



Ersatzteilliste

FORSTSEILWINDE PROFI
Baureihe GK
90GKpower



Hersteller:

Uniforest d.o.o.
Dobriša vas 14a
3301 PETROVČE

Gültig ab Seriennummer:

90GK power 2,2m	173000019
90GK power 2,4m	173000022

INDEX

BILD 1: 812.01.20.0 – UNTERSETZUNG	4
BILD 2: 812.01.80.A – GETRIEBE	6
BILD 3: 808.01.100.A – EINGANGSGETRIEBE	8
BILD 4: 812.01.100.0 – ROLLE KPL.	9
BILD 5: 812.02.00.0 – DRAHTSEILTROMMEL KOMPLETT	10
BILD 6: 812.03.00.A – KUPPLUNG KOMPLETT	11
BILD 7: 812.04.00.A – BREMSE KPL.	12
BILD 8: 812.04.40.B – AXIAL-ZYLINDER KOMPLETT	13
BILD 9: 812.04.60.A – BREMSZYLINDER.....	13
BILD 10: 812.06.00.0 – HYDRAULIKAGGREGAT	14
BILD 11: 812.06.50.0 – SCHUTZDECKEL KOMPLETT	16
BILD 12: 812.12.50.0 – KABELLEITUNG KOMPLETT	17
BILD 13: 812.25.300.0 – SEILAUSSTOß KOMPLETT.....	18
BILD 14: 812.25.50.0 – UMLENKROLLENTRÄGER.....	19
BILD 15: 812.25.70.B – SEILVERTEILER	20
BILD 16: 812.25.35.0 / 812.25.39.0 – SEILAUSSTOß	21
BILD 17: 812.25.100.0 – SEILAUSSTOß KOMPLETT	22
BILD 18: 812.10.50.0 – BRETT KPL.	23
BILD 19: 812.20.00.0 – SCHWENKSCHILD KOMPLETT	25

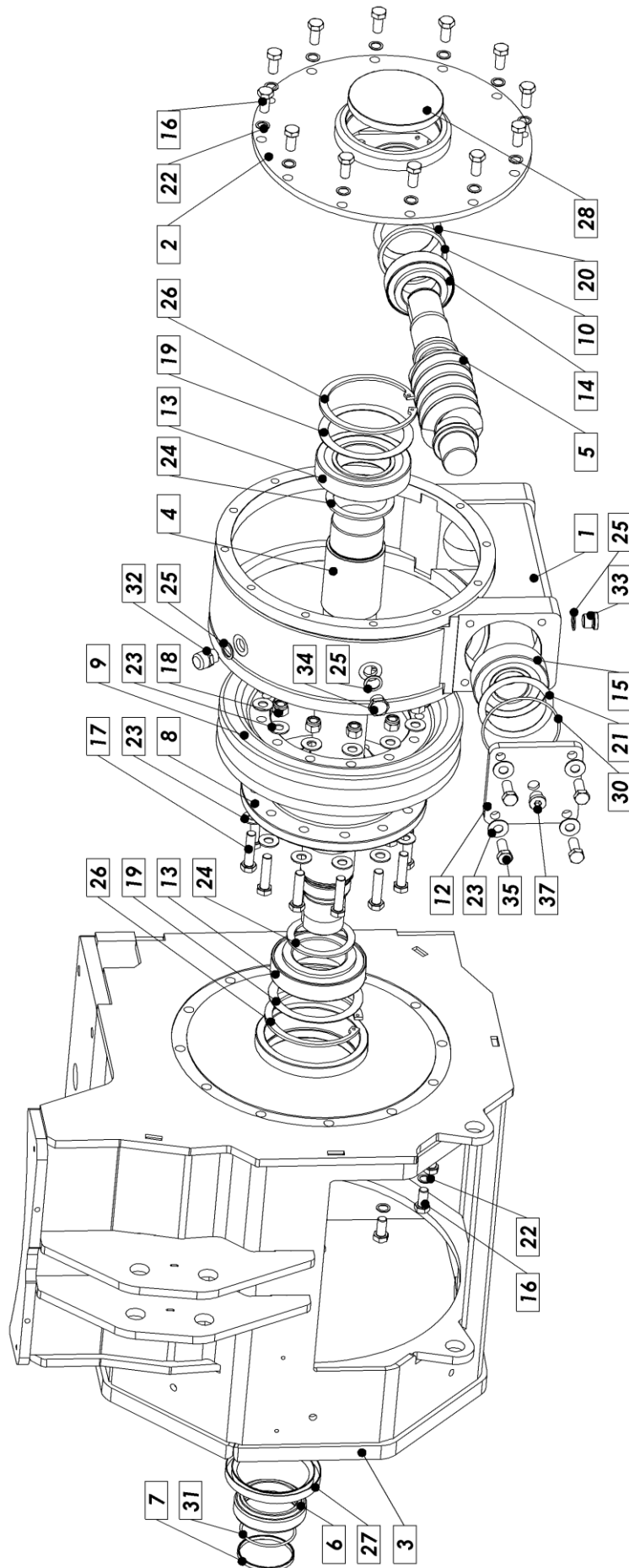


Bild 1: 812.01.20.0 – Untersetzung

Pos.	Benennung	Anzahl	Nummer
1	Getriebegehäuse geschweißt	1	812.01.01.0
2	Getriebedeckel geschweißt	1	812.01.30.0
3	GEHÄUSE geschweißt	1	812.01.10.A
4	Welle PK	1	812.01.21.0
5	Schnecke	1	812.01.24.0
6	Distanzbuchse	1	800.01.29.0
7	Buchse	1	800.01.31.0
8	Flansche PK	1	800.01.35.A
9	Schnecken K 37 x 8	1	800.05.40.A
10	Unterlegscheibe 90x80x8	1	800.05.66.0
11	Schneckenflansch	1	812.01.92.0
12	Schneckenflansch	1	812.01.124.0
13	Lager 32214 A	2	1000302
14	Lager 33210	1	1000336
15	Lager 32309	1	1006814
16	Schraube M12x25 Zn	24	1003448
17	SCHRAUBE M12 x 50 ZN (10.9)	12	1017414
18	Mutter M12 Zn	12	1000142
19	Unterlegscheibe 100x125x1 Zn	2	1000191
20	Unterlegscheibe 70x90x1 Zn	1	1000172
21	Unterlegscheibe 80x100x1 Zn	1	1010139
22	Unterlegscheibe M12 SKZ	24	1000287
23	Unterlegscheibe M12 SKM	28	1000176
24	Unterlegscheibe 70x90x3,5 Zn	2	1000171
25	UNTERLEGSCHEIBE HYD CU 18X24x1,5	3	1015336
26	Sicherungsring N125x4	2	1000049
27	Achsendichtung 125x95x12	1	1000330
28	Deckel 125 x 12	1	1000737
29	Achsendichtung 65 x 50 x 8	1	1000231
30	O Ring 98 x 3	1	1016049
31	O Ring 68 x 3	1	1014685
32	ENTLÜFTUNG TSSR M18x1,5	1	1000039
33	ÖLSTÖPSEL VSTI18X1,5	1	1000860
34	ÖLSTANDANZEIGE TLA M18 x 1,5	1	1000785
35	Schraube M12x30 Zn	4	1000057
36	Schraube M5X16 Zn	2	1011324
37	ÖLSTÖPSEL VSTI3/8ED	1	1000778

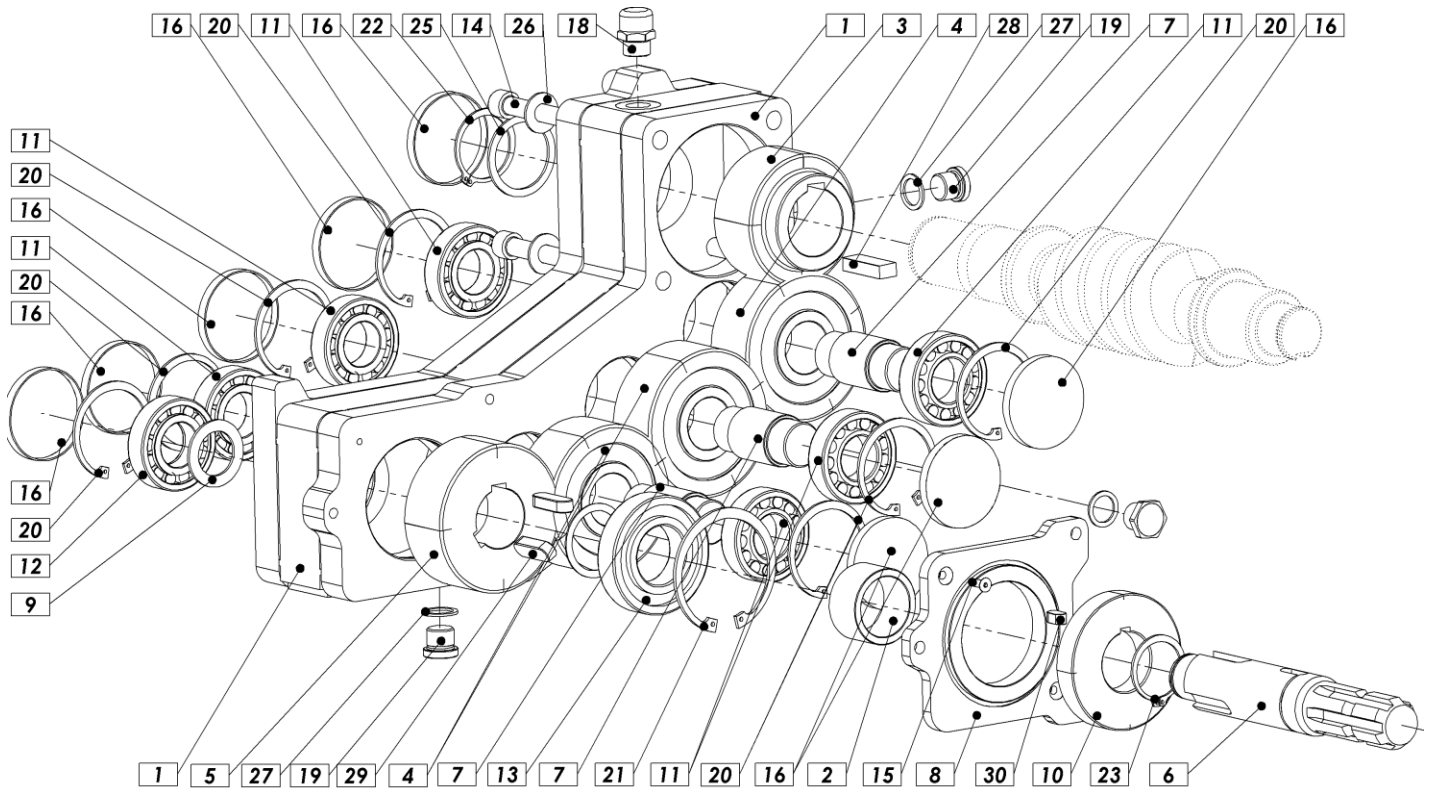


Bild 2: 812.01.80.A – Getriebe

Pos.	Benennung	Anzahl	Nummer
1	Getriebegehäuse	1	812.01.140.0
2	Distanzbuchse	1	808.01.96.A
3	Zahnrad 20/4	1	812.01.86.A
4	Zahnrad 23/4	3	812.01.87.0
5	Zahnrad 23/4	1	812.01.88.0
6	Kardanwelle	1	812.01.89.A
7	Getriebeachse	3	812.01.91.0
8	Getriebeplatte	1	812.01.93.0
9	Unterlegscheibe 30x45x2	1	808.01.94.0
10	ZAHNRAD B 59 X 1,5	1	7002.08.63.0
11	Lager NJ 206	6	1004574
12	Lager NUP 206	1	1004573
13	Lager 6208 2RS	1	1000313
14	Inbus-Schraube M12x120	4	1001095
15	Schraube M5X16 Zn	2	1011324
16	ÖLDICHTUNG blende 62X7	8	1000763
17	ÖLSTANDANZEIGE TLA M18 x 1,5	1	1000785
18	ENTLÜFTUNG TSSR M18x1,5	1	1000039
19	ÖLSTÖPSEL VST118X1,5	2	1000860
20	Sicherungsring N62x2	7	1000237
21	Sicherungsring N80x2,5	1	1000384

22	Sicherungsring Z45x1.75	1	1000244
23	Sicherungsring Z40x1.75	1	1000238
24	Unterlegscheibe 40x50x1	1	1000190
25	Unterlegscheibe 45x55x2	1	1000203
26	Unterlegscheibe M12 SKM	4	1000176
27	UNTERLEGSCHEIBE HYD CU 18X24x1,5	3	1015336
28	Dübel 14x9x40-B	1	1018030
29	Dübel 12x8x36-A	2	1016043
30	DÜBEL 8x7x16 A	1	1001044

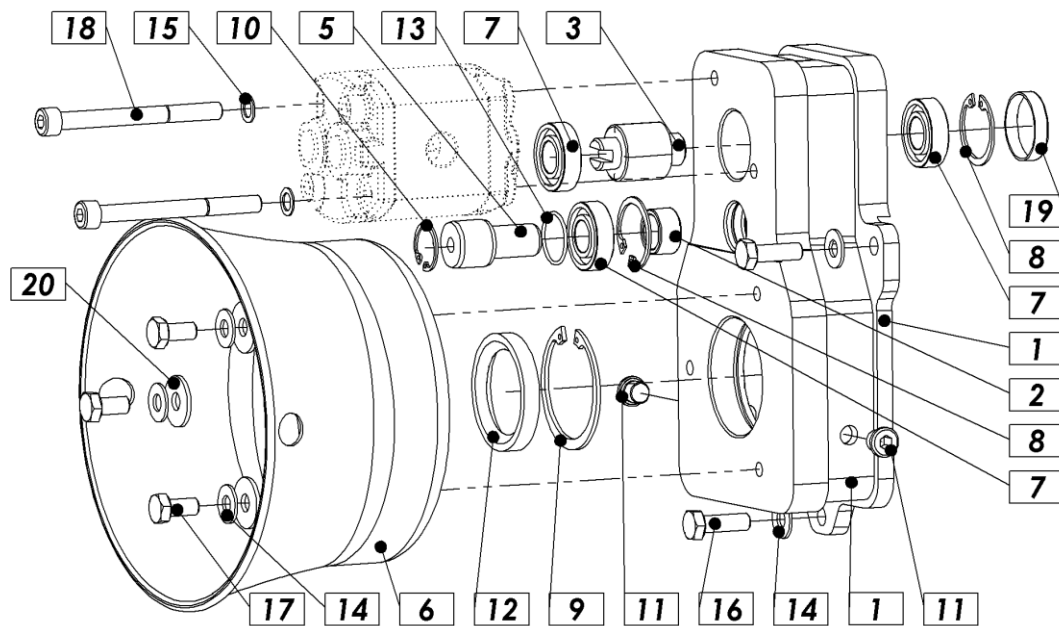


Bild 3: 808.01.100.A - Eingangsgetriebe

Pos.	Benennung	Anzahl	Nummer
1	Multiplikator geschweißt	1	808.01.110.A
2	BUCHSE 16,1 / 21,3 - 11	1	808.01.122.0
3	ZAHNRAD 15/1,5	1	7002.08.61.0
4	ZAHNRAD B 35x1,5	1	7002.08.62.0
5	Achse	1	7002.08.64.A
6	Kardanschut	1	820.06.02.0
7	Lager 6002 2RS	3	1000324
8	Sicherungsring N32x1.2	2	1000264
9	Sicherungsring N55x2	1	1016205
10	Sicherungsring N22x1	1	1000263
11	ÖLSTÖPSEL VST110X1ED	2	1009371
12	Achsendichtung 55 x 40 x 8	1	1000231
13	O Ring 22x1.5	1	1000792
14	Unterlegscheibe M8 SKM	6	1009844
15	Unterlegscheibe M8 SKZ	2	1000180
16	Schraube M8x25 Zn	3	1000052
17	Schraube M8x16 Zn	3	1000050
18	Inbus-Schraube M8x85	2	1000079
19	ÖLDICHTUNG BLENDE 32X7	1	1000773
20	Unterlegscheibe M8	3	1003471

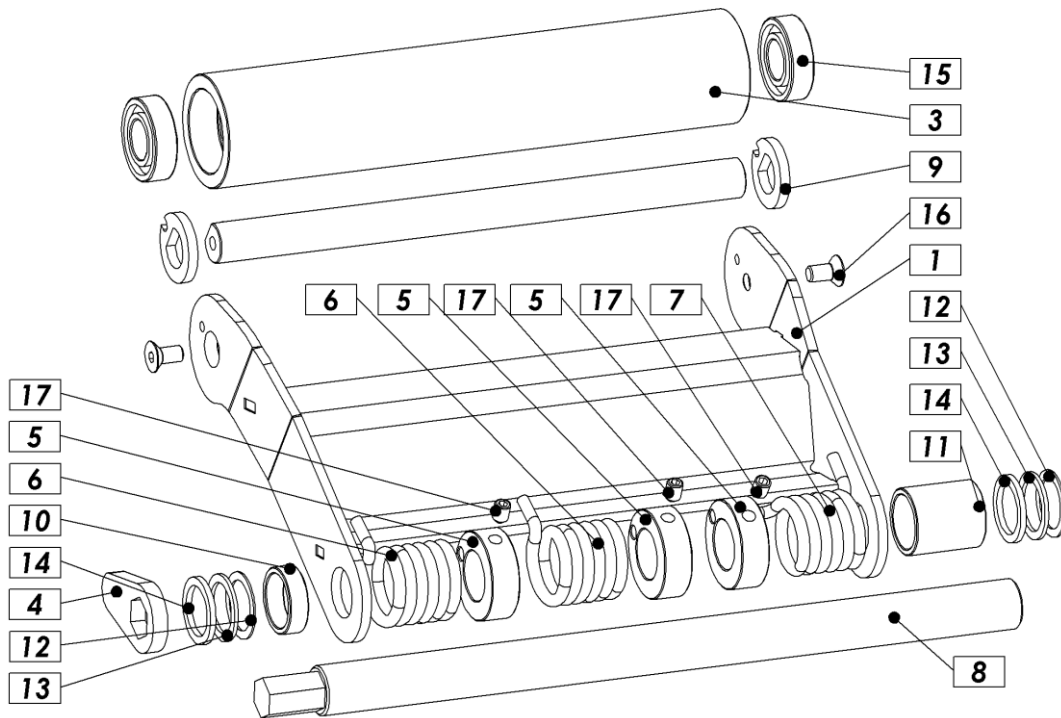


Bild 4: 812.01.100.0 – Rolle kpl.

Pos.	Benennung	Anzahl	Nummer
1	Rollenträger geschweißt	1	812.01.105.0
2	Rollenachse	1	812.01.109.0
3	Rolle	1	812.01.111.0
4	Anschlag	1	801.01.112.0
5	Federhalter	3	801.01.113.0
6	Rollenfeder	2	801.01.114.0
7	Rollenfeder	1	801.01.116.0
8	BOLZEN	1	812.01.121.0
9	Unterlegscheibe	2	801.01.122.0
10	BUCHSE	1	801.01.123.0
11	BUCHSE	1	801.01.124.0
12	Unterlegscheibe	2	801.01.127.0
13	Unterlegscheibe	2	801.01.128.0
14	Unterlegscheibe	2	801.01.129.0
15	Lager 6004 2RS	2	1000322
16	Schraube M8X16 Zn	2	1000115
17	Gewindestift M8x12	3	1011910

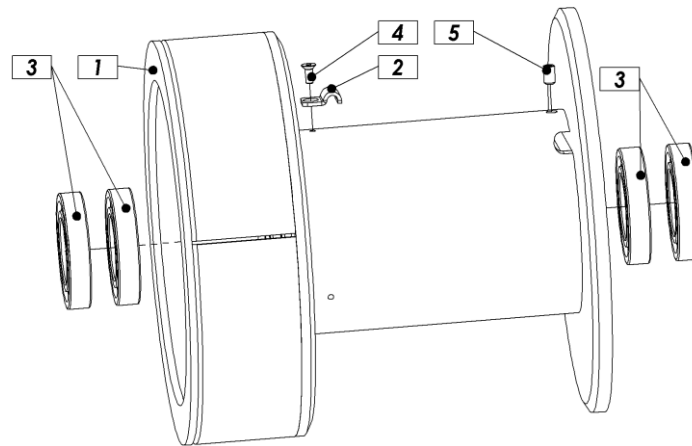


Bild 5: 812.02.00.0 - Drahtseiltrommel komplett

Pos.	Benennung	Anzahl	Nummer
1	Trommel geschweißt	1	812.02.01.0
2	Schelle D=13mm	1	1000291
3	Lager 6214 2RS	4	1000304
4	Schraube M8X20	1	1000107
5	Gewindestift Inbus/Konus M12x20	1	1000129

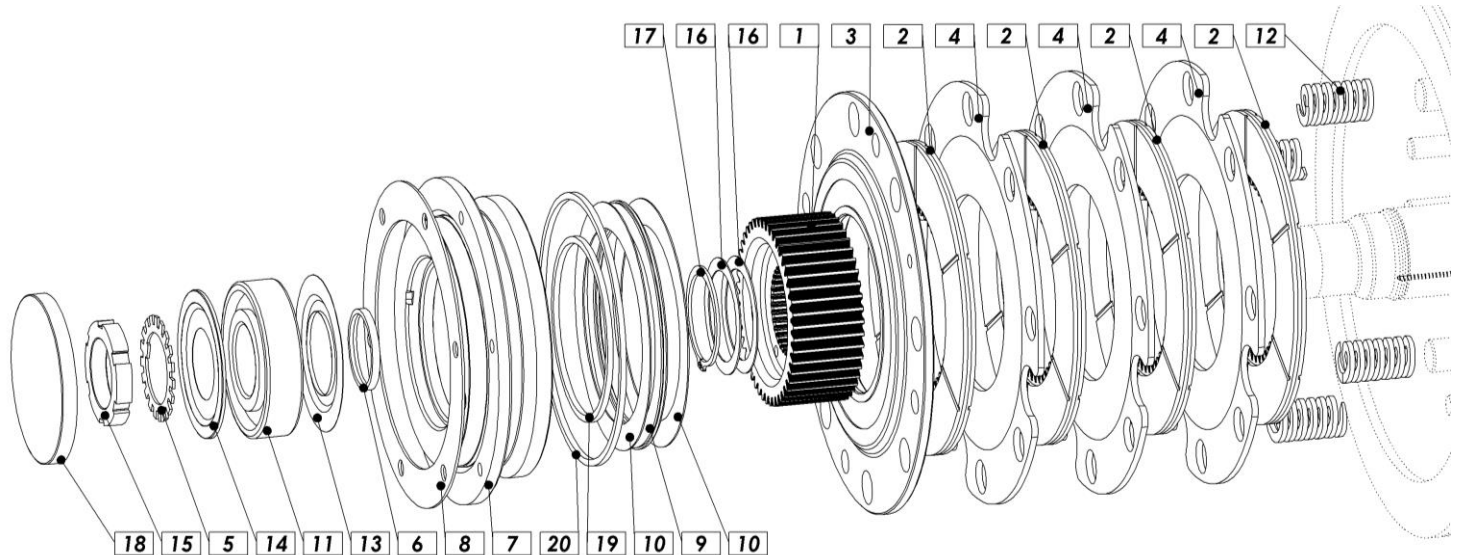


Bild 6: 812.03.00.A – Kupplung komplett

Pos.	Benennung	Anzahl	Nummer
1	Zahnrad 46 x 3	1	812.03.01.0
2	Lamelle mit Auftrag	4	800.03.03.0
3	Schiebplatte	1	812.03.05.0
4	Lamelle	3	812.03.06.0
5	Schutzunterlegscheibe	1	812.03.11.0
6	Distanzbuchse	1	812.03.15.0
7	Hydraulikzylinder	1	812.04.40.B
8	Unterlegscheibe 190,5 x 250 - 2	1	812.04.47.0
9	Axial-Nadellager AXK150190	1	1000333
10	Lagerplatte AS150190	2	1000315
11	Lager 7311 B	1	1000372
12	Feder KERN 3410.1 32x89	4	1004575
13	Nilos Ring 7311JVG	1	1003801
14	Nilos Ring 7311AVH	1	1009852
15	Mutter KM11 (M55x2)	1	1009865
16	Unterlegscheibe 70x90x1 Zn	2	1000172
17	Sicherungsring Z70x2.5	1	1000243
18	Deckel 130 x 12	1	1000658
19	Filc 130x139x4.5	1	1000525
20	Filc 199x209x4.5	1	1001087

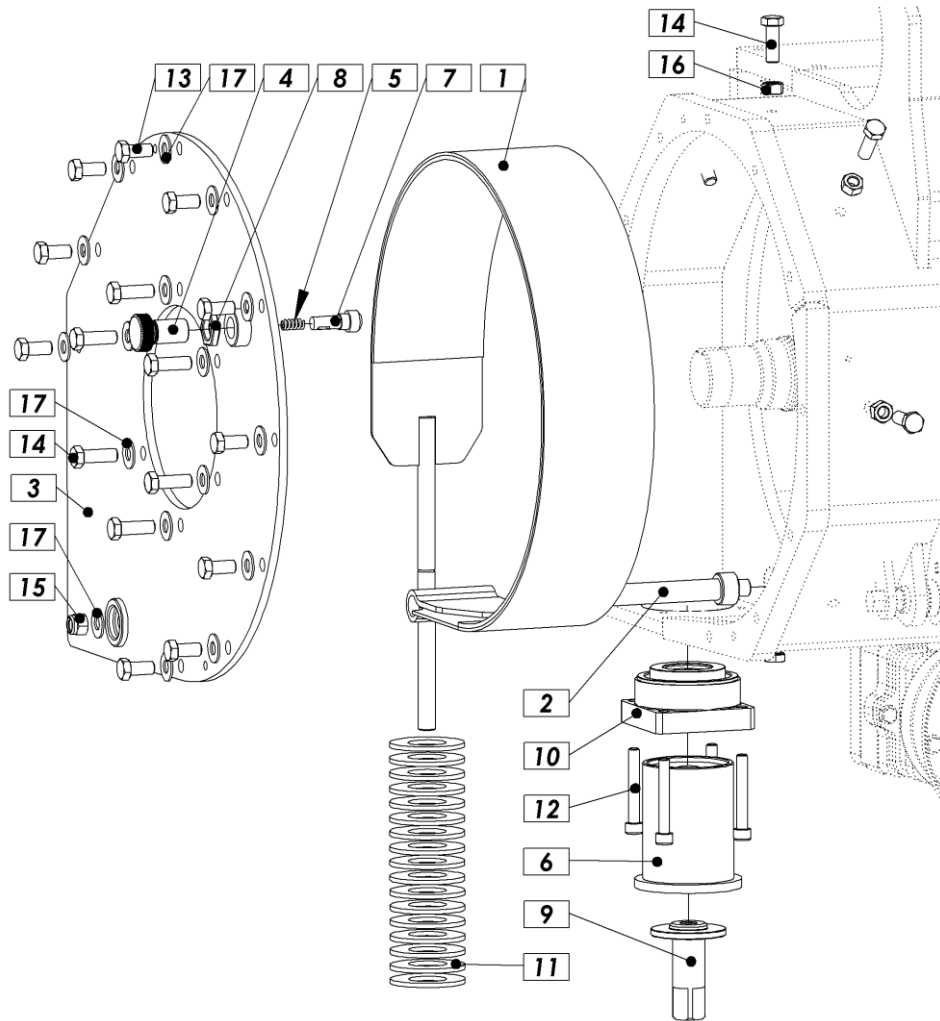


Bild 7: 812.04.00.A – Bremse kpl.

Pos.	Benennung	Anzahl	Nummer
1	Bandbremse	1	812.04.10.A
2	BOLZEN	1	812.04.01.0
3	Deckel var.	1	812.04.35.A
4	Schraube Bandbremse	1	812.04.51.0
5	Feder 8x20x2	1	800.04.54.A
6	Federführung	1	812.04.55.0
7	Bremse	1	800.04.56.0
8	Mutter M22x1,5	1	800.04.58.0
9	Gewindebuchse	1	812.04.59.A
10	Bremsenzylinder	1	812.04.60.A
11	Tellerfeder	17	1006737
12	Inbus-Schraube M10x70	4	1009863
13	Schraube M12x25 Zn	10	1003448
14	Schraube M12x35 Zn	11	1000058
15	Mutter M12 Zn	1	1000142
16	Mutter M12 Zn	5	1000139
17	Unterlegscheibe M12 SKM	17	1000176

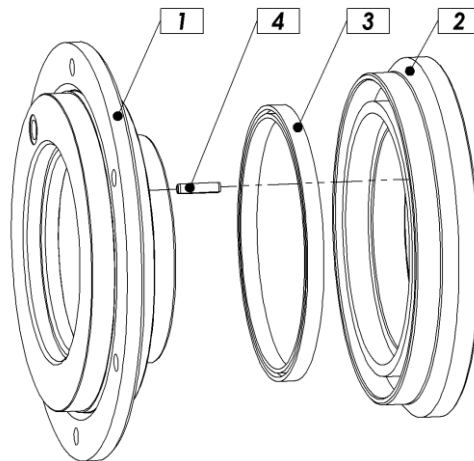


Bild 8: 812.04.40.B – Axial-Zylinder komplett

Pos.	Benennung	Anzahl	Nummer
1	Zylindergehäuse geschweißt	1	812.04.45.B
2	Kolbenstange	1	812.04.42.B
3	Dichtung	1	812.04.43.B
4	Druckstift 6x26	1	1000228

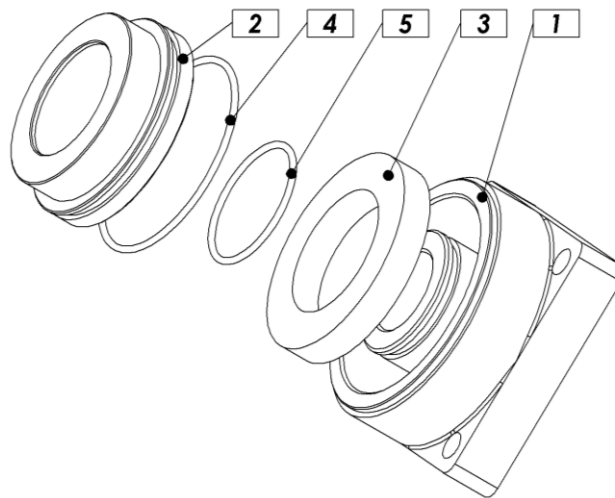


Bild 9: 812.04.60.A – Bremszylinder

Pos.	Benennung	Anzahl	Nummer
1	Bremszylinder	1	812.04.61.A
2	Kolbenstange Bremse	1	812.04.62.A
3	Dichtung	1	812.04.63.0
4	O Ring 70 x 2,5	1	1010835
5	O Ring 40 x 2,5	1	1010834

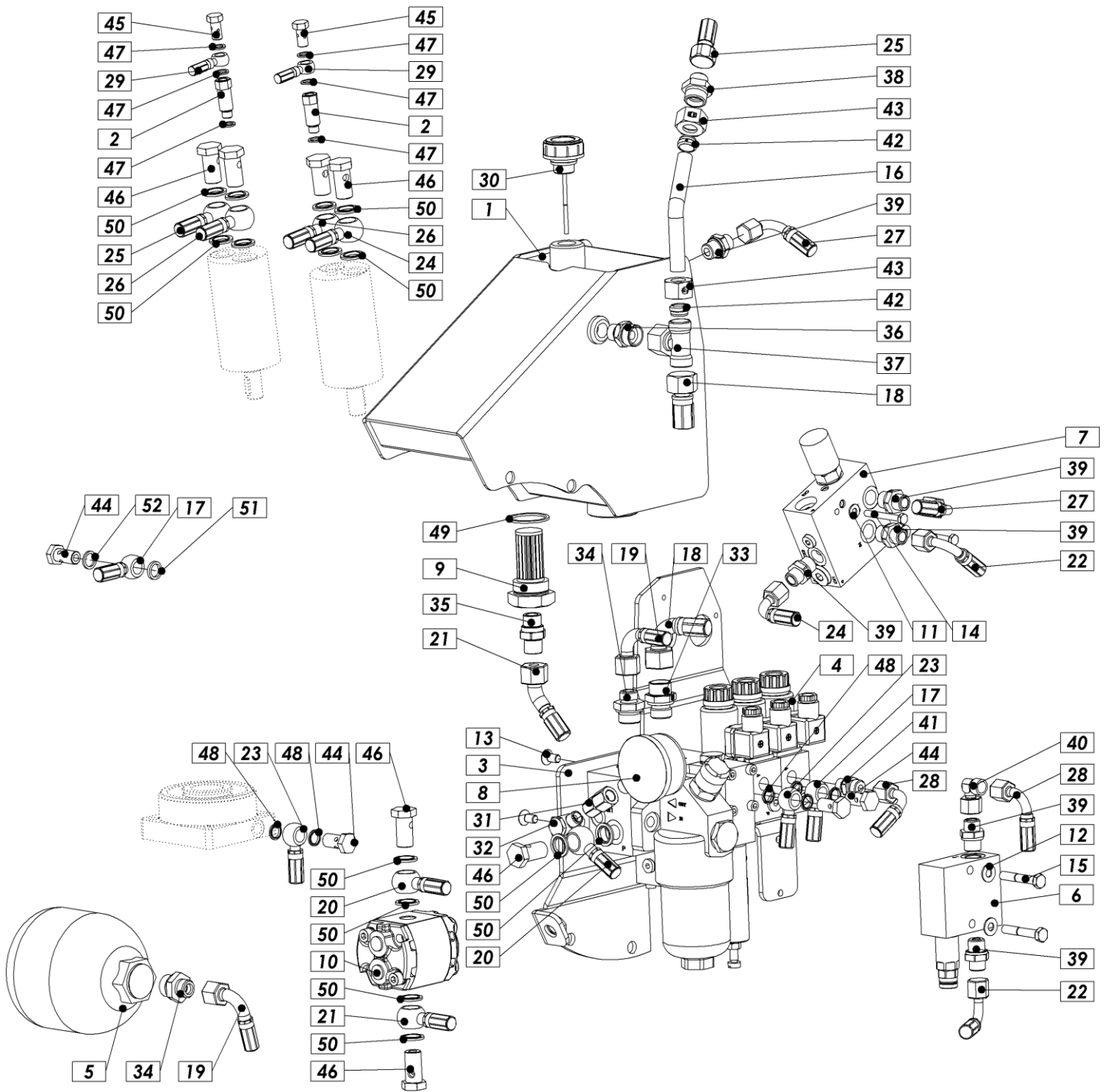


Bild 10: 812.06.00.0 – Hydraulikaggregat

Pos.	Benennung	Anzahl	Nummer
1	Tank	1	812.06.10.0
2	Verlängerung G1/8"	2	812.06.34.0
3	Blockträger geschweißt	1	812.06.35.0
4	BLOCK	1	1005160
5	Akkumulato HYD ADE075 (80bar)	1	1003817
6	SEQUENZVENTIL	1	1012369
7	REGULIERVENTIL	1	1019384
8	Manometer	1	1000678
9	SAUGFILTER MIT MUTTER M36x1,5	1	1007714
10	Zahnradpumpe 5,0 rechts Seiten-/Seitenanschluss 3/8"	1	1000808
11	Unterlegscheibe M6 SKM	2	1000175
12	Unterlegscheibe M8 SKM	2	1009844
13	Schraube M8X16 Zn	2	1000115
14	Schraube M6x40 Zn	2	1019214
15	Schraube M8x50 Zn	2	1012621
16	HYDRAULIKSCHLAUCH NAHTLOS 15X1,5 L=0,11M	1	812.06.33.0
17	HYDRAULIKSCHLAUCH 1SN DN06 1400B-1/4"/B-1/4" 120G	1	1014987
18	HYDRAULIKSCHLAUCH 1SN DN12 350 M-90-22/M-22	1	1015355
19	HYDRAULIKSCHLAUCH 2SN DN08 1000M-90-18/M-90-18	1	1015358
20	HYDRAULIKSCHLAUCH 1SN DN08 620B-3/8"/B-3/8" (120G)	1	1013030
21	HYDRAULIKSCHLAUCH 1SN DN10 650B-3/8"/M-45-18 (120G)	1	1012802
22	HYDRAULIKSCHLAUCH 1SN DN08 500 M-90-16/M-90-16	1	1016140
23	HYDRAULIKSCHLAUCH 1SN DN06 1000 B1/4"/B-1/4" 120G	1	1015356
24	HYDRAULIKSCHLAUCH 1SN DN08 1700 B3/8"/M-90-16	1	1019899
25	HYDRAULIKSCHLAUCH 1SN DN08 1300 M-18/B-3/8"	1	1015357
26	HYDRAULIKSCHLAUCH 1SN DN08 300B-3/8 / B-3/8"	1	1003809
27	HYDRAULIKSCHLAUCH 1SN DN08 650 M-90-16/M-90-16 (40)	1	1016151
28	HYDRAULIKSCHLAUCH 1SN DN08 400M-90-16/M-90-16	1	1000832
29	HYDRAULIKSCHLAUCH 1SN DN06 300B-1/8"/B1/8"	1	1020026
30	STIFT MIT DRUCKVENTIL PVC SRL 1/2" 75(45)	1	1017359
31	HYD. ANSCHLUSS MAVE08LR	1	1000596
32	HYD. ANSCHLUSS SWVE08LROMD	1	1000590
33	HYD. ANSCHLUSS GE15LREDOMD	1	1000722
34	HYD. ANSCHLUSS GE12LR1/2EDOMD	2	1006971
35	HYD. ANSCHLUSS GE12LREDOMD	1	1000630
36	HYD. ANSCHLUSS GE15LR3/8EDOMD	1	1014585
37	HYD. ANSCHLUSS ET15LOMD	1	1016167
38	HYD. ANSCHLUSS GR15/12L	1	1016452
39	HYD. ANSCHLUSS GE10LR3/8EDOMD	6	1000639
40	HYD. ANSCHLUSS EVW10LOMD	1	1000805
41	HYD. ANSCHLUSS GE10LREDOMD	1	1000643
42	NUTRING PSR15LX	2	1018402
43	MUTTER HYD M15L	2	1018401
44	HOHLSCHRAUBE HYD 1/4"	4	1003765
45	HOHLSCHRAUBE 1/8	2	1012798

46	HOHLSCHRAUBE HYD 3/8"	7	1000633
47	Unterlegscheibe Cu 1/8	6	1000644
48	HYD.UNTERLEGSCHIEBE Tesnilna 13.7x20x1.5 1/4 USIT	6	1003890
49	UNTERLEGSCHIEBE HYD CU 36x42X2	1	1000602
50	UNTERLEGSCHIEBE HYD USIT 17,28x23,8x2,1 (3/8")	14	1000659
51	UNTERLEGSCHIEBE HYD CU 13,4x18x3,0 (1/4")	1	1003803
52	UNTERLEGSCHIEBE HYD CU 1/4"	1	1000599

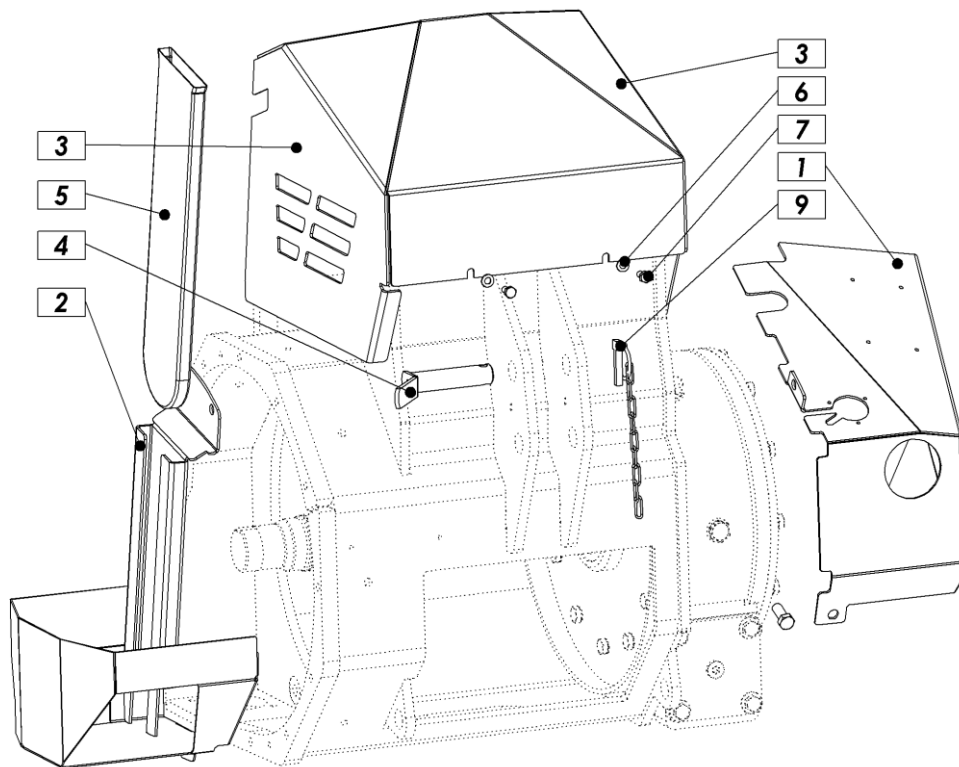


Bild 11: 812.06.50.0 – Schutzdeckel komplett

Pos.	Benennung	Anzahl	Nummer
1	Hydraulikdeckel	1	812.06.25.0
2	Behälter- und Sägeträger	1	812.06.30.0
3	Deckel	1	812.01.130.A
4	BOLZEN var.	1	801.01.130.0
5	Sägeschutz	1	1001046
6	Unterlegscheibe M8 Zn	2	1003465
7	Schraube M8x16 Zn	2	1000050
8	Schraube M12x30 Zn	1	1000057
9	Druckstift 10mm + Kette 2,2mm	1	1004565

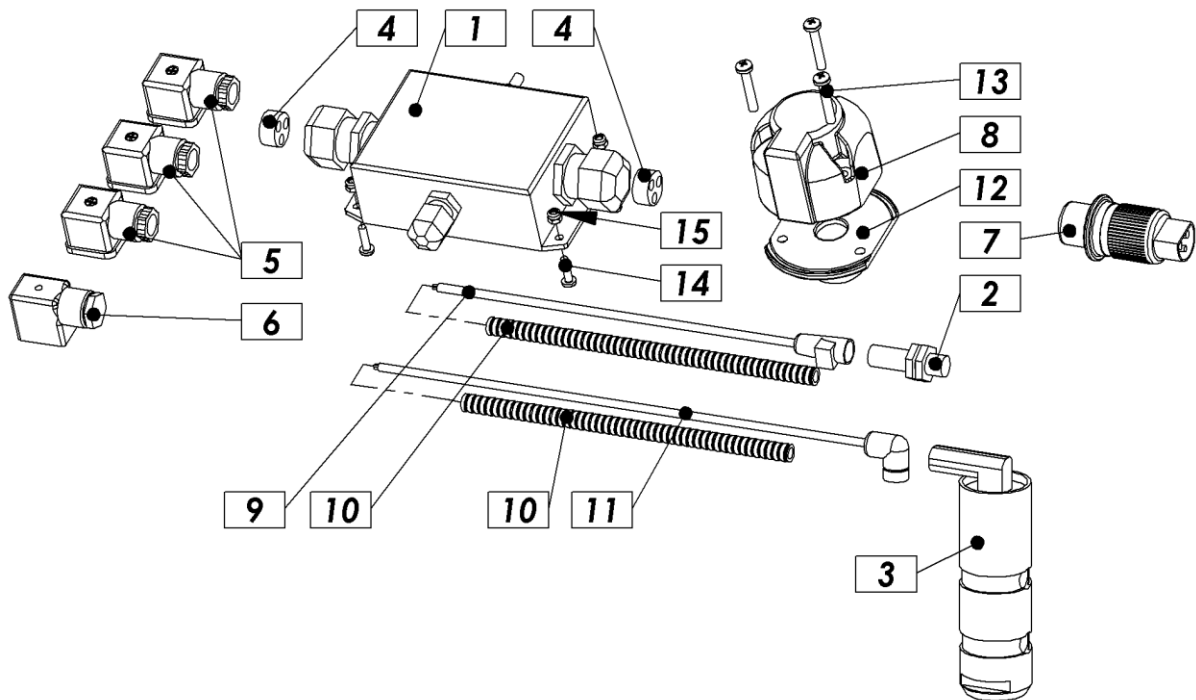


Bild 12: 812.12.50.0 – Kabelleitung komplett

Pos.	Benennung	Anzahl	Nummer
1	Elektrobox-mittel (2 × M25, PG9, POTI)	1	1018031
2	Senzor	1	1011892
3	MESSSENSOR KRAFT	1	1014327
4	GUMMI EINFÜHRUNG M25 3x6mm Löcher	2	1017390
5	Konnektor	3	1000934
6	KONNEKTOR	1	1007016
7	STECKER 3-POLIG PVC	1	1000996
8	Steckdose 13-polig PVC	1	1000998
9	Sensorkabel	1	1011893
10	SCHUTZROHR SENSOR	2	1015391
11	Sensorkabel	1	1014329
12	UNTERLEGSCHIEBE GUMMI FÜR 13-polige Steckdose	1	1018040
13	SCHRAUBE M5 x 30 ZN	3	1000082
14	SCHRAUBE M4 x 16 ZN	4	1018529
15	SICHERUNGSMUTTER M4 ZN	4	1014824

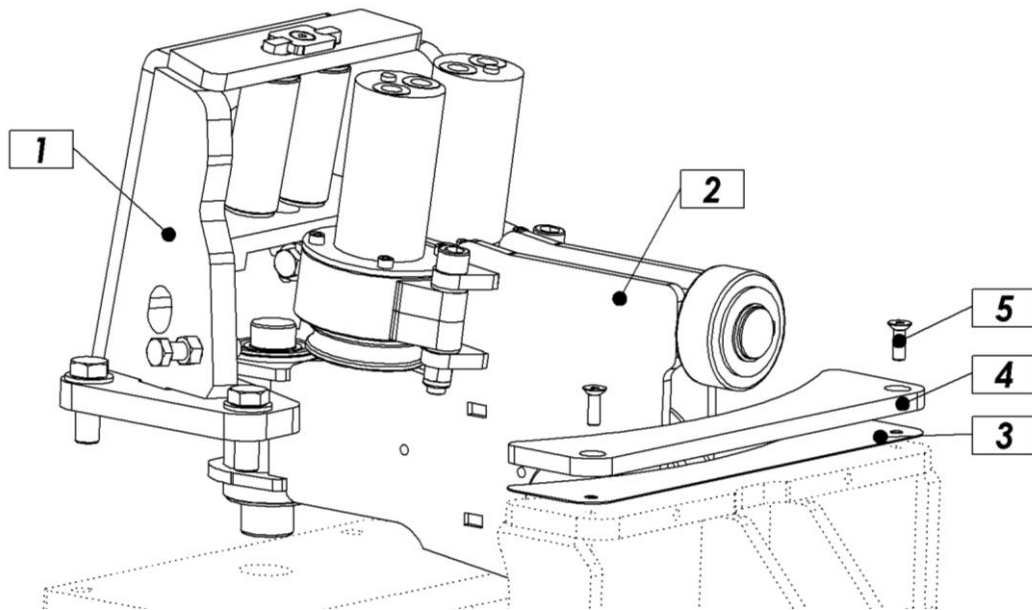


Bild 13: 812.25.300.0 – Seilausstoß komplett

Pos.	Benennung	Anzahl	Nummer
1	UMLENKROLLENTRÄGER KOMPLETT	1	812.25.50.0
2	SEILVERTEILER KPL	1	812.25.70.B
3	UNTERLEGSCHIEBE FÜHRUNG	1	812.01.28.0
4	FÜHRUNGSPLATTE	1	812.01.31.0
5	Schraube M8X25	2	1017426

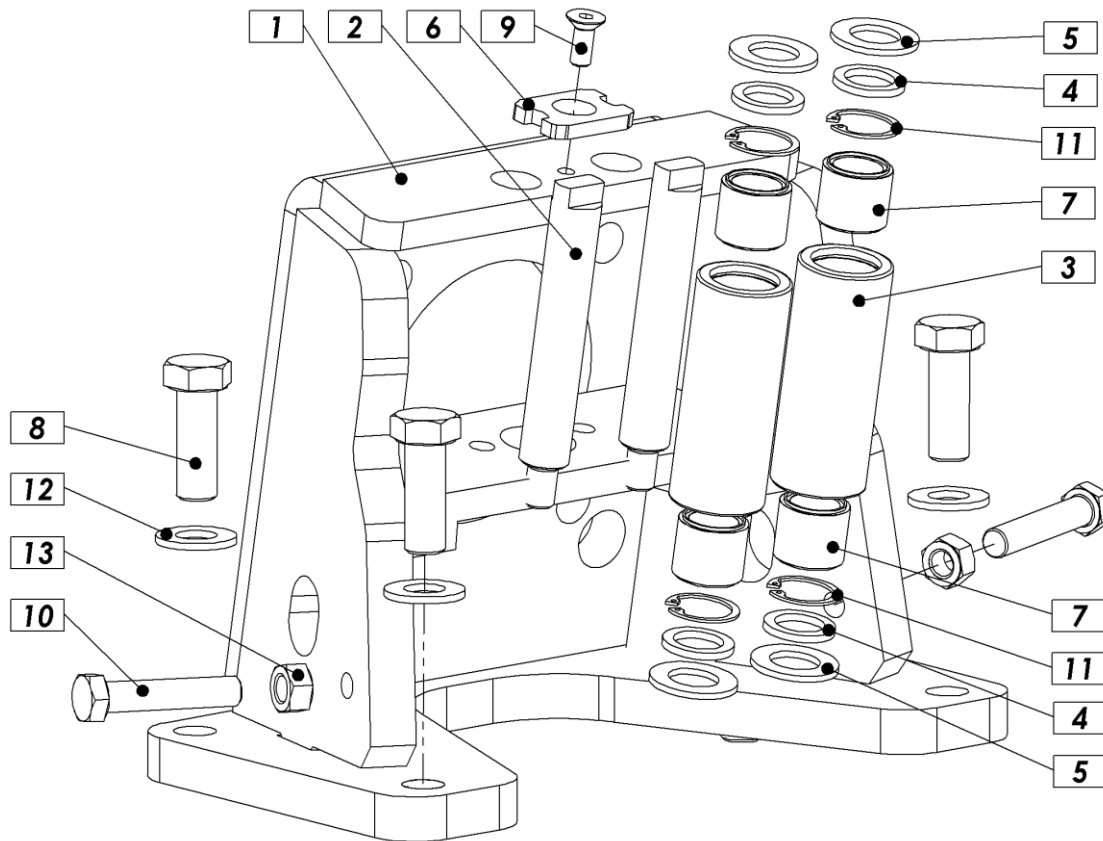


Bild 14: 812.25.50.0 – Umlenkrollenträger

Pos.	Benennung	Anzahl	Nummer
1	UMLENKROLLENTÄGER geschweißt	1	812.25.55.0
2	BOLZEN	2	812.25.62.0
3	ROLLE	2	812.25.64.A
4	Dichtung filc	4	812.25.65.0
5	UNTERLEGSCHIEBE 20,2 / 35 - 2	4	812.25.67.0
6	Unterlegscheibe	1	812.25.69.0
7	Lager K20x28x25	4	1009758
8	Schraube M16x45 Zn	4	1003972
9	Schraube M8X20	1	1000107
10	Schraube M12x60 Zn	2	1001062
11	Sicherungsring N28x1,2	8	1009006
12	Unterlegscheibe M16 SKM	4	1000177
13	Mutter M12 Zn	2	1000139

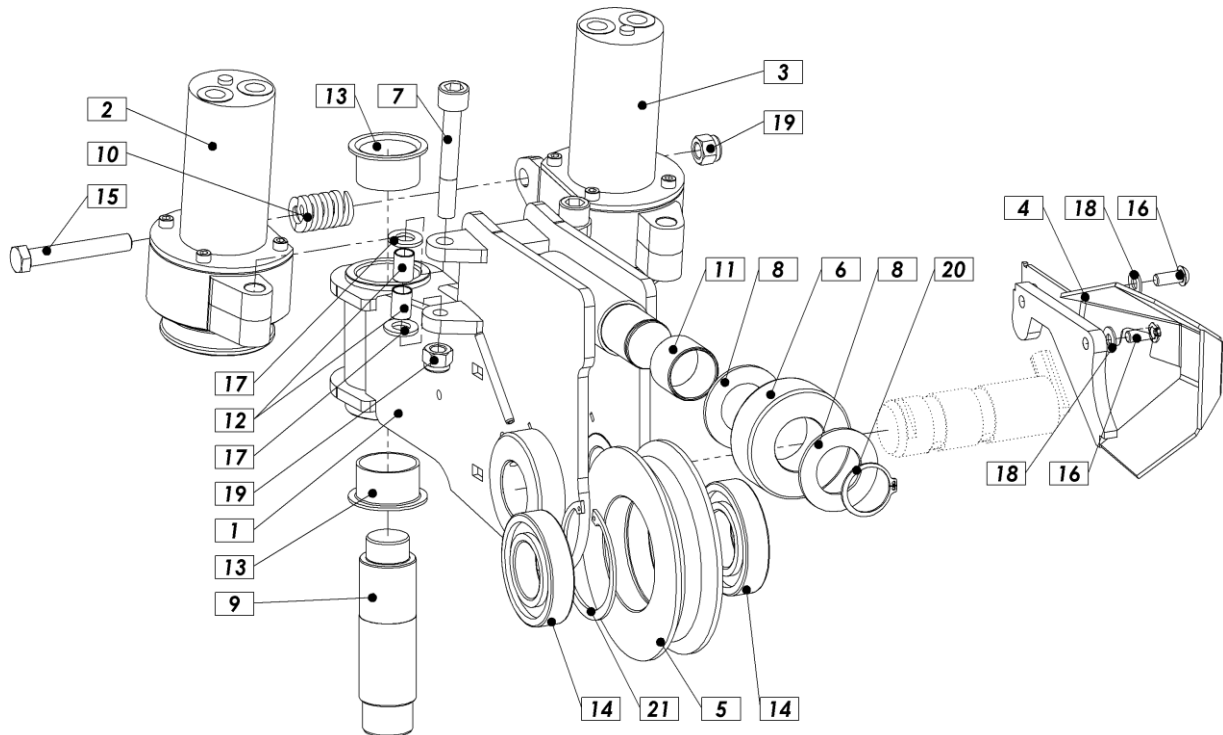


Bild 15: 812.25.70.B – SEILVERTEILER

Pos.	Benennung	Anzahl	Nummer
1	SEILVERTEILER GESCHWEIßT	1	812.25.75.B
2	Seialusstoß komplett	1	812.25.35.0
3	Seilausstoß komplett	1	812.25.39.0
4	Deckel var.	1	820.25.85.0
5	Umlenkrolle	1	812.25.87.0
6	LAUFROLLE	1	801.25.88.0
7	BOLZEN Inbus M12	2	812.25.88.0
8	UNTERLEGSCHIEBE 35,2X60X3 ZN	2	801.25.89.0
9	BOLZEN	1	812.25.89.0
10	Feder KERN 3410.3-25x38	1	1000367
11	BUCHSE PAP 3530 P10	1	1000787
12	BUCHSE PAP 1220 P10	4	1018258
13	Buchse FB1 40260 SFB	2	1000709
14	Lager 6208 2RS	2	1000313
15	Schraube M12x80 Zn	1	1000046
16	Schraube M8x20 Zn	2	1005185
17	Unterlegscheibe M12 Zn	4	1000161
18	Unterlegscheibe M8 SKM	2	1009844
19	Mutter M12 Zn	3	1000142
20	Sicherungsring Z35x1,5	1	1000261
21	Sicherungsring N80x2,5	1	1000384
22	Druckstift 6x70	1	1011797

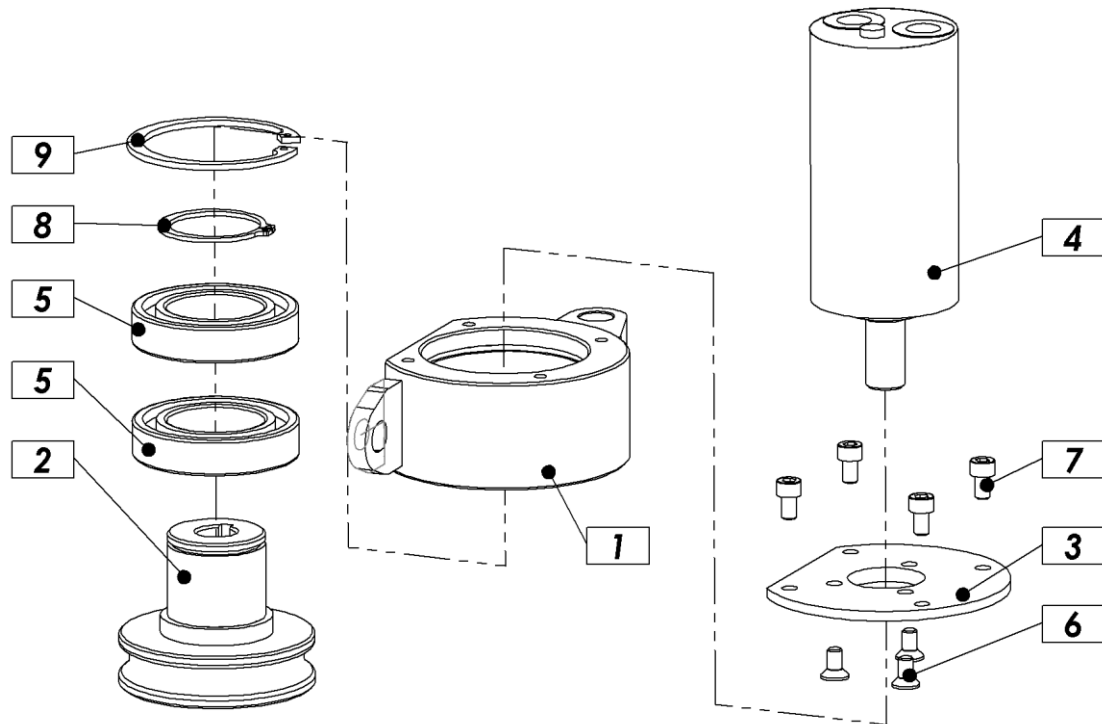


Bild 16: 812.25.35.0 / 812.25.39.0 – Seilausstoß

Pos.	Benennung	Anzahl	Nummer	
			812.25.35.0	812.25.39.0
1	Seilausstoß Gehäuse	1	812.25.43.0	812.25.42.0
2	UMLENKROLLE fi 80	1	812.25.46.0	812.25.46.0
3	FLANSCHHE HM	1	812.25.47.0	812.25.47.0
4	HYDROMOTOR OMM 20	1	1003805	1003805
5	Lager 6008 2RS	2	1006734	1006734
6	Schraube M6X12 Zn	3	1000063	1000063
7	Inbus-Schraube M6x10	4	1000086	1000086
8	Sicherungsring Z40x1.75	1	1000238	1000238
9	Sicherungsring N 68X2.5	1	1004997	1004997

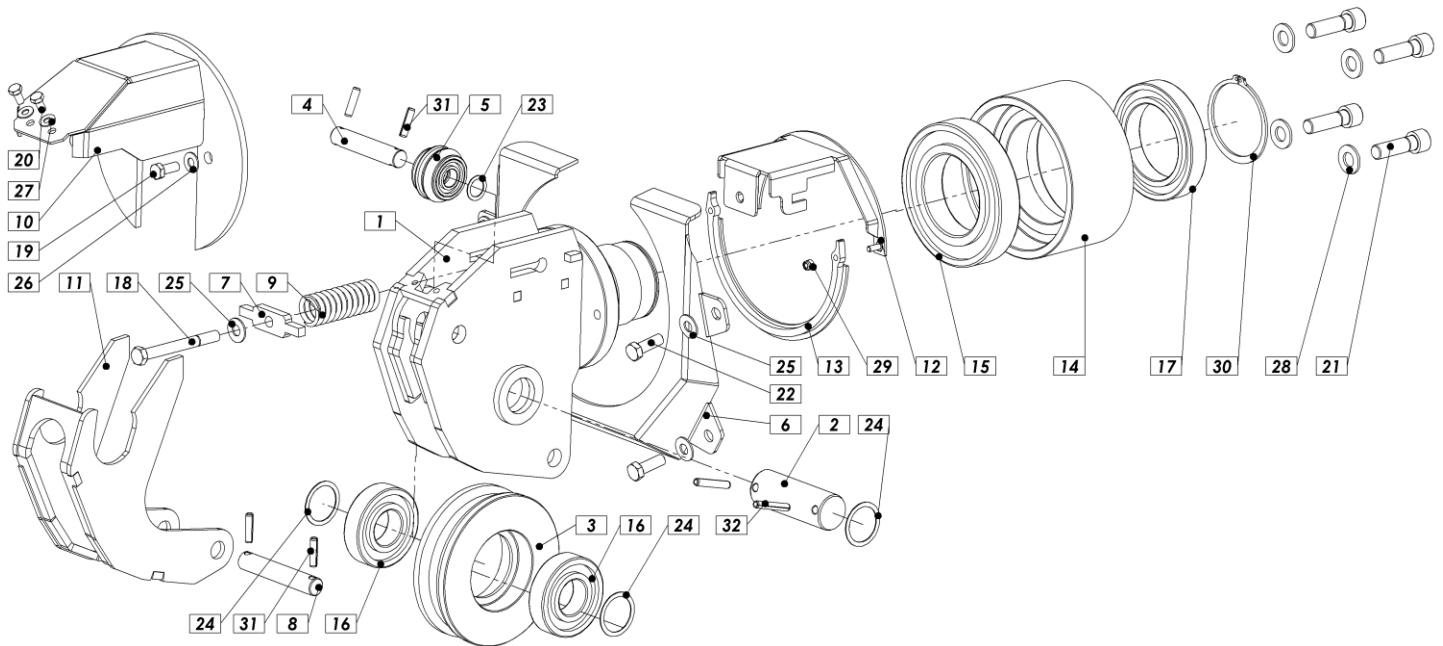


Bild 17: 812.25.100.0 - Seilausstoß komplett

Pos.	Benennung	Anzahl	Nummer
1	UMLENKROLLE RAHMEN geschweißt	1	815.25.110.0
2	BOLZEN	1	812.25.15.0
3	UMLENKROLLE fi 170	1	812.25.16.0
4	BOLZEN 20 x 102,2 ZN	1	812.25.38.0
5	Schubrolle 2 mit Lager	1	801.25.40.0
6	Sensorschutz	1	812.25.90.0
7	Schiebplatte	1	812.25.101.0
8	BOLZEN	1	812.25.102.0
9	Feder 30x90	1	812.25.103.0
10	Schutz	1	812.25.120.0
11	Wand beweglich	1	812.25.130.0
12	Ring	1	812.25.140.0
13	Unten	1	812.25.150.0
14	Seilausstoßträger	1	812.25.160.0
15	Lager 6218 2RS	1	1003490
16	Lager 6308 2RS	2	1002748
17	Lager 6017 2RS	1	1000306
18	Schraube M12x110 Zn	1	1001076
19	Schraube M10x25 Zn	2	1000061
20	Schraube M8x16 Zn	2	1000050
21	Schraube M16x55 Zn	4	1000121
22	Schraube M12x35 Zn	4	1000058
23	Unterlegscheibe 20x28x1	1	1012389
24	Unterlegscheibe 40x50x1	3	1000190
25	Unterlegscheibe M12 SKM	5	1000176
26	Unterlegscheibe M10 SKM	2	1000169
27	Unterlegscheibe M8 SKM	2	1009844

28	Unterlegscheibe M16 SKM	4	1000177
29	Mutter M6 Zn	2	1003712
30	Sicherungsring Z85X3	1	1000251
31	Druckstift 8x32	4	1000226
32	Druckstift 8x50	2	1000212

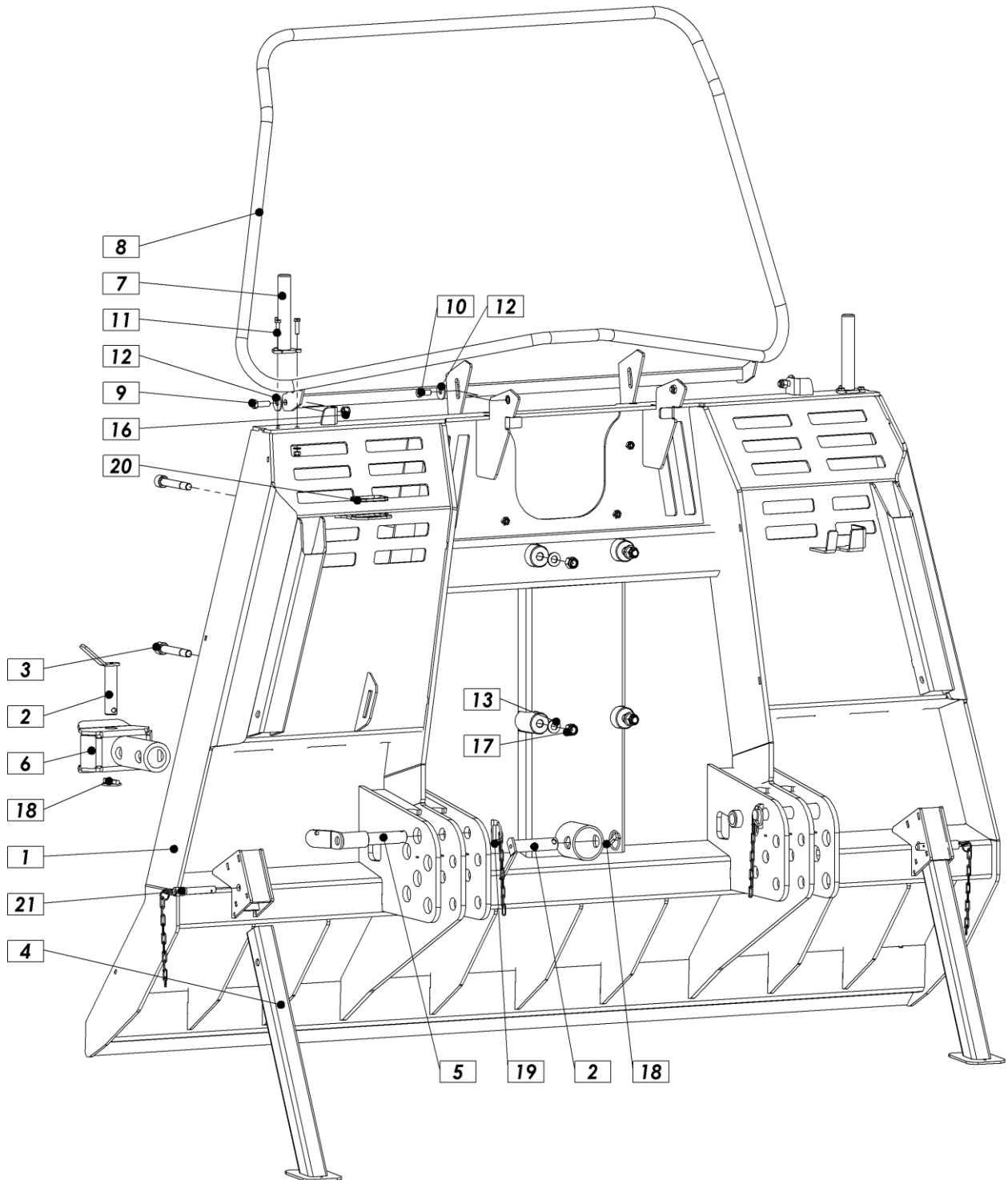


Bild 18: 812.10.50.0 – Brett kpl.

Pos.	Benennung	Anzahl	Nummer
1	Brett var.	1	812.10.00.0
2	BOLZEN var.	2	801.00.65.0
3	Inbus-Schraube M16x120	4	812.01.156.0
4	Fus geschweißt	2	802.01.29.A
5	BOLZEN var.	2	802.10.55.0
6	Anbau geschweißt	1	807.20.60.0
7	Kettenaufhängung geschweißt	2	812.20.95.0
8	Gitter komplett	1	812.88.00.0
9	Schraube M12x35 Zn	2	1000058
10	Schraube M12x25 Zn	2	1003448
11	Schraube M8x30 Zn	6	1000073
12	Unterlegscheibe M12 Zn	4	1000166
13	Unterlegscheibe M16 SKM	4	1000177
14	Unterlegscheibe M8 SKM	6	1009844
15	Mutter M8 Zn	6	1003460
16	Mutter M12 Zn	2	60070
17	Mutter M16 Zn (10.9)	4	1017275
18	Traktorstift 10	2	1000211
19	Druckstift 10mm + veriga 2,2mm	2	1004565
20	Durchführung groß fi 70	1	1000736
21	Sperrstift 16 x 70 mit Ring ung Kette komplett	2	1021906

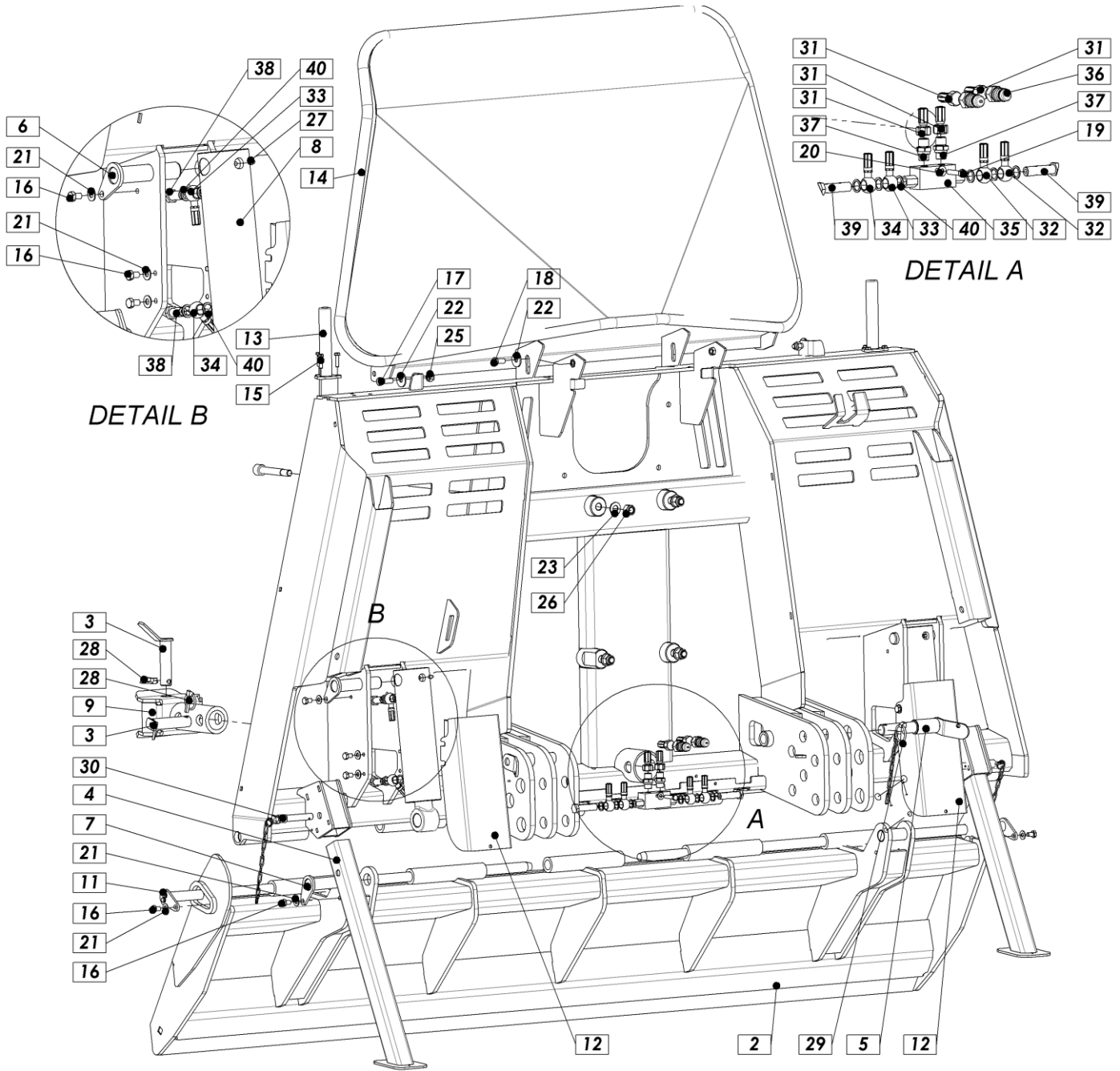


Bild 19: 812.20.00.0 – Schwenkschild komplett

Pos.	Benennung	Anzahl	Nummer
1	Schild oben geschweißt	1	812.20.50.0
2	Schild unten geschweißt	1	812.20.70.0
3	BOLZEN geschweißt	2	801.00.65.0
4	Fuß geschweißt	2	802.01.29.A
5	BOLZEN geschweißt	2	802.10.55.0
6	Zylinderbolzen geschweißt	2	802.20.90.0
7	Zylinderbolzen 2	2	802.20.92.0
8	ZYLINDER - SCHWENKSCHILD	2	802.20.95.0
9	Anbau geschweißt	1	807.20.60.0
10	Inbus-Schraube M16x120	4	812.01.156.0
11	Schildbolzen komplett	2	812.20.88.0
12	Zylinderschutz	2	812.20.90.0
13	Kettenaufhängung komplett	2	812.20.95.0
14	Gitter komplett	1	812.88.00.0
15	Schraube M8x30 Zn	6	1000073
16	Schraube M10x16 Zn	14	1000094
17	Schraube M12x35 Zn	2	1000058
18	Schraube M12x25 Zn	1	1003448
19	Schraube M8x40 Zn	1	1009806
20	Unterlegscheibe M8 SKM	7	1009844
21	Unterlegscheibe M10 SKM	14	1000169
22	Unterlegscheibe M12 Zn	3	1000166
23	Unterlegscheibe M16 SKM	4	1000177
24	Mutter M8 Zn	6	1003460
25	Mutter M12 Zn	2	1000142
26	Mutter M16 Zn (10.9)	4	1017275
27	Schmiernippel M8x1	2	1000234
28	Traktorstift 10	2	1000211
29	Druckstift 10mm + Kette 2,2mm	2	1004565
30	Sperrstift 16 x 70 mit Ring und Kette komplett	2	1021906
31	HYDRAULIKSCHLAUCH 2SN DN06 2000 M-18/M-18	2	1000796
32	HYDRAULIKSCHLAUCH 2SN DN06 1250B-3/8"/B-3/8"	2	1013640
33	HYDRAULIKSCHLAUCH 2SN DN06 1000B-3/8"/B-3/8"	1	1013639
34	HYDRAULIKSCHLAUCH 2SN DN06 650B-3/8"/B-3/8"	1	1013638
35	Hyd. Sperrventil - 3/8	1	1000892
36	HYD: SCHNELLKUPPLUNG 18x1,5 Z.M - DNP	2	1000738
37	HYD: ANSCHLUSS GE12LREDOMD	2	1000630
38	HOHLSCHRAUBE HYD 3/8"	4	1000633
39	HOHLSCHRAUBE hyd. 3/8 - doppelt	2	1000891
40	Unterlegscheibe Cu 3/8	14	1000617