



Ersatzteilliste

FORSTSEILWINDE PROFI

Baureihe G

**85GF**



Hersteller:

Uniforest d.o.o.  
Dobriša vas 14a  
3301 PETROVČE

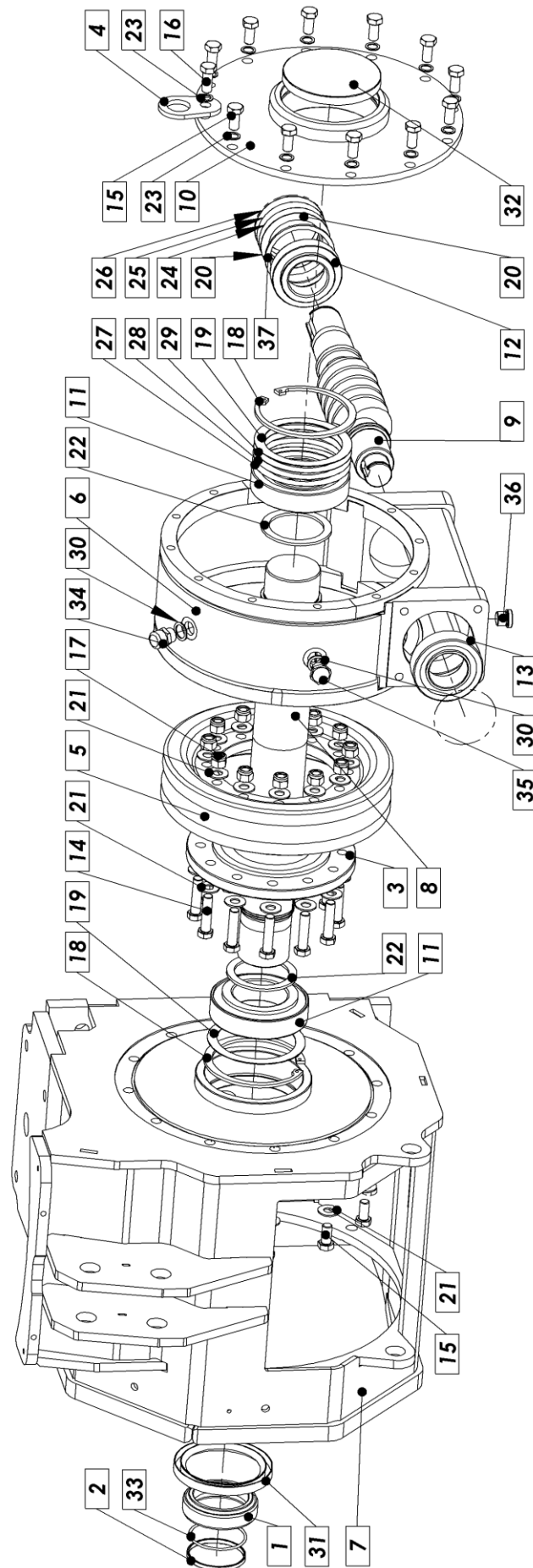
Gültig ab Seriennummer:

85GF 1,9m	188000020
85GF 2,1m Klappschild	188000023



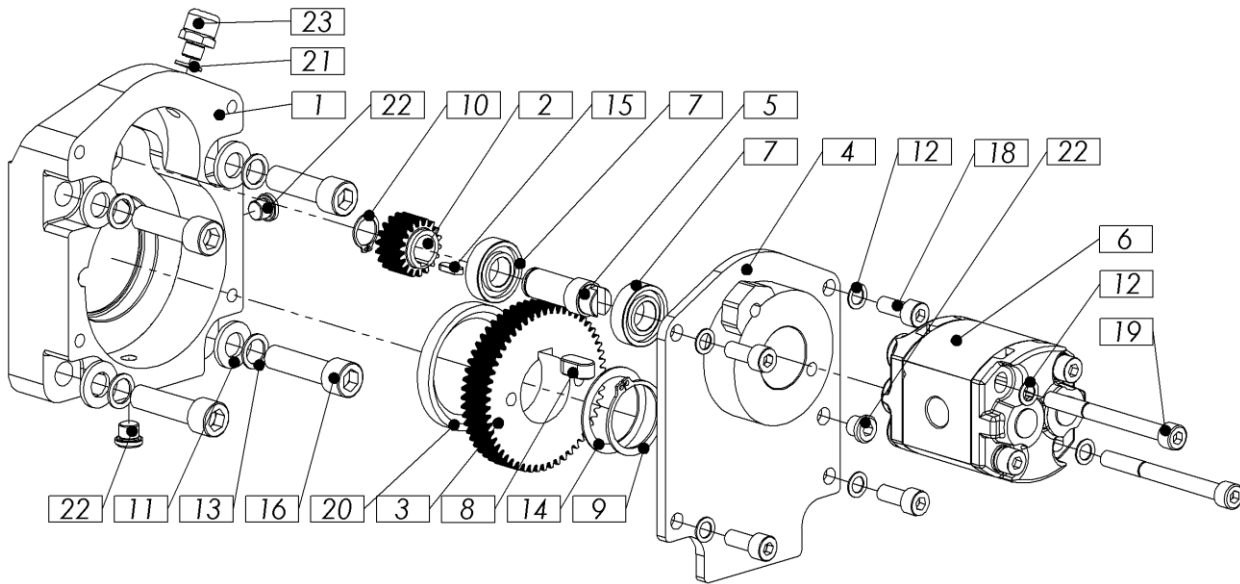
## INDEX

BILD 1: 801.01.20.0 – GETRIEBE KOMPLETT .....	4
BILD 2: 809.01.60.0 – UNTERSETZUNG KOMPLETT.....	6
BILD 3: 809.01.80.0 - EINGANGSGETRIEBE .....	7
BILD 4: 801.01.100.0 – ROLLE K KPL.....	8
BILD 5: 801.02.00.0 - DRAHTSEILTROMMEL KOMPLETT.....	9
BILD 6: 801.03.00.0 – KUPPLUNG KOMPLETT .....	10
BILD 7: 801.04.00.0 – BREMSEKPL. ....	11
BILD 8: 800.03.15.A – AXIAL-ZYLINDER KOMPLETT .....	12
BILD 9: 1000688 - HYDRAULIKBLOCK KOMPLETT .....	12
BILD 10: 809.06.00.0 – HYDRAULIKAGGREGAT .....	13
BILD 11: 801.06.50.0 – SCHUTZDECKEL KOMPLETT .....	15
BILD 12: 806.12.00.0 / 806.12.50.0 – KABELLEITUNGEN KOMPLETT.....	16
BILD 13: 801.25.70.A – SEILVERTEILER KPL. ....	17
BILD 14: 801.25.200.0 – AUFWICKLUNG KOMPLETT .....	18
BILD 15: 801.25.00.A – SEILAUSSTOß KOMPLETT .....	19
BILD 16: 801.25.300.0 SEILAUSSTOß + KS .....	21
BILD 17: 802.01.100.0 / 802.10.100.0 – BRETT KPL. ....	23
BILD 18: 802.20.00.0 / 802.30.00.0 – SCHWENKSCHILD KOMPLETT .....	25



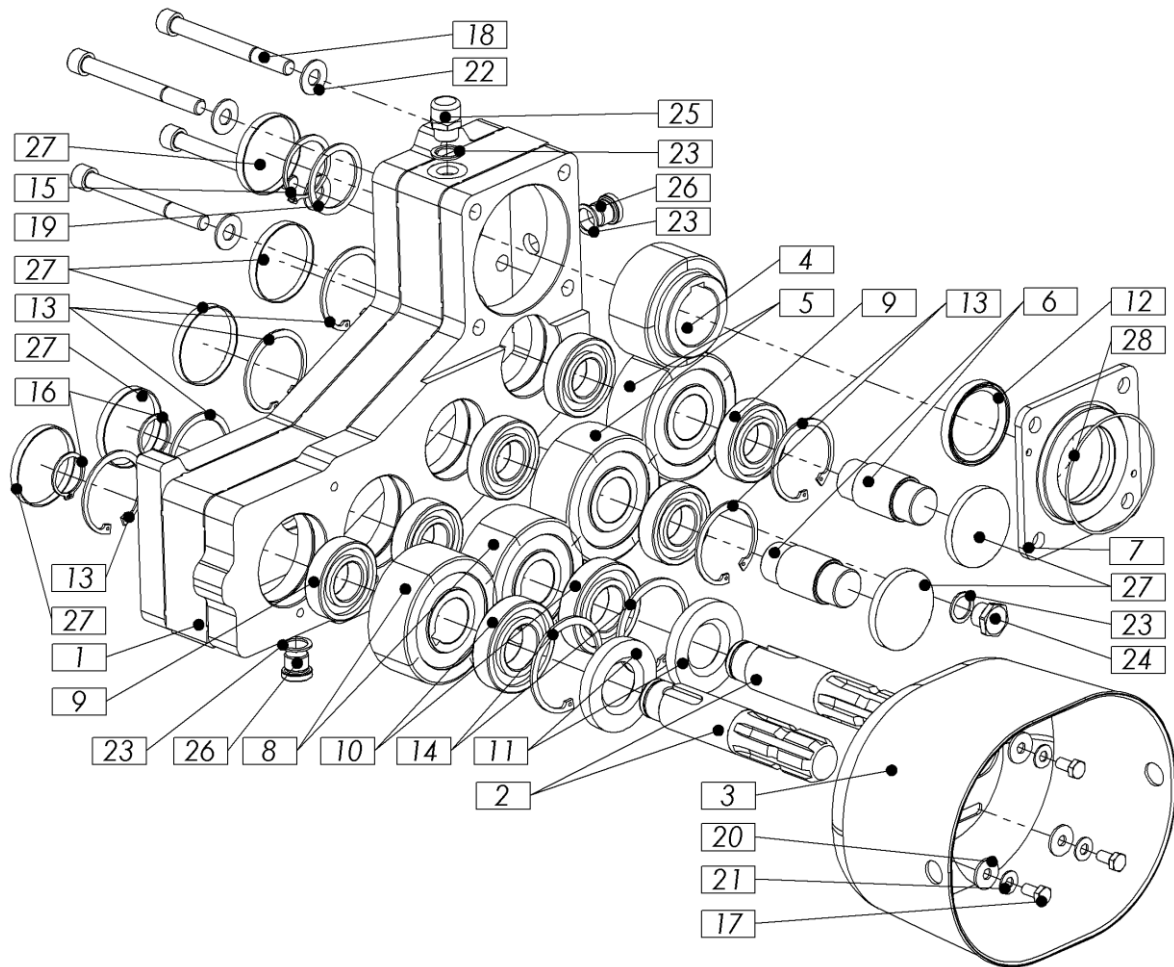
**Bild 1: 801.01.20.0 – Getriebe komplett**

Pos.	Benennung	Anzahl	Nummer
1	Distanzbuchse	1	800.01.29.0
2	Buchse	1	800.01.31.0
3	Flansche	1	800.01.35.0
4	Öse	1	800.01.50.0
5	Schneckenrad 33 x 8	1	800.05.40.0
6	Getriebegehäuse geschweißt	1	801.01.01.0
7	GEHÄUSE geschweißt	1	801.01.10.0
8	Welle	1	801.01.21.0
9	Schnecke	1	801.01.24.0
10	Getriebedeckel geschweißt	1	801.01.30.0
11	Lager 32214 A	2	1000302
12	Kegelrollenlager 32210AR	1	1000325
13	Lager 33210	1	1000336
14	SCHRAUBE M12 x 50 ZN (10.9)	12	1017414
15	Schraube M12x25 Zn	23	1003448
16	Schraube M12x30 Zn	1	1000057
17	Mutter M12 Zn	12	1000142
18	Sicherungsring N125x4	2	1000049
19	Unterlegscheibe 100x125x1 Zn	2	1000191
20	Unterlegscheibe 70x90x1 Zn	1	1000172
21	Unterlegscheibe M12 SKM	36	1000176
22	Unterlegscheibe 70x90x3,5 Zn	2	1000171
23	Unterlegscheibe M12 SKZ	12	1000287
24	Unterlegscheibe 70x90x0,1 Zn	1	1010841
25	Unterlegscheibe 70x90x0,2 Zn	1	1010842
26	Unterlegscheibe 70x90x0,5 Zn	1	1000196
27	Unterlegscheibe 100x125x0,1 Zn	1	1000204
28	Unterlegscheibe 100x125x0,2 Zn	1	1000185
29	Unterlegscheibe 100x125x0,5 Zn	1	1003755
30	SICHERUNGSRING Cu 18X24x1,5	1	1015336
31	Achsendichtung 125x95x12	1	1000330
32	Deckel 125 x 12	1	1000737
33	O Ring 68 x 3	1	1014685
34	ENTLÜFTUNG TSSR M18x1,5	1	1000039
35	ÖLSTANDANZEIGE TLA M18 x 1,5	1	1000785
36	HYDRAULIKZAPFEN VSTI18X1,5ED	1	1000784
37	Unterlegscheibe 78 / 90 - 3	1	800.05.61.0



**Bild 2: 809.01.60.0 – Untersetzung komplett**

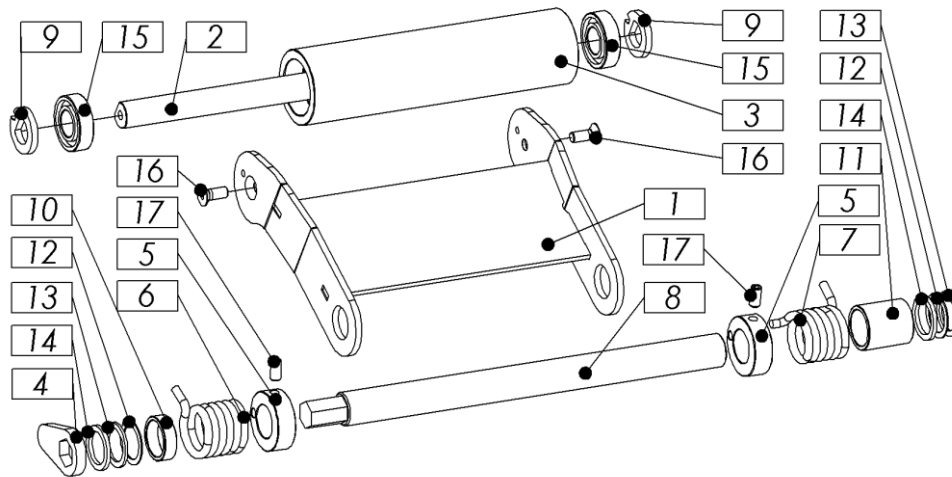
Pos.	Benennung	Anzahl	Nummer
1	Untersetzung-Gehäuse	1	800.01.61.A
2	Zahnrad 18x1,5	1	800.01.63.0
3	Zahnrad 1,5 x 55	1	800.01.64.A
4	Buchse geschweißt	1	800.01.75.0
5	Pumpenwelle	1	800.01.78.0
6	Zahnradpumpe 5,0 links Seiten-/Seitenanschluss 3/8"	1	1000807
7	Lager 6002 2RS	2	1000324
8	Dübel 10x8x20-A	1	1001048
9	Sicherungsring Z35x1,5	1	1000261
10	Sicherungsring Z15x1	1	1000285
11	Unterlegscheibe M12 Zn	4	1000161
12	Unterlegscheibe M8 SKZ	6	1000180
13	Unterlegscheibe M12 SKZ	4	1000287
14	Unterlegscheibe 35x45x1	1	1000151
15	Dübel 5x3x15 A	1	1001034
16	Imbus-Schraube M12x45	2	1000099
17	Imbus-Schraube M12x45	2	1000099
18	Imbus-Schraube M8x20	4	1000107
19	Imbus-Schraube M8x85	2	1000079
20	Achsendichtung 65 x 50 x 8	1	1000231
21	Unterlegscheibe Cu 1/8	1	1000644
22	HYDRAULIKZAPFEN VST110X1ED	3	1009371
23	ENTLÜFTUNG TCE0 M10x1	1	1000070



**Bild 3: 809.01.80.0 - Eingangsgetriebe**

Pos.	Benennung	Anzahl	Nummer
1	Gehäuse	1	809.01.140.0
2	Kardanwelle	2	801.01.89.0
3	Kardanschut front	1	801.01.133.0
4	Zahnrad 20/4	1	812.01.86.F
5	Zahnrad 23/4	2	812.01.87.0
6	Getriebeachse	2	812.01.91.0
7	Schneckenflansche	1	812.01.92.0
8	Zahnrad 23/4	2	812.01.94.0
9	Lager 6206 ZZ	6	1000331
10	Lager 6207 2RS	2	1000300
11	Achsendichtung 72x35x10	2	1000789
12	Achsendichtung 65 x 50 x 8	1	1000231
13	Sicherungsring N62x2	6	1000237
14	Sicherungsring N72x2,5	2	1000236
15	Sicherungsring Z45x1.75	1	1000244
16	Sicherungsring Z30x1.5	2	1000270
17	Schraube M8x16 Zn	3	1000050
18	Imbus-Schraube M12x120	4	1001095
19	Unterlegscheibe 45x55x2	1	1000203
20	Unterlegscheibe M8 Zn	3	1003471
21	Unterlegscheibe M8 SKM	3	1009844

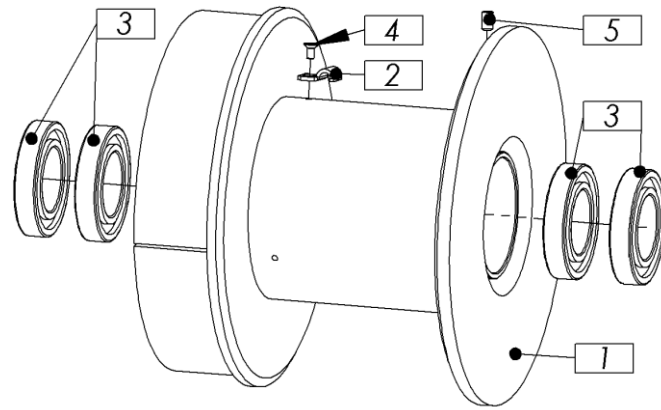
22	Unterlegscheibe M12 SKM	4	1000176
23	UNTERLEGSCHIEBE HYD CU 18X24x1,5	4	1015336
24	ÖLSTANDANZEIGE TLA M18 x 1,5	1	1000785
25	ENTLÜFTUNG TSSR M18x1,5	1	1000039
26	HYDRAULIKZAPFEN VSTI18X1,5	2	1000860
27	ÖLDICHTUNG BLENDE 62X7	7	1000763
28	O Ring 90 x 2	1	1008518



**Bild 4: 801.01.100.0 – Rolle k kpl.**

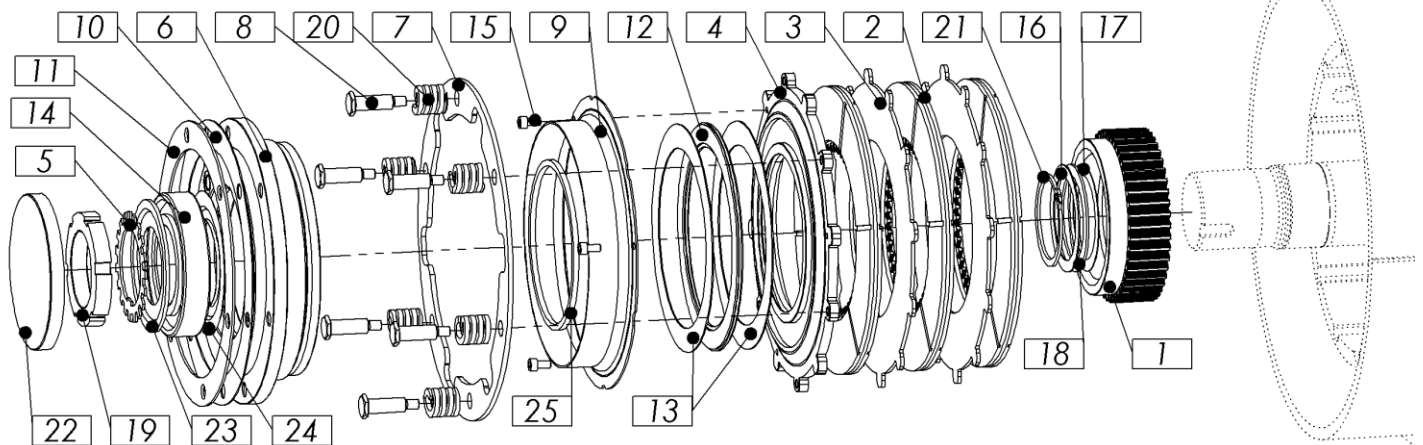
Pos.	Benennung	Anzahl	Nummer
1	Zylinderträger geschweißt	1	801.01.105.0
2	Rollenachse	1	801.01.109.0
3	Rolle	1	801.01.111.0
4	Anschlag	1	801.01.112.0
5	Držalo vzmeti	2	801.01.113.0
6	Federhalter	1	801.01.114.0
7	Federhalter	1	801.01.116.0
8	BOLZEN	1	801.01.121.0
9	Unterlegscheibe	2	801.01.122.0
10	BUCHSE	1	801.01.123.0
11	BUCHSE	1	801.01.124.0
12	Unterlegscheibe	2	801.01.127.0
13	Unterlegscheibe	2	801.01.128.0
14	Unterlegscheibe	2	801.01.129.0
15	Lager 6004 2RS	2	1000322
16	Schraube M8X20	2	1000107
17	Gewindestift M8x16	2	1017121





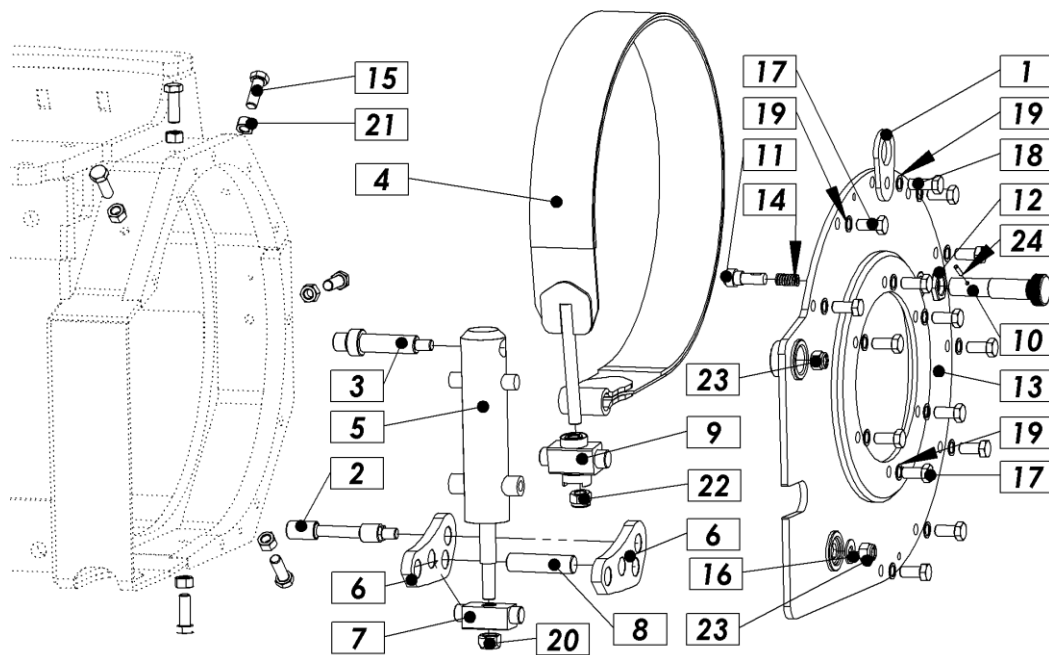
**Bild 5: 801.02.00.0 - Drahtseiltrommel komplett**

Pos.	Benennung	Anzahl	Nummer
1	Trommel Satz .	1	801.02.01.0
2	Schelle D=13mm	1	1000291
3	Lager 6214 2RS	4	1000304
4	Schraube M8X16 Zn	1	1000115
5	Gewindestift Inbus/Konus M12x20	1	1000129



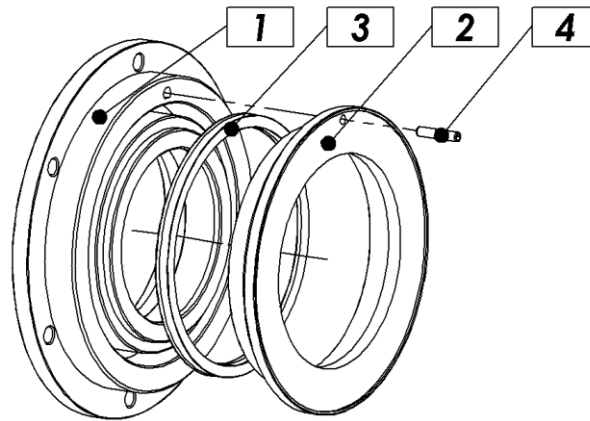
**Bild 6: 801.03.00.0 – Kupplung komplett**

Pos.	Benennung	Anzahl	Nummer
1	Zahnrad 46 x 3	1	800.03.01.0
2	Lamelle mit Auftrag	3	800.03.03.0
3	Lamelle ohne Auftrag	2	800.03.04.0
4	Schiebplatte	1	800.03.05.A
5	Schutzunterlegscheibe	1	800.03.11.0
6	Hydraulikrolle	1	800.03.15.A
7	Platte	1	800.03.21.0
8	Kupplungsschraube	6	800.03.22.A
9	Hydraulikrollenschutz	1	800.03.40.0
10	Unterlegscheibe 238 x 190 x 1	1	801.04.58.0
11	Unterlegscheibe 238 x 190 x 2	1	801.04.59.0
12	Axial-Nadellager	1	1009606
13	Unterlegscheibe aks. Lager	2	1000315
14	LAGER 7213 B	1	1000326
15	Imbus-Schraube M6x12	3	1016841
16	Unterlegscheibe 70x90x1 Zn	1	1000172
17	Unterlegscheibe 70x90x0,5 Zn	1	1000196
18	Unterlegscheibe 70x90x2 Zn	1	1017424
19	Mutter M65x1,5 (KM 13)	1	1000156
20	Feder KERN 25x32	6	1000249
21	Sicherungsring Z70x2.5	1	1000243
22	Deckel 130 x 12	1	1000658
23	Nilos Ring 7213 AVH	1	1000337
24	Nilos Ring 7213 JVG	1	1000317
25	Filc 130x139x4.5	1	1000525



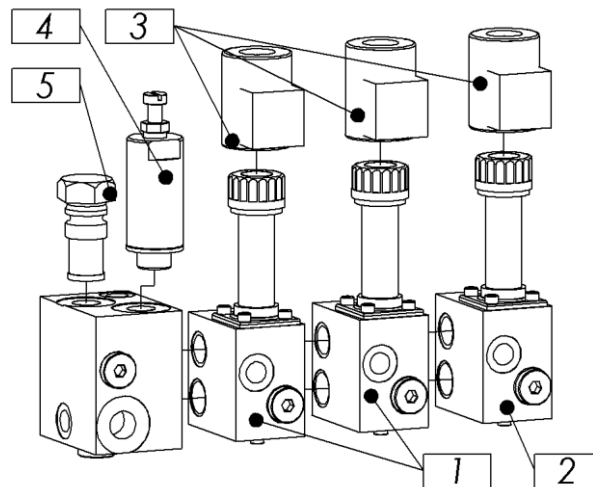
**Bild 7: 801.04.00.0 – Bremsekpl.**

Pos.	Benennung	Anzahl	Nummer
1	Öse	1	800.01.50.0
2	BOLZEN	1	800.04.01.A
3	BOLZEN	1	800.04.02.0
4	Bandbremse	1	800.04.10.0
5	Hydraulikrolle	1	800.04.20.0
6	Differential-Kupplung	2	800.04.26.A
7	Kolbenstangenführung	1	800.04.27.A
8	BOLZEN	1	800.04.28.0
9	Bremsmutter geschweißt	1	800.04.45.0
10	Schraube Bandbremse	1	800.04.51.A
11	Bremse	1	800.04.56.0
12	Mutter M22x1,5	1	800.04.58.0
13	Deckel var.	1	801.04.35.A
14	Feder KERN 12.5x25	1	1003671
15	Schraube M12x35 Zn	6	1000058
16	Unterlegscheibe M12 SKM	1	1000176
17	Schraube M12x25 Zn	14	1003448
18	Schraube M12x30 Zn	1	1000057
19	Unterlegscheibe M12 SKZ	15	1000287
20	Mutter M14 Zn	1	1009377
21	Mutter M12 Zn	6	1000139
22	Mutter M14 Zn	1	1000146
23	Mutter M12 Zn	2	1000142
24	Federstift 4x20	1	1000207



**Bild 8: 800.03.15.A – Axial-Zylinder komplett**

Pos.	Benennung	Anzahl	Nummer
1	Zylindergehäuse	1	800.03.16.0
2	Zylindergehäuse	1	800.03.17.0
3	Hydraulikdichtung 150 x 166 x 10	1	1019380
4	Federstift 6x30	1	1000214



**Bild 9: 1000688 - Hydraulikblock komplett**

Pos.	Benennung	Anzahl	Nummer
1	Blocksegment (II)	2	1017392
2	Blocksegment (III)	1	1000855
3	Magnet 12V	3	1009663
4	Druckventil	1	1010797
5	DRUCKFILTER	1	1012726

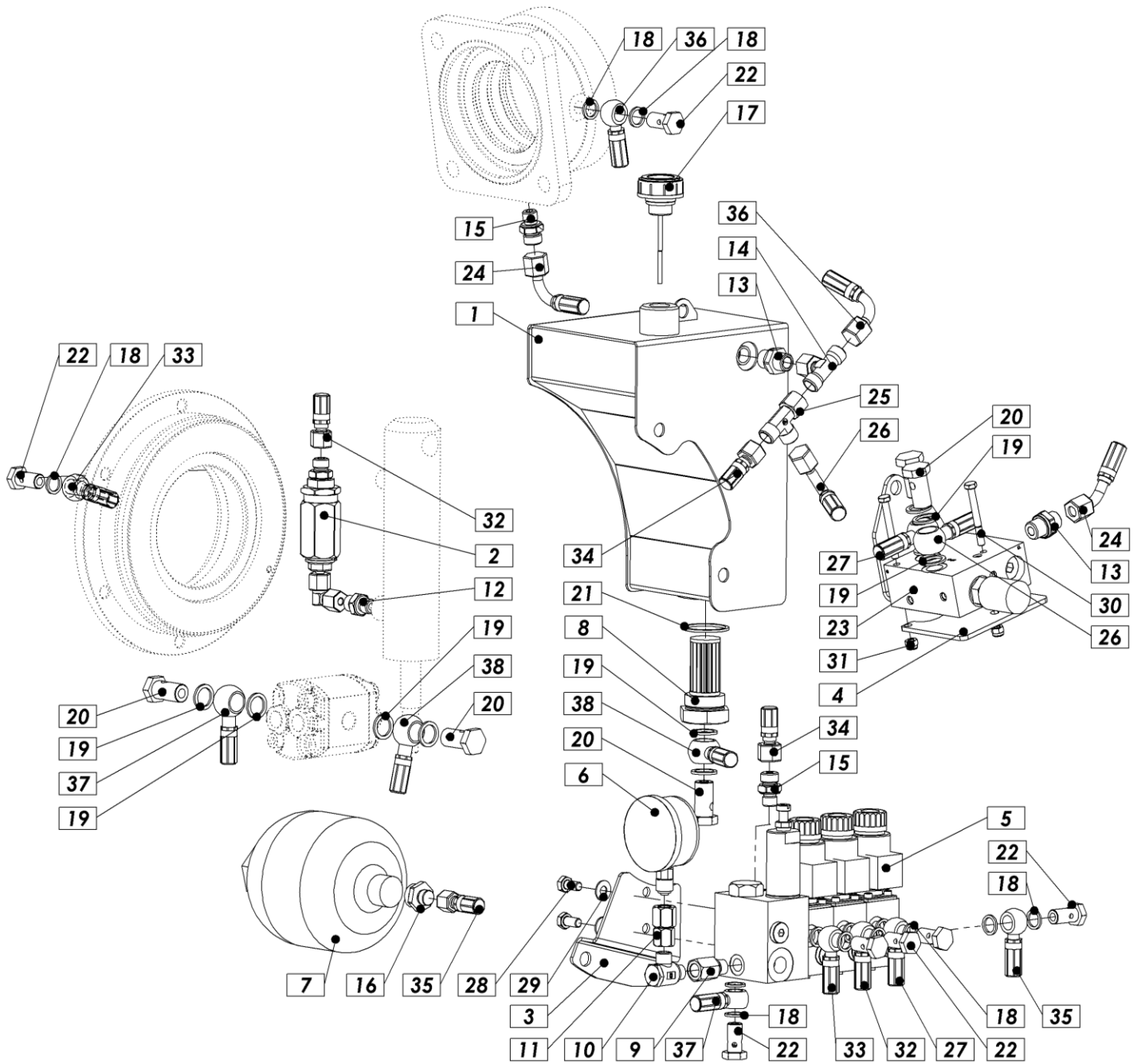
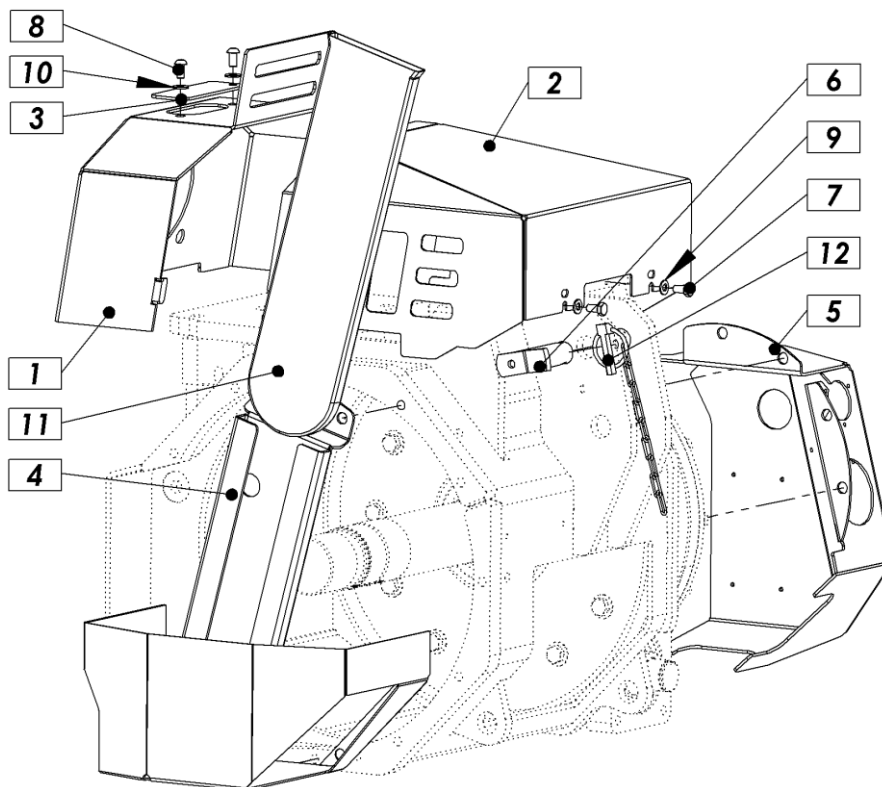


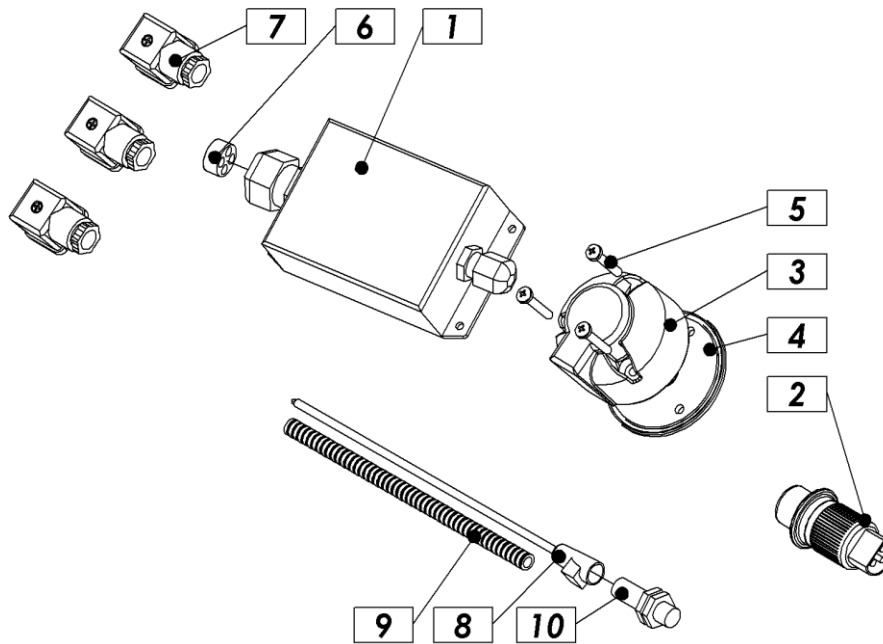
Bild 10: 809.06.00.0 – Hydraulikaggregat

Pos.	Benennung	Anzahl	Nummer
1	Tank var.	1	801.06.10.0
2	Drossel	1	806.06.15.0
3	Hydraulikträger	1	801.06.24.0
4	Blockträger	1	806.06.28.0
5	Hydraulikblock III	1	1000688
6	Manometer	1	1000678
7	HYDRAULIKSPEICHER ADE075 (80 bar)	1	1003817
8	SAUGFILTER MIT MUTTER M36x1,5	1	1007714
9	HYD. ANSCHLUSS VERLÄNGERT1/4-1/4 Zn	1	1000656
10	HYD. ANSCHLUSS SWVE08LROMD	1	1000590
11	HYD. ANSCHLUSS MAVE08LR	1	1000596
12	HYD. ANSCHLUSS GE08LREDOMD	1	1000594
13	HYD. ANSCHLUSS GE10LR3/8EDOMD	2	1000639
14	HYD. ANSCHLUSS ET10LOMD	1	1000734
15	HYD. ANSCHLUSS GE10LREDOMD	2	1000643
16	HYD. ANSCHLUSS GE08LR1/2EDOMD	1	1000713
17	STIFT MIT DRUCKVENTIL PVC 1/2" 75(45)	1	1017359
18	UNTERLEGSCHEIBE HYD CU 1/4"	14	1000599
19	Unterlegscheibe Cu 3/8	10	1000617
20	SCHRAUBE HOHL HYD 3/8"	5	1000633
21	UNTERLEGSCHEIBE HYD CU 36x42X2	1	1000602
22	SCHRAUBE HOHL HYD 1/4"	7	1003765
23	REGULIERVENTIL	1	1019384
24	HYDRAULIKSCHLAUCH 1SN DN08 600 M-90-16/M-45-16	1	1020046
25	HYD. ANSCHLUSS EL10LOMD	1	1000743
26	HYDRAULIKSCHLAUCH 1SN DN06 200 M-90-16/B3/8"	1	1020045
27	HYDRAULIKSCHLAUCH 1SN DN08 550 B-3/8"/B-1/4"	1	1000839
28	Schraube M8x16 Zn	2	1000050
29	Unterlegscheibe M8 SKM	2	1009844
30	Schraube M6x55 Zn	2	1001077
31	Mutter M6 Zn	2	1003712
32	HYDRAULIKSCHLAUCH 1SN DN06 1200M-14/B1/4"	1	1000825
33	HYDRAULIKSCHLAUCH 1SN DN08 1250 B-1/4"/B-1/4"	1	1008983
34	HYDRAULIKSCHLAUCH 1SN DN08 380 M-16/M-16	1	1000826
35	HYDRAULIKSCHLAUCH 2SN DN06 750M-14/B-1/4"	1	1009042
36	HYDRAULIKSCHLAUCH 1SN DN06 420 B-1/4"/M-90-16	1	1011848
37	HYDRAULIKSCHLAUCH 1SN DN08 470B-3/8"/B-1/4"	1	1017471
38	HYDRAULIKSCHLAUCH 1SN DN08 730B-3/8"/B-3/8"	1	1017474



**Bild 11: 801.06.50.0 – Schutzdeckel komplett**

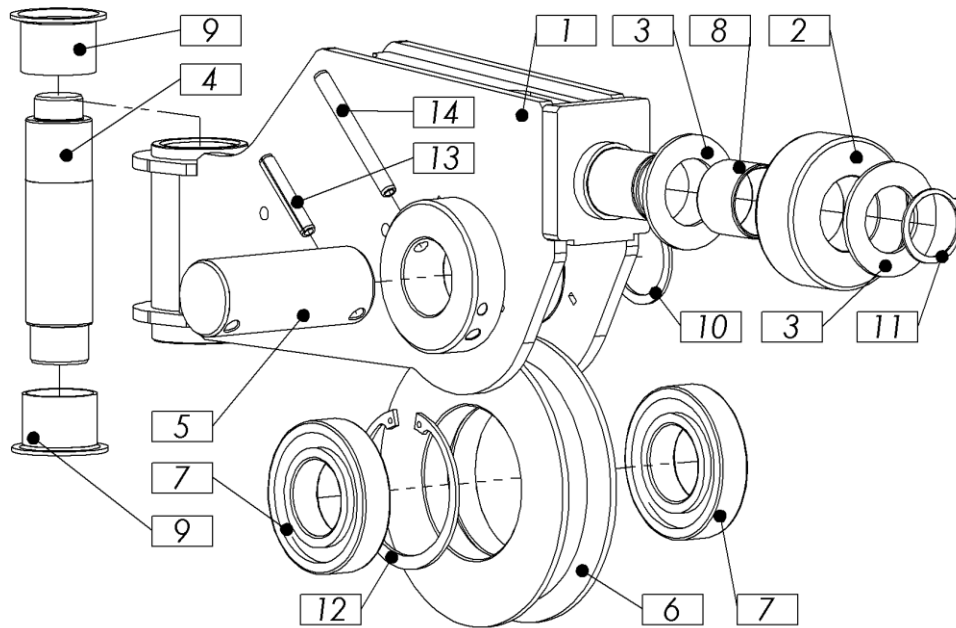
Pos.	Benennung	Anzahl	Nummer
1	KONSOLENSCHUTZ	1	801.06.30.0
2	VERTEILERSCHUTZ	1	801.06.32.A
3	Schutzdeckel	1	801.06.33.0
4	Kraftstoffbehälter-Träger geschweißt	1	801.06.39.0
5	Hydraulikschutz	1	801.06.21.B
6	BOLZEN var.	1	801.01.130.0
7	Schraube M8x16 Zn	2	1000050
8	Imbus-Schraube M8x16	2	1006450
9	Unterlegscheibe M8 Zn	2	1003465
10	Unterlegscheibe M8 SKM	2	1009844
11	Sägenschutz	1	1001046
12	Federstift 10mm + Kette 2,2mm	1	1004565



**Bild 12: 806.12.00.0 / 806.12.50.0 – Kabelleitungen komplett**

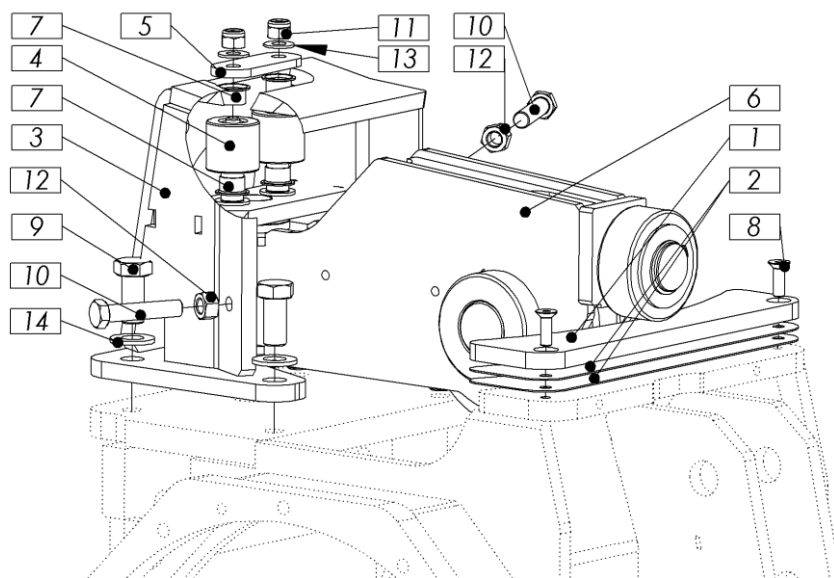
Pos.	Benennung	Anzahl	Nummer	
			G 806.12.00.0	G+KS 806.12.50.0
1	Elektrikbox-mittel (PG9, M25)	1	1017616	1017616
2	STECKER 3-POLIG PVC	1	1000996	1000996
3	Steckdose 7-polig Alu.	1	1000987	1000987
4	UNTERLEGSCHIBE GUMMI FÜR ALU. 7-POLIGE STECKDOSE	1	1000991	1000991
5	SCHRAUBE M5 x 30 ZN	3	1000082	1000082
6	GUMMI EINFÜHRUNG M25 4x6mm Löcher	1	1017389	1017389
7	Konnektor Hydraulikventil	3	1000934	1000934
8	Sensorkabel	1	/	1011893
9	SCHUTZROHR SENSOR KS	1	/	1015391
10	Sensor	1	/	1011892





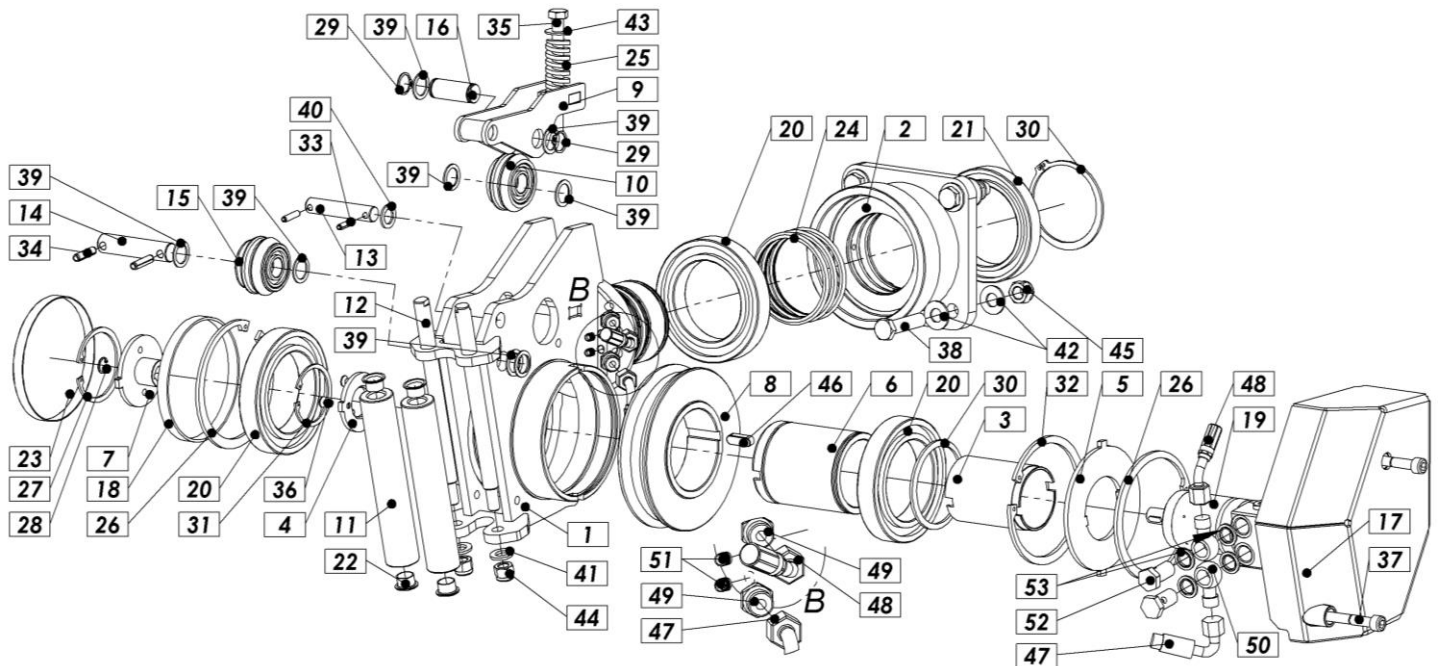
**Bild 13: 801.25.70.A – Seilverteiler kpl.**

Pos.	Benennung	Anzahl	Nummer
1	Seilverteiler geschweißt	1	801.25.75.A
2	Laufrolle	1	801.25.88.0
3	UNTERLEGSCHEIBE 35,2X60X3 ZN	2	801.25.89.0
4	BOLZEN	1	801.25.91.0
5	BOLZEN	1	812.25.86.A
6	Rollenrad, Durchmesser	1	812.25.87.0
7	Lager 6208 2RS	2	1000313
8	BUCHSE PAP 3530 P10	1	1000787
9	BUCHSE PAF 3530 P10	2	1000787
10	Unterlegscheibe 40x50x2	1	1000705
11	Sicherungsring Z35x1,5	1	1000261
12	Sicherungsring N80x2,5	1	1000384
13	Federstift 8x50	1	1000212
14	Spannstift 8x80	1	1010790



**Bild 14: 801.25.200.0 – Aufwicklung komplett**

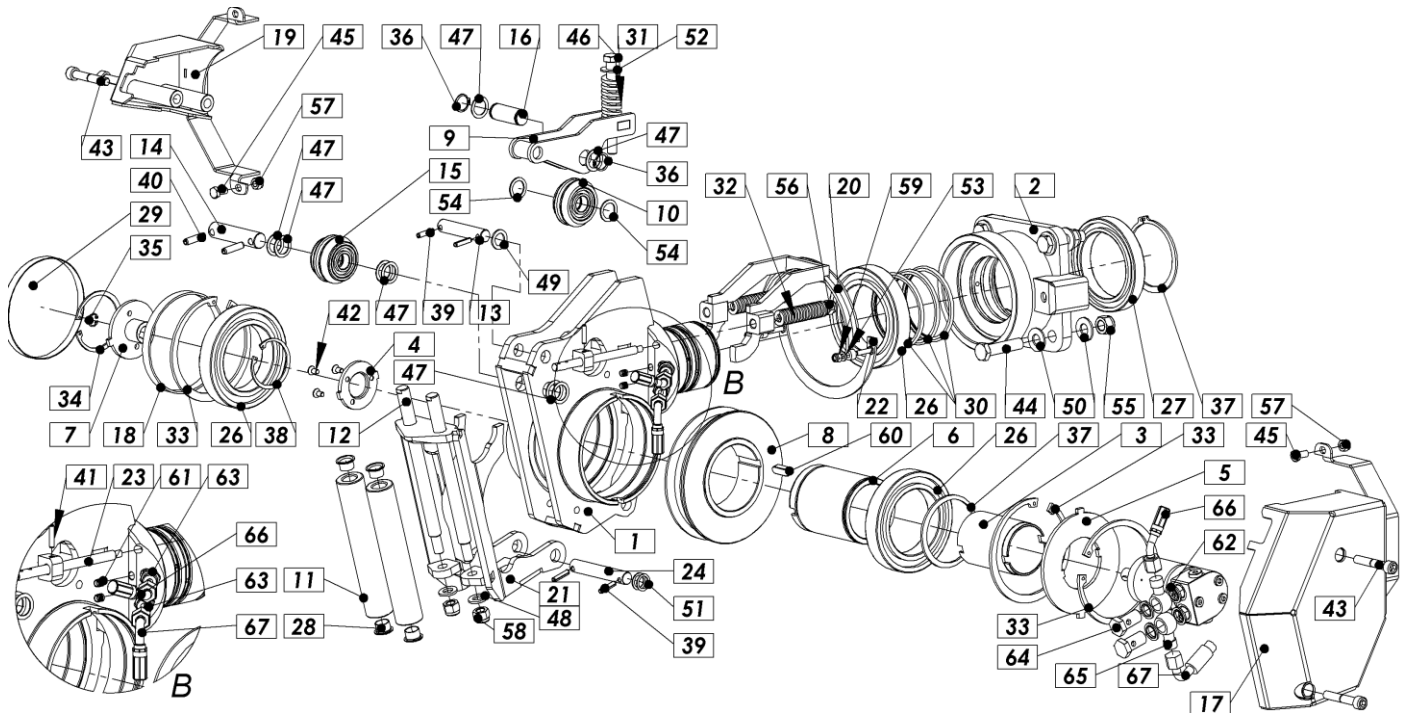
Pos.	Benennung	Anzahl	Nummer
1	FÜHRUNGSPLATTE	1	801.01.27.0
2	AUFLAGEPLATTE	2	801.01.28.0
3	Rollenhalter geschweißt	1	801.25.55.0
4	UMLENKUNGSROLLE	2	801.25.64.0
5	VERBINDUNG	1	801.25.66.0
6	Seilverteiler	1	801.25.70.A
7	Buchse FB1 16120 SFB	4	1000649
8	Schraube M8X25	2	1017426
9	Schraube M16x35 Zn	4	1000109
10	Schraube M12x60 Zn	2	1001062
11	Mutter M10 Zn	2	1003461
12	Mutter M12 Zn	2	1000139
13	Unterlegscheibe M10 SKM	2	1000169
14	Unterlegscheibe M16 SKM	4	1000177



**Bild 15: 801.25.00.A – Seilausstoß komplett**

Pos.	Benennung	Anzahl	Nummer
1	Rollengerüst var.VAR.	1	801.25.01.C
2	FLANSCHER VAR.	1	801.25.25.0
3	HYDRAULIKSCHLAUCH Motor 1 Zn	1	704.25.77.A
4	Flansche Hydromotor	1	704.25.78.0
5	PLATTE	1	704.25.79.A
6	Hohle Antriebswelle	1	704.25.130.0
7	FLANSCHER VAR.	1	704.25.131.A
8	ROLLENRAD, DURCHMESSER fi 146	1	801.25.16.0
9	SCHWINGE VAR.	1	801.25.30.0
10	Schubrolle 1 mit Lager	1	801.25.35.0
11	UMLENKWALZE	2	801.25.36.0
12	GEWINDEBOLZEN	2	801.25.37.0
13	BOLZEN	1	801.25.38.0
14	BOLZEN	1	801.25.39.0
15	Schubrolle 2 mit Lager	1	801.25.40.0
16	BOLZEN	1	801.25.42.0
17	Hydraulikschutz	1	801.25.45.0
18	Buchse	1	801.25.92.0
19	HYDROMOTOR OMM 32C RLL	1	1009296
20	Lager 6017 2RS	3	1000306
21	Lager 61917 2RS	1	1000319
22	Buchse FB1 16120 SFB	4	1000649
23	Deckel 130 x 12	1	1000658
24	Dichtung TG3200850-T40N	3	1000652

25	WERKZEUGFEDER 3410.3 - 25X76	1	1015471
26	Sicherungsring N130x4	2	1000250
27	Sicherungsring N75x2,5	1	1000252
28	Sicherungsring N16x1	1	1000255
29	Sicherungsring Z20x1.2	2	1000267
30	Sicherungsring Z85X3	2	1000251
31	Sicherungsring N62x2	1	1000237
32	Sicherungsring N130x4	1	1000250
33	Federstift 6x26	2	1000228
34	Federstift 8x32	2	1000226
35	Schraube M12x120 Zn	1	1000077
36	Schraube M6X12 Zn	3	1000063
37	Imbus-Schraube M10x60	2	1000163
38	Schraube M14x60 Zn	4	1012763
39	Unterlegscheibe 20x28x1,5 Zn	8	1000202
40	UNTERLEGSSCHEIBE 16,2x25X2 ZN	1	1001996
41	Unterlegscheibe M12 Zn	2	1000161
42	Unterlegscheibe M14 SKM	8	1000154
43	Unterlegscheibe M12 SKM	1	1000176
44	Mutter M12 Zn	2	1000142
45	Mutter M14 Zn	4	1000146
46	Dübel 10x8x30-A	1	1000461
47	HYDRAULIKSCHLAUCH 1SN DN08 200M-90-16/M-90-16	1	1008941
48	HYDRAULIKSCHLAUCH 1SN DN08 190M-45-16/M-45-16	1	1008940
49	HYD. ANSCHLUSS GE10LREDOMD	2	1000643
50	Augenanschluss 3_8 M16x1,5	2	1010689
51	DICHTUNGSSTIFT	2	1012730
52	SCHRAUBE HOHL HYD. 3/8"	2	1000633
53	UNTERLEGSSCHEIBE HYD USIT 17,28x23,8x2,1 (3/8")	4	1000659



**Bild 16: 801.25.300.0 Seilaustöß + KS**

Pos.	Benennung	Anzahl	Nummer
1	Rollengerüst	1	801.25.250.A
2	Zylinderträger Seilaustöß KS	1	801.25.270.0
3	HYDRAULIKSCHLAUCH Motor 1 Zn	1	704.25.77.A
4	Flansche Hydromotor	1	704.25.78.0
5	PLATTE	1	704.25.79.A
6	Hohle Antriebswelle	1	704.25.130.0
7	FLANSCHER VAR.	1	704.25.131.A
8	ROLLENRAD, DURCHMESSER fi 146	1	801.25.16.0
9	SCHWINGE VAR.	1	801.25.30.0
10	Schubrolle 1 mit Lager	1	801.25.35.0
11	UMLENKWALZE	2	801.25.36.0
12	GEWINDEBOLZEN	2	801.25.37.0
13	BOLZEN	1	801.25.38.0
14	BOLZEN	1	801.25.39.0
15	Schubrolle 2 mit Lager	1	801.25.40.0
16	BOLZEN	1	801.25.42.0
17	Hydraulikschutz .	1	801.25.210.0
18	Buchse	1	801.25.92.0
19	Schutz klein	1	801.25.220.A
20	Schalterübertragung	1	801.25.230.A
21	Walzenträger geschweißt	1	801.25.240.A
22	Nockenplatte unterer Teil	1	801.25.258.0
23	Führungsstange	2	801.25.262.A
24	BOLZEN Mechanismusträger	1	801.25.263.0
25	HYDROMOTOR OMM 32C RLL	1	1009296
26	Lager 6017 2RS	3	1000306

27	Lager 61917 2RS	1	1000319
28	Buchse FB1 16120 SFB	4	1000649
29	Deckel 130 x 12	1	1000658
30	Dichtung TG3200850-T40N	3	1000652
31	WERKZEUGFEDER 3410.3 - 25X76	1	1015471
32	WERKZEUGFEDER 3410.3 - 20X76	2	1019279
33	Sicherungsring N130x4	3	1000250
34	Sicherungsring N75x2,5	1	1000252
35	Sicherungsring N16x1	1	1000255
36	Sicherungsring Z20x1.2	2	1000267
37	Sicherungsring Z85X3	2	1000251
38	Sicherungsring N62x2	1	1000237
39	Federstift 6x26	4	1000228
40	Federstift 8x32	2	1000226
41	Federstift 5x24	2	1011309
42	Schraube M6X12 Zn	3	1000063
43	Imbus-Schraube M10x60	4	1000163
44	Schraube M14x60 Zn	4	1012763
45	Schraube M8x16 Zn	2	1000050
46	Schraube M12x120 Zn	1	1000077
47	Unterlegscheibe 20x28x1	8	1012389
48	Unterlegscheibe M12 Zn	2	1000161
49	UNTERLEGSCHEIBE 16,2x25X2 ZN	1	1001996
50	Unterlegscheibe M14 SKM	8	1000154
51	Unterlegscheibe 16x22x1 Zn	2	1000201
52	Unterlegscheibe M12 SKM	1	1000176
53	Unterlegscheibe M6 Zn	2	1000168
54	Unterlegscheibe 20x28x1,5 Zn	2	1000202
55	Mutter M14 Zn	4	1000146
56	Mutter M10 Zn	2	1003461
57	Mutter M8 Zn	2	1003460
58	Mutter M12 Zn	2	1000142
59	Mutter M6 Zn	2	1003712
60	Dübel 10x8x30-A	1	1000461
61	DICHTUNGSSTIFT	2	1012730
62	UNTERLEGSCHEIBE HYD USIT 17,28x23,8x2,1 (3/8")	4	1000659
63	HYD. ANSCHLUSS GE10LREDOMD	2	1000643
64	SCHRAUBE HOHL HYD. 3/8"	2	1000633
65	Augenanschluss 3_8 M16x1,5	2	1010689
66	HYDRAULIKSCHLAUCH 1SN DN08 190M-45-16/M-45-16	1	1008940

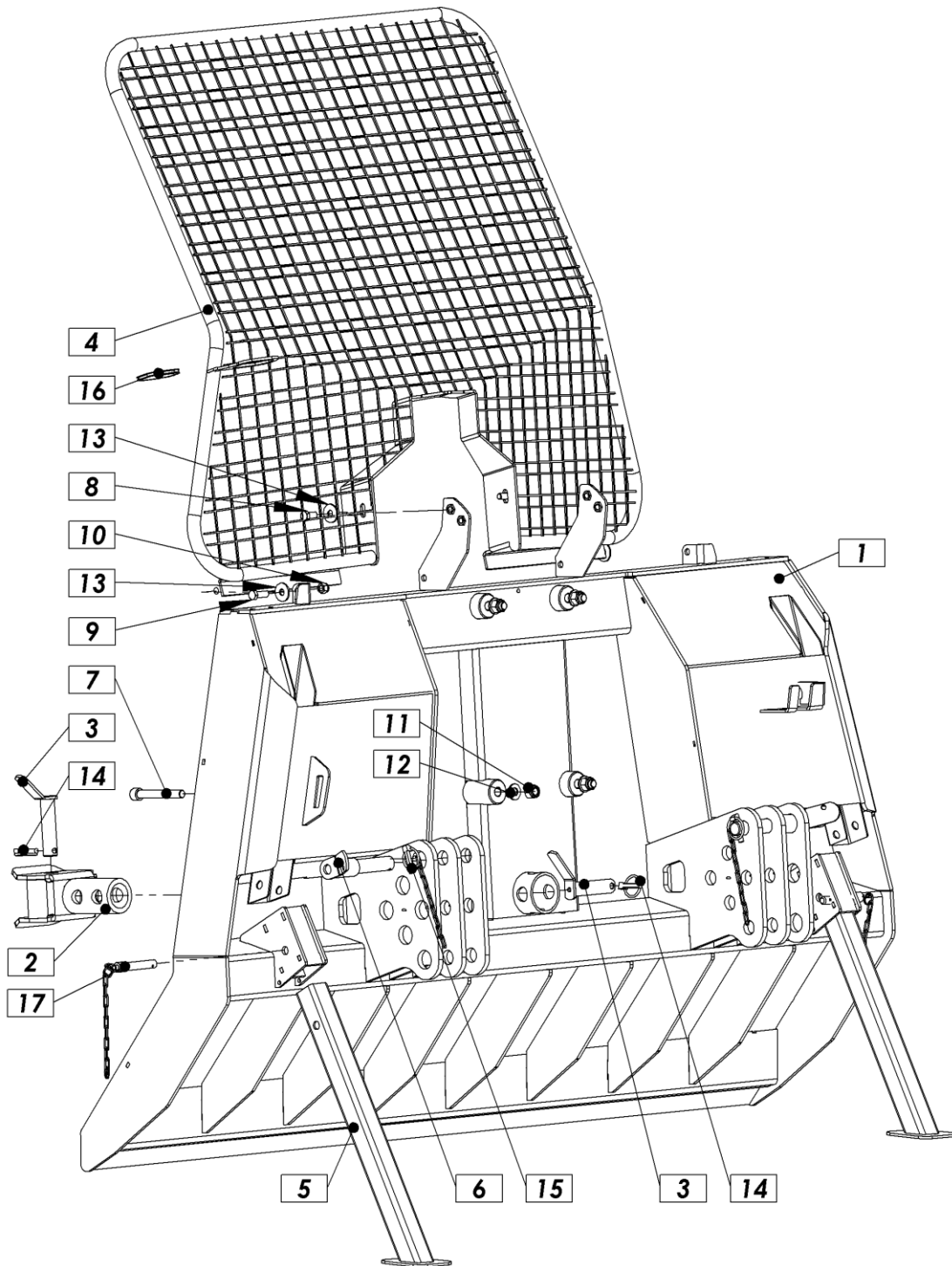


Bild 17: 802.01.100.0 / 802.10.100.0 – Brett kpl.

Pos.	Benennung	Anzahl	Nummer	
			1,9 m 802.01.100.0	2,1 m 802.10.100.0
1	Brett var.	1	802.01.00.0	802.10.00.0
2	Anhängevorrichtung geschweißt	1	/	/
3	BOLZEN var.	2	/	/
4	Gitter geschweißt	1	801.88.00.A	801.88.00.A
5	Fuß geschweißt	2	802.01.29.A	802.01.29.A
6	BOLZEN var.	2	802.10.55.0	802.10.55.0
7	Schraube M16x120 Zn (10.9)	4	1017276	1017276
8	Schraube M12x25 Zn	2	1003448	1003448
9	Schraube M12x35 Zn	2	1000058	1000058
10	Mutter M12 Zn	2	1000142	1000142
11	Mutter M16 Zn (10.9)	4	1017275	1017275
12	Unterlegscheibe M16 SKM	4	1000177	1000177
13	Unterlegscheibe M12 Zn	4	1000166	1000166
14	Traktorstift 10	2	/	/
15	Federstift 10mm + Kette 2,2mm	2	1004565	1004565
16	Durchführung groß fi 70	1	1000736	1000736
17	Sperrstift 16 x 70 mit Ring und Kette komplett	2	1021906	1021906



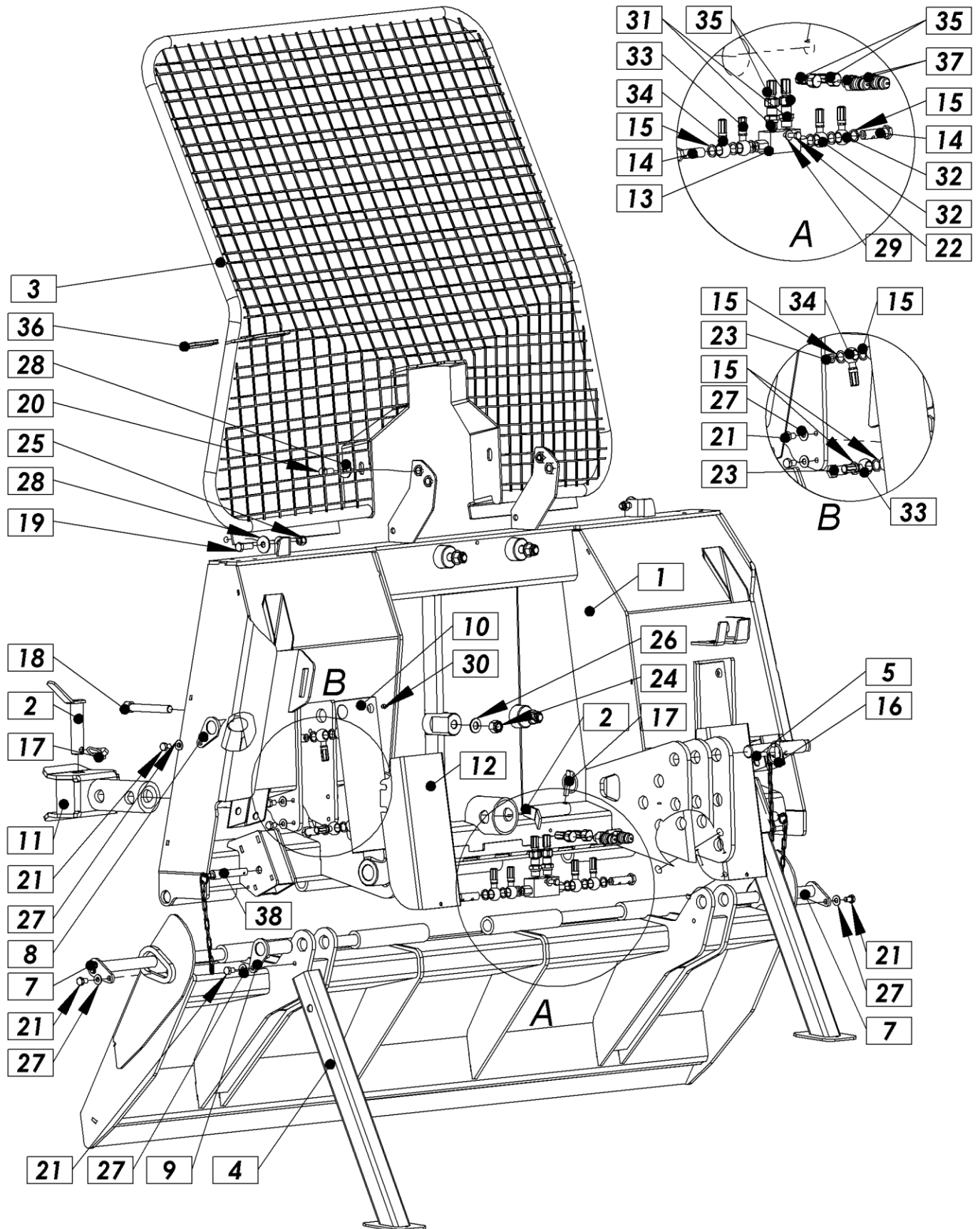


Bild 18: 802.20.00.0 / 802.30.00.0 – Schwenschild komplett

Pos.	Benennung	Anzahl	Nummer	
			1,9 m 802.20.00.0	2,1 m 802.30.00.0
1	Schild oben geschweißt	1	802.20.50.0	802.30.50.0
2	BOLZEN var.	2	801.00.65.0	801.00.65.0
3	Gitter geschweißt	1	801.88.00.A	801.88.00.A
4	Fuß geschweißt	2	802.01.29.A	802.01.29.A
5	BOLZEN	2	802.01.55.0	802.01.55.0
6	Schild unten geschweißt	1	802.20.70.0	807.20.70.0
7	Schildbolzen geschweißt	2	802.20.88.0	807.20.88.0
8	Zylinderbolzen geschweißt	2	802.20.90.0	802.20.90.0
9	Zylinderbolzen 2	2	802.20.92.0	802.20.92.0
10	ZYLINDER - SCHWENKSCHILD	2	802.20.95.0	802.20.95.0
11	Anbau geschweißt	1	807.20.60.0	807.20.60.0
12	Zylinderschutz	2	807.20.90.0	807.20.90.0
13	Hyd. Sperrventil - 3/8	1	1000892	1000892
14	HOHLSCHRAUBE hyd. 3/8 - doppelt	2	1000891	1000891
15	Unterlegscheibe Cu 3/8	14	1000617	1000617
16	Druckstift 10mm + Kette 2,2mm	2	1004565	1004565
17	Traktorstift 10	2	1000211	1000211
18	Schraube M16x120 Zn (10.9)	4	1017276	1017276
19	Schraube M12x35 Zn	2	1000058	1000058
20	Schraube M12x25 Zn	2	1003448	1003448
21	Schraube M10x16 Zn	14	1000094	1000094
22	Schraube M8x40 Zn	1	1009806	1009806
23	HOHLSCHRAUBE hyd.3/8"	4	1000633	1000633
24	Mutter M16 Zn (10.9)	4	1017275	1017275
25	Mutter M12 Zn	2	1000142	1000142
26	Unterlegscheibe M16 SKM	4	1000177	1000177
27	Unterlegscheibe M10 SKM	14	1000169	1000169
28	Unterlegscheibe M12 Zn	4	1000166	1000166
29	Unterlegscheibe M8 SKM	1	1009844	1009844
30	Schmiernippel M8x1	2	1000234	1000234
31	HYD: ANSCHLUSS GE12LREDO MD	2	1000630	1000630
32	HYDRAULIKSCHLAUCH 2SN DN06 1100B-3_8 B-3_8	2	1000795	1000795
33	HYDRAULIKSCHLAUCH 2SN DN06 500B-3/8"/B-3/8"	1	1000679	1000679
34	HYDRAULIKSCHLAUCH 2SN DN06 850B-_/8 B-3_8	1	1000740	1000740
35	HYDRAULIKSCHLAUCH 2SN DN06 2000 M-18/M-18	2	1000796	1000796
36	Durchführung groß fi 70	1	1000736	1000736
37	HYD: SCHNELLKUPPLUNG 18x1,5 Z.M - DNP	2	1000738	1000738
38	Sperrstift 16 x 70 mit Ring und Kette	2	1021906	1021906