

# ERSATZTEILLISTE FÜR FORSTSEILWINDEN 30E / 35E / 40eco

(Bild 1)

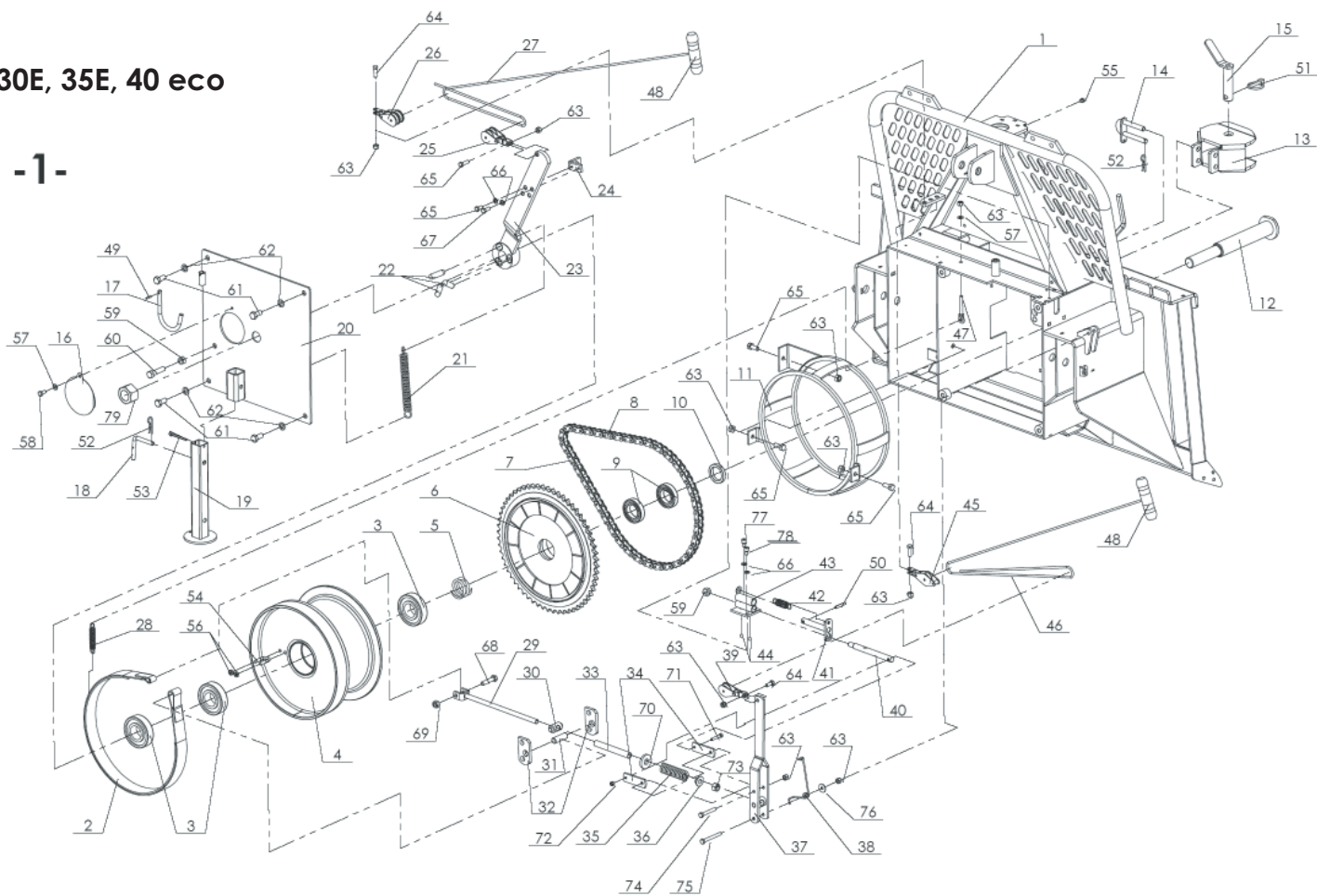
Pos.	Benennung	Typ					
		30E		35E		40eco	
		An- zahl	Skizze/ Standard Nr.	An- zahl	Skizze/ Standard Nr.	An- zahl	Skizze/ Standard Nr.
1	Gestell	1	301.01.00.0	1	305.01.00.0	1	304.01.00.0
2	Bremsband	1	301.06.00.0	1	305.06.00.0	1	305.06.00.0
3	Lager 6308 ZZ	/	/	3	DIN 628	3	DIN 628
4	Seiltrommel	1	301.05.00.0	1	305.05.00.0	1	305.05.00.0
5	Druckfeder	1	301.00.30.0	1	502.00.30.0	1	502.00.30.0
6	Kettenrad mit Kupplung z = 60	1	301.07.00.0	1	305.07.00.0	1	305.07.00.0
7	Kette Flexon 3/4" 12A1-71	1	DIN 8187	1	DIN 8187	1	DIN 8187
8	Verbindungsstück 3/4" E12A1	1	DIN 8187	1	DIN 8187	1	DIN 8187
9	Lager 6008 ZZ	/	/	2	DIN 628	2	DIN 628
3, 9	Lager 6306 ZZ	5	DIN 628	/	/	/	/
10	Distanzhalter	1	301.07.13.0	1	305.07.13.0	1	305.07.13.0
11	Trommelschutz	1	301.01.10.A	1	305.01.10.0	1	305.01.10.0
12	Trommelwelle	1	301.07.10.0	1	305.07.10.0	1	305.07.10.0
13	Anhänge vorrichtung	/	/	1	502.12.00.A	/	/
14	Anhänge vorrichtungsschutz	/	/	1	502.12.10.0	/	/
15	Anhängebolzen	/	/	1	502.00.25.0	/	/
16	Deckel, klein	1	502.11.09.0	1	502.11.09.0	1	502.11.09.0
17	Kardanträger	1	502.11.08.0	1	502.11.08.0	1	502.11.08.0
18	Fußstift	1	502.00.13.0	1	502.00.13.0	1	502.00.13.0
19	Fuß	1	301.00.10.0	1	305.00.10.0	1	305.00.10.0
20	Deckel	1	302.07.00.0	1	305.11.01.0	1	305.11.01.0
21	Kupplungshe- belfeder	1	502.07.06.0	1	502.11.25.0	1	502.11.25.0
22	Kupplungswalze	3	502.11.15.0	3	502.11.15.0	3	502.11.15.0
23	Kupplungshebel	1	301.11.20.0	1	301.11.20.0	1	301.11.20.0
24	Einschaltwinkel	1	502.11.30.0	1	502.11.30.0	1	502.11.30.0

Pos.	Benennung	Typ					
		30E		35E		40eco	
		Anzahl	Skizze/ Standard Nr.	Anzahl	Skizze/ Standard Nr.	Anzahl	Skizze/ Standard Nr.
25	Rolle, zweifach- breite Öse	1	502.00.43.0	1	502.00.43.0	1	502.00.43.0
26	Rolle, zweifach- schmale Öse	1	502.00.41.0	1	502.00.41.0	1	502.00.41.0
27	Kupplungsschnur - schwarz	1	301.00.55.0	1	301.00.55.0	1	301.00.55.0
28	Spannfeder 1	1	502.06.52.0	1	502.06.52.0	1	502.06.52.0
29	Spannschraube 1	1	502.06.15.0	1	502.06.15.0	1	502.06.15.0
30	Bremsbandwalze	1	502.06.08.0	1	502.06.08.0	1	502.06.08.0
31	Bremsbandbolzen	1	502.06.12.0	1	502.06.12.0	1	502.06.12.0
32	Bremsbandplatte	2	305.06.04.0	2	305.06.04.0	2	305.06.04.0
33	Rohr 16 x 1,5	1	305.06.07.0	1	305.06.07.0	1	305.06.07.0
34	Bremsgabelplatte	2	502.06.30.0	2	502.06.30.0	2	502.06.30.0
35	Schubfeder	1	502.06.35.0	1	502.06.35.0	1	502.06.35.0
36	Federdistanzhalter	1	502.06.32.0	1	502.06.32.0	1	502.06.32.0
37	Bremsgabel	1	502.06.20.0	1	502.06.20.0	1	502.06.20.0
38	Spiralfeder	1	502.06.25.0	1	502.06.25.0	1	502.06.25.0
39	Rolle, einfach	1	502.00.40.0	1	502.00.40.0	1	502.00.40.0
40	Rückstange	1	502.50.09.0	1	502.50.09.0	1	502.50.09.0
41	Einschaltgehäuse 1	1	502.50.06.0	1	502.50.06.0	1	502.50.06.0
42	Spannfeder 2	1	502.50.10.0	1	502.50.10.0	1	502.50.10.0
43	Einschaltgehäuse 2	1	502.50.02.0	1	502.50.02.0	1	502.50.02.0
44	Kugel Ø8,7	2	DIN 5401	2	DIN 5401	2	DIN 5401
45	Rolle, einfach - Schnuröse	1	502.00.42.0	1	502.00.42.0	1	502.00.42.0
46	Bremsschnur - rot	1	301.00.50.0	1	301.00.50.0	1	301.00.50.0
47	Spannschraube 2	1	305.06.06.0	1	305.06.06.0	1	305.06.06.0
48	Holzhebel	2	/	2	/	2	/
49	Spannstift 4 x 20	1	DIN 1481	1	DIN 1481	1	DIN 1481
50	Spannstift 6 x 40	1	DIN 1481	1	DIN 1481	1	DIN 1481
51	Federsicherung 10 + Kette	/	/	1	DIN 914	/	/
52	R Stift + Kette	1	DIN 11024E	2	DIN 11024E	1	DIN 11024E
53	Splint 5 x 45	1	DIN 94	1	DIN 94	1	DIN 94

Pos.	Benennung	Typ					
		30E		35E		40eco	
		Anzahl	Skizze/ Standard Nr.	Anzahl	Skizze/ Standard Nr.	Anzahl	Skizze/ Standard Nr.
54	Drahtseilführungsfessel 3/8" M8	1	DIN 741	1	DIN 741	1	DIN 741
55	Schmiernippel M8	1	DIN 71412	1	DIN 71412	1	DIN 71412
56	Mutter M8	2	DIN 934	2	DIN 934	2	DIN 934
57	Scheibe M8	2	DIN 125	2	DIN 125	2	DIN 125
58	Schraube M8 x 16	1	DIN 933	1	DIN 933	1	DIN 933
59	Mutter M12	2	DIN 934	2	DIN 934	2	DIN 934
60	Schraube M12 x 55	1	DIN 933	1	DIN 933	1	DIN 933
61	Schraube M12 x 20	4	DIN 933	4	DIN 933	4	DIN 933
62	Scheibe M12	4	DIN 127	4	DIN 127	4	DIN 127
63	Mutter M8	10	DIN 985	10	DIN 985	10	DIN 985
64	Schraube M8 x 16	3	DIN 933	3	DIN 933	3	DIN 933
65	Schraube M8 x 20	5	DIN 933	5	DIN 933	5	DIN 933
66	Scheibe M8	4	DIN 127	4	DIN 127	4	DIN 127
67	Schraube M8 x 25	1	DIN 933	1	DIN 933	1	DIN 933
68	Schraube M10 x 45	1	DIN 931	1	DIN 931	1	DIN 931
69	Mutter M10	1	DIN 985	1	DIN 985	1	DIN 985
70	Scheibe M17	1	DIN 7349	1	DIN 7349	1	DIN 7349
71	Schraube M6 x 35	1	DIN 931	1	DIN 931	1	DIN 931
72	Mutter M6	1	DIN 985	1	DIN 985	1	DIN 985
73	Mutter M12	1	DIN 985	1	DIN 985	1	DIN 985
74	Schraube M8 x 55	1	DIN 931	1	DIN 931	1	DIN 931
75	Schraube M8 x 70	1	DIN 931	1	DIN 931	1	DIN 931
76	Scheibe M8	1	DIN 9021	1	DIN 9021	1	DIN 9021
77	Schraube M8 x 12	1	DIN 912	1	DIN 912	1	DIN 912
78	Schraube M8 x 16	1	DIN 912	1	DIN 912	1	DIN 912
79	Mutter M30	1	DIN 985	1	DIN 985	1	DIN 985

30E, 35E, 40 eco

-1-



# ERSATZTEILLISTE FÜR FORSTSEILWINDEN 30E / 35E / 40eco

(Bild 2)

Pos.	Benennung	Typ					
		30E		35E		40eco	
		An- zahl	Skizze/ Standard Nr.	An- zahl	Skizze/ Standard Nr.	An- zahl	Skizze/ Standard Nr.
1	Schutzgitter	1	301.88.01.0	1	502.88.30.0	1	502.88.30.0
2	Schutzgitter- klein	1	301.15.00.0	1	305.15.00.0	1	305.15.00.0
3	Nietnagel 4 mm	4	DIN 7337	4	DIN 7337	4	DIN 7337
4	Wellenschutz	1	302.35.02.0	1	305.35.02.0	1	305.35.02.0
5	Antriebsdeckel	1	301.35.01.0	1	305.35.01.0	1	305.35.01.0
6	Mutter KM-8 M40x1,5	1	DIN 981	1	DIN 981	1	DIN 981
7	Sicherungsscheibe MB 8	1	DIN 5406	1	DIN 5406	1	DIN 5406
8	Lager 6208 2Z	2	DIN 628	2	DIN 628	2	DIN 628
9	Antriebsgehäuse	1	301.08.05.0	1	305.08.05.0	1	305.08.05.0
10	Welle mit Kettenrad	1	301.08.01.0	1	305.08.01.0	1	305.08.01.0
11	Bolzen, obere	1	302.00.25.0	1	305.00.25.0	1	305.00.25.0
12	Bolzen Ø16	1	502.06.41.0	1	502.06.41.0	1	502.06.41.0
13	Druckfeder	1	502.06.42.0	1	502.06.42.0	1	502.06.42.0
14	Scheibe Ø16	1	502.06.43.0	1	502.06.43.0	1	502.06.43.0
15	Bolzen, untere	2	302.00.07.0	2	305.00.07.0	2	305.00.07.0
16	Gehäuse der oberen Rolle	1	301.09.01.0	1	305.09.01.0	1	305.09.01.0
17	Distanzhülse der oberen Rolle	1	301.09.09.0	1	305.09.09.0	1	305.09.09.0
18	Drahtseilführung der oberen Rolle	1	301.09.29.0	1	305.09.29.0	1	305.09.29.0
19	Sicherungsring N65 x 2	1	DIN 472	1	DIN 472	1	DIN 472
20	Lager 6305 2RS	/	/	1	DIN 628	1	DIN 628
20	Lager 6205 2RS	1	DIN 628	/	/	/	/
21	Rad der oberen Rollen	1	301.09.08.0	1	305.09.08.0	1	305.09.08.0
22	Rolle, obere	1	301.09.00.0	1	305.09.00.0	1	305.09.00.0
23	Gehäuse der unteren Rolle	/	/	1	502.10.01.A	/	/
24	Stift der unteren Rolle	/	/	1	502.10.06.0	/	/

Pos.	Benennung	Typ					
		30E		35E		40eco	
		Anzahl	Skizze/ Standard Nr.	Anzahl	Skizze/ Standard Nr.	Anzahl	Skizze/ Standard Nr.
25	Distanzhülse der unteren Rolle	/	/	1	502.10.05.0	/	/
26	Rad der unteren Rollen	/	/	1	502.09.08.0	/	/
27	Lager 6306 2Z	/	/	1	DIN 628	/	/
28	Sicherungsring N72 x 1,5	/	/	1	DIN 472	/	/
29	Bolzen der unteren Rolle	/	/	1	502.10.10.0	/	/
30	Rolle, untere	/	/	1	502.10.00.0	/	/
31	Gesamtantrieb	1	301.08.00.0	1	305.08.00.0	1	305.08.00.0
32	Einstellschraube	1	502.06.40.0	1	502.06.40.0	1	502.06.40.0
33	Federstift 4 x 20	/	/	1	DIN 1481	/	/
34	Federstift 6 x 45	/	/	1	DIN 1481	/	/
35	Federsicherung 10 + Kette	3	DIN 914	3	DIN 914	3	DIN 914
36	Schraube M12 x 35	4	DIN 933	4	DIN 933	4	DIN 933
37	Mutter M12	8	DIN 985	8	DIN 985	8	DIN 985
38	Schraube M8 x 16	3	DIN 933	3	DIN 933	3	DIN 933
39	Scheibe M8	1	DIN 9021	1	DIN 9021	1	DIN 9021
40	Scheibe M8	2	DIN 125	2	DIN 125	2	DIN 125
41	Scheibe M10	1	DIN 125	1	DIN 125	1	DIN 125
42	Mutter M10	1	DIN 985	1	DIN 985	1	DIN 985
43	Flügelmutter M10	1	DIN 315	1	DIN 315	1	DIN 315
44	Schraube M12 x 95	3	DIN 931	3	DIN 931	3	DIN 931
45	Scheibe M12	6	DIN 1440	6	DIN 1440	6	DIN 1440
46	Schraube M12 x 65	1	DIN 931	1	DIN 931	1	DIN 931
47	Scheibe M12	2	DIN 9021	2	DIN 9021	2	DIN 9021
48	Schraube M16 x 80	1	DIN 931	1	DIN 931	1	DIN 931
49	Scheibe M16	2	DIN 440	2	DIN 440	2	DIN 440
50	Mutter M16	1	DIN 985	1	DIN 985	1	DIN 985

30E, 35E, 40 eco

-2-

