

- (SLO)** *Navodilo za uporabo*
- (HR)** *Uputstvo za rukovanje*
- (GB)** *Instruction for work*
- (D)** *Betriebsanleitung*

# SIP™

# ORION 80

trosilec gnoja  
rasturač stajskog đubriva

manure spreader  
stallungstreuer



# CE

*Velja od tov štev. dalje:*  
*Važi od tvor. broja dalje:*  
*Ab masch. Nr.:*  
*From mach Nr.:*  
*ORION 80 = 2627*

**STROJNA INDUSTRIJA d.d.**  
3311 Šempeter v Savinjski dolini  
**SLOVENIJA**

Tel: +386 (03) 7038 500  
Fax: +386 (03) 7038 663  
+386 (03) 7038 674

154649606

## EC - Declaration of Conformity

according to article No. 7 of the II. directive – type A Machinery Directive  
ES 2006/42/EC)

## EG - Konformitätserklärung

entsprechend der Artikel No. 7 – II. Richtlinie – Typ A Sicherheits-und  
Gesundheitsanforderungen  
EG 2006/42/EC)

## EC - Izjava o skladnosti

Po 7. čl. in II. Prilogi direktive točka A Pravilnika o varnosti strojev  
(Uradni list RS, št. 75/08)  
ES 2006/42/EC)

We/ Wir/ mi

**SIP STROJNA INDUSTRIJA d.d.**  
3311 Šempeter v Savinjski dolini, SLOVENIA

Miha Sitar, teh. direktor SIP STROJNA INDUSTRIJA d.d

declare under our sole responsibility, that the product  
erklären in alleiniger Verantwortung, dass das Produkt  
izjavljamo s polno odgovornostjo, da izdelek

**Manure spreader:**  
**Stallungstreuer:**  
**Trosilec gnoja:**

**ORION 35R, 40R CL, 50 PRO, 60 PRO, 60 H PRO,**  
**ORION 80, 80 T, 100 T, 100 TH,**  
**120 T, 120 TH, 130 TH PRO, 130 T PRO, 155 T PRO, 155 TH PRO**

to which this declaration relates corresponds to the relevant basic safety and  
health requirements of the Directive 2006/42/EC,  
auf das sich diese Erklärung bezieht, den einschlägigen grundlegenden Sicherheits-und  
Gesundheitsanforderungen der EG-Richtlinie 2006/42/EC,  
izpolnjuje osnovne varnostne in zdravstvene zahteve EC -smernice 2006/42/EC.

For the relevant implementation of the safety and health requirements mentioned in the  
Directives, the following standards have been respected:

Zur sachgerechten Umsetzung der in den EG-Richtlinien genannten Sicherheits-und  
Gesundheitsanforderungen wurde(n) folgende Norm(en) und/oder technische  
Spezifikation (en) herangezogen:

Za ustrezno uveljavitev imenovanih varnostnih in zdravstvenih zahtev iz EC -smernic  
so bili uporabljeni naslednji standardi in / ali tehnični predpisi:

SIST EN ISO 12100:2011; SIST EN ISO 13857:2008, SIST EN 953:2000+A1:2009;  
SIST EN ISO 1553:2000; SIST EN ISO 4254-1:2010; SIST EN ISO 4254-1:2010/AC:2011;  
SIST EN 349:1997+A1:2008; SIST EN ISO 690:1999; SIST EN 982:1998

Šempeter, 04. 06. 2014

Miha Sitar, univ.dipl.inž.

**SIP™** 06  
SIP Strojna Industrija d.d.  
3311 Šempeter v Savinjski dolini



STROJNA INDUSTRIJA d.d.  
3311 Šempeter v Savinjski dolini  
SLOVENIJA

Tel: +386 (03) 7038 500  
Fax: +386 (03) 7038 663  
+386 (03) 7038 674

## garancijski list garantni list

**SIP** jamči, za dobo **24** mesecev  
jamči za dobo mjeseci

naziv proizvoda  
naziv mašine

tip proizvoda  
tip mašine

tovarniška številka leto izdelave **20**  
tvornički broj godina izrade

**TROSILEC GNOJA  
RASTURAČ STAJSKOG ĐUBRIVA**

**ORION 80**

žig, podpis  
pečat, potpis

Datum izročitve: \_\_\_\_\_ **20** \_\_\_\_\_  
Datum isporuke:  
Podpis:  
Potpis:

Ime, sedež in žig podjetja, ki je izdelek prodalo:  
Ime, adresa i pečat prodavača mašine:

### Garancijska izjava:

#### Izjavljamo:

- da bo proizvod v garancijskem roku brezhibno deloval, če ga boste uporabljali v skladu z njegovim namenom in priloženimi navodili, (območje veljavnosti: Slovenija);
- da bomo na vašo zahtevo popravili okvaro in pomanjkljivosti na proizvodu, če boste le-to sporočili v garancijskem roku. Okvaro bomo brezplačno opravili najkasneje v 45 dneh od dneva prijave okvare. Proizvod, ki ga ne bomo popravili v omenjenem roku, bomo na vašo zahtevo zamenjali z novim. Za čas popravila vam bomo podaljšali garancijski rok. Garancija prične veljati z dnem prodaje proizvoda na drobno, kar dokažete s potrjenim garancijskim listom in računom.
- da bomo stroške morebitnega prevoza in prenosa okvarjenega proizvoda povrnili, če bo izdelek poslan najbližjemu pooblaščenemu servisu.
- Stroj je namenjen izključno trošenju hlevskega gnoja.
- garancija ne izključuje pravic potrošnika, ki izhajajo iz odgovornosti prodajalca za napake na blagu.

#### Garancija preneha zaradi:

- neupoštevanja priloženih navodil
- uporabe neustreznega kardana
- malomarnega ravnanja s proizvodom, preobremenitve katera povzroča lom vseh vrst nožev, vzmetnih krakov, gumi lopatic
- posega v proizvod, ki ga je opravila nepooblaščen oseba
- poškodbe, nastale zaradi mehanskih udarcev po krivdi kupca ali tretje osebe
- poškodbe zaradi poplave, požara, udarca strele

#### Pri pisni ali telefonski prijavi okvare naši servisni službi sporočite:

- naziv, tip proizvoda in tovarniško številko
- opis okvare
- točen naslov

#### Čas zagotavljanja servisiranja:

- je doba, v kateri zagotavljamo servis, pribor in nadomestne dele;
- šteti se prične z dnem nakupa proizvoda in znaša: **10 let**.

### Garancijska izjava:

#### Izjavljujemo:

- da će mašina u garancijskom roku funkcionisati ispravno, ukoliko se budete pridržavali priloženih uputstva i rukovali u skladu sa njenom namjenom.
- da ćemo na vaš zahtjev sve kvarove i nedostate popraviti ili odstraniti, ako to saopštite u garancijskom roku. Kvar ćemo besplatno popraviti najkasnije u roku 45 dana od dana prijave kvara. Mašinu koju ne popravimo u roku 45 dana, na vaš zahtjev, zamenui ćemo je sa novom. Za vreme popravljanja produčićemo vam garancijski rok. Garancija važi od dana prodaje na malo što se dokazuje potvrđenim garantnim listom i računom.
- da ćemo povratiti troškove eventuelnog prevoza ili prenosa pokvarene mašine, ako mašina bude dostavljena najbližem ovlaštenom servisu.
- Stroj je konstruiran isključivo za rasturivanje stanjskog đubriva.

#### Garancija ne važi:

- ako se neprimenjuju uputstva
- ako koristite neodgovarajući kardani
- zbog malomarnog rukovanja sa mašinom, preopterećenja koja prouzrokuju lomljenje svih vrsta noževa, opružnih krakova, gumenih lopatica
- zbog svih radova na mašini koje obavi neovlašteno lice, od mehaničkih udaraca, po krivdi kupca ili trećeg lica.
- zbog oštete od poplava, požara, udara grma

#### U slučaju kvara našoj servisnoj službi saopštite pismom ili telefonom:

- naziv, tip i tvornički broj mašine
- opis kvara
- tačnu adresu

#### Čas obezbeđivanja servisiranja:

- je doba u kojem garantujemo servis, pribor i rezervne delove
- počinje važiti od dana nabavke mašine, i traje **10 godina**.



STROJNA INDUSTRIJA d.d.  
3311 Šempeter v Savinjski dolini  
SLOVENIJA

Tel: +386 (03) 7038 500  
Fax: +386 (03) 7038 663  
+386 (03) 7038 674

## Garantieschein Warranty Certificate

**SIP** Garantiert für den Zeitraum **24** Monate  
warrants, for the period of months

Produktname  
product name

**STALLDUNGS TREUER  
MANURE SPREADER**

Produkttyp  
product type

**ORION 80**

Werknummer serial number      Baujahr **20** year of manufacture

Stempel, Unterschrift  
stamp, signature

Übergabedatum:  
Date of delivery: \_\_\_\_\_ **20** \_\_\_\_\_  
  
Unterschrift:  
Signature:

Name, Sitz und Stempel des Unternehmens, das das  
Produkt verkauft hat:  
Name, registered headquarters and stamp of the company  
which sold the product:

### Garantierklärung

#### Wir erklären:

- Die einwandfreie Funktion des Produkts innerhalb der Garantiefrist, wenn es gemäß seines Verwendungszwecks und den mitgelieferten Anleitungen verwendet wird;
- Eine Reparatur von Schäden am Produkt auf Ihren Antrag, wenn Sie solche Schäden innerhalb der Garantiefrist melden. Die Garantie tritt mit dem Verkaufstag des Produktes in Kraft, was Sie mit einem bestätigten Garantieschein nachweisen können.
- Die Maschine ist ausschließlich für die Verstreuen von Stallmist konzipiert.

#### Die Garantie endet aufgrund:

- Nichtbeachtung der mitgelieferten Anleitungen
- Verwendung eines unangemessenen Kardantriebs
- Nachlässiger Handhabung des Produktes, Überlastung, die zum Bruch aller Arten von Messern, Federblättern und Reifen der Schaufeln führt.
- Unbefugtes Eingreifen in das Produkt
- Schäden, die durch mechanische Schläge durch den Käufer oder durch Dritte entstanden sind.
- Schäden aufgrund von Überschwemmung, Brand oder Blitzschlag.

#### Bei der schriftlichen oder telefonischen Schadensmeldung teilen Sie unserem Vertreter bitte Folgendes mit:

- Produktname, Produkttyp und Werknummer
- Schadensbeschreibung
- Genaue Adresse

#### Dauer, für die Wartung sichergestellt wird:

- ist der Zeitraum, in dem wir Wartung und Verfügbarkeit von Ersatzteilen gewährleisten;
- beginnt mit dem Erwerbsdatum des Produktes und beträgt: **10 Jahre.**

### Warranty statement:

#### We declare:

- that during the warranty period, the product will operate flawlessly, if you use it in accordance with its purpose and the enclosed instructions;
- that upon your request, we will repair any defect of the machine if you inform us of it during the warranty period. The warranty takes effect from the date of purchase of the product, evident from the certified warranty certificate and the receipt.
- The machine is designed strictly for spreading of farmyard manure.

#### The warranty becomes invalid due to:

- failure to comply with the enclosed instructions;
- usage of an unsuitable PTO shaft;
- negligent handling of the product, overloading which leads to the fracture of all types of knives, spring legs, rubber blades;
- interference with the product by an unauthorised person;
- damage caused by mechanical shock due to the fault of the buyer or a third person;
- damage caused by flooding, fire, lightning.

#### When reporting a defect by phone or in writing, please inform our representative of:

- the name, type and serial number of the product;
- the nature of the defect;
- your full address.

#### The servicing guarantee period:

- is the period during which we guarantee servicing and service parts;
- it commences from the date of purchase of the product and terminates at the end of **10 years.**

<b>SIP™</b> SIP Strojna Industrija d.d. 3311 Šempeter v Savinjski dolini SLOVENIJA		<b>CE</b>	
Type Tip	<input type="text"/>		
Ser No Ser Št	<input type="text"/>	Year of Cons Leto izdelave	<input type="text"/>
		Mass Masa	<input type="text"/>
Max weight Dop Skup teža	<input type="text"/>	Max load on the axis Dop obremenitev osi	<input type="text"/>
Max load on the drawbar Dop obremenitev priklopa	<input type="text"/>	Max load on the axis Dop obremenitev osi	<input type="text"/>
www.sip.si			

	<b>SLO</b>	<b>CRO</b>
Type:	Oznaka tipa stroja	Tip mašine
Machine no.:	Številka stroja	Broj mašine
Year of constr.:	Leto izdelave	Godina izrade
Weight:	Skupna masa	Ukupna masa mašine
Max. weight:	Dopustna skupna teža	Max.ukupna težina s teretom
Max. load on the drawbar:	Dopustna obremenitev priklopa	Opterećenje vučne rude
Max. load on the axle (I):	Dopustna obremenitev osi (v primeru dveh znak I)	Opterećenje osovine (I)
Max. load on the axle (II):	Dopustna obremenitev osi II	Opterećenje osovine (II)

Oznaka tipa stroja Tip stroja	<input type="text"/>
Številka stroja Broj stroja	<input type="text"/>
Leto izdelave Godina izrade	<input type="text"/>

Pri naročilu nadomestnih delov navedite tip stroja, tovarniško številko in leto izdelave. Ti podatki so na tovarniški tablici.

Da imate vedno te podatke pri roki, priporočamo, da jih pripišete v zgornje okence.

Rezervne dele lahko naročite pri vašem pooblaščenem serviserju in prodajalcu strojev znamke SIP.

Neoriginalni nadomestni deli, zlasti obrabni, so lahko kljub navidezni ustreznosti neustrezni. Kakovosti materiala vizualno ni mogoče zanesljivo preveriti, zato bodite zelo previdni pri poceni in neoriginalnih nadomestnih delih.

Narudžba rezervnih delova obavežno sadri tip stroja, fabrički broj i godinu proizvodnje. Ti podaci su matični i nalaze se na tablici stroja.

Preporučujemo da te podatke zapišite u vlastiti arhiv (to su prazna mesta iznad ovoga teksta).

Rezervne dijelove naručite kod ovlaštenog serviserera i prodavača SIP-ovih strojeva.

Originalni rezervni delovi garantuju neometan rad stroja. Eventualnom upotrebom drugih delova smanjujete kvalitet rada, eksploatacije i sigurnost rada s strojem.

**Uporablajte samo  
SIP REZERVNE DELE!**

**Upotrebljavajte samo  
SIP REZERVNE DELOVE!**

## KAZALO

NAROČILO NADOMESTNIH DELOV .....	1
SPOŠTOVANI KUPEC .....	4
NAMEMBNOST .....	4
TEHNIČNI PODATKI .....	5
SPLOŠNI OPIS TROSILNIKOV GNOJA ORION 80 .....	6
POTREBNA OPREMA TRAKTORJA .....	8
PIKLJUČITEV NA TRAKTOR .....	8
Hidravlični ventil: .....	8
Opis regulacijskega ventila (slika B): .....	9
PRILAGODITEV KARDANSKE GREDI .....	10
ZAVORA .....	10
VKLOP VERIŽNEGA TRANSPORTERJA .....	10
PODPORNO KOLO .....	11
TROSILNIK GNOJA KOT ENOOSNA PRIKOLICA .....	11
NAVODILA ZA DELO S TROSILNIKOM .....	12
VZDRŽEVANJE .....	13
MAZALNA SHEMA .....	15
NAVODILA ZA VARNO DELO .....	16
Priključena orodja .....	17
Obratovanje s kardanskim priklopom (samo pri orodjih, ki jih poganja kardanska gred) .....	18
Hidravlika .....	19
PRANJE TROSILCA .....	20
PERIODIČNI PREGLEDI .....	21
POLOŽAJ PIKTOGRAMOV Z VRSTO NEVARNOSTI IN USTREZNIM UKREPOM NA STROJU .....	22
NALEPKE Z VARNOSTNIMI OPOZORILI (PIKTOGRAMI) .....	23

---

**SADRŽAJ**

NARUČIVANJE REZERVNIH DELOVA .....	1
POŠTOVANI KUPAC .....	4
NAMJENA .....	4
TEHNIČKI PODACI .....	5
OPŠTI OPIS RASTURAČ STAJNOG ĐUBRIVA ORION 80 .....	6
POTREBNA OPREMA TRAKTORA .....	8
KAČENJE ZA TRAKTOR .....	8
Hidraulički ventil: .....	8
Opis regulacijskog ventila (slika B): .....	9
PRIPREMA KARDANA .....	10
KOČNICA .....	10
UKLJUČIVANJE LANČANOG TRANSPORTERA .....	10
POTPORNI TOČAK .....	11
RASTURAČ KAO TRANSPORTNA PRIKOLICA .....	11
UPUTSTVO ZA RAD S RASTURAČEM .....	12
ODRŽAVANJE .....	13
ŠEMA ZA PODMAZIVANJE .....	15
UPUTSTVA ZA SIGURAN RAD .....	16
Priključni strojevi (vučeni) .....	17
Rad sa kardanskim priklopom .....	18
(samo za oruđa, koja pokreće kardansko vratilo) .....	18
Hidraulika .....	19
PRANJE RASTURAČA .....	20
PERIODIČNI PREGLEDI .....	21
POLOŽAJ PIKTOGRAMA SA OPASNOSTIMA I ODGOVARAJUĆIM MERAMA NA MAŠINI .....	22
NALJEPNICE SA UPOZORENJIMA .....	23

## **SPOŠTOVANI KUPEC**

Pri delu potrebujete stroj in izbrali ste si ga iz našega obsežnega proizvodnega programa. Čestitamo!

Prepričani smo, da boste z njim zadovoljni. Za zaupanje se vam zahvaljujemo!

## **NAMEMBNOST**

Trosilec je namenjen za trošenje gnoja, komposta ter za prevoz silaže.

Stroj je izdelan izključno za normalno rabo v kmetijstvu (namenska uporaba). Vsaka raba izven tega okvira velja kot nenamenska. Izdelovalec ne jamči za škodo, ki izvira iz nenamenske rabe.

V tem primeru nosi tveganje uporabnik sam. K namenski uporabi spada tudi upoštevanje obratovalnih, strežnih in vzdrževalnih pogojev, ki jih je predpisal izdelovalec. Stroj smejo uporabljati, z njim ravnati in ga popravljati le osebe, ki so za to pooblašene in poučene o nevarnostih. Upoštevati je treba ustrezne nezgodno-varnostne predpise, kakor tudi sicer splošno veljavna varnostno-tehnična, delovno-medicinska in cestno-prometna pravila. Lastne predelave na stroju izključujejo jamstvo izdelovalca za škodo, ki nastane v zvezi s tem.

Pred prvo uporabo pa dobro preberi navodila za uporabo! Navodila za uporabo so sestavni del stroja in jih je potrebno pri nadaljnjem posredovanju stroja predati skupaj s strojem.

## **POŠTOVANI KUPAC**

Svakom poljoprivredniku za obavljanje poslova na vlastitom gospodarstvu, potrebni su kvalitetni strojevi. Vi ste za te poslove odabrali kvalitetan stroj iz našeg proizvodnog programa.

Čestitamo vam i zahvaljujemo na poverenju. Uvjereni smo da ćete sa strojem biti zadovoljni, te vam želimo potpuni uspjeh u radu!

## **NAMJENA**

Rasturač je namenjen za rasturanje stajskog đubriva, komposta i za prevoz silaže.

Stroj je napravljen za normalnu upotrebu u poljoprivredi (namjenska upotreba). Svako korišćenje izvan tih okvira se tretira kao nenamjenska upotreba. Proizvođač ne jamči za štetu, koja nastane iz nenamjenske upotrebe.

Odgovornost za nenamjensku upotrebu nosi korisnik stroja. Namjenskoj upotrebi se prepisuju i primjena radnih uslova, i uslova održavanja, koje je propisao proizvođač. Stroj smiju upotrebljavati, s njim rukovati i popravljati, samo lica koja su za to ovlaštena i upoznata sa mogućim posledicama. Potrebno se pridržavati propisa o osiguravanju u slučaju nesreće kao i opštih osiguravajućih propisa, radno-medicinskih i cestno-prometnih pravila. Dorade i izmjene na stroju isključuju jamstvo proizvođača za štetu, koja bi nastala u vezi s time.

Pre svakog korišćenja stroja dobro pročitajte uputstva! Uputstva su sastavni deo stroja, zato ih je potrebno priložiti k stroju ako ga posređujete drugom korisniku.

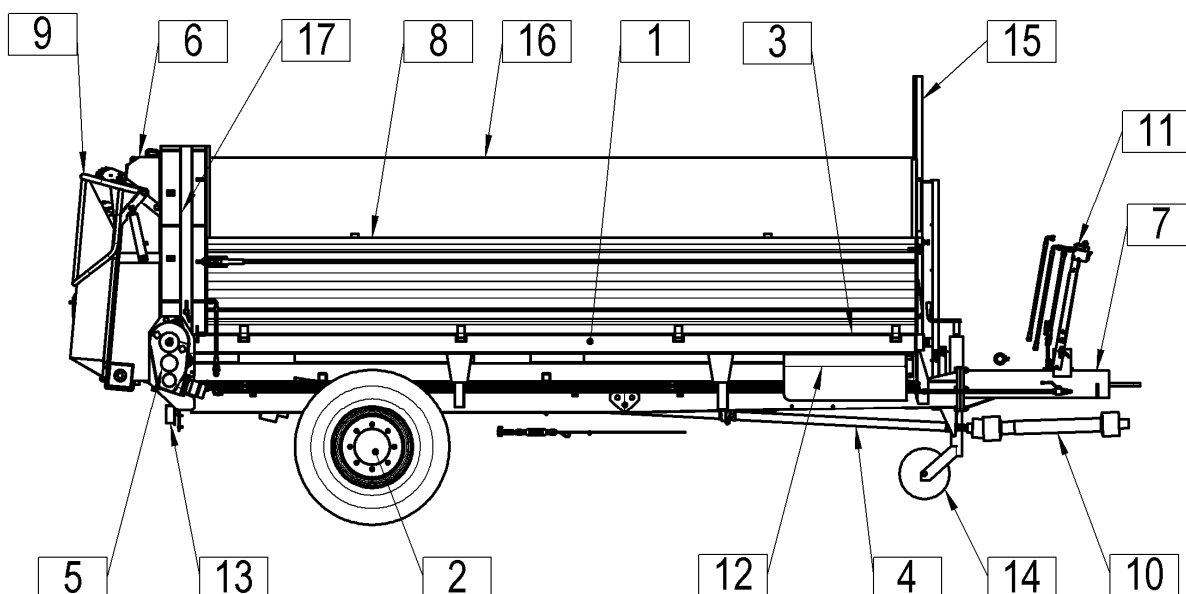


## TEHNIČNI PODATKI

## TEHNIČKI PODACI

Tip	ORION 80	Tip
Max. dolžina trosilnika	6650 mm	Max. dužina stroja
Max. širina trosilnika	2230 mm	Max. širina stroja
Max višina trosilnika	2790 mm	Max. visina stroja
Višina trosilnika kot prikolica	1790 mm	Visina stroja kao prikolice
Višina stranic	600 mm	Visina stranica
Nakladalna površina	8,86 m <sup>2</sup>	Utovarna površina
Nakladalna prostornina	od (5,2 – 9,8) m <sup>3</sup>	Utovarna zapremina
Max skupna teža	8000 kg	Max. ukupna težina
Koristna obremenitev	5700 kg	Opterećenje koristno
Lastna teža	2300 kg	Vlastita težina
Obremenitev osi	6700 kg	Opterećenje osovine
Obremenitev vlečnega priklopa	1300 kg	Opterećenje vučne rude
Potrebna minimalna moč	60 kW	Potreban traktor snage
Koloteča	1700 mm	Kolotrag
Gume:	500/50-17-14PR-AW	Gume:
Tlak v gumah	3,5 bar	Pritisak u gumama
Kardanska gred s sklopko	1350 Nm	Kardan sa spojnicom

Slika A



1. Ogradje
2. Os
3. Strgalno dno
4. Pogon mehanski trosilne naprave
5. Hidrostatični pogon strgalnega dna
6. Vertikalna trosilna naprava VTN
7. Priklop
8. Stranice
9. Zaščita VTN
10. Kardanska gred
11. Krmilni ventil
12. Zaščite
13. Svetlobna oprema
14. Podporno kolo
15. Sprednja zaščita
16. Poviški
17. Zapora var.

1. Ram
2. Osovina
3. Transportni pod
4. Mehanični pogon aparata za rasturanje
5. Hidraulični pogon aparata za rasturanje
6. Vertikalni aparat za rasturanje VTN
7. Ruda
8. Stranice
9. Zaščita VTN
10. Kardansko vratilo
11. Ventil komandni
12. Zaščite
13. Svetlosna oprema
14. Potporni točak
15. Prednja zaščita
16. Nadgradnja
17. Blokada var.

## SPLOŠNI OPIS TROSILNIKOV GNOJA ORION 80

Trosilnik je v celoti na novo zasnovan z namenom izboljšati kvaliteto trošenja posebno na travnikih. Za zagotavljanje varnega dela je naprava dodatno opremljena z elementi zaščit, s čimer so preprečeni dostopi do vrtljivih in premikajočih delov in tako trosilnik izpolnjuje pogoje evropskih standardov o varnem delu. Upravljanje je v celoti izvedeno iz traktorske kabine, kar izboljšuje ergonomijo dela.

## OPŠTI OPIS RASTURAČ STAJNOG ĐUBRIVA ORION 80

Rasturač je u celini na novo konstruisan s namenom poboljšati kvaliteto razbacivanja posebno na travnjacima. Zbog sigurnosti rasturač je dodatno opremljen sa zaštitama, da se onemoguči dostup do rotirajučih i pokretljivih delova a ujedno ispunjava uslove evropskih standarda o sigurnom radu. Upravljanje je mogoče iz traktorske kabine što poboljšava ergonomiju rada.

- ❑ **Ogrodje trosilnika gnoja** je zvarjeno iz jeklenih profilov in podprto na osi z nekoliko širšo kolotečo, ki zagotavlja varno vožnjo tudi na nekoliko nagnjenih površinah. Trosilna naprava je gnana preko širokokotnega kardana z varnostno sklopko, pogonske gredi in dvojnega križnega zgloba. Pogon strgalnega dna je izveden s pomočjo hidromotorja in verižnega gonila in brezstopenjsko krmiljen preko hidravličnega ventila.
- ❑ **Mehanizem naletne zavore** na priklopu zagotavlja večjo varnost pri vožnji z večjimi hitrostmi ter v nagibu. Pri naletu trosilnika na traktor se poraja sila zaviranja, ki jo mehanizem prenaša na os, ki trosilnik zavira.
- ❑ **Napenjalec verižnega transporterja** zagotavlja konstantno in optimalno napetost verige ter tako preprečuje preskok verige na verižniku posebej pri povratnem gibanju transporterja.
- ❑ **Trosilno napravo** smo izvedli s štirimi vertikalnimi valji, s **segmentnimi prsti**, ki jih je možno zamenjati.
- ❑ Trosilna naprava je namenjena **za fino in enakomerno trošenje**, kar je posebej pomembno pri raztrosu hlevskega gnoja **na travnatih površinah**.
- ❑ Trosilno napravo **je možno enostavno in hitro odstraniti** ter namestiti zadnjo stranico in poviške. Tako se razširi uporabnost trosilnika za prevoz različnih materialov: pese, krompirja ter z dodatnimi poviški za prevoz silaže, žagovine ...
- ❑ **Hidravlično dvizna zadnja zaščita trosilne naprave** zapira trosilno napravo, s čimer je preprečen dostop do ostrih segmentov, obenem pa preprečuje hujše poškodbe v prometu ob eventualnem naletu posebej kolesarjev in motoristov.
- ❑ **Upravljanje trosilnika** je v celoti izvedeno iz traktorske kabine; hidravlično odpiranje in zapiranje zadnje zaščite trosilne naprave, vklapljanje strgalnega dna z brezstopenjskim regulacijskim ventilom naprej-nazaj in vrtenje valjev TN ter zaviranje z ročno zavoro.
- ❑ **Široke gume 500/50-17-(14PR)AW** zmanjšujejo obremenitev tal.
- ❑ **Ram rasturača** je zavaren od čeličnih profila, nosi ga podvožnjak na osovini sa širim kolotragom, što garantuje sigurnu vožnjo i na nagnutih terenima. Aparat za rasturanje radi preko širokokutnog kardana sa osiguravajućom spojnicom, preko pogonske osovine i duplog križnog zgloba. Pogon transportnog dna je preko hidromotora i lančanog transportera, upravljanje je preko hidrauličkog ventila.
- ❑ **Mehanizem naletne kočnice** na priključnom delu omogućuje veću sigurnost u vožnji kod većih brzina te u nagibu. Kod naletanja rasturača na traktor nastupa sila kočenja koju mehanizam prenosi na osovino, koja koči rasturač.
- ❑ **Zatezač lančnog transportera** omogućuje transportnu i optimalnu zategnutost lanca s čim je onemogućeno ispadanje lanca sa zupčanika posebno kod povratnog kretanja transportera.
- ❑ **Aparat za rasturanje** s četiri vertikalna valjka ima na valjcima pričvršćene **segmentne prste** koje je moguće menjati.
- ❑ Aparat za rasturanje je namjenjen **za fino i ravnomjerno rasturanje** što je posebno značajno kod rasturanja stajnog đubriva **na travnjacima**.
- ❑ Aparat za rasturanje je **moguće jednostavno i brzo odmontirati** te namestiti zadnju stranico i nadgradnju. S time se povećava mogućnost upotrebe razbacivača za transport različitih drugih materijala: repe, krumpira, silaže, piljevine ...
- ❑ **Zadnja hidraulička vrata služe kao zaštita aparata**, sprečava dostup do segmenata i veće povrede u slučaju naleta na rasturač.
- ❑ Sve **komande za rasturač** se izvode iz traktorske kabine. Hidrauličko otvaranje i zatvaranje vrata, uključivanje transportnog dna, vrtenje valjaka i kočenje ručnom kočnicom.
- ❑ **Široke gume 500/50-17-(14PR)AW** smanjuju pritisak na tla.

## POTREBNA OPREMA TRAKTORJA

- Izstopno število vrtljajev 540 min<sup>-1</sup>;
- 1 priključek za 1. enosmerno delujoči hidravlični cilindar;
- 2 priključka za 2. dvostransko delujočo hidravlično napravo-hidromotor;
- Električno stikalo.

## PIKLJUČITEV NA TRAKTOR

Traktor in trosilnik postavite na ravno površino. Trosilnik ORION ima specialni naletni priklop.

Trosilnik priključite na traktorski priklop, ki mora biti nad izstopno gredjo traktorja in v ustrezni višini. Kardansko gred namestite na pogonsko gred trosilnika in na izstopno gred traktorja tako, da je varnostna sklopka na strani trosilca.

Pri prvi namestitvi kardanske gredi kontrolirajte njeno dolžino in jo po potrebi skrajšajte glede na priložena navodila proizvajalca kardanske gredi. Zaščito kardanske gredi pripnite z verižico k vlečnemu nosilcu.



### **POZOR:**

Kardansko gred je potrebno dodatno skrajšati za 80 mm zaradi gibanja naletnega priklopa. Priklopite tudi hidravlični priključek za dvig zadnje zaščite, dva priključka za pomik letav strgalnega dna ter električni vtikač svetlobne opreme.

Kabel za luči trosilnika spojite z vtičnico na traktorju in se prepričajte, če vsa svetila na trosilniku delujejo skladno s traktorjem.

### **Hidravlični ventil:**

- odprete in z vklopom traktorske hidravlike bo hidravlični valj (sl. 13, poz. 4) zaščito trosilne naprave dvignil; z zapiranjem zaporne pipe (sl. 14, poz. 5) pa boste preprečili spuščanje zaščite.

## POTREBNA OPREMA TRAKTORA

- izlazni broj okretaja je 540 min<sup>-1</sup>;
- 1 priključak za 1. jednosmerni delujoči hidravlični cilindar;
- 2 priključka za 2. dvostransko delujoči hidravlični aparat-hidromotor.
- Električni šalter.

## KAČENJE ZA TRAKTOR

Traktor i rasturač postavite na ravnu podlogu. Rasturači imaju specijalnu naletnu kočnicu. Rasturač prikačite za traktorski priklop koji mora biti iznad izlazne osovine traktora in odgovarajućoj visini. Pri montaži kardana obavezno osiguravajuću spojnicu montirajte na osovini rasturača.

Kardan po potrebi skratite. Za tu operaciju su priložena uputstva proizvođača kardana. Kardansku plastiku pričvrstite na rudu.



### **PAŽNJA:**

Kardan je potrebno dodatno skratiti za 80 mm zbog kretanja naletne kočnice. Prikačite hidravlični priključak za zadnja vrata dva priključka za kretanje letava transportnog dna i električni utikač za svjetlosnu opremu. Kable sa svetla rasturača spojite s utikačem na traktoru i proverite da svetla rade skladno sa svetlima na traktoru.

### **Hidraulički ventil:**

- otvorite ventil, uključite traktorsku hidrauliku hidravlični cilindar (sl. 13, poz. 4), će podignuti zadnja vrata ; sa zatvaranjem ventila (sl. 14, poz. 5) onemogućite spuštanje vrata.

**Opis regulacijskega ventila (slika B):**

Regulacijski ventil ima:

1. Telo ventila
2. Regulacijska ročica
3. Bay Pass ventil

"E" in "T" priključka priključite na traktorski priključek za dvosmerno delujočo hidravlično napravo, "T" in "R" priključka, pa priključite na strani hidromotorja (slika 5A). Pri prvi uporabi preverite hitrost strgalnega dna z zasukom regulacijske ročice od 0-180°.

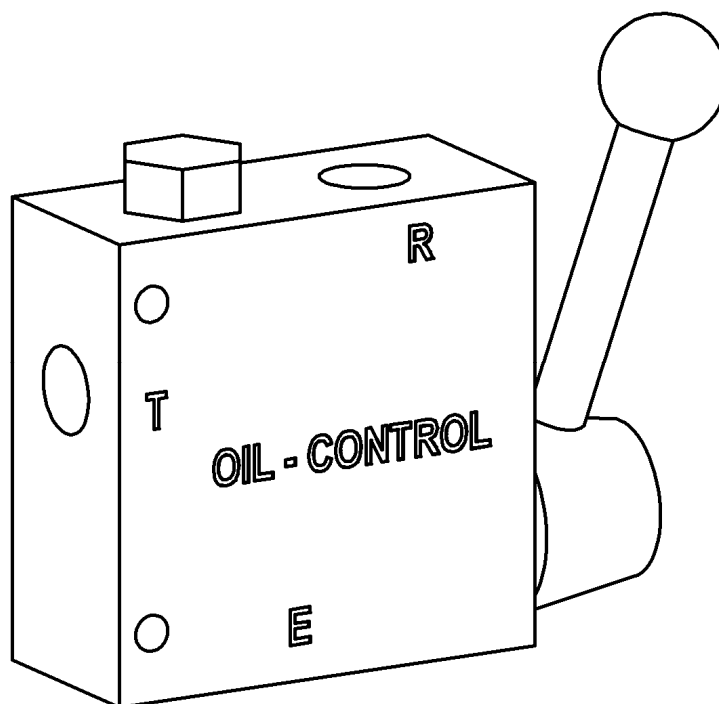
**Opis regulacijskog ventila (slika B):**

Ventil ima:

1. Tjelo ventila
2. Ručica regulacije
3. Bay Pass ventil

"E" in "T" priključke priključite na traktorski priključak za dvosmerni hidraulički sistem "T" i "R" priključke priključite na strani hidromotora (sl. 5A). Prilikom prvog korišćenja proverite brzinu pokreta transportera pomoću regulacijske ručice od 0-180°.

**Slika B**



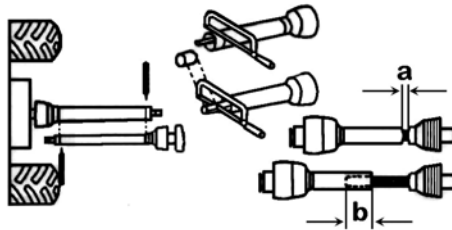
## PRILAGODITEV GREDI

Za različne traktorje je potrebno prilagoditi dolžino kardanske gredi (slika C).

Točno dolžino ugotovite:

- stroj priključite na traktor;
- kardansko gred izvalcite narazen in posamezni polovici gredi priključite na traktor in stroj in ju med sabo navzkrižno primerjajte;
- preizkusite ali je pri maksimalnem zavoju prekrivanje kardanskih cevi min 200 mm. Pri izravnanim položaju traktorja s prikolico kontrolirajte, da kardani ne nasede na blok (ostati mora najmanj 50 mm zraka);
- pri morebitnem skrajševanju odžagajte obe premični in zaščitni cevi za isto mero;
- konec cevi posnamite, odstranite opilke in drsna mesta dobro namažite.

Slika C



## ZAVORA

Izvedba trosilnika z naletnim mehanizmom zavore ima zavoro povezano z jekleno vrvjo. Ročno zaviranje je možno izvajati na samem trosilniku.

Pazite, da bo jeklena vrv vedno napeta, kar lahko dosežete s privijanjem napenjalca.

## VKLOP TRANSPORTERJA

Pomik verižnega transporterja vklopite z aktiviranjem ročice za vklop hidravličnega priključka in z vrtenjem regulacijskega gumba od Ø do max. Ker potrebuje regulacijski ventil dva priključka lahko z aktiviranjem posameznega priključka vrtimo verižni transporter naprej-nazaj.

Pomik je nastavljen od najmanjše do največje hitrosti odvisno od željenega trošenja, hitrosti vožnje, kakovosti gnoja in podobno.

## VERIŽNEGA

## PRIPREMA KARDANA

Za različite traktore je potrebno prilagoditi dolžino kardana (slika C).

Određivanje dužine kardana:

- rasturač prikačite za traktor;
- kardani razvucite, da su cevi razdvojene, te ih priključite na traktor i rasturač, zatim ih međusobno usporedite;
- probajte, da li je u maksimalnom zaokretanju (u krivini) prekrivanje kardanskih cevi minimalno 200 mm;
- Kada su traktor i rasturač poravnati kontrolirajte, da se kardani ne naslanjaju na blok (ostati mora najmanje 50 mm razmaka);
- ako je potrebno kardani skratiti, jednako skratite obe cevi kao i plastičnu zaštitu;
- posle rezanja, cevi očistite, klizna mesta dobro namažite.

## KOČNICA

Rasturač sa naletnom kočnicom ima kočnicu povezanu sa čeličnom vrpcom. Ručno kočenje se može izvesti na rasturaču.

Čelična vrpca mora biti uvek zategnuta. To se postiže sa zatezačem.

## UKLJUČIVANJE LANČANOG TRANSPORTERA

Transporter se uključuje pomoću ručice za aktiviranje hidravličnog priključka i sa regulacijskim dugmetom od Ø do max. Za regulacijski ventil su potrebna dva priključka, zato možete aktiviranjem pojedinačnog priključka pomicati transporter napred-nazad. Pomicanje transporterja od najniže do najviše brzine zavisi od željenog rasturanja, brzine vožnje, kvaliteta đubriva i slično.

## PODPORNO KOLO

Pritrjeno je na ogrodju in je s pomočjo navojnega vretena nastavljivo po višini. Kolo je pritrjeno v posebnih priklopnih vilicah, ki se varujejo z zatikom. Potem, ko priklopite trosilnik na traktor, dvignite podporno kolo in ga zavarujte. Pri odklopu trosilnika od traktorja morate najprej spustiti podporno kolo v spodnji položaj, s pomočjo vretena pa dvignite priklop, toliko, da se vlečno uho sprosti v priklopu traktorja.

## TROSILNIK GNOJA KOT ENOOSNA PRIKOLICA

Trosilnik lahko hitro preuredite v prikolico, če odstranite trosilno napravo. Tako je trosilnik pripravljen za prevoz poljščin, vreč in podobno. Odsvetujemo prevoz peska, zemlje, kamenja in podobno.

Za odstranitev trosilne naprave upoštevajte vrstni red in sicer:

- Trosilnik priklopite na traktor!
- Razklopite hidravlične in električni priključek od traktorja.
- Kardan odstranite iz štrcla gredi TN, na vlečnih ušesih z verigo fiksirajte TN, odstranite poševno napenjalno, odprite zapiralne ročice ter odstranite TN.
- Svetlobno opremo premestite na trosilnik.

### POZOR!

Zaradi precejšnje teže trosilne naprave (cca 300 kg) je potrebno preko ušes, na vrhu trosilne naprave, in sprednjih traktorskih rok, pritrditi primerno verigo. Nato s pazljivim dviganjem trosilno napravo odstranimo in primerno odložimo.

Montažo opravite pri priklopljenem trosilniku na traktor sicer trosilnik prekucne nazaj!

Z nadgradnjo je trosilnik kot silažna prikolica. Uporabljajte jo za prevoz silaže in drugih poljščin. Nadgradnjo enostavno snamete z odklopom zapiral in poševne napenjalke.

## POTPORNI TOČAK

Pričvrščen je na rudo rasturača. Visinu točka regulirate pomoću navojnog vretena. Točak je pričvrščen sa posebnim vilicama koje su osigurane sa klinovima. Kada prikačite rasturač za traktor, podignite potporni točak, te ga fiksirajte. Pri otkaçivanju rasturača od traktora najpre spustite potporni točak, s navojnicom rasturač podignite, da se vučno uvo oslobodi u priklopu traktora.

## RASTURAČ KAO TRANSPORTNA PRIKOLICA

Rasturač možete brzo preurediti u transportnu prikolicu. Za tu namenu demontirajte aparat za rasturanje. Takva prikolica je za prevoz robe u rinfuzi, vreća i slično. Nije preporučljivo prevoziti pesak, šudar, zemlju, kamenje i slično.

Kada skidate aparat za rasturanje morate se držati sledećog redosleda:

- Rasturač prikačite za traktor!
- Otkaçite hidrauličke i električne priključke.
- Kardan odstranite iz poluge aparata, vučnim ušima s lancem fiksirajte aparat, odstranite zatezač, otvorite ručice i skinite aparat.
- Svetlosnu opremu postavite na rasturač.

### PAŽNJA!

Zbog težine aparata za rasturanje cca 300 kg potrebno je preko kuka (ušiju) na vrhu aparata i prednjih traktorskih ručica, pričvrstiti primeran lanac. Pažljivo dižite aparat, te ga odložite na primerno mesto. Montažu aparata izvršite, kada je rasturač prikačen za traktor. Za prevoz silaže na rasturač montirajte nadgradnju.

Nadgradnja se jednostavno demontira pomoću zatvarača i zatezača.

## NAVODILA ZA DELO S TROSILNIKOM

Spoznali ste delovne sklope, njih nastavitve in delovanje, montažo in demontažo trosilne naprave, zato upoštevajte še nekaj praktičnih nasvetov:

- pri nakladanju pazite, da gnoj ne visi čez stranice trosilnika. Višina naloženega gnoja mora biti enakomerna po celem tovornem prostoru in višini max. 10 cm nad stranico, da ne pride do zastojev pri trošenju);
- obtežbo trosilnika prilagodite tudi terenu, po katerem boste vozili;
- profil naloženega gnoja naj bo trapezni. Zaključek mora biti vsaj 10 cm pred trosilnimi valji. S tem se izognete preobremenitvi motorja pri zagonu trosilnih valjev;
- pri trošenju gnoja upoštevajte dolžino in širino trošenja; ustavite se nekaj metrov od roba in začetka njive. Dvignite zaščito in zaprite ročico hidravlike. Najprej vklopite izstopno gred traktorja, nato pa ročico za nastavitve pomika verižnega transporterja. Ko pride gnoj do trosilnih valjev in se začne odzvem po celi višini, vključite izbrano hitrost traktorja in speljite. Sklopko spuščajte počasi, da boste podaljšali življenjsko dobo kardanske gredi in drugih pogonskih delov trosilnika;
- hitrost vožnje prilagodite vašim željam oziroma potrebam. Količina raztrošenega gnoja je odvisna predvsem od specifične teže gnoja, nastavitve pomika verižnega transporterja, hitrosti vožnje in višine naloženega gnoja. Pri tem delajte s srednjimi pa do največ dovoljenimi vrtljaji izstopne gredi traktorja 540 vrt/min. Po nekaj trošenjih boste lahko uskladili vaše želje;
- gumb regulacijskega ventila pred začetkom trošenja nastavite na Ø, vklopite vrtenje TN in potem vrtite gumb do željene raztrosne količine. Pri naloženem trosilniku je lahko pomik naprej vključen le kratkotrajno, sicer lahko pride do poškodbe trosilnika;

## UPUTSTVO ZA RAD S RASTURAČEM

Upoznali ste radne sklopove, njihova podešavanja i rad, montažo i demontažo aparata za rasturanje. Potrebno je, da prihvatite sledeće praktične savete.

- pri utovaru đubriva pazite, da đubrivo ne visi preko stranica rasturača. Đubrivo utovarite enakomerno po celoj površini rasturača. Maksimalna visina đubriva iznad stranica je 10 cm, što garantuje, da neće doći do zastoja u radu aparata za rasturanje.
- opterećenost rasturača prilagodite terenu po kojem vozite rasturač;
- profil utovarenog đubriva neka bude u obliku trapeza. Između utovarenog đubriva i aparata za rasturanje mora biti najmanje 10 cm razmaka, da bi aparat dobio normalnu brzinu okretanja.
- prilikom rasturanja vodite računa o širini i dužini rasturanja; ustavite se nekoliko metara od ruba i početka njive. Dignite vrata i blokirajte hidrauliku. Najpre uključite izlaznu osovinu traktora, zatim uključite ručicu za pomicanje lančanog transporterja. Kada se đubrivo približi aparatu i kada valjci počnu zahvatati đubrivo po celoj visini, uključite odgovarajuću brzinu traktora i počnite sa vožnjom. Kvačilo puštajte polako, da očuvate radne elemente (produžite životni vijek kardana i drugih pogonskih delova rasturača);
- brzinu vožnje prilagodite željama i potrebama. Količina razbacivanog đubriva zavisi od specifične težine đubriva, regulacije kretanja lančanog transporterja, brzine vožnje i visine utovarenog đubriva. Radite sa srednjim do maksimalno dozvoljenim brojem okretaja izlazne osovine traktora - 540 obrt/min;
- dugme regulacijskog ventila pred početkom rasturanja podesite na položaj Ø, uključite pokret aparata za rasturanje, a zatim okrećite dugme do željene količine rasturanja. Kada je rasturač natovaren sa đubrivom, pomicanje transportnog dna napred može biti samo kratkotrajan, jer može doći do kvarova na rasturaču.



- delovni sklopi trosilnika so varovani pred preobremenitvami z varnostno sklopko, ki je vgrajena v kardanski gredi;
- pri ostrih zavojih, obračanju in prevozu po cesti izključite pogon izstopne gredi traktorja, da ne poškodujete kardansko gred;
- izogibajte se premajhnim krogom obračanja, sicer lahko poškodujete vlečni nosilec, priklop in kolesa traktorja.
- pri nakladanju prikolice upoštevajte navodila za delo s trosilnikom.
- pri razkladanju silaže iz prikolice upoštevajte navodila za delo s trosilnikom. Zadnjo stranico morate imeti med prevozom obvezno zaprto.
- U kardanskom vratilu je kvačilo koje štiti radne organe rasturača od kvarova;
- U ostrim krivinama, skretanju i vožnji u javnom prometu, isključite kardansko vratilo, da ga ne oštetite.
- izbegavajte oštre krivine jer možete oštetiti vučni nosač, priklop i točkove traktora.
- pri utovaru prikolice pridržavajte se uputstva za rad sa rasturačem.
- pri istovoru silaže primjenjujte uputstva za rad sa rasturačem. Zadnja stranica u prevozu mora biti obavezno zatvorena.

## VZDRŽEVANJE

Od skrbne nege in pravilnega vzdrževanja je odvisna življenjska doba trosilnika in brezhibno delovanje ob vsakem času.

Upoštevajte temeljna pravila pri vzdrževanju:

1. Popravljanje, vzdrževanje in čiščenje, kakor tudi odpravljanje motenj, opravljajte načelno samo pri izključenem pogonu in ustavljenem motorju! Ključ za vžig izvlecite!
2. Matice in vijake redno kontrolirajte, če so dobro zategnjeni in jih v nasprotnem primeru dodatno privijte!
3. Pri vzdrževalnih delih na dvignjenem orodju/sklopu vedno postavite primerno podporo za zavarovanje!.
4. Pri popravilu, vzdrževanju in čiščenju uporabljajte ustrezno orodje in rokavice!
5. Olja in masti pravilno pospravite!

Pri mazanju se ravnajte po podatkih iz mazalne sheme. Označena mazalna mesta mažite redno z litijevo mastjo, s poltekočo mastjo v kotnem gonilu, z litijevo mastjo EPG 180 (INA) pa predvsem verižne pogone in odprti zobniški pogon. Kardansko gred vzdržujte po navodilih proizvajalca. Zelo pomembno za življenjsko dobo je tudi redno čiščenje trosilnika. Sestavine gnoja povzročajo rjavenje kovinskih delov in druge mehanske poškodbe. Zato očistite in operite trosilnik po vsaki uporabi in ga skrbno podmažite.

## ODRŽAVANJE

Od pažljivog i pravilnog održavanja zavisi i životni vek rasturača i bezprekoran rad u svim uslovima.

Primenjujte temeljna načela u održavanju:

1. Održavanje, čiščenje, popravljanje i druge radove obavite načelno kada je motor ugašen, pogon isključen i ključ za paljenje izvučen.
2. Zategnutost navrtke i vijaka redovno kontrolišite.
3. Ako radove održavanja obavljate kada je stroj dignut, morate pod stroj podmetnuti primjernu potporu.
4. Pri održavanju, popravljanju i čišćenju koristite odgovarajući alat i rukavice.
5. Pravilno uskladištite ulja i mast.

Prilikom mazanja radite po šemi za mazanje. Označena mjesta za mazanje podmazujte redovno sa litijevom mašću sa polutekućom mašću u reduktorima, sa litijevom mašću EPG 180 (INA) prvenstveno lančane pogone, otvoreni zubčasti reduktor. Kardansko vratilo održavajte prema uputstvima proizvođača. Veoma je značajno redovno čišćenje rasturača. Đubrivo prouzrokuje rđanje metalnih djelova i druga mehanička oštećenja. Zato očistite, operite i podmažite razbacivač posle svake upotrebe.

Pri prvih desetih polnitvah trosilca preverite napetost verig in jih, če je potrebno, napnite. To storite tudi kasneje ob vsakem mazanju. Verigi verižnega transporterja morata biti vedno enako napeti. Napenjalca (sl. 1) sta spredaj pod dnom prikolice. Verigo napenjate tako, da vijak (poz. 10) privijete. Napenjalec se pri tem pomika naprej.

Verigi verižnega transporterja kontrolirajte tako, da ju lahko dvignete največ 5 cm nad vodilnim profilom. Po določenem obratovalnem času oziroma obrabi členov transportne verige, se le-ta podaljša in napenjanje ni več možno. Korekcijo lahko izvedete s krajšanjem dveh členov verige, vendar na obeh verigah hkrati za isto število. Spajanje transportne verige je možno, če ste oba napenjalna vijaka odvili do kraja. Verigo nato napnite in privijte napenjalne vijake.

Trosilec ima zavorni mehanizem povezan z vrvjo in ne potrebuje posebne nastavitve. Napetost zavorne vrvi je potrebno korigirati s sponkami (sl. 24, poz. 36).

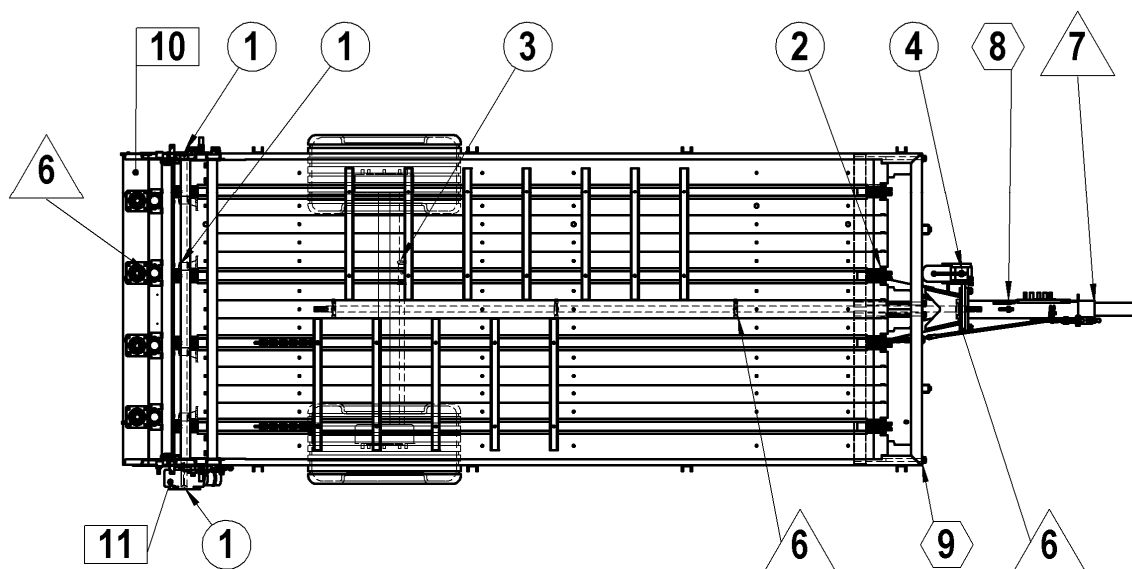
Pri vseh popravilih uporabljajte ustrezno orodje in samo originalne SIP nadomestne dele.

Nakon prvih deset punjenja rasturača proverite zategnutost lanaca, te ih po potrebi zategnite. Lanca zategnite takođe poslje svakog podmazivanja. Lanci transporterja moraju biti jednako zategnuti. Zatezači (sl. 1) se nalaze na prednjem delu dna rasturača. Lanac zategnite tako, da vijak (poz. 10) zategnite. Zatezač se pri tome pokreče napred.

Lanca transporterja kontrolirajte tako da ih dignete najviše za 5 cm iznad vodečeg profila. Nakon duže upotrebe se istroši transportni lanac, tako se lanac produži, te njegovo zatezanje nije više moguće. Korekciju možete obaviti skraćivanjem dvaju članaka na obema lancima istovremeno. Spajanje transportnog lanca je moguće kada su oba zatezna vijka odvrnuta do kraja. Lanac zategnite i pričvrstite zatezne vijke.



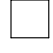

Razbacivač ima kočni mehanizam povezan sa vrpcom, zato nije potrebno posebno podešavanje. Zategnutost kočnične vrpce je potrebno korigirati sa sponkama (sl. 24, poz.36).

Za sve popravke koristite odgovarajući alat i original SIP-ove rezervne delove.



## MAZALNA SHEMA

## ŠEMA ZA PODMAZIVANJE

Št. v znaku	Mesto mazanja	Št. mazalk	Vrsta maziva Znak	Pogostost mazanja	Način mazanja
Br. u znaku	Mesto mazanja	Broj mesta za mazanje	Vrsta maziva Znak	Učestalost mazanja	Način mazanja
1	Ležajna konzola	6	Litijeva mast LIS 2 - INA	Na 20 obratovalnih ur in po vsakem razstavljanju	Z ročno mazalko
2	Ležajna konzola	4		Posle svakih 20 radnih sati i posle svakog razstavljanja	Ručnom mazalicom
3	Sornik verižnega napenjalca	2			
4	Os - razmični drog	1			
	Osovina - razmična poluga				
	Podporna noga				
	Potporna noga				
5	Ležaji HTN / Ležaji HTN	8	Litijeva mast EPG 180 - INA	Po vsakem pranju in razstavljanju	Z ročno mazalko
6	Verige / Lanaci			Po vsakem pranju in razstavljanju	Ručnom mazalicom
7	Ležaj / Ležaj				
	Naletni priklop / Naletna poteznica	1		Posle svakog pranja i regulisanje	Ročno / Ručno
8	Ročna zavora - vodilo /	1	Strojno olje Mašinsko ulje	Po vsakem pranju in razstavljanju	Z oljno mazalko
9	Ručna kočnica - vođica	4			
	Napenjalni vijak / Zatezni vijak				
				Posle svakog pranja i regulisanja	
10	Kotno gonilo (9 kg) / Kutni pokretač (9 kg)	1	Poltekoča mast	Kontrolirati vsakih 6 mesecev	Napolniti do višine vijaka za polnenje
			Polutekuča mast VISKOMA R	Kontrolirati vsakih šest meseci	Napunite do visine vijka za punjenje
					
11	Gonilo / Reduktor (3,8 L)	1	Olje HYPENOL 90 (GTL 90)	Kontrolirati vsakih 6 mesecev	Napolniti do višine vijaka za polnenje
12	Gonilo / Reduktor		Olje HYPENOL 90 (GTL 90)	Kontrolirati vsakih šest meseci	Napunite do visine vijka za punjenje
					

## NAVODILA ZA VARNO DELO

S trosilnikom naj dela le tisti, ki je seznanjen z navodili za varno delo z delovanjem trosilnika, z nastavitvami in vzdrževanjem.

Pri delu upoštevajte:

### Splošno:

1. Upoštevajte poleg napotkov v tem navodilu za obratovanje vse splošno veljavne varnostne in nezgodne predpise.
2. Svarilne in opozorilne tablice na stroju dajejo pomembne napotke za varno obratovanje, upoštevajte jih zaradi Vaše varnosti!
3. Pri uporabi javnih prometnih poti upoštevajte znake in prometna določila!
4. Pred začetkom dela se seznanite z vsemi napravami in elementi za upravljanje, kakor tudi z njihovimi funkcijami. Med delom je za to prepozno.
5. Obleka uporabnika se mora tesno prilagajati. Izogibajte se ohlapnim oblekam!
6. Pred speljavanjem in vključevanjem kontrolirajte bližnjo okolico (otroci)! Skrbite za zadostno vidljivost.
7. Vožnja na priključnem stroju med prevažanjem ni dovoljena.
8. Orodja je treba priključiti po navodilih in jih pritrditi na predpisane naprave ter zavarovati!
9. Pri odklopu od traktorja trosilnik gnoja postavite na ravna trdna tla in obvezno uporabite podporno nogo.
10. Pri priklapljanju in odklapanju orodij na ali k traktorju je potrebna posebna previdnost!
11. Obtežilne uteži postavite vedno po predpisih na to predvidene pritrdilne točke!
12. Sprožilne naprave (vrvi, drogovje, itd,...) za daljinsko upravljanje morajo biti zataknjene tako, da v nobenem prevoznem ali delovnem položaju ne morejo sprožiti nenameranih gibov!
13. Za vožnjo po cesti pripravite stroj v predpisanem stanju in ga blokirajte po navodilu izdelovalca!
14. Med vožnjo nikoli ne zapustite vozniškega mesta!
15. Vozno hitrost morate vedno prilagoditi pogojem okolja! Pri vožnji navzgor ali navzdol ter prečno na strmino se ogibajte naglega zavijanja!
16. Obnašanje pri vožnji ter sposobnost zavijanja se pri priključenem trosilniku orodju in balastnih utežeh spremeni! Zato pazite na zadostno sposobnost zavijanja in zaviranja!

## UPUTSTVA ZA SIGURAN RAD

Sa rasturačem neka upravlja i radi osoba koja je upoznata sa uputstvima za siguran rad, sa radom rasturača, podešavanjem i održavanjem. U radu se pridržavajte:

### Opšte:

1. Pored savjeta u ovom uputstvu koja se tiču rada pridržavajte se i drugih opšte važećih propisa zašćite.
2. Tablice opomena i upozorenja na stroju daju znaćajna uputstva za siguran rad. Uvaćavajte ih zbog Vaše sigurnosti.
3. U javnom prometu uvaćavajte znakove i prometne odredbe.
4. Prije upotrebe, svaki put uvjerite se u funkcionalnost svih naprava i elemenata za upravljanje. Provjeravanje funkcionalnosti u radu je kasno.
5. Ko upravlja strojem, mora biti primjerno odjeven. Izbjegavajte široku i opuštenu odjeću.
6. Prije ukljućivanja stroja i pred startom provjerite okolinu (djeca)! Vodite računa o dobroj vidljivosti.
7. Vožnja na prikljućnom stroju nije dozvoljena.
8. Sve strojeve je potrebno prikljućiti prema uputstvima, te ih pravilno osigurati.
9. Kada otkaćite rasturać od traktora, postavite ga na ravnu podlogu i upotrijebite potpurnu nogu.
10. Prilikom prikaćivanja i otkaćivanja stroja s traktora morate biti vrlo paćiljivi.
11. Potrebne opterećujuće tegove postavite prema propisima na odgovarajuća mjesta.
12. Vrpce, poluge i druga sredstva za daljinsko upravljanje moraju biti osigurana tako da ne mogu preuzrokovati nezaćeljene pokrete.
13. Za cestovnu voćnju stroj pripremite u propisano stanje, te ga blokirajte prema uputstvima proizvoćaća.
14. U toku voćnje ne napuštajte mjesto voćaća.
15. Brzinu voćnje obavezno prilagodite uslovima prometa. Izbjegavajte nagle zaćrete posebno u krivinama.
16. Ponašanje prikljućnog stroja u voćnji i sposobnost pri skretanjima sa balastnim tegovima se bistveno menja. Zato pazite na zadovoljavajuću sposobnost skretanja i koćenja.

17. Pri vožnji po ovinkih upoštevajte breme, ki je izven težišča in/ali vztrajnostno maso trosilnika!
18. Trosilnik priključite samo, če so nameščene vse varovalne naprave in če je v zavarovanem položaju!
19. Prepovedano je zadrževanje v delovnem in nevarnem območju stroja!
20. Ne zadržujte se v območju vrtenja in obračanja stroja.
21. Posebno opozorilo velja čiščenju, saj mora stroj biti izključen ter kardani odklopljeni od trosilnika. Prepovedano je stopanje na trosilnik, ko je ta priključen na traktor, sicer obstaja nevarnost povleka med trosilne valje.
22. Preden zapustite traktor, trosilnik zavarujte! Motor ugasnite in izvalcite ključ za vržig!
23. Med traktorjem in trosilnikom se ne sme zadrževati nihče, ne da bi bilo vozilo zavarovano proti premiku z ustavitveno zavoro in/ali z podloženo zagozdo!
24. Pri menjavi segmentov trosilne naprave upoštevajte, da je samovarovalne matice možno uporabljati samo dvakrat, sicer izgubijo sposobnost samovarovanja.
25. Trosilnik ne sme nikoli obratovati brez zaščit in zaves. Poškodovane je potrebno zamenjati.
26. Pri obratovanju trosilnika obstoji nevarnost odreza.. Prepovedano se je nahajati v nevarnem območju odreza.
27. Med delovanjem trosilnika obstoji nevarnost poškodb zaradi izmetavanja trdih delcev (kamenje). Ni se dovoljeno nahajati v nevarnem območju, ki ga lahko dosežejo odleteli delci.
28. Dokler niso vsi elementi trosilnika v mirovanju se ga ni dovoljeno dotikati.
29. Upoštevajte dovoljeno osno obremenitev, dovoljeno skupno maso (brutto) in dovoljeno obremenitev na priklop.
30. Upoštevajte dopustne mere za transport.
31. Preglejte in priključite opremo za označevanje vozila pri transportu (kot napr.: svetlobna oprema, opozorilne in morebitne varnostne naprave).
17. U krivinama vodite računa o opterečenju koje je izvan težišta i na inercijsku masu rasturača.
18. Rasturač prikačite samo ako su namještene sve zaštite i kada je u propisanom položaju.
19. Zabranjeno je zadržavanje u radu u bližem području stroja.
20. Ne zadržavajte se u području okretanja stroja.
21. Rasturač čistite kada je motor traktora ugašen i kardansko vratilo skinuto. Zabranjeno je penjanje na rasturač, inače postoji opasnost povlačenja u aparat za rasturanje đubriva.
22. Ako želite izaći iz traktora obavezno ugasnite motor izvucite ključ i osigurajte rasturač (kočnice).
23. Između traktora i rasturača niko se ne smije zadržavati ukoliko se stroj ne osigura pred pomicanjem (kočnica, podstavak pod gume).
24. Ako menjate segmente aparata za rasturanje, navrtke samoosiguravajuće možete upotrebiti samo dva puta. Višestrukom upotrebom navrtke gube sposobnost samoosiguravanja.
25. Rasturač ne smije raditi bez zaštitne zavjese. Oštećene zaštitne limove i zavjesu je potrebno zamjenuti.
26. Zabranjeno se zadržavati ili dodirivati radno područje bubnjeva zbog mogućnosti odrezivanja.
27. U toku rada rasturača postoji mogućnost povreda zbog izbacivanja tvrdih predmeta, koji su u đubrivu. Zato je zabranjeno zadržavanje u radnom području rasturača.
28. Dok se ne ustave svi radni delovi zabranjeno je svako dodirivanje rasturača.
29. Obavezno se pridržavajte uputstva za dozvoljeno opterećenje na osovini, za ukupnu masu i opterećenje na rudi.
30. Sve što je potrebno za označavanje vozila u transportu (svetlosna oprema i drugo) obavezno montirajte.
31. Pregledajte i priključite opremu za označevanje vozila u transportu (npr. svetlosna oprema, upozoravajuće i druge aparate za sigurnost u transportu).

### Priključena orodja

1. Orodja zavarujte proti odkotaljenju!
2. Upoštevajte maks. dovoljeno obremenitev kavlja priklopne sklopke, vlečne kljuge ali priklopa!
3. Pri priklopu z ojnico (rudo) pazite na zadostno gibljivost v priklopni točki!

### Priključni strojevi (vučeni)

1. Oruđa zaštitite da se ne pomiču.
2. Pazite na maksimalno dozvoljeno opterećenje priključne kuke ili priklopa.
3. Ako oruđe priključite s rudom, pazite na gibljivost u priključnoj tački.

## **Obratovanje s kardanskim priklopom (samo pri orodjih, ki jih poganja kardanska gred)**

1. Uporabljati se smejo le kardani, ki jih predpisuje izdelovalec!
2. Nameščene morajo biti kardanske zaščitne cevi in zaščitni lijaki ter zaščita priklopa, ki morajo biti v brezhibnem stanju!
3. Pri kardanskih gredeh pazite na predpisano cevno zaščito v transportnem in delovnem položaju!
4. Kardan priklaplajte in izklaplajte le pri izključenem kardanskem priklopu, ustavljenem motorju in izvlečenem ključu za vžig!
5. Pri uporabi kardanov s preobremenitveno sklopko ali s sklopko za prosti tek, ki pri traktorju niso prekriti z zaščito, namestite preobremenitveno ali sklopko za prosti tek na strani, kjer je priključni stroj!
6. Vedno pazite na pravilno montažo in zavarovanje kardana!
7. Kardansko zaščito zavarujte pred vrtenjem z obesno verigo!
8. Pred vklopom kardanskega priklopa se prepričajte, da se izbrano število vrtljajev in smer vrtenja traktorskega priklopa ujema z dopustnim številom vrtljajev in smerjo vrtenja naprave!
9. Pred vklopom kardanskega priklopa pazite, da se nihče ne nahaja v nevarnem območju orodja!
10. Kardanskega priklopa nikdar ne vklopite pri ustavljenem motorju.
11. Pri delu s kardanskim priklopom se ne sme nihče zadrževati v območju vrtečega se priklopa ali kardanske gredi.
12. Kardanski priklop izklopite vedno, kadar nastopi prevelik kotni odklon, ali ga ne potrebujete!
13. Pozor! Po izključitvi kardanskega priklopa ostane nevarnost zaradi vztrajnosti še vedno vrtečih se težjih delov. Med tem časom se ne približujte orodju! Šele ko se vrtenje popolnoma ustavi, se sme začeti z delom!
14. Čiščenje, mazanje ali nastavljanje orodja, ki ga poganja kardan, ali kardanske gredi se sme opravljati le pri izklopljenem priklopu, ugasnjenem motorju in izvlečenem ključu za vžig!
15. Odklopljeno kardansko gred odložite na predvideni držaj.
16. Poškodbe kardanske gredi takoj odpravite, še preden boste orodje rabili!

## **Rad sa kardanskim priklopom (samo za oruđa, koja pokreće kardansko vratilo)**

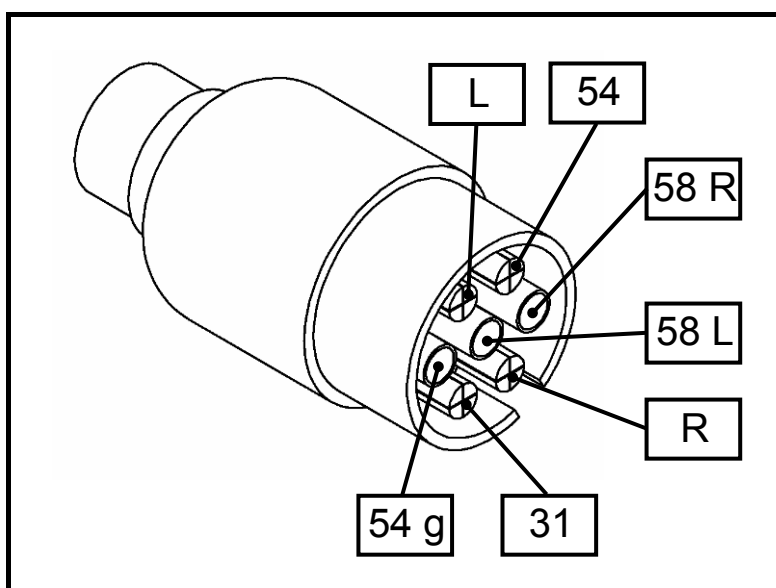
1. Koristiti se smiju samo kardani koje propisuje proizvođači!
2. Namještene moraju biti i moraju funkcionirati sve zaštitne cjevi, zaštitni lijak i zaštita priklopa.
3. Pazite na propisanu zaštitu kardanskih cjevi u transportnom i radnom položaju.
4. Kardan prikačite i otkacite kada je ustavljen pogon, isključen kardanski priklop, ustavljen motor i izvučen ključ za paljenje.
5. Kada upotrebljavate kardan sa osiguravajućom sklopkom ili sa sklopkom za prosti hod, koji pri traktoru nisu pokriveni sa zaštitom, namjestite sklopku na stranu gdje je priključite stroj.
6. Pazite na pravilnu montažu i zaštitu kardana.
7. Kardansku zaštitu učvrstite s lančićem.
8. Prije uključivanja kardana uvjerite se da li je odabrani broj okretaja i smijer vrtenja traktorskog priklopa usklađen sa dozvoljenim brojem okretaja i smjerom vrtenja aparata.
9. Prije uključivanjem kardana, niko se ne smije nalaziti u blizini stroja.
10. Kardanski priklop ne smijete uključiti kada je ugašen motor.
11. U radu s kardanskim priklopom niko se ne smije zadržavati u području vrtečeg priklopa ili kardanskog vratila.
12. Kardanski priklop uvijek isključite kada skrećete sa prevelikim kutnim odklonom, ili kada ga ne upotrebljavate.
13. Pozor! Kada isključite kardanski priklop (pogon) postoji opasnost zbog i dalje vrtećih težih delova. Stroju se smije prići i početi s radom tek kada se svi djelovi ustave.
14. Čišćenje, mazanje podešavanje stroja i drugi radovi mogu se obavljati samo kada je ugašen motor, isključen pogon kardana, izvučen ključ za paljenje i kada miruju svi vrteći djelovi.
15. Otkaćeno kardansko vratilo postavite na predviđeno mjesto.
16. Oštećeni kardan popravite pred ponovnom upotrebom.

## Hidravlika

1. Hidravlika je pod visokim tlakom!
2. Pri priključevanju hidravličnega cilindra pazite na predpisani priključek hidravličnih cevi!
3. Pri priključevanju hidravličnih cevi na traktorsko hidravliko pazite, da hidravlika tako na traktorski, kakor tudi na strani orodja ni pod tlakom!
4. Pri hidravličnih povezavah funkcij med vlačilcem in orodjem morajo biti spojke in utikači označeni, da se tako izognemo napačnemu delovanju! Pri zamenjavi priključkov je nevarnost obratnega delovanja (na primer dviganje/spuščanje)!
5. Hidravlične cevi redno kontrolirajte in jih pri poškodbah ali staranju zamenjajte! Zamenjane cevi morajo ustrezati tehničnim zahtevam izdelovalca orodja!
6. Pri iskanju mest, ki puščajo, uporabljajte zaradi nevarnosti poškodb primerne pripomočke!
7. Tekočine pod visokim tlakom (hidravlično olje) pri iztekanju lahko prebijejo kožo in povzročijo težke poškodbe! Pri poškodbah takoj poiščite zdravnika! Nevarnost infekcije!
8. Pred delom na hidravliki orodja, orodje spustite na podlago, sprostite tlak olja in ustavite motor!

## Hidraulika

1. Hidraulika je pod visokim pritiskom.
2. Prilikom priključivanja hidrauličnega cilindra pazite na propisane priključne hidraulične cijevi.
3. Prilikom priključivanja hidrauličnih cijevi na traktorsku hidrauliku, pazite, da hidraulika na traktoru i na strani priključnog stroja nije pod pritiskom.
4. Hidraulički vezane funkcije između traktora i stroja zahtjevaju da su spojke označene. Na taj način se izbjegavaju nepravilna djelovanja. Ako su priključci zamjenuti postoji opasnost obrnutog djelovanja (npr.: dizanje-spuštanje).
5. Hidrauličke cijevi redovno kontrolišite. Oštećene i istrošene cijevi obavezno zamjenite. Nove cijevi moraju odgovarati tehničkim zahtjevima proizvođača priključka.
6. Kada tražite oštećena mjesta na hidrauličkim cjevima, upotrebljavajte primjenu opremu i alat.
7. Tekućine pod visokim pritiskom (hidrauličko ulje) pri probijanju cijevi mogu oštetiti kožu i prouzročiti teže ozljede (infekcije). Potrebno je odmah tražiti liječničku pomoć.
8. Ako bilo što radite na hidraulici, stroj morate spustiti, osloboditi pritisk ulja i ustaviti motor.



<b>Oznaka Oznaka</b>	<b>Namen Svrha</b>	<b>Barva žic Barva žice</b>
<b>54 g</b>	Meglenka Maglenka	Modra Plava
<b>L</b>	Smerna luč – leva Usmereno svetlo – levo	Rumena Žuta
<b>58 L</b>	Zadnja luč – levo Zadnje svetlo – lijevo	Črna Crna
<b>31</b>	Ozemljitev Uzemljenje	Bela Bela
<b>R</b>	Smerna luč – desna Usmerno svetlo – desno	Zelena Zelena
<b>58 R</b>	Zadnja luč – desno Zadnje svetlo – desno	Rjava Smeđa
<b>54</b>	Stop luč Stop svetlo	Rdeča Crvena

### PRANJE TROSILCA

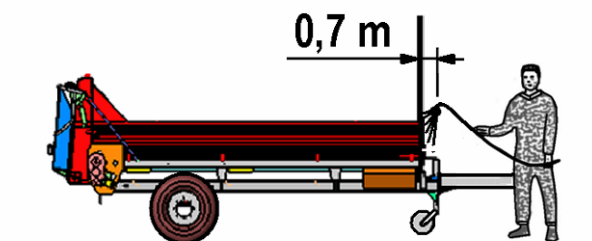
Pri pranju trosilca z visokim pritiskom mora biti visokotlačni curek oddaljen od površine min. 0,7 metra.

Stroj naj se opere takoj po uporabi!

### PRANJE RASTURAČA

Kod pranja rasturača pod visokim pritiskom, mora bit mlaz vode oddaljen od rasturača min. 0,7 m.

Stroj je najbolje oprati – očistiti odmah posle upotrebe!





---

## PERIODIČNI PREGLEDI

Rok za temeljit periodični pregled za ORION je eno leto. Občasni periodični pregled med letom izvršiti pred uporabo.

### Pregled obsega:

- Kontrola napetosti pogonske verige in mazanja.
- Kontrola napetosti verig verižnega transporterja.
- Kontrola in mazanje trosilne naprave po navodilih za vzdrževanje in mazanje.
- Pregled vklopno izklopljenih naprav.
- Pregled ročne zavore.
- Pregled signalnih in opozorilnih naprav (svetlobne opreme).
- Pregled brezhibnosti zaščitne kardanske gredi.
- Pregled zaščit pogonov na trosilniku.
- Mazanje po navodilih za vzdrževanje in mazanje.

## PERIODIČNI PREGLEDI

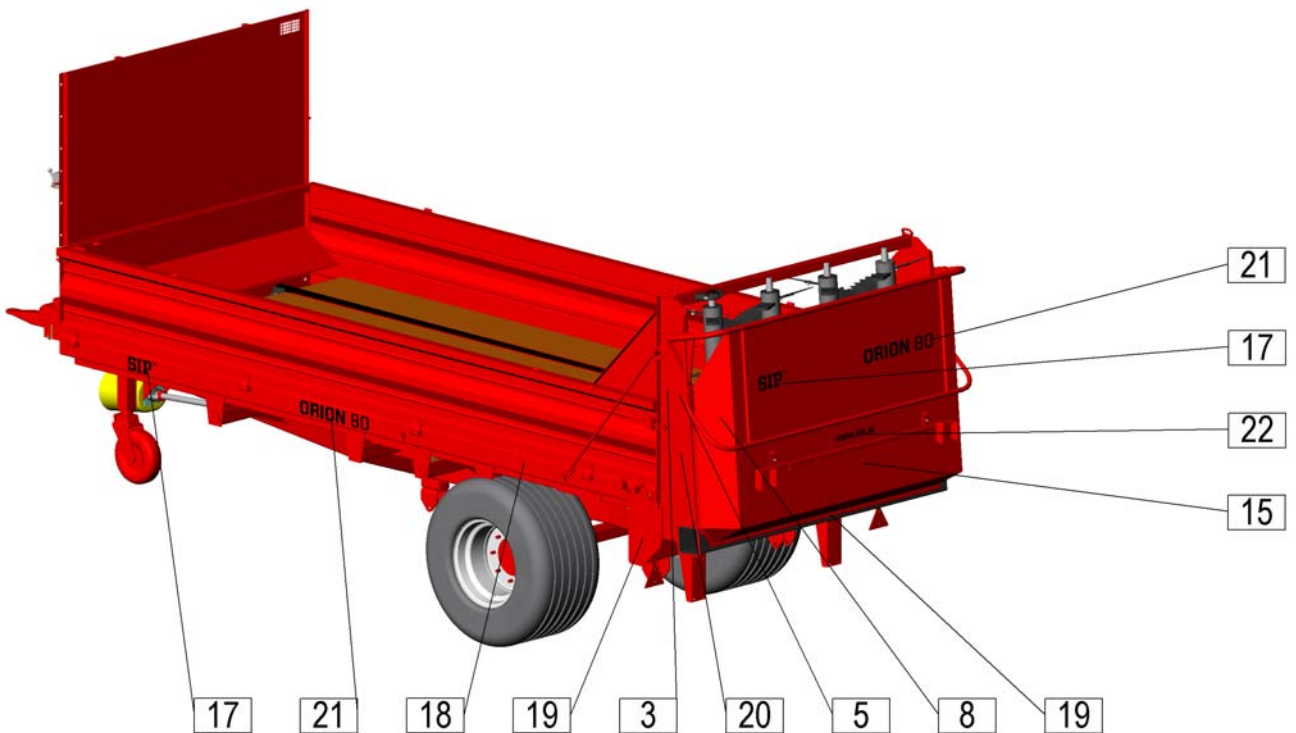
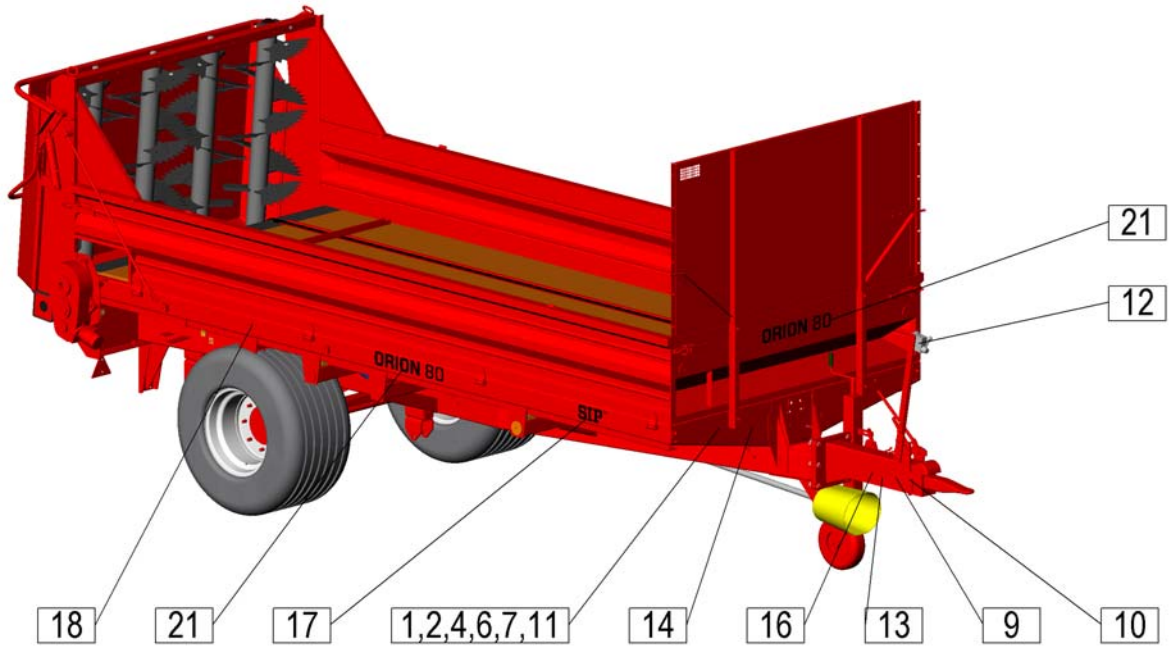
Rok za temeljni periodični pregled za ORION je jedna godina. Povremeni periodični pregled u toku godine izvršite prije upotrebe.

### Pregled obuhvata:

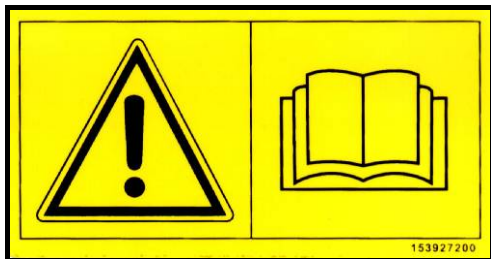
- Kontrola zategnutosti pogonskih lanaca i podmazivanja.
- Kontrola zategnutosti lanca lančanog transporterja.
- Kontrola i mazanje sprave za razbacivanje prema uputstvima za održavanje i mazanje.
- Pregled sprava za uključivanje.
- Pregled ručne kočnice.
- Pregled signalnih i opozoravajućih sprava (svjetlosne opreme).
- Pregled zaštite kardanskog vratila.
- Pregled zaštite pogona na razbacivaču.
- Mazanje prema uputstvima za održavanje i mazanje.

**POLOŽAJ PIKTOGRAMOV Z VRSTO NEVARNOSTI IN USTREZNIM UKREPOM NA STROJU**

**POLOŽAJ PIKTOGRAMA SA OPASNOSTIMA I ODGOVARAJUČIM MERAMA NA MAŠINI**



## NALEPKE Z VARNOSTNIMI OPOZORILI (PIKTOGRAMI) NALJEPNICE SA UPOZORENJIJA



153927200

1

- Beri in upoštevaj navodilo za delo.
- Čitaj i pravilno primenjuj uputstva za rad.



153930205

153930205

2

- Ugasni motor in izvleci ključ preden začneš z vzdrževalnimi in servisnimi posegi.
- Ugasi motor i izvuci ključ prije nego počneš sa održavanjem i servisiranjem.



150417105

150417105

3

- Ne stopajte na nakladalno ploščad, ko je kardan na traktor priključen in motor teče.
- Ne ulazite u utovarni prostor dok je kardan priključen i dok motor radi.

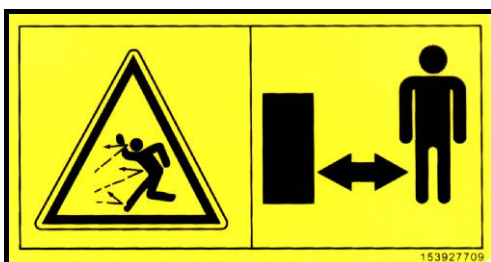


153927807

153927807

4

- Počakaj, da se vsi deli stroja popolnoma zaustavijo preden se jih dotikaš.
- Sačekaj, da se svi djelovi stroja u potpunosti ustave, prije nego se ih dotakneš.



153927709

153927709

5

- Ostani v varni razdalji od stroja.
- Ostani na sigurnom odstojanju od stroja.



153927503

153927503

6

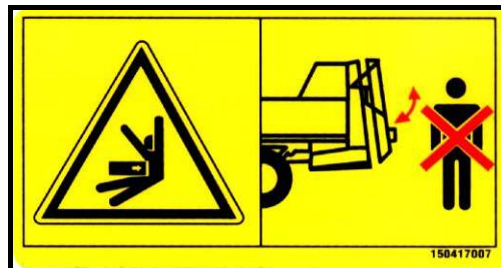
- Ne nahajaj se v nevarnem področju.
- Ne nalazi se u opasnom području.



153927905

7

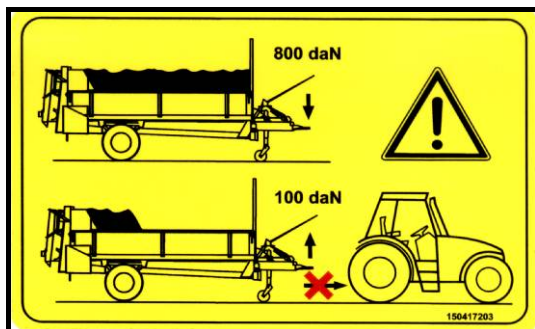
- Maximalno število vrtljajev in smer vrtenja traktorske gredi (540 vrt/min).
- Maksimalni broj okretaja i smjer vrtenja traktorskog vratila (540 obr/min).



150417007

8

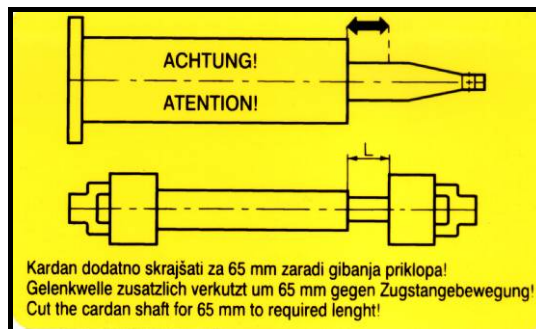
- Pri odpiranju zadnje zaščitne se ne sme nihče zadrževati zadaj, ker zaščita zaniha nazaj.
- Zabranjeno je stajati iza razbacivača prilikom otvaranja zadnje zaščite.



150417203

9 (40R)

- Ne odklapljaj trosilnika, ko je delno izpraznjen; sprememba težišča trosilnik dvigne!
- Razbacivač ne smijete otkaćiti od traktora ako nije u potpunosti prazan jer je promenu težište razbacivača.



150469406

10 (65R)

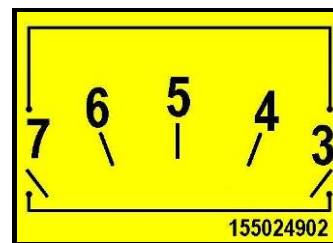
- Kardan dodatno skrajšati za 65 mm zaradi gibanja priklopa!
- Kardan dodatno skrajšati za 65 mm zbog kretanja priklopa!



154225109

11

- Po nekaj urah dela kontrolirajte privitost vijčne zveze (opozorilna nalepka na stroju).
- Na kosačici je opozoravajuća naljepica koja vas upozorava na redovnu obaveznu kontrolu vijaka.



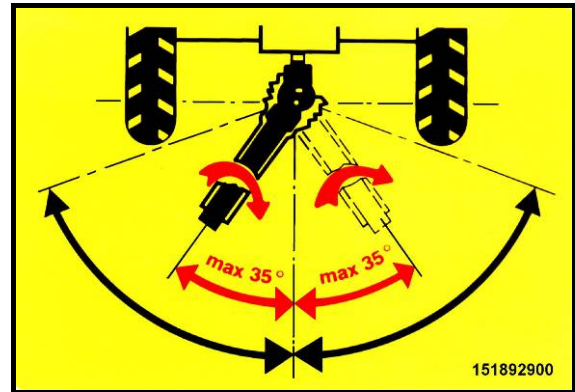
155024902

12



155209801

13



151892900

14



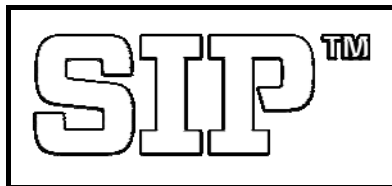
154144303

15



153928003

16



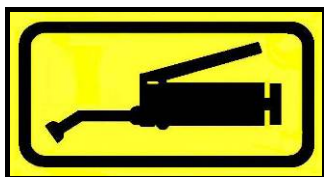
407111000

17



151564104

18



153261302

**19**



155271608

**20**



643110100

**21**



429111150

**22**

## ERSATZTEILBESTELLUNG

## ORDERING OF SPARE PARTS

**SIP**™ SIP Strojna Industrija d.d.  
 3311 Šempeter v Savinjski dolini  
 SLOVENIJA

Type / Tip:   
 Ser No / Ser št:  Year of Cons / Leto izdelave:   
 Max weight / Dop Skup teža:  Max load on the axle / Dop obremenitev osi:   
 Max load on the drawbar / Dop obremenitev priklopa:  Max load on the axle / Dop obremenitev osi:   
 www.sip.si

	GB	D
Type:	Designation of type	Bezeichnung des Typs
Machine no.:	Machine number	Maschinen Nummer
Year of constr.:	Year of construction	Baujahr
Weight:	Machine weight	Masse der Maschine
Max. weight:	Max. weight	Zulassung Gesamtgewicht
Max. load on the drawbar:	Max. load on the drawbar	Zulassung Zugdeichselbelastung
Max. load on the axle (I):	Max. load on the axle (I)	Zulassung Achsenbelastung (I)
Max. load on the axle (II):	Max. load on the axle (II)	Zulassung Achsenbelastung (II)

Designation of type Bezeichnung des Typs	<input type="text"/>
Machine number Maschinen Nummer	<input type="text"/>
Year of production Baujahr	<input type="text"/>

Bei der Bestellung von Ersatzteilen sind die Typenbezeichnung, die Maschinenummer und das Baujahr anzugeben. Diese Angaben finden Sie auf dem Typenschild.

Damit Sie diese Daten immer zur Hand haben empfehlen wir, sie in obenstehende Kästen einzutragen.

Anforderungen für Ersatzteile nehmen Sie bei Ihrem zuständigen Kundendienst und SIP-Maschinen-Händler vor.

Fälschungen und Kopien der Teile, besonders der Verschleißteile, sind nicht immer die, die augenscheinlich passen! Material – die Qualität ist mit einfacher Betrachtung nur schwer nachzuprüfen, deshalb raten wir zu äußerster Vorsicht bei preiswerten Angeboten und Bildaufnahmen!

When ordering spare parts don't forget to write down the exact type of the machine, serial Number of the machine and year of production. All these data are to be found on the factory plate which is fixed on the machine.

In order to keep these very important data always at hand, we advise you to write them into above index.

Spare parts can be ordered at your authorised service provider and sales representative for SIP machines.

Imitations and copies of parts, especially consumable parts, are not suitable even though they might appear to be! The quality of materials cannot be verified properly with visual inspection alone. For this reason, caution should be practised with low-priced offers and copies!

***Darum lieber gleich  
ORIGINAL SIP ERSATZTEILE!***

***That's why we say, order better immediately  
ORIGINAL SIP SPARE PARTS!***

---

## INHALTSVERZEICHNIS

ERSATZTEILBESTELLUNG .....	27
SEHR GEEHRTER KUNDE .....	30
EINSATZGEBIET .....	30
TECHNISCHE DATEN .....	31
BESCHREIBUNG DES STREUERS ORION 80 .....	32
ERFORDERLICHE SCHLEPPERAUSSTATTUNG .....	34
ANSCHLUSS AN SCHLEPPER .....	34
Hydraulisches Ventil: .....	34
Regulierventilbeschreibung (Bild B): .....	35
ANPASSUNG DER GELENKWELLE .....	36
BREMSE .....	36
SCHALTUNG DES KRATZENBODES .....	37
STUTZRAD .....	37
DÜNGSTREUER ALS EINACHSLADEWAGEN .....	37
EINLEITUNG FÜR ARBEIT MIT DEM STREUER .....	38
WARTUNG UND SCHMIERUNG .....	40
SCHMIERPLAN .....	42
SICHERHEITSVORSCHRIFTEN .....	43
Anhängegeräte .....	45
GELENKWELLE .....	45
(nur bei den, durch Gelenkwelle angetriebenen Geräten) .....	45
Hydraulik .....	47
BORDERWÄNDE UND RAHMEN PFLEGE .....	48
PERIODISCHE KONTROLLE .....	49
LAGE DER HINWEISSCHILDER, MIT SICHERHEITSTECHNISCHEN INHALT, AN DER MASCHINE .....	50
ANKLEBER MIT WARNUNGEN (BILDER) .....	51



---

**INDEX**

ORDERING OF SPARE PARTS .....	27
DEAR BUYER .....	30
APPLICABILITY .....	30
TECHNICAL DATA .....	31
MANURE SPREADER ORION 80 - DESCRIPTION .....	32
REQUIRED TRACTOR EQUIPMENT .....	34
ATTACHMENT TO THE TRACTOR .....	34
Hydraulic valve: .....	34
Regulation- valve description (fig.B): .....	35
ADJUSTMENT OF THE P.T.O. SHAFT .....	36
BRAKE .....	36
OPERATING SCRAPEFLOOR .....	37
JOCKEY WHEEL .....	37
MANURE SPREADER AS SINGLE AXLE TRAILER .....	37
INSTRUCTIONS FOR WORK .....	38
MAINTENANCE .....	40
LUBRICATION SCHEME .....	42
INSTRUCTIONS FOR SAFE WORK .....	43
Trailed implements .....	45
P.T.O. SHAFT .....	45
(only for implements driven by a P.T.O Shaft) .....	45
Hydraulics .....	47
CLEANING AND WASHING .....	48
PERIODICAL OVERHAULS .....	49
POSITION OF SAFETY DECALS WITH WARNING TEXT ON THE MACHINE .....	50
SAFETY DECALS (DRAWING) .....	51

## **SEHR GEEHRTER KUNDE**

Bei Arbeit brauchen Sie eine Maschine, die Sie aus unseren umfangreichen Herstellungsprogramm ausgewählt haben. Gratulieren!

Wir sind überzeugt, dass Sie mit ihr zufrieden werden.

Wir bedanken Ihnen für das Vertrauen!

## **DEAR BUYER**

You need a machine for your work and you have chosen it from our wide production program. Congratulations! We are sure that you will be satisfied with it. We sincerely thank you for your confidence.

## **EINSATZGEBIET**

Dungstreuer eignet sich für Dung - und Kompoststreuung und als Silagewagen.

Die Maschine eignet sich ausschliesslich für normalen Einsatz in der Landwirtschaft (gezielte Verwendung). Jeder Einsatz ausser diesem Rahmen ist nicht zweckgemäss. Der Hersteller haftet nicht für den Schaden, der aus einer nichtgezielten Verwendung hervorgehen würde. Das Risiko trägt der Benutzer selbst.

Unter zweckmässigem Einsatz versteht sich auch die Einhaltung der Betriebs-, Bedienungs und Wartungsbedingungen, welche vom Hersteller vorgeschrieben werden. Die Maschine darf nur von einer für diese Arbeit fachlich und unfalltechnisch gebildeten Person bedient und repariert werden. Es müssen entsprechende Unfallschutzvorschriften wie auch sonstige allgemein geltende sicherheitstechnische, arbeitsmedizinische und Verkehrsvorschriften berücksichtigt werden.

Eigenhändige Eingriffe in die Maschine schliessen jede Haftung des Herstellers für den daraus resultierenden Schaden aus.

Vor Inbetriebnahme muss man Bedienungs-, Sicherheits- und Wartungsvorschriften sorgfältig gelesen werden. Bei späterer Weitergabe der Maschine muss die Betriebsanleitung mitgegeben werden.

## **APPLICABILITY**

Manure spreader the machine has been designed strictly for normal use in agriculture. If the machine is used for any other purpose, and get damaged during this, the manufacturer is not liable for the damage caused to the machine. It is the user himself who bears the risk.

All conditions for work and maintenance, prescribed by the manufacturer, should strictly be considered. The machine may only be used, handled and repaired by persons who are appointed to do this and who are aware of the danger. All relevant safety regulations as well as all generally used safety technical, working-medical and traffic regulations should be considered during the work with the machine.

The manufacturer is not liable for the damage, caused to the machine which has been rebuilt by the user, if the damage has occurred as a result of the rebuild.

Before starting the machine, read carefully this instructions for use, maintenance and safety instructions.

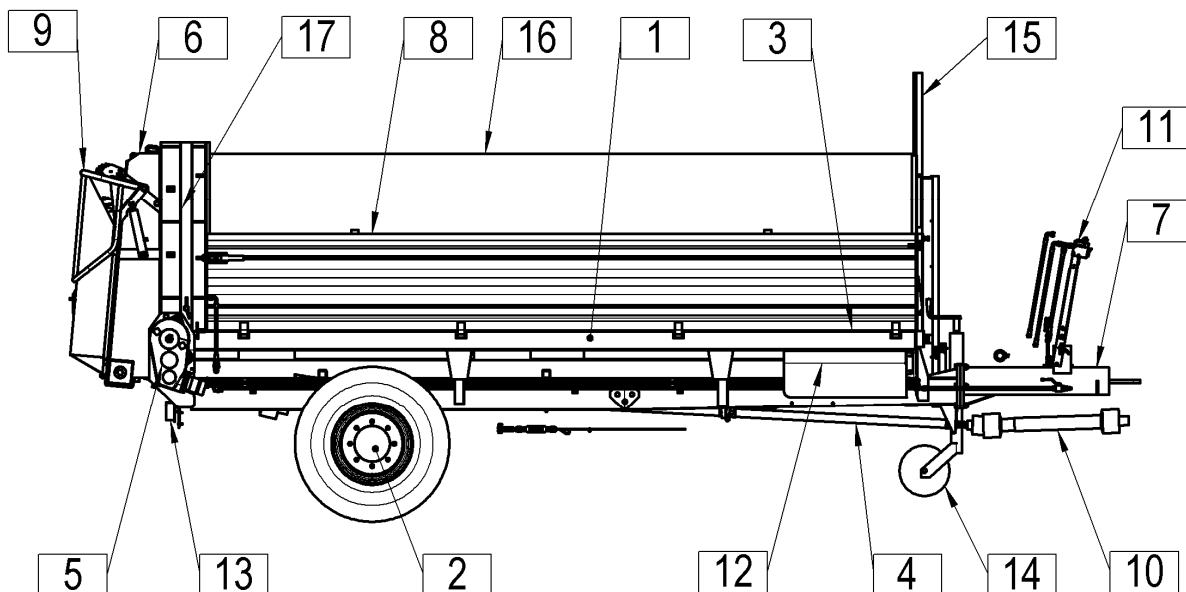
This instructions booklet is part of the machine itself and must always with the machine. Also in the case that machine is sold to another owner.

## TECHNISCHE DATEN

## TECHNICAL DATA

Typ	ORION 80	Type
Max. Länge des Streuers	6650 mm	Max. Length of the machine
Max. Breite des Streuers	2230 mm	Max. Width of the machine
Max. Höhe des Streuers	2790 mm	Max. Height of the machine
Höhe des Streuers als Ladewagen	1790 mm	Height without spreading dev
Höhe der Seitenwände	600 mm	Height - side walls
Ladefläche	8,86 m <sup>2</sup>	Load surface
Laderaum	(5,2 - 9,8) m <sup>3</sup>	Load capacity
Gesamtgewicht des Streuers	8000 kg	Total weight
Tragfähigkeit des Streuers	5700 kg	Bearing capacity
Eigengewicht	2300 kg	Weight of the machine
Achsebelastung	6700 kg	Load on the axle
Anschlussbelastung	1300 kg	Load on the drawbar
Min. Leistung	60 kW	Min. required power
Spurweite	1700 mm	Axle width
Reifen:	500/50-17-(14PR)AW	Tyres:
Druck im Reifen	3,5 bar	Tyre pressure
Gelenkwelle mit der Kupplung	1350 Nm	PTO shaft with safety dev.

Bild A Fig. A



1. Rahmen
2. Achse
3. Kratzboden
4. Mechanische Betrieb des Streuvorrichtung
5. Hydraulische Betrieb des Kratzbodens
6. Senkerechte Streuvorrichtung
7. Anhängerträger
8. Seitenwand
9. Schutz für Streuvorrichtung
10. Gelenkwelle
11. Streuventil
12. Schutz
13. Beleuchtungsausrüstung
14. Stutzfuss
15. Vornere Schutzwand
16. Aufsatzwand
17. Stauschieber geschw.

1. Frame
2. Axle
3. Bottom scraper
4. Meccanical drive of spreading device
5. Hydraulic drive of spreading device
6. Vertical spreading device
7. Drawbar
8. Side wall
9. Vertical spreading device protection
10. P.T.O. shaft
11. Steering valve
12. Protections
13. Lighting
14. Jockey wheel
15. Front protection wall
16. Wall extends
17. Barrier welded

## BESCHREIBUNG DES STREUERS ORION 80

Streuer ist neu konstruiertes Fahrgerät, das feine Verstreuer besonders an Grasflächen ausübt. Für die sichere Anwendung ist das Gerät mit dem Schutze ausgerüstet, die die bewegliche Teile gegen Umgebung schützen. Streuer erfüllt auch die Vorschriften für europäische Sicherheit. Die Betätigung ist aus den Schleppersitz ausführt.

## MANURE SPREADER ORION 80 - DESCRIPTION

The spreader has been designed according to the new concept in order to improve the quality of spreading. The spreader is additionally equipped with protections which prevent access to rotating and mowing parts in order to assure maximum safety at work and as such complies with European safety standards. All the operations can be handled from the tractor seat.

- **Rahmen des Streuers** ist aus die Stahlprofilen verschweisst und an Ashse anpasst ist. Breite Spurweite garantiert auch grosse Sabielitet besonders in Gelände. Streuvorrichtung wird über Weitwinkelgelenkwelle, Antribswelle und Doppelgelenk angetreibt. Kratzboden wird durch Hydromotor, Getriebe, Kette und über Streuventil stufenlos angetreibt.
- **Mechanismus der Stossbremse** an Anschlussrahmen grossere Sicherheit bei grosse Geschwindigkeit und im Gelände versorgt. Bei den Stoss des Streuers an Schlepper wird eine Bremskraft über den Mechanismus an die Achse überträgt.
- **Verspannung des Kettentransporters** eine konstante und optimale Verspannung der Kette bildet und so eine Übersprung der Kette an Kettenrad unermöglicht besonders bei der Rückwertsbewegung .
- **Streuvorrichtung** ist mit vier senkerechten Zylindern ausgeführt mit Segmentenfingern ausgerüstet, die leicht wechselbar sind.
- Der Streuvorrichtung eignet sich für **feine und gleichmässige Verteilung**, was besonders bedeutig bei der Streuen des Dunges an Grasfläche ist.
- Streuvorrichtung kann man **leicht und schnell** mit hintene Wand **wechseln** werden. So wird die Verwendung des Streuers für Transport für verschiedene Materialien vergrössert.
- **Hydraulisch hochklapbare Hintenwand** schützt die Streuvorrichtung gegen scharfen Segmenten, besonders im Verkehr.
- **Steuer wird aus den Schleppersitz gesteuert.** Betedigung umfust: hydraulische Bedinung die Hintenwände, betrieb den Kratzenboden (Stufenloss Vor- und Rückwerts mit Steuventil) und Handbremse.
- **Breite Rädern 500/50-17-(14PR)AW.** Bodenbelastung verkleinent.
- **Frame of the spreader** is welded of steel Profiles. It's mounted on some wider cart track axle to assure the stability also when spreading on the slope. Spreading device is driven by wide angled P.T.O. shaft with safety device, propeller shaft and double universal joint. Bottom scraper is driven by a hidraulic motor and chain group, steered by gradeless steering valve.
- **Overrun-brake mechanism** on the drawbar assure higher degree of security when driving with higher speed and when driving on slopes. When braking, the impulsion push the spreader towards the tractor and braking moment is transmitted through the overrun brake mechanism to the wheels.
- **Bottom scraper tensioner** assure a constant tension of bottom scraper chains. This prevent the chain leap over the chain wheel, especially at backwords run of bottom scraper.
- **Spreading device** is composed by four vertical rollers. On the rollers there are segment fingers, which can be changed when they are used out.
- Spreading device is designed for **fine and evenly spreading** which is very important when spreading the manure over **the meadows**.
- Spreading device can **easially be removed**. On its place insert the rear wall and if necessary also the extensions on all four side walls. On this way the load capacity of the spreader is rapidly enlarged for the transport of other products as: potatoes, beet, maize silage etc.
- **Hidraulically lifted rear spreading device protection** closes the spreading device completely and hinder the access to sharp spreading segments.
- **Manure spreader is completely handled from the tractor's cabine.** Hidraulic controll of rear spreading device protecton, functioning of bottom scraper by stepless forwards-reverse regulation valve, control of spreading device rollers rotation and hand brake.
- **Wide tyres 500/50-17-(14PR)AW** to reduce the ground pressure.

## ERFORDERLICHE SCHLEPPERAUSSTATTUNG

- Ausgangsdrehzahl an Schlepperzapfwelle 540 min<sup>-1</sup>.
- Ein Hydraulischer Anschluss für einseitigwirkende Steuergeräte.
- Zwei Hydraulische Anschlüsse für doppelwirkende Steuergeräte (140 bar, 25 l/min).
- Elektrischer Schalter.

## ANSCHLUSS AN SCHLEPPER

Schlepper und Streuer stehen Sie an ebenen Boden. Streuer hat spezielle Zugböse mit Rückfahrautomat.

Streuer wird an Schlepper geschlosst so, dass die Schlepperanschluss stelle **oben** von Zapfwelle ist. Gelenkwelle wird zwischen Streuer- und Schlepperzapfwelle montiert so, dass die Sicherheitskupplung an Streuerseite montiert ist.

Bei erste Einbau muss man die Länge der Gelenkwelle kontrolliert und angepasst werden - Herstellershinweise. Die Gelenkwelleschutz wird mit der Kette angeschlosst.



### ACHTUNG!

Die Gelenkwelle muss zusätzlich 80 mm wegen Zugbösebewegung verkürzt werden.

Anschlüssen Sie auch ein hydraulischen Anschluss für die Befestigung hinten Wand, zwei hydraulische Anschlüsse für Kratzbodenbewegung und elektrischen Schalter für die Beleuchtung.

Leitung für Beleuchtung des Streuers wird in Steckdose angeschelten und jeweils überprüft, wenn die Beleuchtung arbeitet.

### Hydraulisches Ventil:

- Hydraulische Leitung (Bild 13, pos. 4) schlüssen Sie an Schlepper hydraulik an. Wenn wird hydraulische Steuerventil geöffnet wird die hinten Schutzwand gehöben oder wenn wird er geschlossen ist die hinte Schutzwand fest positioniert werden (Bild 14, pos. 5).

## REQUIRED TRACTOR EQUIPMENT

- 540 r.p.m. on the tractor's drive shaft.
- One connection for one-way hidraulic cylinder function.
- Two connections for double function of hydraulic motor.
- Electric connection.

## ATTACHMENT TO THE TRACTOR

Both, the tractor and manure spreader should stay on level surface. Manure spreader has a overrun braking system on the draw bar.

Attach the manure spreader's draw bar eye into tractor's tow jaw which must be superior of the tractor's drive shaft and in corrsponding height. Mount the P.T.O. shaft. Safety clutch on the side of manure spreader. When mounting the P.T.O. shaft for the first time, check the lenght. If necessary cut it according to the producer's instructions.



### ATTENTION!

Due to the overrun brake moving, cut the P.T.O. shaft for 80 mm more. Fasten P.T.O. plastic guard by the chain to the draw bar eye.

Connect hydraulic hoses and electrical cable. Check the function of lighting equipment.

### Hydraulic valve:

- Open the hydraulic valve and by switching on of tractor's hydraulic lever, the hydraulic cylinder (fig.13, pos. 4) lift the spreading device protection. By closing of hydraulic valve (fig. 14, pos. 5, dropping of spreading device rear protection is hindered.

**Regulierungsventilbeschreibung  
(Bild B):**

Das Regulierungsventil hat:

4. Unterlegungsplatte
5. Regulierungsventil
6. Bay-Passventil

"E" und "T" schliessen Sie auf den Traktorschleppbock für die Zweiseitstätige hydraulische Anlage, "T" und "R" schiessen Sie auf die Seite des Hydromotor an (Bild 5A). Bei der erste Verwendung bitte peüfen Sie die Kratzbodengeschwindigkeit mit Drehung des Ventilhebels von 0 bis 180°.

**Regulation- valve description  
(fig.B):**

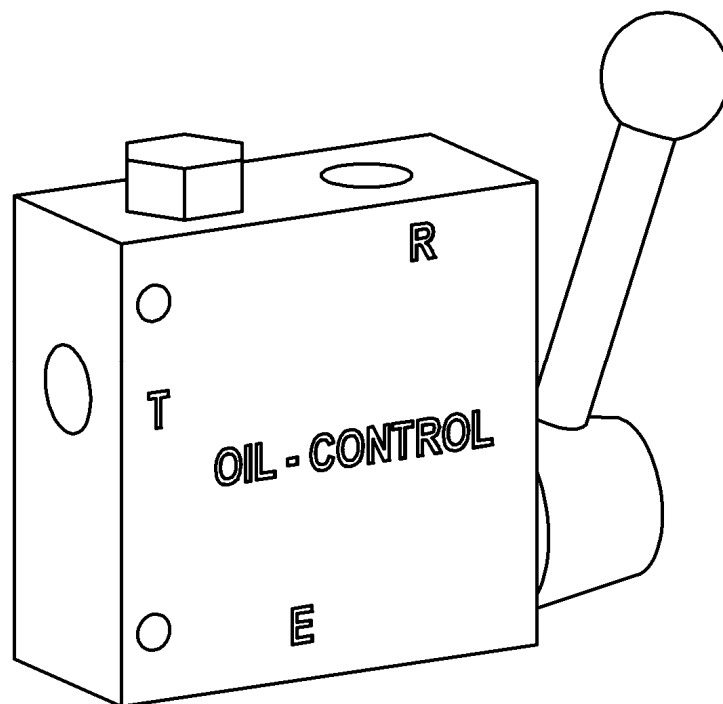
Regulation valve is assembled by:

1. Valve body
2. Regulation handle
3. By-pass valve

Conect the hoses "E" and "T" to the two-way tractor's hydraulic system. Hoses "T" and "R" conect to the hydraulic motor (fig. 5A).

At the first connection check the speed of bottom scraper by turning the handle from 0 - 180°.

**Bild B      Fig. B**



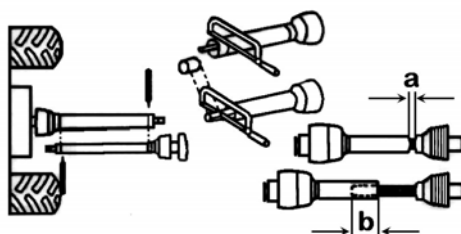
## ANPASSUNG DER GELENKWELLE

Die Gelenkwelle muss verschiedenen Schleppern angepasst werden.

Die genaue Länge wird wie folgt festgestellt (Bild C):

- Maschine ohne Gelenkwelle an den Schlepper anbauen;
- Gelenkwelle auseinanderziehen und die beiden Wellenhälften an den Schlepper und die Maschine anbauen; dabei einen gegenteiligen Vergleich machen;
- überprüfen Sie, ob beim Höchstanheben - oder -senken des Dreipunkt-Hebelwerks die Überdeckung der Gelenkwellen min. 200 mm beträgt und ob bei waagerechter Lage die Gelenkwelle nicht auf Block sitzt (es müssen mindestens 50 mm überbleiben);
- bei eventueller Kürzung müssen beide Schiebe- und Stützrohre um gleiches Maß abgesägt werden;
- entgraten Sie dann die Rohrenden, entfernen die Späne und fetten die Gleitstellen gut ein.

**Bild C**  
**Fig. C**



## ADJUSTMENT OF THE P.T.O. SHAFT

The adjustment of the P.T.O. Shaft is necessary for different tractors.

To find out the right length (fig. C):

- connect the machine to the tractor;
- pull out the P.T.O. Shaft entirely and connect each separate half of the shaft to the tractor and to the machine and then compare them with each other;
- Make sure that the P.T.O. Shaft tubes cover each other for at least 200 mm when in maximal turning. When the tractor and the spreader are in line with regard to each other the P.T.O. Shaft must not touch the block (there must be at least 50 mm of space left);
- in case you need to shorten the P.T.O. Shaft, make sure you shorten both shafts and protection tubes for exactly the same length;
- file away the end of the tube, remove the remaining of filing and lubricate gliding spots well.

## BREMSE

Streuer ist mit dem Stossmechanismus für die Bremsbetätigung und mit der Handbremshebel ausgerüstet.

Mit Seilspanner muss man das Seil immer angespannt werden.

## BRAKE

Manure spreader is equipped by an overrun brake which is connected to the hand brake steel wire.

Hand brake lever is placed on the draw bar. Keep steel wire always slightly strained. If necessary stretch it by a tensioner.



## SCHALTUNG DES KRATZENBODES

Bewegung des Kratzenbodens wird mit dem Hydraulikbedinungshebel und mit drehbaren Knopf von 0 bis 10 angeschaltet. Hydromotor ist mit zwei Anschlüsse angeschaltet. Die vorwärts und rückwärts Bewegung des Kratzenbodens wird durch beide Hydraulikbedinungshebel an Schlepper erreicht. Die Bewegung des Kratzenbodens ist hinsichtlich an Streuerqualität, Geschwindigkeit und Dungqualität einstellbar.

## STUTZRAD

Stutzrad ist am Fahrgestell befestigt und über Schraubspindel noch Höhe einstellbar ist. Das Rad ist über Gabeln und Bolzen anschluss. Vor Inbetriebnahme muss er gehöben und gesichert werden. Bei der Abschliessung des Streuers muss man zuerst der Stutzrad abgesenkt werden, sofiell dass er festen an Boden steht und dass Schlepperanschluss entlastet ist.

## DUNGSTREUER ALS EINACHSLADEWAGEN

Dungstreuer kann man leicht im Ladewagen verendert werden, wenn wird den Streuvorrichtung abgenommen. So der Streuer für die Vielzwecktransport vorbereitet ist.

### Hinweise:

- Streuer wird an Schlepper angeschlossen.
- Hydraulischer und elektrischer Anschluss werden von die Streuvorrichtung abgeschaltet.
- Cardan wird aus Antribswelle angeschlossen, mit Kette wird Streuwerk befestigt, zusätzliche Schrägspanner wird angeschlossen, verschluss wird geöffnet und Streuwerk wird entfernt.
- Beleuchtungsausrüstung wird an Streuer versetzt.

## OPERATING SCRAPEFLOOR

After connected hydraulic hoses to the tractor's hydraulic connectors, start the scrapecfloor by hydraulic valve lever on the tractor and by turning the regulation knob from 0 to Max. As the regulation valve has inlet and outlet connections, the scrapecfloor operate forwards and backwards. The scrapecfloor mooving sped is depending of spread-density, driving speed, type of manure etc.

## JOCKEY WHEEL

Jockey wheel is fixed on the drawbar. By integrated spindle, the drawbar height, when connecting to the tractor, is to be adjusted. After the spreader is connected to the tractor, pull out the wheel fork bolt, lift the wheel and reinsert the bolt.

When disconnecting the spreader from the tractor, secure the spreader by handbrake or wedges to prevent rolling. For the rest proceed in opposite procedure: pull out the wheel fork bolt, lower the wheel, reinsert the bolt, lift the drawbar eye by the spindle to set it free in the tow jaw.

## MANURE SPREADER AS SINGLE AXLE TRAILER

The spreader can be in a few minutes transformed into a cargo trailer, by removing the spreading device. The trailer is so ready for transportation of field crops, sacks etc. It's not recommended to transport sand, soil, stones etc.

### When removing the spreading device, proceed as follows:

- Connect the spreader to the tractor in order to get the spreader fix.
- Do not connect hydraulic hoses and electric wire!
- Remove cardan from the spreading device drive shaft, fasten steel wire or chain into upper spreading device eyes, fasten the steel wire or the chain at the crane, remove inclined spreading device spanners, open two side clips and remove by the crane the spreading device.
- Replace traffic illumination from the spreading device to the spreader itself.

**⚠ WARTUNG!**

Weill der Streuvorrichtung schwer ist (cca 300 kg), muss man die vorgeschriebene Kette genau fixiert werden, dann wird Streuvorrichtung mit vornere Schlepperhydraulik sorgfältig gehöbt und entfernt.

Streuvorrichtung kann nur ein Mann abnehmen, wenn er mit dem Kran und mit Schlepperhydraulik arbeitet. Montage das Streuvorrichtung leuft in gegensätzliche Richtung.

Bei der Montage der Antriebkette müssen Sie warten, dass den Verbindungsklammer richtig verdreht ist. Montage ausüben Sie bei ausgeschlossenen Streuer an Schlepper, weil Sie können mit Schwirigkeiten wegen Schwerpunkt rechnen. Mit zusätzlichen Wänden die leicht wechselbar sind kann man der Streuer als Silagetransporter verwendet werden.

**EINLEITUNG FÜR ARBEIT MIT DEM STREUER**

Wenn haben Sie überhaupt der Streuer, Anstellung und Montage bzw. Demontage das Streuvorrichtung erkannt, lassen Sie dann noch folgende Hinweise.

- Bei der Landung müssen Sie aufpassen, dass der Dung gleichnässig an Laderaum und nicht höher als 10 cm über die Wände verteilt ist, was besonders bedeuten für feine und gleichmässige Verteilung des Dinges ist.
- Streuen muss hinsichtlich an Geschwindigkeit und Betriebsbesonderheiten aufpassen.
- Abschnitt einladenes Danges muss eine Form von Trapez haben, und muss sich 10 cm vor dem Streuvorrichtung wegen der Betriebüberlastung beendet werden.

**⚠ WARNING!**

Spreading device is rather weighty (approx. 300 kg). Due to this fact, use enough strong steel wire or chain to fix on the top lifting eyes of spreading device. Lift spreading device carefully by a crane and put it on the safe space.

When remounting spreader device on the manure spreader again, the spreader must be connected to the tractor, to prevent the overturn of spreader backwards.

By mounting the extends on the side walls, the trailer is prepared to be used as the trailer for maize silage.

**INSTRUCTIONS FOR WORK**

By now you have got to know the working units, their adjustment and function, mounting and dismounting of the spreading device. Let us help you with some practical advice:

- when loading the spreader make sure that manure does not lean over the side boards. The manure must be evenly loaded on the whole surface and the height of it must not exceed 10 cm over the side board in order not to cause disturbances during spreading.
- the load should also be adjusted to the ground you work on.
- the manure load should have trapezoid form. It should end at least 10 cm before the spreading cylinders to avoid overloading of the engine when the spreading cylinders get switched on.

- Bei Streuen des Dunges kontrollieren Sie die Streubreite und Streulänge. Vor dem Acken müssen Sie sich einstellen und die hintere Schutz aufheben und Steuer ventil verschliessen.  
Zuerst muss die Gelenkwelle angeklopft werden und dann der Kratzboden eingeschaltet werden. Wenn die Streuvorrichtung in ganzer Breite den Dung entnimmt, wird die Arbeit mit der richtigen Geschwindigkeit begonnen. Die Kupplung muss hinsichtlich an Verlängerung der Lebensdauer Ruhig eingeschaltet werden.
- Die Menge gestreutes Dungen ist von Dungsrohichte, Kratzbodengeschwindigkeit, Streugeschwindigkeit und Ladungshöhe abhängig. Arbeiten Sie mit Drehzahlen von 300 bis 540 um/min.
- Steuerventilknopf muss vor Arbeit an Nummer 0 angestellt werden, dann wird Kratzboden angestellt und der Knopf in beliebige Position angesetzt.  
Bei einladetem Streuer darf Vorwärtsbewegung nur kurze Zeit dauern, weil an Steuer kommt bis Beschädigung.
- Arbeitsteile werden vor die Überlastung mit der Gelenkwellekupplung gesichert.
- Bei scharfen Wendungen und Umkern und bei Strassenverkehr wird die Gelenkwelle ausgeschaltet.
- Bei scharfen Umkern kann man der Anschlusshebel beschädigt werden.
- Bei der Ladung des Streuers müssen Sie die Hinweise und Wartungen berücksichtigen. Hintere Wand muss man bei der Transport immer verschlossen werden.
- while spreading take into consideration the length and the width of spreading. Stop some meters before the end of the field. Lift the protection and close the hydraulics handle. Switch on the tractor outlet shaft then switch on the setting lever for the movement of the chain conveyor. When the manure reaches the cylinders over the whole height, switch on the selected speed and start off. Release the clutch slowly to prolong the life period of the P.T.O. Shaft and other drive units of the spreader.
- adjust the working speed to your needs. The amount of spread manure depends on manure's specific weight, setting of the chain conveyor, drive speed and height of the load. Use medium to up to maximum permitted revolutions of the tractor outlet shaft (max. 540 rpm). After a couple of days work with the spreader you will find the most appropriate settings.
- Before start spreading put the valve regulation knob to 0, put the rotation of spreading device on and only then regulate the speed of floorscraper from 0-10, depending of desired spreading quantity.  
**When the spreader is loaded, only a very short (Max. 5 seconds) forward movement of floorscraper is allowed !**  
Risk of damaging the machine!
- Spreader's working units are protected against overloading by P.T.O. shaft safety device.
- Do not drive any tight corners, neither in public traffic with the rotating P.T.O. shaft.
- Also avoid tight corners and / or turns!  
Risk of draw bar damage!
- When loading the spreader, take into consideration instructions for the work with the spreader. When unloading the maize silage from the spreader, take into consideration instructions for work with the spreader. During the transport rear wall must be closed.

## WARTUNG UND SCHMIERUNG

Von sorgfältige Pflege und richtige Durchhaltung ist der Lebensdauer besonders bedeutend, und so kann man den Streuer immer verwendet werden.

Bei Schmierung müssen Sie:

1. Reparaturen, Wartung und Reinigung, wie Beseitigung der Störungen, müssen nur beim Stillstand des Antriebes und Motors erfolgen.  
Der Kontaktschlüssel des Schleppers muss herausgezogen werden.
2. Muttern und Schrauben müssen regelmässig kontrolliert werden, ob sie gut angezogen sind; falls dies nicht der Fall ist, müssen sie nachgezogen werden.
3. Bei Wartungsarbeiten am angehobenen Gerät muss es immer mit entsprechender Stütze gesichert werden.
4. Benutzen Sie bei Reparatur, Wartung und Reinigung geeignete Werkzeuge und Handschuhe.
5. Öle und Fette müssen richtig aufbewahrt werden.

Bei Schmierung verwenden Sie Schmierplan. Bezeichnende Stelle müssen Sie periodisch mit Litifett, mit Halbfüssigefett EP 00 im Getriebe und mit Litifett LIMA EPG 180 (INA) bei Kettenantrieb, offenen Zahnräder schmieren.

Gelenkwelle wird nach Herstellersschmierplan geschmiert. Sehr wichtig für die lange Lebensdauer ist die Wartung und Schützung des Streuers, weil der Düng besomders Agresiv ist. Streuer wird nach jede Anwendung gereinigt und geschmiert.

Nach ersten 10. Befühlungen und nach jeder Schmierung müssen Sie die Verspannung der Kette kontrollieren. Die Kette des Kratzenbodens muss immer gleichmässig gespannt werden. Anspanner (Bild 1) sind vorne unter der Kratzenboden befestigt. Die Kette anspannen Sie so, dass die Schraube (Pos.10) anschrauben, so bewegt sich der Anspanner nach vorne.

## MAINTENANCE

Lifetime and perfect performance of the spreader depends on proper and careful maintenance.

1. Maintenance, repairs, cleaning and disturbance removing may only be executed when the drive and the engine are switched off and the ignition key is pulled out.
2. Control the nuts and screws regularly to see if they are tightened enough. If not tighten them.
3. If you perform any maintenance on the lifted implement, always secure the implement by a suitable holder.
4. Use adequate tools and gloves during repairs, maintenance and cleaning.
5. Store properly oils and greases.

When lubricating, follow the instructions from the lubrication plan. Marked lubricating points should be lubricated with lithium grease; in the maintenance-free gearbox there is permanent semi liquid grease. Use lithium grease also for lubrication of chain transmissions and opened gear drive.

The P.T.O. shaft is to be lubricated according to manufacturer's instructions. Regular cleaning of the spreader is also very important for long life time of the machine. Components of manure cause rust on metal parts and other mechanical damages. Therefore clean and wash the spreader after every use and lubricate it carefully.

Check after first ten uses of the spreader the chain tension and tighten them if necessary. Repeat it always, when lubricating the spreader. Tensioners (fig.1) are placed in the front, under the loading surface. Tighten the screw (pos. 10). The tensioner moves forward and is stretching the chain.

Die Kette des Kratzenbodens kontrollieren Sie so, dass diese nur 5 cm über dem Boden hebt. Nach bestimmter Anwendungszeit verlängert sich die Kette soviel, dass sie nicht mehr zu verstellen werden kann, dann müssen Sie ein oder mehrere Gelenke an beiden Ketten entnehmen. Die Verbindung der Kette wird bei abgeschraubten Spannmutter ausgeführt.

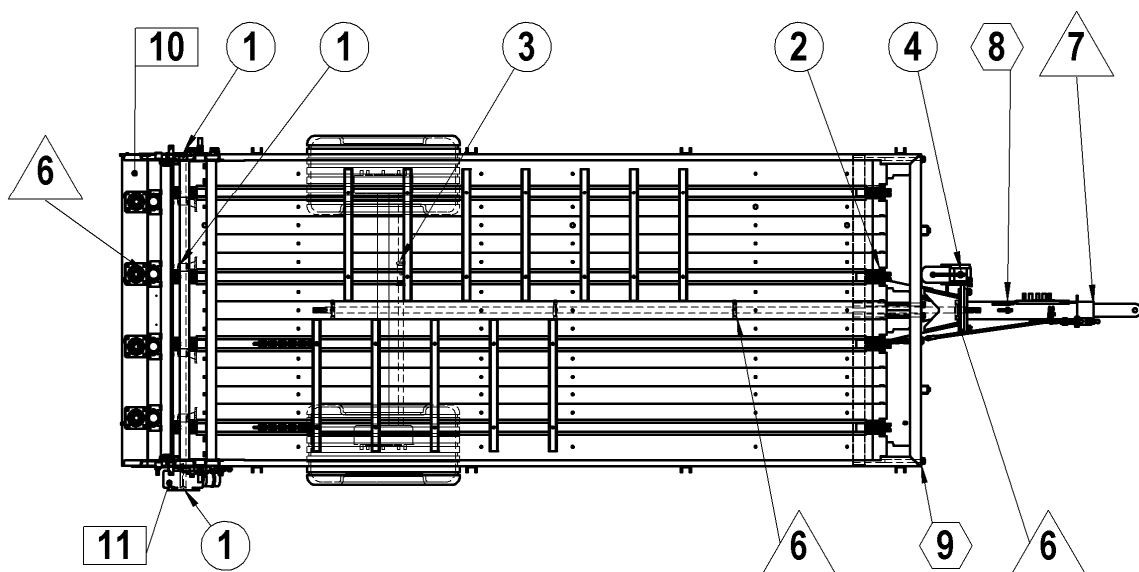
**Bremse** Stellung: Streuer hat ein Hebelmechanismus mit der Seile verbunden und braucht eine besondere Bedienung nicht. Die Spannung der Bremsseile muss man mit den Klammern korrigiert werden (Bild 24, Pos.36).

Bei jeder Anwendung müssen Sie nur entsprechendes Arbeitsmittel und Original SIP Ersatzteile verwendet werden.

Check the tension of floor scraper's chains again. The correct tension is achieved, when the chain in the center of loading surface can be lifted for max. 5 cm over the chain guidance. After a certain period the chain gets over stretched and stretching by nuts isn't possible any more. In this case remove one or two links from the chain. **IMPORTANT: remove always the same quantity of links from each of two chains.** Remove stretching nuts and unite both ends of the chain again. Stretch the chains and tighten the nuts strongly.


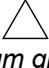


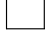
Spreader's brake lever mechanism is connected with the steel wire and needs no special adjusting. The tension of brake wire is to be adjusted by opposite tensioner (fig. 24, pos.36).

When repairing, use adequate tools and exclusively genuine SIP spare parts.



**SCHMIERPLAN**

**LUBRICATION SCHEME**

Num. No.	Schmierstelle <i>Lubricating spot</i>	Schmiernip- elnummer  <i>No. of lubricating spots</i>	Schmierstoff Typ  <i>Grease type</i>	Schmierungfre- quenz  <i>Frequency of lubrication</i>	Schmierart  <i>Way of lubrication</i>
1	Lagerkonsole / <i>Bearing bracket</i>	6	Lithium Fett	Jede 20 Betriebsstunden und nach jede Demontage	Mit Hand-schmiergerät
2	Bolzen des Kettenspanner <i>Chain tightener bolt</i>	4	Alvania EP2		
3	Achse / <i>Axle</i>	2	Shell		
4	Hebelbolzen / <i>Spindle</i> Stützfuß Jack stand	1	 Lithium grease Energrease LS EP 2/BP	Every 20 working hours and after every dismounting	Whit hand lubricator
5	Lager HTN / <i>Bearings HTN</i>	8	Lithium Fett	Nach jeden Waschen und Demontage	Mit Hand-schmiergerät
6	Kette / <i>Chains</i>		Alvania EP 2/BP		With hand lubricator
7	Lager / <i>Bearing</i> Auflaufeinrichtung / <i>Overrun hitch</i>		1	 Lithium grease Retinax AM / Shell	After every washing and dismantling
8	Handbremse / <i>Hand-brake</i>	1	Maschinöl	Nach jeden Waschen und Demontage	Mit Öl-schmiergerät
9	Spannschraube / <i>Tightening screw</i>	4	Energol GR 200 EP / Shell  Machine oil Macoma R 69/BP	After every washing and dismantling	With oil lubricator
10	Winkelgetriebe (9 kg) / <i>Cone gear-box (9 kg)</i>	1	Halbflüssigfett Simnia-O/Shell  Semi-liquid Energrease SE L SO/BP	Jede 6 Monaten kontrollieren  <i>Control every 6 monts</i>	Bis Füllungs-schraube füllen  <i>Fill up to the height of the screw</i>
11	Getriebe / <i>Gear box (3,8 L)</i>	1	Öl HYPENOL 90 (GTL 90)	Jede 6 Monaten kontrollieren	Bis Füllungs-schraube füllen
12	Getriebe / <i>Gear box</i>		Oil HYPENOL 90 (GTL 90) 	Control every 6 monts	Fill up to the height of the screw

## SICHERHEITSVORSCHRIFTEN

Die grösste Aufmerksamkeit beim Streuen muss der Sicherheit gewidmet werden. Zur Unfallverhütung müssen Sie nachstehende Hinweise sorgfältig durchlesen:

### Allgemeins:

1. Ausser den Anweisungen nach dieser Betriebsanleitung, müssen allgemeine Sicherheits- und Unfallschutzvorschriften beachtet werden.
2. Von den Warnschildern am Gerät können Sie wichtige Hinweise für sicheren Betrieb entnehmen. Die sollen Sie zu Ihrer Sicherheit beachten.
3. Bei der Benutzung der öffentlichen Verkehrswegen müssen die Verkehrszeichen und -regeln beachtet werden.
4. Bevor Sie mit dem Gerät zu arbeiten beginnen, lernen Sie sämtliche Vorrichtungen und Steuerungselemente und deren Funktion kennen, denn während der Arbeit ist es dafür zu spät.
5. Der Arbeitsanzug des Benutzers muss gut anliegen, deswegen sollen weite Anzüge vermieden werden.
6. Vor dem Anfahren und Anschalten kontrollieren Sie die Umgebung (Kinder)! Sorgen Sie für gute Sichtbarkeit.
7. Auf dem Anbaugerät darf während des Betriebes nicht gefahren werden.
8. Die Geräte müssen gemäss Anleitungen angekoppelt und an dazu bestimmte Einrichtungen befestigt und entsprechend gesichert werden.
9. Beim Abkoppeln vom Schlepper stellen Sie den Streuer auf einen waagerechten und festen Boden und benutzen Sie dabei obligatorisch den Stütz fuss.
10. Besonders vorsichtig muss man bei der Montage oder Demontage von Geräten an den bzw. vom Schlepper sein.
11. Die Belastungsgewichte sind immer vorschriftsmässig an die vorgesehenen Befestigungsstellen anzubringen.
12. Auslöseteile (Seile, Ketten, Balken, usw.) für die Fernbedienung müssen so eingesteckt werden, dass es weder in der Transport- noch in der Arbeitsstellung zu unerwarteten Bewegungen kommen kann.
13. Für die Fahrt auf dem Verkehrsweg müssen Sie das Gerät im vorgesch.
14. Der Fahrersitz darf während der Fahrt nie verlassen werden.

## INSTRUCTIONS FOR SAFE WORK

The spreader may be handled only by a person who is familiar with the instructions for safe work, with settings and with maintenance of the spreader.

1. Besides the instructions from this booklet take into consideration all generally used safety and accident regulations.
2. Safety and warning decals, placed on the machine, give important instructions for safe work. Take them into consideration for your safety.
3. While driving on public roads, take into consideration traffic signs and regulations.
4. Make sure you get familiar with all devices and elements for handling and with the functions, before starting with the work. It is too late to do that during work.
5. Avoid wearing loose-fitting clothes. Clothes should fit tight to the user's body.
6. Before switching on the machine and driving off, make sure there is no one near the machine (children). Make sure your visibility is sufficient.
7. It is prohibited to drive on the machine.
8. Implements should be connected according to the instructions, fastened to the prescribed devices and secured.
9. When disconnecting the machine from the tractor, place it on the flat ground and use the support wheel.
10. Special attention is needed when you are connecting or disconnecting the implement to the tractor.
11. Always place the charging weights according to the instructions on the provided fastening points.
12. Strating devices for remote control (wires, chains, bars, etc.) should be secured in a way, that they can not be unintentionally released during transport or work.
13. For driving on the road, prepare and secure the machine according to the manufacturer's instructions.
14. Never leave the driver seat during driving.

15. Die Fahrgeschwindigkeit immer nach Geländeverhältnissen richten. Bei der Fahrt hinauf oder hinunter und quer über den Hang, vermeiden Sie plötzliches Abbiegen.
16. Das Verhalten der Maschine während der Fahrt und beim Abbiegen ändert sich, wenn ein Anbau oder ein Anhängergerät angekoppelt ist oder wenn die Belastungsgewichte angebracht sind. Deswegen darf dem Abbiegen und Bremsen nicht zu geringe Aufmerksamkeit gewidmet werden.
17. Bei der Kurvenfahrt muss die Belastung, die ausser Schwerpunkt liegt und/oder das Ausdauergewicht der Geräte berücksichtigt werden.
18. Das Gerät darf nur in abgesicherter Lage angekoppelt werden und wenn alle Schutzvorrichtungen angebracht sind.
19. Das Verweilen im Arbeitsbereich des Gerätes ist verboten.
20. Verweilen Sie auch nicht im Schwenkbereich des Gerätes.
21. Bei Reinigung muss der Streuer stillstehen und die Gelenkwelle muss von den Schlepper abgetrennt werden. Niemand kann auf den Streuer treten, wenn er mit Gelenkwelle verbunden ist, weil die Zeggefäher von Steuervorrichtung gross ist.
22. Bevor Sie den Schlepper verlassen, muss das Gerät gesichert und völlig abgesenkt werden. Auch der Motor muss abgestellt und der Kontaktschlüssel herausgezogen werden.
23. Niemand darf sich zwischen dem Schlepper und Gerät befinden, wenn das Gerät nicht mit der Bremse und/oder durch den untergelegten Keil gesichert ist.
24. Wenn Sie Segmente an den Streuvorrichtung wechseln, können Sie die Sicherungsmutter nur zweimal verwenden.
25. Steuer kann niemand ohne ungeschützten Schützen und Vorhängen arbeiten.
26. Bei der Arbeit des Streuers kann niemand in den Quetschgefahrenbereich greifen.
27. Während des Betriebes des Mähers besteht die Gefährdung durch fortgeschleuderte Fremdkörper (Steine). Deswegen ist es verboten sich im Gefahrenbereich, den die Fremdkörper noch erreichen können, zu befinden.
15. Always adjust the driving speed to the driving conditions. Avoid fast turning when driving uphill, downhill or across the slope.
16. The performance during driving and the ability of turning is changed, when there are implements connected or mounted to the tractor. Pay attention to sufficient ability of turning and braking.
17. In turnings, take into consideration the load which is outside the centre of gravity and/or constant weight of the implement.
18. Connect the spreader only when all safety devices are in position and when the implement is secured.
19. It is prohibited to be in the working and dangerous area of the machine.
20. Stay away from the area of rotating and turning of the machine.
21. Pay special attention while cleaning the spreader. The machine must be switched off, P.T.O. Shaft must be disconnected from the spreader. It is forbidden to step on the spreader while it is connected to the tractor; there is danger of being pulled between the spreading cylinders.
22. Secure the implement before leaving the tractor. Switch off the engine and pull out the ignition key.
23. Nobody is allowed to be between the tractor and the implement if the vehicle is not secured against movement by a brake or/and by a wedge.
24. When replacing the segments of the spreading device bare in mind that the self protective nuts can only be used twice, otherwise they lose the ability of self-protection.
25. The mower must never operate without protections and curtains fitted on. In case any of them gets damaged, it is necessary to replace it.
26. When the mower is operating there is a possibility of amputation of limbs. It is prohibited to be in the danger area when there is danger of amputation.
27. While the mower is operating, there is a possibility of injuries caused by hard objects being thrown out from the mower. It is prohibited to be in the area that can be reached by outthrown objects.



- |   |  |
|---|--|
| <ul style="list-style-type: none"> <li>28. Sobald nicht alle Teile des Streuers ausser Betrieb sind, darf das Gerät nicht berührt werden.</li> <li>29. Besonders müssen Sie an Achsbelastung, an gesamte Masse und vorgeschriebene Belastung des Zughehels achten.</li> <li>30. An Transportlänge und Breite achten.</li> <li>31. Beleuchtungs-ausrüstung muss verwendet werden.</li> </ul> | <ul style="list-style-type: none"> <li>28. It is prohibited to touch the spreader until all its parts are standing still.</li> <li>29. Take into consideration permitted axle charge, permitted bruto weight and permitted charge on the hitch.</li> <li>30. Take into consideration permitted transport measures.</li> <li>31. Check and connect equipment for vehicle indication during transport (such as: lights, warnings and safety devices).</li> </ul> |
|---|--|

### Anhängegeräte

1. Die Geräte müssen gegen Wegrollen gesichert werden.
2. Es muss die höchstzulässige Belastung des Hakens der Anbaukupplung, des Anzugshakens oder Anbaubocks berücksichtigt werden.
3. Beim Anbau durch Kurbelwelle muss ausreichende Lenkfähigkeit im Anbaupunkt beachtet werden.

### Trailed implements

1. Secure the implements against rolling-off.
2. Take into consideration maximal permitted charge on the hook of attaching coupling, pulling hook or hitch.
3. If the implement is connected by a drawbar, be careful about the sufficient flexibility in the connecting point.

### GELENKWELLE

#### (nur bei den, durch Gelenkwelle angetriebenen Geräten)

1. Verwenden Sie nur Gelenkwellen, die vom Hersteller vorgeschrieben sind .
2. Es müssen Gelenkwellenschutzrohre, Schutztrichter und Anbauschutz angebracht werden und es muss für deren einwandfreien Zustand gesorgt werden.
3. Beachten Sie in der Transport- und Arbeitsstellung das vorgeschriebene Gelenkwellenschutzrohr.
4. Die Gelenkwelle darf nur beim Stillstand des Motors und beim ausgezogenen Schlüssel ein- und abgekuppelt werden.
5. Wenn die Gelenkwellen mit Überlastkupplung oder Freilaufkupplung verwendet werden, die beim Schlepper ohne Schutz sind, muss die Überlast- oder Freilaufkupplung an der Anbauseite des Gerätes angebracht werden.
6. Sorgen Sie immer für richtiges Einkuppeln und dass die Gelenkwelle geschützt wird.

### P.T.O. SHAFT

#### (only for implements driven by a P.T.O Shaft)

1. Use only P.T.O. Shafts prescribed by the manufacturer .
2. All P.T.O. Shaft and hitch protections must be fitted on and they must be in perfect condition.
3. Be careful about the prescribed P.T.O. Shaft tube protections in transport and working position.
4. P.T.O. Shaft can only be connected when the P.T.O. Shaft connection and engine are switched off and the ignition key is pulled out.
5. When using the P.T.O. Shafts with overload and/or free-wheel clutch, which are not covered by a protection on the tractor, put the overload or the free-wheel clutch on the side where the implement is.
6. Always pay your best attention to proper mounting and securing of the P.T.O. Shaft.

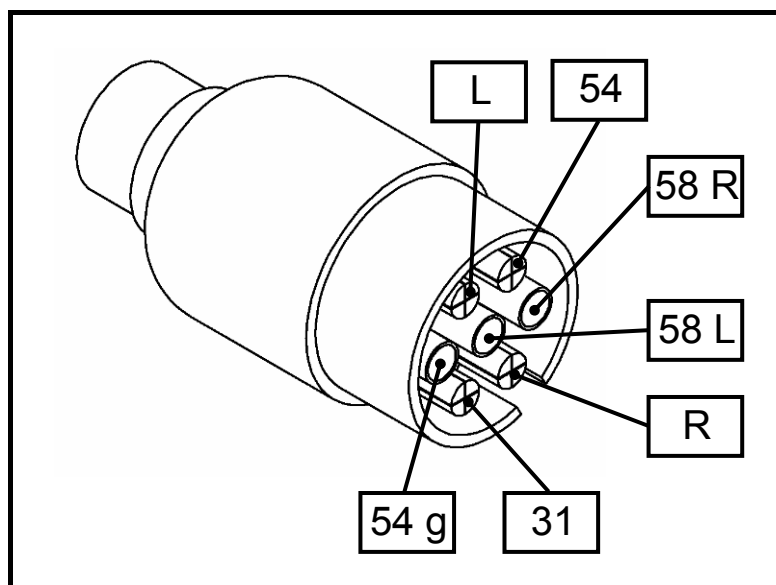
7. Der Gelenkwellenschutz ist gegen Drehen mit der Haltekette zu sichern (Bild 2).
  8. Vor dem Einkuppeln der Gelenkwelle überzeugen Sie sich, ob die Umdrehungszahl und Drehrichtung des Traktoranschlusses mit der zulässigen Umdrehungszahl und Drehrichtung des Gerätes übereinstimmen.
  9. Vor dem Einkuppeln der Gelenkwelle beachten Sie, dass sich niemand im Gefahrenbereich der Maschine befindet.
  10. Schalten Sie die Gelenkwelle nie beim Stillstand des Motors.
  11. Bei der Arbeit mit Gelenkwelle darf sich niemand im Bereich des rotierenden Anbaubocks oder der Gelenkwelle befinden.
  12. Schalten Sie immer die Gelenkwelle aus, wenn zu grosse Winkelabweichung auftritt oder wenn kein Winkel benötigt wird.
  13. Achtung! Nach dem Abschalten der Gelenkwelle besteht noch immer Gefährdung wegen der Ausdauer von noch rotierenden Teilen. Während dieser Zeit darf man sich dem Gerät nicht annähern. Erst nachdem das Gerät völlig stehenbleibt darf mit der Arbeit begonnen werden.
  14. Reinigung, Schmierung oder Einstellung des durch die Gelenkwelle angetriebenen Gerätes oder der Gelenkwelle selbst darf nur beim Stillstand der Gelenkwelle und des Motors und beim ausgezogenen Schlüssel erfolgen.
  15. Die abgekuppelte Gelenkwelle muss am vorgesehenen Haken weggestellt werden.
  16. Sorgen Sie dafür, dass irgendwelche Beschädigung an der Gelenkwelle unverzüglich beseitigt wird, damit sie bei nächster Arbeit einsatzbereit wird.
7. Secure the P.T.O. Shaft protection against rotating by a chain (Bild 2).
  8. Before switching off the P.T.O. Shaft connection make sure, that the selected no. of rotations and rotating direction of the tractor connection match with the allowed no. of rotations and rotating direction of the implement.
  9. Make sure that nobody is in the area of danger of the implement before switching on the P.T.O. Shaft connection.
  10. Never switch on the P.T.O. Shaft connection if the engine is switched off.
  11. When working with the P.T.O. Shaft connection nobody is allowed to be in the area of rotating connection on the P.T.O. Shaft.
  12. Always switch off the P.T.O. Shaft connection when the angle deviation gets too big or when you do not need it.
  13. Attention! After switching off the P.T.O. Shaft connection the danger of rotating heavier parts remains. Do not get close to the implement during this period. You can start to work only when the rotation is completely stopped.
  14. Cleaning, lubrication or adjusting of the implement, driven by the P.T.O. Shaft, or a P.T.O. Shaft can be done when the connection and the engine are switched off and the ignition key is pulled out.
  15. Disconnected P.T.O. Shaft is to be put onto provided holder .
  16. Repair all damages of the P.T.O. Shaft before using the implement.

## Hydraulik

1. Die Hydraulik steht unter Hochdruck.
2. Beim Anschliessen von Hydraulikzylindern und Motor muss der vorgeschriebene Anschluss des Hydraulikrohres beachtet werden.
3. Beim Anschliessen der Hydraulikrohre an die Schlepperhydraulik darf die Schlepperhydraulik noch die Hydraulik des Anbaugerätes unter Druck stehen.
4. Bei hydraulischer Verbindung zwischen dem Schlepper und Anbaugerät müssen entsprechende Hydraulikverbindungs-elemente bezeichnet sein, um falsches, bzw. umgekehrtes Funktionieren (z.B. Anheben/Absenken) zu vermeiden.
5. Kontrollieren Sie regelmässig die Hydraulikrohre und erneuern Sie diese, falls sie beschädigt oder abgenutzt sind. Die ausgetauschten Rohre müssen technischen Forderungen des Geräteherstellers entsprechen.
6. Verwenden Sie bei der Suche von Leckstellen geeignete Apparate, um Beschädigungen zu vermeiden.
7. Die unter Druck stehenden Flüssigkeiten (Hydrauliköl) können beim Ausfliessen schwere Hautverletzungen verursachen, deswegen müssen Sie umgehend zum Arzt. Es besteht Infektionsgefahr.
8. Vor dem Eingriff in die Hydraulik des Gerätes lassen Sie das Gerät auf den Boden absenken, lassen den Hydraulikdruck ab und stellen den Motor ab.

## Hydraulics

1. Hydraulics is under high pressure.
2. When connecting the hydraulic cylinders and engines be careful about the prescribed connection of the hydraulic tube.
3. When connecting the hydraulic tubes to the tractor hydraulics make sure that the hydraulics on the tractor and the hydraulics on the implement are not under pressure.
4. At hydraulic connections of the functions, between the mean of pulling and the implement, it is of vital importance that the clamps and the jack are marked, in order to avoid wrong performance. In case the connections are switched there is a danger of inverse working (lifting/lowering).
5. Control the tubes regularly and replace them if they get damaged or old. Replaced tubes must correspond to the technical demands of the manufacturer of the implement.
6. When looking for leaking spots use suitable tools to avoid injuries.
7. Liquids under high pressure (hydraulic oil) when leaking can penetrate the skin and cause heavy injuries! In case of injury get medical help immediately. Danger of infection!
8. Before starting any kind of work on the hydraulics of the implement, lower the implement onto the ground, release the oil pressure and stop the engine.



<i>Typ Type</i>	<i>Beschreibung Description</i>	<i>Lampenfarbe Wire colour</i>
<b>54 g</b>	Nebelscheinwerfer Fog lamp	Blau Blue
<b>L</b>	Richtungslicht – links Indicator light – left	Gelb Yellow
<b>58 L</b>	Rücklicht – links Rear light – left	Schwarz Black
<b>31</b>	Erdung Earthing	Weiß White
<b>R</b>	Richtungslicht – rechts Indicator light – right	Grün Green
<b>58 R</b>	Rücklicht – rechts Rear light – right	Braun Brown
<b>54</b>	Stoplicht Stop light	Rot Red

**BORDERWÄNDE UND RAHMEN  
PFLEGE**

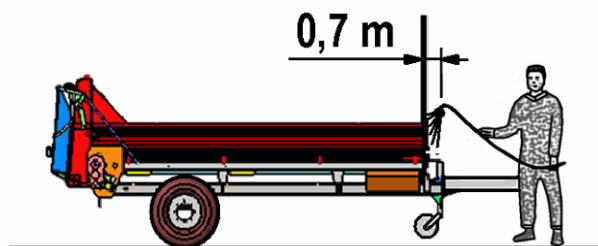
Schmutzige Streuerteile muss sofort nach Arbeit gewaschen werden. Hochdruckstrahl kann nicht direkt in Lager orientiert werden und muss min 0,7 m von Fläche entfernt werden.

Nach dem gebrauch die Maschine sofort abwaschen!

**CLEANING AND WASHING**

If you wash spreader with high pressure of water, distance between jet of water and spreader must be min. 0,7 m.

The machine should be washed, immediately after use!



---

## PERIODISCHE KONTROLLE

Streuer ORION wird einmal jährlich gründlich kontrolliert werden. Periodisch wird der Streuer vor jede Arbeit kontrolliert.

### Kontrolle umfasst:

- Kontrolle und Schmierung aller antriebenen Ketten.
- Kontrolle der Kratzenbodenkette
- Kontrolle und Schmierung des Streuvorrichtung nach Schmierhinweise.
- Kontrolle der Betätigungsgereäte.
- Kontrolle der Handbremse.
- Kontrolle der Beleuchtungsausrüstung.
- Kontrolle der Gelenkwellenschutz.
- Kontrolle der Betriebsschutzten.
- Schmierung noch Herstellerschmierplan.

## PERIODICAL OVERHAULS

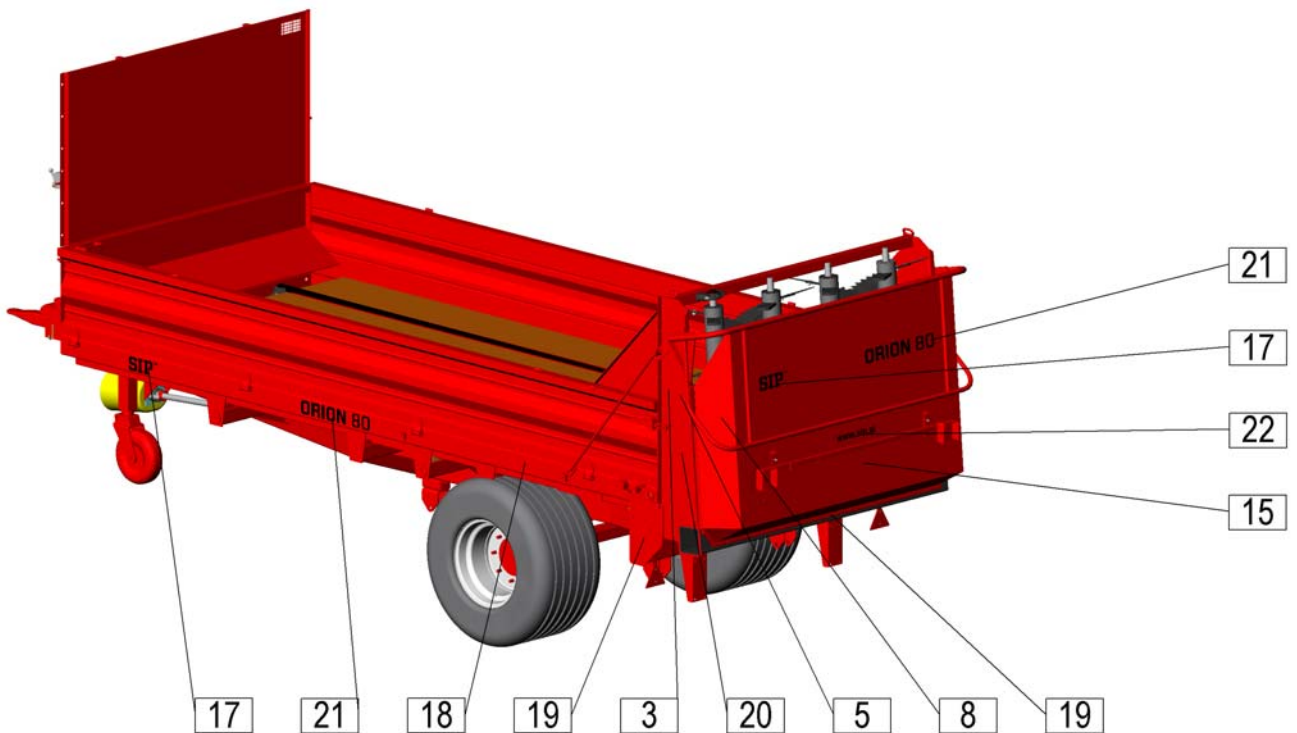
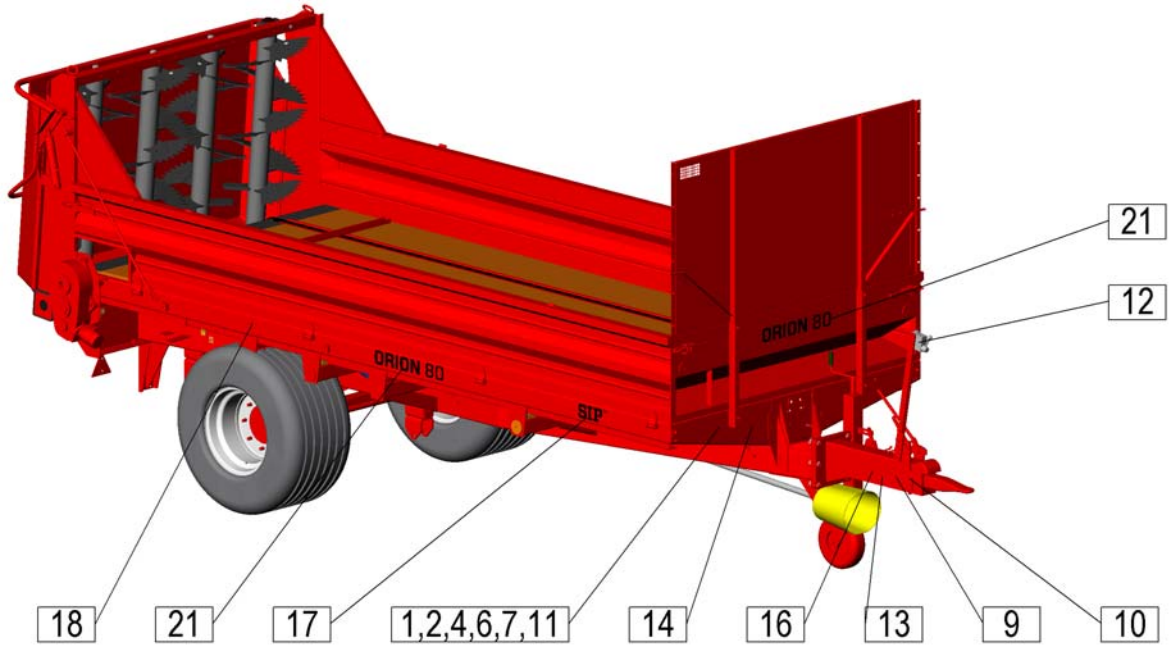
A thorough periodical overhaul is needed every year. The spreader should also be overhauled occasionally during the year and before use.

### The overhaul consists of:

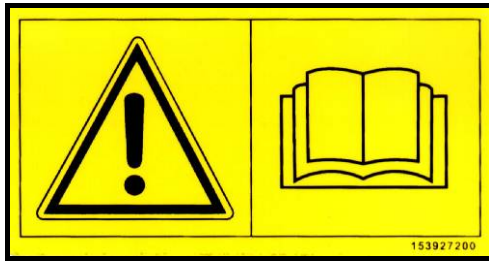
- Control of the tension of all drive chains and their lubrication.
- Control of the tension of the chain conveyor chains.
- Control and lubrication of the spreading device according to the Instructions for maintenance and lubrication.
- Control of switch on devices.
- Control of hand-brake.
- Control of signal and warning devices.
- Control of drive protections.
- Lubrication according to the Instructions for maintenance and lubrication.

**LAGE DER HINWEISSCHILDER, MIT SICHERHEITSTECHNISCHEN INHALT, AN DER MASCHINE**

**POSITION OF SAFETY DECALS WITH WARNING TEXT ON THE MACHINE**



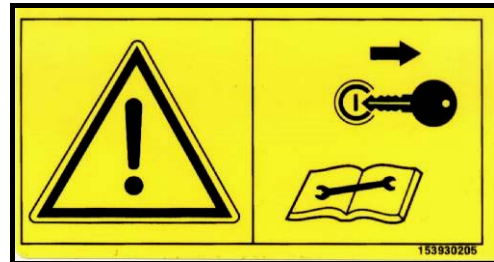
ANKLEBER MIT WARNUNGEN (BILDER)  
SAFETY DECALS (DRAWING)



153927200

1

- Betriebsanleitung lesen und beachten.
- Read and observe operator's manual.



153930205

2

- Vor Wartungs und Reparaturarbeiten Motor abstellen und Schlüssel abziehen.
- Shut off engine and remove key before performing maintenance or repair work.



150417105

3

- Nicht an Boden des Streuers stehen, wenn die Gelenkwelle mit den Schlepper verbindet ist.
- Do not step on the loading platform while the P.T.O. Shaft is connected to the tractor and the engine is running.



153927807

4

- Keine sich bewegenden Maschinenteile berühren. Abwarten, bis sie voll zum Stillstand gekommen.
- Wait until all machine components have stopped completely before touching them.



153927709

5

- Bei laufendem Motor Abstand halten.
- Stay clear while engine is running.



153927503

6

- Niemals in den Gefahrenbereich zwischen Vorsatzgerät und Maschine treten.
- Stay clear of danger area between front attachment and machine.



153927905

7

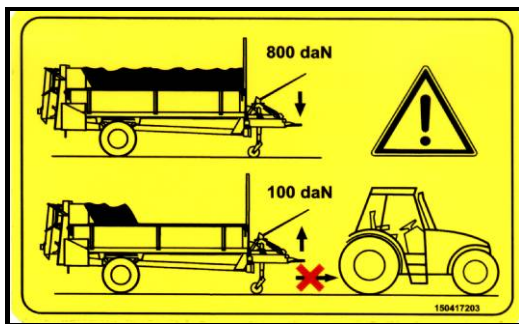
- Max. Drehzahl der Gelenkwelle (540 U/Min)
- Max. no. of tractor shaft rotations is (540 rpm).



150417007

8

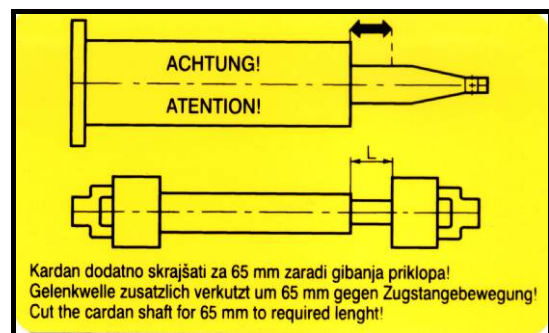
- Beim Ausschwenken der Rückwand darf sich niemand im Ausschwenkbereich befinden.
- Nobody should keep behind the spreader when opening the hydraulically liftable rear protection of the spreading device.



150417203

9 (40R)

- Wenn der Streuer halb entladet ist kann man nicht von der Schlepper abgeschlossen werden.
- Do not disconnect the spreader when it is half empty. It can get lifted up owing to the change of the centre of gravity.



150469406

10 (65R)

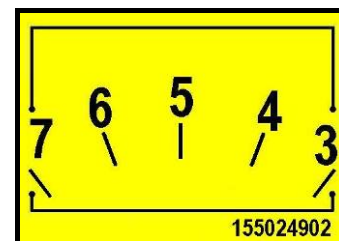
- Gelenkwelle zusätzlich verkürzt um 65 mm gegen Zugstangebewegung!
- Cut the cardan shaft for 65 mm to required length!



154225109

11

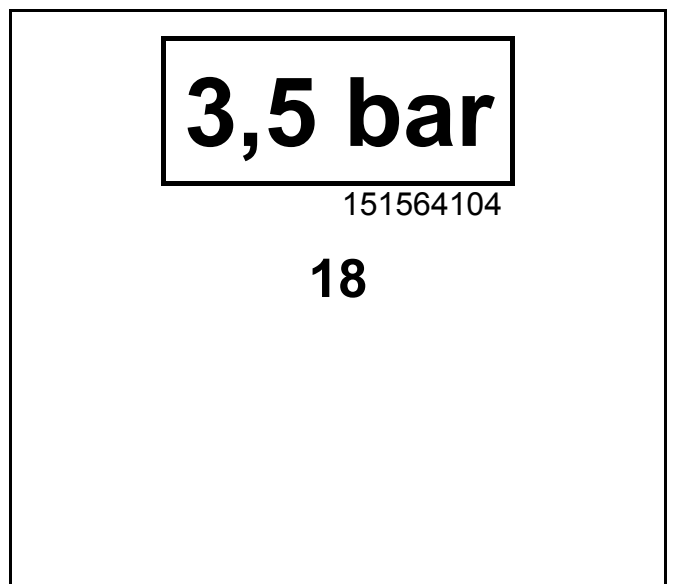
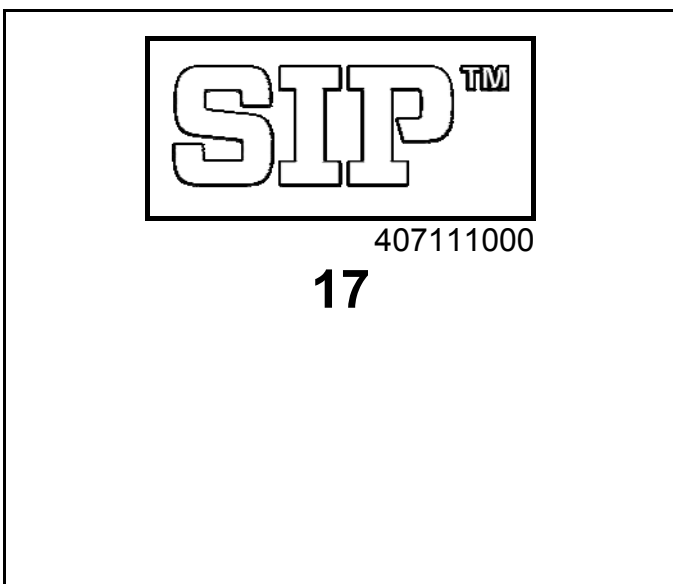
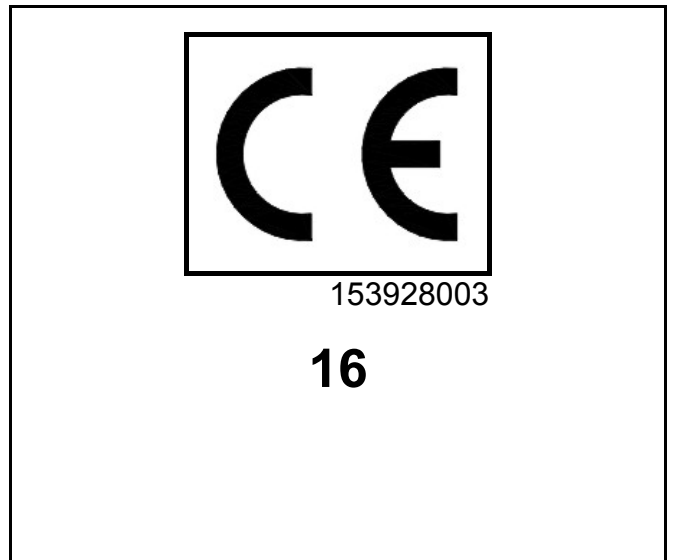
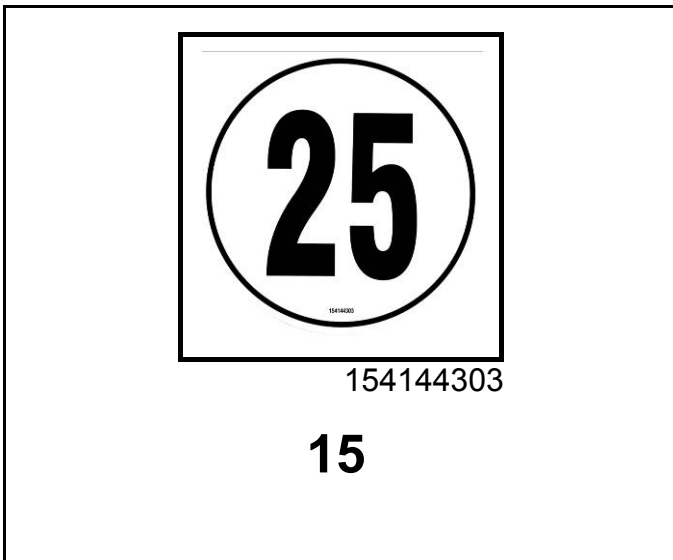
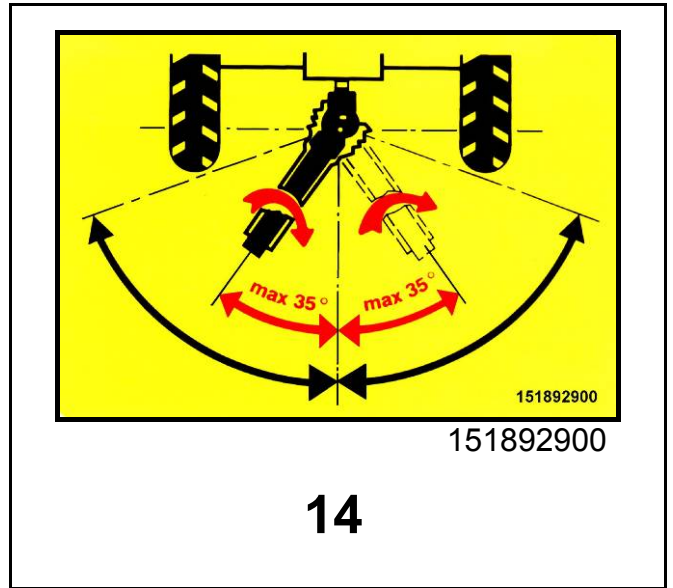
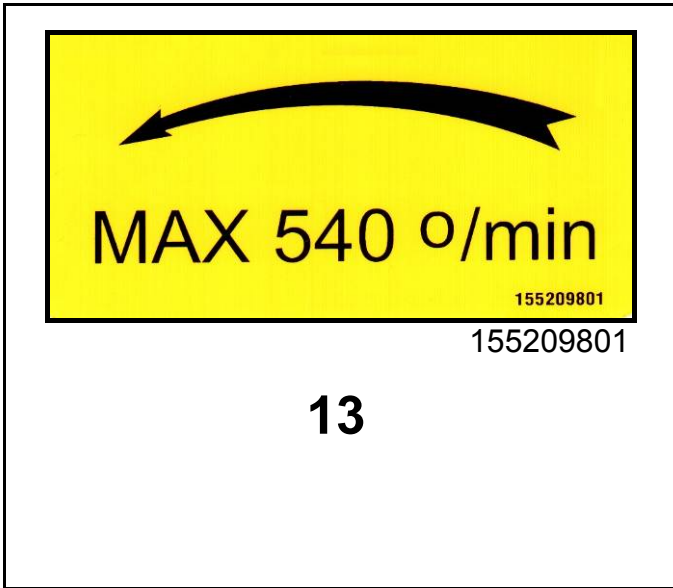
- Nach einige Stunden Arbeit, verschraubung der Schraubenformige Verbindung kontrollieren.
- After a couple of hours of work control if the screw, nuts and washers are tightened enough.

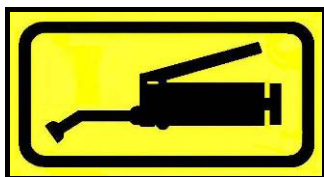


155024902

12







153261302

**19**



155271608

**20**

**ORION 80**

643110100

**21**

**www.sip.si**

429111150

**22**