

- Ⓢ(SLO) *Navodilo za uporabo*
- Ⓢ(HR) *Uputstvo za rukovanje*
- Ⓢ(GB) *Instruction for work*
- Ⓢ(D) *Betriebsanleitung*
- Ⓢ(I) *Istruzioni di lavoro*
- Ⓢ(F) *Mode d'emploi*
- Ⓢ(NL) *Gebruiksaanwijzing*
- Ⓢ(E) *Manual de usuario*

# SIP™

## SILVERCUT DISC 340 S

diskasti rotacijski kosilnik  
 diskasta rotaciona kosačica  
 falciatrice rotante a dischi  
 rotary disc mower

scheibenmähwerke  
 faucheuse à disque rotatif  
 schijvenmaaier  
 segadora rotativa de discos



*Velja od tov. števil dalje:*

*Važi od tvor. broja dalje:*

*Ab masch. Nr.:*

*From mach Nr.:*

*Da macchina Nr.:*

*N° de machine :*

*Vanaf mach nr.:*

*N° de serie:*

*SILVERCUT DISC 340 S = 086*

# CE

**STROJNA INDUSTRIJA d.d.**  
 3311 Šempeter v Savinjski dolini  
 Slovenija

Tel: +386 (03) 7038 500

Fax: +386 (03) 7038 663

+386 (03) 7038 674

150667601

## EC - Declaration of Conformity

according to article No. 7 of the II. directive – type A Machinery Directive  
ES 2006/42/EC)

## EG - Konformitätserklärung

entsprechend der Artikel No. 7 – II. Richtlinie – Typ A Sicherheits-und  
Gesundheitsanforderungen  
EG 2006/42/EC)

## EC - Izjava o skladnosti

Po 7. čl. in II. Prilogi direktive točka A Pravilnika o varnosti strojev  
(Uradni list RS, št. 75/08)  
ES 2006/42/EC)

We/ Wir/ mi

SIP STROJNA INDUSTRIJA d.d.  
3311 Šempeter v Savinjski dolini, SLOVENIA

Miha Sitar, teh. direktor SIP STROJNA INDUSTRIJA d.d

declare under our sole responsibility, that the product  
erklären in alleiniger Verantwortung, dass das Produkt  
izjavljamo s polno odgovornostjo, da izdelek

**Rotary disc mower:**  
**Scheibenmähwerk:**  
**Diskasta kosilnica:**

**SILVERCUT DISC 270, 270F, 270FA, 270FC, 270RC**  
**SILVERCUT DISC 300, 300F, 300FA, 300FC, 300RC, 300F FC, 300F RC**  
**SILVERCUT DISC 340 S, 340F, 340FC, 340F FC, 380 S**  
**SILVERCUT DISC 800RC, 800FC, 900, 900FC, 960**

to which this declaration relates corresponds to the relevant basic safety and  
health requirements of the Directive 2006/42/EC,  
auf das sich diese Erklärung bezieht, den einschlägigen grundlegenden Sicherheits-und  
Gesundheitsanforderungen der EG-Richtlinie 2006/42/EC,  
izpolnjuje osnovne varnostne in zdravstvene zahteve EC -smernice 2006/42/EC,

For the relevant implementation of the safety and health requirements mentioned in the  
Directives, the following standards have been respected:

Zur sachgerechten Umsetzung der in den EG-Richtlinien genannten Sicherheits-und  
Gesundheitsanforderungen wurde(n) folgende Norm(en) und/oder technische  
Spezifikation (en) herangezogen:

Za ustrezno uveljavitev imenovanih varnostnih in zdravstvenih zahtev iz EC -smernic  
so bili uporabljeni naslednji standardi in / ali tehnični predpisi:

SIST EN ISO 12100:2011; SIST EN ISO 13857:2008, SIST EN 953:2000+A1:2009;  
SIST EN 745:1999+A1:2009; SIST EN ISO 4254-1:2010; SIST EN ISO 4254-1:2010/AC:2011;  
SIST EN 349:1997+A1:2008

Šempeter, 28. 03. 2014

Miha Sitar, univ.dipl.inž.

**SIP™** 08  
SIP Strojna Industrija d.d.  
3311 Šempeter v Savinjski dolini



STROJNA INDUSTRIJA d.d.  
3311 Šempeter v Savinjski dolini  
SLOVENIJA

Tel: +386 (03) 7038 500  
Fax: +386 (03) 7038 663  
+386 (03) 7038 674

## garancijski list garantni list

**SIP** jamči, za dobo **24** mesecev  
jamči za dobo mjeseci

naziv proizvoda  
naziv mašine

**DISKASTI ROTACIJSKI KOSILNIK  
DISKASTA ROTACIONA KOSAČICA  
SILVERCUT DISC 340 S**

tip proizvoda  
tip mašine

tovarniška številka  
tvornički broj

letu izdelave **20**  
godina izrade

žig, podpis  
pečat, potpis

Datum izročitve: \_\_\_\_\_ **20** \_\_\_\_\_  
Datum isporuke:  
Podpis:  
Potpis:

Ime, sedež in žig podjetja, ki je izdelek prodalo:  
Ime, адреса i pečat prodavača mašine:

### Garancijska izjava:

#### Izjavljamo:

- da bo proizvod v garancijskem roku brezhibno deloval, če ga boste uporabljali v skladu z njegovim namenom in priloženimi navodili, (območje veljavnosti: Slovenija);
- da bomo na vašo zahtevo popravili okvaro in pomanjkljivosti na proizvodu, če boste le-to sporočili v garancijskem roku. Okvaro bomo brezplačno opravili najkasneje v 45 dneh od dneva prijave okvare. Proizvod, ki ga ne bomo popravili v omenjenem roku, bomo na vašo zahtevo zamenjali z novim. Za čas popravila vam bomo podaljšali garancijski rok. Garancija prične veljati z dnem prodaje proizvoda na drobno, kar dokažete s potrjenim garancijskim listom in računom;
- da bomo stroške morebitnega prevoza in prenosa okvarjenega proizvoda povrnili, če bo izdelek poslan najbližjemu pooblaščenemu servisu. Stroške prevoza bomo obračunali po veljavni poštni ali železniški tarifi;
- garancija ne izključuje pravic potrošnika, ki izhajajo iz odgovornosti prodajalca za napake na blagu.

#### Garancija preneha zaradi:

- neupoštevanja priloženih navodil
- uporabe neustreznega kardana
- malomarnega ravnanja s proizvodom, preobremenitve katere povzroča lom vseh vrst nožev, vzmetnih krakov, gumi lopatic
- posega v proizvod, ki ga je opravila nepooblaščen oseba
- poškodbe, nastale zaradi mehanskih udarcev po krivdi kupca ali tretje osebe
- poškodbe zaradi poplave, požara, udarca strele

#### Pri pisni ali telefonski prijavi okvare naši servisni službi sporočite:

- naziv, tip proizvoda in tovarniško številko
- opis okvare
- točen naslov

#### Čas zagotavljanja servisiranja:

- je doba, v kateri zagotavljamo servis, pribor in nadomestne dele;
- šteti se prične z dnem nakupa proizvoda in znaša: **10 let**.

### Garancijska izjava:

#### Izjavljujemo:

- da će mašina u garancijskom roku funkcionisati ispravno, ukoliko se budete pridržavali priloženih uputstva i rukovali u skladu sa njenom namjenom.
- da ćemo na vaš zahtjev sve kvarove i nedostate popraviti ili odstraniti, ako to saopštite u garancijskom roku. Kvar ćemo besplatno popraviti najkasnije u roku 45 dana od dana prijave kvara. Mašinu koju ne popravimo u roku 45 dana, na vaš zahtjev, zamenui ćemo je sa novom. Za vreme popravljanja produčićemo vam garancijski rok. Garancija važi od dana prodaje na malo što se dokazuje potvrđenim garantnim listom i računom.
- da ćemo povratiti troškove eventualnog prevoza ili prenosa pokvarene mašine, ako mašina bude dostavljena najbližem ovlaštenom servisu. Troškove prevoza ćemo obračunavati po važećoj poštanskoj ili železničkoj tarifi.

#### Garancija ne važi:

- ako se neprimenjuju uputstva
- ako koristite neodgovarajući kardan
- zbog malomarnog rukovanja sa mašinom, preopterećenja koja prouzrokuju lomljenje svih vrsta noževa, opružnih krakova, gumenih lopatica
- zbog svih radova na mašini koje obavi neovlašćeno lice, od mehaničkih udaraca, po krivdi kupca ili trećeg lica.
- zbog oštete od poplava, požara, udara groma

#### U slučaju kvara našoj servisnoj službi saopštite pismom ili telefonom:

- naziv, tip i tvornički broj mašine
- opis kvara
- tačnu adresu

#### Čas obezbeđivanja servisiranja:

- je doba u kojem garantujemo servis, pribor i rezervne delove
- počinje važiti od dana nabavke mašine, i traje **10 godina**.



STROJNA INDUSTRIJA d.d.  
3311 Šempeter v Savinjski dolini  
SLOVENIJA

Tel: +386 (03) 7038 500  
Fax: +386 (03) 7038 663  
+386 (03) 7038 674

## Garantieschein Warranty Certificate

**SIP** Garantiert für den Zeitraum **24** Monate  
warrants, for the period of months

Produktname  
product name

**SCHEIBENMÄHWERKE  
ROTARY DISC MOWER**

Produkttyp  
product type

**SILVERCUT DISC 340 S**

Werknummer Baujahr **20**  
serial number year of manufacture

Stempel, Unterschrift  
stamp, signature

Übergabedatum:  
Date of delivery: \_\_\_\_\_ **20** \_\_\_\_\_

Name, Sitz und Stempel des Unternehmens, das das  
Produkt verkauft hat:  
Name, registered headquarters and stamp of the company  
which sold the product:

Unterschrift:  
Signature:

### Garantierklärung

#### Wir erklären:

- Die einwandfreie Funktion des Produkts innerhalb der Garantiefrist, wenn es gemäß seines Verwendungszwecks und den mitgelieferten Anleitungen verwendet wird;
- Eine Reparatur von Schäden am Produkt auf Ihren Antrag, wenn Sie solche Schäden innerhalb der Garantiefrist melden. Die Garantie tritt mit dem Verkaufstag des Produktes in Kraft, was Sie mit einem bestätigten Garantieschein nachweisen können.

### Warranty statement:

#### We declare:

- that during the warranty period, the product will operate flawlessly, if you use it in accordance with its purpose and the enclosed instructions;
- that upon your request, we will repair any defect of the machine if you inform us of it during the warranty period. The warranty takes effect from the date of purchase of the product, evident from the certified warranty certificate and the receipt.

#### Die Garantie endet aufgrund:

- Nichtbeachtung der mitgelieferten Anleitungen
- Verwendung eines unangemessenen Kardanantriebs
- Nachlässiger Handhabung des Produktes, Überlastung, die zum Bruch aller Arten von Messern, Federblättern und Reifen der Schaufeln führt.
- Unbefugtes Eingreifen in das Produkt
- Schäden, die durch mechanische Schläge durch den Käufer oder durch Dritte entstanden sind.
- Schäden aufgrund von Überschwemmung, Brand oder Blitzschlag.

#### The warranty becomes invalid due to:

- failure to comply with the enclosed instructions;
- usage of an unsuitable PTO shaft;
- negligent handling of the product, overloading which leads to the fracture of all types of knives, spring legs, rubber blades;
- interference with the product by an unauthorised person;
- damage caused by mechanical shock due to the fault of the buyer or a third person;
- damage caused by flooding, fire, lightning.

#### Bei der schriftlichen oder telefonischen Schadensmeldung teilen Sie unserem Vertreter bitte Folgendes mit:

- Produktname, Produkttyp und Werknummer
- Schadensbeschreibung
- Genaue Adresse

#### When reporting a defect by phone or in writing, please inform our representative of:

- the name, type and serial number of the product;
- the nature of the defect;
- your full address.

#### Dauer, für die Wartung sichergestellt wird:

- ist der Zeitraum, in dem wir Wartung und Verfügbarkeit von Ersatzteilen gewährleisten;
- beginnt mit dem Erwerbsdatum des Produktes und beträgt: **10 Jahre.**

#### The servicing guarantee period:

- is the period during which we guarantee servicing and service parts;
- it commences from the date of purchase of the product and terminates at the end of **10 years.**



STROJNA INDUSTRIJA d.d.  
3311 Šempeter v Savinjski dolini  
SLOVENIJA

Tel: +386 (03) 7038 500  
Fax: +386 (03) 7038 663  
+386 (03) 7038 674

## Certificato di garanzia Certificat de Garantie

**SIP** garanzia per un periodo di **24** mesi  
garantit, pour une durée de \_\_\_\_\_ mois

nome del prodotto  
nom du produit

**FALCIATRICE ROTANTE A DISCHI  
FAUCHEUSE À DISQUE ROTATIF**

tipo di prodotto  
type de produit

**SILVERCUT DISC 340 S**

numero di serie \_\_\_\_\_ nno di fabbricazione **20** timbro, firma  
numéro de série \_\_\_\_\_ année de fabrication \_\_\_\_\_ cachet, signature

Date de livraison: \_\_\_\_\_ **20** \_\_\_\_\_  
Datum izročitve: \_\_\_\_\_

Firma:  
Signature :

Nome, sede legale e timbro della società che ha venduto il prodotto:  
Nom, siège social et cachet de l'entreprise qui a vendu le produit :

### Certificato di garanzia:

#### Dichiariam:

- che, durante il periodo di garanzia, il prodotto funzionerà senza problemi, se lo si utilizza secondo le sue finalità e le istruzioni allegate;
- che, su vostra richiesta, verrà riparato ogni difetto della macchina, se ne saremo informati durante il periodo di garanzia. La garanzia decorre dalla data di acquisto del prodotto, risultante dal certificato di garanzia certificata e dalla ricevuta.

#### La garanzia non è più valida se:

- non vengono rispettate le istruzioni allegate;
- viene utilizzato un albero PTO non idoneo;
- vi è una gestione negligente del prodotto, un sovraccarico che porta alla rottura di tutti i tipi di lama, leve a molla, lame di gomma;
- il prodotto viene utilizzato da una persona non autorizzata;
- si verificano danni provocati da urti meccanici per colpa dell'acquirente o di una terza persona;
- si verificano danni causati da allagamenti, incendi, fulmini.

#### Nella segnalazione di un difetto per telefono o per iscritto, si prega di indicare al nostro rappresentante quanto segue:

- nome, tipo e numero di serie del prodotto;
- natura del difetto;
- indirizzo completo.

#### Il periodo garantito di assistenza:

- è il periodo durante il quale offriamo la garanzia per l'assistenza e i pezzi di ricambio;
- ha inizio dalla data di acquisto del prodotto e termina dopo **10 anni**.

### Certificat de Garantie :

#### Nous déclarons :

- qu'au cours de la période de garantie, le produit fonctionnera correctement, si vous l'utilisez conformément à son objet et aux instructions jointes ;
- que sur demande de votre part, nous procéderons aux réparations nécessaires si vous nous en informez au cours de la période de garantie. La garantie prend effet à partir de la date d'achat du produit, validée par le certificat de garantie certifié et le reçu.

#### La garantie devient caduque en cas de :

- non-respect des instructions jointes ;
- utilisation d'un arbre de transmission non approprié ;
- négligence dans l'utilisation du produit, surcharge qui conduit à la rupture des couteaux, suspensions à ressort, lames en caoutchouc, quels qu'ils soient ;
- utilisation du produit par une personne non autorisée ;
- dommage causé par un choc mécanique imputable au client ou à un tiers ;
- dommage causé par suite d'inondations, d'incendies ou par la foudre.

#### Lorsque vous nous signalez un problème, que ce soit par téléphone ou par écrit, merci de rappeler les éléments suivants :

- le nom, le type et le numéro de série du produit ;
- la nature du défaut ;
- votre adresse complète.

#### La période de garantie pièces et main d'oeuvre :

- est la période au cours de laquelle nous garantissons un service après-vente pièces et main d'oeuvres ;
- elle commence à la date d'achat du produit et se termine **10 ans après**.



STROJNA INDUSTRIJA d.d.  
3311 Šempeter v Savinjski dolini  
SLOVENIJA

Tel: +386 (03) 7038 500  
Fax: +386 (03) 7038 663  
+386 (03) 7038 674

## Garantiecertificaat Certificado de garantía

**SIP** waarborgt voor een periode van **24** maanden  
garantiza por \_\_\_\_\_ meses

productnaam  
Nombre del producto

**SCHIJVENMAAIER  
SEGADORA ROTATIVA DE DISCOS  
SILVERCUT DISC 340 S**

producttype  
Tipo de producto

serienummer \_\_\_\_\_ bouwjaar **20**  
Tipo de producto \_\_\_\_\_ Año de fabricación

stempel, handtekening  
Sello, firma

Leveringsdatum: \_\_\_\_\_ **20** \_\_\_\_\_

Fecha de entrega:

Handtekening:

Firma:

Naam en stempel van het bedrijf dat het product heeft  
verkocht:  
Nombre, sede legal y sello de la empresa que ha vendido el  
producto:

### Garantieverklaring:

#### Wij verklaren:

- dat het product gedurende de garantieperiode probleemloos zal functioneren, op voorwaarde dat u het gebruikt in overeenstemming met het voorgescreven gebruik en de ingesloten instructies;
- dat wij gedurende de garantieperiode op uw verzoek alle defecten van de machine zullen herstellen, indien u ons hiervan op de hoogte stelt. De garantieperiode begint vanaf de aankoopdatum van het product, weergegeven op het gecertificeerde garantiecertificaat en het ontvangstbewijs.

#### De garantie vervalt omwille van:

- het niet in acht nemen van de bijgevoegde instructies;
- het gebruik van een ongeschikte aftakas;
- oneigenlijk gebruik van het product, resulterend in overbelasting en breuk
- het gebruik van het product door niet-geautoriseerde personen;
- onbevoegd ingrijpen aan het product schade, veroorzaakt door een mechanische schok omwille van een fout door de koper of een derde;
- schade, veroorzaakt door overstroming, brand, blikseminslag

#### Wanneer u een defect telefonisch of schriftelijk meldt, gelieve onze vertegenwoordiging de volgende informatie te geven:

- naam, type, serienummer van het product;
- aard van het defect;
- uw volledig adres.

#### De onderhoudsgarantieperiode:

- is de periode waarbinnen we het onderhoud en de service van onderdelen garanderen;
- deze periode begint op de aankoopdatum van het product en loopt af na **10 jaar**.

### Certificado de garantía:

#### Declaramos:

- que durante el periodo de garantía, el producto funcionará sin problemas, si se utiliza para su finalidad y siguiendo las instrucciones adjuntas;
- que, a petición suya, procederemos a las reparaciones necesarias si se nos informa durante el periodo de garantía. La garantía toma efecto a partir de la fecha de compra, según certificado de garantía y recibo.

#### La garantía pierde su validez si:

- no se respetan las instrucciones adjuntas
- se usa un cardan inadecuado
- se produce un manejo inadecuado del producto, sobrecarga que provoque la ruptura de las cuchillas, amortiguadores, paletas de goma cualquiera que sean.
- utiliza el producto una persona no autorizada
- se producen daños debidos a un impacto por culpa del comprador o de una tercera persona
- se producen daños causados por inundación, fuego, o rayos

#### En el momento de informar de un problema ya sea por teléfono o por escrito, por favor informe a nuestro representante de:

- tipo, modelo y número de serie del producto
- naturaleza del defecto
- su dirección completa

#### El tiempo de servicio garantizado:

- es el periodo durante el cual garantizamos el servicio post venta mano de obra y recambios;
- comienza en la fecha de compra del producto y finaliza pasados: **10 años**.



# PREVZEMNI ZAPISNIK



Prevzemni zapisnik je sestavni del dokumentacije stroja, s katerim proizvajalec oziroma zastopnik proizvajalca pouči kupca o:

1. namenski rabi in glavnih sestavnih delih stroja
2. delovanju in upravljanju stroja

**Za vse stroje zagotavlja proizvajalec ali zastopnik proizvajalca kupcu zagon stroja v 8 dneh od prevzema stroja:**

## Podatki o stroju

Tip:	Leto izdelave:	Štev. stroja:

## Podatki o prodajalcu

Naslov:	Številka računa:	
	Datum prodaje	

## Podatki o servisu

Naslov:	Odgovorna oseba:	
	Datum servisa:	
	Opomba:	

## Podatki o kupcu

Naslov:	Obdelana površina:	ha
	Travnik	
	Njive	
	Pašniki	
	Traktor	Tip

Prevzemni zapisnik izpolni matični ali pooblaščen serviser in izvod pošlje direktno v SIP ali na email: [service@sip.si](mailto:service@sip.si). S podpisom jamči za točnost podatkov.

S potrditvijo servisnega lista se potrjuje tudi veljavnost garancije.

### IZJAVA:

**Stroj je pravilno sestavljen in predan v uporabo – izveden prvi zagon stroja.  
Kupec je seznanjen z namensko rabo, delovanjem in upravljanjem stroja.**

\_\_\_\_\_  
(podpis kupca)

\_\_\_\_\_  
(podpis serviserja)



# PRIMOPREDAJNI ZAPISNIK



Primopredajni zapisnik je sastavni dio dokumentacije stroja kojim proizvođač odnosno zastupnik proizvođača informira kupca o sljedećem:

1. namjenskom korištenju i glavnim sastavnim dijelovima stroja
2. djelovanju stroja i upravljanju njime

**Za sve strojeve proizvođač ili zastupnik proizvođača osiguravaju kupcu puštanje stroja u pogon u roku od 8 dana od preuzimanja:**

## Podaci o stroju

Tip:	Godina proizvodnje:	Broj stroja:

## Podaci o proizvođaču

Adresa:	Broj računa:	
	Datum prodaje	

## Podaci o servisu

Adresa:	Odgovorna osoba:	
	Datum servisa:	
	Napomena:	

## Podaci o kupcu

Adresa:	Obradena površina:	ha
	Travnjak	
	Njive	
	Pašnjaci	
	Traktor	Tip

Primopredajni zapisnik popunjava matični ili ovlaštenu serviser i jedan primjerak šalje izravno u SIP ili na e-poštu: [service@sip.si](mailto:service@sip.si). Potpisom jamči za točnost podataka.

Potvrđivanjem servisnog lista potvrđuje se i valjanost jamstva.

### IZJAVA:

**Stroj je ispravno sastavljen i predan na upotrebu – izvršeno je puštanje stroja u pogon.  
Kupac je upoznat s namjenskom upotrebom, djelovanjem stroja i upravljanjem njime.**

\_\_\_\_\_  
(potpis kupca)

\_\_\_\_\_  
(potpis serviser)



Das Übernahmeprotokoll ist der Bestandteil der Maschinendokumentation, mit dem der Hersteller bzw. der Vertreter des Herstellers den Käufer über:

1. die bestimmungsgemäße Verwendung und die Hauptbestandteile der Maschine und
2. über die Funktionsweise sowie die Bedienung der Maschine belehrt. delovanju in upravljanju stroja

**Für alle Maschinen garantiert der Hersteller oder der Vertreter des Herstellers dem Käufer die Inbetriebnahme der Maschine innerhalb von 8 Tagen nach der Maschinenübergabe:**

**Maschinendaten**

Typ:	Baujahr:	Maschinen-Nr.

**Verkäuferdaten**

Adresse:	Rechnungsnr.:	
	Verkaufsdatum	

**Wartungsdaten**

Adresse:	Verantwortlich:	
	Wartungsdatum:	
	Anmerkung:	

**Käuferdaten:**

Adresse:	Bearbeitete Fläche:	ha
	Wiese	
	Felder	
	Weideland	
	Traktor	Typ

Das Übernahmeprotokoll wird vom Stammkundendienst oder vom genannten Kundendienst ausgefüllt, eine Kopie wird direkt an SIP gesendet oder an die E-Mail: [service@sip.si](mailto:service@sip.si). Mit seiner Unterschrift haftet der Unterzeichner für die Genauigkeit der Daten.

Mit der Bestätigung des Wartungsblattes wird auch die Garantiegültigkeit bestätigt.

**ERKLÄRUNG:**

**Die Maschine ist korrekt zusammengesetzt und wurde zur Verwendung übergeben - die erste Inbetriebnahme wurde ausgeführt.**

**Der Käufer wurde mit der bestimmungsgemäßen Verwendung, Funktionsweise und Bedienung bekannt gemacht.**

\_\_\_\_\_  
(Unterschrift des Käufers)

\_\_\_\_\_  
(Unterschrift des Fachmanns)



# HANDOVER DOCUMENT



The handover document is the part of the documentation of the machine in which the manufacturer or representative informs the buyer of:

1. the correct usage and major components of the machine;
2. the operation and handling of the machine.

**For all machines, the manufacturer or manufacturer's representative guarantees that the commissioning of the machine will be performed within 8 days from the acquisition of the machine:**

## Machine details

Type:	Year of manufacture:	Serial number:

## Seller details

Address:	Receipt number:	
	Date of sale:	

## Repair shop details

Address:	Person in charge:	
	Date of service:	
	Note:	

## Buyer details

Address:	Cultivated surface:	Hectares
	Meadows	
	Fields	
	Pastures	
	Tractor	Type

The handover document is filled out by the chief or authorised service technician, who sends a copy directly to SIP or at the email address: [service@sip.si](mailto:service@sip.si). With their signature, they guarantee the accuracy of the information.

The warranty is validated simultaneously with the validation of the service sheet.

### STATEMENT:

**The machine is correctly assembled and handed over to use – the commissioning has been performed.  
The buyer has been acquainted with the usage, operation and handling of the machine.**

\_\_\_\_\_  
(customer signature)

\_\_\_\_\_  
(repairer signature)



# DOCUMENTO DI CONSEGNA



Il documento di consegna è la parte della documentazione della macchina in cui il produttore o il rappresentante informa l'acquirente di quanto segue:

1. uso corretto e principali componenti della macchina;
2. funzionamento e gestione della macchina.

**Il produttore o il suo rappresentante garantiscono all'acquirente, per tutti i tipi di macchine, di avviare la macchina entro 8 giorni dal ricevimento della stessa:**

## Dettagli della macchina

Tipo:	Anno di fabbricazione:	Numero di serie:

## Dettagli del venditore

Indirizzo:	Numero di ricevuta:	
	Data di vendita	

## Dettagli di officina

Indirizzo:	Responsabile:	
	Data di servizio:	
	Nota:	

## Podatki o kupcu

Indirizzo:	Superficie coltivata:	Ettari
	Prati	
	Campi	
	Pascoli	
	Trattore	Tipo

L'addetto alla manutenzione o il suo delegato compilano il documento di consegna e inviano una copia direttamente alla SIP o all'indirizzo e-mail: [service@sip.si](mailto:service@sip.si). Con la firma garantiscono l'accuratezza dei dati.

Con la conferma della scheda di manutenzione si conferma anche la validità della garanzia.

### CERTIFICATO:

**La macchina è montata correttamente e consegnata per l'uso – la messa a punto è stata eseguita.  
L'acquirente è stato informato dell'utilizzo, del funzionamento e della gestione della macchina.**

\_\_\_\_\_  
(firma del cliente)

\_\_\_\_\_  
(firma del riparatore)



# CERTIFICAT DE CESSION



Le certificat de cession est la partie du manuel de la machine où le fabricant ou son représentant informe l'acquéreur :

1. de l'utilisation correcte de la machine, ainsi que de ses composants principaux ;
2. du fonctionnement et de l'utilisation de la machine.

**Le fabricant ou son représentant fournira à l'acheteur une garantie de démarrage de la machine pour toutes les machines dans un délai de 8 jours suivant la réception de la machine :**

## Description de la machine :

Type :	Année de fabrication :	Numéro de série :

## Renseignements concernant le vendeur :

Adresse :	Numéro du reçu :	
	Date de la vente :	

## Renseignements concernant l'atelier de réparation :

Adresse :	Responsable :	
	Date de la réparation :	
	Note :	

## Renseignements concernant le client :

Adresse :	Surface cultivée :	Hectares :
	Prés :	
	Champs :	
	Pâturages :	
	Tracteur :	Type :

Le certificat de cession doit être rempli par le réparateur de l'entreprise ou agrégé qui en enverra un exemplaire directement à SIP ou à l'adresse électronique : [service@sip.si](mailto:service@sip.si). En signant le certificat il garantit l'exactitude des données.

En confirmant la fiche de service la validité de la garantie est également confirmé.

### DÉCLARATION :

**La machine est correctement assemblée et prête à l'emploi – la mise en service a été effectuée.  
Le client a pris connaissance de l'utilisation, du fonctionnement et du maniement de la machine.**

\_\_\_\_\_  
(signature du client)

\_\_\_\_\_  
(signature du réparateur)



# OVERDRACHTDOCUMENT



Het overdrachtdocument is het onderdeel van de documentatie van de machine, waarin de fabrikant of zijn vertegenwoordiger de koper informeert over:

1. het correcte gebruik en de belangrijkste onderdelen van de machine;
2. de werking van en de omgang met de machine.

**Voor alle machines garandeert de fabrikant of de vertegenwoordiger van de fabrikant de koper de inbedrijfstelling van de machine binnen 8 dagen na levering:**

## Machinedetails

Type:	Bouwjaar:	Serienummer:

## Gegevens van de verkoper

Adres:	Factuurnummer:	
	Verkoopdatum:	

## Gegevens over het onderhoud

Adres:	Verantwoordelijke:	
	Onderhoudsdatum:	
	Opmerking:	

## Gegevens van de koper

Adres:	Beteelde oppervlakte:	Hectare
	Weiden	
	Velden	
	Akkers	
	Trekker	Type

Het leveringsverslag wordt opgesteld door de eigen of de gemachtigde servicemonteur en deze stuurt een exemplaar direct naar SIP of via email: [service@sip.si](mailto:service@sip.si) Met de ondertekening wordt de juistheid van de gegevens gegarandeerd.

Met de bevestiging van de servicelijst wordt tevens de geldigheid van de garantie bevestigd.

### VERKLARING:

**De machine is correct gemonteerd en overgedragen voor gebruik - de ingebruikstelling is uitgevoerd.  
De koper is vertrouwd gemaakt met het gebruik, de werking van en de omgang met de machine.**

\_\_\_\_\_  
(Handtekening klant)

\_\_\_\_\_  
(Handtekening onderhoudstechnicus)



# DOCUMENTO DE ENTREGA



El documento de entrega es parte de la documentación de la máquina en el cual el fabricante o representante informa al comprador de:

1. El uso correcto y principales elementos de la máquina
2. El funcionamiento y manejo de la máquina

**Para todas las máquinas, el fabricante o el representante del fabricante garantiza al comprador el arranque de la máquina en un plazo de 8 días desde la recepción de la máquina:**

## Datos de la máquina

Modelo:	Año de fabricación:	Número de serie:

## Datos vendedor

Dirección:	Nº recibo:	
	Fecha de venta:	

## Datos servicio técnico

Dirección:	Persona responsable:	
	Fecha servicio:	
	Nota:	

## Datos comprador

Dirección:	Superficie cultivada:	hectáreas
	Praderas	
	Campos	
	Pastizales	
	Tractor	<b>Modelo</b>

El servicio de la marca o el servicio autorizado completará el documento de entrega y enviará una copia directamente a SIP o a la dirección de correo electrónico: [service@sip.si](mailto:service@sip.si). La firma garantiza que los datos son correctos.

Con la confirmación de la hoja de servicio se confirmará igualmente la validez de la garantía.

### DECLARACIÓN:

**La máquina ha sido montada correctamente y entregada para su uso – se ha llevado a cabo su puesta en marcha. El comprador está familiarizado con el uso, operación y manejo de la máquina.**

\_\_\_\_\_  
(firma del cliente)

\_\_\_\_\_  
(firma servicio técnico)

## Predgovor

### Spoštovani kupec!

Pri delu potrebujete stroj in izbrali ste si ga iz našega obsežnega proizvodnega programa. Čestitamo!

Prepričani smo, da boste z njim zadovoljni. Za zaupanje se vam zahvaljujemo!

Pri predaji tega stroja Vas je prodajalec seznanil s posluževanjem, vzdrževanjem in nastavitvami stroja.

To prvo uvajanje tako ne more nadomestiti podrobno spoznavanje različnih nalog, funkcije in primerne ravnanja s strojem.

**Navodila za delo** so tako sestavljena, da se izčrpno informirate z vsakokratnimi potrebnimi aktivnostmi, od začetnega zagona in vsebino do vzdrževanja in oskrbe hranjenja. Pri tem sledi členitev na posamezna poglavja v opisu in slikah delovno tehničnega poteka pri sklopih stroja.

Preberite skrbno ta Navodila za delo, preden stroj uporabljate in pazite posebno na navedena varnostna opozorila.

#### **Pomembno!**

***Za zmanjševanje nezdod in doseg optimalne storilnosti, se ne sme brez privolitve proizvajalca izvesti nobena predelava na stroju. Enako se sme stroj samo v okviru SIP danih pogojev uporabljati.***



***Ta znak je v Navodilu za delo. Opozarja na varnostna opozorila. Ravnajte po teh opozorilih za zmanjševanje nezdod.***

## Predgovor

### Poštvovani kupac!

Svakom poljoprivredniku za obavljanje poslova na vlastitom gospodarstvu, potrebni su kvalitetni strojevi. Vi ste za te poslove odabrali kvalitetan stroj iz našeg proizvodnog programa.

Čestitamo vam i zahvaljujemo na poverenju. Uvereni smo da ćete sa strojem biti zadovoljni.

Prilikom preuzimanja stroja prodavač vas je upozoril na održavanje, podešavanje i upravljanje sa strojem. Ipak, prvo upoznavanje stroja ne može zamenuti temeljitije upoznavanje osnovnih funkcija stroja i svih potrebnih operacija. Zato je potrebno pažljivo čitati sva predložena uputstva.

Kroz **uputstva za rad** upoznaćete sve osobine stroja, koje ćete koristiti u fazi eksploatacije. Ujedno ćete upoznati redosled operacija od priključivanja stroja na traktor do zaključnih aktivnosti posle obavljenog posla.

Savetujemo vam da uputstva dobro naučite pre nego počnete sa radom, a posebnu pažnju obratite na sigurnost vašu i prisutnih osoba.

#### **Važno!**

***Stroj će funkcionisati u okviru propisane bezbednosti i sigurnosti u radu. Sve eventualne promene s kojim bi menjali funkcionalnost stroja su dozvoljene samo u saglasnosti sa proizvođačem, a to je i garancija za sprečavanje povreda u radu.***



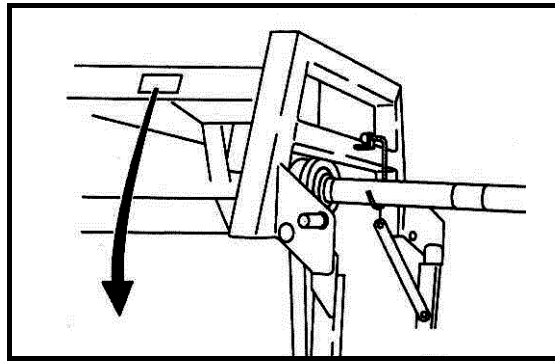
***Ovaj znak je u uputstvima za rad. Osnovno mu je značenje, da vas upozori na sigurnost u radu. Uvek ga primenjujte jer vam je preduslov za sprečavanje nezdoda.***



***Ta znak je na posameznih mestih v Navodilu za delo. Opozori na posebne ravnanje, na katere se mora pri uporabi stroja posebno paziti.***



***Ovaj znak je na posebnim mestima, gde vas upozorava na koje operacije morate dati posebnu pažnju.***



**SIP™** SIP Strojna Industrija d.d.  
3311 Šempeter v Savinjski dolini  
SLOVENIJA

CE

Type   
Tip

Ser No  Year of Cons   
Ser št  Leto izdelave

Mass   
Masa

www.sip.si 155933500

	<b>SLO</b>	<b>CRO</b>
Type:	Oznaka tipa stroja	Tip stroja
Machine no.:	Številka stroja	Broj stroja
Year of constr.:	Leto izdelave	Godina izrade
Weight:	Skupna masa	Ukupna masa stroja

Oznaka tipa stroja Tip stroja	<input type="text"/>
Številka stroja Broj stroja	<input type="text"/>
Leto izdelave Godina izrade	<input type="text"/>

Pri naročilu nadomestnih delov navedite tip stroja, tovarniško številko in leto izdelave. Ti podatki so na tovarniški tablici.

Da imate vedno te podatke pri roki, priporočamo, da jih pripišete v zgornje okence.

Rezervne dele lahko naročite pri vašem pooblaščenem serviserju in prodajalcu strojev znamke SIP.

Neoriginalni nadomestni deli, zlasti obrabni, so lahko kljub navidezni ustreznosti neustrezni. Kakovosti materiala vizualno ni mogoče zanesljivo preveriti, zato bodite zelo previdni pri poceni in neoriginalnih nadomestnih delih.

Narudžba rezervnih delova obavezno sadrži tip stroja, fabrički broj i godinu proizvodnje. Ti podaci su matični i nalaze se na tablici stroja.

Preporučujemo da te podatke zapišete u vlastiti arhiv (to su prazna mesta iznad ovoga teksta).

Rezervne dijelove naručite kod ovlaštenog servisera i prodavača SIP-ovih strojeva.

Originalni rezervni delovi garantuju neometan rad stroja. Eventualnom upotrebom drugih delova smanjujete kvalitet rada, eksploatacije i sigurnost rada s strojem.

**Uporablajte samo  
SIP REZERVNE DELE!**

**Upotrebljavajte samo  
SIP REZERVNE DELOVE!**



## KAZALO

<b>Predgovor</b> .....	<b>1</b>
<b>Naročilo nadomestnih delov</b> .....	<b>2</b>
<b>Splošna varnostna navodila</b> .....	<b>7</b>
Določitev namena uporabe.....	7
Varnostni in nezgodnostni predpisi.....	7
Nošeni stroji.....	9
Obratovanje s kardanskim pogonom.....	10
(samo pri orodjih, ki jih poganja kardanska gred).....	10
Hidravlika.....	11
Vzdrževanje.....	12
<b>1. Uvod</b> .....	<b>13</b>
1.1 Položaj piktogramov z vrsto nevarnosti in ustreznim ukrepom na stroju.....	13
1.2 Nalepke z varnostnimi opozorili (piktogrami).....	14
1.3 Tehnični podatki.....	18
<b>2. Predpriprava</b> .....	<b>19</b>
2.1 Povdarek na varnostna navodila pri izvajanju predpriprave.....	19
2.2 Priklop kosilnice na traktor.....	20
2.2.1 Pozicioniranje oddaljenosti kosilnega grebena od pnevmatike traktorja z bočnim fiksiranjem tritočkovnega priklopa.....	21
2.2.2 Prečna nastavitev priklopa.....	22
2.2.3 Vzдолžna nastavitev priklopa – in hkrati nastavitev višine odkosa.....	23
2.3 Kardan.....	24
2.3.1 Splošno.....	24
2.3.2 Dolžinska prilagoditev kardana.....	24
2.3.3 Montaža kardana.....	25
2.4 Hidravlični priklop.....	25
2.5 Namestitev vrvice mehanizma za varovanje kosilnega grebena v transportnem položaju v kabino traktorja.....	26
2.6 Obtežitev prednje osi traktorja.....	27
2.7 Odklop kosilnice od traktorja.....	28
<b>3. Priprava kosilnice za transportni in delovni položaj</b> .....	<b>29</b>
<b>4. Priprava kosilnice za košnjo in košnja</b> .....	<b>32</b>
4.1 Osnovne nastavitve.....	33
4.1.1 Nastavitev razbremenjevanja kosilnega grebena.....	33
4.2 Prilagajanje kosilnega grebena prečnemu nagibu in nastavitev srednjega položaja z višino priklopa.....	35
4.3 Pozornost pri košnji v nagibu.....	36
4.4 Varovanje kosilnice.....	37
4.5 Menjava nožev.....	38

<b>5. Vzdrževanje in periodični pregledi.....</b>	<b>40</b>
5.1 Povdarek na varnostna navodila pri izvajanju vzdrževanja in perioodičnih pregledih .....	40
5.2 Splošno.....	40
5.3 Zamenjava zaščitnega platna .....	42
5.4 Kriteriji za obvezno zamenjavo nosilcev nožev, nožev in vijakov .....	44
5.5 Zamenjava varnostnih čepov na posameznem disku .....	45
5.6 Mazanje .....	48
<b>6. Prezimovanje kosilnice .....</b>	<b>55</b>
<b>7. Ponovni zagon za novo sezono .....</b>	<b>55</b>
<b>8. Posebne izvedbe / dodatna oprema.....</b>	<b>56</b>
8.1 Hidravlični blažilec .....	56
8.2 Menjava nožev z vijačenjem.....	56

## SADRŽAJ

<b>Predgovor</b> .....	<b>1</b>
<b>Naručivanje rezervnih delova</b> .....	<b>2</b>
<b>Opšta uputstva sigurnosti</b> .....	<b>7</b>
Opređenje namenske upotrebe .....	7
Opšte važeći propisi zaštite na radu .....	7
Nošeni strojevi .....	9
Rad sa kardanskim vratilom.....	10
(samo za oruđa, koje pokreće kardansko vratilo).....	10
Hidraulika .....	11
Održavanje.....	12
<b>1. Uvod</b> .....	<b>13</b>
1.1 Položaj piktograma sa opasnostima i odgovarajućim merama na stroju.....	13
1.2 Naljepnice sa upozorenjima .....	14
1.3 Tehnički podaci .....	18
<b>2. Uvodne pripreme</b> .....	<b>19</b>
2.1 Pažnju posvetiti uputstvima za bezbednost pri izvođenju uvodnih priprema.....	19
2.2 Prikačavanje kosačice na traktor.....	20
2.2.1 Određivanje udaljenosti kosionog grebena od traktorskih guma fiksiranjem bočnih poluga trotočkovnog sistema.....	21
2.2.2 Poprečno podešavanje priključka.....	22
2.2.3 Uzdužno podešavanje priključka – i istovremeno podešavanje visine košnje.....	23
2.3 Kardan .....	24
2.3.1 Opšte .....	24
2.3.2 Određivanje dužine kardana .....	24
2.3.3 Montaža kardana .....	25
2.4 Hidraulički priklop.....	25
2.5 Nameštanje vrpce mehanizma za osiguranje grebena za košenje, u transportnom položaju, u kabinu traktora.....	26
2.6 Opterećenje prednje osovine traktora .....	27
2.7 Otkaćivanje kosačice sa traktora.....	28
<b>3. Priprema kosačice za transportni i radni položaj</b> .....	<b>29</b>
<b>4. Priprema kosačice za košnju i košnja</b> .....	<b>32</b>
4.1 Osnovna podešavanja .....	33
4.1.1 Podešavanje rasterećivanja grebena za košenje.....	33
4.2 Prilagođavanje grebena za košenje poprečnom nagibu i podešavanje srednjeg položaja sa visinom priključka .....	35
4.3 Opreznost pri košenju u nagibu .....	36
4.4 Zaštita kosačice .....	37
4.5 Menjanje noževa .....	38

<b>5. Održavanje i periodični pregledi .....</b>	<b>40</b>
5.1 Poseban značaj dajte na uputstva o sigurnosti u održavanju i periodičnim pregledima .....	40
5.2 Opšte .....	40
5.3 Zamena zaštitnog platna .....	42
5.4 Kriteriji za obaveznu promjenu nosača noževa, noževa i vijaka .....	44
5.5 Zamjena sigurnosnih čepova na pojedinim diskovima .....	45
5.6 Mazanje .....	48
<b>6. Skladištenje kosačice (kosačica u mrtvoj sezoni) .....</b>	<b>55</b>
<b>7. Priprema kose za novo sezonu .....</b>	<b>55</b>
<b>8. Posebne opcije / dodatna oprema.....</b>	<b>56</b>
8.1 Hidraulični amortizer .....	56
8.2 Mijenjanje noževa privijanjem .....	56

## Splošna varnostna navodila

### Določitev namena uporabe

Stroj je izdelan izključno za normalno rabo v kmetijstvu (namenska uporaba).

Vsaka raba izven tega okvira velja kot nenamenska. Proizvajalec ne jamči za škodo, ki izvira iz nenamenske rabe. V tem primeru nosi tveganje uporabnik sam.

K namenski uporabi spada tudi upoštevanje obratovalnih, strežnih in vzdrževalnih pogojev, ki jih je predpisal proizvajalec.

Stroj smejo uporabljati, z njim ravnati in ga popravljati le osebe, ki so za to pooblašene in poučene o nevarnostih.

Upoštevati je treba ustrezne nevarnostne predpise, kakor tudi sicer splošno veljavna varnostno - tehnična, delovno-medicinska in cestno-prometna pravila.

Lastne predelave na stroju izključujejo jamstvo izdelovalca za škodo, ki nastane v zvezi s tem.



**Pri košnji morate posvečati varnosti največjo pozornost. Preprečujte nesreče, pazljivo preberite in upoštevajte spodnja navodila!**

## Opšta uputstva sigurnosti

### Opredeljenje namenske upotrebe

Stroj je napravljen za normalnu upotrebu u poljoprivredi (namenska upotreba).

Svako korištenje izvan tih okvira se tretira kao nenamenska upotreba. Proizvođač ne jamči za štetu, koja nastane iz nenamenske upotrebe. Odgovornost za nenamensku upotrebu nosi korisnik stroja.

Namenskoj upotrebi se pripisuju i primena radnih uslova, i uslova održavanja, koje je propisao proizvođač.

Stroj smiju upotrebljavati, s njim rukovati i popravljati, samo lica koja su za to ovlaštena i poznata sa mogućim posledicama.

Potrebno se pridržavati propisa o osiguravanju u slučaju povrede kao i opštih osiguravajućih propisa, radno-medicinskih i cestno-prometnih pravila.

Dorade i izmene na stroju isključuju jamstvo proizvođača za štetu, koja bi nastala u vezi s time.



**U toku rada sa strojem najveću pažnju položite na zaštitu i sigurnost. Za izbegavanje nezgoda pažljivo pročitajte sva donja uputstva!**

### Varnostni in nevarnostni predpisi

1. Upoštevajte poleg napotkov v tem navodilu za obratovanje vse splošno veljavne varnostne in nevarnostne predpise.
2. Svarilne in opozorilne oznake na stroju dajejo pomembne napotke za varno obratovanje, upoštevajte jih zaradi Vaše varnosti!
3. Pri uporabi javnih prometnih poti upoštevajte znake in prometna določila!
4. Pred začetkom dela se seznanite z vsemi napravami in elementi za upravljanje, kakor tudi z njihovimi funkcijami. Med delom je za to prepozno.

### Opšte važeći propisi zaštite na radu

1. Pored saveta u ovom uputstvu koja se tiču rada pridržavajte se i drugih opšte važećih propisa zaštite.
2. Napomene i upozorenja na stroju daju značajna uputstva za siguran rad stroja. Uvažavajte ih zbog vaše sigurnosti.
3. U javnom prometu uvažavajte znakove i prometne odredbe.
4. Pre upotrebe, svaki put se uverite u funkcionalnost svih naprava i elemenata za upravljanje. Proveravanje funkcionalnosti u radu je kasno.

5. Obleka uporabnika se mora tesno prilegati. Izogibajte se ohlapnim oblekam!
6. Za preprečevanje nevarnosti požara morate imeti stroj očiščen.
7. Pred speljavanjem in vključevanjem kontrolirajte bližnjo okolico (otroci)! Skrbite za zadostno vidljivost.
8. Vožnja na priključnem stroju med prevažanjem ni dovoljena.
9. Stroj je treba priključiti po navodilih in jih pritrditi na predpisane naprave ter zavarovati!
10. Pri odklopu od traktorja stroj postavite na ravna trdna tla in obvezno uporabite podporno nogo.
11. Pri priklopljanju in odklopljanju orodij na ali k traktorju je potrebna posebna previdnost!
12. Obtežilne uteži postavite vedno po predpisih na to predvidene pritrdilne točke!
13. Pazite na dovoljene obremenitve osi, skupne dovoljene mase, dovoljene transportne dimenzije.
14. Transportno opremo kot primer svetlobna oprema, opozorilne table in eventualne zaščite, preverite in vgradite.
15. Sprožilne naprave (vrvi, verige, drogovje, itd...) za daljinsko upravljanje morajo biti zataknjene tako, da v nobenem prevoznem ali delovnem položaju ne morejo sprožiti nenameranih gibov!
16. Za vožnjo po cesti pripravite stroj v predpisanem stanju in ga blokirajte po navodilu proizvajalca!
17. Med vožnjo nikoli ne zapustite voziškega mesta!
18. Vozno hitrost morate vedno prilagoditi pogojem okolja! Pri vožnji navzgor ali navzdol ter prečno na strmino se ogibajte naglega zavijanja!
19. Obnašanje pri vožnji ter sposobnost zavijanja se pri priključenem ali obešenem stroju in balastnih utežeh spremeni! Zato pazite na zadostno sposobnost zavijanja in zaviranja!
20. Pri vožnji po ovinkih upoštevajte breme, ki je izven težišča in / ali vztrajnostno maso stroja!
5. Ko upravlja strojem, mora biti primerno odeven. Izbegavanje široku odeću.
6. Za sprečavanje požara stroj mora biti očiščen.
7. Pre vključivanja stroja i pred startom proverite okolinu (djeca)! Vodite računa o dobroj vidljivosti.
8. Vožnja na priključnom stroju nije dozvoljena.
9. Sve strojeve je potrebno priključiti prema uputstvima, te ih pravilno osigurati.
10. Kada otkačite stroj s traktora, postavite ga na ravnu podlogu i upotrebite potporna nogu.
11. Prilikom prikačivanja i otkačivanja stroja s traktora morate biti vrlo pažljivi.
12. Potrebne opterećujuće tegove postavite prema propisima na odgovarajuća mjesta.
13. Pazite na dozvoljena opterećenja osovina, ukupne mase i dozvoljenih transportnih dimenzija.
14. Pregledajte i montirajte transportnu opremu, upozoravajuće table i eventualne zašтите.
15. Vrpce, lanci, poluge i druga sredstva za daljinsko upravljanje moraju biti blokirani tako, da ne mogu preuzrokovati nezaželjene pokrete.
16. Za cestovnu košnju stroj pripremite u propisano stanje, te ga blokirajte prema uputstvima proizvođača.
17. U toku vožnje ne napuštajte mesto vozača.
18. Brzinu vožnje obavezno prilagodite uslovima prometa. Izbegavajte nagle zaokrete posebno u krivinama.
19. Ponašanje priključnog ili nošenog stroja u vožnji i sposobnost pri skretanjima sa balastnim tegovima se bistveno menja. Zato pazite na zadovoljavajuću sposobnost skretanja i kočenja.
20. U krivinama vodite računa o opterećenju koje je izvan težišta i na inercijsku masu stroja!

21. Stroj priključite samo, če so nameščene vse varovalne naprave in če je v zavarovanem položaju!
22. Prepovedano je zadrževanje v nevarnem in delovnem območju stroja!
23. Ne zadržujte se v območju vrtenja in obračanja stroja.
24. Hidravlično vzvodovje se sme upravljati, če v področju zasuka niso osebe.
25. Na upravljalnih delih (hidravlika) se nahajajo mesta stiskov in škarjastega prijema.
26. Preden zapustite traktor, stroj zavarujte! Priključek popolnoma spustite! Motor ugasnite in izvlcite ključ za vžig!
27. Med traktorjem in strojem se ne sme zadrževati nihče, ne da bi bilo vozilo zavarovano proti premiku z ustavitveno zavoro in/ali z podloženo zagozdo!
21. Stroj prikačite samo ako su namještene sve zaštite i kada je u propisanom položaju.
22. Zabranjeno je zadržavanje u radu u bližem području stroja.
23. Ne zadržavajte se u području okretanja stroja.
24. Hidrauliku na stroju je zabranjeno aktivirati, kada su u radnom prostoru stroja prisutne druge osobe.
25. Na komandnim delovima hidraulike se nalaze kontaktna mesta strižnog prijema (škarasti prijem).
26. Pre nego napustite traktor, stroj zaštitite, spustite ga, ugasite motor i izvucite ključ za paljenje.
27. Između traktora i priključnog stroja niko se ne smije zadržavati dok stroj ne osigurate pred pomicanjem (kočnica, kajla pod gume).

### **Nošeni stroji**

1. Pred pripenjanjem in odpenjanjem stroja na traktor postavite napravo za upravljanje tritočkovnega priklopa v položaj, pri katerem je nenameravano dviganje ali spuščanje nemogoče.
2. Pri tritočkovnem pripenjanju se morata kategoriji priklopa traktorja in stroja brezpogojno ujemati ali uskladiti!
3. V območju tritočkovnega drogovja obstaja nevarnost poškodb zaradi zmečkanja in škarjastega prijema!
4. Pri upravljanju tritočkovnega priklopa izven traktorja ne stojte med traktorjem in priključnim strojem.
5. V položaju stroja za vožnjo pazite vedno na zadostno stransko zaporo traktorskega tritočkovnega drogovja!
6. Pri vožnji po cesti z dvignjenim strojem mora biti upravljalna ročica tritočkovnega drogovja zavarovana proti spuščanju!

### **Nošeni strojevi**

1. Postupak prilikom priključivanja i skidanja stroja s traktora: mehanizam za komandu trotočkovnom sistemu blokirajte, da se u času priključivanja i skidanja stroja ne može premaknuti.
2. Sistemi za priključivanje stroja i traktora se moraju uskladiti.
3. U području trotočkovnog sistema postoji mogućnost povrede zbog stiskanja i škarastog prijema. Budite pažljivi.
4. Ako trotočkovni sistem upravljate izvan traktora, ne smete stajati između stroja i traktora.
5. U prevozu stroja osiguravajte bočne stabilizatore trotočkovnog priključnog sistema
6. U toku vožnje sa dignutim strojem, komandna ručica trotočkovnog sistema mora biti blokirana, da se stroj ne me spustiti na tla.

**Obratovanje s kardanskim pogonom  
(samo pri orodjih, ki jih poganja kardanska gred)**

1. Uporabljati se smejo le kardani, ki jih predpisuje proizvajalec!
2. Valjaste zaščite in zaščitni lijak na kardanu, kakor zaščitni lonec na strani stroja, morajo biti v brezhibnem stanju.
3. Pri kardanskih gredah pazite na predpisano cevno zaščito v transportnem in delovnem položaju!
4. Kardan priklaplajte in izklaplajte le pri izključenih kardanskih gredi, ustavljenem motorju in izvlečenem ključu za vžig!
5. Pri uporabi kardanov s preobremenitveno sklopko ali s sklopko za prosti tek, ki pri traktorju niso prekriti z zaščito, namestite preobremenitveno ali sklopko za prosti tek na strani, kjer je priključni stroj!
6. Vedno pazite na pravilno montažo in zavarovanje kardana!
7. Kardansko zaščito zavarujte pred vrtenjem z obesno verigo!
8. Pred vklopom kardanske gredi se prepričajte, da se izbrano število vrtljajev in smer vrtenja traktorskega priklopa ujema z dopustnim številom vrtljajev in smerjo vrtenja stroja!
9. Pri uporabi kardana pazite, da je število vrtljajev neodvisno od hitrosti vožnje in je smer vrtenja v vzvratni vožnji obrnjena!
10. Pred vklopom kardanske gredi pazite, da se nihče ne nahaja v nevarnem območju stroja!
11. Kardanske gredi nikdar ne vklopite pri ustavljenem motorju.
12. Pri delu s kardansko gredjo se ne sme nihče zadrževati v območju vrtečega se priklopa ali kardanske gredi.
13. Kardansko gred izklopite vedno, kadar nastopi prevelik kotni odklon, ali ga ne potrebujete!
14. Pozor! Po izključitvi kardanske gredi ostane nevarnost zaradi vztrajnosti še vedno vrtečih se težjih delov. Med tem časom se ne približujte stroju! Šele ko se vrtenje popolnoma ustavi, se sme začeti z delom!

**Rad sa kardanskim vrtilom  
(samo za oruđa, koje pokreče kardansko vratilo)**

1. Koristiti se smiju samo kardani koje propisuje proizvođač stroja.
2. Sve zaštite kardana na kardanu i stroju moraju biti ispravne.
3. Pazite na propisanu zaštitu kardanskih cjevi u transportnom i radnom položaju.
4. Kardan montirajte i skidajte samo kada je ugašen traktor, izvučen kontaktni ključ i ustavljen pogonski stroj (miruju svi delovi stroja).
5. Kada upotrebljavate kardan sa osiguravajućom sklopkom ili sa sklopkom za prosti hod, koji pri traktoru nisu pokriveni sa zaštitom, namjestite sklopku na stranu gde je priključite stroj.
6. Pazite na pravilnu montažu i zaštitu kardana.
7. Kardansku zaštitu učvrstite s lančićem.
8. Pre uključivanja kardana uverite se, da li je odabrani broj okretaja i smer vrtenja traktorskog priklopa usklađen sa dozvoljenim brojem okretaja i smerom vrtenja stroja.
9. U toku rada pazite, da broj okretaja kardana ne zavisi od brzine vožnje i da je smer okretanja u »rikverc« vožnji obrnuta.
10. Pred uključivanjem kardana niko se ne smije nalaziti u blizini stroja.
11. Kardansko vratilo ne uključujte kada je ugašen motor traktora.
12. U radu s kardanskim vrtilom niko se ne sme zadržavati u području vrtećeg priklopa ili kardanskog vratila.
13. Kardansko vratilo uvek isključite kada skrećete pod većim uglom ili kada kardan ne upotrebljavate.
14. Pažnja! Kada isključite kardansko vratilo radni delovi stroja se još okreću. Stroju se smije prići i početi s radom tek kada se svi djelovi ustave.



- |   |   |
|---|---|
| <p>15. Čišćenje, mazanje ali nastavljajanje stroja, ki ga poganja kardana, ali kardanske gredi se sme opravljati le pri izklopljenem priklopu, ugasnjem motorju in izvlečenem ključu za vžig!</p> <p>16. Odklopljen kardana odložite na predvideni držaj!</p> <p>17. Po snetu kardana natakните zaščito na kardansko gred!</p> <p>18. Poškodbe kardana takoj odpravite, še preden boste stroj rabili!</p> | <p>15. Čišćenje, mazanje podešavanje stroja i drugi radovi mogu se obavljati samo kada je ugašen motor, isključen pogon kardana, izvučen ključ za paljenje i kada miruju svi vrteći djelovi.</p> <p>16. Otkaçeni kardana postavite na predviđeno mjesto.</p> <p>17. Na otkaçeni kardana natakните kardansku zaštitu.</p> <p>18. Oštećeni kardana popravite pred ponovnom upotrebom!</p> |
|---|---|

### **Hidravlika**

1. Hidravlični elementi so pod visokim tlakom!
2. Pri priključevanju hidravličnih cilindrov in motorjev pazite na predpisani priključek hidravličnih cevi!
3. Pri priključevanju hidravličnih cevi na traktorsko hidravliko pazite, da hidravlika tako na traktorski, kakor tudi na strani orodja ni pod tlakom!
4. Pri hidravličnih povezavah funkcij med traktorjem in strojem morajo biti spojke in utikači označeni, da se tako izognemo napačnemu delovanju! Pri zamenjavi priključkov je nevarnost obratnega delovanja (na primer dviganje/spuščanje)! – nevarnost nezgode!
5. Hidravlične cevi redno kontrolirajte in jih pri poškodbah ali staranju zamenjajte! Zamenjane cevi morajo ustrezati tehničnim zahtevam proizvajalca stroja!
6. Pri iskanju mest, ki puščajo, uporabljajte zaradi nevarnosti poškodb primerne pripomočke!
7. Tekočine pod visokim tlakom (hidravlično olje) pri iztekanju lahko prebijejo kožo in povzročijo težke poškodbe! Pri poškodbah takoj poiščite zdravnika! Nevarnost infekcije!
8. Pred delom na hidravličnih elementih, stroj spustite na podlago, sprostite tlak olja in ustavite motor!

### **Hidraulika**

1. Hidravlički elementi su pod visokim pritiskom.
2. Prilikom priključivanja hidrauličkih cilindara i motora pazite na propisane priključne hidrauličke cevi.
3. Kada priključujete hidrauličke cevi pazite, da hidraulika na traktoru i priključnom stroju nije pod pritiskom.
4. Hidraulički vezane funkcije između traktora i stroja zahtjevaju da su spojke označene. Na taj način se izbjegavaju nepravilna delovanja. Ako su priključci zamjenuti postoji opasnost obrnutog djelovanja (npr. dizanje - spuštanje) – mogućnost povreda.
5. Hidrauličke cevi redovno kontrolišite. Oštećene i istrošene cevi obavezno zamenite. Nove cevi moraju odgovarati tehničkim zahtevima proizvođača stroja!
6. Kada tražite oštećena mjesta na hidrauličkim cevima, upotrebljavajte primernu opremu i alat.
7. Tekućine pod visokim pritiskom (hidrauličko ulje) pri probijanju cijevi mogu oštetiti kožu i prouzročiti teže ozljede (infekcije). Potrebno je odmah tražiti lječničku pomoć.
8. Ako bilo što radite na hidrauličkoj opremi stroj morate spustiti na tla, osloboditi pritisak ulja i ugasiti motor!

## Vzdrževanje

1. Po končani košnji, očistite greben. Pri uporabi visokotlačnega čistilca, curek **NE** usmerjajte v ležaje!
2. Popravljanje, vzdrževanje in čiščenje, kakor tudi odpravljanje motenj, opravljajte načelno samo pri izključenem pogonu in ustavljenem motorju! Ključ za vžig izvlecite!
3. Matice in vijake redno kontrolirajte, če so dobro zategnjeni in jih v nasprotnem primeru dodatno privijte!
4. Pri vzdrževalnih delih na dvignjenem stroju vedno podstavite primerno podporo za zavarovanje!
5. Pri popravilu, vzdrževanju in čiščenju uporabljajte ustrezno orodje in zaščitne rokavice!
6. Olja in masti pravilno pospravite!
7. Pred delom na električnih elementih vedno odklopite dovod električne energije.
8. Zaščite podvržene obrabi redno pregledujte in pravočasno zamenjajte!
9. Pri izvajanju električnega varjenja na traktorju in priključnem stroju, vodnik na generatorju in na akumulatorju odklopite.
10. Nadomestni deli mora proizvajalec stroja določiti skladno s tehničnimi zahtevami. To je dano z uporabo samo originalnih nadomestnih delov.
11. Pri plinskih akumulatorjih uporabljamo za polnjenje samo dušik – Nevarnost eksplozije!

## Održavanje

1. Poslije završene košnje, očistite greben. Ako upotrebljavate viskotlačni čistač, mlaz vode **NE** usmerjajte direktno u ležajeve!
2. Održavanje, čiščenje, popravlanje i druge radove obavite načelno kada je motor ugašen, pogon isključen i ključ za paljenje izvručen.
3. Zategnutosti vijaka redovno kontrolišite.
4. Ako radove održavanja obavljate kada je stroj dignut, morate pod stroj podmetnuti primeran naslonjač.
5. Pri održavanju, popravlanju i čiščenju koristite odgovarajući alat i rukavice.
6. Pravilno uskladištite ulja i mast.
7. Ako popravljate električne elemente, najpre morate isključiti dovod struje.
8. Zaštite, koje se u eksploataciji troše, redovno kontrolišite i menjajte.
9. Ako vršite elektrovarenja na traktoru i stroji, kontakte generatora i akumulatora isklupite.
10. Rezervne delove stroja mora proizvođač opredeliti u skladu sa tehničkim zahtevima. Zato vam savetujemo korištenje samo originalnih rezervnih delova.
11. Za plinske akumulatorne koristite dušik, pažljivo radite jer postoji mogućnost eksplozije.

## 1. Uvod

SIP stroji so izdelani z vsemi potrebnimi varnostnimi zaščitami. Nemogoče je vsa nevarna mesta na tem stroju, glede na ohranitev funkcijski možnosti stroja, popolnoma varovati. Na stroju so ustrezna nevarnostna sporočila (piktogrami v rumeno črni barvi), ki opozarjajo na te preostale nevarnosti.

Za položaj teh piktogramov in njihov pomen je naslednje pomembno sporočilo:

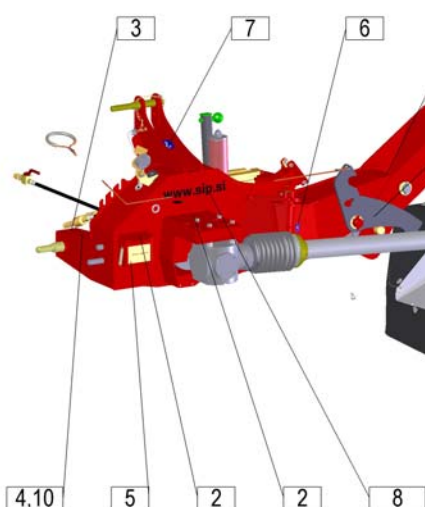


**Zaupajte izjavi poleg piktogramov!**

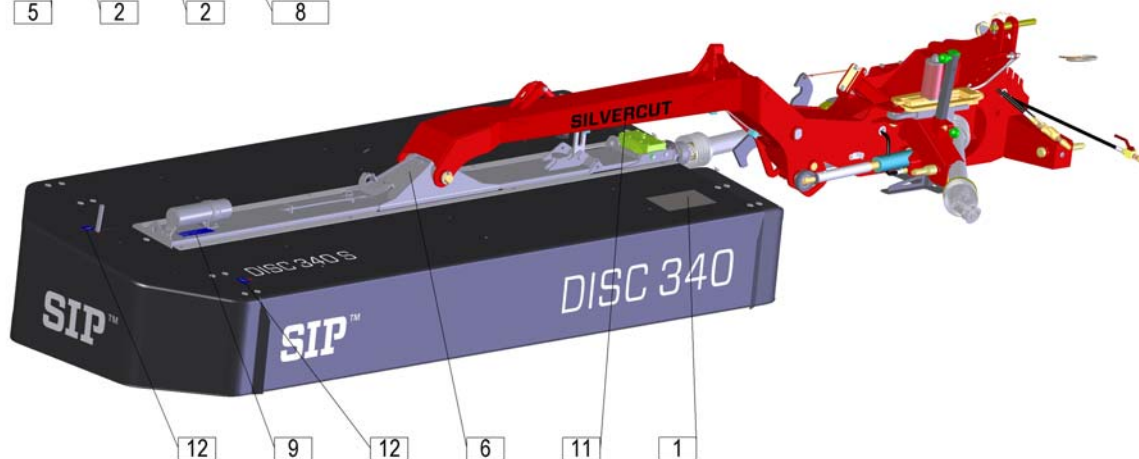


**Verujte z izjavo pored piktograma**

### 1.1 Položaj piktogramov z vrsto nevarnosti in ustreznim ukrepom na stroju

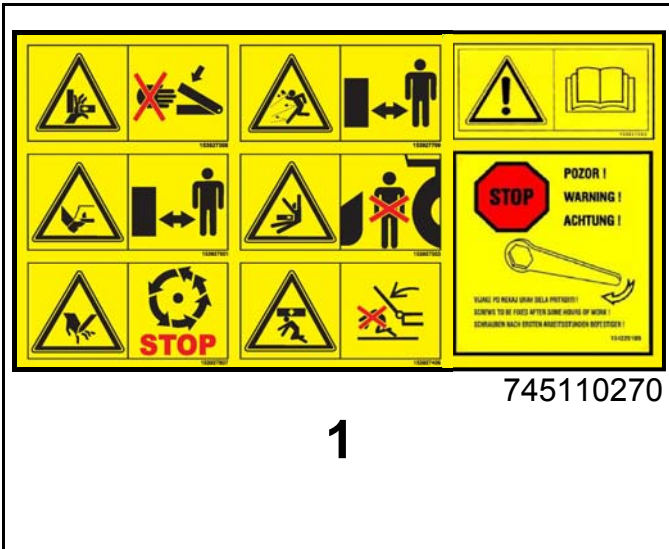


### 1.1 Položaj piktograma sa opasnostima i odgovarajućim merama na stroju



1.2 Nalepke z varnostnimi opozorili (piktogrami)

1.2 Naljepnice sa upozorenjima



1



1a

- Ne segaj v področje nevarnosti zmečkanin dokler se deli stroja premikajo.
- Na stroju ne obavlaj nikakve radove dok se gibljivi delovi stroja ne ustave.



1b

- Ostani v varni razdalji od stroja.
- Ostani na sigurnom odstojanju od stroja.



1c

- Ne približuj se področju nožev kosilnika dokler traktorski motor deluje in dokler je priključen kardan.
- Ne približavaj se področju noževa kosačice dok traktorski motor radi i dok je priključen kardan.



1d

- Ne nahajaj se v nevarnem področju.
- Ne nalazi se u opasnom području.



1e

- Počakaj, da se vsi deli stroja popolnoma zaustavijo preden se jih dotikaš.
- Sačekaj, da se svi djelovi stroja u potpunosti ustave, prije nego se ih dotakneš.



1f

- Ne nahajaj se v gibljivem področju delovanja stroja.
- Ne nalazi se u radnom području stroja.



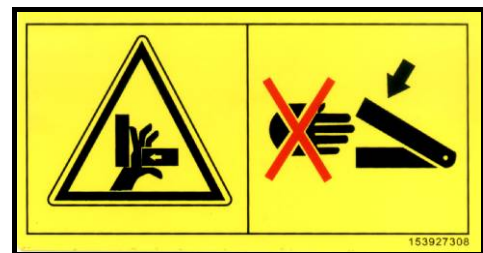
1g

- Beri in upoštevaj navodilo za delo.
- Čitaj i pravilno primenjuj uputstva za rad.



1h

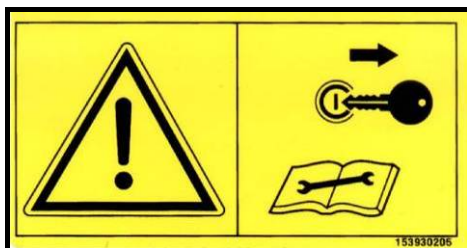
- Po nekaj urah dela kontrolirajte privitost vijčne zveze (opozorilna nalepka na stroju).
- Na kosačici je opozoravajuća naljepica koja vas upozorava na redovnu obaveznu kontrolu vijaka.



153927308

2

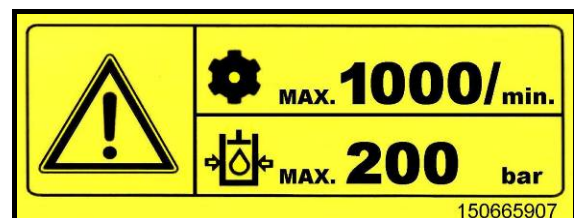
- Ne segaj v področje nevarnosti zmečkanin dokler se deli stroja premikajo.
- Na stroju ne obavlaj nikakve radove dok se gibljivi delovi stroja ne ustave.



153930205

3

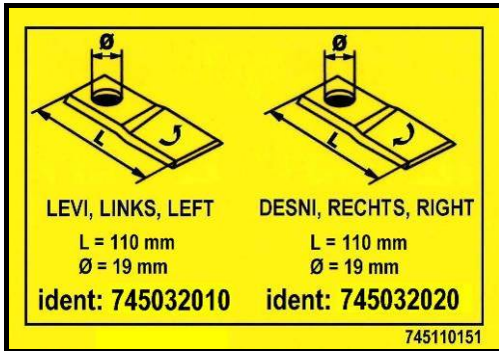
- Ugasni motor in izvleci ključ preden začneš z vzdrževalnimi in servisnimi posegi.
- Ugasi motor i izvuci ključ prije nego počneš sa održavanjem i servisiranjem.



150665907

4

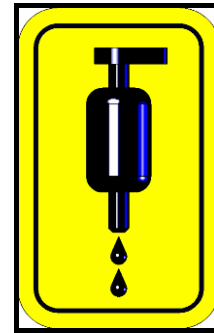
- Maximalno število vrtljajev traktorske gredi (1000 vrt/min); max. hidravlični tlak 200 bar.
- Maksimalni broj obrtaja traktorskog vratila (1000 obr/min); max. hidraulični pritisak 200 bar.



745110151

5

- Nož levi, Nož desni.
- Levi nož, Desni nož.



745110240

6

- Mazalka
- Mazalica



745110180

7

- Dvižni kavelj.
- Dvižna kuka.

[www.sip.si](http://www.sip.si)

429111150

8



745110260

9



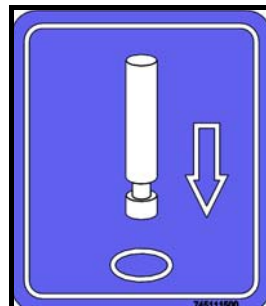
154174609

10

- Maximalno število vrtljajev traktorske gredi (540 vrt/min); max. hidravlični tlak 200 bar.
- Maksimalni broj obrtaja traktorskog vratila (540 obr/min); max. hidravlični pritisak 200 bar.

**SILVERCUT**

745111210

**11**

745111500

**12**

- Za odpiranje zaščit uporabite priloženo namensko orodje
- Za otvaranje zaštita upotrijebite priloženi namenski alat

Tip	SILVERCUT DISC 340 S	Tip
Delovna širina	3248 mm	Radna širina
Masa	850 kg	Masa
Transportna širina	1860 mm	Transportna širina
Transportna višina (min.)	3650 mm	Transportna visina (min.)
Vrtljaji kardanske gredi (max.)	1000 vrt/min (obrt/min) 540 vrt/min (obrt/min)	Okretaji kardanskog vratila (max.)
Vrtljaji diskov	3000 vrt/min (obrt/min)	Okretaji diskova
Število diskov	8	Broj diskova
Število nožev	16	Broj noževa
Potrebna moč traktorja (min.)	54 kW	Potrebna snaga traktora (min.)
Delovna hitrost traktorja	do 18 km/h	Radna brzina traktora
Kapaciteta košnje	4 ha/h	Radni učinak

Nivo hrupa presega raven 70 dB.

Nivo buke je veći od 70 dB.



## 2. Predpriprava

### 2.1 Povdarek na varnostna navodila pri izvajanju predpriprave



- Pri pregledu, vzdrževanju, popravilu in montažnih delih na kosilnici obvezno kardan izklopite. Motor traktorja ugasnite in ključ izvlecite. Traktor zavarujte pred premikanjem!
- Maximalno število vrtljajev znaša 1000 ali 540 vrt/min (odvisno od tipa).
- Služnostne naprave kot vrvica, hidravlične cevi, električne napeljave se morajo tako položiti, da je izključeno nehoteno povlečenje in dotik s traktorskimi pnevmatikami. Nevarnost nesreče!
- Pri dvigu ali spuščanju kosilnice s traktorsko hidravliko se ne sme nihče nahajati med traktorjem in kosilnico. Visok riziko poškodbe!
- Preverite pred vklopom kardana, da se nihče ne nahaja v nevarnem področju kosilnice. Visok riziko poškodbe!
- Pazite, da med delom in pri vožnji na prometnih cestah uporabite zaščite po predpisih. Namestite svetlobno opremo in preverite funkcioniranje.
- Med delovanjem traktorist ne sme zapustiti traktorja.

Pred priklopom ali odklopom kosilnice na tritočkovno hidravlično drogovje, upravljalke ročice hidravlike postavite v položaj, da je izključeno nehoteno dvigovanje ali spuščanje tritočkovnega drogovja!

Pri priklopu ali odklopu kosilnice na ali iz traktorja, je potrebna posebna previdnost!

V področju tritočkovnega hidravličnega drogovja obstoja nevarnost poškodb zmečkanine in škarjastega stiska!

Kosilnica je izvedena s priključki 2. in 3. kategorije tritočkovnega hidravličnega drogovja.

## 2. Uvodne priprave

### 2.1 Pažnju posvetiti uputstvima za bezbednost pri izvodenju uvodnih priprema



- Kardansko vratilo morate isključiti pre nego počnete sa bilokakvim radnjama na kosačici (održavanje, popravljanje, montaža i slično). Motor traktora ugasite, kontakti ključ izvucite. Traktor osigurajte, da se ne pomakne.
- Maksimalni broj obrtaja iznosi 1000 ili 540 obrt/min (zavisno od tipa).
- Sastavni delovi, kao što su vrpca, hidrauličke cevi, elektrokablovi i slično, moraju biti montirani tako da ne dloaze u kontakt sa traktorskim gumama. Mogućnost povrede!
- Prilikom dizanja i spuštanja kosačice sa traktorskom hidraulikom, niko se ne sme nalaziti između traktora i kosačice. Visoki rizik povreda!
- Pre uključivanja kardana niko se ne sme nalaziti u blizini kosačice. Visok rizik povreda.
- U toku rada sa kosačicom kao i u prometu morate koristiti sve zaštitne, koje su propisane. Namestite svetlosnu opremu i proverite njenu funkciju.
- U toku rada traktorist ne sme napustiti traktor.

Pre kačenja i otkačivanja kosilice na trozglobnu hidrauličku poteznicu, upravljalčke ručke hidraulike postavite u položaj tako da je isključeno slučajno podizanje ili spuščanje trozglobne poteznice!

U navedenim operacijama budite vrlo pažljivi.

U području trotočkovnog sistema postoji mogućnost povrede (stiskanje).

Kosačica ima mogućnost priključivanja na 2. i 3. kategoriju trotočkovnog hidrauličkog sistema.

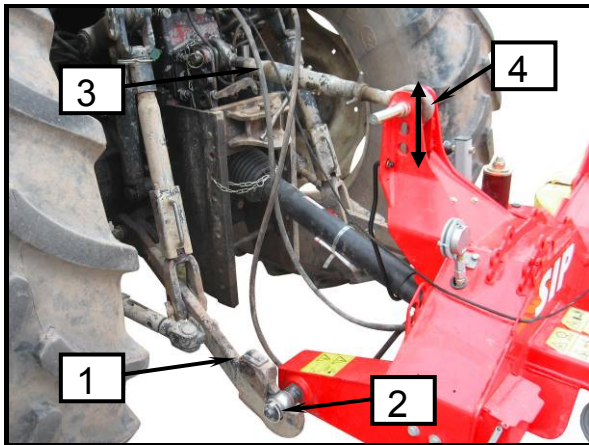
## 2.2 Priklop kosilnice na traktor

Kosilnica je izvedena s priključki 2 in 3. kategorije tritočkovnega hidravličnega drogovja.



- Pri priklopu kosilnice pazite, da se nihče ne nahaja med kosilnico in traktorjem!
- Zgornji drog (3) namestite na kosilnico na razpoložljivo višino tako, da bo kot med traktorskimi rokami in zgornjim drogom večji od 3 stopinj.

Slika 1



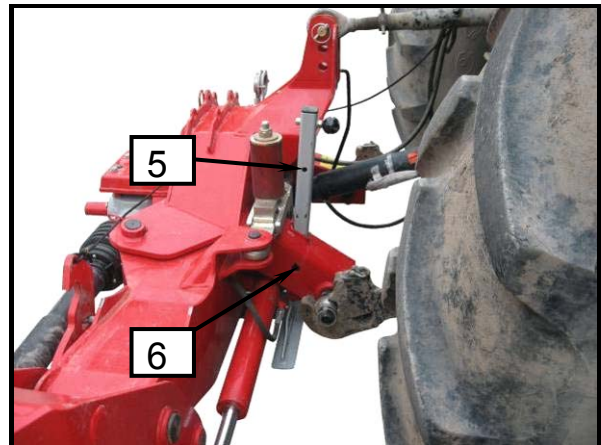
## 2.2 Prikačavanje kosačice na traktor

Kosačica ima možnost prikačavanja na 2. i 3. kategoriju trotočkovnog hidravličkog sistema.

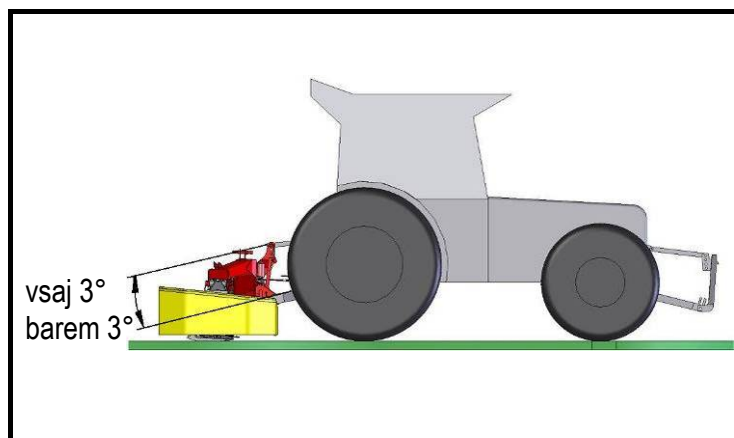


- Prilikom prikačavanja kosačice na traktor, niko se ne sme nalaziti između kose i traktora!
- Gornju polugu (3) namestite na kosilicu na raspoloživo visinu tako da je kut između traktorskih ruku i gornje poluge veći od 3 stepena.

Slika 2



Slika 3



- montirajte spodnje hidravlično drogovje (1) in varujte z zaticom (2);
- namestite zgornji drog (3) in zavarujte sornik z zaticom (4);
- podporno nogo (5) dvignete in jo z zaticom (6) v zgornjem položaju zavarujte. Podporne noge ne odstranjujte!

- Montirajte donje hidrauličke poluge (1), osigurajte ih sa klinom (2);
- namestite gornju polugu (3) i obezbedite svornik sa zaticom (4);
- Dignite potpornu nogu (5), osigurajte je u gornjem položaju sa klinom (6). Potpornu nogu ne smete odstraniti!



**Hitrost spuščanja kosilnega grebena morate z nastavitvijo dušilke izvesti tako, da se kosilnica nesunkovito spusti na tla.**



**Brzinu spuščanja grebena za košenje morate podešavanjem prigušnice izvesti tako, da se kosilica polako spusti na zemljo.**

### 2.2.1 Pozicioniranje oddaljenosti kosilnega grebena od pnevmatike traktorja z bočnim fiksiranjem tritočkovnega priklopa

### 2.2.1 Određivanje udaljenosti kosionog grebena od traktorskih guma fiksiranjem bočnih poluga trotočkovnog sistema

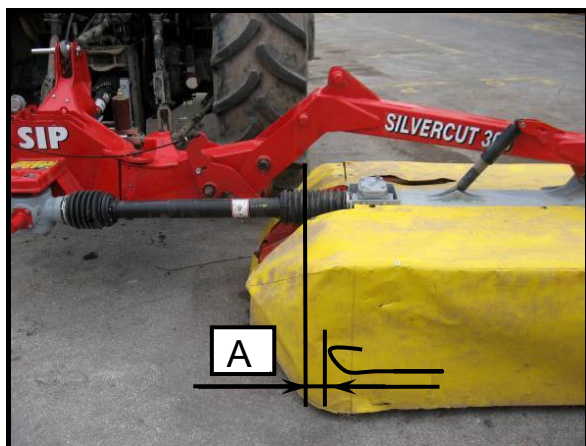


- Po priklopu kosilnice morate fiksirati spodnje drogovje tritočkovnega priklopa, da preprečite bočno nihanje stroja.

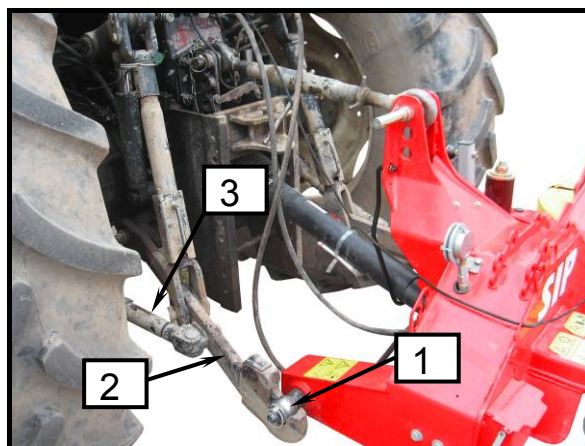


- Posle priključivanja kosilice morate fiksirati donje ruke trotačkastog priključka, kako biste sprečili bočno nihanje stroja.

Slika 4

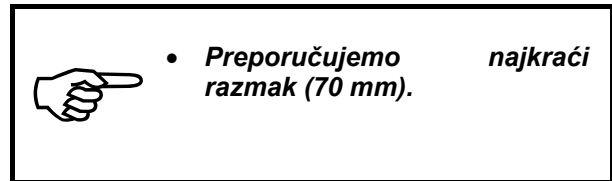
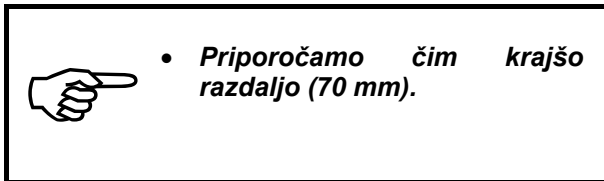


Slika 5



- Kosilnico zamaknite za razdaljo (A) in fiksirajte spodnje drogovje (2) z vzvodom (3) na obeh straneh.
- Dodatni zamik lahko opravite s prestavitvijo položaja spodnjih sornikov (1) na priklupu ( $\pm 20$  mm).

- Kosačico pomaknite za razmak (A) i fiksirajte donje poluge (2) sa polugom (3). To napravite sa obe strane.
- Dodatno pomeranje možete obaviti pomeranjem položaja donjih svornika (1) na priključku ( $\pm 20$  mm).



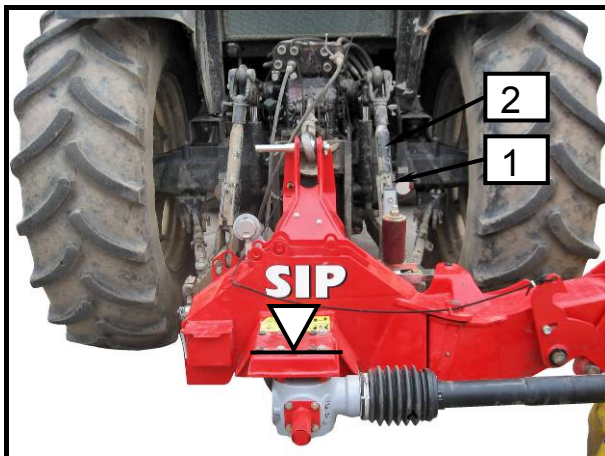
### 2.2.2 Prečna nastavitvev priklopa

Priklap mora biti glede na smer vožnje traktorja vedno vzporedno s podlago v prečni smeri.

### 2.2.2. Poprečno podešavanje priključka

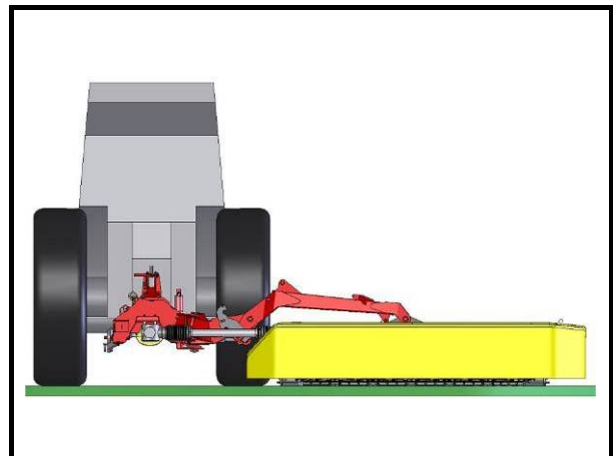
Priključak, s obziroma na smer vožnje traktora, uvek mora biti paralelno sa podlogom u poprečnom smeru.

**Slika 6**



- Preverite ali je priklop nameščen vzporedno s podlago v prečni smeri vožnje.
- Ustrezno zavrtite matico (1) na tritočkovnem drogovju (2).

**Slika 7**

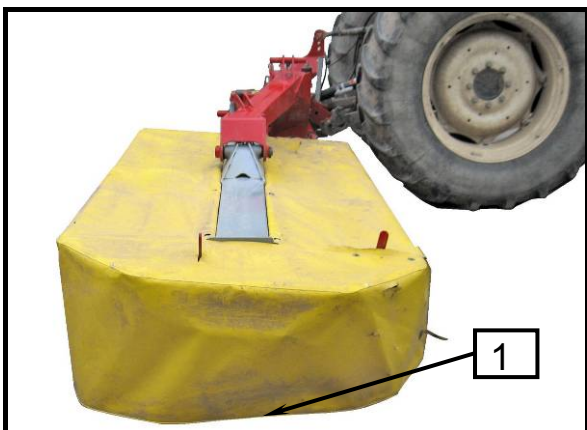


- Proverite da li je priključak nameščen paralelno sa podlogom u poprečnom smeru vožnje.
- Maticu (1) odgovarajuće okrenite na trozglobnom okviru (2).

### 2.2.3 Vzдолžna nastavitvev priklopa – in hkrati nastavitvev višine odkosa

Priklop mora biti glede na smer vožnje traktorja vedno nagnjen naprej za kot 2°.

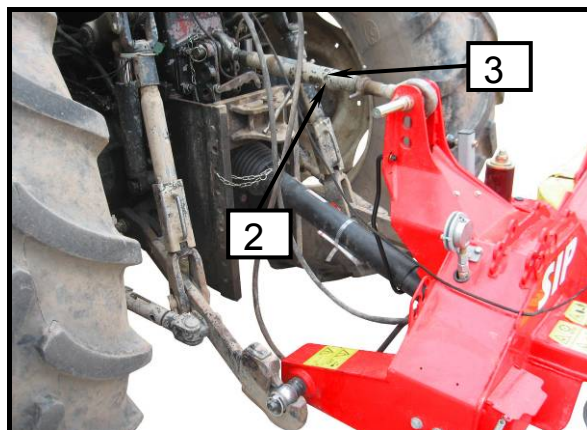
Slika 8



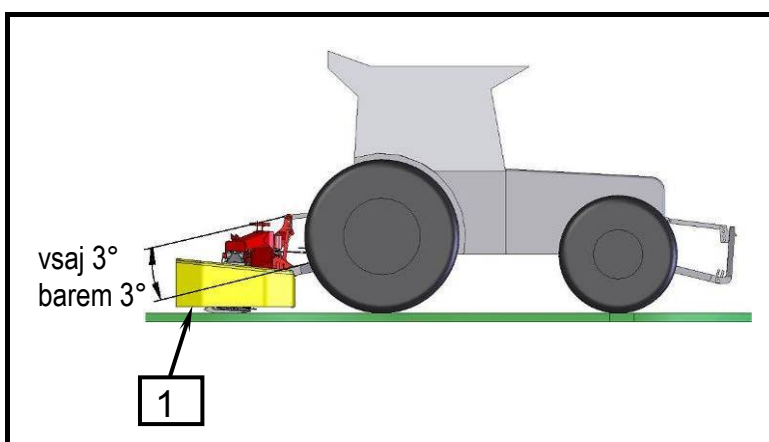
### 2.2.3 Uzdužno podešavanje priključka – i istovremeno podešavanje visine košnje

Priključak s obzirom na smer vožnje traktora mora uvek biti nagnut napred za kut 2°.

Slika 9



Slika 10



- Preverite ali je priklop nagnjen naprej za 2°. V pomoč vam je pogled ali je spodnji rob platna (1) na bočni strani enako oddaljen od tal.
- Ustrezno zavrtite matico (3) na zgornjem drogu (2).

- Proverite da li je priključak nagnut napred za 2°. U pomoč vam je pogled na to da li je donja ivica platna (1) na bočnoj strani jednako udaljena od zemlje.
- Maticu (3) odgovarajuće okrenite na gornjoj polugi (2).



- **Priporočen nagib omogoča višino odkosa 50 – 55 mm.**
- **Kosilnici je prirejena podporna noga tako, da je kosilnica v odstavljenem stanju z nagibom 2° naprej.**



- **Preporučeni nagib omogočava visinu košnje 50 – 55 mm.**
- **Kosilnici je tako prilagođena potporna noga, da je kosilica u otkopčanom stanju sa nagibom 2° napred.**

## 2.3 Kardan

### 2.3.1 Splošno



- Po izvedbi priklopa kosilnice na tritočkovno hidravlično drogovje motor traktorja ugasnite. Izvlecite ključ. Zavarujte traktor pred premikanjem!
- Kardan je izveden s prostotečno sklopko. Prostotečna sklopka varuje traktor in kosilnico pred poškodbami. V prostotečno sklopko ne smete posegati!

## 2.3 Kardan

### 2.3.1 Opšte



- Posle kačenja kosačice na trotočkovni sistem, motor traktorja ugasite, ključ izvucite, traktor osigurajte da se ne pomiče!
- Kardansko vratilo ima sklopku sa slobodnim hodom, koja štiti kosu i traktor pred kvarovima. Sklopku ne smete otvarati!

### 2.3.2 Dolžinska prilagoditev kardana



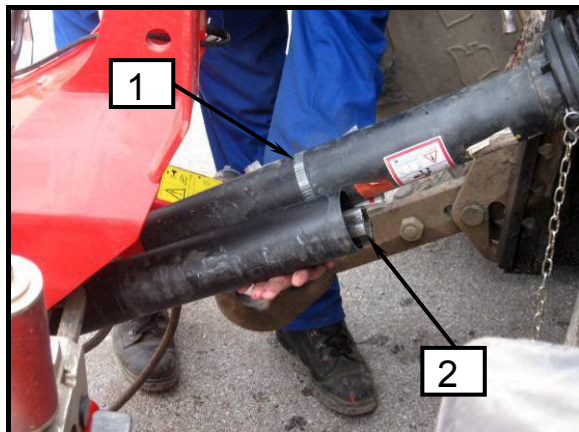
- Pri pregledu, vzdrževanju, popravilu in montažnih delih na kosilnici obvezno kardan izklopite. Motor traktorja ugasnite in ključ izvlecite. Traktor zavarujte pred premikanjem!
- Pri spuščanju kosilnice s traktorsko hidravliko se ne sme nihče nikoli nahajati med traktorjem in kosilnico.

### 2.3.2 Određivanje dužine kardana

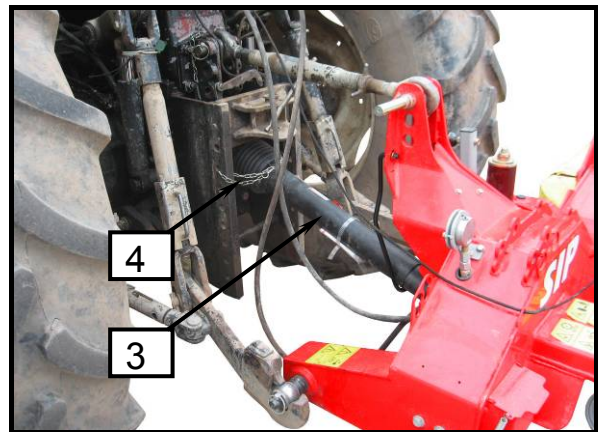


- Kardansko vratilo morate obavezno isključiti pre nego počnete sa bilo kakvim radovima na kosačici (pregled, održavanje, popravljanje, montaža). Motor traktorja ugasite, ključ izvucite. Traktor osigurajte da se ne pomiče.
- Prilikom spuštanja sa traktorskom hidraulikom niko se ne sme nalaziti između kosačice i traktorja.

Slika 11



Slika 12



- Za prilagoditev dolžine kardana izvlecite polovico kardana.
- Skladni polovici kardana odloži (2) na strani stroja in (1) na strani traktorja.

**Preobremenitveno varnostno sklopko morate montirati na strani stroja!**

- Kosilnico s tritočkovno hidravliko postavite v za kardan najkrajšo pozicijo.
- Obe polovici drugo ob drugi zadržite in izmerite pravilni dolžini.
- Za podrobne nadaljne postopke izmere in krajšanje si prosim vzemite Navodila za delo proizvajalca kardana.

- Za prilagođavanje dužine kardana izvucite polovinu kardana.
- Skladne polovine kardana odložite (2) sa strane stroja i (1) sa strane traktora.

**Sigurnosno preopteretno kvačilo mora biti na strani kosačice!**

- Kosačicu sa hidraulikom postavite u položaj u kojem je kardan najkrači.
- Polovine kardana usporedite i izmerite tačnu dužinu.
- Za druge postupke skraćivanja kardana primjenjujte uputstva proizvođača kardana.



- ***Nevarnost materialne škode: Ne spuščajte kosilnice s traktorsko hidravliko preden se dolžina kardana ne prilagodi!***



- ***Opasnost materijalne štete: Kosačicu ne smete spuštati sa hidraulikom dok se ne prilagodi dužina kardana.***

### 2.3.3 Montaža kardana

Zaščitni cevi (3) varujte z verižico (4) proti vrtenju.

Preverite področje zasuka in prostora za kardan. Dotiki kardana s traktorjem ali strojem lahko povzročijo škodo (na primer dotik na tritočkovno hidravlično drogovje, priklop stroja).

### 2.3.3 Montaža kardana

Zaštitne cevi (3) zaštitite sa lančićem (4).

Proverite područje u kojem se kardan vrti i preklapa. Kontakt kardana sa traktorom in mašinom nije dozvoljen (npr. kontakt sa trotočkovnim sistemom, priklop kosačice).

## 2.4 Hidravlični priklop

Za kosilnico so potrebni na traktorju:

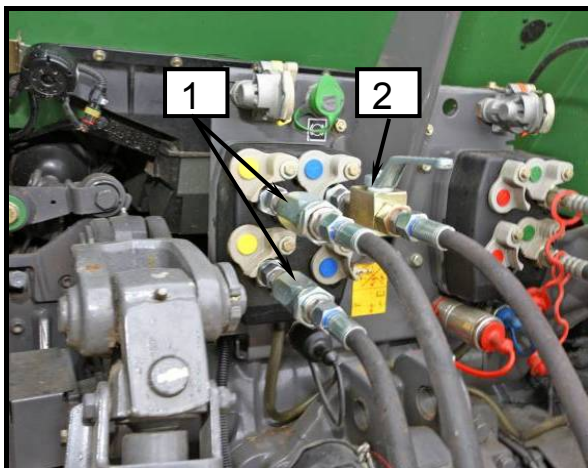
- Dva priključka za dvo krožni sistem (1), (dvig in spust kosilnega grebena).
- En enosmerni priključek (2), (hidravlično razbremenjevanje).

## 2.4 Hidraulički priklop

Na traktorju su za kosilnicu potrebni:

- Dva priključka za dvokružni sistem (1). (dizanje i spuštanje grebena za košenje).
- Jedan jednosmjernan priključak (2) (hidraulično rasterećenje).

Slika 13





- *Pred vklopom hidravličnega priključka na traktorsko hidravliko ne sme biti v hidravličnem sistemu medij pod tlakom tako na strani stroja kakor traktorja.*

- Vključite hidravlične cevi v hidravlične priključke na traktorju.



- *Pred vključevanjem hidraulične cevi kosačice na traktor hidraulični sistemi kosačice i traktorja ne smeju biti pod pritiskom.*

- Priključite hidraulična cjevica u hidraulične priključke na traktoru.



- *Pazite, da je hitra spojka čista in suha. Umazanija lahko povzroči netesnost in poškodbe.*

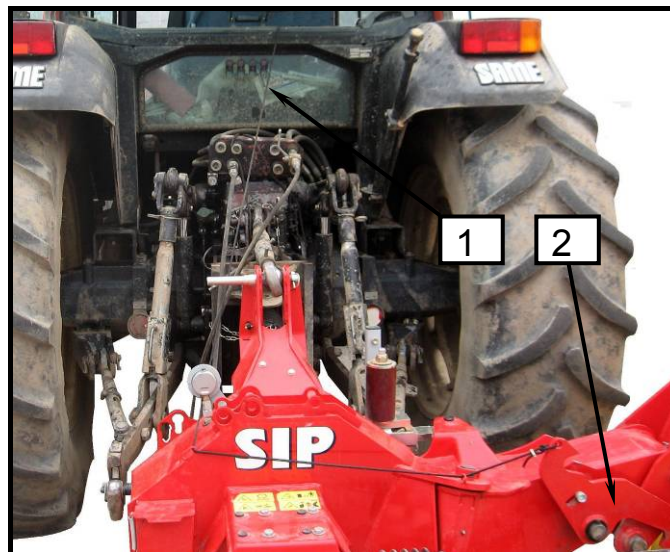


- *Brza spojka mora biti suva i čista, sve primese mogu prosuzrokovati slab kontakt i kvarove.*

### **2.5 Namestitvev vrvice mehanizma za varovanje kosilnega grebena v transportnem položaju v kabino traktorja**

### **2.5 Nameštanje vrpce mehanizma za osiguranje grebena za košenje, u transportnom položaju, u kabinu traktora**

Slika 14



- *Vrvica mora biti vedno ohlapno nameščena. Tako preprečimo pri nehotenem potegu izklop mehanizma in nehoten premik kosilnega grebena v drug položaj. Visok riziko poškodbe!*

- Namestite vrvico (1), pritrjeno na mehanizem (2), v kabino na doseg traktorista.



- *Vrpca uvek mora biti opuštена. Na taj način sprečimo, u slučaju nenamjernog povlačenja, isključenje mehanizma i neželjeno pomeranje grebena u drugi položaj. Visok rizik povreda!*

- Vrpca (1) pričvrstite na mehanizam (2) u traktorsku kabinu. Vrpca mora biti traktoristu dohvatljiva sa sedišta.



## 2.6 Obtežitev prednje osi traktorja

### Priloga B standard SIST EN ISO 4254 – 10

Zaradi teže stroja, lahko postane kombinacija traktor – stroj nestabilna. Za preizkus skupne stabilnosti, se lahko uporabi naslednja formula za proračun za minimalni frontno balastno uravnoteženje pri minimalni obremenitvi prednje osi 20% razbremenjenega traktorja.

**OPOMBA:** Izračun je za zadenjski in kombinacijo frontno / zadenjski stroj.

## 2.6 Opterečenje prednje osovine traktora

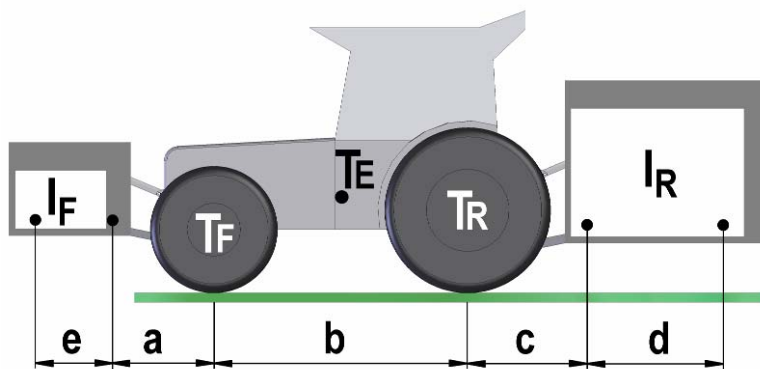
### Prilog B standard SIST EN ISO 4254 – 10

Zbog mase stroja može doći do nestabilnosti kombinacije traktor – stroj. Za provjeru ukupne stabilnosti može se upotrebiti sledeća formula za proračun za minimalno prednje uravnoteženje – kod minimalnog opterečenja prednje osovine 20% rasterečenog traktora.

**NAPOMENA:** Proračun važi za pozadinski i kombinaciju frontno / pozadinski stroj.

Slika 15

$$I_{F, min} = \frac{(I_R \times (c + d)) - (T_F \times b) + (0,2 \times T_E \times b)}{a + b + e}$$



Legenda (SLO)			
$T_E$	(kg)	Teža neobremenjenega traktorja	1
$T_F$	(kg)	Obremenitev prednje osi neobremenjenega traktorja	1
$T_R$	(kg)	Obremenitev zadnje osi neobremenjenega traktorja	1
$I_R$	(kg)	Skupna teža zadenjsko vpetega stroja / zadenjskega balasta	2
$I_F$	(kg)	Skupna teža frontno vpetega stroja / frontnega balasta	2
$a$	(m)	Razdalja med sredino prednje osi in sredino priklopnih krogel	1,3
$b$	(m)	Medosna razdalja traktorja	1, 3
$c$	(m)	Razdalja med sredino zadnje osi in sredino priklopnih krogel	1, 3
$d$	(m)	Razdalja med sredino priklopnih krogel in težiščem zadenjsko vpetega stroja / zadenjskega balasta (d=0,5 m)	
$e$	(m)	Razdalja med sredino priklopnih krogel in težiščem prednje vpetega stroja / prednji balast (e=0 m)	

<b>Legenda</b> <span style="border: 1px solid black; border-radius: 50%; padding: 2px;">CRO</span>			
$T_E$	(kg)	Masa neopterećenog traktora	1
$T_F$	(kg)	Opterećenje prednje osovine neopterećenog traktora	1
$T_R$	(kg)	Opterećenje zadnje osovine neopterećenog traktora	1
$I_R$	(kg)	Ukupna masa pozadi priključenog stroja / zadnji balast	2
$I_F$	(kg)	Ukupna masa unapred priključenog stroja / prednji balast	2
$a$	(m)	Dužina između sredine prednje osovine i sredine priključnih kugla	1, 3
$b$	(m)	Dužina između osovina traktora	1, 3
$c$	(m)	Dužina između sredine zadnje osovine i sredine priključnih kugla.	1, 3
$d$	(m)	Dužina između sredine priključnih kugla i težištem pozadi priključenog stroja / zadnji balast (d=0,5 m)	
$e$	(m)	Dužina između sredine priključnih kugla i težištem prednje priključenog stroja / prednji balast (e=0 m)	

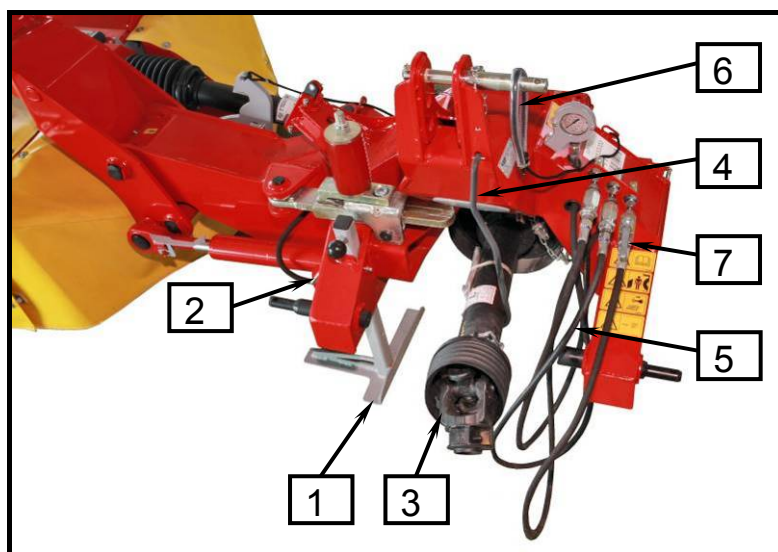
1. Glej Navodila za delo traktorja.
2. Glej Navodila za delo stroja.
3. Izmerite.

1. Pronađite Upute za rad traktora.
2. Pronađite Upute za rad stroja.
3. Izmjeri.

## 2.7 Odklop kosilnice od traktorja

## 2.7 Otkaçivanje kosačice sa traktora

Slika 16





- **Pazite, da kosilnico odstavite na ravna in trdna tla.**
- **Pri dvigu ali spuščanju kosilnice s traktorsko hidravliko se ne sme nihče nahajati med traktorjem in kosilnico.**
- **Pazite tudi na naslednja varnostna navodila.**



- **Kosačico uvek otkačite na ravna i tvrda tla.**
- **Prilikom spuštanja i dizanja kosačice sa hidraulikom, niko se ne sme nalaziti između kosačice i traktora.**
- **Pazite na sledeća uputstva.**

- Izberite ravno, suho in zadostno trdno odložilno površino.
- Podporno nogo (1) spustite in zavarujte z varovalko (2).
- Kosilnico spustite na tla in pazite na to, da je kosilnica stabilno postavljena.
- Spustite tlak iz hidravličnega razbremenjevanja (odprite ventil enosmernega priključka) in počakajte, da je tlak na manometru **0 bar**.
- Kardan (3) odklopite in ga odložite na nosilec (4).
- Odklopite hidravlične cevi (5), ter jo zaščitite z zaščito hitre spojke in jo vstavite v odložno mesto na priklopu (7).
- Vrvico (6) potegnite iz traktorja in namestite na priklop.
- Zgornji vzvod popustite in odklopite.
- Spodnja vzvoda odklopite.

- Odaberite suvu i dosta tvrdu podlogu za otkačavanje kosačice.
- Potporna nogu (1) spustite i osigurajte sa osiguračem (2).
- Kosačisu spustite na tlo, proverite da je stabilno postavljena.
- Spustite pritisak s hidrauličnog rasterećenja (otvorite ventil jednosmjernog priključka) i pričekajte, da pritisak na manometru iznosi **0 bara**.
- Kardan (3) otkačite, postavite ga na nosač (4).
- Otkačite hidrauličke cijevi (5) i zaštitite zaštitom brze spojke i stavite na mesto za odlaganje na priključku (7).
- Vrpcu (6) povucite iz traktora i namestite na priklop kose.
- Gornju polugu popustite i otkačite.
- Otkopčajte donje poluge.

### 3. **Prpriprava kosilnice za transportni in delovni položaj**

### 3. **Priprema kosačice za transportni i radni položaj**

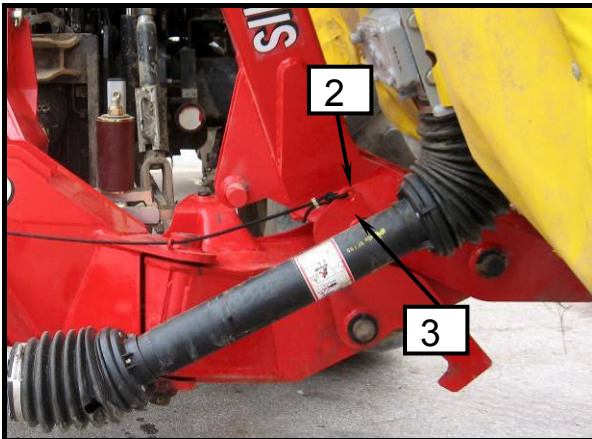


- **Pri pripravi in izvajanju se ne sme nihče nahajati med traktorjem in kosilnico in v bližini kosilnice. Visok riziko poškodbe!**
- **Nevarnost materialne škode: v transportnem položaju ne vklopite kardana! Diski morajo popolnoma mirovati!**
- **Pazite, da pri vožnji na prometnih cestah uporabite zaščite po predpisih.**
- **Kosilni greben mora biti v transportnem položaju vedno mehansko varovan. Visok riziko poškodbe!**

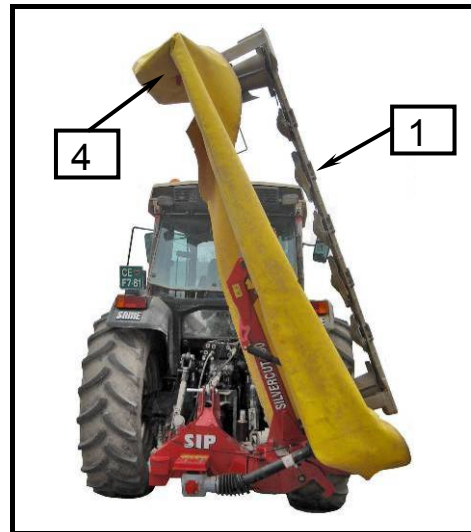


- **Prilikom pripreme kosačice u određeni položaj niko se ne sme nalaziti između kosačice i traktora. Visok rizik povreda!**
- **Opasnost materijalne štete: u transportnom položaju ne uključujte kardan! Diskovi moraju potpuno mirovati!**
- **Za promet obavezno koristite propisane zaštite.**
- **Greben za košenje mora biti u transportnom položaju uvek mehanički osiguran. Visok rizik povrede!**

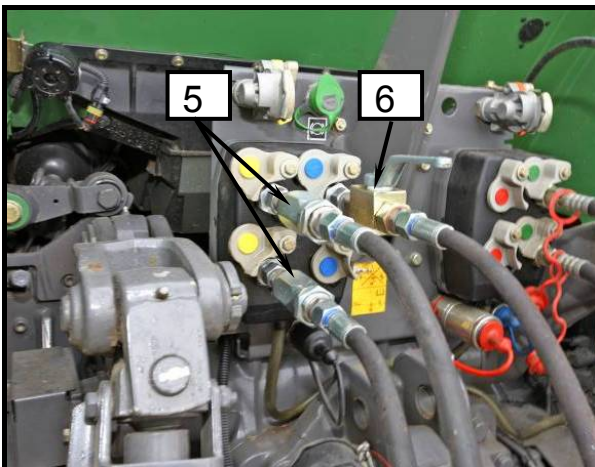
Slika 17



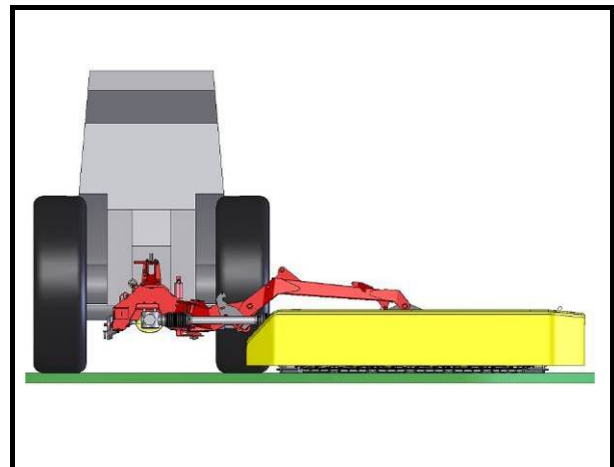
Slika 18



Slika 19



Slika 20



**Kosilnica v transportni položaj:**

- Za zmanjšanje višine postavite zaščito grebena (4) v transportni položaj.
- Povlecite za vrv in jo zadržite.
- Dvignite kosilni greben (1) z vklopom dvokrožnega hidravličnega tokokroga (5), vrv zadržujte dokler greben ni v vertikalnem položaju in nato vrv sprostite, da zaskoči vzvod (2) v sornik (3) (mehansko varovanje!).
- Kosilnico s hidravliko tritočkovnega priklopa dvignite.
- V transportnem položaju mora biti tlak na manometru 0 bar.

**Kosilica u transportni položaj:**

- Za smanjivanje visine postavite zaščito grebena (4) u transportni položaj.
- Povucite vrpco i zadržite.
- Podignite greben za košenje (1) uključivanjem dvokružnog hidrauličnog električnog kruga (5), vrpco zadržavajte sve dok se greben ne nalazi u vertikalnom položaju, nakon čega oslobodite vrpco da bi poluga (2) zaskočila u svornjak (3) (mehaničko osiguranje!).
- Kosačicu podignite hidraulikom trozglobnog priključka.
- U transportnom položaju pritisak na manometru mora iznositi 0 bara.

**Kosilnica iz transportnega v delovni položaj:**

- Preverite, da je tlak na manometru 0 bar.
- Dvignite malo kosilni greben (1) z vklopom dvokrožnega hidravličnega tokokroga (5).
- Povlecite za vrv, da vzvod (2) sprostí nemoteno gibanje sornika (3).
- Spustite kosilni greben (1) v delovni položaj z vklopom dvokrožnega hidravličnega tokokroga (5).
- Dvokrožni hidravlični tokokrog (5) dviga in spusta nastavite v **plavajoči položaj**.
- Kosilnico s hidravliko tritočkovnega priklopa spustite na delovno višino (glej sliko).
- Zaščito grebena (4) postavite v zaščitni položaj.

**Kosilica iz transportnog u radni položaj:**

- Provjerite, da li je pritisak na manometru 0 bara.
- Uključivanjem dvokružnog hidrauličnog električnog kruga (5) malo podignite greben za košenje (1).
- Povucite vrpca da bi poluga (2) oslobodila nesmetano kretanje svornjaka (3).
- Uključivanjem dvokružnog hidrauličnog električnog kruga (5) spustite greben za košenje (1) u radni položaj.
- Dvokružni hidraulični električni krug (5) podizanja i spuštanja postavite u **plivajući položaj**.
- Kosačicu hidraulikom trozglobnog priključka spustite na radnu visinu (vidi sliku).
- Zaštitu grebena (4) postavite u zaštitni položaj.



- *Nikoli ne dvigujte kosilnico v transportni položaj z enosmernim hidravličnim razbremenjevanjem (6).*
- *V transportnem položaju mora biti tlak na manometru vedno 0 bar.*



- *Nikada nemojte podizati kosačicu u transportni položaj jednosmjernim hidrauličnim rasterećenjem (6).*
- *U transportnom položaju pritisak na manometru uvijek mora iznositi 0 bara.*



- *Težišče kosilnice je v transportnem položaju blizu težišču traktorju kar omogoča veliko stabilnost in dovoljuje večjo transportno hitrost.*
- *Minimalna transportna višina omogoča vožnjo skozi nizke prehode.*



- *Težište kosilice je u transportnom položaju blizu težišta traktora što omogućava veliku stabilnost i dozvoljava veću transportnu brzinu.*
- *Minimalna transportna visina omogućava vožnju kroz niske prelaze.*

#### 4. Priprava kosilnice za košnja in košnja



- Servisiranje, vzdrževanje in dela čiščenja kakor odstranjevanje zamašitev in ovir se izvaja samo pri izklopljenem pogonu in mirujočem motorju traktorja! Izvlečen ključ za vžig motorja.
- Maximalno število vrtljajev kardana znaša 1000 (540) vrt/min. Priporoča se delo vedno z maksimalnimi vrtljaji. Zato je potrebno izbrati ustrezno prestavo za vožnjo. Posebna pozornost pri košnji navzdol!
- Vse zaščite morajo biti nepoškodovane in v zaščitnem položaju.
- Obstoj nevarnost, da lahko pri košnji od kosilnice odletijo trdi deli (kamenje, nož). Pri košnji se ne sme nihče nahajati v nevarnem področju traktorja s kosilnico!
- Prepovedano se je vzpenjanje na stroj ali vožnja na stroju!

#### 4. Priprava kosačice za košnja i košnja



- Servisiranje, održavanje, čišćenje i sve druge operacije se izvode samo kada je isključen pogon, ugašen motor i izvučen ključ za paljenje motora.
- Maksimalni broj obrtaja kardana je 540 obrt/min. U radu se preporučuje maksimalni broj obrtaja. Zato je potrebno raditi u odgovarajućoj brzini vožnje. Maksimalna pažnja se polaže kada se kosi u nagibu.
- Sve zaštite moraju biti ispravne i funkcionalne (u zahtevanom položaju).
- U toku košnje od kosačice se mogu odbijati tvrdi predmeti (kamen, delovi noža). Zato se niko ne sme zadržavati u neposrednoj blizini kompozicije traktora i kosačice.
- Zabranjeno je penjanje na kompoziciju traktor + kosačica i vožnja na kompoziciji!



- Vsak disk mora imeti po dva noža, ki morajo biti novi ali vsi enakomerno obrabljeni.
- Poškodovane ali prekomerno obrabljene diske morate zamenjati.
- Poškodovano zaščitno platno zamenjajte z novim.
- Pri nenadnem povečanju hrupa ali tresljajev prekinite s košnjo. Nadaljujte, če ste motnjo odstranili, drugače zahtevajte servisni poseg.



- Svaki disk mora imati po dva noža, koji moraju biti novi ili svi ravnomerno istrošeni.
- Oštećene ili prekomerno istrošene diskove morate zameniti.
- Obavezno zamenite oštećena zaštitna platna.
- U slučaju iznenadnog povećanja buke ili tresenja, odmah prekinite sa košnjom. Sa radom nastavite kada otklonili kvar. Ako kvar ne možete otkloniti zahtevajte servis.

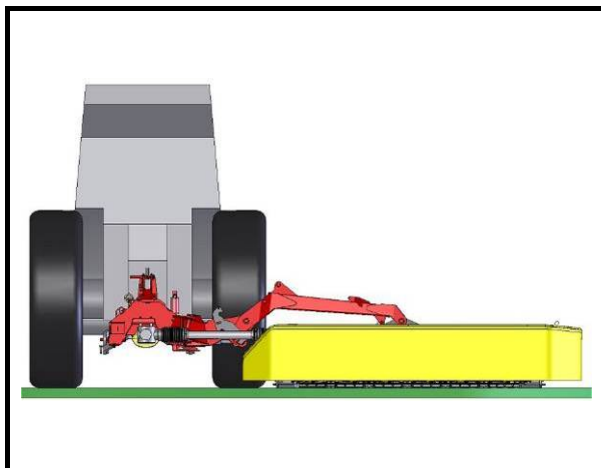
#### 4.1 Osnovne nastavitve

Kosilnico počasi spustite v skladu z navodili spuščanja v delovni položaj. Nastavite višino priklopa v skladu z navodili prečne nastavitve priklopa (2.2.2).

#### 4.1 Osnovna podešavanja

Kosilico polako spustite, u skladu sa uputstvima spuščanja, u radni položaj. Podesite visinu priključka u skladu sa uputstvima poprečnog podešavanja priključka (2.2.2).

Slika 21



##### 4.1.1 Nastavitev razbremenjevanja kosilnega grebena

###### Hidravlično razbremenjevanje

Izvedba s hidravličnim razbremenjevanjem ima nameščen hidravlični sistem, ki ga sestavljata hidravlični cilindar, hidravlični akumulator in manometer.

##### 4.1.1 Podešavanje rasterećivanja grebena za košenje

###### Hidraulično rasterećivanje

Izvedba sa hidrauličnim rasterećivanjem ima namešten hidraulični sistem kojeg sastavljaju hidraulični cilindar, hidraulični akumulator i manometer.

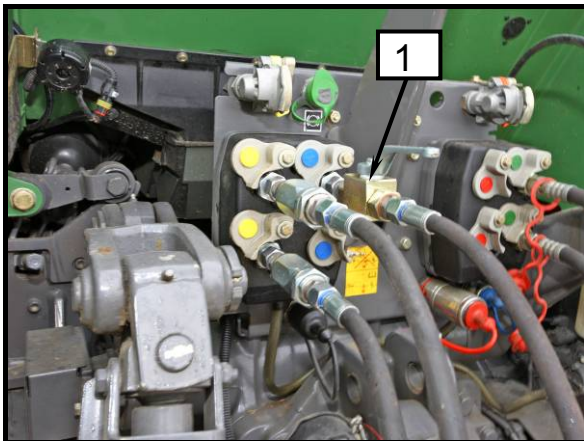


- **Pred odklopom kosilnice s traktorja v sistemu hidravličnega razbremenjevanja ne sme biti tlaka.**



- **Pre nego se otkaçi kosilica sa traktora u sistemu hidrauličnog rasterećivanja ne sme biti pritiska.**

Slika 22



**Polnjenje razbremenilnega hidravličnega sistema, kosilni greben v delovnem položaju**

- Odprite ventil na hidravlični cevi (1).
- Vključite hidravlični tokokrog in polnite do tlaka 95 do 105 barov, kar izmeri manometer (2).
- Zaprite ventil na hidravlični cevi (1).

**Praznjenje razbremenilnega hidravličnega sistema, kosilni greben v delovnem položaju**

- Odprite ventil na hidravlični cevi (1) in počakajte, da v sistemu ne bo tlaka.

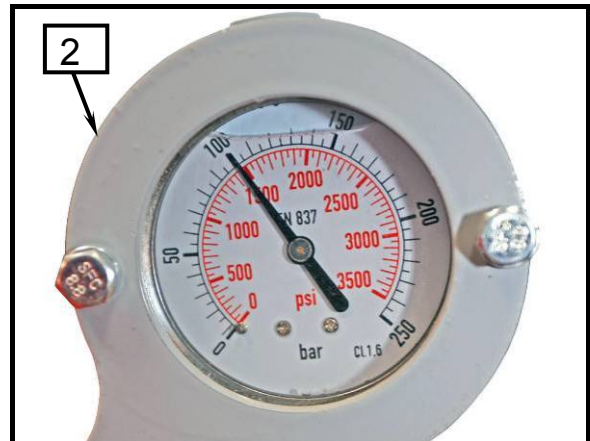


- **Polnjenje razbremenilnega hidravličnega sistema nikoli ne izvajajte v transportnem položaju stroja.**



- **Priporočamo višji tlak za razbremenjevanje.**
- **Za večje hitrosti in zelo razgibane terene priporočamo za prečno stabilizacijo kosilnega grebena hidravlični blažilec (dodatna oprema).**

Slika 23



**Punjenje hidrauličnog sistema za rasterečivanje, greben za košenje u radnom položaju**

- Otvorite ventil na hidrauličnoj cijevi (1).
- Uključite hidraulični krug i punite do pritiska 95 do 105 bari, koji izmeri manometar (2).
- Zatvorite ventil na hidrauličnoj cijevi (1).

**Pražnjenje hidrauličnog sistema za rasterečivanje, greben za košenje u radnom položaju**

- Otvorite ventil na hidrauličnom crevu (1) i sačekajte da u sistemu nema više pritiska.



- **Punjenje hidrauličnog sistema za rasterečivanje nikada nemojte izvoditi u transportnom položaju stroja.**



- **Preporučujemo viši pritisak za rasterečivanje.**
- **Za veće brzine i vrlo valovite terene preporučujemo hidraulični amortizer za poprečnu stabilizaciju grebena za košenje (dodatna oprema).**



#### 4.2 Prilagajanje kosilnega grebena prečnemu nagibu in nastavitev srednjega položaja z višino priklopa

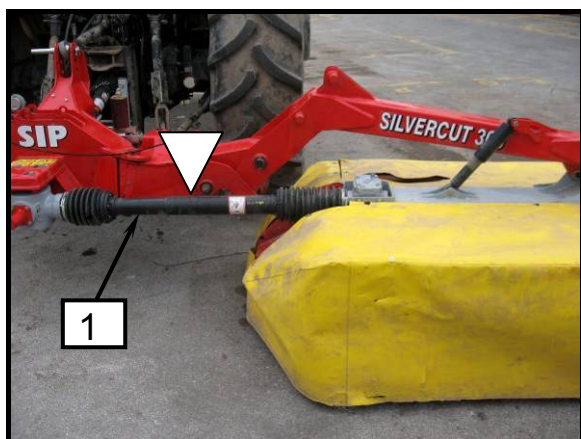
Omejena gibljivost nosilca kosilnega grebena in sredinsko vpetega grebena zagotavlja optimalno prilagajanje terenu

- Maksimalen kot prilagajanja terenu  $\pm 15^\circ$ .
- Omejen kot prilagajanja zagotavlja dolgo življenjsko dobo pogonov.



- **Pred začetkom košnje preverite sredinski položaj, da preprečite preobremenitve kosilnega grebena na naklonu navzgor (materialna škoda!)**

Slika 24



Nastavitev kosilnice v srednji položaj (sornik (2) v sredini med omejevalcema (3.1) in (3.2))

- Kosilnica naj bo v delovnem položaju.
- Preverite ali je kardan (1) v vodoravnem položaju?
- Kosilnico s hidravliko tritočkovnega priklopa dvignite ali spustite.

#### 4.2 Prilagođavanje grebena za košenje poprečnom nagibu i podešavanje srednjeg položaja sa visinom priključka

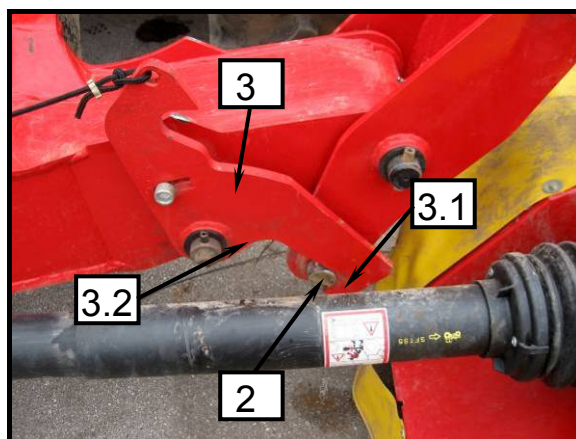
Ograničena pokretljivost nosača grebena za košenje i središnje pričvršćen greben obezbeđuje optimalno prilagođavanje terenu

- Maksimalan kut prilagođavanja terenu  $\pm 15^\circ$ .
- Ograničen kut prilagođavanja obezbeđuje dug vek trajanja pogona.



- **Pre početka košenja, proverite središnji položaj kako biste sprečili preopterećenja grebena za košenje pri nagibu na gore (materijalna šteta!)**

Slika 25



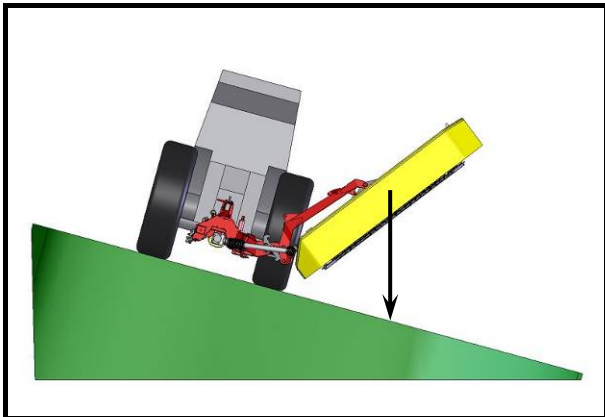
Podešavanje kosilice u srednji položaj (svornik (2) u sredini između graničnika (3.1) i (3.2))

- Kosilica mora biti u radnom položaju.
- Proverite da li je kardan (1) u horizontalnom položaju?
- Kosilicu sa hidraulikom trotačkastog priključka podignite ili spustite.

### 4.3 Pozornost pri košnji v nagibu

Teža kosilnega grebena lahko spremeni vozne lastnosti pri košnji. Posebno je to izpostavljeno v nagibu.

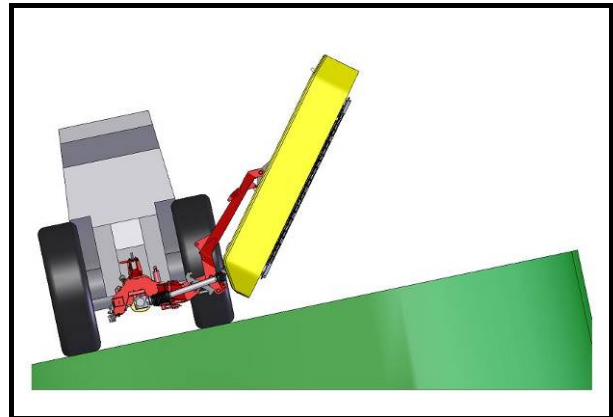
Slika 26



### 4.3 Opreznost pri košenju u nagibu

Težina grebena za košenje može promeniiti vozne karakteristike pri košenju. To je posebno izpostavljeno u nagibu.

Slika 27



**Nevarnost prevrnitve traktorja v nagibu s kosilnico na spodnji strani je:**

- Če je kosilni greben na spodnji strani in ga v tem položaju dvignete.
- Pri vožnji v ovinek v levo z dvignjenim kosilnim grebenom na spodnji strani.
- Pri vožnji v ovinek v levo s kosilnim grebenom v transportnem položaju.



**Opasnost prevrtanja traktora u nagibu sa kosilicom na donjoj strani je:**

- Ako podignete greben za košenje kad je taj na donjoj strani.
- Pri vožnji u krivini ulevo sa podignutim grebenom za košenje na donjoj strani.
- Pri vožnji u krivini ulevo sa grebenom za košenje u transportnom položaju.



- Zmanjšajte hitrost pri vožnji v ovinek v levo.
- Vozite tako, da je kosilni greben na zgornji strani.
- Bolje je, da v nagibu vozite vzvratno s kosilnim grebenom na zgornji strani in se izognete rizični vožnji.



- Smanjite brzinu pri vožnji u krivini ulevo.
- Vozite tako, da je greben za košenje na gornjoj strani.
- Bolje je, da u nagibu vozite unazad sa grebenom za košenje na gornjoj strani i izbegnete rizičnu vožnju.

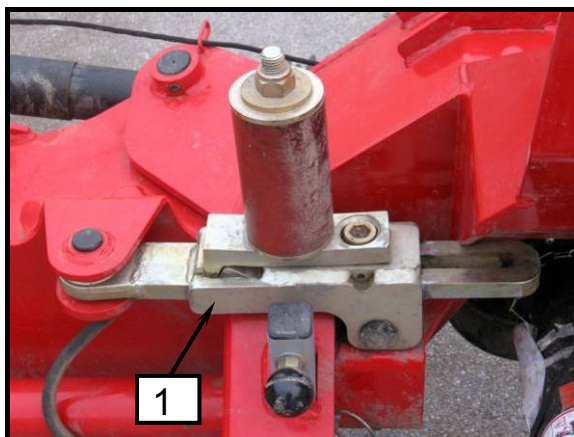
#### 4.4 Varovanje kosilnice

Kosilnica ima vgrajeno varnostno sklopko, ki omogoči varovanje kosilnice ob nehotenem naletu na oviro. Zdrs varnostne sklopke omogoča odklon kosilnice nazaj in navzgor.

#### 4.4 Zaštita kosačice

Kosačica ima ugrađenu osiguravajuću sklopku za štiti kosačicu ako udari u tvrdu prepreku. Proklizavanje sigurnosnog kvačila omogočava odklon kosačice nazad i nagore.

Slika 28



- *Servisiranje, vzdrževanje, periodični pregledi in čiščenje kakor odstranjevanje funkcijskih motenj se mora izvajati v osnovi samo pri odklopljenem pogonu in mirujočem motorju! Izvlecite ključ motorja!*
- *S košnjo nadaljuj, ko so odstranjene ovire.*



- *Servisiranje, održavanje, periodični pregledi kao i sve druge operacije se izvode samo kada je isključen pogon, ugašen traktor i izvučen kontaktni ključ.*
- *S košnjom nastavite kada ste otklonili sve kvarove.*

- Ob naletu najhitreje zaustavite.
- Preverite mogočo poškodbo, odstranite oviro.
- Dvignite kosilnico s hidravličnim drogovjem, da se varnostna sklopka (1) ponovno vklopi.

- Čim osetite neočekivan udar u tvrd predmet – ustavite se, prekinite sa vožnjom.
- Proverite i otklonite kvarove.
- Podignite kosilicu sa hidrauličnom trozglobnom poteznicom kako bi se sigurnosno kvačilo (1) ponovo uključilo.



- *Varnostna sklopka je nastavljena pri proizvajalcu. Ni dovoljen poseg v nastavitvev !*



- *Sigurnosno kvačilo je podešeno kod proizvođača. Nije dozvoljena intervencija u podešavanju!*

#### 4.5 Menjava nožev

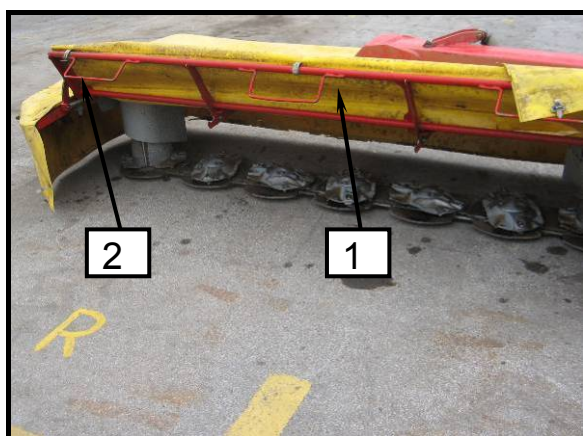
Ostri noži omogočajo gladko rez in visoko storilnost kosilnice. Pravočasno obrnite ali menjajte nože. Menjajte vedno oba noža na enem disku.

Kosilnica ima nože za odkos z vrtenjem diska v desno in nože za odkos z vrtenjem diska v levo. Pozor! Namestite pravi nož na disk!



- *Servisiranje, vzdrževanje, periodični pregledi in čiščenje kakor odstranjevanje funkcijskih motenj se mora izvajati samo pri odklopljenem pogonu in mirujočem motorju! Izvlecite ključ motorja!*
- *Uporabljajte zaščitne rokavice!*
- *Obrabljene nože nikakor ne smete kakorkoli popravljati (brusiti). Velika nevarnost izmeta nožev!*
- *Pri odpiranju škatle za nože pokrov vedno držite z eno roko v odprtem položaju. Nevarnost udara!*

Slika 29



#### 4.5 Menjanje noževa

Oštri noževi omogočavajo gladak rez i visoku efikasnost kosilice. Blagovremeno okrenite ili zamenite noževe. Menjajte uvek oba noža na jednom disku.

Kosilica ima noževe za rezanje sa rotacijom diska udesno i noževe za rezanje sa rotacijom diska ulevo. Pažnja! Namestite pravi nož na disk!

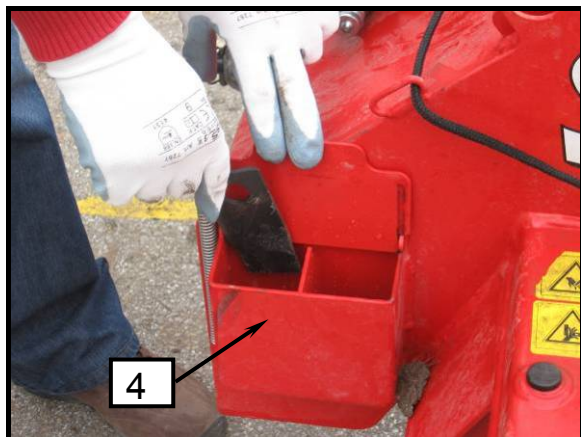


- *Servisiranje, održavanje, periodični pregledi kao i sve druge operacije se izvode samo kada je isključen pogon, ugašen traktor i izvučen kontakti ključ.*
- *Pri menjanju noževa koristite zaštitne rukavice.*
- *Istrošene noževe nikako ne smete bilo kako popravljati (brusiti). Velika opasnost od ispadanja noževa!*
- *Pri otvaranju kutije za noževe, poklopac uvek držite jednom rukom u otvorenom položaju. Opasnost od udarca!*

Slika 30

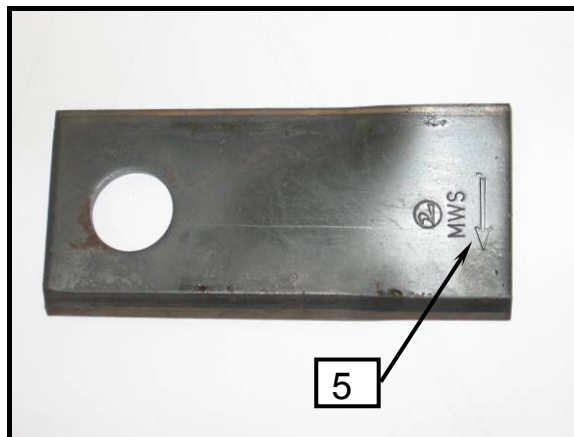


Slika 31



- Kosilnicu postavite v delovni položaj.
- Odprite povezovalna pasova na platnu prednje pregibne zaščite (1).
- Sprožite vzvod (2) za odpiranje prednje pregibne zaščite (1) in jo dvignite navzgor, da lahko pristopite do diskov.
- Z namenskim ključem zamenjajte ali obrnite nož kot kaže slika 30. Bodite pozorni na levo, desno smer označitve nožev (5) in smer vrtenja diskov pri košnji!
- Prednjo pregibno zaščito (1) nato postavite v zaščitni položaj.
- Zaprite povezovalna pasova na platnu prednje pregibne zaščite (1).
- Nove nože leve in desne ločeno hranite v škatlo s pokrovom (4). Pridržite pokrov v odprtem stanju z roko!

Slika 32



- Kosilicu postavite u radni položaj.
- Otvorite pojaseve za povezivanje na platnu prednje pregibljive zaščite (1).
- Aktivirajte polugu (2) za otvaranje prednje pregibljive zaščite (1) i podignite je nagore, da možete pristupiti diskovima.
- S namenskim ključem zamijenite ili okrenite nož, kao što prikazuje slika 30. Obratite pažnju na levi, desni smer oznake noževa (5) i smer okretanja diskova pri košnji!
- Prednjo pregibljivu zaščitu (1) onda postavite u zaštitni položaj.
- Zatvorite pojaseve za povezivanje na platnu prednje pregibljive zaščite (1).
- Nove noževe, leve i desne, čuvajte odvojeno u kutiji sa poklopcem (4). Pridržite rukom poklopac u otvorenom stanju!



- **Pravilni položaj noža je nož s smerjo v smeri vrtenja diska.**
- **Pri izrabi enega rezalnega roba, se nož samo obrne in koristi drugi rezalni rob.**
- **Vstavljeni nož mora biti gibljivo vpet.**



- **Pravilni položaj noža je nož sa pravcem u smeru okretanja diska.**
- **Pri istrošenosti jedne rezne ivice, nož se samo okrene i koristi se druga rezna ivica.**
- **Nož je pravilno postavljen ako se pravilno okreće oko nosača.**

## 5. Vzdrževanje in periodični pregledi

### 5.1 Povdarek na varnostna navodila pri izvajanju vzdrževanja in periodičnih pregledih



- Servisiranje, vzdrževanje, periodični pregledi in čiščenje kakor odstranjevanje funkcijskih motenj se mora izvajati samo pri odklopljenem pogonu in mirujočem motorju! Izvlecite ključ motorja!
- Pri poškodbah z brizgajočim oljem takoj poiščite zdravnika.
- Upoštevajte tudi ostala varnostna navodila za zmanjšanje poškodb in nesreč.

## 5. Održavanje i periodični pregledi

### 5.1 Poseban značaj dajte na uputstva o sigurnosti u održavanju i periodičnim pregledima



- Servisiranje, održavanje, periodični pregledi kao i druge aktivnosti se izvode samo kada je isključen pogon, ugašen traktor i izvučen kontaktni ključ.
- Ako se povredite sa uljem, odmah se javite lekaru.
- Takođe primenjujte druga uputstva sa smanjivanje povreda.

### 5.2 Splošno



Za zagotavljanje neoporečnega delovanja kosilnice in za zmanjšanje obrabe, morate upoštevati navodila za vzdrževanje in periodične preglede. K temu sodi čiščenje, mazanje in oljenje vgradnih sklopov in komponent.

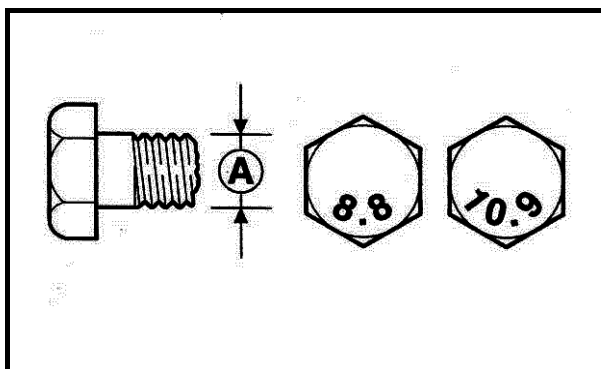
### 5.2 Opšte



Garancija za besprekora rad kosačice, smanjivanje habanja je primenjivanje uputstava za održavanje i periodične preglede, gde je i čiščenje, mazanje i uljenje sklopova i komponenti.

**Moment privijanja vijakov in matic  $M_A$**   
(če ni drugače navedeno)

**Moment zatezanja vijaka i matica  $M_A$**   
(ako nije drugačije navedeno)



**A = velikost navoja**

A Ø	8.8	10.9	12.9
	<b><math>M_A</math> (Nm)</b>		
<b>M 4</b>	3,0	4,4	5,1
<b>M 5</b>	5,9	8,7	10
<b>M 6</b>	10	15	18
<b>M 8</b>	25	36	43
<b>M 10</b>	49	72	84
<b>M 12</b>	85	125	145
<b>M 14</b>	135	200	235
<b>M 14x1,5</b>	145	215	255
<b>M 16</b>	210	310	365
<b>M 16x1,5</b>	225	330	390
<b>M 20</b>	425	610	710
<b>M 24</b>	730	1050	1220
<b>M 24x1,5</b>			
<b>M 24x2</b>	800	1150	1350
<b>M 27</b>	1100	1550	1800
<b>M 27x1,5</b>	850		
<b>M 27x2</b>	1150	1650	1950
<b>M 30</b>	1450	2100	2450



- Po prvem zagonu po nekaj urah delovanja preglejte privitje matic in vijakov in po potrebi privijte.
- Redno izvajajte preglede (približno vsakih 50 ur)!



- Posle prvoga puštanja u pogon i nakon nekoliko radnih sati pregledajte zategnutost vijaka i matica. Po potrebi ih pričvrstite.
- Redovno vršite preglede (približno svakih 50 sati)!

### 5.3 Zamenjava zaščitnega platna

Redno izvajajte preglede poškodovanosti zaščitnega platna. Morebitne raztrganine ali obrabe ne morejo preprečiti izlete trdih delov od kosilnice. Taka platna zamenjajte z novimi nadomestnimi.



- *Servisiranje, vzdrževanje, periodični pregledi in čiščenje kakor odstranjevanje funkcijskih motenj se mora izvajati samo pri odklopljenem pogonu in mirujočem motorju! Izvlecite ključ motorja!*

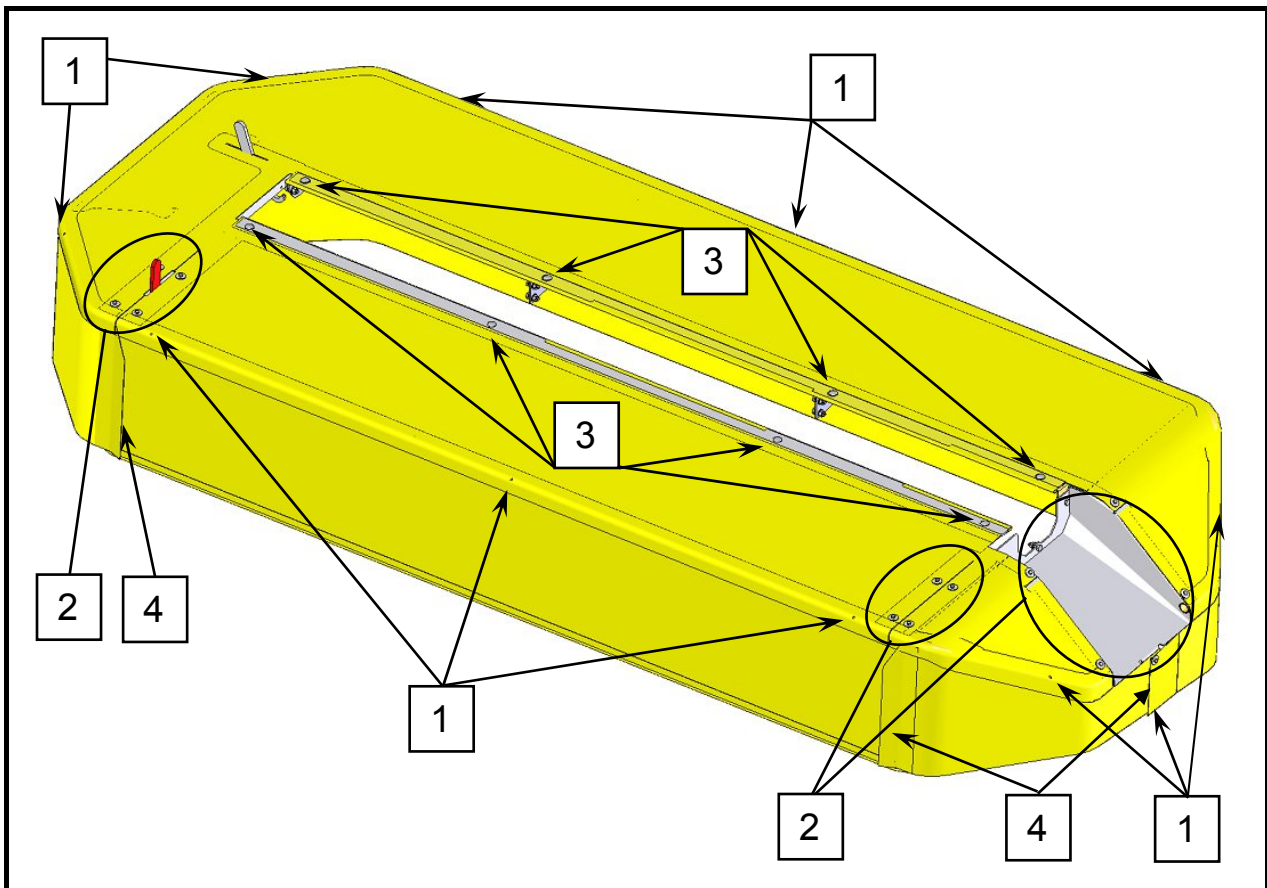
### 5.3 Zamena zaštitnog platna

Zaštitno platno redovno kontrolišite. Oštećeno platno ne može ustaviti odbijanje tvrdih predmeta od kosionog grebena. Oštežana platna menjajte sa novim i ispravnim platnom.



- *Servisiranje, održavanje, periodični pregledi, čišćenje kao i sve druge operacije se mogu izvoditi samo kada je isključen pogon, ugašen traktor i izvučen kontaktni ključ!*

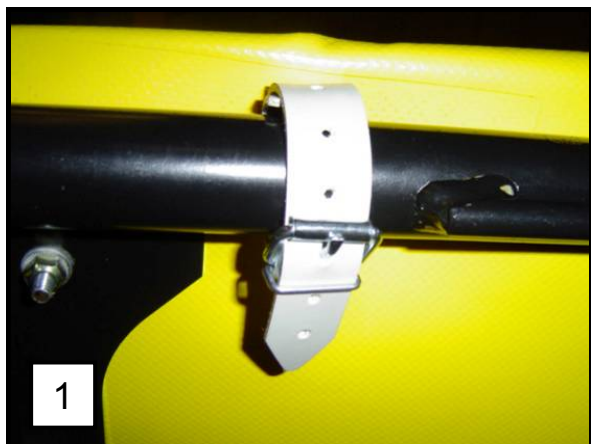
Slika 33



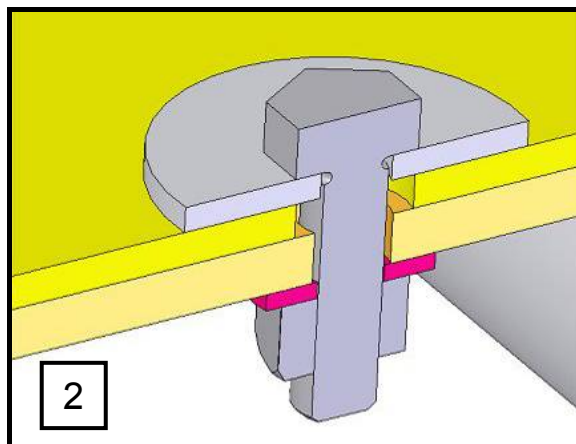
Platno kpl.  
Platno kpl.



Slika 34



Slika 35

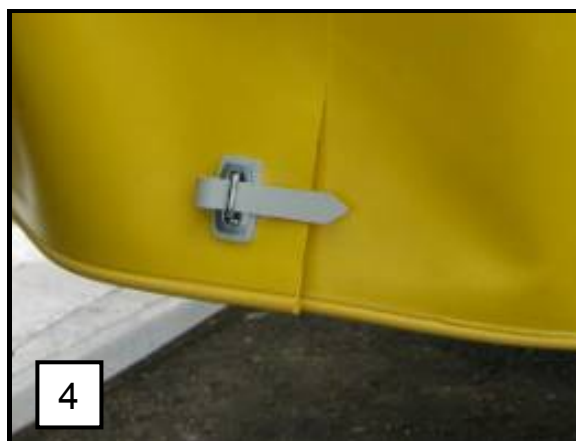


Detalj vijačnega sklopa  
Detalj vijčnog sklopa

Slika 36



Slika 37



Demontaža platna; zaporedje razstavljanja

- Spoji (4)
- Spoji (1)
- Spoji (2)
- Spoji (3)
- Odstranitev platna

Montažo po namestitvi novega platna izvajajte v nasprotni smeri.



- **Samo zaščitna platna proizvajalca ustrezajo strogim zahtevam varnosti!**

Demontaža platna; redosled rasklapanja

- Spojevi (4)
- Spojevi (1)
- Spojevi (2)
- Spojevi (3)
- Odstranjivanje platna

Nakon nameštanja novog platna, montažu izvodite u suprotnom smeru.



- **Samo propisana zaštitna platna proizvođača odgovaraju strogim propisima bezbednosti.**

**5.4 Kriteriji za obvezno zamenjavo nosilcev nožev, nožev in vijakov**

Nosilec nožev se med delom obrablja. Ko se izrabi do širine 2 mm, morate zamenjati nosilec nožev z novim nosilcem.

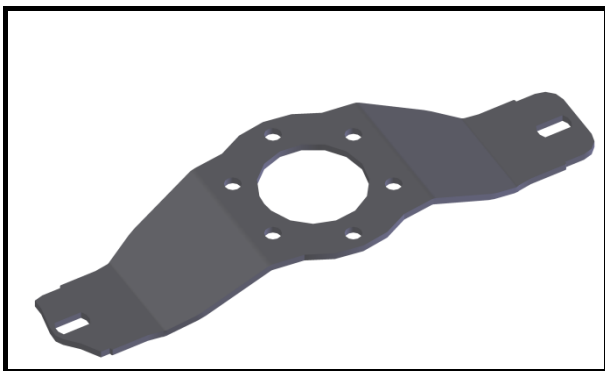
Rezalni nož zamenjajte, če se izvrtina poveča na max. 21 mm (glej sliko).  
Vijak zamenjajte, če se drsna površina obrabi na max. 1,9 mm (glej sliko).

**5.4 Kriteriji za obvezno promjenu nosača noževa, noževa i vijaka**

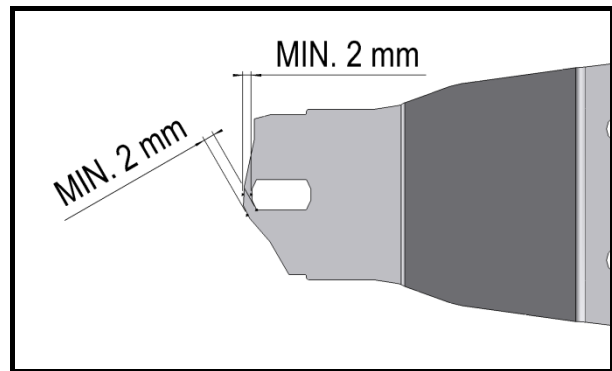
Nosač noževa tokom se rada istroši. Kad se istroši do širine 2 mm, nosač noževa treba zamijeniti s novim.

Zamjenite nož, ako se rupa poveča na max. 21 mm (gledaj sliku).  
Vijak zamjenite, ako se klizna površina poveča do max. 1,9 mm (gledaj sliku).

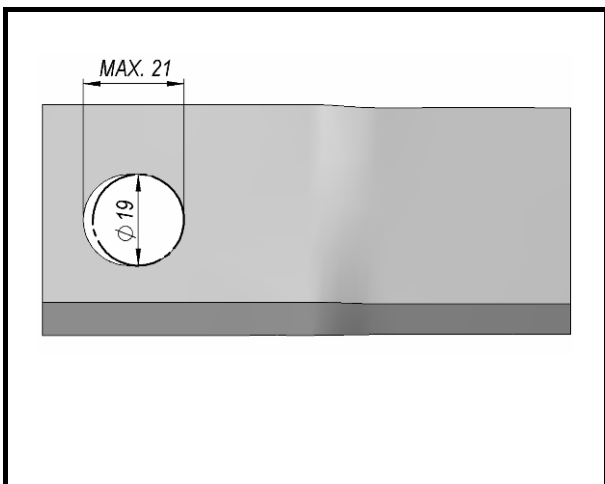
**Slika 38**



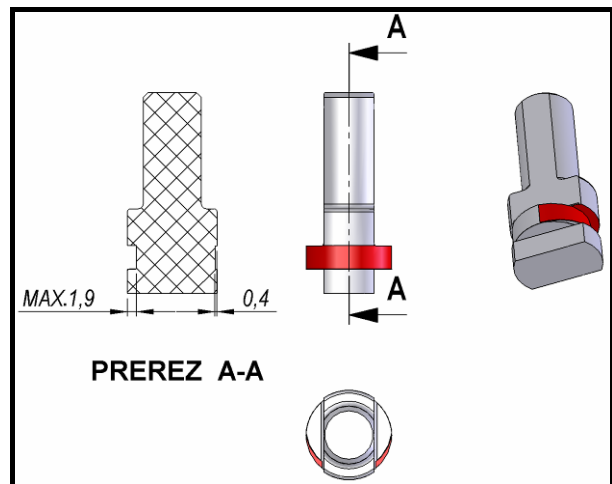
**Slika 39**



**Slika 40**



**Slika 41**



## 5.5 Zamenjava varnostnih čepov na posameznem disku

Ob naletu na oviro lahko pride do velikih obremenitev posameznega diska. Za preprečitev morebitnih poškodb diskov in grebena so vgrajeni zaščitni čepi. Ob poškodbi zaščitnih čepov je njihova menjava zelo hitra in preprosta.



- **Servisiranje, vzdrževanje, periodični pregledi in čiščenje kakor odstranjevanje funkcijskih motenj se mora izvajati samo pri odklopljenem pogonu in mirujočem motorju! Izvlecite ključ motorja!**

## 5.5 Zamjena sigurnosnih čepova na pojedinim diskovima

U slučaju nalijetanja na prepreku, može doći do velikih opterećenja pojedinih diskova. Da biste spriječili eventualna oštećenja diskova i grebena, ugrađeni su zaštitni čepovi. U slučaju da se sigurnosni čepovi prerežu, zamjena je vrlo brza i jednostavna.



- **Servisiranje, održavanje, periodični pregledi, čišćenje kao i sve druge operacije se mogu izvoditi samo kada je isključen pogon, ugašen traktor i izvučen kontaktni ključ!**

### Postopek menjave zaščitnih čepov:

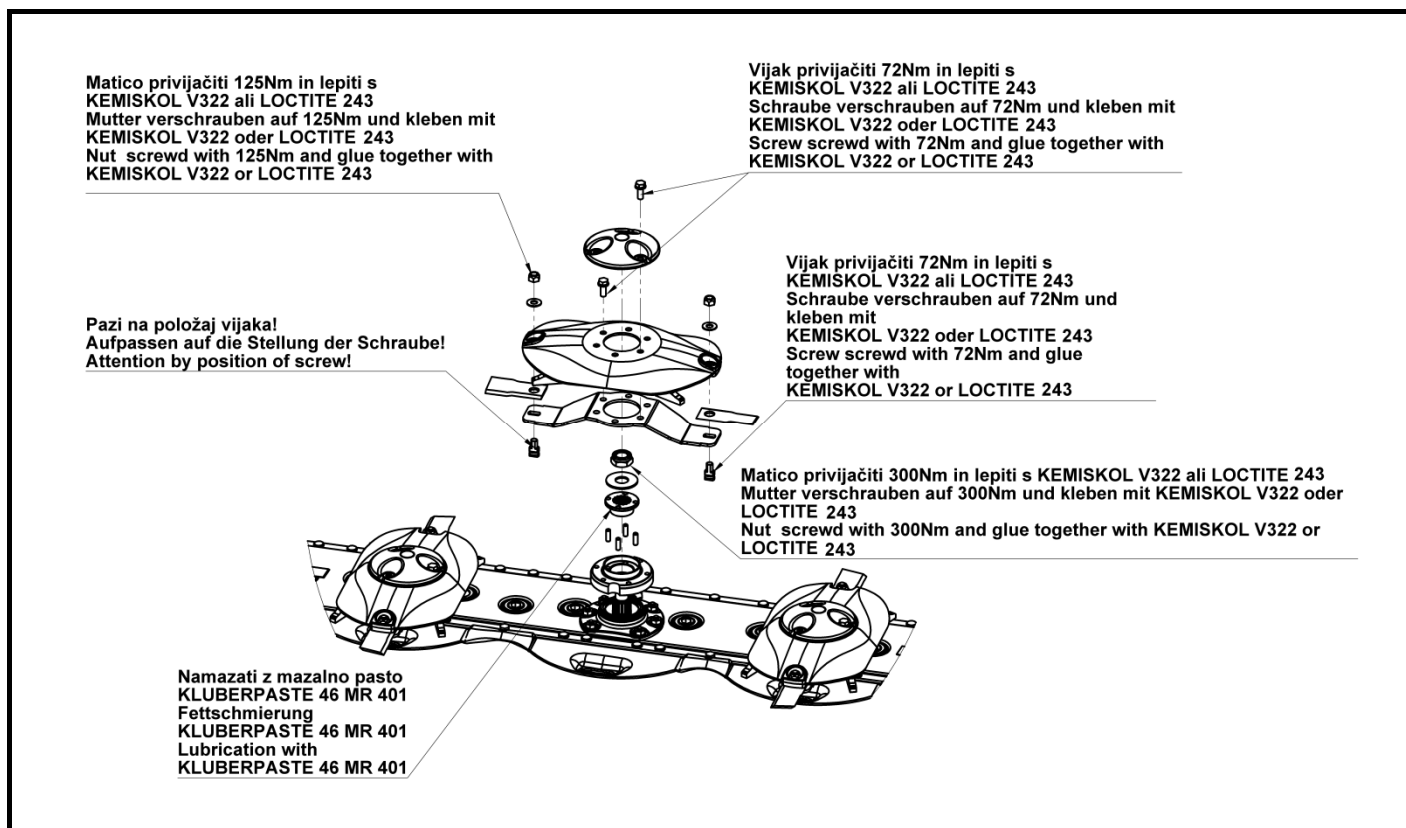
1. Ob naletu na oviro čim prej ustavite stroj in traktor.
2. Preverite morebitne poškodbe.
3. Diske zavrtite tako, da bo kot med njimi znašal 90 stopinj.
4. Tako lahko preprosto in učinkovito ugotovite, ali kot med diski znaša več kot 90 stopinj.
5. Očistite greben, da pri odstranitvi umazanija ne bo vstopila v območje ležajev.
6. Odvijte vijake v zgornjem pokrovu in slednjega odstranite.
7. Odvijte vijake v disku in slednjega odstranite skupaj s hitromenjalnim nastavkom.
8. Preverite poškodbe na disku, vijakih nožev, varovalnih odkovkih in hitromenjalnem nastavku.
9. Ob poškodbah je treba elemente zamenjati z novimi in disk znova uravnotežiti (nujno za dolgo življenjsko dobo stroja in učinkovito delovanje).
10. Odvijte matico M24 in odstranite zgornji in spodnji del prirobnice.

### Koraci za zamjenu sigurnosnih čepova:

1. Pri nalijetanju na prepreku odmah zaustavite stroj i isključite traktor.
2. Provjerite ima li eventualnih oštećenja.
3. Diskove okrenite tako da budu okrenuti jedan u odnosu na drugoga za 90 stupnjeva.
4. Tako možete jednostavno i učinkovito utvrditi je li kut među diskovima veći od 90 stupnjeva.
5. Očistite greben kako pri demontaži nečistoća ne bi prodrla u područje ležajeva.
6. Odvijte vijke u gornjem pokrovu i skinite pokrov.
7. Odvijte vijke u disku i skinite disk zajedno s mehanizmom za brzu zamjenu.
8. Provjerite ima li oštećenja na disku, vijcima noževa, sigurnosnim zakovicama i mehanizmu za brzu zamjenu.
9. U slučaju oštećenja elemente treba zamijeniti novima, a disk ponovo balansirati (ovo je potrebno ako želite osigurati dug i učinkovit životni vijek stroja).
10. Odvijte maticu M24 i demontirajte gornji i donji dio prirobnice.

11. Iz obeh delov odstranite poškodovane zaščitne čepe.
  12. Očistite drsne površine na obeh delih.
  13. Namažite z mastjo KLUBERPASTE 46MR 401, ki zagotavlja zahtevano sposobnost mazanja.
  14. Zgornji del vstavite v spodnjega in namestite zaščitne čepe.
  15. Pri ponovni namestitvi pazite, da boste prirobnico namestili pravilno na utorno gred zobnika.
  16. Po namestitvi preverite ali so diski med seboj povsem pravokotni (drugače je treba znova nastaviti položaj prirobnice glede na utorno gred).
  17. Privijte matico M24 z navorom 300 Nm.
  18. Pritrdite disk s hitromenjalnim nastavkom (vijake zalepite in privijte z navorom 72 Nm).
  19. Preverite, ali je položaj hitromenjalnega nastavka nastavljen pravilno (pri menjavi nožev se nosilci ne smejo zatikati).
  20. Pritrdite zgornji pokrov (vijake zalepite in privijte z navorom 72 Nm).
  21. Stroj znova zaženite in opazujte, ali se pojavljajo tresljaji.
  22. Ob tresljajih je treba znova uravnovežiti celotni disk ali pa ga zamenjati z novim.
11. Iz oba dijela uklonite prerezane sigurnosne čepove.
  12. Očistite klizne površine na oba dijela.
  13. Podmažite mazivom KLUBERPASTE 46MR 401 koje osigurava tražene klizne uvjete.
  14. Gornji dio umetnite u donji i postavite sigurnosne čepove.
  15. Pri ponovnoj montaži morate jako paziti pri ispravnom postavljanju prirobnice na utornu osovinu zupčanika.
  16. Nakon postavljanja provjerite jesu li diskovi međusobno potpuno pravokutni (ako nisu, potrebno je ponovno pozicioniranje prirobnice na utornu osovinu).
  17. Pritegnite maticu M24 na moment od 300 Nm.
  18. Pričvrstite disk s mehanizmom za brzu zamjenu (zalijepite vijke i pritegnite ih na moment od 72 Nm).
  19. Provjerite je li mehanizam za brzu zamjenu ispravno postavljen (pri zamjeni noževa nosači ne smiju zapinjati).
  20. Pričvrstite gornji pokrov (zalijepite vijke i pritegnite ih na moment od 72 Nm).
  21. Ponovno pokrenite stroj i promatrajte pojavljuju li se vibracije.
  22. U slučaju vibracija treba ponovno balansirati cijeli disk ili ga zamijeniti novim.

Slika 42

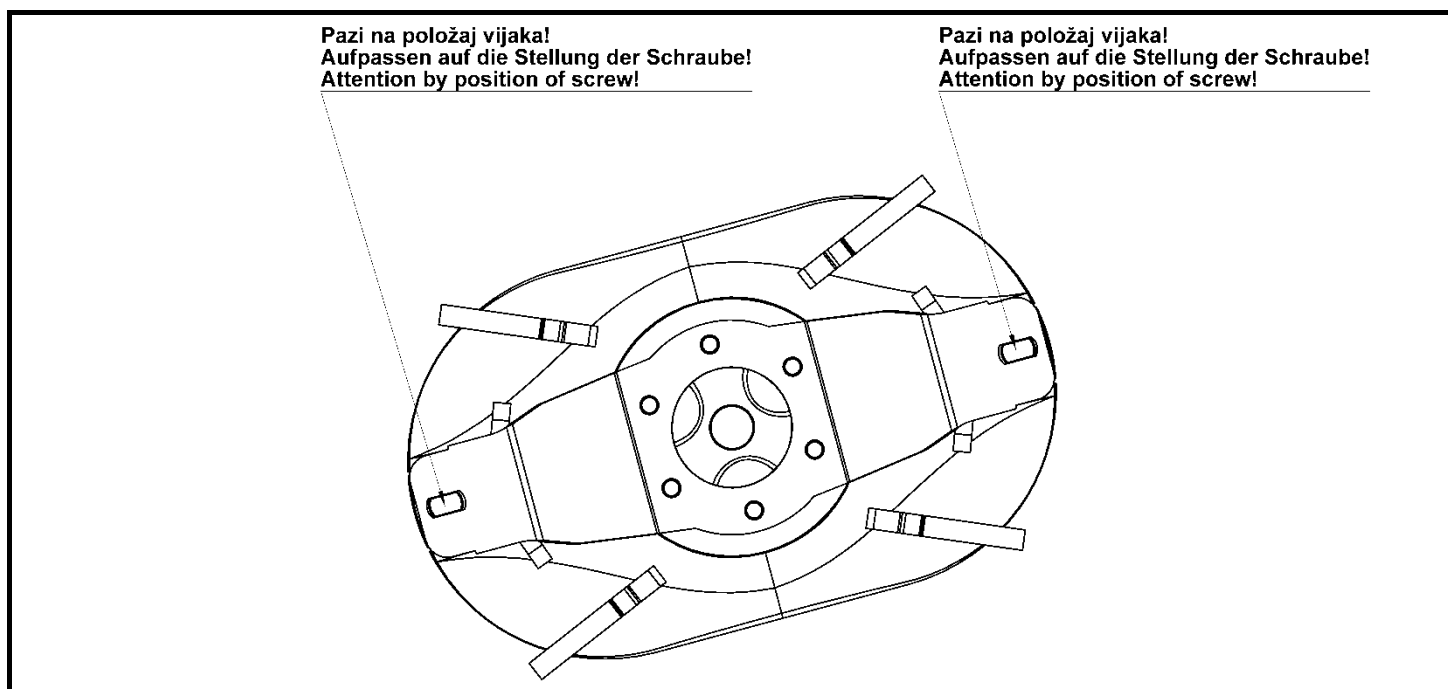


**Nastavitev položaja nastavka glede na disk**

**hitromenjalnega**

**Pozicioniranje mehanizma za brzu zamjenu na disk**

Slika 43



### 5.6 Mazanje

Na sliki so označena vsa mazalna mesta. Dolgo življensko dobo vaše kosilnice dosežete z upoštevanjem tukaj podanimi časi mazanja.

### 5.6 Mazanje

Na sliki su označena sva mesta za mazanje. Duži životni vek kosačice se postiža strogim primenom navedenih pravila mazanja i zaštite.

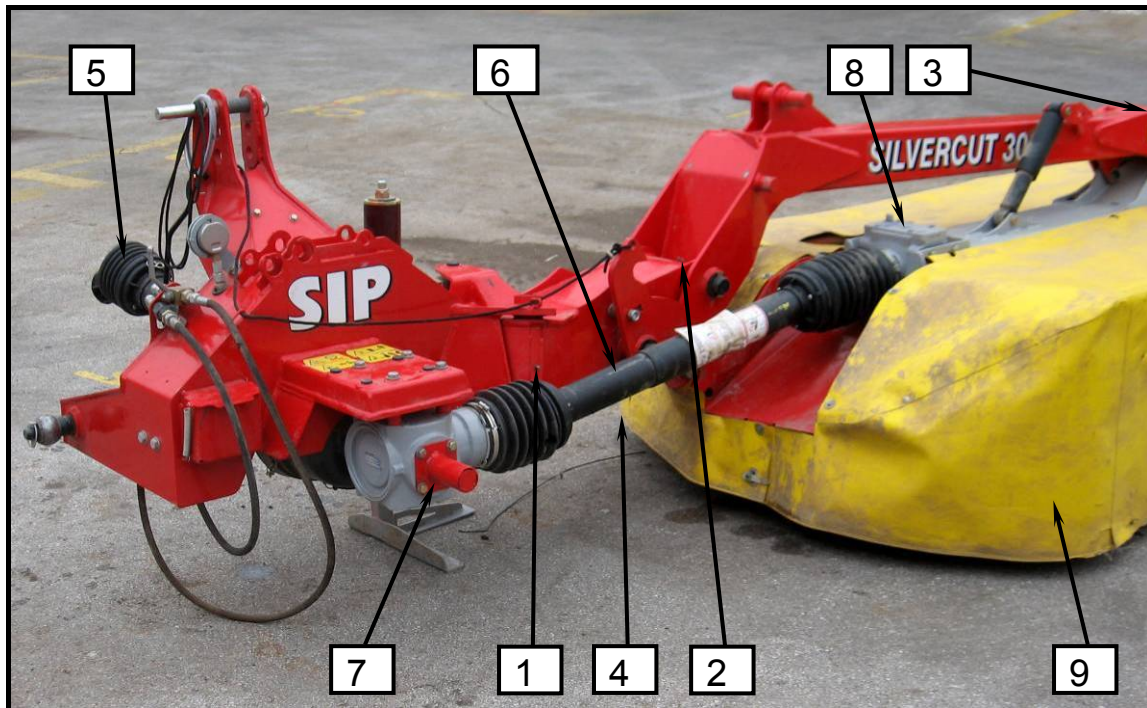


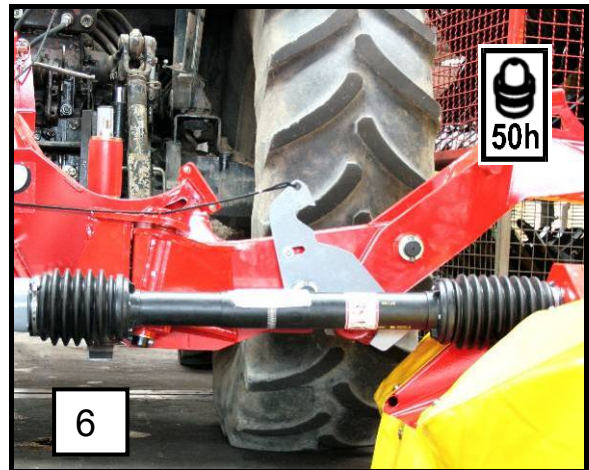
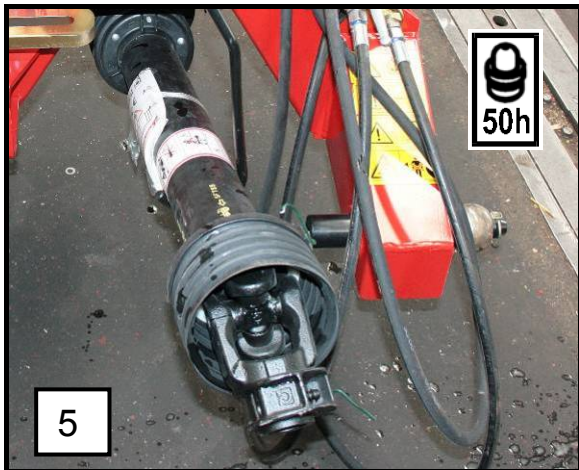
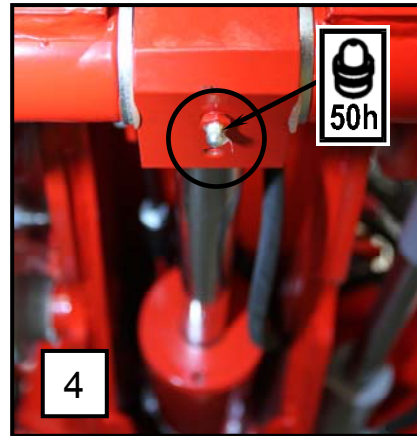
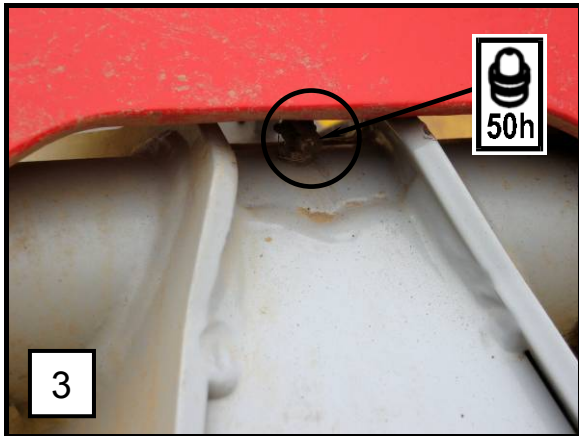
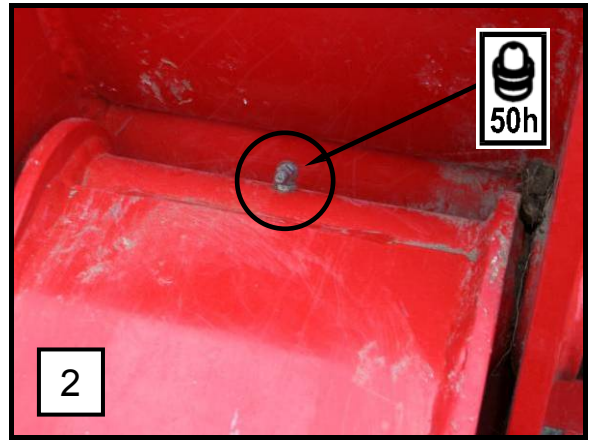
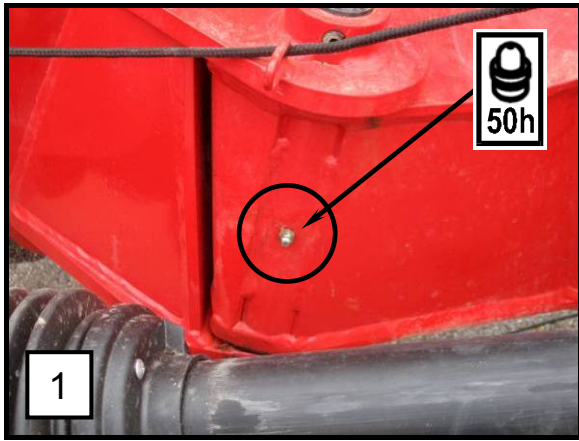
- *Servisiranje, vzdrževanje, periodični pregledi in čiščenje kakor odstranjevanje funkcijskih motenj se mora izvajati samo pri odklopljenem pogonu in mirujočem motorju! Izvlecite ključ motorja!*

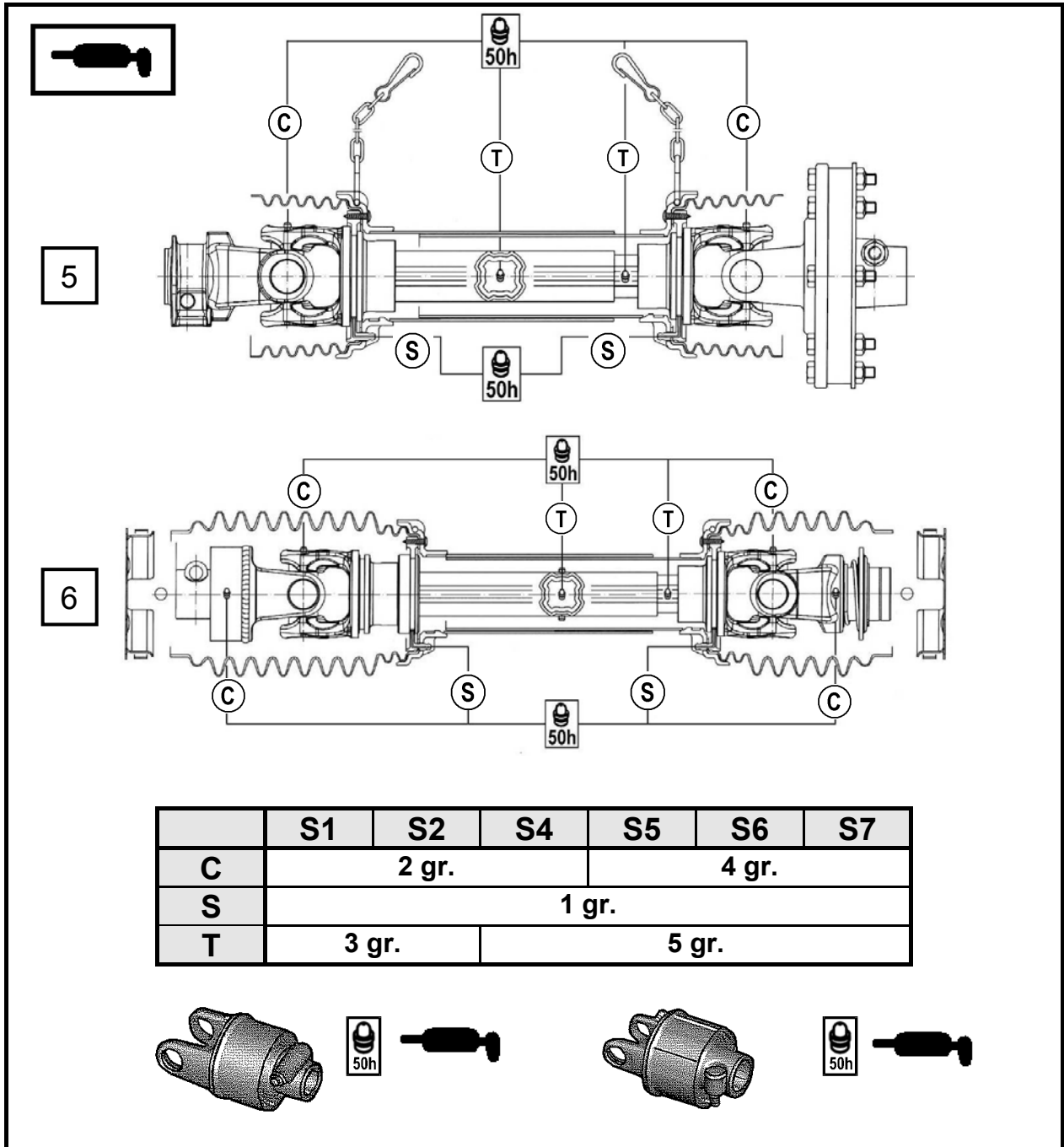


- *Servisiranje, održavanje, periodični pregledi, čišćenje, kao i sve druge operacije se mogu izvoditi samo kada je isključen pogon, ugašen motor i izvušen kontaktni ključ!*

Slika 44

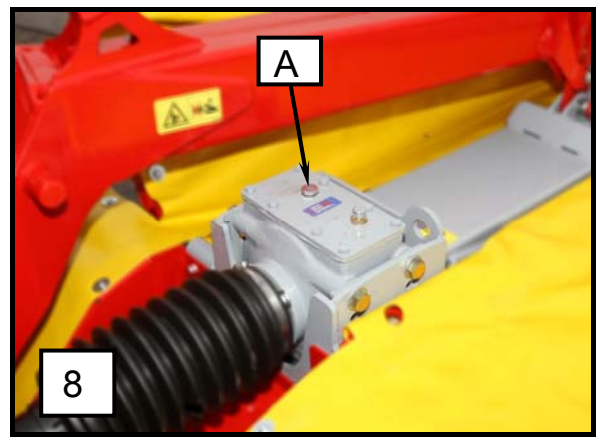
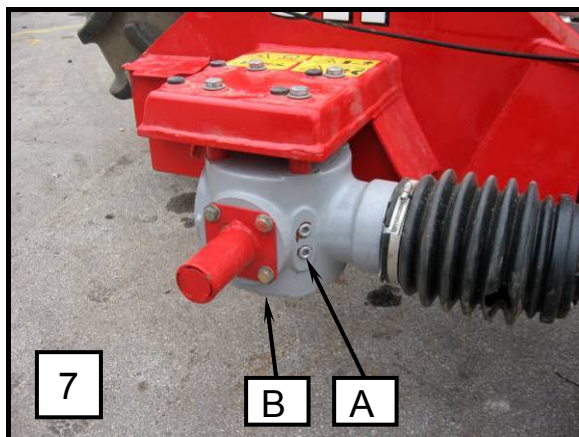




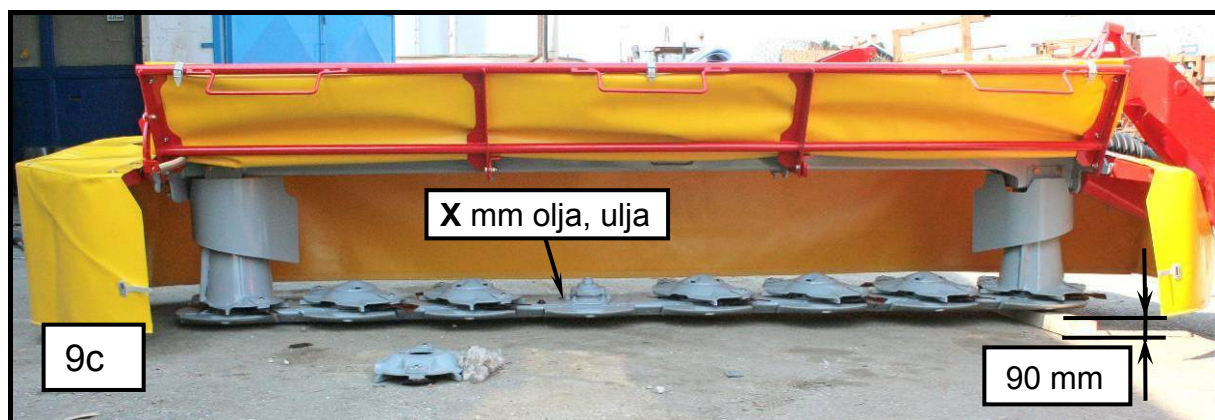
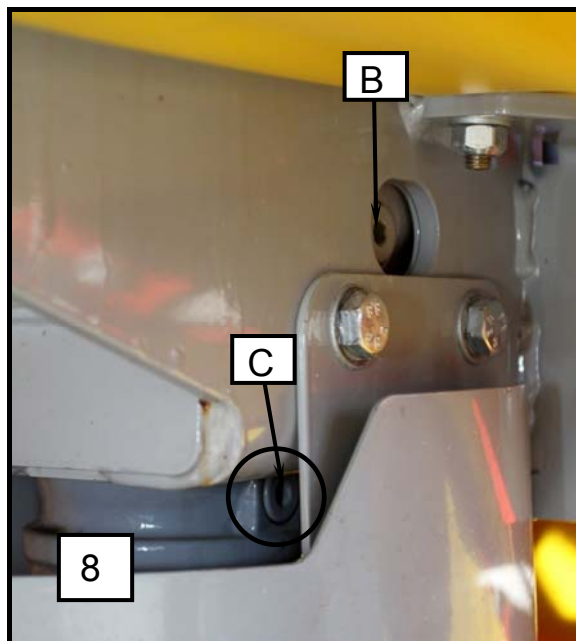
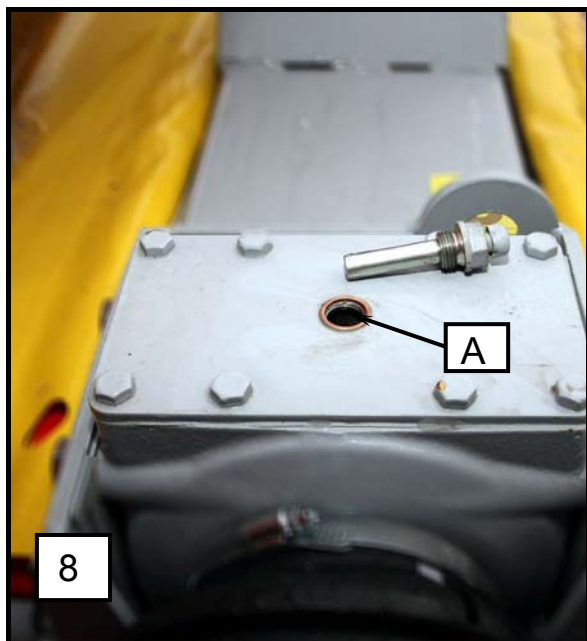


Kardan na slici z razvidnimi časovnimi presledki namažite z namensko masljo.

Kardan na slici namažite namenskom maslću u razvidnim vremenskim intervalima.







**Olje v greben NIKOLI NE DOLIVAJTE, vedno ga ZAMENJAJTE s predpisano količino!**

**NIKADA NE DOLIJEVAJTE ulje u greben, uvijek ga ZAMIJENITE propisanom količinom!**

**Kontrola nivoja olja v koritu kosilnice**

- Nivo olja kontrolirajte najmanj enkrat letno.
- Stroj zagrejte ter postavite na ravna tla (9b).
- Nato natančno poravnajte kosilni greben v vodoravni položaj (9a).
- Kosilni greben dvignite ter na strani vertikalnega gonila in pogona podprite – n. pr. z 90 mm leseno letvijo (9c).
- Kosilni greben spustite dol tako, da leži na zunanji strani na tleh, na strani vertikalnega gonila in pogona pa na leseni letvi (9c).
- Počakajte cca. 15 min.
- Nivo olja kontrolirajte skozi kontrolno odprtino z merilno paličico. Merilno paličico porinite navpično do dna kosilnega grebena.
- Višina nivoja olja:  
**X = 14 mm (9c)**

**POZOR!**

V primeru, da pri kontroli ni možno točno ugotoviti nivoja olja, le tega izpustite iz kosilnega grebena ter vanj nalijte sveže olje v predpisani količini.

Prekomerna količina olja v grebenu povzroči pregrevanje grebena in poškodbo ležajev v prirubnicah.

**Kontrola nivoa ulja u koritu kosačice**

- Razinu ulja kontrolirajte najmanje jednom godišnje.
- Mašinu postavite na ravnu podlogu – neka radi da se sagrije (9b).
- Zatim precizno poravnajte greben za košnju u vodoravni položaj (9a).
- Podignite greben za košnju i poduprite ga na strani vertikalnog pogonskog sklopa i pogona – primjerice drvenom letvom od 90 mm (9c).
- Greben za košnju spustite tako da na vanjskoj strani leži na tlu, a na strani vertikalnog pogonskog sklopa i pogona na drvenoj letvi (9c).
- Pričekajte otprilike 15 min.
- Nivo ulja kontrolišite kroz kontrolnu rupu pomoću šipke. Šipku gurnite do dna grebena.
- Visina nivoa ulja:  
**X = 14 mm (9c)**

**UPOZORENJE!**

U slučaju da se tijekom kontrole ne može točno utvrditi razina ulja, ispustite ga iz grebena za košnju i ulijte propisanu količinu svježeg ulja.

Prekomjerna količina ulja u grebenu uzrokuje pregrijavanje grebena i oštećenja ležaja u prirubnicama.

**Izpust olja iz korita kosilnice**

- Odstranite spodnji drsnik pod gonilom.
- Odvijte vijak za dolivanje olja.
- Odvijte vijak za izpust olja.
- Na mestih namestitve vijakov za izpust in dolivanje uporabite tesnilno pasto TEROSTAT 9220.

**Ispuštanje ulja iz spremnika kosilice**

- Skinite donji klizni element ispod pogonskog sklopa.
- Odvijte vijak za dolijevanje ulja.
- Odvijte vijak za ispuštanje ulja.
- Pri privijanju vijaka za ispuštanje i dolijevanje ulja upotrijebite pastu za brtvljenje TEROSTAT 9220.

Slika 45



**Kontrola nivoja olja v glavnem gonilu**

- Odvijte vijak pod gredjo za kontrolo nivoja (7 - A).

**Izpust olja iz glavnega gonila**

- Odvijte vijak za nalivanje olja (7- A).Odvijte spodnji vijak za izpust olja (7 – B).
- Izpust olja.
- Pri vijačenju vijaka za izpust olja uporabite tesnilno pasto.
- Pri ponovnem nalivanju določite nivo olja z odvitjem vijaka pod izstopno gredjo.
- Pri pritrditvi vseh vijakom na gonilu pazite, da bodo tesnjeni.

**Kontrola nivoja olja v vertikalnem gonilu**

- Kontrola nivoja olja.
- Stroj zagrejte ter postavite na ravna tla.
- Odvijte vijak z nivojem olja (8 -A).
- Preverite nivo olja (8 – B).

**Izpust olja iz vertikalnega gonila**

- Odvijte vijak za kontrolo nivoja (8 –A).
- Odvijte vijak za izpust olja (na spodnjem delu gonila: 8 – C).
- Pri vijačenju vijaka za izpust olja uporabite tesnilno pasto TEROSTAT 9220.

**Kontrola razine ulja u glavnem pogonskom sklopu**

- Odvijte vijak ispod vratila za kontrolo razine (7 - A).

**Ispuštanje ulja iz glavnog pogonskog sklopa**

- Odvijte vijak za dolijevanje ulja (7- A).Odvijte donji vijak za ispuštanje ulja (7 – B).
- Ispustite ulje.
- Pri privijanju vijaka za ispuštanje ulja upotrijebite pastu za brtvljenje.
- Pri ponovnom dolijevanju odredite razinu ulja odvijanjem vijka ispod izlazne osovine.
- Pri pričvrščivanju svih vijaka na pogonski sklop pazite na brtvljenje.

**Kontrola razine ulja u vertikalnom pogonskom sklopu**

- Kontrola razine ulja.
- Zagrijte stroj i postavite ga na ravnu površinu.
- Odvijte vijak s razinom ulja (8 - A).
- Provjerite razinu ulja (8 – B).

**Ispuštanje ulja iz vertikalnog pogonskog sklopa**

- Odvijte vijak za kontrolo razine (8 –A).
- Odvijte vijak za ispuštanje ulja (na donjem dijelu pogonskog sklopa 8 – C).
- Pri pritezanju vijka za ispuštanje ulja upotrijebite pastu za brtvljenje TEROSTAT 9220.



- ***Servisiranje, održavanje, periodični pregledi in čiščenje kakor odstranjevanje funkcijskih motenj se mora izvajati samo pri odklopljenem pogonu in mirujočem motorju! Izvlecite ključ motorja!***



- ***Servisiranje, održavanje, periodični pregledi, čiščenje kao i sve druge operacije se mogu izvoditi samo kada je isključen pogon, ugašen traktor i izvučen kontaktni ključ!***



- ***Za mazalke uporabljajte mast na rastlinski osnovi.***



- ***Za mazalice te namene koristite mast na biljnoj osnovi.***

<b>Pozicija</b>	<b>Gonilo Reduktor</b>	<b>Vrsta maziva</b>	<b>Kriterij pri menjavi (liter) Kriterijum za menjanje (litar)</b>	<b>Čas menjave Vrijeme menjanja</b>	<b>Kriterij popolnitve Kriterijum popunjavanja</b>
<b>7</b>	Kotno gonilo Ugaoni pogon	SAE 90	Nalivanje v odprtino A  Nalivanje u otvor A	Prva menjava po 50 urah Nadaljne menjave po 150 urah ali 2 letih  Prvo mijenjanje nakon 50 sati Dalje mijenjanje nakon 150 sati ili 2 godina	Do tečenja iz odprtine A  Do curenja iz otvora A
<b>8</b>	Gonilo grebena Pogon grebena	SAE 90		Prva menjava po 50 urah Nadaljne menjave po 150 urah ali 2 letih  Prvo mijenjanje nakon 50 sati Dalje mijenjanje nakon 150 sati ili 2 godina	Merjenje z merilnim vijakom A, nivo olja v področju B  Merenje sa mernim vijkom A, nivo ulja u području B
<b>9</b>	Korito kosilnice Korito kosilice	SAE 90	<b><u>3,55 - 3,65 L</u></b>	Prva menjava po 50 urah Nadaljne menjave po 150 urah ali 2 letih  Prvo mijenjanje nakon 50 sati Dalje mijenjanje nakon 150 sati ili 2 godina	Po opisanem postopku  Prema opisanom postopku



**POZOR!**

Nazivna količina olja pri prvi vgradnji (nov greben – prva polnitev ali povsem očiščen greben po servisiranju) znaša 4 litra.



**UPOZORENJE!**

Nazivna količina ulja pri prvoj ugradnji (novi greben – prvo punjenje ili potpuno očiščen greben nakon servisiranja) iznosi 4 litre.



- **Za mazalke uporabljajte mast na rastlinski osnovi.**



- **Za mazalice te namene koristite mast na biljnoj osnovi.**

## 6. *Prezimovanje kosilnice*

1. Stroj odstavite na suh prostor. Nikar v bližino mineralnih gnojil!
2. Stroj znotraj in zunaj temeljito očistite. Umazanija zadržuje vlago in vodi k rjavenju. Če izvajate čiščenje z visokotlačnimi vodnimi čistilci, vodni curek ne usmerjajte neposredno v ležaje.
3. Gibljive dele kot napenjalce, zglobne in drugo preizkusite na lahko gibljivost oziroma jih demontirajte, očistite in preverite obrabo. Po potrebi zamenjajte z nadomestnimi deli.
4. Vsa mesta priključkov kardanov naoljite.
5. Stroj po čiščenju temeljito namažite.
6. Ležaje zaščit kardanov namažite, da zmanjšate sprijetje.
7. Poškodbe laka popravite, svetle površine zaščitite s sredstvom proti rjavenju.

Namenske aktivnosti za kosilnico!

## 7. *Ponovni zagon za novo sezono*

1. Obrišite olje in mast uporabljeno pri konzervaciji stroja.
2. Stroj temeljito namažite. S tem odstranimo morebitno kondenzacijsko vlago iz ležajev.
3. Preverite nivo maziva v gonilih, po potrebi dopolnite v skladu z zahtevami.
4. Vse matice in vijake preverite in privijte.
5. Vse nastavitve na stroju preverite, po potrebi na novo nastavite.
6. Navodilo za delo in varnostna navodila še enkrat skrbno preberite.

## 6. *Skladištenje kosačice (kosačica u mrtvoj sezoni)*

1. Kosačico skladiščite na suvom prostoru. U skladišnom prostoru ne sme biti mineralnih đubriva.
2. Kosačico temeljno očistite, jer sva prljavština i primese zadržavaju vlagu, što je osnova za ržanje. Ako šistite za mašinama s visokim pritiskom, mlaz vode ne sme biti direktno usmeren u ležajeve.
3. Gibljive delove, zatezače, zglobove i slično proverite, demontirajte, očistite probajte dali su u funkciji. Po potrebi ih menjajte sa novim delovima.
4. Sva priključna mesta kardana nauljite.
5. Kosačicu nakon čišćenja podmažite.
6. Zaštite kardana namažite.
7. Oštete laka popravite, svetle delove namažite da ne zarđaju.

Namenske aktivnosti za kosačicu

## 7. *Priprema kose za novo sezonu*

1. Očistite mast i ulje, koje ste koristili za konzerviranje kosačice.
2. Kosačicu temeljno očistite, da bi očistiti kondenzaciju i vlagu izležajeva.
3. Proverite nivo maziva u reduktorima, po potrebi ga dodajte u skladu sa zahtevima.
4. Proverite zategnutost navrtki i vijaka.
5. Izvršite kontrolu svih regulacija, ako je potrebno ponovo ih podesite.
6. Sva uputstva još jednom pažljivo pročitajte.

## 8. Posebne izvedbe / dodatna oprema

### 8.1 Hidravlični blažilec

### 8.2 Menjava nožev z vijačenjem

Kosilnica ima serijsko vgrajeno hitro menjavo nožev.

Na vašo željo lahko servis izvede spremembo na menjavo nožev z vijačenjem.

Zato potrebujete za vsak disk naslednje elemente:

- VIJAK ident: 745031170 (2 kosa)
- MATICA ident: 150645109 (2 kosa)
- PLOŠČICA ident: 745031190 (1 kos)

Ostri noži omogočajo gladko rez in visoko storilnost kosilnice. Pravočasno obrnite ali menjajte nože. Menjajte vedno oba noža na enem disku.

Kosilnica ima nože za odkos z vrtenjem diska v desno in nože za odkos z vrtenjem diska v levo. Pozor! Namestite pravi nož na disk!



- **Servisiranje, vzdrževanje, periodični pregledi in čiščenje kakor odstranjevanje funkcijskih motenj se mora izvajati samo pri odklopljenem pogonu in mirujočem motorju! Izvlecite ključ motorja!**
- **Uporabljajte zaščitne rokavice!**
- **Obrabljene nože nikakor ne smete kakorkoli popravljati (brusiti). Velika nevarnost izmeta nožev!**
- **Pri odpiranju škatle za nože pokrov vedno držite z eno roko v odprtem položaju. Nevarnost udara!**

## 8. Posebne opcije / dodatna oprema

### 8.1 Hidraulični amortizer

### 8.2 Mijenanje noževa privijanjem

Kosilica ima serijski ugrađeno brzo mijenanje noževa.

Na vašo željo servis vam može izvesti promjenu na mijenanje noževa privijanjem.

Za to vam za svaki disk trebaju sledeći elementi:

- VIJAK ident: 745031170 (2 komada)
- MATICA ident: 150645109 (2 komada)
- PLOČICA ident: 745031190 (1 komad)

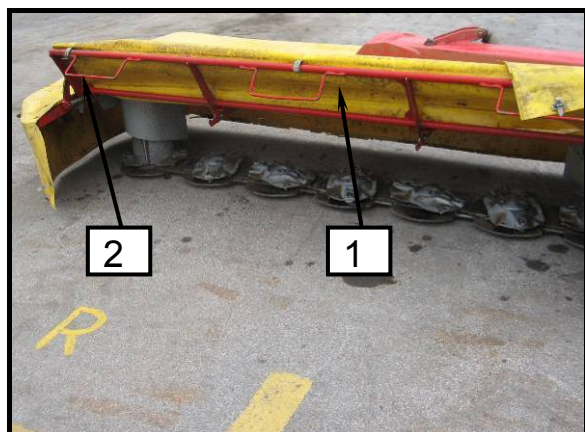
Ostri noževi omogućavaju gladak rez i visoku efikasnost kosilice. Blagovremeno okrenite ili zamenite noževe. Menjajte uvek oba noža na jednom disku.

Kosilica ima noževe za rezanje sa rotacijom diska u desno i noževe za rezanje sa rotacijom diska u levo. Pažnja! Namestite pravi nož na disk!



- **Servisiranje, održavanje, periodični pregledi kao i sve druge operacije se izvode samo kada je isključen pogon, ugašen traktor i izvučen kontaktni ključ.**
- **Pri menjanju noževa koristite zaštitne rukavice.**
- **Istrošene noževe nikako ne smete bilo kako popravljati (brusiti). Velika opasnost od ispadanja noževa!**
- **Pri otvaranju kutije za noževe, poklopac uvek držite jednom rukom u otvorenom položaju. Opasnost od udarca!**

Slika 46



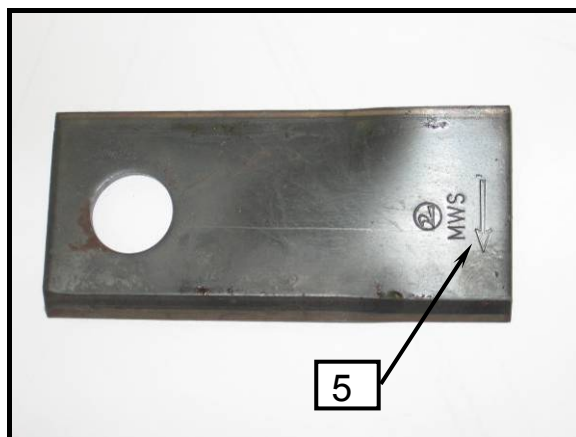
Slika 47



Slika 48



Slika 49



- *Pravilni položaj noža je nož s smerjo v smeri vrtenja diska.*
- *Pri izrabi enega rezalnega roba, se nož samo obrne in koristi drugi rezalni rob.*
- *Vstavljeni nož mora biti gibljivo vpet.*



- *Pravilni položaj noža je nož sa pravcem u smeru okretanja diska.*
- *Pri istrošenosti jedne rezne ivice, nož se samo okrene i koristi se druga rezna ivica.*
- *Nož je pravilno postavljen ako se pravilno okreće oko nosača.*

## Vorwort

### Verehrter Kunde!

Wir danken Ihnen für das Vertrauen, das Sie uns mit dem Kauf dieser Maschine entgegengebracht haben.

Bei der Übergabe dieser Maschine hat Sie der Händler in die Bedienung, Wartung und Einstellung der Maschine eingewiesen.

**Diese erste Einweisung** kann jedoch ein genaueres Kennenlernen der verschiedenen Aufgaben, der Funktionen und den sachgerechten Umgang mit der Maschine nicht ersetzen.

Die Betriebsanleitung ist so aufgebaut, daß Sie ausführlich über die jeweils erforderlichen Tätigkeiten informiert werden, von der Inbetriebnahme und dem Einsatz bis hin zur Wartung und Pflege. Dabei folgt die Gliederung der einzelnen Kapitel in Text und Bild dem arbeitstechnischen Ablauf beim Einsatz der Maschine.

Lesen Sie diese Betriebsanleitung sorgfältig, bevor Sie die Maschine einsetzen, und beachten Sie besonders die angegebenen Sicherheitshinweise.

### **Wichtig!**

***Um Unfälle zu vermeiden und um optimale Leistungen zu erzielen, dürfen ohne Zustimmung des Herstellers keine Umbauten an der Maschine durchgeführt werden. Gleichfalls darf die Maschine nur unter den von SIP vorgegebenen Bedingungen eingesetzt werden.***



***Dieses Zeichen soll auf die in der Betriebsanleitung enthaltenen Sicherheitshinweise aufmerksam machen. Befolgen Sie diese Hinweise, um Unfälle zu vermeiden.***

## Prologue

### Dear buyer!

We thank you for your confidence toward our products, shown by choosing our machine.

Our dealer informed you at delivery of the machine about proper use, maintenance and setting.

**This first information** is no substitute for present instructions for use.

Present instructions for use, informs you most detailed about every single action which must be taken, from first start of the machine itself, proper and safe use, over to the maintenance. Instructions are divided in single chapters with text and illustrations, explaining practical course of every single step during use of machine.

Due to upper facts please read carefully these instructions, before you start using the machine and take into consideration all security regulations.

### **Important!**

***To avoid accidents and for achieving optimal working - capacities of the machine, any kind of technical changes without strict concordance from the side of producer is strictly forbidden. In such a manner also the machine must be used exclusively according to from SIP prescribed conditions.***



***This symbol should attract your attention at security informations contained in these instructions for use.***



***Dieses Zeichen finden Sie an verschiedenen Stellen in der Betriebsanleitung. Es weist auf besondere Handhabungshinweise hin, die beim Einsatz der Maschine besonders beachtet werden müssen.***

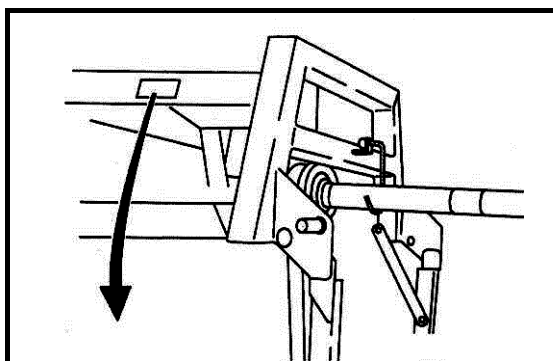


***This symbol is to be found on different spots in these informations, showing at special procedure informations which must be specially considered during the use of machine.***



**Ersatzteilbestellung**

**Ordering of spare parts**



**SIP™** SIP Strojna Industrija d.d.  
3311 Šempeter v Savinjski dolini  
SLOVENIJA

CE

Type   
Tip

Ser No  Year of Cons   
Ser št  Leto izdelave

Mass   
Masa

www.sip.si 155933500

	<b>GB</b>	<b>D</b>
Type:	Type of machine	Typenbezeichnung
Machine No.:	Machine Number	Maschinen- Nummer
Year of production:	Year of production	Baujahr
Weight:	Machine weight	Maschinengewicht

Designation of type Bezeichnung des Typs	<input type="text"/>
Machine number Maschinen Nummer	<input type="text"/>
Year of production Baujahr	<input type="text"/>

Bei der Bestellung von Ersatzteilen sind die Typenbezeichnung, die Maschinenummer und das Baujahr anzugeben. Diese Angaben finden Sie auf dem Typenschild.

Damit Sie diese Daten immer zur Hand haben empfehlen wir, sie in obenstehende Kästen einzutragen.

Anforderungen für Ersatzteile nehmen Sie bei Ihrem zuständigen Kundendienst und SIP-Maschinen-Händler vor.

Fälschungen und Kopien der Teile, besonders der Verschleißteile, sind nicht immer die, die augenscheinlich passen! Material – die Qualität ist mit einfacher Betrachtung nur schwer nachzuprüfen, deshalb raten wir zu äußerster Vorsicht bei preiswerten Angeboten und Bildaufnahmen!

When ordering spare parts don't forget to write down the exact type of the machine, serial Number of the machine and year of production. All these data are to be found on the factory plate which is fixed on the machine.

In order to keep these very important data always at hand, we advise you to write them into above index.

Spare parts can be ordered at your authorised service provider and sales representative for SIP machines.

Imitations and copies of parts, especially consumable parts, are not suitable even though they might appear to be! The quality of materials cannot be verified properly with visual inspection alone. For this reason, caution should be practised with low-priced offers and copies!

**Darum lieber gleich  
ORIGINAL SIP ERSATZTEILE!**

**That's why we say, order better immediately  
ORIGINAL SIP SPARE PARTS!**

---

## INHALTSVERZEICHNIS

<b>Vorwort</b> .....	<b>58</b>
<b>Ersatzteilbestellung</b> .....	<b>59</b>
<b>Allgemeine Sicherheitshinweise</b> .....	<b>64</b>
<i>Bestimmungsgemäße Verwendung</i> .....	64
<i>Sicherheits- und Unfallverhütungs-Vorschriften</i> .....	64
<i>Angebaute Geräte</i> .....	66
<i>Zapfwellenbetrieb</i> .....	67
<i>Hydraulikanlage</i> .....	68
<i>Wartung</i> .....	69
<b>1. Einführung</b> .....	<b>70</b>
1.1 <i>Lage der Hinweisschilder, mit sicherheitstechnischen Inhalt, an der Maschine</i> .....	70
1.2 <i>Ankleber mit Warnungen (Bilder)</i> .....	71
1.3 <i>Technische Daten</i> .....	75
<b>2. Vorbereitung</b> .....	<b>76</b>
2.1 <i>Spezielle Sicherheitshinweise bei der Vorbereitungsausführung</i> .....	76
2.2 <i>Anbau an den Schlepper</i> .....	77
2.2.1 <i>Mähwerks Entfernungspositionierung vom Traktorreifen mit Seitenfixierung                     des Dreipunkthydraulikgestänges</i> .....	78
2.2.2 <i>Quereinstellung der Anhängervorrichtung</i> .....	79
2.2.3 <i>Längseinstellung der Anhängervorrichtung – gleichzeitig die                     GrasschnitthöheEinstellung</i> .....	80
2.3 <i>Gelenkwelle</i> .....	81
2.3.1 <i>Allgemeines</i> .....	81
2.3.2 <i>Längen Anpassung der Gelenkwelle</i> .....	81
2.3.3 <i>Montage der Gelenkwelle</i> .....	82
2.4 <i>Hydraulikanbau</i> .....	83
2.5 <i>Aufstellung der Schnurr für Messerbalkenschutz in der Transportstellung in die             Traktorkabine</i> .....	84
2.6 <i>Vorderachsebelastung</i> .....	85
2.7 <i>Abbau der Maschine vom Schlepper</i> .....	86
<b>3. Vorbereitung des Mähwerkes für Arbeits- und Transportstellung</b> .....	<b>87</b>
<b>4. Vorbereitung der Maschine für den Grasschnitt und der Grasschnitt</b> .....	<b>90</b>
4.1 <i>Grundeinstellungen</i> .....	91
4.1.1 <i>Einstellung der Messerbalkenentlastung</i> .....	91
4.2 <i>Anpassung des Messerbalkens zur Querneigung und Einstellung der             Mittelposition mit Anhängervorrichtungshöhe</i> .....	93
4.3 <i>Vorsicht beim Grasschnitt in der Neigung</i> .....	94
4.4 <i>Mähwerkschutz</i> .....	95
4.5 <i>Messerwechsel</i> .....	96

---

<b>5. <i>Wartung und regelmässige Prüfungen</i></b> .....	<b>98</b>
5.1 <i>Spezielle Sicherheitshinweise für Wartung und regelmässige Prüfungen</i> .....	98
5.2 <i>Allgemeines</i> .....	98
5.3 <i>Schutztuchwechsel</i> .....	100
5.4 <i>Messerträgerwechsel messerwechsel und schraubewechsel</i> .....	102
5.5 <i>Wechsel der Sicherheitszapfen bei einzelnen Scheiben</i> .....	103
5.6 <i>Schmierung</i> .....	106
<b>6. <i>Überwinterung</i></b> .....	<b>113</b>
<b>7. <i>Wiederinbetriebnahme zur neuen Saison</i></b> .....	<b>113</b>
<b>8. <i>Sonderausrüstung / Zusatzteile</i></b> .....	<b>114</b>
8.1 <i>Hydraulikdämpfer</i> .....	114
8.2 <i>Messerwechsel durch Verschrauben</i> .....	114

---

**INDEX**

<b>Prologue</b> .....	<b>58</b>
<b>Ordering of spare parts</b> .....	<b>59</b>
<b>General safety instructions</b> .....	<b>64</b>
<i>Regular use in agriculture</i> .....	64
<i>Safety and antiaccident instructions</i> .....	64
<i>On tractor mounted machines</i> .....	66
<i>P.T.O. SHAFT drive</i> .....	67
<i>(only for implements driven by a P.T.O Shaft)</i> .....	67
<i>Hydraulics</i> .....	68
<i>Maintenance</i> .....	69
<b>1. Foreword</b> .....	<b>70</b>
1.1 <i>Position of safety decals with warning text on the machine</i> .....	70
1.2 <i>Safety decals (drawing)</i> .....	71
1.3 <i>Technical data</i> .....	75
<b>2. Preparing</b> .....	<b>76</b>
2.1 <i>Special safety instructions</i> .....	76
2.2 <i>Attaching to the tractor</i> .....	77
2.2.1 <i>Positing the distance of mower from tractor's tyre by side fixing of the three point hitch</i> .....	78
2.2.2 <i>Transverse adjustment of the hitch</i> .....	79
2.2.3 <i>Parallel hitch adjustment – at the same time the grass cut height adjustment..</i>	80
2.3 <i>P.T.O.shaft</i> .....	81
2.3.1 <i>General</i> .....	81
2.3.2 <i>P.T.O. shaft length adjustment</i> .....	81
2.3.3 <i>Mounting the cardan shaft</i> .....	82
2.4 <i>Hydraulic hitch up</i> .....	83
2.5 <i>Placing the string for cutter bar protection in the transport position into the tractor's cabine</i> .....	84
2.6 <i>Front axle load</i> .....	85
2.7 <i>Disconnecting the mower from the tractor</i> .....	86
<b>3. Preparing the mower for work and transport position</b> .....	<b>87</b>
<b>4. Preparing the machine for mowing and the mowing</b> .....	<b>90</b>
4.1 <i>Basic settings</i> .....	91
4.1.1 <i>Adjusting the cutter bar discharge</i> .....	91
4.2 <i>Adapting the cutter bar to transverse inclination and adjusting the middle position with hitch height</i> .....	93
4.3 <i>Caution when mowing in inclination</i> .....	94
4.4 <i>Protecting the mower</i> .....	95
4.5 <i>Replacing the blades</i> .....	96

---

<b>5. Maintenance and periodical overhauls.....</b>	<b>98</b>
5.1 Special safety instructions .....	98
5.2 General.....	98
5.3 Replacing the protective curtain .....	100
5.4 Replacing the blade holders, mower blade and screw.....	102
5.5 Replacement of safety pins on individual disks.....	103
5.6 Lubrication .....	106
<b>6. Wintering.....</b>	<b>113</b>
<b>7. Restart for a new season .....</b>	<b>113</b>
<b>8. Sonderausrüstung / Zusatzteile .....</b>	<b>114</b>
8.1 Hydraulic stabilizer.....	114
8.2 Replacing the blades by screwing .....	114

## **Allgemeine Sicherheitshinweise**

### **Bestimmungsgemäße Verwendung**

Die Maschine ist ausschließlich für den üblichen Einsatz bei landwirtschaftlichen Arbeiten gebaut (bestimmungsgemäßer Gebrauch).

Jeder darüber hinausgehende Gebrauch gilt als nicht bestimmungsgemäß. Für hieraus resultierende Schäden haftet der Hersteller nicht; das Risiko hierfür trägt allein der Benutzer.

Zur bestimmungsgemäßen Verwendung gehört auch die Einhaltung der vom Hersteller vorgeschriebenen Betriebs-, Wartungs- und Instandhaltungsbedingungen.

Die Maschine darf nur von Personen benutzt, gewartet und instand gesetzt werden, die hiermit vertraut und über die Gefahren unterrichtet sind.

Die einschlägigen Unfallverhütungsvorschriften, sowie die sonstigen allgemein anerkannten sicherheitstechnischen, arbeitsmedizinischen und straßenverkehrsrechtlichen Regeln sind einzuhalten.

Eigenmächtige Veränderungen an der Maschine schließen eine Haftung des Herstellers für daraus resultierende Schäden aus.



***Vor dem Befahren öffentlicher Verkehrswege und vor jeder Inbetriebnahme den Maschine und den Traktor auf Verkehrs- und Betriebssicherheit überprüfen!***

## **General safety instructions**

### **Regular use in agriculture**

The machine has been designed strictly for regular use in agriculture.

If the machine was missused for any other purpose, and get damaged during irregular use, manufacturer is not liable for damages caused to the machine. It is the user himself who bears the risk.

All conditions for work and maintenance, prescribed by the manufacturer, should strictly be considered.

The machine may only be used, handled and repaired by persons who are appointed to do this and who are aware of the dangers.

All relevant safety regulations as well as all generally used safety technical, working-medical and traffic regulations should be considered during the work with the machine.

The manufacturer is not liable for damages, caused to the machine which has been rebuilt by the user, if damages had occurred as a result of the rebuilding.



***Before entering on public traffic roads and before each starting of the machine and tractor, check all traffic and working safety devices!***

### **Sicherheits- und Unfallverhütungs-Vorschriften**

1. Beachten Sie neben den Hinweisen in dieser Betriebsanleitung die allgemein gültigen Sicherheits- und Unfallverhütungs-Vorschriften!
2. Die angebrachten Warn- und Hinweisschilder geben wichtige Hinweise für den gefahrlosen Betrieb; die Beachtung dient Ihrer Sicherheit!

### **Safety and antiaccident instructions**

1. Besides the instructions from this booklet take into consideration all generally used safety and accident regulations!
2. Safety and warning decals, placed on the machine, give important instructions for safe work. Take them into consideration for your safety!

- 
3. Bei Benutzung öffentlicher Verkehrswege die jeweiligen Bestimmungen beachten!
  4. Vor Arbeitsbeginn sich mit allen Einrichtungen und Betätigungselementen, sowie mit deren Funktionen vertraut machen. Während des Arbeitseinsatzes ist es dazu zu spät!
  5. Die Bekleidung des Benutzers soll eng anliegen. Locker getragene Kleidung vermeiden.
  6. Zur Vermeidung von Brandgefahr Maschine sauber halten!
  7. Vor dem Anfahren und vor Inbetriebnahme Nahbereich kontrollieren! (Kinder!) Auf ausreichende Sicht achten!
  8. Das Mitfahren während der Arbeit und der Transport fährt auf dem Arbeitsgerät ist nicht gestattet.
  9. Geräte vorschriftsmäßig ankuppeln und nur an den vorgeschriebenen Vorrichtungen befestigen und sichern!
  10. Beim An- und Abbauen die Stützeinrichtungen in die jeweilige Stellung bringen!
  11. Beim An- und Abkuppeln von Geräten an oder von dem Traktor ist besondere Vorsicht nötig!
  12. Ballastgewichte immer vorschriftsmäßig an den dafür vorgesehenen Befestigungspunkten anbringen!
  13. Zulässige Achslasten, Gesamtgewicht und Transportabmessungen beachten!
  14. Transportausrüstung- wie z.B. Beleuchtung, Warneinrichtungen und evtl. Schutzeinrichtungen überprüfen und anbauen!
  15. Betätigungseinrichtungen (Seile, Ketten, Gestänge usw.) fernbetätigter Einrichtungen müssen so verlegt sein, daß sie in allen Transport- und Arbeitsstellungen nicht unbeabsichtigte Bewegungen auslösen.
  16. Geräte für Straßenfahrt in vorgeschriebenen Zustand bringen und nach Vorschrift des Herstellers verriegeln!
  17. Während der Fahrt den Fahrerstand niemals verlassen!
3. While driving on public roads, take into consideration traffic signs and regulations!
  4. Make sure you get familiar with all devices and elements for handling and with the functions, before starting with the work!
  5. Avoid wearing loose-fitting clothes. Clothes should fit tight to the user's body.
  6. To avoid danger of fire, keep the machine clean!
  7. Before switching on the machine and driving off, make sure there is no one near the machine (children). Make sure your visibility is sufficient!
  8. It is prohibited to drive persons on the machine!
  9. Implements should be connected according to the instructions, all prescribed devices fastened to the prescribed spots and secured!
  10. When disconnecting the machine from the tractor, place it on the flat ground and use support devices!
  11. Special attention is needed when you are connecting or disconnecting the implement to the tractor!
  12. Always place the charging weights according to the instructions on the provided fastening points!
  13. Respect prescribed pay load, axle load and transport dimensions!
  14. Transportequipment on machine and tractor is to be tested for traffic safety before each use: lights, protections etc!
  15. Strating devices for remote control (wires, chains, bars, etc.) should be secured in a way, that they can not be unintentionally released during transport or work.
  16. For driving on the road, prepare and secure the machine according to the manufacturer's instructions!
  17. Never leave the driver seat during driving!

18. Die gefahrene Geschwindigkeit muß immer den Umgebungsverhältnissen angepaßt werden! Bei Berg- und Talfahrt und Querfahrten zum Hang plötzliche Kurvenfahrten vermeiden!
19. Fahrverhalten, Lenk- und Bremsfähigkeit werden durch angebaute oder angehängte Geräte und Ballastgewichte beeinflusst. Daher auf ausreichende Lenk- und Bremsfähigkeit achten!
20. Bei Kurvenfahrt die weite Ausladung und/oder die Schwungmasse des Gerätes berücksichtigen!
21. Geräte nur in Betrieb nehmen, wenn alle Schutzvorrichtungen angebracht und in Schutzstellung sind!
22. Der Aufenthalt im Arbeitsbereich ist verboten!
23. Nicht im Dreh- und Schwenkbereich des Gerätes aufhalten!
24. Hydraulische Klapprahmen dürfen nur betätigt werden, wenn sich keine Personen im Schwenkbereich aufhalten!
25. An fremdkraftbetätigten Teilen (z.B. hydraulisch) befinden sich Quetsch- und Scherstellen!
26. Vor dem Verlassen des Traktors Gerät auf dem Boden absetzen, Motor abstellen und Zündschlüssel abziehen!
27. Zwischen Traktor und Gerät darf sich niemand aufhalten, ohne daß das Fahrzeug gegen Wegrollen durch die Feststellbremse und/oder durch Unterlegkeile gesichert ist!
18. Always adjust the driving speed to the driving conditions. Avoid fast turning when driving uphill, downhill or across the slope!
19. The performance during driving and the ability of turning is changed, when there are implements connected or mounted to the tractor. Pay attention to sufficient ability of turning and braking!
20. In turnings, take into consideration the load which is outside the centre of gravity and/or constant weight of the implement!
21. Connect the imlement only when all safety devices are in position and when the implement is secured!
22. It is prohibited to be in the working and dangerous area of the machine!
23. Stay away from the area of swinging and turning of the machine!
24. Hidraulic flaps, doors etc. may be put in action only when no one is in the swinging area!
25. On all parts of the machine, which are mecanically or hydraulically driven, there is danger of shear and squeeze!
26. Secure the implement before leaving the tractor. Lower the implement completely. Switch off the engine and pull out the ignition key!
27. Nobody is allowed to be between the tractor and the implement if the vehicle is not secured against movement by a brake or/and by a wedge!

### **Angebaute Geräte**

1. Vor dem An- und Abbau von Geräten an die Dreipunktaufhängung Bedienungseinrichtung in die Stellung bringen, bei der unbeabsichtigtes Heben oder Senken ausgeschlossen ist!
2. Beim Dreipunktanbau müssen die Anbaukategorien von Traktor und Gerät unbedingt übereinstimmen oder abgestimmt werden!
3. Im Bereich des Dreipunktgestänges besteht Verletzungsgefahr durch Quetsch- und Scherstellen!

### **On tractor mounted machines**

1. Before mounting and/or dismounting the machine to or from three point hitch set the handling device into position that prevents uncontrolled lowering or lifting of the machine!
2. When mounting the machine on three point hitch of the tractor, category of fixing points must be or must be done identical!
3. In the area of 3 point hitch bars there is a danger of injuries being caused by squeezing and of bruises!



4. Bei Betätigung der Außenbedienung für den Dreipunktanbau nicht zwischen Traktor und Gerät treten!
5. In der Transportstellung des Gerätes immer auf ausreichende seitliche Arretierung des Traktor-Dreipunktgestänges achten!
6. Bei Straßenfahrt mit ausgehobenem Gerät muß der Bedienhebel gegen Senken verriegelt sein!
4. When operating outside lift-control of three point hitch, don't stay between tractor and machine!
5. When machine in transport position, adjust side movement of three point hitch!
6. When driving on the road with lifted machine, insure the lever of hydraulic control against unintentional drop!

### **Zapfwellenbetrieb**

1. Es dürfen nur die vom Hersteller vorgeschriebenen Gelenkwellen verwendet werden!
2. Schutzrohr und Schutztrichter der Gelenkwelle, sowie Zapfwellenschutz – auch geräteseitig – müssen angebracht sein und sich in ordnungsgemäßigem Zustand befinden!
3. Bei Gelenkwellen auf die vorgeschriebenen Rohrüberdeckungen in Transport- und Arbeitsstellung achten!
4. An- und Abbau der Gelenkwellen nur bei ausgeschalteter Zapfwelle, abgestelltem Motor und abgezogenem Zündschlüssel!
5. Bei Verwendung von Gelenkwellen mit Überlast- oder Freilaufkupplung, die nicht durch die Schutzeinrichtung am Traktor abgedeckt werden, sind Überlastbzw. Freilaufkupplungen geräteseitig anzubringen!
6. Immer auf richtige Montage und Sicherung der Gelenkwelle achten!
7. Gelenkwellenschutz durch Einhängen der Ketten gegen Mitlaufen sichern!
8. Vor Einschalten der Zapfwelle sicherstellen, daß gewählte Zapfwellendrehzahl des Traktors mit der zulässigen Drehzahl des Gerätes übereinstimmt!
9. Bei Verwendung der Zweiwegzapfwelle beachten, daß die Drehzahl fahrgeschwindigkeitsunabhängig ist und die Drehrichtung sich bei Rückwärtsfahrt umkehrt!

### **P.T.O. SHAFT drive (only for implements driven by a P.T.O Shaft)**

1. Use only P.T.O. Shafts prescribed by the manufacturer!
2. PTO shaft - protection tubes and protection pots, driveshaft protection on the tractor, and on inlet shaft on the machine must be on their places and in good condition!
3. Take care about the prescribed P.T.O. Shaft tube overlap in transport and working position!
4. P.T.O. Shaft can only be mounted when the P.T.O. Shaft connection and engine are switched off and the ignition key is pulled out!
5. When using the P.T.O. Shafts with overload and/or free-wheel clutch, which are not covered by a protection on the tractor, put the overload or the free-wheel clutch on the machine side!
6. Always pay your best attention to proper mounting and securing of the P.T.O. Shaft!
7. Secure the P.T.O. Shaft protection against rotating by a chain!
8. Before switching on the P.T.O. Shaft make sure, that the selected RPM and rotating direction of the tractor connection match with the allowed RPM and rotating direction of the machine!
9. When using two-way PTO shaft take into consideration that RPM depend of driving speed and rotation direction at reverse drive Invert!

10. Vor Einschalten der Zapfwelle darauf achten, daß sich niemand im Gefahrenbereich des Gerätes befindet!
11. Zapfwelle nie bei abgestelltem Motor einschalten!
12. Bei Arbeiten mit der Zapfwelle darf sich niemand im Bereich der drehenden Zapf- oder Gelenkwelle aufhalten.
13. Zapfwelle immer abschalten, wenn zu große Abwinklungen auftreten und sie nicht benötigt wird!
14. **Achtung!** Nach dem Abschalten der Zapfwelle Gefahr durch nachlaufende Schwungmasse! Während dieser Zeit nicht zu nahe an das Gerät herantreten. Erst wenn es ganz stillsteht, darf daran gearbeitet werden.
15. Reinigen, Schmieren oder Einstellen des zapfwellengetriebenen Gerätes oder der Gelenkwelle nur bei abgeschalteter Zapfwelle, abgestelltem Motor und abgezogenem Zündschlüssel!
16. Abgekoppelte Gelenkwelle auf der vorgesehenen Halterung ablegen!
17. Nach Abbau der Gelenkwelle Schutzhülle auf Zapfwellenstummel aufstecken!
18. Bei Schäden, diese sofort beseitigen, bevor mit dem Gerät gearbeitet wird!
10. Make sure that nobody is in the area of danger of the machine before switching on the P.T.O. Shaft!
11. Never switch on the P.T.O. Shaft when the engine is switched off!
12. When working with the P.T.O. Shaft nobody is allowed to be in the area of rotating P.T.O. Shaft.
13. Always switch off the P.T.O. Shaft when the angle deviation gets too big or when you do not need it!
14. **Attention!** After having switched off the P.T.O. Shaft the danger of rotating heavier parts remains. Do not get close to the machine until it comes to a complete standstill. You can start to work only when the rotation is completely stopped.
15. Cleaning, lubrication or adjusting of the machines, driven by the P.T.O. Shaft, or a P.T.O. Shaft itself, can be done when the engine is switched off and the ignition key is pulled out!
16. Disconnected P.T.O. Shaft is to be put onto provided holder!
17. When PTO Shaft pulled from the tractor, push the protection cap back on the drive shaft of the tractor!
18. Repair all damages of the P.T.O. Shaft before using the machine!

### **Hydraulikanlage**

1. Hydraulikanlage steht unter Druck!
2. Beim Anschließen von Hydraulikzylindern und- motoren ist auf vorgeschriebenen Anschluß der Hydraulikschläuche zu achten!
3. Beim Anschluß der Hydraulikschläuche an die Traktor-Hydraulik ist darauf zu achten, daß die Hydraulik sowohl traktor- als auch geräteseitig drucklos ist!
4. Bei hydraulischen Funktionsverbindungen zwischen Schlepper und Maschine sollten Kupplungsmuffen und -stecker gekennzeichnet werden, damit Fehlbedienungen ausgeschlossen werden! Bei Vertauschen der Anschlüsse umgekehrte Funktion (z.B. Heben/Senken) – Unfallgefahr!

### **Hydraulics**

1. Hydraulics is under high pressure!
2. When connecting the hydraulic cylinders and hydraulic motors, take care about the correct connection of hydraulic hoses!
3. When connecting the hydraulic hoses to the tractor hydraulics, make sure that the hydraulics on the tractor and the hydraulics on the implement are not under pressure!
4. Hydraulic connectors, between the tractor and the mower must be marked, in order to avoid wrong performance. In case the connections are switched there is a danger of inverse working (lifting/lowering). Danger of injury!

5. Hydraulikschlauchleitungen regelmäßig kontrollieren und bei Beschädigung und Alterung austauschen! Die Austauschschlauchleitungen müssen den technischen Anforderungen des Geräteherstellers entsprechen!
6. Bei der Suche nach Leckstellen wegen Verletzungsgefahr geeignete Hilfsmittel verwenden!
7. Unter hohem Druck austretende Flüssigkeiten (Hydrauliköl) können die Haut durchdringen und schwere Verletzungen verursachen! Bei Verletzungen sofort einen Arzt aufsuchen! Infektionsgefahr!
8. Vor Arbeiten an der Hydraulikanlage Geräte absetzen, Anlage drucklos machen und Motor abstellen!
5. Control regularly the hoses and replace them if they get damaged or old. Replaced hoses must correspond to the technical demands of the manufacturer of the implement!
6. When looking for leaking spots use suitable tools to avoid injuries!
7. Liquids under high pressure (hydraulic oil) when leaking can penetrate the skin and cause heavy injuries! In case of injury get medical help immediately. Danger of infection!
8. Before starting any kind of work on the hydraulics of the implement, lower the implement onto the ground, release the oil pressure and stop the engine!

## Wartung

1. **Nach dem Mähen, Reinigen Sie das Mähbalken. Bei Verwendung von Hochdruckwasser-reiniger NICHT direkt in die Lager spritzen!**
2. Instandsetzung-, Wartungs- und Reinigungsarbeiten sowie die Beseitigung von Funktionsstörungen grundsätzlich nur bei ausgeschaltetem Antrieb und stillstehendem Motor vornehmen! - Zündschlüssel abziehen!
3. Muttern und Schrauben regelmäßig auf festen Sitz prüfen und ggf. nachziehen!
4. Bei Wartungsarbeiten am angehobenen Gerät stets Sicherung durch geeignete Abstützelemente vornehmen.
5. Beim Auswechseln von Arbeitswerkzeugen mit Schneiden geeignetes Werkzeug und Handschuhe benutzen!
6. Öle, Fette und Filter ordnungsgemäß entsorgen!
7. Vor Arbeiten an der elektrischen Anlage stets Stromzufuhr trennen!
8. Unterliegen Schutzeinrichtungen einem Verschleiß, sind sie regelmäßig zu kontrollieren und rechtzeitig auszutauschen!
9. Bei Ausführung von elektrischen Schweißarbeiten am Traktor und angebauten Geräten, Kabel am Generator und der Batterie abklemmen!
10. Ersatzteile müssen mindestens den vom Gerätehersteller festgelegten technischen Anforderungen entsprechen! Dies ist z.B. durch Originalersatzteile gegeben!
11. Bei Gasspeicherung nur Stickstoff zum Auffüllen verwenden-  
EXPLOSIONSGEFAHR!

## Maintenance

1. **After mowing, clean the cutter bar. When using high-pressure jet cleaners NOT direct in bearings!**
2. Maintenance, repairs, cleaning and disturbance removing may only be executed when the drive and the engine are switched off and the ignition key is pulled out!
3. Check nuts and screws regularly to be sure that they are tightened enough. If not tighten them!
4. If you perform any maintenance on the lifted implement, always secure the implement by a suitable holder.
5. Use adequate tools and gloves when replacing machine parts with sharp edges!
6. Store properly oils and greases!
7. Before repairs on electrical equipment are started, switch off the electrical current – remove the fuse!
8. If safety devices succumb to usage, must be checked regularly and replaced in due time!
9. When welding on the tractor or on machine which is mounted on the tractor, disconnect the cable from battery and from generator!
10. Use only genuine spare parts, they guarantee long lifetime of the machine!
11. When filling in the gas, use for filling in exclusively azote. Danger of EXPLOSION!

## 1. Einführung

Die SIP-Maschinen sind mit allen notwendigen Sicherheitselementen ausgerüstet. Es ist immerhin unmöglich, alle gefährlichen Stellen an der Maschine zu beschützen und damit die Funktion der Maschine uneingeschränkt zu erhalten. An der Maschine befinden sich geeignete Warnhinweise (gelb-schwarze Symbole), die auf andere Gefahren aufmerksam machen.

Der nachfolgende Hinweis weist auf die Stellen und Bedeutung dieser Symbole:



**Machen Sie sich mit der Aussage der nebenstehenden Warnbildzeichen vertraut. Der nebenstehende Text und der gewählte Anbringungsort an der Maschine, geben Hinweis auf die speziellen Gefahrenstellen an der Maschine.**

## 1. Foreword

SIP machines are equipped with all the necessary safety elements. However, it is impossible to secure all the dangerous locations on the machine and keep its unrestricted functionality at the same time. The machine is equipped with corresponding warnings (yellow-black symbols) drawing attention to other dangers.

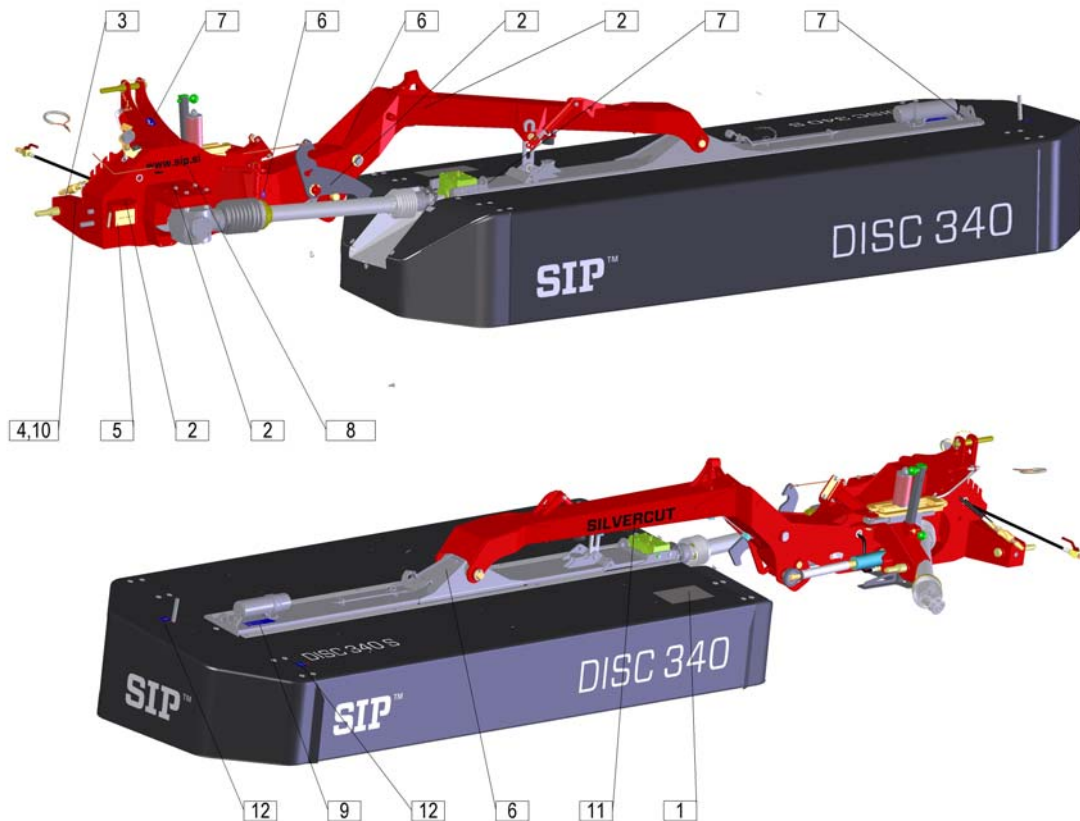
See the following note for the position of those symbols and their meaning:



**Read carefully text of safety decals, check on the machine where are they to be found, because there are danger areas.**

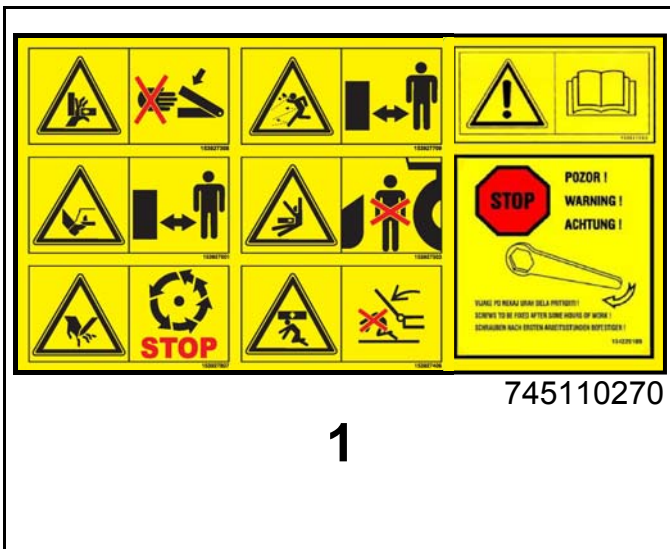
### 1.1 Lage der Hinweisschilder, mit sicherheitstechnischen Inhalt, an der Maschine

### 1.1 Position of safety decals with warning text on the machine

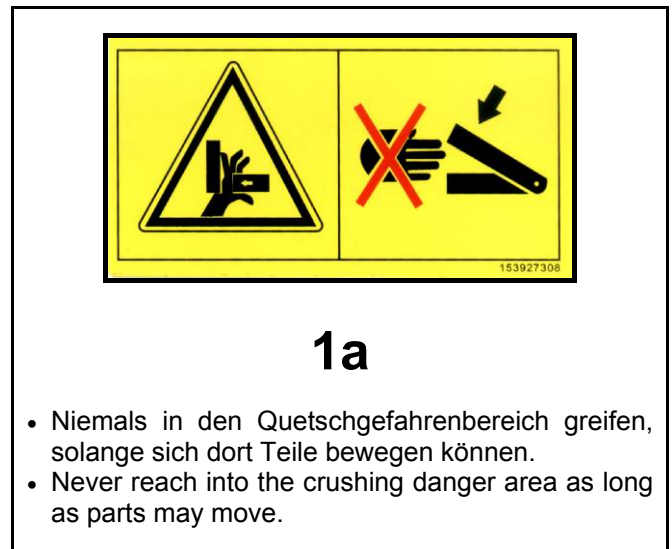


1.2 Ankleber mit Warnungen (Bilder)

1.2 Safety decals (drawing)



1



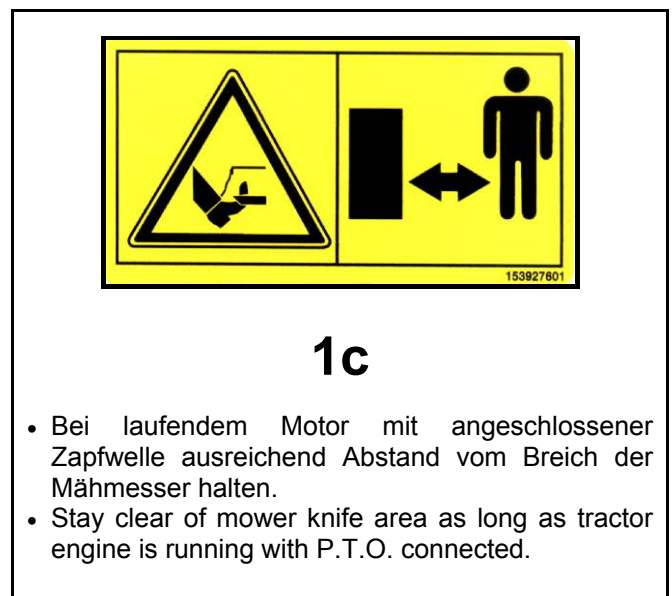
1a

- Niemals in den Quetschgefahrenbereich greifen, solange sich dort Teile bewegen können.
- Never reach into the crushing danger area as long as parts may move.



1b

- Bei laufendem Motor Abstand halten.
- Stay clear while engine is running.



1c

- Bei laufendem Motor mit angeschlossener Zapfwelle ausreichend Abstand vom Bereich der Mähmesser halten.
- Stay clear of mower knife area as long as tractor engine is running with P.T.O. connected.



1d

- Niemals in den Gefahrenbereich zwischen Vorsatzgerät und Maschine treten.
- Stay clear of danger area between front attachment and machine.



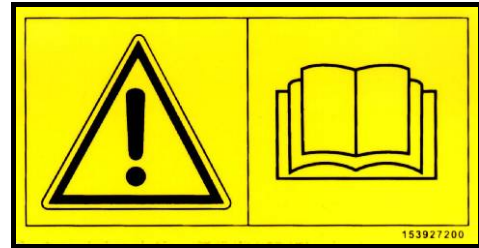
1e

- Keine sich bewegenden Maschinenteile berühren. Abwarten, bis sie voll zum Stillstand gekommen.
- Wait until all machine components have stopped completely before touching them.



1f

- Nicht im Schwenkbereich der Arbeitsgeräte aufhalten.
- Stay clear of swinging area of implements.



1g

- Betriebsanleitung lesen und beachten.
- Read carefully operating manual and take it into consideration.



1h

- Nach einige Stunden Arbeit, verschraubung der Schraubenformige Verbindung kontrollieren.
- After a couple of hours of work control if the screw, nuts and washers are tightened enough.



153927308

2

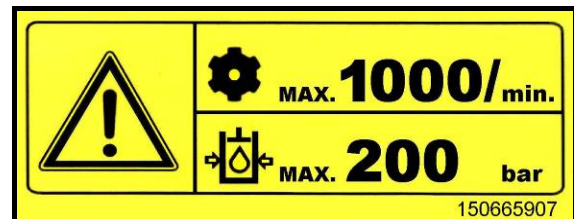
- Niemals in den Quetschgefahrenbereich greifen, solange sich dort Teile bewegen können.
- Never reach into the crushing danger area as long as parts may move.



153930205

3

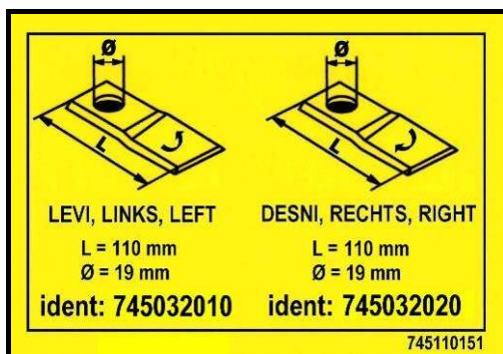
- Vor Wartungs und Reparaturarbeiten Motor abstellen und Schlüssel abziehen.
- Shut off engine and remove key before performing maintenance or repair work.



150665907

4

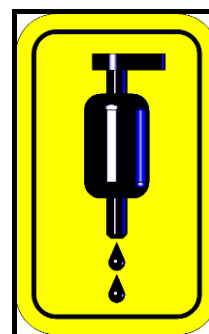
- Max. Drehzahl der Gelenkwelle (1000 U/Min); max. Hydraulikdruck 200 Bar.
- Max. no. of P.T.O. shaft rotations is (1000 rpm); max. hydraulic pressure 200 bar.



745110151

5

- Messer links, Messer rechts
- Blade left, Blade right



745110240

6

- Nippel.
- Nipple.



745110180

7

- Aufhängehaken.
- Lifting – hook.

[www.sip.si](http://www.sip.si)

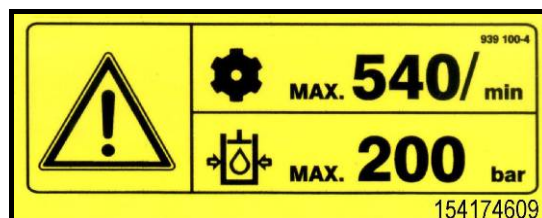
429111150

8



745110260

9



154174609

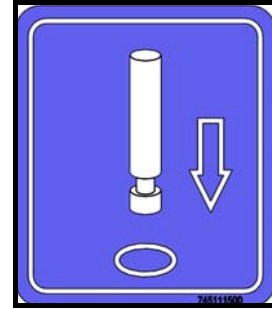
10

- Max. Drehzahl der Gelenkwelle (540 U/Min); max. Hydraulikdruck 200 Bar.
- Max. no. of P.T.O. shaft rotations is (540 rpm); max. hydraulic pressure 200 bar.

**SILVERCUT**

745111210

**11**



745111500

**12**

- Zum Öffnen der Schutzvorrichtungen beiliegendes Spezialwerkzeug verwenden
- Use the provided special tools for protection cover opening



## 1.3 Technische Daten

## 1.3 Technical data

Typ	SILVERCUT DISC 340 S	Type
Arbeitsbreite	3248 mm	Working width
Gewicht	850 kg	Weight
Transportbreite	1860 mm	Transport width
Transporthöhe (min.)	3650 mm	Transport height (min.)
Zapfwelldrehzahl (max.)	Serie: 1000 U/min (Option: 540 U/min) 1000 rpm (540 rpm)	Cardan shaft rotation (max.)
Scheibendrehzahl	3000 U/min (rpm)	Disc rotation
Anzahl Mähscheiben	8	Number of discs
Anzahl Schneidklingen	16	Number of blades
Leistungsbedarf (min.)	54 kW	Tractor power (min.)
Einsatzgeschwindigkeit des Schleppers	bis zu 18 km/h up to 18 km/h	Working speed
Flechenleistung	4 ha/h	Mowing capacity

Lärmstand über 70 dB

Noise level over 70 dB

## 2. Vorbereitung

### 2.1 Spezielle Sicherheitshinweise bei der Vorbereitungsausführung



- **Bei Pflege-, Wartungs-, Reparatur- und Montagearbeiten am Mähwerk grundsätzlich die Zapfwelle ausschalten. Motor abstellen und Zündschlüssel abziehen. Traktor gegen Wegrollen sichern!**
- **Das Mähwerk ist für eine Zapfwellendrehzahl von max. 1000 oder 540 U/min ausgelegt (je nach Typ).**
- **Dienstbarkeitsgeräte wie Schnur, Hydraulikrohr, Elektroleitung müssen so angebracht werden, dass alle ungewollte Züge und Berührungen mit Reifen ausgeschlossen sind. Unfallgefahr!**
- **Beim Anheben und Absenken darf sich niemand zwischen Traktor und Mähwerk aufhalten. Hohes Verletzungsrisiko!**
- **Vergewissern Sie sich vor dem Einschalten der Zapfwelle, dass sich niemand im Gefahrenbereich des Mähwerkes aufhält. Hohes Verletzungsrisiko!**
- **Achten Sie darauf, dass während des Betriebes und bei Fahrten auf öffentlichen Verkehrswegen die Schutzvorrichtungen vorschriftsmässig angebracht sind. Beleuchtung anbringen und Funktion überprüfen.**
- **Während der Arbeit den Fahrerstand niemals verlassen.**

Vor dem An- oder Abbau des Mähwerkes an das Dreipunkthydraulikgestänge die Steuerhebel so stellen, dass unabsichtliches Aufheben oder Senken des Dreipunktgestänges ausgeschlossen ist!

Beim An- und Abkuppeln des Gerätes an oder von dem Traktor ist besondere Vorsicht nötig!

Im Bereich des Dreipunktgestänges besteht Verletzungsgefahr durch Quetsch- und Scherstellen!

Das Mähwerk ist mit Aufnahmezapfen der Kat. II. und III. für die Dreipunkthydraulik ausgerüstet.

## 2. Preparing

### 2.1 Special safety instructions



- **When performing check up, maintenance repair and mount works always switch off the P.T.O.shaft. Switch off the engine and pull out the ignition key. Secure tractor against movements.**
- **Maximum P.T.O. shaft rotation is 1000 or 540 rpm (dependent on type).**
- **Devices like string, hydraulic tubes, electrical installations must be placed so that any unintentional pull or touch with tyres is impossible. Risk of accident!**
- **Nobody is allowed to stay between the tractor and the machine when lifting or lowering the swather with tractor hydraulics.**
- **Make sure nobody is in the danger area of the swather before switching on the P.T.O. shaft. High injury risk!**
- **Pay attention to use protections according to regulations when working or driving on the road. Mount the light equipment and check its functioning.**
- **Never leave the driver seat during working.**

Before connecting or disconnecting the mower to the three point hydraulic hitch bars set the control levers into the position that excludes an unintentional lifting or lowering of the three point hitch!

Connecting and disconnecting the mower requires special attention!

In the area of three point hydraulic hitch bars there is danger of injuries being caused by squeezing and of bruises.


The machine is constructed with three pont hydraulic hitch bars-connections of the II. and III. category.

## 2.2 Anbau an den Schlepper


Das Mähwerk ist mit Aufnahmehaken der Kat. II. und III. für die Dreipunkt hydraulik ausgerüstet.

## 2.2 Attaching to the tractor

The machine is constructed with three point hydraulic hitch bars-connections of the II. and III. category.



- **Beim Anbau des Mähwerkes darauf achten, dass sich niemand zwischen Maschine und Traktor aufhält.**
- **Oberlenker (3) auf verfügbare Höhe am Mähwerk anbringen, der Winkel zwischen den Traktorhänden und dem Oberlenker soll größer als 3 Grad sein.**



- **Pay attention that nobody is between the tractor and the machine when connecting the machine to the tractor.**
- **Place the top link (3) to the available height on the mower, the angle between the tractor's hands and the top link should be bigger than 3 degrees.**

Bild - Figure 1

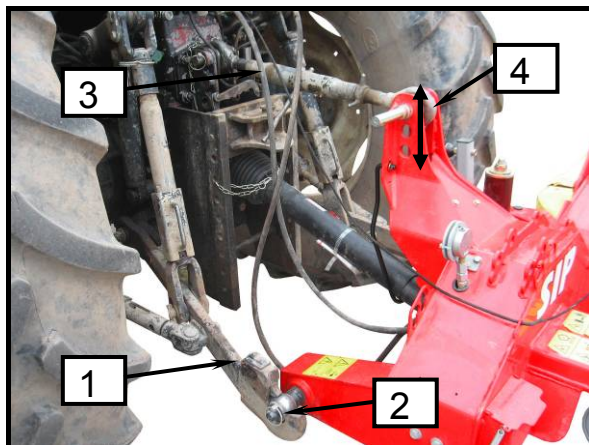


Bild - Figure 2

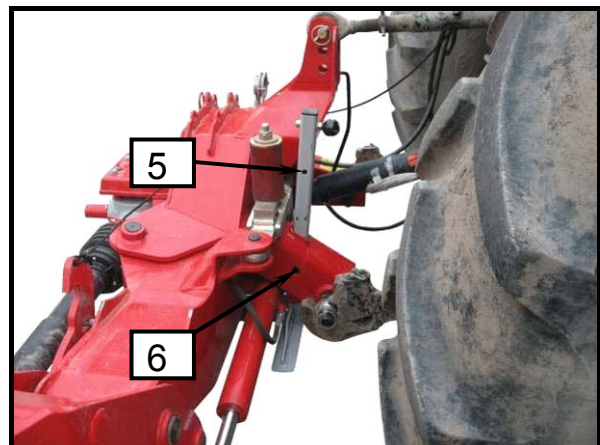
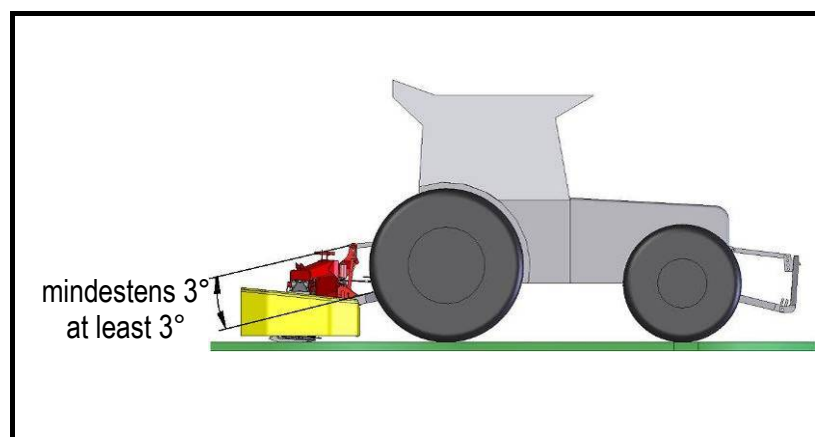


Bild - Figure 3



- Unterlenker montieren (1) und mit Stift (2) sichern.
- Oberlenker (3) anbringen und Bolzen mit Stift (4) sichern.
- Abstellstütze (5) hochziehen und mit Stift (6) in oberster Position sichern. Abstellstütze nicht entfernen!

- Mount the lower hydraulic bar (1) and secure it with pin (2).
- Mount the top link (3) and secure the bolt with the pin (4).
- Lift the support leg (5) and secure it in upper position with pin (6). Do not remove the support leg!



*Die Absenkgeschwindigkeit den Mähbalken muss, durch die Einstellung der Senkdrossel, so erfolgen, dass das Mähwerk langsam auf dem Boden aufsetzt.*



*Lowering speed of the cutter bar must to be adjusted by the stifler so that the mower lowers onto the ground slowly.*

**2.2.1 Mähwerks  
Entfernungspositionierung  
vom Traktorreifen mit  
Seitenfixierung des  
Dreipunkthydraulikgestänges**

**2.2.1 Positing the distance of mower  
from tractor's tyre by side  
fixing of the three point hitch**

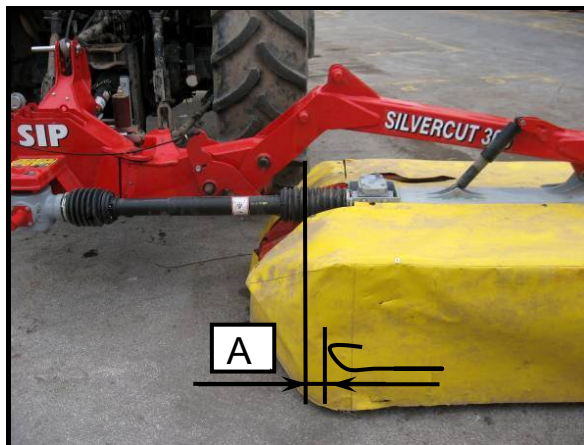


- *Nach dem Ankuppeln des Mähwerkes das Dreipunktuntergestänge fixieren um Seitenneigung zu vermeiden.*

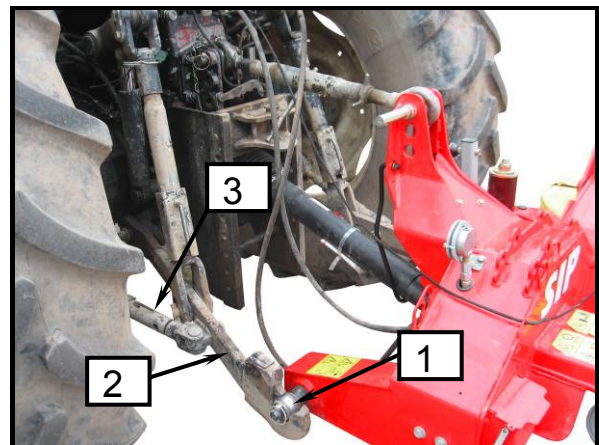


- *After connecting the mower fix the lower bars of the three point hitch in order to prevent the side oscillation.*

**Bild - Figure 4**

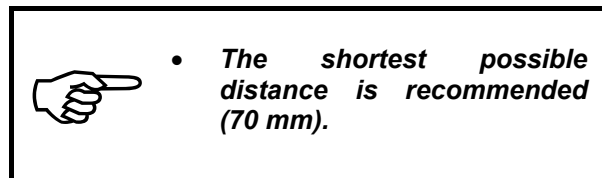
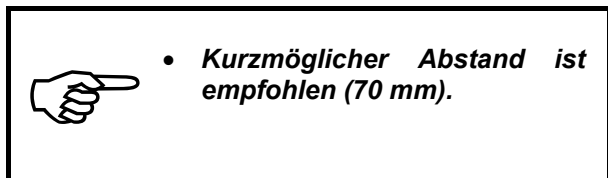


**Bild - Figure 5**



- Das Mähwerk um Abstand A versetzen und Unterlenker (2) mit Hebel (3) auf beiden Seiten fixieren.
- Zusätzliche Versetzung kann mit Positionumstellung der unteren Bolzen (1) verrichtet sein ( $\pm 20$  mm).

- Shift the mower for distance A and fix the lower hitch bars (2) with lever (3) on both sides.
- Additional shift can be made by changing the position of the lower bolts (1) on the connection ( $\pm 20$  mm).



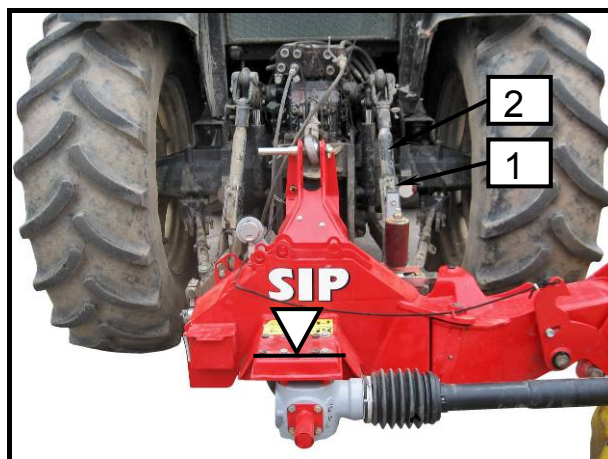
### 2.2.2 Quereinstellung der Anhängervorrichtung

Die Anhängervorrichtung muss in Fahrtrichtung gesehen immer gleichlaufend zu der Grundlage sein, in Querrichtung.

### 2.2.2. Transverse adjustment of the hitch

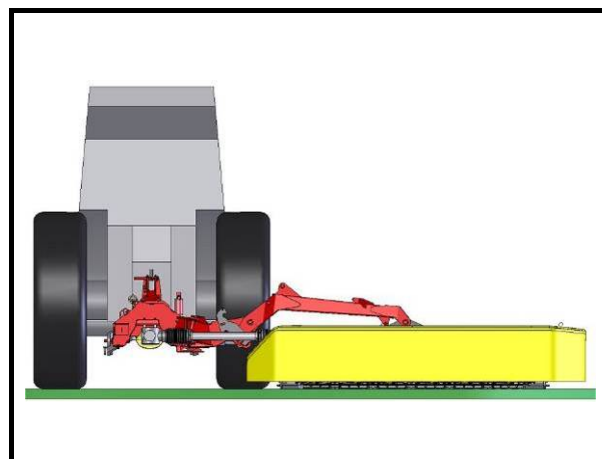
The hitch must, seen in drive direction, always be parallel to the ground in transverse direction.

**Bild - Figure 6**



- Überprüfen ob die Anhängervorrichtung gleichlaufend zu der Grundlage angebracht ist, in Querrichtung.
- Die Mutter (1) auf Dreipunktgestänge (2) dementsprechend umdrehen.

**Bild - Figure 7**

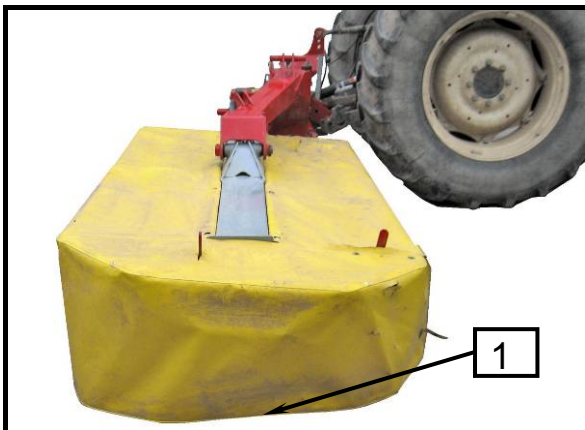


- Check if the hitch is placed parallel to the ground in transverse drive direction.
- Turn the nut (1) on the three point hitch (2) adequately.

**2.2.3 Längseinstellung der Anhängervorrichtung – gleichzeitig die Grasschnitthöheinstellung**

Die Anhängervorrichtung muss hinsichtlich der Fahrtrichtung immer um Winkel 2° nach vorne geneigt sein.

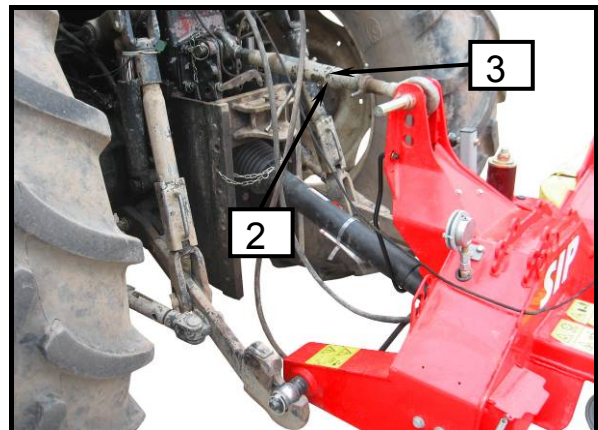
**Bild - Figure 8**



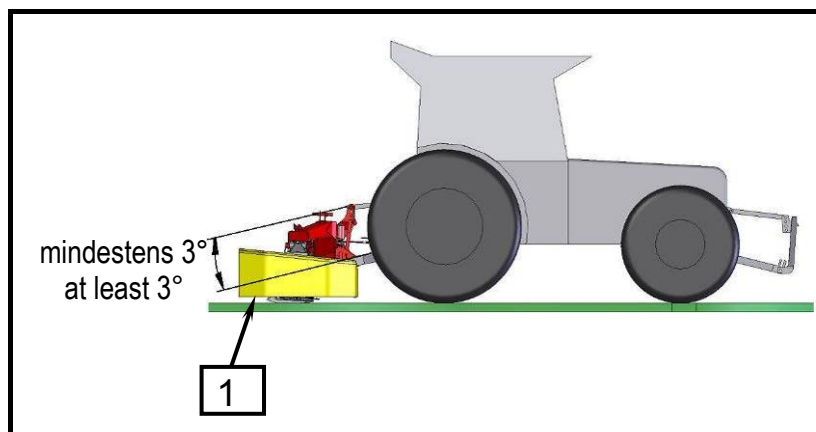
**2.2.3. Parallel hitch adjustment – at the same time the grass cut height adjustment**

The hitch, considering the drive direction, must always be leaned forward for the angle of 2°.

**Bild - Figure 9**




**Bild - Figure 10**




- Überprüfen ob die Anhängervorrichtung um 2° nach vorne geneigt ist. Dabei kann der Blick auf das Tuch (1) helfen: Sein Seitenunterrand soll gleichmäßig vom Boden entfernt sein.
- Die Mutter (3) auf Oberlenker (2) dementsprechend umdrehen.

- Check if the hitch is leaned forward for 2°. A look at the curtain (1) may help: its lower side edge should be equally distant from the floor.
- Turn the nut (3) on the upper bar (2) adequately.

 • **Empfohlene Neigung ermöglicht Graschnitthöhe 50 - 55 mm.**

• **Dem Mähwerk ist der Stützfuß bearbeitet, so ist das abgestellte Mähwerk 2° nach vorne geneigt.**

 • **Recommended inclination enables the grass cut height 50 - 55 mm.**

• **The support leg is adapted to the mower so it is leaned forward for 2° when disconnected.**

## 2.3 Gelenkwelle

## 2.3 P.T.O.shaft

### 2.3.1 Allgemeines

### 2.3.1 General



- Nach erfolgreichem Ankuppeln des Mähwerkes an Dreipunkthydraulikgestänge Motor abstellen. Zündschlüssel abziehen. Traktor gegen Wegrollen sichern!
- Die Gelenkwelle ist mit einer Freilaufkupplung ausgerüstet. Freilaufkupplung schützt Schlepper und Gerät vor Beschädigungen. Die Einstellung der Freilaufkupplung darf nicht verändert werden.



- After connecting the machine to the 3 point hydraulic hitch bar switch off the engine and pull out the ignition key. Secure tractor against movement!
- P.T.O. shaft is constructed with freerun safety clutch. It secures the tractor and the machine from damages. Do not interfere in freerun safety clutch settings.

### 2.3.2 Längen Anpassung der Gelenkwelle

### 2.3.2 P.T.O. shaft length adjustment



- Bei Pflege-, Wartungs-, Reparatur- und Montagearbeiten am Mähwerk grundsätzlich die Zapfwelle ausschalten. Motor abstellen und Zündschlüssel abziehen. Traktor gegen Wegrollen sichern!
- Beim Absenken des Mähwerks darf sich nie niemand zwischen Traktor und Mähwerk aufhalten.



- Switch off the P.T.O. shaft when performing check up, maintenance, repair and mount works. Switch off the engine and pull out the ignition key. Secure the tractor from movement.
- Nobody is allowed to stay between tractor and machine when lowering the mower with the hydraulics.

Bild - Figure 11

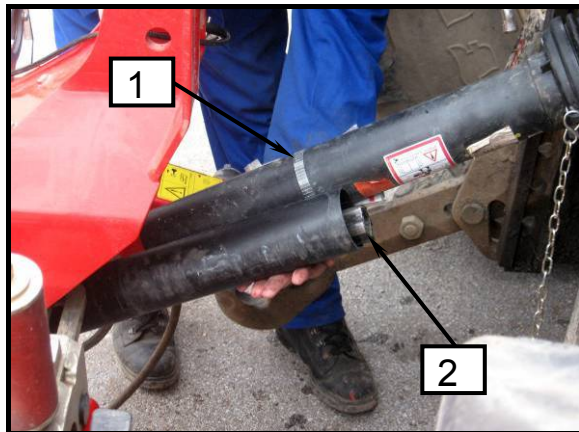
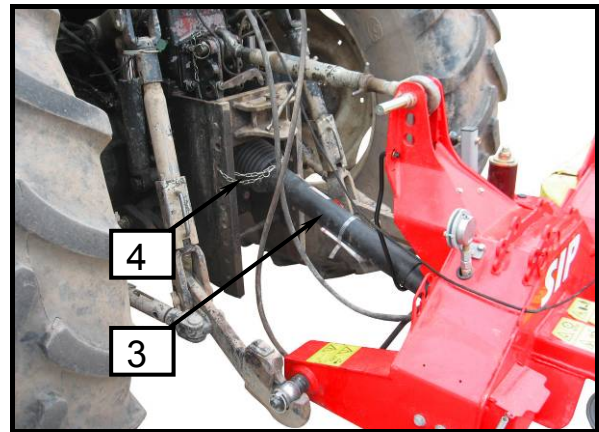




Bild - Figure 12



- Zur Längenanpassung der Gelenkwelle diese auseinanderziehen.
- Entsprechende Gelenkwellenhälfte maschinenseitig (2) und traktorseitig (1) ablegen.  
**Die Überlastkupplung muss geräteseitig montiert werden!**
- Den Kreiselschwader mit der Dreipunkthydraulik in die für Gelenkwelle kürzeste Position bringen.
- Beide Hälften nebeneinander halten und die richtige Länge ausmessen.
- Die genaue Vorgehensweise des Ausmessens und Kürzens entnehmen Sie bitte der Betriebsanleitung des Gelenkwellenherstellers.

- To adjust the length of the cardan shaft pull the both halves apart.
- Place the corresponding cardan shaft halves on the machine's side (2) and on the tractor's side (1).  
**Safety clutch must be mounted on the machine's side!**
- Set the machine with 3 point hitch to the shortest position of the P.T.O. shaft.
- Hold both halves together and measure out the right length.
- For further measurements and adjustments use the instructions of the P.T.O. shaft manufacturer.

 • **Gefahr von Materialschäden: Nicht Ausheben bevor die Länge der Gelenkwele angepasst wurde!**

 • **Danger of material damage: Do not lower the mower with the hydraulic before the P.T.O. shaft length is adjusted.**

### 2.3.3 Montage der Gelenkwelle

Shutzrohre (3) durch die Haltekette (4) gegen Mitdrehen sichern.

Schwenkbereich und Freiraum für Gelenkwelle überprüfen. Berührungen der Gelenkwelle durch Schlepper und Gerät führen zu Schäden (z. B. Gestängevorrichtung, Dreipunktbock).

### 2.3.3 Mounting the cardan shaft

Secure the protection tube (3) against rotation with chain (4).

Check the turn and space area of the P.T.O. shaft. P.T.O. shaft touching the tractor or the machine may cause damage (touch with 3 point hydraulic hitch bar, machine connection).



## 2.4 Hydraulikanbau

Für das Mähwerk benötigt der Traktor:

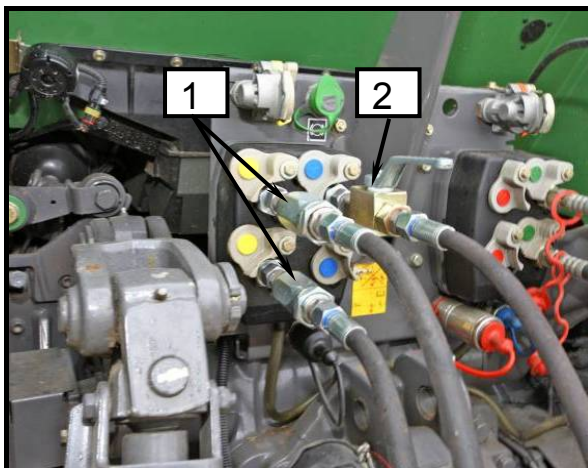
- Zwei Anschlüsse für Doppelkreissystem (1), (Aufheben und Absenken des Messerbalkens).
- Ein Einweganschluß (2), (Hydraulikentlasten).

## 2.4 Hydraulic hitch up

For the mower the tractor needs:

- Two connections for double circular system (1), (lifting and lowering the cutter bar).
- One one-way connection (2), (hydraulic discharging).

**Bild - Figure 13**



- ***Vor dem Einschalten des Hydraulikanschlusses auf Traktorhydraulik darf sich kein Medium unter Druck auf Maschinenseite so wie auf Traktorseite befinden.***



- ***Before starting the hydraulic hitch on tractor's hydraulic no medium under pressure is to be in the hydraulic system neither on machine's nor on tractor's side.***

- Hydraulikrohre in Hydraulikanschlüsse am Traktor anschalten.

- Connect the hydraulic tubes into the hydraulic connections on the tractor.



- ***Passen Sie auf die saubere und trockene Kupplung auf. Schmutz kann Undichtigkeit und Schaden verursachen.***



- ***Pay attention to clean and dry clamp. Dirt may cause untightness and damage.***

**2.5 Aufstellung der Schnur für Messerbalkenschutz in der Transportstellung in die Traktorkabine**

**2.5 Placing the string for cutter bar protection in the transport position into the tractor's cabine**

**Bild - Figure 14**



- *Die Schnur muss immer locker angebracht werden. Damit ist beim unabsichtlichen Zug die Mechanismusausschaltung und die Verschiebung des Messerbalkens in andere Position verhindert. Hohe Verletzungsgefahr!*



- *The string must always be loose. This prevents the switch-off of the mechanism and the movement of the cutter bar into another position if pulled unintentionally. High risk of injury!*

- Die Schnur (1), auf Mechanismus fixiert (2), in die Kabine in Fahrergriffhöhe aufstellen.

- Mount the string (1) fixed on mechanism (2) into the cabin where it can be reached by driver.

## 2.6 Vorderachsebelastung

### Beilage B standard SIST EN ISO 4254 –10

Wegen des Eigengewichts der Maschine, kann die Traktor-Kreiselzetter und Schwader-Kombination instabil werden. Um die Gesamtstandfestigkeit zu überprüfen, kann die folgende Formel angewandt werden zur Berechnung der Mindestfrontballastierung  $I_{F,min}$  bei einer Mindestvorderachslast von 20% des Leergewichts des Traktors:

**BEMERKUNG:** Die Berechnung gilt für Rückmaschine und eine Kombination von Front-/Rückmaschine.

## 2.6 Front axle load

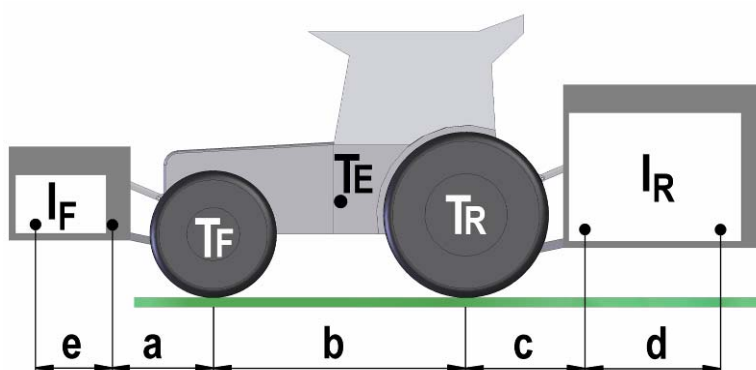
### Enclosure B standard SIST EN ISO 4254 –10

Due to the mass of the machine itself, the tractor-rotary tedder and rake combination may become unstable. In order to verify the total stability, the following expression can be applied for the calculation of the minimum ballasting at the front  $I_{F,min}$ , which allows to have a weight on the front axle equal to 20% of the unladen weight of the tractor:

**NOTE:** The calculation is valid for rear machine and the combination of front/rear machine.

**Bild - Figure 15**

$$I_{F, min} = \frac{(I_R \times (c + d)) - (T_F \times b) + (0,2 \times T_E \times b)}{a + b + e}$$



Legende (D)			
$T_E$	(kg)	Leergewicht des Traktors	1
$T_F$	(kg)	Vorderachslast des leeren Traktors	1
$T_R$	(kg)	Hinterachslast des leeren Traktors	1
$I_R$	(kg)	Gesamtgewicht Heckenbaugerät / Heckballast	2
$I_F$	(kg)	Gesamtgewicht Frontanbaugerät / Frontballast	2
$a$	(m)	Abstand zwischen Mitte Frontachse und Mitte Unterlenkerkugeln	1, 3
$b$	(m)	Radstand des Traktors	1, 3
$c$	(m)	Abstand zwischen Mitte Hinterachse und Mitte Unterlenkerkugeln	1, 3
$d$	(m)	Abstand zwischen Mitte Unterlenkerkugeln und Schwerpunkt Heckenbaugerät / Heckballast (d=0,5 m)	
$e$	(m)	Abstand zwischen Mitte Unterlenkerkugeln und Schwerpunkt Frontanbaugerät / Frontballast (e=0 m)	

Key <span style="border: 1px solid black; border-radius: 50%; padding: 2px;">GB</span>			
$T_E$	(kg)	Unladen weight of tractor	1
$T_F$	(kg)	Front axle load of unladen tractor	1
$T_R$	(kg)	Rear axle load of unladen tractor	1
$I_R$	(kg)	Combined weight of rear mounted implement / rear ballast	2
$I_F$	(kg)	Combined weight of front mounted implement / front ballast	2
$a$	(m)	Distance from front axle centre to centre of lower link balls	1, 3
$b$	(m)	Tractor wheelbase	1, 3
$c$	(m)	Distance from rear axle centre to centre of lower link balls	1, 3
$d$	(m)	Distance from centre of lower link balls to centre of gravity for combined rear mounted implement / rear ballast (d=0,5 m)	
$e$	(m)	Distance from centre of lower link balls to centre of gravity for combined front mounted implement / front ballast (e=0 m)	

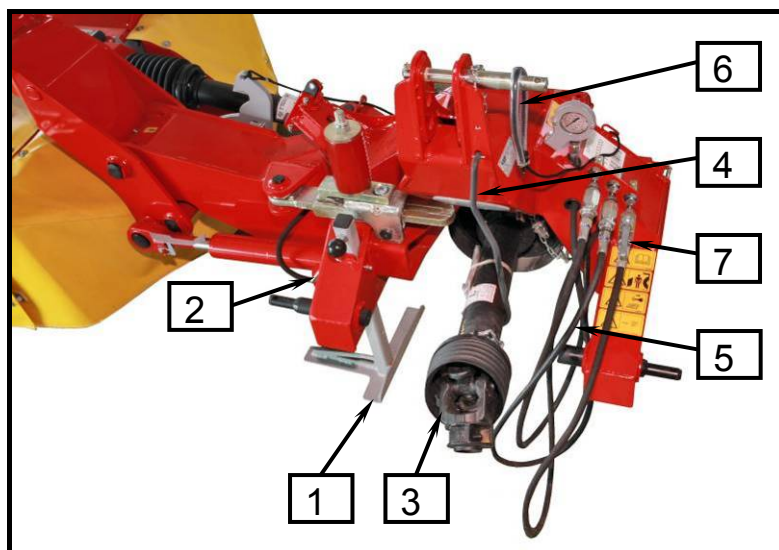
1. Siehe Betriebsanleitung Traktor.
2. Siehe Preisliste und / oder Betriebsanleitung des Gerätes.
3. Abmessen.

1. See instruction handbook of the tractor.
2. See price list and / or instruction handbook of the implement.
3. To be measured.

**2.7 Abbau der Maschine vom Schlepper**

**2.7 Disconnecting the mower from the tractor**

**Bild - Figure 16**





- **Achten Sie beim Abstellen des Mähwerkes darauf, dass der Untergrund eben und befestigt ist.**
- **Beim Ausheben und Absenken des Mähwerkes darf sich niemand zwischen Traktor und Maschine aufhalten.**
- **Beachten Sie auch alle weiteren Sicherheitshinweise.**



- **Pay attention to put the mower on a flat and solid ground.**
- **Nobody is allowed to stay between the tractor and the machine when lifting or lowering the machine with 3 point hydraulic hitch.**
- **Pay attention to the following safety instructions.**

- Ebene, trockene und ausreichend tragfähige Standfläche wählen.
- Abstellstütze (1) herunterlassen und mit Bolzen (2) sichern.
- Mähwerk ganz absenken und darauf achten, dass das Mähwerk sicher steht.
- Den Druck aus Hydraulikentlastung hinauslassen (Ventil des Einweganschlusses öffnen) und warten bis der Druck auf Manometer **0 bar** ist.
- Gelenkwelle (3) abkuppeln und auf der dafür vorgesehene Halterung (4) ablegen.
- Hydraulikrohr (5) abkuppeln, mit Schnellkupplung sichern und in den Abstellplatz auf Anhängervorrichtung einsetzen.
- Die Schnur (6) aus dem Traktor ziehen und auf den Anhänger montieren.
- Oberlenker entlasten und abkuppeln.
- Unterlenker abkuppeln.

- Choose flat, dry and solid enough deposit place.
- Lower the support leg (1) and secure it with safety device (2).
- Lower the machine and make sure that it is placed steady.
- Release the pressure from hydraulic discharging (open the valve of one-way connection) and wait until the pressure on manometer is **0 bar**.
- Disconnect the P.T.O. shaft (3) and put it on the holder (4).
- Disconnect the hydraulic tube (5), secure it with quick clamp and put it into the deposit place on the hitch.
- Pull the string (6) from the tractor and mount it on the connector.
- Loosen and disconnect the upper lever.
- Disconnect the lower levers.

### **3. Vorbereitung des Mähwerkes für Arbeits- und Transportstellung**

### **3. Preparing the mower for work and transport position**



- **Bei Vorbereitung und Ausführung darf sich niemand zwischen Traktor und Mähwerk befinden. Hohe Verletzungsgefahr!**
- **Schadengefahr: In Transportstellung nicht Gelenkwelle einschalten! Mähtrommel muss ganz stillstehen!**
- **Beim Befahren von öffentlichen Strassen darauf achten, dass Sie den vorgeschriebenen Schutz benutzen.**
- **Messerbalken muss in der Transportstellung immer mechanisch gesichert sein. Hohe Verletzungsgefahr!**



- **Nobody is allowed to stay between the tractor and the mower when preparing it or working with it. High risk of injury!**
- **Material damage danger: Do not switch on the P.T.O.shaft in transport position. Cutting drums must absolutely stand still.**
- **When driving on public roads use the protections according to regulations.**
- **Cutter bar must always be mechanically secured in transport position. High risk of injury!**

Bild - Figure 17

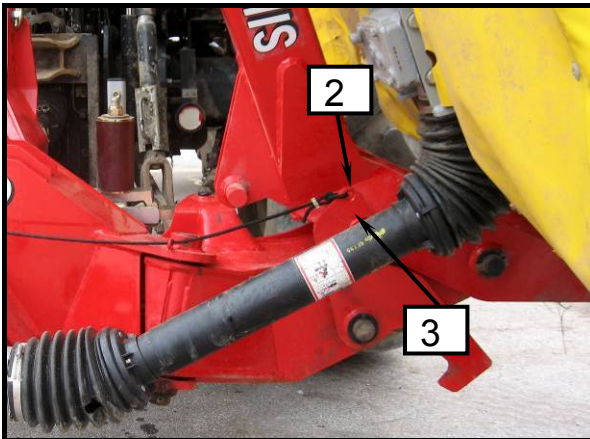


Bild - Figure 18

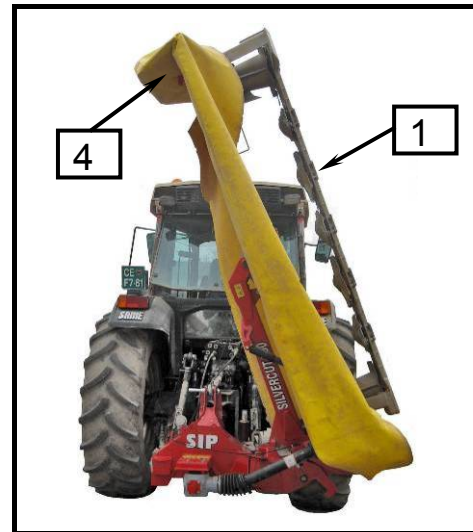


Bild - Figure 19

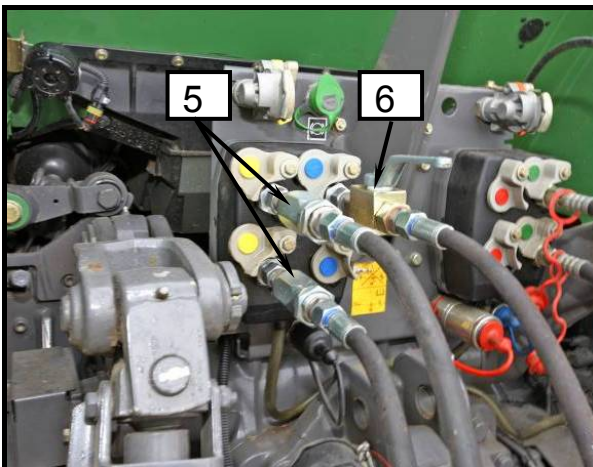
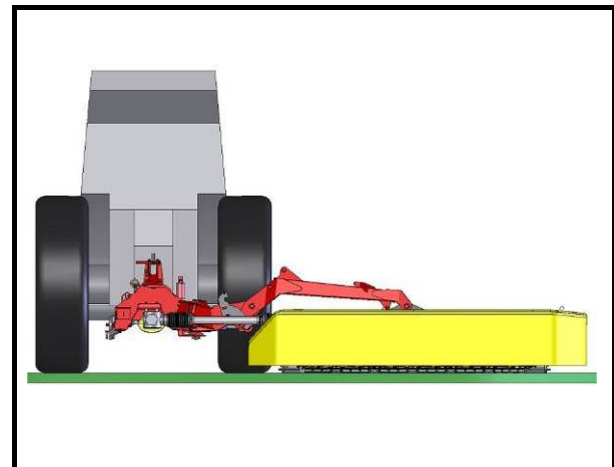


Bild - Figure 20



**Mähwerk in Transportstellung:**

- Um Höhe zu vermindern den Balkenschutz (4) in Transportstellung setzen.
- Die Schnurr ziehen und halten.
- Messerbalken (1) durch Einschalten des doppelkreis-hydraulischen Stromkreises (5) aufheben, Schnurr halten bis der Balken die Vertikalstellung erreicht, dann die Schnurr lösen so, dass Hebel (2) in Bolzen (3) einrückt (mechanische Sicherung!).
- Das Mähwerk mit Dreipunkthydraulik aufheben.
- In Transportstellung muss der Druck auf Manometer 0 bar sein.

**The mower in transport position:**

- To reduce the height set the bar protection (4) into the transport position.
- Pull the string and hold it.
- Lift the cutter bar (1) by switching on the double circular hydraulic electrical circuit (5), hold the string until the bar reaches the vertical position and then loose it so that the lever (2) gets stuck in the bolt (3) (mechanical protection!).
- Lift the mower with three point hydraulic hitch.
- The pressure on the manometer must be 0 bar in transport position.

**Mähwerk von Transport- zur Arbeitsstellung:**

- Überprüfen, dass der Druck auf Manometer 0 bar ist.
- Messerbalken (1) durch Einschalten des doppelkreis-hydraulischen Stromkreises (5) wenig aufheben.
- Die Schnurr ziehen, damit der Hebel (2) die ungestörte Bolzenbewegung (3) löst.
- Messerbalken (1) durch Einschalten des doppelkreis-hydraulischen Stromkreises (5) in Arbeitsstellung absenken.
- Doppelkreis-hydraulischen Stromkreis (5) des Aufhebens und Absenkens in **Schwimmstellung** einstellen.
- Mähwerk mit Dreipunkthydraulik auf Arbeitshöhe absenken (siehe Bild).
- Balkenschutz (4) in Schutzstellung aufstellen.

**The mower from transport to work position:**

- Check if the pressure on manometer is 0 bar.
- Lift the cutter bar (1) a bit by switching on the double circular hydraulic electrical circuit (5).
- Pull the string so that the lever (2) loses the undisturbed movement of the bolt (3).
- Lower the cutter bar (1) to the work position by switching on the double circular hydraulic electrical circuit.
- Set the double circular hydraulic electrical circuit of lifting and lowering into the **swimming position**.
- Lower the mower with three point hydraulic hitch to the working height (see figure).
- Set the bar protection (4) into protective position.



- **Das Mähwerk nie mit Einweg-Hydraulikentlastung (6) in Transportstellung aufheben.**
- **In Transportstellung muss der Druck auf Manometer immer 0 bar sein.**



- **Never lift the mower into transport position with one-way hydraulic discharging (6).**
- **The pressure on the manometer must always be 0 bar in transport position.**



- **Mähwerkschwerpunkt ist in Transportstellung nah zur Traktorschwerpunkt, was große Stabilität ermöglicht und höhere Transportgeschwindigkeit erlaubt.**
- **Minimaltransporthöhe ermöglicht die Fahrt durch niedrigen Passagen.**



- **Mower's centre of gravity is in transport position close to the tractor's centre of gravity which enables great stability and allows bigger transport speed.**
- **Minimal transport height enables the drive through low passages.**

**4. Vorbereitung der Maschine für den Grasschnitt und der Grasschnitt**

**4. Preparing the machine for mowing and the mowing**



- *Instandsetzungs-, Wartungs- und Reinigungsarbeiten sowie die Beseitigung von Funktionsstörungen grundsätzlich nur bei ausgeschaltetem Antrieb und stillstehendem Motor vornehmen! Zündschlüssel abziehen.*
- *Maximale Zapfenwelledrehzahl ist 540 U/min. Arbeit mit maximaler Drehzahl ist empfohlen. Wählen Sie den entsprechenden Fahrgang. Besondere Aufmerksamkeit beim Grasschnitt abwärts.*
- *Alle Schutzeinrichtungen müssen unbeschädigt und in Schutzposition sein.*
- *Warnung vor dem Auswurf (Steine, Messer) aus dem Gerät. Niemand darf sich im Arbeitsbereich befinden.*
- *Aufstieg auf die Maschine oder Fahrt auf der sind verboten!*



- *Perform the repair work, maintenance, cleaning and stopping works only with the switched off drive and stand still engine! Remove the ignition key.*
- *Maximum number of P.T.O. shaft rotations is 540 rpm. Working with maximum rpm is recommended. Suitable driving speed is to be selected. Pay special attention when driving downwards!*
- *All protections must be undamaged and in protective position.*
- *There is a danger of hard substance eject near the machine when mowing (stone, cutting blade). Nobody is allowed to stay near the working area when mowing!*
- *It is forbidden to climb on the machine or driving on it!*



- *Jede Scheibe muss zwei Messer haben, die neu oder gleichmäßig abgenutzt sein müssen.*
- *Beschädigte oder übermäßig abgenutzte Scheiben müssen gewechselt werden.*
- *Beschädigtes Schutztuch mit neuem wechseln.*
- *Bei plötzlicher Lärm- oder Schwingungserhöhung die Arbeit unterbrechen. Nach der Störungsentfernung weitermachen sonst Serviceingriff fordern.*



- *Each disc must have two knives that are new or evenly worn out.*
- *Damaged or excessively worn out discs must be replaced.*
- *Replace the damaged protection curtain with the new one.*
- *Stop mowing when sudden noise or vibration appears. Continue after eliminating the disturbance otherwise require service intervention.*



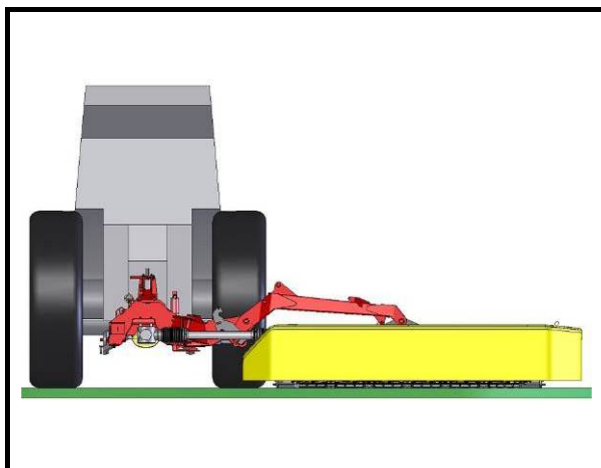
## 4.1 Grundeinstellungen

Das Mähwerk laut Anleitung für Absenken langsam in Arbeitsstellung absenken. Anhängervorrichtungshöhe laut Anleitung für Quereinstellung einstellen (2.2.2).

## 4.1 Basic settings

Lower the mower slowly into the work position according to instructions for lowering. Adjust the hitch height according to instructions for transverse adjustment (2.2.2).

**Bild - Figure 21**



### 4.1.1 Einstellung der Messerbalkenentlastung

#### Hydraulikentlastung

Die Ausführung mit Hydraulikentlastung hat ein Hydrauliksystem angebracht, das aus Hydraulikzylinder, Hydraulikkumulator und Manometer besteht.

### 4.1.1 Adjusting the cutter bar discharge

#### Hydraulic discharge

The construction with hydraulic discharge has a hydraulic system made up of hydraulic cylinder, hydraulic accumulator and manometer.

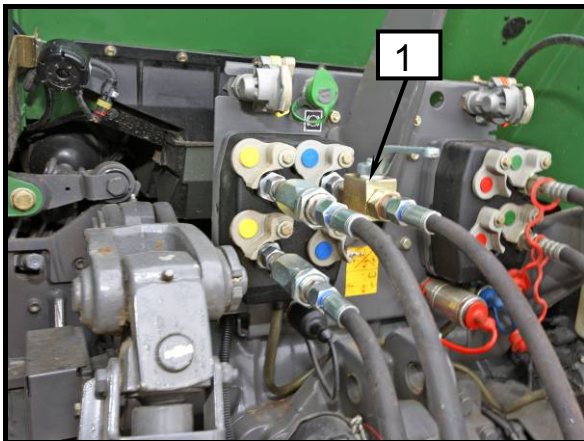


- **Vor dem Abbau des Mähwerkes vom Traktor darf kein Druck im Hydraulikentlastungssystem sein.**



- **There must be no pressure in the hydraulic discharge system before disconnecting the mower from the tractor.**

**Bild - Figure 22**



***Einfüllen des Hydraulikentlastungsystems, Messerbalken in Arbeitsstellung***

- Ventil auf Hydraulikrohr (1) öffnen.
- Hydraulikstromkreis einschalten und bis Druck 95 zu 105 bar füllen, das misst der Manometer (2).
- Ventil auf Hydraulikrohr (1) schließen.

***Leerung des Hydraulikentlastungsystems, Messerbalken in Arbeitsstellung***

- Ventil auf Hydraulikrohr (1) öffnen und warten bis das System drucklos ist.

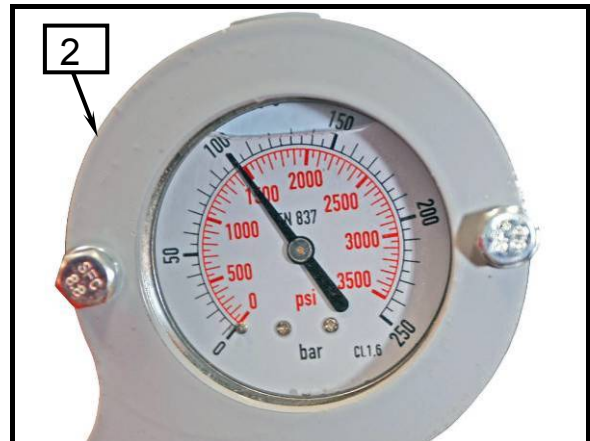


- ***Füllen des Entlastungshydrauliksystems nie in Transportstellung ausführen.***



- ***Höherer Druck ist empfohlen für Entlastung.***
- ***Bei höherer Geschwindigkeit und sehr bewegtem Gelände ist ein Hydraulikdämpfer für Querstabilität des Messerbalkens empfohlen (Sonderausrüstung).***

**Bild - Figure 23**



***Filling up the hydraulic discharge system, cutter bar in work position***

- Open the valve on the hydraulic tube (1).
- Switch on the hydraulic electrical circuit and fill up to pressure 95 to 105 bar, measured by manometer (2).
- Close the valve on the hydraulic tube (1).

***Emptying the hydraulic discharge system, cutter bar in work position***

- Open the valve on the hydraulic tube (1) and wait until there is no pressure in the system.



- ***Do not ever perform the filling of the discharging hydraulic system with the machine in transport position.***



- ***Higher pressure is recommended for discharge.***
- ***With higher speed and very agitated ground the hydraulic stabilizer for transverse stability of cutter bar is recommended (additional equipment).***

#### 4.2 Anpassung des Messerbalkens zur Querneigung und Einstellung der Mittelposition mit Anhängervorrichtungshöhe

Beschränkte Beweglichkeit des Messerbalkenträgers und mitteingespannten Balkens sichert optimale Geländeanpassung.

- Maximalwinkel der Geländeanpassung  $\pm 15^\circ$ .
- Beschränkter Anpassungswinkel versichert lange Standzeit der Getriebe.

#### 4.2 Adapting the cutter bar to transverse inclination and adjusting the middle position with hitch height

Limited flexibility of the cutter bar holder and middle hitched bar assures optimal ground adaptation.

- Maximum angle of ground adaptation  $\pm 15^\circ$ .
- Limited angle of adaptation assures long life time of the gears.

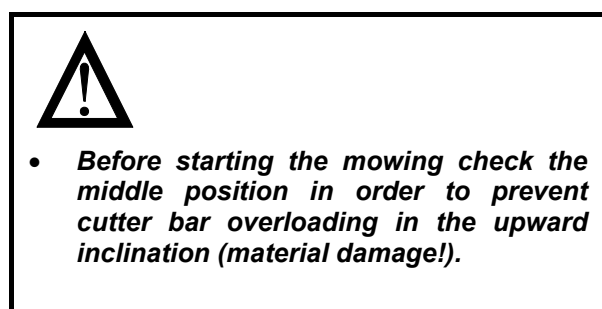
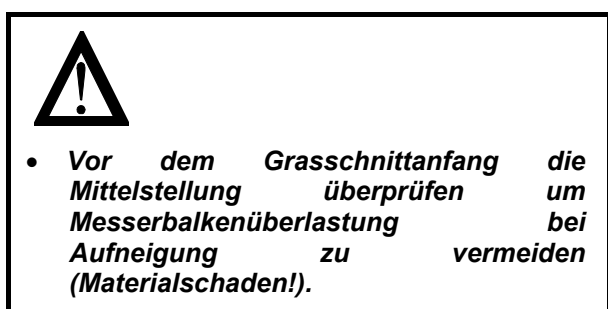
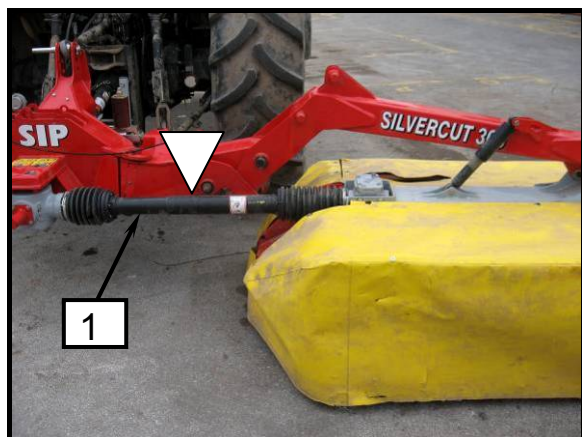


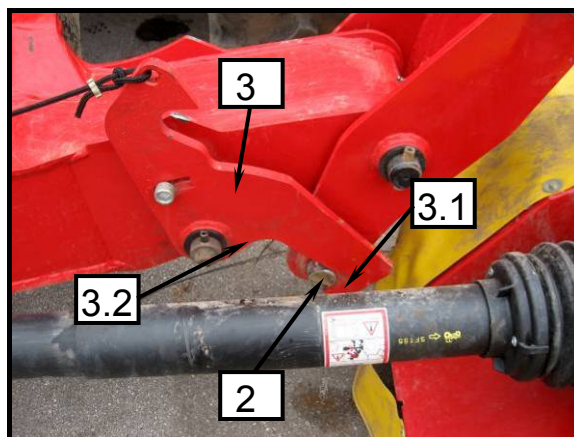
Bild - Figure 24



Einstellung des Mähwerkes in Mittelposition, Bolzen (2) in der Mitte zwischen den Begrenzern (3.1) und (3.2).

- Das Mähwerk soll in Arbeitsstellung sein.
- Überprüfen ob die Gelenkwelle (1) in Horizontalstellung ist.
- Das Mähwerk mit Dreipunkthydraulik aufheben oder absenken.

Bild - Figure 25



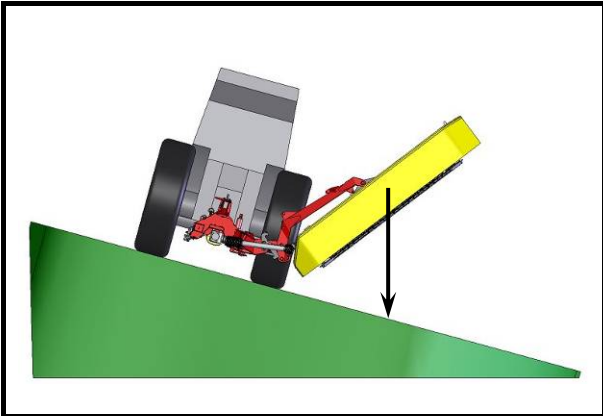
Adjusting the mower into the middle position, the bolt (2) in the middle between the restrictors (3.1) and (3.2).

- The mower should be in work position.
- Check if the cardan (1) is in horizontal position.
- Lift or lower the mower with the three point hydraulic hitch.

**4.3 Vorsicht beim Grasschnitt in der Neigung**

Messerbalkengewicht kann die Fahrteigenheiten beim Grasschnitt verändern. Besonders in der Neigung.

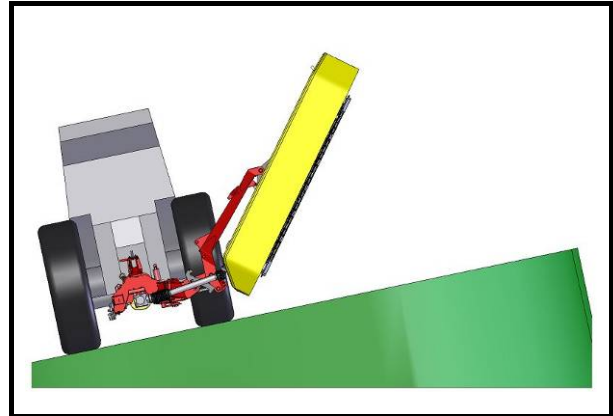
**Bild - Figure 26**



**4.3 Caution when mowing in inclination**

The weight of the cutter bar can change the drive characteristics when mowing. Especially in inclination.

**Bild - Figure27**



**Gefahr des Traktorumsturzes in der Neigung mit dem Mähwerk auf Unterseite:**

- Wenn der Messerbalken auf Unterseite ist und aufgehoben wird.
- Bei Kurvenfahrt nach links mit aufgehobenem Messerbalken auf Unterseite.
- Bei Kurvenfahrt nach links mit Messerbalken in Transportstellung.



**Danger of tractor overthrowing in the inclination with the mower on the lower side:**

- If the cutter bar is on the lower side and being lifted in that position.
- When driving in left curve with the lifted cutter bar on the lower side.
- When driving in left curve with the cutter bar in transport position.



- Geschwindigkeit vermindern bei Kurvenfahrt nach links.
- So fahren, dass der Messerbalken auf Oberseite ist.
- Es ist besser in der Neigung rückwärts mit dem Messerbalken auf Oberseite zu fahren und die Risikofahrt vermeiden.



- Reduce the speed when driving in left curve.
- Drive so that the cutter bar is on the upper side.
- It is better to drive backwards in inclination with the cutter bar on the upper side to prevent the risky drive.

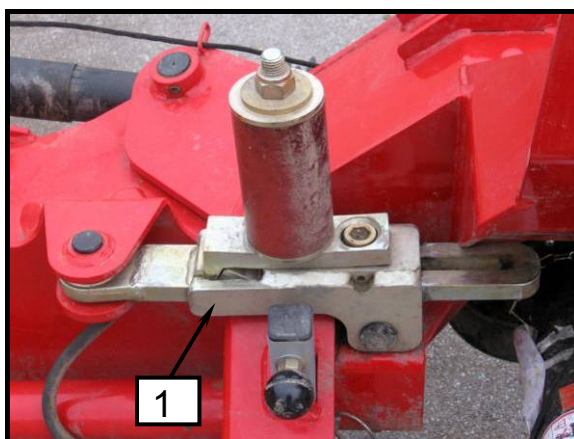
#### 4.4 Mähwerkschutz

Das Mähwerk hat eingebaute Sicherheitskupplung, die die Maschine bei einem Hindernisauftreffen schützt. Sicherheitskupplungsschlupf ermöglicht die Mähwerkneigung rückwärts und hinauf.

#### 4.4 Protecting the mower

The machine has built in safety clutch which enables its protection when hitting on an obstacle. The slip of the safety clutch enables the mower inclination backwards and upwards.

Bild - Figure 28



- **Instandsetzungs-, Wartungs- und Reinigungsarbeiten sowie die Beseitigung von Funktionsstörungen grundsätzlich nur bei ausgeschaltetem Antrieb und stillstehendem Motor vornehmen! Zündschlüssel abziehen.**
- **Mit dem Mähen weitermachen nachdem die Störungen beseitigt sind.**



- **Repair works, maintenance, periodical overhauls, cleaning and elimination of functional disturbances must be performed with the switched off drive and stand still engine! Remove the ignition key!**
- **Continue the mowing after removing the disturbances.**

- Bei Auftreffen schnellstens anhalten.
- Mögliche Beschädigung überprüfen, Hindernis beseitigen.
- Das Mähwerk mit Hydraulikgestänge aufheben so dass sich die Sicherheitskupplung (1) wieder einschaltet.

- By collision stop fast.
- Check the possible damage, remove the obstacle.
- Lift the mower with the hydraulic bars so that the safety clutch (1) switches on again.



- **Sicherheitskupplung ist beim Hersteller eingestellt. Kein Einstellungseingriff ist erlaubt!**



- **The safety clutch is adjusted by the manufacturer. No adjusting intervention is allowed!**

#### 4.5 Messerwechsel

Scharfe Messer ermöglichen Glattschnitt und hohe Mähwerkleistung. Rechtzeitig die Messer drehen oder wechseln. Immer beide Messer auf einer Scheibe wechseln.

Das Mähwerk hat die Messer für Grasschnitt mit Scheibendrehen nach rechts und die Messer für Grsschnitt mit Scheibendrehen nach links. Vorsichtig! Das richtige messer auf Scheibe anbringen!


#### 4.5 Replacing the blades

Sharp blades enable even cut and high performance of the mower. Turn or replace the blades in due course. Always replace both blades on one disc.

The mower has the blades for grass cut with the discs turning right and the blades for grass cut with the discs turning left. Attention! Mount the correct blade to the disc!

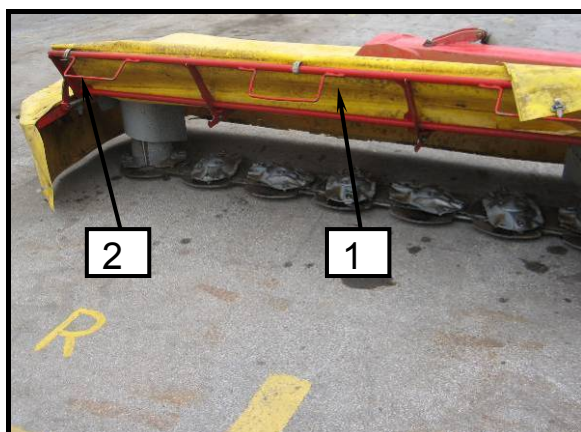


- **Instandsetzungs-, Wartungs- und Reinigungsarbeiten sowie die Beseitigung von Funktionsstörungen grundsätzlich nur bei ausgeschaltetem Antrieb und stillstehendem Motor vornehmen! Zündschlüssel abziehen.**
- **Schutzhandschuhe benutzen!**
- **Abgenutzte Messer dürfen nicht repariert (geschärft) werden. Hohe Gefahr des Messerauswurfs!**
- **Bei Öffnung der Messerschachtel den Deckel mit einer Hand immer offen halten. Schlaggefahr!**



- **Repair works, maintenance, periodical overhauls, cleaning and elimination of functional disturbances must be performed with the switched off drive and stand still engine! Remove the ignition key!**
- **Use protective gloves!**
- **Do not repair (grind) worn out blades. Danger of blade ejection!**
- **When opening the blade box always hold the cover open with one hand. Danger of stroke!**

**Bild - Figure 29**



**Bild - Figure 30**



Bild - Figure 31

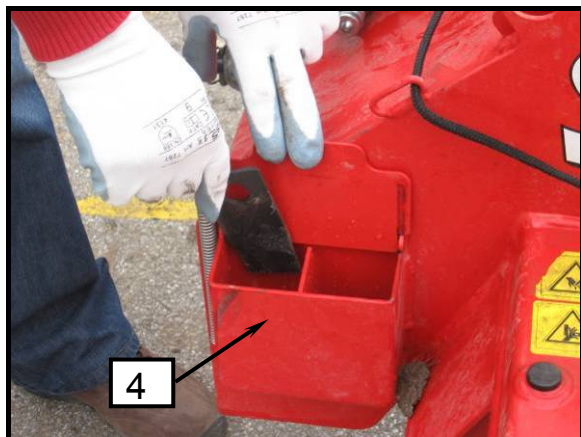
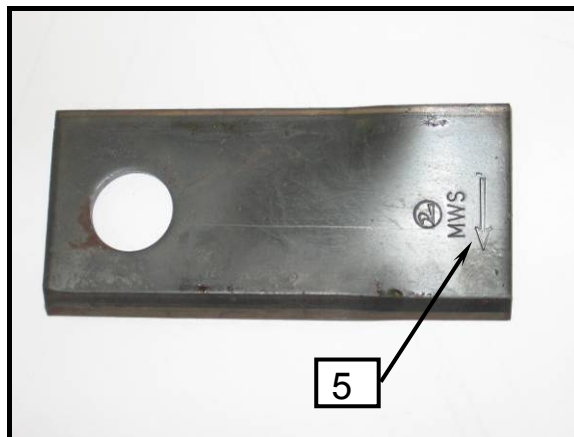


Bild - Figure 32



- Das Mähwerk in Arbeitsstellung stellen.
- Verbindungsgurten auf dem Tuch des vorne faltbaren Schutzes (1) öffnen.
- Den Lenker (2) fürs Öffnen des vorne faltbaren Schutzes (1) betätigen und aufheben um die Scheiben zu erreichen.
- Mit dem Zweckschlüssel das Messer wechseln oder umdrehen, wie auf dem Bild 30 gezeigt. Auf Links-, Rechtsrichtung der Messerbezeichnung (5) und Scheibendrehrichtung beim Mähen aufpassen!
- Das vorne faltbare Schutz in Schutzstellung stellen.
- Verbindungsgurten auf dem Tuch des vorne faltbaren Schutzes (1) schließen.
- Neue Messer links und rechts getrennt in der Schachtel mit Deckel (4) aufbewahren. Den Deckel mit einer Hand immer offen halten!

- Place the mower into work position.
- Open the linking belts on the curtain of the front flexible protection (1).
- Release the lever (2) for opening the front flexible protection (1) and lift it up in order to reach the discs.
- Replace or turn the blade with the purpose key as shown in the figure 30. Pay attention to the left, right direction of the blade mark (5) and the direction of the disc rotation when mowing.
- Place the front flexible protection (1) into protective position.
- Close the linking belts on the curtain of the front flexible protection (1).
- Deposit the new blades separately left right into the box with cover (4). Hold the cover open with one hand!



- **Das richtige Messerstellung ist das Messer in Richtung der Scheibendrehrichtung.**
- **Bei Ausnutzung eines Schnitttrandes das Messer umdrehen und anderen Schnitttrand benutzen.**
- **Eingesetztes Messer muss beweglich eingespannt sein.**



- **The correct blade position is the blade with direction in the disc turning direction.**
- **When one cutting edge is worn out turn the blade and use the other cutting edge.**
- **Inserted blade must be fixed in movably.**

**5. Wartung und regelmässige Prüfungen**

**5. Maintenance and periodical overhauls**

**5.1 Spezielle Sicherheitshinweise für Wartung und regelmässige Prüfungen**

**5.1 Special safety instructions**



- *Instandsetzungs-, Wartungs- und Reinigungsarbeiten sowie die Beseitigung von Funktionsstörungen grundsätzlich nur bei ausgeschaltetem Antrieb und stillstehendem Motor vornehmen! Zündschlüssel abziehen.*
- *Bei Verletzungen, die durch austretende Öle verursacht werden, sofort einen Arzt aufsuchen.*
- *Befolgen Sie auch alle weiteren Sicherheitshinweise, um Verletzungen und Unfälle zu vermindern.*



- *Repair works, maintenance, periodical overhauls, cleaning and elimination of functional disturbances must be performed with the switched off drive and stand still engine! Remove the ignition key!*
- *When injured with splashed oil find medical help immediately.*
- *Consider other safety instructions to prevent damages and accidents.*

**5.2 Allgemeines**

**5.2 General**



*Um einen einwandfreien Betrieb des Mähwerkes zu gewährleisten und den Verschleiß zu verringern, müssen bestimmte Wartungs- und Pflegeintervalle eingehalten werden. Hierzu gehören u. a. das Reinigen, Fetten, Schmieren und Ölen von Bauteilen und Komponenten.*

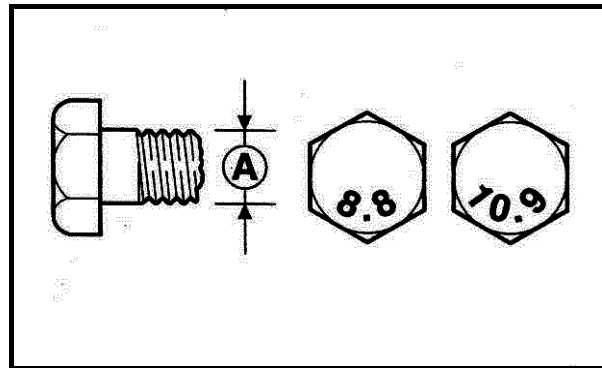


*To insure faultless working of the machine and to reduce the wear out always consider the maintenance instructions and periodical overhauls. This includes cleaning, greasing and lubricating of built in parts and components.*



**Anzugsmoment MA**  
(wenn nicht anders angegeben)

**Screws and nuts tightening moment MA**  
(if not stated otherwise)



**A = Gewindegröße**  
**A = size of coil**

A Ø	8.8	10.9	12.9
	<b>M<sub>A</sub> (Nm)</b>		
<b>M 4</b>	3,0	4,4	5,1
<b>M 5</b>	5,9	8,7	10
<b>M 6</b>	10	15	18
<b>M 8</b>	25	36	43
<b>M 10</b>	49	72	84
<b>M 12</b>	85	125	145
<b>M 14</b>	135	200	235
<b>M 14x1,5</b>	145	215	255
<b>M 16</b>	210	310	365
<b>M 16x1,5</b>	225	330	390
<b>M 20</b>	425	610	710
<b>M 24</b>	730	1050	1220
<b>M 24x1,5</b>			
<b>M 24x2</b>	800	1150	1350
<b>M 27</b>	1100	1550	1800
<b>M 27x1,5</b>	850		
<b>M 27x2</b>	1150	1650	1950
<b>M 30</b>	1450	2100	2450



- Nach dem ersten Auftrieb, nach einigen Arbeitsstunden, Muttern und Schrauben prüfen und gegebenenfalls nachziehen.
- Regelmässig überprüfen (etwa alle 50 Std.)



- After the first start and few hours of working check the tightness of nuts and screws, tighten them if needed.
- Check up regularly (approx. every 50 hours)!

### 5.3 Schutztuchwechsel

Überprüfen Sie regelmässig die Schutztuchschaden. Mögliche Risswunden und Abnutzungen können nicht die Hartteilauswürfe verhindern. So ein Schutztuch muss gewechselt werden.

### 5.3 Replacing the protective curtain

Check regularly the damage of the protective curtain. Possible raggedness and worn out can not stop throw outs of hard pieces out of the mower. Such curtains must be replaced with new ones.

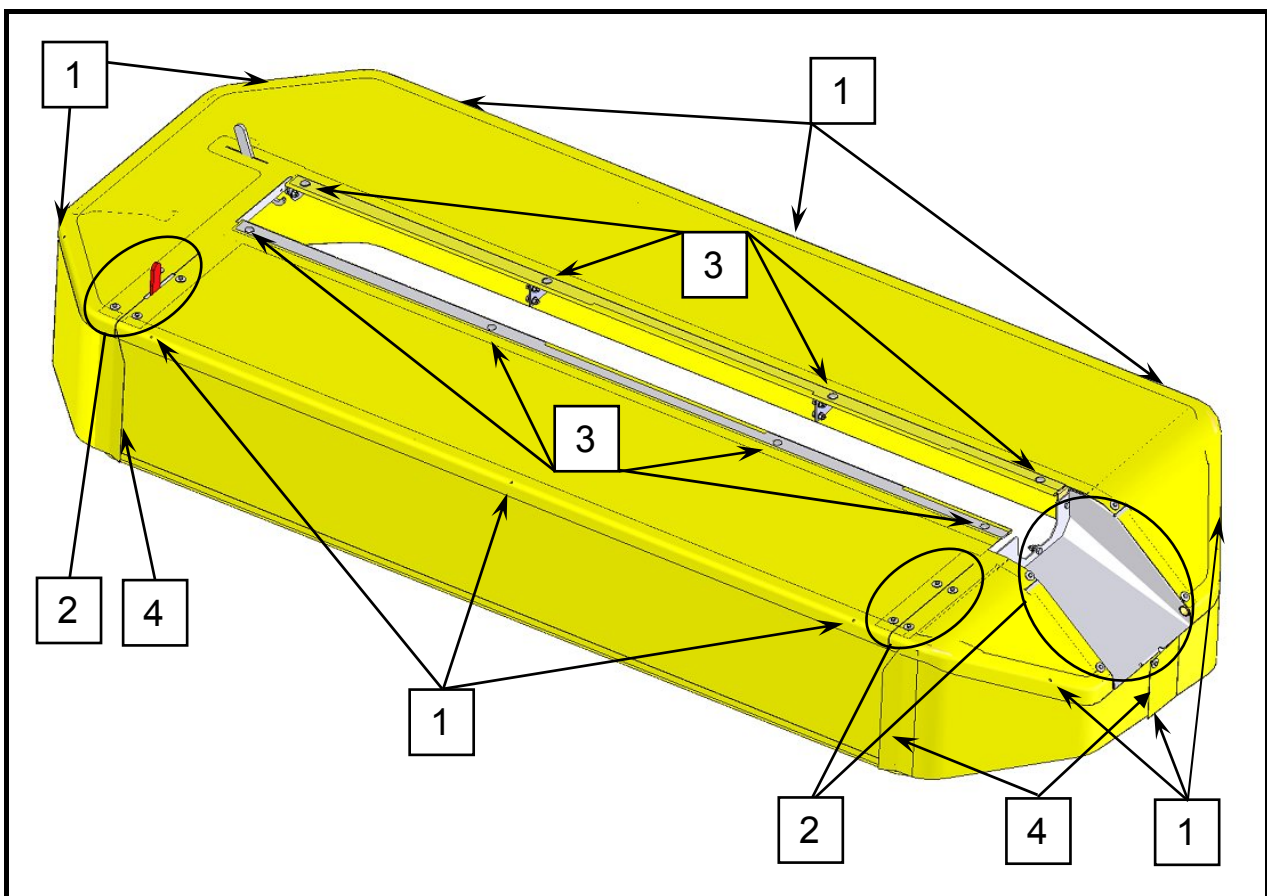


- *Instandsetzungs-, Wartungs- und Reinigungsarbeiten sowie die Beseitigung von Funktionsstörungen grundsätzlich nur bei ausgeschaltetem Antrieb und stillstehendem Motor vornehmen! Zündschlüssel abziehen.*



- *Repair works, maintenance, periodical overhauls, cleaning and elimination of functional disturbances must be performed with the switched off drive and stand still engine! Remove the ignition key!*

Bild - Figure 33



Tuch zus.  
Curtain cpl.

Bild - Figure 34

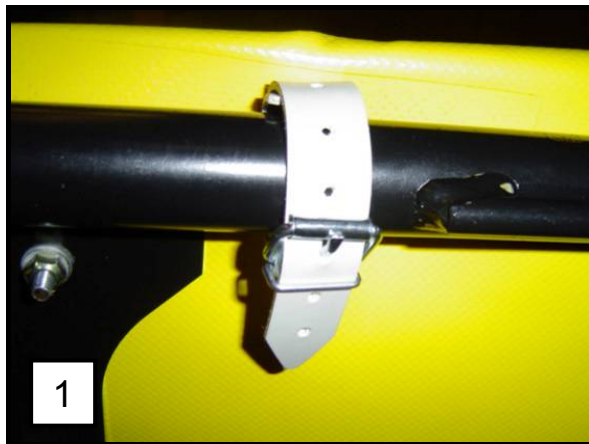


Bild - Figure 35

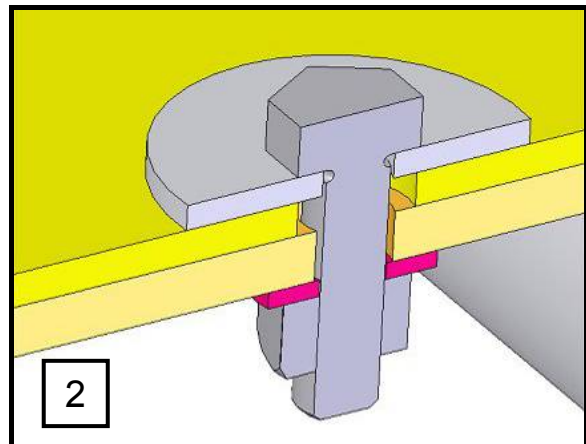
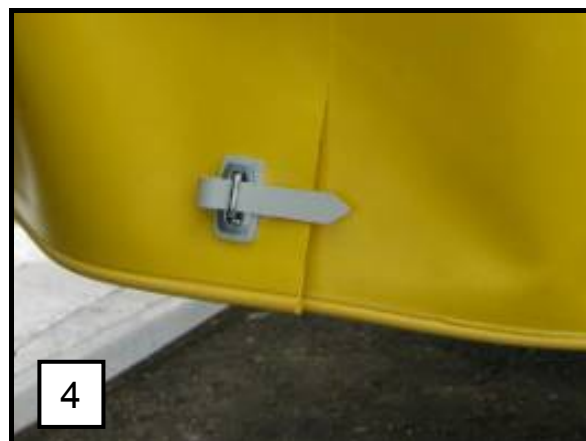
Schraubezusammenhangdetail  
Detail of the screw joint

Bild - Figure 36



Bild - Figure 37



Abbau des Tuches; Zerlegungsfolge

- Verbindungen (4)
- Verbindungen (1)
- Verbindungen (2)
- Verbindungen (3)
- Tuchbeseitigung

Montage nach der Neutuchaufstellung in umgekehrter Richtung durchführen.



- **Nur die Schutztücher des Herstellers entsprechen den Sicherheitsforderungen!**

Mounting the curtain; dismantle sequence

- Joints (4)
- Joints (1)
- Joints (2)
- Joints (3)
- Removing the curtain

After placing the new curtain perform the mounting in opposite direction.



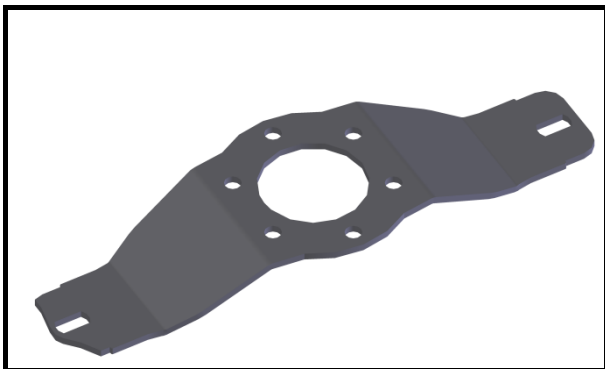
- **Only manufactured protective curtains suit the safety regulations!**

**5.4 Messerträgerwechsel  
messerwechsel und  
schraubewechsel**

Messerträger unterliegt dem Verschleiß während der Arbeit. Bei der Abnutzungsbreite von 2 mm muss der Messerträger mit Neuem gewechselt werden.

Die Messerklinge ersetzen, wenn das Loch auf max. 21 mm vergrößert wird (siehe Bild). Ersetzen sie die Schraube, wenn die Gleitfläche auf max. 1,9 mm verschleisst wird (siehe Bild).

**Bild - Figure 38**

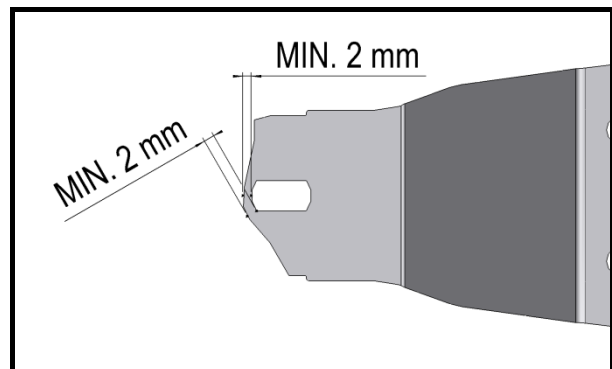


**5.4 Replacing the blade holders,  
mower blade and screw**

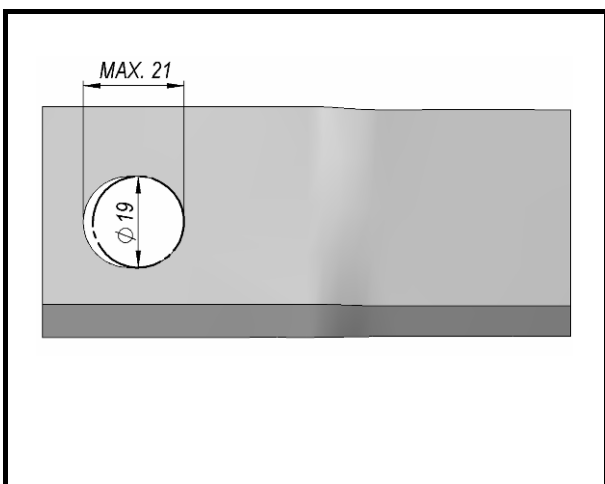
The blade holder gets worn out during the work. When the holder gets worn out for width of 2 mm, it must be replaced with new one.

If the sliding screw surface wear aut to max. 1,9 mm, replace the screw (see picture). If the blade hole increased to max. 21 mm, replace the mower blade (see picture).

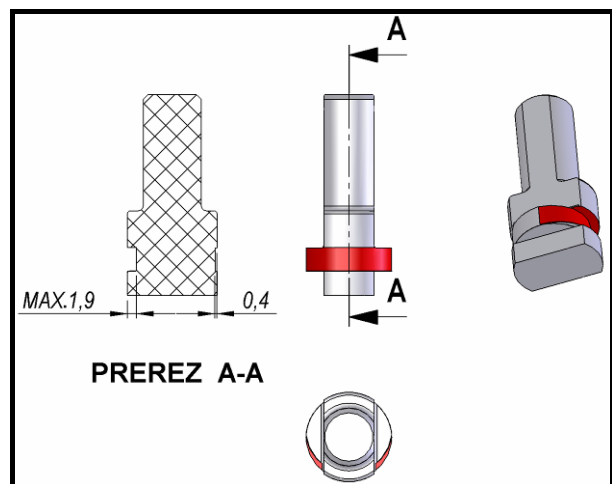
**Bild - Figure 39**



**Bild - Figure 40**



**Bild - Figure 41**



## 5.5 Wechsel der Sicherheitszapfen bei einzelnen Scheiben

Im Falle, dass Sie auf eine Hürde treffen, kann es zu hohen Belastungen auf einzelnen Scheiben kommen. Um etwaige Scheiben- und Mähwerkbeschädigungen vorzubeugen, sind Sicherheitszapfen eingebaut. Im Falle, dass die Sicherheitszapfen durchschnitten werden, geht deren Austausch sehr rasch und einfach voran.



- **Instandsetzungs-, Wartungs- und Reinigungsarbeiten sowie die Beseitigung von Funktionsstörungen grundsätzlich nur bei ausgeschaltetem Antrieb und stillstehendem Motor vornehmen! Zündschlüssel abziehen.**

## 5.5 Replacement of safety pins on individual disks

Hitting an obstruction may lead to a large load on the individual disk. To prevent possible damage to disks and ridge caps, buffers are installed. If the protective caps are cut, they can be replaced quickly and easily.



- **Repair works, maintenance, periodical overhauls, cleaning and elimination of functional disturbances must be performed with the switched off drive and stand still engine! Remove the ignition key!**

### Schritte zum Wechsel der Sicherheitszapfen:

1. Beim Anfahren eines Hindernisses halten Sie das Gerät möglichst schnell an und schalten den Traktor aus.
2. Prüfen Sie etwaig entstandene Schäden.
3. Drehen Sie die Scheiben so, dass diese eine Orientierung von 90 Grad eine zur anderen aufweisen.
4. So können Sie einfach und wirksam prüfen ob der Winkel zwischen den Scheiben mehr als 90 Grad beträgt.
5. Säubern Sie das Mähwerk, damit während der Demontage keine Unreinheiten in die Lager eindringen.
6. Lösen Sie die Schrauben der oberen Abdeckung und entfernen Sie diese.
7. Lösen Sie die Schrauben in der Scheibe und entfernen Sie diese zusammen mit dem Schnellwechselsystem.
8. Überprüfen Sie etwaige Schäden und den Scheiben, Messerschrauben, Sicherungsteilen und dem Schnellwechselsystem.
9. Im Falle von Schäden müssen die Elemente mit neuen ausgetauscht und die Scheibe wieder ausgewuchtet werden (unbedingt notwendig für lange und effektive Lebensdauer des Geräts).
10. Lösen Sie die M24 Mutter und demontieren Sie den oberen und unteren Teil der Flansche.

### Steps for replacing protective caps:

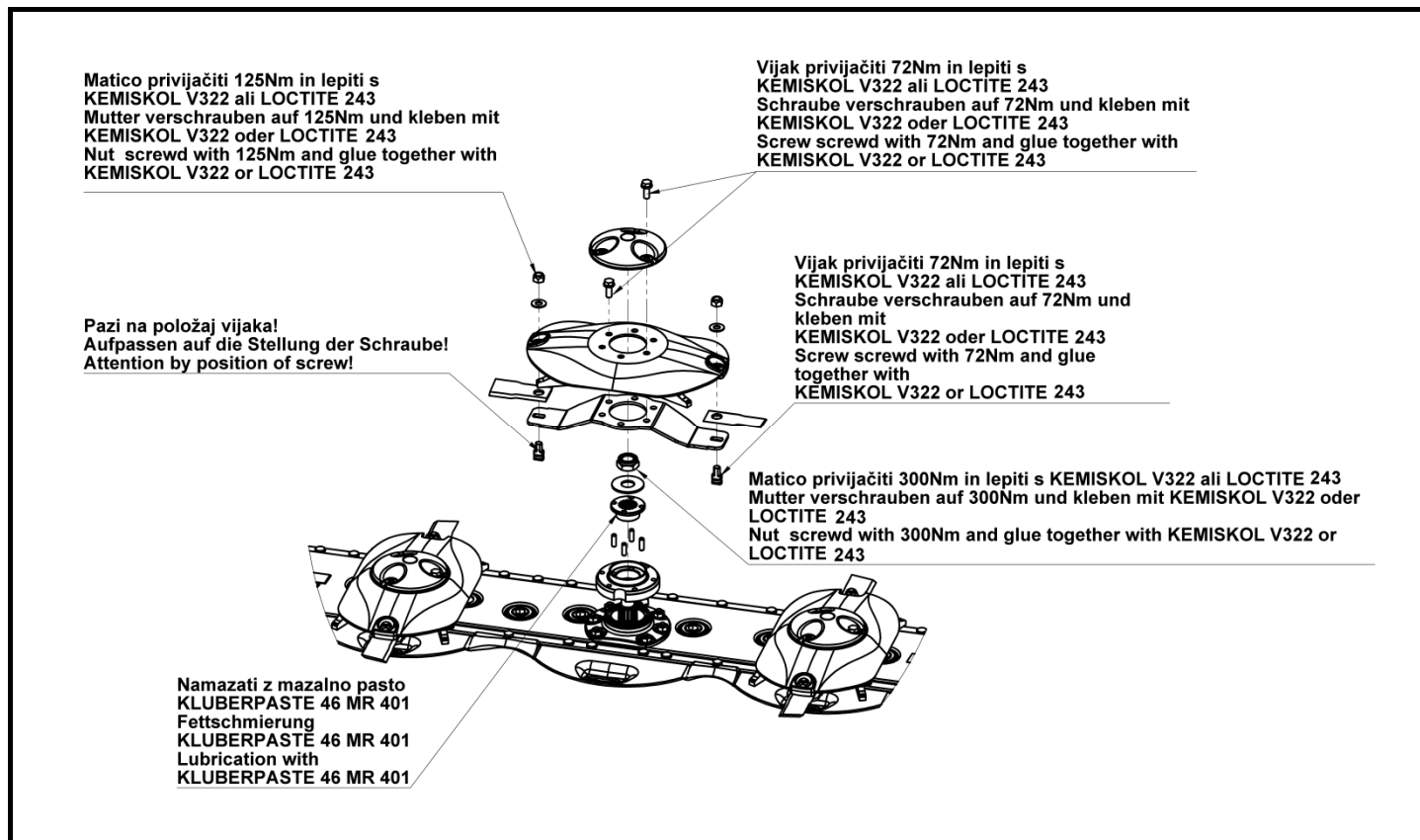
1. When hitting an obstruction, stop the machine and switch off the tractor as soon as possible.
2. Check for damage.
3. Rotate the disks so they are pointed at 90 degrees from each other.
4. This way, you can easily and efficiently determine, whether any of the disks has an angle greater than 90 degrees.
5. Clean the ridge to avoid dirt reaching the bearing area.
6. Unscrew the bolt of the top lid and remove it.
7. Unscrew the bolt of the disk and remove it together with the quick hitch.
8. Check for damage to the disk, blade bolts and protective forgings and quick couplings.
9. In the event of damage, elements must be replaced and the disk must be rebalanced (essential for long life and efficiency of the machine).
10. Unscrew the M24 nut and remove the upper and lower flanges.

11. Entfernen Sie von beiden Teilen die durchschnittenen Sicherheitszapfen.
  12. Säubern Sie die Gleitkufen auf beiden Teilen.
  13. Schmieren Sie sie mit der KLUBERPASTE 46MR 401 ein, die Ihnen die erforderlichen Gleitbedingungen ermöglicht.
  14. Setzen Sie den oberen in den unteren Teil ein und bringen Sie die Sicherheitszapfen an.
  15. Bei erneuter Montage müssen Sie äußerst darauf achten, dass Sie die Flansche richtig auf die Keilwelle des Zahnrads positionieren.
  16. Nach Fertigstellung prüfen Sie, ob die Scheiben auch wirklich genau rechtwinklig zueinanderstehen (falls dies nicht der Fall sein sollte, ist ein erneutes Positionieren der Flansche auf die Keilwelle nötig).
  17. Drehen Sie die M24 Mutter mit 300 Nm Moment an.
  18. Befestigen Sie die Scheibe mit dem Schnellwechselsystem (verkleben Sie die Schrauben und drehen Sie sie mit 72 Nm Moment an).
  19. Überprüfen Sie, ob das Schnellwechselsystem auch richtig positioniert ist (beim Messerwechsel dürfen die Träger nicht stocken).
  20. Befestigen Sie den oberen Deckel (verkleben Sie die Schrauben und drehen Sie sie mit 72 Nm Moment an).
  21. Nehmen Sie das Gerät wieder in Betrieb und beobachten Sie, ob es zu Vibrationen kommt.
  22. Im Falle von Vibrationen muss ein erneutes Auswuchten der gesamten Scheibe vorgenommen werden oder sie muss mit einer neuen ersetzt werden.
11. Remove the cut protective caps from both parts.
  12. Clean the surface of both parts.
  13. Lubricate with KLUBERPASTE 46MR 401 grease, which ensures required slip conditions.
  14. Place the upper part into the lower one and replace the protective caps.
  15. When reassembling, be careful of the proper positioning of the bracket onto the gear shaft.
  16. After installation, make sure the disks are completely perpendicular to each other (if they are not, repositioning of the flange shaft is required).
  17. Tighten the M24 nut at a torque of 300Nm.
  18. Attach the disk with quick coupling (tighten and bond bolts with a torque of 72Nm).
  19. Check if the quick coupling is correctly positioned (when replacing blades, the bearings should not come into contact).
  20. Attach the upper cover (tighten and bond bolts with a torque of 72Nm).
  21. Restart the machine and observe for possible vibrations.
  22. In the event of vibrations, the entire disk must be rebalanced or replaced.

## Wechsel der Sicherheitszapfen

## Replacing protective caps

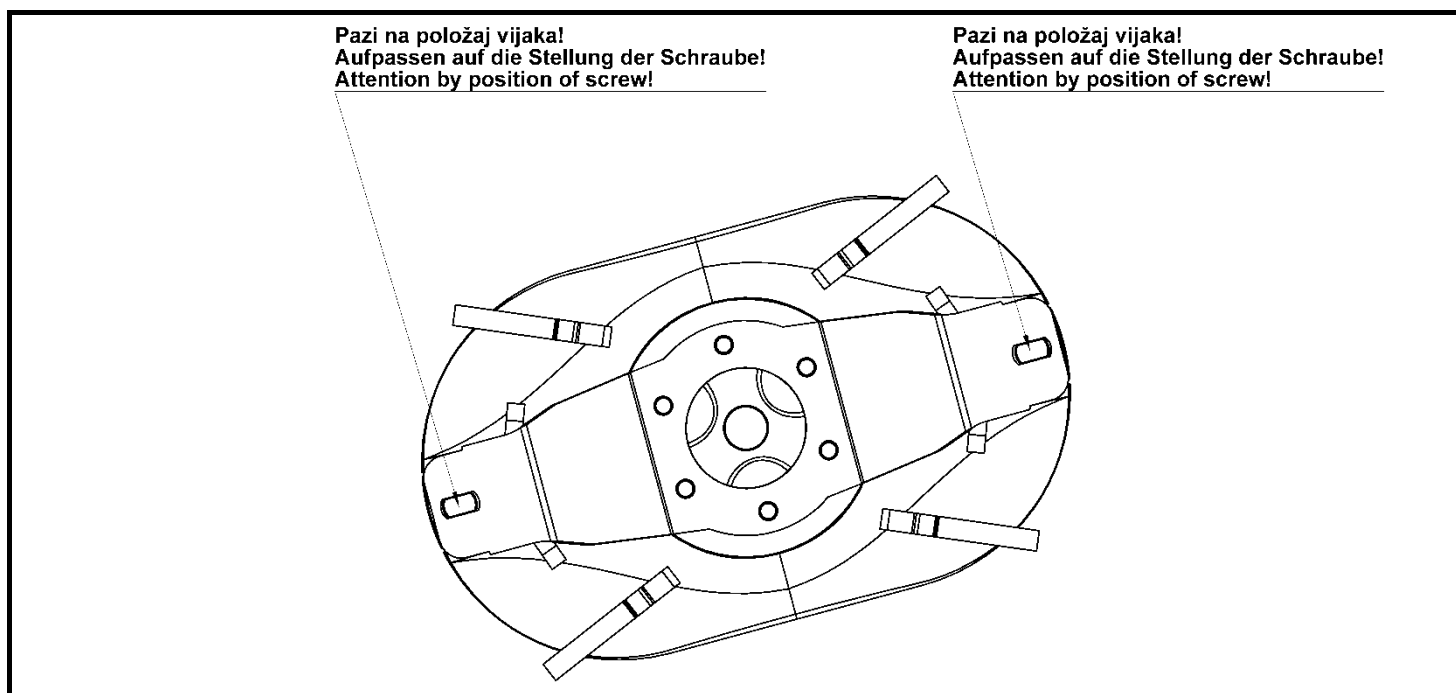
Bild - Figure 42



Positionieren des Schnellwechselsystems  
auf die Scheibe

Position quick hitch on the disk

Bild - Figure 43




### 5.6 Schmierung


Auf dem Bild sind alle Schmierstellen gekennzeichnet. Eine lange Lebensdauer Ihrer Maschine erreichen Sie durch Einhaltung der hier angegebenen Wartungs- und Schmierzeiten.

### 5.6 Lubrication

In the figure all the lubrication spots are marked. Long life of the swather is achieved if the time intervals shown here are considered.

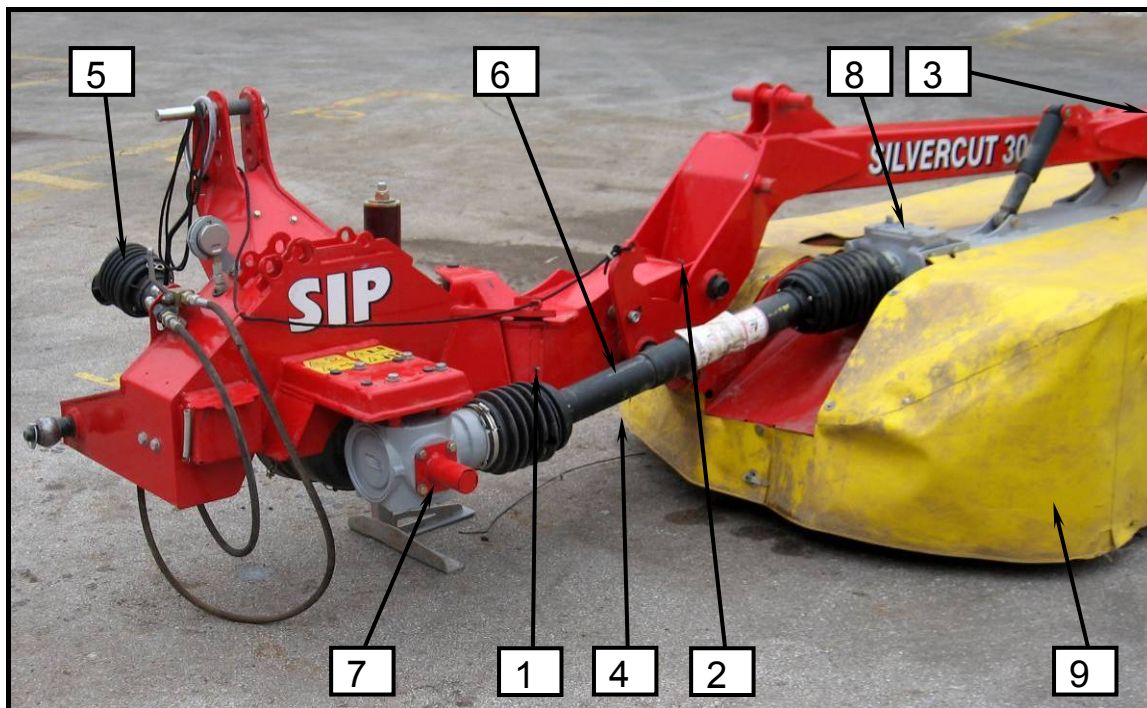


- **Instandsetzungs-, Wartungs- und Reinigungsarbeiten sowie die Beseitigung von Funktionsstörungen grundsätzlich nur bei ausgeschaltetem Antrieb und stillstehendem Motor vornehmen! Zündschlüssel abziehen**

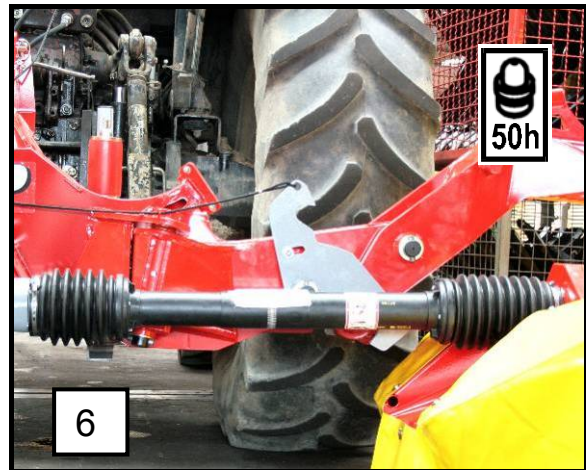
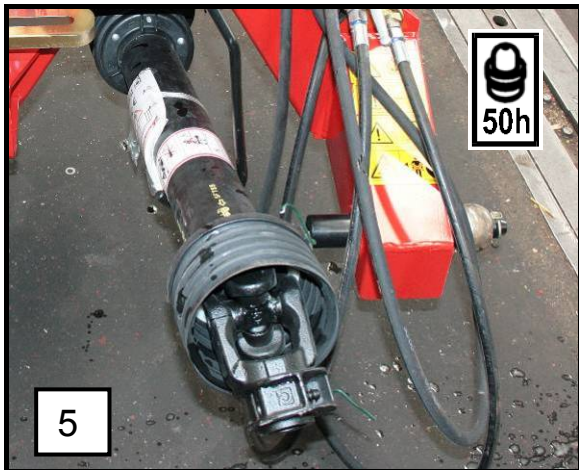
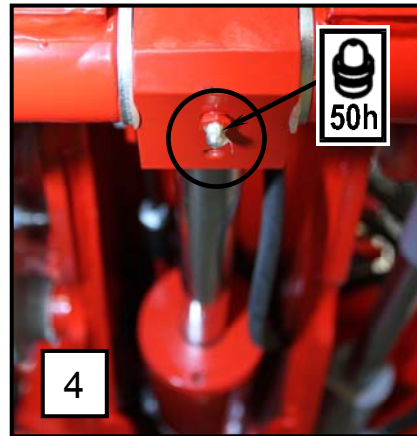
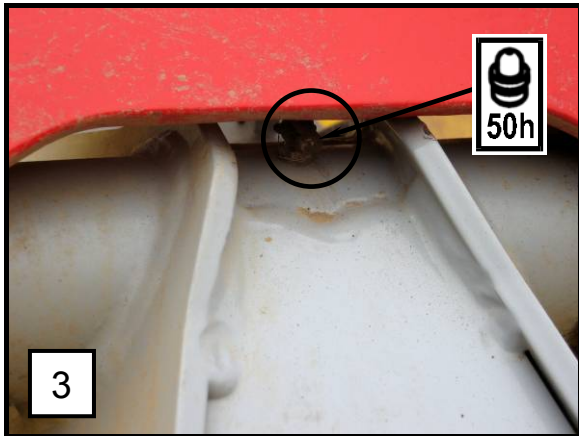
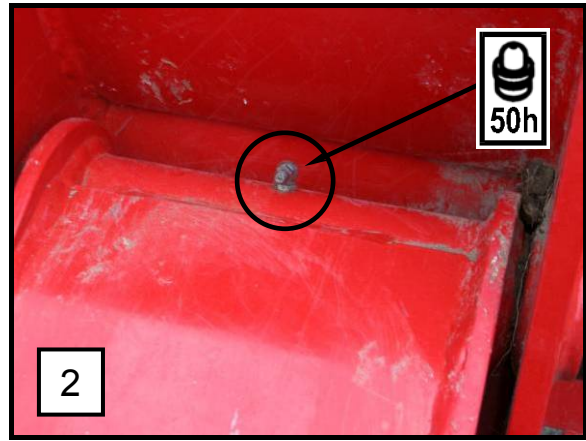
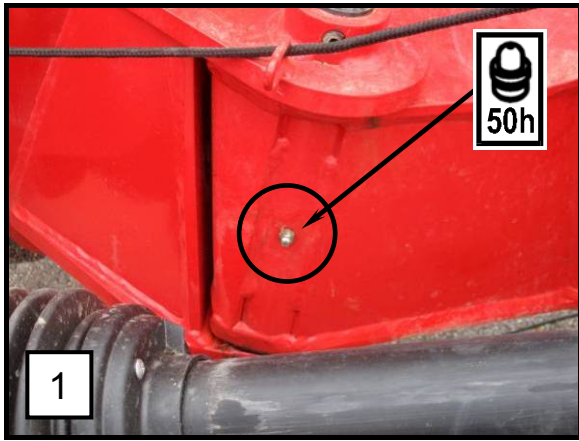


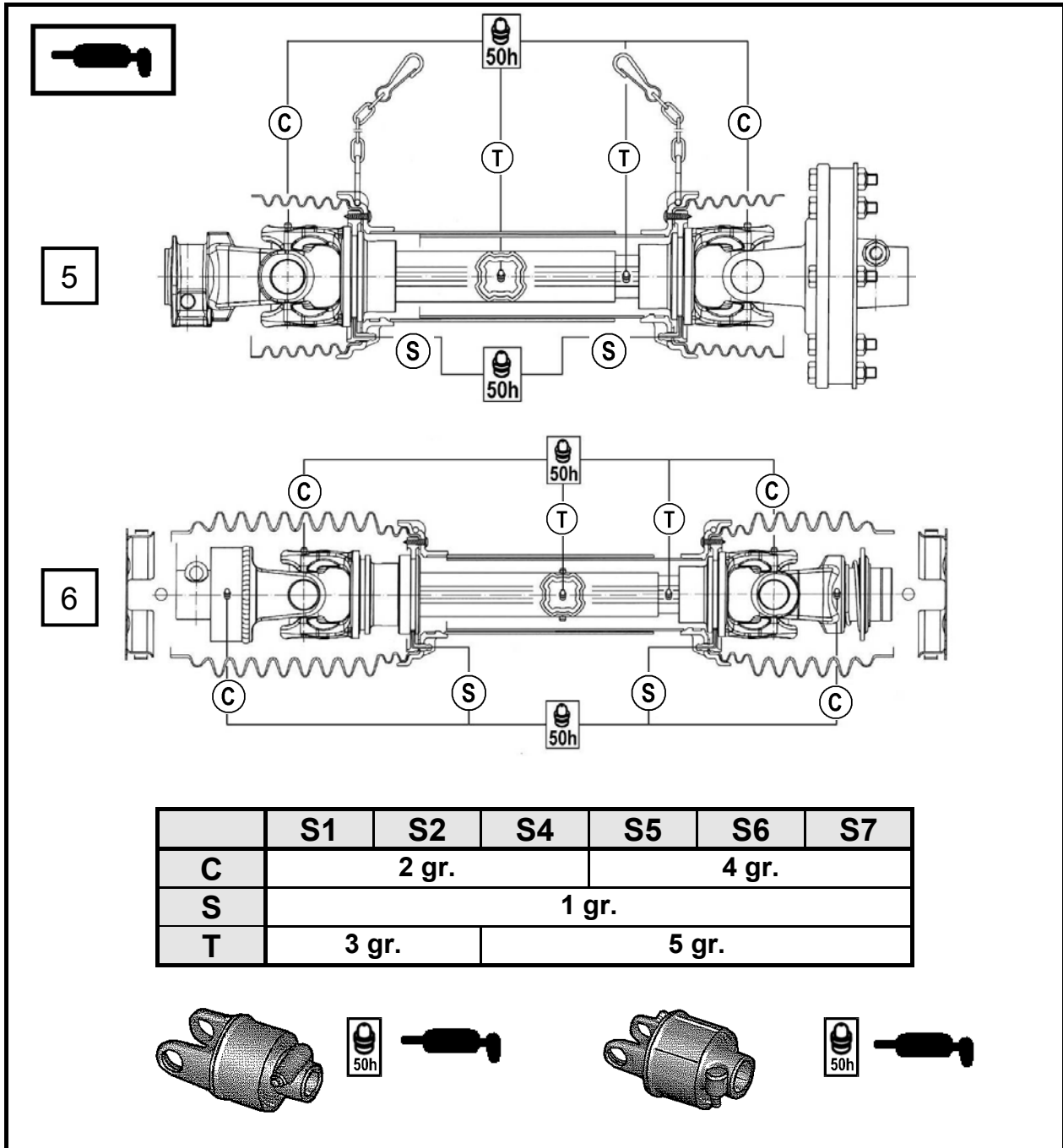
- **Repair works, maintenance, periodical overhauls, cleaning and elimination of functional disturbances must be performed with the switched off drive and stand still engine! Remove the ignition key!**

Bild - Figure 44



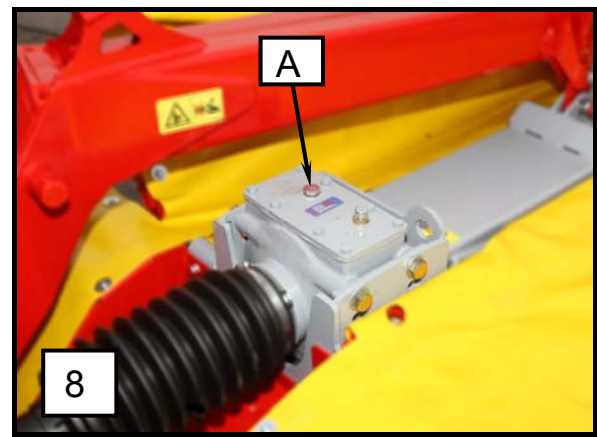
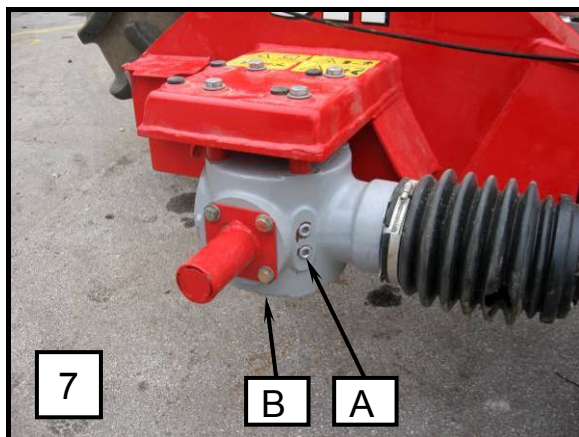


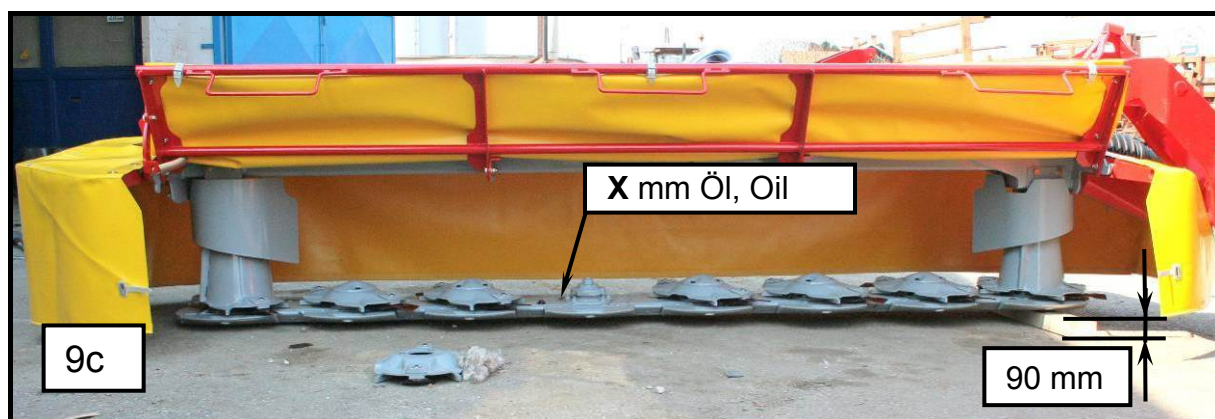
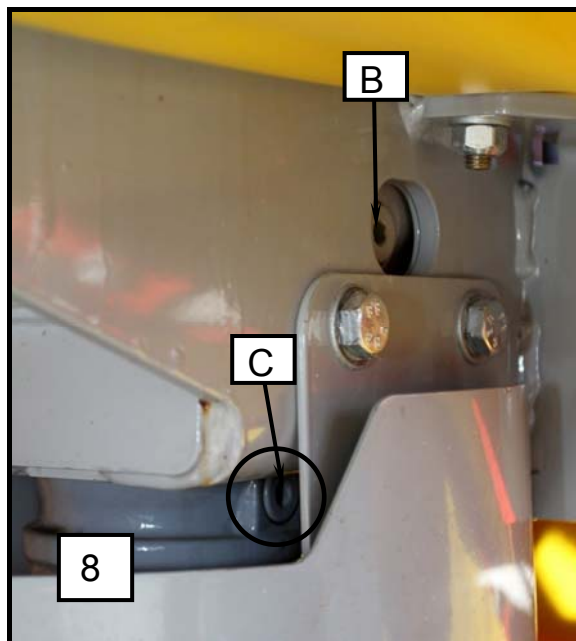
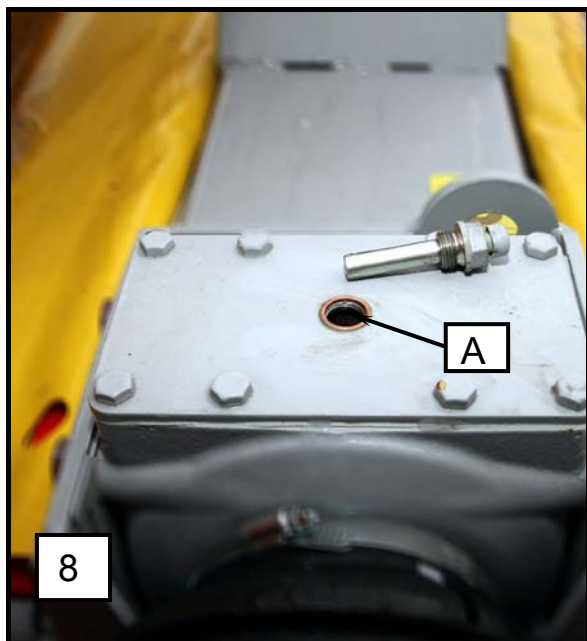




Schmieren Sie den Kardan auf dem Bild in sinnfälligen zeitlichen Abständen mit dem dafür vorgesehenen Fett.

Lubricate the shaft in the time intervals shown in the figure using a special grease.





**NEVER FILL UP oil in the cutter bar, always REPLACE it with the prescribed quantity!**

**NEVER FILL UP oil in the cutter bar, always REPLACE it with the prescribed quantity!**

**Kontrolle des Ölstands in der Ölwanne des Mähers**

- Kontrollieren Sie den Ölstand mindestens einmal jährlich.
- Wärmen Sie die Maschine auf und stellen Sie sie auf einen ebenen Untergrund (9b).
- Richten Sie dann den Mähbalken genau in eine waagerechte Position aus (9a).
- Heben Sie den Mähbalken an und stützen Sie ihn auf der Seite des Vertikalgetriebes ab – z.B. mit einer 90 mm langen Holzlatte (9c).
- Lassen Sie den Mähbalken so herunter, dass er mit der Innenseite auf dem Boden liegt und mit der Seite des Vertikalgetriebes und des Antriebs auf der Holzlatte (9c).
- Warten Sie etwa 15 min.
- Kontrollieren Sie den Ölstand durch die Kontrollöffnung mit einem Messstab. Führen Sie den Messstab senkrecht bis zum Boden des Mähbalkens.
- Höhe des Ölstands:  
**X = 14 mm (9c)**

**Checking the oil level in the mower tank**

- Check the oil level at least once a year.
- Warm up the machine and place it on level ground (9b).
- Align the cutter bar into the horizontal position (9a).
- Lift the cutter bar and support it on the side with vertical gearing and drive using e.g. a 90 mm wooden rail (9c).
- Lower the cutter bar so that its outer side is on the ground and the side with vertical gearing and drive is on the wooden rail (9c).
- Wait approx. 15 minutes.
- The oil level is controlled through the control opening using a dipstick. Push the dipstick vertically all the way to the bottom of the cutter bar.
- Oil level height:  
**X = 14mm (9c)**



**ACHTUNG!**

Falls es bei der Kontrolle nicht möglich ist, den Ölstand genau festzustellen, lassen Sie das Öl aus dem Mähbalken ab und füllen Sie frisches Öl in der vorgeschriebenen Menge ein.

Eine zu große Menge an Öl im Balken führt zu einer Überhitzung des Balkens und zu einer Beschädigung der Lager in den Flanschen.



**ATTENTION!**

If it is not possible to accurately determine the oil level during the check, release the oil from the cutter bar and add the prescribed quantity of fresh oil.

An excessive amount of oil in the cutter bar causes overheating and damage to the bearings in the flanges.

**Ablassen des Öls aus der Ölwanne des Mähers**

- Entfernen Sie den unteren Schieber unter dem Getriebe.
- Lösen Sie die Öleinlassschraube.
- Lösen Sie die Ölablassschraube.
- Verwenden Sie dort, wo die Öleinlass- und die Ölablassschraube angebracht sind, die Dichtungspaste TEROSTAT 9220.

**Draining the oil from the cutter tank**

- Remove the lower slider under the gear.
- Unscrew the bolt to add oil.
- Unscrew the bolt to drain oil.
- Use TEROSTAT 9220 sealant paste where the bolts for adding/draining oil are located.

**Bild - Figure 45**



**Kontrolle des Ölstands im Hauptgetriebe**

- Lösen Sie die Schraube unter der Welle zur Kontrolle des Ölstands (7 – A).

**Ablassen des Öls aus dem Hauptgetriebe**

- Lösen Sie die Öleinlassschraube (7 – A).
- Lösen Sie die untere Ölablassschraube (7 – B).
- Ablassen des Öls.
- Verwenden Sie beim Festziehen der Ölablassschraube Dichtungspaste.
- Bestimmen Sie bei erneutem Einfüllen von Öl den Ölstand durch Lösen der Schraube unter der Abtriebswelle.
- Achten Sie bei der Befestigung aller Schrauben am Getriebe darauf, dass sie abgedichtet werden.

**Kontrolle des Ölstands im Vertikalgetriebe**

- Kontrolle des Ölstands.
- Wärmen Sie die Maschine auf und stellen Sie sie auf einen ebenen Untergrund.
- Lösen Sie die Ölstandsschraube (8 – A).
- Überprüfen Sie den Ölstand (8 – B).

**Ablassen des Öls aus dem Vertikalgetriebe**

- Lösen Sie die Schraube zur Kontrolle des Ölstands (8 – A).
- Lösen Sie die Ölablassschraube (am unteren Teil des Getriebes: 8 – C).
- Verwenden Sie beim Festziehen der Ölablassschraube die Dichtungspaste TEROSTAT 9220.

**Checking the oil level in the main drive**

- Unscrew the bolt under the shaft to check the oil level (7 – A).

**Draining the oil from the main drive**

- Unscrew the bolt to add oil (7 – A).
- Unscrew the lower bolt to drain oil (7 – B).
- Drain oil.
- While tightening the oil drain bolt, use sealant paste.
- When adding oil, check the oil level by unscrewing the bolt under the output shaft.
- Make sure the bolts on the drive are tightly refastened.

**Checking the oil level in the vertical gearing**

- Checking the oil level.
- Warm up the machine and place it on level ground.
- Unscrew the oil level bolt (8 – A).
- Check the oil level (8 – B).

**Draining the oil from the vertical gearing**

- Unscrew the bolt to check the oil level (8 – A).
- Unscrew the bolt to drain the oil (on the bottom part of the gear: 8 – C).
- While tightening the oil drain bolt, use sealant paste TEROSTAT 9220.



- ***Kundendienst, Wartung, regelmäßige Überprüfungen und Reinigung sowie die Beseitigung von Funktionsstörungen dürfen nur bei ausgeschaltetem Antrieb und Stillstand des Motors vorgenommen werden! Ziehen Sie den Motorschlüssel ab!***



- ***Servicing, maintenance, periodical checks, cleaning procedures and functional fault elimination should only be done when the drive is disabled and the engine is not running! Remove the ignition key!***





- ***Verwenden Sie für die Schmiernippel Fett auf pflanzlicher Basis.***





- ***Use plant-based grease.***

<b>Position</b>	<b>Driving gear Getriebe</b>	<b>Type of lubricant Schmiersorte</b>	<b>Change criterion (liter) Wechselkriterium (Liter)</b>	<b>Change time Wechselzeit</b>	<b>Filling criterion Füllungskriterium</b>
<b>7</b>	Eckgetriebe Edge gear	SAE 90	Aufguß ins Loch A Filling in the hole A	Erstwechsel nach 50 Stunden Weiterwechsel nach 150 Stunden oder 2 Jahren First change after 50 hours Further changes after 150 hours or 2 years	Bis Rinnen aus Loch A Till leaking out of hole A
<b>8</b>	Balkengetriebe Bar gear	SAE 90		Erstwechsel nach 50 Stunden Weiterwechsel nach 150 Stunden oder 2 Jahren First change after 50 hours Further changes after 150 hours or 2 years	Messen mit Meßschraube A, Ölstand im Bereich B Measure with measuring screw A, oil level in area B
<b>9</b>	Mähwerktrug Mower manger	SAE 90	<b><u>3,55 - 3,65 L</u></b>	Erstwechsel nach 50 Stunden Weiterwechsel nach 150 Stunden oder 2 Jahren First change after 50 hours Further changes after 150 hours or 2 years	Nach dem beschriebenen Verfahren According to the described procedure

 **ACHTUNG!**  
Die Nennmenge des Öls beim ersten Einbau (neuer Balken – erste Füllung oder vollständig gereinigter Balken nach dem Kundendienst) beträgt 4 Liter.

 **ATTENTION!**  
The nominal oil level at the initial installation (new cutter bar – first filling or completely cleaned cutter bar after servicing) is 4 litres.

 • **Verwenden Sie für die Schmiernippel Fett auf pflanzlicher Basis.**

 • **Use plant-based grease.**

## 6. Überwinterung

1. Maschine an einem trockenen Platz abstellen. Nicht in der Nähe von Kunstdünger lagern.
2. Maschine innen und außen gründlich reinigen. Schmutz zieht Feuchtigkeit an und führt zu Rostbildung. Kein Hochdruck-Waschgerät ist zur Reinigung empfohlen.
3. Bewegliche Teile wie Spannrollen, Gelenke und dgl. auf Leichtgängigkeit prüfen, ggf. demontieren, reinigen und auf Verschleiß prüfen. Falls erforderlich durch neue Teile ersetzen.
4. Alle Gelenkstellen einölen.
5. Maschine nach dem Reinigen nochmals gründlich abschmieren.
6. Schutzrohre der Gelenkwellen einfetten, um Einfrieren zu verhindern.
7. Lackschäden ausbessern, blanke Stellen gründlich mit Rostschutzmittel einsprühen.

Zweckaktivitäten für Mähwerk!

## 7. Wiederinbetriebnahme zur neuen Saison

1. Das zur Konservierung an den Ketten und im Inneren der Maschine aufgetragene Öl und Fett abwischen.
2. Maschine vollständig abschmieren. Dadurch wird Kondenswasser, das sich evtl. in den Lagern gesammelt hat, beseitigt.
3. Ölstand des Getriebes prüfen, falls erforderlich nach Vorschrift nachfüllen.
4. Alle Schrauben und Muttern überprüfen und nachziehen.
5. Alle Einstellungen der Maschine prüfen, falls erforderlich neu einstellen.
6. Betriebsanleitung und Sicherheitshinweise noch einmal sorgfältig durchlesen.

## 6. Wintering

1. Remove the machine in a dry place. Not near the mineral manure storehouse.
2. Clean the machine inside and outside thoroughly. Dirt holds moisture and causes rust. Cleaning with high pressure cleaner is not recommended.
3. Check flexible parts such as stay wires, joints and other, demount and clean them, check the wear out. Replace with spare parts if needed.
4. Lubricate all the parts of P.T.O. shaft connections.
5. After cleaning grease the machine thoroughly.
6. Grease the bearing of P.T.O. shaft protection to reduce agglutination.
7. Repair the varnish injuries, protect the bright surfaces with a remedy for rust.

Purpose activities for the mower!

## 7. Restart for a new season

1. Wipe the oil and grease used for the conservation of machine.
2. Lubricate the machine thoroughly to eliminate the possible condensation moisture from bearings.
3. Check the tyre pressure.
4. Check the level of lubricant in the gears, refill it if needed.
5. Check and tighten all nuts and screws.
6. Read carefully the work and safety instructions again.

## 8. Sonderausrüstung / Zusatzteile

### 8.1 Hydraulikdämpfer

### 8.2 Messerwechsel durch Verschrauben

Das Mähwerk hat serienmäßig eingebautes Schnellmesserwechsel.

Auf Ihren Wunsch kann die Kundendienstwerkstatt die Änderung auf Messerwechsel durch Verschrauben vornehmen.

Dafür sind für jede Scheibe die folgende Elemente nötig:

- SCHRAUBE Ident: 745031170 (2 Stück)
- MUTTER Ident: 150645109 (2 Stück)
- PLATTE Ident: 745031190 (1 Stück)

Scharfe Messer ermöglichen Glattschnitt und hohe Mähwerkleistung. Rechtzeitig die Messer drehen oder wechseln. Immer beide Messer auf einer Scheibe wechseln.

Das Mähwerk hat die Messer für Grasschnitt mit Scheibendrehen nach rechts und die Messer für Grsschnitt mit Scheibendrehen nach links. Vorsichtig! Das richtige messer auf Scheibe anbringen!



- **Instandsetzungs-, Wartungs- und Reinigungsarbeiten sowie die Beseitigung von Funktionsstörungen grundsätzlich nur bei ausgeschaltetem Antrieb und stillstehendem Motor vornehmen! Zündschlüssel abziehen.**
- **Schutzhandschuhe benutzen!**
- **Abgenutzte Messer dürfen nicht repariert (geschärft) werden. Hohe Gefahr des Messerauswurfs!**
- **Bei Öffnung der Messerschachtel den Deckel mit einer Hand immer offen halten. Schlaggefahr!**

## 8. Sonderausrüstung / Zusatzteile

### 8.1 Hydraulic stabilizer

### 8.2 Replacing the blades by screwing

The mower has serial built-in quick blade replacement.

On your request the service can perform the change on replacing the blades by screwing.

For each disc the following elements are necessary:

- SCREW ident: 745031170 (2 pieces)
- NUT ident: 150645109 (2 pieces)
- PLATE ident: 745031190 (1 piece)

Sharp blades enable even cut and high performance of the mower. Turn or replace the blades in due course. Always replace both blades on one disc.

The mower has the blades for grass cut with the discs turning right and the blades for grass cut with the discs turning left. Attention! Mount the correct blade to the disc!



- **Repair works, maintenance, periodical overhauls, cleaning and elimination of functional disturbances must be performed with the switched off drive and stand still engine! Remove the ignition key!**
- **Use protective gloves!**
- **Do not repair (grind) worn out blades. Danger of blade ejection!**
- **When opening the blade box always hold the cover open with one hand. Danger of stroke!**



Bild - Figure 46

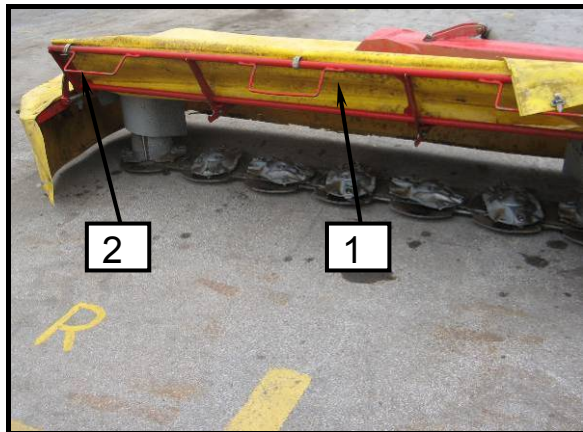


Bild - Figure 47

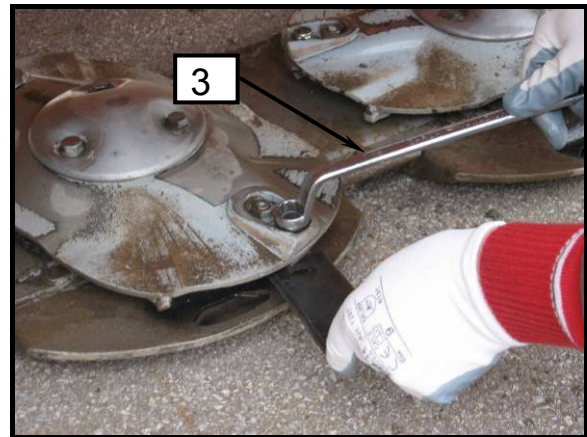


Bild - Figure 48

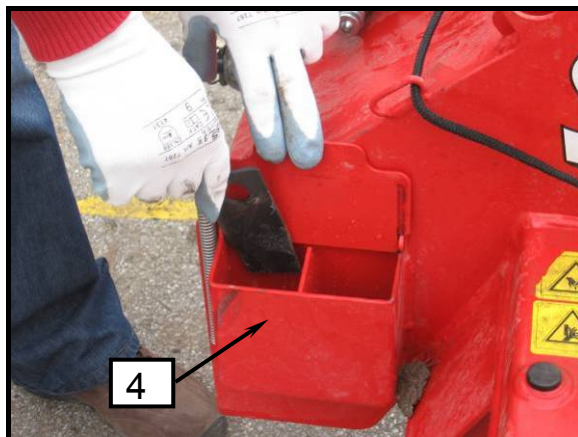
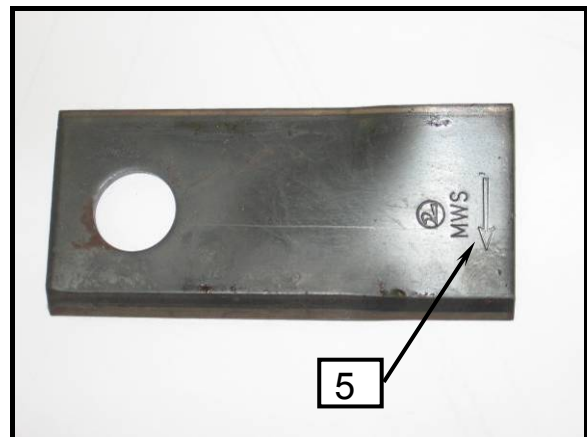


Bild - Figure 49



- *Das richtige Messerstellung ist das Messer in Richtung der Scheibendrehrichtung.*
- *Bei Ausnutzung eines Schnitttrandes das Messer umdrehen und anderen Schnitttrand benutzen.*
- *Eingesetztes Messer muss beweglich eingespannt sein.*



- *The correct blade position is the blade with direction in the disc turning direction.*
- *When one cutting edge is worn out turn the blade and use the other cutting edge.*
- *Inserted blade must be fixed in movably.*

## Prologo

### **Caro acquirente!**

La ringraziamo per la fiducia riservata ai nostri prodotti, dimostrata dalla scelta della nostra macchina.

Il nostro rivenditore l'ha informata, al momento della consegna della macchina, sull'uso corretto, la manutenzione e la regolazione.

Queste prime informazioni non sono sostitutive delle presenti istruzioni d'uso.

Le presenti istruzioni d'uso vi informano più dettagliatamente su ogni singola azione da intraprendere, dal primo avvio della macchina stessa, all'uso corretto e sicuro e alla manutenzione.

**Le istruzioni** sono divise in singoli capitoli con testi e illustrazioni che spiegano il corso pratico di ogni singolo passo durante l'uso della macchina.

In base a quanto suddetto, si prega di leggere attentamente le istruzioni prima di iniziare a usare la macchina e prendere in considerazione tutte le norme di sicurezza.

#### **Importante!**

**Per evitare incidenti e per garantire un lavoro ottimale – capacità della macchina, ogni tipo di modifiche tecniche, senza il consenso del produttore, è severamente vietato. In tal modo anche la macchina deve essere utilizzata esclusivamente in base alle condizioni prescritte da SIP.**



**In base a quanto suddetto, si prega di leggere attentamente le istruzioni prima di iniziare a usare la macchina e prendere in considerazione tutte le norme di sicurezza.**



**Questo simbolo si trova in punti diversi di queste informazioni, mostrando informazioni su procedure speciali che devono essere specificamente considerate durante l'uso della macchina.**

## Prologue

### **Cher client,**

Nous vous remercions de la confiance que vous avez témoignée pour nos produits, lors de l'achat de notre machine.

Notre revendeur vous a informé lors de la livraison de la machine de sa correcte utilisation, de son entretien et de ses réglages.

Ces informations de base ne se substituent pas aux instructions d'utilisation suivantes.

Ce mode d'emploi vous informe plus en détail sur chacune des étapes à observer lors de l'utilisation de la machine, de la mise en route à son utilisation correcte et en toute sécurité ainsi qu'à son entretien.

**Le mode d'emploi** est divisé en plusieurs chapitres comportant le texte ainsi que des illustrations ; il explique de façon pratique chacune des étapes de l'utilisation de la machine.

Ainsi que spécifié ci-dessus, merci de lire attentivement ces instructions avant de commencer à utiliser la machine et de de respecter toutes les consignes de sécurité.

#### **Important !**

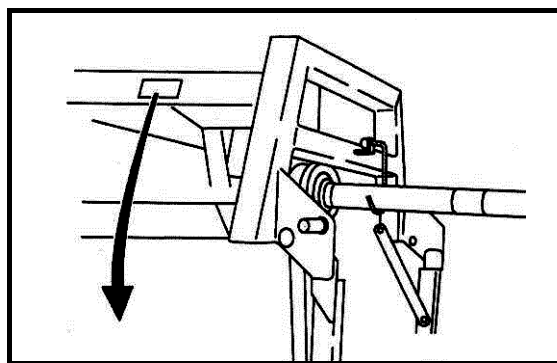
**Afin d'éviter les accidents et profiter au mieux des capacités de votre machine, tout changement technique sans accord préalable de la part du fabricant est strictement interdit. De même, la machine doit être utilisée uniquement dans les conditions prescrites par SIP.**



**Ce symbole doit attirer votre attention sur les consignes de sécurité que contient ce mode d'emploi.**



**Ce symbole apparaît plusieurs fois dans le présent mode d'emploi, précisant les procédures spéciales à observer lors de l'utilisation de la machine.**

**Ordinazione di pezzi di ricambio****Commande de pièces de rechange**

<b>SIP</b> ™	SIP Strojna Industrija d.d.		<b>CE</b>
	3311 Šempeter v Savinjski dolini		
	SLOVENIJA		
Type	<input type="text"/>		
Tip	<input type="text"/>		
Ser No	<input type="text"/>	Year of Cons	<input type="text"/>
Ser St	<input type="text"/>	Leto izdelave	<input type="text"/>
		Mass	<input type="text"/>
		Masa	155933500
www.sip.si			

	<b>I</b>	<b>F</b>
Type:	Tipo di macchina	Type de machine
Machine no.:	Numero di macchina	Numéro de la machine
Year of constr.:	Anno di fabbricazione	Année de fabrication
Weight:	Peso della macchina	Poids de la machine

Designazione del tipo Désignation du type	<input type="text"/>
Numero di macchina Numéro de la machine	<input type="text"/>
Anno di fabbricazione Année de fabrication	<input type="text"/>

Quando si ordinano parti di ricambio, non bisogna dimenticare di annotare il tipo esatto di macchina, il Numero di serie e l'anno di produzione. Tutti questi dati si trovano sulla targhetta di fabbrica che è fissata sulla macchina.

Affinché questi dati, molto importanti, siano sempre a portata di mano, vi consigliamo di scriverli nell'indice in alto.

I pezzi di ricambio possono essere ordinati presso il vostro fornitore di servizi autorizzato e rappresentante di vendita per le macchine SIP.

Affinché questi dati, molto importanti, siano sempre a portata di mano, vi consigliamo di scriverli nell'indice in alto! La qualità dei materiali non può essere verificata correttamente da un semplice controllo visivo. Per questo motivo, bisogna essere cauti con le offerte a basso prezzo e le copie!

**Ecco perché noi diciamo, meglio ordinare immediatamente RICAMBI ORIGINALI SIP!!**

Lors de la commande de pièces de rechange, n'oubliez pas d'inscrire le type exact de la machine, le numéro de série de la machine et l'année de fabrication. Toutes ces données sont indiquées sur la plaque d'usine fixée sur la machine.

Afin de retrouver facilement ces informations très importantes, nous vous conseillons de les inscrire sur la fiche ci-dessus.

Les pièces de rechange peuvent être commandées auprès de votre prestataire de services assermenté et auprès du représentant commercial des machines SIP.

Les imitations et les copies des pièces de rechange, en particulier les pièces qui doivent être périodiquement remplacées, ne sont pas appropriées même si elles paraissent l'être ! La qualité du matériel ne peut pas être vérifiée par une simple inspection visuelle. De ce fait, il faut être prudent concernant les offres à bas prix et les imitations !

**C'est la raison pour laquelle nous conseillons de commander directement les PIÈCES DE RECHANGE ORIGINALES SIP !**

---

**INDICE**

<b>Prologo</b> .....	<b>116</b>
<b>Ordinazione di pezzi di ricambio</b> .....	<b>117</b>
<b>Istruzioni generali di sicurezza</b> .....	<b>122</b>
Utilizzo regolare in agricoltura .....	122
Istruzioni di sicurezza e antinfortunistiche .....	122
Macchine montate sul trattore .....	125
Albero di trasmissione P.T.O. ....	126
(solo per utensili guidati da un Albero P.T.O.) .....	126
Idraulica .....	128
Manutenzione .....	129
<b>1. Avvertenza</b> .....	<b>130</b>
1.1 Posizione degli adesivi di sicurezza con testo di avviso sulla macchina.....	130
1.2 Adesivi di sicurezza (disegno) .....	131
1.3 Dati tecnici .....	135
<b>2. Preparazione</b> .....	<b>136</b>
2.1 Istruzioni speciali di sicurezza .....	136
2.2 Collegamento al trattore .....	137
2.2.1 Posizionamento della distanza della falciatrice dagli pneumatici del trattore, con fissaggio del lato di attacco a tre punti .....	138
2.2.2 Regolazione trasversale dell'attacco .....	139
2.2.3 Adeguamento dell'attacco parallelo – al tempo stesso regolazione dell'altezza della falciatrice .....	140
2.3 Albero P.T.O. ....	141
2.3.1 Generale.....	141
2.3.2 Regolazione della lunghezza dell'albero.....	141
2.3.3 Montaggio dell'albero cardanico .....	142
2.4 Attacco idraulico .....	142
2.5 Collocamento della stringa per proteggere la barra falciante in posizione di trasporto nella cabina del trattore .....	144
2.6 Carico su asse anteriore .....	145
2.7 Scollegamento della falciatrice dal trattore .....	147
<b>3. Preparazione della falciatrice per il lavoro e la posizione di trasporto</b> .....	<b>148</b>
<b>4. Preparazione della macchina per la falciatura e falciatura</b> .....	<b>150</b>
4.1 Impostazioni base .....	151
4.1.1 Regolazione dello scarico della barra falciante.....	151
4.2 Adattamento della barra falciante all'inclinazione trasversale e regolazione della posizione centrale con altezza dell'attacco .....	153
4.3 Attenzione durante la falciatura in pendenza .....	154
4.4 Protezione della falciatrice.....	155
4.5 Sostituzione delle lame .....	156

---

<b>5.</b>	<b>Manutenzione e revisioni periodiche .....</b>	<b>158</b>
5.1	<i>Istruzioni speciali di sicurezza .....</i>	158
5.2	<i>Generale .....</i>	158
5.3	<i>Sostituzione della cortina di protezione .....</i>	160
5.4	<i>Sostituzione dei supporti lame, della lama falciante e della vite .....</i>	162
5.5	<i>Sostituzione di perni di sicurezza su singoli dischi .....</i>	163
5.6	<i>Lubrificazione .....</i>	166
<b>6.</b>	<b>Svernamento .....</b>	<b>173</b>
<b>7.</b>	<b>Ripartire per una nuova stagione o .....</b>	<b>173</b>
<b>8.</b>	<b>Esecuzioni speciali / accessori .....</b>	<b>174</b>
8.1	<i>Stabilizzatore idraulico .....</i>	174
8.2	<i>Sostituzione delle lame tramite avvitamento .....</i>	174

---

**INDEX**

<b>Prologue</b> .....	<b>116</b>
<b>Commande de pièces de rechange</b> .....	<b>117</b>
<b>Consignes générales de sécurité</b> .....	<b>122</b>
<i>Utilisation normale en agriculture</i> .....	122
<i>Consignes de sécurité et prévention des accidents</i> .....	122
<i>Machines montées sur tracteur :</i> .....	125
<i>Fonctionnement de l'arbre de transmission (ne concerne que les outils munis d'un</i> <i>arbre de transmission)</i> .....	126
<i>Hydraulique</i> .....	128
<i>Entretien</i> .....	129
<b>1. Avant-propos</b> .....	<b>130</b>
1.1 <i>Position des autocollants de sécurité avec texte d'avertissement sur la machine</i>	130
1.2 <i>Autocollants de sécurité (dessin)</i> .....	131
1.3 <i>Données techniques</i> .....	135
<b>2. Préparations</b> .....	<b>136</b>
2.1 <i>Consignes de sécurité particulières</i> .....	136
2.2.1 <i>Déterminer la distance de la faucheuse par rapport au pneu du tracteur en fixant</i> <i>sur le côté l'attache trois points</i> .....	138
2.2.2 <i>Ajustage transversal de l'attache</i> .....	139
2.2.3 <i>Ajustage parallèle de l'attache – en même temps, ajustage de la hauteur de</i> <i>coupe</i> .....	140
2.3 <i>Arbre de transmission</i> .....	141
2.3.1 <i>Généralités</i> .....	141
2.3.2 <i>Ajustement de la longueur de l'arbre de transmission</i> .....	141
2.3.3 <i>Montage de l'arbre de transmission</i> .....	142
2.4 <i>Attelage hydraulique</i> .....	142
2.5 <i>Placez le câble pour la protection de la barre de coupe en position de transport</i> <i>dans la cabine du tracteur</i> .....	144
2.6 <i>Charge par essieu à l'avant</i> .....	145
2.7 <i>Débranchement de la faucheuse du tracteur</i> .....	147
<b>3. Préparer la faucheuse pour les positions de travail et de transport</b> .....	<b>148</b>
<b>4. Préparation de la machine pour le fauchage</b> .....	<b>150</b>
4.1 <i>Réglages de base</i> .....	151
4.1.1 <i>Ajustez la détente de la barre de coupe</i> .....	151
4.2 <i>Adaptez la barre de coupe à l'inclinaison transversale et ajustez la position</i> <i>moyenne avec la hauteur d'attache</i> .....	153
4.3 <i>Précautions lors du fauchage sur terrain incliné</i> .....	154
4.4 <i>Protection de la faucheuse</i> .....	155
4.5 <i>Remplacement des lames</i> .....	156

---

<b>5.</b>	<b>Entretien et révisions régulières .....</b>	<b>158</b>
5.1	Consignes de sécurité particulières.....	158
5.2	Généralités.....	158
5.3	Remplacement du rideau de protection.....	160
5.4	Remplacez les supports de lames, la lame de la faucheuse et la vis.....	162
5.5	Remplacement des chevilles de sécurité sur les disques .....	163
5.6	Lubrification.....	166
<b>6.</b>	<b>Hivernage .....</b>	<b>173</b>
<b>7.</b>	<b>Sortie d'hivernage .....</b>	<b>173</b>
<b>8.</b>	<b>Accessoires .....</b>	<b>174</b>
8.1	Stabilisateur hydraulique .....	174
8.2	Remplacement des lames en vissant.....	174

## ***Istruzioni generali di sicurezza***

### ***Utilizzo regolare in agricoltura***

La macchina è stata progettata strettamente per l'utilizzo regolare in agricoltura.

Se la macchina è stata utilizzata per altri scopi, e danneggiata durante l'uso irregolare, il produttore non è responsabile per i danni causati alla macchina. È lo stesso utente che si assume il rischio.

È assolutamente necessario prendere in considerazione tutte le condizioni di lavoro e di manutenzione, prescritte dal produttore.

La macchina può essere utilizzata, manipolata e riparata solo da persone competenti e consapevoli dei pericoli.

Tutte le regole pertinenti sulla sicurezza nonché tutte le normative tecniche di sicurezza, medico-operative e sul traffico generalmente utilizzate, devono essere prese in considerazione durante il lavoro con la macchina.

Il produttore non è responsabile di eventuali danni, causati alla macchina da eventuali modifiche apportate dall'utente, se tali danni si sono verificati a seguito delle modifiche.



***Prima di accedere alle strade pubbliche e prima di ogni avvio della macchina e del trattore, controllare tutti i dispositivi di sicurezza su strada e di lavoro!***

### ***Istruzioni di sicurezza e antinfortunistiche***

1. Oltre alle istruzioni di questo libretto, prendere in considerazione le norme di sicurezza generalmente utilizzate e le norme antinfortunistiche!
2. Adesivi di sicurezza e di avviso, posti sulla macchina, forniscono importanti istruzioni per il lavoro in sicurezza. Prendeteli in considerazione per la vostra sicurezza!
3. Durante la guida su strade pubbliche, attenersi scrupolosamente alle regole e ai segnali stradali!

## ***Consignes générales de sécurité***

### ***Utilisation normale en agriculture***

La machine a été strictement conçue pour une utilisation normale en agriculture.

Si la machine a été utilisée de façon inappropriée, et si elle subit des dommages du fait de ladite utilisation inadéquate, le fabricant ne pourra être tenu pour responsable des dommages causés à la machine. L'utilisateur seul en assumera la responsabilité.

Toutes les conditions de travail et d'entretien, prescrites par le fabricant, doivent être strictement respectées.

La machine ne devra être utilisée et réparée que par des personnes qualifiées et conscientes des dangers.

Toute la législation relative à la sécurité ainsi que la législation en général sur les consignes de sécurité, les conditions de travail et de déplacement devront être respectées lors de l'utilisation de la machine.

Le fabricant ne pourra être tenu pour responsable des dommages causés à la machine si elle a été remontée par l'utilisateur, ou si les dommages résultent du remontage.



***Avant de vous déplacer sur la voie publique et avant chaque démarrage de la machine et du tracteur, vérifiez les appareils de sécurité et de circulation !***

### ***Consignes de sécurité et prévention des accidents***

1. Outre les instructions données dans le présent manuel, respectez la législation relative aux consignes de sécurité et à la prévention des accidents !
2. Les autocollants de sécurité et de mise en garde, fixés sur la machine, donnent des instructions importantes pour un travail en toute sécurité. Respectez-les pour votre propre sécurité !
3. Lorsque vous empruntez la voie publique, respectez les panneaux de signalisation et la législation en vigueur !



4. Assicurarsi di familiarizzare con tutti i dispositivi e gli elementi per la manipolazione e con le funzioni, prima di iniziare con il lavoro!
5. Evitare di indossare abiti troppo larghi. I vestiti dovrebbero essere aderenti al corpo dell'utente.
6. Per evitare il pericolo d'incendi, mantenere la macchina pulita!
7. Prima di accendere la macchina e di partire, assicurarsi che non ci sia nessuno nelle vicinanze (bambini). Assicurarsi che la visibilità sia sufficiente!
8. È proibito portare altre persone sulla macchina!
9. Gli utensili devono essere collegati secondo le istruzioni, tutti i dispositivi prescritti fissati nei punti prescritti e assicurati!
10. Quando si scollega la macchina dal trattore, posizionarla su un terreno pianeggiante e utilizzare i dispositivi di supporto!
11. Si richiede particolare attenzione quando si collega o scollega l'utensile al/dal trattore!
12. Posizionare sempre i pesi di carico secondo le istruzioni sui punti di fissaggio in dotazione!
13. Rispettare il carico pagante prescritto, il carico d'asse e le dimensioni di trasporto!
14. L'attrezzatura di trasporto sulla macchina e sul trattore deve essere testata per la sicurezza del traffico prima di ogni utilizzo: luci, protezioni, ecc.!
15. I dispositivi del comando a distanza (cavi, catene, barre, ecc.) devono essere assicurati in modo che non possano essere involontariamente sganciati durante il trasporto o il lavoro.
16. Per la guida su strada, preparare e assicurare la macchina secondo le istruzioni del produttore!
17. Non abbandonare mai il posto di guida durante la guida!
4. Familiarisez-vous avec tous les appareils et éléments de manutention, ainsi qu'avec les fonctions, avant de commencer à travailler !
5. Évitez de porter des vêtements larges. Les vêtements doivent être portés près le corps.
6. Pour éviter tout risque d'incendie, maintenez la machine bien nettoyée !
7. Avant de démarrer la machine et de conduire, assurez-vous qu'il n'y ait personne à proximité (enfants). Assurez-vous d'avoir une bonne visibilité !
8. Il est interdit de transporter des personnes sur la machine !
9. Les outillages doivent être raccordés conformément aux instructions, et tous les appareils recommandés solidement fixés aux endroits indiqués !
10. Lorsque vous dételez la machine du tracteur, placez-la sur un sol plat et utilisez les cales !
11. Il faut être particulièrement attentif lors de l'attelage/dételage de l'outillage au tracteur !
12. Placer toujours les poids de charge selon les instructions sur les points de serrage fournis.
13. Respectez la charge utile, la charge par essieu et les dimensions de transport !
14. Les équipements de transport sur la machine et le tracteur doivent être testés avant d'emprunter la voie publique : phares, protections, etc.
15. Les éléments pour la télécommande (câbles, chaînes, barres, etc.) doivent être bien fixés afin qu'ils ne se détachent pas lors du transport ou de l'utilisation.
16. Avant d'emprunter la voie publique, préparez et sécurisez la machine selon les instructions du fabricant !
17. Ne quittez jamais le siège du conducteur lorsque vous conduisez !

18. Adattare sempre la velocità di guida alle condizioni di guida. Evitare svolte repentine durante la guida in salita, in discesa o su un pendio!
19. Le prestazioni durante la guida e la capacità di svolta cambiano quando ci sono utensili collegati o montati sul trattore. Valutare attentamente che la capacità di svolta e di frenata sia sufficiente!
20. Nelle curve, considerare il carico fuori dal baricentro e / o il peso costante dell'utensile!
21. Collegare l'utensile solo quando tutti i dispositivi di sicurezza sono in posizione e quando l'utensile è fissato!
22. È proibito sostare nell'area di lavoro e di pericolo della macchina!
23. Tenersi lontano dalla zona di oscillazione e svolta della macchina!
24. I deflettori idraulici, le porte, ecc. possono essere messi in azione solo quando nessuno è nella zona di oscillazione!
25. Su tutte le parti della macchina, a comando meccanico o idraulico, esiste il pericolo di taglio e di schiacciamento!
26. Assicurare l'utensile prima di lasciare il trattore. Abbassare l'utensile completamente. Spegnerne il motore ed estrarre la chiave di accensione!
27. Nessuno può sostare tra il trattore e l'utensile se il veicolo non è assicurato contro il movimento da un freno e/o da una zavorra!!
18. Adaptez toujours la vitesse de conduite aux conditions de conduite. Évitez les virages brusques lorsque vous montez, descendez ou êtes perpendiculaire à la pente !
19. Les conditions de conduite et les possibilités de virage sont altérées, lorsque des outillages sont fixés ou attelés au tracteur. Assurez-vous que vous pouvez correctement tourner et freiner !
20. Lorsque vous prenez des virages, prenez en considération le poids qui est en dehors du centre de gravité et/ou le poids constant de l'outillage !
21. Attelez l'outillage uniquement lorsque tous les appareils de sécurité sont en place et que l'outillage est bien fixé.
22. Il est interdit de se trouver dans la zone de travail présentant des risques de la machine !
23. Restez en dehors de la zone de giration et de virage de la machine
24. Les clapets hydrauliques, portes etc. peuvent uniquement être activés lorsque personne ne se trouve dans la zone de giration.
25. Toutes les parties de la machine, qui sont activées mécaniquement ou hydrauliquement, présentent un risque de pincement ou de coupure.
26. Stabilisez l'outillage avant de quitter le tracteur. Abaissez complètement l'outillage. Arrêtez le moteur et retirez la clé du contact !
27. Personne ne doit passer entre le tracteur et l'outil si le véhicule n'est pas stabilisé à l'aide d'un frein et/ou d'une cale.

**Macchine montate sul trattore**

1. Prima del montaggio e/o smontaggio della macchina all'/dall'attacco a tre punti, impostare il dispositivo di manipolazione in una posizione che impedisca la caduta incontrollata o il sollevamento della macchina!
2. Quando si monta la macchina sull'attacco a tre punti del trattore, la categoria dei punti di fissaggio deve essere o deve essere fatta in modo identico!
3. Nell'area dell'attacco a tre punti c'è pericolo di infortuni causati da schiacciamento e contusione!
4. Quando si opera fuori dall'elevatore-controllo dell'attacco a tre punti, non sostare tra il trattore e la macchina!
5. Quando la macchina è in posizione di trasporto, regolare il movimento laterale dell'attacco a tre punti!
6. Quando si guida su strada con la macchina sollevata, assicurare la leva del comando idraulico contro cadute accidentali!

**Machines montées sur tracteur :**

1. Avant de monter et/ou de démonter la machine du bloc d'attelage «trois points», placez l'appareil de manutention en position telle que la machine ne puisse se baisser ou se lever.
2. Lorsque vous montez la machine sur le bloc d'attelage «trois points», les points de fixation doivent être identiques.
3. La zone du bloc d'attelage «3 points», présente un risque de de blessures dûes à un pincement ou à une coupure.
4. Lorsque vous actionnez le bloc d'attelage, ne restez pas entre le tracteur et la machine.
5. Lorsque la machine est en position transport, ajustez les mouvements de côté du bloc d'attelage «trois points».
6. Lorsque vous conduisez sur la voie publique avec la machine levée, assurez-vous que le levier de contrôle hydraulique ne puisse pas s'abaisser.

**Albero di trasmissione P.T.O.  
(solo per utensili guidati da un  
Albero P.T.O.)**

1. Utilizzare solo Alberi P.T.O. prescritti dal produttore!
2. Albero PTO – i tubi e i recipienti di protezione, la protezione dell'albero di trasmissione sul trattore e dell'albero in entrata sulla macchina devono essere al loro posto e in buone condizioni!
3. Porre attenzione alla sovrapposizione del tubo dell'albero P.T.O. prescritto nella posizione di trasporto e di lavoro!
4. L'albero P.T.O. può essere montato solo quando la connessione dell'Albero P.T.O. e il motore sono spenti e la chiave di accensione è estratta!
5. Quando si utilizzano Alberi P.T.O. con sovraccarico e/o frizione di ruota libera, che non sono rivestiti da una protezione sul trattore, inserire il sovraccarico o la frizione di ruota libera sul lato della macchina!
6. Prestare sempre attenzione al corretto montaggio e fissaggio dell'Albero P.T.O.!
7. Assicurare la protezione dell'albero P.T.O. contro la rotazione con una catena!
8. Prima di avviare l'Albero P.T.O., assicurarsi che il numero di giri selezionato e la direzione di rotazione della connessione del trattore coincida con il numero di giri consentito e la direzione rotante della macchina!
9. Quando si utilizzano alberi PTO a due vie, considerare che il numero di giri dipende dalla velocità di guida e dalla direzione di rotazione in retromarcia invertire!
10. Assicurarsi che nessuno si trovi nella zona di pericolo della macchina prima di azionare l'Albero P.T.O.!

**Fonctionnement de l'arbre de  
transmission (ne concerne que les  
outils munis d'un arbre de  
transmission)**

1. Utilisez uniquement les arbres de transmission prescrits par le fabricant !
2. L'arbre de transmission – tubes et pots de protection, protection de l'arbre de transmission sur le tracteur, et sur l'arbre d'entrée de la machine doivent être correctement positionnés et en bon état !
3. Prenez bien l'arbre de transmission recommandé. Faites attention au chevauchement de l'arbre de transmission en position transport et en position travail !
4. L'arbre de transmission ne peut être monté que lorsque le branchement de l'arbre de transmission et le moteur sont éteints et que la clé de contact a été retirée !
5. Lorsque vous utilisez l'arbre de transmission dans les positions surcharge et/ou roue libre, qui ne sont pas protégées sur le tracteur, placez les positions surcharge ou roue libre sur le côté de la machine.
6. Assurez-vous bien que l'arbre de transmission est correctement monté et fixé !
7. Fixez la protection de l'arbre de transmission afin qu'elle ne soit pas entraînée par la rotation provoquée par une chaîne !
8. Avant de mettre en route l'arbre de transmission assurez-vous que le régime du moteur et la direction de rotation du branchement avec le tracteur correspondent à ceux supportés par la machine !
9. Quand vous utilisez un arbre de transmission à double-sens, souvenez-vous que le régime du moteur dépend de la vitesse et que la direction de rotation s'inverse en marche arrière ! Inversez !
10. Assurez-vous que personne ne se trouve dans la zone dangereuse autour de la machine avant de mettre en route l'arbre de transmission. Ne mettez jamais en route

- 
11. Non azionare mai l'Albero P.T.O. quando il motore è spento!
  12. Quando si lavora con l'albero P.T.O., non è consentito a nessuno sostare nella zona di rotazione dell'Albero P.T.O.
  13. Spegnerne sempre l'Albero P.T.O. quando la deviazione d'angolo diventa troppo grande o quando non ne avete bisogno!
  14. Attenzione! Dopo aver spento l'Albero P.T.O., rimane il pericolo di rotazione delle parti più pesanti P.T.O., rimane il pericolo di rotazione delle parti più pesanti. Non avvicinarsi alla macchina finché non si arresta completamente. È possibile iniziare a lavorare solo quando la rotazione si è completamente arrestata.
  15. La pulizia, la lubrificazione o la regolazione delle macchine, guidate dall'Albero P.T.O. o lo stesso Albero P.T.O., può essere eseguita quando il motore è spento e la chiave di accensione è estratta!
  16. L'Albero P.T.O. disconnesso deve essere posizionato sul supporto in dotazione!
  17. Quando l'Albero P.T.O. è estratto dal trattore, spingere il tappo di protezione posteriormente sull'albero motore del trattore!
  18. Riparare tutti i danni dell'Albero P.T.O. prima di utilizzare la macchina!
11. l'arbre de transmission lorsque le moteur est éteint !
  12. Lorsque vous travaillez avec l'arbre de transmission personne n'est autorisé dans la zone de rotation de l'arbre de transmission.
  13. Arrêtez toujours l'arbre de transmission lorsque l'angle de déviation devient trop grand ou quand vous n'en avez pas besoin !
  14. Attention ! Après avoir arrêté l'arbre de transmission le danger de rotation de pièces plus lourdes encore en mouvement reste possible. Ne vous approchez pas de la machine avant son arrêt complet. Vous pouvez commencer à travailler quand la rotation est complètement terminée.
  15. Le nettoyage, la lubrification ou l'ajustage des machines, fonctionnant avec l'arbre de transmission, ou l'arbre de transmission lui-même, ne peut être réalisé que quand le moteur est éteint et que la clé de contact a été retirée.
  16. L'arbre de transmission débranché doit être posé sur le réceptacle fourni !
  17. Lorsque l'arbre de transmission est retiré du tracteur, remettez en place le couvercle de protection sur l'arbre de transmission du tracteur !
  18. Procédez à toutes les réparations de l'arbre de transmission qu'aurait pu subir l'arbre de transmission avant d'utiliser la machine !

**Idraulica**

1. Il sistema idraulico è ad alta pressione!
2. Quando si collegano i cilindri idraulici e i motori idraulici, prestare attenzione al corretto giunto dei tubi idraulici!
3. Quando si collegano i tubi idraulici all'impianto idraulico del trattore, assicurarsi che l'impianto idraulico sul trattore e l'idraulica sull'utensile non siano sotto pressione!
4. I connettori idraulici, tra il trattore e la falciatrice, devono essere contrassegnati al fine di evitare prestazioni errate. Nel caso in cui le connessioni siano attivate, c'è il rischio di un lavoro inverso (sollevamento/abbassamento). Pericolo di infortuni!
5. Controllare regolarmente i tubi e sostituirli se danneggiati o vecchi. I tubi sostituiti devono corrispondere alle esigenze tecniche del produttore dell'utensile!
6. Quando si cercano eventuali punti di perdita, utilizzare strumenti idonei per evitare danni!
7. I liquidi ad alta pressione (olio idraulico), quando ci sono perdite, possono penetrare la pelle e causare gravi danni! In caso di infortuni, rivolgersi immediatamente a un medico. Pericolo di infezione!
8. Prima di iniziare qualsiasi tipo di lavoro sul sistema idraulico dell'utensile, abbassare l'utensile sul terreno, rilasciare la pressione dell'olio e spegnere il motore!

**Hydraulique**

1. L'hydraulique est en haute pression !
2. Lorsque vous connectez les vérins hydrauliques et les moteurs hydrauliques, faites attention à bien connecter les tuyaux hydrauliques !
3. Lorsque vous branchez les tuyaux hydrauliques aux appareils hydrauliques du tracteur, assurez-vous qu'aucun appareil hydraulique, sur le tracteur et sur l'outillage, n'est sous pression !
4. Les connecteurs hydrauliques, entre le tracteur et la faucheuse doivent être marqués, afin d'éviter tout accident. Si les branchements sont inversés, il y a un risque d'un fonctionnement inversé (élévation /abaissement).  
Risque de blessures !
5. Vérifiez régulièrement les tuyaux et remplacez-les s'ils sont défectueux ou s'ils sont trop anciens. Les nouveaux tuyaux doivent correspondre aux exigences techniques du fabricant de l'outillage !
6. Lorsque vous cherchez des points de fuite, utilisez des outils adéquats afin d'éviter les blessures !
7. Les liquides sous haute pression (liquide hydraulique) peuvent, lors d'une fuite, pénétrer dans la peau et causer de graves lésions. En cas de blessures, consultez immédiatement votre médecin. Risque d'infections !
8. Avant de commencer à travailler sur les appareils hydrauliques de l'outillage, abaissez l'outil sur le sol, relâchez la pression des liquides et arrêtez le moteur !

## Manutenzione

1. Dopo la falciatura, pulire la barra falciante. Quando si utilizzano detergenti con getto ad alta pressione, **NON** direzionarli nei cuscinetti!
2. La manutenzione, riparazione, pulizia e rimozione dei difetti possono essere eseguite solo quando l'unità e il motore sono spenti e la chiave di accensione è estratta!
3. Controllare i dadi e le viti regolarmente per essere sicuri che siano sufficientemente fissati. In caso contrario, fissarli!
4. Se si esegue la manutenzione sull'utensile sollevato, assicurare sempre l'attrezzo tramite un supporto adeguato.
5. Utilizzare strumenti e guanti adeguati in caso di sostituzione di parti di macchine con bordi taglienti!
6. Conservare correttamente oli e grassi!
7. Prima di effettuare riparazioni su apparecchiature elettriche, disattivare la corrente elettrica – rimuovere il fusibile!
8. Se i dispositivi di sicurezza soccombono al loro utilizzo, devono essere controllati periodicamente e sostituiti in duetto!
9. Durante la saldatura sul trattore o sulla macchina montata sul trattore, scollegare il cavo dalla batteria e dal generatore!
10. Utilizzare esclusivamente ricambi originali; garantiscono una lunga durata della macchina!
11. Quando si immette il gas, utilizzare esclusivamente azoto. Pericolo di ESPLOSIONE!

## Entretien

1. Après avoir fauché, nettoyez la barre de coupe. Lorsque vous nettoyez au jet haute pression, **NE** le dirigez PAS sur les paliers !
2. L'entretien, les réparations, le nettoyage ou autre ne peuvent être effectués uniquement quand l'arbre de transmission est débranché et que le moteur est éteint, et que la clé de contact a été retirée !
3. Vérifiez les écrous et les vis régulièrement pour vous assurer qu'ils sont assez serrés. Sinon, resserrez-les !
4. Si vous faites des travaux d'entretien et que l'outillage est surélevé, stabilisez-le systématiquement avec des cales appropriées.
5. Utilisez des outils et des gants appropriés lorsque vous remplacez les pièces coupantes de la machine !
6. Rangez correctement les huiles et les graisses !
7. Avant de réparer les appareils électriques, coupez le courant – retirez le fusible !
8. Du fait que les appareils de sécurité s'usent, ils doivent être contrôlés régulièrement et remplacés à temps !
9. Lorsque vous soudez sur le tracteur ou sur la machine qui est montée sur le tracteur, déconnectez le câble de la batterie et du générateur !
10. Utilisez uniquement les pièces de rechange certifiées, elles garantissent une durée de vie plus longue de la machine !
11. Lorsque vous faites le plein, utilisez uniquement de l'azote. Risque d'EXPLOSION !

## 1. Avvertenza

I macchinari SIP sono progettati con tutte le caratteristiche di sicurezza necessarie. Tuttavia sia impossibile completamente proteggere tutti i posti pericolosi sulla macchina a seconda della manutenzione delle possibilità funzionali della macchina. Sulla macchina si trovano di adeguate frasi di rischio (pittogrammi di colore giallo-grigio) che richiamano l'attenzione a questi rischi rimanenti.

Per la posizione di questi simboli e il loro significato è importante il seguente messaggio:



**Leggere attentamente il testo degli adesivi di sicurezza, controllare sulla macchina dove si possono trovare, perché ci sono zone pericolose!**

## 1. Avant-propos

Les machines SIP sont fabriquées avec toutes les protections de sécurité nécessaires. Il est impossible de protéger tous les points dangereux en maintenant les possibilités fonctionnelles de la machine. Il y a des messages de risque appropriés figurant sur la machine (pictogrammes en noir et jaune) qui vous avertissent de ces autres dangers.

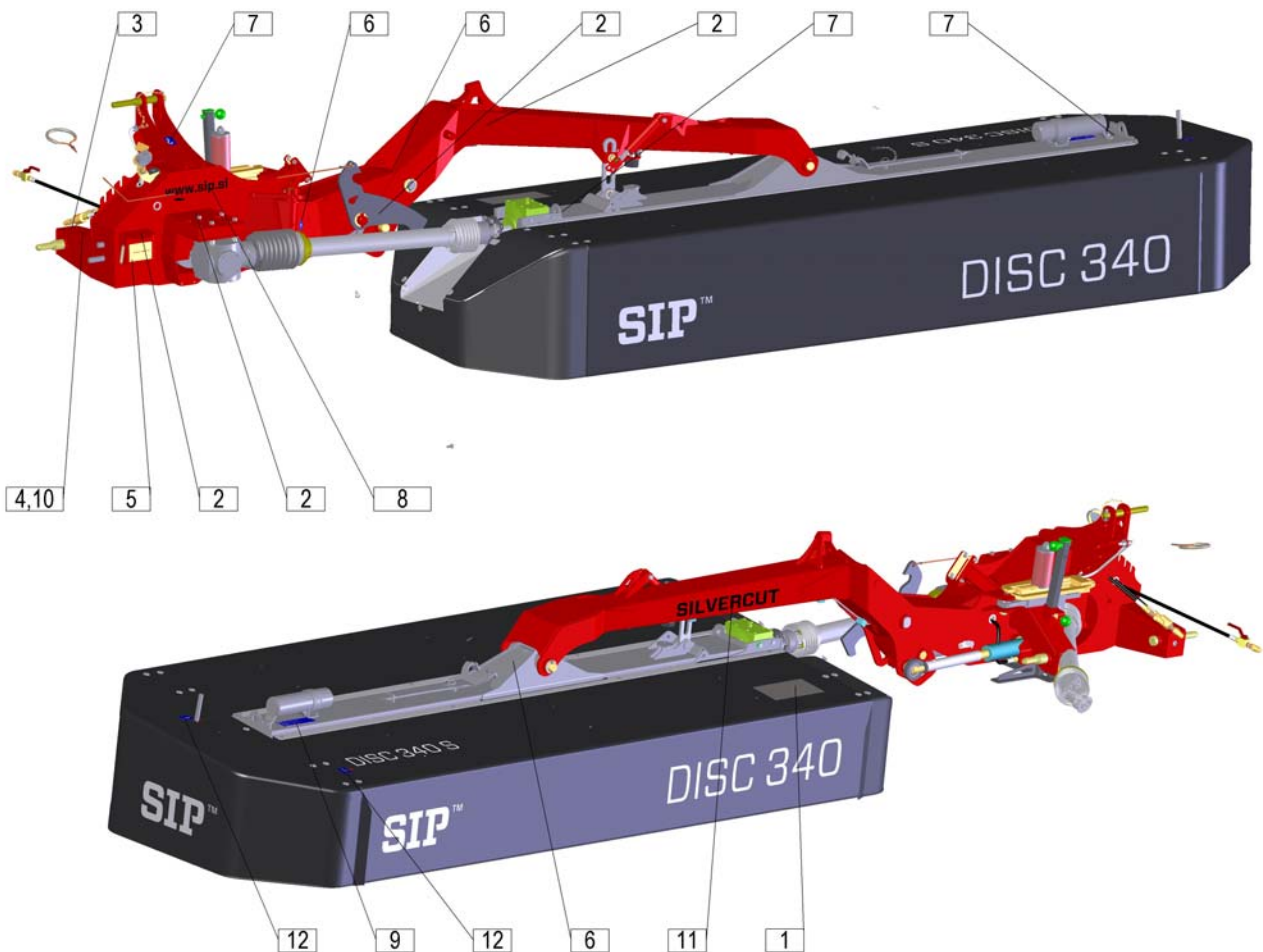
Le message suivant est important pour la position et la signification de ces pictogrammes



**Veillez lire attentivement le texte des autocollants de sécurité, vérifiez sur la machine où ils se trouvent, du fait que certaines zones sont dangereuses.**

### 1.1 Posizione degli adesivi di sicurezza con testo di avviso sulla macchina

### 1.1 Position des autocollants de sécurité avec texte d'avertissement sur la machine





## 1.2 Adesivi di sicurezza (disegno)

## 1.2 Autocollants de sécurité (dessin)



745110270

1



1a

- Non accedere mai alla zona di pericolo di schiacciamento fino a quando le parti possono muoversi.
- N'essayez jamais d'atteindre les zones avec un risque d'écrasement tant que les éléments sont en mouvement.



1b

- Stare distanti se il motore è acceso.
- Tenez-vous à l'écart lorsque le moteur tourne.



1c

- Stare distanti dall'area della lama della falciatrice se il motore del trattore è acceso con albero cardanico collegato.
- Tenez-vous à l'écart de la zone du couteau de la faucheuse tant que le moteur du tracteur est en marche et que l'arbre de transmission est branché.



1d

- Stare distanti dalla zona di pericolo tra l'attacco frontale e la macchina.
- Tenez-vous à l'écart de la zone de danger entre le bloc d'attelage et la machine.



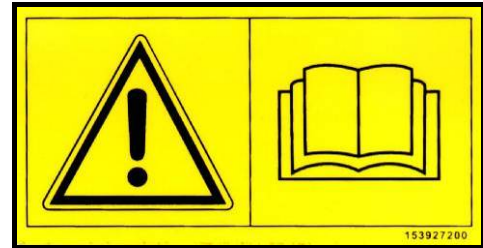
1e

- Attendere che tutti i componenti della macchina si siano fermati completamente prima di toccarli.
- Attendez que tous les éléments de la machine se soient arrêtés complètement avant de les toucher.



1f

- Stare distanti dall'area degli utensili.
- Tenez-vous à l'écart de la zone de giration des outils.



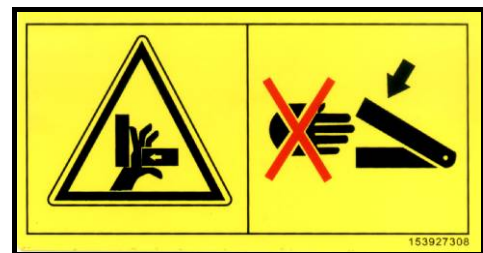
1g

- Leggere attentamente il manuale operativo e prenderlo in considerazione.
- Lisez attentivement ce mode d'emploi et suivez bien les instructions.



1h

- Dopo un paio d'ore di lavoro, controllare se le viti, i dadi e le rondelle sono sufficientemente fissate.
- Après quelques d'heures d'utilisation, vérifiez si les vis, les boulons et les rondelles sont assez serrés.



153927308

2

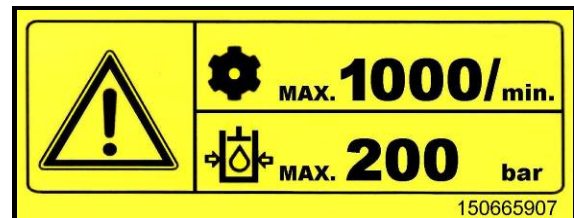
- Non accedere mai alla zona di pericolo di schiacciamento fino a quando le parti possono muoversi.
- N'essayez jamais d'atteindre les zones avec un risque d'écrasement tant que les éléments sont en mouvement.



153930205

3

- Spegner il motore e rimuovere la chiave prima di eseguire la manutenzione o la riparazione.
- Éteignez le moteur et retirez la clé avant d'effectuer tout entretien ou réparation.

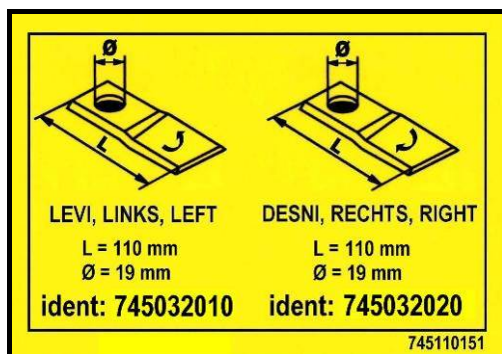


150665907

150665907

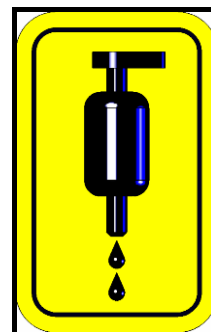
4

- Il nr. max. di rotazioni dell'albero P.T.O. è di 1000 giri/min, la pressione idraulica max. è di 200 bar.
- Le nombre max. de rotations de l'arbre de transmission est de (1000 tr/min) ; la pression hydraulique est de 200 bars max.



5

- Lama sinistra, Lama destra.
- Lame gauche, Lame droite.



6

- Cappuccio
- Raccord



745110180

7

- Sollevamento – gancio.
- Élevation – crochet.

[www.sip.si](http://www.sip.si)

429111150

8



745110260

9

- ATTENZIONE! Dopo la falciatura, pulire la barra falciante!
- ATTENTION! Après avoir fauché, nettoyez la barre de coupe!



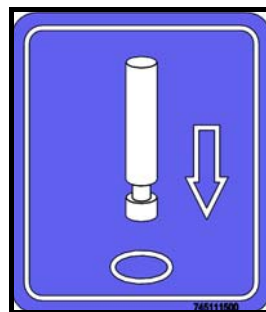
154174609

10

- Il nr. max. di rotazioni dell'albero P.T.O. è di 540 giri/min, la pressione idraulica max. è di 200 bar.
- Le nombre max. de rotations de l'arbre de transmission est de (540 tr/min) ; la pression hydraulique est de 200 bars max.

**SILVERCUT**

745111210

**11**

745111500

**12**

- Per aprire la protezione utilizzare gli attrezzi speciali forniti
- Pour ouvrir les protections utilisez l'outil approprié fourni.

1.3 *Dati tecnici*1.3 *Données techniques*

<b>Tipo</b>	<b>SILVERCUT DISC 340 S</b>	<b>Type</b>
Larghezza di lavoro	3248 mm	Largeur de travail
Peso	850 kg	Poids
Larghezza di trasporto	1860 mm	Largeur de transport
Altezza di trasporto (min.)	3650 mm	Hauteur de transport (min.)
Rotazione dell'albero cardanico (max.)	1000 giri/min (tr/min) 540 giri/min (tr/min)	Rotations de l'arbre de transmission (max.)
Rotazione del disco	3000 giri/min (tr/min)	Rotation du disque
Numero di dischi	8	Nombre de disques
Numero di lame	16	Nombre de lames
Potenza del trattore (min.)	54 kW	Puissance du tracteur (min.)
Velocità di lavoro	fino a 18 km/h jusqu'à 18 km/h	Capacité de fauchage
Capacità di falciatura	4 ha/h 4 ha/h	Capacité de fauchage

Livello acustico superiore 70 dB.

Niveau sonore supérieur à 70 dB.

## 2. Preparazione

### 2.1 Istruzioni speciali di sicurezza



- **Quando si esegue il controllo, la manutenzione, la riparazione e il montaggio, spegnere sempre l'albero P.T.O. Spegnere il motore ed estrarre la chiave di accensione. Assicurare il trattore contro i movimenti.**
- **La rotazione massima dell'albero P.T.O. è di 1000 giri/min o 540 giri/min (a seconda del tipo).**
- **I dispositivi come le stringhe, i tubi idraulici, gli impianti elettrici devono essere posizionati in modo che ogni estrazione involontaria o contatto con gli pneumatici sia impossibile. Rischio di incidente!**
- **Nessuno può sostare tra il trattore e la macchina durante il sollevamento o l'abbassamento del ranghinatore con l'idraulica del trattore.**
- **Assicurarsi che nessuno si trovi nella zona di pericolo della macchina prima di azionare l'albero P.T.O. Alto rischio di infortuni!**
- **Utilizzare le protezioni secondo le normative quando si lavora o si guida su strada. Montare l'attrezzatura d'illuminazione e verificare il suo funzionamento.**
- **Non abbandonare mai il posto di guida durante il lavoro.**

Prima di collegare o scollegare la falciatrice alle barre di attacco idraulico a tre punti, impostare le leve di comando nella posizione che esclude un sollevamento o un abbassamento involontario dell'attacco a tre punti!

Il collegamento e lo scollegamento della falciatrice richiedono un'attenzione speciale!

Nella zona delle barre di attacco idraulico a tre punti vi è pericolo di infortuni causati da schiacciamento e contusione.

La macchina è costruita con barre-giunti di attacco idraulico a tre punti della II. e III. categoria.

## 2. Préparations

### 2.1 Consignes de sécurité particulières



- **Lorsque vous effectuez une vérification, une réparation ou un montage, arrêtez toujours l'arbre de transmission. Arrêtez le moteur et retirez la clé du contact. Stabilisez le tracteur pour l'empêcher de bouger.**
- **Le nombre max. de rotations pour l'arbre de transmission est de 1000 tr/min. ou 540 rpm (selon le type)**
- **Les appareils comme les câbles, les tuyaux hydrauliques, les installations électriques doivent être placés de façon à ne pas gêner l'utilisation normale du tracteur en marche. Risque d'accident !**
- **Personne ne doit se trouver entre le tracteur et la machine lorsqu'on lève ou abaisse la faucheuse avec les appareils hydrauliques du tracteur.**
- **Assurez-vous que personne ne se trouve dans la zone dangereuse autour de la machine avant de mettre en route l'arbre de transmission. Risque élevé de blessures !**
- **Faites attention à bien utiliser des protections conformément à la réglementation lorsque vous travaillez ou empruntez la voie publique. Installez l'éclairage et vérifiez son fonctionnement.**
- **Ne quittez jamais le siège du conducteur lorsque vous travaillez.**

Avant de brancher ou de débrancher la faucheuse au bloc d'attelage trois-points hydraulique, placez les leviers de contrôle sur la position qui empêchera une élévation ou un abaissement du bloc d'attelage trois-points !

Brancher et débrancher la faucheuse exige beaucoup d'attention !!

La zone du bloc d'attelage trois points hydraulique présente un risque de blessures dues à des pincements ou des coupures.

La machine est fabriquée avec des branchements bloc d'attache hydraulique trois points de catégorie II et III.

## 2.2 Collegamento al trattore

La macchina è costruita con barre-giunti di attacco idraulico a tre punti della II. e III. categoria.



- **Fate attenzione che nessuno sosti tra il trattore e la macchina quando si collega la macchina al trattore.**
- **Collocare il giunto superiore (3) all'altezza disponibile sulla falciatrice, l'angolo tra i bracci del trattore e il giunto superiore devono essere maggiori di 3 gradi.**

## 2.2 L'attelage au tracteur

La machine est fabriquée avec des branchements bloc d'attache hydraulique trois points de catégorie II et III.



- **Assurez-vous que personne ne se trouve entre le tracteur et la machine lorsque vous branchez la machine au tracteur.**
- **Placez la bielle supérieure (3) à la hauteur disponible de la faucheuse, l'angle entre les crochets du tracteur et la bielle supérieure doit être supérieur à 3 degrés.**

Figura 1 Illustration 1

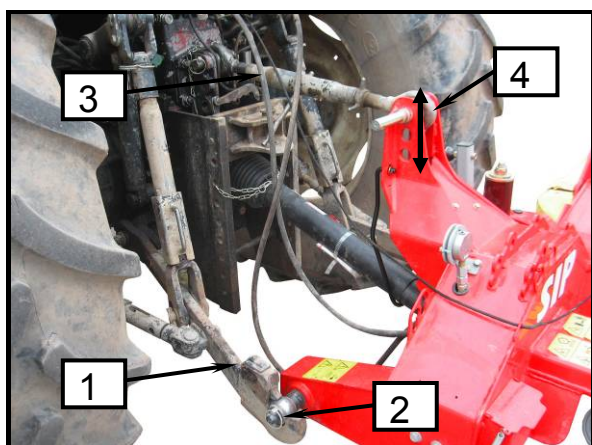


figura 2 Illustration 2

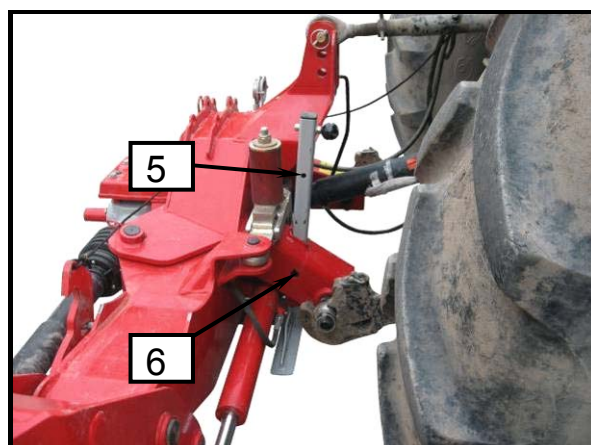
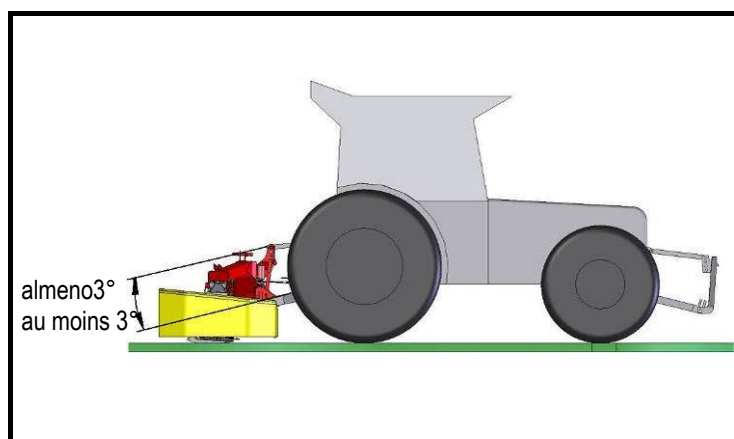


Figura 3 Illustration 3



- Montare la barra idraulica inferiore (1) e fissarla con il perno (2).
- Montare la barra idraulica superiore (3) e fissare il bullone con il perno (4).
- Sollevare la gamba di supporto (5) ed assicurarla in posizione superiore con il perno (6). Non rimuovere la gamba di supporto!

- Montez la barre hydraulique du bas (1) et fixez-la avec une cheville (2).
- Montez la bielle supérieure (3) et fixez le boulon avec la cheville (4).
- Levez le support (5) et fixez le en position relevée avec la cheville (6). Ne retirez pas les supports !



*La velocità di abbassamento della barra falciante deve essere adeguata dal trattenitore in modo che la falciatrice si abbassa nella terra lentamente.*



*La vitesse d'abaissement de la barre de coupe doit être ajustée par l'articulation afin que la faucheuse arrive au niveau du sol lentement.*

**2.2.1 Posizionamento della distanza della falciatrice dagli pneumatici del trattore, con fissaggio del lato di attacco a tre punti**

**2.2.1 Déterminer la distance de la faucheuse par rapport au pneu du tracteur en fixant sur le côté l'attache trois points**



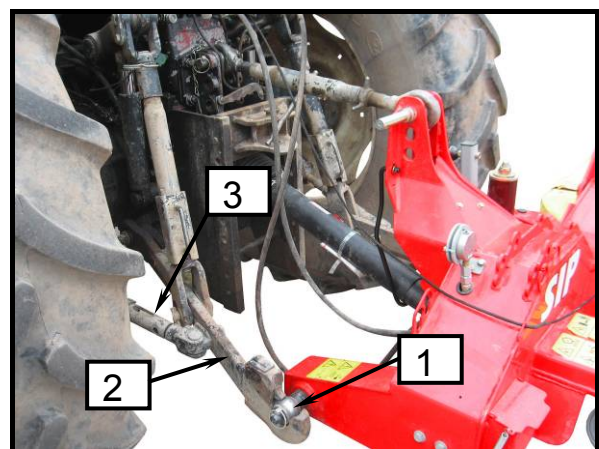
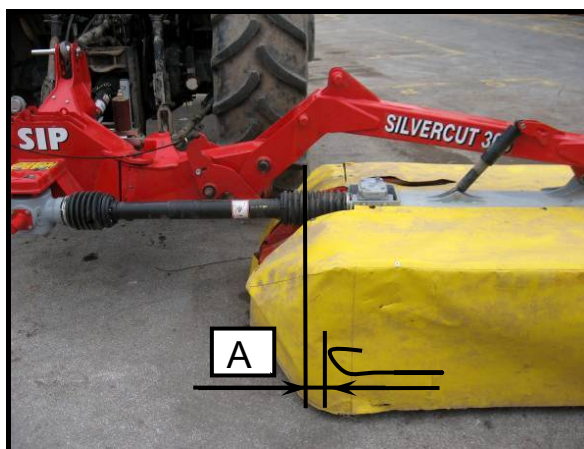
- Dopo aver collegato la falciatrice, fissare le barre inferiori dell'attacco a tre punti per evitare l'oscillazione laterale.



- Après avoir branché la faucheuse, fixez les barres basses afin d'empêcher l'oscillation latérale de la machine.

**Figura 4 Illustration 4**

**Figura 5 Illustration 5**





- Spostare la falciatrice alla distanza (A) e fissare le barre inferiori di attacco (2) con la leva (3) su entrambi i lati.
- Un ulteriore spostamento può essere eseguito modificando la posizione delle viti inferiori (1) sulla connessione ( $\pm 20$  mm).

- Déplacez la faucheuse pour l'écarter (A) et fixez la barre hydraulique du bas (2) avec le levier (3) des deux côtés.
- Un déplacement plus important peut être réalisé en changeant la position des boulons inférieurs (1) sur la connexion ( $\pm 20$  mm).



- *Si consiglia la distanza più breve possibile (70 mm).*



- *La plus courte distance possible est conseillée (70 mm).*

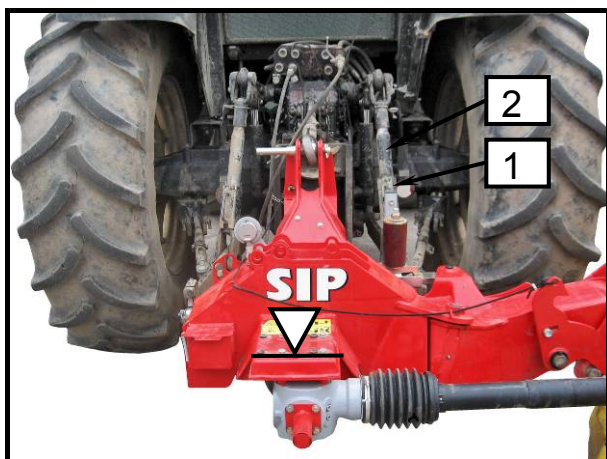
### 2.2.2 Regolazione trasversale dell'attacco

L'attacco, visto nella direzione di marcia, deve essere sempre parallelo al terreno in direzione trasversale.

### 2.2.2 Ajustage transversal de l'attache

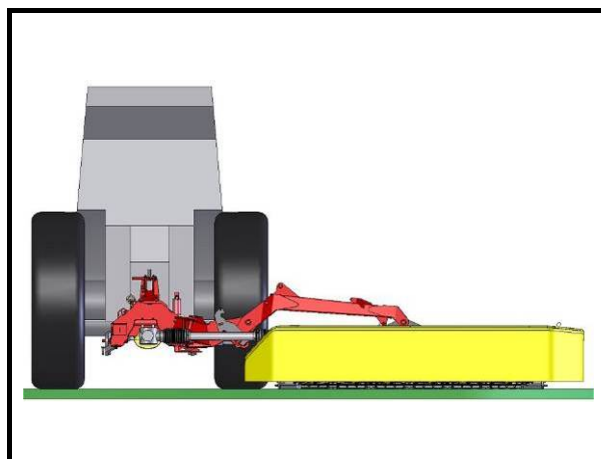
L'attache doit, en position de transport, toujours être parallèle au sol et en direction transversale.

Figura 6 Illustration 6



- Verificare se l'attacco è posizionato parallelamente al terreno in direzione trasversale di trazione.
- Ruotare il dado (1) sull'attacco a tre punti (2) in modo adeguato.

Figura 7 Illustration 7



- Vérifiez que l'attache est bien parallèle au sol et en direction transversale.
- Tournez l'écrou (1) sur l'attache trois points (2) de façon appropriée.

**2.2.3 Adeguamento dell'attacco parallelo – al tempo stesso regolazione dell'altezza della falciatrice**

L'attacco, considerando la direzione di guida, deve essere sempre sporto in avanti con un angolo di 2°.

**2.2.3 Ajustage parallèle de l'attache – en même temps, ajustage de la hauteur de coupe**

L'attache, étant donné le sens de la marche, doit toujours être incliné vers l'avant à un angle de 2°.

Figura 8 Illustration 8

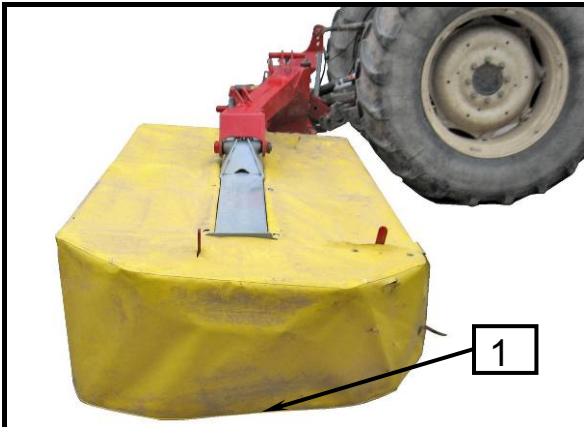


Figura 9 Illustration 9

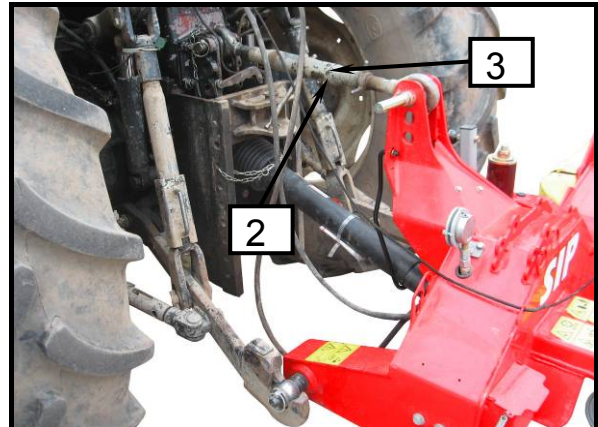
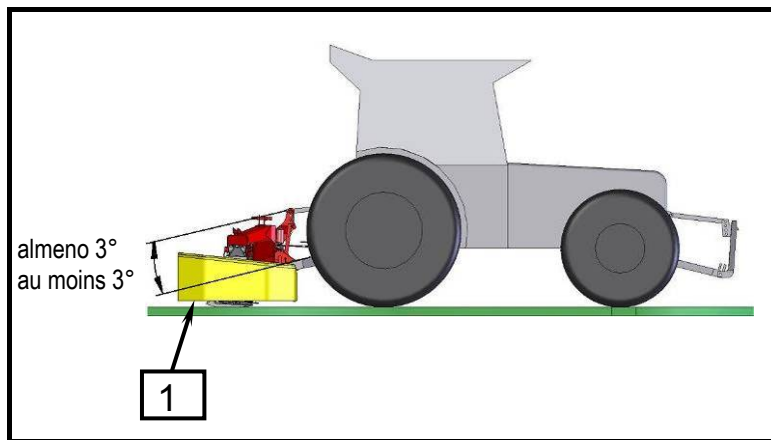


Figura 10

Illustration 10



- Controllare se l'attacco è inclinato in avanti di 2°. Uno sguardo alla cortina (1) può aiutare: il suo bordo laterale inferiore deve essere equidistante dal suolo.
- Ruotare il dado (3) sulla barra superiore (2) in modo adeguato.

- Vérifiez si l'attache est inclinée vers l'avant de 2°. Un coup d'oeil au rideau (1) peut vous permettre de vérifier : son bord inférieur doit être à la même distance par rapport au sol.
- Tournez correctement l'écrou (3) sur la barre supérieure (2).



- *L'inclinazione raccomandata consente un'altezza della falciatrice di 50–55 mm.*
- *La gamba di sostegno è adattata alla falciatrice e quindi è inclinata in avanti di 2° quando è scollegata.*



- *L'inclinaison conseillée permet une hauteur de coupe de 50–55 mm.*
- *Le support est adapté à la fauchage afin qu'elle penche vers l'avant de 2° quand elle est débranchée.*

## 2.3 Albero P.T.O.

## 2.3 Arbre de transmission

### 2.3.1 Generale

### 2.3.1 Généralités



- Dopo aver collegato la macchina alla barra dell'attacco idraulico a tre punti, spegnere il motore ed estrarre la chiave di accensione. Assicurare il trattore contro i movimenti.
- L'albero P.T.O è costruito con frizione di sicurezza FREERUN. Essa protegge il trattore e la macchina dai danni. Non interferire nelle impostazioni della frizione di sicurezza freerun!



- Après avoir branché la machine avec le bloc d'attelage hydraulique trois points, arrêtez le moteur et retirez la clé du contact. Stabilisez le tracteur pour l'empêcher de bouger !
- L'arbre de transmission est équipé d'un débrayage de sécurité indépendant. Cela empêche le tracteur et la machine d'être endommagés. Ne changez pas les paramètres du débrayage de sécurité indépendant

### 2.3.2 Regolazione della lunghezza dell'albero

### 2.3.2 Ajustement de la longueur de l'arbre de transmission



- Quando si esegue il controllo, la manutenzione, la riparazione e il montaggio, spegnere sempre l'albero P.T.O. Spegnere il motore ed estrarre la chiave di accensione. Assicurare il trattore contro i movimenti.
- Nessuno può sostare tra il trattore e la macchina durante l'abbassamento della falciatrice con l'idraulica.



- Lorsque vous effectuez une vérification, une réparation ou un montage, arrêtez toujours l'arbre de transmission. Arrêtez le moteur et retirez la clé du contact. Stabilisez le tracteur pour l'empêcher de bouger.
- Personne ne doit se trouver entre le tracteur et la machine lorsqu'on abaisse la faucheuse avec les appareils hydrauliques du tracteur.

Figura 11

Illustration 11

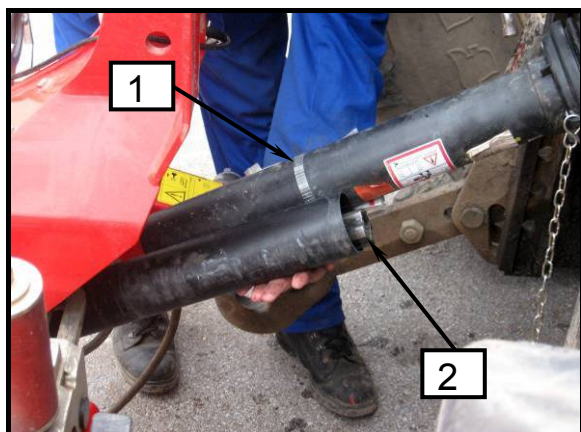
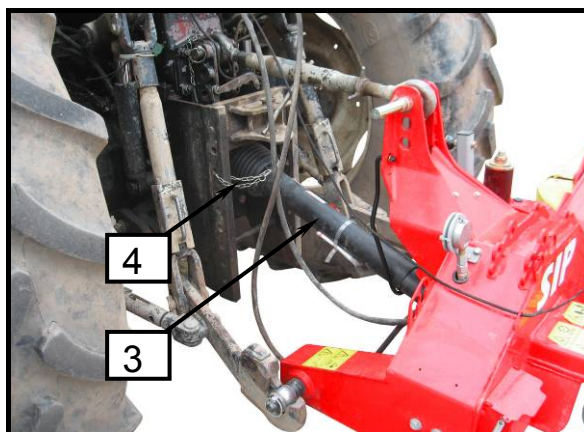


Figura 12

Illustration 12



- Per regolare la lunghezza dell'albero cardanico tirare entrambe le metà.
- Posizionare le metà del corrispondente albero cardanico sul lato della macchina (2) e sul lato del trattore (1).

**La frizione di sicurezza deve essere montata sul lato della macchina!**

- Impostare la macchina con attacco a 3 punti sulla posizione più breve dell'albero P.T.O.
- Tenere insieme le due metà e misurare la lunghezza giusta.
- Per ulteriori misurazioni e regolazioni, utilizzare le istruzioni dell'albero P.T.O. del produttore.

- Pour ajuster la longueur de l'arbre de transmission, séparez les deux moitiés.
- Placez les moitiés de l'arbre de transmission correspondantes sur le côté de la machine (2) et sur le côté du tracteur (1).

**Le débrayage de sécurité doit être monté sur le côté de la machine !**

- Placez la machine avec le bloc d'attelage 3 points sur la plus courte position de l'arbre de transmission.
- Maintenez les deux moitiés ensemble et mesurez la bonne longueur.
- Pour plus de mesures et d'ajustements, consultez le mode d'emploi de l'arbre de transmission.



- **Pericolo di danni materiali:**  
**Non abbassare la falciatrice con il sistema idraulico prima di aver regolato la lunghezza dell'albero P.T.O.**



- **Risque de dommage matériel :**  
**N'abaissez pas la faucheuse avec les appareils hydrauliques du tracteur avant que la longueur de l'arbre de transmission ne soit ajustée.**

### 2.3.3 **Montaggio dell'albero cardanico**

Fissare il tubo di protezione (3) contro la rotazione con catena (4).

Controllare l'area di rotazione e lo spazio dell'albero P.T.O. L'albero P.T.O. toccando il trattore o la macchina può causare danni (contatto con barre di attacco idraulico a tre punti, giunto della macchina).

### 2.4 **Attacco idraulico**

Per la falciatrice, il trattore ha bisogno:

- di due connessioni per il doppio sistema circolare (1), (sollevamento e abbassamento della barra falciante).
- di un collegamento a una via (2), (scarico idraulico).

### 2.3.3 **Montage de l'arbre de transmission**

Empêchez le tuyau de protection (3) de tourner avec une chaîne (4).

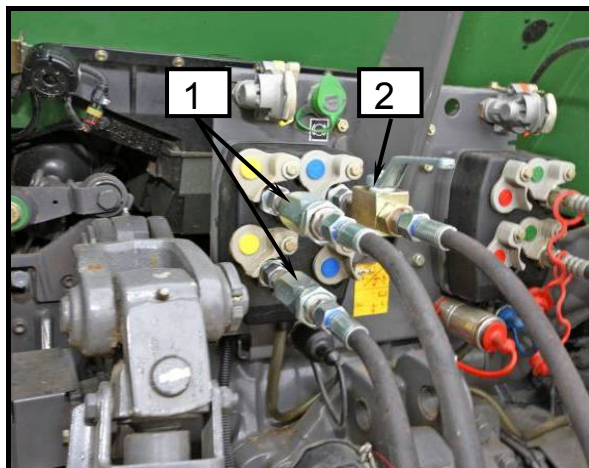
Vérifiez la surface d'action et de manoeuvre de l'arbre de transmission. Si l'arbre de transmission touche le tracteur ou la machine, cela peut entraîner des dommages (contact avec le bloc d'attelage hydraulique 3 points, connection avec la machine).

### 2.4 **Attelage hydraulique**

Pour la faucheuse, le tracteur doit être équipé de :

- Deux branchements pour deux systèmes circulaires doubles (1), (levage et abaissement de la barre de coupe).
- Un branchement à sens unique (2), (détente hydraulique).

Figura 13 Illustration 13



- *Prima di avviare l'attacco idraulico sull'impianto idraulico del trattore, nessun mezzo sotto pressione deve trovarsi nel sistema idraulico, né sul lato macchina, né sul lato trattore.*



- *Avant de démarrer le bloc d'attache hydraulique, aucun appareil du tracteur ou de la machine ne doit contenir de pression.*

- Collegare i tubi idraulici alle connessioni idrauliche sul trattore.

- Branchez les tuyaux hydrauliques sur les branchements hydrauliques du tracteur.



- *Pulire e asciugare con attenzione il morsetto. La sporcizia può causare mancanza di tensione e danni.*



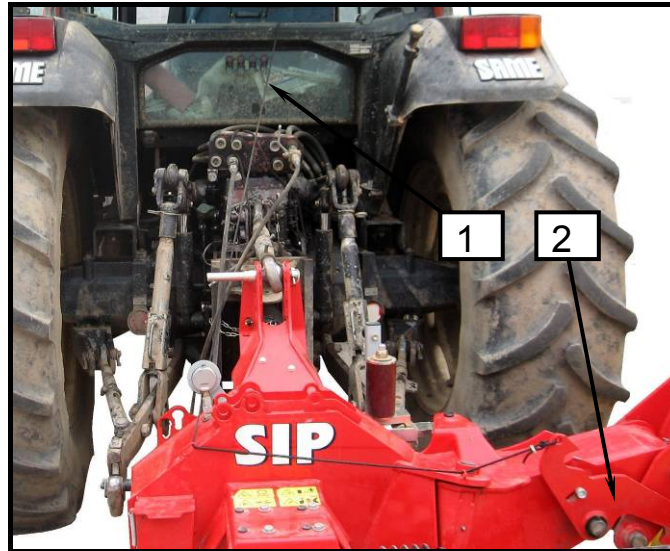
- *Assurez-vous que la fixation soit propre et sèche. La poussière peut entraîner un défaut de serrage et des dommages.*

**2.5 Collocamento della stringa per proteggere la barra falciante in posizione di trasporto nella cabina del trattore**

**2.5 Placez le câble pour la protection de la barre de coupe en position de transport dans la cabine du tracteur.**

**Figura 14**

**Illustration 14**



- *La stringa deve sempre essere allentata. Ciò impedisce la disattivazione del meccanismo e il movimento della barra falciante in un'altra posizione, se tirata accidentalmente. Alto rischio di infortuni!*



- *Les câbles doivent toujours être détendus. Cela empêche que le mécanisme ne s'éteigne et que la barre de coupe ne change de position si elle est tirée par inadvertence. Risque élevé de blessures !*

- Montare la stringa (1) fissata sul meccanismo (2) nella cabina dove può essere raggiunta dal guidatore.

- Montez le câble (1) fixé sur le mécanisme (2) dans la cabine où le conducteur peut l'atteindre.

## 2.6 Carico su asse anteriore

### Allegato B standard SIST EN ISO 4254 -10

A causa della massa della macchina stessa, la combinazione tra lo spandivoltafieno rotante del trattore e il rastrello potrebbe diventare instabile. Al fine di verificare la stabilità totale, la seguente espressione può essere applicata per calcolare il minimo zavorraggio alla parte anteriore  $I_{F,min}$ , che permette di avere un peso sull'asse anteriore pari al 20 % del peso a vuoto del trattore:

**NOTA:** Il calcolo è valido per la macchina e la combinazione di macchina anteriore/posteriore.

## 2.6 Charge par essieu à l'avant

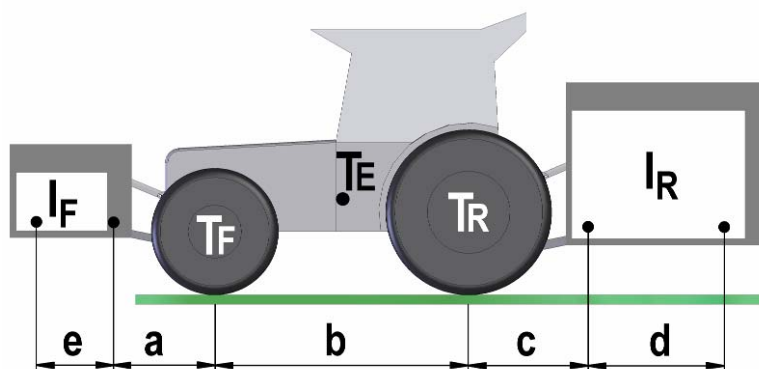
### Pièce jointe B Norme SIST EN ISO 4254-10

En raison du poids de la machine, l'assemblage tracteur, toupie et rateau peut devenir instable. Afin de vérifier la stabilité de l'ensemble, la formule suivante peut être utilisée pour le calcul du lest minimum à l'avant  $I_{F,min}$ , qui permet d'avoir d'une charge par essieu à l'avant égale à 20 % du poids du tracteur à vide :

**NOTE :** La formule est valable pour la machine à l'arrière et la combinaison d'une machine à l'avant et à l'arrière.

**Figura 15 Illustration 15**

$$I_{F, min} = \frac{(I_R \times (c + d)) - (T_F \times b) + (0,2 \times T_E \times b)}{a + b + e}$$



<b>Chiave</b> (I)			
$T_E$	(kg)	Peso a vuoto del trattore	1
$T_F$	(kg)	Carico su asse anteriore del trattore scarico	1
$T_R$	(kg)	Carico su asse posteriore del trattore scarico	1
$I_R$	(kg)	Peso combinato dell'utensile posteriore agganciato / zavorra posteriore	2
$I_F$	(kg)	Peso combinato dell'utensile anteriore agganciato / zavorra anteriore	2
$a$	(m)	Distanza dal centro dell'asse anteriore al centro delle sfere del giunto inferiore	1,3
$b$	(m)	Interasse del trattore	1, 3
$c$	(m)	Distanza dal centro dell'asse posteriore al centro delle sfere del giunto inferiore	1, 3
$d$	(m)	La distanza dal centro delle sfere del giunto inferiore dal baricentro per combinazione dell'utensile posteriore agganciato / zavorra posteriore (d = 0,5 m)	
$e$	(m)	La distanza dal centro delle sfere del giunto inferiore al baricentro per combinazione dell'utensile anteriore agganciato/zavorra anteriore (e = 0 m)	

<b>Clé</b> (F)			
$T_E$	(kg)	Poids du tracteur à vide	1
$T_F$	(kg)	Charge par essieu à l'avant sur tracteur à vide	1
$T_R$	(kg)	Charge par essieu à l'arrière sur tracteur à vide	1
$I_R$	(kg)	Poids combiné de l'outillage monté à l'avant / poids avant	2
$I_F$	(kg)	Poids combiné de l'outillage monté à l'avant / poids avant	2
$a$	(m)	Distance entre le centre de l'essieu avant et le centre des rotules d'attelage	1,3
$b$	(m)	Empattement du tracteur	1, 3
$c$	(m)	Distance entre le centre de l'essieu arrière et le centre des rotules d'attelage	1, 3
$d$	(m)	Distance entre le centre des rotules d'attelage et le centre de gravité pour la combinaison outillage monté à l'arrière / poids arrière (d = 0,5 m)	
$e$	(m)	Distance entre le centre des rotules d'attelage et le centre de gravité pour la combinaison outillage monté à l'avant/ poids avant (e = 0 m)	

1. Vedere il manuale di istruzioni del trattore.
2. Vedere il listino prezzi e/o il manuale di istruzioni dell'utensile.
3. Da misurare.

1. Voir le manuel d'instructions du tracteur.
2. Voir la liste de prix et / ou le mode d'emploi de l'outillage.
3. À mesurer.

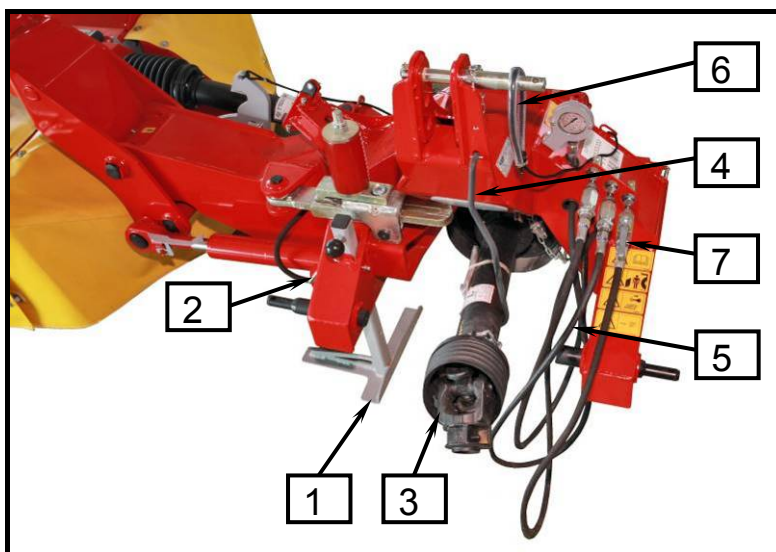


## 2.7 Scollegamento della falciatrice dal trattore

## 2.7 Débranchement de la faucheuse du tracteur

Figura16

Illustration 16



- **Fare attenzione a mettere la falciatrice su un terreno piano e solido.**
- **Nessuno può sostare tra il trattore e la macchina durante il sollevamento o l'abbassamento della macchina con attacco idraulico a tre punti.**
- **Prestare attenzione alle seguenti istruzioni di sicurezza.**



- **Veillez à placer la faucheuse sur un sol plat et dur.**
- **Personne ne doit se trouver entre le tracteur et la machine lorsqu'on lève ou abaisse la faucheuse avec les bloc d'attelage hydraulique 3 points.**
- **Lisez attentivement les consignes de sécurité suivantes.**

- Scegliere un luogo di deposito sufficientemente pianeggiante, asciutto e solido.
- Abbassare la gamba di supporto (1) ed assicurarla con un dispositivo di sicurezza (2).
- Abbassare la macchina e assicurarsi che sia posizionata stabilmente.
- Liberare la pressione dallo scarico idraulico (aprire la valvola del giunto a una via) e attendere che la pressione sul manometro sia di **0 bar**.
- Scollegare l'albero P.T.O. (3) e inserirlo sul supporto (4).
- Sganciare il tubo idraulico (5), fissarlo con un morsetto rapido e inserirlo nel luogo di deposito sull'attacco (7).
- Tirare la stringa (6) dal trattore e montarla sul connettore.
- Allentare e sganciare la leva superiore.
- Sganciare le leve inferiori.

- Choisissez un endroit de stockage plat, sec et assez dur.
- Abaissez le support (1) et stabilisez-le avec un appareil de sécurité (2).
- Abaissez la machine et assurez-vous qu'elle soit stable.
- Relâchez la pression du système hydraulique (ouvrez la valve de la connexion à sens unique) et attendez que la pression sur le manomètre tombe à **0 bar**.
- Débranchez l'arbre de transmission (3) et posez-le sur une cale (4).
- Débranchez les tuyaux hydrauliques (5), fixez-les avec des bornes à visser et placez-les à l'endroit de stockage sur l'attache (7).
- Tirez les câbles (6) du tracteur et montez-les sur le connecteur.
- Desserrez et débranchez le levier supérieur.
- Débranchez les leviers inférieurs.

**3. Preparazione della falciatrice per il lavoro e la posizione di trasporto**



- Nessuno può sostare tra il trattore e la falciatrice durante la preparazione o durante il lavoro. Alto rischio di infortuni!
- Pericolo di danni materiali: Non azionare l'albero P.T.O. in posizione di trasporto. I tamburi falcianti devono assolutamente essere immobili.
- Quando si guida su strade pubbliche, utilizzare le protezioni secondo la normativa vigente.
- La barra falciante deve essere sempre assicurata meccanicamente in posizione di trasporto. Alto rischio di infortuni!

Figura 17

Illustration 17

**3. Préparer la faucheuse pour les positions de travail et de transport**



- Personne ne doit se trouver entre le tracteur et la machine lorsqu'on la prépare ou qu'on l'utilise. Risque élevé de blessures !
- Risque de dommage matériel : Ne démarrez pas l'arbre de transmission en position de transport. Les tambours d'abattage doivent absolument être à l'arrêt.
- Lorsque vous empruntez la voie publique, utilisez les protections conformément à la réglementation.
- La barre de coupe doit toujours être sécurisée mécaniquement en position de transport. Risque élevé de blessures !

Figura 18

Illustration 18

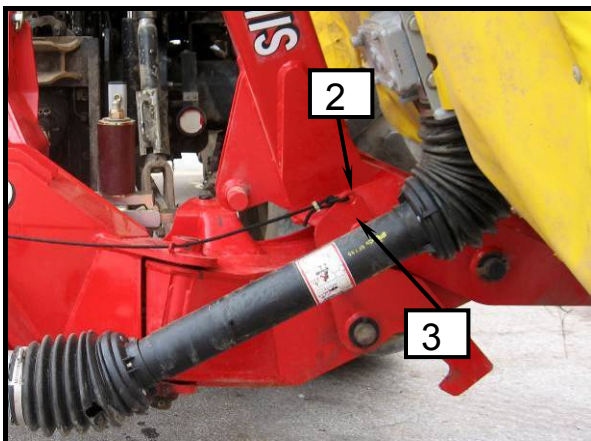


Figura 19 Illustration 19

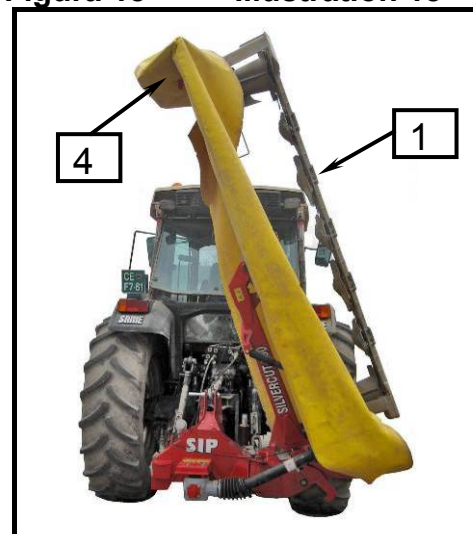
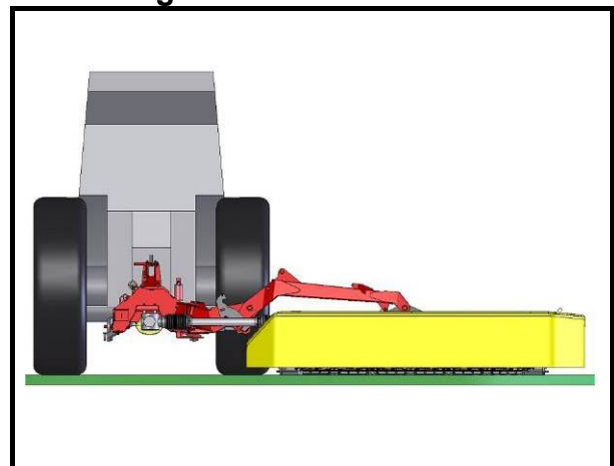
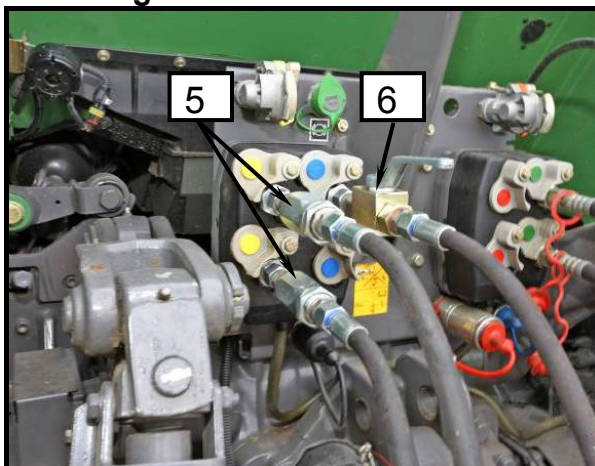


Figura 20 Illustration 20



**La falciatrice in posizione di trasporto:**

- Per ridurre l'altezza, impostare la barra di protezione (4) nella posizione di trasporto.
- Tirare la stringa e tenerla.
- Sollevare la barra falciante (1) attivando il doppio circuito idraulico elettrico circolare (5), tenere la stringa fino a quando la barra raggiunge la posizione verticale e poi liberarla in modo che la leva (2) si blocchi nella vite (3) (protezione meccanica!).
- Sollevare la falciatrice con l'attacco idraulico a tre punti.
- La pressione sul manometro deve essere di 0 bar in posizione di trasporto.

**La falciatrice dalla posizione di trasporto a quella di lavoro:**

- Controllare se la pressione sul manometro è di 0 bar.
- Sollevare leggermente la barra falciante (1) attivando il doppio circuito idraulico elettrico circolare (5).
- Tirare la stringa in modo che la leva (2) perda il movimento indisturbato del bullone (3).
- Abbassare la barra falciante (1) nella posizione di lavoro attivando il doppio circuito idraulico elettrico circolare (5).
- Impostare il doppio circuito idraulico elettrico (5) circolare di sollevamento e abbassamento nella **posizione di nuoto**.
- Abbassare la falciatrice con l'attacco idraulico a tre punti all'altezza di lavoro (vedere la figura).
- Impostare la protezione della barra (4) nella posizione di protezione.



- **Non sollevare mai la falciatrice in posizione di trasporto con lo scarico idraulico a una via (6).**
- **La pressione sul manometro deve essere sempre di 0 bar in posizione di trasporto.**



- **Il baricentro della falciatrice è, in posizione di trasporto, vicino al baricentro del trattore che permette una grande stabilità e una velocità di trasporto maggiore.**
- **L'altezza minima di trasporto permette di attraversare passaggi bassi.**

**La fauceuse en position de transport :**

- Pour réduire la hauteur, placez la protection de la barre (4) en position de transport.
- Tirez le câble et tenez-le.
- Levez la barre de coupe (1) en allumant le circuit circulaire double électrique et hydraulique (5), tenez le câble jusqu'à ce que la barre soit en position verticale et détendez le câble afin que le levier (2) se coince dans le boulon (3) (protection mécanique !).
- Levez la fauceuse avec le bloc d'attelage hydraulique trois points.
- La pression sur le manomètre doit être de 0 bar en position de transport.

**Passer la fauceuse de la position de transport à la position de travail :**

- Vérifiez que la pression sur le manomètre est de 0 bar.
- Levez la barre de coupe (1) un peu en allumant le circuit circulaire double électrique et hydraulique (5).
- Tirez le câble afin que le levier (2) relâche le mouvement du boulon (3).
- Abaissez la barre de coupe (1) en position de travail en allumant le circuit circulaire double électrique et hydraulique (5).
- Placez le circuit circulaire double électrique et hydraulique d'élévation et d'abaissement en **position variable**.
- Abaissez la fauceuse avec le bloc d'attelage hydraulique trois points à hauteur de travail (voir illustration).
- Placez la protection de la barre (4) en position de protection.



- **Ne levez jamais la fauceuse en position de transport lors de la détente hydraulique à sens unique (6).**
- **La pression sur le manomètre doit toujours être de 0 bar en position de transport.**



- **Le centre de gravité de la fauceuse est, en position de transport, proche de celui du tracteur ce qui permet une grande stabilité et permet une vitesse de transport plus élevée.**
- **Une hauteur de transport minimale permet de passer sous des tunnels.**

#### 4. Preparazione della macchina per la falciatura e falciatura



- **Eseguire i lavori di riparazione, manutenzione, pulizia e arresto solo con l'unità ferma e il motore spento! Estrarre la chiave di accensione.**
- **Il nr. max. di rotazioni dell'albero P.T.O. è di 540 giri/min, Si raccomanda di lavorare con il massimo dei giri. Deve essere selezionata la velocità di guida adatta. Prestare particolare attenzione quando si guida verso in discesa!**
- **Tutte le protezioni devono essere integre e in posizione di protezione.**
- **C'è il pericolo di espulsione di materiale duro in prossimità della macchina durante falciatura (pietra, lama falciante). Nessuno può sostare vicino all'area di lavoro durante la falciatura!**
- **È vietato salire sulla macchina o guidare su di essa!**

#### 4. Préparation de la machine pour le fauchage



- **Ne réalisez les travaux de réparation, d'entretien, de nettoyage et de mise en arrêt que lorsque le tracteur est à l'arrêt et le moteur coupé ! Retirez la clé du contact.**
- **Le nombre max. de rotations pour l'arbre de transmission est de 540 tr/min. Nous vous recommandons de travailler avec le maximum de tr/min autorisés. Choisir une vitesse de conduite adaptée. Faites attention lorsque vous roulez dans une descente !**
- **Toutes les protections doivent être en bon état et en position de protection.**
- **Danger de projection d'objets durs près de la machine lors du fauchage (pierre, lame coupante). Personne ne doit se trouver près de la zone de travail lors du fauchage !**
- **Il est interdit de monter sur la machine ou de conduire dessus !**



- **Ogni disco deve avere due lame nuove o consumate in modo uniforme.**
- **I dischi danneggiati o eccessivamente usurati devono essere sostituiti.**
- **Sostituire la cortina di protezione danneggiato con una nuova.**
- **Arrestare la falciatura in presenza di rumori improvvisi o vibrazioni. Proseguire dopo l'eliminazione del difetto, altrimenti richiedere un intervento di assistenza.**



- **Chaque disque doit avoir deux lames qui sont soit neuves soit usées de la même façon.**
- **Les disques endommagés ou trop usés doivent être remplacés.**
- **Remplacez le rideau de protection endommagé.**
- **Arrêtez de faucher en cas de bruit soudain ou de vibration. Continuez après avoir réglé le problème ou contactez votre centre agréé.**

## 4.1 Impostazioni base

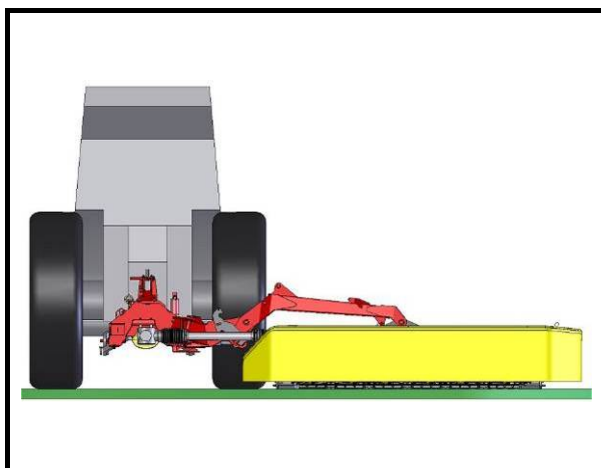
Abbassare la falciatrice lentamente nella posizione di lavoro secondo le istruzioni per l'abbassamento. Regolare l'altezza dell'attacco secondo le istruzioni per la regolazione trasversale (2.2.2).

## 4.1 Réglages de base

Abaissez la faucheuse lentement en position de travail selon les instructions pour abaisser la machine. Ajustez la hauteur de l'attache selon les instructions d'ajustage transversal (2.2.2).

Figura 21

Illustration 21



### 4.1.1 Regolazione dello scarico della barra falciante

#### Scarico idraulico

La struttura con scarico idraulico dispone di un sistema idraulico composto da un cilindro idraulico, un accumulatore idraulico e un manometro.

### 4.1.1 Ajustez la détente de la barre de coupe

#### Hydraulique

La fabrication avec détente hydraulique possède un système hydraulique composé d'un vérin hydraulique, d'un accumulateur hydraulique et d'un manomètre.

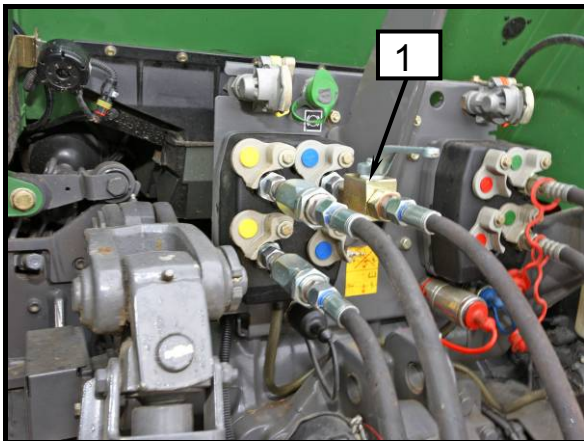


- **Non ci deve essere pressione nel sistema di scarico idraulico prima di scollegare la falciatrice dal trattore.**



- **Il ne doit pas y avoir de pression dans le système hydraulique avant le débranchement de la faucheuse du tracteur.**

Figura 22 Illustration 22



**Riempimento del sistema di scarico idraulico, barra falciante in posizione di lavoro**

- Aprire la valvola sul tubo idraulico (1).
- Accendere il circuito elettrico idraulico e riempire fino alla pressione di 95–105 bar, misurata dal manometro (2).
- Chiudere la valvola sul tubo idraulico (1).

**Svuotamento del sistema di scarico idraulico, della barra falciante in posizione di lavoro**

- Aprire la valvola sul tubo idraulico (1) e attendere finché non ci sia pressione nel sistema.

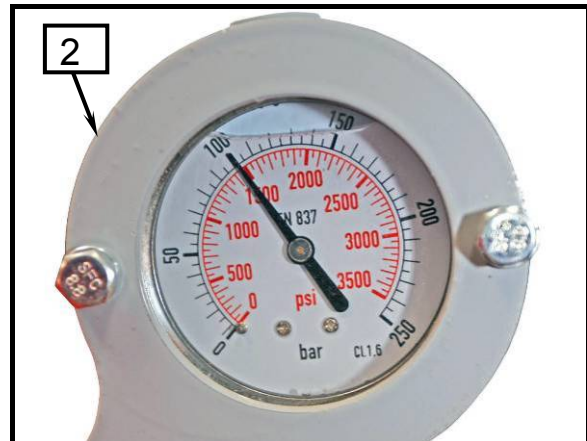


- **Non bisogna mai effettuare il riempimento del sistema di scarico idraulico con la macchina in posizione di trasporto.**



- **Si raccomanda la più alta pressione di scarico.**
- **Con una velocità più elevata e un terreno molto sconnesso, si raccomanda uno stabilizzatore idraulico per la stabilità trasversale della barra falciante (accessorio opzionale).**

Figura 23 Illustration 23



**Remplir le système de détente hydraulique, barre de coupe en position de travail**

- Ouvrez la valve du tuyau hydraulique (1).
- Allumez le circuit électrique et hydraulique et montez en pression jusqu'à 95 ou 105 bars, mesuré par le manomètre (2).
- Fermez la valve du tuyau hydraulique (1).

**Vidage du système d'inversion hydraulique, barre de coupe en position de travail**

- Ouvrez la valve sur le tuyau hydraulique (1) et attendez qu'il n'y ait plus de pression dans le système.



- **N'effectuez jamais la détente ou la mise sous pression du système hydraulique avec la machine en position de transport.**



- **Une pression de détente plus élevée est recommandée.**
- **Avec une vitesse plus élevée et un sol chaotique, nous recommandons l'acquisition d'un stabilisateur hydraulique pour une stabilité transversale de la barre de coupe (équipement additionnel).**

#### 4.2 Adattamento della barra falciante all'inclinazione trasversale e regolazione della posizione centrale con altezza dell'attacco

La flessibilità limitata del supporto della barra falciante e la barra agganciata centrale garantisce un adattamento ottimale al terreno.

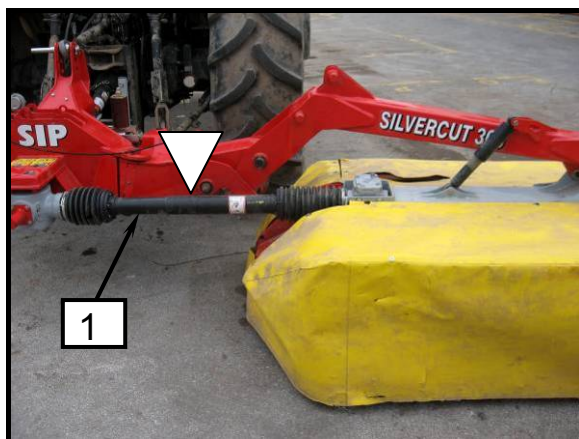
- Angolo massimo di adattamento al terreno  $\pm 15^\circ$ .
- Un angolo limitato di adattamento garantisce tempi lunghi di durata degli ingranaggi.



- **Controllare la posizione centrale prima di iniziare la falciatura, al fine di evitare il sovraccarico della barra falciante nelle inclinazioni verso l'alto (danno materiale).**

Figura 24

Illustration 24



Regolare la falciatrice in posizione centrale, la vite (2) a metà tra i restrittori (3.1) e (3.2).

- La falciatrice deve essere in posizione di lavoro.
- Verificare se il cardano (1) è in posizione orizzontale.
- Sollevare o abbassare la falciatrice con l'attacco idraulico a tre punti.

#### 4.2 Adaptez la barre de coupe à l'inclinaison transversale et ajustez la position moyenne avec la hauteur d'attache

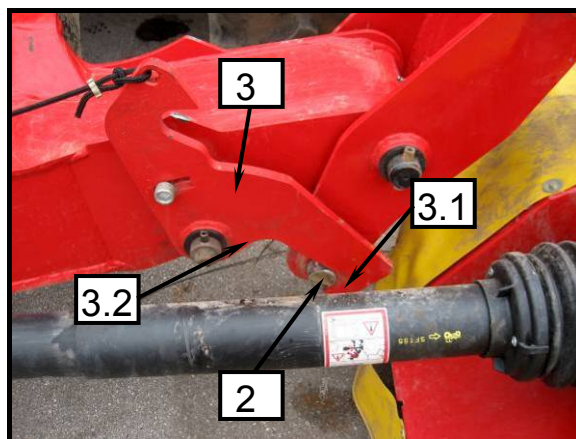
Une flexibilité limitée de la barre de coupe et une barre attachée au milieu garantie une adaptation au sol optimale.

- L'angle maximum d'adaptation au sol est de  $\pm 15^\circ$ .
- Un angle d'adaptation limité garantit une durée de vie plus importante des engrenages.



- **Vérifiez la position moyenne avant de commencer à faucher afin d'éviter la surcharge de la barre de coupe lorsqu'elle est inclinée vers le haut (dommage matériel).**

Figura 25 Illustration 25



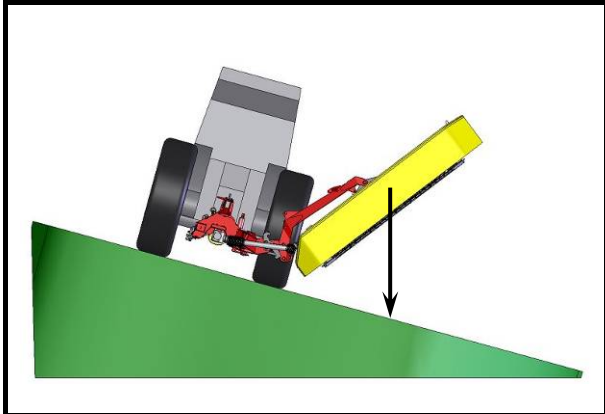
Ajustement de la faucheuse en position moyenne, le boulon au centre (2) entre les restricteurs (3.1) et (3.2).

- La faucheuse doit être en position de travail.
- Vérifiez si le cardan (1) est en position horizontale.
- Levez ou abaissez la faucheuse avec le bloc d'attelage hydraulique trois points.

### 4.3 *Attenzione durante la falciatura in pendenza*

Il peso della barra falciante può modificare le caratteristiche di guida durante la falciatura. Specialmente in pendenza.

**Figura 26 Illustration 26**



**Pericolo di rovesciamento del trattore in pendenza con la falciatrice sul lato inferiore:**

- Če je kosilni greben na spodnji strani in ga v tem položaju dvignete.
- Pri vožnji v ovinek v levo z dvignjenim kosilnim grebenom na spodnji strani.
- Pri vožnji v ovinek v levo s kosilnim grebenom v transportnem položaju.



- Se la barra falciante è sul lato inferiore ed è sollevata in tale posizione.
- In caso di guida in curva a sinistra con la barra falciante sollevata sul lato inferiore.
- In caso di guida in curva a sinistra con la barra falciante in posizione di trasporto.

### 4.3 *Précautions lors du fauchage sur terrain incliné*

Le poids de la barre de coupe peut changer les conditions de conduite lors du fauchage. En particulier sur terrain incliné.

**Figura 27 Illustration 27**



**Danger de renversement du tracteur en terrain incliné avec la faucheuse du côté le plus bas :**

- Si la barre de coupe est sur le côté le plus bas et qu'elle est levée dans cette position.
- Lorsque vous conduisez dans un virage à gauche avec la barre de coupe levée du côté le plus bas.
- Lorsque vous conduisez dans un virage à gauche avec la barre de coupe en position de transport.



- Réduisez la vitesse lorsque vous prenez un virage à gauche.
- Conduisez de façon à avoir la barre de coupe sur le côté le plus haut.
- C'est mieux de reculer sur terrain incliné avec la barre de coupe sur le côté le plus haut pour éviter une conduite dangereuse.



#### 4.4 Protezione della falciatrice

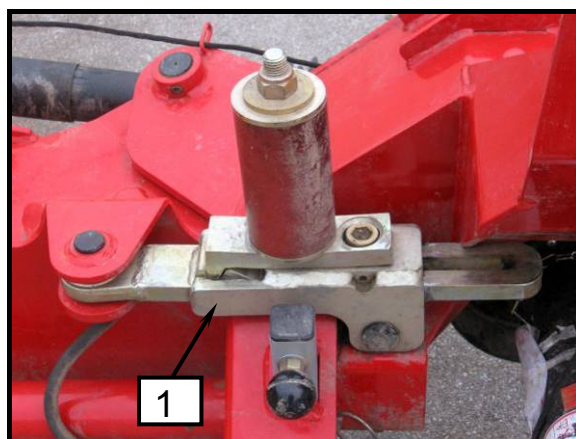
La macchina è dotata di una frizione di sicurezza che ne consente la protezione in caso di impatto con un ostacolo. Lo slittamento della frizione di sicurezza permette l'inclinazione all'indietro e verso l'alto della falciatrice.

#### 4.4 Protection de la faucheuse

La machine possède un débrayage de sécurité pour chacune des barres de coupe qui permet leur protection lorsqu'elle heurte un obstacle. Le glissement du débrayage de sécurité permet d'incliner la faucheuse vers le haut ou vers le bas.

Figura 28

Illustration 28



- **Lavori di riparazione, manutenzione, revisioni periodiche, pulizia ed eliminazione di difetti funzionali devono essere eseguiti con l'unità spenta ed il motore fermo! Estrarre la chiave di accensione!**
- **Proseguire con la falciatura dopo aver rimosso i difetti.**



- **Les travaux de réparation, d'entretien, de nettoyage, de révision périodique et de mise à l'arrêt doivent être réalisés uniquement quand le tracteur est à l'arrêt et que le moteur est coupé ! Retirez la clé du contact !**
- **Continuez le fauchage après avoir réglé le problème.**

- Dopo una collisione, fermarsi immediatamente.
- Verificare i possibili danni, rimuovere l'ostacolo.
- Sollevare la falciatrice con le barre idrauliche in modo che la frizione di sicurezza (1) si accende nuovamente.

- Si vous heurtez un obstacle, arrêtez-vous immédiatement.
- Vérifiez les éventuels dommages, retirez l'obstacle.
- Levez la faucheuse avec les barres hydrauliques afin que le débrayage de sécurité (1) soit de nouveau actif.



- **La frizione di sicurezza è regolata dal produttore. Non è consentita nessuna regolazione!**



- **Le débrayage de sécurité est ajusté par le fabricant. Aucune intervention d'ajustage n'est autorisée !**

#### 4.5 Sostituzione delle lame

Le lame affilate consentono anche tagli ed elevate prestazioni della macchina. Girare o sostituire le lame a tempo debito. Sostituire sempre entrambe le lame su un disco.

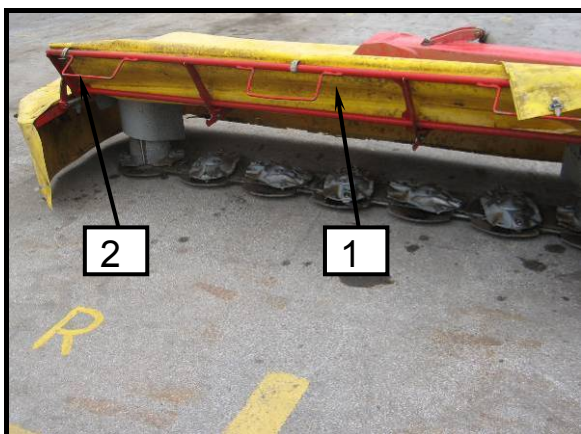
La falciatrice è dotata di lame per tagliare l'erba con i dischi rotanti a destra e lame per tagliare l'erba con i dischi rotanti a sinistra. **Attenzione!** Montare la lama corretta sul disco!



- **Lavori di riparazione, manutenzione, revisioni periodiche, pulizia ed eliminazione di difetti funzionali devono essere eseguiti con l'unità spenta ed il motore fermo! Estrarre la chiave di accensione!**
- **Utilizzare guanti di protezione!**
- **Non riparare (limare) lame consumate. Pericolo di espulsione della lama!**
- **Quando si apre la scatola della lama tenere sempre aperto il coperchio con una mano. Pericolo di corsa!**

Figura 29

Illustration 29



#### 4.5 Remplacement des lames

Les lames aiguisées permettent une coupe régulière et un bon fonctionnement de la faucheuse. Retournez ou remplacez les lames en temps voulu. Remplacez toujours les deux lames du disque.

La faucheuse a des lames pour couper l'herbe avec les disques tournant vers la droite et des lames pour couper l'herbe avec les disques tournant vers la gauche. **Attention !** Montez la lame appropriée dans le disque !



- **Les travaux de réparation, d'entretien, de nettoyage, de révision périodique et de mise à l'arrêt doivent être réalisés uniquement quand le tracteur est à l'arrêt et que le moteur est coupé ! Retirez la clé du contact !**
- **Utilisez des gants de protection !**
- **Ne réparez pas (en les affûtant) les lames usées. Risque d'éjection de la lame !**
- **Lorsque vous ouvrez la boîte des lames, maintenez toujours le couvercle ouvert avec une main. Risque de coup !**

Figura 30

Illustration 30



Figura 31

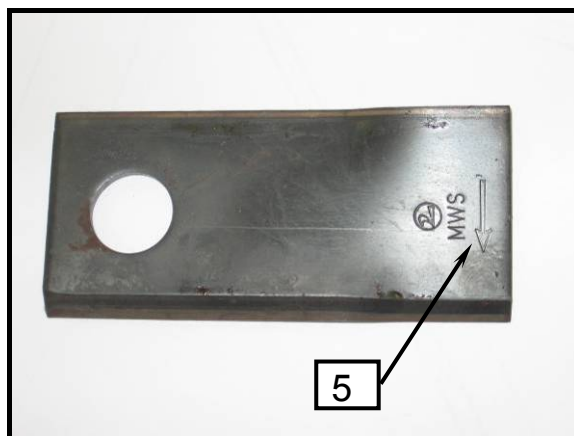
Illustration 31



- Posizionare la falciatrice in posizione di lavoro.
- Aprire le cinghie di giunto sulla cortina della protezione anteriore flessibile (1).
- Rilasciare la leva (2) per l'apertura della protezione anteriore flessibile (1) e sollevarla in modo da raggiungere i dischi.
- Sostituire o girare la lama (3) con l'apposita chiave, come mostrato nella figura 30. Prestare attenzione alla direzione sinistra, destra del contrassegno della lama (5) e alla direzione della rotazione del disco durante la falciatura.
- Posizionare la protezione anteriore flessibile (1) nella posizione di protezione.
- Chiudere le cinghie di giunto sulla cortina della protezione anteriore flessibile (1).
- Depositare le nuove lame separatamente a sinistra e a destra nella scatola con coperchio (4). Tenere aperto il coperchio con una mano!

Figura 32

Illustration 32



- Placez la faucheuse en position de travail.
- Défaites les ceintures du rideau de la protection flexible avant (1).
- Abaissez le levier (2) pour ouvrir la protection flexible avant (1) et relevez-la pour atteindre les disques.
- Remplacez ou tournez la lame (3) avec la clé appropriée comme indiqué sur l'illustration 30. Faites attention à la marque de direction des lames, droite ou gauche (5) et la direction de rotation du disque lors du fauchage.
- Placez la protection flexible avant (1) en position de protection.
- Fermez les ceintures du rideau de la protection flexible avant (1).
- Déposez les nouvelles lames séparément gauche droite dans la boîte avec le couvercle (4). Maintenez le couvercle ouvert avec une main !



- **La corretta posizione della lama è la lama con la direzione in direzione di rotazione del disco.**
- **Quando un bordo falciante è usurato, ruotare la lama e utilizzare l'altro bordo falciante.**
- **La lama inserita deve essere fissata mobilmente.**



- **La position correcte de la lame est quand elle est alignée avec la direction de rotation du disque.**
- **Quand un des côtés coupants est usé, tournez la lame et utilisez l'autre côté.**
- **Les lames insérées doivent être fixées sans excès.**

## 5. Manutenzione e revisioni periodiche

### 5.1 Istruzioni speciali di sicurezza



- **Lavori di riparazione, manutenzione, revisioni periodiche, pulizia ed eliminazione di difetti funzionali devono essere eseguiti con l'unità spenta ed il motore fermo! Estrarre la chiave di accensione!**
- **Quando ci si ferisce con schizzi di olio, rivolgersi immediatamente a un medico.**
- **Considerare altre istruzioni di sicurezza per prevenire danni e incidenti.**

## 5. Entretien et révisions régulières

### 5.1 Consignes de sécurité particulières



- **Les travaux de réparation, d'entretien, de nettoyage, de révision périodique et de mise à l'arrêt doivent être réalisés uniquement quand le tracteur est à l'arrêt et que le moteur est coupé ! Retirez la clé du contact !**
- **En cas de blessures par suite de projection d'huile, consultez votre médecin immédiatement.**
- **Respectez toutes autres consignes de sécurité pour éviter les dommages et les accidents.**

### 5.2 Generale



**Per assicurare un funzionamento perfetto della macchina e ridurre l'usura, considerare sempre le istruzioni di manutenzione e le revisioni periodiche. Esse comprendono la pulizia, l'ingrassaggio e la lubrificazione di parti e componenti.**

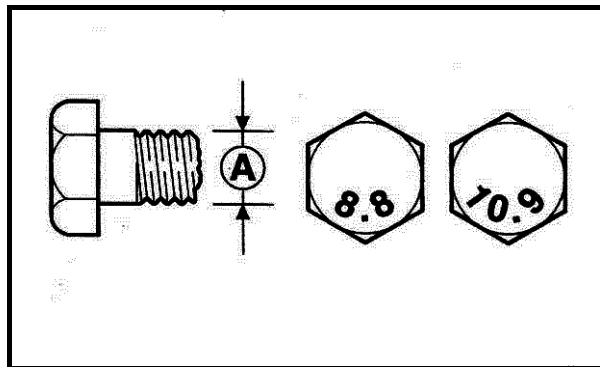
### 5.2 Généralités



**Pour obtenir un bon fonctionnement de la machine et pour réduire l'usure, respectez les consignes d'entretien et faites des révisions périodiques. Cela inclut le nettoyage, le graissage et la lubrification des éléments intégrés.**

**Momento di serraggio di viti e dadi  $M_A$**   
(se non stabilito diversamente)

**Moment de serrage  $M_A$  des vis et écrous**  
(sauf mention contraire)



**A = dimensione della bobina**  
**A = taille de la bobine**

A Ø	8.8	10.9	12.9
	<b><math>M_A</math> (Nm)</b>		
<b>M 4</b>	3,0	4,4	5,1
<b>M 5</b>	5,9	8,7	10
<b>M 6</b>	10	15	18
<b>M 8</b>	25	36	43
<b>M 10</b>	49	72	84
<b>M 12</b>	85	125	145
<b>M 14</b>	135	200	235
<b>M 14x1,5</b>	145	215	255
<b>M 16</b>	210	310	365
<b>M 16x1,5</b>	225	330	390
<b>M 20</b>	425	610	710
<b>M 24</b>	730	1050	1220
<b>M 24x1,5</b>			
<b>M 24x2</b>	800	1150	1350
<b>M 27</b>	1100	1550	1800
<b>M 27x1,5</b>	850		
<b>M 27x2</b>	1150	1650	1950
<b>M 30</b>	1450	2100	2450



- *Dopo il primo avvio ed alcune ore di lavoro, controllare la tenuta di viti e dadi e stringerli se necessario.*
- *Controllare regolarmente (circa ogni 50 ore)!*



- *près le premier démarrage et quelques heures de fonctionnement vérifiez que les écrous et vis sont serrés, serrez-les au besoin.*
- *Vérifiez régulièrement (approx. toutes les 50 heures) !*

### 5.3 Sostituzione della cortina di protezione

Controllare regolarmente il danno della cortina di protezione. Il possibile logorio ed usura non possono interrompere il lancio di pezzi duri fuori dalla falciatrice. Queste cortine vanno sostituite con cortine nuove.

### 5.3 Remplacement du rideau de protection

Vérifiez régulièrement l'état du rideau de protection. L'usure et les trous ne peuvent pas stopper les projections de pièces solides par la faucheuse. Ces rideaux doivent être remplacés.

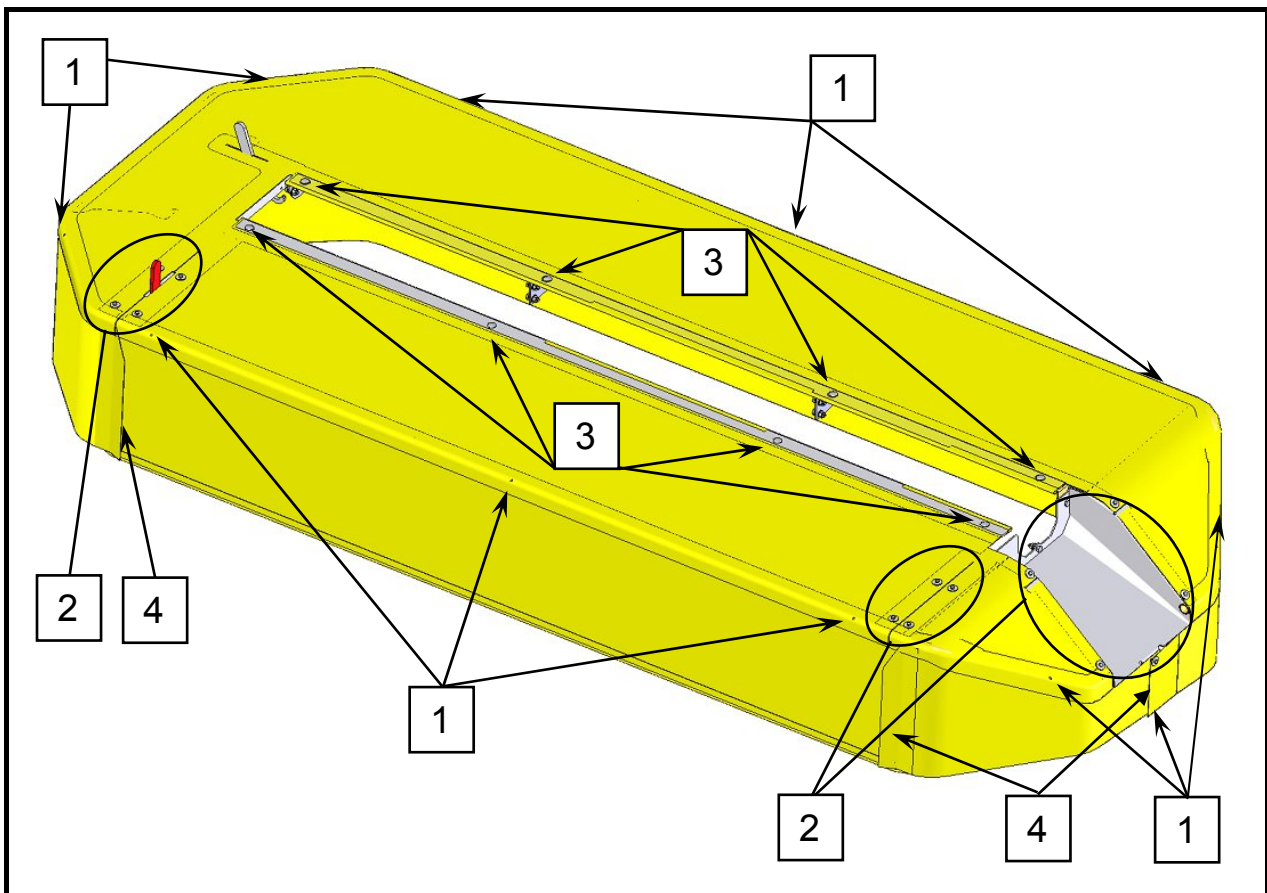


- **Lavori di riparazione, manutenzione, revisioni periodiche, pulizia ed eliminazione di difetti funzionali devono essere eseguiti con l'unità spenta ed il motore fermo! Estrarre la chiave di accensione!**



- **Les travaux de réparation, d'entretien, de nettoyage, de révision périodique et de mise à l'arrêt doivent être réalisés uniquement quand le tracteur est à l'arrêt et que le moteur est coupé ! Retirez la clé du contact !**

Figura 33 Illustration 33

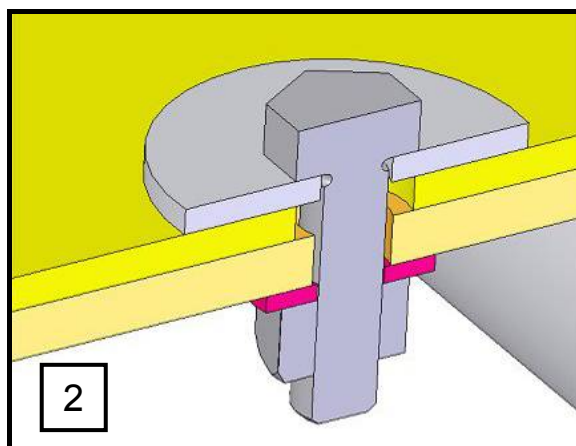


Cortina cpl.  
Rideau complet.

Figura 34 Illustration 34



Figura 35 Illustration 35



Dettaglio del raccordo  
Détail du joint à vis

Figura 36 Illustration 36



Figura 37 Illustration 37



Montaggio della cortina; sequenza di smontaggio

- Giunti (4)
- Giunti (1)
- Giunti (2)
- Giunti (3)
- Rimozione della cortina

Dopo aver posizionato la cortina nuova, eseguire il montaggio in direzione opposta.



- **Solo le cortine protettive fabbricate sono conformi alle norme di sicurezza!**

Montage du rideau ; séquence de démontage

- Joints (4)
- Joints (1)
- Joints (2)
- Joints (3)
- Retirer le rideau

Après avoir placé le rideau, effectuez le montage en sens inverse.



- **Seuls les rideaux de protection manufacturés correspondent aux réglementations de sécurité !**

**5.4 Sostituzione dei supporti lame, della lama falciante e della vite**

Il supporto della lama viene consumato durante il lavoro. Quando il supporto viene consumato per una larghezza di 2 mm, deve essere sostituito con uno nuovo.

Se il foro della lama aumenta per un massimo di 21 mm, sostituire la lama falciante (vedere la figura).

Se la superficie a vite scorrevole si usura per un massimo di 1,9 mm, sostituire la vite (vedere la figura).

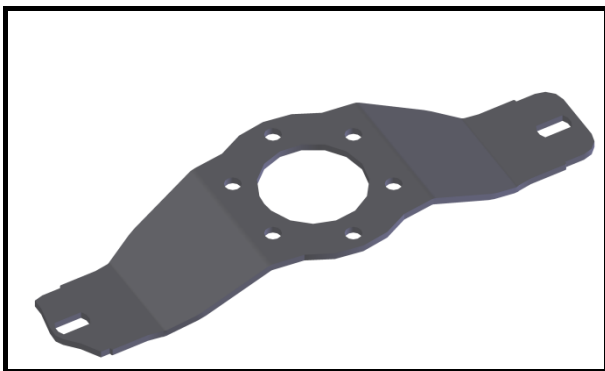
**5.4 Remplacez les supports de lames, la lame de la faucheuse et la vis**

Le support de lame s'use lors des travaux. Lorsque que le support s'use sur une largeur de 2mm, il doit être remplacé.

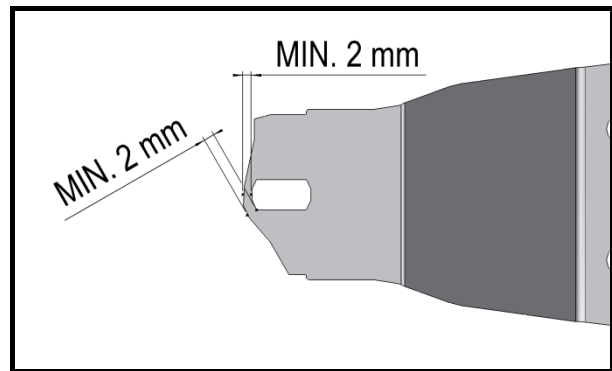
Si le trou de la lame s'est élargi de 21 mm max, remplacez la lame (voir illustration).

Si la surface de la vis glissante s'use de 1,9 mm max remplacez la vis (voir illustration).

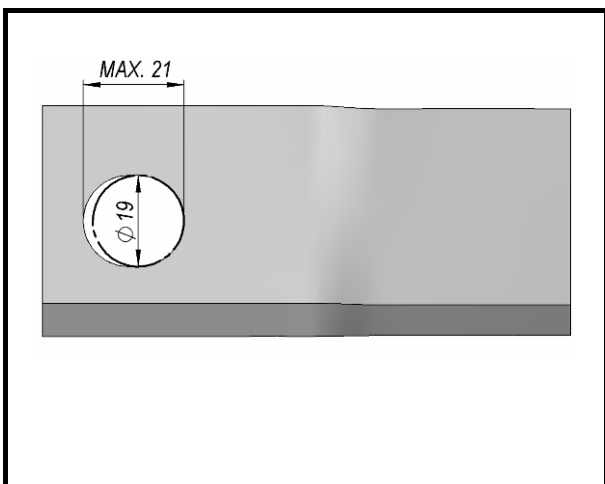
**Figura 38 Illustration 38**



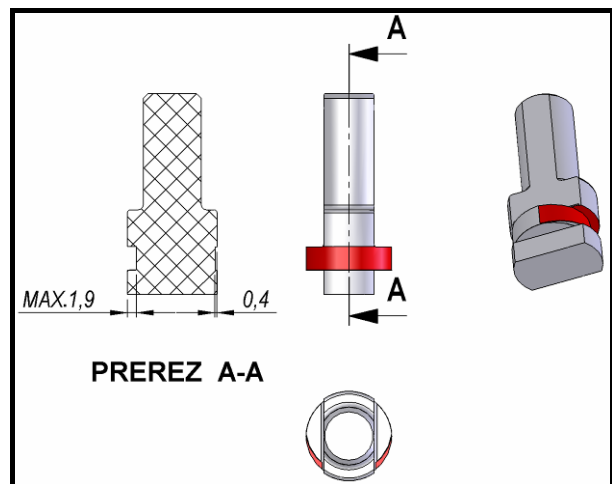
**Figura 39 Illustration 39**



**Figura 40 Illustration 40**



**Figura 41 Illustration 41**





### 5.5 Sostituzione di perni di sicurezza su singoli dischi

Colpire un ostacolo può portare ad un carico di grandi dimensioni sul disco singolo. Per evitare possibili danni ai dischi e alle scossaline, vengono installati i paracolpi. Se i cappucci di protezione vengono tagliati, possono essere sostituiti velocemente e facilmente.



- **Lavori di riparazione, manutenzione, revisioni periodiche, pulizia ed eliminazione di difetti funzionali devono essere eseguiti con l'unità ferma ed il motore spento! Estrarre la chiave di accensione!**

### 5.5 Remplacement des chevilles de sécurité sur les disques

Le heurt avec un obstacle peut entraîner une charge importante pour le disque individuel. Pour éviter tout dommage éventuel au disque et aux rivets, des heurtoirs ont été installés. Si les capuchons de protection sont coupés, ils peuvent être rapidement et facilement remplacés.



- **Les travaux de réparation, d'entretien, de nettoyage, de révision périodique et de mise à l'arrêt doivent être réalisés uniquement quand le tracteur est à l'arrêt et que le moteur est coupé ! Retirez la clé du contact !**

#### Passi per la sostituzione di calotte di protezione:

1. Quando colpisce un ostacolo, spegnere la macchina e spegnere il trattore il più presto possibile.
2. Verificare il danno.
3. Ruotare i dischi in modo che siano rilevati a 90 gradi l'uno dall'altro.
4. In questo modo, si può facilmente ed efficacemente determinare, se uno dei dischi ha un angolo superiore a 90 gradi.
5. Pulire la catena per evitare che lo sporco raggiunga la zona del cuscinetto.
6. Svitare il bullone del coperchio superiore e rimuoverlo.
7. Svitare il bullone del disco e rimuoverlo insieme all'attacco veloce.
8. Verificare il danno al disco, ai bulloni delle lame e agli innesti protettivi forgiati e rapidi.
9. In caso di danno, gli elementi devono essere sostituiti e il disco deve essere riequilibrato (essenziale per una lunga durata ed efficienza della macchina).
10. Svitare il dado M24 e rimuovere le flange superiori e inferiori.

#### Marche à suivre pour remplacer les capuchons de protection :

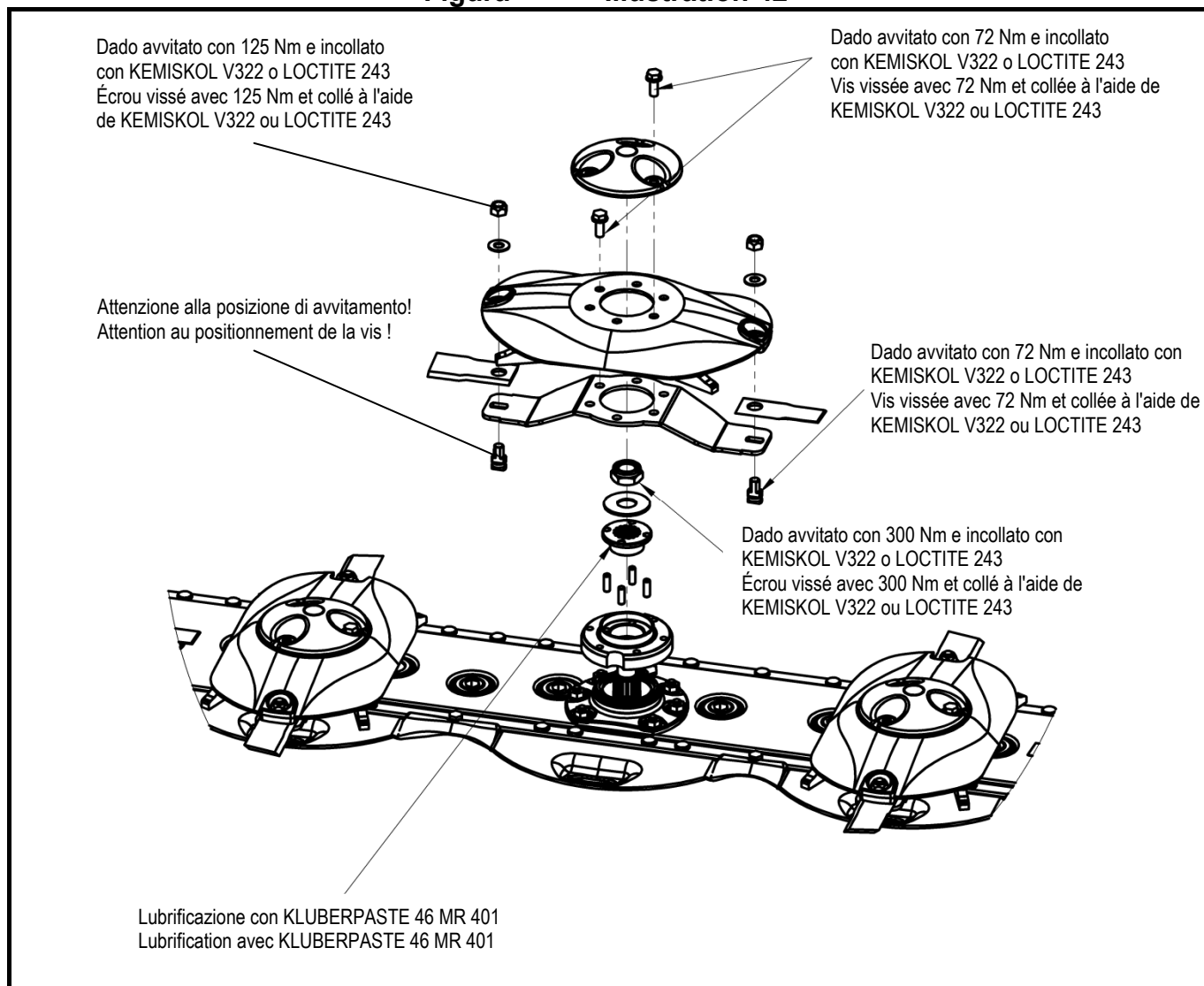
1. Lors que vous heurtez un obstacle, arrêtez la machine et éteignez le tracteur aussi vite que possible.
2. Vérifiez les dégâts éventuels.
3. Tournez les disques de façon à ce qu'ils soient dirigés à 90 degrés l'un de l'autre.
4. Ainsi, vous pourrez facilement et efficacement déterminer, si un des disques a un angle supérieur à 90 degrés.
5. Nettoyez le bord pour que la poussière n'atteigne pas la zone d'action.
6. Dévissez le boulon du couvercle supérieur et retirez-le.
7. Dévissez le boulon du disque et retirez-le avec l'attache rapide.
8. Vérifiez l'état du disque, des boulons des lames et des pièces de protection et des raccords rapides.
9. En cas de dommage, les éléments doivent être remplacés et le disque doit être recalibré (permet d'augmenter la durée de vie de la machine et une meilleure efficacité).
10. Dévissez l'écrou M24 et retirez les semelles supérieures et inférieures.

11. Rimuovere i tappi di protezione tagliato da entrambe le parti.
  12. Pulire la superficie di entrambe le parti.
  13. Lubrificare con grasso Klüberpaste 46MR 401, che assicura le condizioni di slittamento richieste.
  14. Posizionare la parte superiore in quella inferiore e sostituire i coperchi di protezione.
  15. Nel rimontare, prestare attenzione al corretto posizionamento della staffa nell'albero di trasmissione.
  16. Dopo l'installazione, assicurarsi che i dischi siano completamente perpendicolari tra di loro (altrimenti si richiede il riposizionamento dell'albero della flangia).
  17. Fissare il dado M24 ad una coppia di 300 Nm.
  18. Fissare il disco con attacco rapido (stringere e unire i bulloni con una coppia di 72 Nm).
  19. Controllare se l'attacco rapido sia posizionato correttamente (quando si sostituiscono le lame, i cuscinetti non devono venire a contatto).
  20. Fissare la calotta superiore (stringere e unire i bulloni con una coppia di 72 Nm).
  21. Riavviare la macchina ed osservare eventuali vibrazioni.
  22. In caso di vibrazioni, tutto il disco deve essere riequilibrato o sostituito
11. Retirez les capuchons de protection coupés des deux parties.
  12. Nettoyez la surface des deux parties.
  13. Lubrifiez avec la graisse KLUBERPASTE 46MR 401, qui garantie les conditions de glissement exigées.
  14. Placez la partie supérieure dans la partie inférieure et remplacez les capuchons de protection.
  15. Lors de réassemblage, veillez au positionnement correct du support sur le arbre de pignon.
  16. Après l'installation, assurez-vous que les disques sont bien perpendiculaires l'un par rapport à l'autre (si ce n'est pas le cas, un repositionnement du manchon à plateaux).
  17. Serrez l'écrou M24 à un couple de serrage de 300 Nm.
  18. Attachez le disque avec un raccord rapide (serrez bien les écrous avec un couple de serrage de 72 Nm).
  19. Vérifiez si le raccord rapide est correctement positionné (lorsque que vous remplacez les lames, les paliers ne doivent pas entrer en contact).
  20. Attachez le couvercle supérieur (serrez bien les écrous avec un couple de serrage de 72 Nm).
  21. Redémarrez la machine et observez les éventuelles vibrations.
  22. En cas de vibrations, le disque doit être recalibré ou remplacé.

## Sostituzione di calotte di protezione

## Remplacement des capuchons de protection

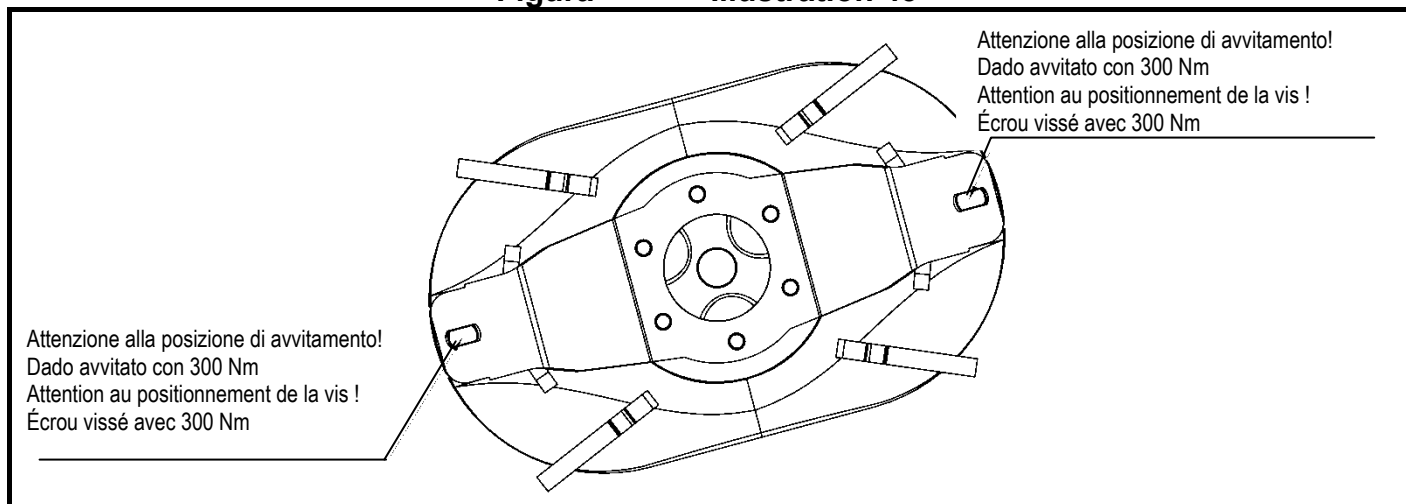
Figura Illustration 42



Posizione di attacco rapido sul disco

Positionnement de l'attache d'attelage rapide sur le disque

Figura Illustration 43




**5.6 Lubrificazione**


Nella figura sono contrassegnati tutti i punti di lubrificazione. La lunga durata del ranghinatore è realizzata se gli intervalli di tempo qui riportati sono presi in considerazione.

**5.6 Lubrification**

Tous les endroits à lubrifier sont signalés sur l'illustration. La faucheuse aura une plus longue durée de vie si les intervalles de temps indiqués ici sont pris en compte.

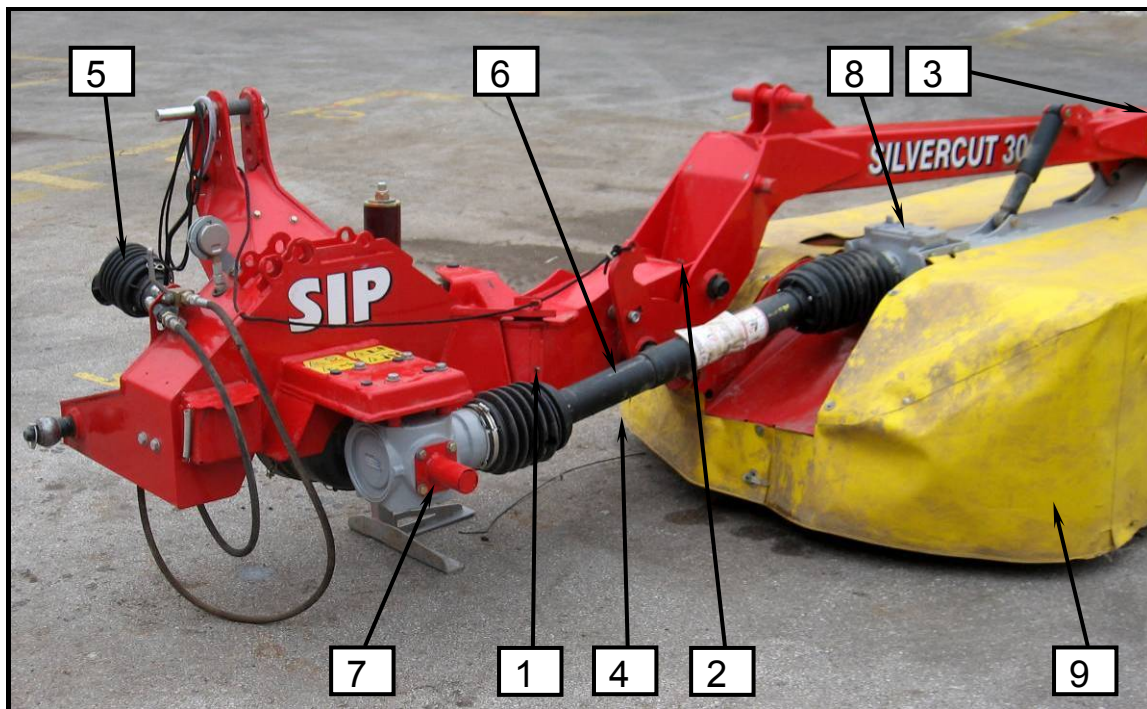


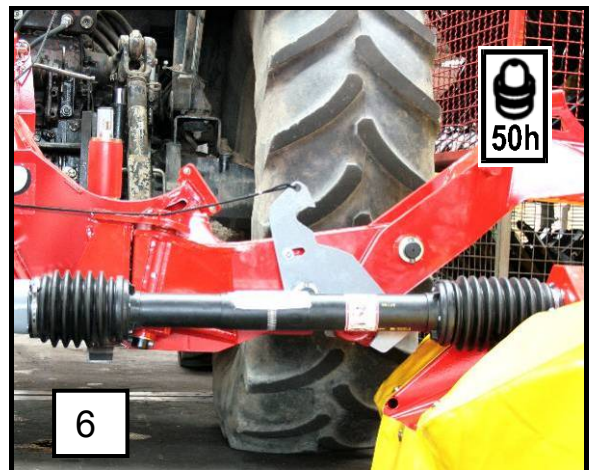
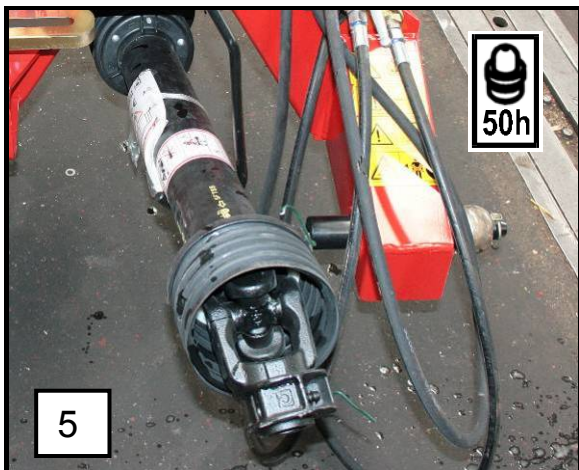
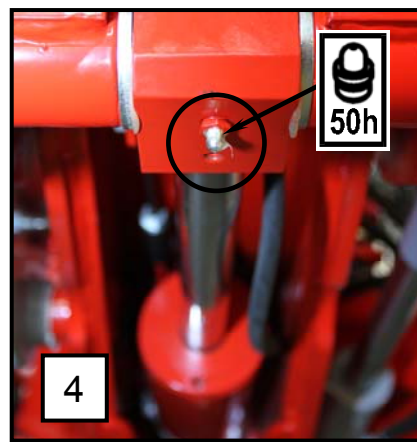
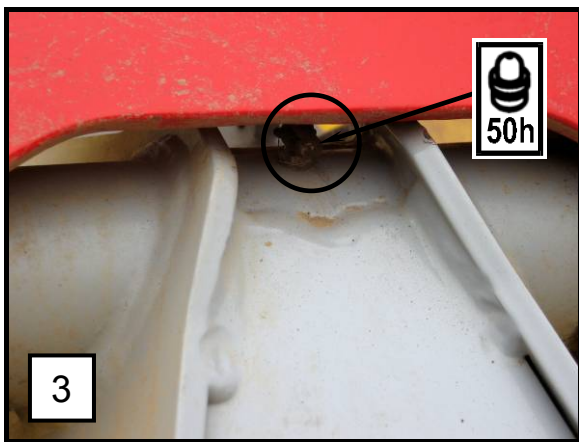
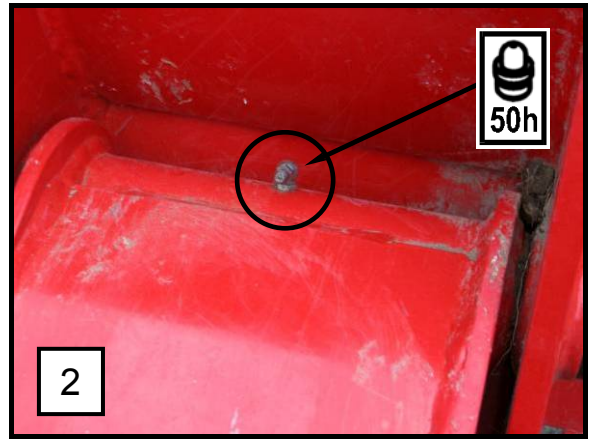
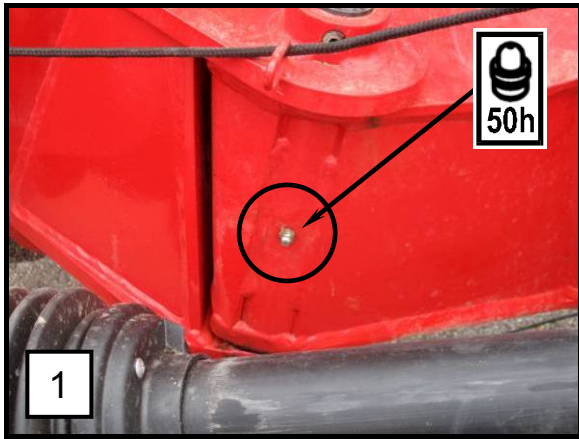
- *Lavori di riparazione, manutenzione, revisioni periodiche, pulizia ed eliminazione di difetti funzionali devono essere eseguiti con l'unità spenta ed il motore fermo! Estrarre la chiave di accensione!*

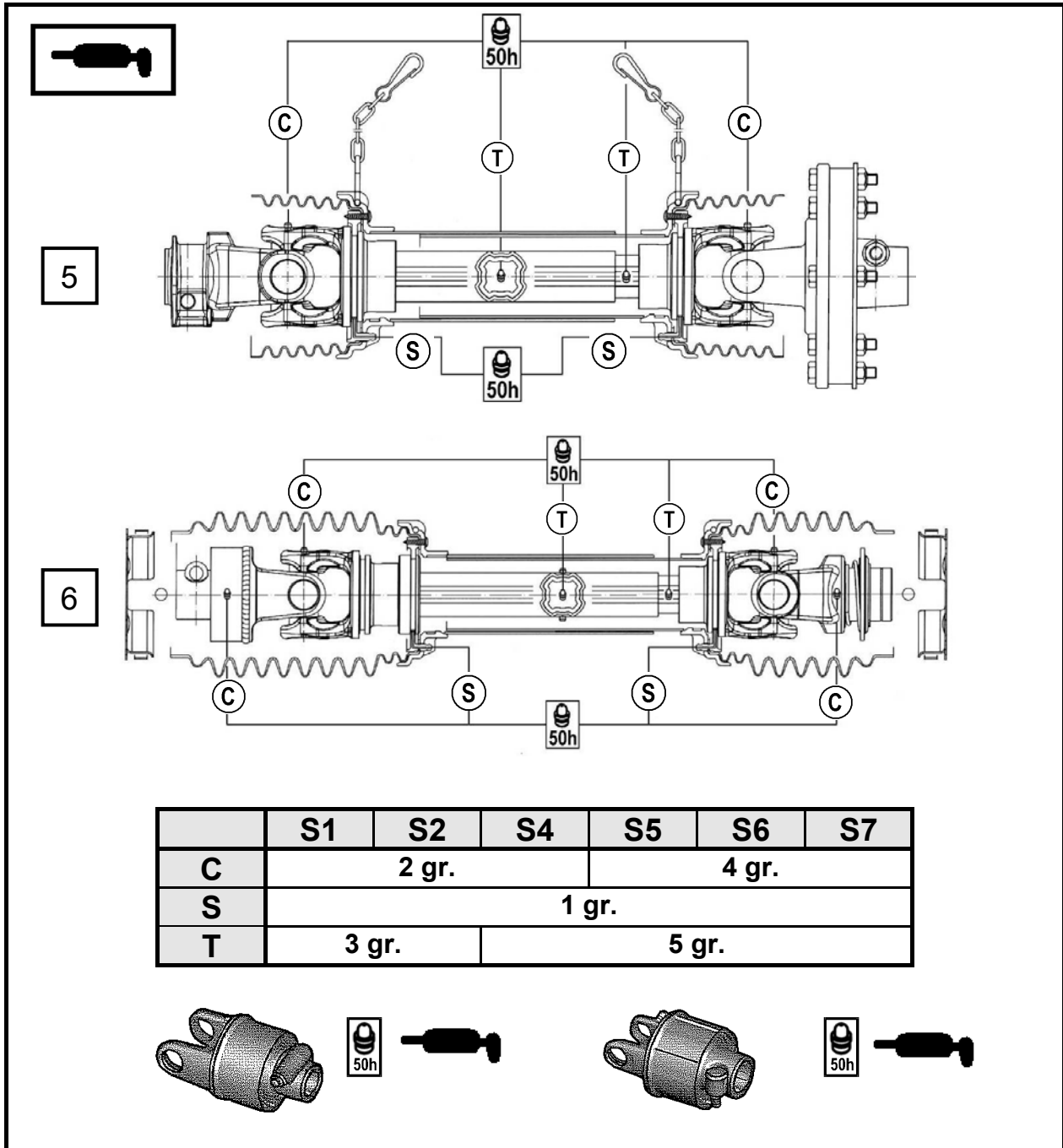


- *Les travaux de réparation, d'entretien, de nettoyage, de révision périodique et de mise à l'arrêt doivent être réalisés uniquement quand le tracteur est à l'arrêt et que le moteur est coupé ! Retirez la clé du contact !*

**Figura 44      Illustration 44**

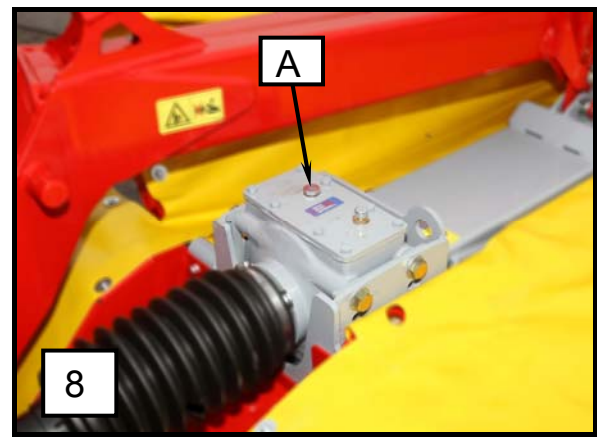
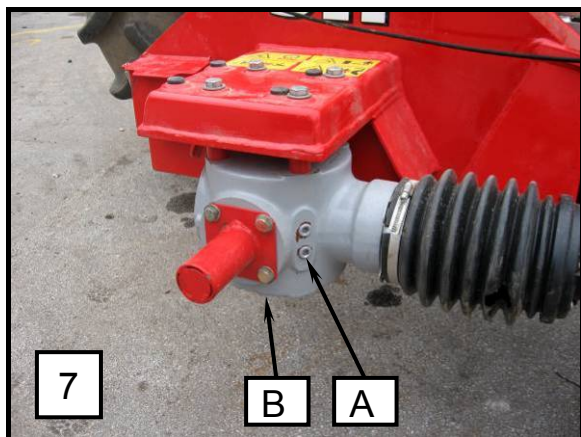


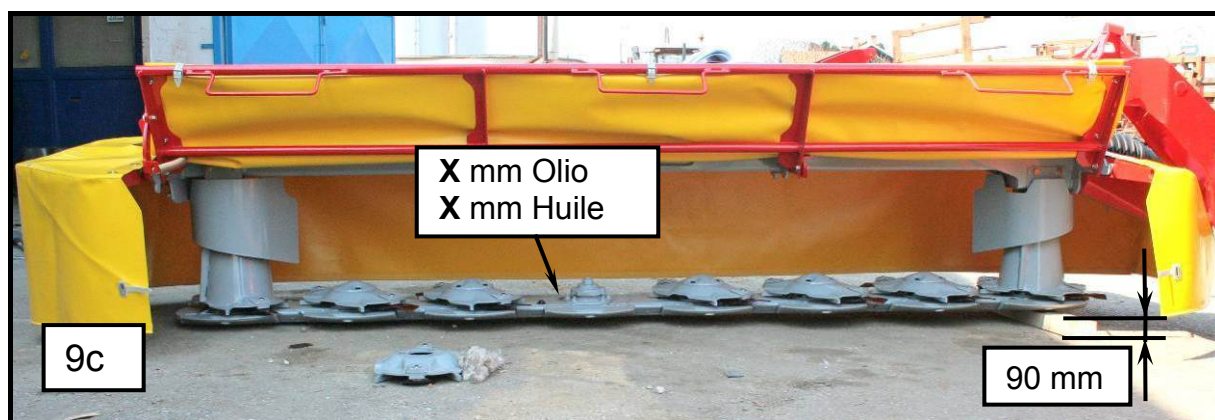
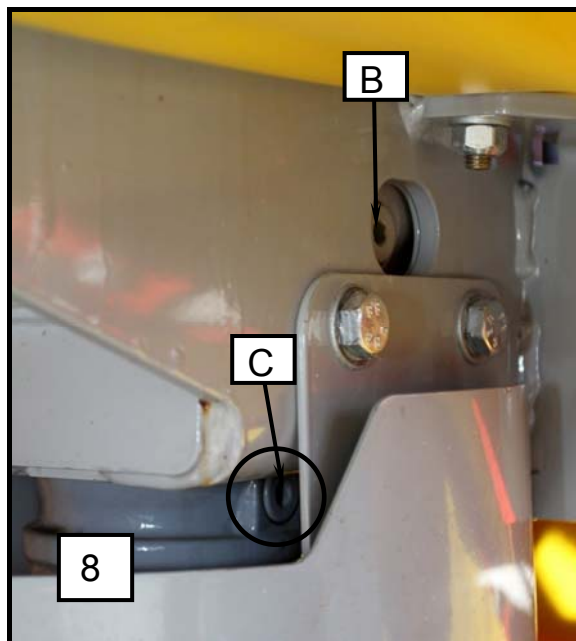
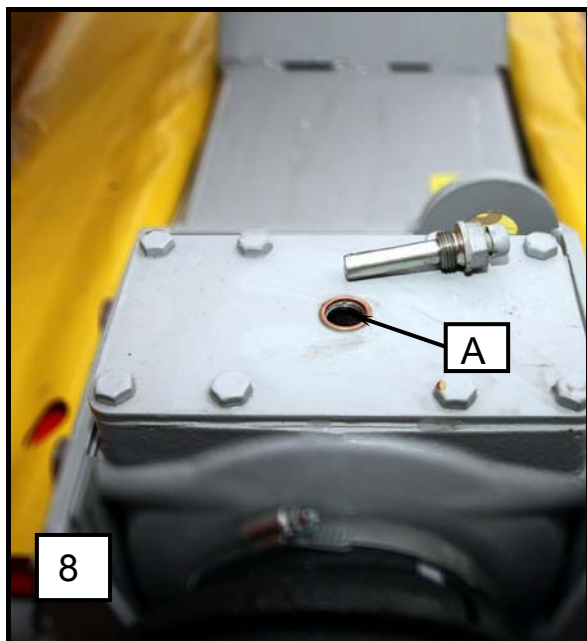




Ingrassare l'albero cardanico nell'immagine con grasso multiuso secondo gli intervalli di tempo indicati nella figura.

Lubrifiez l'arbre de transmission figurant sur la figure avec de la graisse appropriée dans les intervalles réguliers.





**MAI RIEMPIRE l'olio nella barra falcante, SOSTITUIRLO con nuovo olio in quantità determinata!**

**N'AJOUTEZ JAMAIS d'huile dans la barre de coupe, REMPLACEZ-LE toujours avec la quantité prescrite !**

**Verifica del livello dell'olio nella mangiatoia della falciatrice**

- Controllare il livello dell'olio almeno una volta l'anno.
- Scaldare la macchina e posizionarla su un piano livellato (9b).
- Quindi, allineare attentamente la barra falciante in posizione orizzontale (9a).
- Sollevare la barra falciante e, sulla parte dell'ingranaggio verticale e dell'albero di trasmissione, appoggiarla – ad esempio su un'assicella di legno di 90 mm (9c).
- Abbassare la barra falciante in modo che, sulla parte esterna, resti appoggiata al terreno e che, sul lato dell'ingranaggio verticale e dell'albero di trasmissione, sia appoggiata all'assicella (9c).
- Attendere circa 15 minuti.
- Verificare il livello dell'olio attraverso il foro, utilizzando un'asta di livello. Introdurre l'asta di livello dell'olio verticalmente nella barra falciante fino a raggiungere il fondo.
- Livello richiesto dell'olio:  
**X = 14 mm (9c)**

**Contrôle du niveau d'huile dans la mangeoire de la faucheuse**

- Contrôlez le niveau d'huile au moins une fois par an.
- Faites chauffer la faucheuse et placez-la sur une surface plate (9b).
- Puis, placez la barre de coupe dans la position horizontale soigneusement (9a).
- Levez la barre de coupe en soutenant la faucheuse du côté de l'engrenage vertical et de l'arbre de transmission – par exemple à l'aide d'une latte de bois de 90 mm (9c).
- Baissez la barre de coupe en la plaçant sur le sol du côté extérieur et sur la latte de bois du côté de l'engrenage vertical et de l'arbre de transmission (9c).
- Attendez environ 15 minutes.
- Vérifiez le niveau d'huile par le trou de contrôle à l'aide de la jauge à huile. Introduisez la jauge à huile verticalement jusqu'au fond de la barre de coupe.
- Hauteur du niveau d'huile :  
**X = 14 mm (9c)**



**ATTENZIONE!**

Se non fosse possibile stabilire il livello dell'olio all'interno della barra, l'olio deve essere svuotato completamente e sostituito con dell'olio nuovo fino al livello stabilito.

Una quantità eccessiva di olio nella barra falciante può provocare surriscaldamento e danni ai cuscinetti nelle flange.



**ATTENTION !**

S'il est impossible de déterminer le niveau d'huile d'une façon précise lors du contrôle, videz l'huile de la barre de coupe et versez de l'huile fraîche dans une quantité prescrite.

Une quantité excessive d'huile dans la barre de coupe peut entraîner une surchauffe de la barre de coupe et endommager les roulements dans les brides.

**Svuotamento dell'olio dalla mangiatoia della falciatrice**

- Rimuovere il cursore sotto l'ingranaggio.
- Svitare il tappo per l'aggiunta dell'olio.
- Svitare il tappo per lo scarico dell'olio.
- Sui punti d'inserimento dei tappi di scarico e di aggiunta dell'olio utilizzare la pasta sigillante TEROSTAT 9220.

**Vidange d'huile du mangeoire de la faucheuse**

- Enlevez la glissière inférieure située sous l'engrenage.
- Dévissez la vis de versement d'huile.
- Dévissez la vis de vidange d'huile.
- Appliquez la pâte d'étanchéité TEROSTAT 9220 là où les vis de versement et de vidange d'huile doivent être placées.

**Foto 45**

**Illustration 45**





**Verifica del livello dell'olio nell'ingranaggio principale**

- Svitare il tappo sotto l'albero per regolare il livello (7 – A).

**Svuotamento dell'olio dall'ingranaggio principale**

- Svitare il tappo per il versamento dell'olio (7 – A).
- Svitare il tappo inferiore per lo scarico dell'olio (7 – B).
- Svuotare l'olio.
- Per svitare il tappo per lo svuotamento dell'olio utilizzare la pasta sigillante.
- A una nuova aggiunta dell'olio, regolare il livello dello stesso svitando il tappo sotto l'albero di uscita.
- Assicurarsi che i tappi sull'ingranaggio siano ben stretti in fase di avvitamento.

**Verifica del livello dell'olio nell'ingranaggio verticale**

- Controllo del livello dell'olio.
- Scaldare la macchina e posizionarla su un piano livellato.
- Svitare il tappo del livello dell'olio (8 – A).
- Verificare il livello dell'olio (8 – B).

**Svuotamento dell'olio dall'ingranaggio verticale**

- Svitare il tappo per il controllo del livello (8 – A).
- Svitare il tappo per lo svuotamento dell'olio (nella parte inferiore dell'ingranaggio: 8 – C).
- Quando si svita il tappo di svuotamento dell'olio utilizzare la pasta sigillante TEROSTAT 9220.



- **Lavori di riparazione, manutenzione, revisioni periodiche, pulizia ed eliminazione di difetti funzionali devono essere eseguiti con l'unità spenta e il motore fermo! Estrarre la chiave di accensione!**

**Contrôle du niveau d'huile dans l'engrenage principal**

- Dévissez la vis sous l'arbre pour vérifier le niveau (7 – A).

**Vidange d'huile de l'engrenage principal**

- Dévissez la vis de versement d'huile (7 – A).
- Dévissez la vis de vidange d'huile inférieure (7 – B).
- Vidange d'huile.
- Utilisez la pâte d'étanchéité en dévissant les vis de vidange d'huile.
- Déterminez le niveau d'huile en dévissant la vis située sous l'arbre de sortie lors de la procédure du complément d'huile.
- Veillez à ce que toutes les vis soient bien étanchées en les fixant.

**Contrôle du niveau d'huile dans l'engrenage vertical**

- Contrôle du niveau d'huile.
- Faites chauffer la faucheuse et posez-la sur une surface plate.
- Dévissez la vis du niveau d'huile (8 – A).
- Vérifiez le niveau d'huile (8 – B).

**Vidange d'huile de l'engrenage vertical**

- Dévissez la vis de contrôle de niveau (8 – A).
- Dévissez la vis de vidange d'huile (située sur la partie inférieure de l'engrenage : 8 – C).
- Utilisez la pâte d'étanchéité TEROSTAT 9220 en vissant la vis de vidange d'huile.



- **La réparation, l'entretien, l'inspection périodique, le nettoyage et l'élimination des pannes fonctionnelles doivent être effectués lorsque l'arbre de transmission n'est pas fixé et que le moteur n'est pas en marche ! Tirez la clé du moteur !**



- **Per gli ingrassatori utilizzare grasso a base vegetale.**



- **Utilisez les lubrifiants à base végétale pour les raccords.**

**Quantità di riempimento e marchio del lubrificante per ingranaggi di guida**

**Quantité de remplissage et marque du lubrifiant de l'engrenage menant**

<b>Posizione</b> <i>Position</i>	<b>Ingranaggio di guida</b> <i>L'engrenage menant</i>	<b>Tipo di lubrificante</b> <i>Type de lubrifiant</i>	<b>Criterio di cambio (litro)</b> <i>Critère de changement (litre)</i>	<b>Tempo di cambio</b> <i>Temps de changement</i>	<b>Criterio di riempimento</b> <i>Critère de remplissage</i>
<b>7</b>	Ingranaggio di bordo L'engrenage en arête	SAE 90	Riempimento nel foro A Faire le plein par le trou A	Primo cambio dopo 50 ore Ulteriori cambi dopo 150 ore o 2 anni  Premier changement après 50 heures. Changements suivants après 150 heures ou après 2 ans	Fino a che perde fuori dal foro A  Fuite du réceptacle à partir du trou A
<b>8</b>	Ingranaggio della barra L'engrenage de la barre	SAE 90		Primo cambio dopo 50 ore Ulteriori cambi dopo 150 ore o 2 anni  Premier changement après 50 heures. Changements suivants après 150 heures ou après 2 ans	Misurare con vite di misurazione A, livello olio in area B  Mesurez en mesurant l'écrou A, le niveau huile en zone B
<b>9</b>	Mangiatoia della falciatrice Mangeoire de la faucheuse	SAE 90	<b><u>3,55 - 3,65 L</u></b>	Primo cambio dopo 50 ore Ulteriori cambi dopo 150 ore o 2 anni  Premier changement après 50 heures. Changements suivants après 150 heures ou après 2 ans	Come descritto nella procedura  Selon la procédure décrite



**ATTENZIONE!**

La quantità di olio lubrificante alla prima installazione (nuova barra falciante – primo carico o barra falciante completamente pulita dopo la manutenzione) è di 4 litri.



- Per gli ingrassatori utilizzare grasso a base vegetale.



**ATTENTION !**

La quantità nominale d'huile (une nouvelle barre de coupe – premier versement ou une barre complètement nettoyée après l'entretien) est de 4 litres.



- Utilisez les lubrifiants à base végétale pour les raccords.

## 6. Svernamento

1. Rimuovere la macchina in un luogo asciutto. Non vicino al magazzino di concime minerale.
2. Pulire la macchina dentro e fuori accuratamente. La sporcizia trattiene l'umidità e provoca la ruggine. La pulizia con il pulitore ad alta pressione non è consigliata.
3. Verificare le parti flessibili come fili di sostegno, giunti e altre, smontarle e ripulirle, controllare l'usura. Sostituire con parti di ricambio se necessario.
4. Lubrificare tutte le parti dei giunti dell'albero P.T.O.
5. Dopo la pulizia, ingrassare accuratamente la macchina.
6. Ingrassare il cuscinetto di protezione dell'albero P.T.O. per ridurre l'agglutinazione.
7. Riparare le lesioni alla vernice, proteggere le superfici riflettenti con un rimedio per la ruggine.

Attività essenziali per la falciatrice!

## 7. Ripartire per una nuova stagione o

1. Pulire l'olio e il grasso utilizzato per la conservazione della macchina.
2. Lubrificare accuratamente la macchina per eliminare l'umidità da condensa possibile dai cuscinetti.
3. Controllare la pressione degli pneumatici.
4. Controllare il livello di lubrificante nelle marce; rabboccarlo se necessario.
5. Controllare e fissare tutti i dadi e le viti.
6. Leggere nuovamente e attentamente le istruzioni di lavoro e di sicurezza.

## 6. Hivernage

1. Mettez la machine dans un endroit sec. Tenez-la à l'écart d'un stock de fertilisant minéral.
2. Nettoyez correctement l'intérieur et l'extérieur de la machine. La poussière contient de l'humidité et fait rouiller la machine. Un nettoyage au jet haute pression n'est pas conseillé.
3. Vérifiez l'état des parties flexibles tels que les haubans, joints et autres, démontez et nettoyez-les. Remplacez-les avec des pièces de rechange si nécessaire.
4. Lubrifiez tous les branchements de l'arbre de transmission.
5. Après le nettoyage, graissez la machine intégralement.
6. Graissez l'appui de protection de l'arbre de transmission afin de réduire l'agglutination.
7. Réparez les éclats de vernis, protégez les surfaces brillantes avec un produit contre la rouille.

Fonctions de la faucheuse !

## 7. Sortie d'hivernage

1. Essuyez l'huile et la graisse utilisées pour la conservation de la machine.
2. Lubrifiez la machine intégralement pour enlever toute condensation éventuelle sur les différentes parties.
3. Vérifiez la pression des pneus.
4. Vérifiez le niveau de lubrifiant dans les engrenages, faites le plein si nécessaire.
5. Vérifiez l'état des écrous et des vis et serrez-les.
6. Relisez attentivement les consignes de sécurité et de fonctionnement.

## 8. Esecuzioni speciali / accessori

### 8.1 Stabilizzatore idraulico

### 8.2 Sostituzione delle lame tramite avvitaamento

La falciatrice è dotata di un sistema di riposizionamento rapido seriale integrato delle lame.

A vostra richiesta, il servizio può effettuare il cambio delle lame tramite avvitaamento.

Per ciascun disco sono necessari i seguenti elementi:

- VITE ident: 745031170 (2 pezzi)
- DADO ident: 150645109 (2 pezzi)
- PIASTRA ident: 745031190 (1 pezzo)

Le lame affilate consentono anche tagli ed elevate prestazioni della falciatrice. Ruotare o sostituire le lame a tempo debito. Sostituire sempre entrambe le lame su un disco.

La falciatrice è dotata di lame per tagliare l'erba con i dischi rotanti a destra e lame per tagliare l'erba con i dischi rotanti a sinistra. **Attenzione!** Montare la lama corretta sul disco!



- **Lavori di riparazione, manutenzione, revisioni periodiche, pulizia ed eliminazione di difetti funzionali devono essere eseguiti con l'unità ferma ed il motore spento! Estrarre la chiave di accensione!**
- **Utilizzare guanti di protezione!**
- **Non riparare (limare) lame consumate. Pericolo di espulsione della lama!**
- **Quando si apre la scatola della lama tenere sempre aperto il coperchio con una mano. Pericolo di corsa!**

## 8. Accessoires

### 8.1 Stabilisateur hydraulique

### 8.2 Remplacement des lames en vissant

La faucheuse a un système de remplacement rapide des lames intégré en série.

Sur demande, l'atelier peut effectuer le changement on remplaçant les lames en vissant.

Pour chaque disque, les éléments suivants sont nécessaires :

- VIS ident : 745031170 (2 pièces)
- ECROU ident : 150645109 (2 pièces)
- PLATEAU ident : 745031190 (1 pièce)

Les lames aiguisées permettent une coupe régulière et un bon fonctionnement de la faucheuse. Retournez ou remplacez les lames en temps voulu. Remplacez toujours les deux lames du disque.

La faucheuse a des lames pour couper l'herbe avec les disques tournant vers la droite et des lames pour couper l'herbe avec les disques tournant vers la gauche. **Attention !** Montez la lame appropriée dans le disque !



- **Les travaux de réparation, d'entretien, de nettoyage, de révision périodique et de mise à l'arrêt doivent être réalisés uniquement quand le tracteur est à l'arrêt et que le moteur est coupé! Retirez la clé du contact !**
- **Utilisez des gants de protection !**
- **Ne réparez pas (en les affûtant) les lames usées. Risque d'éjection de la lame !**
- **Lorsque vous ouvrez la boîte des lames, maintenez toujours le couvercle ouvert avec une main. Risque de coup !**

Figura 46

Illustration 46

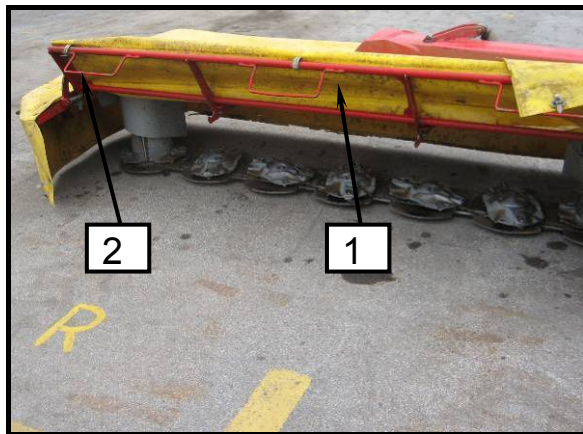


Figura 47 Illustration 47

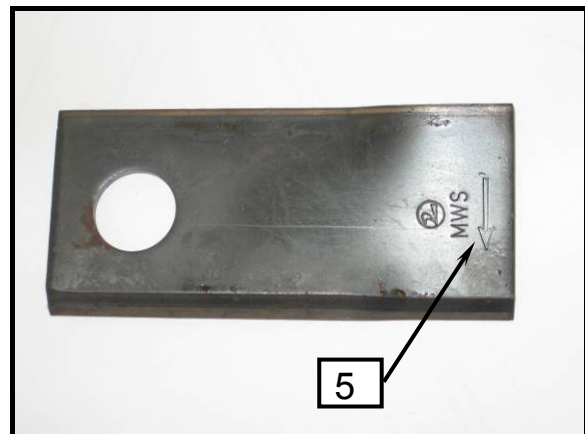


Figura 48

Illustration 48



Figura 49 Illustration 49



- La corretta posizione della lama è la lama con la direzione in direzione rotante del disco.
- Quando un bordo tagliente è usurato, ruotare la lama e utilizzare l'altro bordo tagliente.
- La lama inserita deve essere fissata mobilmente.



- La position correcte de la lame est quand elle est alignée avec la direction de rotation du disque.
- Quand un des côtés coupants est usé, tournez la lame et utilisez l'autre côté.
- Les lames insérées doivent être fixées sans excès.

## Voorwoord

### Geachte koper!

Hartelijk dank voor het vertrouwen dat met uw aankoop in onze producten heeft getoond.

Onze verdeler heeft u bij de levering geïnformeerd over het correcte gebruik, onderhoud en de instellingen.

Die informatie vervangt de huidige gebruiksaanwijzingen niet.

De huidige gebruiksaanwijzingen geven u de meest uitgebreide informatie over elke afzonderlijke handeling die u moet stellen, vanaf het opstarten van de machine, het correcte en veilige gebruik tot aan het onderhoud.

**De instructies worden** opgedeeld in afzonderlijke hoofdstukken met tekst en illustraties, waarbij elke afzonderlijke stap voor het gebruik van de machine op een praktische manier wordt uitgelegd.

Omwille van de bovenstaande feiten dient u deze instructies zorgvuldig te lezen voor u de machine begint te gebruiken en alle veiligheidsregels in acht te nemen.

### **Belangrijk!**

***Om ongevallen te vermijden en een optimaal rendement van de machine te bekomen, zijn technische wijzigingen zonder de toestemming van de fabrikant streng verboden. De machine mag uitsluitend worden gebruikt in de door SIP voorgeschreven omstandigheden.***



***Dit symbool moet uw aandacht vestigen op de veiligheidsinformatie in deze gebruiksaanwijzing.***

## Prólogo

### Estimado comprador

Le agradecemos la confianza que nos ha demostrado eligiendo nuestra máquina.

Nuestro distribuidor le informó durante la entrega de la máquina sobre su puesta en marcha, manejo y mantenimiento.

**Esta primera información**, no sustituye la que se detalla en este manual.

Las instrucciones que se acompañan, le informan de la manera más detallada de cada acción que debe ser tomada, desde la misma puesta en marcha de la máquina, uso adecuado y seguro, hasta su correcto mantenimiento. Las instrucciones están divididas en capítulos individuales que incluyen texto e ilustraciones, explicando de una manera práctica todos los pasos para usar correctamente la máquina.

Debido a las consideraciones anteriores, por favor lea detenidamente estas instrucciones y siga toda la normativa de seguridad antes de comenzar a trabajar con la máquina.

### **Importante!**

***Para evitar accidentes y para conseguir un óptimo rendimiento de la máquina, cualquier modificación técnica sin autorización del fabricante, está totalmente prohibida. Del mismo modo, la máquina debe ser usada exclusivamente para los fines prescritos por SIP.***



***Este símbolo es una llamada de atención sobre instrucciones de seguridad contenidas en este manual.***



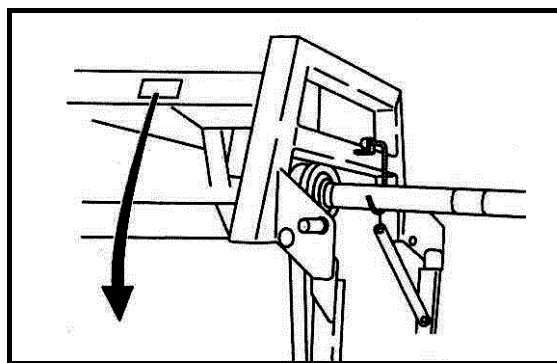
***Dit symbool vindt u op verschillende plaatsen in deze aanwijzingen en wijst op informatie over speciale procedures die in het bijzonder tijdens het gebruik van de machine in acht moeten worden genomen.***



***Este símbolo aparece en varias ocasiones en este manual, indicando procedimientos especiales que deben seguirse durante el uso de la máquina.***

## Onderdelen bestellen

## Pedido de piezas de repuestos



<b>SIP</b> ™ SIP Strojna Industrija d.d.		CE	
3311 Šempeter v Savinjski dolini SLOVENIJA			
Type	<input type="text"/>		
Tip	<input type="text"/>		
Ser No	Year of Cons	<input type="text"/>	
Ser St	Leto izdelave	<input type="text"/>	
	Masa	<input type="text"/>	
	Masa	155933500	
www.sip.si			

	NL	E
Type:	Machinetype	Tipo de máquina
Machine no.:	Machinenummer	Número de máquina
Year of constr.:	Bouwjaar	Año de fabricación
Weight:	Machinegewicht	Peso

Typetoewijzing Denominación del modelo	<input type="text"/>
Machinenummer Número de máquina	<input type="text"/>
Bouwjaar Año de fabricación	<input type="text"/>

Wanneer u onderdelen bestelt mag u niet vergeten het precieze machinetype, serienummer en bouwjaar te op te geven. Al deze gegevens vindt u op het typeplaatje dat op de machine is aangebracht.

Om deze uiterst belangrijke gegevens altijd bij de hand te hebben, is het aan te bevelen deze in de bovenstaande regels in te vullen.

Onderdelen kunnen bij uw dealer of bij de importeur worden besteld.

Imitaties en kopieën van onderdelen, in het bijzonder gebruiksonderdelen, zijn niet geschikt, zelfs indien ze geschikt lijken! De kwaliteit van de materialen kan niet op afdoende wijze worden geïnfiltreerd aan de hand van een visuele inspectie alleen. Wees daarom voorzichtig met voordelige aanbiedingen en kopieën.

Cuando tenga que pedir recambios, no olvide escribir el modelo exacto, número de serie y año de fabricación. Toda esta información la encontrará en la chapa que lleva la máquina.

Las piezas de recambio pueden ser pedidas en su servicio autorizado y el representante de máquinas SIP.

Las imitaciones y copias de recambios, sobre todo, de piezas de desgaste, no son adecuadas aunque pudiesen parecerlo! La calidad de los materiales no puede ser verificada solamente por una inspección ocular. Por ello, recomendamos mucho cuidado con ofertas baratas y copias!

**Gebruik daarom uitsluitend ORIGINELE SIP-  
ONDERDELEN!**

**Por eso decimos, mejor pida inmediatamente  
RECAMBIOS ORIGINALES SIP!**

---

**INHOUDSOPGAVE**

<b>Voorwoord</b> .....	<b>176</b>
<b>Onderdelen bestellen</b> .....	<b>177</b>
<b>Algemene veiligheidsinstructies</b> .....	<b>182</b>
<i>Regelmatig gebruik in de landbouw</i> .....	182
<i>Veiligheids- en ongevalpreventieinstructies</i> .....	182
<i>Aangekoppelde machines</i> .....	185
<i>Aftakasaandrijving</i> .....	186
<i>(uitsluitend voor machines aangedreven door een aftakas)</i> .....	186
<i>Hydraulisch systeem</i> .....	188
<i>Onderhoud</i> .....	189
<b>1. Voorwoord</b> .....	<b>190</b>
1.1 <i>Plaats van de veiligheidssticker met waarschuwingstekst op de machine</i> .....	190
1.2 <i>Veiligheidsstickers (tekening)</i> .....	191
1.3 <i>Technische gegevens</i> .....	195
<b>2. Voorbereiding</b> .....	<b>196</b>
2.1 <i>Speciale veiligheidsinstructies</i> .....	196
2.2.1 <i>Afstand van de maaier tot de trekkerband bepalen, door het zijdelings fixeren van de driepunts-hefinrichting</i> .....	198
2.2.2 <i>Zijdelingse afstelling van de hefinrichting</i> .....	199
2.2.3 <i>Parallele hoogteafstelling - tegelijk met de afstelling van de grasmaaihoogte</i> . 200	
2.3 <i>Aftakas</i> .....	201
2.3.1 <i>Algemeen</i> .....	201
2.3.2 <i>Lengteafstelling aftakas</i> .....	201
2.3.3 <i>Aftakas monteren</i> .....	202
2.4 <i>Hydraulische aansluitingen</i> .....	202
2.5 <i>Het trekkoord voor de maaibalk- vergrendeling in transportstand in de cabine van de trekker brengen</i> .....	204
2.6 <i>Berekening van de tractorbalast</i> .....	205
2.7 <i>Maaier van tractor afkoppelen</i> .....	207
<b>3. Maaier voorbereiden voor werk- en transportstand</b> .....	<b>208</b>
<b>4. Machine voorbereiden voor het maaien</b> .....	<b>211</b>
4.1 <i>Basisinstellingen</i> .....	212
4.1.1 <i>Drukcompensatie op de maaibalk afstellen</i> .....	212
4.2 <i>Aankoppelbok aanpassen in de dwarsrichting en tot het midden van de trekker, gelijktijdig met het afstellen van de hefinrichting</i> .....	214
4.3 <i>Waarschuwing bij het rijden op een helling</i> .....	215
4.4 <i>Aanrijbeveiliging</i> .....	216
4.5 <i>Messen vervangen</i> .....	217



---

<b>5.</b>	<b>Onderhoud en periodieke onderhoudsbeurten.....</b>	<b>219</b>
5.1	Speciale veiligheidsinstructies.....	219
5.2	Algemeen .....	219
5.3	Beschermkleed vervangen.....	221
5.4	Meshouders, messen en pennen vervangen. ....	223
5.5	Veiligheidspennen op de afzon- derlijke schijven vervangen. ....	224
5.6	Smering.....	227
<b>6.</b>	<b>De machine opslaan .....</b>	<b>234</b>
<b>7.</b>	<b>Voor het begin van een nieuw seizoen.....</b>	<b>234</b>
<b>8.</b>	<b>Bijzondere uitrusting / aanvullende onderdelen.....</b>	<b>235</b>
8.1	Hydraulische stabilisator.....	235
8.2	Messen vervangen .....	235

---

**INDICE**

<b>Prólogo</b> .....	<b>176</b>
<b>Pedido de piezas de repuestos</b> .....	<b>177</b>
<b>Instrucciones generales de seguridad</b> .....	<b>182</b>
<i>Uso regular en agricultura</i> .....	182
<i>Instrucciones de seguridad y anti-accidentes</i> .....	182
<i>En máquinas suspendidas a tractor</i> .....	185
<i>Funcionamiento de la transmisión cardan (solo para implementos conectados a toma de fuerza)</i> .....	186
<i>Hidráulica</i> .....	188
<i>Mantenimiento</i> .....	189
<b>1. Advertencia</b> .....	<b>190</b>
1.1 <i>Posición de pegatinas de seguridad con texto de aviso en las máquinas</i> .....	190
1.2 <i>Pegatinas de seguridad (diseño)</i> .....	191
1.3 <i>Datos técnicos</i> .....	195
<b>2. Preparación</b> .....	<b>196</b>
2.1 <i>Instrucciones especiales de seguridad</i> .....	196
2.2 <i>Enganche al tractor</i> .....	197
2.2.1 <i>Establecimiento de la distancia de la segadora a la rueda del tractor mediante la fijación lateral del enganche a tres puntos</i> .....	198
2.2.2 <i>Ajuste transversal del enganche</i> .....	199
2.2.3 <i>Ajuste paralelo del enganche – al mismo tiempo regulación de la altura de corte</i> .....	200
2.3 <i>Transmisión cardan</i> .....	201
2.3.1 <i>General</i> .....	201
2.3.2 <i>Ajuste largura de transmisión</i> .....	201
2.3.3 <i>Montaje de transmisión cardan</i> .....	202
2.4 <i>Enganche hidráulico</i> .....	202
2.5 <i>Instalación de la cuerda en la cabina del tractor para levantar la segadora a posición de transporte</i> .....	204
2.6 <i>Contrapesado eje delantero</i> .....	205
2.7 <i>Desconexión de la segadora del tractor</i> .....	207
<b>3. Preparación de la segadora para la posición de trabajo y transporte</b> .....	<b>208</b>
<b>4. Preparación de la máquina para el segado y siega</b> .....	<b>211</b>
4.1 <i>Reglajes básicos</i> .....	212
4.1.1 <i>Ajuste de la descarga de la barra de corte</i> .....	212
4.2 <i>Adaptación de la barra de corte a inclinación transversal y ajuste posición intermedia con altura de enganche</i> .....	214
4.3 <i>Precauciones cuando siega en pendientes</i> .....	215
4.4 <i>Protección de la segadora</i> .....	216
4.5 <i>Sustitución de las cuchillas</i> .....	217

---

<b>5. Mantenimiento y revisiones periódicas.....</b>	<b>219</b>
5.1 Instrucciones especiales de seguridad.....	219
5.2 General.....	219
5.3 Sustitución lona de protección.....	221
5.4 Sustitución soporte cuchillas, tornillos y cuchillas.....	223
5.5 Sustitución fusibles en discos.....	224
5.6 Lubricación.....	227
<b>6 Preparación para el invierno.....</b>	<b>234</b>
<b>7. Comienzo nueva campaña.....</b>	<b>234</b>
<b>8. Accesorios opcionales.....</b>	<b>235</b>
8.1 Accesorios opcionales.....	235
8.2 Sustitución por cuchillas atornilladas.....	235

## Algemene veiligheidsinstructies

### Regelmatig gebruik in de landbouw

Deze machine werd uitsluitend ontworpen voor regelmatig gebruik in de landbouw.

Als de machine voor een ander doeleind werd gebruikt en tijdens dit niet-voorgeschreven gebruik werd beschadigd, is de fabrikant niet verantwoordelijk voor de schade aan de machine. De gebruiker zelf zal het risico dragen.

Alle omstandigheden voor werk en onderhoud, voorgeschreven door de fabrikant, moeten strikt worden opgevolgd.

De machine mag uitsluitend worden gebruikt, behandeld en hersteld door personen die hiertoe werden aangesteld en die zich bewust zijn van de gevaren.

Alle relevante veiligheidsvoorschriften en algemene, veiligheidstechnische, arbeidsgeneeskundige en verkeersregels moeten tijdens het werk met de machine in acht worden genomen.

De fabrikant is niet verantwoordelijk voor schade aan de machine, opgetreden als gevolg van het hermonteren van de machine indien dit door de gebruiker zelf werd uitgevoerd.



**Voor u op de openbare weg komt en telkens voor u de machine en tractor start, dient u alle verkeers- en veiligheidsvoorzieningen te controleren!**

## Instrucciones generales de seguridad

### Uso regular en agricultura

La máquina ha sido diseñada únicamente para trabajos agrícolas.

Si la máquina ha sido erróneamente usada para otro propósito, resultando dañada durante un uso irregular, el fabricante no es responsable de los daños causados a la máquina. Es el propio usuario quien asume el riesgo.

Todas las normas de trabajo y mantenimiento prescritas por el fabricante, deben seguirse de manera rigurosa.

La máquina solamente puede ser usada, manejada y reparada por personas designadas para ello y que son conscientes de los riesgos.

Todas las regulaciones de seguridad relevantes, así como todas las generalmente usadas a nivel técnico, y de tráfico, deberían ser consideradas durante el trabajo con la máquina.

El fabricante no es responsable de daños causados en máquinas modificadas por el usuario, si los daños han sido a causa de las modificaciones.



**¡Antes de acceder a vías públicas y antes de cada comienzo con máquina y tractor, comprobar todos los dispositivos de seguridad!**

## Veiligheids- en ongevalpreventieinstructies

1. Naast de instructies in deze handleiding dient u alle algemene veiligheids- en ongevallenpreventie-instructies in acht te nemen!
2. Veiligheids- en waarschuwingsstickers die op de machine zijn aangebracht, geven belangrijke instructies weer voor veilig werk. Neem deze voor uw eigen veiligheid, in acht!

## Instrucciones de seguridad y anti-accidentes

1. Además de las instrucciones de este manual, tenga en consideración todas las regulaciones de seguridad vigentes.
2. Las pegatinas de seguridad y advertencia colocadas en las máquinas, son importantes para un trabajo seguro. Téngalas en cuenta por su propia seguridad!

- 
3. Als u op de openbare weg rijdt, moet u verkeerstekens en -regels in acht nemen!
  4. Zorg ervoor dat u vertrouwd raakt met alle voorzieningen en elementen voor de omgang met de machine en haar functies voor u er mee begint te werken!
  5. Vermijdt loszittende kleding. Kleding moet nauw aansluiten aan het lichaam van de gebruiker.
  6. Om brandgevaar te voorkomen, houdt u de machine schoon!
  7. Voor u de machine in- en uitschakelt, zorgt u ervoor dat er zich niemand (kinderen) in de buurt van de machine bevindt. Zorg voor voldoende zicht rond de trekker en de machine!
  8. Het is verboden om mensen met de machine te vervoeren!
  9. Werktuigen moeten altijd in overeenstemming met de instructies worden aangekoppeld, alle voorgeschreven voorzieningen op de voorgeschreven plaatsen worden aangebracht en vastgemaakt!
  10. Wanneer u de machine van de trekker afkoppelt, dient u deze op een vlakke ondergrond te plaatsen en te ondersteunen!
  11. Wees uiterst voorzichtig wanneer u de machine aan de trekker koppelt of van de trekker afkoppelt!
  12. Plaats de ballastgewichten op de trekker altijd op de daarvoor bedoelde bevestigingspunten in overeenstemming met de instructies!
  13. Overschrijdt de voorgeschreven asbelasting, het totaalgewicht en de transportafmetingen niet!
  14. Transportmateriaal op machine en tractor moet voor elk gebruik worden op verkeersveiligheid getest: lichten, beschermvoorzieningen, etc.
  15. Startvoorzieningen voor afstandsbediening (kabels, kettingen, staven, etc.) moeten zodanig worden beveiligd dat zij tijdens het transport of werk niet ongewild los kunnen raken.
3. Cuando circule por vías públicas, tenga en cuenta las señales y normativa de tráfico vigentes!
  4. Asegúrese de familiarizarse con todos los dispositivos y elementos antes de comenzar a trabajar.
  5. Evite llevar vestimenta demasiado holgada. La vestimenta debe ir ajustada al cuerpo!
  6. Mantenga la máquina limpia para evitar riesgos de incendio.
  7. Antes de accionar la máquina y desplazarse, asegúrese de que no hay nadie cerca de la máquina (niños). Asegúrese de que haya suficiente visibilidad.
  8. Está prohibido transportar personas en la máquina.
  9. Los implementos deberían ser conectados de acuerdo con el manual, los dispositivos deben ser conectados y asegurados en los emplazamientos prescritos!
  10. Cuando desenganche la máquina del tractor, colóquela en una superficie plana y use elementos de apoyo.
  11. Preste especial atención cuando enganche y desenganche la máquina al tractor!
  12. Coloque los pesos de carga de acuerdo con las instrucciones en los puntos de anclaje previstos.
  13. Respete la carga útil, el peso por eje y las dimensiones de transporte.
  14. Los equipos de transporte (luces, protecciones, etc) en la máquina y en el tractor deben ser probados antes de cada uso.
  15. Los dispositivos para control remoto (cables, cadenas, barras, etc) deberán ser asegurados de tal manera que no puedan soltarse accidentalmente durante el transporte o el trabajo!
-

16. Om op de weg te rijden, dient u de machine in overeenstemming met de instructies van de fabrikant voor te bereiden en te beveiligen!
17. Verlaat de chauffeursstoel nooit terwijl u rijdt!
18. Pas uw rijnsnelheid op de rijomstandigheden aan, vermijdt het snel rijden van bochten, speciaal wanneer u een heuvel op- of af rijdt of dwars over heuvels rijdt!
19. De prestaties tijdens het rijden en de stuurmogelijkheden wijzigen wanneer er werktuigen zijn verbonden of aan de trekker zijn gemonteerd. Let op dat u voldoende ruimte hebt om te draaien of te remmen!
20. Wanneer u een bocht neemt, dient u rekening te houden met de middelpuntvliedende kracht van de lading en met het zwaartepunt van de machine. Ook moet met de breedte en het naloopeffect rekening worden gehouden!
21. Alleen met de machine gaan werken, als alle beschermkappen en andere veiligheidsvoorzieningen zijn gemonteerd!
22. Het is verboden om in het gevarenbereik van de machine te werken!
23. Blijf uit de buurt van de draaicirkel van de machine!
24. Hydraulische kleppen, deuren, etc. kunnen alleen in werking worden gebracht, wanneer er zich niemand in het werkgebied bevindt!
25. Op alle onderdelen van de machine die mechanisch of hydraulisch worden aangedreven of bewogen worden, bestaat het risico te worden vastgegrepen, beklemd en verdrukt!
26. Beveilig de machine voor u de tractor verlaat. Zet de machine geheel op de grond. Schakel de trekkermotor uit en trek de contactsleutel uit het contactslot!
27. Beveilig de trekker en de machine tegen ongecontroleerd weggrollen, door de handrem aan te trekken en wielblokken voor de wielen te leggen!
16. Cuando circule por carretera prepare y asegure la máquina de acuerdo con las instrucciones del fabricante.
17. Nunca abandone el asiento mientras conduzca!
18. La velocidad de avance debería estar siempre adaptada a las condiciones del terreno y de la superficie! Evitar giros bruscos conduciendo cuesta arriba o perpendicularmente a la pendiente!
19. Tenga en cuenta que el llevar un apero enganchado cambia el comportamiento del tractor. Preste atención al girar o frenar!
20. En las curvas tome en consideración la carga que está fuera del centro de gravedad, y/o el peso constante del implemento!
21. Conecte el implemento solamente cuando estén activados todos los dispositivos de seguridad y el implemento esté asegurado!
22. No permita que nadie se sitúe en la zona de trabajo de la máquina!
23. Manténgase alejado de las zonas de giro de la máquina.
24. Deflectores hidráulicos, puertas y otros elementos solamente deben ser accionados cuando nadie se encuentre cerca.
25. En todas las partes móviles de la máquina, ya sean de accionamiento mecánico o hidráulico, existe riesgo de corte o aplastamiento.
26. Asegure el implemento antes de abandonar el tractor! Baje el implemento completamente. Apague el motor y retire la llave del encendido!
27. No permita a nadie situarse entre el tractor y el implemento salvo que el tractor esté completamente asegurado contra desplazamientos mediante un freno y/o unos calzos!

## **Aangekoppelde machines**

1. Voor u de machine aan de driepuntskoppeling vastmaakt of van de driepuntskoppeling losmaakt, stelt u het hanteermechanisme in positie zodat de machine niet ongecontroleerd naar boven of beneden beweegt!
2. Wanneer u de machine op de driepuntskoppeling van de tractor monteert, moeten de verschillende categorieën fixeerpunten met elkaar overeenstemmen!
3. Rond de stangen van driepuntskoppeling bestaat verwondingsgevaar door klemgevaar of kneuzingen!
4. Wanneer u de driepuntskoppeling van buitenaf bedient, blijf dan niet tussen tractor en machine staan.
5. Stel de zijdelingse beweging van de driepuntskoppeling af, wanneer de machine zich in de transportpositie bevindt!
6. Wanneer u met een opgeheven machine op de weg rijdt, moet de hendel van de hydraulische bediening beveiligd zijn tegen ongewild zakken!

## **En máquinas suspendidas a tractor**

1. Antes de enganchar o desenganchar la máquina al tercer punto, posicionar los mandos de control de tal manera que el apero no pueda subir o bajar de manera involuntaria.
2. Cuando se engancha la máquina en el enganche a 3 puntos, la categoría de los puntos de enganche debe ser o debe ser hecho de modo idéntico!
3. En la zona del enganche a tres puntos, existe riesgo de heridas por corte o aplastamiento.!
4. Cuando accione los elevadores del enganche desde fuera, no se sitúe entre el tractor y la máquina.
5. Cuando la máquina esté en posición de transporte, ajuste el desplazamiento lateral en el enganche a tres puntos!
6. Cuando circule por carretera con la máquina levantada, asegúrese de que la palanca del elevador hidráulico no pueda bajarse accidentalmente!

### **Aftakasaandrijving (uitsluitend voor machines aangedreven door een aftakas)**

1. Gebruik uitsluitend aftakassen die door de fabrikant zijn voorgeschreven!
2. De aftakas-beschermbuizen en beschermkappen op de trekker en op de machine moeten zich op hun plaats bevinden en in goede conditie zijn!
3. Zorg voor een voldoende overlapping van de aftakasprofielbuizen tijdens het transport, maar ook tijdens het werk!
4. De aftakas mag alleen worden gemonteerd, als de trekkermotor uitgeschakeld en de contactsleutel uit het contactslot is getrokken!
5. Wanneer u de aftakassen met slip-/of vrijloopp koppeling gebruikt, die niet door een beschermkap op de trekker worden zijn afgedekt, plaatst u de slip-/of vrijloopp koppeling aan de machinezijde!
6. Controleer zorgvuldig of de aftakas correct is gemonteerd en of de pennen in de daarvoor bedoelde uitsparingen zijn gevallen.
7. Maak de aftakasbescherming met de ketting vast aan de trekker of de machine, om meedraaien te voorkomen!
8. Voor u de aftakas inschakelt, zorgt u ervoor dat het geselecteerde toerental en de draairichting van de trekker-aftakas overeenstemmen met het toegestane toerental en de draairichting van de machine.
9. Gebruik geen rij-afhankelijke aftakas!
10. Zorg ervoor dat niemand zich in het gevarenbereik van de machine bevindt voor u de aftakas inschakelt!
11. Schakel de aftakas nooit in wanneer de trekkermotor is uitgeschakeld!
12. Wanneer u met de aftakas werkt mag niemand zich in het bereik van de draaiende aftakas bevinden.

### **Funcionamiento de la transmisión cardan (solo para implementos conectados a toma de fuerza)**

1. Utilizar solamente transmisiones cardan prescritas por el fabricante!
2. El eje de la transmisión, los tubos de protección, las protecciones de la transmisión en el lado del tractor y del lado de la máquina deben estar en su sitio y en buenas condiciones de uso.
3. Tenga en cuenta las medidas de solapamiento del eje de transmisión recomendadas por el fabricante en la fase de transporte y en la de trabajo!
4. El cardan solamente puede ser montado una vez que la conexión de la toma de fuerza y el motor han sido apagados, y la llave de encendido sacada del contacto!
5. Cuando utilice un cardan con protección de sobrecarga y/o embrague con rueda libre que no están cubiertos con una protección del lado del tractor, coloque la protección para sobrecarga o la rueda libre del lado de la máquina.
6. Asegurese bien de que el cardan está correctamente montado y fijado!
7. Asegure la protección de la transmisión contra la rotación mediante la cadena!
8. Antes de conectar la transmisión asegurese de que el número de r.p.m. seleccionadas y el sentido de rotación de la t.d.f. del tractor coinciden con las r.p.m. permitidas y el sentido de rotación de la máquina!
9. Cuando se utilizan transmisiones de doble vía, considere que el nº de vueltas depende de la velocidad de avance, y el sentido de giro en marcha atrás se invierte!
10. Asegurese de que no haya gente en la zona de peligro de la máquina antes de conectar la transmisión!
11. No conecte nunca la transmisión cuando el motor esté apagado!.
12. Cuando trabaje con la transmisión, no permita que nadie se aproxime a la zona de rotación de la transmisión.



13. Schakel de aftakas altijd uit wanneer de hoekafwijking te groot wordt of wanneer het aandrijven van de machine niet nodig is!
14. **Opgelet!** Nadat u de aftakas heeft uitgeschakeld, blijft het gevaar van nadraaiende, zwaardere delen bestaan. Kom niet te dicht bij de machine tot deze volledig is stilgevallen. U mag uitsluitend beginnen te werken wanneer het draaien volledig is stilgevallen.
15. Reinigen, smeren of afstellen van de aftakas aangedreven machine, kan pas worden uitgevoerd wanneer de trekermotor uitgeschakeld en de contactsleutel uit het contactslot is getrokken!
16. De ontkoppelde aftakas moet op de daarvoor bedoelde meegeleverde houder worden geplaatst!
17. Wanneer de aftakas van de trekker is losgekoppeld, drukt u de beschermdop terug op de aftakasstomp van de trekker. Herstel alle schade aan de aftakas voor u de machine opnieuw gebruikt!
18. Herstel alle schade aan de aftakas voordat u de machine gebruikt!
13. Desconecte siempre la transmisión cuando la desviación del ángulo sea demasiado grande o cuando no se necesite!
14. **Atención!** Una vez desconectada la transmisión, es posible que algún elemento continúe girando. No se acerque a la máquina hasta que ésta pare completamente. Es posible comenzar a trabajar solamente cuando la máquina esté completamente parada!
15. La limpieza, engrase, o reglaje de las máquinas accionadas por toma de fuerza, o de la misma t.d.f, solamente debe realizarse con el motor apagado y las llaves fuera del contacto!
16. La transmisión cardánica desconectada debe apoyarse en el gancho provisto!
17. Cuando desenganche la transmisión del tractor, vuelva a poner la protección en la salida del tractor!
18. Repare todos los daños en la transmisión antes de usar la máquina!

## **Hydraulisch systeem**

1. Het hydraulische systeem staat onder hoge druk!
2. Wanneer u de hydraulische cilinders en motoren aansluit, moet u zorg dragen dat de hydraulische leidingen correct zijn aangekoppeld. (Verwissel niet de druk- en de retourleidingen)!
3. Wanneer u de hydraulische leidingen met het hydraulisch systeem van de tractor verbindt, moet u ervoor zorgen dat het hydraulisch systeem van de tractor en dat van de machine niet onder druk staan!
4. Hydraulische koppelingen op de tractor en de maaier moeten zijn gemarkeerd om te voorkomen dat ze verkeerd worden aangesloten. Als de verbindingen worden omgewisseld bestaat het gevaar van omgekeerde werking (stijgen/dalen). Verwondingsrisico!
5. Controleer de leidingen regelmatig en vervang deze als ze beschadigd raken of verouderen. Vervangende leidingen moeten overeenstemmen met de technische vereisten van de fabrikant van de machine!
6. Gebruik bij het opsporen van lekkages, passende gereedschappen om verwondingen te voorkomen!
7. Vloeistoffen onder hoge druk (hydraulische olie) kunnen in de huid doordringen en ernstige verwondingen veroorzaken! In geval van verwondingen dient onmiddellijk medische hulp te worden ongeroepen. Infectiegevaar!
8. Voordat wordt begonnen met werkzaamheden aan het hydraulische systeem van de machine, moet deze op de grond worden gezet, het hydraulische systeem drukloos worden gemaakt en de trekkermotor worden uitgeschakeld en de contactsleutel uit het contactslot worden getrokken!

## **Hidráulica**

1. La hidráulica es de alta presión!
2. Cuando conecte los cilindros y motores hidráulicos, preste atención a que los latiguillos estén bien conectados!
3. Cuando enganche los latiguillos hidráulicos a la salida del tractor, asegúrese de que los sistemas hidráulicos del tractor y del implemento no estén bajo presión!
4. Las conexiones hidráulicas entre el tractor y la segadora deben estar marcados a fin de evitar un funcionamiento erróneo. Si las conexiones están cambiadas, existe riesgo de trabajo al revés (subir/bajar) con peligro de accidente!
5. Controle de manera regular el estado de los latiguillos y sustitúyalos si están demasiado viejos o dañados. Los latiguillos nuevos deben cumplir las especificaciones del fabricante del implemento!
6. Cuando busque fugas de aceite, utilice herramientas adecuadas a fin de evitar accidentes!
7. Los líquidos a alta presión (aceite hidráulico) cuando hay una fuga, pueden penetrar en la piel y causar heridas graves. En caso de accidente, acuda inmediatamente a un médico, existe riesgo de infección!
8. Antes de comenzar cualquier intervención en el sistema hidráulico del implemento, baje el implemento al suelo, libere la presión de aceite y pare el motor!

## Onderhoud

1. **Reinig de balk na het maaien. De straal van een hogedrukreiniger NIET rechtstreeks op de lagers richten!**
2. Onderhoud, reparaties, reinigen en het verwijderen van beschadigingen mogen alleen worden uitgevoerd wanneer de aandrijving en de trekkermotor zijn uitgeschakeld en de contactsleutel uit het contactslot is getrokken!
3. Controleer regelmatig bouten om zeker te zijn dat ze voldoende vast zitten. Indien niet, draai ze aan!
4. Als u onderhoud op een opgeheven machine of machinedeel uitvoert, beveilig de machine dan tegen ongecontroleerd zakken, door het veilig te ondersteunen!
5. Gebruik passend gereedschap en handschoenen wanneer u machineonderdelen met scherpe randen vervangt!
6. Bewaar olie en vetten op een milieuvriendelijke wijze. Buiten het bereik van kinderen houden!
7. Voor u met onderhoud aan de elektrische uitrusting begint, schakelt u de elektrische stroom uit - verwijder de zekering!
8. Alle veiligheidsvoorzieningen slijten door gebruik. Ze moeten regelmatig gecontroleerd en op tijd worden vervangen!
9. Wanneer laswerkzaamheden op de trekker of machine die op de trekker is gemonteerd moeten worden uitgevoerd, dan ontkoppelt u de kabel van de accu en van de dynamo!
10. Gebruik uitsluitend originele onderdelen; dat verlengt de levensduur van de machine.
11. Wanneer u een accumulator met gas navult, gebruik dan uitsluitend stikstof. Explosiegevaar!

## Mantenimiento

1. **Después de segar, limpie la barra de corte. Cuando use hidrolimpiadoras con chorro a alta presión, NUNCA dirija el chorro hacia los rodamientos!**
2. El mantenimiento, las reparaciones, la limpieza y otros deben realizarse siempre con la máquina y el motor apagados, y la llave fuera del contacto!
3. Compruebe regularmente que las tuercas y tornillos estén suficientemente apretados. En caso contrario, apriételes!
4. Si realiza el mantenimiento con el implemento levantado, asegúrelo siempre mediante un soporte adecuado!
5. Use herramientas adecuadas y guantes cuando sustituya elementos de la máquina con bordes afilados!
6. Almacene adecuadamente grasas y aceites!
7. Antes de efectuar reparaciones en elementos eléctricos, desconecte la corriente y retire los fusibles.
8. Si debido a su utilización, los elementos de seguridad se van deteriorando, deben comprobarse regularmente y sustituirse cuando sea necesario!
9. Si tiene que soldar en el tractor o en la máquina, desconecte el cable de la batería y del generador!.
10. Use recambios originales, le garantizan mayor duración de la máquina.
11. Cuando reponga el gas, rellene exclusivamente con nitrógeno. Riesgo de EXPLOSIÓN!

## 1. Voorwoord

De machines van SIP zijn uitgevoerd met alle benodigde veiligheidsbeschermingen. Het is echter onmogelijk alle gevaarlijke onderdelen van de machine volledig te beschermen en tegelijkertijd de functionele mogelijkheden van de machine te behouden. Op de machine bevinden zich de passende veiligheidsaanduidingen (pictogrammen in geel-zwarte kleuren) die op deze overige gevaren wijzen.

Voor de positie van deze pictogrammen en hun betekenis is de volgende aanduiding van belang:



**Aangezien het gaat om gevaarlijke plaatsen, leest u de tekst op de veiligheidsstickers zorgvuldig en controleert u op de machine waar deze kunnen worden gevonden!**

## 1. Advertencia

Las máquinas SIP están equipadas con todos los elementos de seguridad necesarios. Sin embargo, resulta imposible cercar todas las zonas de peligro de la máquina sin restringir su funcionalidad. La máquina está provista de las señalizaciones de peligro necesarias (símbolos en negro y amarillo) que advierten de los peligros.

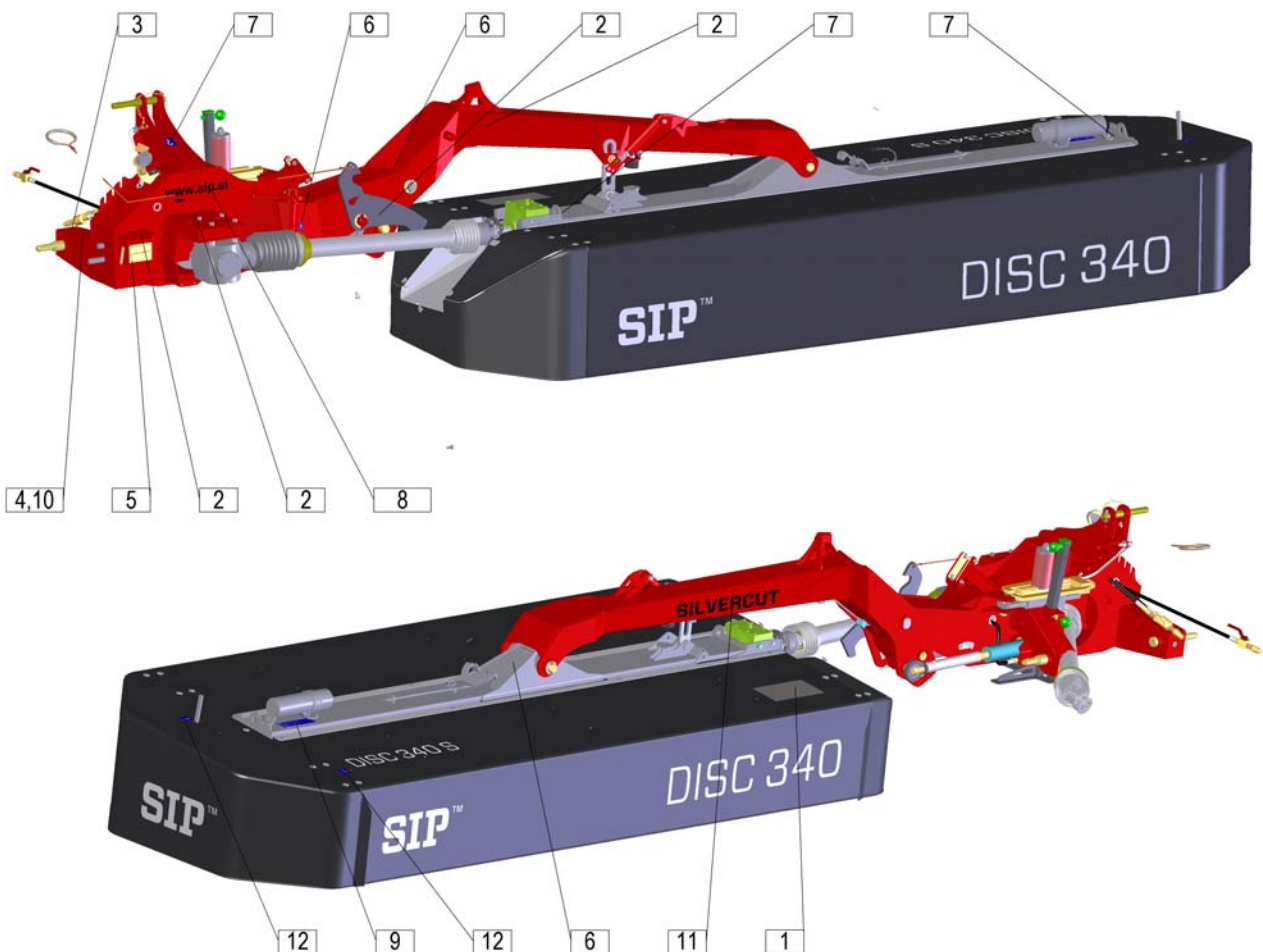
Lea las siguientes instrucciones para entender la posición de los símbolos y su significado:



**Lea atentamente el texto de las pegatinas, verifique donde van situadas en la máquina, ya que se trata de zonas de peligro!**

### 1.1 Plaats van de veiligheidsstickers met waarschuwingstekst op de machine.

### 1.1 Posición de pegatinas de seguridad con texto de aviso en las máquinas



## 1.2 Veiligheidsstickers (tekening)



1

## 1.2 Pegatinas de seguridad (diseño)



1a

- Grijp nooit in de richting van een dergelijke gevaarlijke plaats, zo lang de trekkermotor loopt, terwijl de aftakas is aangesloten en / of de hydraulische-/ elektr(on)ische installatie werkt.
- No acceda nunca a la zona de peligro de aplastamiento mientras que las partes puedan moverse.



1b

- Houd afstand als de trekkermotor nog draait.
- Manténgase alejado si el motor está encendido.



1c

- **GEVAAR** – houdt voldoende afstand tot het werkgebied van de machine.
- Manténgase alejado de la zona de la cuchilla de la segadora mientras que el motor del tractor esté encendido y la transmisión cardan conectada.



1d

- Blijf uit de gevarezone tussen de trekker en de machine.
- Manténgase alejado de la zona situada entre la máquina y el enganche del tractor.



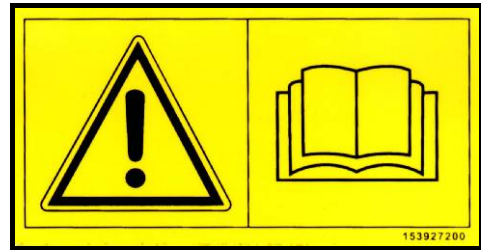
1e

- Wacht tot alle machineonderdelen volledig stilstaan, voor u begint te werken.
- Espere a que todos los componentes de la máquina estén completamente parados antes de tocarlos.



1f

- Houd afstand tot het zwenkbereik van de bewegende machinedelen.
- Manténgase alejado de las zonas de giro de los implementos.



1g

- Lees de gebruikershandleiding en de veiligheidsaanwijzingen, voordat de machine in gebruik wordt genomen.
- Lea con detenimiento el manual del usuario y siga las instrucciones.



1h

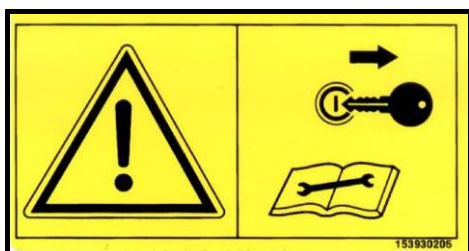
- Na een aantal uren te hebben gewerkt, max. 10 uren, dient u te controleren of de bouten, moeren en sluitringen nog voldoende vast zitten.
- Transcurridos un par de horas de trabajo, compruebe el apriete de tuercas y tornillos.



153927308

2

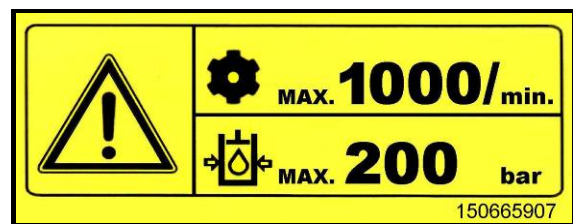
- Grijp nooit in de richting van een dergelijke gevaarlijke plaats, zo lang de trekermotor loopt, terwijl de aftakas is aangesloten en / of de hydraulische-/ elektr(on)ische installatie werkt.
- No acceda nunca a la zona de peligro de aplastamiento mientras que las partes puedan moverse.



153930205

3

- Zet de trekermotor stil en verwijder de contactsleutel uit het contactslot voor u onderhouds- of herstelwerkzaamheden uitvoert.
- Apague el motor y retire la llave del contacto antes de realizar reparaciones o tareas de mantenimiento.

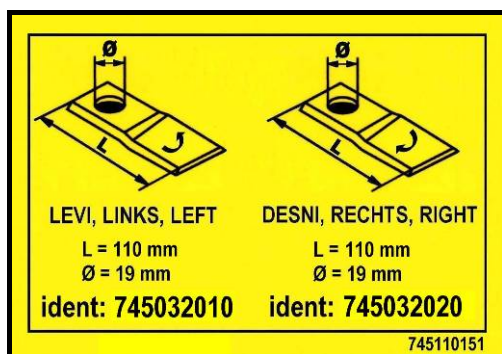


150665907

150665907

4

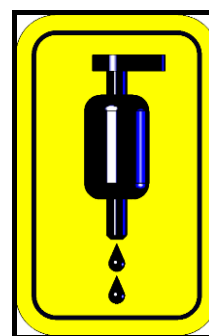
- Max. aftakstoerentalantal is (1000 o/m); max. hydraulische druk 200 bar.
- Nº máximo de rotaciones de la t.d.f (1000 rpm) máx presión hidráulica 200 bares.



745110151

5

- Mes links, mes rechts.
- Cuchilla izquierda, Cuchilla derecha..



745110240

6

- Smeerpunt
- Engrasador



745110180

7

- Opheffen - haak.
- Elevación - gancho.

[www.sip.si](http://www.sip.si)

429111150

8



745110260

9

- WAARSCHUWING! Reinig de balk direct na het maaien!
- IMPORTANTE! Después de segar, límpie la barra de corte!



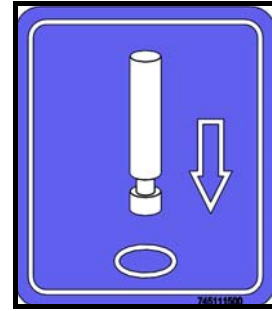
154174609

10

- Max. aftakstoerentalantal is (540 o/m); max. hydraulische druk 200 bar.
- N° máximo de rotaciones de la t.d.f (540 rpm) máx presión hidráulica 200 bares.

**SILVERCUT**

745111210

**11**

745111500

**12**

- Gebruik voor het openen van de bescherming het bijgeleverde speciale gereedschap.
- Utilice las herramientas especiales entregadas para abrir la cubierta de protección.



## 1.3 Technische gegevens

## 1.3 Datos técnicos

Type	SILVERCUT DISC 340 S	Tipo
Werkbreedte	3248 mm	Ancho de trabajo
Gewicht	850 kg	Peso
Transportbreedte	1860 mm	Ancho de transporte
Transporthoogte (min.)	3650 mm	Altura de transporte (mínima)
Aftakstoerental (max.)	1000 o/m (rpm) 540 o/m (rpm)	Rotación transmisión cardan (max.)
Toerental van de schijven	3000 o/m (rpm)	Rotación del disco
Aantal schijven	8	Número de discos
Aantal messen	16	Número de cuchillas
Benodigd vermogen (min.)	54 kW	Potencia del tractor (mínima)
Werksnelheid	tot 18 km/h hasta 18 km/h	Velocidad de trabajo
Capaciteit	4 ha/h	Capacidad de segado

Geluidspeil boven 70 dB.

Nivel sonoro superior a 70 dB.

## 2. Voorbereiding

### 2.1 Speciale veiligheidsinstructies



- **Wanneer u controle, onderhoud-, herstel- of montagewerkzaamheden uitvoert, schakelt u altijd de aftakas uit. Schakel de trekkermotor uit en trek de contactsleutel uit het contactslot. Beveilig de trekker tegen ongecontroleerd weggrollen. Gebruik wielblokken.**
- **Maximaal aftakastoerental bedraagt 1000 of 540 o/m (afhankelijk van het type machine).**
- **Voorwerpen, zoals trekkoord, hydraulische slangen, elektrische leidingen moeten zodanig worden aangebracht en geleid dat ongewild contact met de trekkerbanden onmogelijk is. ONGEVALLENRISICO!**
- **Niemand mag zich tussen de trekker en de machine bevinden wanneer de maaier met behulp van de driepunts-hefinrichting van de trekker wordt omhoog geheven of naar beneden gelaten.**
- **Zorg ervoor dat niemand zich in het gevarenbereik van de zwadmaaier bevindt voor u de aftakas inschakelt! HOOG ONGEVALLENRISICO!**
- **Gebruik beschermvoorzieningen in overeenstemming met de regels wanneer u werkt of op de weg rijdt. Monteer de verlichting en controleer de werking daarvan.**
- **Verlaat de chauffeursstoel nooit terwijl u rijdt!.**

Voor u de machine aan de hydraulische driepunts-hefinrichting koppelt of afkoppelt, stelt u de bedieningshendels in de stand die voorkomt dat de driepunts-hefinrichting ongecontroleerd omhoog wordt geheven of naar beneden gelaten.

Wees uiterst voorzichtig tijdens het aan- en afkoppelen van de maaier!

Rond de driepunts-hefinrichting bestaat verwondingsrisico: gevaar te worden beklemd of omver geworpen.

De machine is uitgerust met koppelpennen Cat. II en Cat III

## 2. Preparación

### 2.1 Instrucciones especiales de seguridad



- **Cuando realice labores de control, mantenimiento, reparación y montaje siempre desconecte la t.d.f., apague el motor y retire la llave del contacto. Asegure el tractor contra desplazamientos!**
- **El nº máximo de rotaciones de la transmisión cardan es de 1000 o 540 r.p.m. (según la máquina).**
- **Elementos tales como cuerdas, latiguillos, instalación eléctrica deben ser colocados de tal manera que resulte imposible tirar de ellos o tocar las ruedas de manera involuntaria. Riesgo de accidente!**
- **No se permite a nadie situarse entre el tractor y el implemento mientras se levanta o baja con los mandos hidráulicos!**
- **Asegúrese de que no se encuentre nadie en la zona de peligro de la máquina antes de conectar la toma de fuerza. Alto riesgo de accidente!**
- **Preste atención al uso de protecciones según la normativa cuando trabaje o se desplace por carretera. Monte el equipo de señalización y compruebe su funcionamiento.**
- **Nunca abandone el asiento de conducción mientras esté trabajando.**

Antes de conectar o desconectar la segadora al tercer punto, asegure los mandos del elevador de tal manera que no puedan moverse accidentalmente!

La conexión y desconexión de la segadora requieren una atención especial!

En la zona del enganche a tres puntos existe riesgo de heridas por desgarrar o aplastamiento!

La máquina está construida con enganche a tres puntos de categorías II y III.

## 2.2 Aankoppelen op de tractor

De machine is uitgerust met koppelpennen Cat. II en Cat III.



- *Zorg ervoor dat zich niemand tussen de tractor en de machine bevindt wanneer u de machine met de tractor verbindt!*
- *Plaats de topstang (3) op de beschikbare hoogte op de maaier, de hoek tussen de hefarmen en de topstang moet groter zijn dan 3 graden.*

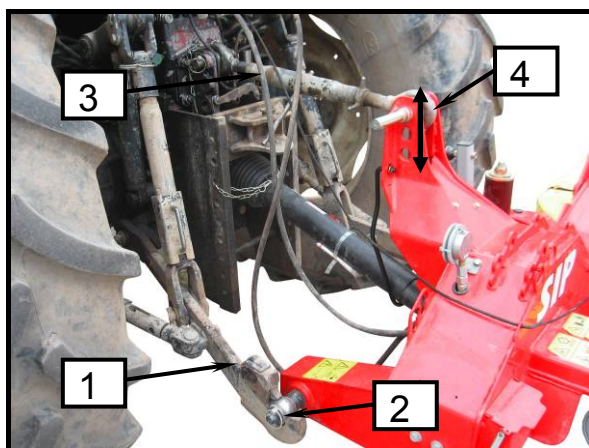
## 2.2 Enganche al tractor

La máquina viene equipada de serie con enganches al tercer punto de categorías II y III.

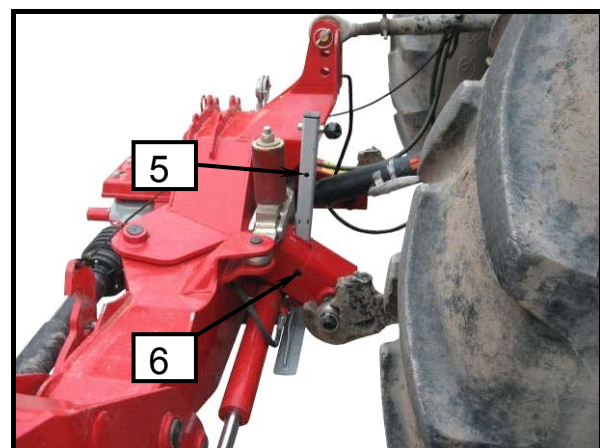


- *Preste atención a que nadie se sitúe entre la máquina y el tractor cuando la enganche al tractor!*
- *Sítúe el tercer punto del tractor (3) a la altura correcta de la segadora, el ángulo entre los brazos del tractor y el tercer punto debería ser mayor de 3°.*

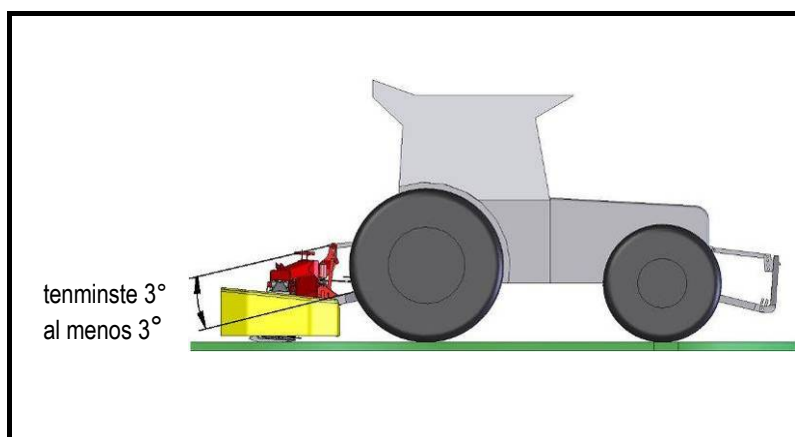
Afbeelding 1      Figura 1



Afbeelding 2      Figura 2



Afbeelding 3      Figura 3



- Monteer de hefarmen (1) en zet deze vast met een borgpen (2).
- Monteer de topstang (2) en zet deze vast met een borgpen (4).
- Hef de steunpoot (5) op zet die in de hoogste stand vast met een pen (6). Verwijder de steunpoot niet!

- Enganche el brazo inferior (1) y asegúrelo con el pasador (2);
- Enganche el tercer punto (3) y asegúrelo con el pasador (4);
- Levante el pié de apoyo (5) asegúrelo en la parte superior con el pasador (6). No retire el pié de apoyo!



*De daalsnelheid van de maaier moet worden afgesteld, zodat de maaier langzaam tot op de grond kan zakken.*



*Regule el caudal del elevador para que pueda bajar la segadora lentamente al suelo.*

**2.2.1 Afstand van de maaier tot de trekkerband bepalen, door het zijdelings fixeren van de driepuntheffinrichting.**

**2.2.1 Establecimiento de la distancia de la segadora a la rueda del tractor mediante la fijación lateral del enganche a tres puntos**



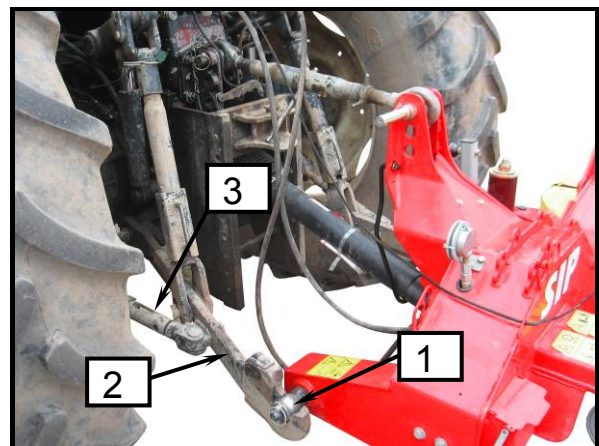
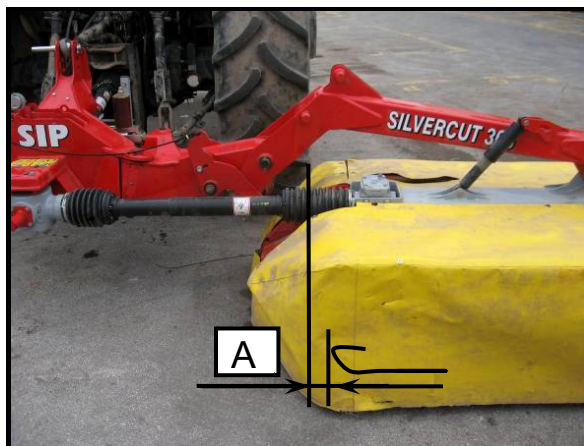
- Nadat u de maaier aan de onderste hefarmen van de driepuntheffinrichting heeft vastgemaakt, de stabilisatorstangen vastzetten om zijdelingse bewegingen te voorkomen.



- Una vez enganchada la segadora, fije los brazos inferiores para evitar oscilaciones laterales de la máquina.

**Afbeelding 4      Figura 4**

**Afbeelding 5      Figura 5**



- Schuif de maaier op afstand (A) en zet de hefarmen (2) met de stabilisatorstangen (3) aan beide kanten vast.
- Bijkomend schuiven is mogelijk door de stand van de hefpennen (1) op de verbinding ( $\pm 20$  mm) te wijzigen.

- Desplazar la segadora a la distancia A y fijar los brazos inferiores (2) mediante los tensores laterales (3) en ambos lados.
- Se puede conseguir un mayor desplazamiento cambiando la posición de las bolas del enganche (1) en la conexión ( $\pm 20$  mm).



**De kortst mogelijk in te stellen afstand moet 70 mm zijn**



- **Se recomienda la distancia A más corta posible (70 mm).**

### 2.2.2 Zijdelingse afstelling van de hefinrichting.

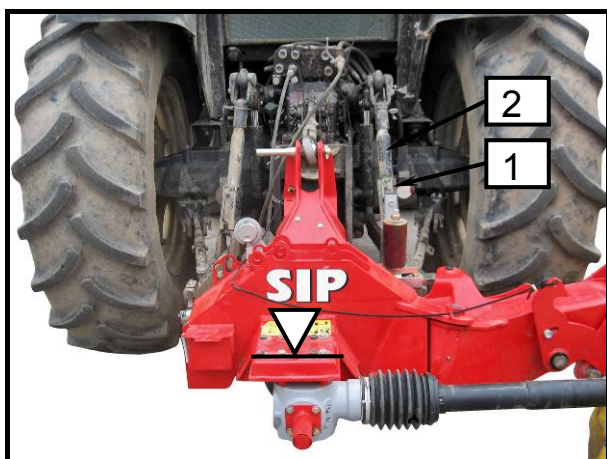
In de rijrichting gezien, moet de aankoppelbok in de dwarsrichting, altijd parallel t.o.v. de grond lopen.

### 2.2.2 Ajuste transversal del enganche

El enganche, visto en dirección de marcha, debe siempre estar paralelo al suelo en dirección transversal.

Afbeelding 6

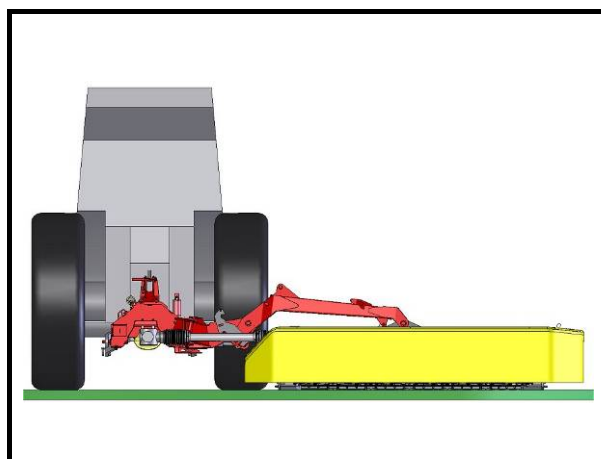
Figura 6



- Controleer of de aankoppelbok parallel t.o.v. de grond is geplaatst en haaks t.o.v. de rijrichting loopt.
- Draai de moer (1) op de hefstang (2) voldoende vast.

Afbeelding 7

Figura 7

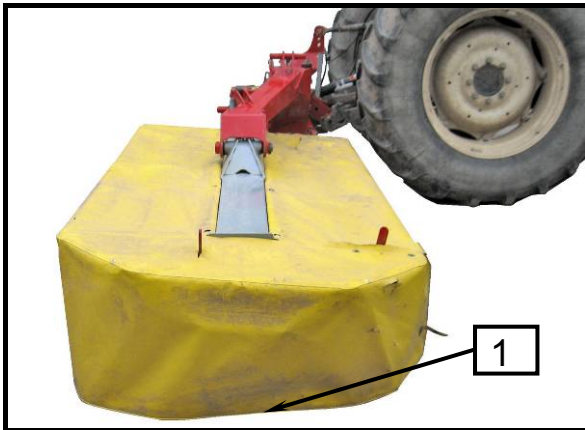


- Comprobar que el enganche esté perpendicular al suelo (como se muestra en la figura).
- Girar la tuerca (1) sobre el enganche a tres puntos (2) de manera adecuada.

### 2.2.3 Parallele hoogteafstelling - tegelijk met de afstelling van de grasmaaihoogte.

Rekening houdend met de rijrichting, moet de aankoppelbok altijd in een hoek van 2° naar voren hellen.

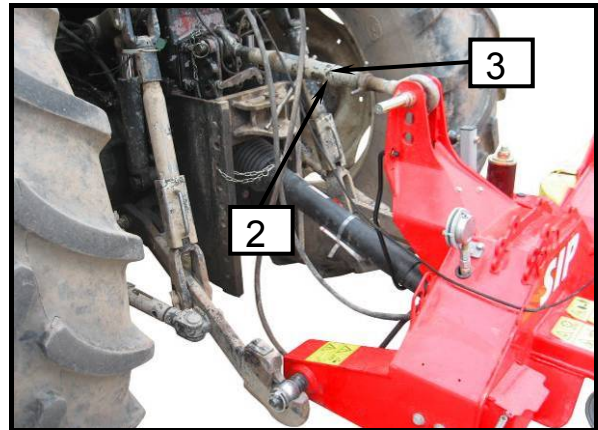
Afbeelding 8      Figura 8



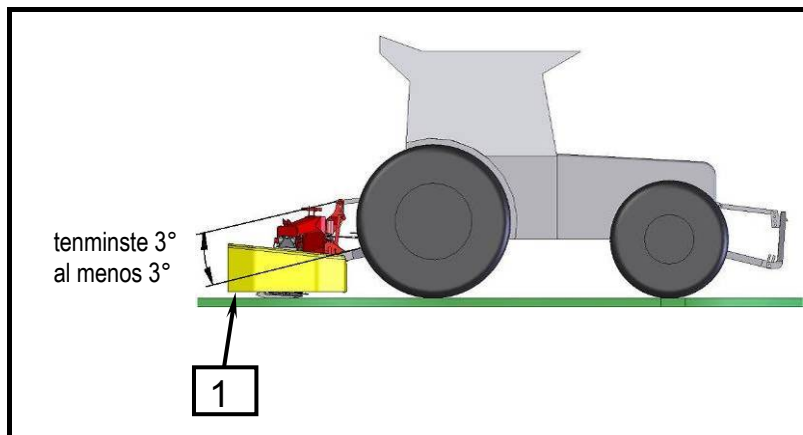
### 2.2.3 Ajuste paralelo del enganche – al mismo tiempo regulación de la altura de corte

El enganche debe siempre estar inclinado 2° hacia adelante en la dirección de sentido de marcha.

Afbeelding 9      Figura 9



Afbeelding 10      Figura 10



- Controleer of de aankoppelbok 2° voorover leunt. Een blik op het kleed (1) kan helpen: de onderste rand moet zich op gelijke afstand van de vloer bevinden.
- Draai de moer (3) op de topstang (2) voldoende vast.

- Compruebe que el enganche está inclinado hacia adelante 2°. Un vistazo a la lona (1) puede ser de ayuda, el borde inferior debe ser equidistante al suelo.
- Girar la tuerca (3) en el tercer punto (2).



- **De hellingshoek van 2° houdt in dat het gras op een hoogte van 50 - 55 mm wordt gemaaid.**
- **De steunpoot is aangepast aan de maaier zodat deze 2° voorover leunt, wanneer de maaier wordt afgekoppeld.**



- **La inclinación recomendada permite una altura de corte de 50 - 55 mm.**
- **El pie de apoyo está adaptado a la segadora, permitiendo una inclinación hacia adelante de 2° cuando está desenganchada.**

## 2.3 Aftakas

### 2.3.1 Algemeen



- Nadat de machine aan de trekker is gekoppeld, schakelt u de trekkermotor uit en trekt u de contactsleutel uit het contactslot. Beveilig de tractor tegen ongecontroleerd weggrollen!
- De aftakas beveiligt de trekker en de machine tegen schade. Wijzig de instellingen van de slipkoppeling niet. De garantie vervalt!

## 2.3 Transmisión cardan

### 2.3.1 General



- Después de enganchar la máquina en el enganche a 3 puntos del tractor, apague el motor y retire la llave del contacto. Asegure el tractor contra desplazamientos!
- La transmisión cardan viene equipada con un embrague de seguridad. Protege al tractor y a la máquina de daños. No manipule el embrague!

### 2.3.2 Lengteafstelling aftakas



- Wanneer u controle-, onderhoud-, herstel- of montagewerkzaamheden uitvoert, schakelt u de aftakas uit. Schakel de trekkermotor uit en trek de contactsleutel uit het contactslot. Beveilig de trekker tegen ongecontroleerd weggrollen.
- Niemand mag zich tussen de trekker en de machine bevinden wanneer de maaier met de hydraulische hefinrichting omhoog of naar beneden wordt bewogen.

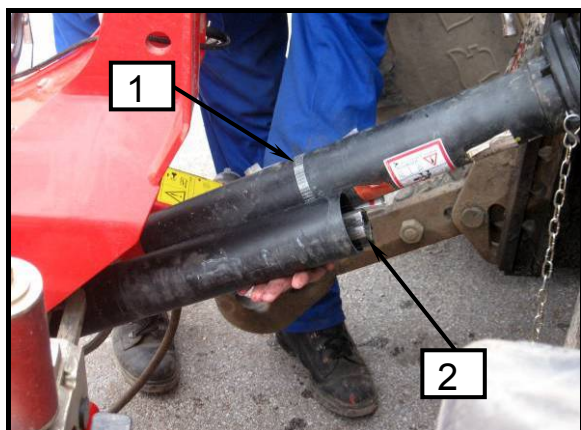
### 2.3.2 Ajuste largura de transmisión



- Desconecte la toma de fuerza cuando realice labores de control, mantenimiento, reparación y montaje. Apague el motor y retire la llave del contacto. Asegure el tractor contra desplazamientos!
- Nadie debe situarse entre el tractor y la máquina cuando se baje la segadora con los hidráulicos.

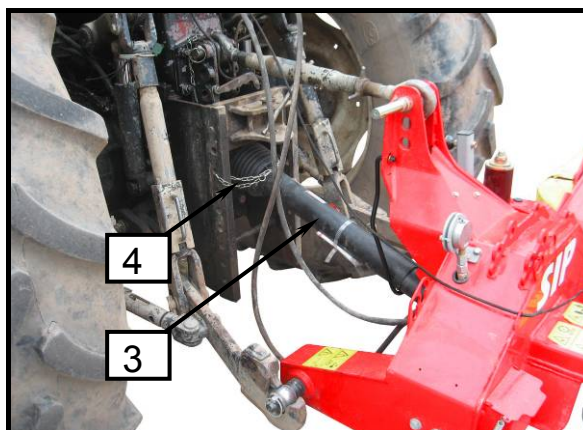
Afbeelding 11

Figura 11



Afbeelding 12

Figura 12



- Om de lengte van de aftakas af te stellen, trekt u de beide helften uit elkaar.
- Plaats de overeenkomstige aftakashelften op de zijde van de machine (2) en de trekker (1).  
**De slipkoppeling moet aan de machinezijde worden gemonteerd!**
- Stel de machine met de driepuntshefinrichting in de kortste stand van de aftakas af.
- Houd beide helften samen en meet de correcte lengte.
- Voor meer afmetingen en afstellingen gebruikt u de instructies van de fabrikant van de aftakas.



**Gevaar voor materiaalschade:**  
*Laat de maaier niet met de hefinrichting naar beneden voor de aftakaslengte is afgesteld!*

- Para ajustar la largura del cardan, separe las dos mitades.
- Colocar las mitades correspondientes del cardan en el lado de la máquina (2) y del tractor (1).
- **El embrague de seguridad debe ir del lado de la máquina!**
- Coloque la máquina con el enganche a tres puntos en la posición más corta de la transmisión cardan.
- Poner juntas ambas mitades y medir la largura correcta.
- Para más medidas y ajustes, use el manual del fabricante del cardan.



**Peligro de daños materiales:**  
*No baje la máquina con los hidráulicos antes de ajustar el largo de la transmisión!*

### 2.3.3 Aftakas monteren

Beveilig de beschermbuis (3) met de ketting tegen meedraaien.

Controleer de ruimte en draairuimte van de aftakas. Wanneer de aftakas de trekker of machine aanraakt, kan dit tot schade leiden (aanraking met hefarmen van de driepuntshefinrichting).

### 2.3.3 Montaje de transmisión cardan

Asegure los tubos de protección (3) con la cadena (4) contra la rotación del lado del tractor y del lado de la máquina.

Controlar la zona de rotación y el espacio de la transmisión. Si la transmisión toca el tractor o la máquina, pueden producirse daños (contacto con el enganche al tractor, conexión de la máquina).

## 2.4 Hydraulische aansluitingen

Voor het maaien heeft de tractor de volgende aansluitingen nodig:

- Twee dubbelwerkende aansluitingen (1) (maaibalk heffen en laten zakken).
- Eén enkelwerkende aansluiting (2) (hydraulische compensatiedruk).

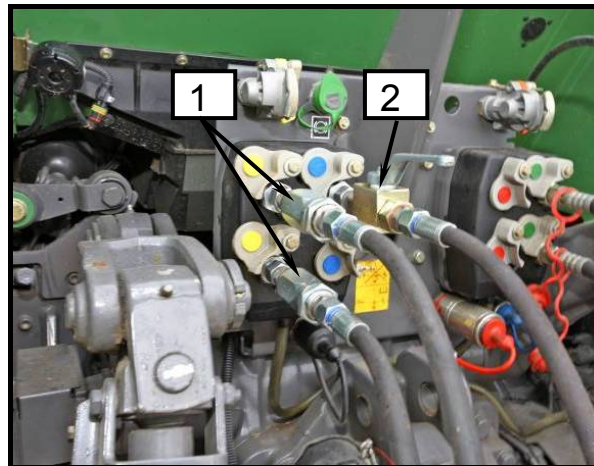
## 2.4 Enganche hidráulico

La segadora requiere en un tractor lo siguiente:

- Dos conexiones de doble efecto circuito cerrado(1), (alzado y bajada barra de corte).
- Una conexión de simple efecto (2), (descarga hidráulica).



Afbeelding 13      Figura 13



***Voordat wordt begonnen met het aansluiten op het hydraulische systeem van de trekker, moeten de machine en de trekker drukloos worden gemaakt***



- ***Antes de conectar el sistema hidráulico, asegúrese de que no exista presión en el sistema hidráulico, ya sea del lado del tractor o de la máquina.***

- Verbindt de hydraulische slangen met de trekker.

- Conectar los latiguillos hidráulicos a las salidas del tractor.



- ***Let op dat u de snelsluitkoppelingen reinigt en droogt. Vuil kan ertoe leiden dat de verbinding niet voldoende afsluit, waardoor schade kan ontstaan.***

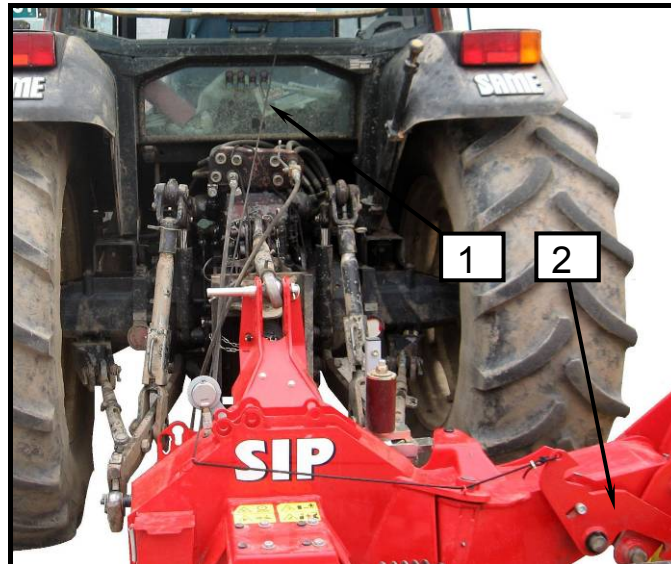



- ***Asegúrese de que la conexión está limpia y seca. La suciedad puede provocar flojedad y daños.***

**2.5 Het trekkoord voor de maaibalkvergrendeling in transportstand in de cabine van de trekker brengen.**


**2.5 Instalación de la cuerda en la cabina del tractor para levantar la segadora a posición de transporte**

**Afbeelding 14      Figura 14**





- *Het koord moet altijd los zijn. Dit voorkomt dat de haken worden losgetrokken en de maaibalk ongewenst in een andere stand komen.*  
**ERNSTIG VERWONDINGSRISICO!**
- **!**



- *La cuerda debe estar siempre floja. Esto previene la interrupción del mecanismo y el cambio de posición de la barra de corte si se tira de la cuerda inintencionadamente. Riesgo de accidente alto!*

- Breng het koord (1) dat op de vergrendeling (2) is vastgemaakt op een plaats in de cabine, waar de chauffeur het kan bereiken.

- Montar la cuerda (1), enganchada a mecanismo (2), en la cabina donde pueda ser alcanzada por el tractorista.

## 2.6 Berekening van de tractorbalast

### Bijlage B standaard SIST EN ISO 4254-10

Door de massa van de machine, kan de combinatie van trekker en machine onstabiel worden. Het vooraan, achteraan of zijdelings aankoppelen van de machine mag het toegestane maximumgewicht van de tractor, de toegestane as- en bandenbelasting niet overschrijden.

De belasting van de vooras moet tenminste 20 % van het onbelaste gewicht van de tractor bedragen.

**OPMERKING:** De berekening is geldig voor de achterste machine en de combinatie voorste/achterste machine.

## 2.6 Contrapesado eje delantero

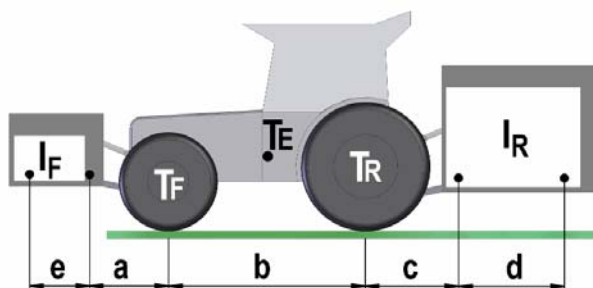
### Adjunto B standard SIST EN ISO 4254 – 10

Debido al peso de la máquina, la combinación de hilerador y máquina - rastrillo podría llegar a ser inestable. A fin de verificar la estabilidad total, se puede utilizar la siguiente fórmula para calcular el mínimo contrapeso delantero  $I_{F, min}$  que permite tener un peso en el eje delantero al menos, igual al 20% del peso del tractor en vacío.

**Nota:** El cálculo es válido para máquina trasera y combinación de máquina frontal/trasera..

**Afbeelding 15      Figura 15**

$$I_{F, min} = \frac{(I_R \times (c + d)) - (T_F \times b) + (0,2 \times T_E \times b)}{a + b + e}$$



Legenda <sup>NL</sup>			
$T_E$	(kg)	Onbelast gewicht van de tractor	1
$T_F$	(kg)	Voor-asbelasting van onbelaste tractor	1
$T_R$	(kg)	Achter-asbelasting van onbelaste tractor	1
$I_R$	(kg)	Gecombineerd gewicht van gemonteerde machine achterop / achterste ballast	2
$I_F$	(kg)	Gecombineerd gewicht van gemonteerde machine aan het front / front ballast	2
$a$	(m)	Afstand van midden vooras tot midden van de kogels in de hefarmen van de fronthefinrichting	1, 3
$b$	(m)	Tractorwielbasis	1, 3
$c$	(m)	Afstand van midden achteras tot midden van de kogels in de hefarmen van de driepunts-hefinrichting	1, 3
$d$	(m)	Afstand van het midden van de kogels in de hefarmen van de driepunts-hefinrichting tot het midden van de achteraan gemonteerde machine / achterste ballast ( $d = 0,5 \text{ m}$ )	
$e$	(m)	Afstand van het midden van de kogels in de hefarmen van de driepunts-hefinrichting tot het midden van de in het front gemonteerde machine / voorste ballast ( $e = 0 \text{ m}$ )	

<b>Claves</b> (E)			
<b><math>T_E</math></b>	(kg)	Peso en vacío del tractor	1
<b><math>T_F</math></b>	(kg)	Carga en eje delantero con tractor en vacío	1
<b><math>T_R</math></b>	(kg)	Carga en eje trasero con tractor en vacío	1
<b><math>I_R</math></b>	(kg)	Peso combinado con implemento trasero montado/ peso trasero	2
<b><math>I_F</math></b>	(kg)	Peso combinado con implemento delantero montado/ peso frontal	2
<b><math>a</math></b>	(m)	Distancia desde centro del eje delantero al centro de las bolas enganche	1, 3
<b><math>b</math></b>	(m)	Distancia entre ejes	1, 3
<b><math>c</math></b>	(m)	Distancia desde centro del eje trasero al centro de las bolas enganche	1, 3
<b><math>d</math></b>	(m)	Distancia entre centro bolas de enganche trasero y centro de gravedad del implemento trasero/ peso trasero ( $d = 0,5$ m)	
<b><math>e</math></b>	(m)	Distancia entre centro bolas de enganche trasero y centro de gravedad del implemento delantero/ peso delantero ( $e = 0$ m)	

1. Zie gebruiksaanwijzing van de tractor.
2. Zie prijslijst en / of gebruiksaanwijzing van het werktuig.
3. Te meten.

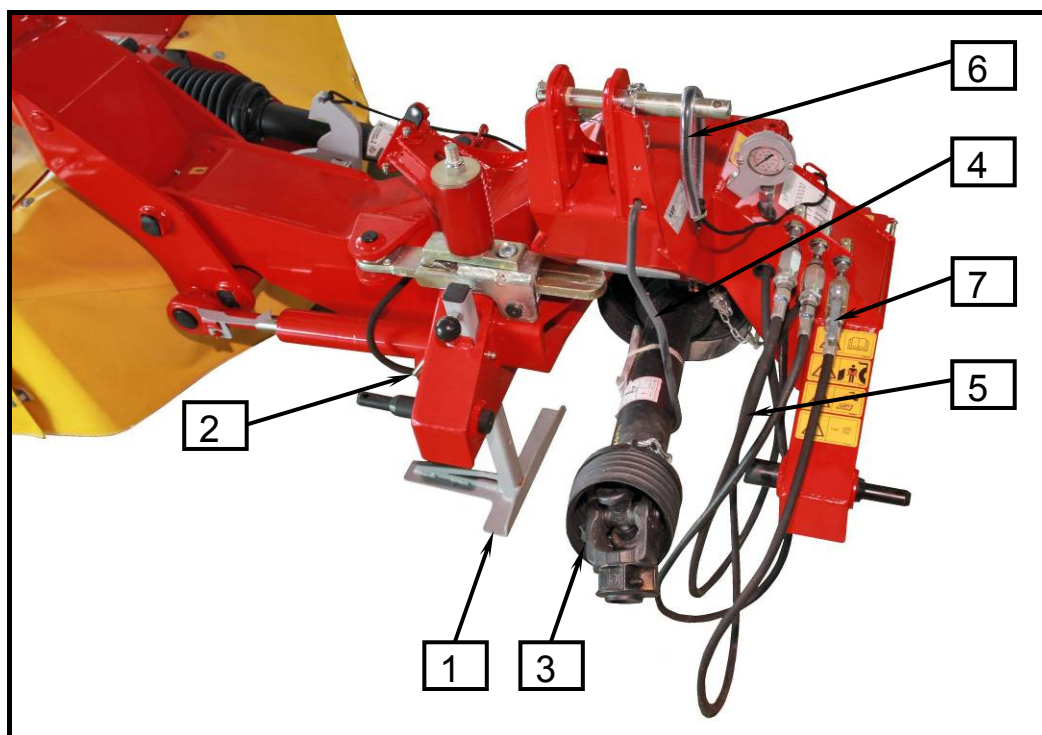
1. Ver manual de instrucciones del tractor.
2. Ver lista de precios y / o manual de instrucciones del implemento.
3. Para ser medido

## 2.7 Maaier van tractor afkoppelen

## 2.7 Desconexión de la segadora del tractor

Afbeelding 16

Figura 16



- **Zorg ervoor dat u de maaier op een vlakke en stevige ondergrond plaatst.**
- **Niemand mag zich tussen de trekker en de machine bevinden wanneer de machine met behulp van de hydraulische driepunts-hefinrichting omhoog wordt geheven of naar beneden gelaten.**
- **Volg de volgende veiligheidsinstructies.**



- **Preste atención a colocar la segadora en una superficie firme y plana.**
- **Nadie debe situarse entre la segadora y el tractor cuando baje o levante la máquina con el enganche hidráulico.**
- **Preste atención a las instrucciones de seguridad siguientes.**

- Kies een vlakke, droge en stevige ondergrond.
- Laat de steunpoot(1) naar beneden en laat de veerbelaste pen (2) in de bovenste boring vallen.
- Laat de machine zakken en zorg ervoor dat deze goed stevig staat.
- Maak het hydraulische systeem drukloos (open de klep van het enkelwerkende circuit) en wacht tot de druk op de manometer **0 bar** bedraagt.
- Ontkoppel de aftakas (3) en leg deze in de daarvoor bedoelde houder (4).
- Ontkoppel de hydraulische slangen (5), en bevestig ze op de houder op de machine (7).
- Trek de koord (6) uit de cabine en leg het op de aankoppelbok.
- Maak de topstang los.
- Maak de hefarmen los.

- Elija una superficie suficientemente firme, plana y seca para depositar la máquina.
- Baje el pié de apoyo (1) y asegúrelo con el pasador (2).
- Baje la máquina y asegúrese de que esté firme.
- Libere la presión de la descarga hidráulica (abra la salida de simple efecto) y espere a que la presión en el manómetro baje a **0 bares**.
- Desconecte el cardan (3) y póngalo en el soporte (4).
- Desconecte el latiguillo (5), asegúrelo y colóquelo en el soporte del enganche (7).
- Retire la cuerda (6) del tractor y colóquela en el soporte.
- Aflojar y desenganchar anclaje superior.
- Aflojar y desenganchar anclajes inferiores.

### **3. Maaier voorbereiden voor werk- en transportstand**

### **3. Preparación de la segadora para la posición de trabajo y transporte**

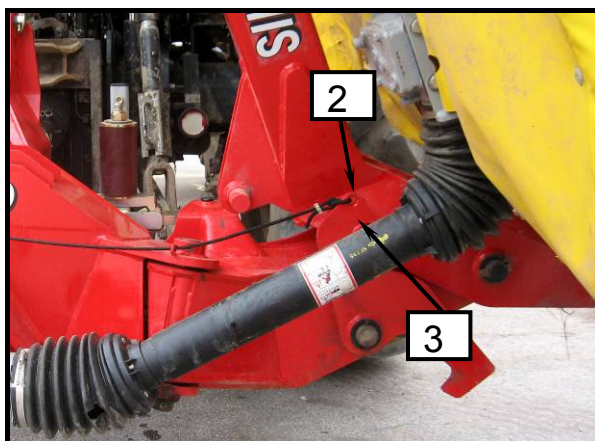


- **Niemand mag zich tussen de trekker en de maaier bevinden wanneer deze wordt voorbereid voor gebruik of deze wordt gebruikt. ERNSTIG VERWONDINGSRISICO!**
- **Gevaar voor materiaalschade: Schakel de aftakas in de transportstand niet in. De maaischijven moeten volledig stilstaan.**
- **Wanneer u op de openbare weg rijdt dient u de veiligheidsvoorziening in overeenstemming met de regels te gebruiken.**
- **De maaibalk moet in de transportstand altijd ook mechanisch beveiligd zijn. ERNSTIG VERWONDINGSRISICO!**

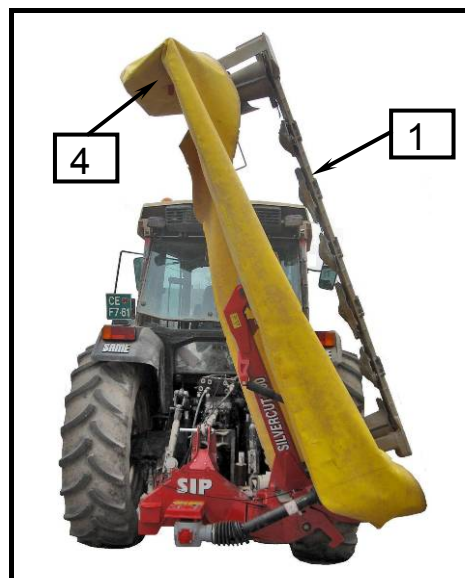


- **No se permite a nadie situarse entre el tractor y la segadora cuando se prepara o cuando se utiliza. Riesgo elevado de accidente!**
- **Riesgo de daños materiales: No conecte la t.d.f. en posición de transporte. Los discos deben estar completamente parados.**
- **Cuando circule por vías públicas, use las protecciones de acuerdo a la normativa.**
- **La barra de corte debe estar siempre asegurada mecánicamente en posición de transporte. Riesgo elevado de accidente!**

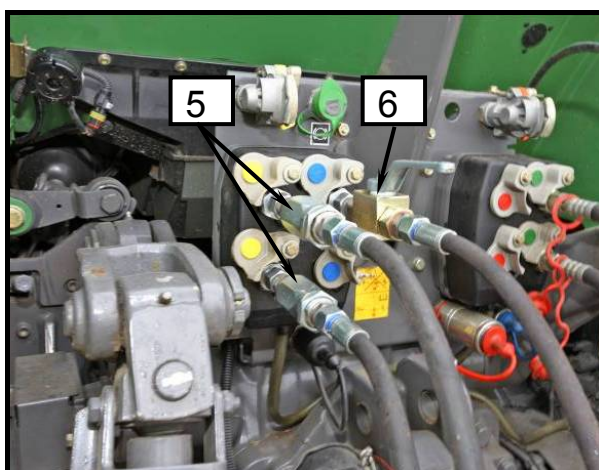
Afbeelding 17 Figura 17



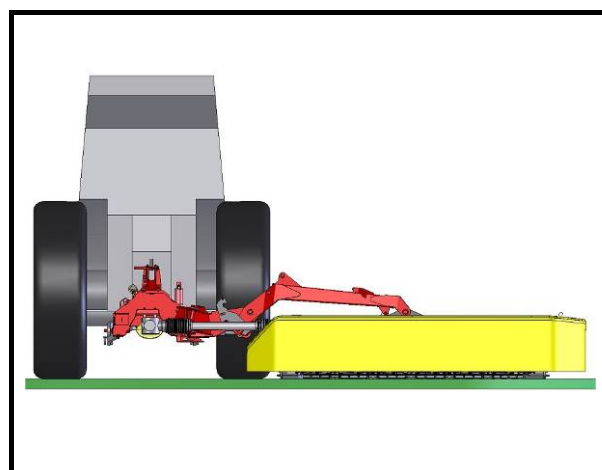
Afbeelding 18 Figura 18



Afbeelding 19 Figura 19



Afbeelding 20 Figura 20

**Maaier in transportstand:**

- Om de hoogte te verminderen zet u het buitenste deel van de beschermkap (4) in de transportstand.
- Trek aan het koord en houd het vast.
- Hef de maaibalk (1) op door de dubbelwerkende hydraulische cilinder (5) in te schakelen. Houd het koord vast tot de maaibalk zich in de verticale stand bevindt. Laat het koord deze dan los, zodat de haak (2) zich om de pen (3) heen grijpt (mechanische beveiliging!).

**LET OP:** Laat de balk niet met de dubbelwerkende cilinder stevig tegen de haak aandrukken. Hierbij zal de haak worden vernietigd! Het is voldoende als de haak achter de pen valt.

- Hef de maaier met de hydraulische driepunts-hefinrichting op..

**La segadora en posición de transporte:**

- Para reducir la altura de transporte, coloque la protección de la barra de corte (4) en la posición de transporte.
- Tire de la cuerda y sujétela .
- Levante la barra de corte (1) mediante la salida de doble efecto (5), sujete la cuerda hasta que la barra alcance la posición vertical y entonces, aflójela de tal manera que el gancho (2) quede fijado en el bulón (3) (protección mecánica!).
- Levante la segadora con el enganche a tres puntos.
- Durante el transporte, la presión en el manómetro debe ser de 0 bares.

**Maaier van transport- naar werkstand:**

- Controleer of de druk op de manometer 0 bar bedraagt.
- Hef de maaibalk (1) een beetje op door de dubbelwerkende hydraulische cilinder (5) in te schakelen.
- Trek aan het koord zodat de haak (2) vrij komt van de pen (3).
- Laat de maaibalk (1) met de dubbelwerkende hydraulische cilinder (5) in de werkstand zakken.
- Zet de dubbelwerkende hydraulische cilinder (5) in de **zweefstand**.
- Laat de maaier met de hydraulische driepunts-hefinrichting naar de werkhoogte (zie figuur) zakken.
- Zet het buitenste deel van de beschermkap (4) naar beneden.

**Pasar la segadora de posición de transporte a posición de trabajo:**

- Comprobar que la presión en el manómetro marque 0 bares.
- Levantar el corte (1) un poco accionando el mando (5).
- Tirar de la cuerda de tal modo que la seguridad mecánica (2) quede liberada del bulón (3).
- Bajar el corte (1) a la posición de trabajo con los mandos de doble efecto (5) del tractor.
- Colocar el mando del tractor en la **posición de flotación**.
- Bajar la segadora con los brazos del tractor hasta la altura de trabajo (ver figura).
- Poner las protecciones (4) en posición de trabajo.



- **Hef de maaier nooit in de transportstand met de enkelwerkende hydraulische aansluiting (6).**
- **De druk op de manometer moet in de transportstand altijd 0 bar zijn.**



- **Nunca levante la segadora a la posición de transporte con el mando de simple efecto para la descarga hidráulica (6).**
- **Durante el transporte, la presión en el manómetro debe ser de 0 bares.**



- **Het zwaartepunt van de maaier ligt in de transportstand dichtbij het zwaartepunt van de trekker, wat een grotere stabiliteit oplevert en een hogere transportsnelheid toelaat.**
- **De verkleinde transporthoogte laat het toe om onder iets lagere doorgangen door te rijden.**



- **El centro de gravedad de la segadora durante el transporte está cerca de el centro de gravedad del tractor, lo que posibilita una gran estabilidad y permite mayor velocidad de transporte.**
- **Una altura de transporte reducida permite atravesar túneles.**



#### 4. Machine voorbereiden voor het maaien



- Voer **herstel-, onderhouds-, reinigingswerkzaamheden** alleen uit wanneer de **trekermotor is uitgeschakeld en stilgevallen!** Verwijder de **contactsleutel uit het contactslot.**
- **Max. aftaktoerental is 540 of 1000 o/m.** Al naar gelang het type machine. Het is aan te bevelen op het maximum toerental te werken. Kies een geschikte rijsnelheid. Let op bij het rijden van de helling af!
- **Alle beschermkappen moeten onbeschadigd zijn en zich in de beschermstand bevinden.**
- **Het gevaar bestaat dat harde voorwerpen door de machine worden uitgeworpen (stenen, gebroken messen etc.). Niemand mag zich tijdens het maaien in het werkgebied van de machine bevinden!**
- **Het is verboden op de machine te klimmen of mee te rijden!**

#### 4. Preparación de la máquina para el segado y siega



- **Realice los trabajos de reparación, mantenimiento, limpieza y parada solo cuando el tractor esté parado y el motor apagado! Retire la llave del contacto.**
- **El nº máximo de r.p.m. de la transmisión son 1000 r.p.m. (540 opcionalmente).** Se recomienda trabajar al máximo de rpm. Se debe seleccionar una velocidad de marcha adecuada. Preste especial atención cuando conduzca cuesta abajo!
- **Todas las protecciones debe estar en buen estado y en posición de protección.**
- **Existe riesgo de lanzamiento de objetos (piedras, cuchillas) cerca de la máquina mientras siega. No se permite estar cerca de la máquina mientras está segando!**
- **Está prohibido subirse a la máquina o desplazarse encima de ella!**



- **Elke schijf is uitgerust met twee messen, die alle twee nieuw horen te zijn of alle twee een evenredige slijtage vertonen.**
- **Beschadigde of versleten messen, mesbouts en maaischijven moeten worden vervangen.**
- **Vervang het beschadigde beschermkleed door een nieuw exemplaar.**
- **Stop ONMIDDELIJK met het maaien wanneer u een plotseling een vreemd geluid hoort of wanneer de machine plotseling begint te trillen. Ga pas verder nadat u de storing heeft gevonden en opgelost of vraag uw dealer om de machine te bekijken.**



- **Cada disco debe tener 2 cuchillas nuevas o desgastadas uniformemente.**
- **Los discos dañados o con desgaste excesivo, deberán ser sustituidos.**
- **Sustituir la lona cuando esté dañada por una nueva.**
- **Pare de segar cuando aparezca un ruido o vibración repentinos. Continúe después de eliminar el problema o acuda a su servicio técnico.**

### 4.1 Basisinstellingen

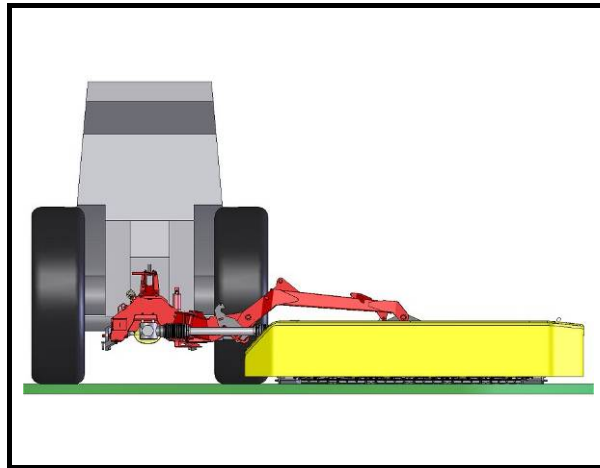
Laat de maaier langzaam in de werkstand zakken in overeenstemming met de instructies voor het zakken. Pas de hoogte van de hefinrichting aan en controleer de dwarsafstelling (2.2.2).

### 4.1 Reglajes básicos

Bajar la segadora lentamente hasta la posición de trabajo de acuerdo con las instrucciones para bajada. Ajuste la altura del enganche a tres puntos según las instrucciones para ajuste transversal (2.2.2)

**Afbeelding 21**

**Figura 21**



#### 4.1.1 Drukcompensatie op de maaibalk afstellen.

#### 4.1.1 Ajuste de la descarga de la barra de corte

##### Hydraulische drukcompensatie

De constructie met de hydraulische drukcompensatie is een hydraulisch systeem dat bestaat uit een hydraulische cilinder, hydraulische accumulator en manometer.

##### Descarga hidráulica

El sistema de descarga incluye un sistema hidráulico compuesto por botella hidráulica, acumulador y manómetro.

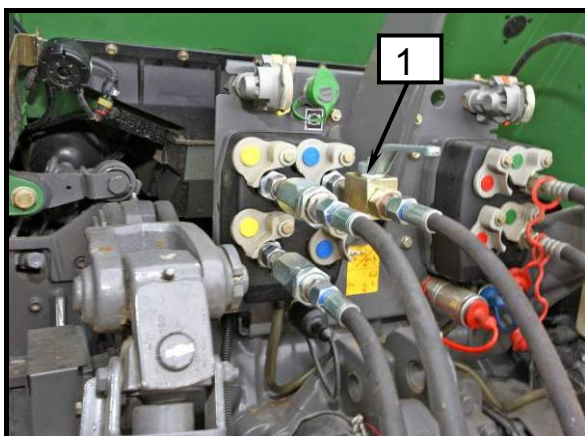


- *Er mag zich geen druk in het hydraulische compensatiesysteem bevinden als de maaier van de trekker wordt afgekoppeld.*



- *Cuando desenganche la máquina del tractor, no debe haber presión en el sistema de descarga.*

Afbeelding 22    Figura 22



**Hydraulische drukcompensatie vullen, maaibalk in werkstand**

- Open de kogelblokkeerkraan in de hydraulische leiding (1).
- Schakel het hydraulische systeem in en vul tot de druk 50 tot 70 bar bedraagt, af te lezen op de manometer (2).
- Sluit de kogelblokkeerkraan in de hydraulische leiding (1).

**Hydraulische drukcompensatie leegmaken, maaibalk in werkstand**

- Open de kogelblokkeerkraan in de hydraulische leiding (1) en wacht tot alle druk uit het systeem is afgevoerd.

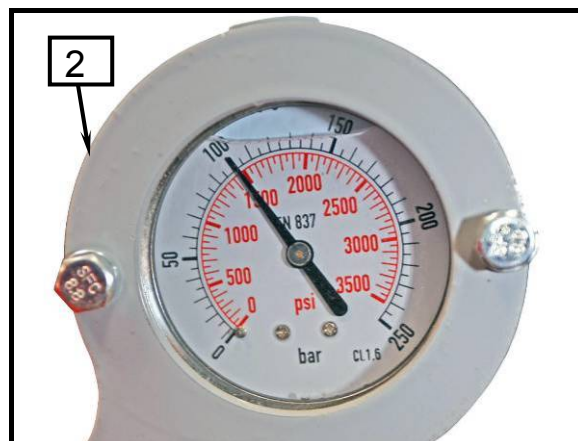


- **Het drukcompensatiesysteem mag tijdens het transport niet worden opgeladen.**



- **Er moet een hogere druk worden ingesteld.**
- **Bij hogere snelheden en/of een erg hobbelige ondergrond is het aan te bevelen de hydraulische stabilisator voor de dwarsstabiliteit van de balk te gebruiken (optie).**

Afbeelding 23    Figura 23



**Llenado del sistema de descarga hidráulica, con la barra de corte en posición de trabajo.**

- Abrir llave de paso en salida del tractor (1).
- Accionar mando hidráulico en el tractor y dar presión entre 95 y 105 bares, medidos en el manómetro (2).
- Cerrar llave de paso en salida del tractor (1).

**Vaciado del sistema de descarga hidráulica, con la barra de corte en posición de trabajo.**

- Abrir la llave de paso (1) y esperar hasta que no quede presión en el sistema.



- **Nunca realice el llenado del sistema de descarga hidráulica con la máquina en posición de transporte.**



- **Se recomienda la presión más elevada para la descarga.**
- **Para velocidades superiores y con una superficie irregular, se recomienda la adquisición de un estabilizador hidráulico para la estabilidad transversal de la barra de corte (accesorio opcional).**

## 4.2 Aankoppelbok aanpassen in de dwarsrichting en tot het midden van de trekker, gelijktijdig met het afstellen van de hefinrichting

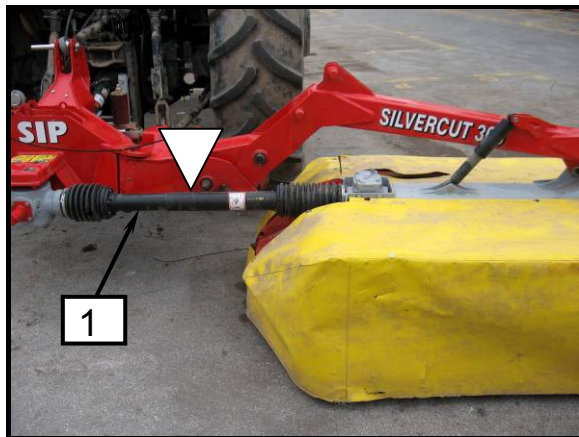
De beperkte uitslag van de maaibalk en de middenophanging verzekeren een optimale bodemaanpassing

- Maximale bodemaanpassingshoek  $\pm 15^\circ$ .
- De beperkte uitslag geeft de aandrijvingen een langere levensduur.



- *Voor u begint te maaien, controleert u of de maaibalk in de middenpositie is, om te voorkomen dat de maaibalk bij een opwaartse beweging tegen aanslag komt en wil doordrukken. (materiaalschade!).*

**Afbeelding 24    Figura 24**



### Maaier in de middelste stand afstellen:

- De maaier moet zich in een goede bedrijfstoestand bevinden.
- Controleer of de aftakas (1) zich in de horizontale stand bevindt. Hef de maaier met de hydraulische driepunts-hefinrichting op.
- Stel de pijl (2) af op de plaats waar de zuigerstang de rand van de hydraulische cilinder (3) raakt

## 4.2 Adaptación de la barra de corte a inclinación transversal y ajuste posición intermedia con altura de enganche

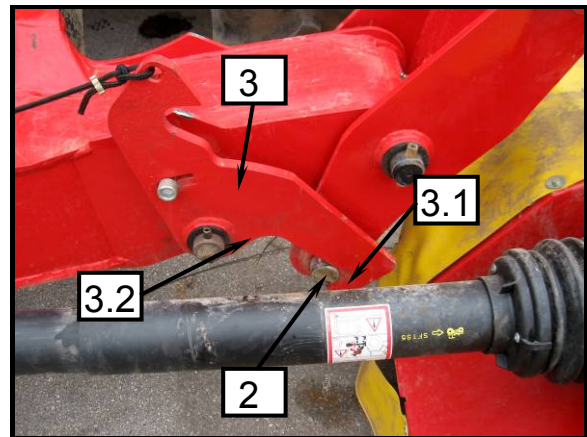
Una flexibilidad limitada en el soporte de la barra y el enganche tipo pendular, garantizan una óptima adaptación al terreno.

- El ángulo máximo de adaptación al terreno es de  $\pm 15^\circ$ .
- Un ángulo de adaptación limitado garantiza una larga duración de los engranajes.



- *Antes de comenzar a segar, compruebe la posición intermedia a fin de prevenir sobrecargas en la barra de corte cuando esté inclinada hacia arriba (riesgo de daños materiales!).*

**Afbeelding 25    Figura 25**



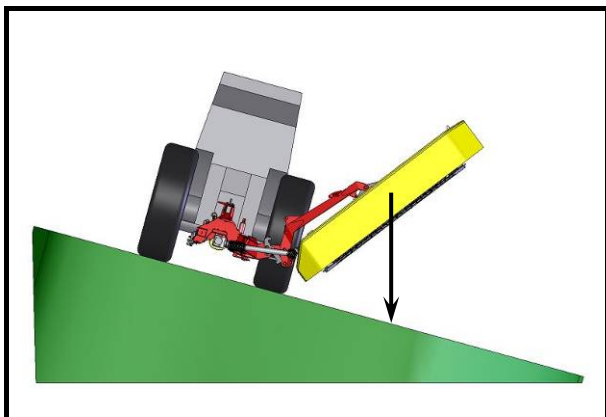
Para situar la segadora en la posición intermedia, el bulón (2) debe estar entre los restrictores (3.1) y (3.2).

- La segadora debe estar en posición de trabajo.
- Verificar que el cardan (1) está en posición horizontal.
- Levantar o bajar la segadora con el enganche a tres puntos.

### 4.3 Waarschuwing bij het rijden op een helling

Het gewicht van de maaibalk kan de rijeigenschappen veranderen tijdens het maaien. Vooral in geval op een helling wordt gewerkt.

Afbeelding 26 Figura 26



**Gevaar voor het kantelen van de trekker op de helling met de maaier naar beneden gericht:**

- als de maaibalk zich aan de onderkant bevindt en in deze positie wordt opgetild.
- wanneer u een bocht naar links neemt met de opgeheven maaibalk naar beneden gericht.

wanneer u een bocht naar links neemt met de maaibalk in de transportstand

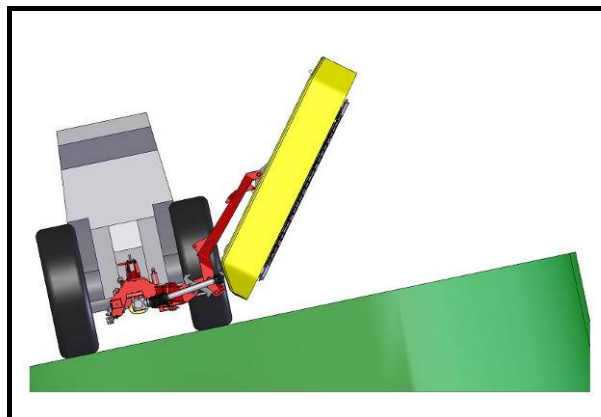


- Verminder snelheid wanneer u een bocht naar links neemt.
  - Rijdt zodanig dat de maaibalk naar boven gericht is.
- Het is beter om een helling achterwaarts op te rijden met de maaibalk naar boven gericht, om risico's te vermijden

### 4.3 Precauciones cuando siegue en pendientes

El peso de la segadora puede afectar a la conducción durante el siegado, especialmente, siegando en pendientes.

Afbeelding 27 Figura 27



**Existe peligro de volcado trabajando en pendiente con la segadora en el lado más bajo:**

- Si la segadora está en el lado más bajo y se levanta.
- Si toma una curva a izquierdas con la barra levantada y en el lado más bajo.
- Si toma una curva a izquierdas con la barra de corte en posición de transporte.



- Reduzca la velocidad cuando tome curvas a izquierdas.
- Conduzca de tal manera que la segadora quede del lado superior.
- Se recomienda conducir marcha atrás con la máquina en el lado superior para prevenir una conducción peligrosa.

#### 4.4 Aanrijbeveiliging

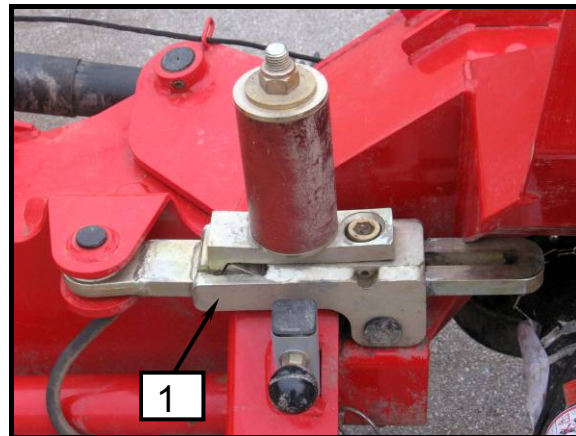
De machine heeft een ingebouwde aanrijbeveiliging die ervoor zorgt dat de machine wordt beschermd wanneer u een obstakel raakt. De voorspanning op de aanrijbeveiliging laat de maaier toe om op- en neerwaarts te hellen.

#### 4.4 Protección de la segadora

La máquina tiene un mecanismo de seguridad que facilita su protección al impactar contra un obstáculo. El disparo del mecanismo de seguridad facilita que la segadora se desplace hacia atrás y hacia arriba.

Afbeelding 28

Figura 28



- **Voer werkzaamheden, als onderhoud, periodieke onderhoudsbeurten, reinigen en het oplossen van functionele storingen uit wanneer de trekermotor is uitgeschakeld en stilgevallen! Verwijder de contactsleutel uit het contactslot!**
- **Ga verder met maaien, nadat u de storingen heeft opgelost.**



- **Los trabajos de reparación, mantenimiento, revisiones, limpieza y solución de problemas deben realizarse con el tractor parado y el motor apagado! Retire la llave del contacto!**
- **Continúe segando una vez resueltas las anomalías.**

- Stop onmiddellijk in geval van een aanrijding, waarbij de balk is uitgeweken.
- Controleer de mogelijke schade en verwijder het obstakel.
- Hef de maaier met de hefinrichting zodat de veiligheidskoppeling (1) opnieuw wordt ingeschakeld.

- En caso de colisión, pare inmediatamente.
- Compruebe el posible daño, retire el obstáculo.
- Levante la segadora con los elevadores para que vuelva a armarse el mecanismo de seguridad (1) de nuevo.



- **De aanrijbeveiliging is door de fabrikant ingesteld. Het wijzigen van deze instellingen is niet toegestaan.**



- **El embrague de seguridad viene regulado de fábrica, no se permite ninguna manipulación!**

#### 4.5 Messen vervangen

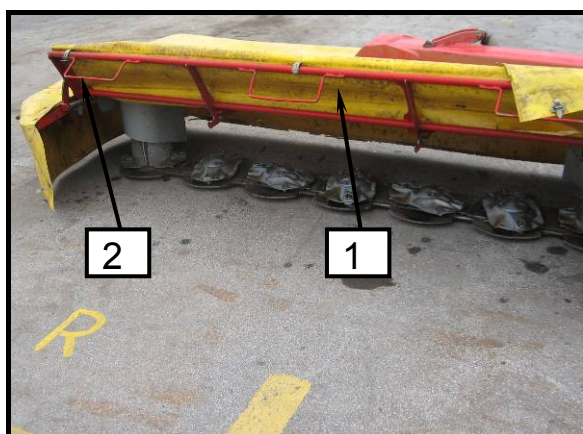
Scherpe messen laten makkelijker maaien en een hogere capaciteit toe. Draai de messen om of vervang ze, indien nodig. Vervang altijd beide messen op een schijf.

De maaier heeft de messen voor schijven die rechtsom draaien en messen voor schijven die linksom draaien. **Opgelet!** Monteer de messen op de juiste manier op de schijf!



- **Vervang de messen alleen wanneer de aandrijving is uitgeschakeld en de trekermotor niet draait! Verwijder de contactsleutel uit het contactslot.**
- **Gebruik veiligheidshandschoenen.**
- **Slijp versleten messen niet. Gevaar voor ejectie van het mes!**
- **Als u de messen bewaarbox opent, houdt dan altijd het deksel met één hand open**
- **VERWONDINGSRISICO!**

Afbeelding 29 Figura 29



#### 4.5 Sustitución de las cuchillas

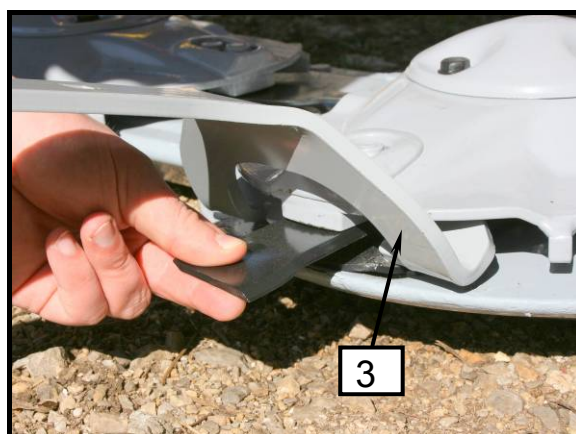
Unas cuchillas afiladas permiten un corte limpio y unas prestaciones elevadas de la segadora. Gire o sustituya las cuchillas cuando sea necesario. Sustituya siempre las 2 cuchillas de cada disco.

Las cuchillas tienen mano (derecha o izquierda) dependiendo del sentido de rotación de cada disco. Atención! Instale siempre las cuchillas adecuadas en cada disco!

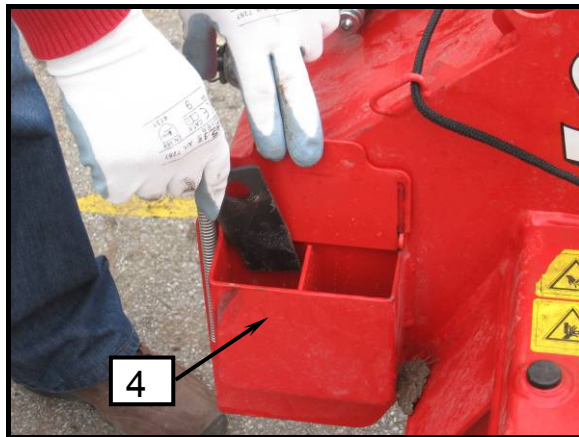


- **Los trabajos de reparación, mantenimiento, revisiones, limpieza y solución de problemas deben realizarse con el tractor parado y el motor apagado! Retire la llave del contacto!**
- **Use guantes de protección!**
- **No reparar (rebarbadora) las cuchillas desgastadas. Existe peligro de proyección de las cuchillas!**
- **Cuando abra la caja porta cuchillas, mantenga la tapa abierta con una mano. Peligro de golpe!**

Afbeelding 30 Figura 30

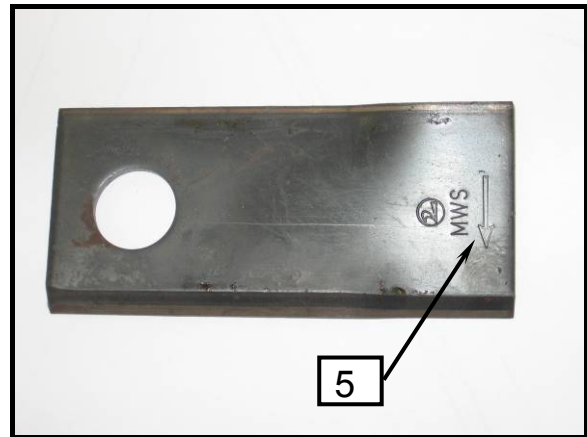


Afbeelding 31 Figura 31



- Plaats de machine in de werkstand.
- Maak de elastieken van het voorste beschermkleed (1) los.
- Hef de zijdelen van het beschermkleed (2) op.
- Vervang of draai het mesjes met behulp van de daarvoor bedoelde sleutel (3), zoals getoond in de afbeelding. Let op de linkse en rechtse richtingspijlen op de mesjes (5) en de schijfdraairichting tijdens het maaien.
- Wanneer u de mesjes vervangt, moet u ervoor zorgen dat het mes correct op de pen is geïnstalleerd – CORRECT (6a); FOUT (6).
- Maak de elastieken van het voorste beschermkleed (1) vast.
- Bewaar de nieuwe linker- en rechtermesjes in de box met het deksel (4). Houd het deksel met één hand open!
- Hang de sleutel weer op zijn plaats aan het frame van de machine en bescherm deze met een tractorsplitpen zodat deze er niet kan afvallen!

Afbeelding 32 Figura 32



- Posicioner la segadora en posición de trabajo.
- Abrir las correas de sujeción de la lona frontal (1).
- Liberar la palanca (2) para levantar la protección frontal (1) de manera que quede acceso a los discos.
- Sustituir o girar las cuchillas con la palanca suministrada como se muestra en la figura 30. Preste atención a la indicación de sentido de giro de la cuchilla (5) y el sentido de giro de los discos al segar.
- Colocar la protección frontal (1) en posición de trabajo.
- Cerrar las correas de sujeción de la lona frontal (1).
- Depositar las cuchillas nuevas separando derechas de izquierdas en la caja con tapa (4). Mantenga la tapa abierta con una mano!



- **De juiste messtand is die waarbij het mes in de richting van de schijfdraairichting wijst.**
- **Wanneer één snijkant is versleten, draait u het mes om en gebruikt u de andere snijkant (altijd per paar omdraaien).**
- **Zorg ervoor dat het geplaatste mes flexibel is gemonteerd.**
- **Wanneer u het mes vervangt, moet u ervoor zorgen dat het mes correct op de pen is geïnstalleerd**



- **La posición correcta de la cuchilla es la cuchilla con el mismo sentido de rotación del disco.**
- **Cuando uno de los filos de la cuchilla esté desgastado, gírela y use el otro filo.**
- **Las cuchillas deben fijarse manteniendo su movilidad.**



## 5. Onderhoud en periodieke onderhoudsbeurten

## 5. Mantenimiento y revisiones periódicas

### 5.1 Speciale veiligheidsinstructies

### 5.1 Instrucciones especiales de seguridad



- Voer werkzaamheden als: onderhoud, periodieke onderhoudsbeurten, reinigingswerken en het oplossen van functionele storingen uit wanneer de trekermotor is uitgeschakeld en is stilgevallen! Verwijder de contactsleutel uit het contactslot!
- Wanneer u gewond raakt door olie of vet, dat onder druk uw huid doordringt, raadpleegt u onmiddellijk medische hulp.
- Neem de andere veiligheidsinstructies in acht om schade en ongevallen te voorkomen.



- Los trabajos de reparación, mantenimiento, revisiones, limpieza y solución de problemas deben realizarse con el tractor parado y el motor apagado! Retire la llave del contacto!
- En caso de herida por proyección de aceite a presión, busque ayuda médica inmediatamente.
- Tenga en cuenta las otras instrucciones de seguridad para prevenir daños y accidentes.

### 5.2 Algemeen

### 5.2 General



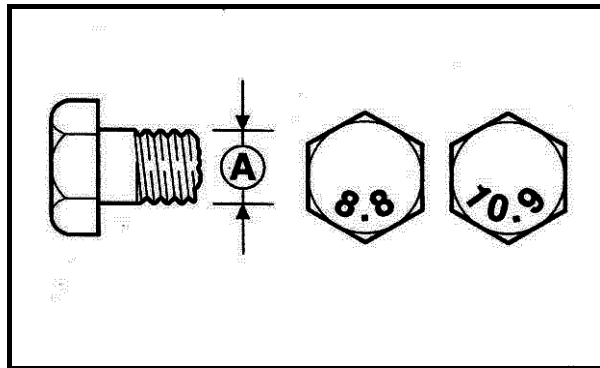
Om het foutloos werken van de machine te verzekeren en de slijtage te verminderen, dient u altijd met de onderhoudsinstructies en periodieke onderhoudsbeurten rekening te houden. Dit houdt o.m. het reinigen, invetten en smeren van de ingebouwde onderdelen in.



Para asegurar un trabajo perfecto de la máquina y para reducir el desgaste considere siempre las instrucciones de mantenimiento y revisiones periódicas. Esto incluye limpieza, engrase y lubricación de piezas y componentes.

**Bouten en moeren aandraaien  $M_A$**   
(tenzij anders aangegeven)

**Momento de apriete de tuercas y tornillos  $M_A$**   
(Salvo información contraria)



A = afmeting van de schroefdraad  
A = ancho de rosca

A Ø	8.8	10.9	12.9
	$M_A$ (Nm)		
M 4	3,0	4,4	5,1
M 5	5,9	8,7	10
M 6	10	15	18
M 8	25	36	43
M 10	49	72	84
M 12	85	125	145
M 14	135	200	235
M 14x1,5	145	215	255
M 16	210	310	365
M 16x1,5	225	330	390
M 20	425	610	710
M 24	730	1050	1220
M 24x1,5			
M 24x2	800	1150	1350
M 27	1100	1550	1800
M 27x1,5	850		
M 27x2	1150	1650	1950
M 30	1450	2100	2450



- Na de eerste start en werkuren controleert u of de bouten en moeren stevig vastzitten. Draai ze na, indien nodig.
- Voer regelmatig (ongeveer elke 50 uur) een controle uit!



- Tras la primera vez y después de unas pocas horas de trabajo, compruebe el apriete de tuercas y tornillos, apriételes si fuese necesario.
- Comprobar de manera regular (aproximadamente cada 50 horas)!

### 5.3 Beschermkleed vervangen

Controleer het beschermkleed regelmatig op beschadigingen. Uitgerafelde en versleten kleden kunnen voorwerpen die door de messen en de schijven worden geraakt niet meer tegenhouden. **GEVAAR.** Dergelijke beschermkleden moeten door nieuwe exemplaren worden vervangen.



- *Voer werkzaamheden als: onderhoud, periodieke onderhoudsbeurten, reinigingswerken en het oplossen van functionele storingen uit wanneer de trekkermotor is uitgeschakeld en is stilgevallen! Verwijder de contactsleutel uit het contactslot!*

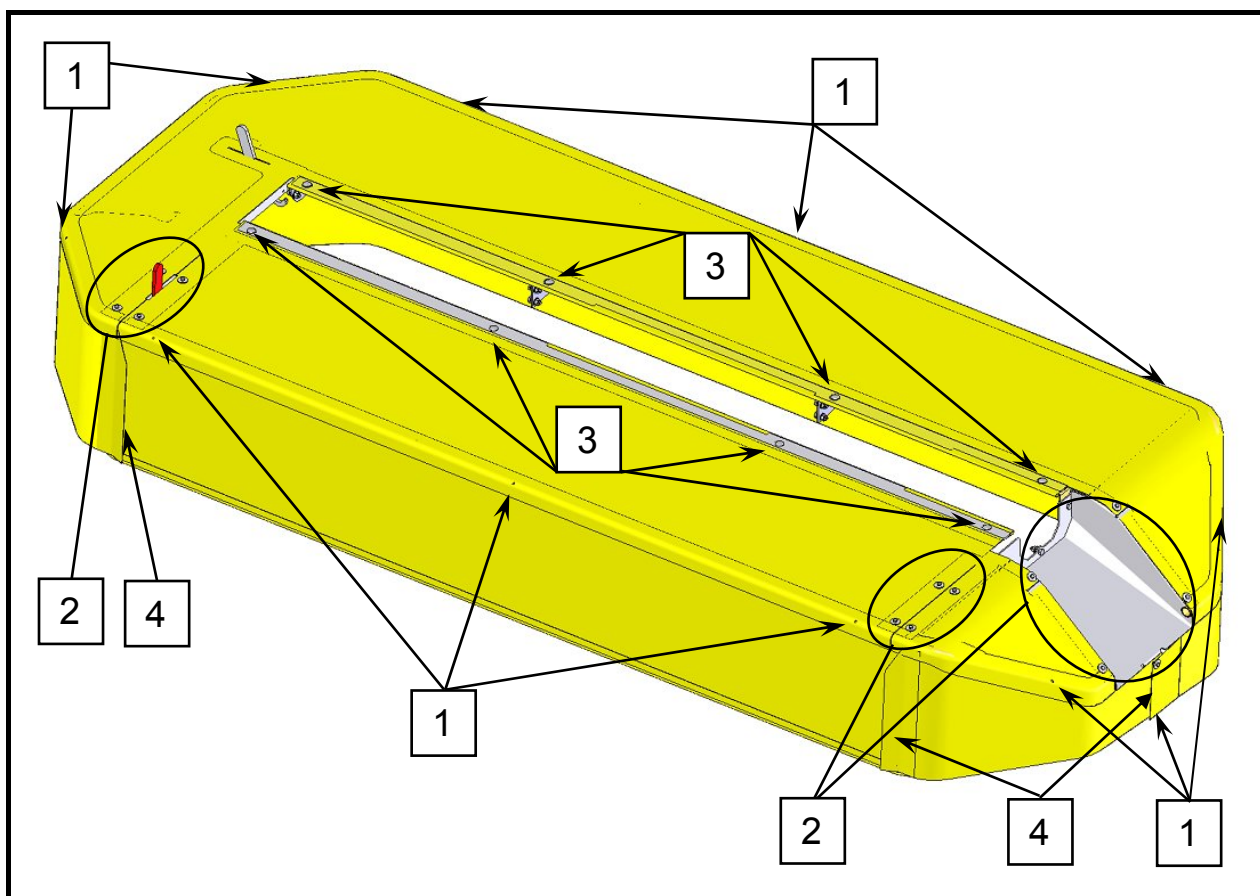
### 5.3 Sustitución lona de protección

Comprobar de manera regular el estado de la lona de protección. Las partes desgastadas y rotas no pueden parar las proyecciones de objetos de la segadora. En tal caso sustituya la lona por una nueva.



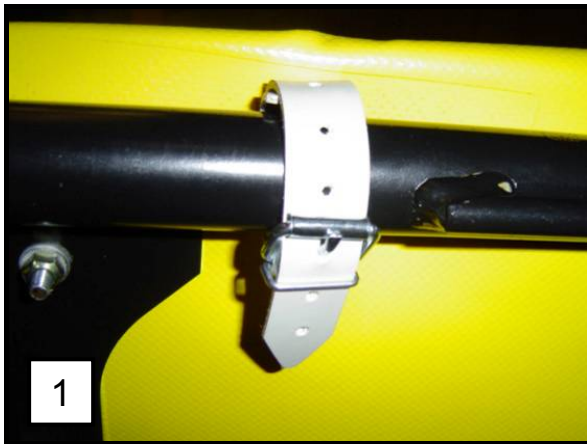
- *Los trabajos de reparación, mantenimiento, revisiones, limpieza y solución de problemas deben realizarse con el tractor parado y el motor apagado! Retire la llave del contacto!*

Afbeelding 33      Figura 33

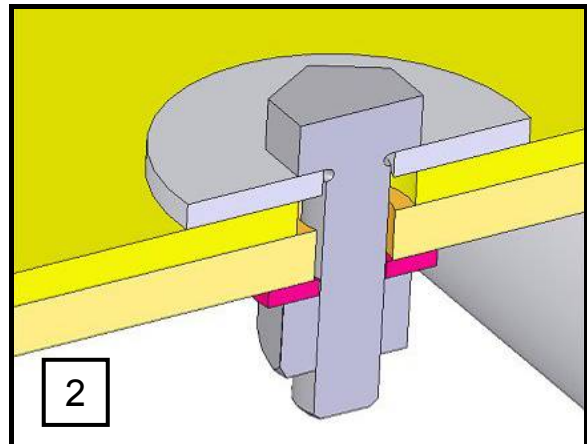


Beschermkleed kpl.  
Lona completa

Afbeelding 34 Figura 34

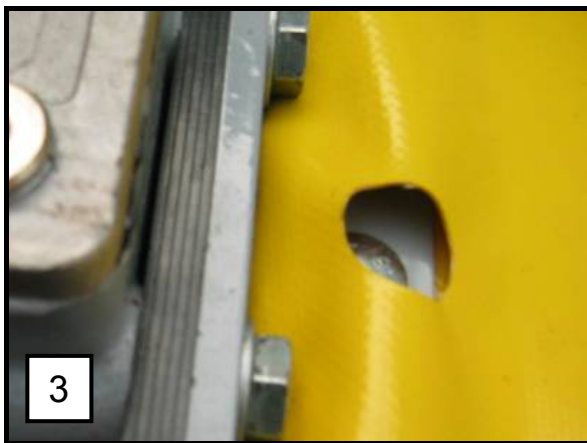


Afbeelding 35 Figura 35



Detail van de boutverbinding  
Detalle junta

Afbeelding 36 Figura 36



Afbeelding 37 Figura 37



Monteer het beschermkleed; werkvolgorde

- Verbindingen (4)
- Verbindingen (1)
- Verbindingen (2)
- Verbindingen (3)
- Beschermkleed verwijderen

Nadat u een nieuw beschermkleed heeft geplaatst, voert u de montage in de omgekeerde richting uit.

Montaje de la lona; secuencia de desmontaje

- Uniones (4)
- Uniones (1)
- Uniones (2)
- Uniones (3)
- Retirar lona

Después de haber montado la lona nueva, repita la secuencia en sentido inverso.



- ***Alleen de door de fabrikant vervaardigde kleden voldoen aan de hoge veiligheidseisen!***



- ***Solamente las lonas suministradas de fábrica cumplen la normativa de seguridad!***

#### 5.4 Meshouders, messen en pennen vervangen.

De meshouder verslijt tijdens het gebruik. Wanneer de houder meer dan 2 mm slijtage vertoont, moet deze worden vervangen.

Als de boring in het mes tot max. 21 mm is uitgeslagen, moet het mes ook worden vervangen maaiblad (zie afbeelding).

Als het oppervlak van de pennen tot max. 1,9 mm is ingesleten, moet de pen worden vervangen (zie afbeelding).

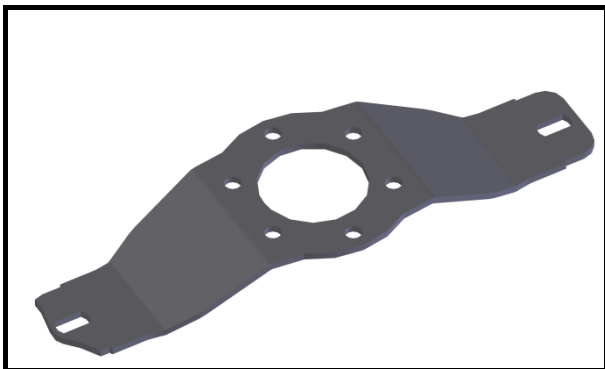
#### 5.4 Sustitución soporte cuchillas, tornillos y cuchillas

El soporte de las cuchillas sufre desgaste durante el trabajo. En el momento que el soporte se desgasta por un espesor de 2 mm., debe ser sustituido por uno nuevo.

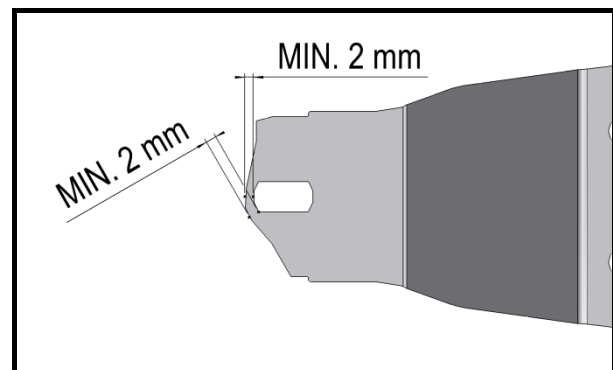
Si la superficie lisa del tornillo se desgasta a un máximo de 1,9 mm., sustituir el tornillo (ver figura).

Si el agujero de la cuchilla supera un máximo de 21 mm., sustituir la cuchilla (ver figura).

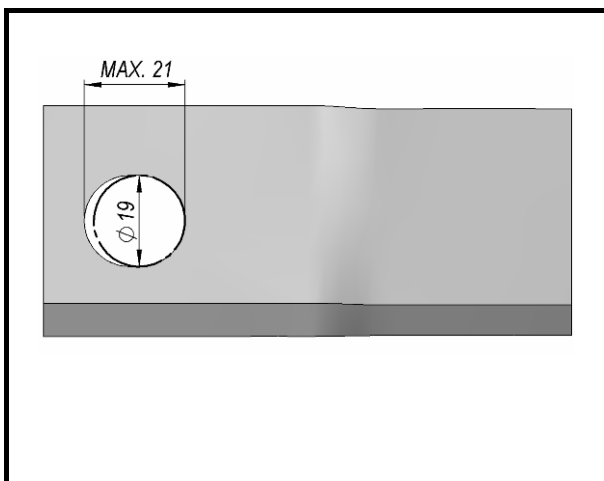
Afbeelding 38      Figura 38



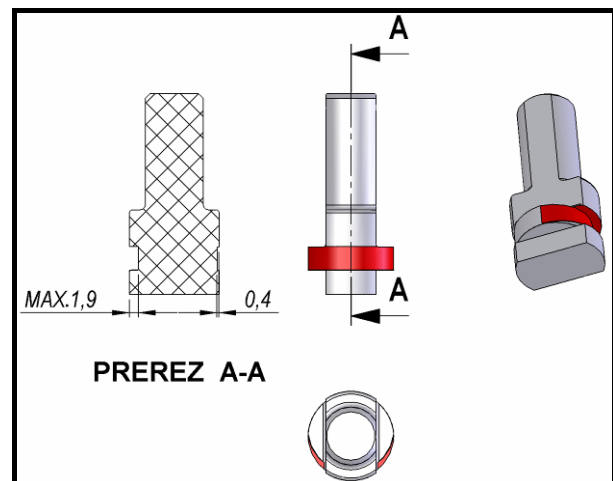
Afbeelding 39      Figura 39



Afbeelding 40      Figura 40



Afbeelding 41      Figura 41



## 5.5 Veiligheidspennen op de afzonderlijke schijven vervangen.

Wanneer u een obstakel raakt, kan dit een grote belasting op een individuele schijf veroorzaken. Om mogelijke schade aan schijven en randen te vermijden, werden buffers geïnstalleerd. Als de pennen zijn doorgesneden, kunnen ze vlug en gemakkelijk worden vervangen.



- **Voer werkzaamheden als: onderhoud, periodieke onderhoudsbeurten, reinigingen en het oplossen van functionele storingen uit wanneer de trekkermotor is uitgeschakeld en is stilgevallen! Verwijder de contactsleutel uit het contactslot!**

### Stappen voor het vervangen van de veiligheidspennen:

1. Wanneer u een obstakel raakt, stopt u de machine en schakelt u de trekker zo snel mogelijk uit.
2. Controleer of er schade is.
3. Draai de schijven zodat ze in een hoek van 90 graden tegenover elkaar staan.
4. Op deze manier kunt u gemakkelijk en snel bepalen of een schijf een grotere hoek dan 90 graden maakt.
5. Maak de rand schoon om te voorkomen dat er vuil naar binnen valt.
6. Schroef de bouten op het bovenste deksel los en verwijder dit.
7. Schroef de bouten op de schijf los en verwijder deze samen met de messenhouder.
8. Controleer of er schade aan de schijf, schijfbouten, beschermstukken of messenhouder is.
9. In geval van schade, moeten de elementen worden vervangen en moet de schijf opnieuw worden gebalanceerd (essentieel voor de langere levensduur en efficiëntie van de machine).
10. Schroef de M24-moer los en verwijder de bovenste en onderste flensen.

## 5.5 Sustitución fusibles en discos

El impacto contra un obstáculo, puede suponer una carga importante en cada disco. Para evitar posibles daños a los discos y a los remaches, la máquina incorpora unos fusibles. Si las protecciones son seccionadas, pueden ser sustituidas fácil y rápidamente.



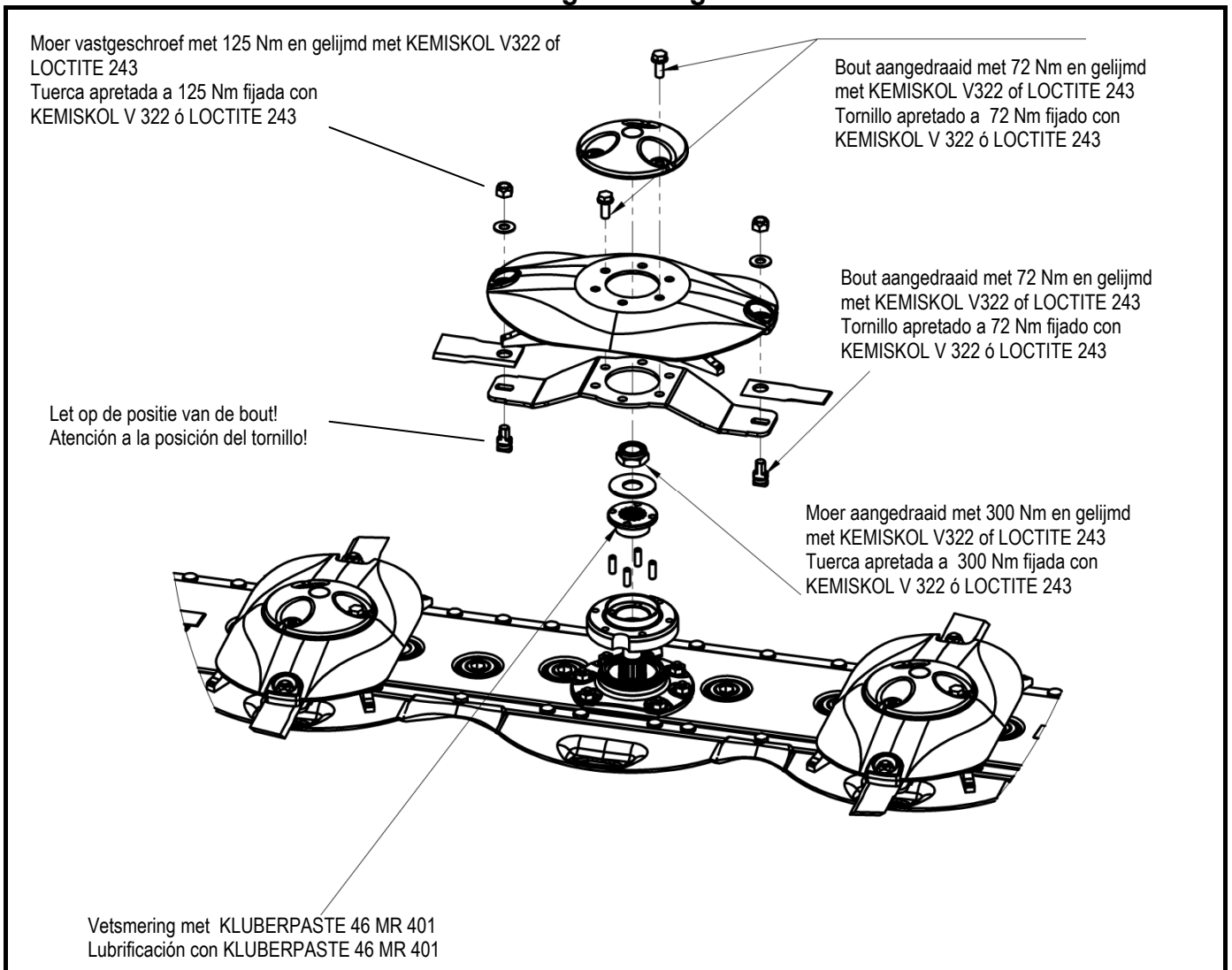
- **Los trabajos de reparación, mantenimiento, revisiones, limpieza y solución de problemas deben realizarse con el tractor parado y el motor apagado! Retire la llave del contacto!**

### Pasos para sustitución fusibles protección:

1. Cuando golpee un obstáculo, pare la máquina y apague el tractor tan pronto como sea posible.
2. Comprobar el daño.
3. Girar los discos de tal manera que queden a 90° unos de otros.
4. De esta manera, se puede comprobar fácilmente si existe en algún caso un ángulo mayor de 90°.
5. Limpie los bordes para evitar que la suciedad alcance la zona de los rodamientos.
6. Aflojar las turcas de la tapa superior y retirarla.
7. Desenroscar las tuercas del disco y retirarlo con el enganche rápido.
8. Compruebe los daños en el disco, tornillos, protecciones y enganche rápido.
9. En el caso de daños, se deben sustituir los elementos afectados y el disco debe ser reequilibrado (esencial para una larga duración y eficiencia de la máquina).
10. Desenroscar la tuerca M24 y retire las bridas inferiores y superiores.

- 
11. Verwijder de doorgesneden veiligheidsspinnen van beide onderdelen.
  12. Reinig het oppervlak van beide onderdelen.
  13. Smeer in met KLUBERPASTE 46MR 401, vet dat voor de vereiste slipomstandigheden zorgt.
  14. Plaats het bovenste deel in het onderste en vervang de veiligheidsspinnen.
  15. Zorg bij opnieuw monteren voor de juiste plaatsing van de flens op de profiel-as.
  16. Na de montage moeten de schijven volledig loodrecht tegenover elkaar staan (indien dit niet het geval is, moet de flens opnieuw op de as worden aangebracht).
  17. Maak de M24-moer vast met een kracht van 300 Nm.
  18. Maak de schijf met de messenhouder vast (span de bouten aan met 72 Nm).
  19. Controleer of de messenhouder correct is aangebracht (wanneer u de messen vervangt, mogen de houders niet aanlopen).
  20. Monteer het bovenste deksel (span de bouten aan met 72 Nm).
  21. Breng de machine op toeren en controleer op mogelijke trillingen.
  22. Indien er trillingen optreden, moet de volledige schijf opnieuw worden gebalanceerd of vervangen.
11. Retirar los fusibles seccionados de ambas partes.
  12. Limpiar la superficie de ambas partes.
  13. Lubrificar con grasa KLUBERPASTE 46MR 401, lo que garantiza las condiciones de deslizamiento requeridas..
  14. Colocar la parte superior en la inferior y reponer los fusibles.
  15. Durante el ensamblaje tenga cuidado con posicionar adecuadamente el soporte en la transmisión.
  16. Después del montaje, asegúrese de que todos los discos están completamente perpendiculares entre ellos (si no es el caso, móntelos adecuadamente).
  17. Apretar la tuerca M24 con un par de 300Nm.
  18. Fijar el disco con el enganche rápido (apretar las tuercas con un par de 72Nm).
  19. Comprobar que en el enganche rápido esté correctamente posicionado.
  20. Colocar la tapa superior (par de apriete 72 Nm).
  21. Poner la máquina en funcionamiento y comprobar si existen vibraciones.
  22. En caso de vibraciones, el disco completo debe ser reequilibrado o sustituido.

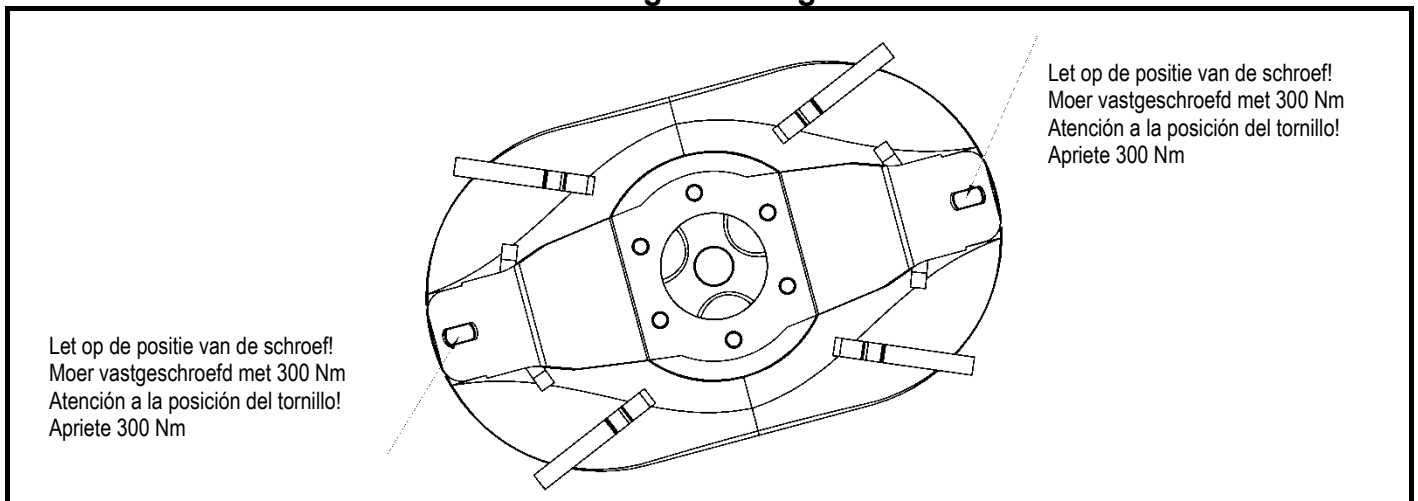
**Afbeelding 42    Figura 42**



**Stand van de messenhouder op de schijf**

**Posición enganche rápido en el disco**

**Afbeelding 43    Figura 43**





## 5.6 Smering

Alle smeerpunten zijn op de afbeelding gemarkeerd. Om een lange levensduur van de maaier te garanderen, dient u de smeerintervallen in acht te nemen.

## 5.6 Lubricación

En la figura, están marcados todos los puntos de engrase. La máquina tendrá una mayor duración si se observan los intervalos de mantenimiento adjuntos.

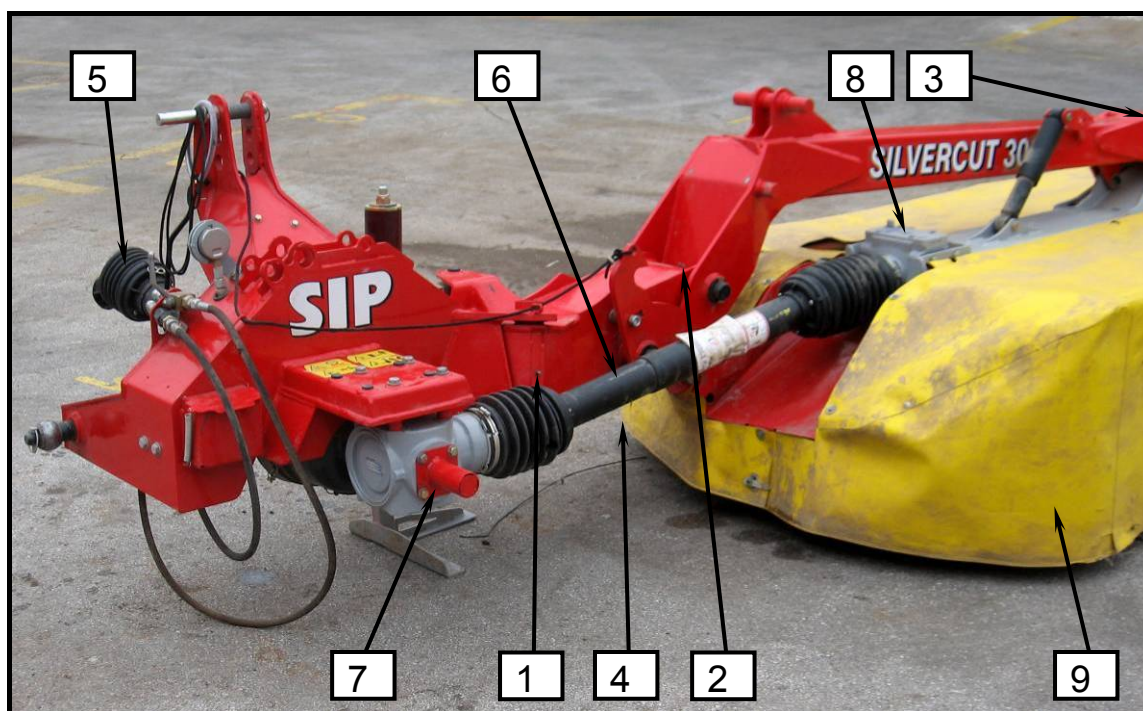


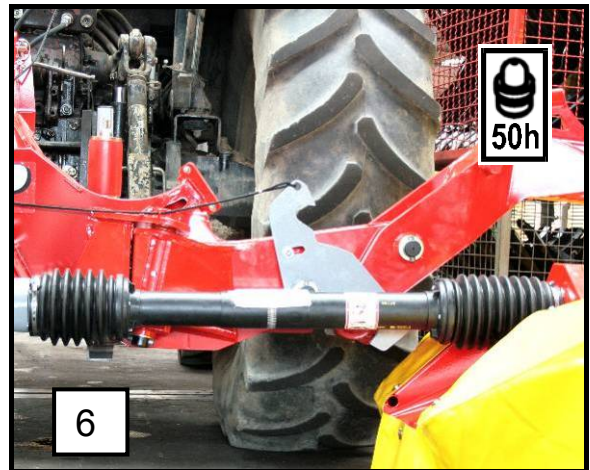
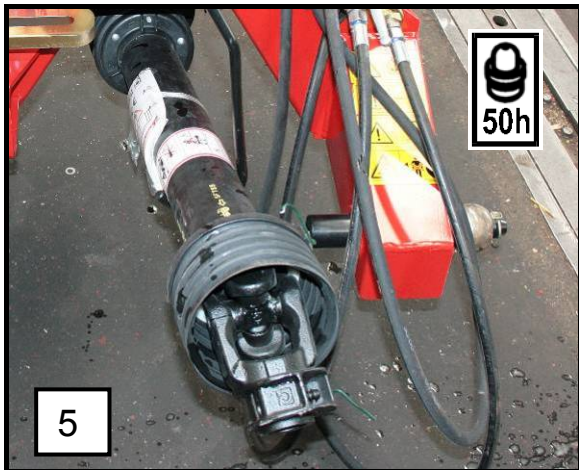
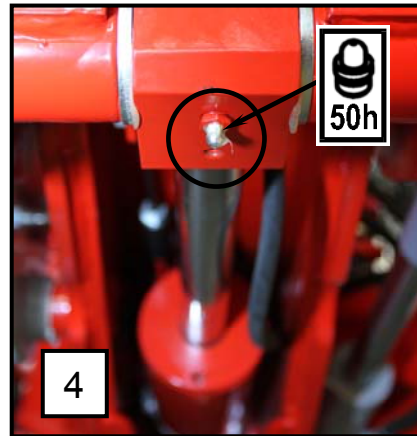
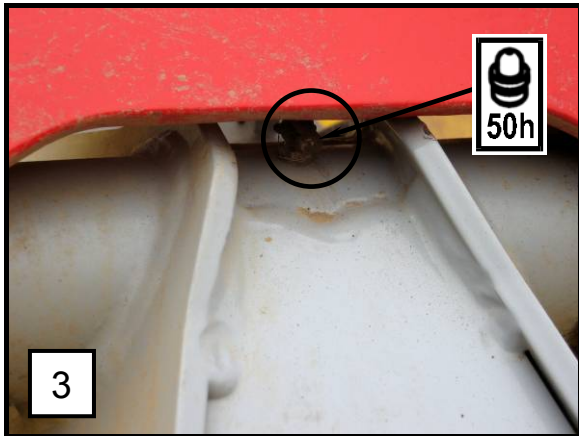
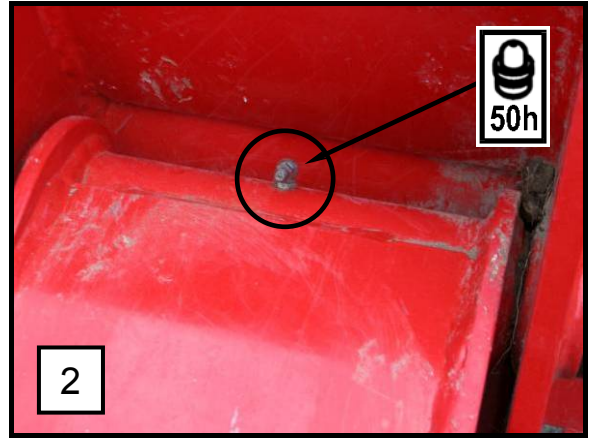
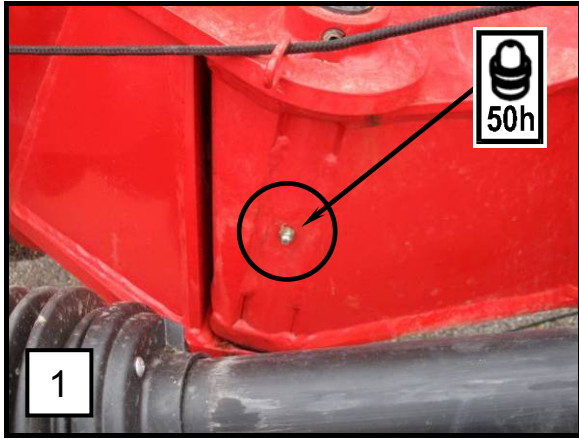
- **Voer werkzaamheden als: onderhoud, periodieke onderhoudsbeurten, reinigingen en het oplossen van functionele storingen uit wanneer de trekkermotor is uitgeschakeld en is stilgefallen! Verwijder de contactsleutel uit het contactslot!**

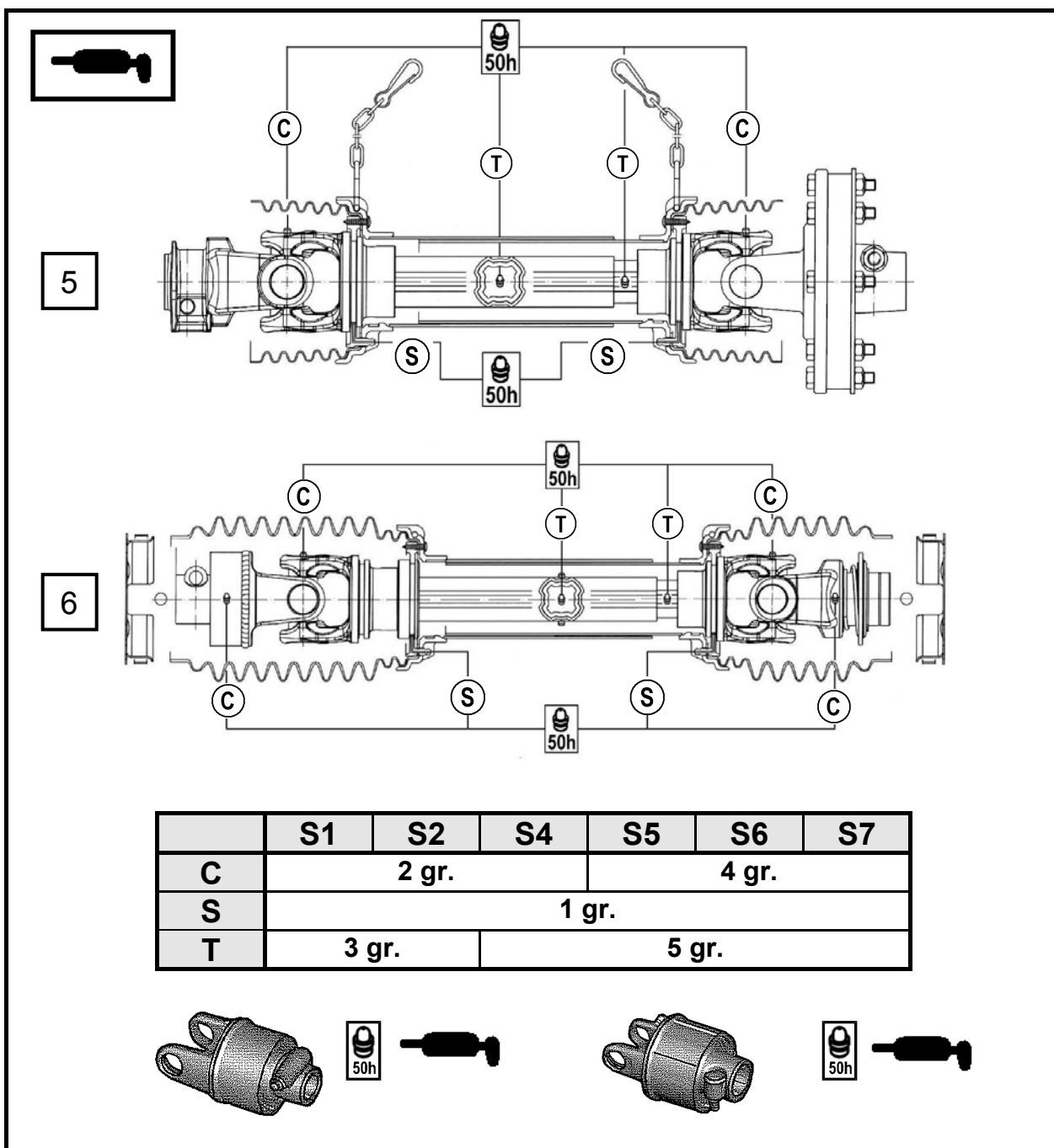


- **Los trabajos de reparación, mantenimiento, revisiones, limpieza y solución de problemas deben realizarse con el tractor parado y el motor apagado! Retire la llave del contacto!**

Afbeelding 44    Figura 44

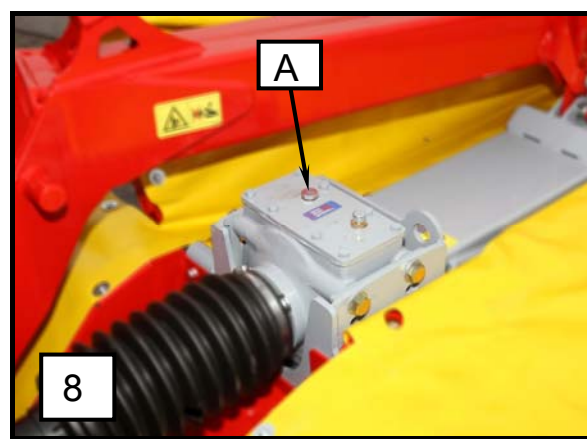
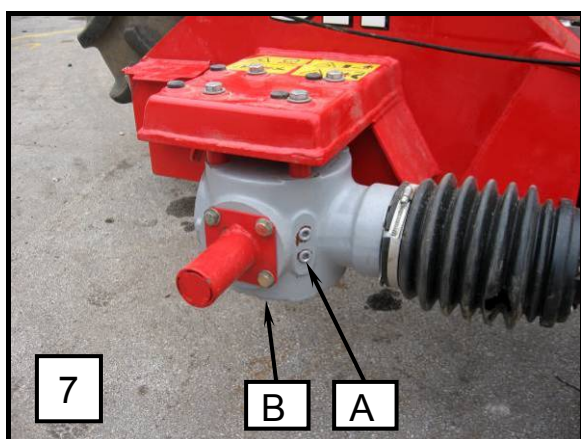


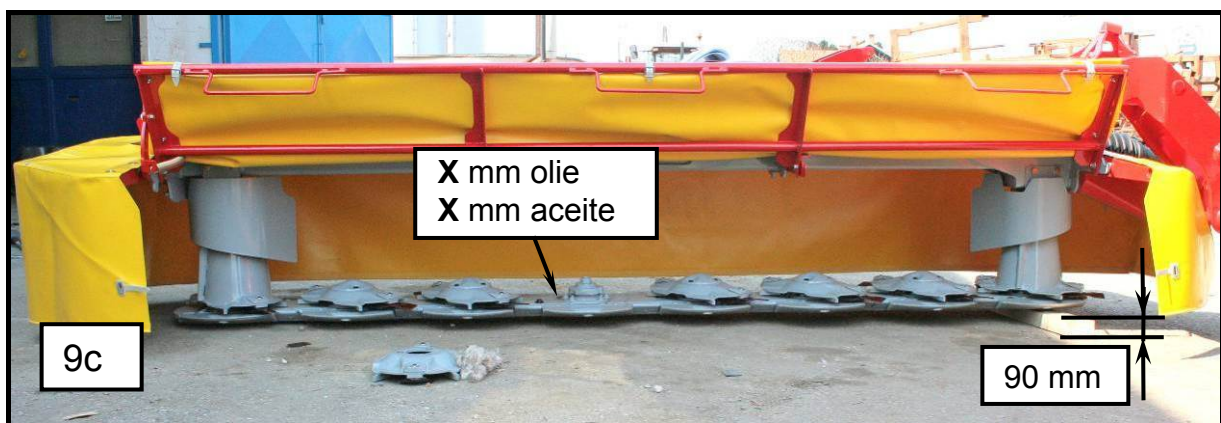
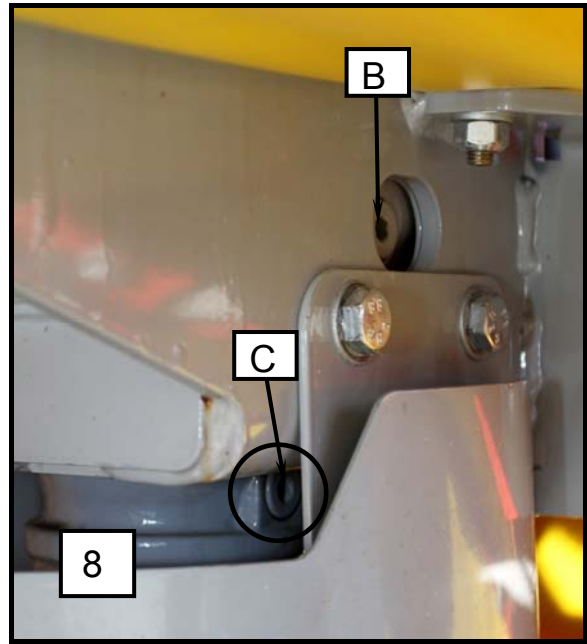
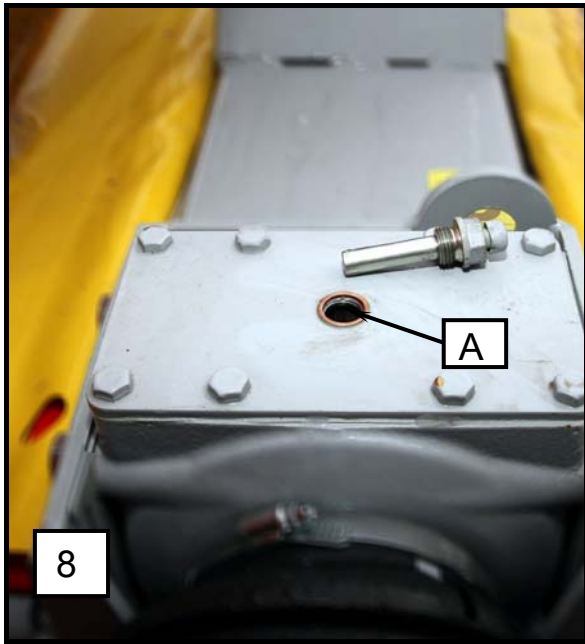




De PTO dient volgens de getoonde tijdsintervallen gesmeerd te worden met de daarvoor bestemde smering.

Lubrique el cardán de la figura con una grasa especial según los intervalos de tiempo indicados.





**De olie in de boom NOOIT BIJVULLEN, altijd de olie VERVANGEN met de voorgeschreven hoeveelheid!**

**¡NUNCA VIERTA aceite en la barra de corte, REEMPLACE el aceite siguiendo las cantidades indicadas!**

### Controle van het olieniveau in de maaiofslag

- Controleer het olieniveau tenminste eenmaal per jaar.
- Laat de machine warmdraaien en zet hem dan op een vlakke bodem (9b).
- Zet daarna de maaiboom nauwkeurig in horizontale positie (9a).
- Til de maaiboom op en ondersteun hem aan de zijde van de verticale aandrijving – bijv. met een houten lat van 90 mm (9c).
- Laat de maaiboom neer, zodat hij op de buitenzijde rust, aan de kant van de verticale aandrijving en op de houten lat (9c).
- Wacht ca. 15 min.
- Controleer het olieniveau met een meetstok door de controleopening. Duw de meetstok recht naar beneden tot op de bodem van de maaiboom.
- Hoogte van het olieniveau:  
**X = 14 mm (9c)**



#### **LET OP!**

In het geval dat bij controle het olieniveau niet precies te bepalen is, dient men de olie weg te laten lopen en de maaiboom met verse olie te vullen met de voorgeschreven hoeveelheid.

Een overmatige hoeveelheid olie in de maaiboom veroorzaakt verhitting van de maaiboom en beschadiging aan de lagers en de flenzen.

### Comprobación del nivel de aceite en el tanque de la segadora

- Compruebe el nivel de aceite al menos una vez al año.
- Caliente la máquina y colóquela sobre una superficie plana (9b).
- Coloque la barra de corte en posición horizontal (9a).
- Levante la barra de corte apoye el lado del engranaje vertical y de la transmisión sobre, por ejemplo, un listón de madera de 90 mm (9c).
- Baje la barra de corte de manera que el lado exterior se apoye en el suelo y el lado del engranaje vertical y de la transmisión, sobre el listón de madera (9c).
- Espere aprox. 15 minutos.
- El nivel de aceite se controla a través de la abertura de control con una varilla medidora. Introduzca la varilla verticalmente hasta el final de la barra de corte.
- Altura del nivel de aceite:  
**X = 14 mm (9c)**



#### **¡ATENCIÓN!**

Si no es posible determinar con precisión el nivel de aceite durante el control, vacíe el aceite de la barra de corte y añada aceite nuevo en la cantidad indicada.

Una cantidad excesiva de aceite en la barra de corte puede provocar sobrecalentamiento y dañar los cojinetes de las bridas.

### Verwijdering van de olie uit de maaiofslag

- Verwijder de onderste schuif onder de aandrijving.
- Draai de schoef voor de olievulling los.
- Draai de schroef voor de verwijdering van de olie los.
- Gebruik bij aanbrenging van de schroeven voor vulling en verwijdering van de olie de afdichtpasta TEROSTAT 9220.

### Vaciado del aceite del tanque de la segadora

- Retire la corredera inferior situada debajo del engranaje.
- Desatornille el tornillo para añadir aceite.
- Desatornille el tornillo para vaciar el aceite.
- Utilice la pasta adhesiva TEROSTAT 9220 en los puntos donde se alojan los tornillos para añadir y vaciar el aceite.

**Afbeelding 45**

**Figura 45**



**Controleer het olieniveau van de aandrijving**

- Draai de schroef onder de as voor de controle van het olieniveau los (7 – A).

**Laat de olie uit het hoofdaandrijvingssysteem**

- Draai de schroef voor de olievulling los (7 – A).
- Draai de schroef voor de verwijdering van de olie los (7 – B).
- Verwijdering van de olie.
- Gebruik bij het aandraaien van de schroef voor de olie verwijdering een afdichtingspasta.
- Bepaal bij het opnieuw vullen het olieniveau door het losdraaien van de schroef onder het uitgangspunt van de PTO.
- Zorg bij bevestiging van de schroeven van de aandrijving dat de schroeven goed dicht.

**Controleer het olieniveau van de verticale aandrijving**

- Controle van het olieniveau.
- Laat de machine warmdraaien en zet hem dan op een vlakke bodem.
- Draai de schroef voor het olieniveau los (8 – A).
- Controleer het olieniveau (8 – B).

**Verwijdering van de olie uit de verticale aandrijving**

- Draai de schroef voor de controle van het olieniveau los (8 – A).
- Draai de schroef voor de verwijdering van de olie los (aan de onderzijde van de aandrijving: 8 – C).
- Gebruik bij het vastdraaien van de schroef voor de olie verwijdering de afdichtingspasta TEROSTAT 9220.



- **Servicebeurten, onderhoud, periodieke controle en reiniging, evenals eliminatie van functionele storingen dienen te worden uitgevoerd bij uitgeschakelde aandrijving en stilstaande motor! Neem de sleutel uit de motor!**



- **Gebruik voor de smeerpunten een smering op organische basis.**

**Comprobación del nivel de aceite del engranaje principal**

- Desatornille el tornillo situado debajo del eje para comprobar el nivel de aceite (7 - A).

**Vaciar el aceite del engranaje principal**

- Desatornille el tornillo que sirve para añadir aceite (7 - A).
- Desenrosque el tornillo inferior para vaciar el aceite (7 - B).
- Vacíe el aceite.
- Cuando apriete el tornillo de vaciado de aceite utilice pasta adhesiva.
- Al añadir aceite, compruebe el nivel de aceite. Para ello, desatornille el tornillo situado debajo del eje de salida.
- Asegúrese de que los tornillos de la unidad están apretados.

**Comprobación del nivel de aceite del engranaje vertical**

- Comprobación del nivel de aceite.
- Caliente la máquina y colóquela sobre una superficie plana.
- Desenrosque el tornillo de nivel de aceite (8 – A).
- Verifique el nivel de aceite (8 - B).

**Vaciar el aceite del engranaje vertical**

- Desatornille el tornillo para comprobar el nivel de aceite (8 - A).
- Desatornille el tornillo para vaciar el aceite (situado en la parte inferior del engranaje: 8 – C).
- Al apretar el tornillo de vaciado de aceite, utilice la pasta adhesiva TEROSTAT 9220.



- **¡Las tareas de mantenimiento, las revisiones periódicas y los procedimientos de limpieza y eliminación de fallos funcionales sólo se deben realizar cuando la unidad esté desactivada y el motor no esté en marcha! ¡Retire la llave de contacto!**



- **Utilice grasa de origen vegetal.**

Vulhoeveelheid en merk van de tandwielkastolie

Cantidad de llenado y la marca de lubricante para los engranajes

Positie Posición	Tandwielkast Engranaje	Smeermiddeltipe Tipo de lubricante	Plaats om te vullen (liter) Criterios durante el cambio (litro)	Tijdstip Periodos de tiempo de cambio	Vulpeil Criterios de llenado
7	Haakse overbrenging Engranaje angular	SAE 90	Vullen van opening A Rellenar la abertura A	Eerste wissel na 50 uren Verdere wissels na 150 uren of 2 jaar Primer cambio después de 50 horas Sigüientes cambios después de 150 horas o 2 años	Tot lekken uit opening A Hasta que salga de la abertura A
8	Verdeelaandrijving Engranaje de la barra de corte na	SAE 90		Eerste wissel na 50 uren Verdere wissels na 150 uren of 2 jaar Primer cambio después de 50 horas Sigüientes cambios después de 150 horas o 2 años	Meten aan de hand van schroef A, oliepeil in bereik B Medición con el tornillo de medir A, el nivel de aceite en la zona B
9	Balkaandrijving Tanque de la segadora	SAE 90	<u>3,55 - 3,65 L</u>	Eerste wissel na 50 uren Verdere wissels na 150 uren of 2 jaar Primer cambio después de 50 horas Sigüientes cambios después de 150 horas o 2 años	Volgens de beschreven procedure Según el procedimiento descrito



**LET OP!**

De voorgeschreven hoeveelheid olie bij eerste aansluiting (nieuwe boom – eerste vulling of na reiniging van de boom bij een servicebeurt) bedraagt 4 liter.



**¡ATENCIÓN!**

El nivel de aceite nominal de la instalación inicial (nueva barra de corte - primer llenado o barra de corte completamente limpia después de mantenimiento) es de 4 litros.



- Gebruik voor de smeerpunten een smering op organische basis.



- Utilice grasa de origen vegetal.

## **6. De machine opslaan**

1. Plaats de machine op een droge plaats. Niet in de buurt van een minerale mestopslagplaats.
2. Maak de binnen- en buitenkant van de machine grondig schoon. Vuil houdt vocht vast en veroorzaakt roest. Reinigen met een hogedrukreiniger wordt niet aanbevolen.
3. Controleer of de bewegende delen, zoals spanrollen, scharnieren, e.d. nog goed bewegen. Eventueel demonteren, reinigen en op slijtage controleren. Indien nodig deze onderdelen vervangen.
4. Smeer alle scharnierpunten, ook van de aftakas.
5. Na het reinigen van de machine deze nogmaals geheel doorsmeren.
6. De buizen van de aftakasbescherming grondig reinigen en invetten om eventueel aanvriezen te voorkomen.
7. Herstel lakschade, blanke machinedelen met een antiroest middel behandelen.

Voorgeschreven gebruik voor de maaier!

## **7. Voor het begin van een nieuw seizoen.**

1. Veeg de overtollige olie en het vet dat u voor het in opslag zetten van de machine heeft aangebracht, af.
2. Smeer de machine grondig door om mogelijk condensvocht uit de lagers te verwijderen.
3. Controleer de bandenspanning.
4. Controleer alle bouten en moeren en draai ze aan met het draaimoment, volgens de tabel. (Tenzij anders aangegeven)
5. Controleer de hydraulische slangen en leidingen. Ook de kwaliteit van de snelkoppelingen.
6. Lees de handleiding en de veiligheidsinstructies nogmaals aandachtig door.

## **6 Preparación para el invierno**

1. Colocar la máquina en un lugar seco. No cerca del almacenamiento de fertilizantes minerales!
2. Limpiar la máquina por el interior y por el exterior. La suciedad retiene humedad y provoca óxido. No se recomienda la limpieza con hidrolimpiadoras.
3. Comprobar los elementos flexibles, tales como abrazaderas, juntas y otros, desmóntelos y límpielos, compruebe el desgaste. Sustitúyalos si fuese necesario.
4. Lubrifique todos los elementos de la conexión de la transmisión cardan.
5. Después de la limpieza, engrase toda la máquina a conciencia.
6. Engrase los soportes de las protecciones de la transmisión cardan para reducir aglutinación.
7. Repare los daños en la pintura, proteja las superficies con productos contra el óxido.

Proponga actividad para la segadora!

## **7. Comienzo nueva campaña**

1. Limpie la grasa y el aceite utilizados para conservar la máquina.
2. Lubrifique la máquina a conciencia para eliminar posibles humedades por condensación en cojinetes.
3. Compruebe que todas las tuercas y bulones estén correctamente apretados con el apriete anteriormente detallado.
4. Comprobar los latiguillos y acoplamientos.
5. Comprobar apriete de tuercas y tornillos y reaprietelos.
6. Lea de nuevo con detenimiento las instrucciones de trabajo y seguridad.



## 8. Bijzondere uitrusting / aanvullende onderdelen

### 8.1 Hydraulische stabilisator

### 8.2 Messen vervangen

De maaier is in standaarduitrusting voorzien van een messensnelwisselsysteem.

Op uw verzoek kan de technische dienst dit systeem vervangen door een boutbevestigingssysteem.

Voor elke schijf zijn de volgende elementen nodig:

- BOUT ident: 745031170 (2 stuks)
- MOER ident: 150645109 (2 stuks)
- PLAAT ident: 745031190 (1 stuks)

Scherpe messen laten makkelijker maaien en een hogere capaciteit toe. Draai de messen om of vervang ze, indien nodig. Vervang altijd beide messen op een schijf.

De maaier heeft de messen voor schijven die rechtsom draaien en messen voor schijven die linksom draaien. **Opgelet!** Monteer de messen op de juiste manier op de schijf!



- **Voer werkzaamheden als: onderhoud, periodieke onderhoudsbeurten, reinigingen en het oplossen van functionele storingen uit wanneer de trekermotor is uitgeschakeld en is stilgefallen! Verwijder de contactsleutel uit het contactslot!**
- **Vervang de messen alleen wanneer de aandrijving is uitgeschakeld en de trekermotor niet draait! Verwijder de contactsleutel uit het contactslot.**
- **Gebruik veiligheidshandschoenen.**
- **Slijp versleten messen niet. Gevaar voor ejectie van het mes!**
- **Als u de messen bewaarbox opent, houdt dan altijd het deksel met één hand open**
- **VERWONDINGSRISICO!**

## 8. Accesorios opcionales

### 8.1 Accesorios opcionales

### 8.2 Sustitución por cuchillas atornilladas

La segadora incorpora de serie cambio rápido de cuchillas.

Bajo pedido, el servicio puede reemplazar el cambio rápido por cuchillas atornilladas.

Para cada disco, se necesitan lo siguiente:

- TORNILLO ref.: 745031170 (2 piezas)
- TUERCA ref.: 150645109 (2 piezas)
- PLACA ref.: 745031190 (1 pieza)

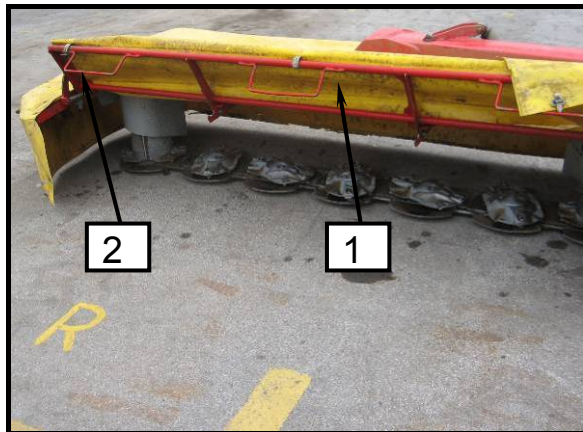
Las cuchillas afiladas permiten un corte uniforme y un alto rendimiento de la segadora. Gire o sustituya las cuchillas cuando sea necesario. Siempre sustituya las 2 cuchillas en cada disco.

La segadora tiene cuchillas para segar la hierba girando a la derecha y cuchillas girando a la izquierda. Atención! Monte las cuchillas adecuadas en el disco!

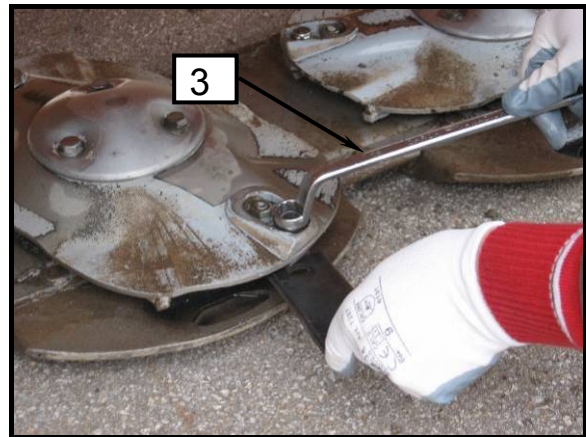


- **Los trabajos de reparación, mantenimiento, revisiones, limpieza y solución de problemas deben realizarse con el tractor parado y el motor apagado! Retire la llave del contacto!!**
- **Use guantes de protección!**
- **No reparar (rebarbadora) las cuchillas desgastadas. Existe peligro de proyección de las cuchillas!**
- **Cuando abra la caja porta cuchillas, mantenga la tapa abierta con una mano. Peligro de golpe!**

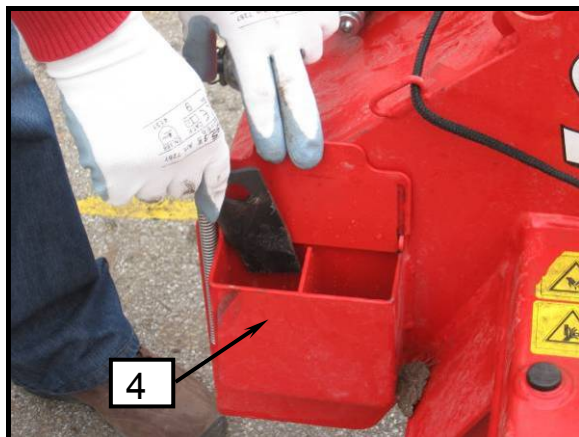
Afbeelding 46 Figura 46



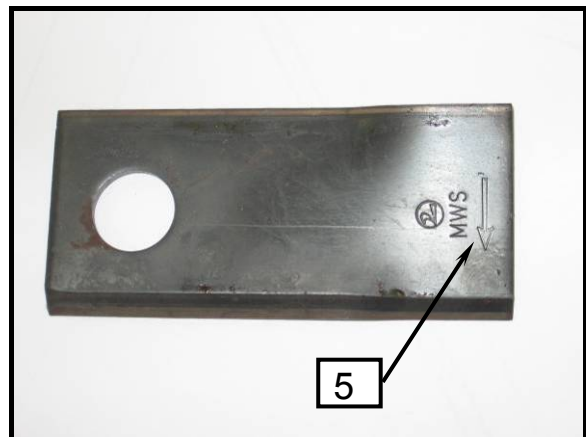

Afbeelding 47 Figura 47




Afbeelding 48 Figura 48



Afbeelding 49 Figura 49

- *De juiste messtand is die waarbij het mes in de richting van de schijfdraairichting wijst.*
- *Wanneer één snijkant is versleten, draait u het mes om en gebruikt u de andere snijkant (altijd per paar omdraaien).*
- *Zorg ervoor dat het geplaatste mes flexibel is gemonteerd*



- *La posición correcta de la cuchilla es la cuchilla con el mismo sentido de rotación del disco.*
- *Cuando uno de los filos de la cuchilla esté desgastado, gírela y use el otro filo.*
- *Las cuchillas deben fijarse manteniendo su movilidad.*