

*Instruction for work  
Betriebsanleitung*



# SIP

# ROTO 281 S

bobnasti rotacijski kosilnik  
bubnjasta rotaciona kosačica

rotary drum mower  
trommel Mähwerk



Velja od tov. štev. dalje:  
Važi od tvor. broja dalje:  
ROTO 281 S = 117



Ab masch. Nr.:  
From mach Nr.:  
ROTO 281 S = 117



# SIP

**STROJNA INDUSTRIJA d.d.**  
3311 Šempeter v Savinjski dolini  
Slovenija

Tel: +386 (03) 7038 500  
Fax: +386 (03) 7038 663  
+386 (03) 7038 674

154663813

**(SLO)****(CRO)****(D)****(GB)**

# KAZALO

## SADRŽAJ

### INHALTSVERZEICHNIS

### INDEX

Stran Strana Seite Page	<b>ROTO 281 S</b>	
1, 2	<b>(SLO)</b>	Proizvodni program
1, 2	<b>(CRO)</b>	Program proizvoda
1, 2	<b>(D)</b>	Produktions programm
1, 2	<b>(GB)</b>	Production program
3	<b>(GB)</b>	EC - Declaration of Conformity GB / SLO / D
3	<b>(D)</b>	EG - Konformitätserklärung D / SLO / GB
3	<b>(SLO)</b>	EC - Izjava o skladnosti SLO / GB / D
4	<b>(SLO)</b>	Garancijski list SLO / CRO
4	<b>(CRO)</b>	Garantni list SLO / CRO
5	<b>(D)</b>	Garantiebedingungen D / GB
5	<b>(GB)</b>	Warranty terms D / GB
6	<b>(SLO)</b>	Tovarniška tablica SLO / CRO / D / GB
6	<b>(CRO)</b>	Tvornička tablica SLO / CRO / D / GB
6	<b>(D)</b>	Typenschild SLO / CRO / D / GB
6	<b>(GB)</b>	Serial plate SLO / CRO / D / GB
7	<b>(SLO)</b>	Navodila za delo SLO / CRO
7	<b>(CRO)</b>	Uputstvo za rukovanje SLO / CRO
7	<b>(D)</b>	Betriebsanleitung SLO / CRO
7	<b>(GB)</b>	Operating instructions SLO / CRO
27	<b>(SLO)</b>	Navodila za delo D / GB
27	<b>(CRO)</b>	Uputstvo za rukovanje D / GB
27	<b>(D)</b>	Betriebsanleitung D / GB
27	<b>(GB)</b>	Operating instructions D / GB
49	<b>(SLO)</b>	Seznam nadomestnih delov SLO / CRO / D / GB
49	<b>(CRO)</b>	Spisak rezervnih delova SLO / CRO / D / GB
49	<b>(D)</b>	Ersatzteilliste SLO / CRO / D / GB
49	<b>(GB)</b>	Spare parts list SLO / CRO / D / GB
	<b>(SLO)</b>	Pogodbeni servisi SLO / CRO
	<b>(CRO)</b>	Pogodbeni (ugovorni) servisi SLO / CRO

## EC - Declaration of Conformity

according to Directive 98/37/EC,

## EG - Konformitätserklärung

entsprechend der EG-Richtlinie 98/37/EC

## EC - Izjava o skladnosti

v skladu z EC-smernico 98/37/EC

We/ Wir/ mi

SIP STROJNA INDUSTRIJA d.d.  
3311 Šempeter v Savinjski dolini, SLOVENIA

declare under our sole responsibility, that the product  
erklären in alleiniger Verantwortung, dass das Produkt  
izjavljamo s polno odgovornostjo, da izdelek

**Rotary drum mower:**

**Trommelmähwerk:**

**Bobnasta kosilnica:**

**ROTO 135, 165, 165G, 185, 185G, 220, 220G, 251S, 281S, 311S,  
220F, 251F, 251FG, 275F, 281F, 281FG, 311F, 311FG, 280T PRO**

to which this declaration relates corresponds to the relevant basic safety and  
health requirements of the Directive 98/37/EC.  
auf das sich diese Erklärung bezieht, den einschlägigen grundlegenden Sicherheits-und  
Gesundheitsanforderungen der EG-Richtlinie 98/37/EC.  
izpolnjuje osnovne varnostne in zdravstvene zahteve EC -smernice 98/37/EC.

For the relevant implementation of the safety and health requirements mentioned in the  
Directives, the following standards have been respected:

Zur sachgerechten Umsetzung der in den EG-Richtlinien genannten Sicherheits-und  
Gesundheitsanforderungen wurde(n) folgende Norm(en) und/oder technische  
Spezifikation (en) herangezogen:

Za ustrezno uveljavitev imenovanih varnostnih in zdravstvenih zahtev iz EC -smernic  
so bili uporabljeni naslednji standardi in / ali tehnični predpisi:

EN ISO 12100-1/2003 EN ISO 12100-2/2003 EN 294/1992 EN 349/1993  
EN 1553/1999 EN 982/1996 EN 745/1999

Šempeter, 22.5.2006

Teh. direktor, Miha Sitar, univ.dipl.inž.



A handwritten signature in blue ink, appearing to be 'Miha Sitar'.

**garancijski list**  
**garantni list****SIP** jamči, za dobo **12** mesecev  
jamči za dobo mjesecinaziv proizvoda  
naziv mašine**BOBNASTI ROTACIJSKI KOSILNIK**  
**BUBNJASTA ROTACIONA KOSAČICA**tip proizvoda  
tip mašine**ROTO 281 S**tovarniška številka leto izdelave **20**  
tvornički broj godina izradežig, podpis  
pečat, potpisDatum izročitve: \_\_\_\_\_ **20** \_\_\_\_\_  
Datum isporuke:  
Podpis:  
Potpis:Ime, sedež in žig podjetja, ki je izdelek prodalo:  
Ime, адреса i pečat prodavača mašine:**Garancijska izjava:****Izjavljamo:**

- da bo proizvod v garancijskem roku brezhibno deloval, če ga boste uporabljali v skladu z njegovim namenom in priloženimi navodili;
- da bomo na vašo zahtevo popravili okvaro in pomanjkljivosti na proizvodu, če boste le-to sporočili v garancijskem roku. Okvaro bomo brezplačno opravili najkasneje v 45 dneh od dneva prijave okvare. Proizvod, ki ga ne bomo popravili v omenjenem roku, bomo na vašo zahtevo zamenjali z novim. Za čas popravila vam bomo podaljšali garancijski rok. Garancija prične veljati z dnem prodaje proizvoda na drobno, kar dokažete s potrjenim garancijskim listom in računom.
- da bomo stroške morebitnega prevoza in prenosa okvarjenega proizvoda povrnili, če bo izdelek poslan najbližjemu pooblaščenemu servisu. Stroške prevoza bomo obračunali po veljavni poštni ali železniški tarifi.

**Garancija preneha zaradi:**

- neupoštevanja priloženih navodil
- uporabe neustreznega kardana
- malomarnega ravnanja s proizvodom, preobremenitve katera povzroča lom vseh vrst nožev, vzmetnih krakov, gumi lopatic
- posega v proizvod, ki ga je opravila nepooblaščen oseba
- poškodbe, nastale zaradi mehanskih udarcev po krivdi kupca ali tretje osebe
- poškodbe zaradi poplave, požara, udarca strele

**Pri pisni ali telefonski prijavi okvare naši servisni službi sporočite:**

- naziv, tip proizvoda in tovarniško številko
- opis okvare
- točen naslov

**Čas zagotavljanja servisiranja:**

- je doba, v kateri zagotavljamo servis, pribor in nadomestne dele;
- šteti se prične z dnem nakupa proizvoda in znaša: **10 let**.

**Garancijska izjava:****Izjavljujemo:**

- da če mašina u garancijskom roku funkcionisati ispravno, ukoliko se budete pridržavali priloženih uputstva i rukovali u skladu sa njenom namjenom.
- da ćemo na vaš zahtjev sve kvarove i nedostate popraviti ili odstraniti, ako to saopštite u garancijskom roku. Kvar ćemo besplatno popraviti najkasnije u roku 45 dana od dana prijave kvara. Mašinu koju ne popravimo u roku 45 dana, na vaš zahtjev, zamenuti ćemo je sa novom. Za vreme popravljanja produžićemo vam garancijski rok. Garancija važi od dana prodaje na malo što se dokazuje potvrđenim garantnim listom i računom.
- da ćemo povratiti troškove eventuelnog prevoza ili prenosa pokvarene mašine, ako mašina bude dostavljena najbližem ovlaštenom servisu. Troškove prevoza ćemo obračunavati po važećoj poštanskoj ili železničkoj tarifi.

**Garancija ne važi:**

- ako se neprimenjuju uputstva
- ako koristite neodgovarajući kardan
- zbog malomarnog rukovanja sa mašinom, preopterećenja koja prouzrokuju lomljenje svih vrsta noževa, opružnih krakova, gumenih lopatica
- zbog svih radova na mašini koje obavi neovlašteno lice, od mehaničkih udaraca, po krivdi kupca ili trećeg lica.
- zbog oštete od poplava, požara, udara groma

**U slučaju kvara našoj servisnoj službi saopštite pismom ili telefonom:**

- naziv, tip i tvornički broj mašine
- opis kvara
- tačnu adresu

**Čas obezbeđivanja servisiranja:**

- je doba u kojem garantujemo servis, pribor i rezervne delove
- počinje važiti od dana nabavke mašine, i traje **10 godina**.



# SIP

## MONTAŽNO SERVISNI LIST

(Velja za prodajo v Sloveniji)

Montažno – servisni list je sestavni del dokumentacije stroja, s katerim proizvajalec pouči kupca o:

1. namenski rabi in glavnih sestavnih delih stroja
2. delovanju in upravljanju stroja
3. načinu sestavljanja stroja.

**Za stroje (PRILOGA –1) zagotavlja proizvajalec kupcu sestavo in prvi zagon stroja v 8 dneh od prevzema stroja.**

### Podatki o stroju

Tip:	Leto izdelave:	Štev. stroja:

### Podatki o prodajalcu

Naslov:	Številka računa:	
	Datum prodaje	
	Prodajne cene (brez DDV)	

### Podatki o servisu

Naslov:	Odgovorna oseba:	
	Datum montaže:	
	Opomba:	

### Podatki o kupcu

Naslov:	Obdelana površina:	ha
	Travnik	
	Njive	
	Pašniki	
	Traktor	Tip

Montažno – servisni list izpolni matični ali pooblaščen serviser in ta izvod pošlje direktno v SIP, s podpisom jamči za točnost podatkov.

S potrditvijo montažno – servisnega lista se potrjuje tudi veljavnost garancije.

### IZJAVA:

**Stroj je pravilno sestavljen in predan v uporabo – izveden prvi zagon stroja.  
Kupec je seznanjen z namensko rabo, delovanjem in upravljanjem stroja.**

\_\_\_\_\_  
(podpis kupca)

\_\_\_\_\_  
(podpis serviserja)

**Spisek strojev,**

PRILOGA - 1
-------------

ki jih je potrebno sestaviti in preveriti obratovanje preden se predajo končnemu kupcu:

ŠT.	STROJ
1	ROTO 251 S
2	ROTO 251 F, FG
3	ROTO 281 S
4	ROTO 281 F, FG
5	ROTO 311 S
6	ROTO 311 F, FG
7	LASER 260 D
8	LASER 300 D
9	LASER 300 F
10	ROTO 280 T PRO
11	SPIDER 455
12	SPIDER 555
13	SPIDER 615 PRO
14	SPIDER 615 Z PRO
15	SPIDER 685 PRO
16	SPIDER 815 PRO
17	SPIDER 815 Z PRO
18	STAR 360
19	STAR 400
20	STAR 430
21	STAR 470, 471
22	STAR 600
23	STAR 800

## GARANTIEBEDINGUNGEN

Der Hersteller haftet für das Produkt 12 Monate, aber nicht länger als 18 Monate nach dem Verkaufsdatum. Haftgegenstand ist das eingebaute Material und Montagearbeit. Der Käufer verpflichtet sich, die ihm übergebene Betriebsanleitung, samt Sicherheitsvorschriften, genauestens zu beachten. Dem Käufer ist bekannt, dass bei Nichtbeachten oder Zuwiderhandeln gegen die Betriebsanleitungen und Sicherheitshinweise unsere Haftung nach dem Produkthaftungsgesetz einfällt. Der Hersteller haftet kostenlose Ersatz nur für die, von der SIP als defekt anerkannten Teile. Alle defekte Teile müssen für eventuelle Kontrolle seitens der SIP mindestens 1 Jahr dem Garantietrag aufbewahrt werden. Sämtliche garantieanträge werden seitens SIP bewärtert und an Kunden mittels Gutschrift abgerechnet. Die Garantie wird ausschliesslich Aufgrund der, anlässlich des Verkaufs an Endverbraucher, aufgefüllten und zurück an SIP abgesandten IDENT-DOKUMENT, anerkannt werden. Der Garantieantrag muss mit der Schreibmaschine geschrieben werden.

### Garantieausschluß

Von der Garantieleistung sind ausgeschlossen:

- a) Verschleißteile bezüglich des natürlichen Verschleißes.
- b) Beschädigungen die auf Fahrlässigkeit, Überbeanspruchung, sowie unsachgemäße Behandlung zurückzuführen sind.

### Erlöschen der Garantieansprüche:

- a) Wenn die Garantieansprüche, die sich auf falsche oder unvollständige Lieferung oder auf andere offene Mängel bezieht, nicht innerhalb von 8 Tagen nach Empfang schriftlich in unserem Werk angezeigt wird.
- b) Wenn Betriebsanleitung nicht befolgt wird
- c) Bei fehlerhafter Montage oder Inbetriebsetzung
- d) Wenn der Liefergegenstand ohne vorherige Genehmigung durch SIP, verändert wurde.
- e) Bei Verwendung oder Montage von Fremtteilen oder von SIP nicht empfohlenen Zusatzwerkzeugen
- f) Bei nicht Verwendung der, von SIP mitgelieferten oder von SIP vorgeschriebene Gelenkwelle.

## WARRANTY

Products are guaranteed to be free from defects in material and workmanship for the period of 12 months from date of sale but no longer than 18 months from the shipment date. The warranty only provides for replacement or repair for SIP parts of products which have been accepted by SIP as being defective. SIP will not recognize or accept any other claim or warranty procedure concerning direct, indirect or incidental or consequential damage to persons, articles or corps which may be caused by defects in the SIP product and/or misuse of SIP products in normal use. All defective parts must be available for inspection by SIP. All warranty claims shall be checked and a Credit Note will be issued once SIP has recognized the part to be defective.

SIP acknowledges Warranty Claims only when SIP receives correctly filled up List of Delivery to the final user. Warranty claim is to be submitted in writing by the final User.

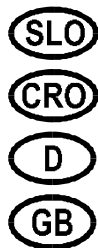
### Exclusion of Warranty

Warranty doesn't include following parts:

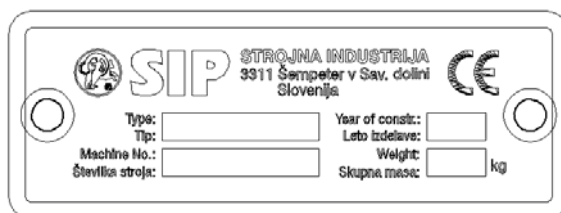
- a) Wear parts used during regular use of machine
- b) Damages caused by user's carelessness, overloading and / or wrong handling.

### Loss of Warranty rights:

- a) When the claim in writing, for eventually missing parts in the crate or wrong or not complete delivery doesn't reach SIP inside 8 working days after receipt of the machine.
- b) When the person operating with the machine doesn't follow Operating instructions.
- c) When the machine not correctly assembled or put in operation on wrong way.
- d) When the machine technically changed, without previous permission from SIP side.
- e) When the machine repaired by not authorised personnel and/or for repair were not used SIP genuine spare parts.
- f) When not used genuine, together with the machine supplied PTO Shaft or from SIP prescribed type of PTO Shaft.



**TOVARNIŠKA TABLICA  
TVORNIČKA TABLICA  
TYPENSCHILD  
SERIAL PLATE**



	SLO	CRO	GB	D
Type:	Oznaka tipa stroja	Tip stroja	Designation of type	Bezeichnung des Typs
Machine no.:	Številka stroja	Broj stroja	Machine number	Maschinen Nummer
Year of constr.:	Leto izdelave	Godina izrade	Year of construction	Baujahr
Weight:	Skupna masa	Ukupna masa stroja	Machine weight	Masse der Maschine



## GESCHÄTZTER KÄUFER,

Bei der Arbeit benötigen Sie eine Maschine. Sie haben sich für eine aus unserem umfangreichen Programm entschlossen und wir gratulieren Ihnen dafür. Wir sind überzeugt, dass Sie damit zufrieden werden und bedanken uns bei Ihnen für das erwiesene Vertrauen.

## EINSATZGEBIET

Die Maschine eignet sich ausschliesslich für normalen Einsatz in der Landwirtschaft (gezielte Verwendung). Jeder Einsatz ausser diesem Rahmen ist nicht zweckgemäss. Der Hersteller haftet nicht für den Schaden, der aus einer nichtgezielten Verwendung hervorgehen würde. Das Risiko trägt der Benutzer selbst.

Unter zweckmässigem Einsatz versteht sich auch die Einhaltung der Betriebs-, Bedienungs und Wartungsbedingungen, welche vom Hersteller vorgeschrieben werden. Die Maschine darf nur von einer für diese Arbeit fachlich und unfalltechnisch gebildeten Person bedient und repariert werden. Es müssen entsprechende Unfallschutzvorschriften wie auch sonstige allgemein geltende sicherheitstechnische, arbeitsmedizinische und Verkehrsvorschriften berücksichtigt werden.

Eigenhändige Eingriffe in die Maschine schliessen jede Haftung des Herstellers für den daraus resultierenden Schaden aus.

## TECHNISCHE DATEN

### Typ

Arbeitsbreite	2750 mm
Transportbreite	1300 mm
Maximale Breite	3250 mm
Transporthöhe	3600 mm
Gewicht	780 kg
Gesamtgewicht mit Finger Conditioner	930 kg
Trommelanzahl	4
Meesranzahl	12
Zapfwellendrehzahl	1000 min-1
Potrebna min. moč traktorja	50 kW
<u>Grundantrieb:</u>	
- Winkelgetriebe	
- Gelenkwelle	
<u>Anbaubock:</u>	
- Dreipunkt - II. kat.	
Schlepper-Einsatzgeschwindigkeit bis	15 km/h
Mähkapazität	3 ha/h
Hydraulische Kupplungen	3

### WARNUNG

Unbedingt immer originale Gelenkwelle verwenden! (siehe Seiten 44, 45)

## DEAR BUYER,

You need a machine for your work and you have chosen it from our wide production program. Congratulations! We are sure that you will be satisfied with it. We sincerely thank you for your confidence.

## APLICABILITY

The machine has been designed strictly for normal use in agriculture. If the machine is used for any other purpose, and get damaged during this, the manufacturer is not liable for the damage caused to the machine. It is the user himself who bears the risk. All conditions for work and maintenance, prescribed by the manufacturer, should strictly be considered. The machine may only be used, handled and repaired by persons who are appointed to do this and who are aware of the danger. All relevant safety regulations as well as all generally used safety technical, working-medical and traffic regulations should be considered during the work with the machine.

The manufacturer is not liable for the damage, caused to the machine which has been rebuilt by the user, if the damage has occurred as a result of the rebuild.

## TECHNICAL DATA

### Type

Working width	
Transportbreite	
Maximum width	
Transport height	
Weight	
Weight with finger conditioner	
No. of drums	
No. of blades	
PTO shaft rotations	
Requested tractorpower	
<u>Basic drive:</u>	
- Angle gearbox	
- Secondary PTO shaft	
<u>Hitch frame:</u>	
- Three point hitch frame 2 <sup>nd</sup> category	
Working speed up to	
Mowing capacity	
No. of hydraulic pins	

### WARNING

Use exclusively original PTO shaft!  
(see pages 44, 45)

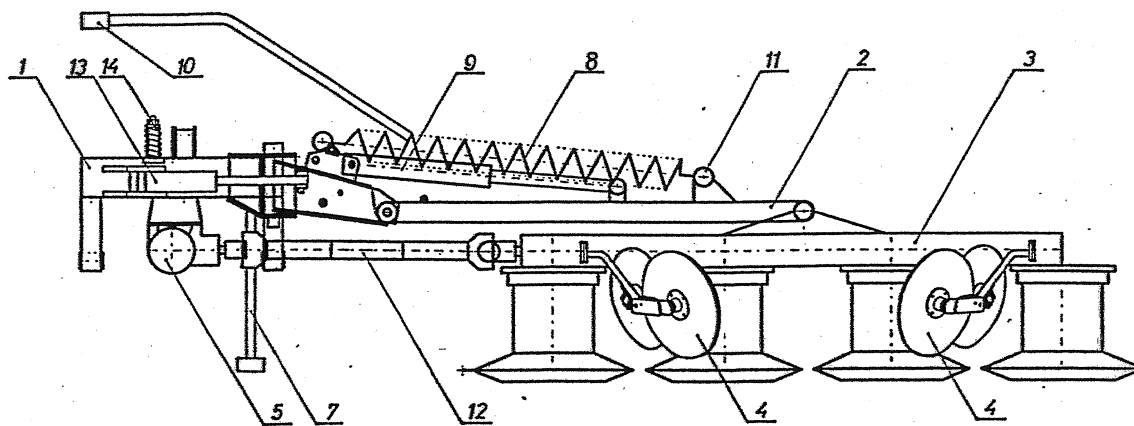
## BESCHREIBUNG

Das Trommelmähwerk **ROTO 281 S** ist für das Mähen aller Gras- und Kleeefutterarten auf gepflegten Flächen geeignet. Es besteht aus Mähbalken mit 4 Trommeln. Auf jedem Trommel befinden sich 3 Mähklingen. Die Trommeln sind drehbar am Mähbalkengehäuse angebracht. Am Mähbalkengehäuse befinden sich auch zwei Schwadbleche. Die Oberseite des Mähers ist mit Schutzbleche geschützt. Der Mähbalken ist rundherum mit Schutzücher geschützt und durch Winkelprofil mit Anbaubock pendelig verbunden. Am Anbaubock sind zwei Entlastungsfeder für Bodendruckverminderung und ein Hubzylinder für das Aufheben in Transportlage angebracht. Der Anbaubock ist aus Winkeleisen und entspricht der II. Kategorie. Drehmoment kommt vom Schlepper und wird dann über die Gelenkwelle an Winkelgetriebe und weiter über die Sekundäre-Gelenkwelle an Mähbalken weiter geleitet. Das Mähwerk ist mit Anfahrtsicherung ausgerüstet, welche schützt das Gerät im Falle der Aufprall gegen Hindernis.

## DESCRIPTION

Drum mower has been designed for mowing all kinds of grass and clover forage on tidy surfaces. It consists of a cutter bar with 4 drums. On each drum there are 3 cutting blades. Drums are fixed to the cutter bar housing in a way that they can rotate. There are also two swath deflectors fixed to the cutter bar housing. The top of the mower is protected by metal sheet plates. The drums are surrounded – protected by a curtain. Cutter bar is flexibly connected to the three point hitch frame. On the hitch frame are also placed a discharging spring to reduce the pressure of the mower to the ground, and hydraulic cylinder for lifting the mower into the transport position. Three point hitch frame is made of iron profile and suits to the 2<sup>nd</sup> category tractor group. Torque, coming from the tractor through the PTO shaft, enters into primary gearbox and is transmitted by a secondary PTO shaft in the cutter bar. The mower is also equipped with a safety device which protects the mower against damages in case of hitting the obstacle.

Bild 1 Fig. 1



1. Anbaubock
2. Zwischenträger
3. Mähbalken
4. Schwadblech
5. Winkelgetriebe
6. Trommel
7. Stützfuss
8. Entlastungsfeder
9. Hydraulikzylinder
10. Hydro-Kupplung
11. Federverstellschraube
12. Gelenkwelle für erste Anbau
13. Hydraulischer Zylinder
14. Anfahrtsicherung

1. Hitch frame
2. Holder
3. Cutter bar
4. Gearbox
5. Cone gear drive
6. Drum
7. Jack-stand
8. Discharging spring
9. Hydraulic cylinder
10. Hydro - pin
11. Spring adjustment screw
12. P.T.O. Shaft
13. Hydraulic cylinder
14. Safety device

## ERFORDERLICHE SCHLEPPERAUSSTATTUNG

- Der Mäher darf nur durch die Gelenkwelle mit maximal 1000 U/min angetrieben werden.
- Dreipunktbock für Kategorien II
- Hydraulikanschluss (Schwimmende Hydraulik)
- zwei Hydraulikanschlüsse

## HINWEISE FÜR SICHERE ARBEIT (Seite 39 - 44) MERKSAN DURCHLESEN.

## ANPASSUNG DER MASCHINE AN DIE SCHLEPPER-SPURWEITE

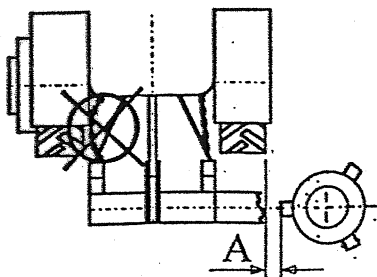
Die Maschine soll möglichst nah dem Schlepper angebaut werden, jedoch muss die gesamte Arbeitsbreite ausgenutzt werden können.

Nach der Einstellung Hydraulik Anschlüssen befestigen (Bild 2).

## ANBAU AN DEN SCHLEPPER

- Maschine an die Dreipunkthydraulik anbauen, und hydraulische Anschlüsse des Schleppers mit Begrenzer anstellen, so dass die Gelenkwelle ~ 515 mm oberhalb des Bodens steht (Bild 1).
- Distanz 515 mm ermöglicht die beste Anpassung an Boden, deshalb mähen Sie in diese Position des Anbaubocks.
- die vorgeschriebene Gelenkwelle einkuppeln und den Gelenkwellschutz mit der Haltekette sichern (Bild 3). Achten Sie darauf, dass die Gelenkwelle an beiden Anschlussstellen gut einrastet.
- Verbinden Sie die hydraulische Leitung mit dem Traktorhydraulikanschluss.
- Wenn die Belastung auf die Schleppervorderräder zu gering ist, müssen die Belastungsgewichte angebracht werden (Bild 4).

Bild 2 Fig. 2



## REQUIRED TRACTOR EQUIPMENT

- mower may only be driven by a tractor shaft with max. 1000 rpm.
- 3 point connecting bars of the II category
- 1 hydraulic connection (floating hydraulics)
- two hydraulic connectors

## READ CAREFULLY THE INSTRUCTIONS FOR SAFE WORK (Page 39 - 44).

## ADJUSTMENT OF THE MACHINE TO THE TRACTOR WHEEL TRACK

The machine should be positioned as near to the tractor as possible, but at the same time as far away that the whole working width is used.

After the adjustment is done fasten the hydraulic arms (fig. 2).

## CONNECTION TO THE TRACTOR

- The machine is to be connected to the 3 point connecting bars and the hydraulic arms of the tractor are to be set in such position (by limiters on the hydraulic lever) that the distance from the ground to the connecting P.T.O. Shaft of the mower is ~515 mm (fig. 1).
- The distance of 515 mm enables the best adjustment of the cutter-bar to the ground. Therefore you should have the hitch in this position when moving.
- Connect the prescribed P.T.O. Shaft and secure the P.T.O. Shaft connection by a chain (fig. 3). Make sure that the P.T.O. Shaft is in proper position on both ends.
- Connect the hydraulic tube to the tractor's hydraulic connection.
- If the pressure to the front wheels of the tractor is too low, install the weights (fig.4).

Bild 3 Fig. 3

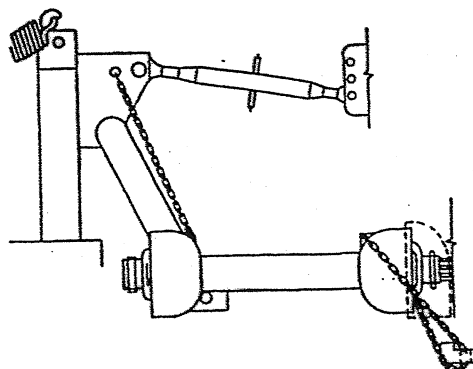
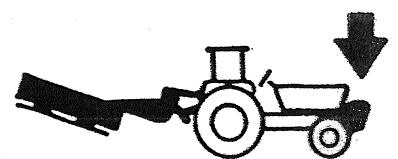


Bild 4 Fig. 4

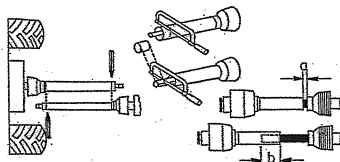


## ANPASSUNG DER GELENKWELLE

Die Gelenkwelle muss verschiedenen Schleppern angepasst werden.

Die genaue Länge wird wie folgt festgestellt:

- Maschine ohne Gelenkwelle an den Schlepper anbauen.
- Gelenkwelle auseinanderziehen und die beiden Wellenhälften an den Schlepper und die Maschine anbauen; dabei einen gegenteiligen Vergleich machen (Bild 5).
- Überprüfen Sie, ob beim Höchstanheben - oder -senken des Dreipunkt-hebelwerks die Überdeckung der Gelenkwellen min. 20 mm (b) beträgt und ob bei waagerechter Lage die Gelenkwelle nicht auf Block sitzt (es müssen mindest 20 mm überbleiben (a)).
- Bei eventueller Kürzung müssen beide Schiebe- und Stützrohre um gleiches Mass abgesägt werden.
- Entgraten Sie dann die Rohrenden, entfernen die Späne und fetten die Gleitstellen gut ein.



**Bild 5**  
**Fig. 5**

## MONTAGE UND WARTUNGS- VORGÄNGE

Anlässlich der Einbau der Kupplung und nach längere Lagerung, die Gleitflächen und maximaler Federdruck auf den Scheiben erneuern. Dabei wie folgt vorgehen:

1. Die Kupplung auf Eingangswelle aufstecken und sich dabei vergewissern daß der Sicherungsbolzen gut eingerastet ist.
2. Schlepper- Motor einschalten und beim niedrigem Motordrehzahl kurz die Gelenkwelle für 2 bis 3 Sekunden einschalten bis die Kupplung abrutscht. Erlauben Sie nicht, daß die Kupplung länger rutscht, da die Kupplungslamellen beschädigt werden können.  
Wenn die Kupplung nicht abrutscht, das Ganze noch 2 bis 3 mal wiederholen. Wenn die Kupplung nach 3 Wiederholung nicht abrutscht, die Kupplung zerlegen, die Kontaktflächen reinigen, Kupplungslamellen ersätzen.
3. Die Kupplungsschrauben ganz abschrauben um entsprechenden Federdruck wieder zu gewährleisten.
4. Am Saisonende oder wenn die Gelenkwelle für längere Zeit nicht gebraucht werden, die Schrauben wieder festziehen und die Gelenkwelle trocken lagern.

**Arbeitsbereitschaft: kupplungsschrauben lose**

**Working position: socket head screws unscrewed**

## ADJUSTMENT OF THE P.T.O. SHAFT

The adjustment of the P.T.O. Shaft is necessary for different tractors.

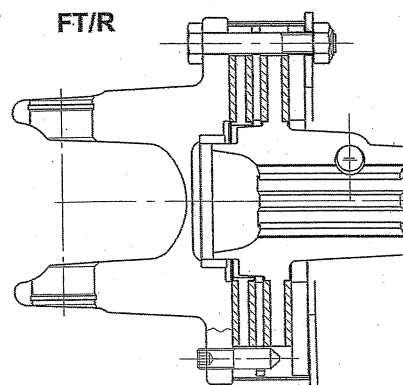
To find out the right length:

- Connect the machine to the tractor.
- Pull out the P.T.O. Shaft entirely and connect each separate half of the shaft to the tractor and than compare them with each other (fig. 5).
- Test if the covering of the P.T.O. Shaft tubes is minimal 200 mm (b) at max. lifting and lowering of the 3 point hitch bars, and if the P.T.O. Shaft does not run into the block at horizontal position (the distance should be at least 20 mm).
- In case you need to shorten the P.T.O. Shaft, make sure you shorten both shafts and protection tubes for exactly the same length.
- File the end of the tube, remove the remainings of filing and lubricate gliding spots well.

## INSTALLATION AND MAINTENANCE PROCEDURES

Upon initial use of the clutch, and after storage, it is necessary to restore the condition of the friction surfaces and apply full load to the discs with the following procedure.

1. Install the device onto the input shaft of the machine and tighten all fastening hardware.
2. With the tractor engine at idle speed, engage tractor PTO for 2-3 seconds to make the clutch slip. Do not allow the clutch to slip for a longer period to prevent damage to the linings. If the clutch does not slip after 2 or 3 attempts, fully disassemble it, clean any material from the contact surfaces, replace the linings and any other damaged components.
3. Unscrew the socket head screws completely. This will restore the spring load to the clutch for proper operation.
4. At the end of the season, or before storage of the machine, tighten the socket head screws and keep the clutch in a dry location.

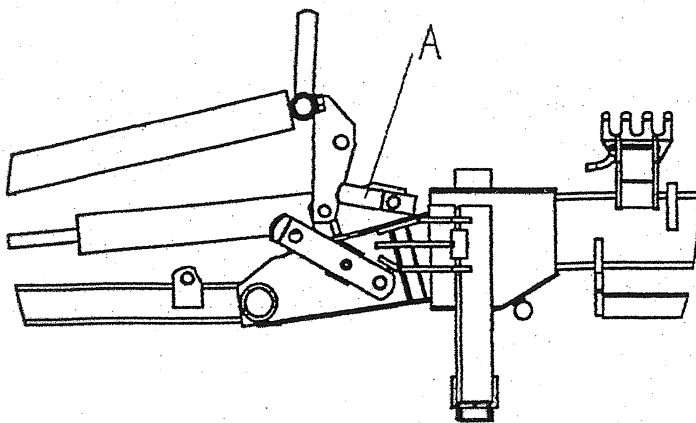


## VORBEREITUNG DES MÄHERS FÜR DEN TRANSPORT

- Anbaubock muss aufgehoben werden so lange, dass die Stützfuß entlastet ist.
- Das Maehwerk mittels hydraulischen Zylinder Pos. 2 hinter den Schlepper schwenken (Bild 14).
- Mit Hydraulik aufheben die Mähebalken in enkrechte Position. Mit Seil ziehen den Haken (Pos. D, Bild 6, 7) so dass Mähebalken mechanisch Versichert ist.
- Mit dem Bolzen A (Bild 6), Entlastungsfedern fixieren (Mähebalken in senkrechte Lage).
- Stützfüße hoch schieben.

Bild 6 A Fig. 6 A

Lose Entlastungsfedern  
Loosen relieve springs



## PREPARATION OF THE MOWER FOR TRANSPORT

- Lift the mower hitch by tractor hydraulics slightly from the ground, so that the jack-stand gets released.
- Swing the mower by hydraulic cylinder pos. 2 behind the tractor (fig. 14).
- Lift the cutter-bar by hydraulic cilinder to the vertical position.
- Fix the relieve springs with the pin A (Fig. 6), Cutter bar is in upright position.
- Slip up both jack stands.

Bild 6 B Fig. 6 B

Fixierung der Entlastungsfedern  
(Mähebalken in senkrechte position)  
Fixation of elieve springs by a pin  
(Cutter bar in upright position)

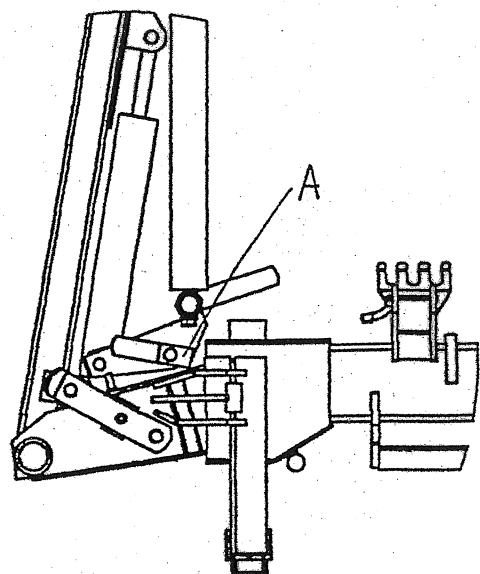
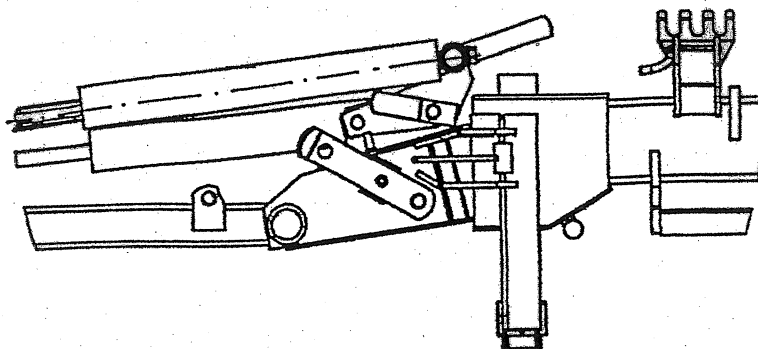


Bild 7 Fig. 7

Arbeitsstellung des Mähers  
Mower's working position



## UMSTELLUNG VOM TRANSPORT-INS ARBEITSSTELLUNG

- Das Mähwerk mittels hydraulischen Zylinder Pos. 2 parallel mit dem schlepper greade Stellen (Bild 14).
- Anziehen den Haken, die Mähebalken in Transportposition greift. Durch das Ziehen am Seil wird die Transportverriegelung gehoben (Bild 6). Dadurch wird das Mähwerk in die Arbeitsstellung gebracht. Achten Sie dabei auf die Sicherheit (Bild 7, 8).
- Abstand zwischen Gelenkwelle und Boden einstellen an 515 mm (Bild 1).
- Federn Pos. 8 (Bild 1) entlastet den Mähbalken. Mit Schrauben Pos.11 stellen Sie den Druck an Boden ein. Fallende Gewicht (Druck an Boden) beträgt 50-70 Kg.
- Während dem Mähen wird der Mäher nicht mit Schlepperhydraulik höhenverstellt, sondern werden alle Manöver mit Hydraulikzylinder erledigt, so dass der Abstand zwischen den Boden und die Gelenkwelle konstant auf 515 mm erhalten bleibt.
- Da in der Transportlage das Mähwerk hinter den Schlepper geschwenkt werden kann, ist das Winkelgetriebe Pos. 4 (Bild 14) pendelnd montiert. Die Winkelgetriebe- Pendlung ist durch mechanischen Mechanismus Pos. 5 (Bild 14) ermöglicht.

**Bild 8 Fig. 8**

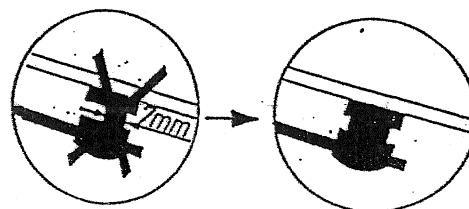
## ANLEITUNG FÜR SICHERE MÄHEN

Beim Mähnen mit der Mähmaschine ist folgendes zu beachten:

1. Jeder Trommel muss mit je 3 Messerklingen versehen sein, die neu oder gleichmässig abgenutzt müssen sein.
2. Beschädigte oder abgenutzte Trommeln müssen Sie sofort verwechseln, ebenso die abgenutzten oder beschädigten Messerhalter (Bild 9).
3. Sollten während der Arbeit die Vibrationen zunehmen oder das Geräusch stärker werden, müssen Sie die Maschine sofort ausschalten. Erst wenn die Ursache der Störung festgestellt und beseitigt wird darf mit Mähen fortgesetzt werden.
4. Max. zufässige Antriebsdrehzahl  $1000 \text{ min}^{-1}$  der Gelenkwelle darf nicht überschritten werden.

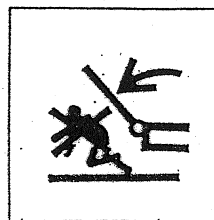
**Bild 9**

**Fig. 9**



## ALTERNATION OF MOWER FROM TRANSPORT – INTO WORKING POSITION

- Put the mower by hidraulic cylinder pos. 2 in parallel position with the tractor (fig. 14).
- lift the hook that holds the mower in the transport position by pulling the string (fig.6). Lower the mower into the working position. Pay attention to the safety! (fig.7, 8).
- Make sure that the distance between the ground and the P.T.O Shaft of the mower is 515 mm (fig. 1).
- The springs pos. 8 (fig. 1) disburden the cutter-bar. The pressure of the cutter-bar to the ground is to be adjusted by screws pos. 11. Recommended weight is 50-70 kg.
- Do not lift or lower the mower by tractor hydraulics while mowing. Use hydraulic cylinder instead and make sure that the distance between the ground and the P.T.O. Shaft remains constantly on 515 mm.
- Due to the fact that the mower is swang into transport position, behind the tractor, the angle - gear box pos. 4 (fig. 14) is mounted on oscillating plate. Mechanical mechanism pos. 5 (fig. 14) control oscillating the angle gear box.



## INSTRUCTIONS FOR SAFE WORK

During the mowing consider the following:

1. Each drum has to be equipped with 3 new or equally outworn knives.
2. Damaged or too worn out drums have to be replaced immediately, as well as damaged or worn out knife holders (fig. 9).
3. In case of the increasement of noise or vibrations, stop the mower immediately. Continue to mow only when you find out and remove the cause of disturbances.
4. Maximal permitted no. of the cardan shaft rotations is  $1000 \text{ min}^{-1}$ .

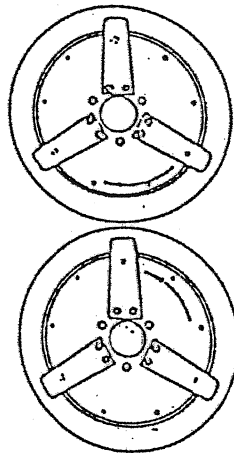
## ERKLÄRUNG!

Die Trommeln drehen sich mit einer grossen Drehzahl ( $2500 \text{ min}^{-1}$ ) und schon jede kleinste Störung kann eine Unwucht verursachen durch welche die Maschine beschädigt wird. Der obere Mähteller wird in dem Werk an einer Zentriermaschine ausgewuchtet.

Sie müssen auch bei der Arbeit auf das Gleichgewicht aufmerksam sein darum beachten Sie bitte obige Anleitungen.

5. Nach langem Gebrauch der Mähmaschine ist eine Abnutzung des oberes Stütztellerrandes möglich und zwar an den Stellen wo die Messer befestigt sind. In diesem Zufall entfernen Sie den unteren Gleitteller und die Muttern abschrauben mit den der obere Mähteller und die Messerträger befestigt sind. Die obige Mähteller nehmen Sie von den Schrauben herab und drehen Sie sie für eine Lochteilung und zwar für  $40^\circ$ . Die Mähtrommeln und Messerträger ziehen Sie gut an und sichern Sie mit Sicherungsschrauben (Bild 10).
6. Kontrollieren Sie die Befestigung der Muttern und Schrauben besonders noch die Muttern an dem Antriebsdeckel.

**Bild 10**  
**Fig. 10**



## ERKLÄRUNG!

Das Antriebsgehäuse ist während der Arbeit schwer belastet. Deswegen ist der Deckel mit mehreren Schrauben befestigt hiermit wird der Träger geschlossen der grosse Belastungen übertragen kann.

## EXPLANATION!

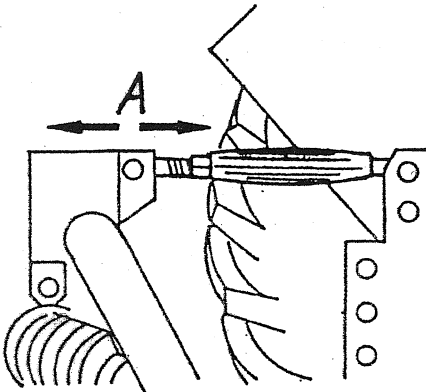
The main flask is heavily charged during the work. Therefore the cowl is fixed with several screws and in this way the flask is firm, closed and capable of carrying heavy charges.

## SCHNITTHÖHEN VERSTELLUNG

Die gewünschte Schnitthöhe können Sie stellen mit einer rotierende Kurbel ein (Bild 11, Pos. A) und zwar so, dass die Mähbalken in Arbeitsstellung waagrecht oder etwas nach vorne geneigt wird. Zur Einstellung der Schnittlänge ist auch möglich mittels Distanzringe die zwischen dem Gleitteller und Lagergehäuse untergelegt werden. Zu jeder Mähmaschine werden üblicherweise je zwei Distanzringe pro Mähtrummel mitgeliefert. Die Distanzringe auf dieser Weise eingesetzt oder herabgenommen werden, dass die Schrauben abgedreht werden mit welchen die Gleitteller befestigt sind, aufstellen die Distanzringe und dann die Gleitteller nochmals an die ursprüngliche Stellen fest anzuschrauben (Bild 12).

Wenn Sie montieren mehr als 2 Scheiben an Trommel, Sie müssen unbedingt wechseln die Schraubelänge 30 mm mit Schraube lange 45 mm. Es darf man max. 6. Scheiben an Trommel montieren.

Bild 11 Fig. 11

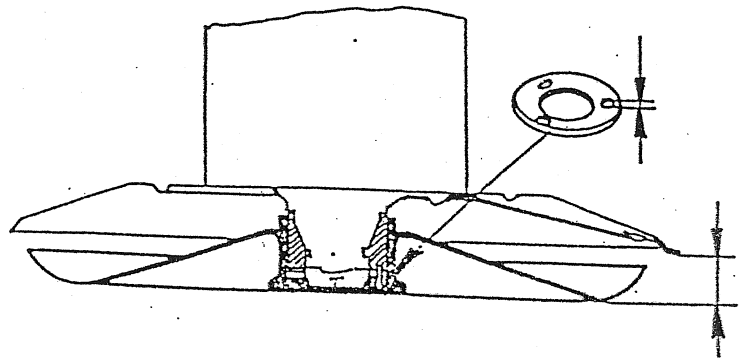


## REGULATION OF CUTTING HEIGHT

The cutting height can be regulated by turning handle (fig. 11, pos. A) so that when the mower is in the working position the cutting bar is horizontal or slightly forward inclined. Regulation of the height can also be done by distance rings which should be placed between the lower disc and the bearing housing. Each mower is standardly equipped by 2 rings per drum. You can insert or take off the distance rings by unwinding the screws, by which the lower discs are fixed, than you insert the distance rings and tighten the discs firmly back to their position (fig. 12).

In case you put more than 2 rings on the drum, you have to change the 30 mm screw with 45 mm. You can mount max. 6 rings on the drum.

Bild 12 Fig. 12



## ANLEITUNG ZUM MÄHEN

- Bevor Sie mit dem Mäher ins Gras fahren, muss die Drehzahl der Gelenkwelle 1000 U/min. Diese Drehzahl soll auch während des Mähens erhalten bleiben, damit ein sauberer Schnitt erreicht wird.
- Wählen Sie jenen Gang des Schleppers, bei welchem der beste Schnitt, in Hinsicht auf Geländebedingungen erreicht wird.
- Die Messer müssen rechtzeitig umgetauscht oder umgedreht werden, denn nur scharfe Messer gewährleisten hohe Leistung.

## MOWING INSTRUCTIONS

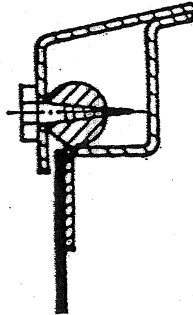
- Before entering with the mower into the grass, pay attention to achieve 1000 rpm on the P.T.O. Shaft. Those rotations should be kept during mowing so that you get a clean cut.
- Choose the gear which will enable best mowing according to the ground condition.
- Change or turn around the knives on time. Only sharp knives provide the biggest capacity.



## ERNEUERUNG DER SCHUTZTÜCHER

- Lösen Sie die Befestigungsschrauben der Schutztücher.
- Ziehen Sie die alten Schutztücher aus der Nut und
- setzen Sie neue Schutztücher ein und befestigen sie mit den Schrauben (Bild 13).

**Bild 13**  
**Fig. 13**



## REPLACEMENT OF THE PROTECTION CURTAIN

- untighten the screws for fastening the protection curtain
- pull the curtain out of the notch
- install new curtain and fasten it by screws (fig. 13).

## ABSICHERN DES MÄHWERKS

Das Mähwerk ist mit einer Sicherheitskupplung versehen, die beim Anfahren an ein Hindernis nachlässt und das Mähwerk schwenkt nach hinten ab.

In dem Fall müssen Sie sofort anhalten und rückwärts fahren, so dass die Sicherung wieder eingreift. Das Hindernis muss beseitigt werden. Bei der Rückwärtsfahrt funktioniert die Sicherung nicht. Soll es vorkommen, dass die Kupplung schon beim gewöhnlichen Mähen nachlässt, stellen Sie sie mit der Mutter (Pos. 2, Bild 14).

Wenn mit der Zeit, zwischen den Anschlängen an Sicherung Pos. 3, Spiel festgestellt wird, Schraube und Mutter Pos. A verstellen.

## PROTECTION OF THE MOWER

Rotary disc mower is equipped with a safety fuse, which gets released when the mower hits an obstacle-mower moves backwards. In this case stop immediately and pull backwards so that the safety fuse will get contact again.

Do not forget to remove the obstacle before starting to mow again. The safety fuse does not function when driving backwards. In case the safety fuse is released too fast even at normal working, adjust in by a nut (pos. 2, fig. 14).

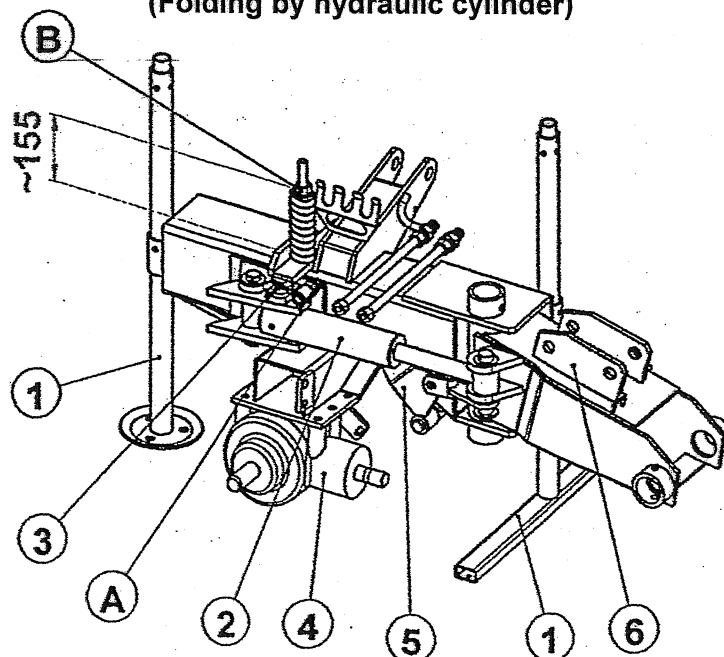
In case when with the time a clearance between the strokes on the safety device takes rise, adjust the screw and nut pos. A.

**Bild 14**

**Fig. 14**

### ROTO 281 S - Senkrechte und hinter den Dreipunktbock geschwenkte Transportstellung des Mähbalkens (Schwenkung mittels hydraulischen Zylinder)

### ROTO 281 S - Upright and behind the three point frame folded transport position of the cutter bar (Folding by hydraulic cylinder)



## ABBAU DES MÄHERS VOM SCHLEPPER

- Wenn der Mähbalken noch in Transportstellung (Senkrecht – seitlich) Bolzen A (Pos. A, Bild 6B) herausziehen.
- Stützfuß absenken
- Dann lockern Sie den Hydraulikzylinder und lassen Sie den Mähbalken zu Boden. Beim absenken achten darauf, das der Mäher nicht zu Boden schlägt, weil die Entlastungsfeder dann nicht mehr wirken.
- lassen Sie die Traktorhydraulik so nach, das der Bock auf den Stützfuß einfügt.
- überzeugen Sie sich dass die Federn wirklich lose sind (Bild 15).
- Bolzen A ins beide Läschen am Mittelträger zustecken und absichern.

### ACHTUNG!

Versuchen Sie niemals den Mäher von Traktor abschalten, wenn die Entlastungsfedern gespannt sind.

## DISCONNECTION OF THE MOWER FROM THE TRACTOR

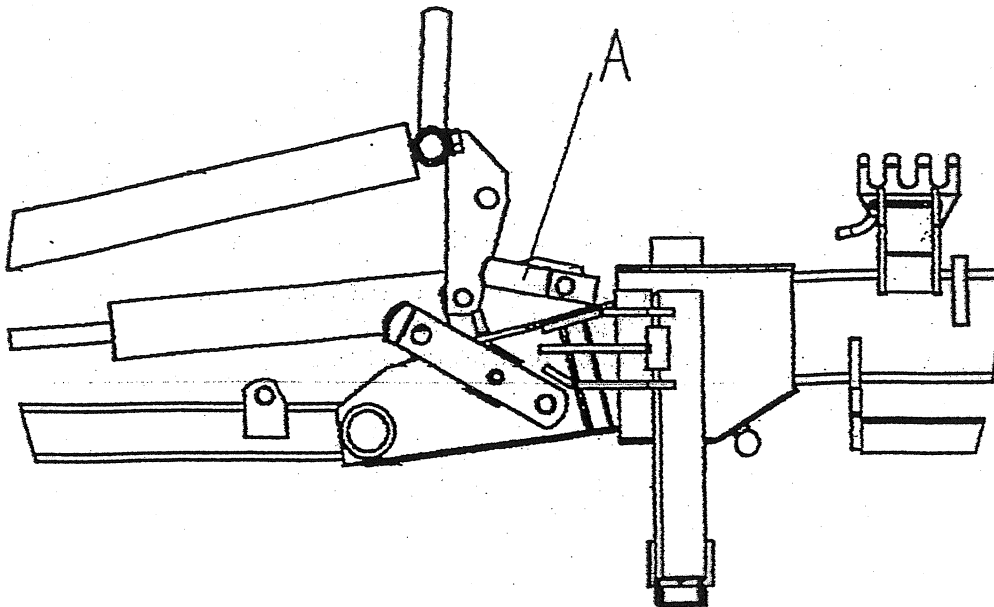
- When cutter bar still in transport position (upright on the right side) pull out the pin A (pos. A, fig. 6B).
- Lower the jack-stand.
- Release the hydraulic cylinder and lower the cutter bar to the ground. Make sure that the cutter bar does not hit the ground, because the springs do not work now.
- Release the tractor hydraulics so that the hitch gets in contact with jack stand.
- Make sure that the springs are tightened as shown on fig. 15. Only after that we can disconnect the mower from the tractor.
- Push the pin A into the forh on the middle frame.

### ATTENTION!

Never try to disconnect the mower from the tractor when discharging springs are tightened.

Bild 15

Fig. 15



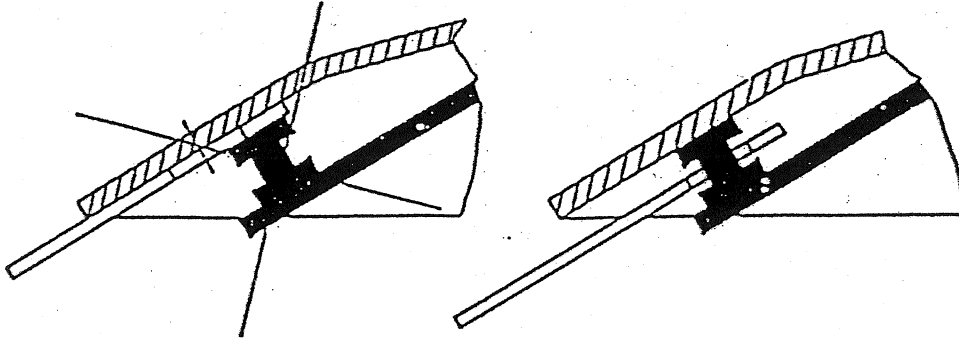
## MESSERAUSTAUSCH

Bei der Erneuerung der Messer müssen stets allfällige Messer an der Trommel ausgetauscht werden, sonst kann wegen ungleich abgenützter Messer zur Störung des Gleichgewichts kommen. Beim Messeraustausch müssen Sie sich immer überzeugen, ob das Messer gut in den Messerhalterbolzen einrastet (Bild 16).

## KNIFE REPLACEMENT

Always replace all knives on one drum. Otherwise the disequilibrium of the machine can occur due to different outweariness of the knives. Always make sure that the new fitted knife is well positioned on the bolt of the knife holder (fig. 16).

Bild 16  
Fig. 16



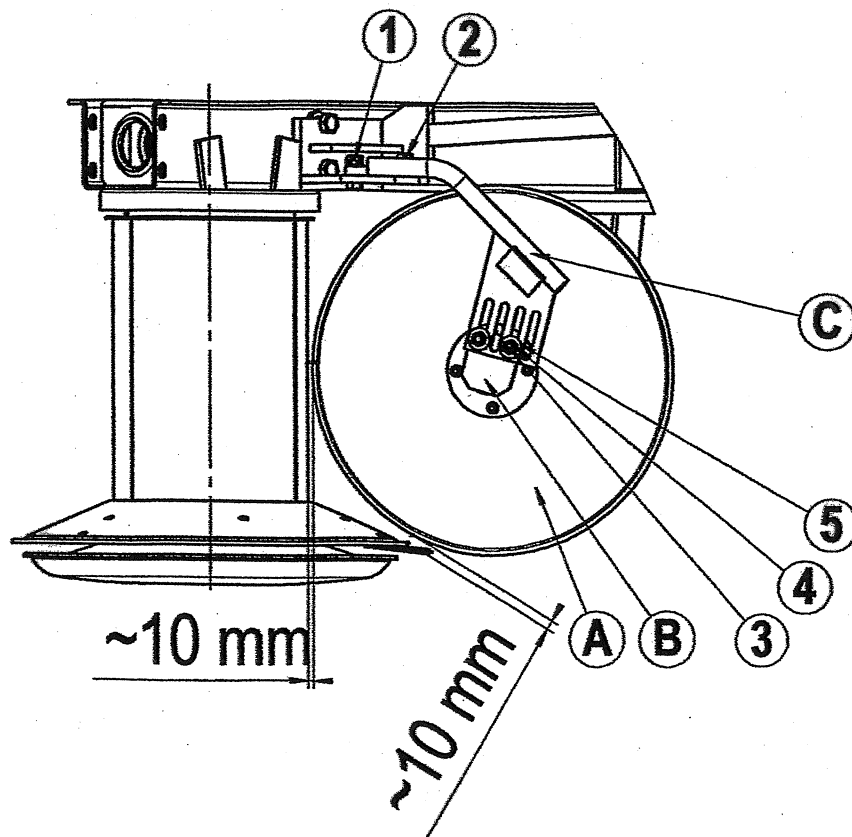
## SCHWADSCHEIBEN EINSTELLUNG

- Die Schwadscheibe (Pos. A) ungefähr 10mm vom drehenden Mährtrommel fixieren.
- Die Schwadscheibe wird mittels Flansch (Pos. B) - über die Tragarmführung (Pos. C) verstellt.
- Bei Schwadbreitenverstellung, die Schrauben (Pos. 1, 2, Bild 17) etwas lösen, die gewünschte Schwadbreite einstellen und die Schrauben wieder stark anziehen.

## SWATHFORMER ADJUSTMENT

- Fix the swath deflector on a distance of 10 mm from the rotating drum.
- The swath deflector is to be adjusted by moving the flange (pos. B) over the arm holder's guide (pos. C).
- When adjusting the width of the swath, loosen the screws, (pos 1, 2; fig. 17), adjust the swath width and lock tight the screws again.

Bild 17  
Fig. 17



# V-Zinken Aufbereiter Gebrauchs – und Anbauanleitung

## V-tines single roller conditioner – Instruction for attaching and use

### Einwalzen- V - Zinken Aufbereiter Anbauanleitung

- Mutter M16 (Bild 5, Pos. 40) abschrauben, Scheiben (Pos. 23) abziehen, Schutzblech hinten geschw., (Pos. 9) entfernen .
- Zwei Personen packen den Aufbereiter zus. (Bild 9) beim Griff (Bild 9, Pos. 12), und setzen es an die Stelle wo sich vorher das Schutzblech befand.
- Scheiben (Pos. 23) wieder anbringen, und mit Muttern M16 (Bild 5, Pos. 40) den Aufbereiter fixieren.
- Gelenkwelle (Bild 5, Pos. 2) vom Mähbalken- Zapfwelle herabziehen, Mutter M35x1,5 abschrauben, Distanzbüchse entfernen und auf seine Stelle die kleine Riemenscheibe D=115mm (Bild 8, Pos. 7) montieren.
- Keilriemen (Bild 8, Pos. 9, 4 Stk.) auf die Riemenscheiben (Bild 8, Pos. 7, 8) montieren.
- Blechsicherung 35 und Mutter M35 x 1,5 montieren, Mutter anziehen und mit Blechsicherung absichern.
- Die Flucht der Keilriemen wird durch die Unterlegung der Scheiben unter der Großen Riemenscheibe (Bild 8, Pos. 8) erreicht. Anschließend mit dem Seegerring (Bild 8 Pos. 23) mit schraube und scheibe (pos. 15, 22).
- Am Keilriemen - Spanner (Bild 8, Pos. 3, 4), die Keilriemen spannen.

### EINWALZEN- V-ZINKEN AUFBEREITER INTENSITÄT- VERSTELLUNG

Aufbereiter - Intensität wird per schraube (Bild 9, Pos. 4), am Riffelblech (Bild 9, Pos. 10) verstellt.

Beim stengelförmigen Futter Riffelblech zuschließen und bei brüchigem und zärtlicherem Futter, öffnen.

### Conditioner - Attaching instruction

- Remove 2 nuts M16 (Fig. 5, Pos. 40), 2 washers (Fig. 5, Pos. 23) and pull out the rear protection plate (Fig. 5, Pos. 9)
- Two persons seize the conditioner (Fig. 9) by the handles (Fig. 9, Pos. 12) and slip it on the place of the protection plate.
- Remount two washers (Fig. 5, Pos. 23) and two nuts M 16 (Fig. 5, Pos. 40).
- Pull the PTO shaft (Fig. 5, Pos. 2) from the cutter bar inlet shaft, unscrew nut M35x1,5, pull off distance sleeve and on it's place helve small pulley d=115mm (Fig. 8, Pos. 7).
- Mount V-belts (Fig. 8, Pos. 9 – 4 Pcs.) on the pulleys (Fig. 8, Pos. 7, 8.)
- Mount locking washer 35 and nut M35 x 1,5. Tighten nut and bend locking washer over the nut.
- Check parallelism of V-belts. Wether necessary adjust it by washer - laying behind the large pulley (Fig. 8, Pos. 8). When parallelism reached, insert circlip (Fig. 8, Pos. 23) with screw and washer (pos. 15, 22).
- Adjust V - belts tension on the tensioner (Fig. 8, Pos. 3, 4).

### V-TINES SINGLE- ROLLER INTENSITY ADJUSTMENT

By acting on the screw (Fig. 9, Pos. 4) the conditioner flap (Fig. 9, Pos. 10) will be approached to, or moved away from the V-tines roller.

With strong forage move the flap closer to the roller and with small and delicate forage move it away from the roller.

## **PFLEGE UND SCHMIERUNG**

1. Schmieren Sie regelmässig nach 10 Betriebsstunden 2 Schmiernippel am Zwischenträger.
2. Zwischendurch muss die Sicherung kontrolliert werden.
3. Schmieren Sie die Gelenkwelle nach dem beigelegten Schmierplan.
4. Das Haupt-Getriebe sind mit halbflüssigem Fett EP-0 gefüllt, das nur falls nötig und bei Jahreskontrolle nachgefüllt wird. Das Getriebefett muss immer bis zum unteren Punkt der Antriebswelle reichen.
5. Vor dem täglichen Einsatz das Funktionieren der Getriebe- Drahtseil und Getriebe festigkeit in Einsatzposition des Mähers kontrollieren.

## **PERIODISCHE KONTROLLEN**

Der Scheibenrotationsmäher muss einmal jährlich gründlich kontrolliert werden. Zeitweilige periodische Kontrollen während des Jahres sind vor allem zwecks Schmierung und Wartung erforderlich.

### Die Kontrolle umfasst:

- Kontrolle des Antriebsgehäuses, ob die Schrauben und Muttern fest angezogen sind,
- Verschleiss der Scheiben,
- Verschleiss und Austausch der Messer,
- Kontrolle des Gelenkwellenschutzes am Mähwerkantrieb,
- Schmierung nach Schmierplan und Wartungsanleitung,
- Kontrolle der Sicherungsbleche und Schutztücher.

## **HINWEISE ZUR BESTELLUNG DER ERSATZTEILE**

Bei der Bestellung der Ersatzteile geben Sie bitte Ihre genaue Adresse, Postleitzahl und Bahnstation an. Führen Sie das Typ, Fabrikationsnummer, Baujahr der Maschine, Stückanzahl der benötigten Teile, Katalognummer und Benennung des Teils an.

Führen Sie allfällige Reparaturen schon während der Wintermonate aus, damit das Gerät am Anfang der Saison einsatzbereit wird.

**VERWENDEN SIE AUSSCHLIESSLICH ORIGINAL S I P ERSATZTEILE!**

## **MAINTENANCE AND LUBRICATION**

1. Lubricate every 10 hours 2 lubricators on the middle holder.
2. Test the safety fuse occasionally.
3. The P.T.O. Shaft should be lubricated according to the enclosed instructions.
4. The cutter bar is filled with semi-liquid grease EP-0. Add this EP-0 only if necessary or in remount.
5. Check daily, before work, the function of gearbox steel-wire and gearbox fixation when the mower in working position.

## **PERIODICAL OVERHAULS**

A thorough periodic overhaul is necessary for rotary disc mower every year. The mower should also be overhauled from time to time during the year to see if lubricating or maintenance is needed.

### Overhaul consists of:

- Gear-box control in order to check that screws and nuts are fastened enough.
- Control of outweariness of discs.
- Control of outweariness and replacement of knives.
- Examination of P.T.O. Shaft protection.
- Lubrication according to the instructions for maintenance and lubrication.
- Examination of the protection plates and curtains.

## **INSTRUCTIONS FOR SPARE PARTS ORDERING**

When ordering spare partes indicate:

- the exact address, post code and nearest railway station
- name of the product, serial no., year of purchase, quantity of required parts, catalogue no. and part description.

Make sure that you make all repairs during the winter so that your machine will be faultless at the beginning of the season.

**USE GENUINE S I P SPARE PARTS ONLY!**

## SICHERHEITSVORSCHRIFTEN

Die grösste Aufmerksamkeit beim Mähen muss der Sicherheit gewidmet werden. Zur Unfallverhütung müssen Sie nachstehende Hinweise sorgfältig durchlesen.

### Allgemeines:

1. Ausser den Anweisungen nach dieser Betriebsanleitung, müssen allgemeine Sicherheits- und Unfallschutzvorschriften beachtet werden.
2. Von den Warnschildern am Gerät können Sie wichtige Hinweise für sicheren Betrieb entnehmen. Die sollen Sie zu Ihrer Sicherheit beachten.
3. Bei der Benutzung der öffentlichen Verkehrswegen müssen die Verkehrszeichen und -regeln beachtet werden.
4. Bevor Sie mit dem Gerät zu arbeiten beginnen, lernen Sie sämtliche Vorrichtungen und Steuerungselemente und deren Funktion kennen, denn während der Arbeit ist es dafür zu spät.
5. Der Arbeitsanzug des Benutzers muss gut anliegen, deswegen sollen weite Anzüge vermieden werden.
6. Vor dem Anfahren und Anschalten kontrollieren Sie die Umgebung (Kinder)! Sorgen Sie für gute Sichtbarkeit.
7. Auf dem Anbaugerät darf während des Betriebes nicht gefahren werden.
8. Die Geräte müssen gemäss Anleitungen angekoppelt und an dazu bestimmte Einrichtungen befestigt und entsprechend gesichert werden.
9. Beim Abkoppeln vom Schlepper stellen Sie den Mäher auf einen waagerechten und festen Boden und benutzen Sie dabei obligatorisch den Stütz fuss.
10. Besonders vorsichtig muss man bei der Montage oder Demontage von Geräten an den bzw. vom Schlepper sein.
11. Die Belastungsgewichte sind immer vorschriftsmässig an die vorgesehenen Befestigungsstellen anzubringen.
12. Auslöseteile (Seile, Ketten, Balken, usw.) für die Fernbedienung müssen so eingesteckt werden, dass es weder in der Transport- noch in der Arbeitsstellung zu unerwarteten Bewegungen kommen kann.
13. Für die Fahrt auf dem Verkehrsweg müssen Sie das Gerät im vorgesch-
14. Der Fahrersitz darf während der Fahrt nie verlassen werden.

## INSTRUCTIONS FOR SAFE WORK

When mowing you must pay your best attention to the safety.

### Prevent accidents, read carefully and take into consideration following instructions:

1. Besides the instructions from this booklet take into consideration all generally used safety and accident regulations.
2. Safety and warning decals, placed on the machine give important instructions for safe work. Take them into consideration for your safety.
3. While driving on public roads, take into consideration traffic signs and regulations.
4. Make sure you get familiar with all devices and elements for handling and with the functions, before starting with the work.
5. Avoid wearing loose-fitting clothes. Clothes should fit tight to the user's body.
6. Before switching on the machine and driving off, make sure there is no one near the machine (children). Make sure your visibility is sufficient.
7. It is prohibited to drive on the machine.
8. Implements should be connected according to the instructions, fastened to the prescribed devices and secured.
9. When disconnecting the machine from the tractor, place it on the flat ground and use the support leg.
10. Special attention is needed when you are connecting or disconnecting the implement to the tractor.
11. Always place the charging weights according to the instructions on the provided fastening points.
12. Starting devices for remote control (wires, chains, bars, etc.) should be secured in a way, that they can not be unintentionally released during transport or work.
13. For driving on the road, prepare and secure the machine according to the manufacturer's instructions.
14. Never leave the driver seat during driving.

15. Die Fahrgeschwindigkeit immer nach Geländeverhältnissen richten. Bei der Fahrt hinauf oder hinunter und quer über den Hang, vermeiden Sie plötzliches Abbiegen.
16. Das Verhalten der Maschine während der Fahrt und beim Abbiegen ändert sich, wenn ein Anbau oder ein Anhängergerät angekoppelt ist oder wenn die Belastungsgewichte angebracht sind. Deswegen darf dem Abbiegen und Bremsen nicht zu geringe Aufmerksamkeit gewidmet werden.
17. Bei der Kurvenfahrt muss die Belastung, die ausser Schwerpunkt liegt und/oder das Ausdauergewicht der Geräte berücksichtigt werden.
18. Das Gerät darf nur in abgesicherter Lage angekoppelt werden und wenn alle Schutzvorrichtungen angebracht sind.
19. Das Verweilen im Arbeitsbereich des Gerätes ist verboten.
20. Verweilen Sie auch nicht im Schwenkbereich des Gerätes.
21. Am Hebelwerk des Mähers zur Bodenanpassung und an der Sicherheitskupplung sind Beschädigungen wie Quetschungen und Zusammendrückungen möglich.
22. Bevor Sie den Schlepper verlassen, muss das Gerät gesichert und völlig abgesenkt werden. Auch der Motor muss abgestellt und der Kontaktschlüssel herausgezogen werden.
23. Niemand darf sich zwischen dem Schlepper und Gerät befinden, wenn das Gerät nicht mit der Bremse und/oder durch den untergelegten Keil gesichert ist.
24. Der Lärm des Mähers übersteigt das Niveau des Schalldrucks 85 cdb (A). Deswegen müssen obligatorisch Hörschutzmittel verwendet werden.
25. Der Mäher kann von Transport in Arbeitsstellung und umgekehrt umgestellt werden, wenn der Schlepper auf einer waagerechten Fläche steht. Die Umstellungskraft beträgt weniger als 250 N.
26. Beim Auswechseln der Messer achten Sie darauf, dass diese richtig eingespannt sind to the tractor. Pay attention to sufficient ability of turning and braking.
27. Der Mäher darf nie ohne Schutz und Schutztücher in Gang gesetzt werden. Wenn die Schutztücher beschädigt sind, müssen sie erneuert werden.
15. Always adjust the driving speed to the driving conditions. Avoid fast turning when driving uphill, downhill or across the slope.
16. The performance during driving and the ability of turning is changed, when there are implements connected or mounted to the tractor. Make sure to be able to turn and brake.
17. In turnings, take into consideration the load which is outside the centre of gravity and/or constant weight of the implement.
18. Connect the implement only when all safety devices are in position and when the implement is secured
19. It is prohibited to be in the working and dangerous area of the machine.
20. Stay away from the area of rotating and turning of the machine
21. The bars for adjustment of the machine to the ground and the safety fuse can cause injuries like contusions and injuries caused by squeezing.
22. Secure the implement before leaving the tractor. Lower the implement completely. Switch off the engine and pull out the ignition key.
23. Nobody is allowed to be between the tractor and the implement if the vehicle is not secured against movement by a brake or/and by a wedge.
24. The noise, produced by the mower, exceeds 85 dcb (A). The use of means of protection for hearing is therefore compulsory.
25. It is permitted to move the mower from transport position to working position and vice versa only when the tractor is on the horizontal ground. Power is less than 250 N.
26. When changing the knives make sure they are properly fastened.
27. The mower must never operate without protections and curtains fitted on. In case any of them gets damaged, it is necessary to replace it.

28. Wenn der Mäher in vertikale Transportstellung angehoben wird, ist es verboten im Bereich zu verweilen, den er in gesenkter Arbeitsstellung erreichen kann (Anstoss möglich).
  29. Bei der Umstellung des Mähers von Transport- in Arbeitsstellung und umgekehrt darf sich niemand im Gefahrenbereich der Maschine befinden.
  30. Während des Betriebes des Mähers besteht die Abschnittsgefahr. Deswegen ist es verboten im Gefahrenbereich zu verweilen.
  31. Während des Betriebes des Mähers besteht die Gefährdung durch fortgeschleuderte Fremdkörper (Steine). Deswegen ist es verboten sich im Gefahrenbereich, den die Fremdkörper noch erreichen können, zu befinden.
  32. Sobald nicht alle Teile des Mähers ausser Betrieb sind, darf das Gerät nicht berührt werden.
  33. Die Bolzen müssen regelmässig auf Verschleiss an den Klingenhältern kontrolliert werden. Wenn diese bis zur Hälfte abgenutzt sind, müssen die Klingenhälter ausgetauscht werden. (Bild 9).
- 34. Besondere Vorsicht ist der Sicherheit beim Mähen in der Nähe von Strassen, Wegen und Ortschaften geboten. Arbeitsfläche müssen merksan Reinigen, die Steine und andere feste Gegenstände entfernen und mit Walzen angleichen.**
28. When the mower is lifted into the vertical transport position, it is prohibited to be in the area which can be reached by the machine if it gets lowered (working position), which can be caused by a push.
  29. Nobody is allowed to be in the area of danger while the mower is being put from the transport to the working position and vice versa.
  30. When the mower is operating there is a possibility of amputation of limbs. It is prohibited to be in the danger area when there is danger of amputation.
  31. While the mower is operating, there is a possibility of injuries caused by hard objects being thrown out from the mower. It is prohibited to be in the area that can be reached by outthrown objects.
  32. It is prohibited to touch the mower until all its parts are standing still.
  33. Control regularly if the bolts on the knife holders are outworn. If they are semi outworn replace the knife holders (fig. 9).
- 34. Pay special attention when mowing near roads, paths and inhabited areas. Remove the stones and other objects from dields regilarly and keep them flat by rolling.**

#### Anbaugeräte

1. Vor dem Ein- und Abkuppeln der Geräte an den Dreipunktbock, muss die Bedienungseinrichtung in eine Lage gestellt werden, in welcher ein unerwartetes Anheben oder Absenken unmöglich wird.
2. Beim Dreipunktanbau muss der Anbau des Schleppers bedingungslos mit dem des Gerätes übereinstimmen.
3. Im Bereich des Hebelwerks des Dreipunktbocks besteht Beschädigungsgefahr wie Quetschungen und Zusammen-drückungen.
4. Wenn der Dreipunktbock von aussen bedient wird, darf niemand zwischen den Schlepper und das Gerättreten.

#### Mounted implements

1. Before connecting and disconnecting the implement to the 3 point hitch, set the handling device into the position that prevents unintentional lowering or lifting of the implement.
2. When connecting the implement to the 3 point hitch it is necessary that the tractor and the implement hitch match perfectly.
3. In the area of 3 point hitch bars there is a possibility of injuries being caused by squeezing and of bruises.
4. When using the external handling device for 3 point hitch, do not step between the tractor and the implement.



5. Wenn sich das Gerät in der Transportstellung befindet, muss man ständig genügende Seitensperrung des Dreipunkthebelwerks am Schlepper beachten.
  6. Bei der Fahrt auf dem Verkehrsweg, wobei sich das Gerät in angehobener Lage befindet, muss der Bedienungshebel gegen Absenken gesichert werden.
5. When the implement is in the driving position, make sure that side protection of the 3 point bars is sufficient.
  6. During driving on the road, with the lifted implement, make sure that the handling lever is secured against lowering.

### **Anhängegeräte**

1. Die Geräte müssen gegen Wegrollen gesichert werden.
2. Es muss die höchstzulässige Belastung des Hakens der Anbaukupplung, des Anzugshakens oder Anbaubocks berücksichtigt werden.
3. Beim Anbau durch Kurbelwelle muss ausreichende Lenkfähigkeit im Anbaupunkt beachtet werden.

### **BETRIEB MIT DEM KARDANANBAU (nur bei den durch Gelenkwelle angetriebenen Geräten)**

1. Verwenden Sie nur Gelenkwellen, die vom Hersteller vorgeschrieben sind.
2. Es müssen Gelenkwellenschutzrohre, Schutztrichter und Anbauschutz angebracht werden und es muss für deren einwandfreien Zustand gesorgt werden.
3. Beachten Sie in der Transport- und Arbeitsstellung das vorgeschriebene Gelenkwellenschutzrohr.
4. Die Gelenkwelle darf nur beim Stillstand des Motors und beim ausgezogenen Schlüssel ein- und abgekuppelt werden.
5. Wenn die Gelenkwellen mit Überlastkupplung oder Freilaufkupplung verwendet werden, die beim Schlepper ohne Schutz sind, muss die Überlast- oder Freilaufkupplung an der Anbauseite des Gerätes angebracht werden.
6. Sorgen Sie immer für richtiges Einkuppeln und dass die Gelenkwelle geschützt wird.
7. Der Gelenkwellenschutz ist gegen Drehen mit der Haltekette zu sichern.

### **Trailed implements**

1. Secure the implements against rolling-off.
2. Take into consideration maximal permitted charge on the hook of attaching coupling, pulling hook or hitch.
3. If the implement is connected by a drawbar, be careful about the sufficient flexibility in the connecting point.

### **OPERATING WITH THE P.T.O. Shaft connection (only for implements driven by a P.T.O Shaft)**

1. Use only P.T.O. Shafts prescribed by the manufacturer.
2. All P.T.O. Shaft and hitch protections must be fitted on and they must be in perfect condition.
3. Be careful about the prescribed P.T.O. Shaft tube protections in transport and working position.
4. P.T.O. Shaft can only be connected when the P.T.O. Shaft connection and engine are switched off and the ignition key is pulled out.
5. When using the P.T.O. Shafts with overload and/or free-wheel clutch, which are not covered by a protection on the tractor, put the overload or the free-wheel clutch on the side where the implement is.
6. Always pay your best attention to proper mounting and securing of the P.T.O. Shaft.
7. Secure the P.T.O. Shaft protection against rotating by a chain.

8. Vor dem Einkuppeln der Gelenkwelle überzeugen Sie sich, ob die Umdrehungszahl und Drehrichtung des Traktoranschlusses mit der zulässigen Umdrehungszahl und Drehrichtung des Gerätes übereinstimmen.
  9. Vor dem Einkuppeln der Gelenkwelle beachten Sie, dass sich niemand im Gefahrenbereich der Maschine befindet.
  10. Schalten Sie die Gelenkwelle nie beim Stillstand des Motors.
  11. Bei der Arbeit mit Gelenkwelle darf sich niemand im Bereich des rotierenden Anbauboocks oder der Gelenkwelle befinden.
  12. Schalten Sie immer die Gelenkwelle aus, wenn zu grosse Winkelabweichung auftritt oder wenn kein Winkel benötigt wird.
  13. Achtung! Nach dem Abschalten der Gelenkwelle besteht noch immer Gefährdung wegen der Ausdauer von noch rotierenden Teilen. Während dieser Zeit darf man sich dem Gerät nicht annähern. Erst nachdem das Gerät völlig stehenbleibt darf mit der Arbeit begonnen werden.
  14. Reinigung, Schmierung oder Einstellung des durch die Gelenkwelle angetriebenen Gerätes oder der Gelenkwelle selbst darf nur beim Stillstand der Gelenkwelle und des Motors und beim ausgezogenen Schlüssel erfolgen.
  15. Die abgekuppelte Gelenkwelle muss am vorgesehenen Haken weggestellt werden.
  16. Sorgen Sie dafür, dass irgendwelche Beschädigung an der Gelenkwelle unverzüglich beseitigt wird, damit sie bei nächster Arbeit einsatzbereit wird.
8. Before switching off the P.T.O. Shaft connection make sure, that the selected no. of rotations and rotating direction of the tractor connection match with the allowed no. of rotations and rotating direction of the implement.
  9. Make sure that nobody is in the area of danger of the implement before switching on the P.T.O. Shaft connection.
  10. Never switch on the P.T.O. Shaft connection if the engine is switched off.
  11. When working with the P.T.O. Shaft connection nobody is allowed to be in the area of rotating connection on the P.T.O. Shaft.
  12. Always switch off the P.T.O. Shaft connection when the angle deviation gets too big or when you do not need it.
  13. Attention! After switching off the P.T.O. Shaft connection the danger of rotating heavier parts remains. Do not get close to the implement during this period. You can start to work only when the rotation is completely stopped.
  14. Cleaning, lubrication or adjusting of the implement, driven by the P.T.O. Shaft, or a P.T.O. Shaft can be done when the connection and the engine are switched off and the ignition key is pulled out.
  15. Disconnected P.T.O. Shaft is to be put onto provided holder.
  16. Repair all damages of the P.T.O. Shaft before using the implement.

## Hydraulik

1. Die Hydraulik steht unter Hochdruck.
2. Beim Anschliessen von Hydraulikzylindern und Motor muss der vorgeschriebene Anschluss des Hydraulikrohres beachtet werden.
3. Beim Anschliessen der Hydraulikrohre an die Schlepperhydraulik darf weder die Schlepperhydraulik noch die Hydraulik des Anbaugerätes unter Druck stehen.
4. Bei hydraulischer Verbindung zwischen dem Schlepper und Anbaugerät müssen entsprechende Hydraulikverbindungselemente bezeichnet sein, um falsches, bzw. umgekehrtes Funktionieren (z.B. Anheben/Absenken) zu vermeiden.
5. Kontrollieren Sie regelmässig die Hydraulikrohre und erneuern Sie diese, falls sie beschädigt oder abgenutzt sind. Die ausgetauschten Rohre müssen technischen Forderungen des Geräteherstellers entsprechen.
6. Verwenden Sie bei der Suche von Leckstellen geeignete Apparate, um Beschädigungen zu vermeiden.
7. Die unter Druck stehenden Flüssigkeiten (Hydrauliköl) können beim Ausfliessen schwere Hautverletzungen verursachen, deswegen müssen Sie umgehend zum Arzt. Es besteht Infektionsgefahr.
8. Vor dem Eingriff in die Hydraulik des Gerätes lassen Sie das Gerät auf den Boden absenken, lassen den Hydraulikdruck ab und stellen den Motor ab.

## Hydraulics

1. Hydraulics is under high pressure.
2. When connecting the hydraulic cylinders and engines be careful about the prescribed connection of the hydraulic tube.
3. When connecting the hydraulic tubes to the tractor hydraulics make sure that the hydraulics on the tractor and the hydraulics on the implement are not under pressure.
4. At hydraulic connections of the functions, between the mean of pulling and the implement, it is of vital importance that the clamps and the jack are marked, in order to avoid wrong performance. In case the connections are switched there is a danger of inverse working (lifting/lowering).
5. Control the tubes regularly and replace them if they get damaged or old. Replaced tubes must correspond to the technical demands of the manufacturer of the implement.
6. When looking for leaking spots use suitable tools to avoid injuries.
7. Liquids under high pressure (hydraulic oil) when leaking can penetrate the skin and cause heavy injuries! In case of injury get medical help immediately. Danger of infection!
8. Before starting any kind of work on the hydraulics of the implement, lower the implement onto the ground, release the oil pressure and stop the engine.

## **Wartung**

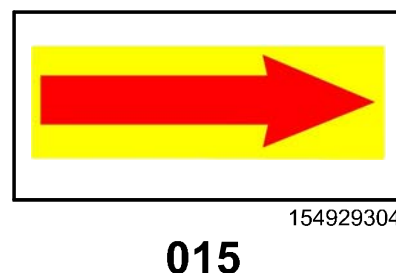
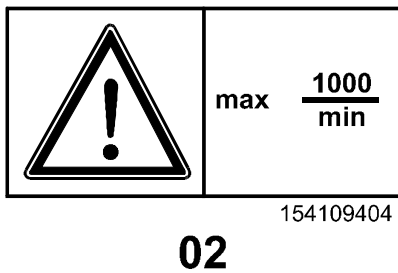
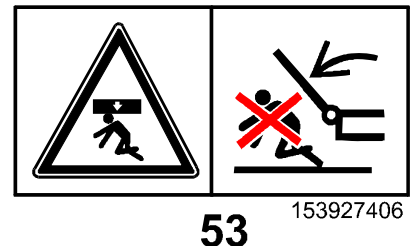
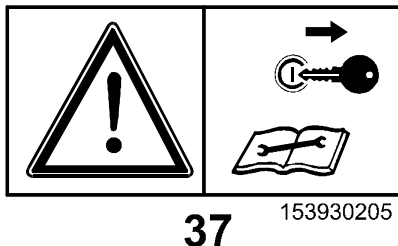
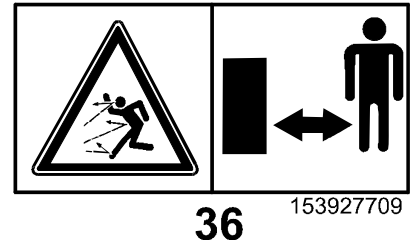
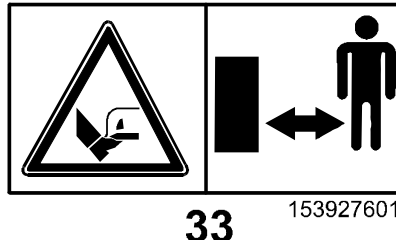
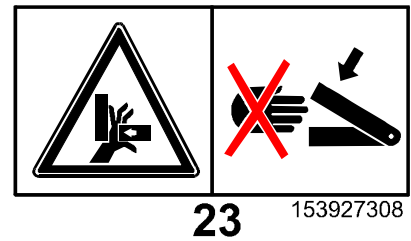
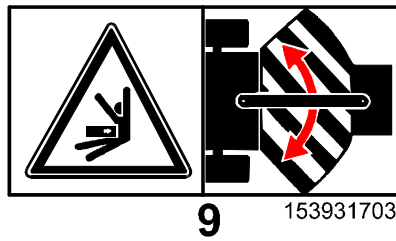
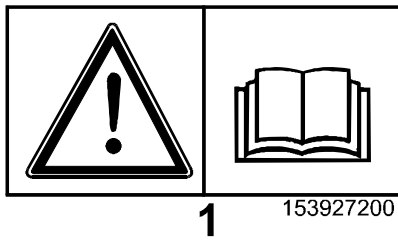
1. Reparaturen, Wartung und Reinigung, wie Beseitigung der Störungen, müssen nur beim Stillstand des Antriebes und Motors erfolgen. Der Kontaktschlüssel des Schleppers muss herausgezogen werden.
2. Muttern und Schrauben müssen regelmässig kontrolliert werden, ob sie gut angezogen sind; falls dies nicht der Fall ist, müssen sie nachgezogen werden.
3. Bei Wartungsarbeiten am angehobenen Gerät muss es immer mit entsprechender Stütze gesichert werden.
4. Benutzen Sie bei Reparatur, Wartung und Reinigung geeignete Werkzeuge und Handschuhe.
5. Öle und Fette müssen richtig aufbewahrt werden.

## **Maintenance**

1. Maintenance, repairs, cleaning and disturbance removing may only be executed when the drive and the engine are switched off and the ignition key is pulled out.
2. Control the nuts and screws regularly to see if they are tightened enough. If not tighten them.
3. If you perform any maintenance on the lifted implement, always secure the implement by a suitable holder.
4. Use adequate tools and gloves during repairs, maintenance and cleaning.
5. Store properly oils and greases.

## Ankleber mit Warnungen (Bilder)

## Safety decals (drawing)



1. Betriebsanleitung lesen und beachten.
9. Bei laufendem Motor nicht im Knickbereich aufhalten.
23. Niemals in den Quetschgefahrenbereich greifen, solange sich dort Teile bewegen können.
27. Keine sich bewegenden Maschinenteile berühren. Abwarten, bis sie voll zum Stillstand gekommen.
33. Bei laufendem Motor mit angeschlossener Zapfwelle ausreichend Abstand vom Bereich der Mähmesser halten.
36. Bei laufendem Motor Abstand halten.
37. Vor Wartungs und Reparaturarbeiten Motor abstellen und Schlüssel abziehen.
47. Niemals in den Gefahrenbereich zwischen Vorsatzgerät und Maschine treten.
53. Nicht im Schwenkbereich der Arbeitsgeräte aufhalten.
02. Max. Drehzahl und Drehrichtung der Gelenkwelle (1000 U/Min.).
10. Nach einige Stunden Arbeit, Verschraubung der Schraubenformige Verbindung kontrollieren.
015. Einsatzlage der Maschine.

1. Read and observe operator's manual.
9. Stay clear of articulation area while engine is running.
23. Never reach into the crushing danger area as long as parts may move.
27. Wait until all machine components have stopped completely before touching them.
33. Stay clear of mower knife area as long as tractor engine is running with PTO connected.
36. Stay clear while engine is running.
37. Shut off engine and remove key before performing maintenance or repair work.
47. Stay clear of danger area between front attachment and machine.
53. Stay clear of swinging area of implements.
02. Max. no. of tractor shaft rotations is 1000 rpm.
10. After a couple of hours of work control if the screw, nuts and washers are tightened enough.
015. Working position.