

- (SLO) *Navodilo za uporabo*
(HR) *Uputstvo za rukovanje*
(GB) *Instruction for work*
(D) *Betriebsanleitung*
(I) *Istruzioni di lavoro*
(F) *Mode d'emploi*

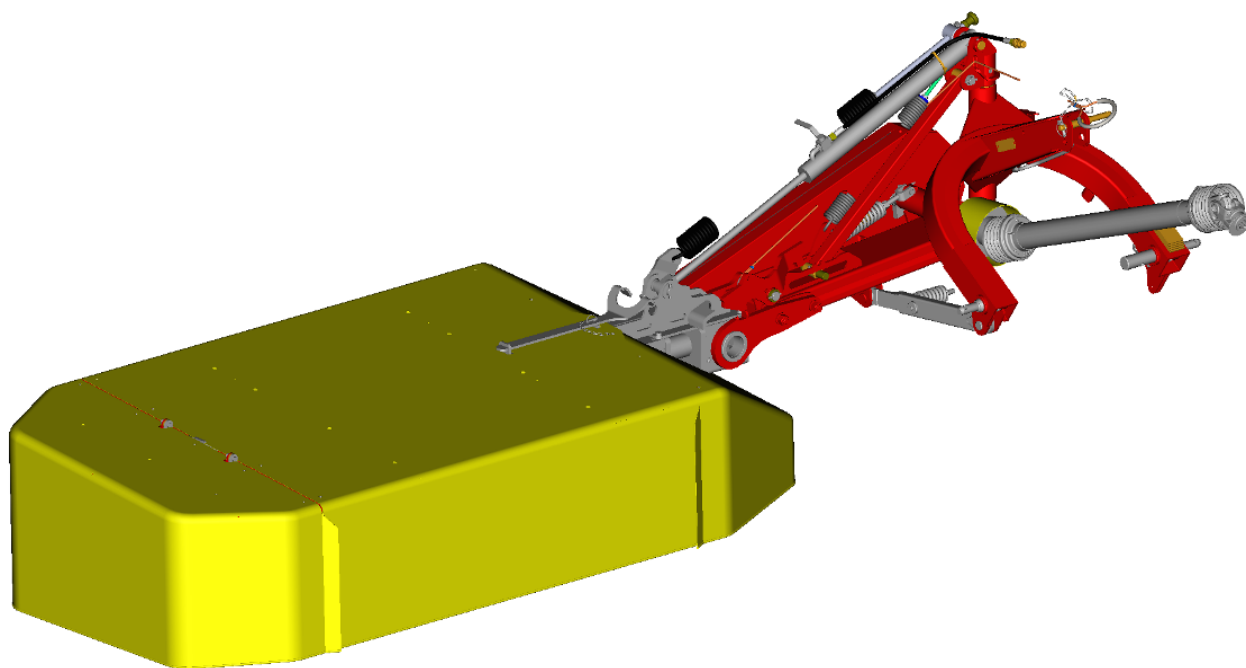


SIP

OPTICUT 220

diskasti rotacijski kosilnik
diskasta rotaciona kosačica
falciatrice rotante a dischi

rotary disc mower
scheibenmäherwerke
fauchouse à disque rotatif



Velja od tov. št. dalje:
Važi od tvor. broja dalje:
OPTICUT 220 = 011



Ab masch. Nr.:
From mach. Nr.:
Da macch. Nr.:
N° de machine :
OPTICUT 220 = 011



SIP

STROJNA INDUSTRIJA d.d.
3311 Šempeter v Savinjski dolini
Slovenija

Tel: +386 (03) 7038 500
Fax: +386 (03) 7038 663
+386 (03) 7038 674

158475802

EC - Declaration of Conformity

according to article No. 7 of the II. directive – type A Machinery Directive
ES 2006/42/EC)

EG - Konformitätserklärung

entsprechend der Artikel No. 7 – II. Richtlinie – Typ A Sicherheits-und
Gesundheitsanforderungen
EG 2006/42/EC)

EC - Izjava o skladnosti

Po 7. čl. in II. Prilogi direktive točka A Pravilnika o varnosti strojev
(Uradni list RS, št. 75/08)
ES 2006/42/EC)

We/ Wir/ mi

SIP STROJNA INDUSTRIJA d.d.
3311 Šempeter v Savinjski dolini, SLOVENIA

Miha Sitar, teh. direktor SIP STROJNA INDUSTRIJA d.d

declare under our sole responsibility, that the product
erklären in alleiniger Verantwortung, dass das Produkt
izjavljamo s polno odgovornostjo, da izdelek

Rotary disc mower:
Scheibenmäherwerk:
Diskasta kosilnica:

OPTICUT 220, 220A, 260, 260A, 300, 220F, 260F

to which this declaration relates corresponds to the relevant basic safety and
health requirements of the Directive 2006/42/EC,
auf das sich diese Erklärung bezieht, den einschlägigen grundlegenden Sicherheits-und
Gesundheitsanforderungen der EG-Richtlinie 2006/42/EC,
izpolnjuje osnovne varnostne in zdravstvene zahteve EC -smernice 2006/42/EC,

For the relevant implementation of the safety and health requirements mentioned in the
Directives, the following standards have been respected:

Zur sachgerechten Umsetzung der in den EG-Richtlinien genannten Sicherheits-und
Gesundheitsanforderungen wurde(n) folgende Norm(en) und/oder technische
Spezifikation (en) herangezogen:

Za ustrezno uveljavitev imenovanih varnostnih in zdravstvenih zahtev iz EC -smernic
so bili uporabljeni naslednji standardi in / ali tehnični predpisi:

SIST EN ISO 12100:2011; SIST EN ISO 13857:2008, SIST EN 953:2000+A1:2009;
SIST EN 745:1999+A1:2009; SIST EN ISO 4254-1:2010; SIST EN ISO 4254-1:2010/AC:2011;
SIST EN 349:1997+A1:2008

Šempeter, 01. 06. 2011

Miha Sitar, univ.dipl.inž.



A handwritten signature in blue ink, appearing to be 'Miha Sitar', written over a faint grid background.



STROJNA INDUSTRIJA d.d.
3311 Šempeter v Savinjski dolini
SLOVENIJA

Tel: +386 (0)3 70 38 500
Fax: +386 (0)3 70 38 663
(0)3 70 38 674

garancijski list garantni list

SIP jamči, za dobo
jamči za dobu **24** mesecev
mjeseci

naziv proizvoda
naziv mašine

tip proizvoda
tip mašine

tovarniška številka leto izdelave **20**
tvornički broj godina izrade

**DISKASTI ROTACIJSKI KOSILNIK
DISKASTA ROTACIONA KOSAČICA**

OPTICUT 220

žig, podpis
pečat, potpis

Datum izročitve: _____ **20** _____
Datum isporuke:
Podpis:
Potpis:

Ime, sedež in žig podjetja, ki je izdelek prodalo:
Ime, adresa i pečat prodavača mašine:

Garancijska izjava:

Izjavljamo:

- da bo proizvod v garancijskem roku brezhibno deloval, če ga boste uporabljali v skladu z njegovim namenom in priloženimi navodili;
- da bomo na vašo zahtevo popravili okvaro in pomanjkljivosti na proizvodu, če boste le-to sporočili v garancijskem roku. Okvaro bomo brezplačno opravili najkasneje v 45 dneh od dneva prijave okvare. Proizvod, ki ga ne bomo popravili v omenjenem roku, bomo na vašo zahtevo zamenjali z novim. Za čas popravila vam bomo podaljšali garancijski rok. Garancija prične veljati z dnem prodaje proizvoda na drobno, kar dokažete s potrjenim garancijskim listom in računom.
- da bomo stroške morebitnega prevoza in prenosa okvarjenega proizvoda povrnili, če bo izdelek poslan najbližjemu pooblaščenemu servisu. Stroške prevoza bomo obračunali po veljavni poštni ali železniški tarifi.

Garancija preneha zaradi:

- neupoštevanja priloženih navodil
- uporabe neustreznega kardana
- malomarnega ravnanja s proizvodom, preobremenitve katera povzroča lom vseh vrst nožev, vzmetnih krakov, gumi lopatic
- posega v proizvod, ki ga je opravila nepooblaščen oseba
- poškodbe, nastale zaradi mehanskih udarcev po krivdi kupca ali tretje osebe
- poškodbe zaradi poplave, požara, udarca strele

Pri pisni ali telefonski prijavi okvare naši servisni službi sporočite:

- naziv, tip proizvoda in tovarniško številko
- opis okvare
- točen naslov

Čas zagotavljanja servisiranja:

- je doba, v kateri zagotavljamo servis, pribor in nadomestne dele;
- šteti se prične z dnem nakupa proizvoda in znaša: **10 let**.

Garancijska izjava:

Izjavljujemo:

- da će mašina u garancijskom roku funkcionisati ispravno, ukoliko se budete pridržavali priloženih uputstva i rukovali u skladu sa njenom namjenom.
- da ćemo na vaš zahtjev sve kvarove i nedostate popraviti ili odstraniti, ako to saopštite u garancijskom roku. Kvar ćemo besplatno popraviti najkasnije u roku 45 dana od dana prijave kvara. Mašinu koju ne popravimo u roku 45 dana, na vaš zahtjev, zamenuti ćemo je sa novom. Za vreme popravljanja produčićemo vam garancijski rok. Garancija važi od dana prodaje na malo što se dokazuje potvrđenim garantnim listom i računom.
- da ćemo povratiti troškove eventuelnog prevoza ili prenosa pokvarene mašine, ako mašina bude dostavljena najbližem ovlaštenom servisu. Troškove prevoza ćemo obračunavati po važećoj poštanskoj ili železničkoj tarifi.

Garancija ne važi:

- ako se neprimenjuju uputstva
- ako koristite neodgovarajući kardan
- zbog malomarnog rukovanja sa mašinom, preopterećenja koja prouzrokuju lomljenje svih vrsta noževa, opružnih krakova, gumenih lopatica
- zbog svih radova na mašini koje obavi neovlašteno lice, od mehaničkih udaraca, po krivdi kupca ili trećeg lica.
- zbog oštete od poplava, požara, udara groma

U slučaju kvara našoj servisnoj službi saopštite pismom ili telefonom:

- naziv, tip i tvornički broj mašine
- opis kvara
- tačnu adresu

Čas obezbeđivanja servisiranja:

- je doba u kojem garantujemo servis, pribor i rezervne delove
- počinje važiti od dana nabavke mašine, i traje **10 godina**.



STROJNA INDUSTRIJA d.d.
3311 Šempeter v Savinjski dolini
SLOVENIJA

Tel: +386 (0)3 70 38 500
Fax: +386 (0)3 70 38 663
(0)3 70 38 674

Garantieschein Warranty Certificate

SIP Garantiert für den Zeitraum **24** Monate
warrants, for the period of months

Produktname
product name

**SCHEIBENMÄHWERKE
ROTARY DISC MOWER**

Produkttyp
product type

OPTICUT 220

Werknummer serial number Baujahr **20** year of manufacture
_ _ _ _ _

Stempel, Unterschrift
stamp, signature

Übergabedatum:
Date of delivery: _____ **20** _____

Name, Sitz und Stempel des Unternehmens, das das
Produkt verkauft hat:
Name, registered headquarters and stamp of the company
which sold the product:

Unterschrift:
Signature:

Garantierklärung

Warranty statement:

Wir erklären:

- Die einwandfreie Funktion des Produkts innerhalb der Garantiefrist, wenn es gemäß seines Verwendungszwecks und den mitgelieferten Anleitungen verwendet wird;
- Eine Reparatur von Schäden am Produkt auf Ihren Antrag, wenn Sie solche Schäden innerhalb der Garantiefrist melden. Die Garantie tritt mit dem Verkaufstag des Produktes in Kraft, was Sie mit einem bestätigten Garantieschein nachweisen können.

We declare:

- that during the warranty period, the product will operate flawlessly, if you use it in accordance with its purpose and the enclosed instructions;
- that upon your request, we will repair any defect of the machine if you inform us of it during the warranty period. The warranty takes effect from the date of purchase of the product, evident from the certified warranty certificate and the receipt.

Die Garantie endet aufgrund:

- Nichtbeachtung der mitgelieferten Anleitungen
- Verwendung eines unangemessenen Kardantriebs
- Nachlässiger Handhabung des Produktes, Überlastung, die zum Bruch aller Arten von Messern, Federblättern und Reifen der Schaufeln führt.
- Unbefugtes Eingreifen in das Produkt
- Schäden, die durch mechanische Schläge durch den Käufer oder durch Dritte entstanden sind.
- Schäden aufgrund von Überschwemmung, Brand oder Blitzschlag.

The warranty becomes invalid due to:

- failure to comply with the enclosed instructions;
- usage of an unsuitable PTO shaft;
- negligent handling of the product, overloading which leads to the fracture of all types of knives, spring legs, rubber blades;
- interference with the product by an unauthorised person;
- damage caused by mechanical shock due to the fault of the buyer or a third person;
- damage caused by flooding, fire, lightning.

Bei der schriftlichen oder telefonischen Schadensmeldung teilen Sie unserem Vertreter bitte Folgendes mit:

- Produktname, Produkttyp und Werknummer
- Schadensbeschreibung
- Genaue Adresse

When reporting a defect by phone or in writing, please inform our representative of:

- the name, type and serial number of the product;
- the nature of the defect;
- your full address.

Dauer, für die Wartung sichergestellt wird:

- ist der Zeitraum, in dem wir Wartung und Verfügbarkeit von Ersatzteilen gewährleisten;
- beginnt mit dem Erwerbsdatum des Produktes und beträgt: **10 Jahre.**

The servicing guarantee period:

- is the period during which we guarantee servicing and service parts;
- it commences from the date of purchase of the product and terminates at the end of **10 years.**



STROJNA INDUSTRIJA d.d.
3311 Šempeter v Savinjski dolini
SLOVENIJA

Tel: +386 (0)3 70 38 500
Fax: +386 (0)3 70 38 663
(0)3 70 38 674

Certificato di garanzia Certificat de Garantie

SIP garanzia per un periodo di **24** mesi
garantit, pour une durée de **24** mois

nome del prodotto
nom du produit

**FALCIATRICE ROTANTE A DISCHI
FAUCHEUSE À DISQUE ROTATIF**

tipo di prodotto
type de produit

OPTICUT 220

numero di serie _____ anno di fabbricazione **20**
numéro de série _____ année de fabrication

20 timbro, firma
cachet, signature

Data di consegna: _____ **20** _____
Date de livraison :

Firma:
Signature :

Nome, sede legale e timbro della società che ha venduto il prodotto:
Nom, siège social et cachet de l'entreprise qui a vendu le produit :

Certificato di garanzia:

Dichiariamo:

- che, durante il periodo di garanzia, il prodotto funzionerà senza problemi, se lo si utilizza secondo le sue finalità e le istruzioni allegate;
- che, su vostra richiesta, verrà riparato ogni difetto della macchina, se ne saremo informati durante il periodo di garanzia. La garanzia decorre dalla data di acquisto del prodotto, risultante dal certificato di garanzia certificata e dalla ricevuta.

La garanzia non è più valida se:

- non vengono rispettate le istruzioni allegate;
- viene utilizzato un albero PTO non idoneo;
- vi è una gestione negligente del prodotto, un sovraccarico che porta alla rottura di tutti i tipi di coltelli, di gambe a molla, di lame di gomma;
- vi è un'interferenza con il prodotto da parte di una persona non autorizzata;
- i verificano danni provocati da urti meccanici per colpa dell'acquirente o di una terza persona;
- si verificano danni causati da allagamenti, incendi, fulmini

Nella segnalazione di un difetto per telefono o per iscritto, si prega di informare il nostro rappresentante del:

- nome, tipo e numero di serie del prodotto;
- natura del difetto;
- indirizzo completo

Il periodo garantito di manutenzione:

- è il periodo durante il quale noi garantiamo la manutenzione e le parti di servizio;
- ha inizio dalla data di acquisto del prodotto e termina dopo **10 anni**.

Certificat de Garantie :

Nous déclarons :

- qu'au cours de la période de garantie, le produit fonctionnera correctement, si vous l'utilisez conformément à son objet et aux instructions jointes ;
- que sur demande de votre part, nous procéderons aux réparations nécessaires si vous nous en informez au cours de la période de garantie. La garantie prend effet à partir de la date d'achat du produit, validée par le certificat de garantie certifié et le reçu.

La garantie devient caduque en cas de :

- non-respect des instructions jointes ;
- utilisation d'un arbre de transmission non approprié ;
- négligence dans l'utilisation du produit, surcharge qui conduit à la rupture des couteaux, suspensions à ressort, lames en caoutchouc, quels qu'ils soient ;
- utilisation du produit par une personne non autorisée ;
- dommage causé par un choc mécanique imputable au client ou à un tiers ;
- dommage causé par suite d'inondations, d'incendies ou par la foudre.

Lorsque vous nous signalez un problème, que ce soit par téléphone ou par écrit, merci de rappeler les éléments suivants :

- le nom, le type et le numéro de série du produit ;
- la nature du défaut ;
- votre adresse complète.

La période de garantie pièces et main d'oeuvre :

- est la période au cours de laquelle nous garantissons un service après-vente pièces et main d'oeuvres ;
- elle commence à la date d'achat du produit et se termine **10 ans après**.

Predgovor

Spoštovani kupec!

Pri delu potrebujete stroj in izbrali ste si ga iz našega obsežnega proizvodnega programa. Čestitamo!

Prepričani smo, da boste z njim zadovoljni. Za zaupanje se vam zahvaljujemo!

Pri predaji tega stroja Vas je prodajalec seznanil s posluževanjem, vzdrževanjem in nastavitvami stroja.

To prvo uvajanje tako ne more nadomestiti podrobno spoznavanje različnih nalog, funkcije in primernega ravnanja s strojem.

Navodila za delo so tako sestavljena, da se izčrpno informirate z vsakokratnimi potrebnimi aktivnostmi, od začetnega zagona in vsebino do vzdrževanja in oskrbe hranjenja. Pri tem sledi členitev na posamezna poglavja v opisu in slikah delovno tehničnega poteka pri sklopih stroja.

Preberite skrbno ta Navodila za delo, preden stroj uporabljate in pazite posebno na navedena varnostna opozorila.

Pomembno!

Za zmanjševanje nezgod in doseg optimalne storilnosti, se ne sme brez privolitve proizvajalca izvesti nobena predelava na stroju. Enako se sme stroj samo v okviru SIP danih pogojev uporabljati.



Ta znak je v Navodilu za delo. Opozarja na varnostna opozorila. Ravnajte po teh opozorilih za zmanjševanje nezgod.

Predgovor

Poštovani kupac!

Svakom poljoprivredniku za obavljanje poslova na vlastitem gospodarstvu, potrebni su kvalitetni strojevi. Vi ste za te poslove odabrali kvalitetan stroj iz našeg proizvodnog programa.

Čestitamo vam i zahvaljujemo na poverenju. Uvereni smo da ćete sa strojem biti zadovoljni.

Prilikom preuzimanja stroja prodavač vas je upozoril na održavanje, podešavanje i upravljanje sa strojem. Ipak, prvo upoznavanje stroja ne može zamenuti temeljitije upoznavanje osnovnih funkcija stroja i svih potrebnih operacija. Zato je potrebno pažljivo čitati sva predložena uputstva.

Kroz **uputstva za rad** upoznaćete sve osobine stroja, koje ćete koristiti u fazi eksploatacije. Ujedno ćete upoznati redosled operacija od priključivanja stroja na traktor do zaključnih aktivnosti posle obavljenog posla.

Savetujemo vam da uputstva dobro naučite pre nego počnete sa radom, a posebnu pažnju obratite na sigurnost vašu i prisutnih osoba.

Važno!

Stroj će funkcionisati u okviru propisane bezbednosti i sigurnosti u radu. Sve eventualne promene s kojim bi menjali funkcionalnost stroja su dozvoljene samo u saglasnosti sa proizvođačem, a to je i garancija za sprečavanje povreda u radu.



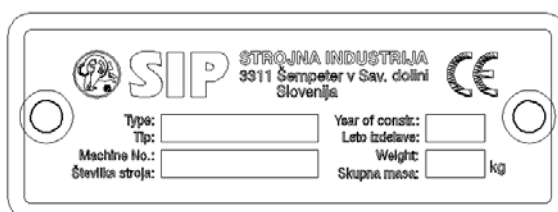
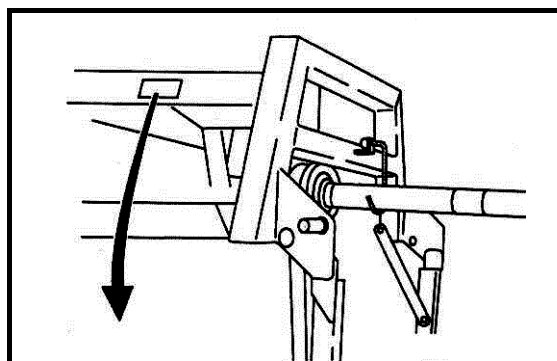
Ovaj znak je u uputstvima za rad. Osnovno mu je značenje, da vas upozori na sigurnost u radu. Uvek ga primenjujte jer vam je preduslov za sprečavanje nezgoda.



Ta znak je na posameznih mestih v Navodilu za delo. Opozori na posebne ravnanje, na katere se mora pri uporabi stroja posebno paziti.



Ovaj znak je na posebnim mestima, gde vas upozorava na koje operacije morate dati posebnu pažnju.

Naročilo nadomestnih delov
Naručivanje rezervnih delova


	SLO	CRO
Type:	Oznaka tipa stroja	Tip stroja
Machine no.:	Številka stroja	Broj stroja
Year of constr.:	Leto izdelave	Godina izrade
Weight:	Skupna masa	Ukupna masa stroja

Oznaka tipa stroja Tip stroja	
Številka stroja Broj stroja	
Leto izdelave Godina izrade	

Pri naročilu nadomestnih delov navedite tip stroja, tovarniško številko in leto izdelave. Ti podatki so na tovarniški tablici.

Da imate vedno te podatke pri roki, priporočamo, da jih pripišete v zgornje okence.

Rezervne dele lahko naročite pri vašem pooblaščenem serviserju in prodajalcu strojev znamke SIP.

Neoriginalni nadomestni deli, zlasti obrabni, so lahko kljub navidezni ustreznosti neustrezni. Kakovosti materiala vizualno ni mogoče zanesljivo preveriti, zato bodite zelo previdni pri poceni in neoriginalnih nadomestnih delih.

Narudžba rezervnih delova obavežno sadri tip stroja, fabrični broj i godinu proizvodnje. Ti podaci su matični i nalaze se na tablici stroja.

Preporučujemo da te podatke zapišite u vlastiti arhiv (to su prazna mesta iznad ovoga teksta).

Rezervne dijelove naručite kod ovlaštenog serviserera i prodavača SIP-ovih strojeva.

Originalni rezervni delovi garantuju neometan rad stroja. Eventualnom upotrebom drugih delova smanjujete kvalitet rada, eksploatacije i sigurnost rada s strojem.

**Uporablajte samo
SIP REZERVNE DELE!**

**Upotrebljavajte samo
SIP REZERVNE DELOVE!**

KAZALO

Predgovor	1
Naročilo nadomestnih delov	2
Splošna varnostna navodila	7
Določitev namena uporabe.....	7
Varnostni in nezagodnostni predpisi.....	7
Nošeni stroji.....	9
Obratovanje s kardanskim pogonom (samo pri orodjih, ki jih poganja kardanska gred).....	10
Hidravlika.....	11
Vzdrževanje.....	12
1. Uvod	13
1.1 Položaj piktogramov z vrsto nevarnosti in ustreznim ukrepom na stroju.....	13
1.2 Nalepke z varnostnimi opozorili (piktogrami).....	14
1.3 Tehnični podatki.....	17
1.4 Izračun obtežitve traktorja.....	18
2. Predpriprava	20
2.1 Povdarek na varnostna navodila pri izvajanju predpriprave.....	20
2.2 Priklop kosilnice na traktor.....	21
2.2.1 Pozicioniranje oddaljenosti kosilnega grebena od pnevmatike traktorja z bočnim fiksiranjem tritočkovnega priklopa.....	23
2.2.2 Prečna nastavitvev priklopa.....	24
2.2.3 Vzдолžna nastavitvev priklopa – in hkrati nastavitvev višine odkosa.....	25
2.2.4 Nastavitvev delovne višine priklopa.....	26
2.3 Kardan.....	27
2.3.1 Splošno.....	27
2.3.2 Dolžinska prilagoditev kardana.....	27
2.3.3 Montaža kardana.....	29
2.4 Hidravlični priklop.....	30
2.5 Namestitvev vrvice mehanizma za dvig kosilnega grebena v transportni položaj v kabino traktorja.....	31
3. Priprava kosilnice za košnjo	32
3.1 Nastavitvev razbremenjevanja kosilnega grebena.....	34
4. Priprava kosilnice za transportni in delovni položaj	35

5. Košnja	38
5.1 Dvig grebena pri vožnji v novo vrsto.....	39
5.2 Prilagajanje kosilnega grebena prečnemu nagibu.....	40
5.3 Pozornost pri košnji v nagibu.....	41
5.4 Varovanje kosilnice.....	42
5.5 Odklop kosilnice od traktorja.....	43
6. Vzdrževanje in periodični pregledi	44
6.1 Povdarek na varnostna navodila pri izvajanju vzdrževanja in peroidičnih pregledih.....	44
6.2 Splošno.....	44
6.3 Menjava nožev.....	46
6.4 Zamenjava zaščitnega platna.....	48
6.5 Kriteriji za obvezno zamenjavo nosilcev nožev, nožev in vijakov.....	50
6.6 Zamenjava varnostnih čepov na posameznem disku.....	51
6.6.1 Pogon kosilnice s klinastim jermenom.....	54
6.7 Mazanje.....	56
7. Prezimovanje kosilnice	62
8. Ponovni zagon za novo sezono	62

SADRŽAJ

Predgovor	1
Naručivanje rezervnih delova	2
Opšta uputstva sigurnosti	7
<i>Opređenje namenske upotrebe</i>	7
<i>Opšte važeći propisi zaštite na radu</i>	7
<i>Nošeni strojevi</i>	9
<i>Rad sa kardanskim vratilom (samo za oruđa, koje pokreće kardansko vratilo)</i>	10
<i>Hidraulika</i>	11
<i>Održavanje</i>	12
1. Uvod	13
1.1 <i>Položaj piktograma sa opasnostima i odgovarajućim merama na stroju</i>	13
1.2 <i>Naljepnice sa upozorenjima</i>	14
1.3 <i>Tehnički podaci</i>	17
1.4 <i>Izračun opterećenja traktora</i>	18
2. Uvodne pripreme	20
2.1 <i>Pažnju posvetiti uputstvima za bezbednost pri izvođenju uvodnih priprema</i>	20
2.2 <i>Prikačavanje kosačice na traktor</i>	21
2.2.1 <i>Određivanje udaljenosti kosionog grebena od traktorskih guma fiksiranjem bočnih poluga trotočkovnog sistema</i>	23
2.2.2 <i>Poprečno podešavanje priključka</i>	24
2.2.3 <i>Uzdužno podešavanje priključka – i istovremeno podešavanje visine košnje</i> ..	25
2.2.4 <i>Podešavanje radne visine priključka</i>	26
2.3 <i>Kardan</i>	27
2.3.1 <i>Opšte</i>	27
2.3.2 <i>Određivanje dužine kardana</i>	27
2.3.3 <i>Montaža kardana</i>	29
2.4 <i>Hidraulički priklop</i>	30
2.5 <i>Podešavanje užeta mehanizma za podizanje grebena košnje u transportni položaj u kabinu traktora</i>	31
3. Priprema kosačice za košnju	32
3.1 <i>Podešavanje rasterećivanja grebena za košenje</i>	34
4. Priprema kosačice za transportni i radni položaj	35

5. Košnja	38
5.1 Podizanje grebena kod vožnje u novom redu	39
5.2 Prilagođavanje grebena košnje prema poprečnom nagibu	40
5.3 Opreznost pri košenju u nagibu	41
5.4 Zaštita kosačice	42
5.5 Otkaçivanje kosačice sa traktora.....	43
6. Održavanje i periodični pregledi	44
6.1 Poseban značaj dajte na uputstva o sigurnosti u održavanju i periodičnim pregledima	44
6.2 Opšte	44
6.3 Zamjena noževa.....	46
6.4 Zamena zaštitnog platna	48
6.5 Kriteriji za obaveznu promjenu nosača noževa, noževa i vijaka	50
6.6 Zamjena sigurnosnih čepova na pojedinim diskovima	51
6.6.1 Pogon kosačice sa klinastim remenom	54
6.7 Mazanje	56
7. Skladištenje kosačice (kosačica u mrtvoj sezoni)	62
8. Priprema kose za novo sezonu	62

Splošna varnostna navodila

Določitev namena uporabe

Stroj je izdelan izključno za normalno rabo v kmetijstvu (namenska uporaba).

Vsaka raba izven tega okvira velja kot nenamenska. Proizvajalec ne jamči za škodo, ki izvira iz nenamenske rabe. V tem primeru nosi tveganje uporabnik sam.

K namenski uporabi spada tudi upoštevanje obratovalnih, strežnih in vzdrževalnih pogojev, ki jih je predpisal proizvajalec.

Stroj smejo uporabljati, z njim ravnati in ga popravljati le osebe, ki so za to pooblašene in poučene o nevarnostih.

Upoštevati je treba ustrezne nezgodno-varnostne predpise, kakor tudi sicer splošno veljavna varnostno - tehnična, delovno-medicinska in cestno-prometna pravila.

Lastne predelave na stroju izključujejo jamstvo izdelovalca za škodo, ki nastane v zvezi s tem.



Pri košnji morate posvečati varnosti največjo pozornost. Preprečujte nesreče, pazljivo preberite in upoštevajte spodnja navodila!

Opšta uputstva sigurnosti

Opredeljenje namenske upotrebe

Stroj je napravljen za normalnu upotrebu u poljoprivredi (namenska upotreba).

Svako korištenje izvan tih okvira se tretira kao nenamenska upotreba. Proizvođač ne jamči za štetu, koja nastane iz nenamenske upotrebe. Odgovornost za nenamensku upotrebu nosi korisnik stroja.

Namenskoj upotrebi se pripisuju i primena radnih uslova, i uslova održavanja, koje je propisao proizvođač.

Stroj smiju upotrebljavati, s njim rukovati i popravljati, samo lica koja su za to ovlaštena i poznata sa mogućim posledicama.

Potrebno se pridržavati propisa o osiguravanju u slučaju povrede kao i opštih osiguravajućih propisa, radno-medicinskih i cestno-prometnih pravila.

Dorade i izmene na stroju isključuju jamstvo proizvođača za štetu, koja bi nastala u vezi s time.



U toku rada sa strojem najveću pažnju položite na zaštitu i sigurnost. Za izbegavanje nezgoda pažljivo pročitajte sva donja uputstva!

Varnostni in nezgodnostni predpisi

1. Upoštevajte poleg napotkov v tem navodilu za obratovanje vse splošno veljavne varnostne in nezgodne predpise.
2. Svarilne in opozorilne oznake na stroju dajejo pomembne napotke za varno obratovanje, upoštevajte jih zaradi Vaše varnosti!
3. Pri uporabi javnih prometnih poti upoštevajte znake in prometna določila!
4. Pred začetkom dela se seznanite z vsemi napravami in elementi za upravljanje, kakor tudi z njihovimi funkcijami. Med delom je za to prepozno.

Opšte važeći propisi zaštite na radu

1. Pored saveta u ovom uputstvu koja se tiču rada pridržavajte se i drugih opšte važećih propisa zaštite.
2. Napomene i upozorenja na stroju daju značajna uputstva za siguran rad stroja. Uvažavajte ih zbog vaše sigurnosti.
3. U javnom prometu uvažavajte znakove i prometne odredbe.
4. Pre upotrebe, svaki put se uverite u funkcionalnost svih naprava i elemenata za upravljanje. Proveravanje funkcionalnosti u radu je kasno.

5. Obleka uporabnika se mora tesno prilegati. Izogibajte se ohlapnim oblekam!
6. Za preprečevanje nevarnosti požara morate imeti stroj očiščen.
7. Pred speljavanjem in vključevanjem kontrolirajte bližnjo okolico (otroci)! Skrbite za zadostno vidljivost.
8. Vožnja na priključnem stroju med prevažanjem ni dovoljena.
9. Stroj je treba priključiti po navodilih in jih pritrditi na predpisane naprave ter zavarovati!
10. Pri odklopu od traktorja stroj postavite na ravna trdna tla in obvezno uporabite podporno nogo.
11. Pri priklopljanju in odklopljanju orodij na ali k traktorju je potrebna posebna previdnost!
12. Obtežilne uteži postavite vedno po predpisih na to predvidene pritrdilne točke!
13. Pazite na dovoljene obremenitve osi, skupne dovoljene mase, dovoljene transportne dimenzije.
14. Transportno opremo kot primer svetlobna oprema, opozorilne table in eventualne zaščite, preverite in vgradite.
15. Sprožilne naprave (vrvi, verige, drogovje, itd...) za daljinsko upravljanje morajo biti zataknjene tako, da v nobenem prevoznem ali delovnem položaju ne morejo sprožiti nenameranih gibov!
16. Za vožnjo po cesti pripravite stroj v predpisanem stanju in ga blokirajte po navodilu proizvajalca!
17. Med vožnjo nikoli ne zapustite vozniškega mesta!
18. Hitrost vožnje morate vedno prilagoditi pogojem terena in podlage! Pri vožnji navzgor ali navzdol ter prečno na strmino se izogibajte hitremu zavijanju!
19. Obnašanje pri vožnji ter sposobnost zavijanja se pri priključenem ali obešenem stroju in balastnih utežeh spremeni! Zato pazite na zadostno sposobnost zavijanja in zaviranja!
20. Pri vožnji po ovinkih upoštevajte breme, ki je izven težišča in / ali vztrajnostno maso stroja!
5. Ko upravlja strojem, mora biti primerno odeven. Izbegavanje široku odeću.
6. Za sprečavanje požara stroj mora biti očiščen.
7. Pre vključivanja stroja i pred startom proverite okolinu (djeca)! Vodite računa o dobroj vidljivosti.
8. Vožnja na priključnom stroju nije dozvoljena.
9. Sve strojeve je potrebno priključiti prema uputstvima, te ih pravilno osigurati.
10. Kada otkačite stroj s traktora, postavite ga na ravnu podlogu i upotrebite potporna nogu.
11. Prilikom prikačivanja i otkačivanja stroja s traktora morate biti vrlo pažljivi.
12. Potrebne opterećujuće tegove postavite prema propisima na odgovarajuća mjesta.
13. Pazite na dozvoljena opterećenja osovina, ukupne mase i dozvoljenih transportnih dimenzija.
14. Pregledajte i montirajte transportnu opremu, upozoravajuće table i eventualne zaštitе.
15. Vrpce, lanci, poluge i druga sredstva za daljinsko upravljanje moraju biti blokirani tako, da ne mogu preuzrokovati nezaželjene pokrete.
16. Za cestovnu košnju stroj pripremite u propisano stanje, te ga blokirajte prema uputstvima proizvođača.
17. U toku vožnje ne napuštajte mesto vozača.
18. Brzina vožnje uvijek mora biti prilagođena uvjetima terena i podloge! Pri vožnji uzbrdo ili nizbrdo te poprečno na nagib izbjegavajte brze promjene smjera!
19. Ponašanje priključnog ili nošenog stroja u vožnji i sposobnost pri skretanjima sa balastnim tegovima se bistveno menja. Zato pazite na zadovoljavajuću sposobnost skretanja i kočenja.
20. U krivinama vodite računa o opterećenju koje je izvan težišta i na inercijsku masu stroja!

21. Stroj priključite samo, če so nameščene vse varovalne naprave in če je v zavarovanem položaju!
22. Prepovedano je zadrževanje v nevarnem in delovnem območju stroja!
23. Ne zadržujte se v območju vrtenja in obračanja stroja.
24. Hidravlično vzvodovje se sme upravljati, če v področju zasuka niso osebe.
25. Na upravljalnih delih (hidravlika) se nahajajo mesta stiskov in škarjastega prijema.
26. Preden zapustite traktor, stroj zavarujte! Priključek popolnoma spustite! Motor ugasnite in izvlecite ključ za vžig!
27. Med traktorjem in strojem se ne sme zadrževati nihče, ne da bi bilo vozilo zavarovano proti premiku z ustavitveno zavoro in/ali z podloženo zagozdo!
21. Stroj prikačite samo ako su namještene sve zaštite i kada je u propisanom položaju.
22. Zabranjeno je zadržavanje u radu u bližem području stroja.
23. Ne zadržavajte se u području okretanja stroja.
24. Hidrauliku na stroju je zabranjeno aktivirati, kada su u radnom prostoru stroja prisutne druge osobe.
25. Na komandnim delovima hidraulike se nalaze kontaktna mesta strižnog prijema (škarasti prijem).
26. Pre nego napustite traktor, stroj zaštitite, spustite ga, ugasite motor i izvucite ključ za paljenje.
27. Između traktora i priključnog stroja niko se ne smije zadržavati dok stroj ne osigurate pred pomicanjem (kočnica, kajla pod gume).

Nošeni stroji

1. Pred pripenjanjem in odpenjanjem stroja na traktor postavite napravo za upravljanje tritočkovnega priklopa v položaj, pri katerem je nenameravano dviganje ali spuščanje nemogoče.
2. Pri tritočkovnem pripenjanju se morata kategoriji priklopa traktorja in stroja brezpogojno ujemati ali uskladiti!
3. V območju tritočkovnega drogovja obstaja nevarnost poškodb zaradi zmečkanja in škarjastega prijema!
4. Pri upravljanju tritočkovnega priklopa izven traktorja ne stojte med traktorjem in priključnim strojem.
5. V položaju stroja za vožnjo pazite vedno na zadostno stransko zaporo traktorskega tritočkovnega drogovja!
6. Pri vožnji po cesti z dvignjenim strojem mora biti upravljalna ročica tritočkovnega drogovja zavarovana proti spuščanju!

Nošeni strojevi

1. Postupak prilikom priključivanja i skidanja stroja s traktora: mehanizam za komandu trotočkovnom sistemu blokirajte, da se u času priključivanja i skidanja stroja ne može premaknuti.
2. Sistemi za priključivanje stroja i traktora se moraju uskladiti.
3. U području trotočkovnog sistema postoji mogućnost povrede zbog stiskanja i škarastog prijema. Budite pažljivi.
4. Ako trotočkovni sistem upravljate izvan traktora, ne smete stajati između stroja i traktora.
5. U prevozu stroja osiguravajte bočne stabilizatore trotočkovnog priključnog sistema
6. U toku vožnje sa dignutim strojem, komandna ručica trotočkovnog sistema mora biti blokirana, da se stroj ne me spustiti na tla.

Obratovanje s kardanskim pogonom (samo pri orodjih, ki jih poganja kardanska gred)

1. Uporabljati se smejo le kardani, ki jih predpisuje proizvajalec!
2. Valjaste zaščite in zaščitni lijak na kardanu, kakor zaščitni lonec na strani stroja, morajo biti v brezhibnem stanju.
3. Pri kardanskih gredah pazite na predpisano cevno zaščito v transportnem in delovnem položaju!
4. Kardan priklaplajte in izklaplajte le pri izključeni kardanski gredi, ustavljenem motorju in izvlečenem ključu za vžig!
5. Pri uporabi kardanov s preobremenitveno sklopko ali s sklopko za prosti tek, ki pri traktorju niso prekriti z zaščito, namestite preobremenitveno ali sklopko za prosti tek na strani, kjer je priključni stroj!
6. Vedno pazite na pravilno montažo in zavarovanje kardana!
7. Kardansko zaščito zavarujte pred vrtenjem z obesno verigo!
8. Pred vklopom kardanske gredi se prepričajte, da se izbrano število vrtljajev in smer vrtenja traktorskega priklopa ujema z dopustnim številom vrtljajev in smerjo vrtenja stroja!
9. Pri uporabi kardana pazite, da je število vrtljajev neodvisno od hitrosti vožnje in je smer vrtenja v vzvratni vožnji obrnjena!
10. Pred vklopom kardanske gredi pazite, da se nihče ne nahaja v nevarnem območju stroja!
11. Kardanske gredi nikdar ne vklopite pri ustavljenem motorju.
12. Pri delu s kardansko gredjo se ne sme nihče zadrževati v območju vrtečega se priklopa ali kardanske gredi.
13. Kardansko gred izklopite vedno, kadar nastopi prevelik kotni odklon, ali ga ne potrebujete!
14. Pozor! Po izključitvi kardanske gredi ostane nevarnost zaradi vztrajnosti še vedno vrtečih se težjih delov. Med tem časom se ne približujte stroju! Šele ko se vrtenje popolnoma ustavi, se sme začeti z delom!

Rad sa kardanskim vratilom (samo za oruđa, koje pokreče kardansko vratilo)

1. Koristiti se smiju samo kardani koje propisuje proizvođač stroja.
2. Sve zaštite kardana na kardanu i stroju moraju biti ispravne.
3. Pazite na propisanu zaštitu kardanskih cjevi u transportnom i radnom položaju.
4. Kardan montirajte i skidajte samo kada je ugašen traktor, izvučen kontaktni ključ i ustavljen pogonski stroj (miruju svi delovi stroja).
5. Kada upotrebljavate kardan sa osiguravajućom sklopkom ili sa sklopkom za prosti hod, koji pri traktoru nisu pokriveni sa zaštitom, namjestite sklopku na stranu gde je priključite stroj.
6. Pazite na pravilnu montažu i zaštitu kardana.
7. Kardansku zaštitu učvrstite s lančićem.
8. Pre uključivanja kardana uverite se, da li je odabrani broj okretaja i smer vrtenja traktorskog priklopa usklađen sa dozvoljenim brojem okretaja i smerom vrtenja stroja.
9. U toku rada pazite, da broj okretaja kardana ne zavisi od brzine vožnje i da je smer okretanja u »rikverc« vožnji obrnuta.
10. Pred uključivanjem kardana niko se ne smije nalaziti u blizini stroja.
11. Kardansko vratilo ne uključujte kada je ugašen motor traktora.
12. U radu s kardanskim vratilom niko se ne sme zadržavati u području vrtećeg priklopa ili kardanskog vratila.
13. Kardansko vratilo uvek isključite kada skrećete pod većim uglom ili kada kardan ne upotrebljavate.
14. Pažnja! Kada isključite kardansko vratilo radni delovi stroja se još okreću. Stroju se smije prići i početi s radom tek kada se svi djelovi ustave.

15. Čišćenje, mazanje ali nastavljavanje stroja, ki ga poganja kardana, ali kardanske gredi se sme opravljati le pri izklopljenem priklopu, ugasnjem motorju in izvlečenem ključu za vžig!
16. Odklopljen kardana odložite na predvideni držaj!
17. Po snetu kardana natakните zaščito na kardansko gred!
18. Poškodbe kardana takoj odpravite, še preden boste stroj rabili!
15. Čišćenje, mazanje podešavanje stroja i drugi radovi mogu se obavljati samo kada je ugašen motor, isključen pogon kardana, izvučen ključ za paljenje i kada miruju svi vrteći djelovi.
16. Otkaçeni kardana postavite na predviđeno mjesto.
17. Na otkaçeni kardana natakните kardansku zaštitu.
18. Oštećeni kardana popravite pred ponovnom upotrebom!

Hidravlika

1. Hidravlični elementi so pod visokim tlakom!
2. Pri priključevanju hidravličnih cilindrov in motorjev pazite na predpisani priključek hidravličnih cevi!
3. Pri priključevanju hidravličnih cevi na traktorsko hidravliko pazite, da hidravlika tako na traktorski, kakor tudi na strani orodja ni pod tlakom!
4. Pri hidravličnih povezavah funkcij med traktorjem in strojem morajo biti spojke in utikači označeni, da se tako izognemo napačnemu delovanju! Pri zamenjavi priključkov je nevarnost obratnega delovanja (na primer dviganje/spuščanje)! – nevarnost nezgode!
5. Hidravlične cevi redno kontrolirajte in jih pri poškodbah ali staranju zamenjajte! Zamenjane cevi morajo ustrezati tehničnim zahtevam proizvajalca stroja!
6. Pri iskanju mest, ki puščajo, uporabljajte zaradi nevarnosti poškodb primerne pripomočke!
7. Tekočine pod visokim tlakom (hidravlično olje) pri iztekanju lahko prebijejo kožo in povzročijo težke poškodbe! Pri poškodbah takoj poiščite zdravnika! Nevarnost infekcije!
8. Pred delom na hidravličnih elementih, stroj spustite na podlago, sprostite tlak olja in ustavite motor!

Hidraulika

1. Hidravlički elementi su pod visokim pritiskom.
2. Prilikom priključivanja hidrauličkih cilindara i motora pazite na propisane priključne hidrauličke cevi.
3. Kada priključujete hidrauličke cevi pazite, da hidraulika na traktoru i priključnom stroju nije pod pritiskom.
4. Hidraulički vezane funkcije između traktora i stroja zahtjevaju da su spojke označene. Na taj način se izbjegavaju nepravilna delovanja. Ako su priključci zamjenuti postoji opasnost obrnutog djelovanja (npr. dizanje - spuštanje) – mogućnost povreda.
5. Hidrauličke cevi redovno kontrolišite. Oštećene i istrošene cevi obavezno zamenite. Nove cevi moraju odgovarati tehničkim zahtevima proizvođača stroja!
6. Kada tražite oštećena mjesta na hidrauličkim cevima, upotrebljavajte primernu opremu i alat.
7. Tekućine pod visokim pritiskom (hidrauličko ulje) pri probijanju cijevi mogu oštetiti kožu i prouzročiti teže ozljede (infekcije). Potrebno je odmah tražiti lječničku pomoć.
8. Ako bilo što radite na hidrauličkoj opremi stroj morate spustiti na tla, osloboditi pritisak ulja i ugasiti motor!

Vzdrževanje

1. Po končani košnji, očistite greben. Pri uporabi visokotlačnega čistilca, curek **NE** usmerjajte v ležaje!
2. Popravljanje, vzdrževanje in čiščenje, kakor tudi odpravljanje motenj, opravljajte načelno samo pri izključenem pogonu in ustavljenem motorju! Ključ za vžig izvalcite!
3. Matice in vijake redno kontrolirajte, če so dobro zategnjeni in jih v nasprotnem primeru dodatno privijte!
4. Pri vzdrževalnih delih na dvignjenem stroju vedno postavite primerno podporo za zavarovanje!
5. Pri popravilu, vzdrževanju in čiščenju uporabljajte ustrezno orodje in zaščitne rokavice!
6. Olja in masti pravilno pospravite!
7. Pred delom na električnih elementih vedno odklopite dovod električne energije.
8. Zaščite podvržene obrabi redno pregledujte in pravočasno zamenjajte!
9. Pri izvajanju električnega varjenja na traktorju in priključnem stroju, vodnik na generatorju in na akumulatorju odklopite.
10. Nadomestni deli mora proizvajalec stroja določiti skladno s tehničnimi zahtevami. To je dano z uporabo samo originalnih nadomestnih delov.
11. Pri plinskih akumulatorjih uporabljamo za polnjenje samo dušik – Nevarnost eksplozije!

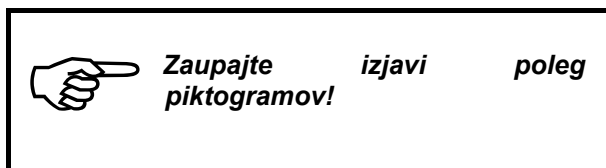
Održavanje

1. Poslije završene košnje, očistite greben. Ako upotrebljavate viskotlačni čistač, mlaz vode **NE** usmerjajte direktno u ležajeve!
2. Održavanje, čiščenje, popravlanje i druge radove obavite načelno kada je motor ugašen, pogon isključen i ključ za paljenje izvučen.
3. Zategnutosti vijaka redovno kontrolišite.
4. Ako radove održavanja obavljate kada je stroj dignut, morate pod stroj podmetnuti primeran naslonjač.
5. Pri održavanju, popravlanju i čiščenju koristite odgovarajući alat i rukavice.
6. Pravilno uskladištite ulja i mast.
7. Ako popravljate električne elemente, najpre morate isključiti dovod struje.
8. Zaštite, koje se u eksploataciji troše, redovno kontrolišite i menjajte.
9. Ako vršite elektrovarenja na traktoru i stroji, kontakte generatora i akumulatora isključite.
10. Rezervne delove stroja mora proizvođač opredeliti u skladu sa tehničkim zahtevima. Zato vam savetujemo korištenje samo originalnih rezervnih delova.
11. Za plinske akumulatore koristite dušik, pažljivo radite jer postoji mogućnost eksplozije.

1. Uvod

SIP stroji so izdelani z vsemi potrebnimi varnostnimi zaščitami. Nemogoče je vsa nevarna mesta na tem stroju, glede na ohranitev funkcijski možnosti stroja, popolnoma varovati. Na stroju so ustrezna nevarnostna sporočila (piktogrami v rumeno črni barvi), ki opozarjajo na te preostale nevarnosti.

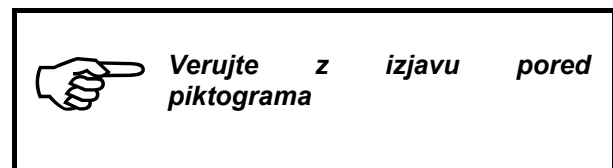
Za položaj teh piktogramov in njihov pomen je naslednje pomembno sporočilo:



1. Uvod

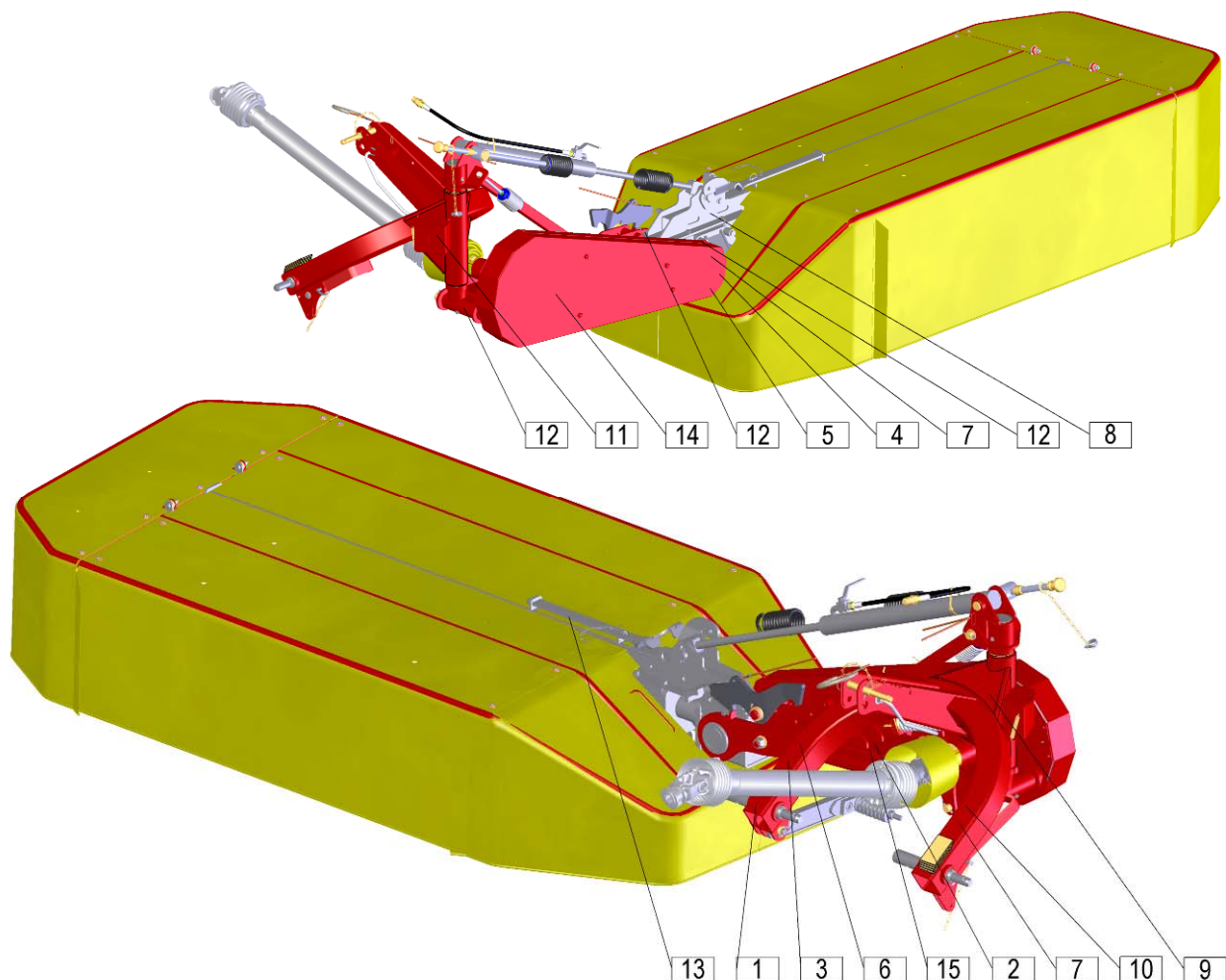
SIP poljoprivredni strojevi su opremljeni sa svim potrebnim osiguravajućim zaštitama. Sva opasna mesta na stroju je nemoguće u potpunosti osigurati, obzirom na funkcijske mogućnosti stroja. Zato su na stroju posebne oznake, koje vas upozoravaju na preostale opasnosti (piktogrami u žutoj i crnoj boji).

Značenje piktograma naglašava sledeće upozorenje:



1.1 Položaj piktogramov z vrsto nevarnosti in ustreznim ukrepom na stroju

1.1 Položaj piktograma sa opasnostima i odgovarajućim merama na stroju



1.2 Nalepke z varnostnimi opozorili (piktogrami)



153927200

1

- Beri in upoštevaj navodilo za delo.
- Čitaj i pravilno prinenjuy uputstva za rad.

1.2 Naljepnice sa upozorenjima



153927308

2

- Ne segaj v področje nevarnosti zmečkanin dokler se deli stroja premikajo.
- Na stroju ne obavlaj nikakve radove dok se gibljivi delovi stroja ne ustave.



153927807

3

- Počakaj, da se vsi deli stroja popolnoma zaustavijo preden se jih dotikaš.
- Sačekaj, da se svi djelovi stroja u potpunosti ustave, prije nego se ih dotakneš.



153927801

4

- Ne približuj se področju nožev kosilnika dokler traktorski motor deluje in dokler je priključen kardan.
- Ne približavaj se področju noževa kosačice dok traktorski motor radi i dok je priključen kardan.



153927709

5

- Ostani v varni razdalji od stroja.
- Ostani na sigurnom odstojanju od stroja.



153930205

6

- Ugasni motor in izvleci ključ preden začneš z vzdrževalnimi in servisnimi posegi.
- Ugasi motor i izvuci ključ prije nego počneš sa održavanjem i servisiranjem.



153927503

7

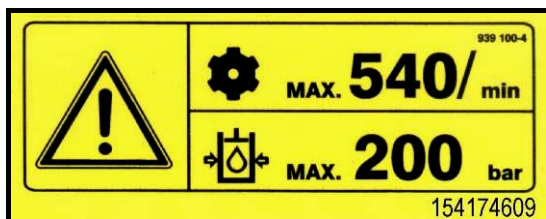
- Ne nahajaj se v nevarnem področju.
- Ne nalazi se u opasnom području.



153927406

8

- Ne nahajaj se v gibljivem področju delovanja stroja.
- Ne nalazi se u radnom području stroja.



154174609

9

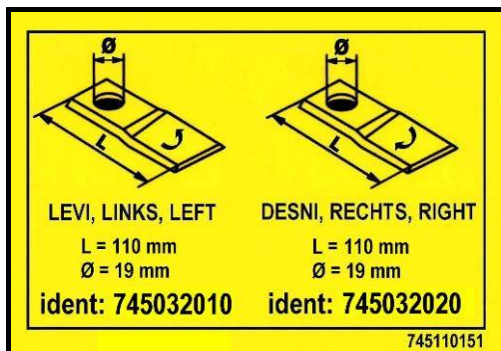
- Maximalno število vrtljajev traktorske gredi (540 vrt/min); max. hidravlični tlak 200 bar.
- Maksimalni broj obrtaja traktorskog vratila (540 obr/min); max. hidraulični pritisak 200 bar.



154225109

10

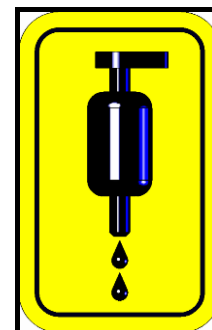
- Po nekaj urah dela kontrolirajte privitost vijačne zveze (opozorilna nalepka na stroju).
- Na kosačici je upozoravajuća naljepica koja vas upozorava na redovnu obaveznu kontrolu vijaka.



745110151

11

- Nož levi, Nož desni.
- Levi nož, Desni nož.



745110240

12

- Mazalka
- Mazalica



745110180

13

- Dvižni kavelj.
- Dvižna kuka.



762110100

14



745110260

745110260

15

Tip	OPTICUT 220	Tip
Delovna širina	2119 mm	Radna širina
Masa	520 kg	Masa
Transportna širina	1935 mm	Transportna širina
Transportna višina (min.)	2745 mm	Transportna visina (min.)
Vrtljaji kardanske gredi (max.)	540 vrt/min / obrt/min	Okretaji kardanskog vratila (max.)
Vrtljaji diskov	3000 vrt/min / obrt/min	Okretaji diskova
Število diskov	5	Broj diskova
Število nožev	10	Broj noževa
Potrebna moč traktorja (min.)	30 kW	Potrebna snaga traktora (min.)
Delovna hitrost traktorja	do 18 km/h	Radna brzina traktora
Kapaciteta košnje	2,6 ha/h	Kapacitet košnje
Kategorija priključnih sornikov	Kat. I in II Kat. I i II	Kategorija priključnih vijaka
Varnostna skopka (Nm)	---	Sigurnosna sklopka (Nm)

Potrebni hidravlični priključki na traktorju:

- 1 enokrožni priključek

Potrebni tlak za delovanje stroja:

- Najnižji potrebni hidr. tlak traktorja 50 barov.
- Najvišji dovoljeni hidr. tlak traktorja 200 barov.

Potrebni hidraulični priključki na traktoru:

- 1 x jednokružni priključak

Potrebna tlak za rad stroja:

- Minimalni potrebni hidr. tlak traktora je 50 bara.
- Minimalni dopušteni hidr. tlak traktora je 200 bara.

Nivo hrupa presega raven 70 dB.

Nivo buke je veći od 70 dB.

1.4 Izračun obtežitve traktorja

Priloga B standard SIST EN ISO 4254 – 10

Zaradi teže stroja lahko traktor, obtežen s strojem, postane nestabilen. Priključitev stroja spredaj ali zadaj oziroma kombinacije traktorja in stroja ne sme preseči dovoljenih največjih skupne teže traktorja, obremenitve preme in nosilnosti pnevmatik.

Obremenitev prednje preme traktorja mora znašati vsaj 20 % teže praznega traktorja.

Obremenitev zadnje preme traktorja mora znašati vsaj 45 % teže praznega traktorja.

Za izračun skupne stabilnosti traktorja uporabite spodnje enačbe.

1.4 Izračun opterećenja traktora

Prilog B standard SIST EN ISO 4254 – 10

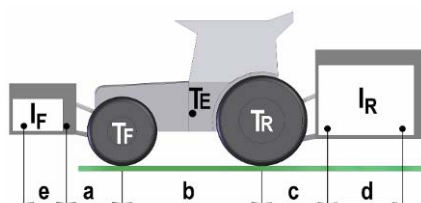
Zbog mase stroja kombinacija traktor – stroj može postati nestabilna. Priklučci stroja sprijeda ili straga odnosno u različitim kombinacijama ne smiju prekoračivati dopuštenu ukupnu masu traktora, dopuštenu opterećenje opreme i nosivost guma.

Opterećenje prednje opreme traktora mora biti najmanje 20 % mase praznog traktora.

Opterećenje stražnje opreme traktora mora biti najmanje 45 % mase praznog traktora.

Za izračun ukupne stabilnosti traktora upotrijebite donje jednadžbe.

Slika 1



STROJ PRIKLJUČEN SPREDAJ ALI KOMBINACIJA

Najmanjša potrebna teža zadaj vpetega stroja/uteži:

$$I_{Rmin.} = \frac{I_F \cdot (a + e) - (T_R \cdot b) + (0.45 \cdot T_E \cdot b)}{b + c + d}$$

STROJ PRIKLJUČEN SPRIJEDA ILI KOMBINACIJA

Minimalna potrebna masa stroja priključenog straga/utezima straga:

STROJ PRIKLJUČEN ZADAJ ALI KOMBINACIJA

Najmanjša potrebna teža spredaj vpetega stroja/uteži:

$$I_{Fmin.} = \frac{I_R \cdot (c + d) - (T_F \cdot b) + (0.2 \cdot T_E \cdot b)}{a + b + e}$$

STROJ PRIKLJUČEN STRAGA ILI KOMBINACIJA

Minimalna potrebna masa stroja priključenog sprijeda/utezima sprijeda:

DEJANSKA OBREMENITEV TRAKTORJA

Dejanska skupna teža traktorja:

$$T_S = I_R + I_F + T_E$$

Izračun dejanske obremenitve prednje osi:

$$T_{FS} = \frac{I_F \cdot (e + a + b) + (T_F \cdot b) - I_R \cdot (c + d)}{b}$$

Izračun dejanske obremenitve zadnje osi:

$$T_{RS} = T_S - T_{FS}$$

Pred nakupom stroja pri prodajalcu preverite ustreznost traktorja glede na izračunane vrednosti.

STVARNO OPTEREĆENJE TRAKTORA

Stvarna ukupna masa traktora:

Izračun stvarnog opterećenja prednje osi:

Izračun stvarnog opterećenja stražnje osi:

Prije kupnje stroja provjerite sukladnost traktora s obzirom na izračunate vrijednosti.

Legenda (SLO)			
T_E	(kg)	Masa neobremenjenega traktorja	1
T_F	(kg)	Obremenitev prednje osi neobremenjenega traktorja	1
T_R	(kg)	Obremenitev zadnje osi neobremenjenega traktorja	1
I_R	(kg)	Skupna masa zadaj vpetega stroja / uteži zadaj	2
I_F	(kg)	Skupna masa spredaj vpetega stroja / uteži spredaj	2
a	(m)	Razdalja med sredino prednje osi in sredino priklopnih krogel	1,3
b	(m)	Medosna razdalja traktorja	1, 3
c	(m)	Razdalja med sredino zadnje osi in sredino priklopnih krogel	1, 3
d	(m)	Razdalja med sredino priklopnih krogel in težiščem zadaj vpetega stroja / uteži zadaj ($d = 0,5$ m)	
e	(m)	Razdalja med sredino priklopnih krogel in težiščem spredaj vpetega stroja / sprednje uteži ($e = 0,4$ m)	

Legenda (CRO)			
T_E	(kg)	Masa neopterečenog traktora	1
T_F	(kg)	Opterečenje prednje osovine neopterečenog traktora	1
T_R	(kg)	Opterečenje zadnje osovine neopterečenog traktora	1
I_R	(kg)	Ukupna masa pozadi priključenog stroja / utezi straga	2
I_F	(kg)	Ukupna masa unapred priključenog stroja/ utezi sprijeda	2
a	(m)	Dužina između sredine prednje osovine i sredine priključnih kugla	1, 3
b	(m)	Dužina između osovina traktora	1, 3
c	(m)	Dužina između sredine zadnje osovine i sredine priključnih kugla.	1, 3
d	(m)	Udaljenost između sredine priključnih kugli i težišta stroja sa stražnjim priključkom / utezima straga ($d=0,5$ m)	
e	(m)	Udaljenost između sredine priključnih kugli i težišta stroja sa prednjim priključkom / utezima sprijeda ($e=0,4$ m)	

1. Glej Navodila za delo traktorja.
2. Glej Navodila za delo stroja.
3. Izmerite.

1. Pronađite Upute za rad traktora.
2. Pronađite Upute za rad stroja.
3. Izmjeri.

2. Predpriprava

2.1 Povdarek na varnostna navodila pri izvajanju predpriprave



- **Pri pregledu, vzdrževanju, popravilu in montažnih delih na kosilnici obvezno kardan izklopite. Motor traktorja ugasnite in ključ izvalcite. Traktor zavarujte pred premikanjem!**
- **Maximalno število vrtljajev znaša 540 vrt/min.**
- **Služnostne naprave kot vrvica, hidravlične cevi, električne napeljave se morajo tako položiti, da je izključeno nehoteno povlečenje in dotik s traktorskimi pnevmatikami. Nevarnost nesreče!**
- **Pri dvigu ali spuščanju kosilnice s traktorsko hidravliko se ne sme nihče nahajati med traktorjem in kosilnico. Visok riziko poškodbe!**
- **Preverite pred vklopom kardana, da se nihče ne nahaja v nevarnem področju kosilnice. Visok riziko poškodbe!**
- **Pazite, da med delom in pri vožnji na prometnih cestah uporabite zaščite po predpisih. Namestite svetlobno opremo in preverite funkcioniranje.**
- **Med delovanjem traktorist ne sme zapustiti traktorja.**

Pred priklopom ali odklopom kosilnice na tritočkovno hidravlično drogovje, upravljalke ročice hidravlike postavite v položaj, da je izključeno nehoteno dvigovanje ali spuščanje tritočkovnega drogovja!

Pri priklopu ali odklopu kosilnice na ali iz traktorja, je potrebna posebna previdnost!

V področju tritočkovnega hidravličnega drogovja obstoja nevarnost poškodb zmečkanine in škarjastega stiska!

Kosilnica je izvedena s priključki I. in II. kategorije tritočkovnega hidravličnega drogovja.

2. Uvodne priprave

2.1 Pažnju posvetiti uputstvima za bezbednost pri izvodenju uvodnih priprave



- **Kardansko vratilo morate izključiti pre nego počnete sa bilokakvim radnjama na kosačici (održavanje, popravljanje, montaža i slično). Motor traktora ugasite, kontakti ključ izvalcite. Traktor osigurajte, da se ne pomakne.**
- **Maksimalni broj obrtaja iznosi 540 obrt/min (zavisno od tipa).**
- **Sastavni delovi, kao što su vrpca, hidrauličke cevi, elektrokablovi i slično, moraju biti montirani tako da ne dloaze u kontakt sa traktorskim gumama. Mogućnost povrede!**
- **Prilikom dizanja i spuštanja kosačice sa traktorskom hidraulikom, niko se ne sme nalaziti između traktora i kosačice. Visoki rizik povreda!**
- **Pre uključivanja kardana niko se ne sme nalaziti u blizini kosačice. Visok rizik povreda.**
- **U toku rada sa kosačicom kao i u prometu morate koristiti sve zaštite, koje su propisane. Namestite svetlosnu opremu i proverite njenu funkciju.**
- **U toku rada traktorist ne sme napustiti traktor.**

Pre kačenja i otkačivanja kosilice na trozglobnu hidrauličku poteznicu, upravljalčke ručke hidraulike postavite u položaj tako da je isključeno slučajno podizanje ili spuštanje trozglobne poteznice!

U navedenim operacijama budite vrlo pažljivi.

U području trotočkovnog sistema postoji mogućnost povrede (stiskanje).

Kosačica ima mogućnost priključivanja na I. in II. kategoriju trotočkovnog hidrauličkog sistema.

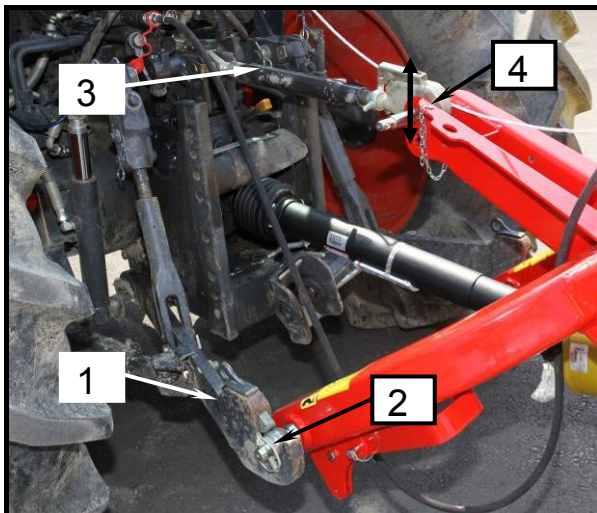
2.2 Priklop kosilnice na traktor

Kosilnica je serijsko opremljena s priključki I. in II. kategorije tritočkovnega hidravličnega drogovja.



- Pri priklopu kosilnice pazite, da se nihče ne nahaja med kosilnico in traktorjem!
- Zgornji drog (3) namestite na kosilnico na razpoložljivo višino tako, da bo kot med traktorskimi rokami in zgornjim drogom večji od 3 stopinj.
- Fiksirajte spodnje hidravlično drogovje, da preprečite nihanje stroja na traktorju prečno na smer vožnje in s tem ogrožate varno vožnjo.

Slika 2



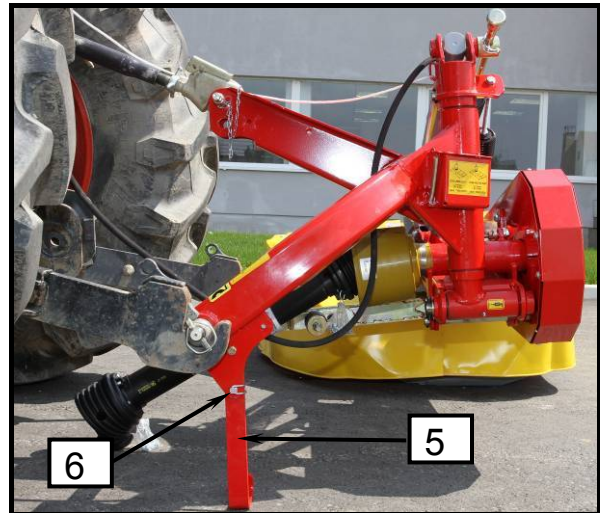
2.2 Prikačavanje kosačice na traktor

Kosilica je serijski opremljena priključcima I i II kategorije hidrauličnog polužja s tri priključne točke.

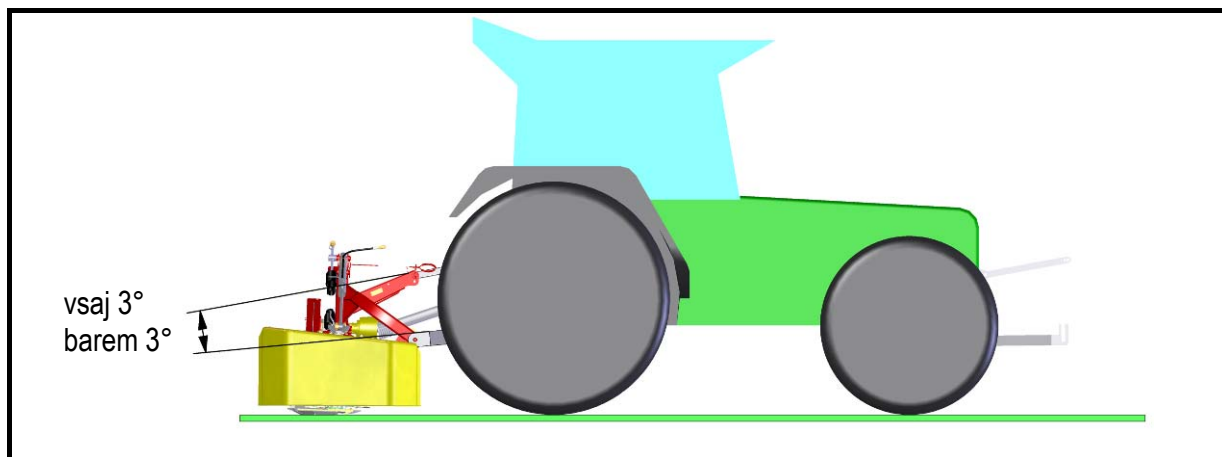


- Prilikom prikačavanja kosačice na traktor, niko se ne sme nalaziti između kose i traktora!
- Gornju polugu (3) namestite na kosilicu na raspoloživu visinu tako da je kut između traktorskih ruku i gornje poluge veći od 3 stepena.
- Fiksirajte donje hidraulično polužje kako biste spriječili nihanje stroja na traktoru poprečno na smjer vožnje, a time i ugrožavanje sigurne vožnje.

Slika 3



Slika 4



- S traktorjem se počasi približajte kosilnici.
 - Montirajte spodnje hidravlično drogovje (1) in varujte z zatikom (2);
 - Namestite zgornji drog (3) in zavarujte sornik z zatikom (4);
 - Podporno nogo (5) dvignete in jo z zatikom (6) v zgornjem položaju zavarujte. Podporne noge ne odstranjajte!
 - Fiksirajte spodnje hidravlično drogovje (1) z vzvodom (7) na obeh straneh.
- Polako približite traktor kosilici.
 - Montirajte donje hidraulične poluge (1), osigurajte ih sa klinom (2);
 - namestite gornju polugu (3) i obezbedite svornik sa zatikom (4);
 - Dignite potporno nogo (5), osigurajte je u gornjem položaju sa klinom (6). Potporno nogo ne smete odstraniti!
 - Fiksirajte donje hidraulično polužje (1) polugom (7) s obje strane.



***Priporočamo uporabo
hidravličnega zgornjega droga
(3).***



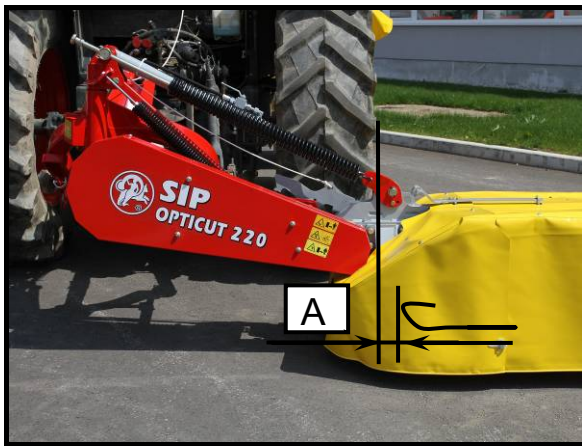
***Preporučujemo upotrebu
hidraulične gornje šipke (3).***

2.2.1 Pozicioniranje oddaljenosti kosilnega grebena od pnevmatike traktorja z bočnim fiksiranjem tritočkovnega priklopa



- Po priklopu kosilnice morate fiksirati spodnje drogovje tritočkovnega priklopa, da preprečite bočno nihanje stroja.

Slika 5



- Kosilnico zamaknite za razdaljo A in fiksirajte spodnje drogovje (2) z vzvodom (3) na obeh straneh.
- Dodatni zamik lahko opravite s prestavitvijo položaja spodnjih sornikov (1) na priklopu (± 100 mm). Ob tem je potrebno sornike obrniti.



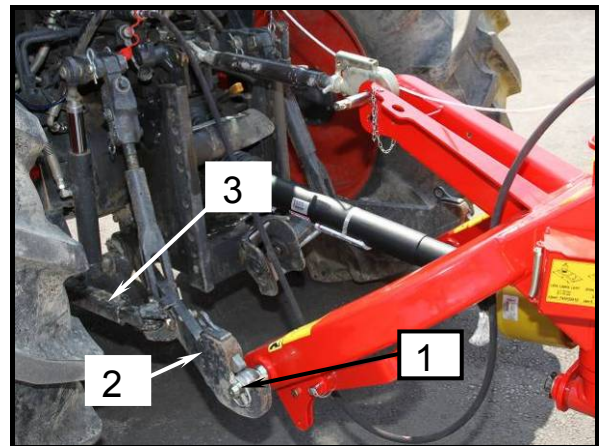
- Priporočamo čim krajšo razdaljo »A« (70 mm) med traktorsko gumo in kosilnim grebenom.

2.2.1 Određivanje udaljenosti kosionog grebena od traktorskih guma fiksiranjem bočnih poluga trotočkovnog sistema



- Posle priključivanja kosilice morate fiksirati donje ruke trotačkastog priključka, kako biste sprečili bočno nihanje stroja.

Slika 6



- Kosačicu pomaknite za razmak A i fiksirajte donje poluge (2) sa polugom (3). To napravite sa obe strane.
- Dodatno pomeranje možete obaviti pomeranjem položaja donjih svornika (1) na priključku (± 100 mm). Svornike je potrebno okrenuti. Pri tome treba okrenuti vijke.



- Preporučujemo što kraći razmak „A“ (70 mm) između traktorske gume i grebena košnje.

2.2.2 Prečna nastavitvev priklopa

Priklop mora biti glede na smer vožnje traktorja vedno vzporedno s podlago oziroma pravokoten na podlago (kot kaže slika).

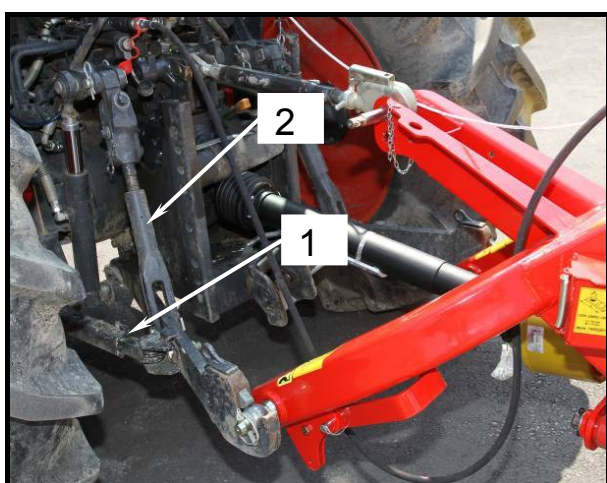
2.2.2. Poprečno podešavanje priključka

U odnosu na smjer vožnje priključak mora biti uvijek paralelan s podlogom, odnosno pravokutan na podlogu (prema prikazu na slici).

Slika 7

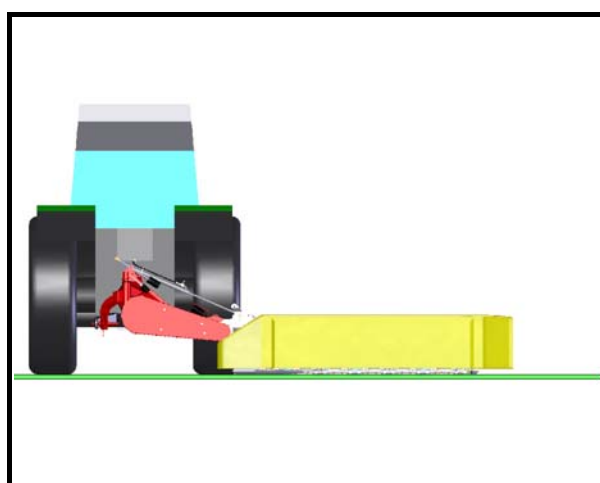


Slika 8



- Preverite ali je priklop nameščen pravokotno s podlago (kot kaže slika).
- Ustrezno zavrtite maticu (1) na tritočkovnem drogovju (2).

Slika 9

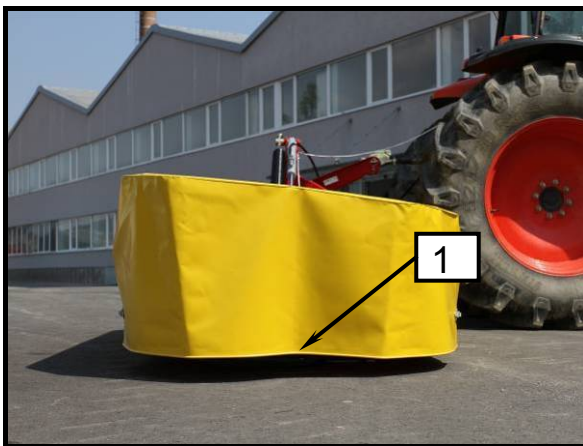


- Provjerite je li priključak postavljen pravokotno na podlogu (prema prikazu na slici).
- Maticu (1) odgovarajuće okrenite na trozglobnom okviru (2).

2.2.3 *Vzdolžna nastavitev priklopa – in hkrati nastavitev višine odkosa*

Priklop mora biti v smeri vožnje traktorja vedno nagnjen za kot 2°.

Slika 10



- Preverite ali je priklop nagnjen naprej za 2°. V pomoč vam je pogled ali je spodnji rob platna (1) na bočni strani enako oddaljen od tal.
- Ustrezno zavrtite matico (3) na zgornjem drogu (2).

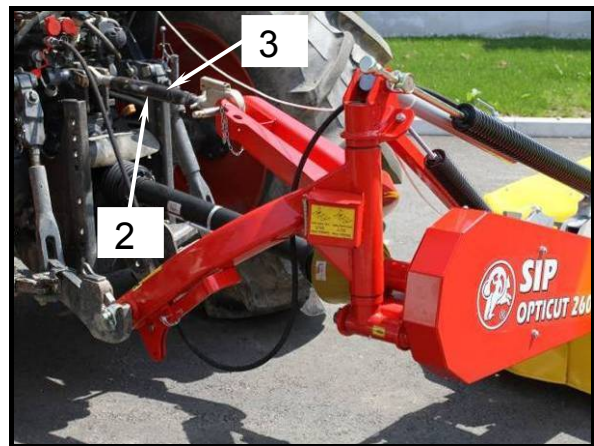


- *Priporočen nagib omogoča višino odkosa 50 - 55 mm.*
- *Kosilnici je prirejena podporna noga tako, da je kosilnica v odstavljenem stanju z nagibom 2° naprej.*
- *Maksimalen kot nagiba priklopa v smeri vožnje ne sme biti večji od 7°.*

2.2.3 *Uzdužno podešavanje priključka – i istovremeno podešavanje visine košnje*

Priključek mora biti uvijek nagnut pod kutom od 2° u smjeru vožnje traktora.

Slika 11



- Preverite, da li je priključek nagnut napred za 2°. U pomoč vam je pogled na to da li je donja ivica platna (1) na bočnoj strani jednako udaljena od zemlje.
- Maticu (3) odgovarajuće okrenite na gornjoj polugi (2).



- *Preporučeni nagib omogućava visinu košnje 50 - 55 mm.*
- *Kosilici je tako prilagođena potporna noga, da je kosilica u otkopčanom stanju sa nagibom 2° napred.*
- *Maksimalni kut nagiba priključka u smjeru vožnje ne smije biti veći od 7°.*

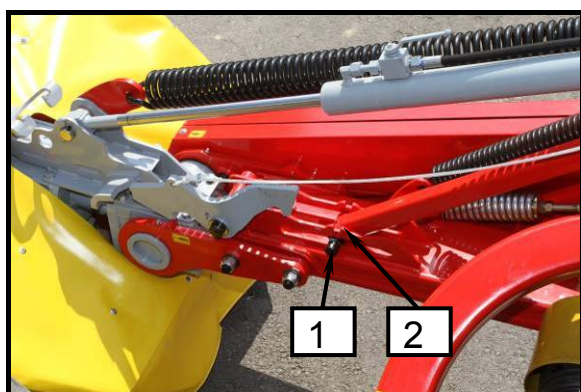
2.2.4 Nastavitev delovne višine priklopa

Kosilnica ima kot prilagajanja terenu od -30° do $+45^\circ$.



- Po nastavitvi delovne višine traktorskih rok slednje zavarujte.
- Pri košnji v nagibu $+45^\circ$ ali -30° je potrebno vsakih 15 minut greben dvigniti v vodoravni položaj in obratovati 4 min (zagotovitev enakomernega mazanja).

Slika 12



- Kosilnica naj bo v delovnem položaju.
- Preverite ali je drog (1) pod kazalom (2) (optimalen delovni položaj kosilnice).
- Kosilnico s hidravliko tritočkovnega priklopa dvignite ali spustite tako, da je drog (1) pod kazalom (2).

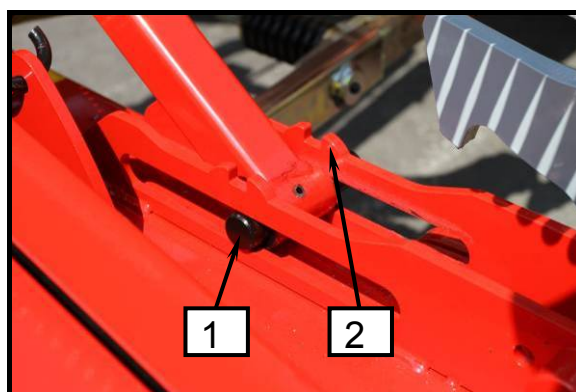
2.2.4 Podešavanje radne visine priključka

Kut prilagođavanja kosilice terenu je od -30° do $+45^\circ$.



- Nakon podešavanja radne visine blokirajte ruke traktora.
- Pri košnji na nagibu $+45^\circ$ ili -30° svakih 15 minuta treba podignuti greben u vodoravni položaj i pustiti ga raditi 4 minute (kako bi se osiguralo ravnomjerno podmazivanje).

Slika 13



- Kosilica treba biti u radnom položaju.
- Provjerite je li poluga (1) ispod pokazivača (2) (optimalan radni položaj kosilice).
- Kosilicu podignite ili spustite hidraulikom priključka s tri priključke točke tako da poluga (1) bude ispod pokazivača (2).

2.3 Kardan

2.3.1 Splošno



- Po izvedbi priklopa kosilnice na tritočkovno hidravlično drogovje motor traktorja ugasnite. Izvlecite ključ. Zavarujte traktor pred premikanjem!
- Kardan je izveden s prostotečno sklopko. Prostotečna sklopka varuje traktor in kosilnico pred poškodbami. V prostotečno sklopko ne smete posegati!

2.3 Kardan

2.3.1 Opšte



- Posle kačenja kosačice na trotočkovni sistem, motor traktorja ugasite, ključ izvucite, traktor osigurajte da se ne pomiče!
- Kardansko vratilo ima sklopku sa slobodnim hodom, koja štiti kosu i traktor pred kvarovima. Sklopku ne smete otvarati!

2.3.2 Dolžinska prilagoditev kardana



- Pri pregledu, vzdrževanju, popravilu in montažnih delih na kosilnici obvezno kardan izklopite. Motor traktorja ugasnite in ključ izvlecite. Traktor zavarujte pred premikanjem!
- Pri spuščanju kosilnice s traktorsko hidravliko se ne sme nihče nikoli nahajati med traktorjem in kosilnico.

Slika 14

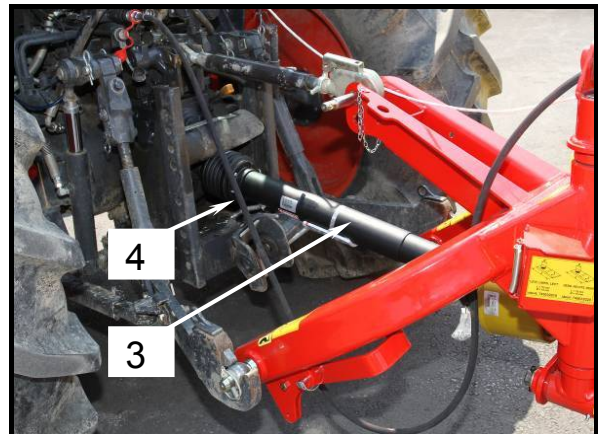


2.3.2 Određivanje dužine kardana



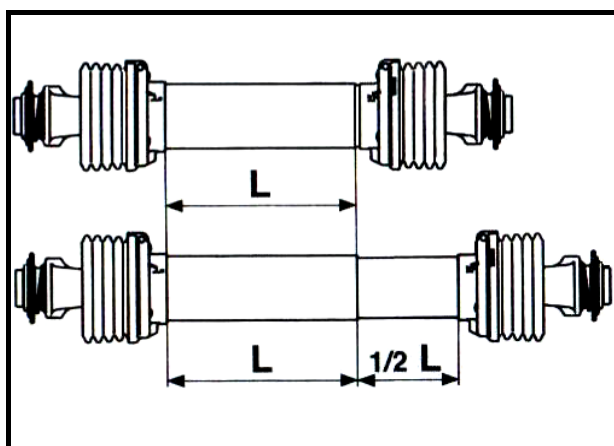
- Kardansko vratilo morate obavezno isključiti pre nego počnete sa bilo kakvim radovima na kosačici (pregled, održavanje, popravljanje, montaža). Motor traktorja ugasite, ključ izvucite. Traktor osigurajte da se ne pomiče.
- Prilikom spuštanja sa traktorskom hidraulikom niko se ne sme nalaziti između kosačice i traktora.

Slika 15



- Kosilnico s tritočkovno hidravliko postavite v za kardan najkrajšo pozicijo.
 - Zaustavite traktor in izvlecite ključ.
 - Za prilagoditev dolžine kardana izvlecite polovico kardana.
 - Eno polovico kardana pritrдите na stroj, drugo pa na traktor.
 - Skladni polovici kardana odložite (2) na strani stroja in (1) na strani traktorja.
 - Obe polovici drugo ob drugi zadržite in izmerite pravilni dolžini.
 - Za podrobne nadaljne postopke izmere in krajšanje si prosim vzemite Navodila za delo proizvajalca kardana.
 - Dolžina kardana v delovnem položaju je lahko izvlečena za največ pol dolžine.
 - V stanju mirovanja je lahko kardan izvlečen za največ dve tretjini dolžine.
- Kosačico sa hidraulikom postavite u položaj u kojem je kardan najkraći.
 - Isključite traktor i izvucite ključ.
 - Za prilagođavanje dužine kardana izvucite polovinu kardana.
 - Jednu polovico pričvrstite na stroj, a drugu na traktor.
 - Sukladne polovine kardana odložite (2) na stranu stroja i (1) na stranu traktora.
 - Polovine kardana usporedite i izmerite tačnu dužinu.
 - Za druge postupke skraćivanja kardana primjenjujte uputstva proizvođača kardana.
 - Duljina kardana u radnom položaju može biti izvučena za maksimalno $1/2 L$.
 - U stanju mirovanja kardan može biti maksimalno izvučen za $2/3 L$.

Slika 16



- ***Nevarnost materialne škode:***
Ne spuščajte kosilnice s traktorsko hidravliko preden se dolžina kardana ne prilagodi!



- ***Opasnost materijalne štete:***
Kosačico ne smete spuštati sa hidraulikom dok se ne prilagodi dužina kardana.

2.3.3 Montaža kardana

Zaščitni cevi (3) zavarujte z verižico (4) proti vrtenju ob strani traktorja in stroja.

Preverite področje zasuka in prostora za kardan. Dotiki kardana s traktorjem ali strojem lahko povzročijo škodo (na primer dotik na tritočkovno hidravlično drogovje, priklop stroja).

Kardana ne pritrujate z verižico.

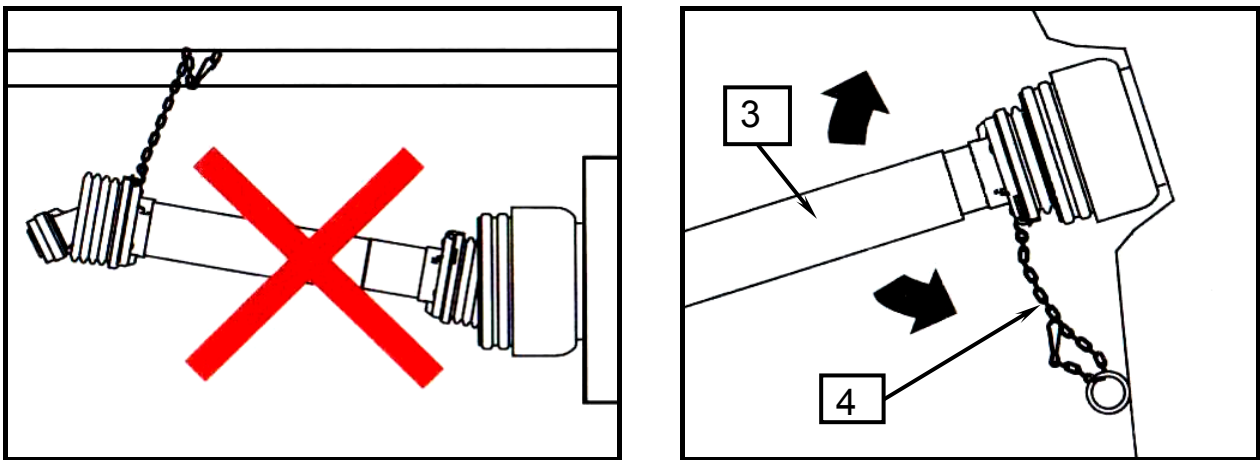
2.3.3 Montaža kardana

Zaščitne cijevi (3) zaščitite lancem (4) od vrtnje na strani traktorja i na strani stroja.

Preverite področje u kojem se kardan vrti i preklapa. Kontakt kardana sa traktorom in mašinom nije dozvoljen (npr. kontakt sa totočkovnim sistemom, priklop kosačice).

Kardan se ne smije odlagati tako da bude fiksiran na lanac.

Slika 17



2.4 Hidravlični priklop

Za kosilnico je potreben na traktorju:

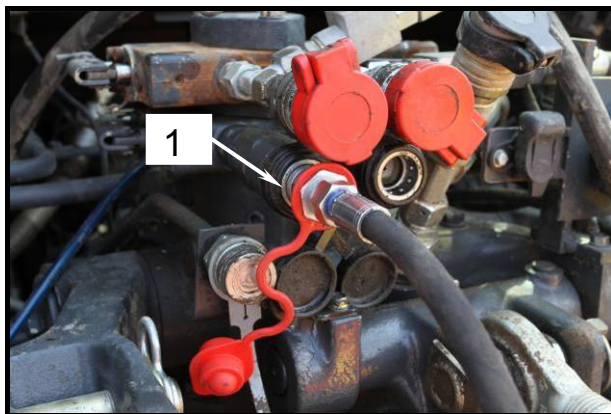
- En priključek za dvig kosilnega grebena (1).

2.4 Hidraulički priklop

Za kosilico na traktorju mora biti:

- Jedan priključak za podizanje grebena košnje (1).

Slika 18



- **Pred vklopom hidravličnega priključka na traktorsko hidravliko ne sme biti v hidravličnem sistemu medij pod tlakom tako na strani stroja kakor traktorja.**



- **Pred vključevanjem hidraulične cevi kosačice na traktor hidraulični sistemi kosačice i traktorja ne smeju biti pod pritiskom.**

- Vključite hidravlično cev v hidravlični priključek na traktorju.

- Priključite hidraulične cijevi u hidraulične priključke na traktorju.



- **Pazite, da je hitra spojka čista in suha. Umazanija lahko povzroči netesnost in poškodbe.**
- **Minimalni potrebni delovni tlak traktorja znaša 50 bar in maksimalni 200 bar.**



- **Brza spojka mora biti suva i čista, sve primese mogu prozurokovati slab kontakt i kvarove**
- **Minimalni potrebni radni tlak traktorja iznosi 50 bara, a maksimalni dopušteni tlak 200 bara.**

2.5 Namestitev vrvice mehanizma za dvig kosilnega grebena v transportni položaj v kabino traktorja

2.5 Podešavanje užeta mehanizma za podizanje grebena košnje u transportni položaj u kabinu traktora

Slika 19



- Vrvica mora biti vedno ohlapno nameščena. Tako preprečimo pri nehotenem potegu izklop mehanizma in nehoten premik kosilnega grebena v drug položaj.



- Vrpca uvek mora biti opuščena. Na taj način sprečimo, u slučaju nenamjernog povlačenja, isključenje mehanizma i neželjeno pomeranje grebena u drugi položaj.

- Namestite vrvico (1), pritrjeno na mehanizem (2), v kabino na doseg traktorista.

- Vrpca (1) pričvrstite na mehanizem (2) u traktorsku kabinu. Vrpca mora biti traktoristu dohvatljiva sa sedišta.

3. Priprava kosilnice za košnjo

3. Priprema kosačice za košnjo



Po priključitvi stroja na traktor je treba pred prevozom preveriti še naslednje:

- Zaustavite traktor in izvlecite ključ za vžig motorja.
- Preverite vse vitalne dele stroja, zlasti obrabljenost nožev, diskov, hitromenjalnih nožev, čistost grebena, količino olja v pogonih, mazanje vseh pregibov, platna, hidravlične cevi, varjene spoje ...
- Preverite priključitev stroja na traktor (delovno višino priklopa, prečno postavitev priklopa in nagnjenost priklopa v smeri vožnje za 2 stopinji).
- Preverite položaj podporne noge.
- Preverite delovanje hidravličnega dviga.
- Vse zaščite morajo biti nepoškodovane in v delovnem položaju.
- Preverite, da v bližini stroja ni nikogar – nevarnost poškodbe!
- Izvedite preizkusni zagon stroja pri 540 vrt/min.
- Pri nenadnem povečanju hrupa ali tresljajev prekinite preizkusni zagon in odpravite napako oz. poškodbo.
- Če napake ne morete odpraviti, se obrnite na pooblaščenega serviserja.
- Če so izpolnjene vse zgornje zahteve, je stroj pripravljen za delo.



Nakon priključivanja stroja na traktor prije transporta treba provjeriti i sljedeće zahtjeve:

- Isključite traktor i izvucite ključ za pokretanje motora.
- Provjerite sve vitalne dijelove stroja, posebno ishabanost noževa, diskova, brze zamjene noževa, čistoću grebena, razinu ulja u pogonskim sklopovima, podmazanost svih pregiba, platna, hidraulične cijevi, zavarene spojeve...
- Provjerite priključak stroja na traktor (radnu visinu priključka, poprečno postavljanje priključka i nagib priključka u smjeru vožnje za 2 stupnja).
- Provjerite položaj potpornih nožica.
- Provjerite rad hidrauličnog podizača.
- Sve zaštite moraju biti bez oštećenja i u zaštitnom položaju.
- Uvjerite se da u blizini stroja nema osoba – postoji velika opasnost od ozljeda!
- Probno pokrenite stroj brzinom od 540 o/min.
- Ako dođe do iznenadnog povećanja buke ili tresnje, prekinite probno pokretanje i otklonite pogrešku ili kvar.
- U slučaju da ne možete otkloniti kvar, obratite se ovlaštenom serviseru.
- Ako su ispunjeni svi gore navedeni kriteriji, stroj je spreman za rad.



- *Ob poškodbi ali prekomerni obrabi katerih koli vitalnih delov stroja je slednje treba nadomestiti z novimi originalnimi deli.*
- *Vsak disk mora imeti po dva noža, ki morajo biti novi ali vsi enakomerno obrabljeni.*
- *Poškodovane ali prekomerno obrabljene diske morate zamenjati.*
- *Poškodovano zaščitno platno zamenjajte z novim.*



- *U slučaju oštećenja ili prekomjernog habanja bilo kojega od vitalnih dijelova stroja, treba ga zamijeniti novim originalnim dijelovima.*
- *Svaki disk mora imati po dva noža, koji moraju biti novi ili svi ravnomerno istrošeni.*
- *Oštećene ili prekomerno istrošene diskove morate zameniti.*
- *Obavezno zamenite oštećena zaštitna platna.*

3.1 Nastavitev razbremenjevanja kosilnega grebena

Mehansko razbremenjevanje

Kosilnica je mehansko razbremenjena z dvema vzmetema. Manjša vzmet razbremenjuje peto kosilnega grebena, medtem ko večja celotno širino kosilnega grebena.

Razbremenjevanje kosilnice je tovarniško nastavljeno in sicer: $X = 90$ mm.

Slika 20



Če želimo kosilni greben bolj razbremeniti, zmanjšamo razdaljo x in prestavimo zatič (2) v prethodno luknjo tako, da se vzmet (1) v delovnem položaju bolj raztegne.

V primeru, da želimo kosilni greben manj razbremeniti, povečamo razdaljo x in prestavimo zatič (2) v naslednjo luknjo.

Nastavitev razbremenjevanja vršimo v transportnem položaju – večja vzmet (1).

3.1 Podešavanje rasterečivanja grebena za košnje

Mehanično rasterečenje

Kosilica se mehanično rasterečuje pomoću dvije opruge. Manja opruga rasterečuje peto grebena košnje, a veća njegovu cijelu širinu.

Rasterečenje kosilice tvornički je podešeno i to: $X = 90$ mm.

Slika 21



Ako želite jače rasteretiti greben košnje, smanjite razmak x i premjestite zatic (2) u prethodnu rupu tako da se opruga (1) u radnom položaju jače razvuče.

U slučaju da greben košnje treba manje rasteretiti, povećajte razmak x i premjestite zatic (2) u sljedeću rupu.

Opterećenje rasterećenja obavite u transportnom položaju – veća opruga (1).

4. Priprava kosilnice za transportni in delovni položaj

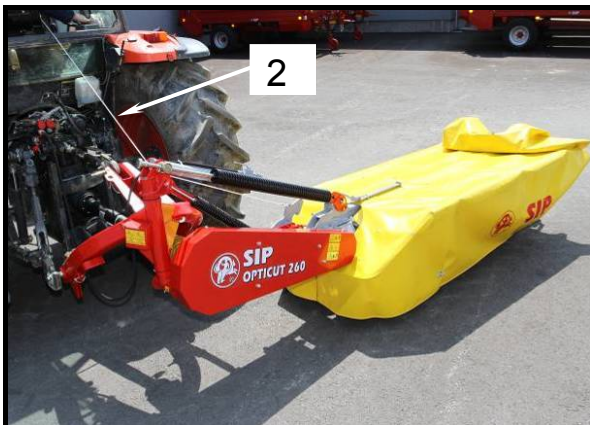


- Pri pripravi in izvajanju se ne sme nihče nahajati med traktorjem in kosilnico in v bližini kosilnice. Visok riziko poškodbe!
- Nevarnost materialne škode: v transportnem položaju ne vklopite kardana! Diski morajo popolnoma mirovati!
- Pazite, da pri vožnji na prometnih cestah uporabite zaščite po predpisih.
- Kosilni greben mora biti v transportnem položaju vedno mehansko varovan. Visok riziko poškodbe!

Slika 22



Slika 24



4. Priprema kosačice za transportni i radni položaj



- Prilikom pripreme kosačice u određeni položaj niko se ne sme nalaziti između kosačice i traktora. Visok rizik povreda!
- Opasnost materijalne štete: u transportnom položaju ne uključujte kardana! Diskovi moraju potpuno mirovati!
- Za promet obavezno koristite propisane zaštitе.
- Greben za košenje mora biti u transportnom položaju uvek mehanički osiguran. Visok rizik povrede!

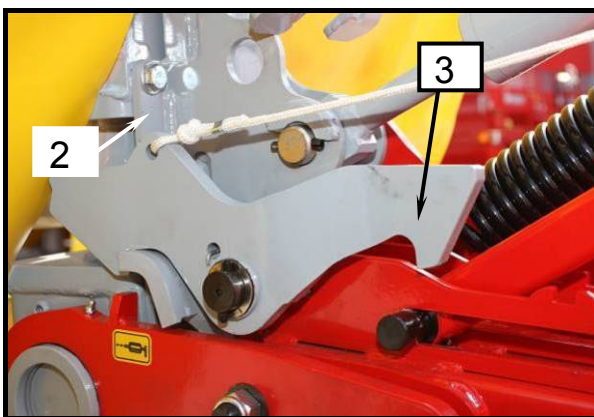
Slika 23



Kosilnica v transportni položaj:

- Za zmanjšanje transportne višine postavite zaščito grebena (1) v transportni položaj kot kaže slika.
- Povlecite za vrv toliko, da se kavelj prestavi v zgornji položaj.
- Dvignite kosilni greben s hidravličnim cilindrom.
- Ko kosilni greben doseže 60°, lahko kavelj (3) spustite.
- V transportnem položaju ko je kot 90°, (glej sliko) se mora kavelj zaskočiti.
- Pred transportom kosilnice je potrebno obvezno zapreti ventil na hidravličnem cilindru (slika).
- Kosilnica je pod kotom 90°.

Slika 25



Kosilica u transportni položaj:

- Da biste smanjili transportnu visinu, postavite zaštitu grebena (1) u transportni položaj prema prikazu na slici.
- Povucite uže toliko da se kuka premjesti u gornji položaj.
- Podignite greben košnje pomoću hidrauličnog cilindra.
- Kada greben košnje dostigne 60°, kuku (3) možete spustiti.
- U transportnom položaju, kada je kut 90° (vidi sliku), kuka mora uskočiti na mjesto.
- Prije transporta kosilice obavezno treba zatvoriti ventil na hidrauličnom cilindru (slika).
- Kosilica je pod kutom od 90°.

Slika 26



Kosilnica iz transportnega v delovni položaj:

- Postopek iz transportnega v delovni položaj se ponovi v obratnem vrstnem redu.
- Najprej odpremo ventil na hidravličnem cilindru.
- Potegnemo vrv, da kavelj prestavimo v zgornji položaj. Vrv držimo toliko časa, dokler kosilni greben ne doseže kota približno 80°. Nato vrvico spustimo.
- Ko je kosilnica spuščena v delovni položaj, spustimo bočno zaščito nazaj v delovni položaj.

Kosilica iz transportnog u radni položaj:

- Postupak premještanja iz transportnog u radni položaj ponavlja se obrnutim redoslijedom.
- Najprije otvorite ventil na hidrauličnom cilindru.
- Povucite uže da biste premjestili kuku u gornji položaj. Držite uže dok greben košnje ne dostigne kut od približno 80°. Zatim ga pustite.
- Kada se kosilica spusti u radni položaj, vratite bočnu zaštitu u radni položaj.

Slika 27


- *Ko je kosilnica pripravljena za transport vedno preverite ali je ventil na cilindru zaprt.*
- *Preverite ali se je kavelj v transportnem položaju zaskočil.*



- *Kad ste pripravili kosačicu za transport se uvijek uvijerite da li je ventil na cilindru zatvoren.*
- *Provjerite je li kuka u transportnom položaju uskočila na mjesto.*



- *Težišče kosilnice je v transportnem položaju blizu težišču traktorju, kar omogoča veliko stabilnost in dovoljuje večjo transportno hitrost.*
- *Minimalna transportna višina omogoča vožnjo skozi nizke prehode.*



- *Težište kosilice je u transportnom položaju blizu težišta traktora što omogućava veliku stabilnost i dozvoljava veću transportnu brzinu.*
- *Minimalna transportna visina omogućava vožnju kroz niske prelaze.*



- *Pred začetkom košnje preverite nastavitve delovne višine priklopa, da preprečite preobremenitve kosilnega grebena pri delu v naklonu navzgor (materialna škoda).*



- *Prije početka košnje provjerite ispravno podešenje radne visine priključka kako biste spriječili preopterećenje grebena košnje pri radu na uzbrdici (materijalna šteta!).*

5. Košnja



- **Servisiranje, vzdrževanje in dela čiščenja kakor odstranjevanje zamašitev in ovir se izvaja samo pri izklopljenem pogonu in mirujočem motorju traktorja! Izvlečen ključ za vžig motorja.**
- **Maximalno število vrtljajev kardana znaša 540 vrt/min. Priporoča se delo vedno z maksimalnimi vrtljaji. Zato je potrebno izbrati ustrezno prestavo za vožnjo. Posebna pozornost pri košnji navzdol!**
- **Vse zaščite morajo biti nepoškodovane in v zaščitnem položaju.**
- **Obstojata nevarnost, da lahko pri košnji od kosilnice odletijo trdi deli (kamenje, nož). Pri košnji se ne sme nihče nahajati v nevarnem področju traktorja s kosilnico!**
- **Prepovedano se je vzpenjanje na stroj ali vožnja na stroju!**

5. Košnja



- **Servisiranje, održavanje, čiščenje i sve druge operacije se izvode samo kada je isključen pogon, ugašen motor i izvučen ključ za paljenje motora.**
- **Maksimalni broj obrtaja kardana je 540 obrt/min. U radu se preporučuje maksimalni broj obrtaja. Zato je potrebno raditi u odgovarajućoj brzini vožnje. Maksimalna pažnja se polaže kada se kosi u nagibu.**
- **Sve zaštite moraju biti ispravne i funkcionalne (u zahtevanom položaju).**
- **U toku košnje od kosačice se mogu odbijati tvrdi predmeti (kamen, delovi noža). Zato se niko ne sme zadržavati u neposrednoj blizini kompozicije traktora i kosačice.**
- **Zabranjeno je penjanje na kompoziciju traktor + kosačica i vožnja na kompoziciji!**



- **Preverite položaj priklopa.**
- **Preverite ali je kosilnica pravilno v delovnem položaju (vezni drog mora biti pod kazalom).**
- **Preverite ali je kosilnica dovolj razbremenjena.**
- **Nastavite počasni zagon stroja.**
- **Nastavite število vrtljajev kardanske gredi na 540 vrt/min.**
- **Pri nenadnem povečanju hrupa ali tresljajev prekinite s košnjo. Nadaljujte, če ste motnjo odstranili, drugače zahtevajte servisni poseg.**



- **Provjerite poziciju priključka.**
- **Provjerite je li kosilica ispravno u radnom položaju (spojna poluga mora biti ispod pokazivača).**
- **Provjerite je li kosilica dovoljno rasterećena.**
- **Podesite sporo pokretanje stroja.**
- **Podesite broj okretaja kardanske osovine na 540 o/min.**
- **U slučaju iznenadnog povećanja buke ili tresenja, odmah prekinite sa košnjom. Sa radom nastavite kada otklonili kvar. Ako kvar ne možete otkloniti zahtevajte servis.**

5.1 Dvig grebena pri vožnji v novo vrsto

Pri prehodu iz pokošene vrste v novo vrsto lahko dvignete greben do omejevala. Dvig izvedete s cilindrom za dvig grebena v transportni položaj.



- **Obstaja nevarnost, da lahko pri košnji od kosilnice odletijo trdi deli (kamenje, nož). Pri košnji se ne sme nihče nahajati v nevarnem področju traktorja s kosilnico!**

Slika 28



Dvig grebena

- Dvignite greben (1) do omejitve vzvoda (1) na blokado (2). **Pozor! Ne vlecite zapirala z vrvjo!**

Spust grebena

- Spustite greben.



- **Prilagodite hitrost vožnje razmeram.**

5.1 Podizanje grebena kod vožnje u novom redu

Pri prijelazu iz pokošenog reda u novi red možete podići greben do graničnika. Podizanje provedite cilindrom za podizanje grebena u transportni položaj.



- **Postoji opasnost da se tokom košnje od kosačice odbiju tvrdi dijelovi (kamenje, nož). Tokom košnje nitko se ne smije nalaziti u opasnom području traktora s kosačicom!**

Slika 29



Podizanje grebena

- Podignite greben (1) do graničnika poluge (1) na blokado (2). **Upozorenje! Ne vucite zatvarač užetom!**

Spuštanje grebena

- Spustite greben.



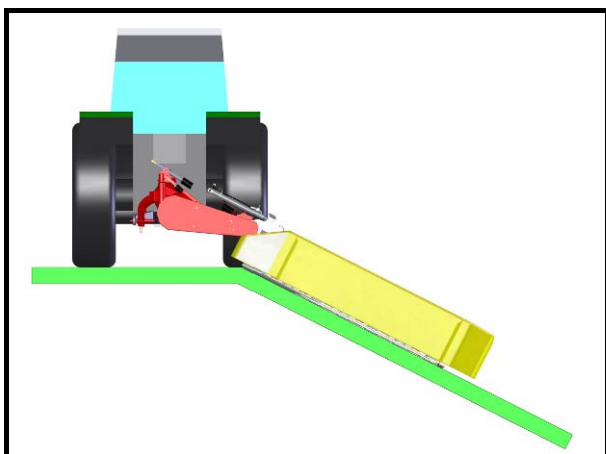
- **Prilagodite brzinu vožnje situaciji.**

5.2 Prilagajanje kosilnega grebena prečnemu nagibu

Kosilnica s stranskim vpetjem kosilnega grebena omogoča optimalno prilagajanje terenu. Predvsem je primerna za razgiban teren in košnjo brežin, ker omogoča velike kote prilagajanja terenu.

- Maksimalen kot prilagajanja terenu je od + 45° do - 30°.

Slika 30

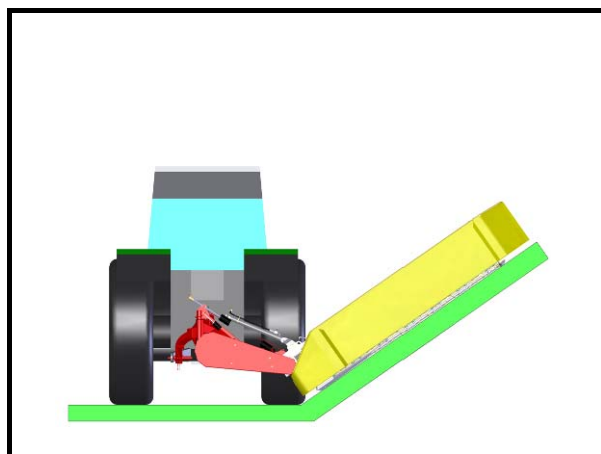


5.2 Prilagođavanje grebena košnje prema poprečnom nagibu

Kosilica s bočnim priključivanjem grebena košnje omogočuje optimalno prilagođavanje terenu. Prije svega je primjerena za neravne terene i košnjo nagiba jer se može intenzivno prilagoditi terenu.

- Maksimalan kut prilagođavanja terenu + 45° do - 30°.

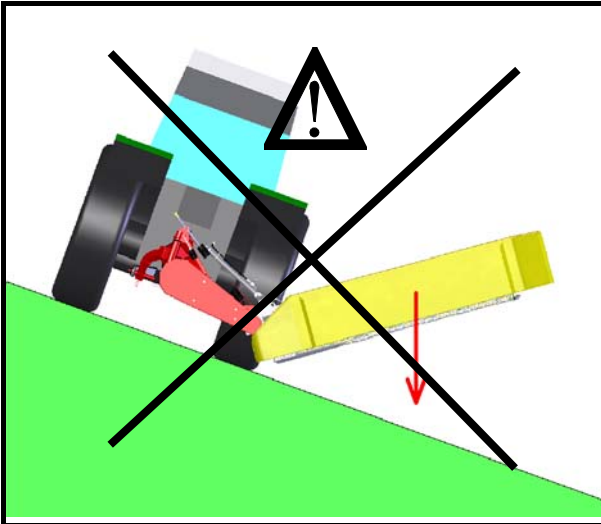
Slika 31



5.3 Pozornost pri košnji v nagibu

Teža kosilnega grebena lahko spremeni vozne lastnosti pri košnji. Posebno je to izpostavljeno v nagibu.

Slika 32



Nevarnost prevrnitve traktorja v nagibu s kosilnico na spodnji strani je:

- Če je kosilni greben na spodnji strani in ga v tem položaju dvignete.
- Pri vožnji v ovinek v levo z dvignjenim kosilnim grebenom na spodnji strani.
- Pri vožnji v ovinek v levo s kosilnim grebenom v transportnem položaju.

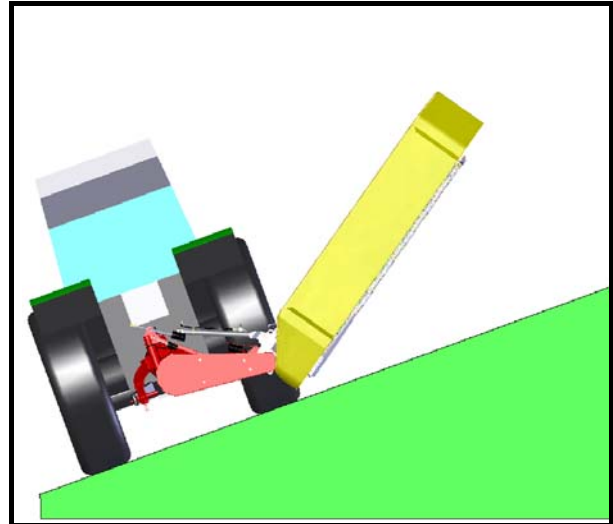


- Zmanjšajte hitrost pri vožnji v ovinek v levo.
- Vozite tako, da je kosilni greben na zgornji strani.
- Bolje je, da v nagibu vozite vzvratno s kosilnim grebenom na zgornji strani in se izognete rizični vožnji.

5.3 Opreznost pri košenju u nagibu

Težina grebena za košenje može promeni vozne karakteristike pri košenju. To je posebno izpostavljeno u nagibu.

Slika 33



Opasnost prevrtanja traktora u nagibu sa kosilicom na donjoj strani je:

- Ako podignete greben za košenje kad je taj na donjoj strani.
- Pri vožnji u krivini ulevo sa podignutim grebenom za košenje na donjoj strani.
- Pri vožnji u krivini ulevo sa grebenom za košenje u transportnom položaju.



- Smanjite brzinu pri vožnji u krivini ulevo.
- Vozite tako, da je greben za košenje na gornjoj strani.
- Bolje je, da u nagibu vozite unazad sa grebenom za košenje na gornjoj strani i izbegnete rizičnu vožnju.

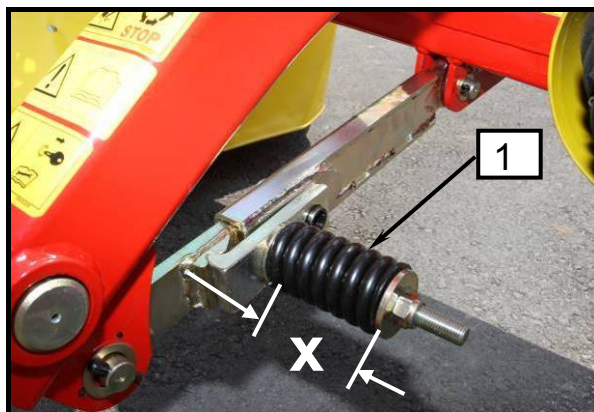
5.4 Varovanje kosilnice

Kosilnica ima vgrajeno varnostno sklopko, ki omogoči varovanje kosilnice ob naletu na oviro (x = 138 mm). Zdrs omogoča odmik kosilnice nazaj.

5.4 Zaštita kosačice

U kosilicu je ugrađena sigurnosna sklopka koja omogućuje zaštitu kosilice pri nalijetanju na prepreku (x = 138 mm). Klizač omogućuje odmak kosilice prema natrag.

Slika 34



- *Servisiranje, vzdrževanje, periodični pregledi in čiščenje kakor odstranjevanje funkcijskih motenj se mora izvajati v osnovi samo pri odklopljenem pogonu in mirujočem motorju! Izvlecite ključ motorja!*
- *S košnjo nadaljuj, ko so odstranjene ovire.*



- *Servisiranje, održavanje, periodični pregledi kao i sve druge operacije se izvode samo kada je isključen pogon, ugašen traktor i izvučen kontakti ključ.*
- *S košnjom nastavite kada ste otklonili sve kvarove.*

- Ob naletu najhitreje zaustavite.
- Preverite mogočo poškodbo, odstranite oviro.
- Kosilnico spustite v delovni položaj in zapeljite nazaj dokler še varnostna sklopka ne zaskoči!

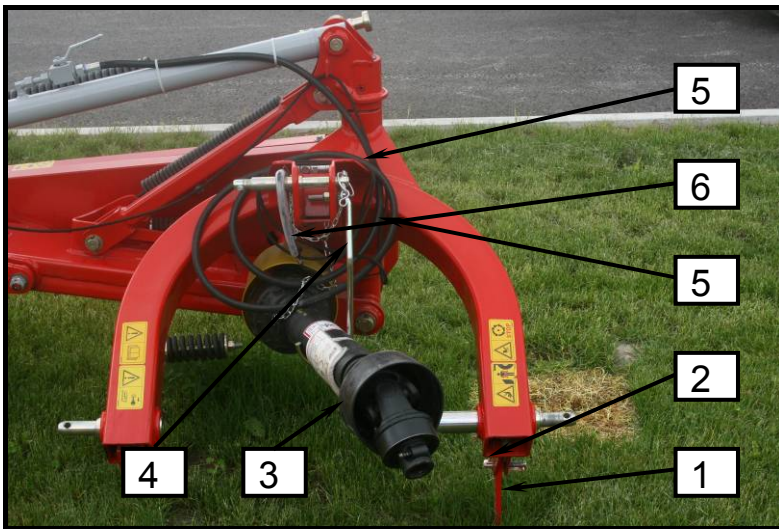
- Čim osetite neočekivan udar u tvrd predmet – ustavite se, prekinite sa vožnjom.
- Proverite i otklonite kvarove.
- Spustite kosilicu u radni položaj i odvezite je natrag dok se sigurnosna zaštita još ne blokira!



- *Varnostna sklopka je nastavljena pri proizvajalcu. Ni dovoljen poseg v nastavitvev !*



- *Sigurnosno kvačilo je podešeno kod proizvođača. Nije dozvoljena intervencija u podešavanju!*

Slika 35


- Pazite, da kosilnico odstavite na ravna in trdna tla.
- Pri dvigu ali spuščanju kosilnice s traktorsko hidravliko se ne sme nihče nahajati med traktorjem in kosilnico.
- Pazite tudi na naslednja varnostna navodila.



- Kosačicu uvek otkaçite na ravna i tvrda tla.
- Prilikom spuštanja i dizanja kosačice sa hidraulikom, niko se ne sme nalaziti između kosačice i traktora.
- Pazite na sledeća uputstva.

- Izberite ravno, suho in zadostno trdno odložilno površino.
- Podporno nogo (1) spustite in zavarujte z varovalko (2).
- Kosilnico spustite na tla in pazite na to, da je kosilnica stabilno postavljena.
- Kardani (3) odklopite in ga odložite na nosilec (4).
- Odklopite hidravlično cev (5), ter jo zaščitite z zaščito hitre spojke in jo vstavite v odložno mesto na prikljoku (7).
- Vrvico (6) potegnite iz traktorja in namestite na prikljop.
- Zgornji vzvod popustite in odklopite.
- Spodnja vzvoda odklopite.

- Odaberite suvu i dosta tvrdu podlogu za otkaçavanje kosačice.
- Potporno nogu (1) spustite i osigurajte sa osiguračem (2).
- Kosačisu spustite na tlo, proverite da je stabilno postavljena.
- Kardani (3) otkaçite, postavite ga na nosač (4).
- Otkaçite hidrauličke cijevi (5) i zaštitite zaštitom brze spojke i stavite na mesto za odlaganje na priključku (7).
- Vrvicu (6) povucite iz traktora i namestite na prikljop kose.
- Gornju polugu popustite i otkaçite.
- Otkopčajte donje poluge.

6. Vzdrževanje in periodični pregledi

6.1 Povdarek na varnostna navodila pri izvajanju vzdrževanja in peroidičnih pregledih



- Servisiranje, vzdrževanje, periodični pregledi in čiščenje kakor odstranjevanje funkcijskih motenj se mora izvajati samo pri odklopljenem pogonu in mirujočem motorju! Izvlecite ključ motorja!
- Zmanjšate poseg z oljem in mazalno mastjo.
- Pri poškodbah z brizgajočim oljem takoj poiščite zdravnika.
- Upoštevajte tudi ostala varnostna navodila za zmanjšanje poškodb in nesreč.

6. Održavanje i periodični pregledi

6.1 Poseban značaj dajte na uputstva o sigurnosti u održavanju i periodičnim pregledima



- Servisiranje, održavanje, periodični pregledi kao i druge aktivnosti se izvode samo kada je isključen pogon, ugašen traktor i izvučen kontaktni ključ.
- Smanjite aktivnosti sa uljem i mašću.
- Ako se povredite sa uljem, odmah se javite lekaru.
- Takođe primenjujte druga uputstva sa smanjivanje povreda.

6.2 Splošno



Za zagotavljanje neoporečnega delovanja kosilnice in za zmanjšanje obrabe, morate upoštevati navodila za vzdrževanje in periodične preglede. K temu sodi čiščenje, mazanje in oljenje vgradnih sklopov in komponent.

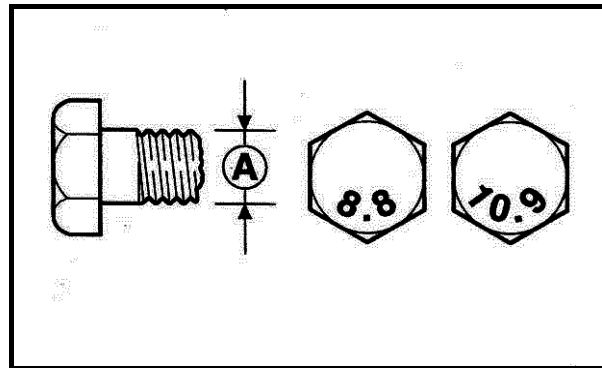
6.2 Opšte



Garancija za besprekora rad kosačice, smanjivanje habanja je primenjivanje uputstava za održavanje i periodične preglede, gde je i čiščenje, mazanje i uljenje sklopova i komponenti.

Moment privijanja vijakov in matic M_A
(če ni drugače navedeno)

Moment zatezanja vijaka i matica M_A
(ako nije drugačije navedeno)



A = velikost navoja

A Ø	8.8	10.9	12.9
	M_A (Nm)		
M 4	3,0	4,4	5,1
M 5	5,9	8,7	10
M 6	10	15	18
M 8	25	36	43
M 10	49	72	84
M 12	85	125	145
M 14	135	200	235
M 14x1,5	145	215	255
M 16	210	310	365
M 16x1,5	225	330	390
M 20	425	610	710
M 24	730	1050	1220
M 24x1,5			
M 24x2	800	1150	1350
M 27	1100	1550	1800
M 27x1,5	850		
M 27x2	1150	1650	1950
M 30	1450	2100	2450



- Po prvem zagonu po nekaj urah delovanja preglejte privitje matic in vijakov in po potrebi privijte.
- Redno izvajajte preglede (približno vsakih 50 ur)!



- Posle prvoga puštanja u pogon i nakon nekoliko radnih sati pregledajte zategnutost vijaka i matica. Po potrebi ih pričvrstite.
- Redovno vršite preglede (približno svakih 50 sati)!

6.3 Menjava nožev

Ostri noži omogućavaju čist odkos in visoku učinkovitost kosilnice. Nože pravčasno obrnite ali menjajte. Vselej menjajte oba noža na posameznem disku.

Diski imaju nameštene leve ali desne nože, kar je odvisno od smeri vrtenja posameznega diska.


POZOR! Vselej na diske namestite prave nože!

6.3 Zamjena noževa

Ostri noževi omogućuju čist odkos i visoku učinkovitost kosilice. Noževe okrećite i mijenjajte pravovremeno. Uvijek mijenjajte oba noža na svakom disku.

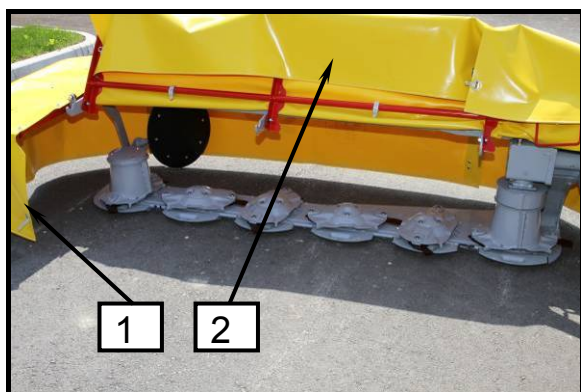

Na diskovima su postavljeni lijevi ili desni noževi, što ovisi o smjeru okretanja pojedinog diska.

UPOZORENJE! Pazite na to da na diskovima uvijek budu postavljeni odgovarajući noževi!



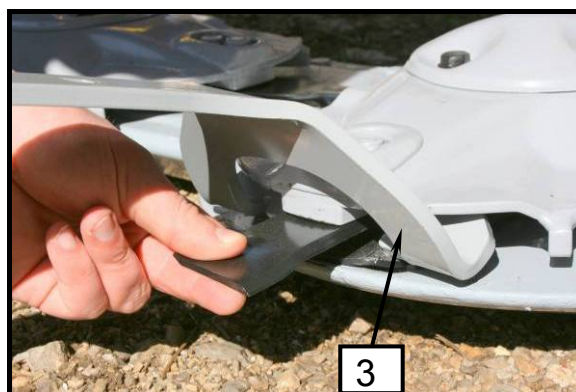
- **Servisiranje, vzdrževanje, periodični pregledi in čiščenje kakor odstranjevanje funkcijskih motenj se mora izvajati samo pri odklopljenem pogonu in mirujočem motorju! Izvlecite ključ motorja!**
- **Uporablajte zaščitne rokavice!**
- **Obrabljene nože nikakor ne smete kakorkoli popravljati (brusiti). Velika nevarnost izmeta nožev!**
- **Pri odpiranju škatle za nože pokrov vedno držite z eno roko v odprtem položaju. Nevarnost udara!**

Slika 36

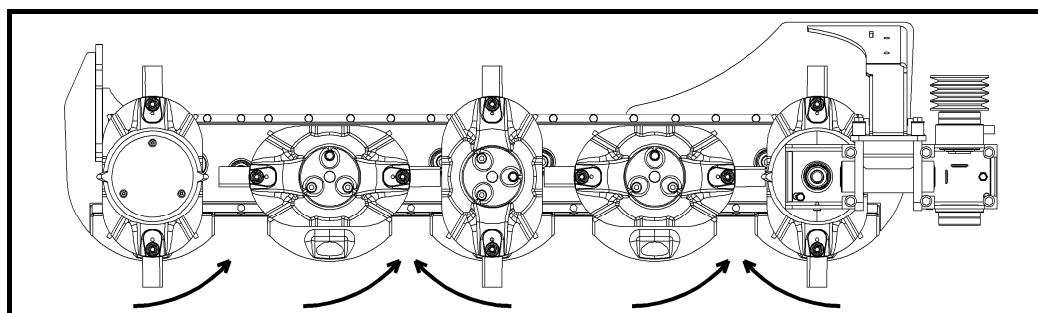



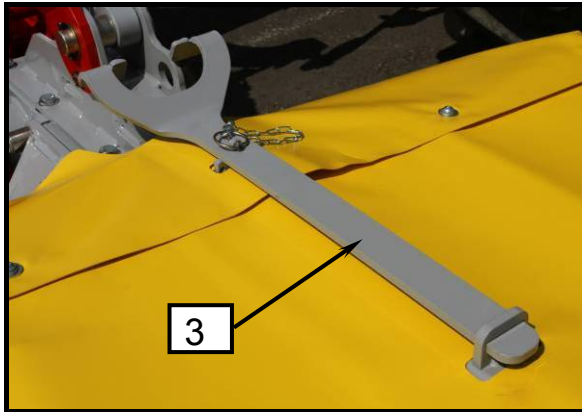
- **Servisiranje, održavanje, periodični pregledi kao i sve druge operacije se izvode samo kada je isključen pogon, ugašen traktor i izvučen kontakti ključ!**
- **Pri menjanju noževa koristite zaštitne rukavice!**
- **Istrošene noževe nikako ne smete bilo kako popravljati (brusiti). Velika opasnost od ispadanja noževa!**
- **Pri otvaranju kutije za noževe, poklopac uvek držite jednom rukom u otvorenom položaju. Opasnost od udarca!**

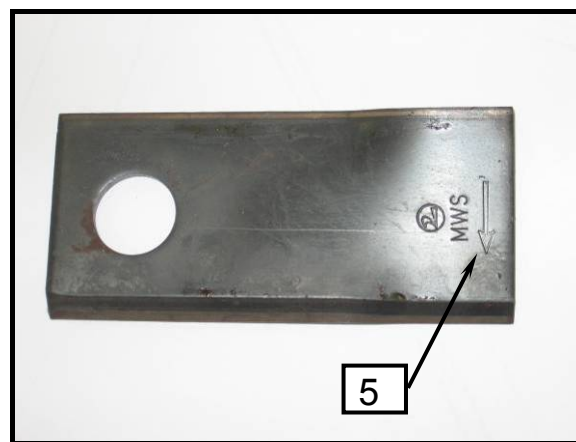
Slika 37



Slika 38



Slika 39

Slika 40

Slika 41


- Kosilnicu postavite v delovni položaj.
- Odprite povezovalna pasova na platnu prednje pregibne zaščite (1).
- Odprite prednjo pregibno zaščito (2) navzgor, da lahko pristopite do diskov.
- Z namenskim ključem (3) zamenjajte ali obrnite nož kot kaže slika 30. Bodite pozorni na levo, desno smer označitve nožev (5) in smer vrtenja diskov pri košnji!
- Prednjo pregibno zaščito (1) nato postavite v zaščitni položaj.
- Zaprite povezovalna pasova na platnu prednje pregibne zaščite (1).
- Nove nože leve in desne ločeno hranite v škatlo s pokrovom (4). Pridržite pokrov v odprtem stanju z roko!

- Kosilnicu postavite u radni položaj.
- Odprite pojaseve za povezivanje na platnu prednje pregibljive zaščite (1).
- Odprite prednjo preklopno zaščito (2) prema gore kako biste mogli pristupiti diskovima.
- S namjenskim ključem zamijenite ili okrenite nož, kao što prikazuje slika 30. Obratite pažnju na levi, desni smer oznake noževa (5) i smer okretanja diskova pri košnji!
- Prednjo pregibljivu zaščito (1) onda postavite u zaštitni položaj.
- Zatvorite pojaseve za povezivanje na platnu prednje pregibljive zaščite (1).
- Nove noževe, leve i desne, čuvajte odvojeno u kutiji sa poklopcem (4). Pridržite rukom poklopac u otvorenom stanju!



- **Pravilni položaj noža je nož s smerjo v smeri vrtenja diska.**
- **Pri izrabi enega rezalnega roba, se nož samo obrne in koristi drugi rezalni rob.**
- **Vstavljeni nož mora biti gibljivo vpet.**



- **Pravilni položaj noža je nož sa pravcem u smeru okretanja diska.**
- **Pri istrošenosti jedne rezne ivice, nož se samo okrene i koristi se druga rezna ivica.**
- **Nož je pravilno postavljen ako se pravilno okreće oko nosača.**

6.4 Zamenjava zaščitnega platna

Redno izvajajte preglede poškodovanosti zaščitnega platna. Morebitne raztrganine ali obrabe ne morejo preprečiti izlete trdih delov od kosilnice. Taka platna zamenjajte z novimi nadomestnimi.



- **Servisiranje, vzdrževanje, periodični pregledi in čiščenje kakor odstranjevanje funkcijskih motenj se mora izvajati samo pri odklopljenem pogonu in mirujočem motorju! Izvlecite ključ motorja!**

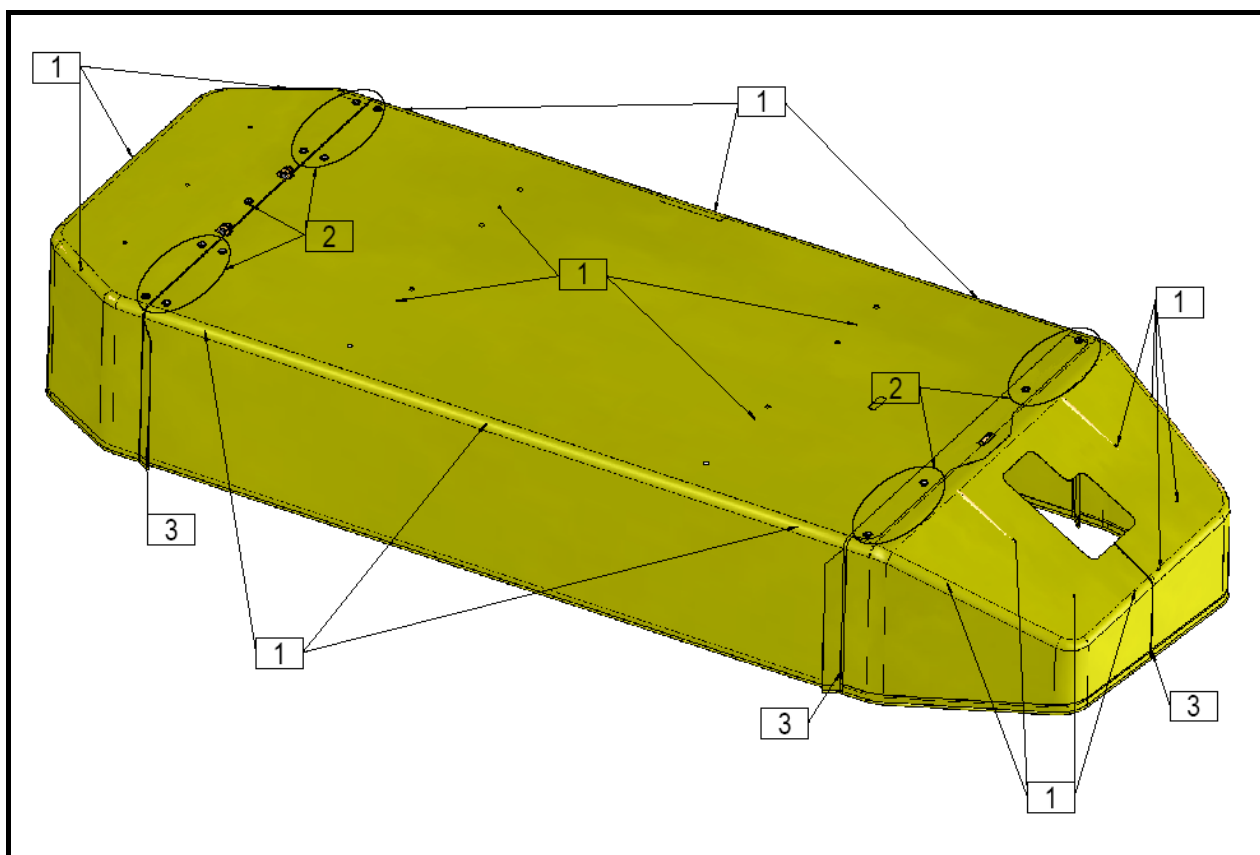
6.4 Zamena zaštitnog platna

Zaštitno platno redovno kontrolišite. Oštečeno platno ne može ustaviti odbijanje tvrdih predmeta od kosionog grebena. Oštežana platna menjajte sa novim i ispravnim platnom.



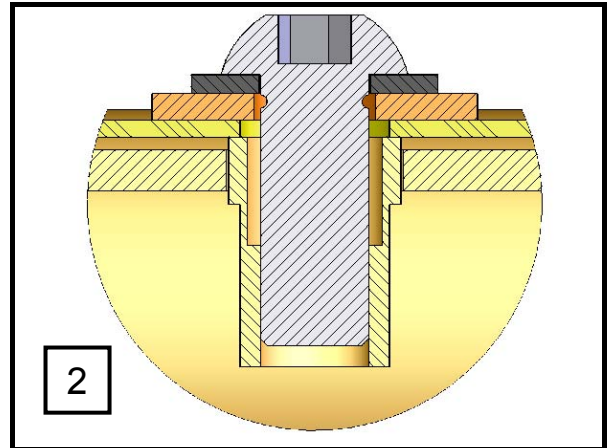
- **Servisiranje, održavanje, periodični pregledi, čišćenje kao i sve druge operacije se mogu izvoditi samo kada je isključen pogon, ugašen traktor i izvučen kontaktni ključ!**

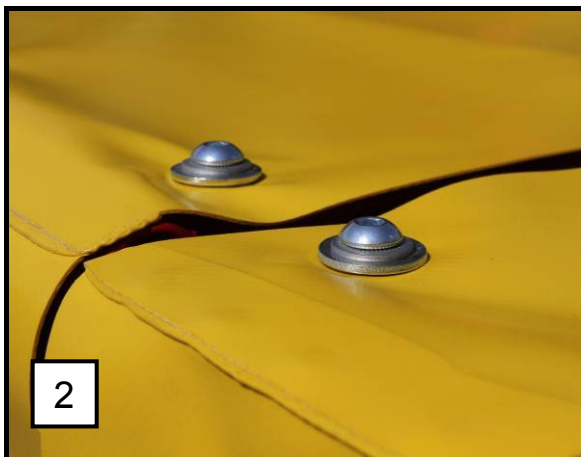
Slika 42



Platno kpl.
Platno kpl.

Slika 43

Slika 44

 Detalj vijačnega sklopa
 Detalj vijčnog sklopa

Slika 45

Slika 46


Demontaža platna; zaporedje razstavljanja

- Spoji (3)
- Spoji (2)
- Spoji (1)
- Odstranitev platna

Montažo po namestitvi novega platna izvajajte v nasprotni smeri.

Demontaža platna; redosled rasklapanja

- Spojevi (3)
- Spojevi (2)
- Spojevi (1)
- Odstranjivanje platna

Nakon nameštanja novog platna, montažu izvodite u suprotnom smeru.



- **Samo zaščitna platna proizvajalca ustrezajo strogim zahtevam varnosti!**



- **Samo propisana zaštitna platna proizvođača odgovaraju strogim propisima bezbednosti.**

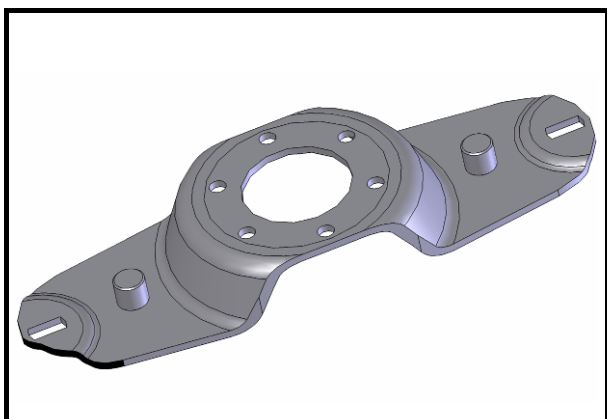
6.5 Kriteriji za obvezno zamenjavo nosilcev nožev, nožev in vijakov

Nosilec nožev se med delom obrablja. Ko se izrabi do širine 2 mm, morate zamenjati nosilec nožev z novim nosilcem.

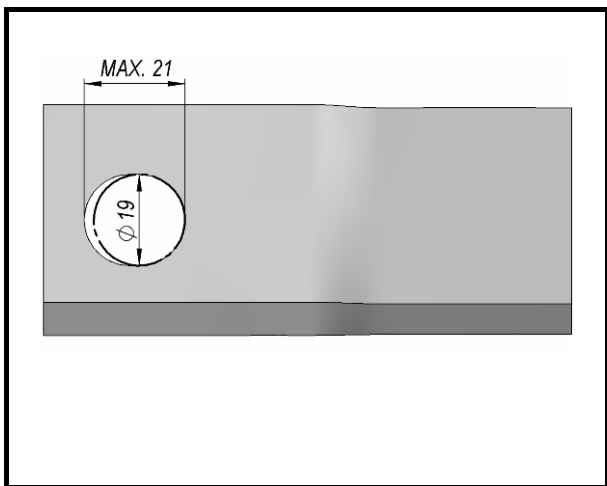
Rezalni nož zamenjajte, če se izvrtina poveča na max. 21 mm (glej sliko).

Vijak zamenjajte, če se drsna površina obrabi na max. 1,9 mm (glej sliko).

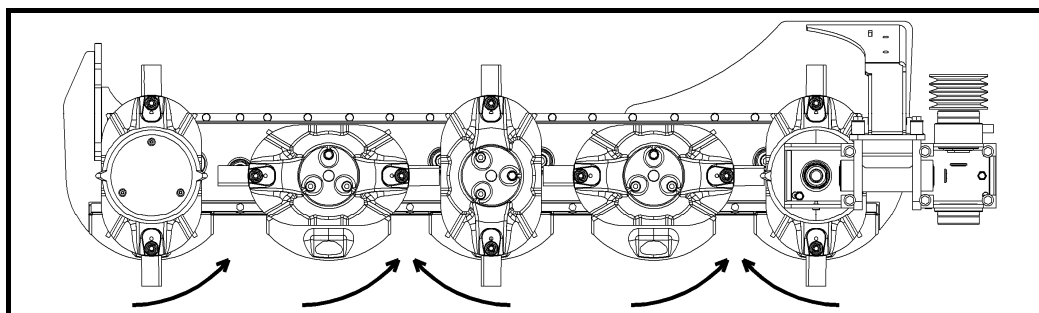
Slika 47



Slika 49



Slika 51



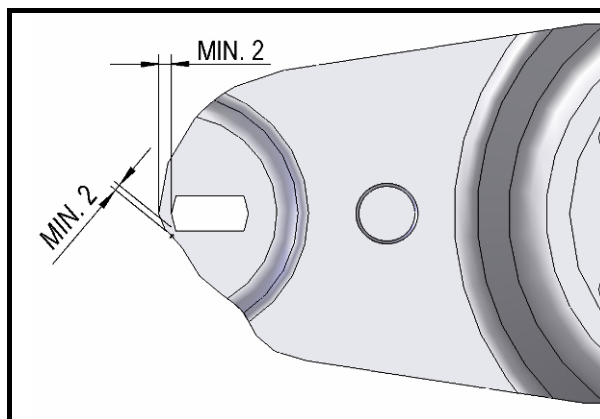
6.5 Kriteriji za obvezno promjenu nosača noževa, noževa i vijaka

Nosač noževa tokom se rada istroši. Kad se istroši do širine 2 mm, nosač noževa treba zamijeniti s novim.

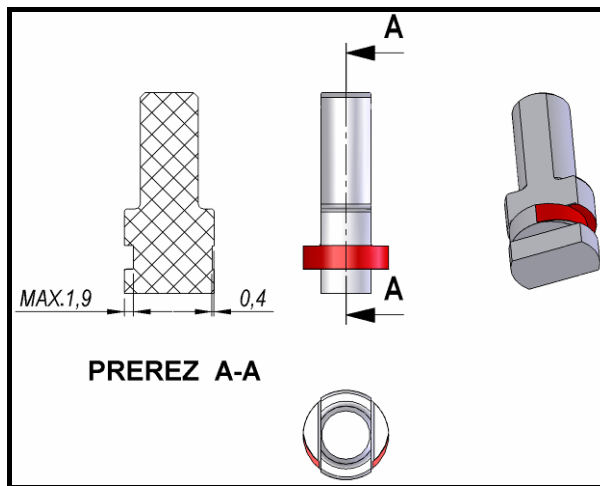
Zamjenite nož, ako se rupa poveća na max. 21 mm (gledaj sliku).

Vijak zamjenite, ako se klizna površina poveća do max. 1,9 mm (gledaj sliku).

Slika 48



Slika 50



6.6 Zamenjava varnostnih čepov na posameznem disku

Ob naletu na oviro lahko pride do velikih obremenitev posameznega diska. Za preprečitev morebitnih poškodb diskov in grebena so vgrajeni zaščitni čepi. Ob poškodbi zaščitnih čepov je njihova menjava zelo hitra in preprosta.



- *Servisiranje, vdrževanje, periodični pregledi in čiščenje kakor odstranjevanje funkcijskih motenj se mora izvajati samo pri odklopljenem pogonu in mirujočem motorju! Izvlecite ključ motorja!*

6.6 Zamjena sigurnosnih čepova na pojedinim diskovima

U slučaju nalijetanja na prepreku, može doći do velikih opterećenja pojedinih diskova. Da biste spriječili eventualna oštećenja diskova i grebena, ugrađeni su zaštitni čepovi. U slučaju da se sigurnosni čepovi prerežu, zamjena je vrlo brza i jednostavna.



- *Servisiranje, održavanje, periodični pregledi, čišćenje kao i sve druge operacije se mogu izvoditi samo kada je isključen pogon, ugašen traktor i izvučen kontaktni ključ!*

Postopek menjave zaščitnih čepov:

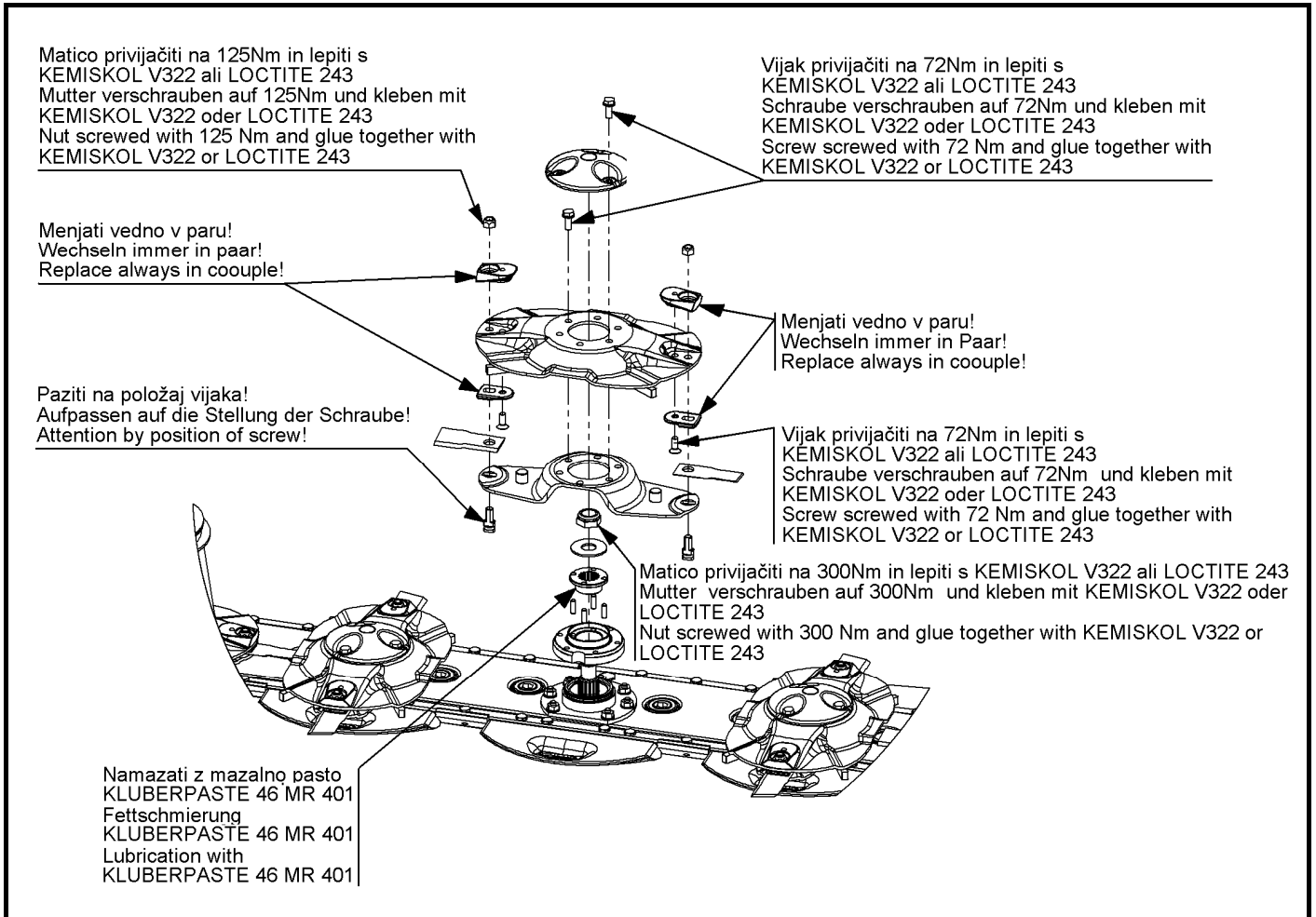
1. Ob naletu na oviro čim prej ustavite stroj in traktor.
2. Preverite morebitne poškodbe.
3. Diske zavrtite tako, da bo kot med njimi znašal 90 stopinj.
4. Tako lahko preprosto in učinkovito ugotovite, ali kot med diski znaša več kot 90 stopinj.
5. Očistite greben, da pri odstranitvi umazanija ne bo vstopila v območje ležajev.
6. Odvijte vijake v zgornjem pokrovu in slednjega odstranite.
7. Odvijte vijake v disku in slednjega odstranite skupaj s hitromenjalnim nastavkom.
8. Preverite poškodbe na disku, vijakih nožev, varovalnih odkovkih in hitromenjalnem nastavku.
9. Ob poškodbah je treba elemente zamenjati z novimi in disk znova uravnotežiti (nujno za dolgo življenjsko dobo stroja in učinkovito delovanje).
10. Odvijte matico M24 in odstranite zgornji in spodnji del prirobnice.

Koraci za zamjenu sigurnosnih čepova:

1. Pri nalijetanju na prepreku odmah zaustavite stroj i isključite traktor.
2. Provjerite ima li eventualnih oštećenja.
3. Diskove okrenite tako da budu okrenuti jedan u odnosu na drugoga za 90 stupnjeva.
4. Tako možete jednostavno i učinkovito utvrditi je li kut među diskovima veći od 90 stupnjeva.
5. Očistite greben kako pri demontaži nečistoća ne bi prodrla u područje ležajeva.
6. Odvijte vijke u gornjem pokrovu i skinite pokrov.
7. Odvijte vijke u disku i skinite disk zajedno s mehanizmom za brzu zamjenu.
8. Provjerite ima li oštećenja na disku, vijcima noževa, sigurnosnim zakovicama i mehanizmu za brzu zamjenu.
9. U slučaju oštećenja elemente treba zamijeniti novima, a disk ponovo balansirati (ovo je potrebno ako želite osigurati dug i učinkovit životni vijek stroja).
10. Odvijte maticu M24 i demontirajte gornji i donji dio prirobnice.

-
11. Iz obeh delov odstranite poškodovane zaščitne čepe.
 12. Očistite drsne površine na obeh delih.
 13. Namažite z mastjo KLUBERPASTE 46MR 401, ki zagotavlja zahtevano sposobnost mazanja.
 14. Zgornji del vstavite v spodnjega in namestite zaščitne čepe.
 15. Pri ponovni namestitvi pazite, da boste prirobnico namestili pravilno na utorno gred zobnika.
 16. Po namestitvi preverite ali so diski med seboj povsem pravokotni (drugače je treba znova nastaviti položaj prirobnice glede na utorno gred).
 17. Privijte matico M24 z navorom 300 Nm.
 18. Pritrdite disk s hitromenjalnim nastavkom (vijake zalepite in privijte z navorom 72 Nm).
 19. Preverite, ali je položaj hitromenjalnega nastavka nastavljen pravilno (pri menjavi nožev se nosilci ne smejo zatikati).
 20. Pritrdite zgornji pokrov (vijake zalepite in privijte z navorom 72 Nm).
 21. Stroj znova zaženite in opazujte, ali se pojavljajo tresljaji.
 22. Ob tresljajih je treba znova uravnovežiti celotni disk ali pa ga zamenjati z novim.
11. Iz oba dijela uklonite prerezane sigurnosne čepove.
 12. Očistite klizne površine na oba dijela.
 13. Podmažite mazivom KLUBERPASTE 46MR 401 koje osigurava tražene klizne uvjete.
 14. Gornji dio umetnite u donji i postavite sigurnosne čepove.
 15. Pri ponovnoj montaži morate jako paziti pri ispravnom postavljanju prirobnice na utornu osovinu zupčanika.
 16. Nakon postavljanja provjerite jesu li diskovi međusobno potpuno pravokutni (ako nisu, potrebno je ponovno pozicioniranje prirobnice na utornu osovinu).
 17. Pritegnite maticu M24 na moment od 300 Nm.
 18. Pričvrstite disk s mehanizmom za brzu zamjenu (zalijepite vijke i pritegnite ih na moment od 72 Nm).
 19. Provjerite je li mehanizam za brzu zamjenu ispravno postavljen (pri zamjeni noževa nosači ne smiju zapinjati).
 20. Pričvrstite gornji pokrov (zalijepite vijke i pritegnite ih na moment od 72 Nm).
 21. Ponovno pokrenite stroj i promatrajte pojavljuju li se vibracije.
 22. U slučaju vibracija treba ponovno balansirati cijeli disk ili ga zamijeniti novim.

Slika 52

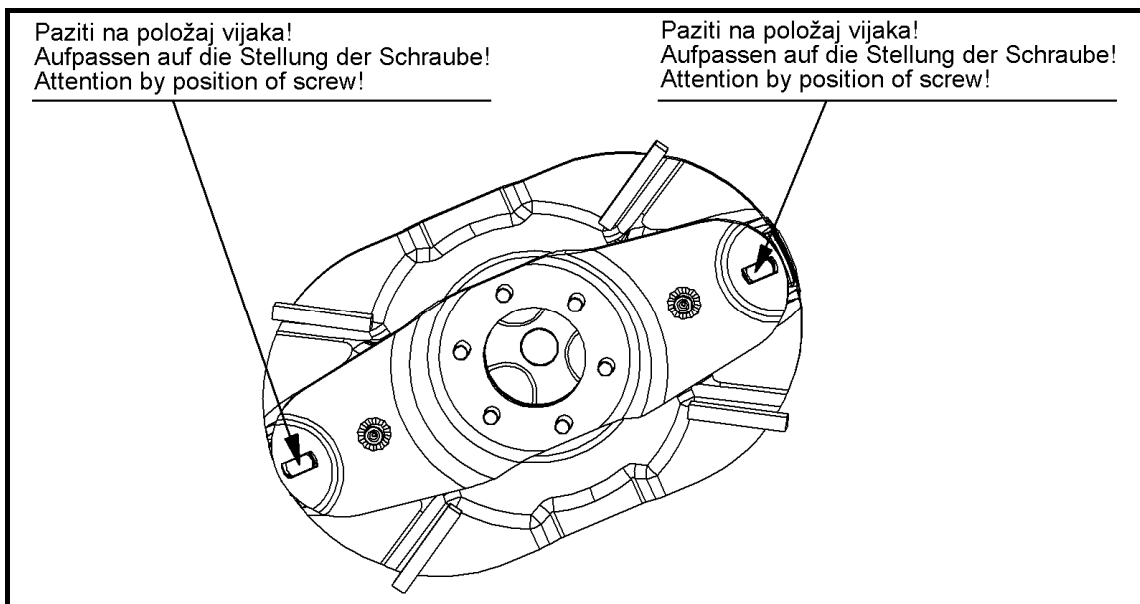


Nastavitev položaja nastavka glede na disk

hitromenjalnega

Pozicioniranje mehanizma za brzu zamjenu na disk

Slika 53



6.6.1 Pogon kosilnice s klinastim jermenom

6.6.1 Pogon kosačice sa klinastim remenom

Slika 54



Po prvem zagonu kosilnice, je potrebno proveriti napetost klinastega jermena:

- po 1 uri
- po 6 urah
- po 15 urah

Napenjanje jermena po prvem načinu:

Jermen je potrebno napeti na razdaljo:
X = 58 mm (slika).

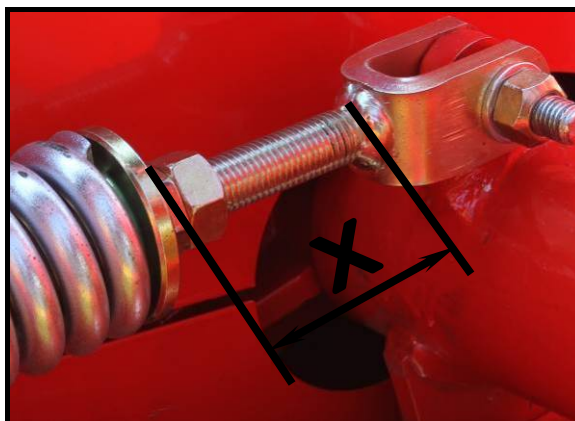
Nakon prvog zagona kosačice, potrebno je provjeriti napetost u remenu:

- nakon 1 sata
- nakon 6 sati
- nakon 15 sati

Zatezanje remena na prvi način:

Remen je potrebno zatezati na razmak:
X = 58 mm (slika).

Slika 55



Napenjanje jermena po drugem načinu (preporučljivo):

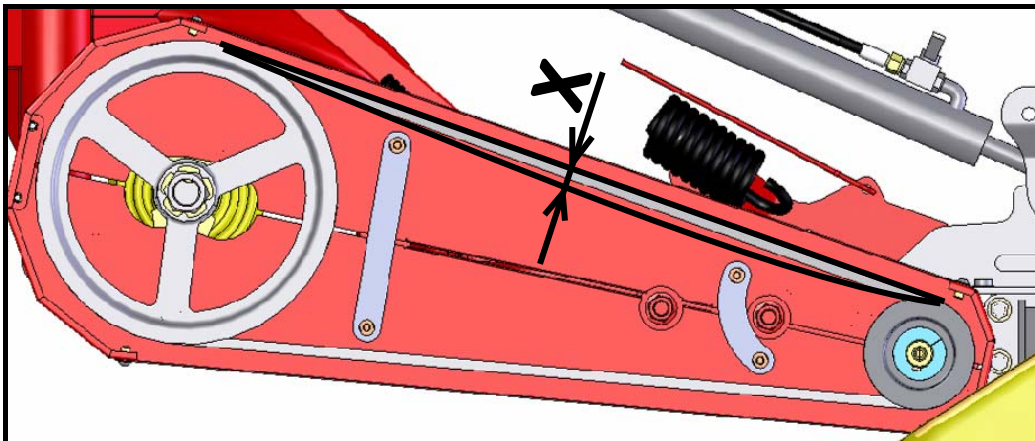
Jermen je potrebno napeti na naslednjo frekvenco (slika):

- nov jermen 35-37 Hz (poves jermena X=14 mm pri sili F= 28 N)
- b.) star jermen 33-34 Hz (poves jermena X=14 mm pri sili F= 24 N).

Zatezanje remena na drugi način (preporučljivo):

Remen je potrebno zatezati na frekvencu (slika):

- novi remen 35-37 Hz (poves remena X=14 mm kod sile F= 28 N)
- stari remen 33-34 Hz (poves remena X=14 mm kod sile F= 24 N).

Slika 56


- Če so klinasti jermeni preveč napeti, obstaja nevarnost, da se poškodujejo kroglični ležaji in gred na pogonu.
- V kolikor je en jermen poškodovan, je potrebno zamenjati vse štiri jermene.
- Če je jermen premalo napet, prihaja do zdrsa jermena (poškodba jermena).



- Ako je zatezanje prejako, može se dogoditi, da će biti ležaji in osovina preopterećeni.
- Ako se ozljedi jedan remen, potrebno je zamijeniti sve četiri.
- Ako remen nije dovoljno zateznut, postoji mogućnost da remen sklizne (pojas kolapsa remena).

6.7 Mazanje

Na sliki so označena vsa mazalna mesta. Dolgo življenjsko dobo kosilnice dosežete z upoštevanjem intervalov mazanja.



- *Servisiranje, vzdrževanje, periodični pregledi in čiščenje kakor odstranjevanje funkcijskih motenj se mora izvajati samo pri odklopljenem pogonu in mirujočem motorju! Izvlecite ključ motorja!*

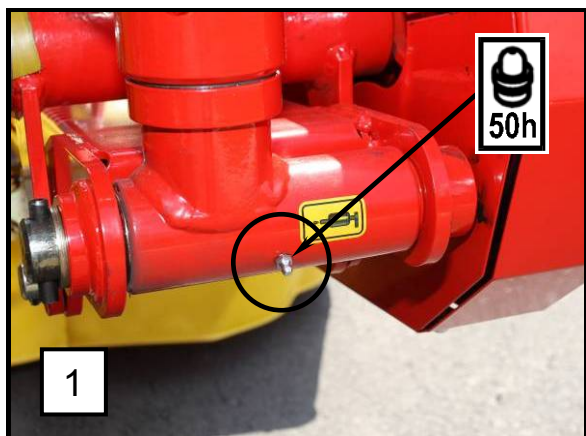
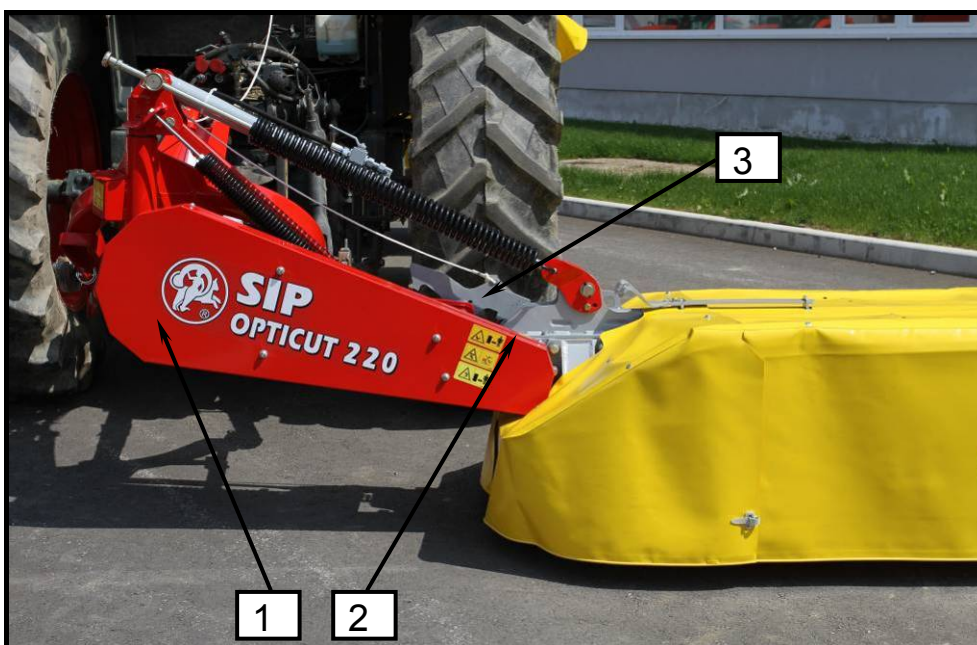
6.7 Mazanje

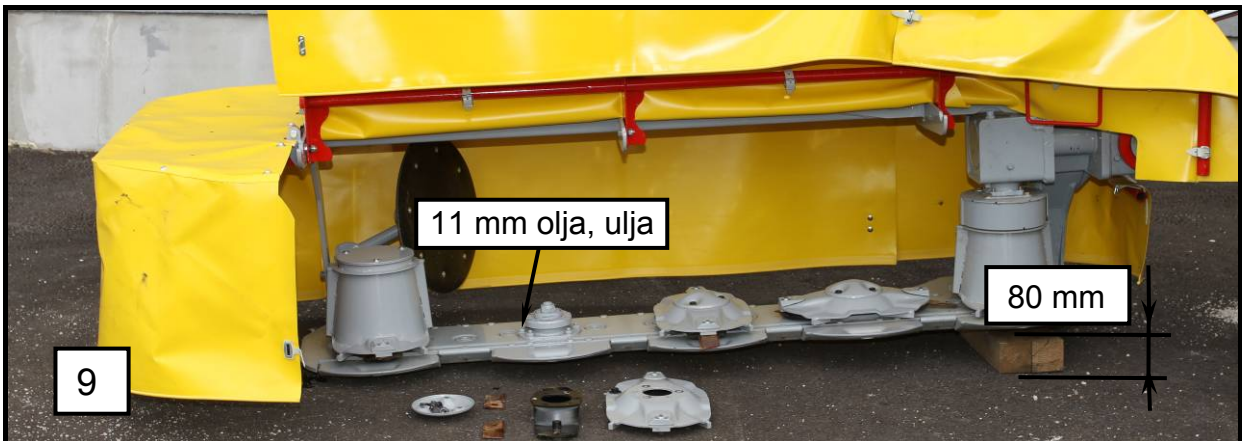
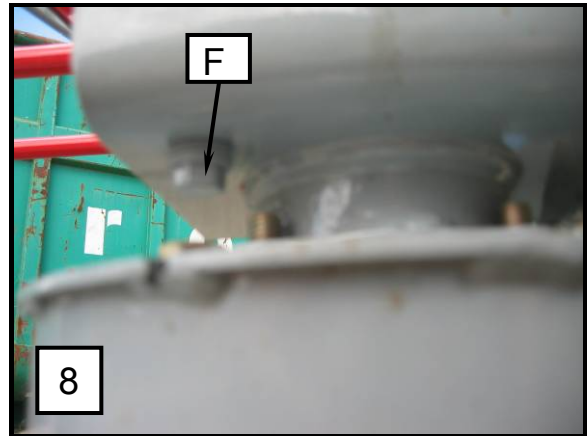
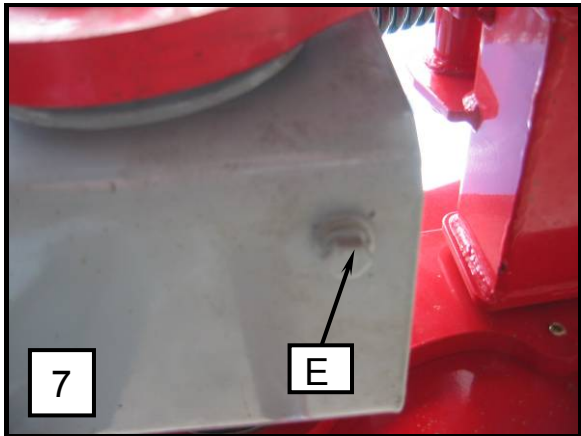
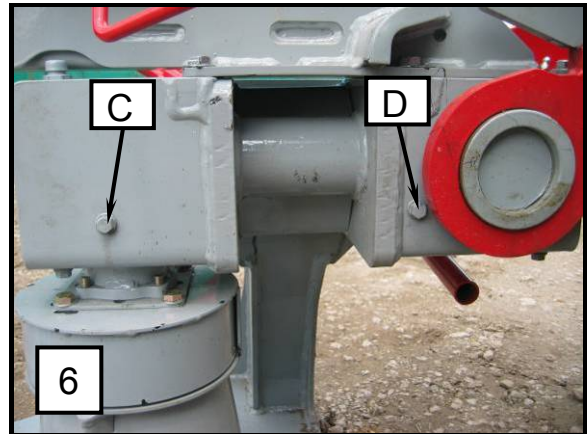
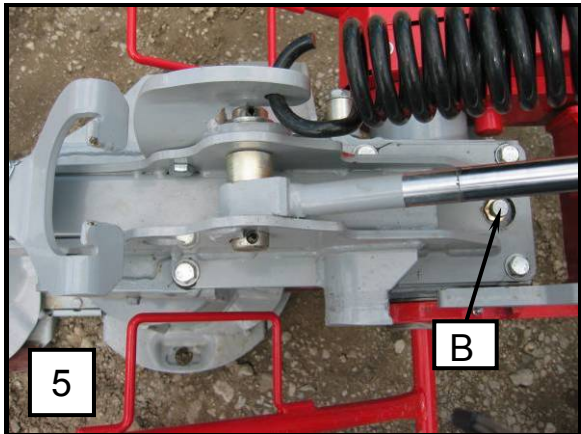
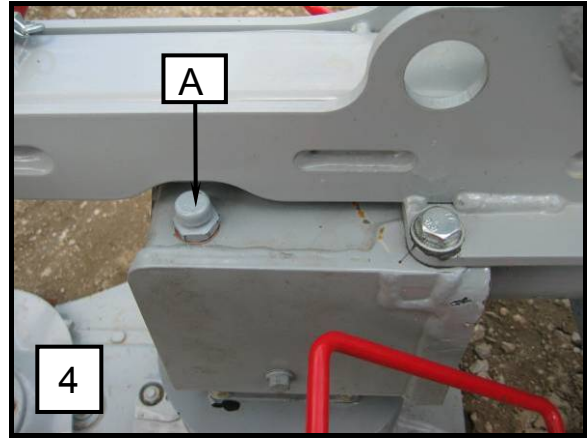
Na sliki su označena sva mesta za mazanje. Duži životni vek kosačice se postiža strogim primenom navedenih pravila mazanja i zaštite.

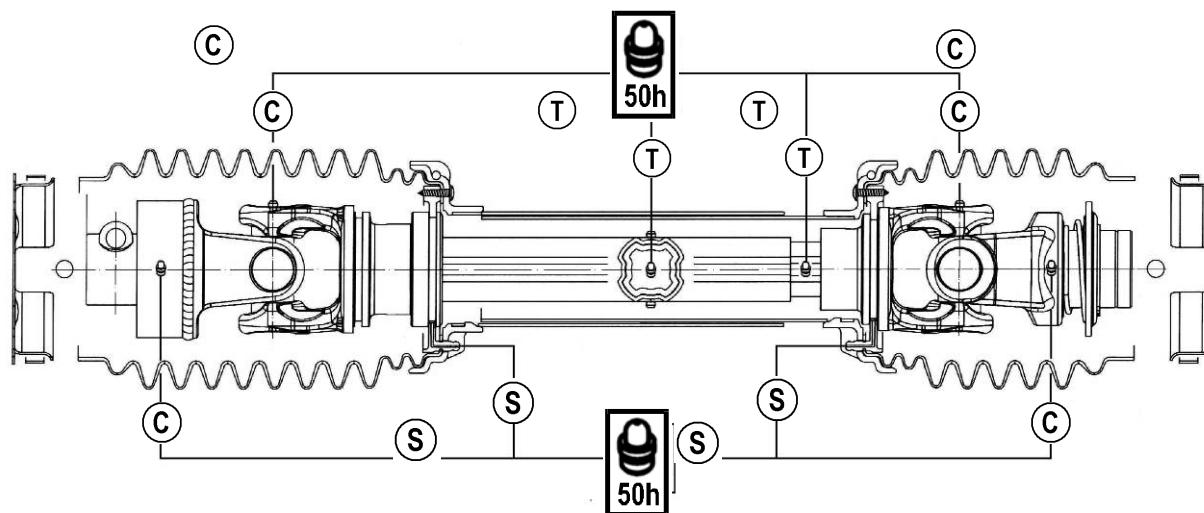


- *Servisiranje, održavanje, periodični pregledi, čišćenje, kao i sve druge operacije se mogu izvoditi samo kada je isključen pogon, ugašen motor i izvušen kontaktni ključ!*

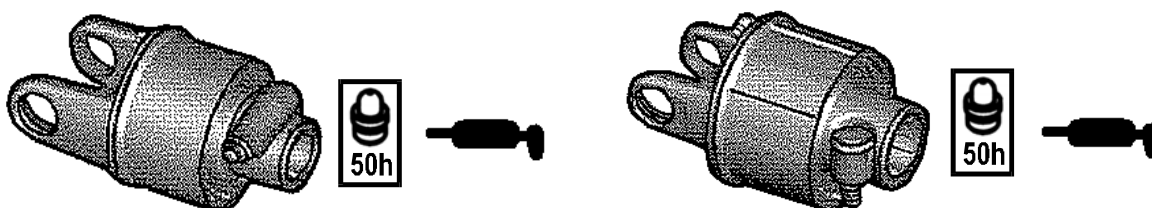
Slika 57







	S1	S2	S4	S5	S6	S7
C	2 gr.			4 gr.		
S	1 gr.					
T	3 gr.			5 gr.		



Kardan na sliki z razvidnimi časovnimi presledki namažite z namensko masljo.

Kardan na slici namažite namensko masljo u razvidnim vremenskim intervalima.

Pozicija	Gonilo Reduktor	Vrsta maziva	Kriterij pri menjavi (liter) Kriterijum za menjanje (litar)	Čas menjave Vrijeme menjanja	Kriterij popolnitve Kriterijum popunjavanja
5	Gonilo grebena Pogon grebena	SAE 90		Prva menjava po 50 urah Nadaljne menjave po 250 urah ali 4 letih Prvo mijenjanje nakon 50 sati Dalje mijenjanje nakon 250 sati ili 4 godina	Po spodaj opisanem postopku Po dole opisanom postopku
6	Korito kosilnice Korito kosilice	SAE 90	2,5 L	Prva menjava po 50 urah Nadaljne menjave po 250 urah ali 4 letih Prvo mijenjanje nakon 50 sati Dalje mijenjanje nakon 250 sati ili 4 godina	Po spodaj opisanem postopku Po dole opisanom postopku

Kontrola nivoja olja v koritu kosilnice

- Kontrola nivoja olja.
- Stroj zagrejte ter postavite na ravna tla.
- Kosilni greben dvignite ter na desni strani podprite – n. pr. z 80 mm leseno letvijo.
- Kosilni greben spustite dol tako, da na leži na levi strani na tleh, na desni strani pa na leseni letvi.
- Počakajte 15 min.
- Nivo olja kontrolirajte skozi kontrolno odprtino z merilno paličico. Merilno paličico porinite navpično do dna kosilnega grebena.
- Višina nivoja olja:
ca. **11 mm (9)**

V primeru, da pri kontroli ni možno točno ugotoviti nivoja olja, le tega izpustite iz kosilnega grebena ter vanj nalijte sveže olje v predpisani količini.

Izpust olja iz korita kosilnice

- Odstranite spodnji drsnik pod gonilom.
- Odvijte vijak za dolivanje olja.
- Odvijte vijak za izpust olja.
- Na mestih namestitve vijakov za izpust in dolivanje uporabite tesnilno pasto TEROSTAT 9220.

Kontrola nivoa ulja u koritu kosačice

- Kontrola nivoa ulja.
- Mašinu postavite na ravnu podlogu – neka radi da se sagrije.
- Greben dignite i na desnoj strani podmetnite letnu cca 80 mm.
- Greben spustite da je desna strana na letvi, a leva strana na tlu.
- Pričekajte 15 min.
- Nivo ulja kontrolišite kroz kontrolnu rupu pomoću šipke. Šipku gurnite do dna grebena.
- Visina nivoa ulja:
11 mm (9)

Ako ne možete utvrditi tačan nivo ulja, isпустite svu količinu ulja iz grebena, nalite svježe ulje u propisanoj količini.

Ispuštanje ulja iz spremnika kosilice

- Skinite donji klizni element ispod pogonskog sklopa.
- Odvijte vijak za dolijevanje ulja.
- Odvijte vijak za ispuštanje ulja.
- Pri privijanju vijaka za ispuštanje i dolijevanje ulja upotrijebite pastu za brtvljenje TEROSTAT 9220.

Slika 58



Kontrola nivoja olja v vertikalnem gonilu

- Stroj zagrejte ter postavite na ravna tla.
- Dvignite prednjo zaščito.
- Na levi (C) in desni (D) strani gonila odvijte vijak z nivojem olja.
- Preverite nivo olja.
- Če je olje v gladini vijaka za nivo olja, potem je olja v gonilu dovolj. V nasprotnem primeru je potrebno olje doliti.

Dolivanje olja

- Odvijte oddušnika (A), (B).
- Odvijte čep (C) in (D) za nivo olja.
- Olja nalijte toliko, dokler ne priteče skozi odprtino (C) in (D).
- Nato privijte vijake (C) in (D), (pri vijačenju uporabite tesnilno pasto TEROSTAT 9220).

Izpust olja iz vertikalnega gonila

- Dvignite prednjo zaščito.
- Odvijte vijak (E) in (F) za izpust olja.
- Pri vijačenju vijaka za izpust olja uporabite tesnilo pasto TEROSTAT 9220.

Kontrola razine ulja u vertikalnom pogonskom sklopu

- Zagrijte stroj i postavite ga na ravnu površinu.
- Podignite prednju zaštitu.
- Na lijevoj (C) i desnoj (D) strani pogonskog sklopa odvijte vijak za mjerenje razine ulja.
- Provjerite razinu ulja.
- Ako je ulje u razini vijka za ulje, ima ga dovoljno. U protivnom ga treba doliti.

Dolijevanje ulja

- Odvijte odzračnike (A), (B).
- Odvijte čep (C) i (D) za razinu ulja.
- Nalijevajte ulje dok ne prijeđe otvore (C) i (D).
- Zatim pritegnite vijke (C) i (D) (pri tome nanesite pastu za brtvljenje TEROSTAT 9220).

Ispuštanje ulja iz vertikalnog pogonskog sklopa

- Podignite prednju zaštitu.
- Odvijte vijke (E) i (F) za ispuštanje ulja.
- Pri privijanju vijaka za ispuštanje ulja upotrijebite pastu za brtvljenje TEROSTAT 9220.



- **Servisiranje, održavanje, periodični pregledi in čiščenje kakor odstranjevanje funkcijskih motenj se mora izvajati samo pri odklopljenem pogonu in mirujočem motorju! Izvlecite ključ motorja!**



- **Servisiranje, održavanje, periodični pregledi, čiščenje kao i sve druge operacije se mogu izvoditi samo kada je isključen pogon, ugašen traktor i izvučen kontaktni ključ!**



- **Za mazalke uporabljajte mast na rastlinski osnovi.**



- **Za mazalice te namene koristite mast na biljnoj osnovi.**

7. Prezimovanje kosilnice

1. Stroj odstavite na suh prostor. Nikar v bližino mineralnih gnojil!
2. Stroj znotraj in zunaj temeljito očistite. Umazanija zadržuje vlago in vodi k rjavenju. Če izvajate čiščenje z visokotlačnimi vodnimi čistilci, vodni curek ne usmerjajte neposredno v ležaje.
3. Gibljive dele kot napenjalce, zglobe in drugo preizkusite na lahko gibljivost oziroma jih demontirajte, očistite in preverite obrabo. Po potrebi zamenjajte z nadomestnimi deli.
4. Vsa mesta priključkov kardanov naoljite.
5. Stroj po čiščenju temeljiti namažite.
6. Ležaje zaščit kardanov namažite, da zmanjšate sprijetje.
7. Poškodbe laka popravite, svetle površine zaščitite s sredstvom proti rjavenju.

Namenske aktivnosti za kosilnico!

8. Ponovni zagon za novo sezono

1. Obrišite olje in mast uporabljeno pri konzervaciji stroja.
2. Stroj temeljito namažite. S tem odstranimo morebitno kondenzacijsko vlago iz ležajev.
3. Preverite nivo maziva v gonilih, po potrebi dopolnite v skladu z zahtevami.
4. Vse matice in vijake preverite in privijte z navorom, navedenim v tabeli.
5. Preverite hidravlične cevi in tesnost spojev.
6. Vse nastavitve na stroju preverite, po potrebi na novo nastavite.
7. Navodilo za delo in varnostna navodila še enkrat skrbno preberite.

7. Skladištenje kosačice (kosačica u mrtvoj sezoni)

1. Kosačico skladištite na suvom prostoru. U skladišnom prostoru ne sme biti mineralnih đubriva.
2. Kosačicu temeljno očistite, jer sva prljavština i primese zadržavaju vlagu, što je osnova za ržanje. Ako čistite za mašinama s visokim pritiskom, mlaz vode ne sme biti direktno usmeren u ležajeve.
3. Gibljive delove, zatezače, zglobove i slično proverite, demontirajte, očistite probajte dali su u funkciji. Po potrebi ih menjajte sa novim delovima.
4. Sva priključna mesta kardana nauljite.
5. Kosačicu nakon čišćenja podmažite.
6. Zaštite kardana namažite.
7. Oštete laka popravite, svetle delove namažite da ne zarđaju.

Namenske aktivnosti za kosačicu

8. Priprema kose za novo sezonu

1. Očistite mast i ulje, koje ste koristili za konzerviranje kosačice.
2. Kosačicu temeljno očistite, da bi očistiti kondenzaciju i vlagu izležajeva.
3. Proverite nivo maziva u reduktorima, po potrebi ga dodajte u skladu sa zahtevima.
4. Sve matice i vijke provjerite i pritegnite na propisani moment iz tablice.
5. Provjerite hidraulične cijevi i brtvljenje spojeva.
6. Izvršite kontrolu svih regulacija, ako je potrebno ponovo ih podesite.
7. Sva uputstva još jednom pažljivo pročitajte.

Vorwort

Verehrter Kunde!

Wir danken Ihnen für das Vertrauen, das Sie uns mit dem Kauf dieser Maschine entgegengebracht haben.

Bei der Übergabe dieser Maschine hat Sie der Händler in die Bedienung, Wartung und Einstellung der Maschine eingewiesen.

Diese erste Einweisung kann jedoch ein genaueres Kennenlernen der verschiedenen Aufgaben, der Funktionen und den sachgerechten Umgang mit der Maschine nicht ersetzen.

Die Betriebsanleitung ist so aufgebaut, daß Sie ausführlich über die jeweils erforderlichen Tätigkeiten informiert werden, von der Inbetriebnahme und dem Einsatz bis hin zur Wartung und Pflege. Dabei folgt die Gliederung der einzelnen Kapitel in Text und Bild dem arbeitstechnischen Ablauf beim Einsatz der Maschine.

Lesen Sie diese Betriebsanleitung sorgfältig, bevor Sie die Maschine einsetzen, und beachten Sie besonders die angegebenen Sicherheitshinweise.

Wichtig!

Um Unfälle zu vermeiden und um optimale Leistungen zu erzielen, dürfen ohne Zustimmung des Herstellers keine Umbauten an der Maschine durchgeführt werden. Gleichfalls darf die Maschine nur unter den von SIP vorgegebenen Bedingungen eingesetzt werden.



Dieses Zeichen soll auf die in der Betriebsanleitung enthaltenen Sicherheitshinweise aufmerksam machen. Befolgen Sie diese Hinweise, um Unfälle zu vermeiden.

Prologue

Dear buyer!

We thank you for your confidence toward our products, shown by choosing our machine.

Our dealer informed you at delivery of the machine about proper use, maintenance and setting.

This first information is no substitute for present instructions for use.

Present instructions for use, informs you most detailed about every single action which must be taken, from first start of the machine itself, proper and safe use, over to the maintenance. Instructions are divided in single chapters with text and illustrations, explaining practical course of every single step during use of machine.

Due to upper facts please read carefully these instructions, before you start using the machine and take into consideration all security regulations.

Important!

To avoid accidents and for achieving optimal working - capacities of the machine, any kind of technical changes without strict concordance from the side of producer is strictly forbidden. In such a manner also the machine must be used exclusively according to from SIP prescribed conditions.



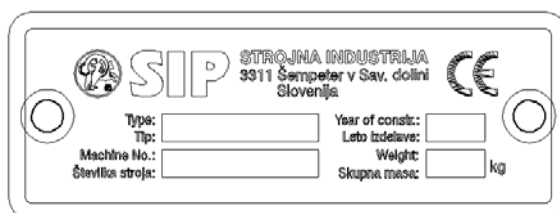
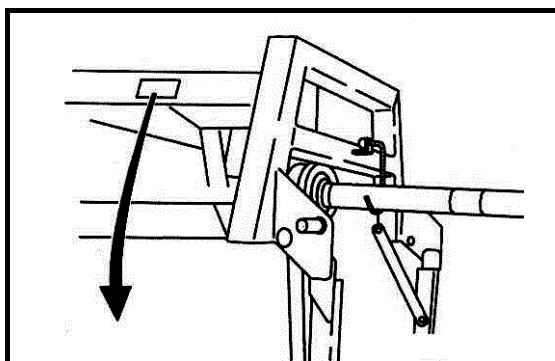
This symbol should attract your attention at security informations contained in these instructions for use.



Dieses Zeichen finden Sie an verschiedenen Stellen in der Betriebsanleitung. Es weist auf besondere Handhabungshinweise hin, die beim Einsatz der Maschine besonders beachtet werden müssen.



This symbol is to be found on different spots in these informations, showing at special procedure informations which must be specially considered during the use of machine.

Ersatzteilbestellung
Ordering of spare parts


	GB	D
Type:	Type of machine	Typenbezeichnung
Machine No.:	Machine Number	Maschinen- Nummer
Year of production:	Year of production	Baujahr
Weight:	Machine weight	Maschinengewicht

Designation of type Bezeichnung des Typs	<input type="text"/>
Machine number Maschinen Nummer	<input type="text"/>
Year of production Baujahr	<input type="text"/>

Bei der Bestellung von Ersatzteilen sind die Typenbezeichnung, die Maschinenummer und das Baujahr anzugeben. Diese Angaben finden Sie auf dem Typenschild.

Damit Sie diese Daten immer zur Hand haben empfehlen wir, sie in obenstehende Kästen einzutragen.

Anforderungen für Ersatzteile nehmen Sie bei Ihrem zuständigen Kundendienst und SIP-Maschinen-Händler vor.

Fälschungen und Kopien der Teile, besonders der Verschleißteile, sind nicht immer die, die augenscheinlich passen! Material – die Qualität ist mit einfacher Betrachtung nur schwer nachzuprüfen, deshalb raten wir zu äußerster Vorsicht bei preiswerten Angeboten und Bildaufnahmen!

When ordering spare parts don't forget to write down the exact type of the machine, serial Number of the machine and year of production. All these data are to be found on the factory plate which is fixed on the machine.

In order to keep these very important data always at hand, we advise you to write them into above index.

Spare parts can be ordered at your authorised service provider and sales representative for SIP machines.

Imitations and copies of parts, especially consumable parts, are not suitable even though they might appear to be! The quality of materials cannot be verified properly with visual inspection alone. For this reason, caution should be practised with low-priced offers and copies!

**Darum lieber gleich
ORIGINAL SIP ERSATZTEILE!**

**That's why we say, order better immediately
ORIGINAL SIP SPARE PARTS!**

INHALTSVERZEICHNIS

Vorwort	63
Ersatzteilbestellung	64
Allgemeine Sicherheitshinweise	69
Bestimmungsgemäße Verwendung.....	69
Sicherheits- und Unfallverhütungs-Vorschriften.....	69
Angebaute Geräte.....	71
Zapfwellenbetrieb.....	72
Hydraulikanlage.....	73
Wartung.....	74
1. Einführung	75
1.1 Lage der Hinweisschilder, mit sicherheitstechnischen Inhalt, an der Maschine.....	75
1.2 Ankleber mit Warnungen (Bilder).....	76
1.3 Technische Daten.....	79
1.4 Berechnung der Traktorbelastung.....	80
2. Vorbereitung	82
2.1 Spezielle Sicherheitshinweise bei der Vorbereitungsausführung.....	82
2.2 Anbau an den Schlepper.....	83
2.2.1 Mähwerks Entfernungspostionierung vom Traktorreifen mit Seitenfixierung des Dreipunkthydraulikgestänges.....	85
2.2.2 Quereinstellung der Anhängervorrichtung.....	86
2.2.3 Längseinstellung der Anhängervorrichtung – gleichzeitig die GrasschnitthöheEinstellung.....	87
2.2.4 ArbeitshöheEinstellung der Anhängervorrichtung.....	88
2.3 Gelenkwelle.....	89
2.3.1 Allgemeines.....	89
2.3.2 LängenAnpassung der Gelenkwelle.....	89
2.3.3 Montage der Gelenkwelle.....	91
2.4 Hydraulikanbau.....	92
2.5 Anbringung der Schnur des Mechanismus zum Anheben des Mähwerks in die Transportposition in die Traktorkabine.....	93
3. Vorbereitung des Mähwerks zum Grasschnitt	94
3.1 Einstellung der Messerbalkenentlastung.....	96
4. Vorbereitung des Mähwerkes für Arbeits- und Transportstellung	97
5. Grasschnitt	100
5.1 Anheben des Mähwerks bei der Fahrt in eine neue Reihe.....	101
5.2 Anpassung des Mähwerks an die Querneigung.....	102
5.3 Vorsicht beim Grasschnitt in der Neigung.....	103
5.4 Mähwerkschutz.....	104
5.5 Abbau der Maschine vom Schlepper.....	105

6. <i>Wartung und regelmässige Prüfungen</i>	106
6.1 <i>Spezielle Sicherheitshinweise für Wartung und regelmässige Prüfungen</i>	106
6.2 <i>Allgemeines</i>	106
6.3 <i>Messerwechsel</i>	108
6.4 <i>Schutztuchwechsel</i>	110
6.5 <i>Messerträgerwechsel messerwechsel und schraubewechsel</i>	112
6.6 <i>Wechsel der Sicherheitszapfen bei einzelnen Scheiben</i>	113
6.6.1 <i>Antrieb des Rasenmähers mit Keilriemen</i>	116
6.7 <i>Schmierung</i>	118
7. <i>Überwinterung</i>	124
8. <i>Wiederinbetriebnahme zur neuen Saison</i>	124

INDEX

Prologue	63
Ordering of spare parts	64
General safety instructions	69
<i>Regular use in agriculture</i>	69
<i>Safety and antiaccident instructions</i>	69
<i>On tractor mounted machines</i>	71
<i>P.T.O. SHAFT drive (only for implements driven by a P.T.O Shaft)</i>	72
<i>Hydraulics</i>	73
<i>Maintenance</i>	74
1. Foreword	75
1.1 <i>Position of safety decals with warning text on the machine</i>	75
1.2 <i>Safety decals (drawing)</i>	76
1.3 <i>Technical data</i>	79
1.4 <i>Calculation of tractor ballast</i>	80
2. Preparing	82
2.1 <i>Special safety instructions</i>	82
2.2 <i>Attaching to the tractor</i>	83
2.2.1 <i>Positing the distance of mower from tractor's tyre by side fixing of the three point hitch</i>	85
2.2.2 <i>Transverse adjustment of the hitch</i>	86
2.2.3 <i>Parallel hitch adjustment – at the same time the grass cut height adjustment..</i>	87
2.2.4 <i>Adjusting the working height of the connection</i>	88
2.3 <i>P.T.O.shaft</i>	89
2.3.1 <i>General</i>	89
2.3.2 <i>P.T.O. shaft length adjustment</i>	89
2.3.3 <i>Mounting the cardan shaft</i>	91
2.4 <i>Hydraulic hitch up</i>	92
2.5 <i>Installation of the cord of the mechanism for raising the cutter bar into the transport position into the tractor cabin</i>	93
3. Preparation of a mower for mowing	94
3.1 <i>Adjusting the cutter bar discharge</i>	96
4. Preparing the mower for work and transport position	97
5. Mowing	100
5.1 <i>Raising the cutter bar when changing rows</i>	101
5.2 <i>Adjusting the cutter bar to the lateral tilt</i>	102
5.3 <i>Caution when mowing in inclination</i>	103
5.5 <i>Disconnecting the mower from the tractor</i>	105

6. Maintenance and periodical overhauls	106
6.1 Special safety instructions	106
6.2 General.....	106
6.3 Replacing the blades	108
6.4 Replacing the protective curtain	110
6.5 Replacing the blade holders, mower blade and screw.....	112
6.6 Replacement of safety pins on individual disks	113
6.6.1 V - belt mower drive.....	116
6.7 Lubrication	118
7. Wintering	124
8. Restart for a new season	124

Allgemeine Sicherheitshinweise

Bestimmungsgemäße Verwendung

Die Maschine ist ausschließlich für den üblichen Einsatz bei landwirtschaftlichen Arbeiten gebaut (bestimmungsgemäßer Gebrauch).

Jeder darüber hinausgehende Gebrauch gilt als nicht bestimmungsgemäß. Für hieraus resultierende Schäden haftet der Hersteller nicht; das Risiko hierfür trägt allein der Benutzer.

Zur bestimmungsgemäßen Verwendung gehört auch die Einhaltung der vom Hersteller vorgeschriebenen Betriebs-, Wartungs- und Instandhaltungsbedingungen.

Die Maschine darf nur von Personen benutzt, gewartet und instand gesetzt werden, die hiermit vertraut und über die Gefahren unterrichtet sind.

Die einschlägigen Unfallverhütungsvorschriften, sowie die sonstigen allgemein anerkannten sicherheitstechnischen, arbeitsmedizinischen und straßenverkehrsrechtlichen Regeln sind einzuhalten.

Eigenmächtige Veränderungen an der Maschine schließen eine Haftung des Herstellers für daraus resultierende Schäden aus.



Vor dem Befahren öffentlicher Verkehrswege und vor jeder Inbetriebnahme den Maschine und den Traktor auf Verkehrs- und Betriebssicherheit überprüfen!

General safety instructions

Regular use in agriculture

The machine has been designed strictly for regular use in agriculture.

If the machine was missused for any other purpose, and get damaged during irregular use, manufacturer is not liable for damages caused to the machine. It is the user himself who bears the risk.

All conditions for work and maintenance, prescribed by the manufacturer, should strictly be considered.

The machine may only be used, handled and repaired by persons who are appointed to do this and who are aware of the dangers.

All relevant safety regulations as well as all generally used safety technical, working-medical and traffic regulations should be considered during the work with the machine.

The manufacturer is not liable for damages, caused to the machine which has been rebuilt by the user, if damages had occurred as a result of the rebuilding.



Before entering on public traffic roads and before each starting of the machine and tractor, check all traffic and working safety devices!

Sicherheits- und Unfallverhütungs-Vorschriften

1. Beachten Sie neben den Hinweisen in dieser Betriebsanleitung die allgemein gültigen Sicherheits- und Unfallverhütungs-Vorschriften!
2. Die angebrachten Warn- und Hinweisschilder geben wichtige Hinweise für den gefahrlosen Betrieb; die Beachtung dient Ihrer Sicherheit!

Safety and antiaccident instructions

1. Besides the instructions from this booklet take into consideration all generally used safety and accident regulations!
2. Safety and warning decals, placed on the machine, give important instructions for safe work. Take them into consideration for your safety!

3. Bei Benutzung öffentlicher Verkehrswege die jeweiligen Bestimmungen beachten!
4. Vor Arbeitsbeginn sich mit allen Einrichtungen und Betätigungselementen, sowie mit deren Funktionen vertraut machen. Während des Arbeitseinsatzes ist es dazu zu spät!
5. Die Bekleidung des Benutzers soll eng anliegen. Locker getragene Kleidung vermeiden.
6. Zur Vermeidung von Brandgefahr Maschine sauber halten!
7. Vor dem Anfahren und vor Inbetriebnahme Nahbereich kontrollieren! (Kinder!) Auf ausreichende Sicht achten!
8. Das Mitfahren während der Arbeit und der Transport fährt auf dem Arbeitsgerät ist nicht gestattet.
9. Geräte vorschriftsmäßig ankuppeln und nur an den vorgeschriebenen Vorrichtungen befestigen und sichern!
10. Beim An- und Abbauen die Stützeinrichtungen in die jeweilige Stellung bringen!
11. Beim An- und Abkuppeln von Geräten an oder von dem Traktor ist besondere Vorsicht nötig!
12. Ballastgewichte immer vorschriftsmäßig an den dafür vorgesehenen Befestigungspunkten anbringen!
13. Zulässige Achslasten, Gesamtgewicht und Transportabmessungen beachten!
14. Transportausrüstung- wie z.B. Beleuchtung, Warneinrichtungen und evtl. Schutzeinrichtungen überprüfen und anbauen!
15. Betätigungseinrichtungen (Seile, Ketten, Gestänge usw.) fernbetätigter Einrichtungen müssen so verlegt sein, daß sie in allen Transport- und Arbeitsstellungen nicht unbeabsichtigte Bewegungen auslösen.
16. Geräte für Straßenfahrt in vorgeschriebenen Zustand bringen und nach Vorschrift des Herstellers verriegeln!
17. Während der Fahrt den Fahrerstand niemals verlassen!
3. While driving on public roads, take into consideration traffic signs and regulations!
4. Make sure you get familiar with all devices and elements for handling and with the functions, before starting with the work!
5. Avoid wearing loose-fitting clothes. Clothes should fit tight to the user's body.
6. To avoid danger of fire, keep the machine clean!
7. Before switching on the machine and driving off, make sure there is no one near the machine (children). Make sure your visibility is sufficient!
8. It is prohibited to drive persons on the machine!
9. Implements should be connected according to the instructions, all prescribed devices fastened to the prescribed spots and secured!
10. When disconnecting the machine from the tractor, place it on the flat ground and use support devices!
11. Special attention is needed when you are connecting or disconnecting the implement to the tractor!
12. Always place the charging weights according to the instructions on the provided fastening points!
13. Respect prescribed pay load, axle load and transport dimensions!
14. Transportequipment on machine and tractor is to be tested for traffic safety before each use: lights, protections etc!
15. Strating devices for remote control (wires, chains, bars, etc.) should be secured in a way, that they can not be unintentionally released during transport or work.
16. For driving on the road, prepare and secure the machine according to the manufacturer's instructions!
17. Never leave the driver seat during driving!

18. Ihre Fahrgeschwindigkeit müssen Sie immer den jeweils gegebenen Umständen des Geländes und des Untergrunds anpassen. Bei Auf- oder Abfahrt und dem Fahren auf seitwärts geneigten Steigungen vermeiden Sie schnelles Abbiegen!
19. Fahrverhalten, Lenk- und Bremsfähigkeit werden durch angebaute oder angehängte Geräte und Ballastgewichte beeinflusst. Daher auf ausreichende Lenk- und Bremsfähigkeit achten!
20. Bei Kurvenfahrt die weite Ausladung und/oder die Schwungmasse des Gerätes berücksichtigen!
21. Geräte nur in Betrieb nehmen, wenn alle Schutzvorrichtungen angebracht und in Schutzstellung sind!
22. Der Aufenthalt im Arbeitsbereich ist verboten!
23. Nicht im Dreh- und Schwenkbereich des Gerätes aufhalten!
24. Hydraulische Klapprahmen dürfen nur betätigt werden, wenn sich keine Personen im Schwenkbereich aufhalten!
25. An fremdkraftbetätigten Teilen (z.B. hydraulisch) befinden sich Quetsch- und Scherstellen!
26. Vor dem Verlassen des Traktors Gerät auf dem Boden absetzen, Motor abstellen und Zündschlüssel abziehen!
27. Zwischen Traktor und Gerät darf sich niemand aufhalten, ohne daß das Fahrzeug gegen Wegrollen durch die Feststellbremse und/oder durch Unterlegkeile gesichert ist!
18. Travel speed should always be adapted according to the terrain and surface conditions! Avoid quick turns when driving uphill, downhill or perpendicular to the slope!
19. The performance during driving and the ability of turning is changed, when there are implements connected or mounted to the tractor. Pay attention to sufficient ability of turning and braking!
20. In turnings, take into consideration the load which is outside the centre of gravity and/or constant weight of the implement!
21. Connect the implement only when all safety devices are in position and when the implement is secured!
22. It is prohibited to be in the working and dangerous area of the machine!
23. Stay away from the area of swinging and turning of the machine!
24. Hydraulic flaps, doors etc. may be put in action only when no one is in the swinging area!
25. On all parts of the machine, which are mechanically or hydraulically driven, there is danger of shear and squeeze!
26. Secure the implement before leaving the tractor. Lower the implement completely. Switch off the engine and pull out the ignition key!
27. Nobody is allowed to be between the tractor and the implement if the vehicle is not secured against movement by a brake or/and by a wedge!

Angebaute Geräte

1. Vor dem An- und Abbau von Geräten an die Dreipunktaufhängung Bedienungseinrichtung in die Stellung bringen, bei der unbeabsichtigtes Heben oder Senken ausgeschlossen ist!
2. Beim Dreipunktbau müssen die Anbaukategorien von Traktor und Gerät unbedingt übereinstimmen oder abgestimmt werden!
3. Im Bereich des Dreipunktgestänges besteht Verletzungsgefahr durch Quetsch- und Scherstellen!

On tractor mounted machines

1. Before mounting and/or dismounting the machine to or from three point hitch set the handling device into position that prevents uncontrolled lowering or lifting of the machine!
2. When mounting the machine on three point hitch of the tractor, category of fixing points must be or must be done identical!
3. In the area of 3 point hitch bars there is a danger of injuries being caused by squeezing and of bruises!

4. Bei Betätigung der Außenbedienung für den Dreipunktanbau nicht zwischen Traktor und Gerät treten!
5. In der Transportstellung des Gerätes immer auf ausreichende seitliche Arretierung des Traktor-Dreipunktgestänges achten!
6. Bei Straßenfahrt mit ausgehobenem Gerät muß der Bedienhebel gegen Senken verriegelt sein!
4. When operating outside lift-control of three point hitch, don't stay between tractor and machine!
5. When machine in transport position, adjust side movement of three point hitch!
6. When driving on the road with lifted machine, insure the lever of hydraulic control against unintentional drop!

Zapfwellenbetrieb

1. Es dürfen nur die vom Hersteller vorgeschriebenen Gelenkwellen verwendet werden!
2. Schutzrohr und Schutztrichter der Gelenkwelle, sowie Zapfwellenschutz – auch geräteseitig – müssen angebracht sein und sich in ordnungsgemäßigem Zustand befinden!
3. Bei Gelenkwellen auf die vorgeschriebenen Rohrüberdeckungen in Transport- und Arbeitsstellung achten!
4. An- und Abbau der Gelenkwellen nur bei ausgeschalteter Zapfwelle, abgestelltem Motor und abgezogenem Zündschlüssel!
5. Bei Verwendung von Gelenkwellen mit Überlast- oder Freilaufkupplung, die nicht durch die Schutzeinrichtung am Traktor abgedeckt werden, sind Überlastbzw. Freilaufkupplungen geräteseitig anzubringen!
6. Immer auf richtige Montage und Sicherung der Gelenkwelle achten!
7. Gelenkwellenschutz durch Einhängen der Ketten gegen Mitlaufen sichern!
8. Vor Einschalten der Zapfwelle sicherstellen, daß gewählte Zapfwellendrehzahl des Traktors mit der zulässigen Drehzahl des Gerätes übereinstimmt!
9. Bei Verwendung der Zweiwegzapfwelle beachten, daß die Drehzahl fahrgeschwindigkeitsunabhängig ist und die Drehrichtung sich bei Rückwärtsfahrt umkehrt!

P.T.O. SHAFT drive (only for implements driven by a P.T.O Shaft)

1. Use only P.T.O. Shafts prescribed by the manufacturer!
2. PTO shaft - protection tubes and protection pots, driveshaft protection on the tractor, and on inlet shaft on the machine must be on their places and in good condition!
3. Take care about the prescribed P.T.O. Shaft tube overlap in transport and working position!
4. P.T.O. Shaft can only be mounted when the P.T.O. Shaft connection and engine are switched off and the ignition key is pulled out!
5. When using the P.T.O. Shafts with overload and/or free-wheel clutch, which are not covered by a protection on the tractor, put the overload or the free-wheel clutch on the machine side!
6. Always pay your best attention to proper mounting and securing of the P.T.O. Shaft!
7. Secure the P.T.O. Shaft protection against rotating by a chain!
8. Before switching on the P.T.O. Shaft make sure, that the selected RPM and rotating direction of the tractor connection match with the allowed RPM and rotating direction of the machine!
9. When using two-way PTO shaft take into consideration that RPM depend of driving speed and rotation direction at reverse drive Invert!

10. Vor Einschalten der Zapfwelle darauf achten, daß sich niemand im Gefahrenbereich des Gerätes befindet!
11. Zapfwelle nie bei abgestelltem Motor einschalten!
12. Bei Arbeiten mit der Zapfwelle darf sich niemand im Bereich der drehenden Zapf- oder Gelenkwelle aufhalten.
13. Zapfwelle immer abschalten, wenn zu große Abwinklungen auftreten und sie nicht benötigt wird!
14. **Achtung!** Nach dem Abschalten der Zapfwelle Gefahr durch nachlaufende Schwungmasse! Während dieser Zeit nicht zu nahe an das Gerät herantreten. Erst wenn es ganz stillsteht, darf daran gearbeitet werden.
15. Reinigen, Schmieren oder Einstellen des zapfwellengetriebenen Gerätes oder der Gelenkwelle nur bei abgeschalteter Zapfwelle, abgestelltem Motor und abgezogenem Zündschlüssel!
16. Abgekoppelte Gelenkwelle auf der vorgesehenen Halterung ablegen!
17. Nach Abbau der Gelenkwelle Schutzhülle auf Zapfwellenstummel aufstecken!
18. Bei Schäden, diese sofort beseitigen, bevor mit dem Gerät gearbeitet wird!
10. Make sure that nobody is in the area of danger of the machine before switching on the P.T.O. Shaft!
11. Never switch on the P.T.O. Shaft when the engine is switched off!
12. When working with the P.T.O. Shaft nobody is allowed to be in the area of rotating P.T.O. Shaft.
13. Always switch off the P.T.O. Shaft when the angle deviation gets too big or when you do not need it!
14. **Attention!** After having switched off the P.T.O. Shaft the danger of rotating heavier parts remains. Do not get close to the machine until it comes to a complete standstill. You can start to work only when the rotation is completely stopped.
15. Cleaning, lubrication or adjusting of the machines, driven by the P.T.O. Shaft, or a P.T.O. Shaft itself, can be done when the engine is switched off and the ignition key is pulled out!
16. Disconnected P.T.O. Shaft is to be put onto provided holder!
17. When PTO Shaft pulled from the tractor, push the protection cap back on the drive shaft of the tractor!
18. Repair all damages of the P.T.O. Shaft before using the machine!

Hydraulikanlage

1. Hydraulikanlage steht unter Druck!
2. Beim Anschließen von Hydraulikzylindern und- motoren ist auf vorgeschriebenen Anschluß der Hydraulikschläuche zu achten!
3. Beim Anschluß der Hydraulikschläuche an die Traktor-Hydraulik ist darauf zu achten, daß die Hydraulik sowohl traktor- als auch geräteseitig drucklos ist!
4. Bei hydraulischen Funktionsverbindungen zwischen Schlepper und Maschine sollten Kupplungsmuffen und -stecker gekennzeichnet werden, damit Fehlbedienungen ausgeschlossen werden! Bei Vertauschen der Anschlüsse umgekehrte Funktion (z.B. Heben/Senken) – Unfallgefahr!

Hydraulics

1. Hydraulics is under high pressure!
2. When connecting the hydraulic cylinders and hydraulic motors, take care about the correct connection of hydraulic hoses!
3. When connecting the hydraulic hoses to the tractor hydraulics, make sure that the hydraulics on the tractor and the hydraulics on the implement are not under pressure!
4. Hydraulic connectors, between the tractor and the mower must be marked, in order to avoid wrong performance. In case the connections are switched there is a danger of inverse working (lifting/lowering). Danger of injury!

5. Hydraulikschlauchleitungen regelmäßig kontrollieren und bei Beschädigung und Alterung austauschen! Die Austauschschlauchleitungen müssen den technischen Anforderungen des Geräteherstellers entsprechen!
6. Bei der Suche nach Leckstellen wegen Verletzungsgefahr geeignete Hilfsmittel verwenden!
7. Unter hohem Druck austretende Flüssigkeiten (Hydrauliköl) können die Haut durchdringen und schwere Verletzungen verursachen! Bei Verletzungen sofort einen Arzt aufsuchen! Infektionsgefahr!
8. Vor Arbeiten an der Hydraulikanlage Geräte absetzen, Anlage drucklos machen und Motor abstellen!
5. Control regularly the hoses and replace them if they get damaged or old. Replaced hoses must correspond to the technical demands of the manufacturer of the implement!
6. When looking for leaking spots use suitable tools to avoid injuries!
7. Liquids under high pressure (hydraulic oil) when leaking can penetrate the skin and cause heavy injuries! In case of injury get medical help immediately. Danger of infection!
8. Before starting any kind of work on the hydraulics of the implement, lower the implement onto the ground, release the oil pressure and stop the engine!

Wartung

1. **Nach dem Mähen, Reinigen Sie das Mähbalken. Bei Verwendung von Hochdruckwasser-reiniger NICHT direkt in die Lager spritzen!**
2. Instandsetzung-, Wartungs- und Reinigungsarbeiten sowie die Beseitigung von Funktionsstörungen grundsätzlich nur bei ausgeschaltetem Antrieb und stillstehendem Motor vornehmen! - Zündschlüssel abziehen!
3. Muttern und Schrauben regelmäßig auf festen Sitz prüfen und ggf. nachziehen!
4. Bei Wartungsarbeiten am angehobenen Gerät stets Sicherung durch geeignete Abstützelemente vornehmen.
5. Beim Auswechseln von Arbeitswerkzeugen mit Schneiden geeignetes Werkzeug und Handschuhe benutzen!
6. Öle, Fette und Filter ordnungsgemäß entsorgen!
7. Vor Arbeiten an der elektrischen Anlage stets Stromzufuhr trennen!
8. Unterliegen Schutzeinrichtungen einem Verschleiß, sind sie regelmäßig zu kontrollieren und rechtzeitig auszutauschen!
9. Bei Ausführung von elektrischen Schweißarbeiten am Traktor und angebauten Geräten, Kabel am Generator und der Batterie abklemmen!
10. Ersatzteile müssen mindestens den vom Gerätehersteller festgelegten technischen Anforderungen entsprechen! Dies ist z.B. durch Originalersatzteile gegeben!
11. Bei Gasspeicherung nur Stickstoff zum Auffüllen verwenden-
EXPLOSIONSGEFAHR!

Maintenance

1. **After mowing, clean the cutter bar. When using high-pressure jet cleaners NOT direct in bearings!**
2. Maintenance, repairs, cleaning and disturbance removing may only be executed when the drive and the engine are switched off and the ignition key is pulled out!
3. Check nuts and screws regularly to be sure that they are tightened enough. If not tighten them!
4. If you perform any maintenance on the lifted implement, always secure the implement by a suitable holder.
5. Use adequate tools and gloves when replacing machine parts with sharp edges!
6. Store properly oils and greases!
7. Before repairs on electrical equipment are started, switch off the electrical current – remove the fuse!
8. If safety devices succumb to usage, must be checked regularly and replaced in due time!
9. When welding on the tractor or on machine which is mounted on the tractor, disconnect the cable from battery and from generator!
10. Use only genuine spare parts, they guarantee long lifetime of the machine!
11. When filling in the gas, use for filling in exclusively azote. Danger of EXPLOSION!

1. Einführung

Der SIP-Kreiselschwader ist mit allen erforderlichen Sicherheits-Einrichtungen (Schutzeinrichtungen) ausgerüstet.

Nicht alle Gefahrenstellen an dieser Maschinen lassen sich, im Hinblick auf die Erhaltung der Funktionsfähigkeit der Maschine gänzlich sichern. An der Maschine finden Sie entsprechende Gefahrenhinweise (=Hinweisschilder in den Farben gelb / schwarz), die auf diese verbliebenen Restgefahren hinweisen.

Die Gefahrenhinweise haben wir in Form von sog. Warnbildzeichen vorgenommen. Zur Lage dieser Hinweisschilder und die Bedeutung / Ergänzung finden Sie nachfolgend wichtige Hinweise!



Machen Sie sich mit der Aussage der nebenstehenden Warnbildzeichen vertraut. Der nebenstehende Text und der gewählte Anbringungsort an der Maschine, geben Hinweis auf die speziellen Gefahrenstellen an der Maschine.

1.1 Lage der Hinweisschilder, mit sicherheitstechnischen Inhalt, an der Maschine

1. Foreword

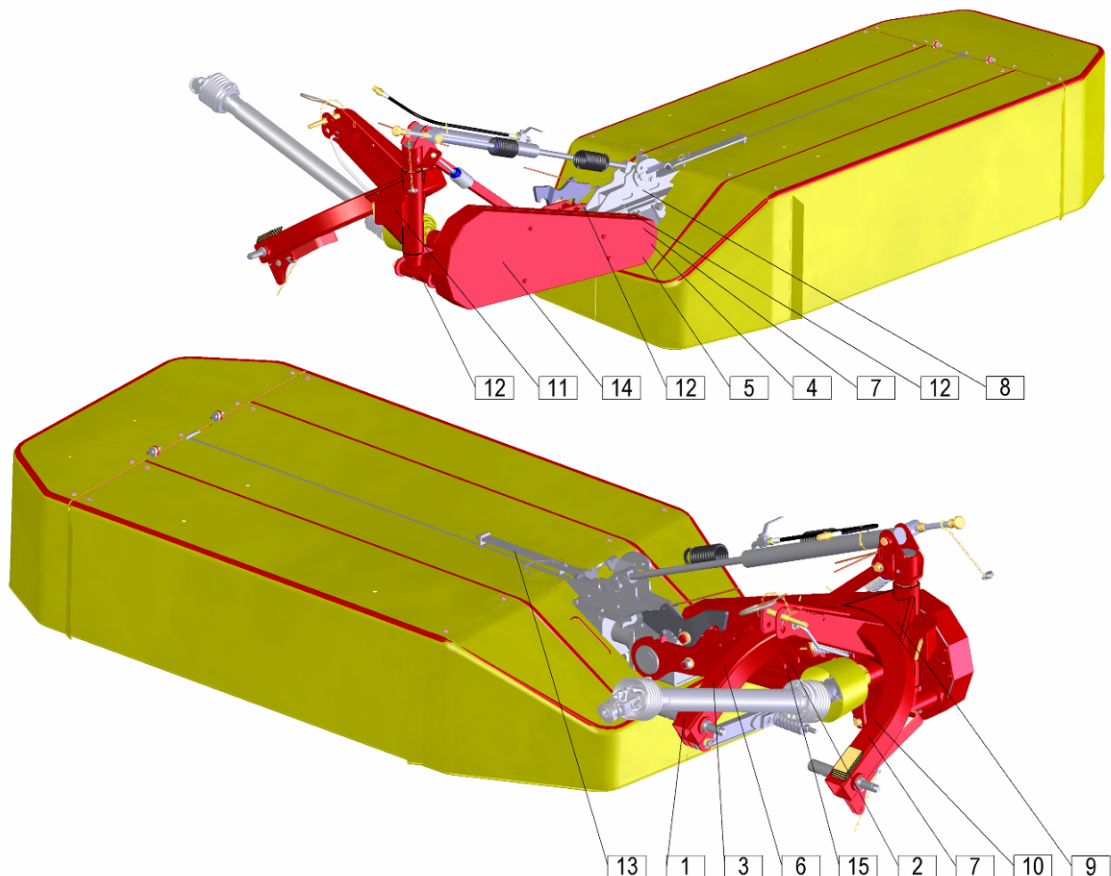
SIP rotary rake is equipped by all safety devices which are prescribed by law.

But there is not possible to protect all danger spots on the machine, regarding functionality of the machine itself. On the machine there are decals with corresponding informations about danger in that area. Decals are yellow and black colour.



Read carefully text of safety decals, check on the machine where are they to be found, because there are danger areas.

1.1 Position of safety decals with warning text on the machine



1.2 Ankleber mit Warnungen (Bilder)
1.2 Safety decals (drawing)


153927200

1

- Betriebsanleitung lesen und beachten.
- Read carefully operating manual and take it into consideration.



153927308

2

- Niemals in den Quetschgefahrenbereich greifen, solange sich dort Teile bewegen können.
- Never reach into the crushing danger area as long as parts may move.



153927807

3

- Keine sich bewegenden Maschinenteile berühren. Abwarten, bis sie voll zum Stillstand gekommen.
- Wait until all machine components have stopped completely before touching them.



153927601

4

- Bei laufendem Motor mit angeschlossener Zapfwelle ausreichend Abstand vom Bereich der Mähmesser halten.
- Stay clear of mower knife area as long as tractor engine is running with P.T.O. connected.



153927709

5

- Bei laufendem Motor Abstand halten.
- Stay clear while engine is running.



153930205

6

- Vor Wartungs und Reparaturarbeiten Motor abstellen und Schlüssel abziehen.
- Shut off engine and remove key before performing maintenance or repair work.



153927503

7

- Niemals in den Gefahrenbereich zwischen Vorsatzgerät und Maschine treten.
- Stay clear of danger area between front attachment and machine.

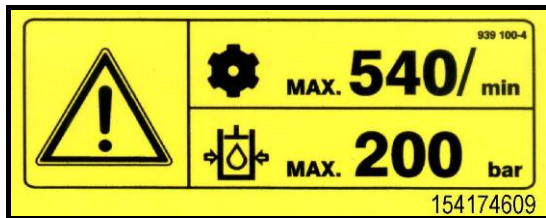


153927406

153927406

8

- Nicht im Schwenkbereich der Arbeitsgeräte aufhalten.
- Stay clear of swinging area of implements.



154174609

154174609

9

- Max. Drehzahl der Gelenkwelle (540 U/Min); max. Hydraulikdruck 200 Bar.
- Max. no. of P.T.O. shaft rotations is (540 rpm); max. hydraulic pressure 200 bar.

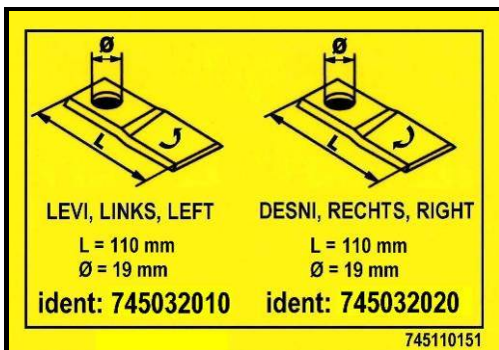


154225109

154225109

10

- Nach einige Stunden Arbeit, verschraubung der Schraubenformige Verbindung kontrollieren.
- After a couple of hours of work control if the screw, nuts and washers are tightened enough.

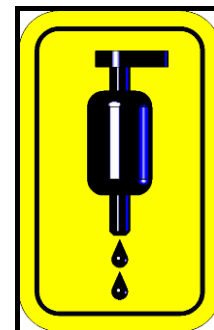


745110151

745110151

11

- Messer links, Messer rechts.
- Blade left, Blade right.



745110240

12

- Nippel.
- Nipple.



745110180

13

- Aufhängehaken.
- Lifting – hook.



762110100

14



745110260

15

Typ	OPTICUT 220	Type
Arbeitsbreite	2119 mm	Working width
Gewicht	520 kg	Weight
Transportbreite	1935 mm	Transport width
Transporthöhe (min.)	2745 mm	Transport height (min.)
Zapfwelldrehzahl (max.)	540 U/min / rpm	Cardan shaft rotation (max.)
Scheibendrehzahl	3000 U/min (rpm)	Disc rotation
Anzahl Mähscheiben	5	Number of discs
Anzahl Schneidklingen	10	Number of blades
Leistungsbedarf (min.)	30 kW	Tractor power (min.)
Einsatzgeschwindigkeit des Schleppers	bis zu 18 km/h up to 18 km/h	Working speed
Flechenleistung	2,6 ha/h	Mowing capacity
Kategorie der Anschlussbolzen	Kat. I und II Cat. I and II	Pin connector category
Sicherungskupplung (Nm)	---	Safety clutch (Nm)

Erforderliche Hydraulikaufhängungen am Traktor:

- 1 x einfacher Anschluss

Erforderlicher Arbeitsdruck:

- Minimal erforderlicher Hydraulikdruck des Traktors 50 bar
- Maximal zugelassener Hydraulikdruck des Traktors 200 bar

Required hydraulic connections on the tractor

- 1 x single-ring connector

Required pressure for machine operation:

- Minimum required hydr. pressure of tractor is 50 bar.
- Maximum permitted hydr. pressure of tractor is 200 bar.

Lärmstand über 70 dB

Noise level over 70 dB

1.4 Berechnung der Traktorbelastung

Beilage B standard SIST EN ISO 4254 –10

Wegen der Masse des Geräts wird die Kombination Traktor – Mähwerk instabil. Der Frontanbau bzw. Heckanbau bzw. Kombination darf die maximal zugelassene Gesamtmasse des Traktors, die zugelassene Achsenbelastung und Tragfähigkeit der Reifen nicht überschreiten.

Die Belastung der Vorderachse muss wenigstens 20 % der Masse des unbeladenen Traktors betragen.

Die Belastung der Hinterachse muss wenigstens 45 % der Masse des unbeladenen Traktors betragen.

Bedienen Sie sich der unteren Gleichungen zur Berechnung der Gesamtstabilität des Traktors.

1.4 Calculation of tractor ballast

Enclosure B standard SIST EN ISO 4254 –10

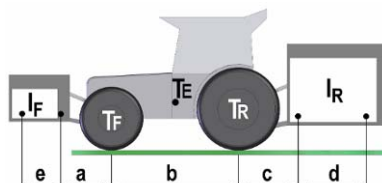
Due to the weight of the machine, the combination of tractor and machine could become unstable. Attaching the machine from the front or the rear or both must not exceed the permitted total maximum weight of the tractor, the permitted axle load and tyre load.

The front axle load must amount to at least 20% of the unloaded weight of the tractor.

The rear axle load must amount to at least 45% of the unloaded weight of the tractor.

To calculate the total tractor stability, use the following formulas.

Bild - Figure 1



FRONTANBAUGERÄT ODER KOMBINATION

Minimal erforderliche Masse mit Heckanbaugerät/Gewichten:

$$I_{Rmin.} = \frac{I_F \cdot (a + e) - (T_R \cdot b) + (0.45 \cdot T_E \cdot b)}{b + c + d}$$

FRONT CONNECTION OF THE MACHINE OR COMBINATION

Minimum required weight for machine/weights attached at the rear:

HECKANBAUGERÄT ODER KOMBINATION

Minimal erforderliche Masse mit Frontanbaugerät/Gewichten:

$$I_{Fmin.} = \frac{I_R \cdot (c + d) - (T_F \cdot b) + (0.2 \cdot T_E \cdot b)}{a + b + e}$$

REAR CONNECTION OF THE MACHINE OR COMBINATION

Minimum required weight for machine/weights attached at the front:

TATSÄCHLICHE TRAKTORBELASTUNG

Tatsächliche Gesamtmasse des Traktors:

$$T_S = I_R + I_F + T_E$$

Berechnung der tatsächlichen Belastung der Vorderachse:

$$T_{FS} = \frac{I_F \cdot (e + a + b) + (T_F \cdot b) - I_R \cdot (c + d)}{b}$$

Berechnung der tatsächlichen Belastung der Hinterachse:

$$T_{RS} = T_S - T_{FS}$$

Vor dem Erwerb des Geräts überprüfen Sie bei Ihrem Händler die Eignung des Traktors mit Hinsicht auf die errechneten Werte.

ACTUAL TRACTOR LOAD

Actual total weight of tractor:

Calculation of actual front axle load:

Calculation of actual rear axle load:

Before buying a machine from a seller, check the suitability of the tractor according to the calculated values.

Legende (D)			
T_E	(kg)	Leergewicht des Traktors	1
T_F	(kg)	Vorderachslast des leeren Traktors	1
T_R	(kg)	Hinterachslast des leeren Traktors	1
I_R	(kg)	Gesamtgewicht Heckenbaugerät / Gewichte hinten	2
I_F	(kg)	Gesamtgewicht Frontanbaugerät / Gewichte vorne	2
a	(m)	Abstand zwischen Mitte Frontachse und Mitte Unterlenkerkugeln	1, 3
b	(m)	Radstand des Traktors	1, 3
c	(m)	Abstand zwischen Mitte Hinterachse und Mitte Unterlenkerkugeln	1, 3
d	(m)	Abstand zwischen Mittelpunkt der Kupplungskugeln und Schwerpunkt mit Heckenbaugerät / Gewichte hinten (d=0,5 m)	
e	(m)	Abstand zwischen Mittelpunkt der Kupplungskugeln und Schwerpunkt mit Frontanbaugerät / Gewichte vorne (e=0,4 m)	

Key (GB)			
T_E	(kg)	Unladen weight of tractor	1
T_F	(kg)	Front axle load of unladen tractor	1
T_R	(kg)	Rear axle load of unladen tractor	1
I_R	(kg)	Combined weight of rear mounted implement / rear weight	2
I_F	(kg)	Combined weight of front mounted implement / front weight	2
a	(m)	Distance from front axle centre to centre of lower link balls	1, 3
b	(m)	Tractor wheelbase	1, 3
c	(m)	Distance from rear axle centre to centre of lower link balls	1, 3
d	(m)	Distance between centre of the coupling balls and centre of gravity of rear mounted machine/rear weight (d = 0.5m)	
e	(m)	Distance between centre of the coupling balls and centre of gravity of front mounted machine/front weight (d = 0.4m)	

1. Siehe Betriebsanleitung Traktor.
2. Siehe Preisliste und / oder Betriebsanleitung des Gerätes.
3. Abmessen.

1. See instruction handbook of the tractor.
2. See price list and / or instruction handbook of the implement.
3. To be measured.

2. Vorbereitung

2.1 Spezielle Sicherheitshinweise bei der Vorbereitungsausführung



- **Bei Pflege-, Wartungs-, Reparatur- und Montagearbeiten am Mähwerk grundsätzlich die Zapfwelle ausschalten. Motor abstellen und Zündschlüssel abziehen. Traktor gegen Wegrollen sichern!**
- **Das Mähwerk ist für eine Zapfwellendrehzahl von max. 540 U/min.**
- **Dienstbarkeitsgeräte wie Schnur, Hydraulikrohr, Elektroleitung müssen so angebracht werden, dass alle ungewollte Züge und Berührungen mit Reifen ausgeschlossen sind. Unfallgefahr!**
- **Beim Anheben und Absenken darf sich niemand zwischen Traktor und Mähwerk aufhalten. Hohes Verletzungsrisiko!**
- **Vergewissern Sie sich vor dem Einschalten der Zapfwelle, dass sich niemand im Gefahrenbereich des Mähwerkes aufhält. Hohes Verletzungsrisiko!**
- **Achten Sie darauf, dass während des Betriebes und bei Fahrten auf öffentlichen Verkehrswegen die Schutzvorrichtungen vorschriftsmässig angebracht sind. Beleuchtung anbringen und Funktion überprüfen.**
- **Während der Arbeit den Fahrerstand niemals verlassen.**

Vor dem An- oder Abbau des Mähwerkes an das Dreipunkthydraulikgestänge die Steuerhebel so stellen, dass unabsichtliches Aufheben oder Senken des Dreipunktgestänges ausgeschlossen ist!

Beim An- und Abkuppeln des Gerätes an oder von dem Traktor ist besondere Vorsicht nötig!

Im Bereich des Dreipunktgestänges besteht Verletzungsgefahr durch Quetsch- und Scherstellen!

Das Mähwerk ist mit Aufnahmezapfen der Kat. I. und II. für die Dreipunkthydraulik ausgerüstet.

2. Preparing

2.1 Special safety instructions



- **When performing check up, maintenance repair and mount works always switch off the P.T.O.shaft. Switch off the engine and pull out the ignition key. Secure tractor against movements.**
- **Maximum P.T.O. shaft rotation is 540 rpm.**
- **Devices like string, hydraulic tubes, electrical installations must be placed so that any unintentional pull or touch with tyres is impossible. Risk of accident!**
- **Nobody is allowed to stay between the tractor and the machine when lifting or lowering the swather with tractor hydraulics.**
- **Make sure nobody is in the danger area of the swather before switching on the P.T.O. shaft. High injury risk!**
- **Pay attention to use protections according to regulations when working or driving on the road. Mount the light equipment and check its functioning.**
- **Never leave the driver seat during working.**

Before connecting or disconnecting the mower to the three point hydraulic hitch bars set the control levers into the position that excludes an unintentional lifting or lowering of the three point hitch!

Connecting and disconnecting the mower requires special attention!

In the area of three point hydraulic hitch bars there is danger of injuries being caused by squeezing and of bruises.

The machine is constructed with three point hydraulic hitch bars-connections of the I. and II. category.

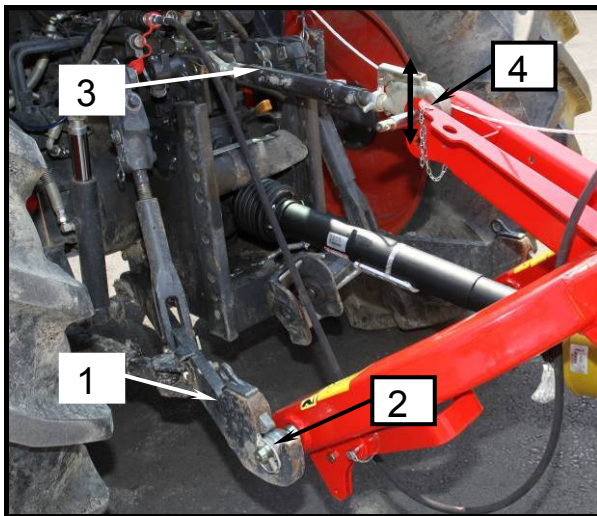
2.2 Anbau an den Schlepper

Der Rasenmäher ist serienmäßig mit Aufnahmzapfen der I. und II. Kategorie des Dreipunkthydraulik ausgerüstet.



- *Beim Anbau des Mähwerkes darauf achten, dass sich niemand zwischen Maschine und Traktor aufhält.*
- *Oberlenker (3) auf verfügbare Höhe am Mähwerk anbringen, der Winkel zwischen den Traktorhänden und dem Oberlenker soll größer als 3 Grad sein.*
- *Fixieren Sie das untere hydraulische Gestänge, damit Sie die Schwingung der Maschine am Traktor quer zur Fahrtrichtung und damit eine Gefährdung der sicheren Fahrt Vermeiden.*

Bild - Figure 2



2.2 Attaching to the tractor

The mower is factory fitted with I and II category connectors for a three-point hydraulic mechanism.



- *Pay attention that nobody is between the tractor and the machine when connecting the machine to the tractor.*
- *Place the top link (3) to the available height on the mower, the angle between the tractor's hands and the top link should be bigger than 3 degrees.*
- *Fix the lower hydraulic to prevent the machine from oscillating perpendicularly to the direction of travel, as this is a safety hazard when driving.*

Bild - Figure 3

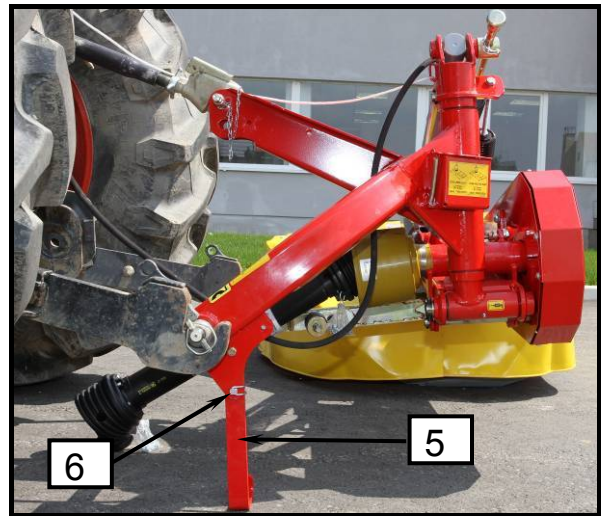
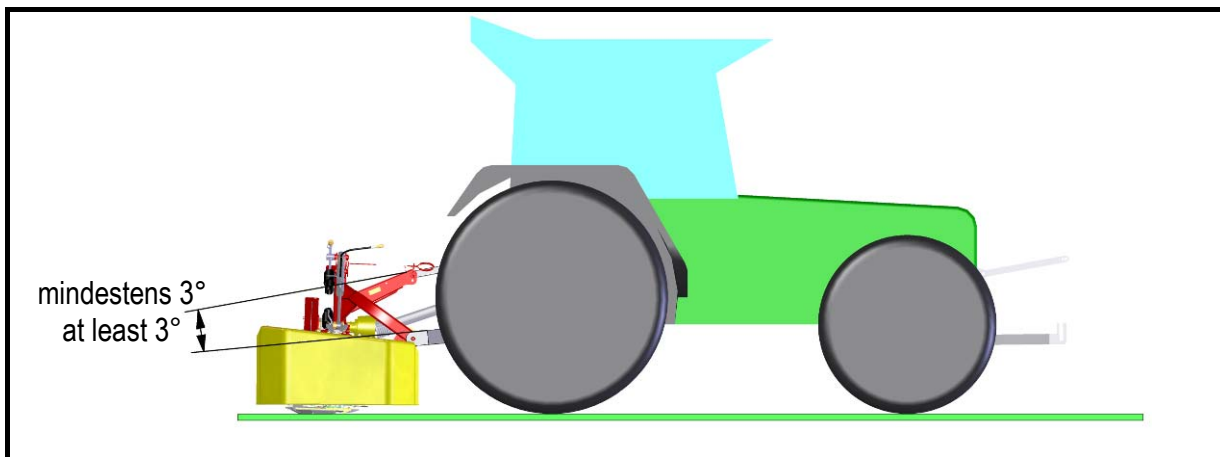


Bild - Figure 4



- Nähern Sie sich dem Rasenmäher langsam mit dem Traktor.
 - Unterlenker montieren (1) und mit Stift (2) sichern.
 - Oberlenker (3) anbringen und Bolzen mit Stift (4) sichern.
 - Abstellstütze (5) hochziehen und mit Stift (6) in oberster Position sichern. Abstellstütze nicht entfernen.
 - Fixieren Sie den Unterlenker (1) auf beiden Seiten mit dem Hebel (7).
- Approach the mower slowly with the tractor.
 - Mount the lower hydraulic bar (1) and secure it with pin (2).
 - Mount the top link (3) and secure the bolt with the pin (4).
 - Lift the support leg (5) and secure it in upper position with pin (6). Do not remove the support leg!
 - Fix the lower hydraulic (1) with the lever (7) on both sides.



Wir empfehlen die Verwendung des hydraulischen Oberlenkers (3).



We recommend using the upper hydraulic (3).

**2.2.1 Mähwerks
Entfernungspositionierung
vom Traktorreifen mit
Seitenfixierung des
Dreipunkthydraulikgestänges**

**2.2.1 Positing the distance of mower
from tractor's tyre by side
fixing of the three point hitch**



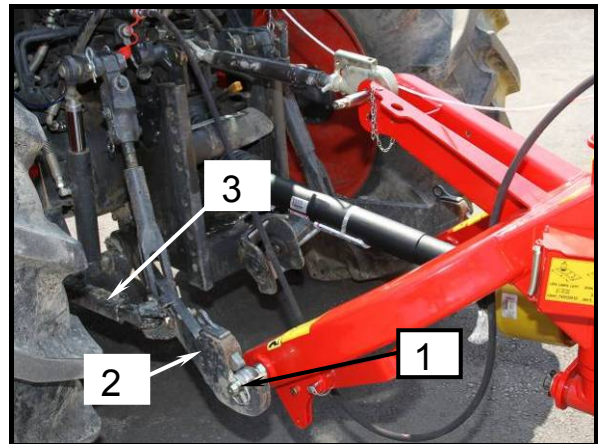
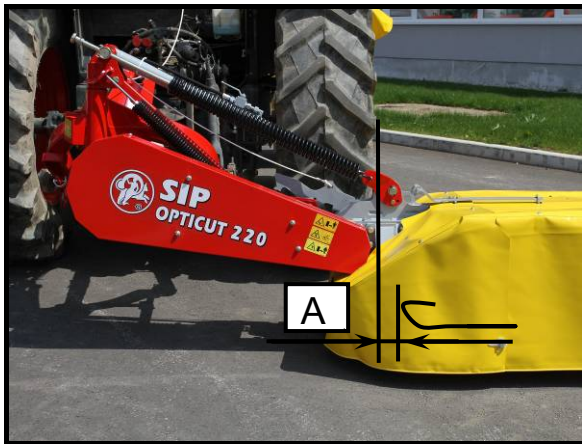
- Nach dem Ankuppeln des Mähwerkes das Dreipunktuntergestänge fixieren um Seitenneigung zu vermeiden.



- After connecting the mower fix the lower bars of the three point hitch in order to prevent the side oscillation.

Bild - Figure 5

Bild - Figure 6



- Das Mähwerk um Abstand A versetzen und Unterlenker (2) mit Hebel (3) auf beiden Seiten fixieren.
- Zusätzliche Versetzung kann mit Positionumstellung der unteren Bolzen (1) verrichtet sein (± 100 mm). Dabei müssen Sie die Bolzen umgedreht werden.

- Shift the mower for distance A and fix the lower hitch bars (2) with lever (3) on both sides.
- Additional shift can be made by changing the position of the lower bolts (1) on the connection (± 100 mm). This requires you to rotate the pins.



- Wir empfehlen einen möglichst kurzen Abstand "A" (70 mm) zwischen Traktorreifen und Mähwerk.



- We recommend that the distance "A" (70 mm) between the tractor's tyre and the cutter bar be as short as possible.

2.2.2 Quereinstellung der Anhängervorrichtung

Die Anhängervorrichtung muss hinsichtlich der Fahrtrichtung des Traktors immer parallel zur Unterlage beziehungsweise senkrecht zur Unterlage erfolgen (siehe Bild).

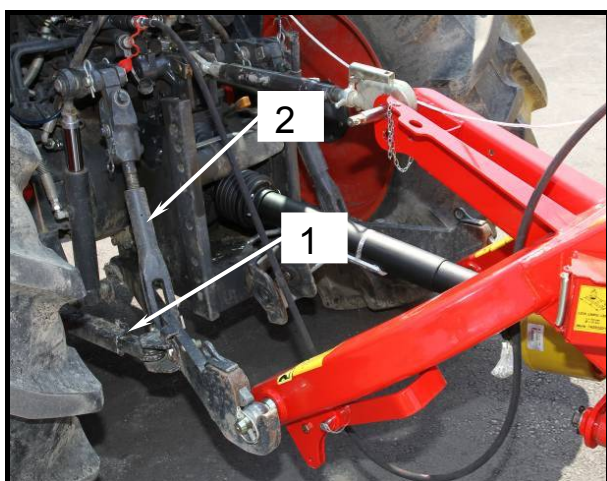
2.2.2. Transverse adjustment of the hitch

The hitch must always be parallel or perpendicular to the surface (as depicted in the figure) depending on the direction of travel.

Bild - Figure 7

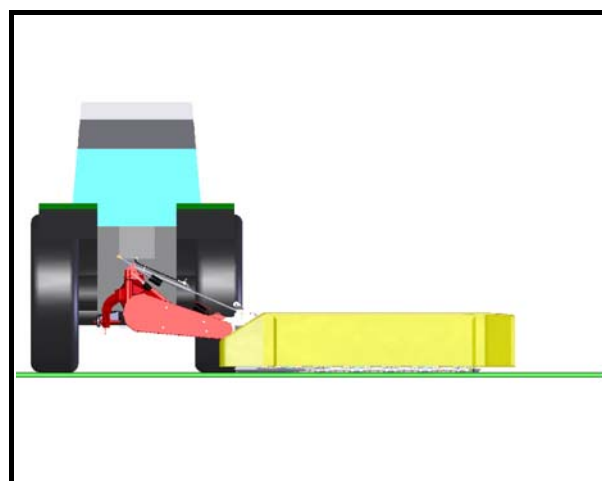


Bild - Figure 8



- Überprüfen Sie, ob die Anhängervorrichtung senkrecht zur Unterlage montiert ist (siehe Bild).
- Die Mutter (1) auf Dreipunktgestänge (2) dementsprechend umdrehen.

Bild - Figure 9

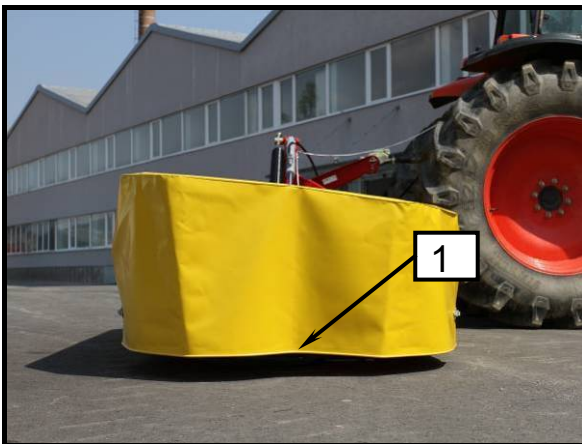


- Check whether the hitch is installed perpendicularly to the surface (as depicted in the figure).
- Turn the nut (1) on the three point hitch (2) adequately.

2.2.3 Längseinstellung der Anhängervorrichtung – gleichzeitig die Grasschnitthöheinstellung

Die Anhängervorrichtung muss in Fahrtrichtung des Traktors immer um den Winkel 2° geneigt sein.

Bild - Figure 10



- Überprüfen ob die Anhängervorrichtung um 2° nach vorne geneigt ist. Dabei kann der Blick auf das Tuch (1) helfen: Sein Seitenunterrand soll gleichmäßig vom Boden entfernt sein.
- Die Mutter (3) auf Oberlenker (2) dementsprechend umdrehen.

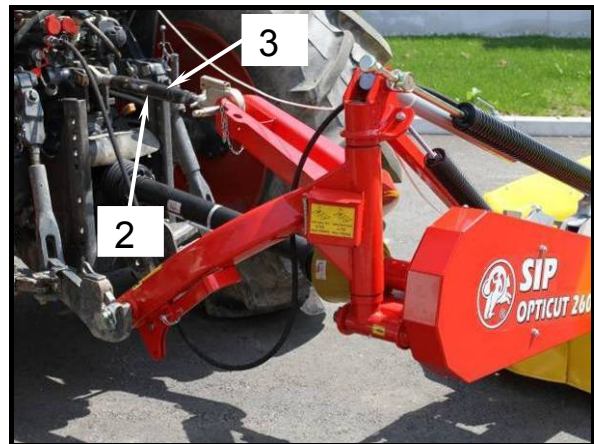


- **Empfohlene Neigung ermöglicht Graschnitthöhe 50 - 55 mm.**
- **Dem Mähwerk ist der Stützfuss bearbeitet, so ist das abgestellte Mähwerk 2° nach vorne geneigt.**
- **Der maximale Neigungswinkel der Anhängervorrichtung in Fahrtrichtung darf nicht größer als 7° sein.**

2.2.3. Parallel hitch adjustment – at the same time the grass cut height adjustment

The hitch must always be tilted at 2° in the direction of travel.

Bild - Figure 11



- Check if the hitch is leaned forward for 2°. A look at the curtain (1) may help: its lower side edge should be equally distant from the floor.
- Turn the nut (3) on the upper bar (2) adequately.



- **Recommended inclination enables the grass cut height 50 - 55 mm.**
- **The support leg is adapted to the mower so it is leaned forward for 2° when disconnected.**
- **The tilt angle of the hitch in the direction of travel must not exceed 7°.**

2.2.4 Arbeitshöeeinstellung der Anhängavorrichtung

Der Anpassungswinkel des Rasenmähers an das Gelände beträgt von -30° bis +45°.

2.2.4 Adjusting the working height of the connection

The mower's adjustment angle ranges from -30° bis +45°.



- *Nachdem die Arbeitshöhe der Traktorarme eingestellt ist, blockieren sie die Arme.*
- *Beim Grasschnitt in einer Neigung von +45° oder -30° müssen Sie das Mähwerk alle 15 Minuten in eine horizontale Position anheben und 4 Minuten laufen lassen (Gewährleistung einer gleichmäßigen Schmierung).*



- *After adjusting the working height of the tractor arms, block them.*
- *When moving at a tilt of +45° or -30°, you must raise the cutter bar into the parallel position every 15 minutes and operate for 4 minutes (so as to ensure continuous lubrication).*

Bild - Figure 12

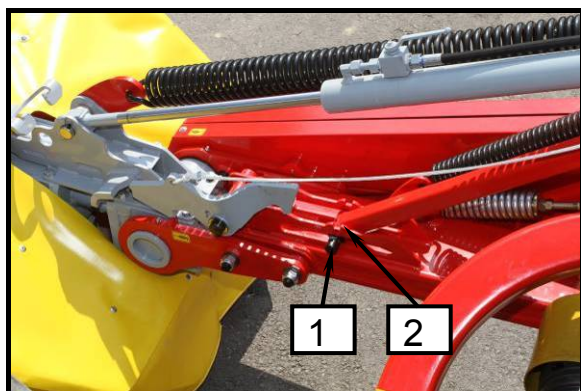
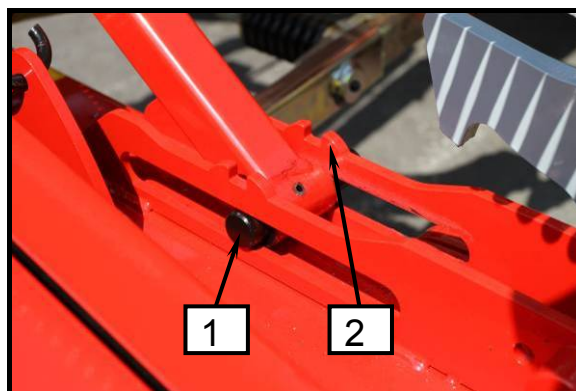


Bild - Figure 13



- Der Rasenmäher soll in die Arbeitsposition gestellt werden.
- Überprüfen Sie, ob sich die Stange (1) unter dem Anzeiger (2) befindet (die optimale Arbeitsposition des Rasenmähers).
- Den Rasenmäher mit der Dreipunkthydraulik so anheben oder senken, dass sich die Stange (1) unter dem Anzeiger (2) befindet.

- The mower must be in the working position.
- Check whether the rod (1) is under the indicator (2) (optimal working position).
- Raise or lower the mower using the three-point hydraulic mechanism so that the rod (1) is under the indicator (2).

2.3 Gelenkwelle

2.3.1 Allgemeines



- Nach erfolgtem Ankuppeln des Mähwerkes an Dreipunkthydraulikgestänge Motor abstellen. Zündschlüssel abziehen. Traktor gegen Wegrollen sichern!
- Die Gelenkwelle ist mit einer Freilaufkupplung ausgerüstet. Freilaufkupplung schützt Schlepper und Gerät vor Beschädigungen. Die Einstellung der Freilaufkupplung darf nicht verändert werden.

2.3 P.T.O.shaft

2.3.1 General



- After connecting the machine to the 3 point hydraulic hitch bar switch off the engine and pull out the ignition key. Secure tractor against movement!
- P.T.O. shaft is constructed with freerun safety clutch. It secures the tractor and the machine from damages. Do not interfere in freerun safety clutch settings.

2.3.2 Längen Anpassung der Gelenkwelle



- Bei Pflege-, Wartungs-, Reparatur- und Montagearbeiten am Mähwerk grundsätzlich die Zapfwelle ausschalten. Motor abstellen und Zündschlüssel abziehen. Traktor gegen Wegrollen sichern!
- Beim Absenken des Mähwerks darf sich nie niemand zwischen Traktor und Mähwerk aufhalten.

2.3.2 P.T.O. shaft length adjustment

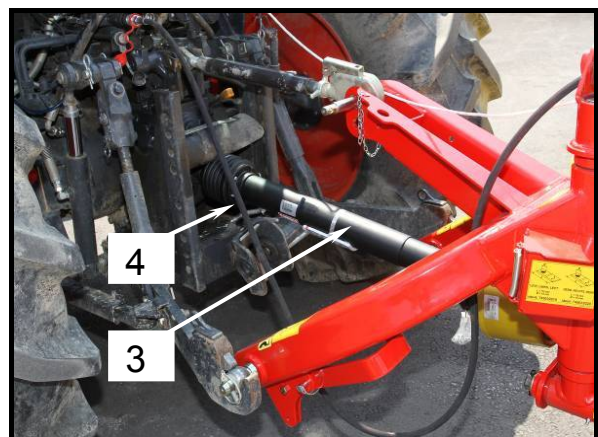


- Switch off the P.T.O. shaft when performing check up, maintenance, repair and mount works. Switch off the engine and pull out the ignition key. Secure the tractor from movement.
- Nobody is allowed to stay between tractor and machine when lowering the mower with the hydraulics.

Bild - Figure 14

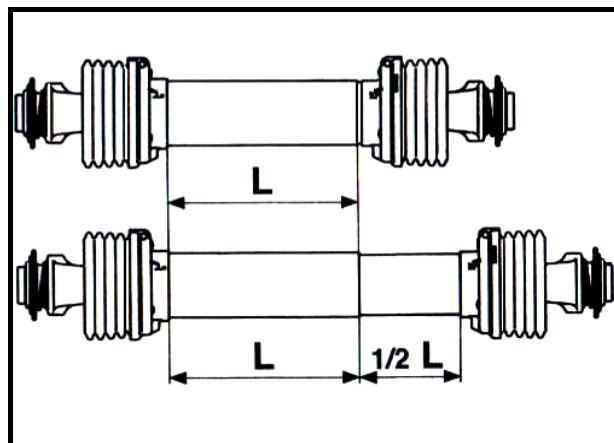


Bild - Figure 15



- Den Kreiselschwader mit der Dreipunkthydraulik in die für Gelenkwelle kürzeste Position bringen.
- Schalten Sie den Traktor aus und entfernen Sie den Schlüssel.
- Zur Längenanpassung der Gelenkwelle diese auseinanderziehen.
- Schließen Sie eine Hälfte und das Gerät und die andere an den Traktor.
- Entsprechende Gelenkwellenhälfte maschinenseitig (2) und traktorseitig (1) ablegen.
- Beide Hälften nebeneinander halten und die richtige Länge ausmessen.
- Die genaue Vorgehensweise des Ausmessens und Kürzens entnehmen Sie bitte der Betriebsanleitung des Gelenkwellenherstellers.
- Die Länge der Zapfwelle darf maximal $1/2$ L ausgefahren werden.
- Im Ruhezustand darf die Zapfwelle maximal $2/3$ L ausgefahren werden.
- Set the machine with 3 point hitch to the shortest position of the P.T.O. shaft.
- Turn off the tractor engine and pull out the key.
- To adjust the length of the cardan shaft pull the both halves apart.
- Attach one half to the machine, the other half to the tractor.
- Place the corresponding cardan shaft halves on the machine's side (2) and on the tractor's side (1).
- Hold both halves together and measure out the right length.
- For further measurements and adjustments use the instructions of the P.T.O. shaft manufacturer.
- The length of the cardan shaft in operating position may be extended to a maximum of $1/2$ of length.
- At standstill, the cardan shaft may be extended to a maximum of $2/3$ of length.

Bild - Figure 16



- **Gefahr von Materialschäden:**
Nicht Ausheben bevor die Länge der Gelenkwelle angepasst wurde!



- **Danger of material damage:**
Do not lower the mower with the hydraulic before the P.T.O. shaft length is adjusted.

2.3.3 Montage der Gelenkwelle

Sichern Sie die Schutzrohre (3) mit einer Kette (4) gegen Drehungen an der Traktor- und Geräte-seite ab.

Schwenkbereich und Freiraum für Gelenkwelle überprüfen. Berührungen der Gelenkwelle durch Schlepper und Gerät führen zu Schäden (z. B. Gestängevorrichtung, Dreipunktbock).

Die Zapfwelle darf nicht an die Kette fixiert abgestellt werden.

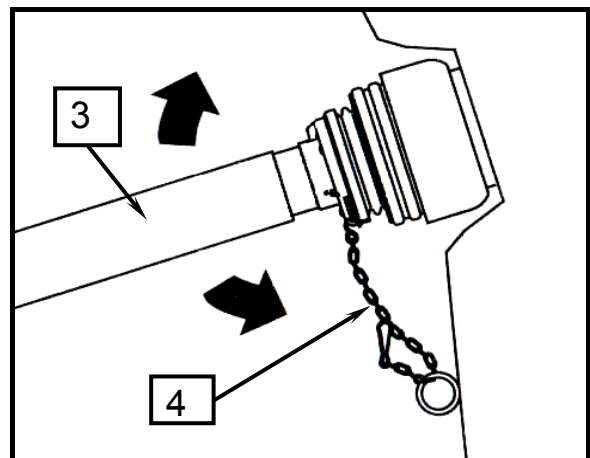
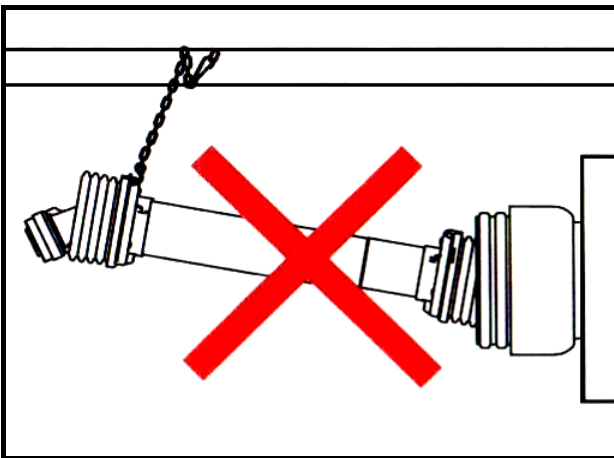
2.3.3 Mounting the cardan shaft

Secure the protective pipes (3) with the chain (4) against rotation on the side of the tractor and the side of the machine.

Check the turn and space area of the P.T.O. shaft. P.T.O. shaft touching the tractor or the machine may cause damage (touch with 3 point hydraulic hitch bar, machine connection).

The cardan shaft must not be put away by fixing with the chain.

Bild - Figure 17



2.4 Hydraulikanbau

Für den Anschluss des Rasenmähers an den Traktor:

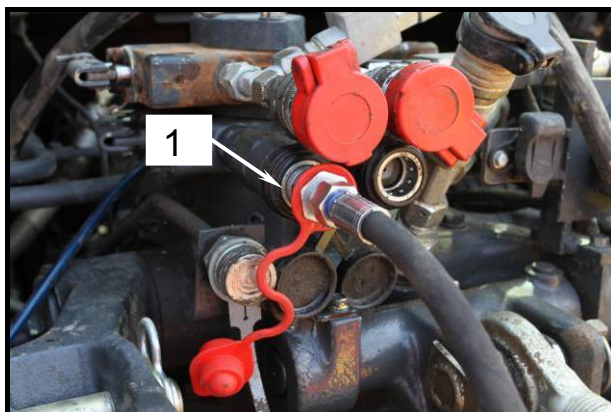
- ist ein Anschluss zum Anheben des Mähwerks (1) erforderlich.

2.4 Hydraulic hitch up

The mower requires the following on a tractor:

- One connector for raising the cutter bar (1).

Bild - Figure 18



- *Vor dem Einschalten des Hydraulikanschlusses auf Traktorhydraulik darf sich kein Medium unter Druck auf Maschinenseite so wie auf Traktorseite befinden.*



- *Before starting the hydraulic hitch on tractor's hydraulic no medium under pressure is to be in the hydraulic system neither on machine's nor on tractor's side.*

- Hydraulikrohre in Hydraulikanschlüsse am Traktor anschalten.

- Connect the hydraulic tubes into the hydraulic connections on the tractor.



- *Passen Sie auf die saubere und trockene Kupplung auf. Schmutz kann Undichtigkeit und Schaden verursachen.*
- *Der minimale erforderliche Arbeitsdruck des Traktors beträgt 50 bar, der maximale 200 bar.*



- *Pay attention to clean and dry clamp. Dirt may cause untightness and damage.*
- *The minimum necessary working pressure of the tractor is 50bar, and the maximum 200 bar.*

2.5 Anbringung der Schnur des Mechanismus zum Anheben des Mähwerks in die Transportposition in die Traktorkabine

2.5 Installation of the cord of the mechanism for raising the cutter bar into the transport position into the tractor cabin

Bild - Figure 19



- *Die Schnur muss immer locker angebracht werden. Damit ist beim unabsichtlichen Zug die Mechanismusausschaltung und die Verschiebung des Messerbalkens in andere Position verhindert.*



- *The string must always be loose. This prevents the switch-off of the mechanism and the movement of the cutter bar into another position if pulled unintentionally.*

- Die Schnur (1), auf Mechanismus fixiert (2), in die Kabine in Fahrergriffhöhe aufstellen.

- Mount the string (1) fixed on mechanism (2) into the cabin where it can be reached by driver.

3. Vorbereitung des Mähwerks zum Grasschnitt

3. Preparation of a mower for mowing



Nach Ankopplung des Geräts und den Traktor müssen vor dem Transport noch die folgenden Ansprüche geprüft werden:

- **Schalten Sie den Traktor aus und entfernen Sie den Zündschlüssel.**
- **Prüfen Sie alle wichtigen Teile des Geräts, besonders den Verschleiß der Messer und Scheiben, das Schnellwechselsystem der Messer, die Sauberkeit des Mähwerks, den Ölstand in den Getrieben, den Schmierzustand aller Knickstellen, die Leinenteile, die Hydraulikrohre, die Schweißverbindungen ...**
- **Prüfen Sie die Ankopplung des Geräts an den Traktor (die Arbeitshöhe, die Querlage der Anhängervorrichtung und deren Neigung um 2 Grad in Fahrtrichtung).**
- **Überprüfen Sie die Position des Stützfußes.**
- **Überprüfen Sie die Funktion des hydraulischen Anhebers.**
- **Alle Schutzvorrichtungen müssen unbeschädigt sein und sich in richtiger Lage befinden.**
- **Vergewissern Sie sich, dass sich niemand in Nähe des Geräts aufhält – große Verletzungsgefahr!**
- **Führen Sie einen Testanlauf des Geräts auf 540 U/min durch.**
- **Bei plötzlicher Lärm- oder Vibrationserhöhung beenden Sie den Testanlauf und beheben Sie den Fehler oder den Schaden.**
- **Im Falle, dass Sie den Fehler nicht beheben können, wenden Sie sich und einen bevollmächtigten Kundendienst.**
- **Falls alle obigen Ansprüche erfüllt sind, ist das Gerät zur Inbetriebnahme bereit.**



After attaching the machine to the tractor, the following requirements should be checked prior to transport:

- **Turn off the tractor engine and pull out the key.**
- **Check all the vital parts of the machine, especially the wear and tear of the blades, disks, quick blade change, cleanliness of the ridge, oil level in the drives, lubrication of all three folds, the canvas, hydraulic pipes, welded joints, ...**
- **Check the attachment of the machine to the tractor (operating height of the hitch, mount hitch installation and hitch inclination in direction of movement of 2 degrees).**
- **Check the position of the support leg.**
- **Check the operation of the hydraulic lift.**
- **All guards must be undamaged and active.**
- **Make sure that no one is in the vicinity of the machine – high risk of injury!**
- **Conduct a test run on the machine at 540 rpm.**
- **In the event of excess noise or shaking, stop the test run and correct the error or damage.**
- **If error persists, contact an authorised service centre.**
- **If all the above criteria are met, the machine is ready for operation.**



- *Im Falle eines Schadens oder übermäßigem Verschleiß eines vitalen Teiles des Geräts muss dieser durch neue Originalteile ersetzt werden.*
- *Jede Scheibe muss zwei Messer haben, die neu oder gleichmäßig abgenutzt sein müssen.*
- *Beschädigte oder übermäßig abgenutzte Scheiben müssen gewechselt werden.*
- *Beschädigtes Schutztuch mit neuem wechseln.*



- *In the event of damage or excessive wear of any vital parts of the machine, they must be replaced with new original parts.*
- *Each disc must have two blades that are new or evenly worn out.*
- *Damaged or excessively worn out discs must be replaced.*
- *Replace the damaged protection curtain with the new one.*

3.1. *Einstellung der Messerbalkenentlastung*

Mechanische Entlastung

Der Rasenmäher wird durch zwei Federn mechanisch entlastet. Die kleinere Feder entlastet den Fuß des Mähwerks, währenddessen die größere Feder die ganze Breite des Mähwerks entlastet.

Die Entlastung des Rasenmähers ist ab Werk eingestellt, und zwar: $X = 90$ mm.

Bild - Figure 20



Falls Sie das Mähwerk weiter entlasten wollen, verringern Sie den Abstand x und stecken Sie den Stift (2) in die entsprechende Öffnung, sodass sich die Feder (1) in der Arbeitsposition mehr ausdehnt.

Wenn Sie das Mähwerk weniger entlasten wollen, vergrößern Sie den Abstand x und stecken Sie den Stift (2) in die nächste Öffnung.

Die Einstellung der Entlastung muss in der Transportposition erfolgen - größere Feder (1).

3.1. *Adjusting the cutter bar discharge*

Mechanical stress reduction

The mower's mechanical stress is relieved using two springs. The smaller spring relieves the mechanical stress on the heel of the cutter bar, whereas the larger spring relieves the whole width of the cutter bar.

The mechanical stress reduction is factory set to: $X = 90$ mm.

Bild - Figure 21



To further reduce mechanical stress on the cutter bar, reduce the distance x and move the pin (2) to the previous hole, so that the spring (1) stretches in the working position.

For minor mechanical stress reduction, increase the distance x and move the pin (2) to the next hole.

Adjustments to mechanical stress reduction must be done in the transport position – the larger spring (1).

4. Vorbereitung des Mähwerkes für Arbeits- und Transportstellung

4. Preparing the mower for work and transport position



- Bei Vorbereitung und Ausführung darf sich niemand zwischen Traktor und Mähwerk befinden. Hohe Verletzungsgefahr!
- **Schadengefahr: In Transportstellung nicht Gelenkwelle einschalten! Mähtrommel muss ganz stillstehen!**
- Beim Befahren von öffentlichen Strassen darauf achten, dass Sie den vorgeschriebenen Schutz benutzen.
- Messerbalken muss in der Transportstellung immer mechanisch gesichert sein. Hohe Verletzungsgefahr!



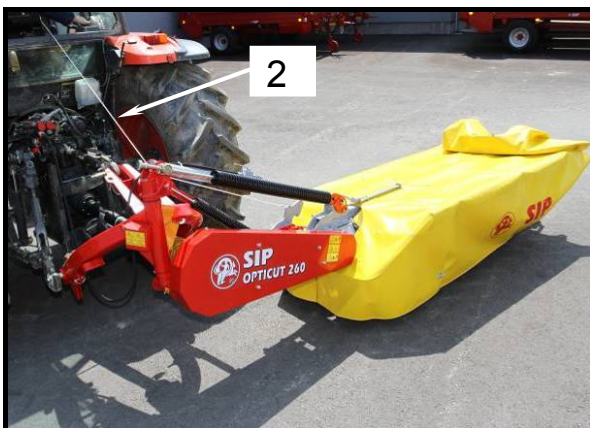
- Nobody is allowed to stay between the tractor and the mower when preparing it or working with it. High risk of injury!
- **Material damage danger: Do not switch on the P.T.O.shaft in transport position. Cutting drums must absolutely stand still.**
- When driving on public roads use the protections according to regulations.
- Cutter bar must always be mechanically secured in transport position. High risk of injury!

Bild - Figure 22

Bild - Figure 23



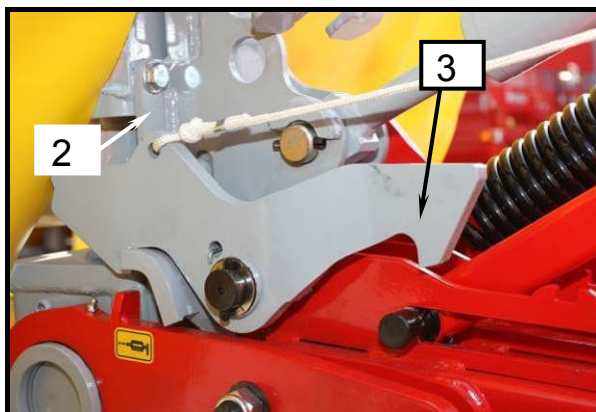
Bild - Figure 24



Mähwerk in Transportstellung:

- Zur Verringerung der Transporthöhe stellen Sie den Schutz des Werkes (1) in die Transportposition, wie es im Bild angezeigt wird.
- Ziehen Sie an der Schnur, bis sich der Haken in die oberste Position verstellt.
- Heben Sie das Mähwerk mit dem hydraulischen Zylinder an.
- Wenn das Mähwerk den Winkel 60° erreicht, können Sie den Haken (3) loslassen.
- In der Transportstellung, wenn der Winkel 90° beträgt, (siehe Bild), muss der Haken einrasten.
- Vor dem Transport des Rasenmähers müssen Sie das Ventil auf dem hydraulischen Zylinder unbedingt schließen (Bild).
- Der Rasenmäher befindet sich im Winkel 90°.

Bild - Figure 25



The mower in transport position:

- To reduce the transport height, place the cutter bar guard (1) into the transport position, as depicted in the figure.
- Pull the cord until the hook moves into the upper position.
- Raise the cutter bar using the hydraulic cylinder.
- When the cutter bar is tilted at 60°, you may let go of the hook (3).
- In the transport position, when the angle is 90° (see figure), the hook must lock.
- Prior to transporting the mower, the valve on the hydraulic cylinder must be closed (figure).
- The mower is tilted at 90°.

Bild - Figure 26



Mähwerk von Transport- zur Arbeitsstellung:

- Der Vorgang aus der Transport- in die Arbeitsstellung wiederholt sich in umgekehrter Reihenfolge.
- Zuerst öffnen Sie das Ventil auf dem hydraulischen Zylinder.
- Ziehen Sie die Schnur, um den Haken in die obere Position zu verstellen. Halten Sie die Schnur fest, bis das Mähwerk den Winkel ca. 80° erreicht. Dann lassen Sie die Schnur los.
- Wenn der Rasenmäher in die Arbeitsposition abgesenkt ist, senken Sie den seitlichen Schutz zurück in die Arbeitsstellung.

The mower from transport to work position:

- The process is reversed when changing from the transporting to the working position.
- First, open the valve on the hydraulic cylinder.
- Pull the cord, so as to move the hook into the upper position. Hold the cord until the cutter bar reaches an angle of approximately 80°. Let go of the cord.
- When the mower is lowered to the working position, lower the lateral guard back into the working position.

Bild - Figure 27


- Wenn der Rasenmäher transportbereit ist, überprüfen Sie immer, ob das Ventil auf dem hydraulischen Zylinder geschlossen ist.
- Überprüfen Sie, ob der Haken in der Transportposition eingerastet ist.



- When the mower is ready for transport, always check whether the valve on the cylinder is closed.
- Check whether the hook is locked in the transport position.



- Mähwerkschwerpunkt ist in Transportstellung nah zur Traktorschwerpunkt, was große Stabilität ermöglicht und höhere Transportgeschwindigkeit erlaubt.
- Minimaltransporthöhe ermöglicht die Fahrt durch niedrigen Passagen.



- Mower's centre of gravity is in transport position close to the tractor's centre of gravity which enables great stability and allows bigger transport speed.
- Minimal transport height enables the drive through low passages.



- Vor Grasschnitt prüfen Sie die Einstellung der Arbeitshöhe der Anhängervorrichtung, um Überlastungen des Mähwerks bei Arbeiten auf Steigungen zu vermeiden (Materialschaden!).



- Before mowing, check the working height of the hitch to prevent overload when working on an uphill slope (material damage).

5. Grasschnitt



- *Instandsetzungs-, Wartungs- und Reinigungsarbeiten sowie die Beseitigung von Funktionsstörungen grundsätzlich nur bei ausgeschaltetem Antrieb und stillstehendem Motor vornehmen! Zündschlüssel abziehen.*
- *Maximale Zapfenwelledrehzahl ist 540 U/min. Arbeit mit maximaler Drehzahl ist empfohlen. Wählen Sie den entsprechenden Fahrgang. Besondere Aufmerksamkeit beim Grasschnitt abwärts.*
- *Alle Schutzeinrichtungen müssen unbeschädigt und in Schutzposition sein.*
- *Warnung vor dem Auswurf (Steine, Messer) aus dem Gerät. Niemand darf sich im Arbeitsbereich befinden.*
- *Aufstieg auf die Maschine oder Fahrt auf der sind verboten!*

5. Mowing



- *Perform the repair work, maintenance, cleaning and stopping works only with the switched off drive and stand still engine! Remove the ignition key.*
- *Maximum number of P.T.O. shaft rotations is 540 rpm. Working with maximum rpm is recommended. Suitable driving speed is to be selected. Pay special attention when driving downwards!*
- *All protections must be undamaged and in protective position.*
- *There is a danger of hard substance eject near the machine when mowing (stone, cutting blade). Nobody is allowed to stay near the working area when mowing!*
- *It is forbidden to climb on the machine or driving on it!*



- *Prüfen Sie die Lage der Anhängervorrichtung.*
- *Überprüfen Sie, ob sich der Rasenmäher korrekt in der Arbeitsstellung befindet (die Verbindungsstange muss sich unter dem Anzeiger befinden).*
- *Überprüfen Sie, ob der Rasenmäher genug entlastet ist.*
- *Stellen Sie die langsame Inbetriebnahme des Geräts ein.*
- *Stellen Sie die Zapfwelledrehzahl auf 540 U/min ein.*
- *Bei plötzlicher Lärm- oder Schwingungserhöhung die Arbeit unterbrechen. Nach der Störungsentfernung weitermachen sonst Serviceingriff fordern.*



- *Check the position of the hitch.*
- *Check whether the mower is correctly placed in the working position (the link rod must be under the indicator).*
- *Check whether the mower's mechanical stress reduction is sufficient.*
- *Set the slow start-up of the machine.*
- *Set the number of cardan shaft rotations to 540 rpm*
- *Stop mowing when sudden noise or vibration appears. Continue after eliminating the disturbance otherwise require service intervention.*

5.1 Anheben des Mähwerks bei der Fahrt in eine neue Reihe

Beim Übergang aus der abgemähten Reihe in eine neue Reihe dürfen Sie das Werk bis zum Anschlag anheben. Das Anheben können Sie mit dem Zylinder zum Anheben des Werks in die Transportstellung ausführen.



- **Es besteht die Gefahr, dass beim Mähen harte Teile vom Mähwerk wegfliegen (Steine, Messer). Niemand darf sich während des Mähens im Gefahrenbereich der Maschine aufhalten!**

Bild - Figure 28



Anheben des Werks

- Heben Sie das Werk (1) bis zum Anschlag des Hebels (1) auf die Blockade (2). **Achtung! Ziehen Sie den Verschluss nicht mit der Schnur!**

Absenken des Werks

- Balken absenken.



- **Fahrtgeschwindigkeit den Verhältnissen anpassen.**

5.1 Raising the cutter bar when changing rows

When changing from a mowed row to a new one, you may raise the cutter bar up to the limit. Do this using the cylinder for raising the cutter bar into the transport position.



- **There is a danger of hard parts flying from the mower when mowing (stones, blade). Nobody is allowed to stay in the danger area of the machine when mowing!**

Bild - Figure 29



Raising the cutter bar

- Raise the cutter bar (1) to the lever limit (1) onto the block (2). **Attention! Do not pull the lock with the cord!**

Lowering the cutter bar

- Lower the cutter bar.



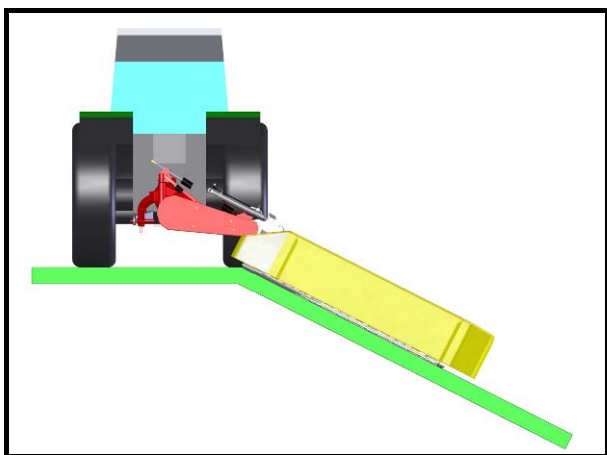
- **Adapt the driving speed to the conditions.**

5.2 Anpassung des Mähwerks an die Querneigung

Der Rasenmäher ermöglicht durch eine seitliche Einhängung des Mähwerks eine optimale Anpassung an das Gelände. Er eignet sich besonders für unebenes Gelände und den Grasschnitt von Böschungen, weil seine großen Winkel die Anpassung an das Gelände ermöglichen.

- Maximalen kot prilaganja terenu je od $+45^\circ$ do -30° .

Bild - Figure 30

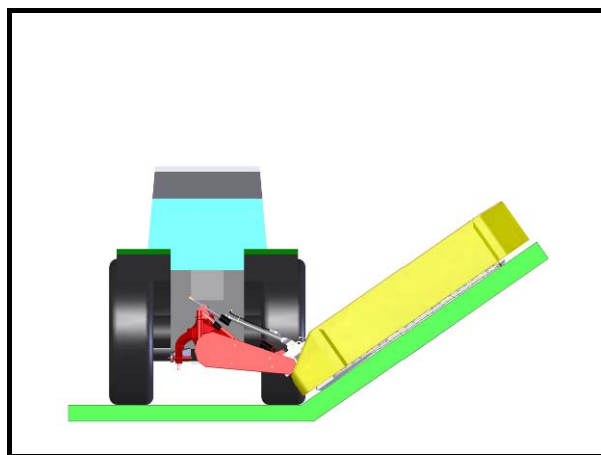


5.2 Adjusting the cutter bar to the lateral tilt

A mower with a side-clamping cutter bar enables the optimal adjustment to terrain. It is especially suitable for undulating terrains and when mowing slopes, as it enables large adjustment angles.

- Maksimalan kut prilagođavanja terenu $+45^\circ$ do -30° .

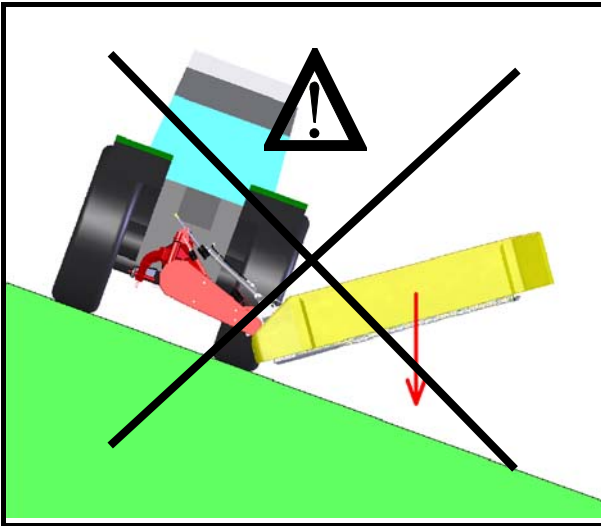
Bild - Figure 31



5.3 Vorsicht beim Grasschnitt in der Neigung

Messerbalkengewicht kann die Fahrteigenheiten beim Grasschnitt verändern. Besonders in der Neigung.

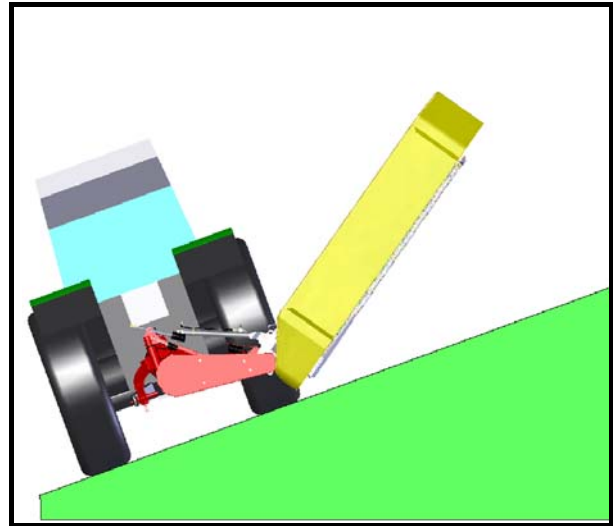
Bild - Figure 32



5.3 Caution when mowing in inclination

The weight of the cutter bar can change the drive characteristics when mowing. Especially in inclination.

Bild - Figure 33



Gefahr des Traktorumsturzes in der Neigung mit dem Mähwerk auf Unterseite:

- Wenn der Messerbalken auf Unterseite ist und aufgehoben wird.
- Bei Kurvenfahrt nach links mit aufgehobenem Messerbalken auf Unterseite.
- Bei Kurvenfahrt nach links mit Messerbalken in Transportstellung.



Danger of tractor overthrowing in the inclination with the mower on the lower side:

- If the cutter bar is on the lower side and being lifted in that position.
- When driving in left curve with the lifted cutter bar on the lower side.
- When driving in left curve with the cutter bar in transport position.



- Geschwindigkeit vermindern bei Kurvenfahrt nach links.
- So fahren, dass der Messerbalken auf Oberseite ist.
- Es ist besser in der Neigung rückwärts mit dem Messerbalken auf Oberseite zu fahren und die Risikofahrt vermeiden.



- Reduce the speed when driving in left curve.
- Drive so that the cutter bar is on the upper side.
- It is better to drive backwards in inclination with the cutter bar on the upper side to prevent the risky drive.

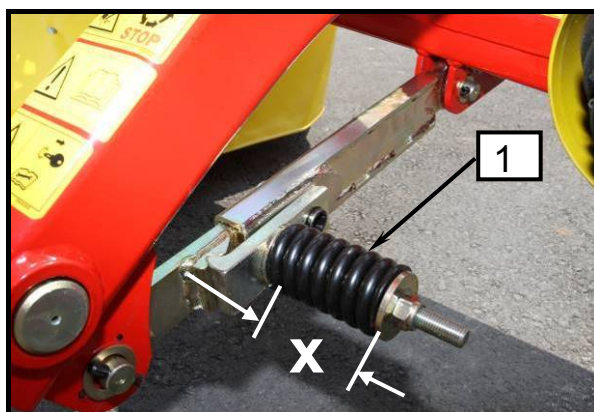
5.4 Mähwerkschutz

Der Rasenmäher ist mit einer Sicherungskupplung ausgerüstet, die bei einem Aufprall gegen ein Hindernis einen Schutz des Rasenmähers ermöglicht ($x = 138 \text{ mm}$). Durch einen Schlupf der Kupplung wird das Mähwerk nach hinten abgelenkt.

5.4 Protecting the mower

The mower features an inbuilt safety clutch, which protects the mower in case of collision with an obstacle ($x = 138 \text{ mm}$). The slide allows the mower to shift backwards.

Bild - Figure 34



- **Instandsetzungs-, Wartungs- und Reinigungsarbeiten sowie die Beseitigung von Funktionsstörungen grundsätzlich nur bei ausgeschaltetem Antrieb und stillstehendem Motor vornehmen! Zündschlüssel abziehen.**
- **Mit dem Mähen weitermachen nachdem die Störungen beseitigt sind.**



- **Repair works, maintenance, periodical overhauls, cleaning and elimination of functional disturbances must be performed with the switched off drive and stand still engine! Remove the ignition key!**
- **Continue the mowing after removing the disturbances.**

- Bei Auftreffen schnellstens anhalten.
- Mögliche Beschädigung überprüfen, Hindernis beseitigen.
- Senken Sie den Rasenmäher in die Arbeitsstellung und fahren Sie nach hinten, bis die Sicherungskupplung einrastet!

- By collision stop fast.
- Check the possible damage, remove the obstacle.
- Lower the mower into the working position and drive backwards until the safety clutch locks.



- **Sicherheitskupplung ist beim Hersteller eingestellt. Kein Einstellungseingriff ist erlaubt!**

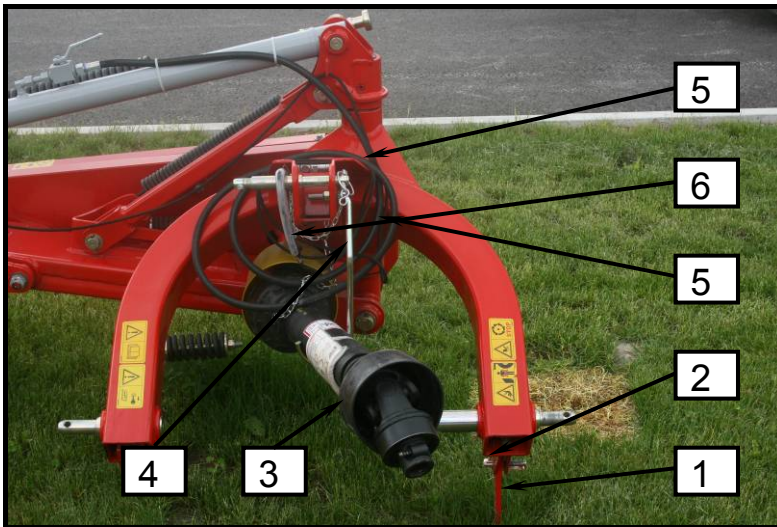


- **The safety clutch is adjusted by the manufacturer. No adjusting intervention is allowed!**

5.5 Abbau der Maschine vom Schlepper

5.5 Disconnecting the mower from the tractor

Bild - Figure 35



- **Achten Sie beim Abstellen des Mähwerkes darauf, dass der Untergrund eben und befestigt ist.**
- **Beim Ausheben und Absenken des Mähwerkes darf sich niemand zwischen Traktor und Maschine aufhalten.**
- **Beachten Sie auch alle weiteren Sicherheitshinweise.**



- **Pay attention to put the mower on a flat and solid ground.**
- **Nobody is allowed to stay between the tractor and the machine when lifting or lowering the machine with 3 point hydraulic hitch.**
- **Pay attention to the following safety instructions.**

- Ebene, trockene und ausreichend tragfähige Standfläche wählen.
- Abstellstütze (1) herunterlassen und mit Bolzen (2) sichern.
- Mähwerk ganz absenken und darauf achten, dass das Mähwerk sicher steht.
- Den Druck aus Hydraulikentlastung hinauslassen (Ventil des Einweganschlusses öffnen) und warten bis der Druck auf Manometer **0 bar** ist.
- Gelenkwelle (3) abkuppeln und auf der dafür vorgesehene Halterung (4) ablegen.
- Hydraulikrohr (5) abkuppeln, mit Schnellkupplung sichern und in den Abstellplatz auf Anhängervorrichtung einsetzen.
- Die Schnur (6) aus dem Traktor ziehen und auf den Anhänger montieren.
- Oberlenker entlasten und abkuppeln.
- Unterlenker abkuppeln.

- Choose flat, dry and solid enough deposit place.
- Lower the support leg (1) and secure it with safety device (2).
- Lower the machine and make sure that it is placed steady.
- Release the pressure from hydraulic discharging (open the valve of one-way connection) and wait until the pressure on manometer is **0 bar**.
- Disconnect the P.T.O. shaft (3) and put it on the holder (4).
- Disconnect the hydraulic tube (5), secure it with quick clamp and put it into the deposit place on the hitch.
- Pull the string (6) from the tractor and mount it on the connector.
- Loosen and disconnect the upper lever.
- Disconnect the lower levers.

6. *Wartung und regelmässige Prüfungen*

6. *Maintenance and periodical overhauls*

6.1 *Spezielle Sicherheitshinweise für Wartung und regelmässige Prüfungen*

6.1 *Special safety instructions*



- *Instandsetzungs-, Wartungs- und Reinigungsarbeiten sowie die Beseitigung von Funktionsstörungen grundsätzlich nur bei ausgeschaltetem Antrieb und stillstehendem Motor vornehmen! Zündschlüssel abziehen.*
- *Vermindern Sie Öl- und Fetteingriffe.*
- *Bei Verletzungen, die durch austretende Öle verursacht werden, sofort einen Arzt aufsuchen.*
- *Befolgen Sie auch alle weiteren Sicherheitshinweise, um Verletzungen und Unfälle zu vermindern.*



- *Repair works, maintenance, periodical overhauls, cleaning and elimination of functional disturbances must be performed with the switched off drive and stand still engine! Remove the ignition key!*
- *Reduce the intervention with oil and grease.*
- *When injured with splashed oil find medical help immediately.*
- *Consider other safety instructions to prevent damages and accidents.*

6.2 *Allgemeines*

6.2 *General*



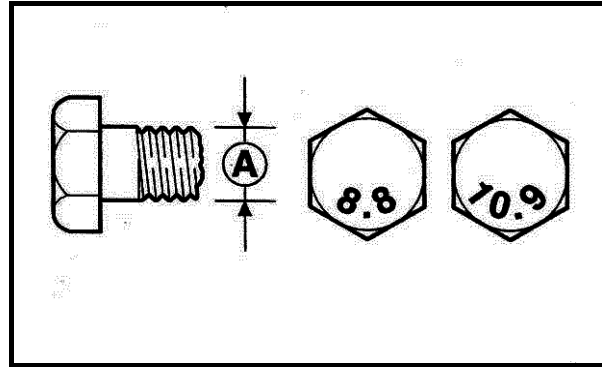
Um einen einwandfreien Betrieb des Mähwerkes zu gewährleisten und den Verschleiß zu verringern, müssen bestimmte Wartungs- und Pflegeintervalle eingehalten werden. Hierzu gehören u. a. das Reinigen, Fetten, Schmieren und Ölen von Bauteilen und Komponenten.



To insure faultless working of the machine and to reduce the wear out always consider the maintenance instructions and periodical overhauls. This includes cleaning, greasing and lubricating of built in parts and components.

Anzugsmoment MA
(wenn nicht anders angegeben)

Screws and nuts tightening moment MA
(if not stated otherwise)



A = Gewindegröße
A = size of coil

A Ø	8.8	10.9	12.9
	M_A (Nm)		
M 4	3,0	4,4	5,1
M 5	5,9	8,7	10
M 6	10	15	18
M 8	25	36	43
M 10	49	72	84
M 12	85	125	145
M 14	135	200	235
M 14x1,5	145	215	255
M 16	210	310	365
M 16x1,5	225	330	390
M 20	425	610	710
M 24	730	1050	1220
M 24x1,5			
M 24x2	800	1150	1350
M 27	1100	1550	1800
M 27x1,5	850		
M 27x2	1150	1650	1950
M 30	1450	2100	2450



- *Nach dem ersten Auftrieb, nach einigen Arbeitsstunden, Muttern und Schrauben prüfen und gegebenenfalls nachziehen.*
- *Regelmässig überprüfen (etwa alle 50 Std.)*



- *After the first start and few hours of working check the tightness of nuts and screws, tighten them if needed.*
- *Check up regularly (approx. every 50 hours)!*

6.3 Messerwechsel

Die scharfen Messer ermöglichen gründlichen Grasschnitt und hohe Leistungskraft des Mähwerks. Wenden oder tauschen Sie die Messer rechtzeitig aus. Tauschen Sie immer beide Messer auf einzelnen Scheiben aus.

Die Scheiben verfügen jeweils über links- oder rechtsgerichtete Messer, was von der Drehrichtung der einzelnen Scheibe abhängt.


ACHTUNG! Bringen Sie immer die richtigen Messer auf die Scheiben an!

6.3 Replacing the blades

Sharp blades enable smooth cuts and high mower performance. Reverse or replace the blades in due time. Always replace both blades of individual disk.


Disks have left or right blades, depending on the direction of rotation of individual disks.

WARNING! Always install the correct blades on the disks.



- **Instandsetzungs-, Wartungs- und Reinigungsarbeiten sowie die Beseitigung von Funktionsstörungen grundsätzlich nur bei ausgeschaltetem Antrieb und stillstehendem Motor vornehmen! Zündschlüssel abziehen.**
- **Schutzhandschuhe benutzen!**
- **Abgenutzte Messer dürfen nicht repariert (geschärft) werden. Hohe Gefahr des Messerauswurfs!**
- **Bei Öffnung der Messerschachtel den Deckel mit einer Hand immer offen halten. Schlaggefahr!**

Bild - Figure 36



- **Repair works, maintenance, periodical overhauls, cleaning and elimination of functional disturbances must be performed with the switched off drive and stand still engine! Remove the ignition key!**
- **Use protective gloves!**
- **Do not repair (grind) worn out blades. Danger of blade ejection!**
- **When opening the blade box always hold the cover open with one hand. Danger of stroke!**

Bild - Figure 37

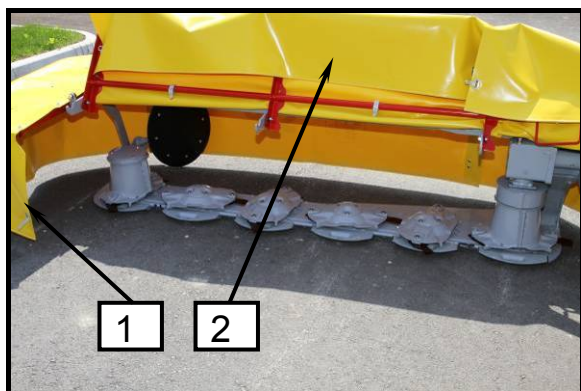


Bild - Figure 38

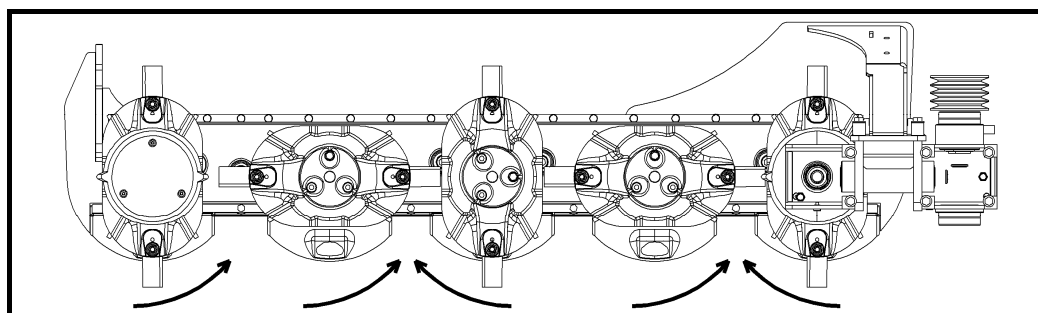


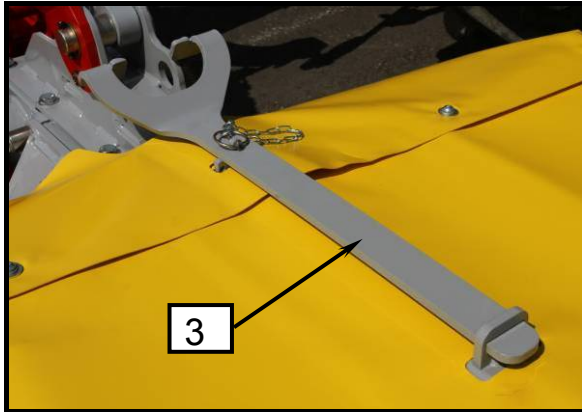
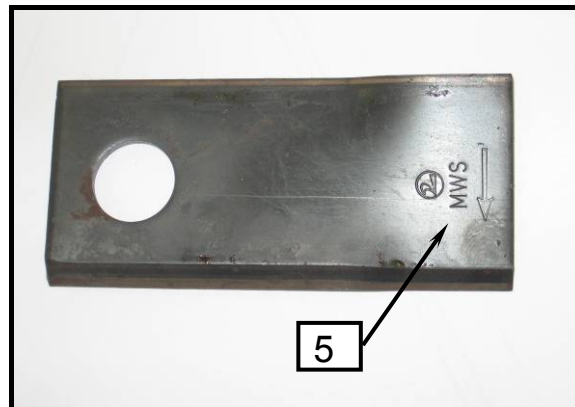
Bild - Figure 39

Bild - Figure 40

Bild - Figure 41


- Das Mähwerk in Arbeitsstellung stellen.
- Verbindungsgurten auf dem Tuch des vorne faltbaren Schutzes (1) öffnen.
- Öffnen Sie den vorderen faltbaren Schutz (2) nach oben, damit die Scheiben zugänglich sind.
- Mit dem Zweckschlüssel das Messer wechseln oder umdrehen, wie auf dem Bild 30 gezeigt. Auf Links-, Rechtsrichtung der Messerbezeichnung (5) und Scheibedrehrichtung beim Mähen aufpassen!
- Das vorne faltbare Schutz in Schutzstellung stellen.
- Verbindungsgurten auf dem Tuch des vorne faltbaren Schutzes (1) schließen.
- Neue Messer links und rechts getrennt in der Schachtel mit Deckel (4) aufbewahren. Den Deckel mit einer Hand immer offen halten!

- Place the mower into work position.
- Open the linking belts on the curtain of the front flexible protection (1).
- Open the front folding guard (2) upwards, so that you are able to access the discs.
- Replace or turn the blade with the purpose key as shown in the figure 30. Pay attention to the left, right direction of the blade mark (5) and the direction of the disc rotation when mowing.
- Place the front flexible protection (1) into protective position.
- Close the linking belts on the curtain of the front flexible protection (1).
- Deposit the new blades separately left right into the box with cover (4). Hold the cover open with one hand!



- **Das richtige Messerstellung ist das Messer in Richtung der Scheibendrehrichtung.**
- **Bei Ausnutzung eines Schnittrandes das Messer umdrehen und anderen Schnittrand benutzen.**
- **Eingesetztes Messer muss beweglich eingespannt sein.**



- **The correct blade position is the blade with direction in the disc turning direction.**
- **When one cutting edge is worn out turn the blade and use the other cutting edge.**
- **Inserted blade must be fixed in movably.**

6.4 Schutztuchwechsel

Überprüfen Sie regelmässig die Schutztuchschaden. Mögliche Risswunden und Abnutzungen können nicht die Hartteileauswürfe verhindern. So ein Schutztuch muss gewechselt werden.

6.4 Replacing the protective curtain

Check regularly the damage of the protective curtain. Possible raggedness and worn out can not stop throw outs of hard pieces out of the mower. Such curtains must be replaced with new ones.

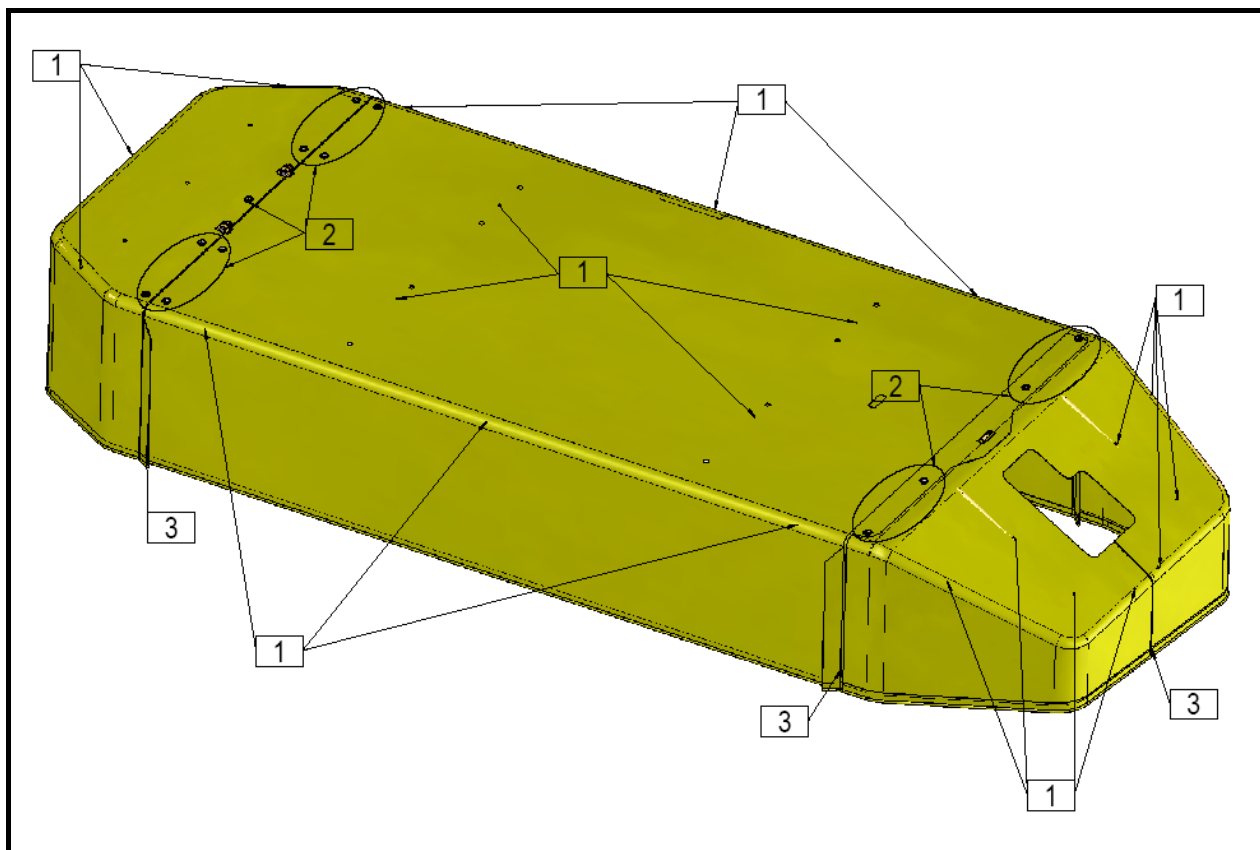


- **Instandsetzungs-, Wartungs- und Reinigungsarbeiten sowie die Beseitigung von Funktionsstörungen grundsätzlich nur bei ausgeschaltetem Antrieb und stillstehendem Motor vornehmen! Zündschlüssel abziehen.**



- **Repair works, maintenance, periodical overhauls, cleaning and elimination of functional disturbances must be performed with the switched off drive and stand still engine! Remove the ignition key!**

Bild - Figure 42

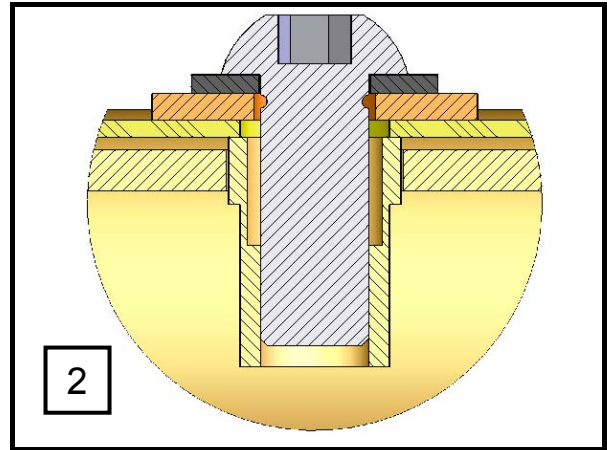


Tuch zus.
Curtain cpl.

Bild - Figure 43



Bild - Figure 44



Schraubzusammenhangdetail
Detail of the screw joint

Bild - Figure 45



Bild - Figure 46



Abbau des Tuches; Zerlegungsfolge

- Verbindungen (3)
- Verbindungen (2)
- Verbindungen (1)
- Tuchbeseitigung

Montage nach der Neutuchaufstellung in umgekehrter Richtung durchführen.

Mounting the curtain; dismantle sequence

- Joints (3)
- Joints (2)
- Joints (1)
- Removing the curtain

After placing the new curtain perform the mounting in opposite direction.



- **Nur die Schutztücher des Herstellers entsprechen den Sicherheitsforderungen!**



- **Only manufactured protective curtains suit the safety regulations!**

6.5 Messerträgerwechsel messerwechsel und schraubewechsel

Messerträger unterliegt dem Verschleiß während der Arbeit. Bei der Abnutzungsbreite von 2 mm muss der Messerträger mit Neuem gewechselt werden.

Die Messerklinge ersetzen, wenn das Loch auf max. 21 mm vergrößert wird (siehe Bild). Ersetzen sie die Schraube, wenn die Gleitfläche auf max. 1,9 mm verschleisst wird (siehe Bild).

Bild - Figure 47

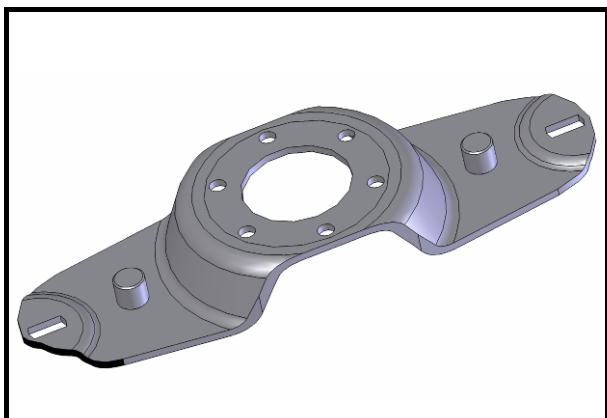


Bild - Figure 49

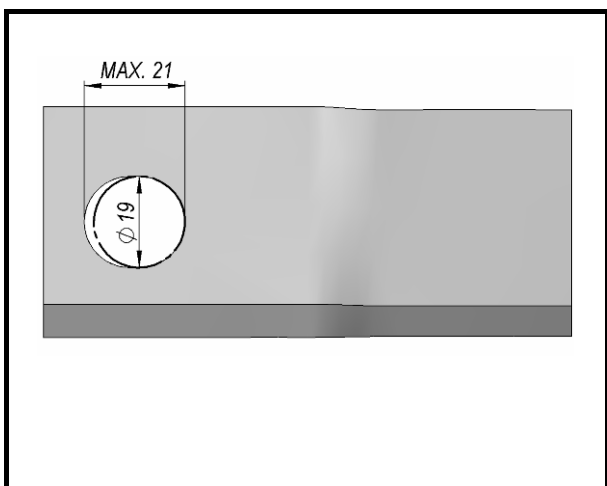
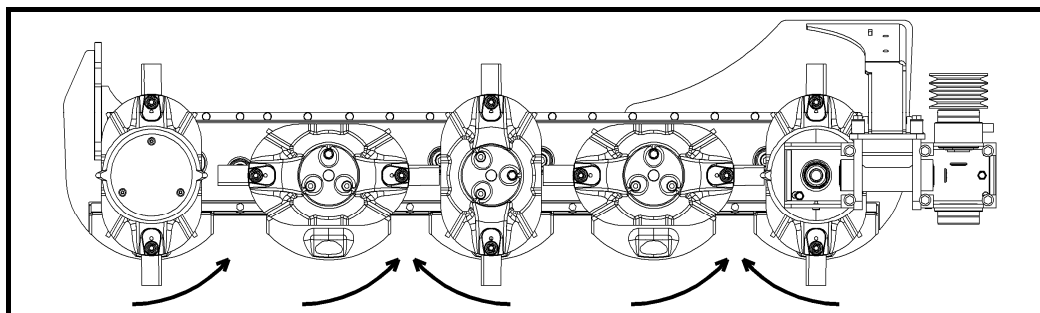


Bild - Figure 51



6.5 Replacing the blade holders, mower blade and screw

The blade holder gets worn out during the work. When the holder gets worn out for width of 2 mm, it must be replaced with new one.

If the sliding screw surface wear out to max. 1,9 mm, replace the screw (see picture). If the blade hole increased to max. 21 mm, replace the mower blade (see picture).

Bild - Figure 48

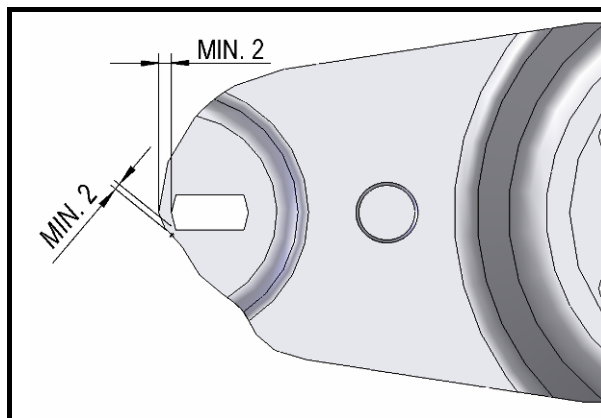
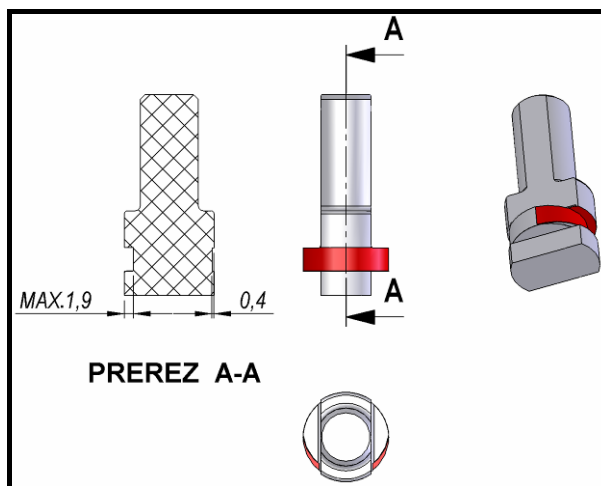


Bild - Figure 50



6.6 Wechsel der Sicherheitszapfen bei einzelnen Scheiben

Im Falle, dass Sie auf eine Hürde treffen, kann es zu hohen Belastungen auf einzelnen Scheiben kommen. Um etwaige Scheiben- und Mähwerkbeschädigungen vorzubeugen, sind Sicherheitszapfen eingebaut. Im Falle, dass die Sicherheitszapfen durchschnitten werden, geht deren Austausch sehr rasch und einfach voran.



- **Instandsetzungs-, Wartungs- und Reinigungsarbeiten sowie die Beseitigung von Funktionsstörungen grundsätzlich nur bei ausgeschaltetem Antrieb und stillstehendem Motor vornehmen! Zündschlüssel abziehen.**

6.6 Replacement of safety pins on individual disks

Hitting an obstruction may lead to a large load on the individual disk. To prevent possible damage to disks and ridge caps, buffers are installed. If the protective caps are cut, they can be replaced quickly and easily.



- **Repair works, maintenance, periodical overhauls, cleaning and elimination of functional disturbances must be performed with the switched off drive and stand still engine! Remove the ignition key!**

Schritte zum Wechsel der Sicherheitszapfen:

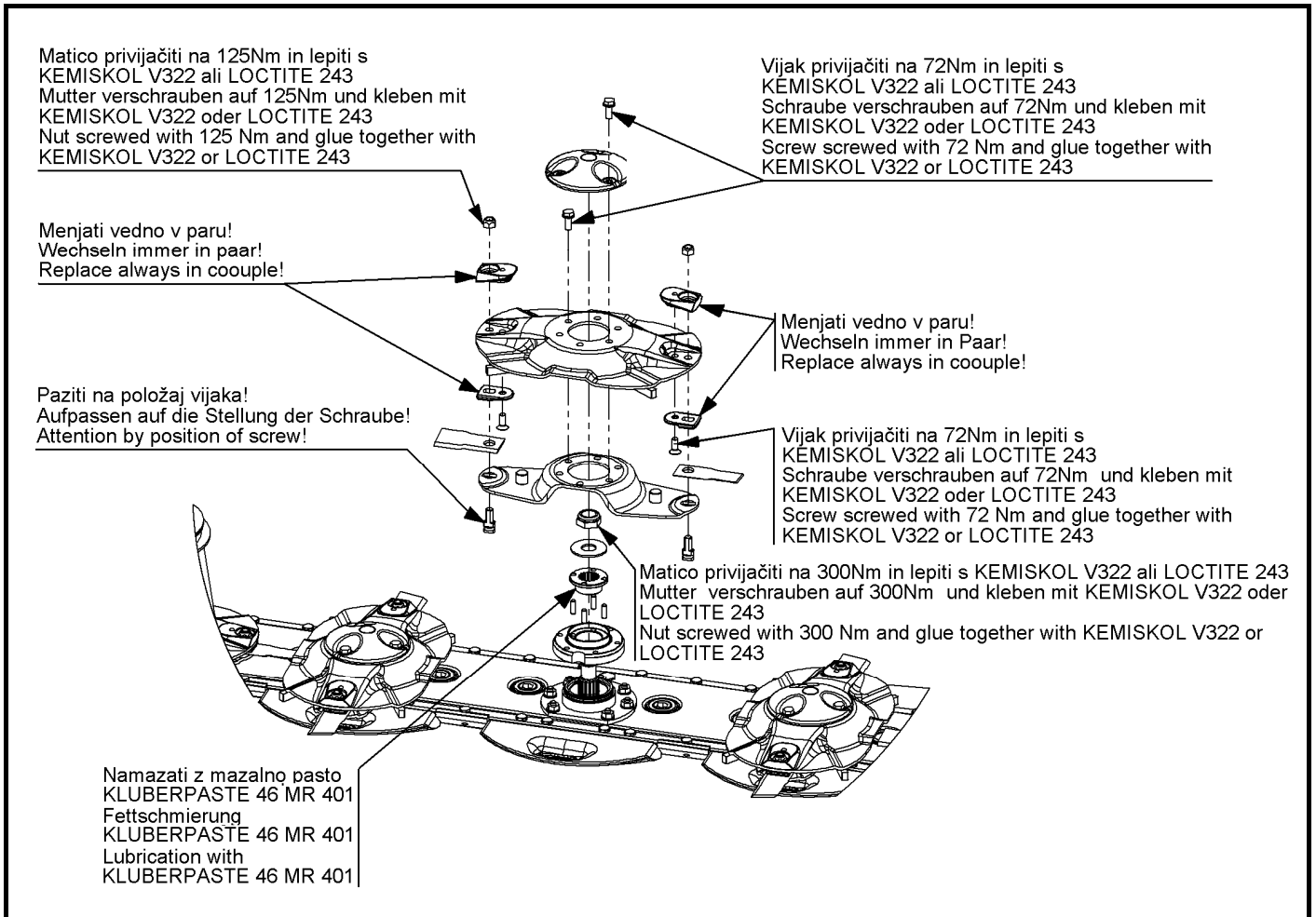
1. Beim Anfahren eines Hindernisses halten Sie das Gerät möglichst schnell an und schalten den Traktor aus.
2. Prüfen Sie etwaig entstandene Schäden.
3. Drehen Sie die Scheiben so, dass diese eine Orientierung von 90 Grad eine zur anderen aufweisen.
4. So können Sie einfach und wirksam prüfen ob der Winkel zwischen den Scheiben mehr als 90 Grad beträgt.
5. Säubern Sie das Mähwerk, damit während der Demontage keine Unreinheiten in die Lager eindringen.
6. Lösen Sie die Schrauben der oberen Abdeckung und entfernen Sie diese.
7. Lösen Sie die Schrauben in der Scheibe und entfernen Sie diese zusammen mit dem Schnellwechselsystem.
8. Überprüfen Sie etwaige Schäden und den Scheiben, Messerschrauben, Sicherungsteilen und dem Schnellwechselsystem.
9. Im Falle von Schäden müssen die Elemente mit neuen ausgetauscht und die Scheibe wieder ausgewuchtet werden (unbedingt notwendig für lange und effektive Lebensdauer des Geräts).
10. Lösen Sie die M24 Mutter und demontieren Sie den oberen und unteren Teil der Flansche.

Steps for replacing protective caps:

1. When hitting an obstruction, stop the machine and switch off the tractor as soon as possible.
2. Check for damage.
3. Rotate the disks so they are pointed at 90 degrees from each other.
4. This way, you can easily and efficiently determine, whether any of the disks has an angle greater than 90 degrees.
5. Clean the ridge to avoid dirt reaching the bearing area.
6. Unscrew the bolt of the top lid and remove it.
7. Unscrew the bolt of the disk and remove it together with the quick hitch.
8. Check for damage to the disk, blade bolts and protective forgings and quick couplings.
9. In the event of damage, elements must be replaced and the disk must be rebalanced (essential for long life and efficiency of the machine).
10. Unscrew the M24 nut and remove the upper and lower flanges.

-
11. Entfernen Sie von beiden Teilen die durchschnittenen Sicherheitszapfen.
 12. Säubern Sie die Gleitkufen auf beiden Teilen.
 13. Schmieren Sie sie mit der KLUBERPASTE 46MR 401 ein, die Ihnen die erforderlichen Gleitbedingungen ermöglicht.
 14. Setzen Sie den oberen in den unteren Teil ein und bringen Sie die Sicherheitszapfen an.
 15. Bei erneuter Montage müssen Sie äußerst darauf achten, dass Sie die Flansche richtig auf die Keilwelle des Zahnrads positionieren.
 16. Nach Fertigstellung prüfen Sie, ob die Scheiben auch wirklich genau rechtwinklig zueinanderstehen (falls dies nicht der Fall sein sollte, ist ein erneutes Positionieren der Flansche auf die Keilwelle nötig).
 17. Drehen Sie die M24 Mutter mit 300 Nm Moment an.
 18. Befestigen Sie die Scheibe mit dem Schnellwechselsystem (verkleben Sie die Schrauben und drehen Sie sie mit 72 Nm Moment an).
 19. Überprüfen Sie, ob das Schnellwechselsystem auch richtig positioniert ist (beim Messerwechsel dürfen die Träger nicht stocken).
 20. Befestigen Sie den oberen Deckel (verkleben Sie die Schrauben und drehen Sie sie mit 72 Nm Moment an).
 21. Nehmen Sie das Gerät wieder in Betrieb und beobachten Sie, ob es zu Vibrationen kommt.
 22. Im Falle von Vibrationen muss ein erneutes Auswuchten der gesamten Scheibe vorgenommen werden oder sie muss mit einer neuen ersetzt werden.
11. Remove the cut protective caps from both parts.
 12. Clean the surface of both parts.
 13. Lubricate with KLUBERPASTE 46MR 401 grease, which ensures required slip conditions.
 14. Place the upper part into the lower one and replace the protective caps.
 15. When reassembling, be careful of the proper positioning of the bracket onto the gear shaft.
 16. After installation, make sure the disks are completely perpendicular to each other (if they are not, repositioning of the flange shaft is required).
 17. Tighten the M24 nut at a torque of 300Nm.
 18. Attach the disk with quick coupling (tighten and bond bolts with a torque of 72Nm).
 19. Check if the quick coupling is correctly positioned (when replacing blades, the bearings should not come into contact).
 20. Attach the upper cover (tighten and bond bolts with a torque of 72Nm).
 21. Restart the machine and observe for possible vibrations.
 22. In the event of vibrations, the entire disk must be rebalanced or replaced.

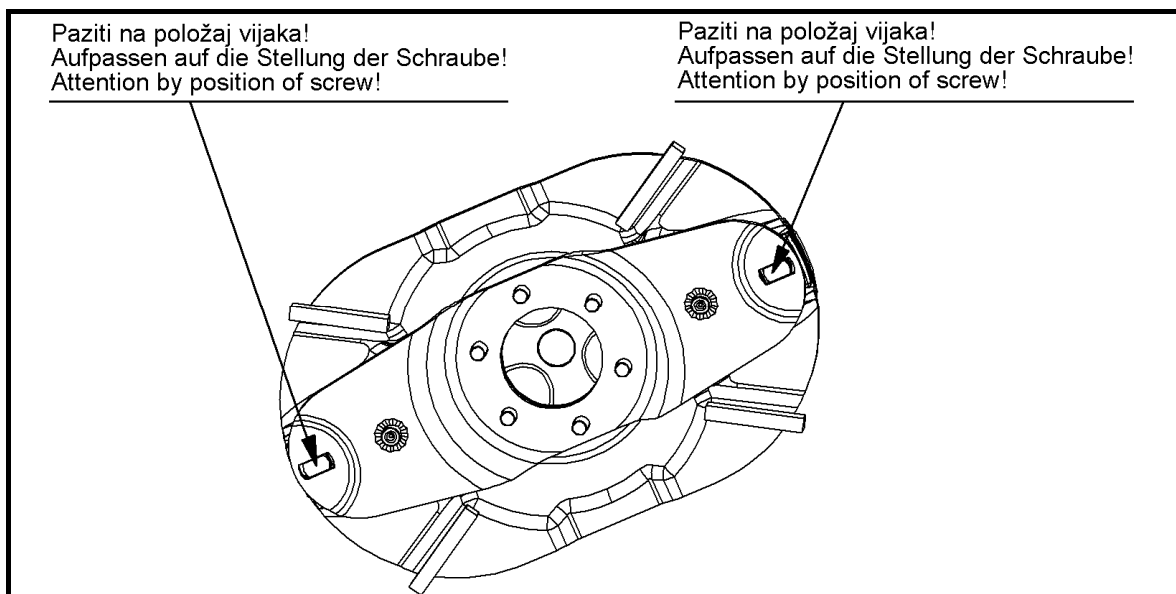
Bild - Figure 52



Positionieren des Schnellwechselsystems auf die Scheibe

Position quick hitch on the disk

Bild - Figure 53



6.6.1 Antrieb des Rasenmähers mit Keilriemen

6.6.1 V - belt mower drive

Bild - Figure 54



Nach der ersten Inbetriebnahme des Rasenmähers müssen Sie die Spannung des Keilriemens überprüfen:

- nach 1 Stunde
- nach 6 Stunden
- nach 15 Stunden

After the commissioning of the mower, the tension of the V-belt must be checked:

- after 1 hour
- after 6 hours
- after 15 hours

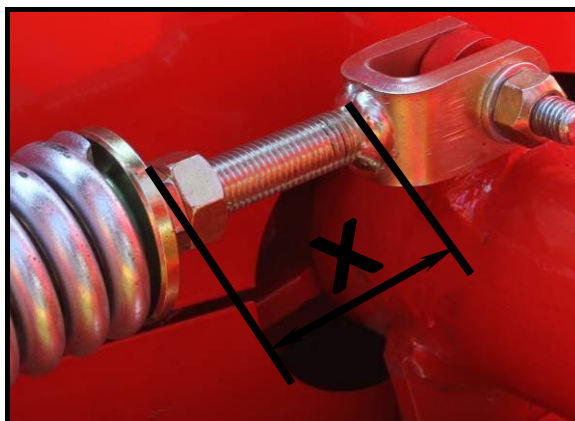
Spannen des Riemens, Methode 1:

Der Riemen muss auf einen Abstand $X = 58 \text{ mm}$ (Bild) gespannt sein.

Adjusting the belt tension using the first method:

The correct belt tension demands a distance of $X = 58 \text{ mm}$ (figure).

Bild - Figure 55



Spannen des Riemens, Methode 2:

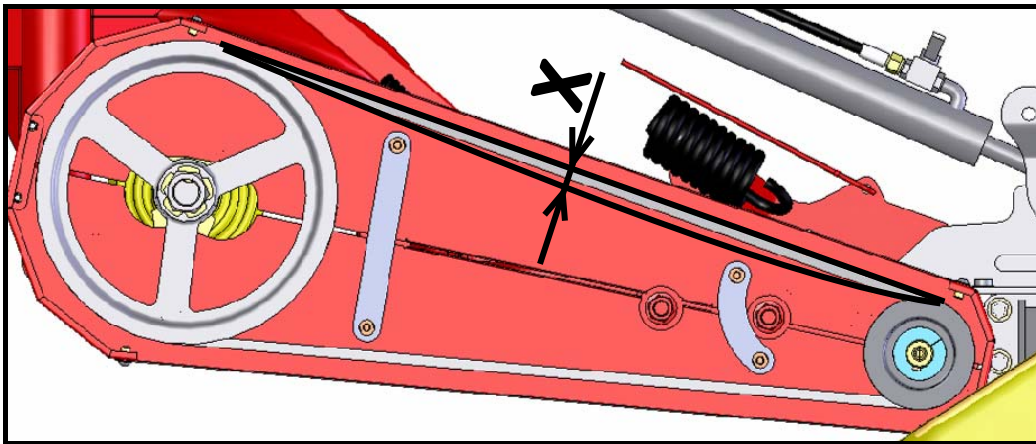
Der Riemen muss auf die folgende Frequenz (Bild) gespannt sein:

- neuer Riemen 35-37 Hz
(Durchhang des Riemens $X = 14 \text{ mm}$ bei einer Kraft von $F = 28 \text{ N}$)
- alter Riemen 33-34 Hz
(Durchhang des Riemens $X = 14 \text{ mm}$ bei einer Kraft von $F = 24 \text{ N}$)

Adjusting the belt tension using the second method (recommended):

The correct belt tension demands a frequency of (figure):

- 35-37 Hz for new belts
(sag of belt $X = 14 \text{ mm}$ with a force of $F = 28 \text{ N}$)
- 33-34 Hz for used belts
(sag of belt $X = 14 \text{ mm}$ with a force of $F = 24 \text{ N}$)

Bild - Figure 56


- *Wenn die Keilriemen überspannt sind, besteht die Gefahr, dass die Kugellager und die Welle am Antrieb beschädigt werden.*
- *Wenn ein Riemen beschädigt ist, müssen alle vier Riemen ersetzt werden.*
- *Wenn der Riemen zu wenig gespannt ist, kommt es zur Auslenkung des Riemens (Riemenbeschädigung).*



- *If the V-belt tension is too high, there is a risk of damage to the ball bearings and shaft on the drive.*
- *If one belt is damaged, all four belts must be replaced.*
- *If the belt tension is too low, it may slip and suffer damage.*

6.7 Schmierung

Auf dem Bild sind alle Schmierstellen gekennzeichnet. Eine lange Lebensdauer Ihrer Maschine erreichen Sie durch Einhaltung der hier angegebenen Wartungs- und Schmierzeiten.

6.7 Lubrication

In the figure all the lubrication spots are marked. Long life of the swather is achieved if the time intervals shown here are considered.

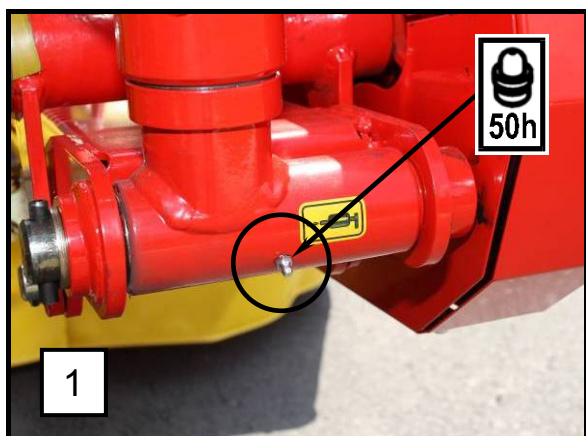
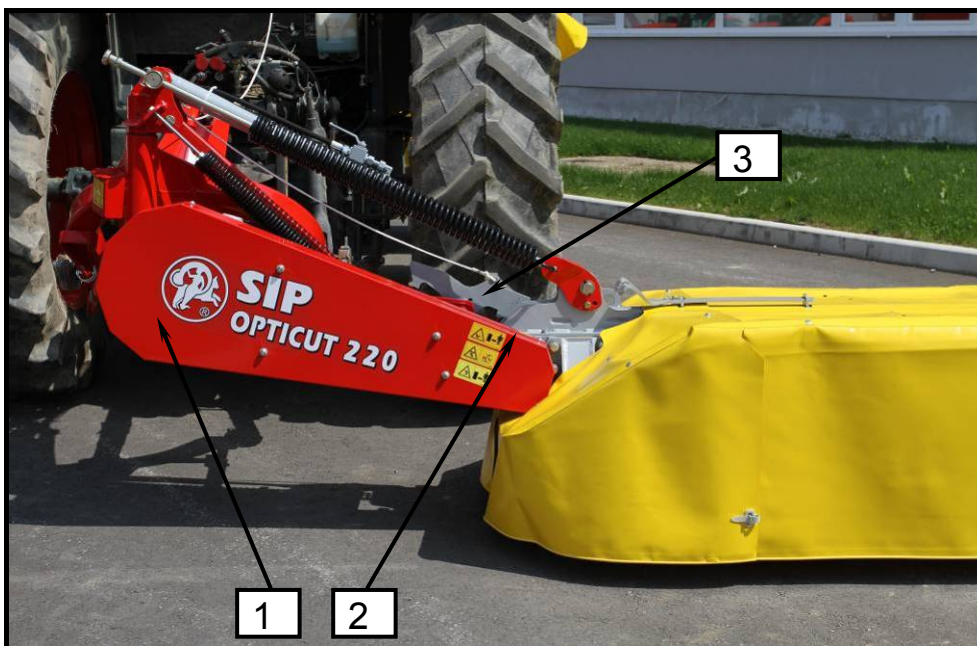


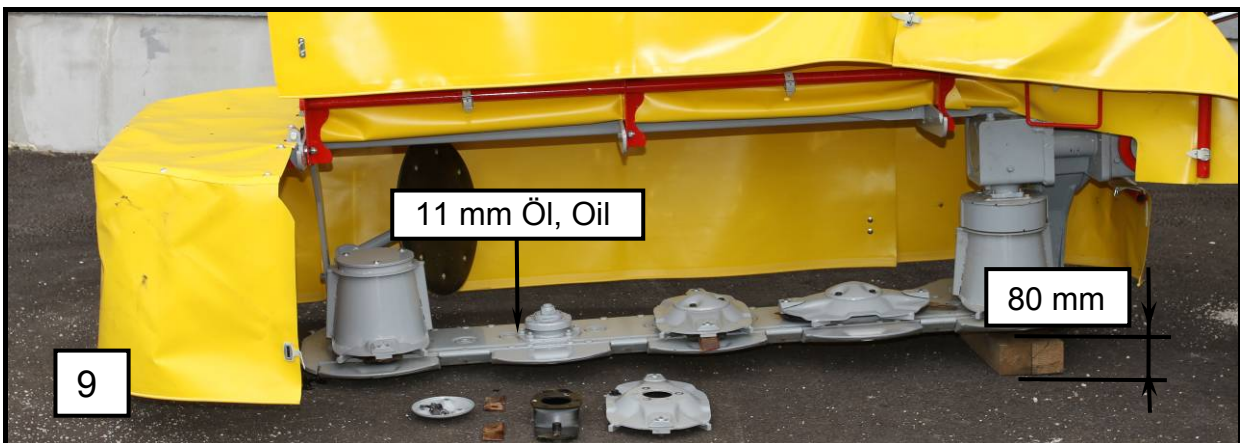
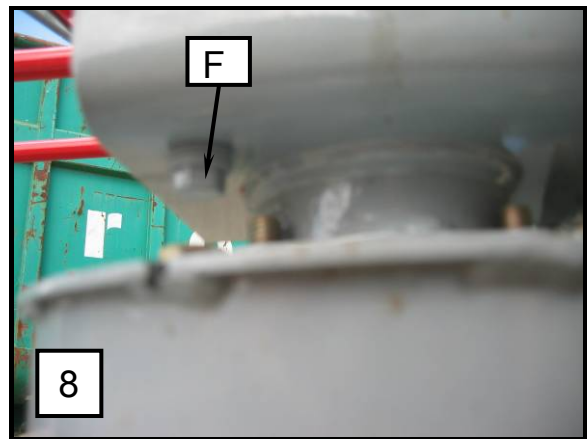
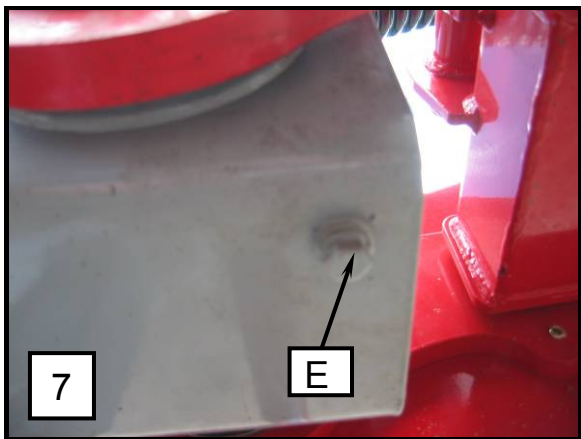
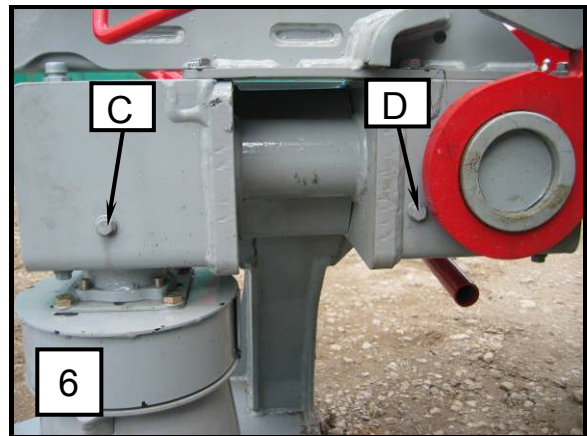
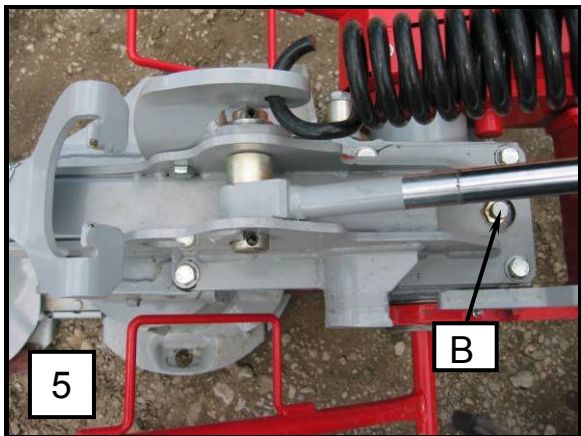
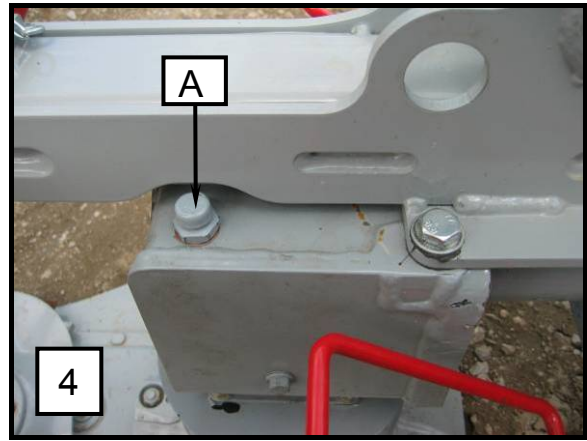
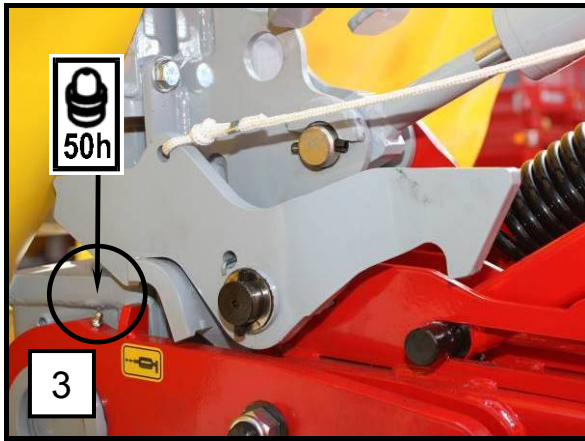
- *Instandsetzungs-, Wartungs- und Reinigungsarbeiten sowie die Beseitigung von Funktionsstörungen grundsätzlich nur bei ausgeschaltetem Antrieb und stillstehendem Motor vornehmen! Zündschlüssel abziehen*

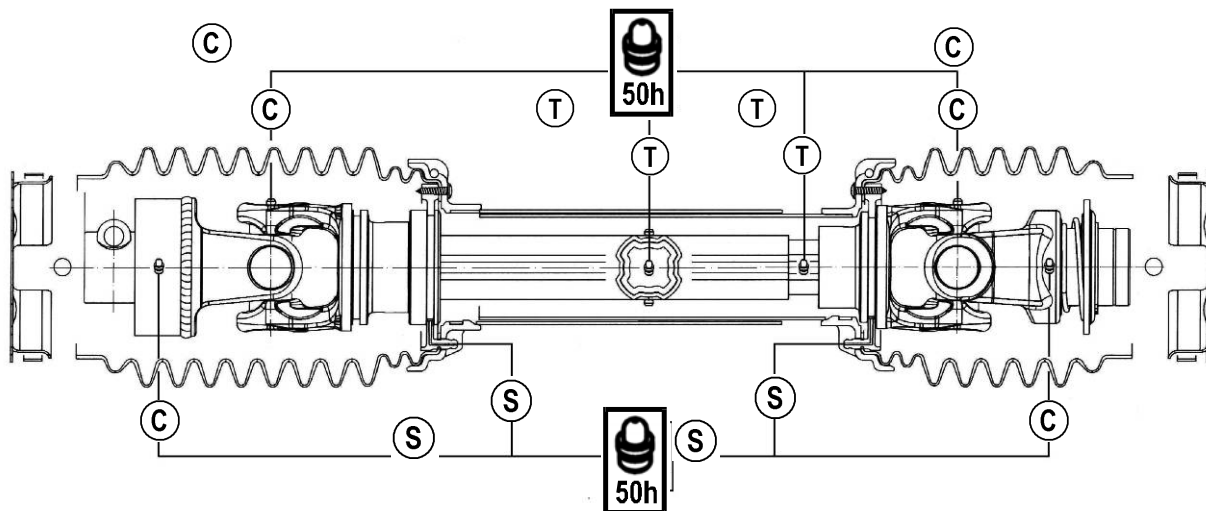


- *Repair works, maintenance, periodical overhauls, cleaning and elimination of functional disturbances must be performed with the switched off drive and stand still engine! Remove the ignition key!*

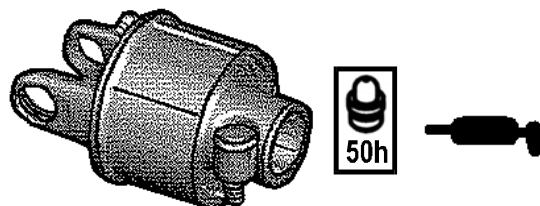
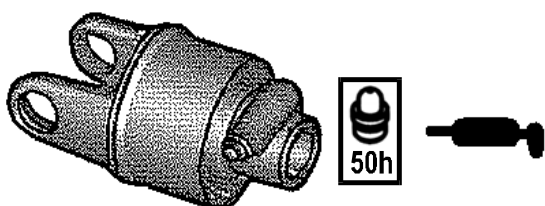
Bild - Figure 57







	S1	S2	S4	S5	S6	S7
C	2 gr.			4 gr.		
S	1 gr.					
T	3 gr.			5 gr.		



Gelenkwelle in den aus der Abbildung ersichtlichen Abständen mit einem Mehrzweckfett abschmieren.

Grease the cardan shaft with multipurpose grease in time intervals shown in the figure.

Position	Driving gear Getriebe	Type of lubricant Schmiersorte	Change criterion (liter) Wechselskriterium (Liter)	Change time Wechselzeit	Filling criterion Füllungskriterium
5	Balkengetriebe Bar gear	SAE 90		Erstwechsel nach 50 Stunden Weiterwechsel nach 250 Stunden oder 4 Jahren First change after 50 hours Further changes after 250 hours or 4 years	Wie unten beschrieben As described below
6	Mähwerktrug Mower manger	SAE 90	2;5 L	Erstwechsel nach 50 Stunden Weiterwechsel nach 250 Stunden oder 4 Jahren First change after 50 hours Further changes after 250 hours or 4 years	Wie unten beschrieben As described below

Ölstandkontrolle in Mähwerkwanne

- Ölstandskontrolle.
- Maschine warm laufen lassen und auf ebenem Boden stellen.
- Den Mähbalken ausheben und auf der rechten Seite z. B. mit einem Kantholz 80 mm unterbauen.
- Den Balken herunterlassen, so daß er links auf dem Boden und rechts auf dem Kantholz aufliegt.
- Warten Sie 15 Minuten.
- Ölstand durch die Kontrollöffnung mit einem Meßstab überprüfen. Den Meßstab dabei senkrecht zum Balken bis auf den Balkenboden einführen.
- Ölstandshöhe:
ca. **11 mm (9)**

Falls sich bei einer Kontrolle der Ölstand im Balken nicht genau feststellen lassen sollte, ist das gesamte Öl abzulassen und Frischöl der vorgeschriebenen Menge aufzufüllen.

Oil level check in the mower's manger

- Oil level check.
- Run the machine until it is warm and then store it on a level area.
- Raise the mowing bar 80 mm and prop it on the right hand side (e.g. using a 4" scantling).
- Lower the mowing bar so that on the left hand side it will rest on the ground and on the right hand side on the scantling.
- Wait for 15 minutes.
- Check the oil level through hole using a dipstick. Introduce the oil level dipstick vertically to the mowing bar until it reaches the bar floor.
- Required oil level:
abt. **11 mm (9)**

If it should not be possible to appoint the oil level inside the bar, the oil has to be drained totally and fresh oil has to be filled in up to the prescribed level.

Ölablass aus dem Mähwerktank

- Entfernen Sie den unteren Gleitbügel unter dem Getriebe.
- Lösen Sie die Öleinfüllschraube.
- Lösen Sie die Ölablassschraube.
- Beim Schrauben der Ölablass- und Öleinfüllschraube. Benutzen Sie die Dichtungspaste TEROSTAT 9220.

Draining oil from the mower tank

- Remove the lower slider under the gear.
- Unscrew the bolt to add oil.
- Unscrew the bolt to drain oil.
- For screwing the bolt for draining and adding use TEROSTAT 9220 sealant paste.

Bild - Figure 58



Kontrolle des Ölstandes im vertikalen Getriebe

- Wärmen Sie die Maschine auf und stellen Sie sie auf einen ebenen Boden.
- Heben Sie den vorderen Schutz an.
- Lösen Sie die Schraube vom Ölstand auf der linken (C) und rechten (D) Seite des Getriebes.
- Überprüfen Sie den Ölstand.
- Wenn sich das Öl im Spiegel der Schraube für den Ölstand befindet, dann ist genug Öl im Getriebe. Ansonsten müssen Sie das Öl auffüllen.

Auffüllen des Öls

- Lösen Sie die Entlüftung (A), (B).
- Lösen Sie die Zapfen (C) und (D) für den Ölstand.
- Füllen Sie Öl nach, bis durch die Öffnungen (C) und (D) Öl herausfließt.
- Dann ziehen Sie die Schrauben (C) und (D), fest (beim Festziehen verwenden Sie die Dichtungspaste TEROSTAT 9220).

Auslassen des Öls aus dem vertikalen Getriebe

- Heben Sie den vorderen Schutz an.
- Lösen Sie die Schrauben (E) und (F) zum Auslassen des Öls.
- Beim Festziehen der Schraube für das Auslassen des Öls verwenden Sie die Dichtungspaste TEROSTAT 9220.

Control of oil level in the vertical gearing

- Warm up the machine and set it on a level surface.
- Raise the front guard.
- On the left (C) and right (D) side of the gearing, unscrew the oil level screw.
- Check the oil level.
- If the oil reaches the oil level screw, there is sufficient oil in the gearing. If not, the oil must be replenished.

Replenishing oil

- Unscrew the vents (A) and (B).
- Unscrew the oil level screws (C) and (D).
- Pour in oil until it begins to flow out of the openings (C) and (D).
- Then screw in the screws (C) and (D) (use sealant paste TEROSTAT 9220).

Release of oil from the vertical gearing

- Raise the front guard.
- Unscrew screws (E) and (F) to release oil.
- When screwing the screws in, use sealant paste TEROSTAT 9220.



- **Instandsetzungs-, Wartungs- und Reinigungsarbeiten sowie die Beseitigung von Funktionsstörungen grundsätzlich nur bei ausgeschaltetem Antrieb und stillstehendem Motor vornehmen! Zündschlüssel abziehen.**



- **Repair works, maintenance, periodical overhauls, cleaning and elimination of functional disturbances must be performed with the switched off drive and stand still engine! Remove the ignition key!**



- **Fette auf pflanzlicher basis verwenden.**



- **Use the grease on vegetable basis.**

7. Überwinterung

1. Maschine an einem trockenen Platz abstellen. Nicht in der Nähe von Kunstdünger lagern.
2. Maschine innen und außen gründlich reinigen. Schmutz zieht Feuchtigkeit an und führt zu Rostbildung. Kein Hochdruck-Waschgerät ist zur Reinigung empfohlen.
3. Bewegliche Teile wie Spannrollen, Gelenke und dgl. auf Leichtgängigkeit prüfen, ggf. demontieren, reinigen und auf Verschleiß prüfen. Falls erforderlich durch neue Teile ersetzen.
4. Alle Gelenkstellen einölen.
5. Maschine nach dem Reinigen nochmals gründlich abschmieren.
6. Schutzrohre der Gelenkwellen einfetten, um Einfrieren zu verhindern.
7. Lackschäden ausbessern, blanke Stellen gründlich mit Rostschutzmittel einsprühen.

Zweckaktivitäten für Mähwerk!

8. Wiederinbetriebnahme zur neuen Saison

1. Das zur Konservierung an den Ketten und im Inneren der Maschine aufgetragene Öl und Fett abwischen.
2. Maschine vollständig abschmieren. Dadurch wird Kondenswasser, das sich evtl. in den Lagern gesammelt hat, beseitigt.
3. Ölstand des Getriebes prüfen, falls erforderlich nach Vorschrift nachfüllen.
4. Prüfen Sie alle Muttern und Schrauben und schrauben Sie sie mit dem in der Tabelle angegebenen Moment fest.
5. Prüfen Sie die Hydraulikrohre und Dichtungsfähigkeit der Verbindungen.
6. Alle Einstellungen der Maschine prüfen, falls erforderlich neu einstellen.
7. Betriebsanleitung und Sicherheitshinweise noch einmal sorgfältig durchlesen.

7. Wintering

1. Remove the machine in a dry place. Not near the mineral manure storehouse.
2. Clean the machine inside and outside thoroughly. Dirt holds moisture and causes rust. Cleaning with high pressure cleaner is not recommended.
3. Check flexible parts such as stay wires, joints and other, demount and clean them, check the wear out. Replace with spare parts if needed.
4. Lubricate all the parts of P.T.O. shaft connections.
5. After cleaning grease the machine thoroughly.
6. Grease the bearing of P.T.O. shaft protection to reduce agglutination.
7. Repair the varnish injuries, protect the bright surfaces with a remedy for rust.

Purpose activities for the mower!

8. Restart for a new season

1. Wipe the oil and grease used for the conservation of machine.
2. Lubricate the machine thoroughly to eliminate the possible condensation moisture from bearings.
3. Check the tyre pressure.
4. Check all nuts and bolts and tighten them with the torque, listed in the table.
5. Check the hydraulic pipes and tightness of the couplings.
6. Check and tighten all nuts and screws.
7. Read carefully the work and safety instructions again.

Prologo

Caro acquirente!

La ringraziamo per la fiducia verso i nostri prodotti, dimostrata dalla scelta della nostra macchina.

Il nostro rivenditore l'ha informata, al momento della consegna della macchina, sull'uso corretto, la manutenzione e la regolazione.

Questa prima informazione non è sostitutiva delle istruzioni presenti per l'uso.

Le presenti istruzioni per l'uso, vi informano più dettagliatamente su ogni singola azione da intraprendere, dal primo avvio della macchina stessa, all'uso corretto e sicuro, alla manutenzione.

Le istruzioni sono divise in singoli capitoli con testi ed illustrazioni, che spiegano il corso pratico di ogni singolo passo durante l'uso della macchina.

A causa di avvenimenti superiori, si prega di leggere attentamente le istruzioni, prima di iniziare a usare la macchina e a prendere in considerazione tutte le norme di sicurezza.

Importante!

Per evitare incidenti e per raggiungere un lavoro ottimale – capacità della macchina, ogni tipo di modifiche tecniche, senza concordanza rigorosa da parte del produttore, è severamente vietato. In tal modo anche la macchina deve essere utilizzata esclusivamente in base alle condizioni prescritte da SIP.



Questo simbolo dovrebbe attirare la vostra attenzione sulle informazioni di sicurezza contenute in queste istruzioni per l'uso.

Prologue

Cher client,

Nous vous remercions de la confiance que vous avez témoigné pour nos produits, lors de l'achat de notre machine.

Notre revendeur vous a informé lors de la livraison de la machine de son utilisation appropriée, de son entretien et de ses réglages.

Ces informations de base ne se substituent pas au mode d'emploi suivant.

Ce mode d'emploi vous informe plus en détail sur chaque action à effectuer, du tout premier démarrage de la machine, son utilisation appropriée et en toute sécurité jusqu'à son entretien.

Les instructions sont divisées en plusieurs chapitres contenant du texte et des illustrations, et expliquent le déroulement pratique de chaque étape de l'utilisation de la machine.

Comme indiqué ci-dessus, veuillez lire attentivement ces instructions avant d'utiliser la machine et respectez toutes les mesures de sécurité.

Important !

Afin d'éviter les accidents et profiter au mieux des capacités de votre machine, tout changement technique sans accord préalable de la part du fabricant est strictement interdit. De même, la machine doit être utilisée uniquement dans les conditions prescrites par SIP.



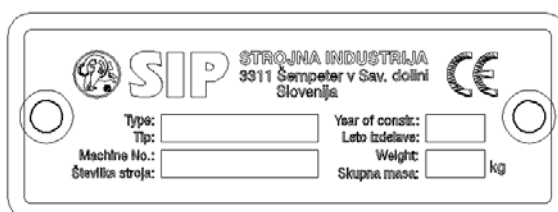
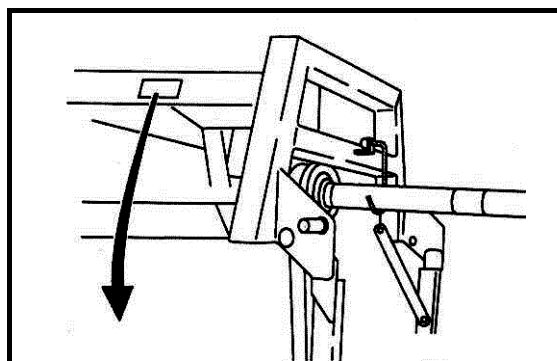
Ce symbole doit attirer votre attention sur les consignes de sécurité indiquées dans le présent mode d'emploi.



Questo simbolo si trova in punti diversi di queste informazioni, mostrando informazioni a procedura speciale che devono essere specificatamente considerate durante l'uso della macchina.



Ce symbole apparaît plusieurs fois dans le présent mode d'emploi, précisant les procédures spéciales à observer lors de l'utilisation de la machine.

Ordinazione di pezzi di ricambio
Commande de pièces de rechange


	I	F
Type:	Tipo di macchina	Type de machine
Machine no.:	Numero di macchina	Numéro de la machine
Year of constr.:	Anno di fabbricazione	Année de fabrication
Weight:	Peso della macchina	Poids de la machine

Designazione del tipo Désignation du type	<input type="text"/>
Numero di macchina Numéro de la machine	<input type="text"/>
Anno di fabbricazione Année de fabrication	<input type="text"/>

Quando si ordinano parti di ricambio, non bisogna dimenticare di annotare il tipo esatto di macchina, il Numero di serie e l'anno di produzione. Tutti questi dati si trovano sulla targhetta di fabbrica che è fissata sulla macchina.

Al fine di conservare questi dati molto importanti sempre a portata di mano, vi consigliamo di scriverli nell'indice in alto.

I pezzi di ricambio possono essere ordinati presso il vostro fornitore di servizi autorizzato e rappresentante di vendita per le macchine SIP.

Imitazioni e copie delle parti, in particolare parti di consumo, non sono adatte, anche se potrebbero sembrare! La qualità dei materiali non può essere verificata correttamente con un semplice controllo visivo. Per questo motivo, bisogna essere cauti con le offerte a basso prezzo e le copie!

Ecco perché noi diciamo, meglio ordinare immediatamente RICAMBI ORIGINALI SIP!

Lors de la commande de pièces de rechange, n'oubliez pas d'inscrire le type exact de la machine, le numéro de série de la machine et l'année de fabrication. Toutes ces données sont indiquées sur la plaque d'usine fixée sur la machine.

Afin de retrouver facilement ces informations très importantes, nous vous conseillons de les inscrire sur la fiche ci-dessus.

Les pièces de rechange peuvent être commandées auprès de votre prestataire de services assermenté et représentant commercial des machines SIP.

Les imitations et les copies des pièces de rechange, et en particulier les pièces à remplacer périodiquement, ne sont pas appropriées même si elles ressemblent aux originales. La qualité du matériel ne peut pas être vérifiée par une simple inspection visuelle. De ce fait, il faut être prudent concernant les offres à bas prix et les imitations !

C'est la raison pour laquelle nous conseillons de commander directement les PIÈCES DE RECHANGE ORIGINALES SIP !

INDICE

Prologo	125
Ordinazione di pezzi di ricambio	126
Istruzioni generali di sicurezza	129
Utilizzo regolare in agricoltura.....	129
Istruzioni di sicurezza e antinfortunistiche	129
Macchine montate sul trattore.....	132
Albero cardanico di trasmissione	133
(solo per utensili guidati da un albero cardanico)	133
Idraulica.....	135
Manutenzione.....	136
1. Avvertenza	137
1.1 Posizione degli adesivi di sicurezza con testo di avviso sulla macchina.....	137
1.2 Adesivi di sicurezza (disegno)	138
1.3 Dati tecnici	141
1.4 Calcolo della zavorra del trattore	142
2. Preparazione	144
2.1 Istruzioni speciali di sicurezza	144
2.2 Collegamento al trattore	145
2.2.1 Posizionamento della distanza della falciatrice dagli pneumatici del trattore, tramite fissaggio laterale dell'attacco a tre punti	147
2.2.2 Regolazione trasversale dell'attacco.....	148
2.2.3 Adeguamento dell'attacco parallelo – al tempo stesso regolazione dell'altezza della falciatrice	149
2.2.4 Regolazione dell'altezza di lavoro della connessione	150
2.3 Albero cardanico.....	151
2.3.1 Generale.....	151
2.3.2 Regolazione della lunghezza dell'albero cardanico	151
2.3.3 Montaggio dell'albero cardanico.....	153
2.4 Attacco idraulico	154
2.5 Installazione del cavo del meccanismo per sollevare la barra falciante in posizione di trasporto nella cabina del trattore	155
3. Preparazione di una falciatrice per falciare	156
3.1 Regolazione dello scarico della barra falciante	158
4. Preparazione della falciatrice per la posizione di lavoro e di trasporto	159
5. Falciatura	162
5.1 Sollevamento della barra falciante quando si cambiano le file.....	163
5.2 Regolazione della barra falciante all'inclinazione laterale	164
5.3 Attenzione quando si falcia in pendenza	165
5.4 Protezione della falciatrice.....	166
5.5 Scollegamento della falciatrice dal trattore	167
6. Manutenzione e revisioni periodiche	168
6.1 Istruzioni speciali di sicurezza	168
6.2 Generale	168
6.3 Sostituzione delle lame.....	170
6.4 Sostituzione del telo di protezione	173
6.5 Sostituzione dei supporti delle lame, lama falciante e vite	175
6.6 Sostituzione di perni di sicurezza su singoli dischi	176
6.6.1 Trasmissione della falciatrice tramite cinghia a V	179
6.7 Lubrificazione.....	181
7. Svernamento	187
8. Ripartire per una nuova stagione	187

INDEX

Prologue	125
Commande de pièces de rechange	126
Consignes générales de sécurité	129
Utilisation normale en agriculture.....	129
Consignes de sécurité et prévention des accidents.....	129
Machines montées sur tracteur.....	132
Fonctionnement de l'ARBRE DE TRANSMISSION (ne concerne que les outillages munis d'un arbre de transmission).....	133
Hydraulique.....	135
Entretien.....	136
1. Avant-propos	137
1.1 Position des autocollants de sécurité avec texte d'avertissement sur la machine.....	137
1.2 Autocollants de sécurité (dessin).....	138
1.3 Données techniques.....	141
1.4 Calcul du lest pour le tracteur.....	142
2. Préparations	144
2.1 Consignes de sécurité particulières.....	144
2.2 L'attelage au tracteur.....	145
2.2.1 Déterminer la distance de la faucheuse par rapport au pneu du tracteur en fixant sur le côté l'attache trois points.....	147
2.2.2 Ajustage transversal de l'attache.....	148
2.2.3 Ajustement parallèle de l'attache – en même temps, ajustement de la hauteur de coupe.....	149
2.2.4 Ajustement de la hauteur de coupe du branchement.....	150
2.3 Arbre de transmission.....	151
2.3.1 Généralités.....	151
2.3.2 Ajustement de la longueur de l'arbre de transmission.....	151
2.3.3 Montage de l'arbre de transmission.....	153
2.4 Attelage hydraulique.....	154
2.5 Installation du câble du mécanisme pour lever la barre de coupe en position de transport à partir de la cabine du tracteur.....	155
3. Préparation d'une faucheuse au fauchage	156
3.1 Ajustement de la détente de la barre de coupe.....	158
4. Préparer la faucheuse pour les positions de travail et de transport	159
5. Fauchage	162
5.1 Lever la barre de coupe lors du changement de rangée.....	163
5.2 Ajuster la barre de coupe à l'inclinaison latérale.....	164
5.3 Précautions lors du fauchage sur terrain incliné.....	165
5.4 Protection de la faucheuse.....	166
5.5 Débranchement de la faucheuse du tracteur.....	167
6. Entretien et révisions régulières	168
6.1 Consignes de sécurité particulières.....	168
6.2 Généralités.....	168
6.3 Remplacement des lames.....	170
6.4 Remplacement du rideau de protection.....	173
6.5 Seuls les rideaux de protection manufacturés correspondent aux réglementations de sécurité !.....	175
6.6 Remplacement des chevilles de sécurité sur les disques.....	176
6.6.1 Faucheuse avec transmission par courroie trapézoïdale.....	179
6.7 Lubrification.....	181
7. Hivernage	187
8. Sortie d'hivernage	187

Istruzioni generali di sicurezza

Utilizzo regolare in agricoltura

La macchina è stata progettata strettamente per l'utilizzo regolare in agricoltura.

Se la macchina è stata utilizzata per altri scopi, e danneggiata durante l'uso irregolare, il fabbricante non è responsabile per i danni causati alla macchina. E' lo stesso utente che si assume il rischio.

Tutte le condizioni di lavoro e di manutenzione, prescritte dal costruttore, devono assolutamente essere considerate.

La macchina può essere utilizzata, manipolata e riparata solo da persone competenti e consapevoli dei pericoli.

Tutti i regolamenti pertinenti di sicurezza così come tutte le tecniche di sicurezza generalmente utilizzate, le norme medico-operative e stradale essere rispettate durante il lavoro con la macchina.

Il produttore non è responsabile dei danni, causati a una macchina modificata dall'utente, se i danni si sono verificati a seguito di tale modifica.



Prima di accedere alle strade pubbliche e prima di ogni avvio della macchina e del trattore, controllare tutti i dispositivi di sicurezza di traffico e di lavoro!

Istruzioni di sicurezza e antinfortunistiche

1. Oltre alle istruzioni di questo libretto, prendere in considerazione le norme di sicurezza generalmente utilizzate e le norme antinfortunistiche!
2. Adesivi di sicurezza e di allarme, posti sulla macchina, forniscono importanti istruzioni per il lavoro sicuro. Prendeteli in considerazione per la vostra sicurezza!
3. Durante la guida su strade pubbliche, rispettare i segnali stradali e i regolamenti!

Consignes générales de sécurité

Utilisation normale en agriculture

La machine a été conçue uniquement pour une utilisation normale en agriculture.

Si la machine a été utilisée de façon inappropriée, et si elle subit des dommages du fait de ladite mauvaise utilisation, le fabricant ne pourra être tenu pour responsable des dommages causés à la machine. L'utilisateur en assumera seul la responsabilité.

Toutes les conditions de travail et d'entretien, prescrites par le fabricant, doivent être impérativement respectées.

La machine ne peut être utilisée, maniée et réparée que par des personnes qualifiées et conscientes des dangers.

Toute la législation relative à la sécurité, ainsi que la législation en général sur les consignes de sécurité, les conditions de travail et de déplacement devront être respectées lors de l'utilisation de la machine.

Le fabricant ne peut être tenu pour responsable des dommages causés à la machine si elle a été remontée par l'utilisateur, ou si les dommages résultent du remontage.



Avant de vous déplacer sur la voie publique, et avant chaque démarrage de la machine et du tracteur, vérifiez les appareils de sécurité et de circulation !

Consignes de sécurité et prévention des accidents

1. Outre les instructions données dans le présent manuel, respectez la législation relative aux consignes de sécurité et à la prévention des accidents !
2. Les autocollants de sécurité et de mise en garde, placés sur la machine, donnent des instructions importants pour travailler en toute sécurité. Respectez-les pour votre propre sécurité !
3. Lorsque vous empruntez la voie publique, respectez les panneaux de signalisation et la législation en vigueur !

4. Assicuratevi di avere familiarità con tutti i dispositivi e gli elementi per la manipolazione e con le funzioni, prima di iniziare con il lavoro!
 5. Evitare di indossare abiti troppo larghi. I vestiti dovrebbero essere aderenti al corpo dell'utente.
 6. Per evitare il pericolo d'incendi, mantenere la macchina pulita!
 7. Prima di accendere la macchina e di partire, assicurarsi che non ci sia nessuno nelle vicinanze (bambini). Assicurarsi che la visibilità sia sufficiente!
 8. E' proibito portare persone sulla macchina!
 9. Gli utensili devono essere collegati secondo le istruzioni, tutti i dispositivi prescritti fissati nei punti prescritti e assicurati!
 10. Quando si scollega la macchina dal trattore, posizionarla su un terreno pianeggiante e utilizzare i dispositivi di supporto!
 11. Si richiede particolare attenzione quando si collega o scollega l'utensile al trattore!
 12. Posizionare sempre i pesi di carico secondo le istruzioni sui punti di fissaggio in dotazione!
 13. Rispettare il carico pagante prescritto, il carico d'asse e le dimensioni di trasporto!
 14. L'attrezzatura di trasporto sulla macchina e sul trattore deve essere testata per la sicurezza del traffico prima di ogni utilizzo: luci, protezioni, ecc.!
 15. I dispositivi per il telecomando (cavi, catene, barre, ecc.) devono essere assicurati in modo che non possano essere involontariamente rilasciati durante il trasporto o il lavoro.
 16. Per la guida su strada, preparare e assicurare la macchina secondo le istruzioni del produttore*!
 17. Non abbandonare mai il posto di guida durante la guida!
 18. Adattare sempre la velocità di guida alle condizioni di guida. Evitare di ruotare repentinamente durante la guida in salita, in discesa o attraverso un pendio!
4. Familiarisez-vous avec tous les appareils et éléments de manutention, ainsi qu'avec les fonctions, avant de commencer à travailler !
 5. Évitez de porter des vêtements larges. Les vêtements doivent être portés près du corps.
 6. Pour éviter tout risque d'incendie, maintenez la machine bien nettoyée !
 7. Avant de démarrer la machine et de manoeuvrer, assurez-vous qu'il n'y ait personne à proximité (enfants). Assurez-vous d'avoir une bonne visibilité !
 8. Il est interdit de transporter des personnes sur la machine !
 9. Les outillages doivent être raccordés conformément aux instructions, et tous les appareils recommandés solidement fixés aux endroits indiqués !
 10. Lorsque vous dételez la machine du tracteur, placez-la sur un sol plat et utilisez les cales !
 11. Il faut être attentif lors de l'attelage/déteilage de l'outillage au tracteur !
 12. Placez toujours les poids de charge selon les instructions sur les points de serrage fournis.
 13. Respectez la charge utile, la charge par essieu et les dimensions de transport !
 14. Les appareils de transport sur la machine et le tracteur doivent être testés avant d'emprunter la voie publique : phares, protections, etc.
 15. Les éléments pour la télécommande (câbles, chaînes, barres, etc.) doivent être bien fixés afin qu'ils ne se détachent pas lors du transport ou de l'utilisation.
 16. Avant d'emprunter la voie publique, préparez et sécurisez la machine selon les instructions du fabricant □ !
 17. Ne quittez jamais le siège du conducteur lorsque vous conduisez !
 18. Adaptez toujours votre vitesse aux conditions de conduite. Évitez les virages brusques lorsque vous montez, descendez ou êtes perpendiculaire à la pente !

19. Le prestazioni durante la guida e l'abilità di rotazione mutano, quando ci sono utensili collegati o montati sul trattore. Prestare attenzione alla sufficiente capacità di ruotare e di frenare!
20. Nelle curve, prendere in considerazione il carico che è fuori dal baricentro e/o dal peso costante dell'utensile!
21. Collegare l'utensile solo quando tutti i dispositivi di sicurezza sono in posizione e quando l'utensile è assicurato!
22. E' proibito sostare nell'area di lavoro e di pericolo della macchina!
23. Stare lontano dalla zona di oscillazione e rotazione della macchina!
24. I deflettori idraulici, le porte, ecc. possono essere messi in azione solo quando nessuno è nella zona di oscillazione!
25. Su tutte le parti della macchina, che sono guidate meccanicamente o idraulicamente, c'è il pericolo di taglio e di schiacciamento!
26. Assicurare l'utensile prima di lasciare il trattore. Abbassare l'utensile completamente. Spegnerne il motore ed estrarre la chiave di accensione!
27. Nessuno può sostare tra il trattore e l'utensile se il veicolo non è assicurato contro il movimento da un freno e/o da una zavorra!
19. Les conditions de circulation et les possibilités de virage sont altérées lorsque des outillages sont raccordés ou attelés au tracteur. Assurez-vous que vous pouvez correctement tourner et freiner !
20. Lorsque vous prenez des virages, prenez en considération le poids qui est en dehors du centre de gravité et/ou le poids constant de l'outillage !
21. Ne raccordez l'outillage que lorsque tous les appareils de sécurité sont en place et que l'outillage est fixé.
22. Il est interdit de se trouver dans la zone d'opération de la machine !
23. Restez en dehors de la zone de giration et de virage de la machine
24. Les clapets hydrauliques, portes etc. peuvent uniquement être activés lorsque personne ne se trouve dans la zone de giration.
25. Toutes les parties de la machine, qui sont activées mécaniquement ou hydrauliquement, présentent un risque de pincement ou de coupure.
26. Stabilisez l'outillage avant de quitter le tracteur. Abaissez complètement l'outillage. Arrêtez le moteur et retirez la clé du contact !
27. Personne ne doit passer entre le tracteur et l'outil si le véhicule n'est pas stabilisé à l'aide d'un frein et/ou d'une cale.

Macchine montate sul trattore

1. Prima del montaggio e/o smontaggio della macchina a o dall'attacco a tre punti, impostare il dispositivo di manipolazione in una posizione che impedisca la caduta incontrollata o il sollevamento della macchina!
2. Quando si monta la macchina sull'attacco a tre punti del trattore, la categoria dei punti di fissaggio deve essere o deve essere fatta in modo identico!
3. Nella zona delle barre di attacco idraulico a 3 punti vi è pericolo di infortuni causati da schiacciamento e di contusioni.
4. Quando si opera fuori dall'elevatore-controllo dell'attacco a tre punti, non sostare tra il trattore e la macchina!
5. Quando la macchina è in posizione di trasporto, regolare il movimento laterale dell'attacco a tre punti!
6. Quando si guida su strada con la macchina sollevata, assicurare la leva del comando idraulico contro cadute accidentali!

Machines montées sur tracteur

1. Avant de monter et/ou de démonter la machine du bloc d'attelage «trois points», placez l'appareil de manutention en position telle que la machine ne puisse pas se baisser ou se lever.
2. Lorsque vous montez la machine sur le bloc d'attelage «trois points», les points de fixation doivent être identiques.
3. La zone du bloc d'attelage «3 points», présente un risque de de blessures dûes à un pincement ou à une coupure.
4. Lorsque vous actionnez le bloc d'attelage, ne restez pas entre le tracteur et la machine.
5. Lorsque la machine est en position transport, ajustez les mouvements de côté du bloc d'attelage «trois points».
6. Lorsque vous conduisez sur la voie publique avec la machine levée, assurez-vous que le levier de contrôle hydraulique ne puisse pas s'abaisser.

**Albero cardanico di trasmissione
(solo per utensili guidati da un albero
cardanico)**

1. Utilizzare solo alberi cardanici prescritti dal fabbricante!
2. Albero cardanico – i tubi ed i recipienti di protezione, la protezione dell'albero di trasmissione sul trattore e dell'albero in entrata sulla macchina devono essere al loro posto e in buone condizioni!
3. Fare attenzione alla sovrapposizione del tubo dell'albero cardanico prescritto in posizione di trasporto e di lavoro!
4. L'albero cardanico può essere montato solo quando la connessione dell'albero cardanico e il motore sono spenti e la chiave di accensione è estratta!
5. Quando si utilizzano alberi cardanici con sovraccarico e/o frizione a ruota libera, che non sono rivestiti da una protezione sul trattore, inserire il sovraccarico o la frizione a ruota libera sul lato della macchina!
6. Prestare sempre attenzione al corretto montaggio e fissaggio dell'albero cardanico!
7. Assicurare la protezione dell'albero cardanico contro la rotazione con una catena!
8. Prima di avviare l'albero cardanico assicurarsi che il numero di giri selezionato e la direzione di rotazione della connessione del trattore coincida con il numero di giri consentito e la direzione rotante della macchina!
9. Quando si utilizzano alberi cardanici a due-vie, considerare che il numero di giri dipende dalla velocità di guida e dalla direzione di rotazione in retromarcia. Invertire!
10. Assicurarsi che nessuno si trovi nella zona di pericolo della macchina prima di accendere l'albero cardanico!

**Fonctionnement de l'ARBRE DE
TRANSMISSION (ne concerne que
les outillages munis d'un arbre de
transmission)**

1. Utilisez uniquement les arbres de transmission prescrits par le fabricant !
2. L'arbre de transmission – tubes et pots de protection, protection de l'arbre de transmission sur le tracteur, et sur l'arbre d'entrée de la machine doivent être correctement positionnés et en bon état !
3. Prenez bien l'arbre de transmission recommandé. Faites attention au chevauchement de l'arbre de transmission en position transport et en position travail !
4. L'arbre de transmission ne peut être monté que lorsque le branchement de l'arbre de transmission et le moteur sont éteints et que la clé de contact a été retirée !
5. Lorsque vous utilisez l'arbre de transmission dans les positions surcharge et/ou roue libre, qui ne sont pas protégées sur le tracteur, placez les positions surcharge ou roue libre sur le côté de la machine.
6. Assurez-vous bien que l'arbre de transmission est correctement monté et fixé !
7. Fixez la protection de l'arbre de transmission afin qu'elle ne soit pas entraînée par la rotation provoquée par une chaîne !
8. Avant de mettre en route l'arbre de transmission assurez-vous que le régime du moteur et la direction de rotation du branchement avec le tracteur correspondent à ceux supportés par la machine !
9. Quand vous utilisez un arbre à cadran à double-sens, prenez en considération que le régime du moteur dépend de la vitesse et que la direction de rotation s'inverse en marche arrière ! Inversez !
10. Assurez-vous que personne ne se trouve dans la zone de danger de la machine avant de démarrer l'arbre de transmission ! et que l'arbre de transmission est correctement monté et fixé !

-
- | | |
|---|---|
| <p>11. Non avviare mai l'albero cardanico quando il motore è spento!</p> <p>12. Quando si lavora con l'albero cardanico, non è consentito a nessuno sostare nella zona di rotazione dell'albero cardanico.</p> <p>13. Spegnerne sempre l'albero cardanico quando la deviazione d'angolo diventa troppo grande o quando non ne avete bisogno!</p> <p>14. Attenzione! Dopo aver spento l'albero cardanico, rimane il pericolo di rotazione delle parti più pesanti. Non avvicinarsi alla macchina finché non si arresta completamente. È possibile iniziare a lavorare solo quando la rotazione si è completamente arrestata.</p> <p>15. La pulizia, la lubrificazione o la regolazione delle macchine, guidata dall'albero cardanico, o lo stesso albero cardanico può essere fatta quando il motore è spento e la chiave di accensione è estratta!</p> <p>16. L'albero cardanico disconnesso deve essere posto nel supporto fornito!</p> <p>17. Quando l'albero cardanico è estratto dal trattore, spingere il tappo di protezione posteriormente sull'albero motore del trattore!</p> <p>18. Riparare tutti i danni dell'albero cardanico prima di utilizzare la macchina!</p> | <p>11. Ne mettez jamais en route l'arbre de transmission lorsque le moteur est éteint !</p> <p>12. Lorsque vous travaillez avec l'arbre de transmission personne n'est autorisé dans la zone de rotation de l'arbre de transmission.</p> <p>13. Arrêtez toujours l'arbre de transmission lorsque l'angle de déviation devient trop grand ou quand vous n'en avez pas besoin !</p> <p>14. Attention ! Après avoir arrêté l'arbre de transmission le danger de rotation de pièces plus lourdes encore en mouvement reste possible. Ne vous approchez pas de la machine avant son arrêt complet. Vous pouvez commencer à travailler quand la rotation est complètement terminée.</p> <p>15. Le nettoyage, la lubrification ou l'ajustement des machines, fonctionnant avec l'arbre de transmission, ou l'arbre de transmission lui-même, ne peut être réalisé que quand le moteur est éteint et que la clé de contact a été retirée.</p> <p>16. L'arbre de transmission débranché doit être posé sur le réceptacle fourni !</p> <p>17. Lorsque l'arbre de transmission est retiré du tracteur, remettez en place le couvercle de protection sur l'arbre de transmission du tracteur !</p> <p>18. Réparez tous les dommages avant d'utiliser la machine !</p> |
|---|---|

Idraulica

1. L'idraulica è sotto alta pressione!
2. Quando si connettono i cilindri idraulici e i motori idraulici, prestare attenzione alla corretta connessione dei tubi idraulici!
3. Quando si collegano i tubi idraulici all'impianto idraulico del trattore, assicurarsi che l'impianto idraulico sul trattore e l'idraulica sull'utensile non siano sotto pressione!
4. I connettori idraulici, tra il trattore e la falciatrice, devono essere contrassegnati al fine di evitare prestazioni errate. Nel caso in cui le connessioni sono accese c'è il rischio di un lavoro inverso (sollevamento / abbassamento).
Pericolo di infortuni!
5. Controllare regolarmente i tubi e sostituirli se danneggiati o vecchi. I tubi sostituiti devono corrispondere alle esigenze tecniche del produttore dell'utensile!
6. Quando si cercano fessure, utilizzare strumenti idonei per evitare danni!
7. I liquidi ad alta pressione (olio idraulico), quando ci sono perdite, possono penetrare la pelle e causare gravi danni! In caso di infortuni, rivolgersi immediatamente al medico. Pericolo di infezione!
8. Prima di iniziare qualsiasi tipo di lavoro sul sistema idraulico dell'utensile, abbassare l'utensile nel terreno, rilasciare la pressione dell'olio e spegnere il motore!

Hydraulique

1. L'hydraulique est en haute pression !
2. Lorsque vous connectez les vérins hydrauliques et les moteurs hydrauliques, faites attention à bien connecter les tuyaux hydrauliques !
3. Lorsque vous branchez les tuyaux hydrauliques aux appareils hydrauliques du tracteur, assurez-vous qu'aucun appareil hydraulique, sur le tracteur et sur l'outil, n'est sous pression !
4. Les branchements hydrauliques, entre le tracteur et la faucheuse doivent être marqués, afin d'éviter tout dysfonctionnement. Si les branchements sont inversés, il y a un risque d'un fonctionnement inversé (élévation /abaissement).
Risque de blessures !
5. Vérifiez régulièrement les tuyaux et remplacez-les s'ils sont défectueux ou s'ils sont trop anciens. Les nouveaux tuyaux doivent correspondre aux exigences techniques du fabricant de l'outil !
6. Lorsque vous cherchez des points de fuite, utilisez des outils adéquats afin d'éviter les blessures !
7. Les liquides sous haute pression (liquide hydraulique) peuvent, lors d'une fuite, pénétrer dans la peau et causer de graves lésions. En cas de blessures, consultez immédiatement votre médecin. Risque d'infections !
8. Avant de commencer à travailler sur les appareils hydrauliques de l'outil, abaissez l'outil sur le sol, relâchez la pression des liquides et arrêtez le moteur !

Manutenzione

1. **Dopo la falciatura, pulire la barra falciante. Quando si utilizzano detergenti con getto ad alta pressione, NON direzionarli nei cuscinetti!**
2. La manutenzione, riparazione, pulizia e rimozione dei difetti può essere eseguita solo quando l'unità e il motore sono spenti e la chiave di accensione è estratta!
3. Controllare i dadi e le viti regolarmente per essere sicuri che essi siano sufficientemente fissati. Altrimenti, fissateli!
4. Se si esegue la manutenzione sull'utensile sollevato, assicurare sempre l'attrezzo tramite un supporto adeguato.
5. Utilizzare strumenti e guanti adeguati in caso di sostituzione di parti di macchine con bordi taglienti!
6. Conservare correttamente oli e grassi!
7. Prima di effettuare riparazioni su impianti elettrici, disattivare la corrente elettrica – rimuovere il fusibile!
8. Se i dispositivi di sicurezza soccombono al loro utilizzo, devono essere controllati periodicamente e sostituiti in tempo debito!
9. Durante la saldatura sul trattore o sulla macchina montata sul trattore, scollegare il cavo dalla batteria e dal generatore!
10. Utilizzare esclusivamente ricambi originali; garantiscono una lunga durata della macchina!
11. Quando si immette il gas, utilizzare esclusivamente azoto. Pericolo di ESPLOSIONE!

Entretien

1. **Après avoir fauché, nettoyez la barre de coupe. Lorsque vous nettoyez au jet haute pression, NE le dirigez PAS sur les paliers !**
2. L'entretien, les réparations, le nettoyage ou autre ne peuvent être effectués que lorsque le moteur est éteint et le véhicule à l'arrêt, et que la clé de contact a été retirée !
3. Vérifiez les écrous et les vis régulièrement pour être sûr qu'ils sont assez serrés. Sinon, resserrez-les !
4. Si vous faites des travaux d'entretien et que l'outillage est surélevé, stabilisez-le systématiquement avec des cales appropriées.
5. Utilisez des outils et des gants appropriés lorsque vous remplacez les pièces coupantes de la machine !
6. Rangez correctement les huiles et les graisses !
7. Avant de réparer les appareils électriques, coupez le courant – retirez le fusible !
8. Du fait que les appareils de sécurité s'usent, ils doivent être contrôlés régulièrement et remplacés à temps !
9. Lorsque vous soudez sur le tracteur ou sur la machine qui est montée sur le tracteur, déconnectez le câble de la batterie et du générateur !
10. Utilisez uniquement les pièces de rechange certifiées, elles garantissent une durée de vie plus longue de la machine !
11. Lorsque vous faites le plein, utilisez uniquement de l'azote. Risque d'EXPLOSION !

1. Avvertenza

Il rastrello rotante SIP è dotato di tutti i dispositivi di sicurezza che sono previsti dalla legge.

Ma non è possibile proteggere tutti i punti di pericolo sulla macchina, per quanto riguarda il funzionamento della macchina stessa. Sulla macchina ci sono adesivi con informazioni corrispondenti circa il pericolo in quella zona. Gli adesivi sono di colore giallo e nero:



Leggere attentamente il testo degli adesivi di sicurezza, controllare sulla macchina dove si possono trovare, perché ci sono zone pericolose.

1.1 Posizione degli adesivi di sicurezza con testo di avviso sulla macchina

1. Avant-propos

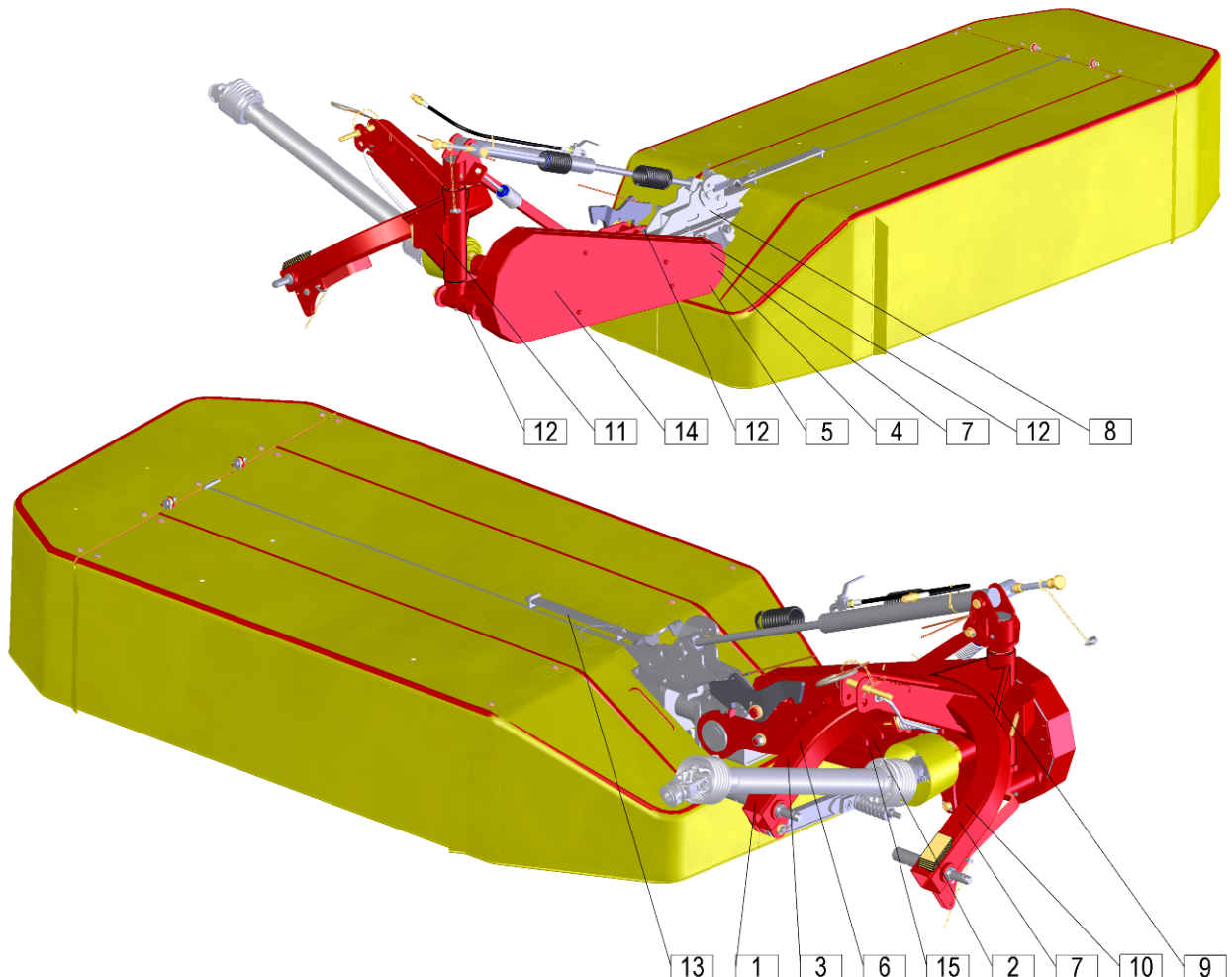
L'ameneur rotatif SIP est équipé de tous les appareils de sécurité prescrits par la législation.

Mais il n'est pas possible de protéger tous les endroits dangereux, étant donné la fonction même de la machine. Sur la machine se trouvent des autocollants qui signalent un danger dans cette zone. Les autocollants sont jaune et noir :



Lisez attentivement les autocollants de sécurité, vérifiez sur la machine où ils se trouvent, du fait que certaines zones sont dangereuses.

1.1 Position des autocollants de sécurité avec texte d'avertissement sur la machine



1.2 Adesivi di sicurezza (disegno)
1.2 Autocollants de sécurité (dessin)


153927200

1

- Leggere attentamente il manuale operativo e prenderlo in considerazione.
- Lisez attentivement ce mode d'emploi et suivez bien les instructions.



153927308

2

- Non accedere mai alla zona di pericolo di schiacciamento fino a quando le parti possono muoversi.
- N'essayez jamais d'atteindre les zones avec un risque d'écrasement tant que les éléments sont en mouvement.



153927807

3

- Attendere che tutti i componenti della macchina si siano fermati completamente prima di toccarli.
- Attendez que tous les éléments de la machine se soient arrêtés complètement avant de les toucher.



153927601

4

- Stare distanti dall'area della lama della falciatrice se il motore del trattore è acceso con albero cardanico collegato.
- Tenez-vous à l'écart de la zone du couteau de la faucheuse tant que le moteur du tracteur est en marche et que l'arbre de transmission est branché.



153927709

5

- Stare distanti se il motore è acceso.
- Tenez-vous à l'écart lorsque le moteur tourne.



153930205

6

- Spegnere il motore e rimuovere la chiave prima di eseguire la manutenzione o la riparazione.
- Éteignez le moteur et retirez la clé avant d'effectuer tout entretien ou réparation.



153927503

7

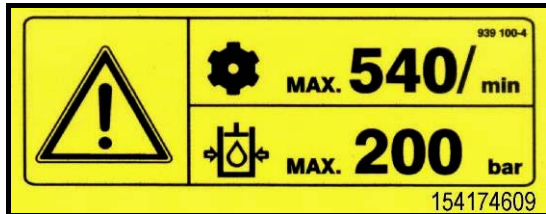
- Stare distanti dalla zona di pericolo tra l'attacco frontale e la macchina.
- Tenez-vous à l'écart de la zone de danger entre le bloc d'attelage et la machine.



153927406

8

- Stare distanti dall'area degli utensili.
- Tenez-vous à l'écart de la zone de giration des outils.



154174609

9

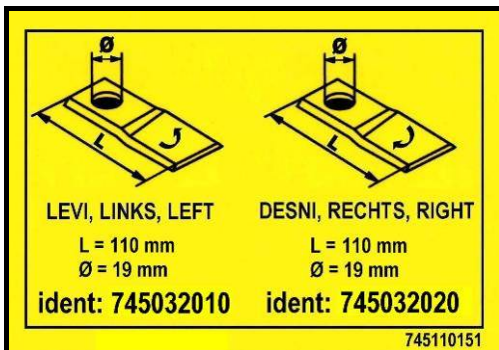
- Il nr. max. di rotazioni dell'albero cardanico è di 540 giri/min, la pressione idraulica max. è di 200 bar.
- Le nombre max. de rotations de l'arbre de transmission est de 540 tr/min ; la pression hydraulique est de 200 bars max.



154225109

10

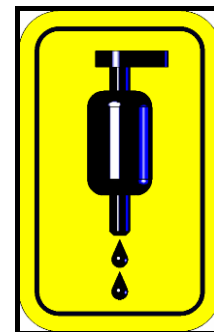
- Dopo un paio d'ore di lavoro, controllare se le viti, i dadi e le rondelle sono sufficientemente fissate.
- Après quelques d'heures d'utilisation, vérifiez si les vis, les boulons et les rondelles sont assez serrés.



745110151

11

- Lama sinistra, Lama destra.
- Lame gauche, Lame droite.



745110240

12

- Cappuccio
- Raccord



745110180

13

- Sollevamento – gancio.
- Élevation – crochet.



762110100

14



745110260

15

- ATTENZIONE! Dopo la falciatura, pulire la barra falciante!
- ATTENTION ! Après avoir fauché, nettoyez la barre de coupe !

Tipo	OPTICUT 220	Type
Larghezza di lavoro	2119 mm	Largeur de travail
Peso	520 kg	Poids
Larghezza di trasporto	1935 mm	Largeur de transport
Altezza di trasporto (min.)	2745 mm	Hauteur de transport (min.)
Rotazione dell'albero cardanico (max.)	540 giri/min (tr/min)	Rotations de l'arbre de transmission (max.)
Rotazione del disco	3000 giri/min (tr/min)	Rotation du disque
Numero di dischi	5	Nombre de disques
Numero di lame	10	Nombre de lames
Potenza del trattore (min.)	30 kW 30 kW	Puissance du tracteur (min.)
Velocità di lavoro	fino a 18 km/h jusqu'à 18 km/h	Vitesse de travail
Capacità di falciatura	2,6 ha/h 2,6 ha/h	Capacité de fauchage
Categoria del connettore pin	Cat. I e II Cat. I et II	Catégorie du connecteur à broches
Frizione di sicurezza (Nm)	---	Débrayage de sécurité (Nm)

Conessioni idrauliche richieste sul trattore

- 1 x connettore ad anello singolo

Pressione necessaria per il funzionamento della macchina:

- La pressione idr. minima richiesta del trattore è di 50 bar.
- La pressione idr. massima permessa del trattore è di 200 bar.

Branchements hydrauliques exigés sur le tracteur

- Connecteur à anneau x 1

Pression requise pour le fonctionnement de la machine :

- La pression hydraulique du tracteur min. requise est de 50 bars.
- La pression hydraulique du tracteur max. autorisée est de 200 bars.

Livello del rumore oltre 70 dB.

Niveau sonore supérieur à 70 dB.

1.4 Calcolo della zavorra del trattore

Allegato B standard SIST EN ISO 4254 -10

Grazie al peso della macchina, la combinazione di trattore e macchina potrebbe diventare instabile. L'attacco della macchina dalla parte anteriore o posteriore o entrambi, non deve superare il peso massimo autorizzato totale del trattore, il carico consentito sull'asse e la capacità di carico.

Il carico sull'asse anteriore deve ammontare ad almeno il 20 % del peso a vuoto del trattore.

Il carico sull'asse posteriore deve ammontare ad almeno il 45 % del peso a vuoto del trattore.

Per calcolare la totale stabilità del trattore, utilizzare le seguenti formule.

1.4 Calcul du lest pour le tracteur

Pièce jointe B Norme SIST EN ISO 4254-10

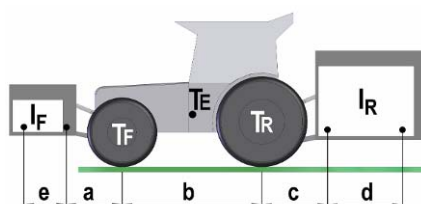
Étant donné le poids de la machine, l'ensemble constitué du tracteur et de la machine peut devenir instable. Que l'on attache la machine par l'avant ou par l'arrière ou les deux, le poids maximum autorisé pour le tracteur, la charge par essieu autorisée et la charge par pneu ne doivent pas être dépassés.

La charge par essieu à l'avant doit au moins représenter 20 % du poids du tracteur à vide.

La charge par essieu à l'arrière doit représenter au moins 45 % du poids du tracteur à vide.

Pour calculer la stabilité totale du tracteur, utilisez les formules suivantes.

Figura 1 Illustration 1



GIUNTO ANTERIORE DELLA MACCHINA O COMBINAZIONE

Peso minimo richiesto per la macchina/pesi attaccati nella parte posteriore:

$$I_{R\min.} = \frac{I_F \cdot (a + e) - (T_R \cdot b) + (0.45 \cdot T_E \cdot b)}{b + c + d}$$

GIUNTO POSTERIORE DELLA MACCHINA O COMBINAZIONE

Peso minimo richiesto per la macchina/pesi attaccati nella parte anteriore:

$$I_{F\min.} = \frac{I_R \cdot (c + d) - (T_F \cdot b) + (0.2 \cdot T_E \cdot b)}{a + b + e}$$

CARICO EFFETTIVO DEL TRATTORE

Attuale peso totale del trattore:

$$T_S = I_R + I_F + T_E$$

Calcolo del carico effettivo dell'asse anteriore:

$$T_{FS} = \frac{I_F \cdot (e + a + b) + (T_F \cdot b) - I_R \cdot (c + d)}{b}$$

Calcolo del carico effettivo dell'asse posteriore:

$$T_{RS} = T_S - T_{FS}$$

Prima di acquistare una macchina da un venditore, controllare l'idoneità del trattore secondo i valori calcolati.

RACCORDEMENT DE LA MACHINE PAR L'ARRIÈRE OU COMBINAISON

Poids minimum requis pour la machine/les poids attachés à l'arrière :

RACCORDEMENT DE LA MACHINE PAR L'AVANT OU COMBINAISON

Poids minimum requis pour la machine/les poids attachés à l'avant :

CHARGE RÉELLE DU TRACTEUR :

Poids total réel du tracteur :

Calcul de la charge par essieu réelle à l'avant :

Calcul de la charge par essieu réelle à l'arrière :

Avant d'acheter une machine chez un revendeur, vérifiez l'adéquation du tracteur avec les valeurs calculées.

Chiave (I)			
T_E	(kg)	Peso a vuoto del trattore	1
T_F	(kg)	Carico su asse anteriore del trattore a vuoto	1
T_R	(kg)	Carico su asse posteriore del trattore a vuoto	1
I_R	(kg)	Peso combinato dell'utensile posteriore agganciato / zavorra posteriore	2
I_F	(kg)	Peso combinato dell'utensile anteriore agganciato / zavorra anteriore	2
a	(m)	Distanza dal centro dell'asse anteriore al centro delle sfere del giunto inferiore	1,3
b	(m)	Interasse del trattore	1, 3
c	(m)	Distanza dal centro dell'asse posteriore al centro delle sfere del giunto inferiore	1, 3
d	(m)	Distanza fra il centro delle sfere di accoppiamento ed il baricentro della parte posteriore della macchina montata / peso posteriore (d = 0,5 m)	
e	(m)	Distanza fra il centro delle sfere ed il baricentro della macchina montata anteriormente / peso anteriore (d = 0,4 m)	

Clé (F)			
T_E	(kg)	Poids du tracteur à vide :	1
T_F	(kg)	Charge par essieu à l'avant sur tracteur à vide	1
T_R	(kg)	Charge par essieu à l'arrière sur tracteur à vide	1
I_R	(kg)	Poids combiné de l'outillage monté à l'arrière / poids arrière	2
I_F	(kg)	Poids combiné de l'outillage monté à l'arrière / poids arrière	2
a	(m)	Distance entre le centre de l'essieu avant et le centre des rotules d'attelage	1,3
b	(m)	Empattement du tracteur	1, 3
c	(m)	Distance entre le centre de l'essieu arrière et le centre des rotules d'attelage	1, 3
d	(m)	Distance entre le centre des boules d'attelage et le centre de gravité de la machine montée par l'arrière/poids arrière (d = 0,5 m)	
e	(m)	Distance entre le centre des boules d'attelage et le centre de gravité de la machine montée par l'avant/poids avant (d = 0,4 m)	

1. Vedi il manuale di istruzioni del trattore.
2. Vedi il listino prezzi e/o il manuale di istruzioni dell'utensile.
3. Da misurare.

1. Voir le mode d'emploi du tracteur.
2. Voir la liste de prix et / ou le manuel d'instructions de l'outillage.
3. À mesurer.

2. Preparazione

2.1 Istruzioni speciali di sicurezza



- *Quando si esegue il controllo, la manutenzione, la riparazione e il montaggio, spegnere sempre l'albero cardanico. Spegnere il motore ed estrarre la chiave di accensione. Assicurare il trattore contro i movimenti.*
- *Il nr. max. di rotazioni dell'albero cardanico è di 540/1000 giri/min,*
- *I dispositivi come la stringa, i tubi idraulici, gli impianti elettrici devono essere posizionati in modo che ogni estrazione involontaria o contatto con le gomme sia impossibile. Rischio di incidente!*
- *Nessuno può sostare tra il trattore e la macchina durante il sollevamento o l'abbassamento del ranghinatore con l'idraulica del trattore.*
- *Assicurarsi che nessuno si trovi nella zona di pericolo del ranghinatore prima di accendere l'albero cardanico. Alto rischio di infortuni!*
- *Utilizzare le protezioni secondo le normative quando si lavora o si guida su strada. Montare l'attrezzatura d'illuminazione e verificare il suo funzionamento.*
- *Non abbandonare mai il posto di guida durante il lavoro.*

Prima di collegare o scollegare la falciatrice alle barre di attacco idraulico a tre punti, impostare le leve di comando nella posizione che esclude un sollevamento o un abbassamento involontario dell'attacco a tre punti!

Collegare e scollegare la falciatrice richiedono un'attenzione speciale!

Nella zona delle barre di attacco idraulico a tre punti vi è pericolo di infortuni causati da schiacciamento e di contusioni.

La macchina è costruita con barre-giunti di attacco idraulico a tre punti della I. e II. categoria.

2. Préparations

2.1 Consignes de sécurité particulières



- *Lorsque vous effectuez une vérification, une réparation ou un montage, arrêtez toujours l'arbre de transmission. Arrêtez le moteur et retirez la clé du contact. Stabilisez le tracteur pour l'empêcher de bouger.*
- *Le nombre max. de rotations pour l'arbre de transmission est de compris entre 540/1000 tr/min.*
- *Les appareils comme les câbles, les tuyaux hydrauliques, les installations électriques doivent placés de façon à ne pas gêner l'utilisation normale du tracteur en marche. Risque d'accident !*
- *Personne ne doit se trouver entre le tracteur et la machine lorsqu'on lève ou abaisse l'andaineuse avec les appareils hydrauliques du tracteur.*
- *Assurez-vous que personne ne se trouve dans la zone dangereuse autour de la machine avant de mettre en route l'arbre de transmission. Risque élevé de blessures !*
- *Faites attention à bien utiliser des protections conformément à la réglementation lorsque vous travaillez ou empruntez la voie publique. Installez l'éclairage et vérifiez son fonctionnement.*
- *Ne quittez jamais le siège du conducteur lorsque vous travaillez.*

Avant de brancher ou de débrancher la faucheuse au bloc d'attelage trois-points hydraulique, placez les leviers de contrôle sur la position qui empêchera une élévation ou un abaissement involontaire du bloc d'attelage trois-points !

Brancher et débrancher la faucheuse exige beaucoup d'attention !

La zone du bloc d'attelage trois points hydraulique présente un risque de blessures dues à des pincements ou des coupures.

La machine est fabriquée avec des branchements bloc d'attache hydraulique trois points de catégorie I. et II.

2.2 Collegamento al trattore

La falciatrice è dotata, di serie, di connettori di I e II categoria, per un meccanismo idraulico a tre punti.



- Fate attenzione che nessuno stia tra il trattore e la macchina quando si collega la macchina al trattore.
- Collocare il giunto superiore (3) all'altezza disponibile sulla falciatrice, l'angolo tra i bracci del trattore e il giunto superiore dovrebbe essere maggiore di 3 gradi.
- Fissare l'idraulica più in basso per evitare che la macchina oscilli perpendicolarmente in direzione di marcia, poiché ciò costituisce un pericolo per la sicurezza durante la guida.

Figura 2 Illustration 2

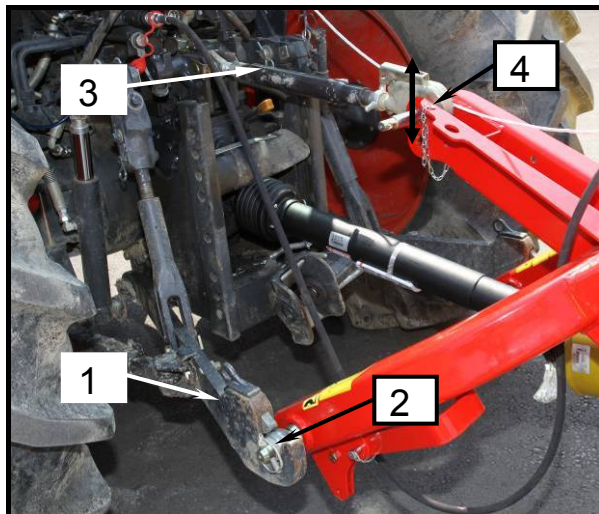
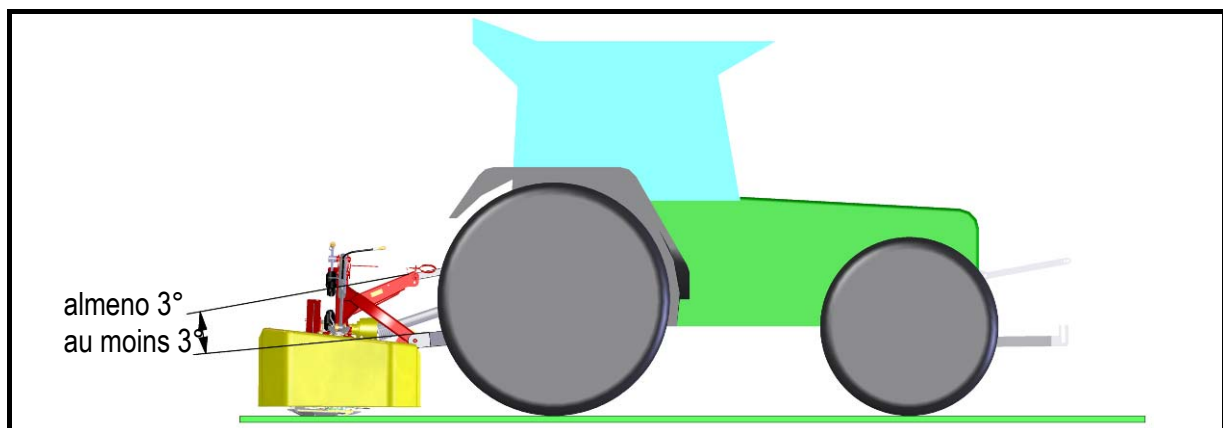


Figura 4 Illustration 4



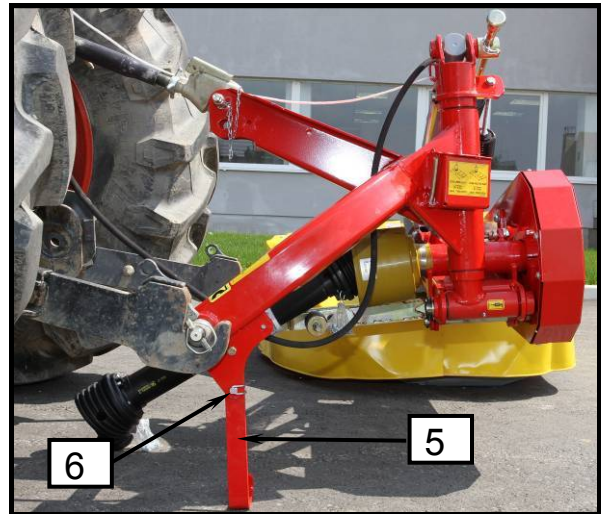
2.2 L'attelage au tracteur

La machine a été équipée par le fabricant de connecteurs de catégorie I et II pour un mécanisme hydraulique trois-points.



- Assurez que personne ne se trouve entre le tracteur et la machine lorsque vous attelez la machine au tracteur.
- Placez la bielle supérieure (3) à la hauteur disponible de la faucheuse, l'angle entre les crochets du tracteur et la bielle supérieure doit être supérieur à 3 degrés.
- Fixez l'appareil hydraulique inférieur afin d'empêcher la machine de bouger perpendiculairement au sens de la marche, étant donné que cela représente un risque pour la sécurité lors de la conduite.

Figura 3 Illustration 3



- Avvicinare la falciatrice lentamente con il trattore.
 - Montare la barra idraulica inferiore (1) e fissarla con il perno (2).
 - Montare la barra idraulica superiore (3) e fissare il bullone con il perno (4).
 - Sollevare la gamba di supporto (5) ed assicurarla in posizione superiore con il perno (6). Non rimuovere la gamba di supporto!
 - Fissare la barra idraulica inferiore (1) con la leva (7) su entrambi i lati.
- Approchez lentement le tracteur de la faucheuse.
 - Montez la barre hydraulique du bas (1) et fixez-la avec une cheville (2).
 - Montez la bielle supérieure (3) et fixez le boulon avec la cheville (4).
 - Levez le support (5) et fixez le en position relevée avec la cheville (6). Ne retirez pas les supports !
 - Fixez la barre hydraulique du bas (1) avec le levier (7) des deux côtés.



Si consiglia di utilizzare la barra superiore idraulica (3).



Nous recommandons d'utiliser la barre hydraulique du haut (3).

2.2.1 Posizionamento della distanza della falciatrice dagli pneumatici del trattore, tramite fissaggio laterale dell'attacco a tre punti

2.2.1 Déterminer la distance de la faucheuse par rapport au pneu du tracteur en fixant sur le côté l'attache trois points

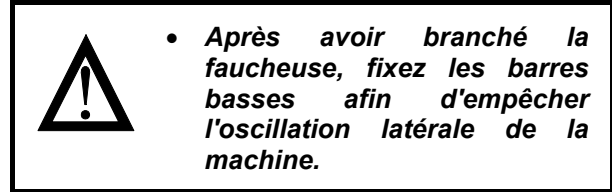
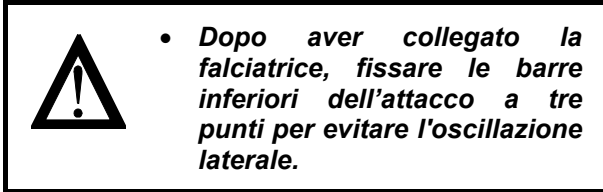
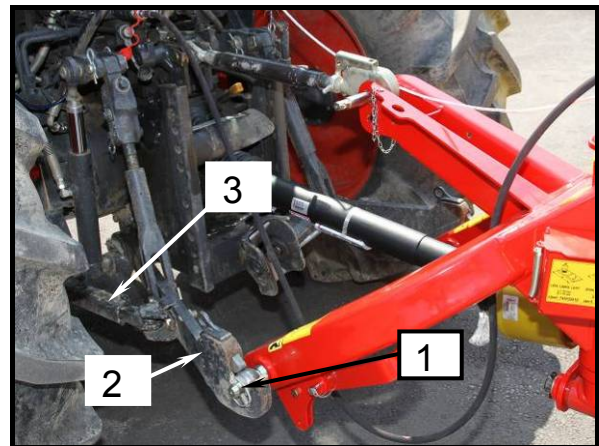
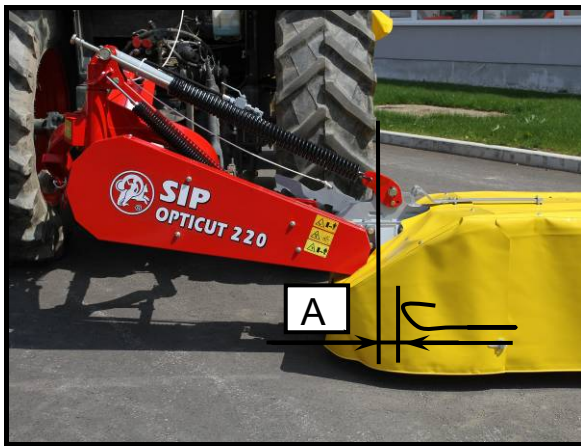


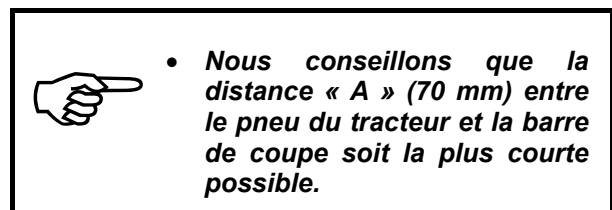
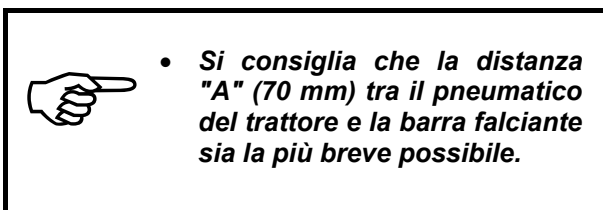
Figura 5 Illustration 5

Figura 6 Illustration 6



- Spostare la falciatrice alla distanza A e fissare le barre inferiori di attacco (2) con la leva (3) su entrambi i lati.
- Un ulteriore spostamento può essere fatto modificando la posizione delle viti inferiori (1) sulla connessione (± 100 mm). Ciò richiede la rotazione dei perni.

- Déplacez la faucheuse pour l'écarter (A) et fixez les barres d'attache du bas (2) avec le levier (3) des deux côtés.
- Un déplacement plus important peut être réalisé en changeant la position des boulons inférieurs (1) sur la connexion (± 100 mm). Cela requiert de tourner les chevilles.



2.2.2 *Regolazione trasversale dell'attacco*

L'attacco deve essere sempre parallelo o perpendicolare alla superficie (come mostrato nella figura) a seconda della direzione di marcia.

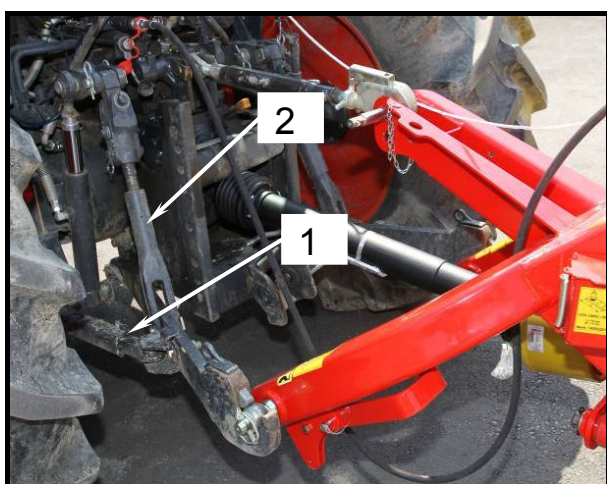
2.2.2 *Ajustage transversal de l'attache*

L'attache doit toujours être parallèle ou perpendiculaire à la surface (comme indiqué sur l'illustration) en fonction du sens de la marche.

Figura 7 Illustration 7

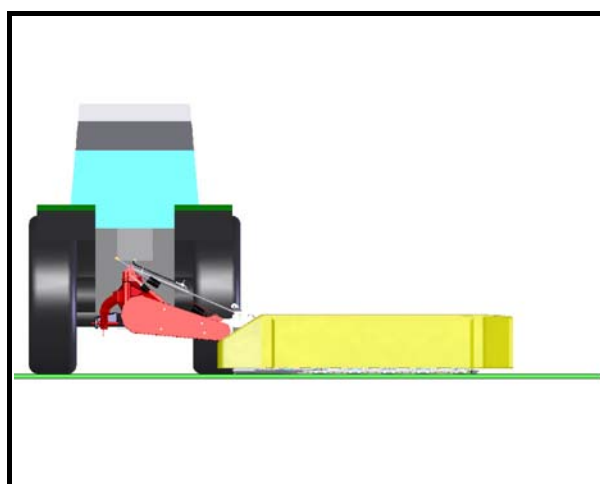


Figura 8 Illustration 8



- Verificare se l'attacco è perpendicolare alla superficie (come mostrato nella figura).
- Ruotare il dado (1) sull'attacco a tre punti (2) in modo adeguato.

Figura 9 Illustration 9

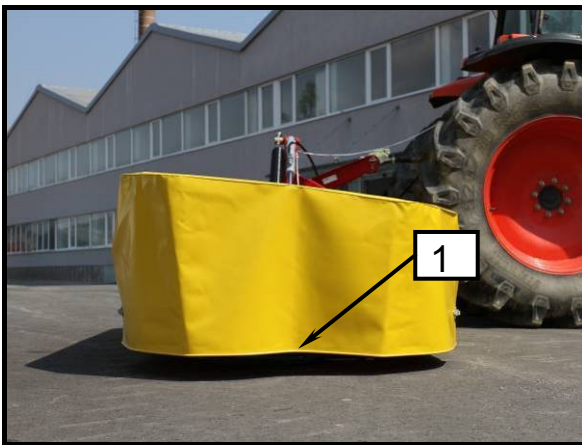


- Vérifiez si l'attache est installée perpendiculairement à la surface (comme indiqué sur l'illustration).
- Tournez l'écrou (1) sur l'attache trois points (2) de façon appropriée.

2.2.3 Adeguamento dell'attacco parallelo – al tempo stesso regolazione dell'altezza della falciatrice

L'attacco deve essere sempre inclinato di 2° in direzione di marcia.

Figura 10 Illustration 10



- Controllare se l'attacco è inclinato in avanti di 2°. Uno sguardo al telo (1) può aiutare: il suo bordo laterale inferiore deve essere equidistante dal pavimento.
- Ruotare il dado (3) sulla barra superiore (2) in modo adeguato.

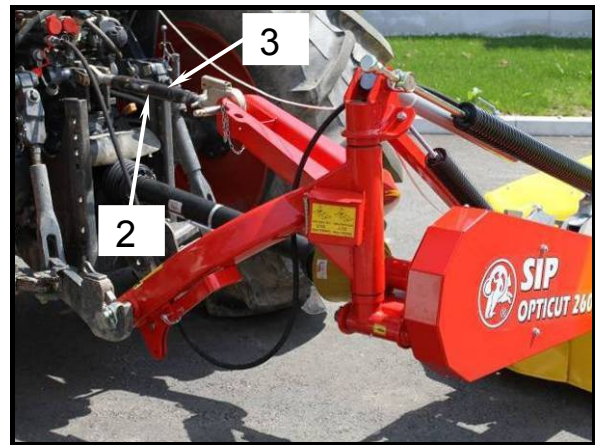


- **L'inclinazione raccomandata consente un'altezza della falciatrice di 50–55 mm.**
- **La gamba di sostegno è adattata alla falciatrice e quindi è inclinata in avanti di 2° quando è scollegata.**
- **L'angolo di inclinazione dell'attacco in direzione di marcia non deve superare i 7°.**

2.2.3 Ajustement parallèle de l'attache – en même temps, ajustement de la hauteur de coupe

L'attache doit toujours être inclinée de 2° en direction du sens de la marche.

Figura 11 Illustration 11



- Vérifiez si l'attache est inclinée vers l'avant de 2°. Un coup d'oeil au rideau (1) permet de vérifier : son bord inférieur doit être à la même distance par rapport au sol.
- Tournez correctement l'écrou (3) sur la barre supérieure (2).



- **L'inclinaison conseillée permet une hauteur de coupe de 50–55 mm.**
- **Le support est adapté à la faucheuse afin qu'elle penche vers l'avant de 2° quand elle est débranchée.**
- **L'angle d'inclinaison de l'attache dans le sens de la marche ne doit pas dépasser 7°.**

2.2.4 Regolazione dell'altezza di lavoro della connessione

La falciatrice consente un angolo di regolazione del terreno da -30° a $+45^\circ$.

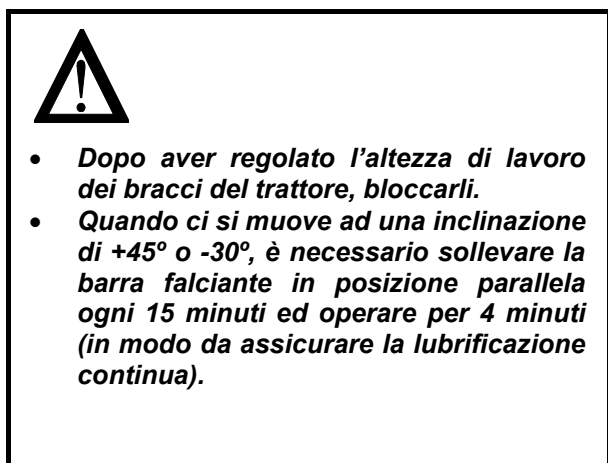
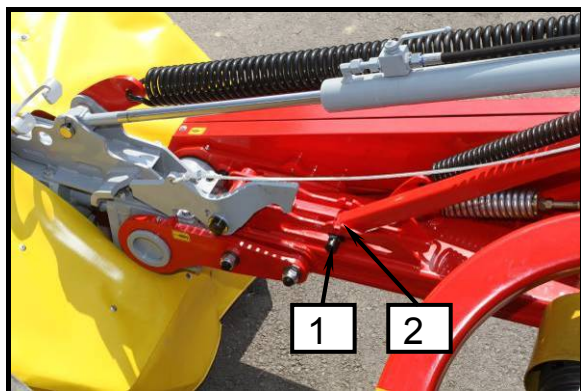


Figura 12 Illustration 12



- Collocare la macchina in posizione di lavoro.
- Controllare se l'asta (1) è sotto l'indicatore (2) (posizione di lavoro ottimale).
- Sollevare o abbassare la falciatrice usando il meccanismo idraulico a tre punti in modo che l'asta (1) sia sotto l'indicatore (2).

2.2.4 Ajustement de la hauteur de coupe du branchement

La faucheuse permet un angle d'ajustement au terrain de -30° à $+45^\circ$.

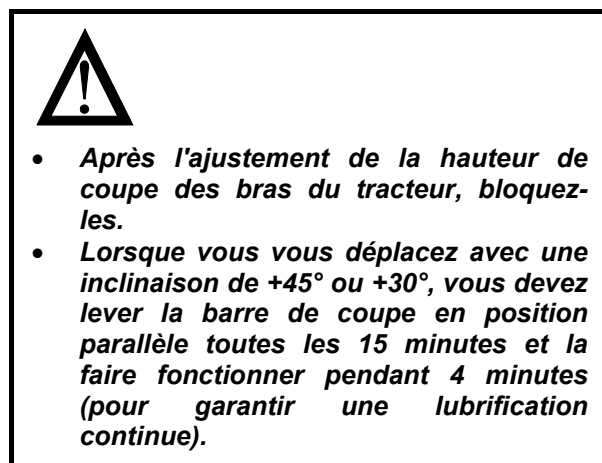
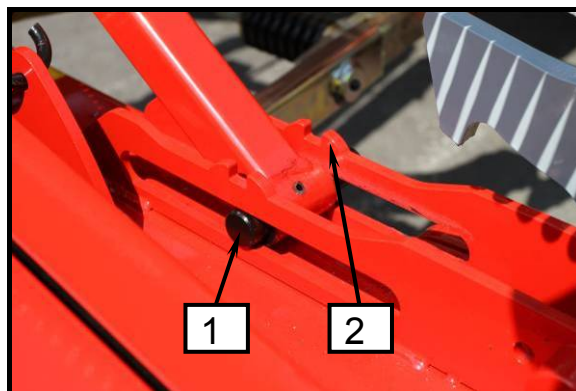


Figura 13 Illustration 13



- La faucheuse doit être en position de travail.
- Vérifiez si la bielle (1) est sous l'indicateur (2) (position de travail optimale).
- Levez ou abaissez la faucheuse grâce au mécanisme hydraulique trois-points afin que la bielle (1) soit sous l'indicateur (2).

2.3 Albero cardanico

2.3.1 Generale



- Dopo aver collegato la macchina alla barra dell'attacco idraulico a tre punti, spegnere il motore ed estrarre la chiave di accensione. Assicurare il trattore contro i movimenti.
- L'albero cardanico è costruito con frizione di sicurezza freerun. Essa protegge il trattore e la macchina dai danni. Non interferire nelle impostazioni della frizione di sicurezza freerun.

2.3.2 Regolazione della lunghezza dell'albero cardanico



- Spegnere l'albero cardanico quando si esegue il controllo, la manutenzione, la riparazione e il montaggio. Spegnere il motore ed estrarre la chiave di accensione. Assicurare il trattore contro i movimenti.
- Nessuno può sostare tra il trattore e la macchina durante l'abbassamento della falciatrice con l'idraulica.

Figura 14 Illustration 14



2.3 Arbre de transmission

2.3.1 Généralités



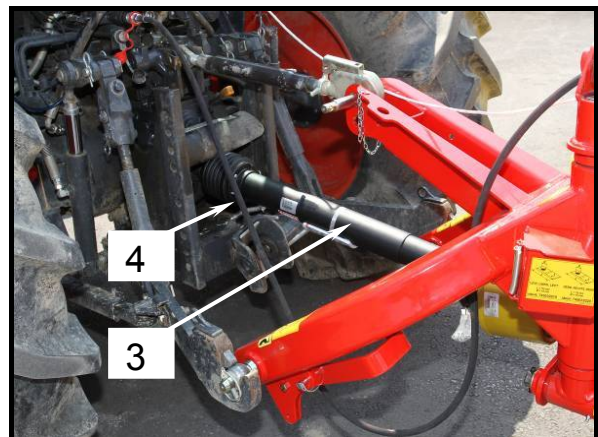
- Après avoir branché la machine avec le bloc d'attelage hydraulique 3 points, arrêtez le moteur et retirez la clé du contact. Stabilisez le tracteur pour l'empêcher de bouger !
- L'arbre de transmission est équipé d'un débrayage de sécurité indépendant. Cela empêche le tracteur et la machine d'être endommagés. Ne changez pas les paramètres du débrayage de sécurité indépendant.

2.3.2 Ajustement de la longueur de l'arbre de transmission



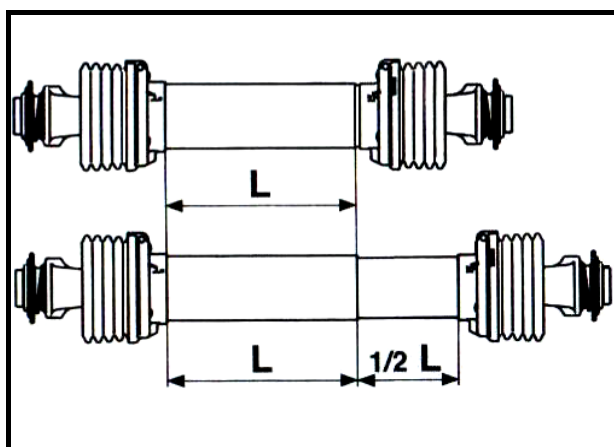
- Lorsque vous effectuez une vérification, une réparation ou un montage, arrêtez toujours l'arbre de transmission. Arrêtez le moteur et retirez la clé du contact. Stabilisez le tracteur pour l'empêcher de bouger.
- Personne ne doit se trouver entre le tracteur et la machine lorsqu'on abaisse la faucheuse avec les appareils hydrauliques.

Figura 15 Illustration 15



- Impostare la macchina con attacco a 3 punti nella più breve posizione dell'albero cardanico.
 - Spegnerne il motore ed estrarre la chiave di accensione.
 - Per regolare la lunghezza dell'albero cardanico tirare entrambe le metà.
 - Fissare una metà alla macchina, l'altra metà al trattore.
 - Posizionare le metà del corrispondente albero cardanico sul lato della macchina (2) e sul lato del trattore (1).
 - Tenere insieme le due metà e misurare la lunghezza giusta.
 - Per ulteriori misurazioni e regolazioni, utilizzare le istruzioni dell'albero cardanico del produttore.
 - La lunghezza dell'albero cardanico in posizione di funzionamento può essere estesa ad un massimo di 1/2 di lunghezza.
 - In stato di arresto, l'albero cardanico può essere esteso fino a un massimo di 2/3 di lunghezza.
- Placez la machine avec le bloc d'attelage 3 points sur la plus courte position de l'arbre de transmission.
 - Arrêtez le moteur et retirez la clé du contact.
 - Pour ajuster la longueur de l'arbre de transmission, séparez les deux moitiés.
 - Attachez une moitié à la machine, l'autre moitié au tracteur.
 - Placez les moitiés de l'arbre de transmission correspondantes sur le côté de la machine (2) et sur le côté du tracteur (1).
 - Maintenez les deux moitiés ensemble et mesurez la bonne longueur.
 - Pour plus de mesures et d'ajustements, consultez le mode d'emploi de l'arbre de transmission.
 - La longueur de l'arbre de transmission en position de travail peut être rallongée jusqu'à un maximum de la moitié de sa longueur.
 - A l'arrêt, la longueur de l'arbre de transmission peut être rallongée jusqu'à un maximum des 2/3 de sa longueur.

Figura 16 Illustration 16



- **Pericolo di danni materiali:** Non abbassare la falciatrice con l'idraulica prima di aver regolato la lunghezza dell'albero cardanico.



- **Risque de dommage matériel :** N'abaissez pas la faucheuse avec les appareils hydrauliques du tracteur avant que la longueur de l'arbre de transmission ne soit ajustée.

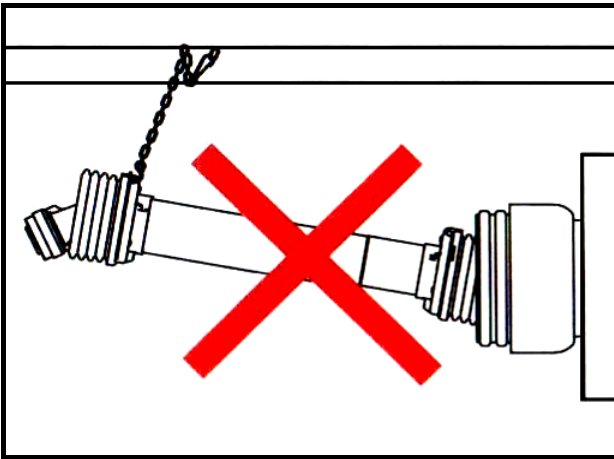
2.3.3 Montaggio dell'albero cardanico

Fissare i tubi di protezione (3) contro la rotazione con catena (4) sul lato del trattore e sul lato della macchina.

Controllare l'area di rotazione e lo spazio dell'albero cardanico. L'albero cardanico, toccando il trattore o la macchina, può causare danni (contatto con barre di attacco idraulico a tre punti, giunto della macchina).

L'albero cardanico non deve essere messo via fissando con la catena.

Figura 17



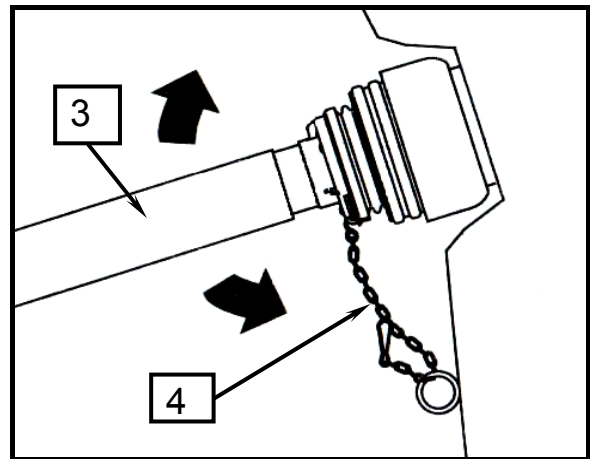
2.3.3 Montage de l'arbre de transmission

Empêchez que les tuyaux de protection (3) ne tournent avec la chaîne (4) sur le côté du tracteur et le côté de la machine.

Vérifiez la surface d'action et de manoeuvre de l'arbre de transmission. Si l'arbre de transmission touche le tracteur ou la machine, cela peut entraîner des dommages (contact avec le bloc d'attelage hydraulique 3 points, connection avec la machine).

L'arbre de transmission ne doit pas être déplacé lorsque vous le fixez avec la chaîne.

Illustration 17



2.4 Attacco idraulico

La falciatrice richiede ciò che segue su un trattore:

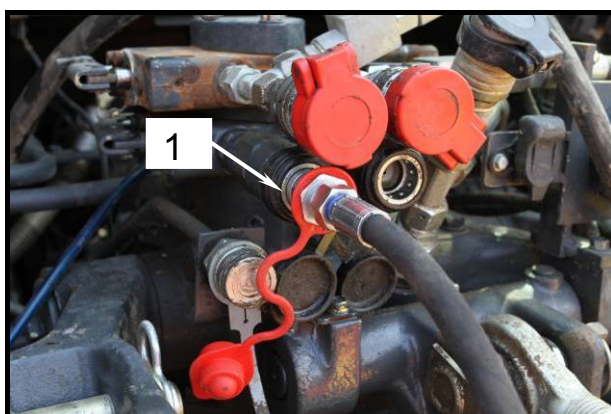
- Un connettore per il sollevamento della barra falciante (1).

2.4 Attelage hydraulique

La faucheuse exige la présence sur le tracteur de l'élément suivant :

- Un connecteur pour lever la barre de coupe (1).

Figura 18 Illustration 18



- *Prima di avviare l'attacco idraulico sull'impianto idraulico del trattore, nessun mezzo sotto pressione deve trovarsi nel sistema idraulico, né sulla macchina, né sul lato del trattore.*



- *Avant de démarrer le bloc d'attache hydraulique, aucun appareil du tracteur ou de la machine ne doit contenir de pression.*

- Collegare i tubi idraulici alle connessioni idrauliche sul trattore.

- Branchez les tuyaux hydrauliques sur les branchements hydrauliques du tracteur.



- *Pulire e asciugare con attenzione il morsetto. La sporcizia può causare mancanza di tensione e danni.*
- *La necessaria pressione minima di funzionamento del trattore è di 50 bar e il massimo consentito è di 200 bar.*



- *Assurez-vous que la fixation soit propre et sèche. La poussière peut entraîner un défaut de serrage et des dommages.*
- *La pression de fonctionnement minimum exigée sur le tracteur est de 50 bars et le maximum autorisé est de 200 bars.*

2.5 Installazione del cavo del meccanismo per sollevare la barra falciante in posizione di trasporto nella cabina del trattore

2.5 Installation du câble du mécanisme pour lever la barre de coupe en position de transport à partir de la cabine du tracteur

Figura 19 Illustration 19



- *La stringa deve sempre essere allentata. Ciò impedisce lo spegnimento del meccanismo e il movimento della barra falciante in un'altra posizione, se tirata accidentalmente.*



- *Les câbles doivent toujours être détendus. Cela empêche que le mécanisme ne s'éteigne et que la barre de coupe ne change de position si elle est tirée par inadvertence.*

- Montare la stringa (1) fissata sul meccanismo (2) nella cabina dove può essere raggiunta dal guidatore.

- Montez le câble (1) fixé sur le mécanisme (2) dans la cabine où le conducteur peut l'atteindre.

3. Preparazione di una falciatrice per falciare



Dopo aver attaccato la macchina al trattore, i seguenti requisiti devono essere controllati prima del trasporto:

- *Spegnere il motore ed estrarre la chiave di accensione.*
- *Controllare tutte le parti vitali della macchina, in particolare l'usura e la spaccatura delle lame, dei dischi, il cambio della lama veloce, la pulizia del costone, il livello dell'olio nei comandi, la lubrificazione di tutti e tre i battenti, le tele, i tubi idraulici, i giunti saldati, ...*
- *Controllare il giunto della macchina al trattore (altezza di funzionamento dell'attacco, installazione dell'attacco di montaggio e inclinazione dell'attacco in direzione di movimento di 2 gradi).*
- *Controllare la posizione della gamba di sostegno.*
- *Verificare il funzionamento della posizione fluttuante.*
- *Tutte le custodie devono essere integre ed attive.*
- *Assicurarsi che nessuno sia in prossimità della macchina – rischio elevato di lesioni!*
- *Eeguire un test sulla macchina a 540 giri/min.*
- *In caso di eccesso di rumore o di scossoni, interrompere la prova di funzionamento e correggere l'errore o il danno.*
- *Se l'errore persiste, contattare un centro di assistenza autorizzato.*
- *Se tutti i criteri di cui sopra sono soddisfatti, la macchina è pronta per il funzionamento.*

3. Préparation d'une faucheuse au fauchage



Après avoir fixé la machine au tracteur, les points suivants doivent absolument être vérifiés avant le transport :

- *Arrêtez le moteur et retirez la clé du contact.*
- *Vérifiez toutes les parties importantes de la machine, en particulier l'usure des lames, des disques, le changement rapide des lames, la propreté de la barre, le niveau d'huile dans les transmissions, la lubrification des trois plis, la capote, les tuyaux hydrauliques, joints soudés, ...*
- *Vérifiez l'attache entre la machine et le tracteur (hauteur de fonctionnement de l'attache, installation et inclinaison de l'attache dans le sens du mouvement de 2 degrés).*
- *Vérifiez la position des supports.*
- *Vérifiez le bon fonctionnement du système d'élévation hydraulique.*
- *Toutes les protections doivent être en bon état et en position de protection.*
- *Assurez-vous que personne ne se trouve à proximité de la machine – risque élevé de blessures !*
- *Faites un test sur la machine à 540 tr/min.*
- *En cas de bruit anormal ou de saccades, arrêtez le test et corrigez l'erreur ou réparez le dommage.*
- *Si l'erreur persiste, contactez un centre agréé.*
- *Si tous les critères listés ci-dessus sont respectés, la machine est prête à l'emploi.*



- *In caso di danni o usura eccessiva di parti vitali della macchina, esse devono essere sostituite con nuovi pezzi originali.*
- *Ogni disco deve avere due lame che sono nuove o consumate in modo uniforme.*
- *I dischi danneggiati o eccessivamente usurati devono essere sostituiti.*
- *Sostituire il telo di protezione danneggiato con uno nuovo.*



- *En cas de dommage ou d'usure excessive de toute partie importante de la machine, celle-ci doit être remplacée par des pièces de rechange certifiées.*
- *Chaque disque doit avoir deux lames qui sont soit neuves soit usées de la même façon.*
- *Les disques endommagés ou trop usés doivent être remplacés.*
- *Remplacez le rideau de protection endommagé.*

3.1 *Regolazione dello scarico della barra falciante*

Riduzione dello stress meccanico

Lo stress meccanico viene ridotto utilizzando due molle. La molla più piccola allevia lo stress meccanico sul tallone della barra falciante, mentre la molla più grande allevia l'intera larghezza della barra falciante.

La riduzione dello stress meccanico è impostato dalla fabbrica a: $X = 90$ mm.

Figura 20 **Illustration 20**



Per ridurre ulteriormente lo stress meccanico sulla barra falciante, ridurre la distanza x e spostare il perno (2) nel foro precedente, in modo che la molla (1) si estenda in posizione di lavoro.

Per una minore riduzione dello stress meccanico, aumentare la distanza x e spostare il perno (2) nel foro successivo.

Le rettifiche di riduzione dello stress meccanico devono essere fatte in posizione di trasporto – la molla più grande (1).

3.1 *Ajustement de la détente de la barre de coupe*

Réduction de la contrainte mécanique

La contrainte mécanique de la faucheuse est réduite par le biais de deux ressorts. Le plus petit des deux ressorts réduit la contrainte mécanique sur le talon de la barre de coupe, tandis que l'autre ressort la réduit sur toute la largeur de la barre de coupe.

La réduction de la contrainte mécanique a été réglée par la fabricant sur : $X = 90$ mm.

Figura 21 **Illustration 21**



Pour réduire davantage la contrainte mécanique sur la barre de coupe, réduisez la distance x et déplacez la cheville (2) sur le trou précédent, de façon à ce que le ressort (1) s'étire en position de travail.

Pour moins de réduction de la contrainte mécanique, augmentez la distance x et déplacez la cheville (2) sur le trou suivant.

Les ajustements quant à la réduction de la contrainte mécanique doivent être réalisés en position de transport – le ressort le plus large des deux (1).

4. **Preparazione della falciatrice per la posizione di lavoro e di trasporto**

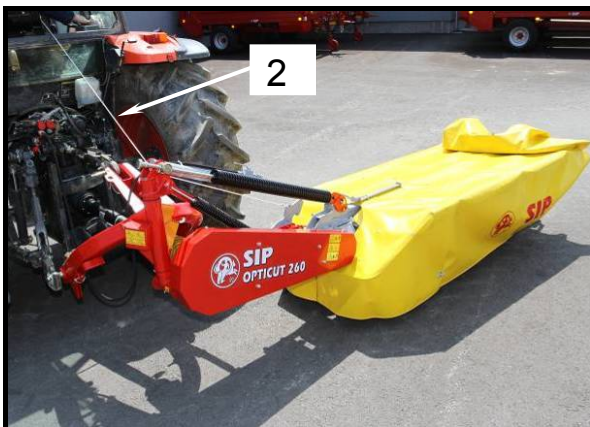


- Nessuno può sostare tra il trattore e la falciatrice durante la preparazione o durante il lavoro. Alto rischio di infortuni!
- Pericolo di danni materiali: Non accendere l'albero cardanico in posizione di trasporto. I tamburi falcianti devono assolutamente essere immobili.
- Quando si guida su strade pubbliche, utilizzare le protezioni secondo i regolamenti.
- La barra falciante deve essere sempre assicurata meccanicamente in posizione di trasporto. Alto rischio di infortuni!

Figura 22 Illustration 22



Figura 24 Illustration 24



4. **Préparer la faucheuse pour les positions de travail et de transport**



- Personne ne doit se trouver entre le tracteur et la machine lorsqu'on la prépare ou qu'on l'utilise. Risque élevé de blessures !
- Risque de dommage matériel : Ne démarrez pas l'arbre de transmission en position de transport. Les tambours d'abattage doivent absolument être à l'arrêt.
- Lorsque vous empruntez la voie publique, utilisez les protections conformément à la réglementation.
- La barre de coupe doit toujours être sécurisée mécaniquement en position de transport. Risque élevé de blessures !

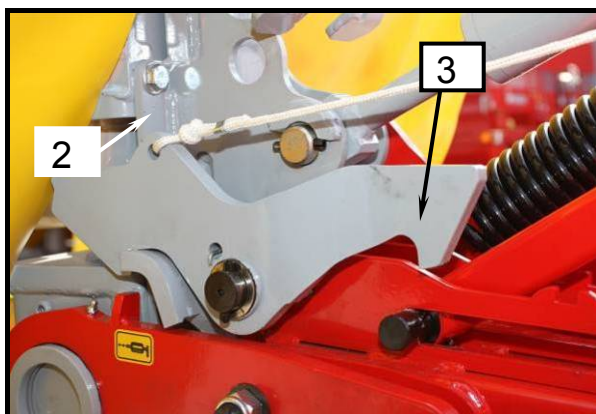
Figura 23 Illustration 23



La falciatrice in posizione di trasporto:

- Per ridurre l'altezza di trasporto, porre la protezione della barra falciante (1) nella posizione di trasporto, come illustrato nella figura.
- Tirare il cavo fino a quando l'attacco si sposta nella posizione superiore.
- Sollevare la barra falciante utilizzando il cilindro idraulico.
- Quando la barra falciante è inclinata di 60°, si può lasciar andare l'attacco (3).
- In posizione di trasporto, quando l'angolo è di 90° (vedi la figura), l'attacco deve essere bloccato.
- Prima di trasportare la falciatrice, la valvola sul cilindro idraulico deve essere chiusa (figura).
- La falciatrice è inclinata di 90°.

Figura 25 Illustration 25



La faucheuse en position de transport :

- Pour réduire la hauteur de transport, placez la protection de la barre de coupe (1) en position de transport, comme indiqué sur l'illustration.
- Tirez sur le câble jusqu'à ce que le crochet se mette en position haute.
- Levez la barre de coupe en utilisant le vérin hydraulique.
- Lorsque la barre de coupe est inclinée de 60°, vous pouvez relâcher le crochet (3).
- En position de transport, lorsque l'angle est de 90° (voir illustration), le crochet doit rester en place.
- Avant de transporter la faucheuse, la valve sur le vérin hydraulique doit être fermée (illustration).
- La faucheuse est inclinée à 90°.

Figura 26 Illustration 26



La falciatrice dalla posizione di trasporto alla posizione di lavoro:

- Il processo si inverte quando si passa dalla posizione di trasporto alla posizione di lavoro.
- In primo luogo, aprire la valvola sul cilindro idraulico.
- Tirare il cavo fino a quando l'attacco si sposta nella posizione superiore. Tenere il cavo fino a quando la barra falciante raggiunge un angolo di circa 80°. Lasciar andare il cavo.
- Quando la falciatrice è abbassata nella posizione di lavoro, abbassare la protezione indietro nella posizione di lavoro.

Passer la faucheuse de la position de transport à la position de travail :

- Le processus est inversé lorsqu'on passe de la position de transport à la position de travail.
- D'abord, ouvrez la valve sur le vérin hydraulique.
- Tirez sur le câble jusqu'à ce que le crochet se mette en position haute. Continuez jusqu'à ce que la barre de coupe atteigne un angle d'environ 80°. Relâchez le câble.
- Lorsque la faucheuse est abaissée en position de travail, rabaissez la protection latérale en position de travail.

Figura 27 Illustration 27


- Quando la falciatrice è pronta per il trasporto, controllare sempre che la valvola sul cilindro sia chiusa.
- Controllare se il gancio è bloccato in posizione di trasporto.



- Lorsque la faucheuse est prête à être transportée, vérifiez toujours si la valve sur le vérin est fermée.
- Vérifiez si le crochet reste en place en position de transport.



- Il baricentro della falciatrice è, in posizione di trasporto, vicino al baricentro del trattore che permette una grande stabilità e una velocità di trasporto maggiore.
- L'altezza minima di trasporto permette di attraversare passaggi bassi.



- Le centre de gravité de la faucheuse est, en position de transport, proche de celui du tracteur ce qui permet une grande stabilité et permet une vitesse de transport plus élevée.
- Une hauteur de transport minimale permet de passer sous des tunnels.



- Prima della falciatura, verificare l'altezza di lavoro dell'attacco per evitare il sovraccarico quando si lavora in salita (danno materiale).



- Avant de faucher, vérifiez la hauteur de fonctionnement afin d'éviter toute surcharge lorsqu'on travaille en côte (dommage matériel).

5. Falciatura



- *Eseguire i lavori di riparazione, manutenzione, pulizia e arresto solo con l'unità ferma e il motore spento! Estrarre la chiave di accensione.*
- *Il nr. max. di rotazioni dell'albero cardanico è di 540 giri/min, Si raccomanda di lavorare con il massimo dei giri. Deve essere selezionata la velocità di guida adatta. Prestare particolare attenzione quando si guida in discesa!*
- *Tutte le protezioni devono essere integre e in posizione di protezione.*
- *C'è il pericolo di espulsione di sostanza dura in prossimità della macchina durante la falciatura (pietra, lama falciante). Nessuno può sostare vicino all'area di lavoro durante la falciatura!*
- *E' vietato salire sulla macchina o guidare su di essa!*

5. Fauchage



- *Ne réalisez les travaux de réparation, d'entretien, de nettoyage et de mise en arrêt que lorsque le tracteur est à l'arrêt et le moteur coupé ! Retirez la clé du contact.*
- *Le nombre max. de rotations pour l'arbre de transmission est de 540 tr/min. Nous vous recommandons de travailler avec le maximum de tr/min autorisés. Choisir une vitesse de conduite adaptée. Faites attention lorsque vous roulez dans une descente !*
- *Toutes les protections doivent être en bon état et en position de protection.*
- *Danger de projection d'objets durs près de la machine lors du fauchage (pierre, lame coupante). Personne ne doit se trouver près de la zone de travail lors du fauchage !*
- *Il est interdit de monter sur la machine ou de conduire dessus !*



- *Controllare la posizione dell'attacco.*
- *Controllare se la falciatrice è posizionata correttamente in posizione di lavoro (l'asta di collegamento deve essere sotto l'indicatore).*
- *Verificare se la riduzione dello stress meccanico della falciatrice è sufficiente.*
- *Impostare il lento avvio della macchina.*
- *Impostare il numero di rotazioni dell'albero cardanico a 540 giri/min.*
- *Arrestare la falciatura quando appaiono rumori improvvisi o vibrazioni. Proseguire dopo l'eliminazione del disturbo altrimenti richiedere un intervento di servizio.*



- *Vérifiez la position de l'attache.*
- *Vérifiez si la faucheuse est bien placée en position de travail (la bielle doit être sous l'indicateur).*
- *Vérifiez si la réduction de la contrainte mécanique de la faucheuse est suffisante.*
- *Réglez un démarrage lent de la machine.*
- *Réglez le nombre de rotations de l'arbre de transmission à 540 tr/min.*
- *Arrêtez de faucher en cas de bruit soudain ou de vibration. Continuez après avoir réglé le problème ou contactez votre centre agréé.*

5.1 Sollevamento della barra falciante quando si cambiano le file

Quando si passa da una fila di falciatura ad una nuova, è possibile sollevare la barra falciante fino al limite. Fare questo, utilizzando il cilindro per sollevare la barra falciante nella posizione di trasporto.



- *C'è il pericolo di espulsione di sostanza dura in prossimità della macchina durante falciatura (pietre, lama). Nessuno può sostare vicino all'area di lavoro durante la falciatura!*

Figura 28 Illustration 28



Sollevamento della barra falciante

- Sollevare la barra falciante (1) al limite della leva (1) sul blocco (2). **Attenzione! Non tirare il blocco con il cavo!**

Abbassamento della barra falciante

- Abbassare la barra falciante.



- *Adattare la velocità di guida alle condizioni.*

5.1 Lever la barre de coupe lors du changement de rangée

Lorsque vous passez d'une rangée fauchée à une nouvelle, vous pouvez lever la barre de coupe au maximum. Réalisez cette opération en utilisant le vérin d'élévation de la barre de coupe en position de transport.



- *Il y a un danger de projection d'objets durs près de la machine lors du fauchage (pierre, lame coupante). Personne ne doit se trouver près de la zone de travail lors du fauchage !*

Figura 29 Illustration 29



Lever la barre de coupe

- Levez la barre de coupe (1) jusqu'à la limite du levier (1) sur le bloc (2). **Attention ! Ne pas tirer sur le verrou avec le câble !**

Abaisser la barre de coupe

- Abaissez la barre de coupe.



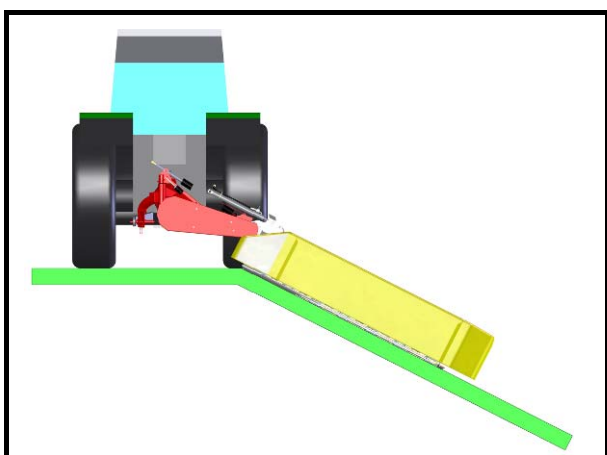
- *Adaptez la vitesse de conduite aux conditions.*

5.2 Regolazione della barra falciante all'inclinazione laterale

Una falciatrice, con una barra falciante a bloccaggio laterale, consente la regolazione ottimale al terreno. E' particolarmente adatta per terreni ondulati e quando si falcia in pendenza, in quanto consente angoli di regolazione di grandi dimensioni.

- Massimo angolo di adattamento al terreno da $+45^\circ$ a -30° .

Figura 30 **Illustration 30**

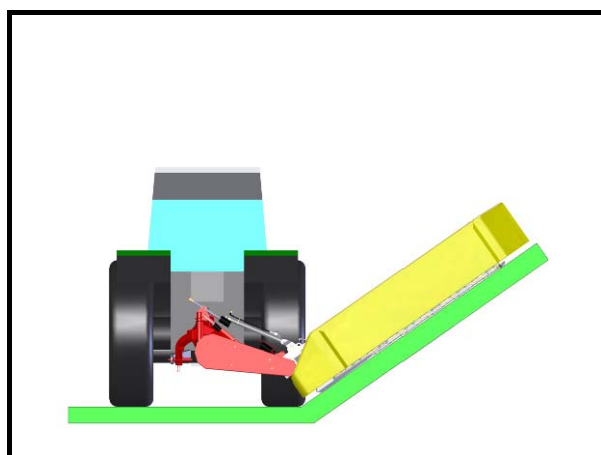


5.2 Adjuster la barre de coupe à l'inclinaison latérale

Une faucheuse avec une barre de coupe serrable latéralement permet un ajustage optimal au terrain. Cela convient en particulier aux terrains vallonnés et lorsqu'on fauche en pente, puisque cela permet des angles d'ajustement larges.

- Un angle d'ajustement au terrain ne doit pas dépasser de $+45^\circ$ à -30° .

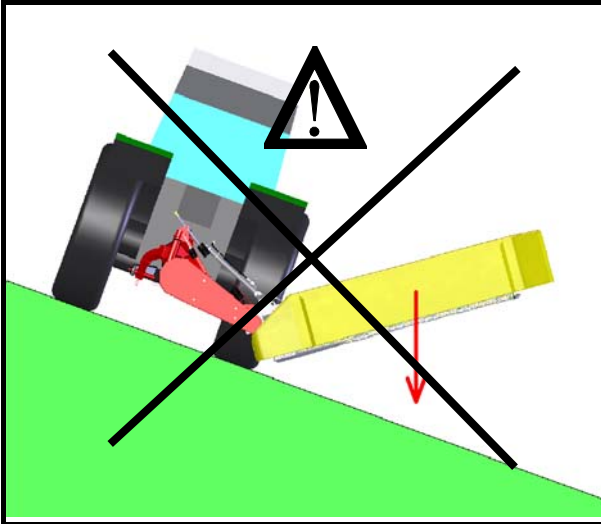
Figura 31 **Illustration 31**



5.3 *Attenzione quando si falcia in pendenza*

Il peso della barra falciante può modificare le caratteristiche di guida durante la falciatura. Specialmente in inclinazione.

Figura 32 Illustration 32



Pericolo di rovesciamento del trattore in pendenza con la falciatrice sul lato inferiore:

- Se la barra falciante è sul lato inferiore ed è sollevata in quella posizione.
- In caso di guida in curva a sinistra con la barra falciante sollevata sul lato inferiore.
- In caso di guida in curva a sinistra con la barra falciante in posizione di trasporto.

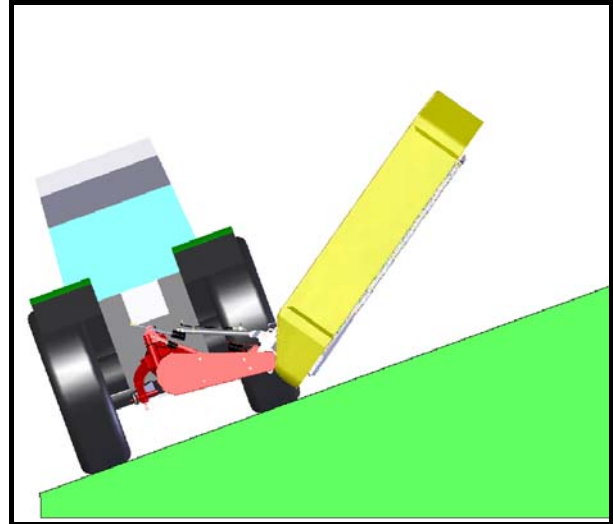


- Ridurre la velocità quando si guida in curva a sinistra.
- Guidare in modo che la barra falciante sia sul lato superiore.
- E' meglio guidare all'indietro in inclinazione con la barra falciante sul lato superiore per prevenire una guida rischiosa.

5.3 *Précautions lors du fauchage sur terrain incliné*

Le poids de la barre de coupe peut changer les conditions de conduite lors du fauchage. En particulier sur terrain incliné.

Figura 33 Illustration 33



Danger de renversement du tracteur en terrain incliné avec la faucheuse du côté le plus bas :

- Si la barre de coupe est sur le côté le plus bas et qu'elle est levée dans cette position.
- Lorsque vous conduisez dans un virage à gauche avec la barre de coupe levée du côté le plus bas.
- Lorsque vous conduisez dans un virage à gauche avec la barre de coupe en position de transport.



- Réduisez la vitesse lorsque vous prenez un virage à gauche.
- Conduisez de façon à avoir la barre de coupe sur le côté le plus haut.
- C'est mieux de reculer sur terrain incliné avec la barre de coupe sur le côté le plus haut pour éviter une conduite dangereuse.

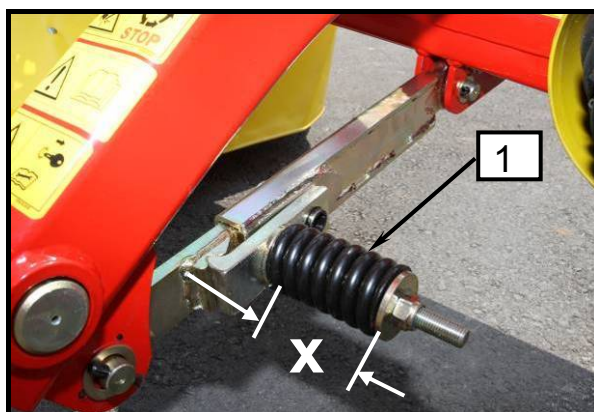
5.4 Protezione della falciatrice

La falciatrice è dotata di una frizione di sicurezza integrata, che protegge la falciatrice in caso di urto contro un ostacolo ($x = 138 \text{ mm}$). Lo scivolamento permette lo spostamento all'indietro della falciatrice.

5.4 Protection de la faucheuse

La faucheuse comporte un débrayage de sécurité installé par le fabricant, qui protège la faucheuse en cas de collision avec un obstacle ($x = 138 \text{ mm}$). Le glissement permet à la faucheuse de partir en arrière.

Figura 34 Illustration 34



- **Lavori di riparazione, manutenzione, revisioni periodiche, pulizia ed eliminazione di difetti funzionali devono essere eseguiti con l'unità ferma ed il motore spento! Estrarre la chiave di accensione!**
- **Proseguire con la falciatura dopo aver rimosso i difetti.**



- **Les travaux de réparation, d'entretien, de nettoyage, de révision périodique et de mise à l'arrêt doivent être réalisés uniquement quand le tracteur est à l'arrêt et que le moteur est coupé ! Retirez la clé du contact !**
- **Continuez le fauchage après avoir réglé le problème.**

- Dopo una collisione, fermarsi immediatamente.
- Verificare i possibili danni, rimuovere l'ostacolo.
- Abbassare la falciatrice in posizione di lavoro e guidare all'indietro fino a bloccare la frizione di sicurezza.

- Si vous heurtez un obstacle, arrêtez-vous immédiatement.
- Vérifiez les éventuels dommages, retirez l'obstacle.
- Abaissez la faucheuse en position de travail et faites marche arrière jusqu'à ce que le débrayage de sécurité s'enclenche.



- **La frizione di sicurezza è regolata dal fabbricante. Non è consentita nessuna regolazione!**



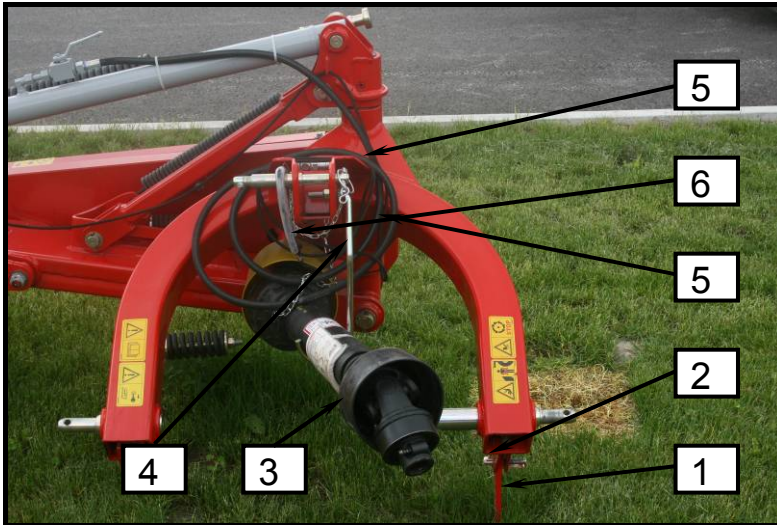
- **Le débrayage de sécurité est ajusté par le fabricant. Aucune intervention d'ajustage n'est permise !**

5.5 Scollegamento della falciatrice dal trattore

della

5.5 Débranchement de la faucheuse du tracteur

Figura 35 Illustration 35



- Fare attenzione a mettere la falciatrice su un terreno pianeggiante e solido.
- Nessuno può sostare tra il trattore e la macchina durante il sollevamento o l'abbassamento della macchina con attacco idraulico a 3 punti.
- Porre attenzione alle seguenti istruzioni di sicurezza.



- Veillez à placer la faucheuse sur un sol plat et dur.
- Personne ne doit se trouver entre le tracteur et la machine lorsqu'on lève ou abaisse la faucheuse avec les bloc d'attelage hydraulique 3 points.
- Lisez attentivement les consignes de sécurité suivantes.

- Scegliere un luogo di deposito sufficientemente pianeggiante, asciutto e solido.
- Abbassare la gamba di supporto (1) ed assicurarla con un dispositivo di sicurezza (2).
- Abbassare la macchina e assicurarsi che sia posizionata costantemente.
- Scollegare l'albero cardanico (3) e inserirlo sul supporto (4).
- Sganciare il tubo idraulico (5), fissarlo con un morsetto rapido e inserirlo nel luogo di deposito sull'attacco.
- Tirare la stringa (6) dal trattore e montarla sul connettore.
- Allentare e sganciare la leva superiore.
- Sganciare le leve inferiori.

- Choisissez un endroit de stockage plat, sec et assez dur.
- Abaissez le support (1) et stabilisez-le avec un appareil de sécurité (2).
- Abaissez la machine et assurez-vous qu'elle soit stable.
- Débranchez l'arbre de transmission (3) et posez-le sur une cale (4).
- Débranchez le tuyau hydraulique (5), fixez-le avec une borne à visser et placez-le à l'endroit de stockage sur l'attache.
- Tirez les câbles (6) du tracteur et montez-les sur le connecteur.
- Desserrez et débranchez le levier supérieur.
- Débranchez les leviers inférieurs.

6. Manutenzione e revisioni periodiche

6. Entretien et révisions régulières

6.1 Istruzioni speciali di sicurezza

6.1 Consignes de sécurité particulières



- *Lavori di riparazione, manutenzione, revisioni periodiche, pulizia ed eliminazione di difetti funzionali devono essere eseguiti con l'unità ferma ed il motore spento! Estrarre la chiave di accensione!*
- *Ridurre l'intervento con olio e grasso.*
- *Quando ci si ferisce con schizzi di olio, rivolgersi immediatamente al medico.*
- *Considerare altre istruzioni di sicurezza per prevenire danni e incidenti.*



- *Les travaux de réparation, d'entretien, de nettoyage, de révision périodique et de mise à l'arrêt doivent être réalisés uniquement quand le tracteur est à l'arrêt et que le moteur est coupé ! Retirez la clé du contact !*
- *Réduisez l'intervention avec l'huile et la graisse.*
- *En cas de blessures par suite de projection d'huile, consultez votre médecin immédiatement.*
- *Respectez les autres consignes de sécurité pour éviter tout dommage ou accident.*

6.2 Generale

6.2 Généralités



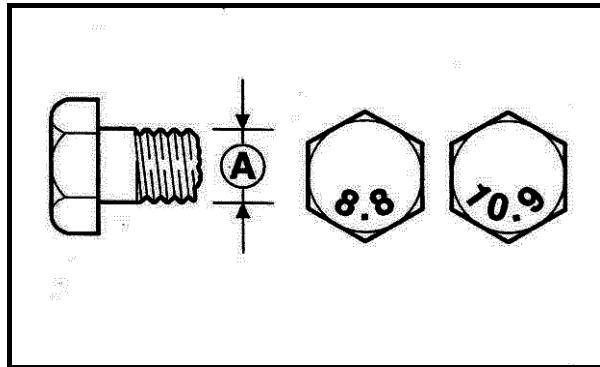
Per assicurare un funzionamento perfetto della macchina e ridurre l'usura, considerare sempre le istruzioni di manutenzione e le revisioni periodiche. È compresa la pulizia, l'ingrassaggio e la lubrificazione di parti e componenti.



Pour obtenir un bon fonctionnement de la machine et pour réduire l'usure, respectez les consignes d'entretien et faites des révisions périodiques. Cela inclut le nettoyage, le graissage et la lubrification des éléments intégrés.

Momento di serraggio di viti e dadi M_A
(se non stabilito diversamente)

Moment de serrage M_A des vis et écrous
(sauf mention contraire)



A = dimensione della bobina
A = taille de la bobine

A Ø	8.8	10.9	12.9
	M_A (Nm)		
M 4	3,0	4,4	5,1
M 5	5,9	8,7	10
M 6	10	15	18
M 8	25	36	43
M 10	49	72	84
M 12	85	125	145
M 14	135	200	235
M 14x1,5	145	215	255
M 16	210	310	365
M 16x1,5	225	330	390
M 20	425	610	710
M 24	730	1050	1220
M 24x1,5			
M 24x2	800	1150	1350
M 27	1100	1550	1800
M 27x1,5	850		
M 27x2	1150	1650	1950
M 30	1450	2100	2450



- Dopo il primo avvio ed alcune ore di lavoro, controllare la tenuta di viti e dadi e stringerli se necessario.
- Controllare regolarmente (circa ogni 50 ore)!



- Après le premier démarrage et quelques heures de fonctionnement vérifiez que les écrous et vis sont serrés, serrez-les au besoin.
- Vérifiez régulièrement (approx. toutes les 50 heures) !

6.3 Sostituzione delle lame

Le lame affilate permettono tagli lisci e prestazioni elevate della falciatrice. Ruotare o sostituire le lame a tempo debito. Sostituire sempre entrambe le lame di un singolo disco.

I dischi hanno lame sinistre o destre, a seconda della direzione di rotazione dei singoli dischi.


ATTENZIONE! Installare sempre le lame corrette sui dischi

6.3 Remplacement des lames

Des lames aiguisées permettent une coupe nette et un fauchage de qualité. Retournez ou remplacez les lames en temps voulu. Remplacez toujours les deux lames du disque.

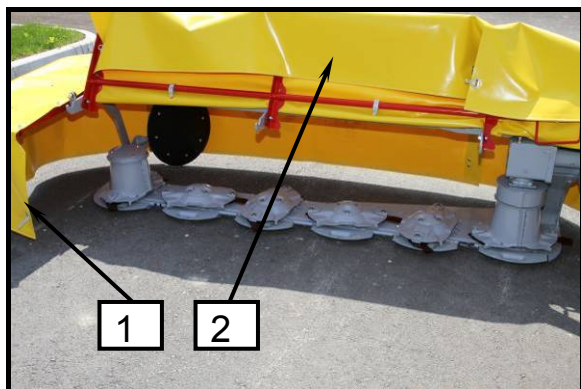
Les disques ont une lame gauche et une lame droite, selon la direction de rotation des disques.


ATTENTION ! Installez toujours les lames appropriées sur les disques.



- **Lavori di riparazione, manutenzione, revisioni periodiche, pulizia ed eliminazione di difetti funzionali devono essere eseguiti con l'unità ferma ed il motore spento! Estrarre la chiave di accensione!**
- **Utilizzare guanti di protezione!**
- **Non riparare (limare) lame consumate. Pericolo di espulsione della lama!**
- **Quando si apre la scatola della lama tenere sempre aperto il coperchio con una mano. Pericolo di corsa!**

Figura 36 Illustration 36





- **Les travaux de réparation, d'entretien, de nettoyage, de révision périodique et de mise à l'arrêt doivent être réalisés uniquement quand le tracteur est à l'arrêt et que le moteur est coupé ! Retirez la clé du contact !**
- **Utilisez des gants de protection !**
- **Ne réparez pas (en les affûtant) les lames usées. Risque d'éjection de la lame !**
- **Lorsque vous ouvrez la boîte des lames, maintenez toujours le couvercle ouvert avec une main. Risque de coup !**

Figura 37 Illustration 37

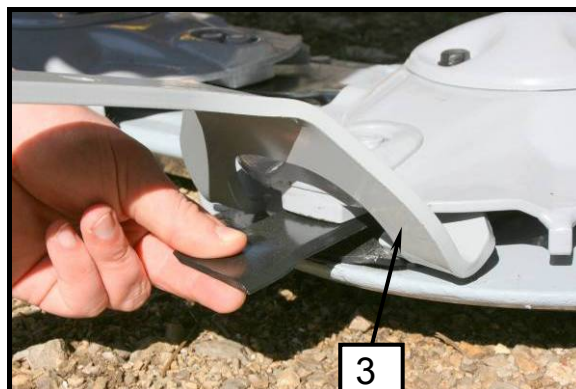


Figura 38 Illustration 38

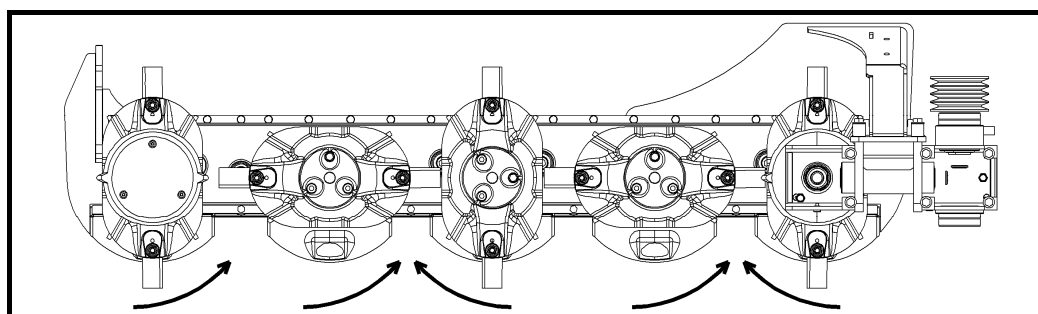


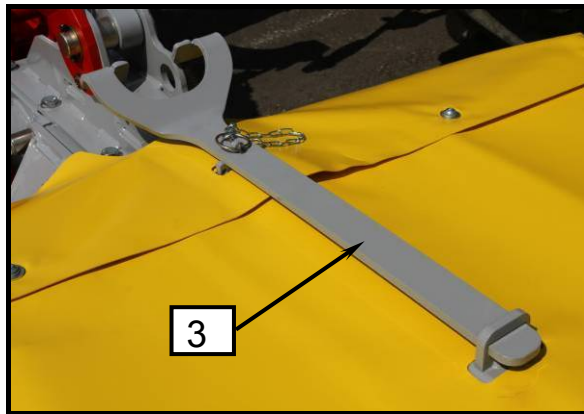
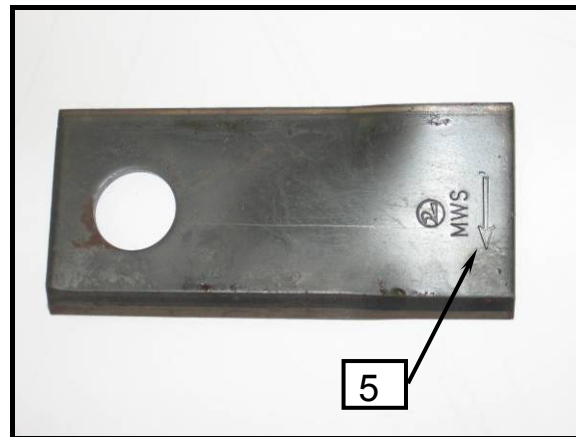
Figura 39 Illustration 39

Figura 40 Illustration 40

Figura 41 Illustration 41


- Posizionare la falciatrice in posizione di lavoro.
 - Aprire le cinghie di giunzione sul telo della protezione anteriore flessibile (1).
 - Aprire la protezione anteriore pieghevole (2) verso l'alto in modo da accedere ai dischi.
 - Sostituire o ruotare la lama con l'apposita chiave (3), come mostrato nella figura 30. Prestare attenzione alla direzione sinistra, destra del contrassegno della lama (5) e alla direzione della rotazione del disco durante la falciatura.
 - Posizionare la protezione flessibile anteriore (1) nella posizione di protezione.
 - Chiudere le cinghie di giunzione sul telo della protezione anteriore flessibile (1).
 - Depositare le nuove lame separatamente a sinistra e a destra nella scatola con coperchio (4). Tenere aperto il coperchio con una mano!
- Placez la faucheuse en position de travail.
 - Défaites les ceintures du rideau de la protection flexible avant (1).
 - Levez les protections avant repliables (2) vers le haut, afin de pouvoir accéder aux disques.
 - Remplacez ou tournez la lame avec la clé appropriée comme indiqué (3) sur l'illustration 30. Faites attention à la marque de direction des lames, droite ou gauche (5) et la direction de rotation du disque lors du fauchage.
 - Placez la protection flexible avant (1) en position de protection.
 - Fermez les ceintures du rideau de la protection flexible avant (1).
 - Déposez les nouvelles lames séparément gauche droite dans la boîte avec le couvercle (4). Maintenez le couvercle ouvert avec une main !



- *La corretta posizione della lama è la lama con la direzione in direzione rotante del disco.*
- *Quando un bordo falciante è usurato, ruotare la lama e utilizzare l'altro bordo falciante.*
- *La lama inserita deve essere fissata mobilmente.*



- *La position correcte de la lame est quand elle est alignée avec la direction de rotation du disque.*
- *Quand un des côtés coupants est usé, tournez la lame et utilisez l'autre côté.*
- *Les lames insérées doivent être fixées sans excès.*

6.4 Sostituzione del telo di protezione

Controllare regolarmente il danno del telo di protezione. Il possibile logorio ed usura non possono interrompere il lancio di pezzi duri fuori dalla falciatrice. Questi teli vanno sostituiti con teli nuovi.

6.4 Remplacement du rideau de protection

Vérifiez régulièrement l'état du rideau de protection. L'usure et les trous ne peuvent pas stopper les projections de pièces solides par la faucheuse. Ces rideaux doivent être remplacés.

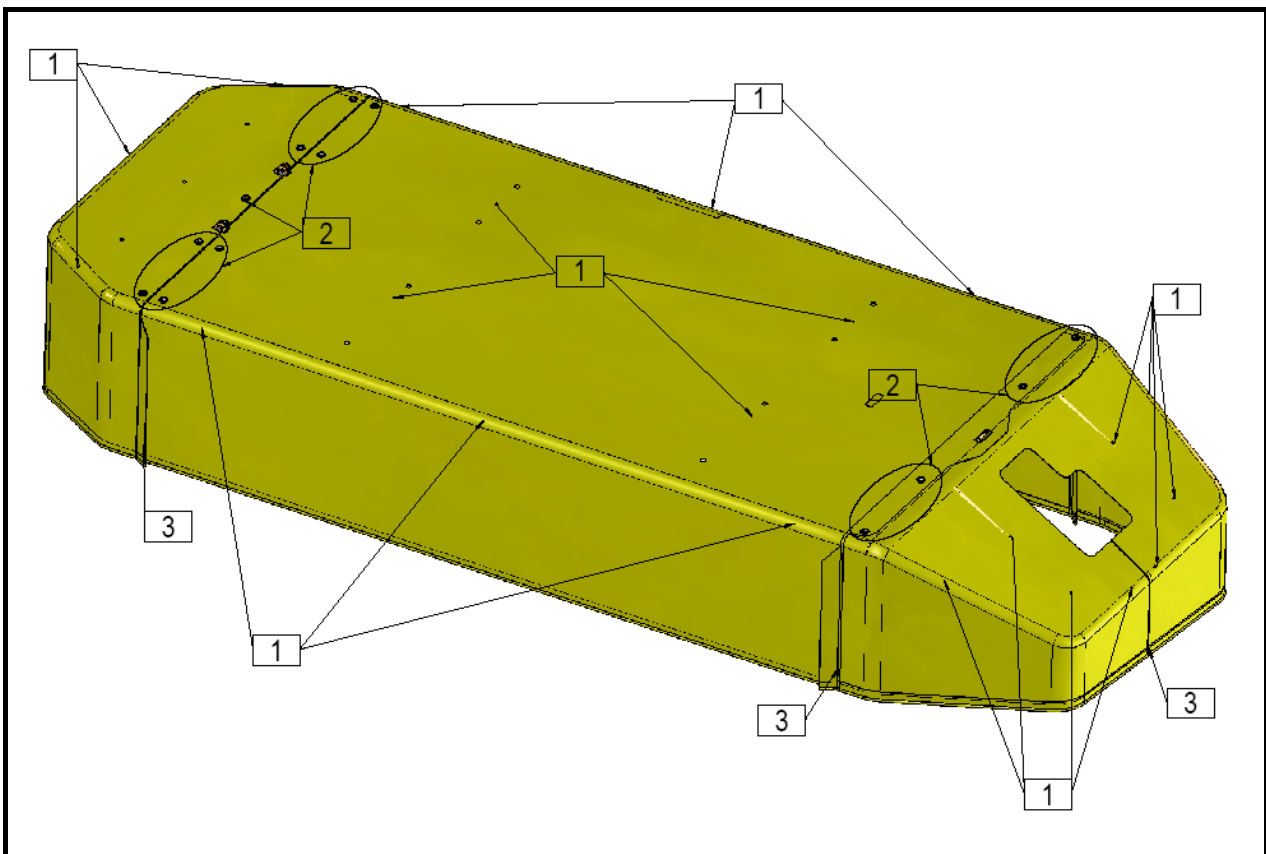


- **Lavori di riparazione, manutenzione, revisioni periodiche, pulizia ed eliminazione di difetti funzionali devono essere eseguiti con l'unità ferma ed il motore spento! Estrarre la chiave di accensione!**



- **Les travaux de réparation, d'entretien, de nettoyage, de révision périodique et de mise à l'arrêt doivent être réalisés uniquement quand le tracteur est à l'arrêt et que le moteur est coupé ! Retirez la clé du contact !**

Figura 42 Illustration 42



Telo cpl.
Rideau complet.

Figura 43 Illustration 43

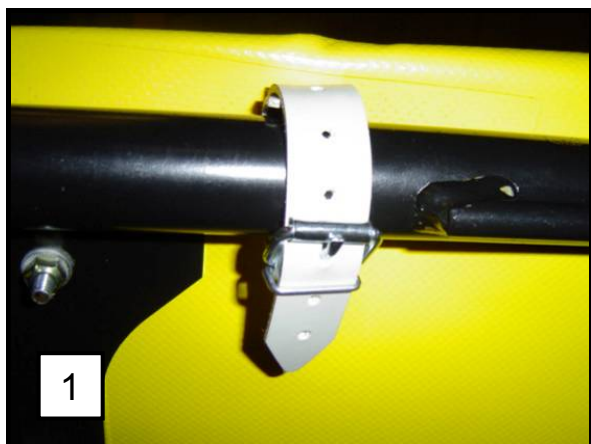
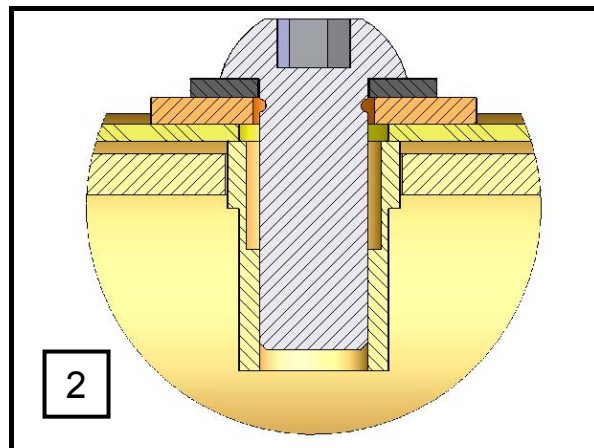


Figura 44 Illustration 44



Dettaglio del raccordo
Détail du joint à vis

Figura 45 Illustration 45

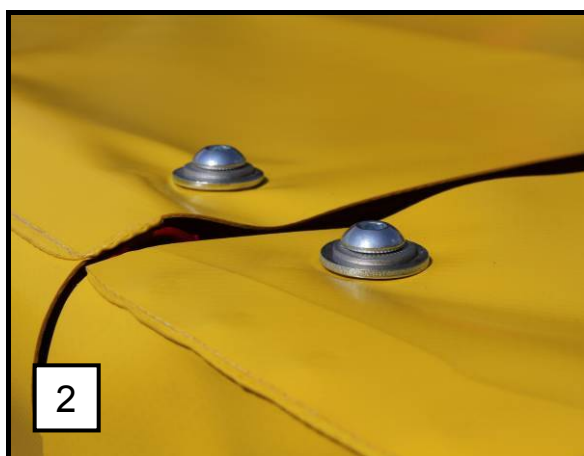


Figura 46 Illustration 46



Montaggio del telo; sequenza di smantellamento

- Giunti (3)
- Giunti (2)
- Giunti (1)
- Rimozione del telo

Dopo aver posizionato il telo nuovo, eseguire il montaggio in direzione opposta.

Montage du rideau ; séquence de démontage

- Joints (3)
- Joints (2)
- Joints (1)
- Retirer le rideau

Après avoir placé le rideau, effectuez le montage en sens inverse.



- **Solo i teli protettivi fabbricati sono adeguati alle norme di sicurezza!**



- **Seuls les rideaux de protection manufacturés correspondent aux réglementations de sécurité !**

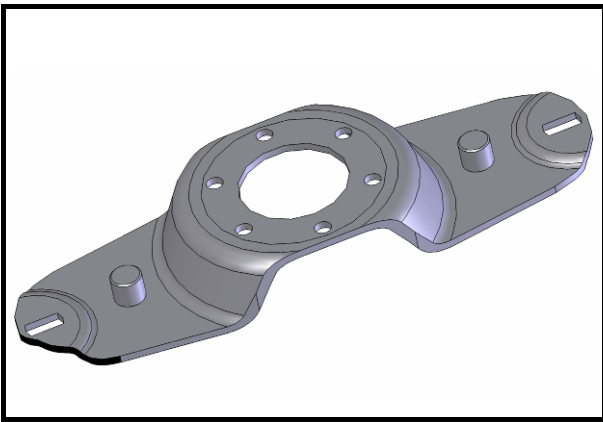
6.5 Sostituzione dei supporti delle lame, lama falciante e vite

Il supporto della lama viene consumato durante il lavoro. Quando il supporto viene consumato per una larghezza di 2 mm, deve essere sostituito con uno nuovo.

Se il foro della lama aumenta per un massimo di 21 mm, sostituire la lama della falciatrice (vedi la figura).

Se la superficie a vite scorrevole si usura per un massimo di 1,9 mm, sostituire la vite (vedi la figura).

Figura 47 Illustration 47



6.5 Seuls les rideaux de protection manufacturés correspondent aux réglementations de sécurité !

Le support de lame s'use pendant les travaux. Lorsque que le support s'use sur une largeur de 2 mm, il doit être remplacé.

Si le trou de la lame s'est élargi de 21 mm max, remplacez la lame (voir illustration).

Si la surface de la vis glissante s'use de 1,9 mm max remplacez la vis (voir illustration).

Figura 48 Illustration 48

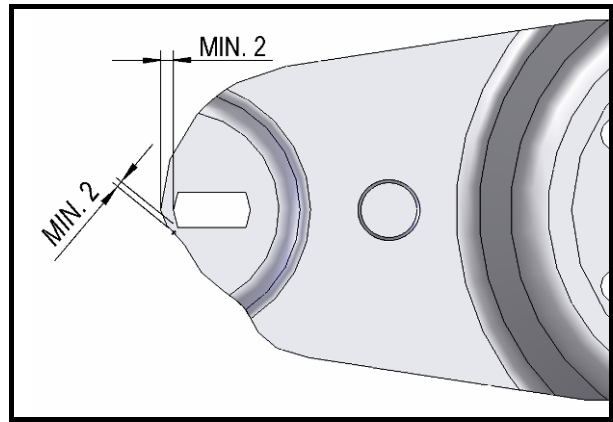


Figura 49 Illustration 49

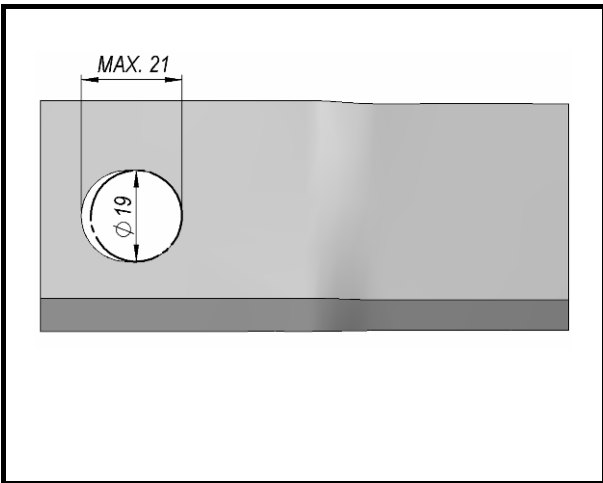


Figura 50 Illustration 50

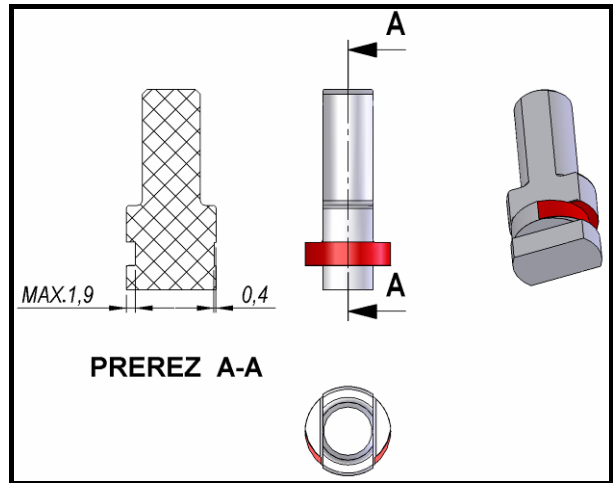
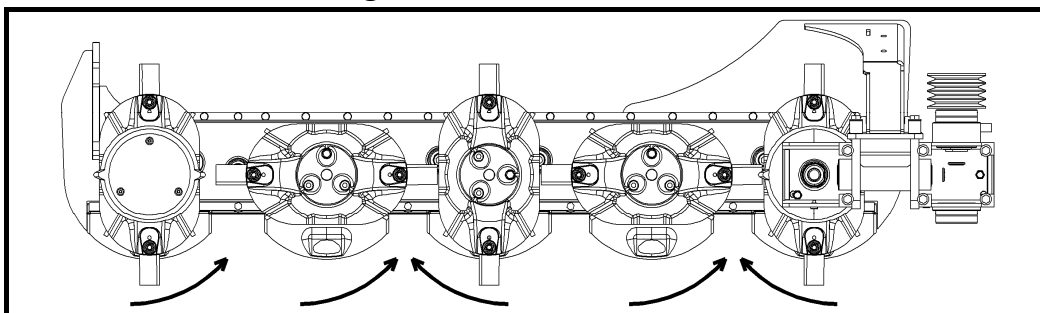


Figura 51 Illustration 51



6.6 Sostituzione di perni di sicurezza su singoli dischi

Colpire un ostacolo può portare ad un carico di grandi dimensioni sul disco singolo. Per evitare possibili danni ai dischi e alle scossaline, vengono installati i paracolpi. Se i cappucci di protezione vengono tagliati, possono essere sostituiti velocemente e facilmente.



- **Lavori di riparazione, manutenzione, revisioni periodiche, pulizia ed eliminazione di difetti funzionali devono essere eseguiti con l'unità ferma ed il motore spento! Estrarre la chiave di accensione!**

6.6 Remplacement des chevilles de sécurité sur les disques

Le heurt avec un obstacle peut entraîner une charge importante pour le disque individuel. Pour éviter tout dommage éventuel au disque et aux rivets, des heurtoirs ont été installés. Si les capuchons de protection sont coupés, ils peuvent être rapidement et facilement remplacés.



- **Les travaux de réparation, d'entretien, de nettoyage, de révision périodique et de mise à l'arrêt doivent être réalisés uniquement quand le tracteur est à l'arrêt et que le moteur est coupé ! Retirez la clé du contact !**

Passi per la sostituzione di calotte di protezione:

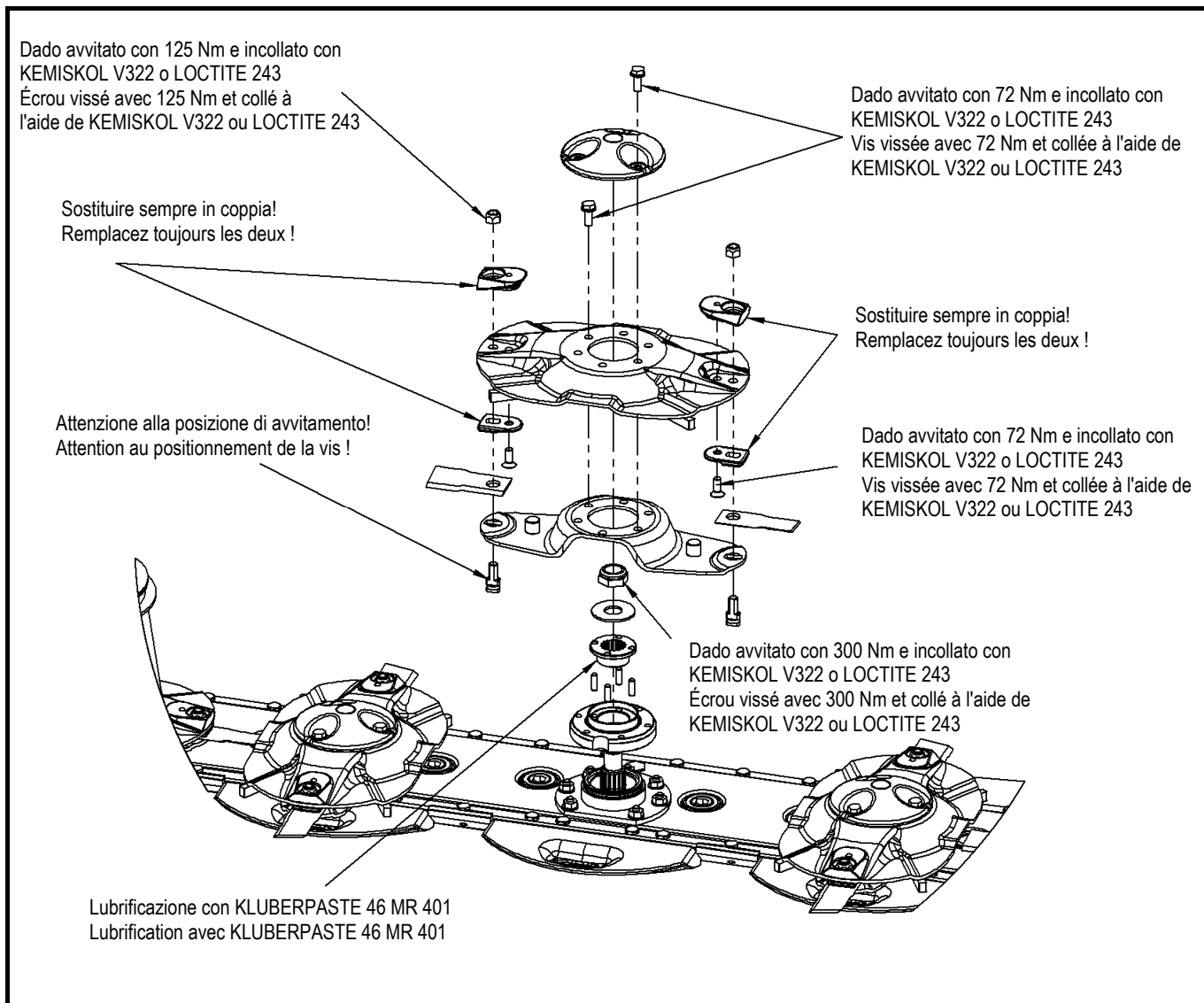
1. Quando colpisce un ostacolo, spegnere la macchina e spegnere il trattore il più presto possibile.
2. Verificare il danno.
3. Ruotare i dischi in modo che siano rilevati a 90 gradi l'uno dall'altro.
4. In questo modo, si può facilmente ed efficacemente determinare, se uno dei dischi ha un angolo superiore a 90 gradi.
5. Pulire la catena per evitare che lo sporco raggiunga la zona del cuscinetto.
6. Svitare il bullone del coperchio superiore e rimuoverlo.
7. Svitare il bullone del disco e rimuoverlo insieme all'attacco veloce.
8. Verificare il danno al disco, ai bulloni delle lame e agli innesti protettivi forgiati e rapidi.
9. In caso di danno, gli elementi devono essere sostituiti e il disco deve essere riequilibrato (essenziale per una lunga durata ed efficienza della macchina).
10. Svitare il dado M24 e rimuovere le flange superiori e inferiori.
11. Rimuovere i tappi di protezione tagliati da entrambe le parti.
12. Pulire la superficie di entrambe le parti.
13. Lubrificare con grasso KLUBERPASTE 46MR 401, che assicura le condizioni di slittamento richieste.
14. Posizionare la parte superiore in quella inferiore e sostituire i coperchi di protezione.

Marche à suivre pour remplacer les capuchons de protection :

1. Lors que vous heurtez un obstacle, arrêtez la machine et éteignez le tracteur aussi vite que possible.
2. Vérifiez les dégâts éventuels.
3. Tournez les disques de façon à ce qu'ils soient dirigés à 90 degrés l'un de l'autre.
4. Ainsi, vous pourrez facilement et efficacement déterminer, si un des disques a un angle supérieur à 90 degrés.
5. Nettoyez le bord pour que la poussière n'atteigne pas la zone d'action.
6. Dévissez le boulon du couvercle supérieur et retirez-le.
7. Dévissez le boulon du disque et retirez-le avec l'attache rapide.
8. Vérifiez l'état du disque, des boulons des lames et des pièces de protection et des raccords rapides.
9. En cas de dommage, les éléments doivent être remplacés et le disque doit être recalibré (permet d'augmenter la durée de vie de la machine et une meilleure efficacité).
10. Dévissez l'écrou M24 et retirez les semelles supérieures et inférieures.
11. Retirez les capuchons de protection coupés des deux parties.
12. Nettoyez la surface des deux parties.
13. Lubrifiez avec la graisse KLUBERPASTE 46MR 401, qui garantit les conditions de glissement exigées.
14. Placez la partie supérieure dans la partie inférieure et remplacez les capuchons de protection.

15. Nel rimontare, prestare attenzione al corretto posizionamento della staffa nell'albero di trasmissione.
 16. Dopo l'installazione, assicurarsi che i dischi siano completamente perpendicolari tra di loro (se non lo sono, si richiede il riposizionamento dell'albero della flangia).
 17. Fissare il dado M24 ad una coppia di 300 Nm.
 18. Fissare il disco con attacco rapido (stringere e unire i bulloni con una coppia di 72 Nm).
 19. Controllare se l'attacco rapido sia posizionato correttamente (quando si sostituiscono le lame, i cuscinetti non devono venire a contatto).
 20. Fissare la calotta superiore (stringere e unire i bulloni con una coppia di 72 Nm).
 21. Riavviare la macchina ed osservare eventuali vibrazioni.
 22. In caso di vibrazioni, tutto il disco deve essere riequilibrato o sostituito.
15. Lors de réassemblage, veillez au positionnement correct du support sur le arbre de pignon.
 16. Après l'installation, assurez-vous que les disques sont bien perpendiculaires l'un par rapport à l'autre (si ce n'est pas le cas, un repositionnement du manchon à plateaux).
 17. Serrez l'écrou M24 à un couple de serrage de 300 Nm.
 18. Attachez le disque avec un raccord rapide (serrez bien les écrous avec un couple de serrage de 72 Nm).
 19. Vérifiez si le raccord rapide est correctement positionné (lorsque que vous remplacez les lames, les paliers ne doivent pas entrer en contact).
 20. Attachez le couvercle supérieur (serrez bien les écrous avec un couple de serrage de 72 Nm).
 21. Redémarrez la machine et observez les éventuelles vibrations.
 22. En cas de vibrations, le disque doit être recalibré ou remplacé.

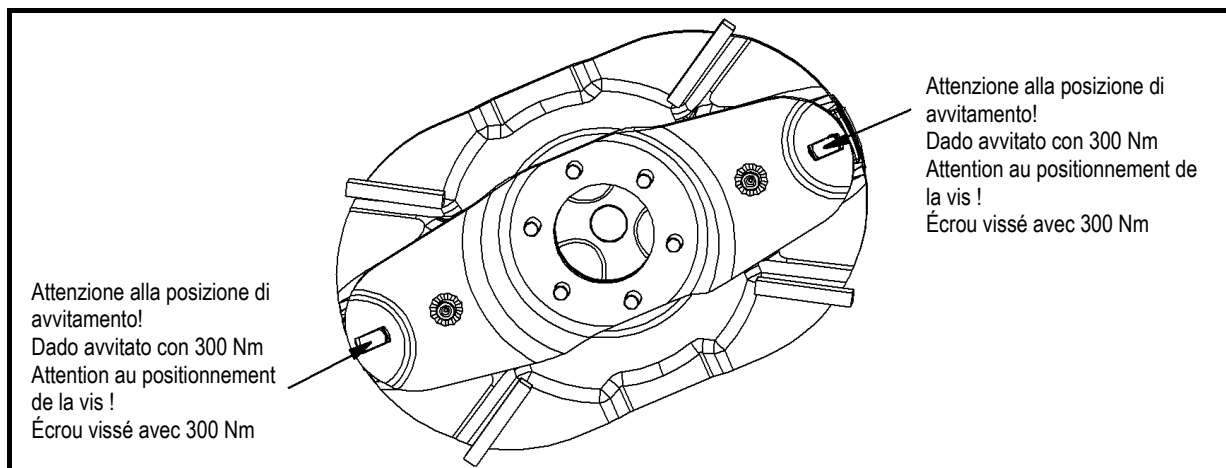
Figura 52 Illustration 52



Posizione di attacco rapido sul disco

Positionnement de l'attache d'attelage rapide sur le disque

Figura 53 Illustration 53



6.6.1 *Trasmissione della falciatrice tramite cinghia a V*

6.6.1 *Faucheuse avec transmission par courroie trapézoïdale*

Figura 54 Illustration 54



Dopo la messa in servizio della falciatrice, la tensione della cinghia a V deve essere controllata:

- dopo 1 ora
- dopo 6 ore
- dopo 15 ore

Regolazione della tensione della cinghia utilizzando il primo metodo:

La corretta tensione della cinghia richiede una distanza di $X = 58$ mm (figura).

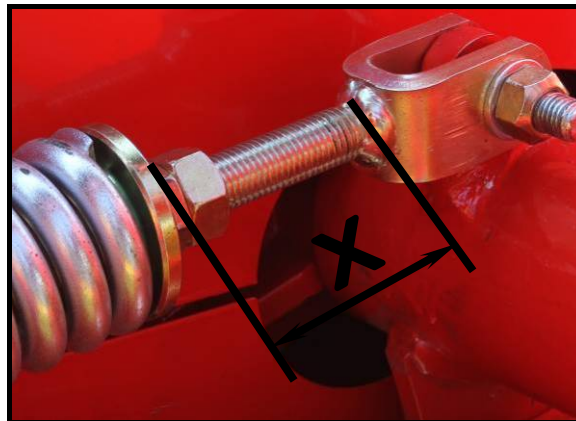
Après la mise en service de la faucheuse, la tension de la courroie trapézoïdale doit être vérifiée :

- après 1 heure
- après 6 heures
- après 15 heures

Ajuster la tension de la courroie en utilisant la première méthode :

La tension appropriée de la courroie requiert une distance de $X = 58$ mm (illustration).

Figura 55 Illustration 55



Regolazione della tensione della cinghia utilizzando il secondo metodo (raccomandato):

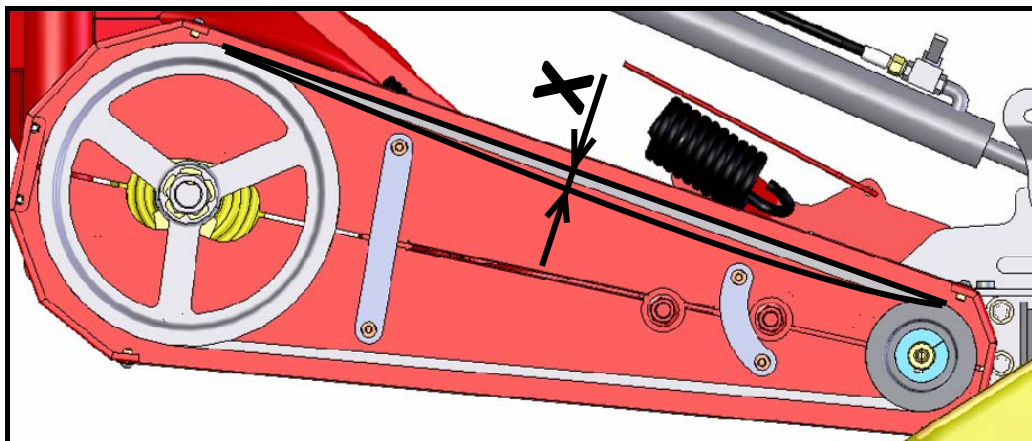
La corretta tensione della cinghia richiede una frequenza di (figura):

- 35–37 Hz per cinghie nuove
- (inclinazione della cinghia $X = 14$ mm con una forza di $F = 28$ N)
- 33–34 Hz per cinghie usate (inclinazione della cinghia $X = 14$ mm con una forza di $F = 24$ N).

Ajuster la tension de la courroie en utilisant la seconde méthode (conseillée) :

La tension appropriée de la courroie requiert une fréquence de (illustration) :

- 35–37 Hz pour les courroies neuves
- (affaissement de la courroie $X = 14$ mm avec une force de $F = 28$ N)
- 33–34 Hz pour les courroies usées (affaissement de la courroie $X = 14$ mm avec une force de $F = 24$ N)

Figura 56 Illustration 56


- *Se la tensione della cinghia a V è troppo alta, c'è il rischio di danni ai cuscinetti a sfera e all'albero sul disco.*
- *Se una cinghia si danneggia, tutte e quattro le cinghie vanno sostituite.*
- *Se la tensione della cinghia è troppo bassa, può scivolare e danneggiarsi.*




- *Si la tension de la courroie trapézoïdale est trop élevée, il y a un risque d'endommager les paliers et l'arbre de transmission.*
- *Si une courroie est endommagée, les quatre courroies doivent être remplacées.*
- *Si la tension de la courroie est trop basse, elle peut glisser et s'endommager.*

6.7 Lubrificazione


Nella figura sono contrassegnati tutti i punti di lubrificazione. La lunga durata del ranghinatore è realizzata se gli intervalli di tempo qui riportati sono presi in considerazione.

6.7 Lubrification

Tous les endroits à lubrifier sont signalés sur l'illustration. La faucheuse aura une plus longue durée de vie si les intervalles de temps indiqués ici sont pris en compte.

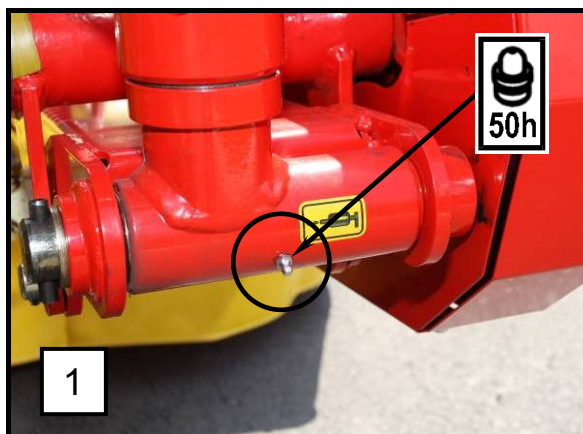
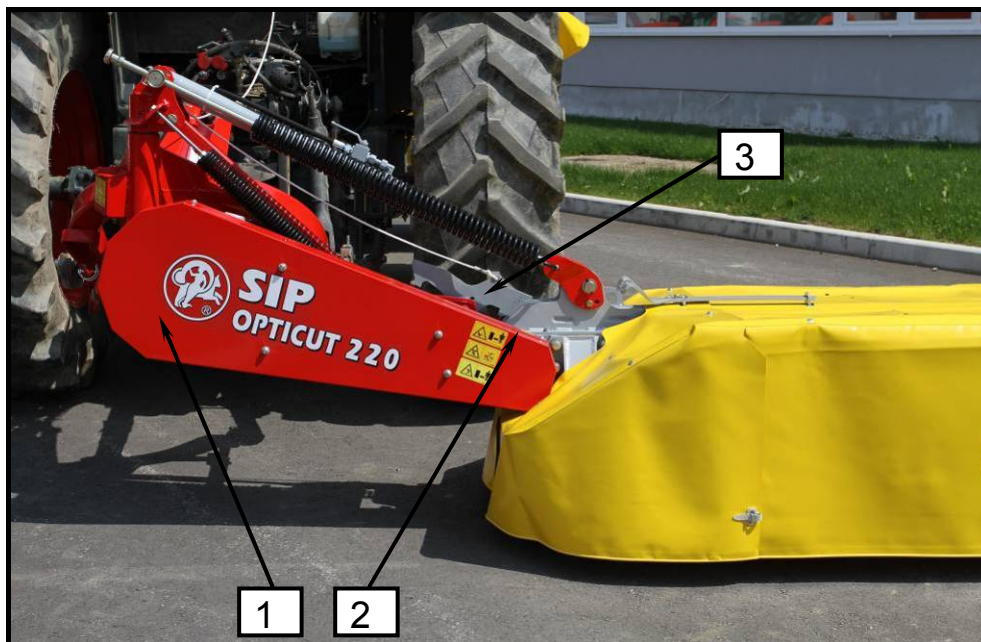


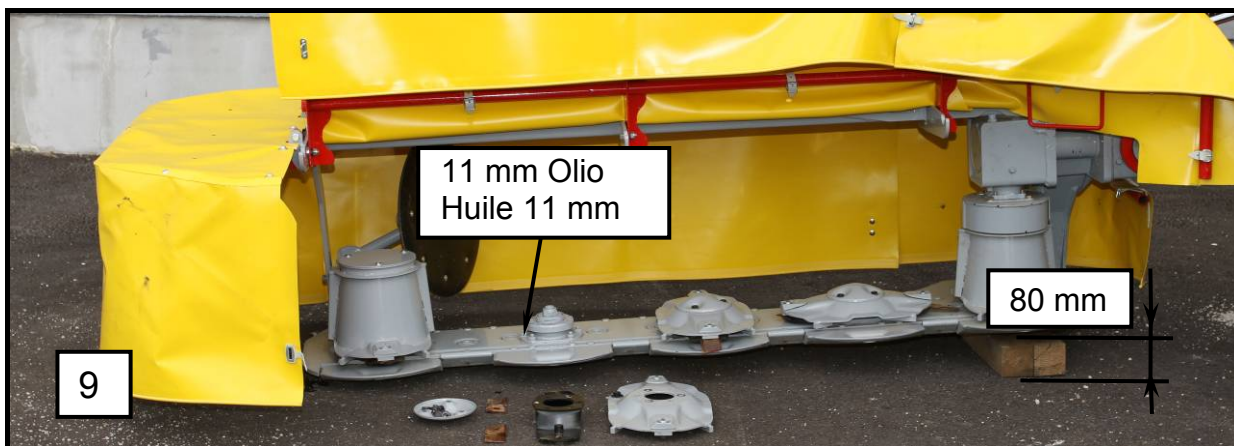
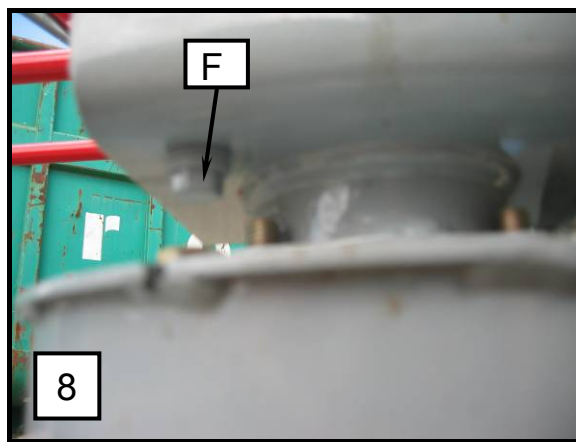
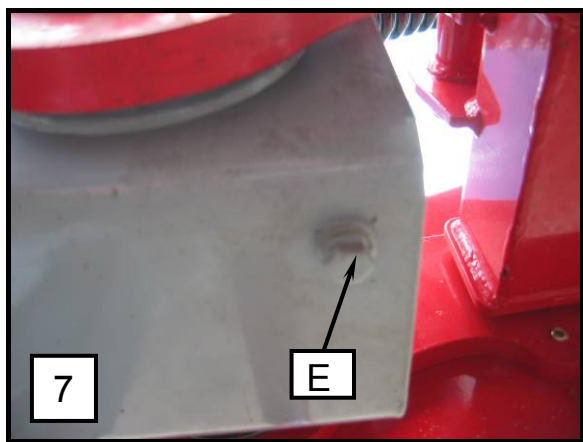
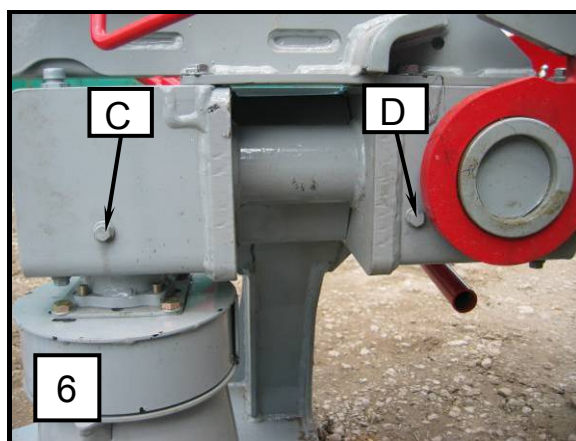
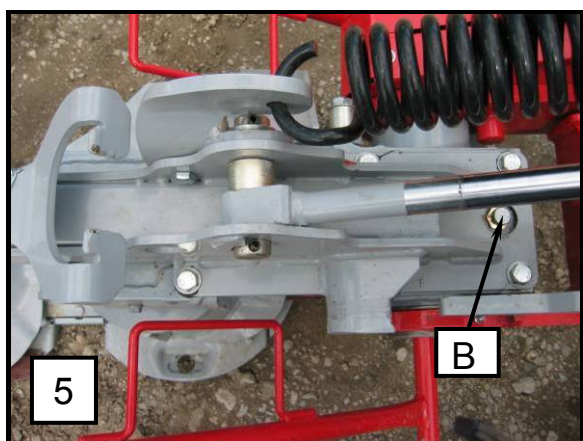
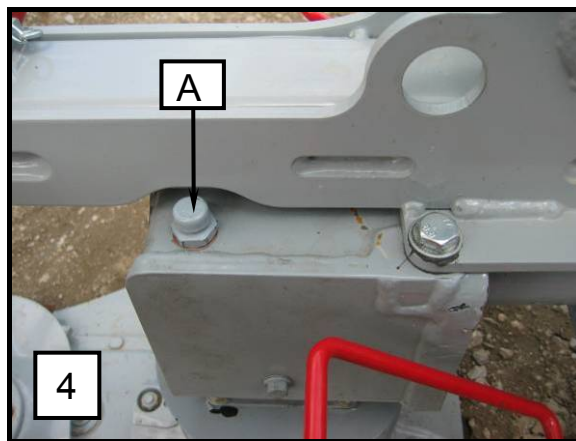
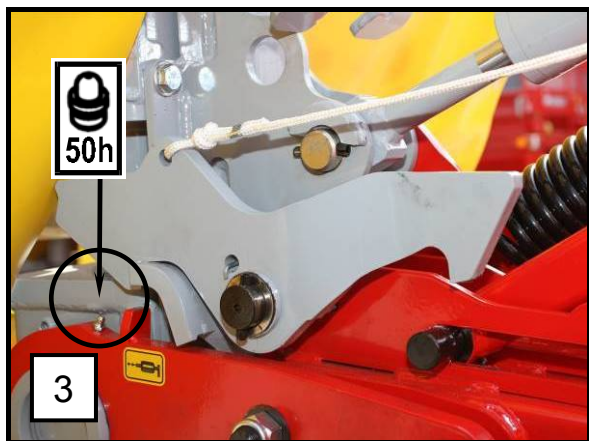
- **Lavori di riparazione, manutenzione, revisioni periodiche, pulizia ed eliminazione di difetti funzionali devono essere eseguiti con l'unità ferma ed il motore spento! Estrarre la chiave di accensione!!**

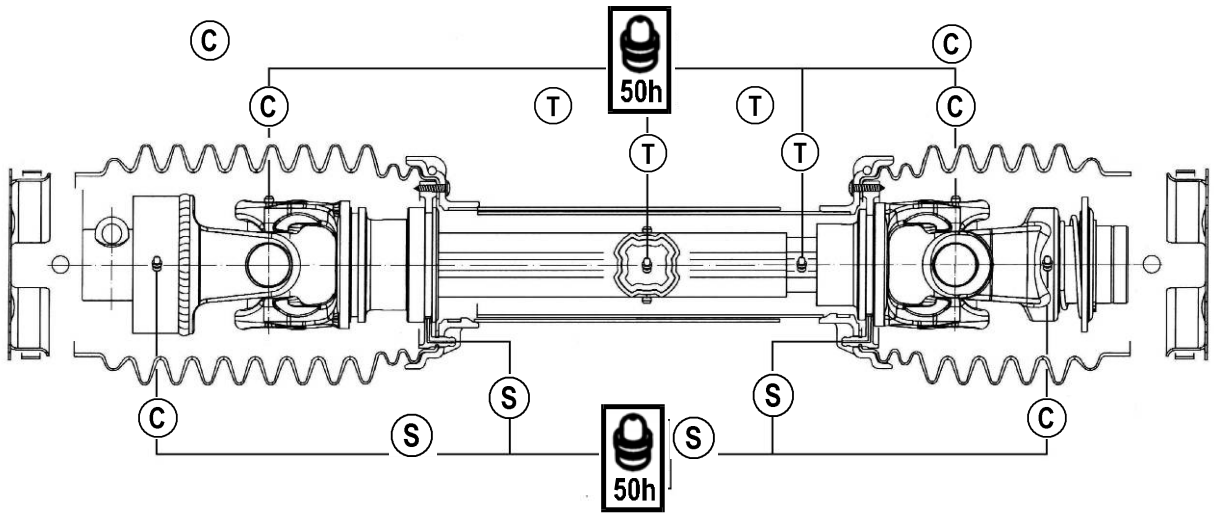


- **Les travaux de réparation, d'entretien, de nettoyage, de révision périodique et de mise à l'arrêt doivent être réalisés uniquement quand le tracteur est à l'arrêt et que le moteur est coupé ! Retirez la clé du contact !**

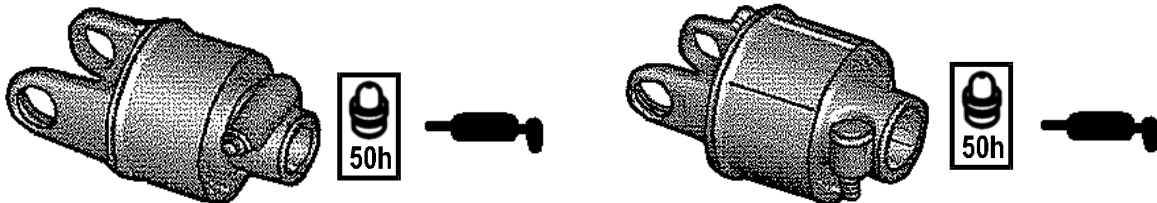
Figura 57 Illustration 57







	S1	S2	S4	S5	S6	S7
C	2 gr.			4 gr.		
S	1 gr.					
T	3 gr.			5 gr.		



Ingrassare l'albero cardanico con grasso multiuso in intervalli di tempo indicati nella figura.

Graissez l'arbre de transmission avec une graisse multifonctions à intervalles réguliers comme indiqué sur l'illustration.

*Quantità di riempimento e marchio del
lubrificante per ingranaggio di guida*

*Quantité de remplissage et marque du
lubrifiant de l'engrenage menant*

<i>Posizio ne Positio n</i>	<i>Ingranaggio di trasmissione L'engrenage menant</i>	<i>Tipo di lubrificante Type de lubrifiant</i>	<i>Cambio criterio (litro) Changement critère (litre)</i>	<i>Tempo di cambio Temps de changement</i>	<i>Criterio di riempimento Critère de remplissage</i>
5	Ingranaggio della barra L'engrenage de la barre	SAE 90		Primo cambio dopo 50 ore. Ulteriori cambi dopo 250 ore o 4 anni. Premier changement après 50 heures. Les changements suivants doivent être effectués après 250 heures ou au bout de 4 ans.	Come descritto in basso. Comme décrit ci- dessous.
6	Mangiatoia della falciatrice Mangeoire de la faucheuse	SAE 90	2,5 L	Primo cambio dopo 50 ore. Ulteriori cambi dopo 250 ore o 4 anni. Premier changement après 50 heures. Les changements suivants doivent être effectués après 250 heures ou au bout de 4 ans.	Come descritto in basso. Comme décrit ci- dessous.

Verifica livello dell'olio nella mangiatoia della falciatrice

- Verifica livello dell'olio.
- Operare con la macchina finché è calda e poi depositarla su un'area livellata.
- Sollevare la barra falciante a 80 mm e appoggiarla sul lato destro.
- Abbassare la barra falciante in modo che sul lato del braccio sinistro resti sul terreno e sul lato del braccio destro sull'assicella.
- Aspettare 15 minuti.
- Verificare il livello dell'olio attraverso il foro usando un'asta di livello. Introdurre l'asta di livello dell'olio verticalmente nella barra falciante fino a raggiungere il fondo.
- Livello dell'olio richiesto:
circa **11 mm (9)**

Se non dovesse essere possibile stabilire il livello dell'olio all'interno della barra, l'olio deve essere svuotato completamente e deve essere inserito dell'olio fresco fino al livello stabilito.

Scarico dell'olio dal serbatoio della falciatrice

- Rimuovere il dispositivo di scorrimento inferiore sotto l'ingranaggio.
- Svitare il bullone per aggiungere olio.
- Svitare il bullone per scaricare l'olio.
- Per avvitare il bullone di scarico e di aggiunta, utilizzare pasta sigillante TEROSTAT 9220.

Vérifiez le niveau d'huile de la mangeoire de la faucheuse

- Vérifiez le niveau d'huile.
- Faites tourner la machine jusqu'à ce que le moteur soit chaud, puis rangez-la sur une zone plane.
- Levez la barre de fauchage de 80 mm et placez un soutien sur le côté droit.
- Abaissez la barre de fauchage afin que le côté gauche touche le sol et que le côté droit touche repose sur le chevron.
- Attendez 15 minutes.
- Vérifiez le niveau d'huile en passant la jauge d'huile par le trou. Introduisez la jauge d'huile à la verticale dans la barre de fauchage jusqu'à atteindre le fond.
- Niveau d'huile exigé : **env. 11 mm (9)**

S'il n'est pas possible d'évaluer le niveau d'huile dans la barre, l'huile doit être vidangée complètement puis changée jusqu'au niveau indiqué.

Vidange de l'huile du réservoir de la faucheuse

- Retirez le coulisseau inférieur sous l'engrenage.
- Dévissez le boulon pour ajouter de l'huile.
- Dévissez le boulon pour vidanger l'huile.
- Pour visser le boulon pour la vidange et l'ajout utilisez la pâte d'étanchéité TEROSTAT 9220.

Figura 58 Illustration 58



Controllo del livello dell'olio nell'ingranaggio verticale

- Riscaldare la macchina e metterla su una superficie piana.
- Sollevare la protezione anteriore.
- Sul lato sinistro (C) e destro (D) del sistema d'ingranaggi, svitare il tappo di livello olio.
- Verificare il livello dell'olio.
- Se l'olio raggiunge la vite di livello dell'olio, vi è sufficiente olio nell'ingranaggio. Altrimenti bisogna reinserire l'olio.

Riempimento dell'olio

- Svitare le valvole (A) e (B).
- Svitare le viti di livello olio (C) e (D).
- Versare l'olio fino a quando non comincia a fluire fuori dalle valvole (C) e (D).
- Quindi avvitare le viti (C) e (D) (utilizzare pasta sigillante TEROSTAT 9220).

Scarico dell'olio dall'ingranaggio verticale

- Sollevare la protezione anteriore.
- Svitare le viti (E) e (F) per scaricare l'olio.
- Quando si avvitano le viti, utilizzare la pasta sigillante TEROSTAT 9220.

Vérification du niveau d'huile de l'engrenage vertical

- Faites chauffer la machine et placez-la sur une surface plane.
- Levez la protection avant.
- Sur le côté gauche (C) et le côté droit (D) de l'embrayage, dévissez la vis du niveau d'huile.
- Vérifiez le niveau d'huile.
- Si l'huile atteint la vis du niveau d'huile, il y a assez d'huile dans l'embrayage. Dans le cas contraire, il faut ajouter de l'huile.

Ajouter de l'huile

- Dévissez les clapets (A) et (B).
- Dévissez les vis du niveau d'huile (C) et (D).
- Versez de l'huile jusqu'à ce que cela dépasse des ouvertures (C) et (D).
- Puis revissez les vis (C) et (D) (utilisez la pâte d'étanchéité TEROSTAT 9220).

Vidange de l'huile de l'engrenage vertical

- Levez la protection avant.
- Dévissez les vis (E) et (F) pour vidanger l'huile.
- Lorsque vous revissez les vis, utilisez la pâte d'étanchéité TEROSTAT 9220.



- **Lavori di riparazione, manutenzione, revisioni periodiche, pulizia ed eliminazione di difetti funzionali devono essere eseguiti con l'unità ferma ed il motore spento! Estrarre la chiave di accensione!**



- **Les travaux de réparation, d'entretien, de nettoyage, de révision périodique et de mise à l'arrêt doivent être réalisés uniquement quand le tracteur est à l'arrêt et que le moteur est coupé ! Retirez la clé du contact !**



- **Utilizzare grasso a basi vegetali.**



- **Utilisez de la graisse végétale.**

7. Svernamento

1. Rimuovere la macchina in un luogo asciutto. Non vicino al magazzino di concime minerale.
2. Pulire la macchina dentro e fuori accuratamente. La sporcizia trattiene l'umidità e provoca la ruggine. La pulizia con il pulitore ad alta pressione non è consigliata.
3. Verificare le parti flessibili come fili di sostegno, giunti e altre, smontarle e ripulirle, controllare l'usura. Sostituire con parti di ricambio se necessario.
4. Lubrificare tutte le parti dei giunti dell'albero cardanico.
5. Dopo la pulizia, ingrassare accuratamente la macchina.
6. Ingrassare il cuscinetto di protezione dell'albero cardanico per ridurre l'agglutinazione.
7. Riparare le lesioni alla vernice, proteggere le superfici luminose con un rimedio per la ruggine.

Proporre attività per la falciatrice!

8. Ripartire per una nuova stagione

1. Pulire l'olio e il grasso utilizzato per la conservazione della macchina.
2. Lubrificare accuratamente la macchina per eliminare l'umidità da condensa possibile dai cuscinetti.
3. Controllare la pressione delle gomme.
4. Controllare tutti i dadi e bulloni e serrarli con la coppia, elencata nella tabella.
5. Verificare le tubazioni idrauliche e la tenuta dei giunti.
6. Controllare e fissare tutti i dadi e le viti.
7. Leggere nuovamente e attentamente le istruzioni di lavoro e di sicurezza.

7. Hivernage

1. Mettez la machine dans un endroit sec. Tenez-la à l'écart d'un stock de fertilisant minéral.
2. Nettoyez correctement l'intérieur et l'extérieur de la machine. La poussière contient de l'humidité et fait rouiller la machine. Un nettoyage au jet haute pression n'est pas conseillé.
3. Vérifiez l'état des parties flexibles tels que les haubans, joints et autres, démontez et nettoyez-les. Remplacez-les avec des pièces de rechange si nécessaire.
4. Lubrifiez tous les branchements de l'arbre de transmission.
5. Après le nettoyage, graissez la machine intégralement.
6. Graissez l'appui de protection de l'arbre de transmission afin de réduire l'agglutination.
7. Réparez les éclats de vernis, protégez les surfaces brillantes avec un produit contre la rouille.

Fonctions de la faucheuse !

8. Sortie d'hivernage

1. Essuyez l'huile et la graisse utilisées pour la conservation de la machine.
2. Lubrifiez la machine intégralement pour enlever toute condensation éventuelle sur les différentes parties.
3. Vérifiez la pression des pneus.
4. Vérifiez l'état des écrous et des boulons et serrez-les avec le couple de serrage, indiqué sur le tableau.
5. Vérifiez l'état des tuyaux hydrauliques et l'étanchéité des raccords.
6. Vérifiez l'état des écrous et des vis et serrez-les.
7. Relisez attentivement les consignes de sécurité et de fonctionnement.