



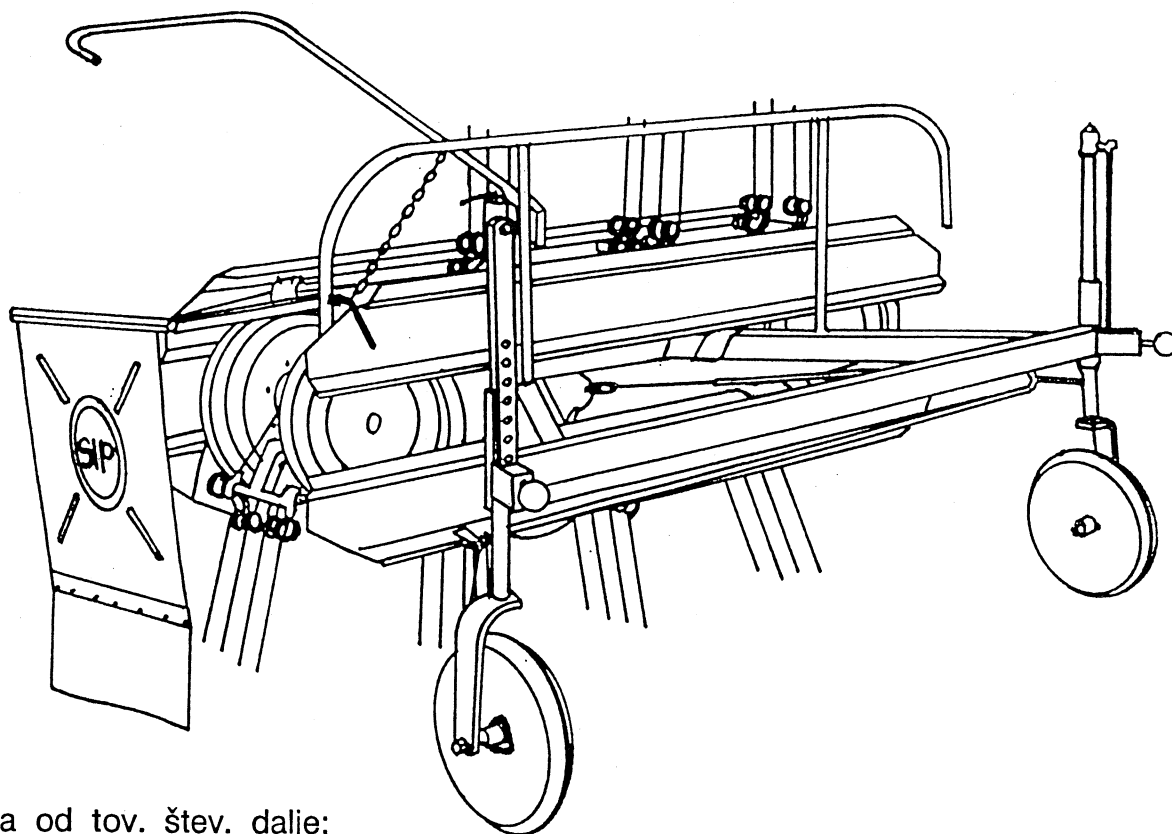
*Navodilo za uporabo
seznam nadomestnih delov*

SIP

FAVORIT

150, 170, 150 S

tračni obračalnik



Velja od tov. štev. dalje:

FAVORIT 150 = 146

FAVORIT 170 = 131

FAVORIT 150 S = 031



SIP

STROJNA INDUSTRIJA d.d.
3311 Šempeter v Savinjski dolini
Slovenija

Tel: +386 (03) 7038 500

Fax: +386 (03) 7038 663

+386 (03) 7038 674

153727505

KAZALO

Stran	FAVORIT 150, 170, 150S
1, 2	Proizvodni program
3	EC - Izjava o skladnosti
4	Garancijski list
5	Navodila za delo
9	Seznam nadomestnih delov
13	Tovarniška tablica
14	Pogodbeni servisi

EC - Declaration of Conformity

according to Directive 98/37/EC,

EG - Konformitätserklärung

entsprechend der EG-Richtlinie 98/37/EC

EC - Izjava o skladnosti

v skladu z EC-smernico 98/37/EC

We/ Wir/ mi

SIP STROJNA INDUSTRIJA d.d.

3311 Šempeter v Savinjski dolini, SLOVENIA

declare under our sole responsibility, that the product
erklären in alleiniger Verantwortung, dass das Produkt
izjavljamo s polno odgovornostjo, da izdelek

Belt - rake:

Bandrechen:

Tračni obračalnik:

FAVORIT 150, 165, 170, 180, 200, 204, 220, 224, 254F, 275F

FAVORIT TO 210, 230, 270

Tedder - Windrower:

Zettrechwender:

Univerzalni rotacijski obračalnik - zgrabljajnik:

URO 320

to which this declaration relates corresponds to the relevant basic safety and
health requirements of the Directive 98/37/EC.
auf das sich diese Erklärung bezieht, den einschlägigen grundlegenden Sicherheits-und
Gesundheitsanforderungen der EG-Richtlinie 98/37/EC.
izpolnjuje osnovne varnostne in zdravstvene zahteve EC -smernice 98/37/EC.

For the relevant implementation of the safety and health requirements mentioned in the
Directives, the following standards have been respected:

Zur sachgerechten Umsetzung der in den EG-Richtlinien genannten Sicherheits-und
Gesundheitsanforderungen wurde(n) folgende Norm(en) und/oder technische
Spezifikation (en) herangezogen:

Za ustrezno uveljavitev imenovanih varnostnih in zdravstvenih zahtev iz EC -smernic
so bili uporabljeni naslednji standardi in / ali tehnični predpisi:

EN ISO 12100-1/2003 EN ISO 12100-2/2003 EN 294/1992 EN 349/1993
EN 1553/1999

Šempeter, 22.5.2006

Teh. direktor, Miha Sitar, univ.dipl.inž.



A handwritten signature in blue ink, appearing to be 'Miha Sitar', written in a cursive style.



STROJNA INDUSTRIJA d.d.
3311 Šempeter v Savinjski dolini
SLOVENIJA

Tel: +386 (0)3 7038 500
Fax: +386 (0)3 7038 663
7038 674

garancijski list garantni list

SIP jamči, za dobo
jamči za dobu **12** mesecev
mjeseci

naziv proizvoda
naziv mašine

TRAČNI OBRAČALNIK

tip proizvoda
tip mašine

FAVORIT 150, 170, 150 S

tovarniška številka
tvornički broj

letu izdelave **20**
godina izrade

žig, podpis
pečat, potpis

Datum izročitve: _____ **20** _____

Datum isporuke:

Podpis:

Potpis:

Ime, sedež in žig podjetja, ki je izdelek prodalo:
Ime, adresa i pečat prodavača mašine:

Garancijska izjava:

Izjavljamo:

- da bo proizvod v garancijskem roku brezhibno deloval, če ga boste uporabljali v skladu z njegovim namenom in priloženimi navodili;
- da bomo na vašo zahtevo popravili okvaro in pomanjkljivosti na proizvodu, če boste le-to sporočili v garancijskem roku. Okvaro bomo brezplačno opravili najkasneje v 45 dneh od dneva prijave okvare. Proizvod, ki ga ne bomo popravili v omenjenem roku, bomo na vašo zahtevo zamenjali z novim. Za čas popravila vam bomo podaljšali garancijski rok. Garancija prične veljati z dnem prodaje proizvoda na drobno, kar dokažete s potrjenim garancijskim listom in računom.
- da bomo stroške morebitnega prevoza in prenosa okvarjenega proizvoda povrnili, če bo izdelek poslan najbližjemu pooblaščenemu servisu. Stroške prevoza bomo obračunali po veljavni poštni ali železniški tarifi.

Garancija preneha zaradi:

- neupoštevanja priloženih navodil
- uporabe neustreznega kardana
- malomarnega ravnanja s proizvodom, preobremenitve katera povzroča lom vseh vrst nožev, vzmetnih krakov, gumi lopatic
- posega v proizvod, ki ga je opravila nepooblaščen oseba
- poškodbe, nastale zaradi mehanskih udarcev po krivdi kupca ali tretje osebe
- poškodbe zaradi poplave, požara, udarca strele

Pri pisni ali telefonski prijavi okvare naši servisni službi sporočite:

- naziv, tip proizvoda in tovarniško številko
- opis okvare
- točen naslov

Čas zagotavljanja servisiranja:

- je doba, v kateri zagotavljamo servis, pribor in nadomestne dele;
- šteti se prične z dnem nakupa proizvoda in znaša: **10 let.**

Garancijska izjava:

Izjavljujemo:

- da će mašina u garancijskom roku funkcionisati ispravno, ukoliko se budete pridržavali priloženih uputstva i rukovali u skladu sa njenom namjenom.
- da ćemo na naš zahtjev sve kvarove i nedostate popraviti ili odstraniti, ako to saopštite u garancijskom roku. Kvar ćemo besplatno popraviti najkasnije u roku 45 dana od dana prijave kvara. Mašinu koju ne popravimo u roku 45 dana, na vaš zahtejev, ćemo je zamenuti sa novom. Za vreme popravljanja produžićemo vam garancijski rok. Garancija važi od dana prodaje na malo što se dokazuje potvrđenim garantnim listom i računom.
- da ćemo povratiti troškove eventuelnog prevoza ili prenosa pokvarene mašine, ako mašina bude dostavljena najbližem ovlaštenom servisu. Troškove prevoza ćemo obračunavati po važećoj poštanskoj ili železničkoj tarifi.

Garancija ne važi:

- ako se neprimenjuju uputstva
- ako koristite neodgovarajući kardani
- malomarnog rukovanja sa mašinom, preopterećenja koja prouzrokuju lomljenje svih vrsta noževa, opružnih krakova, gumenih lopatica
- zbog svih radova na mašini koje obavi neovlašteno lice, od mehaničkih udaraca, po krivdi kupca ili trećeg lica.
- zbog oštete od poplava, požara, udara groma

U slučaju kvara našoj servisnoj službi saopštite pismom ili telefonom:

- naziv, tip i tvornički broj mašine
- opis kvara
- tačnu adresu

Čas obezbeđivanja servisiranja:

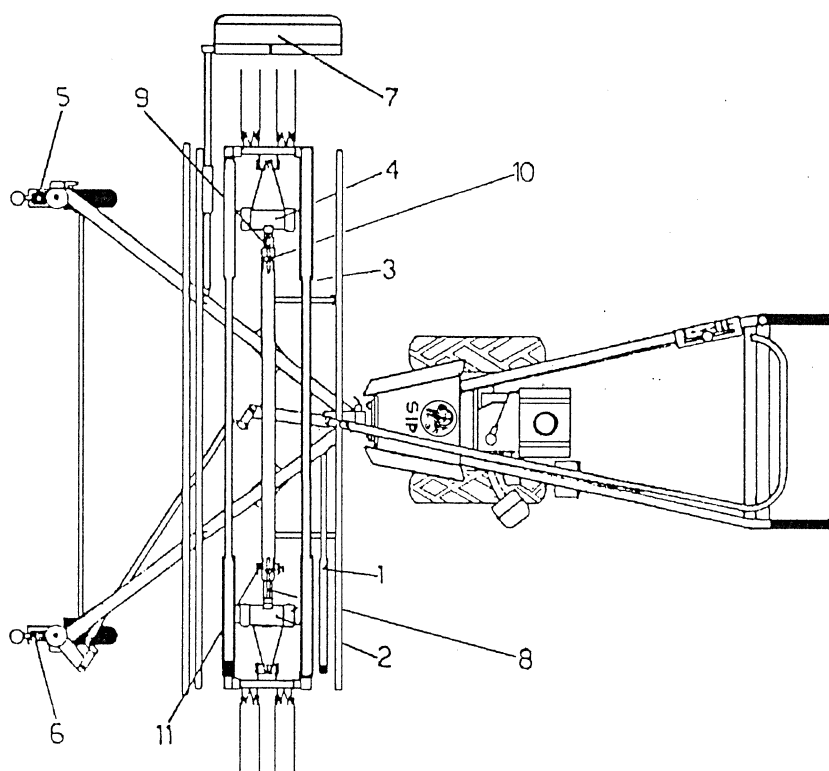
- je doba u kojem garantujemo servis, pribor i rezervne delove
- počinje važiti od dana nabavne mašine, a traje **10 godina.**

SPOŠTOVANI KUPECI

Kupili ste univerzalni tračni obračalnik FAVORIT, s katerim boste lahko trosili, obračali in zgrabljali svežo in suho krmo. Obračalnik je plod večletnih izkušenj, robustne konstrukcije z mnogimi tehničnimi izboljšavami, preverjenimi v praksi. Skrbno preberite navodila in jih dosledno upoštevajte pri delu z obračalnikom. Želimo vam veliko uspeha in zadovoljstva.

TEHNIČNI PODATKI	FAVORIT 150	FAVORIT 170	FAVORIT 150 S
Dolžina	1250 mm	1350 mm	1250 mm
Širina	1600 mm	1800 mm	1600 mm
Višina	1050 mm	1050 mm	1050 mm
Delovna širina	1400 mm	1600 mm	1400 mm
Masa	142 kg	156 kg	142 kg
Pogon	enoosni agregat		enoosni agregat
Število vrtljajev	max 890vrt/min	max 890 vrt/min	max 890vrt/min
Delovna hitrost	do 5 km/h	do 5 km/h	do 5 km/h
Delovna zmogljivost	do 0,7 ha/h	do 0,8 ha/h	do 0,7 ha/h

Slika 1



1. Pogonski jermen
2. Pogonsko vreteno
3. Jermen obračalnega sistema
4. Gnano vreteno
5. Naprava za nastav. višine-desno
6. Naprava za nastav. višine-levo
7. Lovilna zavesa
8. Napenj. vijak pog. jermena
9. Napenj. vijak jermenov obračalnega sistema
10. Varovalna matica
11. Pritrdilni vijak

OPIS

Tračni obračalnik FAVORIT je specialni priključek za enoosne motorne kosilnike, s katerim lahko trosite, obračate in zgrabljate suho, zeleno in uvelo krmo. Vsa ta dela lahko opravite v vožnji naprej in v vzratni vožnji, kar je še posebej pomembno na strmih površinah, kjer trosite, obračate in zgrabljate samo eno stran. Okvir, priklonni mehanizem in vodila podpornih koles so izdelani tako, da prenesejo tresljaje in udarce pri delu na neravnem zemljišču. Ležaji so plastični. S tem odpade mazanje, dosežen pa je zelo miren in tih tek obračalnika. Smotrna konstrukcijska izvedba krmilnih spon jamči za brezhiben tek jermena in rahlo zajemanje sena. Dоследno prilagajanje obračalnega traka zemljišču s pomočjo naprav za nastavitev višine in čisto grabljenje so nadaljnje prednosti tega obračalnika.

NAVODILA ZA VARNO DELO

Delo z obračalnikom je enostavno, vendar je potrebno pred uporabo skrbno prebrati navodila in se po njih ravnati. Ob upoštevanju navodil bo delo opravljeno varno in kvalitetno. Pri delu upoštevajte:

1. Zakon o varstvu pri delu
2. Pravilnik o varstvu pri kmetijskem delu
3. Navodila proizvajalca:

- Pred vsako vključitvijo pogona poskrbite, da se nihče ne nahaja v neposredni bližini stroja
- Pri kakeršnemkoli delu in nastavitvah na obračalniku mora biti traktor ugasnjen, pogon kardanske gredi pa izključen.
- Vsako zadrževanje v delovnem območju obračalnika je med obratovanjem prepovedano.
- Predno obračalnik odklopite s traktorja ga podprite s podpornim kolesom. V kolikor ga odklopite na neravninah ali v nagibu poskrbite, da se ne odpelje z ustreznimi podlogami.

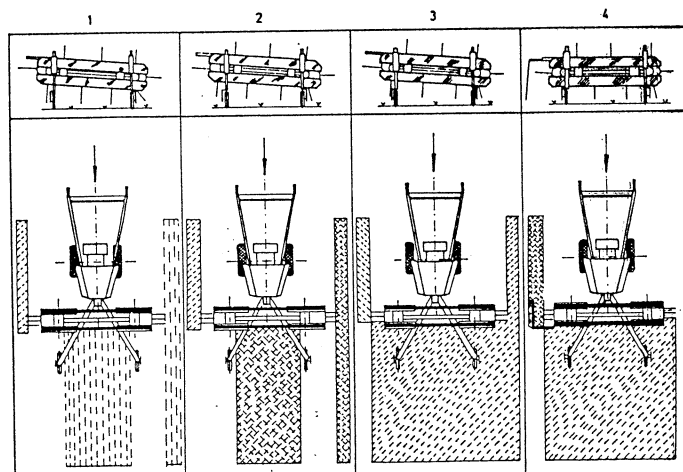
NAVODILA ZA DELO

PRIKLJUČITEV OBRAČALNIKA NA MOTORNI KOSILNIK

- obračalnik postavite pred motorni kosilnik
- vklopite izstopno gred motornega kosilnika pri čemer mora biti motor ugasnjen
- priklonni del obračalnika (hitri priklon) spojite s priklonnim delom motornega kosilnika (čeljustna sklopka je vodena z vzmetjo in pri delu sama vskoči v ustrezen položaj)
- sponke vijake vstavite v ušesa priklona, matice enakomerno privijete, dokler spoj ni trden.

NASTAVITEV DELOVNE VIŠINE IN DELO Z OBRAČALNIKOM

Slika 2



1. Trošenje odkosa

Delovno višino obračalnika nastavite tako, da vzmetni prsti na levi strani obračalnika (gledano v smeri vožnje) zajemajo seno in da so vzmetni prsti na desni strani dvignjeni za ca 6 cm od zemlje. Dovoljena hitrost je 5 km/h. Zadrževalno zaveso odstranite.

2. Trošenje zgrabkov

Enako kot pri trošenju, desno stran (gledano v smeri vožnje) nekoliko dvignite (višina zavisi od velikosti zgrabka). Največja delovna hitrost je km/h. Zadrževalno zaveso odstranite;

3. Obračanje

Obračalnik na desni strani (gledano v smeri vožnje) nekoliko dvignite (izmetalna stran). Največja delovna hitrost je 5 km/h. Zadrževalno zaveso odstranite.

4. Zgrabljanje

Podporna kolesa naravnate na enako višino tako, da segajo vzmetni prsti do ruše in da grabijo čisto. Za oblikovanje zgrabkov namestite zadrževalno zaveso in jo uravnajte glede na velikost zgrabka. Največja delovna hitrost je 5 km/h.

VZDRŽEVANJE IN MAZANJE

Tračni obračalnik FAVORIT ni zahteven za vzdrževanje, zaradi daljše življenske dobe pa priporočamo naslednje:

Napenjanje in vzdrževanje jermenov:

Klinasti jermeni morajo biti pravilno napeti. Po prvih urah delovanja kontrolirajte napetost jermenov in jih, če je potrebno, pravilno napnite. Jermen je pravilno napet, kadar se pod pritiskom roke vda 2 do 2,5 cm.

Jermen napnite takole:

1. Popustite pritrdilne vijake (slika 1, poz.11)
2. Pogonski jermen (slika 1, poz.1) napnite s pomočjo napenjalnega vijaka pogonskega jermena (slika 1, poz. 8). Če se pri tem jermena obračalnega sistema (slika 1, poz. 3) preveč napneta, popustite napenjalni vijak jermenov obračalnega sistema (slika 1, poz. 9)
3. Jermena obračalnega sistema (slika 1, poz. 3) napnete z napenjalnim vijakom jermenov obračalnega sistema (slika1, poz.9). Pri napenjanju pazite, da ostane pogonski jermen (slika 1, poz. 1) pravilno napet.
4. Ko so jermeni pravilno napeti, ponovno privijte pritrdilne vijake (slika 1, poz. 11).

Klinaste jermene morate občasno temeljito očistiti, ter premazati z glicerinom, da ostanejo dalj časa prožni.

Mazanje:

Plastične ležaje na jermenih vzmetnih trakov morate občasno ali pa vsaj enkrat letno naoljiti (obvezno pred spravlom stroja pred zimo !). Pri tem ne sme priti olje v stik z jermeni, ker jim škoduje.

Mazalke na oseh podpornih koles mažite vsakih 10 delovnih ur z mastjo za ležaje.

Vzdrževanje pnevmatik:

Napolnjene morajo biti stalno s pritiskom 2,5 bar.

PERIODIČNI PREGLEDI

Rok za temeljit pregled za univerzalni tračni obračalnik FAVORIT 150, FAVORIT 170 in FAVORIT 150 S je eno leto. Občasne preglede med letom izvršite pred uporabo.

Pregled obsega:

- kontrolo napetosti tračnega obračalnega sistema
- pregled pritrditve vzmetnih vijakov
- kontrola pritiska v pnevmatikah
- mazanje po navodilih za mazanje in vzdrževanje.

NAVODILA PRI NAROČANJU NADOMESTNIH DELOV

1. Pri naročanju nadomestnih delov navedite tip in tovarniško številko obračalnika, ki je na ogrodju.
2. Navedite naziv, kataloško številko in število delov, ki jih potrebujete.
3. Navedite vaš točen naslov in železniško postajo. Garancija velja samo v primeru, če uporabljate samo originalne nadomestne dele SIP, ki zagotavljajo kvalitetno in brezhibno vgradnjo.

UPORABLJAJTE SAMO ORIGINALNE SIP NADOMESTNE DELE !