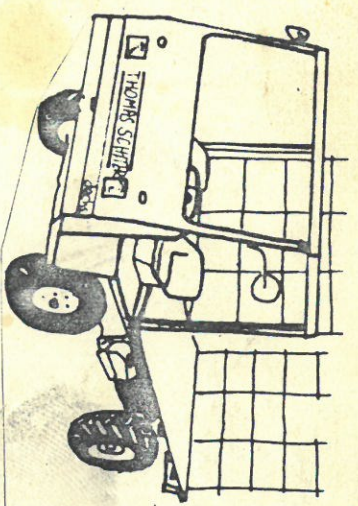


# THOMAS SCHILLTER

# Jackh



## THOMAS SCHILLTER AG

1. Hinterachsgehäuse
2. Hinterachsritzel
3. Vorgelegewelle
4. Schaltdeckel
5. Vorderachsabtrieb
7. Kupplungsgehäuse
8. Hinterachse
9. Vorderachse
30. Triebwerk
31. Fahrzeugarahmen, Lenkung, Schaltgestänge
32. Bremsen, Kupplungs-, Gasgestänge
33. Aufbau
34. Elektroteile

## Stückliste Ersatzteilliste

35. Motor, Kardanwelle, Auspuff
36. Sitze, Räder

### Wunschausrüstungen

37. Dach und Frontscheibe
38. Hydraulische Ausrüstung
39. Dreipunktkraftheber

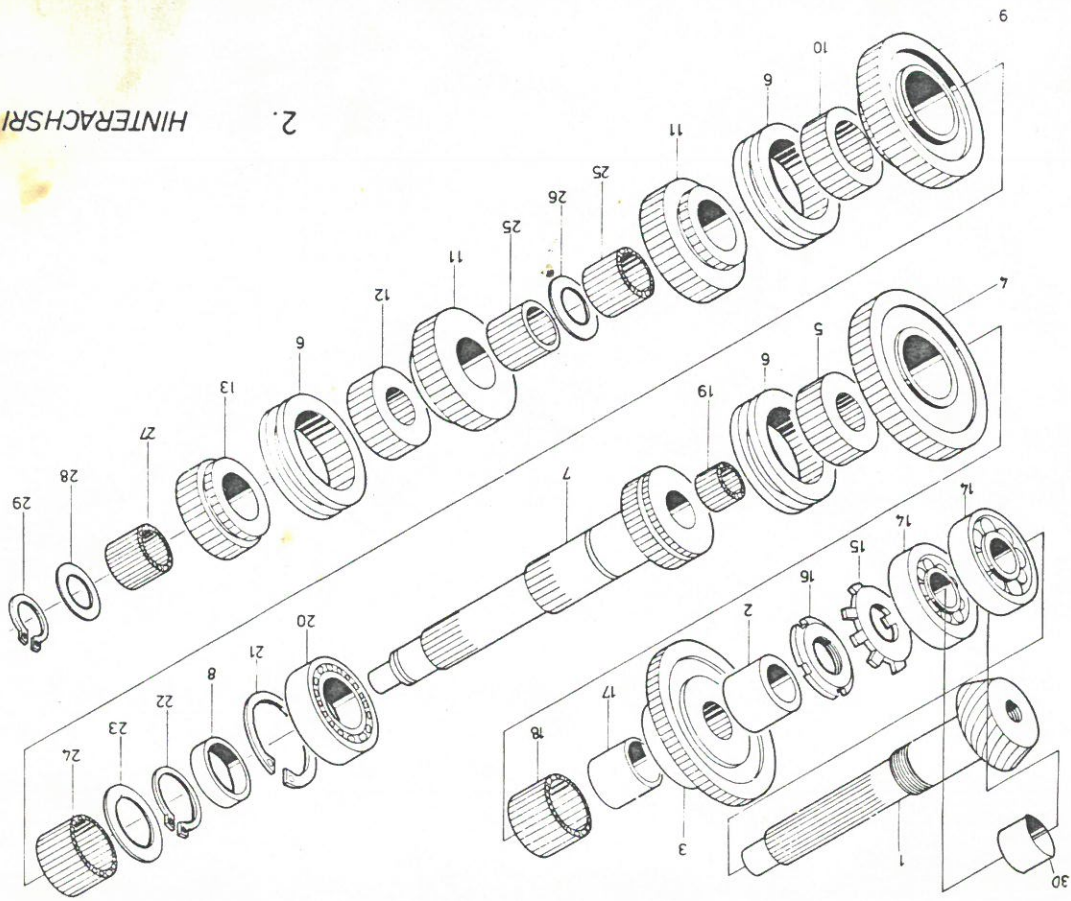
Elektroschema

THOMAS SCHILLTER AG, MASCHINENBAU, 6370 STANS, SWITZERLAND, TEL: 041 / 61 63 50

9, 10

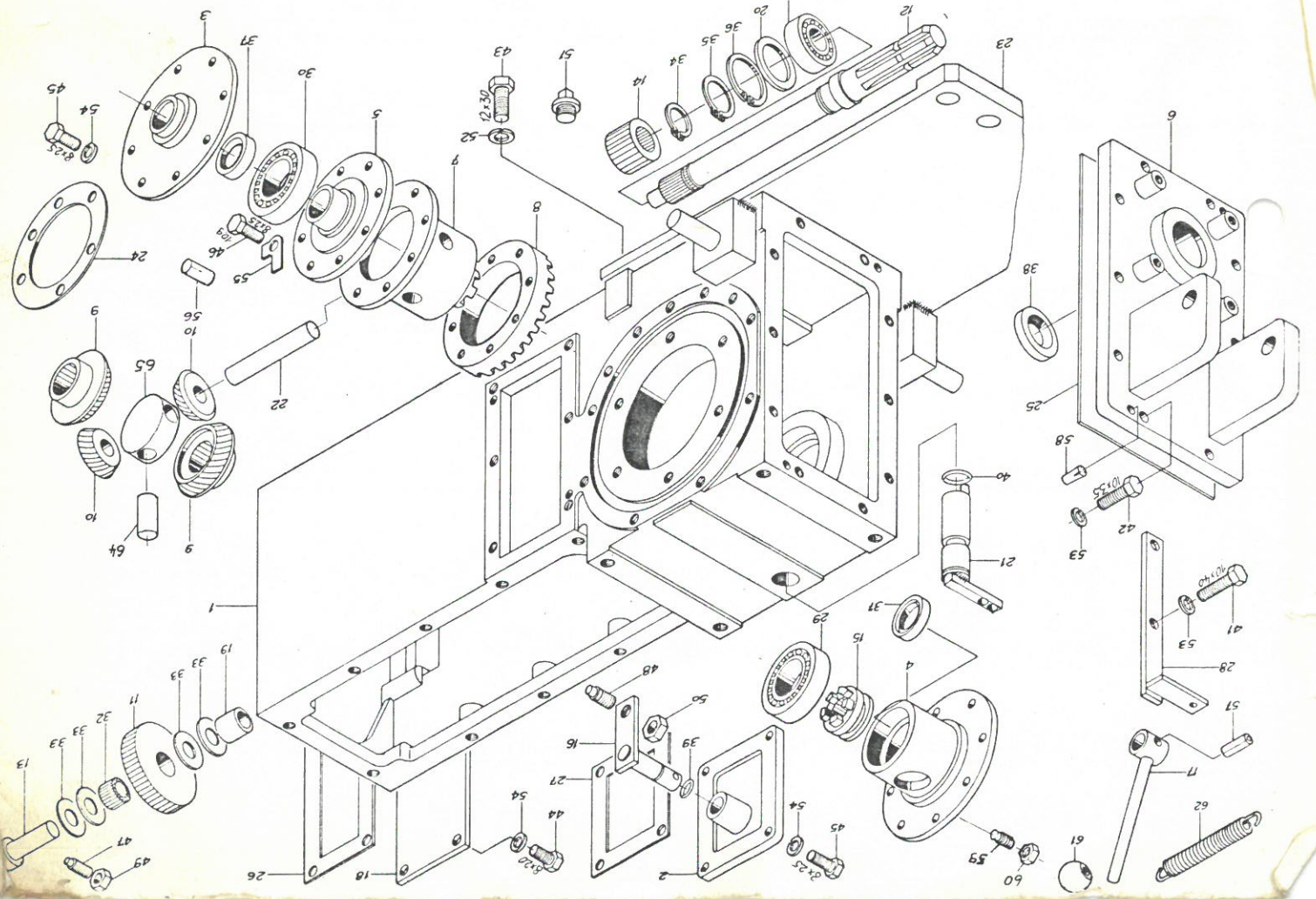
HINTERACHSRITZEL

2.

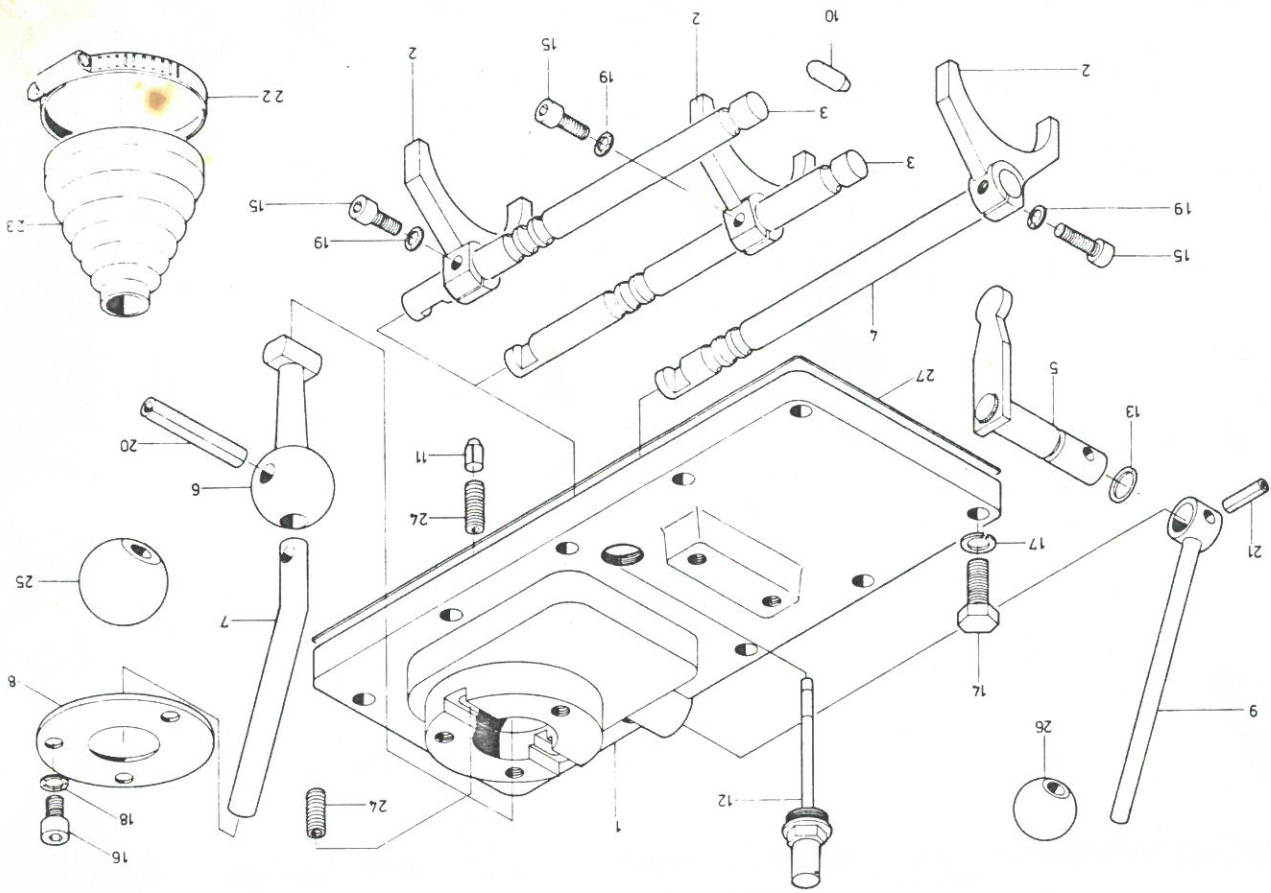


HINTERACHSGEHAUSE

1.

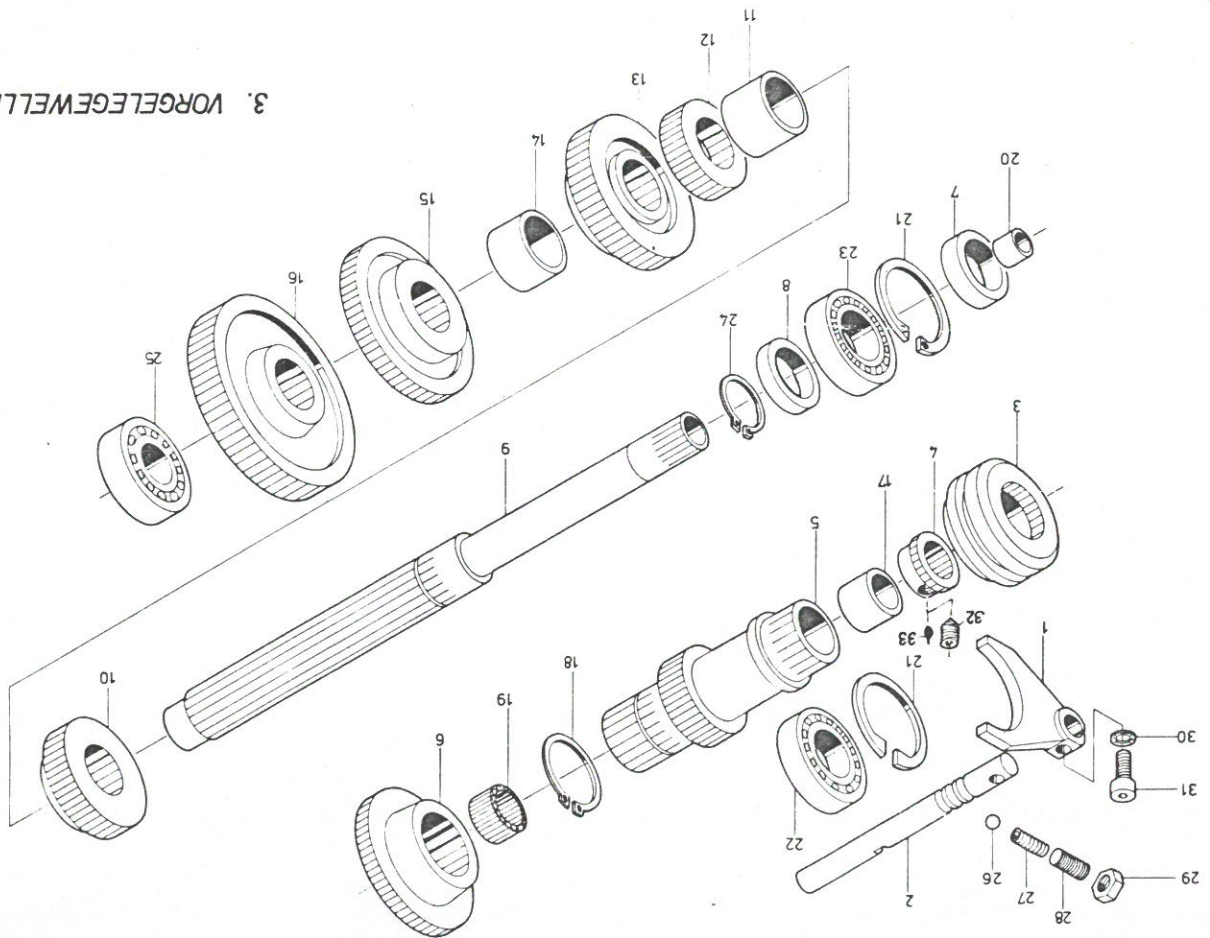


221281

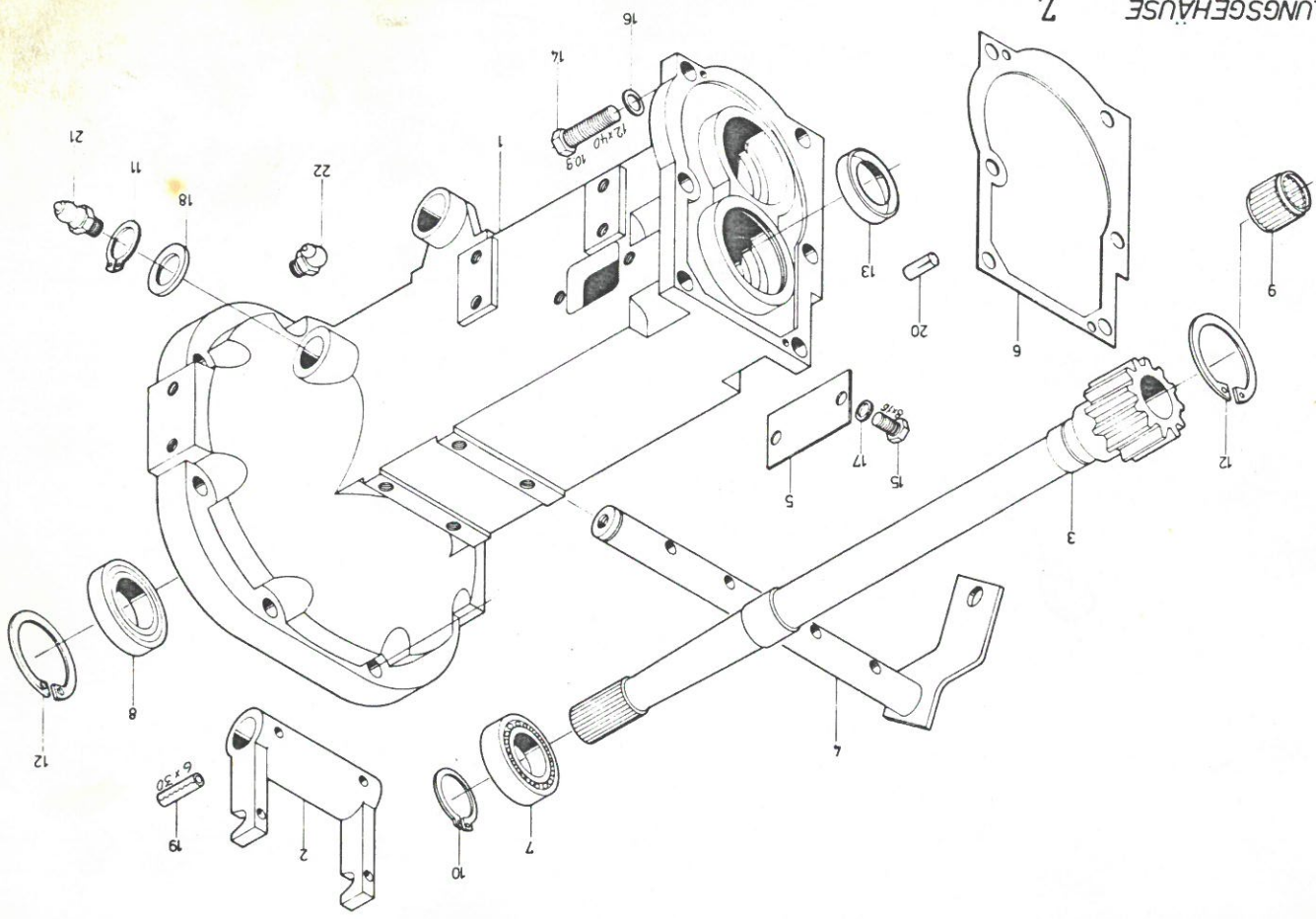


311281

3. VORGELEGEWELLE

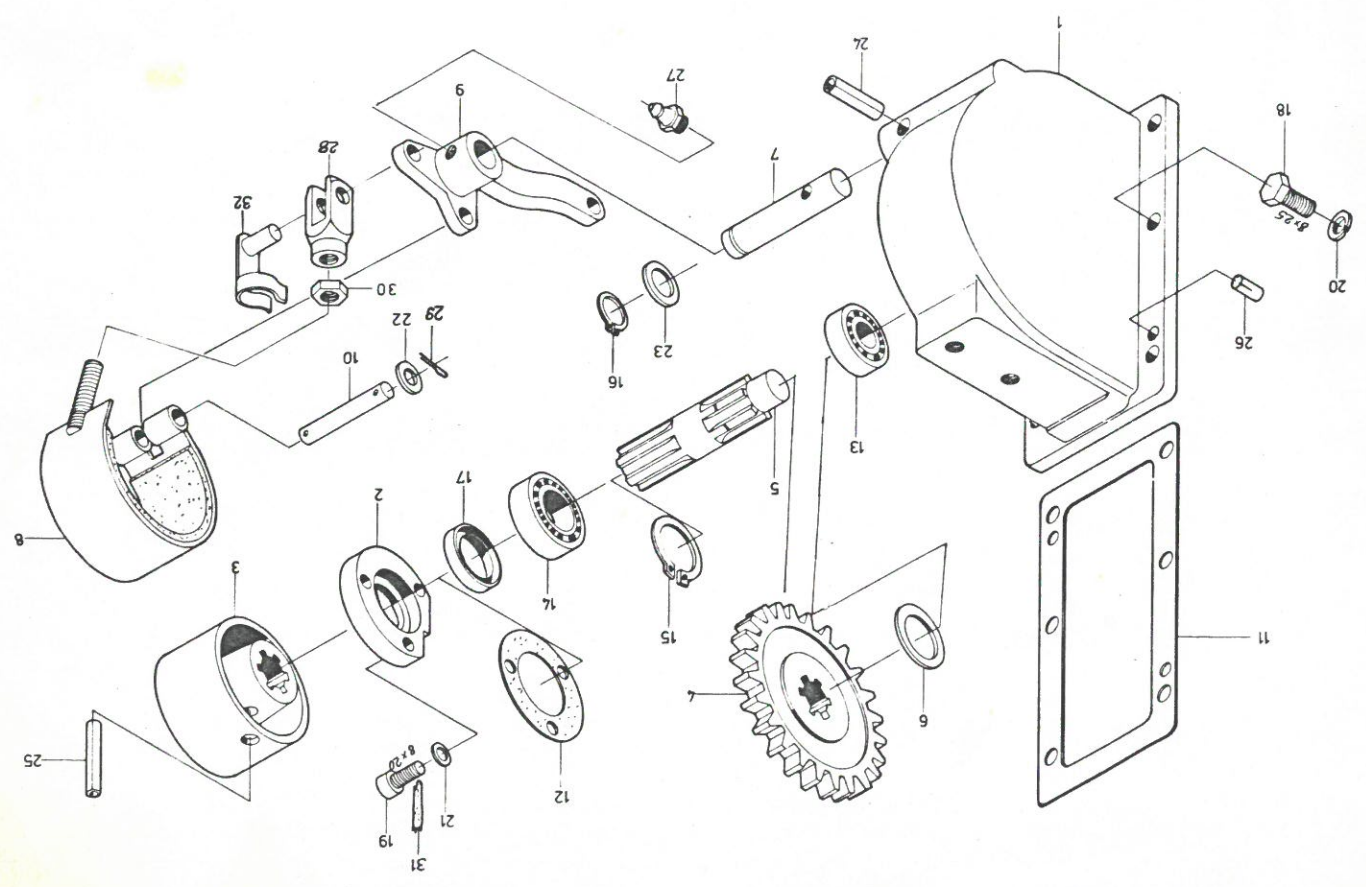


KUPLUNGSGEHAUSE 7



301281

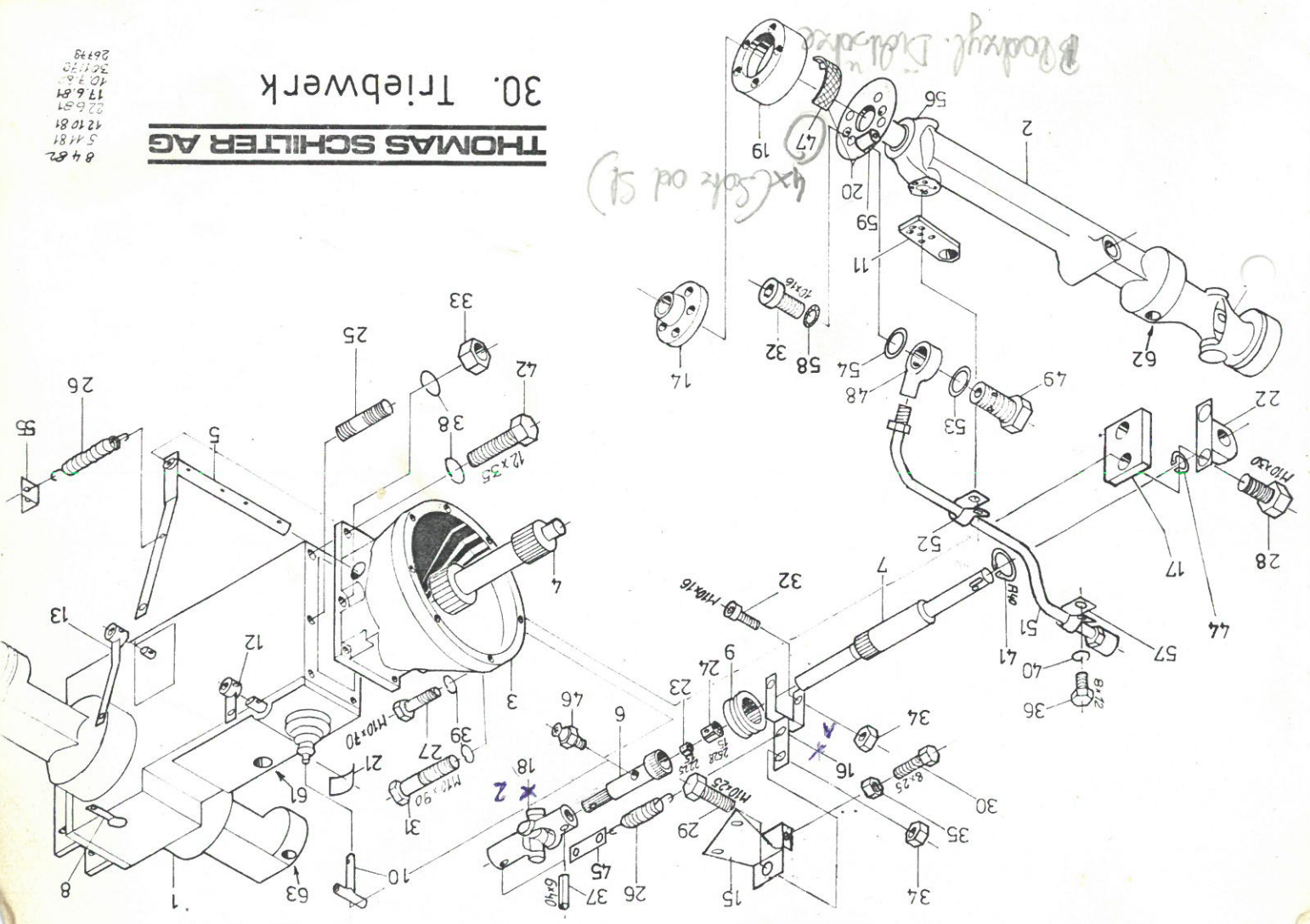
VORDERACHSABTRIEB 5



28 1281

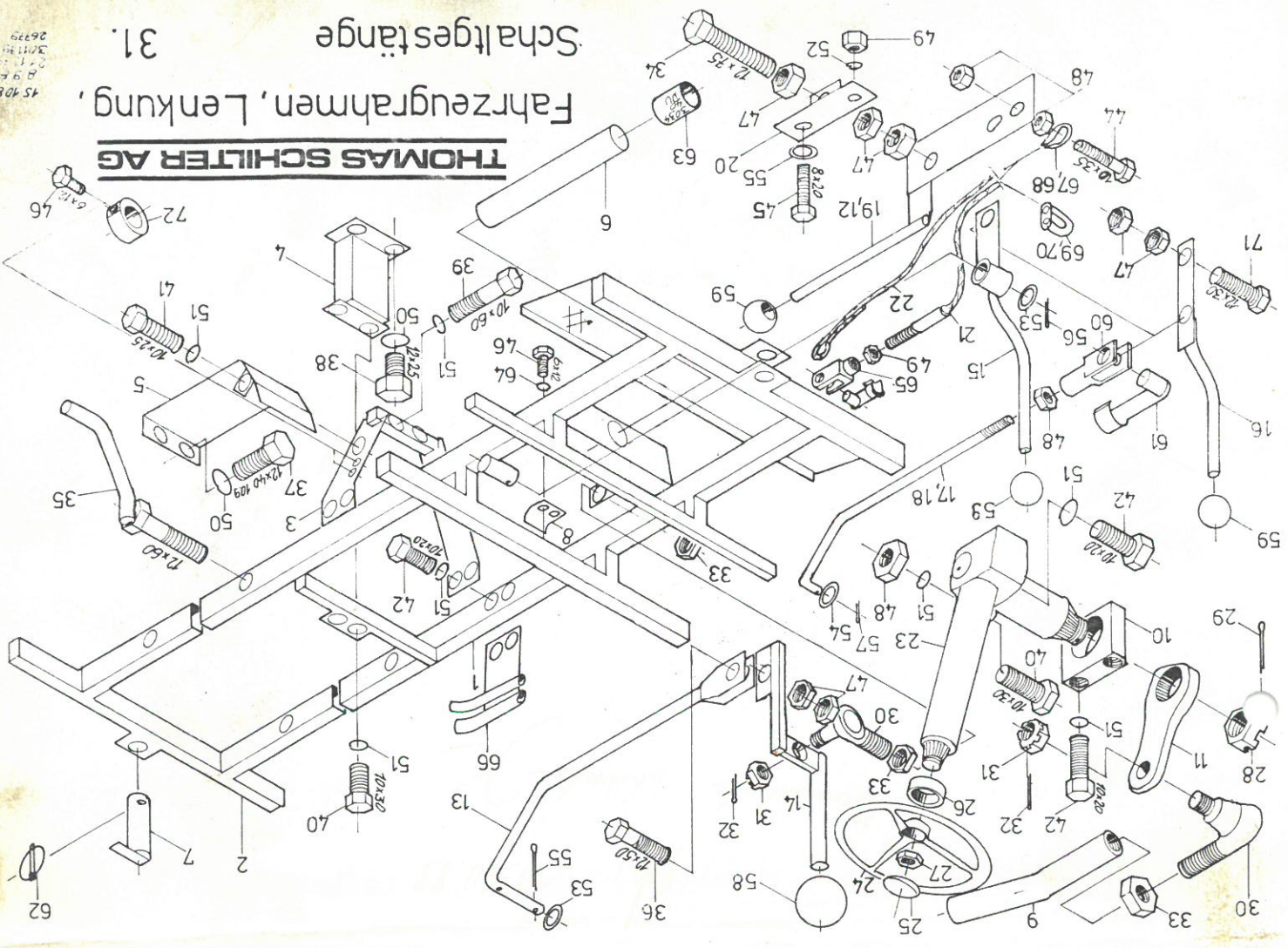


**THOMAS SCHILTER AG**  
**30. Triebwerk**



8 4 82  
 5 4 81  
 12 10 81  
 22 6 81  
 19 6 81  
 40 7 8  
 30 1 70  
 26 1 78  
 26 1 78

**THOMAS SCHILTER AG**  
**31. Schaltgestänge**  
 Fahrzeugrahmen, Lenkung,

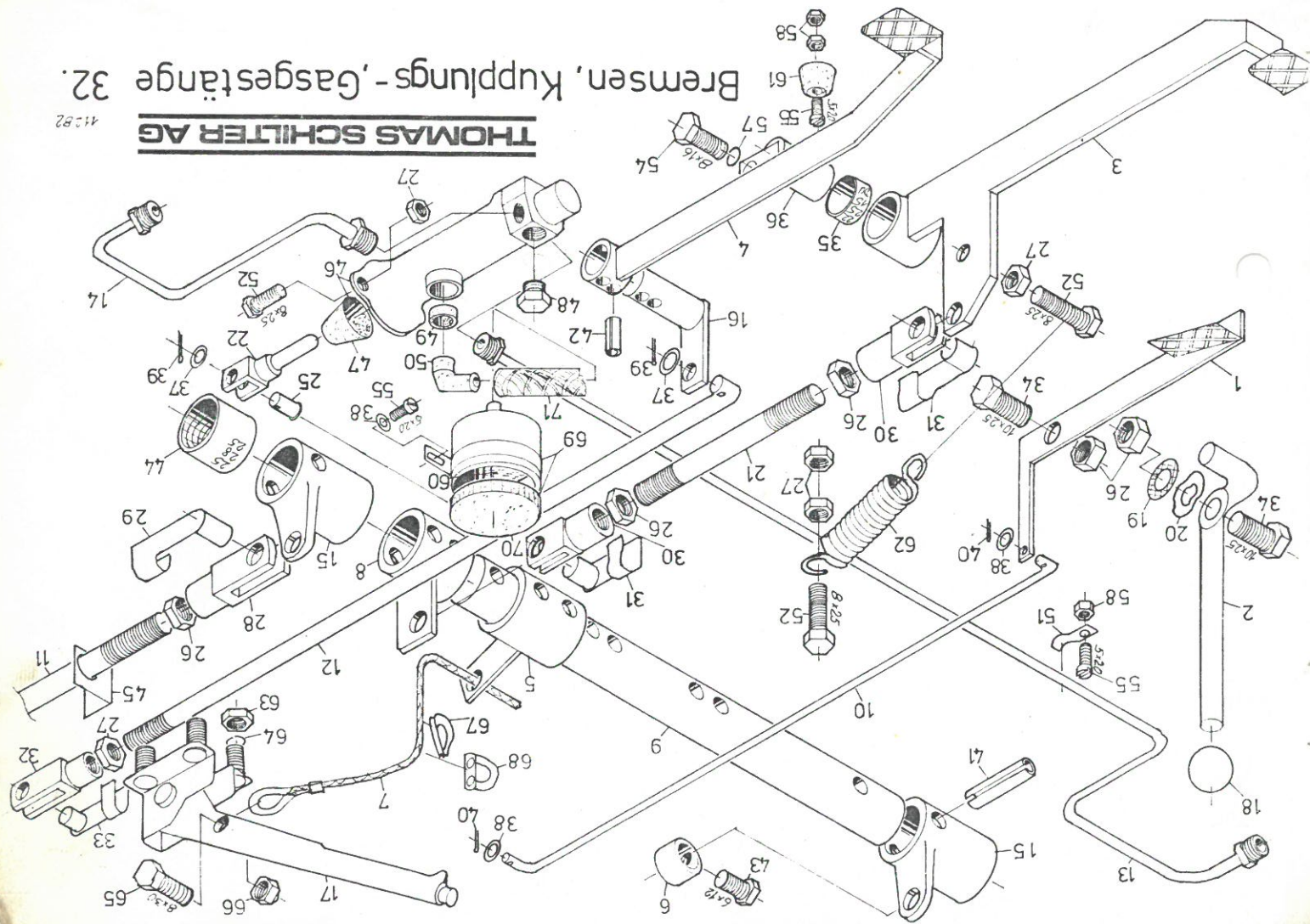


45 40 81  
 2 9 81  
 2 11 81  
 30 1 78  
 26 1 78

### 32. Bremsen-, Kupplungs-, Gasgestänge

**THOMAS SCHILTER AG**

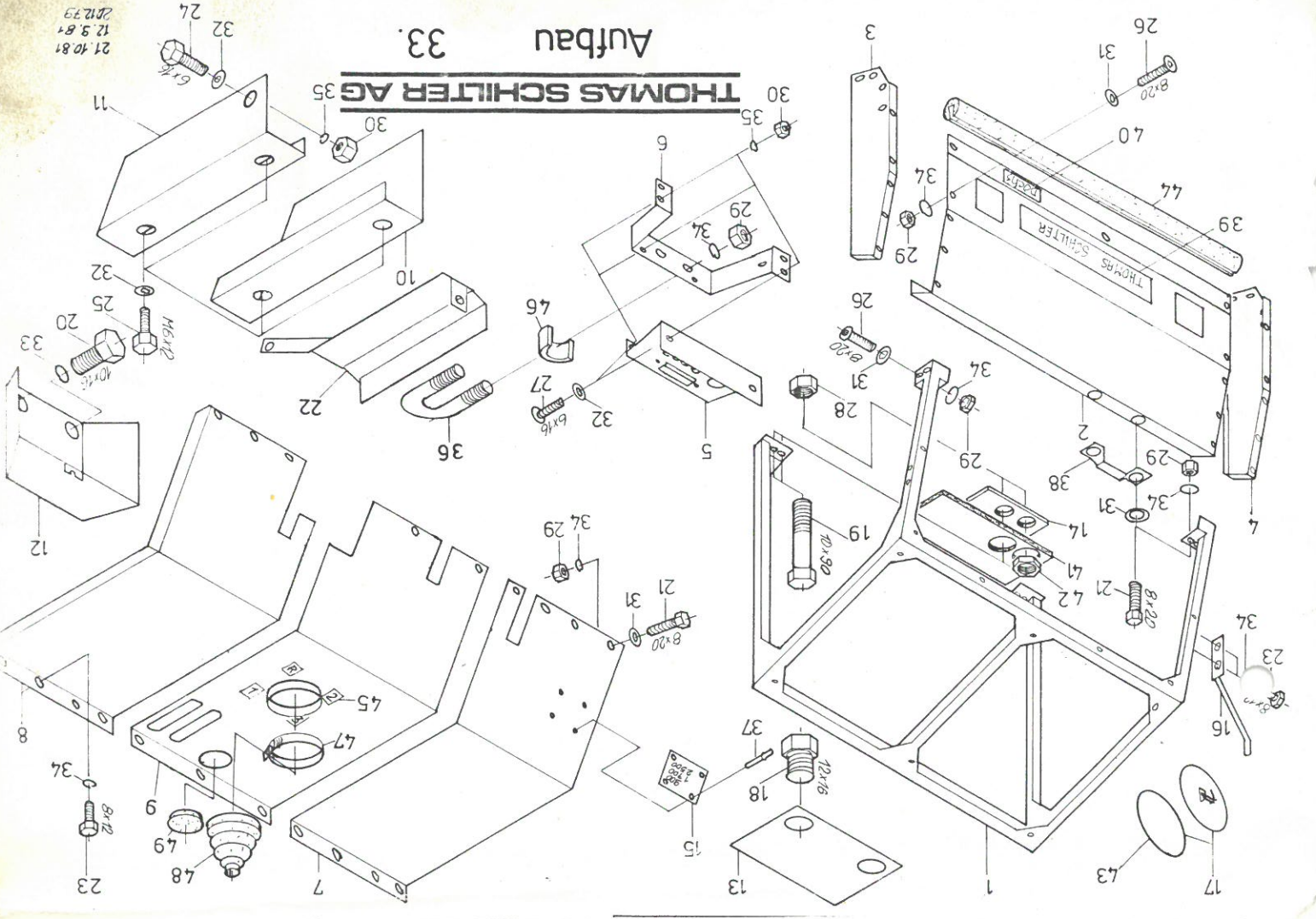
41:82



### 33. Aufbau

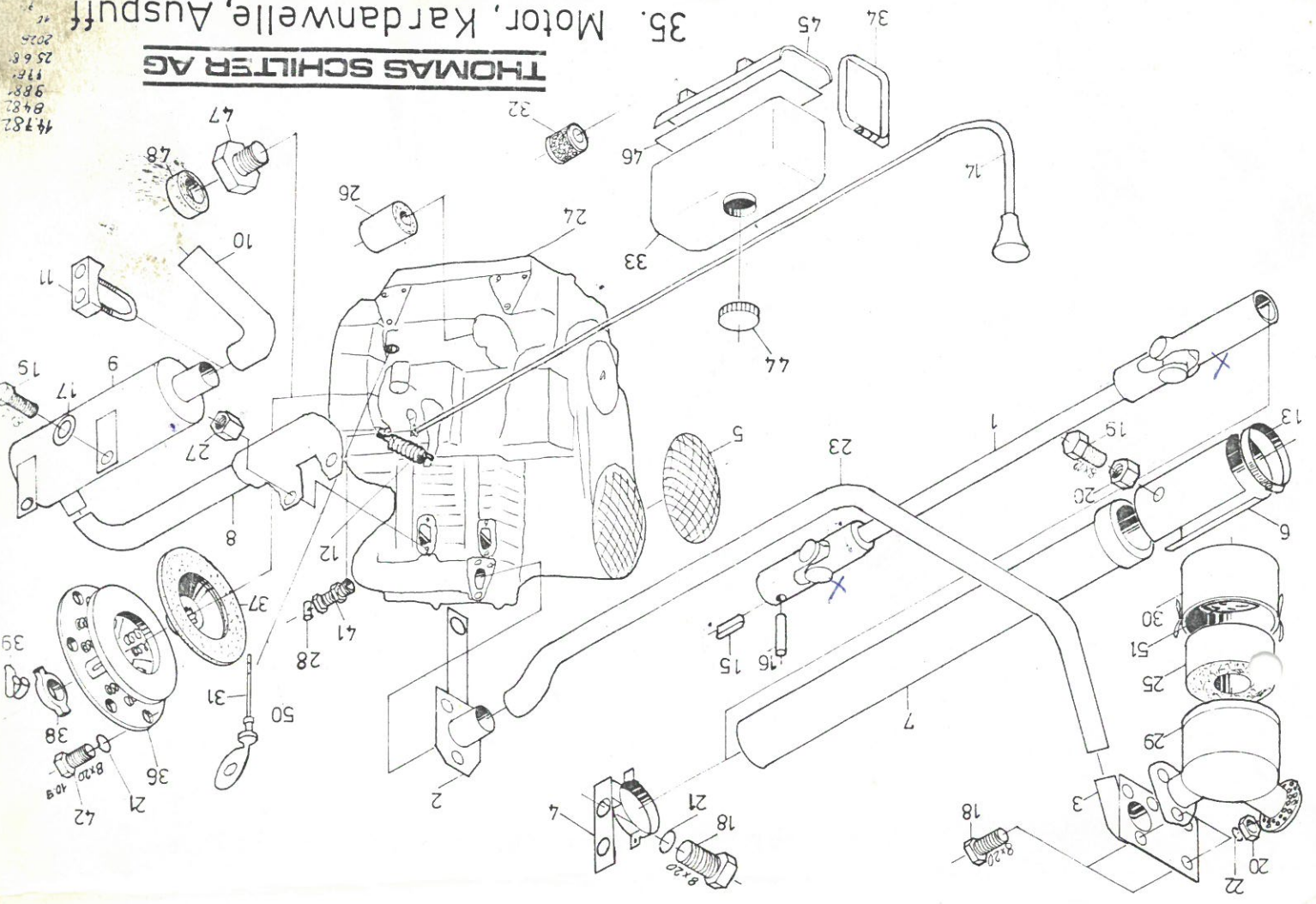
**THOMAS SCHILTER AG**

21.10.81  
12.9.81  
20.12.79



THOMAS SCHILTER AG

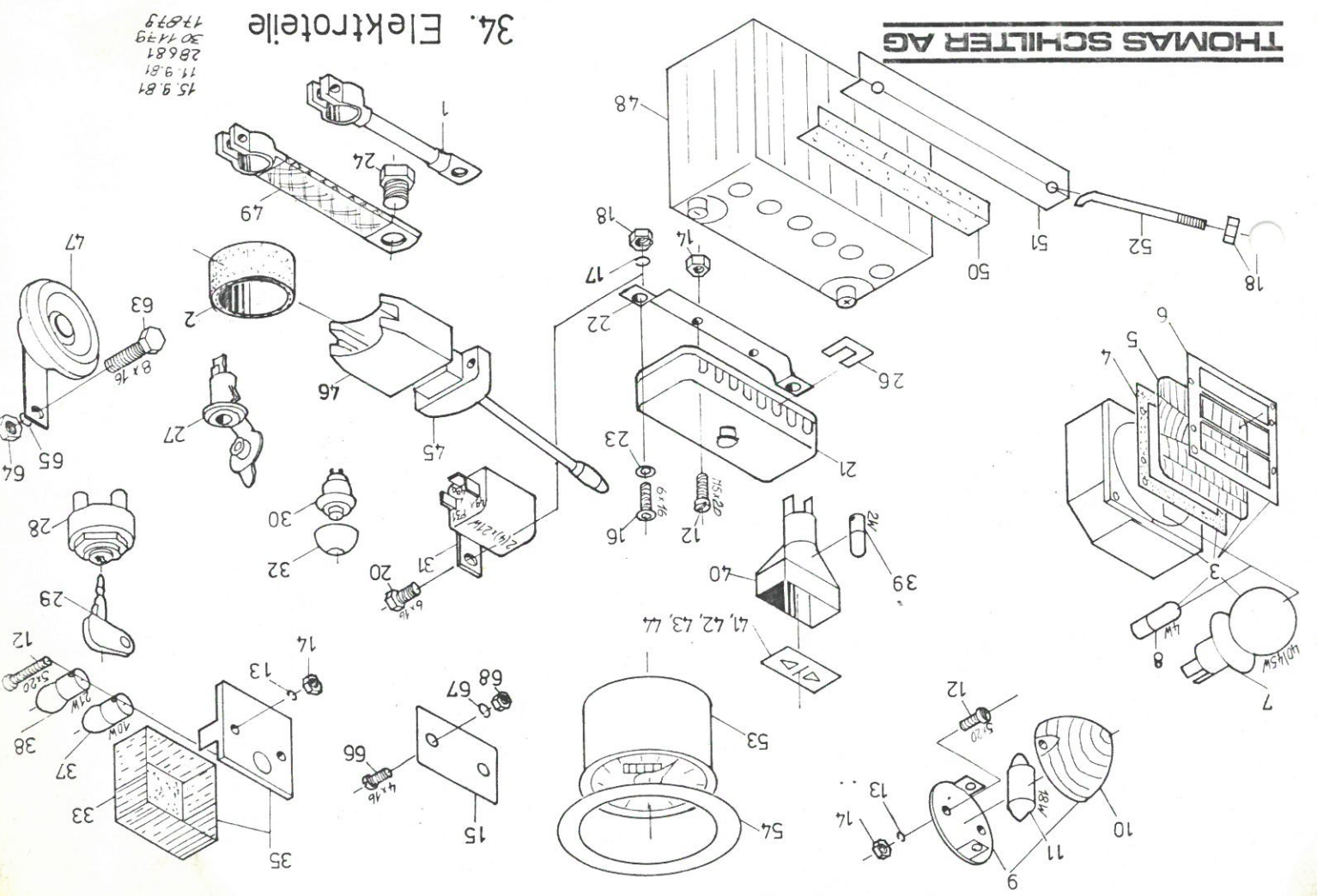
### 35. Motor, Kardanwelle, Auspuff



44782  
8481  
9881  
116  
2568  
2026

THOMAS SCHILTER AG

### 34. Elektroteile



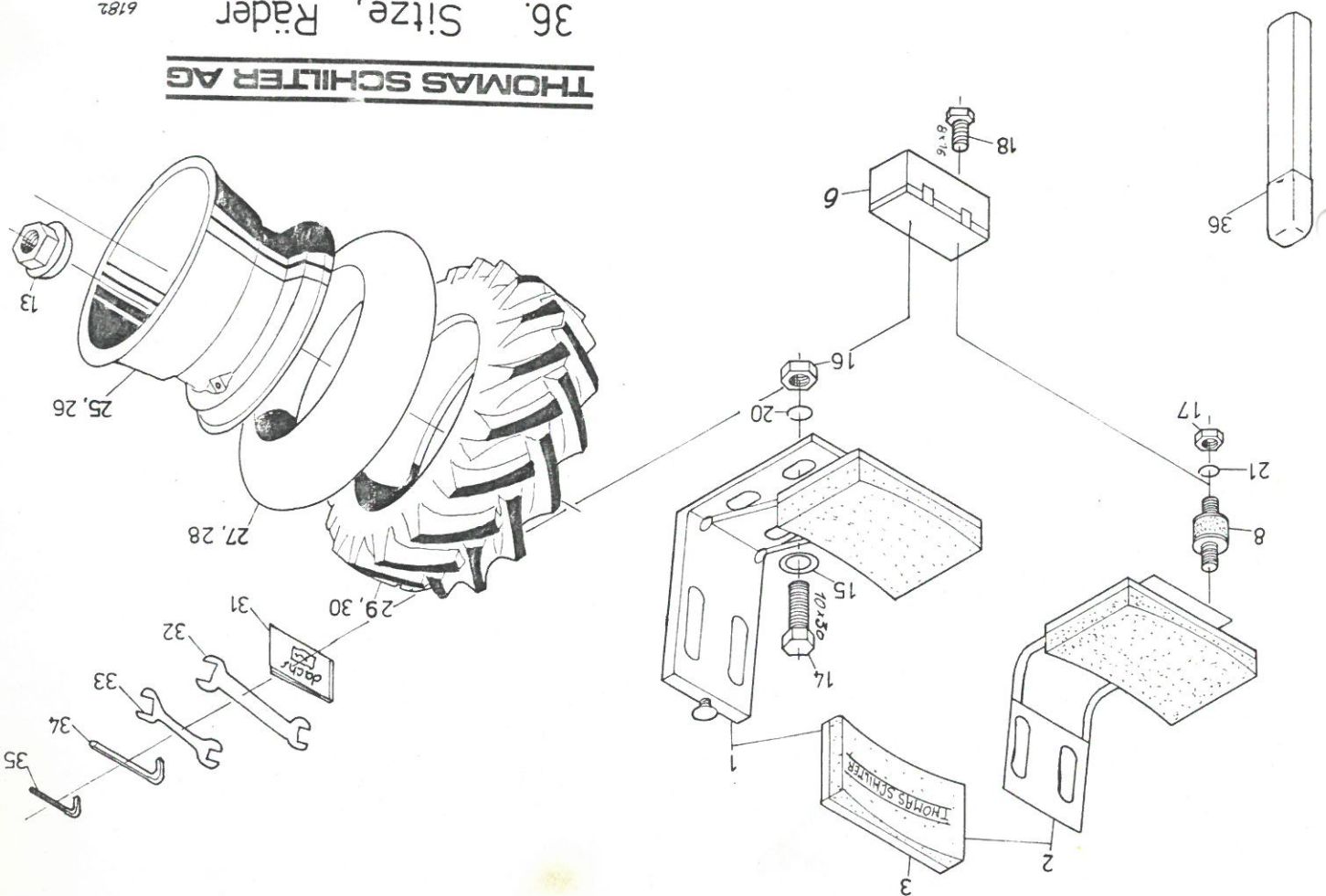
15984  
11981  
28681  
30149  
17879



**THOMAS SCHILTER AG**

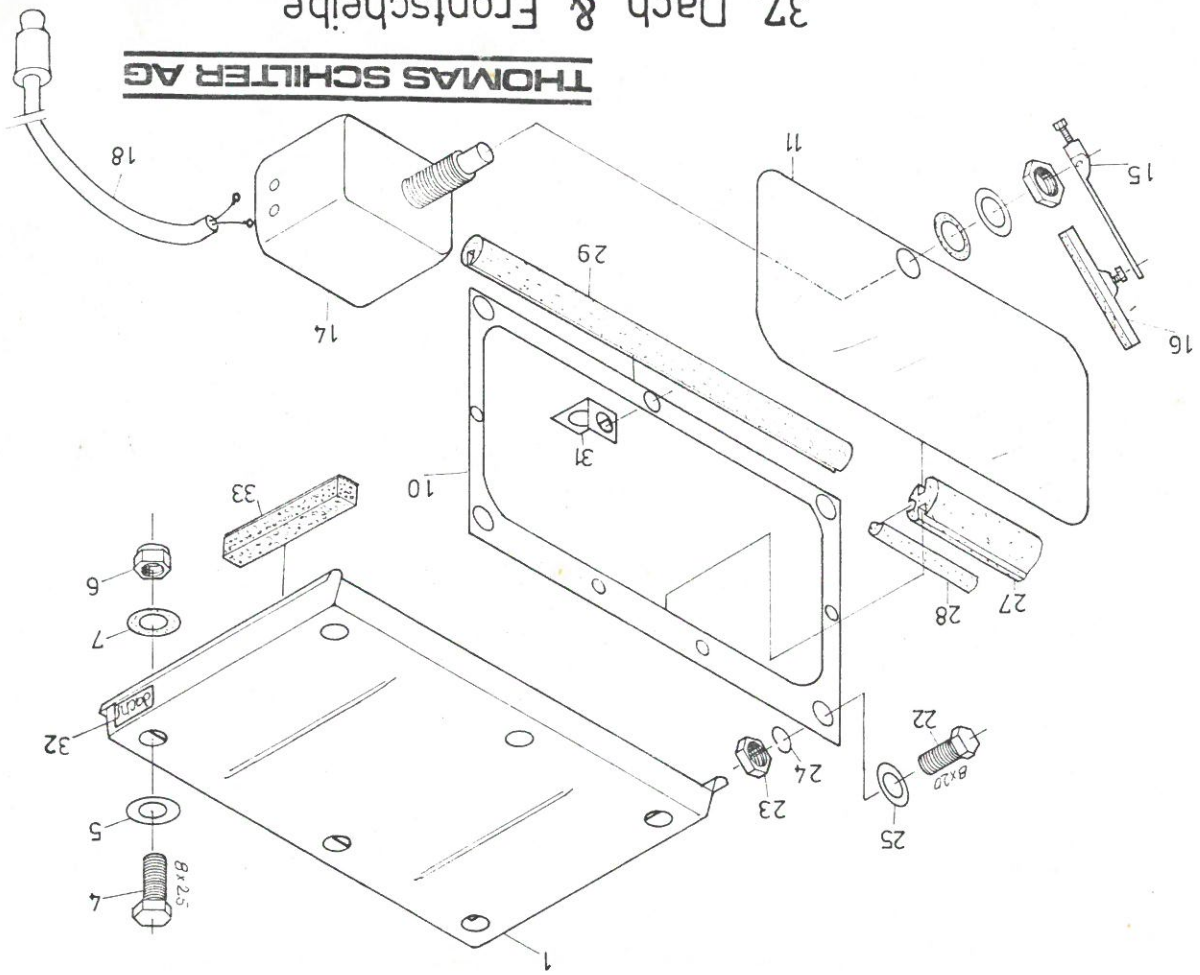
36. Sitze, Räder

6182



**THOMAS SCHILTER AG**

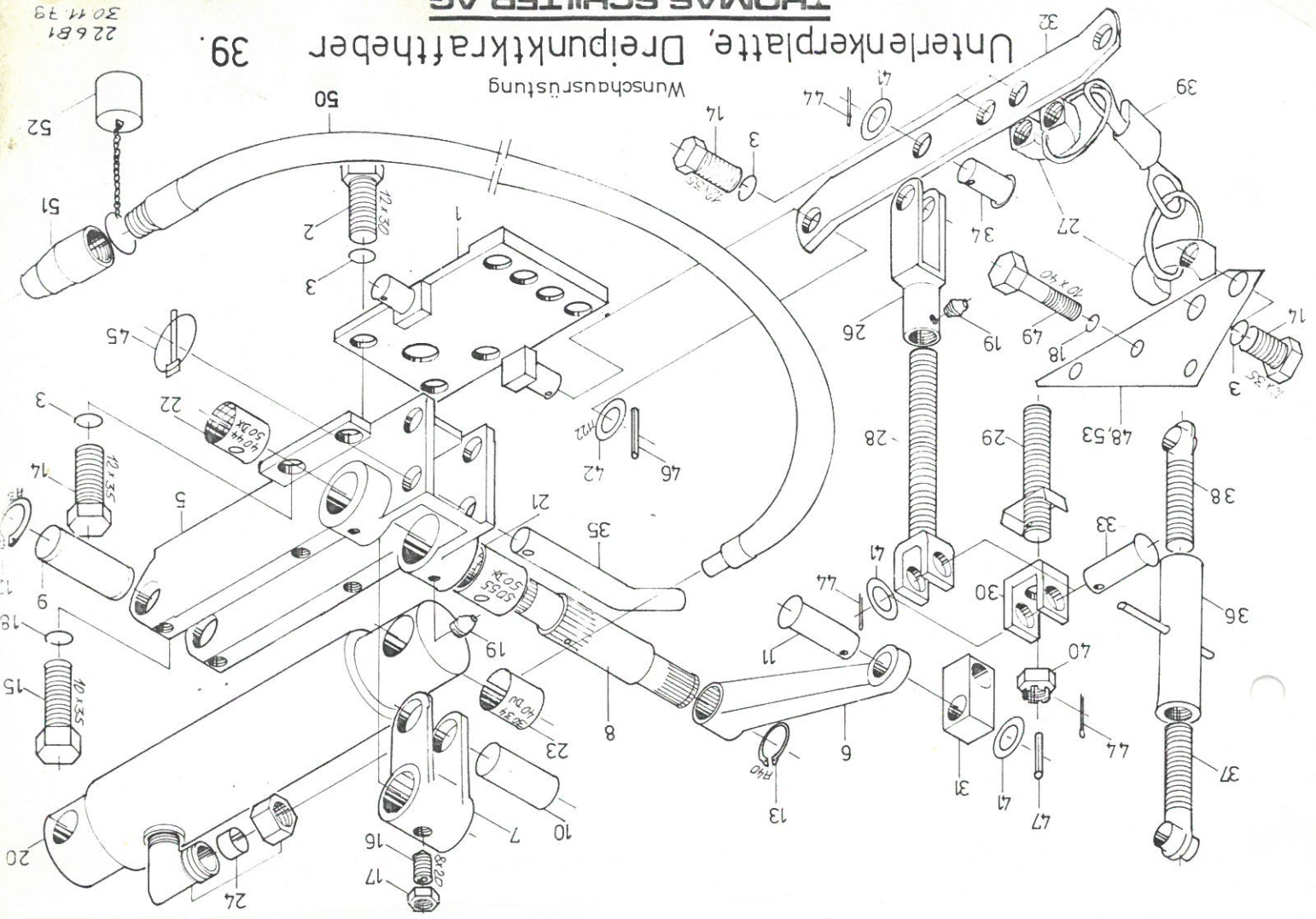
37. Dach & Frontscheibe



Unterkerplatte, Dreipunktkraftheber

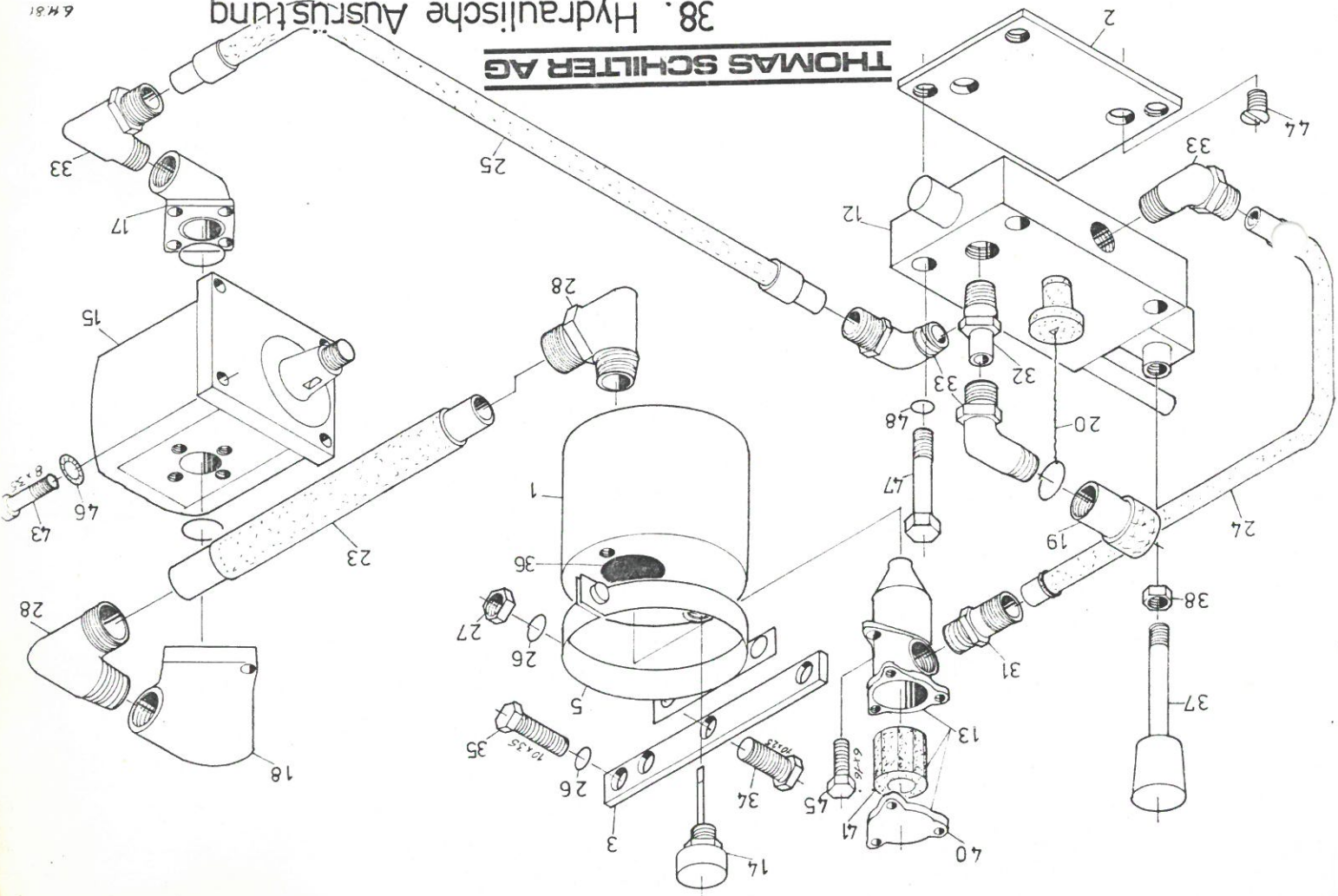
39.

Wunschausrüstung



22681  
30 11 78

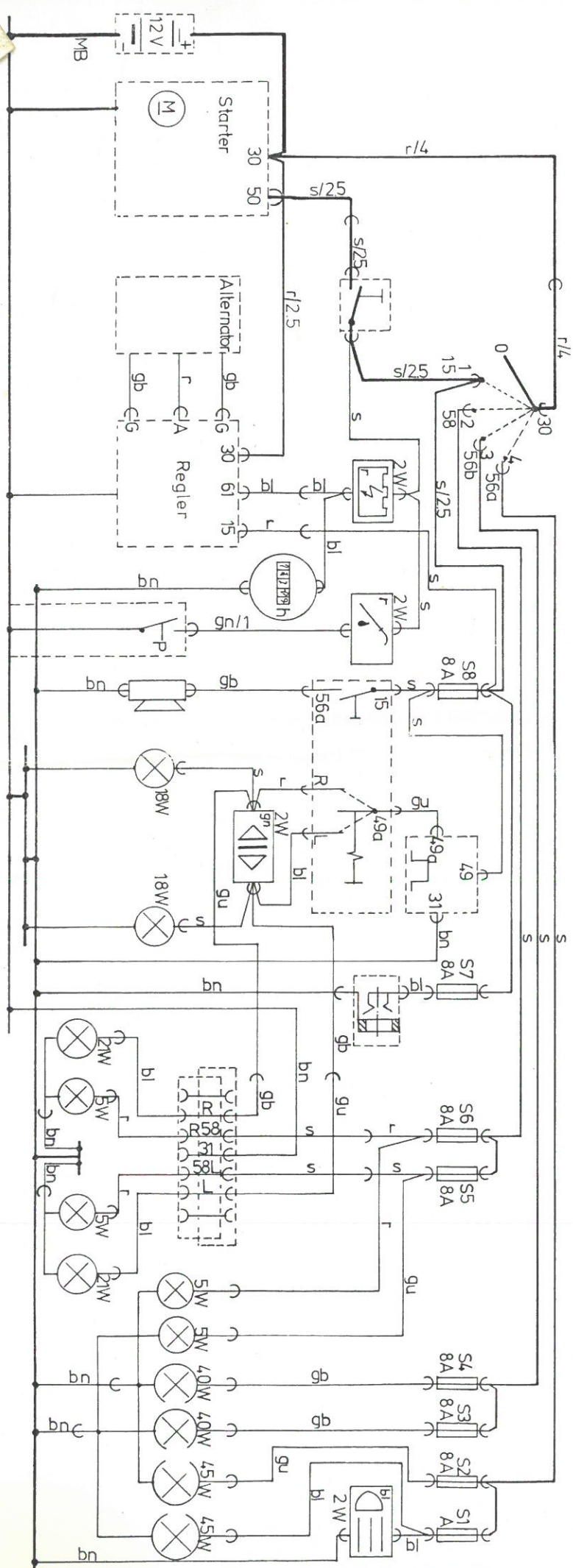
38. Hydraulische Ausrüstung



6481

s schwarz  
 r rot  
 b gelb  
 grün

gu grau  
 bl blau



**THOMAS SCHILTER AG**

DACHS 1200, 1202  
 Prinzipschaltplan

17362  
 41780  
 29180

