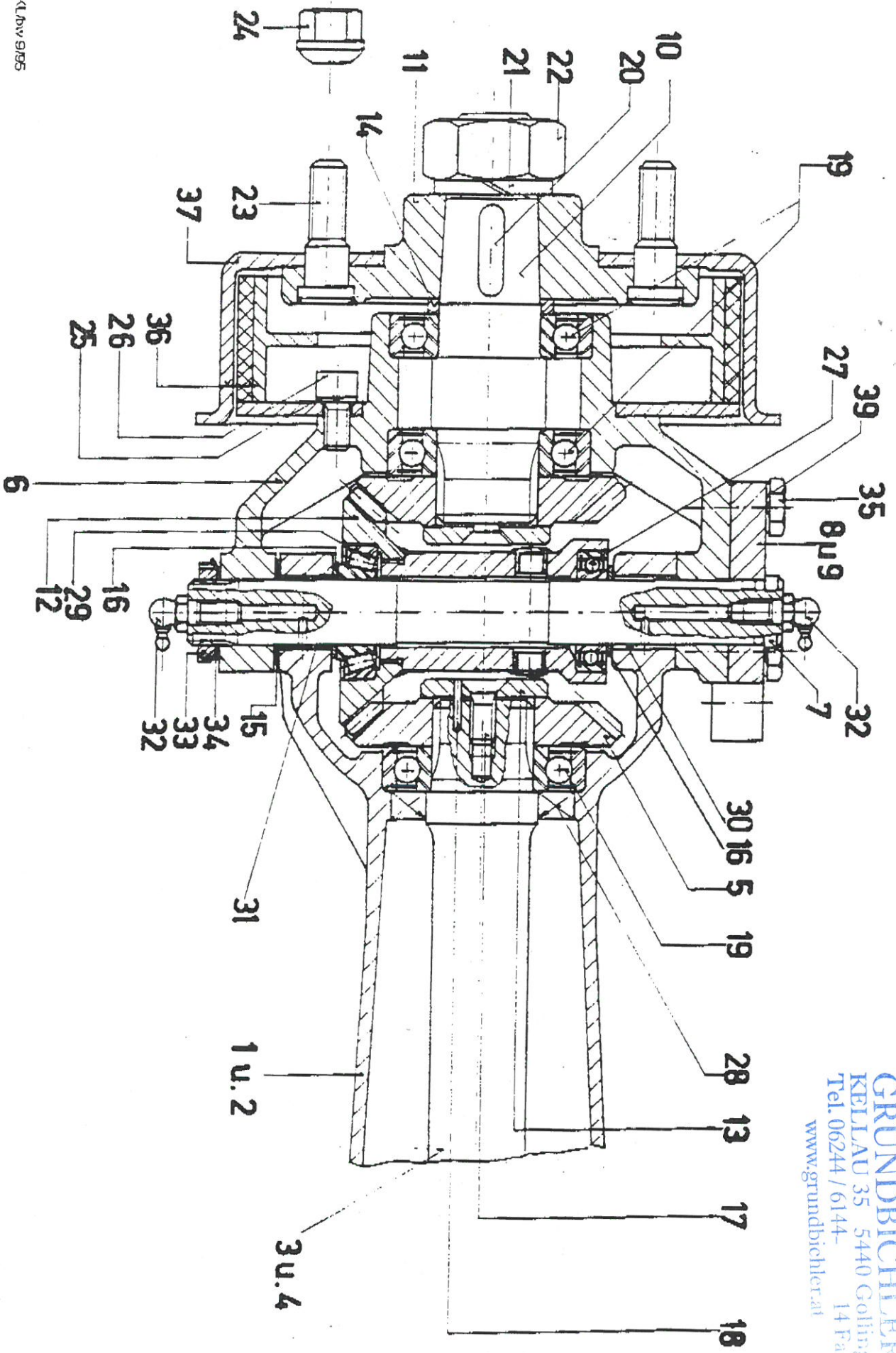


Achsschenkelgetriebe Typ 1500

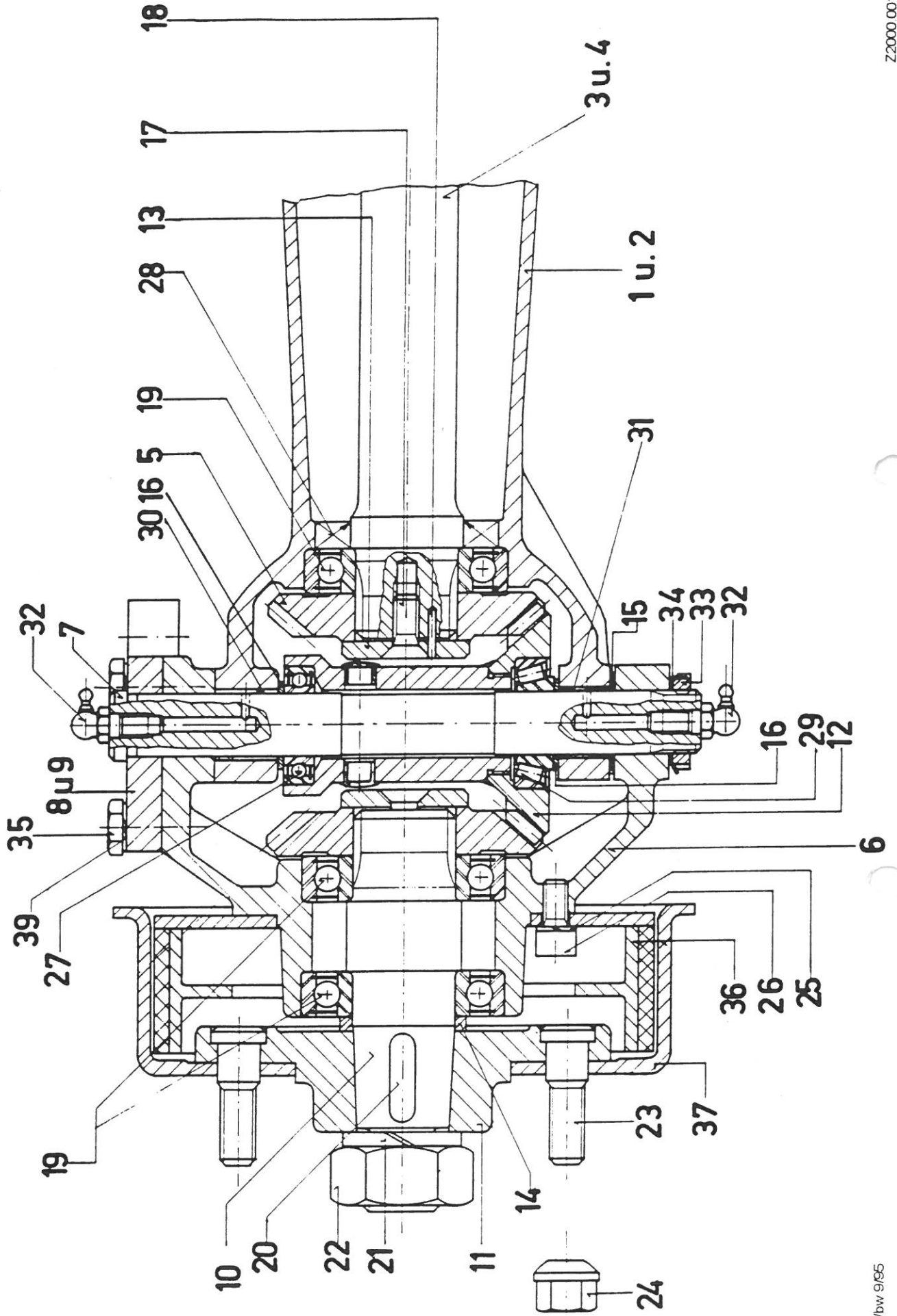
Maschinen u. Ersatzteilhandel
GRUNDBICHLER
 KELLAU 35 5440 Golling
 Tel. 06244 / 6144- 14 Fax
 www.grundbichler.at



Achsschenkelgetriebe Typ 1500

Pos	Artikel-Nr	Anzahl	Bezeichnung		Pos	Artikel-Nr	Anzahl	Bezeichnung
	NE-5500.2008.4	1	Bremshebel links			NE-5500.2105.2	1	Achsgtriebeabdeckung links (Polyester)
	NE-5210.4325.5	1	Bremssseil komplett			NE-5500.2106.2	1	Achsgtriebeabdeckung rechts (Polyester)
	NE-5210.4325.5	2	Briden zu Bremssseil			NE-4.12.236	1	Unterlage auf Pos. 8 + 9
	NE-5210.4314.5	1	Lederhülle links			NT-933M08x025	2	6kt Schraube M08x025
	NE-5210.4315.5	1	Lederhülle rechts					
			Stahlring alte Nr. 4.11.092					Broncering alte Nr. 4.11.093
			0,8 mm = 5500.8468.4					1,0 mm = 5500.8477.4
			1,0 mm = 5500.8469.4					1,2 mm = 5500.8478.4
			1,2 mm = 5500.8470.4					1,4 mm = 5500.8479.4
			1,4 mm = 5500.8472.4					1,6 mm = 5500.8480.4
			1,6 mm = 5500.8473.4					1,8 mm = 5500.8481.4
			1,8 mm = 5500.8471.4					2,0 mm = 5500.8482.4
			2,0 mm = 5500.8474.4					2,2 mm = 5500.8483.4
			2,2 mm = 5500.8475.4					2,4 mm = 5500.8484.4
			2,4 mm = 5500.8476.4					

Achsschenkelgetriebe Typ 2000



Achsschenkelgetriebe Typ 2000 / 1500

Pos	Artikel-Nr	Anzahl	Bezeichnung	Pos	Artikel-Nr	Anzahl	Bezeichnung
1	NE-4.13.002	1	Vorderachstropete links	19	NT-6256208.2RS	2	Kugellager 6208.2RS
2	NE-4.13.003	1	Vorderachstropete rechts	20	NE-036.0052	2	Federkeil 10 x 8 x 35
3	NE-4.19.179	2	Dichtung Achstropete u. Getriebe	21	NT-951M30	1	Federring ϕ 31
4	NE-4.13.005	1	Vorderachswellen links (P 34 x 40)	22	NT-940MF30x15R	1	Mutter MF30x15R
5	NE-4.13.005-1	1	Vorderachswellen links (P 36 x 40)	23	NE-5330.2546.4	5	Radbolzen
6	NE-4.13.005	1	Vorderachswellen rechts (P 34 x 40)	24	NE-031.9026	5	Kugelbundmutter
7	NE-4.13.005-1	1	Vorderachswellen rechts (P 36 x 40)	25	NT-951M10	5	Federring M10
8	NE-5500.2248.3	2	Tellerrad z 31 (P 34 x 40)	26	NT-933M10x020	5	6kt Schraube M10x020
9	NE-5500.2249.3	2	Tellerrad z 31 (P 36 x 40)	27	NT-6256005.2RS	1	Kugellager 6005.2RS
10	NE-4.13.007	1	Achsschenkelbügel	28	DI-101044x72x10	1	Radialdichtring 44 x 72 x 10
11	NE-4.12.140	1	Lederbalghalter	29	NT-63430305A	1	Kegelrollenlager 30305A
12	NE-5500.8514.3	1	Achsschenkelbolzen	30	NE-038.0174	1	Bimetallbüchse
13	NE-4.12.045	1	Spurhebel rechts	31	NE-038.0182	1	Bimetallbüchse
14	NE-5500.8853.2	1	Spurhebel links (doppel Hebel)	32	NE-5210.4321.5	1	Schmiernippel (lg. Gewinde)
15	NE-5500.8014.4	1	Radachse (P 34 x 40)	33	NT-662KM05	1	Nutmutter KM05
16	NE-5500.8618.4	1	Radachse (P 36 x 40)	34	NT-663MB05	1	Wellensicherungsblech MB05
17	NE-5500.8674.4	1	Radnabe	35	NT-933M12x030	3	6kt Schraube M12x030
18	NE-5500.2124.3	1	Kegelfrad z 27 (m. eingeschw. Lagerb.)	36	NE-4.01.800	2	Bremsbacke mit Belag
19	NE-5210.4320.5	1	Steck-Schmiernippel		NE-5350.1164.4	1	Zugfeder 10 mm
20	NE-5500.8505.4	2	Endscheibe		NE-5350.1164.4	2	Zugfeder 14 mm
21	NE-4.11.095	1	Distanzring	37	NE-4.13.040	1	Bremstrommel
22	NE-4.11.093		Broncescheibe (nach Ergebnis)	39	NT-951M12	3	Federring M12
23	NE-4.11.092		Distanzscheibe (nach Ergebnis)		NE-4.13.022	1	Bremsschild vorn
24	NT-917M10x25	2	Senkschraube 90° mit J-6kt		NE-4.13.023	1	Bremsnocken
25	NT-971d035x024	2	Schwerspannstift		NE-4.13.057	1	Bremshebel rechts

Umbausatz für hydraulische Bremsen Typ 1500

Pos	Artikel-Nr	Anzahl	Bezeichnung	Pos	Artikel-Nr	Anzahl	Bezeichnung
	NE-5500.8491.2	2	Achsschenkelbügel		PE-16.631.044	3	Schlauchhalter
	NE-4.12.151	1	Handbremswelle		PE-16.767.350	1	Bremsschlauch
	NE-5500.2193.4	2	Federhalter		PE-16.767.450	2	Bremsschlauch
	NE-4.12.165	1	Schlauchhalter		NE-032.0022	1	ES-Bolzen 10 x 20
	NE-5330.2531.4	2	Schlauchhalter		PE-16.425.060	1	Staubkappe H 1950
	NE-5500.2208.4	2	Schlauchhalter		PE-16.122.018	4	Radbremszylinder
	NE-4.12.168	1	Zylinderhalter		PE-16.222.955	1	Rep.Satz - Hauptbremszylinder
	NE-3.01.176	3	Plastic-Briden		PE-12.156.812	8	Bremsbacke
	PE-16.500.633	2	Zwischenstück				
	PE-16.642.878	1	Kolbenstange H 2266		<u>Bremsleitungen Typ 1500</u>		
	PE-10.200.064	4	Öldruck-Simplex-Bremsen kompl.				
	PE-16.322.005	1	Hauptbremszylinder		NE-5210.4327.5	1	Verteiler v. rechts
	PE-16.400.045	1	Deckel zu Bremsölbehälter		NE-5210.4328.5	1	H.br.-Zyl.Schl./hintera.
	PE-16.222.907 (nicht mehr lieferbar)	4	Rep.Satz zu Radbremszylinder		NE-5210.4329.5	1	H.br.-Zyl. Vert.vorne
	PE-16.500.008	2	Verteiler		NE-5210.4330.5	1	Vert.-vorne links
	PE-16.500.009	2	Ringstutzen		NE-5210.4331.5	1	Zentr.-Rohr R 2,3 m
	PE-16.500.027	2	Hohlschraube		NE-5210.4332.5	1	Zentr.-Rohr R 2,5 m
	PE-16.500.030	2	Dichtringe		NE-5210.4333.5	1	Vert.-hinten links
	PE-16.500.034	2	Dichtringe		NE-5210.4334.5	1	Vert.-hinten rechts
	PE-16.500.035	2	Dichtringe				
	PE-16.500.703	2	Verschluss-Stopfen		<u>Werkzeuge und Zubehör</u>		
					NE-4.11.238	1	Werkzeugtasche

Elektroteile

Pos	Artikel-Nr	Anzahl	Bezeichnung	Pos	Artikel-Nr	Anzahl	Bezeichnung
	NE-3.01.015	1	Scheinwerfer links		NE-3.01.085	1	Blinkgeber
	NE-3.01.016	1	Scheinwerfer rechts		NE-032.5791	1	Warnblinkgeber
	NE-3.01.017	2	Scheinwerferglas		NE-3.01.137	1	Zündschloss Diesel
	NE-3.01.018	2	Gummi zu Scheinwerferglas		NE-3.01.133	1	Zündschloss Benziner
	NE-5210.4533.5	2	Blinkleuchten vorne		NE-032.5412	1	Schlüssel zu Zündschloss
	NE-5210.4534.5	2	Blinkerglas		NE-3.01.099	1	Sicherungsdose 6-fach
	NE-3.01.023	2	Schlussleuchte		NE-3.01.100	1	Deckel zu Sicherungsdose
	NE-3.01.024	2	Schlusslichtglas		NE-3.01.173	1	Regler Benziner
	NE-032.5591	1	Signalhorn 12 V		NE-3.01.174	1	Regler Diesel
	NE-3.01.087	1	Hornknopf alt		NE-3.01.175	2	Silentblöcke zu Regler
	NE-3.01.088	1	Hornknopf neu		NE-3.01.043	2	Glühbirne 12 V, 15 W
	NE-032.5342	1	Scheibenwischermotor		NE-032.5035	2	Glühbirne 12 V, 4 W
	NE-032.5351	1	Wischerarm		NE-3.01.047	3	Glühbirne 12 V, 2 W
	NE-032.5352	1	Wischerblatt		NE-3.01.062	2	Soffitte 12 V, 5 W
	NE-3.01.064	1	Kontrolllampe grün		NE-3.01.062	4	Soffitte 12 V, 18 W
	NE-3.01.065	1	Kontrolllampe rot		NE-3.01.007	1	Batterie 6 N 40
	NE-3.01.067	1	Kontrolllampenglas grün		NE-3.01.005	1	Batterie 6 mt 4
	NE-3.01.068	1	Kontrolllampenglas rot		NE-3.01.010	1	Batteriedeckel 6 n 40
	NE-5210.4527.5	1	Zug-Lichtschalter		NE-3.01.004	1	Gummiband zu Batteriedeckel
	NE-3.01.077	1	Blinkerschalter alt		NE-3.01.138	1	Schlüssel Benziner
	NE-3.01.079	1	Blinkerschalter neu		NE-3.01.016-1	je 1	Reflektor zu Scheinwerfer links + rechts

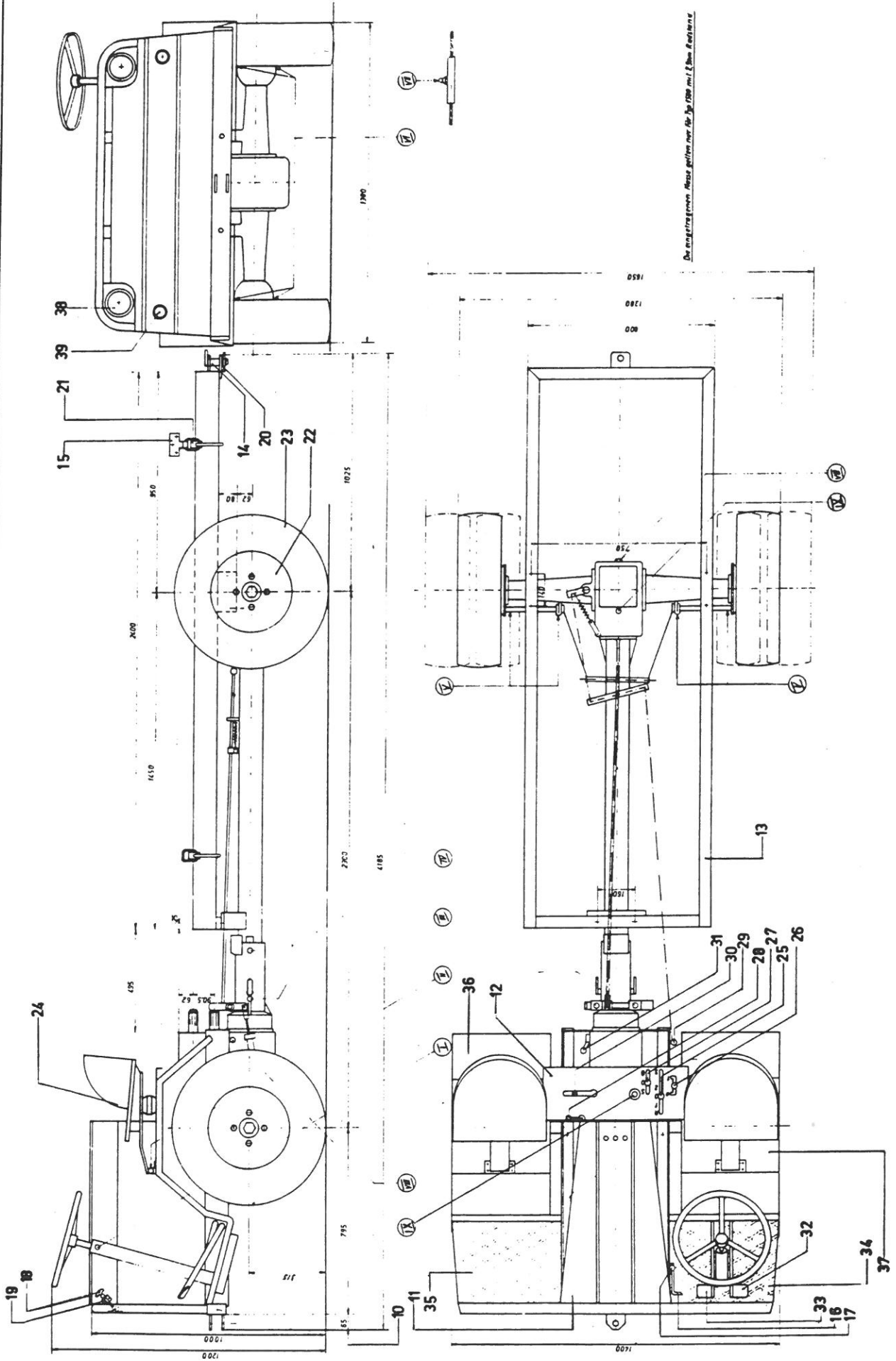
Bereifung, Frontscheibe, Auspuff mit Zubehör

Pos	Artikel-Nr	Anzahl	Bezeichnung	Pos	Artikel-Nr	Anzahl	Bezeichnung
	<u>Bereifung Typ 1500</u>				<u>Auspuff mit Zubehör</u>		
1		4 - 6	Pneu NT-215D1201 700 x 12 4 Ply		NE-4.12.110	1	Auspufftopf 10 PS MAG
2		4 - 6	Schlauch NT-225D1201		NE-5500.8740.3	1	Ausgangsrohr 10 PS MAG
3	NE-5500.2310.2	4 - 6	Felge 4,25 x 12		NE-5210.1412.5	1	Auspuffbride 10 PS MAG
4	NE-031.9026	16	Kugelbundmutter M14 x 1,5		NE-4.12.115	1	Auspufftopf 12 PS MAG
					NE-5500.8740.3	1	Ausgangsrohr 12 PS MAG
	<u>Bereifung Typ 2000</u>				NE-5210.1412.5	1	Auspuffbride 12 PS MAG
1	<i>nicht lieferbar</i>	4 - 6	Pneu 650 x 16 6 Ply		NE-5210.1402.5	1	Auspuffbride 12 PS MAG
2	<i>nicht lieferbar</i>	4 - 6	Schlauch		NE-4.11.212	1	Auspufftopf 11 PS Diesel LDA 90
3	NE-5500.2315.2	4 - 6	Felge 400 x 16		NE-4.12.118	1	Auspuffrohr 11 PS Diesel
4	NE-031.9026	20	Kugelbundmutter M14 x 1,5		NE-5210.1412.5	1	Auspuffbride 11 PS Diesel
					NE-4.11.218	1	Auspufftopf 14 PS Diesel LDA 97
	<u>Frontscheibe Typ 1500</u>				NE-5500.8775.3	1	Auspuffrohr 14 PS Diesel
5	NE-016.0026	1	Füllprofil 3,90 m		NE-5210.1412.5	1	Auspuffbride 14 PS Diesel
6	NE-016.0025	1	Klemmprofil 3,90 m		NE-4.12.117	1	Auspufftopf 22 PS Diesel LDA 90/2
7	NE-5500.2256.4	1	Frontscheibe 131,4 x 59,4		NE-4.12.117-R1	1	Auspufftopf ohne Kollektor
					NE-4.12.118	1	Auspuffrohr 22 PS Diesel
	<u>Frontscheibe Typ 2000</u>				NE-5210.1412.5	1	Auspuffbride 22 PS Diesel
5	NE-016.0026	1	Füllprofil 4,05 m		IN-260.4420.01	2	Auspuffdichtung
6	NE-016.0025	1	Klemmprofil 4,05 m		NE-5210.1160.5	1	Flex-Rohr
7	NE-5500.2303.4	1	Frontscheibe 141,4 x 59,4				

Karosserieteile Typ 2000

Pos	Artikel-Nr	Anzahl	Bezeichnung	Pos	Artikel-Nr	Anzahl	Bezeichnung
23	<i>nicht lieferbar</i>	4	Pneu (einfach bereift Ply 8) 650 x 16 6 Ply	33	NE-4.11.147	1	Bremspedal
	SV-12M12X090	4	6kt Schraube M12 x 90	34	NE-5500.8864.1	1	Trittbrett links
	NE-5330.3693.4	1	Haltegriff (Aluminium)	35	NE-4.13.024	1	Trittbrett rechts
24	NE-8800.0500.1	2	Bostrom Sitzwanne kpl.	36	NE-4.13.026	1	Koflügel rechts
	NE-5210.4200.5	1	Zugfeder Wdg 15 φ 14	37	NE-4.13.027	1	Koflügel links
25	NE-4.12.037-1	1	Hauptschalthebel	38	NE-3.01.015	1	Einbauscheinwerfer komplett links
	NE-4.13.035	1	Hauptschalthebel		NE-3.01.016	1	Einbauscheinwerfer komplett rechts
26	NE-4.13.016	1	Schalthebel zu Allrad	39	NE-3.01.034	2	Blinkerleuchte vorn komplett
	NE-4.11.054	1	Deckflansch		NE-4.13.036	1	Reglerschutz
27	NE-4.12.038-1	1	Schalthebel G + S Reihenschaltung		NE-4.12.106	1	Überrollbügel
		1	Schalthebel G + S		NE-4.11.257	2	Klemmbock für Rückspiegel
28	NE-4.13.042	1	Schalthebel zu Sperre		NE-5500.8534.3	1	Pannendreieckhalter
29	NE-4.11.144	1	Sperrschalthebel		NE-5500.2303.4	1	Frontscheibe 141,4 / 59,4
30	NE-5500.8684.4	1	Handbremshebel		NE-3.04.00104	1	Verdeckplane 180 x 95
31	NE-4.11.049	1	Schalthebel zu Zapfwelle		NE-5500.2049.4	1	Verdeckplane vorne
32	NE-4.11.162	1	Kupplungspedal				

Karosserieteile Typ 1500 / 2000

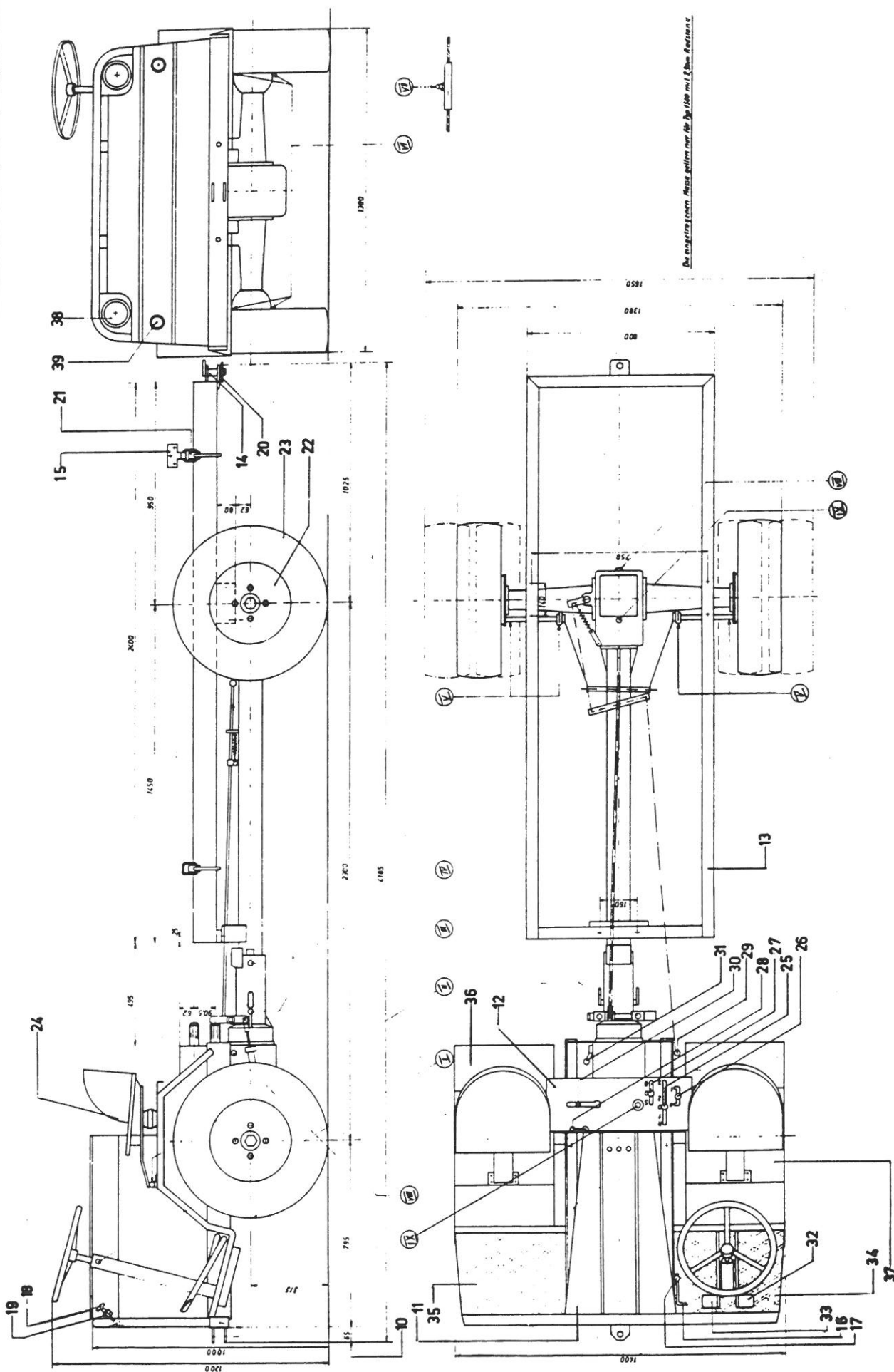


Die angezeigten Masse gelten nur für die 1500 mit 2 bzw. 4 Türen Ausführung

Karosserieteile Typ 2000

Pos	Artikel-Nr	Anzahl	Bezeichnung	Pos	Artikel-Nr	Anzahl	Bezeichnung
10	NE-5500.8854.2	1	Front		NE-4.11.204	1	Halter zu Rückleuchten links
	NE-4.13.029	1	Traverse		NE-4.11.205	1	Halter zu Rückleuchten rechts
11		1	Motorhaube 10 + 12 PS Benzin		NE-4.12.106	1	Kippsicherung
	NE-4.12.092	1	Motorhaube 13 PS Diesel		NE-5500.8741.3	2	Zwischenstück zu Doppelrad
	NE-4.13.030	1	Motorhaube 22 PS Diesel	16		1	Fussgashebel 9 + 10 + 12 + 13 PS
12		1	Deckblech mit Kulissen		NE-4.12.108	1	Fussgashebel 22 PS Diesel
	NE-4.13.031	1	Kulissenblech G + S	17		1	Handgashebel 9 + 10 + 12 + 13 PS
		1	Batterierahmen 10 + 12 PS Benzin		NE-4.11.210	1	Handgashebel 22 PS Diesel
		1	Batterierahmen 13 PS Diesel	18	NE-5500.8213.4	2	Haubenhalter kompl.
	NE-5500-2153.2	1	Batterierahmen 22 PS Diesel		NE-5210.2350.5	2	Haubenhaltergummi
		1	Wärmeschild 9 + 10 PS Benzin			2	Halbrundschraube M5 x 10
		1	Wärmeschild 13 PS Diesel		SV-90205	2	Federring B 5
		1	Wärmeschild 12 PS Benzin		SV-20805	2	6kt Mutter M5
	NE-4.12.147	1	Wärmeschild 22 PS Diesel		SV-318M06x016	1	Senkschraube mit J-6kt M6 x 15
	NE-4.12.161	1	Messingbolzen zu Wärmeschild		SV-318M08x020	1	Senkschraube mit J-6kt M8 x 20
	NE-4.12.132	1	Keilriemenschutz		NE-3.01.004	1	Halteband zu Batterie
	NE-5500.8918.3	1	Tropfblech	19		1	Halbrundschraube M5 x 10
	NE-4.12.100	1	Zwischenstück zu Chassisrahmen		NE-4.11.236	1	Schlauchstück für Haubenhalter
13	NE-4.12.101	1	Chassisrahmen 2 m	20	NE-032.0032	1	Klappsicherung zu Anhängesichg. φ 6
	NE-4.12.102	1	Chassisrahmen 2,4 m	21	NE-5210.1459.5	4	Exzenterbügel mit Ring
	NE-5500.8692.1	1	Chassisrahmen 2,6 m		NE-5210.1457.5	4	Exzenterbügel mit T-Stück
14	NE-5330.3021.4	1	Bolzen zu Anhängervorrichtung		NE-5500.8556.3	4	Brückenhaken ohne Schlitz
	NE-4.13.032	1	Kotabstreifer links		NE-5210.1007.4	4	Brückenhaken mit Schlitz
	NE-4.13.033	1	Kotabstreifer rechts	22	NE-5500.2315.2	4 - 6	Felge 400 x 16
15	NE-5500.8556.3	4	Brückenhaken		<i>nicht lieferbar</i>	4 - 6	Schlauch 650 x 16

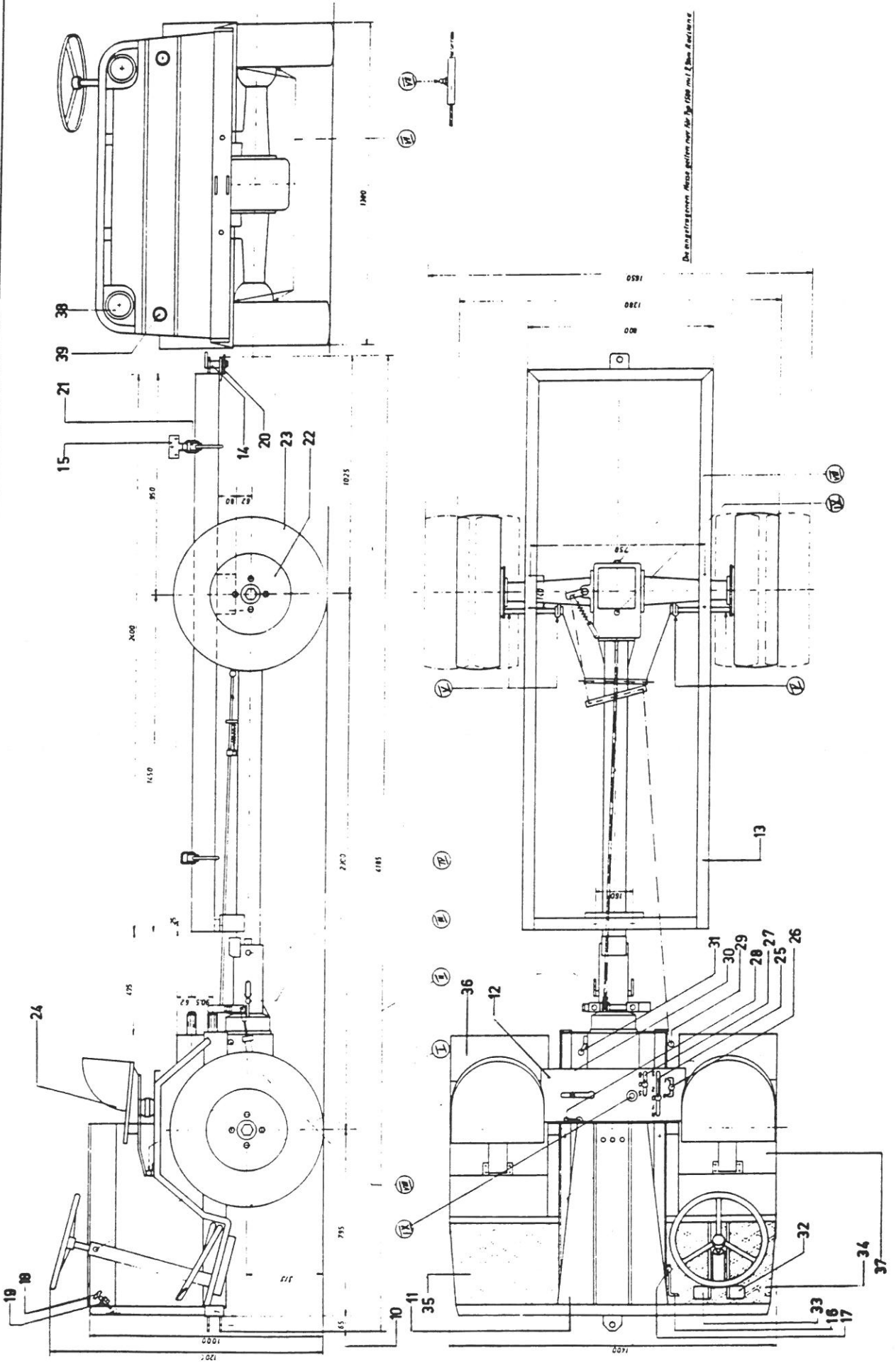
Karosserieteile Typ 1500 / 2000



Karosserieteile Typ 1500

Pos	Artikel-Nr	Anzahl	Bezeichnung	Pos	Artikel-Nr	Anzahl	Bezeichnung
23	nicht lieferbar	4 - 6	Pneu 700 x 12 4 Ply	33	NE-4.11.147	1	Bremspedal
	SV-12M12X090	4	6kt Schraube M12 x 90	34	NE-4.12.085	1	Trittbrett links
	NE-5330.3693.4	1	Haltegriff (Aluminium)	35	NE-4.12.084	1	Trittbrett rechts
24	NE-8800.0500.1	2	Sitzwanne Bostrom	36	NE-4.12.086	1	Kotflügel rechts
	NE-5210.4200.5	1	Zugfeder Wdg 15 φ 14	37	NE-4.12.087	1	Kotflügel links
25	NE-4.12.037-1	1	Hauptschalthebel	38	NE-3.01.015	1	Einbauscheinwerfer komplett links
	NE-4.12.037-1	1	Hauptschalthebel		NE-3.01.016	1	Einbauscheinwerfer komplett rechts
26	NE-4.12.035	1	Schalthebel zu Allrad	39	NE-3.01.034	2	Blinkerleuchte vorn komplett
	NE-4.11.054	1	Deckflansch		NE-4.12.133	1	Reglerschutz
27	NE-4.12.038-1	1	Schalthebel G + S Reihenschaltung		NE-4.12.106	1	Überrollbügel
	NE-4.12.038-1	1	Schalthebel G + S		NE-4.11.257	2	Klemmbock für Rückspiegel
28	NE-4.12.044	1	Schalthebel zu Sperre		NE-5500.8534.3	1	Pannendreieckhalter
29	NE-4.11.144	1	Sperrschalthebel		NE-5500.2256.4	1	Frontscheibe 131,4 / 59,4
30	NE-5500.8684.4	1	Handbremshebel		NE-3.04.00102	1	Verdeckplane 152 x 96
31	NE-4.11.049	1	Schalthebel zu Zapfwelle		NE-5500.8370.4	1	Verdeckplane vorne
32	NE-4.11.162	1	Kupplungspedal				
	NE-5500.2197.4	2	Spiegelhalter				
	NE-032.0292	2	Rückspiegel kpl D=150				
	NE-5210.4528.5	2	Spiegelglas D=150				
	NE-5500.2197.4A	2	Bride zu Rückspiegel				

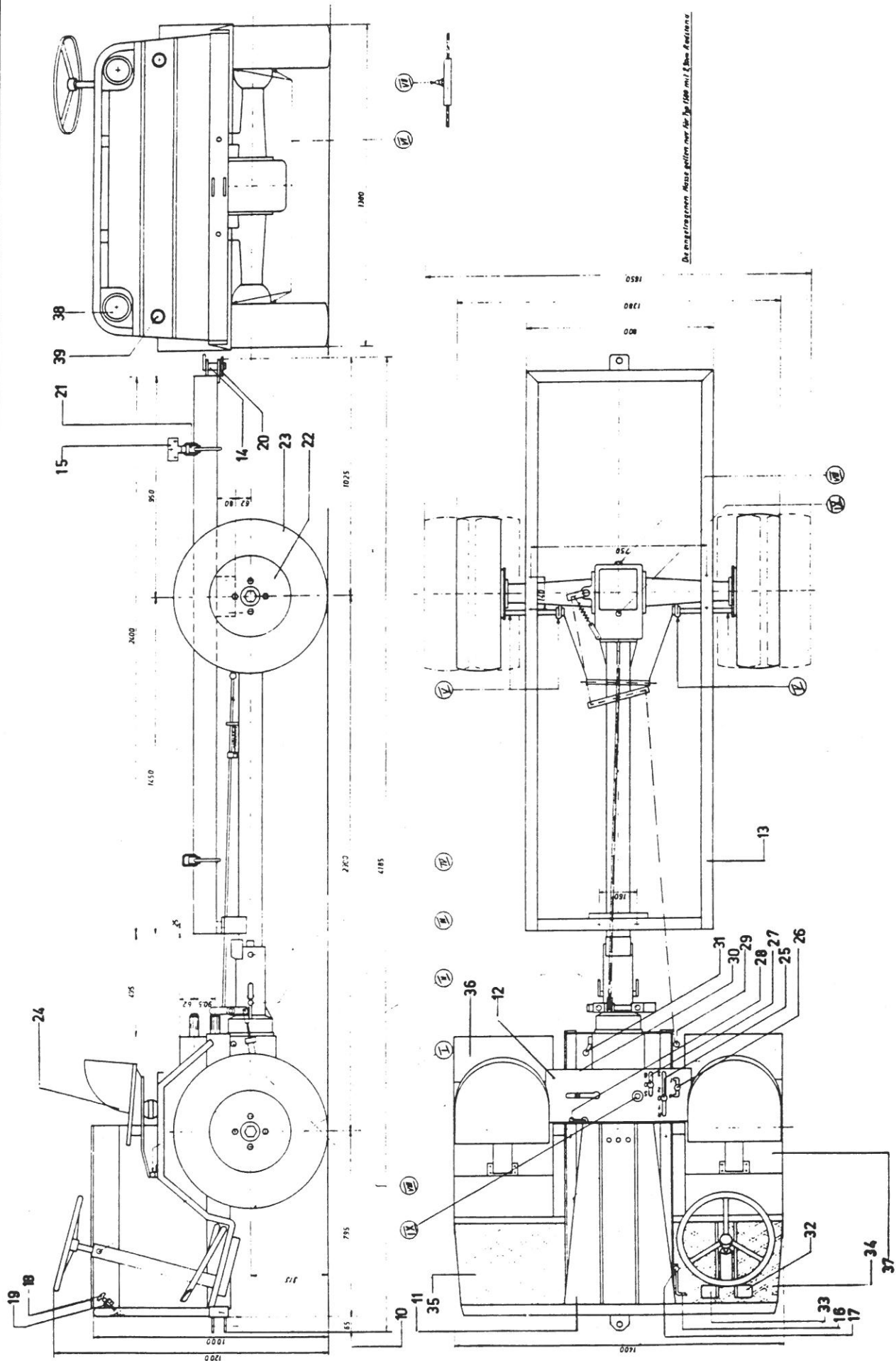
Karosserieteile Typ 1500 / 2000



Karrosserieteile Typ 1500

Pos	Artikel-Nr	Anzahl	Bezeichnung		Pos	Artikel-Nr	Anzahl	Bezeichnung
10	NE-5500.8704.2	1	Front			NE-4.11.204	1	Halter zu Rückleuchten links
	NE-4.12.089	1	Traverse			NE-4.11.205	1	Halter zu Rückleuchten rechts
11	NE-4.12.090	1	Motorhaube 10 + 12 PS Benzin			NE-4.12.106	1	Kippsicherung
	NE-4.12.091	1	Motorhaube 13 PS Diesel			NE-5500.8957.4	2	Zwischenstück zu Doppelrad
	NE-4.12.092	1	Motorhaube 22 PS Diesel		16	NE-4.11.207-1	1	Fussgashebel 9 + 10 + 12 + 13 PS
12	NE-4.12.093	1	Deckblech mit Kulissen			NE-4.12.108	1	Fussgashebel 22 PS Diesel
	NE-4.12.094	1	Kulissenblech G + S		17	NE-4.11.208	1	Handgashebel 9 + 10 + 12 + 13 PS
	NE-5500.2097.4	1	Batterierahmen 10 + 12 PS Benzin			NE-4.11.210	1	Handgashebel 22 PS Diesel
	NE-4.12.097	1	Batterierahmen 13 PS Diesel		18	NE-5500.8213.4	2	Haubenhalter kompl.
	NE-5500.2153.2	1	Batterierahmen 22 PS Diesel			NE-5210.2350.5	2	Haubenhaltergummi
	NE-4.11.196	1	Wärmeschild 9 + 10 PS Benzinl				4	Halbrundschraube M5 x 10
	NE-4.11.197	1	Wärmeschild 13 PS Diesel			SV-90205	4	Federring B 5
	NE-4.12.098	1	Wärmeschild 12 PS Benzin			SV-20805	4	6kt Mutter M5
	NE-4.12.147	1	Wärmeschild 22 PS Diesel			SV-318M06x016	1	Senkschraube mit J-6kt M6 x 15
	NE-4.12.161	1	Messingbolzen zu Wärmeschild			SV-318M08x020	1	Senkschraube mit J-6kt M8 x 20
	NE-4.12.132	1	Keilriemenschutz			NE-3.01.004	1	Halteband zu Batterie
	NE-5500.8918.3	1	Tropfblech		19			Halbrundschraube M5 x 10
	NE-4.12.100	1	Zwischenstück zu Chassisrahmen			NE-4.11.236	1	Schlauchstück für Haubenhalter
13	NE-4.12.101	1	Chassisrahmen 2 m		20	NE-032.0032	1	Klappsicherung zu Anhängesichg. φ 6
	NE-4.12.102	1	Chassisrahmen 2,4 m		21	NE-5210.1459.5	4	Exzenterbügel mit Ring
	NE-5500.8692.1	1	Chassisrahmen 2,6 m			NE-5210.1457.5	4	Exzenterbügel mit T-Stück
14	NE-5500-3021.4	1	Bolzen zu Anhängenvorrichtung			NE-5500.8556.3	4	Brückenhaken ohne Schlitz
	NE-5500.8890.2	1	Kotabstreifer links			NE-5201.1007.4	4	Brückenhaken mit Schlitz
	NE-5500.8891.2	1	Kotabstreifer rechts		22	NE-5500.2310.2	4 - 6	Felge 425 x 12
15	NE-5500.8556.3	4	Brückenhaken			<i>nicht lieferbar</i>		Schlauch 700 x 12

Karosserieteile Typ 1500 / 2000

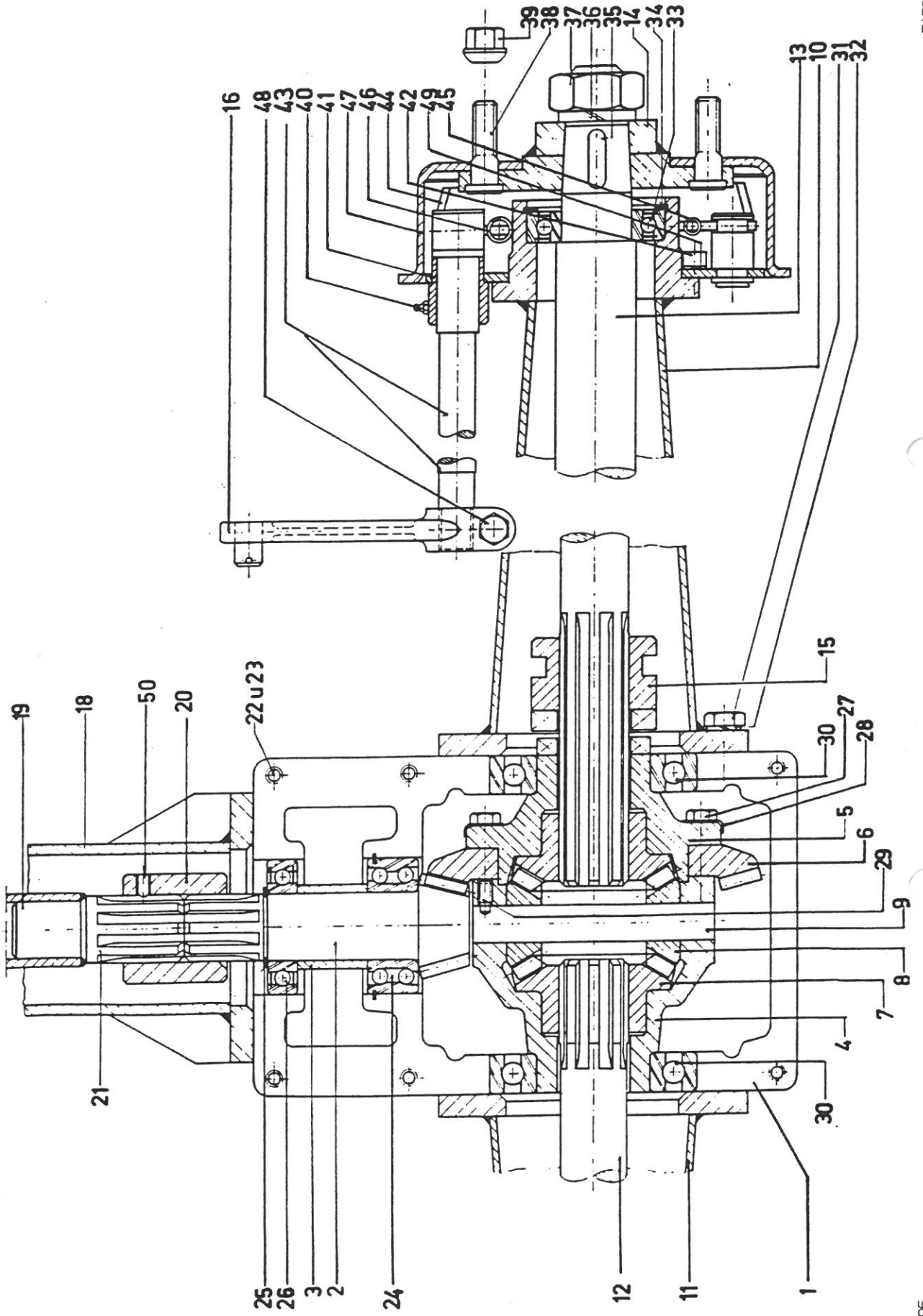


Die angegebenen Maße gelten nur für die 1500 mit 1.600 cm³ Hubraum.

Hinterachsgetriebe

Pos	Artikel-Nr	Anzahl	Bezeichnung	Pos	Artikel-Nr	Anzahl	Bezeichnung
	NE-5500.8087.3	2	Einschweisstummel P 36 x 40	38	NE-5330.2546.4	4	Radbolzen
22	SV-300M10x030	6	Zyl.Schraube m. J-6kt M10 x 30		NE-4.12.024	1	Distanzring 40 x 50 x 6
23	SV-833M10	6	Schnorr Sicherung M10		NE-5330.2511.4	1	Distanzring 70 x 80 x 2
	NE-040.9506	1	Verschluss-Schraube G 3/8"	39	NE-031.9026	4	Kugelbundmutter 27391
	NE-040.9401	1	Dichtring 17 x 25 x 1,5		NE-038.1018	1	O-Ring
	NE-5330.1301.4	1	Entlüftungs-Schraube G 3/8"		NE-034.0752	1	Rückzugfeder
24	NT-6283208	2	Kugellager 3208		DI-101044x72x10	1	Wellendichtung 44 x 72 x 10
	NT-63430208A	2	Kegelrollenlager 30208A	40	NE-5210.4318.5	1	Schmiernippel G 1/8"
	NT-6256208	2	Kugellager 6208	41	NE-4.12.131	1	Bremsschild hinten (Typ 1500)
25	NT-961A040	1	Seegerring A 40		NE-4.13.045	1	Bremsschild hinten (Typ 2000)
26	NT-6256208.RS	1	Kugellager 6208.RS			1	U-Scheibe 15 x 25 x 2
	NT-961A040	1	Seegerring A 40		SV-992	2	Splint 3 x 35
27	NE-030.8056	8	6kt Schraube M10 x 50 (10.9)	42	SV-300M10x020	2	Zylinderschraube M10 x 20
28	NT-966M10	8	Sicherungsblech M10	43	NE-4.11.146-1	1	Bremswelle (Typ 1500)
29	NT-971	1	Stiftschraube M8 x 20		NE-4.13.011	1	Bremswelle (Typ 2000)
	NT-6256213	2	Kugellager 6213	44	NE-4.11.800	2	Bremssacke mit Belag (Typ 1500)
30	SV-12M12x040	4	6kt Schraube M12 x 40		NE-4.01.800	2	Bremssacke mit Belag (Typ 2000)
32	NT-951M12	4	Federring M12	45	NE-5350.1724.4	2	Zugfeder
	SV-12M10x050	4	6kt Schraube M10 x 50	46	NE-5350.1164.4	1	Zugfeder
	NT-951M12	4	Federring M12	47	NE-5500.8496.3	1	Bremstrommel (Typ 1500)
33	NT-6256208.2RS	1	Kugellager 40 x 80 x 18		NE-4.13.040	1	Bremstrommel (Typ 2000)
34	NT-961J080	1	Seegerring J 80	48	SV-12M12x040	1	6kt Schraube M12 x 40
35	NE-036.0052	2	Federkeil 10 x 8 x 35	49	NT-951M10	1	Federring M10
36	NT-951M30	1	Federring M30	50	NE-030.1935	1	Stiftschraube M8 x 15
37	NT-940MF30x15R08	1	Mutter M30 x 1,5		NE-5500.8957.4	1	Zwischenstück zu Doppelrad (Typ 1500)
					NE-5500.8741.2	1	Zwischenstück zu Doppelrad (Typ 2000)

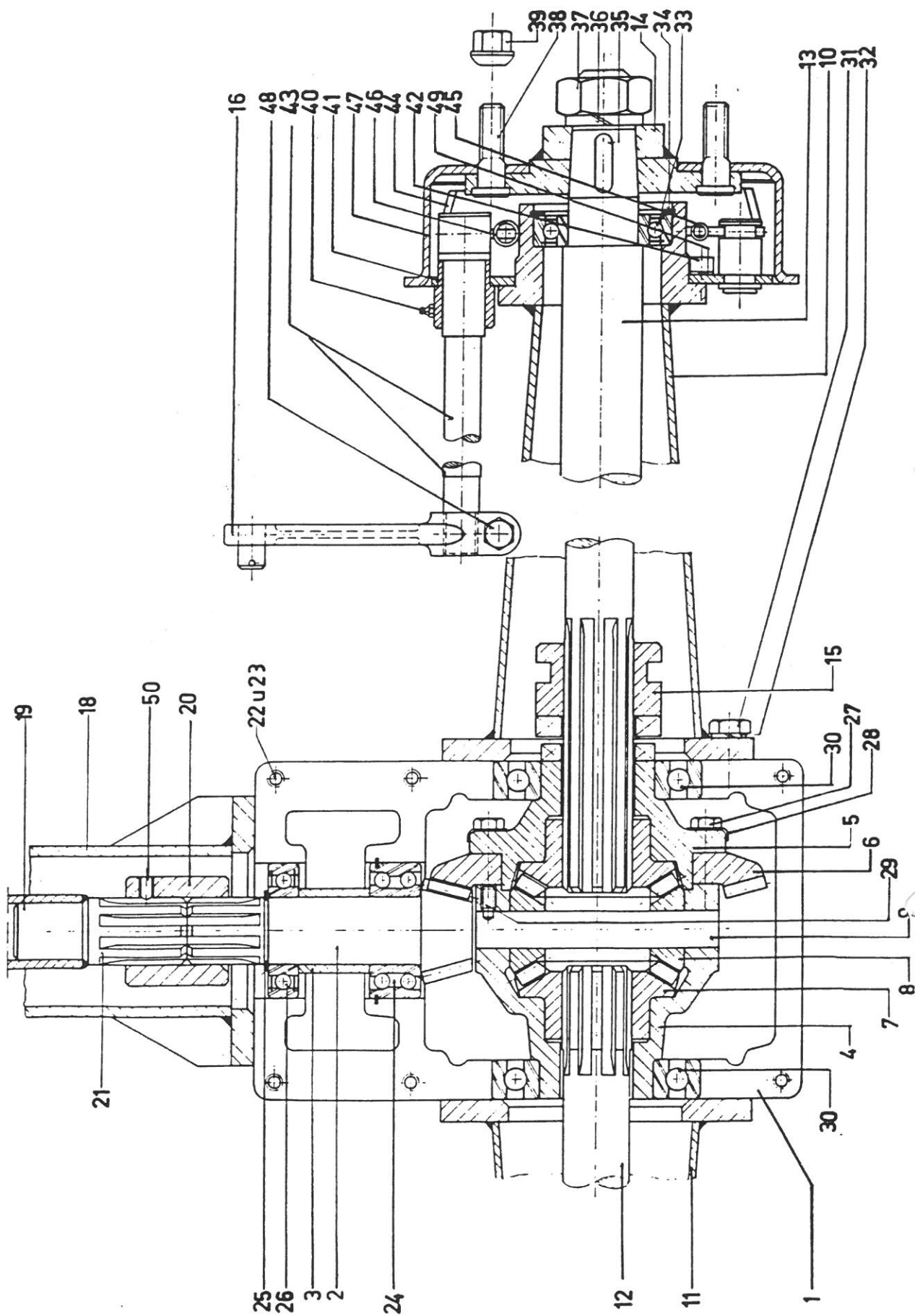
Hinterachsgetriebe Typ 1500 / 2000



Hinterachsgetriebe

Pos	Artikel-Nr	Anzahl	Bezeichnung	Pos	Artikel-Nr	Anzahl	Bezeichnung
1	NE-5500.2294.1	1	Hinterachsgehäuse	14	NE-5500.8703.4	2	Radnaben (Typ 1500)
2	NE-5500.8120.3	1	Ritzel z 8		NE-5500.8674.4	2	Radnaben (Typ 2000)
	NE-5500.2040.3	1	Radpaar P 34 x 40 7/39	15	NE-4.11.078	1	Sperreschieber P 34 x 40
	NE-5500.2041.3	1	Radpaar P 36 x 40 7/39		NE-5330.2510.4	1	Sperreschieber P 36 x 40
	NE-4.12.026-1	1	Ritzel Reihenschaltung z 13	16	NE-4.11.133	1	Bremshebel mit Bolzen links
3	NE-5500.2163.4	1	Wellenmutter		NE-4.11.264	1	Bremshebel mit Bolzen rechts
4	NE-4.11.041	1	Diff.-Gehäuse	18	NE-4.12.054	1	Zentralrohr zu Radstand 1,7 m
	NE-5330.1213.3	1	Diff.-Gehäuse		NE-4.12.238	1	Zentralrohr zu Radstand 1,9 m
	NE-4.12.030	1	Distanzring 112 x 120 x 10		NE-4.12.055	1	Zentralrohr zu Radstand 2,1 m
5	NE-4.11.042	1	Diff.-Flansch		NE-5500.2268.1	1	Zentralrohr zu Radstand 2,3 m
	NE-5350.1154.3	1	Diff.-Flansch		NE-4.12.057	1	Zentralrohr zu Radstand 2,5 m
6	NE-5500.8513.3	1	Tellerrad 8/44		NE-035.1044	1	O-Ring
7	NE-4.11.044	2	Tellerrad P 34 x 40 x 18	19	NE-4.12.060	1	Kardanw.z.Radst.1,7m P34x40 L=980
	NE-5330.1236.3	2	Tellerrad P 36 x 40 x 18		NE-4.12.060-1	1	Kardanw.z.Radst.1,7m P36x40 L=980
8	NE-5330.1237.4	2	Ritzel z 11		NE-4.12.226	1	Kardanw.z.Radst.1,9m P34x40 L=1180
9	NE-5330.1243.4	1	Diff.-Bolzen		NE-4.12.226-1	1	Kardanw.z.Radst.1,9m P36x40 L=1180
	NE-5330.2511.4	1	Distanzring 70 x 80 x 2		NE-5500.8634.3	1	Kardanw.z.Radst.2,1m P34x40 L=1380
10	NE-4.12.067	1	Hinterachstrompete rechts (Typ 1500)		NE-5500-8639.3	1	Kardanw.z.Radst.2,1m P36x40 L=1380
	NE-4.13.018	1	Hinterachstrompete rechts (Typ 2000)		NE-5500.8635.3	1	Kardanw.z.Radst.2,3m P34x40 L=1580
11	NE-4.12.068	1	Hinterachstrompete links (Typ 1500)		NE-5500.8640.3	1	Kardanw.z.Radst.2,3m P36x40 L=1580
	NE-4.13.019	1	Hinterachstrompete links (Typ 2000)		NE-5500.8636.3	1	Kardanw.z.Radst.2,5m P34x40 L=1780
13	NE-5500.8905.2	1	Hinterachswelle P 34 x 40 (Typ 1500)		NE-5500.8641.3	1	Kardanw.z.Radst.2,5m P36x40 L=1780
	NE-5500.8088.2	1	Hinterachswelle P 34 x 40 (Typ 2000)	20	NE-5500.8342.4	2	Muffe P 34 x 40
	NE-5500.8906.2	1	Hinterachswelle P 36 x 40 (Typ 1500)		NE-5500.8343.4	2	Muffe P 36 x 40
	NE-4.13.021-1	1	Hinterachswelle P 36 x 40 (Typ 2000)	21	NE-5500.8111.3	2	Einschweisstummel P 34 x 40

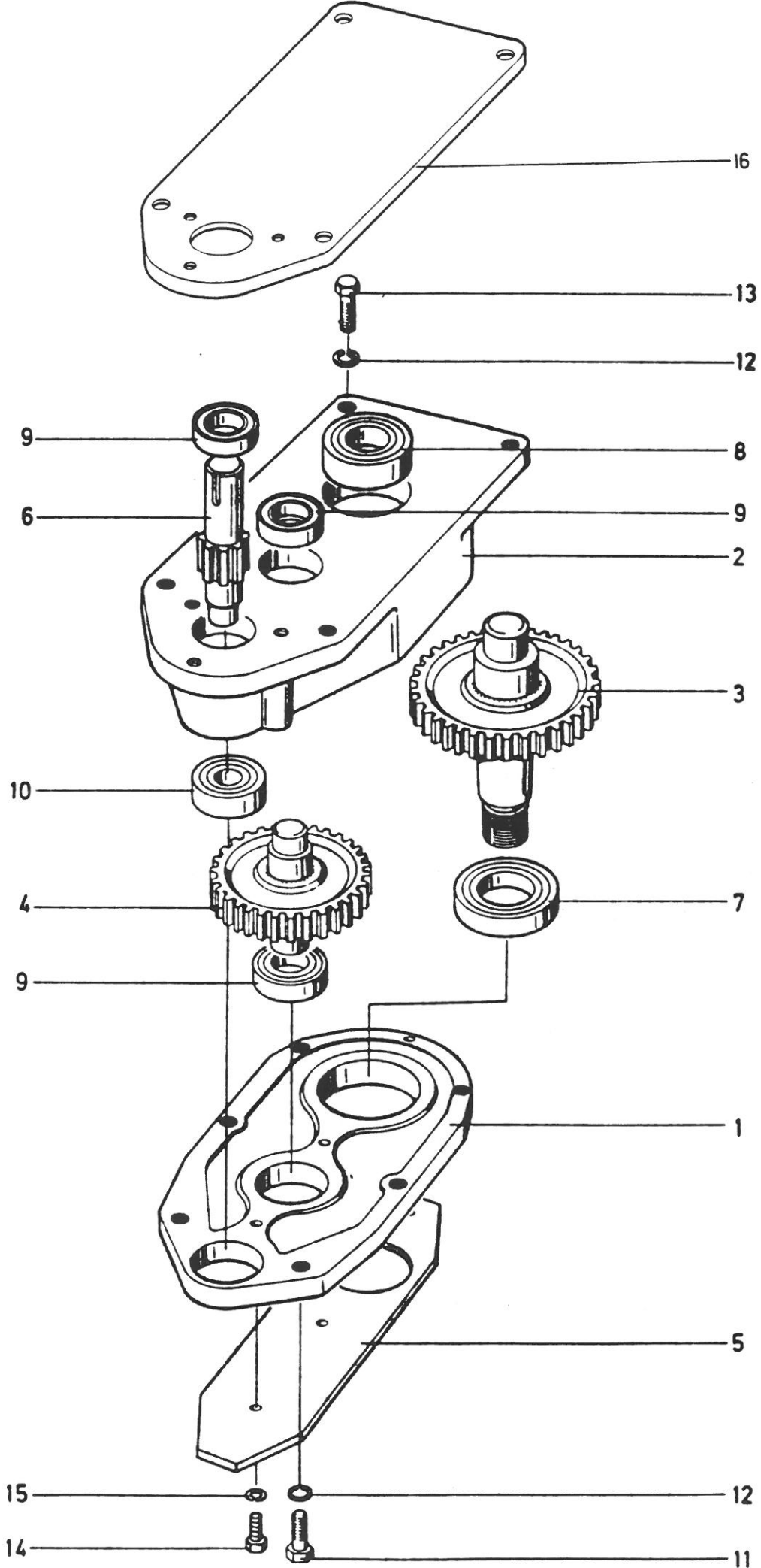
Hinterachsgetriebe Typ 1500 / 2000



Lenkgetriebe

Pos	Artikel-Nr	Anzahl	Bezeichnung	Pos	Artikel-Nr	Anzahl	Bezeichnung
1	NE-5500.2168.3	1	Deckel zu Lenkgetriebegehäuse	10	NT-6256204.2RS	1	Rillenkugellager 6204.2RS
2	NE-5500.2247.4	1	Lenkgehäuse mit Deckel	11	SV-12M08x025	6	6kt Schraube M8 x 25
3	NE-5500.8576.3	1	Stirnrad z 60 mit Lenkhebelachse	12	NT-951M08	6	Federring M8 NT-951M8
4	NE-5500.8602.4	1	Stirnrad z 50 mit Ritzel z 15	13	NT-933M08x030	3	6kt Schraube M8 x 30
5	NE-5500.8510.3	1	Deckplatte	14	SV-12M06x016	3	6kt Schraube M6 x 15
6	NE-5500.8020.4	1	Ritzel z 15	15	NT-951M06	3	Federring M6
7	NT-6256008.2RS	1	Rillenkugellager 6008.2RS		NE-5210.4318.5	1	Schmiernippel G 1/8" gerade
8	NT-6256206.2RS	1	Rillenkugellager 6206.2RS	16	NE-5500.8323.3	1	Abdeckblech
9	NT-6256005.2RS	3	Rillenkugellager 6005.2RS				

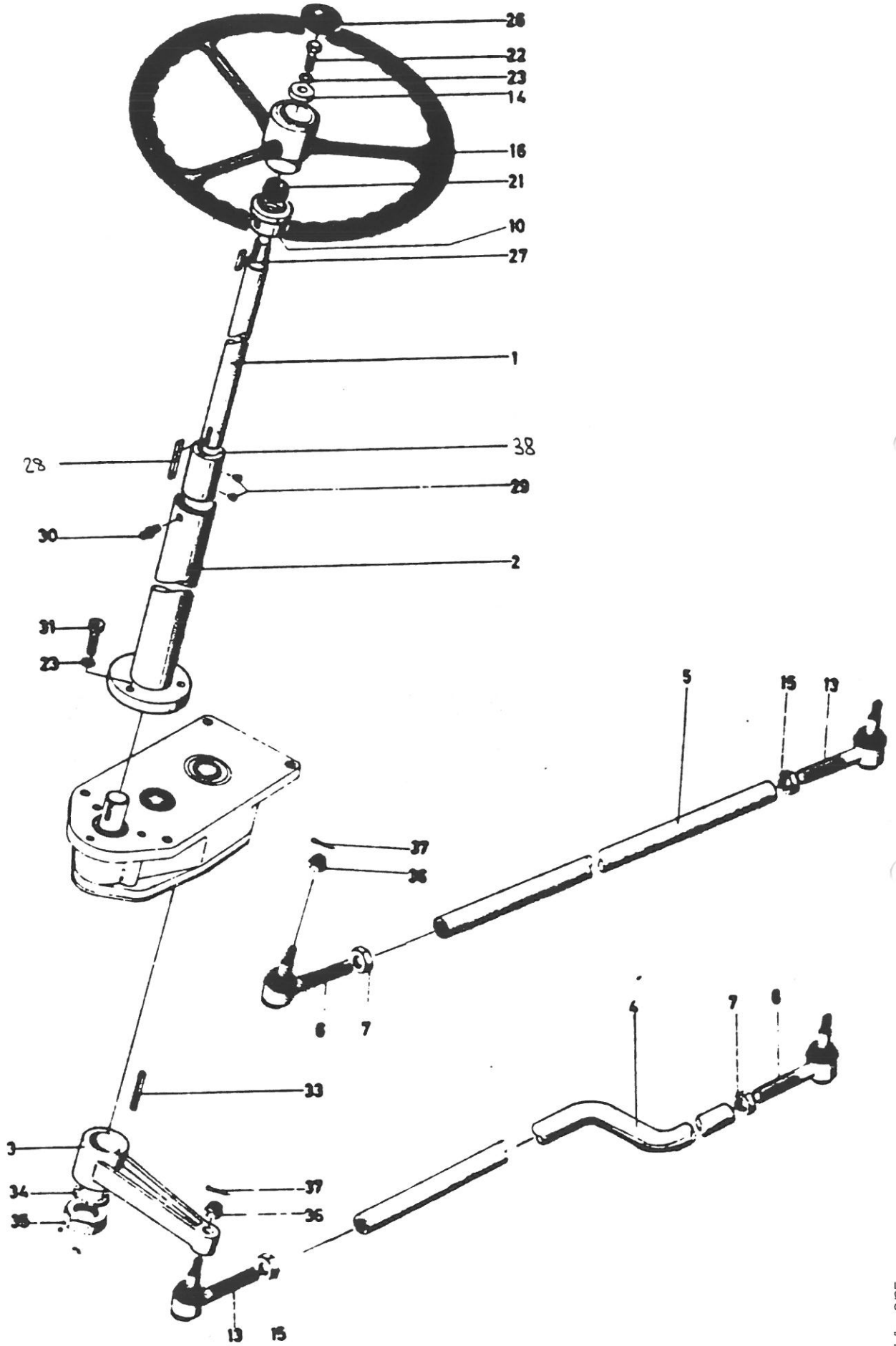
Lenkgetriebe Typ 1500 / 2000



Lenkgestänge

Pos	Artikel-Nr	Anzahl	Bezeichnung	Pos	Artikel-Nr	Anzahl	Bezeichnung
1	NE-5500.8508.3	1	Lenkwelle	22	SV-12M08x025	1	6kt Schraube M8 x 25 DIN 933
2	NE-4.12.080	1	Lenkstock	23	NT-951M08	1	Federring DIN 127 B 8
3	NE-4.12.082	1	Lenkhebel	26	NE-5330.4005.4	1	Deckkappe
4	NE-4.12.221	1	Lenkstange	27	NE-036.0013	1	Federkeil 5 x 5 x 25
5	NE-4.12.047	1	Spurstange Typ 1500	28	NE-036.0041	2	Federkeil 8 x 7 x 40
	NE-4.13.008	1	Spurstange Typ 2000	29	NE-030-1933	2	Stift-Schraube DIN 914 M8 x 10
6	NE-032.0101	2	Kugelgelenk Gewinde rechts	30	NE-5210.4318.5	2	Schmiernippel G 1/8" gerade
7	NT-940MF16x15R05	2	Mutter Gewinde rechts M16x1,5R	31	SV-301M08x025	3	Imbusschraube M8 x 25
10	NE-4.11.172	1	Lagerbüchse	33	NE-036.0052	1	Federkeil 10 x 8 x 35
13	NE-032.0102	2	Kugelgelenk Gewinde links	34	SV-833	1	Fächerscheibe 31 x 48 x 4
	NE-5210.2750.5		Gummikappe	35	NT-940MF30x15R05	1	6kt Mutter M30 x 1,5/0,5 d
14	NE-4.16.105	1	Scheibe	36	NT-941MF12x1,5R	4	Kronenmutter DIN 935 M12
15	NT-940MF16x15L05	2	Mutter Gewinde links M16 x 1,5 L	37	SV-992	4	Splint DIN 94 φ 3/30
16	NE-5210.2902.5	1	Lenkrad	38	NE-5500.8764.4	1	Muffe
21	NE-032.0236	1	Abstreifer				

Lenkgestänge Typ 1500 / 2000

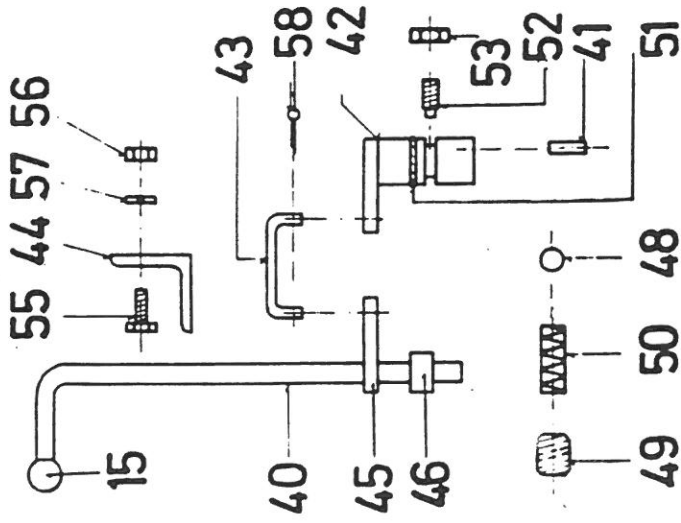


Vorderachssperre, Kupplung, Handbremse

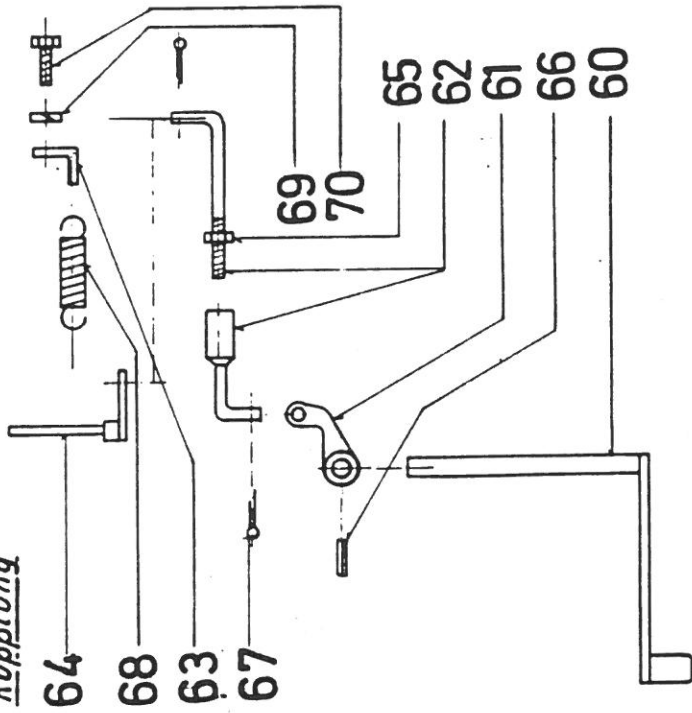
Pos	Artikel-Nr	Anzahl	Bezeichnung	Pos	Artikel-Nr	Anzahl	Bezeichnung
	<u>Handbremse</u>						
71	NE-5500.8846.4	1	Handbremswelle	79	NE-5500.8389.4	1	Bolzen z. Bremsband m. angefräst. 6kt
72	NE-4.11.149	1	Hebel	80	SV-992	4	Splint 3 x 25
73	NE-4.11.150	1	Winkelstange	81	SV-208M10	2	Mutter M10
74	NE-5500.8909.4	1	Zugstange		SV-992	2	Splint 3 x 35
75	NE-4.11.152	1	Bolzen		NE-036.0035	1	Federkeil 8 x 7 x 15
76	NE-4.11.153	1	Büchse		NT-971D080	1	Schwerspannstift 8 x 40
77	NE-4.11.154	1	Bolzen 10 x 35		DI-12518x11x2	1	U-Scheibe 11 x 18 x 2
78	NE-5500.8387.3	1	Handbremsband	82	NE-5210.4324.5	1	Handbremshebel

Vorderachssperre, Kupplung, Handbremse Typ 1500 / 2000

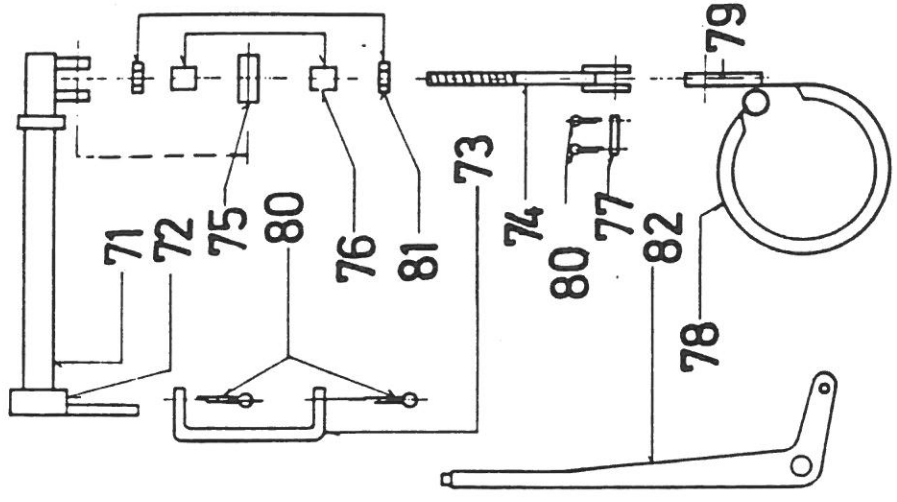
Vorderachssperre



Kupplung



Handbremse

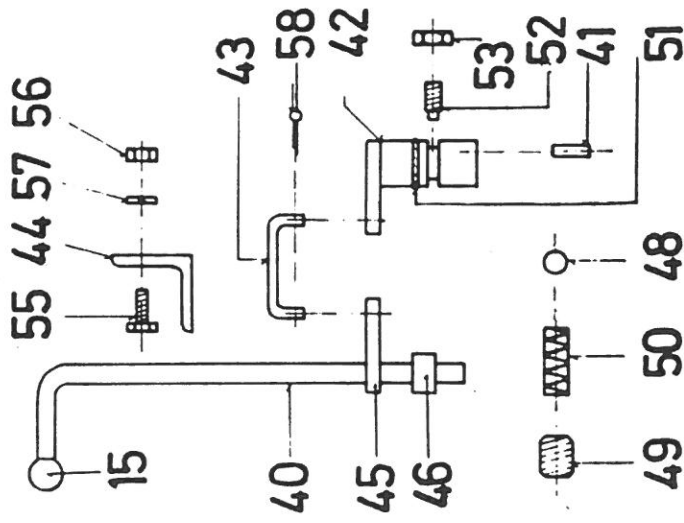


Vorderachssperre, Kupplung, Handbremse

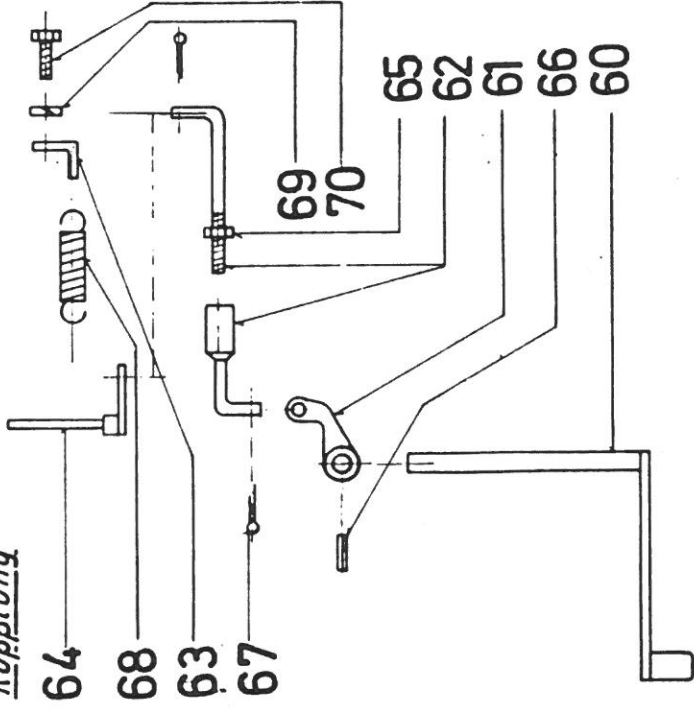
Pos	Artikel-Nr	Anzahl	Bezeichnung	Pos	Artikel-Nr	Anzahl	Bezeichnung
	Vorderachssperre				Kupplung		
40	NE-4.12.044	1	Schalthebel zu Sperre (Typ 1500)	60	NE-4.11.162	1	Kupplungspedal
	NE-4.13.042	1	Schalthebel zu Sperre (Typ 2000)	61	NE-4.11.163	1	Hebel
41	NE-5330.2021.4	1	Schaltzapfen	62	NE-4.12.078	1	Kuppl.gest. m. Aussengew. (Typ 1500)
42	NE-5500.2120.4	1	Sperrezapfen vorne		NE-4.13.012	1	Kuppl.gest. m. Aussengew. (Typ 2000)
43	NE-4.11.086	1	Stange		NE-4.11.165	1	Kupplungsgestänge mit Innengewinde
44	NE-4.11.085	1	Winkel	63	NE-4.12.079	1	Winkel zu Rückzugfeder
45	NE-4.11.083	1	Flügel	64	NE-4.11.160	1	Ausrückwelle Benziner
46	NE-4.12.128	1	Distanzring (Typ 1500)		NE-4.11.161	1	Ausrückwelle Diesel
	NE-4.11.084	1	Distanzring (Typ 2000)	65	NT-934M08x08D	1	Mutter M8
48	NE-036.0081	1	Kugel ϕ 6,5	66		1	U-Scheibe 8 x 15 x 1,5
49	NE-030.1736	1	Gewindestift M8 x 5	67	SV-992	2	Splint 3 x 25
50		1	Druckfeder ϕ 6,5	68	NE-034.0752	1	Rückzugfeder
51	NE-035.1018	1	O-Ring OR 2125	69	NT-951M08	1	Federring B 8
52	NE-030.1742	1	Gewindestift M8 x 20	70	SV-12M08x020	1	6kt Schraube M8 x 20
53	NT-934M08x08D	1	Mutter M8				
54	NT-883M08	1	Schaltkopf ϕ 30 M8				
55	SV-12M06x016	1	6kt Schraube M6 x 16				
56	NT-934M06x08D	1	Mutter M6				
57	NT-951M08	1	Federring B 8				
58	SV-992	2	Splint 3 x 35				

Vorderachssperre, Kupplung, Handbremse Typ 1500 / 2000

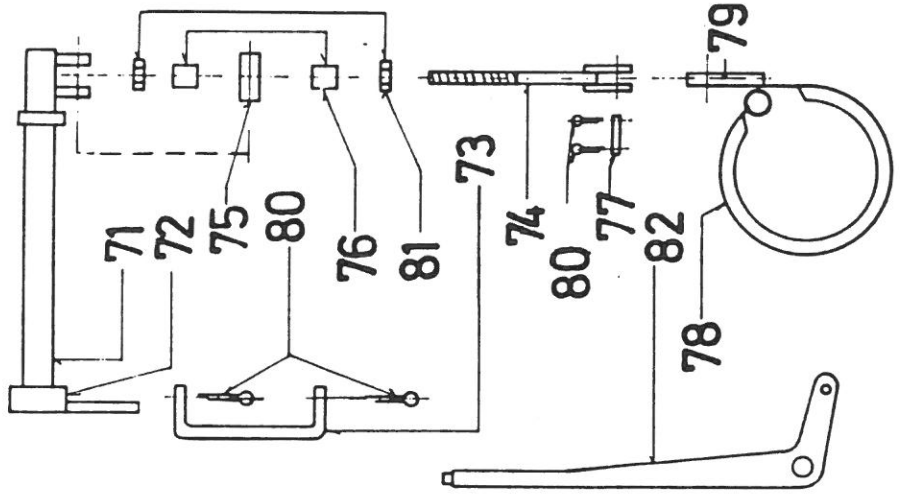
Vorderachssperre



Kupplung



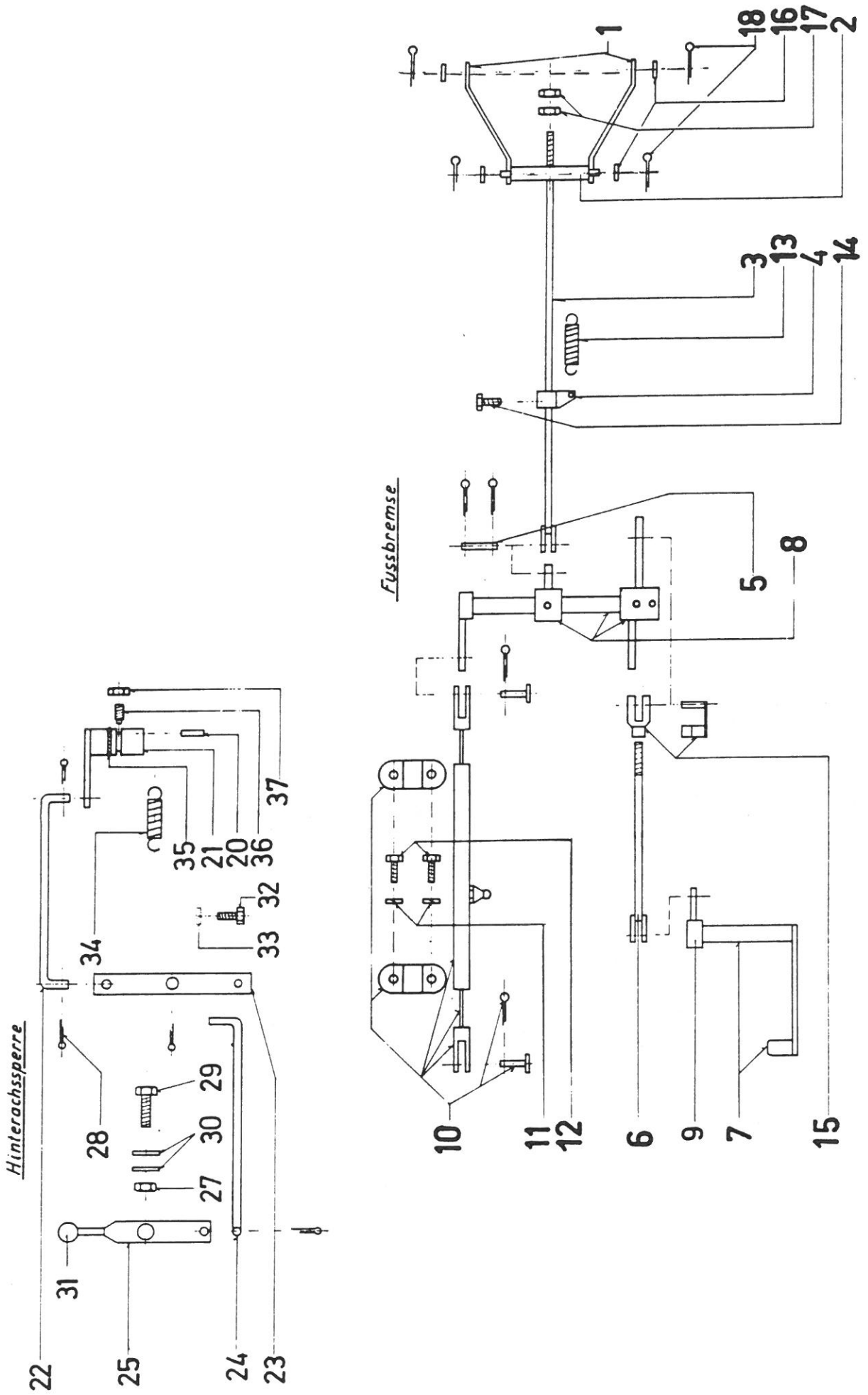
Handbremse



Hinterachssperre, Fussbremse

Pos	Artikel-Nr	Anzahl	Bezeichnung	Pos	Artikel-Nr	Anzahl	Bezeichnung
	<u>Fussbremse</u>				<u>Hinterachssperre</u>		
1	NE-4.11.134	2	Zugbänder	20	NE-5330.2021.4	1	Schaltzapfen
2	NE-4.12.077	1	Bremswaage	21	NE-5500.8061.4	1	Sperbolzen hinten
3	NE-4.12.126	1	Bremsstange Radstand 1,7 m	22	NE-4.11.128	1	Stange
	NE-4.12.222	1	Bremsstange Radstand 1,9 m	23	NE-4.11.129	1	Kipphebel
	NE-4.12.071	1	Bremsstange Radstand 2,1 m	24	NE-4.12.127	1	Schaltgest. zu Sperre Radstand 1,7 m
	NE-4.12.072	1	Bremsstange Radstand 2,3 m		NE-4.12.223	1	Schaltgest. zu Sperre Radstand 1,9 m
	NE-4.12.073	1	Bremsstange Radstand 2,5 m		NE-4.12.225	1	Schaltgest. zu Sperre Radstand 2,1 m
4	NE-4.11.139	1	Nocken zu Rückzugfeder		NE-4.12.224	1	Schaltgest. zu Sperre Radstand 2,3 m
5	NE-4.11.140	1	Bolzen 12 x 35		NE-4.12.237	1	Schaltgest. zu Sperre Radstand 2,5 m
6	NE-4.12.074	1	Zugstange zu Fussbremse	25	NE-4.11.144	1	Sperreschalthebel
7	NE-4.11.147	1	Bremspedal	27	SV-208M10	1	Mutter M10
8	NE-5500.8936.2	1	Bremswelle komplett	28	SV-992	1	Splint 3 x 35
9	NE-4.11.258	1	Hebel	29	SV-12M10xX025	1	6kt Schraube M10 x 25
10	NE-5210.4325.5	1	Bremsseil komplett	30	DI-12518x11x2	1	U-Scheibe 11 x 18 x 2
	NT-745840-1/8"	1	Bride zu Bremsseil	31	NT-883M08	1	Schaltnopf
11	NT-951M08	2	Federring B 8	32	SV-12M08x020	1	6kt Schraube M8 x 20
12	SV-12M08x020	2	6kt Schraube M8 x 20	33	NT-951M08	1	Federring B 8
13	NE-034.0752	1	Rückzugfeder	34	NE-034.0752	1	Rückzugfeder
14	SV-12M08x016	1	6kt Schraube M8 x 15	35	NE-035.1018	1	O-Ring OR 2125
15	NE-032.0009	1	Gabelkopf 12 x 24	36		1	Stiftschraube M8 x 20 s
	NE-032.0024	1	ES-Bolzen 12 x 24	37	NT-934M08x08D	1	Mutter M8
16	NT-945D17x27x2	1	U-Scheibe 17 x 27 x 2				
17	SV-208M10	1	Mutter M10				
18	SV-992	1	Splint 3 x 35				
		1	U-Scheibe 12 x 19 x 2				
		1	U-Scheibe 8 x 15 x 1,5				

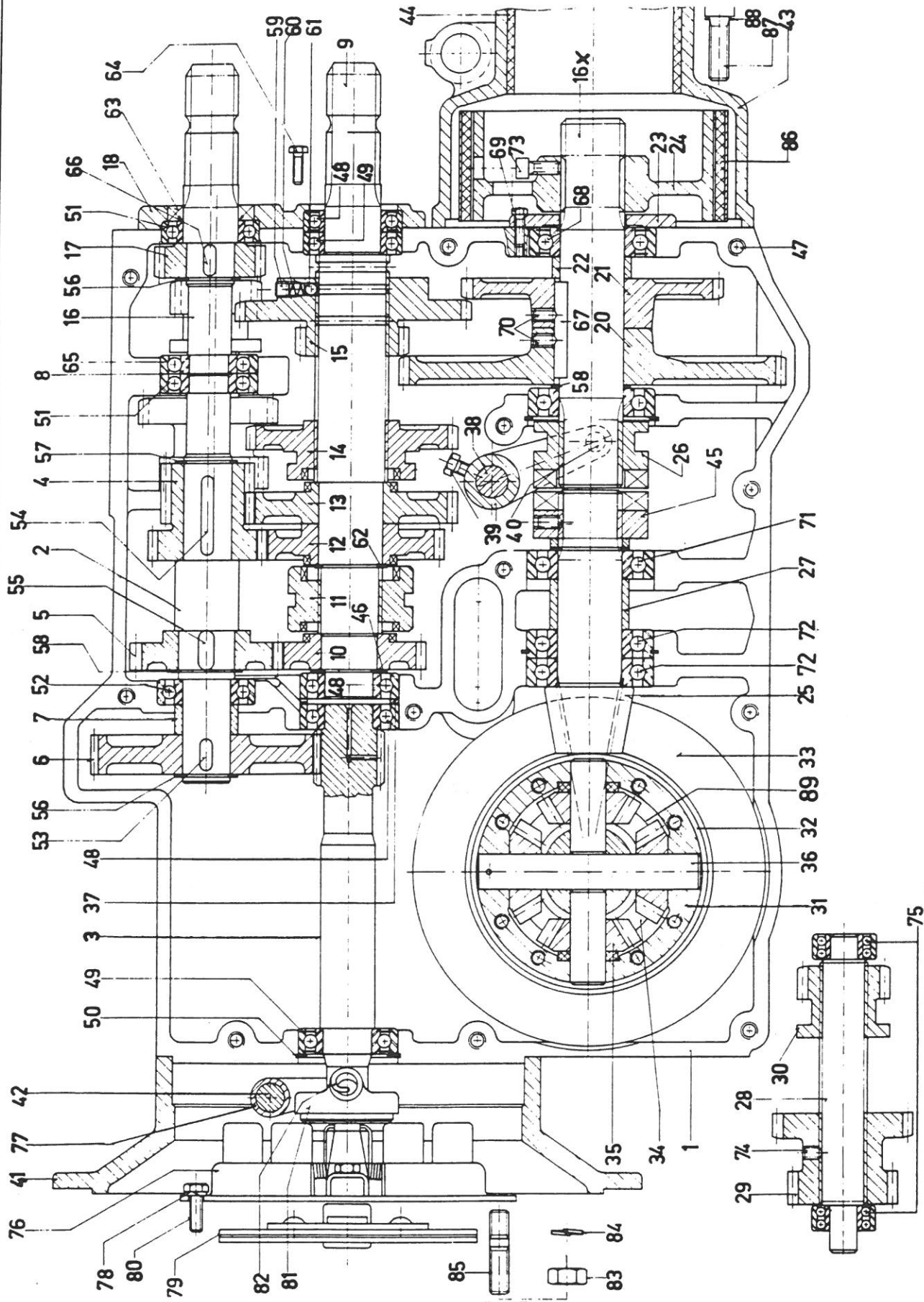
Hinterachssperre, Fußbremse Typ 1500 / 2000



Deckel mit Schaltgestänge

Pos	Artikel-Nr	Anzahl	Bezeichnung	Pos	Artikel-Nr	Anzahl	Bezeichnung
1	NE-4.12.036-1 L	1	Schaldeckel (links)	17	NT-934M08x08D	1	Mutter M8
2	NE-4.11.058	1	Schaltstange R + 1	18	SV-300M08x070	1	Zylinderschraube M8 x 70
3	NE-4.11.059	1	Schaltstange 2 + 3	19	NE-030.1751	1	Gewindestift M10 x 10 DIN 913
4	NE-4.11.060	1	Schaltgabel R + 1	20	NT-973D060	1	Passkerbstift 6 x 18
5	NE-4.11.061-1	1	Schaltgabel 2 + 3	21	NE-034.2601	1	Druckfeder
6	NE-4.11.067	1	Schaltgabel G + S	22	NE-030.1946	2	Gewindestift M10 x 10 DIN 914
7	NE-4.11.066-1	1	Schalthebel innen	23	NE-036.0035	1	Einlegfederkeil 8 x 7 x 15
8	NE-5330.1244.4	1	Arretierbolzen	24	SV-318M08x016	1	Senkschraube 90° M8 x 15
9	NE-4.11.063	1	Führungsschiene	25	SV-12M08x020	2	Sechskantschraube M8 x 20
10	NE-4.11.064-1	1	Schalthebelachse				
11	NE-5500.8766.4	1	Schaltfinger	26	SV-12M10x020	1	Sechskantschraube M10 x 20
12	NE-4.11.068-1	1	Endscheibe	27	NT-971D100	1	Schwerspannstift 10 x 28
13	NE-4.12.037-1	1	Hauptschalthebel		NT-933M06x020	1	Sechskantschraube M6 x 20
15	NE-4.12.038-1	1	Schalthebel G + S (Typ 1500)			1	U-Scheibe 6,5 x 14 x 1,5
	NE-4.13.035	1	Schalthebel G + S (Typ 2000)		NE-5330.1289.4	1	Pilzgriff (1,2,3+R)
16	NE-030.1745	1	Gewindestift M8 x 35				

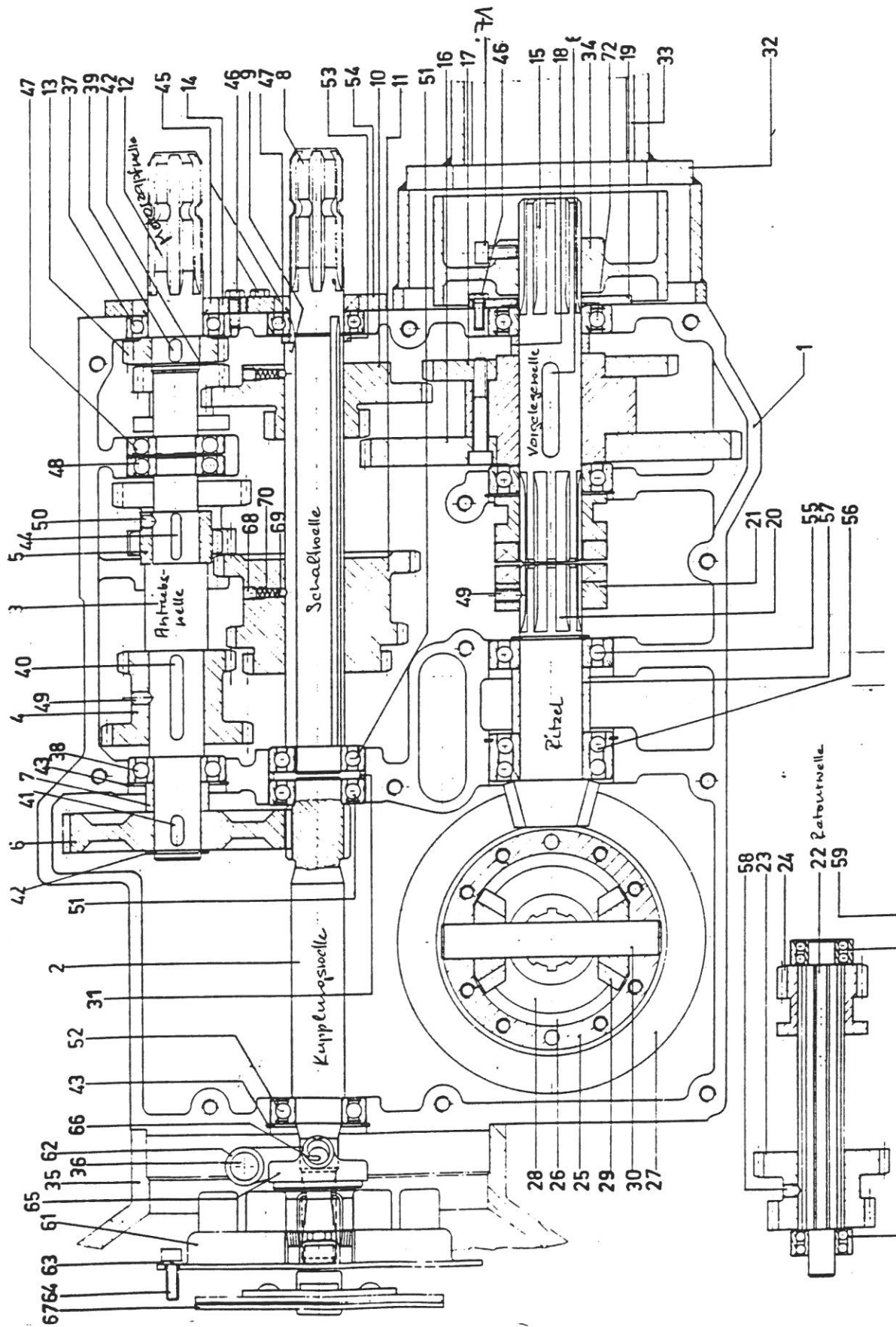
Schaltgetriebe (H-Schaltung) Typ 1500 / 2000



Schaltgetriebe (Reihenschaltung) Typ 1500

Pos	Artikel-Nr	Anzahl	Bezeichnung	Pos	Artikel-Nr	Anzahl	Bezeichnung
38	NT-6256206	1	Kugellager 6206	49		1	Stiftschraube M8 x 20
39	NE-036.0036	1	Einlegfederkeil 8 x 7 x 20	50		1	Stiftschraube M8 x 10
40	NE-036.0043	1	Einlegfederkeil 8 x 7 x 55	51	NT-6256206	1	Kugellager 6206
41	NE-036.0036	1	Einlegfederkeil 8 x 7 x 20	52	NT-6256206.2RS	1	Kugellager 6206.2RS
42	NT-961A030	1	Seegerring A 30	53	NE-4.11.224	1	Distanzring 45 x 35 x 4,5
43	NT-961J062	1	Seegerring J 62	54	NE-4.11.024	1	Flansch
44	NE-036.0025	1	Federkeil 6 x 30	55	NT-6256208	1	Kugellager 6208
45	DI-101035x55x10A	1	Radialdichtring 35 x 55 x 10	56	NT-6283208	1	Kugellager 3208
46	SV-12M05x020	4	Sechsk.-Schraube M5 x 20		NT-6256208.NR	1	Kugellager m. Seegerring Umbau a.8/44
47	NT-6256007	1	Kugellager 6007		NT-6256208	1	Kugellager (Umbau auf 8/44)
		1	Kugellager neben Pos. 48 98305	57	NE-4.12.022	1	Distanzbüchse (b.Doppelreih.Kugellag.)
48	NT-62598305	1	Kugellager 98305		NE-4.12.022-1	1	Distanzbüchse 48 x 40 x 36
					NE-4.12.022-2	1	Distanzbüchse 48 x 40 x 32

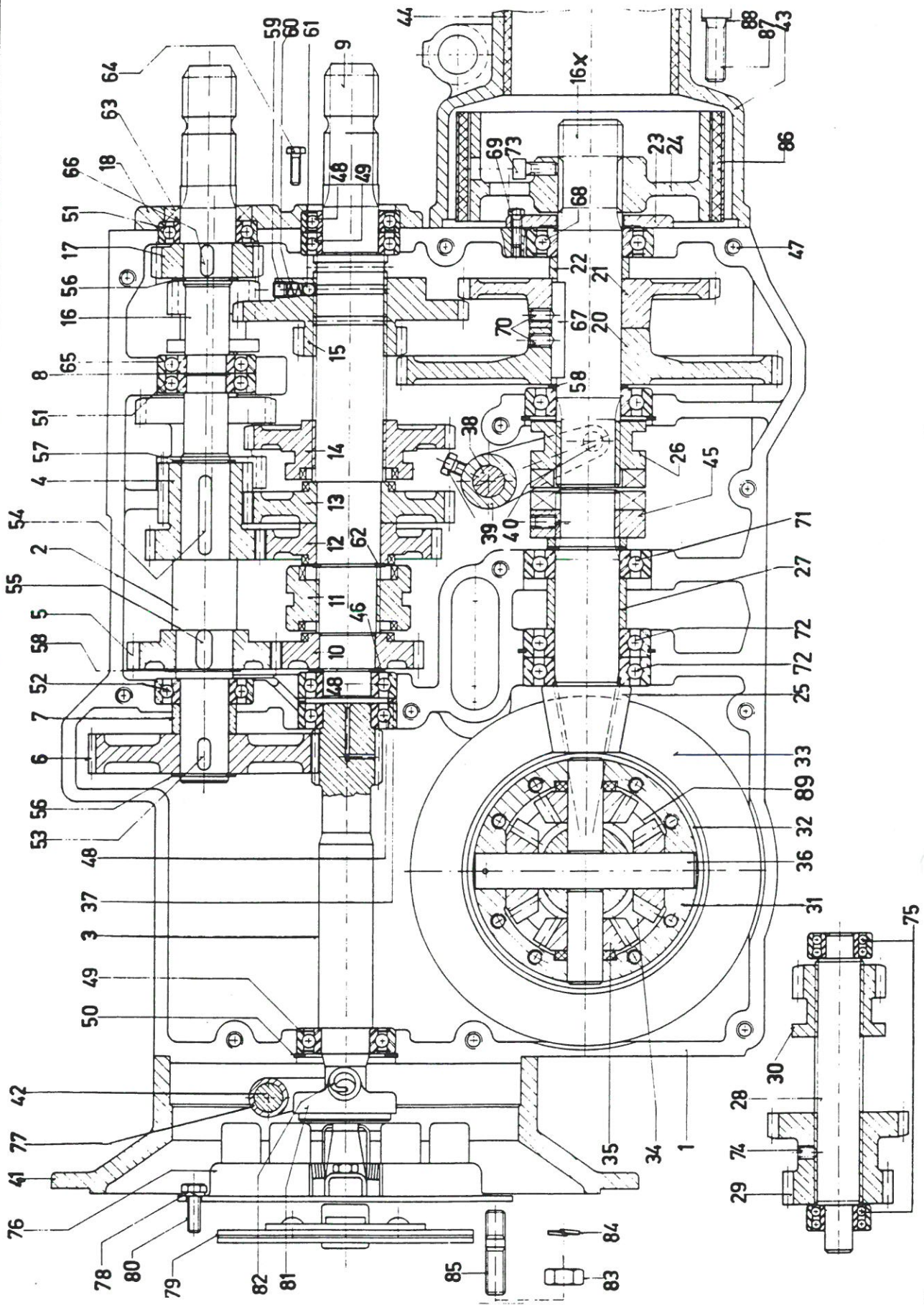
Schaltgetriebe (Reihenschaltung) Typ 1500



Schaltgetriebe (Reihenschaltung) Typ 1500

Pos	Artikel-Nr	Anzahl	Bezeichnung	Pos	Artikel-Nr	Anzahl	Bezeichnung
1	NE-4.12.001	1	Getr. Kasten linke Hälfte G-G	22	NE-5500.2292.4	1	Retourwelle P 26 x 30
	NE-4.12.002	1	Getr. Kasten rechte Hälfte G-G	23	NE-4.11.038	1	Retourrad z 21/26
2	NE-5500.8104.3	1	Kupplungswelle z 20	24	NE-5500.8912.4	1	Schaltrad z 17
3	NE-4.11.004	1	Antriebswelle		NE-4.11.040	1	Deckflansch
4	NE-4.11.005	1	Radsatz z 23/30	25	NE-4.11.041	1	Differentialgehäuse
5	NE-4.11.006	1	Stirnrad z 17		NE-4.11.041-1	1	Differentialgehäuse
6	NE-4.12.006	1	Stirnrad z 69	26	NE-4.11.042	1	Differentialflansch
7	NE-4.11.009	1	Büchse 30,5 x 40 x 19		NE-4.11-042-1	1	Differentialflansch
8	NE-4.12.007	1	Schaltwelle	27	NE-5500.8513.3	1	Tellerrad z 44
9	NE-4.11.012	3	Schaltkeile mit Arretierbolzen		NE-4.12.029	1	Tellerrad G 10/49 z 49
10	NE-4.11.018	1	S + G Schiebeblock		NE-4.12.029-1	1	Tellerrad G 13/49 z 49
11	NE-4.11.019	1	Schiebeblock 1/2/3 Gang	28	NE-4.11.044	2	Tellerrad z 18 P 34 x 40
12	NE-4.12.010	1	Motorzapfwelle	29	NE-5330.1237.4	2	Ritzel z 11
13	NE-4.12.011	1	Zahnrad z 21	30	NE-5330.1243.4	1	Diff.-Bolzen
14	NE-4.12.012	1	Simmerringflansch	31	NE-4.12.005	2	Distanzscheibe 62 x 54 x 3,8/4/4,2
15	NE-5500.8722.3	1	Vorgelegewelle P 34 x 40	32	NE-5500.8802.1	1	Verbindungsglocke
16	NE-4.12.015	1	Stirnrad z 80	33	NE-5500.8263.4	2	Broncebüchse
17	NE-4.12.016	1	Stirnrad z 51	34	NE-5500.8085.3	1	Bremsscheibe P 34 x 40
18	NE-4.12.019	1	Distanzring 40 x 50 x 14	35	NE-4.01.218	1	Kupplungsgehäuse Benziner 10 PS
19	NE-4.11.029	1	Flansch 46 x 105 x 8		NE-4.01.219	1	Kupplungsgehäuse Diesel 11 + 22 PS
20	NE-5500.8120.3	1	Ritzel z 8		NE-4.11.159	1	Kupplungsgehäuse Diesel 13 PS
	NE-4.12.026	1	Ritzel G 10/49 z 10		NE-5500.8505.4	1	Kupplungsgehäuse 12 PS
	NE-4.12.026-1	1	Ritzel G 13/49 z 13	36	NE-4.11.160	1	Ausrückw. Benzinmotor
21	NE-4-12.023	1	Schaltklaue fest für Allrad P 34 x 40		NE-4.11.161	1	Ausrückw. Dieselmotor
	NE-4.12.014	1	Schaltklaue zu Pos. 21 P 34 x 40	37	NT-6256007	1	Kugellager 6007 35 x 62 x 14

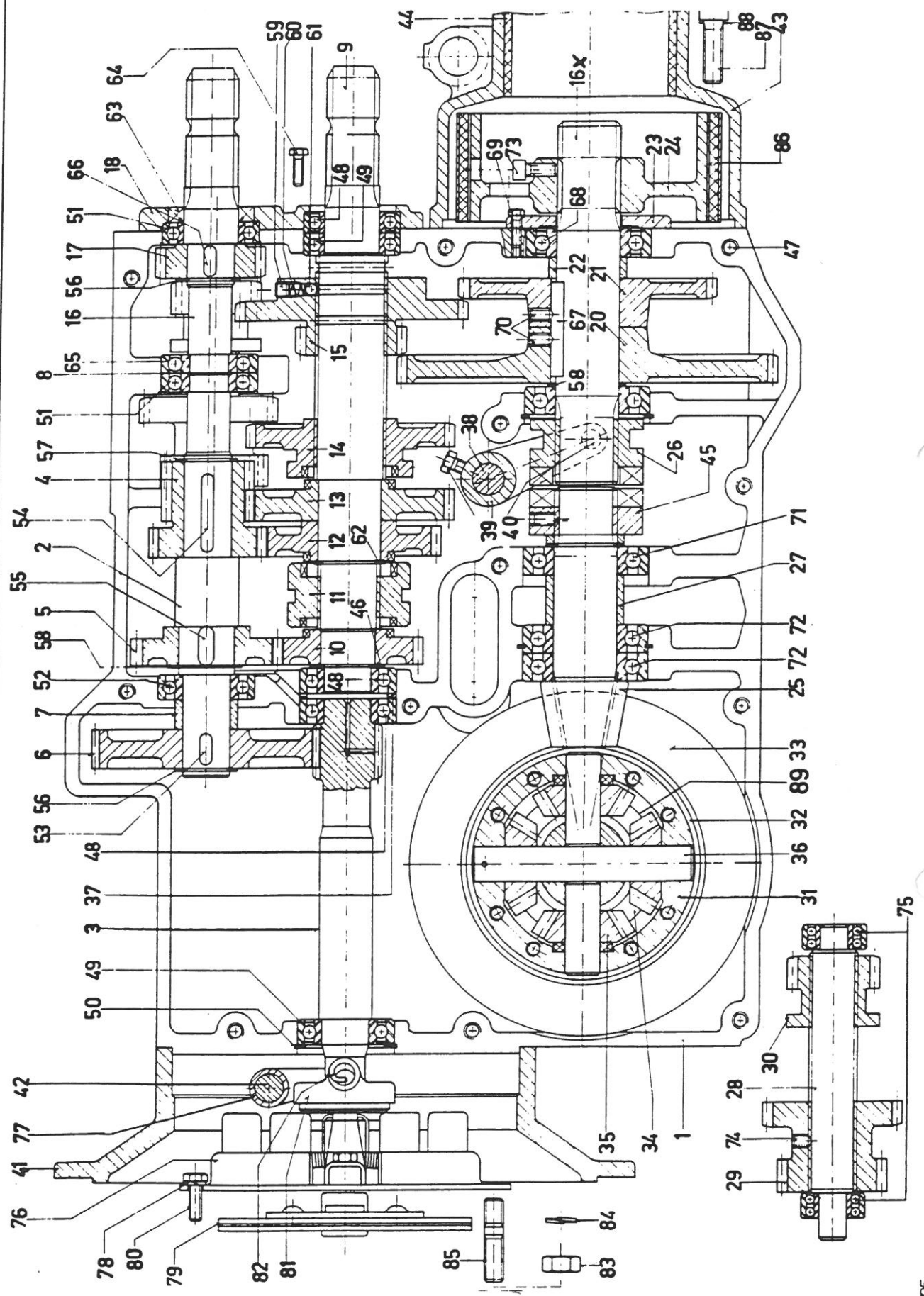
Schaltgetriebe (H-Schaltung) Typ 1500 / 2000



Schaltgetriebe (H-Schaltung) Typ 1500/2000

Pos	Artikel-Nr	Anzahl	Bezeichnung	Pos	Artikel-Nr	Anzahl	Bezeichnung
68	NT-6256208	1	Kugellager 6208		NT-934M08x08D	1	Mutter M8
69	NT-933M06x020	4	6kt Schraube M6 x 20		SV-801M08	1	U-Scheibe 8 x 15 x 1,5
70	NE-030.1744	2	Gewinde-Stift M8 x 30		SV-992	1	Splint 3 x 25
	NT-961J080	1	Seegerring J 80		NE-034.0752	1	Rückzugfeder
	NE-4.12.242	1	Distanzring 70 x 80 x 1,8		NE-4.12.079	1	Winkel zu Rückzugfeder
	NE-5330.2511.4	1	Distanzring 70 x 80 x 2 (zu Lager)		NE-4.12.078	1	Kupplungsgest. Aussengew. Typ 1500
71	NT-6256208	1	Kugellager 6208		NE-4.11.165	1	Kupplungsgestänge Innengewinde
72	NT-63430208	2	Kege Rollenlager 30208		NE-4.13.012	1	Kupplungsgest. Aussengew. Typ 2000
73	SV-300M10x020	1	Innensechskant-Schraube M10 x 20	81	NE-5210.2853.5	1	Graftring
74		1	Stiftschraube M8 x 12	82	NE-5210.2850.5	2	Haltefeder
	SV-318M06x020	1	Senkschraube M6 x 20	83	NT-934M08x08D	6	Mutter M12
75	NT-6254203	2	Kugellager 4203	84	NT-951M12	6	Federring B 12
76	NE-5210.2857.5	1	Kupplungsaggregat	85		1	Stiftschraube 35/18/30
	NE-5210.2865.5	3	Haltefeder zu Schreifing Kupplung	86	NE-5500.8387.3	1	Handbremsband
77	NE-5500.2250.3	1	Ausrückgabel	87	SV-301M12x035	4	Zylinderschraube mit J-6 kt M12 x 35
78	NT-951M10	1	Federring B 10	88	SV-833M12	4	Schnorricherungsring d=12
	SV-301M10x045	1	Zylinderschraube m.l-6kt. M10 x 45	89	NE-4.12.030	1	Distanzring zu Differential
	SV-12M10x040	1	6kt Schraube M10 x 40		NT-966M10	8	Sicherungsblech zu Differential M10
	SV-300M10x030	1	Zylinderschraube M10 x 30		NT-6256213	2	Kugellager zu Differential 6213
	DI-12524x18x2	1	U-Scheibe 18 x 24 x 2				
	SV-992	1	Splint 4 x 40				<u>Zapfwellen-Klauenschaltung</u>
	NT-971D080x030	1	Schwerspannstift 8 x 30		NE-4.12.162	1	Schaltachse
79	NE-5210.2855.5	1	Kupplungsscheibe		NT-652HK2520	1	Hülsenlager HK 2520
80	SV-12M08x020	5	6kt Schraube M8 x 20			1	U-Scheibe SNSH 30,5 x 40 x 0,5
	NT-971D080x035	1	Schwerspannstift 8 x 35		NT-961A030x1.5	1	Seegerring DIN 47 φ 30 x 1,5

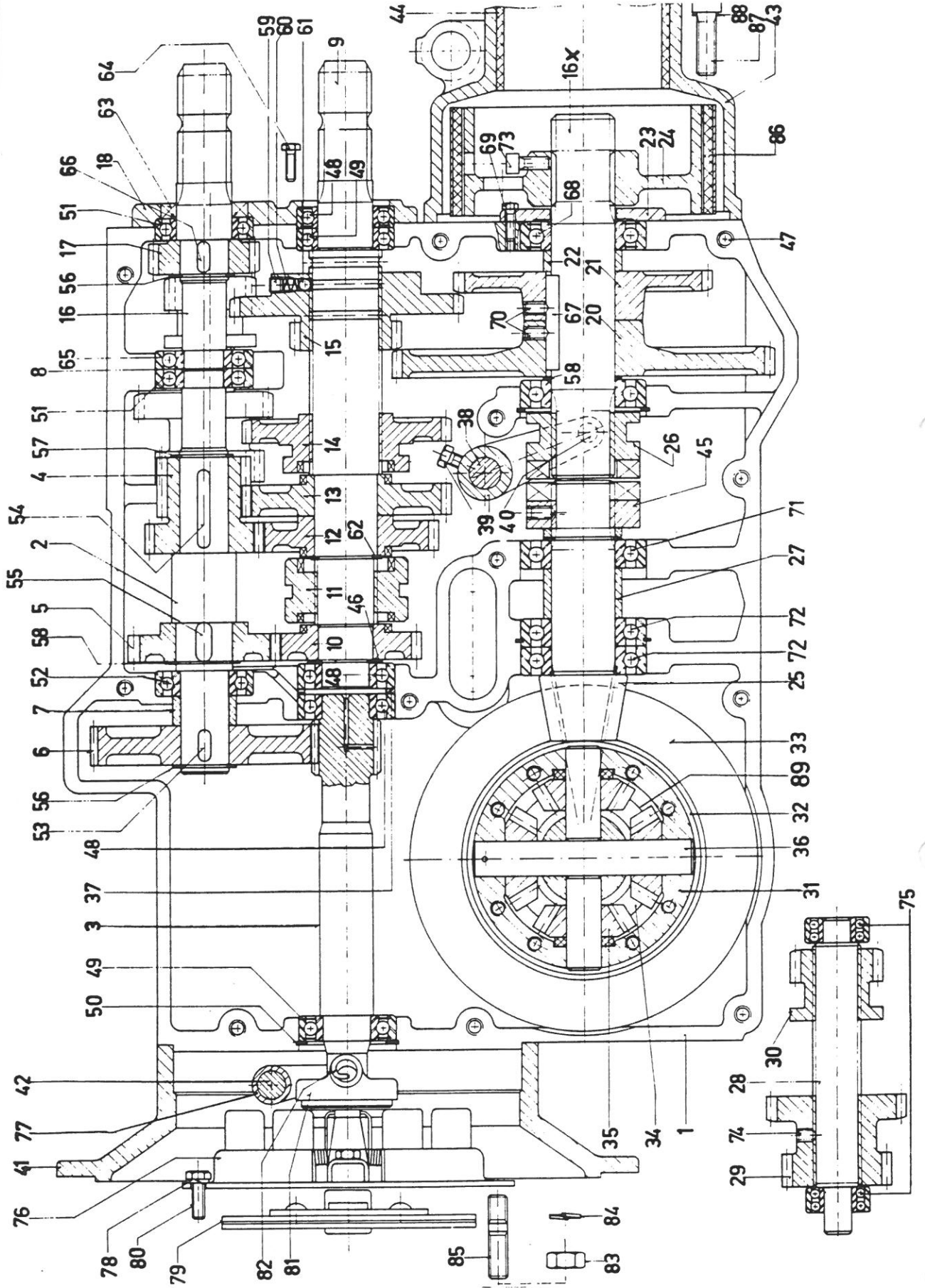
Schaltgetriebe (H-Schaltung) Typ 1500 / 2000



Schaltgetriebe (H-Schaltung) Typ 1500/2000

Pos	Artikel-Nr	Anzahl	Bezeichnung	Pos	Artikel-Nr	Anzahl	Bezeichnung
1	NE-4.12.001	1	Getriebekasten	16x	NE-5500.8722.3	1	Vorgelegewelle P 34 x 40
	NE-4.12.003	1	Abdeckplatte		NE-4.12.013-1	1	Vorgelegewelle P 36 x 40
		1	Stiftschraube M12 x 55	17	NE-5500.8504.4	1	Zahnrad auf Zapfwelle z 21 Getriebe 7/39
	NT-934M12x08D	1	Mutter M12		NE-5500.2098.4	1	Zahnrad auf Zapfwelle z 19 Getriebe 8/44
	SVV-12M12	1	6kt Schraube M12 x 15	18	NE-4.12.012	1	Deckel
	NT-933M06x020	1	6kt Schraube M6 x 20	20	NE-4.12.015-1	1	Stirnrad z 79
	NE-5330.1301.4	1	Entlüftungsschraube	21	NE-4.12.016-1	1	Stirnrad z 51
	NE-040.9401	1	Dichtring 17 x 25 x 1,5	22	NE-4.12.019	1	Distanzring
	NE-040.9506	1	Verschluss-Schraube 3/8"	23	NE-5500.8347.4	1	Flansch
2	NE-5500.8808.3	1	Antriebswelle		NE-5500.8355.4	1	Dichtring
3	NE-5500.8104.3	1	Kupplungswelle		NE-035.1033	1	O-Ring 45 x 2
	DI-101025x62x7	1	Simmerring 25 x 62 x 7		DI-101052x68x8	1	Simmerring 52 x 68 x 8
4	NE-4.11.005-2	1	Radsatz 17/23, Bohrungs-φ 32	24	NE-5500.8085.3	1	Bremsscheibe P 34 x 40
5	NE-4.11.007	1	Stirnrad z 30		NE-5500.8430.3	1	Bremsscheibe P 36 x 40
6	NE-4.12.006	1	Stirnrad z 69	25	NE-5500.2038.3	1	Radpaar P34x40
7	NE-4.11.009	1	Büchse 30,5 x 40 x 19		NE-5500.2039.3	1	Radpaar P36x40
8	NE-4.12.141	1	Distanzscheibe zu Zapfwelle	26	NE-4.12.014	1	Schaltklaue P 34 x 40
9	NE-4.12.007-1	1	Schaltwelle		NE-5501.2549.4	1	Schaltklaue P 36 x 40
10	NE-5500.2289.4	1	Stirnrad z 30 (3 Gang)	27	NE-5500.2163.4	1	Wellenmutter
11	NE-5500.8103.4	1	Schaltnuffe		NE-4.12.024	1	Distanzring 40 x 50 x 6
12	NE-4.11.015	1	Stirnrad z 37 (2 Gang)	28	NE-5500.2292.4	1	Retourwelle
13	NE-4.11.016	1	Stirnrad z 43 (1 Gang)		NE-4.11.037	1	bei Getriebe 8/44
14	NE-4.11.017	1	Schaltrrad z 43	29	NE-4.11.038	1	Retourrad z 21/26
15	NE-4.12.008	1	Schiebeblock S + G	30	NE-5500.8912.4	1	Schaltrrad z 17
16	NE-4.12.010	1	Motorzapfwelle P 1 3/8"		NE-5500.8911.4	1	bei Getriebe 8/44

Schaltgetriebe (H-Schaltung) Typ 1500 / 2000



Schaltgetriebe (H-Schaltung) Typ 1500/2000

Pos	Artikel-Nr	Anzahl	Bezeichnung		Pos	Artikel-Nr	Anzahl	Bezeichnung
31	NE-5330.1213.3	1	Diff.-Gehäuse		48	NT-6256206	2	Kugellager neben Pos. 10 6206
32	NE-5350.1154.3	1	Diff.-Flansch			NT-62516007	1	Kugellager bei Pos. 49 16007
33	NE-030.8057	8	6kt-Schr M10x55 10.9		49	NT-6256007	1	Kugellager auf Schaltwelle 6007
34	NE-5330.1236.4	2	Teilerrad z 18 P36x40 4.11-044 P34/40			NT-6256206	1	Kugellager auf Kupplungswelle 6206
35	NE-5330.1237.4	4	Ritzel z 11		50	NT-961J062	1	Seegerring J 62
36	NE-5330.1243.4	1	Diff.-Bolzen		51	NT-62566007	1	Kugellager auf Zapfwelle b.Pos.66 600
37	NE-4.12.005	2	Distanzscheibe 62 x 54 x 4/3,8/4,2			NT-62598305	1	Kugellager a.Antriebsw. b.Pos.8 98305
38	NE-4.12.033	1	Allradschaltwelle		52	NT-6256206	1	Kugellager 6206
	NE-035.1017	1	O-Ring zu Allradschaltwelle 3062		53	NE-036.0036	1	Einlegfederkeil 8 x 7 x 20
39	NE-5350.1175.3	1	Schaltgabel zu Allrad		54	NE-036.0043	1	Einlegfederkeil 8 x 7 x 55
40	NE-5350.1176.4	2	Schaltzapfen zu Allrad		55	NE-036.0050	1	Einlegfederkeil 10 x 8 x 25
41	NE-4.11.157	1	Kupplungsgehäuse zu Benzinmotor		56	NT-961A030	1	Seegerring A 30
	NE-4.01.219	1	Kupplungsgehäuse zu Diesel 11/22 PS		57	NT-961A032	1	Seegerring A 32
	NE-4.11.159	1	Kupplungsgehäuse zu Diesel 13 PS		58	NT-961A035	1	Seegerring A 35
42	NE-4.12.157	1	Ausrückwelle zu Benzinmotor			NT-6256208	1	Kugellager auf Vorgelegewelle 6208
	NE-4.12.156	1	Ausrückwelle zu Dieselmotor			NE-4.12.122	1	Distanzring bei Pos. 58
43	NE-5500.8802.1	1	Verbindungsglocke		59	NE-030.1746	1	Gewindestift-Innensechskant M10 x 4
44	NE-5500.8263.4	1	Broncebüchse		60	NE-5210.1554.5	1	Druckfeder 7,6 x 17 x 1,3
	NE-5500.8742.4	4	Sicherungsschr. zu Verbindungsglocke		61	NE-036.0082	1	Kugel ϕ 8
45	NE-4.12.023	1	Klaue fest für Allrad P 34 x 40		62	NT-961A040	1	Seegerring A 40
	NE-4.12.023-1	1	Klaue fest für Allrad P 36 x 40		63	DI-101035x55x10A	1	Wellendichtung 35 x 55 x 10
46	NE-4.12.009	1	Anlaufscheibe Bz		64	SV-12M05x020	4	6kt Schraube M5 x 20
47	SV-301M10x100	2	Innensechskant-Schraube M10 x 100		65	NT-62598305	1	Kugellager 98305
	SV-301M10x120	10	Innensechskant-Schraube M10 x 120		66	NE-036.0036	1	Einlegfederkeil 8 x 7 x 20
	SV-883M10	12	Schnorr-Sicherung M10		67	NE-036.0057	1	Einlegfederkeil 10 x 8 x 60

Schaltgetriebe (Reihenschaltung) Typ 1500

