

Repossi
macchine agricole

SPARE PARTS

COMB-SIDE DELIVERY RAKES

mod. **74I/4**

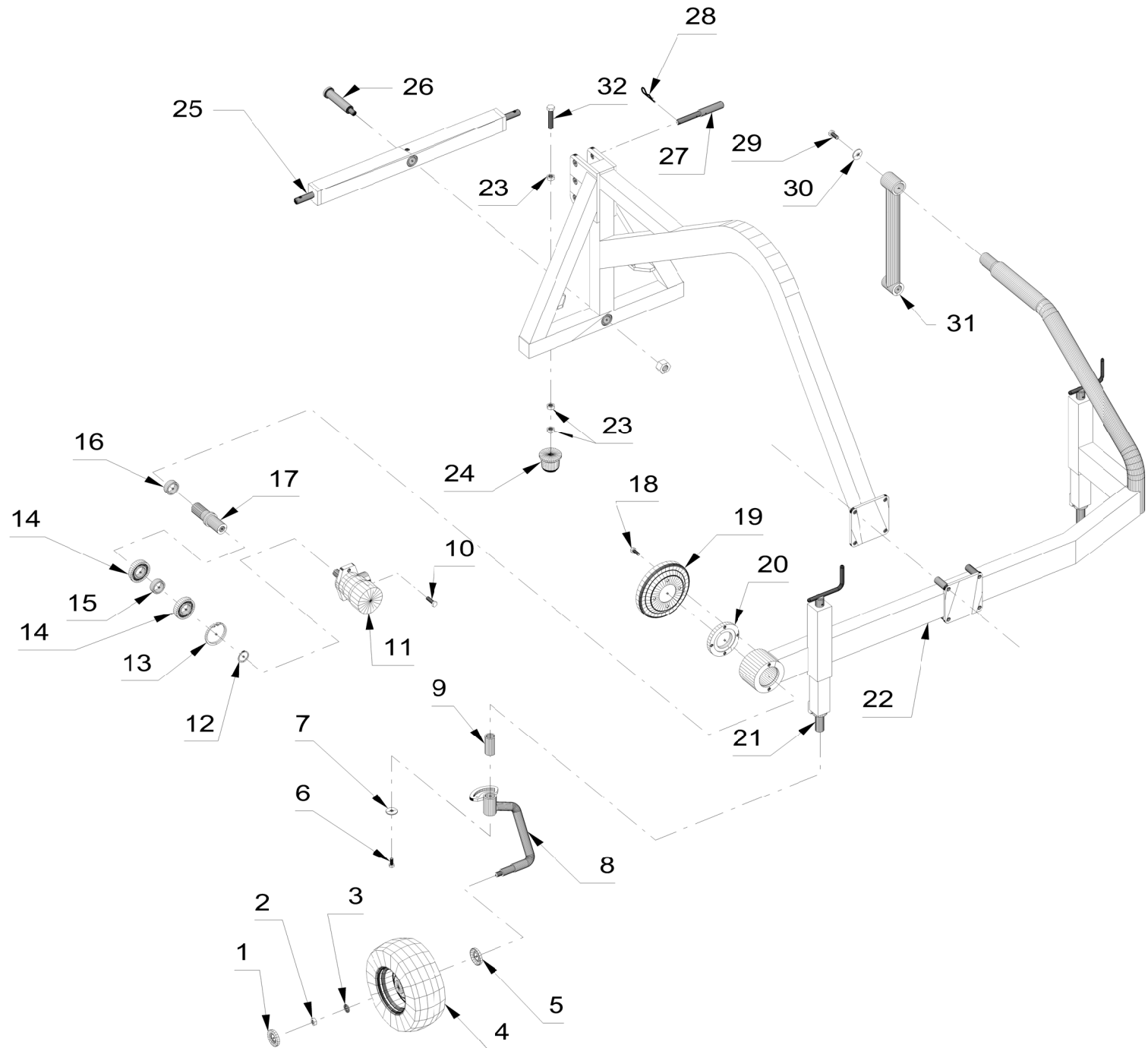
mod. **74I/5**

Repossi Macchine agricole s.r.l.

Via V. Emanuele II, 40 - 27022 Casorate Primo (PV) - Italia

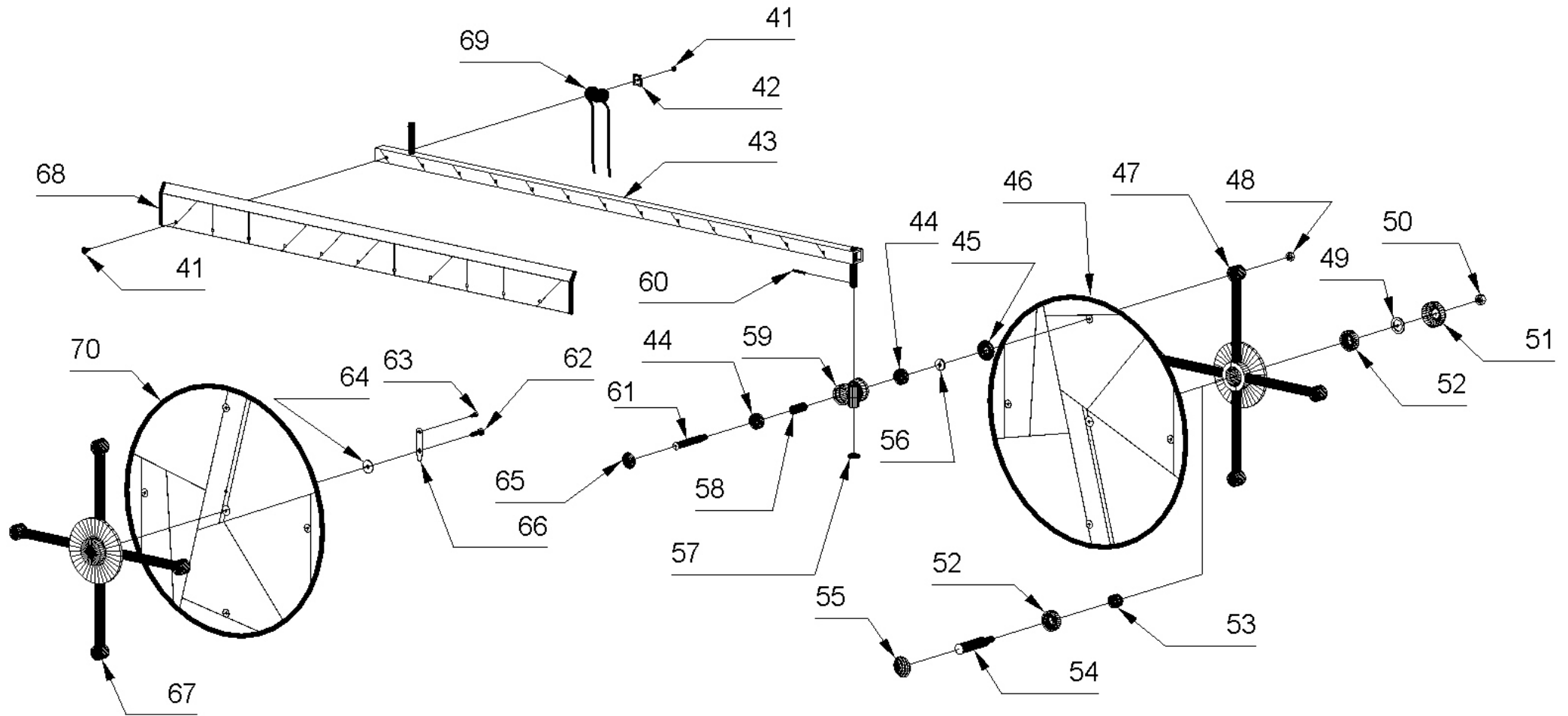
Tel. **39 02 905 66 25 - Fax **39 02 905 13 08

e-mail: info@repossi.it - Web: www.repossi.it



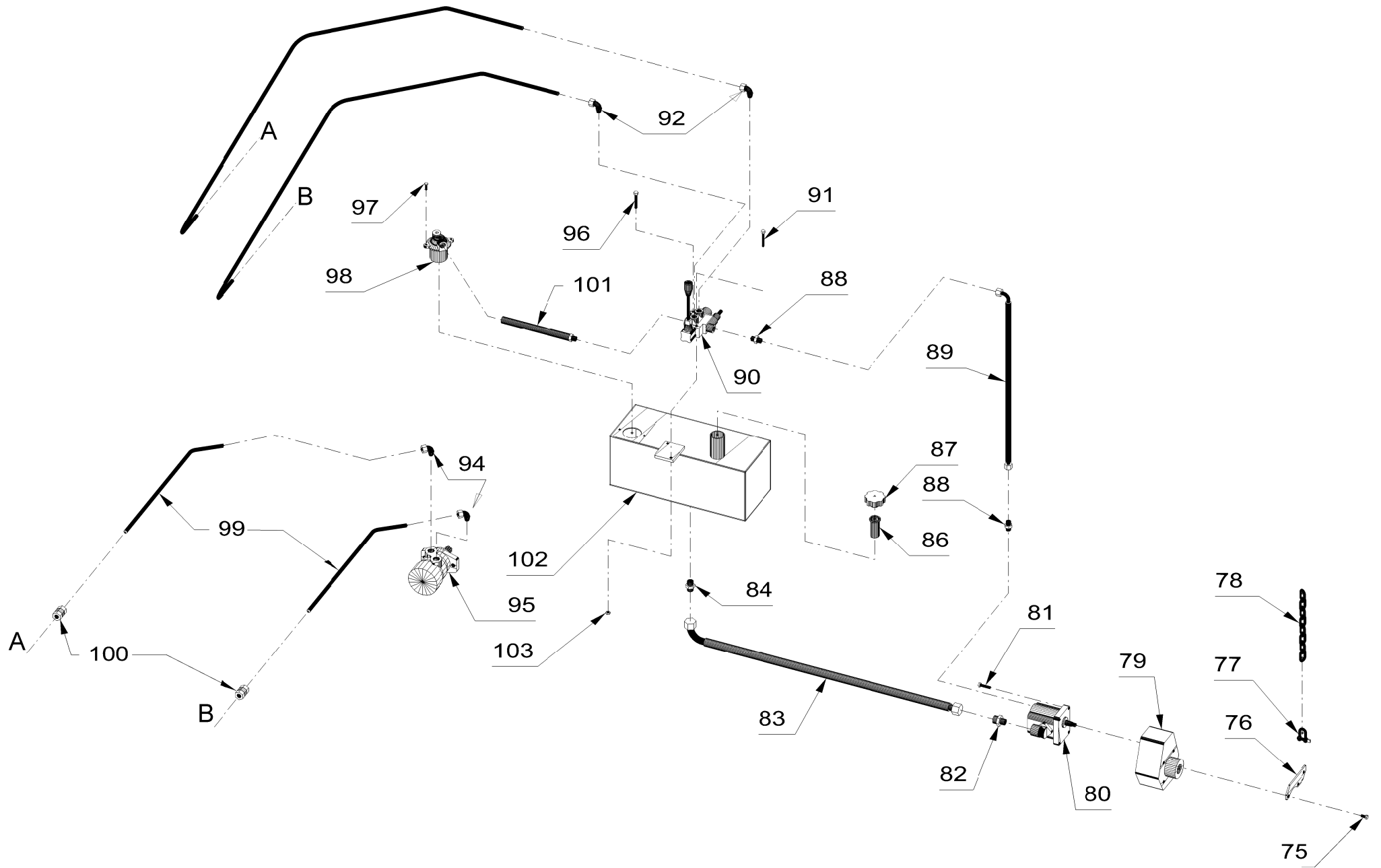
Pos.	Cod. pezzo	Descrizione
1	01.06.0016.00	Piattella parafieno esterna (foro piccolo)
2	07.02.0016.01	Dado autobloccante M 16 tipo metalblock DIN980V / DIN934
3	03.06.1730.00	Ranella ø 16 UNI 6592 (17x30x3)
4	01.06.1506.00	Ruota completa 15x6.00-6
4,1	01.06.1506.01	Copertura 15x6.00-6
4,2	01.06.1506.02	Camera d'aria per ruota 15x6.00-6
4,3	03.03.6205.00	Cuscinetto 6205 - 25x52x15
5	01.06.0025.00	Piattella parafieno interna (foro grosso)
6	07.07.1025.04	Vite TE 10x25 8.8 uni 5739
7	03.07.1348.00	Ranella 13x48x3
8	09.00.3004.00	Perno per ruote piroettanti con fermo di rotazione
9	03.15.3535.00	Bronzina sinterizzata 35x39x35
10	07.07.1230.04	Vite TE 12x30 8.8 uni 5739
11	04.01.0200.00	Motore oleodinamico 200cc (OMP/EPM SH)
11,1	04.01.0001.90	Kit guarnizioni per motorino oleodinamico (tipo tondo epm - omp)
12	03.09.0040.00	Seeger 40e UNI 7435
13	03.09.0080.01	Seeger 80i UNI 7437
14	03.03.6208.00	Cuscinetto 6208 - 40x80x18
15	09.00.0484.09	Distanziale interno 50x40x18
16	09.00.0482.00	Distanziale esterno 50x40x25
17	09.00.0481.01	Albero centro crociera per motore oleodinamico
18	07.07.1030.04	Vite TE 10x30 8.8 uni 5739
19	06.03.0052.04	Cappello protezione centro crociera 4 fori
20	02.01.1056.00	Flangia in alluminio
21	01.15.1149.06	Piede interno porta ruota piroettante con fermo rotazione

21,1	01.15.1149.01	Maniglia regolazione alzata
21,2	01.15.1149.02	Molla di fermo maniglia
21,3	01.15.1149.03	Vite regolazione altezza per ruota piroettante
21,4	01.15.1149.04	Cuscinetto reggispinta piedino
22,1	09.00.3003.04	Telaio posteriore per mod. 74i/4
22,2	09.00.3003.05	Telaio posteriore per mod. 74i/5
23	07.01.0016.08	Dado M16 UNI 5589
24	03.10.8060.16	Paracolpi troncoconico M16
25	09.00.3001.05	Attacco oscillante categoria 1/2 con perni arretrati
26	09.00.3002.00	Perno per attacco oscillante sollevatore
27	09.00.1434.00	Spinotto per 3° punto
28	03.05.0004.00	Coppiglia B ø4
29	07.07.1225.04	Vite TE 12x25 8.8 uni 5739
30	03.07.1350.00	Ranella 13x50x3
31	09.00.0099.00	Braccio diritto
32	07.07.1680.04	Vite TE 16x80 8.8 uni 5739



Pos.	Cod. pezzo	Descrizione
41	07.06.0823.00	Vite TTQST 8x23 8.8 UNI 5731
42	06.02.0123.00	Piastrina fermadente
43,1	09.00.0120.40	Angolare per aspi destro (13 denti)
43,2	09.00.0120.50	Angolare per aspi destro (15 denti)
43,3	09.00.0120.42	Aspo destro completo (13 denti)
43,4	09.00.0120.52	Aspo destro completo (15 denti)
44	03.03.6204.02	Cuscinetto 6204/2RS - 20x47x14
45	01.14.0075.00	Cappellotto posteriore supportino rosso
46,1	09.00.0055.04	Disco lamiera a 4 fori
46,2	09.00.0055.05	Disco lamiera a 5 fori
47,1	09.00.0095.04	Crociera condotta (foro largo) 4 aspi
47,2	09.00.0095.05	Crociera condotta (foro largo) 5 aspi
48	07.01.0016.04	Dado M16 UNI 5588
49	09.00.0097.00	Distanziale posteriore centro crociera
50	07.01.0018.08	Dado M18 UNI 5589
51	06.02.0098.00	Cappellotto posteriore centro crociera
52	03.03.6206.00	Cuscinetto 6206 - 30x62x16
53	09.00.0094.00	Distanziale interno centro crociera
54	09.00.1192.00	Perno centro crociera folle
55	06.02.0091.00	Cappellotto bombato centro crociera
56	03.07.2035.00	Ranella 20,5x35x4
57	06.02.0125.00	Ranella zincata di fermo
58	09.00.0082.00	Tubo distanziale per supportino
59	01.14.0078.00	Supportino RF 78 nudo rosso
59,1	09.00.0078.00	Supportino rosso RF 78 completo

60	03.11.0732.01	Spina elastica 7x32 uni 6873 zincata
61	09.00.0084.00	Perno supportino
62	07.07.1240.04	Vite TE 12x40 8.8 uni 5739
63	07.07.0810.04	Vite TE 8x10 8.8 uni 5739
64	03.07.1356.00	Ranella 13x56x8
65	06.02.0085.00	Cappellotto bombato supportino
66	06.02.0070.00	Linguetta di fermo centro crociera
67,1	09.00.0054.04	Crociera motrice (foro brocciato) 4 aspi
67,2	09.00.0054.05	Crociera motrice (foro brocciato) 5 aspi
68,1	11.012.0121.04	Lamiera per aspi con 13 denti destra
68,2	11.012.0121.05	Lamiera per aspi con 15 denti destra
69	03.05.0122.00	Dente doppio normale per pettine - andana sul lato sx
70,1	09.00.0055.40	Disco lamiera a 4 fori bombato
70,2	09.00.0055.50	Disco lamiera a 5 fori bombato



Pos.	Cod. pezzo	Descrizione
75	07.07.1020.04	Vite TE 10x20 8.8 uni 5739
76	11.050.1720.00	Piatto per bloccaggio moltiplicatore
77	03.12.0002.00	Galletto per fissaggio catena
78	03.12.0001.00	Catena per fissaggio pompa
79	04.10.0103.00	Moltiplicatore 1:3 per pompa gr.2
79,1	04.10.0001.00	Kit attacco rapido per moltiplicatore
79,2	04.02.0002.90	Attacco rapido SER2 per pompa in ghisa
80,1	04.02.0014.02	Pompa oleodinamica destra 14 cc gruppo 2
80,2	04.02.0025.01	Pompa 25 cc in ghisa reversibile
81	07.07.0830.04	Vite TE 8x30 8.8 uni 5739
82	04.13.0034.01	Nipplo 3/4" - 3/4"
83	04.21.1000.01	Tubo in gomma R1 3/4" L= 1000 Femmina diritta 3/4" - Femmina 90° 3/4"
84	04.13.3412.02	Nipplo 3/4" - 1/2"
86	01.17.0456.02	Retina filtro per tappo carico olio
87	01.17.0456.01	Tappo serbatoio a doppio sfiato con filettatura maschio
87,1	01.17.0456.04	Tappo serbatoio con filetto femmina e valvola a doppio sfiato (tipo vecchio)
88	04.13.0038.01	Nipplo 3/8" - 3/8"
89	04.18.1100.00	Tubo in gomma R1 3/8" L= 1100 Femmina diritta 3/8" - Femmina 90° 3/8"
90	04.03.0004.00	Distributore azionamento motori (con leva)
90,1	04.03.0040.01	Leva distributore completa
90,2	04.03.0041.01	Leva distributore nuda
90,3	04.03.0103.02	Spola doppio effetto con centro aperto tipo 3
90,4	04.03.0204.03	Posizionatore con tre posizioni bloccate tipo D
91	07.07.0865.01	Vite TE 8x65 8.8 uni 5737
92	04.14.0094.12	Raccordo DIN TN 94 - 12 LR

93	09.00.3006.00	Tubo in ferro da distributore a giunto per mod. 74i
94	04.14.1294.12	Raccordo DIN TN 94 - 12 LR 1/2"
95	04.01.0200.00	Motore oleodinamico 200cc (OMP/EPM SH)
95,1	04.01.0001.90	Kit guarnizioni per motorino oleodinamico (tipo tondo epm - omp)
96	07.07.0855.01	Vite TE 8x55 8.8 uni 5737
97	07.03.0620.02	Vite TCEI (Brugola) 6x20 UNI 5931 zincata
98	04.08.5060.00	Filtro di scarico a immersione
99,1	09.00.3007.00	Tubo in ferro da giunto a motore oleodinamico per mod. 74i/4
99,2	09.00.3008.00	Tubo in ferro da giunto a motore oleodinamico per mod. 74i/5
100	04.14.0098.12	Raccordo DIN TN 98 - 12 L
101	04.20.0250.00	Tubo in gomma R6 5/8" L= 250 Maschio 3/8" - tubo libero
102	09.00.0450.90	Serbatoio da 20 Lt. per mod. 74i e 90
103	07.02.0008.01	Dado autobloccante M 8 tipo metalblock DIN980V / DIN934