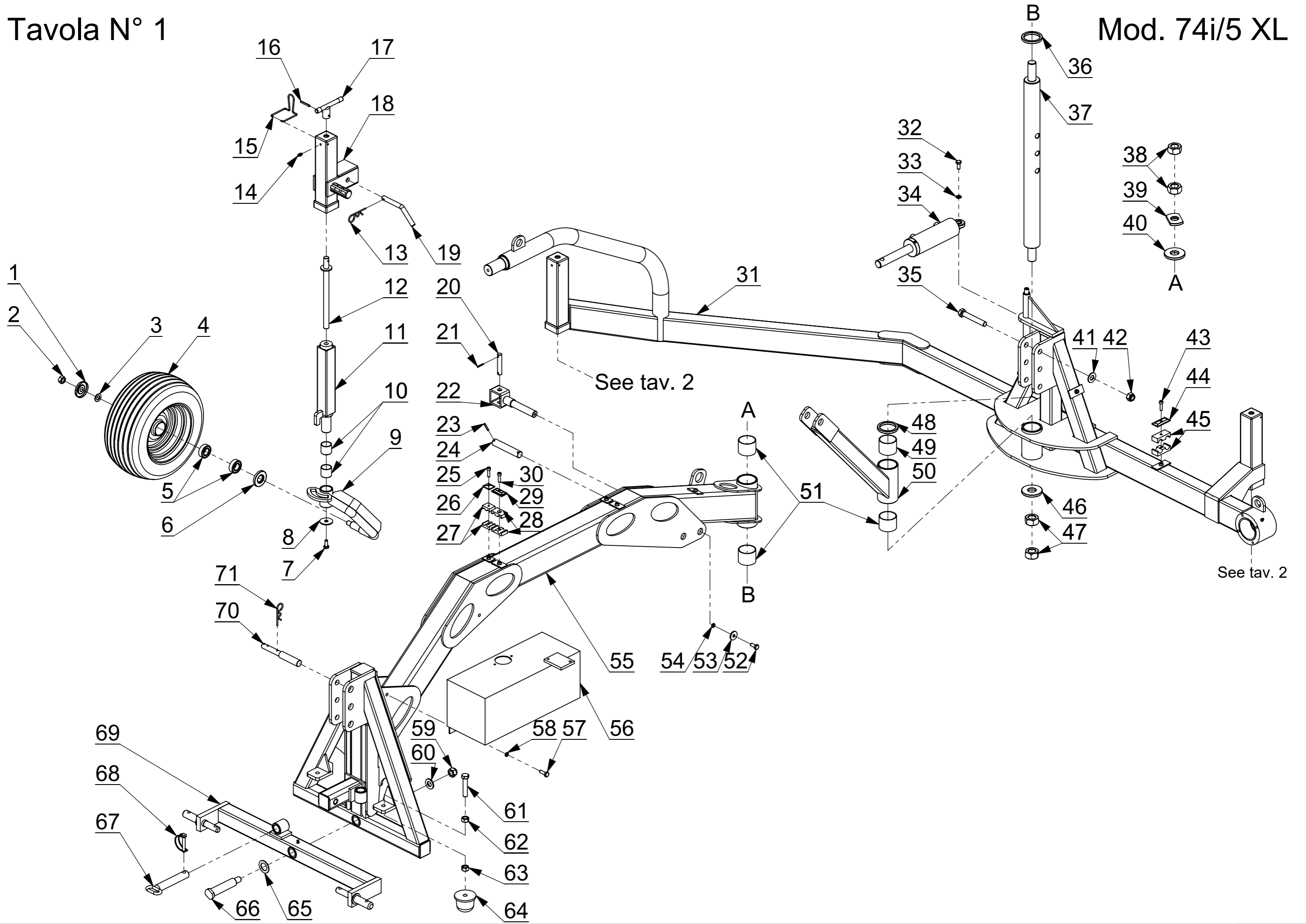


# Tavola N° 1

# Mod. 74i/5 XL



# Left

# Right

