

Tavola 3

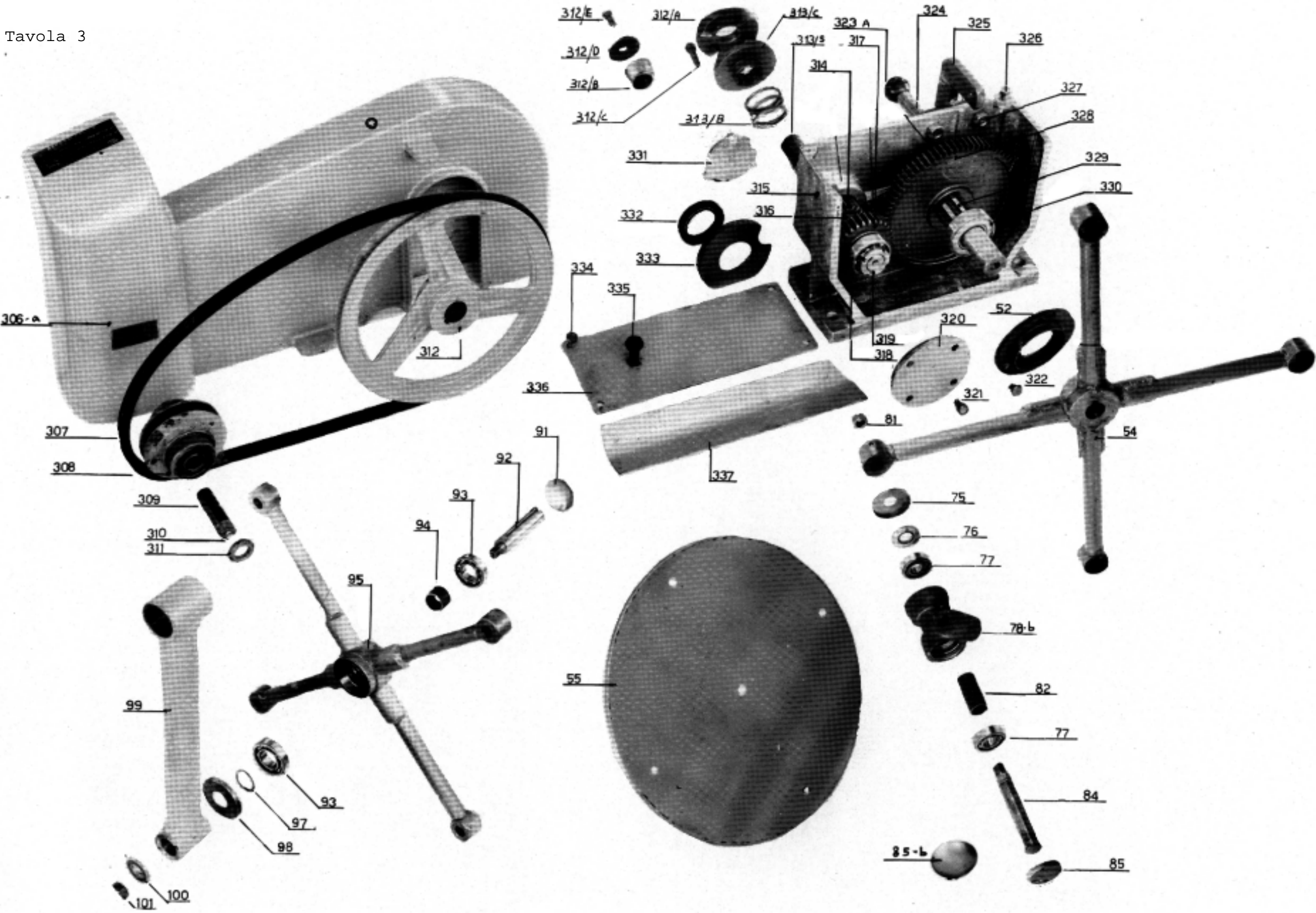
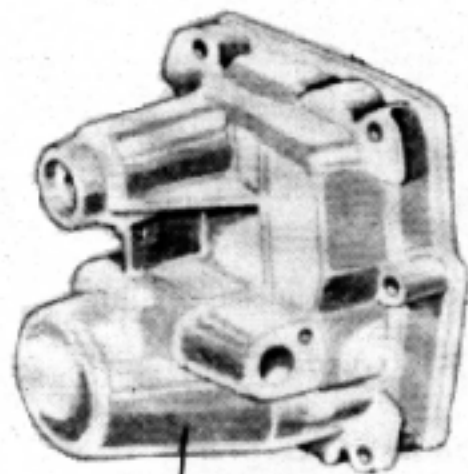
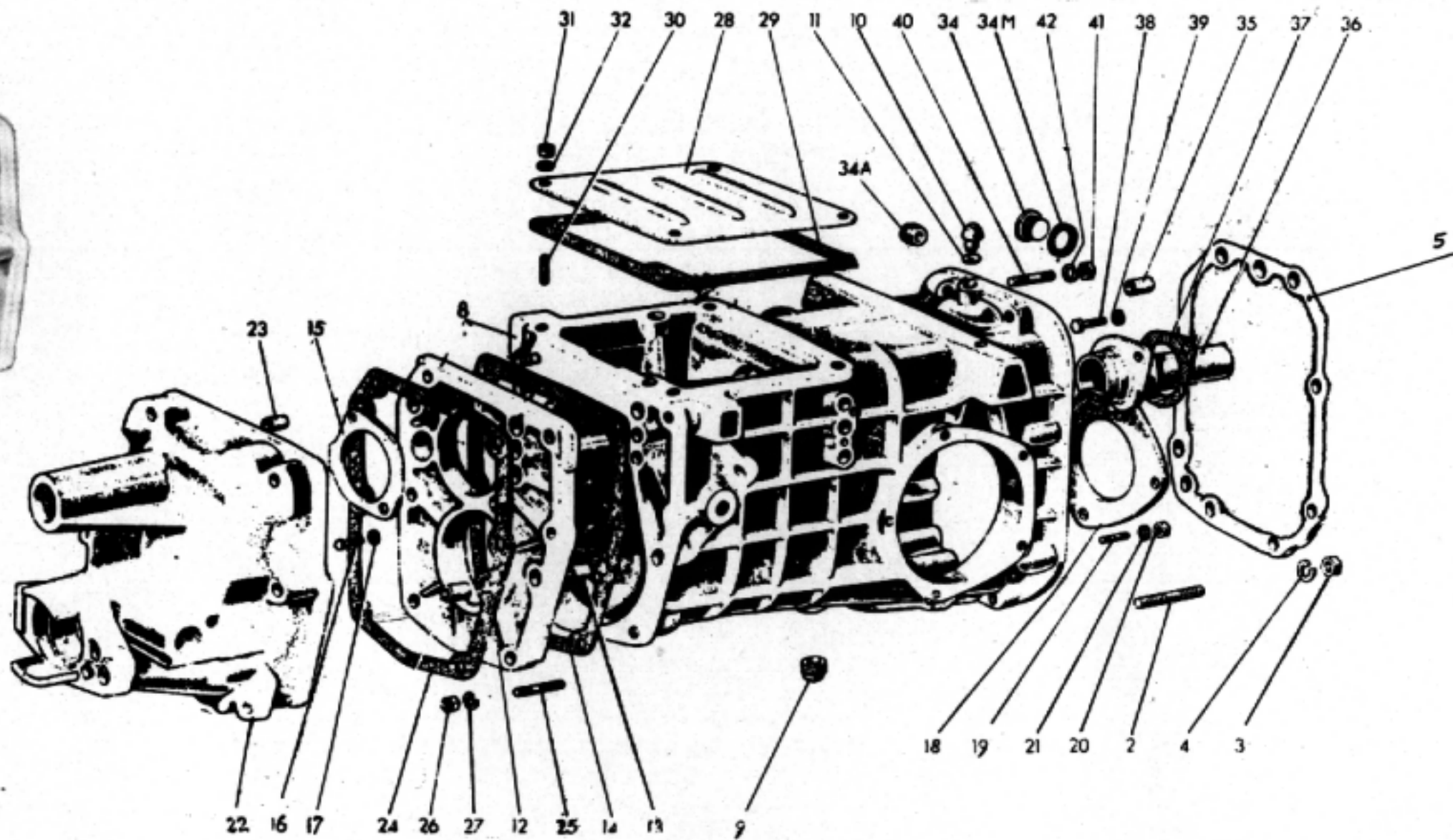


Tavola 4



22-a



22 16 17 24 26 27 12 25 14 13

18 19 21 20 2 4 3

Tavola 5

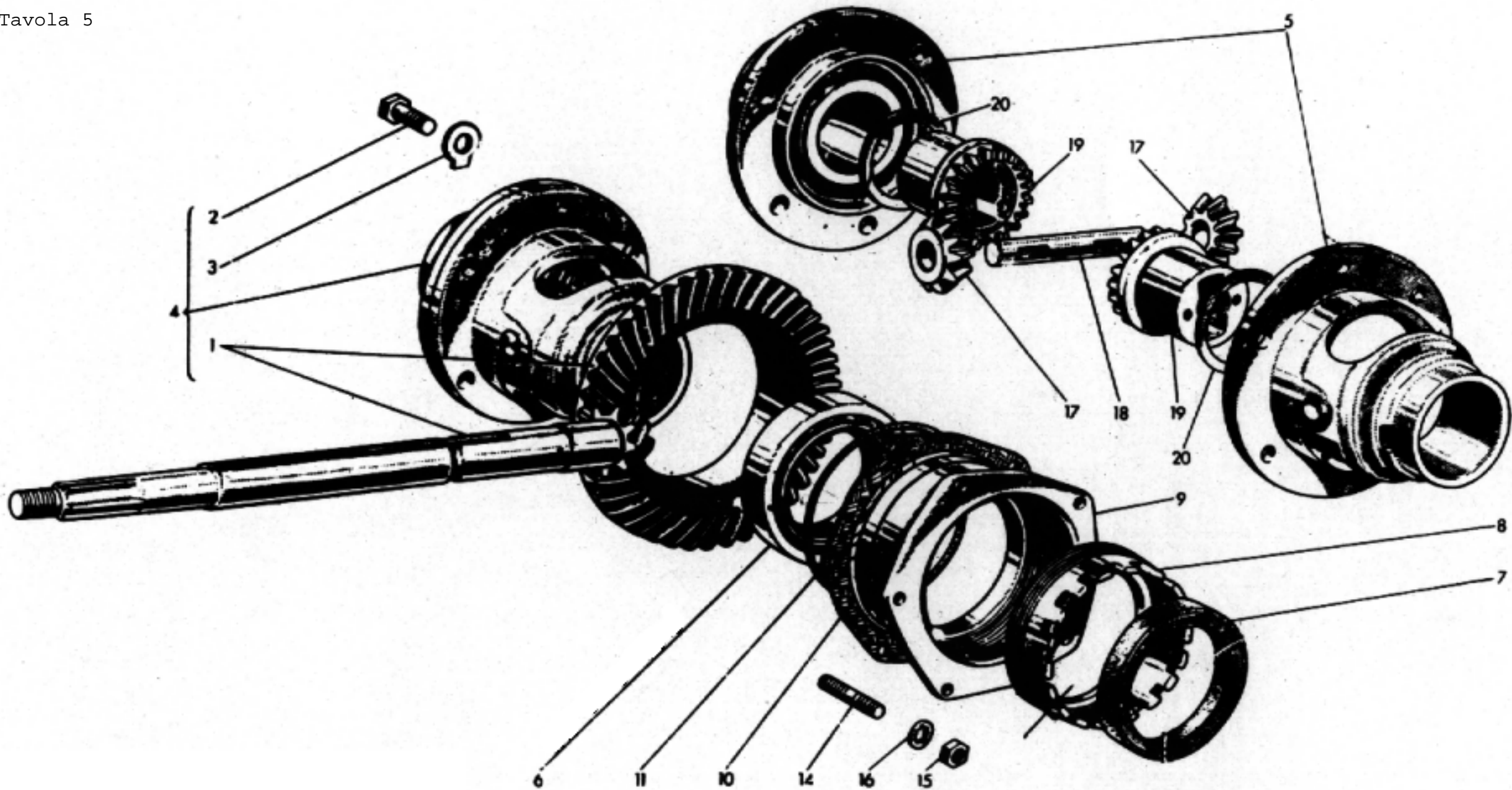
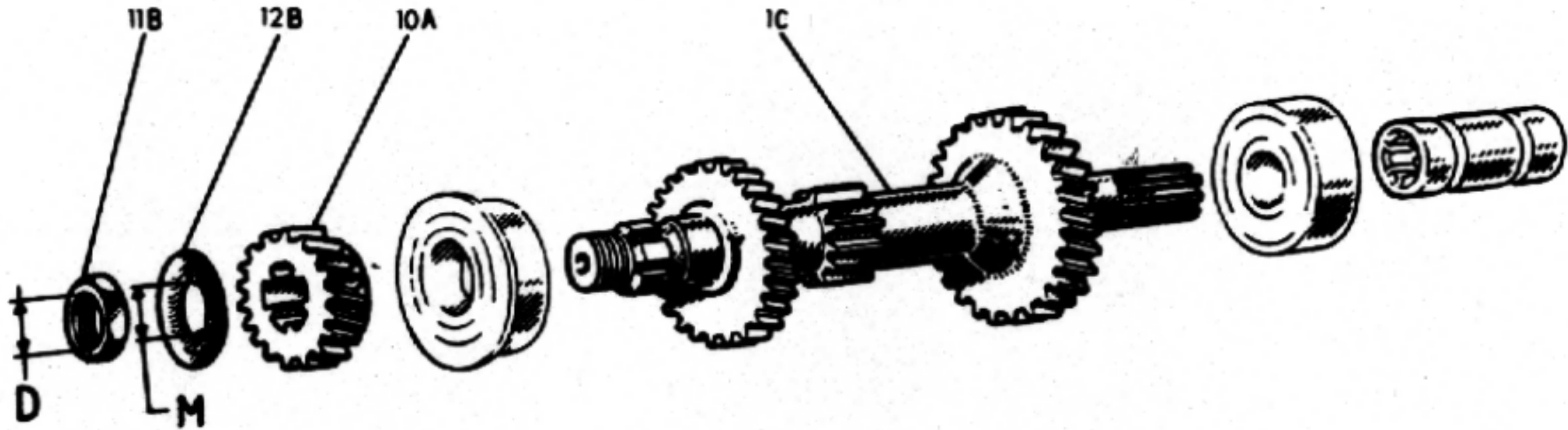


Tavola 6



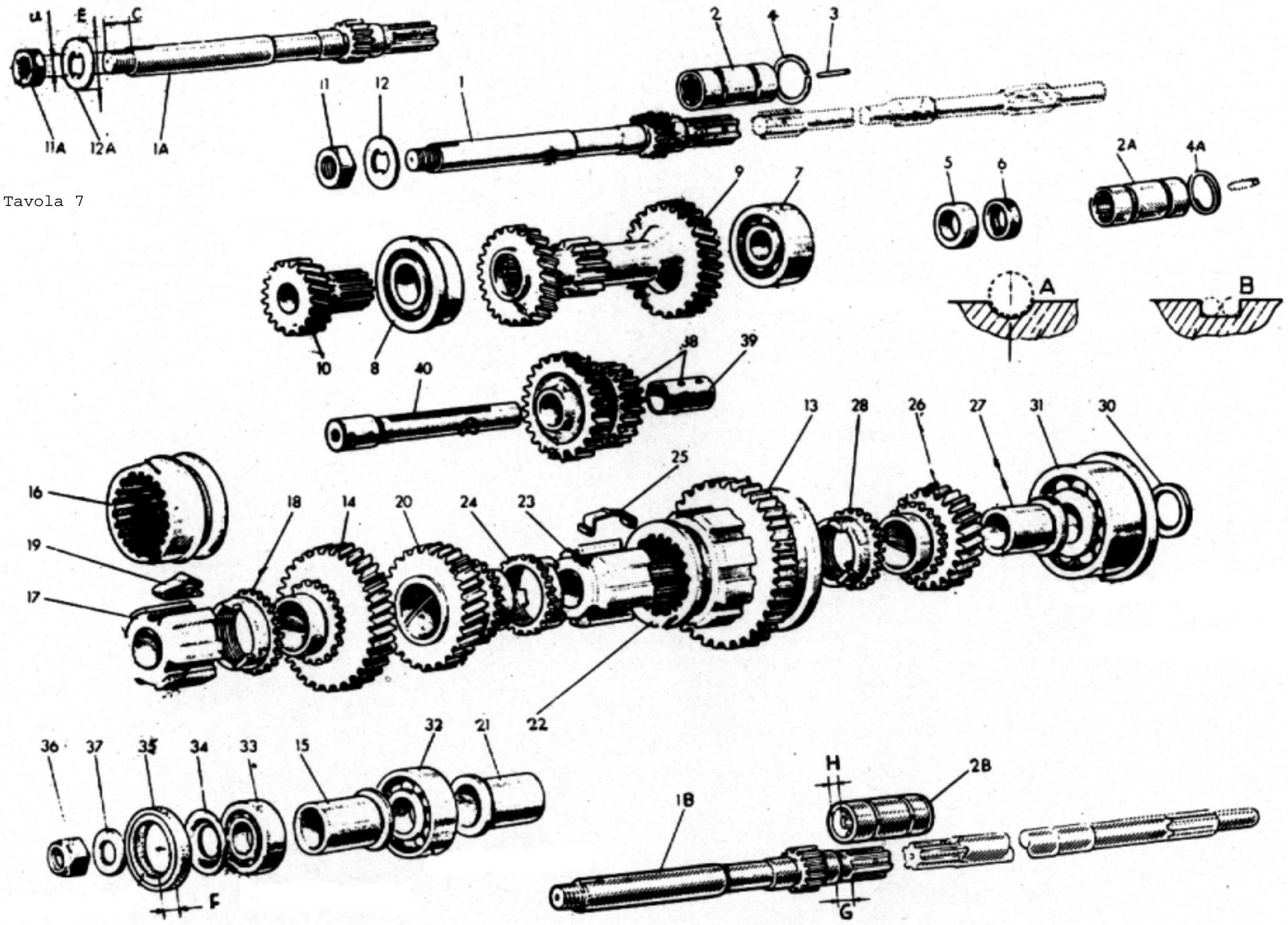
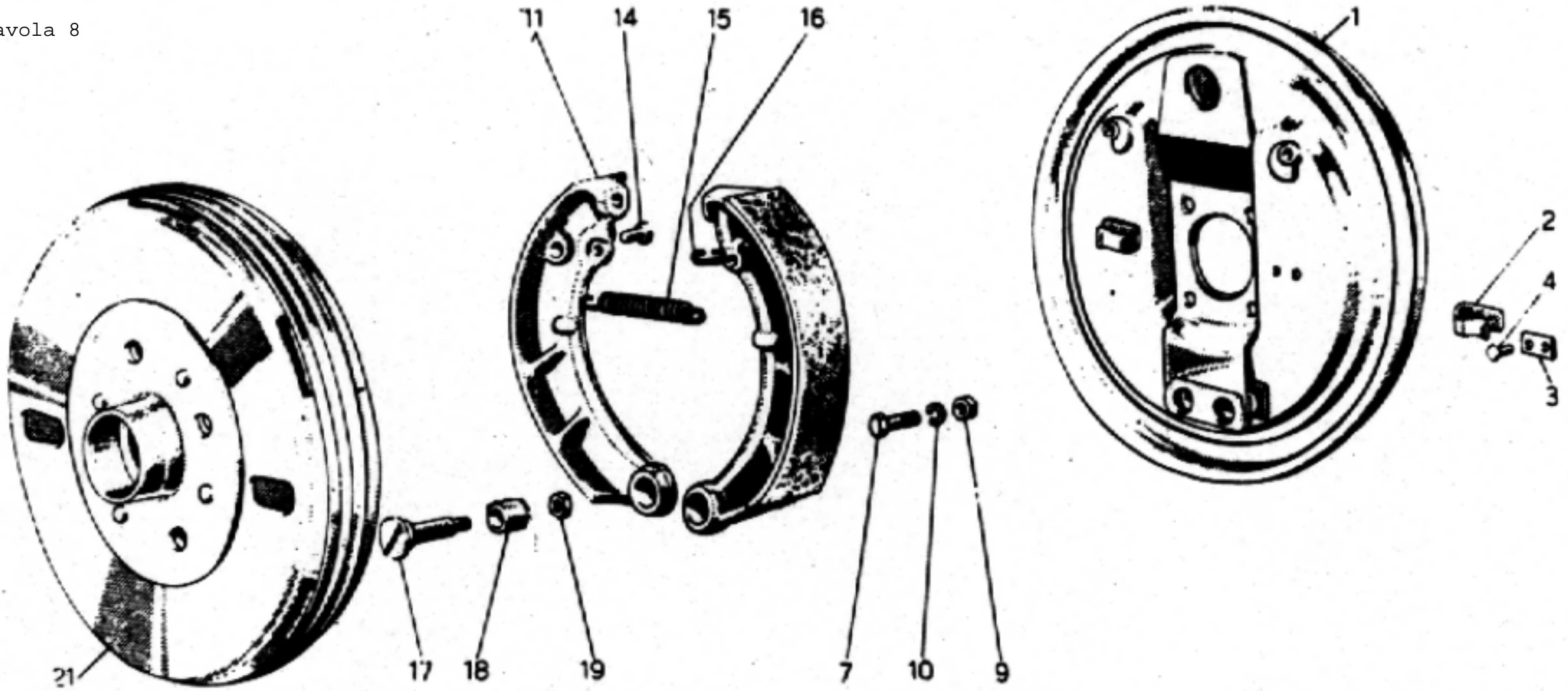


Tavola 7

Tavola 8





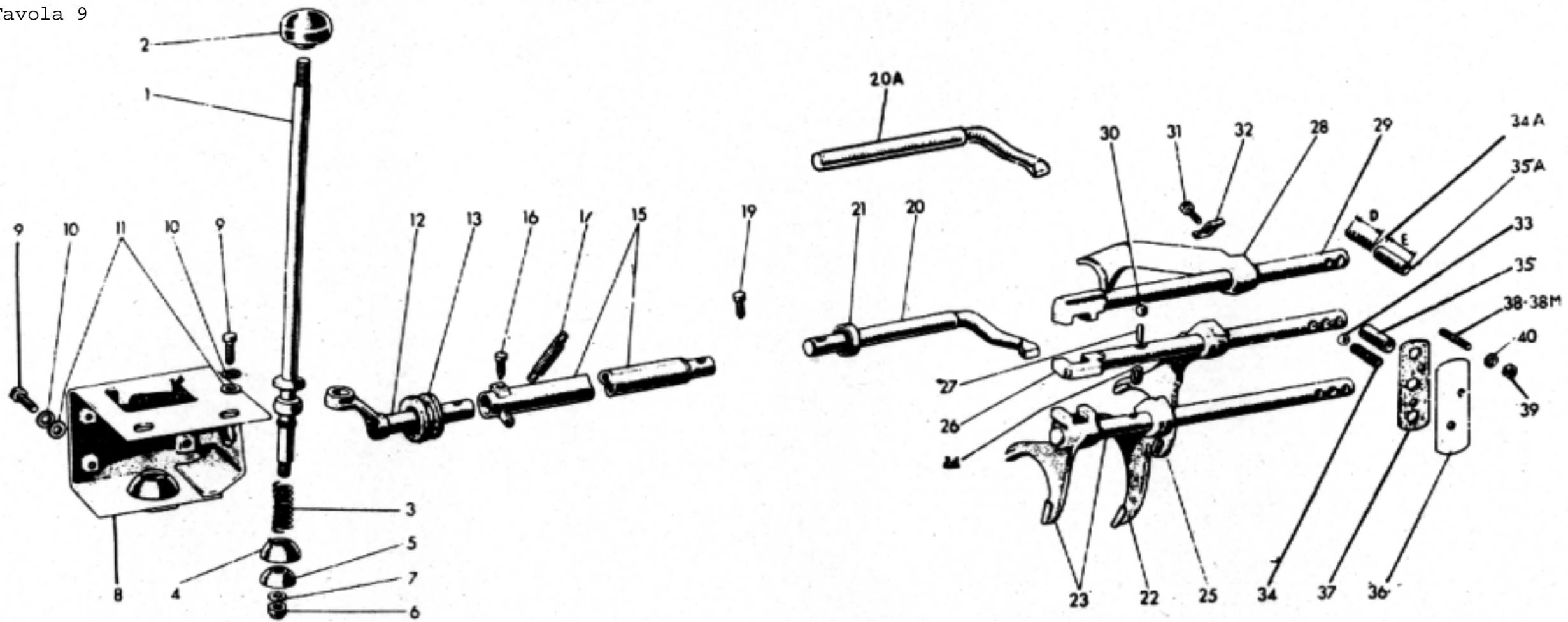
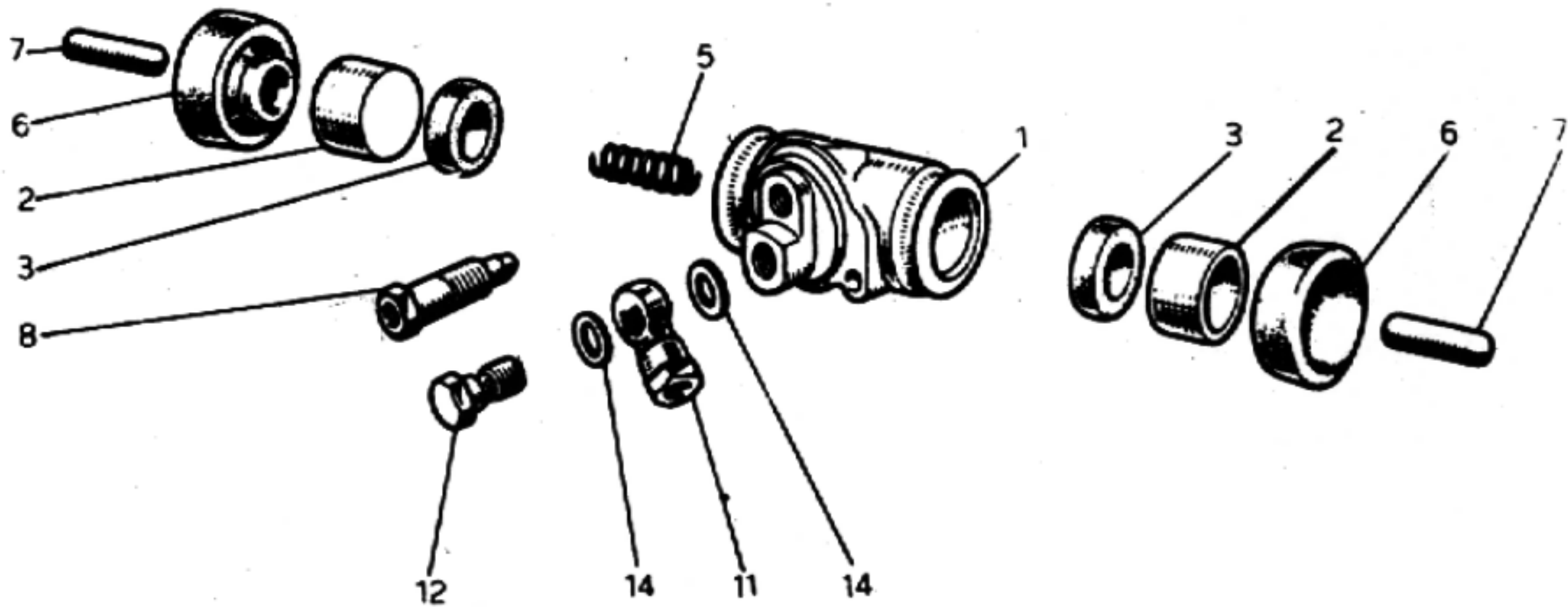
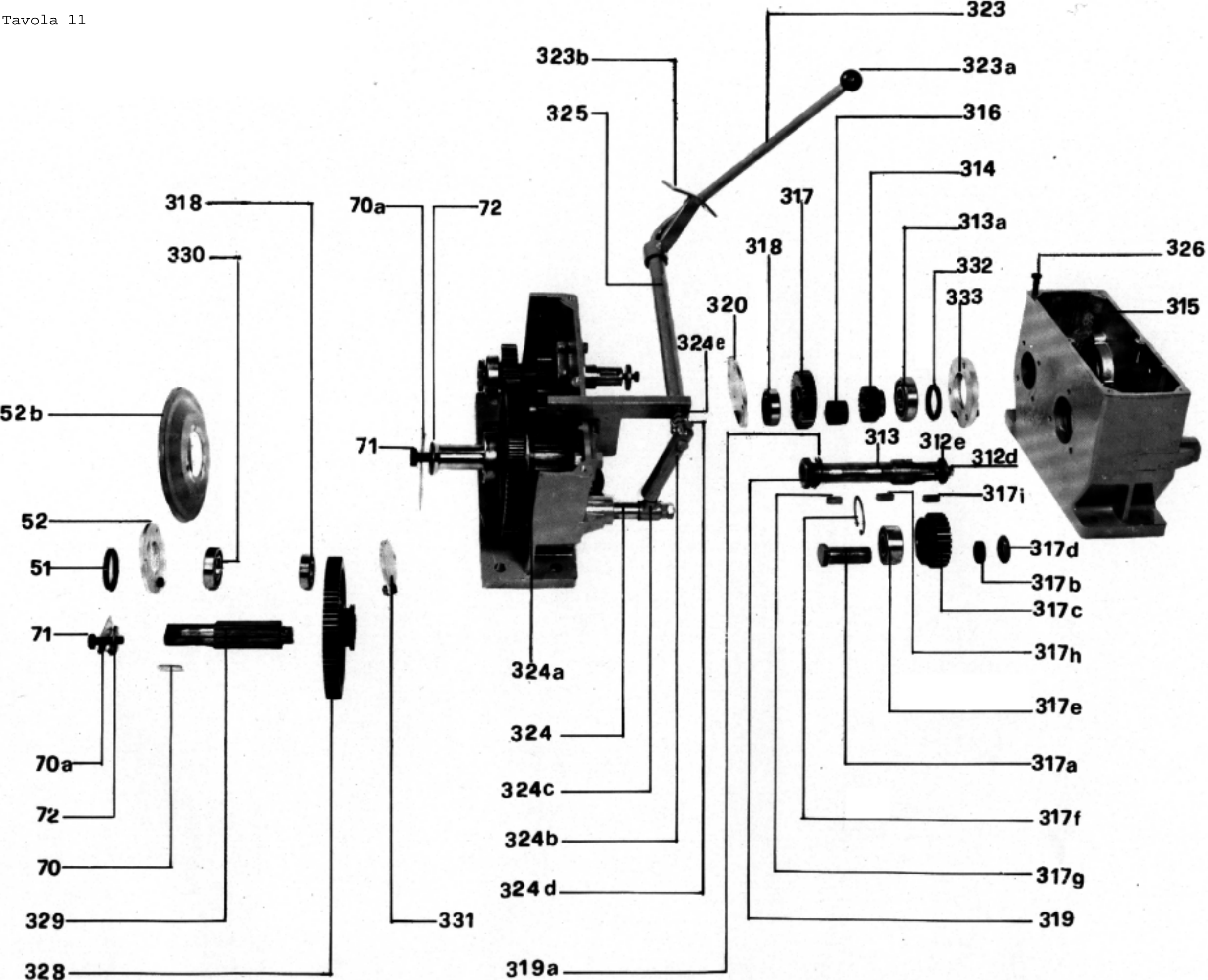
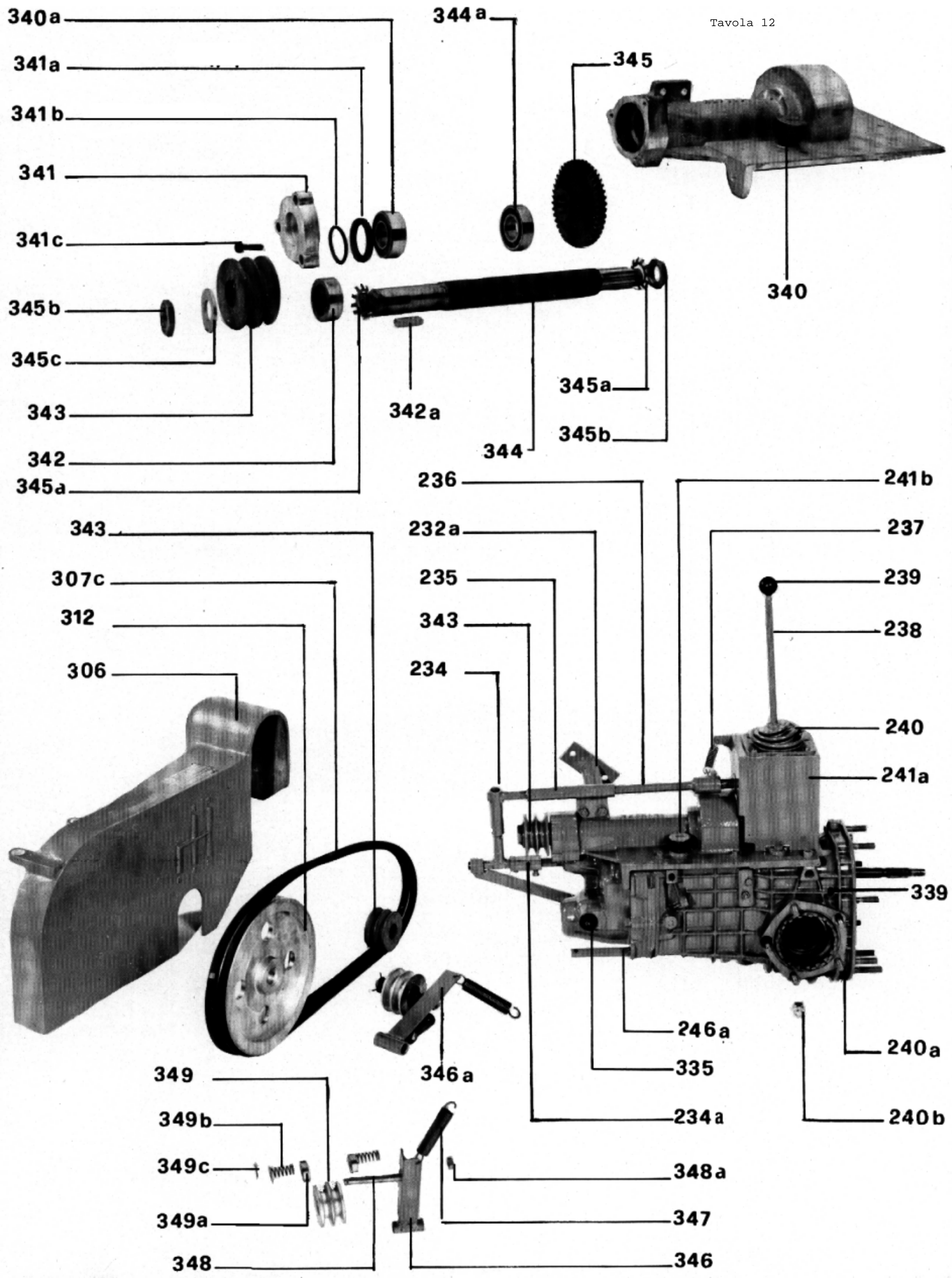
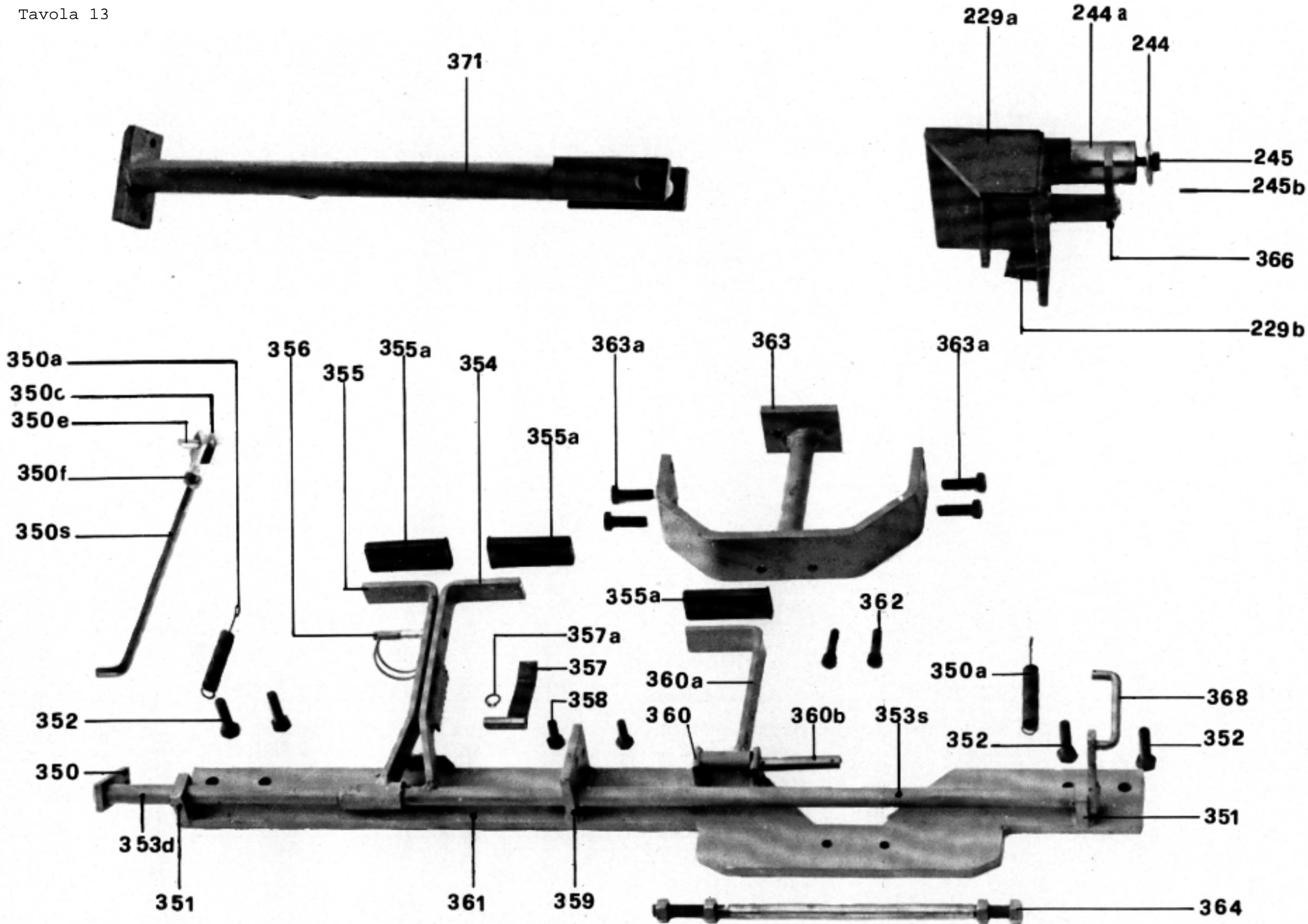


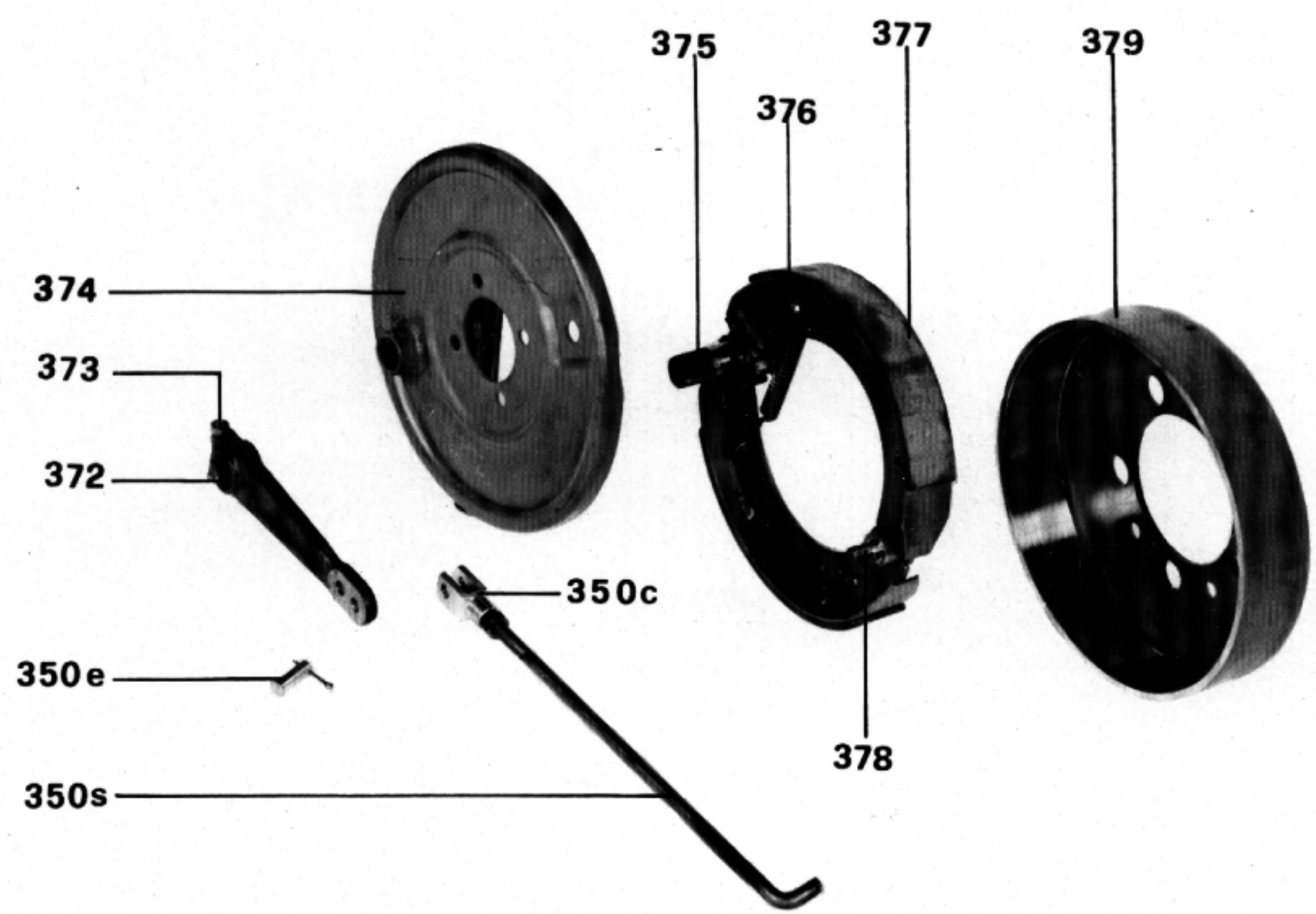
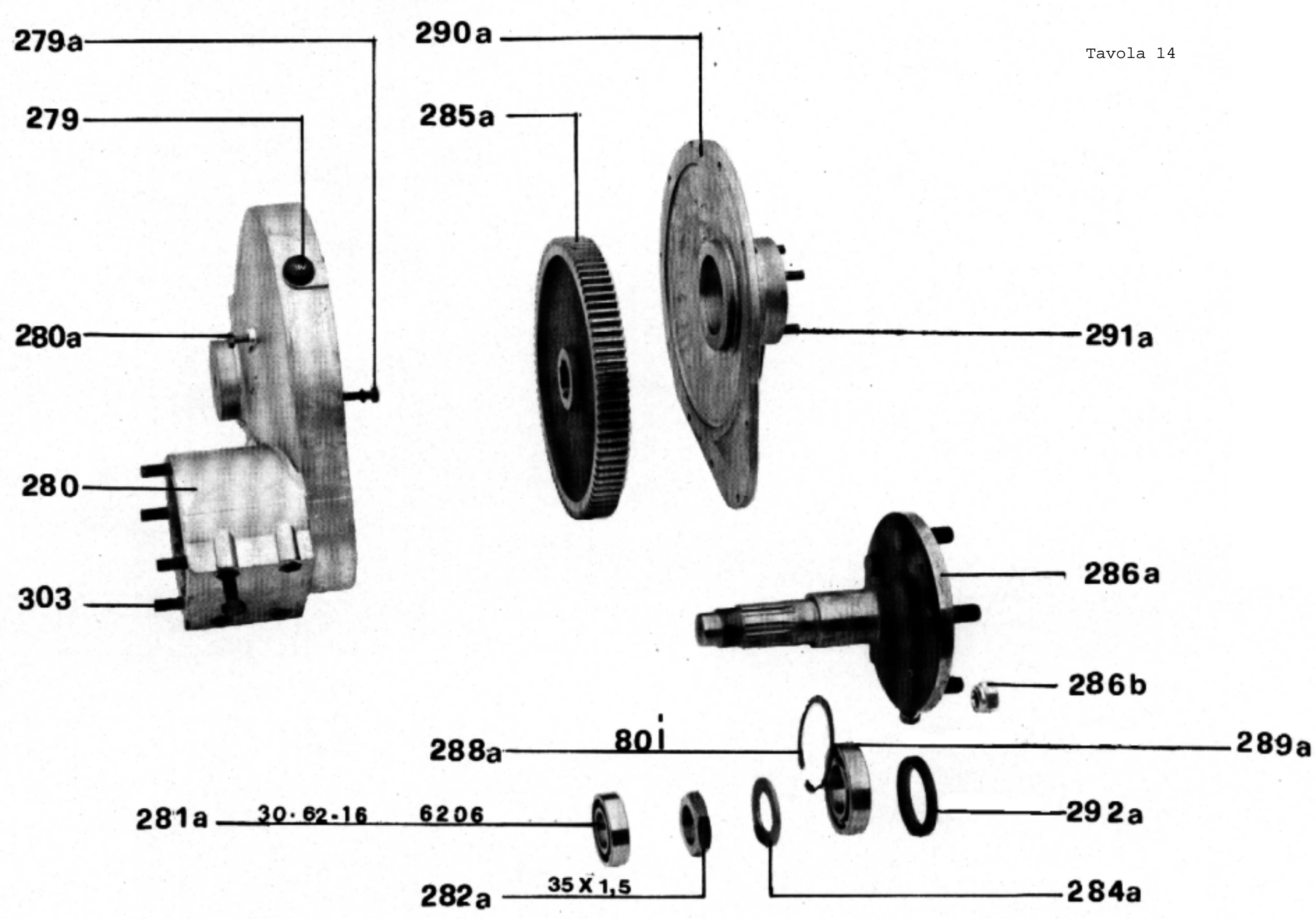
Tavola 10

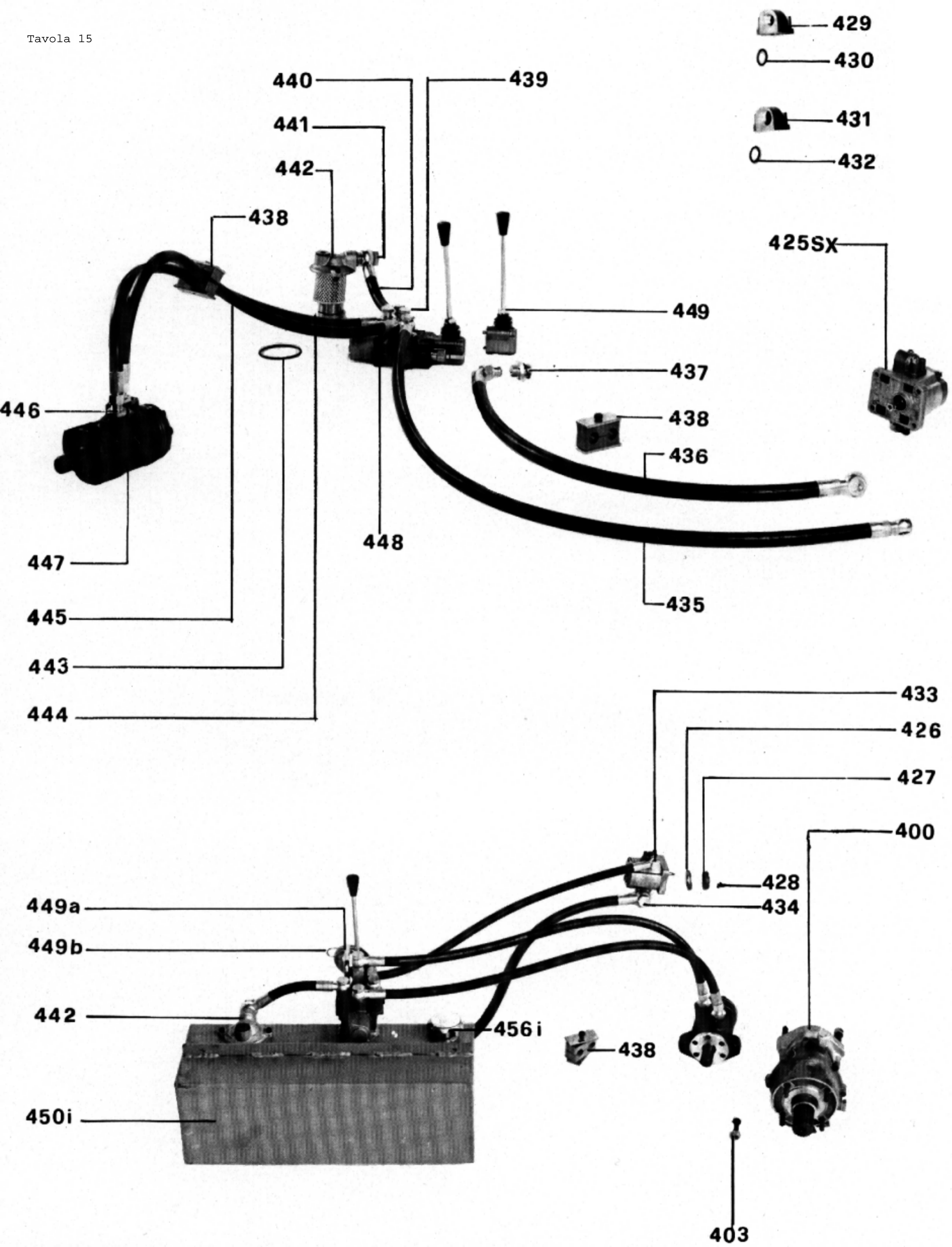


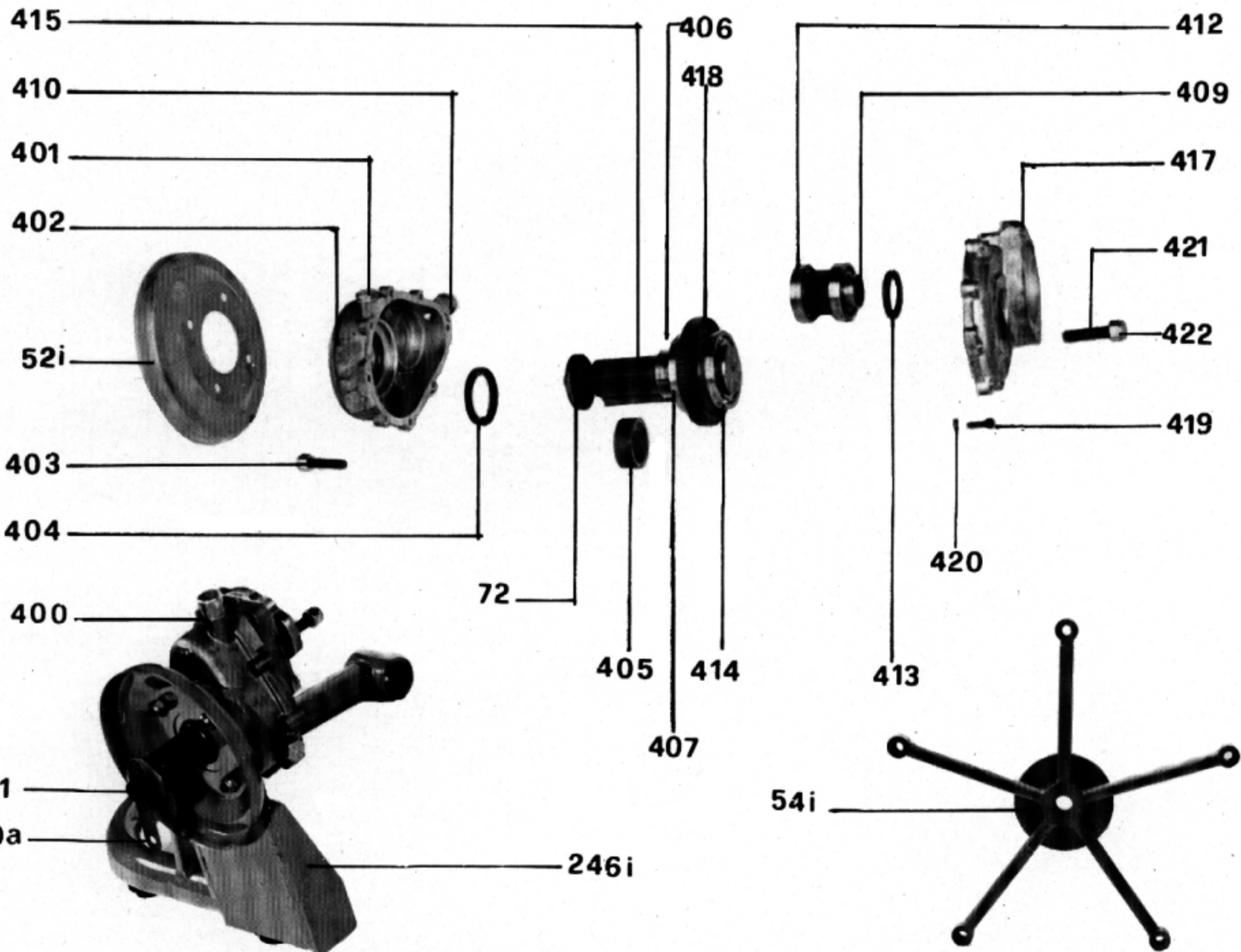
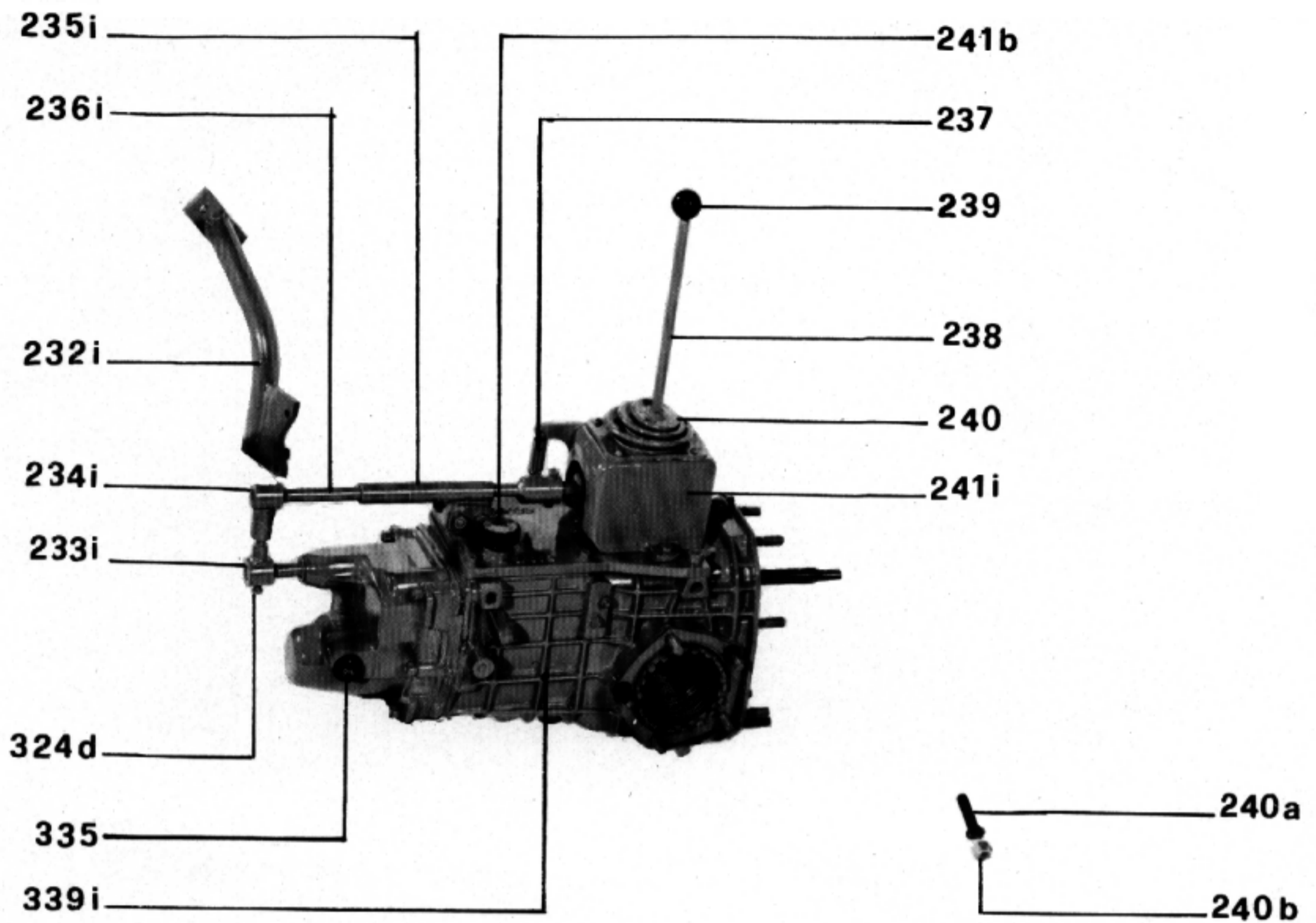




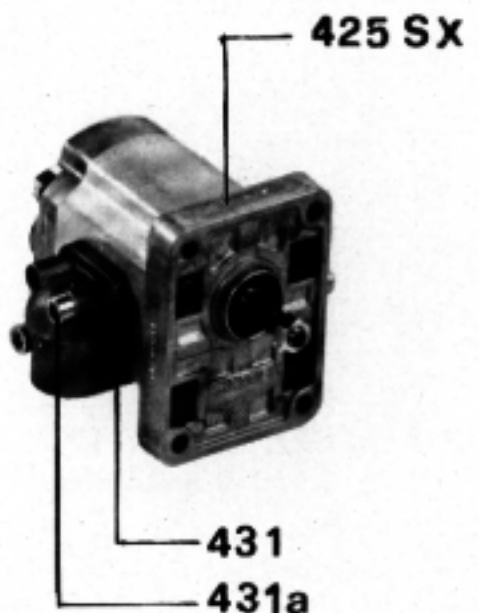
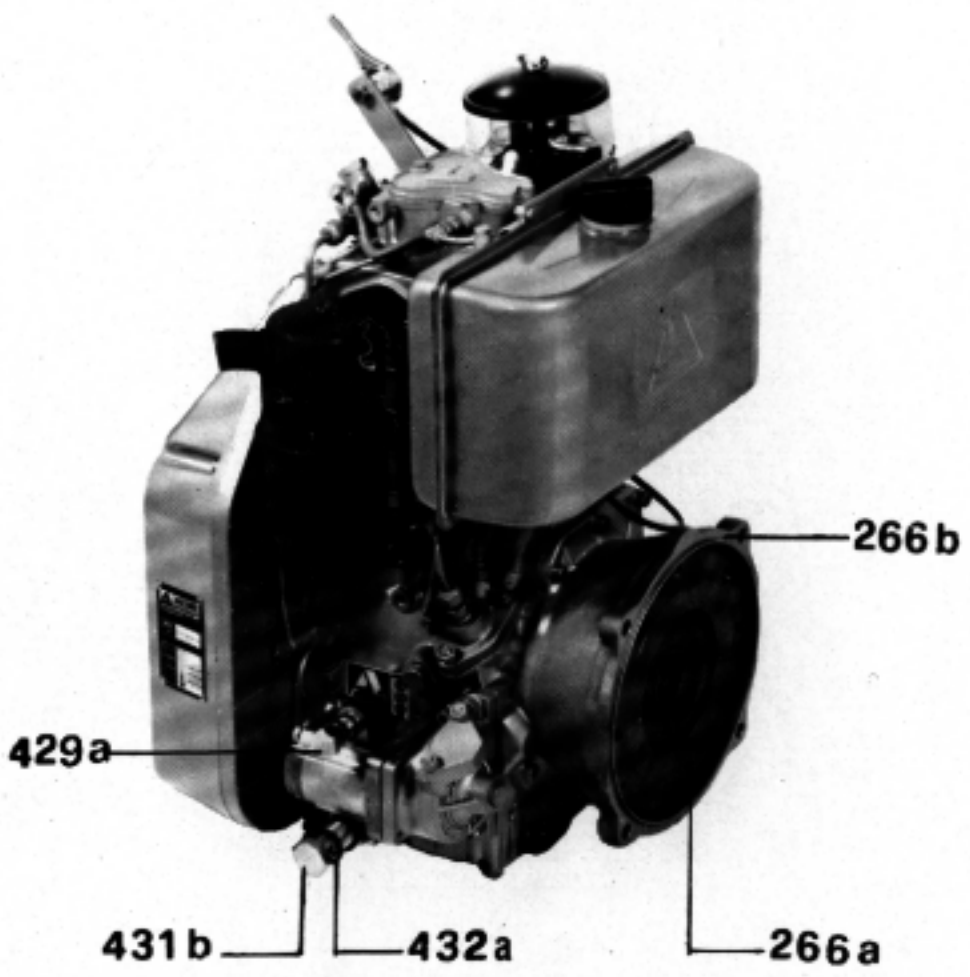
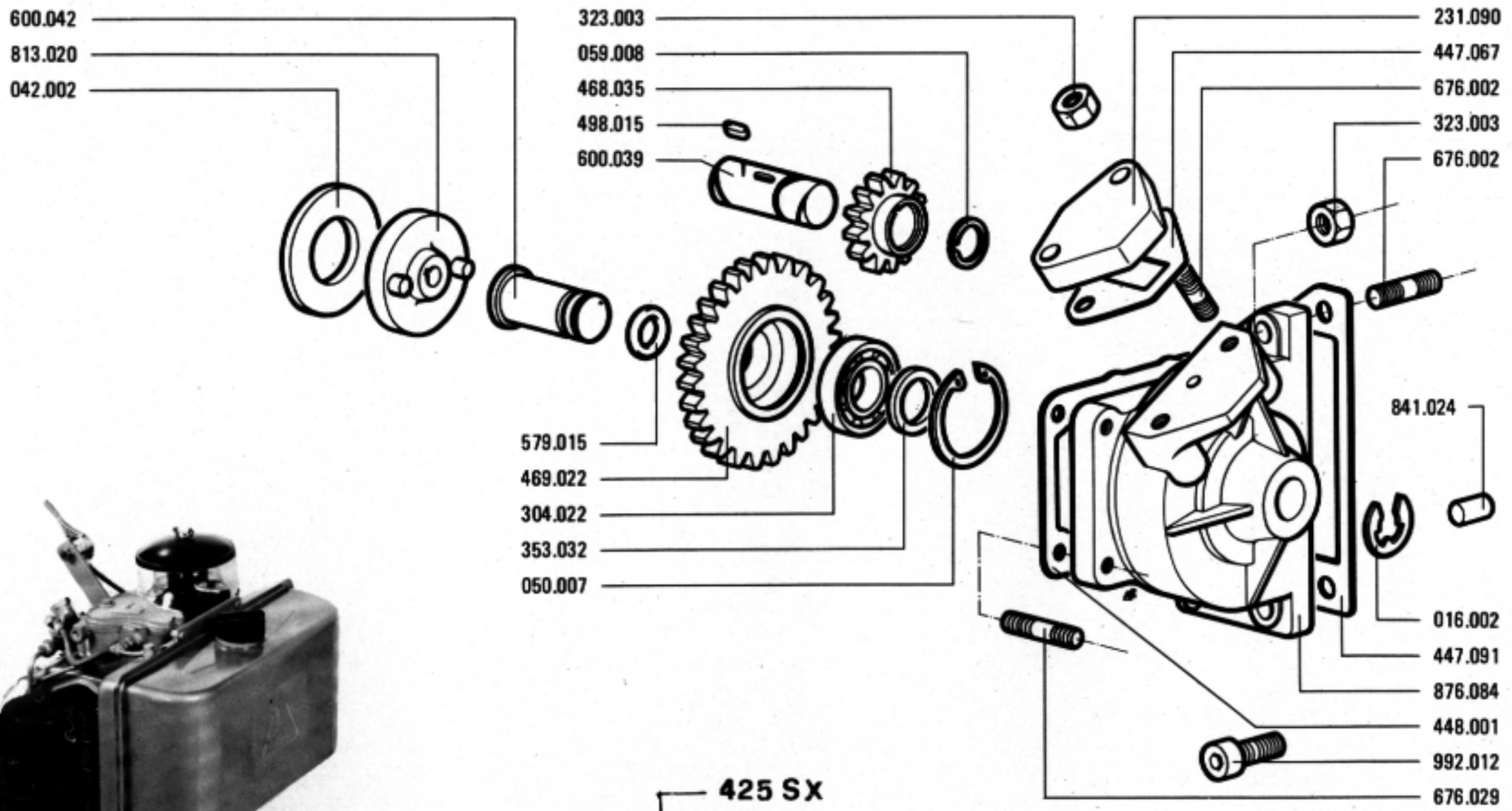


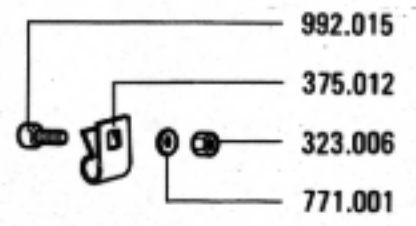
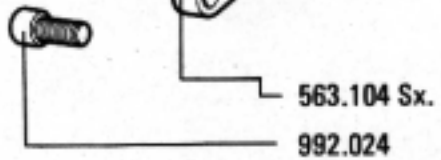
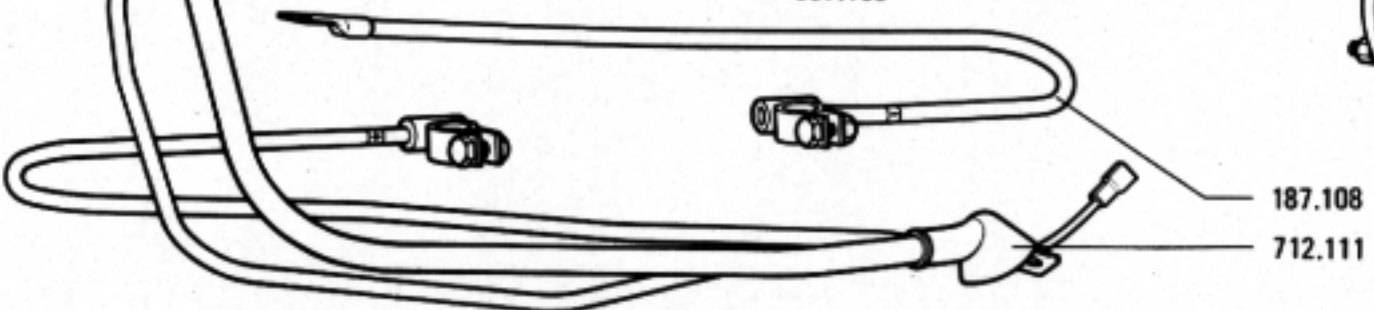
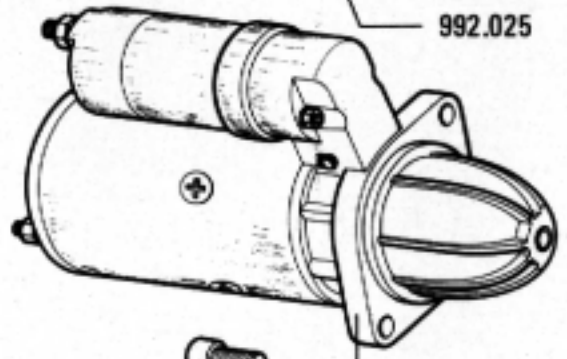
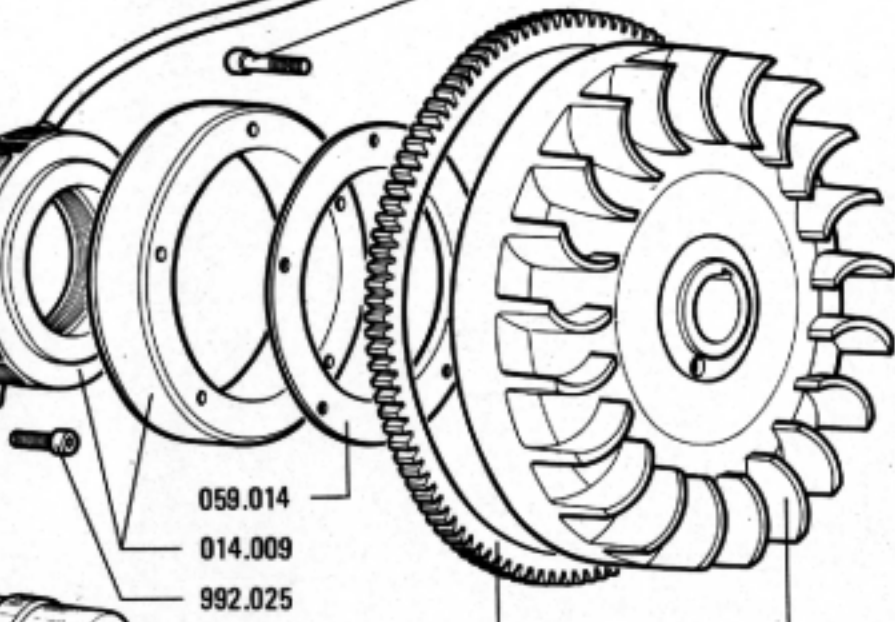
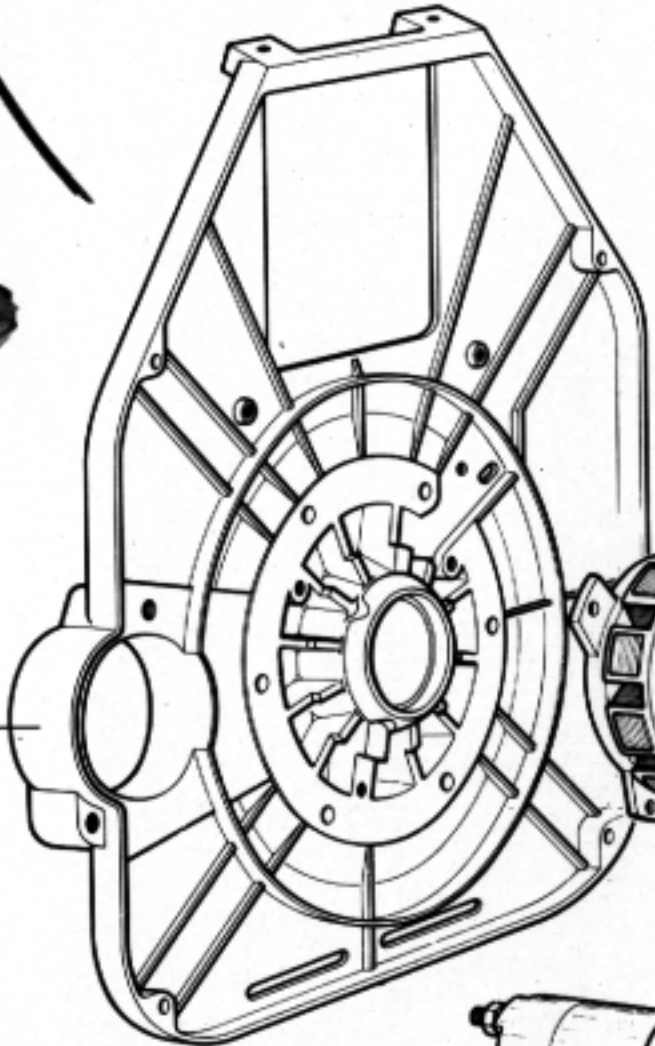
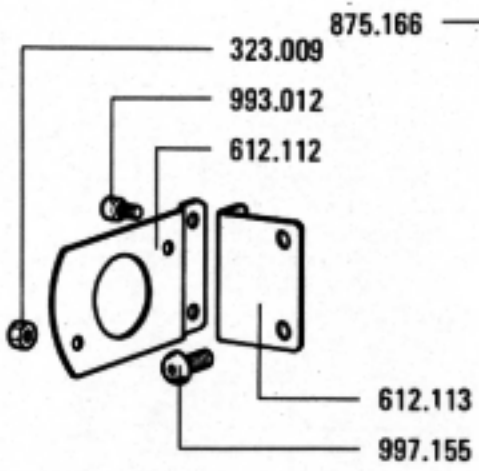
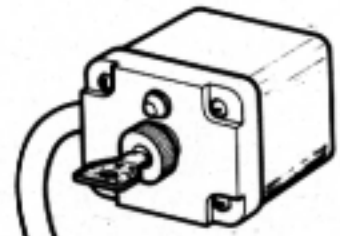
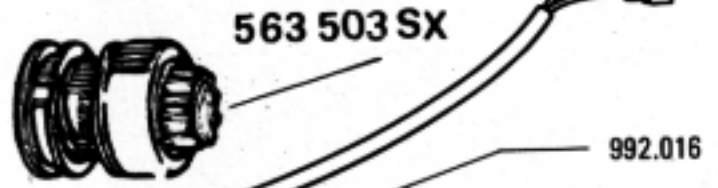
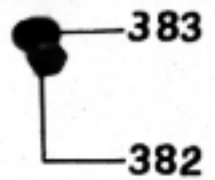
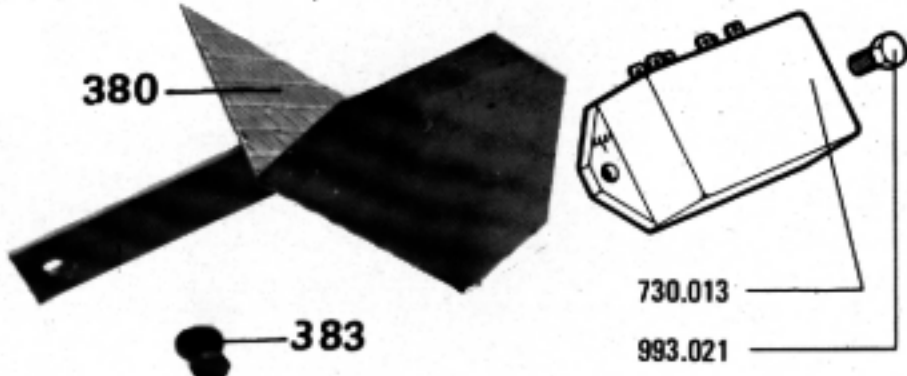
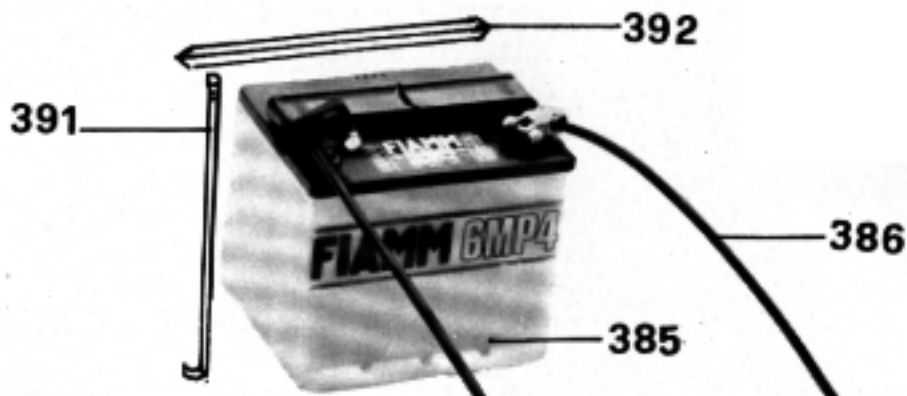
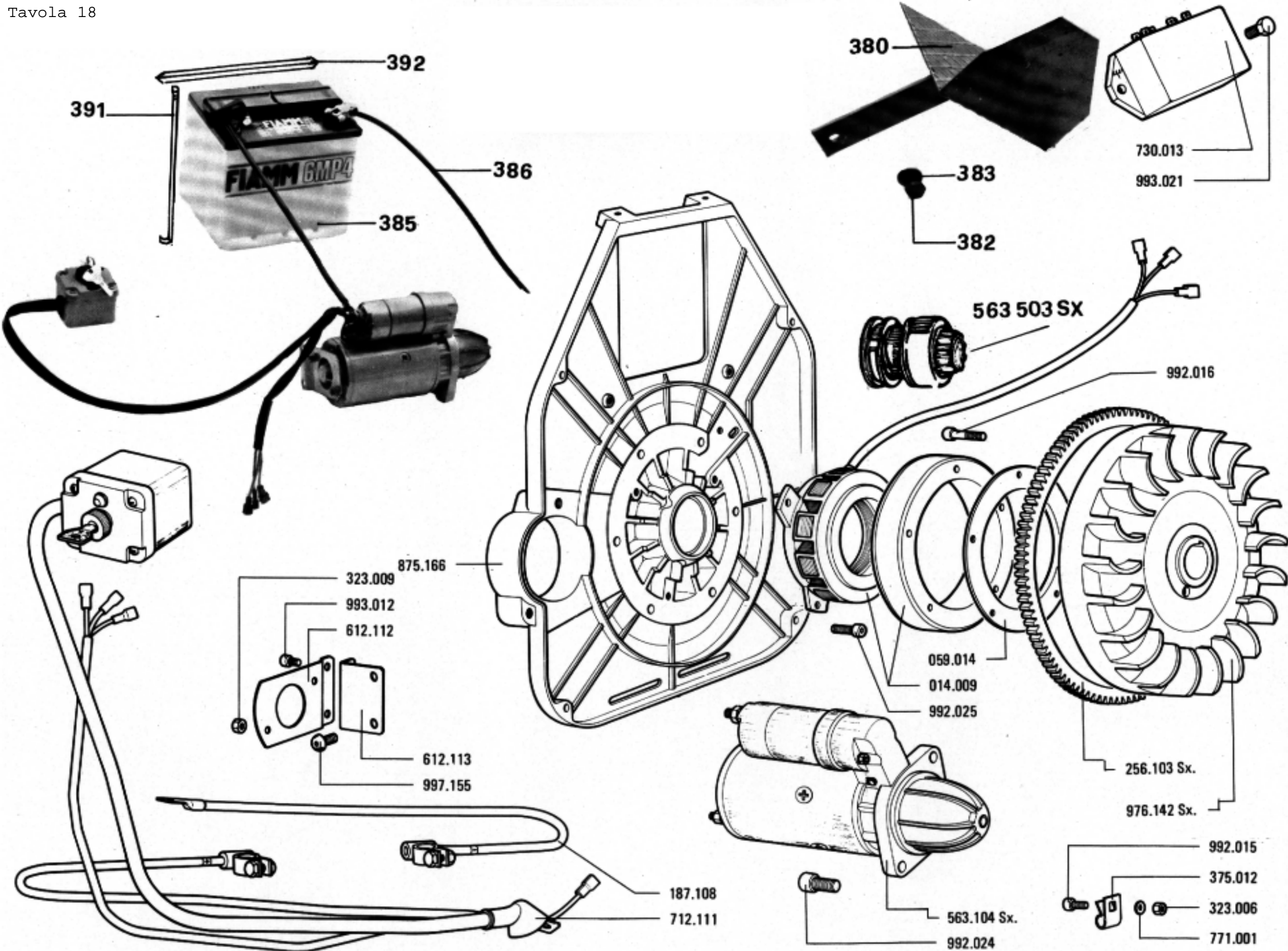


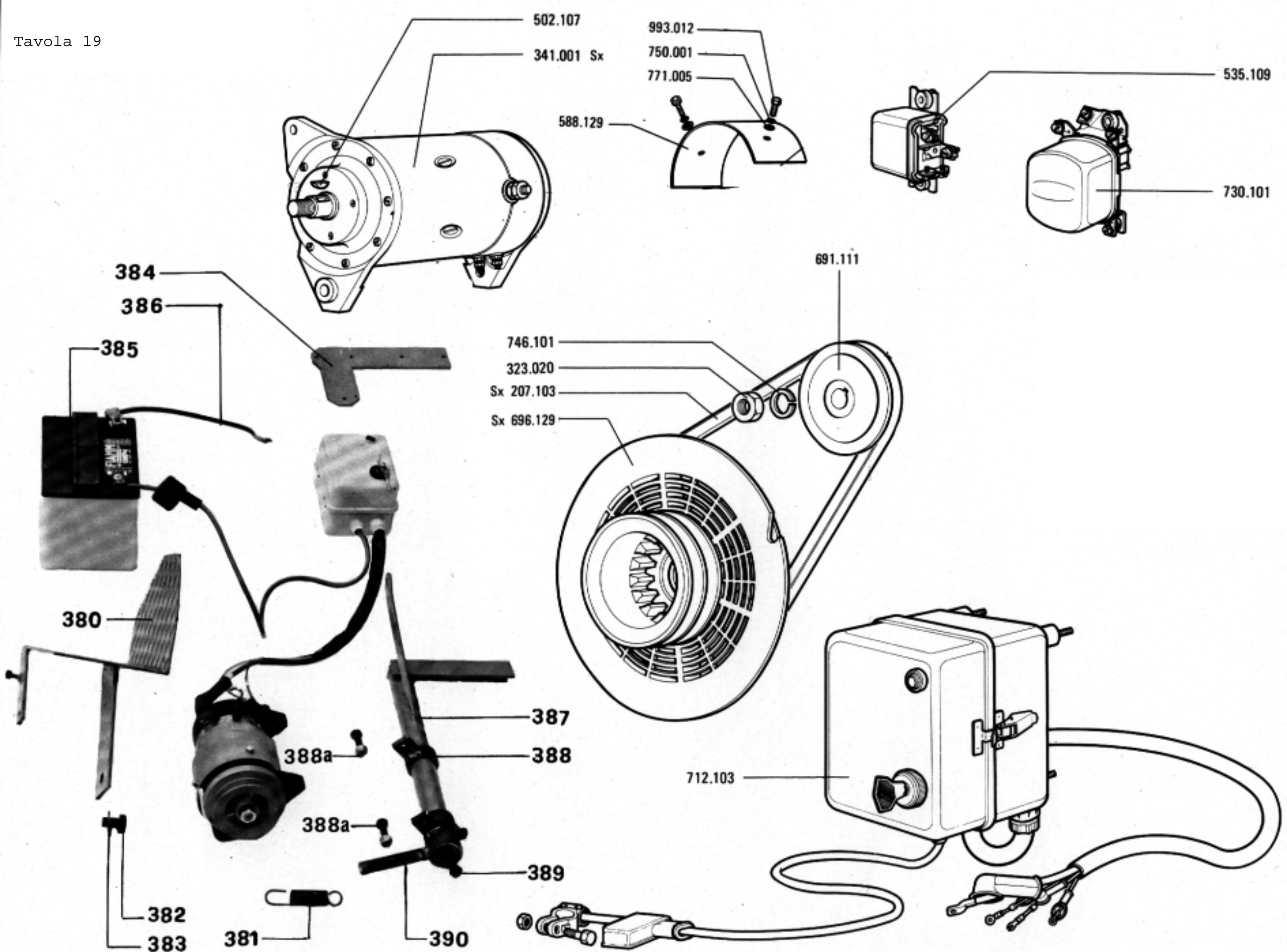


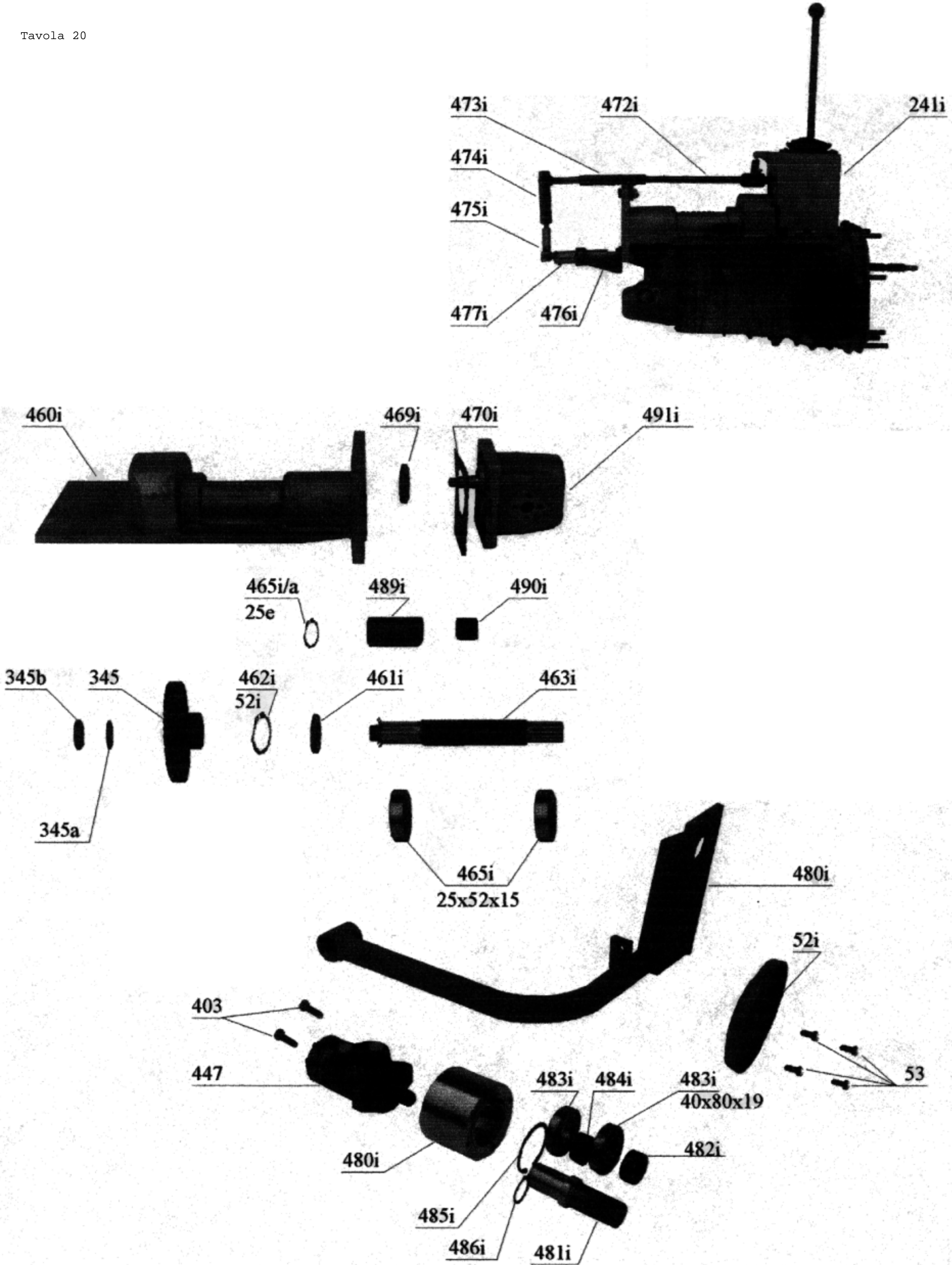


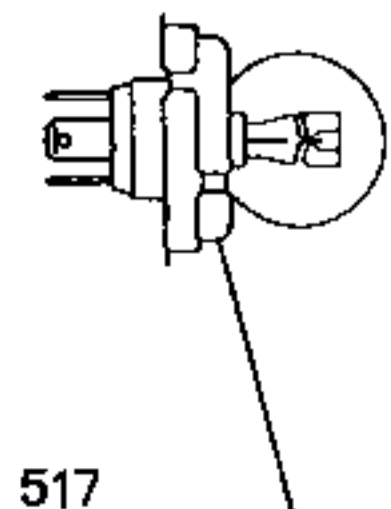
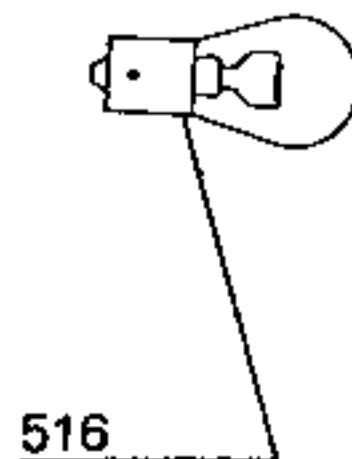
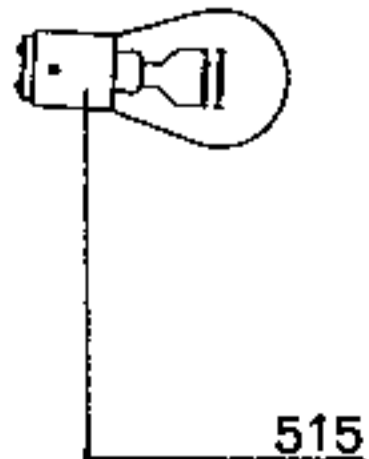
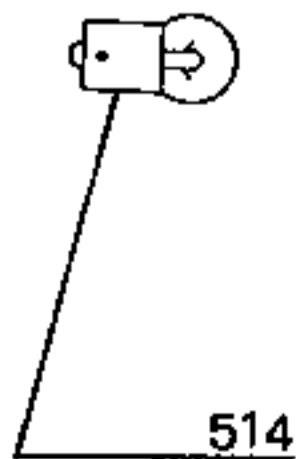
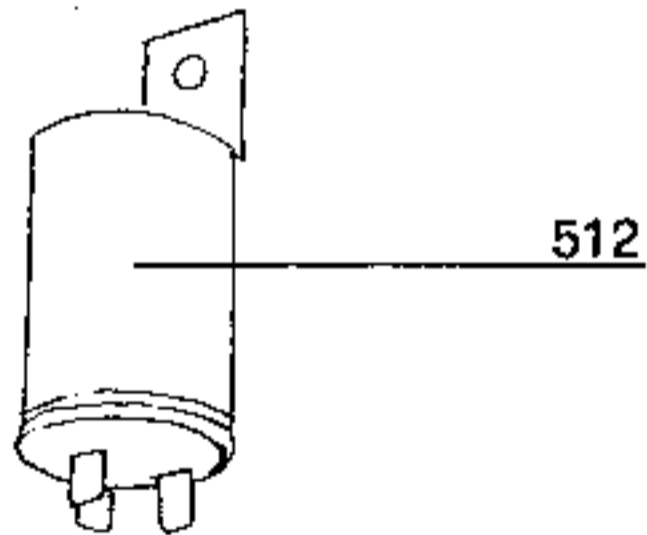
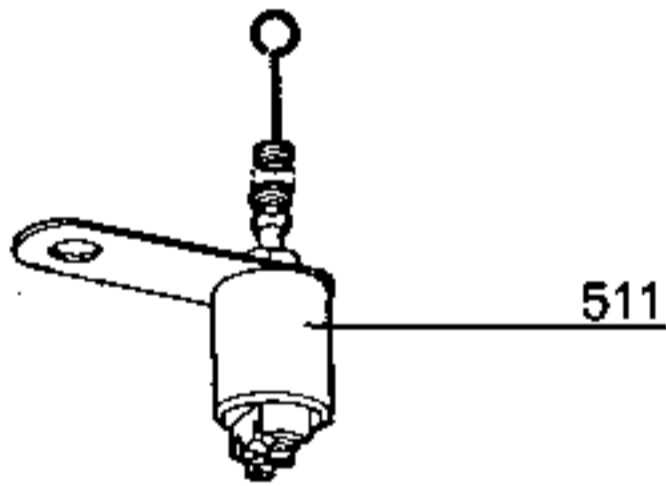
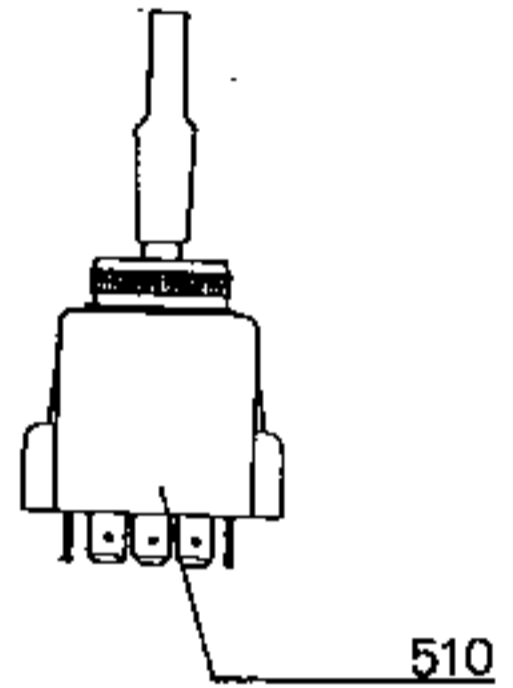
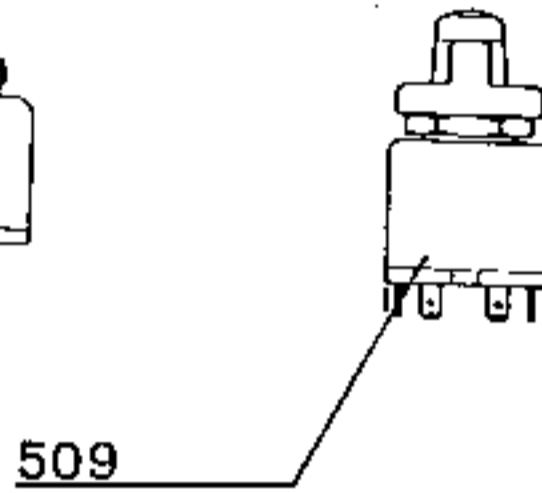
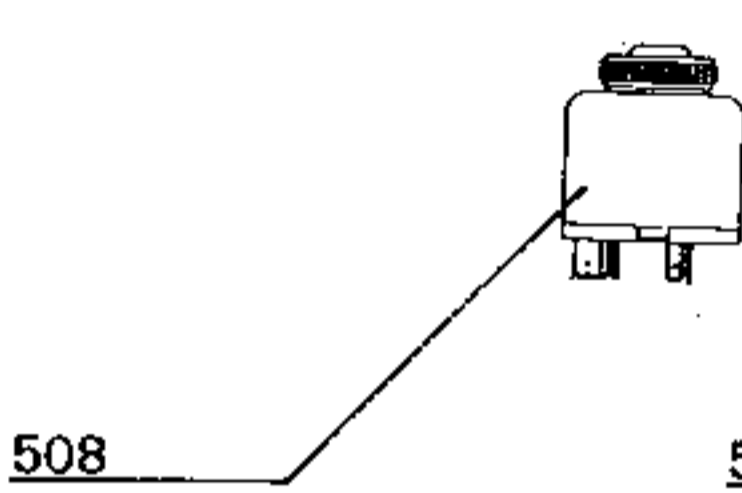
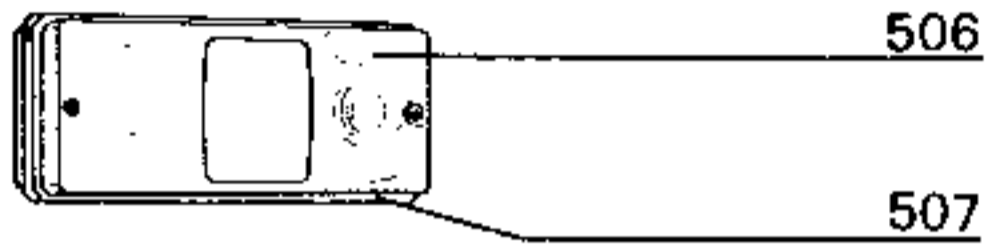
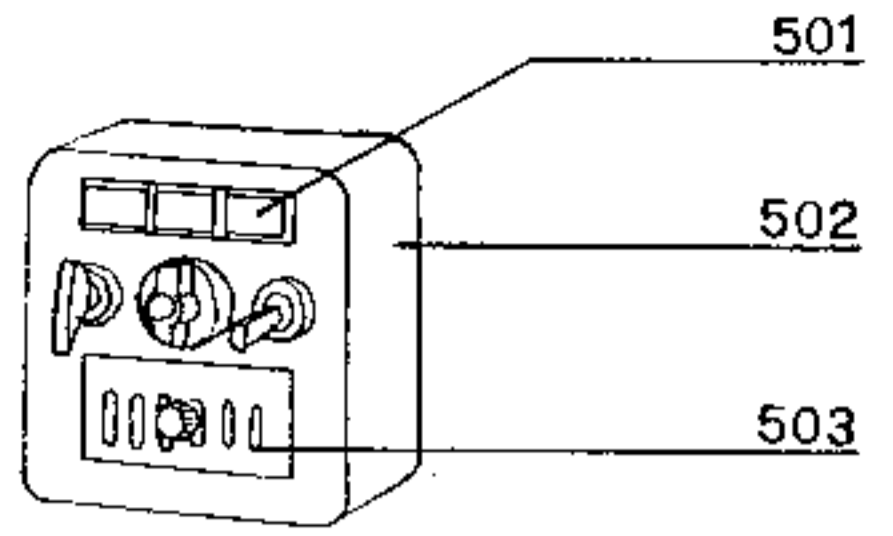
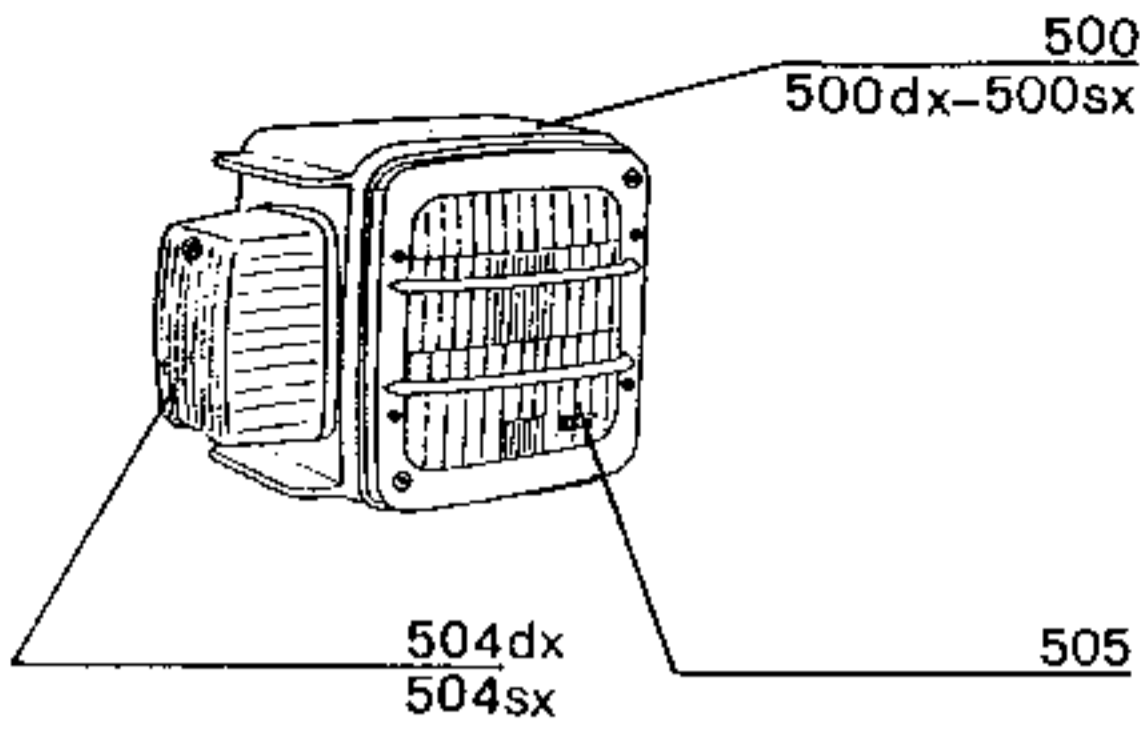


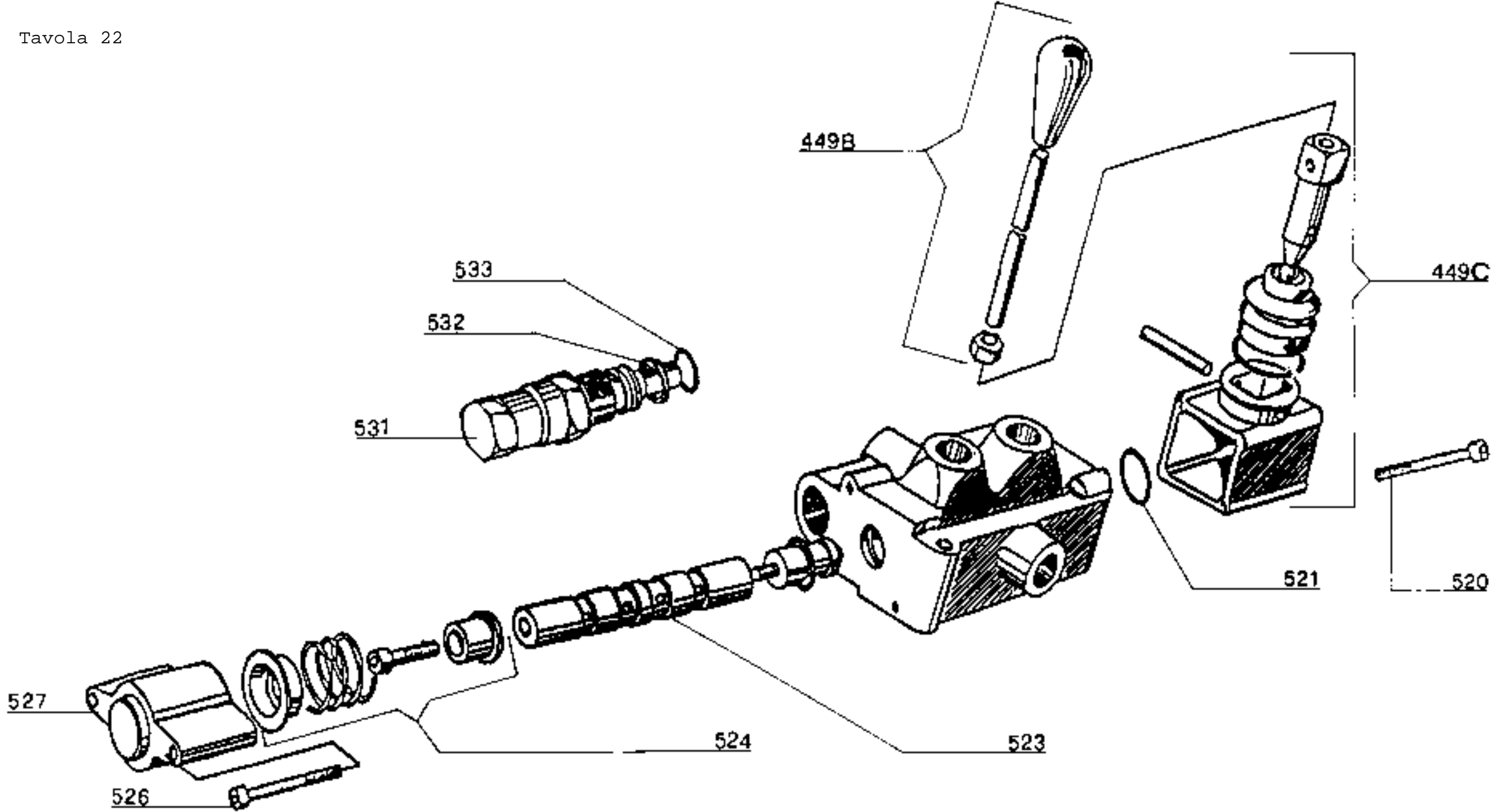












DIS.	
----	Nell' ordinazione dei ricambi specificare sempre il Modello della macchina, l' anno di acquisto e se ha l'impianto frenante meccanico o idraulico.
	--TAVOLE 1 , 2 , 3 , 11 Parti Comuni --
1m	Forcella ruota anteriore
2m	Supporto anteriore telaio con bussola
3	Bussola per supporto anteriore telaio
8	Cerchio anteriore senza pneumatici
8b	Copertura 4.00-19 Direzionale
8c	Camera 14 A 19
9m	Perno per ruota anteriore
10	Cuscinetto 6305 25x62x17 -RIV 6B-
11	Distanziale per ruota anteriore
12	Cappellotto per ruota anteriore
13	Ranella 19x39x5
14	Dado autobloccante M18
27m	Particolare tubo centrale telaio
51	Corteco 48x62x8
52	Controflangia
52a	Disco protezione centro crociera diritto
52b	Cappellotto di protezione centro crociera a 3 fori
52i	Cappellotto di protezione centro crociera a 4 fori
54	Crociera sinistra (per 4 aspi MECCANICO)
54i	Crociera sinistra (precisare se 4 o 5 aspi IDRAULICO)
55	Disco lamiera (precisare se per 4 o 5 aspi)
61m	TIRANTE COMPLETO SINISTRO
70	Spina 10x30 per pignone e crociera
70a	Linguetta di fermo centro crociera
71	Vite TE 12x30 8.8
71a	Vite TE 12x40 8.8 solo mod. idraulico
72	Ranella 13x45x5
75	Cappellotto stampato per supportino
76	Ranella distanziatore supportino
77	Cuscinetto 6204 20x47x14 -RIV 1A-
78	SUPPORTINO COMPLETO
78b	Supportino nudo
81	Dado M16
82	Tubo distanziatore
84	Perno per supportino
85b	Cappellotto bombato
86m	TIRANTE COMPLETO DESTRO PER BRACCIO CURVO
87	Perno porta braccio curvo
88	Braccio curvo
88a	Perno per braccio curvo
89	Ranella 13x50x3
90	Vite TE 12x25
91	Cappellotto bombato per centro crociera
92	Perno centro crociera destra
93	Cuscinetto 6206 30x62x16 -RIV 3A-
94	Tubo distanziatore centro crociera
95	Crociera destra (precisare se per 4 o 5 aspi)

## Motoranghinatori a Pettini Mod. 70/4 - 70/5

DIS.	
97	Distanziatore centro crociera tipo stretto
98	Cappello per centro crociera
99	Braccio diritto
99a	Bussola braccio diritto
100	Ranella 20x50x4
101	Dado M18
102	Ranella 13x50x3
103	Vite TE 12x25
104	Ingrassatore intercarnelut
105	Levetta sinistra
106m	Albero leva
107	Vite TE 12x20 8.8 a punta
108	Levetta destra
109d	Staffa con piatto per faro destro
109s	Staffa con piatto per faro sinistro
110a	Molla a trazione per sollevamento (precisare se per 4 o 5 aspi)
111m	Attacco molla a trazione
114m	Pedale
115	Levetta per maniglia
116	Molla per maniglia leva
116a	Astina leva a mano
117	Cricchetto leva
118m	MANIGLIA LEVA COMPLETA
119	Cremagliera
120	Angolari per aspi (precisare se per 4 o 5 aspi)
120a	ASPO COMPLETO (precisare se per 4 o 5 aspi)
120b	Perno per angolare aspo
121	Lamiera per aspi (precisare se per 4 o 5 aspi)
122	Dente doppio
123	Piastrina fermadente
124	Bulloncino da 8x23 8.8
125a	Spina elastica 7x32
125b	Ranella zincata di fermo
128a	Timoncino per traino
129	Spazzole per 4 aspi con attacchi
129a	spazzole per 5 aspi con attacchi
129b	staffa per spazzola
141	Zavorra
200	Vite TE 12x25 8.8
201	Ranella 13x50x3
202	Corona per sterzo
203	Spina in acciaio diam. 8,5
204	Distanziatore
205	Cuscinetto 6008 40x68x15 -ELL40-
206	Giunto semplice per sterzo
206a	Crociera cardanica per giunto sterzo (precisare misura)
206b	Distanziale per sterzo completo di giunti cardanici
207	Cuscinetto 6204 20x47x14 -1A-
208	Vite 10x30 8.8
208a	Vite 10x20 8.8
209	Dado M10
210	Scatola sterzo
211	Vite TE 8x25 8.8
212	Vite senza fine



DIS.	
213	Chiavetta da 6x5x25
214	Cuscinetto 3204 20x47x20,6 -RIV 1AANOn-
215	Fermo MB4
216	Dado filettato 20x1,5x30 h7
217	Flangia per sterzo
218	Ranella spaccata ø 8
219	Coperchio scatola sterzo
220	Tubo supporto sterzo
221	Trafilato sterzo
222	Tubo supporto sterzo
223	Volante
223a	Ranella 11x35x4
223b	Chiavetta 5x5x20
224	Tubo saietta lato destro
225	Tubo saietta lato destro
226	Tubo saietta lato destro
227	Elle per fissaggio telaio al riduttore
228	Tubo saietta lato sinistro
229	Elle per fissaggio telaio al riduttore
229a	Elle per fissaggio telaio al riduttore (freni mecc.)
229b	Levetta a squadra per freni meccanici
230	Collegamento post. telaio lato sinistro tipo corto
230a	Chiavetta 6x6x25
231	Collegamento post. telaio lato destro tipo lungo
232	Riparo corteco uscita cambio
232a	Rinforzo tra telaio e cambio
232b	Corteco uscita cambio da 28x47x7
232i	Rinforzo tra telaio e cambio per mod.idraulico
233	Levetta inferiore comando marce
233i	Levetta inferiore a sfera per cambio mod.idraulico
234	Levetta superiore comando marce
234a	Blocchetto per comando marce
234i	Levetta superiore per cambio mod. idraulico
235	Supporto trafilato per comando marce
235i	Supporto trafilato comando marce mod. idraulico
236	Trafilato comando marce
236i	Trafilato comando marce mod.idraulico
237	Molla di richiamo comando marce
238	Leva comando marce
239	Pomolo per leva marce
240	Gomma a soffiutto per cambio
240a	Prigioniero 10x1,25
240b	Dado 10x1,25 autobloccante
241	Scatoletta in alluminio per cambio con 1 cinghia
241a	Scatoletta in alluminio per cambio con 2 cinghie
241b	Tappo a sfiato per carica olio
241i	Scatoletta in alluminio per mod. idraulico
242	Molleggio sedile completo
242a	Molla a compressione per sedile
242b	Cappellotto molla sedile
243	Imbottitura sedile
243a	Lamiera per sedile
244	Ranella 12x50x3
245	Vite TE 12x25 8.8

## Parti di Ricambio

## Motoranghinatori a Pettini Mod. 70/4 - 70/5

DIS.	
245b	Spina elastica da 4x20
246	Braccio scatola invertitore
246a	Perno aggancio molla tendicinghia
246i	Supporto scatola riduttore per mod. idraulico T.V
248	Copertura 4.00-30 IM 40
248a	Camera 14 A 30
249	Cerchio posteriore senza pneumatici con foro $\varnothing$ 98 (TN)
249a	Bullone destro e sinistro per ruota (1 <sup>a</sup> serie)
250	Pedale pompa freni in ghisa (1 <sup>a</sup> serie)
251	Vite TE 12x20 8.8
252	Supporto pompa freni (1 <sup>a</sup> serie)
253	Vite con dado da 8x65
254	Pompa freni tipo alluminio
254	Pompa freni 1 <sup>a</sup> serie in ghisa
254a	Astina comando pompa
254b	Gomma di copertura
254c	Serie gommini pompa freni tipo alluminio
254d	Serie gommini pompa freni tipo ghisa
254e	Tubo rame con raccordi freni
254f	Raccordo a 2 vie
255	Pedale frizione
255a	Molla pedale frizione
256	Tirantino frizione
257	Vite TE 10x15 (1 <sup>a</sup> serie)
258	Vite TE 10x15 (1 <sup>a</sup> serie)
259	Vite TE 12x20 (1 <sup>a</sup> serie)
260	Cavalletto portamotore (1 <sup>a</sup> serie)
260a	Manettino acceleratore
260b	Guaina manettino acceleratore
261	Scatola ferri con coperchio
261a	Coperchio scatola ferri
262	Telaio porta lamiera striata
263	Lamiera striata
264	Vite 8x15 per fissaggio lamiera striata
265	Vite 12x35 per fissaggio telaio lamiera striata
266	Cuscinetto 6301 RS 12x37x12 -2BPPL-
266a	Disco portafrizione per motore VT88 e AL480 n°349136
266aa	Disco portafrizione per motore ADN 45 n°349137
266ab	Disco portafrizione per motore IS 110 n°063803795
266b	Campana per motore VT88 e AL480 n°133109 5 fori
266ba	Campana esterna per motore ADN 45 n°133128 4 fori
266bb	Campana esterna per motore IS 110 n°063803790
266c	Griglia motore Bicilindrico MD150
266d	Griglia supplementare
267	Disco frizione a 6 cave
267a	Disco frizione millerighe
268	COMPLESSIVO FRIZIONE
269	Cuscinetto reggispinta RIV 9553c 24,7x60x14,9
270	Molla
271	Supporto cuscinetto reggispinta
272	Spina elastica da 6x25
272a	Spina elastica 4x20
273	Forcella comando reggispinta
274	Alberino con leva comando forcella

## Motoranghinatori a Pettini Mod. 70/4 - 70/5

DIS.	
275	Seeger 14e
276	Controflangia tra cambio e motore
277	Manicotto con bronzina e corteco
278	Corteco da 17x28x7
279	Tappo carico olio con sfiato 2215
279a	Tappo livello olio 1615
279b	Tappo scarico olio senza sfiato 2215
279c	Vite TE 8x30 8.8
280	Scatola riduttore
280a	Vite TE 8x15 8.8
281	Cuscinetto 6305 TV 25x62x17 -RIV 6B-
281a	Cuscinetto 6206 TN 30x62x16 -RIV 3A-
282	Dado filettato 30x1,5 KM6 TV
282a	Dado filettato 35x1,5 TN
283	Rosetta di sicurezza MB6
284	Ranella 31x50x4
284a	Ranella 36x60x5
285	Ingranaggio grande riduttore con foro a 1 cava TV
285a	Ingranaggio grande riduttore con foro a 8 cave TN
286	Albero brocciato TV I=220
286a	Albero TN/81 con flangia attacco internazionale
286b	Dado per ruote TN
287	Chiavetta temprata TV 12x12x24
288	Seeger 72i TV
288a	Seeger 80i TN
289	Cuscinetto 6306 30x72x19 -RIV 7B- TV
289a	Cuscinetto 6208 40x80x19 -RIV 5A- TN
290	Coperchio scatola riduttore in ghisa TV
290a	Coperchio scatola riduttore in alluminio TN
291	Vite TE 10x25 8.8
291a	Prigioniero 10x31
291b	Dado M 10
292	Corteco per coperchio tipo vecchio da 42x62x10
292a	Corteco per coperchio tipo nuovo da 50x70x10
293	Distanziatore
294	Ranella 21x38x4 TV
294a	Ranella 41x60x4 TN
295	Dado fissaggio semiassse 20x1,5 TV
296	Copiglia 3x45
297	Semiassse dentato tipo lungo destro Z=8; L=709
298	Semiassse dentato tipo corto sinistro Z=12; L=307
298a	Corteco da 48x80x10 per riduttore
299	Cuscinetto 6209 45x85x19 -RIV 6A-
300	Seeger 45e
301	Seeger 85i
302	Dado M12
303	Prigioniero 12x44
305	Vite TE 12x35 8.8
306	Carter copricinghia TN per modello a 2 cinghie
306a	Carter copricinghia TV per modello a 1 cinghia
307	n° 1 cinghia B56 per puleggia condotta ø est 310
307a	n° 1 cinghia B55 per puleggia condotta ø est 290
307b	n° 2 cinghie A54 per puleggia condotta ø est 258
307c	n° 2 cinghie A52 per puleggia condotta ø est 235

DIS.	
308	PULEGGIA VAR COMPLETA PER TV
308a	Flangia per puleggia VAR TV
308b	Perno cromato TV
308c	Molla puleggia VAR TV
309	Perno con ingrassatore per fissaggio VAR TV
310	Ingrassatore M8 TV
311	Dado di fermo da 20x1,5
312-1	Puleggia condotta $\varnothing$ est. 310 1 gola B TV
312-2	Puleggia condotta $\varnothing$ est. 290 1 gola B TV
312-3	Puleggia condotta $\varnothing$ est. 258 2 gole A
312-4	Puleggia condotta $\varnothing$ est. 234 2 gole A con 4 fori TN
312a	Innesto per puleggia TV
312b	Bronzina per puleggia TV
312c	Vite brugola per fissaggio innesto TV
312d	Ranella 8x34x5
312e	Vite TE 8x15 8.8
313	Albero porta puleggia grande TN
313S	Albero porta puleggia condotta con scanalatura TV
313a	Cuscinetto 6305 2Z 25x62x17 -RIV 6BPPL-
313b	Molla per innesto TV
313c	Innesto a scatto scorrevole TV
314	Ingranaggio Z 17 per motore Diesel
314a	Ingranaggio Z 15 per motore a scoppio
315	Scatola invertitore
315a	SCATOLA INVERTITORE COMPLETA DI INGRANAGGI
316	Distanziatore
317	Ingranaggio Z 30
317a	Perno ingranaggio ozioso
317b	Distanziatore
317c	Ingranaggio ozioso Z 25
317d	Dado 20x1,5
317e	Cuscinetto 4204 20x47x18 -RIV 1AA-
317f	Seeger 47i
317g	Chiavetta 8x7x20
317h	Chiavetta 8x7x25
317i	Chiavetta da 8x7x25
318	Cuscinetto 6205 25x52x15 -RIV 2A-
319	Dado 25x1,5
319a	Ghiera di fermo da 25x1,5
320	Flangia di chiusura
321	Vite TE 8x25
322	Vite TE 8x25
323	Maniglia innesto-disinnesto
323a	Pomolo M10
323b	Cremagliera innesto
324	Trafilato comando ingranaggi
324a	Pattino innesto ingranaggio grande
324b	Levetta innesto e disinnesto
324c	Blocchetto a sfera per innesto
324d	Vite a punta M8
324e	Molla per leva innesto scatola inversione
324f	COMANDO COMPLETO DA APPLICARE A QUELLI SPROVVISTI
325	Blocchetto con tubo e cremagliera
326	Vite TE 8x10

## Motoranghinatori a Pettini Mod. 70/4 - 70/5

DIS.	
327	Vite 12x25
327a	Dado M12
328	Ingranaggio grande scorrevole
329	Albero scanalato Z8 centro crociera
330	Cuscinetto 6301 2Z 30x62x16 -RIV 3APPL-
331	Cappello di chiusura
332	Corteco da 40x52x7 TV
332a	Corteco da 32x52x7
333	Flangia porta corteco
334	Vite TE 8x10
335	Livello olio da 22x1,5
336	Coperchio scatola invertitore
336a	Serie guarnizioni scatola invertitore
336b	Guarnizione per coperchio riduttore
339	CAMBIO COMPLETO CON PULEGGIA A 2 CINGHIE
339a	CAMBIO COMPLETO PER MOD. IDRAULICO (pompa su cambio)
339b	CAMBIO COMPLETO PER MOD. IDRAULICO (pompa su motore)
	--TAVOLA 4 Scatola Cambio e Differenziale--
001a	Permuta cambio nuovo con cambio usato
002	Prigioniero 10x1,25
003	Dado da 10x1,25
004	Rosetta elastica da 10
005	Guarnizione tra controflangia e cambio
008	Scatola cambio nuda
009	Tappo scarico olio
010	Sfiatatoio
011	Ranella
013	Grano
014	Guarnizione terminale scatola cambio (1)
015	Piastra anteriore ritegno cuscinetto
016	Vite
017	Rosetta elastica
018	Piastra posteriore ritegno cuscinetto
019	Vite
020	Rosetta elastica
022	Coperchio anteriore TV
022a	Coperchio anteriore tipo chiuso
023	Grano
024	Guarnizione coda cambio (1)
025	Prigioniero
026	Dado
027	Rosetta elastica
028	Cuscinetto superiore 1ª serie TV
029	Guarnizione sopra scatola cambio (1)
030	Prigioniero M6
031	Dado M6
032	Rosetta elastica
034	Tappo olio 22MB
034m	Ranella
035	Grano
036	Manicotto vedi n° 277 tav. 1

DIS.	
037	Guarnizione manicotto frizione (1)
038	Vite
039	Dado
040	Prigioniero
041	Dado da 10x1,25
042	Rosetta elastica
	--TAVOLA 5 Differenziale--
001	Coppia conica (8/43 e 8/39)
001/A	Pignone cambio
002	Vite
003	Rosetta di sicurezza
004	Scatola completa di satelliti e planetari
005	Scatola portasatelliti nuda
006	Cuscinetti a rulli RIV 01-02-2513
008	Ghiera filettata
009	Supporto cuscinetto conico
010	Guarnizione laterale cambio (4)
011	Anello OR 898043
014	Prigioniero da 10x1,25x52 per scatola cambio
015	Dado autobloccante da 10x1,25 tipo alto
016	Rosetta elastica tipo pesante
017	Ingranaggio satellite
018	Perno
019	Ingranaggio planetario
020	Anello di registro
020a	SERIE COMPLETA GUARNIZIONI CAMBIO
	--TAVOLA 6 Primario Cambio--
001c	Albero con ingranaggi per 1°,3°,4°
010a	Ingranaggio conduttore per 2° velocità
011b	Dado 20x1
012b	Rosetta di sicurezza E= mm. 20,3
	--TAVOLA 7 Primario Cambio--
001	Albero C=mm. 13,5 senza ingranaggi
001a	Albero C=mm. 12,6 G=mm. 5
001b	Albero G=mm. 12
002	Manicotto
002a	Manicotto h=mm. 0
002b	Manicotto h=mm. 6,5
003	Spina
004	Anello elastico
004a	Anello elastico lato frizione
004b	Anello elastico lato cambio
005	Boccola per albero primario e frizione
006	Corteco da 17x28x7 vedi n° 278 tav 1
007	Cuscinetto 6303 17x47x14 -RIV 4B-

## Motoranghinatori a Pettini Mod. 70/4 - 70/5

DIS.	
008	Cuscinetto anteriore RIV 10750 25x52/56x15
009	Ingranaggio per 1°,3°,4° velocità triplo
010	Ingranaggio conduttore per 2° velocità
011	Dado
011a	Dado 14x1
012	Rosetta di sicurezza E=mm. 30
012a	Rosetta di sicurezza E=mm. 33
	--TAVOLA 7 Secondario Cambio--
013	Ingranaggio scorrevole 1° velocità
014	Ingranaggio condotto 2° velocità
015	Boccola
016	Manicotto scorrevole per innesto
017	Mozzo
018	Anello sincronizzatore
019	Molla
020	Ingranaggio condotto 3° velocità
021	Boccola
022	Manicotto scorrevole per innesto
023	Mozzo
024	Anello sincronizzatore
025	Molla
026	Ingranaggio condotto 4° velocità
027	Boccola
028	Anello sincronizzatore
030	Anello di registro
031	Cuscinetto a sfere RIV 10751 25,5x70/75x30 TV
031a	Cuscinetto a sfere RIV 13096 25,5x73/78x31 TN
032	Cuscinetto intermedio 6205 25x52x15 -RIV 2A-
033	Cuscinetto anteriore 6004 20x47x15 -RIV ELL20-
034	Corteco uscita cambio 28x47x7
036	Dado
037	Albero frizione a 6 cave
037m	Albero frizione millerighe 20 cave
	--TAVOLA 7 Retromarcia Cambio--
038	Ingranaggio doppio
039	Boccola
040	Albero
	--TAVOLA 8 Freni Idrraulici--
001	Disco portafreno
002	Molletta
003	Piastrina
004	Chiodo
007	Vite TE 10x25 8.8
011	Ganascia
014	Bottone
015	Molla di richiamo

DIS.	
016	Attacchi per molla
017	Vite per eccentrico
018	Bussoletta
019	Dado
021	Tamburo nudo
021a	Massa frenante completa
	--TAVOLA 9 Particolari comando marce--
001	Leva comando marce
001a	COMPLESSIVO COMANDO LEVA MARCE DAL N°1 AL N°13
002	Pomolo
003	Molla
004	Calotta sferica
005	Scodellino interno
006	Dado autobloccante
007	Rosetta piana
008	Supporto (Specificare se a 2 o a 3 fori)
009	Bulloncino 8x20
010	Ranella dentata
011	Ranella piana
012	Leva anteriore
013	Boccola elastica con bronzina
014	Molla di richiamo
015	Trafilato
016	Vite a punta M8 speciale
019	Vite a punta M8 speciale
020	Leva tipo curvo
020a	Leva tipo diritto
021	Corteco 14x24x7
022	Forcella comando 1° velocità
023	Asta comando 1° e 2° velocità
024	Rullo
025	Forcella comando 3° e 4° velocità
026	Asta
027	Rullo
028	Forcella comando retromarcia
029	Asta
030	Sfera
031	Vite per fig. 22-25-28
032	Piastrina
033	Sfera per scatto in posizione asta
034	Molla
035	Boccola
036	Coperchio con sede per molla
036m	Coperchio con sede per molla
037	Guarnizione
038	Prigioniero
039	Dado
040	Rosetta dentata



DIS.	
	--TAVOLA 10 Cilindretti per Freni Idraulici--
001	Cilindretto in ghisa nudo
001b	CILINDRETTO COMPLETO DI PISTONI E GUARNIZIONI
002	Pistoncino d'alluminio
003	Pistoncino di gomma interno
005	Molla interna
006	Cappucci cilindretti freni
006a	Serie gommini cilindretti 2 int.+ 2 est. (specificare se da 7/8" o 1")
007	Perno spingi pistoncino
008	Spurgo
011	Raccordo di bronzo
012	Bullone per fissaggio raccordo di bronzo
014	Ranella di alluminio
	--TAVOLA 11 Particolari Scatola Invertitore (vedi Tav.1)--
	--TAVOLA 12 Complessivo Scatola Sopra il Cambio--
340	Coperchio sopra cambio per cambio con 2 cinghie
340/A	Coperchio sopra cambio per mod.con pompa sul motore
340a	Cuscinetto stagno 62205 2RS 25x52x18 -RIV ALN25-
340c	COMPLESSIVO SOPRA IL CAMBIO per puleggia a 2 gole
341	Flangia di chiusura in alluminio
341a	Corteco da 35x47x7
341b	Anello O-Ring da 34x41x3
341c	Vite brugola da 6x25
342	Distanziale da 25x35x22
342a	Chiavetta da 8x7x30
343	Puleggia in ghisa Dp 60 2 gole A
344	Albero scanalato
344a	Cuscinetto 6205 25x52x15 -RIV 2A-
345	Ingranaggio elicoidale
345a	Rosetta di fermo MB4
345b	Dado 20x1,5
345c	Rondella
346	Supporto tendicinghia
346a	COMPLESSIVO TENDICINGHIA MONTATO
347	Molla a trazione per tendicinghia
348	Perno per puleggia tendicinghia
348a	Dado M10
349	Puleggia per tendicinghia in alluminio Dp 60
349a	Cuscinetto stagno 6201 2RS 12x32x10 -RIV ALN12-
349b	Molla a compressione per puleggia tendicinghia
349c	Ranella foro 13
	--TAVOLA 13 Particolari Pedaliera--
350	Levetta freni meccanici
350a	Molla richiamo freni meccanici

## Motoranghinatori a Pettini Mod. 70/4 - 70/5

DIS.	
350c	Forcella Filettata
350e	Spinotto
350f	Dado M10
350s	Tirante freni
351	Piatto supporto trafilato
352	Vite TE 12x40
353d	Trafilato freni destro
353s	Trafilato freni sinistro
354	Pedale destro
355	Pedale sinistro
355a	Gomma copripedale
356	Spinotto collegamento pedale freni
357	Saltarello per pedale freni
357a	Seeger da 12e
358	Vite TE 10x35 8.8
359	Piatto supporto trafilato
360	Piatto supporto frizione
360a	Pedale frizione
360b	Trafilato pedale frizione
361	Piatto barra portapedali
361a	PEDALIERA COMPLETA
362	Vite TE 12x40 8.8
363	Rinforzo completo per sottocambio
363a	Vite TE 10x40 8.8
364	Tirante filettato rinforzo sotto cambio
368	Levetta a squadra comando freni
371	Traino posteriore
	--TAVOLA 14 Particolari Masse Frenanti T.N. (freni meccanici)--
372	Levetta
373	Vite TE 8x45 8.8
373a	Dado M8
374	Flangia porta ceppi
375	Oliva per ganaschia
376	Molla per ganasce freni
377	Ganaschia
378	Perno
379	Tamburo nudo attacco a 5 fori TN
379a	MASSA FRENANTE COMPLETA TN
	--TAVOLA 15 Particolari Impianto Oleodinamico--
425sx	POMPA OLEODINAMICA
426	Ranella per pompa
427	Giunto con foro conico
428	Dado da 7x1
429	Raccordo da 3/8" RF 197
429a	Vite forata 3/8"
430	Or per raccordo da 3/8" 15,88x21,12x2,62
431	Raccordo da 1/2" RF 199
431a	Vite brugola da 6x30

## Motoranghinatori a Pettini Mod. 70/4 - 70/5

DIS.	
431b	Vite forata da 1/2"
432	Or per raccordo da 1/2" 15,88x21,12x2,62
432a	Ranella 1/2"
433	Vite forata da 1/2"
434	Vite forata da 3/8"
435	Tubo da 3/8" tra distributore e pompa
436	Tubo 1/2" di aspirazione tra serbatoio e pompa
437	Giunzione da 1/2" per serbatoio
438	Collare plastica completo per fissaggio tubi
439	Vite forata da 3/8"
440	Tubo tra filtro e distributore
441	Vite forata da 1/2"
442	FILTRO SERBATOIO COMPLETO
443	Anello in gomma per filtro
444	Tubo da 3/8" tra distributore e motore
445	Tubo da 3/8" tra distributore e motore
446	Riduzione per motore da 3/8" a 1/2"
447	Motore oleodinamico
447q	Kit guarnizioni motorini oleodinamici (tipo quadrato)
447r	Kit guarnizioni motorini oleodinamici (tipo rotondo)
448	DISTRIBUTORE
449	Leva distributore completa
449a	Leva distributore nuda
450i	Serbatoio
456i	Tappo serbatoio
	--TAVOLA 16 Riduttore FR/21--
400	RIDUTTORE COMPLETO FR/21 (T.V.) ad esaurimento
401	Livello olio 3/8" gas
402	Scatola riduttore FR/21 nuda
403	Prigioniero da 10x45 con dado autobloccante
404	Corteco 50x65x8
405	Distanziale
406	Seeger 80e
407	Cuscinetto 16010 50x80x10
409	Pignone dentato per riduttore
412	Cuscinetto 6007 35x62x14
413	Corteco 35x52x7
414	Cuscinetto 6208 40x80x18
415	Albero scanalato porta crociera
417	Coperchio scatola completo
418	Ingranaggio grande
419	Vite brugola 6x15
420	Dado M6
421	Prigioniero 12x45
422	Dado autobloccante M12
	--TAVOLA 17 Predisposizione Pompa Idraulica--
ps	PREDISPOSIZIONE POMPA OLEODINAMICA COMPLETA per MD15C
ps	PREDISPOSIZIONE POMPA OLEODINAMICA COMPLETA per RF9C

## Motoranghinatori a Pettini Mod. 70/4 - 70/5

DIS.	
	--TAVOLA 18 Avviamento Elettrico Fems--
380	Supporto porta batteria
382	Dado da 16x1,25
383	Vite TE da 16x1,25x25
385	Batteria
386	Cavo negativo per batteria
391	Tirante fissaggio batteria
392	Angolare fissaggio batteria
	--TAVOLA 19 Avviamento Elettrico Con Dinamotore--
381	Molla tendicinghia per dinamotore
384	Piastra supporto quadro dinamotore
387	Supporto per dinamotore
388	Levetta dinamotore
388a	Vite con dado 10x40 per fissaggio dinamotore
389	Vite TE 10x25
390	Levetta attacco molla tendicinghia
ps	Cinghia per motore ACME A 37 cod. 207.103
ps	Quadro avviamento cod. 712.013
ps	Cinghia per motore DUCATI A 36 cod. 207.103
	--TAVOLA 20 Particolari Pompa Sopra il Cambio --
241a	Scatoletta in alluminio per cambio
460i	Coperchio sopra cambio per mod. con pompa sul cambio
461i	Distanziale
462i	Seeger 52i
463i	Albero scanalato comando pompa idraulica AP2/11 D118
465i	Cuscinetto 6205 25x52x15
465ia	Seeger 25e
469i	Ranella centraggio pompa idraulica
470i	Guarnizioni
471i	Supporto scatoletta leva marce
472i	Trafilato comando marce
473i	Supporto trafilato comando marce
474i	Levetta superiore
475i	Levetta inferiore
476i	Supporto inferiore
477i	Giunto inferiore comando marce
480i	Braccio porta motore oleodinamico
481i	Albero centro crociera per motore oleodinamico
482i	Distanziale esterno
483i	Cuscinetto 6208 40x80x19
484i	Distanziale interno
485i	Seeger 80i
486i	Seeger 40e
487	Motore idraulico
487q	Kit guarnizioni motorini oleodinamici (tipo quadrato)
487r	Kit guarnizioni motorini oleodinamici (tipo rotondo)

DIS.	
489i	Manicotto scanalato doppio 12MSHD
490i	Semigiunto scanalato su pompa Z14 gruppo 2
491i	Pompa idraulica AP2/11 D118
	--TAVOLA 21 Particolari impianto luci--
500	Corpo fanale anteriore
500dx	Fanale completo destro
500sx	Fanale completo sinistro 0001-0118
501	Spie di segnalazione (specificare dimensioni)
502	Cruscotto completo (esclusi cablaggi)
503	Scatola porta fusibili
504d	Vetro fanalino freccia destro
504s	Vetro fanalino freccia sinistro
504dx	Fanalino indicatore direzione ant. Destro
504sx	Fanalino indicatore direzione ant. Sinistro
505	Faro anteriore
506	Vetro fanalino posteriore
507	Fanalino posteriore completo
508	Interruttore avviamento con chiave
509	Interruttore luci
510	Deviatore frecce
511	Interruttore stop a molla
512	Intermittenza
513	Lampadina spie
514	Lampada posizione anteriore
515	Lampada stop+frecce posteriore
516	Lampada frecce anteriore
517	Lampada anabbagliante anteriore
	IMPIANTO LUCI COMPLETO CABLATC
	--TAVOLA 22 Distributore--
449B	Leva distributore
449C	Leva distributore completa
520	Vite Brugola 8x45
521	Anello OR 617
523	Spola posizionatore
524	Gruppo posizionatore
526	Vite Brugola 8x40
527	Cappello di chiusura
531	Valvola di massima
532	Ranella ram 3/8"
533	Anello OR 617