



# **Repossi**

macchine agricole

## CATALOGO PARTI DI RICAMBIO

### RANGHINATORI A PETTINE

mod. **68**

mod. **81**

mod. **74**

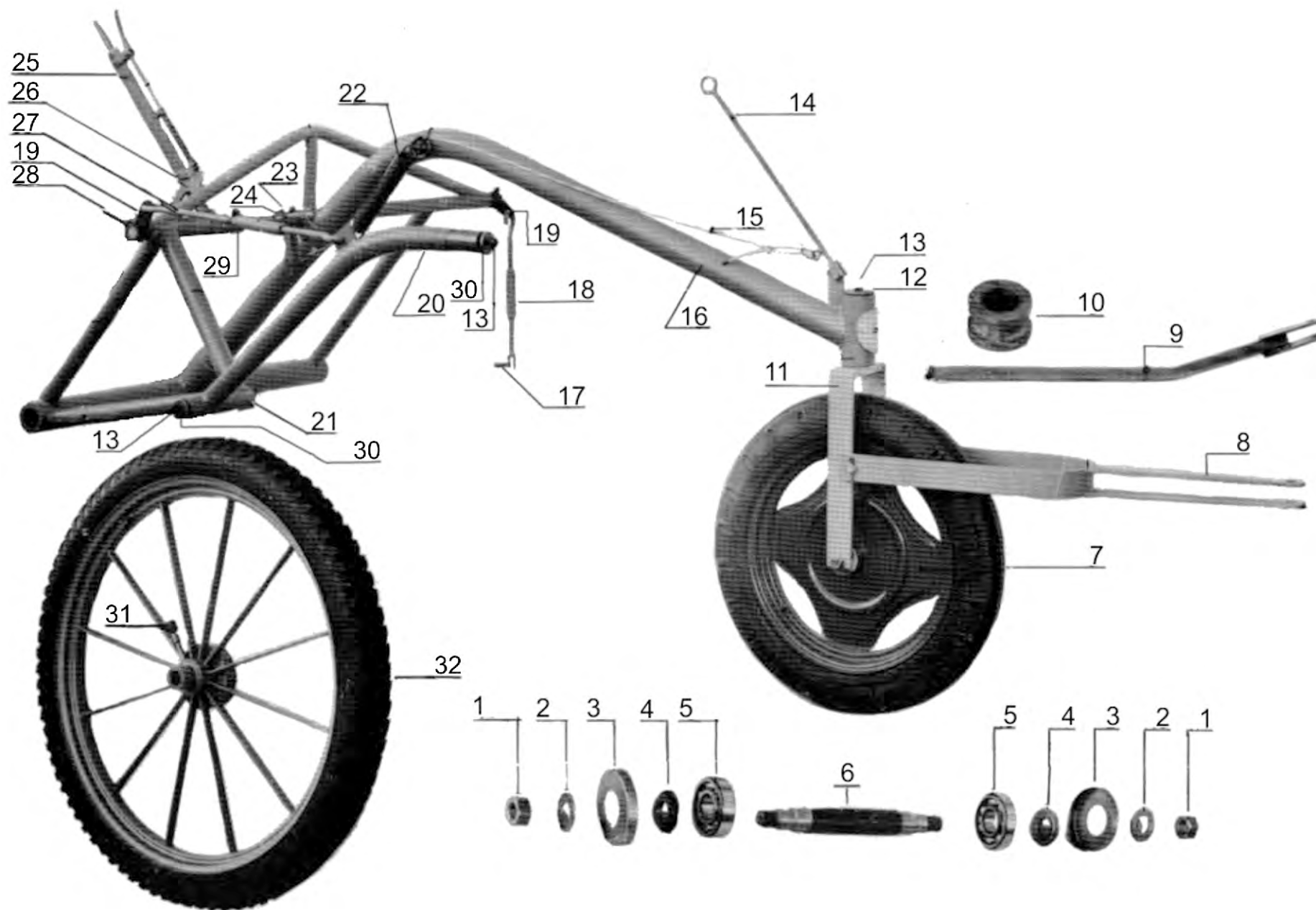
mod. **71**

**Repossi** Macchine agricole s.r.l.

Via V. Emanuele II, 40 - 27022 Casorate Primo (PV) - Italia

Tel. \*\*39 02 905 66 25 - Fax \*\*39 02 905 13 08

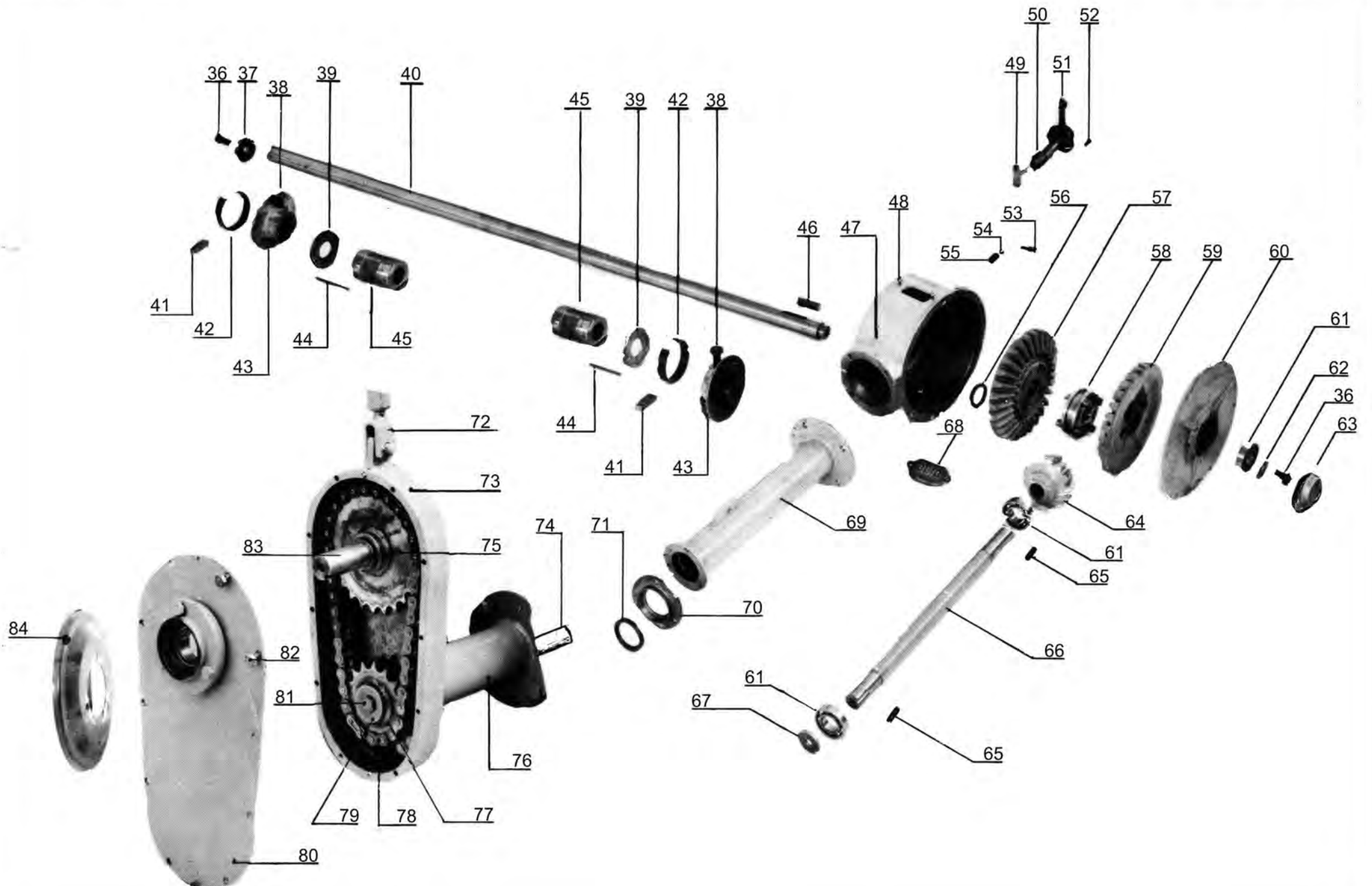
e-mail: [info@repossi.it](mailto:info@repossi.it) - Web: [www.repossi.it](http://www.repossi.it)



Pos.	Cod. pezzo	Descrizione
1	07.02.0018.01	Dado autobloccante M 18 tipo metalblock DIN980V / DIN934
2	03.06.1934.00	Ranella ø 18 UNI 6592 (19x34x3)
3	06.02.0012.00	Cappellotto ruota anteriore
4	02.03.0011.00	Distanziale ruote
5	03.03.6305.00	Cuscinetto 6305 - 25x62x17
6	09.00.0009.00	Perno ruota anteriore M. 68-71-74-81
7	09.00.0008.00	Cerchio 19" senza pneumatico
7,1	01.06.0019.01	Copertura 4.00-19
7,2	01.06.0019.02	Camera d'aria per ruota 4.00-19
7,3	09.00.0008.03	Cerchio posteriore Mod. 71 Mini e 74 Montagna senza zavorra
7,4	09.00.0008.04	Cerchio posteriore Mod. 71 Mini e 74 Montagna con zavorra
8	09.00.0128.00	Timoncino per ranghinatori
9	09.00.0128.01	Timoncino per ranghinatori tipo vecchio
10	02.03.0003.00	Bussola per supporto anteriore telaio RF 3
11	09.00.0001.00	Forcellone per mod. 68-81-74
12	03.07.1370.00	Ranella 13x70x4
13	07.07.1225.04	Vite TE 12x25 8.8 uni 5739
14	09.00.0150.00	Maniglia alzata rapida aspi per mod. 68
15	09.00.0150.01	Cavo in acciaio alzata rapida aspi per mod. 68
16,1	09.00.0027.68	Telaio mod. 68
16,2	09.00.0027.69	Telaio mod. 68 sx smontabile
16,3	09.00.0027.81	Telaio mod. 81
17	09.00.0059.00	Spina prolungamento M. 68-71-74-81-70-70i
18,1	09.00.0061.68	Gancio tirante filettato lato scatola M. 68-81-70-70i/4-71-74
18,2	09.00.0061.81	Tirante non filettato lato scatola per mod. 68 - 81 - 70/5

18,3	07.01.0014.01	Dado M14 UNI 5587
19	06.01.0108.00	Levetta foro 16
20	09.00.0088.00	Braccio curvo Mod. 81-74-70
20,1	09.00.0088.01	Braccio curvo sinistro per Mod. 68
20,2	09.02.0088.01	Perno braccio curvo M.81-68-74-71
21	09.02.0087.00	Perno da saldare alla saietta M. 68-71-74-81
22,1	03.05.0110.04	Mollone leva a 4 aspi
22,2	03.05.0110.05	Mollone leva a 5 aspi
23	09.00.0111.01	Attacco mollone di sollevamento M. 68-71-74-81-70-70i-74i
24,1	09.00.0106.68	Albero leva contrari M. 68
24,2	09.00.0106.81	Albero leva M. 81-74
24,3	09.00.0119.71	Albero leva M. 71
25,1	09.00.0116.00	Maniglia regolazione altezza aspi mod. 81-74-71
25,2	09.00.0116.01	Maniglia regolazione altezza aspi mod. 68 contrario
26	02.04.0119.00	Cremagliera ghisa malleabile RF 119
27,1	09.00.0086.69	Tirante non filettato braccio curvo per mod. 68-70/4-74
27,2	09.00.0086.82	Tirante non filettato braccio curvo per mod. 81 - 70/5
27,3	09.00.0086.68	Gancio filettato tirante braccio curvo M. 68 e lato scatola 70
27,4	09.00.0086.81	Gancio filettato tirante braccio curvo M. 81-70i/5 TRANCIA
27,5	07.01.0014.01	Dado M14 UNI 5587
27,6	07.01.0016.01	Dado M16 UNI 5587
28	07.07.1223.08	Vite TE 12x23 8.8 uni 5739 a punta 90°
29	09.00.0118.00	Blocchetto innesto leva per mod. 68 - 81
30	03.07.1350.00	Ranella 13x50x3
31	03.13.0010.00	Ingrassatore M 10 diritto (art. 32)

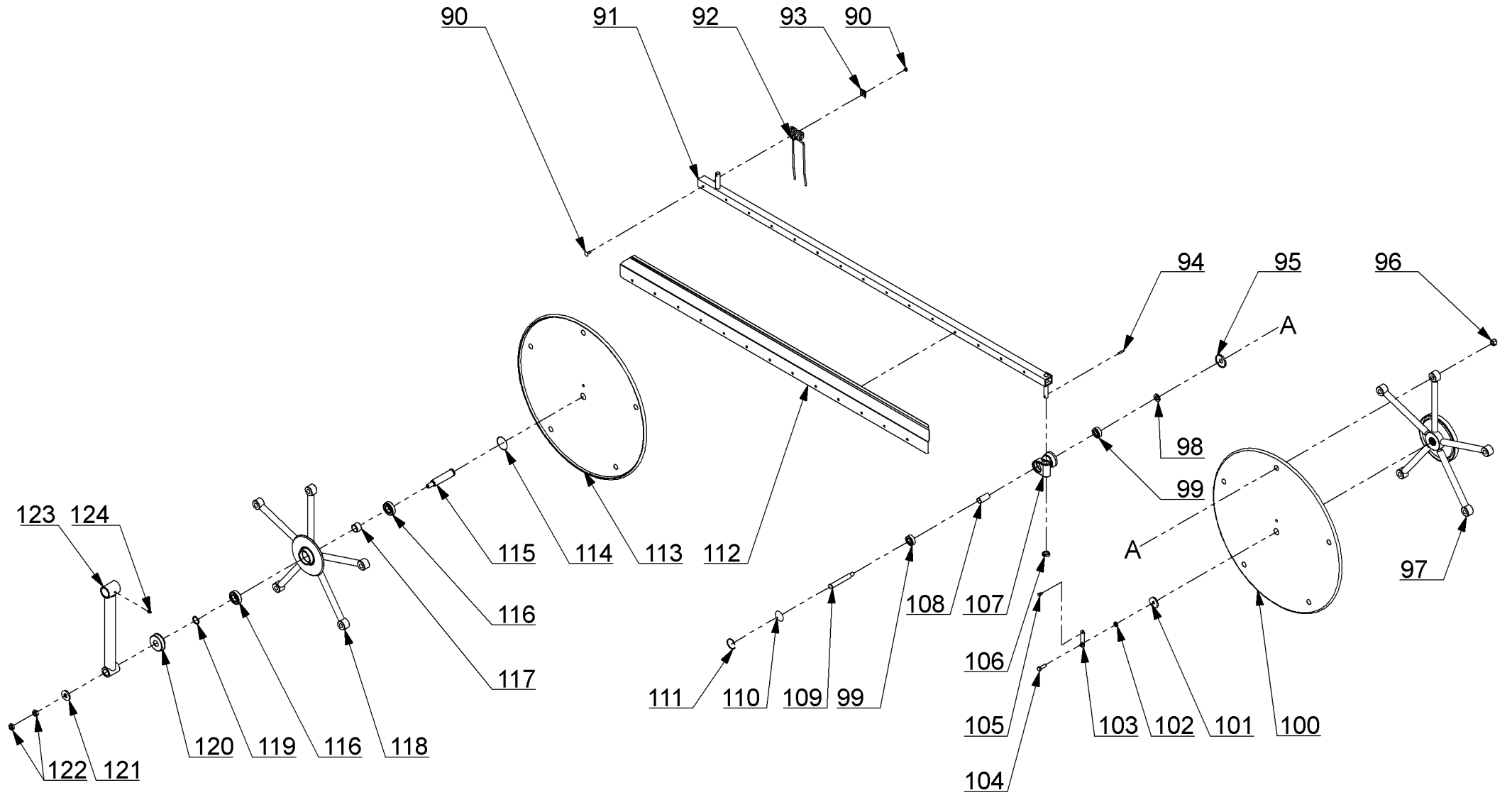
<b>Pos.</b>	<b>Cod. pezzo</b>	<b>Descrizione</b>
32	09.00.0038.00	Cerchio 36" senza pneumatico
32,1	01.06.0036.01	Copertura 4.00-36
32,2	01.06.0036.02	Camera d'aria per ruota 4.00-36
32,3	02.03.0038.00	Testa ruota



Pos.	Cod. pezzo	Descrizione
36	07.07.1430.04	Vite TE 14x30 8.8 uni 5739
37	03.07.1556.00	Ranella 15x56x7
38	07.07.1645.08	Vite TE 16x45 8.8 uni 5739 a punta 60° per mozzi porta saltarelli
39	02.03.0029.00	Ranella A 29
40,1	09.00.0033.68	Albero posteriore M. 68 (provare con misura)
40,2	09.00.0033.81	Albero Posteriore M. 81-74 (provare con misura)
40,3	09.00.0033.71	Albero posteriore M. 71 (provare con misura)
41	06.01.0020.01	Saltarello per molla a lamina
41,1	06.01.0020.00	Saltarello per molla a spira
42	03.05.0022.00	Molla a compressione per saltarelli
42,1	03.05.0022.01	Molla a lamina per saltarelli
43	02.03.0023.00	Mozzo A 23 per molle a compressione
44	09.00.0037.00	Rulli albero posteriore M. 68-71-74-81
45	02.03.0028.00	Bussola assale ruote mod. 68-81 A28
46	03.01.1458.00	Chiavetta 14x12x58 (speciale)
47	02.01.0049.00	Scatola in alluminio per ranghinatori Mod. 81-74-71
47,1	02.01.0049.01	Scatola in alluminio per ranghinatori Mod. 68
48	07.07.0616.04	Vite TE 6x16 8.8 uni 5739
49	06.01.0046.00	Pattino per innesto scatola ranghinatori a pettine trainati (mod. 81 - 68 - 71 - 74)
50	09.00.0047.01	Eccentrico per innesto
50,1	05.02.4100.00	Guarnizione OR 4100 - 24.99x32.05x3.53
51	02.03.0047.00	Maniglia per scatola A 49
52	07.07.0810.04	Vite TE 8x10 8.8 uni 5739
53	07.07.0635.04	Vite TE 6x35 8.8 uni 5739
54	03.03.0716.00	Sfera 7/16 B ø 11,112

55	03.05.0057.00	Molla per innesto scatola
56	05.01.3850.00	Paraolio 38x50x7
57,1	02.03.0064.01	Corona Destra per ranghinatori a 4 aspi
57,2	02.03.0064.03	Corona Destra per ranghinatore a 5 aspi
58	02.04.0063.00	Innesto per scatola ranghinatori a pettine trainati (mod. 81 - 68 - 71 - 74)
59,1	02.03.0064.02	Corona Sinistra per ranghinatori a 4 aspi
59,2	02.03.0064.04	Corona Sinistra per ranghinatore a 5 aspi
60	02.03.0065.00	Coperchio scatola trasmissione ranghinatori trainati
61	03.03.6206.00	Cuscinetto 6206 - 30x62x16
62	03.07.1540.00	Ranella 15x40x4
63	02.01.0048.00	Cappellotto in alluminio per chiusura coperchio scatola A49
64,1	02.03.0073.04	Pignone in ghisa per mod. 68 - 71 - 74
64,2	02.03.0073.05	Pignone in ghisa per mod. 81
65	09.00.0070.00	Spina ø 10 x 30 per fissaggio pignone all' albero e fissaggio crociera
66,1	09.00.0069.04	Albero prolungamento M. 68
66,2	09.00.0069.05	Albero prolungamento M. 81
67	03.07.1340.02	Ranella 13x40x5
68	02.01.0050.00	Cappellotto carica olio
69	09.00.0051.00	Prolungamento per mod. 68-81
70	02.01.0052.00	Controflangia prolungamento
71	05.01.4862.00	Paraolio 48x62x8
72	09.00.0061.71	Tirante non filettato lato scatola per mod. 71-74
73	02.01.0132.00	Scatola riduttore per Mod. 71-74
74	09.00.0134.01	Albero prolungamento M. 71-74
75	09.00.0133.00	Corona Z=15 per catena 3/4

<b>Pos.</b>	<b>Cod. pezzo</b>	<b>Descrizione</b>
76	09.00.0134.00	Prolungamento per mod. 71-74
77	09.00.0135.00	Pignone Z=15 per catena 3/4
78	01.10.0034.00	Catena 3/4 semplice
79	03.07.1340.00	Ranella 13x40x3
80	02.01.0140.00	Coperchio per scatola riduttore Mod. 71-74
81	07.07.1235.04	Vite TE 12x35 8.8 uni 5739
82	07.07.0820.04	Vite TE 8x20 8.8 uni 5739
83	09.00.0133.01	Albero centro crociera per mod. 71-74
84	06.03.0052.02	Cappellotto protezione centro crociera a 3 fori tipo basso





Pos.	Cod. pezzo	Descrizione
90	07.06.0823.00	Vite TTQST 8x23 8.8 UNI 5731
91,1	09.00.0120.00	Angolare per aspi mini (10 denti)
91,2	09.00.0120.40	Angolare per aspi destro (13 denti)
91,3	09.00.0120.41	Angolare per aspi sinistro (13 denti)
91,4	09.00.0120.50	Angolare per aspi destro (15 denti)
91,5	09.00.0120.01	Aspo mini completo (10 denti)
91,6	09.00.0120.42	Aspo destro completo (13 denti)
91,7	09.00.0120.43	Aspo sinistro completo (13 denti)
91,8	09.00.0120.50	Angolare per aspi destro (15 denti)
92,1	03.05.0122.00	Dente doppio normale per pettine - andana sul lato sx
92,2	03.05.0122.01	Dente doppio contrario per pettine - andana sul lato dx
93	06.02.0123.00	Piastrina fermadente
94	03.11.0732.01	Spina elastica 7x32 uni 6873 zincata
95	01.14.0075.00	Cappellotto posteriore supportino rosso
96	07.02.0016.01	Dado autobloccante M 16 tipo metalblock DIN980V / DIN934
97,1	09.00.0054.03	Crociera motrice (foro piccolo) 4 aspi
97,2	09.00.0054.06	Crociera motrice (foro piccolo) 5 aspi
98	03.07.2035.00	Ranella 20,5x35x4
99	03.03.6204.02	Cuscinetto 6204/2RS - 20x47x14
100,1	09.00.0055.04	Disco lamiera a 4 fori
100,2	09.00.0055.05	Disco lamiera a 5 fori
101	03.07.1356.00	Ranella 13x56x8
102	03.08.0008.01	Ranella spaccata pesante ø 8 din 7980 zincata
103	06.02.0070.00	Linguetta di fermo centro crociera
104	07.07.1240.04	Vite TE 12x40 8.8 uni 5739

105	07.07.0810.04	Vite TE 8x10 8.8 uni 5739
106	06.02.0125.00	Ranella zincata di fermo
107	01.14.0078.00	Supportino RF 78 nudo rosso
108	09.00.0082.00	Tube distanziale per supportino
109	09.00.0084.00	Perno supportino
110	01.14.0085.00	Cappellotto bombato in nylon per supportino rosso
111	03.09.0053.00	Seeger WA-SB 53
112,1	11.012.0121.41	Lamiera per aspi con 10 denti destra
112,2	11.012.0121.04	Lamiera per aspi con 13 denti destra
112,3	11.012.0121.40	Lamiera per aspi con 13 denti sinistra
112,4	11.012.0121.05	Lamiera per aspi con 15 denti destra
112,5	11.012.0121.50	Lamiera per aspi con 15 denti sinistra
113,1	09.00.0055.40	Disco lamiera a 4 fori bombato
113,2	09.00.0055.50	Disco lamiera a 5 fori bombato
114	06.02.0091.00	Cappellotto bombato centro crociera
115	09.00.1192.00	Perno centro crociera folle
116	03.03.6206.00	Cuscinetto 6206 - 30x62x16
117	09.00.0094.00	Distanziale interno centro crociera
118,1	09.00.0095.04	Crociera condotta (foro largo) 4 aspi
118,2	09.00.0095.05	Crociera condotta (foro largo) 5 aspi
119	09.00.0097.00	Distanziale posteriore centro crociera
120	06.02.0098.00	Cappellotto posteriore centro crociera
121	03.06.1848.00	Ranella ø 16 UNI 6593 (18x48x4)
122	07.01.0018.08	Dado M18 UNI 5589
123	09.00.0099.00	Braccio diritto

---

<b>Pos.</b>	<b>Cod. pezzo</b>	<b>Descrizione</b>
124	03.13.0008.00	Ingrassatore M 8 diritto

---