



**Repossi**  
macchine agricole

CATALOGO PARTI DI RICAMBIO

RANGHINATORI A PETTINI

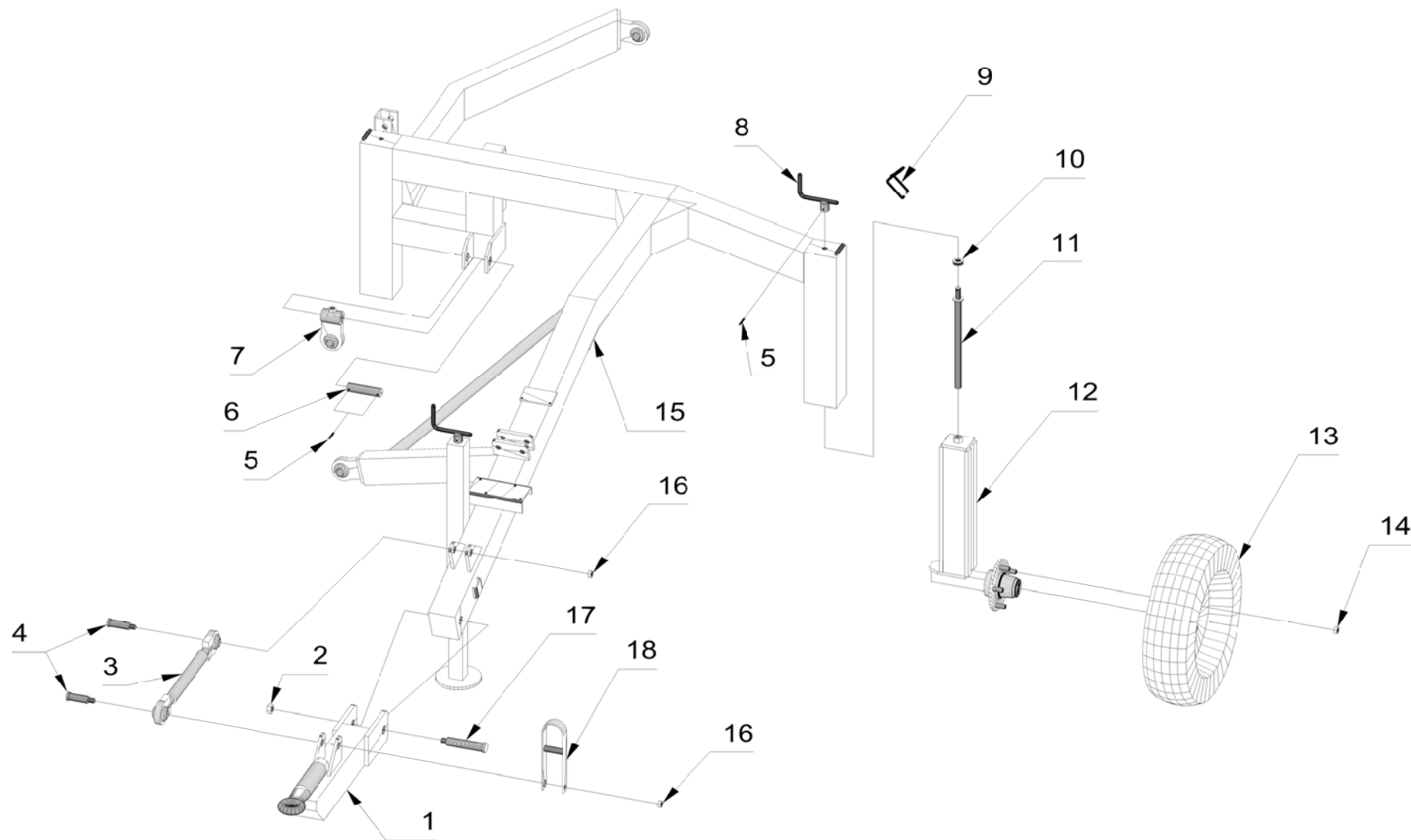
mod. **6000L**

**Repossi** Macchine agricole s.r.l.

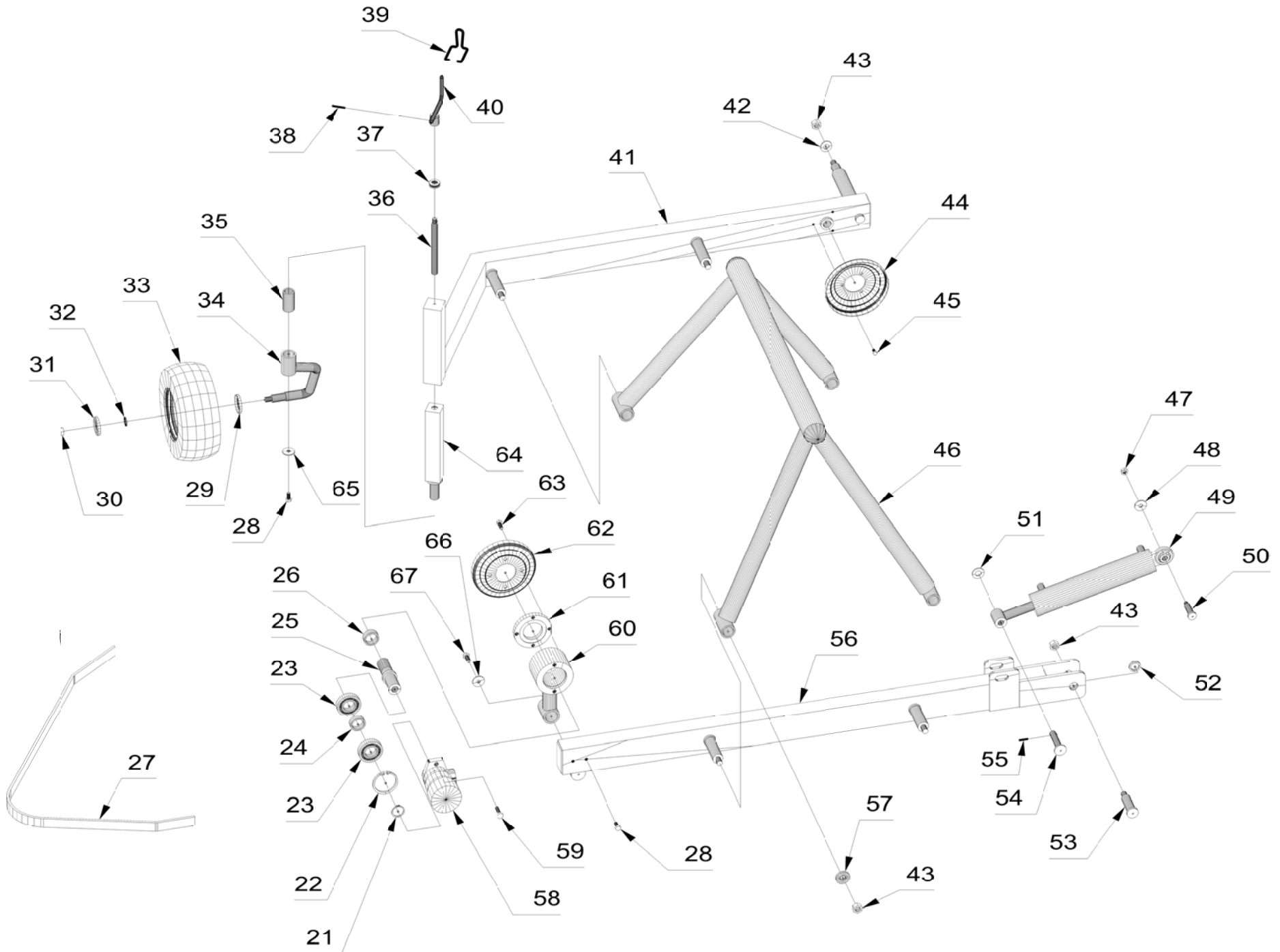
Via V. Emanuele II, 40 - 27022 Casorate Primo (PV) - Italia

Tel. \*\*39 02 905 66 25 - Fax \*\*39 02 905 13 08

e-mail: [info@repossi.it](mailto:info@repossi.it) - Web: [www.repossi.it](http://www.repossi.it)



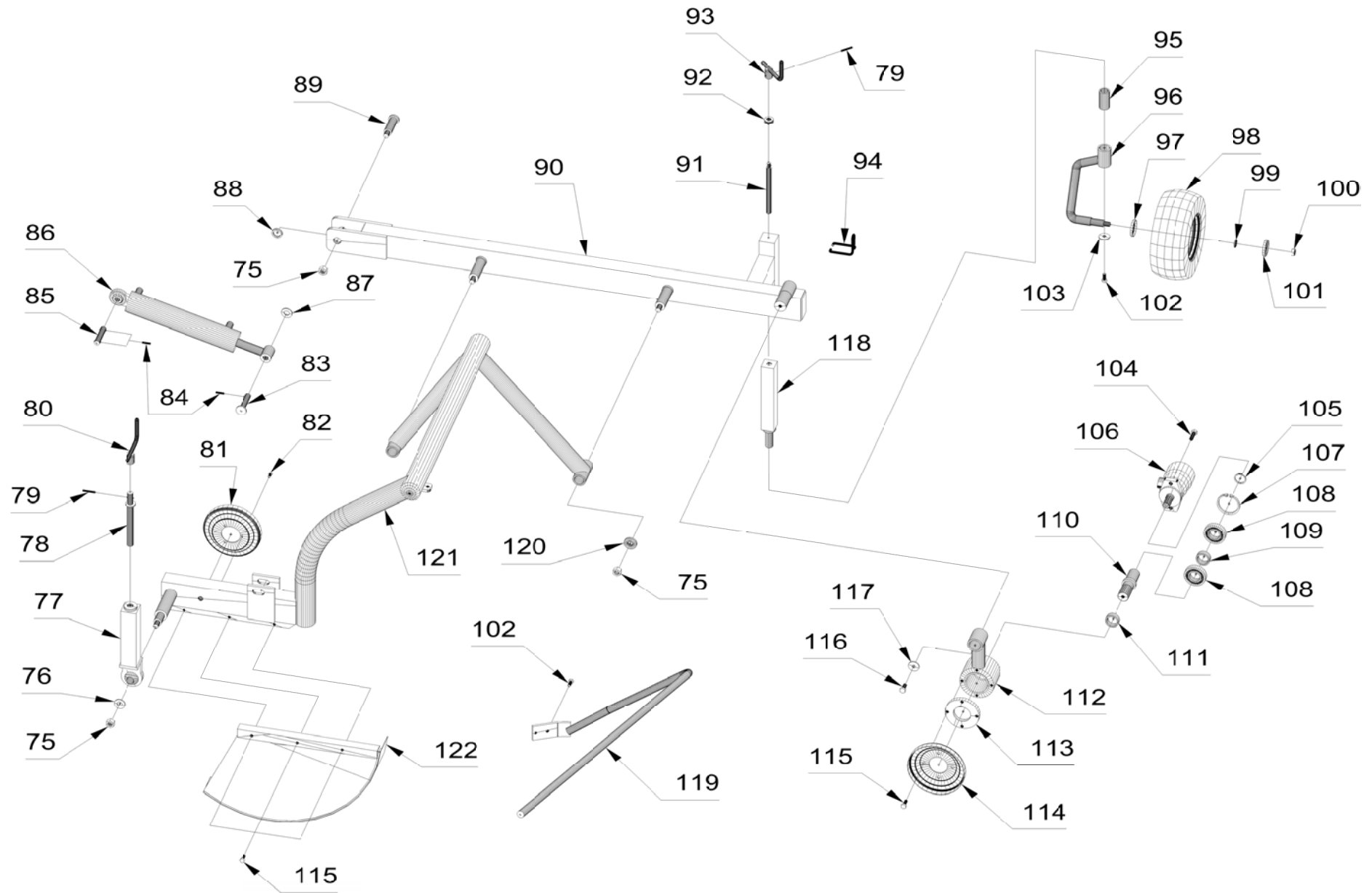
| <b>Pos.</b> | <b>Cod. pezzo</b> | <b>Descrizione</b>                             |
|-------------|-------------------|--|
| 1           | 09.00.1142.00     | Timone di traino con occhione                  |
| 2           | 07.02.0018.01     | Dado autobloccante M 18                        |
| 3           | 01.16.0027.03     | Tirante di regolazione                         |
| 4           | 09.00.1126.00     | Perno fissaggio tirante al telaio e al timone  |
| 5           | 03.11.0645.01     | Spina elastica 6x45 zincata                    |
| 6           | 09.00.1705.00     | Perno per snodo ranghinatore destro            |
| 7           | 09.00.1704.00     | Tubo con snodo per attacco ranghinatore destro |
| 8           | 09.00.1706.00     | Maniglia di regolazione alzata ruote centrali  |
| 9           | 01.15.1149.02     | Molla di fermo maniglia                        |
| 10          | 03.03.5120.00     | Cuscinetto 51203 - 17x35x12 reggispinga        |
| 11          | 09.00.1702.00     | Vite regolazione alzata ruote centrali         |
| 12          | 09.00.1701.00     | Piede scorrevole ruote                         |
| 13          | 01.06.0815.50     | Ruota completa 8.00-15                         |
| 13,1        | 01.06.0815.01     | Copertura 8.00-15                              |
| 13,2        | 01.06.0815.02     | Camera d'aria per ruota 8.00-15                |
| 13,3        | 01.06.0815.03     | Cerchio per ruota 8.00-15                      |
| 14          | 01.08.1615.00     | Dado speciale per colonnette semiassi M16      |
| 15          | 09.00.1700.00     | Telaio centrale mod. 6000L                     |
| 16          | 07.02.0016.01     | Dado autobloccante M 16                        |
| 17          | 09.00.1148.00     | Perno fissaggio timone al telaio               |
| 18          | 09.00.1128.99     | Guida per cavi e tubi                          |



| Pos. | Cod. pezzo    | Descrizione  |
|------|---------------|--|
| 21   | 03.09.0040.00 | Seeger 40e UNI 7435  |
| 22   | 03.09.0080.01 | Seeger 80i UNI 7437  |
| 23   | 03.03.6208.00 | Cuscinetto 6208 - 40x80x18                                 |
| 24   | 09.00.0484.09 | Distanziale interno 50x40x18                               |
| 25   | 09.00.0481.01 | Albero centro crociera per motore oleodinamico             |
| 26   | 09.00.0482.00 | Distanziale esterno 50x40x25                               |
| 27,1 | 09.00.1196.00 | Riparo laterale per 6000                                   |
| 27,2 | 09.00.1196.01 | Riparo laterale per 6000 big                               |
| 28   | 07.07.1025.04 | Vite TE 10x25 8.8 uni 5739                                 |
| 29   | 01.06.0025.00 | Piattella parafieno interna (foro grosso)                  |
| 30   | 07.02.0016.01 | Dado autobloccante M 16 tipo metalblock DIN980V / DIN934   |
| 31   | 01.06.0016.00 | Piattella parafieno esterna (foro piccolo)                 |
| 32   | 03.06.1730.00 | Ranella ø 16 UNI 6592 (17x30x3)                            |
| 33   | 01.06.1506.00 | Ruota completa 15x6.00-6                                   |
| 33,1 | 01.06.1506.01 | Copertura 15x6.00-6  |
| 33,2 | 01.06.1506.02 | Camera d'aria per ruota 15x6.00-6                          |
| 33,3 | 03.03.6205.00 | Cuscinetto 6205 - 25x52x15                                 |
| 34   | 09.00.0851.00 | Perno per ruote piroettanti                                |
| 35,1 | 01.11.3069.00 | Boccola in nylon 30,3x38x69                                |
| 36   | 01.15.1149.03 | Vite regolazione altezza per ruota piroettante             |
| 37   | 01.15.1149.04 | Cuscinetto reggispinta piedino                             |
| 38   | 03.11.0645.01 | Spina elastica 6x45 uni 6873 zincata                       |
| 39   | 01.15.1149.02 | Molla di fermo maniglia                                    |
| 40   | 01.15.1149.01 | Maniglia regolazione alzata                                |
| 41   | 09.00.1150.00 | Longherone posteriore telaio lato destro 6000C-6000L-6000T |

|      |               |   |
|------|---------------|---|
| 42   | 03.07.2040.00 | Ranella 20x40x5   |
| 43   | 07.02.0018.01 | Dado autobloccante M 18 tipo metalblock DIN980V / DIN934                        |
| 44   | 06.03.0052.03 | Cappellotto protezione centro crociera 3 fori tipo alto                         |
| 45   | 07.07.0816.04 | Vite TE 8x16 8.8 uni 5739   |
| 46   | 09.00.1158.00 | V di collegamento tra braccio posteriore e anteriore (precisare misura interna) |
| 47   | 07.02.0012.01 | Dado autobloccante M 12 tipo metalblock DIN980V / DIN934                        |
| 48   | 03.06.1324.00 | Ranella ø 12 UNI 6592 (13x24x2,5)   |
| 49   | 04.09.0003.02 | Cilindro a doppio effetto per gruppo ranghinante mod. 6000 e posteriore 6000FL  |
| 49,1 | 04.09.0003.90 | Kit guarnizioni per cilindro gruppi ranghinanti (REP002 - REP003 - REP017)      |
| 50   | 09.00.1130.00 | Perno fissaggio cilindro al telaio  |
| 51   | 03.07.2035.00 | Ranella 20,5x35x4   |
| 52   | 09.00.1170.00 | Distanziale snodo braccio anteriore   |
| 53   | 09.00.1172.00 | Perno fissaggio braccio anteriore al telaio                                     |
| 54   | 09.00.1165.00 | Perno fissaggio cilindro al braccio anteriore 6000 e tirante timoncino 420TI    |
| 55   | 03.11.0540.00 | Spina elastica 5x40 uni 6873  |
| 56,1 | 09.00.1163.01 | Longherone anteriore telaio lato destro per 6000C-6000L-6000T                   |
| 56,2 | 09.00.1163.10 | Longherone anteriore telaio lato destro per 6000C big - 6000L big - 6000T big   |
| 57   | 03.07.1948.00 | Ranella 19x48x6   |
| 58   | 04.01.0315.00 | Motore oleodinamico 315cc (OMP/EPM SH)  |
| 58,1 | 04.01.0001.90 | Kit guarnizioni per motorino oleodinamico (tipo tondo epm - omp)                |
| 58,2 | 04.01.0002.90 | Kit guarnizioni per motorino oleodinamico (tipo quadrato)                       |
| 59   | 07.07.1230.04 | Vite TE 12x30 8.8 uni 5739  |
| 60   | 09.00.1178.00 | Braccio porta motore oleodinamico   |
| 61   | 02.01.1056.00 | Flangia in alluminio  |
| 62   | 06.03.0052.04 | Cappellotto protezione centro crociera 4 fori                                   |

| <b>Pos.</b> | <b>Cod. pezzo</b> | <b>Descrizione</b>                    |
|-------------|-------------------|---------------------------------------|
| 63          | 07.07.1030.04     | Vite TE 10x30 8.8 uni 5739            |
| 64          | 01.15.1149.05     | Piede interno porta ruota piroettante |
| 65          | 03.07.1348.00     | Ranella 13x48x3                       |
| 66          | 03.07.1350.00     | Ranella 13x50x3                       |
| 67          | 07.07.1225.04     | Vite TE 12x25 8.8 uni 5739            |

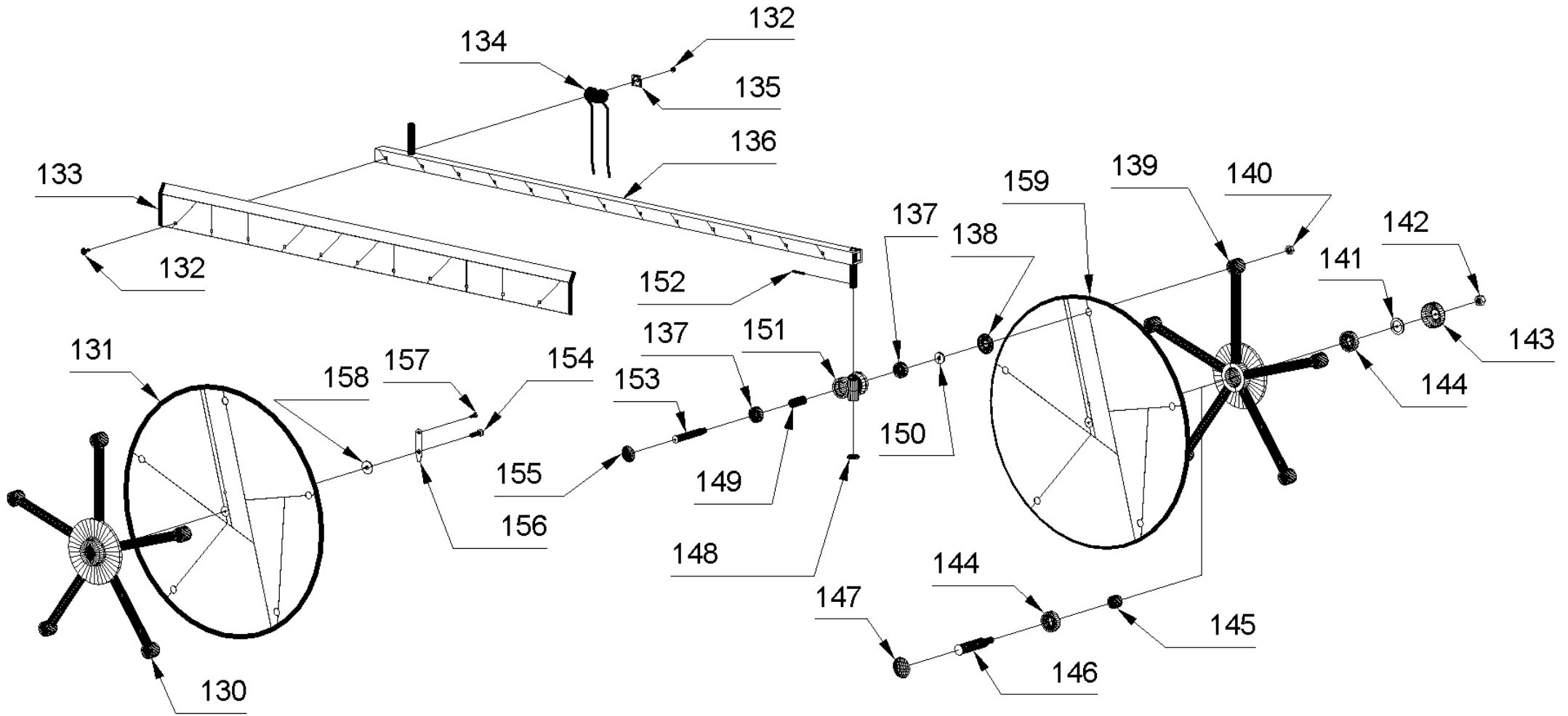


| Pos. | Cod. pezzo    | Descrizione  |
|------|---------------|--|
| 75   | 07.02.0018.01 | Dado autobloccante M 18 tipo metalblock DIN980V / DIN934                       |
| 76   | 03.07.2040.00 | Ranella 20x40x5  |
| 77   | 09.00.1717.00 | Supporto con snodo per regolazione altezza longherone anteriore sinistro       |
| 78,1 | 09.00.3529.00 | Vite regolazione altezza gruppo posteriore                                     |
| 78,2 | 09.00.1718.00 | Vite di regolazione altezza longherone anteriore gruppo posteriore T.V.        |
| 79   | 03.11.0645.01 | Spina elastica 6x45 uni 6873 zincata   |
| 80   | 09.00.1711.99 | Maniglia di regolazione alzata longherone anteriore gruppo posteriore          |
| 81   | 06.03.0052.03 | Cappellotto protezione centro crociera 3 fori tipo alto                        |
| 82   | 07.07.0816.04 | Vite TE 8x16 8.8 uni 5739  |
| 83   | 09.00.1165.00 | Perno fissaggio cilindro al braccio anteriore 6000 e tirante timoncino 420TI   |
| 84   | 03.11.0540.00 | Spina elastica 5x40 uni 6873   |
| 85   | 09.00.1714.00 | Perno fissaggio cilindro su telaio posteriore                                  |
| 86   | 04.09.0003.02 | Cilindro a doppio effetto per gruppo ranghinante mod. 6000 e posteriore 6000FL |
| 86,1 | 04.09.0003.90 | Kit guarnizioni per cilindro gruppi ranghinanti (REP002 - REP003 - REP017)     |
| 87   | 03.07.2035.00 | Ranella 20,5x35x4  |
| 88   | 09.00.1170.00 | Distanziale snodo braccio anteriore  |
| 89   | 09.00.1172.00 | Perno fissaggio braccio anteriore al telaio                                    |
| 90,1 | 09.00.1707.00 | Longherone posteriore gruppo posteriore per 6000L                              |
| 90,2 | 09.00.1707.01 | Longherone posteriore gruppo posteriore per 6000L big                          |
| 91   | 01.15.1149.03 | Vite regolazione altezza per ruota piroettante                                 |
| 92   | 01.15.1149.04 | Cuscinetto reggispinta piedino   |
| 93   | 01.15.1149.01 | Maniglia regolazione alzata  |
| 94   | 01.15.1149.02 | Molla di fermo maniglia  |
| 95,1 | 01.11.3069.00 | Boccola in nylon 30,3x38x69  |
| 95,2 | 03.15.3535.00 | Bronzina sinterizzata 35x39x35   |

|       |               |  |
|-------|---------------|--|
| 96    | 09.00.0851.00 | Perno per ruote piroettanti                                      |
| 97    | 01.06.0025.00 | Piattella parafieno interna (foro grosso)                        |
| 98    | 01.06.1506.00 | Ruota completa 15x6.00-6   |
| 98,1  | 01.06.1506.01 | Copertura 15x6.00-6  |
| 98,2  | 01.06.1506.02 | Camera d'aria per ruota 15x6.00-6                                |
| 98,3  | 03.03.6205.00 | Cuscinetto 6205 - 25x52x15                                       |
| 99    | 03.06.1730.00 | Ranella ø 16 UNI 6592 (17x30x3)                                  |
| 100   | 07.02.0016.01 | Dado autobloccante M 16 tipo metalblock DIN980V / DIN934         |
| 101   | 01.06.0016.00 | Piattella parafieno esterna (foro piccolo)                       |
| 102   | 07.07.1025.04 | Vite TE 10x25 8.8 uni 5739                                       |
| 103   | 03.07.1348.00 | Ranella 13x48x3  |
| 104   | 07.07.1230.04 | Vite TE 12x30 8.8 uni 5739                                       |
| 105   | 03.09.0040.00 | Seeger 40e UNI 7435  |
| 106   | 04.01.0315.00 | Motore oleodinamico 315cc (OMP/EPM SH)                           |
| 106,1 | 04.01.0001.90 | Kit guarnizioni per motorino oleodinamico (tipo tondo epm - omp) |
| 106,2 | 04.01.0002.90 | Kit guarnizioni per motorino oleodinamico (tipo quadrato)        |
| 107   | 03.09.0080.01 | Seeger 80i UNI 7437  |
| 108   | 03.03.6208.00 | Cuscinetto 6208 - 40x80x18                                       |
| 109   | 09.00.0484.09 | Distanziale interno 50x40x18                                     |
| 110   | 09.00.0481.01 | Albero centro crociera per motore oleodinamico                   |
| 111   | 09.00.0482.00 | Distanziale esterno 50x40x25                                     |
| 112   | 09.00.1178.00 | Braccio porta motore oleodinamico                                |
| 113   | 02.01.1056.00 | Flangia in alluminio   |
| 114   | 06.03.0052.04 | Cappellotto protezione centro crociera 4 fori                    |
| 115   | 07.07.1030.04 | Vite TE 10x30 8.8 uni 5739                                       |

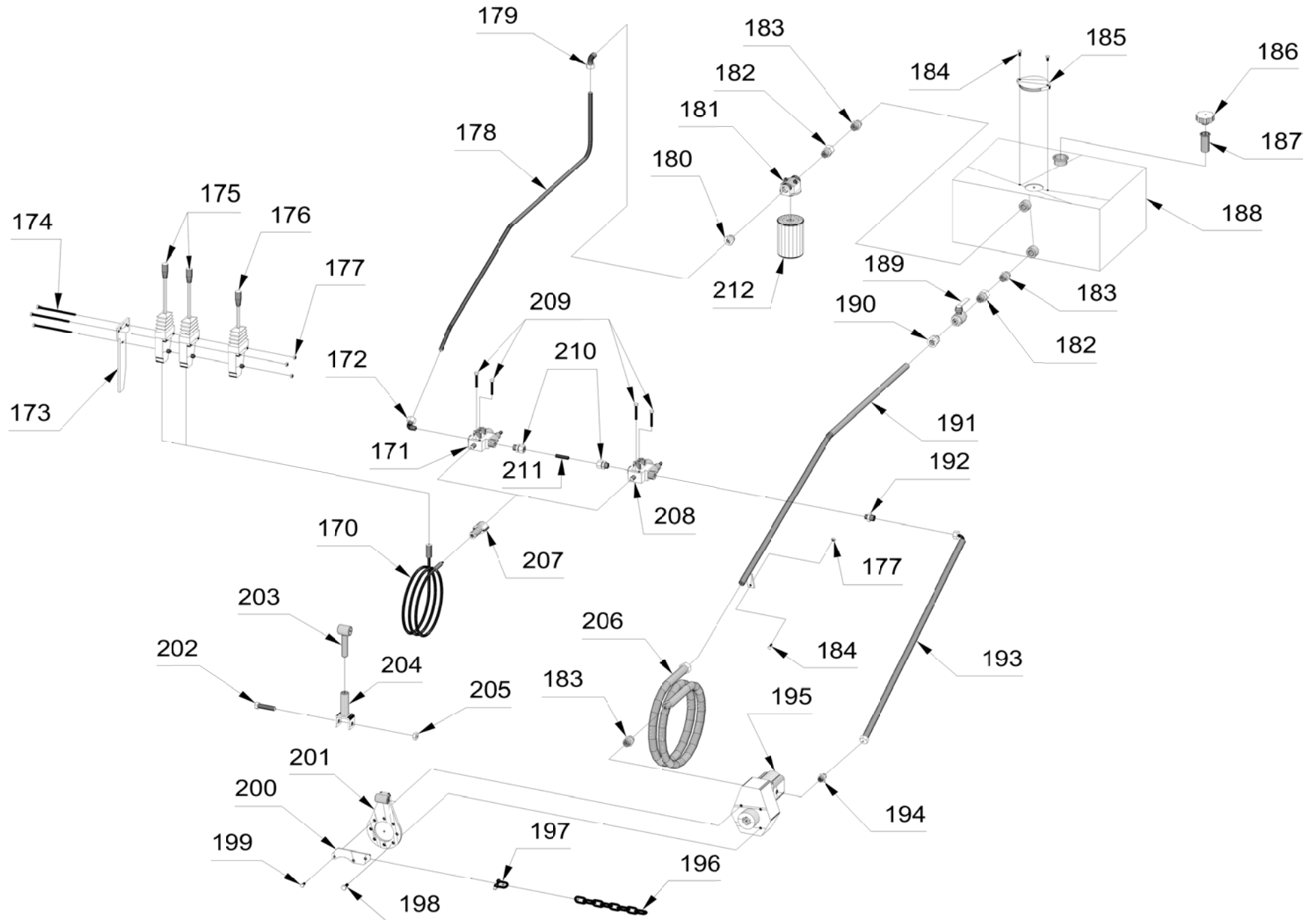


| <b>Pos.</b> | <b>Cod. pezzo</b> | <b>Descrizione</b>   |
|-------------|-------------------|--|
| 116         | 07.07.1225.04     | Vite TE 12x25 8.8 uni 5739   |
| 117         | 03.07.1350.00     | Ranella 13x50x3  |
| 118         | 01.15.1149.05     | Piede interno porta ruota piroettante                                  |
| 119,1       | 09.00.1715.00     | Riparo laterale posteriore per 6000L                                   |
| 119,2       | 09.00.1715.01     | Riparo laterale posteriore per mod. 6000L big                          |
| 120         | 03.07.1948.00     | Ranella 19x48x6  |
| 121         | 09.00.1708.99     | Longherone anteriore gruppo posteriore con V di collegamento per 6000L |
| 122         | 09.00.1719.00     | Carter di protezione 6000L e 6000T                                     |



| Pos.  | Cod. pezzo     | Descrizione  |
|-------|----------------|--|
| 130   | 09.00.0054.05  | Crociera motrice (foro brocciato) 5 aspi                 |
| 131   | 09.00.0055.05  | Disco lamiera a 5 fori                                   |
| 132   | 07.06.0823.00  | Vite TTQST 8x23 8.8 UNI 5731                             |
| 133,1 | 11.012.0121.04 | Lamiera per aspi con 13 denti destra                     |
| 133,2 | 11.012.0121.05 | Lamiera per aspi con 15 denti destra                     |
| 134   | 03.05.0122.00  | Dente doppio normale per pettine - andana sul lato sx    |
| 135   | 06.02.0123.00  | Piastrina fermadente                                     |
| 136,1 | 09.00.0120.40  | Angolare per aspi destro (13 denti)                      |
| 136,2 | 09.00.0120.50  | Angolare per aspi destro (15 denti)                      |
| 136,3 | 09.00.0120.42  | Aspo destro completo (13 denti)                          |
| 136,4 | 09.00.0120.52  | Aspo destro completo (15 denti)                          |
| 137   | 03.03.6204.02  | Cuscinetto 6204/2RS - 20x47x14                           |
| 138   | 01.14.0075.00  | Cappellotto posteriore supportino rosso                  |
| 139   | 09.00.0095.05  | Crociera condotta (foro largo) 5 aspi                    |
| 140   | 07.01.0016.04  | Dado M16 UNI 5588  |
| 141   | 09.00.0097.00  | Distanziale posteriore centro crociera                   |
| 142   | 07.02.0018.01  | Dado autobloccante M 18 tipo metalblock DIN980V / DIN934 |
| 143   | 06.02.0098.00  | Cappellotto posteriore centro crociera                   |
| 144   | 03.03.6206.00  | Cuscinetto 6206 - 30x62x16                               |
| 145   | 09.00.0094.00  | Distanziale interno centro crociera                      |
| 146   | 09.00.1192.00  | Perno centro crociera folle                              |
| 147   | 06.02.0091.00  | Cappellotto bombato centro crociera                      |
| 148   | 06.02.0125.00  | Ranella zincata di fermo                                 |
| 149   | 09.00.0082.00  | Tube distanziale per supportino                          |
| 150   | 03.07.2035.00  | Ranella 20,5x35x4  |

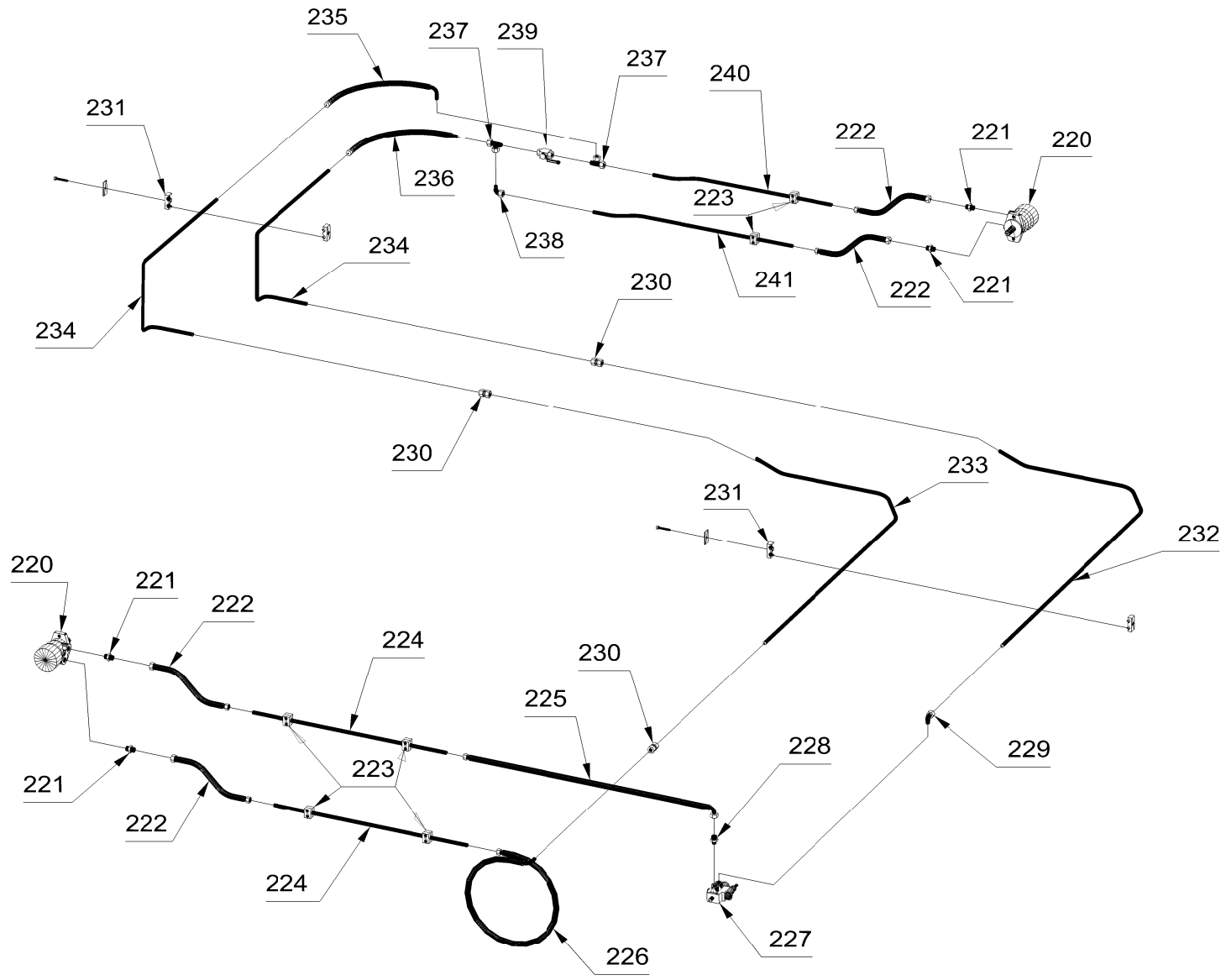
|       |               |   |
|-------|---------------|---|
| 151   | 01.14.0078.00 | Supportino RF 78 nudo rosso                       |
| 151,1 | 09.00.0078.00 | Supportino rosso RF 78 completo                   |
| 152   | 03.11.0732.01 | Spina elastica 7x32 uni 6873 zincata              |
| 153   | 09.00.0084.00 | Perno supportino                                  |
| 154   | 07.07.1240.04 | Vite TE 12x40 8.8 uni 5739                        |
| 155,1 | 06.02.0085.00 | Cappellotto bombato supportino                    |
| 155,2 | 01.14.0085.00 | Cappellotto bombato in nylon per supportino rosso |
| 155,3 | 03.09.0053.00 | Seeger WA-SB 53                                   |
| 156   | 06.02.0070.00 | Linguetta di fermo centro crociera                |
| 157   | 07.07.0810.04 | Vite TE 8x10 8.8 uni 5739                         |
| 158   | 03.07.1356.00 | Ranella 13x56x8                                   |
| 159   | 09.00.0055.50 | Disco lamiera a 5 fori bombato                    |



| Pos.  | Cod. pezzo     | Descrizione  |
|-------|----------------|--|
| 170,1 | 04.11.3000.00  | Cavo comando a distanza lunghezza mt. 3,00                                   |
| 170,2 | 04.11.3500.00  | Cavo comando a distanza lunghezza mt. 3,50                                   |
| 171   | 04.03.0003.00  | Distributore azionamento motori (senza leva)                                 |
| 171,1 | 04.03.0208.03  | Posizionatore con due posizioni bloccate tipo H                              |
| 171,2 | 04.03.0103.02  | Spola doppio effetto con centro aperto tipo 3                                |
| 172   | 04.14.3892.15  | Raccordo DIN TN 92 - 15 LR 3/8"  |
| 173   | 11.080.1234.02 | Piatto porta leve distributore   |
| 174   | 07.07.8140.02  | Vite TE 8x140 8.8 uni 5737 zincata   |
| 175   | 04.11.6000.00  | Leva lunga per comando a distanza  |
| 176   | 04.11.6000.01  | Leva corta per comando a distanza  |
| 177   | 07.02.0008.01  | Dado autobloccante M 8 tipo metalblock DIN980V / DIN934                      |
| 178   | 09.00.1253.00  | Tubo in ferro dal distributore al filtro                                     |
| 179   | 04.14.0094.15  | Raccordo DIN TN 94 - 15 LR   |
| 180   | 04.13.3412.04  | Raccordo Maschio 3/4" - Femmina 1/2" tipo basso                              |
| 181   | 04.08.0442.03  | Testa filtro tipo spin-on  |
| 182   | 04.13.0034.06  | Nipplo orientabile Maschio - Femmina 3/4"                                    |
| 183   | 04.13.0034.01  | Nipplo 3/4" - 3/4"   |
| 184   | 07.07.0820.04  | Vite TE 8x20 8.8 uni 5739  |
| 185   | 11.100.1250.03 | Flangia di chiusura ispezione serbatoio                                      |
| 186   | 01.17.0456.01  | Tappo serbatoio a doppio sfiato con filettatura maschio                      |
| 186,1 | 01.17.0456.04  | Tappo serbatoio con filetto femmina e valvola a doppio sfiato (tipo vecchio) |
| 187   | 01.17.0456.02  | Retina filtro per tappo carico olio  |
| 188   | 09.00.1250.00  | Serbatoio da 60 Lt. (specificare se per 6000C-6000L-6000T-7500C-7500P)       |
| 189   | 04.05.0234.06  | Rubinetto 2 vie B.P. 3/4"  |
| 190   | 04.14.0092.22  | Raccordo DIN TN 92 - 22 LR   |

|       |                |   |
|-------|----------------|---|
| 191   | 09.00.1254.00  | Tubo in ferro dal serbatoio alla pompa                                |
| 192   | 04.13.1238.02  | Nipplo 1/2" - 3/8"  |
| 193   | 04.19.2070.00  | Tubo in gomma R1 1/2" L= 2070 Femmina diritta 1/2" - Femmina 90° 1/2" |
| 194   | 04.13.0012.01  | Nipplo 1/2" - 1/2"  |
| 195   | 04.02.0016.02  | Pompa oleodinamica destra 16 cc gruppo 2                              |
| 195,1 | 04.10.0103.08  | Moltiplicatore 1:3,8 per pompa gr.2                                   |
| 195,2 | 04.10.0001.00  | Kit attacco rapido per moltiplicatore                                 |
| 195,3 | 04.10.0001.90  | Giunto collegamento pompa a moltiplicatore                            |
| 196   | 03.12.0001.00  | Catena per fissaggio pompa  |
| 197   | 03.12.0002.00  | Galletto per fissaggio catena   |
| 198   | 07.07.1020.05  | Vite TE 10x20 8.8 uni 5739 zincata                                    |
| 199   | 07.07.1016.05  | Vite TE 10x16 8.8 uni 5739 zincata                                    |
| 200   | 11.050.1720.00 | Piatto per bloccaggio moltiplicatore                                  |
| 201   | 09.00.1720.04  | Supporto bloccaggio moltiplicatore/pompa                              |
| 202   | 07.07.1675.02  | Vite TE 16x75 8.8 uni 5737 zincata                                    |
| 203   | 09.00.1720.02  | Perno filettato con bussola per fissaggio moltiplicatore              |
| 204   | 09.00.1720.01  | Staffa snodata per fissaggio moltiplicatore                           |
| 205   | 07.02.0016.01  | Dado autobloccante M 16 tipo metalblock DIN980V / DIN934              |
| 206   | 04.21.1930.00  | Tubo in gomma R1 3/4" L= 1930 MSE 30x2 ø22 - Femmina diritta 3/4"     |
| 206,1 | 04.14.0081.22  | Dado TN 81 - 22 L (30x2 ø 22)   |
| 206,2 | 04.14.0088.22  | Ogiva TN 88 22 L - ø 22   |
| 207   | 04.11.6001.00  | Kit di montaggio cavi flessibili                                      |
| 208   | 04.03.0002.00  | Distributore sollevamento gruppi ranghinanti (senza leva)             |
| 208,1 | 04.03.0201.03  | Posizionatore con doppio ritorno a molla tipo A                       |
| 208,2 | 04.03.0103.02  | Spola doppio effetto con centro aperto tipo 3                         |

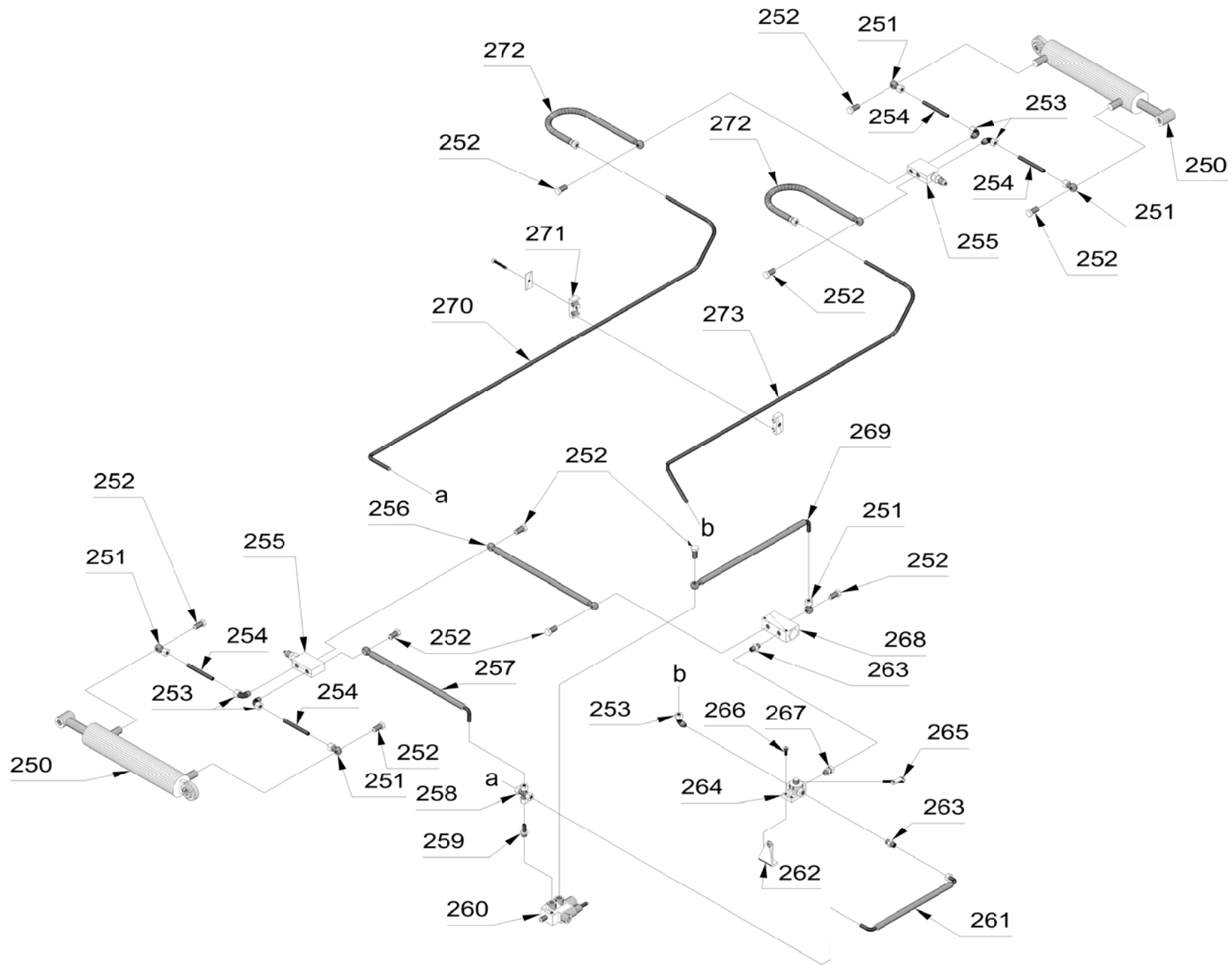
| <b>Pos.</b> | <b>Cod. pezzo</b> | <b>Descrizione</b>                      |
|-------------|-------------------|---|
| 209         | 07.07.0855.01     | Vite TE 8x55 8.8 uni 5737               |
| 210         | 04.14.0092.12     | Raccordo DIN TN 92 - 12 LR              |
| 211         | 09.00.1229.01     | Tube in ferro collegamento distributori |
| 212         | 04.08.0442.01     | Cartuccia filtro olio oleodinamico      |



| Pos.  | Cod. pezzo    | Descrizione  |
|-------|---------------|--|
| 220   | 04.01.0315.00 | Motore oleodinamico 315cc (OMP/EPM SH)                             |
| 220,1 | 04.01.0001.90 | Kit guarnizioni per motorino oleodinamico (tipo tondo epm - omp)   |
| 220,2 | 04.01.0002.90 | Kit guarnizioni per motorino oleodinamico (tipo quadrato)          |
| 221   | 04.13.0012.01 | Nipplo 1/2" - 1/2"   |
| 222   | 04.19.0380.00 | Tubo in gomma R1 1/2" L= 380 MSE 22x1.5 ø15 - Femmina diritta 1/2" |
| 222,1 | 04.14.0081.15 | Dado TN 81 - 15 L (22x1.5 ø 15)                                    |
| 222,2 | 04.14.0088.15 | Ogiva TN 88 15 L - ø 15  |
| 223   | 04.07.0015.00 | Collare fermatubi C3 15  |
| 224,1 | 09.00.1223.00 | Tubo in ferro diritto per modelli normali                          |
| 224,2 | 09.00.1223.01 | Tubo in ferro diritto per modelli big                              |
| 225   | 04.19.1150.00 | Tubo in gomma R1 1/2" L= 1150 Femmina 90° 1/2" - MSE 22x1.5 ø15    |
| 225,1 | 04.14.0081.15 | Dado TN 81 - 15 L (22x1.5 ø 15)                                    |
| 225,2 | 04.14.0088.15 | Ogiva TN 88 15 L - ø 15  |
| 226   | 04.19.1030.00 | Tubo in gomma R1 1/2" L= 1030 MSE 22x1.5 ø 15 - KFE 15             |
| 226,1 | 04.14.0081.15 | Dado TN 81 - 15 L (22x1.5 ø 15)                                    |
| 226,2 | 04.14.0088.15 | Ogiva TN 88 15 L - ø 15  |
| 227   | 04.03.0003.00 | Distributore azionamento motori (senza leva)                       |
| 227,1 | 04.03.0208.03 | Posizionatore con due posizioni bloccate tipo H                    |
| 227,2 | 04.03.0103.02 | Spola doppio effetto con centro aperto tipo 3                      |
| 228   | 04.13.1238.02 | Nipplo 1/2" - 3/8"   |
| 229   | 04.14.3894.15 | Raccordo DIN TN 94 - 15 LR 3/8"                                    |
| 230   | 04.14.0098.15 | Raccordo DIN TN 98 - 15 L  |
| 231   | 04.07.1515.00 | Collare fermatubi CF2 15-15  |
| 232   | 09.00.1733.00 | Tubo in ferro ritorno 1° parte                                     |
| 233   | 09.00.1728.00 | Tubo in ferro mandata 1° parte                                     |

|       |               |  |
|-------|---------------|--|
| 234   | 09.00.1729.00 | Tubo in ferro mandata/ritorno 2° parte               |
| 235   | 04.19.0650.00 | Tubo in gomma R1 1/2" L= 650 MSE 22x1.5 ø15 - KFE 15 |
| 236   | 04.19.0490.00 | Tubo in gomma R1 1/2" L= 490 MSE 22x1.5 ø15 - FE 15  |
| 237   | 04.14.5127.15 | Raccordo DIN TN 127 - 15 LR 3/8"                     |
| 238   | 04.14.0119.15 | Raccordo DIN TN 119 - 15 L (nudo)                    |
| 239   | 04.05.0238.06 | Rubinetto 2 vie AP a sfera 3/8"                      |
| 240,1 | 09.00.1224.00 | Tubo in ferro 2° motore corto per modelli normali    |
| 240,2 | 09.00.1224.01 | Tubo in ferro 2° motore corto per modelli big        |
| 241,1 | 09.00.1225.00 | Tubo in ferro 2° motore lungo per modelli normali    |
| 241,2 | 09.00.1225.01 | Tubo in ferro 2° motore lungo per modelli big        |

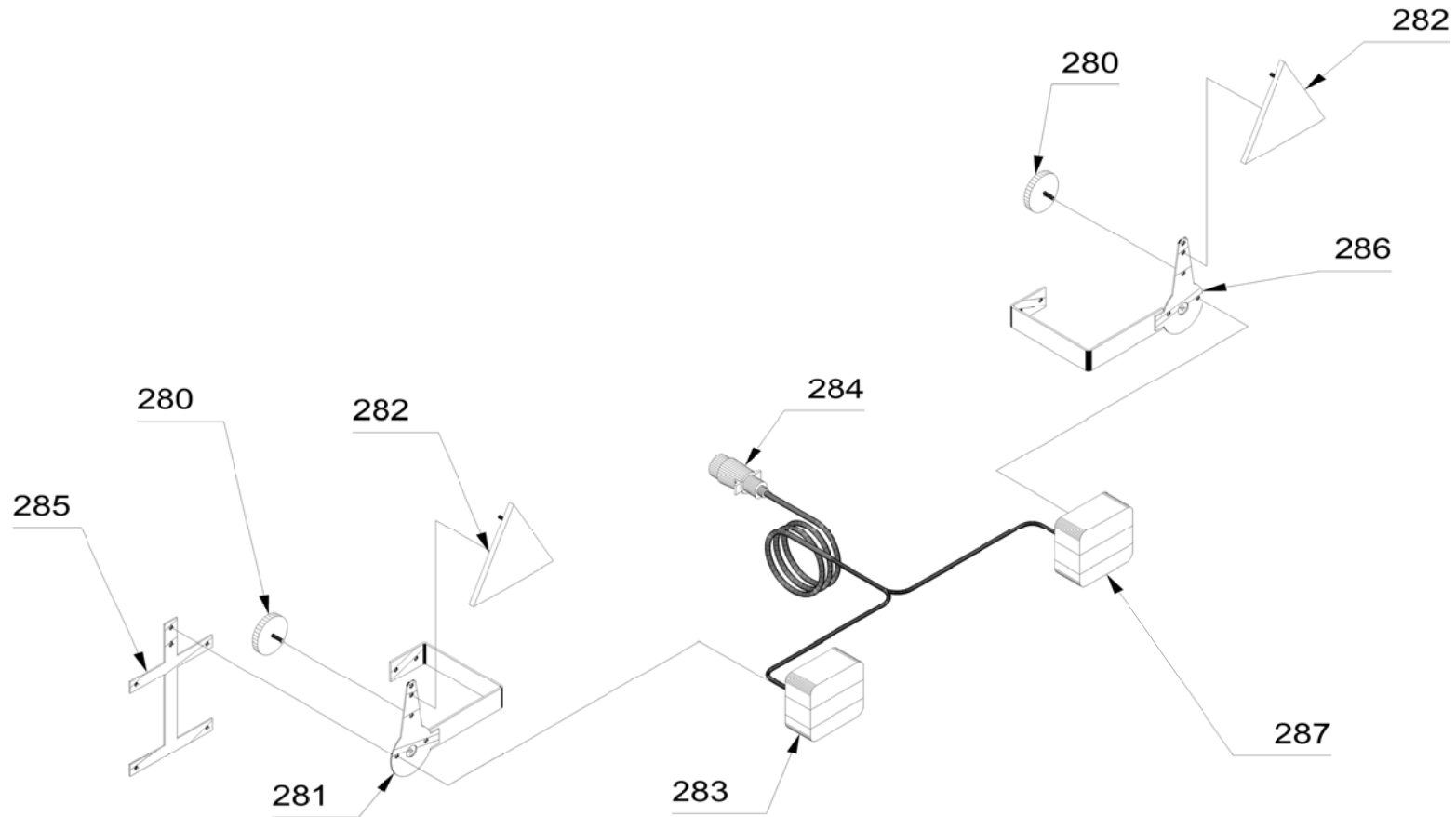




| Pos.  | Cod. pezzo    | Descrizione  |
|-------|---------------|--|
| 250   | 04.09.0003.02 | Cilindro a doppio effetto per gruppo ranghinante                       |
| 250,1 | 04.09.0003.90 | Kit guarnizioni per cilindro gruppi ranghinanti                        |
| 251   | 04.14.0038.12 | Raccordo 12 - Occhio 3/8" L  |
| 252   | 04.13.0038.03 | Vite forata 3/8"   |
| 253   | 04.14.0094.12 | Raccordo DIN TN 94 - 12 LR   |
| 254   | 09.00.1272.00 | Tubo in ferro per valvola di blocco                                    |
| 255   | 04.05.3801.03 | Valvola di blocco overcenter 3/8" SE                                   |
| 256   | 04.18.0480.00 | Tubo in gomma R1 3/8" L= 480 Occhio 3/8" + Occhio 3/8" orientati a 90° |
| 257   | 04.18.0540.00 | Tubo in gomma R1 3/8" L= 540 Occhio 3/8" + KFE 12 a 0°                 |
| 258   | 04.14.0101.12 | Raccordo DIN TN 101 - 12 L   |
| 259   | 04.14.0126.12 | Raccordo DIN TN 126 - 12 LR  |
| 260   | 04.03.0002.00 | Distributore sollevamento gruppi ranghinanti (senza leva)              |
| 260,1 | 04.03.0201.03 | Posizionatore con doppio ritorno a molla tipo A                        |
| 260,2 | 04.03.0103.02 | Spola doppio effetto con centro aperto tipo 3                          |
| 261   | 04.18.0400.00 | Tubo in gomma R1 3/8" L= 400 Femmina 3/8" a 90° + KFE 12 a 0°          |
| 262   | 09.00.1721.00 | Supporto comando a distanza da avvitare al deviatore                   |
| 263   | 04.13.0038.01 | Nipplo 3/8" - 3/8"   |
| 264   | 04.05.0338.06 | Deviatore 3/8" a 3 vie   |
| 265   | 09.00.1722.00 | Giunto di comando deviatore  |
| 266   | 07.03.0820.02 | Vite TCEI (Brugola) 8x20 UNI 5931 zincata                              |
| 267   | 04.13.0038.06 | Nipplo orientabile Maschio - Femmina 3/8"                              |
| 268   | 04.05.3811.01 | Divisore di flusso 38-11   |
| 269   | 04.18.0530.00 | Tubo in gomma R1 3/8" L= 530 Occhio 3/8" + KFE 12 a 0°                 |
| 270   | 09.00.1734.00 | Tubo in ferro ritorno al distributore                                  |
| 271   | 04.07.1212.00 | Collare fermatubi CF1 12-12  |

272 04.18.0620.00 Tubo in gomma R1 3/8" L= 620 MSE 18x1,5 ø 12 + occhio 3/8"

273 09.00.1735.00 Tubo in ferro mandata dal divisore



| <b>Pos.</b> | <b>Cod. pezzo</b> | <b>Descrizione</b>                                   |
|-------------|-------------------|--|
| 280         | 01.03.1002.02     | Catadiottro rotondo bianco                           |
| 281         | 01.03.1003.04     | Staffa portafari sinistra mod. 6000L                 |
| 282         | 01.03.1002.01     | Catadiottro triangolare rosso                        |
| 283         | 01.03.1004.01     | Fanalino posteriore completo sinistro con luce targa |
| 283,1       | 01.03.1000.01     | Lampadina BA 15S 12-21 (posizione e stop)            |
| 283,3       | 01.03.1000.02     | Lampadina SV 8,5 12-05 (targa)                       |
| 283,4       | 01.03.1001.02     | Vetrino fanalino posteriore                          |
| 283,5       | 01.03.1001.01     | Vetrino luce targa                                   |
| 284         | 01.03.1000.04     | Spina a 7 poli                                       |
| 285         | 01.03.1003.07     | Portatarga   |
| 286         | 01.03.1003.03     | Staffa portafari destra mod. 6000L                   |
| 287         | 01.03.1004.02     | Fanalino posteriore completo destro                  |