



**Repossi**  
macchine agricole

CATALOGO PARTI DI RICAMBIO

RANGHINATORI A PETTINI

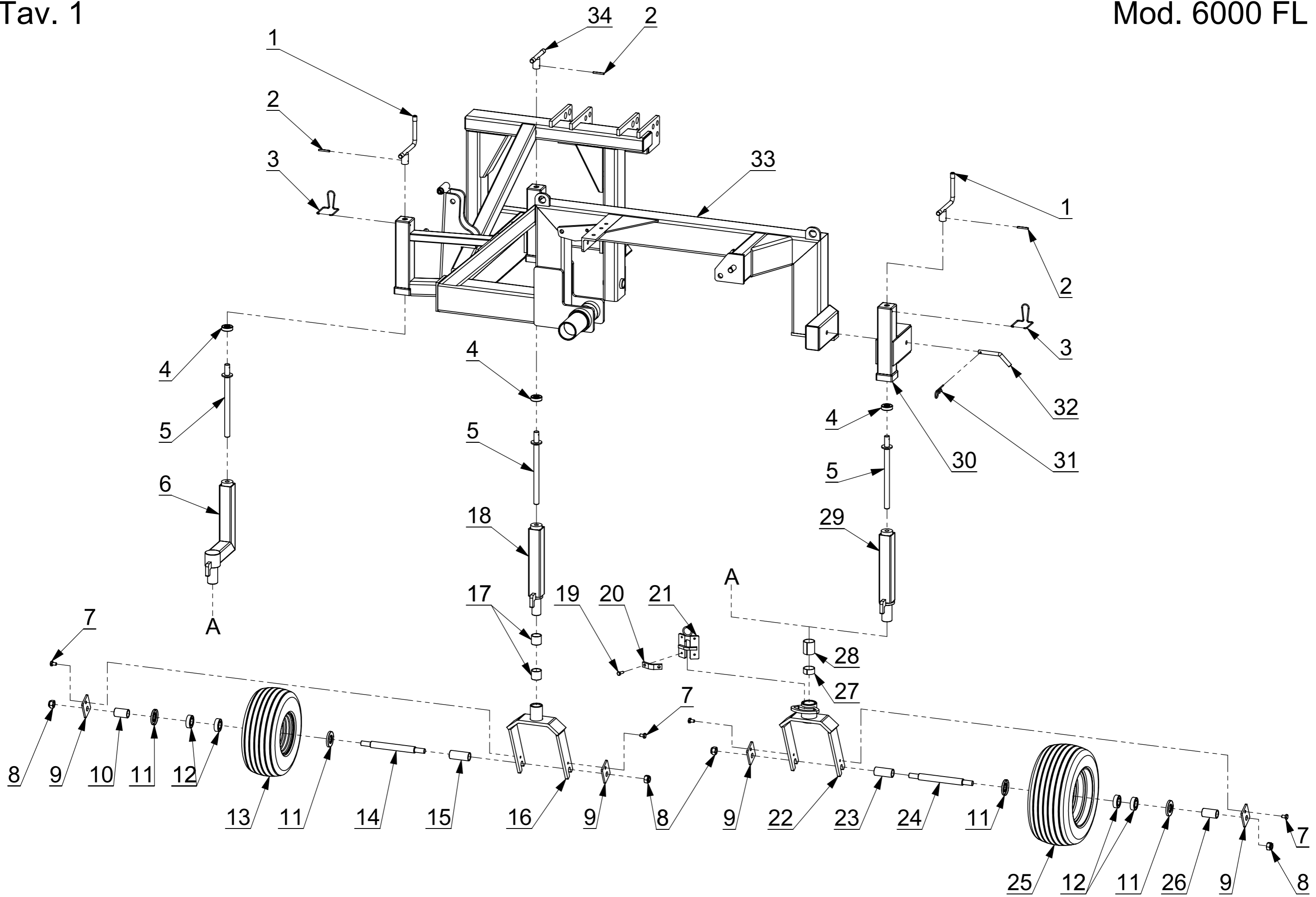
mod. **6000FL**

**Repossi** Macchine agricole s.r.l.

Via V. Emanuele II, 40 - 27022 Casorate Primo (PV) - Italia

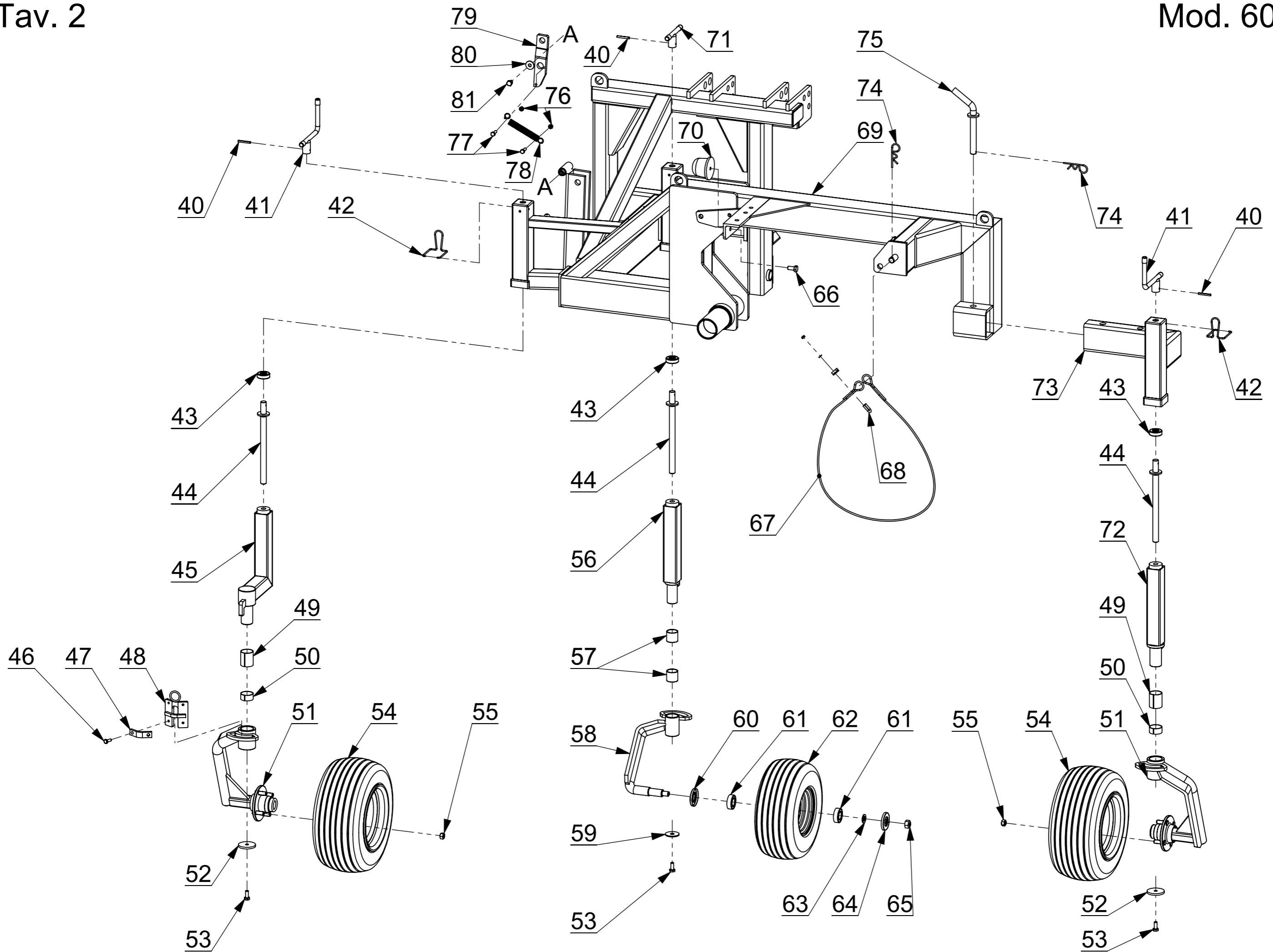
Tel. \*\*39 02 905 66 25 - Fax \*\*39 02 905 13 08

e-mail: [info@repossi.it](mailto:info@repossi.it) - Web: [www.repossi.it](http://www.repossi.it)



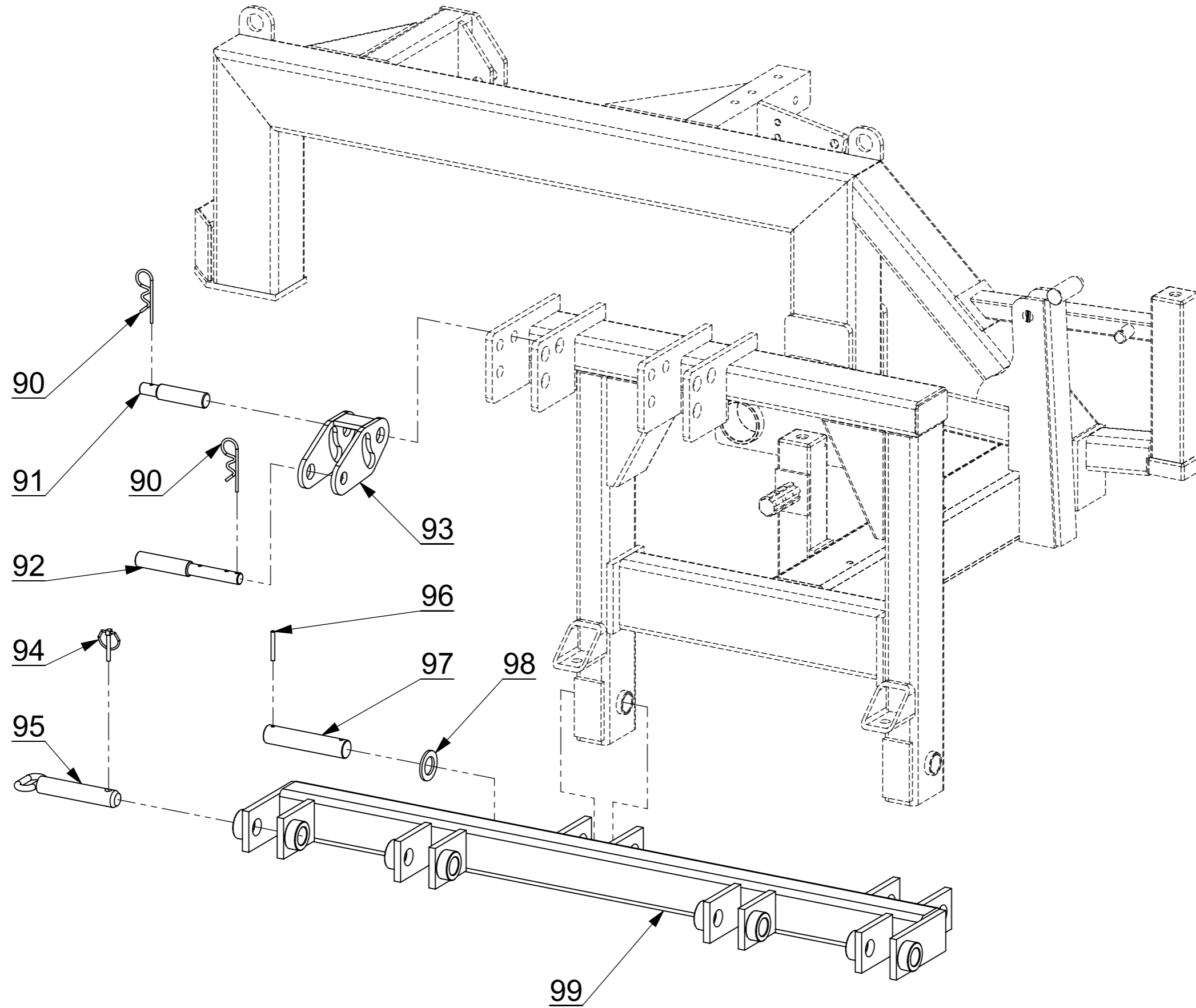
Pos.	Cod. pezzo	Descrizione
1	01.15.1149.01	Maniglia regolazione alzata
2	03.11.0645.01	Spina elastica 6x45 uni 6873 zincata
3	01.15.1149.02	Molla di fermo maniglia
4	01.15.1149.04	Cuscinetto reggispinta piedino
5	01.15.1149.03	Vite regolazione altezza per ruota piroettante
6	09.04.1149.04	Piede interno porta ruota con fermo di rotazione e perno maggiorato in avanti
7	07.07.1016.04	Vite TE 10x16 8.8 uni 5739
8	07.02.0018.01	Dado autobloccante M 18 tipo metalblock DIN980V / DIN934
9	09.00.1957.00	Piatto fissaggio perno forcella ruota 16x6.50-8 e 15x6.00-6
10	09.00.2024.00	Distanziale corto per forcella ruota 15x6.00-6
11	01.06.0025.00	Piattella parafieno interna (foro grosso)
12	03.03.6205.02	Cuscinetto 6205 2RS - 25x52x15
13	01.06.1506.00	Ruota completa 15x6.00-6
13,1	01.06.1506.01	Copertura 15x6.00-6
13,2	01.06.1506.02	Camera d'aria per ruota 15x6.00-6
14	09.00.2023.00	Perno per forcella ruota 15x6.00-6
14,1	09.00.1954.00	Perno per forcella ruota 16x6.50-8
15	09.00.2025.00	Distanziale lungo per forcella ruota 15x6.00-6
16	09.00.2022.00	Forcella per ruota 15x6.00-6
17	03.15.3535.00	Bronzina sinterizzata 35x39x35
18	09.04.1149.00	Piede interno porta ruota con perno ø 35 e fermo di rotazione
19	07.07.0820.05	Vite TE 8x20 8.8 uni 5739 zincata
20	09.00.1910.00	Piatto piegato da avvitare al fermo ruote mod. 6000 FP
21	09.00.1909.00	Fermo per ruote piroettanti mod. 6000 FP
22	09.00.3566.00	Forcella per ruota 16x6.50-8 con bussola per perno ø 35
23	09.00.1955.00	Distanziale lungo per forcella ruota 16x6.50-8

24	09.00.1954.00	Perno per forcella ruota 16x6.50-8
25	01.06.1608.00	Ruota completa 16x6.50-8
25,1	01.06.1608.01	Copertura 16x6.50-8
25,2	01.06.1608.02	Camera d'aria per ruota 16x6.50-8
26	09.00.1956.00	Distanziale corto per forcella ruota 16x6.50-8
27	03.15.4020.00	Bronzina sinterizzata 40x44x20
28	03.15.4050.00	Bronzina sinterizzata 40x44x50
29	09.04.1149.01	Piede interno porta ruota con fermo rotazione a unghia e perno maggiorato
30	09.00.2031.00	Piede portaruota rimovibile per 6000FL
31	03.05.0004.00	Coppiglia B ø4
32	09.00.1433.98	Maniglia fissaggio piede d'appoggio
33	09.00.2013.13	Telaio ranghinatore 6000 FL (attacco in tubo quadro e piede laterale smontabile)
34	01.15.1149.11	Maniglia corta regolazione alzata

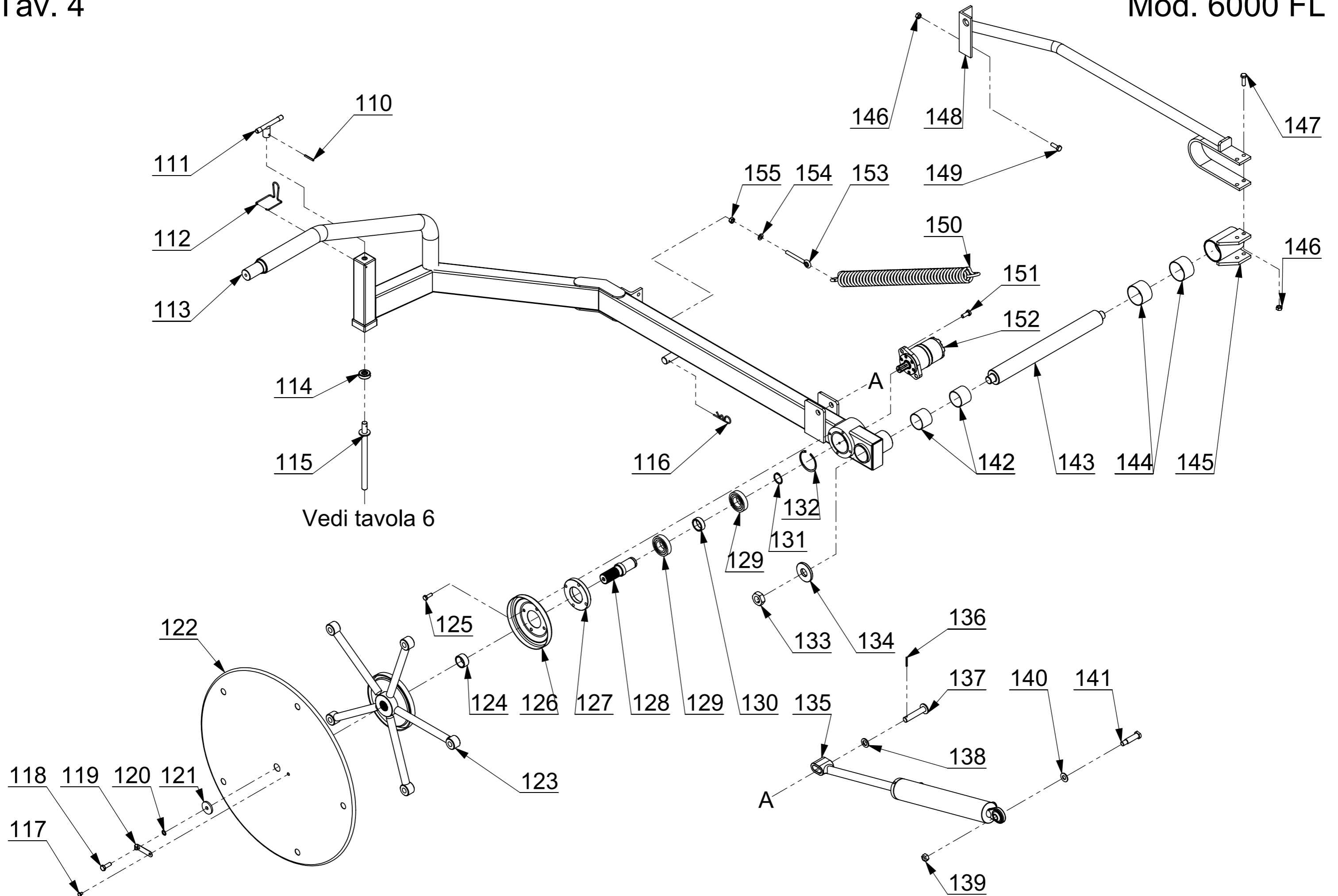


Pos.	Cod. pezzo	Descrizione
40	03.11.0645.01	Spina elastica 6x45 uni 6873 zincata
41	01.15.1149.01	Maniglia regolazione alzata
42	01.15.1149.02	Molla di fermo maniglia
43	01.15.1149.04	Cuscinetto reggispinta piedino
44	01.15.1149.03	Vite regolazione altezza per ruota piroettante
45	09.04.1149.04	Piede interno porta ruota con fermo di rotazione e perno maggiorato in avanti
46	07.07.0820.05	Vite TE 8x20 8.8 uni 5739 zincata
47	09.00.1910.00	Piatto piegato da avvitare al fermo ruote mod. 6000 FP
48	09.00.1909.00	Fermo per ruote piroettanti mod. 6000 FP
49	03.15.4050.00	Bronzina sinterizzata 40x44x50
50	03.15.4020.00	Bronzina sinterizzata 40x44x20
51	09.00.2402.06	Perno ruota piroettante anteriore con fermo di rotazione (ruota 18,5x8.5-8)
52	03.07.1160.00	Ranella 11x60x5
53	07.07.1025.04	Vite TE 10x25 8.8 uni 5739
54	01.06.1808.40	Ruota completa 18,5x8.50-8" con cerchio 4 fori FIAT
54,1	01.06.1808.01	Copertura 18,5x8.50-8"
54,2	01.06.1808.02	Camera d'aria per ruota 18,5x8.50-8"
54,3	01.06.1808.03	Cerchio 4 fori FIAT per ruota 18,5x8.50-8
55	01.08.1215.00	Dado speciale per colonnette semiassi M12
56	09.04.1149.00	Piede interno porta ruota con perno ø 35 e fermo di rotazione
57	03.15.3535.00	Bronzina sinterizzata 35x39x35
58	09.00.3004.00	Perno per ruote piroettanti con fermo di rotazione
59	03.06.1348.00	Ranella ø 12 UNI 6593 (13x48x3 )
60	01.06.0025.00	Piattella parafieno interna (foro grosso)
61	03.03.6205.02	Cuscinetto 6205 2RS - 25x52x15
62	01.06.1506.00	Ruota completa 15x6.00-6

62,1	01.06.1506.01	Copertura 15x6.00-6
62,2	01.06.1506.02	Camera d'aria per ruota 15x6.00-6
62,3	01.06.1506.03	Cerchio per ruota 15x6.00-6
63	03.06.1730.00	Ranella ø 16 UNI 6592 (17x30x3)
64	01.06.0016.00	Piattella parafieno esterna (foro piccolo)
65	07.02.0016.01	Dado autobloccante M 16 tipo metalblock DIN980V / DIN934
66	07.07.1230.05	Vite TE 12x30 8.8 uni 5739 zincata
67	09.00.2034.00	Cavo di sicurezza 6000FL
68	07.10.0007.00	Morsetto 5 (interasse 13) per cavo in acciaio ø 5
69	09.00.2013.13	Telaio ranghinatore 6000 FL (attacco in tubo quadro e piede laterale smontabile)
70	03.10.8060.12	Paracolpi troncoconico M12
71	01.15.1149.11	Maniglia corta regolazione alzata
72	09.04.1149.01	Piede interno porta ruota con fermo rotazione a unghia e perno maggiorato
73	09.00.2016.00	Supporto ruota anteriore sinistra
74	03.05.0005.00	Coppiglia β ø5 a gambo lungo
75	09.00.2021.00	Maniglia di fissaggio ruota anteriore sinistra
76	07.01.0008.05	Dado M8 UNI 5588 zincato
77	07.07.0825.05	Vite TE 8x25 8.8 uni 5739 zincata
78	03.05.0347.00	Molla a trazione fermo di sicurezza e richiamo tendicinghia zincata
79	09.00.3523.00	Piatto oscillante fissaggio molla gruppo posteriore
80	03.06.1130.00	Ranella ø 10 UNI 6340 (11x30x2.5)
81	07.07.1016.05	Vite TE 10x16 8.8 uni 5739 zincata



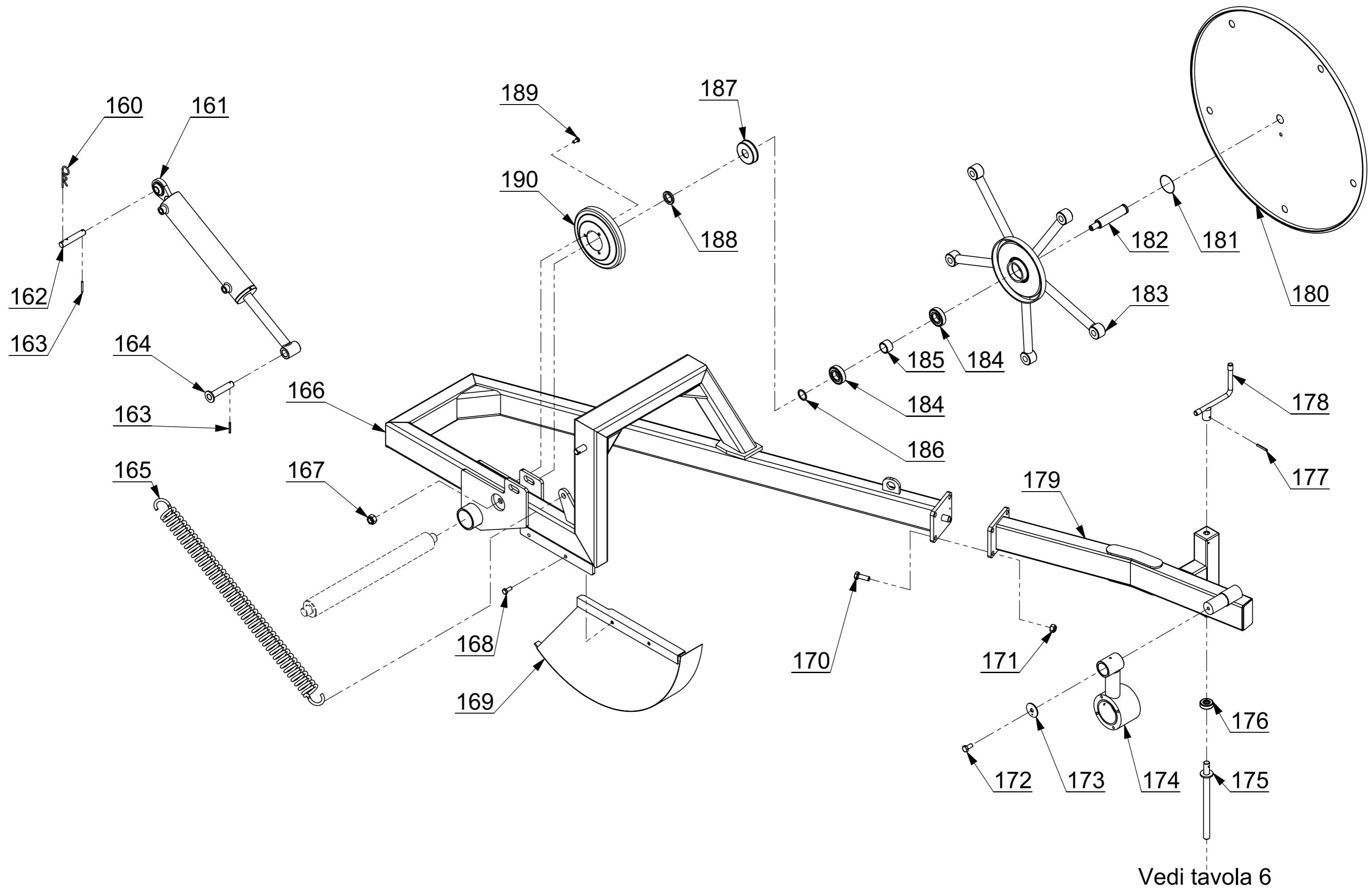
<b>Pos.</b>	<b>Cod. pezzo</b>	<b>Descrizione</b>
90	03.05.0004.00	Coppiglia $\beta$ $\varnothing 4$
91	09.00.1352.00	Perno per snodo attacco 3° punto
92	09.00.1434.00	Spinotto per 3° punto
93	09.00.1351.00	Snodo attacco 3° punto per modelli tandem
94	03.04.0010.00	Spina a scatto $\varnothing 10$
95	09.00.1901.00	Perno attacco sollevatore
96	03.11.0650.00	Spina elastica 6x50 uni 6873
97	09.00.1502.00	Spina per attacchi sollevatore
98	03.07.3050.00	Ranella 30x50x4
99	09.00.2015.00	Barra oscillante





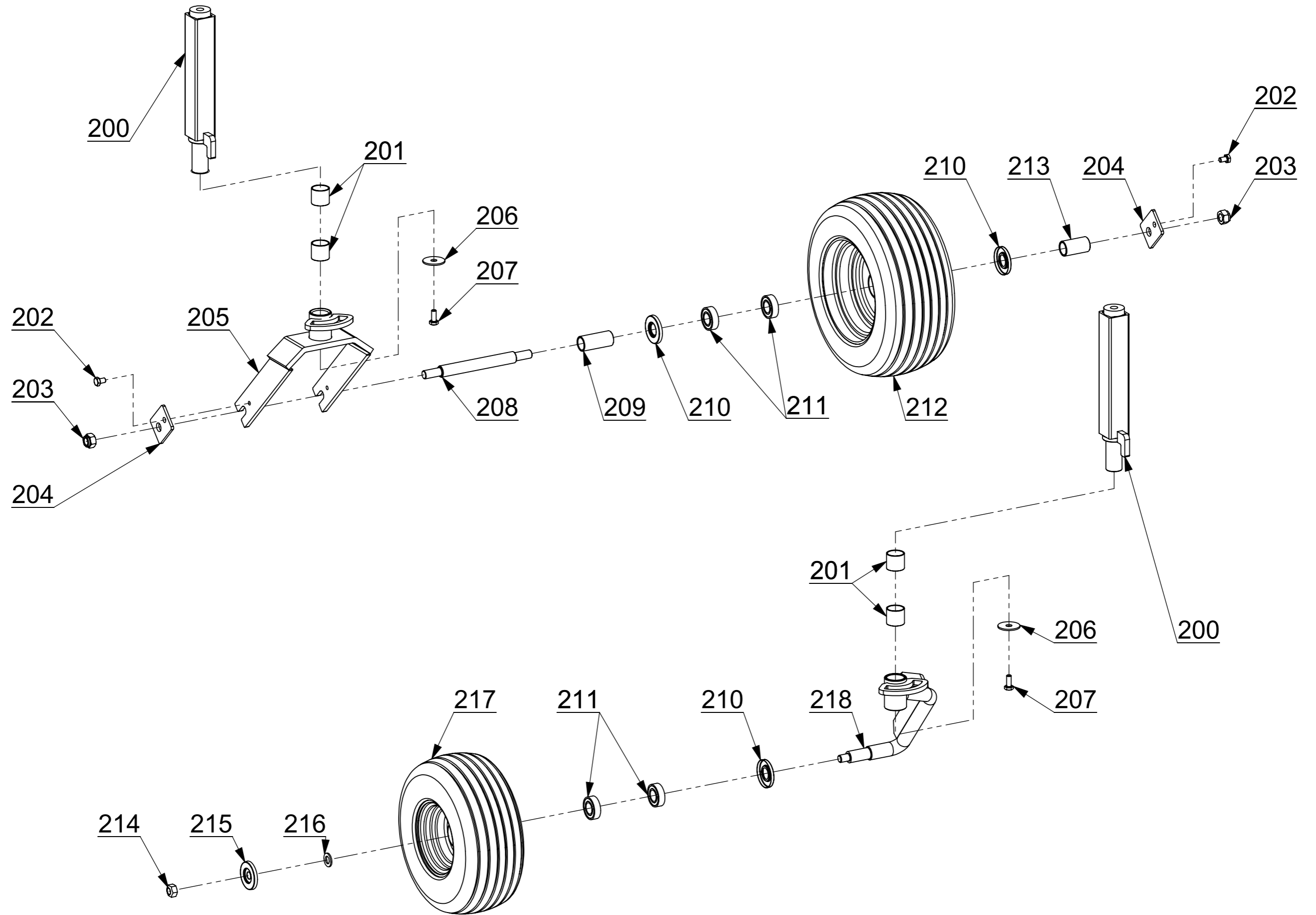
Pos.	Cod. pezzo	Descrizione
110	03.11.0645.01	Spina elastica 6x45 uni 6873 zincata
111	01.15.1149.11	Maniglia corta regolazione alzata
112	01.15.1149.02	Molla di fermo maniglia
113	09.00.1902.02	Telaio gruppo ranghinante destro 6000 FP BIG (15 denti) ruota 18.5x8.5-8
114	01.15.1149.04	Cuscinetto reggispinta piedino
115	01.15.1149.03	Vite regolazione altezza per ruota piroettante
116	03.05.0004.00	Coppiglia β ø4
117	07.07.0810.04	Vite TE 8x10 8.8 uni 5739
118	07.07.1240.05	Vite TE 12x40 8.8 uni 5739 zincata
119	06.02.0070.00	Linguetta di fermo centro crociera
120	03.08.0012.03	Ranella dentellata interna ø 12 din 6798j zincata
121	03.07.1356.00	Ranella 13x56x8
122	09.00.0055.05	Disco lamiera a 5 fori
123	09.00.0054.05	Crociera motrice (foro brocciato) 5 aspi
124	09.00.0482.00	Distanziale esterno 50x40x25
125	07.07.1030.04	Vite TE 10x30 8.8 uni 5739
126	06.03.0052.04	Cappellotto protezione centro crociera 4 fori
127	09.00.1056.00	Flangia in alluminio
128	09.00.0481.01	Albero centro crociera per motore oleodinamico
129	03.03.6208.00	Cuscinetto 6208 - 40x80x18
130	09.00.0484.09	Distanziale interno 50x40x18
131	03.09.0040.00	Seeger 40e UNI 7435
132	03.09.0080.01	Seeger 80i UNI 7437
133	07.01.3015.04	Dado M30x1,5 UNI 5588
134	09.00.3557.00	Ranella fissaggio gruppi ranghinanti per perno ø 60
135	04.09.0025.02	Cilindro doppio effetto per movimento gruppo anteriore mod. 6000FL

136	03.11.0540.00	Spina elastica 5x40 uni 6873
137	09.00.1165.00	Perno fissaggio cilindro al braccio anteriore 6000 e tirante timoncino 420TI
138	03.07.2035.01	Ranella 20,5x35x4 zincata
139	07.02.0016.01	Dado autobloccante M 16 tipo metalblock DIN980V / DIN934
140	03.06.1730.00	Ranella ø 16 UNI 6592 (17x30x3)
141	09.00.1130.00	Perno fissaggio cilindro al telaio
142	03.15.6050.00	Bronzina sinterizzata 60x65x50
143	09.00.2028.00	Perno cerniera gruppi ranghinanti 6000FL
144	03.15.7550.00	Bronzina sinterizzata 75x80x50
145	09.00.3506.11	Bussola snodo rinforzo per perno ø 60
146	07.02.0012.01	Dado autobloccante M 12 tipo metalblock DIN980V / DIN934
147	07.07.1240.04	Vite TE 12x40 8.8 uni 5739
148	09.00.2001.00	Rinforzo posteriore gruppo ranghinante anteriore 6000FL
149	07.07.1235.04	Vite TE 12x35 8.8 uni 5739
150	03.05.1908.00	Molla a trazione richiamo gruppi ranghinanti prezinata
151	07.07.1230.04	Vite TE 12x30 8.8 uni 5739
152	04.01.0315.00	Motore oleodinamico 315cc (OMP/EPM SH)
152,1	04.01.0001.90	Kit guarnizioni per motorino oleodinamico (tipo tondo epm - omp)
153	01.16.0012.05	Tirante a occhio filettato M12
154	03.06.1324.01	Ranella ø 12 UNI 6592 (13x24x2,5) zincata
155	07.01.0012.05	Dado M12 UNI 5588 zincato

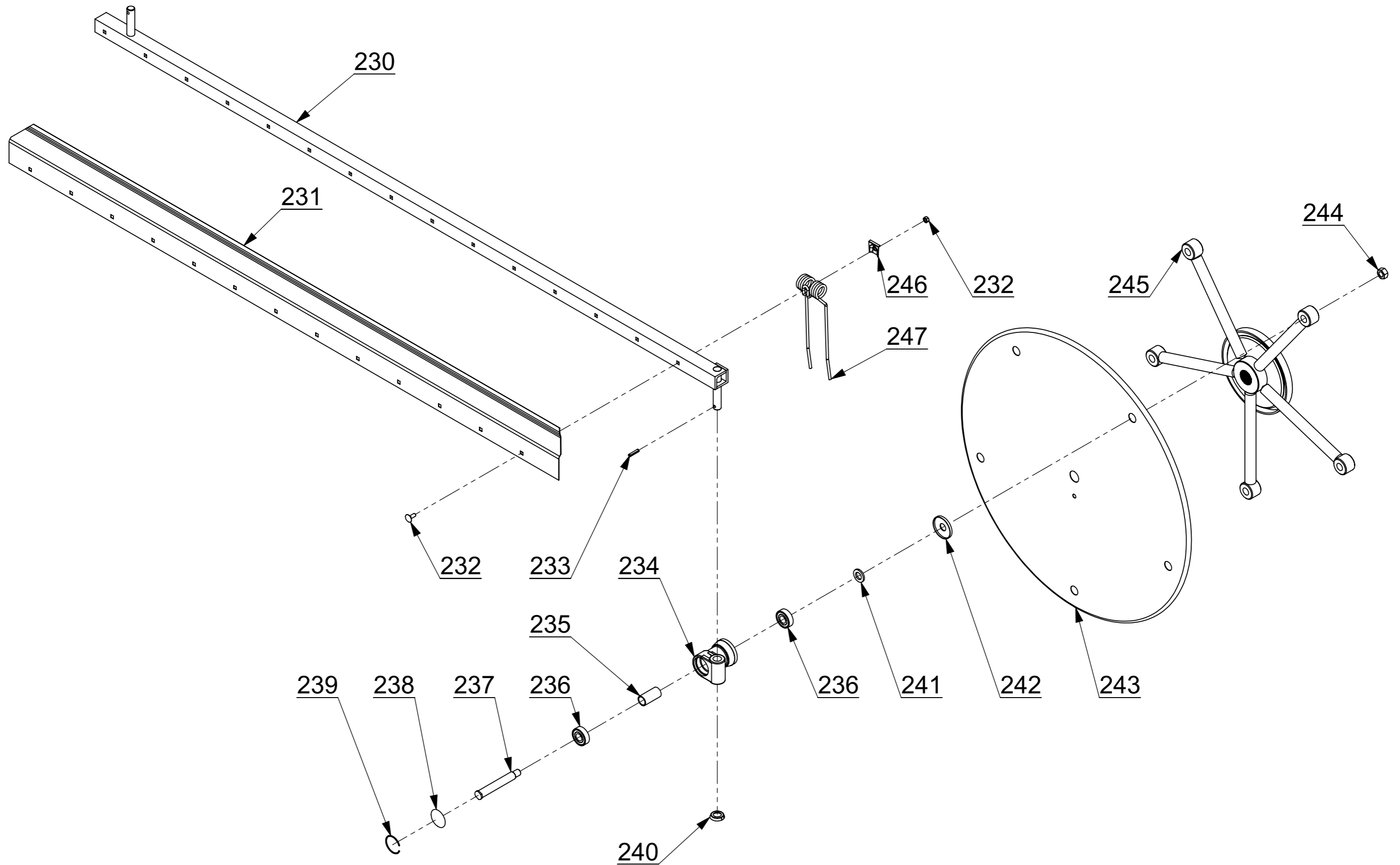


<b>Pos.</b>	<b>Cod. pezzo</b>	<b>Descrizione</b>
160	03.05.0004.00	Coppiglia $\beta$ $\phi$ 4
161	04.09.0003.02	Cilindro a doppio effetto per gruppo ranghinante mod. 6000 e posteriore 6000FL
162	09.00.2029.00	Perno fissaggio cilindro posteriore al telaio
163	03.11.0540.00	Spina elastica 5x40 uni 6873
164	09.00.1165.00	Perno fissaggio cilindro al braccio anteriore 6000 e tirante timoncino 420TI
165	03.05.1908.02	Molla a trazione per gruppo ranghinante posteriore mod. 6000FL
166	09.00.2017.13	Gruppo posteriore parte interna per 6000FL con perno unico
167	07.02.0018.01	Dado autobloccante M 18 tipo metalblock DIN980V / DIN934
168	07.07.1025.04	Vite TE 10x25 8.8 uni 5739
169	09.00.2026.00	Carter di protezione 6000FL
170	07.07.1440.05	Vite TE 14x40 8.8 uni 5739 zincata
171	07.02.0014.01	Dado autobloccante M 14 tipo metalblock DIN980V / DIN934
172	07.07.1225.04	Vite TE 12x25 8.8 uni 5739
173	03.07.1350.01	Ranella 13x50x3 zincata
174	09.00.1178.00	Braccio porta motore oleodinamico
175	01.15.1149.03	Vite regolazione altezza per ruota piroettante
176	01.15.1149.04	Cuscinetto reggispinta piedino
177	03.11.0645.01	Spina elastica 6x45 uni 6873 zincata
178	01.15.1149.01	Maniglia regolazione alzata
179	09.00.2020.00	Longherone posteriore parte esterna (aspi 15 denti)
180	09.00.0055.50	Disco lamiera a 5 fori bombato
181	06.02.0091.00	Cappellotto bombato centro crociera
182	09.00.1192.00	Perno centro crociera folle
183	09.00.0095.05	Crociera condotta (foro largo) 5 aspi
184	03.03.6206.00	Cuscinetto 6206 - 30x62x16
185	09.00.0094.00	Distanziale interno centro crociera

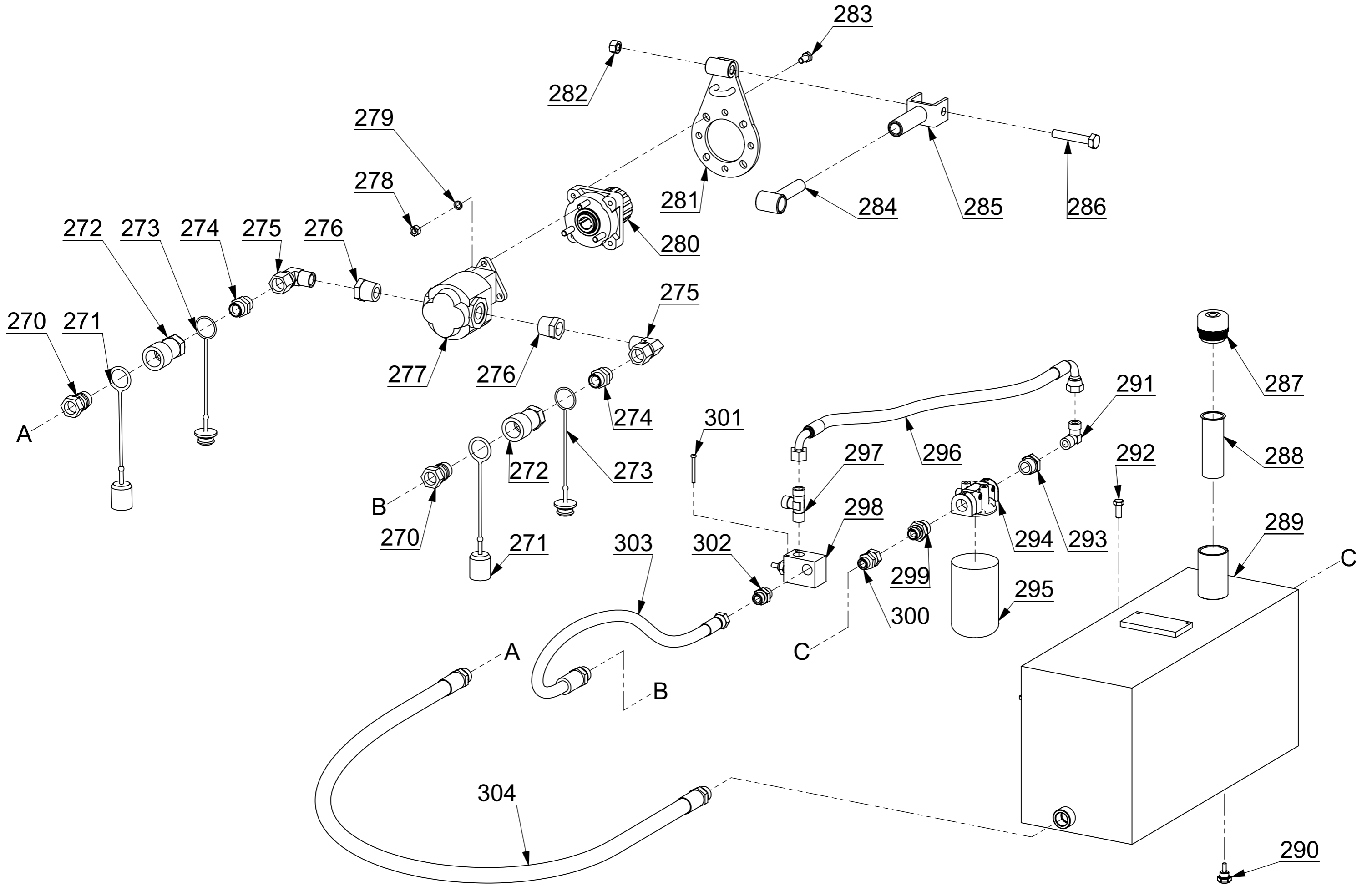
186	03.07.3045.01	Ranella 30x45x2 zincata
187	06.02.0098.00	Cappellotto posteriore centro crociera
188	09.00.2030.00	Distanziale crociera gruppo posteriore
189	07.07.0816.05	Vite TE 8x16 8.8 uni 5739 zincata
190	06.03.0052.03	Cappellotto protezione centro crociera 3 fori tipo alto



<b>Pos.</b>	<b>Cod. pezzo</b>	<b>Descrizione</b>
200	09.04.1149.00	Piede interno porta ruota con perno ø 35 e fermo di rotazione
201	03.15.3535.00	Bronzina sinterizzata 35x39x35
202	07.07.1016.04	Vite TE 10x16 8.8 uni 5739
203	07.02.0018.01	Dado autobloccante M 18 tipo metalblock DIN980V / DIN934
204	09.00.1957.00	Piatto fissaggio perno forcella ruota 16x6.50-8 e 15x6.00-6
205	09.00.3566.00	Forcella per ruota 16x6.50-8 con bussola per perno ø 35
206	03.06.1348.00	Ranella ø 12 UNI 6593 (13x48x3 )
207	07.07.1025.04	Vite TE 10x25 8.8 uni 5739
208	09.00.1954.00	Perno per forcella ruota 16x6.50-8
209	09.00.1955.00	Distanziale lungo per forcella ruota 16x6.50-8
210	01.06.0025.00	Piattella parafieno interna (foro grosso)
211	03.03.6205.02	Cuscinetto 6205 2RS - 25x52x15
212	01.06.1608.00	Ruota completa 16x6.50-8
212,1	01.06.1608.01	Copertura 16x6.50-8
212,2	01.06.1608.02	Camera d'aria per ruota 16x6.50-8
212,3	01.06.1608.03	Cerchio a 4 fori 5.50-8 per ruota 16x6.50-8
213	09.00.1956.00	Distanziale corto per forcella ruota 16x6.50-8
214	07.02.0016.01	Dado autobloccante M 16 tipo metalblock DIN980V / DIN934
215	01.06.0016.00	Piattella parafieno esterna (foro piccolo)
216	03.06.1730.00	Ranella ø 16 UNI 6592 (17x30x3)
217	01.06.1506.00	Ruota completa 15x6.00-6
217,1	01.06.1506.01	Copertura 15x6.00-6
217,2	01.06.1506.02	Camera d'aria per ruota 15x6.00-6
217,3	01.06.1506.03	Cerchio per ruota 15x6.00-6
218	09.00.3004.00	Perno per ruote piroettanti con fermo di rotazione



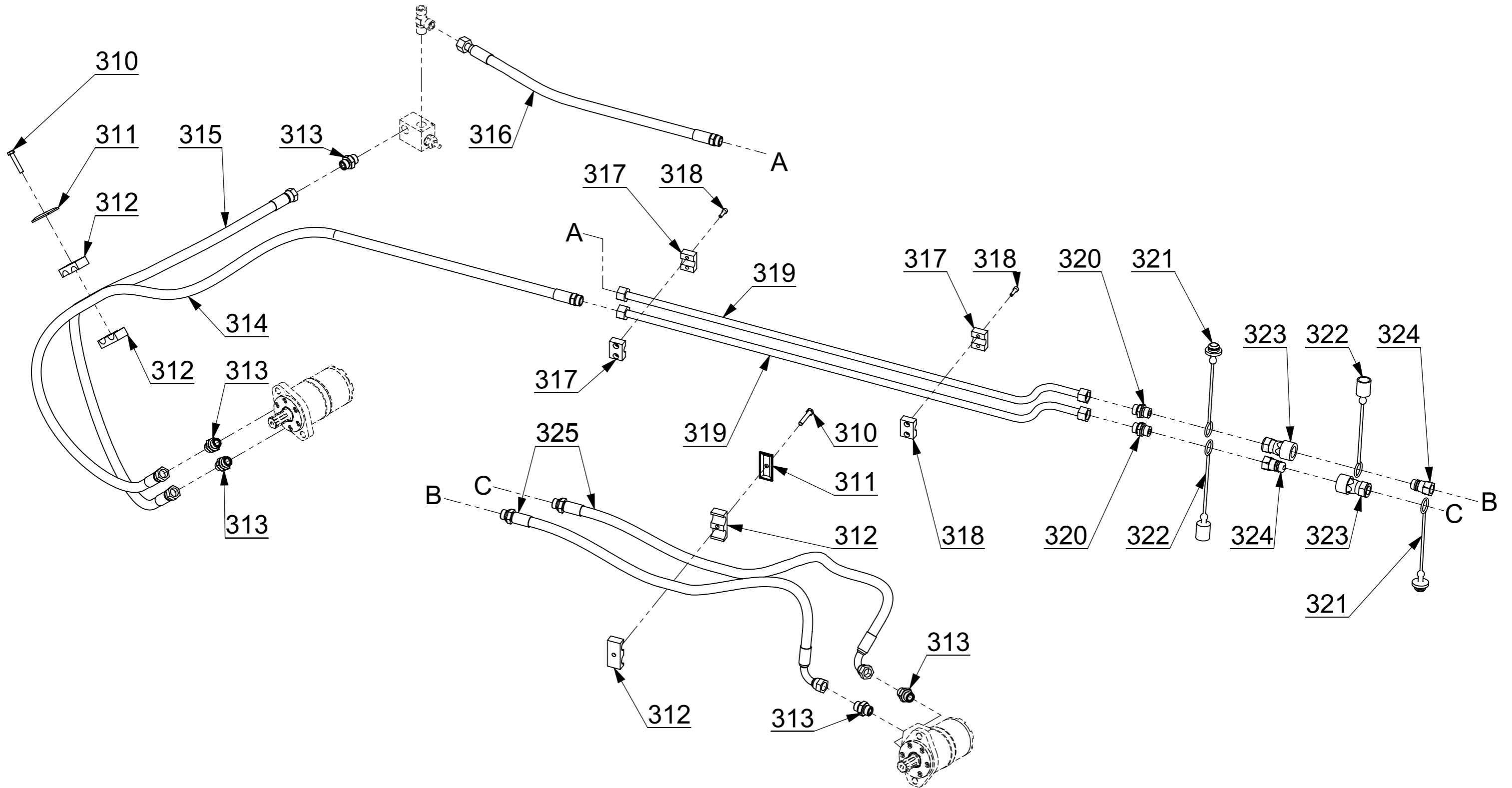
<b>Pos.</b>	<b>Cod. pezzo</b>	<b>Descrizione</b>
230	09.00.0120.50	Angolare per aspi destro (15 denti)
230,1	09.00.0120.52	Aspo destro completo (15 denti)
230,2	09.00.0120.60	Aspo destro completo con denti ø 6.4 (15 denti)
230,3	09.00.0120.56	Angolare rinforzato per aspi destro (15 denti)
230,4	09.00.0120.58	Aspo destro completo rinforzato (15 denti)
230,5	09.00.0120.62	Aspo destro completo rinforzato con denti ø 6.4 (15 denti)
231	11.012.0121.05	Lamiera per aspi con 15 denti destra
232	07.06.0823.00	Vite TTQST 8x23 8.8 UNI 5731 Zincato
233	03.11.0732.01	Spina elastica 7x32 uni 6873 zincata
233,1	03.11.0430.01	Spina elastica 4x30 uni 6873 zincata
234	01.14.0078.02	Supportino RF 78 nudo nero
234,1	09.00.0078.01	Supportino nero RF 78 completo
235	09.00.0082.00	Tube distanziale per supportino
236	03.03.6204.02	Cuscinetto 6204/2RS - 20x47x14
237	09.00.0084.00	Perno supportino
238	01.14.0085.02	Cappellotto bombato in nylon per supportino nero
239	03.09.0053.00	Seeger WA-SB 53
240	06.02.0125.00	Ranella zincata di fermo
241	03.07.2035.01	Ranella 20,5x35x4 zincata
242	01.14.0075.00	Cappellotto posteriore supportino rosso
243	09.00.0055.05	Disco lamiera a 5 fori
244	07.02.0016.01	Dado autobloccante M 16 tipo metalblock DIN980V / DIN934
245	09.00.0054.05	Crociera motrice (foro brocciato) 5 aspi
246	06.02.0123.00	Piastrina fermadente
247	03.05.0122.00	Dente doppio normale per pettine - andana sul lato sx
247,1	03.05.0122.06	Dente doppio normale (lato destro) per pettine ø 6,4mm



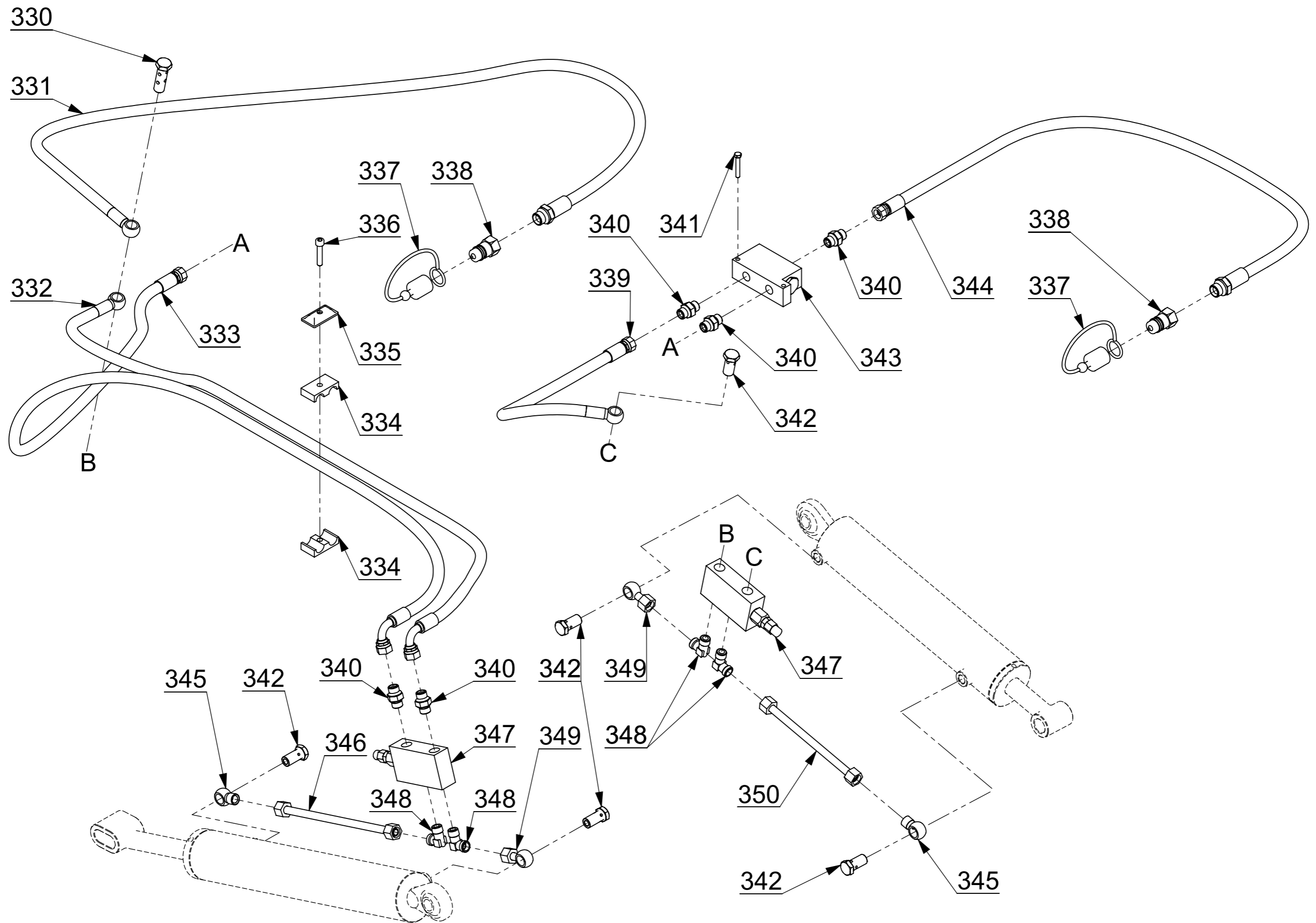


Pos.	Cod. pezzo	Descrizione
270	04.15.0034.01	Innesto rapido Maschio 3/4"
271	04.15.0034.03	Tappo per innesto rapido maschio 3/4" colore nero
272	04.15.0034.02	Innesto rapido Femmina 3/4"
273	04.15.0034.05	Tappo per innesto rapido femmina 3/4" colore nero
274	04.13.0034.01	Nipplo 3/4" - 3/4"
275	04.13.0034.10	Raccordo 90° Femmina girevole 3/4" - Maschio conico 3/4"
276	04.13.0100.04	Raccordo Maschio 1" - Femmina 3/4" esagono h= 10
277	04.02.0025.01	Pompa 25 cc in ghisa reversibile
277,1	04.02.0060.01	Pompa 60 cc in ghisa reversibile verniciata
277,2	04.02.0025.91	Kit guarnizioni per pompa 25 cc in ghisa reversibile
277,3	04.02.0060.91	Kit guarnizioni per pompa 60 cc in ghisa reversibile
278	07.01.0010.04	Dado M10 UNI 5588
279	03.08.0010.00	Ranella spaccata pesante ø 10 din 7980
280	04.02.0002.90	Attacco rapido SER2 per pompa in ghisa
281	09.00.1720.04	Supporto bloccaggio moltiplicatore/pompa
282	07.02.0014.01	Dado autobloccante M 14 tipo metalblock DIN980V / DIN934
283	07.07.1020.05	Vite TE 10x20 8.8 uni 5739 zincata
284	09.00.1720.02	Perno filettato con bussola per fissaggio moltiplicatore
285	09.00.1720.01	Staffa snodata per fissaggio moltiplicatore
286	07.07.1480.02	Vite TE 14x80 8.8 uni 5737 zincata
287	01.17.0456.01	Tappo serbatoio a doppio sfiato con filettatura maschio
287,1	01.17.0456.04	Tappo serbatoio con filetto femmina e valvola a doppio sfiato (tipo vecchio)
288	01.17.0456.02	Retina filtro per tappo carico olio
289	09.00.2019.00	Serbatoio Mod. 6000FL
290	01.17.0038.00	Tappo di scarico magnetico 3/8"
291	04.13.0012.07	Raccordo 90° conico - cilindrico 1/2"

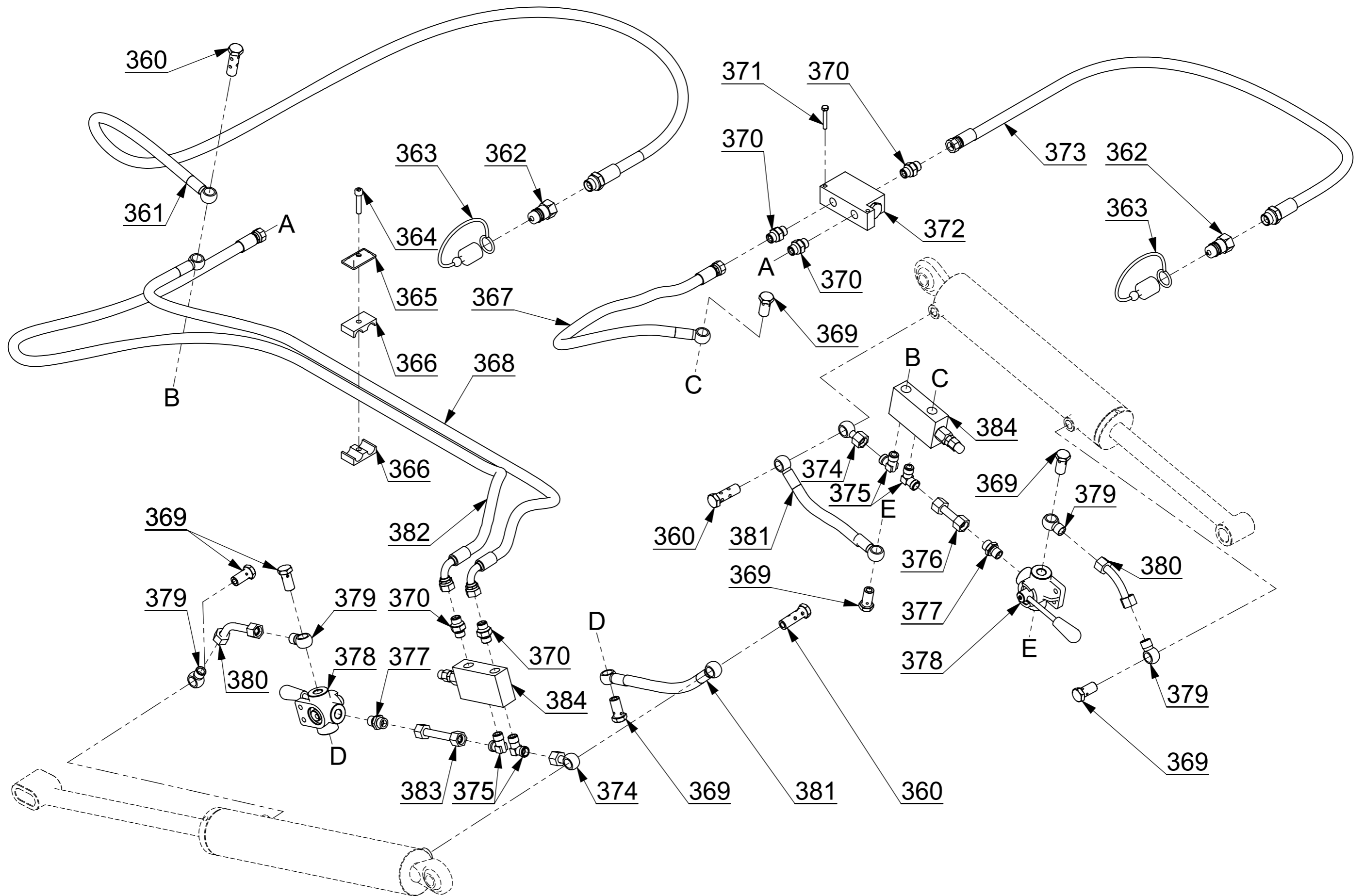
292	07.07.1025.05	Vite TE 10x25 8.8 uni 5739 zincata
293	04.13.3412.04	Raccordo Maschio 3/4" - Femmina 1/2" tipo basso
294	04.08.0442.03	Testa filtro tipo spin-on
295	04.08.0442.01	Cartuccia filtro olio oleodinamico
296	04.19.0710.00	Tubo in gomma R1 1/2" L= 710 Femmina 90° 1/2" - KFE 15 orientati a 0°
297	04.14.0127.15	Raccordo DIN TN 127 - 15 LR
298	04.05.0012.04	Valvola di massima in linea 1/2 in alluminio
299	04.13.3412.02	Nipplo 3/4" - 1/2"
300	04.13.0012.06	Nipplo orientabile Maschio - Femmina 1/2"
301	07.07.0560.02	Vite TE 5x60 8.8 uni 5737 zincata
302	04.13.0012.01	Nipplo 1/2" - 1/2"
303	04.19.1600.04	Tubo in gomma R1 1/2" L= 1600 Maschio 3/4" - Femmina diritta 1/2"
304	04.21.1400.00	Tubo in gomma R1 3/4" L= 1400 Maschio 3/4" - Maschio 3/4"



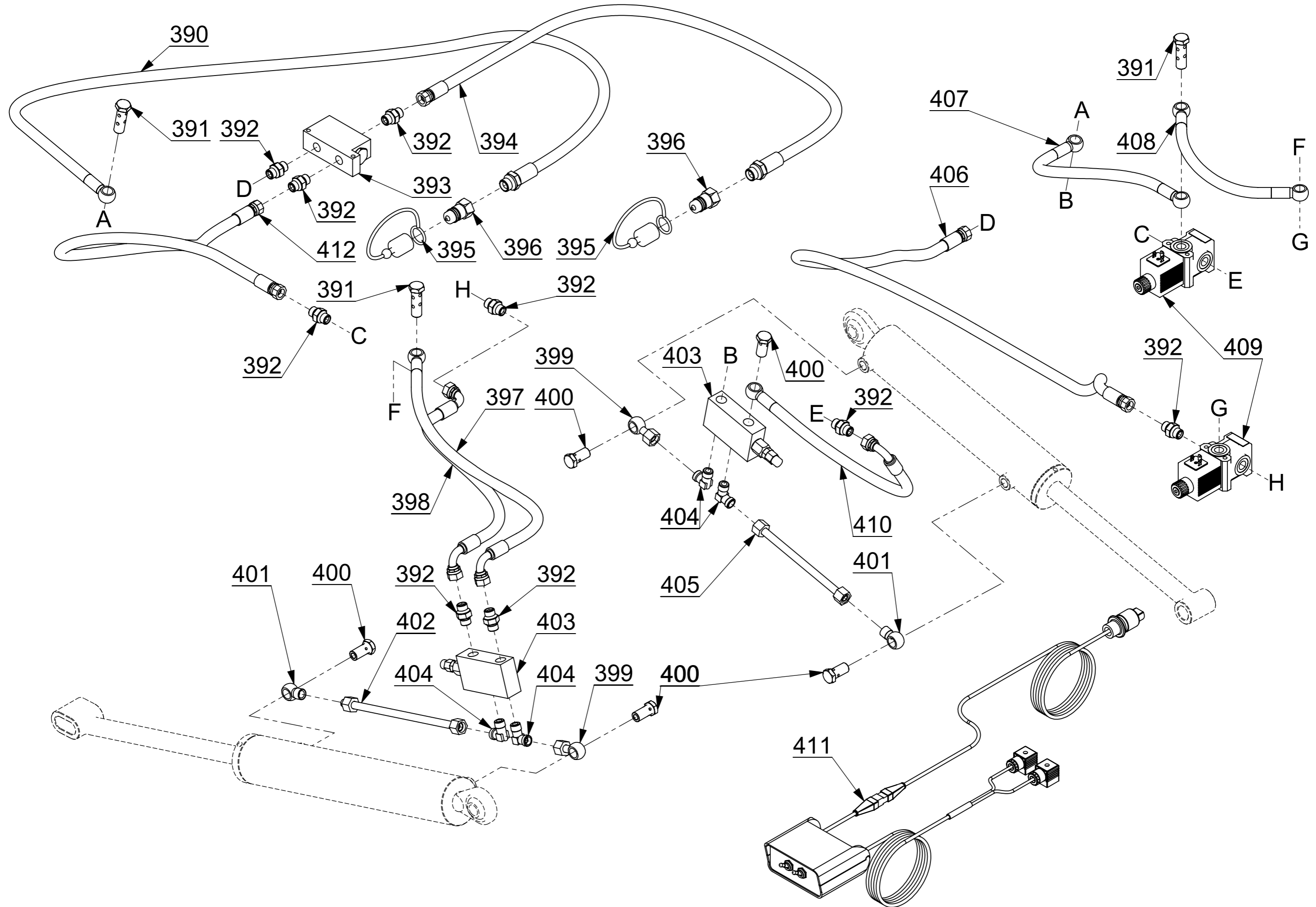
<b>Pos.</b>	<b>Cod. pezzo</b>	<b>Descrizione</b>
310	07.07.0845.02	Vite TE 8x45 8.8 uni 5737 zincata
311	04.07.2020.01	Piastrina superiore per CF3 (20-20 e 22-22) zincata
312	04.07.2222.00	Collare fermatubi CF3 22-22
313	04.13.0012.01	Nipplo 1/2" - 1/2"
314	04.19.2000.01	Tubo in gomma R1 1/2" L= 2000 MSE 22x1,5 ø 15 - Femmina diritta 1/2"
315	04.19.1250.00	Tubo in gomma R1 1/2" L= 1250 Femmina diritta 1/2" - Femmina diritta 1/2"
316	04.19.0620.00	Tubo in gomma R1 1/2" L= 620 MSE 22x1.5 ø15 - FE 15
317	04.07.0015.00	Collare fermatubi C3 15
318	07.03.0620.02	Vite TCEI (Brugola) 6x20 UNI 5931 zincata
319	09.00.2032.00	Tubo in ferro collegamento motore anteriore a motore posteriore
320	04.14.0092.15	Raccordo DIN TN 92 - 15 LR
321	04.15.0012.06	Tappo per innesto rapido femmina 1/2" colore rosso
322	04.15.0012.04	Tappo per innesto rapido maschio 1/2" colore rosso
323	04.15.0012.02	Innesto rapido Femmina 1/2"
324	04.15.0012.01	Innesto rapido Maschio 1/2"
325	04.19.1060.00	Tubo in gomma R1 1/2" L= 1060 Femmina 90° 1/2" - Maschio 1/2"



<b>Pos.</b>	<b>Cod. pezzo</b>	<b>Descrizione</b>
330	04.13.1038.03	Vite forata doppia 3/8"
331	04.18.2300.00	Tubo in gomma R1 3/8" L= 2300 Occhio 3/8" - Maschio 1/2"
332	04.18.1250.01	Tubo in gomma R1 3/8" L= 1250 Femmina 90° 3/8" - Occhio 3/8" a 0°
333	04.18.1800.03	Tubo in gomma R1 3/8" L= 1800 Femmina 90° 3/8" - Femmina diritta 3/8"
334	04.07.1818.00	Collare fermatubi CF2 18-18
335	04.07.1818.01	Piastrina superiore per CF2 (18-18) zincata
336	07.03.0840.02	Vite TCEI (Brugola) 8x40 UNI 5931 zincata
337	04.15.0012.04	Tappo per innesto rapido maschio 1/2" colore rosso
338	04.15.0012.01	Innesto rapido Maschio 1/2"
339	04.18.0850.00	Tubo in gomma R1 3/8" L= 850 Occhio 3/8" - Femmina diritta 3/8"
340	04.13.0012.01	Nipplo 1/2" - 1/2"
341	07.07.0640.02	Vite TE 6x40 8.8 uni 5737 zincata
342	04.13.0038.03	Vite forata 3/8"
343	04.05.3811.01	Divisore di flusso 38-11
344	04.18.1400.02	Tubo in gomma R1 3/8" L= 1400 Maschio 1/2" - Femmina diritta 3/8"
345	04.14.0038.12	Raccordo 12 LR - Occhio 3/8"
346	09.00.2033.00	Tubo in ferro collegamento valvola di blocco a cilindro anteriore 6000FL
347	04.05.3801.03	Valvola di blocco overcenter 3/8" SE
348	04.14.0094.12	Raccordo DIN TN 94 - 12 LR
349	04.14.1238.00	Raccordo Occhio 3/8" - Codolo ø 12 tipo corto (lunghezza cololo 28mm)
350	09.00.3540.00	Tubo in ferro collegamento valvola di blocco al cilindro (tipo lungo)



<b>Pos.</b>	<b>Cod. pezzo</b>	<b>Descrizione</b>
360	04.13.1038.03	Vite forata doppia 3/8"
361	04.18.2300.00	Tubo in gomma R1 3/8" L= 2300 Occhio 3/8" - Maschio 1/2"
362	04.15.0012.01	Innesto rapido Maschio 1/2"
363	04.15.0012.04	Tappo per innesto rapido maschio 1/2" colore rosso
364	07.03.0840.02	Vite TCEI (Brugola) 8x40 UNI 5931 zincata
365	04.07.1818.01	Piastrina superiore per CF2 (18-18) zincata
366	04.07.1818.00	Collare fermatubi CF2 18-18
367	04.18.0850.00	Tubo in gomma R1 3/8" L= 850 Occhio 3/8" - Femmina diritta 3/8"
368	04.18.1250.01	Tubo in gomma R1 3/8" L= 1250 Femmina 90° 3/8" - Occhio 3/8" a 0°
369	04.13.0038.03	Vite forata 3/8"
370	04.13.0012.01	Nipplo 1/2" - 1/2"
371	07.07.0640.02	Vite TE 6x40 8.8 uni 5737 zincata
372	04.05.3811.01	Divisore di flusso 38-11
373	04.18.1400.02	Tubo in gomma R1 3/8" L= 1400 Maschio 1/2" - Femmina diritta 3/8"
374	04.14.1238.00	Raccordo Occhio 3/8" - Codolo ø 12 tipo corto (lunghezza cololo 28mm)
375	04.14.0094.12	Raccordo DIN TN 94 - 12 LR
376	09.00.3628.00	Tubo distanziale valvole di sequenza per macchine con elettrovalvole
377	04.14.0092.12	Raccordo DIN TN 92 - 12 LR
378	04.05.0338.06	Deviatore 3/8" a 3 vie
379	04.14.0038.12	Raccordo 12 LR - Occhio 3/8"
380	09.00.1937.00	Tubo in ferro per collegamento tra valvola di blocco e cilindro tipo corto
381	04.18.0280.01	Tubo in gomma R1 3/8" L= 280 Occhio 3/8" - Occhio 3/8" orientati a 90°
382	04.18.1800.03	Tubo in gomma R1 3/8" L= 1800 Femmina 90° 3/8" - Femmina diritta 3/8"
383	09.00.1272.00	Tubo in ferro per valvola di blocco
384	04.05.3801.03	Valvola di blocco overcenter 3/8" SE





<b>Pos.</b>	<b>Cod. pezzo</b>	<b>Descrizione</b>
390	04.18.2300.00	Tubo in gomma R1 3/8" L= 2300 Occhio 3/8" - Maschio 1/2"
391	04.13.1038.03	Vite forata doppia 3/8"
392	04.13.0012.01	Nipplo 1/2" - 1/2"
393	04.05.3811.01	Divisore di flusso 38-11
394	04.18.1400.02	Tubo in gomma R1 3/8" L= 1400 Maschio 1/2" - Femmina diritta 3/8"
395	04.15.0012.04	Tappo per innesto rapido maschio 1/2" colore rosso
396	04.15.0012.01	Innesto rapido Maschio 1/2"
397	04.18.0700.01	Tubo in gomma R1 3/8" L= 700 Occhio 3/8" - Femmina 90° 3/8" a 90°
398	04.18.0440.00	Tubo in gomma R1 3/8" L= 440 Femmina 90° 3/8" - Femmina 90° 3/8" a 90°
399	04.14.1238.00	Raccordo Occhio 3/8" - Codolo ø 12 tipo corto (lunghezza cololo 28mm)
400	04.13.0038.03	Vite forata 3/8"
401	04.14.0038.12	Raccordo 12 LR - Occhio 3/8"
402	09.00.2033.00	Tubo in ferro collegamento valvola di blocco a cilindro anteriore 6000FL
403	04.05.3801.03	Valvola di blocco overcenter 3/8" SE
404	04.14.0094.12	Raccordo DIN TN 94 - 12 LR
405	09.00.3540.00	Tubo in ferro collegamento valvola di blocco al cilindro (tipo lungo)
406	04.18.1360.00	Tubo in gomma R1 3/8" L= 1360 Femmina diritta 3/8" - Femmina diritta 3/8"
407	04.18.0480.00	Tubo in gomma R1 3/8" L= 480 Occhio 3/8" - Occhio 3/8" a 90°
408	04.18.0350.02	Tubo in gomma R1 3/8" L= 350 Occhio 3/8" - Occhio 3/8" a 0°
409	04.05.0312.07	Elettrovalvola deviatore a 3 vie completa di bobina 12V CC da 3/8"
410	04.18.0340.00	Tubo in gomma R1 3/8" L= 340 Occhio 3/8" - Femmina 90° 3/8" a 0°
411	01.13.0008.00	Pulsantiera comandi elettrovalvole sollevamento alternato cilindri con cablaggio
412	04.18.1000.02	Tubo in gomma R1 3/8" L= 1000 Femmina diritta 3/8" - Femmina diritta 3/8"