



Repossi
macchine agricole

CATALOGO PARTI DI RICAMBIO

RANGHINATORI A PETTINI

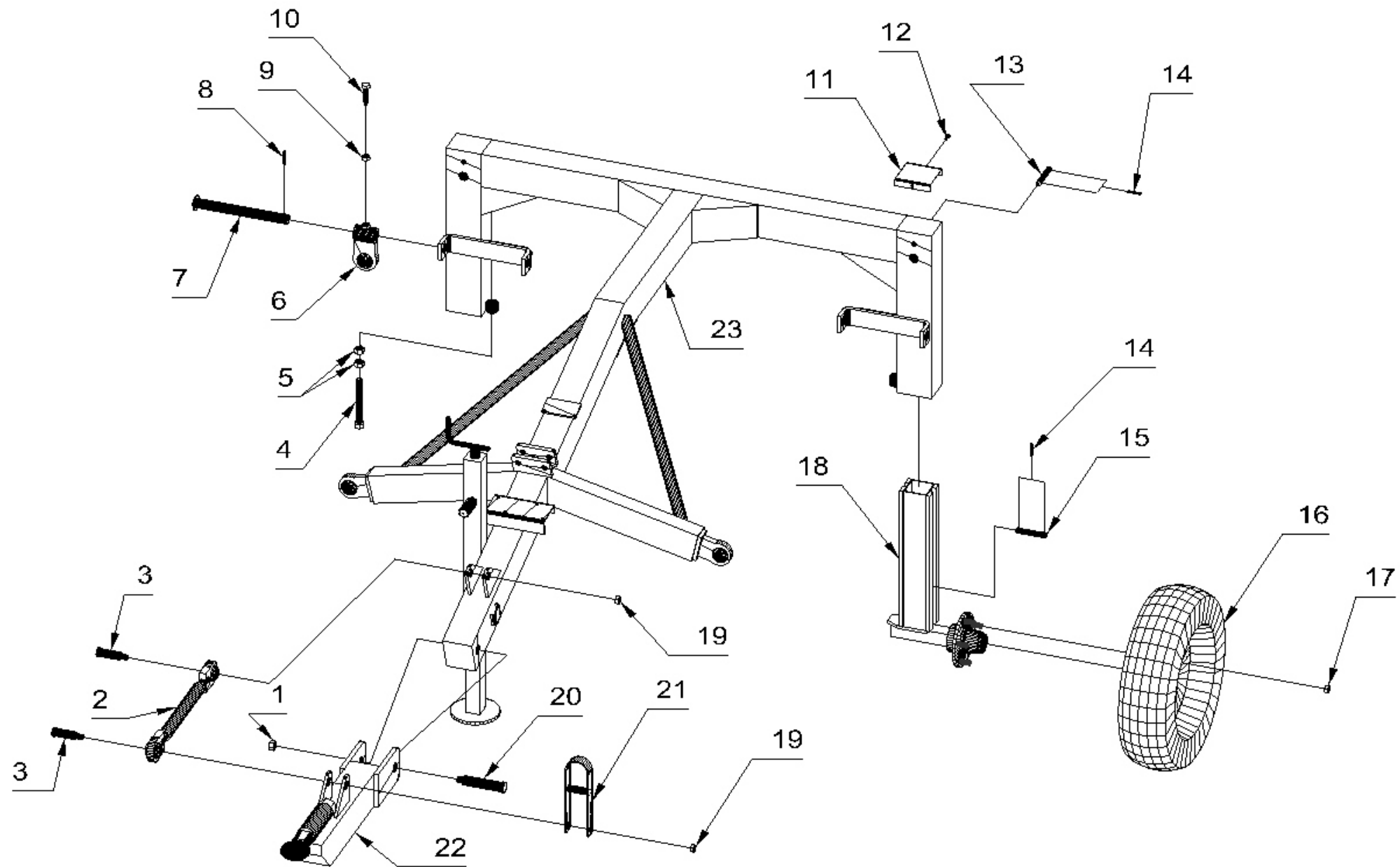
mod. **6000C**

Repossi Macchine agricole s.r.l.

Via V. Emanuele II, 40 - 27022 Casorate Primo (PV) - Italia

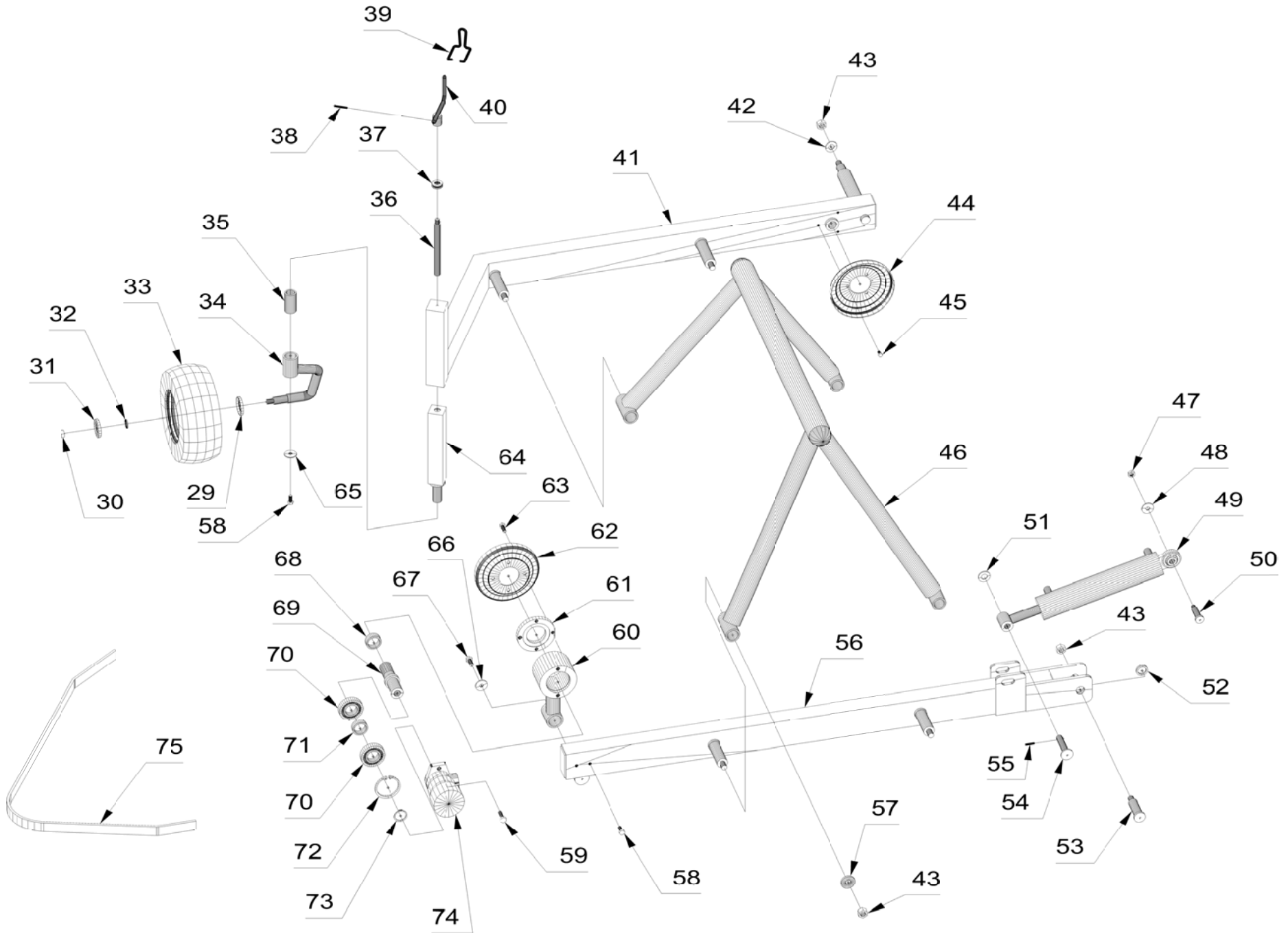
Tel. **39 02 905 66 25 - Fax **39 02 905 13 08

e-mail: info@repossi.it - Web: www.repossi.it



Pos.	Cod. pezzo	Descrizione
1	07.02.0018.01	Dado autobloccante M 18
2	01.16.0027.03	Tirante di regolazione
3	09.00.1126.00	Perno fissaggio tirante al telaio e al timone
4	07.07.1816.04	Vite TE 18x160 8.8 uni 5739
5	07.01.0018.04	Dado M18 UNI 5588
6	09.00.1110.00	Snodo di collegamento braccio posteriore al telaio
7	09.00.1107.00	Perno per regolazione larghezza
8	03.11.0845.00	Spina elastica 8x45
9	07.01.0016.04	Dado M16 UNI 5588
10	07.07.1655.08	Vite TE 16x55 uni 5739 a punta
11	11.015.1113.00	Coperchio posteriore telaio tipo stretto per 6000C-6000T-7500L
12	07.07.0616.04	Vite TE 6x16 8.8 uni 5739
13	09.00.1104.00	Spinotto superiore
14	03.11.0540.00	Spina elastica 5x40
15	09.00.1133.00	Spinotto inferiore
16	01.06.0815.50	Ruota completa 8.00-15
16,1	01.06.0815.01	Copertura 8.00-15
16,2	01.06.0815.02	Camera d'aria per ruota 8.00-15
16,3	01.06.0815.03	Cerchio per ruota 8.00-15
17	01.08.1615.00	Dado speciale per colonnette semiassi M16
18	09.00.1134.00	Piede scorrevole ruote
18,1	03.03.0206.03	Cuscinetto 30206 conico - 30x62x16
18,2	03.03.0208.03	Cuscinetto 30208 conico CLA- 40x80x18 (solo x 82 denti)
18,3	01.08.0016.00	Colonna semiassi M16x1,5x45
19	07.02.0016.01	Dado autobloccante M 16

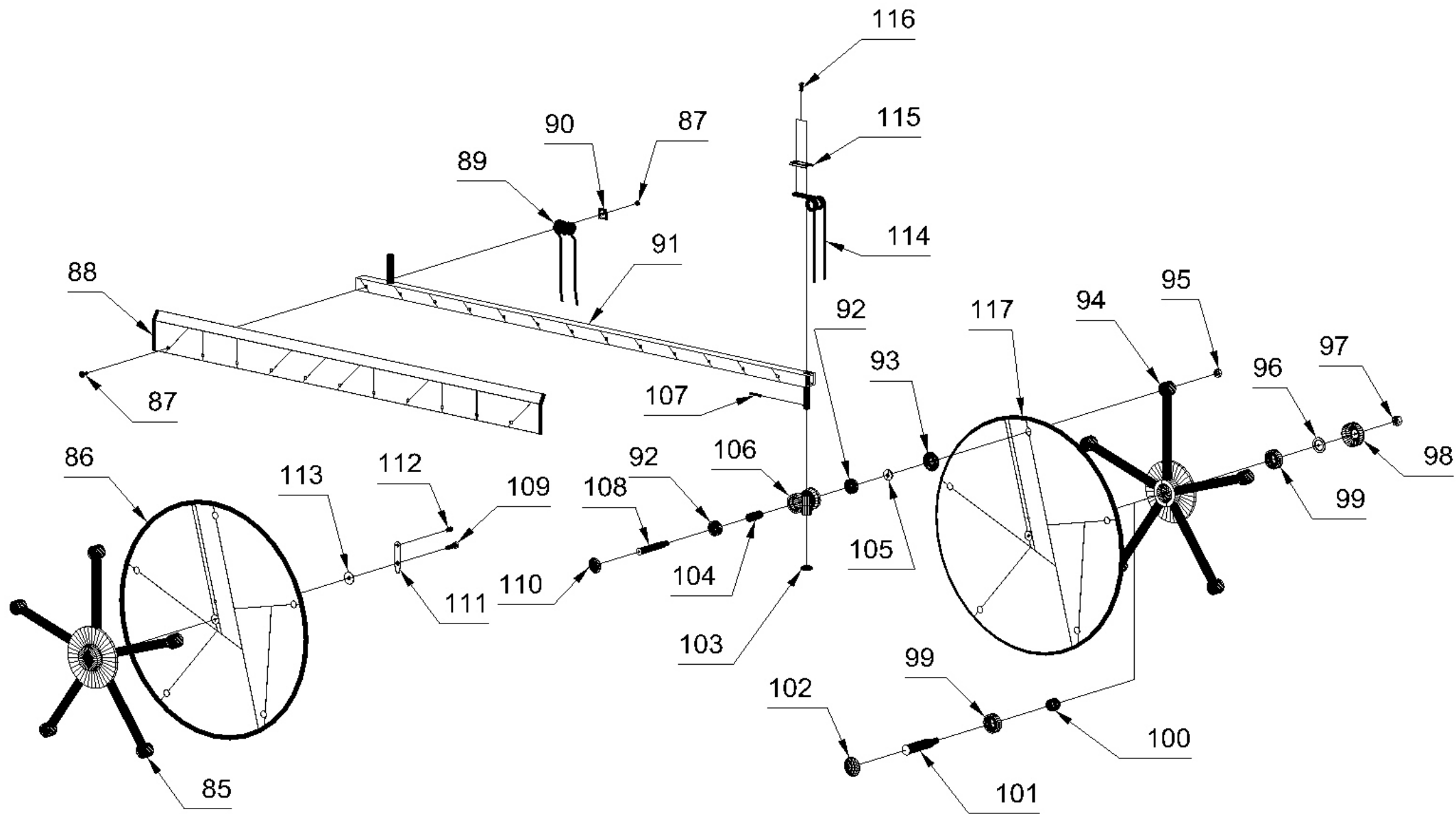
20	09.00.1148.00	Perno fissaggio timone al telaio
21	09.00.1128.99	Guida per cavi e tubi
22	09.00.1142.00	Timone di traino con occhione
23	09.00.1100.00	Telaio centrale Mod. 6000C



Pos.	Cod. pezzo	Descrizione
29	01.06.0025.00	Piattella parafieno interna (foro grosso)
30	07.02.0016.01	Dado autobloccante M 16 tipo metalblock DIN980V / DIN934
31	01.06.0016.00	Piattella parafieno esterna (foro piccolo)
32	03.06.1730.00	Ranella ø 16 UNI 6592 (17x30x3)
33	01.06.1506.00	Ruota completa 15x6.00-6
33,1	01.06.1506.01	Copertura 15x6.00-6
33,2	01.06.1506.02	Camera d'aria per ruota 15x6.00-6
33,3	03.03.6205.00	Cuscinetto 6205 - 25x52x15
34	09.00.0851.00	Perno per ruote piroettanti
35,1	01.11.3069.00	Boccola in nylon 30,3x38x69
35,2	03.15.3535.00	Bronzina sinterizzata 35x39x35
36	01.15.1149.03	Vite regolazione altezza per ruota piroettante
37	01.15.1149.04	Cuscinetto reggispinta piedino
38	03.11.0645.01	Spina elastica 6x45 uni 6873 zincata
39	01.15.1149.02	Molla di fermo maniglia
40	01.15.1149.01	Maniglia regolazione alzata
41,1	09.00.1150.00	Longherone posteriore telaio lato destro 6000C-6000L-6000T
41,2	09.00.1150.01	Longherone posteriore telaio lato sinistro per 6000C-6000T
42	03.07.2040.00	Ranella 20x40x5
43	07.02.0018.01	Dado autobloccante M 18 tipo metalblock DIN980V / DIN934
44	06.03.0052.03	Cappellotto protezione centro crociera 3 fori tipo alto
45	07.07.0816.04	Vite TE 8x16 8.8 uni 5739
46	09.00.1158.00	V di collegamento tra braccio posteriore e anteriore (precisare misura interna)
47	07.02.0012.01	Dado autobloccante M 12 tipo metalblock DIN980V / DIN934
48	03.06.1324.00	Ranella ø 12 UNI 6592 (13x24x2,5)

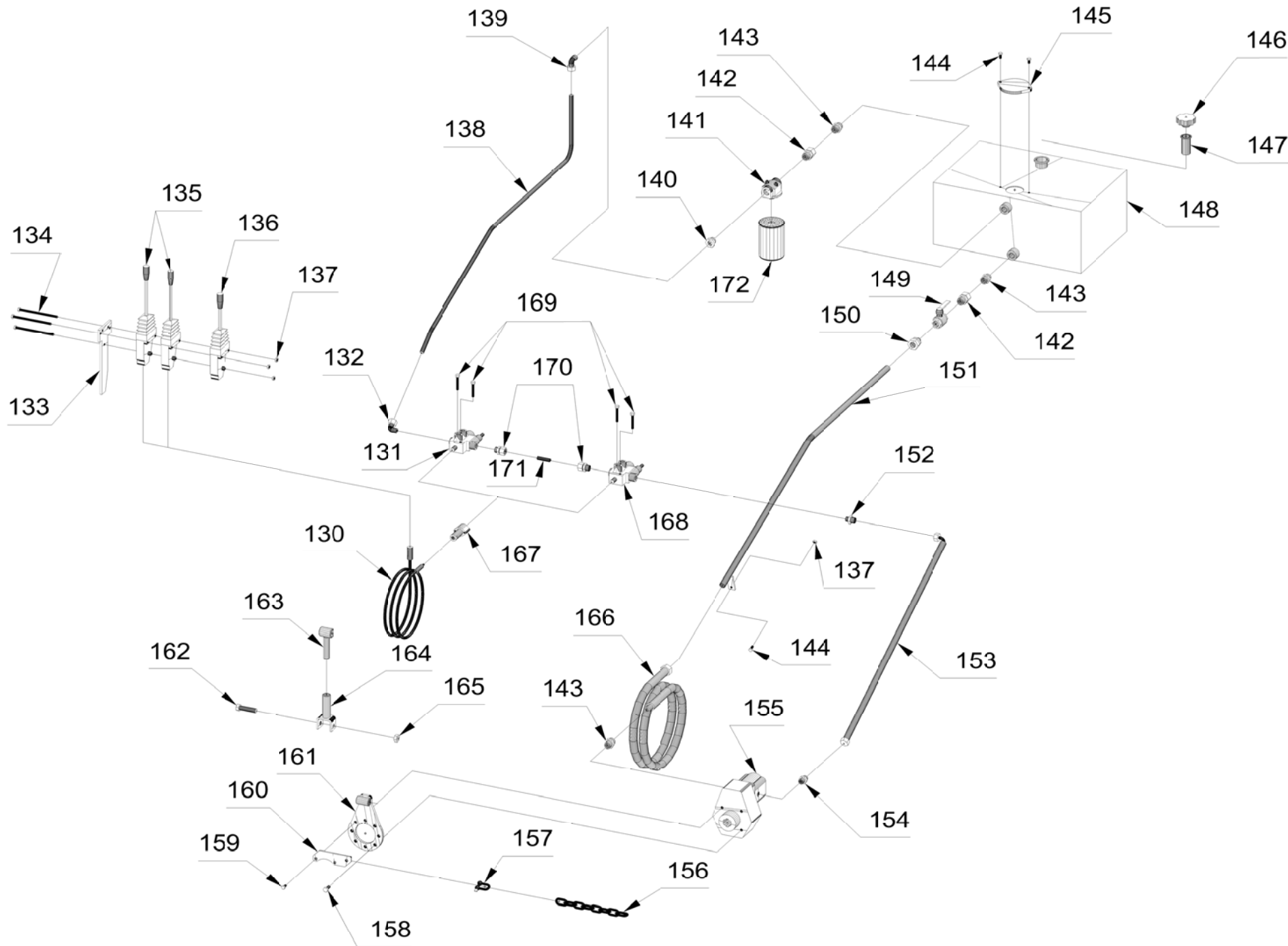
49	04.09.0003.02	Cilindro a doppio effetto per gruppo ranghinante mod. 6000 e posteriore 6000FL
49,1	04.09.0003.90	Kit guarnizioni per cilindro gruppi ranghinanti (REP002 - REP003 - REP017)
50	09.00.1130.00	Perno fissaggio cilindro al telaio
51	03.07.2035.00	Ranella 20,5x35x4
52	09.00.1170.00	Distanziale snodo braccio anteriore
53	09.00.1172.00	Perno fissaggio braccio anteriore al telaio
54	09.00.1165.00	Perno fissaggio cilindro al braccio anteriore 6000 e tirante timoncino 420TI
55	03.11.0540.00	Spina elastica 5x40 uni 6873
56,1	09.00.1163.01	Longherone anteriore telaio lato destro per 6000C-6000L-6000T
56,2	09.00.1163.02	Longherone anteriore telaio lato sinistro per 6000C
56,3	09.00.1163.10	Longherone anteriore telaio lato destro per 6000C big - 6000L big - 6000T big
56,4	09.00.1163.20	Longherone anteriore telaio lato sinistro per 6000C big
57	03.07.1948.00	Ranella 19x48x6
58	07.07.1025.04	Vite TE 10x25 8.8 uni 5739
59	07.07.1230.04	Vite TE 12x30 8.8 uni 5739
60	09.00.1178.00	Braccio porta motore oleodinamico
61	02.01.1056.00	Flangia in alluminio
62	06.03.0052.04	Cappellotto protezione centro crociera 4 fori
63	07.07.1030.04	Vite TE 10x30 8.8 uni 5739
64	01.15.1149.05	Piede interno porta ruota piroettante
65	03.07.1348.00	Ranella 13x48x3
66	03.07.1350.00	Ranella 13x50x3
67	07.07.1225.04	Vite TE 12x25 8.8 uni 5739
68	09.00.0482.00	Distanziale esterno 50x40x25
69	09.00.0481.01	Albero centro crociera per motore oleodinamico

Pos.	Cod. pezzo	Descrizione
70	03.03.6208.00	Cuscinetto 6208 - 40x80x18
71	09.00.0484.09	Distanziale interno 50x40x18
72	03.09.0080.01	Seeger 80i UNI 7437
73	03.09.0040.00	Seeger 40e UNI 7435
74	04.01.0315.00	Motore oleodinamico 315cc (OMP/EPM SH)
74,1	04.01.0001.90	Kit guarnizioni per motorino oleodinamico (tipo tondo epm - omp)
74,2	04.01.0002.90	Kit guarnizioni per motorino oleodinamico (tipo quadrato)
75,1	09.00.1196.00	Riparo laterale per 6000
75,2	09.00.1196.01	Riparo laterale per 6000 big



Pos.	Cod. pezzo	Descrizione
85	09.00.0054.05	Crociera motrice (foro brocciato) 5 aspi
86	09.00.0055.05	Disco lamiera a 5 fori
87	07.06.0823.00	Vite TTQST 8x23 8.8 UNI 5731
88,1	11.012.0121.04	Lamiera per aspi con 13 denti destra
88,2	11.012.0121.40	Lamiera per aspi con 13 denti sinistra
88,3	11.012.0121.05	Lamiera per aspi con 15 denti destra
88,4	11.012.0121.50	Lamiera per aspi con 15 denti sinistra
89,1	03.05.0122.00	Dente doppio normale per pettine - andana sul lato sx
89,2	03.05.0122.01	Dente doppio contrario per pettine - andana sul lato dx
90	06.02.0123.00	Piastrina fermadente
91,1	09.00.0120.40	Angolare per aspi destro (13 denti)
91,2	09.00.0120.41	Angolare per aspi sinistro (13 denti)
91,3	09.00.0120.50	Angolare per aspi destro (15 denti)
91,4	09.00.0120.51	Angolare per aspi sinistro (15 denti)
91,5	09.00.0120.42	Aspo destro completo (13 denti)
91,6	09.00.0120.43	Aspo sinistro completo (13 denti)
91,7	09.00.0120.52	Aspo destro completo (15 denti)
91,8	09.00.0120.53	Aspo sinistro completo (15 denti)
92	03.03.6204.02	Cuscinetto 6204/2RS - 20x47x14
93	01.14.0075.00	Cappello posteriore supportino rosso
94	09.00.0095.05	Crociera condotta (foro largo) 5 aspi
95	07.01.0016.04	Dado M16 UNI 5588
96	09.00.0097.00	Distanziale posteriore centro crociera
97	07.02.0018.01	Dado autobloccante M 18 tipo metalblock DIN980V / DIN934
98	06.02.0098.00	Cappello posteriore centro crociera

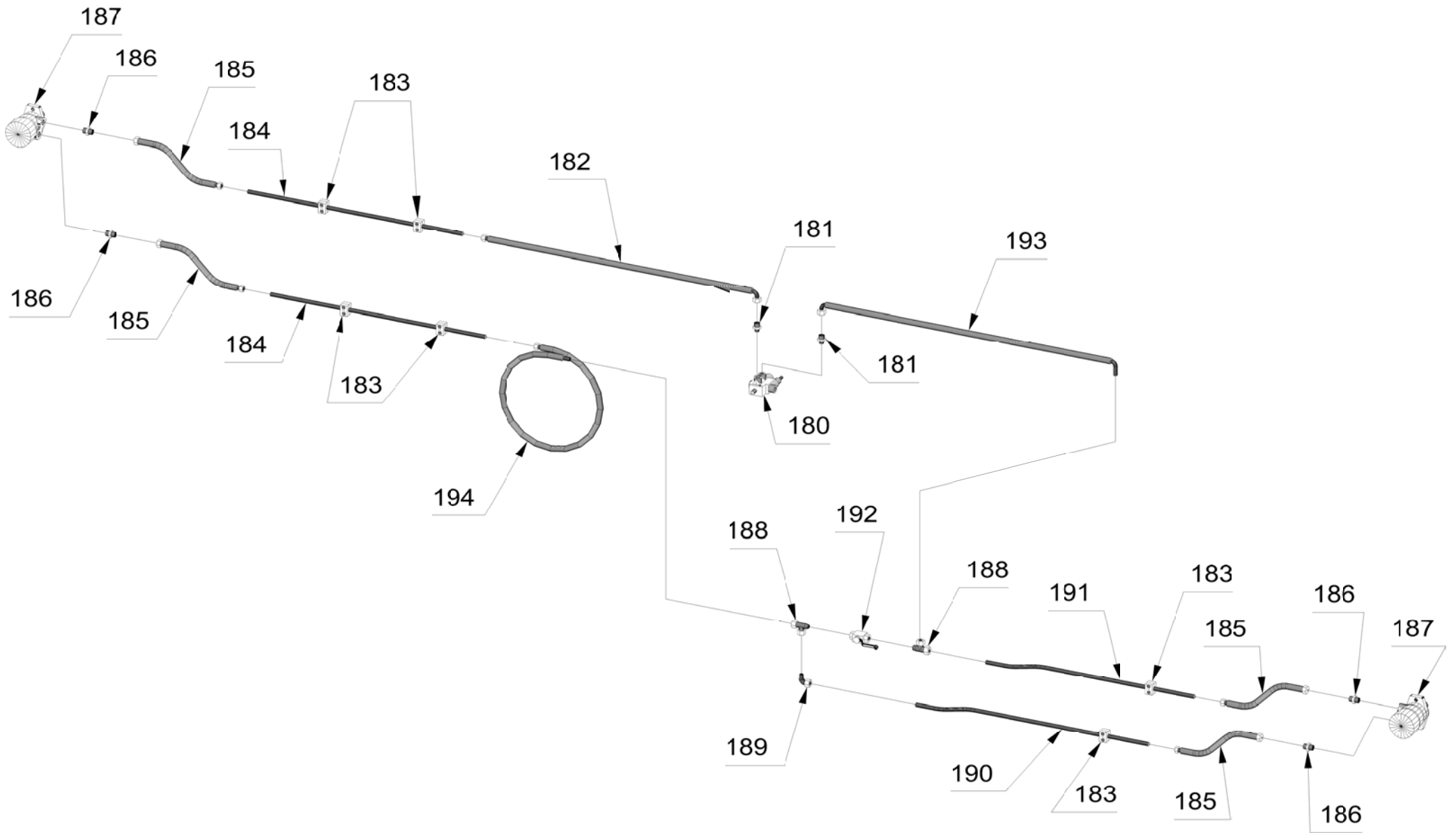
99	03.03.6206.00	Cuscinetto 6206 - 30x62x16
100	09.00.0094.00	Distanziale interno centro crociera
101	09.00.1192.00	Perno centro crociera folle
102	06.02.0091.00	Cappello bombato centro crociera
103	06.02.0125.00	Ranella zincata di fermo
104	09.00.0082.00	Tubo distanziale per supportino
105	03.07.2035.00	Ranella 20,5x35x4
106	01.14.0078.00	Supportino RF 78 nudo rosso
106,1	09.00.0078.00	Supportino rosso RF 78 completo
107	03.11.0732.01	Spina elastica 7x32 uni 6873 zincata
108	09.00.0084.00	Perno supportino
109	07.07.1240.04	Vite TE 12x40 8.8 uni 5739
110	06.02.0085.00	Cappello bombato supportino
111	06.02.0070.00	Linguetta di fermo centro crociera
112	07.07.0810.04	Vite TE 8x10 8.8 uni 5739
113	03.07.1356.00	Ranella 13x56x8
114	03.05.1191.00	Dente frontale destro
115	03.05.1191.01	Piastrina per fermo dente frontale
116	07.07.0825.05	Vite TE 8x25 8.8 uni 5739 zincata
117	09.00.0055.50	Disco lamiera a 5 fori bombato



Pos.	Cod. pezzo	Descrizione
130,1	04.11.3000.00	Cavo comando a distanza lunghezza mt. 3,00
130,2	04.11.3500.00	Cavo comando a distanza lunghezza mt. 3,50
131	04.03.0002.00	Distributore sollevamento gruppi ranghinanti (senza leva)
131,1	04.03.0201.03	Posizionatore con doppio ritorno a molla tipo A
131,2	04.03.0103.02	Spola doppio effetto con centro aperto tipo 3
132	04.14.3892.15	Raccordo DIN TN 92 - 15 LR 3/8"
133	11.080.1234.02	Piatto porta leve distributore
134	07.07.8140.02	Vite TE 8x140 8.8 uni 5737 zincata
135	04.11.6000.00	Leva lunga per comando a distanza
136	04.11.6000.01	Leva corta per comando a distanza
137	07.02.0008.01	Dado autobloccante M 8 tipo metalblock DIN980V / DIN934
138	09.00.1253.00	Tubo in ferro dal distributore al filtro
139	04.14.0094.15	Raccordo DIN TN 94 - 15 LR
140	04.13.3412.04	Raccordo Maschio 3/4" - Femmina 1/2" tipo basso
141	04.08.0442.03	Testa filtro tipo spin-on
142	04.13.0034.06	Nipplo orientabile Maschio - Femmina 3/4"
143	04.13.0034.01	Nipplo 3/4" - 3/4"
144	07.07.0820.04	Vite TE 8x20 8.8 uni 5739
145	11.100.1250.03	Flangia di chiusura ispezione serbatoio
146	01.17.0456.01	Tappo serbatoio a doppio sfiato con filettatura maschio
146,1	01.17.0456.04	Tappo serbatoio con filetto femmina e valvola a doppio sfiato (tipo vecchio)
147	01.17.0456.02	Retina filtro per tappo carico olio
148	09.00.1250.00	Serbatoio da 60 Lt. (specificare se per 6000C-6000L-6000T-7500C-7500P)
149	04.05.0234.06	Rubinetto 2 vie B.P. 3/4"
150	04.14.0092.22	Raccordo DIN TN 92 - 22 LR

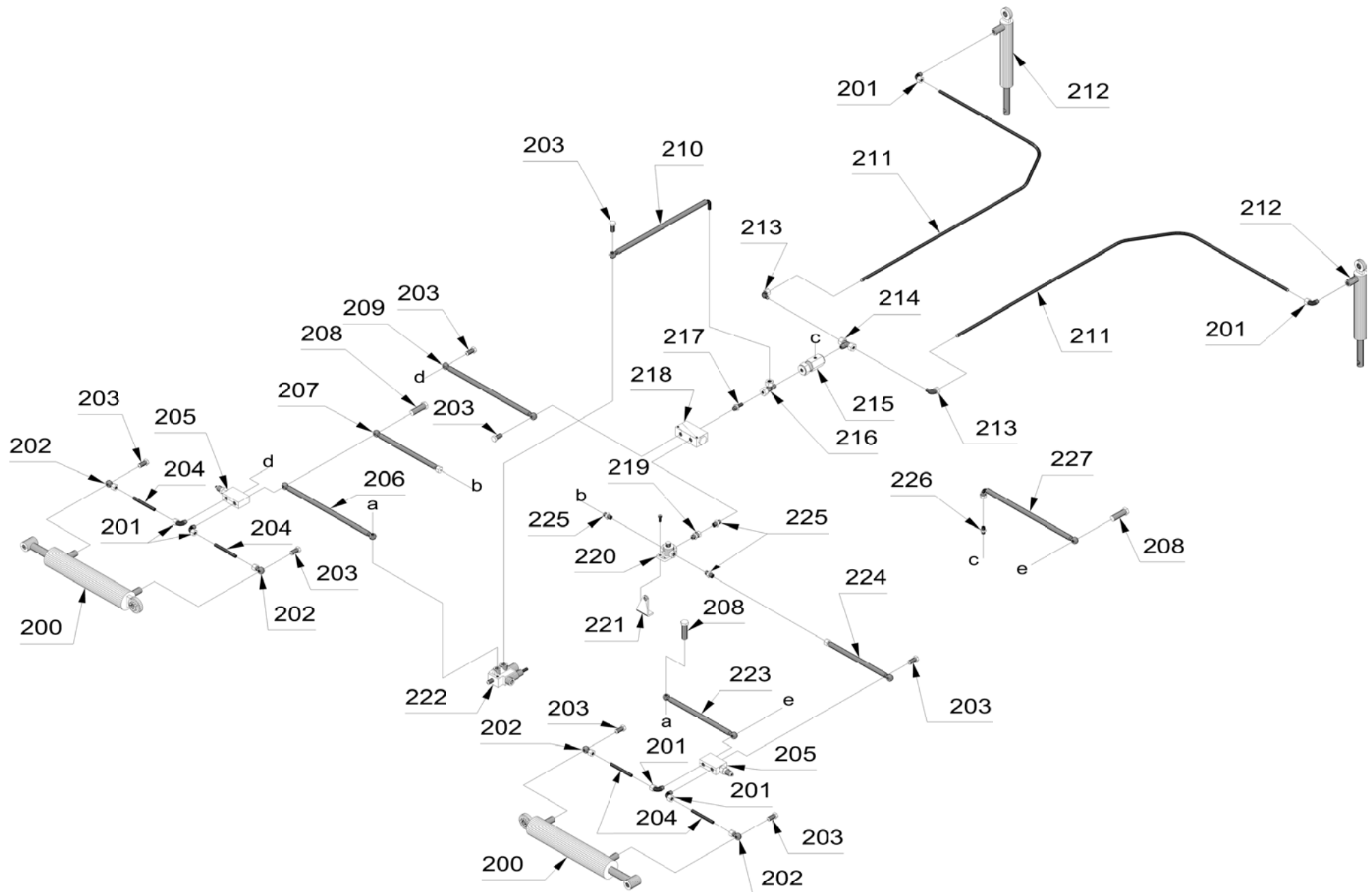
151	09.00.1254.00	Tubo in ferro dal serbatoio alla pompa
152	04.13.1238.02	Nipplo 1/2" - 3/8"
153	04.19.2070.00	Tubo in gomma R1 1/2" L= 2070 Femmina diritta 1/2" - Femmina 90° 1/2"
154	04.13.0012.01	Nipplo 1/2" - 1/2"
155	04.02.0016.02	Pompa oleodinamica destra 16 cc gruppo 2
155,1	04.10.0103.08	Moltiplicatore 1:3,8 per pompa gr.2
155,2	04.10.0001.00	Kit attacco rapido per moltiplicatore
155,3	04.10.0001.90	Giunto collegamento pompa a moltiplicatore
156	03.12.0001.00	Catena per fissaggio pompa
157	03.12.0002.00	Galletto per fissaggio catena
158	07.07.1020.05	Vite TE 10x20 8.8 uni 5739 zincata
159	07.07.1016.05	Vite TE 10x16 8.8 uni 5739 zincata
160	11.050.1720.00	Piatto per bloccaggio moltiplicatore
161	09.00.1720.04	Supporto bloccaggio moltiplicatore/pompa
162	07.07.1675.02	Vite TE 16x75 8.8 uni 5737 zincata
163	09.00.1720.02	Perno filettato con bussola per fissaggio moltiplicatore
164	09.00.1720.01	Staffa snodata per fissaggio moltiplicatore
165	07.02.0016.01	Dado autobloccante M 16 tipo metalblock DIN980V / DIN934
166	04.21.1930.00	Tubo in gomma R1 3/4" L= 1930 MSE 30x2 ø22 - Femmina diritta 3/4"
166,1	04.14.0081.22	Dado TN 81 - 22 L (30x2 ø 22)
166,2	04.14.0088.22	Ogiva TN 88 22 L - ø 22
167	04.11.6001.00	Kit di montaggio cavi flessibili
168	04.03.0003.00	Distributore azionamento motori (senza leva)
168,1	04.03.0208.03	Posizionatore con due posizioni bloccate tipo H
168,2	04.03.0103.02	Spola doppio effetto con centro aperto tipo 3

Pos.	Cod. pezzo	Descrizione
169	07.07.0855.01	Vite TE 8x55 8.8 uni 5737
170	04.14.0092.12	Raccordo DIN TN 92 - 12 LR
171	09.00.1229.01	Tube in ferro collegamento distributori
172	04.08.0442.01	Cartuccia filtro olio oleodinamico



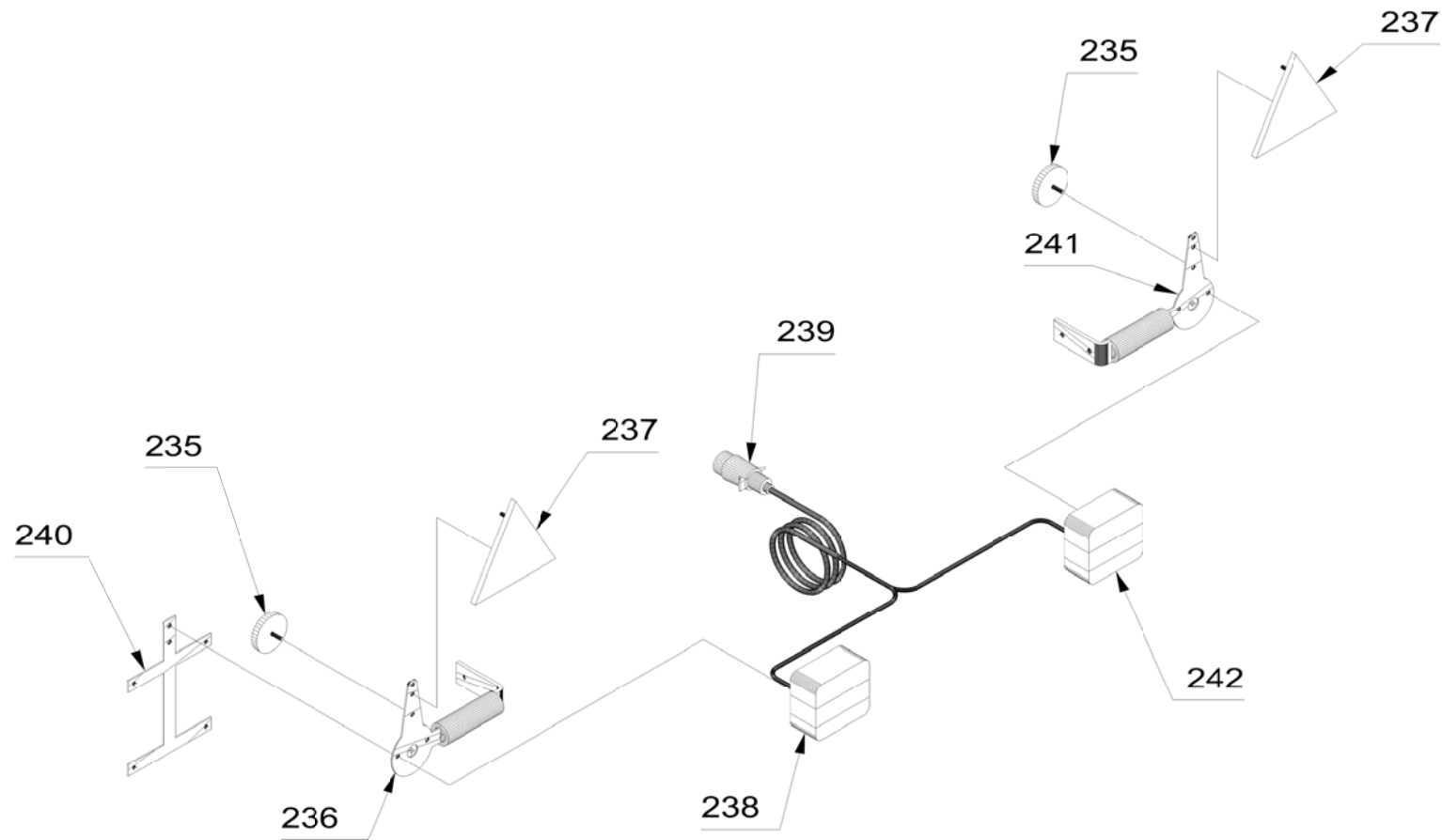
Pos.	Cod. pezzo	Descrizione
180	04.03.0003.00	Distributore azionamento motori (senza leva)
180,1	04.03.0208.03	Posizionatore con due posizioni bloccate tipo H
180,2	04.03.0103.02	Spola doppio effetto con centro aperto tipo 3
181	04.13.1238.02	Nipplo 1/2" - 3/8"
182	04.19.1300.00	Tubo in gomma R1 1/2" L= 1300 Femmina 90° 1/2" -MSE 22x1.5 ø15
182,1	04.14.0088.15	Ogiva TN 88 15 L - ø 15
182,2	04.14.0081.15	Dado TN 81 - 15 L (22x1.5 ø 15)
183	04.07.0015.00	Collare fermatubi C3 15
184,1	09.00.1223.00	Tubo in ferro diritto per modelli normali
184,2	09.00.1223.01	Tubo in ferro diritto per modelli big
185	04.19.0380.00	Tubo in gomma R1 1/2" L= 380 MSE 22x1.5 ø15 - Femmina diritta 1/2"
185,1	04.14.0088.15	Ogiva TN 88 15 L - ø 15
185,2	04.14.0081.15	Dado TN 81 - 15 L (22x1.5 ø 15)
186	04.13.0012.01	Nipplo 1/2" - 1/2"
187	04.01.0315.00	Motore oleodinamico 315cc (OMP/EPM SH)
187,1	04.01.0001.90	Kit guarnizioni per motorino oleodinamico (tipo tondo epm - omp)
187,2	04.01.0002.90	Kit guarnizioni per motorino oleodinamico (tipo quadrato)
188	04.14.5127.15	Raccordo DIN TN 127 - 15 LR 3/8"
189	04.14.0119.15	Raccordo DIN TN 119 - 15 L (nudo)
190	09.00.1225.01	Tubo in ferro 2° motore lungo per modelli big
190,1	09.00.1225.00	Tubo in ferro 2° motore lungo per modelli normali
191	09.00.1224.01	Tubo in ferro 2° motore corto per modelli big
191,1	09.00.1224.00	Tubo in ferro 2° motore corto per modelli normali
192	04.05.0238.06	Rubinetto 2 vie AP a sfera 3/8"
193	04.19.1080.00	Tubo in gomma R1 1/2" L= 1080 KFE 15 - Femmina 90° 1/2" a 0°

194	04.19.2050.00	Tubo in gomma R1 1/2" L= 2050 FE 15 - MSE 22x1.5 ø15
194,1	04.14.0088.15	Ogiva TN 88 15 L - ø 15
194,2	04.14.0081.15	Dado TN 81 - 15 L (22x1.5 ø 15)



Pos.	Cod. pezzo	Descrizione
200	04.09.0003.02	Cilindro a doppio effetto per gruppo ranghinante mod. 6000 e posteriore 6000FL
200,1	04.05.0038.02	Valvola di strozzamento paracadute
200,2	04.09.0003.90	Kit guarnizioni per cilindro gruppi ranghinanti (REP002 - REP003 - REP017)
201	04.14.0094.12	Raccordo DIN TN 94 - 12 LR
202	04.14.0038.12	Raccordo 12 LR - Occhio 3/8"
203	04.13.0038.03	Vite forata 3/8"
204	09.00.1272.00	Tubo in ferro per valvola di blocco
205	04.05.3801.03	Valvola di blocco overcenter 3/8" SE
206	04.18.0480.00	Tubo in gomma R1 3/8" L= 480 Occhio 3/8" - Occhio 3/8" a 90°
207	04.18.0350.00	Tubo in gomma R1 3/8" L= 350 Occhio 3/8" - Femmina diritta 3/8"
208	04.13.1038.03	Vite forata doppia 3/8"
209	04.18.0480.00	Tubo in gomma R1 3/8" L= 480 Occhio 3/8" - Occhio 3/8" a 90°
210	04.18.0580.00	Tubo in gomma R1 3/8" L= 580 Occhio 3/8" - KFE 12 a 0°
211	09.00.1201.00	Tubo in ferro per sollevamento ruote
212	04.09.0010.01	Cilindro a semplice effetto per sollevamento ruote mod. 6000 - 7500C
212,1	04.09.0010.90	Kit guarnizioni per cilindro sollevamento ruote 6000 - 7500 (REP010)
212,2	04.05.0038.02	Valvola di strozzamento paracadute
213	04.14.0119.12	Raccordo DIN TN 119 - 12 L (nudo)
214	04.14.0096.12	Raccordo DIN TN 96 - 12 LR
215	04.05.3803.03	Valvola di blocco pilotata
216	04.14.0127.12	Raccordo DIN TN 127 - 12 LR
217	04.14.0126.12	Raccordo DIN TN 126 - 12 LR (nudo)
218	04.05.3811.01	Divisore di flusso 38-11
219	04.13.0038.06	Nipplo orientabile Maschio - Femmina 3/8"
220	04.05.0338.06	Deviatore 3/8" a 3 vie

221	11.060.1721.02	Supporto comando a distanza da avvitare al deviatore
221,1	07.03.0820.02	Vite TCEI (Brugola) 8x20 UNI 5931 zincata
222	04.03.0002.00	Distributore sollevamento gruppi ranghinanti (senza leva)
222,1	04.03.0208.03	Posizionatore con due posizioni bloccate tipo H
222,2	04.03.0103.02	Spola doppio effetto con centro aperto tipo 3
223	04.18.0370.00	Tubo in gomma R1 3/8" L= 370 Occhio 3/8" - Occhio 3/8" a 90°
224	04.18.0350.00	Tubo in gomma R1 3/8" L= 350 Occhio 3/8" - Femmina diritta 3/8"
225	04.13.0038.01	Nipplo 3/8" - 3/8"
226	04.13.0014.01	Nipplo 1/4" - 1/4"
227	04.17.0500.00	Tubo in gomma R1 1/4" L= 500 Femmina 90° 1/4" - Occhio 3/8"



Pos.	Cod. pezzo	Descrizione
235	01.03.1002.02	Catadiottro rotondo bianco
236	01.03.1003.02	Staffa portafari sinistra mod. 6000C
237	01.03.1002.01	Catadiottro triangolare rosso
238	01.03.1004.01	Fanalino posteriore completo sinistro con luce targa
238,1	01.03.1000.01	Lampadina BA 15S 12-21 (posizione e stop)
238,2	01.03.1000.02	Lampadina SV 8,5 12-05 (targa)
238,3	01.03.1001.02	Vetrino fanalino posteriore
238,4	01.03.1001.01	Vetrino luce targa
239	01.03.1000.04	Spina a 7 poli
240	01.03.1003.07	Portatarga
241	01.03.1003.01	Staffa portafari destra mod. 6000C
242	01.03.1004.02	Fanalino posteriore completo destro