



# **Repossi**

macchine agricole



# *dal 1898*

**MANUALE D'USO E  
MANUTENZIONE**

**Mod. 7500 Poker  
Mod. 6000 Poker**





## **INDICE**

<b>-1- Prescrizioni generali su sicurezza e prevenzione infortuni. ....</b>	<b>3</b>
1.1 <i>Usa appropriato</i> .....	3
1.2 <i>Parti di ricambio</i> .....	4
1.3 <i>Dispositivi di sicurezza</i> .....	4
1.4 <i>Prima della messa in moto</i> .....	4
1.5 <i>Trasporto di persone</i> .....	4
1.6 <i>Caratteristiche di guida con attrezzi portati</i> .....	5
1.7 <i>Impianto idraulico</i> .....	5
1.8 <i>Note generali</i> .....	6
1.9 <i>Pulizia della macchina</i> .....	7
<b>-2- Indicazioni generali per il lavoro con il ranghinatore .....</b>	<b>8</b>
2.1 <i>Indicazioni di sicurezza</i> .....	8
2.2 <i>Numero di giri presa di forza</i> .....	10
2.3 <i>Norme per il trasporto su strada</i> .....	10
2.4 <i>Avvisi importanti</i> .....	10
<b>-3- Uso della macchina .....</b>	<b>11</b>
3.1 <i>Preparazione dei collegamenti elettrici</i> .....	11
3.2 <i>Montaggio della macchina</i> .....	12
3.3 <i>Montaggio dei pettini</i> .....	13
3.4 <i>Accoppiamento al trattore</i> .....	14
3.5 <i>Per il trasferimento su strada:</i> .....	15
3.6 <i>Selezione del tipo di lavoro da svolgere</i> .....	17
3.7 <i>Distacco del ranghinatore posteriore e anteriore.</i> .....	24
3.8 <i>Regolazione dell'altezza dei denti.</i> .....	26
3.9 <i>Modo d'impiego</i> .....	27
3.10 <i>Problemi durante l'uso</i> .....	28
<b>-4- Manutenzione della macchina .....</b>	<b>30</b>
4.1 <i>Manutenzione generale</i> .....	30
4.2 <i>Prima del rimessaggio invernale</i> .....	30
4.3 <i>Impianto oleodinamico</i> .....	30
4.4 <i>Schema di ingrassaggio</i> .....	30
<b>-5- Caratteristiche tecniche .....</b>	<b>32</b>
<b>-6- Descrizione pittogrammi di sicurezza .....</b>	<b>34</b>

Rev.2.05/14



**Caro agricoltore**, siamo lieti che Lei abbia fatto una buona scelta e la ringraziamo per avere acquistato una macchina Repposi. Nella nostra qualità di Suo partner agrotecnico siamo in grado di offrirle qualità e rendimento al passo con un servizio affidabile. Leggete e tenete presenti le informazioni contenute in questo libretto d'istruzioni. Eviterete in tali modi incidenti, conserverete la garanzia del costruttore e disporrete sempre di una macchina funzionale e pronta per l'uso.



### **Simbolo-CE**



Il simbolo CE, che il produttore è tenuto ad apporre sulla macchina, ne documenta verso l'esterno la conformità alle norme della Direttiva sui macchinari e ad altre specifiche direttive della Comunità Europea.

### **Dichiarazione di conformità C.E.E.**

Tramite la sottoscrizione della Dichiarazione di conformità C.E.E., il produttore dichiara che il macchinario immesso sul mercato soddisfa tutti i fondamentali requisiti attinenti alla tutela della sicurezza e della salute delle persone previsti dalla normativa vigente.

## **-1- Prescrizioni generali su sicurezza e prevenzione infortuni.**



Tutte le istruzioni che riguardano la sicurezza sono contrassegnate in questo manuale con il segnale di pericolo raffigurato qui a lato.

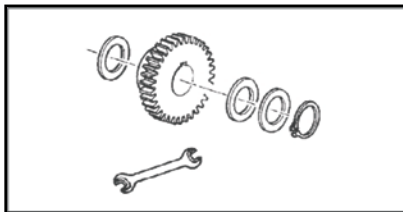
Prima di ogni trasferimento controllare che l'attrezzo ed il trattore siano in regola con le norme di sicurezza e con quelle della circolazione stradale.

### ***1.1 Uso appropriato***

- a) I ranghinatori a pettine “REPOSSI” sono destinati esclusivamente all’impiego per lavori agricoli:
  - per ranghinare il foraggio fresco, secco, insilato, disidratato e la paglia.
  - Qualsiasi altro uso è considerato non regolamentare e quindi improprio.
  - Il costruttore non risponde dei danni risultanti dall’impiego non regolamentare della macchina. In questo caso è l’utente a farsi carico totale dei rischi pertinenti.
- b) Perché l’utilizzo della macchina possa considerarsi regolamentare andranno rispettate anche le condizioni di manutenzione in generale e le manutenzioni periodiche prescritte dalla casa produttrice. Solamente persone autorizzate e competenti circa i possibili rischi devono usare, riparare e provvedere alla manutenzione della macchina.

## ***1.2 Parti di ricambio***

- a) I pezzi di ricambio originali e gli accessori sono stati concepiti specificatamente per le macchine.
- b) Richiamiamo la Vostra attenzione sul fatto che i pezzi di ricambio gli accessori che non sono forniti dalla nostra ditta, non sono stati né collaudati né approvati da noi.
- c) Il montaggio e/o l'utilizzo di tali prodotti possono perciò modificare, in determinate circostanze, in modo negativo, oppure compromettere da un punto di vista costruttivo, le caratteristiche date. Si esclude qualsiasi responsabilità del costruttore per danni risultanti dall'impiego di pezzi ed accessori non originali.
- d) Non apportate mai alla macchina alcuna modifica di Vs. iniziativa. In caso contrario si declina ogni responsabilità per i danni da ciò causati.



## ***1.3 Dispositivi di sicurezza***

Tutti i dispositivi di sicurezza debbono essere montati sulla macchina ed essere in perfetto stato. E' necessaria la sostituzione tempestiva delle protezioni o delle strutture di rinforzo usurate e danneggiate.

## ***1.4 Prima della messa in moto***

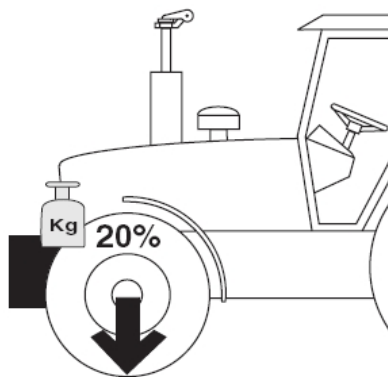
- a) L'operatore deve prendere confidenza, prima di iniziare lavorare con la macchina, con tutto l'apparato di comando e con il funzionamento della macchina stessa.
- b) Prima di ogni messa in moto si deve verificare la sicurezza stradale e di funzionamento del veicolo o dell'apparecchio.

## ***1.5 Trasporto di persone***

- a) Non è permesso il trasporto di persone sulla macchina.
- b) La circolazione della macchina sulle strade pubbliche è permessa soltanto nella posizione descritta per il trasporto su strada.

## ***1.6 Caratteristiche di guida con attrezzi portati***

- a) Si deve zavorrare l'automezzo di traino sul lato anteriore, oppure su quello posteriore, con pesi sufficienti al fine di assicurarne l'efficienza di guida e di frenatura (minimo 20% del peso a vuoto dell'automezzo sull'asse anteriore).  
(Vedi 2.3)

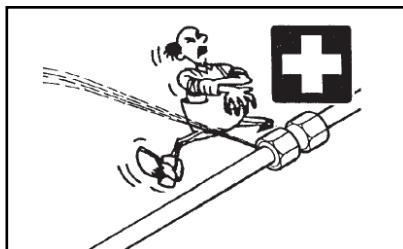


- b) Le caratteristiche di guida vengono influenzate dalle condizioni del piano stradale e dagli apparecchi portati. Si deve perciò adattare di volta in volta il modo di guidare alle condizioni del terreno e del fondo stradale.
- c) In caso di percorso a curve con macchina a rimorchio si debbono inoltre tenere presenti sia la grande sporgenza dell'apparecchio che la sua massa volante!
- d) In caso di percorso a curve con apparecchi rimorchiati oppure semi rimorchiati si debbono parimenti tenere in considerazione sia la grande sporgenza dell'apparecchio che la sua massa volante!

## ***1.7 Impianto idraulico***

**Attenzione! Pericolo di lesioni ed infezioni.**

Liquidi che fuoriescano sotto una pressione elevata possono penetrare attraverso la cute. Consultare pertanto subito un medico, quando si venga investiti da un fiotto d'olio dell'impianto.





*Dopo le prime dieci ore di lavoro ed in seguito ogni 50 ore di lavoro*

- verificare la tenuta del gruppo idraulico e delle condutture e se necessario stringere i collegamenti a vite.

*Ogni volta, prima di mettere in funzione l'impianto*

- verificare lo stato di usura dei tubi dell'impianto idraulico.

Ripristinare subito tubi idraulici logorati o danneggiati.

Le condutture di sostituzione devono essere conformi ai requisiti tecnici stabiliti dal produttore.

I tubi sono soggetti ad un naturale processo d'invecchiamento. La loro durata d'uso non deve andare oltre i 5-6 anni.

### ***1.8 Note generali***

- a) Le operazioni di accoppiamento - sgancio dal trattore e le regolazioni della macchina vanno eseguite solo dalla persona addetta alla conduzione del trattore, che dovrà anche controllare che non vi siano altre persone nelle vicinanze prima di iniziare il lavoro.
- b) Devono essere osservate le relative prescrizioni per la prevenzione degli infortuni, come pure tutte le altre disposizioni tecniche generali, le norme per la circolazione stradale, per la sicurezza e l'igiene.
- c) Prima di agganciare gli apparecchi all'attacco a tre punti si deve portare la leva di sistema nella posizione in cui si escludano sollevamenti ed abbassamenti accidentali!
- d) Pericolo d'infortunio nell'accoppiare gli apparecchi al trattore!
- e) Pericolo d'infortunio nella zona della tiranteria a tre punti per schiacciamento e ferimento!
- f) Non sostare nella zona posta fra il trattore e l'apparecchio quando si aziona il comando esterno per l'attacco a tre punti!
- g) Montare e smontare la trasmissione cardanica soltanto a motore spento.
- h) Durante la circolazione su strada con l'apparecchio sollevato, la leva di comando deve essere assicurata contro l'abbassamento accidentale (bloccaggio della leva).
- i) Appoggiare a terra gli apparecchi portati e togliere la chiavetta d'avviamento prima di abbandonare il trattore!

- j) Nessuno deve sostare nella zona compresa fra l'apparecchio e il trattore senza aver prima assicurato il veicolo in posizione con il freno di stazionamento e/o con cunei ferma ruote!
- k) Regolazioni e riparazioni, così come lavori di manutenzione e cura non devono essere fatti con trattore acceso. Spegnerne il motore del trattore, aspettare l'arresto della macchina e togliere l'albero cardanico dall'albero della presa di forza.

### ***1.9 Pulizia della macchina***

Non utilizzare una pulitrice ad alta pressione per pulire le parti idrauliche e i cuscinetti.

Il costruttore REPOSSI ha reso la sua macchina un attrezzo sicuro e dalle alte prestazioni. Adesso dipende da Voi lavorare con sicurezza con la macchina, mantenerne la capacità di lavoro e l'efficienza e preoccuparvi così di avere sempre un funzionamento esente da avarie. La REPOSSI Vi fornisce le istruzioni necessarie a questo proposito.

## -2- Indicazioni generali per il lavoro con il ranghinatore



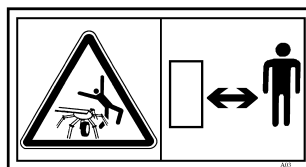
### 2.1 Indicazioni di sicurezza

(vedi 1.1 – 1.3 – 1.4 – 1.7.k)

Tutti i lavori sull'attrezzo possono essere eseguiti solo con la presa di forza disinnestata.

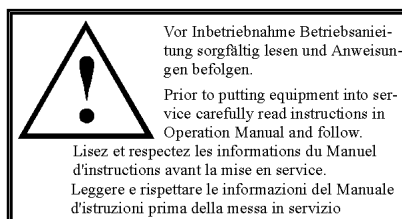
#### Attenzione!

Non entrare nel raggio d'azione del ranghinatore con il motore avviato.



⇒ Oltre alle indicazioni del presente manuale e' necessario rispettare analogamente anche le disposizioni di carattere generale relative alla sicurezza, previste per gli utilizzatori di macchine agricole dalle leggi di ciascun Paese.

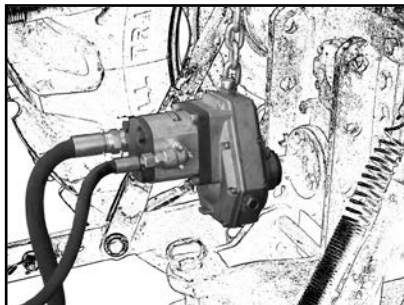
⇒ Osservare le decalcomanie sulla macchina, specie quelle relative alla sicurezza.



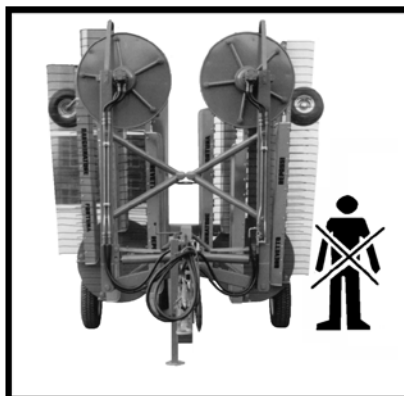
⇒ Tutti i dispositivi di sicurezza previsti dal costruttore dovranno essere accuratamente messi in opera prima di iniziare il lavoro.

⇒ Tenetevi sempre a debita distanza dalla macchina. Prima abbassare i gruppi ranghinanti controllare che nessuno possa essere colpito.

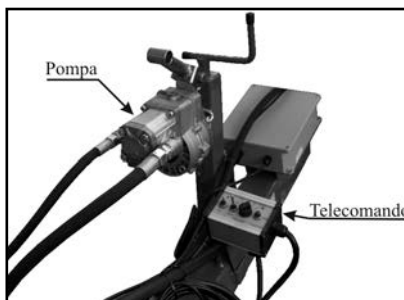
⇒ Assicurare la pompa, con l'apposita catena, al trattore per evitarne la rotazione.



⇒ Tenetevi sempre a debita distanza dalla macchina. Prima abbassare i gruppi ranghinanti controllare che nessuno possa essere colpito.



⇒ In caso di stazionamento della macchina. Inserire la pompa e il telecomando sugli appositi supporti.



## 2.2 Numero di giri presa di forza

Non oltrepassare mai il regime di giri massimo prescritto della presa di forza.

( $n_{\max.} = 540$  g/min.).



Il numero di giri migliore è di ca. 450 giri/min.

⇒ Se il foraggio dell'andana viene nuovamente distribuito dai denti sulla superficie rastrellata (lavoro non perfetto), vuol dire che li giri devono essere ridotti.

Effettuare interventi di riparazione o manutenzione solo su macchina ferma. Fermare il motore e ritirare la chiave di accensione.



## 2.3 Norme per il trasporto su strada

Osservare le prescrizioni di legge sulla circolazione stradale del proprio Paese. (La macchina, se fornita di apposito impianto di segnalazione visiva, è omologata per la circolazione stradale in Italia)

⇒ Il percorso su strade pubbliche deve avvenire solo come descritto al capitolo "Posizione di trasporto".

## 2.4 Avvisi importanti

⇒ CONVENZIONI ADOTTATE: Quando si parla di *lato destro* o di *lato sinistro* della macchina, si intendono il *lato destro* e il *lato sinistro* guardando la macchina dalla parte posteriore.

⇒ Controllare regolarmente la pressione di gonfiaggio dei pneumatici (1,9 bar).



Dopo circa cinque ore di servizio verificare il serraggio di tutte le viti e stringerle all'occorrenza.

## -3- Uso della macchina

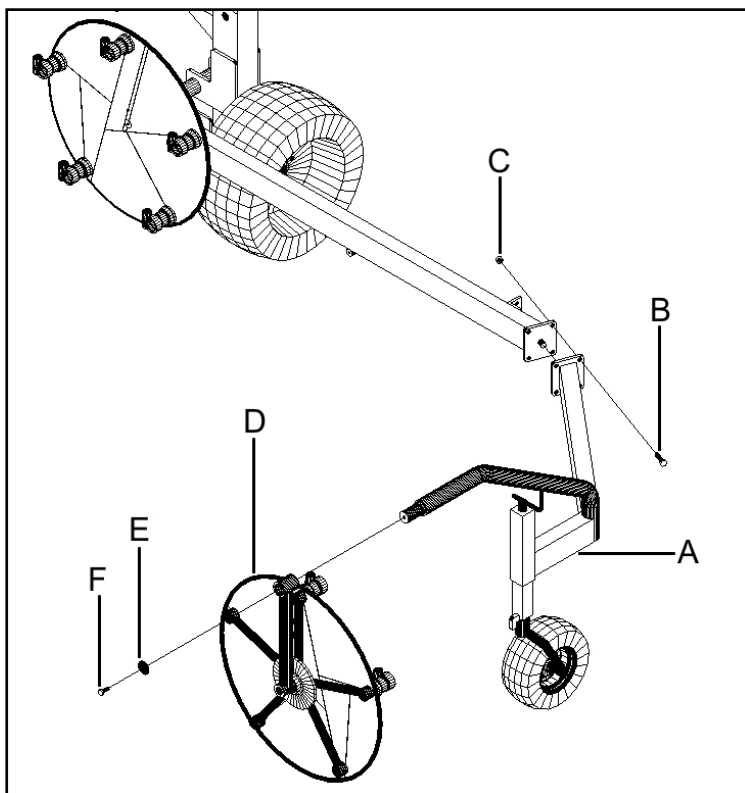
### 3.1 Preparazione dei collegamenti elettrici

Assieme alla macchina vengono forniti due cavi (per il collegamento alla batteria) e un telecomando.

1. Prendere il cavo che ha due terminali ad occhiello;
2. Collegare i due terminali **direttamente** alla batteria del trattore (rosso al positivo “+” nero al negativo “-”);
3. Fissare l’altra estremità del cavo (presa a tre poli) sulla parte posteriore esterna del trattore;
4. Collegare il connettore del telecomando a quello della scatola, per bloccare il collegamento effettuare una rotazione della ghiera fino allo scatto;
5. Inserire la spina a tre poli nella presa fissata sul trattore .



### 3.2 Montaggio della macchina



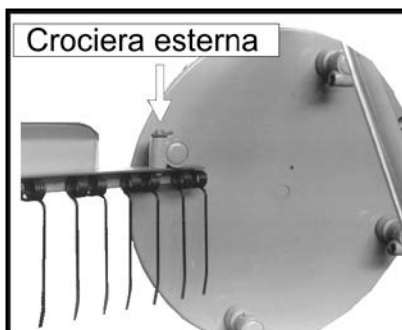
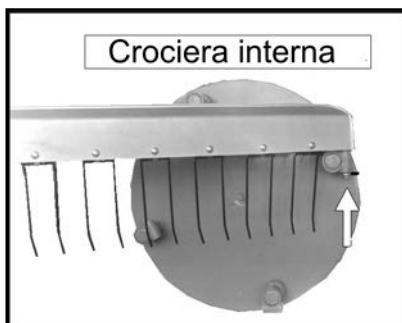
Per effettuare il montaggio del ranghinatore operare come segue (le operazioni sono identiche per tutti i gruppi ranghinanti):

1. A macchina chiusa (tutti i gruppi ranghinanti sollevati) posizionare il selettore "C" nella posizione "4";
2. Azionare la Presa di forza;
3. Spostare la leva "B" in posizione abbassa fino al completo abbassamento dei gruppi ranghinanti;
4. Disinserire la Presa di forza e spegnete il trattore

5. Avvicinare a mano la parte scollegata del telaio (A) del gruppo ranghinante inserendo il perno e facendo combaciare i 4 fori;
6. Iniziare il fissaggio con 2 viti 14x40 (B) e 2 dadi M14 (C) senza procedere al bloccaggio;
7. Inserire la spina elastica di riferimento 8x45 e le restanti 2 viti di collegamento. Avvitare i dadi fino a completo serraggio;
8. Inserire il disco con il braccio (D) come in figura e bloccarlo usando la ranella (E) e la vite (F);
9. Montare i pettini (uno alla volta) (*vedi 3.3*);
10. Azionare la Presa di forza
11. Spostare la leva "B" in posizione alza fino al completo sollevamento dei gruppi ranghinanti.

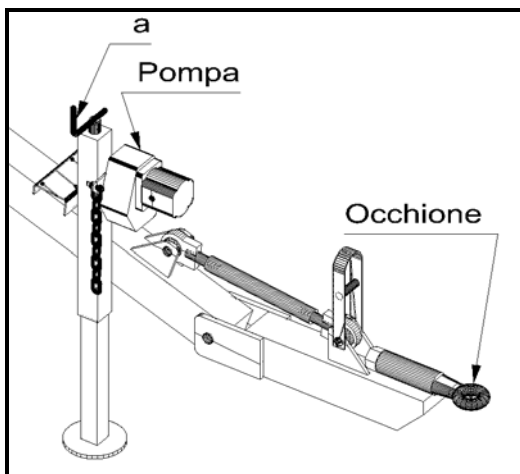
### 3.3 Montaggio dei pettini

- a. Verificare che assieme ai pettini ci siano le spinette e le ranelle di fissaggio (2 per ogni pettine).
- b. Procurarsi un martello e un punteruolo  $\varnothing 7$ .
- c. Iniziare il montaggio inserendo il pettine in un supporto (parte verniciata di nero rivolta verso l'alto) della crociera sinistra.
- d. Inserire la ranella, bloccarlo con la spina elastica e piegare la linguetta di bloccaggio.
- e. Inserire il pettine in un supporto della crociera destra e procedere come i punti 3 e 4.
- f. Per quanto riguarda i restanti pettini si seguano i punti da 3 a 5.





### 3.4 Accoppiamento al trattore



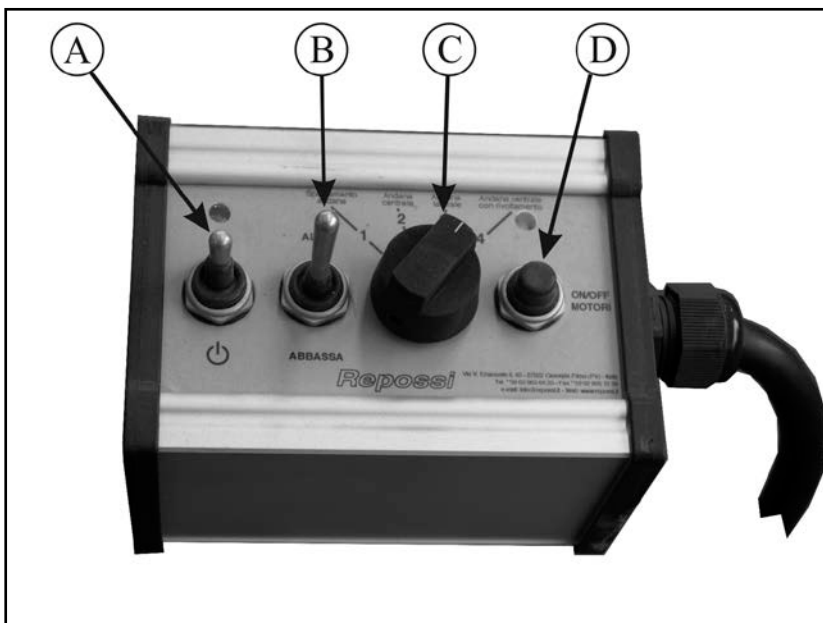
- ⇒ Regolare, tramite il piede d'appoggio (a), l'altezza dell'occhione rispetto al terreno (deve corrispondere a quella del gancio di traino del trattore).
- ⇒ Avvicinarsi con il trattore, in retromarcia, fino all'inserimento dell'occhione nel gancio di traino.



**ATTENZIONE:** Nessuna persona dovrà interpersi tra il trattore e la macchina durante queste manovre.

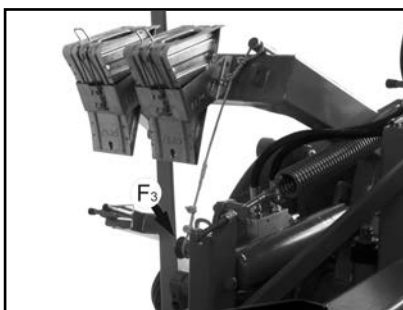
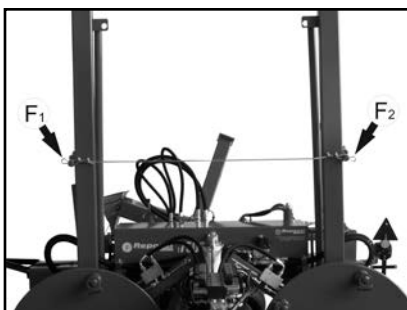
- ⇒ Inserire il perno di bloccaggio nel gancio di traino.
- ⇒ Alzare il piede d'appoggio.
- ⇒ Collegare la pompa all'albero della presa di forza e bloccarla con la catena.
- ⇒ Collegare gli innesti rapidi al distributore del trattore per l'impianto di spostamento del terzo gruppo ranghinante.
- ⇒ Portare il telecomando in cabina e fissarlo.
- ⇒ Per i modelli OMOLOGATI inserire la spina, dell'impianto di segnalazione visiva, nella presa del trattore.

### 3.5 Per il trasferimento su strada:



Se i gruppi ranghinanti sono sollevati (con il terzo gruppo spostato completamente a destra) verificare che:

1. La presa di forza del trattore sia scollegata;
2. I cavetti di sicurezza siano correttamente posizionati, quello anteriore con le spinette "F<sub>1</sub>" e "F<sub>2</sub>" e quello posteriore con "F<sub>3</sub>";



3. Verificare il corretto funzionamento dell'impianto di segnalazione visiva.

Se i gruppi ranghinanti sono abbassati è necessario compiere le seguenti operazioni:

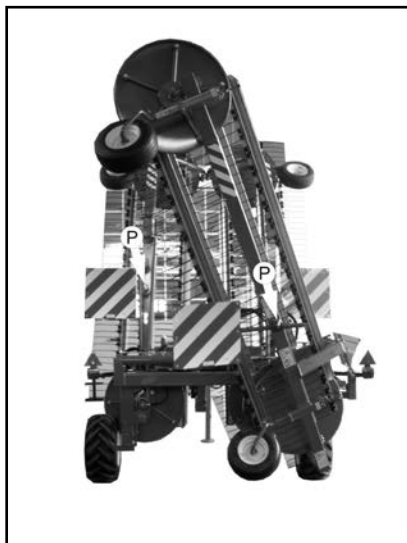
Se si sta lavorando (in qualsiasi configurazione):

1. Spegnerne i motori premendo il pulsante "D" (la luce verde si spegne);
2. Spostare la leva "B" in posizione alza fino alla completa alzata dei gruppi ranghinanti;
3. Eventualmente spostare il terzo gruppo ranghinante completamente a destra
4. Spegnerne il telecomando spostando la leva "A" (la luce rossa si spegne)
5. Disinnestare la presa di forza del trattore;
6. Verificare che cavetti di sicurezza siano correttamente posizionati (vedi punto 2 paragrafo precedente);
7. Verificare il corretto funzionamento dell'impianto di segnalazione visiva.

PER LE MACCHINE  
OMOLOGATE:

Oltre alle operazioni sopra descritte è necessario posizionare i pannelli in modo da coprire le parti sporgenti.

Svitare le maniglie "P", mettere il pannello nella posizione descritta e riavvitare le maniglie "P"



### ***3.6 Selezione del tipo di lavoro da svolgere***

Con ranghinatore Mod. 7500 Poker si possono scegliere cinque diverse modalità di lavoro:

- 1) Spostamento dell'andana
- 2) Andana centrale
- 3) Andana laterale singola
- 4) Andana laterale doppia
- 5) Andana centrale con rivoltamento

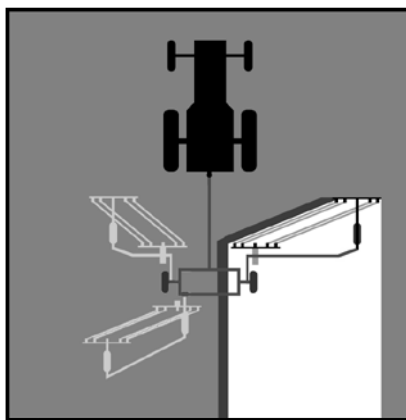
Per passare da una configurazione ad un'altra è necessario agire sul selettore "C" ruotandolo nella posizione desiderata.



**ATTENZIONE:** Questa operazione va svolta solo con i gruppi ranghinanti in posizione di trasporto (sollevati).

### **3.6.1 Lavoro con spostamento dell'andana**

La macchina va utilizzata in configurazione SPOSTAMENTO dell'ANDANA se si vuole rivoltare un'andana tagliata con la falcia condizionatrice. L'operazione di rivoltamento permette di ottenere un'essiccazione uniforme del prodotto tagliato.

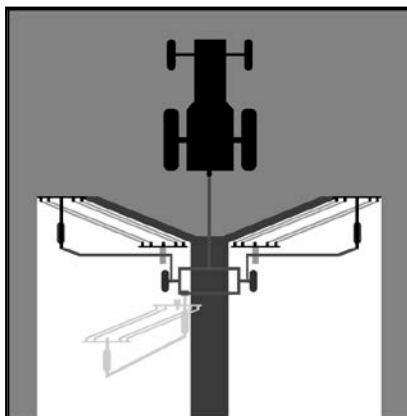


Per lavorare in questa configurazione è necessario effettuare le seguenti operazioni:

1. Scollegare (se necessario) il gruppo ranghinante posteriore come descritto nel paragrafo 3.7
2. Attivare il telecomando tramite la levetta “A” (luce rossa accesa);
3. Girare il selettore “C” nella posizione “1”;
4. Per attivare la macchina eseguire le seguenti operazioni:
  - 4.1 Azionare la Presa di forza;
  - 4.2 Spostare la leva “B” in posizione abbassa fino al completo abbassamento del gruppo ranghinante;
  - 4.3 Attivare i motori premendo il pulsante “D” (si accende la spia verde) e iniziare a lavorare;
  - 4.4 Passare al punto 3.8 (*Modo d'impiego*).

### 3.6.2 Lavoro con andana CENTRALE

La macchina va utilizzata in configurazione ad ANDANA CENTRALE quando si vuole ottenere un'andana finita, pronta per la raccolta, con una sola passata. Nella maggior parte dei casi si consiglia questa configurazione nei primi tagli, quando la quantità di foraggio è tale da consentire la formazione di un'andana voluminosa.

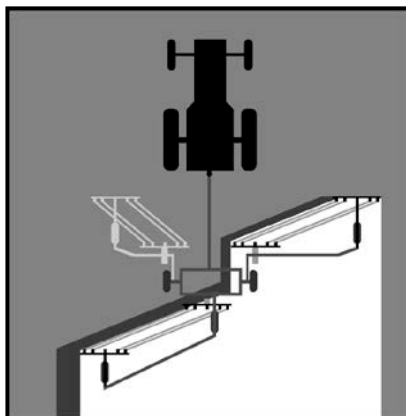


Per lavorare formando l'andana centrale è necessario effettuare le seguenti operazioni:

1. Scollegare (se necessario) il gruppo ranghinante posteriore come descritto nel paragrafo 3.7;
2. Attivare il telecomando tramite la levetta "A" (luce rossa accesa);
3. Girare il selettore "C" nella posizione "2";
4. Per attivare la macchina eseguire le seguenti operazioni:
  - 4.1 Azionare la Presa di forza;
  - 4.2 Spostare la leva "B" in posizione abbassa fino al completo abbassamento dei gruppi ranghinanti;
  - 4.3 Attivare i motori premendo il pulsante "D" (si accende la spia verde) e iniziare a lavorare;
  - 4.4 Passare al punto 3.8 (*Modo d'impiego*).

### 3.6.3 Lavoro con formazione dell'andana LATERALE

La macchina va utilizzata in configurazione ad ANDANA LATERALE quando la quantità di foraggio è scarsa, per cui occorrono più passate per ottenere un'andana di volume sufficiente ad essere raccolta con la pressa. Salvo diverse esigenze questa configurazione è utilizzata per i tagli dal 3° - 4° in poi.

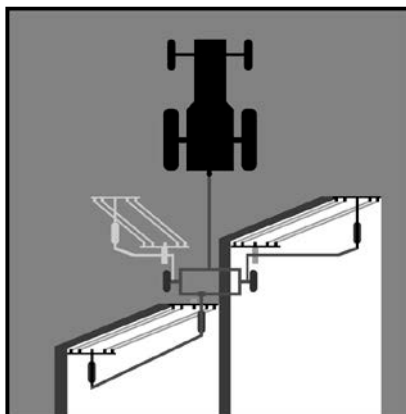


Per lavorare formando l'andana laterale è necessario effettuare le seguenti operazioni:

1. Collegare (se necessario) il gruppo ranghinante posteriore come descritto nel paragrafo 3.7;
2. Attivare il telecomando tramite la levetta "A" (luce rossa accesa);
3. Girare il selettore "C" nella posizione "3";
4. Per attivare la macchina eseguire le seguenti operazioni:
  - 4.1 Azionare la Presa di forza;
  - 4.2 Spostare la leva "B" in posizione abbassa fino al completo abbassamento dei gruppi ranghinanti;
  - 4.3 Attivare i motori premendo il pulsante "D" (si accende la spia verde) e iniziare a lavorare;
  - 4.4 Passare al punto 3.8 (*Modo d'impiego*).

### **3.6.4 Lavoro con formazione di DUE andane LATERALI**

La macchina va utilizzata in configurazione ad ANDANA LATERALE doppia quando è necessario realizzare andane di piccole dimensioni garantendone una migliore arieggiatura per favorirne l'essiccamento. È possibile riunire le due andane prima delle ore notturne utilizzando la configurazione ad andana centrale (vedi 3.6.2)



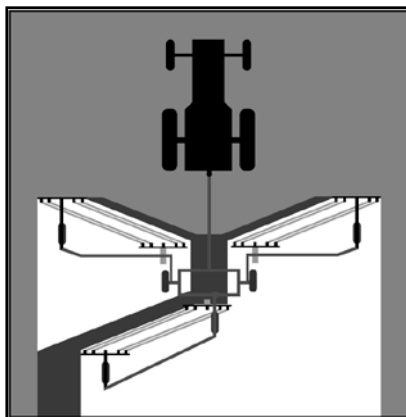
Per lavorare formando due andane laterali è necessario effettuare le seguenti operazioni:

1. Collegare (se necessario) il gruppo ranghinante posteriore come descritto nel paragrafo 3.7;
2. Spostare il terzo gruppo ranghinante in posizione sinistra azionando i distributori del trattore
3. Attivare il telecomando tramite la levetta “A” (luce rossa accesa);
4. Girare il selettore “C” nella posizione “3”;
5. Per attivare la macchina eseguire le seguenti operazioni:
  - 5.1 Azionare la Presa di forza;
  - 5.2 Spostare la leva “B” in posizione abbassa fino al completo abbassamento dei gruppi ranghinanti;
  - 5.3 Attivare i motori premendo il pulsante “D” (si accende la spia verde) e iniziare a lavorare;
  - 5.4 Passare al punto 3.8 (*Modo d'impiego*).



### ***3.6.5 Lavoro con formazione dell'andana CENTRALE e RIVOLTAMENTO dell'andana***

La macchina va utilizzata in configurazione ad ANDANA CENTRALE con RIVOLTAMENTO dell'ANDANA quando è necessario muovere tutto il foraggio raccolto compreso quello che non viene mosso nel caso di formazione della sola andana centrale in quanto, i due ranghinatori anteriori formano un'andana mentre il posteriore sposta l'andana fatta sul lato in una zona pulita muovendo tutto il foraggio e garantendo una migliore arieggiatura che favorisce l'essiccamento.



Per lavorare formando l'andana centrale con rivoltamento è necessario effettuare le seguenti operazioni:

1. Collegare (se necessario) il gruppo ranghinante posteriore come descritto nel paragrafo 3.7;
2. Attivare il telecomando tramite la levetta "A" (luce rossa accesa)
3. Girare il selettore "C" nella posizione "4";
4. Verificare che il ranghinatore posteriore sia in posizione completamente a destra, se necessario spostarlo tramite il distributore del trattore.
5. Per attivare la macchina eseguire le seguenti operazioni:
  - 5.1 Azionare la Presa di forza;

- 5.2 Spostare la leva “B” in posizione abbassa fino al completo abbassamento dei gruppi ranghinanti;
- 5.3 Attivare i motori premendo il pulsante “D” (si accende la spia verde) e iniziare a lavorare;
- 5.4 Passare al punto 3.8 (Modo d’impiego).

### ***3.7 Distacco del ranghinatore posteriore e anteriore.***

1. Il ranghinatore posteriore può essere parzialmente scollegato dalla macchina nel caso in cui si voglia lavorare con la macchina in configurazione “ANDANA CENTRALE” o “RIVOLTAMENTO DELL’ANDANA”.

Le operazioni da compiere sono le seguenti:

- 1.1 A macchina chiusa (tutti i gruppi ranghinanti sollevati) posizionare il selettore “C” nella posizione “3”;
- 1.2 Azionare la Presa di forza;
- 1.3 Spostare la leva “B” in posizione abbassa fino al completo abbassamento dei gruppi ranghinanti;
- 1.4 Disinserire la Presa di forza e spegnere il trattore;
- 1.5 Rimuovere i 5 pettini, del gruppo ranghinante posteriore, aprendo i fermi circolari e rimuovendo le spine elastiche;
- 1.6 Svitare i 4 bulloni che uniscono le due metà del telaio posteriore;
- 1.7 Azionare la Presa di forza;
- 1.8 Spostare la leva “B” in posizione alza fino al completo sollevamento dei gruppi ranghinanti.

Per effettuare il collegamento del gruppo parzialmente smontato si veda i paragrafi 3.1 e 3.2

2. Il ranghinatore anteriore sinistro può essere parzialmente scollegato dalla macchina nel caso in cui si voglia lavorare con la macchina in configurazione “ANDANA LATERALE”.

Le operazioni da compiere sono le seguenti:

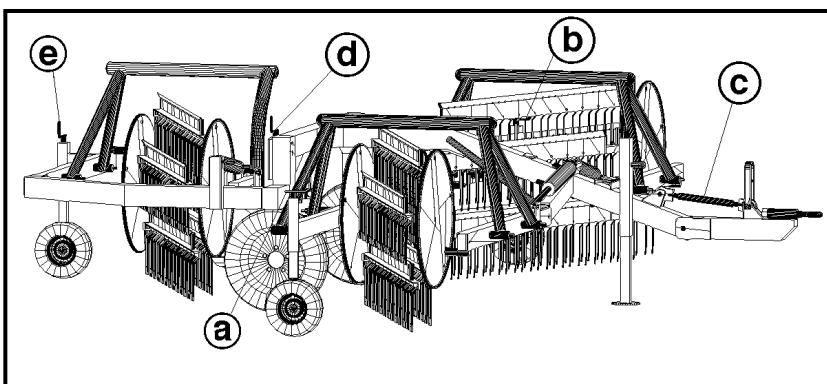
- 2.1 A macchina chiusa (tutti i gruppi ranghinanti sollevati) posizionare il selettore “C” nella posizione “2”;
- 2.2 Azionare la Presa di forza;
- 2.3 Spostare la leva “B” in posizione abbassa fino al completo abbassamento dei gruppi ranghinanti;
- 2.4 Disinserire la Presa di forza e spegnere il trattore;
- 2.5 Rimuovere i 5 pettini, del gruppo ranghinante sinistro, aprendo i fermi circolari e rimuovendo le spine elastiche;
- 2.6 Svitare i 4 bulloni che uniscono le due metà del telaio anteriore sinistro;
- 2.7 Azionare la Presa di forza;
- 2.8 Spostare la leva “B” in posizione alza fino al completo sollevamento dei gruppi ranghinanti.

Per effettuare il collegamento del gruppo parzialmente smontato si veda i paragrafi 3.1 e 3.2

### 3.8 Regolazione dell'altezza dei denti.

Dopo aver abbassato la macchina avanzare di qualche metro per assestare i gruppi ranghinanti.

Scendendo dal trattore ricordarsi di spegnerlo e di estrarre la chiave di accensione.



#### Gruppi ranghinanti anteriori

- 1) Verificare che i pettini siano leggermente inclinati in avanti (tra  $85^\circ$  e  $88^\circ$ ): eventualmente agire sul tirante (a), allungandolo se i pettini sono troppo inclinati o accorciandolo se sono troppo dritti.
- 2) Verificare che il filo dei denti sfiori il terreno per tutta la lunghezza del pettine: eventualmente regolarne l'altezza mediante le maniglie laterali (a - b) e le viti di fermo delle ruote (c).

#### Gruppo ranghinante posteriore

- 1) Verificare che il filo dei denti sfiori il terreno per tutta la lunghezza del pettine: eventualmente regolarne l'altezza mediante la maniglia laterale (e) e la maniglia dello snodo (d).

### **3.9 Modo d'impiego**

Con il ranghinatore Mod. 7500 Poker si possono eseguire le seguenti operazioni.

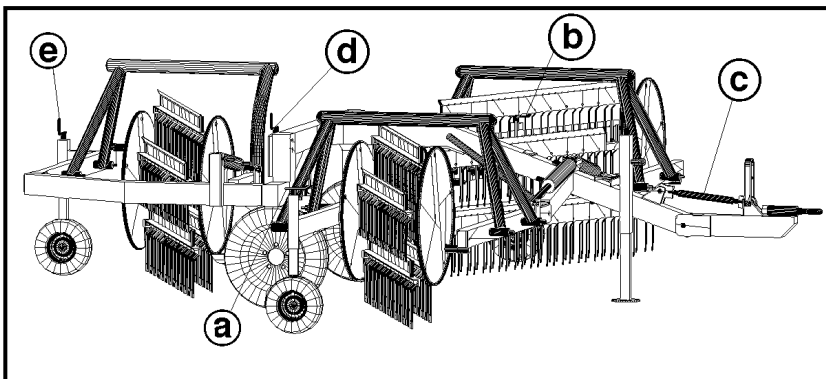
- 1= Andana normale (centrale, laterale singola, laterale doppia)
- 2= Raggruppamento andane (solo in configurazione “andana centrale” o “centrale con rivoltamento”)

Scegliere una velocità di avanzamento che consente di raccogliere in modo impeccabile e completo il foraggio.

- 1= Andana normale: Selezionare la modalità di lavoro desiderata, abbassare i gruppi ranghinanti, azionare i motori idraulici (vedi par. 3.4) e iniziare il lavoro. Quando si raggiunge la fine della campagna ed è necessario curvare, è possibile sollevare parzialmente i gruppi ranghinanti premendo il pulsante “A” mentre si effettua la curva e riabbassarli premendo il pulsante “B” quando si è finito di curvare.

- 2= Raggruppamento andane: Per raggruppare le andane di sfalcio si utilizza il ranghinatore in configurazione di ANDANA CENTRALE (vedi 3.4.2) lavorando come il punto sopra.

### 3.10 Problemi durante l'uso



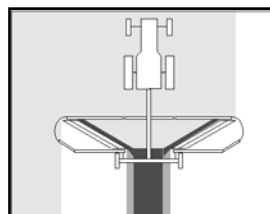
#### A. Configurazione ad andana centrale

Quando la ranghinatura non è ottima, 3 sono le ragioni:

1) L'andana non viene chiusa bene:

CAUSA: i denti al centro sono troppo alti

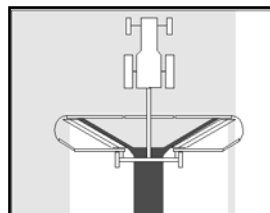
RIMEDIO: agire sulle viti di fermo delle ruote centrali abbassando i denti.



2) Cattiva ranghinatura ai lati:

CAUSA: i denti esterni sono troppo alti.

RIMEDIO: agire sulle maniglie di regolazione esterne (a – b) per abbassare i denti.



3) Parte del foraggio viene alzato sopra i pettini:

CAUSA: i pettini sono poco inclinati.

RIMEDIO: agire sul tirante anteriore (c) per aumentare l'inclinazione dei pettini.

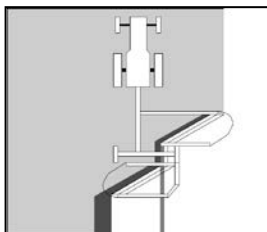
## B. Configurazione ad andana laterale

Quando la ranghinatura non è ottima, quattro sono le ragioni:

### 1) Rimane una striscia di foraggio al centro:

CAUSA: i denti al centro sono troppo alti oppure il terzo gruppo ranghinante non è completamente spostato a destra.

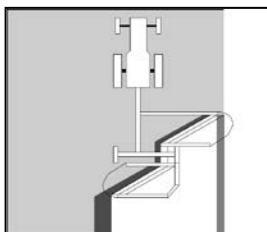
RIMEDIO: azionare i distributori del trattore per spostare il terzo gruppo ranghinante a destra oppure agire sulla vite di fermo della ruota centrale destra o sulla maniglia dello snodo (d), a seconda che si tratti del ranghinatore destro o sinistro, abbassando i denti.



### 2) Cattiva ranghinatura sul lato destro:

CAUSA: i denti esterni del ranghinatore destro sono troppo alti.

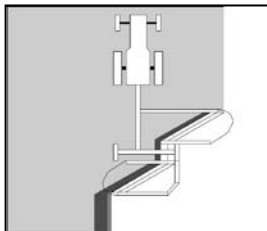
RIMEDIO: agire sulla maniglia di regolazione della ruota esterna destra (a) per abbassare i denti.



### 3) L'andana non è chiusa bene:

CAUSA: i denti esterni del ranghinatore sinistro sono troppo alti.

RIMEDIO: agire sulla maniglia di regolazione (e) per abbassare i denti.



### 4) Parte del foraggio è alzato sopra i pettini:

CAUSA: i pettini sono poco inclinati.

RIMEDIO: agire sul tirante anteriore (c) per aumentare l'inclinazione dei pettini.



## **-4- Manutenzione della macchina**

### ***4.1 Manutenzione generale***

Dopo 5 ore di funzionamento, il ranghinatore deve essere controllato accuratamente. Verificare ed eventualmente serrare tutte le viti, in particolare quelle delle crociere dei cilindri di sollevamento e delle ruote. Mantenere sempre la pressione prescritta dei pneumatici.

### ***4.2 Prima del rimessaggio invernale***

Prima del rimessaggio invernale, consigliamo di fare quanto segue: Pulire accuratamente il ranghinatore, controllare ed eventualmente serrare tutte le viti, riparare o sostituire tutte le parti danneggiate, ritoccare eventuali danni alla verniciatura. Lubrificare secondo il piano di ingrassaggio, controllare la pressione dei pneumatici.

### ***4.3 Impianto oleodinamico***


La manutenzione dell'impianto oleodinamico è molto semplice, le uniche operazioni da compiere sono il controllo del livello dell'olio che deve bagnare il fondo della retina posta sotto al tappo di carico e la sostituzione della cartuccia del filtro ogni due stagioni. La cartuccia deve avere un potere filtrante di 10 $\mu$  relativi.

### ***4.4 Schema di ingrassaggio***

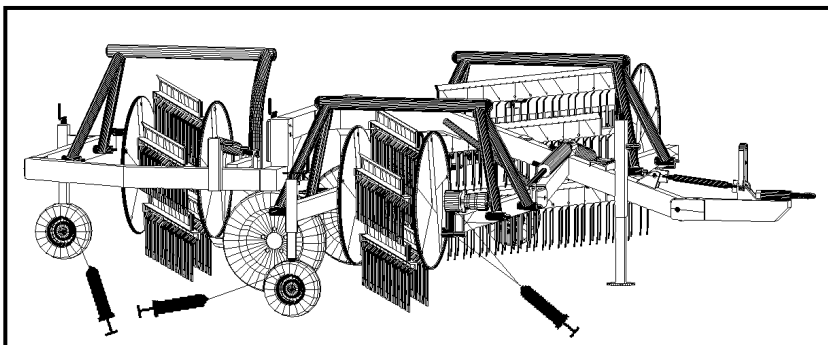
Nello schema relativo tutti i punti interessati sono indicati con richiami o da una freccia. La durata della macchina è strettamente dipendente dal rispetto delle norme di ingrassaggio sia circa i punti da ingrassare che per la periodicità richiesta.

Effettuare un ingrassaggio completo ogni 50 ore

Usare grassi e oli tipo:

 Grasso al LITIO NGLI 2

Per l'impianto idraulico indipendente usare olio con: gradi ISO VG46 secondo DIN 51524



## **-5- Caratteristiche tecniche**

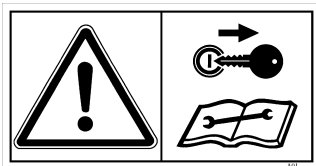
*(Dati non impegnativi)*

Tipo	6000BIG Poker	7500 Poker
Larghezza di lavoro andana centrale (mm)	6000	7500
Larghezza di lavoro andana laterale (mm)	6000	7300
Larghezza di lavoro andana laterale doppia (mm)	6500	8000
Larghezza di trasporto (mm)	2540	2540
Altezza di trasporto (mm)	3070	3700
Lunghezza (mm)	4000	4000
N° dei pettini	15	15
N° dei denti per pettine	15	20
Peso (kg)	1250	1480
Pneumatici telaio centrale	26x12.00-12	26x12.00-12
Pneumatici laterali	16x6.50-8	16x6.50-8
Capacità serbatoio olio (lt)	45	45
Regime presa di forza (g/min)	540	540
Potenza necessaria (kW)	22.0	22.0
Impianto elettrico (volt)	12	12

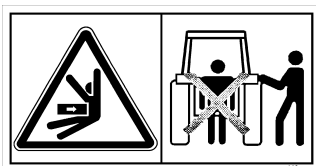
**IMPORTANTE:** l'utente è pregato di riportare negli appositi spazi i dati identificativi (ricavabili dalla targhetta metallica) della macchina in suo possesso. Questi dati vanno usati nell'ordinare i ricambi.

ANNO DI FABBRICAZIONE.....
MODELLO .....
N° DI SERIE .....

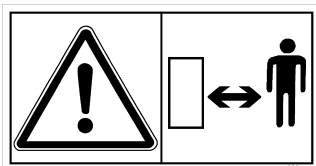
## -6- Descrizione pittogrammi di sicurezza



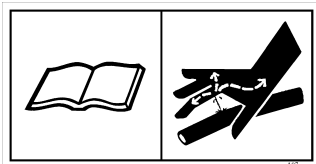
ATTENZIONE, prima di utilizzare o riparare la macchina, leggere attentamente il manuale di uso e manutenzione.



ATTENZIONE: non fate sostare nessuno tra il trattore e la macchina durante le manovre di aggancio e sgancio.



ATTENZIONE: fate osservare la distanza di sicurezza di almeno 5 metri dalla zona di lavoro.



ATTENZIONE: in caso di fuoriuscita di liquidi ad alta pressione leggere il manuale di istruzioni (1.5.7).



ATTENZIONE: non sostare in prossimità della macchina sia durante le fasi operative che durante il rimessaggio.

La REPOSSI s.r.l. è costantemente al lavoro per migliorare i suoi prodotti mantenendoli aggiornati rispetto allo sviluppo della tecnica. Per questo motivo siamo costretti a riservarci la facoltà di apportare eventuali modifiche alle illustrazioni e alle descrizioni di queste istruzioni per l'uso. Allo stesso tempo ciò non comporta il diritto di fare apportare modifiche a macchine già fornite.

I dati tecnici, le misure e i pesi non sono impegnativi.

Non rispondiamo di eventuali errori.

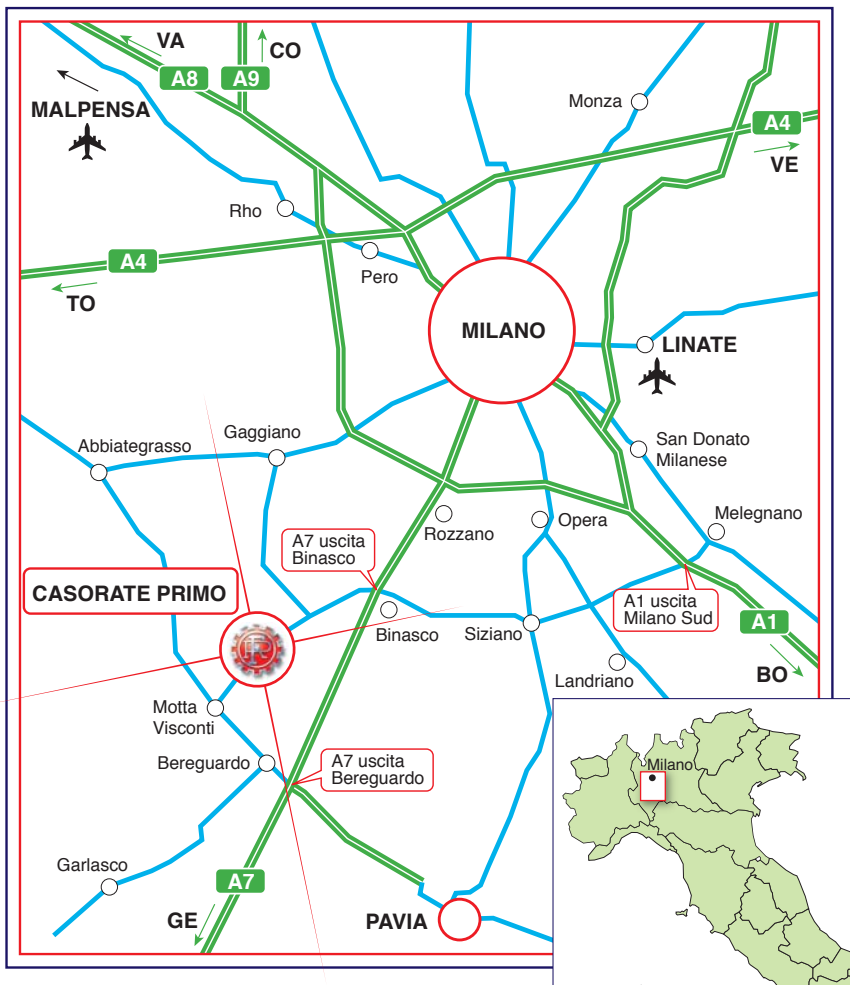
Ristampa o traduzione, anche solo parziale, solo dietro consenso scritto della REPOSSI s.r.l.

Ci riserviamo tutti i diritti previsti dalla legge sul diritto d'autore.

REPOSSI Macchine Agricole s.r.l.  
Via V.Emanuele II, 40  
27022 Casorate Primo (PV)  
ITALIA

[www.repossi.it](http://www.repossi.it)  
[info@repossi.it](mailto:info@repossi.it)





## Repossi macchine agricole

Via V. Emanuele II, 40 - 27022 Casorate Primo (PV) - Italia

Tel. \*\*39 02 905 66 25 - Fax \*\*39 02 905 13 08

e-mail: [info@repossi.it](mailto:info@repossi.it) - Web: [www.repossi.it](http://www.repossi.it)

