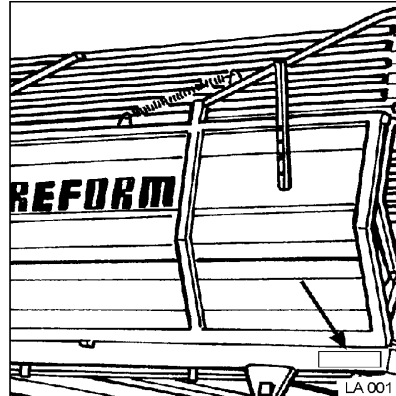
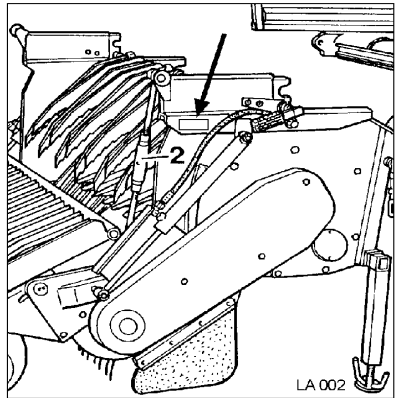


**Position des Typenschildes
an der Kratzbodenpritsche:**



**Position des Typenschildes
am Vielschnittladeaggregat:**



BA - Liste: BA 215.152.02

ETL 215.923.5 wird durch diese Liste ersetzt

Liste de pièces

Ersatzteilleiste

**Vielschnitt
Ladewagen**

ETL.215.923.6

Bezeichnung

010	Ladeaggregatkasten
020	Förderschwinge
030	Pick - up Antrieb, Aufhängung*
031	Pick - up Antrieb, Aufhängung**
040	Ladeaggregat - Antrieb
050	Antrieb
060	Stützrollen *
061	Stützrollen**
070	Zugzylinder und Leitungen *
071	Zugzylinder und Leitungen**
080	Pick - up*
081	Pick - up**
082	Pick - up*****
100	Ladewagen - Aufbau ***
101	Ladewagen - Aufbau****
105	Großraumladewagen - Aufbau
110	Ladewagen - Türe ***
111	Ladewagen - Türe****
115	Großraumladewagen - Türe
120	Hydraulische Türöffnung - Leitungen ***
121	Hydraulische Türöffnung - Leitungen****
130	Mechanische Türöffnung****
140	Kratzbodenpritsche
141	Kotflügel - Kratzboden
150	Kupplung und Kettenwinkelgetriebe
151	Kupplung und Kettenwinkelgetriebe
152	Kupplung und Kettenwinkelgetriebe
160	Kratzbodenantrieb
165	Kratzbodenschaltung
170	Hydraulikmotor und Leitungen
175	Steckanschlüsse
180	Beleuchtung
185	Zusatzbeleuchtung - Großraumladewagen
190	Kotabstreifer
195	Kotabstreifer T8 T9
200	Selbstklebeschild
210	Vorderwandabdeckung

* bis Geräte Nr. 215.152.XXX 60753

** ab Geräte Nr. 215.152.XXX 60754

*** bis Geräte Nr. 215.152.XXX 80945

**** ab Geräte Nr. 215.152.XXX 80946

***** ab Geräte Nr. 215.152.XXX 91291

Illustration

Caisson d'autochargeuse
Vilebrequin ameneur
Entrainement et suspension du pick-up *
Entrainement et suspension du pick-up **
Entrainement du dispositif de chargement
Entrainement
Rouleau de soutien *
Rouleau de soutien **
Cylindres et conduites *
Cylindres et conduites **
Pick - up*
Pick - up**
Pick - up*****
Parois de caisse ***
Parois de caisse ****
Parois de caisse - multicoupe - grand volume
Porte de caisse ***
Porte de caisse ****
Porte de caisse - multicoupe - grand volume
Ouvrature hydraulique de la porte ***
Ouvrature hydraulique de la porte ****
Ouvrature mech. de la porte ****
Plateau a fond mouvant
Garde - boue
Embrayage et boite d'angle a chaine
Embrayage et boite d'angle a chaine
Embrayage et boite d'angle a chaine
Entrainement du plateau a fonde mouvant
Commande plateau a fond mouvant
Moteur hydraulique conduites
Prises embrochables
Eclairage
Eclairage - autocharcheuse grand volume
Decriteurs
Decriteurs T8 T9
Autocollant
Couvercle de la paroi avant

* jusque à no. 215.152.XXX 60753

** à partir de no. 215.152.XXX 60754

*** jusque à no. 215.152.XXX 80945

**** à partir de no. 215.152.XXX 80946

***** à partir de no. 215.152.XXX 91291

Der Inhalt der vorliegenden Ersatzteilliste ist für Lieferungen und Ausstattung der REFORM Geräte unverbindlich.

Le contenu de la liste de pièces détachées cidessous ne nous engage pas pour les livraisons ou l'équipement du REFORM-partir.

Abbildungen sind unverbindlich.

Toutes les illustrations sans obligation.

Bitte bei Ersatzteile-Bestellungen beachten:

Veillez observer les conditions suivantes lors de la commande de pieces de rechange:

Bezeichnungen im Text, wie rechts, "links", "vorne" und hinten gelten für das REFORM-Gerät in Fahrtrichtung der Vorwärtsfahrt gesehen.

Les indications dans le texte telles que "droite", "gauche", "avant", arrière sont valables pour le REFORM-partier vu dans le sens de la marche avant.

Bei Ersatzteilebestellungen ist außer der Teile-Nummer der (des) gewünschten Teile(s) und der Benennung auch die Fahrgestell-Nr. des Gerätes, bei Motorteilen die Motor-Nr. anzugeben. Bedenken Sie bitte, daß unvollständig oder undeutlich abgefaßte Ersatzteilebestellungen zu Mißverständnissen oder Verzögerungen führen.

Lors de la commande il faut préciser en plus du (des) numéro(s) de la (des) pièce(s) commandée(s) et de leur description le no. du chassis du partir et pour les pièces du moteur le no. du moteur. Pensez que des commandes de pièces incomplètes ou imprécises aboutissent à des malentendus ou des retards.

Sind Benennungen vom Text her eingerückt, ist (sind)der (die) eingerückten Teil(e) im vorher angeführten Teil enthalten.(siehe *)

Des pièces figurant en lignes renforcées sont comprises dans la référence susmentionnée (voir exemple *)

Pos	Teile-Nr. Piece-No.	Variante	Normbezeichnung Normes	Benennung	Denomination	Stück Pieces
1	116442947			BALKENRÜCKEN	BARRE	1
2	116442919			MESSERAUFLAGE RECHTS	SUPPORT DE LAME	1
1	116442920			* MESSERAUFLAGE RECHTS	* SUPPORT DE LAME	1
2	999136903		5 x 20 D 661 ST	* SENKNIET	* RIVET	2

Abkürzungen

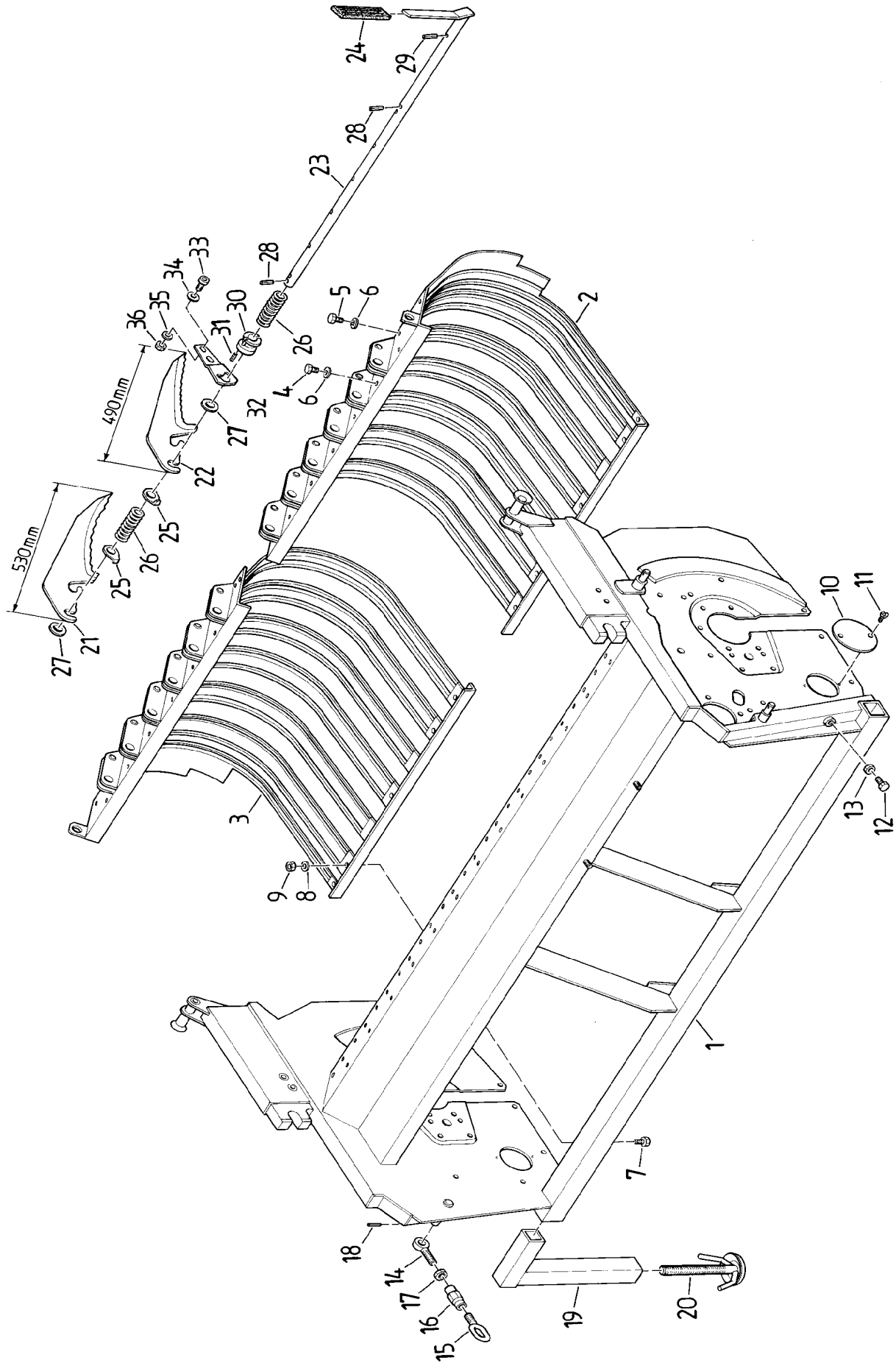
NA = nicht abgebildet

NB = nach Bedarf

Abreviations

NA = non illustré

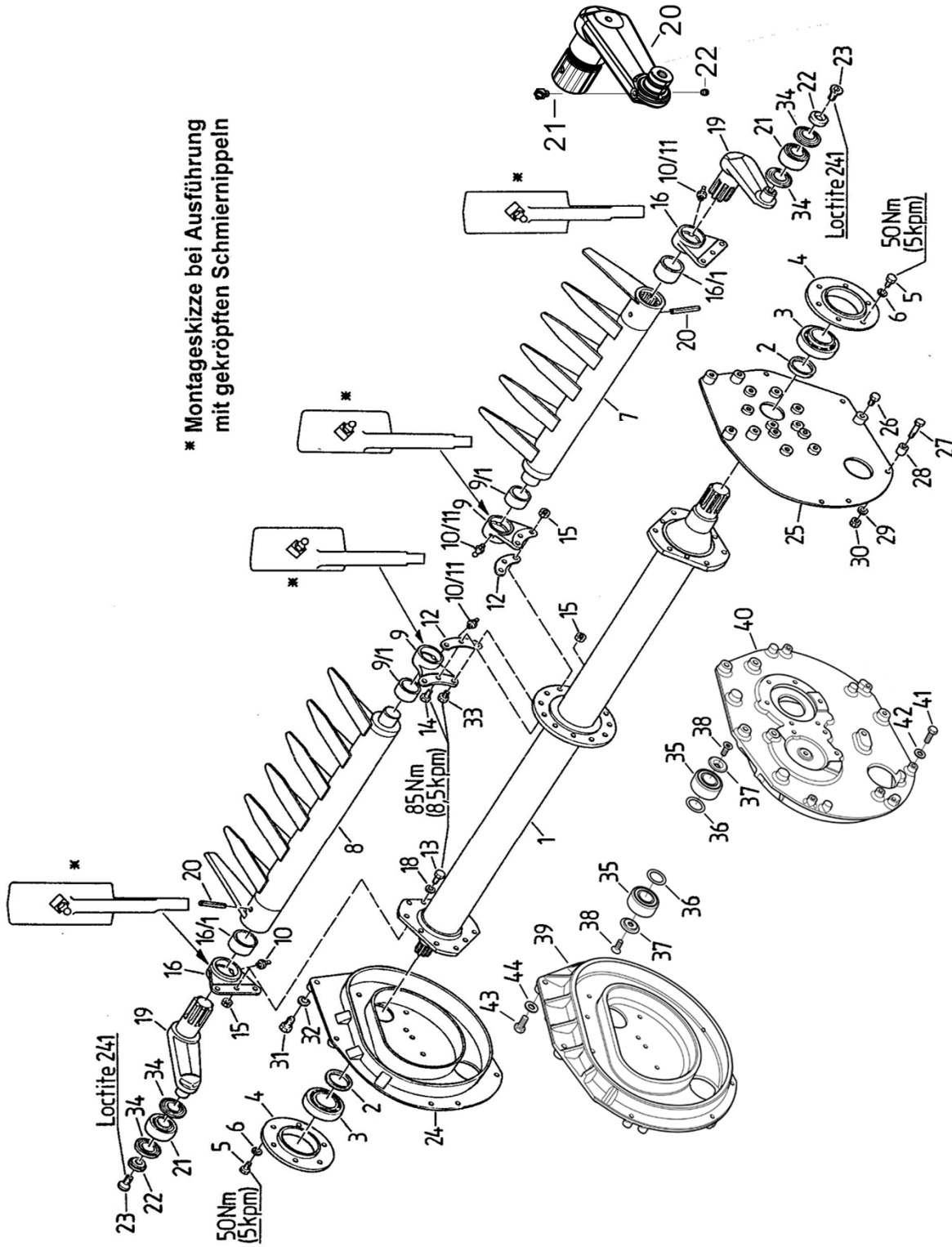
NB = selon besoin



BILDTAFEL 010
ILLUSTRATION 010

Ladeaggregat - Kasten
Caisson d'autochargeuse

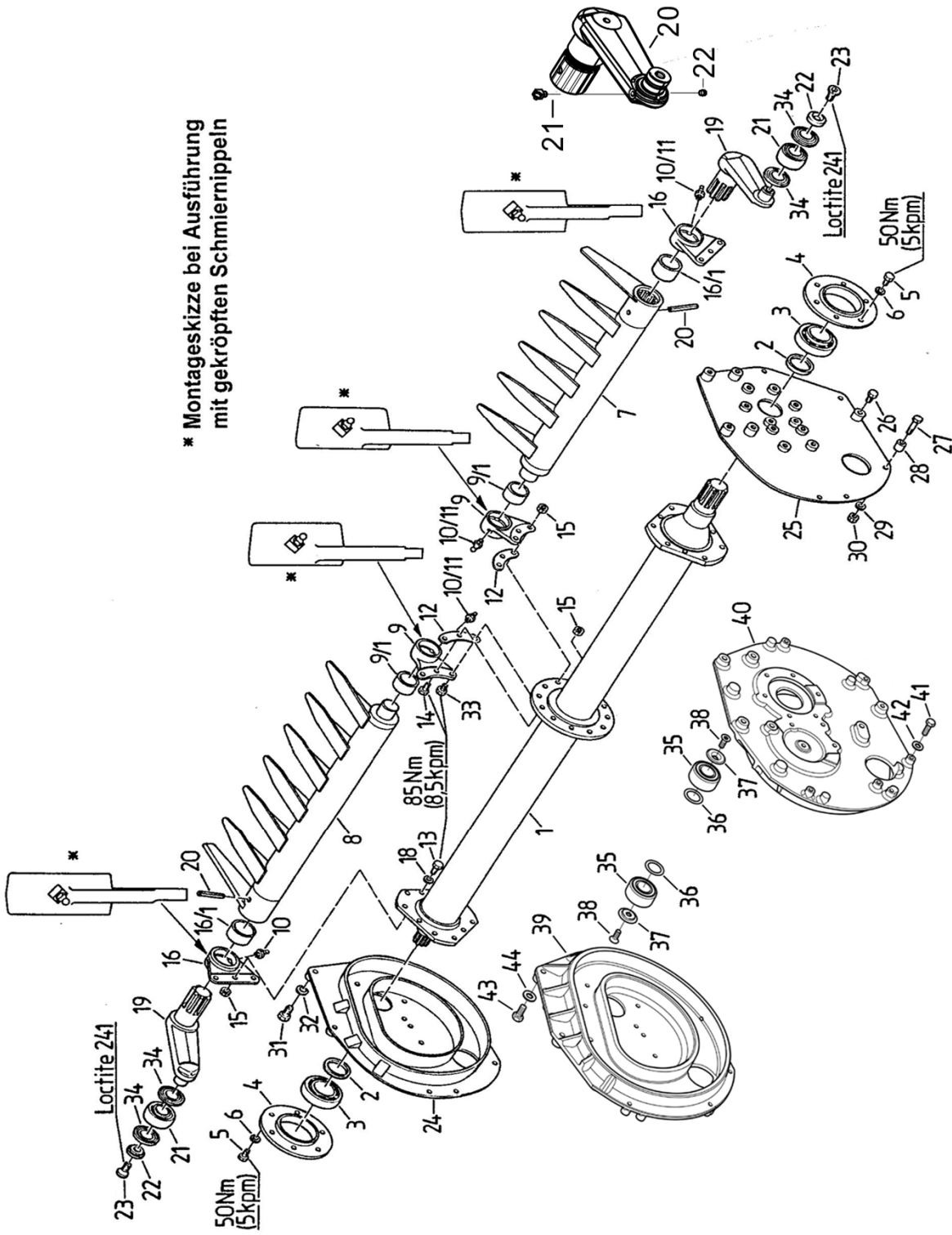
Pos	Teile-Nr. Piece-No.	Variante	Normbezeichnung Normes			Benennung	Denomination	Stück Pieces
1	215.522.118					KASTEN	CARTER SOUDE	1
2	215.522.124					KORB LINKS	CORBEILLE GAUCHE	1
3	215.522.125					KORB RECHTS	CORBEILLE DROITE	1
4	999.111.115		M10X 20	I 4017	8.8-A2L	SECHSKTSCHR	VIS A SIX PANS	13
5	999.111.116		M10X 25	I 4017	8.8-A2L	SECHSKTSCHR	VIS A SIX PANS	28
6	999.126.104		B10	D 137	A2L	FEDERSCHEIBE	RONDELLE A RESSORT	41
7	999.111.110		M 8X 20	I 4017	8.8-A2L	SECHSKTSCHR.	VIS A SIX PANS	10
8	999.126.103		B 8	D 137	A2L	FEDERSCHEIBE	RONDELLE A RESSORT	10
9	999.121.106		M 8	I 4032	8-A2L	SECHSKANTMU	ECROU A SIX PANS	10
10	215.522.164					DECKEL	COUVERCLE	2
11	999.112.306		ST 4.2X13-C-H	I 7049	A2L	BLECHSCHR	VIS A TOLE	4
12	999.111.123		M12X 40	I 4017	8.8-A2L	SECHSKTSCHR	VIS A SIX PANS	2
13	999.121.110		M12	I 4032	8-A2L	SECHSKANTMU	ECROU A SIX PANS	2
14	210.522.363					AUGENSCHRAUBE	VIS A OILLET	2
15	210.522.362					KORBSCHRAUBE	VIS A ANNEAU	2
16	210.522.364					SPANNSCHLOSZMUTTER	TENDEUR	2
17	999.121.203		M14X1,5	I 8675	04-A2L	SECHSKANTMU	ECROU A SIX PANS	2
18	999.132.118		4 X 26	I 8752	ST	SPANNSTIFT	GOUPILLE DE SERRAGE	2
19	211.522.207					STEHER GESCHW	PALIER	1
20	211.522.201					ABSTÜTZUNG	FLANGE	1
21	215.529.104					MESSER UNTEN	COUTEAU	2
22	215.529.105					MESSER OBEN	COUTEAU	2
23	215.522.136					WELLE LINKS	ARBRE GAUCHE	1
NA	215.522.135					WELLE RECHTS	ARBRE DROITE	1
24	900.510.117					KUNSTSTOFFGRIFF	POIGNEE	2
25	215.522.168					LASCHE	BRIDE	12
26	900.310.185					DRUCKFEDER	RESSORT DE PRESSION	8
27	999.125.111		19	D 125	140HV-A2	SCHEIBE	RONDELLE	4
28	999.132.130		5 X 32	I 8752	ST	SPANNSTIFT	GOUPILLE DE SERRAGE	4
29	999.132.130		5 X 32	I 8752	ST	SPANNSTIFT	GOUPILLE DE SERRAGE	2
30	215.522.175					MUFFE	MANCHON	2
31	999.132.134		6 X 14	I 8752	ST	SPANNSTIFT	GOUPILLE DE SERRAGE	2
NA	999.132.181		3,5X 14	I 8752	ST	SPANNSTIFT	GOUPILLE DE SERRAGE	2
32	215.522.172					LASCHE	BRIDE	2
33	999.112.129		M 8X 16	I 4762	8.8-A2L	ZYLINDERSCHR	VIS A TETE CYL.	4
34	999.125.104		8,4	D 125	140HV-A2	SCHEIBE	RONDELLE	4
35	999.126.103		B 8	D 137	A2L	FEDERSCHEIBE	RONDELLE A RESSORT	4
36	999.121.106		M 8	I 4032	8-A2L	SECHSKANTMU	ECROU A SIX PANS	4



BILDTAFEL 020
ILLUSTRATION 020

Förderschwinge
Vilebrequin ameneur

Pos	Teile-Nr. Piece-No.	Variante	Normbezeichnung Normes		Benennung	Denomination	Stück Pieces	
1	215523160				ROHR	TUBE	1	
2	215523201		5,0 MM		DISTANZRING	ENTRETOISE	1	
2	215523202		5,5 MM		DISTANZRING	ENTRETOISE	1	
2	215523203		6,0 MM		DISTANZRING	ENTRETOISE	1	
2	215523216		6,5 MM		DISTANZRING	ENTRETOISE	1	
2	215523217		7,0 MM		DISTANZRING	ENTRETOISE	1	
2	215523219		7,5 MM		DISTANZRING	ENTRETOISE	1	
2	215523220		8,0 MM		DISTANZRING	ENTRETOISE	1	
3	900210111				GEHÄUSELAGER	COUSSINET	2	
4	215523147				GEHÄUSE	CARTER	2	
5	999111116		M10X 25	I 4017	8.8-A2L	SECHSKTSCHR	VIS A SIX PANS	12
6	999126120		VS 10	N 1261		SICH-SCHEIBE	RONDELLE	12
7	215523180					ZINKENTRAGROHR LI	VILEBREQUIN AMENEUR	3
8	215523179					ZINKENTRAGROHR RE	VILEBREQUIN AMENEUR	3
9	215523211					LAGERFLANSCH	FLANCHE	6
.. 1	900221128					..BUECHSE	..DOUILLE	1
10	999236104	A	B S 8X1	D71412		SCHMIERNIPPEL	GRAISSEUR	3
11	999236102	B	A S 8X1	D71412		SCHMIERNIPPEL	GRAISSEUR	9
12	215523206		0,5 MM			BEILAGE	CALE	6
12	215523207		1,0 MM			BEILAGE	CALE	1
13	999111345	D	M12X30	I 4017	10.9	SECHSKTSCHR	VIS A SIX PANS	18
13	999111347	E	M12X30	I 4017	10.9 - G	SECHSKTSCHR	VIS A SIX PANS	18
14	999111346	D	M12X45	I 4017	10.9	SECHSKTSCHR	VIS A SIX PANS	6
14	999111348	E	M12X45	I 4017	10.9 - G	SECHSKTSCHR	VIS A SIX PANS	6
15	999122117	D	VM12	D 980	8-A2L	SECHSKANTMU	ECROU	30
15	999121137	E	M12	I 4032	10 G	SECHSKANTMU	ECROU	30
16	215523212					LAGERFLANSCH	FLANCHE GAUCHE	6
.. 1	900221127					..BUECHSE	..DOUILLE	1
18	999126105	D	b12	D 137	A2L	FEDERSCHEIBE	RONDELLE A RESSORT	18
18	999126133	E	12 S	N 1261		SICH-SCHEIBE	RONDELLE	30
19	215523161	G				KURBELARM	BIELLE	6
NA	999236102	G	A S 8X1	D71412		SCHMIERNIPPEL	GRAISSEUR	6
20	217520236	H				KURBELARM	BIELLE	6
21	999236104	H	B S 8X1	D71412		SCHMIERNIPPEL	GRAISSEUR	6
22	999116116	H				VERSCHL-SCH.	VIS	6
		A	GEKRÖPFT					
		B	GERADE					
		D	==> 215152 XXX X3737					
		E	215152 XXX X3738 ==>					
		G	==> 215152 XXX X3841					
		H	215152 XXX X3842 ==>					



* Montageskizze bei Ausführung mit gekröpften Schmiernippeln

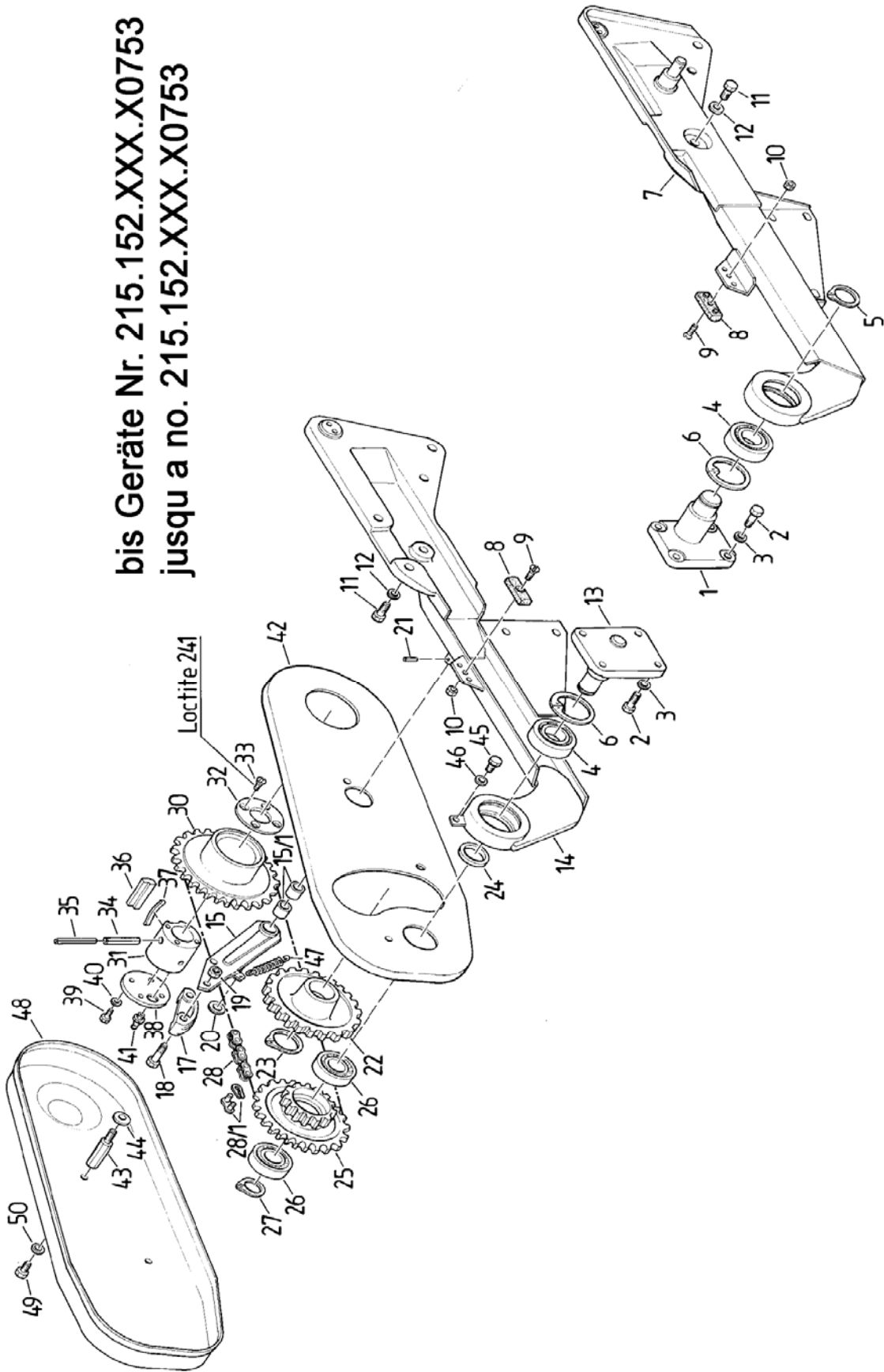
BILDTAFEL 020
ILLUSTRATION 020

Förderschwinge
Vilebrequin ameneur

Pos	Teile-Nr. Piece-No.	Variante	Normbezeichnung Normes		Benennung	Denomination	Stück Pieces	
20	999132164		10 X 65 I 8752	ST	SPANNSTIFT	GOUPILLE DE SERRAGE	6	
21	900210112	C			STÜTZROLLE	ROULEAU DE SOUTIEN	6	
22	215523169	C			SCHEIBE	RONDELLE	6	
23	900611110	C			LINSENENKSCHEIBE	VIS NOYEE	6	
24	215523204	C			STEUERKURVE RECHTS	RONDELLE INCURVEE DR	1	
25	215523205	C			STEUERKURVE LINKS	RONDELLE INCURVEE GA	1	
26	999111128	C	M10X 18 (I 4017)	8.8-A2L	SECHSKTSCHR	VIS A SIX PANS	2	
27	999111210	C	M10X 40 I 4014	8.8-A2L	SECHSKTSCHR	VIS A SIX PANS	10	
28	150410311	C			DISTANZHÜLSE	DOUILLE D'ECARTEMENT	10	
29	999126104	C	B10 D 137	A2L	FEDERSCHEIBE	RONDELLE A RESSORT	12	
30	999121108	C	M10 I 4032	8-A2L	SECHSKANTMU	ECROU A SIX PANS	10	
31	999111150		M12X1.50X 20 I 8676	8.8-A2L	SECHSKTSCHR	VIS A SIX PANS	2	
32	999126105		B12 D 137	A2L	FEDERSCHEIBE	RONDELLE A RESSORT	2	
33	999111192		M12X 35 I 4017	10.9 - G	SECHSKTSCHR	VIS A SIX PANS	6	
34	215523213	C			NILOSRING	BAGUE NILOS	12	
35	900210131	F			STÜTZROLLE	ROULEAU DE SOUTIEN	6	
36	999125415	F	30X 42X1.0 D		PASSSCHEIBE	RONDELLE D'AJUSTAGE	6	
37	217520051	F			SCHEIBE	RONDELLE	6	
38	999114130	F	M10X 25 DIN 7991TX	8.8-A2L	SENKSCHR	VIS	6	
39	217520138	F			STEUERKURVE RECHTS	RONDELLE INCURVEE DR	1	
40	217520139	F			STEUERKURVE LINKS	RONDELLE INCURVEE GA	1	
41	999111116	F	M10X 25 I 4017	8.8-A2L	SECHSKTSCHR	VIS A SIX PANS	12	
42	999126130	F	10 M N 1261		SICH-SCHEIBE	RONDELLE	12	
43	999111132	F	M12X1.50X 25 I 8676	8.8-A2L	SECHSKTSCHR	VIS A SIX PANS	2	
44	999126131	F	12 M N 1261		SICH-SCHEIBE	RONDELLE	2	
NA	215523901	#	BESTEHEND AUS POS.19 - 23, 34 / COMPLENANT ILL. 19 - 23, 34					

C AUSFÜHRUNG GESCHWEISST / VERSION SOUDÉ
F AUSFÜHRUNG GUSSEISEN / VERSION FONTE

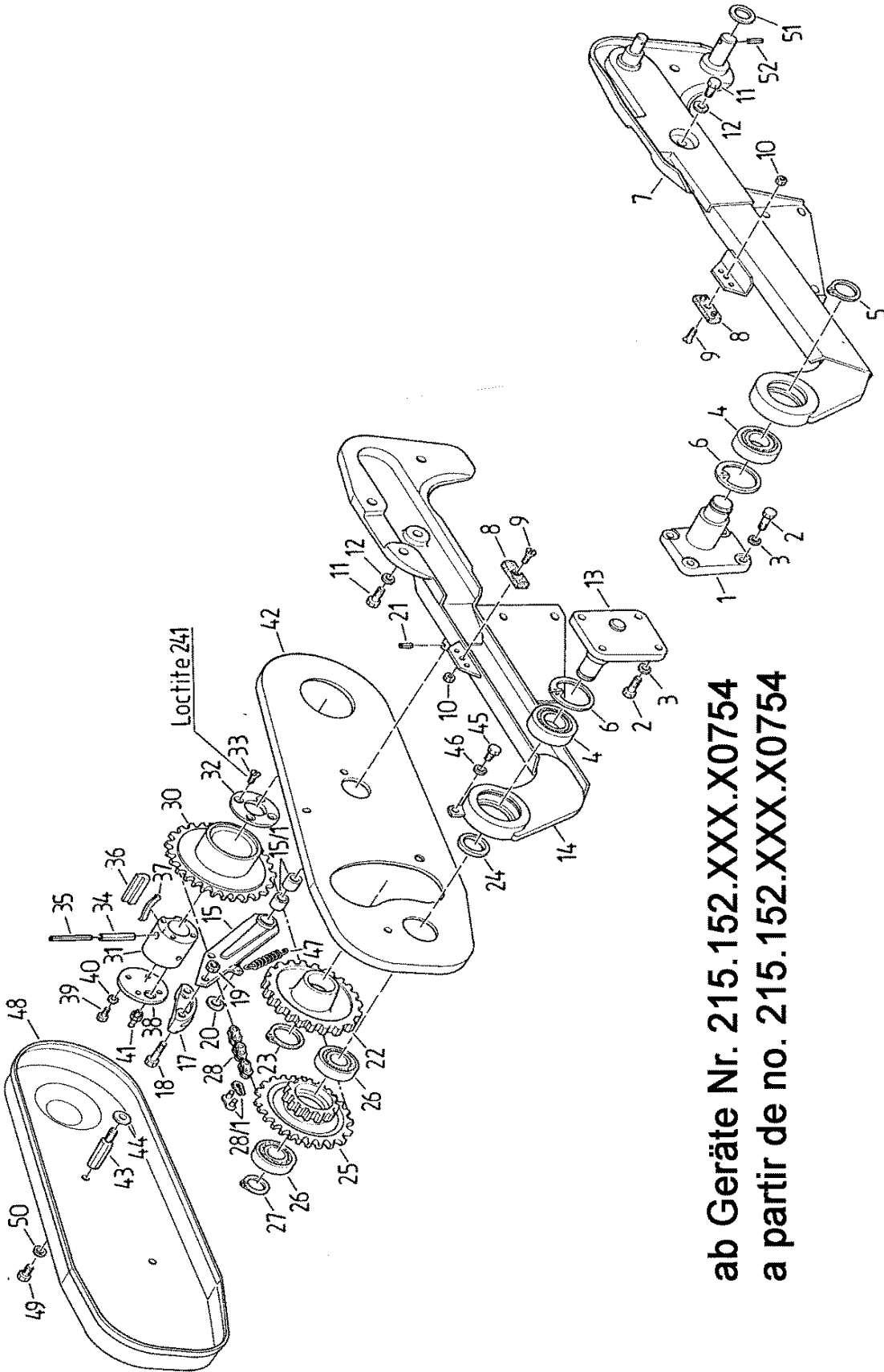
bis Geräte Nr. 215.152.XXX.X0753
 jusqu a no. 215.152.XXX.X0753



BILDTAFEL 030
ILLUSTRATION 030

Pick-up Antrieb, Aufhängung
Entrainement et suspension du Pick-up

Pos	Teile-Nr. Piece-No.	Variante	Normbezeichnung Normes		Benennung	Denomination	Stück Pieces
1	215.525.247				ZAPFEN LINKS	PIVOT GAUCHE	1
2	999.111.116		M10X 25 I 4017	8.8-A2L	SECHSKTSCHR	VIS A SIX PANS	8
3	999.126.120		VS 10		SICH-SCHEIBE	RONDELLE	8
4	999.221.130		6206 LLU(NTN) D 625		RILLENKUGELL	ROULEMENT A BILLES	2
5	999.144.115		30X1.5 D 471		SICHERG-RING	CIRCLIP	1
6	999.144.212		62X2 D 472		SICHERG-RING	CIRCLIP	2
7	215.525.174				LAGERARM LINKS	COUSSINET GAUCHE	1
8	301.410.122				ANSCHLAGPUFFER	CAOUTCHOUC-TAMPON	2
9	999.114.503		M 5X 20 I 7047	4.8-A2R-	SENKSCRAUBE	VIS	2
10	999.122.101		M 5 D 985	8-A2L	SECHSKANTMU	ECROU DE SECURITE	2
11	999.111.115		M10X 20 I 4017	8.8-A2L	SECHSKTSCHR	VIS A SIX PANS	8
12	999.126.130		10 M		SICH-SCHEIBE	RONDELLE	8
13	215.525.138				ZAPFEN RECHTS	PIVOT DROITE	1
14	215.525.175				LAGERARM RECHTS	COUSSINET DROITE, SOUD	1
15	215.525.164				HEBEL VOLLST	LEVIER COMPL.	1
1	900.220.028				BÜCHSE	DOUILLE	2
17	215.525.168				SCHLEIFSOHLE	PATIN	1
18	999.111.112		M 8X 30 I 4017	8.8-A2L	SECHSKTSCHR	VIS A SIX PANS	2
19	999.122.103		M 8 D 985	8-A2L	SECHSKANTMU	ECROU DE SECURITE	2
20	MHK12.15.023				SCHEIBE	RONDELLE	1
21	999.132.117		4 X 24 I 8752	ST-A2L	SPANNSTIFT	GOUPILLE DE SERRAGE	1
22	215.525.183		Z = 36		STIRNRAD	PIGNON	1
23	999.144.117		35X1.5 D 471		SICHERG-RING	CIRCLIP	1
24	215.525.139				RING	ENTRETOISE	1
25	215.525.182		Z = 25/19		STIRNRAD	PIGNON	1
26	999.221.129		6205-2RS D 625		RILLENKUGELL	ROULEMENT A BILLES	2
27	999.144.112		25X1.2 D 471		SICHERG-RING	CIRCLIP	1
28	999.212.136		10B -1X104E D 8187		ROLLENKETTE	CHAINE A ROULEAUX	1
1	999.212.103		E-10B -1 D 8187		GLIED	MAILLON	1
30	215.525.245		Z = 30		KETTENRAD	PIGNON A CHAINE	1
31	215.525.267				FREILAUFNABE	ROUE LIBRE MOYEU	1
32	215.525.264				DECKSCHEIBE INNEN	RONDELLE DE PROTECTIOI	1
33	999.114.102		M 6X 16 I 2009	4.8-A2L	SENKTSCHR	VIS	4
34	999.132.606		10 X 50		SPANNSTIFT	GOUPILLE DE SERRAGE	1
35	999.132.145		6 X 50 I 8752	ST	SPANNSTIFT	GOUPILLE DE SERRAGE	1
36	215.525.268				SPERRKEIL	CLAVETTE	1
37	900.330.106				BLATTFEDER	RESSORT A LAMES	1
38	215.525.265				DECKSCHEIBE AUSSEN	RONDELLE DE PROTECTIOI	1
39	999.111.104		M 6X 12 I 4017	8.8-A2L	SECHSKTSCHR	VIS A SIX PANS	4
40	999.126.102		B 6 D 137	A2L	FEDERSCHEIBE	RONDELLE A RESSORT	4
41	999.236.102		A S 8X1 D71412		SCHMIERNIPPEL	GRAISSEUR	1
42	215.525.203				KETTENSCHUTZ INNEN	PROTECTION DE CHAINE	1
43	215.525.179				SCHRAUBE	VIS	2
44	999.125.303		10.5 D 9021	140HV-A2	SCHEIBE	RONDELLE	2
45	999.111.109		M 8X 16 I 4017	8.8-A2L	SECHSKTSCHR	VIS A SIX PANS	1
46	999.126.103		B 8 D 137	A2L	FEDERSCHEIBE	RONDELLE A RESSORT	1
47	900.310.122				ZUGFEDER	RESSORT DE RAPPEL	1
48	215.525.205				KETTENSCHUTZ AUSSEN	PROTECTION DE CHAINE	1
49	999.111.134		M 8X 12 I 4017	8.8-A2L	SECHSKTSCHR	VIS A SIX PANS	3
50	999.126.103		B 8 D 137	A2L	FEDERSCHEIBE	RONDELLE A RESSORT	3

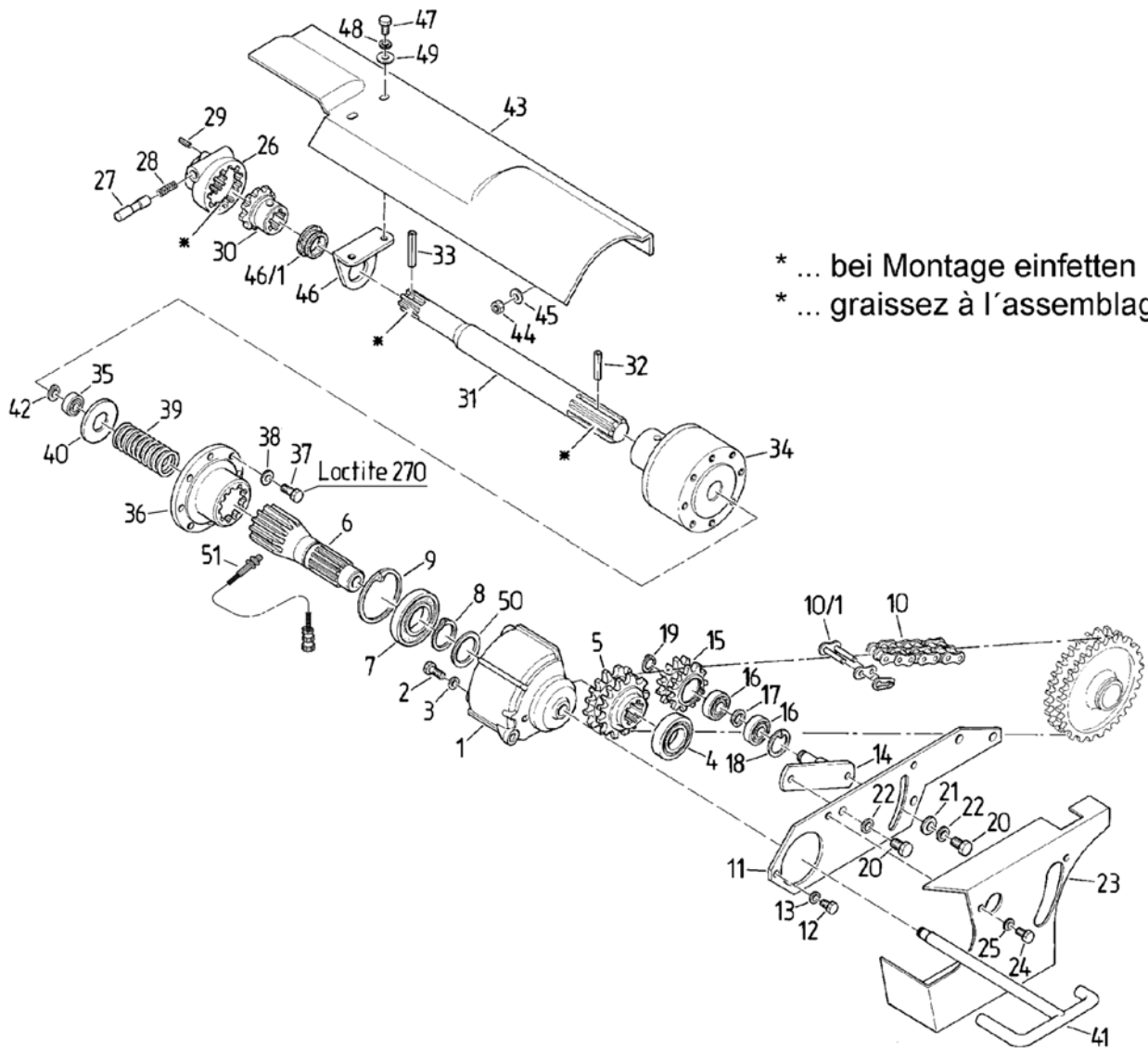


**ab Geräte Nr. 215.152.XXX.X0754
a partir de no. 215.152.XXX.X0754**

BILDTAFEL 031
ILLUSTRATION 031

Pick-up Antrieb, Aufhängung
Entrainement et suspension du Pick-up

Pos	Teile-Nr. Piece-No.	Variante	Normbezeichnung Normes		Benennung	Denomination	Stück Pieces
1	215.525.247				ZAPFEN LINKS	PIVOT GAUCHE	1
2	999.111.116		M10X 25 I 4017	8.8-A2L	SECHSKTSCHR	VIS A SIX PANS	8
3	999.126.120		VS 10		SICH-SCHEIBE	RONDELLE	8
4	999.221.130		6206 LLU(NTN) D 625		RILLENKUGELL	ROULEMENT A BILLES	2
5	999.144.115		30X1.5 D 471		SICHERG-RING	CIRCLIP	1
6	999.144.212		62X2 D 472		SICHERG-RING	CIRCLIP	2
7	215.525.378				LAGERARM LINKS	COUSSINET GAUCHE	1
8	301.410.122				ANSCHLAGPUFFER	CAOUTCHOUC-TAMPON	2
9	999.114.503		M 5X 20 I 7047	4.8-A2R-	SENKTSCHRAUBE	VIS	2
10	999.122.101		M 5 D 985	8-A2L	SECHSKANTMU	ECROU DE SECURITE	2
11	999.111.115		M10X 20 I 4017	8.8-A2L	SECHSKTSCHR	VIS A SIX PANS	8
12	999.126.130		10 M		SICH-SCHEIBE	RONDELLE	8
13	215.525.138				ZAPFEN RECHTS	PIVOT DROITE	1
14	215.525.379				LAGERARM RECHTS	COUSSINET DROITE	1
15	215.525.164				HEBEL VOLLST	LEVIER COMPL.	1
1	900.220.028				BÜCHSE	DOUILLE	2
17	215.525.168				SCHLEIFSOHLE	PATIN	1
18	999.111.112		M 8X 30 I 4017	8.8-A2L	SECHSKTSCHR	VIS A SIX PANS	2
19	999.122.103		M 8 D 985	8-A2L	SECHSKANTMU	ECROU DE SECURITE	2
20	MHK12.15.023				SCHEIBE	RONDELLE	1
21	999.132.117		4 X 24 I 8752	ST-A2L	SPANNSTIFT	GOUPILLE DE SERRAGE	1
22	215.525.183		Z = 36		STIRNRAD	PIGNON	1
23	999.144.117		35X1.5 D 471		SICHERG-RING	CIRCLIP	1
24	215.525.139				RING	ENTRETOISE	1
25	215.525.182		Z = 25/19		STIRNRAD	PIGNON	1
26	999.221.129		6205-2RS D 625		RILLENKUGELL	ROULEMENT A BILLES	2
27	999.144.112		25X1.2 D 471		SICHERG-RING	CIRCLIP	1
28	999.212.136		10B -1X104E D 8187		ROLLENKETTE	CHAINE A ROULEAUX	1
1	999.212.103		E-10B -1 D 8187		GLIED	MAILLON	1
30	215.525.245		Z = 30		KETTENRAD	PIGNON A CHAINE	1
31	215.525.267				FREILAUFNABE	ROUE LIBRE MOYEU	1
32	215.525.264				DECKSCHEIBE INNEN	RONDELLE DE PROTECTIOI	1
33	999.114.102		M 6X 16 I 2009	4.8-A2L	SENKTSCHR	VIS	4
34	999.132.606		10 X 50		SPANNSTIFT	GOUPILLE DE SERRAGE	1
35	999.132.145		6 X 50 I 8752	ST	SPANNSTIFT	GOUPILLE DE SERRAGE	1
36	215.525.268				SPERRKEIL	CLAVETTE	1
37	900.330.106				BLATTFEDER	RESSORT A LAMES	1
38	215.525.265				DECKSCHEIBE AUSSEN	RONDELLE DE PROTECTIOI	1
39	999.111.104		M 6X 12 I 4017	8.8-A2L	SECHSKTSCHR	VIS A SIX PANS	4
40	999.126.102		B 6 D 137	A2L	FEDERSCHEIBE	RONDELLE A RESSORT	4
41	999.236.102		A S 8X1 D71412		SCHMIERNIPPEL	GRAISSEUR	1
42	215.525.382				KETTENSCHUTZ	PROTECTION DE CHAINE	1
43	215.525.179				SCHRAUBE	VIS	2
44	999.125.303		10.5 D 9021	140HV-A2	SCHEIBE	RONDELLE	2
45	999.111.109		M 8X 16 I 4017	8.8-A2L	SECHSKTSCHR	VIS A SIX PANS	1
46	999.126.103		B 8 D 137	A2L	FEDERSCHEIBE	RONDELLE A RESSORT	1
47	900.310.122				ZUGFEDER	RESSORT DE RAPPEL	1
48	215.525.380				KETTENSCHUTZ	PROTECTION DE CHAINE	1
49	999.111.134		M 8X 12 I 4017	8.8-A2L	SECHSKTSCHR	VIS A SIX PANS	3
50	999.126.103		B 8 D 137	A2L	FEDERSCHEIBE	RONDELLE A RESSORT	3
51	999.125.208		20 I 8738	160HV-A2	SCHEIBE	RONDELLE	2
52	999.132.130		5 X 32 I 8752	ST	SPANNSTIFT	GOUPILLE DE SERRAGE	2



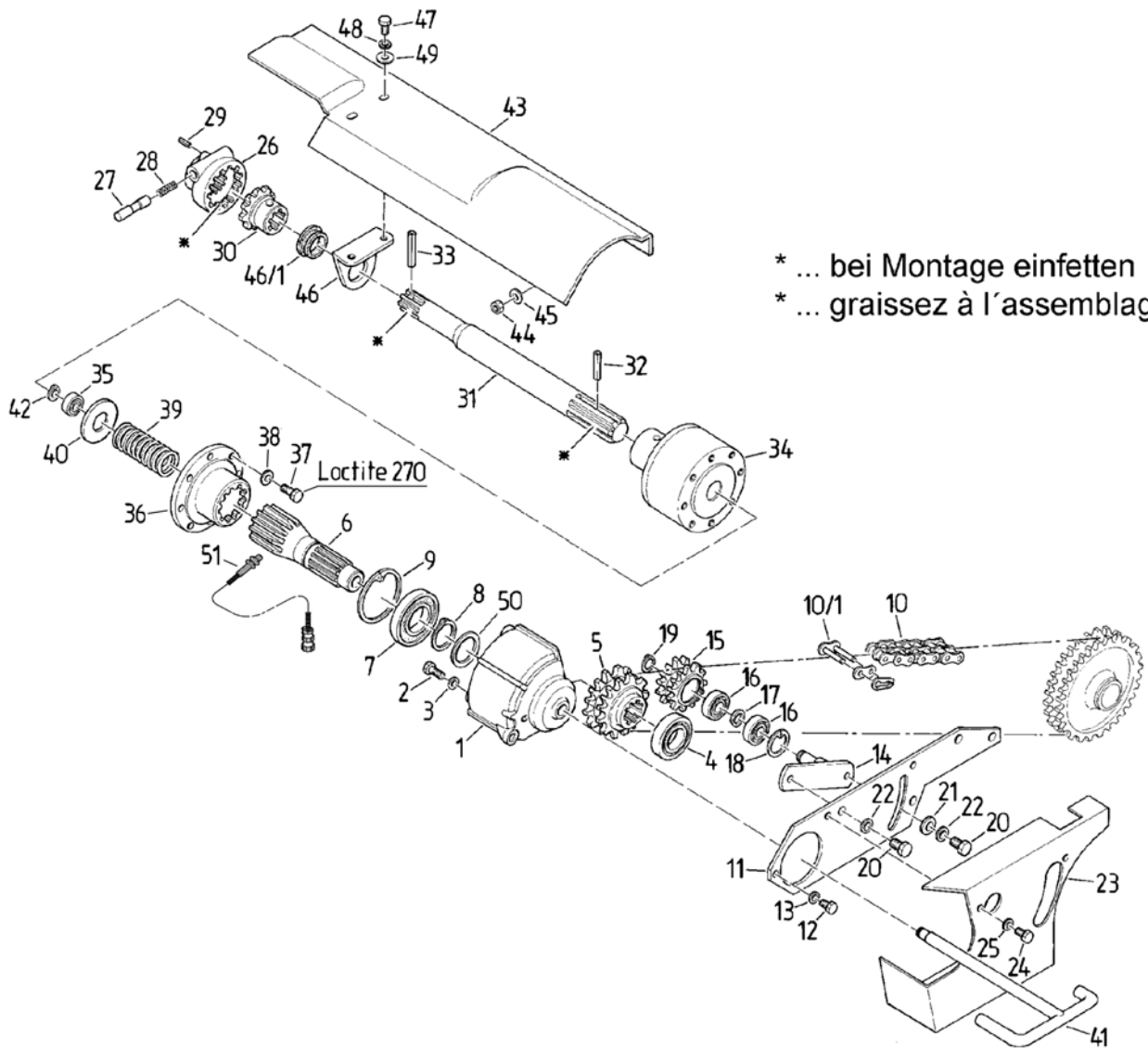
* ... bei Montage einfetten
 * ... graissez à l'assemblage

BILDTAFEL 040
ILLUSTRATION 040

Ladeaggregat - Antrieb
Entrainement du chargement

Pos	Teile-Nr. Piece-No.	Variante	Normbezeichnung Normes		Benennung	Denomination	Stück Pieces
1	215.521.100				GEHÄUSE	CARTER	1
2	999.111.115		M10X 20 I 4017	8.8-A2L	SECHSKTSCHR	VIS A SIX PANS	4
3	999.126.104		B10 D 137	A2L	FEDERSCHEIBE	RONDELLE A RESSORT	4
4	999.221.130		6206 LLU(NTN) D 625		RILLENKUGELL	ROULEMENT A BILLES	1
5	215.521.116		Z = 13		KETTENRAD	PIGNON A CHAINE	1
6	215.521.111				ABTRIEBSWELLE	ARBRE D'ENTRAINEMENT	1
7	999.221.153		6207-2 RS D 625		RILLENKUGELL	ROULEMENT A BILLES	1
8	999.144.117		35X1,5 D 471		SICHERG-RING	CIRCLIP	1
9	999.144.214		72X2,5 D 472		SICHERG-RING	CIRCLIP	1
10	999.212.135		12B -2X 50E D 8187		ROLLENKETTE	CHAINE A ROULEAUX	1
1	999.212.931		E-12B -2E D 8187		GLIED	MAILLON	1
11	215.523.208				BRÜCKE	PONT	1
12	999.111.114		M10X 16 I 4017	8.8-A2L	SECHSKTSCHR	VIS A SIX PANS	1
13	999.126.104		B10 D 137	A2L	FEDERSCHEIBE	RONDELLE A RESSORT	1
14	215.521.113				LASCHE	BRIDE	1
15	215.521.118		Z = 10		KETTENRAD	PIGNON A CHAINE	1
16	999.221.127		6202-2RS D 625		RILLENKUGELL	ROULEMENT A BILLES	2
17	215.521.117				RING	ENTRETOISE	1
18	999.144.204		35X1,5 D 472		SICHERG-RING	CIRCLIP	1
19	999.144.105		15X1 D 471		SICHERG-RING	CIRCLIP	1
20	999.111.150		M12X1,5X 20 I 8676	8.8-A2L	SECHSKTSCHR	VIS A SIX PANS	2
21	999.125.106		13 D 125	140HV-A2	SCHEIBE	RONDELLE	1
22	999.126.105		B12 D 137	A2L	FEDERSCHEIBE	RONDELLE A RESSORT	2
23	215.525.208				KETTENSCHUTZ	PROTECTION DE CHAINE	1
24	999.111.134		M 8X 12 I 4017	8.8-A2L	SECHSKTSCHR	VIS A SIX PANS	2
25	999.126.103		B 8 D 137	A2L	FEDERSCHEIBE	RONDELLE A RESSORT	2
26	211.274.304				SCHALTMUFFE	MANCHON DE CHANGEMEN	1
27	211.274.311				DRUCKSTIFT	GOUJON	1
28	900.310.126				DRUCKFEDER	RESSORT DE PRESSION	1
29	999.132.115		4 X 20 I 8752	ST	SPANNSTIFT	GOUPILLE DE SERRAGE	1
30	211.273.323				SCHALTMUFFE	MANCHON DE CHANGEMEN	1
31	215.273.108	A			WELLE	ARBRE	1
31	215.273.111	B			WELLE	ARBRE	1
32	999.132.153		8 X 40 I 8752	ST	SPANNSTIFT	GOUPILLE DE SERRAGE	1
33	999.132.156		8 X 55 I 8752	ST	SPANNSTIFT	GOUPILLE DE SERRAGE	1
34	900.285.111	A			KUPPLUNG	ACCOUPEMENT	1
34	900.285.114	B			NOCKENSCHALTKUPPLUNG	ACCOUPEMENT	1
35	999.221.161		6001-2RS D 625		RILLENKUGELL	ROULEMENT A BILLES	1
36	215.273.106				NABE	MOYEU	1
37	999.111.110		M 8X 20 I 4017	8.8-A2L	SECHSKTSCHR.	VIS A SIX PANS	8
38	999.126.103		B 8 D 137	A2L	FEDERSCHEIBE	RONDELLE A RESSORT	8
39	900.310.135				DRUCKFEDER	RESSORT DE PRESSION	1
40	215.273.105				SCHEIBE	RONDELLE	1
41	215.273.109				BÜGEL GESCHW	ETRIER, SOUDE	1
42	999.144.103		12X1 D 471		SICHERG-RING	CIRCLIP	1
43	215.273.104				ABDECKBLECH	TOLE DE COUVERTURE	1
44	999.122.103		M 8 D 985	8-A2L	SECHSKANTMU	ECROU DE SECURITE	3
45	999.125.104		8,4 D 125	140HV-A2	SCHEIBE	RONDELLE	3
46	211.273.204				BÜGEL VOLLST	ETRIER CPL.	1
1	211.273.322				LAGERBÜCHSE	DOUILLE	1
47	999.111.114		M10X 16 I 4017	8.8-A2L	SECHSKTSCHR	VIS A SIX PANS	2

A BIS GERÄTE NR. / JUSQUE A NO.: 215.152.XXX.X2144
B AB GERÄTE NR. / A PARTIR DE NO.: 215.152.XXX.X2145

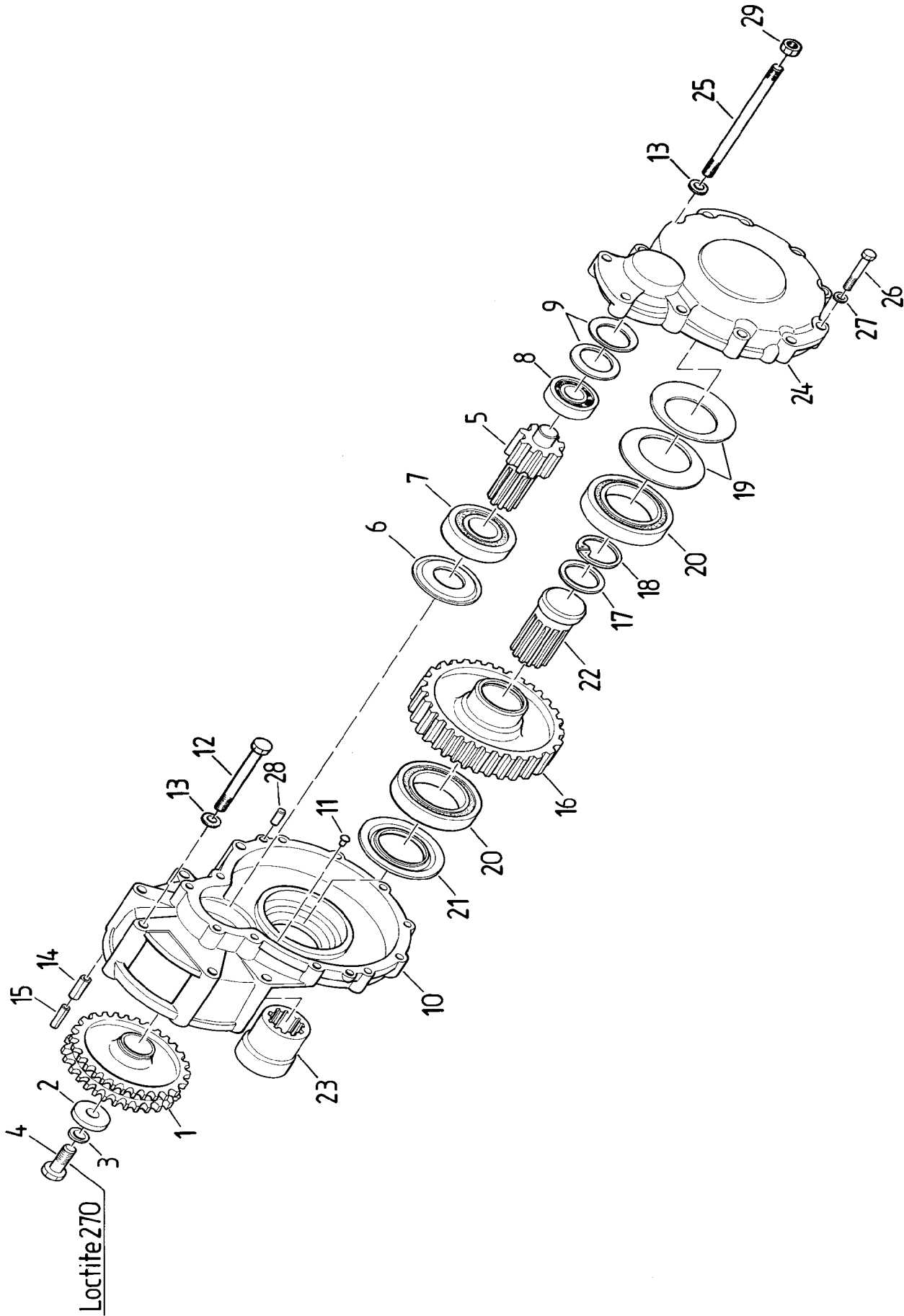


* ... bei Montage einfetten
 * ... graissez à l'assemblage

BILDTAFEL 040
ILLUSTRATION 040

Ladeaggregat - Antrieb
Entrainement du chargement

Pos	Teile-Nr. Piece-No.	Variante	Normbezeichnung Normes	Benennung	Denomination	Stück Pieces
48	999.126.104	B10	D 137	A2L FEDERSCHEIBE	RONDELLE A RESSORT	2
49	999.125.105	10,5	D 125	140HV-A2 SCHEIBE	RONDELLE	2
50	999.125.408	S 35X 45	D 988	STUETZSCHEI	RONDELLE D'APPUI	1
51	215.444.205			SENSOR	TETECTEUR	1
NA	900.540.359			STIFT	GOUPILLE	4
NA	900.540.360			STECKER	FICHE	1
NA	900.540.361			KABELSCHELLE	COLLIER	1
NA	215.444.204	3,3 M		KABEL MIT STECKER	CABLE AVEC FICHE	1

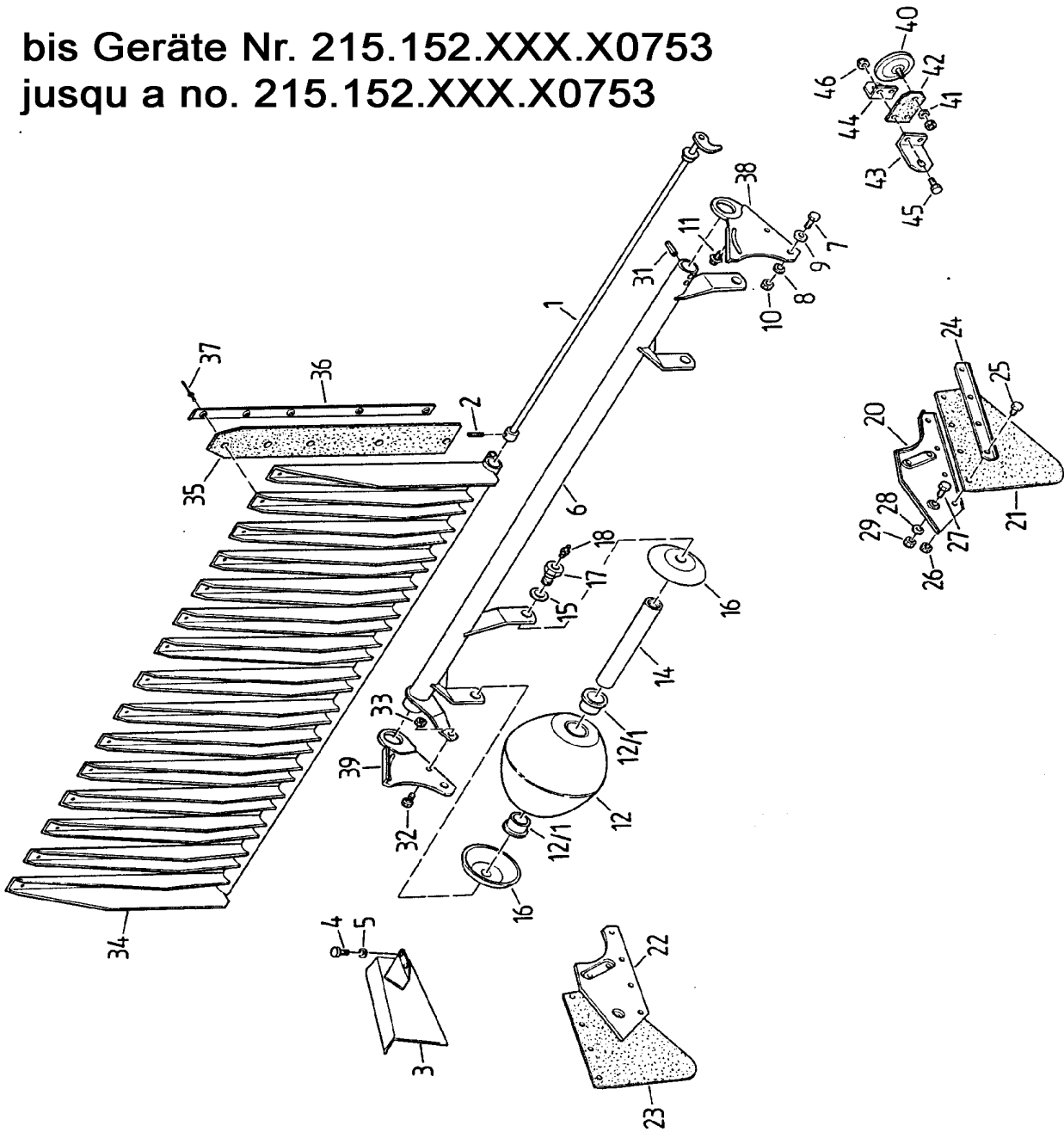


BILDTAFEL 050
ILLUSTRATION 050

Antrieb
Entrainement

Pos	Teile-Nr. Piece-No.	Variante	Normbezeichnung Normes			Benennung	Denomination	Stück Pieces
1	215.521.109		Z = 24			KETTENRAD	PIGNON A CHAINE	1
2	215.521.112					SCHEIBE	RONDELLE	1
3	999.126.123		VS 14			SICH-SCHEIBE	RONDELLE	1
4	999.111.127		M14X 40	I 4017	8.8-A2L	SECHSKTSCHR	VIS A SIX PANS	1
5	215.523.185		Z = 12			STIRNRAD	PIGNON	1
6	999.234.204		6307 ZJV			NILOSRING	BAGUE NILOS	1
7	999.221.162		6307-2RS	D 625		RILLENKUGELL	ROULEMENT A BILLES	1
8	999.222.110		NJ 305 E	D 5412		ZYL-ROLLENL	ROULEMENT A ROULEAUX	1
9	999.216.111		61,5X40,5X0,7			TELLERFEDER	RONDELLE BELLEVILLE	2
10	215.523.145					GEHÄUSE	CARTER	1
11	900.436.100					ENTLÜFTUNGSVENTIL	SOUPAPE DE DEGAGEMENT	1
12	999.111.264		M12X1,5X110	I 8765	8.8-A2L	SECHSKTSCHR	VIS A SIX PANS	5
13	999.126.105		B12	D 137	A2L	FEDERSCHEIBE	RONDELLE A RESSORT	3
NA	999.126.131		12 M			SICH-SCHEIBE	RONDELLE	3
14	999.132.172		13 X 32	I 8752	ST	SPANNSTIFT	GOUPILLE DE SERRAGE	2
15	999.132.151		8 X 32	I 8752	ST	SPANNSTIFT	GOUPILLE DE SERRAGE	2
16	215.523.186		Z = 47			STIRNRAD	PIGNON	1
17	999.125.413		S 42X 52	D 988		STUETZSCHEI	RONDELLE D'APPUI	1
18	999.144.209		52X2	D 472		SICHERG-RING	CIRCLIP	1
19	999.216.112		99,0X70,5X1,0			TELLERFEDER	RONDELLE BELLEVILLE	2
20	999.221.144		6013-2RS	D 625		RILLENKUGELL	ROULEMENT A BILLES	2
21	999.234.203		6013 ZJV			NILOSRING	BAGUE NILOS	1
22	215.523.198					WELLE	ARBRE	1
23	215.523.199					MUFFE	MANCHON	1
24	215.523.146					GEHÄUSEDECKEL	COUVERCLE DE CARTER	1
25	999.115.208		M12X1,5 X170	D 938	8.8-A2L	STIFTSCHR	GOUJON	1
26	999.111.211		M10X 45	I 4014	8.8-A2L	SECHSKTSCHR	VIS A SIX PANS	9
NA	999.111.212		M10X 50	I 4014	8.8-A2L	SECHSKTSCHR	VIS A SIX PANS	2
27	999.126.104		B10	D 137	A2L	FEDERSCHEIBE	RONDELLE A RESSORT	11
28	999.132.302		10M6X20	D 7	ST	ZYL-STIFT	GOUPILLE CYL.	2
29	999.121.117		M12X1,5	I 8673	10	SECHSKANTMU	ECROU A SIX PANS	1

bis Geräte Nr. 215.152.XXX.X0753
 jusqu a no. 215.152.XXX.X0753

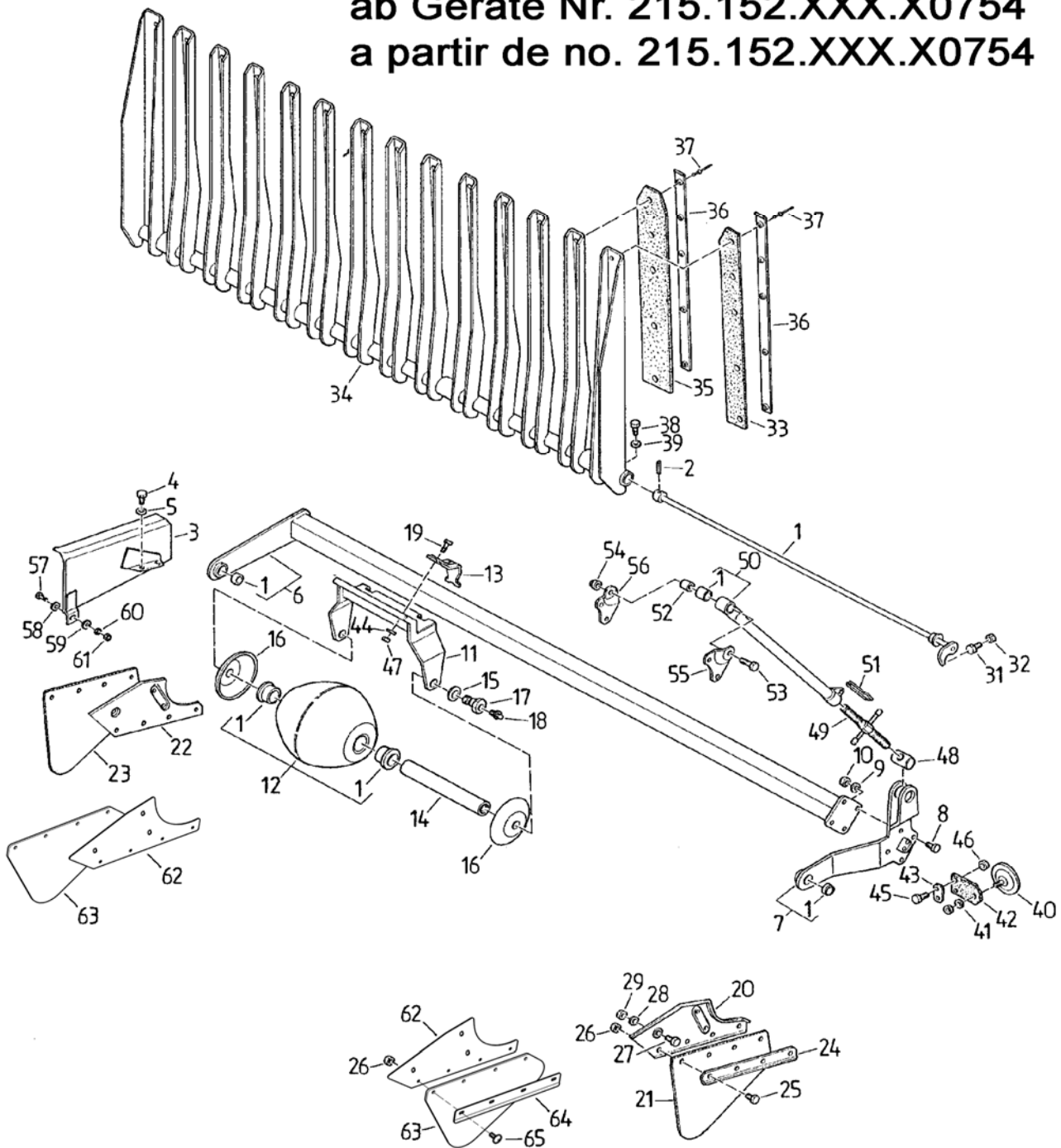


BILDTAFEL 060
ILLUSTRATION 060

Stützrolle
Rouleau de soutien

Pos	Teile-Nr. Piece-No.	Variante	Normbezeichnung Normes		Benennung	Denomination	Stück Pieces	
1	215.524.149				DREHSTAB	BARRE DE TORSION	1	
2	999.132.143		6 X 40	I 8752	ST	SPANNSTIFT	GOUPILLE DE SERRAGE	1
3	215.525.263					ZYLINDERSCHUTZ	TOLE DE PROTECTION	1
4	999.111.109		M 8X 16	I 4017	8.8-A2L	SECHSKTSCHR	VIS A SIX PANS	2
5	999.126.103		B 8	D 137	A2L	FEDERSCHEIBE	RONDELLE A RESSORT	2
6	215.525.342					TRAGROHR	PORTE-ROULEAUX	1
7	999.111.121		M12X 30	I 4017	8.8-A2L	SECHSKTSCHR	VIS A SIX PANS	2
8	215.525.196					SCHEIBE	RONDELLE	2
9	999.125.106		13	D 125	140HV-A2	SCHEIBE	RONDELLE	2
10	999.122.105		M12	D 985	8-A2L	SECHSKANTMU	ECROU DE SECURITE	2
11	900.611.124					KUGELBUNDSCHRAUBE	VIS	2
12	215.525.259					STÜTZROLLE VOLLST	ROULEAU DE SOUTIEN	2
1	215.525.255					BÜCHSE	DOUILLE	2
14	215.525.286					ACHSE	AXE	2
15	999.126.109		B20	D 137	A2L	FEDERSCHEIBE	RONDELLE A RESSORT	4
16	215.525.344					KAPPE	CHAPEAU	4
17	215.525.287					SCHRAUBE	VIS	4
18	999.236.102		A S 8X1	D71412		SCHMIERNIPPEL	GRAISSEUR	4
20	215.525.170					LEITBLECH LINKS	TOLE DE RECOUVREMENT	1
21	211.504.106					GUMMIPLATTE LINKS	PLAQUE, EN CAOUTCHOUC	1
22	215.525.169					LEITBLECH RECHTS	TOLE DE RECOUVREMENT	1
23	211.504.105					GUMMIPLATTE RECHTS	PLAQUE, EN CAOUTCHOUC	1
24	211.504.104					LEISTE	LISTE	2
25	999.111.105		M 6X 16	I 4017	8.8-A2L	SECHSKTSCHR	VIS A SIX PANS	8
26	999.122.102		M 6	D 985	8-A2L	SECHSKANTMU	ECROU DE SECURITE	8
27	999.111.109		M 8X 16	I 4017	8.8-A2L	SECHSKTSCHR	VIS A SIX PANS	6
28	999.126.103		B 8	D 137	A2L	FEDERSCHEIBE	RONDELLE A RESSORT	6
29	999.121.106		M 8	I 4032	8-A2L	SECHSKANTMU	ECROU A SIX PANS	6
30	999.125.104		8,4	D 125	140HV-A2	SCHEIBE	RONDELLE	6
31	999.132.164		10 X 65	D 1481		SPANNHUELSE	GOUPILLE DE SERRAGE	2
32	999.111.121		M12X 30	I 4017	8.8-A2L	SECHSKTSCHR	VIS A SIX PANS	1
33	999.122.105		M12	D 985	8-A2L	SECHSKANTMU	ECROU DE SECURITE	2
34	215.524.129					RECHEN	RATEAU	1
35	215.524.151					GUMMI	CAOUTCHOUC	14
36	215.524.152					DECKBLECH	TOLE DE PROTECTION	14
37	999.136.510		A 5.0X10	D 7337	AL-ST-A2	BLINDNIET	RIVET	70
38	215.525.275					KONSOLE LINKS	CONSOLE GAUCHE	2
39	215.525.276					KONSOLE RECHTS	CONSOLE DROITE	1
40	900.530.118					RÜCKSTRAHLER ROT	CATAPHOTE ROUGE	2
41	999.125.102		5,3	D 125	140HV-A2	SCHEIBE	RONDELLE	2
42	215.525.284					HALTER	SUPPORT	2
43	215.525.283					WINKEL LANG	EQUERRE	2
44	215.525.282					WINKEL KURZ	EQUERRE	2
45	999.111.106		M 6X 20	I 4017	8.8-A2L	SECHSKTSCHR	VIS A SIX PANS	4
46	999.122.102		M 6	D 985	8-A2L	SECHSKANTMU	ECROU DE SECURITE	4

ab Geräte Nr. 215.152.XXX.X0754
 a partir de no. 215.152.XXX.X0754



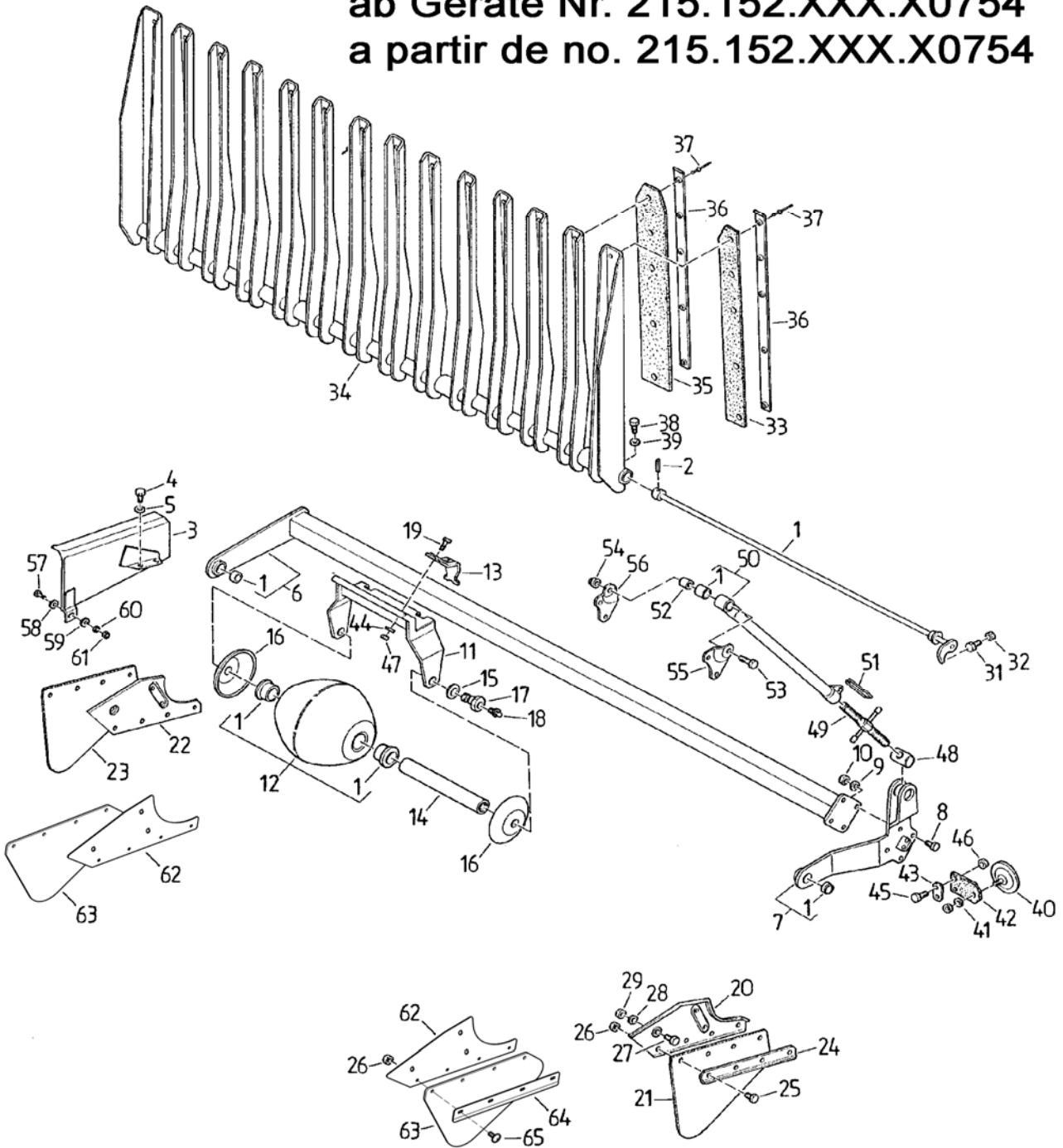
BILDTAFEL 061
ILLUSTRATION 061

Stützrolle
Rouleau de soutien

Pos	Teile-Nr. Piece-No.	Variante	Normbezeichnung Normes			Benennung	Denomination	Stück Pieces
1	215.524.205					DREHSTAB	BARRE DE TORSION	1
2	999.132.143		6 X 40	I 8752	ST	SPANNSTIFT	GOUPILLE DE SERRAGE	1
3	215.525.388					ZYLINDERSCHUTZ	TOLE DE PROTECTION	1
4	999.111.109		M 8X 16	I 4017	8.8-A2L	SECHSKTSCHR	VIS A SIX PANS	2
5	999.126.103		B 8	D 137	A2L	FEDERSCHEIBE	RONDELLE A RESSORT	2
6	215.525.364					TRAGROHR GESCHW.	PORTE-ROULEAUX	1
1	900.220.024					BÜCHSE	DOUILLE	1
7	215.525.390					HEBEL LINKS	LEVIER GAUCHE	1
1	900.220.024					BÜCHSE	DOUILLE	2
8	999.111.118		M10X 35	I 4017	8.8-A2L	SECHSKTSCHR	VIS A SIX PANS	4
9	999.125.105		10,5	D 125	140HV-A2	SCHEIBE	RONDELLE	2
10	999.122.104		M10	D 985	8-A2L	SECHSKANTMU	ECROU DE SECURITE	2
11	215.525.371					KONSOLE	CONSOLE	2
12	215.525.259					STÜTZROLLE VOLLST	ROULEAU DE SOUTIEN	2
1	215.525.255					BÜCHSE	DOUILLE	2
13	301.423.131					KLEMMBÜGEL	ETRIER	2
14	215.525.286					ACHSE	AXE	2
15	999.126.109		B20	D 137	A2L	FEDERSCHEIBE	RONDELLE A RESSORT	4
16	215.525.344					KAPPE	CHAPEAU	4
17	215.525.287					SCHRAUBE	VIS	4
18	999.236.102		A S 8X1	D71412		SCHMIERNIPPEL	GRAISSEUR	4
19	999.111.211		M10X 45	I 4014	8.8-A2L	SECHSKTSCHR	VIS A SIX PANS	4
20	215.525.170	A				LEITBLECH LINKS	TOLE DE RECOUVREMENT	1
21	211.504.106	A				GUMMIPLATTE LINKS	PLAQUE, EN CAOUTCHOUC	1
22	215.525.169	A				LEITBLECH RECHTS	TOLE DE RECOUVREMENT	1
23	211.504.105	A				GUMMIPLATTE RECHTS	PLAQUE, EN CAOUTCHOUC	1
24	211.504.104	A				LEISTE	LISTE	2
25	999.111.105	A	M 6X 16	I 4017	8.8-A2L	SECHSKTSCHR	VIS A SIX PANS	8
26	999.122.102		M 6	D 985	8-A2L	SECHSKANTMU	ECROU DE SECURITE	8
27	999.111.109		M 8X 16	I 4017	8.8-A2L	SECHSKTSCHR	VIS A SIX PANS	6
28	999.126.103		B 8	D 137	A2L	FEDERSCHEIBE	RONDELLE A RESSORT	6
29	999.121.106		M 8	I 4032	8-A2L	SECHSKANTMU	ECROU A SIX PANS	6
NA	999.125.104		8,4	D 125	140HV-A2	SCHEIBE	RONDELLE	6
31	999.111.117		M10X 30	I 4017	8.8-A2L	SECHSKTSCHR	VIS A SIX PANS	1
32	999.121.108		M10	I 4032	8-A2L	SECHSKANTMU	ECROU A SIX PANS	1
33	215.524.204					GUMMI	CAOUTCHOUC	2
34	215.524.200					RECHEN	RATEAU SOUDE COMPL.	1
35	215.524.192					GUMMI	CAOUTCHOUC	12
36	215.524.191					DECKBLECH	TOLE DE PROTECTION	14
37	999.136.510		A 5.0X10	D 7337	AL-ST-A2	BLINDNIET	RIVET	70
38	999.111.115		M10X 20	I 4017	8.8-A2L	SECHSKTSCHR	VIS A SIX PANS	8
39	999.126.104		B10	D 137	A2L	FEDERSCHEIBE	RONDELLE A RESSORT	8
40	900.530.118					RÜCKSTRAHLER ROT	CATAPHOTE ROUGE	2
41	999.125.102		5,3	D 125	140HV-A2	SCHEIBE	RONDELLE	2
42	215.525.284					HALTER	SUPPORT	2
43	215.525.386					LASCHE	BRIDE	2
44	999.125.105		10,5	D 125	140HV-A2	SCHEIBE	RONDELLE	4
45	999.111.106		M 6X 20	I 4017	8.8-A2L	SECHSKTSCHR	VIS A SIX PANS	4
46	999.122.102		M 6	D 985	8-A2L	SECHSKANTMU	ECROU DE SECURITE	4

A AUSFÜHRUNG A / VERSION A

ab Geräte Nr. 215.152.XXX.X0754
 a partir de no. 215.152.XXX.X0754



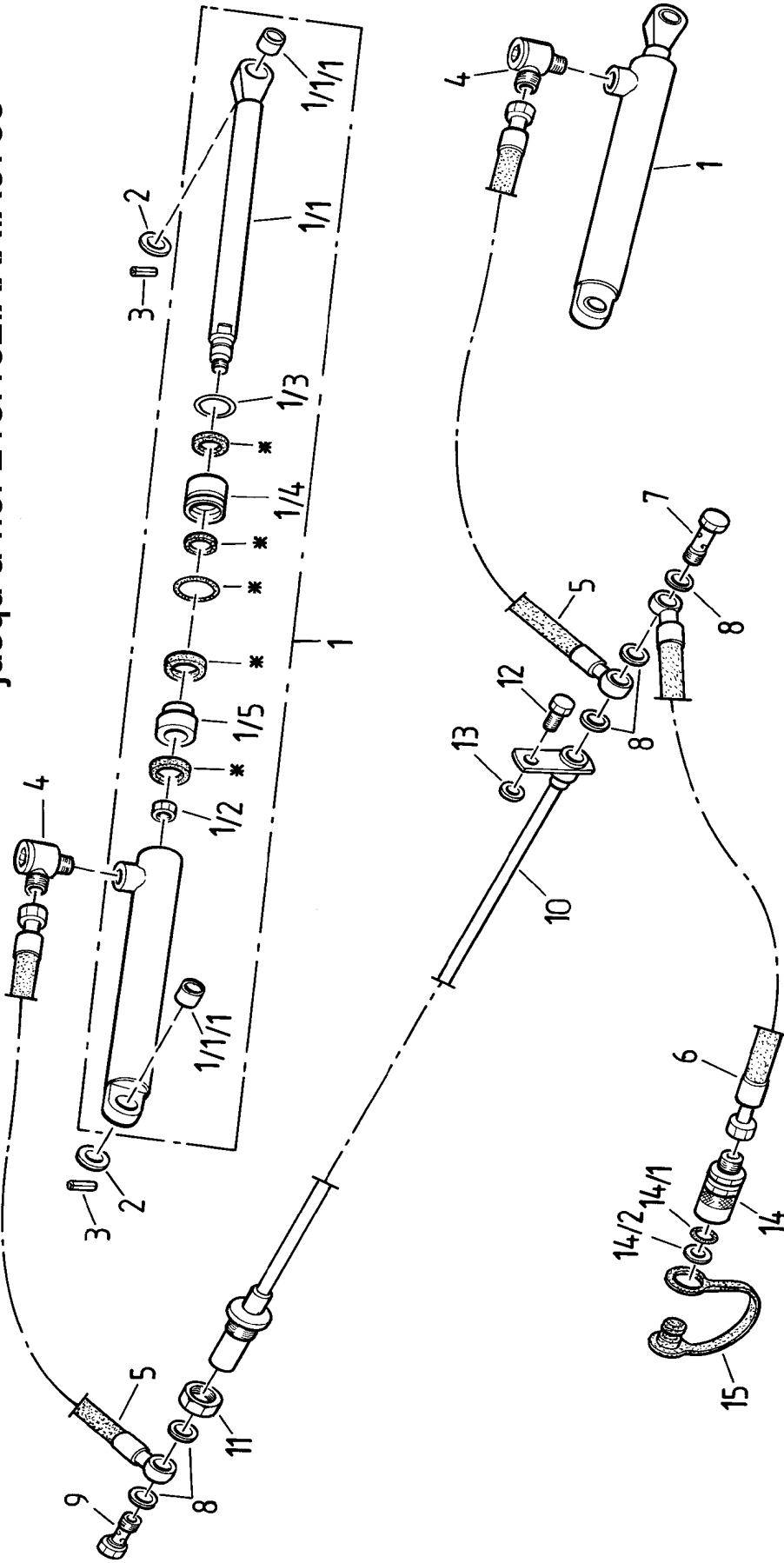
BILDTAFEL 061
ILLUSTRATION 061

Stützrolle
Rouleau de soutien

Pos	Teile-Nr. Piece-No.	Variante	Normbezeichnung Normes		Benennung	Denomination	Stück Pieces	
47	999.122.104		M10	D 985	8-A2L	SECHSKANTMU	ECROU DE SECURITE	4
48	215.525.373					MUTTER	ECROU	1
49	215.525.349					SPINDEL VOLLST.	VIS SANS FIN	1
50	215.525.350					STEUERSTANGE VOLLST.	BARRE	1
1	900.220.017					BÜCHSE	DOUILLE	1
51	221.603.159					KLAPPFEDER	RESSORT	1
52	215.525.369					HUELSE	DOUILLE	1
53	999.111.123		M12X 40	I 4017	8.8-A2L	SECHSKTSCHR	VIS A SIX PANS	1
54	999.122.105		M12	D 985	8-A2L	SECHSKANTMU	ECROU DE SECURITE	1
55	215.525.345					KONSOLE LINKS	CONSOLE	1
56	215.525.346					KONSOLE RECHTS	CONSOLE	1
57	999.111.104		M 6X 12	I 4017	8.8-A2L	SECHSKTSCHR	VIS A SIX PANS	1
58	999.125.103		6,4	D 125	140HV-A2	SCHEIBE	RONDELLE	1
59	999.125.301		6.4	D 9021	140HV-A2	SCHEIBE	RONDELLE	1
60	999.126.102		B 6	D 137	A2L	FEDERSCHEIBE	RONDELLE A RESSORT	1
61	999.121.103		M 6	I 4032	8-A2L	SECHSKANTMU	ECROU A SIX PANS	1
62	215.525.441	B				LEITBLECH	TOLE DE RECOUVREMENT	2
63	215.525.442	B				PLATTE	PLAQUE	2
64	215.525.443	B				LEISTE	LISTE	2
65	999.113.113	B	M 6X 16	D 603	A2L/OHNE	FLACHRDSCHR	VIS	8

B AUSFÜHRUNG B / VERSION B

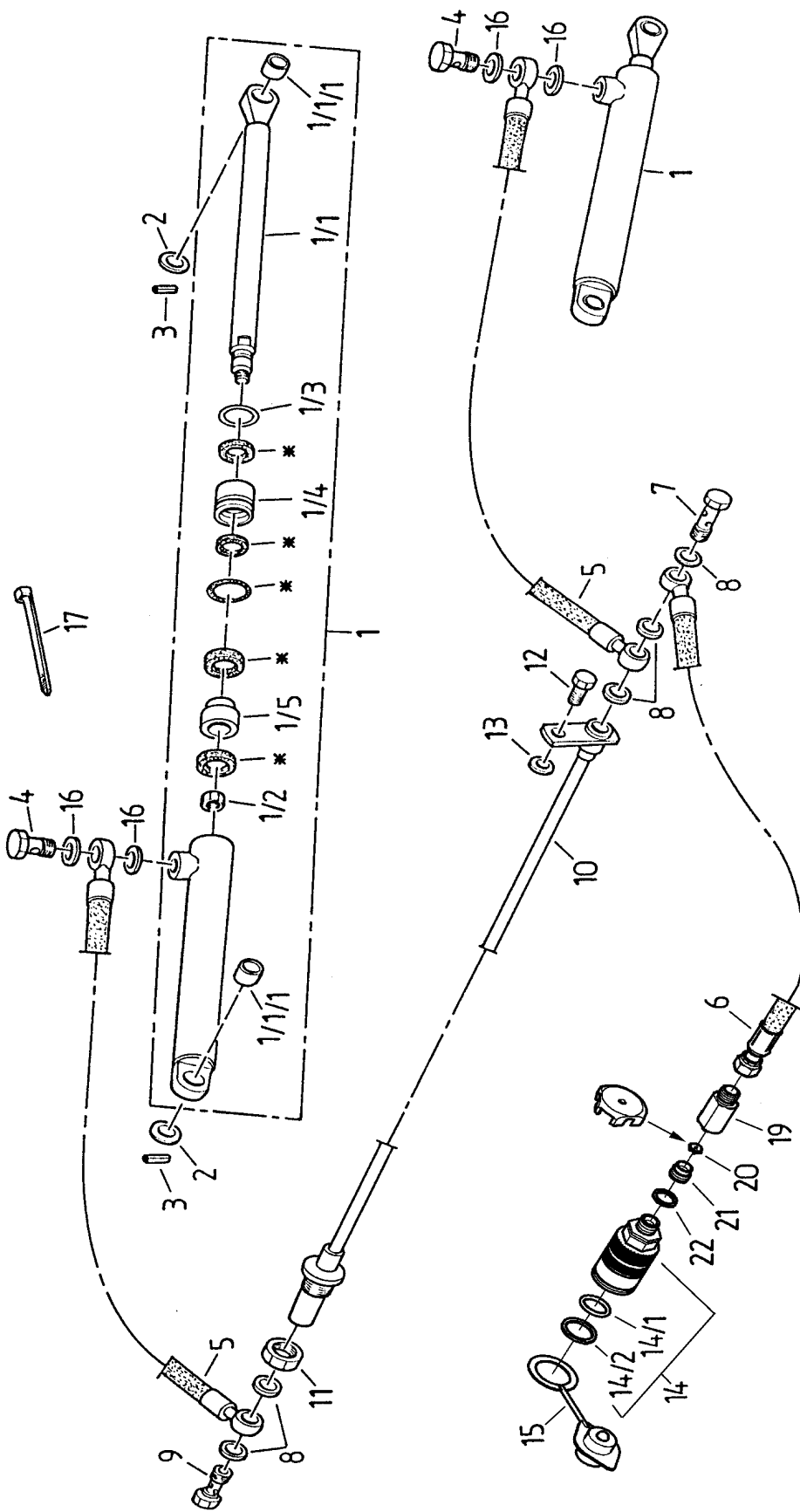
bis Geräte Nr. 215.152.XXX.X0753
 jusqu a no. 215.152.XXX.X0753



BILDTAFEL 070
ILLUSTRATION 070

Zugzylinder, Leitungen
Cylindres, conduites

Pos	Teile-Nr. Piece-No.	Variante	Normbezeichnung Normes		Benennung	Denomination	Stück Pieces
1	215.526.103				ZUGZYLINDER	CYLINDRE	2
*	215.526.912				DICHTUNGSSATZ	JEU DE JOINTS	1
1	215.526.919				KOLBENSTANGE	TIGE DE PISTON	1
1	900.220.019				BÜCHSE	DOUILLE	1
2	999.122.106		M12X1.5 D 985	8-A2L	SECHSKANTMU	ECROU DE SECURITE	1
3	999.144.308		B 32 D 7993	A2L	SPRENGRING	RONDELLE GROWER	1
4	215.526.909				FÜHRUNGSTÜCK	PIECE DE GUIDAGE	1
5	215.526.908				KOLBEN	PISTON	1
2	999.125.206		16 I 8738	160HV-A2	SCHEIBE	RONDELLE	4
3	999.132.128		5 X 28 I 8752	ST	SPANNSTIFT	GOUPILLE DE SERRAGE	4
4	999.161.509		S 8 M14X1,5	A2L-DKR	SCHWSTUTZEN	MANCHON PIVOTABLE	2
5	900.410.274				HOCHDRUCKSCHLAUCH	TUYAU A HAUTE PRESSION	2
6	900.410.158				HOCHDRUCKSCHLAUCH	TUYAU A HAUTE PRESSION	1
7	900.611.108				HOHLSCHRAUBE	RACCORD A VIS	1
8	999.231.202		A 12X 15.5 D 7603	CU	DICHTRING	BAGUE D'ETANCHEITE	5
9	999.163.403		8 D 7643	A2L	HOHLSCHRAUBE	VIS	1
10	211.526.200				ROHRLEITUNG	CONDUITE	1
11	999.121.206		M18X1,5 I 8675	04-A2L	SECHSKANTMU	ECROU A SIX PANS	1
12	999.111.109		M 8X 16 I 4017	8.8-A2L	SECHSKTSCHR	VIS A SIX PANS	1
13	999.126.103		B 8 D 137	A2L	FEDERSCHEIBE	RONDELLE A RESSORT	1
14	900.420.016				KUPPLUNGSMUFFE	RACCORD D'ACCOUPLMENT	1
1	999.231.422		12 X2		O-RING	JOINT TORIQUE	1
2	999.231.934			STEYR WE	STÜTZRING	ANNEAU	1
15	900.420.017				STAUBSTECKER	CACHE-POSSIERE	1
NA	999.163.706		A 4.8X 292		KABELBAND	RUBAN DE CABLES	2



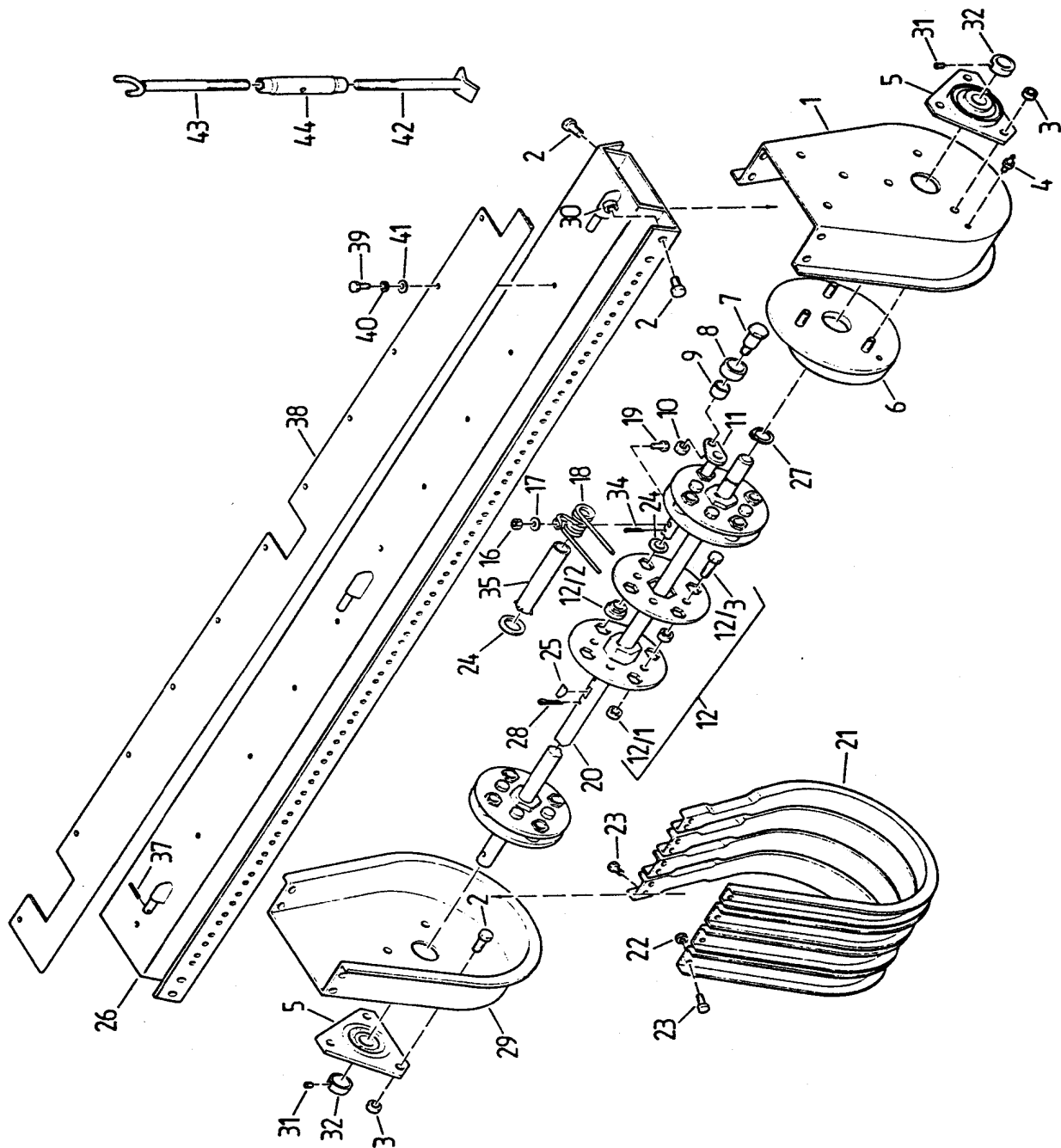
ab Geräte Nr. 215.152.XXX.X0754
 a partir de no. 215.152.XXX.X0754

BILDTAFEL 071
ILLUSTRATION 071

Zugzylinder, Leitungen
Cylindres, conduites

Pos	Teile-Nr. Piece-No.	Variante	Normbezeichnung Normes			Benennung	Denomination	Stück Pieces
1	900.431.156					ZUGZYLINDER	CYLINDRE	2
*	215.526.912					DICHTUNGSSATZ	JEU DE JOINTS	1
1	900.431.995					KOLBENSTANGE	TIGE DE PISTON	1
1	900.220.019					BÜCHSE	DOUILLE	1
2	999.122.106		M12X1.5	D 985	8-A2L	SECHSKANTMU	ECROU DE SECURITE	1
3	999.144.308		B 32	D 7993	A2L	SPRENGRING	RONDELLE GROWER	1
4	215.526.909					FÜHRUNGSSTÜCK	PIECE DE GUIDAGE	1
5	215.526.908					KOLBEN	PISTON	1
2	999.125.206		16	I 8738	160HV-A2	SCHEIBE	RONDELLE	4
3	999.132.128		5 X 28	I 8752	ST	SPANNSTIFT	GOUPILLE DE SERRAGE	4
4	999.163.402		10	D 7643	A2L	HOHLSCHRAUBE	VIS	2
5	900.410.512					DRUCKSCHLAUCH	TUYAU A HAUTE PRESSION	2
6	900.410.158					DRUCKSCHLAUCH	TUYAU A HAUTE PRESSION	1
7	900.611.108					HOHLSCHRAUBE	RACCORD A VIS	1
8	999.231.202		A 12X 15.5	D 7603	CU	DICHTRING	BAGUE D'ETANCHEITE	5
9	999.163.403		8	D 7643	A2L	HOHLSCHRAUBE	VIS	1
10	211.526.200					ROHRLEITUNG	CONDUITE	1
11	999.121.206		M18X1,5	I 8675	04-A2L	SECHSKANTMU	ECROU A SIX PANS	1
12	999.111.109		M 8X 16	I 4017	8.8-A2L	SECHSKTSCHR	VIS A SIX PANS	1
13	999.126.103		B 8	D 137	A2L	FEDERSCHEIBE	RONDELLE A RESSORT	1
14	900.420.016					KUPPLUNGSMUFFE	RACCORD D'ACCOUPLEME	1
1	999.231.422		12 X2			O-RING	JOINT TORIQUE	1
2	999.231.934				STEYR WE	STÜTZRING	ANNEAU	1
15	900.420.017					STAUBSTECKER	CACHE-POSSIERE	1
16	999.231.203		A 14X 18	D 7603	CU	DICHTRING	JOINT	4
17	999.163.706		A 4.8X 292			KABELBAND	RUBAN DE CABLES	2
19	215.525.423					VERSCHRAUBUNG	RACCORD	1
20	900.430.579		1,2 MM			DROSSELSCHLEIBE	PAPILLON	1
21	900.430.580					DROSSELHALTER	VIS	1
22	999.231.203		A 14X 18	D 7603	CU	DICHTRING	JOINT	1

bis Geräte Nr. 215.152.XXX X0753
 jusqu a no. 215.152.XXX.X0753

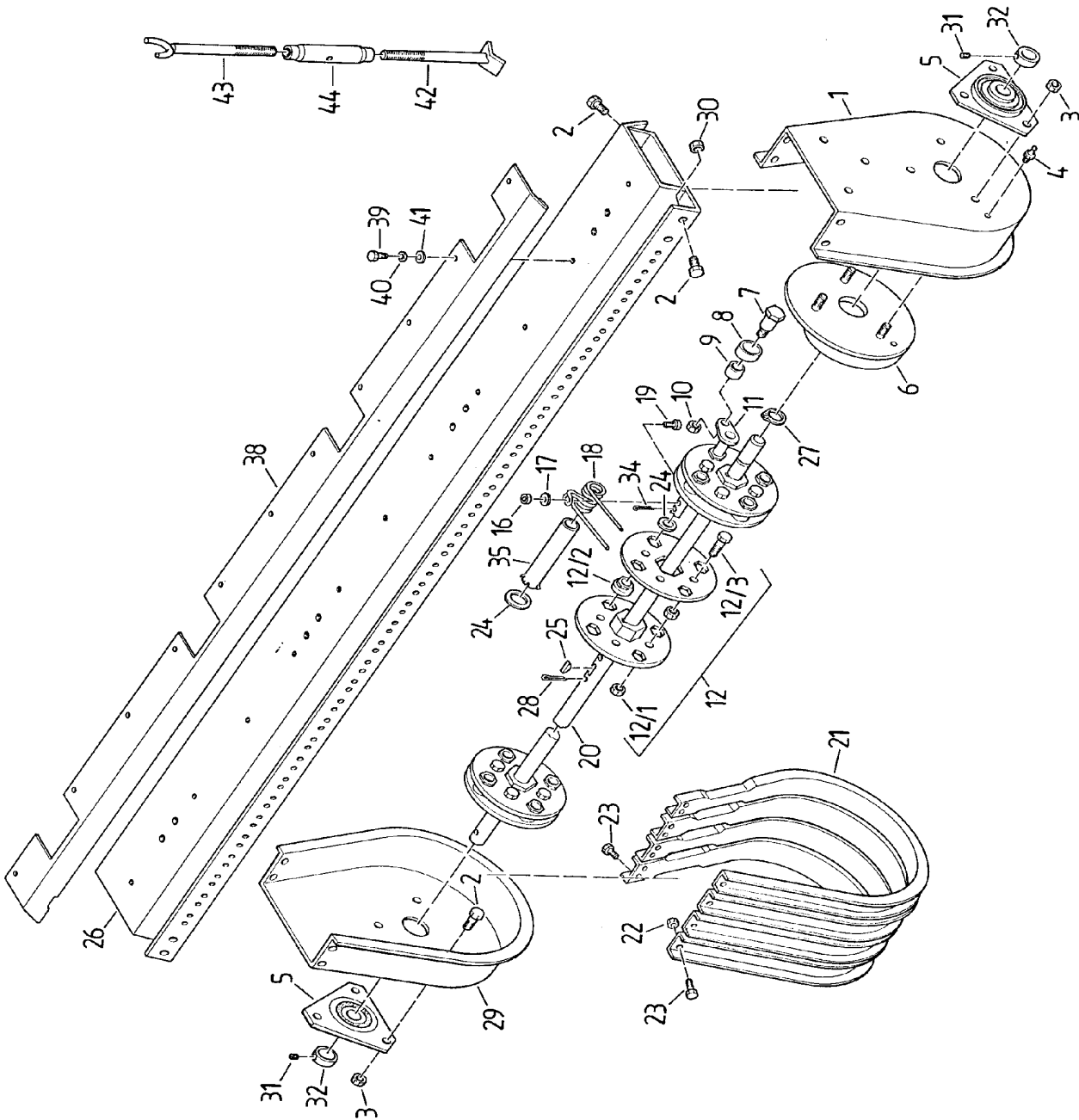


BILDTAFEL 080
ILLUSTRATION 080

Pick - up
 Pick - up

Pos	Teile-Nr. Piece-No.	Variante	Normbezeichnung Normes			Benennung	Denomination	Stück Pieces
NA	215.524.130					PICK UP VOLLST	PICK-UP COMPL.	1
1	215.524.922					MANTELBLECH LI.	TOLE DE COUVERTURE	1
2	999.111.115		M10X 20	I 4017	8.8-A2L	SECHSKTSCHR	VIS A SIX PANS	11
3	999.122.104		M10	D 985	8-A2L	SECHSKANTMU	ECROU DE SECURITE	6
4	999.236.902		B M 6X1	D71412		SCHMIERNIPPEL	GRAISSEUR	1
5	215.524.902					LAGERFLANSCH	FLANCHE	2
6	215.524.903					KURVENSCHIEBE	RONDELLE INCURVEE	1
7	215.524.904					BOLZEN	BOULON	4
8	215.524.905					BÜCHSE	DOUILLE	4
9	215.524.906					BRONZEBÜCHSE	DOUILLE BRONZE FRITE	4
10	999.122.105		M12	D 985	8-A2L	SECHSKANTMU	ECROU DE SECURITE	4
11	215.524.907					ZINKENROHR	TUBE	4
12	215.524.908					FLANSCH	FLASQUE	3
1	999.122.105		M12	D 985	8-A2L	SECHSKANTMU	ECROU DE SECURITE	4
2	215.524.916					BÜCHSE	DOUILLE	4
3	999.111.121		M12X 30	I 4017	8.8-A2L	SECHSKTSCHR	VIS A SIX PANS	4
16	999.122.103		M 8	D 985	8-A2L	SECHSKANTMU	ECROU DE SECURITE	56
17	999.125.302		8.4	D 9021	140HV-A2	SCHEIBE	RONDELLE	108
18	215.524.923					FEDERZINKE	FOURCHON	52
NA	215.524.924					EINZELZINKE	DENT	4
19	999.111.244		M 8X 50	I 4014	10.9	SECHSKTSCHR	VIS A SIX PANS	56
20	215.524.913					HAUPTWELLE	ARBRE PRIMAIRE	1
21	215.524.914					FÜHRUNGSBAND	GUIDE	26
22	999.122.102		M 6	D 985	8-A2L	SECHSKANTMU	ECROU DE SECURITE	52
23	999.111.105		M 6X 16	I 4017	8.8-A2L	SECHSKTSCHR	VIS A SIX PANS	104
24	215.524.915					SCHEIBE	RONDELLE	24
25	999.141.918		8X 7X 45	D 6885A		PASSFEDER	CLAVETTE	3
26	215.524.925					ANSCHLUSSBALKEN	BARRE	1
27	999.144.115		30X1.5	D 471		SICHERG-RING	CIRCLIP	2
28	999.132.132		5 X 40	I 8752	ST	SPANNSTIFT	GOUPILLE DE SERRAGE	6
29	215.524.918					MANTELBLECH RECHTS	TOLE DE COUVERTURE	1
30	999.121.108		M10	I 4032	8-A2L	SECHSKANTMU	ECROU A SIX PANS	4
31	215.524.919					STIFT	PIVOT	2
32	215.524.920					RING	ENTRETOISE	2
33	999.122.104		M10	D 985	8-A2L	SECHSKANTMU	ECROU DE SECURITE	3
34	999.132.922		4 X 40	D 94	ST-A2L	SPLINT	GOUPILLE FENDUE	8
35	215.524.910	#				ZINKENFÜHRUNGSROHR	CONDUIT	8
NA	215.524.911	##				ZINKENFÜHRUNGSROHR	CONDUIT	4
NA	215.524.926	###				ZINKENFÜHRUNGSROHR	CONDUIT	4
37	999.132.125		5 X 18	I 8752	ST	SPANNSTIFT	GOUPILLE DE SERRAGE	1
38	215.524.142					ABDECKUNG	COUVERCLE	1
39	999.111.103		M 6X 10	I 4017	8.8-A2L	SECHSKTSCHR	VIS A SIX PANS	11
40	999.126.102		B 6	D 137	A2L	FEDERSCHIEBE	RONDELLE A RESSORT	11
41	999.125.301		6.4	D 9021	140HV-A2	SCHEIBE	RONDELLE	11
42	215.524.138					STIFTSCHRAUBE	GOUJON	1
43	215.524.141						GOUJON	1
44	999.123.206		SP M16	D 1478	A2L	SPANNSCHL-MU	ECROU	1
		#	FÜR 3 DOPPELZINKEN / POUR 3 FOURCHON					
		##	FÜR 4 DOPPELZINKEN / POUR 4 FOURCHON					
		###	FÜR 3 DOPPELZINKEN + 1 EINZELZINKEN / POUR 3 FOURCHON + 1 DENT					

von Geräte Nr. 215.152.XXX.X0754
bis Geräte Nr. 215.152.XXX.X1290
à partir de no. 215.152.XXX.X0754
jusqu'à no. 215.152.XXX.X1290



BILDTAFEL 081
ILLUSTRATION 081

Pick - up
Pick - up

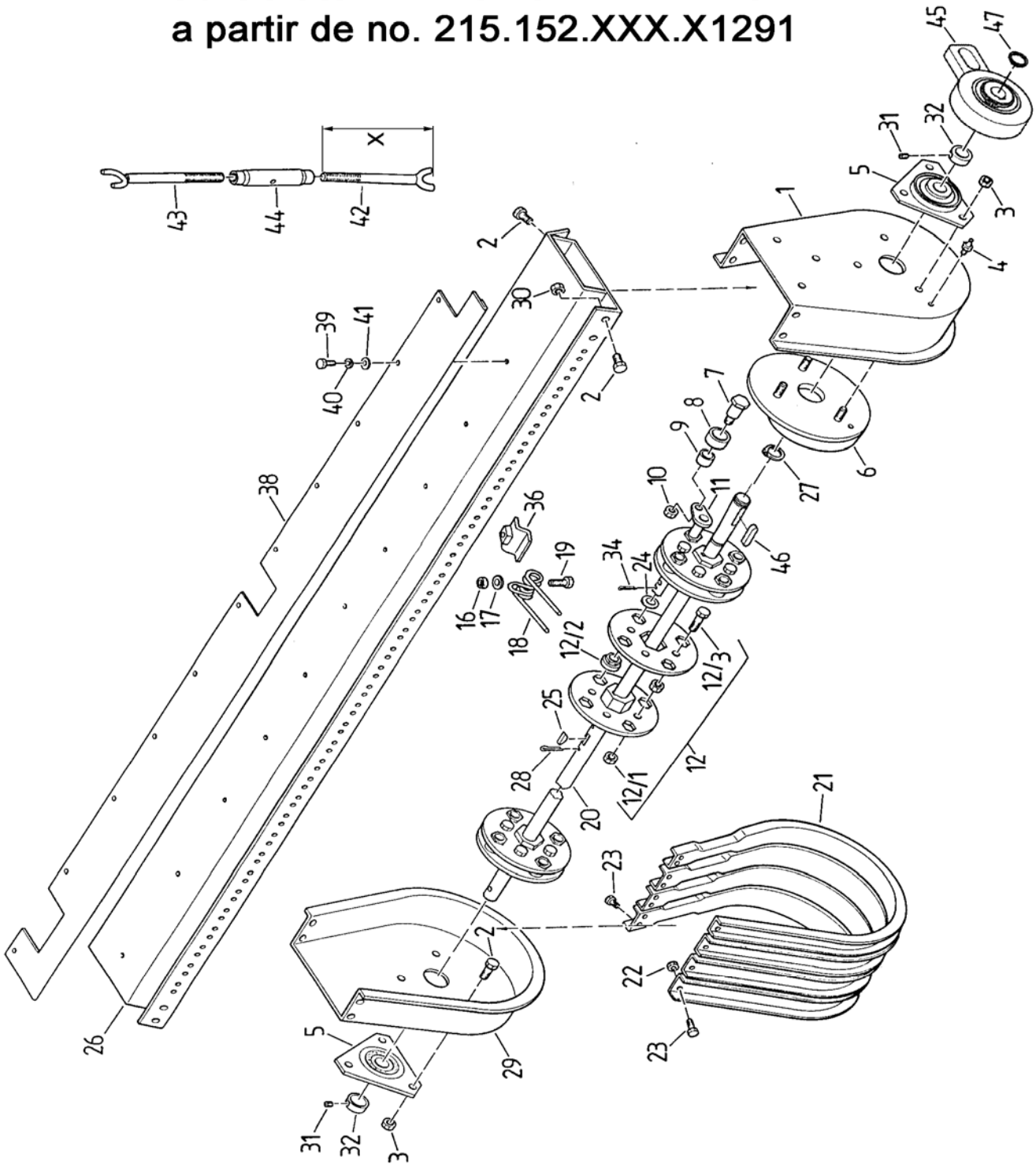
Pos	Teile-Nr. Piece-No.	Variante	Normbezeichnung Normes			Benennung	Denomination	Stück Pieces
NA	215.524.189					PICK UP	PICK-UP COMPL.	1
1	215.524.922					MANTELBLECH LINKS	TOLE DE COUVERTURE G.	1
2	999.111.115		M10X 20	I 4017	8.8-A2L	SECHSKTSCHR	VIS A SIX PANS	11
3	999.122.104		M10	D 985	8-A2L	SECHSKANTMU	ECROU DE SECURITE	6
4	999.236.902		B M 6X1	D71412		SCHMIERNIPPEL	GRAISSEUR	1
5	215.524.902					LAGERFLANSCH	FLANCHE	2
6	215.524.903					KURVENSCHLEIBE	RONDELLE INCURVEE	1
7	215.524.904					BOLZEN	BOULON	4
8	215.524.905					BÜCHSE	DOUILLE	4
9	215.524.906					BRONZEBÜCHSE	DOUILLE BRONZE FRITE	4
10	999.122.105		M12	D 985	8-A2L	SECHSKANTMU	ECROU DE SECURITE	4
11	215.524.907					ZINKENROHR	TUBE	4
12	215.524.908					FLANSCH	FLASQUE	3
1	999.122.105		M12	D 985	8-A2L	SECHSKANTMU	ECROU DE SECURITE	4
2	215.524.916					BÜCHSE	DOUILLE	4
3	999.111.121		M12X 30	I 4017	8.8-A2L	SECHSKTSCHR	VIS A SIX PANS	4
16	999.122.103		M 8	D 985	8-A2L	SECHSKANTMU	ECROU DE SECURITE	56
17	999.125.302		8.4	D 9021	140HV-A2	SCHEIBE	RONDELLE	108
18	215.524.923					FEDERZINKE	FOURCHON	52
NA	215.524.924					EINZELZINKE	DENT	4
19	999.111.244		M 8X 50	I 4014	10.9	SECHSKTSCHR	VIS A SIX PANS	56
20	215.524.913					HAUPTWELLE	ARBRE PRIMAIRE	1
21	215.524.914					FÜHRUNGSBAND	GUIDE	26
22	999.122.102		M 6	D 985	8-A2L	SECHSKANTMU	ECROU DE SECURITE	52
23	999.111.105		M 6X 16	I 4017	8.8-A2L	SECHSKTSCHR	VIS A SIX PANS	104
24	215.524.915					SCHEIBE	RONDELLE	24
25	999.141.918		8X 7X 45	D 6885A		PASSFEDER	CLAVETTE	3
26	215.524.932					ANSCHLUSSBALKEN	BARRE	1
27	999.144.115		30X1.5	D 471		SICHERG-RING	CIRCLIP	2
28	999.132.132		5 X 40	I 8752	ST	SPANNSTIFT	GOUPILLE DE SERRAGE	6
29	215.524.918					MANTELBLECH RECHTS	TOLE DE COUVERTURE DI	1
30	999.121.108		M10	I 4032	8-A2L	SECHSKANTMU	ECROU A SIX PANS	4
31	215.524.919					STIFT	PIVOT	2
32	215.524.920					RING	ENTRETOISE	2
33	999.122.104		M10	D 985	8-A2L	SECHSKANTMU	ECROU DE SECURITE	3
34	999.132.922		4 X 40	D 94	ST-A2L	SPLINT	GOUPILLE FENDUE	8
35	215.524.910	A				ZINKENFÜHRUNGSROHR	CONDUIT	8
NA	215.524.911	B				ZINKENFÜHRUNGSROHR	CONDUIT	4
NA	215.524.926	C				ZINKENFÜHRUNGSROHR	CONDUIT	4
38	215.524.199					ABDECKUNG	COUVERCLE	1
39	999.111.103		M 6X 10	I 4017	8.8-A2L	SECHSKTSCHR	VIS A SIX PANS	11
40	999.126.102		B 6	D 137	A2L	FEDERSCHLEIBE	RONDELLE A RESSORT	11
41	999.125.301		6.4	D 9021	140HV-A2	SCHEIBE	RONDELLE	11
42	215.524.166					STIFTSCHRAUBE	GOUJON	1
43	215.524.141					STIFTSCHRAUBE	GOUJON	1
44	999.123.206		SP M16	D 1478	A2L	SPANNSCHL-MU	ECROU	1

A FÜR 3 DOPPELZINKEN / POUR 3 FOURCHON

B FÜR 4 DOPPELZINKEN / POUR 4 FOURCHON

C FÜR 3 DOPPELZINKEN + 1 EINZELZINKEN / POUR 3 FOURCHON + 1 DENT

ab Geräte Nr. 215.152.XXX.X1291
 a partir de no. 215.152.XXX.X1291



BILDTAFEL 082
ILLUSTRATION 082

Pick - up
Pick - up

Pos	Teile-Nr. Piece-No.	Variante	Normbezeichnung Normes			Benennung	Denomination	Stück Pieces
NA	215.524.214					PICK UP	PICK-UP COMPL.	1
1	215.524.922					MANTELBLECH LINKS	TOLE DE COUVERTURE	1
2	999.111.115		M10X 20	I 4017	8.8-A2L	SECHSKTSCHR	VIS A SIX PANS	11
3	999.122.104		M10	D 985	8-A2L	SECHSKANTMU	ECROU DE SECURITE	6
4	999.236.902		B M 6X1	D71412		SCHMIERNIPPEL	GRAISSEUR	1
5	215.524.902					LAGERFLANSCH	FLANCHE	2
6	215.524.941					KURVENSCHLEIBE	RONDELLE INCURVEE	1
7	215.524.904					BOLZEN	BOULON	4
8	215.524.905					BÜCHSE	DOUILLE	4
9	215.524.906					BRONZEBÜCHSE	DOUILLE BRONZE FRITE	4
10	999.122.105		M12	D 985	8-A2L	SECHSKANTMU	ECROU DE SECURITE	4
11	215.524.934	A				ZINKENROHR	TUBE	4
11	215.524.934.1	B				ZINKENROHR	TUBE	4
12	215.524.908					FLANSCH	FLASQUE	A3/B4
1	999.122.105		M12	D 985	8-A2L	SECHSKANTMU	ECROU DE SECURITE	4
2	215.524.916					BÜCHSE	DOUILLE	4
3	999.111.121		M12X 30	I 4017	8.8-A2L	SECHSKTSCHR	VIS A SIX PANS	4
16	999.122.103		M 8	D 985	8-A2L	SECHSKANTMU	ECROU DE SECURITE	56
17	999.125.302		8.4	D 9021	140HV-A2	SCHEIBE	RONDELLE	108
18	215.524.935					FEDERZINKE	FOURCHON	52
NA	215.524.936					EINZELZINKE	DENT	4
19	999.111.244		M 8X 50	I 4014	10.9	SECHSKTSCHR	VIS A SIX PANS	56
20	215.524.939	A				HAUPTWELLE	ARBRE PRIMAIRE	1
20	215.524.942	B				HAUPTWELLE	ARBRE PRIMAIRE	1
NA	215.524.940					ABDECKUNG	COUVERCLE	1
21	215.524.914					FÜHRUNGSBAND	GUIDE	26
22	999.122.102		M 6	D 985	8-A2L	SECHSKANTMU	ECROU DE SECURITE	52
23	999.111.105		M 6X 16	I 4017	8.8-A2L	SECHSKTSCHR	VIS A SIX PANS	104
24	215.524.915					SCHEIBE	RONDELLE	24
25	999.141.918		8X 7X 45	D 6885A		PASSFEDER	CLAVETTE	3
26	215.524.932					ANSCHLUSSBALKEN	BARRE	1
27	999.144.115		30X1.5	D 471		SICHERG-RING	CIRCLIP	2
28	999.132.132		5 X 40	I 8752	ST	SPANNSTIFT	GOUPILLE DE SERRAGE	6
29	215.524.918					MANTELBLECH RECHTS	TOLE DE COUVERTURE	1
30	999.121.108		M10	I 4032	8-A2L	SECHSKANTMU	ECROU A SIX PANS	4
31	215.524.919					STIFT	PIVOT	2
32	215.524.920					RING	ENTRETOISE	2
33	999.122.104		M10	D 985	8-A2L	SECHSKANTMU	ECROU DE SECURITE	3
34	999.132.922		4 X 40	D 94	ST-A2L	SPLINT	GOUPILLE FENDUE	8
36	215.524.937		L = 60 MM			ZINKENBEFESTIGUNG	SUPPORT	48
NA	215.524.938		L = 54 MM			ZINKENBEFESTIGUNG	SUPPORT	8
38	215.524.199					ABDECKUNG	COUVERCLE	1
39	999.111.103		M 6X 10	I 4017	8.8-A2L	SECHSKTSCHR	VIS A SIX PANS	11
40	999.126.102		B 6	D 137	A2L	FEDERSCHLEIBE	RONDELLE A RESSORT	11
41	999.125.301		6.4	D 9021	140HV-A2	SCHEIBE	RONDELLE	11
42	215.524.166	C	LINKSGEWINDE / FILETAGE À GAUCHE			STIFTSCHRAUBE	GOUJON	1
42	215.524.221	D	LINKSGEWINDE / FILETAGE À GAUCHE			STIFTSCHRAUBE	GOUJON	1
43	215.524.141		RECHTSGEWINDE / FILETAGE À DROITE			STIFTSCHRAUBE	GOUJON	1
44	999.123.206		SP M16	D 1478	A2L	SPANNSCHL-MU	ECROU	1

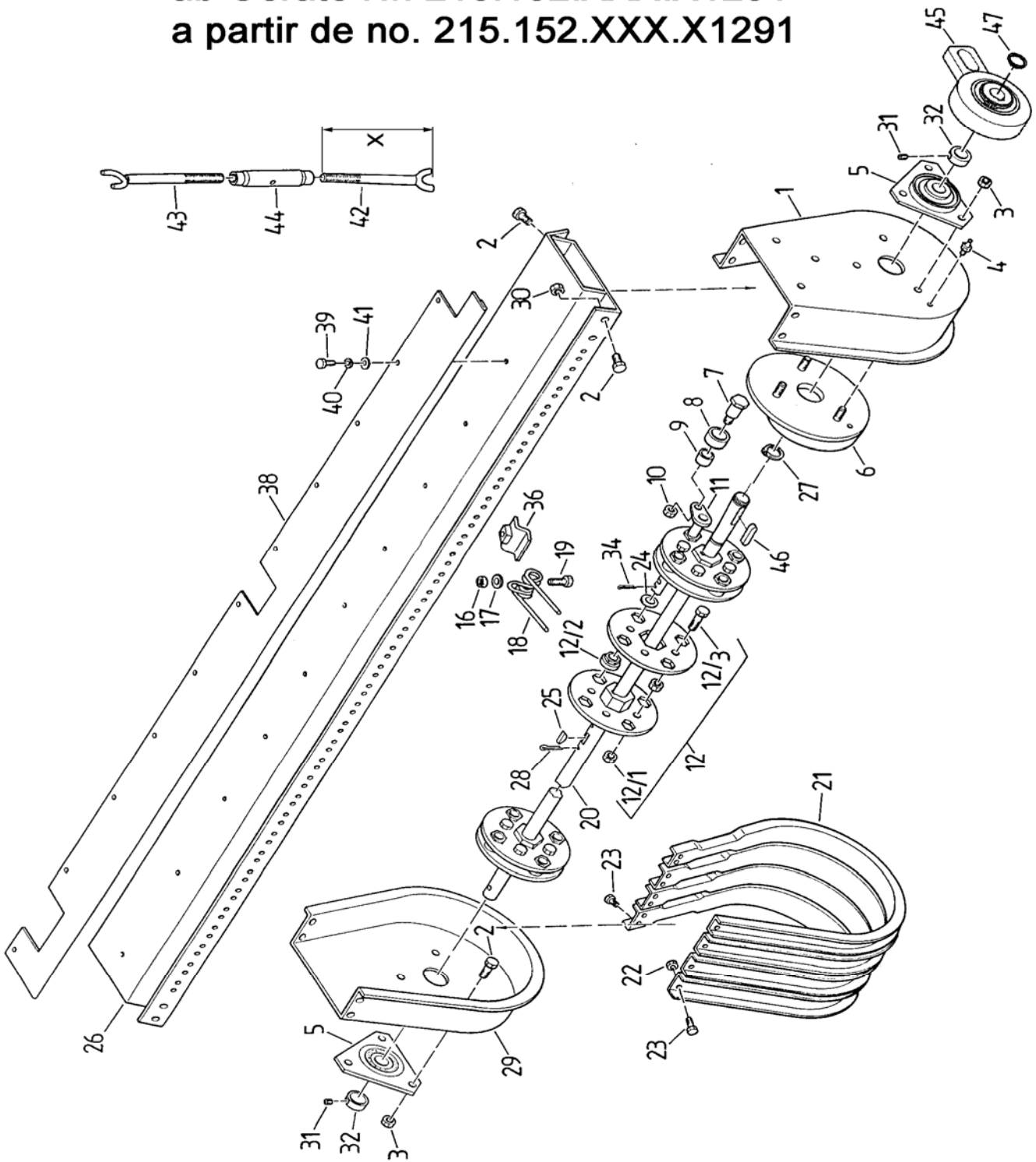
A BIS GERÄTE NR. / JUSQUE À NO.: 215.152.XXX.11610

B AB GERÄTE NR. / À PARTIR DE NO.: 215.152.XXX.11611

C X = 230 MM

D X = 280 MM

ab Geräte Nr. 215.152.XXX.X1291
 a partir de no. 215.152.XXX.X1291



BILDTAFEL 082

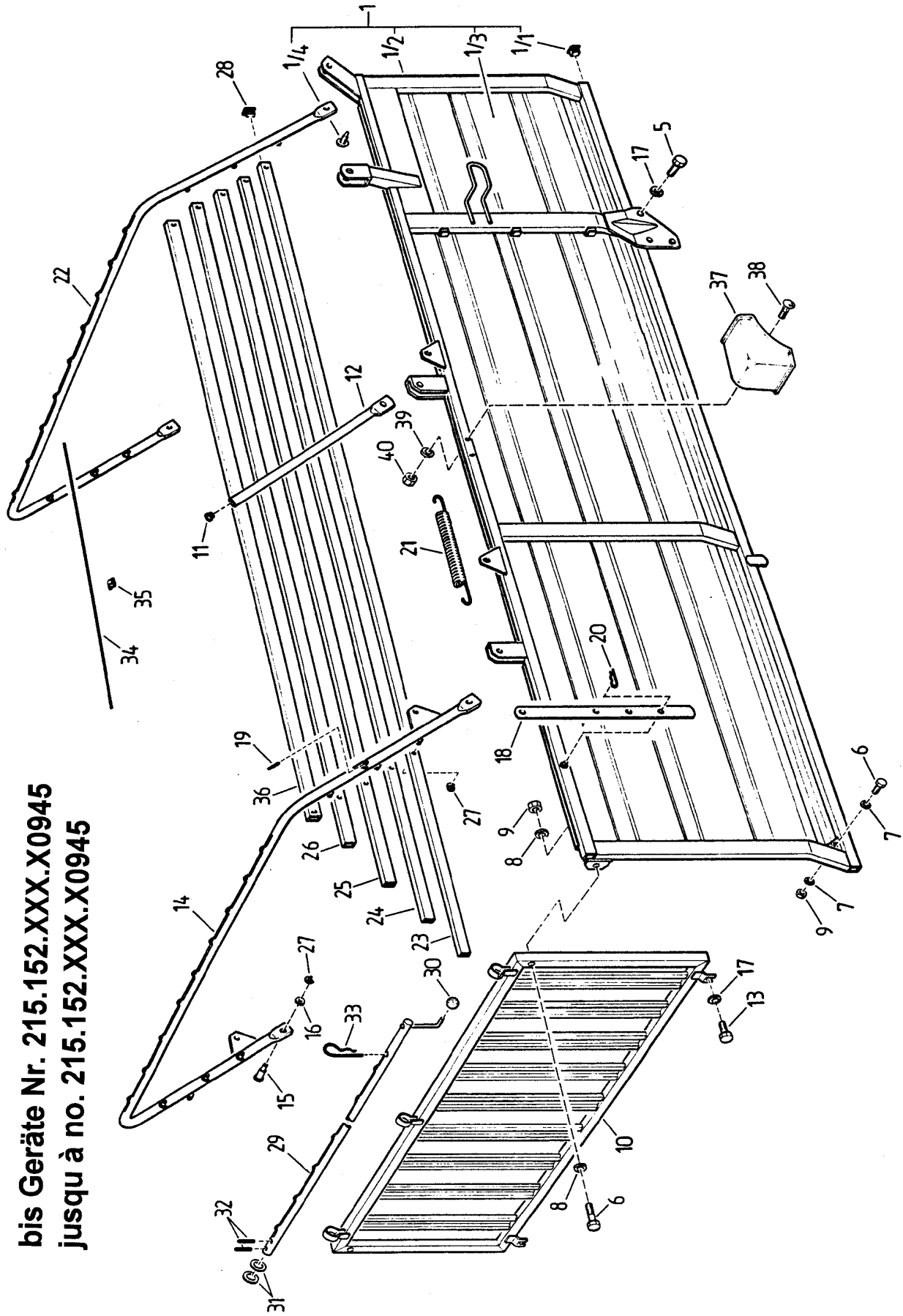
Pick - up

ILLUSTRATION 082

Pick - up

Pos	Teile-Nr. Piece-No.	Variante	Normbezeichnung Normes	Benennung	Denomination	Stück Pieces
45	900.285.113			RÜCKLAUFSPERRE	TRINGLE	1
NA	999.225.903		SP 55 D 5417	SPRENGRING	RONDELLE GROWER	2
NA	900.285.904			FREILAUFKUPPLUNG	ROUE LIBRE	1
NA	900.285.905			LAGERRING	ANNEAU	2
46	999.141.101		A 8X 7X 32 D 6885	PASSFEDER	CLAVETTE	1
47	999.144.128		30X2 D 471	SICHERG-RING	CIRCLIP	1

bis Geräte Nr. 215.152.XXX.X0945
 jusqu'à no. 215.152.XXX.X0945



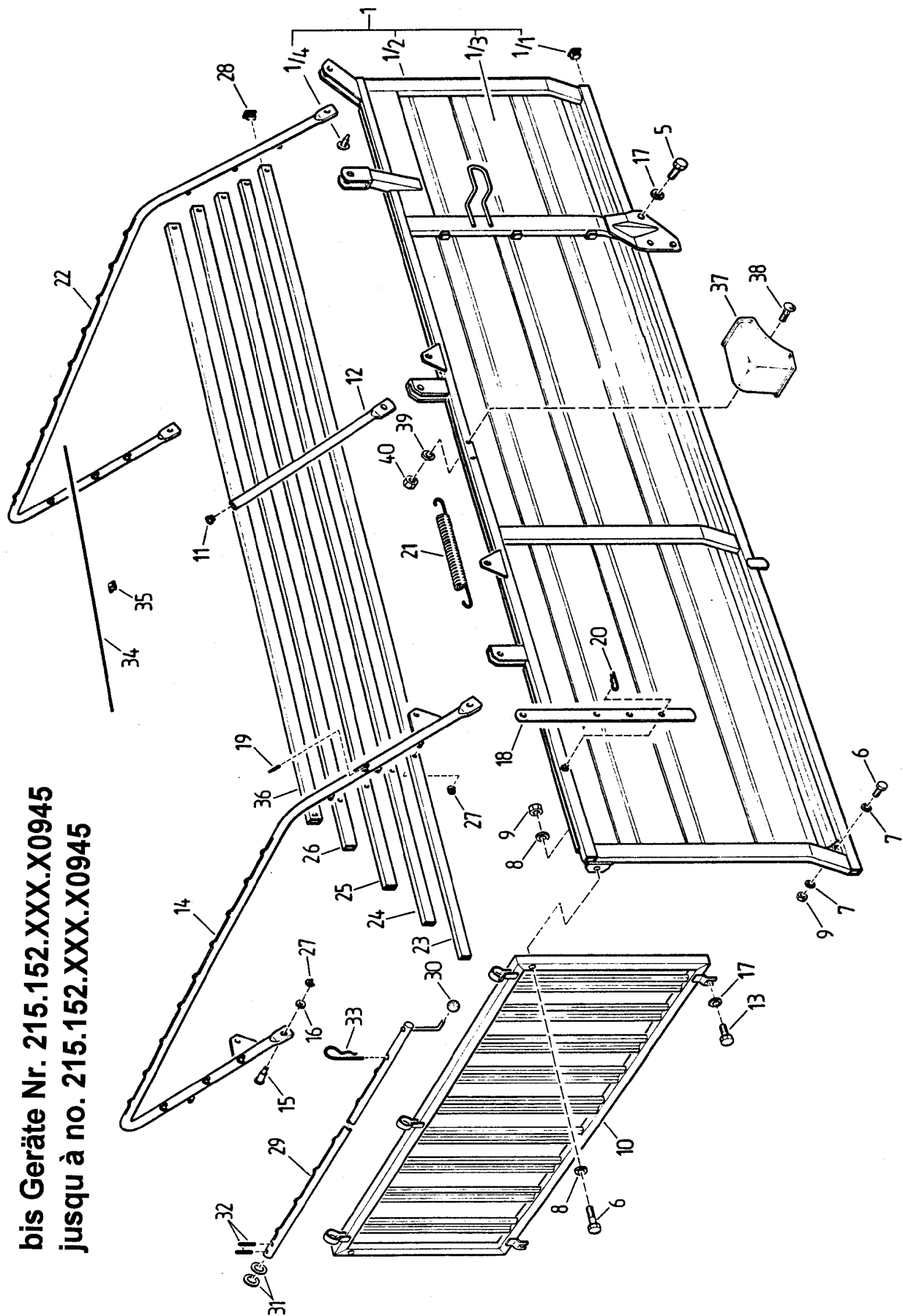
BILDTAFEL 100
ILLUSTRATION 100

Ladewagen - Aufbau
Parois de caisse

Pos	Teile-Nr. Piece-No.	Variante	Normbezeichnung Normes		Benennung	Denomination	Stück Pieces
1	215.527.169	A			SEITENRAHMEN LINKS	CAISSE GAUCHE	1
1	900.120.105	A			VERSCHLUSSSTOPFEN	BOUCHON	4
2	215.527.162	A			SEITENRAHMEN LINKS	CAISSE GAUCHE	1
3	215.527.121	A			PROFILBLECH LINKS	TOLE PROFILEE	1
4	999.136.531	A	A 6.5X14.1	ST-A2L	BLINDNIET	RIVET	41
1	215.527.221	B			SEITENRAHMEN LINKS	CAISSE GAUCHE	1
1	900.120.105	B			VERSCHLUSSSTOPFEN	BOUCHON	4
2	215.527.217	B			SEITENRAHMEN LINKS	CAISSE GAUCHE	1
3	215.527.213	B			PROFILBLECH LINKS	TOLE PROFILEE	1
4	999.136.531	B	A 6.5X14.1	ST-A2L	BLINDNIET	RIVET	41
1	215.527.171	C			SEITENRAHMEN LINKS	CAISSE GAUCHE	1
1	900.120.105	C			VERSCHLUSSSTOPFEN	BOUCHON	4
2	215.527.175	C			SEITENRAHMEN LINKS	CAISSE GAUCHE	1
3	215.527.102	C			PROFILBLECH LINKS	TOLE PROFILEE	1
4	999.136.531	C	A 6.5X14.1	ST-A2L	BLINDNIET	RIVET	52
1	215.527.198	D			SEITENRAHMEN LINKS	CAISSE GAUCHE	1
1	900.120.105	D			VERSCHLUSSSTOPFEN	BOUCHON	4
2	215.527.202	D			SEITENRAHMEN LINKS	CAISSE GAUCHE	1
3	215.527.121	D			PROFILBLECH LINKS	TOLE PROFILEE	1
4	999.136.531	D	A 6.5X14.1	ST-A2L	BLINDNIET	RIVET	41
1	215.527.223	E			SEITENRAHMEN LINKS	CAISSE GAUCHE	1
1	900.120.105	E			VERSCHLUSSSTOPFEN	BOUCHON	4
2	215.527.219	E			SEITENRAHMEN LINKS	CAISSE GAUCHE	1
3	215.527.213	E			PROFILBLECH LINKS	TOLE PROFILEE	1
4	999.136.531	E	A 6.5X14.1	ST-A2L	BLINDNIET	RIVET	41
1	215.527.200	F			SEITENRAHMEN LINKS	CAISSE GAUCHE	1
1	900.120.105	F			VERSCHLUSSSTOPFEN	BOUCHON	4
2	215.527.204	F			SEITENRAHMEN LINKS	CAISSE GAUCHE	1
3	215.527.102	F			PROFILBLECH LINKS	TOLE PROFILEE	1
4	999.136.531	F	A 6.5X14.1	ST-A2L	BLINDNIET	RIVET	52
NA	215.527.170	A			SEITENRAHMEN RECHTS	CAISSE DROITE	1
NA	900.120.105	A			VERSCHLUSSSTOPFEN	BOUCHON	4
NA	215.527.163	A			SEITENRAHMEN RECHTS	CAISSE DROITE	1
NA	215.527.122	A			PROFILBLECH RECHTS	TOLE PROFILEE	1
NA	999.136.531	A	A 6.5X14.1	ST-A2L	BLINDNIET	RIVET	41
NA	215.527.222	B			SEITENRAHMEN RECHTS	CAISSE DROITE	1
NA	900.120.105	B			VERSCHLUSSSTOPFEN	BOUCHON	4
NA	215.527.218	B			SEITENRAHMEN RECHTS	CAISSE DROITE	1
NA	215.527.214	B			PROFILBLECH RECHTS	TOLE PROFILEE	1
NA	999.136.531	B	A 6.5X14.1	ST-A2L	BLINDNIET	RIVET	41

- A RADSTAND 2700/2725 MM MIT SPILLWINDE, MECH. TÜROFFNUNG / EMPATTEMENT 2700/2725 MM AVEC TREUIL CABESTAN, MECH. PORTE
- B RADSTAND 2700/2725 MM OHNE SPILLWINDE, MECH. TÜROFFNUNG / EMPATTEMENT 2700/2725 MM SANS TREUIL CABESTAN, MECH. PORTE
- C RADSTAND 3075/3100 MM, MECH. TÜROFFNUNG / EMPATTEMENT 3075/3100 MM, MECH. PORTE
- D RADSTAND 2700/2725 MM MIT SPILLWINDE, HYDR. TÜROFFNUNG / EMPATTEMENT 2700/2725 MM AVEC TREUIL CABESTAN, HYDR. PORTE
- E RADSTAND 2700/2725 MM OHNE SPILLWINDE, HYDR. TÜROFFNUNG / EMPATTEMENT 2700/2725 MM SANS TREUIL CABESTAN, HYDR. PORTE
- F RADSTAND 3075/3100 MM, HYDR. TÜROFFNUNG / EMPATTEMENT 3075/3100 MM, HYDR. PORTE

bis Geräte Nr. 215.152.XXX.X0945
 jusqu'à no. 215.152.XXX.X0945



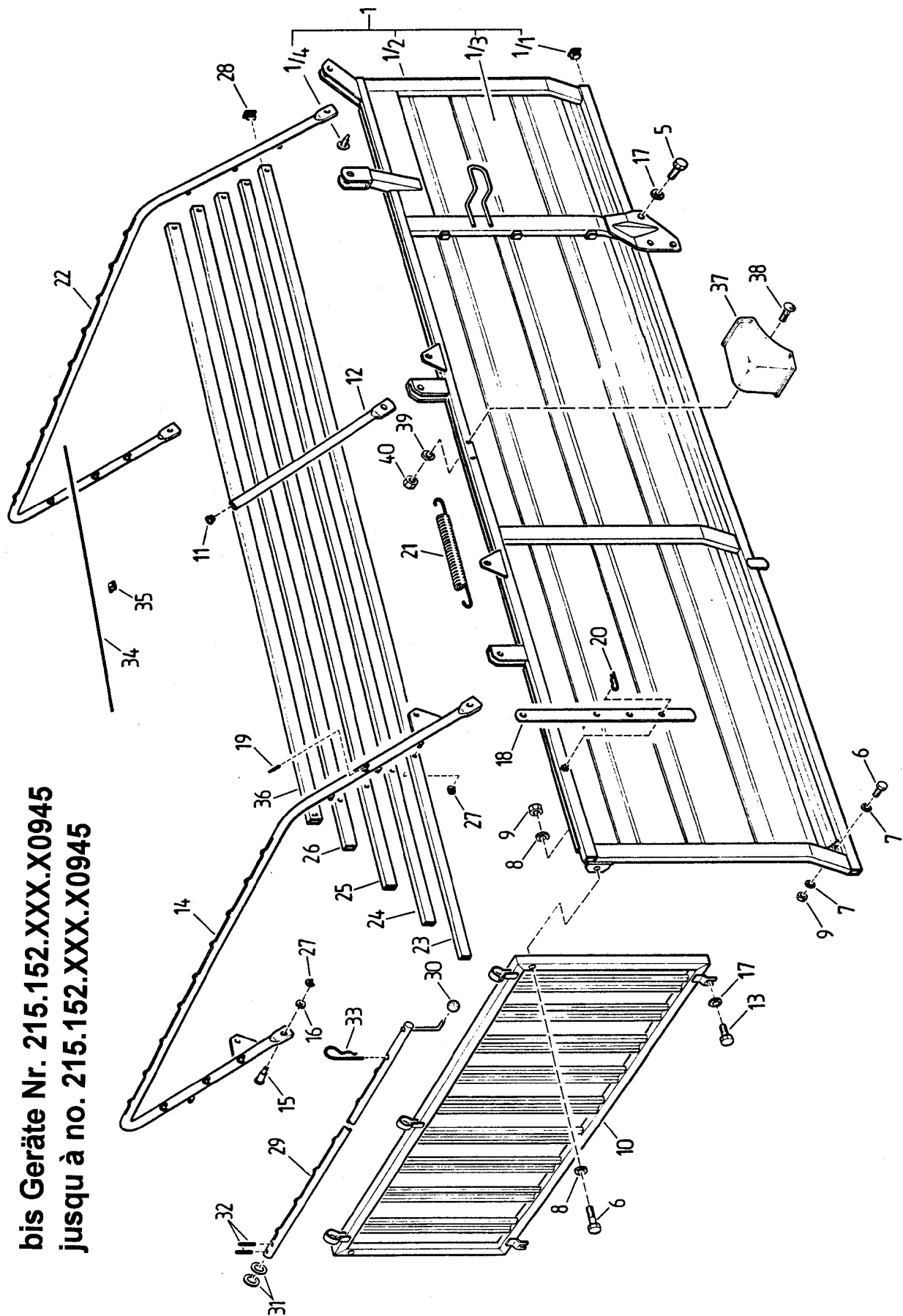
BILDTAFEL 100
ILLUSTRATION 100

Ladewagen - Aufbau
Parois de caisse

Pos	Teile-Nr. Piece-No.	Variante	Normbezeichnung Normes		Benennung	Denomination	Stück Pieces	
NA	215.527.172	C			SEITENRAHMEN RECHTS	CAISSE DROITE	1	
NA	900.120.105	C			VERSCHLUSSSTOPFEN	BOUCHON	4	
NA	215.527.176	C			SEITENRAHMEN RECHTS	CAISSE DROITE	1	
NA	215.527.103	C			PROFILBLECH RECHTS	TOLE PROFILEE	1	
NA	999.136.531	C	A 6.5X14.1	ST-A2L	BLINDNIET	RIVET	52	
NA	215.527.199	D			SEITENRAHMEN RECHTS	CAISSE DROITE	1	
NA	900.120.105	D			VERSCHLUSSSTOPFEN	BOUCHON	4	
NA	215.527.203	D			SEITENRAHMEN RECHTS	CAISSE DROITE	1	
NA	215.527.122	D			PROFILBLECH RECHTS	TOLE PROFILEE	1	
NA	999.136.531	D	A 6.5X14.1	ST-A2L	BLINDNIET	RIVET	41	
NA	215.527.224	E			SEITENRAHMEN RECHTS	CAISSE DROITE	1	
NA	900.120.105	E			VERSCHLUSSSTOPFEN	BOUCHON	4	
NA	215.527.220	E			SEITENRAHMEN RECHTS	CAISSE DROITE	1	
NA	215.527.214	E			PROFILBLECH RECHTS	TOLE PROFILEE	1	
NA	999.136.531	E	A 6.5X14.1	ST-A2L	BLINDNIET	RIVET	41	
NA	215.527.201	F			SEITENRAHMEN RECHTS	CAISSE DROITE	1	
NA	900.120.105	F			VERSCHLUSSSTOPFEN	BOUCHON	4	
NA	215.527.205	F			SEITENRAHMEN RECHTS	CAISSE DROITE	1	
NA	215.527.103	F			PROFILBLECH RECHTS	TOLE PROFILEE	1	
NA	999.136.531	F	A 6.5X14.1	ST-A2L	BLINDNIET	RIVET	52	
5	999.111.132		M12X1,5X 25	I 8676	8.8-A2L	SECHSKTSCHR	VIS A SIX PANS	6
6	999.111.211		M10X 45	I 4014	8.8-A2L	SECHSKTSCHR	VIS A SIX PANS	4
7	999.125.303		10.5	D 9021	140HV-A2	SCHEIBE	RONDELLE	4
8	999.125.105		10,5	D 125	140HV-A2	SCHEIBE	RONDELLE	4
9	999.122.104		M10	D 985	8-A2L	SECHSKANTMU	ECROU DE SECURITE	4
10	215.527.115				VORDERWAND GESCHW	PAROI AVANT	1	
11	999.232.311	C/F	25.5		VSCHLSTOPFEN	BOUCHON	2	
12	215.527.178	C/F			ROHR GESCHW	TUBE	2	
13	999.111.150		M12X1,5X 20	I 8676	8.8-A2L	SECHSKTSCHR	VIS A SIX PANS	2
14	211.527.225	A/B/D/E			BÜGEL VORNE	ETRIER AVANT	1	
14	215.527.104	C/F			BÜGEL VORNE	ETRIER AVANT	1	
15	211.527.513				BOLZEN	BOULON	4	
16	999.125.206		16	I 8738	160HV-A2	SCHEIBE	RONDELLE	4
17	999.126.121		VS 12		SICH-SCHEIBE	RONDELLE	2	
18	211.527.514				STÜTZE	SUPPORT	2	
19	999.132.115		4 X 20	I 8752	ST	SPANNSTIFT	GOUPILLE DE SERRAGE	2
20	MGW 5.03.137				VORSTECKER	CHEVILLE	2	
21	900.300.109	A/B/D/E			ZUGFEDER	RESSORT DE RAPPEL	2	
21	900.300.118	C/F			ZUGFEDER	RESSORT DE RAPPEL	2	
22	211.527.226	A/B/D/E			BÜGEL HINTEN	ETRIER ARRIERE	1	
22	215.527.101	C/F			BÜGEL HINTEN	ETRIER ARRIERE	1	

- A RADSTAND 2700/2725 MM MIT SPILLWINDE, MECH. TÜRÖFFNUNG / EMPATTEMENT 2700/2725 MM AVEC TREUIL CABESTAN, MECH. PORTE
- B RADSTAND 2700/2725 MM OHNE SPILLWINDE, MECH. TÜRÖFFNUNG / EMPATTEMENT 2700/2725 MM SANS TREUIL CABESTAN, MECH. PORTE
- C RADSTAND 3075/3100 MM, MECH. TÜRÖFFNUNG / EMPATTEMENT 3075/3100 MM, MECH. PORTE
- D RADSTAND 2700/2725 MM MIT SPILLWINDE, HYDR. TÜRÖFFNUNG / EMPATTEMENT 2700/2725 MM AVEC TREUIL CABESTAN, HYDR. PORTE
- E RADSTAND 2700/2725 MM OHNE SPILLWINDE, HYDR. TÜRÖFFNUNG / EMPATTEMENT 2700/2725 MM SANS TREUIL CABESTAN, HYDR. PORTE
- F RADSTAND 3075/3100 MM, HYDR. TÜRÖFFNUNG / EMPATTEMENT 3075/3100 MM, HYDR. PORTE

bis Geräte Nr. 215.152.XXX.X0945
 jusqu'à no. 215.152.XXX.X0945



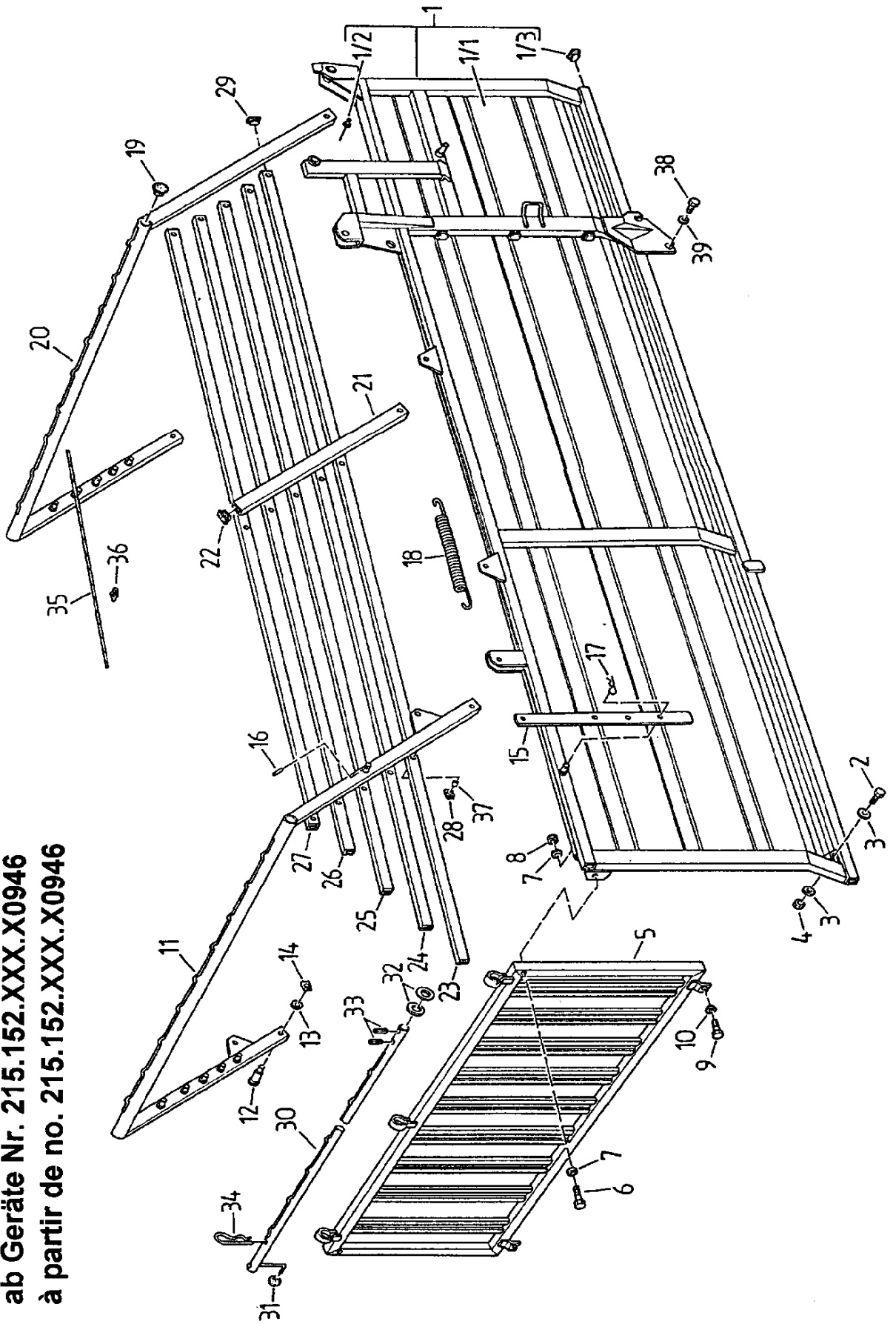
BILDTAFEL 100
ILLUSTRATION 100

Ladewagen - Aufbau
Parois de caisse

Pos	Teile-Nr. Piece-No.	Variante	Normbezeichnung Normes		Benennung	Denomination	Stück Pieces	
23	211.527.518	A/D			FORMROHR UNTEN	TUBE PROFILE	2	
23	215.527.233	B/E			FORMROHR UNTEN	TUBE PROFILE	2	
23	215.527.110	C/F			FORMROHR UNTEN	TUBE PROFILE	2	
24	211.527.517	A/D			FORMROHR MITTE	TUBE PROFILE	2	
24	215.527.232	B/E			FORMROHR MITTE	TUBE PROFILE	2	
24	215.527.111	C/F			FORMROHR MITTE UNTEN	TUBE PROFILE	2	
25	211.527.516	A/D			FORMROHR MITTE	TUBE PROFILE	2	
25	215.527.231	B/E			FORMROHR MITTE	TUBE PROFILE	2	
25	215.527.112	C/F			FORMROHR MITTE	TUBE PROFILE	2	
26	211.527.515	A/D			FORMROHR OBEN	TUBE PROFILE	2	
26	215.527.230	B/E			FORMROHR OBEN	TUBE PROFILE	2	
26	215.527.113	C/F			FORMROHR MITTE OBEN	TUBE PROFILE	2	
27	999.133.201		10	A2L	SL-SICHERUNG	SECURITE SL	16	
28	900.120.103				VERSCHLUSSSTOPFEN	BOUCHON	16	
29	211.527.241				AUFSPULROHR	TUBE	1	
30	220.362.312				KUGELGRIFF	POMMEAU	1	
31	999.125.407		S 30X 42	D 988	STUETZSCHEI	RONDELLE D'APPUI	2	
32	999.132.122		4 X 36	I 8752	ST	SPANNSTIFT	GOUPILLE DE SERRAGE	2
33	210.522.345				VORSTECKER	CHEVILLE	1	
34	215.527.154	A/D			LEINE	CORDE	1	
34	215.527.229	B/E			LEINE	CORDE	1	
34	215.527.155	C/F			LEINE	CORDE	1	
35	211.150.347				ÖTIKER-KLEMME	COLLIER DE SERRAGE	4	
36	215.527.114	C/F			FORMROHR OBEN	TUBE PROFILE	2	
37	211.528.340				SCHUTZHAUBE	PROTECTION	1	
38	999.113.117		M 6X 50	D 603	A2L/OHNE	FLACHRDSCHR	VIS	2
39	999.125.103		6,4	D 125	140HV-A2	SCHEIBE	RONDELLE	2
40	999.122.102		M 6	D 985	8-A2L	SECHSKANTMU	ECROU DE SECURITE	2
NA	900.530.131					RÜCKSTRAHLER	CATAPHOTE ROUGE	4

- A RADSTAND 2700/2725 MM MIT SPILLWINDE, MECH. TÜRÖFFNUNG / EMPATTEMENT 2700/2725 MM AVEC TREUIL CABESTAN, MECH. PORTE
- B RADSTAND 2700/2725 MM OHNE SPILLWINDE, MECH. TÜRÖFFNUNG / EMPATTEMENT 2700/2725 MM SANS TREUIL CABESTAN, MECH. PORTE
- C RADSTAND 3075/3100 MM, MECH. TÜRÖFFNUNG / EMPATTEMENT 3075/3100 MM, MECH. PORTE
- D RADSTAND 2700/2725 MM MIT SPILLWINDE, HYDR. TÜRÖFFNUNG / EMPATTEMENT 2700/2725 MM AVEC TREUIL CABESTAN, HYDR. PORTE
- E RADSTAND 2700/2725 MM OHNE SPILLWINDE, HYDR. TÜRÖFFNUNG / EMPATTEMENT 2700/2725 MM SANS TREUIL CABESTAN, HYDR. PORTE
- F RADSTAND 3075/3100 MM, HYDR. TÜRÖFFNUNG / EMPATTEMENT 3075/3100 MM, HYDR. PORTE

ab Geräte Nr. 215.152.XXX.X0946
à partir de no. 215.152.XXX.X0946



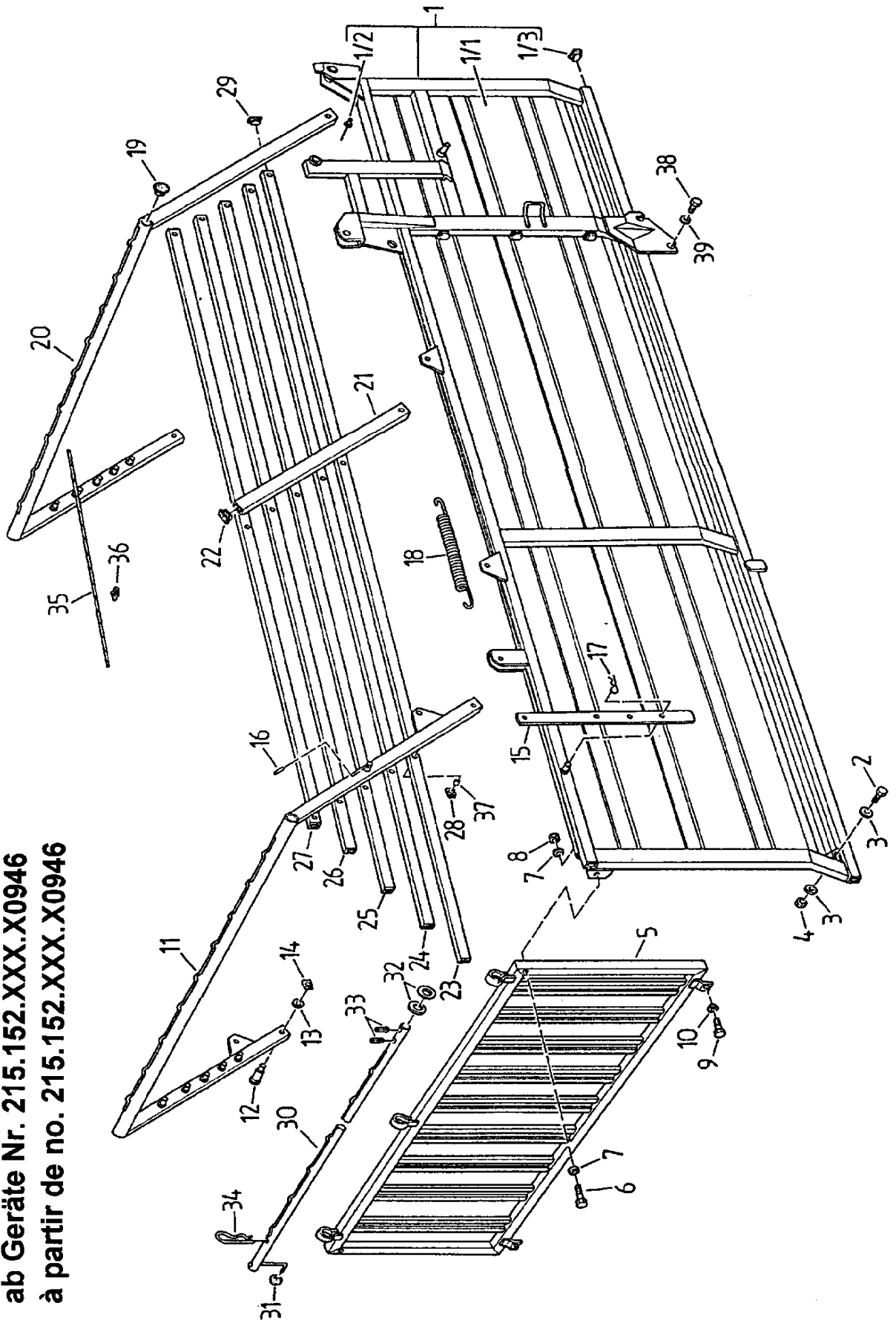
BILDTAFEL 101
ILLUSTRATION 101

Ladewagen - Aufbau
Parois de caisse

Pos	Teile-Nr. Piece-No.	Variante	Normbezeichnung Normes		Benennung	Denomination	Stück Pieces	
1	215527344	A			SEITENRAHMEN LINKS	CAISSE GAUCHE	1	
1	215527336	A			PROFILBLECH LINKS	TOLE PROFILEE GAUCHE	1	
2	999136531	A	A 6.5X14.1		ST-A2L	BLINDNIET	RIVET	50
3	900120105	A				VERSCHLUSSSTOPFEN	BOUCHON	3
NA	215527345	A				SEITENRAHMEN RECHTS	CAISSE DROITE	1
NA	215527335	A				PROFILBLECH RECHTS	TOLE PROFILEE DROITE	1
NA	999136531	A	A 6.5X14.1		ST-A2L	BLINDNIET	RIVET	50
NA	900120105	A				VERSCHLUSSSTOPFEN	BOUCHON	3
1	215527280	B				SEITENRAHMEN LINKS	CAISSE GAUCHE	1
1	215527093	B				PROFILBLECH LINKS	TOLE PROFILEE GAUCHE	1
2	999136531	B	A 6.5X14.1		ST-A2L	BLINDNIET	RIVET	44
3	900120105	B				VERSCHLUSSSTOPFEN	BOUCHON	3
NA	215527281	B				SEITENRAHMEN RECHTS	CAISSE DROITE	1
NA	215527092	B				PROFILBLECH RECHTS	TOLE PROFILEE DROITE	1
NA	999136531	B	A 6.5X14.1		ST-A2L	BLINDNIET	RIVET	44
NA	900120105	B				VERSCHLUSSSTOPFEN	BOUCHON	3
1	215527346	C				SEITENRAHMEN LINKS	CAISSE GAUCHE	1
1	215527094	C				PROFILBLECH LINKS	TOLE PROFILEE GAUCHE	1
2	999136531	C	A 6.5X14.1		ST-A2L	BLINDNIET	RIVET	48
3	900120105	C				VERSCHLUSSSTOPFEN	BOUCHON	3
NA	215527347	C				SEITENRAHMEN RECHTS	CAISSE DROITE	1
NA	215527095	C				PROFILBLECH RECHTS	TOLE PROFILEE DROITE	1
NA	999136531	C	A 6.5X14.1		ST-A2L	BLINDNIET	RIVET	48
NA	900120105	C				VERSCHLUSSSTOPFEN	BOUCHON	3
2	999111211		M10X 45	I 4014	8.8-A2L	SECHSKTSCHR	VIS A SIX PANS	2
3	999125303		10.5	D 9021	140HV-A2	SCHEIBE	RONDELLE	4
4	999122104		M10	D 985	8-A2L	SECHSKANTMU	ECROU DE SECURITE	2
5	215527115					VORDERWAND	PAROI AVANT	1
6	999111211		M10X 45	I 4014	8.8-A2L	SECHSKTSCHR	VIS A SIX PANS	2
7	999125105		10,5	D 125	140HV-A2	SCHEIBE	RONDELLE	4
8	999122104		M10	D 985	8-A2L	SECHSKANTMU	ECROU DE SECURITE	2
9	999111150		M12X1,5X 20	I 8676	8.8-A2L	SECHSKTSCHR	VIS A SIX PANS	2
10	999126121		VS 12			SICH-SCHEIBE	RONDELLE	2
11	215527286					BÜGEL VORNE	ETRIER, SOUDE	1
12	211527513					BOLZEN	BOULON	6
13	MHK1215023					SCHEIBE	RONDELLE	6
14	999133201		10		A2L	SL-SICHERUNG	SECURITE SL	6
15	211527514					STÜTZE	SUPPORT	2
16	999132117		4 X 24	I 8752	ST	SPANNSTIFT	GOUPILLE DE SERRAGE	2
17	MGW503137					VORSTECKER	CHEVILLE	2
18	900300118					ZUGFEDER	RESSORT DE RAPPEL	2
19	999232329		42			LAM-STOPFEN	BOUCHON	4
20	215527287					BÜGEL HINTEN	ETRIER, SOUDE	1
21	215527285	C				FORMROHR MITTE	TUBE PROFILE	2
22	900120113	C				VIERKANTSTOPFEN	BOUCHON	2
23	215527332	A				FORMROHR UNTEN	TUBE PROFILE	2
23	215527327	B				FORMROHR UNTEN	TUBE PROFILE	2
23	215527110	C				FORMROHR UNTEN	TUBE PROFILE	2

- A RADSTAND 2700/2725 MM MIT SPILLWINDE / POUR EMPATTEMENT 2700/2725 MM AVEC TREUIL CABESTAN
 B RADSTAND 2700/2725 MM OHNE SPILLWINDE / POUR EMPATTEMENT 2700/2725 MM SANS TREUIL CABESTAN
 C RADSTAND 3075/3100 MM / POUR EMPATTEMENT 3075/3100 MM

ab Geräte Nr. 215.152.XXX.X0946
à partir de no. 215.152.XXX.X0946

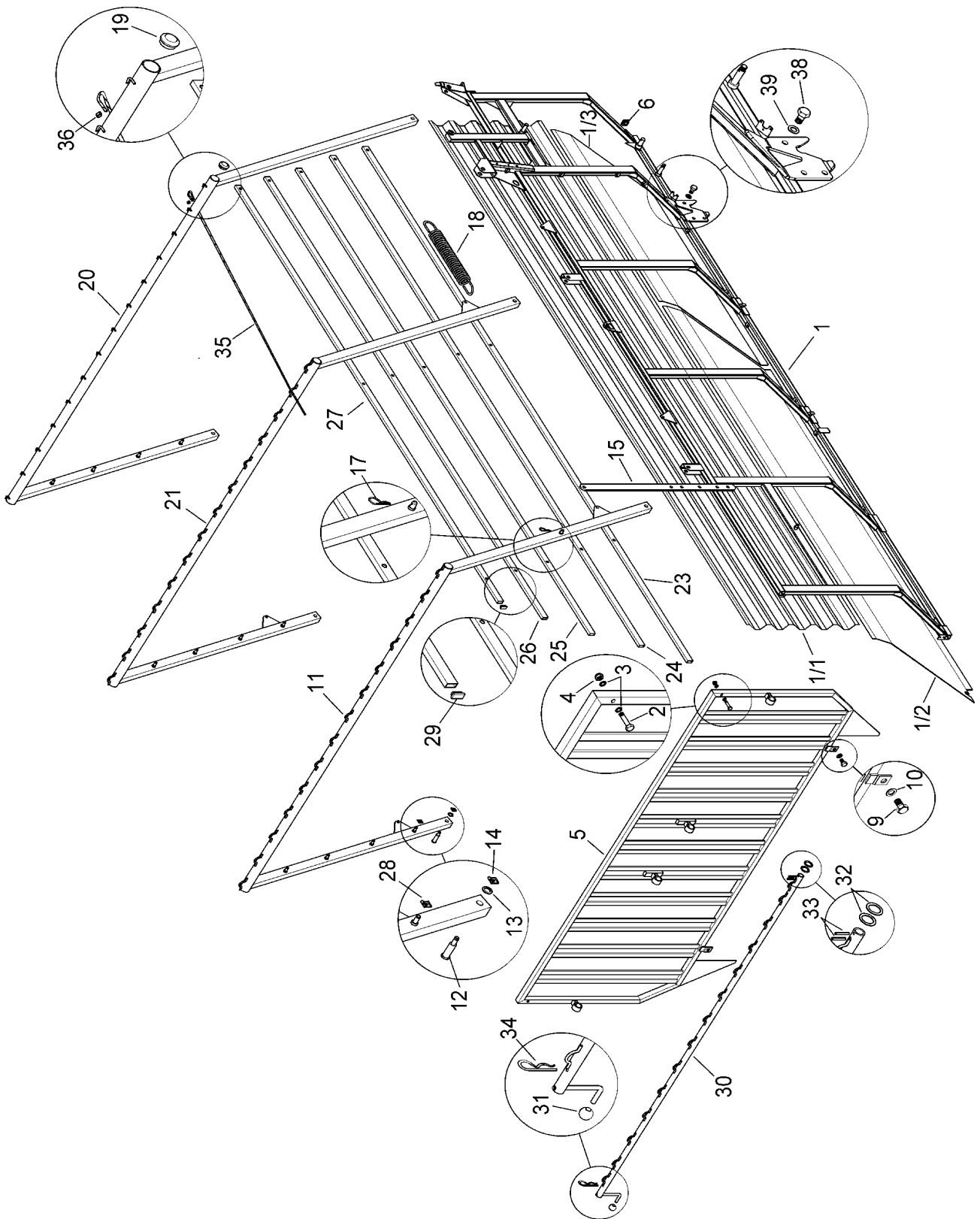


BILDTAFEL 101
ILLUSTRATION 101

Ladewagen - Aufbau
Parois de caisse

Pos	Teile-Nr. Piece-No.	Variante	Normbezeichnung Normes		Benennung	Denomination	Stück Pieces
24	215527331	A			FORMROHR MITTE UNTEN	TUBE PROFILE	2
24	215527326	B			FORMROHR MITTE UNTEN	TUBE PROFILE	2
24	215527111	C			FORMROHR MITTE UNTEN	TUBE PROFILE	2
25	215527330	A			FORMROHR MITTE	TUBE PROFILE	2
25	215527325	B			FORMROHR MITTE	TUBE PROFILE	2
25	215527112	C			FORMROHR MITTE	TUBE PROFILE	2
26	215527329	A			FORMROHR MITTE OBEN	TUBE PROFILE	2
26	215527324	B			FORMROHR MITTE OBEN	TUBE PROFILE	2
26	215527113	C			FORMROHR MITTE OBEN	TUBE PROFILE	2
27	215527328	A			FORMROHR OBEN	TUBE PROFILE	2
27	215527323	B			FORMROHR OBEN	TUBE PROFILE	2
27	215527114	C			FORMROHR OBEN	TUBE PROFILE	2
28	999133201		10	A2L	SL-SICHERUNG	SECURITE SL	20
29	900120103				VERSCHLUSSSTOPFEN	BOUCHON	20
30	211527241				AUFSPULROHR	TUBE	1
31	220362312				KUGELGRIFF	POMMEAU	1
32	999125470		S 30X 42 D 988	A2L	STUETZSCHEI	RONDELLE D'APPUI	2
33	999132184		4 X 36 I 8752	ST-A2L	SPANNSTIFT	GOUPILLE DE SERRAGE	2
34	210522345				VORSTECKER	CHEVILLE	1
35	215527351	A			LEINE	CORDE	6
35	215527350	B			LEINE	CORDE	6
35	215527349	C			LEINE	CORDE	6
36	211150347				ÖTIKER-KLEMME 9	COLLIER DE SERRAGE	24
37	999132611		L12 X 16	VERZINKT	SPANNSTIFT	GOUPILLE DE SERRAGE	20
38	999111132		M12X1,5X 25 I 8676	8.8-A2L	SECHSKTSCHR	VIS A SIX PANS	4
39	999126121		VS 12		SICH-SCHEIBE	RONDELLE	4

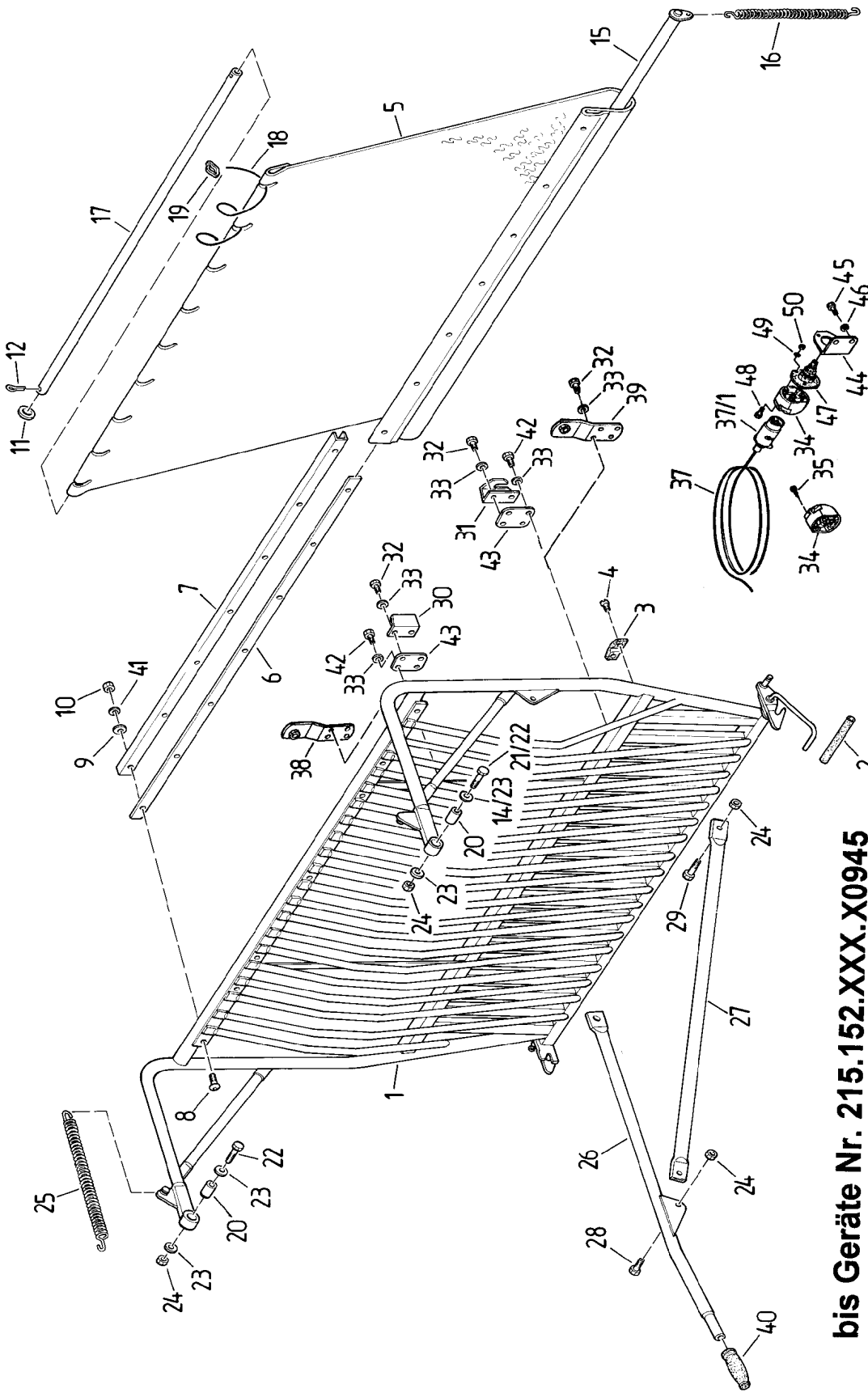
- A RADSTAND 2700/2725 MM MIT SPILLWINDE / POUR EMPATTEMENT 2700/2725 MM AVEC TREUIL CABESTAN
B RADSTAND 2700/2725 MM OHNE SPILLWINDE / POUR EMPATTEMENT 2700/2725 MM SANS TREUIL CABESTAN
C RADSTAND 3075/3100 MM / POUR EMPATTEMENT 3075/3100 MM



BILDTAFEL 105
ILLUSTRATION 105

Grossraumladewagen - Aufbau
Parois de caisse - autocheuse - grand volume

Pos	Teile-Nr. Piece-No.	Variante	Normbezeichnung Normes		Benennung	Denomination	Stück Pieces
1	215.530.901				SEITENRAHMEN LINKS	CAISSE GAUCHE, COMPL.	1
1	215.530.905				PROFILBLECH OBEN	TOLE PROFILEE	1
2	215.530.906				PROFILBLECH LINKS	TOLE PROFILEE GAUCHE	1
3	215.530.920				PROFILBLECH HINTEN	TOLE PROFILEE ARRIERE	1
NA	999.136.531	A 6.5X14.1		ST-A2L	BLINDNIET	RIVET	75
NA	215.530.902				SEITENRAHMEN RECHTS	CAISSE DROITE, COMPL.	1
NA	215.530.905				PROFILBLECH OBEN	TOLE PROFILEE	1
NA	215.530.907				PROFILBLECH RECHTS	TOLE PROFILEE DROITE	1
NA	215.530.920				PROFILBLECH HINTEN	TOLE PROFILEE ARRIERE	1
NA	999.136.531	A 6.5X14.1		ST-A2L	BLINDNIET	RIVET	75
2	999.111.212	M10X 50	I 4014	8.8-A2L	SECHSKTSCHR	VIS A SIX PANS	4
3	999.125.303	10.5	D 9021	140HV-A2	SCHEIBE	RONDELLE	8
4	999.122.104	M10	D 985	8-A2L	SECHSKANTMU	ECROU DE SECURITE	4
5	215.530.908				VORDERWAND	PAROI AVANT	1
6	900.120.118				VERSCHLUSSSTOPFEN	BOUCHON	6
9	999.111.150	M12X1,5X 20	I 8676	8.8-A2L	SECHSKTSCHR	VIS A SIX PANS	2
10	999.126.121	VS 12			SICH-SCHEIBE	RONDELLE	2
11	215.530.910				BÜGEL VORNE	ETRIER AVANT	1
12	211.527.513				BOLZEN	BOULON	6
13	MHK12.15.023				SCHEIBE	RONDELLE	6
14	999.133.201	10		A2L	SL-SICHERUNG	SECURITE SL	6
15	215.530.912				LEISTE	TIGE	2
17	MGW 5.03.137				VORSTECKER	CHEVILLE	4
18	900.300.118				ZUGFEDER	RESSORT DE RAPPEL	4
19	999.232.329	42			LAM-STOPFEN	BOUCHON	6
20	215.530.911				BÜGEL HINTEN	ETRIER ARRIERE	1
21	215.530.909				BÜGEL MITTE	ETRIER	1
23	215.527.110				FORMROHR UNTEN	TUBE PROFILE	2
24	215.527.111				FORMROHR MITTE UNTEN	TUBE PROFILE	2
25	215.527.112				FORMROHR MITTE	TUBE PROFILE	2
26	215.527.113				FORMROHR MITTE OBEN	TUBE PROFILE	2
27	215.527.114				FORMROHR OBEN	TUBE PROFILE	2
28	999.133.201	10		A2L	SL-SICHERUNG	SECURITE SL	30
29	900.300.118				ZUGFEDER	RESSORT DE RAPPEL	4
29	900.120.103				VERSCHLUSSSTOPFEN	BOUCHON	20
30	215.530.913				AUFSPULROHR	TUBE	1
31	220.362.312				KUGELGRIFF	POMMEAU	1
32	999.125.470	S 30X 42	D 988	A2L	STUETZSCHEI	RONDELLE D'APPUI	2
33	999.132.184	4 X 36	I 8752	ST-A2L	SPANNSTIFT	GOUPILLE DE SERRAGE	2
34	210.522.345				VORSTECKER	CHEVILLE	1
35	215.527.368				LEINE	CORDE	7
36	211.150.347				ÖTIKER-KLEMME 9	COLLIER DE SERRAGE	28
38	999.111.132	M12X1,5X 25	I 8676	8.8-A2L	SECHSKTSCHR	VIS A SIX PANS	4



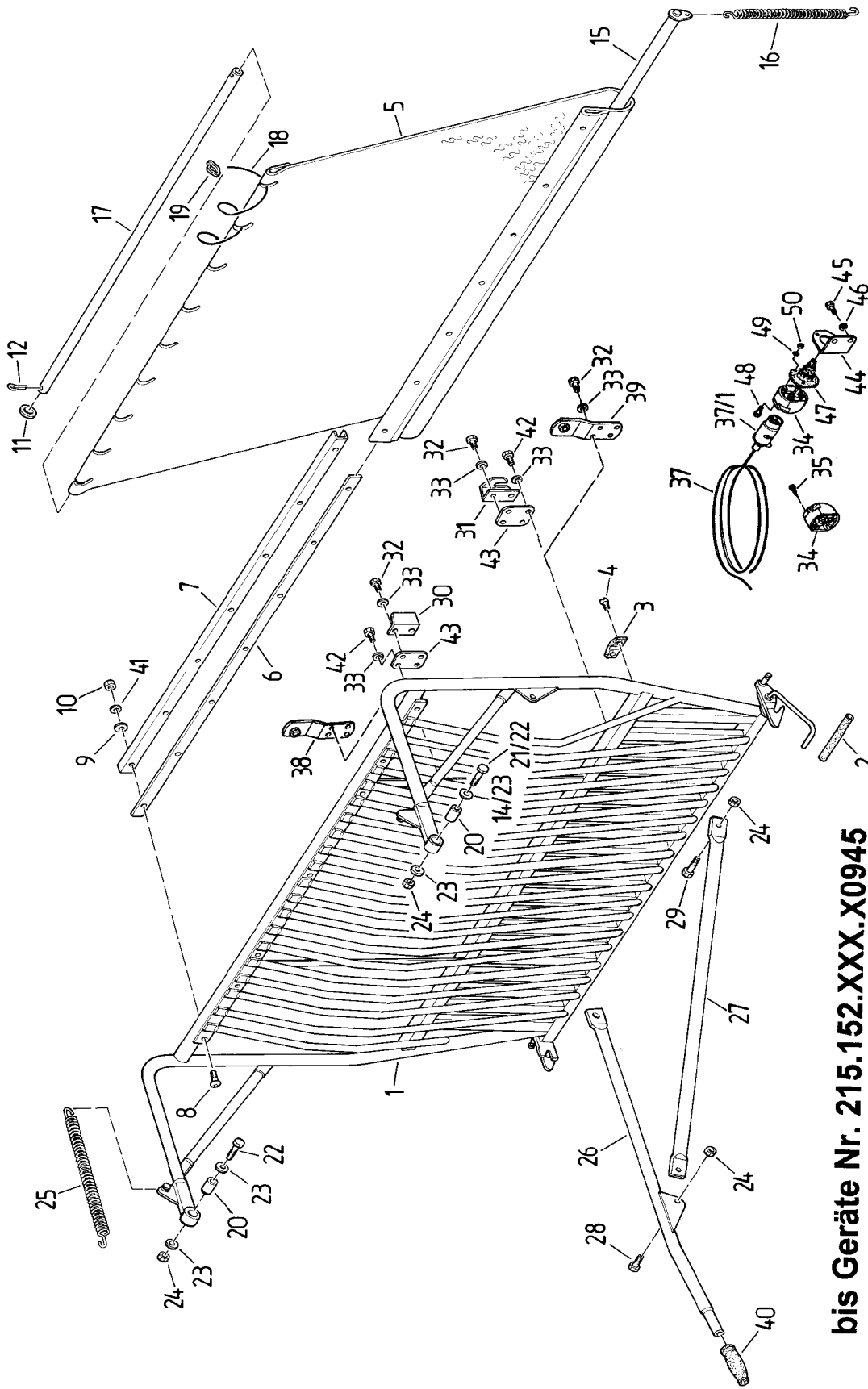
**bis Geräte Nr. 215.152.XXX.X0945
jusqu'à no. 215.152.XXX.X0945**

BILDTAFEL 110
ILLUSTRATION 110

Ladewagen - Türe
Porte de caisse

Pos	Teile-Nr. Piece-No.	Variante	Normbezeichnung Normes			Benennung	Denomination	Stück Pieces
1	215.528.204	A				TÜRE GESCHW	PORTE	1
1	215.528.232	B				TÜRE GESCHW	PORTE	1
1	215.528.207	C				TÜRE GESCHW	PORTE	1
1	215.528.231	D				TÜRE GESCHW	PORTE	1
2	210.528.369					SCHLAUCH	TUYAU	1
3	215.528.111					GLEITSTÜCK	PIECE COULISSANTE	2
4	999.114.401		ST 3,5X9,5-C-H I 7051		A2L	BLECHSCHR	VIS A TOLE	4
5	215.528.200	A / B				HECKTUCH	BACHE ARRIERE	1
5	215.528.198	C / D				HECKTUCH	BACHE ARRIERE	1
6	215.528.185					LEISTE	TIGE	1
7	215.528.186					U-PROFIL	U-PROFIL	1
8	999.113.113		M 6X 16	D 603	A2L/OHNE	FLACHRDSCHR	VIS	8
9	999.125.103		6,4	D 125	140HV-A2	SCHEIBE	RONDELLE	8
10	999.121.103		M 6	I 4032	8-A2L	SECHSKANTMU	ECROU A SIX PANS	8
11	900.620.107					SCHEIBE	RONDELLE	2
12	999.132.402		4 X 32	I 1234	ST-A2L	SPLINT	GOUPILLE FENDUE	2
14	999.125.601		13	D 7349	ST-A2L	SCHEIBE	RONDELLE	1
15	215.528.112					UMLENKROHR VOLLST	TUBE DE GUIDAGE	1
16	900.300.117					ZUGFEDER	RESSORT DE RAPPEL	2
17	215.528.105					ROHR	TUBE	1
18	215.528.158					LEINE	CORDE	1
19	211.150.347					ÖTIKER-KLEMME	COLLIER DE SERRAGE	4
20	211.528.333					HÜLSE	DOUILLE	2
21	999.111.233	A	M12X 75	I 4014	8.8-A2L	SECHSKTSCHR	VIS A SIX PANS	1
22	999.111.231		M12X 60	I 4014	8.8-A2L	SECHSKTSCHR	VIS A SIX PANS	1
22	999.111.231	C	M12X 60	I 4014	8.8-A2L	SECHSKTSCHR	VIS A SIX PANS	1
23	215.525.199					SCHEIBE	RONDELLE	3
23	215.525.199	C				SCHEIBE	RONDELLE	1
24	999.122.105		M12	D 985	8-A2L	SECHSKANTMU	ECROU DE SECURITE	2
24	999.122.105	A	M12	D 985	8-A2L	SECHSKANTMU	ECROU DE SECURITE	2
25	900.300.136	A / C				ZUGFEDER	RESSORT DE RAPPEL	2
26	211.528.212	A / C				TÜRÖFFNUNGSHABEL	LEVIER D'OUVERTURE DE F	1
27	215.528.110	A / C				DRUCKSTREBE	MONTANT	1
28	999.111.122		M12X 35	I 4017	8.8-A2L	SECHSKTSCHR	VIS A SIX PANS	1
29	999.111.121		M12X 30	I 4017	8.8-A2L	SECHSKTSCHR	VIS A SIX PANS	1
30	210.528.365					LASCHE RECHTS	BRIDE DROITE	1
31	210.528.366					LASCHE LINKS	BRIDE GAUCHE	1
32	999.111.109		M 8X 16	I 4017	8.8-A2L	SECHSKTSCHR	VIS A SIX PANS	4
33	999.126.103		B 8	D 137	A2L	FEDERSCHEIBE	RONDELLE A RESSORT	8
34	999.242.201		TYP 12N	I 1724	MAX 50MM	STECKDOSE	PRISE DE COURANT	2
35	999.112.311		ST 4.8X32-C-H I 7049		A2R	BLECHSCHR	VIS A TOLE	3

- A KRATZBODEN 3400 MM, MECH. TÜRÖFFNUNG / LONGUEUR CHASSIS DU PLATEAU 3400 MM, MECH. PORTE
 B KRATZBODEN 3400 MM, HYDR. TÜRÖFFNUNG / LONGUEUR CHASSIS DU PLATEAU 3400 MM, HYDR. PORTE
 C KRATZBODEN 3055 MM, MECH. TÜRÖFFNUNG / LONGUEUR CHASSIS DU PLATEAU 3055 MM, MECH. PORTE
 D KRATZBODEN 3055 MM, HYDR. TÜRÖFFNUNG / LONGUEUR CHASSIS DU PLATEAU 3055 MM, HYDR. PORTE



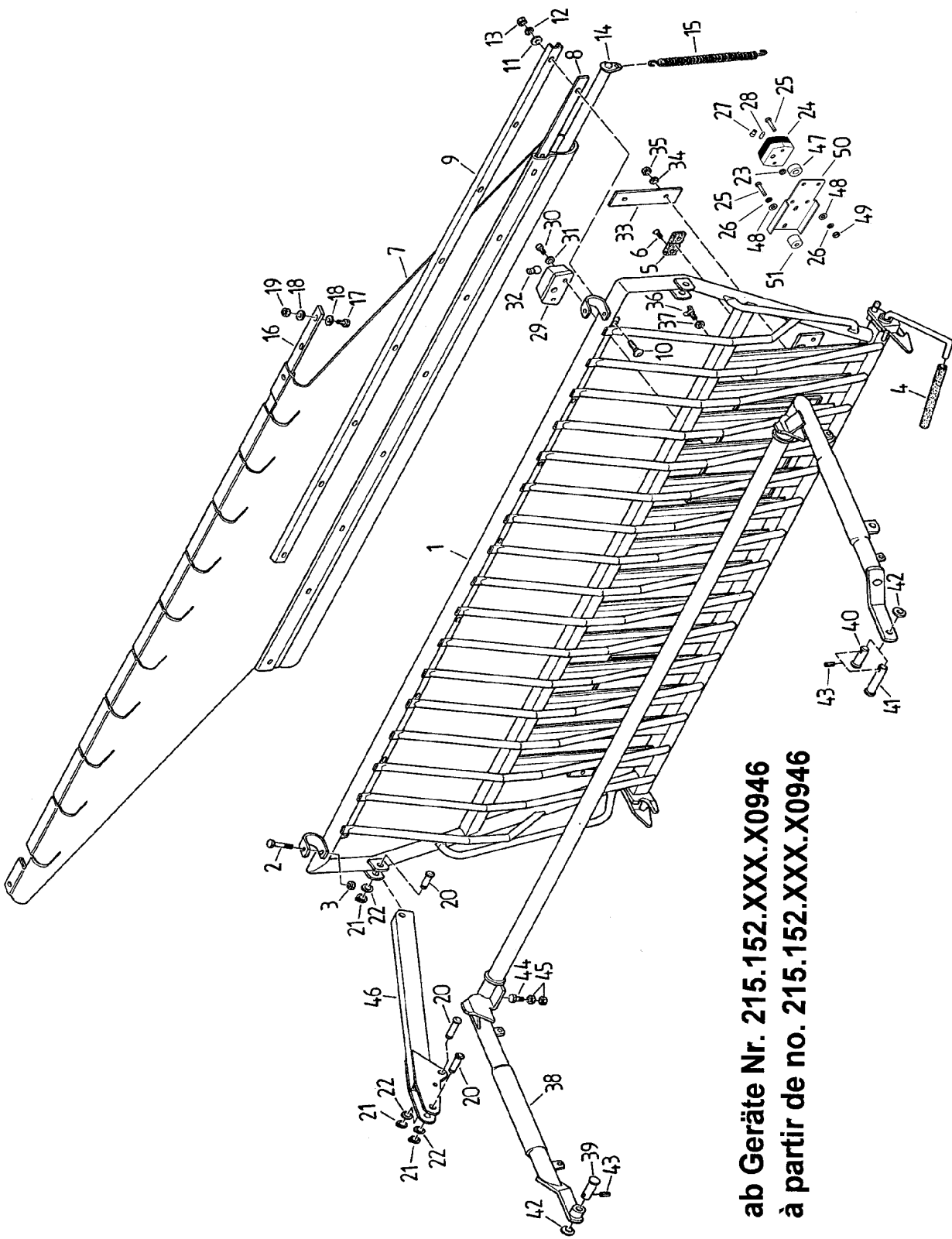
**bis Geräte Nr. 215.152.XXX.X0945
jusqu'à no. 215.152.XXX.X0945**

BILDTAFEL 110
ILLUSTRATION 110

Ladewagen - Türe
Porte de caisse

Pos	Teile-Nr. Piece-No.	Variante	Normbezeichnung Normes			Benennung	Denomination	Stück Pieces
37	215.528.242	A / C				KABEL VOLLST	CABLE	1
1	999.242.202	A / C	TYP 12N	I 1724		STECKER	FICHE	1
37	215.528.241	B / D				KABEL VOLLST	CABLE	1
1	999.242.202	B / D	TYP 12N	I 1724		STECKER	FICHE	1
37	215.528.238	E				KABEL VOLLST	CABLE	1
1	999.242.202	E	TYP 12N	I 1724		STECKER	FICHE	1
38	215.442.151					LASCHE RECHTS	BRIDE DROITE	1
39	215.442.150					LASCHE LINKS	BRIDE GAUCHE	1
40	RM158.03.047	A / C				GRIFF	POIGNEE	1
41	999.126.102		B 6	D 137	A2L	FEDERSCHEIBE	RONDELLE A RESSORT	8
42	999.111.110		M 8X 20	I 4017	8.8-A2L	SECHSKTSCH.	VIS A SIX PANS	4
43	215.528.205					PLATTE	PLAQUE	2
44	215.528.240					KONSOLE	CONSOLE	1
45	999.111.109		M 8X 16	I 4017	8.8-A2L	SECHSKTSCHR	VIS A SIX PANS	2
46	999.126.103		B 8	D 137	A2L	FEDERSCHEIBE	RONDELLE A RESSORT	2
47	900.542.119					GUMMIDICHTUNG	JOINT	1
48	999.112.214		M 5X 35	I 1207	4.8-A2L	ZYLINDERSCHR	VIS A TETE CYL.	3
49	999.126.101		B 5	D 137	A2L	FEDERSCHEIBE	RONDELLE A RESSORT	3
50	999.121.102		M 5	I 4032	8-A2L	SECHSKANTMU	ECROU A SIX PANS	1

- A KRATZBODEN 3400 MM, MECH. TÜRÖFFNUNG / LONGUEUR CHASSIS DU PLATEAU 3400 MM, MECH. PORTE
B KRATZBODEN 3400 MM, HYDR. TÜRÖFFNUNG / LONGUEUR CHASSIS DU PLATEAU 3400 MM, HYDR. PORTE
C KRATZBODEN 3055 MM, MECH. TÜRÖFFNUNG / LONGUEUR CHASSIS DU PLATEAU 3055 MM, MECH. PORTE
D KRATZBODEN 3055 MM, HYDR. TÜRÖFFNUNG / LONGUEUR CHASSIS DU PLATEAU 3055 MM, HYDR. PORTE
E MULI 500 / 600



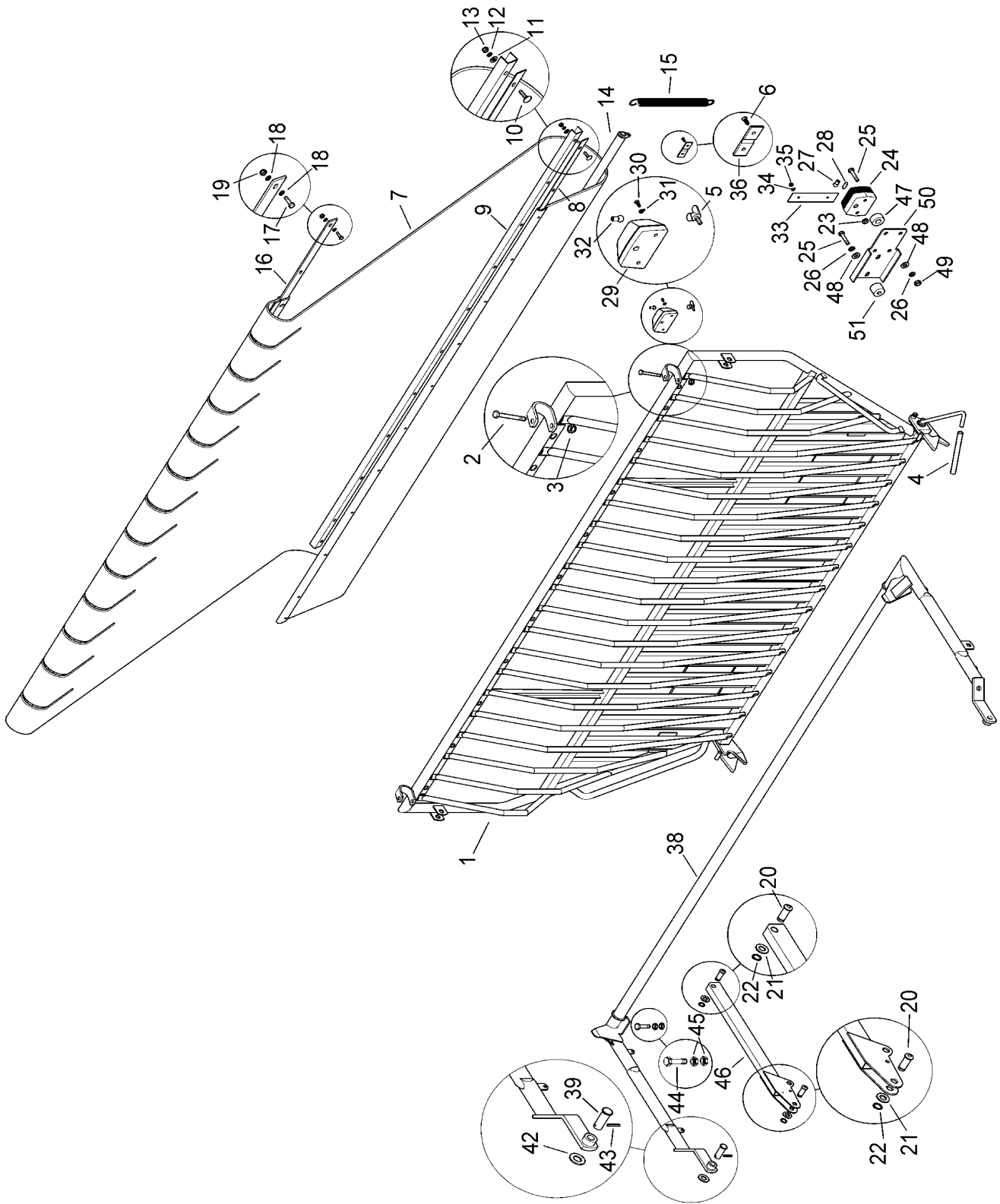
ab Geräte Nr. 215.152.XXX.X0946
à partir de no. 215.152.XXX.X0946

BILDTAFEL 111
ILLUSTRATION 111

Ladewagen - Türe
Porte de caisse

Pos	Teile-Nr. Piece-No.	Variante	Normbezeichnung Normes		Benennung	Denomination	Stück Pieces	
1	215.528.330				TÜR GESCHW.	PORTE	1	
2	999.111.230		M10X 65	I 4014	8.8-A2L	SECHSKTSCHR	VIS A SIX PANS	2
3	999.122.104		M10	D 985	8-A2L	SECHSKANTMU	ECROU DE SECURITE	2
4	210.528.369				SCHLAUCH	TUYAU	1	
5	215.528.111				GLEITSTÜCK	PIECE COULISSANTE	2	
6	999.114.401		ST 3,5X9,5-C-H I 7051		A2L	BLECHSCHR	VIS A TOLE	4
7	215.528.425				HECKTUCH	BACHE ARRIERE	1	
8	215.528.185				LEISTE	TIGE	1	
9	215.528.186				U-PROFIL	U-PROFIL	1	
10	999.113.113		M 6X 16	D 603	A2L/OHNE	FLACHRDSCHR	VIS	8
11	999.125.103		6,4	D 125	140HV-A2	SCHEIBE	RONDELLE	8
12	999.126.102		B 6	D 137	A2L	FEDERSCHEIBE	RONDELLE A RESSORT	8
13	999.121.103		M 6	I 4032	8-A2L	SECHSKANTMU	ECROU A SIX PANS	8
14	215.528.112				UMLENKROHR VOLLST	TUBE DE GUIDAGE	1	
15	900.300.117				ZUGFEDER	RESSORT DE RAPPEL	2	
16	215.528.405				LEISTE	TIGE	1	
17	999.111.110		M 8X 20	I 4017	8.8-A2L	SECHSKTSCH.	VIS A SIX PANS	6
18	999.125.104		8,4	D 125	140HV-A2	SCHEIBE	RONDELLE	12
19	999.122.103		M 8	D 985	8-A2L	SECHSKANTMU	ECROU DE SECURITE	6
20	215.527.292				BOLZEN	BOULON	6	
21	MHK12.15.023				SCHEIBE	RONDELLE	6	
22	999.144.106		16X1	D 471		SICHERG-RING	CIRCLIP	6
23	MHK12.12.037				TÜLLE	PASSO-TOLE	3	
24	900.530.171				HECKLEUCHTE	AMPOULE	2	
NA	900.530.916				LICHTSCHEIBE	VERRE	1	
25	999.111.136		M 5X 25	I 4017	8.8-A2L	SECHSKTSCHR	VIS A SIX PANS	8
26	999.126.202		B 5	D 128	A2L	FEDERSCHEIBE	RONDELLE A RESSORT	8
27	999.242.614		P21W 12V 21W	D7260		GLUEHLAMPE	AMPOULE	4
28	999.242.613		C5W 12V 5W	D72601		GLUEHLAMPE	AMPOULE	2
29	225.446.113				KENNZEICHENLEUCHTE	FEU ECLAIRE-PLAQUE	1	
30	999.112.218		M 4X 8	I 1207	4.8-A2L	ZYLINDERSCHR	VIS A TETE CYL.	2
31	999.126.110		B 4	D 137	A2L	FEDERSCHEIBE	RONDELLE A RESSORT	2
32	999.242.607		R10W 12V 10W	D7260		GLUEHLAMPE	AMPOULE	1
33	215.528.383				DECKBLECH	TOLE DE PROTECTION	1	
34	999.125.103		6,4	D 125	140HV-A2	SCHEIBE	RONDELLE	2
35	999.122.102		M 6	D 985	8-A2L	SECHSKANTMU	ECROU DE SECURITE	2
36	999.113.401		M 6X 16	D 316	ST - A2L	FLUEGELSCHR	VIS A OREILLES	4
38	215.527.315				SCHWENKBÜGEL GESCHW.	ETRIER	1	
39	215.528.406				BOLZEN	BOULON	1	
40	215.528.406	A			BOLZEN	BOULON	1	
41	215.528.403	B			BOLZEN	BOULON	1	
42	999.125.113		21	D 125	140HV-A2	SCHEIBE	RONDELLE	4
43	999.132.130		5 X 32	I 8752	ST	SPANNSTIFT	GOUPILLE DE SERRAGE	2
44	999.111.123		M12X 40	I 4017	8.8-A2L	SECHSKTSCHR	VIS A SIX PANS	2
45	999.121.201		M12	I 4035	04-A2L	SECHSKANTMU	ECROU A SIX PANS	4
46	215.527.312				SCHWENKARM GESCHW.	BRAS	2	
47	226.426.118	C			SCHEIBE	RONDELLE	4	
48	999.125.102	C	5,3	D 125	140HV-A2	SCHEIBE	RONDELLE	8
49	999.121.102	C	M 5	I 4032	8-A2L	SECHSKANTMU	ECROU A SIX PANS	4
50	215.528.447	C			LEUCHTENKONSOLE	CONSOLE	2	
51	226.234.125	C			DISTANZSCHEIBE	RONDELLE D'ECARTEMENT	4	
52	999.111.136	C	M 5X 25	I 4017	8.8-A2L	SECHSKTSCHR	VIS A SIX PANS	4

A TÜRÖFFNUNG HYDRAULISCH / OUVRATURE HYDRAULIQUE DE LA PORTE
 B TÜRÖFFNUNG MECHANISCH / OUVRATURE MECH. DE LA PORTE
 C MULI T 8 / T 9



BILDTAFEL 115
ILLUSTRATION 115

Großraumladewagen - Türe
Porte de caisse - autocharreuse grand volume

Pos	Teile-Nr. Piece-No.	Normbezeichnung Normes	Benennung	Denomination	Stück Pieces
1	215.530.915		TÜRE	PORTE	1
2	999.111.230	M10X 65 I 4014	8.8-A2L SECHSKTSCHR	VIS A SIX PANS	2
3	999.122.104	M10 D 985	8-A2L SECHSKANTMU	ECROU DE SECURITE	2
4	210.528.369		SCHLAUCH	TUYAU	1
5	215.528.111		GLEITSTÜCK	PIECE COULISSANTE	2
6	999.114.401	ST 3,5X9,5-C-H I 7051	A2L BLECHSCHR	VIS A TOLE	4
7	215.363.104		HECKTUCH	BACHE ARRIERE	1
8	215.530.916		LEISTE	TIGE	1
9	215.530.917		U - PROFIL	U - PROFIL	1
10	999.113.113	M 6X 16 D 603	A2L/OHNE FLACHRDSCHR	VIS	8
11	999.125.103	6,4 D 125	140HV-A2 SCHEIBE	RONDELLE	8
12	999.126.102	B 6 D 137	A2L FEDERSCHEIBE	RONDELLE A RESSORT	8
13	999.121.103	M 6 I 4032	8-A2L SECHSKANTMU	ECROU A SIX PANS	8
14	215.530.921		UMLENKROHR VOLLST	TUBE DE GUIDAGE	1
15	900.300.161		ZUGFEDER	RESSORT DE RAPPEL	2
16	215.530.918		LEISTE	TIGE	1
17	999.111.110	M 8X 20 I 4017	8.8-A2L SECHSKTSCH.	VIS A SIX PANS	6
18	999.125.104	8,4 D 125	140HV-A2 SCHEIBE	RONDELLE	12
19	999.122.103	M 8 D 985	8-A2L SECHSKANTMU	ECROU DE SECURITE	6
20	215.527.292		BOLZEN	BOULON	6
21	MHK12.15.023		SCHEIBE	RONDELLE	6
22	999.144.106	16X1 D 471	SICHERG-RING	CIRCLIP	6
23	MHK12.12.037		TÜLLE	PASSO-TOLE	3
24	900.530.171		HECKLEUCHTE	AMPOULE	2
NA	900.530.916		LICHTSCHEIBE	VERRE	1
25	999.111.136	M 5X 25 I 4017	8.8-A2L SECHSKTSCHR	VIS A SIX PANS	8
26	999.126.202	B 5 D 128	A2L FEDERSCHEIBE	RONDELLE A RESSORT	8
27	999.242.614	P21W 12V 21W D72601	GLUEHLAMPE	AMPOULE	4
28	999.242.613	C5W 12V 5W D72601	GLUEHLAMPE	AMPOULE	2
29	225.446.113		KENNZEICHENLEUCHTE	FEU ECLAIRE-PLAQUE	1
30	999.112.218	M 4X 8 I 1207	4.8-A2L ZYLINDERSCHR	VIS A TETE CYL.	2
31	999.126.110	B 4 D 137	A2L FEDERSCHEIBE	RONDELLE A RESSORT	2
32	999.242.607	R10W 12V 10W D72601	GLUEHLAMPE	AMPOULE	1
33	215.530.922		DECKBLECH	TOLE DE PROTECTION	1
34	999.125.103	6,4 D 125	140HV-A2 SCHEIBE	RONDELLE	2
35	999.122.102	M 6 D 985	8-A2L SECHSKANTMU	ECROU DE SECURITE	2
36	999.113.401	M 6X 16 D 316	ST - A2L FLUEGELSCHR	VIS A OREILLES	4
38	215.530.914		SCHWENKBÜGEL	ETRIER	1
39	215.528.406		BOLZEN	BOULON	2
42	999.125.113	21 D 125	140HV-A2 SCHEIBE	RONDELLE	4
43	999.132.130	5 X 32 I 8752	ST-A2L SPANNSTIFT	GOUPILLE DE SERRAGE	2
44	999.111.123	M12X 40 I 4017	8.8-A2L SECHSKTSCHR	VIS A SIX PANS	2
45	999.121.201	M12 I 4035	04-A2L SECHSKANTMU	ECROU A SIX PANS	4
46	215.527.312		SCHWENKARM	BRAS	2
47	226.426.118	A	SCHEIBE	RONDELLE	4
48	999.125.102	A 5,3 D 125	140HV-A2 SCHEIBE	RONDELLE	8
49	999.121.102	A M 5 I 4032	8-A2L SECHSKANTMU	ECROU A SIX PANS	4
50	215.528.447	A	LEUCHTENKONSOLE	CONSOLE	2
51	226.234.125	A	DISTANZSCHEIBE	RONDELLE D'ECARTEMENT	4
52	999.111.136	A M 5X 25 I 4017	8.8-A2L SECHSKTSCHR	VIS A SIX PANS	4
		A	MULTI 8 / T 9		

**bis Geräte Nr. 215.152.XXX.X0945
jusqu'à no. 215.152.XXX.X0945**



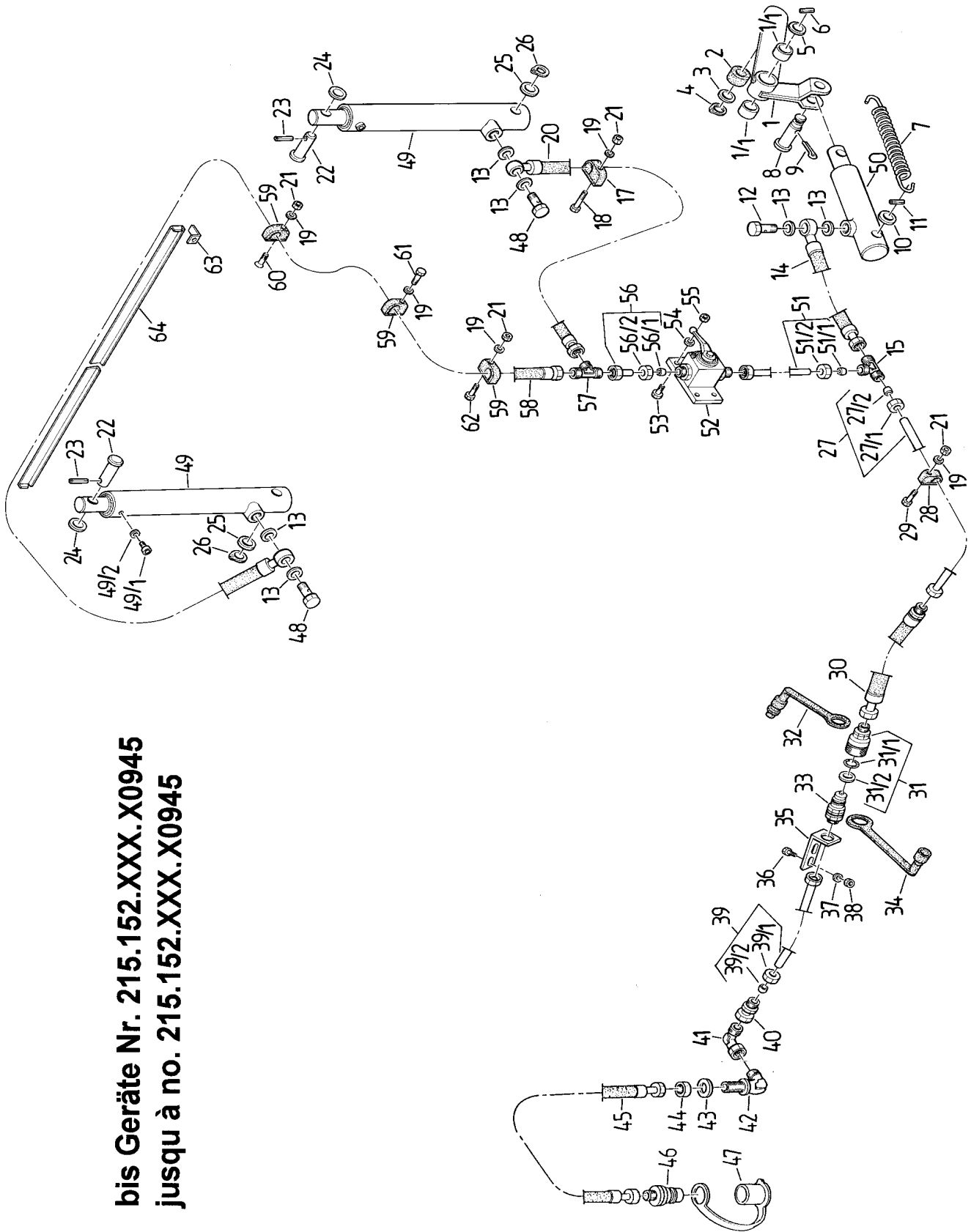
BILDTAFEL 120
ILLUSTRATION 120

Hydraulische Türöffnung
Ouvrature hydraulique de la porte

Pos	Teile-Nr. Piece-No.	Variante	Normbezeichnung Normes		Benennung	Denomination	Stück Pieces	
1	215.527.190				WINKELHEBEL	LEVIER DE RENFOI	1	
1	900.220.024				BÜCHSE	DOUILLE	2	
2	300.432.310				HÜLSE	DOUILLE	1	
3	RM158.01.155				SCHEIBE	RONDELLE	1	
4	999.144.106		16X1	D 471	SICHERG-RING	CIRCLIP	1	
5	MHK12.08.046				SCHEIBE	RONDELLE	1	
6	999.132.128		5 X 28	I 8752	ST	SPANNSTIFT	GOUPILLE DE SERRAGE	1
7	900.310.196				ZUGFEDER	RESSORT DE RAPPEL	1	
8	215.527.212				BOLZEN	BOULON	1	
9	999.132.402		4 X 32	I 1234	ST-A2L	SPLINT	GOUPILLE FENDUE	1
10	MHK12.15.023				SCHEIBE	RONDELLE	1	
11	999.132.117		4 X 24	I 8752	ST-A2L	SPANNSTIFT	GOUPILLE DE SERRAGE	1
12	999.163.402		10	D 7643	A2L	HOHLSCHRAUBE	VIS	1
13	999.231.203		A 14X 18	D 7603	CU	DICHTRING	JOINT	6
14	900.410.315				DRUCKSCHLAUCH	TUYAU A HAUTE PRESSION	1	
15	999.161.420		L 8	D 3908	ST-A2L	STUTZEN	MANCHON	1
17	999.164.111		15 -LB			SCHELLE	ETRIER	1
18	999.111.201		M 6X 30	I 4014	8.8-A2L	SECHSKTSCHR	VIS A SIX PANS	1
19	999.126.102		B 6	D 137	A2L	FEDERSCHEIBE	RONDELLE A RESSORT	7
20	900.410.336				DRUCKSCHLAUCH	TUYAU A HAUTE PRESSION	1	
21	999.121.103		M 6	I 4032	8-A2L	SECHSKANTMU	ECROU A SIX PANS	7
22	215.528.213				BOLZEN	BOULON	2	
23	999.132.119		4 X 28	I 8752	ST	SPANNSTIFT	GOUPILLE DE SERRAGE	2
24	999.125.206		16	I 8738	160HV-A2	SCHEIBE	RONDELLE	2
25	MHK12.15.023				SCHEIBE	RONDELLE	2	
26	999.144.106		16X1	D 471	SICHERG-RING	CIRCLIP	2	
27	215.527.209	A			ROHRLEITUNG	CONDUITE	1	
1	999.161.201	A	AL 8	D 3870	ST-A2L	UEBERWURFMU	ECROU	2
2	999.161.101	A	BS 8	D 3861	ST-A2L	SCHNEIDRING	ANNEAU	2
27	215.527.237	B			ROHRLEITUNG	CONDUITE	1	
1	999.161.201	B	AL 8	D 3870	ST-A2L	UEBERWURFMU	ECROU	2
2	999.161.101	B	BS 8	D 3861	ST-A2L	SCHNEIDRING	ANNEAU	2
27	215.527.210	C			ROHRLEITUNG	CONDUITE	1	
1	999.161.201	C	AL 8	D 3870	ST-A2L	UEBERWURFMU	ECROU	2
2	999.161.101	C	BS 8	D 3861	ST-A2L	SCHNEIDRING	ANNEAU	2
28	999.164.112		8 -LB			SCHELLE	COLLIER	6
29	999.111.106		M 6X 20	I 4017	8.8-A2L	SECHSKTSCHR	VIS A SIX PANS	5
30	900.410.317				DRUCKSCHLAUCH	TUYAU A HAUTE PRESSION	1	
31	900.420.016				KUPPLUNGSMUFFE	RACCORD D'ACCOUPLLEMENT	1	
1	999.231.422		12 X2			O-RING	JOINT TORIQUE	1
2	999.231.934				STEYR WE	STÜTZRING	ANNEAU	1
32	900.420.017					STAUBSTECKER	CACHE-POSSIÈRE	1
33	900.420.014					KUPPLUNGSSTECKER	FICHE D'ACCOUPLLEMENT	1
34	900.420.015					STAUBMUFFE	MANCHON	1
35	215.511.114					WINKEL	EQUERRE	1
36	999.111.109		M 8X 16	I 4017	8.8-A2L	SECHSKTSCHR	VIS A SIX PANS	2
37	999.126.103		B 8	D 137	A2L	FEDERSCHEIBE	RONDELLE A RESSORT	2
38	999.121.106		M 8	I 4032	8-A2L	SECHSKANTMU	ECROU A SIX PANS	2

- A RADSTAND 2700/2725 MM MIT SPILLWINDE / EMPATTEMENT 2700/2725 MM AVEC TREUIL CABESTAN
 B RADSTAND 2700/2725 MM OHNE SPILLWINDE / EMPATTEMENT 2700/2725 MM SANS TREUIL CABESTAN
 C RADSTAND 3075/3100 MM / EMPATTEMENT 3075/3100 MM

**bis Geräte Nr. 215.152.XXX.X0945
jusqu'à no. 215.152.XXX.X0945**

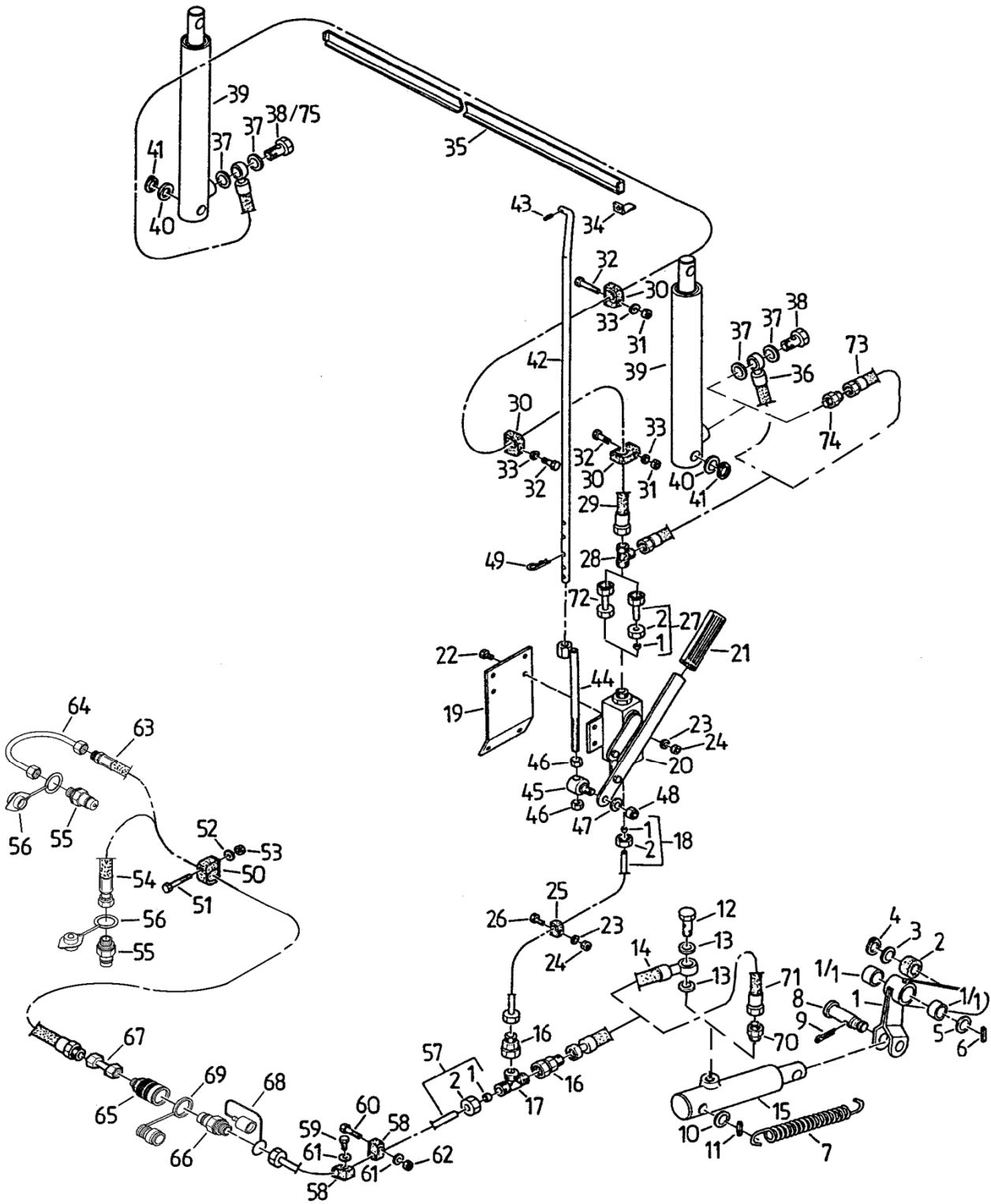


BILDTAFEL 120
ILLUSTRATION 120

Hydraulische Türöffnung
Ouvrature hydraulique de la porte

Pos	Teile-Nr. Piece-No.	Variante	Normbezeichnung Normes		Benennung		Denomination	Stück Pieces
39	215.527.211					ROHRLEITUNG	CONDUITE	1
1	999.161.201		AL 8	D 3870	ST-A2L	UEBERWURFMU	ECROU	2
2	999.161.101		BS 8	D 3861	ST-A2L	SCHNEIDRING	ANNEAU	2
40	999.161.702		L 12 8	D 3946	ST-A2L	STUTZEN	MANCHON	1
41	999.161.303		L12	D 3952	ST-A2L	STUTZEN	MANCHON	1
42	999.161.419		L12	D 3911	ST-A2L	STUTZEN	MANCHON	1
43	999.125.207		18	I 8738	160HV-A2	SCHEIBE	RONDELLE	1
44	999.121.206		M18X1,5	I 8675	04-A2L	SECHSKANTMU	ECROU A SIX PANS	1
45	900.410.209					DRUCKSCHLAUCH	TUYAU A HAUTE PRESSION	1
46	900.420.240					KUPPLUNGSSTECKER	FICHE D'ACCOUPLMENT	1
47	900.420.235					STAUBMUFFE GELB	MANCHON JAUCHE	1
48	900.420.191					HOHLSCHRAUBE	RACCORD A VIS	2
49	900.431.132					DRUCKZYLINDER	CYLINDRE	2
NA	900.431.957					DICHTUNGSSATZ	JEU DE JOINTS	1
1	900.431.926		M 6 X 5			ZYLINDERSCHR	VIS A TETE CYL.	1
2	900.431.927					DICHTRING	JOINT	1
NA	900.431.939					SPRENGRING	RONDELLE GROWER	1
50	900.431.133					DRUCKZYLINDER	CYLINDRE	1
NA	900.431.957					DICHTUNGSSATZ	JEU DE JOINTS	1
51	215.527.244					ROHRLEITUNG	CONDUITE	1
1	999.161.101		BS 8	D 3861	ST-A2L	SCHNEIDRING	ANNEAU	2
2	999.161.201		AL 8	D 3870	ST-A2L	UEBERWURFMU	ECROU	2
52	900.440.112					HUBBEGRENZER	ROBINET	1
NA	900.440.901					FEDER	RESSORT	1
53	999.111.105		M 6X 16	I 4017	8.8-A2L	SECHSKTSCHR	VIS A SIX PANS	4
54	999.125.301		6.4	D 9021	140HV-A2	SCHEIBE	RONDELLE	4
55	999.122.102		M 6	D 985	8-A2L	SECHSKANTMU	ECROU DE SECURITE	4
56	215.527.245					ROHRLEITUNG	CONDUITE	1
1	999.161.101		BS 8	D 3861	ST-A2L	SCHNEIDRING	ANNEAU	2
2	999.161.201		AL 8	D 3870	ST-A2L	UEBERWURFMU	ECROU	2
57	999.161.420		L 8	D 3908	ST-A2L	STUTZEN	MANCHON	1
58	900.410.335					DRUCKSCHLAUCH	TUYAU A HAUTE PRESSION	1
59	999.164.110		12 -LB			SCHELLE	ETRIER	7
60	999.114.111		M 6X 30	I 2009	4.8-A2L	SENKSCHR	VIS	2
61	999.111.107		M 6X 25	I 4017	8.8-A2L	SECHSKTSCHR	VIS A SIX PANS	7
62	999.111.203		M 6X 45	I 4017	8.8-A2L	SECHSKTSCHR	VIS A SIX PANS	
63	215.527.247					LASCHE	BRIDE	4
64	215.527.248					SCHLAUCHSCHUTZ	PROTECTION	1

ab Geräte Nr. / a partir de no.
215.152.XXX.X0946



BILDTAFEL 121
ILLUSTRATION 121

Hydraulische Türöffnung
Ouvrature hydraulique de la porte

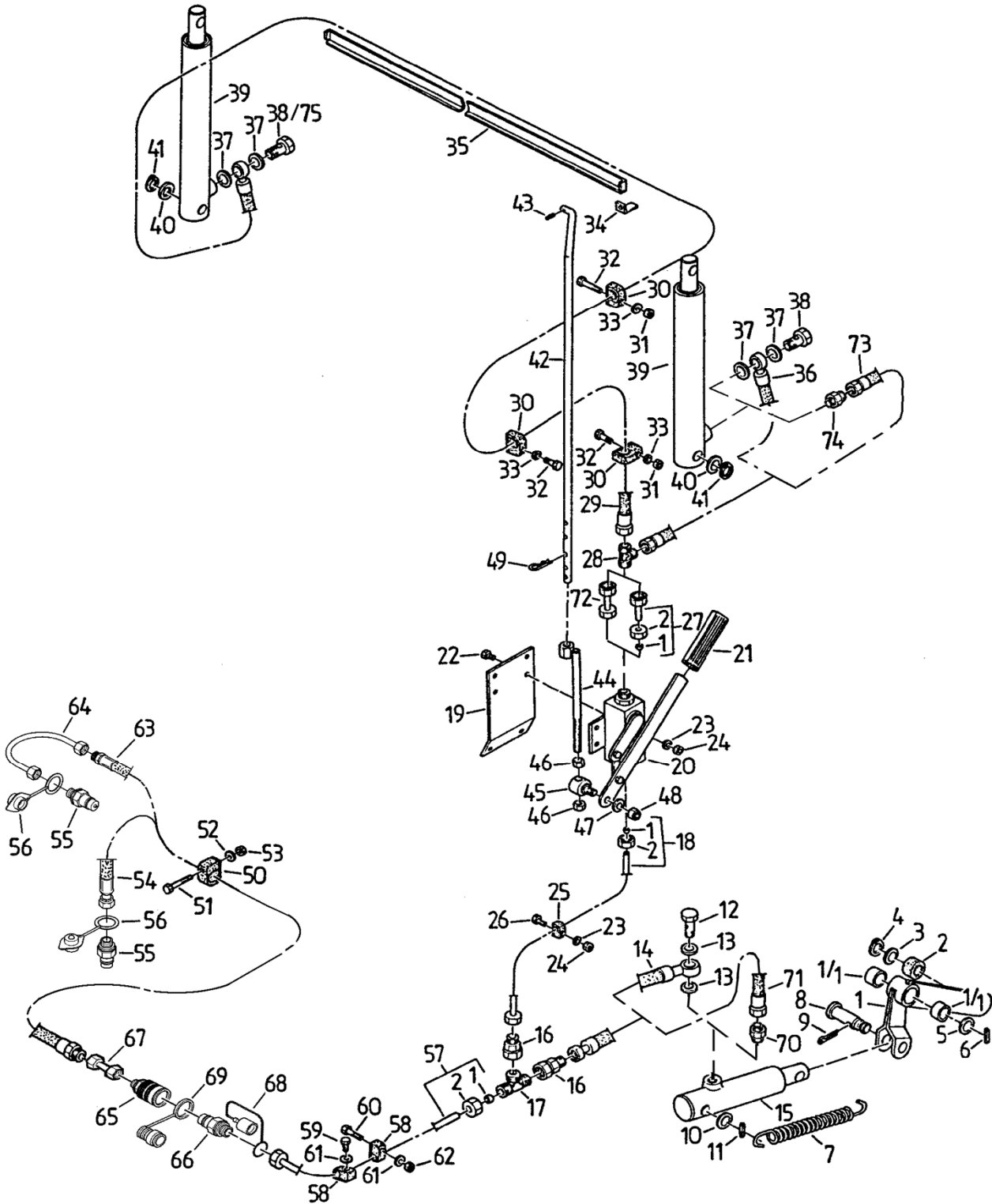
Pos	Teile-Nr. Piece-No.	Variante	Normbezeichnung Normes		Benennung	Denomination	Stück Pieces	
1	215.527.190				WINKELHEBEL	LEVIER DE RENFOI	1	
1	900.220.024				BÜCHSE	DOUILLE	2	
2	300.432.310				HÜLSE	DOUILLE	1	
3	RM158.01.155				SCHEIBE	RONDELLE	1	
4	999.144.106		16X1	D 471	SICHERG-RING	CIRCLIP	1	
5	MHK12.08.046				SCHEIBE	RONDELLE	1	
6	999.132.128		5 X 28	I 8752	ST	SPANNSTIFT	GOUPILLE DE SERRAGE	1
7	900.310.179				ZUGFEDER	RESSORT DE RAPPEL	1	
8	215.527.212				BOLZEN	BOULON	1	
9	999.132.402		4 X 32	I 1234	ST-A2L	SPLINT	GOUPILLE FENDUE	1
10	MHK12.15.023				SCHEIBE	RONDELLE	1	
11	999.132.117		4 X 24	I 8752	ST-A2L	SPANNSTIFT	GOUPILLE DE SERRAGE	1
12	999.163.402	A	10	D 7643	A2L	HOHLSCHRAUBE	VIS	1
13	999.231.203	A	A 14X 18	D 7603	CU	DICHTRING	JOINT	2
14	900.410.315	A				DRUCKSCHLAUCH	TUYAU A HAUTE PRESSION	1
15	900.431.133					DRUCKZYLINDER	CYLINDRE	1
NA	900.431.957					DICHTUNGSSATZ	JEU DE JOINTS	1
16	999.161.702		L 12 8	D 3946	ST-A2L	STUTZEN	MANCHON	2
17	999.161.408		L12	D 3908	ST-A2L	STUTZEN	MANCHON	1
18	215.528.438	B				ROHRLEITUNG	CONDUITE	1
1	999.161.101	B	BS 8	D 3861	ST-A2L	SCHNEIDRING	ANNEAU	2
2	999.161.201	B	AL 8	D 3870	ST-A2L	UEBERWURFMU	ECROU	2
18	215.363.106	C				ROHRLEITUNG	CONDUITE	1
1	999.161.101	C	BS 8	D 3861	ST-A2L	SCHNEIDRING	ANNEAU	2
2	999.161.201	C	AL 8	D 3870	ST-A2L	UEBERWURFMU	ECROU	2
19	215.528.426	B				PLATTE	PLAQUE	1
19	215.530.923	C				PLATTE	PLAQUE	1
20	900.440.124					HUBBEGRENZER	ROBINET	1
21	900.510.117					KUNSTSTOFFGRIFF	POIGNEE	1
22	999.111.105		M 6X 16	I 4017	8.8-A2L	SECHSKTSCHR	VIS A SIX PANS	6
23	999.125.301		6.4	D 9021	140HV-A2	SCHEIBE	RONDELLE	7
24	999.122.102		M 6	D 985	8-A2L	SECHSKANTMU	ECROU DE SECURITE	7
25	999.164.112		8 -LB			SCHELLE	COLLIER	1
26	999.111.106		M 6X 20	I 4017	8.8-A2L	SECHSKTSCHR	VIS A SIX PANS	1
27	215.527.245	B				ROHRLEITUNG	CONDUITE	1
1	999.161.101	B	BS 8	D 3861	ST-A2L	SCHNEIDRING	ANNEAU	2
2	999.161.201	B	AL 8	D 3870	ST-A2L	UEBERWURFMU	ECROU	2
27	215.363.107	C				ROHRLEITUNG	CONDUITE	1
1	999.161.101	C	BS 8	D 3861	ST-A2L	SCHNEIDRING	ANNEAU	2
2	999.161.201	C	AL 8	D 3870	ST-A2L	UEBERWURFMU	ECROU	2
28	999.161.420		L 8	D 3908	ST-A2L	STUTZEN	MANCHON	1
29	900.410.531					DRUCKSCHLAUCH	TUYAU A HAUTE PRESSION	1
30	999.164.110		12 -LB			SCHELLE	ETRIER	6
31	999.121.103		M 6	I 4032	8-A2L	SECHSKANTMU	ECROU A SIX PANS	4
32	999.111.107		M 6X 25	I 4017	8.8-A2L	SECHSKTSCHR	VIS A SIX PANS	6
33	999.126.102		B 6	D 137	A2L	FEDERSCHEIBE	RONDELLE A RESSORT	6
34	215.527.247					LASCHE	BRIDE	4
35	215.527.248					SCHLAUCHSCHUTZ	PROTECTION	1
36	900.410.315					DRUCKSCHLAUCH	TUYAU A HAUTE PRESSION	1

A BIS GERÄTE NR. / JUSQU'À NO. 215.152.XXX.X2825

B NORMALLADEWAGEN / AUTOCHARCHEUSE

C GROSSRAUMLADEAGEN / AUTOCHARCHEUSE - GRAND VOLUME

ab Geräte Nr. / a partir de no.
215.152.XXX.X0946



BILDTAFEL 121
ILLUSTRATION 121

Hydraulische Türöffnung
Ouvrature hydraulique de la porte

Pos	Teile-Nr. Piece-No.	Variante	Normbezeichnung Normes			Benennung	Denomination	Stück Pieces
37	999.231.203	A	A 14X 18	D 7603	CU	DICHTRING	JOINT	4
38	215.528.407	A				HOHLSCHRAUBE	RACCORD A VIS	2
39	900.431.132	#				DRUCKZYLINDER	CYLINDRE	2
NA	900.431.957					DICHTUNGSSATZ	JEU DE JOINTS	1
1	900.431.926		M 6 X 5			ZYLINDERSCHR	VIS A TETE CYL.	1
2	900.431.927					DICHTRING	JOINT	1
NA	900.431.939					SPRENGRING	RONDELLE GROWER	1
39	900.431.208	#				DRUCKZYLINDER	CYLINDRE	2
NA	900.434.975					DICHTUNGSSATZ	JEU DE JOINTS	1
40	MHK12.15.023					SCHEIBE	RONDELLE	2
41	999.144.106		16X1	D 471		SICHERG-RING	CIRCLIP	2
42	215.528.408					STANGE	BARRE	1
43	999.132.101		2,5X 12	I 8752	ST	SPANNSTIFT	GOUPILLE DE SERRAGE	1
44	215.528.411					GEWINDESTANGE	BARRE	1
45	215.528.412					FÜHRUNGSBOLZEN	BOULON DE GUIDAGE	1
46	999.121.106		M 8	I 4032	8-A2L	SECHSKANTMU	ECROU A SIX PANS	2
47	999.125.104		8,4	D 125	140HV-A2	SCHEIBE	RONDELLE	1
48	999.122.103		M 8	D 985	8-A2L	SECHSKANTMU	ECROU DE SECURITE	1
49	MGW 5.03.137					VORSTECKER	CHEVILLE	1
50	999.164.113		18 -LB			SCHELLE	ETRIER	1
51	999.111.237		M 6X 35	I 4014	8.8-A2L	SECHSKTSCHR	VIS A SIX PANS	1
52	999.125.301		6.4	D 9021	140HV-A2	SCHEIBE	RONDELLE	1
53	999.122.102		M 6	D 985	8-A2L	SECHSKANTMU	ECROU DE SECURITE	2
54	900.410.504	E				DRUCKSCHLAUCH	TUYAU A HAUTE PRESSION	1
55	900.420.240					KUPPLUNGSSTECKER	FICHE D'ACCOUPLMENT	1
56	900.420.235					STAUBMUFFE GELB	MANCHON JAUCHE	1
57	215.527.352	B / F				ROHRLEITUNG	CONDUITE	1
1	999.161.102	B / F	BS12	D 3861	ST-A2L	SCHNEIDRING	BICONE	2
2	999.161.202	B / F	AL12	D 3870	ST-A2L	UEBERWURFMU	ECROU	2
57	215.527.353	B / G				ROHRLEITUNG	CONDUITE	1
1	999.161.102	B / G	BS12	D 3861	ST-A2L	SCHNEIDRING	BICONE	2
2	999.161.202	B / G	AL12	D 3870	ST-A2L	UEBERWURFMU	ECROU	2
57	215.527.354	B / H				ROHRLEITUNG	CONDUITE	1
1	999.161.102	B / H	BS12	D 3861	ST-A2L	SCHNEIDRING	BICONE	2
2	999.161.202	B / H	AL12	D 3870	ST-A2L	UEBERWURFMU	ECROU	2
57	215.363.101	C / H				ROHRLEITUNG	CONDUITE	1
1	999.161.102	C / H	BS12	D 3861	ST-A2L	SCHNEIDRING	BICONE	2
2	999.161.202	C / H	AL12	D 3870	ST-A2L	UEBERWURFMU	ECROU	2
58	999.164.110		12 -LB			SCHELLE	ETRIER	6
59	999.111.106		M 6X 20	I 4017	8.8-A2L	SECHSKTSCHR	VIS A SIX PANS	5
60	999.111.281		M 6X 55	I 4014	8.8-A2L	SECHSKTSCHR	VIS A SIX PANS	1
61	999.126.102		B 6	D 137	A2L	FEDERSCHEIBE	RONDELLE A RESSORT	6
62	999.121.103		M 6	I 4032	8-A2L	SECHSKANTMU	ECROU A SIX PANS	6
63	900.410.200	I				DRUCKSCHLAUCH	TUYAU A HAUTE PRESSION	1
64	215.517.113	I				LEITUNG	CONDUITE	1

A BIS GERÄTE NR. / JUSQU'À NO. 215.152.XXX.X2825

B NORMALLADEWAGEN / AUTOCHARCHEUSE

C GROSSRAUMLADEWAGEN / AUTOCHARCHEUSE - GRAND VOLUME

D AB GERÄTE NR. / A PARTIR DE NO. 215.152.XXX.X2826

E MULI 560 - 970

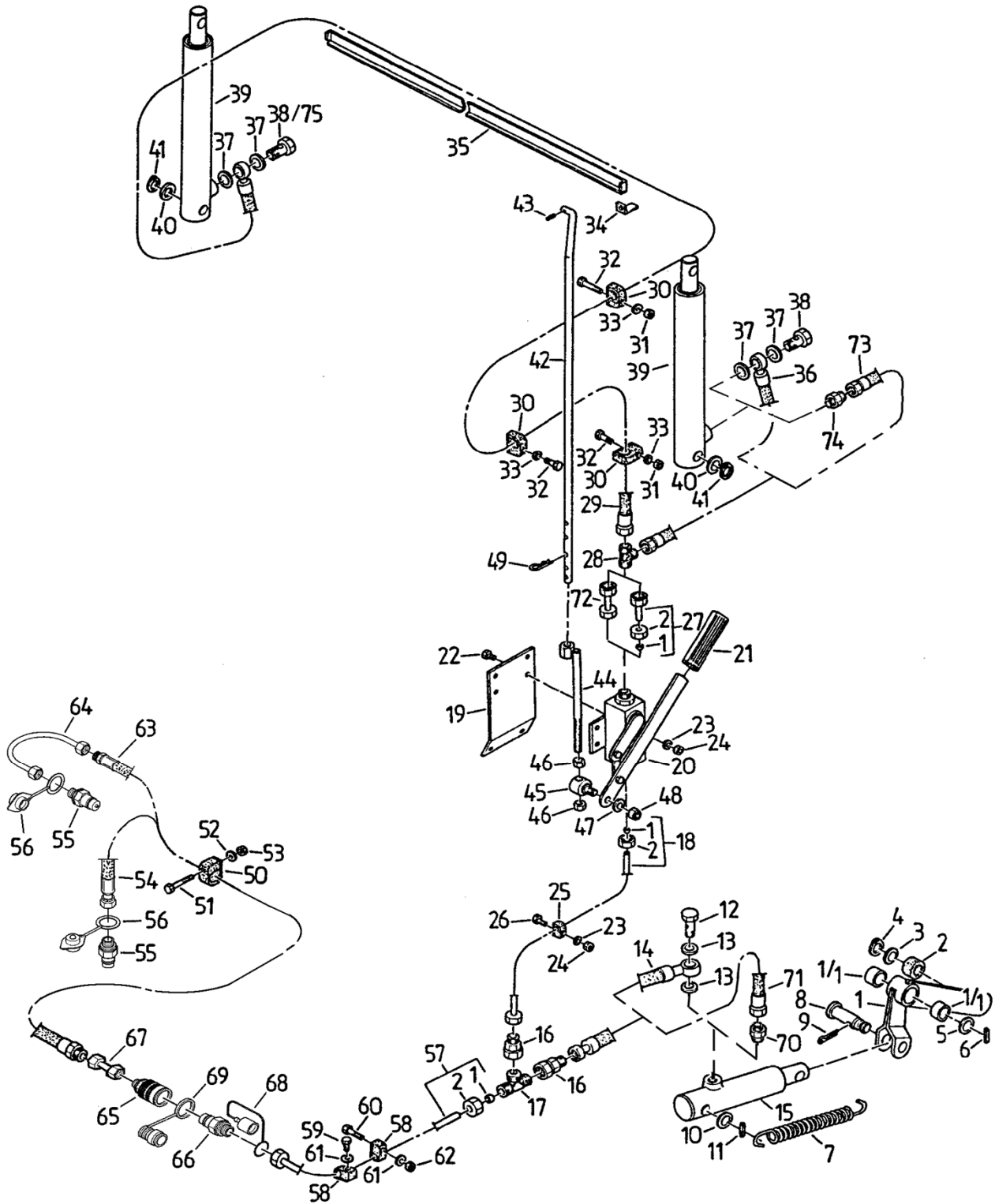
F RADSTAND 2700/2725 MM MIT SPILLWINDE / EMPATTEMENT 2700/2725 MM AVEC TREUIL CABESTAN

G RADSTAND 2700/2725 MM OHNE SPILLWINDE / EMPATTEMENT 2700/2725 MM SANS TREUIL CABESTAN

H RADSTAND 3075/3100 MM / EMPATTEMENT 3075/3100 MM

I MULI T8 / T9

ab Geräte Nr. / a partir de no.
215.152.XXX.X0946



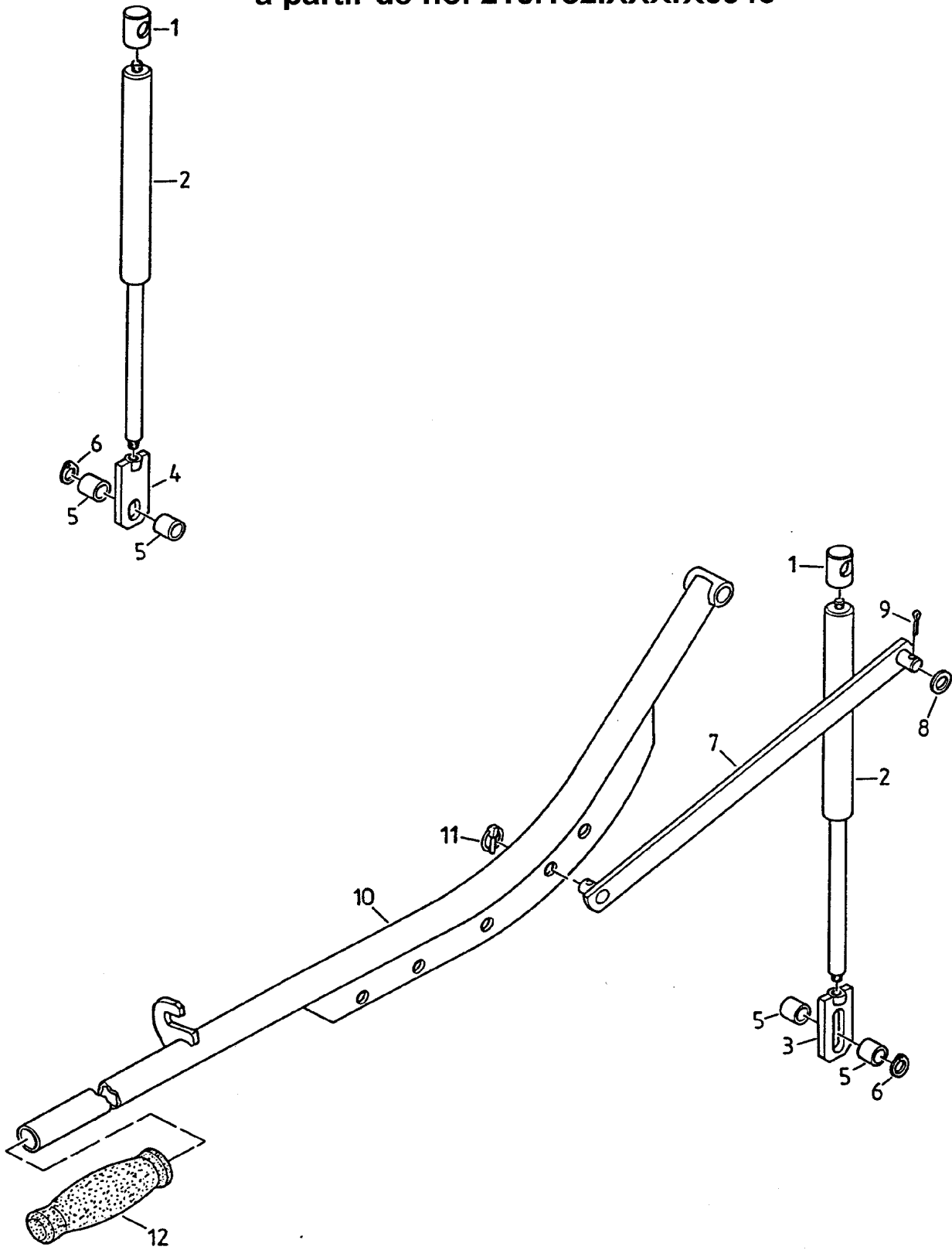
BILDTAFEL 121
ILLUSTRATION 121

Hydraulische Türöffnung
Ouvrature hydraulique de la porte

Pos	Teile-Nr. Piece-No.	Variante	Normbezeichnung Normes	Benennung	Denomination	Stück Pieces
65	900.420.274			KUPPLUNGSMUFFE	RACCORD D'ACCOUPLMENT	1
NA	900.420.904		20,24X2,62	O-RING	JOINT TORIQUE	1
66	900.420.240			KUPPLUNGSSTECKER	FICHE D'ACCOUPLMENT	1
67	215.125.256			LEITUNG	CONDUIT	1
NA	999.161.102		BS12 D 3861 ST-A2L	SCHNEIDRING	BICONE	2
NA	999.161.202		AL12 D 3870 ST-A2L	UEBERWURFMU	ECROU	2
68	900.420.465			STAUBKAPPE SCHWARZ	CAPUCHON NOIR	1
69	900.420.017			STAUBSTECKER	CACHE-POSSIERE	1
70	900.420.319	D	L 8 M14X1,5 /WD	EINSCHRAUBSTUTZEN	MANCHON	1
71	900.410.576	D	B1 6 X 450 N 1622	DRUCKSCHLAUCH	TUYAU A HAUTE PRESSI	1
72	900.420.520	D		DROSSELSTUECK	PAPILLON	1
73	900.410.578	D	A1 6 X 410 N 1621	DRUCKSCHLAUCH	TUYAU A HAUTE PRESSI	1
74	900.420.319	D	L 8 M14X1,5 /WD	EINSCHRAUBSTUTZEN	MANCHON	1
75	999.163.402	D	10 D 7643 A2L	HOHLSCHRAUBE	VIS	1

D AB GERÄTE NR. / A PARTIR DE NO. 215.152.XXX.X2826

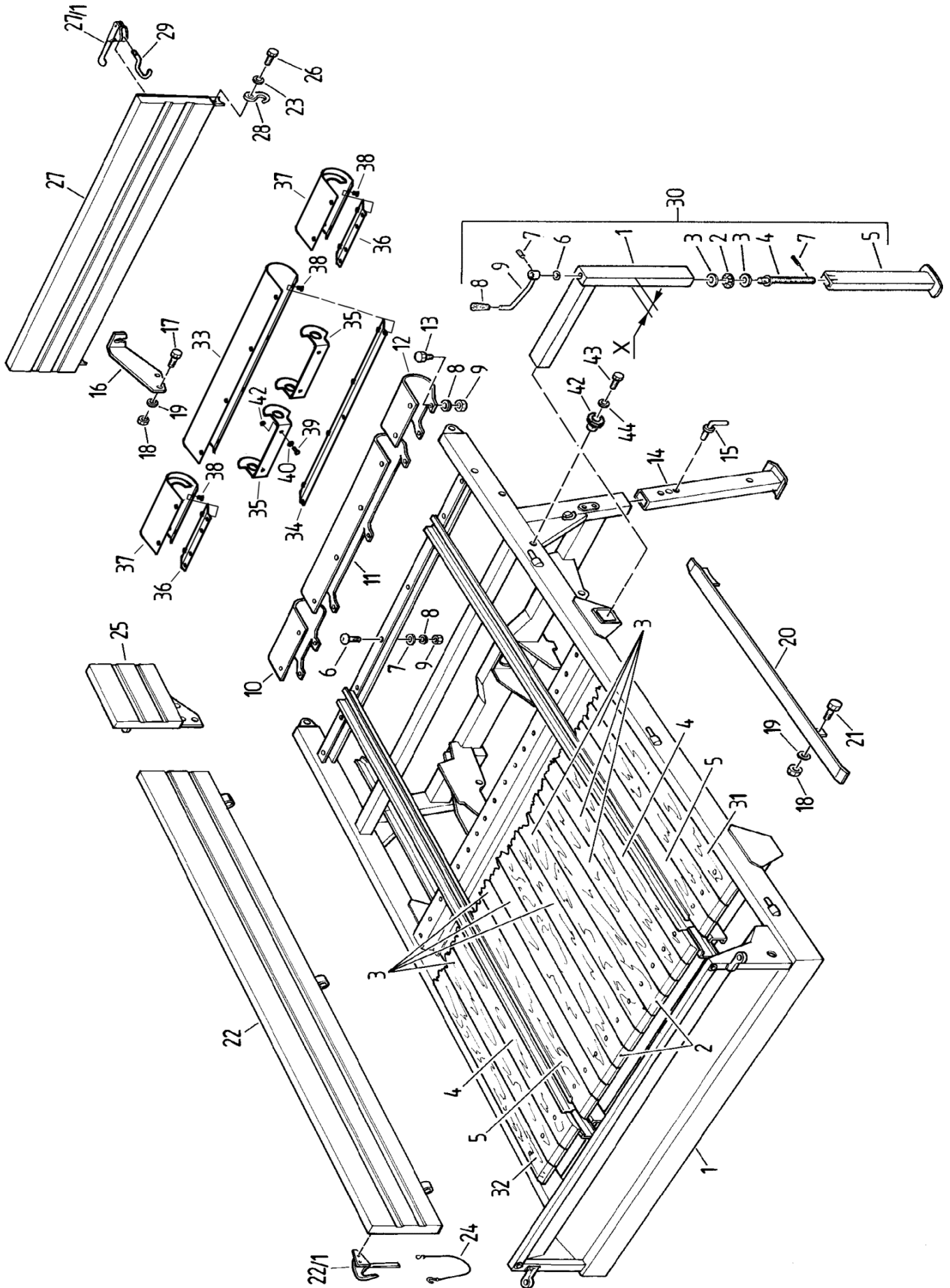
ab Geräte Nr. 215.152.XXX.X0946
à partir de no. 215.152.XXX.X0946



BILDTAFEL 130
ILLUSTRATION 130

Mechanische Türöffnung
Ouvature mech. de la porte

Pos	Teile-Nr. Piece-No.	Variante	Normbezeichnung Normes		Benennung	Denomination	Stück Pieces
1	215.528.402				BOLZEN	BOULON	2
2	900.411.120				GASFEDER	RESSORT	2
3	215.528.404				LASCHE	BRIDE	1
4	215.528.424				LASCHE	BRIDE	1
5	215.528.427				HÜLSE	DOUILLE	4
6	999.144.106		16X1	D 471	SICHERG-RING	CIRCLIP	2
7	215.528.397				LASCHE	BRIDE	1
8	MHK12.15.023				SCHEIBE	RONDELLE	1
9	999.132.413		5 X 32	I 1234	ST-A2L	GOUPILLE FENDUE	1
10	215.528.398				HEBEL	LEVIER SOUDE	1
11	999.133.303		5 X 32	D11023	A2L	KLAPPSTECKER	1
12	RM158.03.047				GRIFF	POIGNEE	1



BILDTAFEL 140
ILLUSTRATION 140

Kratzbodenpritsche
Plateau a fond mouvant

Pos	Teile-Nr. Piece-No.	Variante	Normbezeichnung Normes			Benennung	Denomination	Stück Pieces
1	215511103	A				KRATZBODENPRITSCH	CHASSIS DU PLATEAU	1
1	215511124	B				KRATZBODENPRITSCH	CHASSIS DU PLATEAU	1
1	215511104	C				KRATZBODENPRITSCH	CHASSIS DU PLATEAU	1
1	215511255	D				KRATZBODENPRITSCH	CHASSIS DU PLATEAU	1
1	215511254	E				KRATZBODENPRITSCH	CHASSIS DU PLATEAU	1
2	210511334	A				BODENBRETT	PLANCHE	2
2	215511131	B / D				BODENBRETT	PLANCHE	2
2	212511375	C / E				BODENBRETT	PLANCHE	2
3	211511378	A				BODENBRETT	PLANCHE	8
3	215511132	B / D				BODENBRETT	PLANCHE	8
3	212511376	C / E				BODENBRETT	PLANCHE	8
4	210511502	A				BODENBRETT	PLANCHE	2
4	215511130	B / D				BODENBRETT RECHTS	PLANCHE DROITE	2
4	212511373	C / E				BODENBRETT RECHTS	PLANCHE DROITE	2
5	210511336	A				BODENBRETT LINKS	PLANCHE GAUCHE	2
5	215511129	B / D				BODENBRETT LINKS	PLANCHE GAUCHE	2
5	212511374	C / E				BODENBRETT LINKS	PLANCHE GAUCHE	2
6	999114301		M 8X 45	D 605	A2L	SENKSCHR	VIS	40
7	999125302		8.4	D 9021	140HV-A2	SCHEIBE	RONDELLE	40
8	999126103		B 8	D 137	A2L	FEDERSCHEIBE	RONDELLE A RESSORT	47
NA	999125104		8,4	D 125	140HV-A2	SCHEIBE	RONDELLE	7
9	999121106		M 8	I 4032	8-A2L	SECHSKANTMU	ECROU A SIX PANS	47
10	211511216	F				WELLENSCHUTZ RECHTS	TOLE DE PROTECTION	1
11	211511214	F				WELLENSCHUTZ MITTE	TOLE DE PROTECTION	1
12	211511215	F				WELLENSCHUTZ LINKS	TOLE DE PROTECTION	1
13	999111109		M 8X 16	I 4017	8.8-A2L	SECHSKTSCHR	VIS A SIX PANS	7
14	211511218					FORMROHR	TUBE PROFILE	2
15	211511217					STECKBOLZEN LINKS	BOULON	1
NA	211511224					STECKBOLZEN RECHTS	BOULON	1
16	215511159					KONSOLE RECHTS	CONSOLE DROITE	1
NA	215511158					KONSOLE LINKS	CONSOLE GAUCHE	1
17	999111117		M10X 30	I 4017	8.8-A2L	SECHSKTSCHR	VIS A SIX PANS	4
18	999122104		M10	D 985	8-A2L	SECHSKANTMU	ECROU DE SECURITE	4
18	999122104		M10	D 985	8-A2L	SECHSKANTMU	ECROU DE SECURITE	2
19	999125105		10,5	D 125	140HV-A2	SCHEIBE	RONDELLE	4
19	999125105		10,5	D 125	140HV-A2	SCHEIBE	RONDELLE	4
20	211511226					AUFGLEITBLECH	TOLE	2
21	999111116		M10X 25	I 4017	8.8-A2L	SECHSKTSCHR	VIS A SIX PANS	2
22	211511205	A				BORDWAND	RIDELLE	1
.. 1	211511203	A				..VERSCHLUSS LI	..FERMETURE ABGULAIRE	1
.. NA	211511204	A				..VERSCHLUSS RE	..FERMETURE ANGULAIRE	1
22	215511126	B / D				BORDWAND	RIDELLE	1
.. 1	211511203	B / D				..VERSCHLUSS LI	..FERMETURE ABGULAIRE	1
.. NA	211511204	B / D				..VERSCHLUSS RE	..FERMETURE ANGULAIRE	1
22	212511225	C / E				BORDWAND	RIDELLE	1
.. 1	211511203	C / E				..VERSCHLUSS LI	..FERMETURE ABGULAIRE	1
.. NA	211511204	C / E				..VERSCHLUSS RE	..FERMETURE ANGULAIRE	1

A RADSTAND 2700/2725 MM MIT SPILLWINDE / POUR EMPATTEMENT 2700/2725 MM AVEC TREUIL CABESTAN
 B RADSTAND 2700/2725 MM OHNE SPILLWINDE / POUR EMPATTEMENT 2700/2725 MM SANS TREUIL CABESTAN
 C RADSTAND 3075/3100 MM / POUR EMPATTEMENT 3075/3100 MM

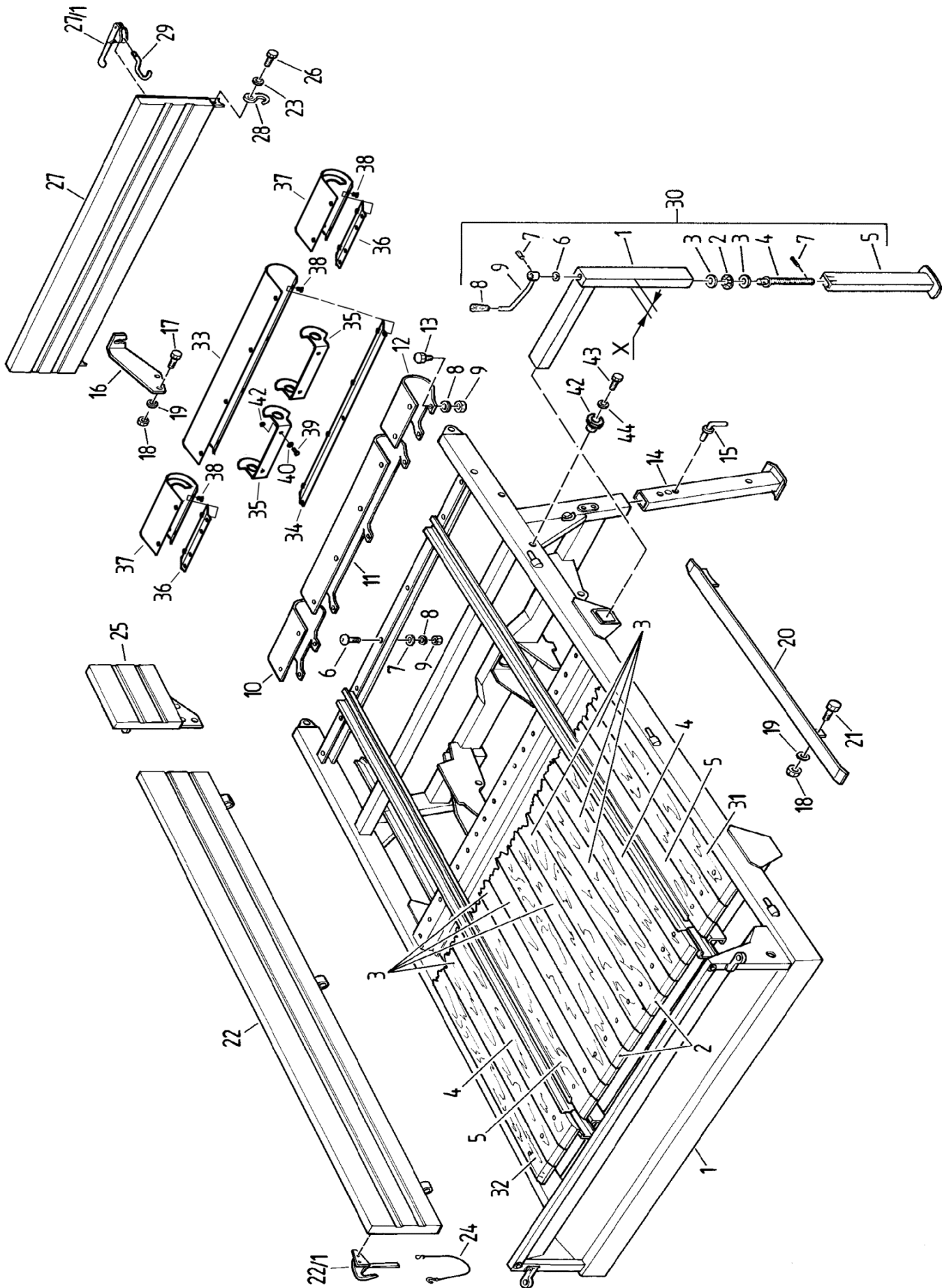
A/B/C BIS GERÄTE NR. 215.129.XXX.X9999 / JUSQU'À NO. 215.129.XXX.X9999

D RADSTAND 2700/2725 MM / POUR EMPATTEMENT 2700/2725 MM SANS TREUIL CABESTAN

E RADSTAND 3075/3100 MM / POUR EMPATTEMENT 3075/3100 MM

D/E AB GERÄTE NR. 215.311.XXX.X0001 / A PARTIR DE NO. 215.311.XXX.X0001

F AUSFÜHRUNG OHNE KONSOLE POS. 35 / VERSION SANS CONSOLE POS.35



BILDTAFEL 140

Kratzbodenpritsche

ILLUSTRATION 140

Plateau a fond mouvant

Pos	Teile-Nr. Piece-No.	Variante	Normbezeichnung Normes			Benennung	Denomination	Stück Pieces
23	999126104		B10	D 137	A2L	FEDERSCHEIBE	RONDELLE A RESSORT	2
24	211511206					SICHERUNGSSCHNUR	CORDON DE SUERETE	4
25	215511117					SCHÜRZE RECHTS	TOLE LATERALE DROITE	1
NA	215511118					SCHÜRZE LINKS	TOLE LATERALE GAUCHE	1
26	999111114		M10X 16	I 4017	8.8-A2L	SECHSKTSCHR	VIS A SIX PANS	2
27	211515201					BORDWAND HINTEN	RIDELLE	1
.. 1	210515202					..EXZENTERVERSCHLUSS	..VIS EXCENTRIQUE	2
28	215511115					HAKEN	CROCHET	2
29	215515100					AUGENSCHRAUBE	VIS A OEILLET	2
30	215519103		X = 50 MM			STANDSTÜTZE VOLLST	CRIC	2
.. 1	215519104					..ABSTÜTZUNG	..MANCHON SUPPORT	1
.. 2	999223201		17X 30	D 5405		..AXNADELKRANZ	..GAGE A AIGUILLES	1
.. 3	999223203		AS 1730	D 5405		..AXIALSCHEIBE	..RONDELLE	2
.. 4	215519106					..SPINDEL	..VIS SANS FIN	1
.. 5	211519207					..STANDSTÜTZE	..CRIC	1
.. 6	220362309					..SCHNURRING	..JOINT TORIQUE	1
.. 7	999132139		6 X 28	I 8752	ST	..SPANNSTIFT	..GOUPILLE DE SERRAGE	1
.. 8	900510118					..GRIFF	..POIGNEE	1
.. 9	211519209					..KURBEL	..MANIVELLE	1
.. NA	999236102		A S 8X1	D71412		..SCHMIERNIPPEL	..GRAISSEUR	1
30	215519109		X = 70 MM			STANDSTÜTZE VOLLST	CRIC	2
.. 8	215519901					..GRIFF	..POIGNEE	1
31	215511105	A				BODENBRETT LINKS	PLANCHE GAUCHE	1
31	215511127	B / D				BODENBRETT LINKS	PLANCHE GAUCHE	1
31	215511107	C / E				BODENBRETT LINKS	PLANCHE GAUCHE	1
32	215511106	A				BODENBRETT RECHTS	PLANCHE DROITE	1
32	215511128	B / D				BODENBRETT RECHTS	PLANCHE DROITE	1
32	215511108	C / E				BODENBRETT RECHTS	PLANCHE DROITE	1
33	215511262	G				WELLENSCHUTZ MITTE	TOLE DE PROTECTION	1
34	215511265	G				LEISTE MITTE	LISTE CENTRAL	1
35	215511267	G				KONSOLE	CONSOLE	2
36	215511263	G				LEISTE AUSSEN	LISTE	2
37	215511266	G				WELLENSCHUTZ AUSSEN	TOLE DE PROTECTION	2
38	999114120	G	M 8X 16	D 7991	8.8-A2L	SENKSCHR	VIS	8
39	999111110	G	M 8X 20	I 4017	8.8-A2L	SECHSKTSCHR	VIS A SIX PANS	4
40	999125104	G	8,4	D 125	140HV-A2	SCHEIBE	RONDELLE	4
42	999122103	G	M 8	D 985	8-A2L	SECHSKANTMU	ECROU A SIX PANS	4
43	215527362	H				ROLLE	ROULEAU	2
44	999125601	H	13	D 7349	ST-A2L	SCHEIBE	RONDELLE	2
45	999111125	H	M12X 50	I 4014	8.8-A2L	SECHSKTSCHR	VIS A SIX PANS	2

A RADSTAND 2700/2725 MM MIT SPILLWINDE / POUR EMPATTEMENT 2700/2725 MM AVEC TREUIL CABESTAN

B RADSTAND 2700/2725 MM OHNE SPILLWINDE / POUR EMPATTEMENT 2700/2725 MM SANS TREUIL CABESTAN

C RADSTAND 3075/3100 MM / POUR EMPATTEMENT 3075/3100 MM

A/B/C BIS GERÄTE NR. 215.129.XXX.X9999 / JUSQU'À NO. 215.129.XXX.X9999

D RADSTAND 2700/2725 MM / POUR EMPATTEMENT 2700/2725 MM SANS TREUIL CABESTAN

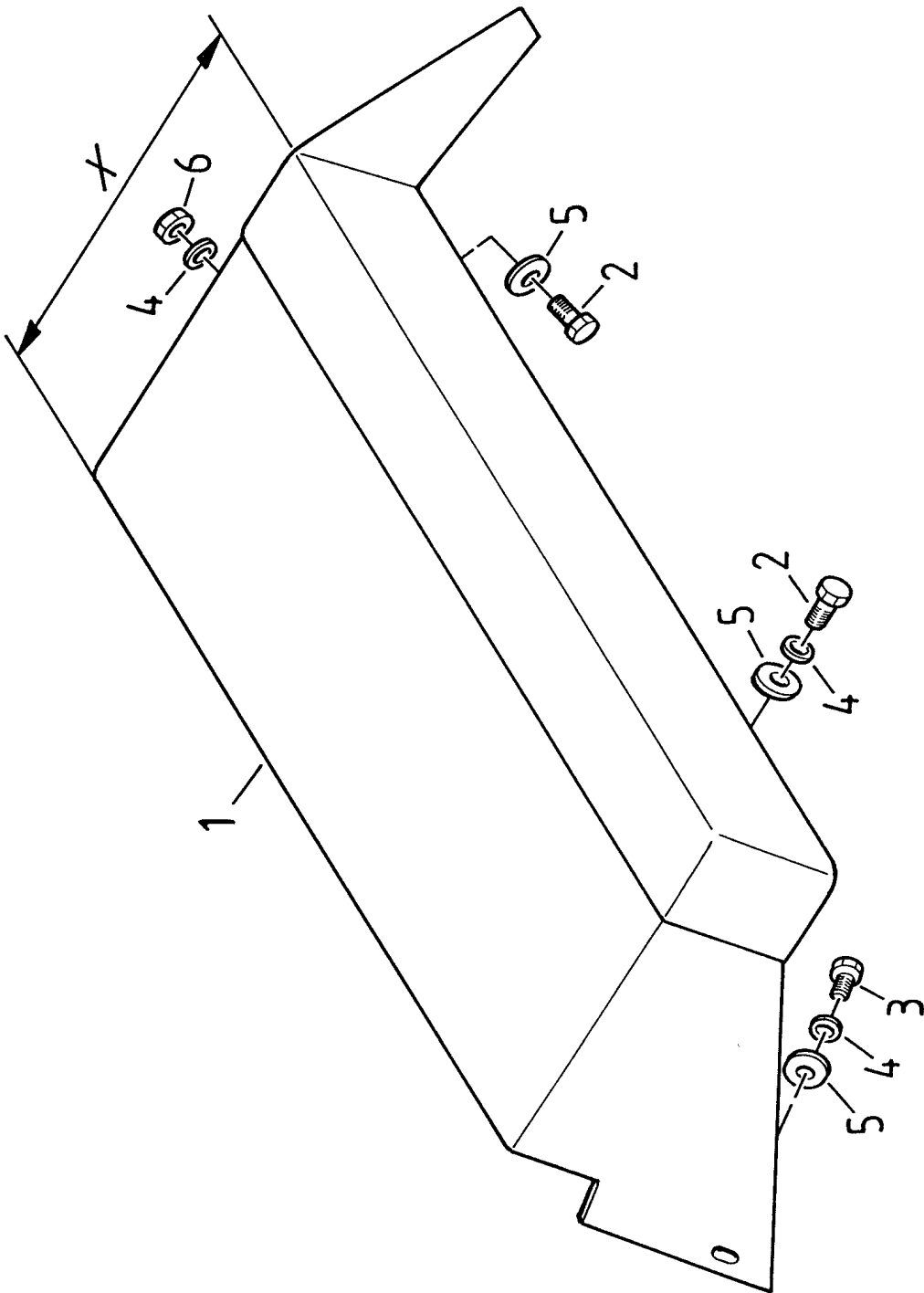
E RADSTAND 3075/3100 MM / POUR EMPATTEMENT 3075/3100 MM

D/E AB GERÄTE NR. 215.311.XXX.X0001 / A PARTIR DE NO. 215.311.XXX.X0001

G AUSFÜHRUNG MIT KONSOLE POS. 35 / VERSION AVEC CONSOLE POS.35

H EINFÜHRHILFE FÜR LADEWAGENAUFBAU / DÉFAUT DE MONTAGE PAROIS DE CAISSE

3



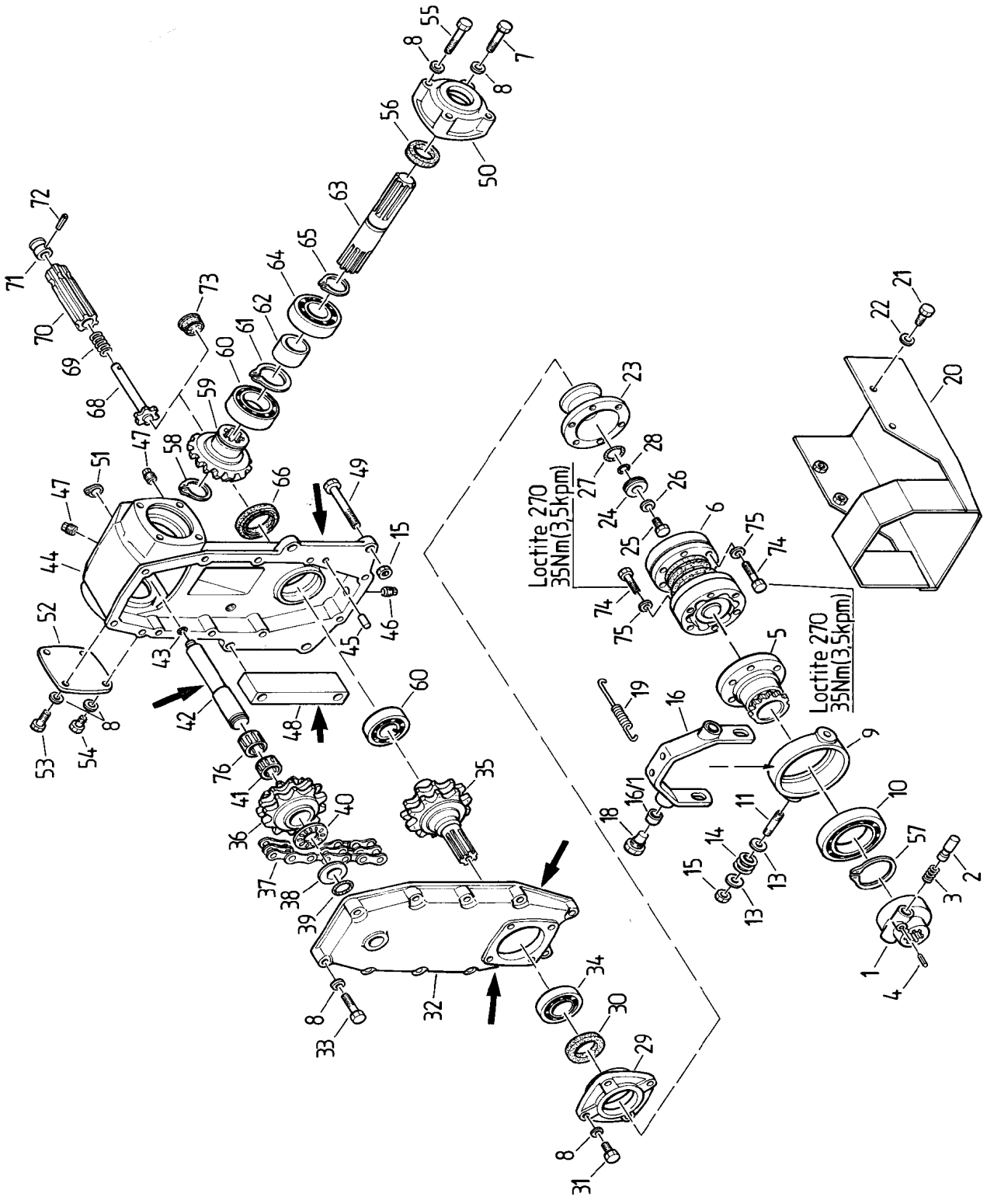
BILDTAFEL 141
ILLUSTRATION 141

Kotflügel - Kratzboden
Garde - boue

Pos	Teile-Nr. Piece-No.	Variante	Normbezeichnung Normes		Benennung	Denomination	Stück Pieces
1	215.325.112		X = 95 MM		KOTFLÜGEL LINKS	GARDE-BOUE GAUCHE	1
NA	215.325.113		X = 95 MM		KOTFLÜGEL RECHTS	GARDE-BOUE DROITE	1
1	215.325.116		X = 175 MM		KOTFLÜGEL LINKS	GARDE-BOUE GAUCHE	1
NA	215.325.117		X = 175 MM		KOTFLÜGEL RECHTS	GARDE-BOUE DROITE	1
1	215.325.106		X = 235 MM		KOTFLÜGEL LINKS	GARDE-BOUE GAUCHE	1
NA	215.325.107		X = 235 MM		KOTFLÜGEL RECHTS	GARDE-BOUE DROITE	1
1	215.325.120		X = 280 MM		KOTFLÜGEL LINKS	GARDE-BOUE GAUCHE	1
NA	215.325.121		X = 280 MM		KOTFLÜGEL RECHTS	GARDE-BOUE DROITE	1
1	215.325.102		X = 320 MM		KOTFLÜGEL LINKS	GARDE-BOUE GAUCHE	1
NA	215.325.103		X = 320 MM		KOTFLÜGEL RECHTS	GARDE-BOUE DROITE	1
2	999.111.110		M 8X 20	I 4017	8.8-A2L SECHSKTSCH.	VIS A SIX PANS	8
3	999.111.109		M 8X 16	I 4017	8.8-A2L SECHSKTSCHR	VIS A SIX PANS	2
4	999.126.103		B 8	D 137	A2L FEDERSCHEIBE	RONDELLE A RESSORT	10
5	999.125.302		8.4	D 9021	140HV-A2 SCHEIBE	RONDELLE	10
6	999.121.106		M 8	I 4032	8-A2L SECHSKANTMU	ECROU A SIX PANS	4

Ausführung A

Erkennungsmerkmal →



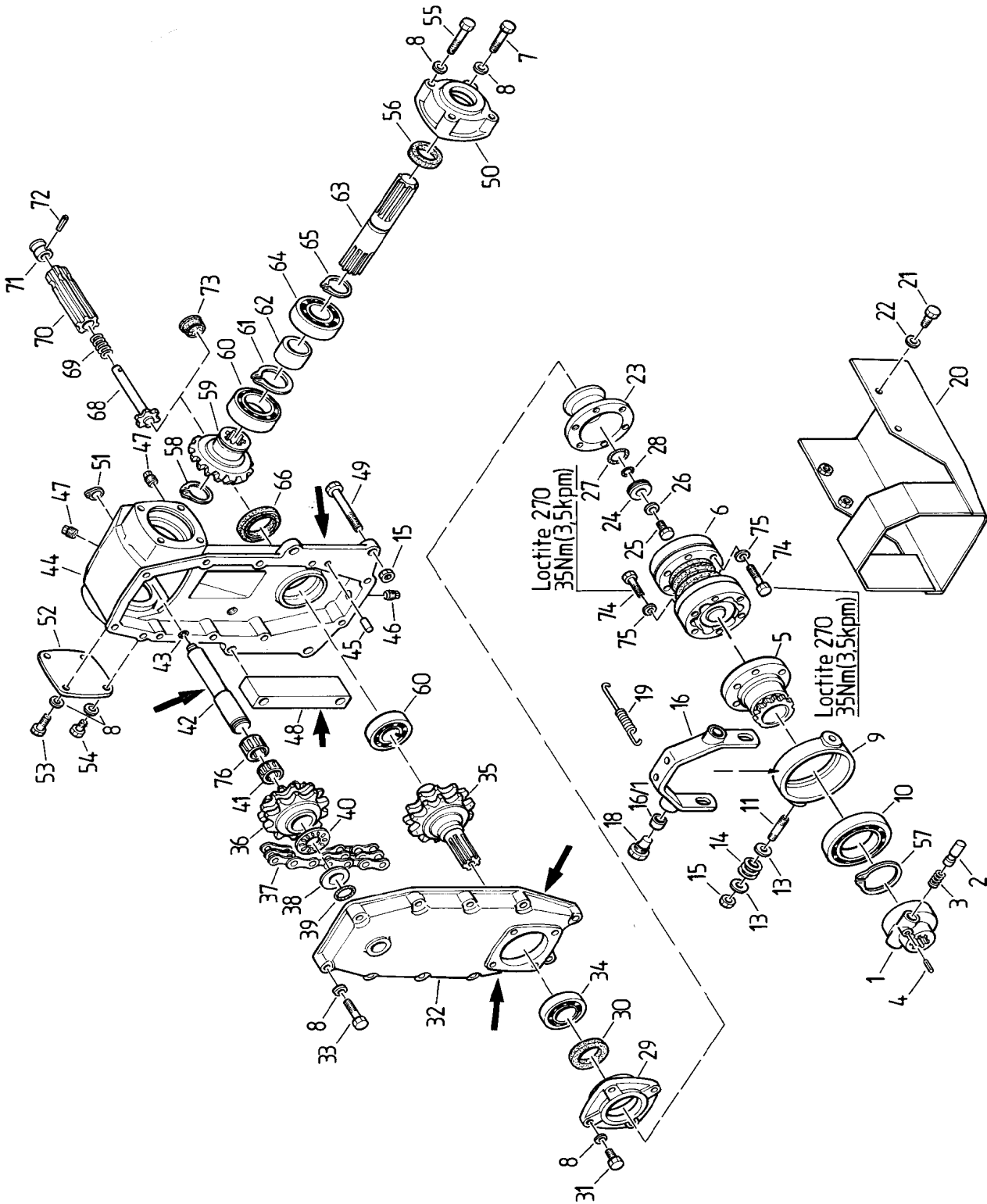
BILDTAFEL 150
ILLUSTRATION 150

Kupplung und Kettenwinkelgetriebe
Embrayage et boite d'angle a chaine

Pos	Teile-Nr. Piece-No.	Variante	Normbezeichnung Normes		Benennung	Denomination	Stück Pieces
1	211.274.304				SCHALTMUFFE	MANCHON DE CHANGEMEN	1
2	211.274.311				DRUCKSTIFT	GOUJON	1
3	900.310.126				DRUCKFEDER	RESSORT DE PRESSION	1
4	999.132.115	4 X 20	I 8752	ST	SPANNSTIFT	GOUPILLE DE SERRAGE	1
5	211.274.303				ZWISCHENNABE	ENTRETOISE	1
6	221.242.109				GLEICHLAUFGELENKWELLE	ARBRE DE ROUE ARTICULE	1
NA	221.242.901				REP. SATZ	JEU POUR REPARATION	1
7	999.111.207	M 8X 45	I 4014	8.8-A2L	SECHSKTSCHR	VIS A SIX PANS	2
8	999.126.103	B 8	D 137	A2L	FEDERSCHEIBE	RONDELLE A RESSORT	22
9	211.274.300				AUSRÜCKER	BUTEE	1
10	999.221.144	6013-2RS	D 625		RILLENKUGELL	ROULEMENT A BILLES	1
11	999.115.207	M12X 40	D 938	8.8-A2L	STIFTSCHR	GOUJON	2
13	MKW10.03.176				SCHEIBE	RONDELLE	4
14	MKW10.03.175				DRUCKFEDER	RESSORT DE PRESSION	2
15	999.122.105	M12	D 985	8-A2L	SECHSKANTMU	ECROU DE SECURITE	6
16	211.274.202				LAGERBOCK VOLLST	SUPPORT	1
1	900.220.027				BÜCHSE	DOUILLE	2
18	211.274.305				LAGERSCHRAUBE	VIS	2
19	110.342.303				ZUGFEDER	RESSORT DE RAPPEL	2
20	211.274.203				ABDECKBLECH	TOLE DE COUVERTURE	1
21	999.111.109	M 8X 16	I 4017	8.8-A2L	SECHSKTSCHR	VIS A SIX PANS	4
23	211.272.202				GELENKFLANSCH	FLASQUE	1
24	221.261.103				SCHEIBE	RONDELLE	1
25	999.111.117	M10X 30	I 4017	8.8-A2L	SECHSKTSCHR	VIS A SIX PANS	1
26	999.126.104	B10	D 137	A2L	FEDERSCHEIBE	RONDELLE A RESSORT	1
27	999.231.428	31,47X1,78			O-RING	JOINT TORIQUE	1
28	999.231.423	17,12X2,62			O-RING	JOINT TORIQUE	1
29	221.214.102				DECKEL	COUVERCLE	1
30	999.231.114	A 40X 55X 7	D 3760	NBR	WE-DICHTRING	BAGUE SIMMER	1
31	999.111.111	M 8X 25	D 933	8.8-A2L	SECHSKTSCHR	VIS A SIX PANS	4
32	211.271.304				GEHÄUSEDECKEL	COUVERCLE DE CARTER	1
33	999.111.206	M 8X 40	I 4014	8.8-A2L	SECHSKTSCHR	VIS A SIX PANS	10
34	999.221.119	6206	D 625		RILLENKUGELL	ROULEMENT A BILLES	1
35	211.272.204				KETTENRADHOHLWELLE	ARBRE CREUX DE PIGNON	1
36	211.272.206	Z = 17			KEGELRAD VOLLST	PIGNON	1
37	999.212.130	10B-2X 48 E	D 8187		ROLLENKETTE	CHAINE A ROULEAUX	1
NA	999.212.923	10B -2E	D 8187		GLIED	MAILLON	1
38	999.223.205	AS 25X 42			LAUFSCHLEIBE	DISQUE	1
39	999.231.435	21,95 X1,78			O-RING	JOINT TORIQUE	1
40	999.223.206	AXW25X 45			AXIAL- NADELLAGER	GAGE A AIGUILLES	1
41	999.223.307	HK 25X 20			NADELHUELSE	ROULEMENT AIGUILLE	2
42	211.272.300				ACHSE	AXE	1
43	999.231.405	12,42X1,78			O-RING	JOINT TORIQUE	1
44	211.271.308				GEHÄUSE	CARTER	1
45	999.132.301	8M6X16	D 7	ST	ZYL-STIFT	GOUPILLE CYL.	2
46	210.211.324				MAGNET-VERSCHLUSSCHR	BOUCHON MAGNETIQUE	1
47	210.221.314				VERSCHLUSSCHRAUBE	VIS DE FERMETURE	2
48	211.271.306				PLATTE	PLAQUE	2
49	999.111.218	M12X 80	I 4014	8.8-A2L	SECHSKTSCHR	VIS A SIX PANS	4
50	211.271.305				LAGERDECKEL	COUVERCLE	1

Ausführung A

Erkennungsmerkmal →



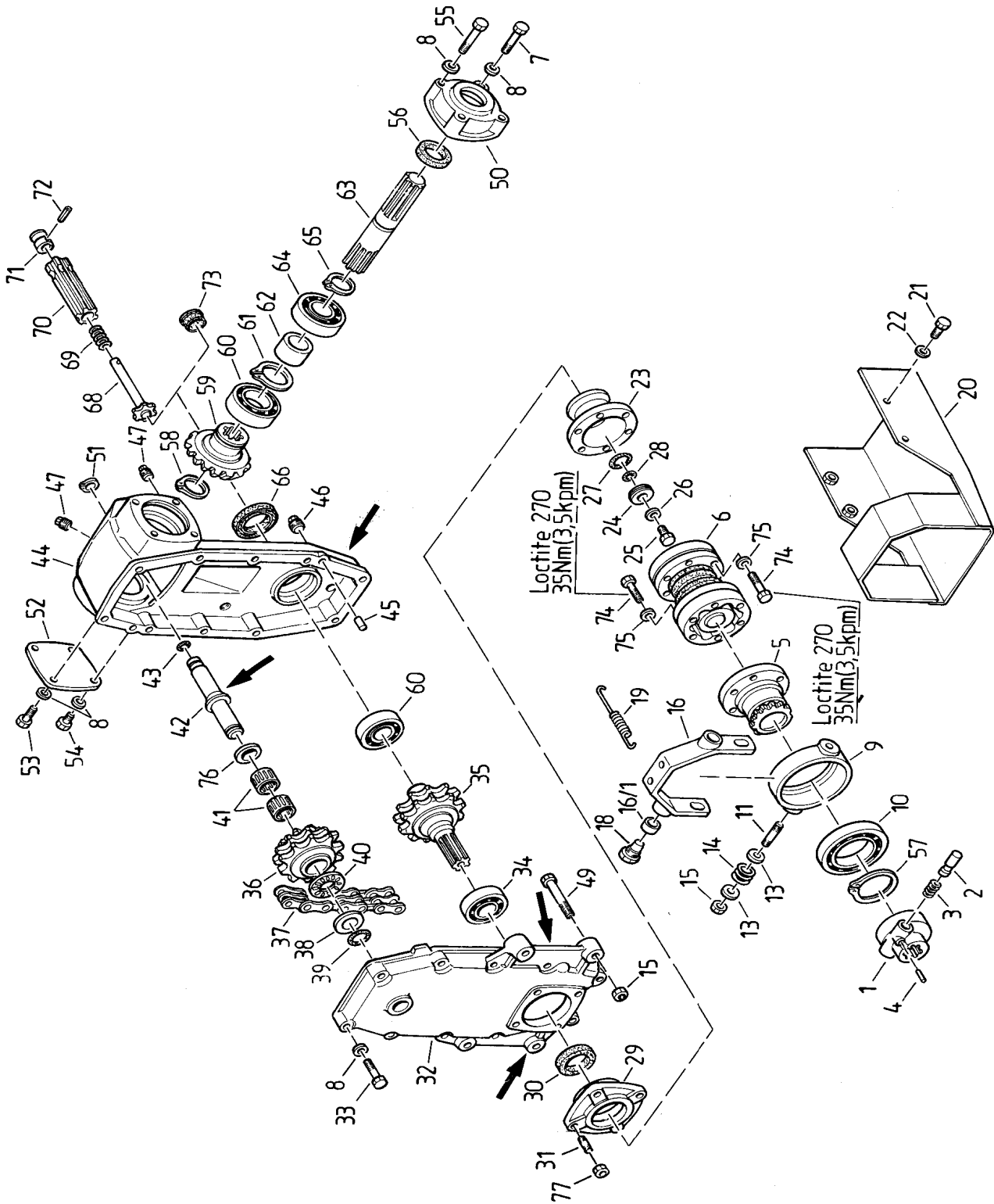
BILDTAFEL 150
ILLUSTRATION 150

Kupplung und Kettenwinkelgetriebe
Embrayage et boite d'angle a chaine

Pos	Teile-Nr. Piece-No.	Variante	Normbezeichnung Normes		Benennung	Denomination	Stück Pieces
NA	210.261.311				ZAPFWELLENSCHUTZ	PROTECTION	1
51	999.144.105		15X1	D 471	SICHERG-RING	CIRCLIP	1
52	211.271.307				DECKEL	COUVERCLE	1
53	999.111.111		M 8X 25	I 4017	8.8-A2L SECHSKTSCHR	VIS A SIX PANS	2
54	999.111.110		M 8X 20	I 4017	8.8-A2L SECHSKTSCHR.	VIS A SIX PANS	2
55	999.111.226		M 8X 50	I 4014	8.8-A2L SECHSKTSCHR	VIS A SIX PANS	2
56	999.231.110		A 35X 52X 7	D 3760	NBR WE-DICHTRING	BAGUE SIMMER	1
57	999.144.131		65X2.5	D 471	SICHERG-RING	CIRCLIP	1
58	999.144.117		35X1.5	D 471	SICHERG-RING	CIRCLIP	1
59	211.272.319				KEGELRAD	PIGNON	1
60	999.221.107		6009	D 625	RILLENKUGELL	ROULEMENT A BILLES	2
61	999.144.120		45X1.75	D 471	SICHERG-RING	CIRCLIP	1
62	211.275.310				HÜLSE	DOUILLE	1
63	211.272.304				WELLE	ARBRE	1
64	999.221.120		6207	D 625	RILLENKUGELL	ROULEMENT A BILLES	1
65	999.144.117		35X1.5	D 471	SICHERG-RING	CIRCLIP	1
66	999.231.116		A 45X 62X 8	D 3760	NBR WE-DICHTRING	BAGUE SIMMER	1
68	211.272.205				WELLE GESCHW	ARBRE	1
69	RM158.01.040				DRUCKFEDER	RESSORT DE PRESSION	1
70	211.272.308				ZAPFWELLE	ARBRE DE PRISE DE FORC	1
71	211.272.311				NABE	MOYEU	1
72	999.132.121		4 X 32	I 8752	ST SPANNSTIFT	GOUPILLE DE SERRAGE	1
74	999.111.243		M 8X 45	I 4014	10.9 SECHSKTSCHR	VIS A SIX PANS	12
75	999.126.122		VS 8		SICH-SCHEIBE	RONDELLE	12
76	215.272.106				SCHEIBE	RONDELLE	1

Ausführung B

Erkennungsmerkmal →



BILDTAFEL 151**Kupplung und Kettenwinkelgetriebe****ILLUSTRATION 151****Embrayage et boite d'angle a chaine**

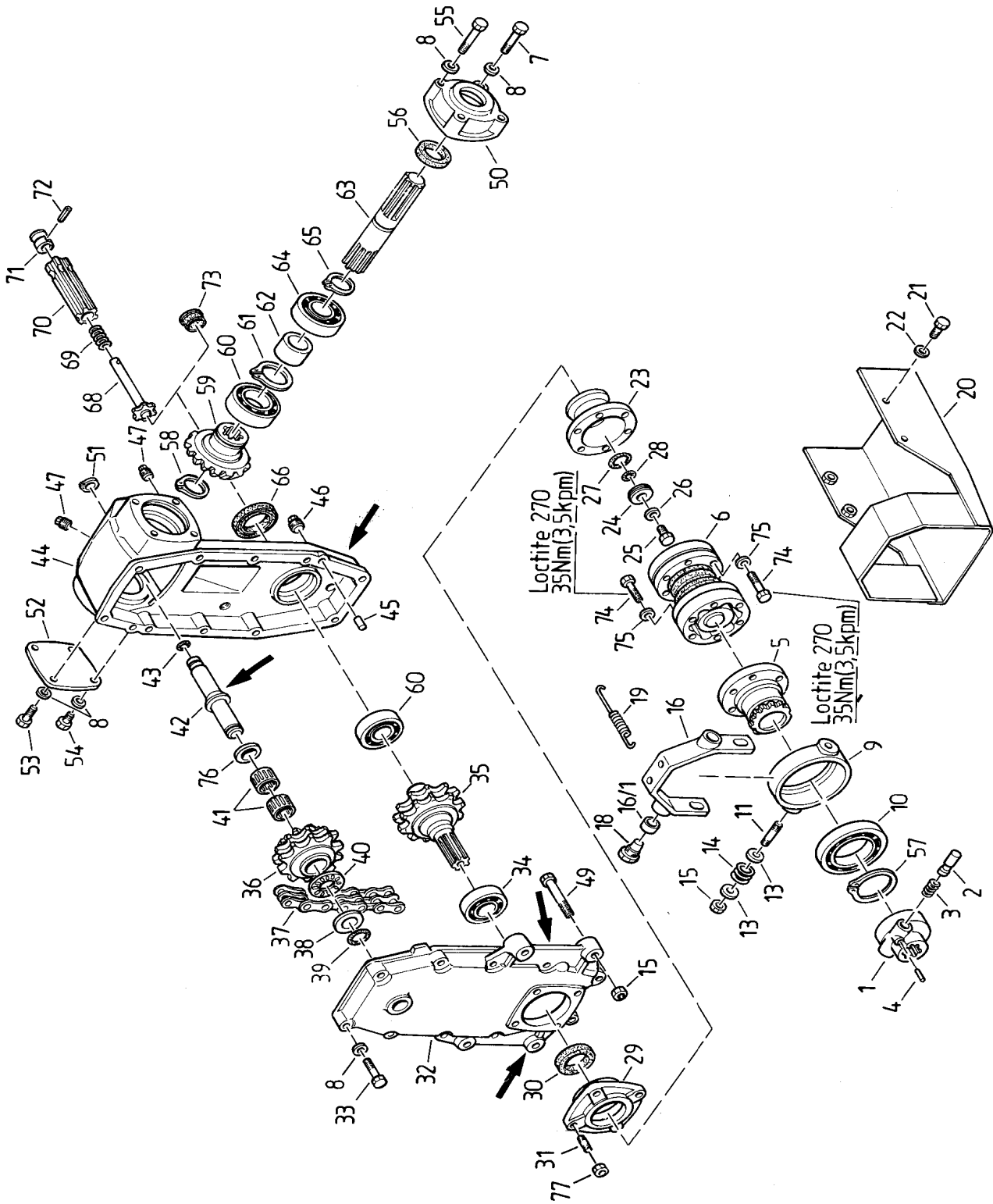
Pos	Teile-Nr. Piece-No.	Variante	Normbezeichnung Normes			Benennung	Denomination	Stück Pieces
1	211.274.304					SCHALTMUFFE	MANCHON DE CHANGEMENT	1
2	211.274.311					DRUCKSTIFT	GOUJON	1
3	900.310.126					DRUCKFEDER	RESSORT DE PRESSION	1
4	999.132.115		4 X 20	I 8752	ST	SPANNSTIFT	GOUPILLE DE SERRAGE	1
5	211.274.303					ZWISCHENNABE	ENTRETOISE	1
6	221.242.109					GLEICHLAUFGELENKWELLE	ARBRE DE ROUE ARTICULE	1
NA	221.242.901					REP. SATZ	JEU POUR REPARATION	1
7	999.111.207		M 8X 45	I 4014	8.8-A2L	SECHSKTSCHR	VIS A SIX PANS	2
8	999.126.103		B 8	D 137	A2L	FEDERSCHEIBE	RONDELLE A RESSORT	22
9	211.274.300					AUSRÜCKER	BUTEE	1
10	999.221.144		6013-2RS	D 625		RILLENKUGELL	ROULEMENT A BILLES	1
11	999.115.207		M12X 40	D 938	8.8-A2L	STIFTSCHR	GOUJON	2
13	MKW10.03.176					SCHEIBE	RONDELLE	4
14	MKW10.03.175					DRUCKFEDER	RESSORT DE PRESSION	2
15	999.122.105		M12	D 985	8-A2L	SECHSKANTMU	ECROU DE SECURITE	6
16	211.274.202					LAGERBOCK VOLLST	SUPPORT	1
1	900.220.027					BÜCHSE	DOUILLE	2
18	211.274.305					LAGERSCHRAUBE	VIS	2
19	110.342.303					ZUGFEDER	RESSORT DE RAPPEL	2
20	211.274.203	A				ABDECKBLECH	TOLE DE COUVERTURE	1
NA	215.274.100	B				ABDECKBLECH	TOLE DE COUVERTURE	1
21	999.111.109		M 8X 16	I 4017	8.8-A2L	SECHSKTSCHR	VIS A SIX PANS	4
23	211.272.202					GELENKFLANSCH	FLASQUE	1
24	221.261.103					SCHEIBE	RONDELLE	1
25	999.111.117		M10X 30	I 4017	8.8-A2L	SECHSKTSCHR	VIS A SIX PANS	1
26	999.126.104		B10	D 137	A2L	FEDERSCHEIBE	RONDELLE A RESSORT	1
27	999.231.428		31,47X1,78			O-RING	JOINT TORIQUE	1
28	999.231.423		17,12X2,62			O-RING	JOINT TORIQUE	1
29	221.214.102					DECKEL	COUVERCLE	1
30	999.231.114		A 40X 55X 7	D 3760	NBR	WE-DICHTRING	BAGUE SIMMER	1
31	999.115.102		M 8X 20	D 939	8.8-A2L	STIFTSCHR	GOUJON	4
32	215.271.100					GEHÄUSEDECKEL	COUVERCLE DE CARTER	1
33	999.111.207		M 8X 45	I 4014	8.8-A2L	SECHSKTSCHR	VIS A SIX PANS	10
34	999.221.119		6206	D 625		RILLENKUGELL	ROULEMENT A BILLES	1
35	215.272.103		Z = 16			KETTENRADHOHLWELLE	ARBRE CREUX DE PIGNON	1
36	215.272.107		Z = 16/15 (KETTE / KEGELRAD)			KEGELRAD VOLLST	PIGNON	1
37	999.212.137		12B-2X 42 E	D 8187		ROLLENKETTE	CHAINE A ROULEAUX	1
NA	999.212.931		E-12B	-2E D 8187		GLIED	MAILLON	1
38	999.223.212		AS 3047	D 5405		AXIALSCHEIBE	DISQUE	1
39	999.231.420		26,7 X1,78			O-RING	JOINT TORIQUE	1
40	999.223.213		30X 47	D 5405		AXNADELKRANZ	GAGE A AIGUILLES	1
41	999.223.135		K30X 35X27	(D 5405)	ST-KÄFIG	NADELKRANZ	CAGE A AIGUILLE	2
42	215.272.104					ACHSE	AXE	1
43	999.231.408		17,17X1,78			O-RING	JOINT TORIQUE	1
44	215.271.101					GEHÄUSE	CARTER	1
45	999.132.301		8M6X16	D 7	ST	ZYL-STIFT	GOUPILLE CYL.	2
46	210.211.324					MAGNET-VERSCHLUSSCHR	BOUCHON MAGNETIQUE	1
47	210.221.314					VERSCHLUSSCHRAUBE	VIS DE FERMETURE	2
49	999.111.217		M12X 55	I 4014	8.8-A2L	SECHSKTSCHR	VIS A SIX PANS	4
50	211.271.305					LAGERDECKEL	COUVERCLE	1

A SCHUTZ BEI FRONTLENKUNG / PROTECTION AVEC DIRECTION AVANT

B SCHUTZ BEI ALLRADLENKUNG / PROTECTION AVEC DIRECTION INTEGRALE

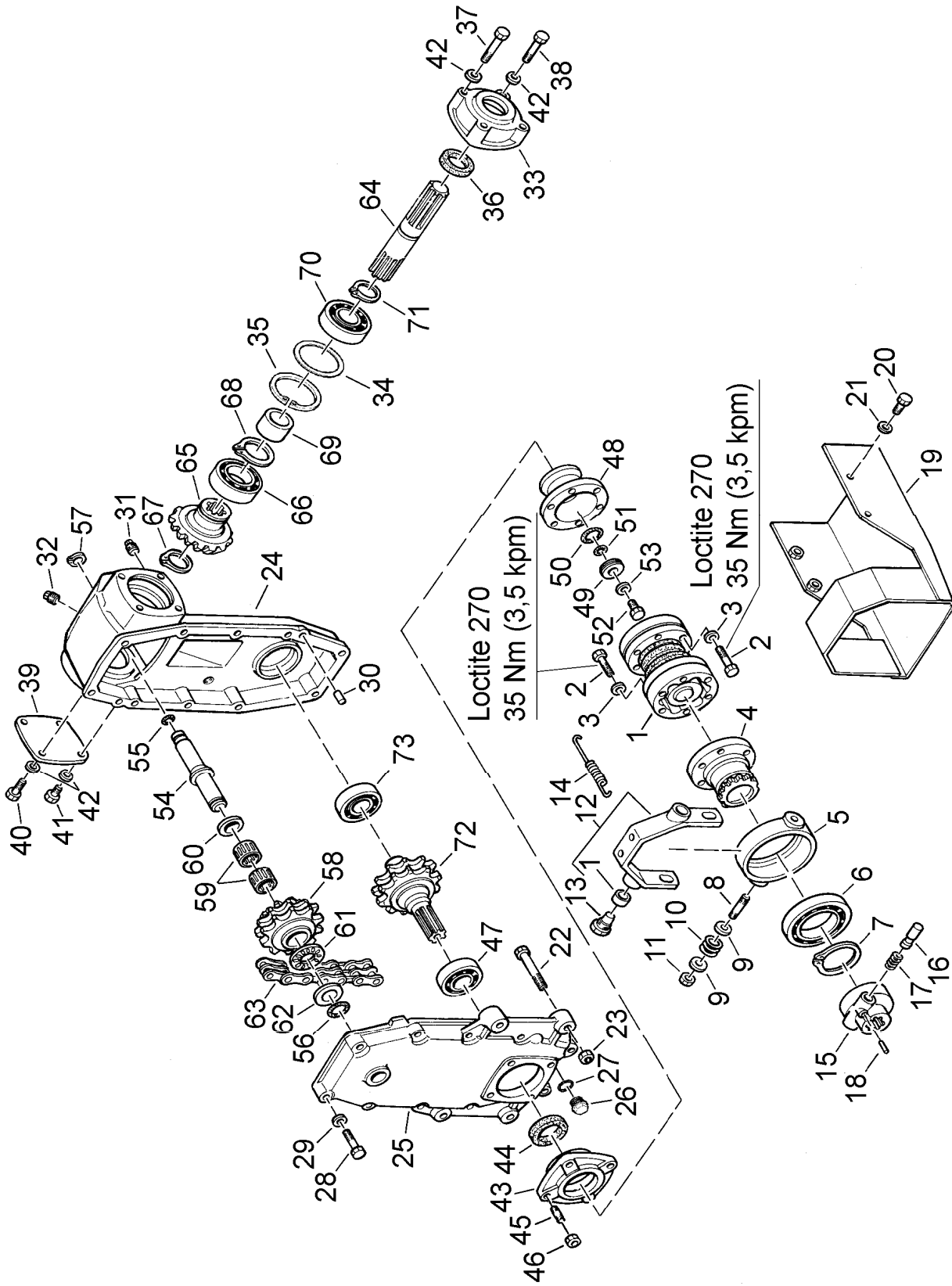
Ausführung B

Erkennungsmerkmal 



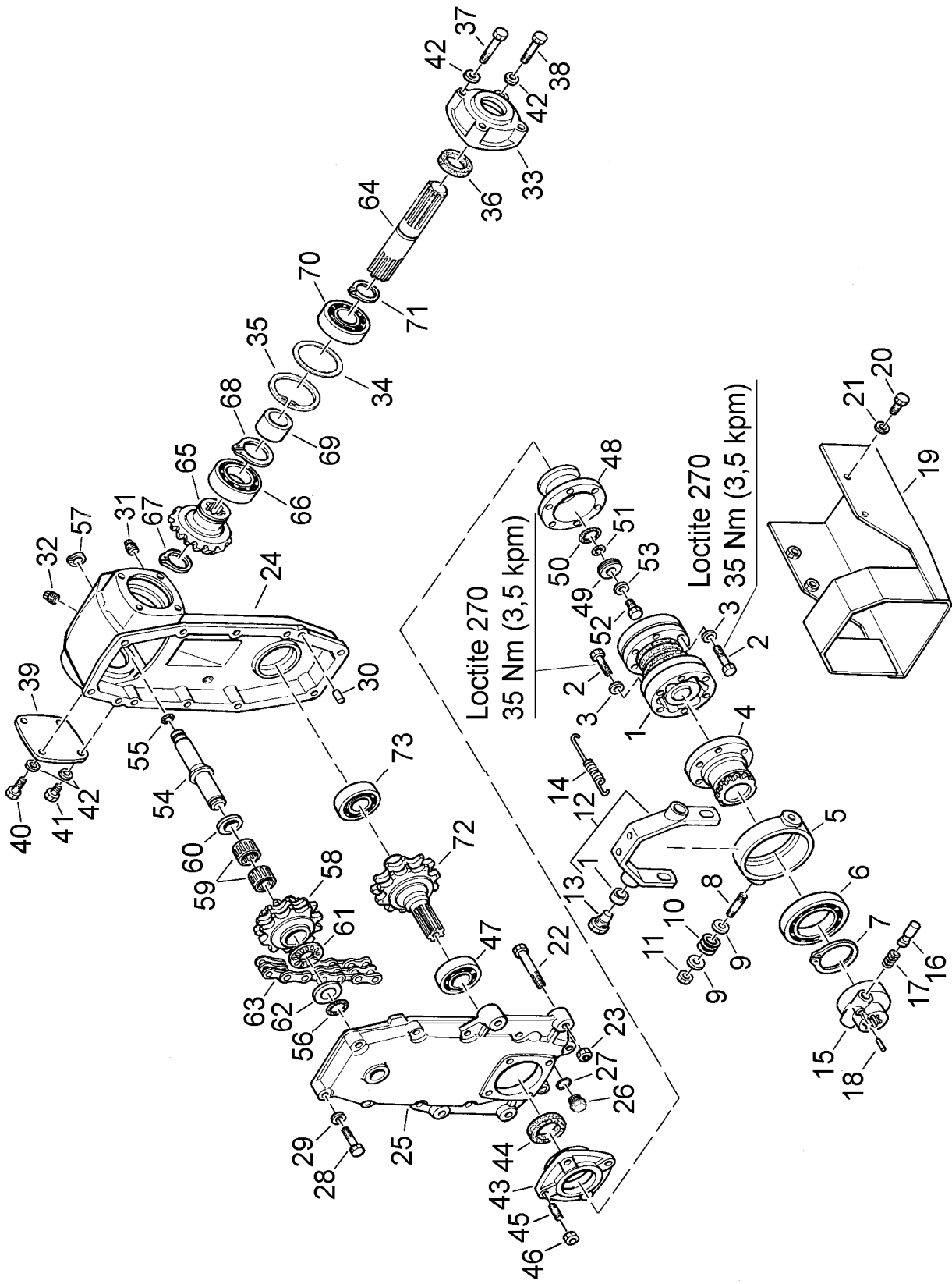
BILDTAFEL 151**Kupplung und Kettenwinkelgetriebe****ILLUSTRATION 151****Embrayage et boite d'angle a chaine**

Pos	Teile-Nr. Piece-No.	Variante	Normbezeichnung Normes		Benennung	Denomination	Stück Pieces	
NA	210.261.311				ZAPFWELLENSCHUTZ	PROTECTION	1	
51	999.144.137		20X1.75	D 471	SICHERG-RING	CIRCLIP	1	
52	215.271.102				DECKEL	COUVERCLE	1	
53	999.111.111		M 8X 25	I 4017	8.8-A2L	SECHSKTSCHR	VIS A SIX PANS	2
54	999.111.110		M 8X 20	I 4017	8.8-A2L	SECHSKTSCHR.	VIS A SIX PANS	2
55	999.111.226		M 8X 50	I 4014	8.8-A2L	SECHSKTSCHR	VIS A SIX PANS	2
56	999.231.110		A 35X 52X 7	D 3760	NBR	WE-DICHTRING	BAGUE SIMMER	1
57	999.144.131		65X2.5	D 471		SICHERG-RING	CIRCLIP	1
58	999.144.117		35X1.5	D 471		SICHERG-RING	CIRCLIP	1
59	211.272.319				KEGELRAD	PIGNON	1	
60	999.221.107		6009	D 625		RILLENKUGELL	ROULEMENT A BILLES	2
61	999.144.120		45X1.75	D 471		SICHERG-RING	CIRCLIP	1
62	211.275.310				HÜLSE	DOUILLE	1	
63	211.272.304				WELLE	ARBRE	1	
64	999.221.120		6207	D 625		RILLENKUGELL	ROULEMENT A BILLES	1
65	999.144.117		35X1.5	D 471		SICHERG-RING	CIRCLIP	1
66	999.231.116		A 45X 62X 8	D 3760	NBR	WE-DICHTRING	BAGUE SIMMER	1
68	211.272.205				WELLE GESCHW	ARBRE	1	
69	RM158.01.040				DRUCKFEDER	RESSORT DE PRESSION	1	
70	211.272.308				ZAPFWELLE	ARBRE DE PRISE DE FORC	1	
71	211.272.311				NABE	MOYEU	1	
72	999.132.121		4 X 32	I 8752	ST	SPANNSTIFT	GOUPILLE DE SERRAGE	1
73	999.232.316		30.5			VSCHLSTOPFEN	BOUCHON	1
74	999.111.243		M 8X 45	I 4014	10.9	SECHSKTSCHR	VIS A SIX PANS	12
75	999.126.122		VS 8			SICH-SCHEIBE	RONDELLE	12
76	215.272.106					SCHEIBE	RONDELLE	1
77	999.122.103		M 8	D 985	8-A2L	SECHSKANTMU	ECROU DE SECURITE	4
NA	211.271.804				KETTENWINKELGETR. KPL	BOITE D'ANGLE A CHAINE (1	



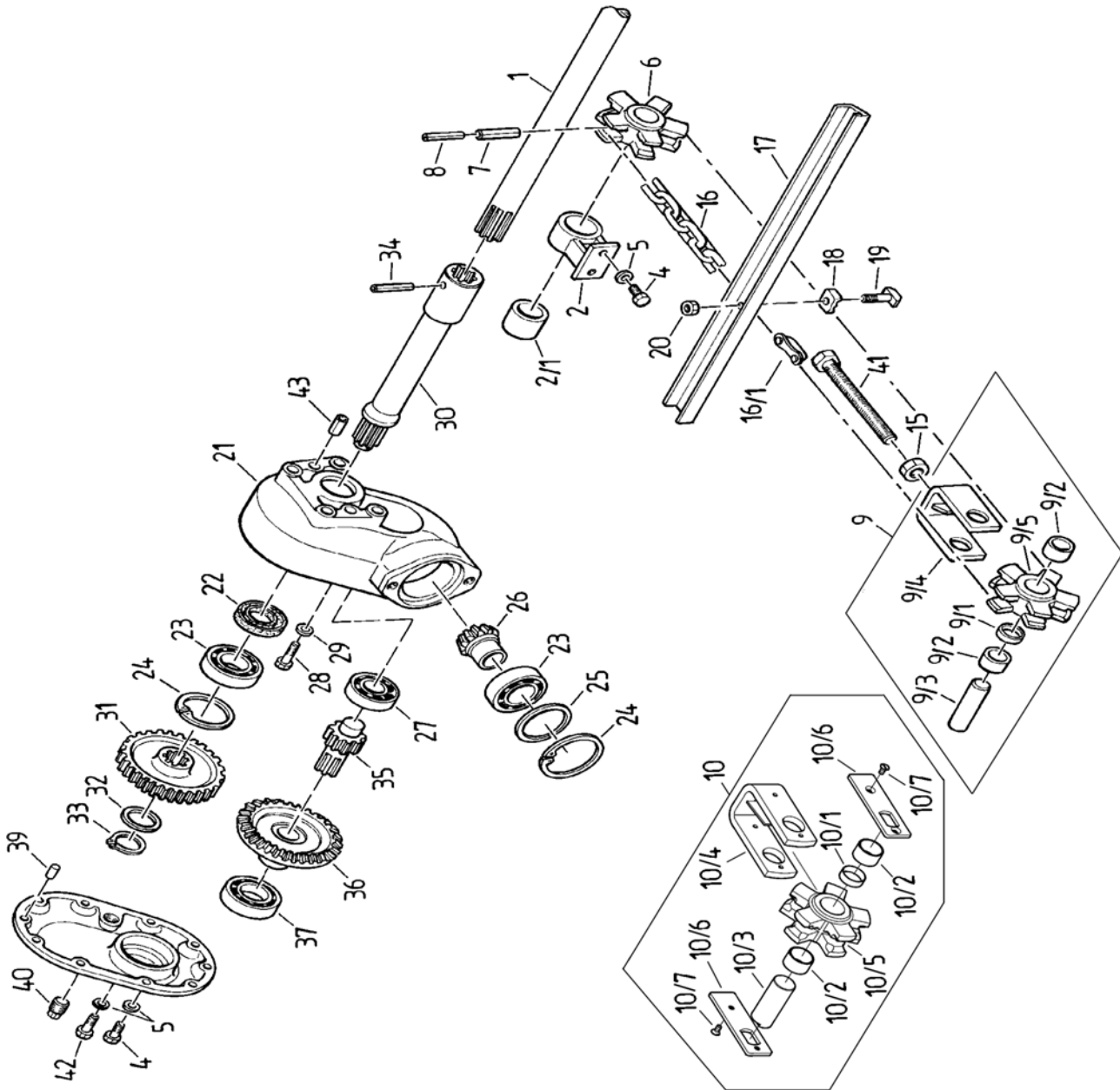
BILDTAFEL 152
**Kupplung und Kettenwinkelgetriebe
(ab Geräte Nr. 215.310.XXX.X0001)**
ILLUSTRATION 152
**Embrayage et boite d'angle a chaine
(a partir de no. 215.310.XXX.X0001)**

Pos	Teile-Nr. Piece-No.	Variante	Normbezeichnung Normes		Benennung	Denomination	Stück Pieces
1	221.242.109				GLEICHLAUFGELENKWELL	ARBRE DE ROUE ARTICULE	1
NA	221.242.901				REPARATURSATZ	JEU POUR REPARATION	1
2	999.111.243	M 8X 45	I 4014	10.9	SECHSKTSCHR	VIS A SIX PANS	12
3	999.126.122	VS 8			SICH-SCHEIBE	RONDELLE	12
4	211.274.303				ZWISCHENNABE	ENTRETOISE	1
5	211.274.300				AUSRÜCKER	BUTEE	1
6	999.221.144	6013-2RS	D 625		RILLENKUGELL	ROULEMENT A BILLES	1
7	999.144.131	65X2.5	D 471		SICHERG-RING	CIRCLIP	1
8	999.115.207	M12X 40	D 938	8.8-A2L	STIFTSCHR	GOUJON	2
9	MKW10.03.176				SCHEIBE	RONDELLE	4
10	MKW10.03.175				DRUCKFEDER	RESSORT DE PRESSION	2
11	999.122.105	M12	D 985	8-A2L	SECHSKANTMU	ECROU DE SECURITE	2
12	211.274.202				LAGERBOCK VOLLST	SUPPORT	1
1	900.220.027				BÜCHSE	DOUILLE	2
13	211.274.305				LAGERSCHRAUBE	VIS	2
14	110.342.303				ZUGFEDER	RESSORT DE RAPPEL	2
15	211.274.304				SCHALTMUFFE	MANCHON DE CHANGEMENT	1
16	211.274.311				DRUCKSTIFT	GOUJON	1
17	900.310.126				DRUCKFEDER	RESSORT DE PRESSION	1
18	999.132.115	4 X 20	I 8752	ST	SPANNSTIFT	GOUPILLE DE SERRAGE	1
19	211.274.203				ABDECKBLECH	TOLE DE COUVERTURE	1
20	999.111.109	M 8X 16	I 4017	8.8-A2L	SECHSKTSCHR	VIS A SIX PANS	4
21	999.126.103	B 8	D 137	A2L	FEDERSCHEIBE	RONDELLE A RESSORT	4
22	999.111.239	M12X 65	I 4014	8.8-A2L	SECHSKTSCHR	VIS A SIX PANS	4
23	999.122.105	M 12	D 985	8-A2L	SECHSKANTMU	ECROU DE SECURITE	4
24	215.271.106				GEHÄUSE	CARTER	1
25	215.271.105				GEHÄUSEDECKEL	COUVERCLE DE CARTER	1
26	999.116.113	AM18X1.5	D 7604	ST-PM	VERSCHL-SCHR	VIS DE FERMENTURE	1
27	999.231.204	A 18X 22	D 7603	CU	DICHTRING	JOINT	1
28	999.111.207	M 8X 45	I 4014	8.8-A2L	SECHSKTSCHR	VIS A SIX PANS	10
29	999.126.103	B 8	D 137	A2L	FEDERSCHEIBE	RONDELLE A RESSORT	10
30	999.132.301	8M6X16	D 7	ST	ZYL-STIFT	GOUPILLE CYL.	2
31	210.211.324				MAGNET-VERSCHLUSSCHI	BOUCHON MAGNETIQUE	1
32	210.221.314				VERSCHLUSSSCHRAUBE	VIS DE FERMETURE	1
33	215.271.109				LAGERDECKEL	COUVERCLE	1
34	999.125.411	S 60X 75	D 988		STUETZSCHEI	RONDELLE D'APPUI	1
35	999.144.215	75X2,5	D 472		SICHERG-RING	CIRCLIP	1
36	999.231.110	A 35X 52X 7	D 3760	NBR	WE-DICHTRING	BAGUE SIMMER	1
37	999.111.226	M 8X 50	I 4014	8.8-A2L	SECHSKTSCHR	VIS A SIX PANS	2
38	999.111.207	M 8X 45	I 4014	8.8-A2L	SECHSKTSCHR	VIS A SIX PANS	2
39	215.271.102				DECKEL	COUVERCLE	1
40	999.111.111	M 8X 25	I 4017	8.8-A2L	SECHSKTSCHR	VIS A SIX PANS	2
41	999.111.110	M 8X 20	I 4017	8.8-A2L	SECHSKTSCHR.	VIS A SIX PANS	2
42	999.126.103	B 8	D 137	A2L	FEDERSCHEIBE	RONDELLE A RESSORT	8
43	221.214.102				DECKEL	COUVERCLE	1
44	999.231.114	A 40X 55X 7	D 3760	NBR	WE-DICHTRING	BAGUE SIMMER	1
45	999.115.102	M 8X 20	D 939	8.8-A2L	STIFTSCHR	GOUJON	4
46	999.122.103	M 8	D 985	8-A2L	SECHSKANTMU	ECROU DE SECURITE	4
47	999.221.119	6206	D 625		RILLENKUGELL	ROULEMENT A BILLES	1
48	211.272.202				GELENKFLANSCH	FLASQUE	1
49	221.261.103				SCHEIBE	RONDELLE	1



BILDTAFEL 152**Kupplung und Kettenwinkelgetriebe
(ab Geräte Nr. 215.310.XXX.X0001)****ILLUSTRATION 152****Embrayage et boite d'angle a chaine
(a partir de no. 215.310.XXX.X0001)**

Pos	Teile-Nr. Piece-No.	Variante	Normbezeichnung Normes		Benennung	Denomination	Stück Pieces
50	999.231.428		31,47X1,78		O-RING	JOINT TORIQUE	1
51	999.231.423		17,12X2,62		O-RING	JOINT TORIQUE	1
52	999.111.117		M10X 30	I 4017	8.8-A2L	SECHSKTSCHR	1
53	999.126.104		B10	D 137	A2L	FEDERSCHEIBE	1
54	215.272.104				ACHSE	AXE	1
55	999.231.408		17,17X1,78		O-RING	JOINT TORIQUE	1
56	999.231.420		26,7 X1,78		O-RING	JOINT TORIQUE	1
57	999.144.137		20X1.75	D 471		SICHERG-RING	1
58	215.272.110		Z = 16/15 (KETTE/KEGELRAD)		KEGELRAD	PIGNON	1
59	999.223.135		K30X 35X27	(D 5405)	ST-KÄFIG	NADELKRANZ	2
60	215.272.106				SCHEIBE	RONDELLE	1
61	999.223.213		30X 47	D 5405		AXNADELKRANZ	1
62	999.223.212		AS 3047	D 5405		AXIALSCHEIBE	1
63	999.212.137		12B-2X 42 E	D 8187		ROLLENKETTE	1
NA	999.212.931		E-12B	-2E D 8187		GLIED MAILLON	1
64	211.272.304				WELLE	ARBRE	1
65	215.272.109		Z = 20		KEGELRAD	PIGNON CONIQUE	1
66	999.221.107		6009	D 625		RILLENKUGELL	1
67	999.144.117		35X1.5	D 471		SICHERG-RING	1
68	999.144.120		45X1.75	D 471		SICHERG-RING	1
69	211.275.310				HÜLSE	DOUILLE	1
70	999.221.120		6207	D 625		RILLENKUGELL	1
71	999.144.117		35X1.5	D 471		SICHERG-RING	1
72	215.272.112		Z = 16		KETTENRADWELLE	AXE DE PIGNON	1
73	999.221.120		6207	D 625		RILLENKUGELL	1
NA	211.271.806				KETTENWINKELGETR.	KPL BOITE D'ANGLE A CHAINE CPL	1



BILDTAFEL 160
ILLUSTRATION 160

Kratzbobenantrieb
Entrainement du plateau a fonde mouvant

Pos	Teile-Nr. Piece-No.	Variante	Normbezeichnung Normes			Benennung	Denomination	Stück Pieces
1	210.512.321.1					ANTRIEBSWELLE INNEN	ARBRE D'ENTRAINEMENT	1
2	211.512.205					LAGER VOLLST	COUSSINET	2
1	900.220.045					BÜCHSE	DOUILLE	1
4	999.111.110		M 8X 20	I 4017	8.8-A2L	SECHSKTSCH.	VIS A SIX PANS	10
5	999.126.103		B 8	D 137	A2L	FEDERSCHEIBE	RONDELLE A RESSORT	12
6	210.512.304					KETTENRAD HINTEN	PIGNON A CHAINE	2
7	999.132.163		10 X 60	I 8752	ST	SPANNSTIFT	GOUPILLE DE SERRAGE	2
8	999.132.147		6 X 60	I 8752	ST	SPANNSTIFT	GOUPILLE DE SERRAGE	2
9	211.512.201	A				KETTENRAD VORNE	PIGNON A CHAINE	2
1	211.512.306	A				DISTANZHÜLSE	DOUILLE D'ECARTEMENT	1
2	900.220.016	A				BÜCHSE	DOUILLE	2
3	211.512.301	A				KETTENRADWELLE	AXE DE PIGNON	1
4	211.512.202	A				FÜHRUNGSBÜGEL	ETRIER DE GUIDAGE	1
5	210.512.303	A				KETTENRAD VORNE	PIGNON A CHAINE	1
10	215.512.115	B				KETTENRAD VORNE	PIGNON A CHAINE	2
1	211.512.306	B				DISTANZHÜLSE	DOUILLE D'ECARTEMENT	1
2	900.220.016	B				BÜCHSE	DOUILLE	2
3	215.512.109	B				KETTENRADWELLE	AXE DE PIGNON	1
4	215.512.113	B				FÜHRUNGSBÜGEL	ETRIER DE GUIDAGE	1
5	215.512.114	B				KETTENRAD VORNE	PIGNON A CHAINE	1
6	215.512.110	B				VERSCHLEIZSLEISTE	LISTE	2
7	999.114.110	B	M 6X 12	I 2009		SENKSCHR	VIS	4
15	999.121.113		M18	I 4032	8-A2L	SECHSKANTMU	ECROU A SIX PANS	2
16	210.512.314	C				RUNDGLIEDERKETTE	CHAINE A MAILLONS ROND	2
1	210.512.901	C				GLIED	MAILLON	1
16	215.512.100	D				RUNDGLIEDERKETTE	CHAINE A MAILLONS ROND	2
1	210.512.901	D				GLIED	MAILLON	1
16	212.512.303	E				RUNDGLIEDERKETTE	CHAINE A MAILLONS ROND	2
1	210.512.901	E				GLIED	MAILLON	1
17	215.512.102					KRATZLEISTE	TRAVERSE DE TAPIS	NB
18	210.512.317					KLEMMSTÜCK	CALE	NB
19	999.113.201		AM10X 37	D 186	10.9-DAC	HAMMERSCHR	VIS	NB
20	999.122.104		M10	D 985	8-A2L	SECHSKANTMU	ECROU DE SECURITE	NB
21	211.513.300					GEHÄUSE	CARTER	1
22	999.231.115		A 40X 62X 7	D 3760	NBR	WE-DICHTRING	BAGUE SIMMER	1
23	999.221.120		6207	D 625		RILLENKUGELL	ROULEMENT A BILLES	2
24	999.144.214		72X2,5	D 472		SICHERG-RING	CIRCLIP	2
25	999.125.439		S 56X 72	D 988		STUETZSCHEI	RONDELLE D'APPUI	1
26	211.513.303					TRIEBLING	PIGNON CONIQUE	1
27	999.221.135		6305	D 625		RILLENKUGELL	ROULEMENT A BILLES	1
28	999.112.124		M12X 40	I 4762	8.8-A2L	ZYLINDERSCHR	VIS A TETE CYL.	4
29	999.126.213		12	D 7980	A2L	FEDERRING	RONDELLE A RESSORT	4
30	211.513.200					ANTRIEBSWELLE GESCHW	ARBRE D'ENTRAINEMENT	1
31	211.513.304					STIRNRAD	PIGNON	1
32	999.125.407		S 30X 42	D 988		STUETZSCHEI	RONDELLE D'APPUI	1
33	999.144.115		30X1.5	D 471		SICHERG-RING	CIRCLIP	1

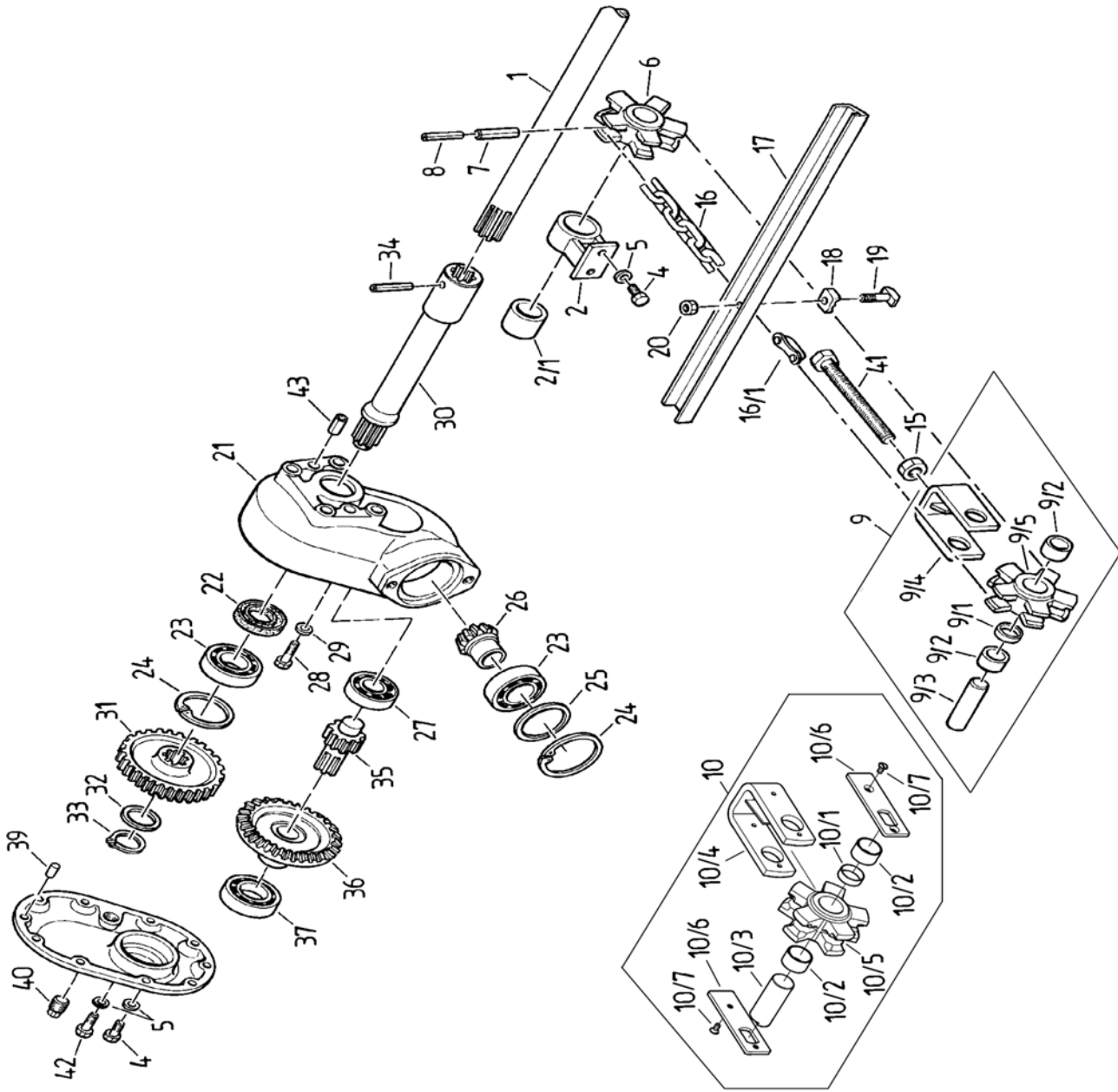
A AUSFÜHRUNG A / VERSION A

B AUSFÜHRUNG B / VERSION B

C RADSTAND 2700/2725 MM MIT SPILLWINDE / POUR EMPATTEMENT 2700/2725 MM AVEC TREUIL CABESTAN

D RADSTAND 2700/2725 MM OHNE SPILLWINDE / POUR EMPATTEMENT 2700/2725 MM SANS TREUIL CABESTAN

E RADSTAND 3075/3100 MM / POUR EMPATTEMENT 3075/3100 MM



BILDTAFEL 160
ILLUSTRATION 160

Kratzbobenantrieb
Entrainement du plateau a fonde mouvant

Pos	Teile-Nr. Piece-No.	Variante	Normbezeichnung Normes		Benennung	Denomination	Stück Pieces
34	999.132.145		6 X 50 I 8752	ST	SPANNSTIFT	GOUPILLE DE SERRAGE	1
35	211.513.305				STIRNRAD	PIGNON	1
36	211.513.302				TELLERRAD	COURONNE	1
37	999.221.106		6008 D 625		RILLENKUGELL	ROULEMENT A BILLES	1
38	211.513.301				DECKEL	COUVERCLE	2
39	999.132.301		8M6X16 D 7	ST	ZYL-STIFT	GOUPILLE CYL.	2
40	210.221.314				VERSCHLUSSCHRAUBE	VIS DE FERMETURE	1
41	999.111.144		M18X160 - L I 4017	8.8-A2L	SECHSKTSCHR	VIS A SIX PANS	2
42	999.111.112		M 8X 30 I 4017	8.8-A2L	SECHSKTSCHR	VIS A SIX PANS	2
43	999.132.172		13 X 32 I 8752	ST	SPANNSTIFT	GOUPILLE DE SERRAGE	2

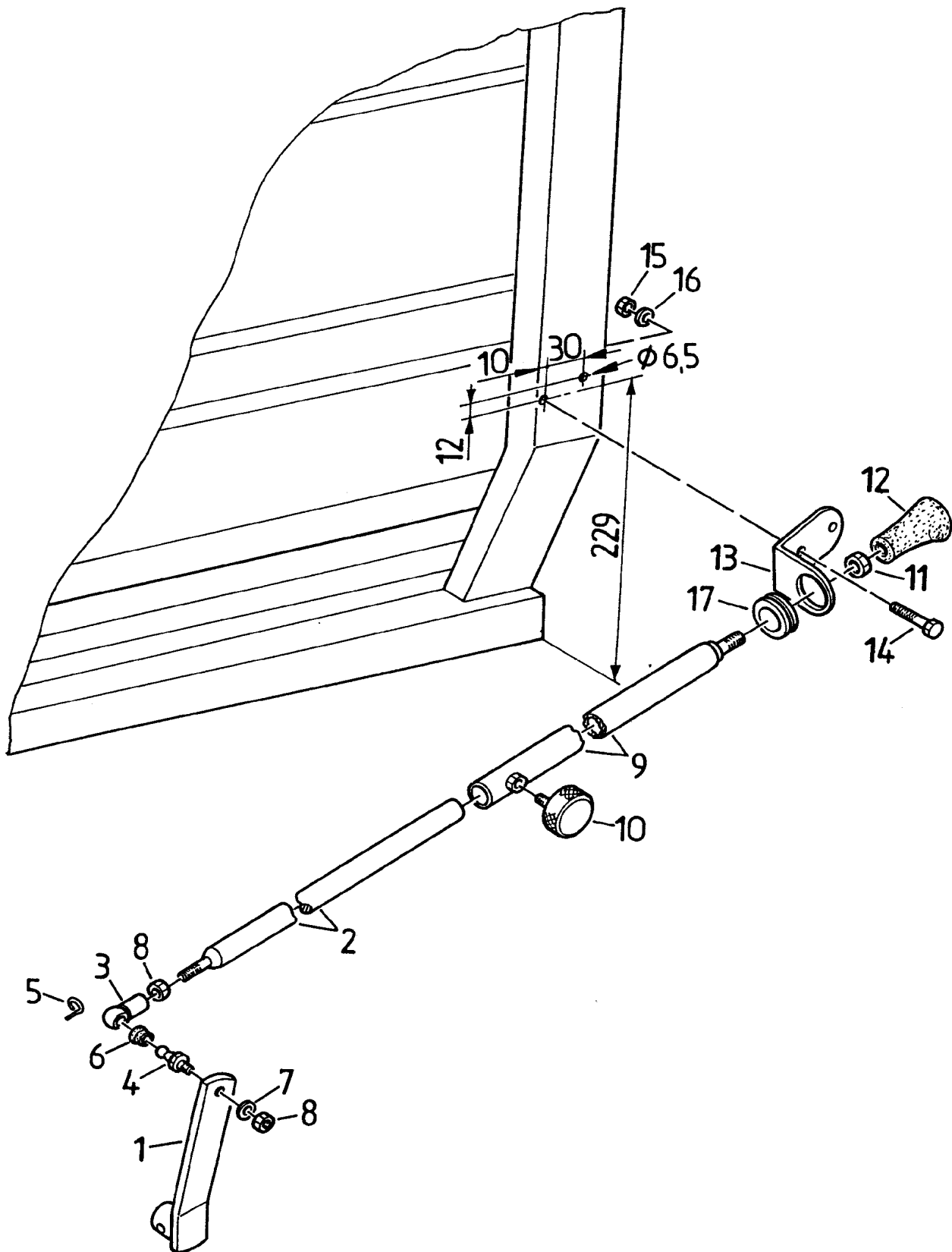
A AUSFÜHRUNG A / VERSION A

B AUSFÜHRUNG B / VERSION B

C RADSTAND 2700/2725 MM MIT SPILLWINDE / POUR EMPATTEMENT 2700/2725 MM AVEC TREUIL CABESTAN

D RADSTAND 2700/2725 MM OHNE SPILLWINDE / POUR EMPATTEMENT 2700/2725 MM SANS TREUIL CABESTAN

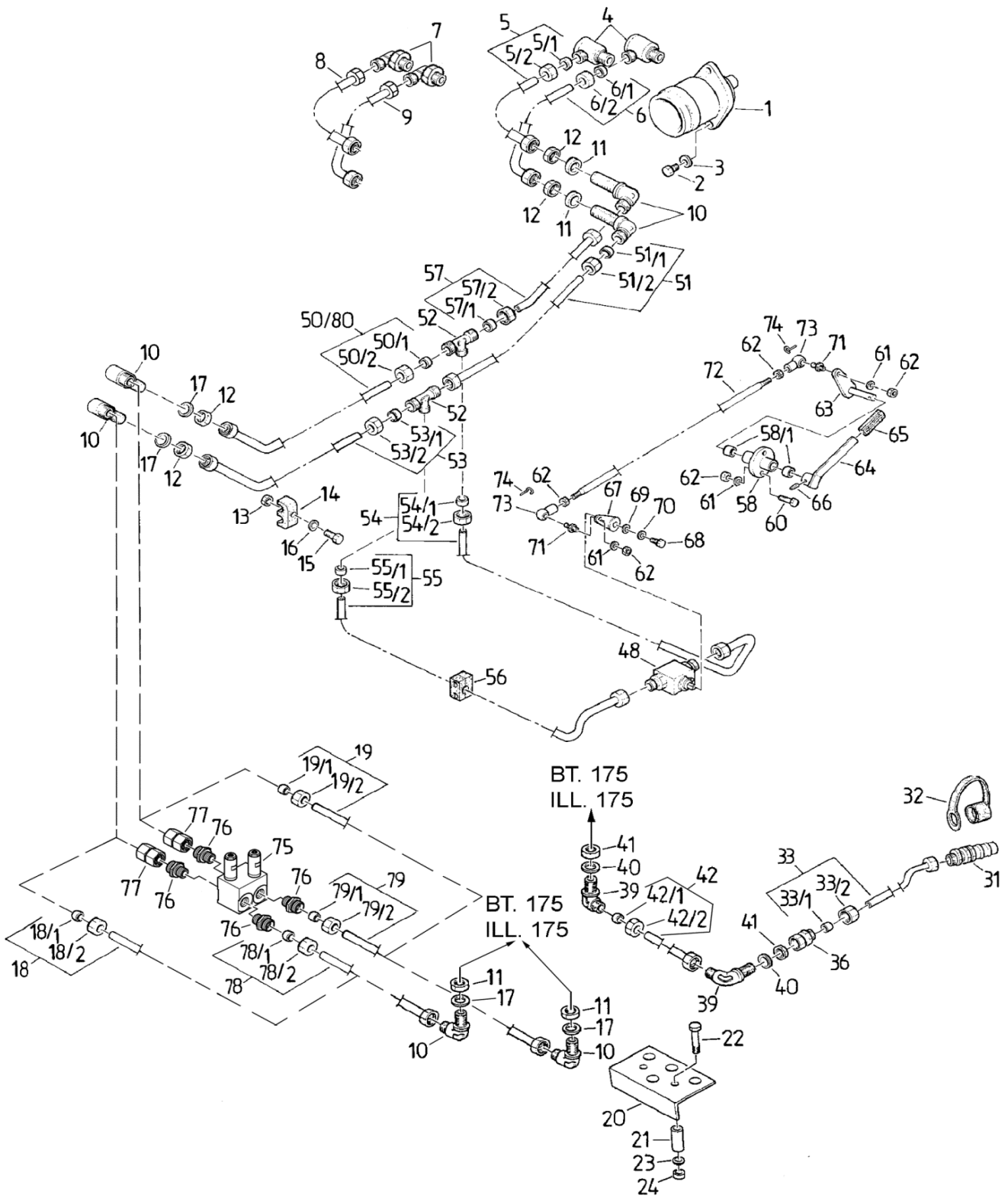
E RADSTAND 3075/3100 MM / POUR EMPATTEMENT 3075/3100 MM



BILDTAFEL 165
ILLUSTRATION 165

Kratzbodenschaltung
Commande plateau a fond mouvant

Pos	Teile-Nr. Piece-No.	Variante	Normbezeichnung Normes			Benennung	Denomination	Stück Pieces
1	215.517.106					HEBEL GESCHW.	LEVIER SOUDE	1
2	215.517.108					SCHALTSTANGE	AXE DE CHANGEMENT	1
3	999.142.301		B10	D71805	A2L	KUGELPFANNE	CUVETTE	1
4	999.142.205		C10	D71803	ST-A2L	KUGELZAPFEN	ROTULE	1
5	999.142.304		S10	D71805	A2L	SICH-BUEGEL	ARRET	1
6	999.142.503		10			DICHTKAPPE	JOINT	1
7	999.126.102		B 6	D 137	A2L	FEDERSCHEIBE	RONDELLE A RESSORT	1
8	999.121.103		M 6	I 4032	8-A2L	SECHSKANTMU	ECROU A SIX PANS	2
9	215.517.110					SCHALTROHR	TUBE DE COMMANDE	1
10	900.510.151					KORDELGRIFF	VIS	1
11	999.121.212		M10	I 4035	04-A2L	SECHSKANTMU	ECROU A SIX PANS	1
12	900.510.122					SCHALTGRIFF	POIGNEE	1
13	215.517.111					WINKEL	EQUERRE	1
14	999.111.237		M 6X 35	I 4014	8.8-A2L	SECHSKTSCHR	VIS A SIX PANS	2
15	999.122.102		M 6	D 985	8-A2L	SECHSKANTMU	ECROU DE SECURITE	2
16	999.125.103		6,4	D 125	140HV-A2	SCHEIBE	RONDELLE	2
17	221.431.106					BÜCHSE		1



BILDTAFEL 170
ILLUSTRATION 170

Hydraulikmotor und Leitungen
Moteur hydraulique conduites

Pos	Teile-Nr. Piece-No.	Variante	Normbezeichnung Normes		Benennung	Denomination	Stück Pieces	
1	900.430.142	A	80 CM ³		HYDRAULIKMOTOR	MOTEUR HYDRAULIQUE	1	
1	900.430.576	B	100 CM ³		HYDRAULIKMOTOR	MOTEUR HYDRAULIQUE	1	
2	999.111.122		M12X 35	I 4017	8.8-A2L	SECHSKTSCHR	VIS A SIX PANS	2
3	999.126.121		VS 12			SICH-SCHEIBE	RONDELLE	2
4	999.161.508	C	L15 R1/2"		A2L-DKR	SCHWSTUTZEN	MANCHON PIVOTABLE	2
5	211.517.201	C				DRUCKLEITUNG	CONDUIT A PRESSION CPL.	1
1	999.161.103	C	BL15	D 3861	ST-A2L	SCHNEIDRING	BICONE	2
2	999.161.203	C	AL15	D 3870	ST-A2L	UEBERWURFMU	ECROU	2
6	211.517.202	C				DRUCKLEITUNG	CONDUIT A PRESSION CPL.	1
1	999.161.103	C	BL15	D 3861	ST-A2L	SCHNEIDRING	BICONE	2
2	999.161.203	C	AL15	D 3870	ST-A2L	UEBERWURFMU	ECROU	2
7	999.161.525	D	L15 R1/2"		A2L-DKR	WINKELSTUTZEN	MANCHON	2
8	215.517.114	D				DRUCKLEITUNG	CONDUIT A PRESSION CPL.	1
9	215.517.115	D				DRUCKLEITUNG	CONDUIT A PRESSION CPL.	1
10	999.161.430		L15	D 3911	ST-A2L	STUTZEN	MANCHON	6
11	211.517.305					HÜLSE	DOUILLE	2
12	999.121.208		M22X1,5	I 8675	04-A2L	SECHSKANTMU	ECROU A SIX PANS	6
13	999.122.102		M 6	D 985	8-A2L	SECHSKANTMU	ECROU DE SECURITE	1
14	999.164.109		15 -LBG			SHELLE	ETRIER	1
15	999.111.148		M 6X 40	I 4017	8.8-A2L	SECHSKTSCHR	VIS A SIX PANS	1
16	999.125.103		6,4	D 125	140HV-A2	SCHEIBE	RONDELLE	1
17	999.125.209		22	I 8738	160HV-A2	SCHEIBE	RONDELLE	4
18	211.517.204	E				DRUCKLEITUNG VOLLST.	CONDUIT A PRESSION CPL.	1
1	999.161.103	E	BL15	D 3861	ST-A2L	SCHNEIDRING	BICONE	2
2	999.161.203	E	AL15	D 3870	ST-A2L	UEBERWURFMU	ECROU	2
19	211.517.203	E				DRUCKLEITUNG VOLLST.	CONDUIT A PRESSION CPL.	1
1	999.161.103	E	BL15	D 3861	ST-A2L	SCHNEIDRING	BICONE	2
2	999.161.203	E	AL15	D 3870	ST-A2L	UEBERWURFMU	ECROU	2
20	211.517.303					ABDECKBLECH	TOLE DE COUVERTURE	1
21	240.447.102					DISTANZROHR	TUYAU D'ECARTEMENT	2
22	999.111.208		M 8X 60	I 4014	8.8-A2L	SECHSKTSCHR	VIS A SIX PANS	2
23	999.125.104		8,4	D 125	A2L	FEDERSCHEIBE	RONDELLE A RESSORT	2
24	999.122.103		NM 8	D 985	8-A2L	SECHSKANTMU	ECROU A SIX PANS	2
31	900.420.014					KUPPLUNGSSTECKER	FICHE D'ACCOUPEMENT	1
32	900.420.015					STAUBMUFFE	MANCHON	1
33	211.518.201	E / F				ROHRLEITUNG VOLLST.	CONDUITE	1
1	999.161.101	E / F	BS 8	D 3861	ST-A2L	SCHNEIDRING	ANNEAU	2
2	999.161.201	E / F	AL 8	D 3870	ST-A2L	UEBERWURFMU	ECROU	2
33	215.518.100	E / G				ROHRLEITUNG VOLLST	CONDUITE	1
1	999.161.101	E / G	BS 8	D 3861	ST-A2L	SCHNEIDRING	ANNEAU	2
2	999.161.201	E / G	AL 8	D 3870	ST-A2L	UEBERWURFMU	ECROU	2
33	212.518.200	E / H				ROHRLEITUNG VOLLST.	CONDUITE	1
NA	999.161.101	E / H	BS 8	D 3861	ST-A2L	SCHNEIDRING	ANNEAU	2
NA	999.161.201	E / H	AL 8	D 3870	ST-A2L	UEBERWURFMU	ECROU	2
36	999.161.702		L 12 8	D 3946	ST-A2L	STUTZEN	MANCHON	1

A MULI 455 - 970

B MULI T8 / T9

C AUSFÜHRUNG MIT SCHWENKSTUTZEN / VERSION AVEC MANCHON PIVOTABLE

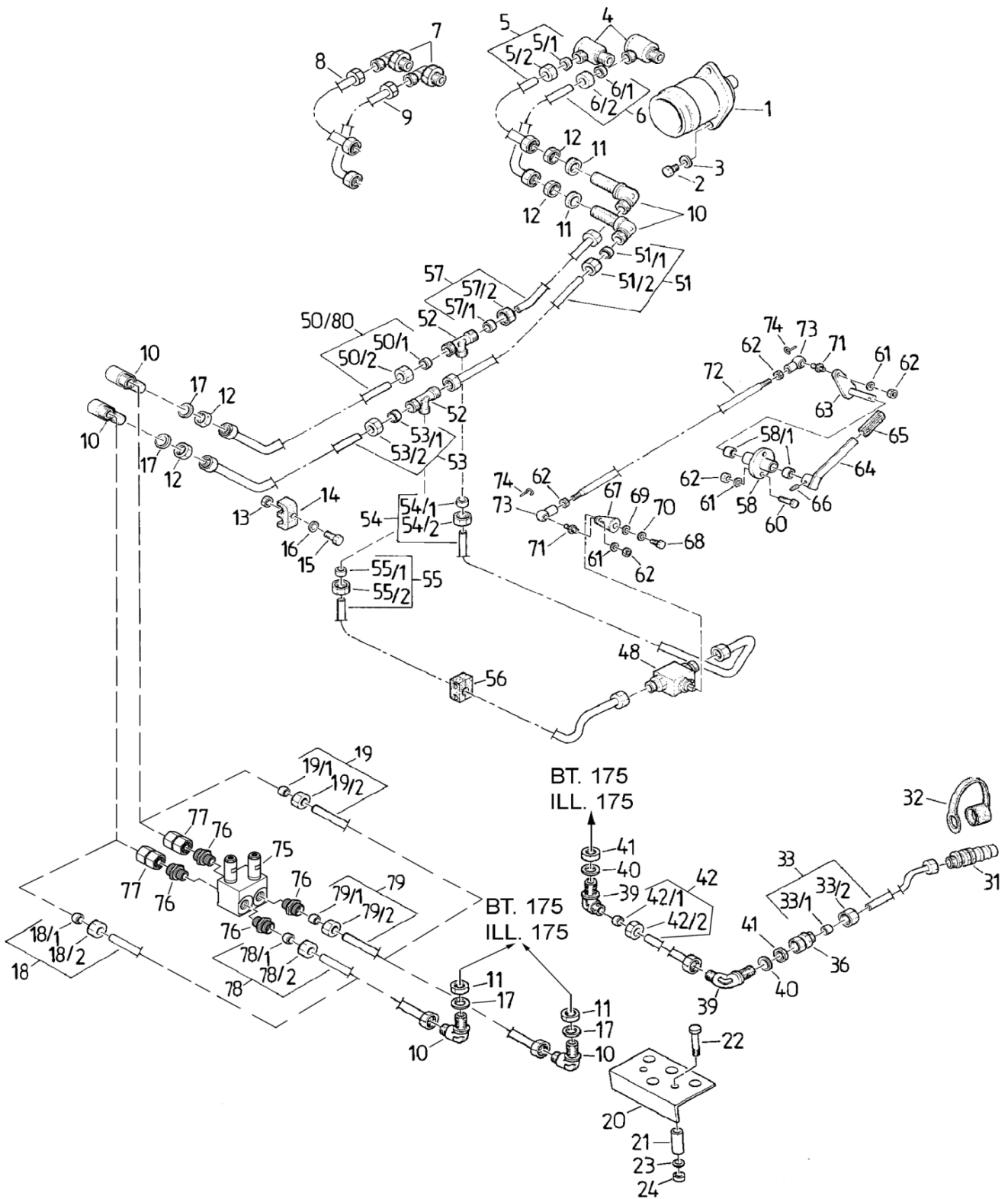
D AUSFÜHRUNG MIT WINKELSTUTZEN / VERSION AVEC MANCHON EQUERRE

E AUSFÜHRUNG OHNE DRUCKBEGRENZUNGSVENTIL POS. 75 / VERSION SANS LIMITEUR DE PRESSION POS. 75

F RADSTAND 2700/2725 MM MIT SPILLWINDE / POUR EMPATTEMENT 2700/2725 MM AVEC TREUIL CABESTAN

G RADSTAND 2700/2725 MM OHNE SPILLWINDE / POUR EMPATTEMENT 2700/2725 MM SANS TREUIL CABESTAN

H RADSTAND 3075/3100 MM / POUR EMPATTEMENT 3075/3100 MM

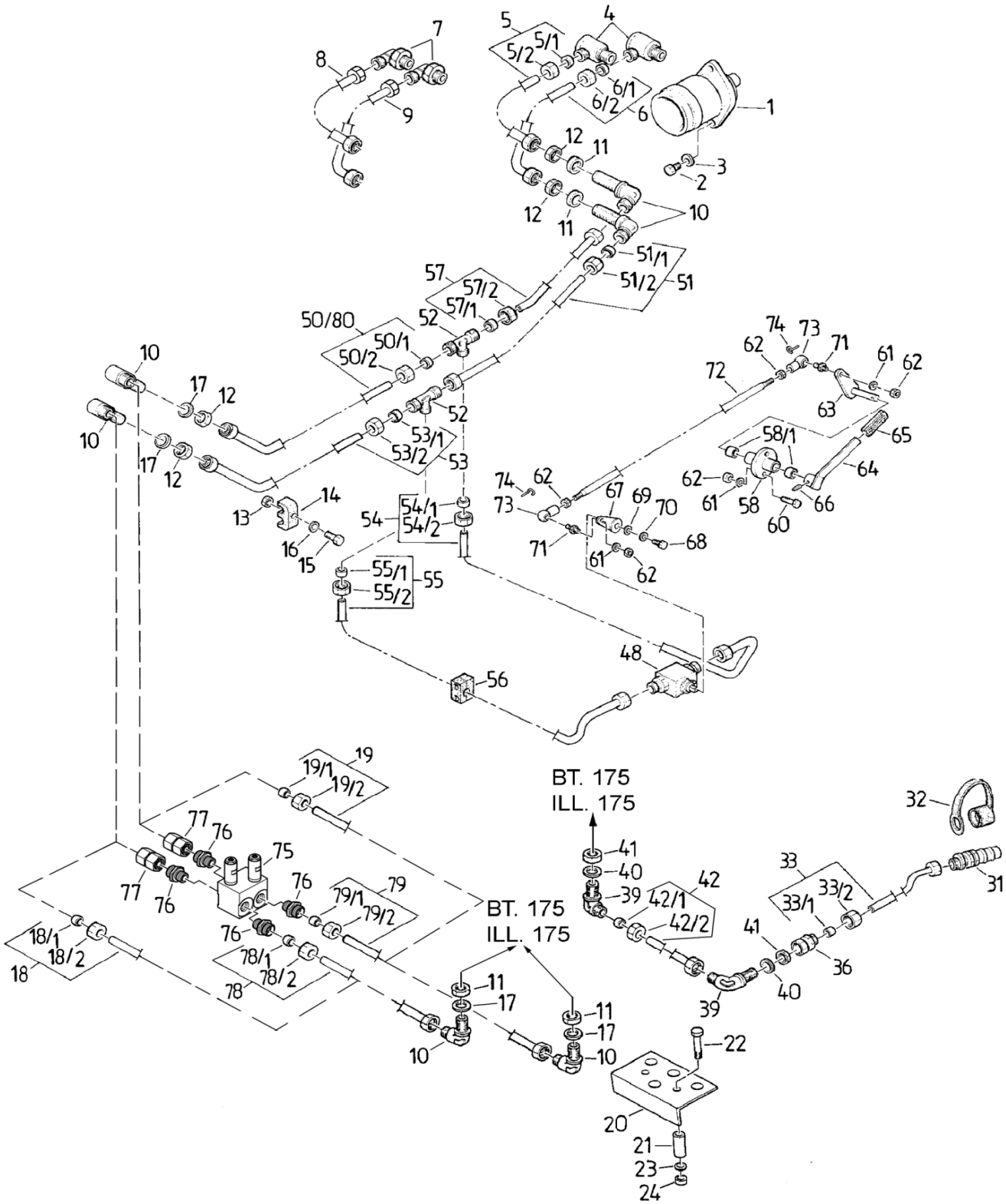


BILDTAFEL 170
ILLUSTRATION 170

Hydraulikmotor und Leitungen
Moteur hydraulique conduites

Pos	Teile-Nr. Piece-No.	Variante	Normbezeichnung Normes		Benennung	Denomination	Stück Pieces	
39	999.161.419		L12	D 3911	ST-A2L	STUTZEN	MANCHON	2
40	999.125.207		18	I 8738	160HV-A2	SCHEIBE	RONDELLE	3
41	999.121.206		M18X1,5	I 8675	04-A2L	SECHSKANTMU	ECROU A SIX PANS	2
48	900.440.101					KUGELHAHN	ROBINET DE FERMETURE	1
50	211.517.226	E / F				DRUCKLEITUNG	CONDUIT A PRESSION CPL.	1
1	999.161.103	E / F	BL15	D 3861	ST-A2L	SCHNEIDRING	BICONE	2
2	999.161.203	E / F	AL15	D 3870	ST-A2L	UEBERWURFMU	ECROU	2
50	215.517.101	E / G				DRUCKLEITUNG	CONDUIT A PRESSION CPL.	1
1	999.161.103	E / G	BL15	D 3861	ST-A2L	SCHNEIDRING	BICONE	2
2	999.161.203	E / G	AL15	D 3870	ST-A2L	UEBERWURFMU	ECROU	2
50	212.517.207	E / H				DRUCKLEITUNG	CONDUIT A PRESSION CPL.	1
1	999.161.103	E / H	BL15	D 3861	ST-A2L	SCHNEIDRING	BICONE	2
2	999.161.203	E / H	AL15	D 3870	ST-A2L	UEBERWURFMU	ECROU	2
51	211.517.227	F / G				DRUCKLEITUNG	CONDUIT A PRESSION CPL.	1
1	999.161.103	F / G	BL15	D 3861	ST-A2L	SCHNEIDRING	BICONE	2
2	999.161.203	F / G	AL15	D 3870	ST-A2L	UEBERWURFMU	ECROU	2
51	212.517.206	H				DRUCKLEITUNG	CONDUIT A PRESSION CPL.	1
1	999.161.103	H	BL15	D 3861	ST-A2L	SCHNEIDRING	BICONE	2
2	999.161.203	H	AL15	D 3870	ST-A2L	UEBERWURFMU	ECROU	2
52	900.420.147					STUTZEN	MANCHON	2
53	211.517.215	F				DRUCKLEITUNG	CONDUIT A PRESSION CPL.	1
1	999.161.103	F	BL15	D 3861	ST-A2L	SCHNEIDRING	BICONE	2
2	999.161.203	F	AL15	D 3870	ST-A2L	UEBERWURFMU	ECROU	2
53	215.517.100	G				DRUCKLEITUNG	CONDUIT A PRESSION CPL.	1
1	999.161.103	G	BL15	D 3861	ST-A2L	SCHNEIDRING	BICONE	2
2	999.161.203	G	AL15	D 3870	ST-A2L	UEBERWURFMU	ECROU	2
53	212.517.204	H				DRUCKLEITUNG	CONDUIT A PRESSION CPL.	1
1	999.161.103	H	BL15	D 3861	ST-A2L	SCHNEIDRING	BICONE	2
2	999.161.203	H	AL15	D 3870	ST-A2L	UEBERWURFMU	ECROU	2
54	211.517.228					DRUCKLEITUNG	CONDUIT A PRESSION CPL.	1
1	999.161.102		BS12	D 3861	ST-A2L	SCHNEIDRING	BICONE	2
2	999.161.202		AL12	D 3870	ST-A2L	UEBERWURFMU	ECROU	2
55	211.517.220	F / G				DRUCKLEITUNG	CONDUIT A PRESSION CPL.	1
1	999.161.102	F / G	BS12	D 3861	ST-A2L	SCHNEIDRING	BICONE	2
2	999.161.202	F / G	AL12	D 3870	ST-A2L	UEBERWURFMU	ECROU	2
55	212.517.205	H				DRUCKLEITUNG	CONDUIT A PRESSION CPL.	1
1	999.161.102	H	BS12	D 3861	ST-A2L	SCHNEIDRING	BICONE	2
2	999.161.202	H	AL12	D 3870	ST-A2L	UEBERWURFMU	ECROU	2
56	999.164.120		LC-OHNE-1G-12	D 301:PP-W1		SHELLE	BRIDE	4
57	211.517.225					DRUCKLEITUNG	CONDUIT A PRESSION CPL.	1
1	999.161.103		BL15	D 3861	ST-A2L	SCHNEIDRING	BICONE	2
2	999.161.203		AL15	D 3870	ST-A2L	UEBERWURFMU	ECROU	2
58	225.161.102					LAGER VOLLST	PALIER COMPL.	1
1	900.220.027					BÜCHSE	DOUILLE	2
60	999.111.105		M 6X 16	I 4017	8.8-A2L	SECHSKTSCHR	VIS A SIX PANS	2
61	999.126.102		B 6	D 137	A2L	FEDERSCHEIBE	RONDELLE A RESSORT	4
62	999.121.103		M 6	I 4032	8-A2L	SECHSKANTMU	ECROU A SIX PANS	6
63	211.517.216					SCHALTWELLE	AXE DE COMMANDE	1

E AUSFÜHRUNG OHNE DRUCKBEGRENZUNGSVENTIL POS. 75 / VERSION SANS LIMITEUR DE PRESSION POS. 75
 F RADSTAND 2700/2725 MM MIT SPILLWINDE / POUR EMPATTEMENT 2700/2725 MM AVEC TREUIL CABESTAN
 G RADSTAND 2700/2725 MM OHNE SPILLWINDE / POUR EMPATTEMENT 2700/2725 MM SANS TREUIL CABESTAN
 H RADSTAND 3075/3100 MM / POUR EMPATTEMENT 3075/3100 MM

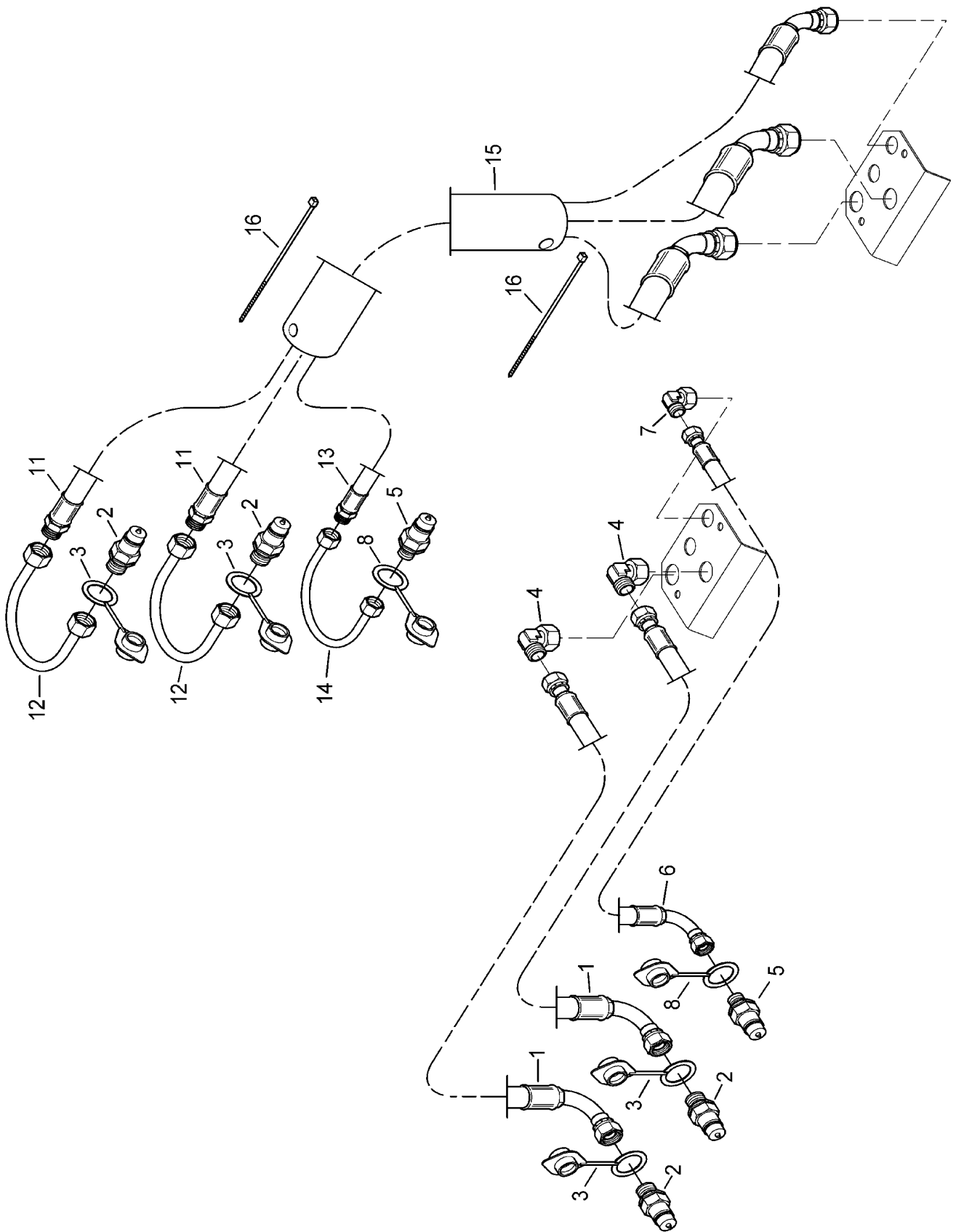


BILDTAFEL 170
ILLUSTRATION 170

Hydraulikmotor und Leitungen
Moteur hydraulique conduites

Pos	Teile-Nr. Piece-No.	Variante	Normbezeichnung Normes			Benennung	Denomination	Stück Pieces
64	211.517.217					HEBEL	LEVIER	1
65	900.510.117					KUNSTSTOFFGRIFF	POIGNEE	1
66	999.132.137		6 X 24	I 8752	ST	SPANNSTIFT	GOUPILLE DE SERRAGE	1
67	211.517.314					HEBEL	LEVIER	1
68	999.111.101		M 5X 12	I 4017	8.8-A2L	SECHSKTSCHR	VIS A SIX PANS	1
69	999.125.306		5.3	D 9021	140HV-A2	SCHEIBE	RONDELLE	1
70	999.126.101		B 5	D 137	A2L	FEDERSCHEIBE	RONDELLE A RESSORT	1
71	999.142.205		C10	D71803	ST-A2L	KUGELZAPFEN	ROTULE	2
72	211.517.316					VERBINDUNGSSTANGE	TIGE INTERMEDIAIRE	1
73	999.142.301		B10	D71805	A2L	KUGELPFANNE	CUVETTE	2
74	999.142.304		S10	D71805	A2L	SICH-BUEGEL	ARRET	2
75	900.430.632	I				DOPPEL-DRUCKBEGRENZUN	LIMITEUR DE PRESSION	1
76	999.161.434	I	L 15 G1/2A	E-G D 3901	ST-A2L D	EINSCHRSTU	MANCHON	4
77	900.420.403	I	L-15			VERBINDUNGSSTUTZEN	MANCHON	2
78	211.517.205	I				DRUCKLEITUNG VOLLST.	CONDUIT A PRESSION	1
1	999.161.103	I	BL15	D 3861	ST-A2L	SCHNEIDRING	BICONE	2
2	999.161.203	I	AL15	D 3870	ST-A2L	UEBERWURFMU	ECROU	2
79	211.517.206	I				DRUCKLEITUNG VOLLST.	CONDUIT A PRESSION	1
1	999.161.103	I	BL15	D 3861	ST-A2L	SCHNEIDRING	BICONE	2
2	999.161.203	I	AL15	D 3870	ST-A2L	UEBERWURFMU	ECROU	2
80	211.517.234	F / I				DRUCKLEITUNG VOLLST	CONDUIT A PRESSION	1
1	999.161.103	F / I	BL15	D 3861	ST-A2L	SCHNEIDRING	BICONE	2
2	999.161.203	F / I	AL15	D 3870	ST-A2L	UEBERWURFMU	ECROU	2
80	211.517.229	G / I				DRUCKLEITUNG VOLLST	CONDUIT A PRESSION	1
1	999.161.103	G / I	BL15	D 3861	ST-A2L	SCHNEIDRING	BICONE	2
2	999.161.203	G / I	AL15	D 3870	ST-A2L	UEBERWURFMU	ECROU	2
80	211.517.230	H / I				DRUCKLEITUNG VOLLST	CONDUIT A PRESSION	1
1	999.161.103	H / I	BL15	D 3861	ST-A2L	SCHNEIDRING	BICONE	2
2	999.161.203	H / I	AL15	D 3870	ST-A2L	UEBERWURFMU	ECROU	2

- F RADSTAND 2700/2725 MM MIT SPILLWINDE / POUR EMPATTEMENT 2700/2725 MM AVEC TREUIL CABESTAN
 G RADSTAND 2700/2725 MM OHNE SPILLWINDE / POUR EMPATTEMENT 2700/2725 MM SANS TREUIL CABESTAN
 H RADSTAND 3075/3100 MM / POUR EMPATTEMENT 3075/3100 MM
 I AUSFÜHRUNG MIT DRUCKBEGRENZUNGSVENTIL POS. 75 / VERSION AVEC LIMITEUR DE PRESSION POS. 75



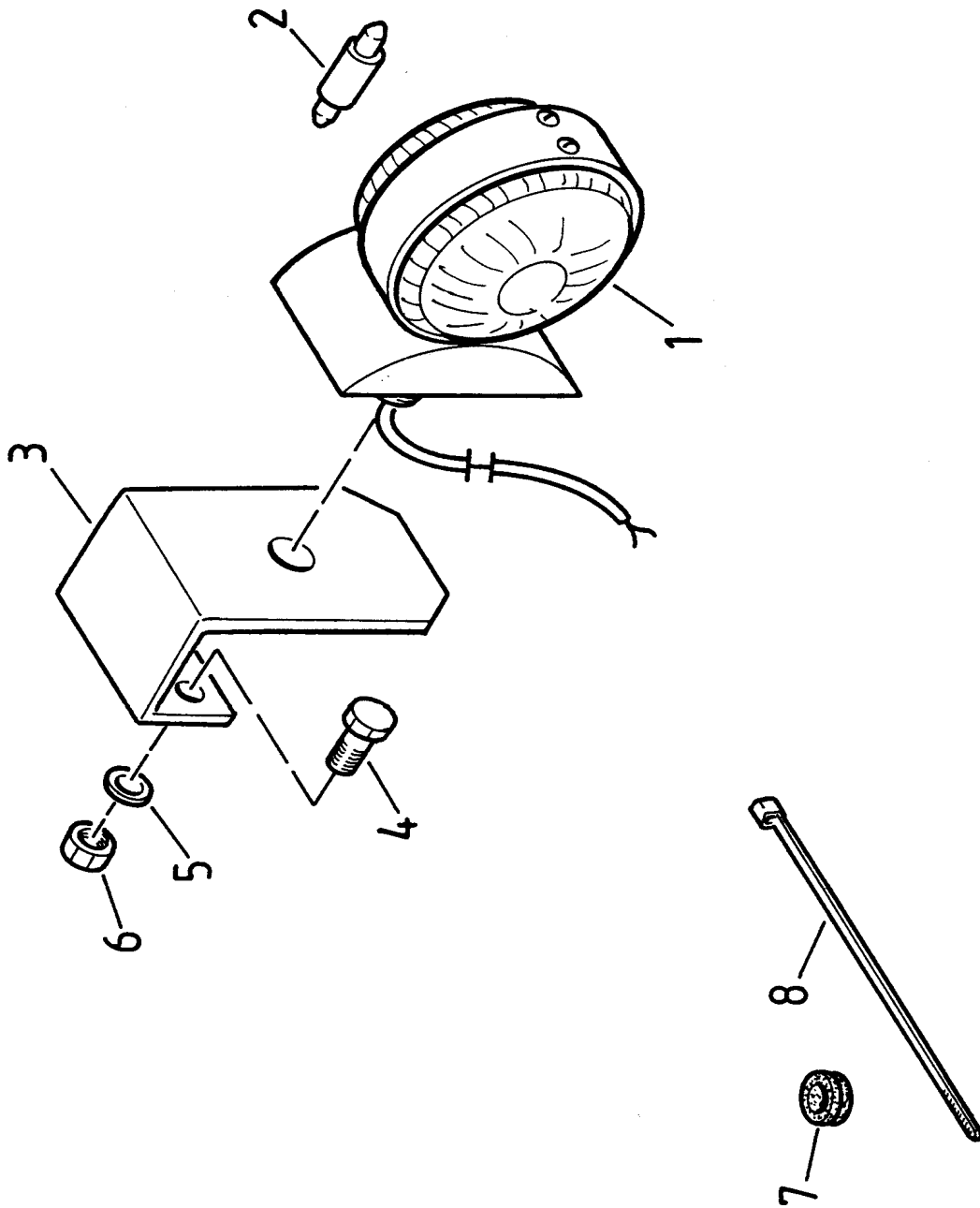
BILDTAFEL 175
ILLUSTRATION 175

Steckanschlüsse
Prises emprochables

Pos	Teile-Nr. Piece-No.	Variante	Normbezeichnung Normes		Benennung	Denomination	Stück Pieces
1	900.410.137	A			DRUCKSCHLAUCH	TUYAU A HAUTE PRESSION	2
2	900.420.239				KUPPLUNGSSTECKER	FICHE D'ACCOUPLMENT	2
3	900.420.010		ROT / ROUGE		STAUBMUFFE	MANCHON	1
3	900.420.277		BLAU / BLEU		STAUBMUFFE	MANCHON	1
4	999.161.304	A	L 15 D 3952	ST-A2L	WINKELSTUTZEN	MANCHON	2
5	900.420.240				KUPPLUNGSSTECKER	FICHE D'ACCOUPLMENT	1
6	900.410.209	A			DRUCKSCHLAUCH	TUYAU A HAUTE PRESSION	1
7	999.161.303	A	L 12 D 3952	ST-A2L	WINKELSTUTZEN	MANCHON	1
8	900.420.278		GRÜN / VERT		STAUBMUFFE	MANCHON	1
11	999.162.343	B			DRUCKSCHLAUCH	TUYAU A HAUTE PRESSION	2
12	215.517.112	B			LEITUNG VOLLST.	CONDUIT	2
13	999.162.342	B			DRUCKSCHLAUCH	TUYAU A HAUTE PRESSION	1
14	215.517.113	B			LEITUNG VOLLST.	CONDUIT	1
15	900.110.135	B			PP - GEWEBESCHLAUCH	TUYAU	1
16	999.163.701	B	A 7.6X 368		KABELBAND	RUBAN DE CABLES	2

A MULI 455 - 970

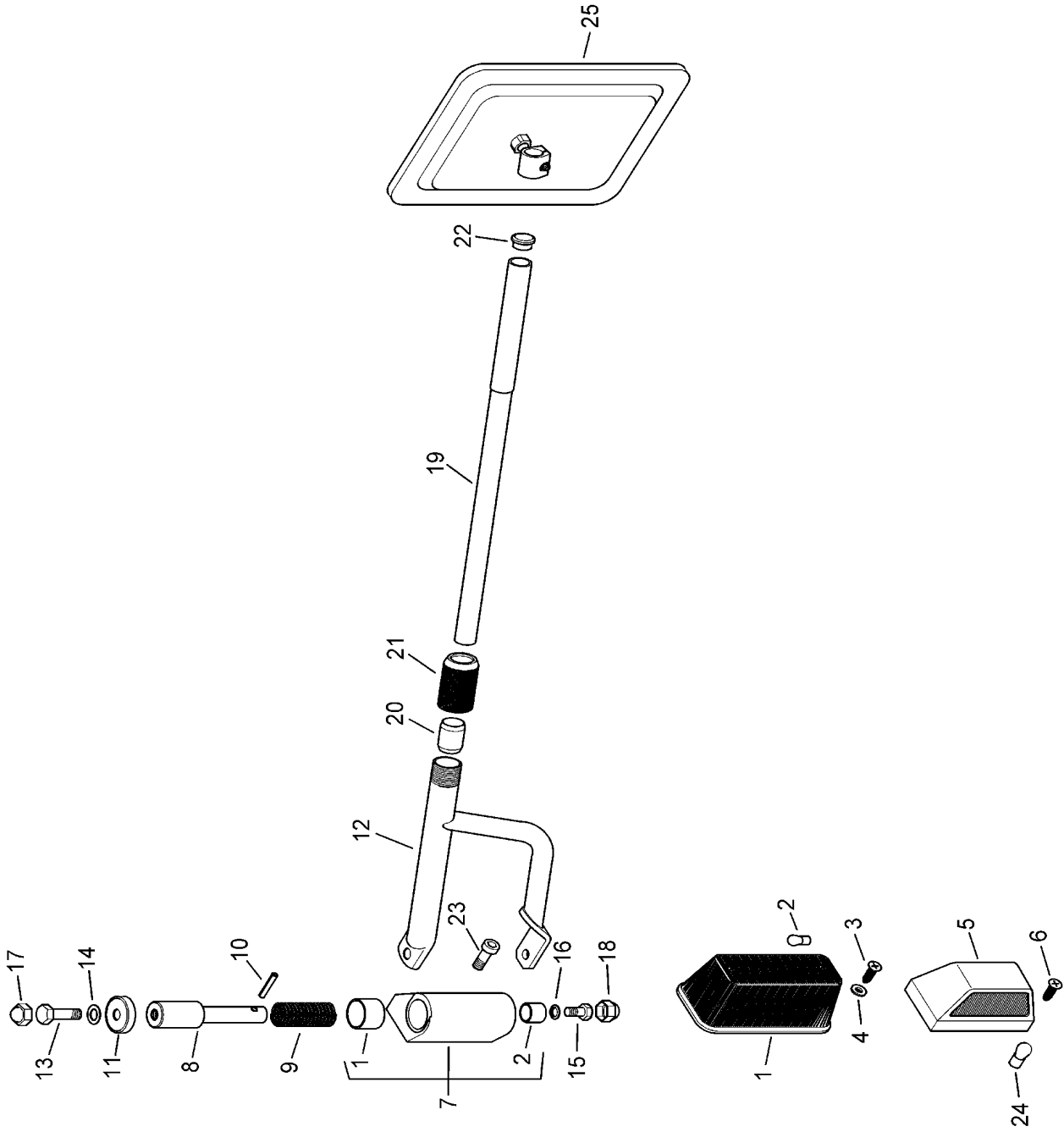
B MULI T8 / T9



BILDTAFEL 180
ILLUSTRATION 180

Beleuchtung
Eclairage

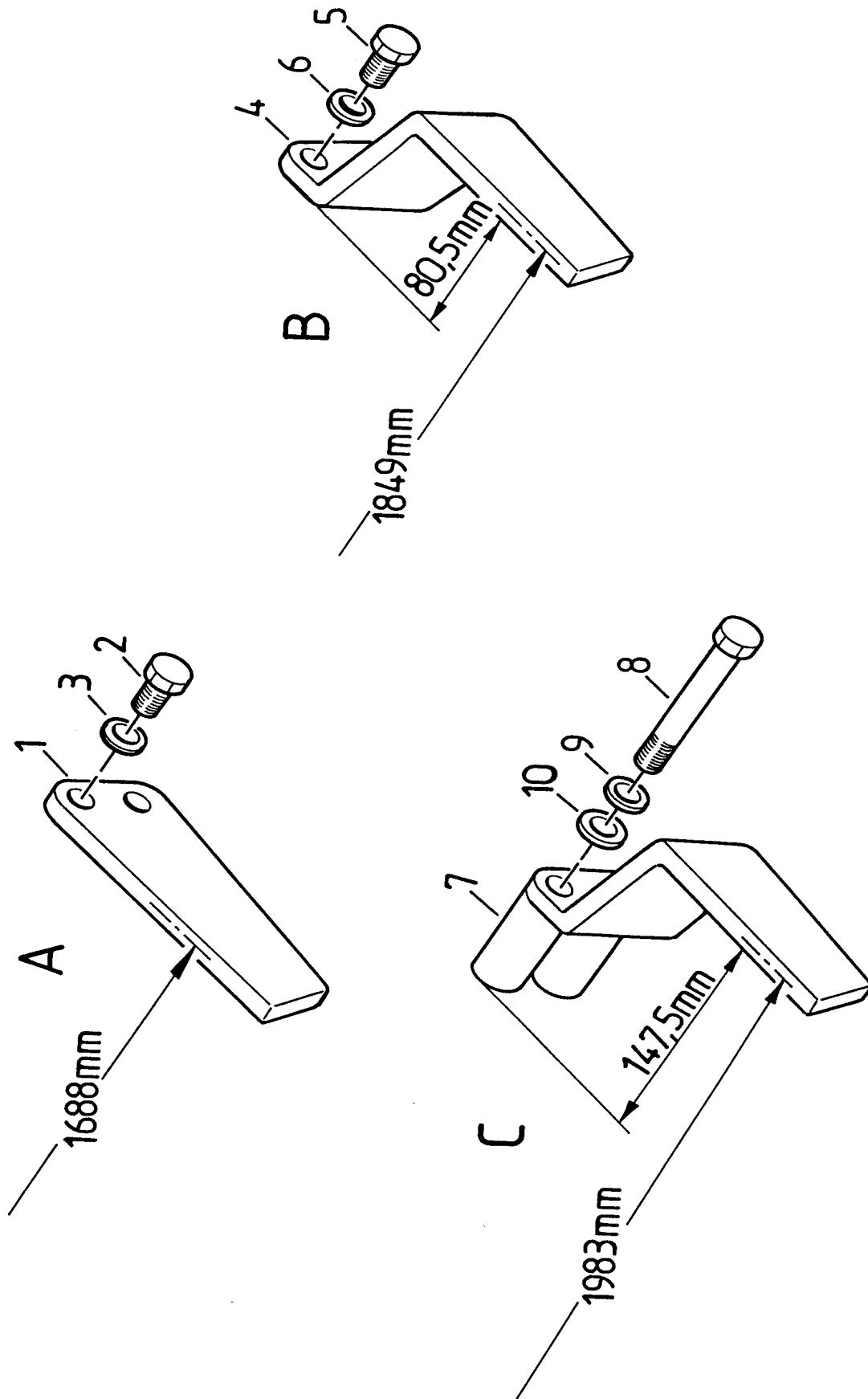
Pos	Teile-Nr. Piece-No.	Variante	Normbezeichnung Normes	Benennung	Denomination	Stück Pieces
1	900.530.102			POSITION-SCHLUSSL.	FEU ARRIER	2
2	999.242.613		C5W 12V 5W D72601	GLUEHLAMPE	AMPOULE	2
3	215.446.159			KONSOLE	CONSOLE	2
4	999.111.104		M 6X 12 I 4017 8.8-A2L	SECHSKTSCHR	VIS A SIX PANS	4
5	999.126.102		B 6 D 137 A2L	FEDERSCHEIBE	RONDELLE A RESSORT	4
6	999.122.102		M 6 D 985 8-A2L	SECHSKANTMU	ECROU DE SECURITE	4
7	MHK12.12.018		Ø 6/10 MM	TÜLLE	PASSO-TOLE	8
8	999.163.702		A 3.6X 142	KABELBAND	RUBAN DE CABLES	5



BILDTAFEL 185
ILLUSTRATION 185

Zusatzbeleuchtung Grossraumladewagen
Eclairage - autocharreuse grand volume

Pos	Teile-Nr. Piece-No.	Variante Normbezeichnung Normes	Benennung	Denomination	Stück Pieces
1	211.442.113		BLINKLEUCHTE LINKS	CLIGNOTANT GAUCHE	1
NA	211.442.912		LICHTSCHEIBE LINKS	VERRE GAUCHE	1
NA	211.442.112		BLINKLEUCHTE RECHTS	CLIGNOTANT DROITE	1
NA	211.442.911		LICHTSCHEIBE RECHTS	VERRE DROITE	1
2	999.242.614	P21W 12V 21W D7260	GLUEHLAMPE	AMPOULE	2
3	999.112.306	ST 4.2X13-B-H I 7049 A2L	BLECHSCHR	VIS A TOLE	4
4	999.125.304	4.3 D 9021 140HV-A2	SCHEIBE	RONDELLE	4
5	900.530.128		UMRISSLEUCHTE WEISS	CLIGNOTANT	2
6	999.112.306	ST 4.2X13-B-H I 7049 A2L	BLECHSCHR	VIS A TOLE	4
7	215.535.162		KONSOLE LINKS	CONSOLE GAUCHE	1
1	900.220.025		BÜCHSE	DOUILLE	1
2	900.220.028		BÜCHSE	DOUILLE	1
NA	215.535.163		KONSOLE RECHTS	CONSOLE DROITE	1
NA	900.220.025		BÜCHSE	DOUILLE	1
NA	900.220.028		BÜCHSE	DOUILLE	1
8	900.535.115		BOLZEN	BOULON	2
9	900.310.186		DRUCKFEDER	RESSORT DE PRESSION	2
10	999.132.128	5 X 28 I 8752 ST-A2L	SPANNSTIFT	GOUPILLE DE SERRAGE	2
11	215.535.124		ABDECKUNG	COUVERCLE	2
12	900.535.122		SPIEGELHALTER	SUPPORT DE RETROVISEUR	2
13	999.111.158	M10X 30 I 4017 10.9	SECHSKTSCHR	VIS A SIX PANS	2
14	999.126.134	10 S	SICH-SCHEIBE	RONDELLE	2
15	999.111.109	M 8X 16 I 4017 8.8-A2L	SECHSKTSCHR	VIS A SIX PANS	2
16	999.126.132	8 S	SICH-SCHEIBE	RONDELLE	2
17	999.232.402	SW 17	SCHWARZ SCHUTZKAPPE	PROTECTION	2
17	999.232.404	SW 16	SCHWARZ SCHUTZKAPPE	PROTECTION	2
18	999.232.401	SW 13	SCHWARZ SCHUTZKAPPE	PROTECTION	2
19	215.535.116		ROHR	TUBE	2
20	900.535.123		KLEMMRING	ANNEAU	2
21	215.535.117		RÄNDELMUTTER	ECROU	2
22	999.232.313	15.6	VSCHLSTOPFEN	BOUCHON	2
23	999.112.118	M 8X 35 I 4762 8.8-A2L	ZYLINDERSCHR	VIS A TETE CYL.	4
24	999.242.607	R10W 12V 10W D7260	GLUEHLAMPE	AMPOULE	2
25	215.420.949		SPIEGEL	RETROVISEUR	2

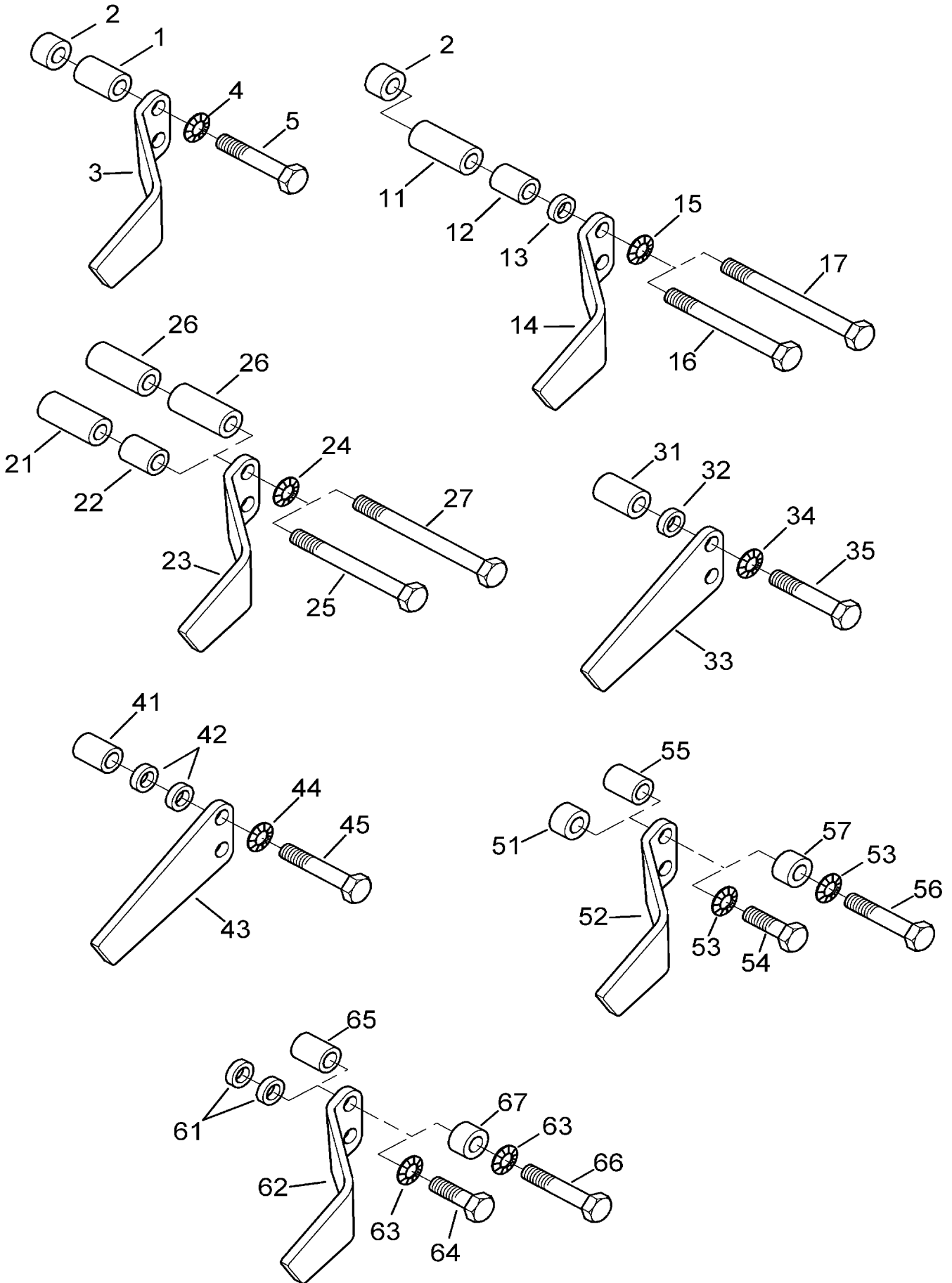


BILDTAFEL 190
ILLUSTRATION 190

Kotabstreifer
Decriteurs

Pos	Teile-Nr. Piece-No.	Variante	Normbezeichnung Normes	Benennung	Denomination	Stück Pieces
1	211.313.312	A		LASCHE	BRIDE	2
2	999.111.152	A	M16X1,5X 25 I 8676	8.8-A2L SECHSKTSCHR	VIS A SIX PANS	4
3	999.126.106	A	B16 D 137	A2L FEDERSCHEIBE	RONDELLE A RESSORT	4
4	211.313.327	B		ABSTREIFER LINKS	RACLEUR GAUCHE	1
NA	211.313.328	B		ABSTREIFER RECHTS	RACLEUR DROITE	1
5	999.111.152	B	M16X1,5X 25 I 8676	8.8-A2L SECHSKTSCHR	VIS A SIX PANS	4
6	999.126.106	B	B16 D 137	A2L FEDERSCHEIBE	RONDELLE A RESSORT	4
7	215.316.107	C		ABSTREIFER LINKS	DECROTTEUR GAUCHE	1
NA	215.316.108	C		ABSTREIFER RECHTS	DECROTTEUR DROITE	1
8	999.111.229	C	M16X1,5X100 I 8765	8.8-A2L SECHSKTSCHR	VIS A SIX PANS	4
9	999.126.106	C	B16 D 137	A2L FEDERSCHEIBE	RONDELLE A RESSORT	4
10	999.125.108	C	17 D 125	140HV-A2 SCHEIBE	RONDELLE	8

195

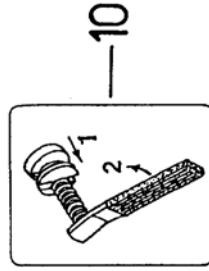
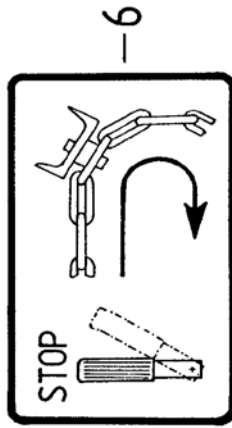
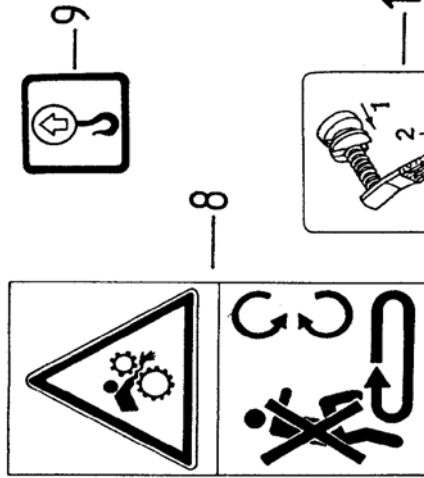
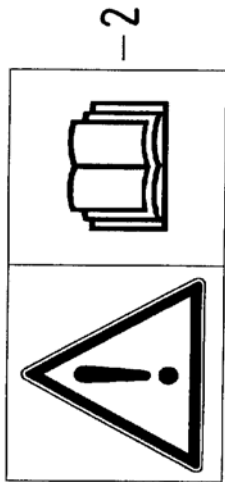
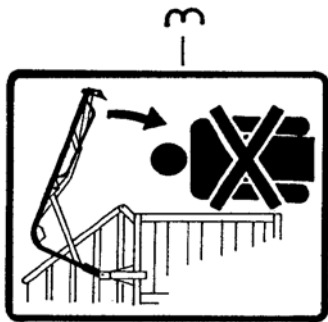
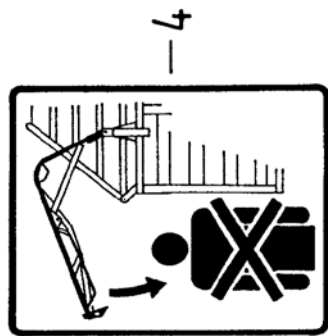
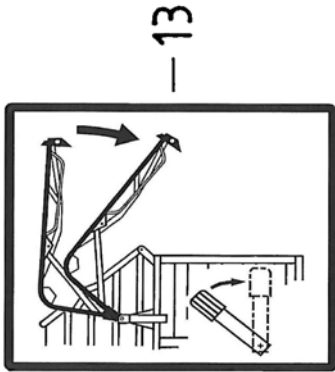
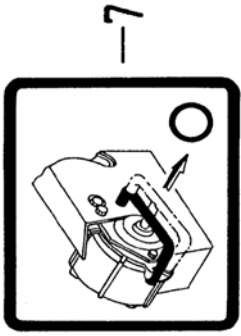


BILDTAFEL 195
ILLUSTRATION 195

Kotabstreifer T8 T9
Decriteurs T8 T9

Pos	Teile-Nr. Piece-No.	Variante	Normbezeichnung Normes	Benennung	Denomination	Stück Pieces	
7.50 und 285 zu 285/80R16 gefederte Hinterachse							
1	221.311.249		45 MM	BÜCHSE	DOUILLE	4	
2	215.311.154		20 MM	BÜCHSE	DOUILLE	4	
3	211.313.327			ABSTREIFER LINKS	RACLEUR	1	
NA	211.313.328			ABSTREIFER RECHTS	RACLEUR	1	
4	999.126.136		16 M	SICH-SCHEIBE	RONDELLE	4	
5	999.111.284		M16X1,5X 80 I 8765 8.8-A2L	SECHSKTSCHR	VIS A SIX PANS	4	
7.50 - 18 zu 15.0/55 - 17 gefederte Hinteachse							
11	215.316.109		67 MM	BÜCHSE	DOUILLE	4	
12	221.343.111		37 MM	BÜCHSE	DOUILLE	4	
13	110.211.332		8 MM	SCHEIBE	RONDELLE	4	
14	211.313.327			ABSTREIFER LINKS	RACLEUR	1	
NA	211.313.328			ABSTREIFER RECHTS	RACLEUR	1	
15	999.126.136		16 M	SICH-SCHEIBE	RONDELLE	4	
16	999.111.315	A	M16X1,5X140 I 8765 8.8-A2L	SECHSKTSCHR	VIS A SIX PANS	4	
17	999.111.287	B	M16X1,5X160 I 8765 8.8-A2L	SECHSKTSCHR	VIS	4	
18	215.311.154	B	20 MM	BÜCHSE	DOUILLE	4	
7.50 - 18 zu 425/55 R17 gefederte Hinteachse							
21	215.316.109	A	67 MM	BÜCHSE	DOUILLE	4	
22	221.311.249	A	45 MM	BÜCHSE	DOUILLE	4	
23	211.313.327			ABSTREIFER LINKS	RACLEUR	1	
NA	211.313.328			ABSTREIFER RECHTS	RACLEUR	1	
24	999.126.136		16 M	SICH-SCHEIBE	RONDELLE	4	
25	999.111.315		M16X1,5X140 I 8765 8.8-A2L	SECHSKTSCHR	VIS A SIX PANS	4	
26	215.316.109	B	67 MM	BÜCHSE	DOUILLE	8	
27	999.111.287		M16X1,5X160 I 8765 8.8-A2L	SECHSKTSCHR	VIS	4	
7.50 - 18 zu 285/80 R16 ungefederte Hinteachse							
31	221.311.249		45 MM	BÜCHSE	DOUILLE	4	
32	110.211.332		8 MM	SCHEIBE	RONDELLE	4	
33	211.313.312			LASCHE	BRIDE	2	
34	999.126.136		16 M	SICH-SCHEIBE	RONDELLE	4	
35	999.111.284		M16X1,5X 80 I 8765 8.8-A2L	SECHSKTSCHR	VIS A SIX PANS	4	
285/80 zu 285/80 R16 ungefederte Hinteachse							
41	221.343.111		37 MM	BÜCHSE	DOUILLE	4	
42	110.211.332		8 MM	SCHEIBE	RONDELLE	8	
43	211.313.312			LASCHE	BRIDE	2	
44	999.126.136		16 M	SICH-SCHEIBE	RONDELLE	4	
45	999.111.284		M16X1,5X 80 I 8765 8.8-A2L	SECHSKTSCHR	VIS A SIX PANS	4	
7.50 und 285 zu 425/55 R17 ungefederte Hinterachse							
51	215.311.154	A	20 MM	BÜCHSE	DOUILLE	4	
52	211.313.327			ABSTREIFER LINKS	RACLEUR	1	
NA	211.313.328			ABSTREIFER RECHTS	RACLEUR	1	
53	999.126.136		16 M	SICH-SCHEIBE	RONDELLE	4	
54	999.111.191	A	M16X1.50X 45 I 8676 8.8-A2L	SECHSKTSCHR	VIS A SIX PANS	4	
55	221.343.111	B	37 MM	BÜCHSE	DOUILLE	4	
56	999.111.284	B	M16X1,5X 80 I 8765 8.8-A2L	SECHSKTSCHR	VIS A SIX PANS	4	
57	215.311.154	B	20 MM	BÜCHSE	DOUILLE	4	
7.50 - 18 zu 15.0/55 - 17 ungefederte Hinteachse							
61	110.211.332	A	8 MM	SCHEIBE	RONDELLE	8	
62	211.313.327			ABSTREIFER LINKS	RACLEUR	1	
NA	211.313.328			ABSTREIFER RECHTS	RACLEUR	1	
63	999.126.136		16 M	SICH-SCHEIBE	RONDELLE	4	
64	999.111.191	A	M16X1.50X 45 I 8676 8.8-A2L	SECHSKTSCHR	VIS A SIX PANS	4	
65	221.343.111	B		BÜCHSE	DOUILLE	4	
66	999.111.284	B	M16X1,5X 80 I 8765 8.8-A2L	SECHSKTSCHR	VIS A SIX PANS	4	
67	215.311.154	B		BÜCHSE	DOUILLE	4	
		A	EINPRESSTIEFE 120 MM / DEPORT DE ROUE 120 MM				
		B	EINPRESSTIEFE 100 MM / DEPORT DE ROUE 100 MM				

BEFÜRLLUNG

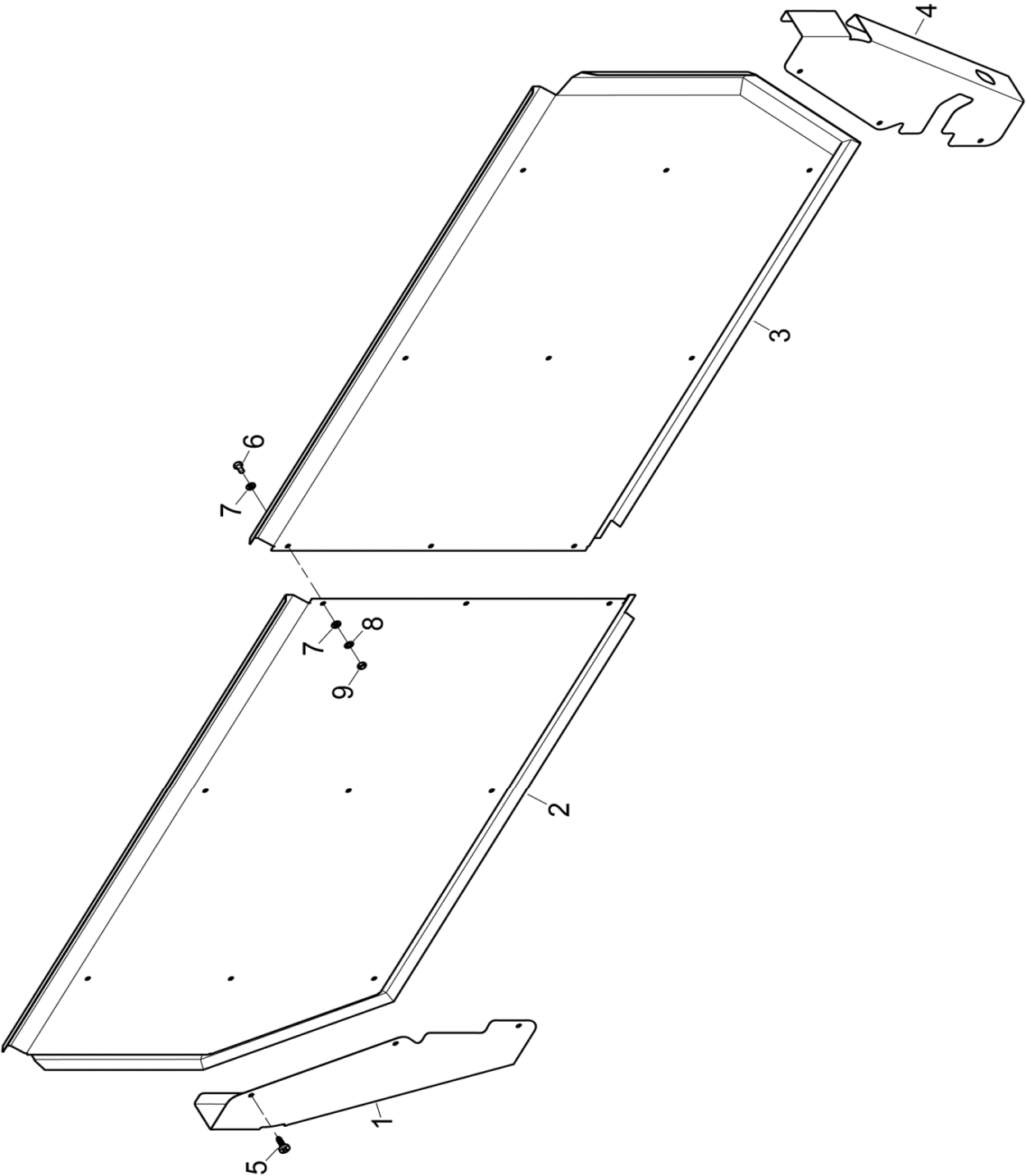


VOR ABBAU DES LADEAGGREGATES
ANTRIEB AUSSCHALTEN!

Vielschnitt - Ladewagen nur auf MULLI - Typen mit Radstand (Achsabstand) ab 2700 mm zulässig.
L'autochargeuse à multicoque est seulement permise avec MULLI d'empattement de 2700 mm minimum.
Multicut loading wagon only permissible with MULLI - types of wheelbase of 2700 mm minimum.
Caricatoraggio a multiangolo è solo permesso per MULLI con passo dai 2700 mm.

BILDTAFEL 200
ILLUSTRATION 200**Selbstklebeschilder**
Autocollant

Pos	Teile-Nr. Piece-No.	Variante	Normbezeichnung Normes	Benennung	Denomination	Stück Pieces
1	900.591.112		REFORM (880 MM LANG)	SELBSTKLEBESCHILD	AUTOCOLLANT	2
2	900.590.307		HINWEIS BETRIEBSANLEITUNG	SCHILD	AUTOCOLLANT	1
3	900.590.381		NICHT UNTER LW-TÜRE AUFHALTEN	SCHILD	AUTOCOLLANT	1
4	900.590.503		NICHT UNTER LW-TÜRE AUFHALTEN	SCHILD	AUTOCOLLANT	1
5	900.590.110		ANTRIEB AUSSCHALTEN	SELBSTKLEBESCHILD	AUTOCOLLANT	1
6	900.590.295		KRATZBODEN STOP	SCHILD	AUTOCOLLANT	1
7	900.590.522		SCHALTUNG-LADEAGGREGAT	SCHILD	AUTOCOLLANT	1
8	900.590.524		LADEFLÄCHE NICHT BETRETEN	SCHILD	AUTOCOLLANT	1
9	900.590.529		HEBEPUNKT	SCHILD	AUTOCOLLANT	4
10	900.590.513		MESSERSICHERUNG LINKS	SCHILD	AUTOCOLLANT	1
NA	900.590.514		MESSERSICHERUNG RECHTS	SCHILD	AUTOCOLLANT	1
11	900.590.325		LÄNGENBESCHRÄNKUNGSHINWEIS	SCHILD	AUTOCOLLANT	1
12	900.590.527		GEFAHR DURCH ANTRIEBSTEILE	SCHILD	AUTOCOLLANT	1
13	900:591:166		HEBEL LADEWAGENTÜR SCHLIESSEN	SCHILD	AUTOCOLLANT	1



BILDTAFEL 210

Vorderwandabdeckung

ILLUSTRATION 210

Couvercle de la paroi avant

Pos	Teile-Nr. Piece-No.	Variante	Normbezeichnung Normes		Benennung	Denomination	Stück Pieces
1	215527385				ABDECKUNG RECHTS	COUVERCLE DROITE	1
2	215527381				ABDECKUNG RECHTS	COUVERCLE DROITE	1
3	215527380				ABDECKUNG LINKS	COUVERCLE GAUCHE	1
4	215527382				ABDECKUNG LINKS	COUVERCLE GAUCHE	1
5	999112321		ST 4,8X 13 DIN ISO 7049		BLECHSCHR	VIS A TOLE	6
6	999111105		M 6X 16 I 4017	8.8-A2L	SECHSKTSCHR	VIS A SIX PANS	3
NA	999111104		M 6X 12 I 4017	8.8-A2L	SECHSKTSCHR	VIS A SIX PANS	12
7	999125103		6,4 D 125	140HV-A2	SCHEIBE	RONDELLE	30
8	999126102		B 6 D 137	A2L	FEDERSCHEIBE	RONDELLE A RESSORT	15
9	999121103		M 6 I 4032	8-A2L	SECHSKANTMU	ECROU A SIX PANS	15