

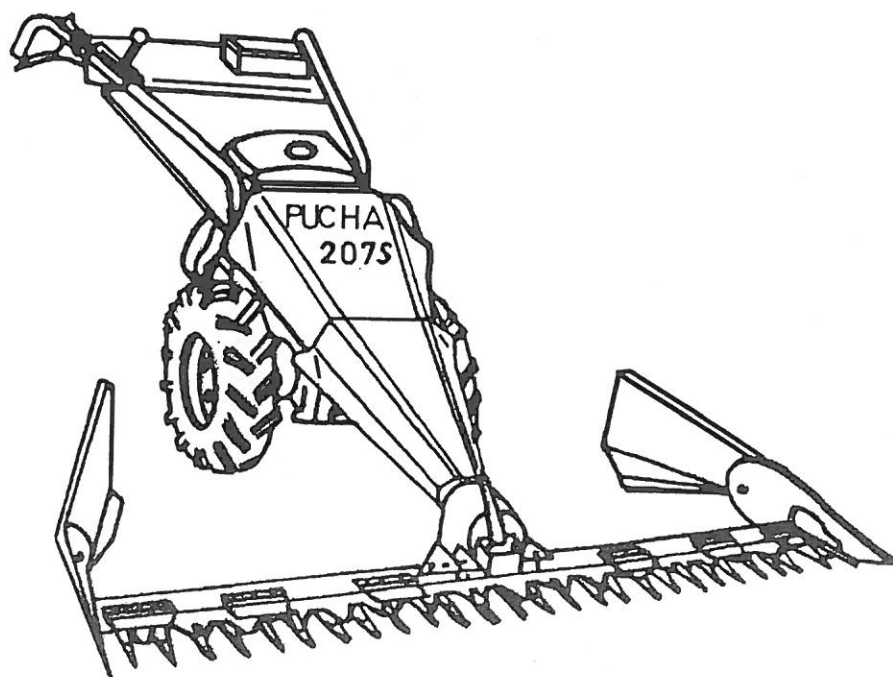


SIP

Ersatzteilliste

PUCHA 207S

einachs Mäher



SIP

STROJNA INDUSTRIJA d.o.o.
3311 Šempeter v Savinjski dolini
Slovenija

Tel: +386 (063) 702 211

Fax: +386 (063) 702 131

702 134

154308608

PRODUCTION PROGRAM PRODUKTIONSPROGRAM

'98



HAY HARVESTING MACHINES PRODUKPALETTE VON HEUWERBEMASHINEN

ROTARY DRUM
MOWER
ROTO



135 165 185 220

TROMMEL
MAEHER
ROTO



220 F 275 F 280 VG

ROTARY DISC
MOWER
ROTO



175 D/180 DS 215 D/220 DS 255 D **LASER** 260

SCHEIBEN
MAEHER
ROTO



D 180F D 220 F D 260 F D 300 F

UNIVERSAL
RAKE



URO 300 **FAVORIT** 150/170 (FOR MOTOR MOWERS)
(FUER MOTOR AGGREGATEN) 165/180 200/210 220/230

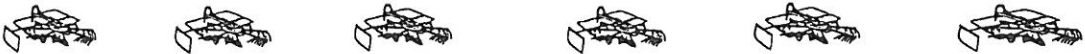
ROTARY TEDDER
SPIDER



230 300 350 400 455 / 555 / 685 PROFI

KREISELHEUER
SPIDER

ROTARY WINDROWER
STAR



300 330 360 400 430 470

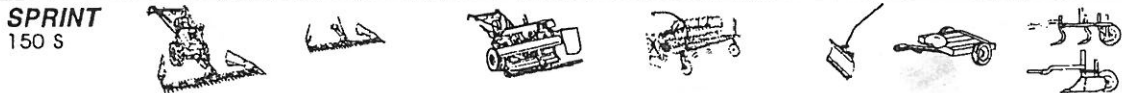
KREISEL SCHWADER
STAR

SELF LOADING FORAGE
WAGONS



PIONIER 17/20/26 **SENATOR** 17/9 22/9 26/9 28/9

HAY HARVESTING
MACHINES FOR
HILLY AREAS



SPRINT 150 S **MINI** 100 **TWIST** 170 D **IMPULS** 28 L

MASHINEN FUER
HANGLEGEN

MAIZE HARVESTING MACHINES MASHINEN FUER DIE MAISERNT

MAIZE PICKER
TORNADO

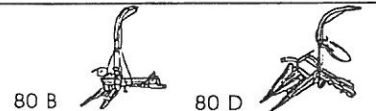


40 70

MAISKOLBEN ERNTE
TORNADO

FORAGE MAIZE HARVESTER
SILO

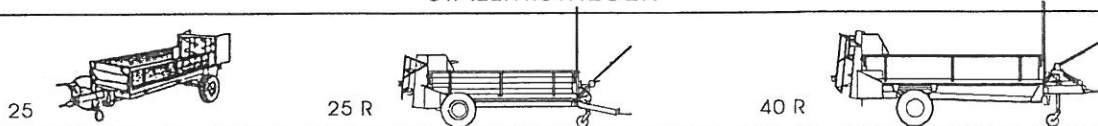
MAISHAEKSLER
SILO



80 B 80 D

MANURE SPREADERS STALLMISTREUER

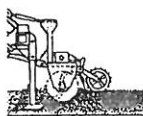
ORION



25 25 R 40 R

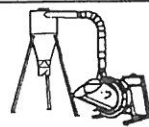
MACHINES FOR SOIL PREPARATION
MASHINEN FUER DIE BODENBEARBEITUNG

ROTARY CULTIVATOR
ROTIL



20/25/30

MILL
CIKLO



MUSSERMUEHLE
CIKLO 100

HOP PICKER
GOLDING



HOPFENABREISGERAETE
GOLDING 2401

ERSATZTEILLISTE

PUCHA 207 S

Bild 1

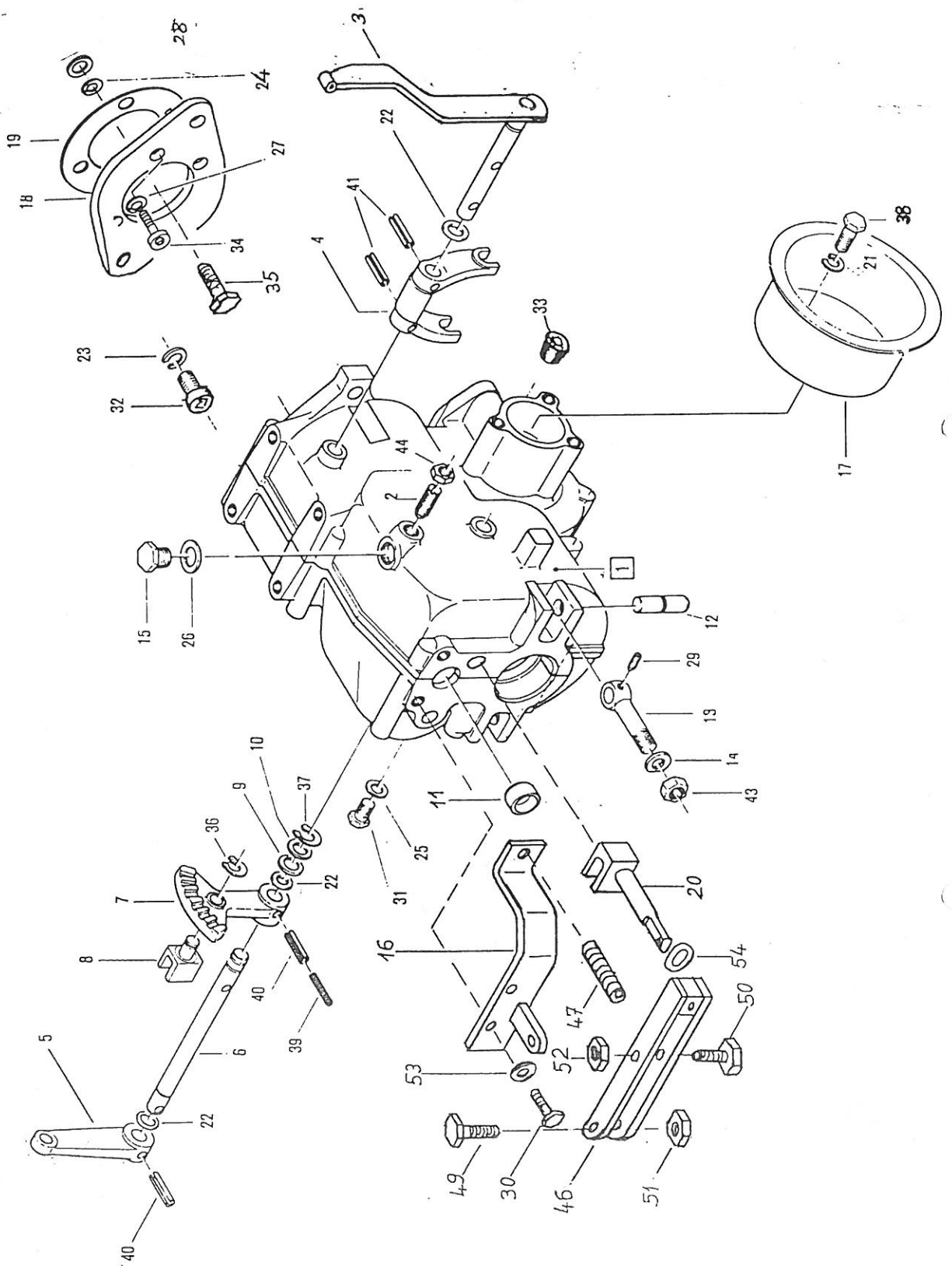


Bild-Nr.	Teil-Nr.	Benennung	Stück pro Maschine
1	154085206-576.02.012.0	Getriebegehäuse kpl.	1
2	150407606	Arretierung	1
3	154085607-576.02.022.0	Kupplungshebel geschw.	1
4	152000104-590.04.049.0	Kupplungsgabel	1
5	152000300-590.04.050.0	Schalthebel	1
6	152000505-590.04.051.0	Schaltwelle	1
7	154167706-576.02.033.0	Arretierhebel	1
8	153501703-560.03.033.0	Schaltschuh	1
9	152001005-590.04.054.0	Scheibe	1
10	152001103	Scheibe	1
11	152001201-590.04.056.0	Verschlussdeckel	1
12	152001309-590.04.057.0	Bolzen	2
13	152001407-590.04.058.0	Augenschraube	2
14	152001602-590.04.059.0	Scheibe	2
15	152002102-590.04.061.0	Schraube	1
16	154167608-576.02.028.0	Träger	1
17	151476904-590.04.231.0	Wickel schutz	1
18	152834507-585.00.005.1	Flansche	1
19	152368501-586.00.040.0	Dichtung	1
20	153694309-560.03.037.0	Welle geschw.	1
21	000228202	Federring B8	6
22	159507606-KUBOTECH	O-ring 13,3 x 2,4	3
23	000229005	Federring B14 Zn	2
24	000228104	Federring B8	1
25	150014004	Dichtung A10 x 14 x 1,5	1
26	000252906	Dichtung A22 x 27 x 1,5	1
27	150154503	Federring 8	4
28	150154406	Scheibe 9,5	1
29	150101400	Gewindestift M6 x 8	2
30	000248903	SK-Schraube M8 x 20 8.8 Zn	2
31	150147200	SK-Schraube M10 x 15	1
32	150334908	SK-Schraube M14 x 40 8.8 Zn	2
33	150230306	SK-Schraube A M18 x 1,5	1
34	159331001	Schraube M8 x 25 8.8	4
35	000209205	SK-Schraube M8 x 30	1
36	150094203	Sicherungsring 8	1
37	000237005	Sicherungsring 18	1
38	150049307	SK-Schraube M8 x 50 8.8 Zn	3
39	150051703	Spannhülse 3,5 x 36	1
40	000233303	Spannhülse 6 x 32	2
41	000233205	Spannhülse 6 x 28	2
43	150039602	SK-Mutter M14 8 Zn	2
44	150229407	SK-Mutter M16	1
46	153500900-560.03.024.0	Schaltschuh	1
47	153502007-560.03.040.0	Feder	1
49	150130003	SK-Schraube M16 x 25	1
50	159841308	SK-Schraube M4 x 20	1
51	000250506	SK-Mutter M6 5 Cd	1
52	155594001	SK-Mutter M4	1
53	000228202	Scheibe B8 Zn	2
54	159953603	O-ring 10 x 1,5	1

Bild 1

Bild 2

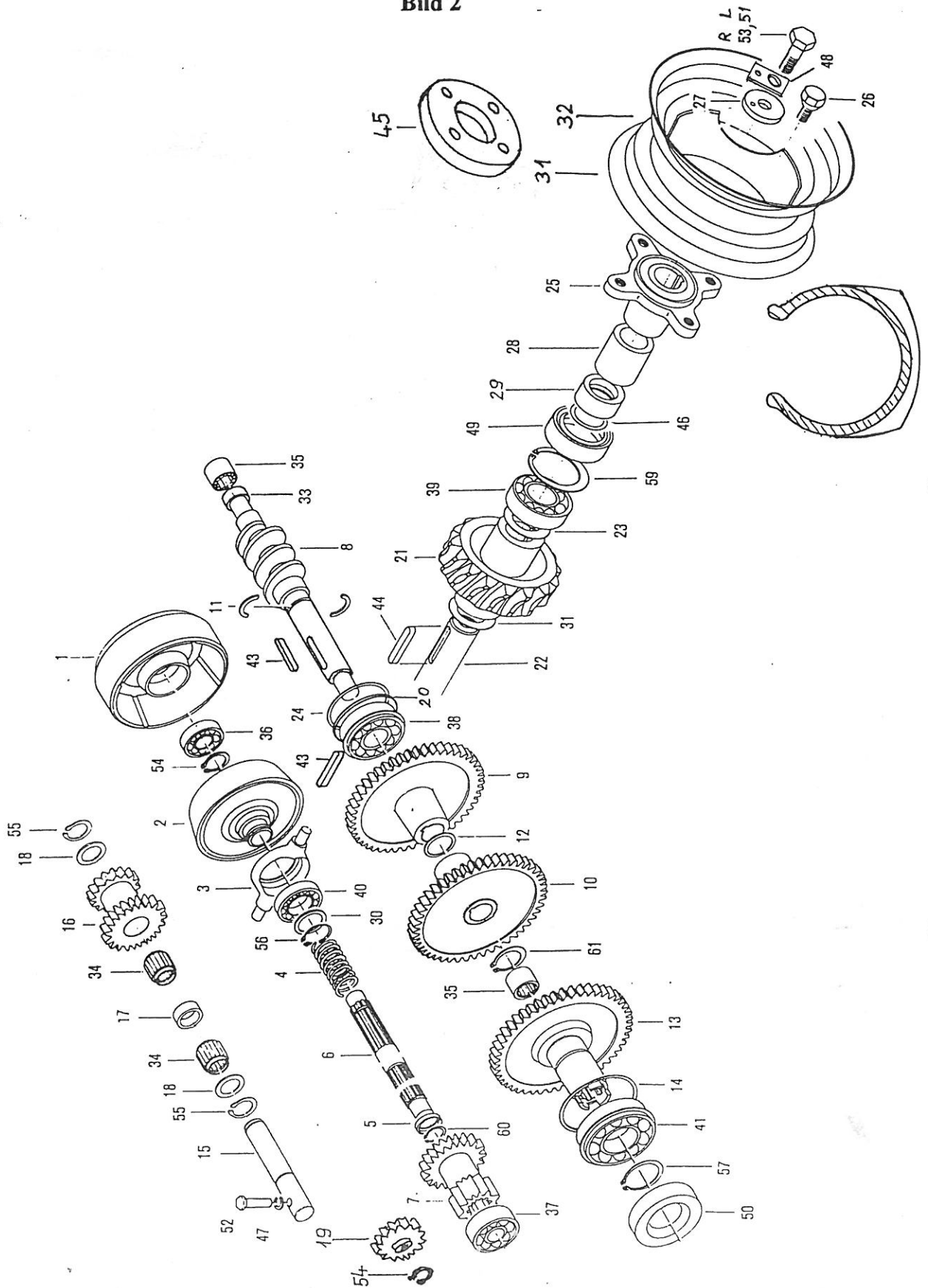


Bild-Nr.	Teil-Nr.	Benennung	Stück pro Maschine
0	154084706-576.02.001.0	Getriebe kpl.	
1	151995221-590.04.006.2	Kupplung	1
2	151995407-590.04.007.0	Kupplung mit belag	1
3	151995808-590.04.011.0	Ausrückring	1
4	151996004-590.04.012.0	Druckfeder	1
5	151996102-590.04.013.0	Druckring	1
6	154084902-576.02.004.0	Schaltwelle	1
7	154082600-576.02.005.0	Gangrad 4	1
8	153740205-576.02.009.0	Schneckenwelle	1
9	153499501-560.03.006.0	Gangrad 1	1
10	154082708-576.02.010.0	Gangrad 2	1
11	151997101-590.04.021.0	Sicherungsscheibe	2
12	151997219-590.04.022.1	Einstellescheibe	
13	154085402-576.02.016.0	Messerantriebsrad	1
14	151997600-590.04.026.0	Distanzring	1
15	153502105-560.03.046.0	Rückwertsgangwelle	1
16	154082806-576.02.019.0	Rückwertsgangrad	1
17	152087404-454.05.015.0	Distanzhülse	1
18	151998208-590.04.032.0	Scheibe	2
19	154085000-576.02.006.0	Messerantriebsrad	1
20	152721406-590.04.062.0	Scheibe	1
21	153740303-576.02.020.0	Schneckenrad	1
22	151999001-590.04.042.0	Fahrachse	1
23	151999109-590.04.043.0	Scheibe	
24	152001700-590.04.060.0	Scheibe	
25	153964400-575.02.035.0	Radnabe geschw.	1
26	151477002-590.04.232.0	SK-Schraube	4
27	151477100-590.04.233.0	Scheibe kpl.	2
28	151477316-590.04.235.1	Distanzrohr	2
29	154087605-576.02.037.0	Busche	2
30	151014404	Scheibe	1
31	151471106-590.04.090.0	Antriebs rad links	1
31	151067302-591.04.104.0	Felge	
31	150052105-	Schlauch 4,00-8	
31	150052007	Reifen 4,00-8	
32	151471204-590.04.095.0	Antriebs rad rechts	1
33	150208901	Ring ir 17 x 20 x 16,5	2
34	150092508	Nadellager K20/24 x 13	2
35	150092900	Nadelbüsche BK 2020	2
36	150093517	Kugellager 6203	1
37	150093312	Kugellager 6303	1
38	150143703	Kugellager 6305 G	1
39	150362208	Kugellager 6206	2
40	000243516	Kugellager 6006	1
41	150093605	Kugellager 6207 G	1
43	150093801	Passfeder A8 x 7 x 63	2
44	000230609	Passfeder A8 x 7 x 40	2
45	153964703-575.02.039.0	Busche	1
46	150051801	O-ring 30,3 x 2,4	4
47	000228202	Federring B8 Zn	1
48	154108708-576.02.039.0	Scheibe	2
49	150004408	Achsdichtring A45/62 x 7	4
50	150047103-	Achsdichtring 35/72 x 12 BA	1
51	150196102	SK-Schraube M12 x 80	1
52	000209205	SK-Schraube M8 x 30 8.8 Zn	1
53	000248805	SK-Schraube M12 x 35 8.8 Zn	1
54	150093400	Sicherungsring 19	2
55	000237103	Sicherungsring 20	2
56	000237504	Sicherungsring 30	1
57	000237602	Sicherungsring 35	1
59	000236300	Sicherungsring 62	2
60	150092606	Sicherungsring 19 x 1,2 K	1
61	150094800	Sicherungsring 24 x 1,75	1

Bild 2

Bild 3

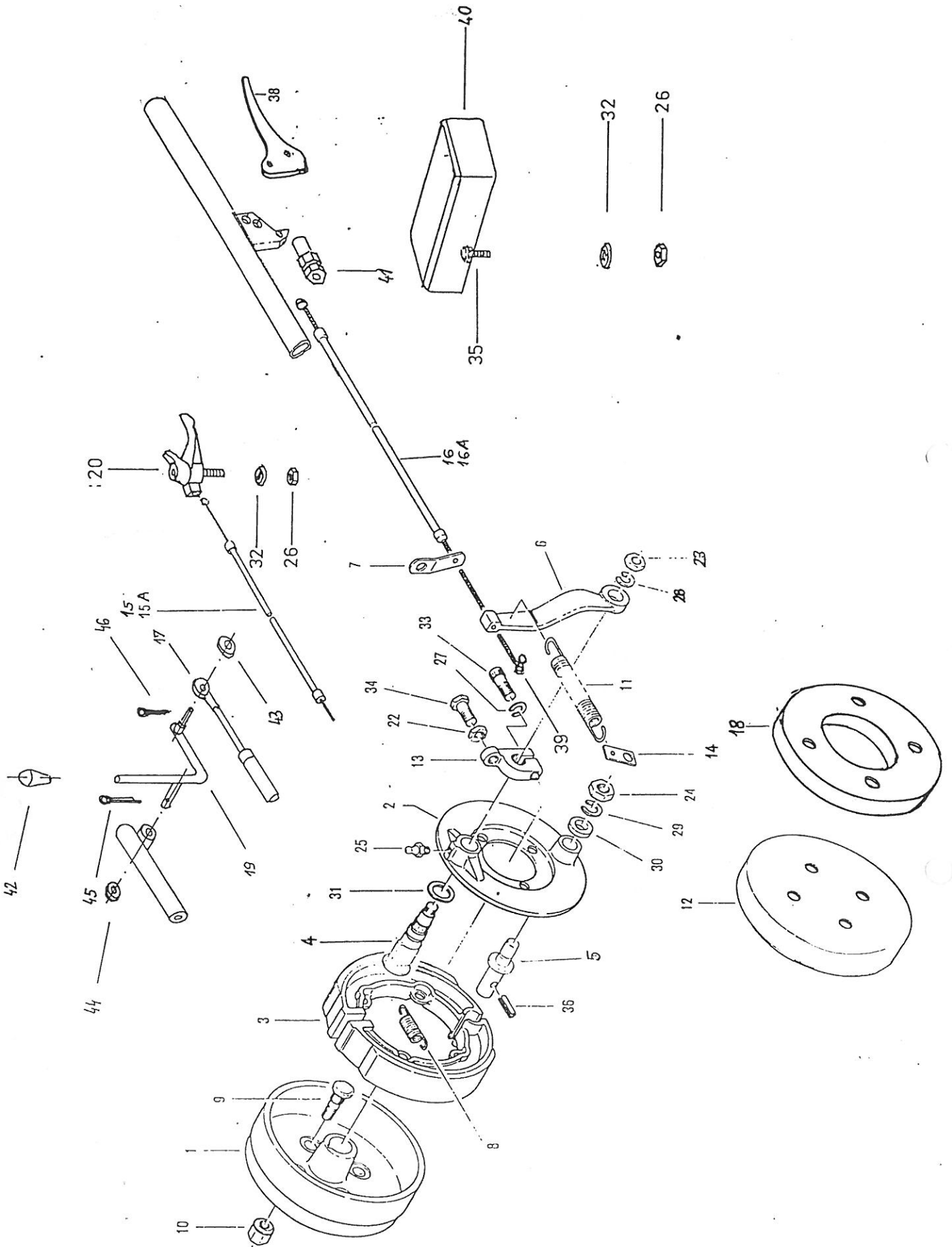


Bild-Nr.	Teil-Nr.	Benennung	Stück pro Maschine
1	151474407-590.04.201.1	Bremstrommel	1
2	151474602-590.04.202.0	Bremslagerschild	1
3	151474808-590.04.203.1	Bremsbacke kpl.	2
4	151475406-590.04.207.0	Bremsschlüssel	1
5	151475709-590.04.210.0	Lager bolzen	1
6	151475905-590.04.211.0	Brenshebel	1
7	154288602-576.02.027.0	Halter	1
8	151476307-590.04.213.0	Feder	2
9	153961804-575.02.031.0	Schraube	4
10	151405205-590.04.216.0	Radmutter M14 x 1,5	4
11	152767303-590.04.217.0	Zugfeder	1
12	151475807-590.04.218.0	Wickelschutz	1
13	151475200-590.04.219.0	Mitnehmernocken	1
14	151476600-590.04.220.0	Lache	1
15	153829209-575.01.016.0	Gasskabel	1
15A	154159109-575.01.044.0	Gasskabel	1
16	153829101-575.01.011.0	Kabel	1
16A	154159305-575.01.046.0	Kabel	1
17	154083903-576.01.018.0	Kabel	1
18	153964605-575.02.038.0	Zwischenplatte	1
19	154084001-576.01.023.0	Hebel	1
20	150313306	Gasshebel	1
22	000220709	SK-Mutter M8	1
23	000222404	SK-Mutter M10	1
24	000221405	SK-Mutter M12	1
25	000246503	Schmiernippel A M6	1
26	000250506	SK-Mutter M6	3
27	000227908	Federring B6	1
28	000230002	Scheibe A10	1
29	000228505	Federing B12	1
30	000224607	Scheibe A14	1
31	150008002	Scheibe 20	1
32	000257108	Scheibe C6	3
33	000215706	Schrabu M6 x 25	1
34	000209205	SK-Schraube M8 x 30	1
35	000207608	SK-Schraube M6 x 15	2
36	000232402	Spannhülse 5 x 24	1
38	150300409-ART.282	Handhebel	1
39	150333703	Schraube	3
40	150333507-ART.274	Werkzeugkasten	1
41	150333605	Stell schraube	3
42	150333909	Griffe	1
43	000224108	Scheibe 8	1
44	150398705	Scheibe A10	1
45	000238709	Splinte 3 x 25	1
46	150171003	Splinte 2 x 20	1

A - Lange holmen

Bild 3

Bild-Nr.	Teil-Nr.	Benennung	Stück pro Maschine
	151477707-590.05.100.0	Antrieb rotofleks	1
1	151477805-590.05.001.0	Ausleger	1
2	151480409-590.05.006.0	Zahnkranz	1
3	151480604-590.05.007.0	Verschlussdeckel	1
4	151670908-590.05.010.0	Schiebwelle	1
5	151671006-590.05.011.0	Deckel	1
6	151671104-590.05.013.0	Profilrohr geschw.	1
7	151671408-590.05.014.0	Nocken	20
8	151671505-590.05.015.0	Feder, innen	10
9	151671603-590.05.016.0	Feder, aussen	10
10	151478706-590.05.017.0	Rotationskörper	1
11	151479803-590.05.019.0	Wälzrad	1
12	151479402-590.05.020.1	Kulissenstein	1
13	151479509-590.05.021.1	Deckel	1
14	151479607-590.05.023.1	Zwischenscheibe	1
15	151479901-590.05.024.0	Zwischenscheibe	1
16	151480007-590.05.025.0	Zwischenscheibe	1
17	151480105-590.05.026.0	Traeger	1
18	151479705-590.05.027.0	Zwischenscheibe	1
19	151598300-590.05.031.1	Exzenterwelle	1
20	151480301-590.05.070.0	Wickenschutz	1
21	151477609-590.05.071.0	Sicherungsblech	2
25	150058500	Kugel 3/8"	4
26	000252700-SKF	Kugellager 16003	3
27	150100812	Kugellager 6007 2RS	1
28	150053505-SKF	Kugellager A 16115	1
29	150053603-INA	Nadellager NK 18/20	1
30	150053701-NADELLA	Nadellager DL 25 20	1
33	150362002	Schmiernippel A M6x1	4
34	150054005-INA	Dichtring G 22x30x4	1
35	150053104-CFW	Dichtring 85/110x13 B3	1
36	150053809-CFW	Dichtring 25/38x8.5 BSK 5060	1
38	000252808	Scheibe A6x10 Cu	4
39	150053408	SK-Schraube M6x45 8.8 Zn	4
40	000212004	SK-Schraube M12x30 8.8 Zn	4
41	150100900	Sicherungsring 17x1,5	1
42	150058305	Sicherungsring A 27x1,2	1
43	000235702	Sicherungsring 35	1
44	000238200	Sicherungsring 75	1
45	150053300-ORBIS	Sicherungsring A 60x2V	1
46	150053006-Fa Savrer Arbon	Sicherungsring J 110x2	1
47	150052702	Spannhülse Lh 16x14	4
48	000252201	Spannhülse 2,5x30	1
49	000232206	Spannhülse 4x32	1
50	000233508	Spannhülse 6x40	1
51	000235007	Spannhülse 10x40	1
	154308500	Besteht aus pos. 10,11,15,16,19,29,30,32,33,36,48,49	

Bild 4

Bild 5

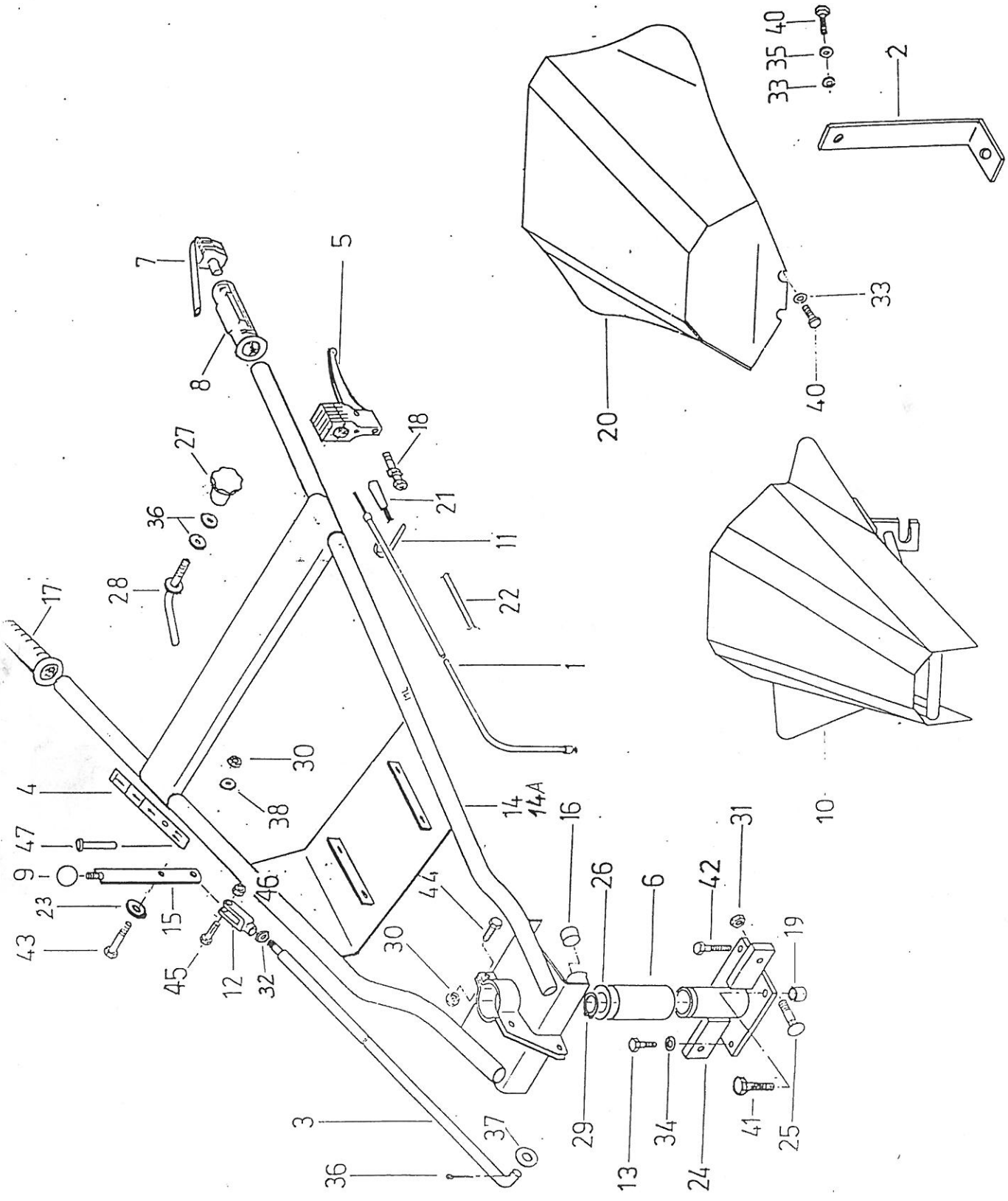


Bild-Nr.	Teil-Nr.	Benennung	Stück pro Maschine
1	153512015-560.06.044.1	Kabelhülle	1
1A	154308305-577.01.045.0	Kabelhülle	1
2	153857322-575.00.011.2	Träger	2
3	152014206-585.00.010.0	Schaltstange	1
4	154308001-577.01.008.0	Schalbild	1
5	150399401	Kupplungshebel	1
6	151491308-590.00.004.0	Schlauch	1
7	150399303	Zicherungsschalter	1
8	150399508	Handgriffe	1
9	151633101-455.09.082.0	Kugellkopf	1
10	153964801-575.00.020.5	Schutzblech	1
11	150121601-590.00.020.0	Kabelbinder	2
12	151492708-590.00.021.0	Gabelkopf	1
13	151493100-590.00.025.0	Schraube	1
14	154307707-577.01.001.0	Holmen gesv.	1
14A	154308207-577.01.041.0	Holmen gesv.	1
15	154167305-576.01.035.0	Schalthebel	1
16	153961902-590.01.020.0	Puffer	2
17	150399606	Handgriffe	1
18	150399900	Stellschraube	1
19	152110904-585.00.031.0	Distanzhülse	4
20	153964909-575.00.001.1	Verdeck geschw.	1
21	150399802	Verbindungsbüchse	1
22	150399704	Führungskabel	1
23	000224304	Scheibe Zn	1
24	154108806-576.04.000.0	Holmsupport	1
25	151470812-590.03.007.1	Flachrundschraube B M12x70	2
26	152110502-585.00.030.0	Scheibe	1
27	150398705	Mutter M10	1
28	153964204-575.01.036.0	Hebel geschw.	1
29	150181902	Sicherungsring 38 DIN 471	1
30	000250702	SK-Mutter M10 5 Cd	5
31	000222501	SK-Mutter M12	2
32	000220709	SK-Mutter M8	1
33	000228202	Federring B8 Zn	4
34	000228408	Federring B10 Zn	4
35	000224108	Scheibe 8 Zn	4
36	000225900	Scheibe C8 Zn	2
37	000225303	Scheibe 10 Zn	1
38	000224304	Scheibe	1
40	000208509	SK-Schraube M8x15	4
41	150083803	SK-Schraube M10x60 8.8 Zn	1
42	150147102	SK-Schraube M10x65 8.8 Zn	2
43	000201604	SK-Schraube M10x35 8.8 Zn	1
44	000210701	SK-Schraube M10x30 8.8 Zn DIN 933	4
45	000254101	SK-Schraube M8x25 8.8 Zn DIN 933	1
46	000250800	SK-Mutter M8 5 Cd	1
47	150007600-GESIPA	Niet 3x8 Zn	2

A - (Lange holmen)

Bild 5

Bild-Nr.	Teil-Nr.	Benennung	Stück pro Maschine
	151480702-590.05.062.0	Messerkopf kpl.	1
1	151480800-590.05.063.0	Messerkopf	1
2	151481006-590.05.064.0	Grasabweiser	1
2	151481202-590.05.065.0	Grasabweiser	1
3	151481300-590.05.066.0	Auflageplatte	2
4	151481408-590.05.067.0	Verbindungssteg	1
5	151481505-590.05.068.0	Mitnehmerbolzen	1
6	151481603-590.05.069.0	Einstellplatte	2
7	151481701-590.05.072.0	Einstellplatte	2
8	151487050-590.05.252.5	Balkenhalter (13°)	
8	151487000-590.05.252.0	Balkenhalter (17°)	
9	151487206-590.05.253.0	Riffelschraube	4
10	151487304-590.05.254.0	Kegelmutter	4
12	000220905	SK-Mutter M8 8 Zn	4
13	150052604	SK-Schraube M16x18 8.8 Zn	4
14	000228202	Federring B8 Zn	2
15	000220709	SK-Mutter M8 5 Zn	2
16	150092303	SK-Schraube B M8x75 4.6 Zn	2
17	150052800-MS.785a BUCHER	Schraube M8x25 8.8	2
18	000224108	Federring 8.4 Zn	2
19	000228006	Federring B6 Zn	4

Bild 6

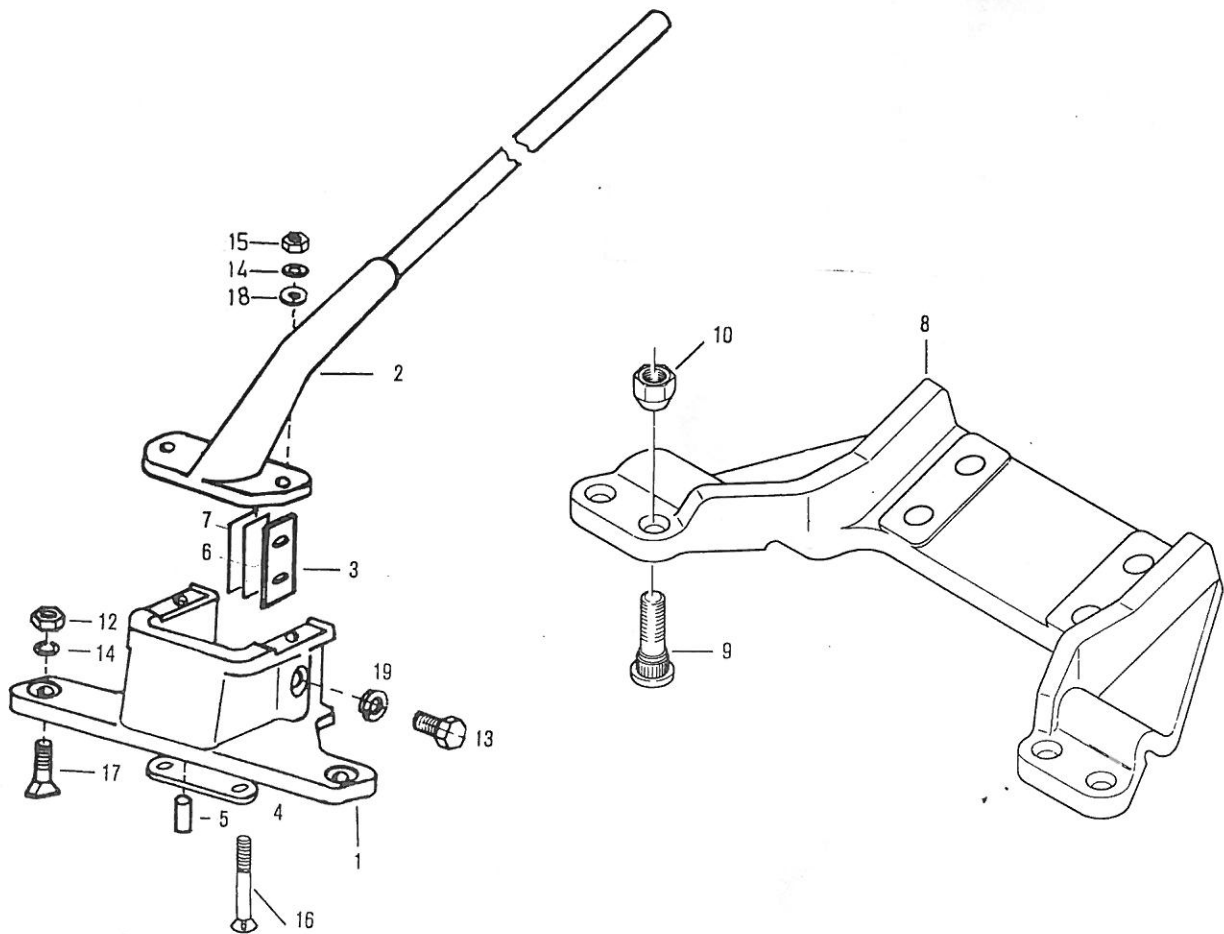


Bild-Nr.	Teil-Nr.	Benennung	Stück pro Maschine
1	Poz. 5. 6. 11. 13. 14.	Doppelrad	2
2	151471302-590.04.100.0	Gitterrad kpl.	2
3	151490201-590.06.000.0	Breitspurteile	1
5	151067302-591.04.104.0	Felge 2,50 Ax8 kpl.	2
6	151490808-590.06.006.0	Zwischenflansch	2
7	151471400-590.04.101.0	Gitterrad	2
8	151472007-590.04.102.0	Bügel	2
9	151472105-590.04.103.0	Ringschraube M16x28	2
10	151490309-590.06.001.0	Schutz kpl. (rechts)	1
10	151490602-590.06.004.0	Wickelschutz (links)	1
11	151477002-590.04.232.0	Radschraube	8
13	150052105	Schlauch 4,00-8	2
14	150052007	Reifen 4,00-8 2 PR	2
16	000215500	Flachkopfschraube M6x10 5.6 Zn	3
17	000228006	Federring B6 Zn	3
18	000239003	Splint 4x25 Zn	2

Bild 7

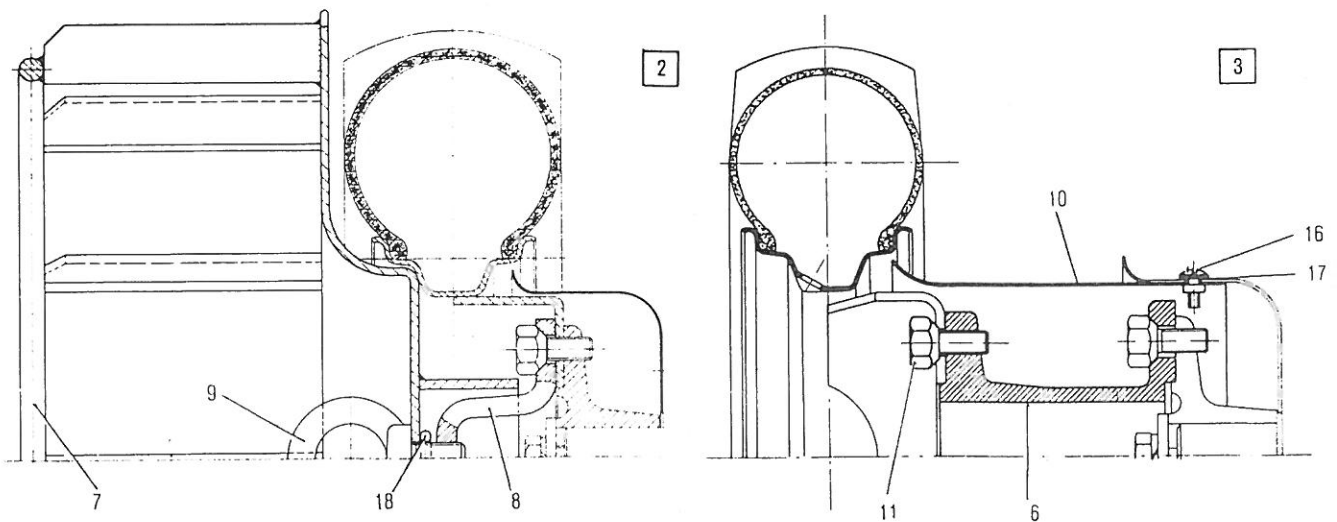
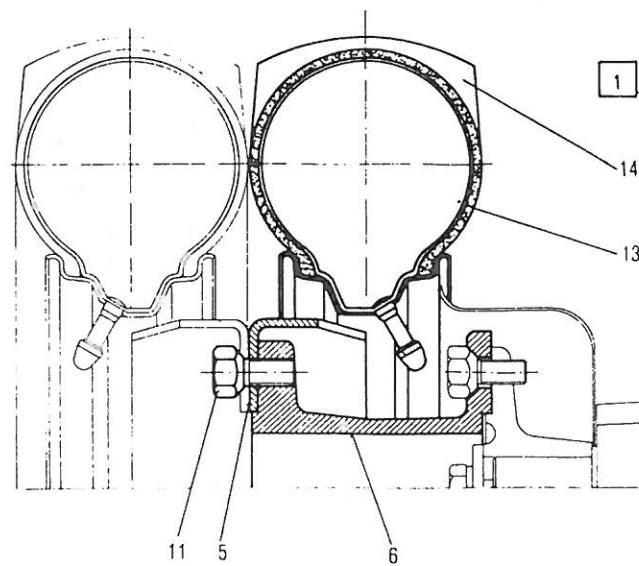


Bild-Nr.	Teil-Nr.	Benennung	Stück pro Maschine
1	152808617-253.07.000.1	Rahmen geschw.	1
2	152810202-253.00.003.0	Schutzblech	2
3	152810104-253.00.001.0	Schutz	1
4	151607808-251.00.004.0	Winkel	2
5	151607916-251.00.005.1	Zapfen	2
6	151606418-251.08.000.1	Bügel geschw.	1
7	151607103-251.09.001.0	Bügel	1
8	151607211-251.09.002.1	Vorhang	1
9	151607319-251.09.003.1	Stiel	1
10	151607417-251.09.004.1	Träger	1
11	151604605-251.06.001.0	Grief	2
12	151604703-251.06.002.0	Ring	2
13	151604801-251.06.003.0	Feder	2
14	151657807-251.00.007.0	Kette	1
15	152810505-253.00.006.0	Winkel	2
16	152810408-253.00.005.0	Führung	1
17	151608905-251.00.006.0	Stöpsel	1
18	000215608	Schraube M6x16 5.6 Zn	4
19	150218302	Schraube M6x30 5.6 Zn	4
20	000250506	SK-Mutter M6 5 Cd	29
21	000257108	Scheibe A6 Zn	36
22	000207902	SK-Schraube M6x20 8.8 Zn	1
23	150046603	SK-Schraube M12x110 8.8 Zn	2
24	000250800	SK-Mutter M8 Cd	4
25	000224108	Scheibe A8 8 Zn	8
26	000223902	Scheibe A6 Zn	9
27	150084508	Spannhülse 5x16 Zn	2
28	000207608	SK-Schraube M6x15 8.8 Zn	20
29	000248903	SK-Schraube M8x20 8.8 Zn	4
30	150160300	SK-Mutter M12 5 Zn	2
31	000232509	Spannhülse 5x28	2
32	153965105-253.00.004.0	Schutzblech	1

Bild 8 - EGV 145

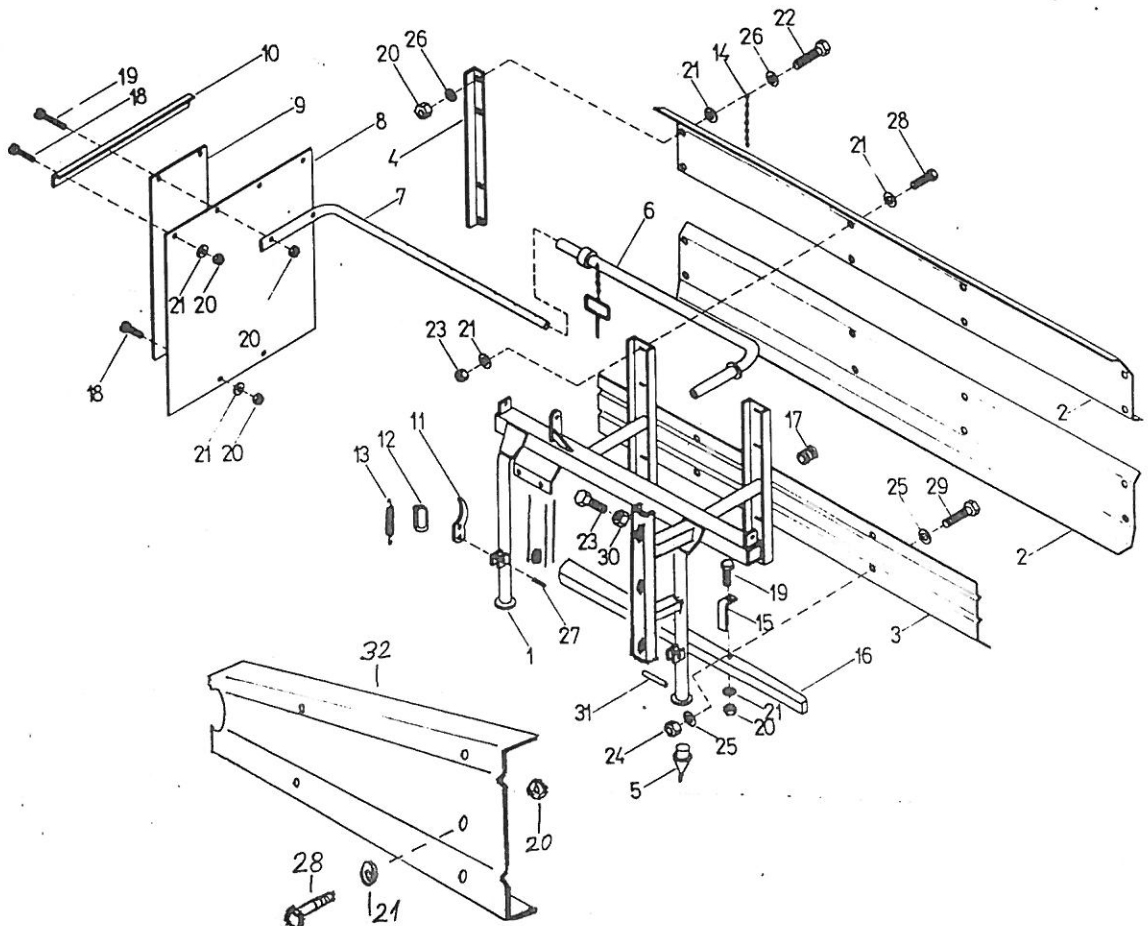


Bild-Nr.	Teil-Nr.	Benennung	Stück pro Maschine
1	152807608-253.02.001.0	Keilriemen	1
1A	154376801-253.52.001.0	Keilriemen	1
2	151600805-251.02.002.0	Büchse	14 (16A)
3	151600903-251.02.003.0	Trägerzinke	7 (8A)
4	151601109-251.02.004.0	Lagerbüchse	14 (16A)
5	151601207-251.02.005.0	Scheibe	14 (16A)
6	151601305-251.02.006.0	Führung - rechts	7 (8A)
7	151601500-251.02.008.0	Führung - links	7 (8A)
8	151601706-251.02.010.0	Federzinke	7 (8A)
9	151601804-251.02.012.0	Lager	7 (8A)
10	151601902-251.02.013.0	Lagerrohr	7 (8A)
11	000248903	SK-Schraube M8x20 8.8 Zn	14 (16A)
12	150434809	Schraube M8x40 8.8 Zn	14 (16A)
13	000250800	SK-Mutter M8 5 Cd	14 (16A)
14	000210701	SK-Schraube M10x30 8.8 Zn	7 (8A)
15	000224108	Federring B8 Zn	14 (16A)
16	150084009	SK-Mutter M10 5 Cd	7 (8A)
17	000257000	Spannhülse 3x10 Zn	14 (16A)
18	000224304	Scheibe A10	7 (8A)
19	151709208-251.02.014.0	Scheibe	28 (32A)

A = EGV 165

Bild 10 - EGV 145, EGV 165

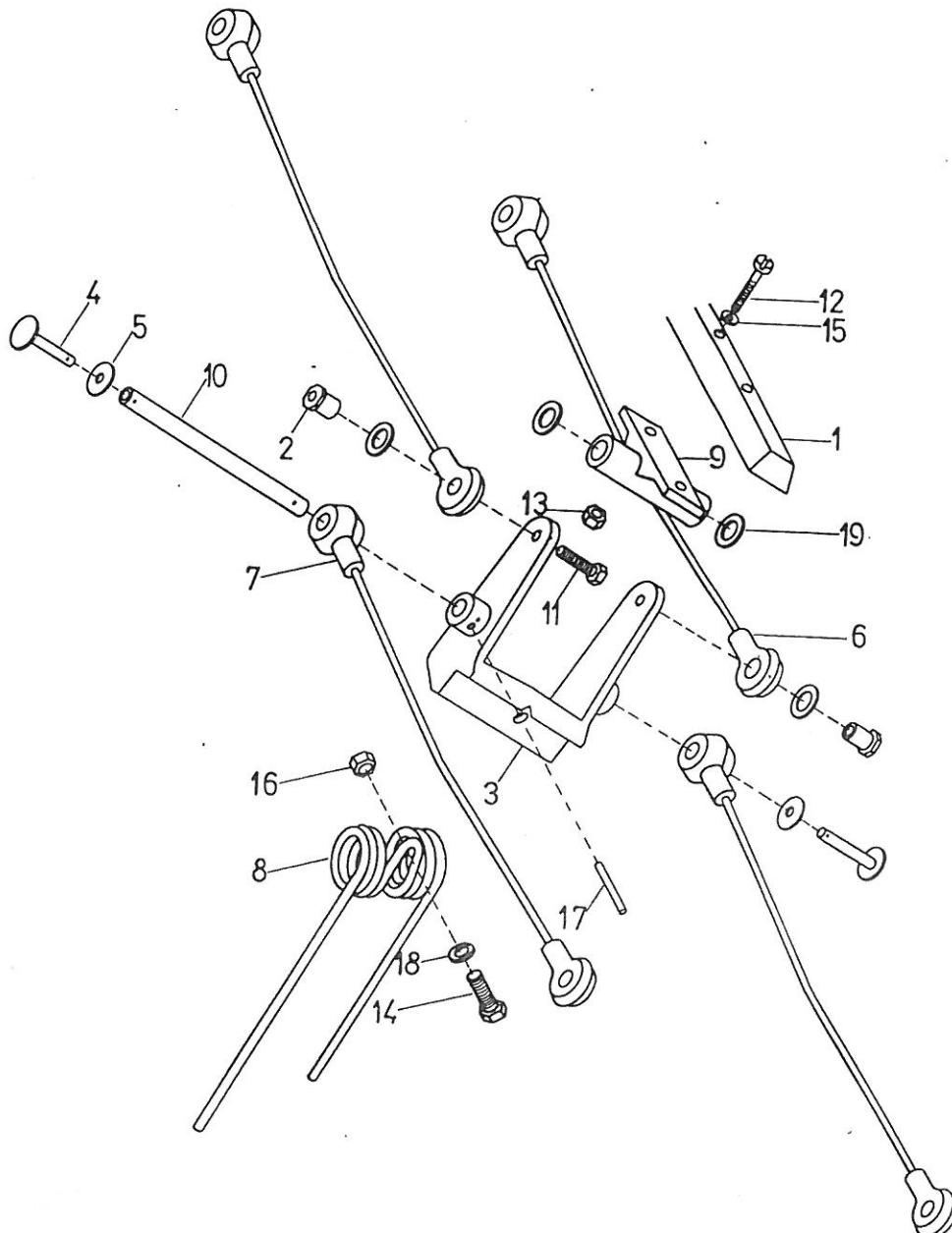


Bild-Nr.	Teil-Nr.	Benennung	Stück pro Maschine
1	152808402-253.05.001.0	Antriebsriemenscheibe geschw.	1
2	151603802-251.05.003.0	Kurbellager	1
3	151851605-463.06.045.0	Kupplung	1
4	152808010-253.04.000.1	Schutz geschw.	1
5	152809117-253.10.000.1	Antriebswelle	1
6	000235506	Spannhülse 13x70	2
7	000234703	Spannhülse 8x70	2
8	150082706	Spannhülse 5x70	2
9	000234400	Spannhülse 8x50	1
10	000233009	Spannhülse 5x50	1
11	000242302	Rillenkugellager 6204 RS	2
12	000235908	Sicherungsring 47	1
13	000237103	Sicherungsring 20	1
14	150063308	Schmiernippel B M6	1
15	151322900-250.00.002.0	Drahtsicherung 3	2
16	000210701	SK-Schraube M10x30 8.8 Zn	2
17	000224304	Scheibe A10 Zn	2
18	150084009	SK-Mutter M10 8 Cd	2
19	155167008	Keilriemen B 1950	1

Bild 11- EGV 145

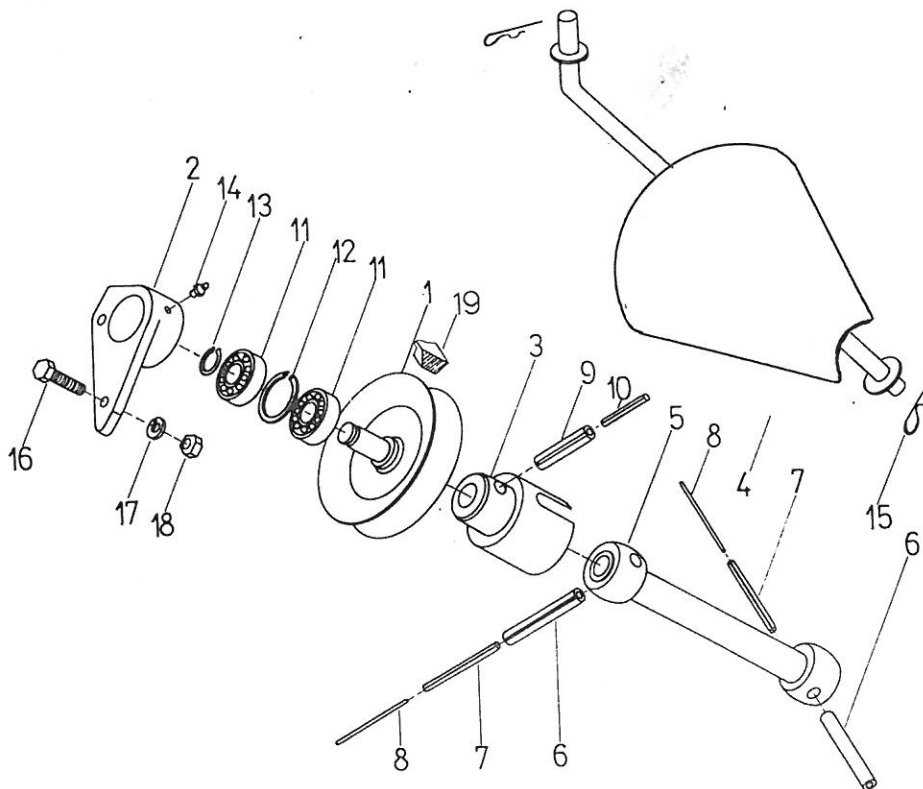


Bild-Nr.	Teil-Nr.	Benennung	Stück pro Maschine
3	151486804-590.05.250.0	Auflageleit OR	1
4	000248903	SK-Schraube M8x20 5.6 Zn	2
5	000224108	Scheibe A8 Zn	2
6	151487000-590.05.252.0	Träger	1
7	151487206-590.05.253.0	Schraube	6
8	151487304-590.05.254.0	Mutter	7
9	152811700-590.05.811.0	Schraube	1
10	152811808-590.05.812.0	Konsole 1 kpl.	1
11	152812102-590.05.815.0	Unterlage	1
12	152812200-590.05.816.0	Konsole 2 kpl.	1
19	150052800	Schraube M8x25	2
21	151480800-590.05.063.0	Kopfmesser	1
22	152812709-590.05.822.0	Platte	1
23	151481408-590.05.067.0	Verbindungsglied	1
24	151481505-590.05.068.0	Bolzen	1
25	150052604	SK-Schraube M6x18 8.8 Zn	4
26	000228006	Federring B8 Zn	4
27	151481300-590.05.066.0	Einsatzstück	2
28	150092303	Schraube typ B M8x75 4.6 Zn	2
29	000220905	SK-Mutter M8 5 Zn	4
30	000228202	Federring B8 Zn	4
31	000224108	Scheibe 8 Zn	2
32	151481603-590.05.069.0	Distanzplatte	2
33	151481701-590.05.072.0	Distanzplatte	2

Bild 12 - EGV 145, EGV 165

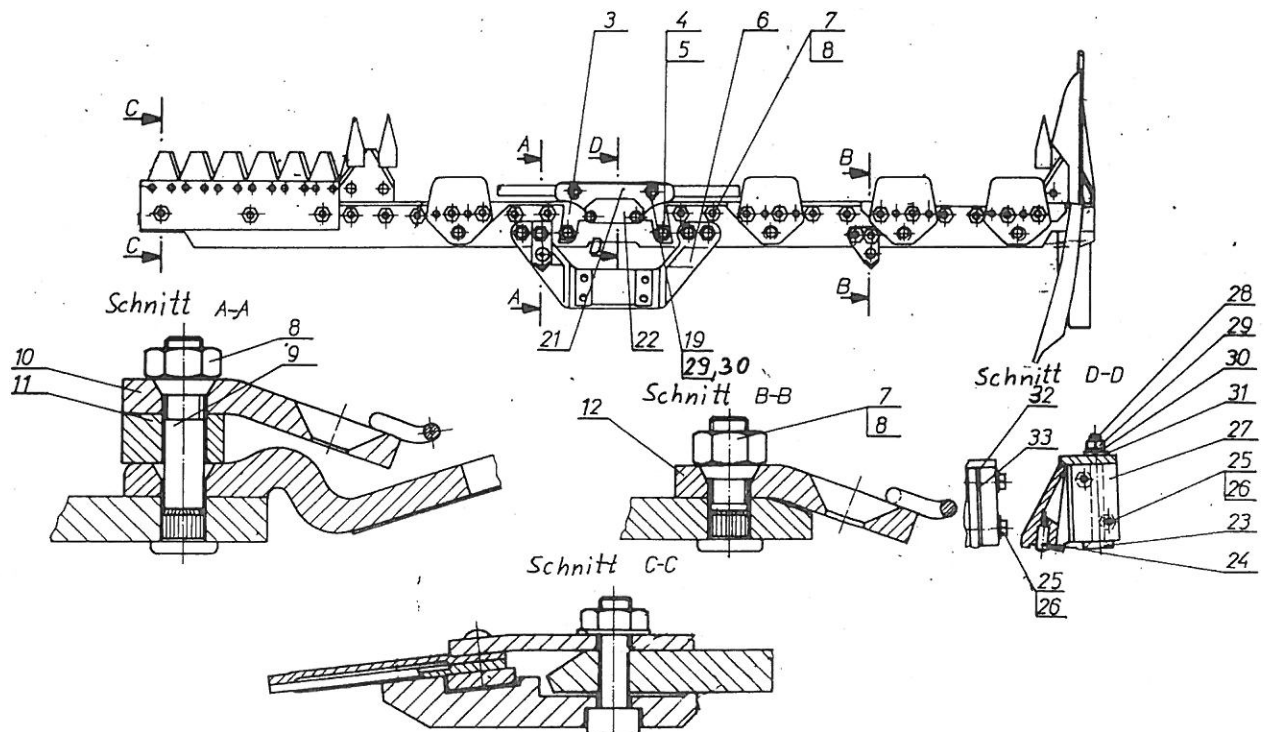


Bild-Nr.	Teil-Nr.	Benennung	Stück pro Maschine
	152809215-253.11.000.1	Getriebe OR kpl.	
1	152809313-253.11.001.1	Getriebegehäuse	1
2	152809508-253.11.002.0	Deckel	1
3	152809606-253.11.003.0	Welle mit nütten	1
4	152809704-253.11.004.0	Kegelrad 34/3	1
5	150115100	Scheibe C 14	1
6	152809802-253.11.005.0	Kegelrad 19/3	1
7	152809910-253.11.006.1	Welle mit Nütten	1
8	151241203-115.50.101.5	Scheibe 30,2/38x0,3	10
9	151709208-251.02.014.0	Scheibe 16,1/26x0,5	6
10	151169906-166.206	Scheibe 25,2/44x0,5	6
11	151186905-166.105	Scheibe 35,2/46x0,5	6
12	152810006-253.11.007.0	Ohr	1
13	150049209	Achsen dichtring 25x50x10	1
14	150010106	Achsen dichtring 35x62x10	1
15	000236300	Sicherungsring 62	1
16	000244114	Rillenkugellager 6007	1
17	000237407	Sicherungsring 25	1
18	000255316	Rillenkugellager 6305	1
19	150426408	Rillenkugellager 6002	1
20	150009001	Achsen dichtring 30x52x10	1
21	150362208	Rillenkugellager 6206	1
22	000248903	SK-Schraube M8x20 8.8 Zn	3
23	000228202	Federring B 8 Zn	4
24	152001309-590.04.057.0	Bolzen	2
25	152001407-590.04.058.0	Augenschraube M14x70	2
26	150101400	Schraube M6x8 5.8 Zn	2
27	152001602-590.04.059.0	Scheibe 16/34x5	2
28	150039602	SK-Mutter M14 8 Zn	2
29	151851605-463.06.045.0	Ringlasche	1
30	000234400	Spannhülse 8x50	1
31	000233009	Spannhülse 5x50	1
32	000209205	SK-Schraube M8x30 8.8 Zn	1
33	151203405	Verschlusschraube M18x1,5	1

Bild 13 - EGV 145

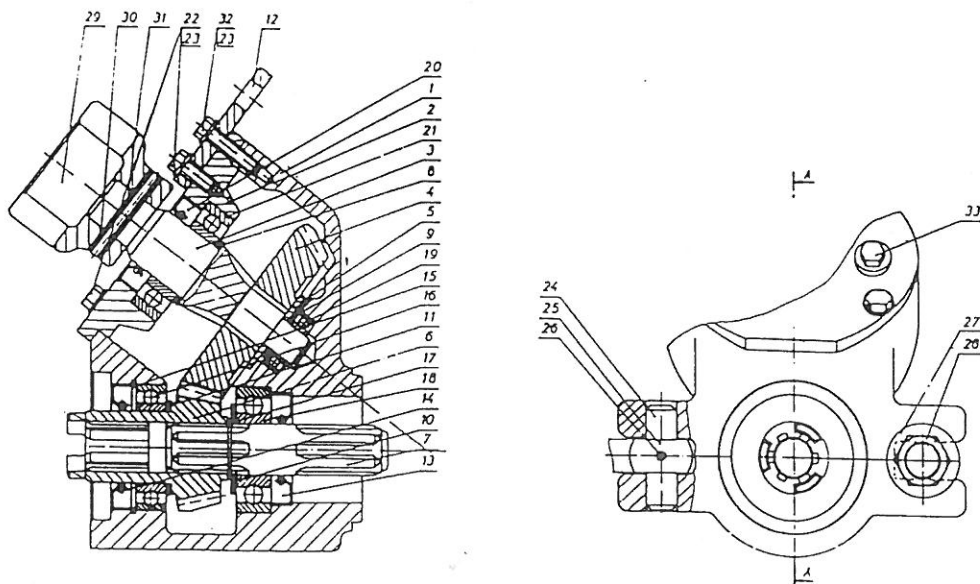


Bild 14

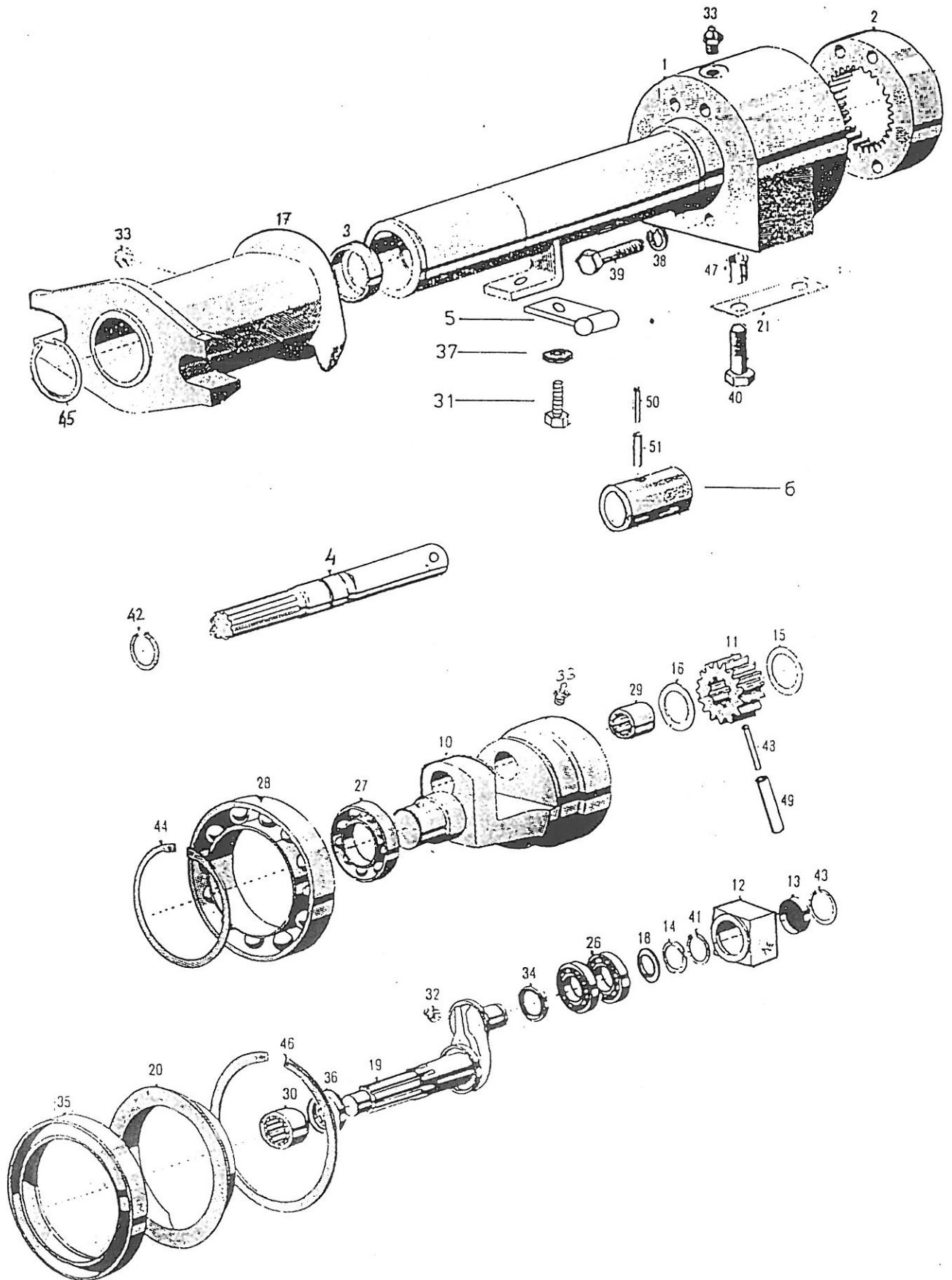


Bild-Nr.	Teil-Nr.	Benennung	Stück pro Maschine
	153965908-590.05.850.1	Antrieb rotofleks OR 145	
1	153859310-590.05.856.1	Ausleger OR 145	1
2	151480409-590.05.006.0	Verschlussdeckel	1
3	151480604-590.05.007.0	Schiebwelle	1
4	153859006-590.05.860.0	Welle 14	1
5	152876105-590.05.851.0	Begrenzstück geschw.	1
6	152626705-941.02.001.0	Büchse	1
10	151478706-590.05.017.0	Rotationskörper	1
11	151479803-590.05.019.0	Wälzrad	1
12	151479402-590.05.020.1	Kulissenstein	1
13	151479509-590.05.021.1	Deckel	1
14	151479607-590.05.023.1	Zwischenscheibe	1
15	151479901-590.05.024.0	Zwischenscheibe	1
16	151480007-590.05.025.0	Zwischenscheibe	1
17	151480105-590.05.026.0	Lagerhals	1
18	151479705-590.05.027.0	Zwischenscheibe	1
19	151598300-590.05.031.1	Exzentrenwelle	1
20	151480301-590.05.070.0	Wickenschutz	1
21	151477609-590.05.071.0	Sicherungsblech	1
26	000252700-SKF	Kugellager 16003	3
27	150100812	Kugellager 6007 2 RS	1
28	150053505-SKF	Kugellager A16115	1
29	150053603-INA	Nadellager NK 18/20	1
30	150053701-NADELLA	Nadellager DL 25/20	1
31	000207403	SK-Schraube M6x15	1
32	150054103	Schmiernippel A M6	1
33	150362002	Schmiernippel A M6	3
34	150054005-INA	Dichtring G 22x30x4	1
35	150053104-CFW	Dichtring 85/110x13 B3	1
36	150053809-CFW	Dichtring 25/38x8,5 BSK 5060	1
37	000228006	Scheibe B6 Zn	1
38	000252808	Scheibe A6x10 Cu	4
39	150053408	SK-Schraube M6x45 8.8 Zn	4
40	000212004	SK-Schraube M12x30 8.8 Zn	4
41	150100900	Sicherungsring 17x1,5	1
43	000235702	Sicherungsring 35	1
44	000238200	Sicherungsring 75	1
45	150053300-ORBIS	Sicherungsring A60x2V	1
46	150053006-Fa. Savrer Arbon	Sicherungsring J110x2	1
47	150052702	Spannhülse Lh 16x14	4
48	000252201	Spannhülse 2,5x30	1
49	000232206	Spannhülse 4x32	1
50	000233508	Spannhülse 6x40	2
51	000235007	Spannhülse 10x40	2

Bild 14 - EGV 145

Bild-Nr.	Teil-Nr.	Benennung	Stück pro Maschine
1	151602118-251.03.001.1	Nabe	2
1A	154377007-253.53.001.0	Nabe	1
1A	151602118-251.03.001.1	Nabe	1
2	152807804-253.03.002.0	Spanner kpl.	1
3	151602715-251.03.006.1	Distanzrohr	1
4	151602813-251.03.007.1	Antriebsachse	1
5	151602901-251.03.010.0	Antriebsriemenscheibe	1
6	151600100-251.01.001.0	Riemenscheibe kpl.	1
7	000210300	SK-Schraube M10x25 8.8 Zn	6
8	000221307	SK-Mutter M10 Zn	6
9	150087603	SK-Mutter M16x1.5 Zn	2
10	000228408	Federring B10 Zn	6
11	000255208	Rillenkugellager 6205 RS	2
12	000246905	Schmiernippel A M10x1	1
13	150087505	Tellerfeder A 31,5	2

A = EGV 165

Bild 15 - EGV 145, EGV 165

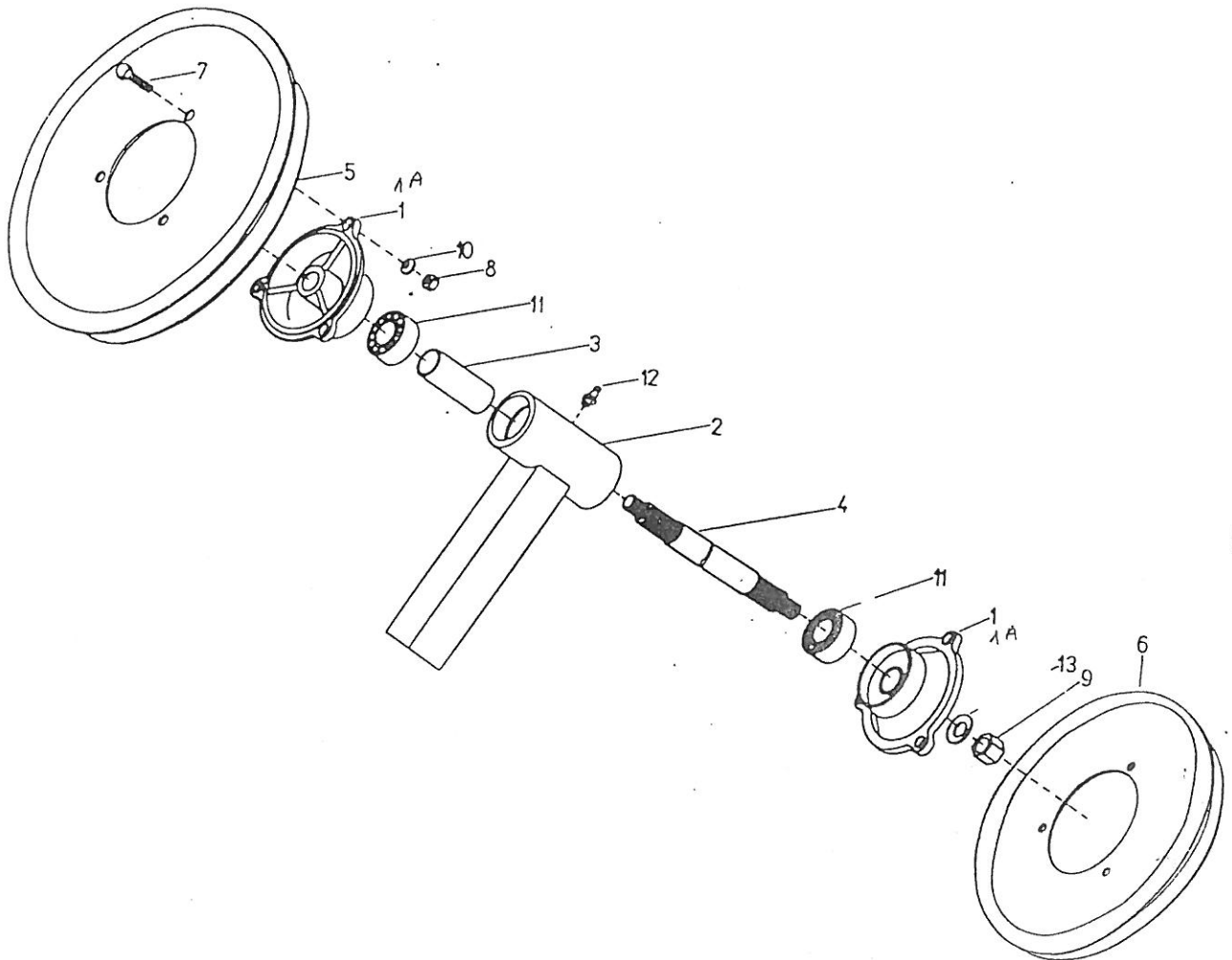


Bild-Nr.	Teil-Nr.	Benennung	Stück pro Maschine
1	154377506-253.57.000.0	Rahmen geschw.	1
2	154375606-253.50.008.0	Schutzblech	2
3	154375009-253.50.002.0	Schutz geschw.	1
4	151607808-251.00.004.0	Winkel	1
5	151607916-251.00.005.1	Zapfen	2
6	151606418-251.08.000.1	Bügel geschw.	1
7	151607103-251.09.001.0	Bügel	1
8	151607211-251.09.002.1	Vorhang	1
9	151607319-251.09.003.1	Stiel	1
10	151607417-251.09.004.1	Träger	1
11	151604605-251.06.001.0	Grief	2
12	151604703-251.06.002.0	Ring	2
13	151604801-251.06.003.0	Feder	2
14	151657807-251.00.007.0	Kette	1
15	154375802-253.50.011.0	Winkel	2
16	154375704-253.50.010.0	Führung	1
17	151608905-251.00.006.0	Stöpsel	1
18	000215608	Schraube M6x16 5.6 Zn	4
19	150218302	Schraube M6x30 5.6 Zn	4
20	000250506	SK-Mutter M6 5 Cd	25
21	000257108	Scheibe C6 Zn	31
22	000207902	SK-Schraube M6x20 8.8 Zn	1
23	150434907	SK-Schraube M12x130 8.8 Zn	2
24	000250800	SK-Mutter M8 Cd	4
25	000224108	Scheibe A8 8 Zn	8
26	000223902	Scheibe A6 Zn	10
27	150084508	Spannhülse 5x16 Zn	2
28	000207608	SK-Schraube M6x15 8.8 Zn	16
29	000248903	SK-Schraube M8x20 8.8 Zn	4
30	150160300	SK-Mutter M12 5 Zn	2
31	000232509	Spannhülse 5x28	2
32	154374901-253.50.001.0	Schutzblech	1

Bild 16 - EGV 165

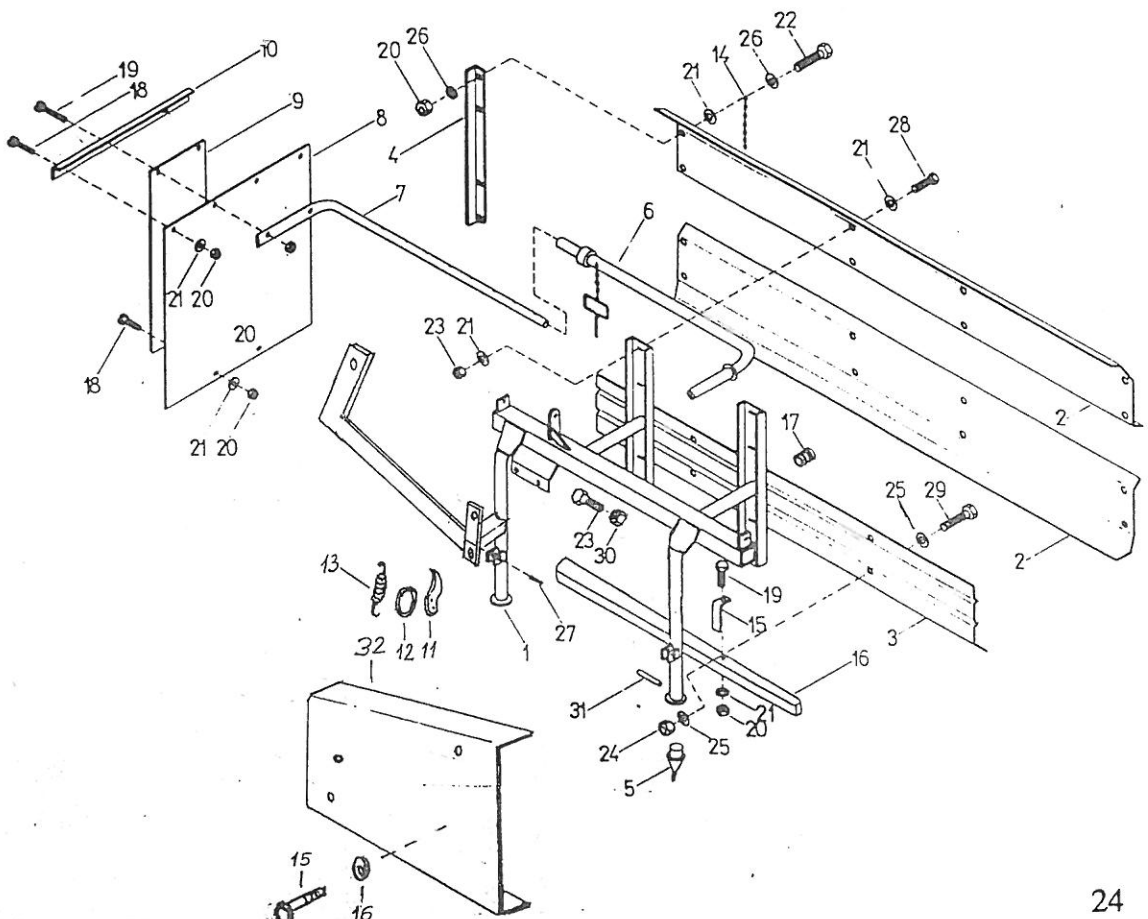


Bild-Nr.	Teil-Nr.	Benennung	Stück pro Maschine
1	154377203-253.55.001.0	Antriebsriemenscheibe geschw.	1
2	151603802-251.05.003.0	Kurbellager	1
3	154375900-253.50.015.0	Träger	1
4	155522507	Kreuzgarnitur	2
5	155521802	Doppelgabel	1
6	155520509	Nabengabel	1
10	000250604	SK-Mutter M12	1
11	000242302	Rillenkugellager 6204 RS	2
12	000235908	Sicherungsring 47	1
13	000237103	Sicherungsring 20	1
14	150063308	Schmiernippel B M6	1
15	150373303	SK-Schraube M12 x 60	1
16	000210701	SK-Schraube M10x30 8.8 Zn	2
17	000224304	Scheibe A10 Zn	2
18	150084009	SK-Mutter M10 8 Cd	2
19	155167106	Keilriemen B 1650	1

Bild 17 - EGV 165

