

INDICE DELLE TAVOLE - INDEX OF TABLES
 REPERTOIRE DES PLANCHES - TAFEL VERZEICHNIS

TAV.-TAB. PLA.-TAB.	DENOMINAZIONE - DESCRIPTION DESIGNATION - BENENNUNG
1	FRIZIONE - CLUTCH EMBAYAGE - KUPPLUNG
2	SCATOLA CAMBIO - GEAR CASE BOITE A VITESSE - GETRIEBEGEHÄUSE
3	INGRANAGGI CAMBIO - SPEED GEARS ENGRANAGES DE LA BOITE A VITESSE - GETRIEBE
4	PONTE - AXLE ARBRE - ACHSE
5	FRENI E RUOTE - BRAKES AND WHEELS FREINS ET ROUES - BREMSEN UND RÄDER
6	STEGOLA E COMANDI - HANDLE BARS AND CONTROLS MANCHERON ET COMMANDES - LENKHOLM UND STEUERUNGEN
7	FRIZIONE DI STERZO - DRIVING CLUTCH EMBAYAGE DE GUIDON - LENKKUPPLUNG
8	PIANTONE - HANDLEBAR ROD TIGEGUIDON - LENKSÄULE
9	COMANDI INTERNI - INTERNALS CONTROLS COMMANDES INTERIEURS - INNERE SCHALTUNGEN
10	BARRA FALCIANTE SPECIALE - SPECIAL CUTTER BAR BARRES FAUCHEUSES SPECIALES - MULCHBALKEN
11	BARRA FALCIANTE SEMIFITTA - SPECIAL CUTTER BAR BARRES FAUCHEUSES SPECIALES - MULCHBALKEN
12	MOVIMENTO IN BAGNO D'OLIO - OIL BATH MOVEMENT MOUVEMENT EN BAIN D'HUILE - ÖLBADANTRIEB
12/1	MOVIMENTO IN BAGNO D'OLIO (VERS 1) - OIL BATH MOVEMENT (VERS 1) MOUVEMENT EN BAIN D'HUILE (VERS 1) - ÖLBADANTRIEB (VERS 1)
13	BARRA ESM "COMUNAL" 122/142 - "COMUNAL" CUTTER BAR 122/142 BARRE FAUCHEUSE ESM "COMUNAL"122/142 - ESM "COMUNAL" BALKEN 122/142
14	BARRA ESM "UNIVERSAL"102/122/142 clip clap - ESM "UNIVERSAL" CUTTER BAR 102/122/142 clip clap BARRE FAUCHEUSE ESM "UNIVERSAL" 102/122/142 clip clap - ESM "UNIVERSAL" BALKEN 102/122/142 clip clap
15	BARRA ESM "COMUNAL" 162 - "COMUNAL" CUTTER BAR 162 BARRE FAUCHEUSE ESM "COMUNAL"162 - ESM "COMUNAL" BALKEN 162
16	BARRA ESM "UNIVERSAL"168 clip clap - ESM "UNIVERSAL" CUTTER BAR 168 clip clap BARRE FAUCHEUSE ESM "UNIVERSAL" 168 clip clap - ESM "UNIVERSAL" BALKEN 168 clip clap

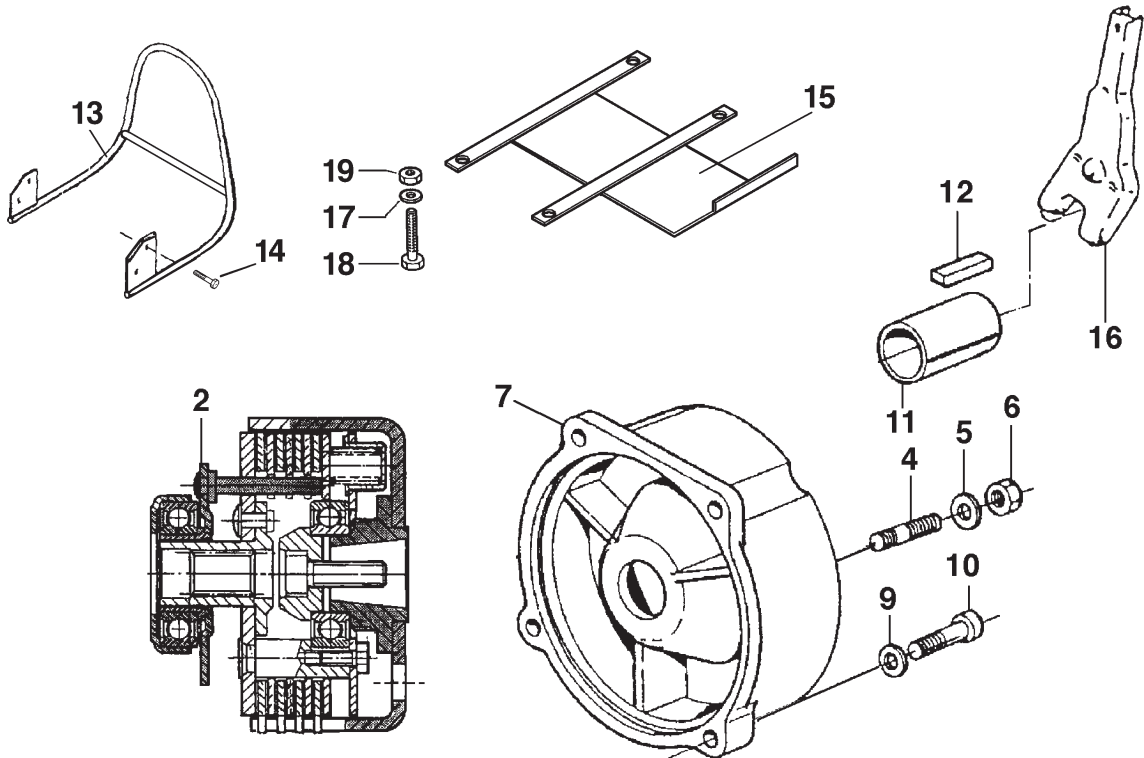
MOD.

141M

TAV.

1

REV. 07/06



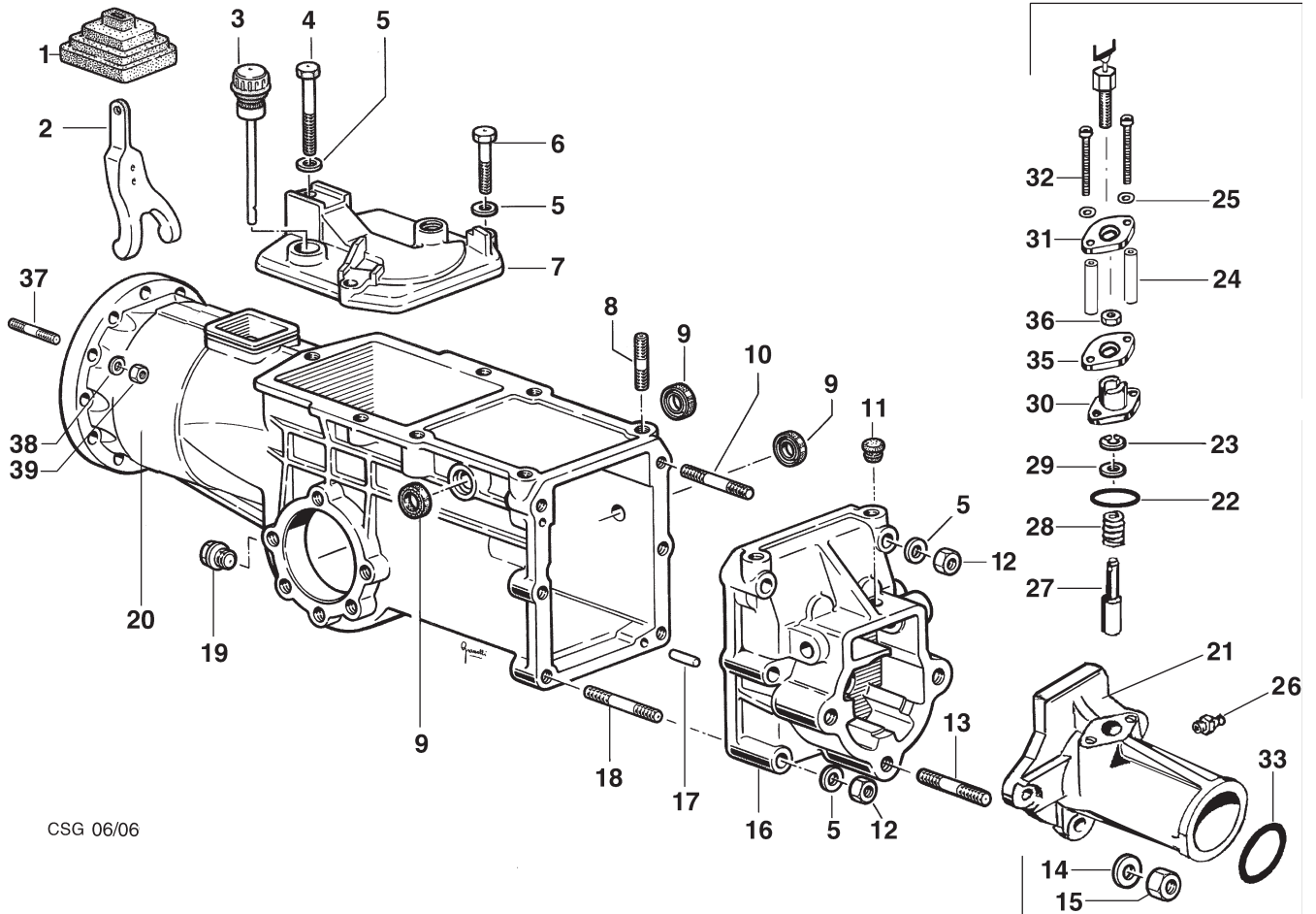
	CODICE						
Caratteristiche tecniche	120.0003	120.0004	120.0016	120.0032	120.0006	109.0002	109.0007
Tipo di frizione	Conica	Conica	Conica	Conica	Dischi	Dischi	Dischi
Tipo albero	Conico	Conico	Cilindrico	Cilindrico	Cilindrico	Conico	Conico
Diametro albero	23	23	19.05*	20**	25.4***	23	23
Vite di fissaggio all'albero motore	TCEI M8X25	TCEI M8X50	5/16"-24 UNF	TCEI M8X20	7/16"-20 UNF	TCEI M8X25	TCEI M8X50

No. pezzo No. pièce No. pièce No. Bild No. pieza	No. di ordinazione Part No. No. de commande Bestell. - Nr. No. de pedido	No. pezzo No. pièce No. pièce No. Bild No. pieza	No. di ordinazione Part No. No. de commande Bestell. - Nr. No. de pedido	No. pezzo No. pièce No. pièce No. Bild No. pieza	No. di ordinazione Part No. No. de commande Bestell. - Nr. No. de pedido
2	F120.0006 •	18	N6.3328.00 •		
-	F109.0002 ◊△#	-	N6.3359.00 ◊△#		
4	N3.8125.00 •	19	N1.4632.00 •◊△#		
5	N4.3654.00 •				
6	N1.4574.00 •				
7	F105.0031 •				
9	N4.3764.00 •				
10	N6.3097.90 •				
11	F105.0036 • *** vecchia frizione				
12	N.6480.90 • Friz monoblocco				
-	N.6480.80 • Friz con distanziale				
13	F120.2102 ◊				
14	N6.2488.00 ◊				
15	F109.2104 •				
-	F121.2115 ◊				
-	F120.0002 △				
-	F130.2151 #				
16	F75.0011				
17	N4.3764.00 •◊△#				

Segnalazioni di validità
Usage code
Signalisations de validité
Gültigkeitsvermerk
Indicaciones de validez

◊ IM359-A349
Yanmar L70
◊ ACT280/340

△ 15LD350
• HONDA GX 270



CSG 06/06

No. pezzo No. pièce No. pièce No. Bild No. pieza	No. di ordinazione Part No. No. de commande Bestell. - Nr. No. de pedido	No. pezzo No. pièce No. pièce No. Bild No. pieza	No. di ordinazione Part No. No. de commande Bestell. - Nr. No. de pedido	No. pezzo No. pièce No. pièce No. Bild No. pieza	No. di ordinazione Part No. No. de commande Bestell. - Nr. No. de pedido
1	F75.1646	20	F129.0801	39	N1.4574.00
2	F75.0011	21	F105.4740		
3	F129.0819	22	N.3176.00		
4	N6.2944.00	23	N.1072.00		
5	N4.3654.00	24	F130.1618		
6	N6.2741.00	25	N4.3581.10		
7	F129.0802	26	N2.6056.00		
8	N3.8125.00	27	F130.1616		
9	N2030.00	28	N3.1187.00		
10	N3.8254.00	29	N4.3844.10		
11	F75.0835	30	F130.1617		
12	N1.4588.00	31	F130.1619		
13	N3.8615.00	32	N6.2431.00		
14	N4.3877.00	33	K703.5045		
15	N1.4705.00	34	P1984		
16	F129.0817	35	F129.4701		
17	N5.1243.00	36	N1.4542.00		
18	N3.8257.50	37	N3.8153.00		
19	N5.2540.00	38	N4.3654.00		

Segnalazioni di validità
Usage code
Signalisations de validité
Gültigkeitsvermerk
Indicaciones de validez

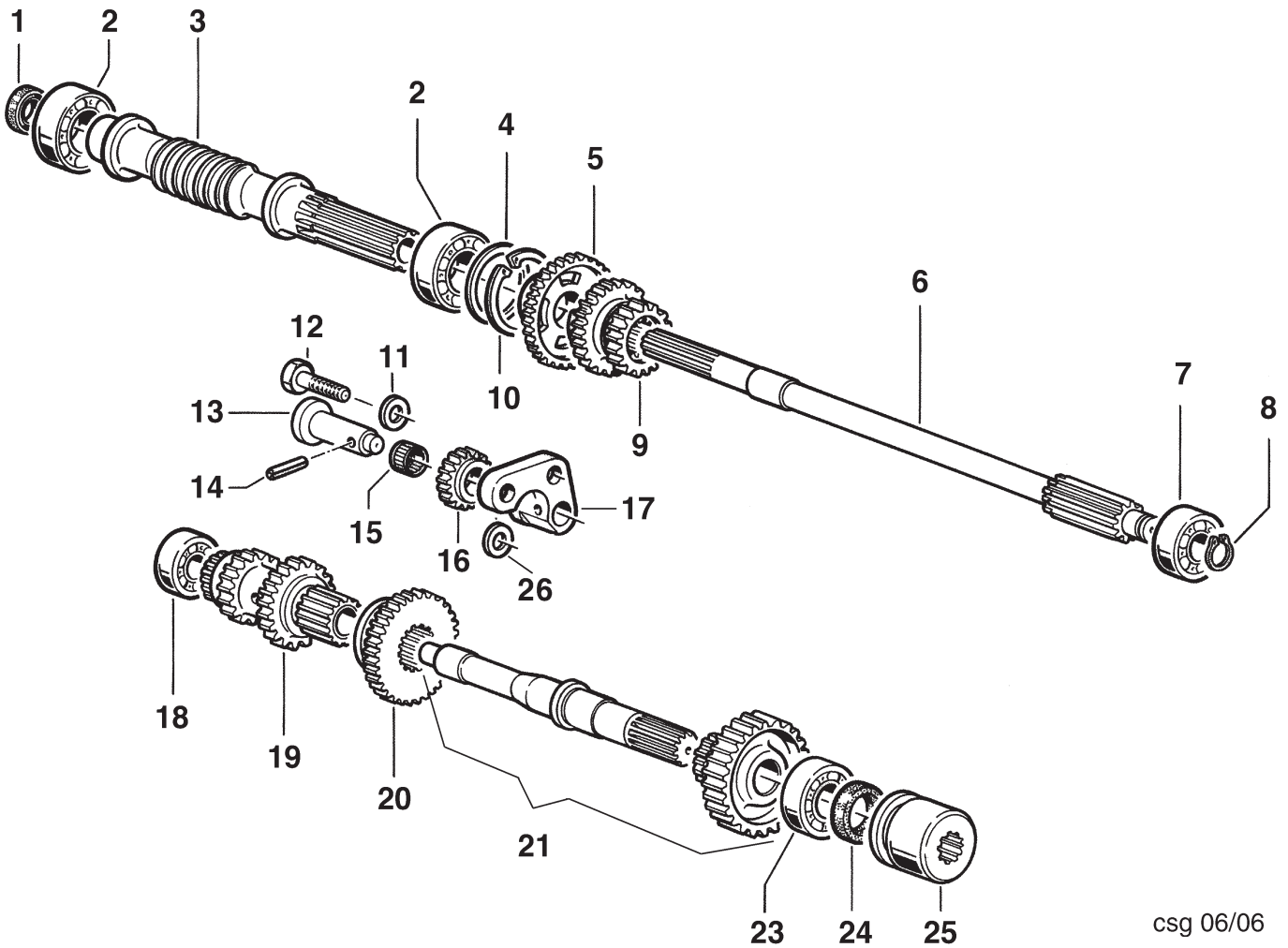
MOD.

141M

TAV.

3

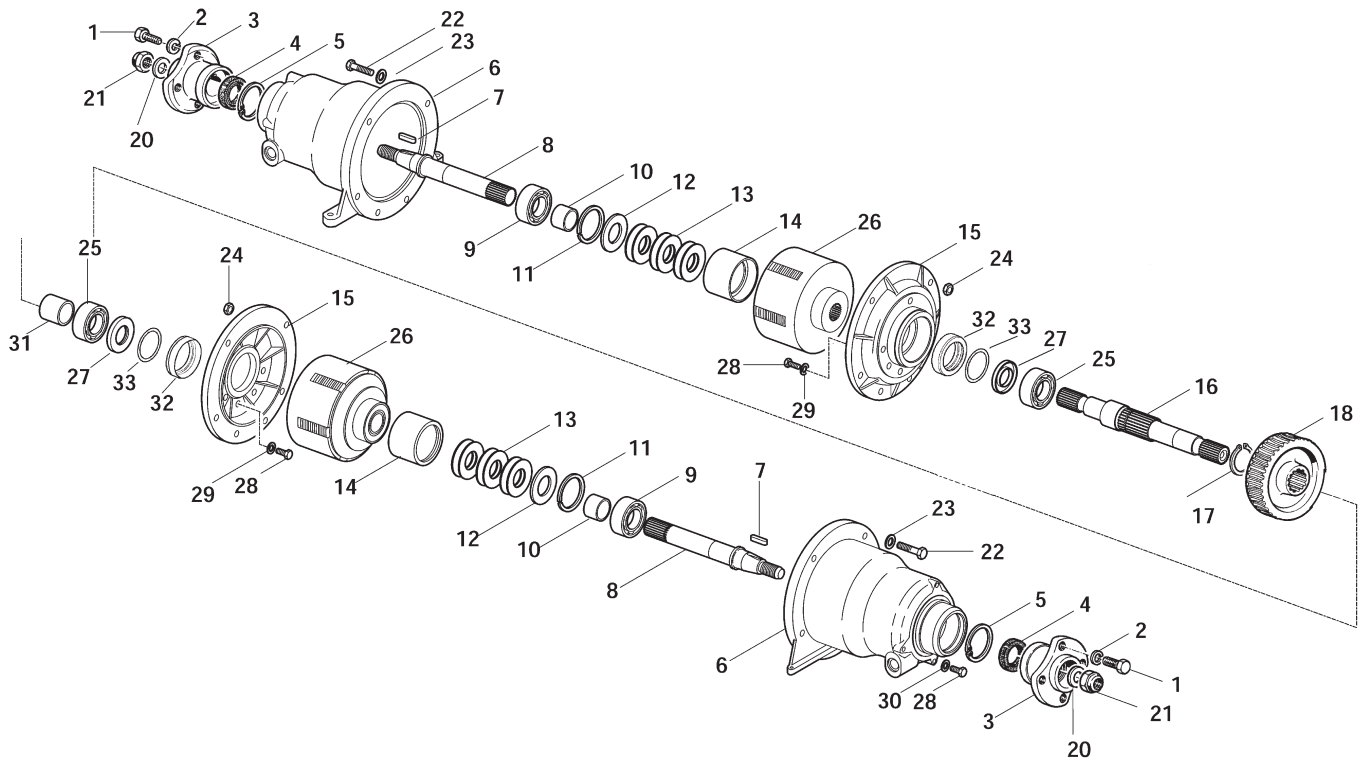
REV. 07/06



csg 06/06

No. pezzo No. pièce No. pièce No. Bild No. pieza	No. di ordinazione Part No. No. de commande Bestell. - Nr. No. de pedido	No. pezzo No. pièce No. pièce No. Bild No. pieza	No. di ordinazione Part No. No. de commande Bestell. - Nr. No. de pedido	No. pezzo No. pièce No. pièce No. Bild No. pieza	No. di ordinazione Part No. No. de commande Bestell. - Nr. No. de pedido
1	N2047.50	20	F129.0805		
2	N1.2707.51	21	R129.0814		
3	F130.0800	23	N1.2637.00		
4	N5.0102.00	24	N2073.00		
5	F129.0812	25	F129.0816		
6	F129.0811	26	N5.0019.00		
7	N1.2577.00				
8	N1105.00				
9	F129.0813				
10	N1369.00				
11	N4.3763.00				
12	N6.3301.00				
13	F129.0803				
14	N5.1150.00				
15	N1.2520.20				
16	F129.0804				
17	F129.0807				
18	N1.2515.00				
19	F129.0810				

Segnalazioni di validità
Usage code
Signalisations de validité
Gültigkeitsvermerk
Indicaciones de validez

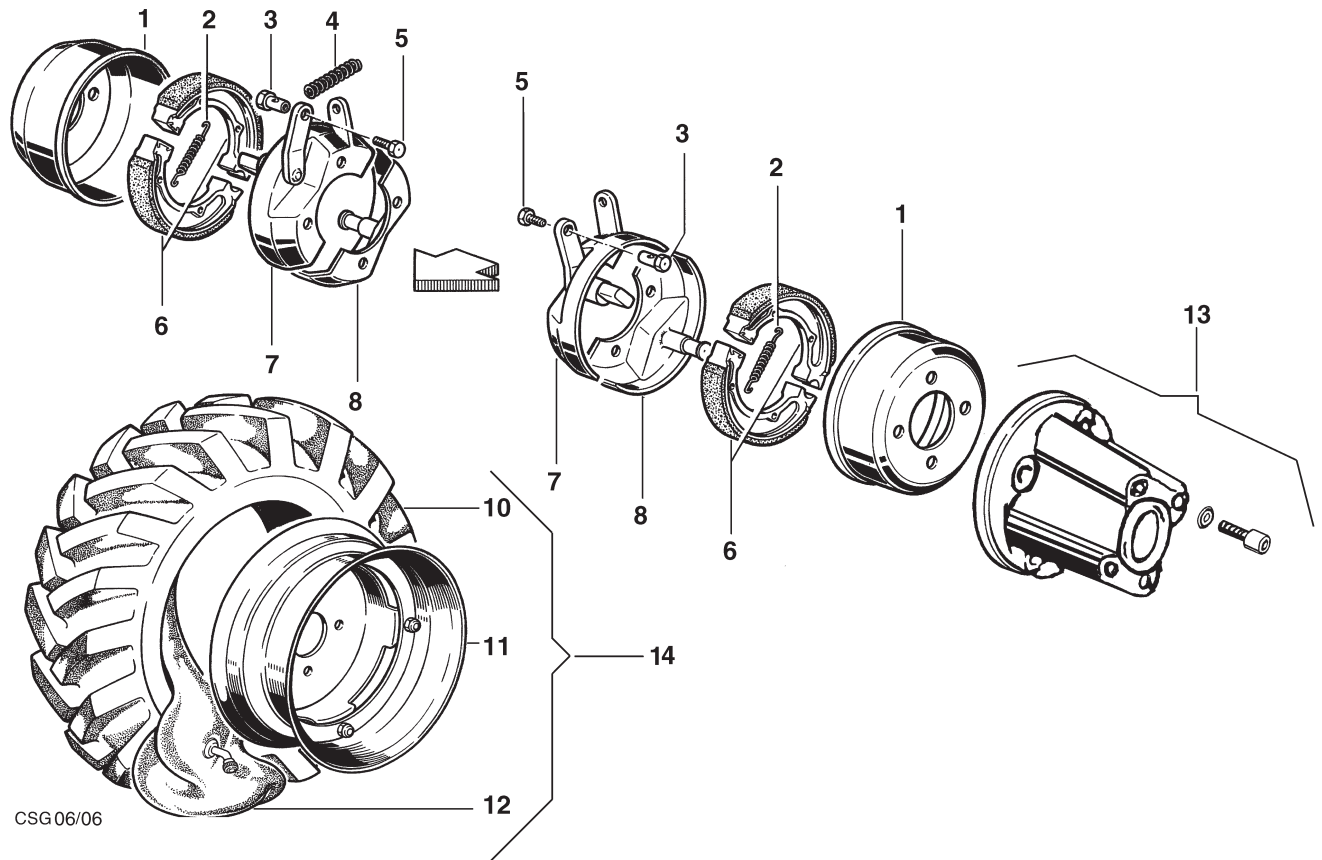


No. pezzo No. pièce No. pièce No. Bild No. pieza	No. di ordinazione Part No. No. de commande Bestell. - Nr. No. de pedido	No. pezzo No. pièce No. pièce No. Bild No. pieza	No. di ordinazione Part No. No. de commande Bestell. - Nr. No. de pedido	No. pezzo No. pièce No. pièce No. Bild No. pieza	No. di ordinazione Part No. No. de commande Bestell. - Nr. No. de pedido
1	N6.3220.00	21	N1.4798.00		
2	N4.3799.00	22	N6.2694.00		
3	F129.0211	23	N4.3654.00		
4	N2097.20	24	N1.4580.20		
5	N1368.00	25	N1.2725.00		
6	F130.0205	26	F130.0217		
7	N6468.00	27	N2100.50 #		
8	F130.0203	-	N2143.50 •		
9	N1.2711.00	28	N6.2622.00		
10	F130.0221 •	29	N4.3654.00		
11	N1370.00	30	N4.3667.00		
12	F130.0215	31	F129.0216		
13	N3.1840.00	32	F130.0220 •		
14	F130.0214	33	K703.5012 •		
15	F130.0204				
16	F130.0206				
17	N.1241.50				
18	F130.0201				
20	N4.4030.00				

Segnalazioni di validità
Usage code
Signalisations de validité
Gültigkeitsvermerk
Indicaciones de validez

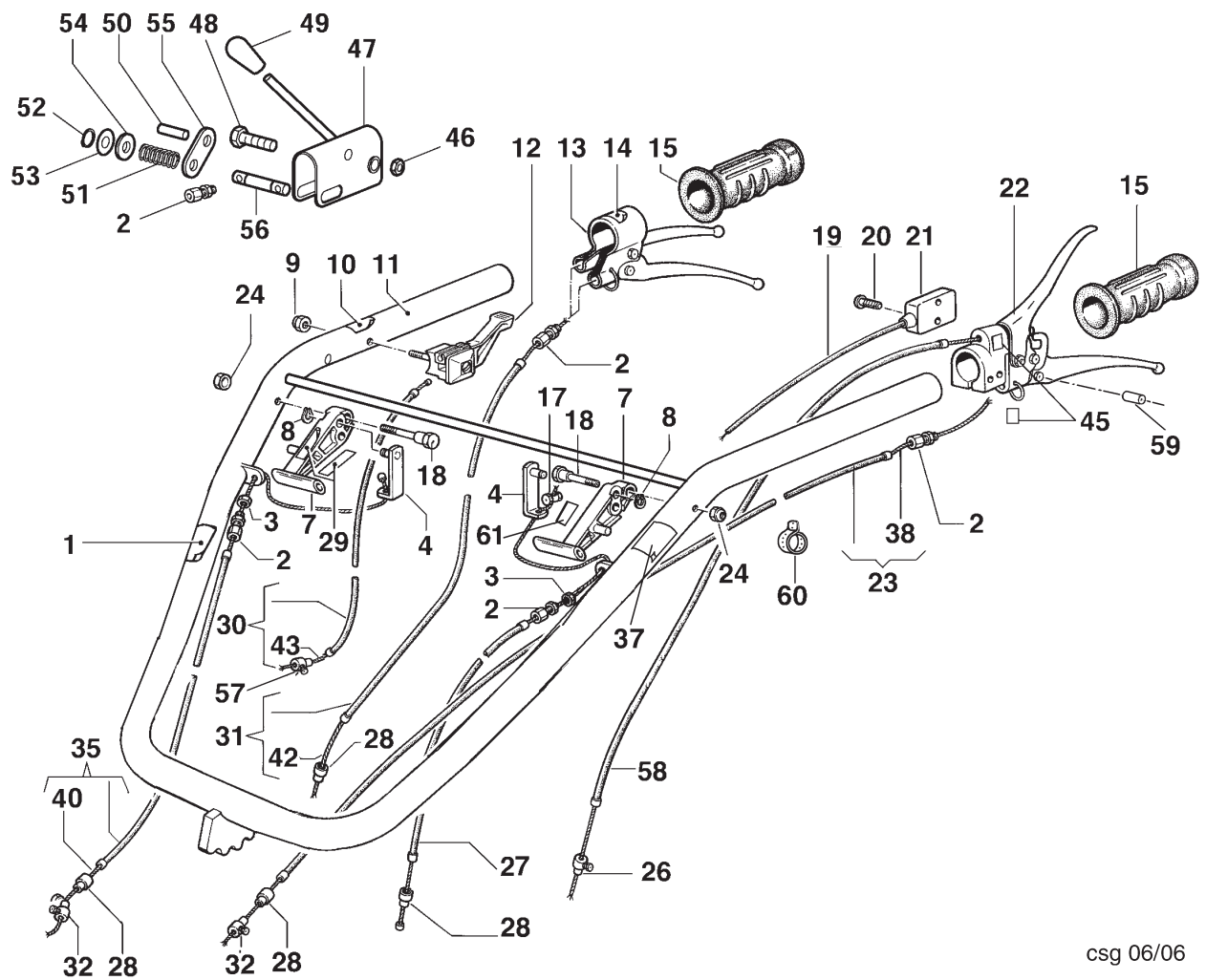
---> 275

• 276 --->



CSG 06/06

No. pezzo No. pièce No. pièce No. Bild No. pieza	No. di ordinazione Part No. No. de commande Bestell. - Nr. No. de pedido	No. pezzo No. pièce No. pièce No. Bild No. pieza	No. di ordinazione Part No. No. de commande Bestell. - Nr. No. de pedido	No. pezzo No. pièce No. pièce No. Bild No. pieza	No. di ordinazione Part No. No. de commande Bestell. - Nr. No. de pedido
1	N2.3827.00				
2	N3.1051.00				
3	F129.0225				
5	N6.1998.00				
6	N2.3627.00				
7	F130.0212				
8	F129.0220				
10	N4.8523.00 (21x11.00-8)				
-	N4.8520.00 (4.00 -10)				
-	N4.8535.00 (5.00- 10)				
11	N4.9015.15 (21x11.00-8)				
-	N4.9015.50 (4.00 -10)				
-	N4.9015.50 (5.00- 10)				
12	N4.8815.00 (4.00 -10)				
-	N4.8825.00 (5.00- 10)				
13	L67.1613				
14	P1988 (Ruota 400x10)				
-	P1989 (Ruota 500x10)				
-	P1069 (Ruota 21x11.00-8)				



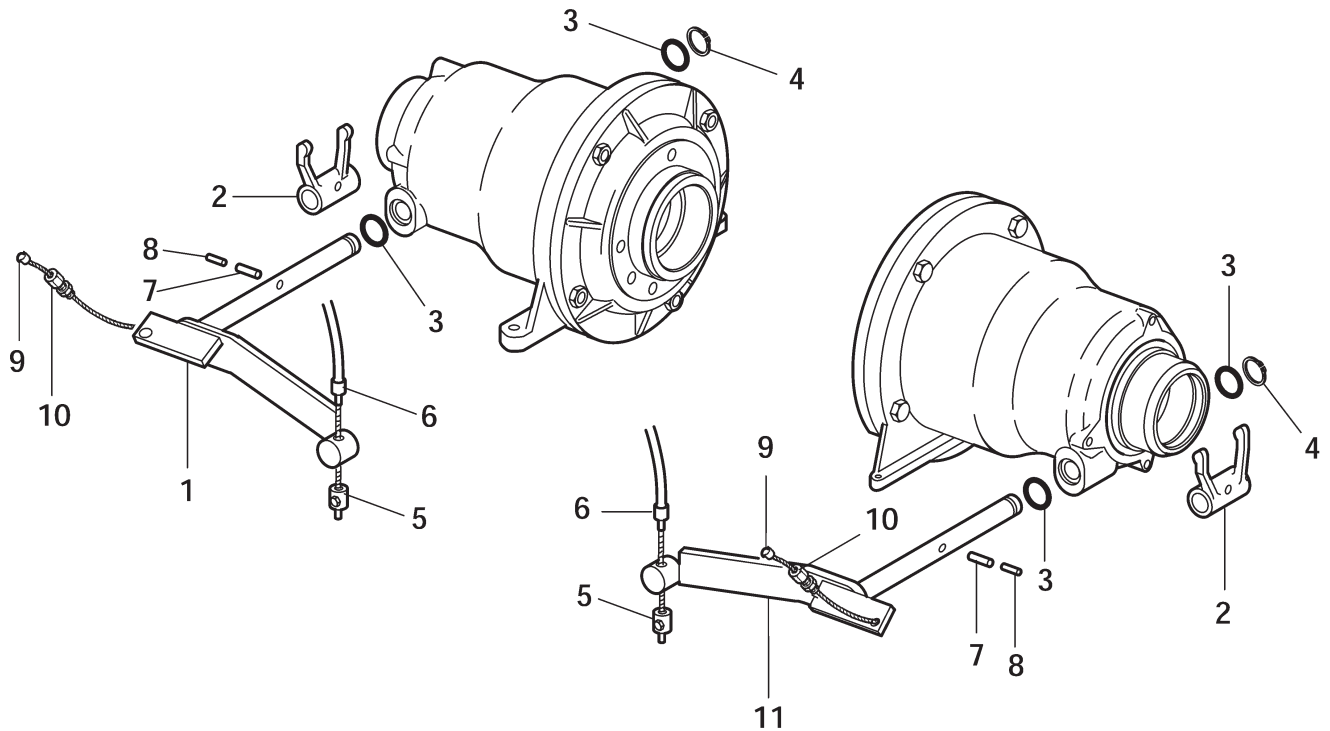
csg 06/06

No. pezzo No. pièce No. pièce No. Bild No. pieza	No. di ordinazione Part No. No. de commande Bestell. - Nr. No. de pedido	No. pezzo No. pièce No. pièce No. Bild No. pieza	No. di ordinazione Part No. No. de commande Bestell. - Nr. No. de pedido	No. pezzo No. pièce No. pièce No. Bild No. pieza	No. di ordinazione Part No. No. de commande Bestell. - Nr. No. de pedido
1	N5.3808.70	22	N2.8061.10	-	N5.6112.50 (B)
2	N5.8010.00	23	N5.4854.50	-	N5.6090.00 (C) (D)
3	N1.4569.00	24	N1.4585.00	45	N5.3806.60
4	F129.1619	26	N5.9010.00 ◊	46	N1.4580.20
7	F129.1614	27	F130.1640 Quick-Fit	47	F130.1632
8	N1.7340.00	28	N5.8521.00	48	N6.2785.00
9	N1.4547.00	29	F130.1623	49	N3.7535.50
10	N5.3808.05	30	N5.4640.00 (A)	50	N5.1343.50
11	F130.1651	-	N5.4627.05 (B)	51	N3.1187.50
12	N2.8036.50	-	N5.4583.50 (C)	52	N.1072.00
13	N2.8062.00	-	N5.4601.50 (D)	53	K849.1006
14	N5.3806.65	31	N5.5159.11	54	N4.3844.10
15	N2.8473.00	32	N5.9016.00	55	F130.1629
17	N5.9015.00	35	N5.4835.55	56	F130.1630
18	F129.1615	37	F130.1626	57	F130.0004 ◊
19	F118.2601 * ->28/07/05	38	N5.6325.00	58	N5.4760.30 ◊
-	F130.0006 * 29/07/05->	40	N5.6310.00	59	F75.1693
20	N6.1821.50 *	42	N5.6485.15	60	N1.7640.00
21	N2.5423.60 *	43	N5.6125.00 (A)	61	N5.9090.00

Segnalazioni di validità
Usage code
Signalisations de validité
Gültigkeitsvermerk
Indicaciones de validez

(A) -GX270*
(B) - 15LD350 ◊ - Yanmar L70 ◊
(C) - A349 * - IM359 *
(D) ACT280*/340*

* MOTORI BENZINA
◊ MOTORI DIESEL
◊ GX270



No. pezzo No. pièce No. pièce No. Bild No. pieza	No. di ordinazione Part No. No. de commande Bestell. - Nr. No. de pedido	No. pezzo No. pièce No. pièce No. Bild No. pieza	No. di ordinazione Part No. No. de commande Bestell. - Nr. No. de pedido	No. pezzo No. pièce No. pièce No. Bild No. pieza	No. di ordinazione Part No. No. de commande Bestell. - Nr. No. de pedido
1	F130.0210 (SX)				
2	F127.1602				
3	N.3179.00				
4	K700.2002				
5	N5.9016.00				
6	N5.8521.00				
7	N5.1040.00				
8	N5.1173.00				
9	F130.1636				
10	N5.8010.00				
11	F130.0209 (DX)				

MOD.

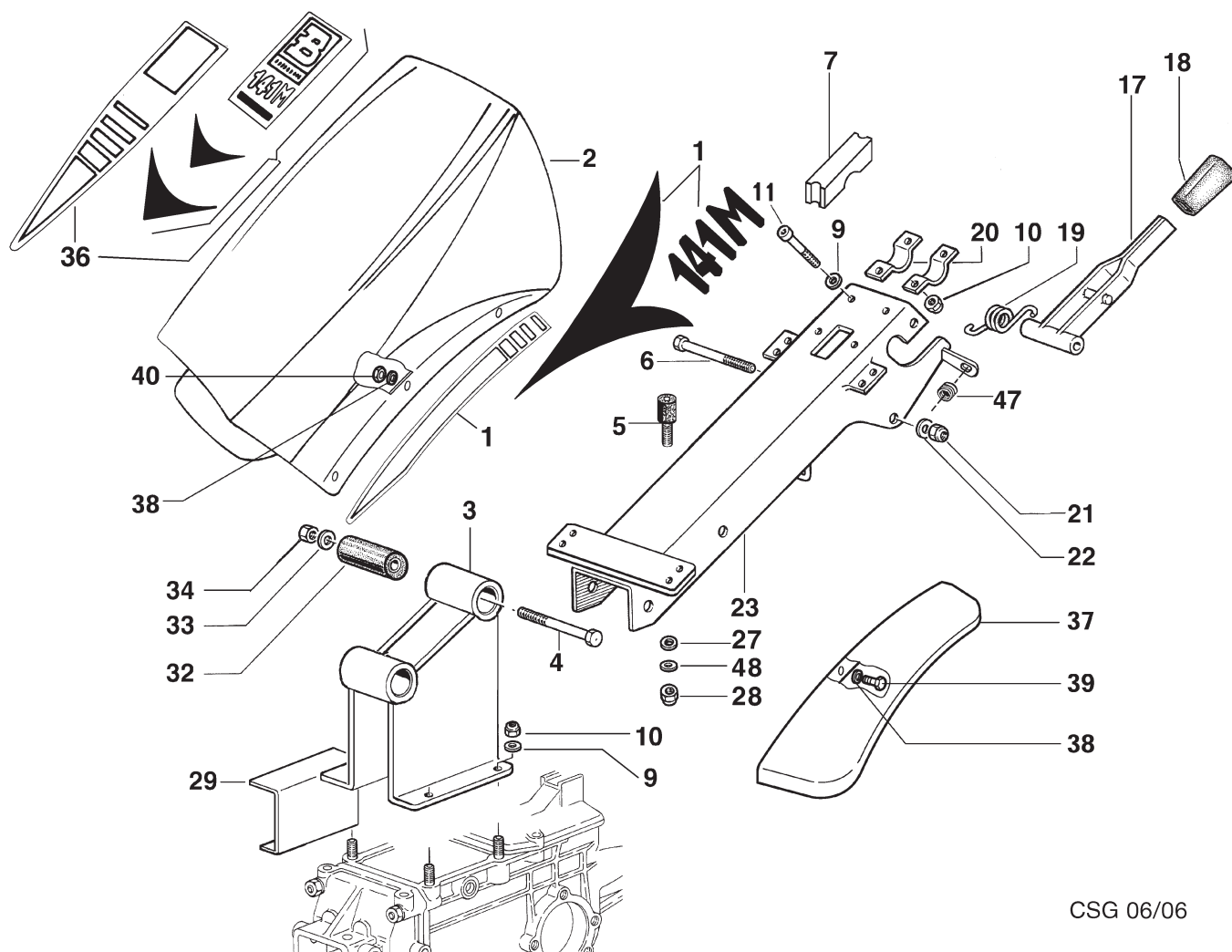
141M

TAV.

8

REV.

07/06

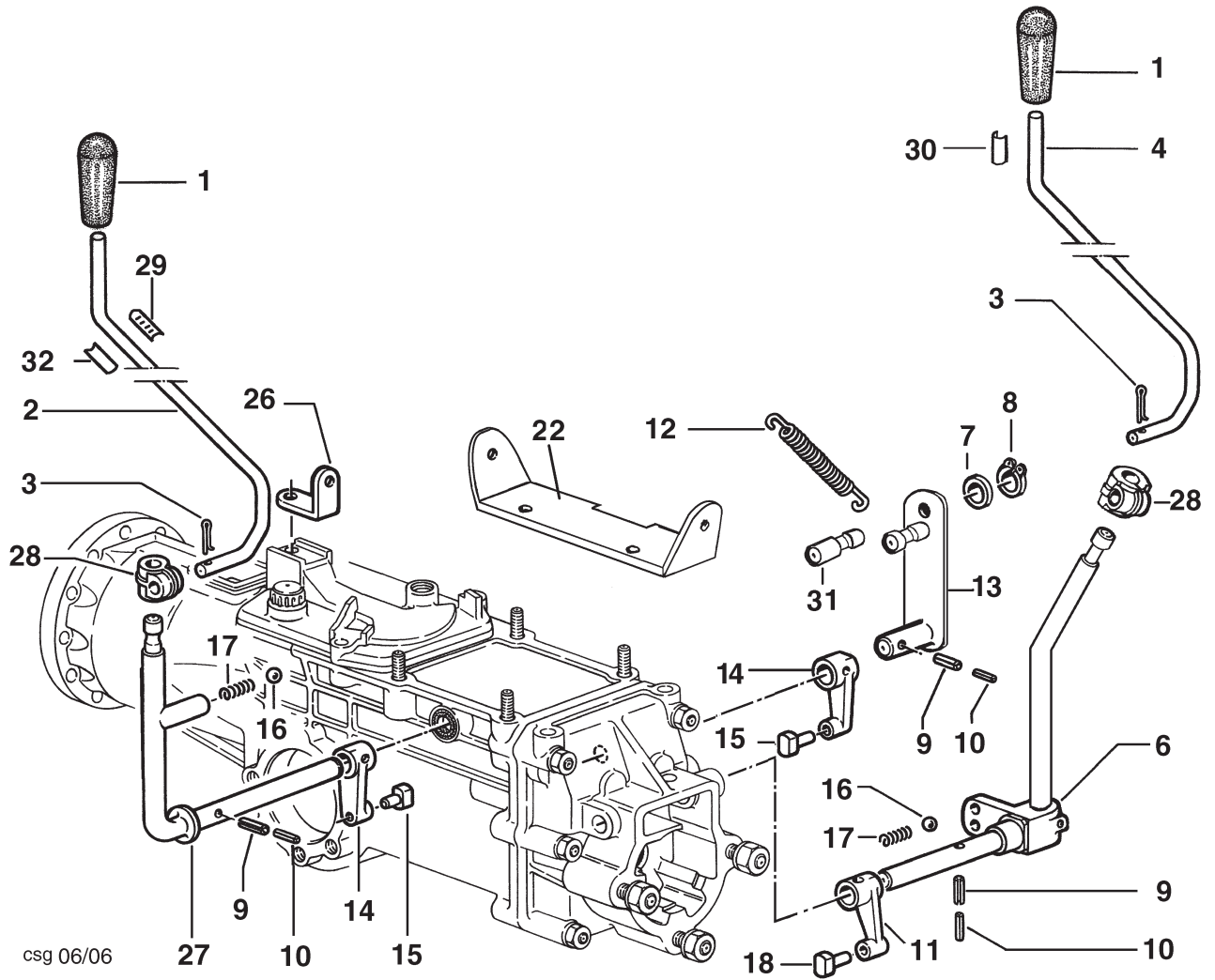


CSG 06/06

No. pezzo No. pièce No. pièce No. Bild No. pieza	No. di ordinazione Part No. No. de commande Bestell. - Nr. No. de pedido	No. pezzo No. pièce No. pièce No. Bild No. pieza	No. di ordinazione Part No. No. de commande Bestell. - Nr. No. de pedido	No. pezzo No. pièce No. pièce No. Bild No. pieza	No. di ordinazione Part No. No. de commande Bestell. - Nr. No. de pedido
1	F130.3147 ◇	27	N4.3694.00		
-	F130.2149 dx #	28	N1.4574.00		
-	F130.2150 sx #	29	F129.1627		
2	F130.2104	32	N4.9243.00		
3	P.1777	33	N4.3843.60		
4	N6.4075.50	34	N1.4705.00		
5	F75.2159	36	F130.2116 ◇		
6	N6.3615.00	-	F130.2133 #		
7	F118.1646	37	F130.2105 DX		
9	N4.3694.00	-	F130.2106 SX		
10	N1.4588.00	-	L1049.00 DX+SX		
11	N6.2892.50	38	N4.3585.00		
17	F129.1636	39	N6.2097.10		
18	N2.8404.80	40	N1.4547.00		
19	F129.1634	47	N.4029.00		
20	F115.1601	48	N4.3654.00		
21	N1.4642.00				
22	N4.3806.00				
23	F130.1613				

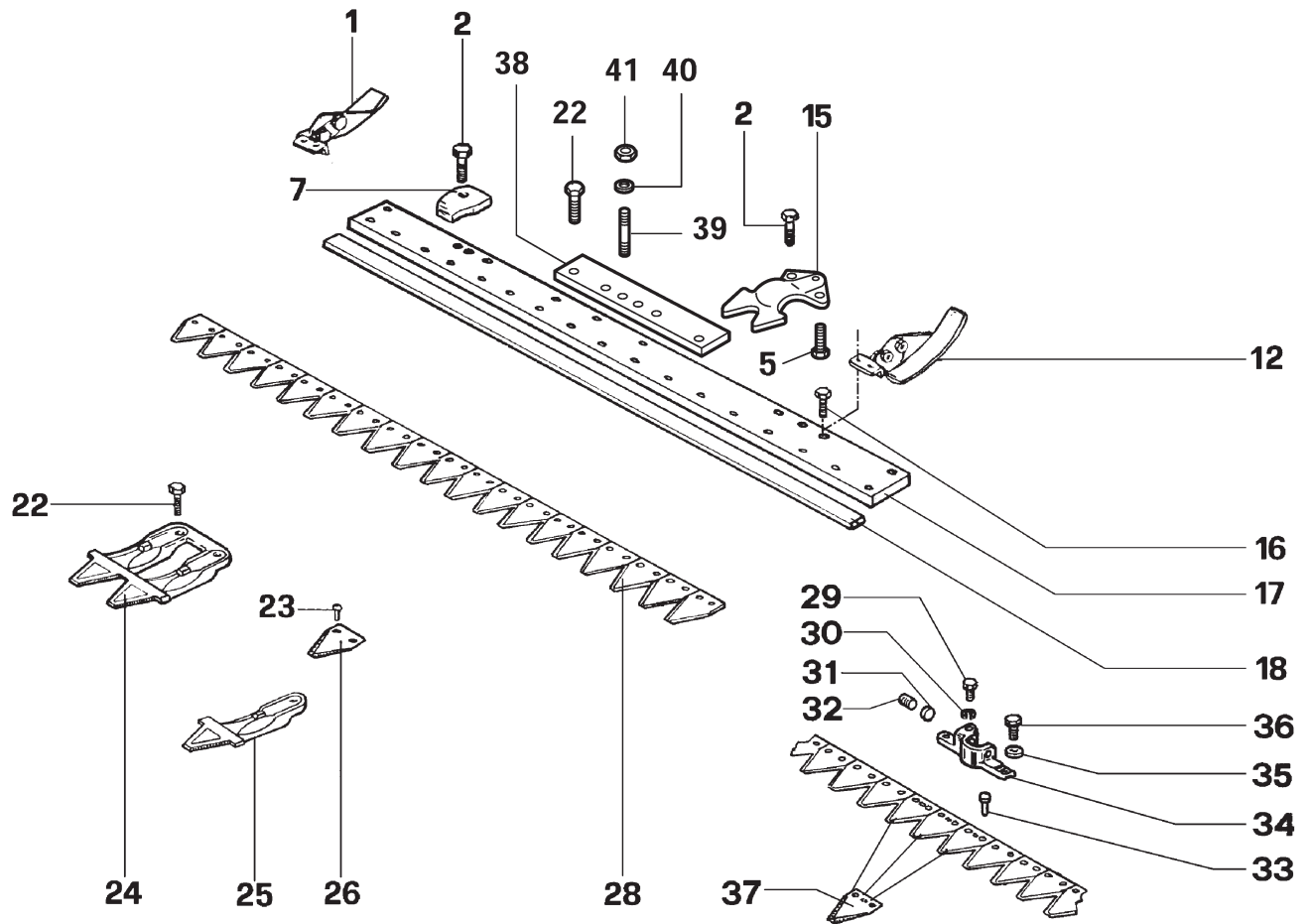
Segnalazioni di validità
Usage code
Signalisations de validité
Gültigkeitsvermerk
Indicaciones de validez

◇ ---> Marzo 2004
Aprile 2004 --->



csg 06/06

No. pezzo No. pièce No. pièce No. Bild No. pieza	No. di ordinazione Part No. No. de commande Bestell. - Nr. No. de pedido	No. pezzo No. pièce No. pièce No. Bild No. pieza	No. di ordinazione Part No. No. de commande Bestell. - Nr. No. de pedido	No. pezzo No. pièce No. pièce No. Bild No. pieza	No. di ordinazione Part No. No. de commande Bestell. - Nr. No. de pedido
1	N3.7536.00	27	F129.1632		
2	F130.1608	28	F106.1633		
3	N1.0549.00	29	F130.1620		
4	F130.1609	30	F130.1622		
6	F130.1605	31	F130.1601		
7	N4.3806.00	32	F130.1621		
8	N.1050.00				
9	N5.1255.00				
10	N5.1093.00				
11	F105.1700.				
12	N3.1179.50				
13	F130.1603				
14	F129.1603				
15	F129.1604				
16	N4.7454.00				
17	N3.1042.50				
18	F105.0831				
22	F130.1600				
26	F129.1605				



csg 06/06

barra speciale attacco registrabile

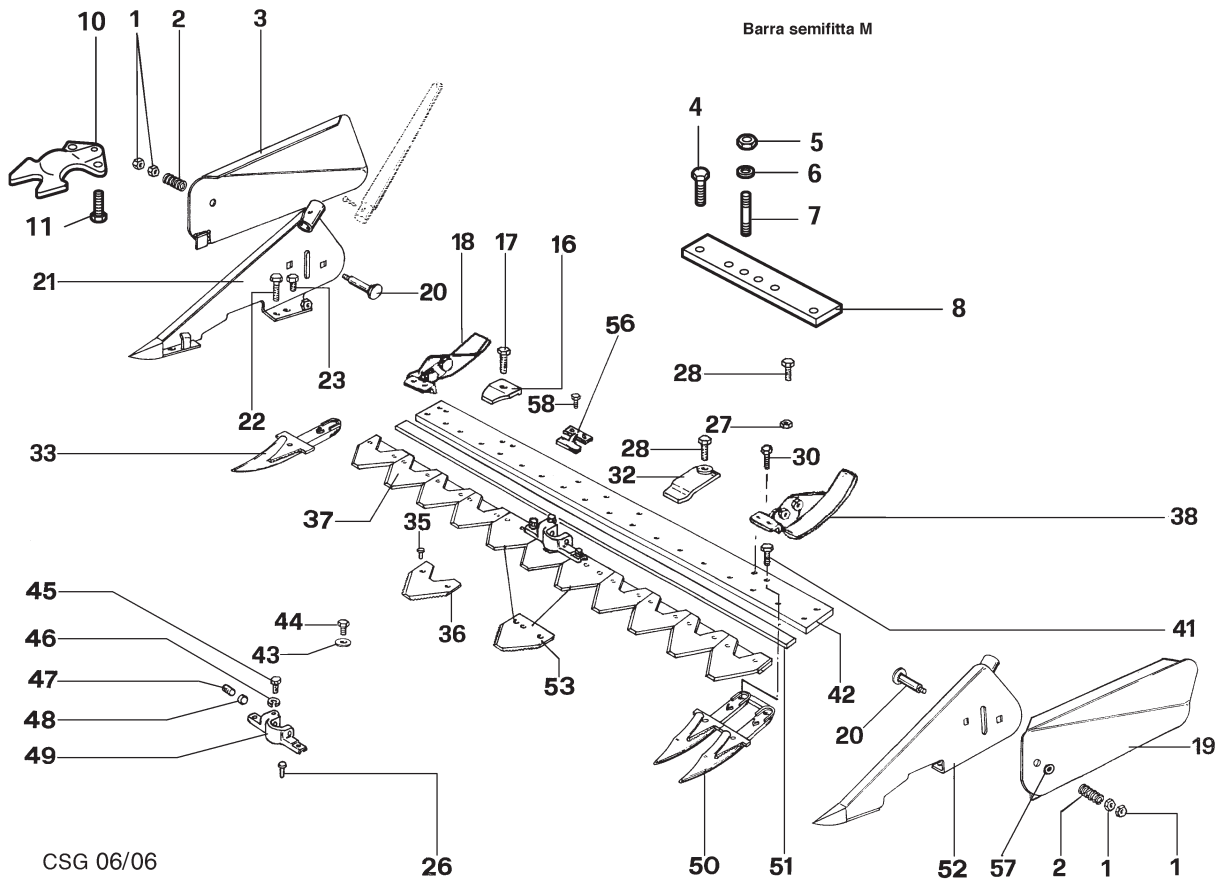
No. pezzo No. pièce No. pièce No. Bild No. pieza	No. di ordinazione Part No. No. de commande Bestell. - Nr. No. de pedido	No. pezzo No. pièce No. pièce No. Bild No. pieza	No. di ordinazione Part No. No. de commande Bestell. - Nr. No. de pedido	No. pezzo No. pièce No. pièce No. Bild No. pieza	No. di ordinazione Part No. No. de commande Bestell. - Nr. No. de pedido
1	F107.3170 ◇	-	F58.2688 DenteSFxmont.assian	41	N1.4636.50 *
-	F130.3153 #	25	F111.3113		
2	N6.3328.00	26	F107.3216		
5	N6.2458.00	28	F107.3277 1270SP		
7	F58.2687	-	F107.3388 1400SP		
12	F107.3171◇	-	F130.3144 1575SP		
-	F130.3153 #	29	N6.2622.00		
15	F111.3112	30	N4.3667.00		
16	N6.3149.00 ◇	31	F107.3364		
-	N6.3212.50 #	32	N6.4339.00		
17	F130.3118 1270	33	F107.3261		
-	F130.3119 1400	34	F107.3363 X barra spec.		
-	F130.3145 1575SP	-	F107.3376 X barre sf e esm		
18	F59.1593 1270	35	N4.3667.00		
-	F107.3220 1400	36	N6.2488.00		
-	F130.3142 1575SP	37	F107.3273		
22	N6.3254.00	38	F130.3139 *		
23	N8866.00	39	N3.8419.00 *		
24	F111.3114	40	N4.3764.00 *		

Segnalazioni di validità
Usage code
Signalisations de validité
Gültigkeitsvermerk
Indicaciones de validez

* Solo per barra da 1575

◇ --->Settembre 2000

Ottobre 2000 --->



No. pezzo No. pièce No. pièce No. Bild No. pieza	No. di ordinazione Part No. No. de commande Bestell. - Nr. No. de pedido	No. pezzo No. pièce No. pièce No. Bild No. pieza	No. di ordinazione Part No. No. de commande Bestell. - Nr. No. de pedido	No. pezzo No. pièce No. pièce No. Bild No. pieza	No. di ordinazione Part No. No. de commande Bestell. - Nr. No. de pedido
1	N1.4689.00	30	N6.3149.00 <	50	F58.2688
2	N3.1219.00	-	N6.3212.50 >	51	F59.1593 1270
3	F71.2015	32	F58.2686	-	F107.3220 1450
4	N6.3254.00 *	33	F58.2738	-	F130.3142 1600SF/SFSP
5	N1.4636.50 *	35	N8866.00	52	F74.1635
6	N4.3764.00 *	36	F58.2091	53	F107.3377 destro
7	N3.8419.00 *	37	F107.3385 1270SF	-	F107.3378 sinistro
8	F130.3139 *	-	F107.3386 1450SF	56	F58.2685
10	F111.3112	-	F130.3141 1600SF/SFSP	57	N4.3877.00
11	N6.2458.00	38	F107.3171 <	58	N6.3328.00
16	F58.2687	-	F130.3153 >		
17	N6.3328.00	41	N6.3254.00		
18	F107.3170 <	42	F130.3118 1270		
-	F130.3153 >	-	F130.3119 1450		
19	F74.1634	-	F130.3138 1600SF/SFSP		
20	N6.4040.00	43	N4.3667.00		
21	F74.1609	44	N6.2488.00		
22	N6.3276.00	45	N6.2622.00		
23	N6.3149.00	46	N4.3667.00		
26	F107.3261	47	N6.4339.00		
-	F107.3399 §	48	F107.3364		
27	N1.4636.50	49	F107.3363 X barra spec..		
28	N6.3328.00	-	F107.3376 X barra SF/SFSP/ESM		

Segnalazioni di validità
Usage code
Signalisations de validité
Gültigkeitsvermerk
Indicaciones de validez

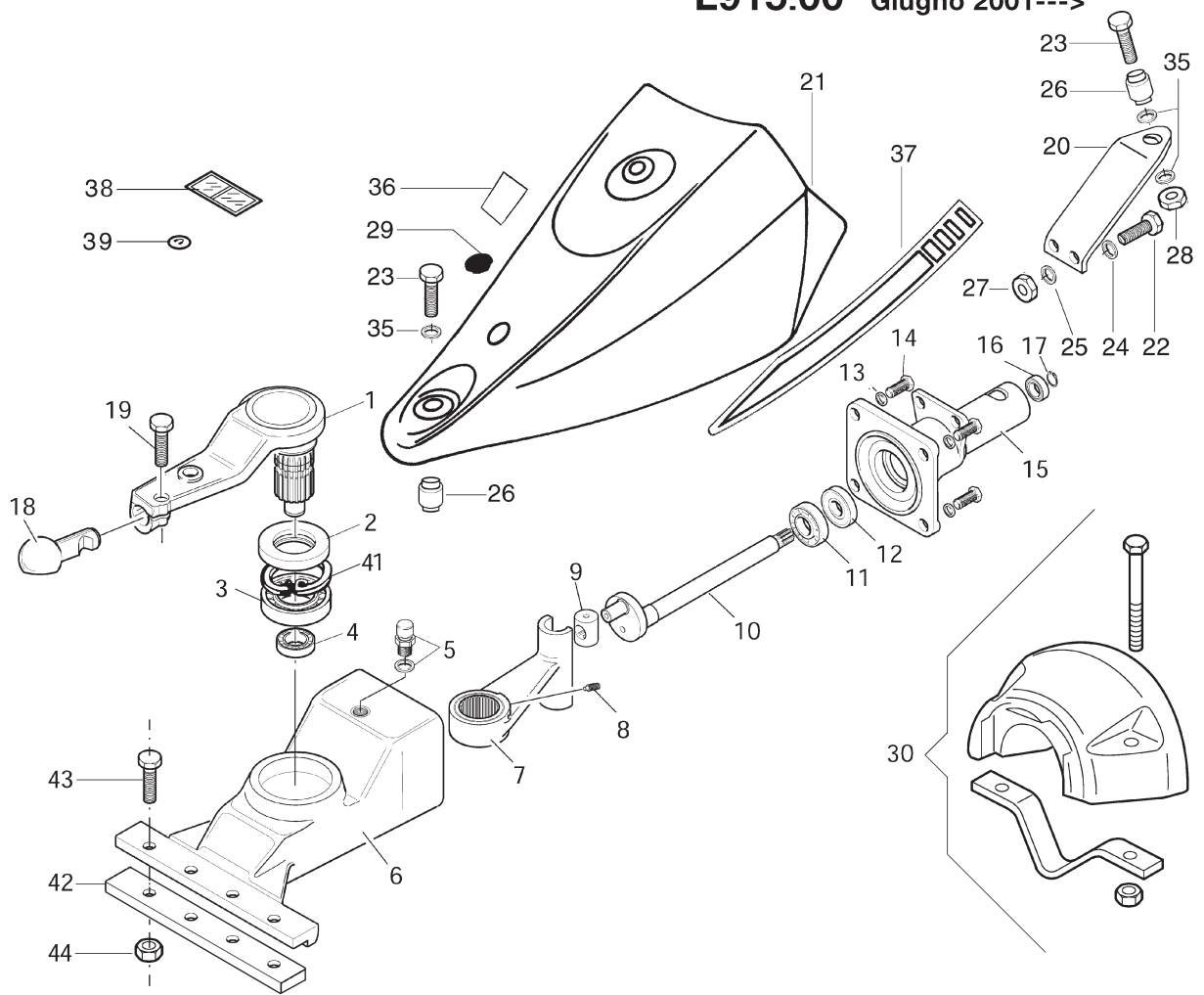
§ ESM

* Solo per 1600SF/SF-SP

< --->Settembre 2000

> Ottobre 2000 --->

L915.00 Giugno 2001---->



No. pezzo No. pièce No. pièce No. Bild No. pieza	No. di ordinazione Part No. No. de commande Bestell. - Nr. No. de pedido	No. pezzo No. pièce No. pièce No. Bild No. pieza	No. di ordinazione Part No. No. de commande Bestell. - Nr. No. de pedido	No. pezzo No. pièce No. pièce No. Bild No. pieza	No. di ordinazione Part No. No. de commande Bestell. - Nr. No. de pedido
1	F130.3156	20	F130.3125	41	N0.1408.00
2	N.2228.05	21	P1784	42	L811.00
3	N1.2892.00	22	N6.2670.00	43	N6.3359.00
4	N1.2637.00	23	N6.3997.10	44	N1.4636.50
5	K410.1420	24	N4.3667.00		
6	F130.3100	25	N4.3694.00		
7	F130.3102	26	N4.9240.00		
8	N6.2510.00	27	N1.4574.00		
9	F130.3106	28	N1.4702.00		
10	F130.3108	29	N5.2659.00		
11	N1.2725.01	30	L1057.00		
12	N.2100.45	35	N4.3844.10		
13	N4.3799.00	36	F129.2118 ◇		
14	N6.3276.00	-	F130.2127 #		
15	F130.3101	37	F130.3147 ◇		
16	N1.2632.00	-	F130.2131 # dx		
17	N.1149.00	-	F130.2132 # sx		
18	F130.3155	38	N5.3816.50		
19	N6.3276.00	39	N5.3834.05 ◇		

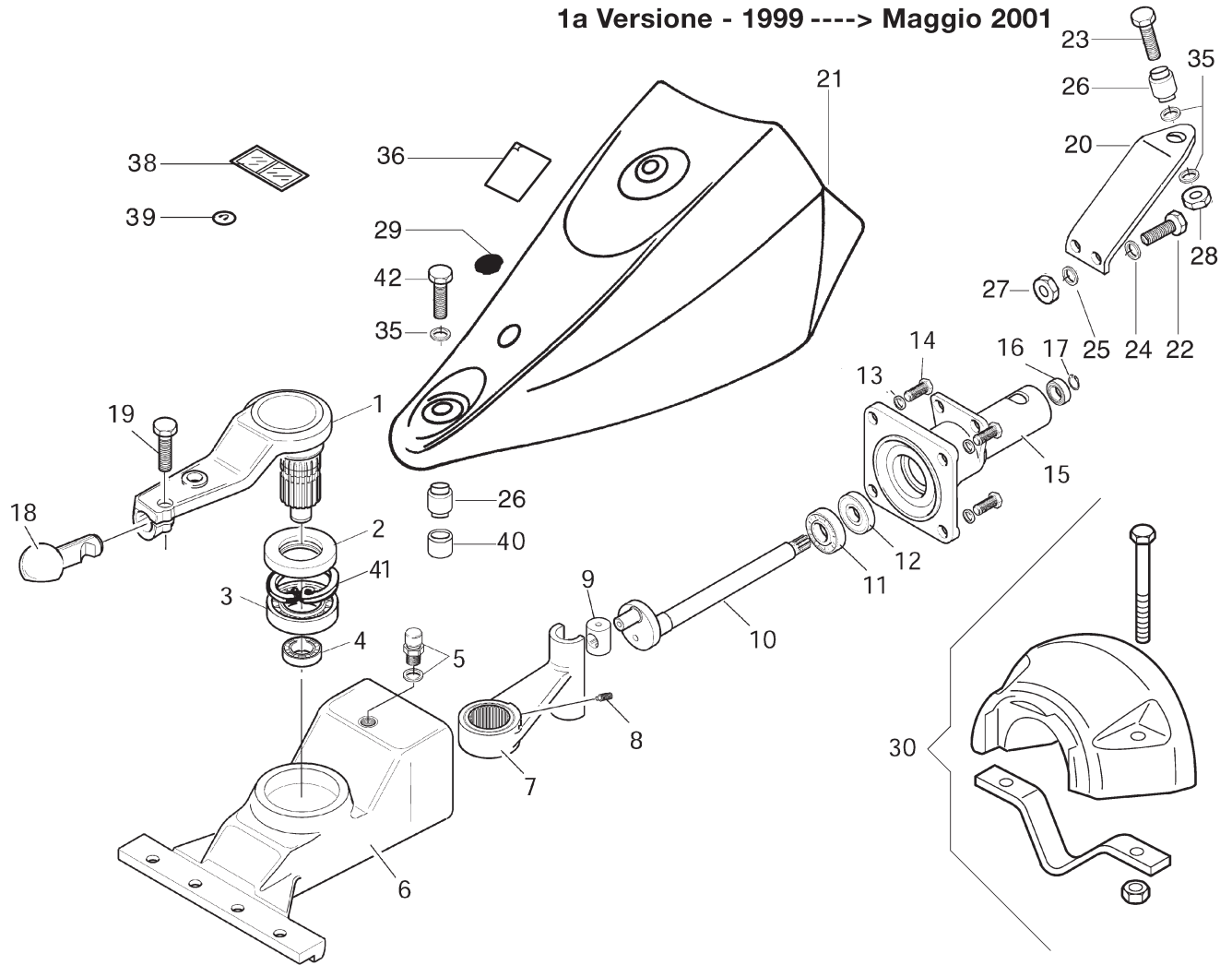
Segnalazioni di validità
Usage code
Signalisations de validité
Gültigkeitsvermerk
Indicaciones de validez

◇ ---> Marzo 2004
Aprile 2004 --->

MOD.

141MTAV. **12/1**

REV. 07/06

1a Versione - 1999 -----> Maggio 2001

No. pezzo No. pièce No. pièce No. Bild No. pieza	No. di ordinazione Part No. No. de commande Bestell. - Nr. No. de pedido	No. pezzo No. pièce No. pièce No. Bild No. pieza	No. di ordinazione Part No. No. de commande Bestell. - Nr. No. de pedido	No. pezzo No. pièce No. pièce No. Bild No. pieza	No. di ordinazione Part No. No. de commande Bestell. - Nr. No. de pedido
1	F130.3105	20	F130.3125		
2	N.2228.05	21	P1240		
3	N1.2892.00	22	N6.2670.00		
4	N1.2637.00	23	N6.3997.10		
5	K410.1420	24	N4.3667.00		
6	F130.3100	25	N4.3694.00		
7	F130.3102	26	N4.9240.00		
8	N6.2510.00	27	N1.4574.00		
9	F130.3106	28	N1.4702.00		
10	F130.3108	29	N5.2659.00		
11	N1.2725.01	30	L1057.00		
12	N.2100.45	35	N4.3844.10		
13	N4.3799.00	36	F129.2118		
14	N6.3276.00	37	F130.3147		
15	F130.3101	38	N5.3816.50		
16	N1.2632.00	39	N5.3834.05		
17	N.1149.00	40	F130.3133		
18	F130.3107	41	N.1408.00		
19	N6.3740.00	42	N6.4026.00		

Segnalazioni di validità
Usage code
Signalisations de validité
Gültigkeitsvermerk
Indicaciones de validez

MOVIMENTO IN BAGNO D'OLIO (VERS 1) - OIL BATH MOVEMENT (VERS 1)
MOUVEMENT EN BAIN D'HUILE (VERS 1) - ÖLBADANTRIEB (VERS 1)
1999 -----> Maggio 2001

MOD.

141M

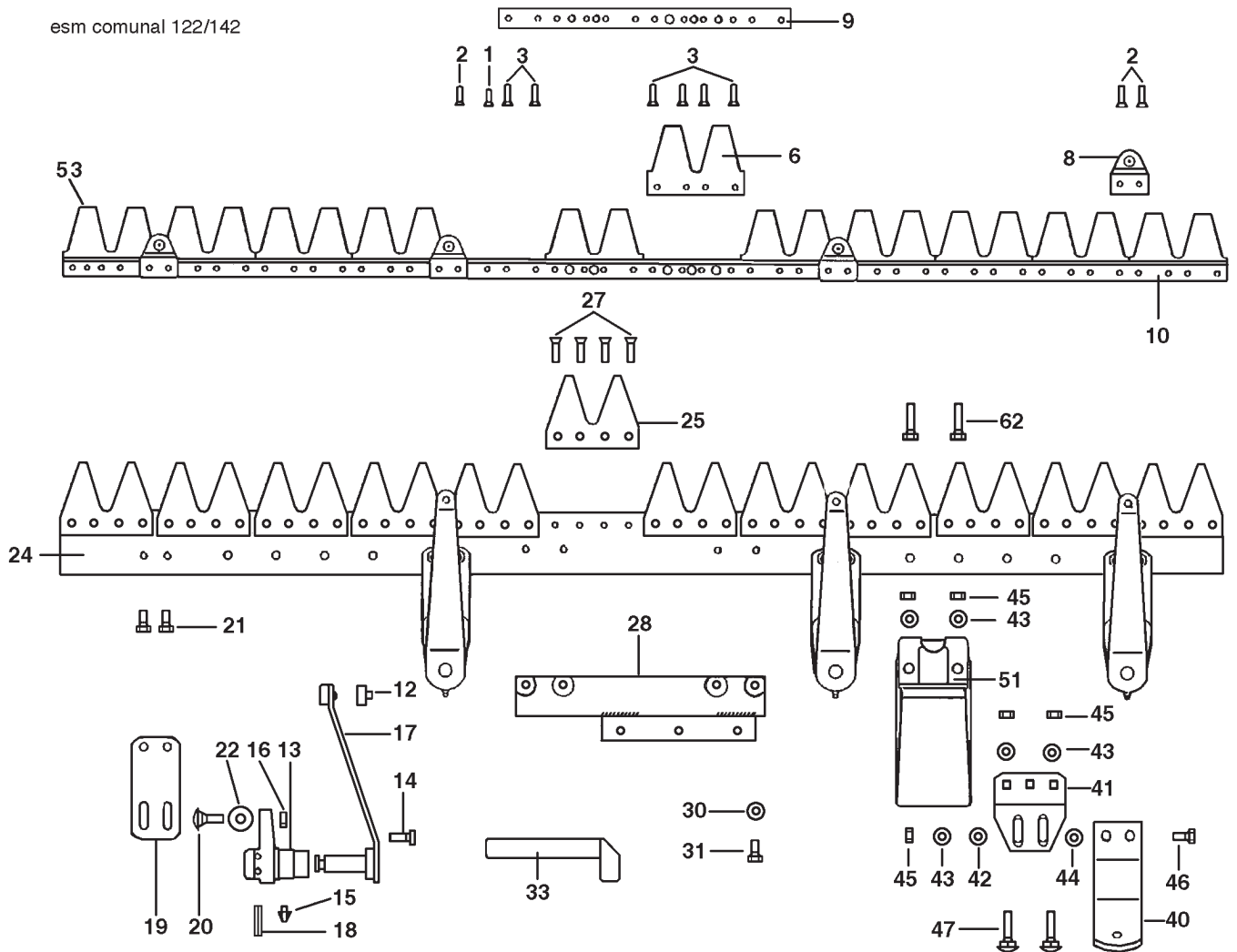
TAV

13

REV. 07/06

L641.00 - L643.00

esm communal 122/142

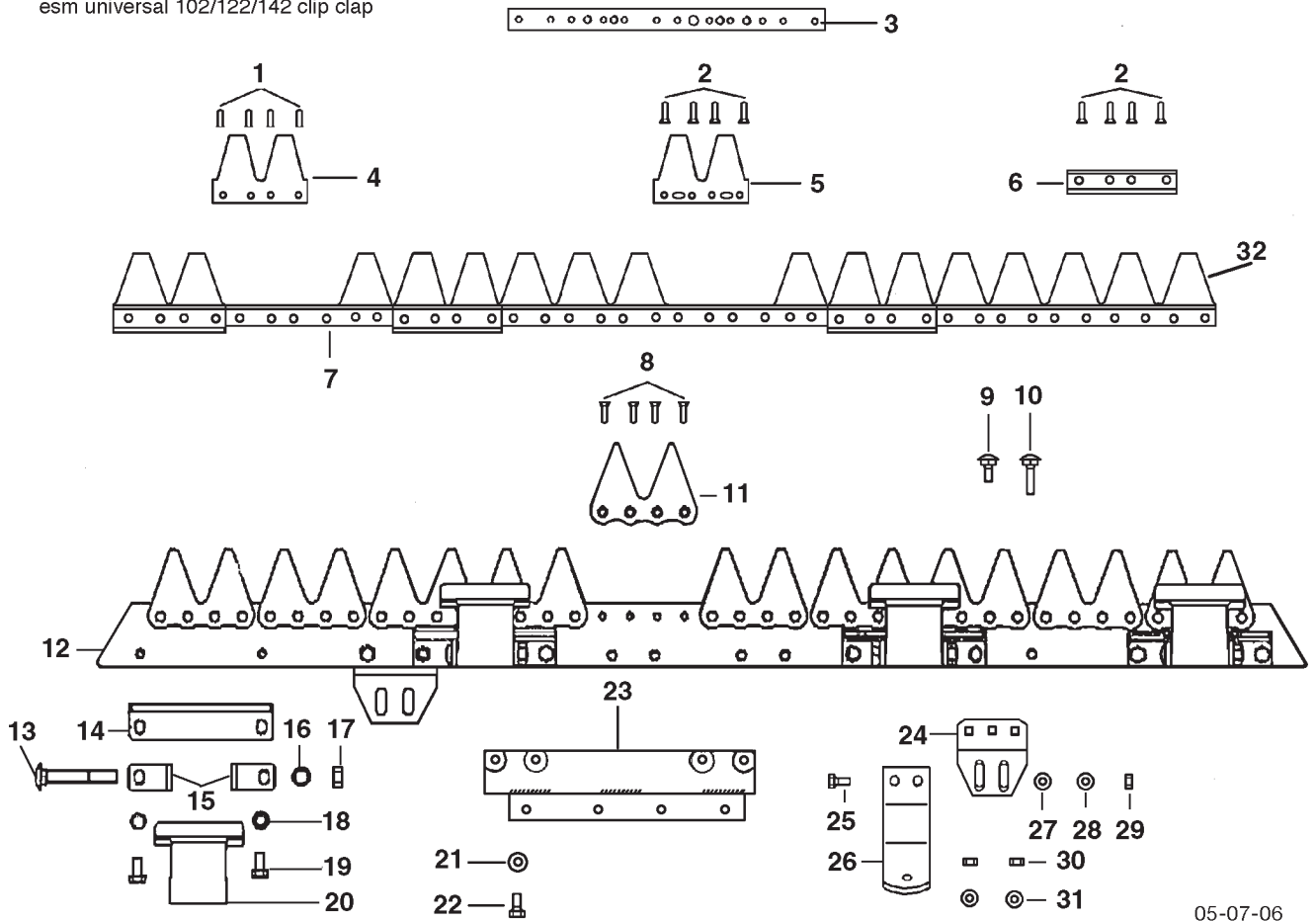


No. pezzo No. pièce No. pièce No. Bild No. pieza	No. di ordinazione Part No. No. de commande Bestell. - Nr. No. de pedido	No. pezzo No. pièce No. pièce No. Bild No. pieza	No. di ordinazione Part No. No. de commande Bestell. - Nr. No. de pedido	No. pezzo No. pièce No. pièce No. Bild No. pieza	No. di ordinazione Part No. No. de commande Bestell. - Nr. No. de pedido
1	R150.4705	28	F107.3401		
2	R150.4706	30	N4.3672.00		
3	F107.3441	31	N6.2546.00		
6	R150.4709	33	F107.3415		
8	R150.4764	40	F107.3428		
9	F107.3438	41	F107.3430		
10	F107.3434 cm 122	42	N4.3691.10		
-	F107.3435 cm 142	43	N4.3672.00		
12	R150.4773	44	F107.3443		
13	R150.4768	45	R150.4723		
14	R150.4769	46	N6.2670.00		
15	R150.4770	47	R150.4720		
16	R150.4723	51	F107.3432		
17	R150.4772	52	N6.2724.00		
18	R150.4771	53	F107.3409 LAMA cm 122		
19	F107.3436	-	F107.3410 LAMA cm 142		
20	F107.3442				
21	N6.2493.00				
22	R150.4776				
24	F107.3417 cm 122				
-	F107.3418 cm 142				
25	F107.3422				
27	N8925.00				

Segnalazioni di validità
Usage code
Signalisations de validité
Gültigkeitsvermerk
Indicaciones de validez

L637.00 - L639.00

esm universal 102/122/142 clip clap



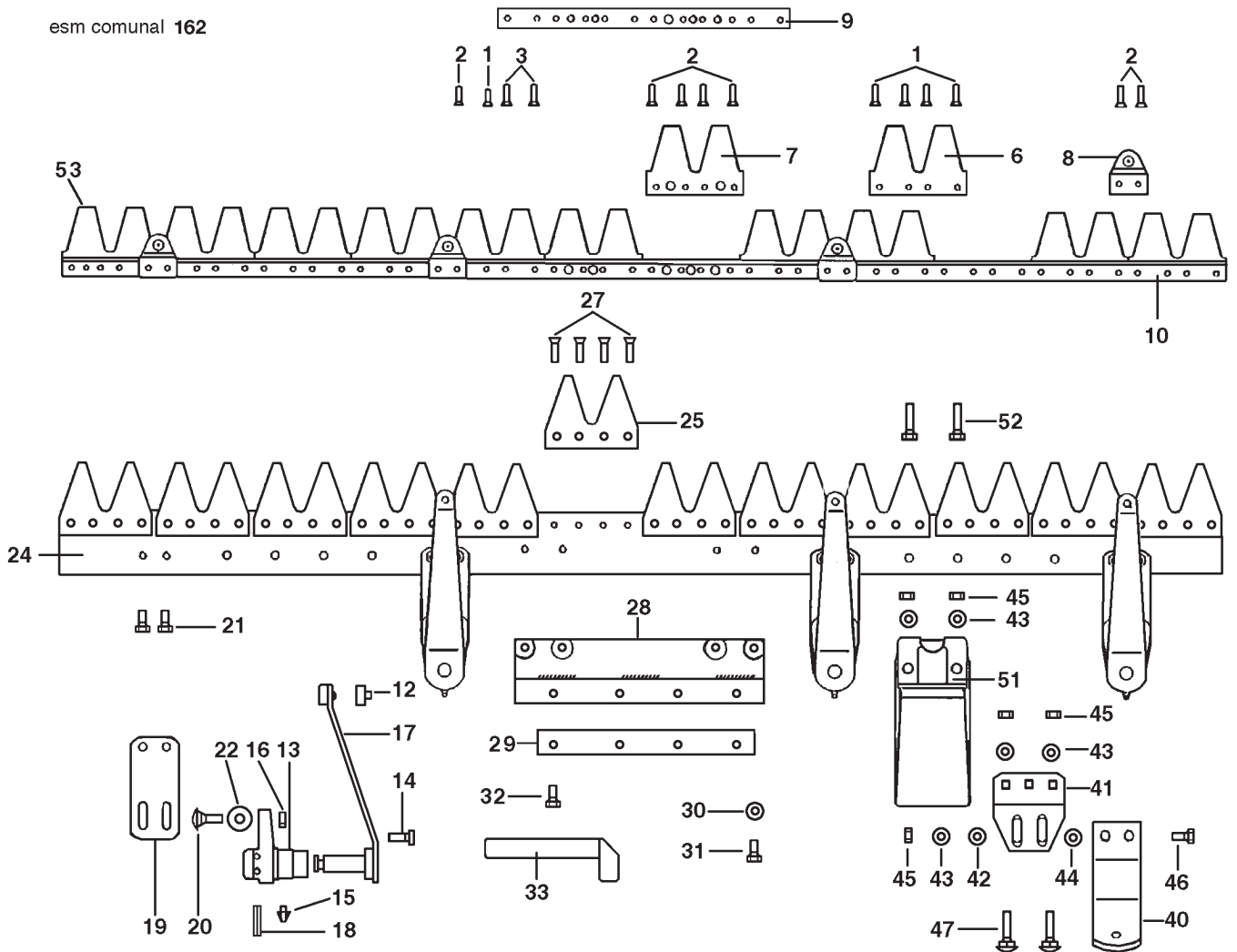
05-07-06

No. pezzo No. pièce No. pièce No. Bild No. pieza	No. di ordinazione Part No. No. de commande Bestell. - Nr. No. de pedido	No. pezzo No. pièce No. pièce No. Bild No. pieza	No. di ordinazione Part No. No. de commande Bestell. - Nr. No. de pedido	No. pezzo No. pièce No. pièce No. Bild No. pieza	No. di ordinazione Part No. No. de commande Bestell. - Nr. No. de pedido
1	R150.4705	17	N1.4632.00		
2	F107.3455	18			
3	F107.3501	19	N6.2488.00		
4	F107.3451	20	F107.3457		
5	F107.3452	21	N4.3672.00		
6	F107.3453	22	N6.2546.00		
7	F107.3503 (122 cm.) F107.3504 (142 cm.)	23	F107.3401		
8	N0.8925.00	24	F107.3430		
9		25	N6.2670.00		
10		26	F107.3428		
11	F107.3456	27	N4.3691.10		
12	F107.3506 (122 cm.) F107.3507 (142 cm.)	28	N4.3672.00		
13	F107.3462	29	R150.4723		
14	F107.3458	30			
15	F107.3459	31			
16		32	F107.3468 (122 cm.) F107.3469 (142 cm.)		
		-			

Segnalazioni di validità
Usage code
Signalisations de validité
Gültigkeitsvermerk
Indicaciones de validez

L908.00

esm comunal 162



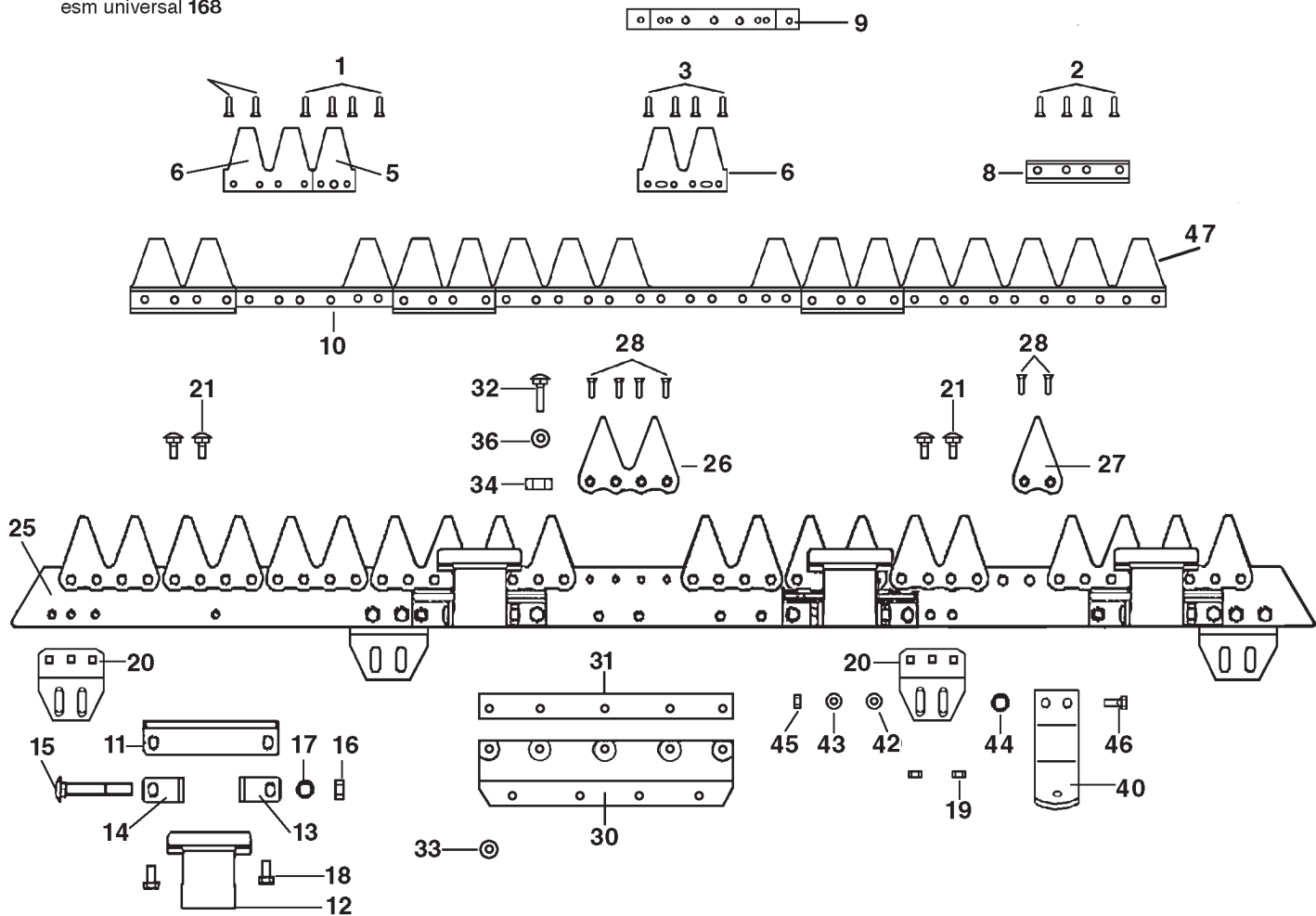
No. pezzo No. pièce No. pièce No. Bild No. pieza	No. di ordinazione Part No. No. de commande Bestell. - Nr. No. de pedido	No. pezzo No. pièce No. pièce No. Bild No. pieza	No. di ordinazione Part No. No. de commande Bestell. - Nr. No. de pedido	No. pezzo No. pièce No. pièce No. Bild No. pieza	No. di ordinazione Part No. No. de commande Bestell. - Nr. No. de pedido
1	R150.4705	25	F107.3456		
2	R150.4706	27	N.8925.00		
6	F107.3451	28	R150.4759		
7	F107.3452	29	R150.4782		
8	R150.4764	30	N4.3672.00		
9	F107.3438	31	N6.2546.00		
10	R150.4757	32	N6.3188.10		
12	R150.4773	33	F107.3415		
13	R150.4768	40	F107.3428		
14	R150.4769	41	F107.3430		
15	R150.4770	42	N4.3691.10		
16	R150.4723	43	N4.3672.00		
17	R150.4772	44	F107.3443		
18	R150.4771	45	R150.4723		
19	F107.3436	46	N6.2670.00		
20	F107.3442	47	R150.4720		
21	N6.2493.00	51	F107.3432		
22	R150.4776	52	N6.2724.00		
24	R150.4758	53	R150.4747		

Segnalazioni di validità
Usage code
Signalisations de validité
Gültigkeitsvermerk
Indicaciones de validez

MOD.	141M	TAV.	16	REV.	07/06
------	-------------	------	-----------	------	-------

L800.00

esm universal 168



No. pezzo No. pièce No. pièce No. Bild No. pieza	No. di ordinazione Part No. No. de commande Bestell. - Nr. No. de pedido	No. pezzo No. pièce No. pièce No. Bild No. pieza	No. di ordinazione Part No. No. de commande Bestell. - Nr. No. de pedido	No. pezzo No. pièce No. pièce No. Bild No. pieza	No. di ordinazione Part No. No. de commande Bestell. - Nr. No. de pedido
1	R150.4705	25	R150.4784		
2	R150.4706	26	F107.3456		
3	F107.3441	27	R150.4740		
5	R150.4741	28	N.8925.00		
6	F107.3451	30	R150.4727		
8	F107.3453	31	F107.3536		
9	R150.4707	32	N6.2724.00		
10	R150.4783	33	N1.4574.00		
11	F107.3458	34	R150.4745		
12	F107.3457	36	N4.3672.00		
13	R150.4743	40	F107.3428		
14	R150.4744	42	N4.3691.10		
15	F107.3462	43	N4.3672.00		
16	N1.4632.00	44	F107.3443		
17	N5651010	45	R150.4723		
18	N6.2474.00	46	N6.2670.00		
19		47	R107.4746		
20	F107.3430				
21	R150.4720				

Segnalazioni di validità
Usage code
Signalisations de validité
Gültigkeitsvermerk
Indicaciones de validez