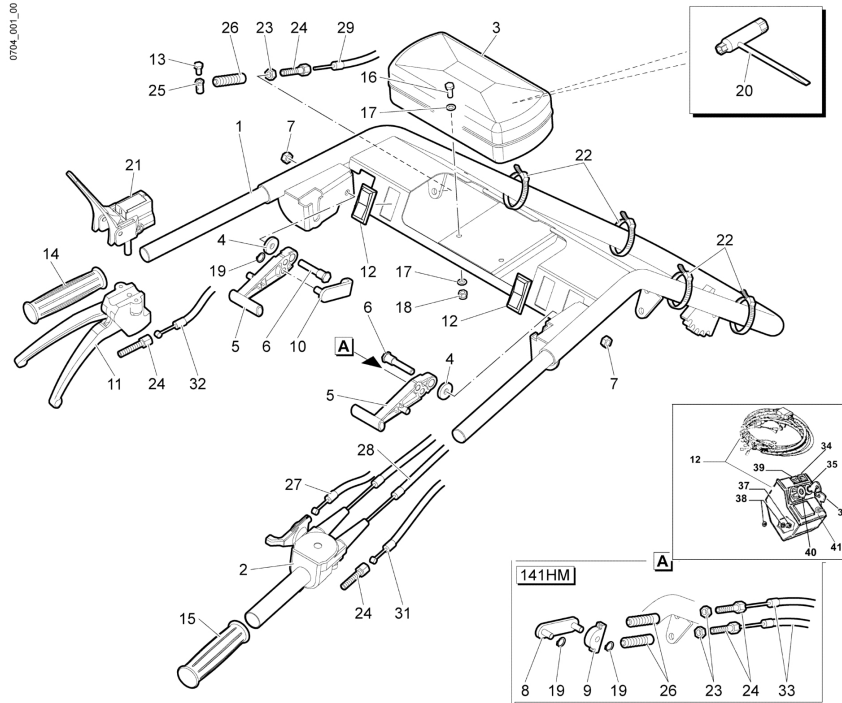


141 HM Balkenmäher - Lenkstange und bedienung



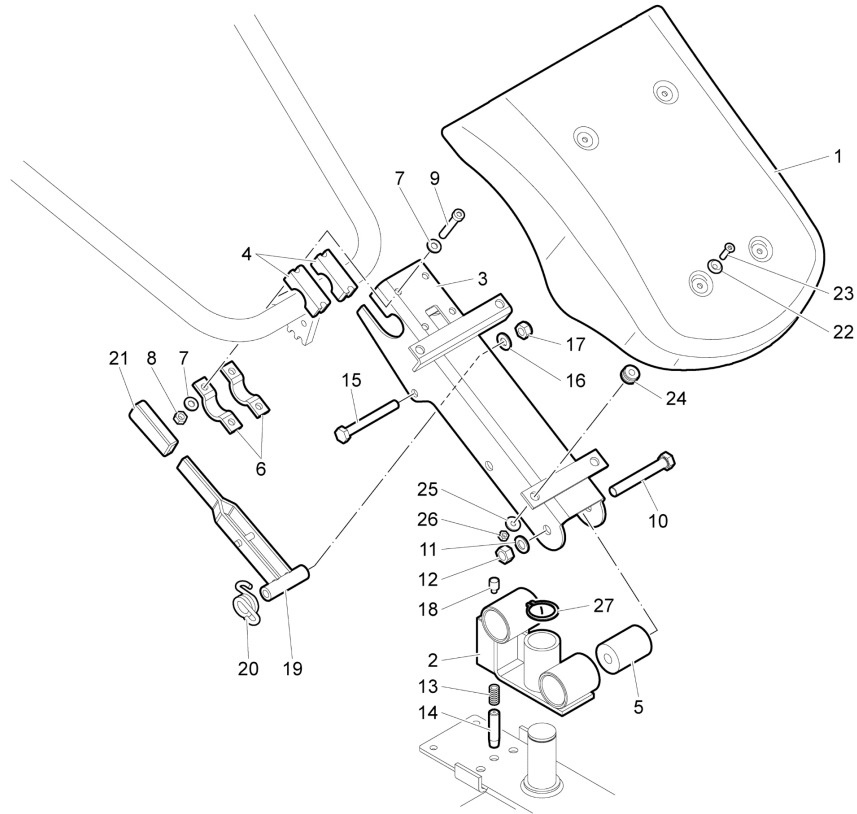
141 HM Balkenmäher - Lenkstange und bedienung

Bild Nr.	Anz.	Teilenummer	Beschreibung	Gültigkeit ab	Gültigkeit bis	Hinweis	Nachricht
1	1	F1391615	Handgriff				
2	1	N2810000	Gashebel				
3	1	F1221601	Kistchen				
4	2	YN4371100	Unterlegscheibe				
5	2	F1291614	Hebel				
6	2	F1291615	Stift				
7	2	N1458800	Mutter				
8	1	F1301659	Streifen				
9	1	F1301658	Scheibe				
10	1	F1291619	Winkel				
11	1	N2810150	Hebel				
12	1	F1392600	Schalter				
13	1	301000042	Schraube				
14	1	YN2843100	Griff				
15	1	N2843400	Griff				
16	2	3806035	Schraube				
17	4	3916006	Scheibe				
18	2	3914008R	Mutter				
19	3	N1734000	Ring				
20	1	F1394704	Schlüssel				
21	1	N2810100	Hebel				
22	4	YN1764000	Schelle				
23	2	320000028R	Mutter				
24	4	YN5801000	Einstellschraube				
25	1	YF1290225	Klemme				
26	2	YF1370387	Schultz				
27	1	F1391632	Antrieb				
28	1	F1391633	Antrieb				
29	1	F1391637	Antrieb				
31	1	F1391638	Antrieb				
32	1	F1391639	Antrieb				
33	1	F1391640	Antrieb				
34	1	N2552250	Warnlicht				
35	1	N2540020	Schalter				
36	1	YN2545200	Schlüssel				
37	1	3914006R	Mutter				
38	1	YN4359300	Grower				
39	1	N2552240	Warnlicht				
40	1	N2552290	Schalter				
41	1	N2543610	Schalter				

141 HM Balkenmäher - Saeule



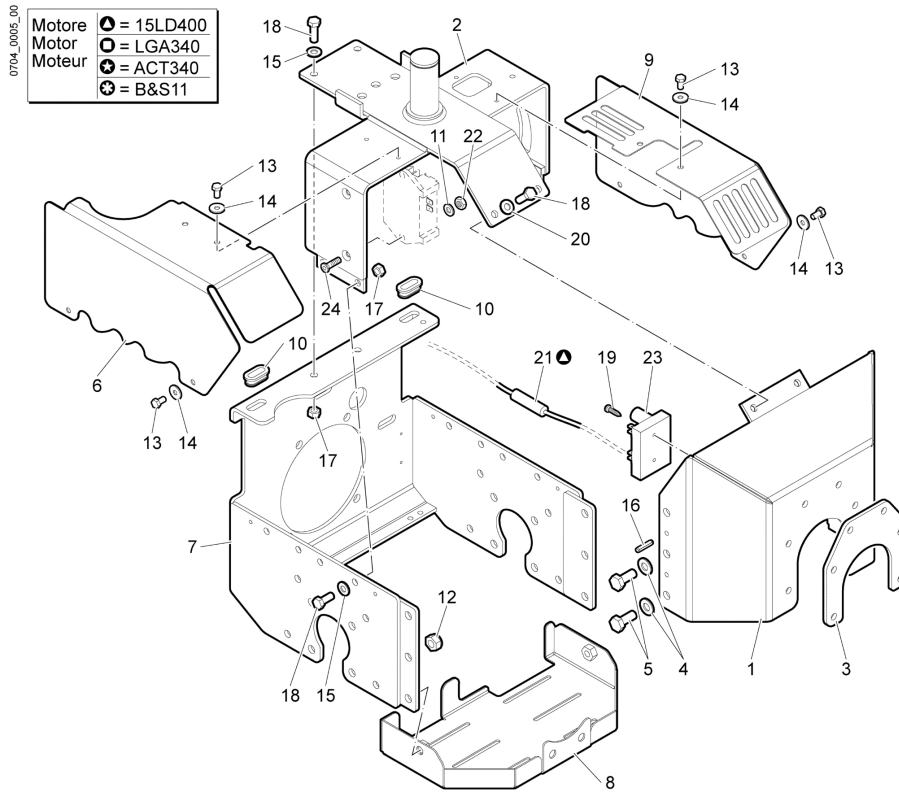
0704_002_00



141 HM Balkenmäher - Saeule

Bild Nr.	Anz.	Teilenummer	Beschreibung	Gültigkeit ab	Gültigkeit bis	Hinweis	Nachricht
1	1	68920015	Motorhaube			Azzurro; Light blue	
2	1	F1391623	Halter				
3	1	F1391625	Spurstange				
4	2	F1181646	Halter				
5	2	N4924300	Silentblock				
6	2	YF1151601	Klemme				
7	8	3916008R	Scheibe				
8	4	N1458800	Mutter				
9	4	N6289250	Schraube				
10	2	N6407550	Schraube				
11	2	N4384360	Scheibe				
12	2	N1470500	Mutter				
13	1	N3109400	Feder				
14	1	F1361610	Riegelbolzen				
15	1	YN6361500	Schraube				
16	1	3916010R	Scheibe				
17	1	3914014R	Mutter				
18	1	N5852100A	Sicherung				
19	1	YF1291636	Hebel				
20	1	YF1291634B	Feder				
21	1	YN2840480	Griff				
22	4	F1221623	Unterlegscheibe				
23	4	N6223300	Schraube				
24	4	N0400530	Buchse				
25	4	3918009R	Scheibe				
26	4	3914008R	Mutter				
27	1	N0126400	Seeger-ring				

141 HM Balkenmäher - Rahmen

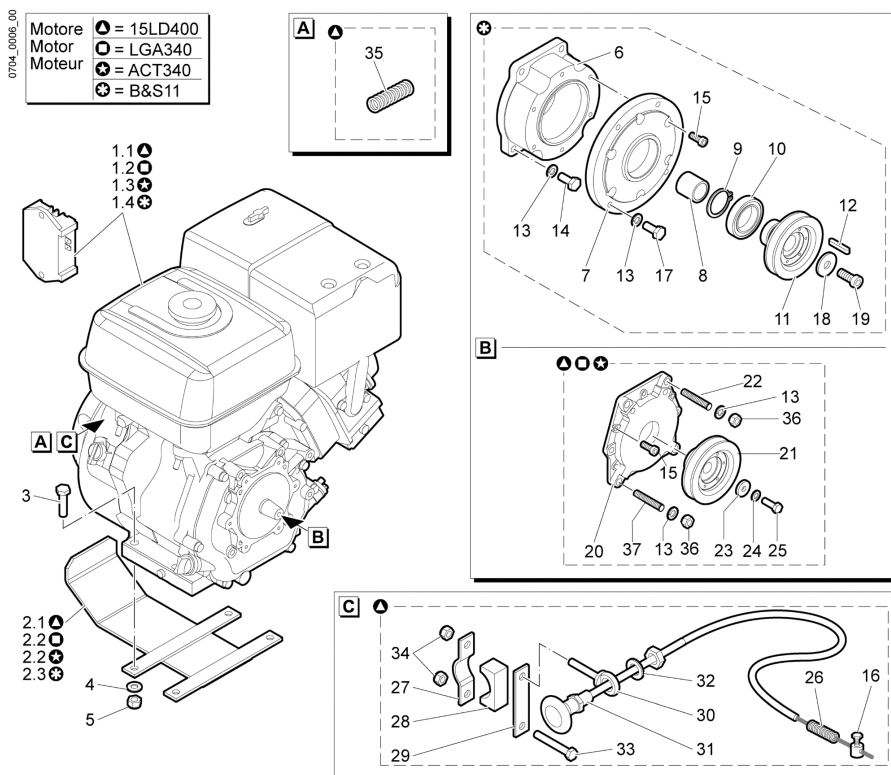


141 HM Balkenmäher - Rahmen



Bild Nr.	Anz.	Teilenummer	Beschreibung	Gültigkeit ab	Gültigkeit bis	Hinweis	Nachricht
1	1	F1392130	Stütze P.D.F.				
2	1	F1391618	Stützrahmen				
3	1	F1390817	Streifen				
4	6	3916010R	Scheibe				
5	6	YN6325400	Schraube				
6	1	68920018	Motorhaube			DX, azzurro; RIGHT, light blue	
7	1	F1392106	Stützrahmen				
8	1	68920016	Schultz			Grigio; Grey	
9	1	68920020	Haube			SX, azzurro; LEFT, light blue	
10	2	YK2203010	Buchse				
11	2	YN4359300	Grower				
12	4	3914014R	Mutter				
13	8	N6202900	Schraube				
14	8	F1221623	Unterlegscheibe				
15	6	3916008R	Scheibe				
16	4	N5131750	Stift				
17	6	N1458800	Mutter				
18	8	3806067R	Schraube				
19	2	N6180750	Schraube				
20	2	3819013R	Grower				
21	1	F1392603	Widerstand			15LD400	
22	2	034000013	Mutter				
23	1	F1392601	Elektronische karte (Kupplung)				
24	2	N6218450	Schraube				

141 HM Balkenmäher - Motor

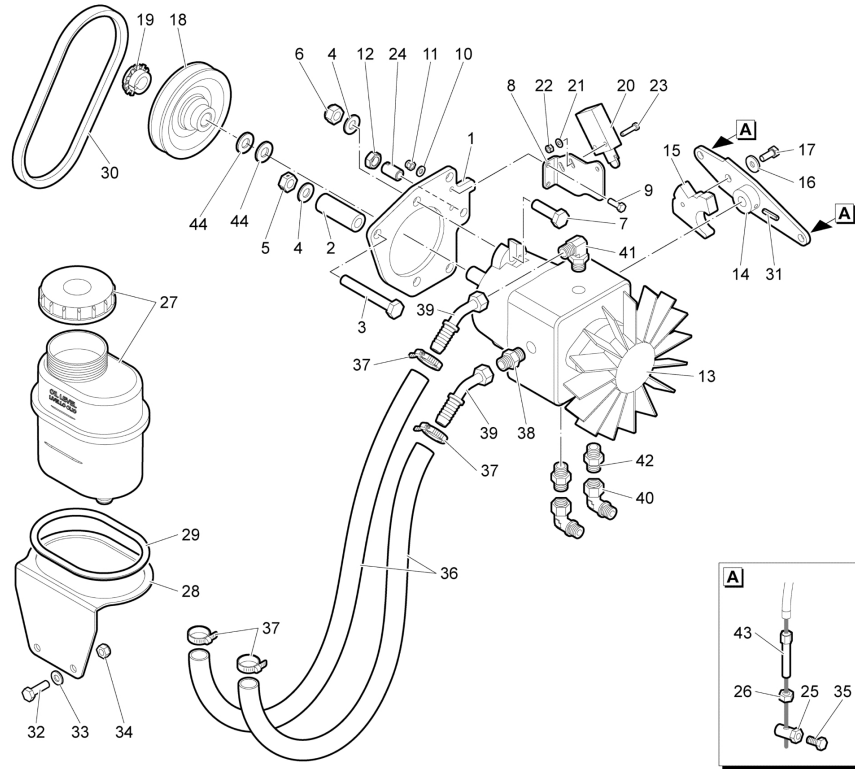


141 HM Balkenmäher - Motor



Bild Nr.	Anz.	Teilenummer	Beschreibung	Gültigkeit ab	Gültigkeit bis	Hinweis	Nachricht
1	-		Nicht verfügbar für diesen produkt				
2	1	68920021	Schultz			15LD400; Grigio; Grey	
3	4	YN6335900	Schraube				
4	4	YN4377500	Unterlegscheibe				
5	4	006000091R	Mutter				
6	1	F1050031	Flansch			B&S11	
7	1	F1390005	Flansch			B&S11	
8	1	F1390004	Distanzstück			B&S11	
9	1	N0129700	Ring			B&S11	
10	1	N1288620	Lager			B&S11	
11	1	F1390837	Scheibe			B&S11	
12	1	N0648090	Keil			B&S11	
13	4	YN4375500	Unterlegscheibe			15LD400; LGA340; ACT340; B&S11	
14	4	N6309790	Schraube			B&S11	
15	6	3801046	Schraube			15LD400; LGA340; ACT340; B&S11	
16	2	YN5901000	Klemme			15LD400	
17	4	N6325300	Schraube			B&S11	
18	1	N4388500	Scheibe			B&S11	
19	1	N6367010	Schraube			B&S11	
20	1	F1390001	Flansch			15LD400; LGA340; ACT340	
21	1	F1390822	Scheibe			15LD400; LGA340; ACT340	
22	1	68920022	Stiftschraube			15LD400; LGA340; ACT340	
23	1	YN4371100	Unterlegscheibe			15LD400; LGA340; ACT340	
24	1	YN4365400	Scheibe			15LD400; LGA340; ACT340	
25	1	3806067R	Schraube			15LD400; LGA340; ACT340	
26	1	F1390008	Feder			15LD400	
27	1	YF1151601	Klemme			15LD400	
28	1	F1181646	Halter			15LD400	
29	1	68920007	Platte halter			15LD400; Grigio; Grey	
30	1	F1391645	Oese			15LD400	
31	1	N5454540	Antrieb			15LD400	
32	1	3916008R	Scheibe			15LD400	
33	1	3806077	Schraube			15LD400	
34	2	320000028R	Mutter			15LD400	
35	1	N3107090	Feder			15LD400	
36	4	3914014R	Mutter			15LD400; LGA340; ACT340	
37	3	N3836300	Stiftschraube			15LD400; LGA340; ACT340	

141 HM Balkenmäher - Hydraulikpumpe



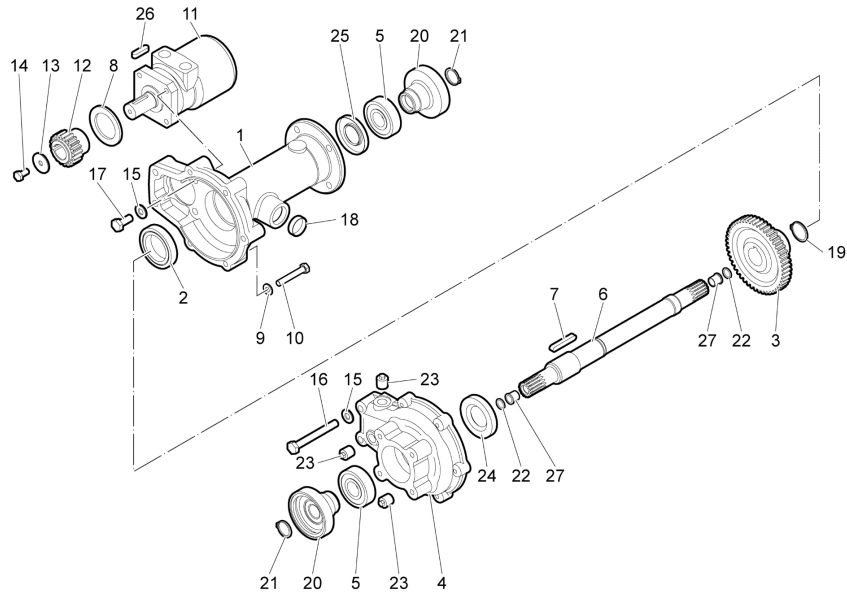
141 HM Balkenmäher - Hydraulikpumpe

Bild Nr.	Anz.	Teilenummer	Beschreibung	Gültigkeit ab	Gültigkeit bis	Hinweis	Nachricht
1	1	F1390828	Halter				
2	3	F1390829	Distanzstück				
3	3	YN6357200	Schraube				
4	5	3916010R	Scheibe				
5	3	YN1463650	Mutter				
6	2	3914014R	Mutter				
7	2	N6333300	Schraube				
8	1	F1390827	Halter				
9	2	N6193460	Schraube				
10	2	3916005R	Dichtring				
11	2	N1453000	Mutter				
12	1	F1390834	Mutter				
13	1	N3661000	Pumpe				
14	1	F1390831	Hebel				
15	1	F1390830	U-scheibe				
16	1	YN4361900	Scheibe				
17	1	3806035	Schraube				
18	1	F1390826	Scheibe				
19	1	F1390836	Sperre TOLLOK				
20	1	N2552700	Schalter				
21	2	3916004R	Scheibe				
22	2	N1451710	Mutter				
23	2	3801007	Schraube				
24	1	F1390835	Einstellschraube				
25	2	YF1290225	Klemme				
26	2	034000013	Mutter				
27	1	F1392808	Tank				
28	1	F1392124	Halter				
29	1	F1392125	Dichtung				
30	1	F1390820	Riemen				
31	1	N5118000	Stift				
32	2	3806067R	Schraube				
33	2	3916008R	Scheibe				
34	2	YN1457570	Mutter				
35	2	301000042	Schraube				
36	2	F1392802	Rohr				
37	4	N1750800	Schelle				
38	1	N3501500	Anschluss				
39	2	N2590700	Gummihalter				
40	2	N2206100	Anschluss				
41	1	N2210000	Anschluss				
42	2	N3506100	Anschluss				
43	2	N5800900	Einstellschraube				
44	2	N5002610	Distanzscheibe				

141 HM Balkenmäher - Halbachse 141HM



0704_0007_00



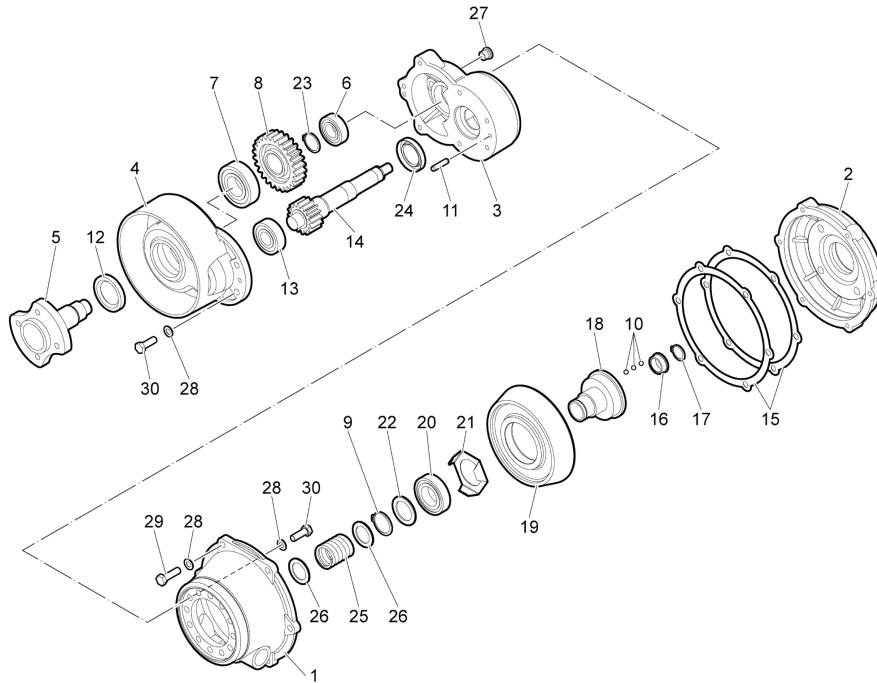
141 HM Balkenmäher - Halbachse 141HM

Bild Nr.	Anz.	Teilenummer	Beschreibung	Gültigkeit ab	Gültigkeit bis	Hinweis	Nachricht
1	1	F1390222	Mittelgehaeuse				
2	1	N1292700	Lager				
3	1	F1390237	Zahnrad				
4	1	F1390221	Flansch				
5	2	N1272600	Lager				
6	1	F1390220	Welle				
7	1	N0654120	Keil				
8	1	F1390226	Ring				
9	5	3916008R	Scheibe				
10	5	301000155R	Schraube				
11	1	-	Nicht verfügbar für diesen produkt				
12	1	F1390225	Zahnrad				
13	1	N4369700	Scheibe				
14	1	N6249300	Schraube				
15	4	3916010R	Scheibe				
16	2	YN6361500	Schraube				
17	2	N6325300	Schraube				
18	1	N5270110	Stopfen				
19	1	N0124100	Seeger-ring				
20	2	F1300231	Kupplungswelle				
21	2	N0118510	Seeger-ring				
22	2	N0317600	O-ring				
23	3	N5258800	Stopfen				
24	1	N0215900	Dichtung				
25	1	N0212550	Ring				
26	1	N0653300	Keil				
27	2	N0402460	Buchse				

141 HM Balkenmäher - Reduktionsgetriebe DX-SX 141HM



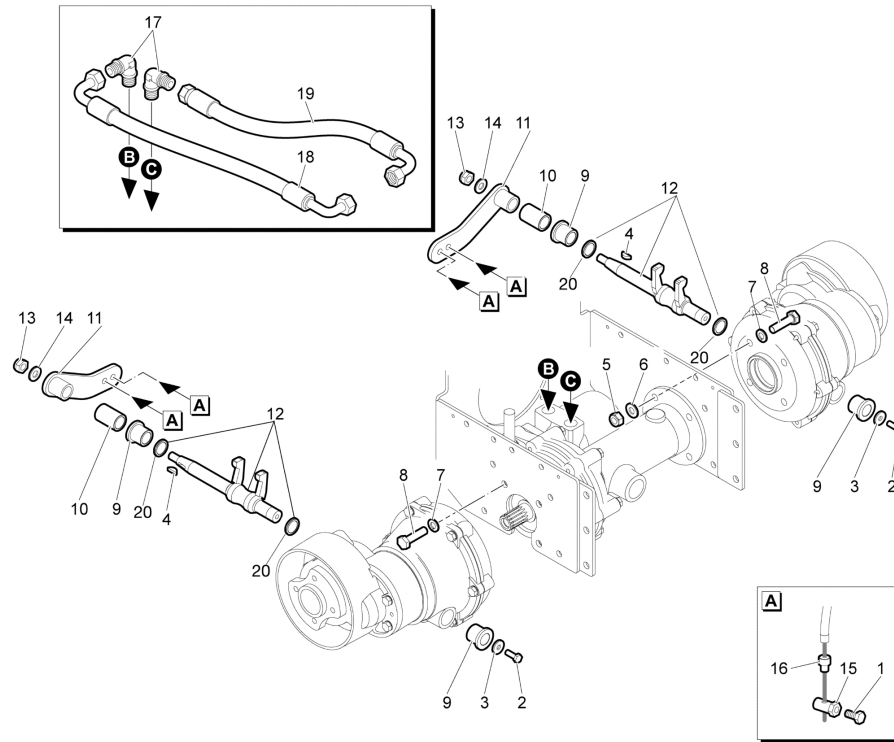
0704_0008_00



141 HM Balkenmäher - Reduktionsgetriebe DX-SX 141HM

Bild Nr.	Anz.	Teilenummer	Beschreibung	Gültigkeit ab	Gültigkeit bis	Hinweis	Nachricht
1	2	F1300261	Reduktionsgetriebe- glocke				
2	2	F1390219	Flansch				
3	2	F1300245A	Kurbelgehäuse				
4	2	F1300246A	Kurbelgehäuse				
5	2	F1300235	Halbachse				
6	2	N1263100	Lager				
7	2	N1274900	Lager				
8	2	F1300236	Zahnrad				
9	2	N0124100	Seeger-ring				
10	36	YN4740300	Kugel				
11	4	YN5124300	Stift				
12	2	N0214350	Ring				
13	2	YN1263701	Lager				
14	2	F1300232	Ritzel				
15	4	F1300262	Distanzscheibe				
16	2	F1300233	Halterung (Kupplung)				
17	2	3024020R	Seeger-ring				
18	2	F1300229	Kupplungswelle				
19	2	F1300230	Deckel				
20	2	N1274550	Lager				
21	2	F1300264	Schultz				
22	2	N5005500	Distanzscheibe				
23	2	N0119500	Seeger-ring				
24	2	N0212050	Ring				
25	2	F1300260	Feder				
26	46	N5005245	Distanzscheibe				
27	2	YN5254000	Oelpfropfen				
28	38	YN4365400	Scheibe				
29	12	YN6272400	Schraube				
30	26	3806067R	Schraube				

141 HM Balkenmäher - Reduktionsgetriebe (Steuerungshebel) 141HM

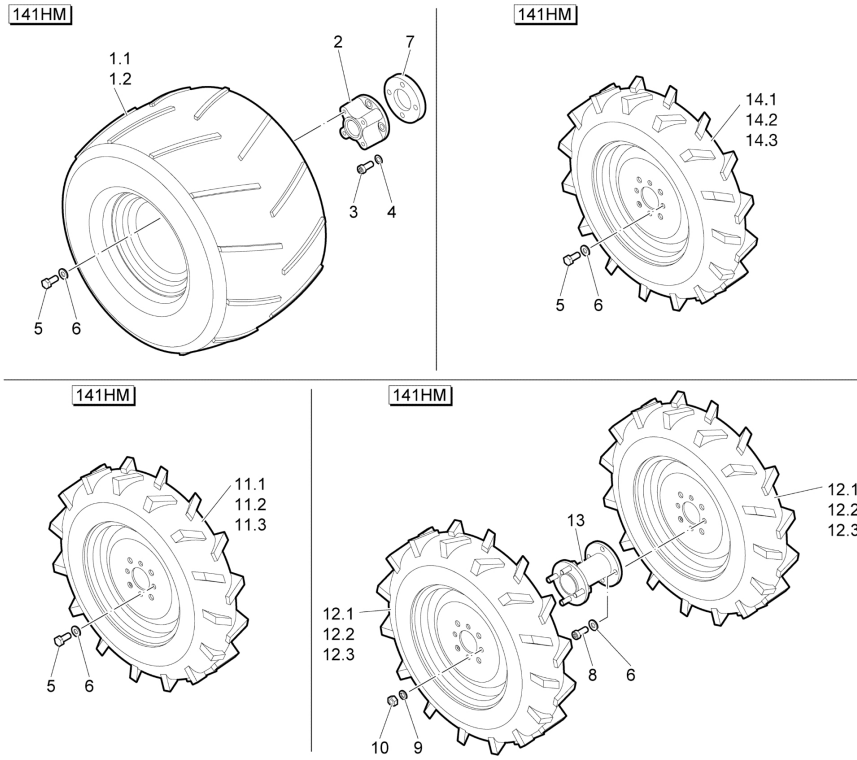


141 HM Balkenmäher - Reduktionsgetriebe (Steuerunghebel) 141HM



Bild Nr.	Anz.	Teilenummer	Beschreibung	Gültigkeit ab	Gültigkeit bis	Hinweis	Nachricht
1	4	301000042	Schraube				
2	2	3806065	Schraube				
3	2	3918013R	Scheibe				
4	2	YN0643400	Keil				
5	4	3914014R	Mutter				
6	4	3916010R	Scheibe				
7	8	YN4375500	Unterlegscheibe				
8	8	3906099	Schraube				
9	4	N0415450	Buchse				
10	2	F1300259	Distanzstück				
11	1	F1390231	Steuerunghebel (Bremsen) SX			SX; LEFT	
11	1	F1390232	Steuerunghebel (Bremsen) DX			DX; RIGHT	
12	1	F1300253A	Steuerung (Intern)	matr. B022120214		DX; RIGHT	BT6-003-05/12
12	1	F1300254A	Steuerung (Intern)	matr. B022120214		SX; LEFT	BT6-003-05/12
13	2	3914014R	Mutter				
14	2	3916010R	Scheibe				
15	4	YF1290225	Klemme				
16	4	N5852100A	Sicherung				
17	2	N2205500	Anschluss				
18	1	F1392801	Rohr				
19	1	F1392800	Rohr				
20	4	N0306400	O-ring	matr. B022120214			BT6-003-05/12

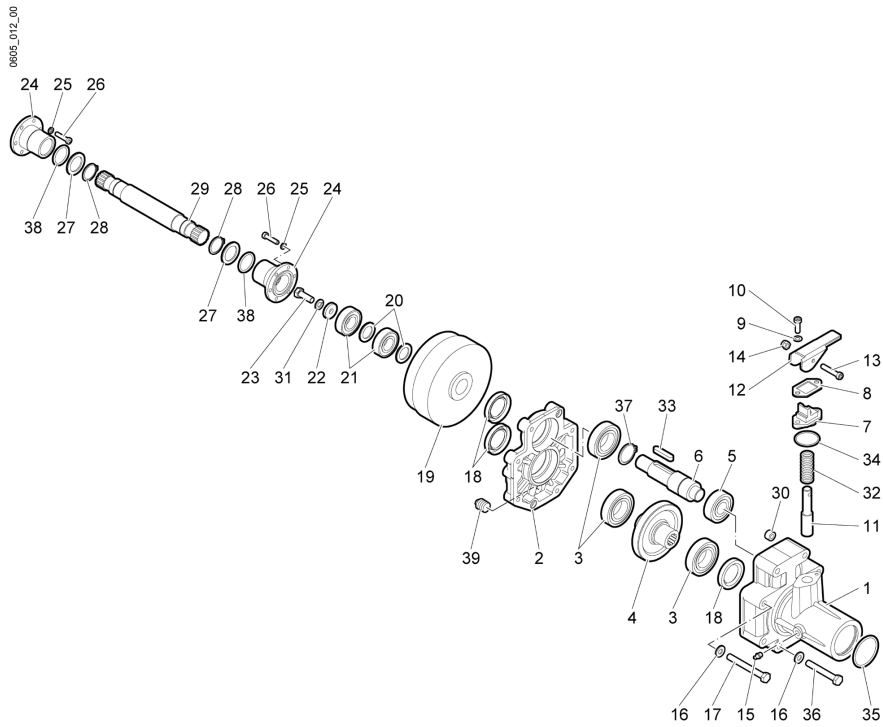
141 HM Balkenmäher - Rad 141HM



141 HM Balkenmäher - Rad 141HM

Bild Nr.	Anz.	Teilenummer	Beschreibung	Gültigkeit ab	Gültigkeit bis	Hinweis	Nachricht
1.1	2	N4852300	Reifen			21X11.00-8	
1.2	2	69200051	Vorderrad felger + Schneidblatt			21X11.00-8"; Grigio; Grey	
2	2	69200009	Distanzstück				
3	8	N6334700	Schraube				
4	8	YN4376400	Scheibe				
5	8	N6322000	Schraube				
6	8	3819014R	Grower				
7	2	F1390235A	Distanzstück				
8	8	N6330100	Schraube				
9	8	3819014R	Grower				
10	8	006000091R	Mutter				
11.1	2	N4852000A	Reifen			4.00-10	
11.2	2	69200014	Vorderrad felger			4.00-10"; Grigio; Grey	
11.3	2	N4881500	Reifenschlauch			4.00-10	
12.1	2	N4853500	Reifen			5.00-10	
12.2	2	68200005	Vorderrad felger			4.00/5.00-10"; Grigio; Grey	
12.3	2	YN4882500	Reifenschlauch			5.00-10	
13	2	F1164702	Distanzstück				
14.1	2	N4853500	Reifen			5.00-10"DR	
14.2	2	69200014	Vorderrad felger			5.00-10"DR	
14.3	2	YN4882500	Reifenschlauch			5.00-10"DR	

141 HM Balkenmäher - Reduktionsgetriebe P.D.F.



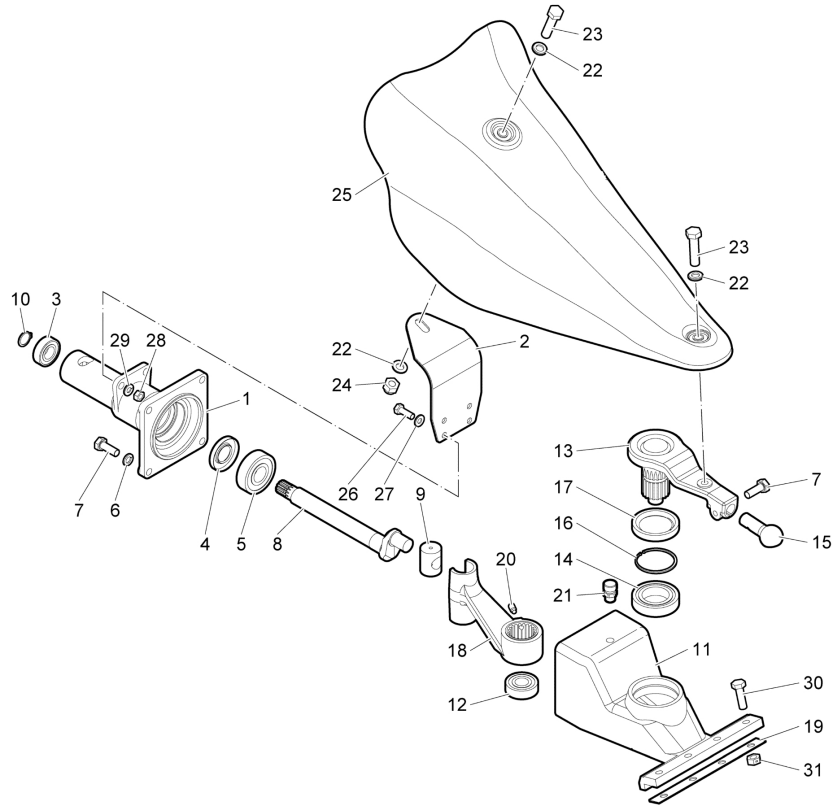
141 HM Balkenmäher - Reduktionsgetriebe P.D.F.

Bild Nr.	Anz.	Teilenummer	Beschreibung	Gültigkeit ab	Gültigkeit bis	Hinweis	Nachricht
1	1	68920006	Kurbelgehäuse			Grigio; Grey	
2	1	F1390810	Deckel				
3	3	N1274500	Lager				
4	1	F1390812	Zahnkranz				
5	1	YN1263701	Lager				
6	1	F1390821	Ritzel				
7	1	F1294702	Führung				
8	1	F1294701	Streifen				
9	2	YN4358110	Scheibe				
10	2	3801022	Schraube				
11	1	F1054710	Riegelbolzen				
12	1	F1294700	Hebel				
13	1	3801027R	Schraube				
14	1	3914008R	Mutter				
15	1	N2605600	Fettnippel				
16	8	3916008R	Scheibe				
17	6	N6300000	Schraube				
18	3	N0212050	Ring				
19	1	F1390002	Kupplung				
20	2	F1390825	Distanzstück				
21	2	YN1263201	Lager				
22	1	YN4371100	Unterlegscheibe				
23	1	3806067R	Schraube				
24	2	F1390824	Dichtung				
25	12	3819006R	Scheibe				
26	12	3801015	Schraube				
27	2	N4437400	Unterlegscheibe				
28	2	YN0118500	Seeger-ring				
29	1	F1390823	Uebertragungswelle				
30	2	F1390818	Fuehrungsbuchse				
31	1	YN4365400	Scheibe				
32	1	N3118700	Feder				
33	1	N0653800	Keil				
34	1	N0317600	O-ring				
35	1	K7035045	O-ring				
36	2	3906080	Schraube				
37	1	N0124100	Seeger-ring				
38	2	N0324000	O-ring				
39	3	N5258800	Stopfen				

141 HM Balkenmäher - Ölbadantrieb 69229001



Movimento in bagno d'olio idrostatico (cofano in vetroresina) cod. 69229001

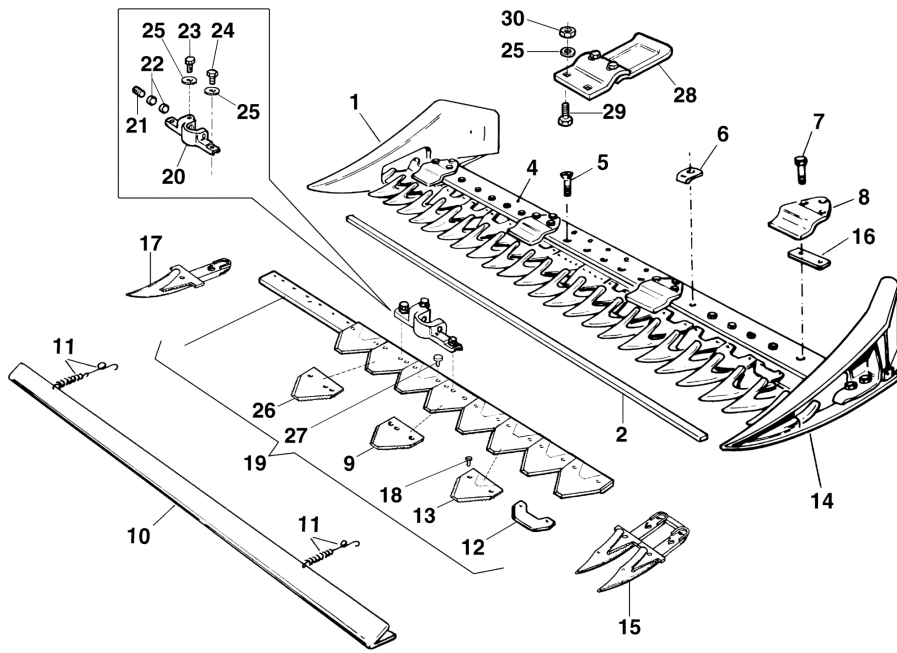


141 HM Balkenmäher - Ölbadantrieb 69229001

Bild Nr.	Anz.	Teilenummer	Beschreibung	Gültigkeit ab	Gültigkeit bis	Hinweis	Nachricht
1	1	F1303101	Deckel				
2	1	F1303128	Halter				
3	1	YN1263201	Lager				
4	1	N0210045	Ring				
5	1	N1272501	Lager				
6	4	3819014R	Grower				
7	5	3806094R	Schraube				
8	1	F1303108	Welle				
9	1	F1303106	Schalter				
10	1	3024020R	Seeger-ring				
11	1	F1303100	Gehaeuse				
12	1	YN1263701	Lager				
13	1	F1303156	Pleuel				
14	1	N1289200	Lager				
15	1	F1303155	Stift				
16	1	N0140800	Seeger-ring				
17	1	YN0222805	Ring				
18	1	F1303102	Pleuel				
19	1	F1053104	Distanzscheibe				
20	1	N6251000	Schraube				
21	1	K4101420	Stopfen				
22	3	3916012	Scheibe				
23	2	N6399710	Schraube				
24	1	YN1470200	Mutter				
25	2	69220005	Haube			Azzurro; Light blue	
26	2	3806067R	Schraube				
27	2	3916008R	Scheibe				
28	2	320000028R	Mutter				
29	2	3819013R	Grower				
30	2	YN6332800	Schraube				
31	4	YN1463650	Mutter				

141 HM Balkenmäher - Mulchbalken

69229041/69229042/69229044



141 HM Balkenmäher - Mulchbalken

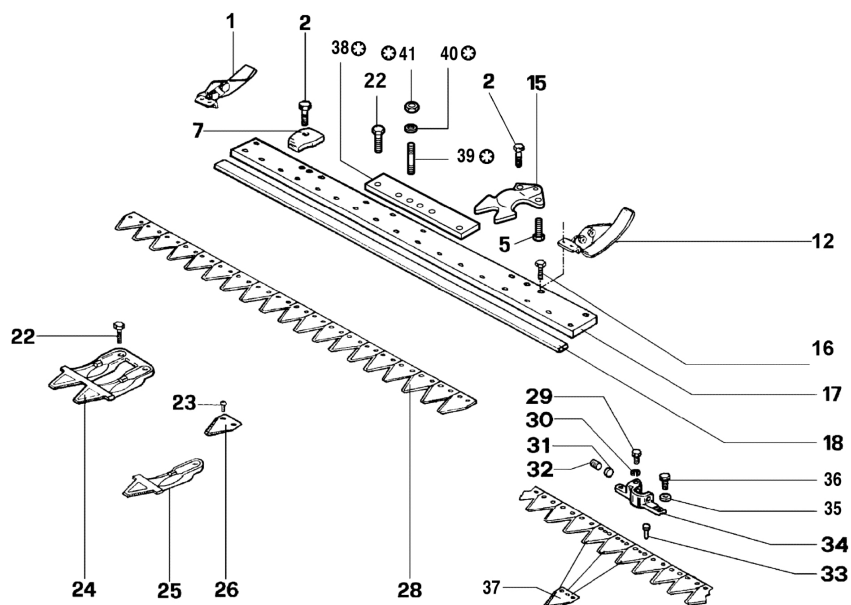
69229041/69229042/69229044



Bild Nr.	Anz.	Teilenummer	Beschreibung	Gültigkeit ab	Gültigkeit bis	Hinweis	Nachricht
1	1	69220015	Schuh			DX; RIGHT	
2	1	F1303142	Führung			1600 mm	
2	1	F1073220	Führung			1400 mm	
2	1	F0591593	Führung			1270 mm	
4	1	F1303118	Platte			1270 mm	
4	1	F1303119	Platte			1400 mm	
4	1	F1303138	Platte			1600 mm SF/SF-SP	
5	15	YN6325400	Schraube				
6	4	69220018	Stütze				
7	8	3906099	Schraube				
8	4	69220019	Presse-Blatt				
9	1	F1073377	Blatt				
10	-		Nicht verfügbar für diesen produkt				
11	-		Nicht verfügbar für diesen produkt				
12	13	F1073317	Streifen				
13	13	YF0582091	Blatt				
14	1	69220016	Schuh			SX; LEFT	
15	11	F0582688	Zahn (Doppelt)				
16	12	F1073321	Distanzstück				
17	1	F0582738	Zahn (Einzel)				
18	28	YN0886600	Niete				
19	1	F1073385	Blatt			1270 mm SF	
19	1	F1073386	Blatt			1400 mm SF	
19	1	F1303141	Blatt			1600 mm SF/SF-SP	
20	1	Y1073376	Mitnehmer				
21	1	N6433900	Schraube				
22	2	F1073364	Vergaserdekel				
23	1	YN6262200	Schraube				
24	2	3806063	Schraube				
25	7	3819013R	Grower				
26	1	F1073378R	Blatt				
27	2	F1073261	Niete				
28	2	69220024	Komplette der schlitten				
29	8	YN6272400	Schraube				
30	8	320000028R	Mutter				

141 HM Balkenmäher - Mulchbalken

69229018/69229017/69229019/69229043/69229045/69229048



⊕ = Solo per piastra da 1575
Only for plate from 1575

141 HM Balkenmäher - Mulchbalken

69229018/69229017/69229019/69229043/69229045/69229048

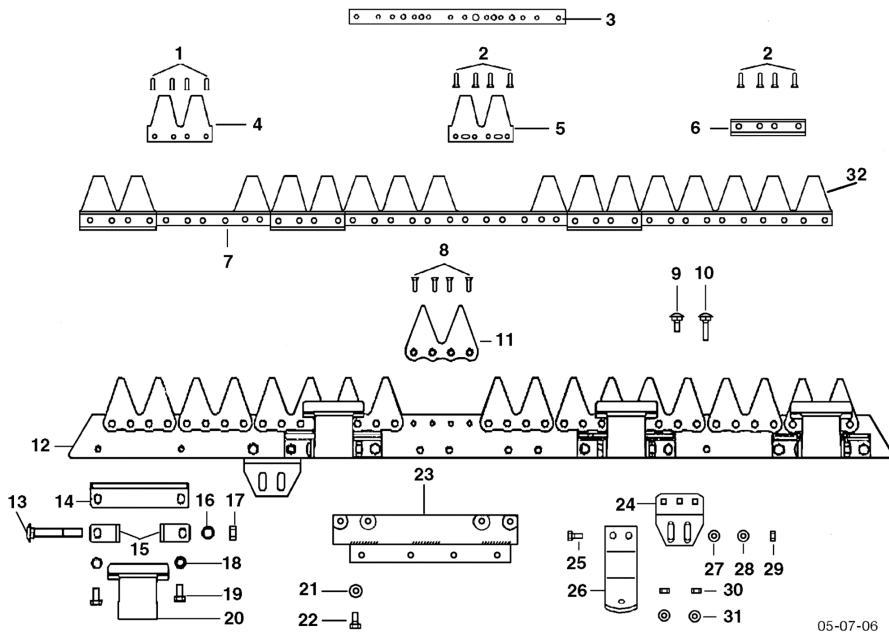


Bild Nr.	Anz.	Teilenummer	Beschreibung	Gültigkeit ab	Gültigkeit bis	Hinweis	Nachricht
1	1	F1303153	Gleitstueck				
2	1	YN6332800	Schraube				
5	1	N6245800	Schraube				
7	1	F0582687	Platte				
12	1	F1303153	Gleitstueck				
15	1	F1113112	Presse-Blatt (Lang)				
16	1	N6321250	Schraube				
17	1	F1303116	Platte			950 mm	
17	1	F1303117	Platte			1150 mm	
17	1	F1303118	Platte			1270 mm	
17	1	F1303119	Platte			1400 mm	
17	1	F1303145	Platte			1575 mm	
18	1	F0591593	Fuhrung			1270 mm	
18	1	F1073220	Fuhrung			1400 mm	
18	1	F1303142	Fuhrung			1570 mm	
18	1	F0712027	Fuhrung			950 mm	
18	1	F0712031	Fuhrung			1150 mm	
22	1	YN6325400	Schraube				
23	1	YN0886600	Niete				
24	1	F1113114	Zahn (Doppelt)				
25	1	F1113114	Zahn (Doppelt)				
26	1	F1073216R	Blatt				
28	1	F1073277	Blatt			1270 mm SP	
28	1	F1073388	Blatt			1400 mm SP	
28	1	F1303144	Blatt			1575 mm SP	
28	1	F1073276	Blatt			1150 mm SP	
28	1	F1073349	Blatt			950 mm SP	
29	1	YN6262200	Schraube				
30	1	3819013R	Grower				
31	1	F1073364	Vergaserdekel				
32	1	N6433900	Schraube				
33	1	F1073261	Niete				
34	1	F1073363	Mitnehmer				
35	1	3819013R	Grower				
36	1	3806063	Schraube				
37	1	F1073273	Blatt				
38	1	F1303139	Verstaerkung			Solo per piastra da 1575 mm; only for plate from 1575 mm	
39	1	N3841900	Stiftschraube			Solo per piastra da 1575 mm; only for plate from 1575 mm	
40	1	YN4376400	Scheibe			Solo per piastra da 1575 mm; only for plate from 1575 mm	
41	1	YN1463650	Mutter			Solo per piastra da 1575 mm; only for plate from 1575 mm	

141 HM Balkenmäher - Stange ESM "UNIVERSAL" cm. 102/122/142 clip clap 69229035/69229036/69229021



esm universal 102/122/142 clip clap



05-07-06

141 HM Balkenmäher - Stange ESM "UNIVERSAL" cm.
102/122/142 clip clap 69229035/69229036/69229021



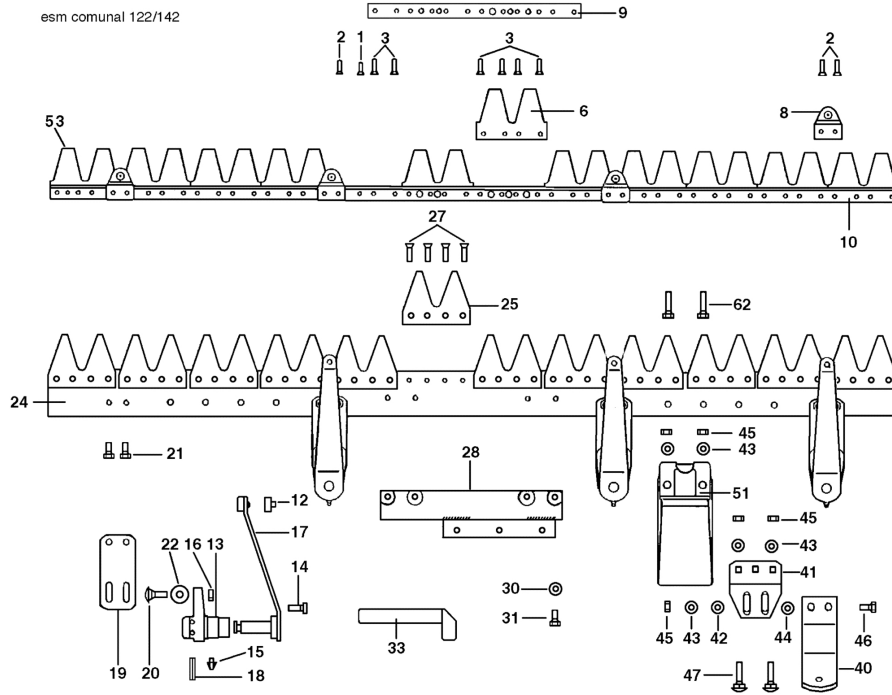
Bild Nr.	Anz.	Teilenummer	Beschreibung	Gültigkeit ab	Gültigkeit bis	Hinweis	Nachricht
1	1	R1504705	Niete				
2	1	R1504706	Niete				
3	1	F1073501	Verstaerkung				
4	1	F1073451	Scherenmesser (Doppelt)				
5	1	F1073452	Scherenmesser (Doppelt)				
6	1	F1073453	Führung				
7	1	F1073503	Buchrücken (Klinge)			122 cm	
7	1	F1073502	Buchrücken (Klinge)			102 cm	
7	1	F1073504	Buchrücken (Klinge)			142 cm	
8	1	N0892500	Niete				
9	-		Nicht verfügbar für diesen produkt				
10	-		Nicht verfügbar für diesen produkt				
11	1	F1073456	Zahn (Doppelt)				
12	1	F1073505	Buchrücken (Stange)			102 cm	
12	1	F1073507	Buchrücken (Stange)			142 cm	
12	1	F1073506	Buchrücken (Stange)			122 cm	
13	1	F1073462	Schraube				
14	1	F1073458	Platte				
15	1	F1073459	Winkel				
16	-		Nicht verfügbar für diesen produkt				
17	1	006000091R	Mutter				
18	-		Nicht verfügbar für diesen produkt				
19	1	3806063	Schraube				
20	1	F1073457	Einstosser				
21	1	YN4365400	Scheibe				
22	1	YN6254600	Schraube				
23	1	F1073401	Anschlussplatte				
24	1	F1073430	Befestigung (Sohle)				
25	1	3806067R	Schraube				
26	1	F1073428	Sohle				
27	1	3916008R	Scheibe				
28	1	YN4365400	Scheibe				
29	1	R1504723	Mutter				
30	-		Nicht verfügbar für diesen produkt				
31	-		Nicht verfügbar für				

Bild Nr.	Anz.	Teilenummer	Beschreibung	Gültigkeit ab	Gültigkeit bis	Hinweis	Nachricht
			diesen produkt				
32	1	F1073469	Scherenmesser			142 cm	
32	1	F1073468	Scherenmesser			122 cm	
32	1	F1073467	Scherenmesser			102 cm	

141 HM Balkenmäher - Stange ESM "COMUNAL" cm. 122/142 69229037/69229038



0701_013_00



141 HM Balkenmäher - Stange ESM "COMUNAL" cm.
122/142 69229037/69229038

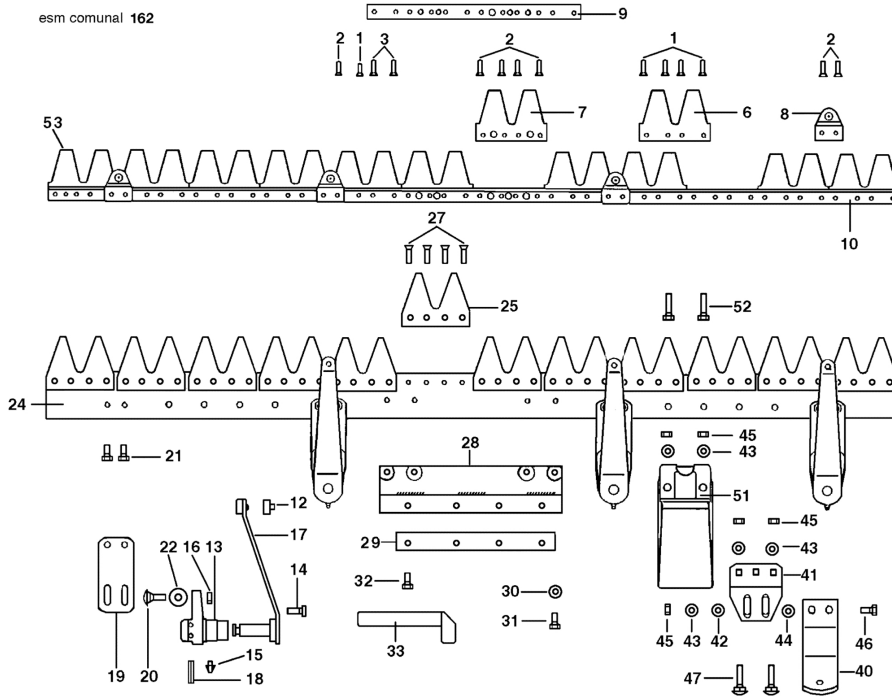


Bild Nr.	Anz.	Teilenummer	Beschreibung	Gültigkeit ab	Gültigkeit bis	Hinweis	Nachricht
1	1	R1504705	Niete				
2	1	R1504706	Niete				
3	1	F1073441	Niete				
6	1	R1504709	Scherenmesser (Doppelt)				
8	1	R1504764	Halter				
9	1	F1073438	Verstaerkung				
10	-		Nicht verfügbar für diesen produkt				
12	1	R1504773	Lager				
13	1	R1504768	Halter				
14	1	R1504769	Schraube				
15	1	R1504770	Fettnippel				
16	1	R1504723	Mutter				
17	1	R1504772	Schwungarm				
18	1	R1504771	Stift				
19	1	F1073436	Platte				
20	1	F1073442	Schraube				
21	1	N6249300	Schraube				
22	1	R1504776	Scheibe				
24	1	F1073418	Buchrücken (Stange)			142 cm	
24	1	F1073417	Buchrücken (Stange)			122 cm	
25	1	F1073422	Zahn (Doppelt)				
27	1	N0892500	Niete				
28	1	F1073401	Anschlussplatte				
30	1	YN4365400	Scheibe				
31	1	YN6254600	Schraube				
33	1	F1073415	Hebel (Montage)				
40	1	F1073428	Sohle				
41	1	F1073430	Befestigung (Sohle)				
42	1	3916008R	Scheibe				
43	1	YN4365400	Scheibe				
44	1	F1073443	Scheibe				
45	1	R1504723	Mutter				
46	1	3806067R	Schraube				
47	1	R1504720	Schraube				
51	1	F1073432	Gleitschuh				
53	1	F1073409	Scherenmesser cm.122			122 cm	
53	1	F1073410	Scherenmesser cm.142			142 cm	
62	1	YN6272400	Schraube				

141 HM Balkenmäher - Stange ESM "COMUNAL" cm. 162 69229020



0701_015_00

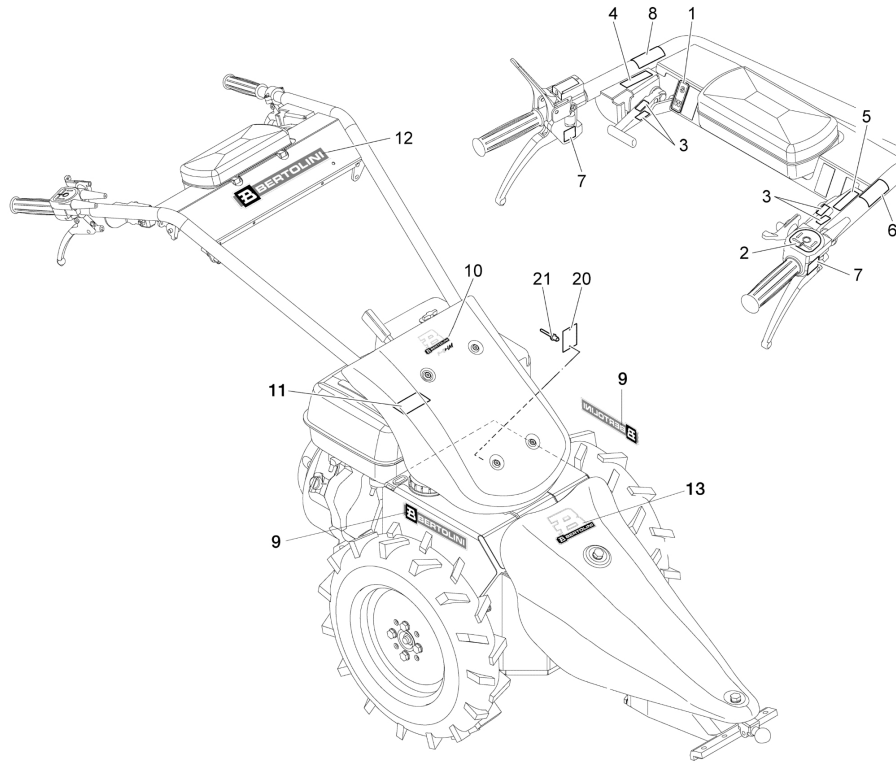


141 HM Balkenmäher - Stange ESM "COMUNAL" cm. 162 69229020



Bild Nr.	Anz.	Teilenummer	Beschreibung	Gültigkeit ab	Gültigkeit bis	Hinweis	Nachricht
1	1	R1504705	Niete				
2	1	R1504706	Niete				
3	-		Nicht verfügbar für diesen produkt				
6	1	F1073451	Scherenmesser (Doppelt)				
7	1	F1073452	Scherenmesser (Doppelt)				
8	1	R1504764	Halter				
9	1	F1073438	Verstaerkung				
10	1	R1504757	Buchrücken (Klinge) cm.162			162 cm	
12	1	R1504773	Lager				
13	1	R1504768	Halter				
14	1	R1504769	Schraube				
15	1	R1504770	Fettnippel				
16	1	R1504723	Mutter				
17	1	R1504772	Schwungarm				
18	1	R1504771	Stift				
19	1	F1073436	Platte				
20	1	F1073442	Schraube				
21	1	N6249300	Schraube				
22	1	R1504776	Scheibe				
24	1	R1504758	Buchrücken (Stange) cm.162			162 cm	
25	1	F1073456	Zahn (Doppelt)				
27	1	N0892500	Niete				
28	1	R1504759	Befestigungsplatte				
29	1	R1504782	Distanzstuck				
30	1	YN4365400	Scheibe				
31	1	YN6254600	Schraube				
32	1	YN6318810	Schraube				
33	1	F1073415	Hebel (Montage)				
40	1	F1073428	Sohle				
41	1	F1073430	Befestigung (Sohle)				
42	1	3916008R	Scheibe				
43	1	YN4365400	Scheibe				
44	1	F1073443	Scheibe				
45	1	R1504723	Mutter				
46	1	3806067R	Schraube				
47	1	R1504720	Schraube				
51	1	F1073432	Gleitschuh				
52	1	YN6272400	Schraube				
53	1	R1504747	Scherenmesser cm.162			162 cm	

141 HM Balkenmäher - Schild



141 HM Balkenmäher - Schild

Bild Nr.	Anz.	Teilenummer	Beschreibung	Gültigkeit ab	Gültigkeit bis	Hinweis	Nachricht
1	1	F1391631	Markierung START-WORK			Su richiesta; Upon request	
2	1	F1391630	Markierung (Kurs)			Su richiesta; Upon request	
3	4	F1301623	Schild			Su richiesta; Upon request	
4	1	F1391642	Markierung (Drehgruppe)			Su richiesta; Upon request	
5	1	F1391641	Markierung (bremse)			Su richiesta; Upon request	
6	1	YN5380805	Markierung (Beschleuniger)			Su richiesta; Upon request	
7	2	YN5380665	Markierung (bremse)			Su richiesta; Upon request	
8	1	YN5380870	Markierung (Beipackzettel)			Su richiesta; Upon request	
9	2	68920008	Markierung			Su richiesta; Upon request	
10	1	68920002	Markierung			Su richiesta; Upon request	
11	1	F1370306	Schild			Su richiesta; Upon request	
12	1	68920009	Markierung			Su richiesta; Upon request	
13	1	68250013	Markierung			Su richiesta; Upon request	
20	1	F1392131	Markierung (Rahmennummer)			Su richiesta; Upon request	
21	2	N0883000	Niete				