



Catalogo parti di ricambio

Bertolini Falciatrice Idrostatica

141H-141HM

BERTOLINI

Bertolini s.p.a. via Strada della Mirandola, 11
42100 Reggio Emilia - Italy
Tel:0522-930135 - fax:0522-930140
www.yabe.it

Matricola numero:

Codice libretto

0704

Stampato il:

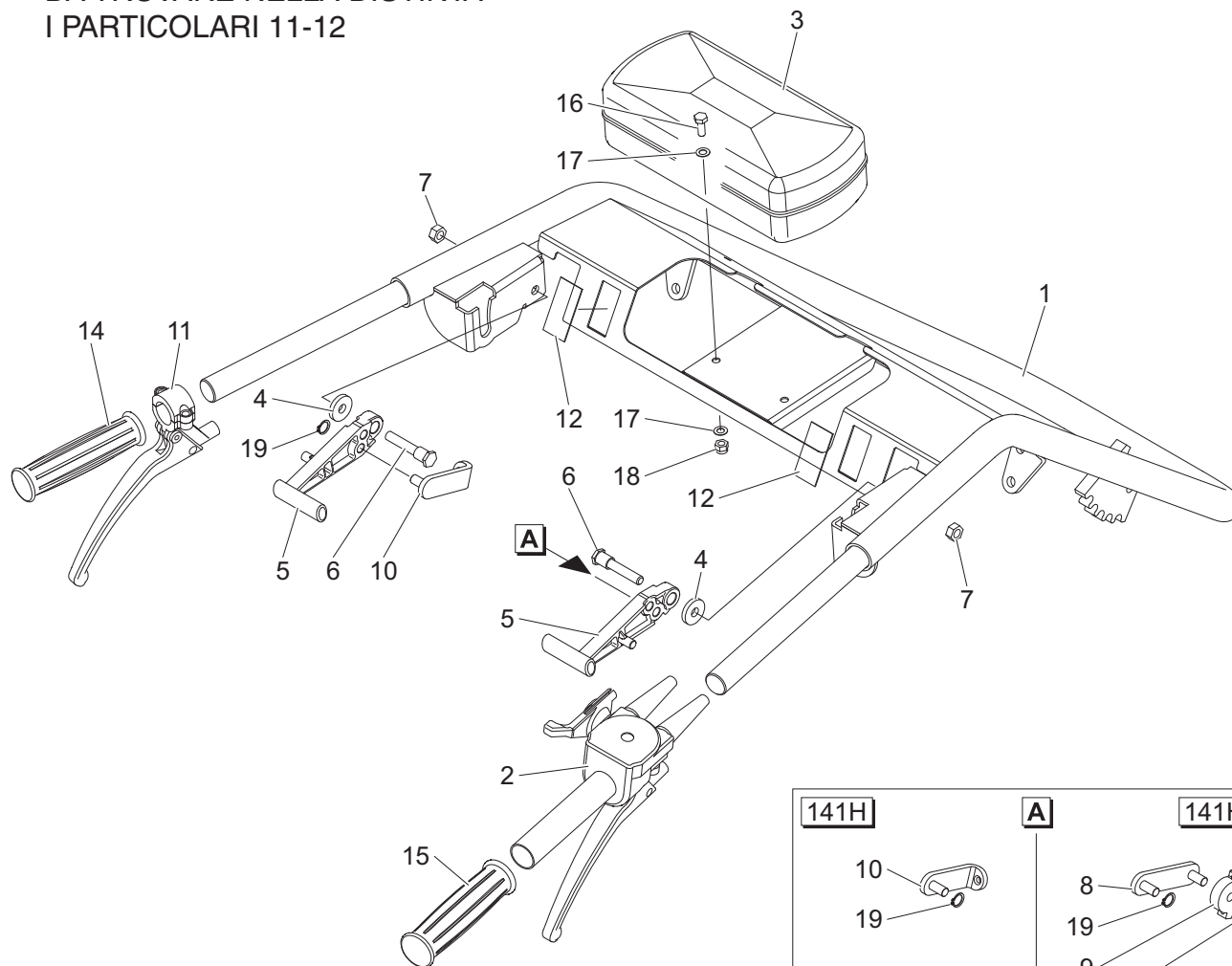
11/12/2007

Pag.	Titolo tavola	Codice
1	Manubrio e comandi	0704_001_00
2	Piantone	0704_002_00
3	Semiasse 141H	0704_0001_00
4	Riduttore 141H	0704_0002_00
5	Movimento in bagno d'olio	0704_0003_00
6	Pompa idraulica	0704_0004_00
7	Telaio	0704_0005_00
8	Motore	0704_0006_00
9	Semiasse 141HM	0704_0007_00
10	Riduttore DX-SX 141HM	0704_0008_00
11	Riduttore (Leve di comando) 141HM	0704_0009_00
12	Freno 141H	0704_0010_00
13	Ruota 141H-141HM	0704_0011_00

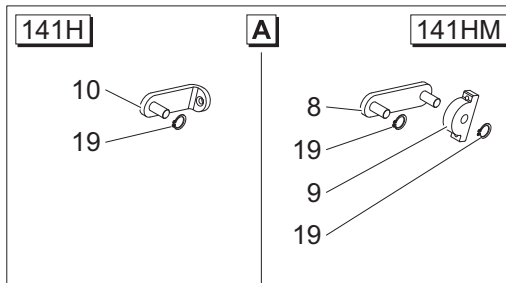
Pag.	Titolo tavola	Codice
------	---------------	--------

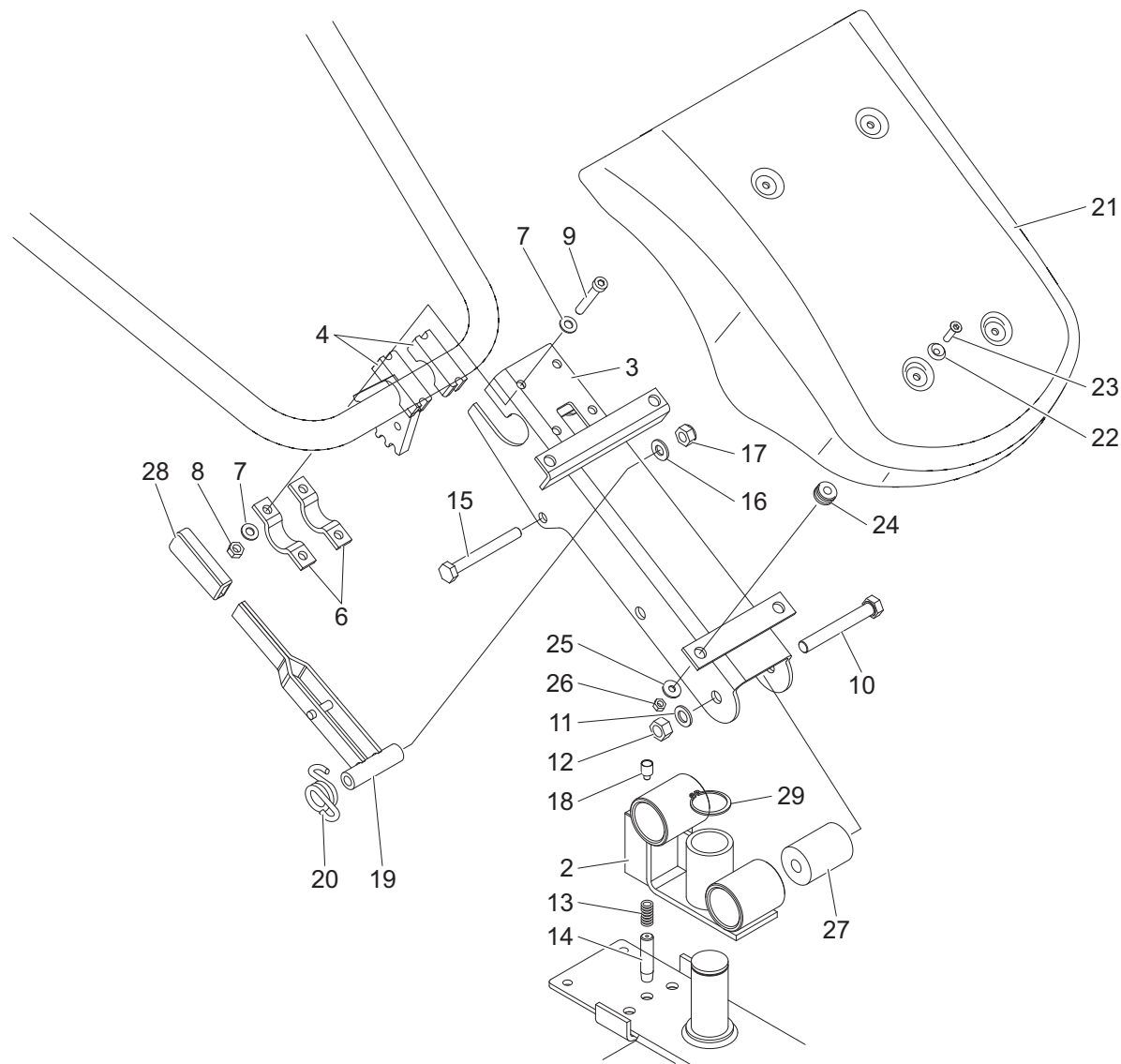
Pag.	Titolo tavola	Codice
------	---------------	--------

DA TROVARE NELLA DISTINTA
I PARTICOLARI 11-12



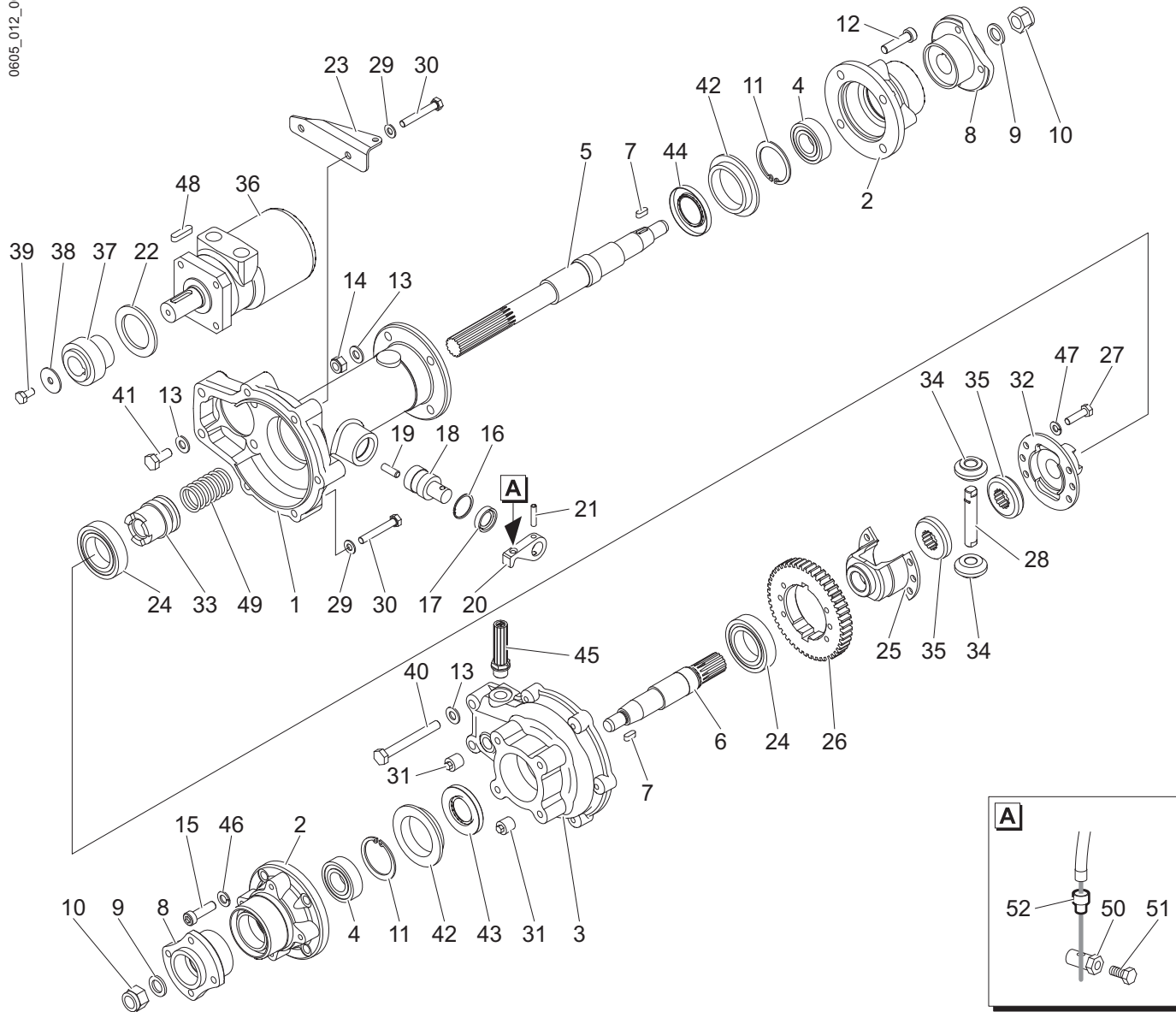
Pos.	Codice	Q.tà	Descrizione
1	F139.1615	1	
2	N2.8100.00	1	
3	F122.1601	1	
4	N4.3711.00	2	Rosetta piana ø 8,5x24x4
5	F129.1614	2	Leva di comando
6	F129.1615	2	Perno
7	N1.4588.00	2	Dado autobloccante
8	F130.1659	1	Piastrina (Tirante)
9	F130.1658	1	Carrucola
10	F129.1619	1-2	Squadretta (Aggancio)
11	N2.8200.00	1	-----
12	PULSANTE	2	-----
14	N2.8431.00	1	
15	N2.8434.00	1	
16	N6.2097.10	2	Vite TE M6x16
17	N4.3585.00	4	Rosetta UNI 6592
18	N1.4549.00	2	
19	N1.7340.00	3	Seeger 7,5x16x1





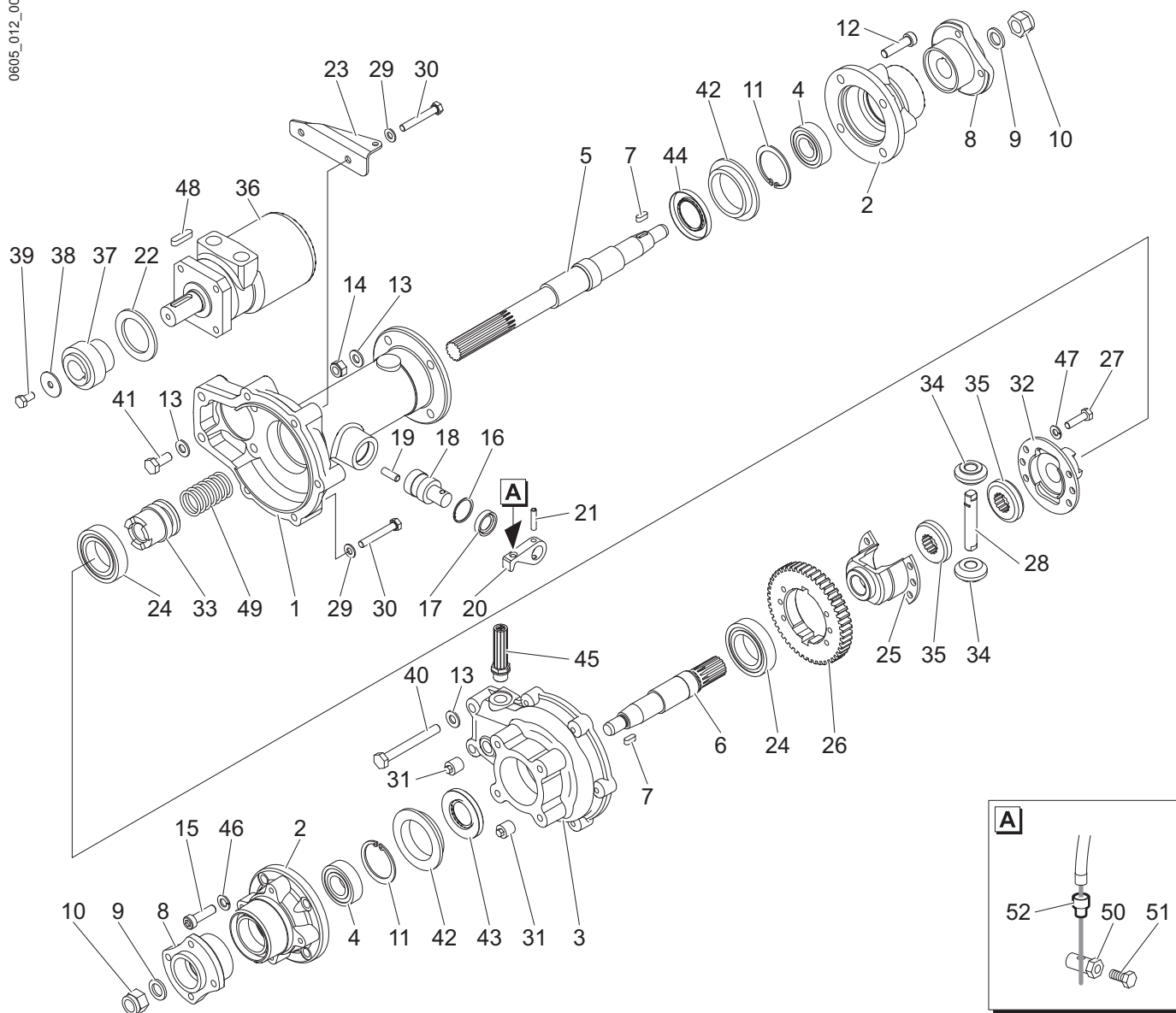
Pos.	Codice	Q.tà	Descrizione
2	F139.1623	1	
3	F139.1625	1	
4	F118.1646	2	Appoggio
6	F115.1601	2	Morsetto
7	N4.3694.00	8	Rosetta 8.4x17x1.6
8	N1.4588.00	4	Dado autobloccante
9	N6.2892.50	4	Vite UNI5931
10	N6.4075.50	2	Vite
11	N4.3843.60	2	Rosetta elastica
12	N1.4705.00	2	Dado alto
13	N3.1094.00	1	
14	F136.1610	1	
15	N6.3615.00	1	Vite UNI5737
16	N4.3806.00	1	Rosetta piana UNI6592
17	N1.4642.00	1	Dado autobloccante
18	N5.8521.00	1	Fermo (Guaina)
19	F129.1636	1	Leva di regolazione
20	F129.1634	1	Molla
21	F139.2113	1	
22	F122.1623	4	
23	N6.2233.00	4	
24	N0.4005.30	4	
25	N4.3611.00	4	Rosetta D6,6x18x1,5
26	N1.4549.00	4	
27	N4.9243.00	2	Silent block
28	N2.8404.80	1	Manopola
29	N0.1264.00	1	

0605_012_00



Pos.	Codice	Q.tà	Descrizione
1	F139.0222	1	Corpo centrale
2	F139.0215	2	
3	F139.0221	1	Flangia
4	N1.2711.00	2	Cuscinetto 6205-2RS
5	F139.0216	1	
6	F139.0217	1	
7	N0.6468.00	2	Linguetta UNI6604 6x6x16
8	F129.0211	2	Mozzo ruota
9	N4.4030.00	2	Rosetta UNI1751
10	N1.4798.00	2	Dado N/10/116
11	N0.1368.00	2	Seeger
12	N6.3385.50	4	
13	N4.3806.00	8	Rosetta piana UNI6592
14	N1.4642.00	4	Dado autobloccante
15	N6.3347.00	4	Vite UNI5931
16	N0.1244.00	1	
17	N0.2059.50	1	
18	F139.0230	1	
19	N5.1332.00	1	
20	F139.0214	1	
21	N5.1265.00	1	
22	F139.0226	1	
23	F139.0213	1	
24	N1.2892.00	2	Cuscinetto 6008
25	F139.0227	1	
26	F139.0224	1	
27	N6.2724.00	6	Vite UNI5739 M8x30
28	F129.0206	1	
29	N4.3694.00	5	Rosetta 8.4x17x1.6
30	N6.2909.00	5	
31	N5.2588.00	2	

0605_012_00



Pos.	Codice	Q.tà	Descrizione
32	F139.0228	1	
33	F139.0229	1	
34	F129.0202	2	
35	F129.0203	2	
36	N3.6613.00	1	
37	F139.0225	1	
38	N4.3697.00	1	
39	N6.2493.00	1	Vite UNI 5739
40	N6.3615.00	2	Vite UNI5737
41	N6.3253.00	2	
42	F139.0218	2	
43	N0.2125.50	1	
44	N0.2151.80	1	
45	N5.2585.00	1	
46	N4.3754.90	4	
47	N4.3667.00	6	Rosetta elastica 8.2x14.4x2
48	N0.6533.00	1	
49	N3.1311.80	1	
50	F129.0225	1	Morsetto (Filo)
51	N6.1998.00	1	Vite UNI5739 M6x12
52	N5.8521.00	1	Fermo (Guaina)

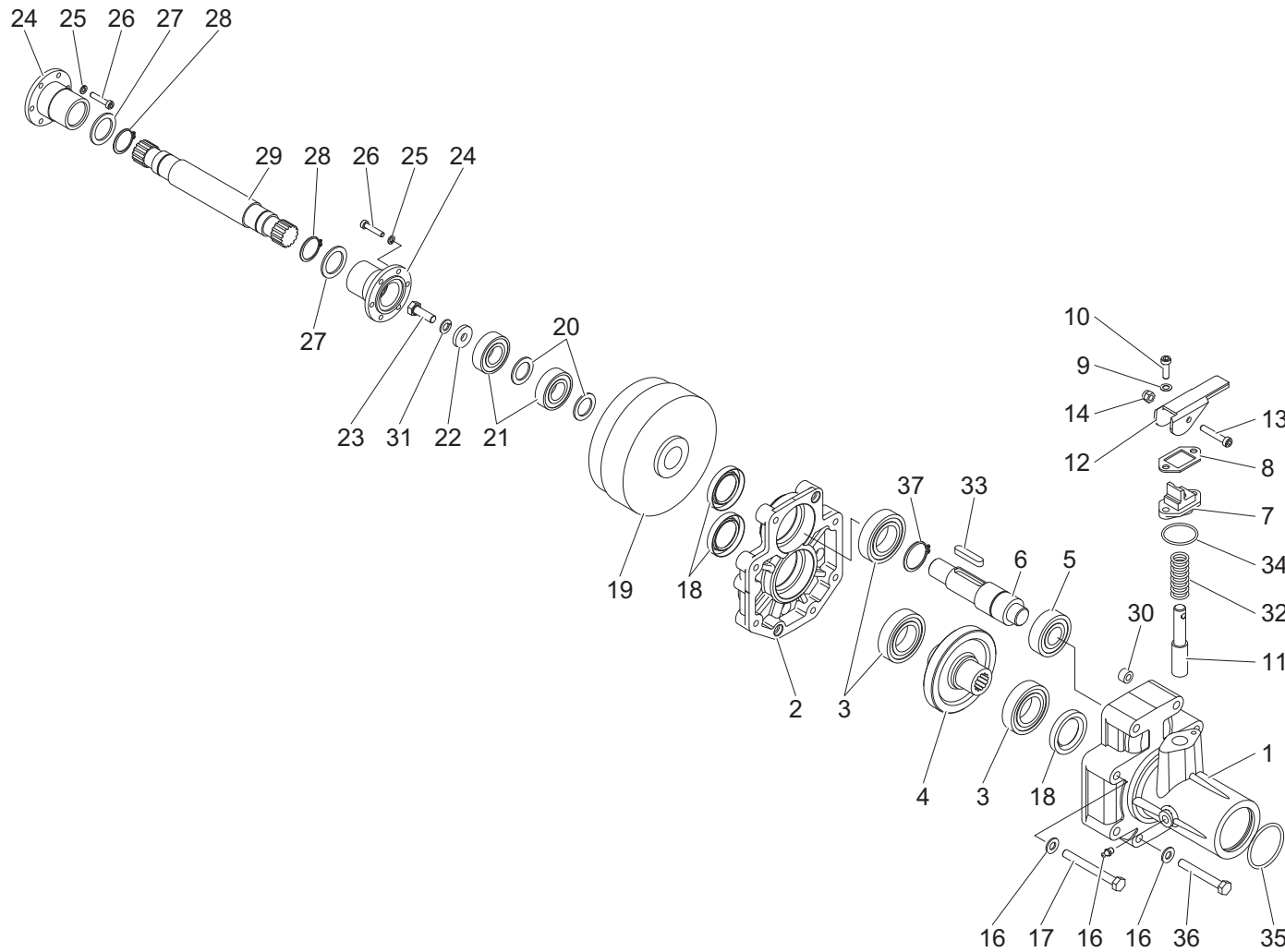
Riduttore 141H

Macchina: **141H-141HM**

Tavola **0704_0002_00**

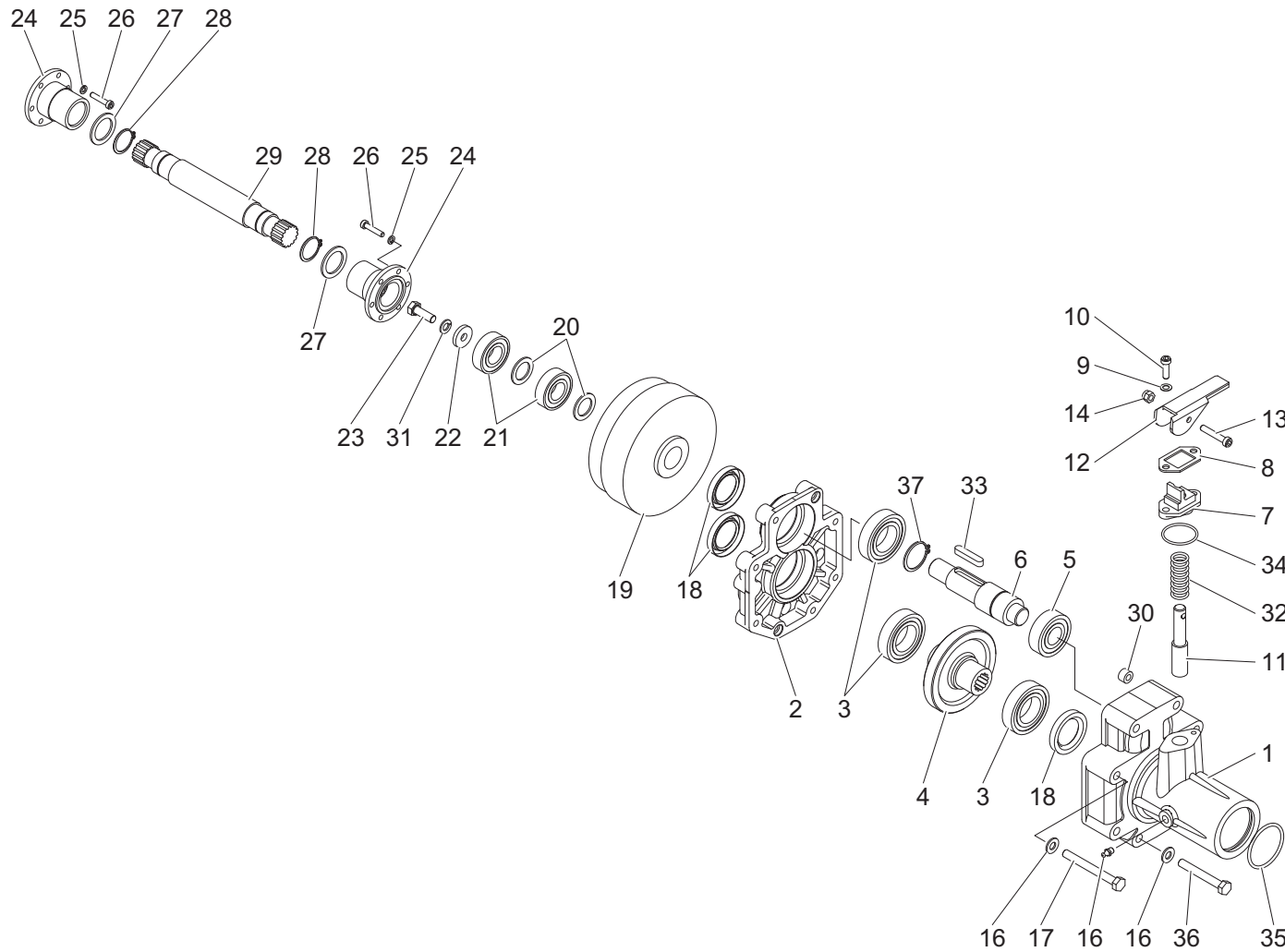
1/2

0605_012_00



Pos.	Codice	Q.tà	Descrizione
1	F139.0809	1	
2	F139.0810	1	
3	N1.2745.00	3	
4	F139.0812	1	
5	N1.2637.00	1	Cuscinetto 6204 20x47x14
6	F139.0821	1	
7	F129.4702	1	
8	F129.4701	1	Piastrina
9	N4.3581.10	2	Rosetta 6,4x12x0,5
10	N6.2166.00	2	
11	F105.4710	1	
12	F129.4700	1	
13	N6.2314.00	1	
14	N1.4549.00	1	
15	N2.6056.00	1	Ingrassatore
16	N4.3694.00	8	Rosetta 8.4x17x1.6
17	N6.3000.00	6	
18	N0.2120.50	3	Guarnizione 30x47x7
19	F139.0002	1	
20	F139.0825	2	
21	N1.2632.00	2	Cuscinetto 6004-2RS
22	N4.3711.00	1	Rosetta piana ø 8,5x24x4
23	N6.2670.00	1	Vite UNI 5739 M8x25
24	F139.0824	2	
25	N4.3561.00	12	
26	N6.1935.30	12	
27	N4.4374.00	2	
28	N0.1185.00	2	Seeger UNI7435
29	F139.0823	1	
30	F139.0818	2	
31	N4.3654.00	1	Rosetta DIN137 8.4x15x0.8

0605_012_00



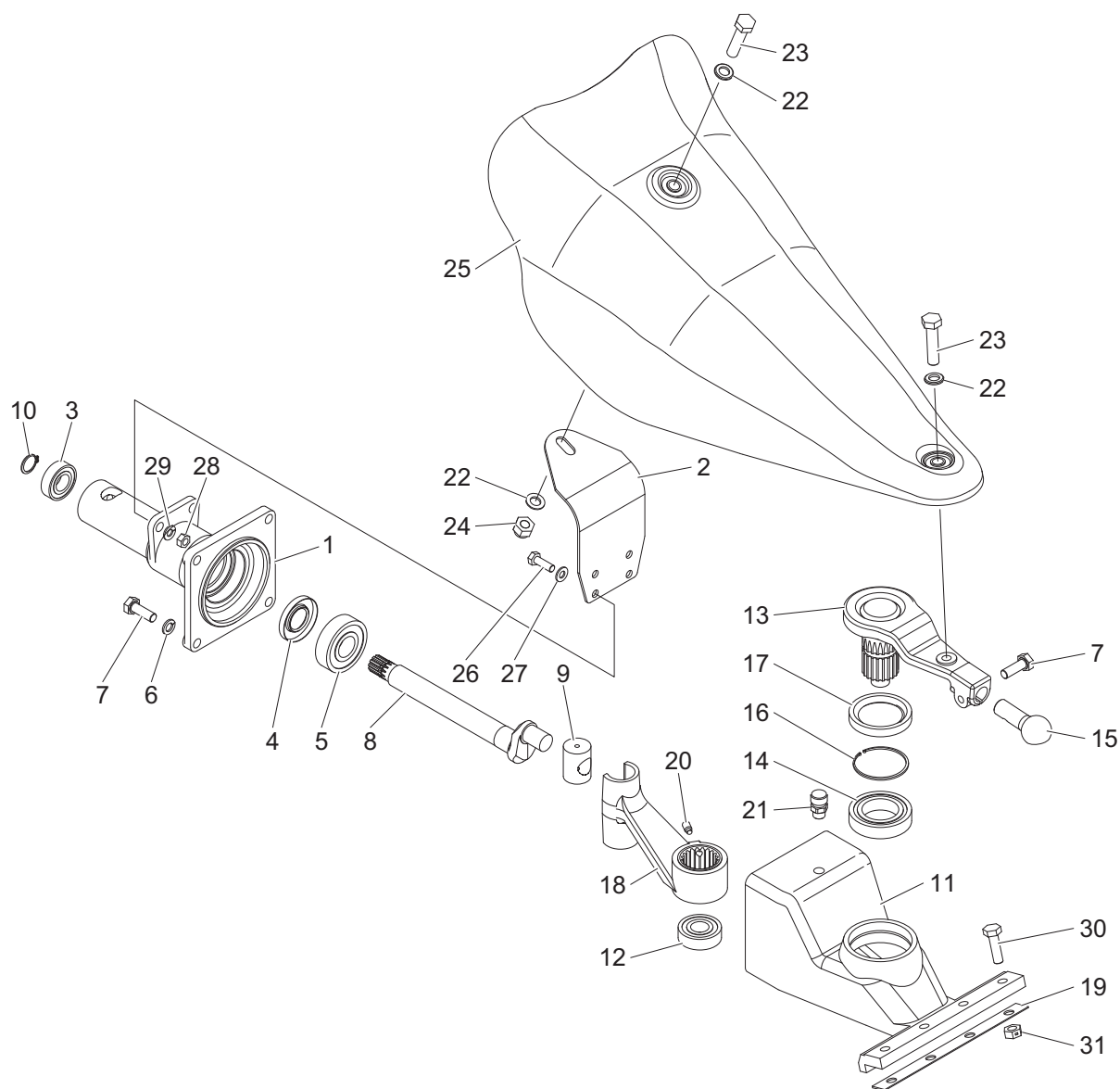
Pos.	Codice	Q.tà	Descrizione
32	N3.1187.00	1	Molla
33	N0.6538.00	1	
34	N0.3176.00	1	Guarnizione or 115
35	K703.5045	1	Guarnizione or
36	N6.2953.00	2	Vite TE UNI5737 M8x65
37	N0.1241.00	1	Seeger UNI7435

Movimento in bagno d'olio

Macchina: **141H-141HM**

Tavola **0704_0003_00**

1/1



Pos.	Codice	Q.tà	Descrizione
1	F130.3101	1	Coperchio
2	F130.3128	1	Supporto
3	N1.2632.00	1	Cuscinetto 6004-2RS
4	N0.2100.45	1	Anello di tenuta
5	N1.2725.01	1	Cuscinetto 6305
6	N4.3799.00	4	Rosetta UNI1751
7	N6.3276.00	5	Vite UNI5739 M10x30
8	F130.3108	1	Albero di entrata
9	F130.3106	1	Cursore
10	N0.1149.00	1	Seeger D20E
11	F130.3100	1	Scatola
12	N1.2637.00	1	Cuscinetto 6204 20x47x14
13	F130.3156	1	Biella (Esterno)
14	N1.2892.00	1	Cuscinetto 6008
15	F130.3155	1	Perno (Comando)
16	N0.1408.00	1	Seeger UNI 7437
17	N0.2228.05	1	Anello di tenuta
18	F130.3102	1	Biella (Interna)
19	F105.3104	1	Spessore
20	N6.2510.00	1	Vite UNI 5925
21	K4.1014.20	1	Tappo di sfiato
22	N4.3844.10	3	Rosetta UNI 1750 12x21x2.5
23	N6.3997.10	2	Vite UNI 5737
24	N1.4702.00	1	Dado B/10/212 M12x12
25	F139.3100	1	Cofano
26	N6.2670.00	2	Vite UNI 5739 M8x25
27	N4.3694.00	2	Rosetta 8.4x17x1.6
28	N1.4574.00	2	Dado UNI 5588 M8x6,5
29	N4.3667.00	2	Rosetta elastica 8.2x14.4x2
30	N6.3328.00	2	Vite UNI5737 M10x35
31	N1.4636.50	4	Dado esagonale M10

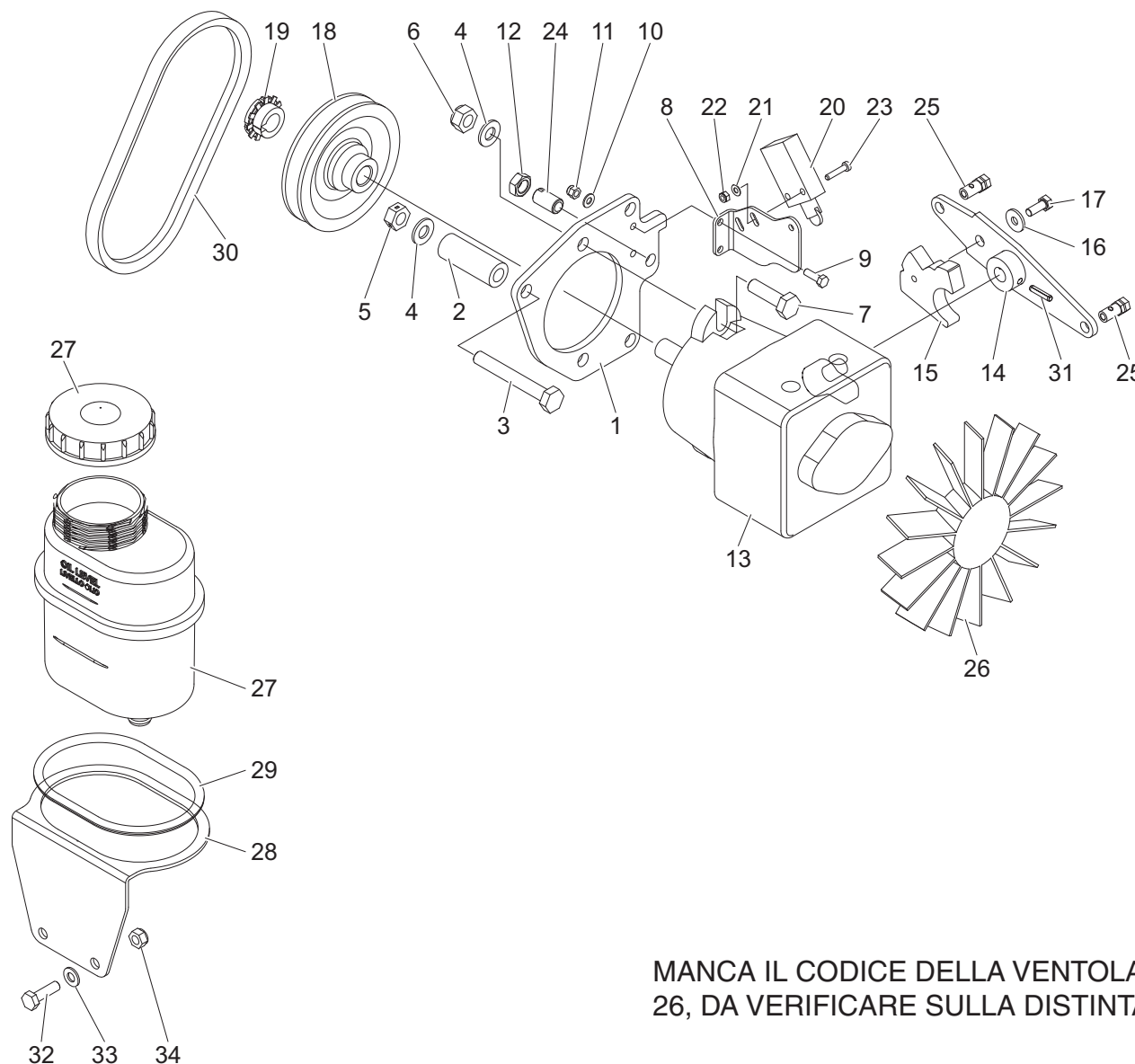
Pompa idraulica

Macchina: **141H-141HM**

Tavola **0704_0004_00**

1/2

0605_012_00



MANCA IL CODICE DELLA VENTOLA
26, DA VERIFICARE SULLA DISTINTA

Pos.	Codice	Q.tà	Descrizione
1	F139.0828	1	
2	F139.0829	3	
3	N6.3572.00	3	
4	N4.3806.00	5	Rosetta piana UNI6592
5	N1.4636.50	3	Dado esagonale M10
6	N1.4642.00	2	Dado autobloccante
7	N6.3333.00	2	
8	F139.0827	1	
9	N6.1934.60	2	
10	N4.3542.00	2	
11	N1.4530.00	2	
12	F139.0834	1	
13	N3.6610.00	1	
14	F139.0831	1	
15	F139.0830	1	
16	N4.3619.00	1	Rosetta UNI2633 6,4x18x2
17	N6.2097.10	1	Vite TE M6x16
18	F139.0826	1	
19	F139.0836	1	
20	N2.5527.00	1	
21	N4.3522.00	2	
22	N1.4517.10	2	
23	N6.1888.00	2	
24	F139.0835	1	
25	F129.0225	2	Morsetto (Filo)
26	VENTOLA	1	-----
27	F139.2808	1	
28	F139.2124	1	
29	F139.2125	1	
30	F139.0820	1	
31	N5.1180.00	1	



BERTOLINI
MACCHINE AGRICOLE

Pompa idraulica

Macchina:

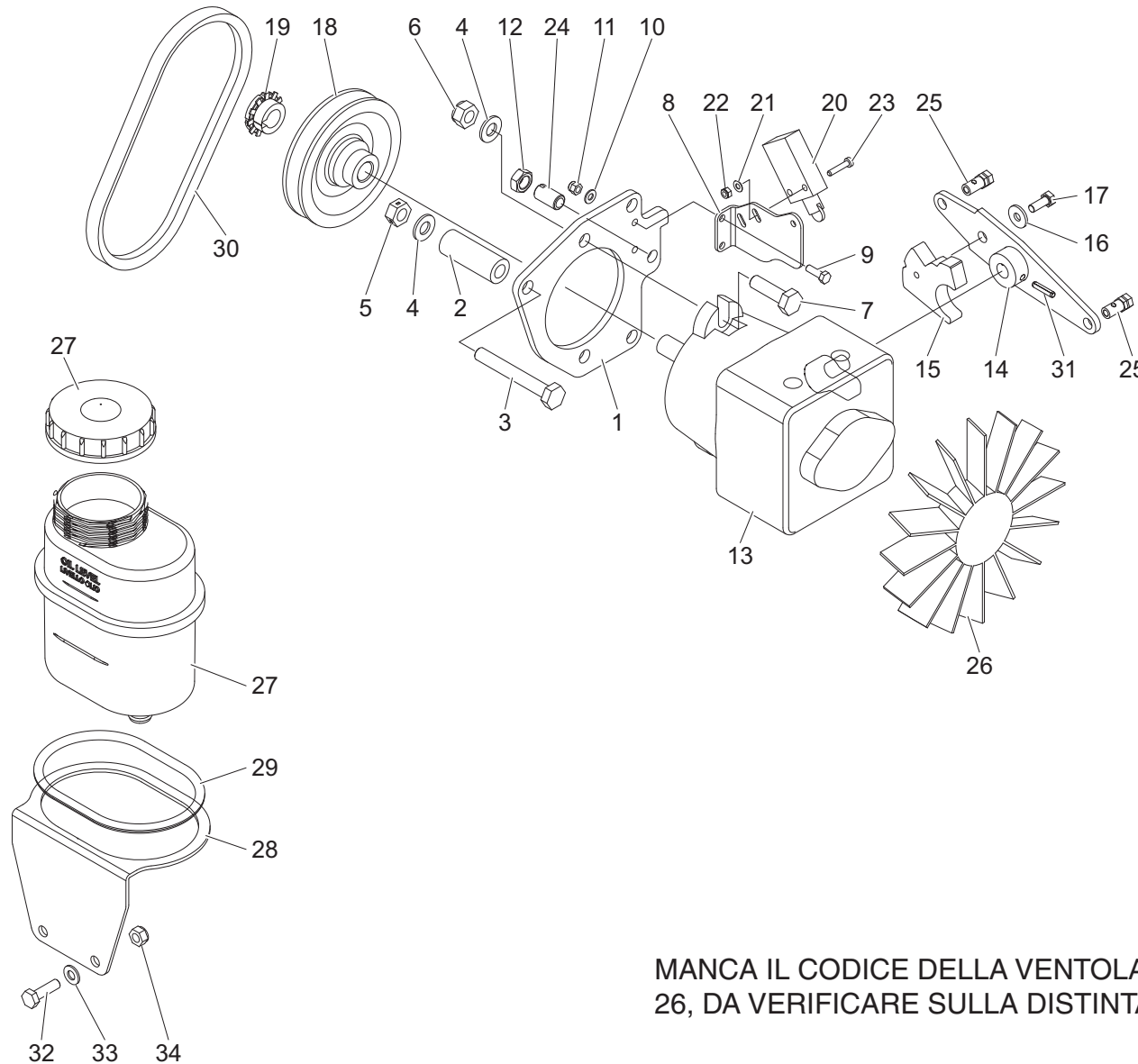
141H-141HM

Tavola

0704_0004_00

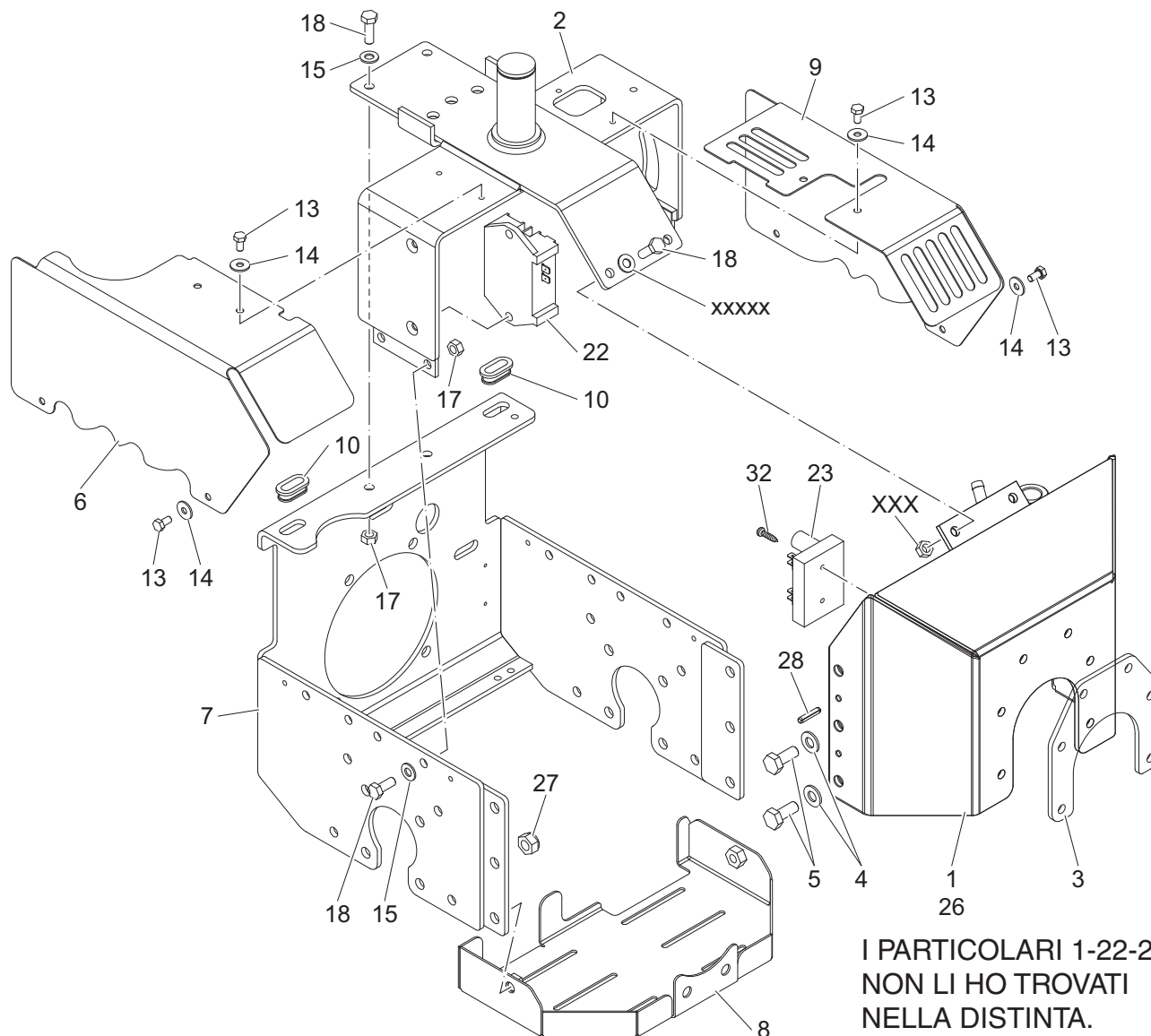
2/2

0605_012_00



MANCA IL CODICE DELLA VENTOLA
26, DA VERIFICARE SULLA DISTINTA

Pos.	Codice	Q.tà	Descrizione
32	N6.2670.00	2	Vite UNI 5739 M8x25
33	N4.3694.00	2	Rosetta 8.4x17x1.6
34	N1.4575.70	2	Dado autobloccante

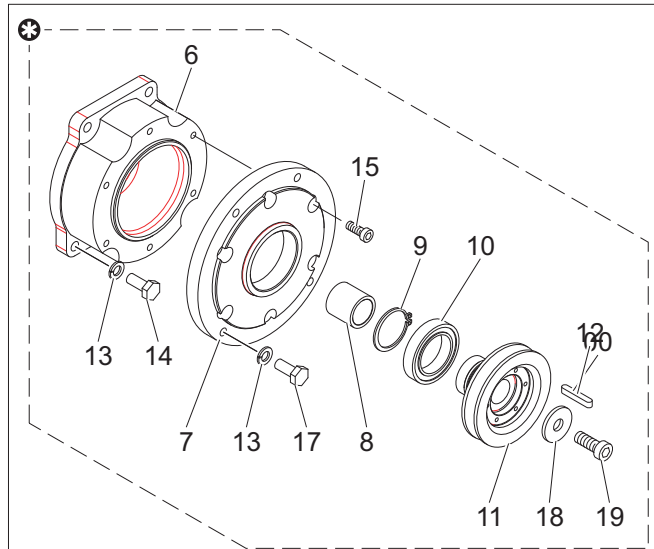
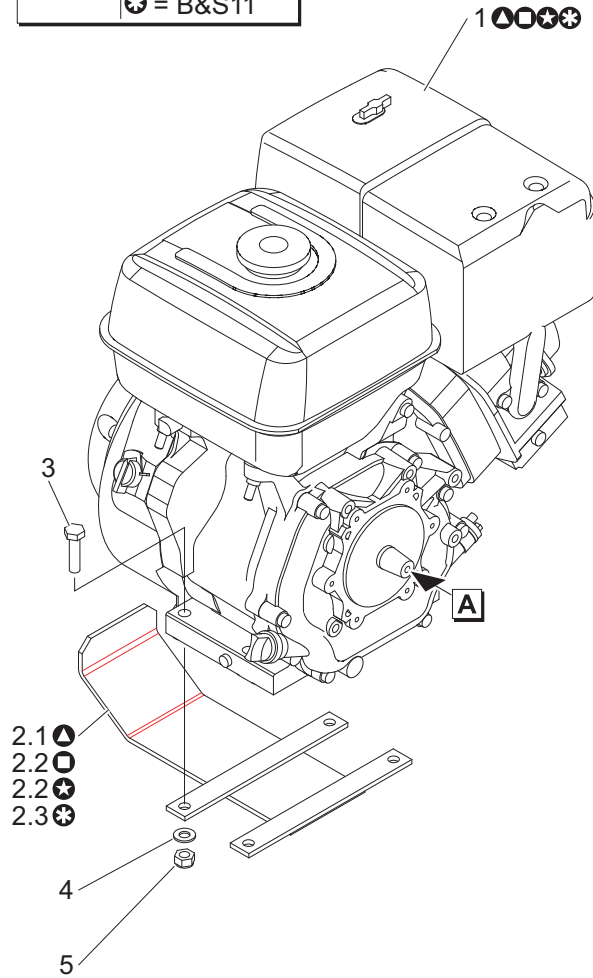


I PARTICOLARI 1-22-24
NON LI HO TROVATI
NELLA DISTINTA.

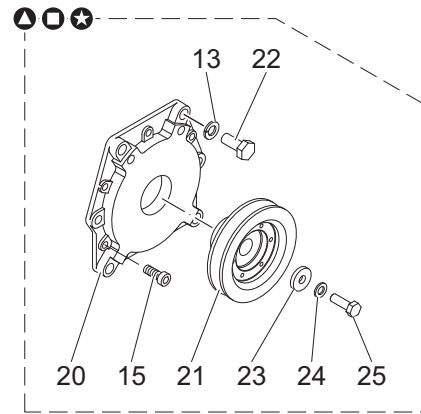
Pos.	Codice	Q.tà	Descrizione
1	F139.2104	1	
2	F139.1618	1	
3	F139.0817	1	
4	N4.3806.00	6	Rosetta piana UNI6592
5	N6.3254.00	6	Vite UNI 5739 M10x25
6	F139.2115	1	
7	F139.2106	1	
8	F139.2105	1	
9	F139.2114	1	
10	K220.3010	2	Passacavo
13	N6.2029.00	8	
14	F122.1623	8	
15	N4.3694.00	6	Rosetta 8.4x17x1.6
17	N1.4588.00	6	Dado autobloccante
18	N6.2670.00	8	Vite UNI 5739 M8x25
22	REGOLATORE	1	-----
23	F139.2601	1	
26	F139.2130	1	
27	N1.4642.00	4	Dado autobloccante
28	N5.1317.50	4	
32	N6.1807.50	2	

0704_0006_00

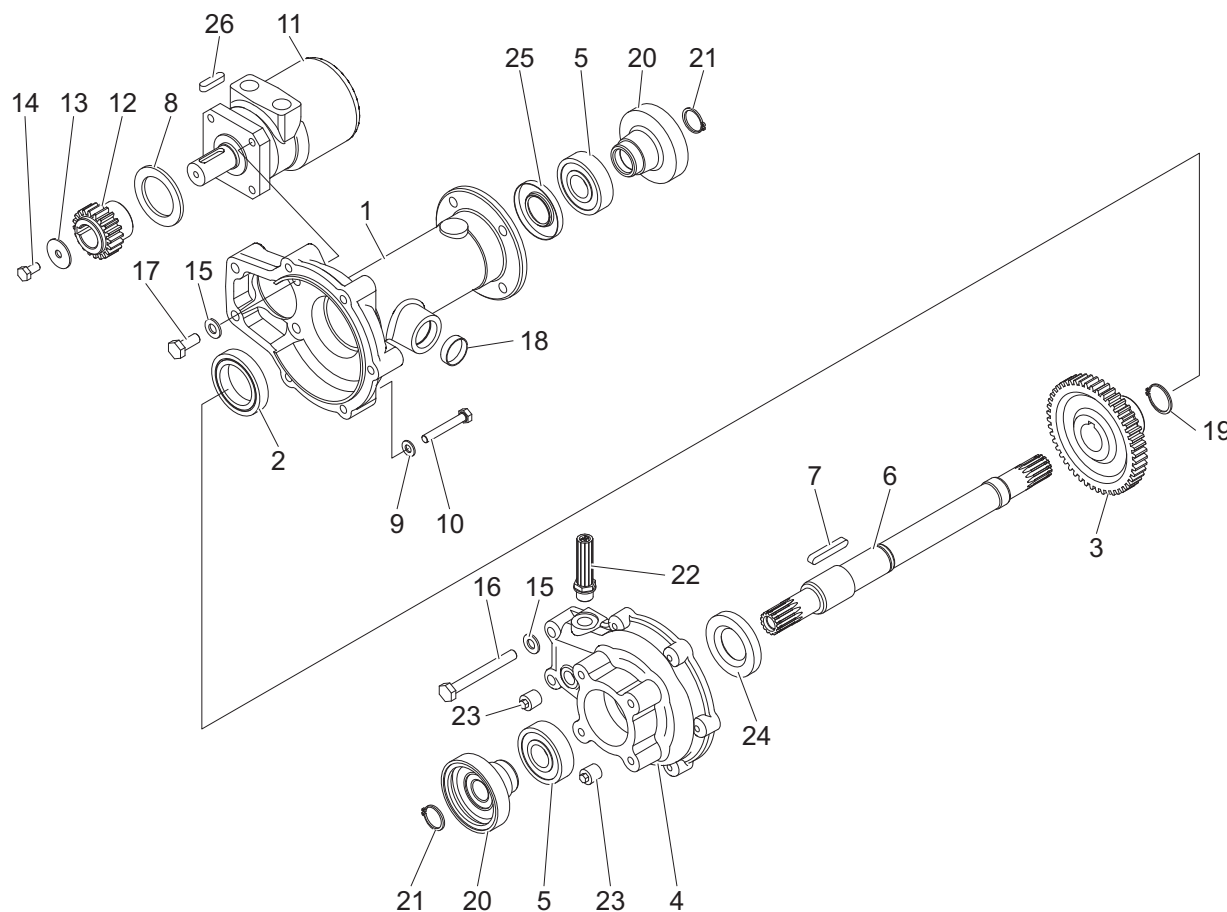
- Motore ▲ = 15LD400
 Motor ◻ = LGA340
 Moteur ★ = ACT340
 * = B&S11



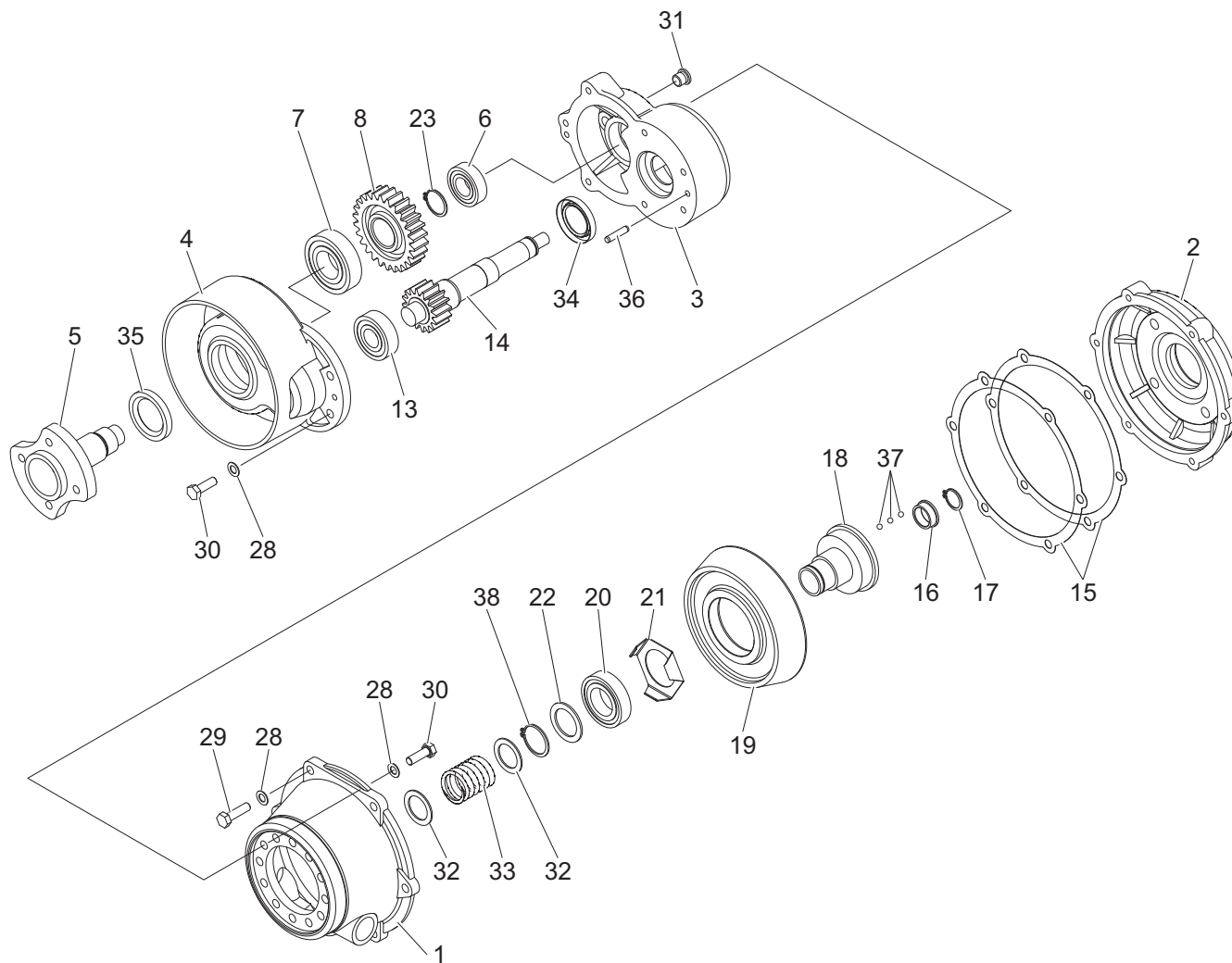
A



Pos.	Codice	Q.tà	Descrizione



Pos.	Codice	Q.tà	Descrizione
1	F139.0222	1	Corpo centrale
2	N1.2927.00	1	
3	F139.0237	1	
4	F139.0221	1	Flangia
5	N1.2726.00	2	
6	F139.0220	1	
7	N0.6541.20	1	
8	F139.0226	1	
9	N4.3694.00	5	Rosetta 8.4x17x1.6
10	N6.2909.00	5	
11	N3.6614.00	1	
12	F139.0225	1	
13	N4.3697.00	1	
14	N6.2493.00	1	Vite UNI 5739
15	N4.3806.00	4	Rosetta piana UNI6592
16	N6.3615.00	2	Vite UNI5737
17	N6.3253.00	2	
18	N5.2701.10	1	
19	N0.1241.00	1	Seeger UNI7435
20	F130.0231	2	Innesto (Femmina)
21	N0.1185.10	2	Seeger UNI7436 25E
22	N5.2585.00	1	
23	N5.2588.00	2	
24	N0.2159.00	1	
25	N0.2125.50	1	
26	-	1	



Pos.	Codice	Q.tà	Descrizione
1	F130.0261	1	Campana riduttore
2	F139.0219	1	Flangia
3	F130.0245	1	Scatola riduttore
4	F130.0246	1	Scatola riduttore
5	F130.0235	1	Semiassie
6	N1.2631.00	1	Cuscinetto 6004 20x42x12
7	N1.2749.00	1	Cuscinetto 6206 30x62x16
8	F130.0236	1	Ingranaggio Z=26
13	N1.2637.00	1	Cuscinetto 6204 20x47x14
14	F130.0232	1	Pignone (Riduttore)
15	F130.0262	2	Spessore 0,5mm
16	F130.0233	1	Fermo (Innesto)
17	N0.1149.00	1	Seeger D20E
18	F130.0229	1	Innesto (Maschio)
19	F130.0230	1	Mozzo
20	N1.2745.50	1	Cuscinetto 6006-2RS
21	F130.0264	1	Protezione (Cuscinetto)
22	N5.0055.00	1	Spessore DIN 988 30x42x2
23	N0.1195.00	1	Seeger UNI3653 26E
28	N4.3654.00	19	Rosetta DIN137 8.4x15x0.8
29	N6.2724.00	6	Vite UNI5739 M8x30
30	N6.2670.00	13	Vite UNI 5739 M8x25
31	N5.2540.00	1	Tappo olio UNI5210
32	N5.0052.45	2-3	Spessore 26x37x1,5
33	F130.0260	1	Molla di pressione
34	N0.2120.50	1	Guarnizione 30x47x7
35	N0.2143.50	1	Guarnizione 35x52x7
36	N5.1243.00	2	Spina UNI1707 Ø6X20
37	N4.7403.00	18	Sfera 5/32" - 3.969
38	N0.1241.00	1	Seeger UNI7435

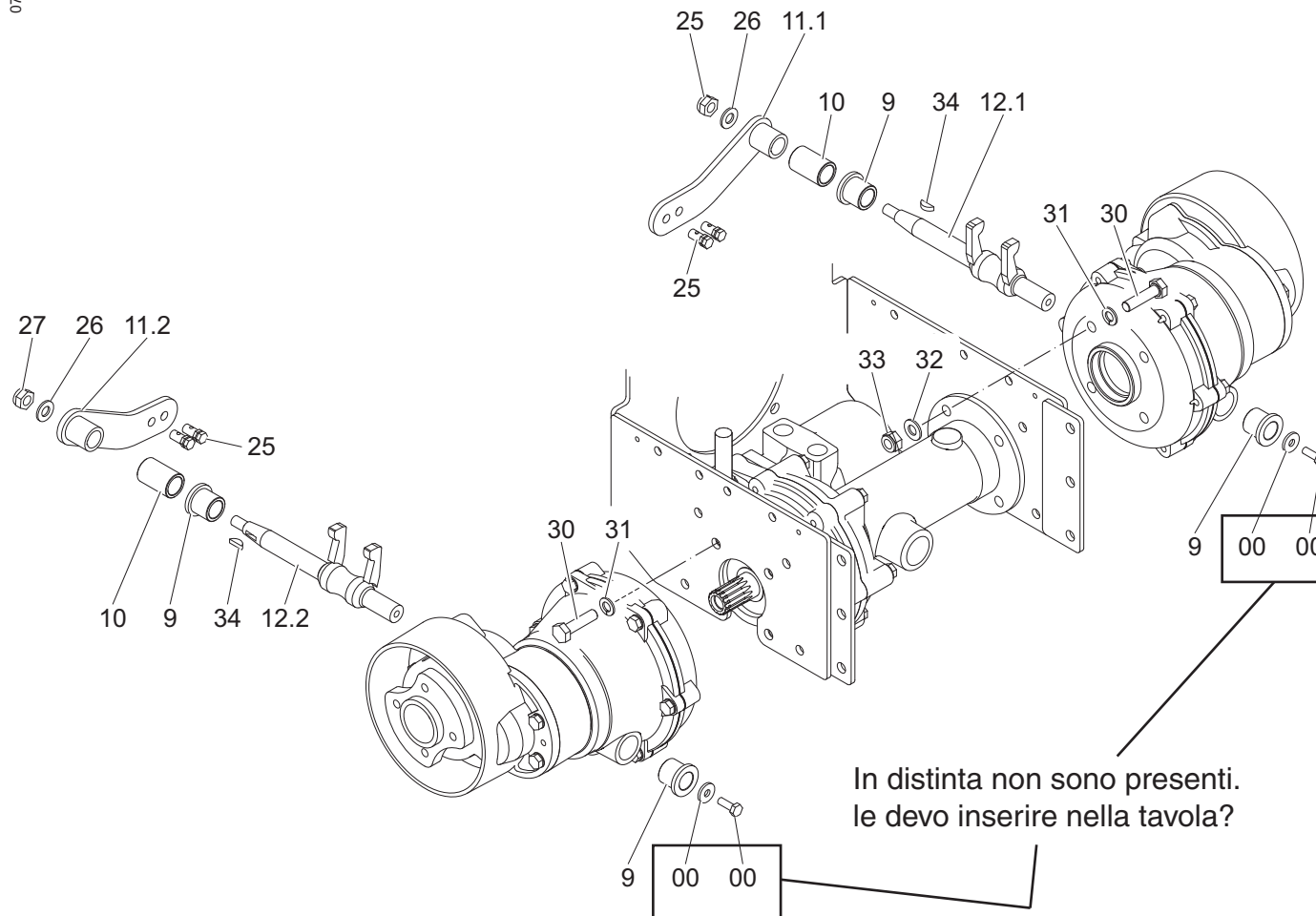
Riduttore (Leve di comando) 141HM

Macchina: **141H-141HM**

Tavola **0704_0009_00**

1/1

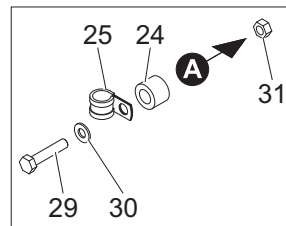
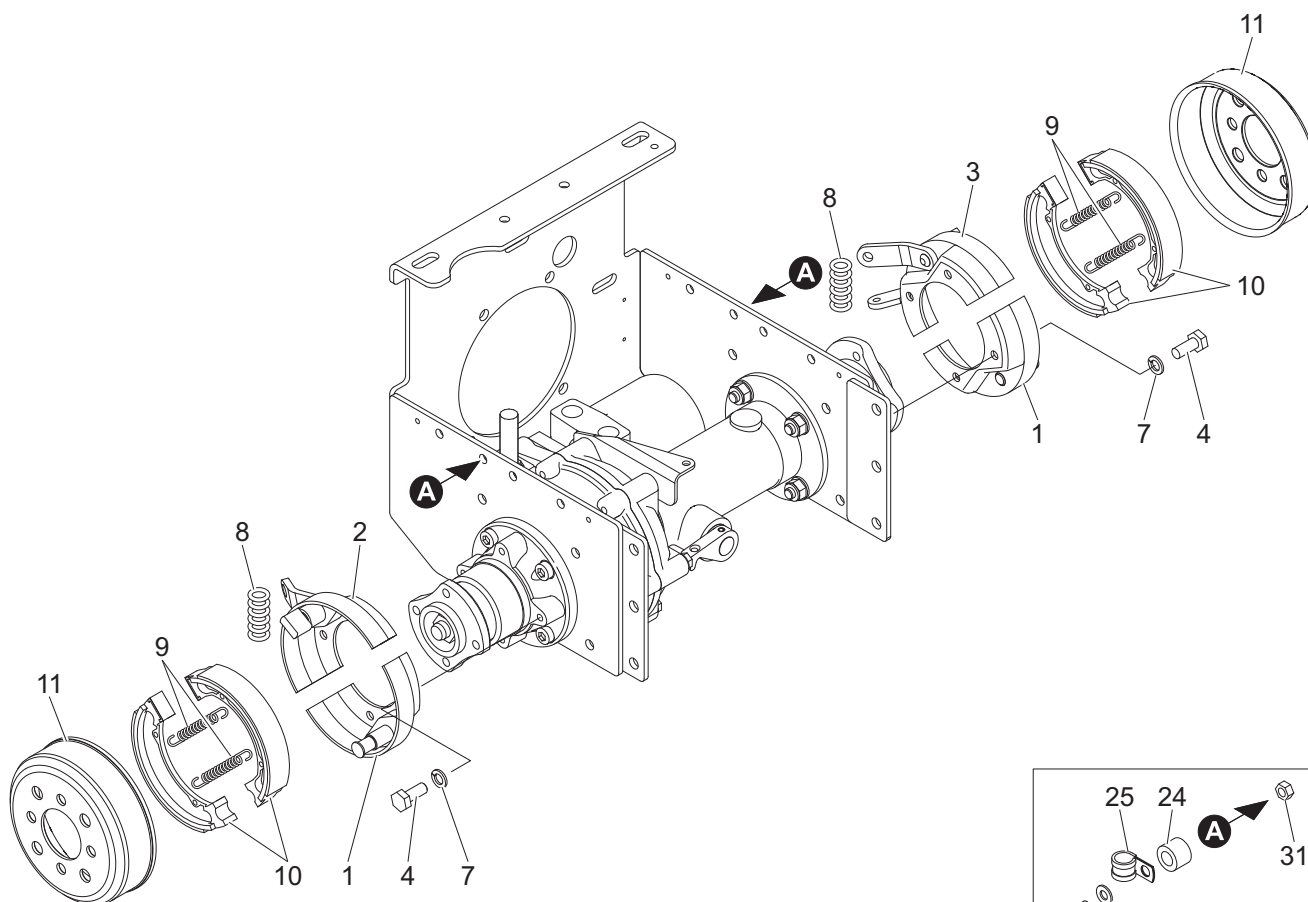
0704_0009_00



In distinta non sono presenti.
le devo inserire nella tavola?

Pos.	Codice	Q.tà	Descrizione
9	N0.4154.50	4	Boccola con flangia
10	F130.0259	2	Distanziale
11.1	F139.0231	1	Leva (Freno) SX
11.2	F139.0232	1	Leva (Freno) DX
12.1	F130.0254	1	Comando (Interno) SX
12.2	F130.0253	1	Comando (Interno) DX
25	F129.0225	4	Morsetto (Filo)
26	N4.3806.00	2	Rosetta piana UNI6592
27	N1.4638.00	2	Dado B/10/210 M10x10
30	N6.3384.00	8	Vite UNI5739
31	N4.3755.00	8	Rosetta DIN128/B
32	N4.3806.00	4	Rosetta piana UNI6592
33	N1.4642.00	4	Dado autobloccante
34	N0.6434.00	2	Linguetta UNI6606 4x6.5

Pos.	Codice	Q.tà	Descrizione
1	F129.0220	2	Semitamburo
2	F129.0223	1	Semitamburo DX
3	F129.0224	1	Semitamburo SX
4	N6.2622.00	8	Vite UNI5739 M8x22
7	N4.3667.00	8	Rosetta elastica 8.2x14.4x2
8	N3.1010.50	2	Molla
9	N3.1051.00	4	Molla
10	N2.3627.00	4	Ceppo freno
11	N2.3827.00	2	Tamburo
24	F137.0097	2	Distanziale
25	N1.7506.00	2	Fascetta
29	N6.2493.00	2	Vite UNI 5739
30	N4.3694.00	2	Rosetta 8.4x17x1.6
31	N1.4588.00	2	Dado autobloccante



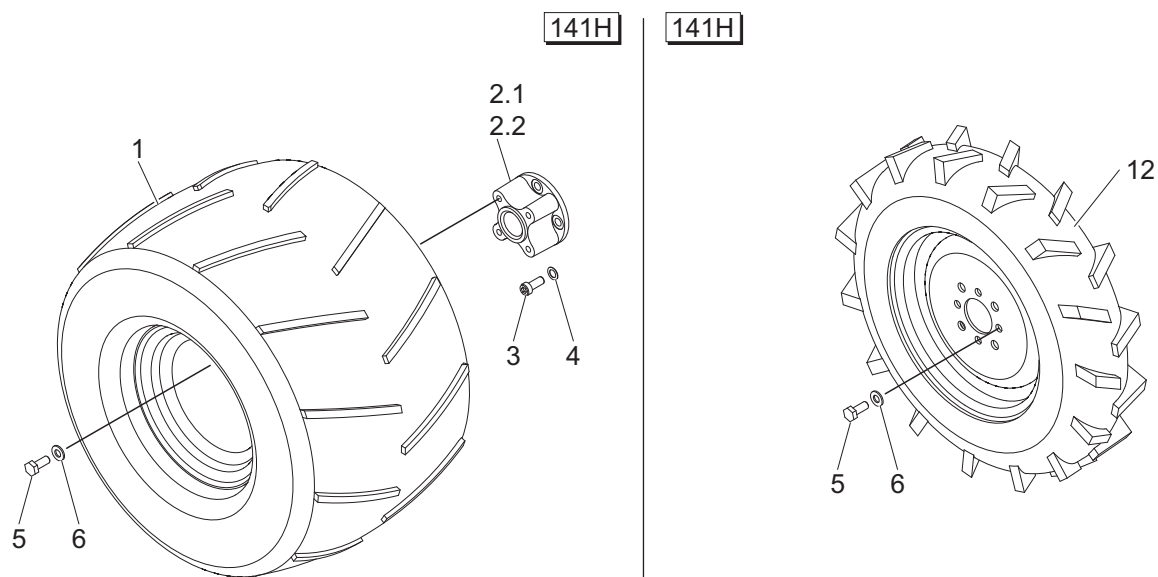
Ruota 141H-141HM

Macchina: **141H-141HM**

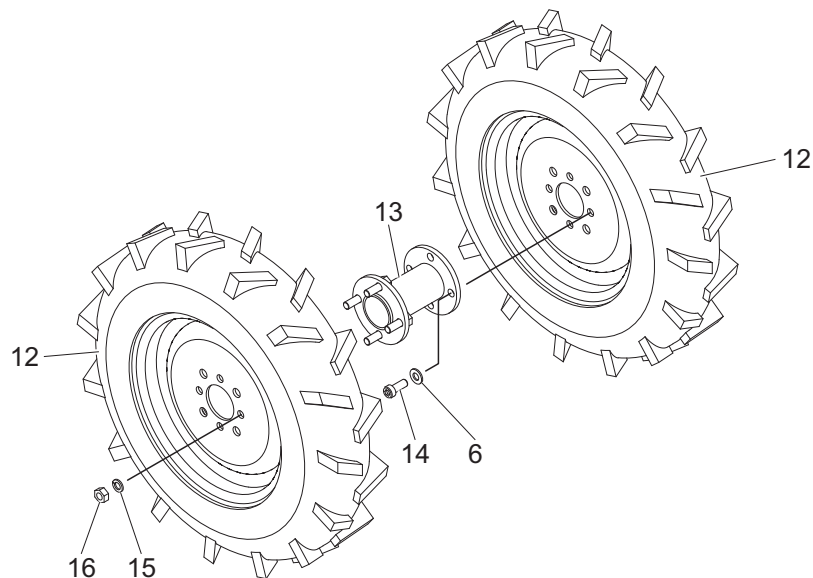
Tavola **0704_0011_00**

1/1

0704_0007_00



141H 141HM



Pos.	Codice	Q.tà	Descrizione
1	P0001069	2	Gruppo (Ruota) 21x11.00-8"
1.1	N4.8523.00	2	Pneumatico 21x11.00-8"
1.2	N4.9015.15	2	Cerchione 21x11.00-8"
2.1	F067.1612	2	Distanziale L=50
2.2	F139.0235	2	Distanziale L=15
3	N6.3347.00	8	Vite UNI5931
4	N4.3764.00	8	Rosetta DIN137A
5	N6.3220.00	8	Vite UNI5739
6	N4.3799.00	8	Rosetta UNI1751
12	P0.0019.89	2-4	Gruppo (Ruota) 500x10
12.1	N4.8535.00	2-4	Copertura 5.00-10"
12.2	N4.8815.00	2-4	Camera d'aria 4.00-10"
12.3	N4.9015.50	2-4	Cerchione 4.00/5.00-10"
13	F116.4702	2	Distanziale L=130
14	N6.3301.00	8	Vite UNI5931
15	N4.3799.00	8	Rosetta UNI1751
16	N1.4632.00	8	Dado UNI5588