

PUCHA

Ersatzteilliste

140



A-5440 Golling, Kellau 35

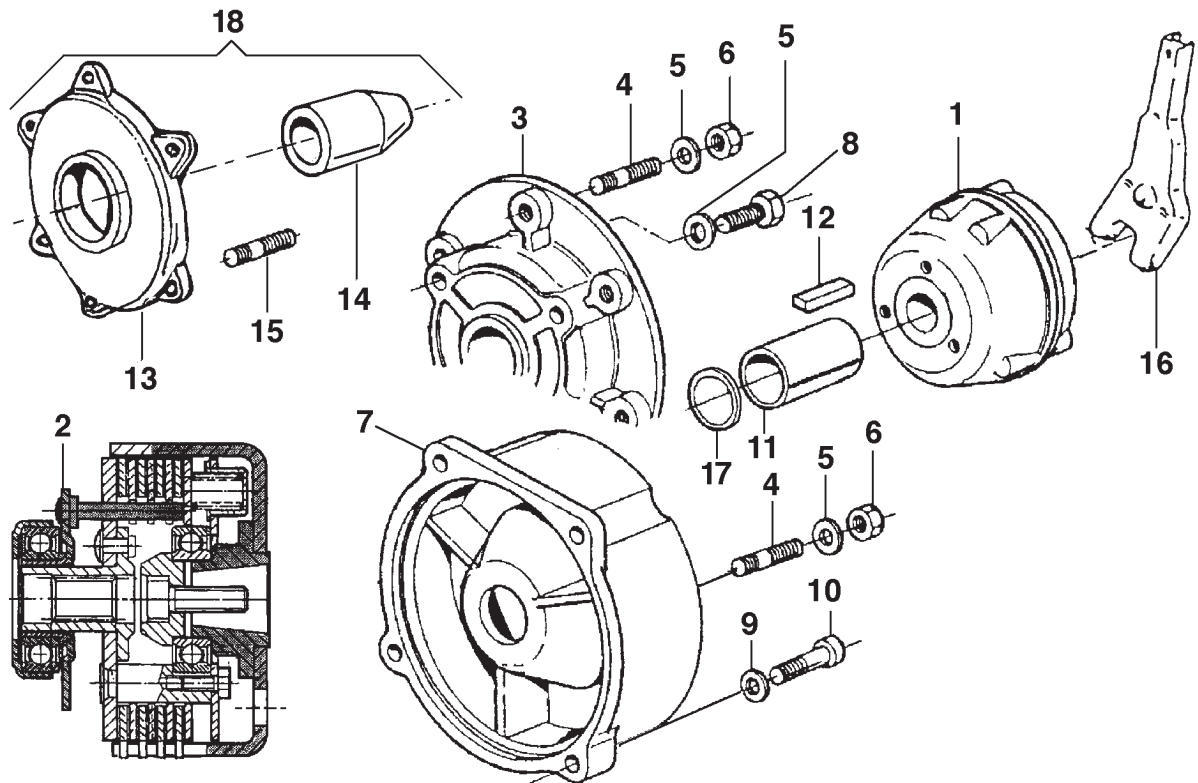
Tel.: 06244/6144, Fax: DW 14

www.grundbichler.at

140-141-141L

INDICE DELLE TAVOLE - INDEX OF TABLES REPERTOIRE DES PLANCHES - TAFEL VERZEICHNIS

TAV.-TAB. PLA.-TAB.	DENOMINAZIONE - DESCRIPTION DESIGNATION - BENENNUNG
1	FRIZIONE - CLUTCH EMBAYAGE - KUPPLUNG
2	SCATOLA CAMBIO - GEAR CASE BOITE A VITESSE - GETRIEBEGEHÄUSE
3	INGRANAGGI CAMBIO - SPEED GEARS ENGRANAGES DE LA BOITE A VITESSE - GETRIEBE
4	PONTE 140 - AXLE 140 ARBRE 140 - ACHSE 140
5	PONTE CON DIFFERENZIALE 141- AXLE WITH DIFFERENTIAL 141 ARBRE AVEC DIFFERENTIEL 141 - ACHSE MIT DIFFERENTIÄL 141
6	FRENI E RUOTE - BRAKES AND WHEELS FREINS ET ROUES - BREMSEN UND RÄDER
7	STEGOLA E COMANDI - HANDLE BARS AND CONTROLS MANCHERON ET COMMANDES - LENKHOLM UND STEUERUNGEN
8	STEGOLA E COMANDI 140L - HANDLE BARS AND CONTROLS 140L MANCHERON ET COMMANDES 140L - LENKHOLM UND STEUERUNGEN 140L
9	PIANTONE - HANDLEBAR ROD TIGEGUIDON - LENKSÄULE
10	COMANDI INTERNI - INTERNALS CONTROLS COMMANDES INTERIEURS - INNERE SCHALTUNGEN
11	TRASMISSIONE MOTO BARRA FALCIANTE - CUTTER BAR DRIVING SYSTEM TRANSMISSION DU MOVIMENT DE LA BARRE FAUCHEUSE - MÄHANTRIEB
12	BARRA FALCIANTE SPECIALE 140-141 - SPECIAL CUTTER BAR 140-141 BARRES FAUCHEUSES SPECIALES 140-141 - MULCHBALKEN 140-141
13	BARRA FALCIANTE SEMIFITTA 140-141 - SPECIAL CUTTER BAR 140-141 BARRES FAUCHEUSES SPECIALES 140-141 - MULCHBALKEN 140-141
14	MOVIMENTO IN BAGNO D'OLIO - OIL BATH MOVEMENT MOUVEMENT EN BAIN D'HUILE - ÖLBADANTRIEB
15	MOVIMENTO IN BAGNO D'OLIO (VERS 1) - OIL BATH MOVEMENT (VERS 1) MOUVEMENT EN BAIN D'HUILE (VERS 1) - ÖLBADANTRIEB (VERS 1)
16	BARRA FALCIANTE SEMIFITTA 140L - SPECIAL CUTTER BAR 140L BARRES FAUCHEUSES SPECIALES 140L - MULCHBALKEN 140L
17	BARRA FALCIANTE SPECIALE 140L - SPECIAL CUTTER BAR 140-L BARRES FAUCHEUSES SPECIALES 140L - MULCHBALKEN 140L
18	BARRA FALCIANTE COMUNAL - COMUNAL CUTTER BAR BARRES FAUCHEUSES COMUNAL - MULCHBALKEN COMUNAL
19	BARRA FALCIANTE CLIP CLAP - CUTTER BAR CLIP CLAP BARRES FAUCHEUSES CLIP CLAP - MULCHBALKEN CLIP CLAP



CODICE

Caratteristiche tecniche	120.0003	120.0004	120.0016	120.0032	120.0006	109.0002	120.0026
Tipo di frizione	Conica	Conica	Conica	Conica	Dischi	Dischi	Conica
Tipo albero	Conico	Conico	Cilindrico	Cilindrico	Cilindrico	Conico	Cilindrico
Diametro albero	23	23	19.05*	20**	25.4***	23	19,05
Vite di fissaggio all'albero motore	TCEI M8X25	TCEI M8X50	5/16"-24 UNF	TCEI M8X20	7/16"-20 UNF	TCEI M8X25	3/8"x1"-24 UNF

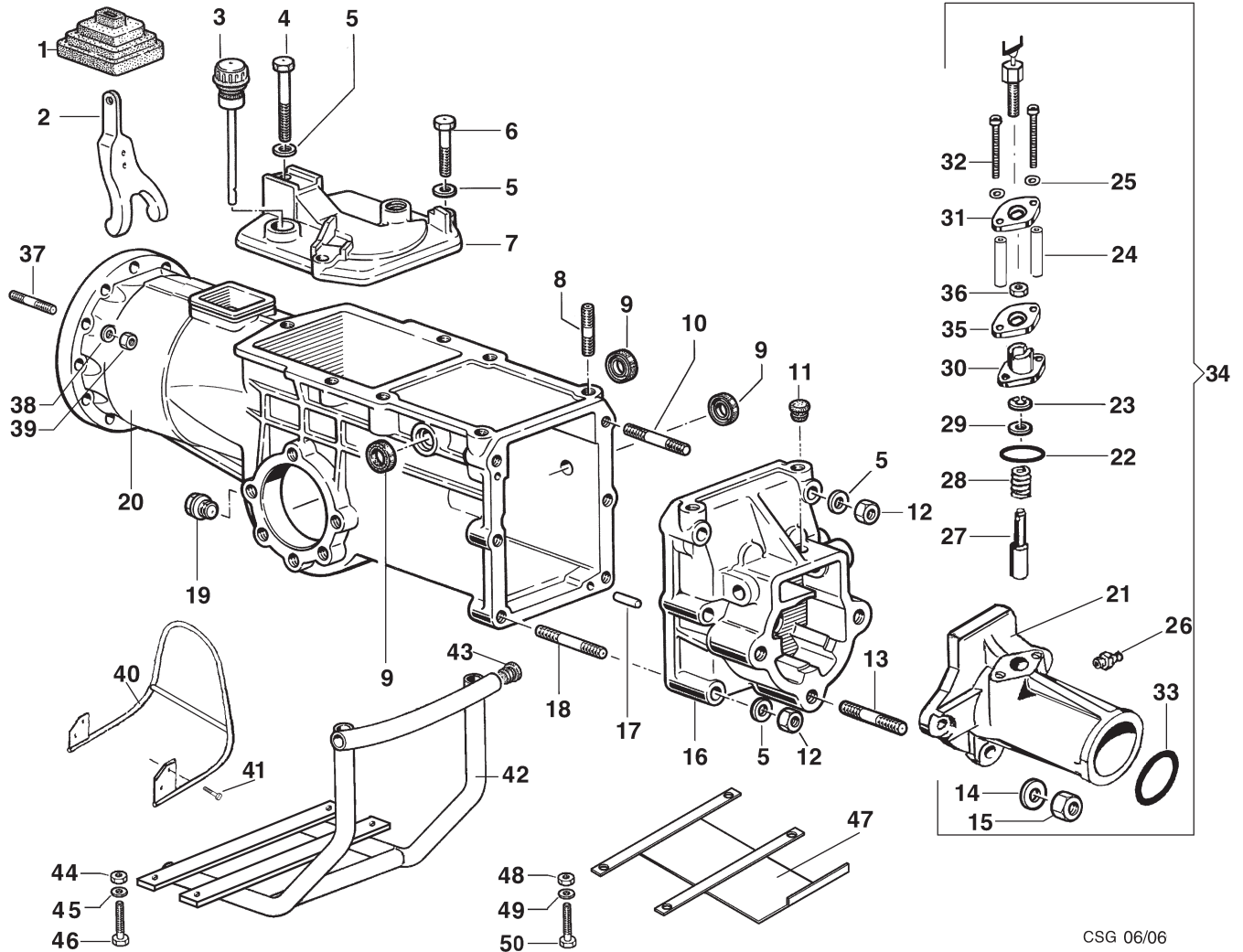
No. pezzo No. piece No. pièce No. Bild No. pieza	No. di ordinazione Part No. No. de commande Bestell. - Nr. No. de pedido	No. pezzo No. piece No. pièce No. Bild No. pieza	No. di ordinazione Part No. No. de commande Bestell. - Nr. No. de pedido	No. pezzo No. piece No. pièce No. Bild No. pieza	No. di ordinazione Part No. No. de commande Bestell. - Nr. No. de pedido
1	F120.0003 ○▼	11	F105.0028 □#		
-	F120.0004 △	-	F105.0036 ● vecchia frizione		
-	F120.0016 □	12	N.6434.10 □#		
-	F120.0026 #	-	N.6464.70 ▲		
-	F120.0032 ▲	-	N.6480.80 ● Friz. con distanziale		
2	F120.0006 ●	-	N.6480.90 ● con Friz. monoblocco		
-	F109.0002 ■	13	F121.0001 △		
3	F105.0027 □▲#	14	F121.0002 △		
-	F125.0004 ▼	15	K823.6004 △		
4	N3.8125.00 □▲#●	-	N3.8153.00 Mot senza distanziale		
-	N3.8153.00 ▼	16	F75.0011		
5	N4.3654.00 □▲#●▼	17	N5.0028.70 □#		
6	N1.4574.00 □▲#●▼	18	P120.0020 △		
7	F105.0031 ●				
8	N6.2439.80 □#				
-	N6.2622.00 ▲				
-	N6.2439.50 ▼				
9	N4.3764.00 ●				
10	N6.3097.90 ●				

Segnalazioni di validità
Usage code
Signalisations de validité
Gültigkeitsvermerk
Indicaciones de validez

□ Honda GX160
□ B. & Stratton-Vanguard 6
□ Robin EX17
RobinEy20T"Q"
▲ Honda G200S

● Honda GX270
● B. & Stratton-Vanguard 13
○ IM359-A349
○ 15LD315/225
○ Yanmar L48-L70

▼ RobinEy20 albero conico
△ A230
■ ACT280/340
■ 15LD350



CSG 06/06

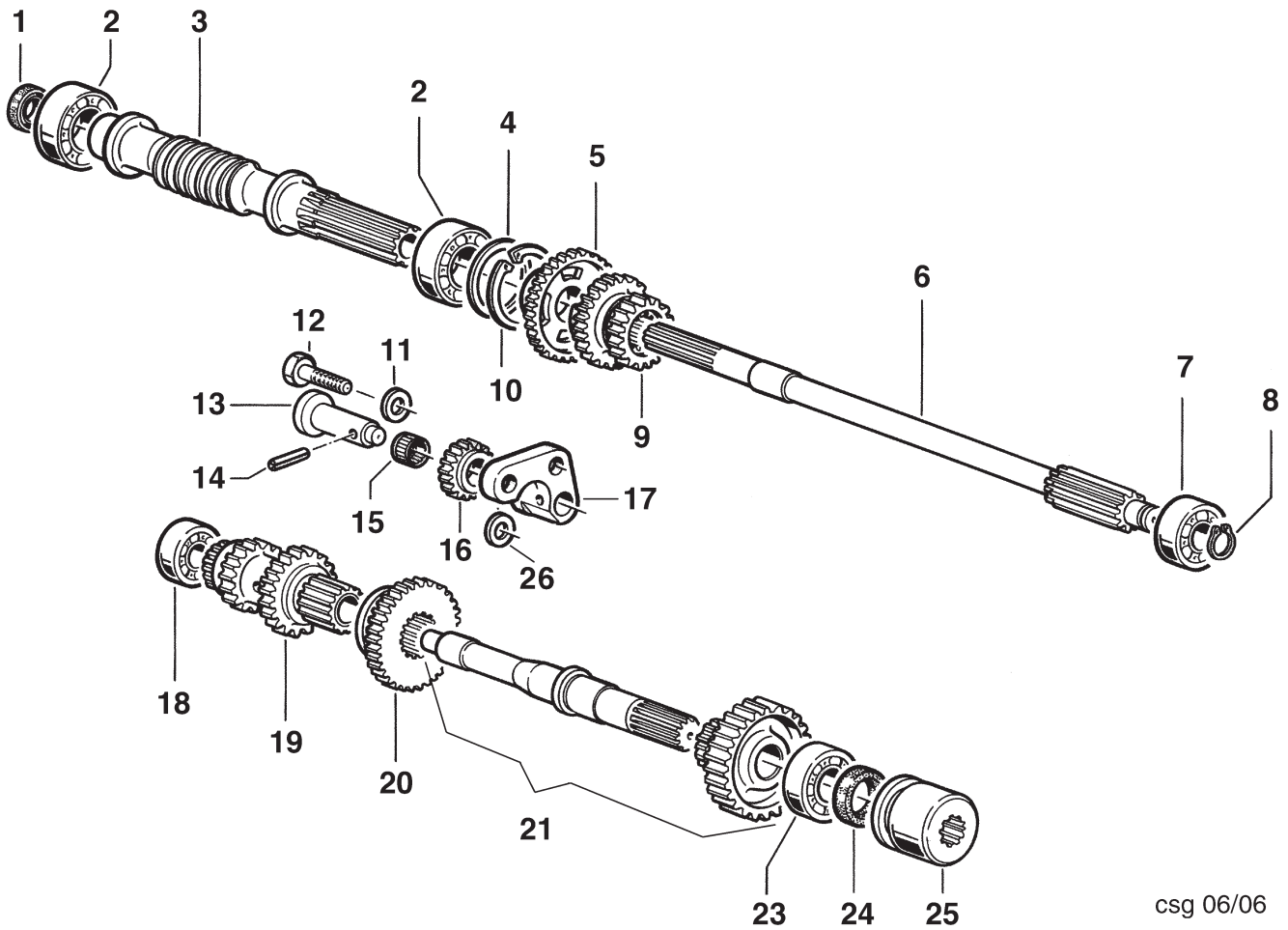
No. pezzo No. piece No. pièce No. Bild No. pieza	No. di ordinazione Part No. No. de commande Bestell. - Nr. No. de pedido	No. pezzo No. piece No. pièce No. Bild No. pieza	No. di ordinazione Part No. No. de commande Bestell. - Nr. No. de pedido	No. pezzo No. piece No. pièce No. Bild No. pieza	No. di ordinazione Part No. No. de commande Bestell. - Nr. No. de pedido
1	F75.1646	22	N.3176.00 (140 - 141)	43	N5.2674.00 ◻●
2	F75.0011	23	N.1072.00 (140 - 141)	44	N1.4574.00 ◻
3	F129.0819	24	F130.1618 (140 - 141)	-	N1.4632.00 ●
4	N6.2944.00	25	N4.3581.10 (140 - 141)	45	N4.3654.00 ◻
5	N4.3654.00	26	N2.6056.00 (140 - 141)	-	N4.3764.00 ●
6	N6.2741.00	27	F130.1616 (140 - 141)	46	N6.2741.00 ◻
7	F129.0818 (141)	28	N3.1187.00 (140 - 141)	-	N6.3359.00 ●
-	F129.0802 (140-140L)	29	N4.3844.10 (140 - 141)	47	F130.2151 ◊
8	N3.8125.00	30	F130.1617 (140 - 141)	-	F105.2122 △
9	N2030.00	31	F130.1619 (140 - 141)	-	F105.2126 ▲
10	N3.8254.00	32	N6.2431.00 (140 - 141)	-	F121.2115 ■
11	F75.0835	33	K703.5045 (140 - 141)	-	F109.2104 ▼
12	N1.4588.00	34	P0001796 (140 - 141)	-	F120.0002 #
13	N3.8615.00	35	F129.4701 (140 - 141)	-	F125.0002 ◆
14	N4.3877.00 (140 - 141)	36	N1.4542.00 (140 - 141)	48	N1.4574.00 ▲
15	N1.4705.00 (140 - 141)	37	N3.8153.00	-	N1.4632.00 ◆▼◊■#
16	F129.0817	38	N4.3654.00	49	N4.3654.00 ▲△
17	N5.1243.00	39	N1.4574.00	-	N4.3764.00 ◆▼◊■#
18	N3.8257.50	40	F120.2102 ○	50	N6.2488.00 △
19	N5.2540.00	41	N6.2488.00 ○	-	N6.2741.00 ▲
20	F129.0801	42	F122.1619 ◻	-	N6.3359.00 ◆▼◊■#
21	F105.4740 (140 - 141)	-	F127.2111 ●	-	

Segnalazioni di validità
Usage code
Signalisations de validité
Gültigkeitsvermerk
Indicaciones de validez

○ IM359-A349
◻ B. & Stratton-Vanguard 6
● B. & Stratton-Vanguard 13
△ A230

■ ACT280/340
▲ GX160-G200S-Robin EX17
▲ Robin Ey20T"Q"
▲ RobinEy20 albero conico

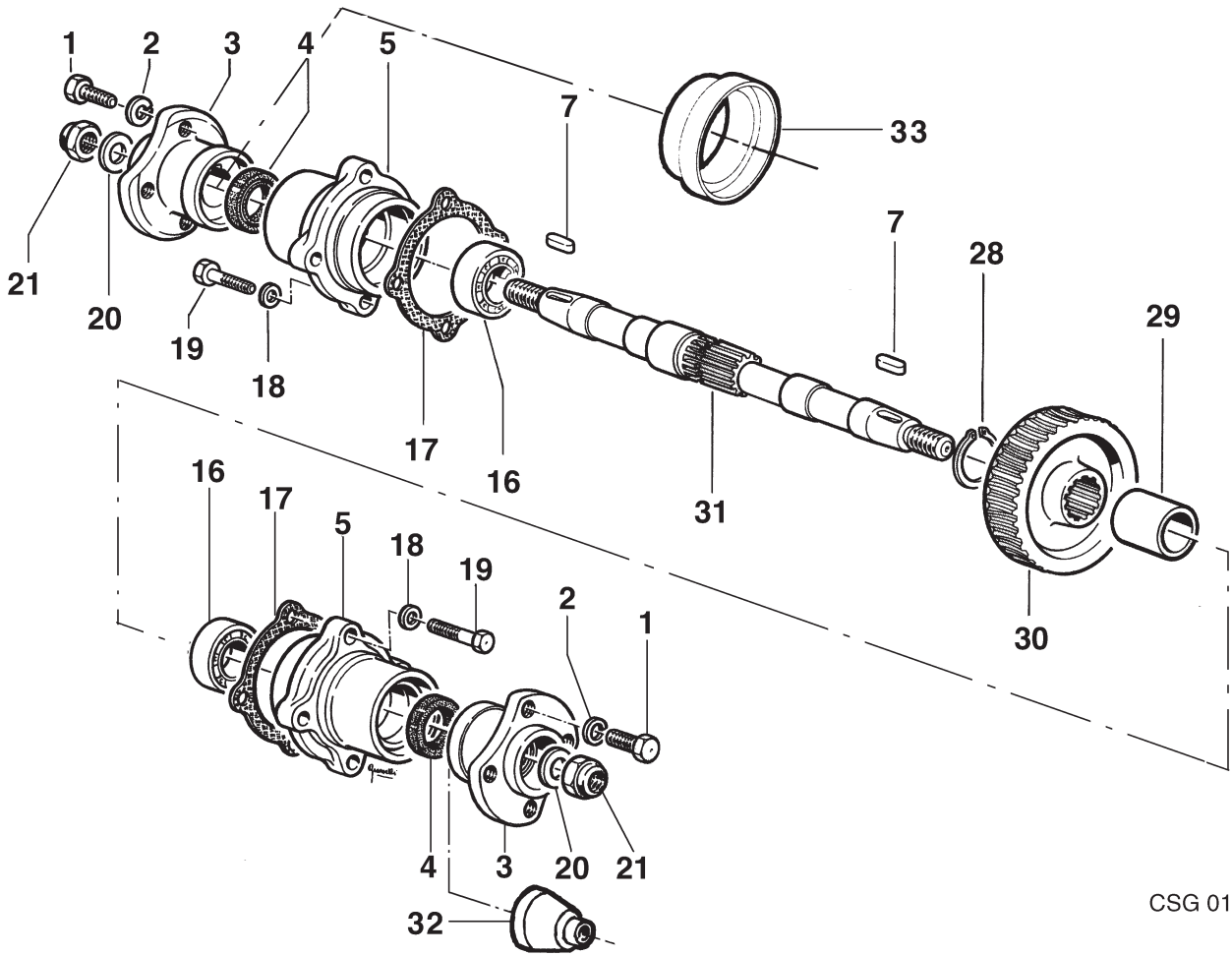
◆ 15LD225-Yanmar L48
◊ Yanmar L70
▼ Honda GX270
15LD315/350



csg 06/06

No. pezzo No. pièce No. pièce No. Bild No. pieza	No. di ordinazione Part No. No. de commande Bestell. - Nr. No. de pedido	No. pezzo No. pièce No. pièce No. Bild No. pieza	No. di ordinazione Part No. No. de commande Bestell. - Nr. No. de pedido	No. pezzo No. pièce No. pièce No. Bild No. pieza	No. di ordinazione Part No. No. de commande Bestell. - Nr. No. de pedido
1	N.2047.50	20	F129.0805		
2	N1.2707.51	21	R129.0814		
3	F130.0800	23	N1.2637.00		
4	N5.0102.00	24	N.2073.00		
5	F129.0812	25	F129.0816		
6	F129.0811	26	N5.0019.00		
7	N1.2577.00				
8	N1105.00				
9	F129.0813				
10	N.1369.00				
11	N4.3763.00				
12	N6.3301.00				
13	F129.0803				
14	N5.1150.00				
15	N1.2520.20				
16	F129.0804				
17	F129.0807				
18	N1.2515.00				
19	F129.0810				

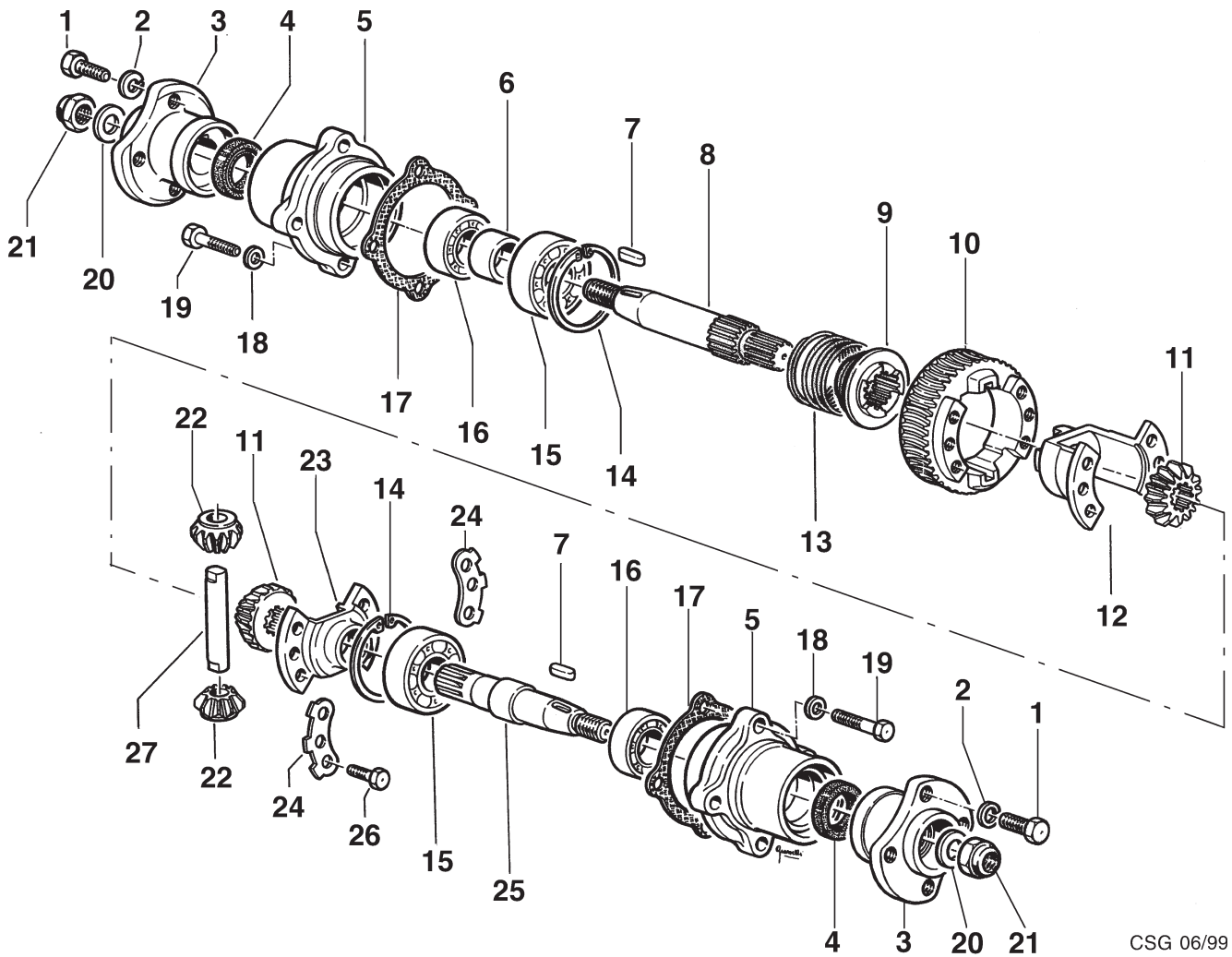
Segnalazioni di validità
Usage code
Signalisations de validité
Gültigkeitsvermerk
Indicaciones de validez



CSG 01/01

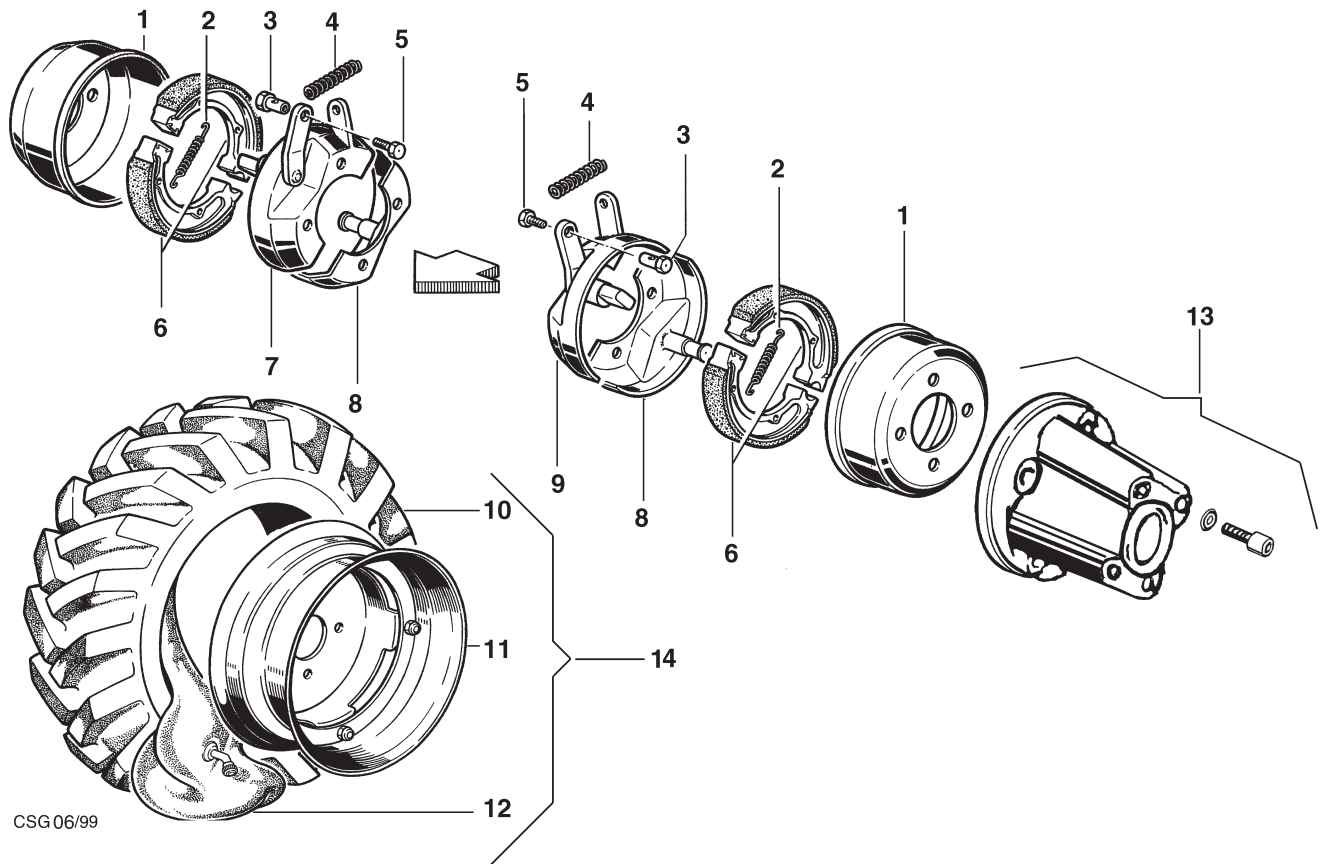
No. pezzo No. pièce No. pièce No. Bild No. pieza	No. di ordinazione Part No. No. de commande Bestell. - Nr. No. de pedido	No. pezzo No. pièce No. pièce No. Bild No. pieza	No. di ordinazione Part No. No. de commande Bestell. - Nr. No. de pedido	No. pezzo No. pièce No. pièce No. Bild No. pieza	No. di ordinazione Part No. No. de commande Bestell. - Nr. No. de pedido
1	N6.3220.00				
2	N4.3799.00				
3	F129.0211				
4	N.2097.20				
5	F129.0209				
7	N.6468.00				
16	N1.2725.00				
17	F105.0202				
18	N4.3654.00				
19	N6.2670.00				
20	N4.4030.00				
21	N1.4798.00				
28	N.1241.50				
29	F129.0216				
30	F130.0201				
31	F129.0214				
32	F107.0201 140L				
33	F129.0227				

Segnalazioni di validità
Usage code
Signalisations de validité
Gültigkeitsvermerk
Indicaciones de validez



CSG 06/99

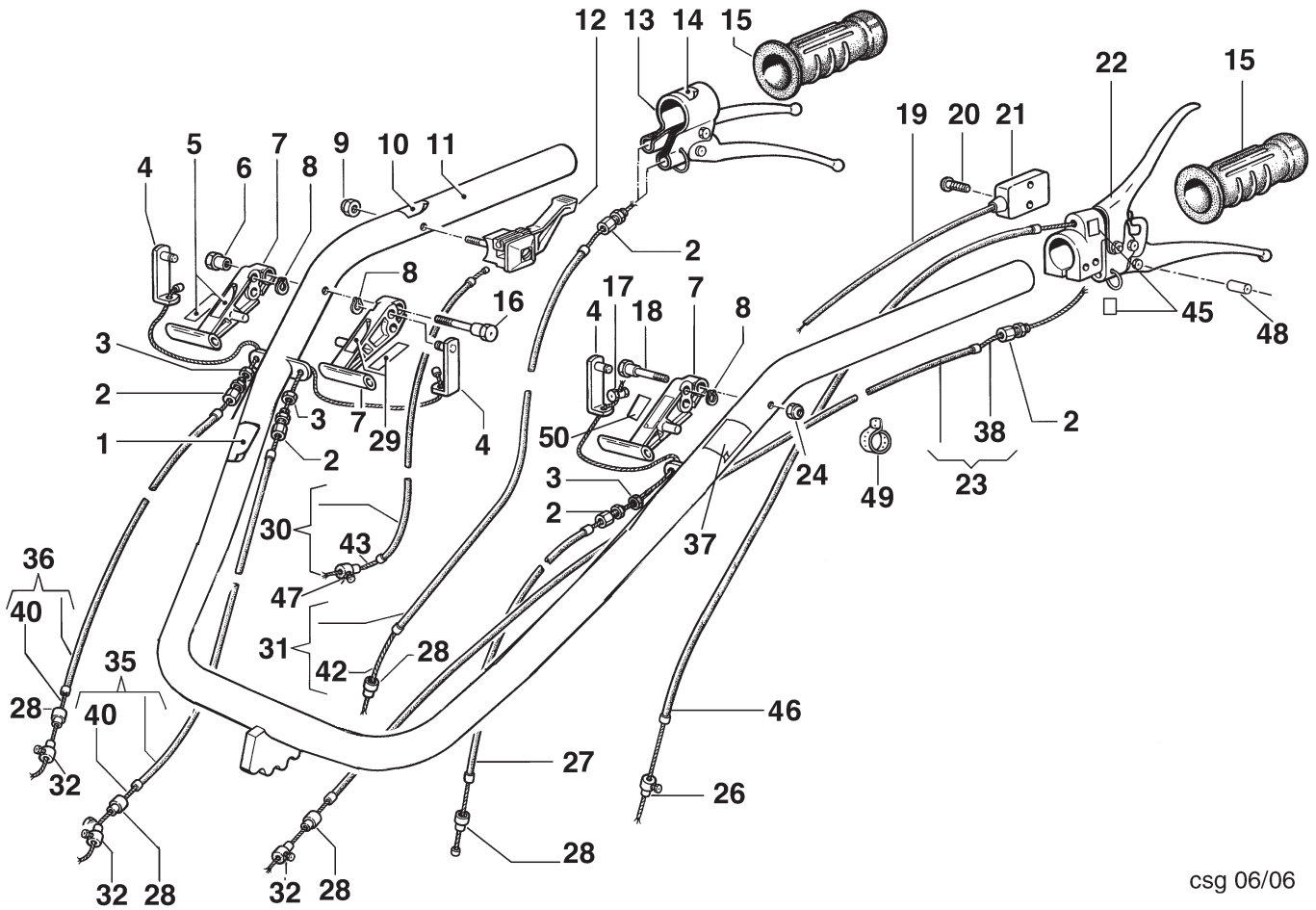
No. pezzo No. pièce No. pièce No. Bild No. pieza	No. di ordinazione Part No. No. de commande Bestell. - Nr. No. de pedido	No. pezzo No. pièce No. pièce No. Bild No. pieza	No. di ordinazione Part No. No. de commande Bestell. - Nr. No. de pedido	No. pezzo No. pièce No. pièce No. Bild No. pieza	No. di ordinazione Part No. No. de commande Bestell. - Nr. No. de pedido
1	N6.3220.00	20	N4.4030.00		
2	N4.3799.00	21	N1.4798.00		
3	F129.0211	22	F129.0202		
4	N2097.20	23	F129.0213		
5	F129.0209	24	F129.0204		
6	F129.0210	25	F129.0208 SX		
7	N.6468.00	26	N6.2545.00		
8	F129.0207 DX	27	F129.0206		
9	F129.0201				
10	F130.0200				
11	F129.0203				
12	F129.0212				
13	N3.1388.00				
14	N.1400.00				
15	N1.2725.00				
16	N1.2707.00				
17	F105.0202				
18	N4.3667.00				
19	N6.2694.00				



CSG 06/99

No. pezzo No. piece No. pièce No. Bild No. pieza	No. di ordinazione Part No. No. de commande Bestell. - Nr. No. de pedido	No. pezzo No. piece No. pièce No. Bild No. pieza	No. di ordinazione Part No. No. de commande Bestell. - Nr. No. de pedido	No. pezzo No. piece No. pièce No. Bild No. pieza	No. di ordinazione Part No. No. de commande Bestell. - Nr. No. de pedido
1	N2.3827.00	-	N4.8825.00 (5.00 -10)		
2	N3.1051.00	-	N4.8813.00 (6.00 - 6)		
3	F129.0225	13	L67.1613		
4	N3.1010.50	14	P000559 (Ruota 400x8)		
5	N6.1998.00	-	P000605 (Ruota 400x10)		
6	N2.3627.00	-	P000860 (Ruota 500x10)		
7	F129.0223	-	P001626 (Ruota 600x6)		
8	F129.0220				
9	F129.0224				
10	N4.8516.00 (4.00 - 8)				
-	N4.8520.00 (4.00 -10)				
-	N4.8535.00 (5.00 -10)				
-	N4.8518.90 (6.00 - 6)				
11	N4.9008.20 (4.00 - 8)				
-	N4.9015.90 (4.00 -10)				
-	N4.9015.90 (5.00 -10)				
-	N4.9005.00 (6.00 - 6)				
12	N4.8811.00 (4.00 - 8)				
-	N4.8815.00 (4.00 -10)				

Segnalazioni di validità
Usage code
Signalisations de validité
Gültigkeitsvermerk
Indicaciones de validez



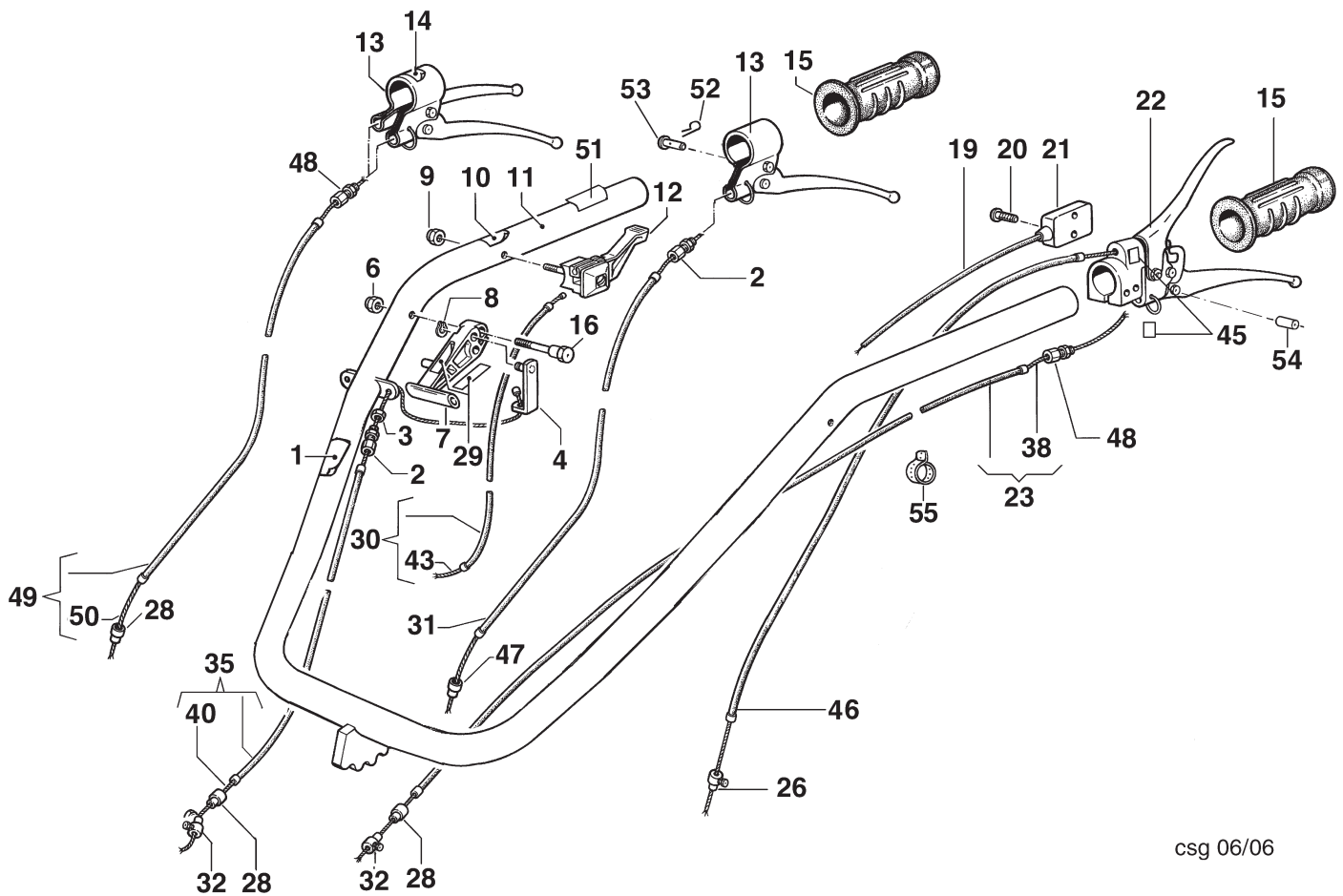
csg 06/06

No. pezzo No. piece No. pièce No. Bild No. pieza	No. di ordinazione Part No. No. de commande Bestell. - Nr. No. de pedido	No. pezzo No. piece No. pièce No. Bild No. pieza	No. di ordinazione Part No. No. de commande Bestell. - Nr. No. de pedido	No. pezzo No. piece No. pièce No. Bild No. pieza	No. di ordinazione Part No. No. de commande Bestell. - Nr. No. de pedido
1	N5.3808.70	18	F129.1615	35	N5.4823.00
2	N5.8010.00	19	F130.0006 * 29/07/05->	36	N5.4795.50 (141)
3	N1.4569.00	-	F111.0005 * ->28/07/05	37	F130.1626
4	F129.1619	20	N6.1821.50 *	38	N5.6320.40
5	F129.1649 (141)	21	N2.5423.60 *	40	N5.6299.50
6	F129.1617 (141)	22	N2.8061.10	42	N5.6331.00
-	N1.4585.00 (140)	23	N5.4849.00	43	N5.6090.00 (A) (B)
7	F129.1614	24	N1.4585.00	-	N5.6054.00 (C)
8	N1.7340.00	26	N5.9010.00 ◊	-	N5.6112.50 (D)
9	N1.4547.00	27	F130.1625	-	N5.6125.00 (E)
10	N5.3808.05	28	N5.8521.00	45	N5.3806.60
11	F130.1607	29	F130.1623	46	N.54727.00 ◊
12	N2.8036.50	30	N5.4601.50 (A)	47	F130.0004 o
13	N2.8062.00	-	N5.4583.50 (B)	48	F75.1693
14	N5.3806.65	-	N5.4559.50 (C)	49	N1.7640.00
15	N2.8473.00	-	N5.4627.05 (D)	50	N5.9090.00
16	F129.1616 (141)	-	N5.4640.00 (E)		
-	F129.1615 (140)	31	N5.4857.50		
17	N5.9015.00	32	N5.9016.00		

* MOTORI BENZINA
◊ MOTORI DIESEL
o GX270 - Vanguard13

Segnalazioni di validità
Usage code
Signalisations de validité
Gültigkeitsvermerk
Indicaciones de validez

(A) - 15LD315◊ - 15LD350◊ - G200S* - 15LD225◊ - Robin EY20* - GX160* - Robin EX17* - Yanmar L48/ L70◊
(B) - A230* - ACT280* - ACT340*
(C) - A349* - IM359* - IM300*
(D) - Vanguard6*
(E) - GX270* - Vanguard13*



csg 06/06

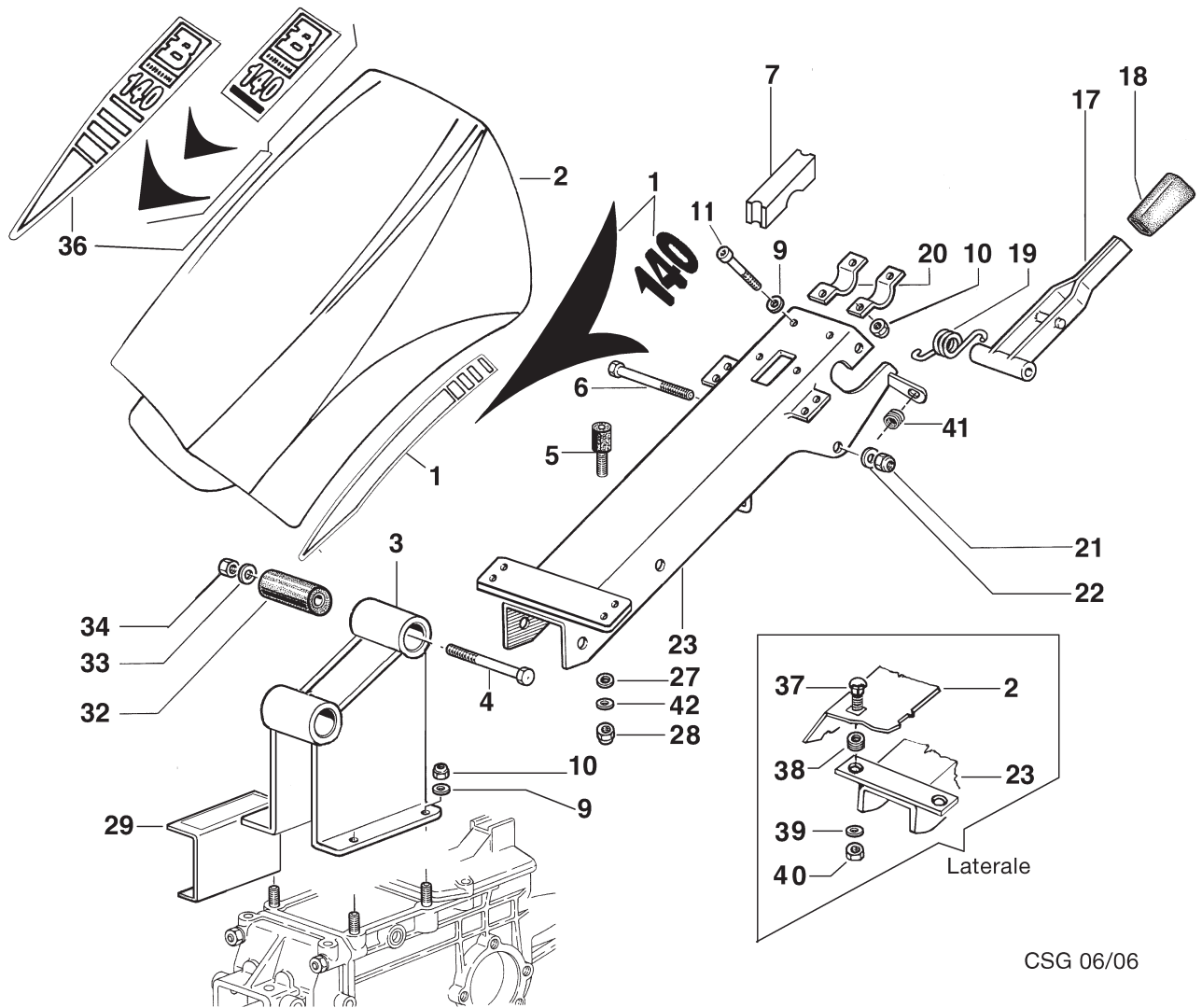
No. pezzo No. piece No. pièce No. Bild No. pieza	No. di ordinazione Part No. No. de commande Bestell. - Nr. No. de pedido	No. pezzo No. piece No. pièce No. Bild No. pieza	No. di ordinazione Part No. No. de commande Bestell. - Nr. No. de pedido	No. pezzo No. piece No. pièce No. Bild No. pieza	No. di ordinazione Part No. No. de commande Bestell. - Nr. No. de pedido
1	N5.3808.70	21	N2.5423.60 *	48	N5.8010.00
2	N5.8010.10	22	N2.8061.10	49	N5.4857.50 #
3	N1.4569.00	23	N5.4849.00	50	N5.6338.00 #
4	F129.1619	26	N5.9010.00 ◇	51	N5.3808.80
6	N1.4585.00	28	N5.8521.00	52	N1.0506.00
7	F129.1614	29	F130.1623	53	N6.0315.00
8	N1.7340.00	30	N5.4601.50 (A)	54	F75.1693
9	N1.4547.00	-	N5.4583.50 (B)	55	N1.7640.00
10	N5.3808.05	-	N5.4559.50 (C)		
11	F130.1607	31	N5.4733.00		
12	N2.8036.50	32	N5.9016.00		
13	N2.8062.00 #	35	N5.4823.00		
-	N2.8061.00	38	N5.6320.40		
14	N5.3806.65 #	40	N5.6299.50		
15	N2.8473.00	43	N5.6090.00 (A) (B)		
16	F129.1615	-	N5.6054.00 (C)		
19	F111.0005 *-->28/07/05	45	N5.3806.60		
-	F130.0006 * 29/07/05-->	46	N5.4727.00 ◇		
20	N6.1821.50 *	47	N5.8521.10		
					* MOTORI BENZINA ◇ MOTORI DIESEL # VERSIONE CON FRENO

Segnalazioni di validità
Usage code
Signalisations de validité
Gültigkeitsvermerk
Indicaciones de validez

(A) - 15LD225◇ - Yanmar L48◇ - Robin EX17* - Robin EY20*

(B) - A220* - A230*

(C) - A349* - IM359*

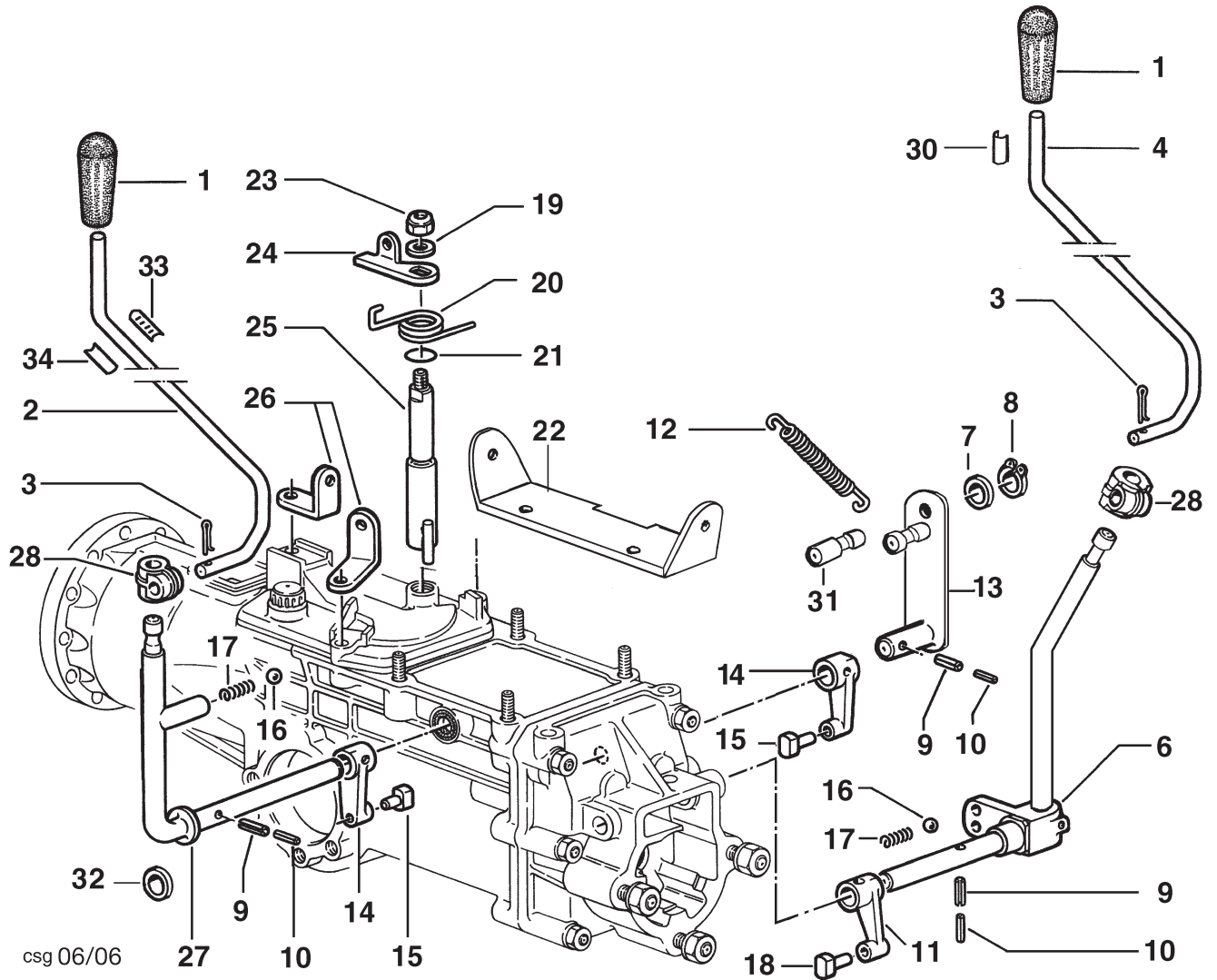


CSG 06/06

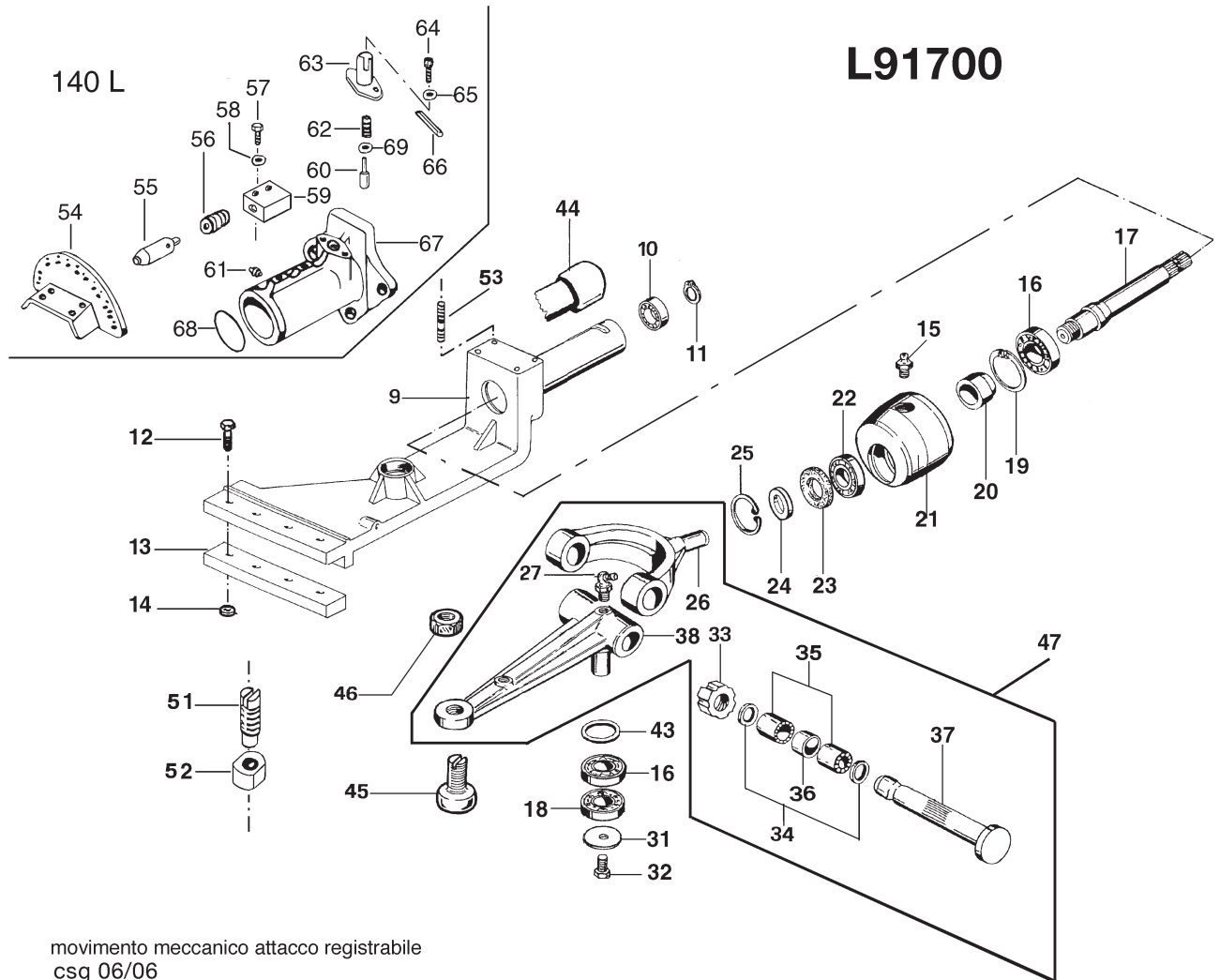
No. pezzo No. piece No. pièce No. Bild No. pieza	No. di ordinazione Part No. No. de commande Bestell. - Nr. No. de pedido	No. pezzo No. piece No. pièce No. Bild No. pieza	No. di ordinazione Part No. No. de commande Bestell. - Nr. No. de pedido	No. pezzo No. piece No. pièce No. Bild No. pieza	No. di ordinazione Part No. No. de commande Bestell. - Nr. No. de pedido
1	F130.2135 DX140 #	21	N1.4642.00	39	N4.3806.00 (140L)
-	F130.2134 SX140 #	22	N4.3806.00	40	N1.4636.50 (140L)
-	F130.2138 DX141 #	23	F130.1613	41	N.4029.00
-	F130.2137 SX141 #	-	F130.1646 (140L)	42	N4.3654.00
-	F130.3147 ◇	27	N4.3694.00		
2	F130.2104	28	N1.4574.00		
-	F130.2122 (140L)	29	F129.1627		
3	P1777	-	F130.1652 (140L)		
4	N6.4075.50	32	N4.9243.00		
5	F75.2159	33	N4.3843.60		
6	N6.3615.00	34	N1.4705.00		
7	F118.1646	36	F130.2114 ◇ (140)		
9	N4.3694.00	-	F130.2130 # (140)		
10	N1.4588.00	-	F130.2115 ◇ (141)		
11	N6.2892.50	-	F130.2136 # (141)		
17	F129.1636	-	F130.2123 ◇ (140L)		
18	N2.8404.80	-	F130.2124 # (140L)		
19	F129.1634	37	N6.3227.00 (140L)		
20	F115.1601	38	F47.4020 (140L)		

Segnalazioni di validità
Usage code
Signalisations de validité
Gültigkeitsvermerk
Indicaciones de validez

◇ ---> Marzo 2004
Aprile 2004 --->



No. pezzo No. pièce No. pièce No. Bild No. pieza	No. di ordinazione Part No. No. de commande Bestell. - Nr. No. de pedido	No. pezzo No. pièce No. pièce No. Bild No. pieza	No. di ordinazione Part No. No. de commande Bestell. - Nr. No. de pedido	No. pezzo No. pièce No. pièce No. Bild No. pieza	No. di ordinazione Part No. No. de commande Bestell. - Nr. No. de pedido
1	N3.7536.00	21	N.3179.00 (141)		
2	F130.1608	22	F130.1600		
3	N1.0549.00	23	N1.4588.00 (141)		
4	F130.1609	24	F129.1606 (141)		
6	F130.1605	25	F 129.1600 (141)		
7	N4.3806.00	26	F129.1605		
8	N.1050.00	27	F129.1632		
9	N5.1255.00	-	F130.1645 (140L)		
10	N5.1093.00	28	F106.1633		
11	F105.1700.	30	F130.1622		
12	N3.1179.50	31	F130.1601		
13	F130.1603	32	N4.3992.00 (140L)		
14	F129.1603	33	F130.1620		
15	F129.1604	34	F130.1621		
16	N4.7454.00				
17	N3.1042.50				
18	F105.0831				
19	N4.3694.00 (141)				
20	F129.1602 (141)				

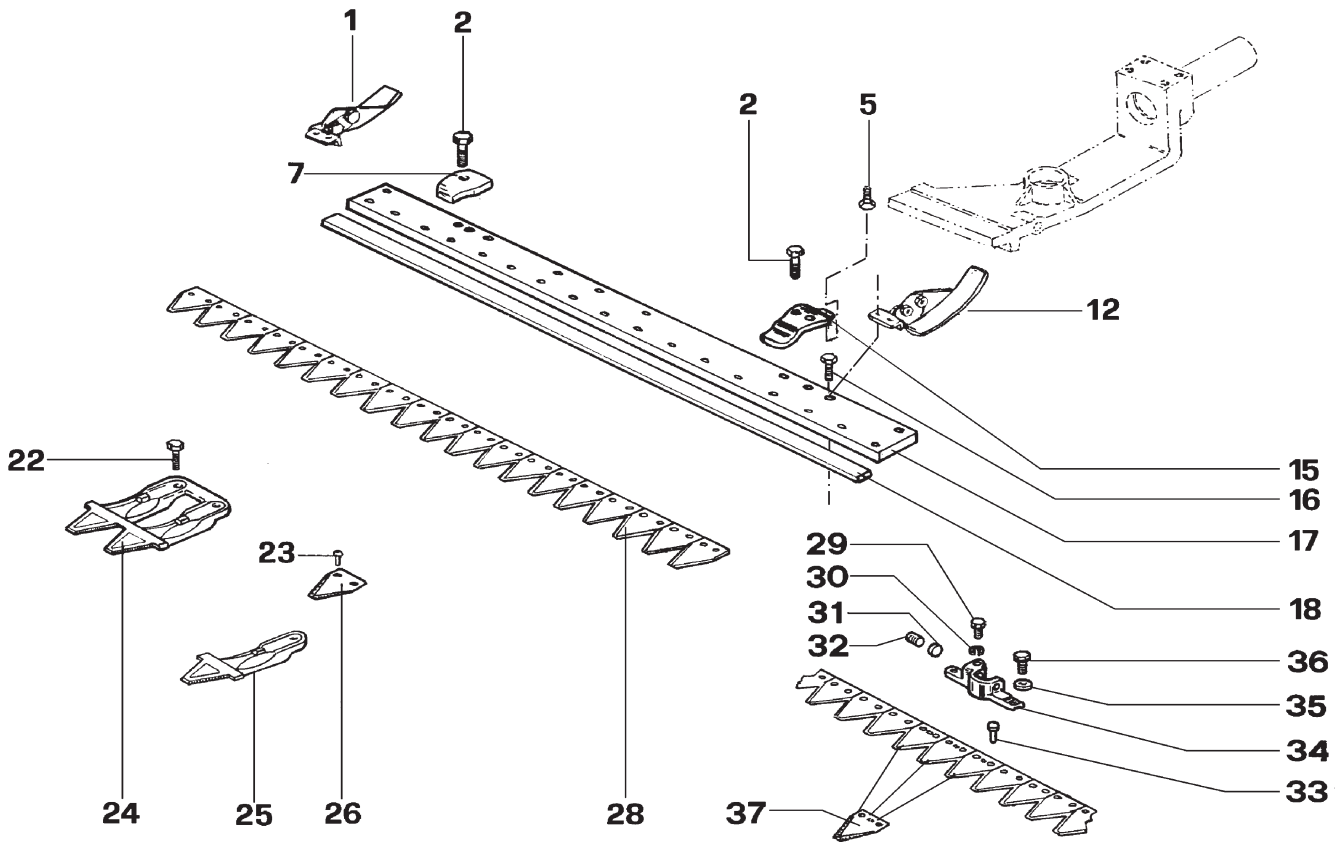


movimento meccanico attacco registrabile
csg 06/06

No. pezzo No. piece No. pièce No. Bild No. pieza	No. di ordinazione Part No. No. de commande Bestell. - Nr. No. de pedido	No. pezzo No. piece No. pièce No. Bild No. pieza	No. di ordinazione Part No. No. de commande Bestell. - Nr. No. de pedido	No. pezzo No. piece No. pièce No. Bild No. pieza	No. di ordinazione Part No. No. de commande Bestell. - Nr. No. de pedido
9	F107.3358	25	N1300.00	51	F71.1019 (140L)
-	F107.3359(140L)	26	F107.3206 ◊	52	F71.1018 (140L)
10	N1.2632.00	-	F107.3513 #	53	N3.8132.00 (140L)
11	N.1149.00	27	N2.6056.00	54	F107.3200 (140L)
12	N6.3359.00	-	N2.6057.00 (140L)	55	F107.3201 (140L)
13	L811.00	31	F107.3372	56	N3.1118.15 (140L)
14	N1.4636.50	32	N6.3205;00	57	N6.2910.00 (140L)
15	N2.6056.00	33	N2.1016.00	58	N4.3667.00 (140L)
16	N1.2711.00	34	N5.0028.50	59	F107.3202 (140L)
17	F107.3106	35	N1.2613.50	60	F105.4710 (140L)
18	N1.2704.00	36	F107.3190	61	N2.6056.00 (140L)
19	N1368.00	37	F107.3191	62	N3.1187.00 (140L)
20	F107.3145	38	F107.3375	63	F105.4711 (140L)
21	F107.3105	-	F107.3209 (140L)	64	N6.2108.50 (140L)
22	N1.2583.01	43	N5.0054.00	65	N4.3581.10 (140L)
23	N2057.20 ◊	44	L381.00	66	N5.1294.50 (140L)
-	N.2075.00 #	45	F107.3260	67	F105.4709 (140L)
24	N4.4195.50 ◊	46	N1.4745.00	68	K7.0350.45 (140L)
-	N4.4292.00 #	47	P1289	69	N.3179.00 (140L)

Segnalazioni di validità
Usage code
Signalisations de validité
Gültigkeitsvermerk
Indicaciones de validez

◊ ---> 43582
43583 --->

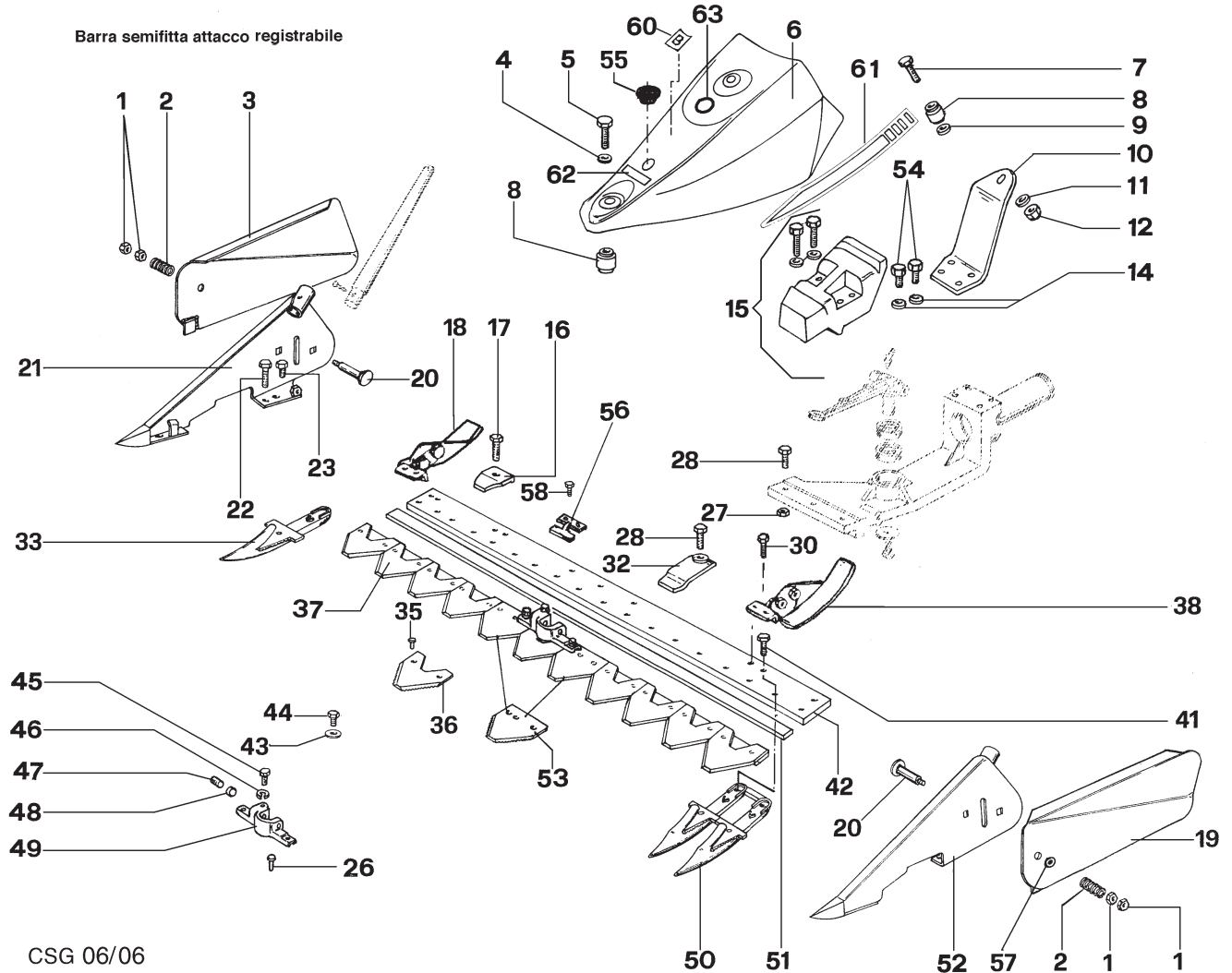


barra speciale attacco registrabile

No. pezzo No. piece No. pièce No. Bild No. pieza	No. di ordinazione Part No. No. de commande Bestell. - Nr. No. de pedido	No. pezzo No. piece No. pièce No. Bild No. pieza	No. di ordinazione Part No. No. de commande Bestell. - Nr. No. de pedido	No. pezzo No. piece No. pièce No. Bild No. pieza	No. di ordinazione Part No. No. de commande Bestell. - Nr. No. de pedido
1	F107.3170 ◇	23	N8866.00	36	N6.2488.00
-	F130.3153 #	24	F111.3114	37	F107.3273
2	N6.3328.00	-	F58.2688 denteSFxmont.		
5	N6.2458.00	assian.			
7	F58.2687	25	F111.3113		
12	F107.3171 ◇	26	F107.3216		
-	F130.3153 #	28	F107.3349 950SP		
15	F111.3112	-	F107.3276 1150SP		
16	N6.3149.00 ◇	-	F107.3277 1270SP		
-	N6.3212.50 #	-	F107.3388 1400SP		
17	F130.3116 950	29	N6.2622.00		
-	F130.3117 1150	30	N4.3667.00		
-	F130.3118 1270	31	F107.3364		
-	F130.3119 1400	32	N6.4339.00		
18	F71.2027 950	33	F107.3261		
-	F71.2031 1150	34	F107.3363 X barra spec.		
-	F59.1593 1270	-	F107.3376 X barre sf e		
-	F107.3220 1400	esm			
22	N6.3220.00	35	N4.3667.00		

Segnalazioni di validità
Usage code
Signalisations de validité
Gültigkeitsvermerk
Indicaciones de validez

◇ ---> Settembre 2000
Ottobre 2000 --->



CSG 06/06

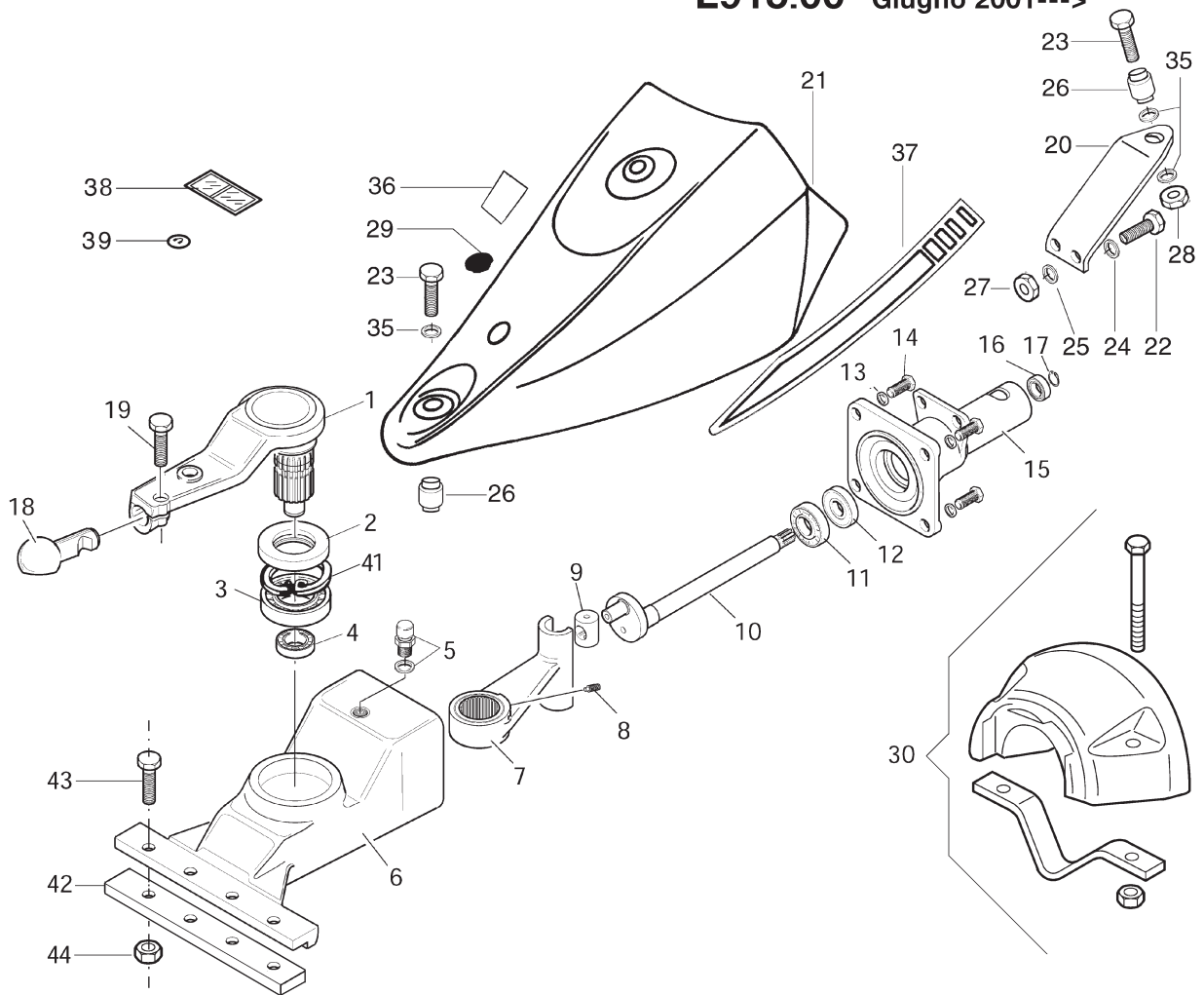
No. pezzo No. pièce No. pièce No. Bild No. pieza	No. di ordinazione Part No. No. de commande Bestell. - Nr. No. de pedido	No. pezzo No. pièce No. pièce No. Bild No. pieza	No. di ordinazione Part No. No. de commande Bestell. - Nr. No. de pedido	No. pezzo No. pièce No. pièce No. Bild No. pieza	No. di ordinazione Part No. No. de commande Bestell. - Nr. No. de pedido
1	N1.4689.00	27	N1.4636.50	49	F107.3363 X barra spec..
2	N3.1219.00	28	N6.3328.00	-	F107.3376 X barra semif.e ESM
3	F71.2015	30	N6.3149.00 <	50	F58.2688
4	N4.3844.10	-	N6.3212.50 >	51	F71.2027 950
5	N6.3997.10	32	F58.2686	-	F71.2031 1150
6	P1784	33	F58.2738	-	F59.1593 1270
7	N6.3997.10	35	N8866.00	-	F107.3220 1450
8	N4.9240.00	36	F58.2091	52	F74.1635
9	N4.3844.10	37	F107.3383 950SF	53	F107.3377 destro
10	F130.3126	-	F107.3384 1150SF	-	F107.3378 sinistro
11	N4.3844.10	-	F107.3385 1270SF	54	N6.2488.00
12	N1.4702.00	-	F107.3386 1450SF	55	N5.2659.00
14	N4.3667.00	38	F107.3171 <	56	F58.2685
15	L1055.00	-	F130.3153 >	57	N4.3877.00
16	F58.2687	41	N6.3220.00	58	N6.3328.00
17	N6.3328.00	42	F130.3116 950	60	F129.2118 o
18	F107.3170 <	-	F130.3117 1150	-	F130.2127 •
-	F130.3153 >	-	F130.3118 1270	61	F130.3147 o
19	F74.1634	-	F130.3119 1450	-	F130.2131 • dx
20	N6.4040.00	43	N4.3667.00	-	F130.2132 • sx
21	F74.1609	44	N6.2488.00	62	N5.3816.50
22	N6.3276.00	45	N6.2622.00	63	N5.3834.05
23	N6.3149.00	46	N4.3667.00		
26	F107.3261	47	N6.4339.00		
-	F107.3399 ESM	48	F107.3364		

Segnalazioni di validità
Usage code
Signalisations de validité
Gültigkeitsvermerk
Indicaciones de validez

< ---> Settembre 2000
> Ottobre 2000 --->

o --->Marzo 2004
• Aprile 2004 --->

L915.00 Giugno 2001--->

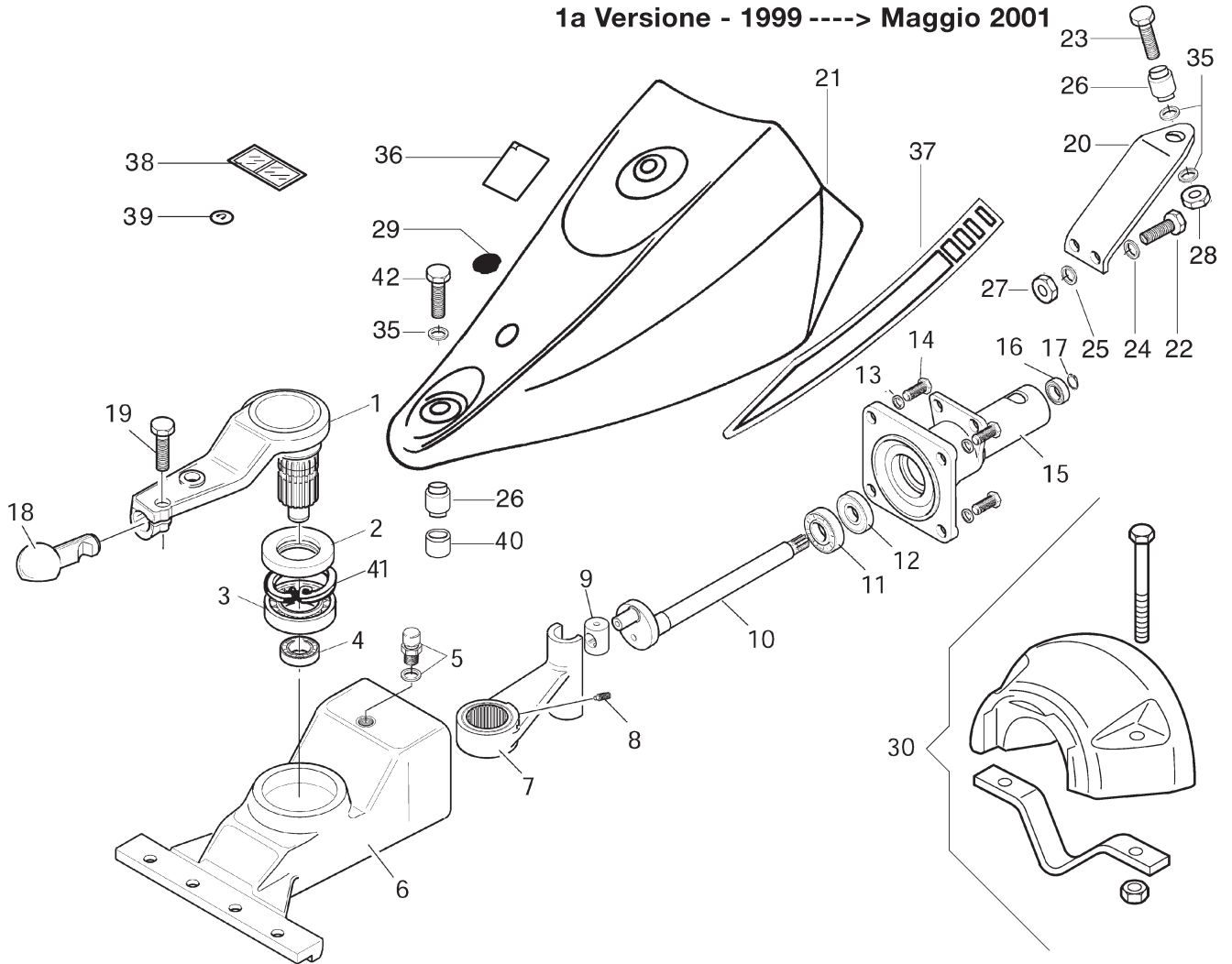


No. pezzo No. pièce No. pièce No. Bild No. pieza	No. di ordinazione Part No. No. de commande Bestell. - Nr. No. de pedido	No. pezzo No. pièce No. pièce No. Bild No. pieza	No. di ordinazione Part No. No. de commande Bestell. - Nr. No. de pedido	No. pezzo No. pièce No. pièce No. Bild No. pieza	No. di ordinazione Part No. No. de commande Bestell. - Nr. No. de pedido
1	F130.3156	20	F130.3125	41	N0.1408.00
2	N.2228.05	21	P1784	42	L811.00
3	N1.2892.00	22	N6.2670.00	43	N6.3359.00
4	N1.2637.00	23	N6.3997.10	44	N1.4636.50
5	K410.1420	24	N4.3667.00		
6	F130.3100	25	N4.3694.00		
7	F130.3102	26	N4.9240.00		
8	N6.2510.00	27	N1.4574.00		
9	F130.3106	28	N1.4702.00		
10	F130.3108	29	N5.2659.00		
11	N1.2725.01	30	L1057.00		
12	N.2100.45	35	N4.3844.10		
13	N4.3799.00	36	F129.2118 o		
14	N6.3276.00	-	F130.2127 •		
15	F130.3101	37	F130.3147 o		
16	N1.2632.00	-	F130.2131 • DX		
17	N.1149.00	-	F130.2132 • SX		
18	F130.3155	38	N5.3816.50		
19	N6.3276.00	39	N5.3834.05 o		

Segnalazioni di validità
Usage code
Signalisations de validité
Gültigkeitsvermerk
Indicaciones de validez

o --->Marzo 2004
• Aprile 2004 --->

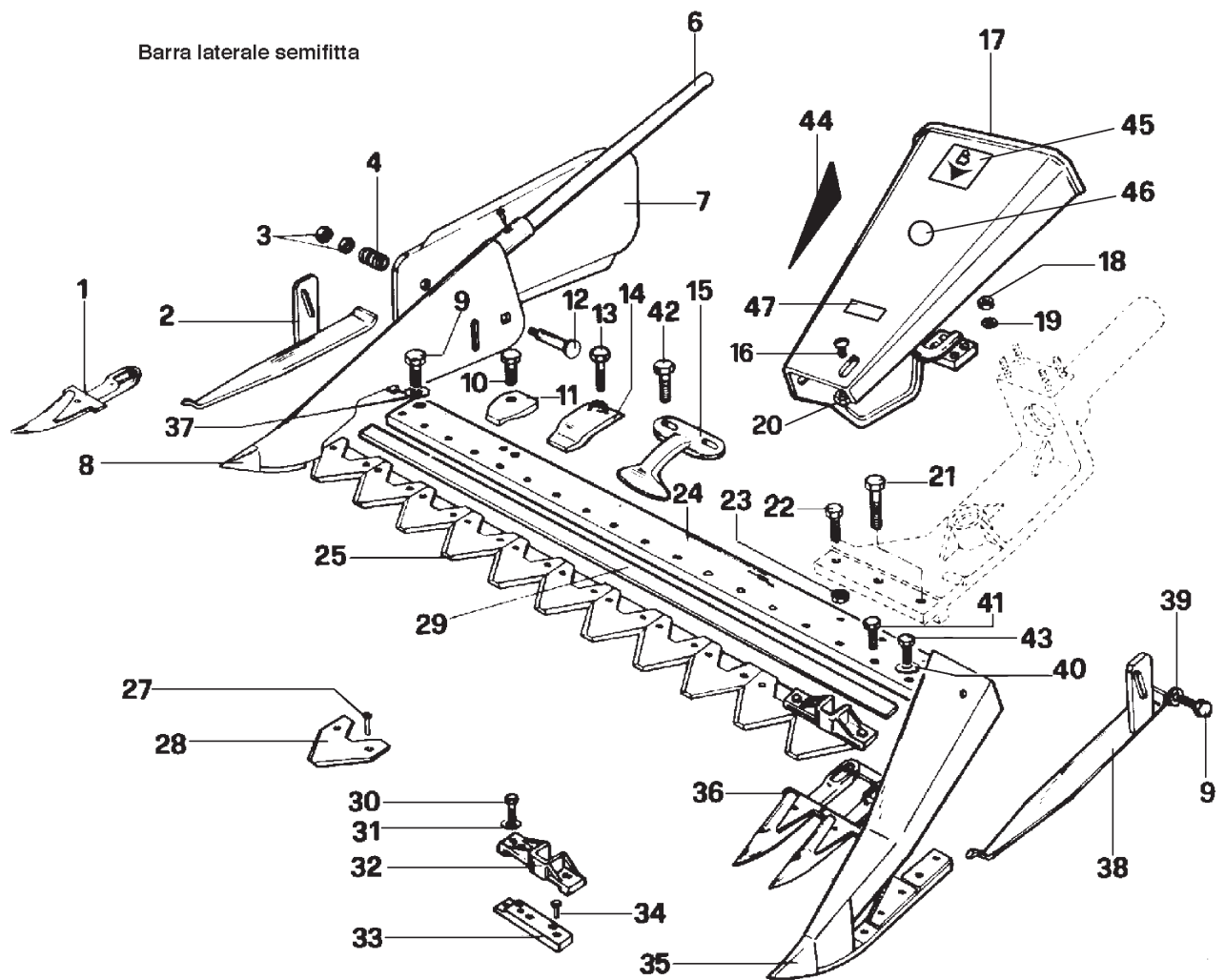
1a Versione - 1999 -----> Maggio 2001



No. pezzo No. pièce No. pièce No. Bild No. pieza	No. di ordinazione Part No. No. de commande Bestell. - Nr. No. de pedido	No. pezzo No. pièce No. pièce No. Bild No. pieza	No. di ordinazione Part No. No. de commande Bestell. - Nr. No. de pedido	No. pezzo No. pièce No. pièce No. Bild No. pieza	No. di ordinazione Part No. No. de commande Bestell. - Nr. No. de pedido
1	F130.3105	20	F130.3125		
2	N.2228.05	21	P1240		
3	N1.2892.00	22	N6.2670.00		
4	N1.2637.00	23	N6.3997.10		
5	K410.1420	24	N4.3667.00		
6	F130.3100	25	N4.3694.00		
7	F130.3102	26	N4.9240.00		
8	N6.2510.00	27	N1.4574.00		
9	F130.3106	28	N1.4702.00		
10	F130.3108	29	N5.2659.00		
11	N1.2725.01	30	L1057.00		
12	N.2100.45	35	N4.3844.10		
13	N4.3799.00	36	F129.2118		
14	N6.3276.00	37	F130.3147		
15	F130.3101	38	N5.3816.50		
16	N1.2632.00	39	N5.3834.05		
17	N.1149.00	40	F130.3133		
18	F130.3107	41	N.1408.00		
19	N6.3740.00	42	N6.4026.00		

Segnalazioni di validità
Usage code
Signalisations de validité
Gültigkeitsvermerk
Indicaciones de validez

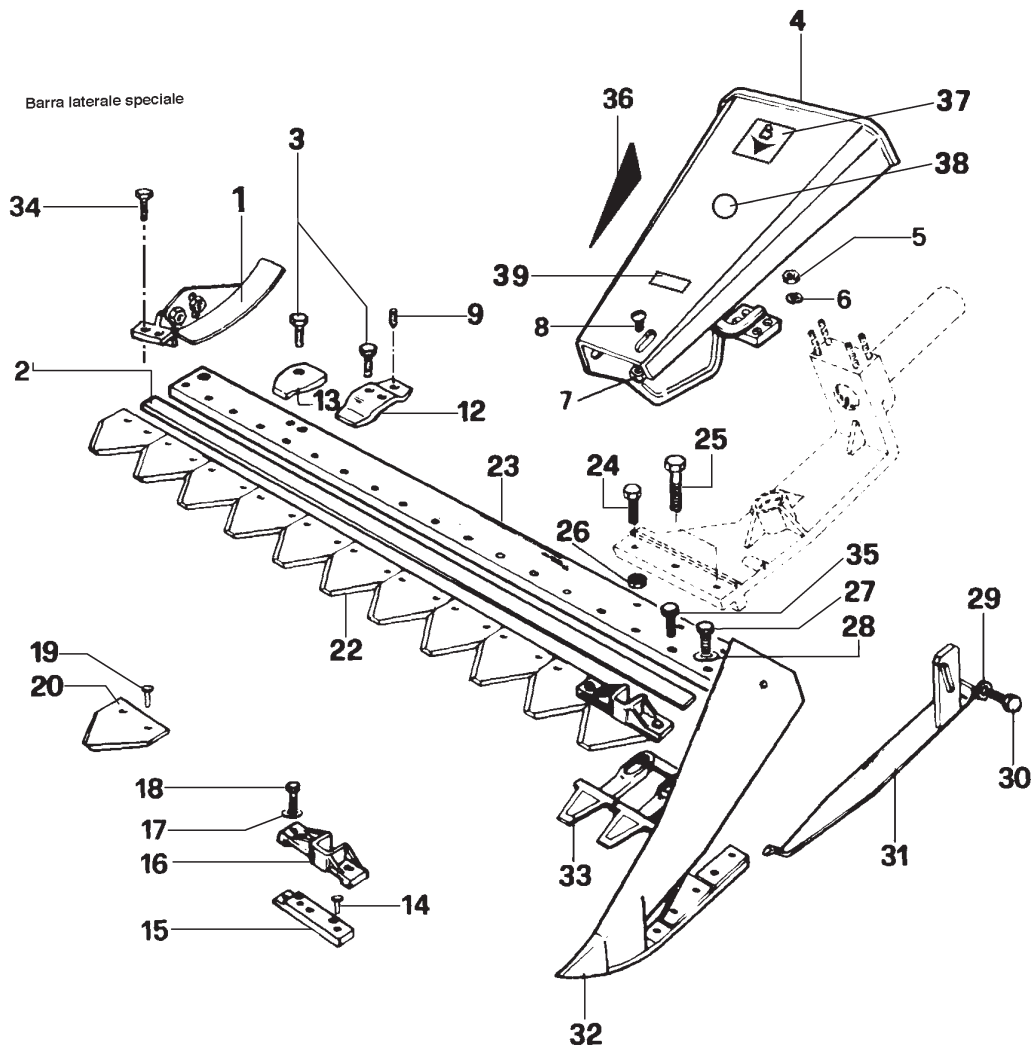
MOVIMENTO IN BAGNO D'OLIO (VERS 1) - OIL BATH MOVEMENT (VERS 1)
MOUVEMENT EN BAIN D'HUILE (VERS 1) - ÖLBADANTRIEB (VERS 1)
1999 -----> Maggio 2001



No. pezzo No. piece No. pièce No. Bild No. pieza	No. di ordinazione Part No. No. de commande Bestell. - Nr. No. de pedido	No. pezzo No. piece No. pièce No. Bild No. pieza	No. di ordinazione Part No. No. de commande Bestell. - Nr. No. de pedido	No. pezzo No. piece No. pièce No. Bild No. pieza	No. di ordinazione Part No. No. de commande Bestell. - Nr. No. de pedido
1	F58.2738	20	N1.4588.00	40	N4.3798.00
2	F74.1610	21	N6.3384.00	41	N6.3220.00
3	N1.4689.00	22	N6.3328.00	42	N6.3328.00
4	N3.1219.00	23	N1.4638.00	43	N6.3253.00
6	F71.2044	24	F130.3120 L=800	44	F130;2125
7	F71.2015	25	F107.3133 L=800	45	F130.2127
8	F74.1609	27	N.8866.00	46	N5.3834.05
9	N6.3149.00	28	F58.2091	47	N5.3816.50
10	N6.3328.00	29	F71.2008 L=800		
11	F58.2687	30	N6.2458.00		
12	N6.4040.00	31	N4.3667.00		
13	N6.3328.00	32	F107.3124		
14	F58.2686	33	F107.3122		
15	F58.2685	34	N.8880.00		
16	N6.2500.00	35	R107.3149		
17	F107.3205 ○	36	F58.2688		
-	F107.3523 ●	37	N4.3806.00		
18	N1.4580.00	38	F74.1611		
19	N4.3667.00	39	N4.3806.00		

Segnalazioni di validità
Usage code
Signalisations de validité
Gültigkeitsvermerk
Indicaciones de validez

○ ---> Gennaio 2006
● Febbraio 2006 --->



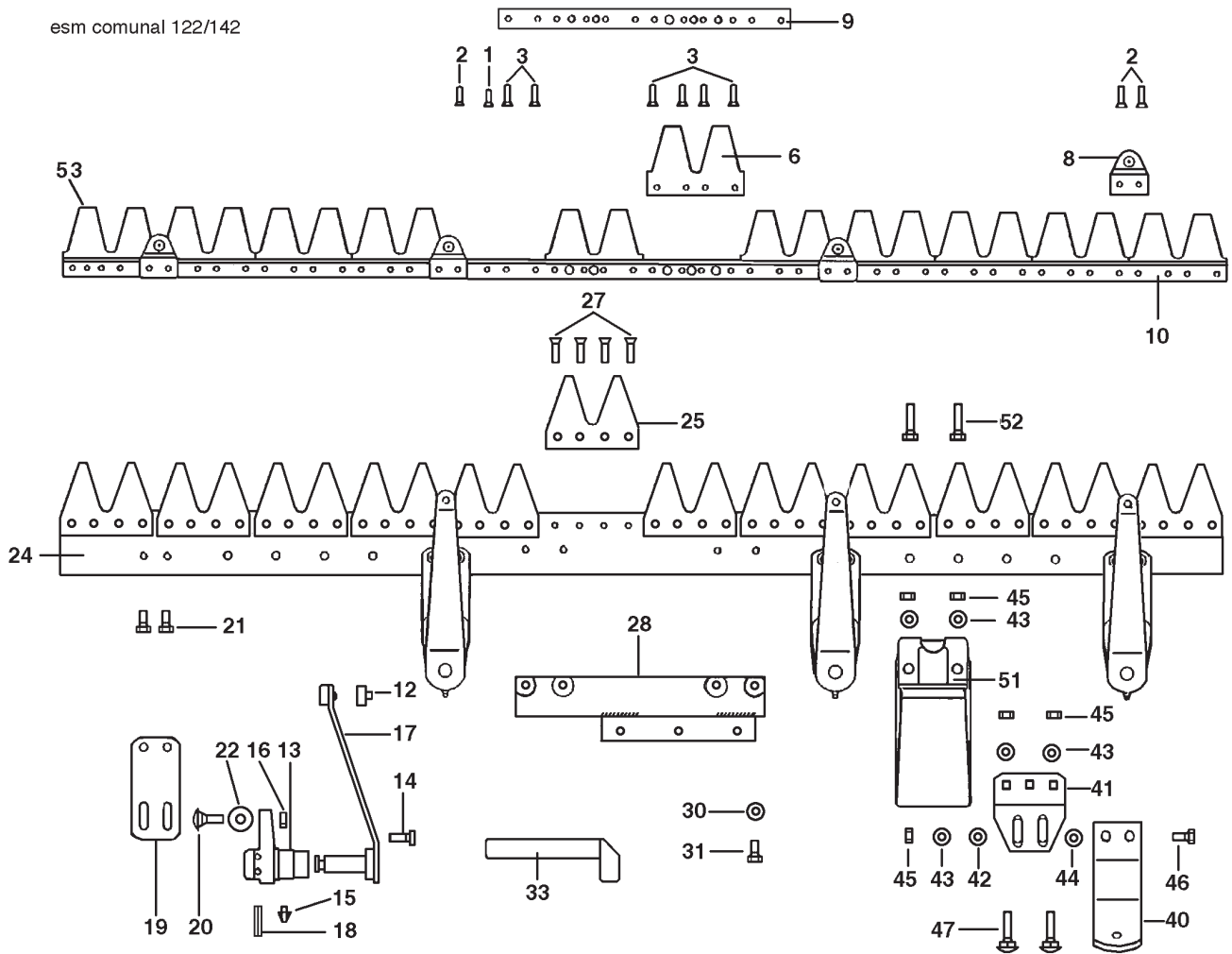
No. pezzo No. pièce No. pièce No. Bild No. pieza	No. di ordinazione Part No. No. de commande Bestell. - Nr. No. de pedido	No. pezzo No. pièce No. pièce No. Bild No. pieza	No. di ordinazione Part No. No. de commande Bestell. - Nr. No. de pedido	No. pezzo No. pièce No. pièce No. Bild No. pieza	No. di ordinazione Part No. No. de commande Bestell. - Nr. No. de pedido
1	F130.3153	20	F107.3216		
2	F71.2008	22	F107.3140		
3	N6.3328.00	23	F130.3120		
4	F107.3205 ○	24	N.6.3328.00		
-	F107.3523 ●	25	N6.3384.00		
5	N1.4580.00	26	N1.4638.00		
6	N4.3667.00	27	N6.3253.00		
7	N1.4588.00	28	N4.3798.00		
8	N6.2500.00	29	N4.3806.00		
9	N6.2458.00	30	N6.3149.00		
12	F111.3112	31	F74.1611		
13	F58.2687	32	R107.3149		
14	N8880.00	33	F111.3114		
15	F107.3146	34	N6.3212.50		
16	F107.3124	35	N6.3220.00		
17	N4.3667.00	36	F130.2125		
18	N6.2458.00	37	F130.2127		
19	N8866.00	38	N5.3834.05		
		39	N5.3816.50		

Segnalazioni di validità
Usage code
Signalisations de validité
Gültigkeitsvermerk
Indicaciones de validez

○ ---> Gennaio 2006
● Febbraio 2006 --->

L641.00 - L643.00

esm comunal 122/142

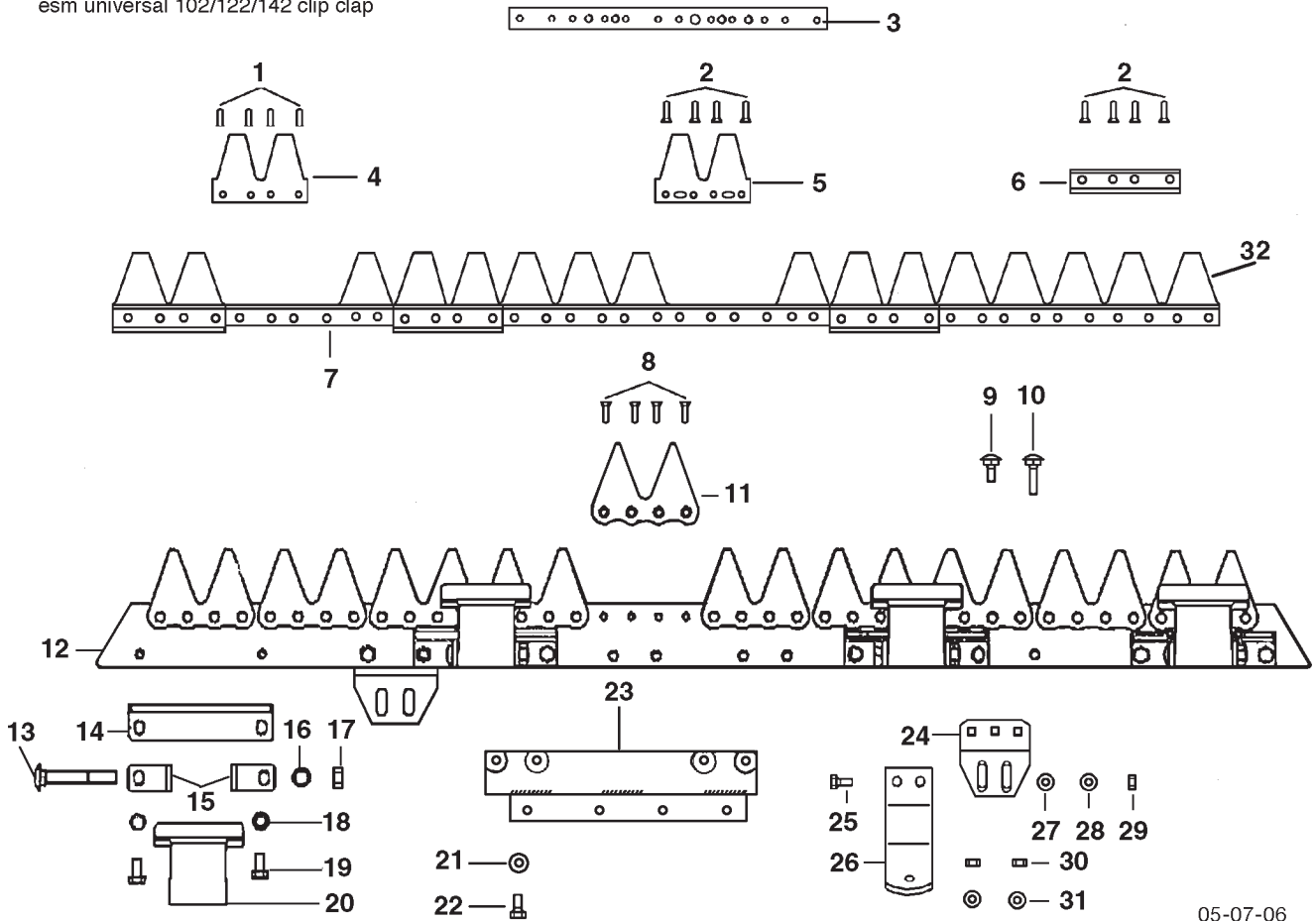


No. pezzo No. piece No. pièce No. Bild No. pieza	No. di ordinazione Part No. No. de commande Bestell. - Nr. No. de pedido	No. pezzo No. piece No. pièce No. Bild No. pieza	No. di ordinazione Part No. No. de commande Bestell. - Nr. No. de pedido	No. pezzo No. piece No. pièce No. Bild No. pieza	No. di ordinazione Part No. No. de commande Bestell. - Nr. No. de pedido
1	R150.4705	28	F107.3401		
2	R150.4706	30	N4.3672.00		
3	F107.3441	31	N6.2546.00		
6	R150.4709	33	F107.3415		
8	R150.4764	40	F107.3428		
9	F107.3438	41	F107.3430		
10	F107.3434 cm 122	42	N4.3691.10		
-	F107.3435 cm 142	43	N4.3672.00		
12	R150.4773	44	F107.3443		
13	R150.4768	45	R150.4723		
14	R150.4769	46	N6.2670.00		
15	R150.4770	47	R150.4720		
16	R150.4723	51	F107.3432		
17	R150.4772	52	N6.2724.00		
18	R150.4771	53	F107.3409 LAMA cm 122		
19	F107.3436		F107.3410 LAMA cm 142		
20	F107.3442				
21	N6.2493.00				
22	R150.4776				
24	F107.3417 cm 122				
-	F107.3418 cm 142				
25	F107.3422				
27	N8925.00				

Segnalazioni di validità
Usage code
Signalisations de validité
Gültigkeitsvermerk
Indicaciones de validez

L635.00 - L637.00 - L639.00

esm universal 102/122/142 clip clap



05-07-06

No. pezzo No. pièce No. pièce No. Bild No. pieza	No. di ordinazione Part No. No. de commande Bestell. - Nr. No. de pedido	No. pezzo No. pièce No. pièce No. Bild No. pieza	No. di ordinazione Part No. No. de commande Bestell. - Nr. No. de pedido	No. pezzo No. pièce No. pièce No. Bild No. pieza	No. di ordinazione Part No. No. de commande Bestell. - Nr. No. de pedido
1	R150.4705	16			
2	F107.3455	17	N1.4632.00		
3	F107.3501	18			
4	F107.3451	19	N6.2488.00		
5	F107.3452	20	F107.3457		
6	F107.3453	21	N4.3672.00		
7	F107.3502 (102 cm.) F107.3503 (122 cm.) F107.3504 (142 cm.)	22	N6.2546.00		
8	N0.8925.00	23	F107.3401		
9		24	F107.3430		
10		25	N6.2670.00		
11	F107.3456	26	F107.3428		
12	F107.3505 (102 cm.) F107.3506 (122 cm.) F107.3507 (142 cm.)	27	N4.3691.10		
13	F107.3462	28	N4.3672.00		
14	F107.3458	29	R150.4723		
15	F107.3459	30			
		31			
		32	F107.3467 (102 cm.) F107.3468 (122 cm.) F107.3469 (142 cm.)		

Segnalazioni di validità
Usage code
Signalisations de validité
Gültigkeitsvermerk
Indicaciones de validez