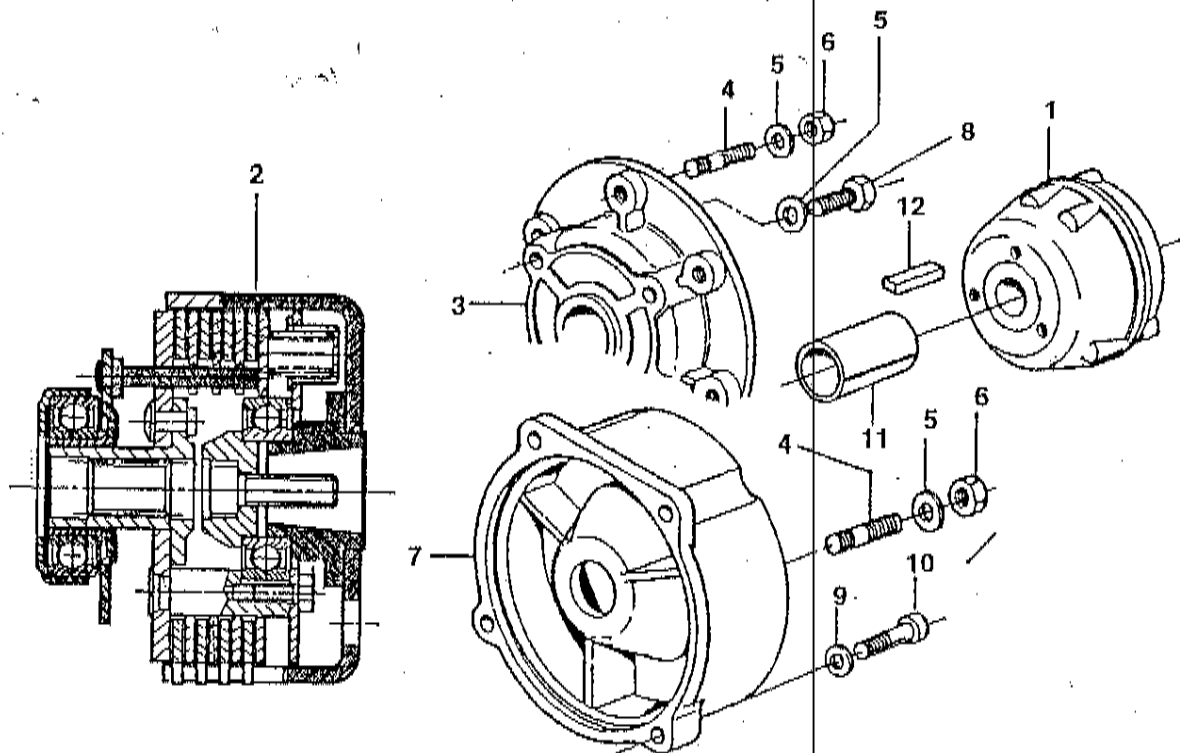


MOD. 134 C/L	TAV. 1	REV. 10-95
---------------------	---------------	------------



	X CODICE 2/1					
Caratteristiche tecniche	120.0003	120.0016	120.0017	120.0006	109.0002	109.0007
Tipo di frizione	Conica	Conica	Conica	Dischi	Dischi	Dischi
Tipo albero	Conico	Cilindrico	Cilindrico	Cilindrico	Conico	Conico
Diametro albero	23	19.05*	20**	25.4***	23	23
Vite di fissaggio all'albero motore	TCEI M8X25	5/16"-24 UNF	TCEI M8X20	7/16"-20 UNF	TCEI M8X25	TCEI M8X50

No. pezzo No. pièce No. Bild No. pieza	No. di ordinazione Part No. No. de commande Bestell.-Nr. No. de pedido	No. pezzo No. pièce No. Bild No. pieza	No. di ordinazione Part No. No. de commande Bestell.-Nr. No. de pedido	No. pezzo No. pièce No. Bild No. pieza	No. di ordinazione Part No. No. de commande Bestell.-Nr. No. de pedido
1	120.0003	12	N.6434.10 ○		
-	120.0004	-	N.6434.80 ●		
-	120.0005				
-	120.0016				
-	120.0017				
2	120.0006				
-	109.0002				
-	109.0007				
3	F105.0027 ○				
4	N3.8125.00				
5	N4.3654.00				
6	N1.4574.00				
7	F105.0031 ●				
8	N6.2439.80				
9	N4.3764.00 ²				
10	N6.3097.90				
11	F105.0028 ○ *				
-	F122.0007 **				
-	F105.0036 ● ***				

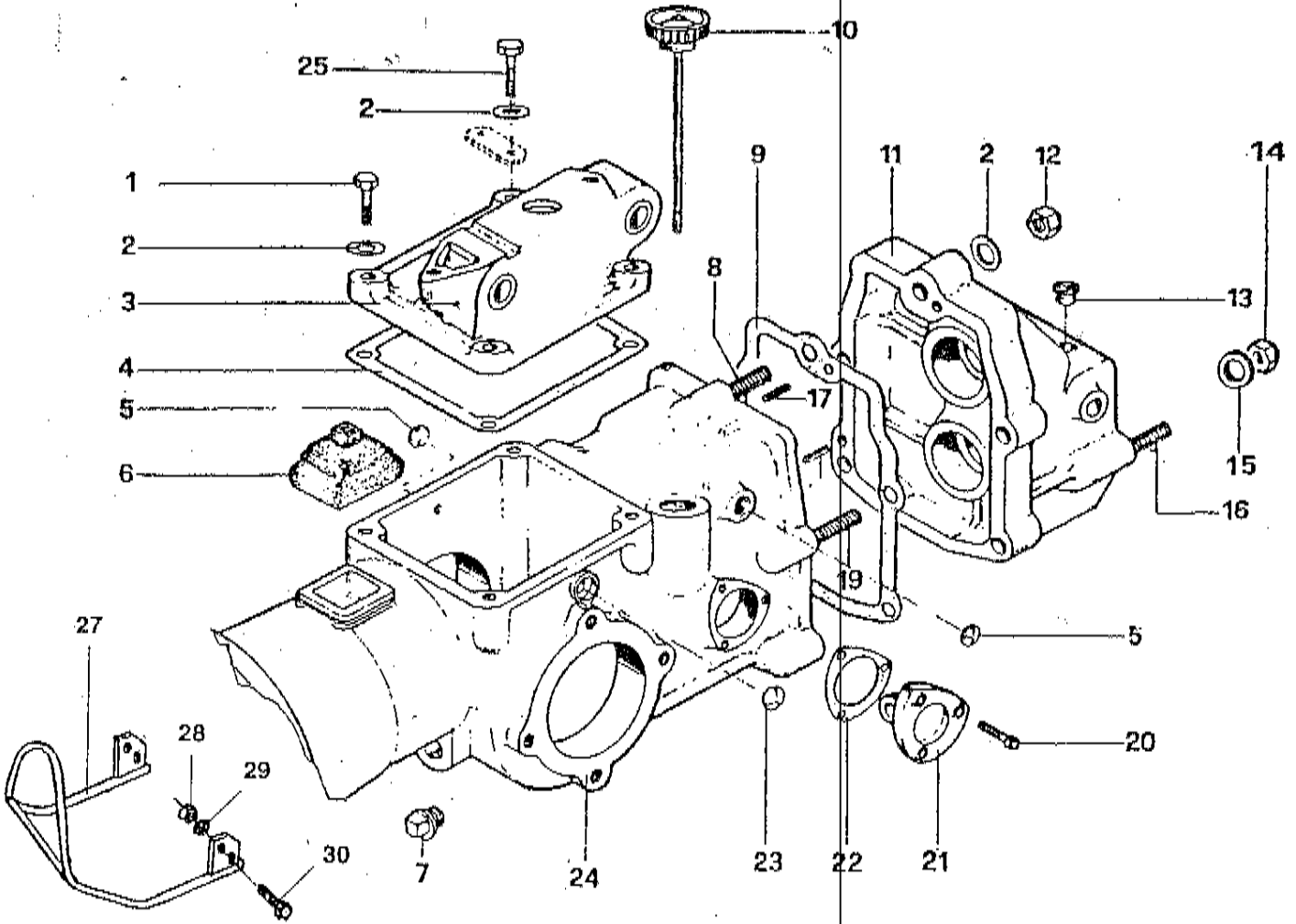
Segnalazioni di validità
Usage code
Signalisations de validité
Gültigkeitsvermerk
Indicaciones de validez

○ HONDA GX 160
B. & STRATTON
GD 320

● HONDA GX 270
B. & STRATTON
GD 410

FICHES
✘

MOD. 134 C/L	TAV. 2	REV. 10-95
---------------------	---------------	------------



No. pezzo No. pièce No. pièce No. Bild No. pieza	No. di ordinazione Part No. No. de commande Bestell.-Nr. No. de pedido	No. pezzo No. pièce No. pièce No. Bild No. pieza	No. di ordinazione Part No. No. de commande Bestell.-Nr. No. de pedido	No. pezzo No. pièce No. pièce No. Bild No. pieza	No. di ordinazione Part No. No. de commande Bestell.-Nr. No. de pedido
1	N6.3275.00	-	N5.1243.00 □	28	N1.4574.00 *
2	N4.3763.00	19	N3.8399.00 ■	-	N1.4632.00 *
3	F107.0801	-	N3.8363.00 □	29	N4.3654.00 *
4	F105.0823	20	N6.2108.00	-	N4.3764.00 *
5	N5.2562.00	21	F111.0810 ○	30	N6.2491.00 ★☆
6	F75.1646	-	F111.0814 ●	-	N6.2741.00 *
7	N5.2540.00	22	F105.0827	-	N6.3328.00 *
8	N3.8412.00 ■	23	N5.2613.00		
-	N3.8402.00 □	24	F105.0801		
9	F105.0822	25	N6.3333.00		
10	N5.3508.00 ▲	26	R109.6000		
-	N5.3506.00 ▼		Kit Guarnizioni		
11	F105.0834				
12	N1.4620.00				
13	F75.0835	27	F111.0001 *		
14	N1.4705.00	-	F105.2126 *		
15	N4.3877.00	-	F109.2102 ☆		
16	N3.8615.00	-	F109.2104 *		
17	N5.1264.00 ■	-	F120.2102 ★		

Segnalazioni di validità
Usage code
Signalisations de validité
Gültigkeitsvermerk
Indicaciones de validez

★ Benzina
☆ Diesel

* IH 218
* GX 140
* GX 240

▲ → 8230
▼ 8231 →

○ → 8182
● 8183 →

□ → 9444
■ 9445 →

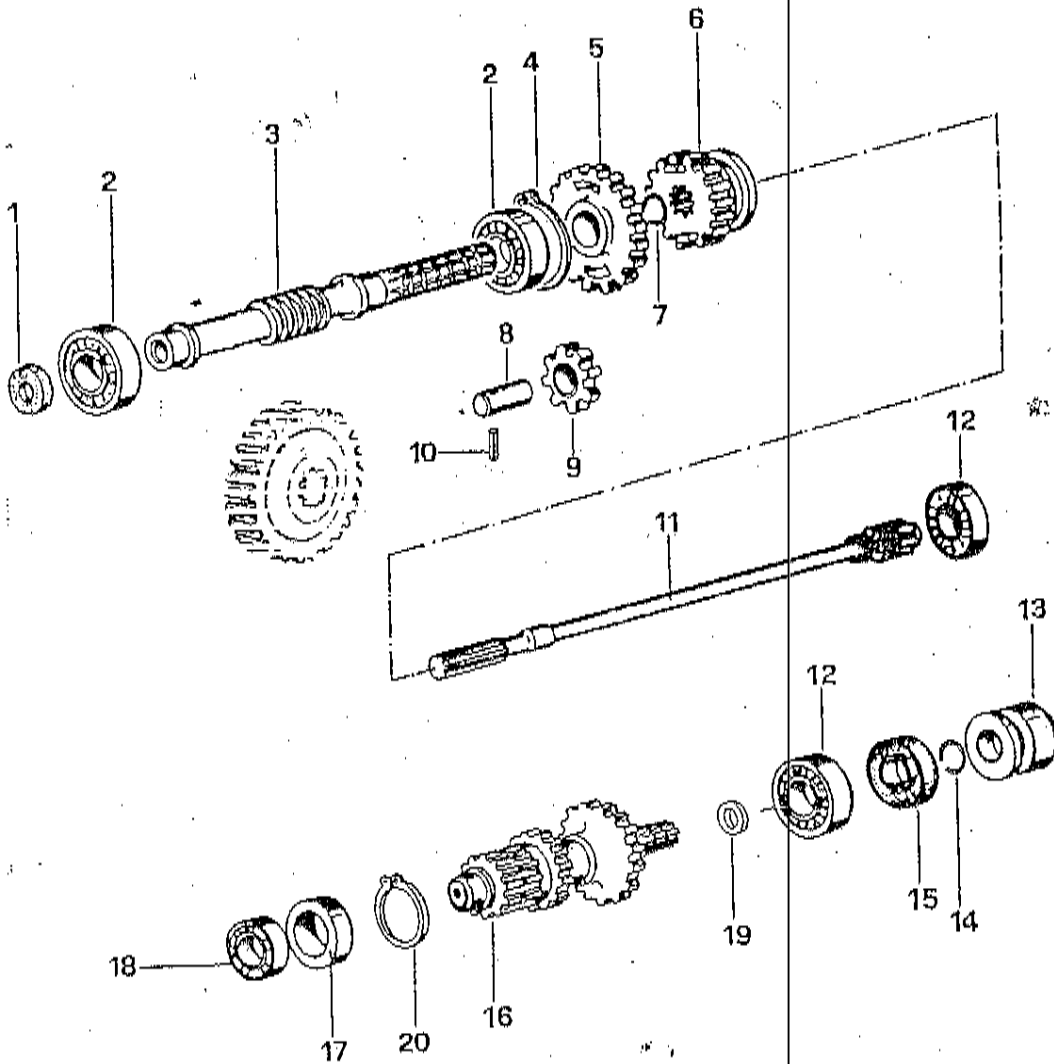
FICHES



MOD. 134 C/L

TAV. 3

REV. 12-91

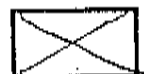


No. pezzo No. pièce No. Blid No. pieza	No. di ordinazione Part No. No. de commande Bestell.-Nr. No. de pedido	No. pezzo No. pièce No. Blid No. pieza	No. di ordinazione Part No. No. de commande Bestell.-Nr. No. de pedido	No. pezzo No. pièce No. Blid No. pieza	No. di ordinazione Part No. No. de commande Bestell.-Nr. No. de pedido
1	N.2048.10 ▲	17	F111.0806		
-	N.2047.50 ▼	18	N1.2570.00		
2	N1.2707.00	19	N5.0089.10		
3	F111.0800	20	N.1310.00		
4	N.1368.00				
5	F111.0802				
6	F111.0801 ○ Z22-φ49 ^{mm} -10 q.lett.20x24				
-	F111.0812 ● Z23-φ50,5 ^{mm}				
7	N.0046.50				
8	F105.0826				
9	F105.0811-Z13				
10	N5.1014.50				
11	F105.0805				
12	N1.2637.00				
13	P105.6009				
14	F105.0821				
15	N.2073.00				
16	F111.0805 ○-Lung. 160 ^{mm} -Z18-26-37				
-	F111.0815 ●-Lung. 160 ^{mm} -Z18-25-37				

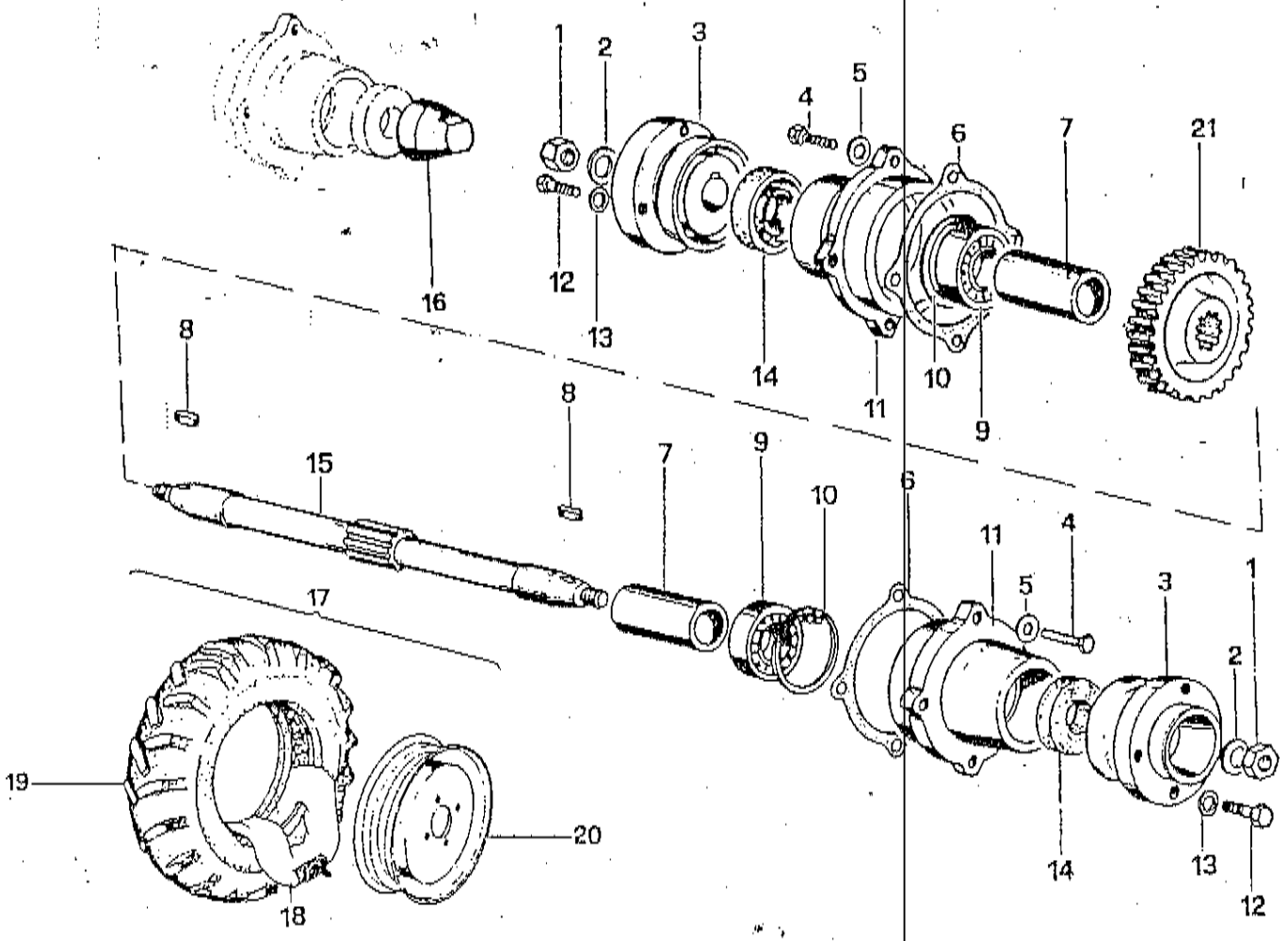
Segnalazioni di validità
Usage code
Signalisations de validité
Gültigkeitsvermerk
Indicaciones de validez

▲ → 8230 ○ → 8182? Ridotta 2° velocità
▼ 8231 → ● 8183 → Sds 4,1 km a 3,8 km/h

FICHES



MOD. **134** C/L TAV. **4** REV. 11-92

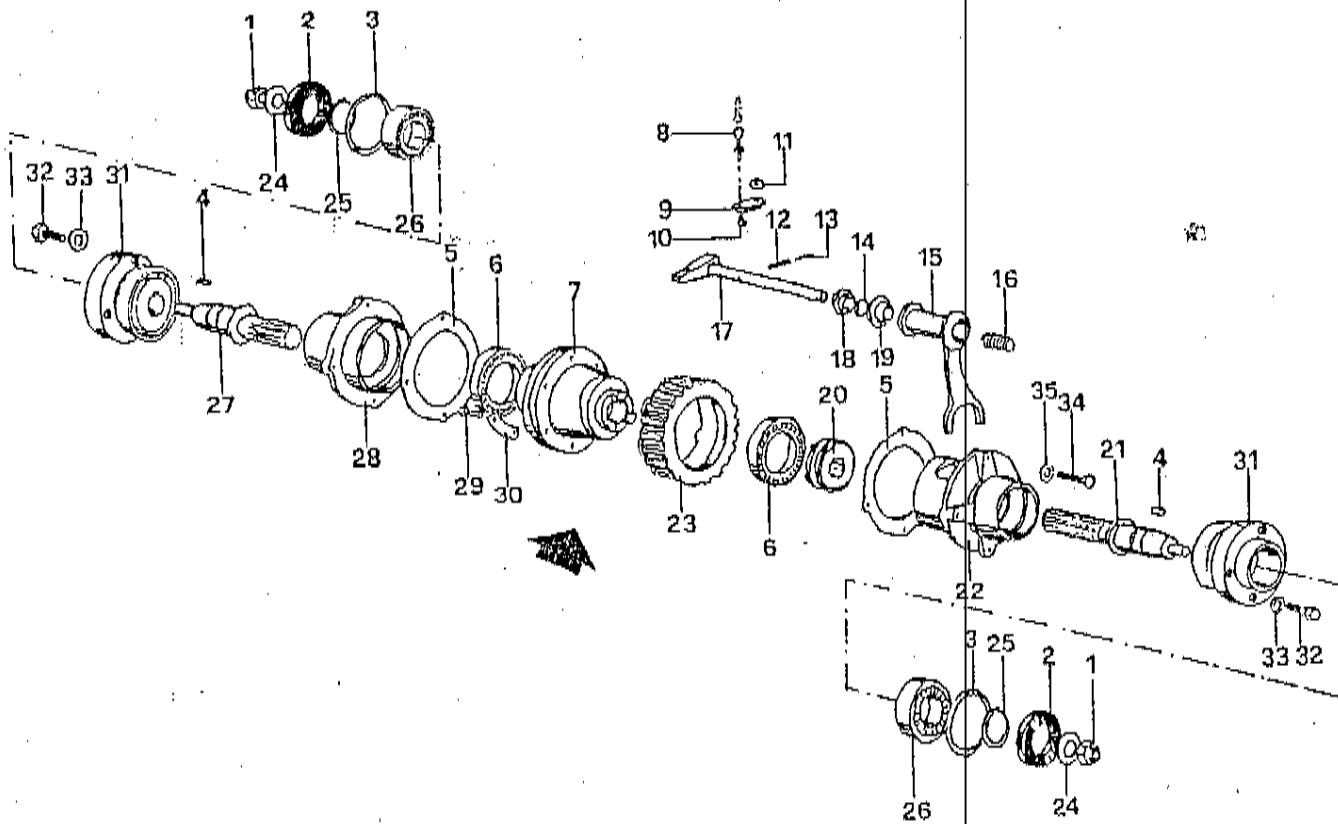


No. pezzo No. pièce No. de commande No. Bild No. pieza	No. di ordinazione Part No. No. de commande Bestell.-Nr. No. de pedido	No. pezzo No. pièce No. de commande No. Bild No. pieza	No. di ordinazione Part No. No. de commande Bestell.-Nr. No. de pedido	No. pezzo No. pièce No. de commande No. Bild No. pieza	No. di ordinazione Part No. No. de commande Bestell.-Nr. No. de pedido
1	N1.4798.00	20	N4.9008.20		
2	N4.4030.00	21	F111.0201		
3	F105.0223				
4	N6.2669.00				
5	N4.3649.00				
6	F105.0202				
7	F105.0205				
8	N.6468.00				
9	N1.2707.00				
10	N.1368.00				
11	F105.0201				
12	N6.3220.00				
13	N4.3799.00				
14	N.2100.50				
15	F105.0203				
16	F107.0201				
17	N4.8012.20				
18	N4.8811.00				
19	N4.8516.00				

Segnalazioni di validità
Usage each
Signalisations de validité
Gültigkeitsvermerk
Indicaciones de validaz.

FICHES

MOD. 134 c	TAV. 5	REV. 11-92
-------------------	---------------	-------------------

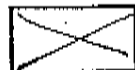


No. pezzo No. pièce No. pièce No. Bild No. pieza	No. di ordinazione Part No. No. de commande Bestell.-Nr. No. de pedido	No. pezzo No. pièce No. pièce No. Bild No. pieza	No. di ordinazione Part No. No. de commande Bestell.-Nr. No. de pedido	No. pezzo No. pièce No. pièce No. Bild No. pieza	No. di ordinazione Part No. No. de commande Bestell.-Nr. No. de pedido
1	N1.4798.00	19	F105.1649		
2	N2100.50	20	F105.0212		
3	N1368.00	21	F105.0210		
4	N6468.00	22	F105.0207		
5	F105.0202	23	F116.0201		
6	N1.2891.00	24	N4.4030.00		
7	F105.0211	25	N1185.00		
8	N5.8010.00	26	N1.2707.01		
9	F105.1642	27	F105.0209		
10	N5.9016.00	28	F105.0206		
11	N4.3798.00	29	N6.2545.00		
12	N5.1191.00	30	F105.0213		
13	N5.1055.00	31	F105.0223		
14	N3176.00	32	N6.3220.00		
15	F105.1654	33	N4.3799.00		
16	N3.1195.60	34	N6.2669.00		
17	F105.1631 ○	35	N4.3649.00		
-	F109.1686 ●				
18	F105.1625				

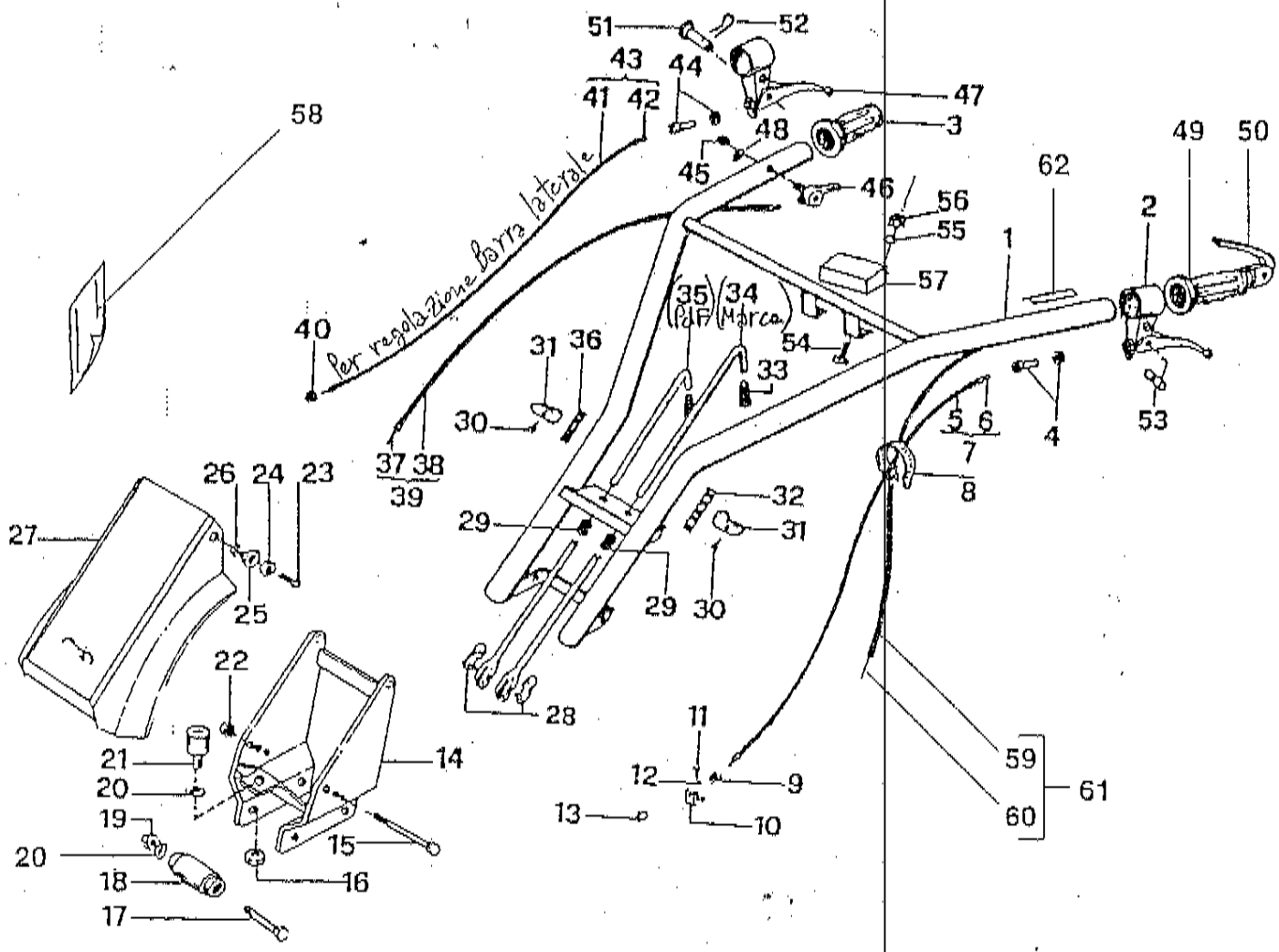
Segnalazioni di validità
Usage code
Signalisations de validité
Gültigkeitsvermerk
Indicaciones de validez

○ → 8495
● 8496 →

FICHES



MOD. 134 C/L	TAV. 7	REV. 05/94
---------------------	---------------	------------



No. pezzo No. pièce No. pièce No. Dtd No. pieza	No. di ordinazione Part No. No. de commande Bestell.-Nr. No. de pedido	No. pezzo No. pièce No. pièce No. Dtd No. pieza	No. di ordinazione Part No. No. de commande Bestell.-Nr. No. de pedido	No. pezzo No. pièce No. pièce No. Dtd No. pieza	No. di ordinazione Part No. No. de commande Bestell.-Nr. No. de pedido
1	F111.1630 +	24	N4.3707.10	41	N5.7255.00
-	F111.1608 ◇	25	N.4003.50	42	N5.6225.50
2	N2.8061.0	26	N1.4589.00	43	N5.4733.00
3	N2.8473.00	27	F111.1607	44	N5.8010.10
4	N5.8010.00	28	N6.0030.20	45	N1.4547.00
5	N5.7264.40	29	F47.4020	46	N2.8036.50 ●
6	N5.8310.00	30	N6.1912.60	-	N2.8036.60 ○
7	N5.4835.55	31	F115.1641	47	N2.8061.00
8	N1.7621.00	32	F111.1623	48	N4.3593.00
9	N5.8521.00	33	N3.7538.00	49	N2.8472.00
10	F107.1617	34	F111.1618	50	N2.8104.00 * N2.8061.10
11	N6.2621.00	35	F111.1619	-	N2.8105.00 ▲
12	N4.3666.00	36	F111.1624	51	N6.0315.00
13	N5.9018.00	37	N5.8074.00 **▲	52	N1.0506.00
14	F111.1605 ◇	-	N5.6054.00 *	53	N5.9011.00 - con Taglio
-	F111.1631 +	-	N5.6071.00 ▼	-	F75.1693 Di serie
15	N6.3090.00	-	N5.6086.00 ☆	54	N6.2059.00
16	N1.4570.00	38	N5.7088.00 **▲	55	N4.3611.00
17	N6.4331.00	-	N5.7072.00 *	56	N1.4542.00
18	N4.9246.00	-	N5.7076.00 ▼	57	F109.2103
19	N1.4751.00	-	N5.7109.50 ☆	58	F111.1625 Bertolini
20	N4.3666.00	39	N5.4583.50 **▲	-	F111.1647 □
21	F75.2159	-	N5.4559.50 *	59	N5.6098.00 ▲
22	N1.4585.00	-	N5.4582.00 ▼	60	N5.7255.00 ▲
23	N6.2741.00 ◇	-	N5.4601.50 ☆	61	N5.4611.00 ▲
-	N6.2847.00 +	40	N5.8921.10	62	N5.4070.00

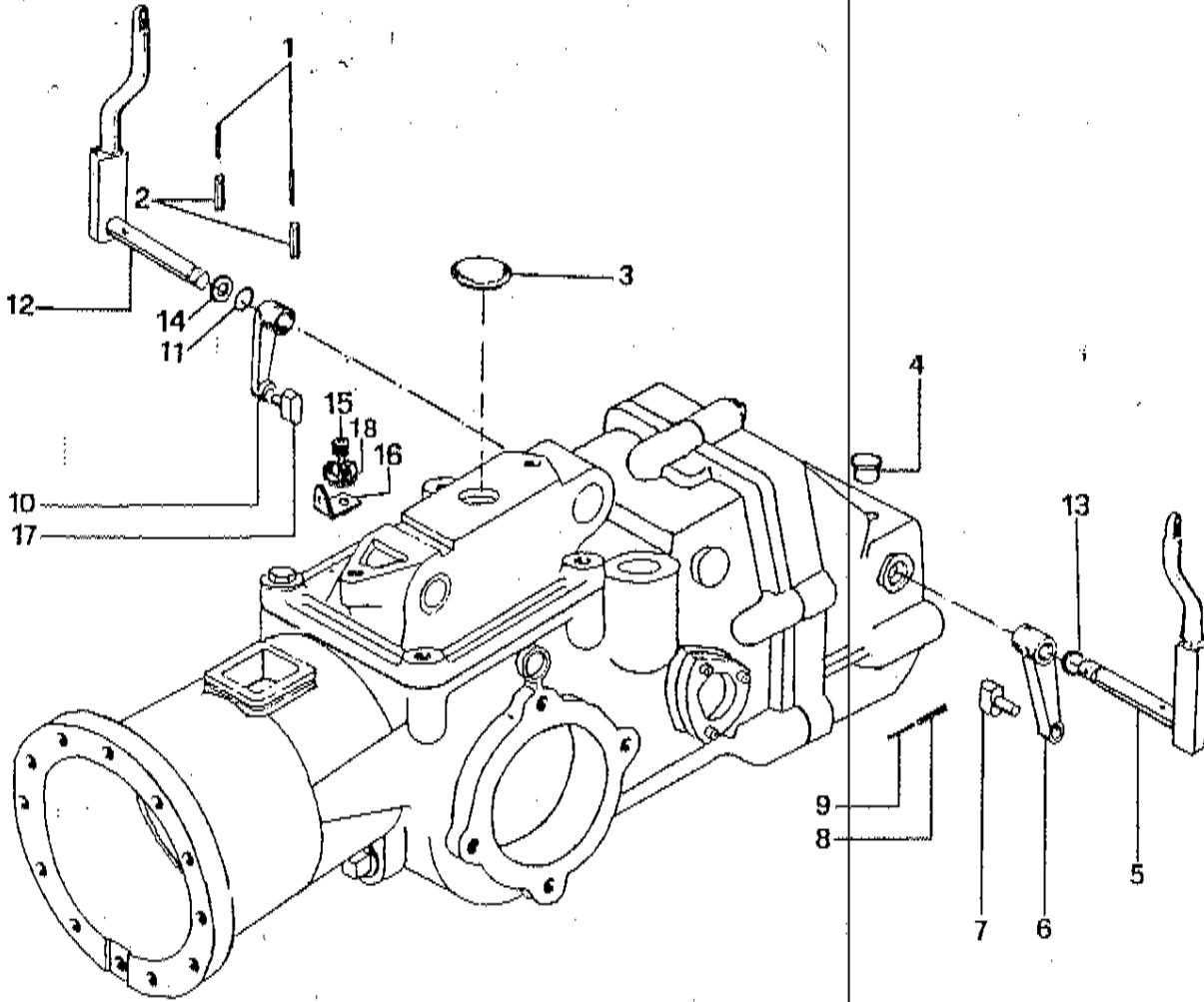
Segnalazioni di validità
Usage code
Signalisations de validité
Gültigkeitsvermerk
Indicaciones de validez

* IM 300 - IM 350
* GX 140 - GX 240
★ ALN 330W - ALN 290W
☆ CA 295 - CA340
▲ 6LD 360
▼ CA 180 - MC 71
→ 4121
+ 4122 →

□ Targhetta "GEMAC"
● dal 1/4/90 montaggio
Motor-Stop di serie

FICHES
[X]

MOD. 134 C/L	TAV. 8	REV. 10-95
---------------------	---------------	------------



No. pezzo No. piece No. pièce No. Bild No. pieza	No. di ordinazione Part No. No. de commande Bestell.-Nr. No. de pedido	No. pezzo No. piece No. pièce No. Bild No. pieza	No. di ordinazione Part No. No. de commande Bestell.-Nr. No. de pedido	No. pezzo No. piece No. pièce No. Bild No. pieza	No. di ordinazione Part No. No. de commande Bestell.-Nr. No. de pedido
1	N5.1040.00				
2	N5.1173.00				
3	N5.2701.00				
4	F75.0835				
5	F111.1610				
6	F105.1700				
7	F105.0831				
8	N5.1093.00				
9	N5.1255.00				
10	F105.1706 <input checked="" type="checkbox"/>				
-	F105.1616 <input type="checkbox"/> (intercambiab.)				
11	N.3176.00				
12	F111.1613				
13	N4.3944.00				
14	N5.0017.00				
15	N6.2621.00				
16	F107.1617				
17	F109.0818				
18	N4.3666.00				

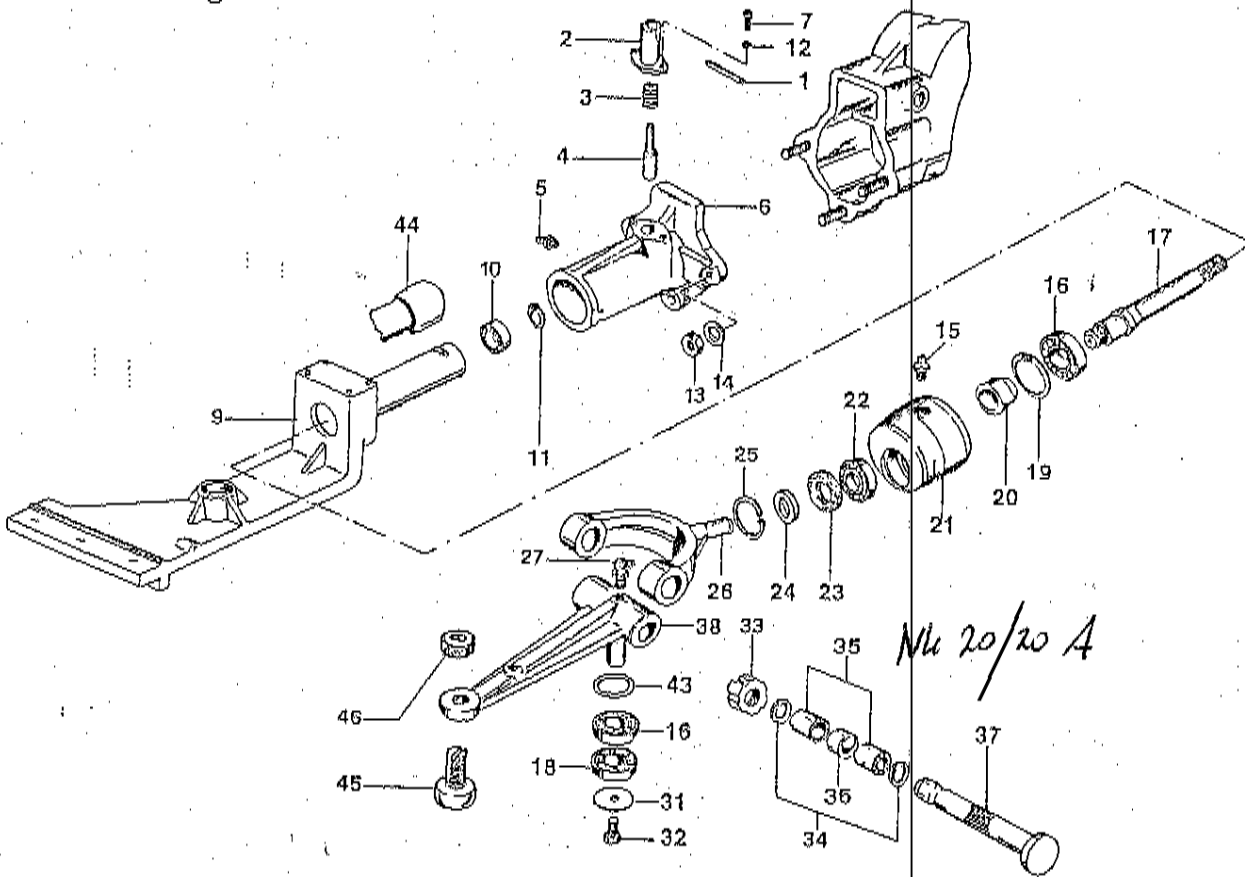
Segnalazioni di validità
Usage code
Signalisations de validité
Gültigkeitsvermerk
Indicaciones de validez

→ 7352 7353 →

FICHES

Maschinen u. Ersatzteilhandel
GRUNDBICHLER
 KELLAU 35 5440 Golling
 Tel. 06244 / 6144-14 Fax
 www.grundbichler.at

MOD. 134	TAV. 16	REV.
-----------------	----------------	------

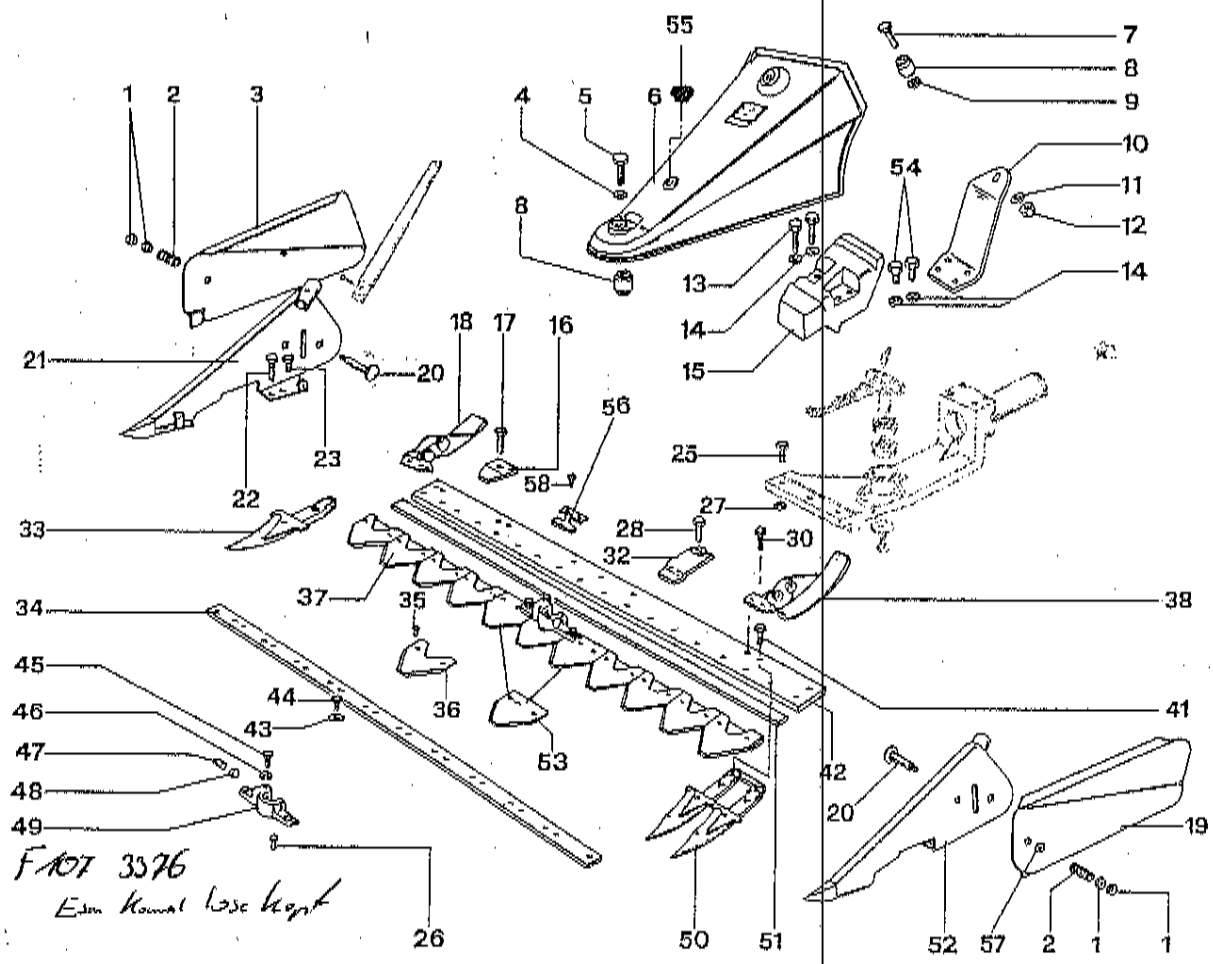


No. pezzo No. pièce No. pièce No. Bild No. pieza	No. di ordinazione Part No. No. de commande Bestell.-Nr. No. de pedido	No. pezzo No. pièce No. pièce No. Bild No. pieza	No. di ordinazione Part No. No. de commande Bestell.-Nr. No. de pedido	No. pezzo No. pièce No. pièce No. Bild No. pieza	No. di ordinazione Part No. No. de commande Bestell.-Nr. No. de pedido
1	N5.12974.50	19	N1368.00	45	107.3260
2	115.4702	20	107.3145	46	N1.4638.00
3	N3.1187.00	21	107.3105		
4	105.4710	22	N1.2583.01		
5	N2.6056.00	23	N2057.20		
6	105.4740	24	N4.4195.50		
7	01.7010 X MTC 405	25	N1300.00		
9	107.3358	26	107.3206		
10	N1.2632.00	27	N2.6056.00		
11	N1149.00	31	107.3372		
12	N4.3581.10	32	N6.3205.00		
13	N1.4705.00	33	N2.1016.00		
14	N4.3877.00	34	N5.0028.50		
15	N2.6056.00	35	N1.2613.50		
16	N1.2711.00	36	107.3190		
17	107.3106	37	107.3191		
18	N1.2704.00	38	107.3375		
		44	118.4702 X llangla F01.7010		

23 = 17 x 40 x 85 Simap
 22 = 2KL 1203 Padellhpa

Segnalazioni di validità
 Usage code
 Signalisations de validité
 Gültigkeitsvermerk
 Indicações de validade

FICHES



No. pezzo No. pièce No. pièce No. Bild No. pieza	No. di ordinazione Part No. No. de commande Bestell.-Nr. No. de pedido	No. pezzo No. pièce No. pièce No. Bild No. pieza	No. di ordinazione Part No. No. de commande Bestell.-Nr. No. de pedido	No. pezzo No. pièce No. pièce No. Bild No. pieza	No. di ordinazione Part No. No. de commande Bestell.-Nr. No. de pedido
1	N1.4689.00	25	N6.3328.00	-	107.3382 1450SP
2	N3.1219.00	26	107.3261	43	N4.3367.00
3	71.2615	-	107.3399 *	44	N6.2488.00
4	N4.3844.10	27	N1.4638.00	45	N6.2622.00
5	N6.3997.10	28	N6.3314.00	46	N4.3667.00
6	107.3345	30	N6.3149.00	47	N6.4339.00
7	N6.3997.10	32	58.2686	48	107.3364
8	4.9240.00	33	58.2738	49	107.3363 X BARRA SPEC.
9	N4.3844.10	34	107.3379 950SP	-	107.3376 X BARRA SENIF.
10	107.3346	-	107.3380 1150SP	50	58.2688
11	N4.3844.10	-	107.3381 1270SP	51	71.2027 950SP
12	N1.4702.00	-	107.3382 1450SP	-	71.2031 1150SP
13	N6.2944.00	35	N8866.00	-	59.1593 1270SP
14	N4.3667.00	36	58.2091	-	107.3220 1450SP
15	107.3397	37	107.3383 950SP	52	74.1635
16	58.2687	-	107.3384 1150SP	53	107.3377 DESTRO
17	N6.3328.00	-	107.3385 1270SP	-	107.3378 SINISTRO
18	107.3170	-	107.3386 1450SP	54	N6.2488.00
19	74.1634	38	107.3171	55	107.3345 N5.2659,00
20	N6.4040.00	41	N6.3254.00	56	58.2685
21	74.1609	42	74.1685 950SP	57	N4.3877.00
22	N6.3276.00	-	74.1686 1150SP	58	N6.3314.00
23	N6.3149.00	-	74.1689 1270SP		

FANT 3376
Esm Kanal lose kept

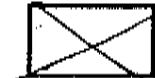
Fabrik
Lose kept

Segnalazioni di validità
Usage valid
Signalisations de validité
Gültigkeitsvermerk
Indicaciones de validez

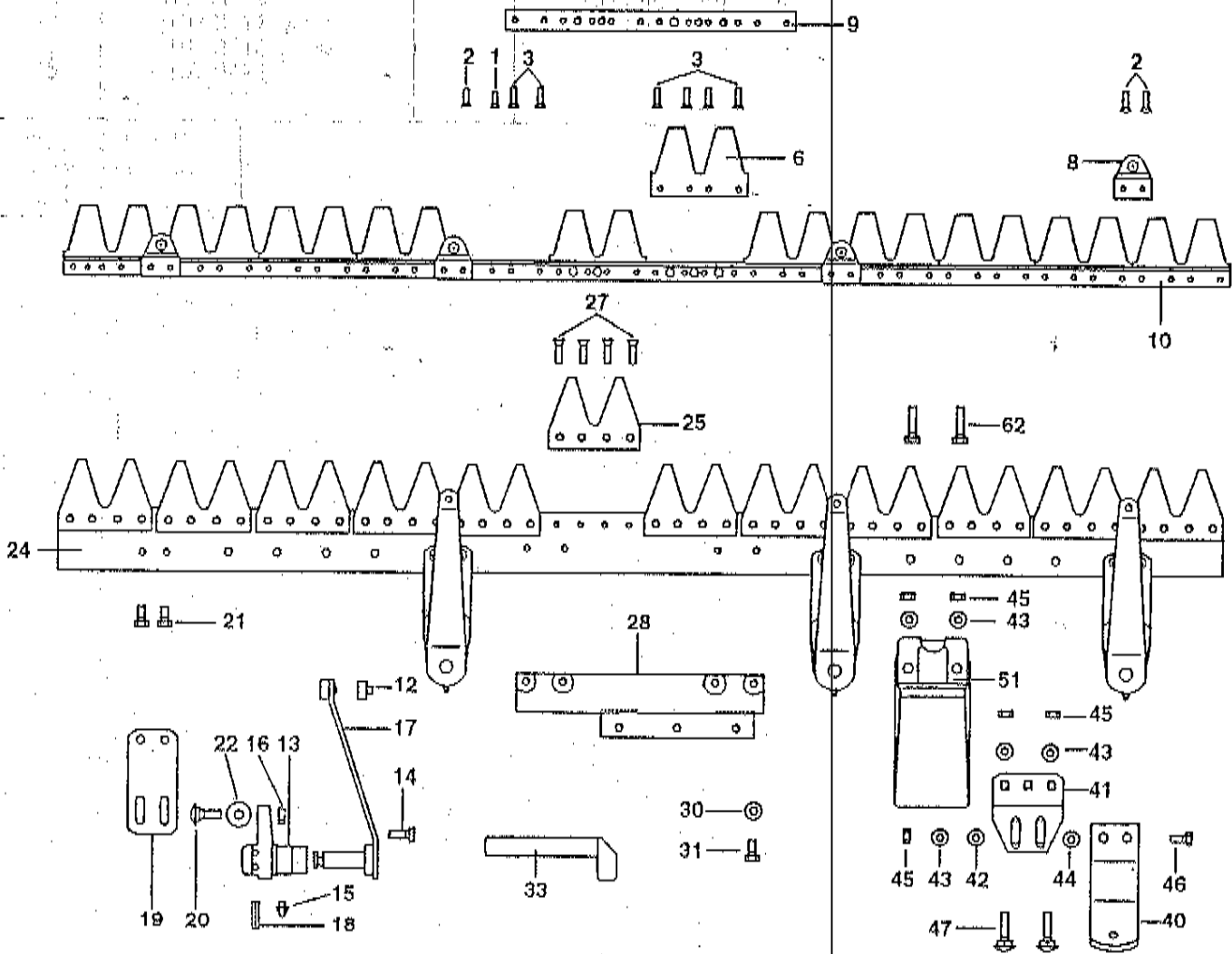
* ESM

Reservat / Kanal L0058900

FICHES



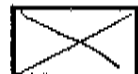
MOD. 134	ESM COMUNAL 122/142	TAV. 18	REV.
-----------------	------------------------	----------------	------



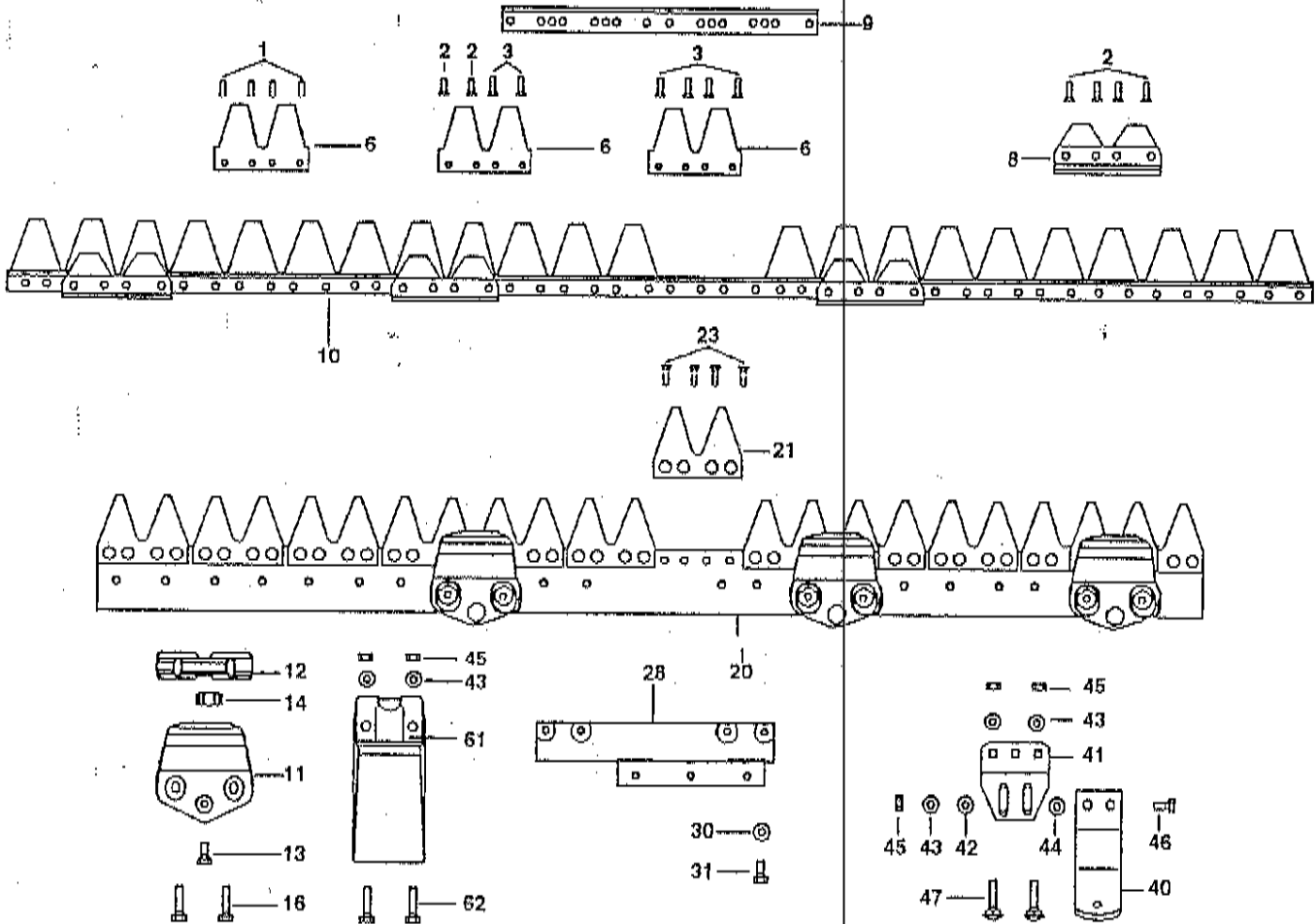
No. pezzo No. pièce No. pièce No. Bild No. pieza	No. di ordinazione Part No. No. de commande Bestell.-Nr. No. de pedido	No. pezzo No. pièce No. Bild No. pieza	No. di ordinazione Part No. No. de commande Bestell.-Nr. No. de pedido	No. pezzo No. pièce No. pièce No. Bild No. pieza	No. di ordinazione Part No. No. de commande Bestell.-Nr. No. de pedido
1	R150.4705	27	N8925.00		
2	R150.4706	28	F107.3401		
3	F107.3441	30	N4.3672.00		
6	F107.3426	31	N6.2546.00		
8	R150.4764	33	F10.3415		
9	F107.3438	40	F107.3428		
10	F107.3434 cm 122	41	F107.3430		
-	F107.3435 cm 142	42	N4.3691.10		
12	R150.4773	43	N4.3672.00		
13	R150.4768	44	F107.3443		
14	R150.4769	45	R150.4723		
15	R150.4770	46	N6.2670.00		
16	R150.4723	47	R150.4720		
17	R150.4772	51	F107.3432		
18	R150.4771	52	N6.2724.00		
19	F107.3436				
20	F107.3442		F107.3405 BARRA cm 122		
21	N6.2493.00		F107.3406 BARRA cm 142		
22	R150.4776		F107.3409 LAMA cm 122		
24	F107.3417 cm 122		F107.3410 LAMA cm 142		
-	F107.3418 cm 142				
25	F107.3423				

Segnalazioni di validità
Usage code
Signalisation de validité
Gültigkeitsvornark
Indicaciones de validez

FICHES



MOD. 134	ESM UNIVERSAL 122/142	TAV. 20	REV.
-----------------	--------------------------	----------------	------



No. pezzo No. pièce No. Bild No. pieza	No. di ordinazione Part No. No. de commande Bestell.-Nr. No. de pedido	No. pezzo No. pièce No. Bild No. pieza	No. di ordinazione Part No. No. de commande Bestell.-Nr. No. de pedido	No. pezzo No. pièce No. Bild No. pieza	No. di ordinazione Part No. No. de commande Bestell.-Nr. No. de pedido
1	R150.4705	43	N4.3672.00		
2	R150.4706	44	F107.3443		
3	F107.3441	45	R105.4723		
6	F107.3426	46	N6.2670.00		
8	R150.4710	47	R150.4720		
9	F107.3439	61	F107.3432		
10	F107.3434 cm. 122	62	N6.2724.00		
-	F107.3435 cm. 142				
11	F107.3414		F107.3403 BARRA cm. 122		
12	F107.3427		F107.3404 BARRA cm. 142		
13	N6.2691.00		F107.3411 LAMA cm. 122		
14	N1.4574.00		F107.3412 LAMA cm. 142		
16	N6.2741.00				
20	F107.3419 cm. 122				
-	F107.3420 cm. 142				
21	F107.3422				
23	N8925.00				
28	F107.3401				
30	N4.3672.00				
31	N6.2546.00				
40	F107.3428				
41	F107.3430				
42	N4.3691.10				

Segnalazioni di validità
Usage code
Signalisations de validité
Gültigkeitsvermerk
Indicaciones de validez

FICHES