



### Dokumente

Innere schaltungen

---

Getriebe (Schaltung)

---

Kupplung 3 scheiben

---

Getriebegehäuse und räder

---

Saeule

---

Saeule (ab 01/2018)

---

Lenkholm

---

Lenkholm (ab 01/2018)

---

Bodenfrase 69219110

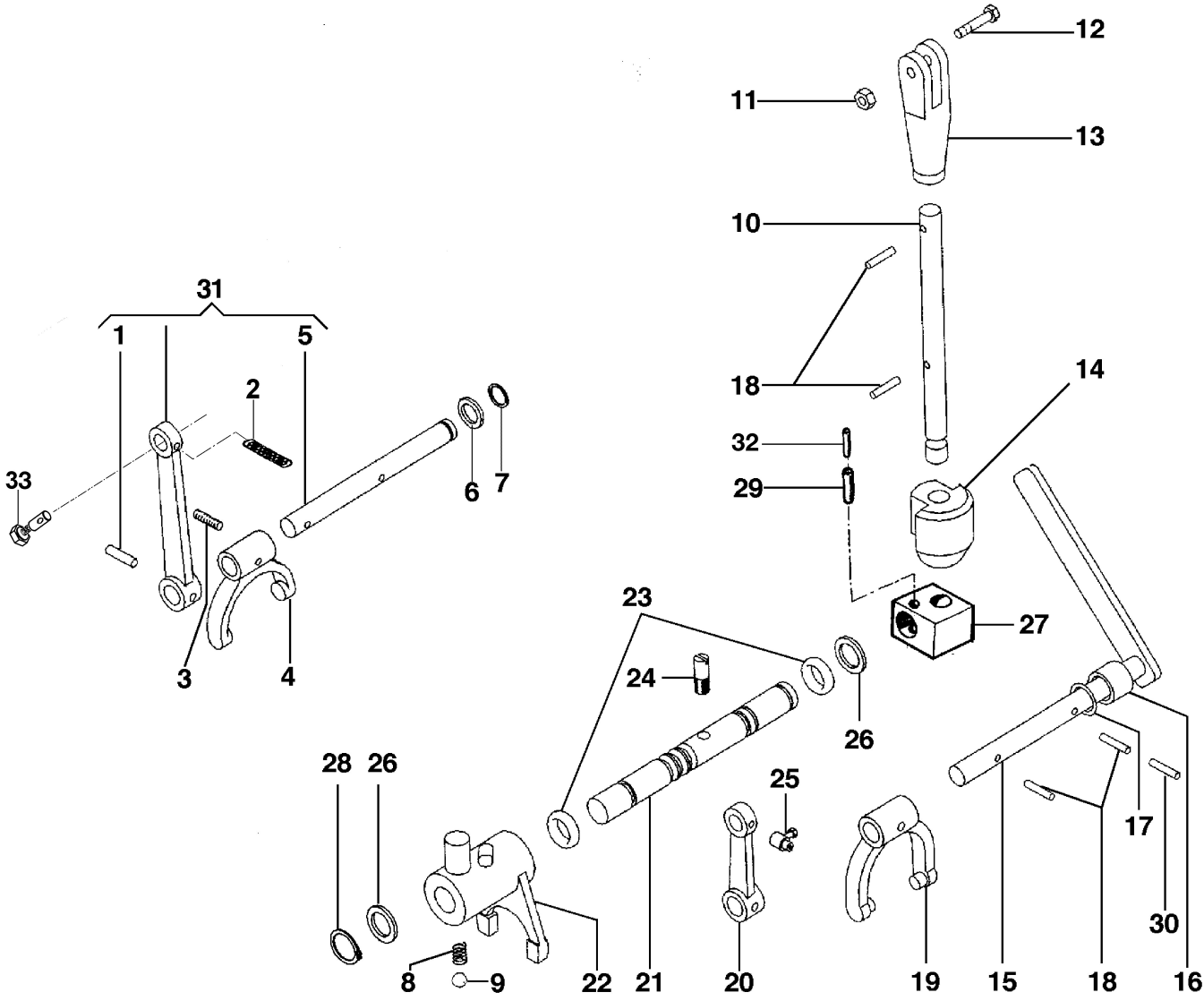
---

Exzentrische Bewegung 69229091

---

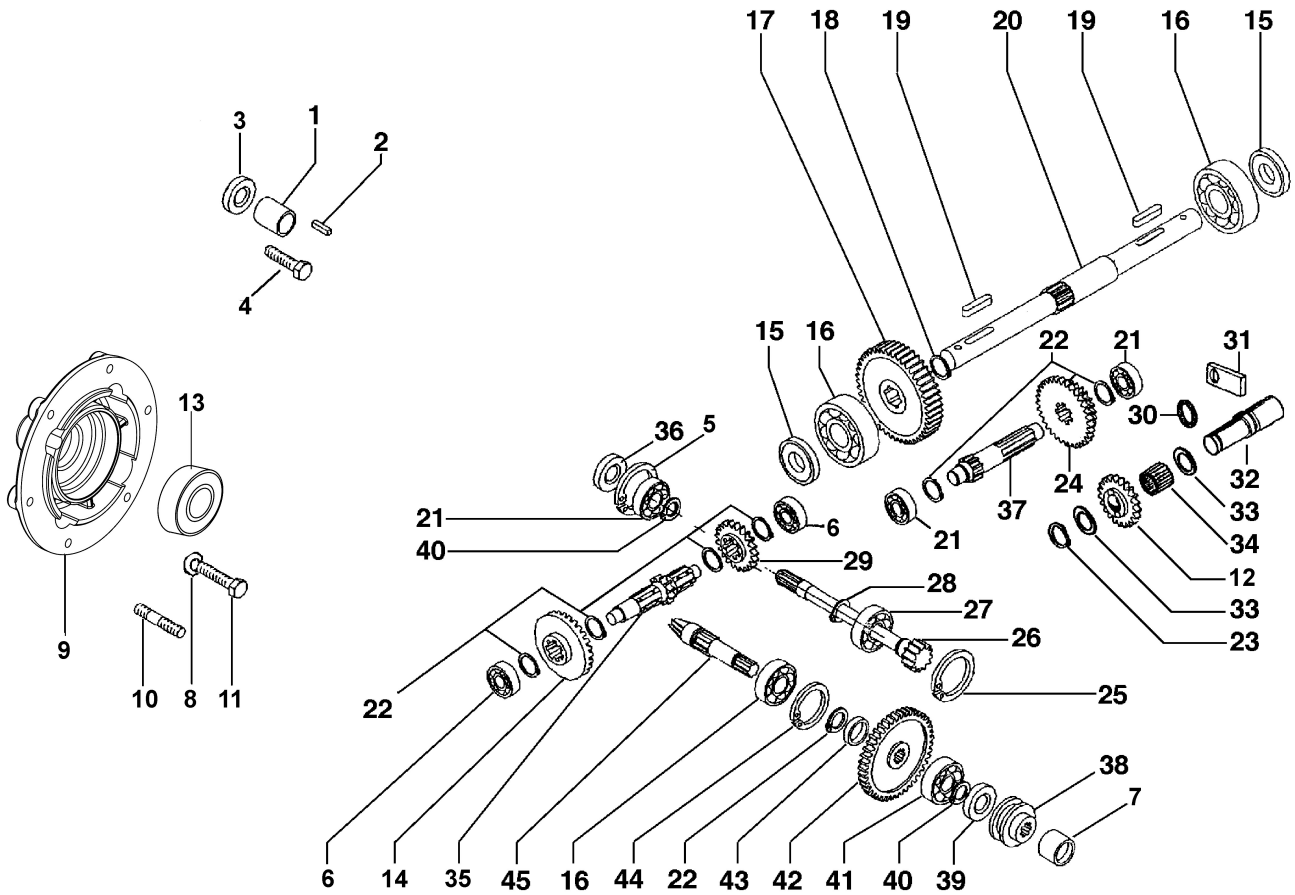
Mähbalken 69222011

---



## Illustration Innere schaltungen

Bild Nr.	Anz.	Teilenummer	Beschreibung	Gültigkeit ab	Gültigkeit bis	Hinweis	Nachricht
1	1	YN5113800	Stift				
2	1	68310058R	Feder				
3	1	YK3501070	Schraube				
4	1	YK3500940	Gabel				
5	1	K3500950	Steuerstange				
6	1	YN5001700	Distanzscheibe				
7	1	3024012R	Seegerring				
8	1	YN3101500	Feder				
9	1	YN4743200	Kugel				
10	1	YF1241613	Hebel				
11	1	3914006R	Mutter				
12	1	3801024R	Schraube				
13	1	YF1241619	Lager				
14	1	YF1241614	Sperre				
15	1	YF1241623	Welle (Komplet)				
16	1	YN0403000	Buchse				
17	1	3916012R	Scheibe				
18	1	YN5113800	Stift				
19	1	YK3500140	Gabel				
20	1	YK3500510	Hebel				
21	1	YF1241615E	Welle				
22	1	YF1250860D	Gabel				
23	1	YN0306000	O-ring				
24	1	YF1250816C	Schraube				
25	1	YN5901500	Klemme				
26	1	YN5002610	Distanzscheibe				
26	1	YN5002600	Distanzscheibe				
27	1	YF1241616	Halter				
28	1	3024016R	Seeger-ring				
29	1	YN5126100	Stift				
30	1	YN5101450	Stift				
31	1	YF1250856	Steuerstange				
32	1	N5109400	Stift				
33	1	YN5901500	Klemme				





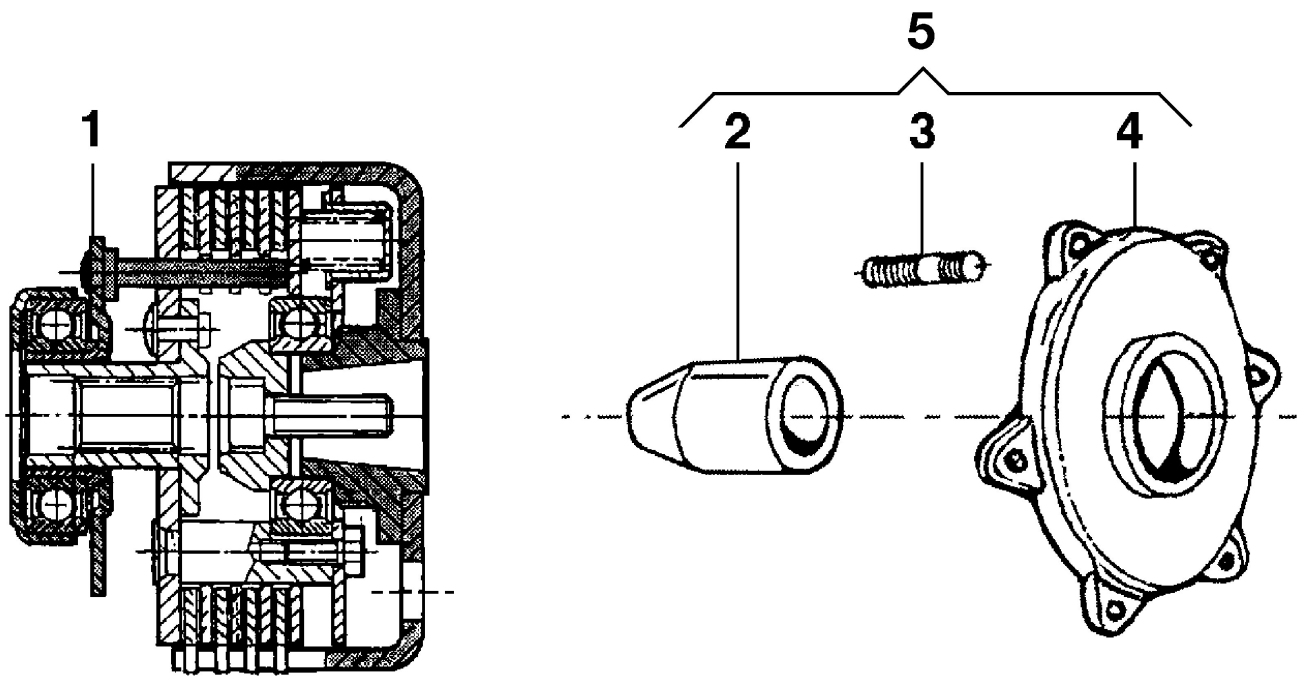
## Illustration Getriebe (Schaltung)

Bild Nr.	Anz.	Teilenummer	Beschreibung	Gültigkeit ab	Gültigkeit bis	Hinweis	Nachricht
1	1	F1250008	Distanzstück				
2	1	YN0643450	Keil				
3	1	YN1263201	Lager				
4	1	3803009R	Schaftschraube				
5	1	3025022R	Seeger-ring				
6	1	094000006R	Lager				
7	1	YF1250859	Buchse				
8	1	YN4365400	Scheibe			Solo per versioni speciali: cambio veloce; Only for snerial version: sneed gear	
9	1	68310038AR	Flansch				
10	1	YN3812500	Stiftschraube				
11	1	YN6243980	Schraube				
12	1	YF1240805	Zahnrad				
13	1	N1289300R	Lager				
14	1	YF1250810	Kranz				
15	1	YN0207300	Kobelnring				
16	1	YN1263100	Lager				
17	1	YF1250813	Zahnrad				
17	1	F1250819	Zahnrad				
18	1	YN0118500	Seeger-ring				
19	1	YK7811007	Keil				
20	1	YF1250814	Achse				
21	1	YN1257000	Lager				
22	1	3024020R	Seeger-ring				
23	1	3024012R	Seegerring				
24	1	YF1240801	Zahnrad				
25	1	YN0130000	Seeger-ring				
26	1	YF1240800	Welle				
27	1	YN1258800	Lager				
28	1	YN0112700	Seeger-ring				
29	1	F1240804	Zahnrad				
30	1	YN0306000	O-ring				
31	1	YF1240803	Streifen				
32	1	YF1240806	Bolzen				
33	2	YN5001750	Distanzscheibe				
34	1	3037026R	Rollenkaefig				
35	1	YF1250811	Welle				
36	1	YN0204850	Ring				
37	1	F1250818	Zahnrad				
37	1	YF1250812	Zahnrad				
38	1	YF1250805	Kupplungswelle				
38	1	F1250851	Kupplungswelle			Solo per versioni speciali: cambio veloce; Only for snerial version: sneed gear	
39	1	YK7032002	Ring				
40	1	3024015R	Seeger-ring				
41	1	YN1257700	Lager				

## Illustration Getriebe (Schaltung)

---

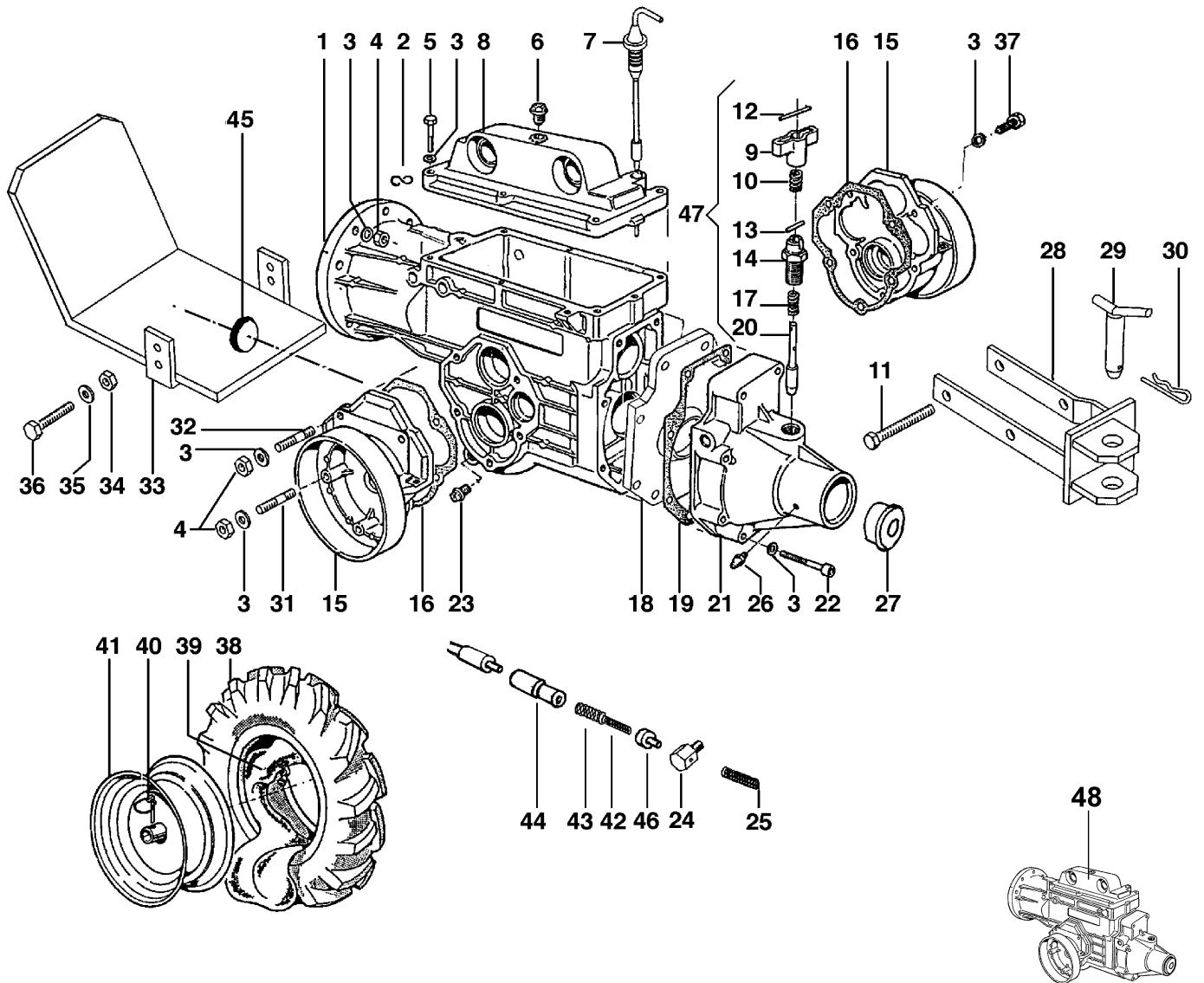
Bild Nr.	Anz.	Teilenummer	Beschreibung	Gültigkeit ab	Gültigkeit bis	Hinweis	Nachricht
42	1	YF1250804	Zahnrad				
43	1	YF1250808	Distanzstück				
44	1	YN0130900	Seeger-ring				
45	1	YF1250809	Ritzel				



## Illustration Kupplung 3 scheiben

---

Bild Nr.	Anz.	Teilenummer	Beschreibung	Gültigkeit ab	Gültigkeit bis	Hinweis	Nachricht
1	1	68310041R	Kupplung 3 scheiben			Inversa; Reverse; GX160; K800H	
2	1	F1210002	Kupplung kegel				
3	1	YN3815300	Stiftschraube				
4	1	F1210001R	Distanzstück				
5	1	P1200020	Distanzstücksatz				



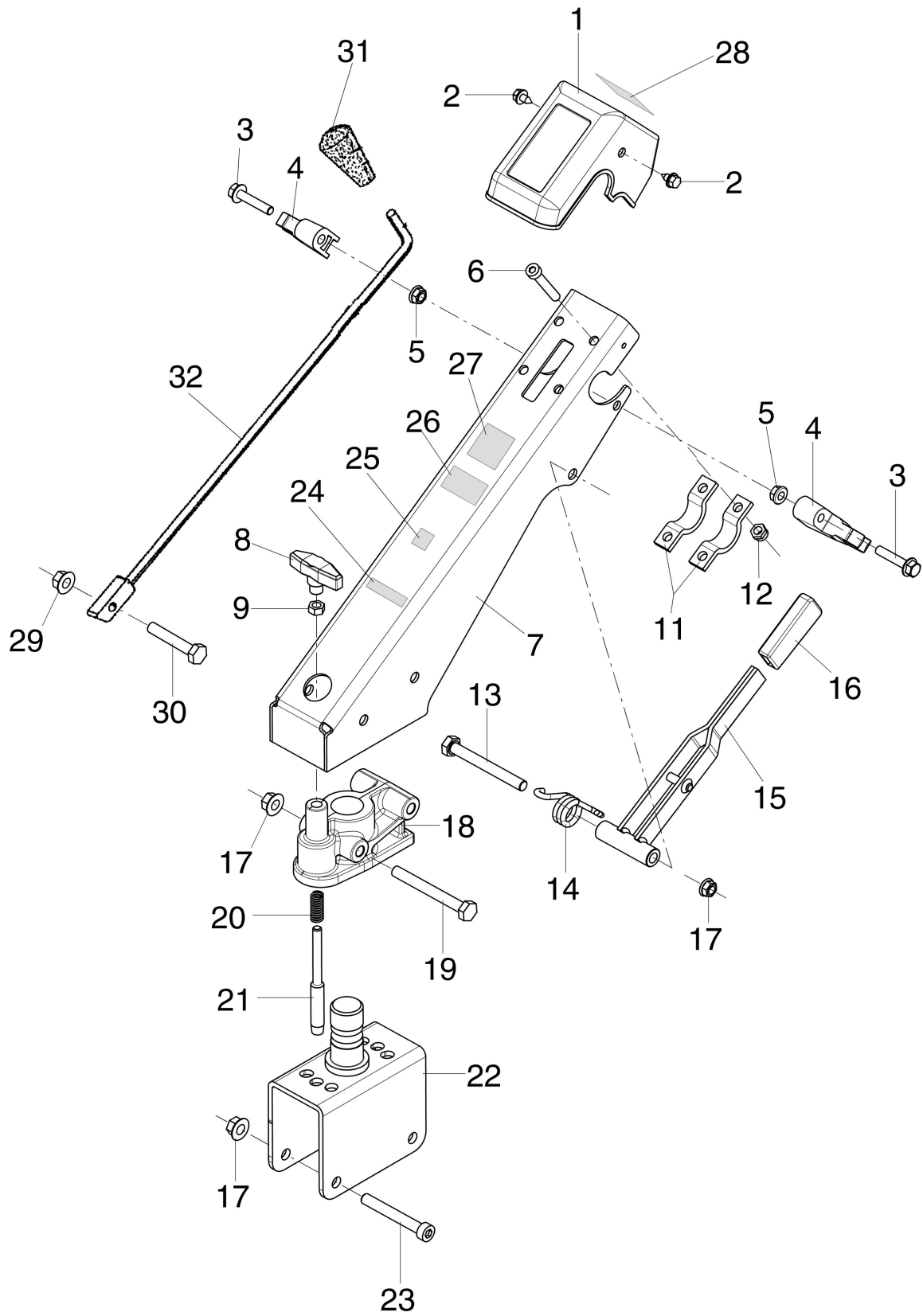
## Illustration Getriebegehäuse und rader

Bild Nr.	Anz.	Teilenummer	Beschreibung	Gültigkeit ab	Gültigkeit bis	Hinweis	Nachricht
1	1	YF1250822	Getriebegehäuse				
2	1	F0005621	Haken				
3	1	YN4365400	Scheibe				
4	1	320000028R	Mutter				
5	1	3806067R	Schraube				
6	1	YN5253930	Stopfen				
7	1	YK3500410	Stange				
8	1	YK3500400E	Deckel				
9	1	YK3500330A	Knopf				
10	1	YK7903016	Feder				
11	1	YN6361500	Schraube				
12	1	YN5106600	Stift				
13	1	3022012R	Stift				
14	1	YF1250843	Riegelbolzen				
15	1	YK3500420	Deckel (Rad)				
16	1	YK3500470	Dichtung				
17	1	YK3503360	Feder				
18	1	YF1250806	Flansch				
19	1	YK3500460	Dichtung				
20	1	YF1250842	Riegelbolzen				
21	1	YF1250807	Halter				
22	1	YN6291000	Schraube				
23	1	YK8536001	Stopfen				
24	1	YF1241618	Reten (Funda)				
25	1	YK7903009	Feder				
26	1	YN2603800	Fettnippel				
27	1	321000001R	Stopfen				
28	1	L0060900	Towing hitch				
29	1	68640049R	Bolzen				
30	1	YN5148800	Splint				
31	1	YN3825650	Stiftschraube				
32	1	YN3813200	Stiftschraube				
33	1	68640136DR	Schultz				
34	1	320000028R	Mutter				
35	1	YN4365400	Scheibe				
36	1	3806074R	Schraube				
37	1	3806067R	Schraube				
38	1	YN4851600	Reifen			4.00-8"	
39	1	YN4881100	Reifenschlauch			4.00-8"	
40	1	3933150R	Stift				
41	1	69200044I	Felge			4.00-8"	
42	1	YK7903004	Feder				
43	1	YK7903018	Feder				
44	1	YK1101850	Federfuehrung				

## Illustration Getriebegehäuse und rader

---

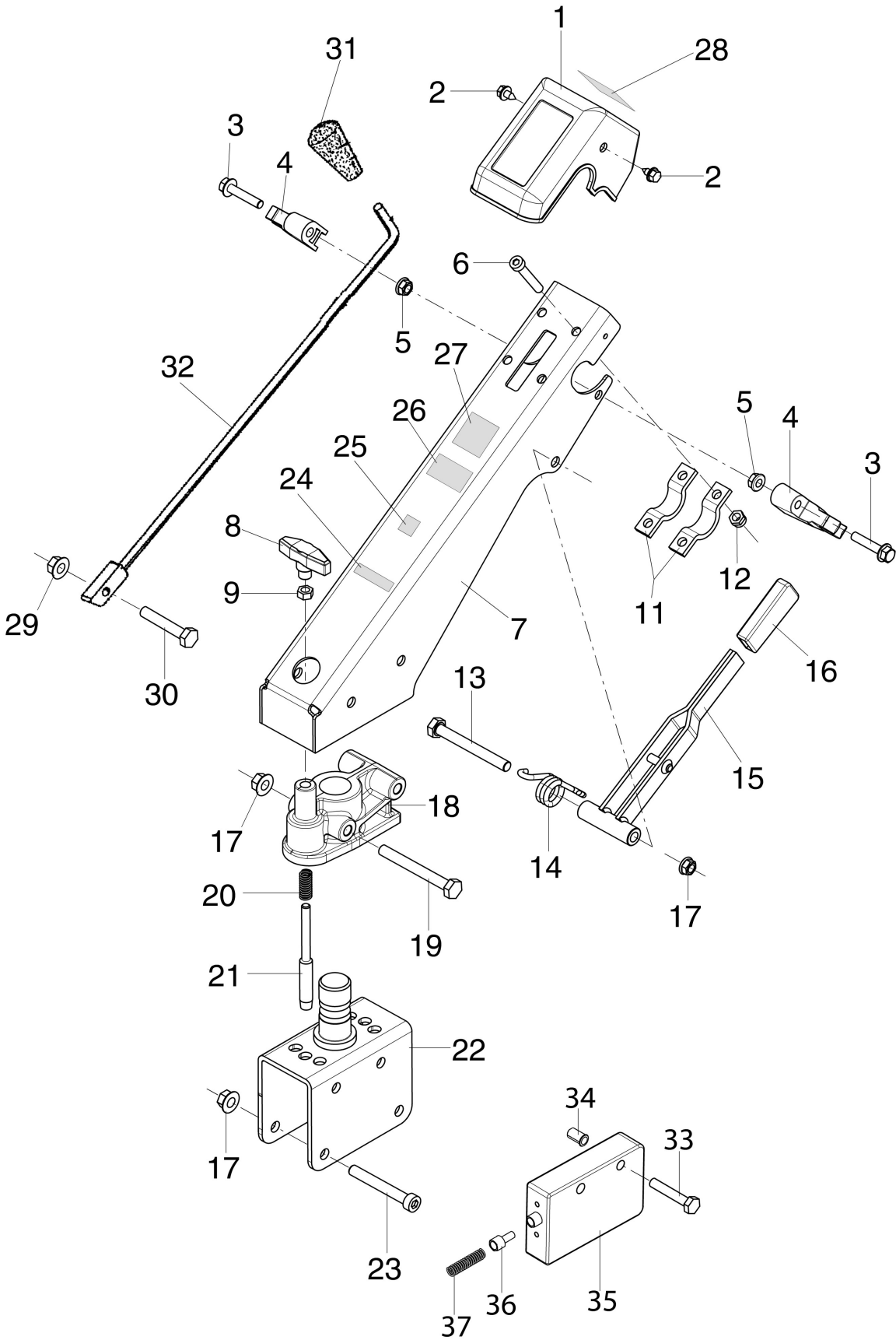
Bild Nr.	Anz.	Teilenummer	Beschreibung	Gültigkeit ab	Gültigkeit bis	Hinweis	Nachricht
45	1	YN5265050	Stopfen				
46	1	YN5852100A	Sicherung				
47	1	YR0000127	Riegelbolzensatz				
48	1	68310029	Gruppe (Getriebe)				





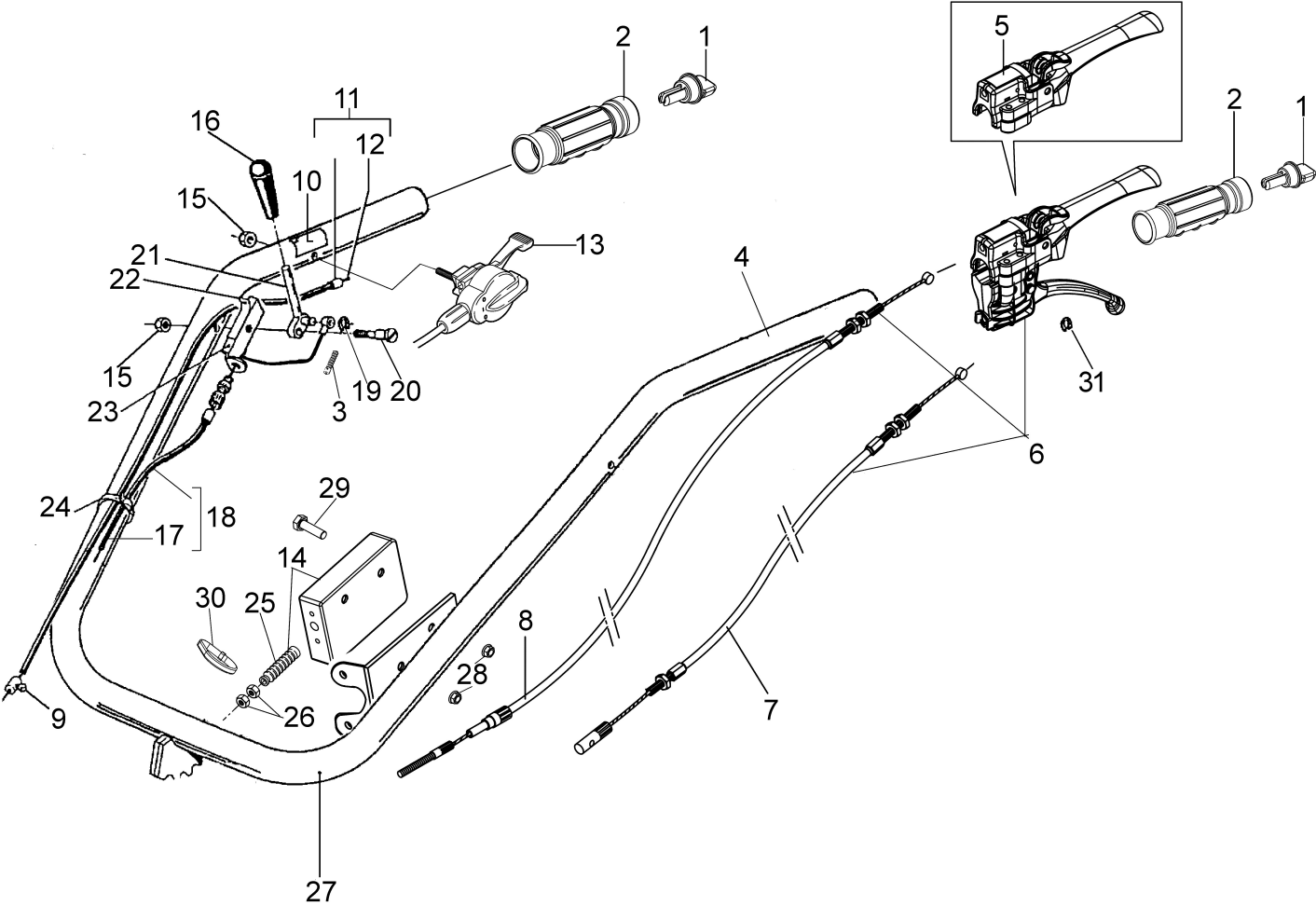
## Illustration Saeule

Bild Nr.	Anz.	Teilenummer	Beschreibung	Gültigkeit ab	Gültigkeit bis	Hinweis	Nachricht
1	1	68240022R	Deckel				
2	1	YN3753600	Knopf				
3	1	3806076R	Schraube				
4	1	YF1255009D	Halter				
5	1	3914010R	Mutter				
6	1	YN6289250	Schraube				
7	1	68610042AR	Saeule				
8	1	YN3753000	Knopf				
9	1	YN1457300	Mutter				
11	2	YF1151601	Klemme				
12	4	YN1458800	Mutter				
13	1	YN6361500	Schraube				
14	1	YF1291634B	Feder				
15	1	YF1291636	Hebel				
16	1	YN2840480	Griff				
17	1	3914014R	Mutter				
18	1	68610051R	Toranschluss lenksaule				
19	1	3914006R	Mutter				
20	1	YK3503360	Feder				
21	1	YF1251637	Riegelbolzen				
22	1	68310098AR	Saeule-halterung				
23	1	YN6357200	Schraube				
24	1	3056375R	Markierung (Made in Italy)				
25	1	68350211R	Etikette (Ergonomic handling system)				
26		68310105R	Etikette				
27	1	68670016R	Markierung BERTOLINI				
28	1	F1241627	Markierung				
29	1	3914006R	Mutter				
30	1	3801024R	Schraube				
31	1	YN3753600	Knopf				
32	1	68310109R	Stange				



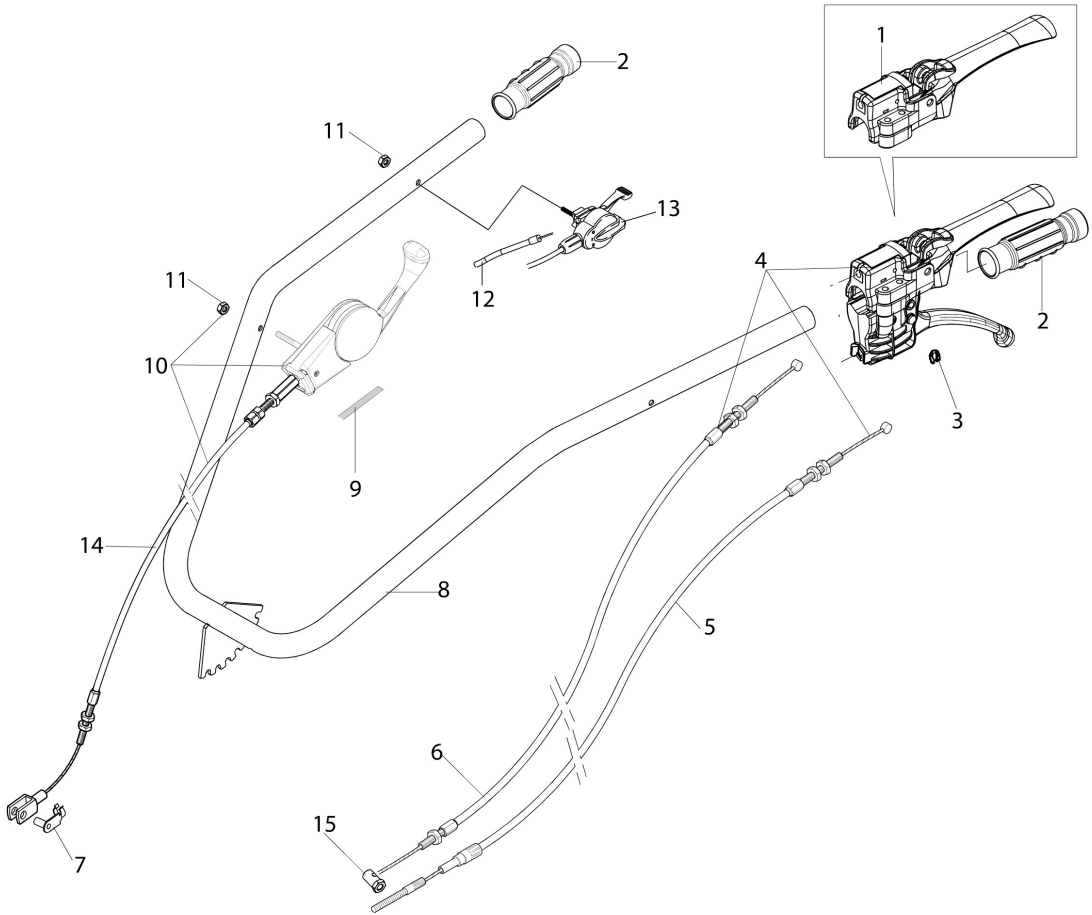
## Illustration Saeule (ab 01/2018)

Bild Nr.	Anz.	Teilenummer	Beschreibung	Gültigkeit ab	Gültigkeit bis	Hinweis	Nachricht
1	1	68240022R	Deckel				
2	1	YN3753600	Knopf				
3	1	3806076R	Schraube				
4	1	YF1255009D	Halter				
5	1	3914010R	Mutter				
6	1	YN6289250	Schraube				
7	1	68610042AR	Saeule				
8	1	YN3753000	Knopf				
9	1	YN1457300	Mutter				
11	2	YF1151601	Klemme				
12	4	YN1458800	Mutter				
13	1	YN6361500	Schraube				
14	1	YF1291634B	Feder				
15	1	YF1291636	Hebel				
16	1	YN2840480	Griff				
17	1	3914014R	Mutter				
18	1	68610051R	Toranschluss lenksaule				
19	1	3914006R	Mutter				
20	1	YK3503360	Feder				
21	1	YF1251637	Riegelbolzen				
22	1	68310120R	Halter				
23	1	YN6357200	Schraube				
24	1	3056375R	Markierung (Made in Italy)				
25	1	68350211R	Etikette (Ergonomic handling system)				
26		68310105R	Etikette				
27	1	68670016R	Markierung BERTOLINI				
28	1	F1241627	Markierung				
29	1	3914006R	Mutter				
30	1	3801024R	Schraube				
31	1	YN3753600	Knopf				
32	1	68310109R	Stange				
33	2	3801030R	Schraube				
34	2	52040203R	Buchse				
35	1	68350179R	Einrichtung EHS				
36	1	68310127R	Lager				
37	1	68310218R	Feder				



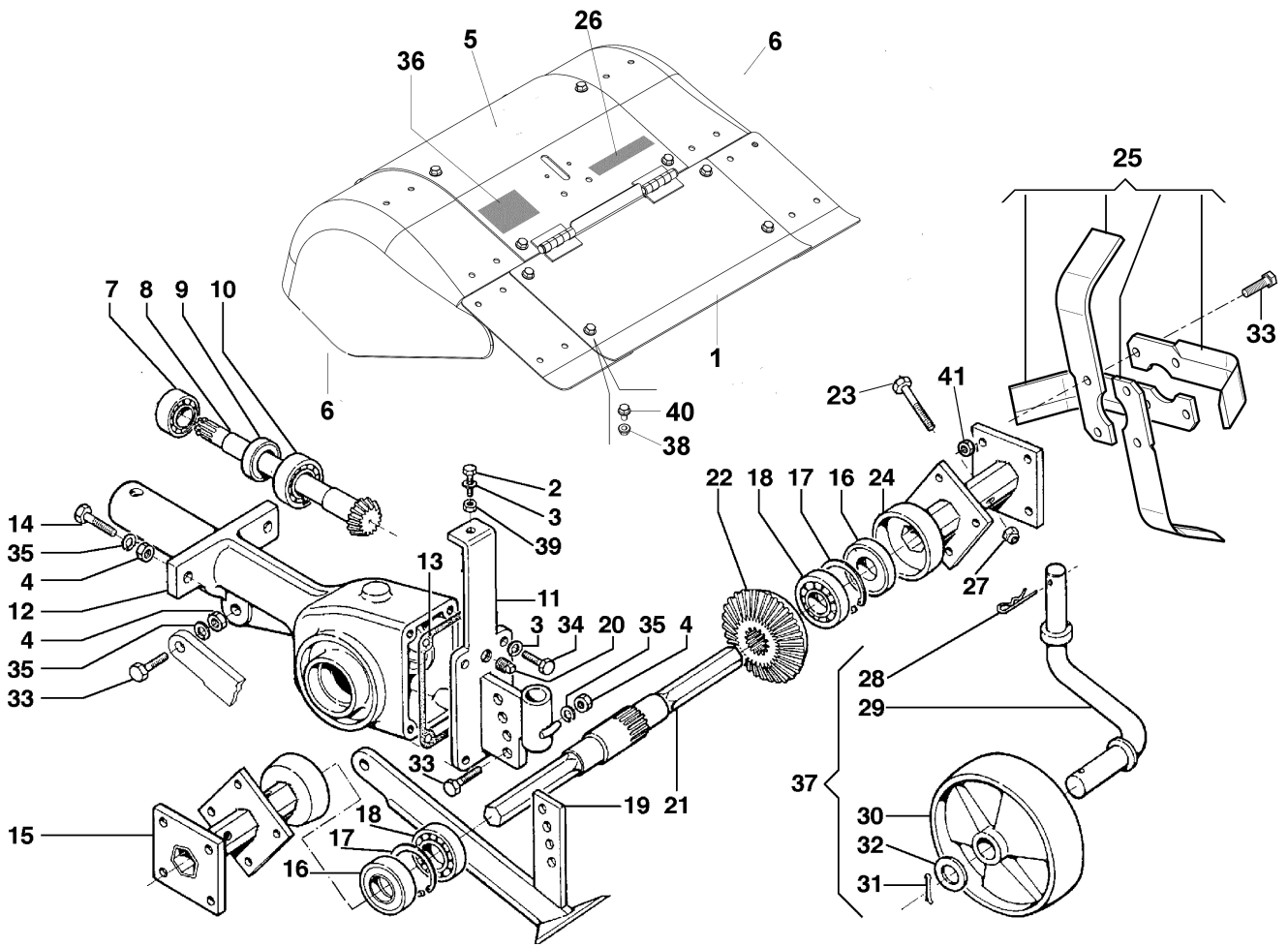
## Illustration Lenkholm

Bild Nr.	Anz.	Teilenummer	Beschreibung	Gültigkeit ab	Gültigkeit bis	Hinweis	Nachricht
1	1	68320127R	Verlaengerung				
2	1	68320126R	Griff				
3	1	YF1370387	Schultz				
4	1	YN5380870	Markierung (Beipackzettel)				
5	-		Nicht verfügbar für diesen produkt				
6	1	68310092AR	Kupplunghebel				
7	1	68310114R	Kabel				
8	1	68310113R	Antrieb			Da abbinare al cod.F1370413 (rif.31); To be matched n/n.F1370413	
9	1	YN5901000	Klemme				
10	1	YN5380805	Markierung (Beschleuniger)				
11	1	YN5464000	Antrieb				
12	1	N5614500	Seil				
13	1	3044010R	Satz (Kabel Stoppmotor - Handgasgriff - Schalter)				
14	1	68350179R	Einrichtung EHS				
15	1	3914006R	Mutter				
16	1	YN3752300	Knopf				
17	1	N5649008	Seil				
18	1	68330194R	Antrieb				
19	1	3024008R	Seegerring				
20	1	YF1061613	Bolzen				
21	1	YF1091657	Hebel				
22	1	YF1091690	Markierung				
23	1	YF1091687	Halter				
24	1	YN1764000	Schelle				
25	1	66060614R	Gummi				
26	2	034000013R	Mutter				
27	1	68310103BR	Handgriff				
28	2	3980019R	Mutter				
29	2	3801017R	Schraube				
30	1	3059018	Schelle				
31	1	F1370413	Sicherung				



## Illustration Lenkholm (ab 01/2018)

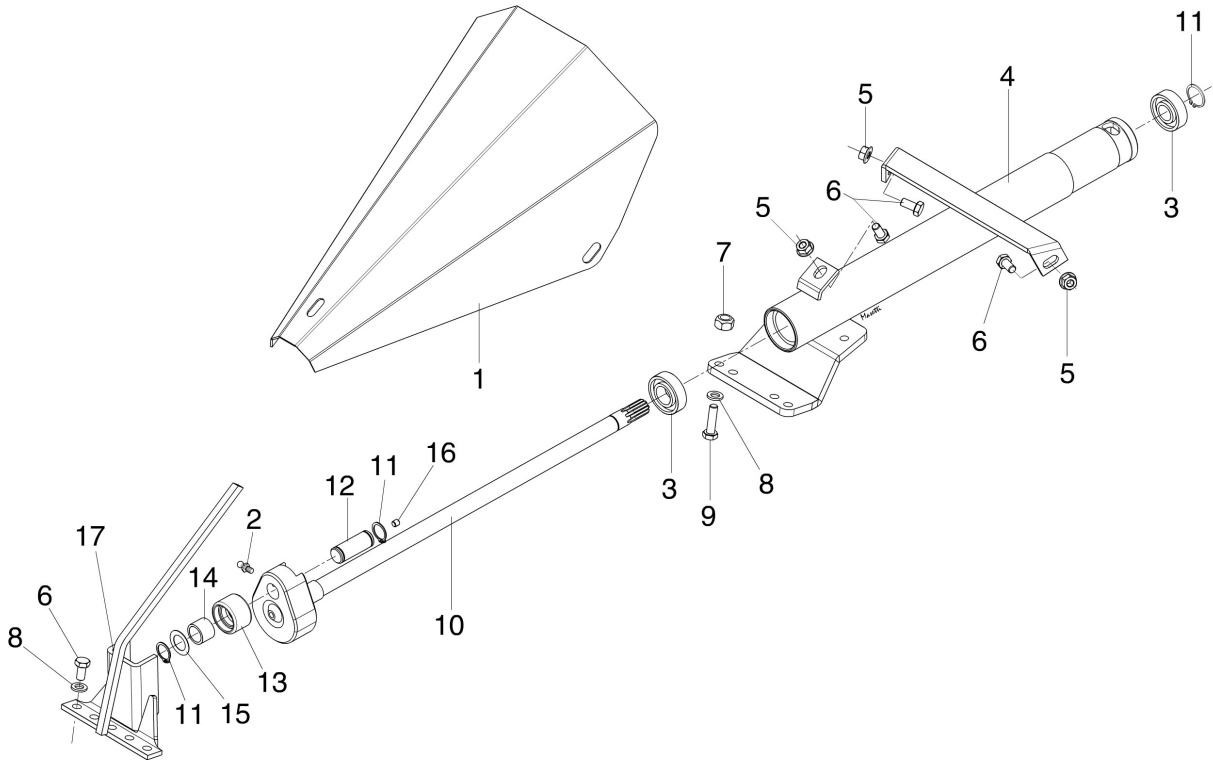
Bild Nr.	Anz.	Teilenummer	Beschreibung	Gültigkeit ab	Gültigkeit bis	Hinweis	Nachricht
1		-	Nicht verfügbar für diesen produkt				
2	2	68320126R	Griff				
3	1	F1370413	Sicherung				
4	1	68310124R	Hebel-komplet				
5	1	68310129R	Antrieb				
6	1	68310130R	Antrieb			Da abbinare al	
7	1	YK8197002	Stift				
8	1	68310123R	Handgriff			(pic.3)	
9	1	68310126R	Etikette				
10	1	68310125R	Steuerunghebel				
11	2	3914006R	Mutter				
12	1	YN5464000	Antrieb				
13	1	3044010R	Satz (Kabel Stoppmotor - Handgasgriff - Schalter)				
14	1	68310131R	Antrieb				
15	1	YN5901500	Klemme				





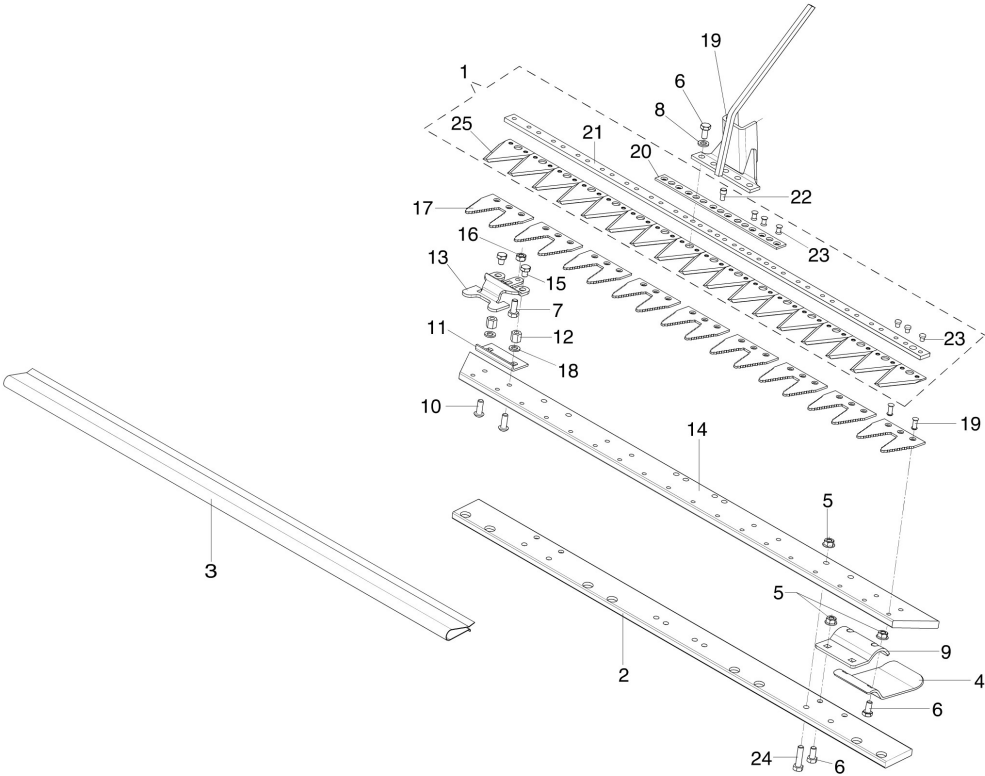
# Illustration Bodenfrase 69219110

Bild Nr.	Anz.	Teilenummer	Beschreibung	Gültigkeit ab	Gültigkeit bis	Hinweis	Nachricht
1	1	69210040R	Haube			50 cm	
1	1	69210263R	Haube			60 cm	
2	1	3806063R	Schraube				
3	1	N4364350	Unterlegscheibe				
4	1	YN1457300	Mutter				
5	1	69210215R	Markierung BERTOLINI			A richiesta; Upon request	
6	2	69210216R	Markierung BERTOLINI			A richiesta; Upon request	
7	1	YN1257600	Lager				
8	1	YF0017201	Ritzel				
9	1	YN0207300	Kobelnring				
10	1	YN1263701	Lager				
11	1	68310060R	Halter				
12	1	F0017200	Gehaeuse				
13	1	K3501840	Dichtung				
14	1	3806067R	Schraube				
24	1	YF0017210	Deckel				
15	1	YF0017210	Deckel				
15	1	L0116300	Kit containing pair of spacers to limit the rotor width to				
16	1	N0209800R	Ring				
17	1	N0134200	Seeger-ring				
18	1	N1269800	Lager				
19	1	69210091R	Scharbohere				
20	1	K8535002	Stopfen				
21	1	K3501750R	Welle				
22	1	F0017202R	Kranz				
23	1	3806076R	Schraube				
25	1	R0000139	Messeren			Per fresa	
26	1	F0015577	Markierung (Gefahr)			69219110/69219107 kit A richiesta; Upon request Composto da: 10pz di	
27	1	YN1458800	Mutter				
28	1	N1054500	Splint			10pz. di F0017003 (coltello SX) ; For tiller	
29	1	K3501830R	Halter				
30	1	Z0020368	Support wheel			composed by: 10pcs of F0017002 (RIGHT knife) +	
31	1	YN1060200	Splint				
32	1	3916020	Scheibe				
33	1	3806067R	Schraube				
34	1	YN6249300	Schraube				
35	1	3819013R	Grower				
36	1	3056374R	Markierung (Made in Italy)			A richiesta; Upon request	
37	1	Z0020368	Support wheel				
38	12	3933032R	Mutter				
39	1	320000028R	Mutter				
40	16	3933034AR	Schraube				
41	1	YN1457570	Mutter				



## Illustration Exzentrische Bewegung 69229091

Bild Nr.	Anz.	Teilenummer	Beschreibung	Gültigkeit ab	Gültigkeit bis	Hinweis	Nachricht
1	1	LS611042	Haube			Azzurro ; Light blue	
2	1	LS500001	Fettnippel				
3	2	LS591007	Lager				
4	1	LS611040	Stützrahmen				
5	12	LS7060008	Mutter				
6	8	LS7000816	Schraube				
7	4	LS7310002	Mutter				
8	6	LS7092901	Scheibe				
9	4	LS7000835	Schraube				
10	1	LS611041	Welle				
11	3	LS594017	Seegerring				
12	1	LS611048	Bolzen				
13	1	LS611043	Buchse				
14	1	LS591030	Ring				
15	1	LS591031	Scheibe				
16	1	LS7110606	Schaftschraube				
17	1	LS611049R	Kopf blatt				



## Illustration Mähbalken 69222011

Bild Nr.	Anz.	Teilenummer	Beschreibung	Gültigkeit ab	Gültigkeit bis	Hinweis	Nachricht
1	1	LS471704R	Stange kpl. 92 cm				
2	1	LS621199	Ballast				
3	1	LS625055	Schultz 92 cm				
4	2	LS621172	Gleitstueck				
5	9	LS7060008	Mutter				
6	5	LS7000816	Schraube				
7	4	LS7000820	Schraube				
8	2	LS7092901	Scheibe				
9	2	LS621136R	Halter				
10	8	LS7190822	Schraube				
11	4	LS621139	Blatthalter				
12	8	LS621135R	Distanzstuck				
13	4	LS621230	Presse-Blatt				
14	1	LS626911	Platte				
15	8	LS7000810	Schraube				
16	4	LS7020008	Mutter				
17	9	LS623122R	Zahn (Doppelt)				
18	8	LS7090008	Scheibe				
19	1	LS611049R	Kopf blatt				
20	1	LS625217	Verstaerkung				
21	1	LS3417125	Stange				
22	1	LS625049R	Bolzen				
23	34	YLS628065	Niete				
24	4	LS7000825	Schraube				
25	17	LS310067R	Blatt				