

# Pucha 122 S



## Dokumente

Getriebegehäuse

---

Kupplung

---

Getriebe (Schaltung)

---

Achse ohne differential

---

Bremse und rader

---

Innere schaltungen

---

Lenksaule und lenkholm

---

Quickfit 69212006

---

Oil bath movement 69229096/69229096A

---

Mulchbalken 69229084/69229085/69229086/69229087

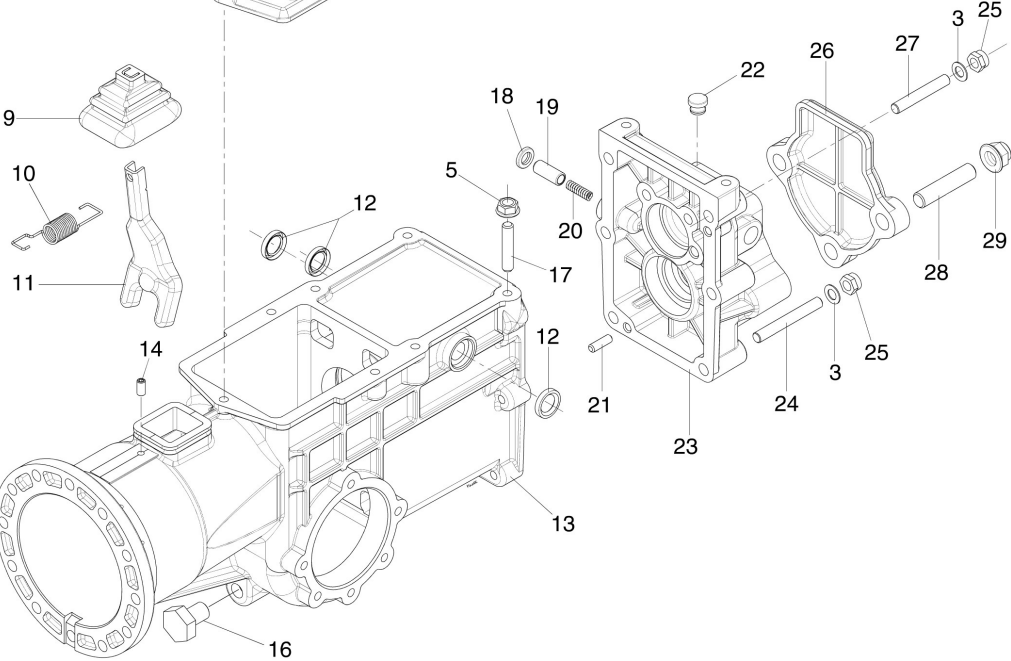
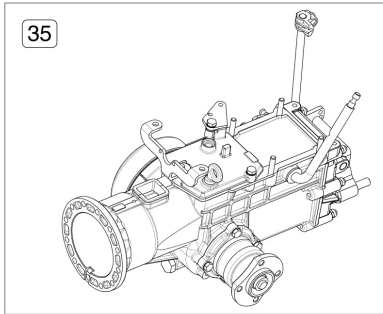
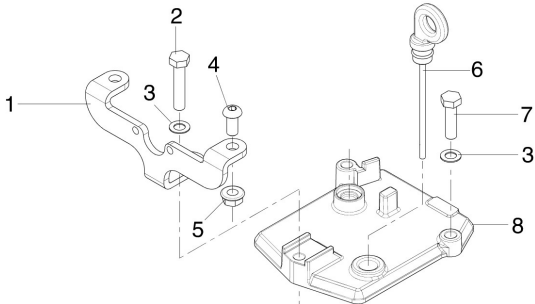
---

Mulchbalken 69229068A/69229069A/69229070A/69229071A

---

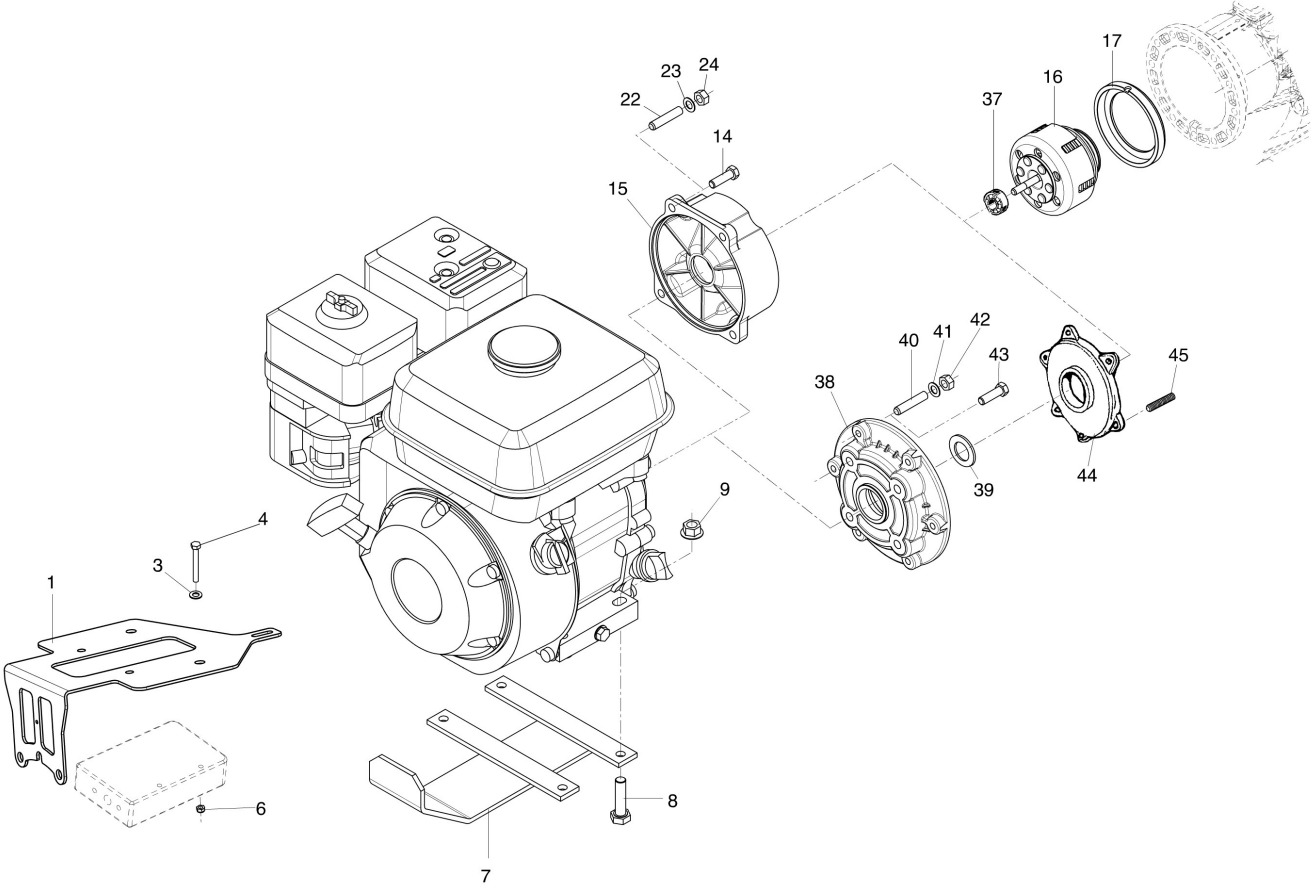
Mulchbalken "COMUNAL" 69229037/69229038

---



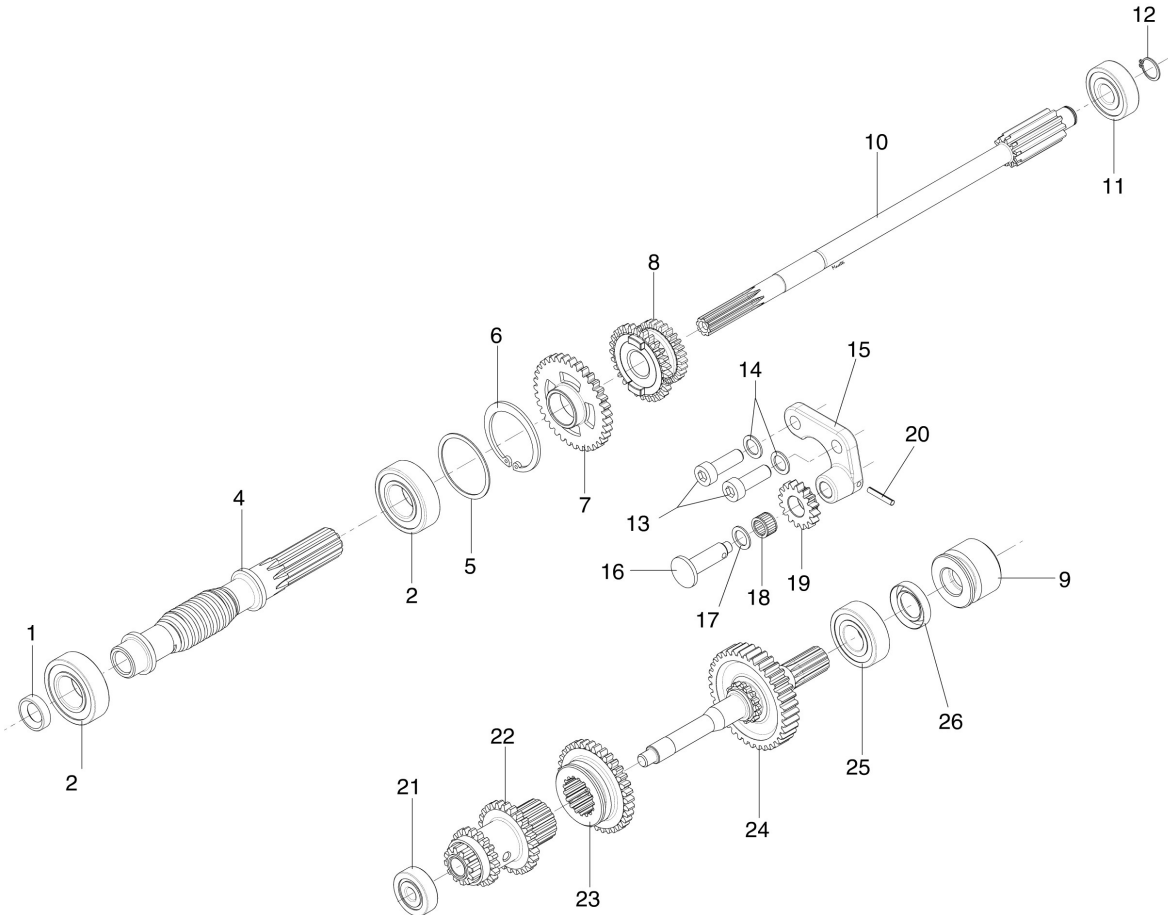
## Illustration Getriebegehäuse

Bild Nr.	Anz.	Teilenummer	Beschreibung	Gültigkeit ab	Gültigkeit bis	Hinweis	Nachricht
1	1	68350156BR	Halter				
2	1	3806076R	Schraube				
3	17	-	Nicht verfügbar für diesen produkt				
4	2	YN6255100	Schraube				
5	6	3933032R	Mutter				
6	1	68350157R	Oelstandsdeckel				
7	1	322000001R	Schraube				
8	1	68350197R	Deckel				
9	1	YF0751646	Balgen				
10	1	68350172AR	Feder				
11	1	YF0750011G	Hebel				
12	3	YN0203000	Kobelnring				
13	1	68350200R	Getriebegehäuse				
14	1	YN6203600	Schraube				
16	1	YN5254000	Oelpfropfen				
17	4	YN3815300	Stiftschraube				
18	1	YN0281400	Ring				
19	1	YF1291661	Kappe				
20	1	YN3101020	Feder				
21	2	YN5124300	Stift				
22	1	3045006R	Stopfen				
23	1	YF1290817	Setz deckel				
24	4	YN3825750	Stiftschraube				
25	6	YN1458800	Mutter				
26	1	YF1050833	Deckel				
27	2	YN3825400	Stiftschraube				
28	3	YN3861500	Stiftschraube				
29	3	YN1470800	Mutter				
35	1	68942005AR	Gruppe (Getriebe)				



## Illustration Kupplung

Bild Nr.	Anz.	Teilenummer	Beschreibung	Gültigkeit ab	Gültigkeit bis	Hinweis	Nachricht
1	1	68940007R	Halter				
3	1	3918005R	Scheibe				
4	1	31000009R	Schraube				
6	1	3980019R	Mutter				
7	1	68910139R	Schultz			Motori / Motor Honda GX270; Kohler CH395	
7	1	68640136DR	Schultz			Motori / Motor EMAK	
7	1	68350255AR	Schultz			Motori / Motor EMAK	
8	4	YN6335900	Schraube			K7000HD; Honda Motori / Motor Honda	
8	4	3906075R	Schraube			Motori / Motor EMAK	
9	4	3914001R	Mutter			K900H; Honda GX160 - GX200; Kohler Honda	
9	4	3933032R	Mutter			Motori / Motor EMAK	
14	4	YN6309790	Schraube			K900H; Honda GX160 - GX200; Kohler Honda	
14	4	YN6243980	Schraube			Motori / Motor Kohler	
14	4	3806070R	Schraube			CH270 Motori / Motor EMAK K900H	
15	1	68320117AR	Flansch			Motori / Motor EMAK	
16	1	68320122R	Mehrscheibenkupplung			K7000HD; Honda GX270 Motori / Motor EMAK	
16	1	68320123R	Mehrscheibenkupplung			Motori / Motor Honda	
16	1	68320317R	Mehrscheibenkupplung			GX160 - GX200; Kohler Motori / Motor EMAK	
17	1	68320137AR	Ring				
22	4	YN3815300	Stiftschraube			Motori / Motor EMAK	
23	4	3916008R	Scheibe			Motori / Motor EMAK	
24	4	3933032R	Mutter			K7000HD Motori / Motor EMAK	
37	1	N1289300R	Lager				
38	1	68310038AR	Flansch			Motori / Motor Honda	
38	1	68350265R	Flansch			Motori / Motor EMAK K900H	
39	1	68320146	Distanzstück			Motori / Motor Honda	
40	4	YN3815300	Stiftschraube			Motori / Motor Honda	
41	4	3916008R	Scheibe			GX160 - GX200; Kohler Motori / Motor Honda	
42	4	3933032R	Mutter			CH270 Motori / Motor Honda	
43	4	322000001R	Schraube			GX160 - GX200; Kohler Motori / Motor EMAK K900H	
44	1	F1210001R	Distanzstück			CH270 Motori / Motor EMAK K900H	
45	6	YN3825750	Stiftschraube			Motori / Motor EMAK K900H	

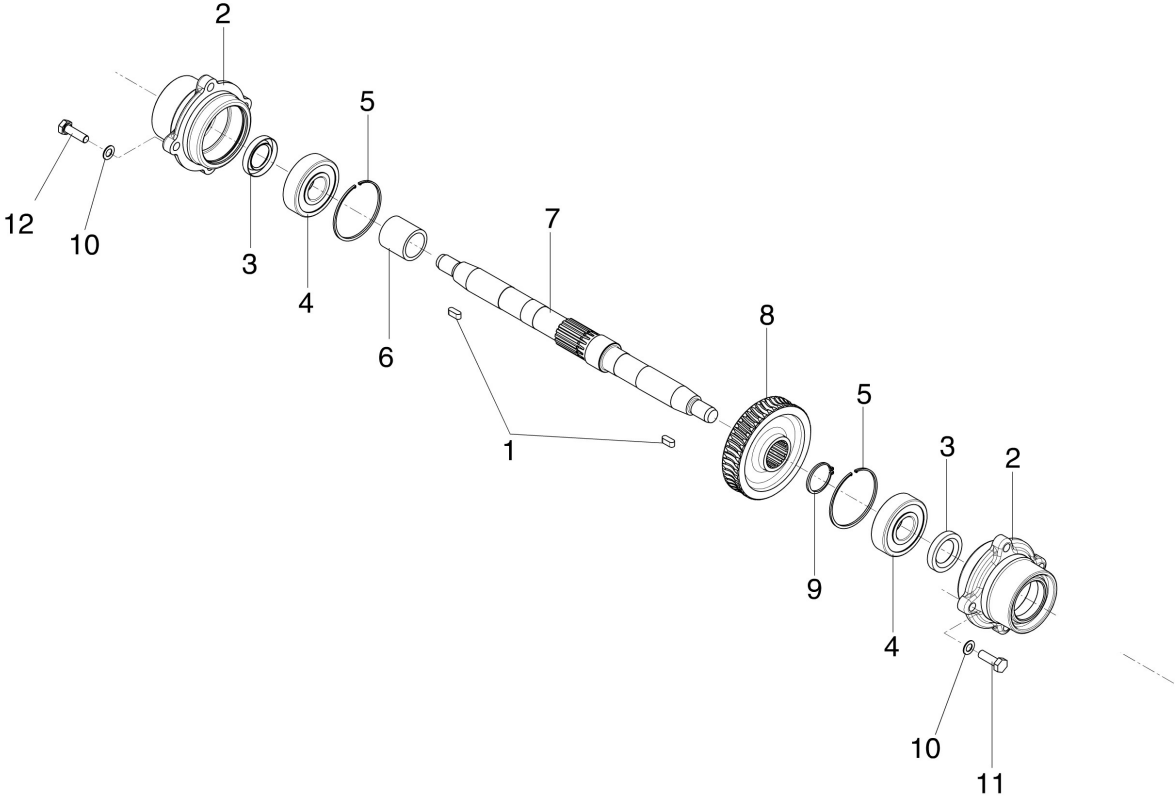


## Illustration Getriebe (Schaltung)

---

Bild Nr.	Anz.	Teilenummer	Beschreibung	Gültigkeit ab	Gültigkeit bis	Hinweis	Nachricht
1	1	YN0204750	Dichtung				
2	2	YN1270751	Lager				
4	1	F1300800AR	Welle				
5	1	YN5010200	Scheibe				
6	1	YN0136900	Seeger-ring				
7	1	YF1290812	Zwischenrad				
8	1	YF1290813	Zahnrad (Gleitend)				
9	1	YF1290816A	Kappe				
10	1	YF1290811	Welle				
11	1	YN1257700	Lager				
12	1	3024015R	Seeger-ring				
13	2	YN6330100	Schraube				
14	2	005000343R	Unterlegscheibe				
15	1	YF1290807	Halter				
16	1	68350174R	Stift				
17	1	3064001R	Scheibe				
18	1	3037026R	Rollenkaefig				
19	1	YF1290804	Ritzel				
20	1	YN5115000	Elastiksplint				
21	1	YN1251500	Lager				
22	1	68320285R	Zahnrad				
23	1	YF1290805	Ritzel				
24	1	R1290814	Welle (Komplet)				
25	1	YN1263701	Lager				
26	1	YN0207300	Kobelnring				

Illustration Achse ohne differential

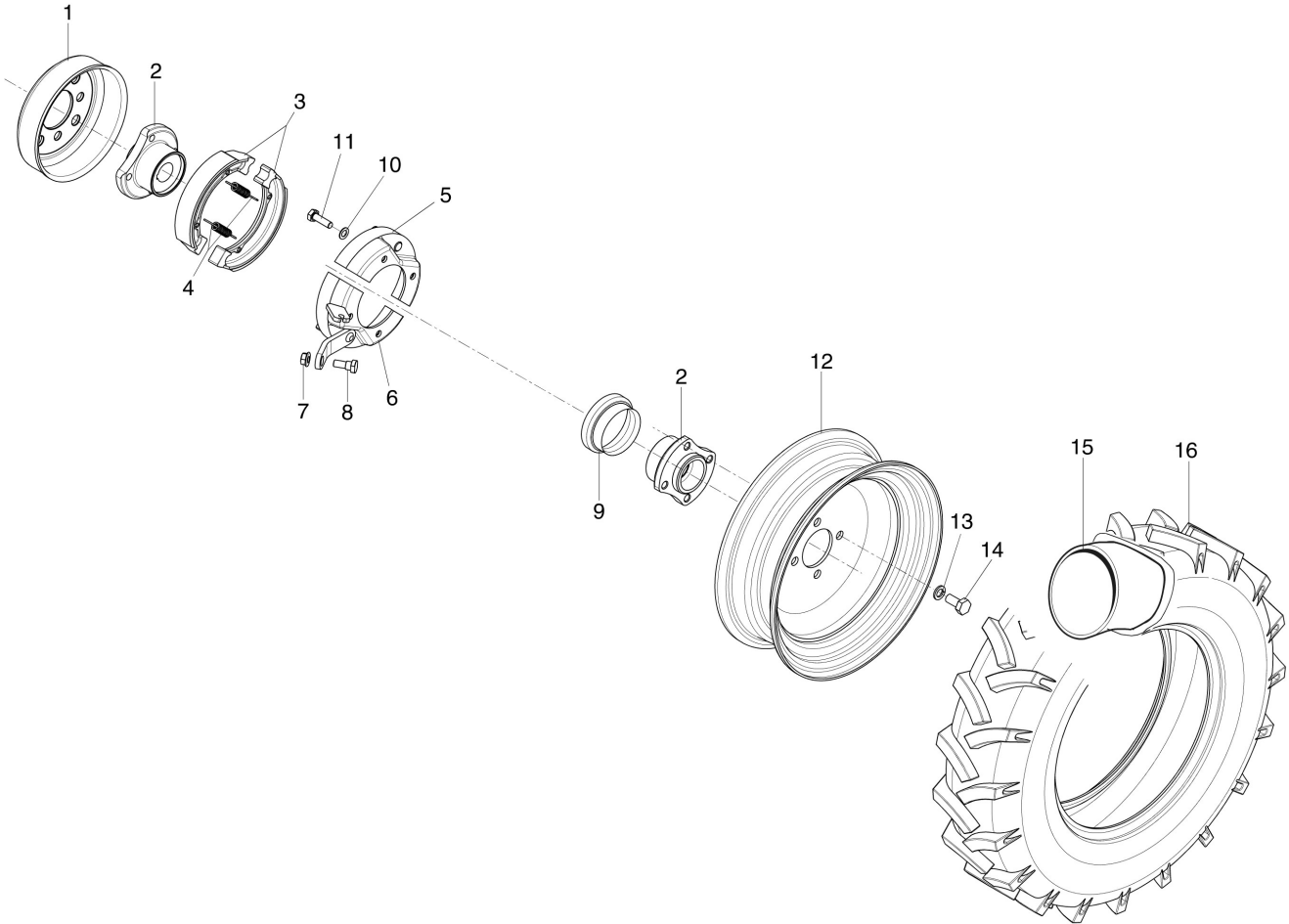




## Illustration Achse ohne differential

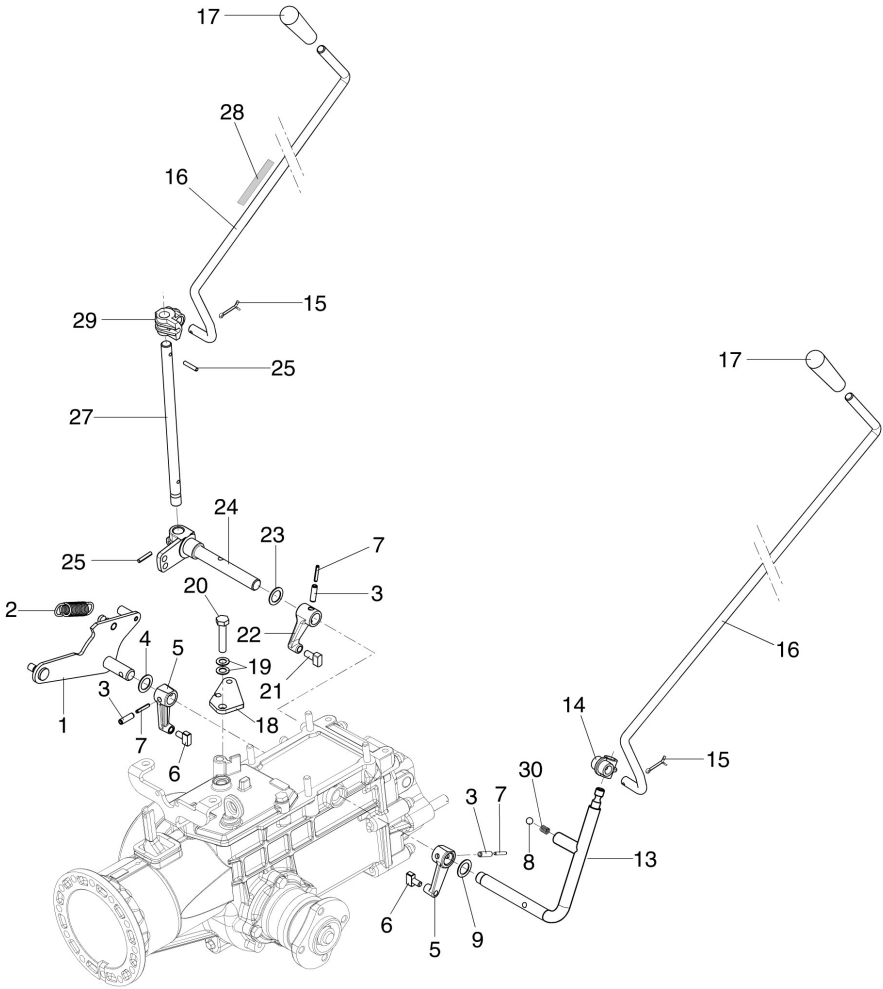
---

Bild Nr.	Anz.	Teilenummer	Beschreibung	Gültigkeit ab	Gültigkeit bis	Hinweis	Nachricht
1	2	YN0646800	Keil				
2	2	YF1290209	Halter				
3	2	YN0209720	Ring				
4	2	YN1272501	Lager				
5	2	028200031R	Seegerring				
6	1	YF1290216	Distanzstück				
7	1	YF1290214	Welle				
8	1	YF1300201	Rad				
9	1	YN0124150	Seeger-ring				
10	8	YN4365400	Scheibe				
11	4	322000001R	Schraube				
12	4	3806067R	Schraube				



## Illustration Bremse und rader

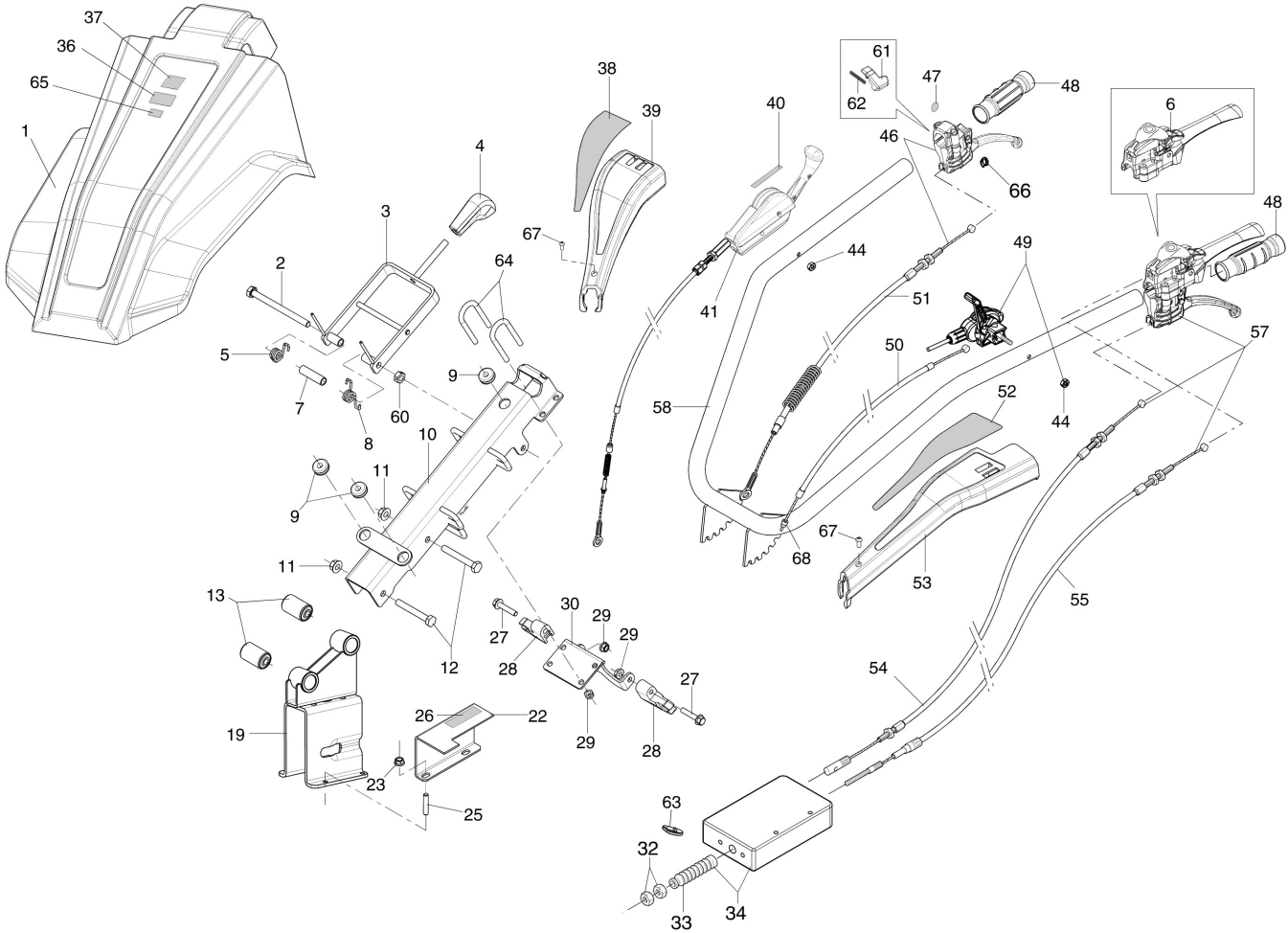
Bild Nr.	Anz.	Teilenummer	Beschreibung	Gültigkeit ab	Gültigkeit bis	Hinweis	Nachricht
1	1	YN2382700	Aufnahmetrommel				
2	2	YF1290211	Radnabe				
3	2	YN2362700	Bremsbacke				
4	2	YN3105100	Feder				
5	1	YF1290220	Halb-aufnahmetrommel				
6	1	68350147R	Halb-aufnahmetrommel				
7	1	3933032R	Mutter				
8	1	68350150R	Stift				
9	1	F1290227	Schultz				
10	1	YN4365400	Scheibe				
11	4	3806067R	Schraube				
12	2	69200098R	Vorderrad felger			4.00-8"	
12	2	69200099R	Vorderrad felger			5.00-10"	
13	8	3819014R	Grower				
14	8	YN6322000	Schraube				
15	2	YN4881100	Reifenschlauch			4.00-8"	
15	2	YN4882500	Reifenschlauch			5.00-10"	
16	2	YN4851600	Reifen			4.00-8"	
16	2	YN4853500A	Reifen			5.00-10"	



## Illustration Innere schaltungen

Bild Nr.	Anz.	Teilenummer	Beschreibung	Gültigkeit ab	Gültigkeit bis	Hinweis	Nachricht
1	1	68350146AR	Nocken				
2	1	YN3118060	Feder				
3	1	YN5125500	Stift				
4	1	YN4394700	Distanzscheibe				
5	1	YF1291603	Hebel				
6	2	YF1291604	Gleitstueck				
7	3	YN5109300	Stift				
8	1	YN4745400	Kugel				
9	2	YN0203000	Kobelnring				
13	1	YF1291632	Hebel				
14	1	YF1061633	Befestigung (Lenker)				
15	2	YN1054900	Splint				
16	2	YF1291641A	Lenkholm				
17	2	YN3753600	Knopf				
18	1	68350145R	Streifen				
19	2	3916008R	Scheibe				
20	1	3806076R	Schraube				
21	1	YF1050831	Gleitstueck				
22	1	YF1051700	Hebel				
23	1	YN4394700	Distanzscheibe				
24	1	YF1291613D	Bolzen				
25	2	YN5113800	Stift				
27	1	YF1291637B	Hebel				
28	1	68940014R	Markierung (PTO)				
29	1	YF1291633	Verbindung				
30	1	YN3104250	Feder				

Illustration Lenksäule und lenkholm



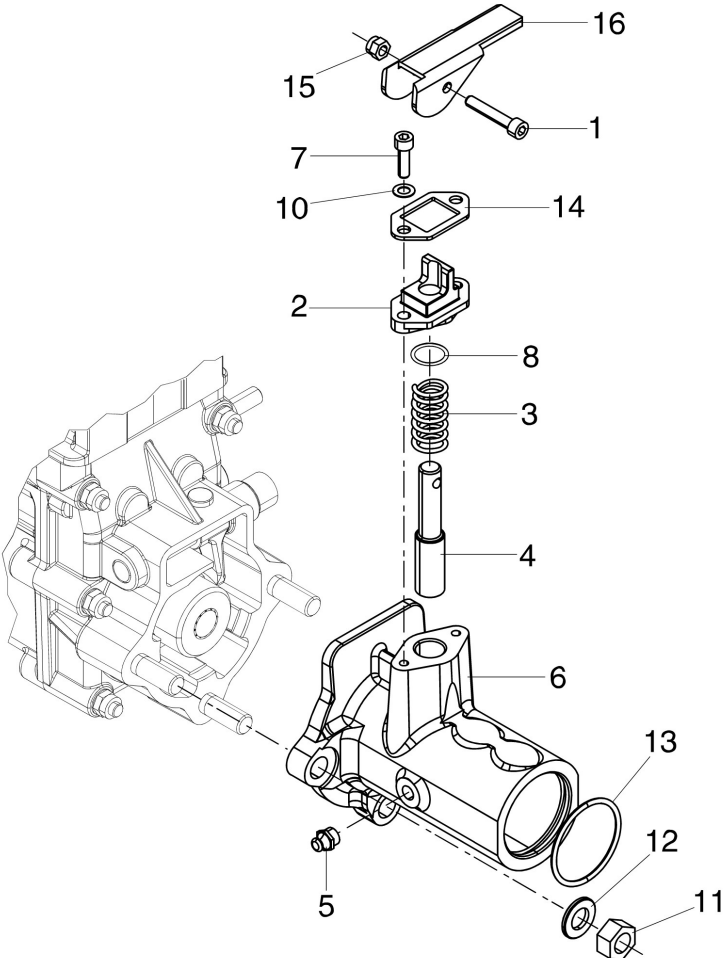
## Illustration Lenksäule und lenkholm

Bild Nr.	Anz.	Teilenummer	Beschreibung	Gültigkeit ab	Gültigkeit bis	Hinweis	Nachricht
1	1	68910199R	Haube			Azzurra; Light blue	
2	1	YN6364510	Schraube				
3	1	68350088BR	Griff				
4	1	68350095AR	Knopf				
5	1	68350142R	Feder			Dx ; Right	
6	1	68330249R	Hebel				
7	1	68350093R	Distanzstück				
8	1	68350143R	Feder			Sx ; Left	
9	3	68350114R	Stütze (Haube)				
10	1	68350100BR	Saeule				
11	2	3914001R	Mutter				
12	2	YN6357200	Schraube				
13	2	3058001R	Stossdaempfer				
19	1	68910170R	Saeule-halterung				
22	1	68910204R	Drehschalter				
23	4	3933032R	Mutter				
25	4	YN3815300	Stiftschraube				
26	1	68910215R	Markierung				
27	2	3906075R	Schraube				
28	2	YF1255009D	Halter				
29	4	YN1458800	Mutter				
30	1	68350116R	Halter				
32	2	034000013R	Mutter				
33	1	66060614R	Gummi				
34	1	68350179R	Einrichtung EHS				
36	1	68910165R	Markierung (145S)				
37	1	68670016R	Markierung BERTOLINI				
38	1	68910000R	Markierung				
39	1	68350140R	Deckung				
40	1	68320272AR	Etikette				
41	1	68350230	Steuerungshebel			Inversore ; Inverter	
44	2	3914006R	Mutter				
46	1	68350105R	Steuerungshebel			Freno Dx; Right Brake	
47	2	68350196R	Markierung				
48	2	YN2847410	Griff start				
49	1	3044015AR	Schalter/Gashebel			Motore Diesel; Diesel	
49	1	3044018R	Satz (Kabel Stoppmotor - Handgasgriff - Schalter)			Motore benzina; Fuel engine: Honda GX270	
49	1	68350102R	Schalter/Gashebel			Motore benzina; Fuel	
50	1	68330193R	Antrieb			Motore Diesel; Diesel engine: EMAK K7000HD	
50	1	N5467260R	Antrieb			Motore benzina; Fuel	
50	1	68350221R	Gaskabel			Motore benzina; Fuel engine: Emak K900H; Par. appinase al	
51	1	68350219R	Kabel			Kohler CH770 - CH395:	
52	1	68350008R	Markierung			(pic.66)	

## Illustration Lenksäule und lenkholm

Bild Nr.	Anz.	Teilenummer	Beschreibung	Gültigkeit ab	Gültigkeit bis	Hinweis	Nachricht
53	1	68350141R	Deckung				
54	1	68350224R	Kabel				
55	1	68350222AR	Kabel				Da abbinare al cod.F1370413 (rif.66); To he matched n/n.F1370413
57	1	68350101AR	Steuerunghebel				Frizione ; Clutch
58	1	68350083AR	Handgriff				
60	1	YN1463650	Mutter				
61	1	68310138R	Schalter				Dx ; Right
62	1	68310074R	Feder				
63	1	3059018	Schelle				
64	2	68350067R	Spannstange				
65	1	68350211R	Etikette (Ergonomic handling system)				
66	1	F1370413	Sicherung				
67	2	3055055R	Bolzen (Sperre)				
68	1	YN5901000	Klemme				Motore Diesel; Diesel engine: EMAK K7000HD

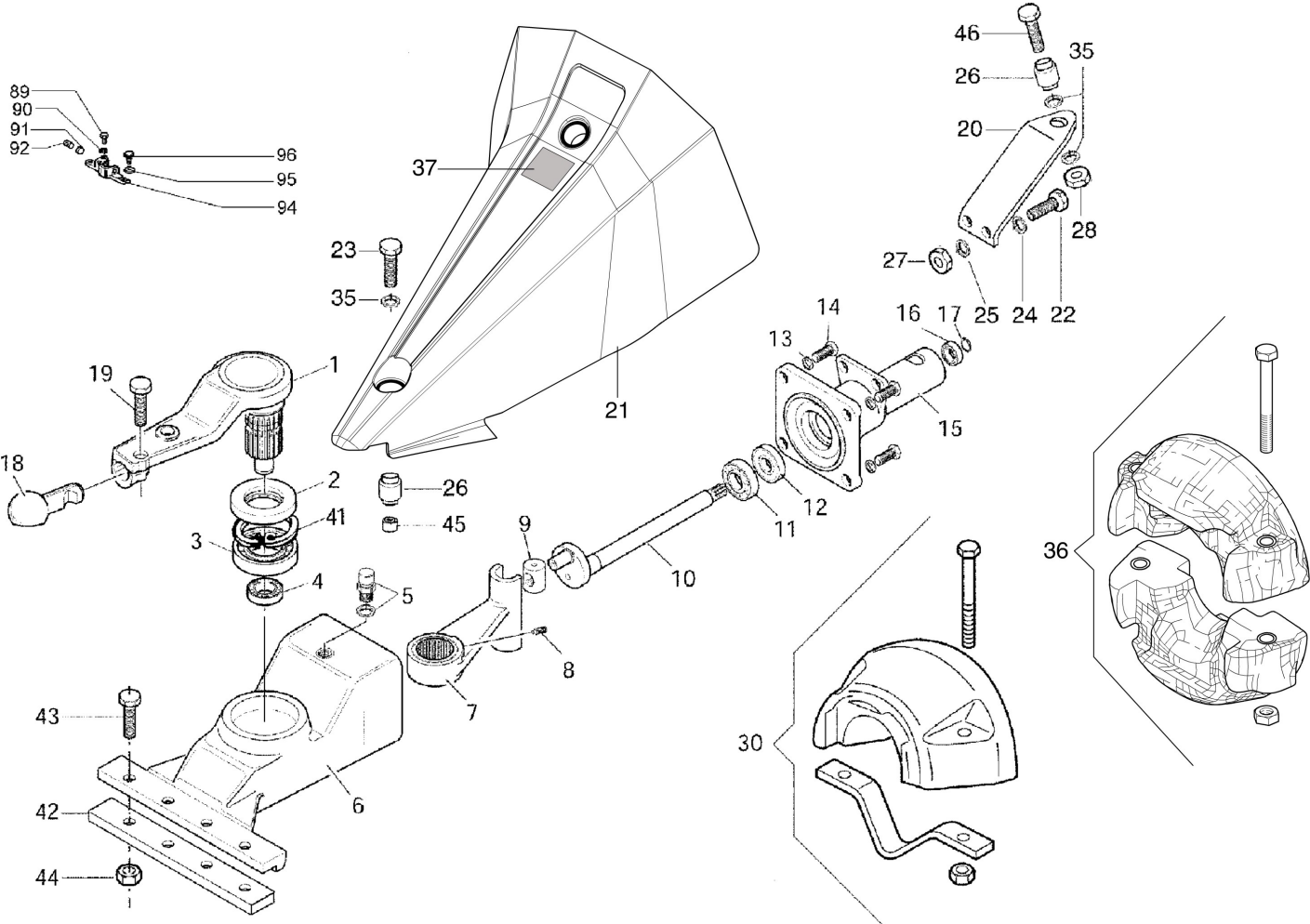




## Illustration Quickfit 69212006

---

Bild Nr.	Anz.	Teilenummer	Beschreibung	Gültigkeit ab	Gültigkeit bis	Hinweis	Nachricht
1	1	3801027R	Schraube				
2	1	YF1294702	Führung				
3	1	YN3118700	Feder				
4	1	YF1054710	Riegelbolzen				
5	1	YN2605600	Fettnippel				
6	1	69210090AR	Flansch				
7	2	3801022R	Schraube				
8	1	3049016R	O-ring				
10	2	YN4358110	Scheibe				
11	3	YN1470500	Mutter				
12	3	YN4387700	Scheibe				
13	1	YK7035045	O-ring				
14	1	YF1294701	Streifen				
15	1	3914008R	Mutter				
16	1	YF1294700	Hebel				



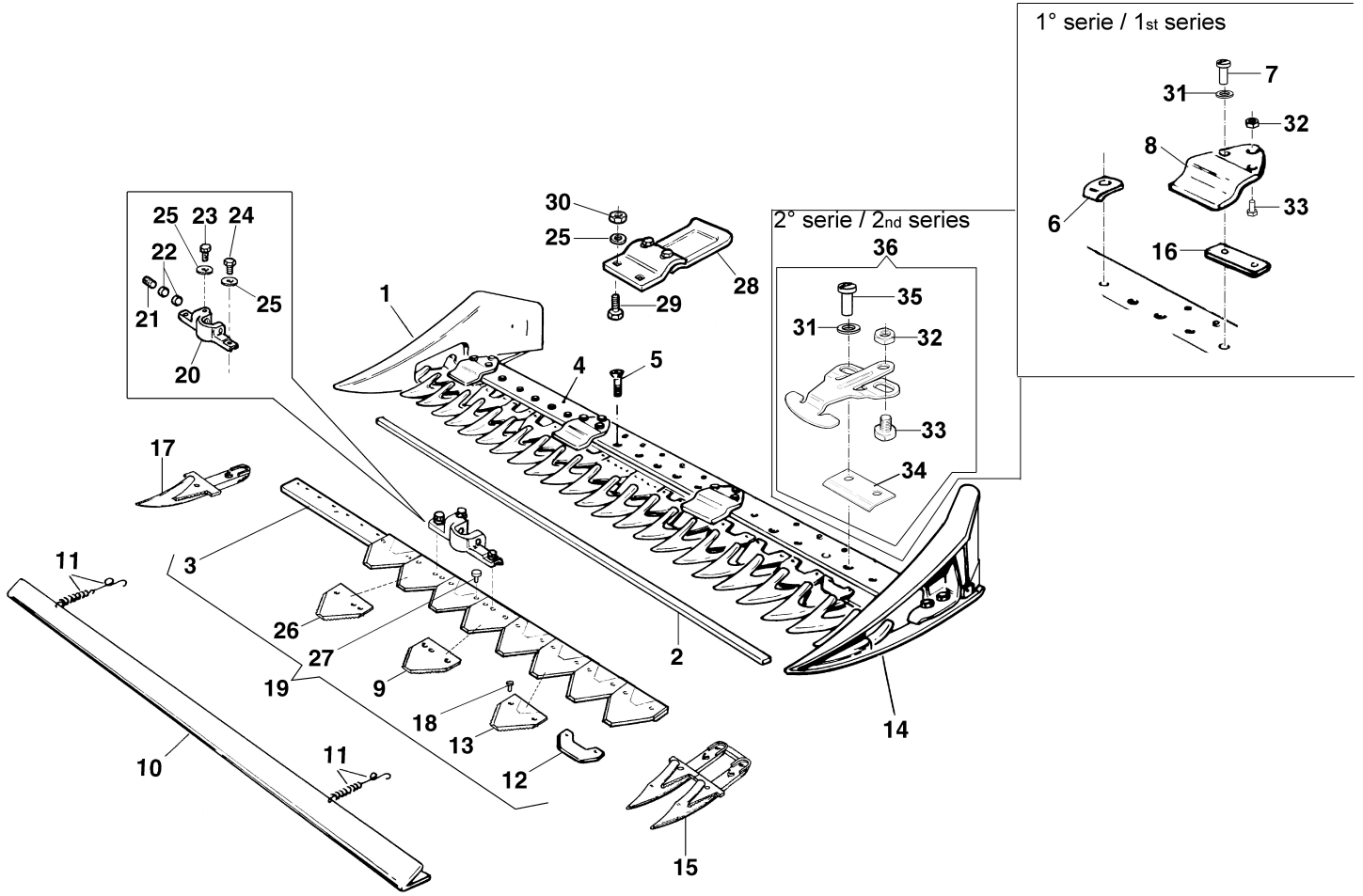
## Illustration Oil bath movement 69229096/69229096A

Bild Nr.	Anz.	Teilenummer	Beschreibung	Gültigkeit ab	Gültigkeit bis	Hinweis	Nachricht
1	1	69220059R	Pleuel (Extern)				
2	1	YN0222805	Ring				
3	1	YN1289200	Lager				
4	1	YN1263701	Lager				
5	1	YK4101420	Stopfen				
6	1	F1303100B	Gehaeuse				
7	1	F1303102DR	Pleuel				
8	1	N6251000	Schraube				
9	1	YF1303106	Schalter				
10	1	F1303108	Welle				
11	1	YN1272501	Lager				
12	1	YN0210045	Ring				
13	1	3819014R	Grower				
14	1	3806094R	Schraube				
15	1	F1303101BR	Deckel				
16	1	YN1263201	Lager				
17	1	3024020R	Seeger-ring				
18	1	YF1303155B	Bolzen				
19	1	3806094R	Schraube				
20	1	F1303125	Halter				
21	1	69222012R	Haube			Azzurro ; Light blue	
22	1	3806067R	Schraube				
23	1	YN6402600	Schraube				
24	1	3819013R	Grower				
25	1	3916008R	Scheibe				
26	1	N4924000R	Silentblock				
27	1	320000028R	Mutter				
28	1	YN1470200	Mutter				
30	1	L0105700	Satz (Ballast)			Singola ; Single	
35	1	3916012R	Scheibe				
36	1	L0102300	Satz (Ballast)			Doppia ; Double	
37	1	68670016R	Markierung BERTOLINI				
41	1	N0140800	Seeger-ring				
42	1	L0081100	Distanzscheibe				
43	1	YN6332800	Schraube				
44	1	YN1463650	Mutter				
45	1	F1303133	Distanzstück				
46	1	N6399710	Schraube				
89	1	YN6262200	Schraube				
90	1	3819013R	Grower				
91	1	YF1073364	Anlaufscheibe				
92	1	N6433900R	Schraube				
94	1	YF1073363B	Mitnehmer				
95	1	3819013R	Grower				

## Illustration Oil bath movement 69229096/69229096A

---

Bild Nr.	Anz.	Teilenummer	Beschreibung	Gültigkeit ab	Gültigkeit bis	Hinweis	Nachricht
96	1	3806063R	Schraube				



# Illustration Mulchbalken 69229084/69229085/69229086/69229087

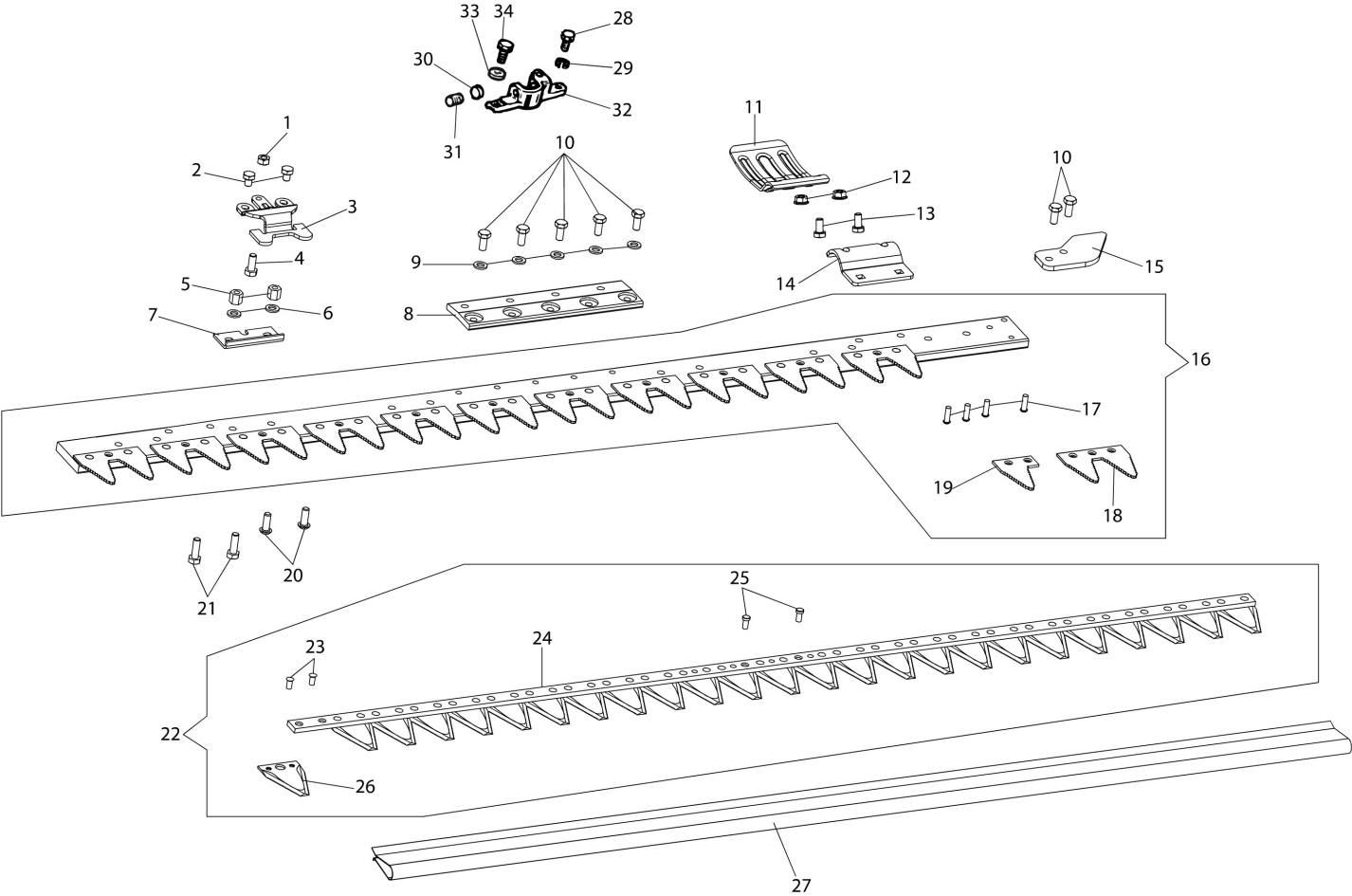
Bild Nr.	Anz.	Teilenummer	Beschreibung	Gültigkeit ab	Gültigkeit bis	Hinweis	Nachricht
1	1	69229098	Pair of directional guides for cutterbar			DX; RIGHT	
2	1	69220017	Stange			1150 mm	
2	1	F1073220R	Führung			1450 mm	
2	1	F0591593R	Führung			1270 mm	
2	1	F0712027	Führung			950 mm	
3	1	69220023	Stange				
4	1	F1303116	Platte			950 mm	
4	1	F1303117	Platte			1150 mm	
4	1	F1303118	Platte			1270 mm	
4	1	F1303119	Platte			1450 mm	
5	15	YN6325400	Schraube				
6	4	69220018	Halter	31/12/2013		Per barre / for bars:	BT6-006-07/14
7	8	3906099	Schraube	31/12/2013		Per barre / for bars:	BT6-006-07/14
8	4	69220047	Satz presse-Blatt	31/12/2013		69229039/69229040/69229041/69229042 Per barre / for bars:	BT6-006-07/14
9	1	F1073377R	Blatt				
10	-		Nicht verfügbar für diesen produkt				
11	-		Nicht verfügbar für diesen produkt				
12	13	F1073317	Streifen				
13	13	YF0582091	Blatt				
14	1	69229098	Pair of directional guides for cutterbar			SX; LEFT	
15	11	F0582688R	Zahn (Doppelt)				
16	12	LS621107	Distanzstück			Per barre / for bars:	BT6-006-07/14
17	1	F0582738	Zahn (Einzel)				
18	28	YN0886600	Niete				
19	1	YF1073385	Blatt			1270 mm SF	
19	1	YF1073386	Blatt			1450 mm SF	
19	1	YF1073384	Blatt			1150 mm SF	
19	1	YF1073383	Blatt			950 mm SF	
20	1	YF1073376B	Mitnehmer				
21	1	N6433900R	Schraube				
22	2	YF1073364	Anlaufscheibe				
23	1	YN6262200	Schraube				
24	2	3806063R	Schraube				
25	7	3819013R	Grower				
26	1	F1073378R	Blatt				
27	2	F1073261	Niete				
28	2	69220024R	Komplette der schlitten				
29	8	3806070R	Schraube				
30	8	320000028R	Mutter				
31	8	3916010R	Scheibe				BT6-006-07/14
32	4	N1462800	Mutter				BT6-006-07/14
33	4	N6314900	Schraube				BT6-006-07/14

## Illustration Mulchbalken 69229084/69229085/69229086/69229087

---

Bild Nr.	Anz.	Teilenummer	Beschreibung	Gültigkeit ab	Gültigkeit bis	Hinweis	Nachricht
34	4	LS621197	Presse-Blatt	01/01/2014			BT6-006-07/14
35	8	N6333300	Schraube	01/01/2014			BT6-006-07/14
36	4	69220047	Satz presse-Blatt	01/01/2014			BT6-006-07/14

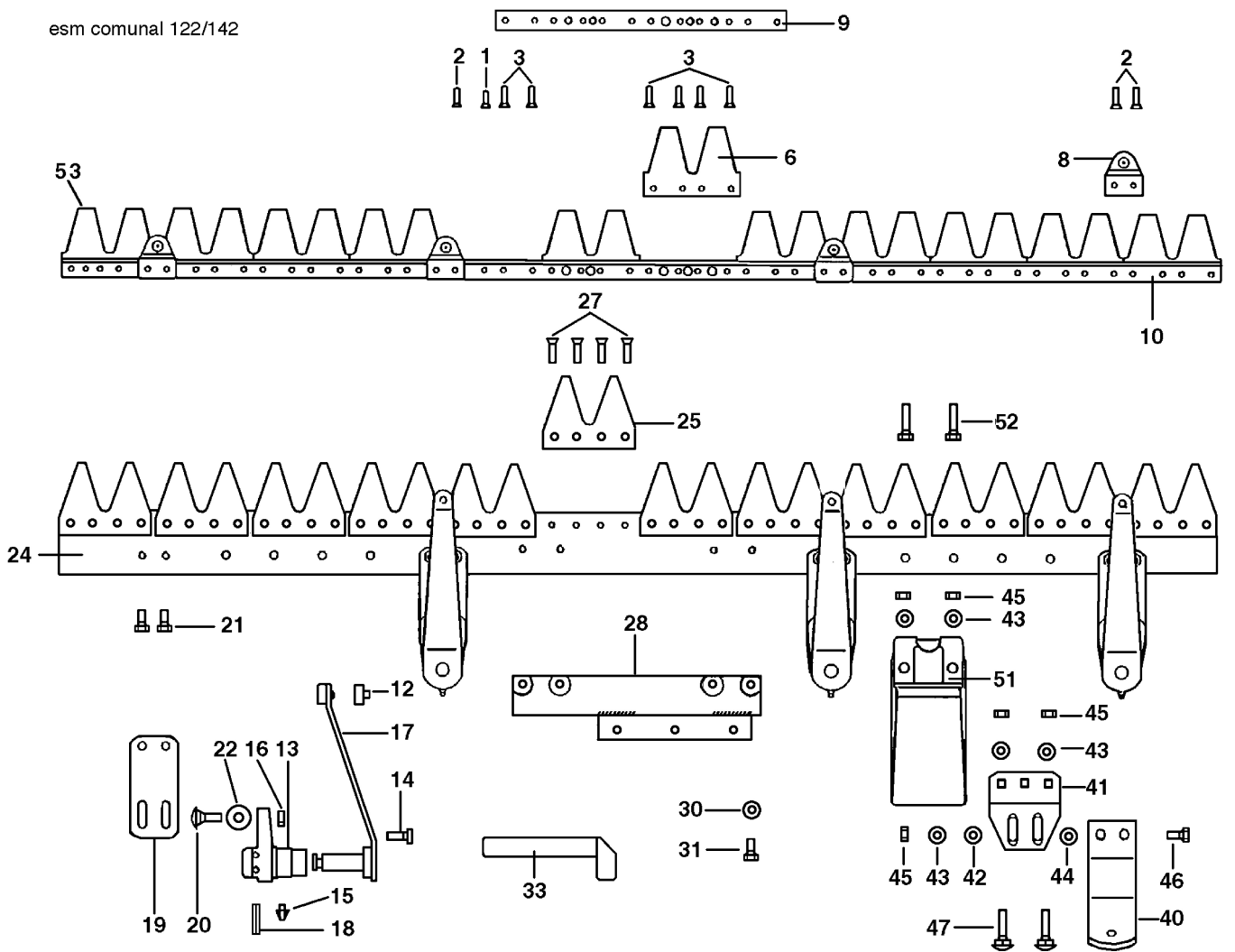




# Illustration Mulchbalken 69229068A/69229069A/69229070A/69229071A

Bild Nr.	Anz.	Teilenummer	Beschreibung	Gültigkeit ab	Gültigkeit bis	Hinweis	Nachricht
1	6	LS7020008	Mutter				
2	12	028200039R	Schraube				
3	6	LS621230	Presse-Blatt				
4	6	3906066R	Schraube				
5	12	LS621135R	Distanzstück				
6	12	3916008R	Scheibe				
7	6	LS621139	Blatthalter				
8	1	LS627027	Platte				
9	5	LS7092901	Scheibe				
10	9	YN6254600	Schraube				
11	2	LS621172	Gleitstueck				
12	8	3933032R	Mutter				
13	4	3806063R	Schraube				
14	2	LS621136R	Halter				
15	2	LS624058	Schutz				
16	1	LS62692410	Complete cutter plate		127 cm		
16	1	LS62692310	Complete cutter plate		97 cm		
16	1	LS62691810	Complete cutter plate		117 cm		
16	1	LS62692510	Complete cutter plate		147 cm		
17	24	LS215619R	Niete				
18	12	LS623122R	Zahn (Doppelt)				
19	1	LS623124	Zahn (Einzel)				
20	12	LS7190822	Schraube				
21	4	3806067R	Schraube				
22	1	YLS472306	Komplette Blatt		117 cm		
22	1	YLS472906	Komplette Blatt		147 cm		
22	1	YLS472506	Komplette Blatt		127 cm		
22	1	YLS471906	Komplette Blatt		97 cm		
23	48	LS210612R	Niete				
24	1	LS3425225	Stange				
25	2	LS625231	Bolzen				
26	25	LS310067R	Blatt				
27	1	LS625061	Schutz cm 117		117 cm		
27	1	LS625064	Schutz cm 147		147 cm		
27	1	LS625062	Schutz cm 127		127 cm		
27	1	LS625056	Schutz 97 cm		97 cm		
28	1	YN6262200	Schraube				
29	1	3819013R	Grower				
30	1	YF1073364	Anlaufscheibe				
31	1	N6433900R	Schraube				
32	1	YF1073363B	Mitnehmer				
33	1	3819013R	Grower				
34	1	3806063R	Schraube				

esm comunal 122/142



## Illustration Mulchbalken "COMUNAL" 69229037/69229038

Bild Nr.	Anz.	Teilenummer	Beschreibung	Gültigkeit ab	Gültigkeit bis	Hinweis	Nachricht
1	1	R1504705	Niete				
2	1	R1504706	Niete				
3	1	F1073441	Niete				
6	1	R1504709	Scherenmesser (Doppelt)				
8	1	R1504764	Halter				
9	1	F1073438	Verstaerkung				
10	-		Nicht verfügbar für diesen produkt				
12	1	R1504773	Lager				
13	1	R1504768	Halter				
14	1	R1504769	Schraube				
15	1	R1504770	Fettnippel				
16	1	R1504723	Mutter				
17	1	R1504772	Schwungarm				
18	1	R1504771	Stift				
19	1	F1073436	Platte				
20	1	F1073442	Schraube				
21	1	YN6249300	Schraube				
22	1	3916010R	Scheibe				
24	1	F1073417	Buchrücken (Stange)			122 cm	
24	1	F1073418	Buchrücken (Stange)			142 cm	
25	1	F1073456	Zahn (Doppelt)				
27	1	N0892500	Niete				
28	1	F1073401	Anschlussplatte				
30	1	YN4365400	Scheibe				
31	1	YN6254600	Schraube				
33	1	F1073415	Hebel (Montage)				
40	1	F1073428	Sohle				
41	1	F1073430	Befestigung (Sohle)				
42	1	3916008R	Scheibe				
43	1	YN4365400	Scheibe				
44	1	F1073443	Scheibe				
45	1	R1504723	Mutter				
46	1	3806067R	Schraube				
47	1	R1504720	Schraube				
51	1	F1073432	Gleitschuh				
52	1	3806070R	Schraube				
53	1	YF1073409	Scherenmesser cm.122			122 cm	
53	1	F1073410R	Scherenmesser cm.142			142 cm	