



Dokumente

Motorhaube und Saeule

Lenkholm

Innere schaltungen

Getriebe (Schaltung)

Getriebegehäuse

Bremse und rader

Exzentrische Bewegung 69229091 (ad November 2015)

Ölbadantrieb 69229028

Mulchbalken 69222011 (ad November 2015)

Spezial mulchbalken 69229068/69229069/69229070/69229071

Mulchbalken 69229068A/69229069A/69229070A/69229071A

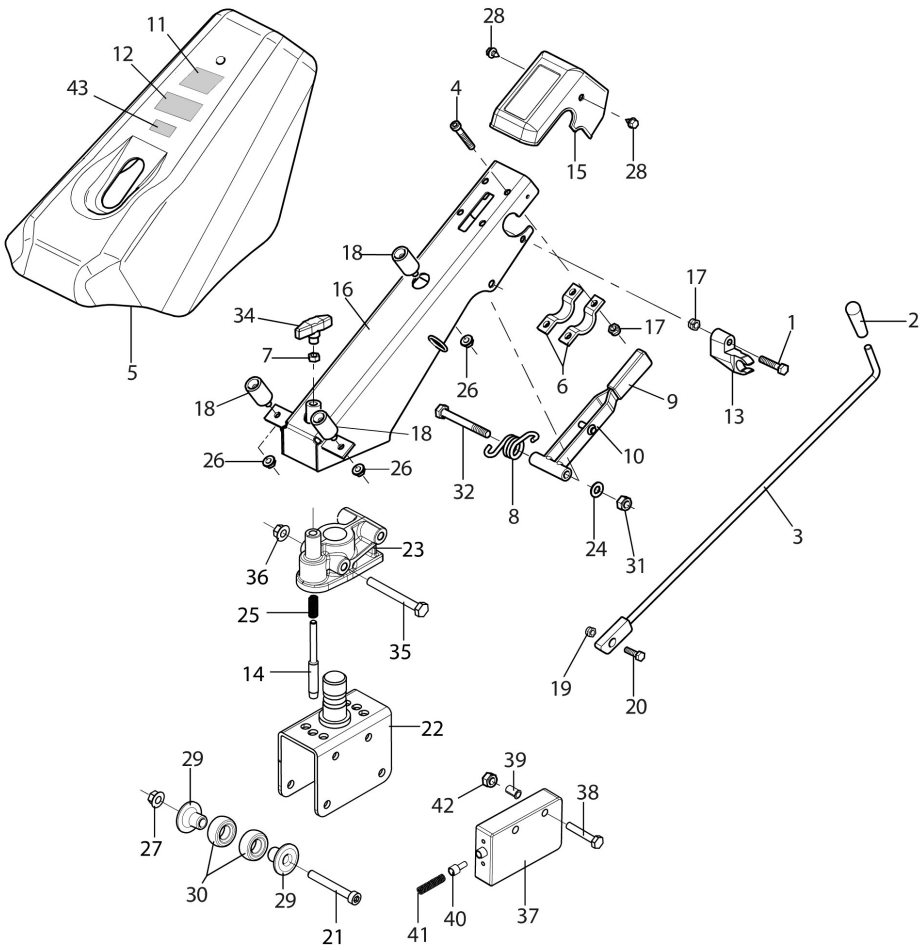


Illustration Motorhaube und Saeule

Bild Nr.	Anz.	Teilenummer	Beschreibung	Gültigkeit ab	Gültigkeit bis	Hinweis	Nachricht
1	1	3906075R	Schraube				
2	1	YN3753600	Knopf				
3	1	68310109R	Stange				
4	4	YN6289250	Schraube				
5	1	68910104BR	Haube			Azzurro ; Light blue	
6	2	YF1151601	Klemme				
7	1	YN1457300	Mutter				
8	1	YF1291634B	Feder				
9	1	YN2840480	Griff				
10	1	YF1291636	Hebel				
11	1	68670016R	Markierung BERTOLINI				
12	1	68950000R	Markierung (120S)				
13	1	YF1255009D	Halter				
14	1	YF1251637	Riegelbolzen				
15	1	68240022R	Deckel				
16	1	68910163AR	Saeule				
17	2	3933032R	Mutter				
18	3	YF0752159	Silentblock				
19	1	3914006R	Mutter				
20	1	3906016R	Schraube				
21	2	YN1463650	Mutter				
22	1	68950007R	Saeule-halterung				
23	1	68610051R	Toranschluss lenksaule				
24	1	3916010R	Scheibe				
25	1	YK3503360	Feder				
26	7	320000028R	Mutter				
27	2	YN6357200	Schraube				
28	2	YN6243651	Schraube				
29	4	YK3501080	Zahnscheibe				
30	4	YK0300910	Stosshaempfer				
31	1	3914014R	Mutter				
32	1	YN6361500	Schraube				
34	1	YN3753000	Knopf				
35	2	YN6361500	Schraube				
36	2	3914014R	Mutter				
37	1	68350179R	Einrichtung EHS				
38	2	3801030R	Schraube				
39	2	52040203R	Buchse				
40	1	68310127R	Lager				
41	1	68310218R	Feder				
42	2	3980019R	Mutter				
43	1	68350211R	Etikette (Ergonomic handling system)				

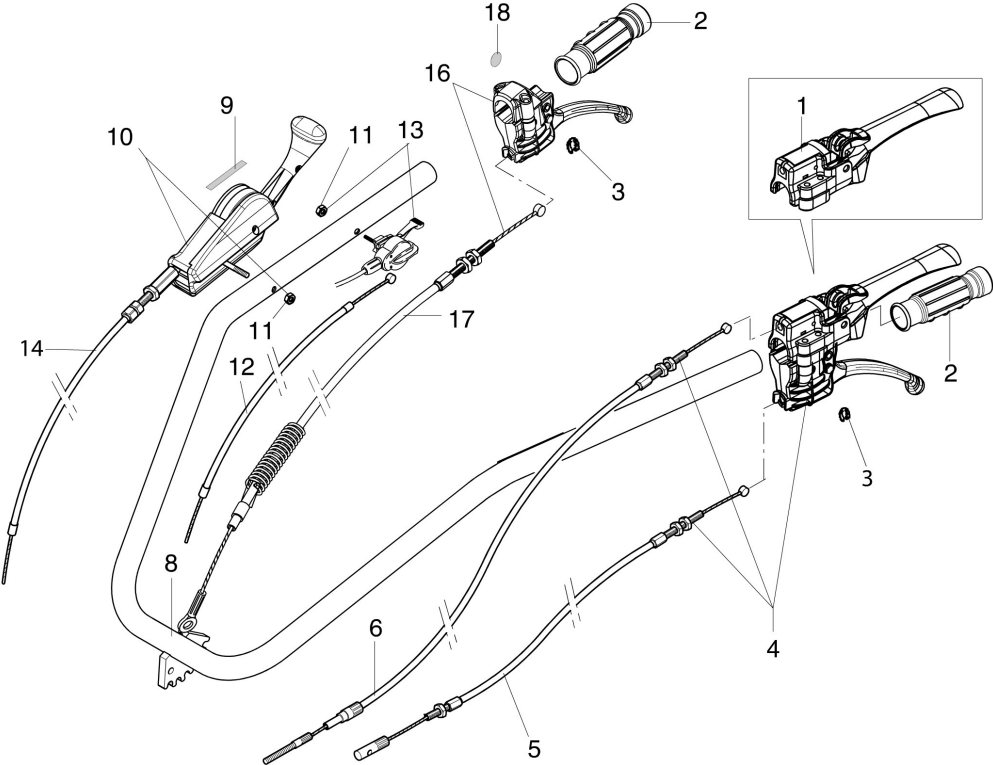


Illustration Lenkholm

Bild Nr.	Anz.	Teilenummer	Beschreibung	Gültigkeit ab	Gültigkeit bis	Hinweis	Nachricht
1	1	68330249R	Hebel				
2	2	68320126R	Griff				
3	1	F1370413	Sicherung				
4	1	68310124R	Hebel-komplet			Frizione ; Clutch	
5	1	68310130R	Antrieb			Da abbinare al	
6	1	68310129R	Antrieb			cod.F1370413 (rif.3); To be	
8	1	68310123R	Handgriff			matched n/n.F1370413	
9	1	68310126R	Etikette				
10	1	68310125R	Steuerunghebel			P.D.F.	
11	2	3914006R	Mutter				
12	1	YN5467270	Antrieb			Motori / Motor EMAK K800H	
12	1	68330193R	Antrieb			Motori / Motor Honda	
12	1	68330196R	Kabel			Motori / Motor Kohler	
13	1	3044010R	Satz (Kabel Stoppmotor - Handgasgriff - Schalter)			CH270	
14	1	68310131R	Antrieb				
16	1	68350105R	Steuerunghebel			Freno Dx ; Right brake	
17	1	68350219R	Kabel			Da abbinare al	
18	1	68350196R	Markierung			cod.F1370413 (rif.3); To be	
						matched p/n.F1370413	
						(pic.3)	

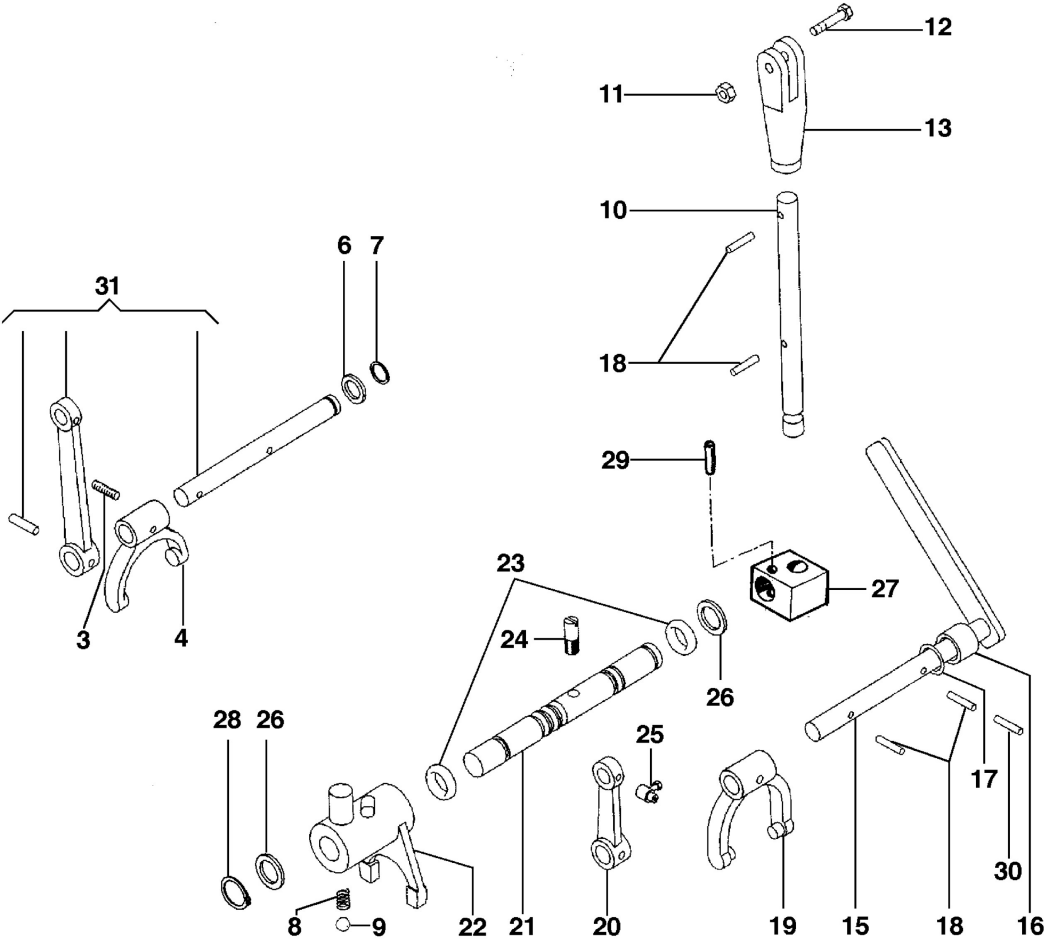


Illustration Innere schaltungen

Bild Nr.	Anz.	Teilenummer	Beschreibung	Gültigkeit ab	Gültigkeit bis	Hinweis	Nachricht
3	1	YK3501070	Schraube				
4	1	YK3500940	Gabel				
6	1	YN5001700	Distanzscheibe				
7	1	3024012R	Seegerring				
8	1	YN3101500	Feder				
9	1	YN4743200	Kugel				
10	1	YF1241613	Hebel				
11	1	3914006R	Mutter				
12	1	3801024R	Schraube				
13	1	YF1241619	Lager				
15	1	YF1241623	Welle (Komplet)				
16	1	YN0403000	Buchse				
17	1	3916012R	Scheibe				
18	1	YN5113800	Stift				
19	1	YK3500140	Gabel				
20	1	YK3500510	Hebel				
21	1	YF1241615E	Welle				
22	1	YF1250860D	Gabel				
23	1	YN0306000	O-ring				
24	1	YF1250816C	Schraube				
25	1	YN5901500	Klemme				
26	1	YN5002600	Distanzscheibe			SP. 0,5mm ; THK 0.5mm	
26	1	YN5002610	Distanzscheibe			SP. 1mm ; THK 1mm	
27	1	YF1241616	Halter				
28	1	3024016R	Seeger-ring				
29	1	YN5126100	Stift				
30	1	YN5101450	Stift				
31	1	YF1250856	Steuerstange				

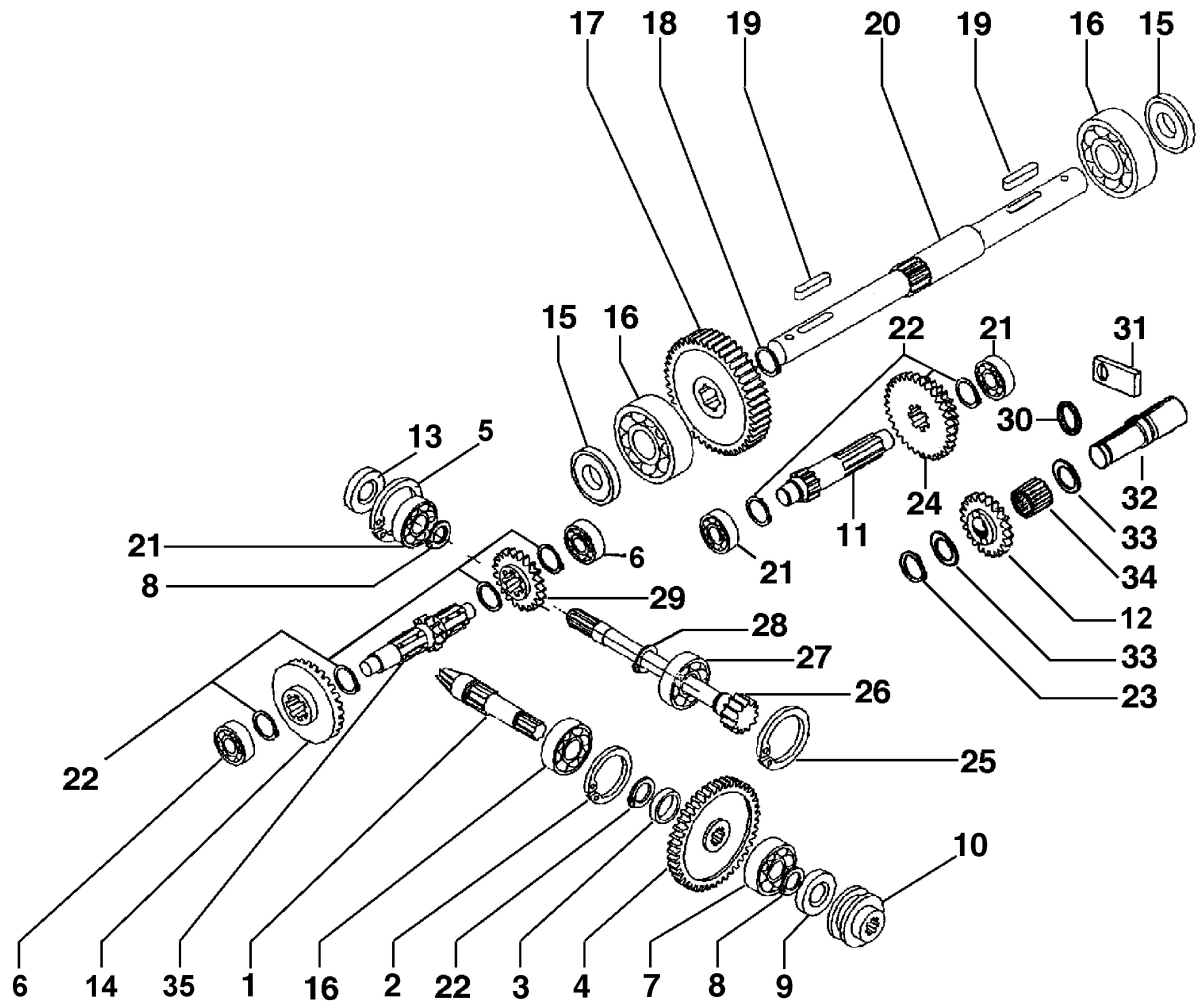


Illustration Getriebe (Schaltung)

Bild Nr.	Anz.	Teilenummer	Beschreibung	Gültigkeit ab	Gültigkeit bis	Hinweis	Nachricht
1	1	YF1250809	Ritzel				
2	1	YN0130900	Seeger-ring				
3	1	YF1250808	Distanzstück				
4	1	YF1250804	Zahnrad				
5	1	3025022R	Seeger-ring				
6	1	094000006R	Lager				
7	1	YN1257700	Lager				
8	1	3024015R	Seeger-ring				
9	1	YK7032002	Ring				
10	1	YF1250805	Kupplungswelle				
11	1	YF1250812	Zahnrad				
12	1	YF1240805	Zahnrad				
13	1	YN0204850	Ring				
14	1	YF1250810	Kranz				
15	3	YN0207300	Kobelnring				
16	3	YN1263100	Lager				
17	1	YF1250813	Zahnrad				
18	1	YN0118500	Seeger-ring				
19	1	YK7811007	Keil				
20	1	YF1250814	Achse				
21	3	YN1257000	Lager				
22	1	3024020R	Seeger-ring				
23	1	3024012R	Seegerring				
24	1	YF1240801	Zahnrad				
25	1	YN0130000	Seeger-ring				
26	1	YF1240800	Welle				
27	1	YN1258800	Lager				
28	1	YN0112700	Seeger-ring				
29	1	YF1250861	Zahnrad				
30	1	YN0306000	O-ring				
31	1	YF1240803	Streifen				
32	1	YF1240806	Bolzen				
33	2	YN5001750	Distanzscheibe				
34	1	3037026R	Rollenkaefig				
35	1	YF1250811	Welle				

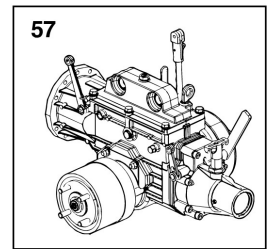
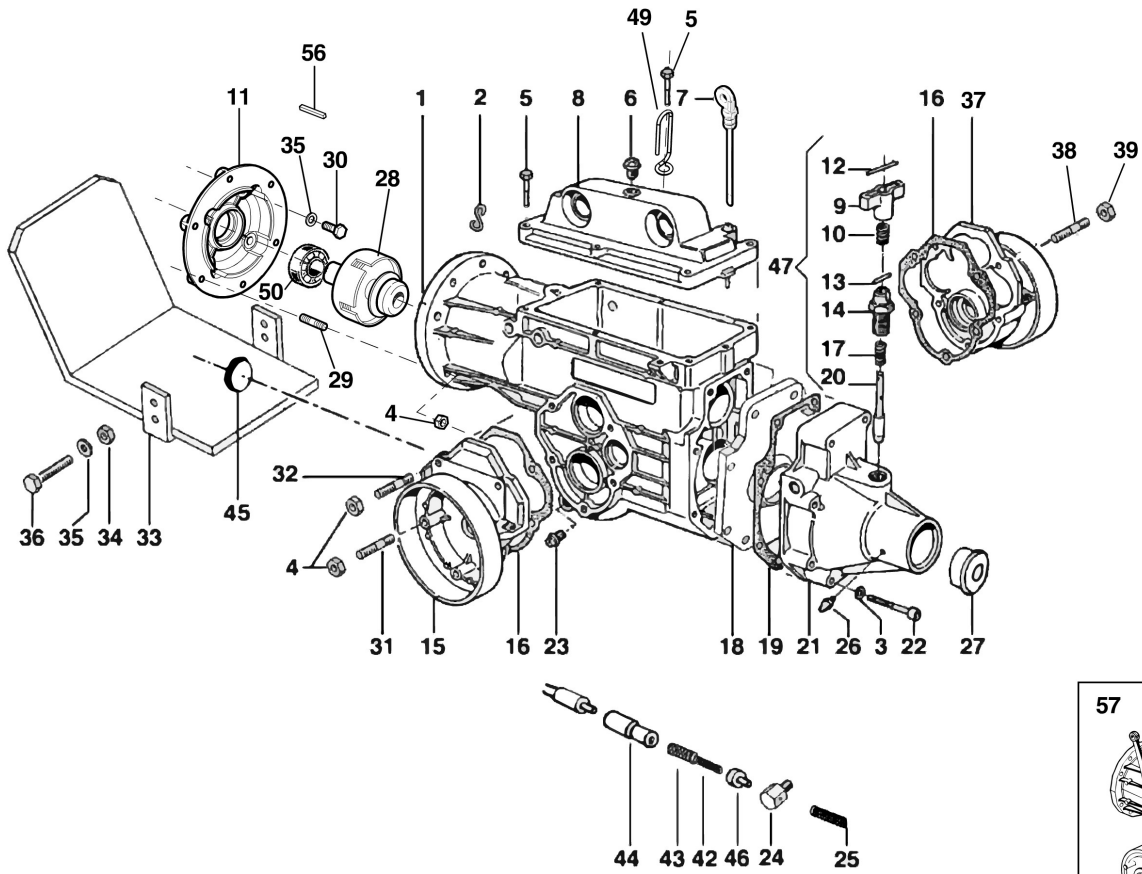


Illustration Getriebegehäuse

Bild Nr.	Anz.	Teilenummer	Beschreibung	Gültigkeit ab	Gültigkeit bis	Hinweis	Nachricht
1	1	YF1250822	Getriebegehäuse				
2	1	F0005621	Haken				
3	8	YN4365400	Scheibe				
4	11	3933032R	Mutter				
5	6	3906065R	Schraube				
6	1	YN5253930	Stopfen				
7	1	YK3500410	Stange				
8	1	YK3500400E	Deckel				
9	1	YK3500330A	Knopf				
10	1	YK7903016	Feder				
11	1	68310038AR	Flansch				
12	1	YN5106600	Stift				
13	1	3022012R	Stift				
14	1	YF1250843	Riegelbolzen				
15	1	YK3500420	Deckel (Rad)			Destra; Right	
16	1	YK3500470	Dichtung				
17	1	YK3503360	Feder				
18	1	YF1250806	Flansch				
19	1	YK3500460	Dichtung				
20	1	YF1250842	Riegelbolzen				
21	1	YF1250807	Halter				
22	8	YN6291000	Schraube				
23	1	YK8536001	Stopfen				
24	1	YF1241618	Reten (Funda)				
25	1	YK7903009	Feder				
26	1	YN2603800	Fettnippel				
27	1	321000001R	Stopfen				
28	1	68310041R	Kupplung 3 scheiben			Motori / Motor Honda	
29	4	YN3815300	Stiftschraube				
30	4	3906070R	Schraube			Motori / Motor EMAK K800H	
30	4	YN6243980	Schraube			Motori / Motor Honda	
31	3	YN3825650	Stiftschraube			GX160; Kohler CH270	
32	4	N3814800	Stiftschraube				
33	1	68640136DR	Schultz				
34	1	320000028R	Mutter				
35	4	YN4365400	Scheibe			Motori / Motor Honda	
36	4	3806074R	Schraube				
37	1	68950001R	Deckel (Rad)			Sinistro; Left	
38	3	3979036R	Stiftschraube				
39	3	3933032R	Mutter				
42	1	YK7903004	Feder				
43	1	YK7903018	Feder				
44	1	YK1101850	Federfuehrung				
45	1	YN5265050	Stopfen				

Illustration Getriebegehäuse

Bild Nr.	Anz.	Teilenummer	Beschreibung	Gültigkeit ab	Gültigkeit bis	Hinweis	Nachricht
46	1	YN5852100A	Sicherung				
47	1	YR0000127	Riegelbolzensatz				
49	1	F1271626	Führung				
50	1	N1289300R	Lager				
56	1	YN0643450	Keil				
57	1	68952001R	Gruppe (Getriebe)				

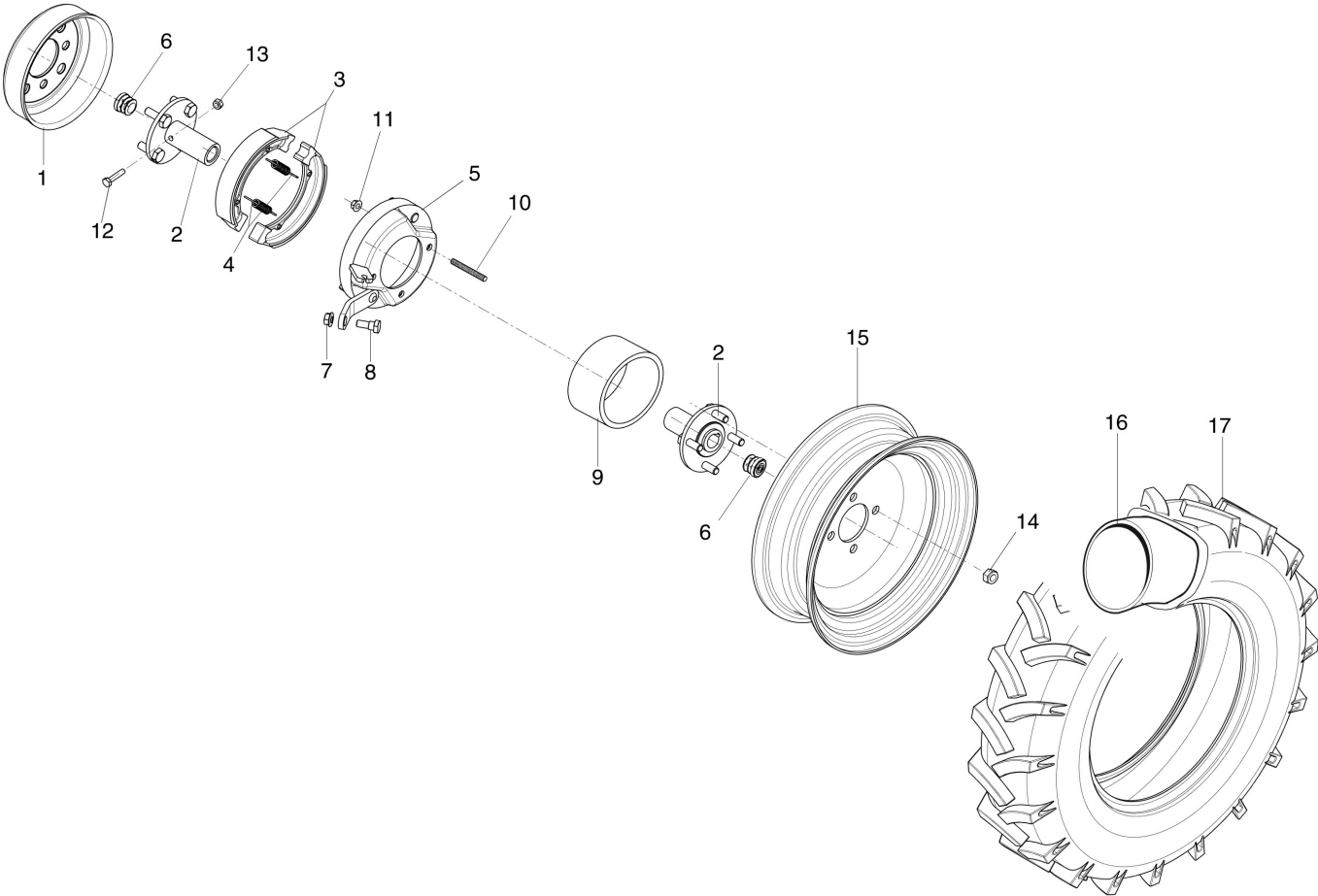


Illustration Bremse und rader

Bild Nr.	Anz.	Teilenummer	Beschreibung	Gültigkeit ab	Gültigkeit bis	Hinweis	Nachricht
1	1	YN2382700	Aufnahmetrommel				
2	2	YF1254720	Deckel				
3	2	YN2362700	Bremsbacke				
4	2	YN3105100	Feder				
5	1	68950002R	Aufnahmetrommel				
6	2	3045013R	Stopfen				
7	1	3933032R	Mutter				
8	1	68350150R	Stift				
9	1	YF1254719	Schultz				
10	3	3979036R	Stiftschraube				
11	3	3933032R	Mutter				
12	2	YN6234500	Schraube				
13	2	3914006R	Mutter				
14	8	3914001R	Mutter				
15	2	69200098R	Vorderrad felger			4.00-8"	
16	2	YN4881100	Reifenschlauch			4.00-8"	
17	2	YN4851600	Reifen			4.00-8"	

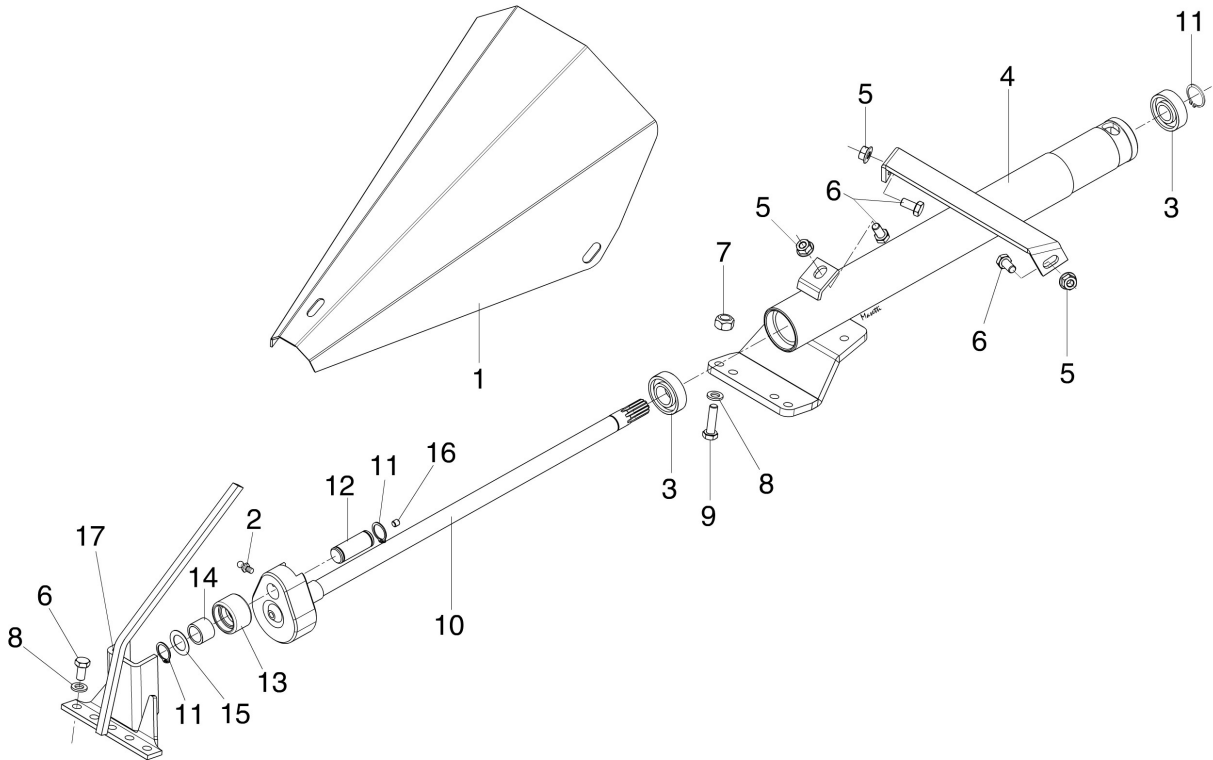


Illustration Exzentrische Bewegung 69229091 (ad November 2015)

Bild Nr.	Anz.	Teilenummer	Beschreibung	Gültigkeit ab	Gültigkeit bis	Hinweis	Nachricht
1	1	LS611042	Haube			Azzurro ; Light blue	
2	1	LS500001	Fettnippel				
3	2	LS591007	Lager				
4	1	LS611040	Stützrahmen				
5	12	LS7060008	Mutter				
6	8	LS7000816	Schraube				
7	4	LS7310002	Mutter				
8	6	LS7092901	Scheibe				
9	4	LS7000835	Schraube				
10	1	LS611041	Welle				
11	3	LS594017	Seegerring				
12	1	LS611048	Bolzen				
13	1	LS611043	Buchse				
14	1	LS591030	Ring				
15	1	LS591031	Scheibe				
16	1	LS7110606	Schaftschraube				
17	1	LS611049R	Kopf blatt				

Movimento in bagno d'olio cod. 68229028

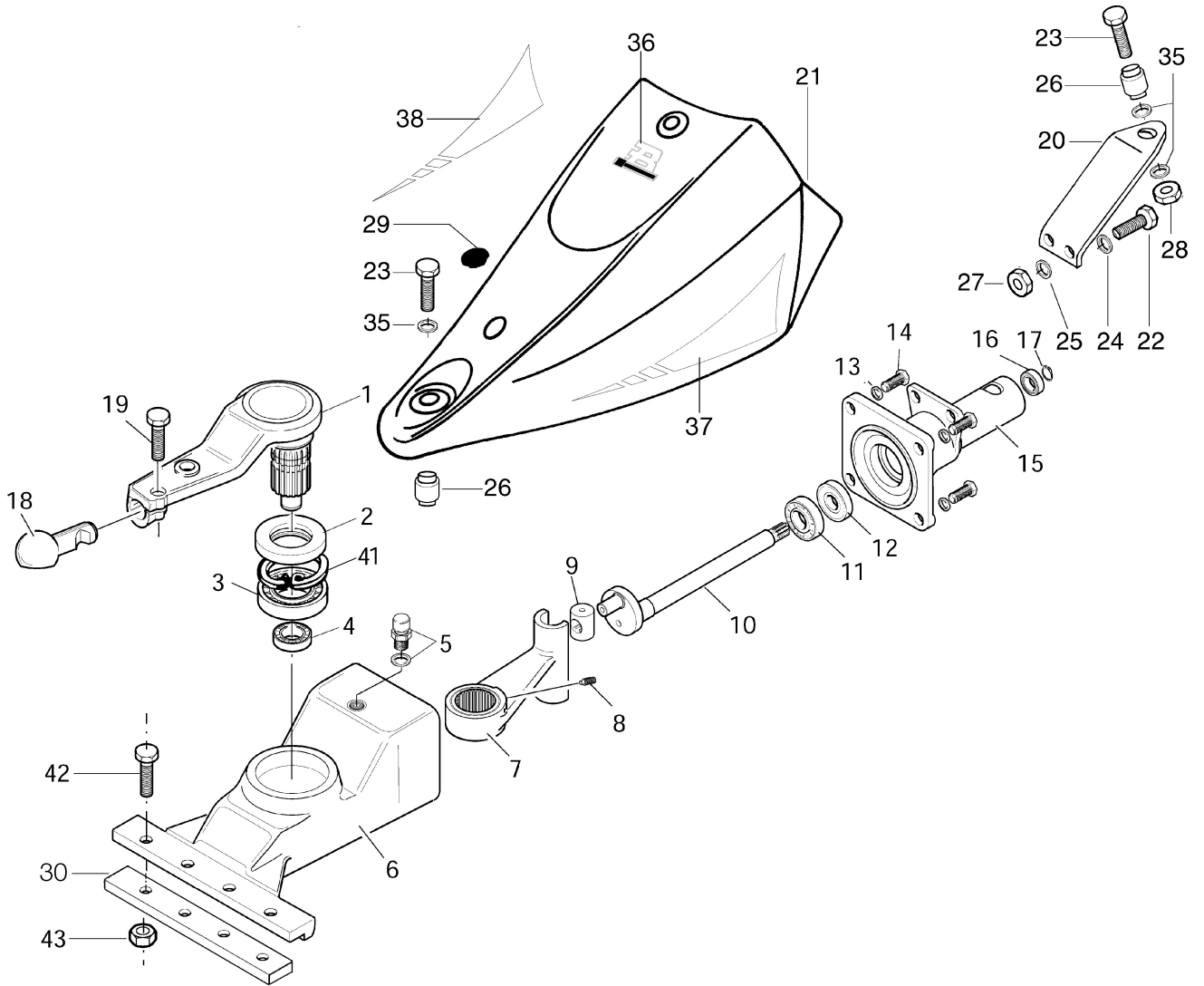


Illustration Ölbadantrieb 69229028

Bild Nr.	Anz.	Teilenummer	Beschreibung	Gültigkeit ab	Gültigkeit bis	Hinweis	Nachricht
1	1	69220060R	Pleuel				
2	1	YN0222805	Ring				
3	1	YN1289200	Lager				
4	1	YN1263701	Lager				
5	1	YK4101420	Stopfen				
6	1	F1303100B	Gehaeuse				
7	1	F1303102DR	Pleuel				
8	1	N6251000	Schraube				
9	1	YF1303106	Schalter				
10	1	YF1303162	Welle				
11	1	YN1272501	Lager				
12	1	YN0210045	Ring				
13	1	3819014R	Grower				
14	1	3806094R	Schraube				
15	1	YF1303161A	Deckel				
16	1	YN1257600	Lager				
17	1	3024015R	Seeger-ring				
18	1	YF1303155B	Bolzen				
19	1	3806094R	Schraube				
20	1	F1303125	Halter				
21	1	YPA001240	Haube				
22	1	3806067R	Schraube				
23	1	N6399710	Schraube				
24	1	3819013R	Grower				
25	1	3916008R	Scheibe				
26	1	N4924000R	Silentblock				
27	1	320000028R	Mutter				
28	1	YN1470200	Mutter				
29	1	YN5265900	Stopfen				
30	1	L0081100	Distanzscheibe			Utilizzare con ruote >	
35	1	3916012R	Scheibe				
36	1	68670016R	Markierung BERTOLINI			Su richiesta; Upon request	
37	1	68910006	Markierung			Su richiesta; Upon request;	
38	1	68910007	Markierung			SX; LEFT Su richiesta; Upon request;	
41	1	N0140800	Seeger-ring				
42	1	YN6332800	Schraube				
43	1	YN1463650	Mutter				

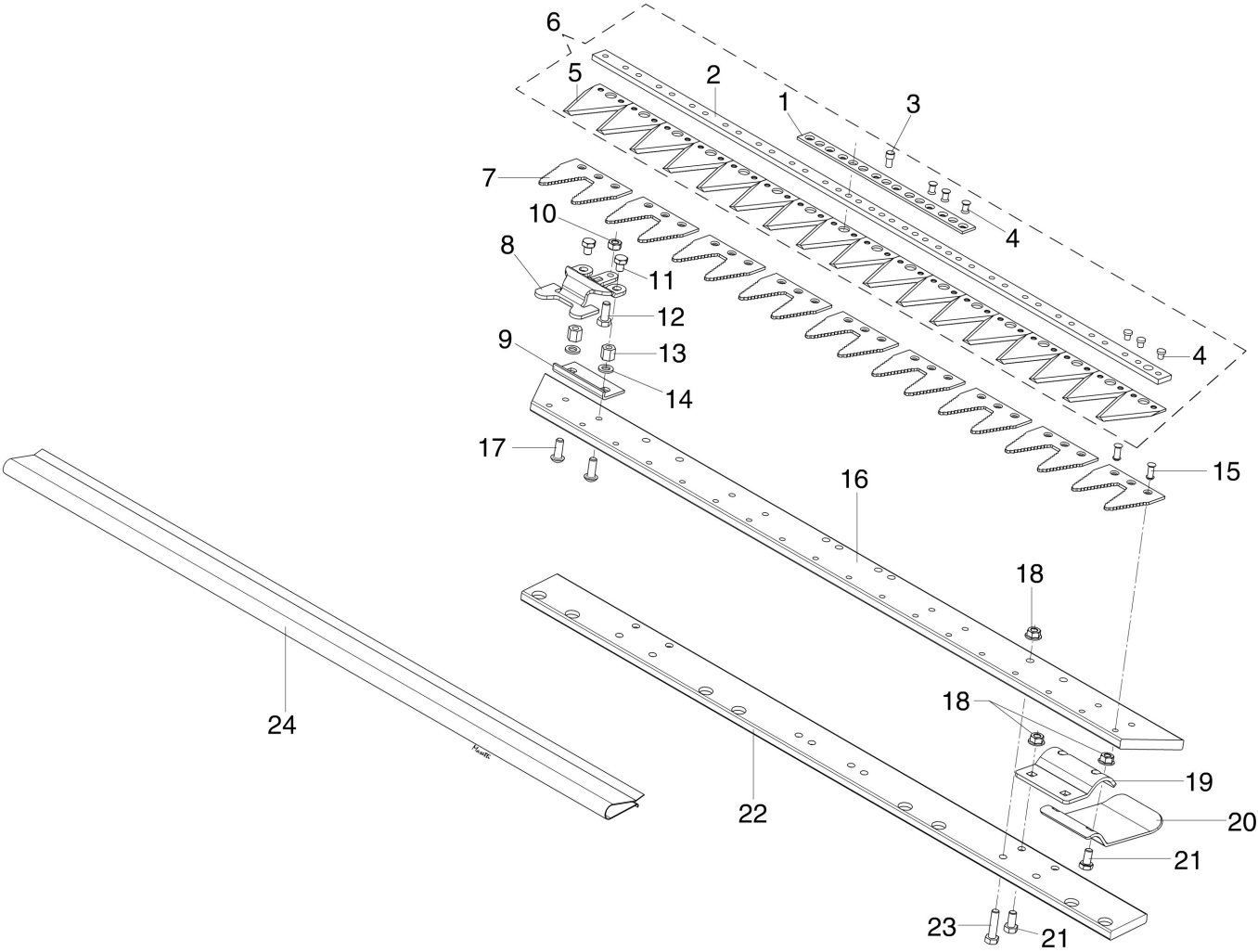


Illustration Mulchbalken 69222011 (ad November 2015)

Bild Nr.	Anz.	Teilenummer	Beschreibung	Gültigkeit ab	Gültigkeit bis	Hinweis	Nachricht
1	1	LS625217	Verstaerkung				
2	1	LS3417125	Stange				
3	1	LS625049R	Bolzen				
4	34	YLS628065	Niete				
5	17	LS310067R	Blatt				
6	1	LS471704R	Stange kpl. 92 cm				
7	9	LS623122R	Zahn (Doppelt)				
8	4	LS621230	Presse-Blatt				
9	4	LS621139	Blatthalter				
10	4	LS7020008	Mutter				
11	8	LS7000810	Schraube				
12	4	LS7000820	Schraube				
13	8	LS621135R	Distanzstuck				
14	8	LS7090008	Scheibe				
15	18	LS215619R	Niete				
16	1	LS626911	Platte			cm.92	
17	8	LS7190822	Schraube				
18	12	LS7060008	Mutter				
19	2	LS621136R	Halter				
20	2	LS621172	Gleitstueck				
21	8	LS7000816	Schraube				
22	1	LS621199	Ballast				
23	4	LS7000825	Schraube				
24	1	LS625055	Schultz 92 cm				

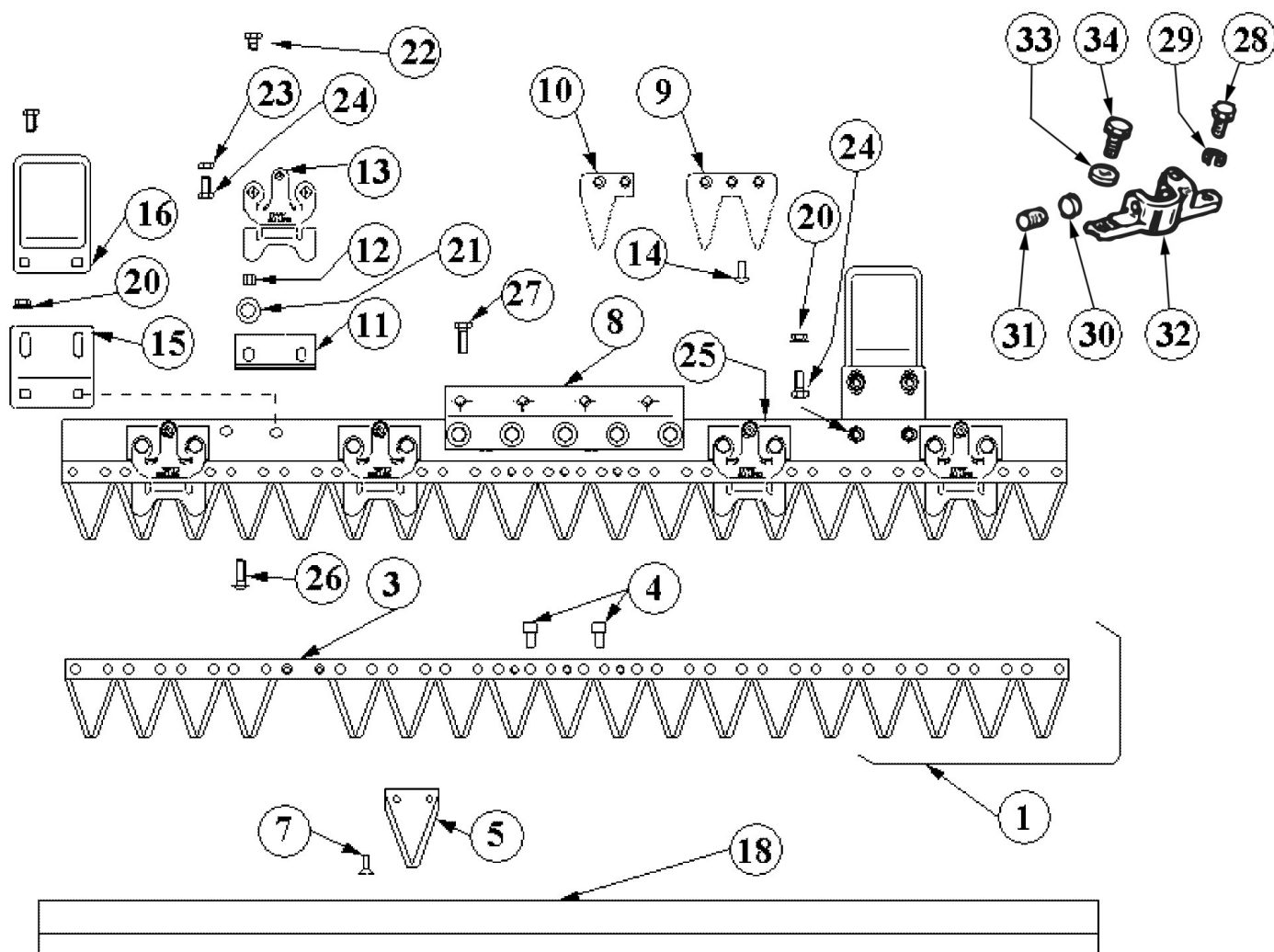


Illustration Spezial mulchbalken 69229068/69229069/69229070/69229071

Bild Nr.	Anz.	Teilenummer	Beschreibung	Gültigkeit ab	Gültigkeit bis	Hinweis	Nachricht
1	1	YLS471906	Komplette Blatt			97 cm	
1	1	YLS472306	Komplette Blatt			117 cm	
1	1	YLS472506	Komplette Blatt			127 cm	
1	1	YLS472906	Komplette Blatt			147 cm	
3	1	LS3419225	Stange				
4	1	LS625231	Bolzen				
5	19	LS310067R	Blatt			3 fori; 3 holes	
7	36	LS210612R	Niete				
8	1	LS627027	Platte				
9	9	LS623122R	Zahn (Doppelt)			Dente doppio; Double tooth	
10	1	LS623124	Zahn (Einzel)			Dente singolo; Singolo tooth	
11	6	LS621139	Blatthalter				
12	12	LS621135R	Distanzstück				
13	6	LS621230	Presse-Blatt				
14	24	LS215619R	Niete				
15	2	LS621136R	Halter				
16	2	LS621172	Gleitstueck				
18	1	LS625056	Schultz 97 cm			97 cm	
18	1	LS625061	Schultz cm 117			117 cm	
18	1	LS625062	Schultz cm 127			127 cm	
18	1	LS625064	Schultz cm 147			147 cm	
20	8	LS7060008	Mutter				
21	12	3916008R	Scheibe				
22	12	LS7000810	Schraube				
23	6	320000028R	Mutter				
24	4	LS7190825	Schraube				
25	1	LS62692310	Complete cutter plate			97 cm	
25	1	LS626918	Platte			117 cm	
25	1	LS626924	Platte			127 cm	
25	1	LS626925	Platte			147 cm	
26	12	LS7190822	Schraube				
27	5	3806063R	Schraube				
28	1	YN6262200	Schraube				
29	1	3819013R	Grower				
30	1	YF1073364	Anlaufscheibe				
31	1	N6433900R	Schraube				
32	1	YF1073363B	Mitnehmer				
33	1	3819013R	Grower				
34	1	3806063R	Schraube				

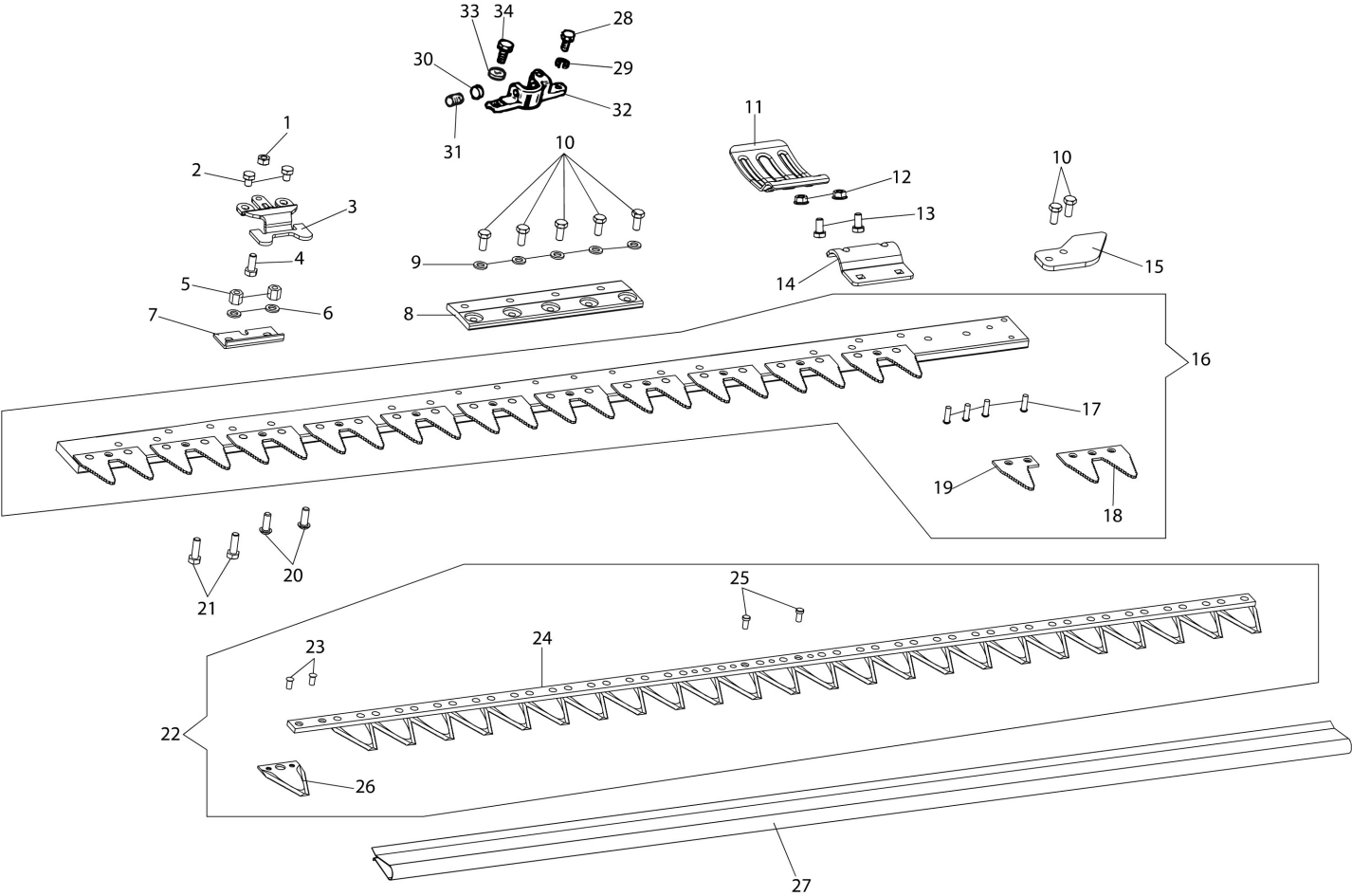


Illustration Mulchbalken 69229068A/69229069A/69229070A/69229071A

Bild Nr.	Anz.	Teilenummer	Beschreibung	Gültigkeit ab	Gültigkeit bis	Hinweis	Nachricht
1	6	LS7020008	Mutter				
2	12	028200039R	Schraube				
3	6	LS621230	Presse-Blatt				
4	6	3906066R	Schraube				
5	12	LS621135R	Distanzstück				
6	12	3916008R	Scheibe				
7	6	LS621139	Blatthalter				
8	1	LS627027	Platte				
9	5	LS7092901	Scheibe				
10	9	YN6254600	Schraube				
11	2	LS621172	Gleitstueck				
12	8	3933032R	Mutter				
13	4	3806063R	Schraube				
14	2	LS621136R	Halter				
15	2	LS624058	Schutz				
16	1	LS62692410	Complete cutter plate		127 cm		
16	1	LS62692310	Complete cutter plate		97 cm		
16	1	LS62691810	Complete cutter plate		117 cm		
16	1	LS62692510	Complete cutter plate		147 cm		
17	24	LS215619R	Niete				
18	12	LS623122R	Zahn (Doppelt)				
19	1	LS623124	Zahn (Einzel)				
20	12	LS7190822	Schraube				
21	4	3806067R	Schraube				
22	1	YLS472306	Komplette Blatt		117 cm		
22	1	YLS472906	Komplette Blatt		147 cm		
22	1	YLS472506	Komplette Blatt		127 cm		
22	1	YLS471906	Komplette Blatt		97 cm		
23	48	LS210612R	Niete				
24	1	LS3425225	Stange				
25	2	LS625231	Bolzen				
26	25	LS310067R	Blatt				
27	1	LS625061	Schutz cm 117		117 cm		
27	1	LS625064	Schutz cm 147		147 cm		
27	1	LS625062	Schutz cm 127		127 cm		
27	1	LS625056	Schutz 97 cm		97 cm		
28	1	YN6262200	Schraube				
29	1	3819013R	Grower				
30	1	YF1073364	Anlaufscheibe				
31	1	N6433900R	Schraube				
32	1	YF1073363B	Mitnehmer				
33	1	3819013R	Grower				
34	1	3806063R	Schraube				