


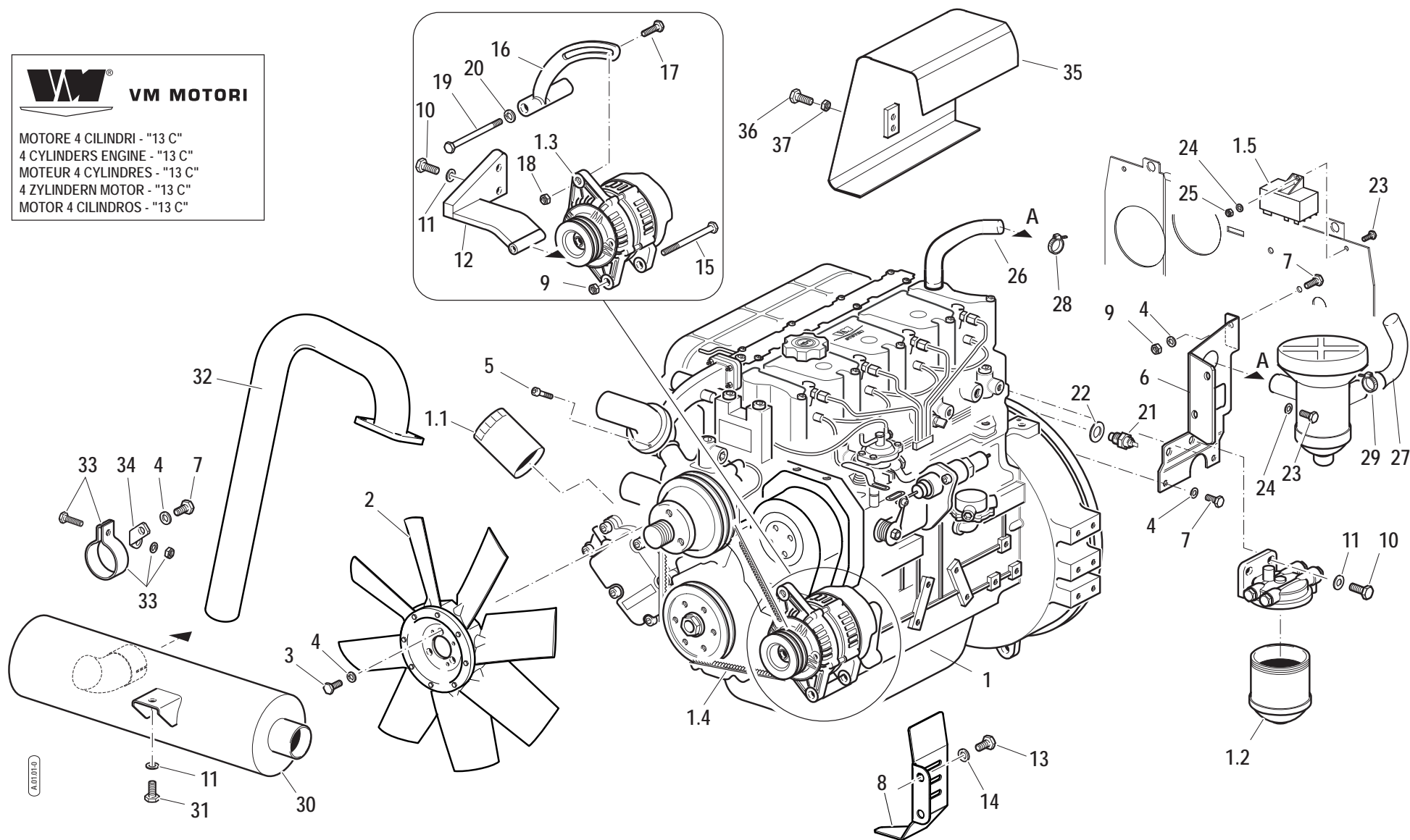
# MOTOR

CODE ÜBE  
R.

A.01.01\_0\_45388

 **VM MOTORI**

MOTORE 4 CILINDRI - "13 C"  
4 CYLINDERS ENGINE - "13 C"  
MOTEUR 4 CYLINDRES - "13 C"  
4 ZYLINDERN MOTOR - "13 C"  
MOTOR 4 CILINDROS - "13 C"



Lage	Code	Men.	Beschreibung	Aufzeichnungen
1	41U50000	1	MOT.VM D754E2.21A 47KW 13C/4	
1.1	58171199	1	FILTEREINSATZ	
1.2	58171200	1	FILTEREINSATZ	
1.3	59900344	1	DREHSTROMGENERATOR	
1.4	59900766	1	KEILRIEMEN	
1.5	59900345	1	ZENTRALEINHEIT	
2	57376726	1	GEBLAESE	
3	31112150	3	SCHRAUBE TE M8X20 UNI 5739 8G	
4	F0843643060	7	DICHTSCHEIBE 8	
5	F0862479035	1	SCHRAUBE M6X16 7380	
6	59079167	1	HALTEBUEGEL	
7	31111151	4	SCHRAUBE TE M8X16 UNI 5739 8G	
8	56177979	1	ABSCHIRMUNG	
9	31211080	2	MUTTER M8	
10	31112219	5	SCHRAUBE TE M10X25 UNI 5739	
11	F0843755000	6	DICHTSCHEIBE 10	
12	59077318	1	HALTER	
13	31112082	2	SCHRAUBE TE M6X12 UNI 5739 8G	
14	31411064	2	DICHTSCHEIBE 6,4x12,5	
15	31112174	1	SCHRAUBE TE M8X110 UNI 5737 8.8	
16	59076688	1	ZUGSTANGE	
17	31112153	1	SCHRAUBE TE M8X35 UNI 5739 8G	
18	31421083	1	SCHEIBE	
19	F0864335020	1	SCHRAUBE M14X120 UNI 5737	
20	31421251	1	SCHEIBE	
21	58175773	1	ELEKTRONISCHE THERMOMETER	
22	F0844030070	1	KUPFERSCHEIBE 16,0x22/1,5	
23	31112090	2	SCHRAUBE TE M6X16 UNI 5739 8G	
24	F0843570000	2	DICHTSCHEIBE 6	
25	31211060	2	MUTTER M6	
26	55176744	1	SCHLAUCH	
27	58177400	1	OELROHR	
28	F0817500400	3	SCHLAUCHKLEMMEN 024,1-706R	
29	F0817500200	1	SCHLAUCHKLEMMEN 015,7-706R	

SERIENNUMM  
ER

**MOTOR**  
Motor: 75 CV


CODE ÜBE  
R.

**A.01.01\_0\_45388**

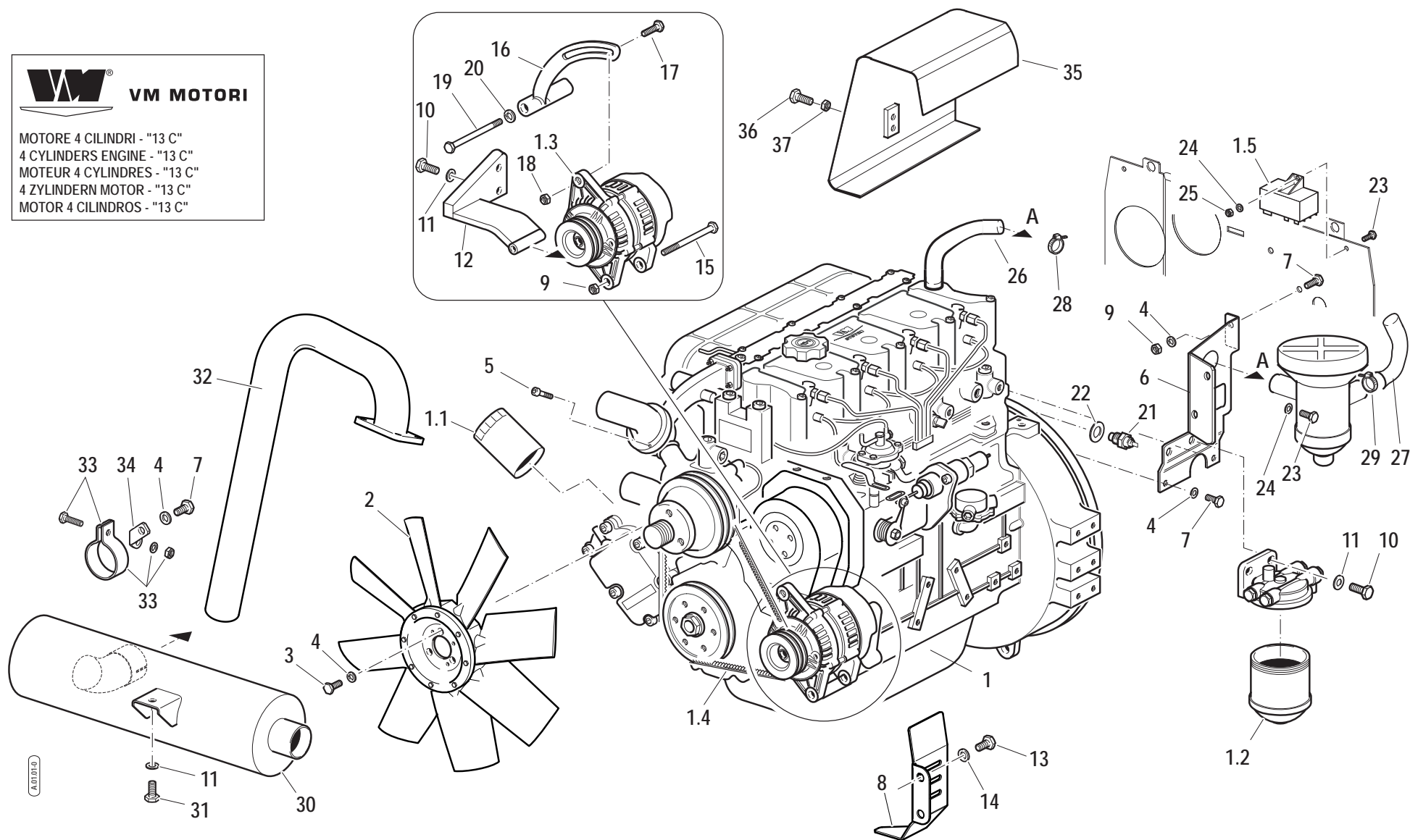
# MOTOR

CODE ÜBE  
R.

A.01.01\_0\_45388

 **VM MOTORI**

MOTORE 4 CILINDRI - "13 C"  
4 CYLINDERS ENGINE - "13 C"  
MOTEUR 4 CYLINDRES - "13 C"  
4 ZYLINDERN MOTOR - "13 C"  
MOTOR 4 CILINDROS - "13 C"



Lage	Code	Men.	Beschreibung	Aufzeichnungen
30	58176618	1	AUSPUFFTOPF	
31	31112210	1	SCHRAUBE TE M10X20 UNI 5739	
32	59076620	1	AUSPUFFROHR	
33	58175121	1	KRAGEN	
34	56177183	1	VERSTAERKUNGSBUEGEL	
35	59077480	1	ABSCHIRMUNG	
36	F0838384000	1	STEBOLZEN M10X25 UNI 5911 8.8	
37	31215100	1	MUTTER M10	

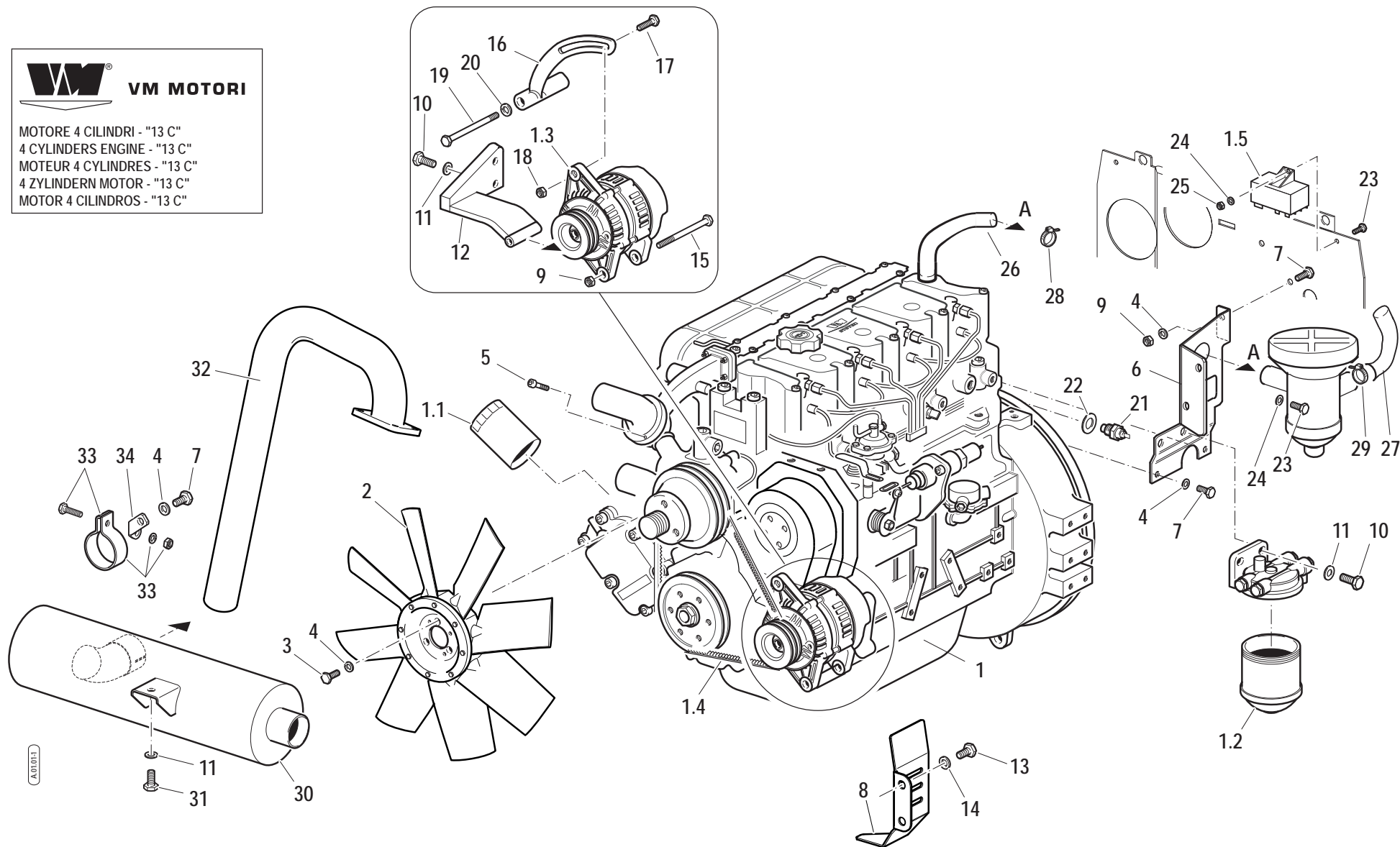
# MOTOR

CODE ÜBE  
R.

A.01.01\_1\_43967

**WM** **VM MOTORI**

MOTORE 4 CILINDRI - "13 C"  
4 CYLINDERS ENGINE - "13 C"  
MOTEUR 4 CYLINDRES - "13 C"  
4 ZYLINDER MOTOR - "13 C"  
MOTOR 4 CILINDROS - "13 C"



Lage	Code	Men.	Beschreibung	Aufzeichnungen
1	41U50000	1	MOT.VM D754E2.21A 47KW 13C/4	
1.1	58171199	1	FILTEREINSATZ	
1.2	58171200	1	FILTEREINSATZ	
1.3	59900344	1	DREHSTROMGENERATOR	
1.4	59900766	1	KEILRIEMEN	
1.5	59900345	1	ZENTRALEINHEIT	
2	57376726	1	GEBLAESE	
3	31112150	3	SCHRAUBE TE M8X20 UNI 5739 8G	
4	F0843643060	7	DICHTSCHEIBE 8	
5	F0862479035	1	SCHRAUBE M6X16 7380	
6	59079167	1	HALTEBUEGEL	
7	31111151	4	SCHRAUBE TE M8X16 UNI 5739 8G	
8	56177979	1	ABSCHIRMUNG	
9	31211080	2	MUTTER M8	
10	31112219	5	SCHRAUBE TE M10X25 UNI 5739	
11	F0843755000	6	DICHTSCHEIBE 10	
12	59077318	1	HALTER	
13	31112082	2	SCHRAUBE TE M6X12 UNI 5739 8G	
14	31411064	2	DICHTSCHEIBE 6,4x12,5	
15	31112174	1	SCHRAUBE TE M8X110 UNI 5737 8.8	
16	59076688	1	ZUGSTANGE	
17	31112153	1	SCHRAUBE TE M8X35 UNI 5739 8G	
18	31421083	1	SCHEIBE	
19	F0864335020	1	SCHRAUBE M14X120 UNI 5737	
20	31421251	1	SCHEIBE	
21	58175773	1	ELEKTRONISCHE THERMOMETER	
22	F0844030070	1	KUPFERSCHEIBE 16,0x22/1,5	
23	31112090	2	SCHRAUBE TE M6X16 UNI 5739 8G	
24	F0843570000	2	DICHTSCHEIBE 6	
25	31211060	2	MUTTER M6	
26	55176744	1	SCHLAUCH	
27	58177400	1	OELROHR	
28	F0817500400	3	SCHLAUCHKLEMMEN 024,1-706R	
29	F0817500200	1	SCHLAUCHKLEMMEN 015,7-706R	

SERIENNUMM  
ER

**MOTOR**  
Motor: 75 CV


CODE ÜBE  
R.

**A.01.01\_1\_43967**

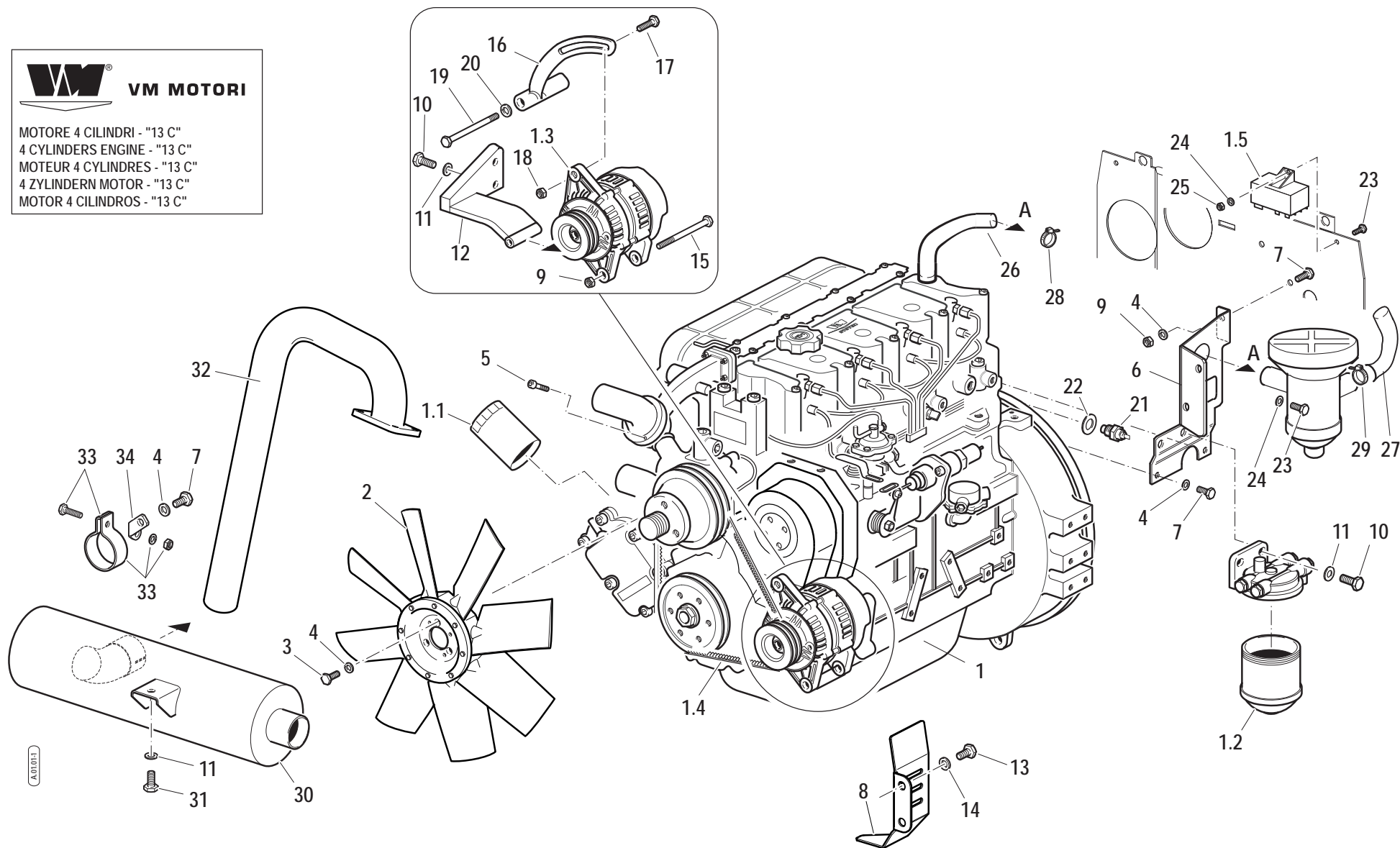
# MOTOR

CODE ÜBE  
R.

A.01.01\_1\_43967

 **VM MOTORI**

MOTORE 4 CILINDRI - "13 C"  
4 CYLINDERS ENGINE - "13 C"  
MOTEUR 4 CYLINDRES - "13 C"  
4 ZYLINDER MOTOR - "13 C"  
MOTOR 4 CILINDROS - "13 C"




Lage	Code	Men.	Beschreibung	Aufzeichnungen
30	58176618	1	AUSPUFFTOPF	
31	31112210	1	SCHRAUBE TE M10X20 UNI 5739	
32	59076620	1	AUSPUFFROHR	
33	58175121	1	KRAGEN	
34	56177183	1	VERSTAERKUNGSBUEGEL	
35	59077480	1	ABSCHIRMUNG	
36	F0838384000	2	STEBOLZEN M10X25 UNI 5911 8.8	
37	31215100	2	MUTTER M10	



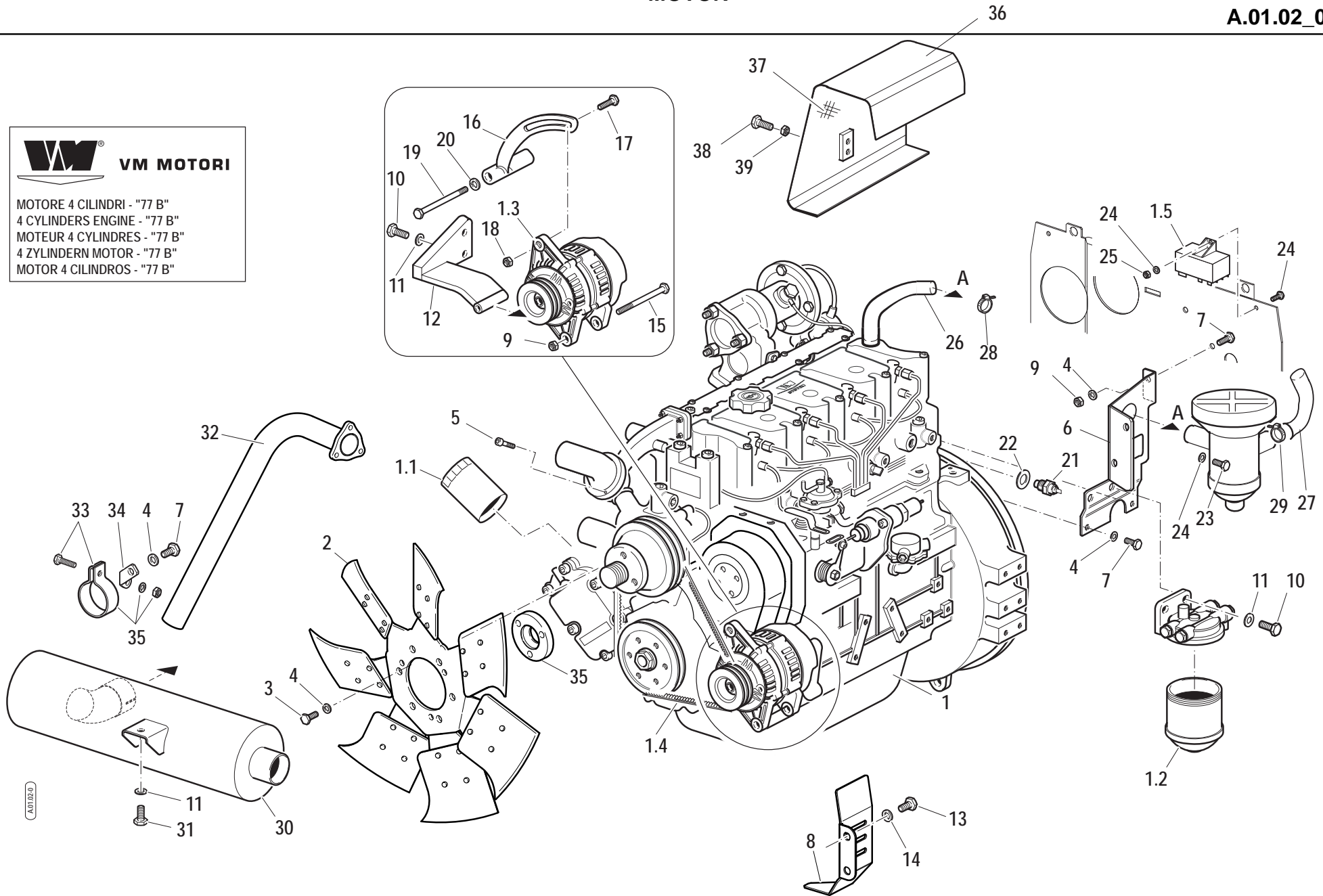
# MOTOR

CODE ÜBE  
R.

A.01.02\_0\_45431

 **VM MOTORI**

MOTORE 4 CILINDRI - "77 B"  
4 CYLINDERS ENGINE - "77 B"  
MOTEUR 4 CYLINDRES - "77 B"  
4 ZYLINDER MOTOR - "77 B"  
MOTOR 4 CILINDROS - "77 B"



Lage	Code	Men.	Beschreibung	Aufzeichnungen
1	41U60000	1	MOT.VM D704TE2.21A 60KW 77B/4	
1.1	58171199	1	FILTEREINSATZ	
1.2	58171200	1	FILTEREINSATZ	
1.3	59900344	1	DREHSTROMGENERATOR	
1.4	59900766	1	KEILRIEMEN	
1.5	59900345	1	ZENTRALEINHEIT	
2	58178646	1	GEBLAESE	
3	F0862694000	3	SCHRAUBE M8X170 UNI 5737	
4	F0843643060	7	DICHTSCHEIBE 8	
5	F0862479035	1	SCHRAUBE M6X16 7380	
6	59079167	1	HALTEBUEGEL	
7	31111151	4	SCHRAUBE TE M8X16 UNI 5739 8G	
8	56177979	1	ABSCHIRMUNG	
9	31211080	2	MUTTER M8	
10	31112219	5	SCHRAUBE TE M10X25 UNI 5739	
11	F0843755000	6	DICHTSCHEIBE 10	
12	59077318	1	HALTER	
13	31112082	2	SCHRAUBE TE M6X12 UNI 5739 8G	
14	31411064	2	DICHTSCHEIBE 6,4x12,5	
15	31112174	1	SCHRAUBE TE M8X110 UNI 5737 8.8	
16	59076688	1	ZUGSTANGE	
17	31112153	1	SCHRAUBE TE M8X35 UNI 5739 8G	
18	31421083	1	SCHEIBE	
19	F0864335020	1	SCHRAUBE M14X120 UNI 5737	
20	31421251	1	SCHEIBE	
21	58175773	1	ELEKTRONISCHE THERMOMETER	
22	F0844030070	1	KUPFERSCHEIBE 16,0x22/1,5	
23	31112090	2	SCHRAUBE TE M6X16 UNI 5739 8G	
24	F0843570000	2	DICHTSCHEIBE 6	
25	31211060	2	MUTTER M6	
26	55176744	1	SCHLAUCH	
27	58177400	1	OELROHR	
28	F0817500400	3	SCHLAUCHKLEMMEN 024,1-706R	
29	F0817500200	1	SCHLAUCHKLEMMEN 015,7-706R	

SERIENNUMM  
ER

**MOTOR**  
Motor: 85 CV


CODE ÜBE  
R.

**A.01.02\_0\_45431**

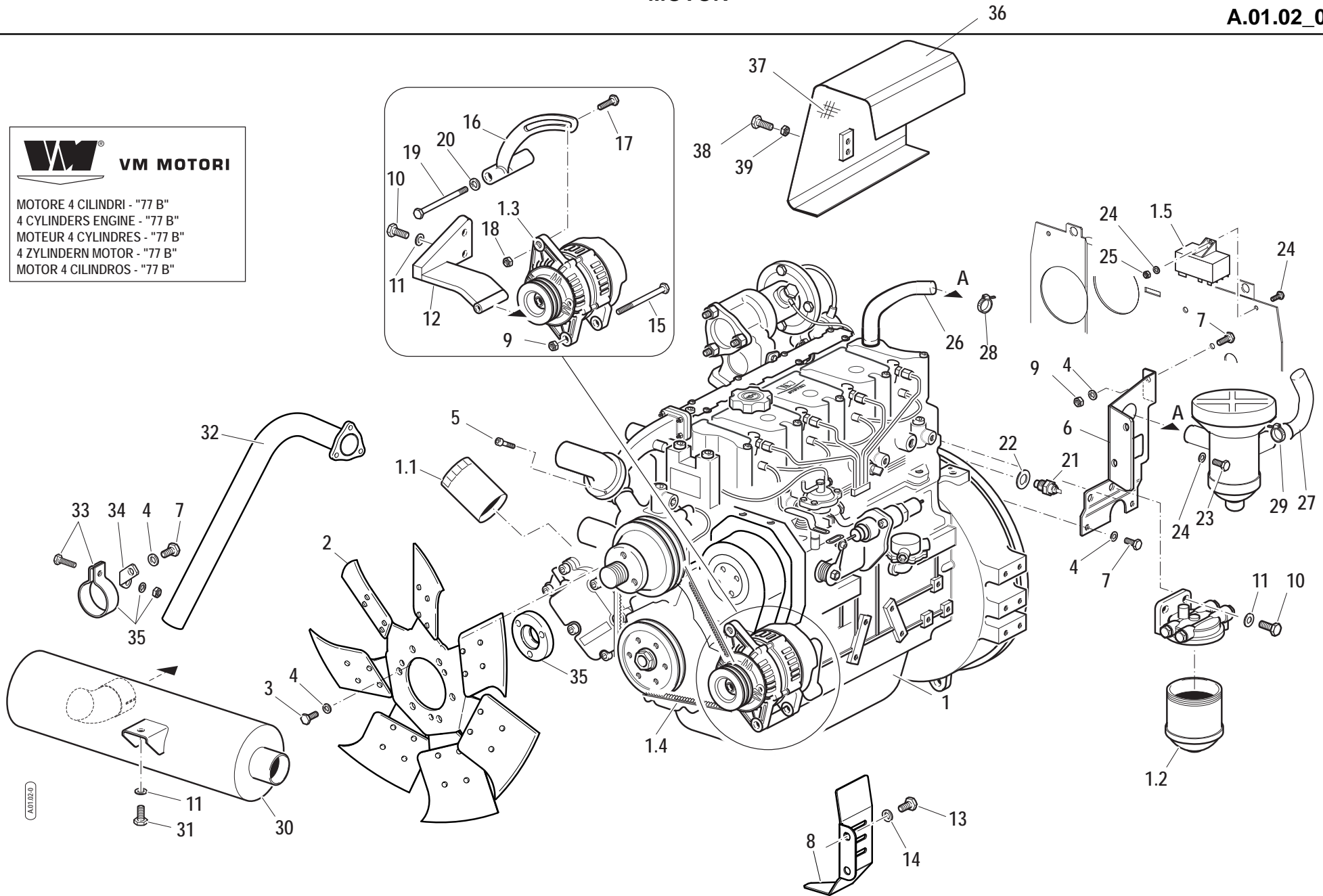
# MOTOR

CODE ÜBE  
R.

A.01.02\_0\_45431

 **VM MOTORI**

MOTORE 4 CILINDRI - "77 B"  
4 CYLINDERS ENGINE - "77 B"  
MOTEUR 4 CYLINDRES - "77 B"  
4 ZYLINDER MOTOR - "77 B"  
MOTOR 4 CILINDROS - "77 B"




Lage	Code	Men.	Beschreibung	Aufzeichnungen
30	58176618	1	AUSPUFFTOPF	
31	31112210	1	SCHRAUBE TE M10X20 UNI 5739	
32	59076619	1	AUSPUFFROHR	
33	58175121	1	KRAGEN	
34	56177183	1	VERSTAERKUNGSBUEGEL	
35	56178649	1	ABSTANDSTUECK	
36	59077480	1	ABSCHIRMUNG	
37	58077484	1	VERKLEIDUNG	
38	F0838384000	1	STEBOLZEN M10X25 UNI 5911 8.8	
39	31215100	1	MUTTER M10	

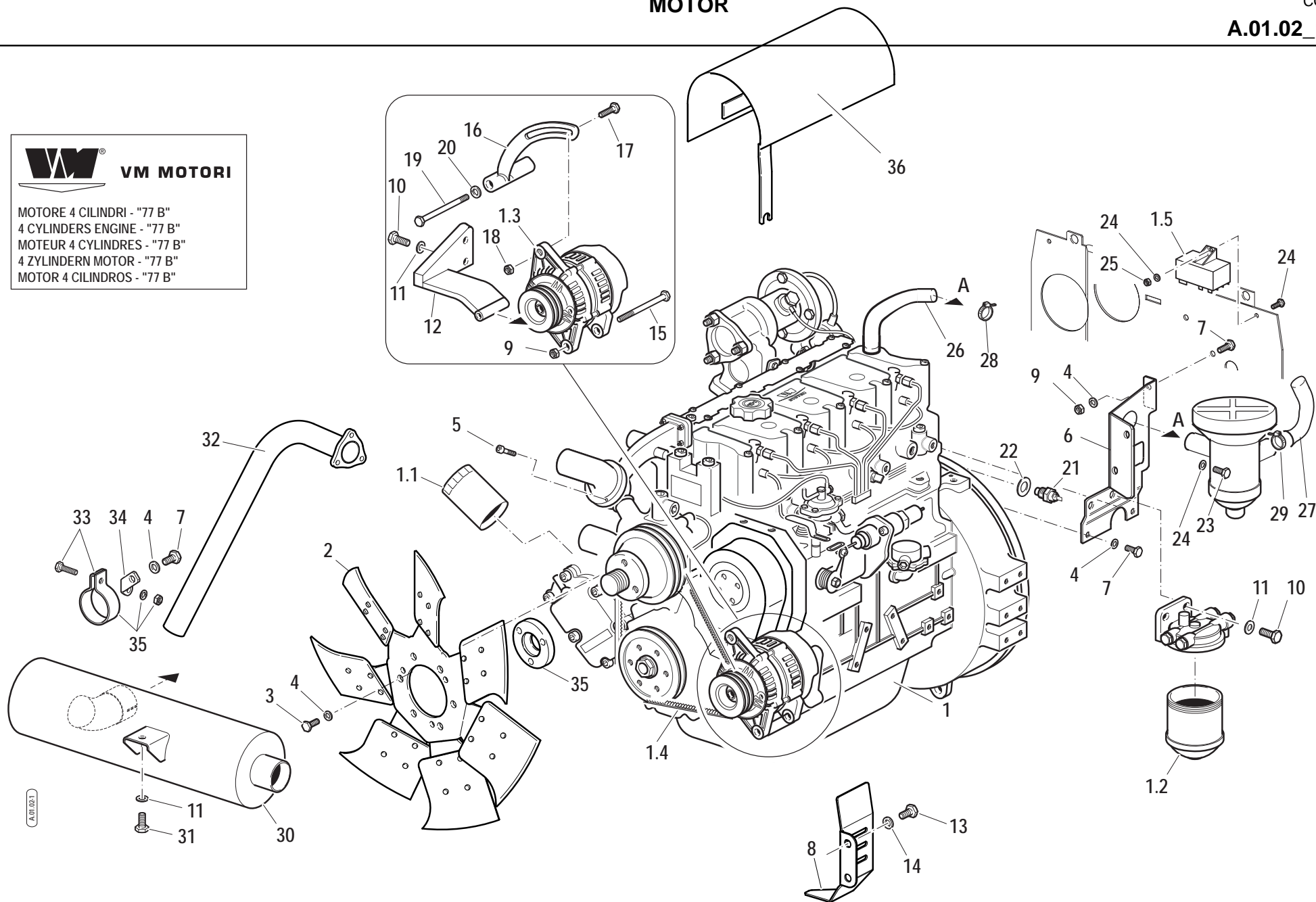
# MOTOR

CODE ÜBE  
R.

A.01.02\_1\_44055

 **VM MOTORI**

MOTORE 4 CILINDRI - "77 B"  
4 CYLINDERS ENGINE - "77 B"  
MOTEUR 4 CYLINDRES - "77 B"  
4 ZYLINDER MOTOR - "77 B"  
MOTOR 4 CILINDROS - "77 B"



Lage	Code	Men.	Beschreibung	Aufzeichnungen
1	41U60000	1	MOT.VM D704TE2.21A 60KW 77B/4	
1.1	58171199	1	FILTEREINSATZ	
1.2	58171200	1	FILTEREINSATZ	
1.3	59900344	1	DREHSTROMGENERATOR	
1.4	59900766	1	KEILRIEMEN	
1.5	59900345	1	ZENTRALEINHEIT	
2	58178646	1	GEBLAESE	
3	F0862694000	3	SCHRAUBE M8X170 UNI 5737	
4	F0843643060	7	DICHTSCHEIBE 8	
5	F0862479035	1	SCHRAUBE M6X16 7380	
6	59079167	1	HALTEBUEGEL	
7	31111151	4	SCHRAUBE TE M8X16 UNI 5739 8G	
8	56177979	1	ABSCHIRMUNG	
9	31211080	2	MUTTER M8	
10	31112219	5	SCHRAUBE TE M10X25 UNI 5739	
11	F0843755000	6	DICHTSCHEIBE 10	
12	59077318	1	HALTER	
13	31112082	2	SCHRAUBE TE M6X12 UNI 5739 8G	
14	31411064	2	DICHTSCHEIBE 6,4x12,5	
15	31112174	1	SCHRAUBE TE M8X110 UNI 5737 8.8	
16	59076688	1	ZUGSTANGE	
17	31112153	1	SCHRAUBE TE M8X35 UNI 5739 8G	
18	31421083	1	SCHEIBE	
19	F0864335020	1	SCHRAUBE M14X120 UNI 5737	
20	31421251	1	SCHEIBE	
21	58175773	1	ELEKTRONISCHE THERMOMETER	
22	F0844030070	1	KUPFERSCHEIBE 16,0x22/1,5	
23	31112090	2	SCHRAUBE TE M6X16 UNI 5739 8G	
24	F0843570000	2	DICHTSCHEIBE 6	
25	31211060	2	MUTTER M6	
26	55176744	1	SCHLAUCH	
27	58177400	1	OELROHR	
28	F0817500400	3	SCHLAUCHKLEMMEN 024,1-706R	
29	F0817500200	1	SCHLAUCHKLEMMEN 015,7-706R	

SERIENNUMM  
ER

**MOTOR**  
Motor: 85 CV


CODE ÜBE  
R.

**A.01.02\_1\_44055**

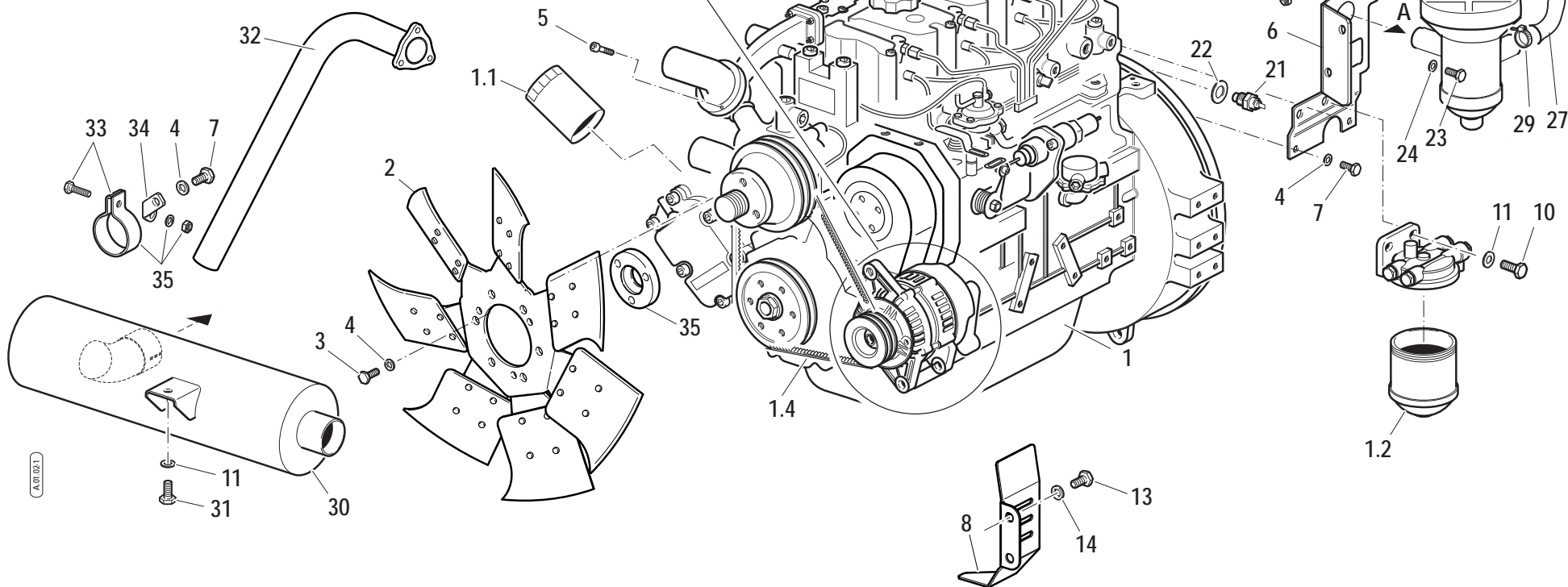
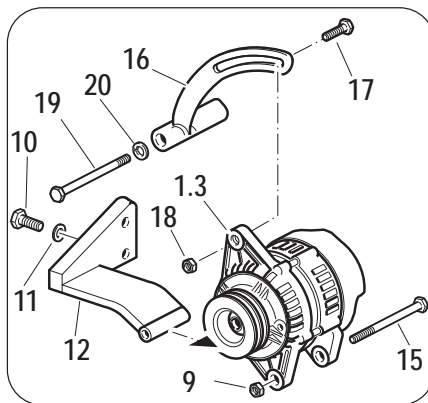
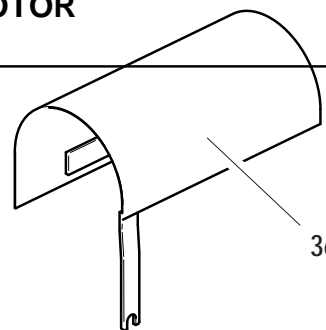
# MOTOR

CODE ÜBE  
R.

A.01.02\_1\_44055

 **VM MOTORI**

MOTORE 4 CILINDRI - "77 B"  
4 CYLINDERS ENGINE - "77 B"  
MOTEUR 4 CYLINDRES - "77 B"  
4 ZYLINDER MOTOR - "77 B"  
MOTOR 4 CILINDROS - "77 B"



A.01.02.1

Lage	Code	Men.	Beschreibung	Aufzeichnungen
30	58176618	1	AUSPUFFTOPF	
31	31112210	1	SCHRAUBE TE M10X20 UNI 5739	
32	59076619	1	AUSPUFFROHR	
33	58175121	1	KRAGEN	
34	56177183	1	VERSTAERKUNGSBUEGEL	
35	56178649	1	ABSTANDSTUECK	
36	59076682	1	ABSCHIRMUNG	
37	58077484	1	VERKLEIDUNG	
38	F0838384000	2	STEBOLZEN M10X25 UNI 5911 8.8	
39	31215100	2	MUTTER M10	



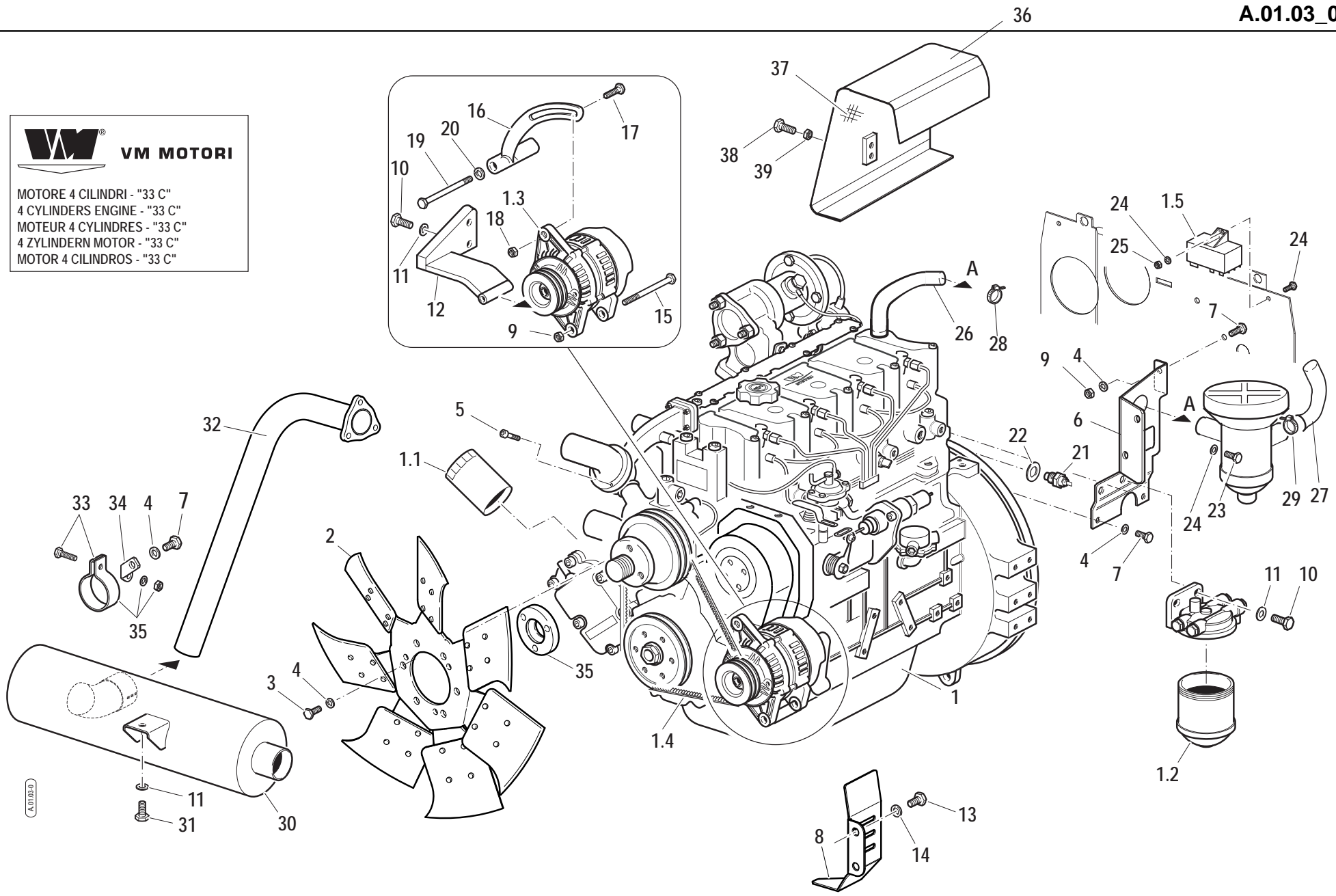
# MOTOR

CODE ÜBE  
R.

A.01.03\_0\_45476

**WM** **VM MOTORI**

MOTORE 4 CILINDRI - "33 C"  
4 CYLINDERS ENGINE - "33 C"  
MOTEUR 4 CYLINDRES - "33 C"  
4 ZYLINDERN MOTOR - "33 C"  
MOTOR 4 CILINDROS - "33 C"



Lage	Code	Men.	Beschreibung	Aufzeichnungen
1	41U70000	1	MOT.VM D754TE2.21A 67KW 33C/4	
1.1	58171199	1	FILTEREINSATZ	
1.2	58171200	1	FILTEREINSATZ	
1.3	59900344	1	DREHSTROMGENERATOR	
1.4	59900766	1	KEILRIEMEN	
1.5	59900345	1	ZENTRALEINHEIT	
2	58178646	1	GEBLAESE	
3	F0862694000	3	SCHRAUBE M8X170 UNI 5737	
4	F0843643060	7	DICHTSCHEIBE 8	
5	F0862479035	1	SCHRAUBE M6X16 7380	
6	59079167	1	HALTEBUEGEL	
7	31111151	4	SCHRAUBE TE M8X16 UNI 5739 8G	
8	56177979	1	ABSCHIRMUNG	
9	31211080	2	MUTTER M8	
10	31112219	5	SCHRAUBE TE M10X25 UNI 5739	
11	F0843755000	6	DICHTSCHEIBE 10	
12	59077318	1	HALTER	
13	31112082	2	SCHRAUBE TE M6X12 UNI 5739 8G	
14	31411064	2	DICHTSCHEIBE 6,4x12,5	
15	31112174	1	SCHRAUBE TE M8X110 UNI 5737 8.8	
16	59076688	1	ZUGSTANGE	
17	31112153	1	SCHRAUBE TE M8X35 UNI 5739 8G	
18	31421083	1	SCHEIBE	
19	F0864335020	1	SCHRAUBE M14X120 UNI 5737	
20	31421251	1	SCHEIBE	
21	58175773	1	ELEKTRONISCHE THERMOMETER	
22	F0844030070	1	KUPFERSCHEIBE 16,0x22/1,5	
23	31112090	2	SCHRAUBE TE M6X16 UNI 5739 8G	
24	F0843570000	2	DICHTSCHEIBE 6	
25	31211060	2	MUTTER M6	
26	55176744	1	SCHLAUCH	
27	58177400	1	OELROHR	
28	F0817500400	3	SCHLAUCHKLEMMEN 024,1-706R	
29	F0817500200	1	SCHLAUCHKLEMMEN 015,7-706R	

SERIENNUMM  
ER

**MOTOR**  
Motor: 95 CV


CODE ÜBE  
R.

**A.01.03\_0\_45476**

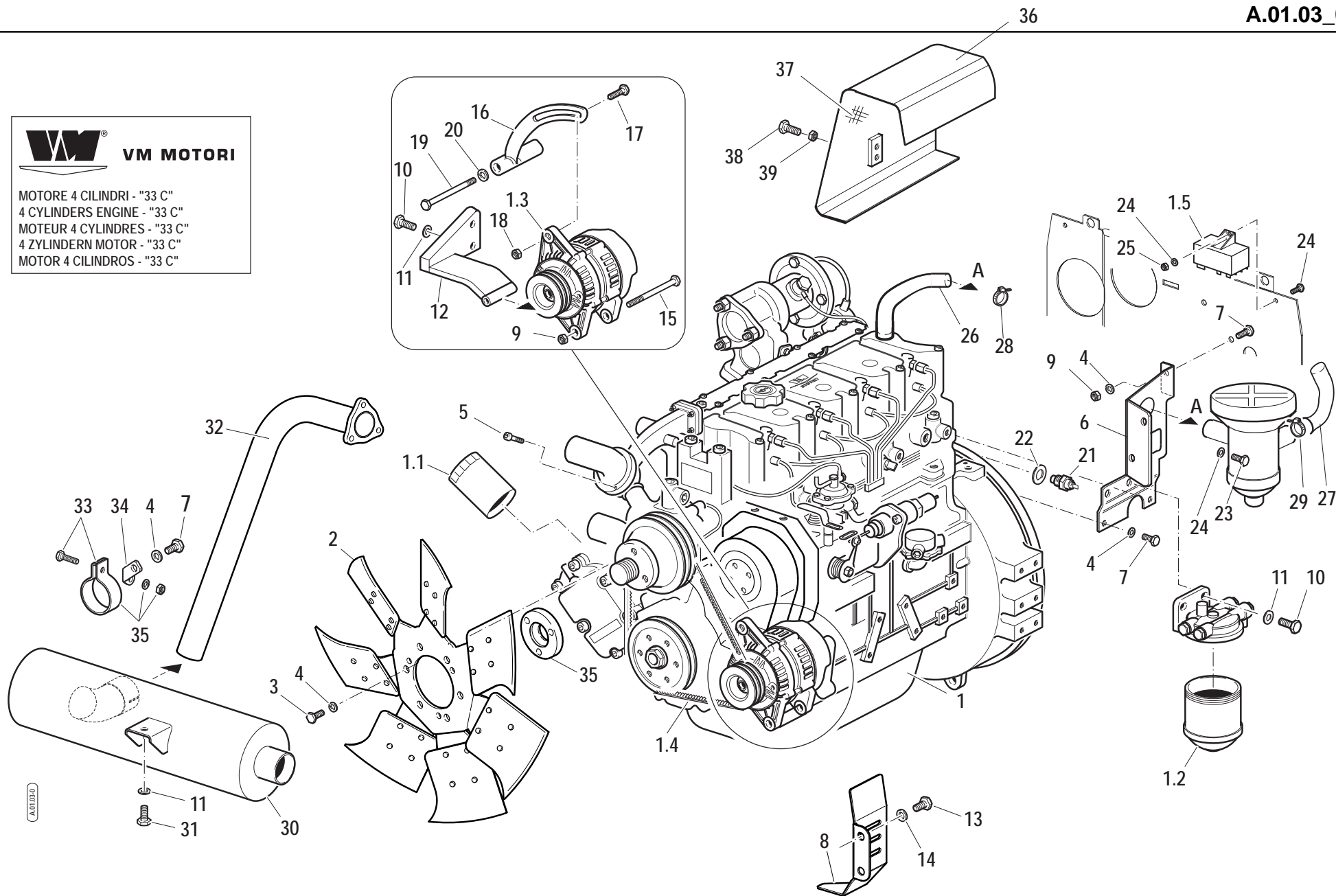
# MOTOR

CODE ÜBE  
R.

A.01.03\_0\_45476

 **VM MOTORI**

MOTORE 4 CILINDRI - "33 C"  
4 CYLINDERS ENGINE - "33 C"  
MOTEUR 4 CYLINDRES - "33 C"  
4 ZYLINDERMOTOR - "33 C"  
MOTOR 4 CILINDROS - "33 C"




Lage	Code	Men.	Beschreibung	Aufzeichnungen
30	58176618	1	AUSPUFFTOPF	
31	31112210	1	SCHRAUBE TE M10X20 UNI 5739	
32	59076619	1	AUSPUFFROHR	
33	58175121	1	KRAGEN	
34	56177183	1	VERSTAERKUNGSBUEGEL	
35	56178649	1	ABSTANDSTUECK	
36	59077480	1	ABSCHIRMUNG	
37	58077484	1	VERKLEIDUNG	
38	F0838384000	1	STEBOLZEN M10X25 UNI 5911 8.8	
39	31215100	1	MUTTER M10	

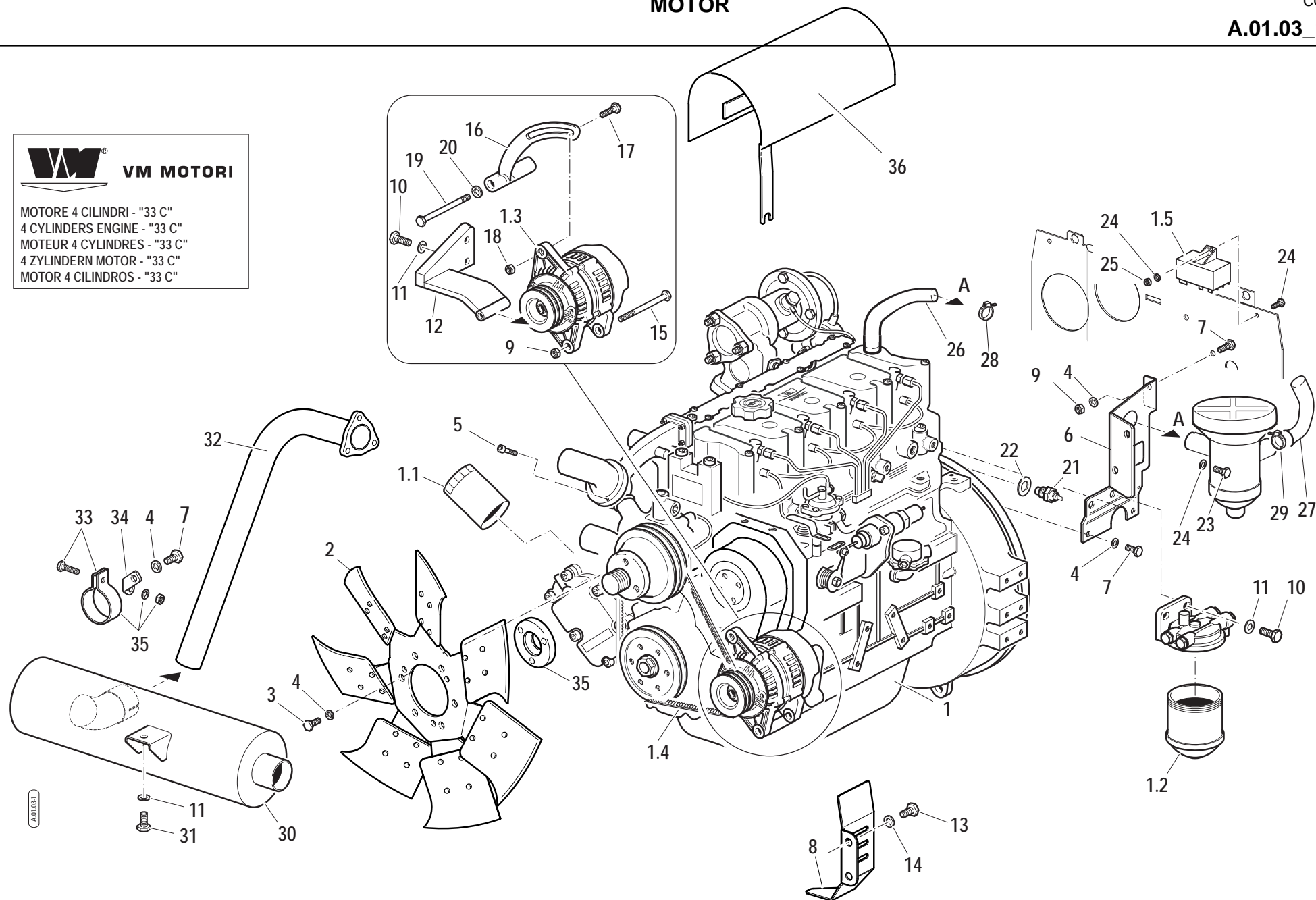
# MOTOR

CODE ÜBE  
R.

A.01.03\_1\_44010

 **VM MOTORI**

MOTORE 4 CILINDRI - "33 C"  
4 CYLINDERS ENGINE - "33 C"  
MOTEUR 4 CYLINDRES - "33 C"  
4 ZYLINDER MOTOR - "33 C"  
MOTOR 4 CILINDROS - "33 C"



AUTOS

Lage	Code	Men.	Beschreibung	Aufzeichnungen
1	41U70000	1	MOT.VM D754TE2.21A 67KW 33C/4	
1.1	58171199	1	FILTEREINSATZ	
1.2	58171200	1	FILTEREINSATZ	
1.3	59900344	1	DREHSTROMGENERATOR	
1.4	59900766	1	KEILRIEMEN	
1.5	59900345	1	ZENTRALEINHEIT	
2	58178646	1	GEBLAESE	
3	F0862694000	3	SCHRAUBE M8X170 UNI 5737	
4	F0843643060	7	DICHTSCHEIBE 8	
5	F0862479035	1	SCHRAUBE M6X16 7380	
6	59079167	1	HALTEBUEGEL	
7	31111151	4	SCHRAUBE TE M8X16 UNI 5739 8G	
8	56177979	1	ABSCHIRMUNG	
9	31211080	2	MUTTER M8	
10	31112219	5	SCHRAUBE TE M10X25 UNI 5739	
11	F0843755000	6	DICHTSCHEIBE 10	
12	59077318	1	HALTER	
13	31112082	2	SCHRAUBE TE M6X12 UNI 5739 8G	
14	31411064	2	DICHTSCHEIBE 6,4x12,5	
15	31112174	1	SCHRAUBE TE M8X110 UNI 5737 8.8	
16	59076688	1	ZUGSTANGE	
17	31112153	1	SCHRAUBE TE M8X35 UNI 5739 8G	
18	31421083	1	SCHEIBE	
19	F0864335020	1	SCHRAUBE M14X120 UNI 5737	
20	31421251	1	SCHEIBE	
21	58175773	1	ELEKTRONISCHE THERMOMETER	
22	F0844030070	1	KUPFERSCHEIBE 16,0x22/1,5	
23	31112090	2	SCHRAUBE TE M6X16 UNI 5739 8G	
24	F0843570000	2	DICHTSCHEIBE 6	
25	31211060	2	MUTTER M6	
26	55176744	1	SCHLAUCH	
27	58177400	1	OELROHR	
28	F0817500400	3	SCHLAUCHKLEMMEN 024,1-706R	
29	F0817500200	1	SCHLAUCHKLEMMEN 015,7-706R	

SERIENNUMM  
ER

**MOTOR**  
Motor: 95 CV


CODE ÜBE  
R.

**A.01.03\_1\_44010**

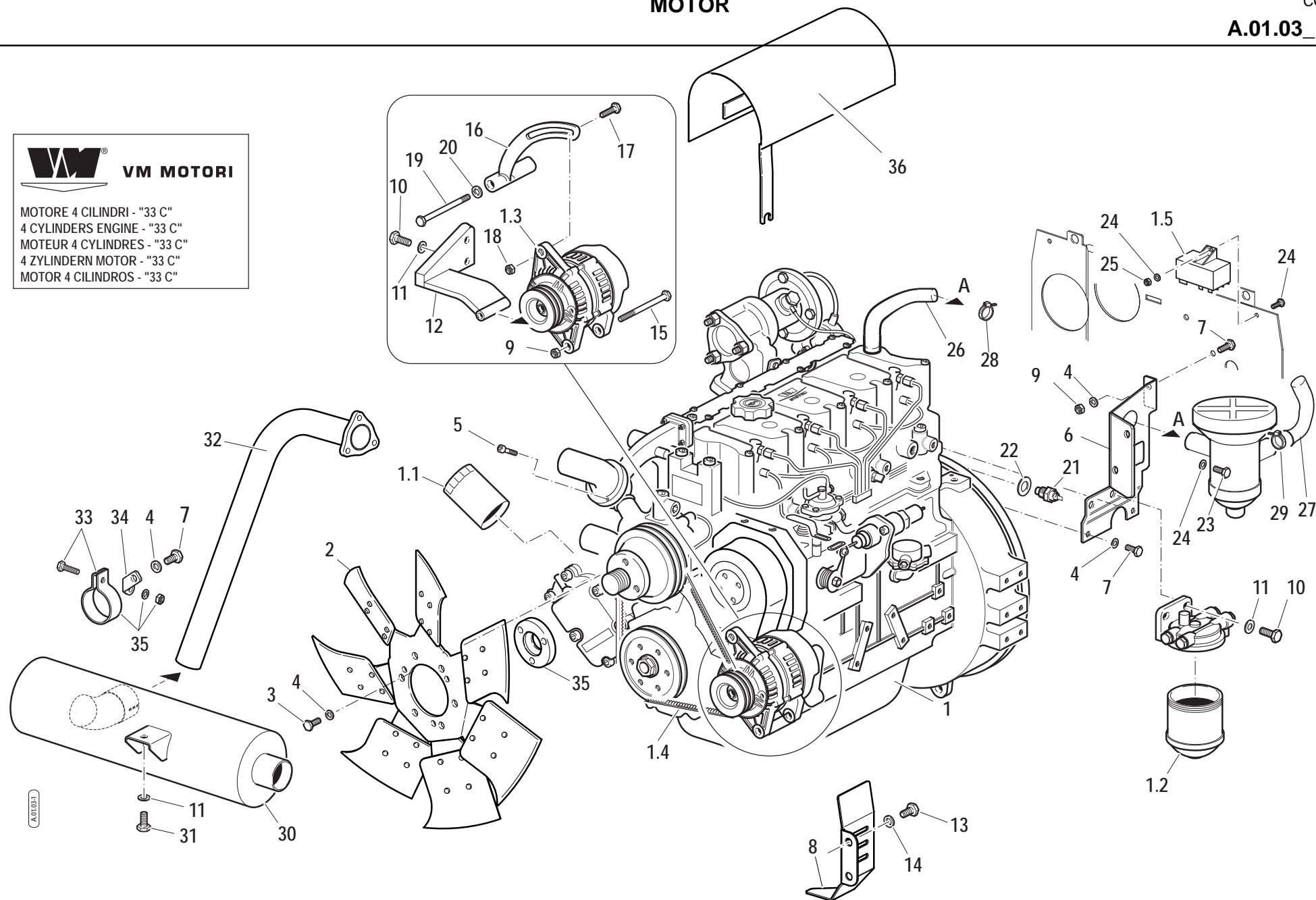
# MOTOR

CODE ÜBE  
R.

A.01.03\_1\_44010

 **VM MOTORI**

MOTORE 4 CILINDRI - "33 C"  
4 CYLINDERS ENGINE - "33 C"  
MOTEUR 4 CYLINDRES - "33 C"  
4 ZYLINDER MOTOR - "33 C"  
MOTOR 4 CILINDROS - "33 C"



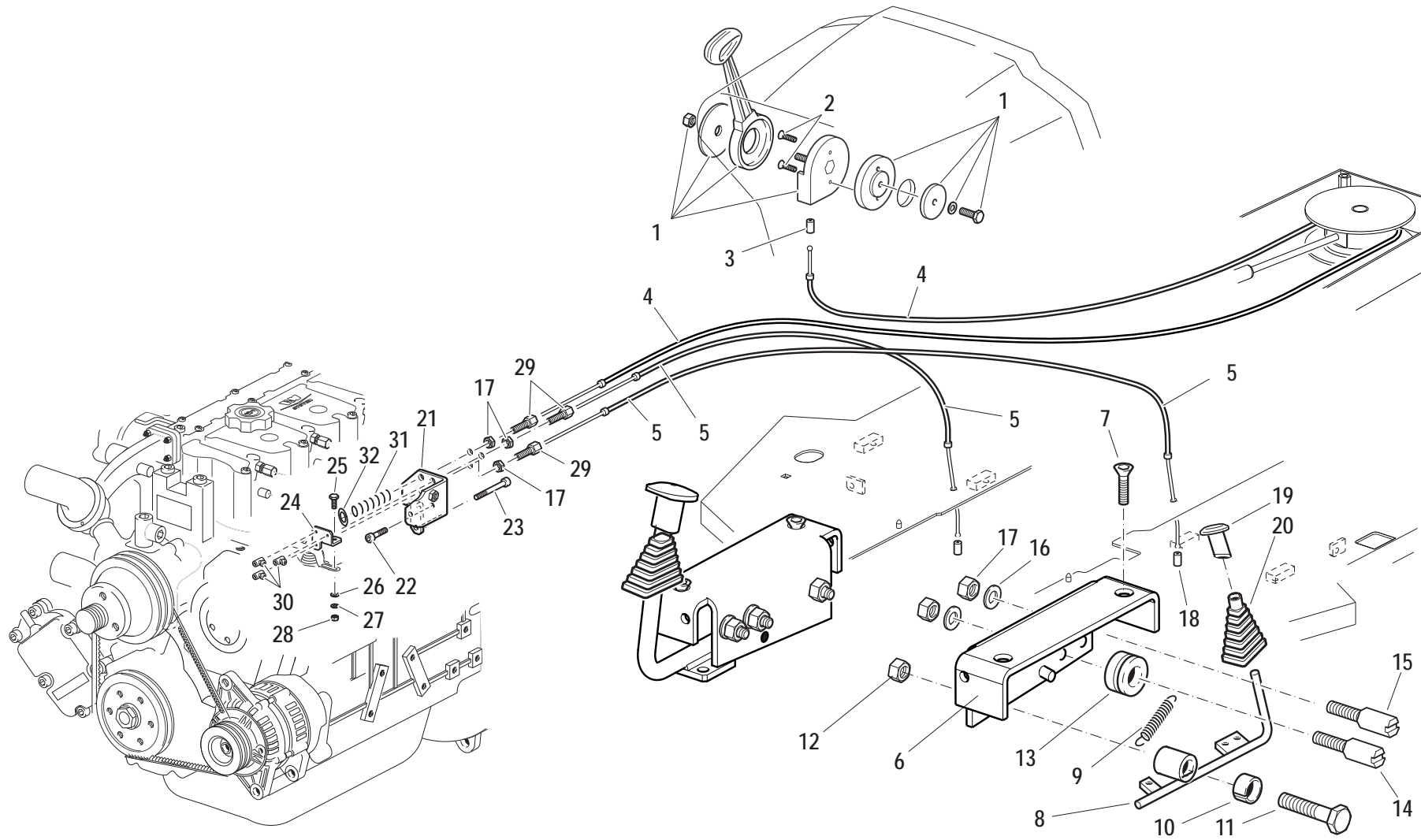
Lage	Code	Men.	Beschreibung	Aufzeichnungen
30	58176618	1	AUSPUFFTOPF	
31	31112210	1	SCHRAUBE TE M10X20 UNI 5739	
32	59076619	1	AUSPUFFROHR	
33	58175121	1	KRAGEN	
34	56177183	1	VERSTAERKUNGSBUEGEL	
35	56178649	1	ABSTANDSTUECK	
36	59076682	1	ABSCHIRMUNG	
37	58077484	1	VERKLEIDUNG	
38	F0838384000	2	STEBOLZEN M10X25 UNI 5911 8.8	
39	31215100	2	MUTTER M10	



# GASREGULIERUNG

CODE ÜBE  
R.

A.02.01\_0\_74004

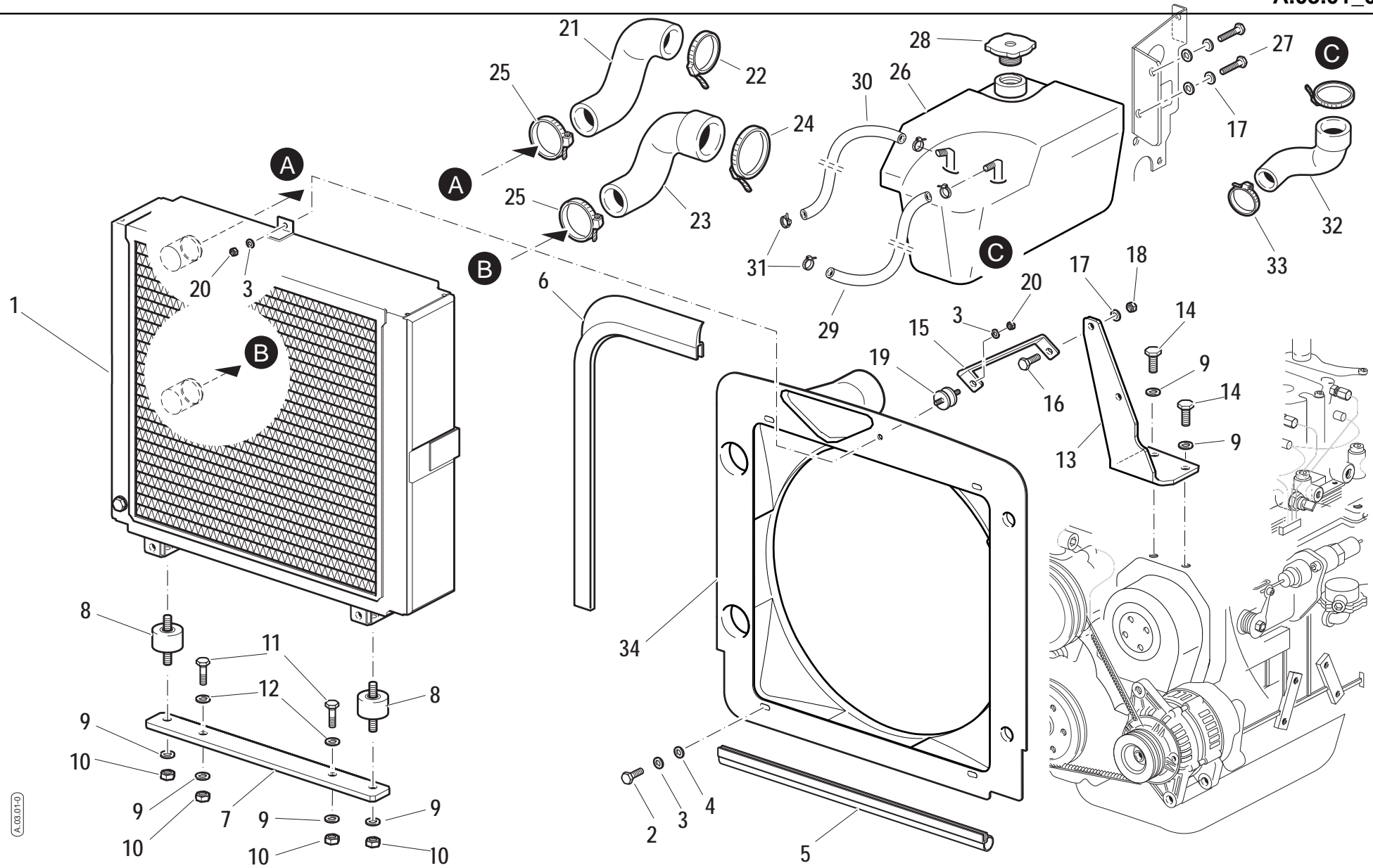


Lage	Code	Men.	Beschreibung	Aufzeichnungen
1	P23810600000	1	BESCHLEUNIGUNGSVORR.	
2	31132562	2	SCHRAUBE TSVEI M6X16 UNI 5933	
3	F0858520000	1	BUCHSE	
4	58079035	1	KABEL	
5	58077361	2	KABEL	
6	59077107	2	BUEGEL	
7	F0862481000	4	SCHRAUBE M8x16 UNI 5933	
8	59077101	2	GASPEDAL	
9	58073227	2	FEDER	
10	30030016	2	LAGERBUCHSE 14x25	
11	56377112	2	SCHRAUBE	
12	31241101	2	SELBSTSCHLUSSMUTTER M10	
13	57377106	2	RIEMENSCHLEIBE	
14	56375436	2	SCHARNIERBOLZEN	
15	56177648	2	FUEHRUNGSBOLZEN	
16	F0843643060	4	DICHTSCHEIBE 8	
17	31231080	7	MUTTER M8	
18	58177111	2	BUCHSE	
19	57377110	2	FUSSSTUETZE	
20	55277307	2	FALTENBALG	
21	56174661	1	BUEGEL	
22	31152060	1	SCHRAUBE TCEI M6X30 UNI 5931	
23	31152068	1	SCHRAUBE TCEI M6X55 UNI 5931	
24	56177655	1	BUEGEL	
25	31112051	1	SCHRAUBE TE M5X14 UNI 5739 8G	
26	31411053	1	DICHTSCHEIBE 5,3x10	
27	F0843561000	1	DICHTSCHEIBE 5	
28	31211050	1	MUTTER M5	
29	56177656	3	EINSTELLSCHRAUBE	
30	58048002	4	KLEMME	
31	F0831065000	1	FEDER	
32	56177641	1	VERSCHLUSS	

# KEUHLER

CODE ÜBE  
R.

A.03.01\_0\_44100



A.03.01-0

Lage	Code	Men.	Beschreibung	Aufzeichnungen
1	58178586	1	RADIATOR	
2	31112082	4	SCHRAUBE TE M6X12 UNI 5739 8G	
3	F0843570000	6	DICHTSCHEIBE 6	
4	31411064	4	DICHTSCHEIBE 6,4x12,5	
5	28174882	1	DICHTUNG	
6	F0256809050	1	DICHTUNG	
7	56178805	1	BUEGEL	
8	58174608	2	SILENT-BLOCK	
9	F0843755000	5	DICHTSCHEIBE 10	
10	F0814632000	4	MUTTER M10	
11	31112212	2	SCHRAUBE TE M10X35 UNI 5739	
12	56178806	2	ABSTANDSTUECK	
13	59076684	1	BEFESTIGUNGSWINKEL	
14	31152103	1	SCHRAUBE TCEI M10X25 UNI 5931	
15	56176691	1	BEFESTIGUNGSWINKEL	
16	31112151	1	SCHRAUBE TE M8X25 UNI 5739 8G	
17	F0843643060	3	DICHTSCHEIBE 8	
18	31211080	1	MUTTER M8	
19	F0849206005	1	SILENT-BLOCK	
20	F0814545000	2	MUTTER M6	
21	55174632	1	MUFFE	
22	F0817500500	1	SCHLAUCHKLEMMEN 048,5-706R	
23	55177639	1	MUFFE	
24	F0817500700	1	SCHLAUCHKLEMMEN 057,5-706R	
25	F0817500470	2	SCHLAUCHKLEMMEN	
26	P23634000000	1	WANNE	
27	31111151	2	SCHRAUBE TE M8X16 UNI 5739 8G	
28	P23622000000	1	STOPFEN	
29	58078677	1	ENTLUEFTUNGSSCHLAUCH	
30	58075873	1	ENTLUEFTUNGSSCHLAUCH	
31	F0817500200	4	SCHLAUCHKLEMMEN 015,7-706R	
32	58077132	1	SCHLAUCH	
33	F0817500400	2	SCHLAUCHKLEMMEN 024,1-706R	
34	58178638	1	LUEFTERHAUBE	

SERIENNUMM  
ER

**KEUHLER**  
Motor: 75 CV

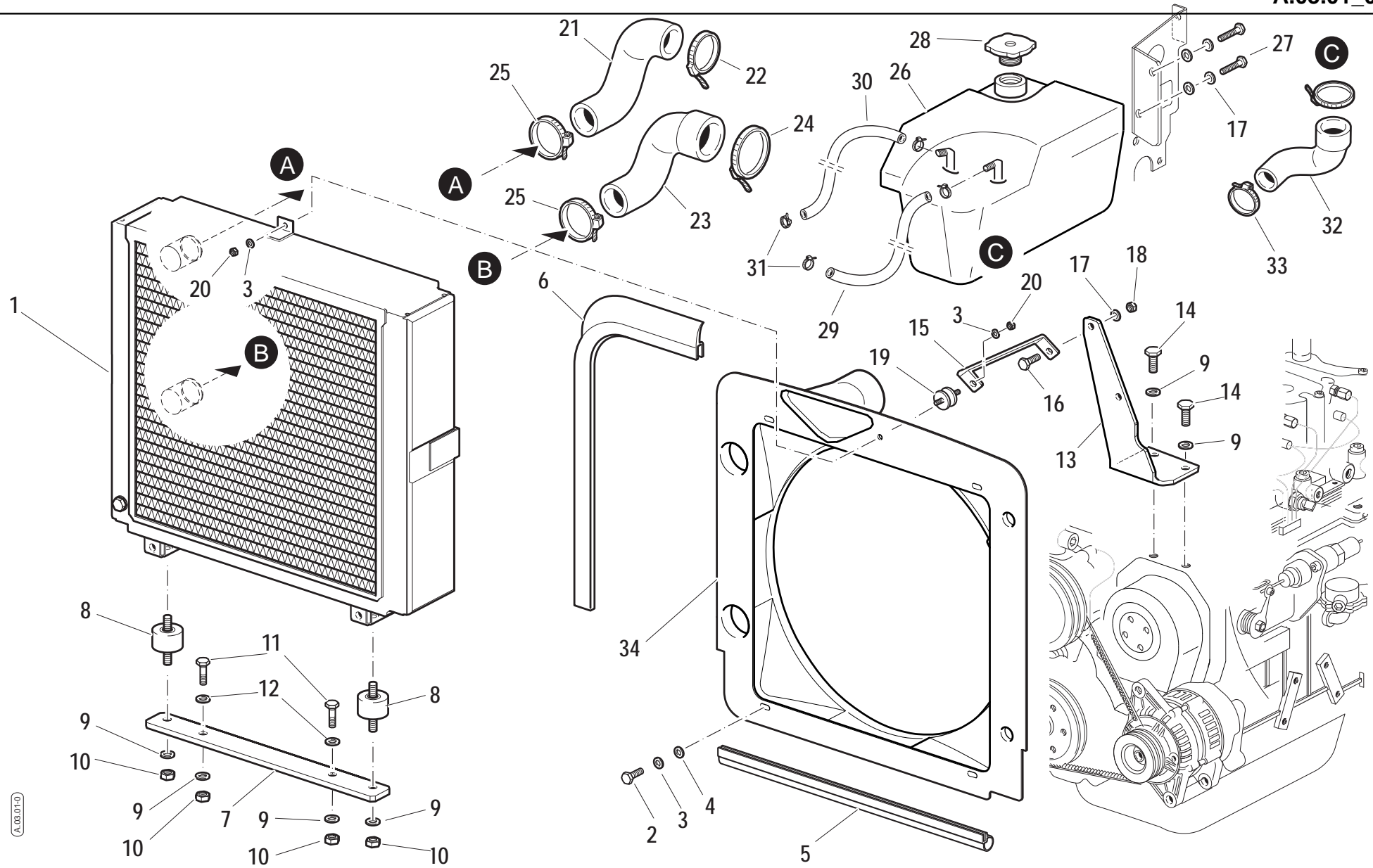
CODE ÜBE  
R.

**A.03.01\_0\_44100**

# KEUHLER

CODE ÜBE  
R.

A.03.01\_0\_44100



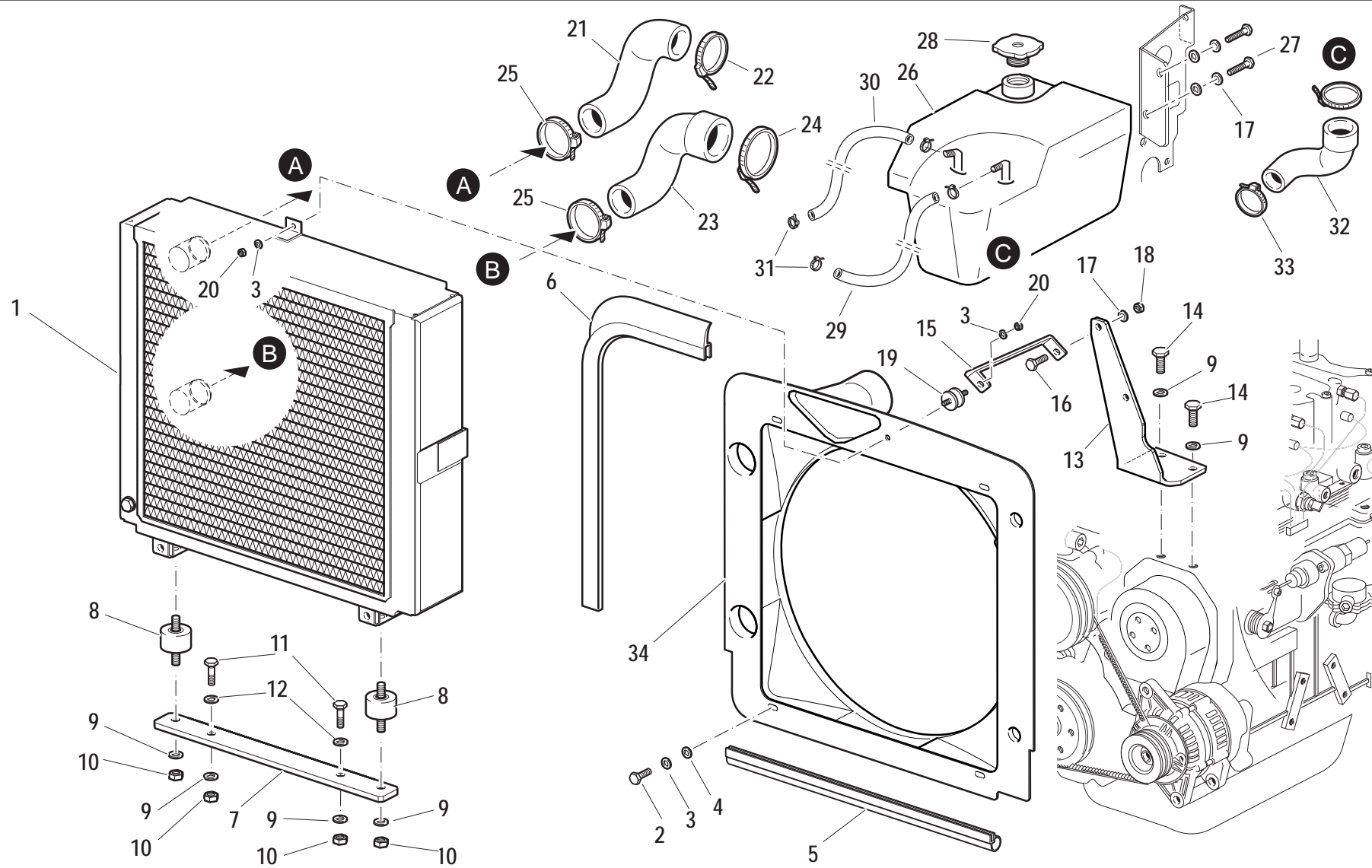
A.03.01-0

Lage	Code	Men.	Beschreibung	Aufzeichnungen
35	31111091	4	SCHRAUBE E M6X14 UNI 5739 8G	
36	31211060	2	MUTTER M6	
37	31411066	6	DICHTSCHEIBE 6,6x18	

# KEUHLER

CODE ÜBE  
R.

A.03.02\_0\_44138



A.03.02-0

Lage	Code	Men.	Beschreibung	Aufzeichnungen
1	58178585	1	RADIATOR	
2	31112082	4	SCHRAUBE TE M6X12 UNI 5739 8G	
3	F0843570000	6	DICHTSCHEIBE 6	
4	31411064	4	DICHTSCHEIBE 6,4x12,5	
5	28174882	1	DICHTUNG	
6	F0256809050	1	DICHTUNG	
7	56178805	1	BUEGEL	
8	58174608	2	SILENT-BLOCK	
9	F0843755000	5	DICHTSCHEIBE 10	
10	F0814632000	4	MUTTER M10	
11	31112212	2	SCHRAUBE TE M10X35 UNI 5739	
12	56178806	2	ABSTANDSTUECK	
13	59076684	1	BEFESTIGUNGSWINKEL	
14	31152103	1	SCHRAUBE TCEI M10X25 UNI 5931	
15	56176691	1	BEFESTIGUNGSWINKEL	
16	31112151	1	SCHRAUBE TE M8X25 UNI 5739 8G	
17	F0843643060	3	DICHTSCHEIBE 8	
18	31211080	1	MUTTER M8	
19	F0849206005	1	SILENT-BLOCK	
20	F0814545000	2	MUTTER M6	
21	55174632	1	MUFFE	
22	F0817500500	1	SCHLAUCHKLEMMEN 048,5-706R	
23	55177639	1	MUFFE	
24	F0817500700	1	SCHLAUCHKLEMMEN 057,5-706R	
25	F0817500470	2	SCHLAUCHKLEMMEN	
26	P23634000000	1	WANNE	
27	31111151	2	SCHRAUBE TE M8X16 UNI 5739 8G	
28	P23622000000	1	STOPFEN	
29	58078677	1	ENTLUEFTUNGSSCHLAUCH	
30	58075873	1	ENTLUEFTUNGSSCHLAUCH	
31	F0817500200	4	SCHLAUCHKLEMMEN 015,7-706R	
32	58077132	1	SCHLAUCH	
33	F0817500400	2	SCHLAUCHKLEMMEN 024,1-706R	
34	58178638	1	LUEFTERHAUBE	

SERIENNUMM  
ER

**KEUHLER**  
Motor. 85 CV, 95 CV

CODE ÜBE  
R.

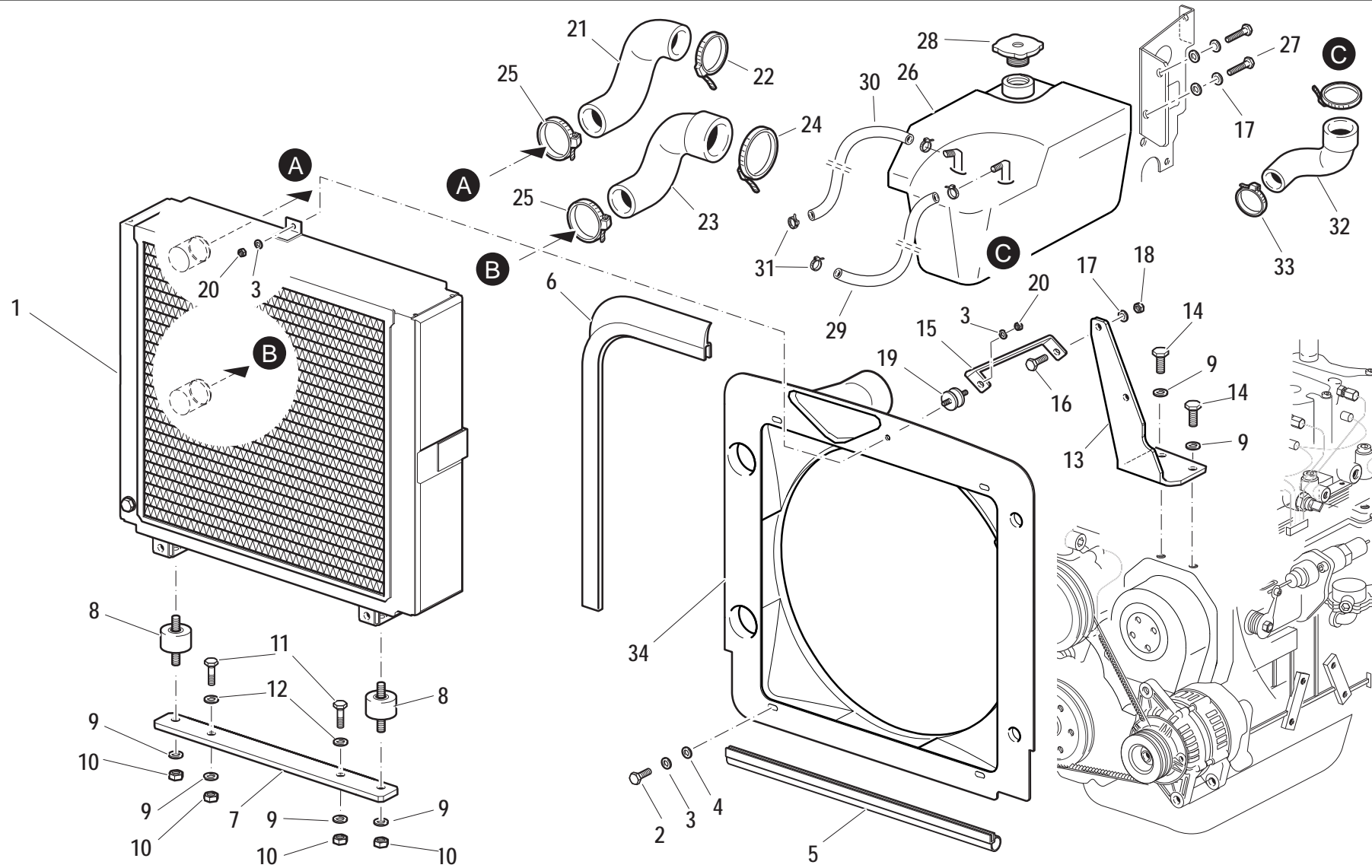
**A.03.02\_0\_44138**



# KEUHLER

CODE ÜBE  
R.

A.03.02\_0\_44138

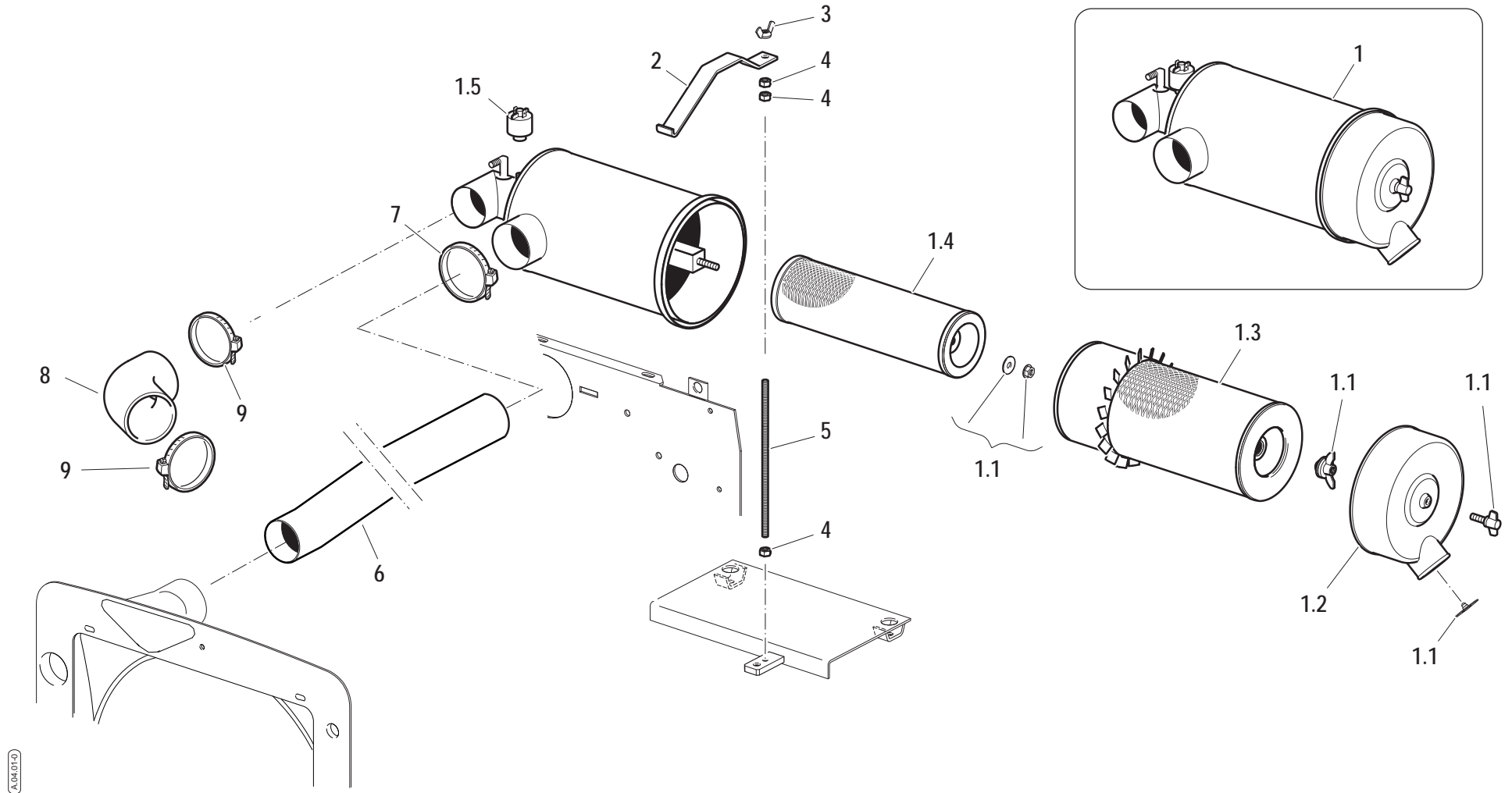


A.03.02-0

Lage	Code	Men.	Beschreibung	Aufzeichnungen
35	31111091	4	SCHRAUBE E M6X14 UNI 5739 8G	
36	31211060	2	MUTTER M6	
37	31411066	6	DICHTSCHEIBE 6,6x18	

# LUFTFILTER

CODE ÜBE  
R.  
A.04.01\_0\_44176

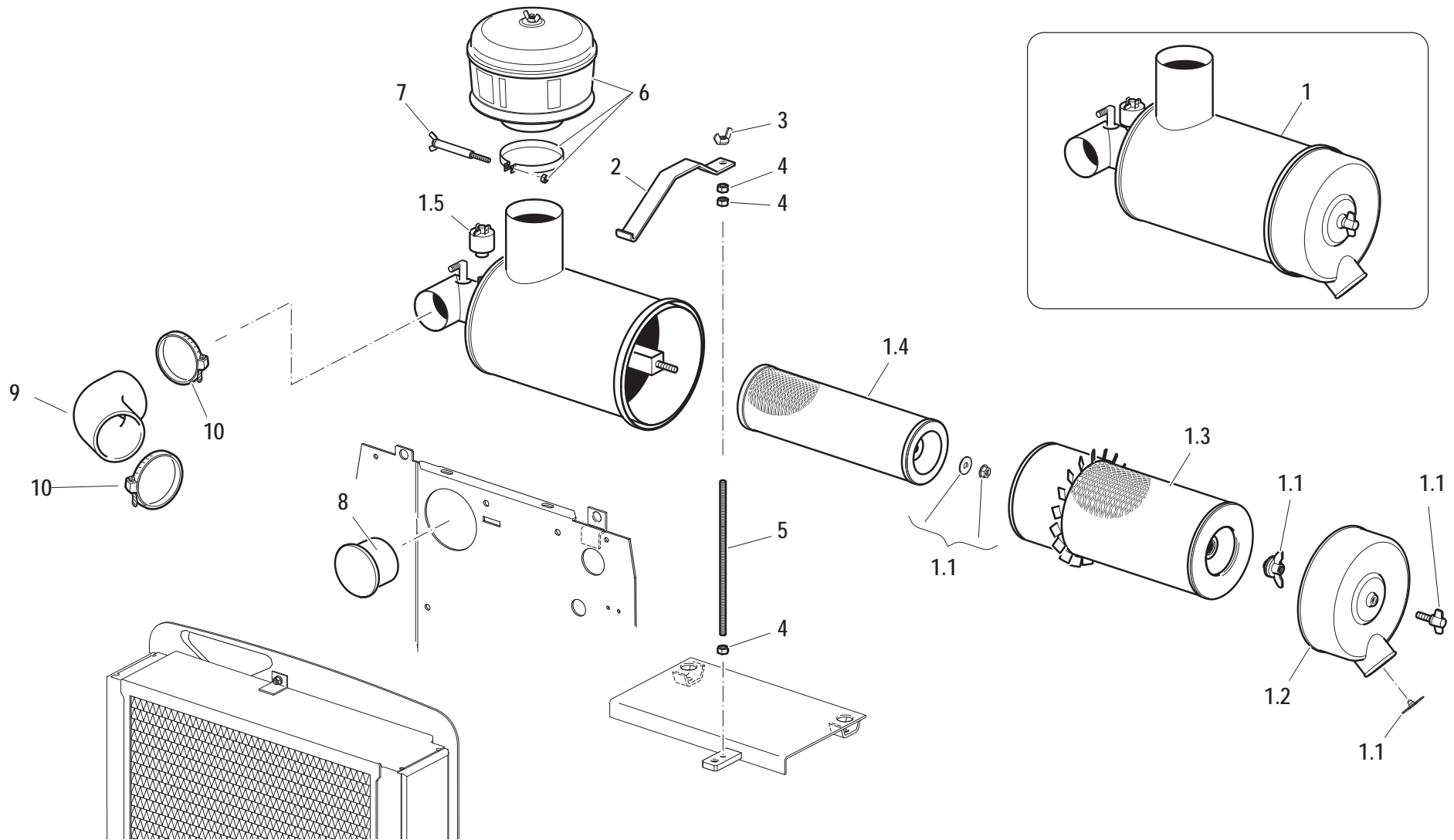


Lage	Code	Men.	Beschreibung	Aufzeichnungen
1	58176755	1	LUFTFILTER	
1.1	59900353	1	SATZ	
1.2	59900347	1	DECKEL	
1.3	58171028	1	KARTUSCHE	
1.4	58171027	1	KARTUSCHE	
1.5	58175122	1	DIGITALANZEIG	
2	56174636	1	BEFESTIGUNGSWINKEL	
3	31200501	1	MUTTER M8	
4	31211080	3	MUTTER M8	
5	56174635	1	ZUGSTANGE	
6	58076753	1	SAUGROHR	
7	F0817501200	1	SCHLAUCHKLEMMEN 077,0-706R	
8	58076751	1	MUFFE	
9	F0817501000	2	SCHLAUCHKLEMMEN 072,5-706R	

# LUFTFILTER MIT AUSSENLUFTKLAPPE

CODE ÜBE  
R.

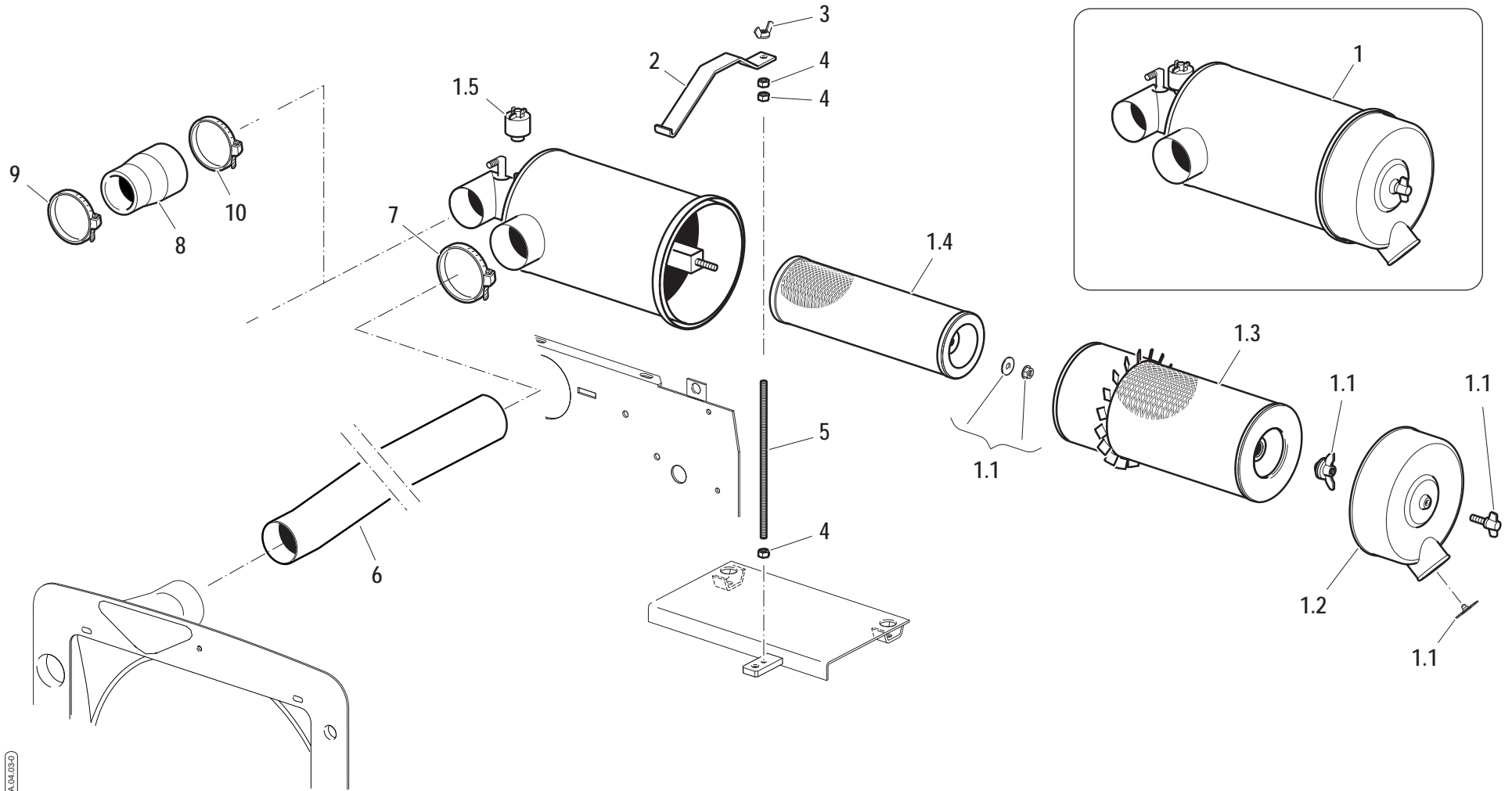
A.04.02\_0\_44207



Lage	Code	Men.	Beschreibung	Aufzeichnungen
1	58176898	1	LUFTFILTER	
1.1	59900353	1	SATZ	
1.2	59900347	1	DECKEL	
1.3	58171028	1	KARTUSCHE	
1.4	58171027	1	KARTUSCHE	
1.5	58175122	1	DIGITALANZEIG	
2	56174636	1	BEFESTIGUNGSWINKEL	
3	31200501	1	MUTTER M8	
4	31211080	3	MUTTER M8	
5	56174635	1	ZUGSTANGE	
6	58171069	1	VORFILTER	
7	59073184	1	SCHRAUBE	
8	57377317	1	STOPFEN	
9	58076751	1	MUFFE	
10	F0817501000	2	SCHLAUCHKLEMMEN 072,5-706R	

# LUFTFILTER

CODE ÜBE  
R.  
A.04.03\_0\_44191



A.04.03.0

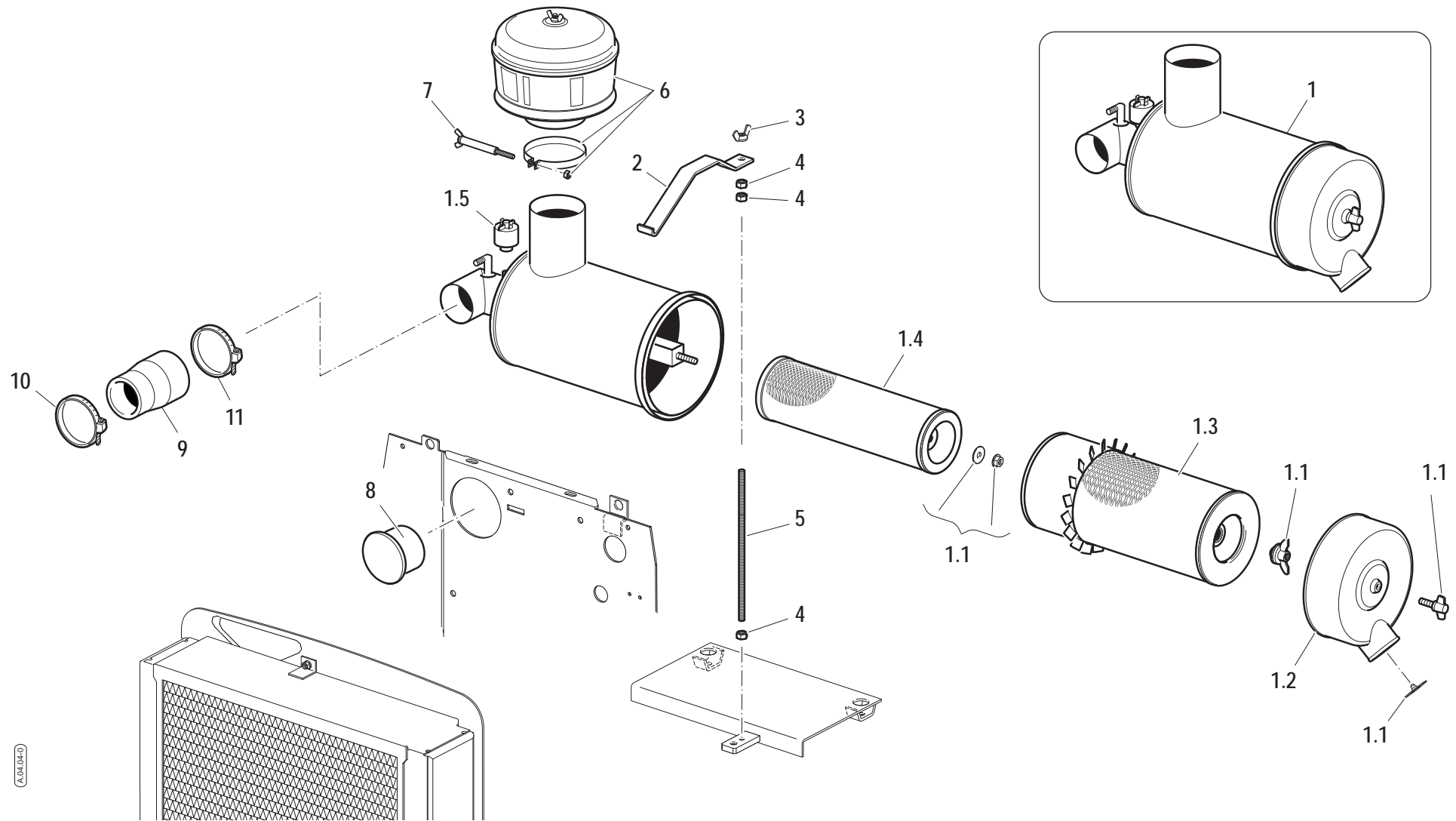
Lage	Code	Men.	Beschreibung	Aufzeichnungen
1	58176755	1	LUFTFILTER	
1.1	59900353	1	SATZ	
1.2	59900347	1	DECKEL	
1.3	58171028	1	KARTUSCHE	
1.4	58171027	1	KARTUSCHE	
1.5	58175122	1	DIGITALANZEIG	
2	56174636	1	BEFESTIGUNGSWINKEL	
3	31200501	1	MUTTER M8	
4	31211080	3	MUTTER M8	
5	56174635	1	ZUGSTANGE	
6	58076753	1	SAUGROHR	
7	F0817501200	1	SCHLAUCHKLEMMEN 077,0-706R	
8	58076750	1	MUFFE	
9	F0817500800	1	SCHLAUCHKLEMMEN 062,0-706R	
10	F0817500900	1	SCHLAUCHKLEMMEN 069,5-706R	



# LUFTFILTER MIT AUSSENLUFTKLAPPE

CODE ÜBE  
R.

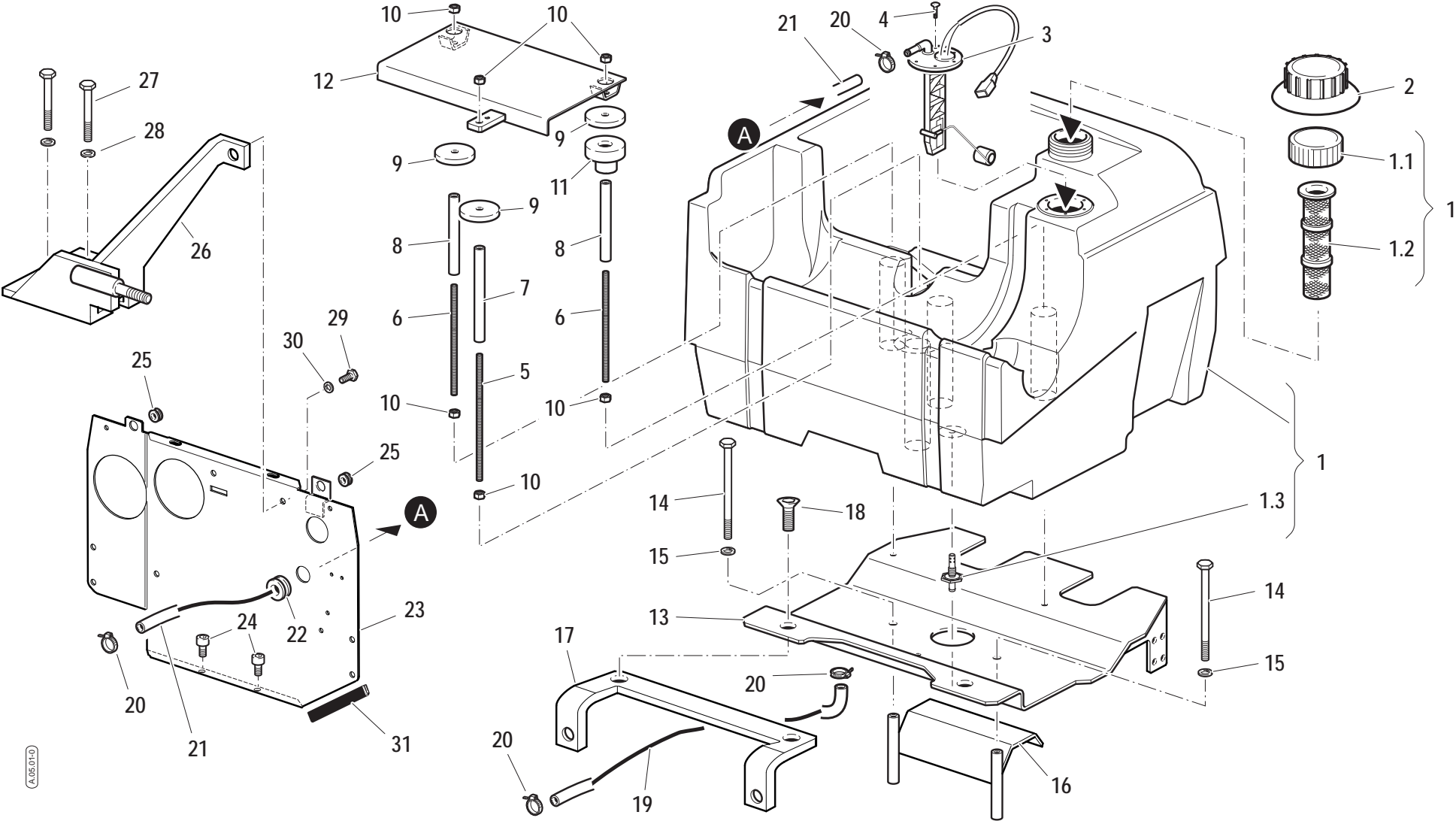
A.04.04\_0\_44223



Lage	Code	Men.	Beschreibung	Aufzeichnungen
1	58176898	1	LUFTFILTER	
1.1	59900353	1	SATZ	
1.2	59900347	1	DECKEL	
1.3	58171028	1	KARTUSCHE	
1.4	58171027	1	KARTUSCHE	
1.5	58175122	1	DIGITALANZEIG	
2	56174636	1	BEFESTIGUNGSWINKEL	
3	31200501	1	MUTTER M8	
4	31211080	3	MUTTER M8	
5	56174635	1	ZUGSTANGE	
6	58171069	1	VORFILTER	
7	59073184	1	SCHRAUBE	
8	57377317	1	STOPFEN	
9	58076750	1	MUFFE	
10	F0817500800	1	SCHLAUCHKLEMMEN 062,0-706R	
11	F0817500900	1	SCHLAUCHKLEMMEN 069,5-706R	

KRAFTSTOFFTANK

CODE ÜBE  
R.  
A.05.01\_0\_44240



A.05.01.0

Lage	Code	Men.	Beschreibung	Aufzeichnungen
1	55276745	1	TANK	
1.1	F0849500001	1	TANKDECKEL	
1.2	F0849500002	1	FILTER	
1.3	57174915	1	ANSCHLUSS	
2	57371900	1	VERKLEIDUNG	
3	58170238	1	STEUERUNG	
4	F0861867050	6	SCHRAUBE M4,2X19 DIN 7981	
5	56174635	1	ZUGSTANGE	
6	56077608	2	ZUGSTANGE	
7	56176716	1	ABSTANDSTUECK	
8	56176696	2	ABSTANDSTUECK D.14x9/155,5	
9	56176814	3	ABSTANDSTUECK D.55x8/4	
10	31211080	6	MUTTER M8	
11	58076752	3	STOEPSEL	
12	59076685	1	BATTERIEHALTER	
13	59077933	1	HALTER	
14	31111218	2	SCHRAUBE TE M10X140 UNI 5737 8G	
15	F0843755000	2	DICHTSCHEIBE 10	
16	59076870	1	SCHUTZBLECH	
17	59077935	1	BEFESTIGUNGSWINKEL	
18	F0862481000	2	SCHRAUBE M8x16 UNI 5933	
19	58070690	1	SCHLAUCH	
20	F0817500200	4	SCHLAUCHKLEMMEN 015,7-706R	
21	58074895	1	SCHLAUCH	
22	58171901	1	KABELDURCHFUEHRUNG 15,5-24-32-2	
23	59076679	1	ZWISCHENWAND	
24	F0862464050	2	SCHRAUBE UNI 5931	
25	F0825414000	2	KABELDURCHFUEHR. 7-15-18,5-2,5	
26	59076686	1	BUEGEL	
27	31112096	2	SCHRAUBE TE M6X85 UNI 5737 8G	
28	F0843570000	2	DICHTSCHEIBE 6	
29	31111151	1	SCHRAUBE TE M8X16 UNI 5739 8G	
30	F0843643060	1	DICHTSCHEIBE 8	
31	F0256808000	1	BORDCHEN	

SERIENNUMM  
ER

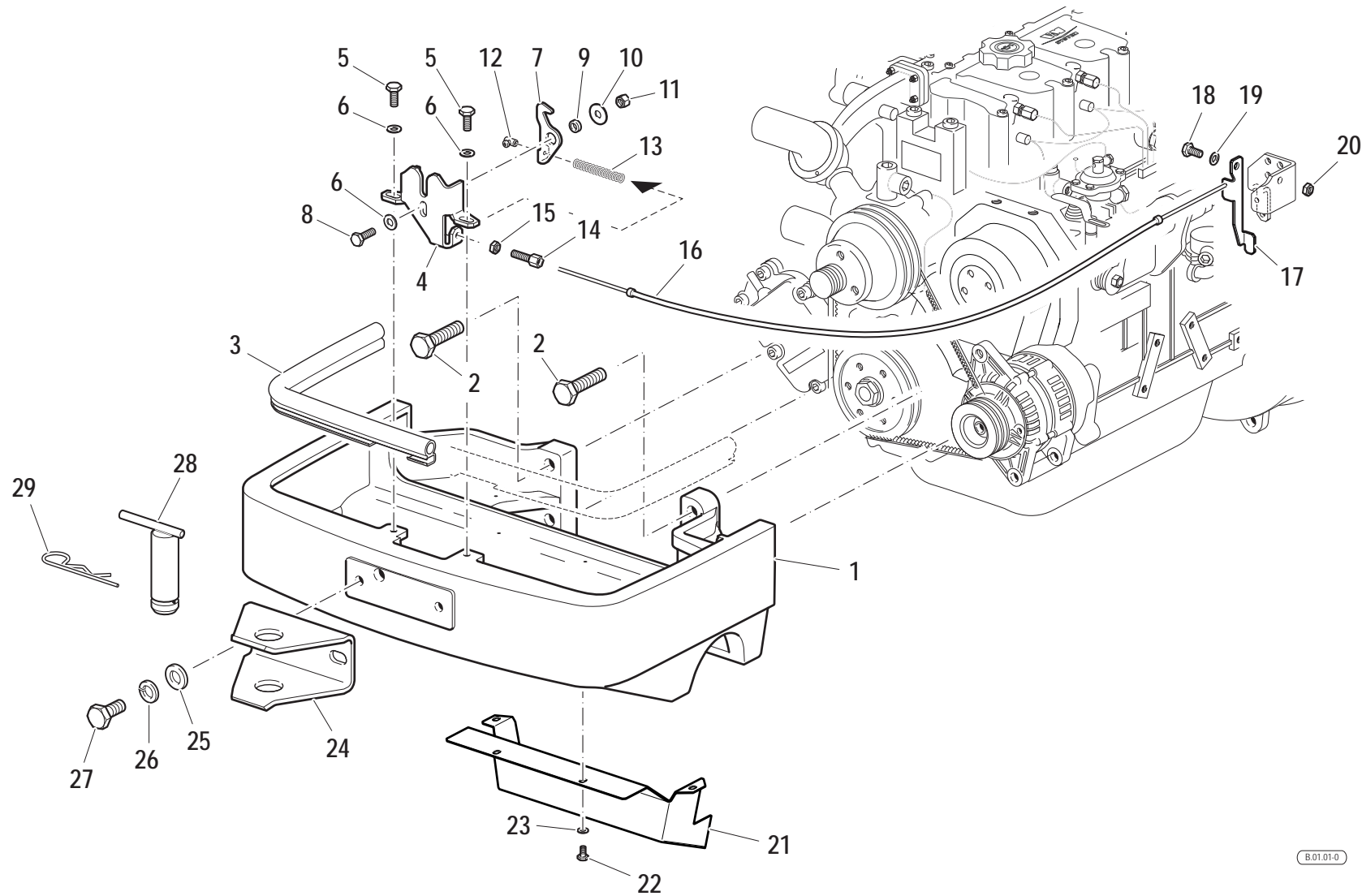
**KRAFTSTOFFTANK**

CODE ÜBE  
R.

**A.05.01\_0\_44240**

# VORDERLAGER

CODE ÜBE  
R.  
B.01.01\_0\_44275



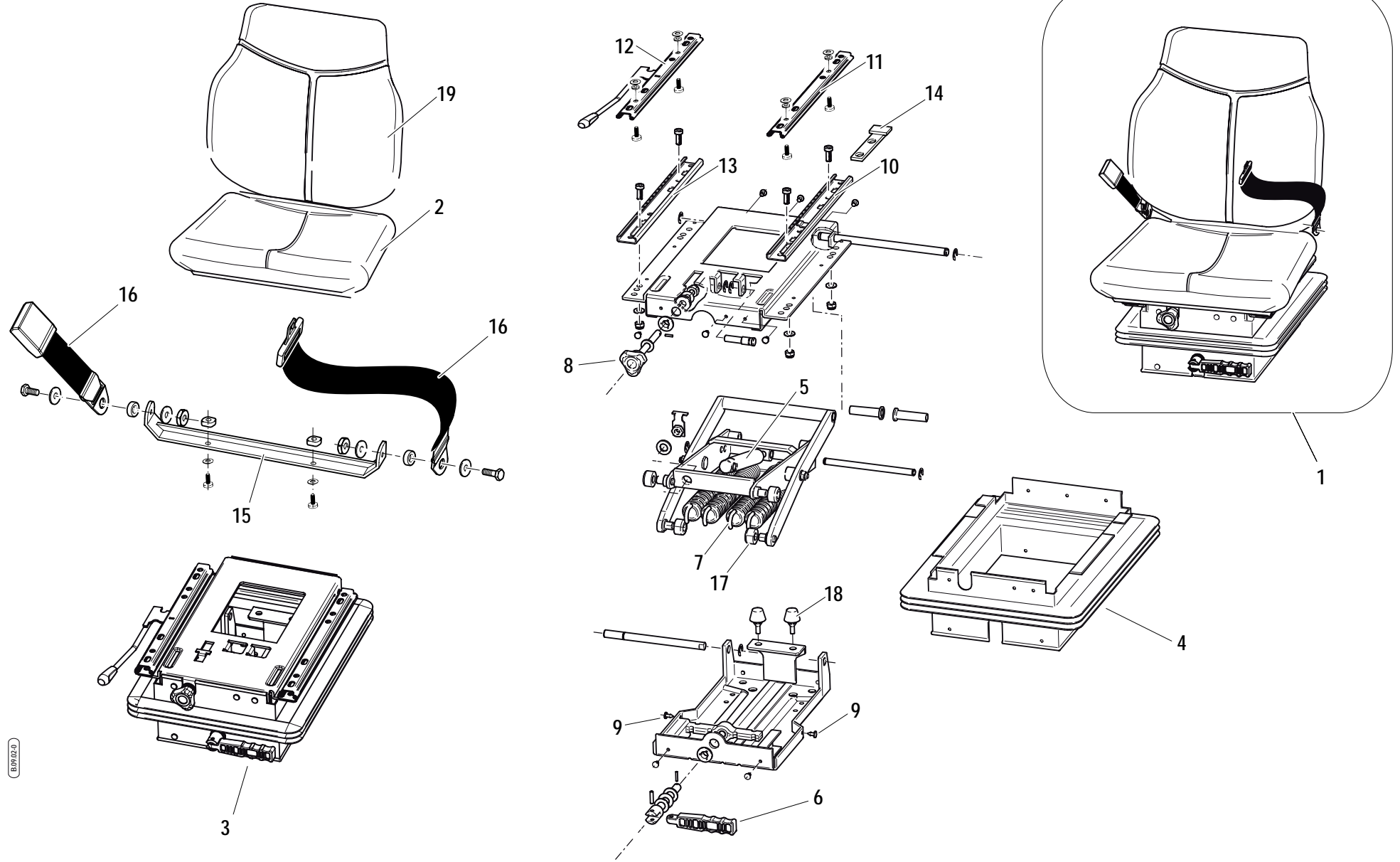
B.01.01-0

Lage	Code	Men.	Beschreibung	Aufzeichnungen
1	51176714	1	VORDERACHSBOCK	
2	31111331	4	SCHRAUBE TE M14X50 UNI5739 8G	
3	58177274	1	HAUBENDICHTUNG	
4	56174657	1	BEFESTIGUNGSWINKEL	
5	31112150	2	SCHRAUBE TE M8X20 UNI 5739 8G	
6	31411084	3	DICHTSCHEIBE 8,4x17	
7	56174658	1	HAUBENHAKEN	
8	31112151	1	SCHRAUBE TE M8X25 UNI 5739 8G	
9	56174659	1	ABSTANDSTUECK	
10	31411090	1	DICHTSCHEIBE 9x24	
11	31241080	1	SELBSTSCHLUSSMUTTER M8	
12	58048002	1	KLEMME	
13	F0831065000	1	FEDER	
14	56177656	1	EINSTELLSCHRAUBE	
15	31231080	1	MUTTER M8	
16	58074831	1	KABEL	
17	56177643	1	HEBEL	
18	31111151	1	SCHRAUBE TE M8X16 UNI 5739 8G	
19	F0843643060	1	DICHTSCHEIBE 8	
20	F0814569000	1	MUTTER M8 UNI 5589 CL:8	
21	59076756	1	ABSCHIRMUNG	
22	31112082	12	SCHRAUBE TE M6X12 UNI 5739 8G	
23	F0843570000	12	DICHTSCHEIBE 6	
24	56174873	1	ANHAENGERHAKEN	
25	31112328	2	SCHRAUBE TE M14X35 UNI 5739	
26	F0843921030	2	DICHTSCHEIBE 14	
27	31411150	2	DICHTSCHEIBE 15x28	
28	59075283	1	BOLZEN	
29	F0851497000	1	SPLINT	

# SITZ (SC74 M91)

CODE ÜBE  
R.

B.09.02\_0\_66296



B.09.02\_0

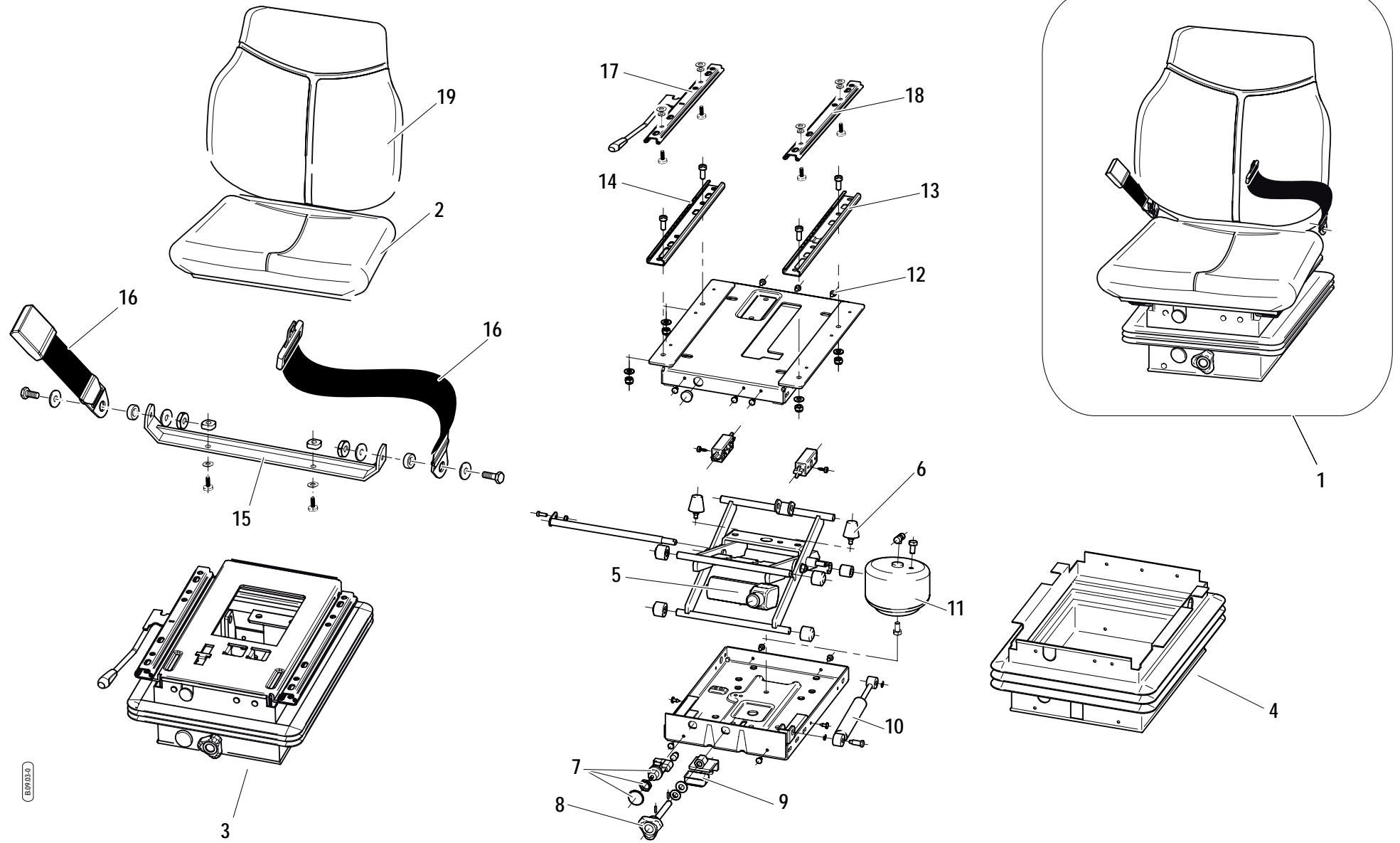
Lage	Code	Men.	Beschreibung	Aufzeichnungen
1	58177376	1	SITZKISSEN	
2	59901052	1	SITZKISSEN	
3	59901049	1	SOSPENSIONE M91/2 M5066.017	
4	59900159	1	FALTENBALG	
5	59900156	1	STOSSDAEMPFER	
6	59900155	1	HEBEL	
7	59900154	4	FEDER	
8	59900153	1	GRIFF	
9	59900158	18	SCHRAUBE	
10	59900157	1	UNTERFUEHRUNG	
11	59900160	1	FUEHRUNG	
12	59900161	1	FUEHRUNG	
13	59900152	1	UNTERFUEHRUNG	
14	59071241	1	ANSCHLAGPLATTE	
15	56177660	1	BUEGEL	
16	58192377	1	SICHERHEITSGURT	
17	59901100	1	LAGERBUCHSE	
18	59901101	1	TAMPONE FINE CORSA (2011-302)	
19	59901053	1	RUECKENPOLSTER	



# SITZ (SC74 M97)

CODE ÜBE  
R.

B.09.03\_0\_66316

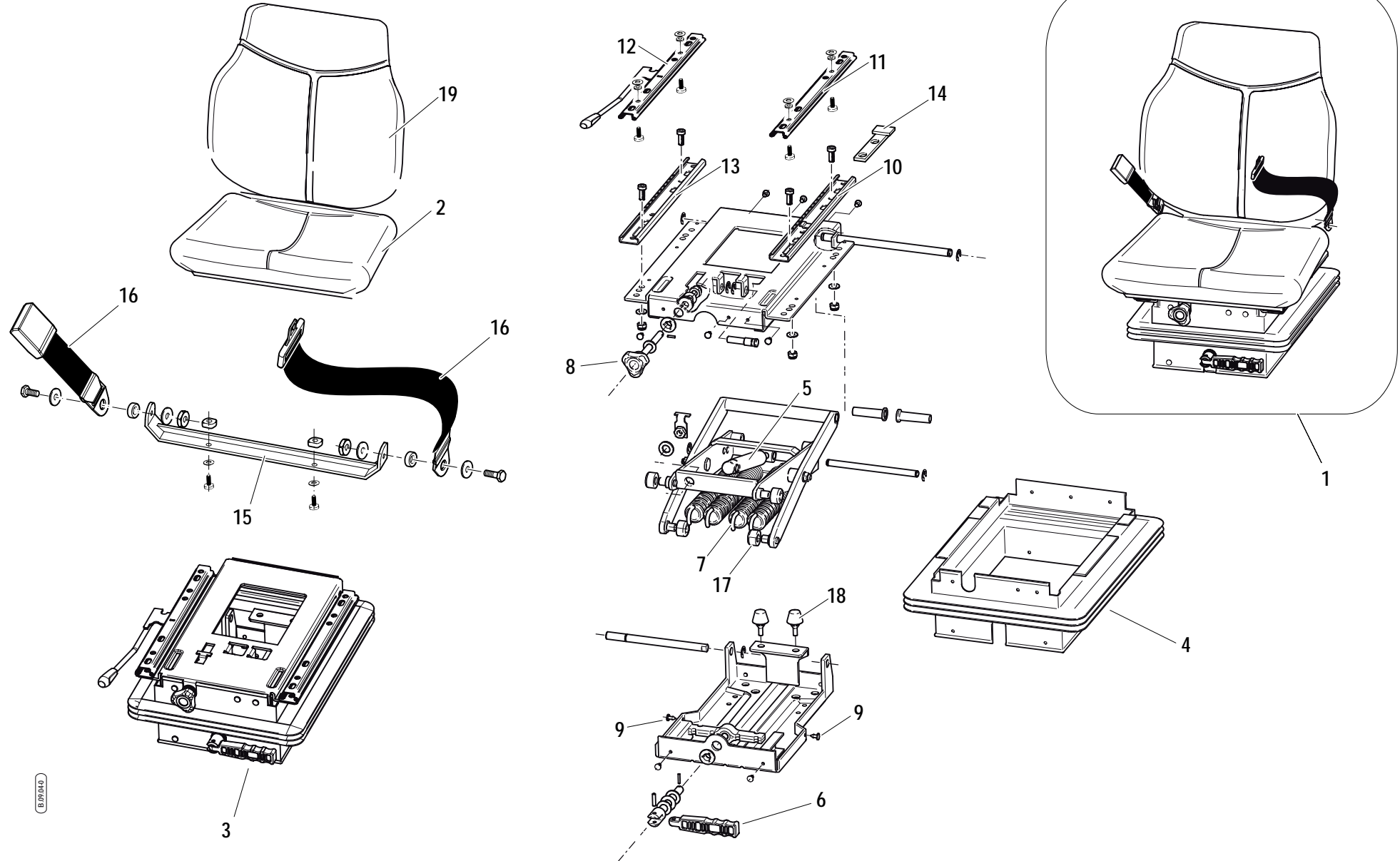


Lage	Code	Men.	Beschreibung	Aufzeichnungen
1	58177377	1	SITZKISSEN	
2	59901052	1	SITZKISSEN	
3	59901056	1	SOSP.M97 C/REG.ALT. M5067.014	
4	59901102	1	FALTENBALG	
5	59901103	1	SATZ	
6	59901104	3	TAMPONE FINE CORSA (2011-320)	
7	59901105	1	SCHALTER	
8	59901106	1	GRIFF	
9	59901107	1	TAMPONE (2011-026)	
10	59901108	1	STOSSDAEMPFER	
11	59901109	1	FEDER	
12	59900158	10	SCHRAUBE	
13	59900157	1	UNTERFUEHRUNG	
14	59900152	1	UNTERFUEHRUNG	
15	56177660	1	BUEGEL	
16	58192377	1	SICHERHEITSGURT	
17	59900161	1	FUEHRUNG	
18	59900160	1	FUEHRUNG	
19	59901053	1	RUECKENPOLSTER	

# SITZ "SC74-M91" (VERSION MIT KABINE)

CODE ÜBE  
R.

B.09.04\_0\_66336



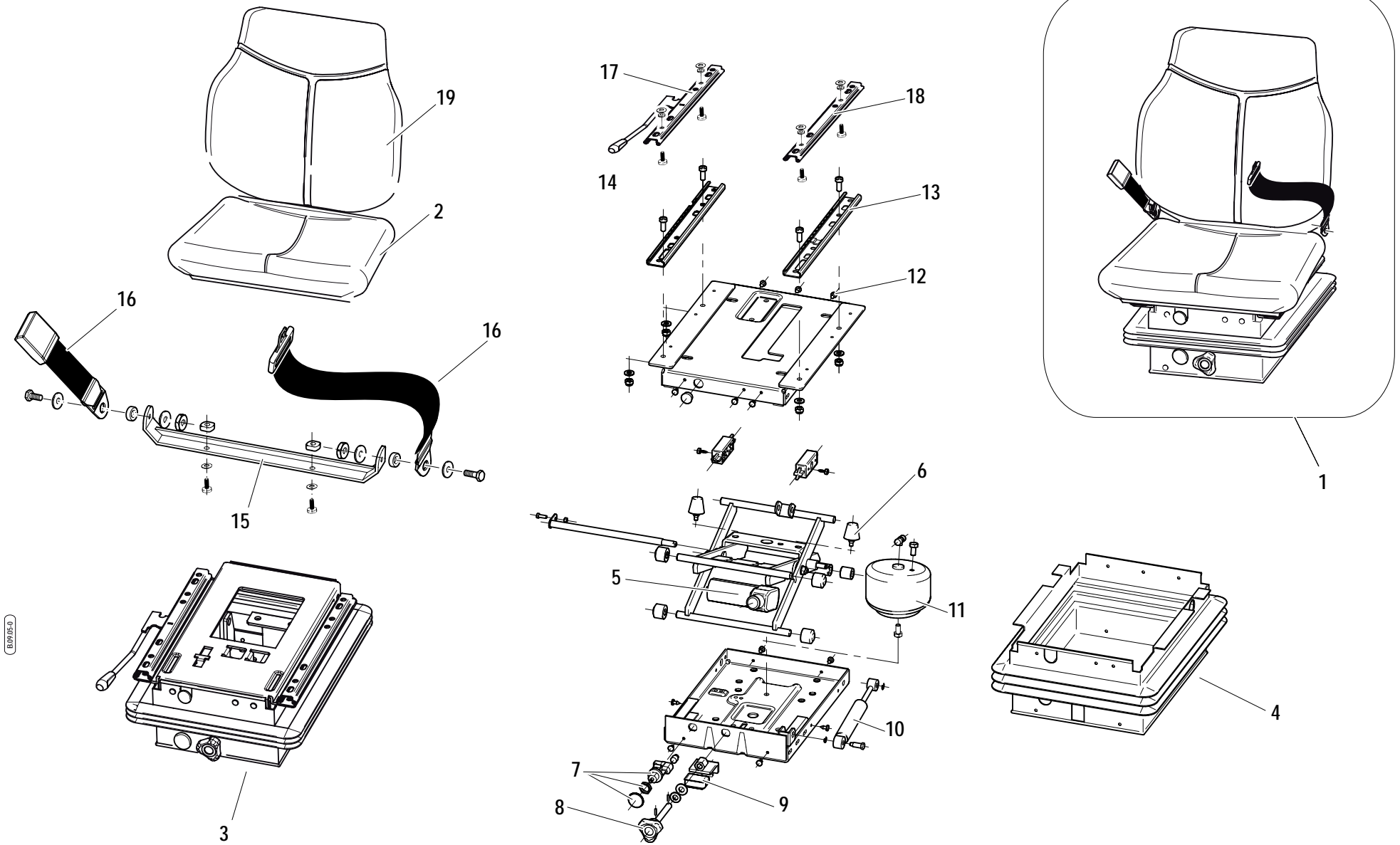
B.09.04

Lage	Code	Men.	Beschreibung	Aufzeichnungen
1	58177378	1	SITZKISSEN	
2	59901054	1	SITZKISSEN	
3	59901049	1	SOSPENSIONE M91/2 M5066.017	
4	59900159	1	FALTENBALG	
5	59900156	1	STOSSDAEMPFER	
6	59900155	1	HEBEL	
7	59900154	4	FEDER	
8	59900153	1	GRIFF	
9	59900158	18	SCHRAUBE	
10	59900157	1	UNTERFUEHRUNG	
11	59900160	1	FUEHRUNG	
12	59900161	1	FUEHRUNG	
13	59900152	1	UNTERFUEHRUNG	
14	59071241	1	ANSCHLAGPLATTE	
15	56177660	1	BUEGEL	
16	58192377	1	SICHERHEITSGURT	
17	59901100	4	LAGERBUCHSE	
18	59901101	2	TAMPONE FINE CORSA (2011-302)	
19	59901055	1	RUECKENPOLSTER	

# SITZ "SC74-M97" (VERSION MIT KABINE)

CODE ÜBE  
R.

B.09.05\_0\_66356

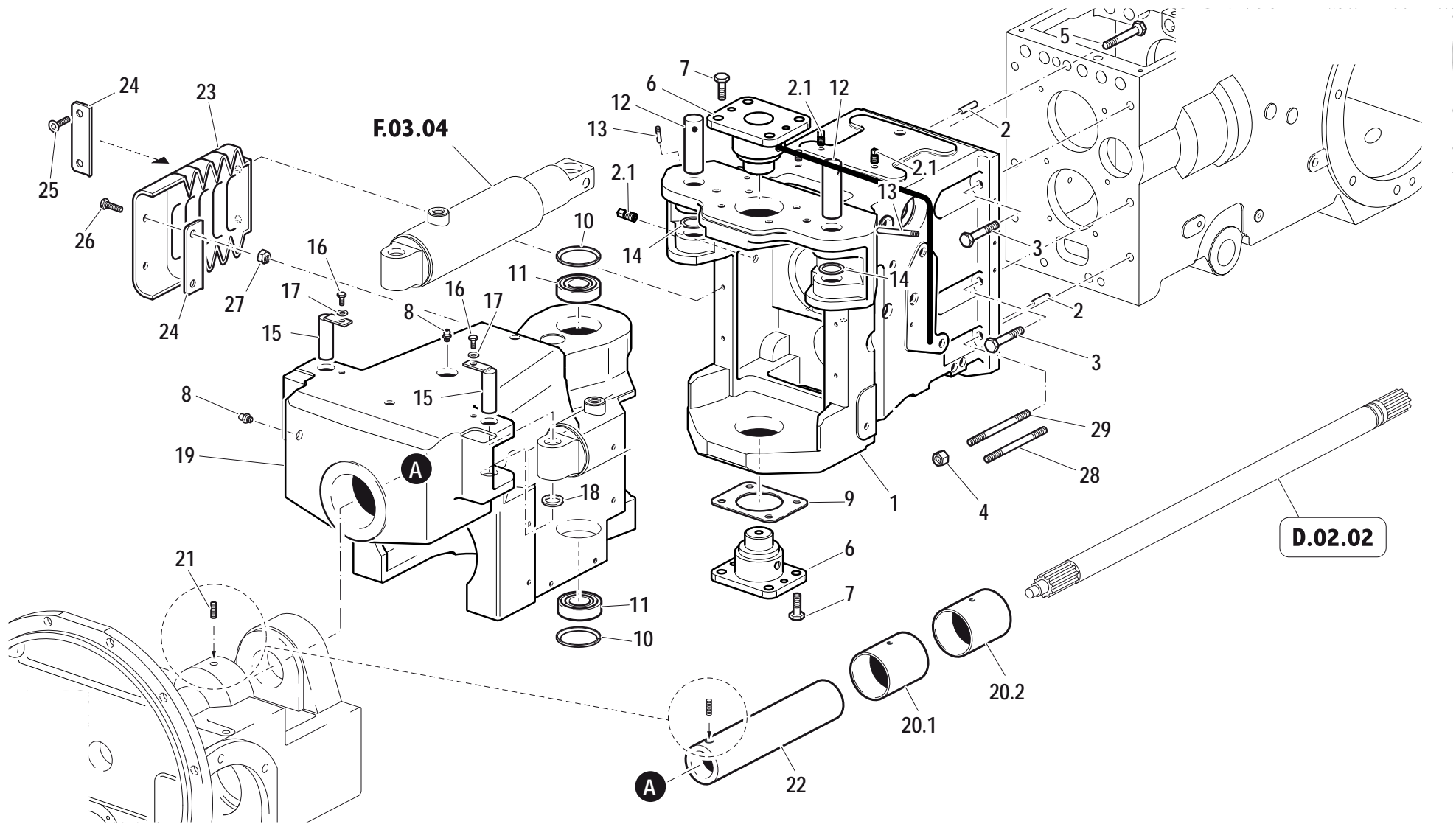


Lage	Code	Men.	Beschreibung	Aufzeichnungen
1	58177379	1	SITZKISSEN	
2	59901054	1	SITZKISSEN	
3	59901056	1	SOSP.M97 C/REG.ALT. M5067.014	
4	59901102	1	FALTENBALG	
5	59901103	1	SATZ	
6	59901104	2	TAMPONE FINE CORSA (2011-320)	
7	59901105	1	SCHALTER	
8	59901106	1	GRIFF	
9	59901107	1	TAMPONE (2011-026)	
10	59901108	1	STOSSDAEMPFER	
11	59901109	1	FEDER	
12	59900158	10	SCHRAUBE	
13	59900157	1	UNTERFUEHRUNG	
14	59900152	1	UNTERFUEHRUNG	
15	56177660	1	BUEGEL	
16	58192377	1	SICHERHEITSGURT	
17	59900161	1	FUEHRUNG	
18	59900160	1	FUEHRUNG	
19	59901055	1	RUECKENPOLSTER	

# ZENTRALGEHAUSE

CODE ÜBE  
R.

C.02.02\_0\_66390



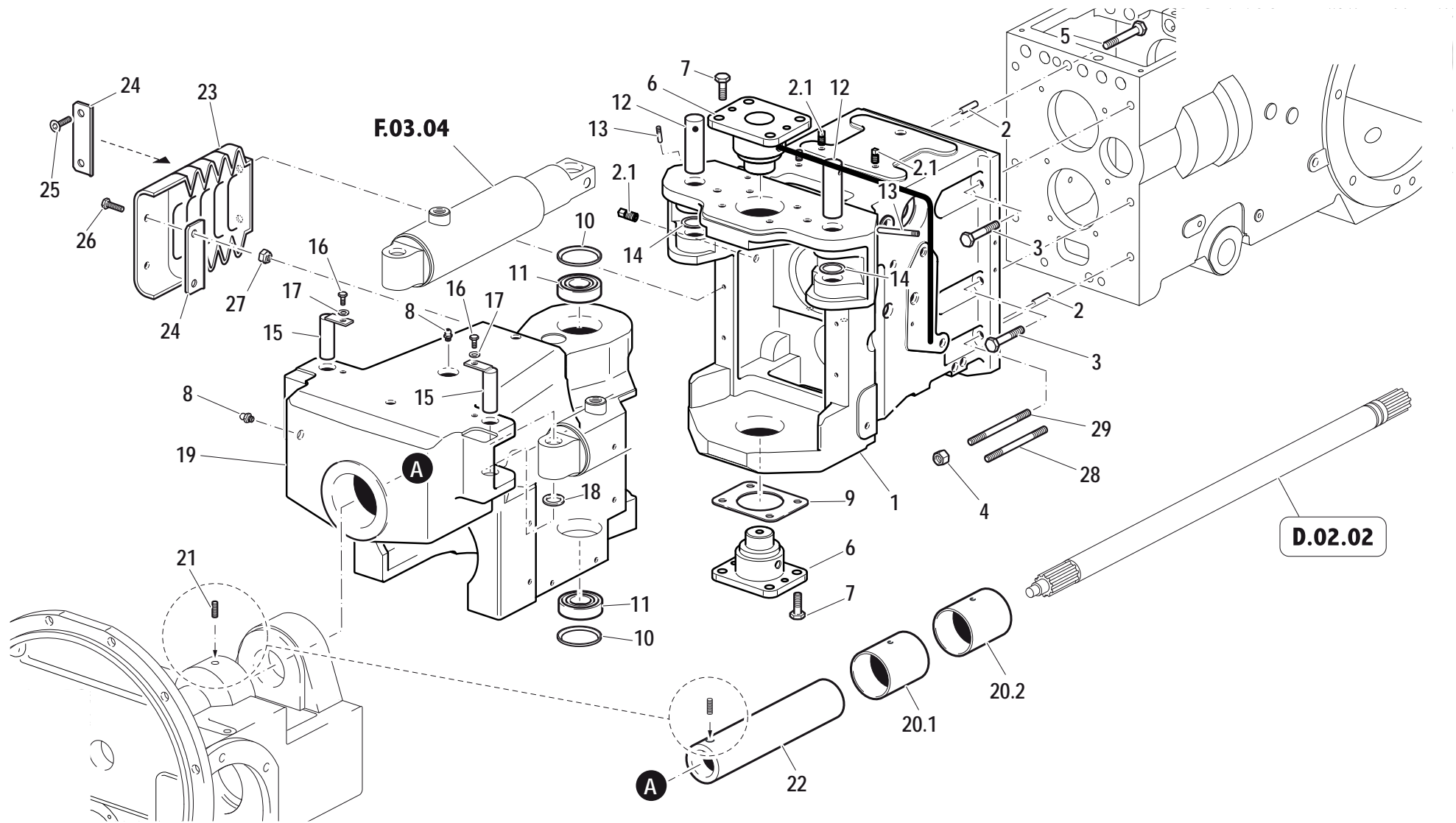
Lage	Code	Men.	Beschreibung	Aufzeichnungen
1	51178590	1	KUPPLG.-GEHAEUSE	
2	56570016	2	ZYLINDR.STIFT	
2.1	58079118	5	GESTAENGE	
3	F0863925000	5	SCHRAUBE M12X40 UNI 5737	
4	F0814706000	3	MUTTER M12	
5	F0863951000	1	SCHRAUBE M12X45 UNI 5737	
6	52379209	2	GELENKBOLZEN	
7	F0863267050	8	SCHRAUBE M10x25	
8	F0826056000	3	SCHMIERNIPPEL M10 UNI 7663A	
9	52173669	1	EINSTELLBLOCK	
9	52173670	1	EINSTELLBLOCK	
9	52173671	1	EINSTELLBLOCK	
9	52173672	1	EINSTELLBLOCK	
9	52173673	1	EINSTELLBLOCK	
10	58170077	2	DICHTUNG	
11	F0812838000	2	LAGER 32007 (35x62x18 R)	
12	56374556	2	SCHARNIERBOLZEN	
13	56370178	2	SCHRAUBE	
14	56374557	2	ABSTANDSTUECK	
15	59070838	2	SCHARNIERBOLZEN	
16	31111151	2	SCHRAUBE TE M8X16 UNI 5739 8G	
17	F0843643060	2	DICHTSCHEIBE 8	
18	F0844240000	2	SCHEIBE 20,5x33/3	
19	51175758	1	GEHAUESE	
20.1	56276371	1	LAGERBUCHSE	
20.2	56276372	1	LAGERBUCHSE	
21	58077226	1	STIFT	
22	56477227	1	BOLZEN	
23	55174429	2	FALTENBALG	
24	56174446	4	BEFESTIGUNGSWINKEL	
25	31132562	4	SCHRAUBE TSVEI M6X16 UNI 5933	
26	31112093	4	SCHRAUBE TE M6X20 UNI 5739 8G	
27	F0814547000	4	SELBSTSCHLUSSMUTTER M6	
28	56375878	2	STEBOLZEN	



# ZENTRALGEHAUSE

CODE ÜBE  
R.

C.02.02\_0\_66390

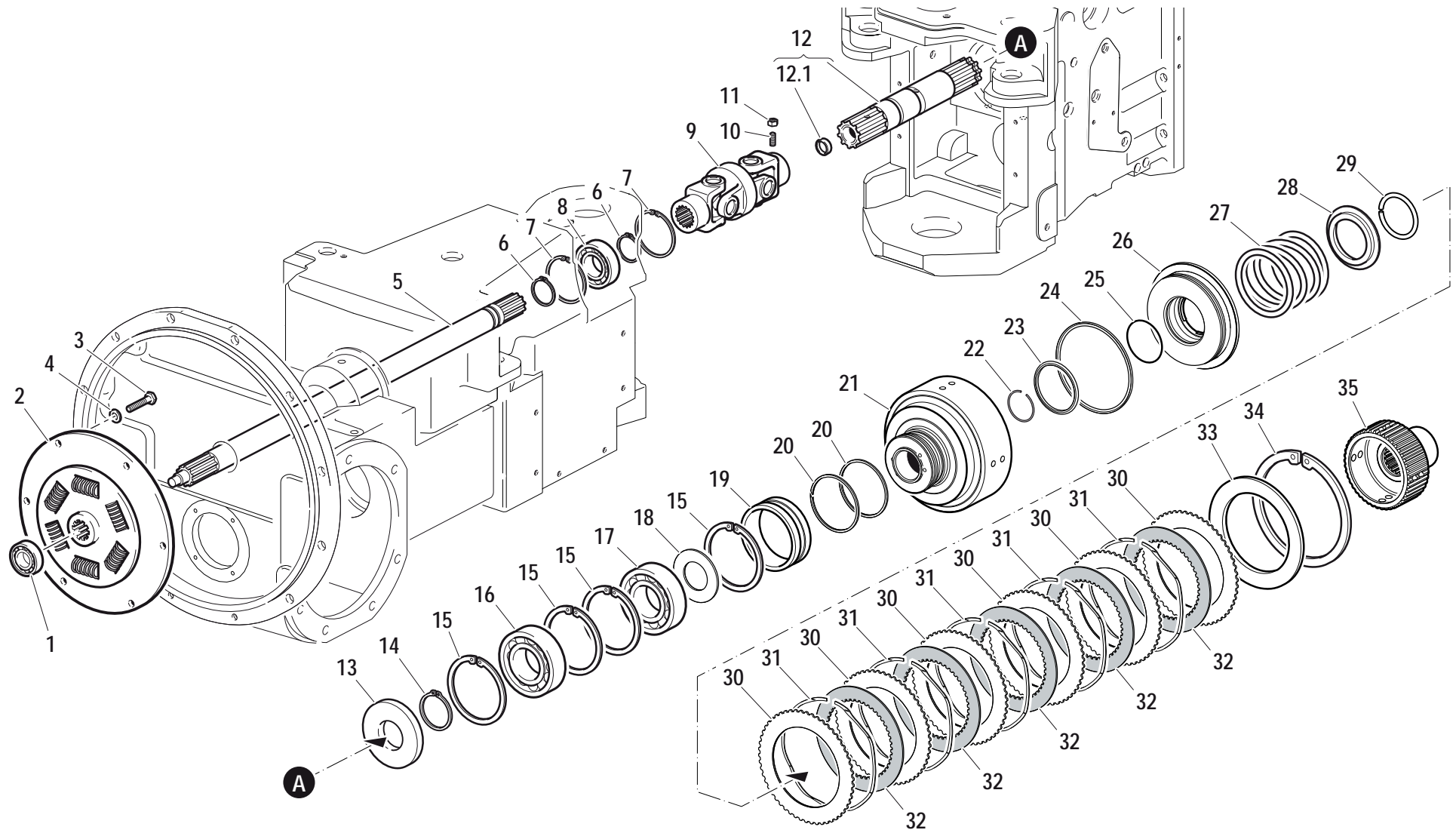


Lage	Code	Men.	Beschreibung	Aufzeichnungen
29	F0838660000	1	STEBOLZEN M12X105 UNI 5911-66	

# KUPPLUNGSVORDERWELLE / FAHRKUPPLUNG

CODE ÜBE  
R.

D.02.02\_0\_66501

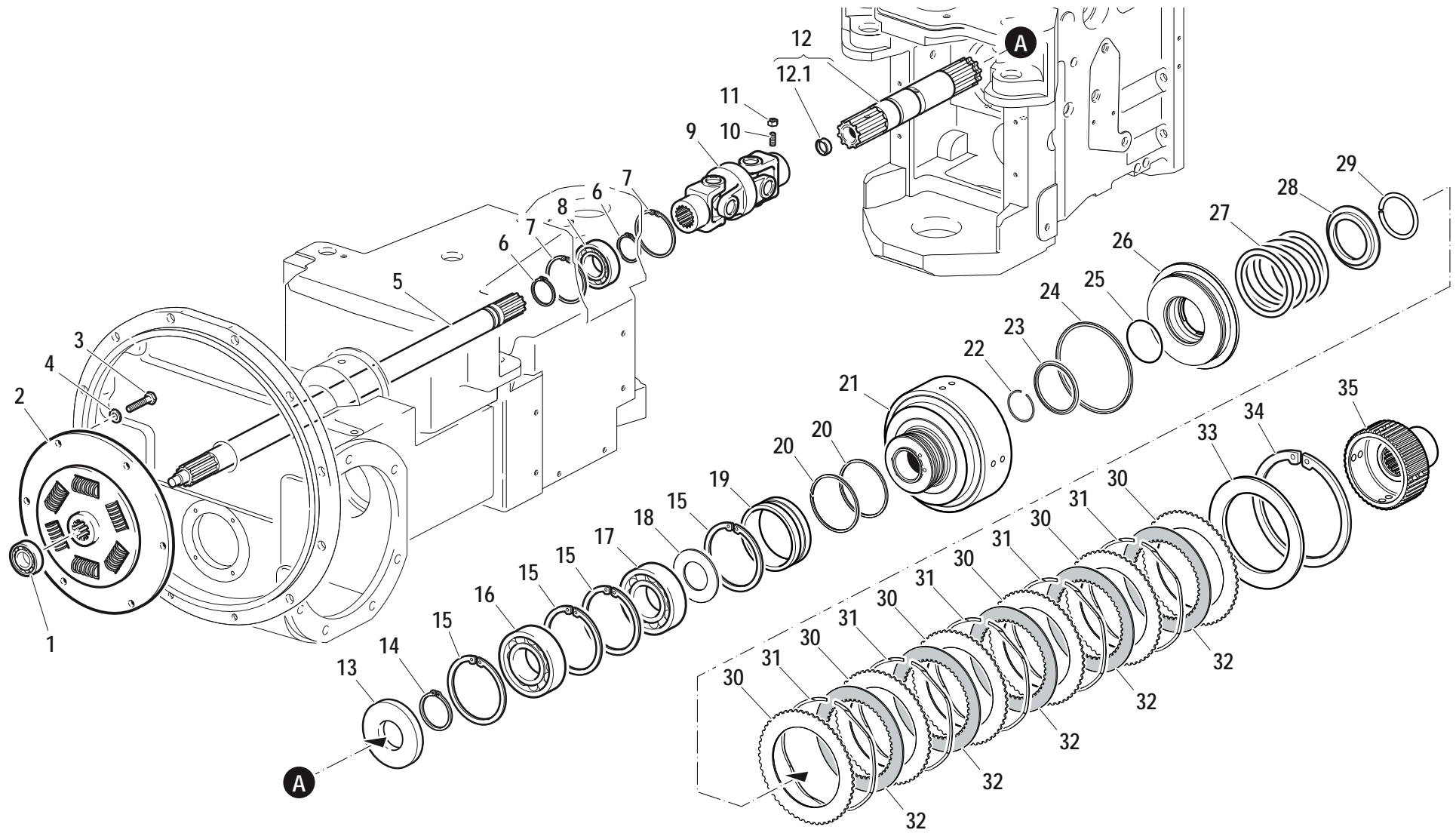


Lage	Code	Men.	Beschreibung	Aufzeichnungen
1	F0812523050	1	LAGER 6201-2RS	
2	58177653	1	GELENK	
3	31112150	6	SCHRAUBE TE M8X20 UNI 5739 8G	
4	31421083	6	SCHEIBE	
5	56575822	1	VORNE KUPPLUNGSWELLE	
6	35121030	2	SEEGERRING E 30 DIN 471	
7	35111062	2	SEEGERRING I 62 DIN 472	
8	37112302	1	LAGER	
9	58173664	1	KREUZGELENK	
10	F0862657000	1	STIFT	
11	31211080	1	MUTTER M8	
12	52473660	1	WELLE	
12.1	58073461	1	STOPFEN	
13	F0802163010	1	SICHERUNGSRING 35x80/10	
14	F0801264050	1	SEEGERRING E 35X2,5 U/7436	
15	35111080	5	SEEGERRING I 80 DIN 472	
16	37111354	1	LAGER	
17	F0812868100	1	LAGER 6307-2Z (35x80x21)	
18	56371162	1	DISTANZRING	
19	56470002	1	LAGERBUCHSE	
20	58170306	2	SICHERUNGSRING	
21	52573648	1	KUPPLUNGVERSCHLUSSKEGEL	
22	F0801266100	1	SICHERHEITSRING	
23	58170443	1	DICHTUNG	
24	58172400	1	DICHTUNG	
25	38104412	1	O-RING 3175 (44,12X2,62)	
26	53273025	1	KOLBEN	
27	58070262	1	RUECKHOLFEDER	
28	56370267	1	RING	
29	58070268	1	SICHERUNGSRING	
30	58170034	6	SCHEIBE	
31	58172106	5	FEDER	
32	58172105	5	SCHEIBE	
33	56370037	1	KUPPLUNGSSCHEIBE	

# KUPPLUNGSVORDERWELLE / FAHRKUPPLUNG

CODE ÜBE  
R.

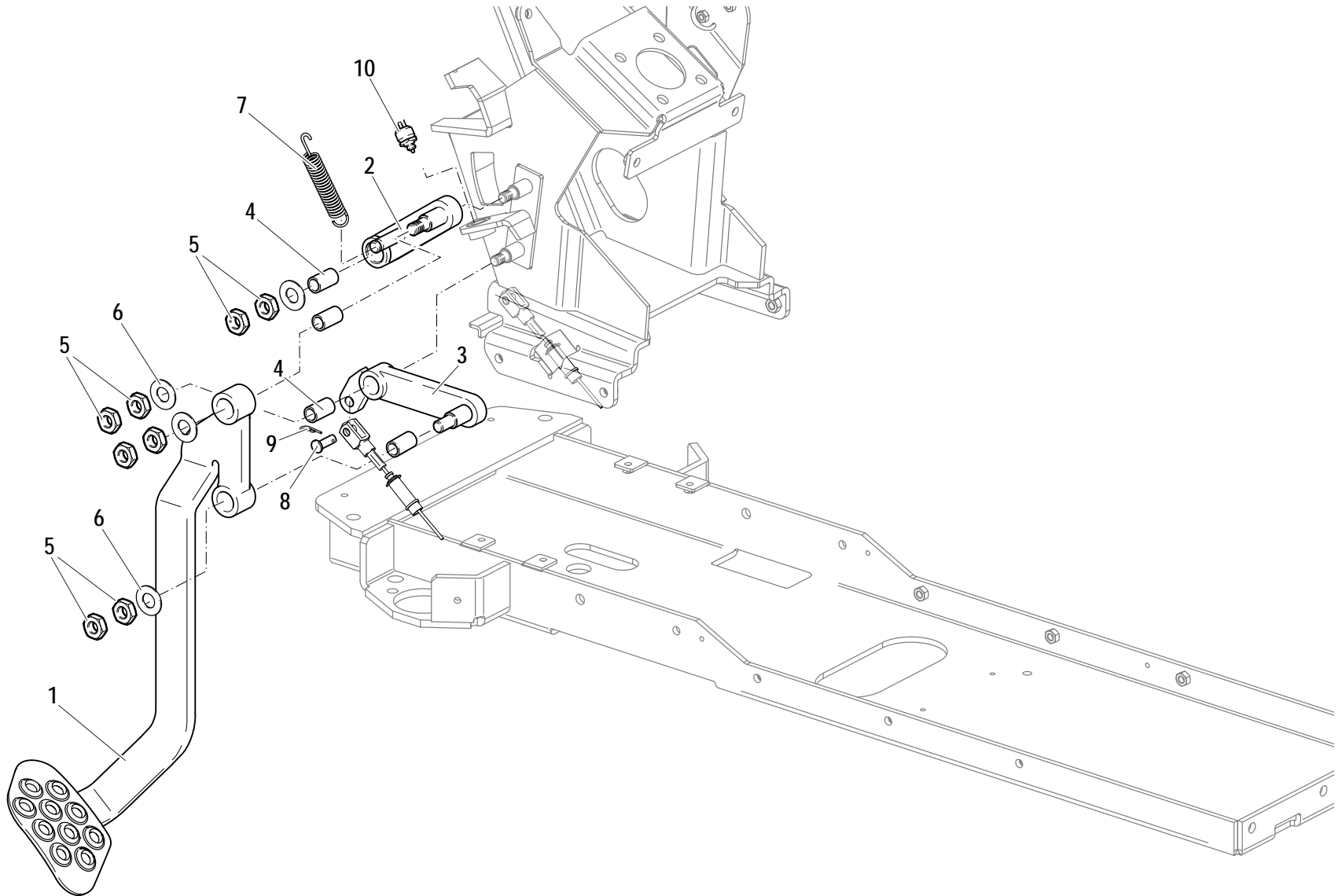
D.02.02\_0\_66501



Lage	Code	Men.	Beschreibung	Aufzeichnungen
34	F0801455100	1	SEEGERRING I 135 UNI 7437	
35	52473655	1	NABE	

# KUPPLUNGSSTEUERUNGEN

CODE ÜBE  
R.  
D.03.01\_0\_74503



Lage	Code	Men.	Beschreibung	Aufzeichnungen
1	59078773	1	KUPPLUNGSPEDAL	
2	59077037	1	HEBEL	
3	59078774	1	HEBEL	
4	58176268	4	LAGERBUCHSE	
5	F0814627000	8	MUTTER M10	
6	31411105	4	DICHTSCHEIBE 10,5x21	
7	58077613	1	RUECKHOLFEDER	
8	F0860058020	1	BOLZEN	
9	F0810510000	1	SPLINT A2,0X20 UNI 1336	
10	30000638	1	SCHALTER	

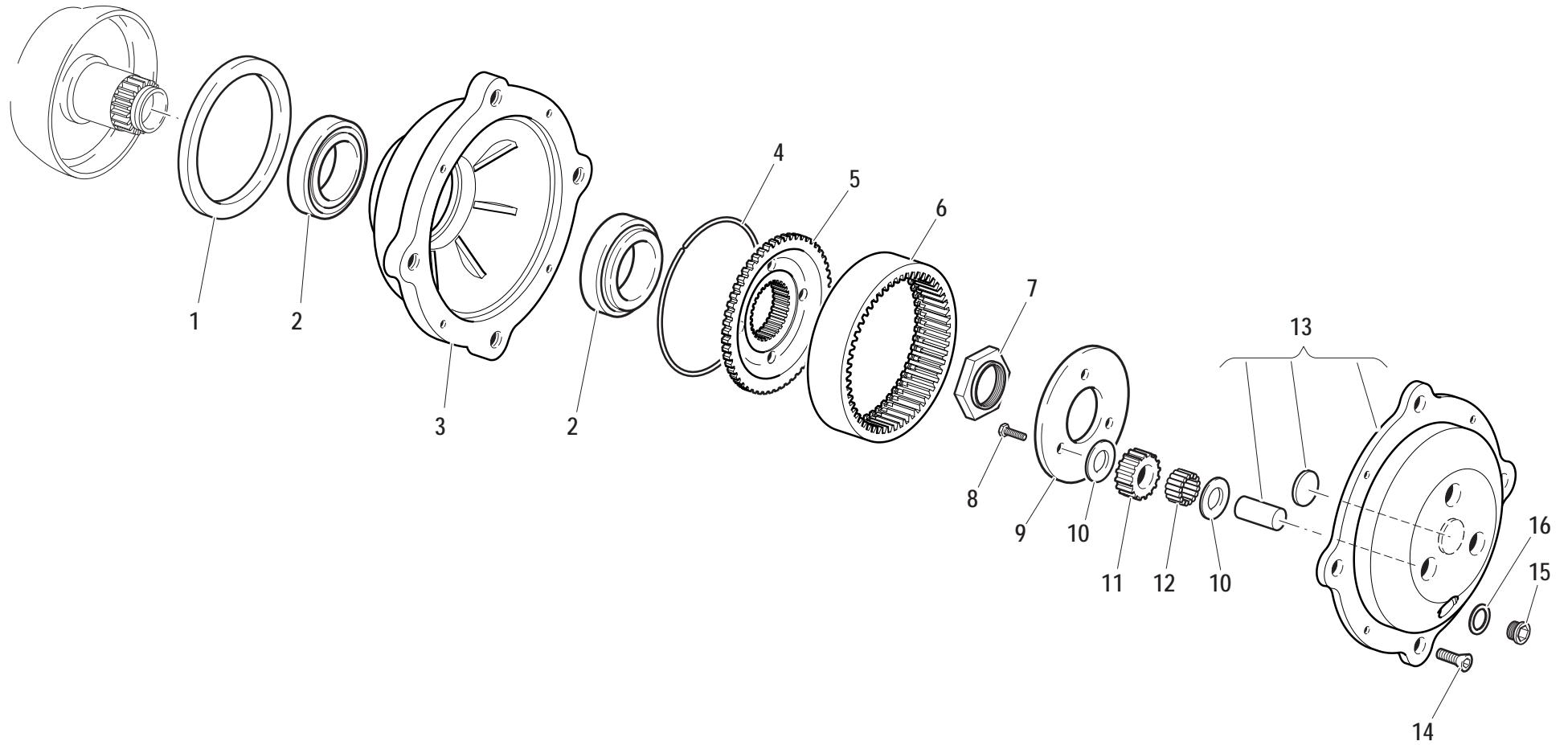


Lage	Code	Men.	Beschreibung	Aufzeichnungen
1	58174192	3	GRIFF	
2	59078624	1	STEUERHEBEL	
3	59075908	1	STEUERHEBEL	
4	59075909	1	STEUERHEBEL	
5	F0817640003	3	SCHLAUCHKLEMMEN 4,8x180	
6	55170053	3	HAUBE	
7	58170054	3	KRAGEN	
8	58070169	3	HALTERING	
9	51178808	1	GETRIEBEGEH.DECKEL	
10	56370018	6	SCHARNIERBOLZEN	
11	31112146	4	SCHRAUBE TE M8X22 UNI 5739 8G	
12	31112152	3	SCHRAUBE TE M8X30 UNI 5739 8G	
13	31112154	1	SCHRAUBE TE M8X40 UNI 5739 8G	
14	56370186	5	STOPFEN	
15	F0843771000	5	KUPFERSCHEIBE 10,0x16/1	
16	56170017	1	STIFT	
17	56570016	1	ZYLINDR.STIFT	
18	58070164	3	FEDER	
19	56370172	3	ABSTANDSTUECK	
20	58070168	3	HALTERING	
21	56375895	1	ZUGSTANGE	
22	56375894	1	ZUGSTANGE	
23	56370165	1	STANGE	
24	56378622	1	ZUGSTANGE	
25	56378630	1	ZUGSTANGE	
26	52275889	1	GANGGABEL	
27	52375896	1	KLAUE	
28	52272112	1	SCHALTGABEL	
29	52275888	1	SCHALTGABEL	
30	52378629	1	KLAUE	
31	51278623	1	SCHALTGABEL	
32	51270771	1	SCHALTGABEL	
33	F0851156000	4	STIFT 4X30 DIN 1481 CL:C72	
34	F0851262000	4	STIFT 6X26 DIN 7343 CL:C72	

Lage	Code	Men.	Beschreibung	Aufzeichnungen
35	F0851267050	3	STIFT 6X30 DIN 7343 CL:C72	
36	58070741	5	FEDER	
37	F0847434000	5	KUGEL	
38	56570125	2	KNEBEL	
39	F0863183000	2	SCHRAUBE M10X16 UNI 5923	
40	52378628	1	KLAUE	

# PLANETENUNTERSETZER

CODE ÜBE  
R.  
D.10.01\_0\_66538

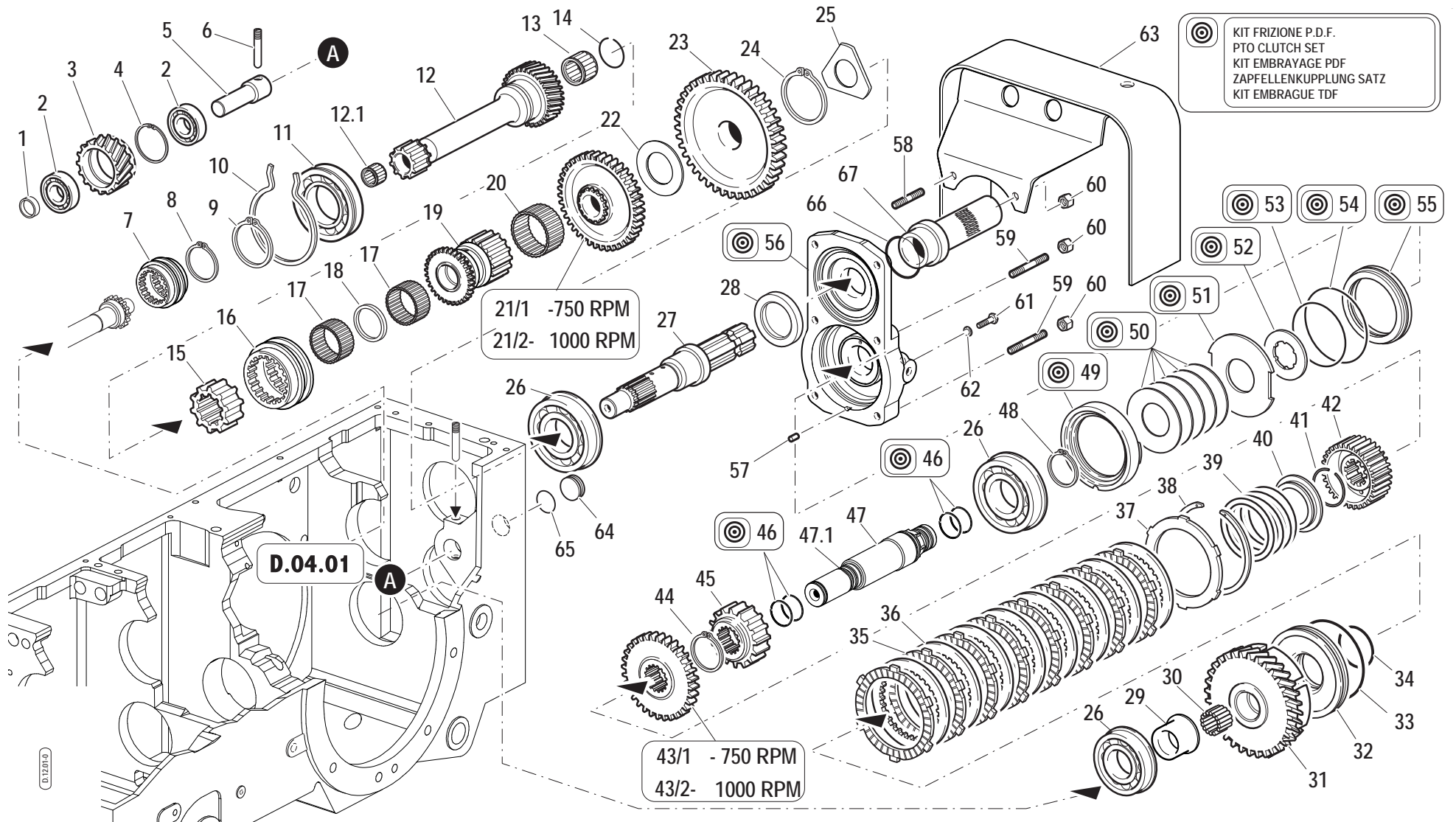


Lage	Code	Men.	Beschreibung	Aufzeichnungen
1	F0802700150	2	SICHERUNGSRING 125x150x12	
2	F0812975250	4	ZYL. ROLLENLAGER 32013X	
3	51172005	2	NABE	
4	58070071	2	RING	
5	52370075	2	FLANSCH	
6	52370072	2	ZAHNKRANZ	
7	56370079	2	NUTMUTTER	
8	F0862478070	6	SCHRAUBE M8x16	
9	56170074	2	EINSTELLRING	
10	56370076	12	DISTANZRING	
11	52470087	6	SATELLIT	
12	58170070	6	ROLLENLAGER	
13	59070094	2	DECKEL	
14	F0862655000	8	SCHRAUBE M8X25-5933	
15	56370081	2	STOPFEN	
16	F0844273090	2	DICHTUNG 22X28X1,5 CU 99,5	

# ZAPFWELLE

CODE ÜBE  
R.

D.12.01\_0\_66555



Lage	Code	Men.	Beschreibung	Aufzeichnungen
1	56171572	1	ABSTANDSTUECK	
2	F0812637000	2	LAGER 6204 (20x47x14)	
3	52476868	1	ZWISCHENRAD	
4	35111047	1	SEEGERRING I 47 DIN 472	
5	56174108	1	ZAHNRADBOLZEN	
6	56370178	1	SCHRAUBE	
7	52470298	1	MUFFE	
8	35121040	1	SEEGERRING E 40 DIN 471	
9	F0801353000	1	SEEGERRING E 50 UNI 7435	
10	58170130	1	SICHERUNGSRING	
11	F0812957010	1	LAGER 6210-N (50/90/20)	
12	52475661	1	PTO WELLE 540/750/1000	
12.1	F0812599086	1	LAGERBUCHSE HK1816	
13	F0812689050	1	NADELKAEFIG K 25X33/20	
14	F0801248000	1	SICHERHEITSRING	
15	52476068	1	MUFFE	
16	52476062	1	SCHALTKLAUE	
17	F0812784000	2	NADELKAEFIG K 32X37/27 H	
18	56076074	1	ABSTANDSTUECK	
19	52476067	1	MUFFE	
20	F0812951300	1	NADELKAEFIG K 50X55/27 H	
21/1	52476065	1	GEFUEHRTE ZAHNRAD	
21/2	52476066	1	GEFUEHRTE ZAHNRAD	
22	56475568	1	DISTANZRING	
23	52475991	1	GEFUEHRTE ZAHNRAD	
24	F0801244080	2	SEEGERRING E 32X2 UNI 7436	
25	56478567	1	DISTANZRING	
26	F0812918010	2	LAGER 6308-NR (40x90x23)	
27	52475560	1	ZAPFWELLE	
28	F0802228005	1	SICHERUNGSRING 48x65/10	
29	56470987	1	LAGERBUCHSE	
30	F0812736010	1	NADELKAEFIG K 30X35/20 H	
31	52475562	1	KUPPLUNGVERSCHLUSSKEGEL	
32	53273886	1	KOLBEN	

SERIENNUMM  
ER

**ZAPFWELLE**

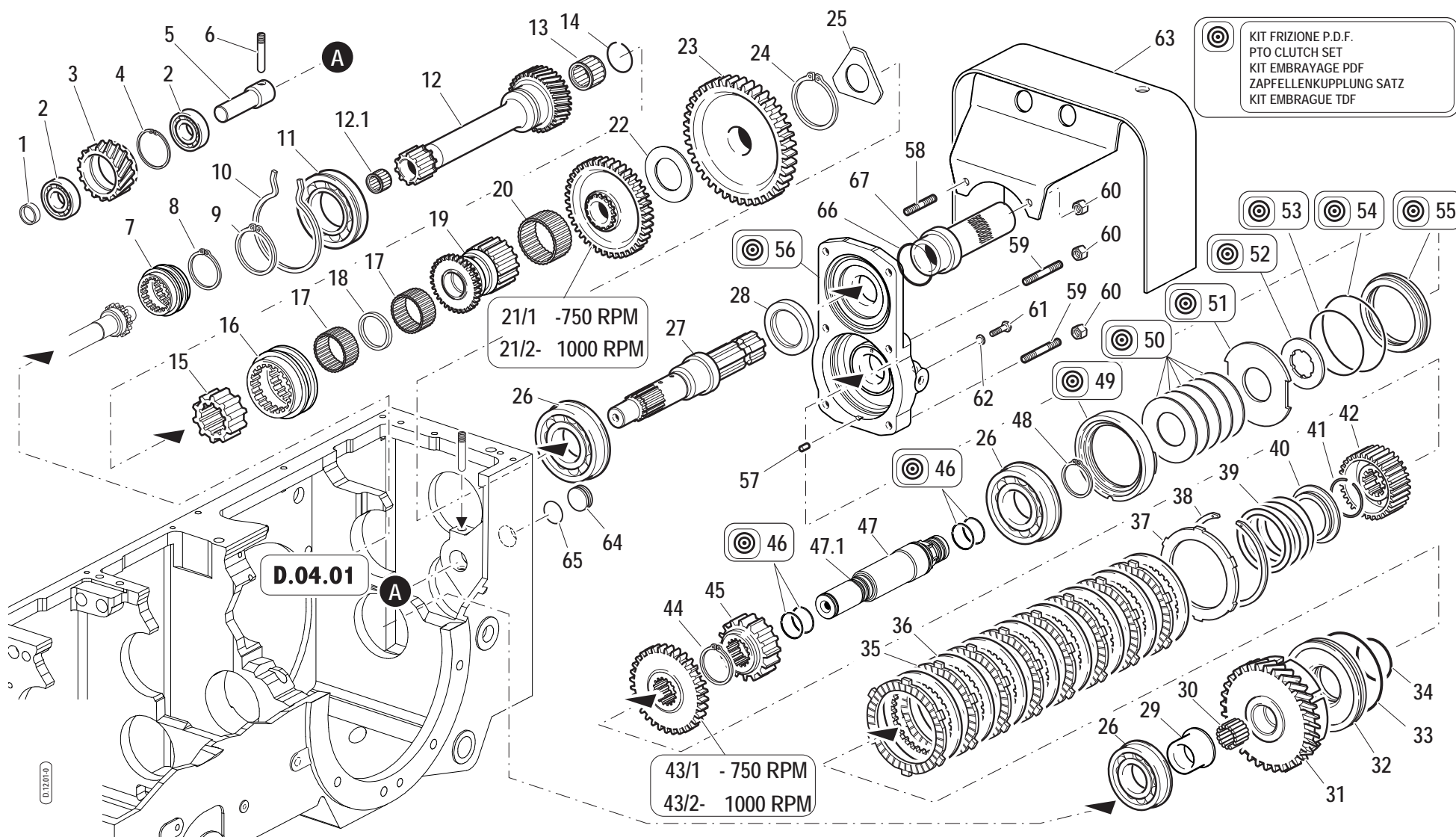
CODE ÜBE  
R.

**D.12.01\_0\_66555**

# ZAPFWELLE

CODE ÜBE  
R.

D.12.01\_0\_66555



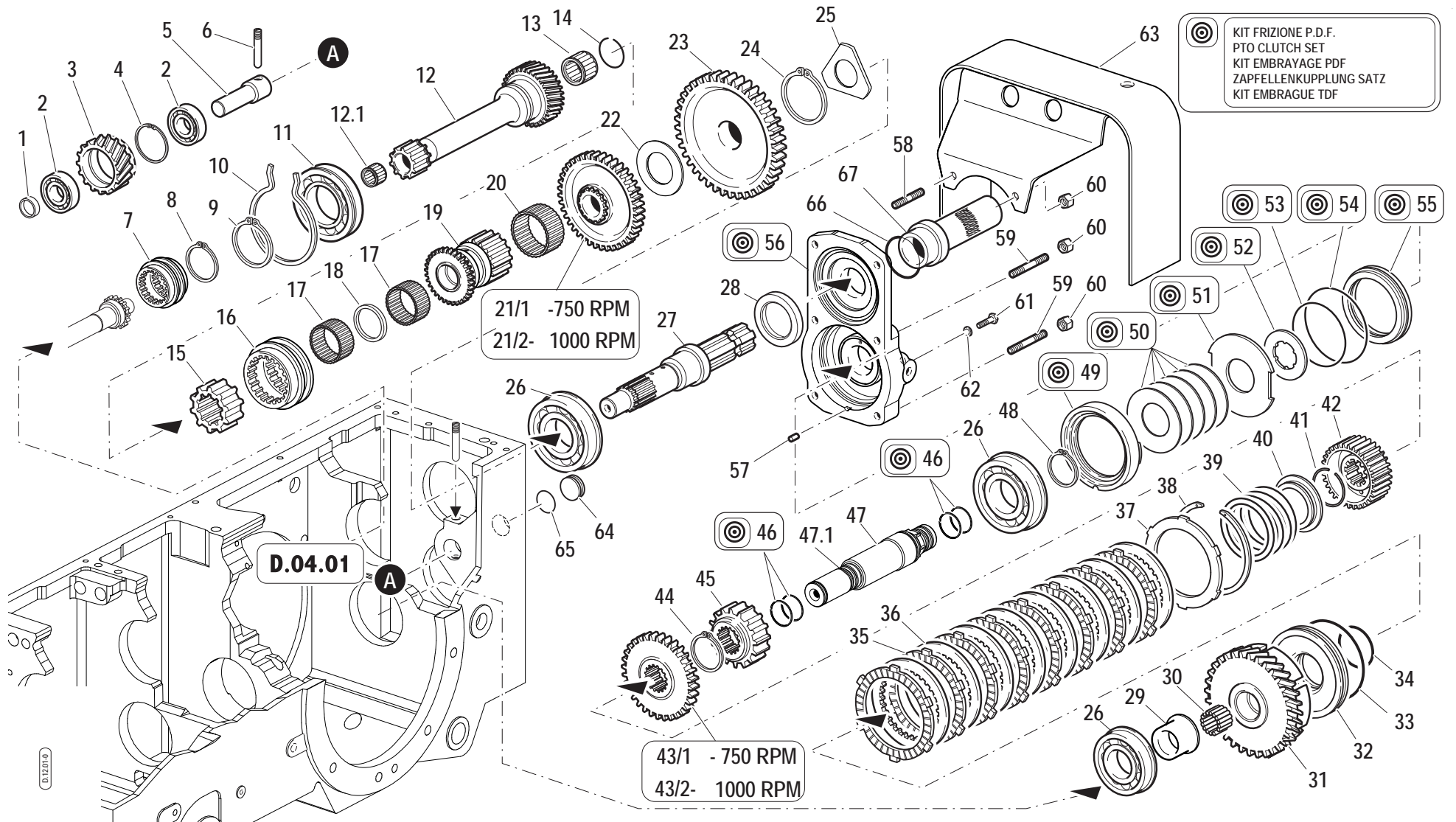
Lage	Code	Men.	Beschreibung	Aufzeichnungen
33	58172400	1	DICHTUNG	
34	58172402	1	DICHTUNG	
35	58172447	8	SCHEIBE	
36	58172448	8	SCHEIBE	
37	52372292	1	RING	
38	58072389	1	SICHERUNGSRING	
39	58074092	1	RUECKHOLFEDER	
40	56372282	1	RING	
41	58072399	1	SICHERHEITSRING	
42	52475565	1	SCHEIBENABE	
43/1	52475994	1	ZAHNRAD	
43/2	52475996	1	ZAHNRAD	
44	F0801282050	1	SEEGERRING E38 UNI 7436	
45	52475992	1	ZAHNRAD	
46	58072398	4	SICHERUNGSRING	
47	59276076	1	KUPPLUNGSWELLE	
48	F0801297050	1	SEEGERRING E 40x2,5 U/7436	
49	56475516	1	ABSTANDSTUECK	
50	58075515	5	FEDER	
51	56475517	1	BREMSSCHEIBE	
51	56475757	1	BREMSSCHEIBE	
51	56473890	1	BREMSSCHEIBE	
51	56474713	1	BREMSSCHEIBE	
51	56475398	1	BREMSSCHEIBE	
51	56475416	1	BREMSSCHEIBE	
51	56475417	1	BREMSSCHEIBE	
52	56475844	1	KUPPLUNGSSCHEIBE	
53	38116317	1	RING	
54	38118720	1	O-RING	
55	53273891	1	KOLBEN	
56	59377433	1	DECKEL	
57	F0851226000	1	STIFT 6X12 UNI 1707 CL:C20	
58	F0838154010	2	STEBOLZEN M8X25 UNI 5911 8.8	
59	31312089	4	STEBOLZEN M8x52x14x18	



# ZAPFWELLE

CODE ÜBE  
R.

D.12.01\_0\_66555



Lage	Code	Men.	Beschreibung	Aufzeichnungen
60	31211080	6	MUTTER M8	
61	F0862448100	1	SCHRAUBE M8X10 UNI 5740	
62	F0843641000	1	KUPFERSCHEIBE 8x14/1,5	
63	59074993	1	ZAPFWELLENSCHUTZ	
64	56074313	1	STOPFEN	
65	F0803199010	1	O-RING 132 (23,81X2,62)	
66	P47043300000	1	SCHUTZRING	
67	P47033000000	1	ABSCHIRMUNG	

# BREMS-BETAETIGUNG

CODE ÜBE  
R.

**D.14.01\_0\_74083**

---

Lage	Code	Men.	Beschreibung	Aufzeichnungen
1	56377007	1	BOLZEN	
2	31112210	2	SCHRAUBE TE M10X20 UNI 5739	
3	F0843755000	2	DICHTSCHEIBE 10	
4	56177008	1	BUEGEL	
5	31112147	2	SCHRAUBE TE M8X18 UNI 5739 8G	
6	F0843643060	8	DICHTSCHEIBE 8	
7	59078777	1	BREMSFUSSHEBEL	
8	59078778	1	BREMSFUSSHEBEL	
9	58176267	4	LAGERBUCHSE	
10	56177848	1	PLAETTCHEN	
11	F0862479040	1	SCHRAUBE M6X20 7380	
12	31211060	1	MUTTER M6	
13	56377043	1	DISTANZRING	
14	58176236	2	BREMSPUMPE	
15	31152081	4	SCHRAUBE TCEI M8X20 UNI 5931	
16	56470365	2	BOLZEN	
17	31411105	2	DICHTSCHEIBE 10,5x21	
18	F0810510000	2	SPLINT A2,0X20 UNI 1336	
19	58077401	2	HALTEFEDER	
20	F0190021254	2	DICHTSCHEIBE	
21	56177074	1	TANKHALTER	
22	31112150	2	SCHRAUBE TE M8X20 UNI 5739 8G	
23	P23817600000	1	TANK	
24	F0803259000	1	O-RING 144 (39,69x3,53)	
25	58073237	2	SCHLAUCH	
26	F0817500100	4	SCHLAUCHKLEMMEN 013,8-706R	
27	59076506	1	ANSCHLUSSROHR	
28	56176515	1	ANSCHLUSS	
29	59078569	1	SCHRAUBANSCHLUSS	
30	F0843105200	4	ANSCHLUSS M12x1,25	
31	F0843841000	8	KUPFERSCHEIBE 12,0x18/1,5	
32	58177033	1	OELDRUCKSCHALTER	
33	58078641	1	SCHLAUCH	
34	58078642	1	SCHLAUCH	

SERIENNUMM  
ER

**BREMS-BETAETIGUNG**

CODE ÜBE  
R.

**D.14.01\_0\_74083**

# FESTSTELLBREMSE

CODE ÜBE  
R.

**D.15.01\_0\_74118**

---

Lage	Code	Men.	Beschreibung	Aufzeichnungen
1	56577429	1	HEBEL	
2	31152083	1	SCHRAUBE TCEI M8X30 UNI 5931	
3	59078802	1	HALTER	
4	F0843815000	1	SCHEIBE D.24x10,5/4	
5	31112211	1	SCHRAUBE TE M10X30 UNI 5739	
6	59078804	1	KIPPHEBEL	
7	F0804099010	1	LAGERBUCHSE	
8	56076192	1	ABSTANDSTUECK	
9	35121018	1	SEEGERRING E 18 DIN 471	
10	30000007	1	SCHMIERNIPPEL	
11	56376189	1	ZUGSTANGE	
12	59078957	1	ZUGSTANGE	
13	F0860091010	1	GABEL	
14	F0860090010	1	GABEL	
15	31231090	2	MUTTER M10	
16	F0860090110	1	GABEL	
17	F0814628050	1	MUTTER M10	
18	56476188	3	SCHARNIERBOLZEN	
19	34110021	3	SPLINT	
20	56178801	1	BOLZEN	
21	34110030	1	SPLINT	
22	F0801050000	1	SEEGERRING E 10 UNI 7435	
23	59078789	1	HEBELLAGER	
24	56178800	1	EINSTELL-BLOCK	
25	P00000000800	2	LAGERBUCHSE	
26	58178960	1	HANDBREMSHEBEL	
27	56078793	1	PLAETTCHEN	
28	F0801095000	1	SEEGERRING E 14 7435	
29	31112150	3	SCHRAUBE TE M8X20 UNI 5739 8G	
30	57378702	1	DECKELPLATTE	
31	56178635	1	EINSTELL-BLOCK	
32	38110992	1	O-RING 112 (9,92X2,62)	
33	31111097	3	SCHRAUBE TE M6X45 UNI 5737 8G	
34	58172463	4	MAGNETVENTIL	

SERIENNUMM  
ER

**FESTSTELLBREMSE**

CODE ÜBE  
R.

**D.15.01\_0\_74118**

# FESTSTELLBREMSE

CODE ÜBE  
R.

**D.15.01\_0\_74118**

---

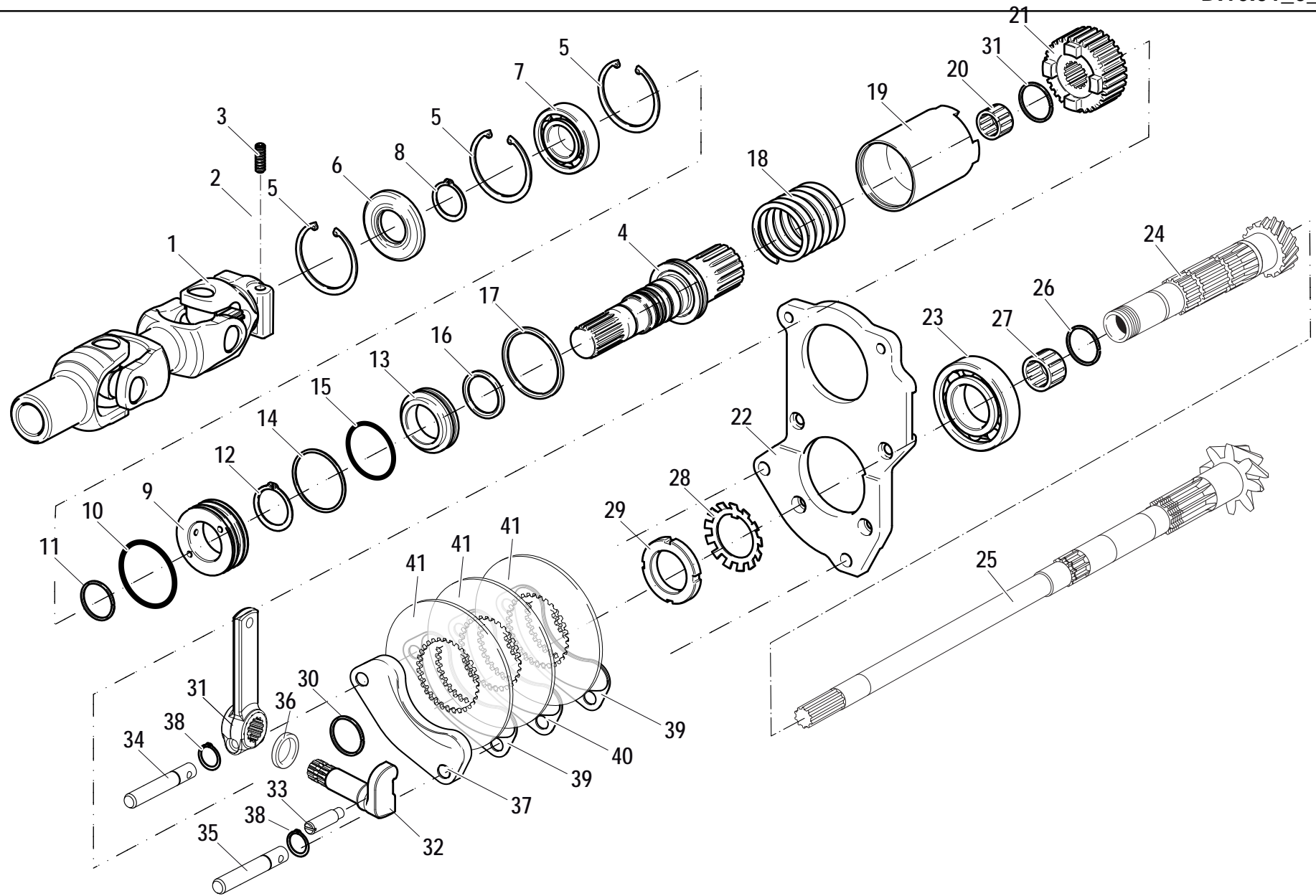
Lage	Code	Men.	Beschreibung	Aufzeichnungen
35	58076326	1	SCHLAUCH	
36	F0835022000	1	NIPPEL	
37	59271011	1	GRUPPE	
38	F0843948000	1	KUPFERSCHEIBE 14,0x20/1,5	
39	59078671	1	SCHLAUCH	
40	59078670	1	SCHLAUCH	
41	56178695	5	SCHRAUBANSCHLUSS	
42	P25412400000	10	SCHEIBE	
43	59078672	1	DRUCKROHR	
44	58074558	1	ANSCHLUSS	
45	F0862448100	1	SCHRAUBE M8X10 UNI 5740	



# VORDERANTRIEB

CODE ÜBE  
R.

D.16.01\_0\_66632

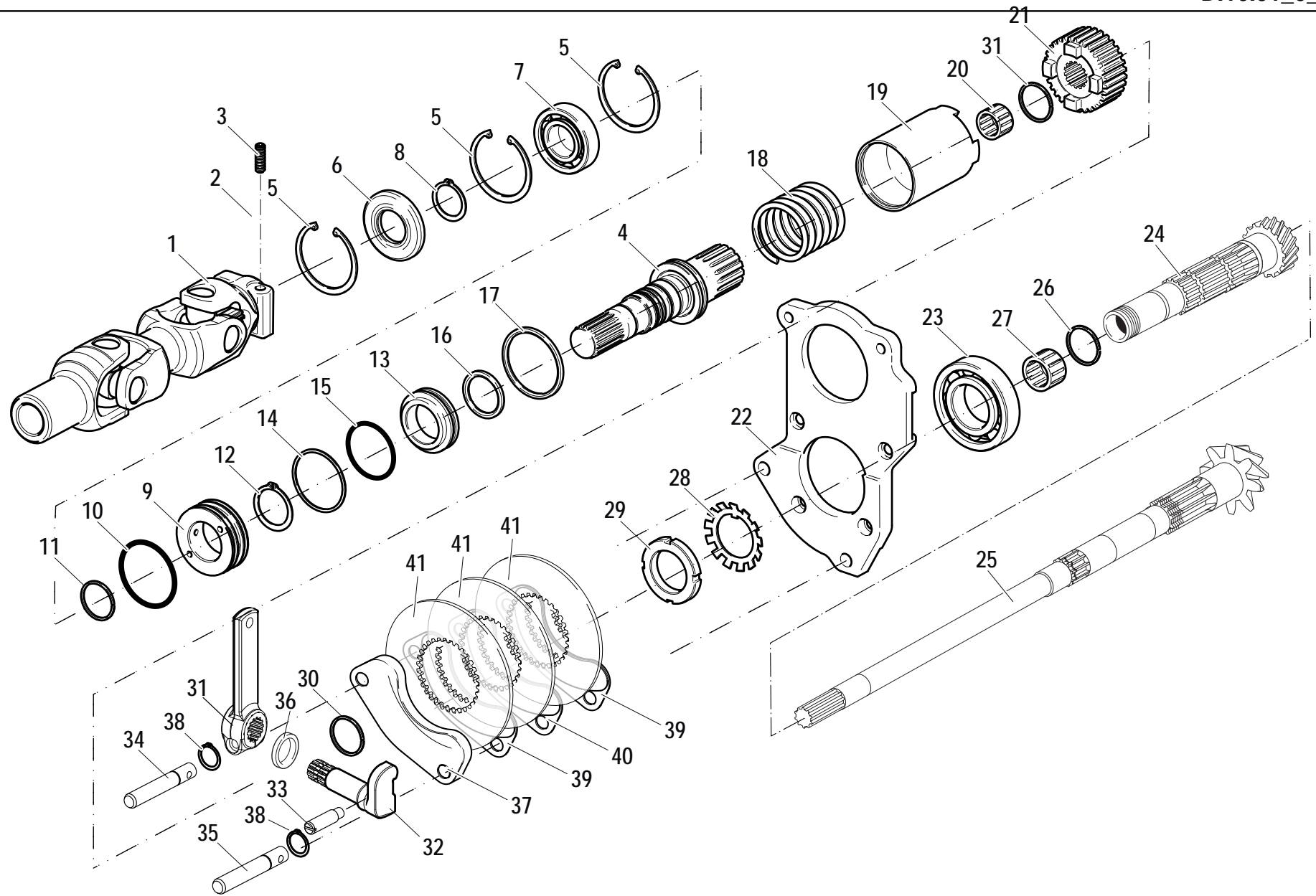


Lage	Code	Men.	Beschreibung	Aufzeichnungen
1	58178810	1	GELENK	
2	31241080	1	SELBSTSCHLUSSMUTTER M8	
3	F0862657000	1	STIFT	
4	52478812	1	WELLE	
5	35111062	3	SEEGERRING I 62 DIN 472	
6	F0802125100	1	SIMMERRING 30X62X7	
7	37111299	1	LAGER	
8	35121031	1	SEEGERRING E 30 UNI 7436	
9	56377906	1	KRUEMMER	
10	F0803210000	2	O-RING 3225(38115682)	
11	58077908	2	RING	
12	F0801264050	1	SEEGERRING E 35X2,5 U/7436	
13	56075831	1	KOLBEN	
14	F0801380100	1	SICHERHEITSRING	
15	F0803209080	1	O-RING 3200 50,47x2,62	
16	58175837	1	DICHTUNG	
17	58175838	1	DICHTUNG	
18	58075833	1	FEDER	
19	52475835	1	SCHIEBEMUFFE	
20	37320220	1	NADELKAEFIG 20x26/17	
21	52475836	1	FESTENHUELSE	
22	51175810	1	VORDERER-DECKEL	
23	F0812899000	1	LAGER 6208-NR	
24	52478613	1	GETRIEBEWELLE	
25	59376016	1	KEGELRADGETRIEBE	
26	F0801241005	2	SICHERHEITSRING	
27	F0812689000	1	NADELKAEFIG K 25X30/20 H	
28	F0844539000	1	DICHTSCHEIBE	
29	F0821054000	1	NUTMUTTER KM 8(M40X1,5)DIN 981	
30	F0801190100	1	SICHERHEITSRING	
31	56577429	1	HEBEL	
32	56579291	1	ABSTECKBOLZEN	
33	56375829	1	STEBOLZEN	
34	56376255	1	STEBOLZEN	

# VORDERANTRIEB

CODE ÜBE  
R.

D.16.01\_0\_66632

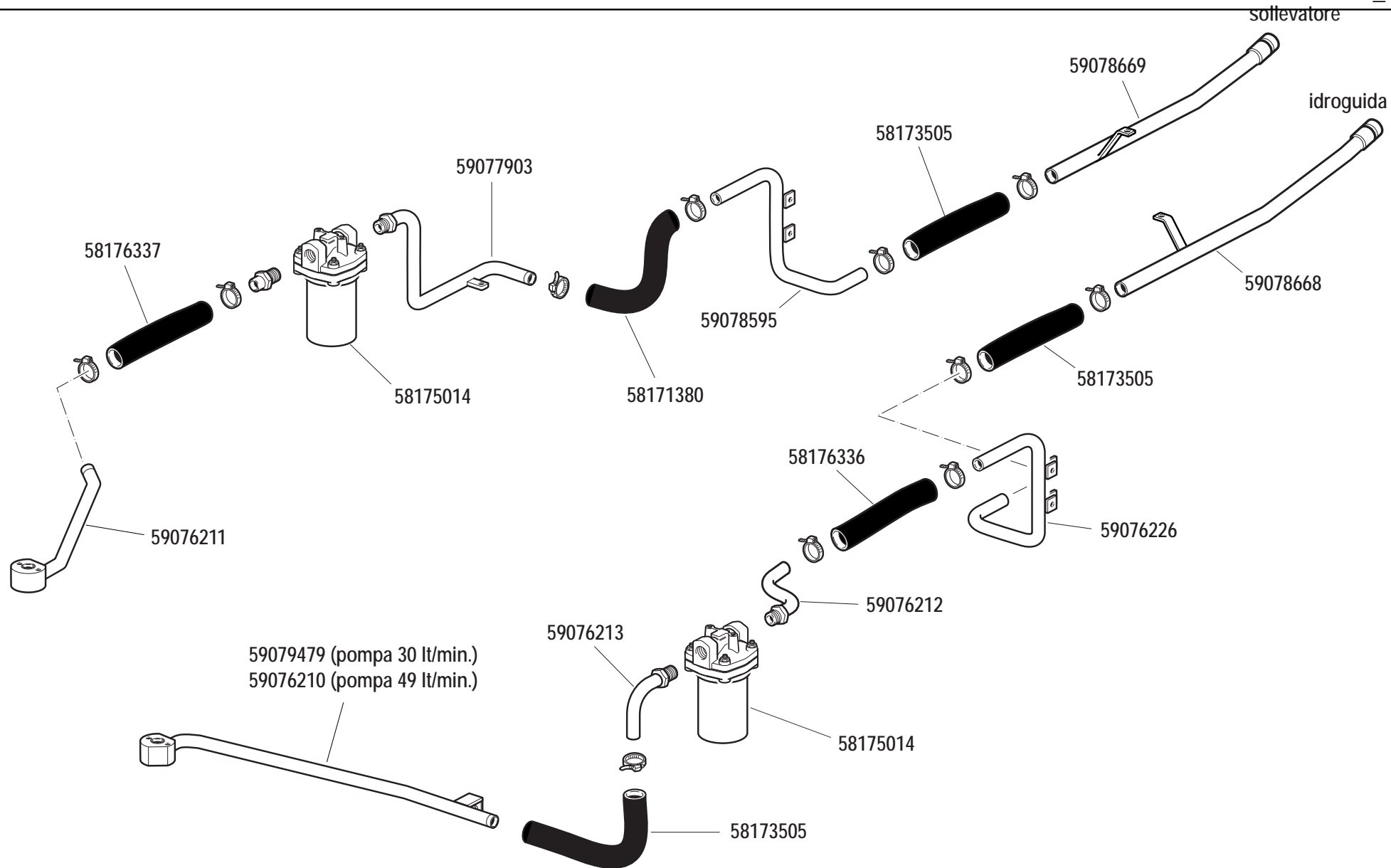


Lage	Code	Men.	Beschreibung	Aufzeichnungen
35	56376243	1	STEBOLZEN	
36	38212601	1	SIMMERRING 25X32X7	
37	52475817	1	GLEITBACKE	
38	35121012	1	SEEGERRING E 12 DIN 471	
39	58175816	1	SEKTOR	
40	58175818	1	SEKTOR	
41	56375819	1	SCHEIBE	

# HYDR. ANLAGE DOPPELTE Ä-LSAUGUNG

CODE ÜBE  
R.

F.01.02\_0\_40460

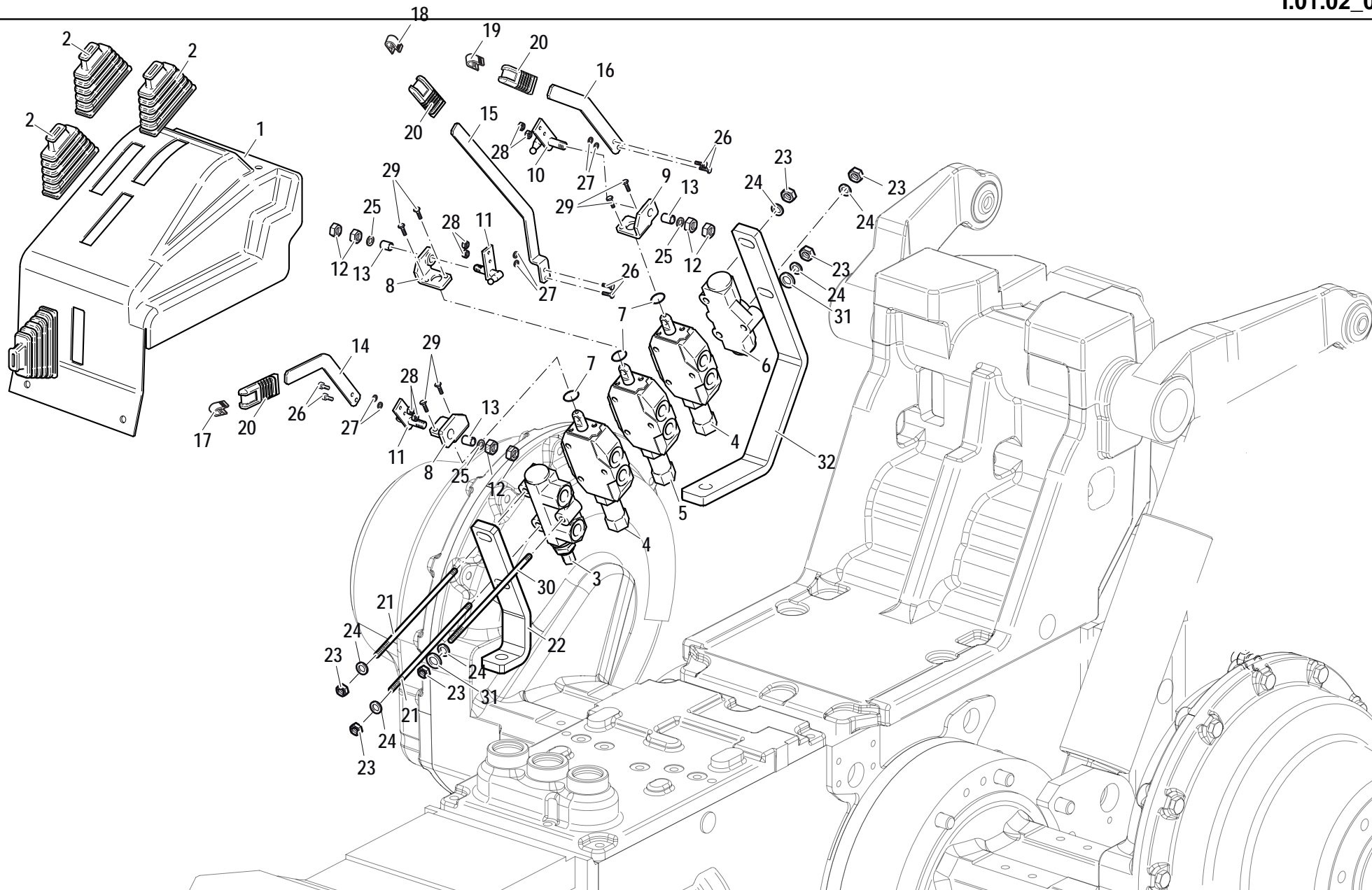


Lage	Code	Men.	Beschreibung	Aufzeichnungen
58171380	58171380	1	SCHLAUCH	
58173505	58173505	1	SCHLAUCH	
58175014	58175014	1	FILTER	
58176336	58176336	1	SAUGROHR	
58176337	58176337	1	SAUGROHR	
59076210	59076210	1	SAUGROHR	
59076211	59076211	1	SAUGROHR	
59076212	59076212	1	SCHLAUCH	
59076213	59076213	1	SCHLAUCH	
59076226	59076226	1	SCHLAUCH	
59077903	59077903	1	SCHLAUCH	
59078595	59078595	1	SCHLAUCH	
59078668	59078668	1	SAUGROHR	
59078669	59078669	1	SAUGROHR	
59079479	59079479	1	SAUGROHR	

# HEBEL DISTRIBUTORS

CODE ÜBE  
R.

I.01.02\_0\_74252



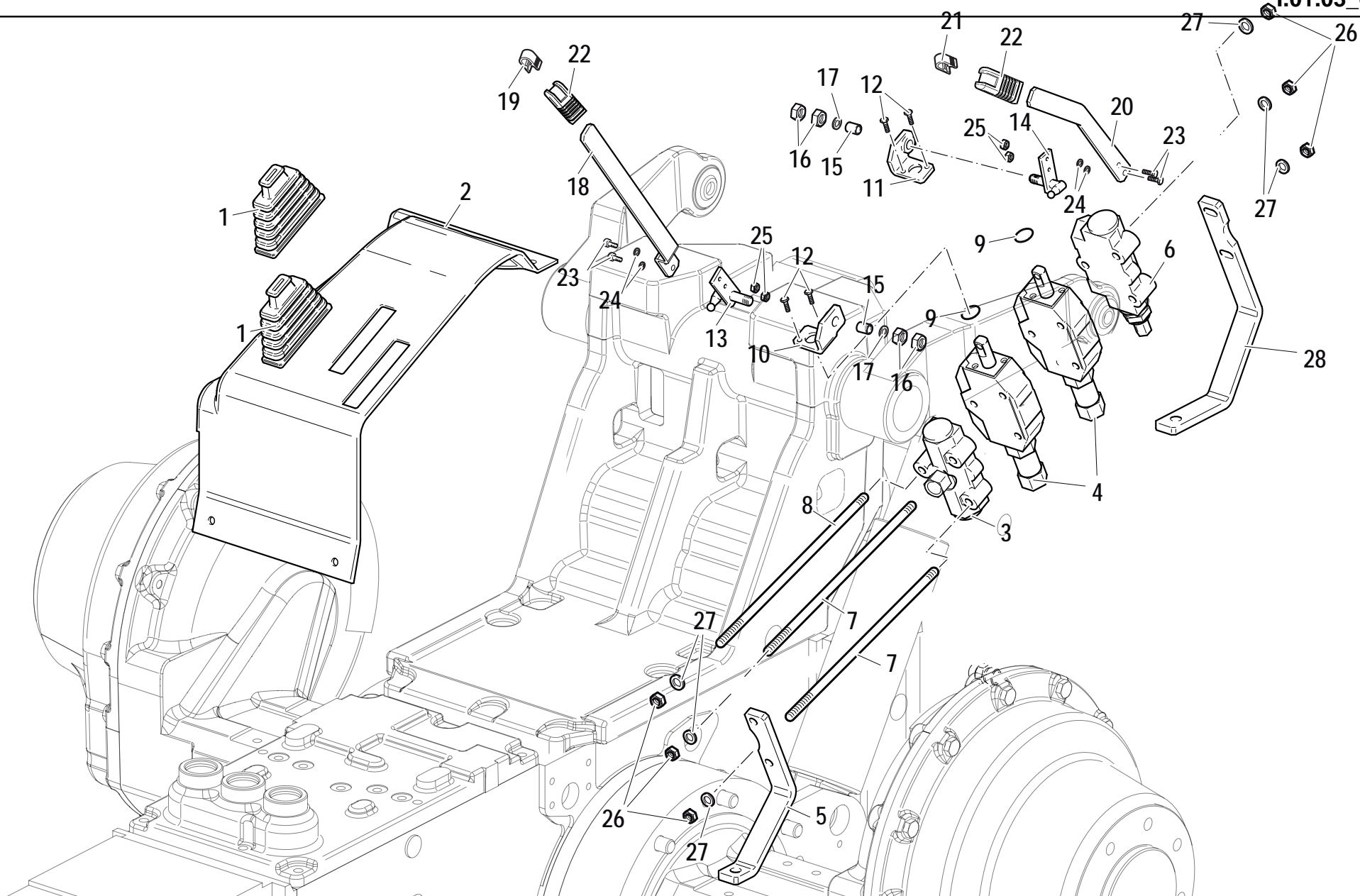
Lage	Code	Men.	Beschreibung	Aufzeichnungen
1	57378937	1	DECKELPLATTE	
2	55178581	3	FALTENBALG	
3	58176872	1	KOPF	
4	58176876	2	D.E.VERTEILER	
5	58176874	1	EINFACHERVERTEILER	
6	58172489	1	DECKEL	
7	58176938	3	DICHTUNG	
8	59076262	2	HALTER	
9	59076261	1	HALTER	
10	59076263	1	HEBEL	
11	59076264	2	HEBEL	
12	F0814627000	6	MUTTER M10	
13	P00000030911	3	LAGERBUCHSE	
14	56178947	1	STEUERHEBEL	
15	56178949	1	STEUERHEBEL	
16	56178948	1	STEUERHEBEL	
17	58176866	1	EINSATZ	
18	58175211	1	EINSATZ	
19	58176867	1	EINSATZ	
20	58175187	3	GRIFF	
21	56178970	2	ZUGSTANGE	
22	56178969	1	BUEGEL	
23	31211080	6	MUTTER M8	
24	F0843643060	6	DICHTSCHEIBE 8	
25	31423105	3	ELASTISCHE SCHEIBE 10,5	
26	F0861929060	6	SCHRAUBE M5X12 UNI 5739	
27	F0843561000	6	DICHTSCHEIBE 5	
28	31211050	6	MUTTER M5	
29	P00000000511	6	SCHRAUBE M5X12 UNI 5931 8G	
30	58172017	1	ZUGSTANGE	
31	31411084	2	DICHTSCHEIBE 8,4x17	
32	56178722	1	BEFESTIGUNGSWINKEL	



# HEBEL DISTRIBUTORS

CODE ÜBE  
R.

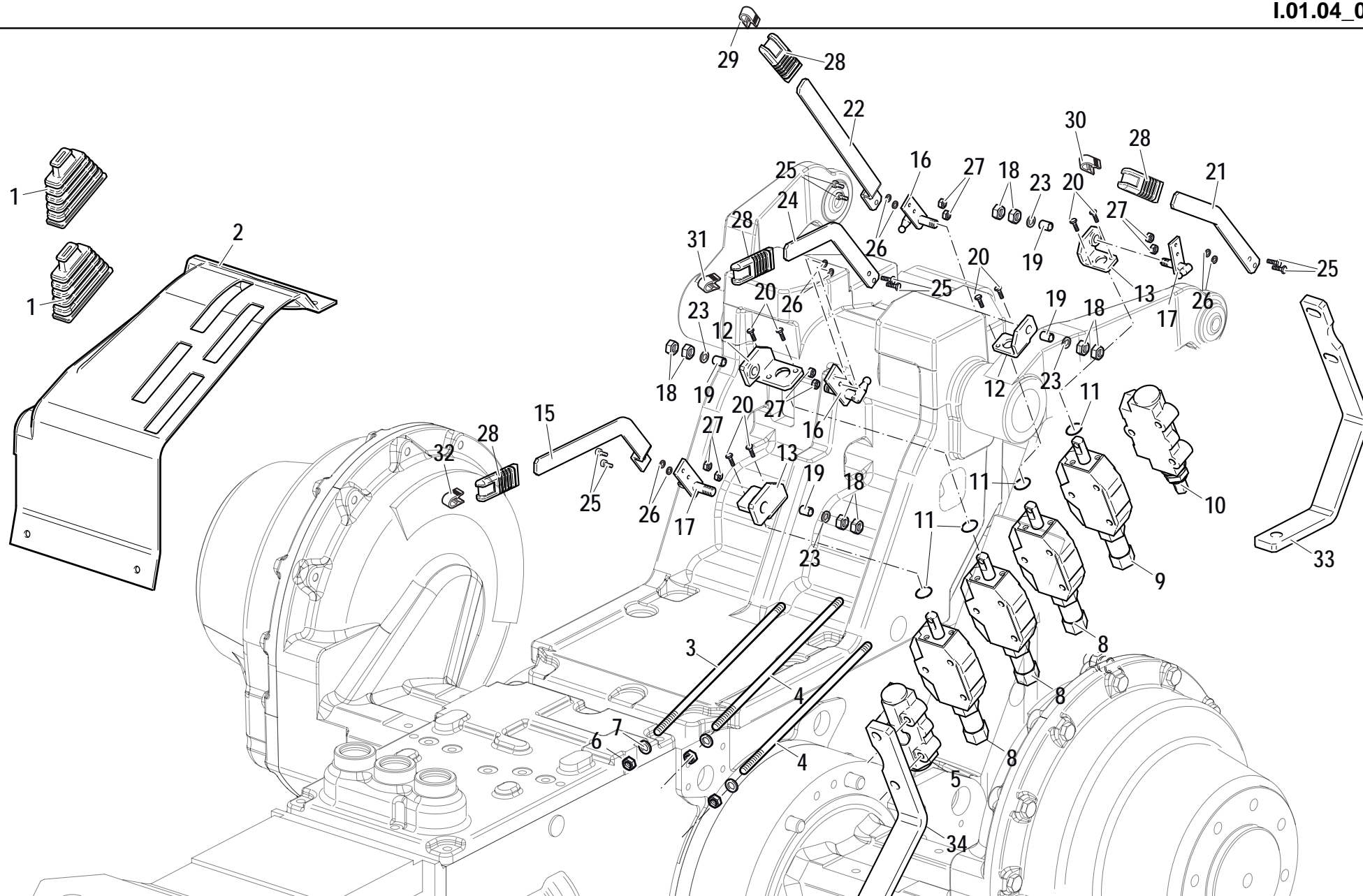
I.01.03\_0\_74285



Lage	Code	Men.	Beschreibung	Aufzeichnungen
1	55178581	4	FALTENBALG	
2	57379027	1	DECKEL	
3	58176873	1	DECKEL	
4	58176875	2	D.E.VERTEILER	
5	56178721	1	BEFESTIGUNGSWINKEL	
6	58176872	1	KOPF	
7	56176997	2	ZUGSTANGE	
8	58172016	1	ZUGSTANGE	
9	58176938	2	DICHTUNG	
10	59076261	1	HALTER	
11	59076262	1	HALTER	
12	P00000000511	4	SCHRAUBE M5X12 UNI 5931 8G	
13	59076263	1	HEBEL	
14	59076264	1	HEBEL	
15	P00000030911	2	LAGERBUCHSE	
16	F0814627000	4	MUTTER M10	
17	31423105	2	ELASTISCHE SCHEIBE 10,5	
18	56178948	1	STEUERHEBEL	
19	58175188	1	EINSATZ	
20	56178951	1	STEUERHEBEL	
21	58175211	1	EINSATZ	
22	58175187	2	GRIFF	
23	F0861929060	4	SCHRAUBE M5X12 UNI 5739	
24	F0843561000	4	DICHTSCHEIBE 5	
25	31211050	4	MUTTER M5	
26	31211080	6	MUTTER M8	
27	F0843643060	6	DICHTSCHEIBE 8	
28	56178722	1	BEFESTIGUNGSWINKEL	

# HEBEL DISTRIBUTORS

CODE ÜBE  
R.  
I.01.04\_0\_74314



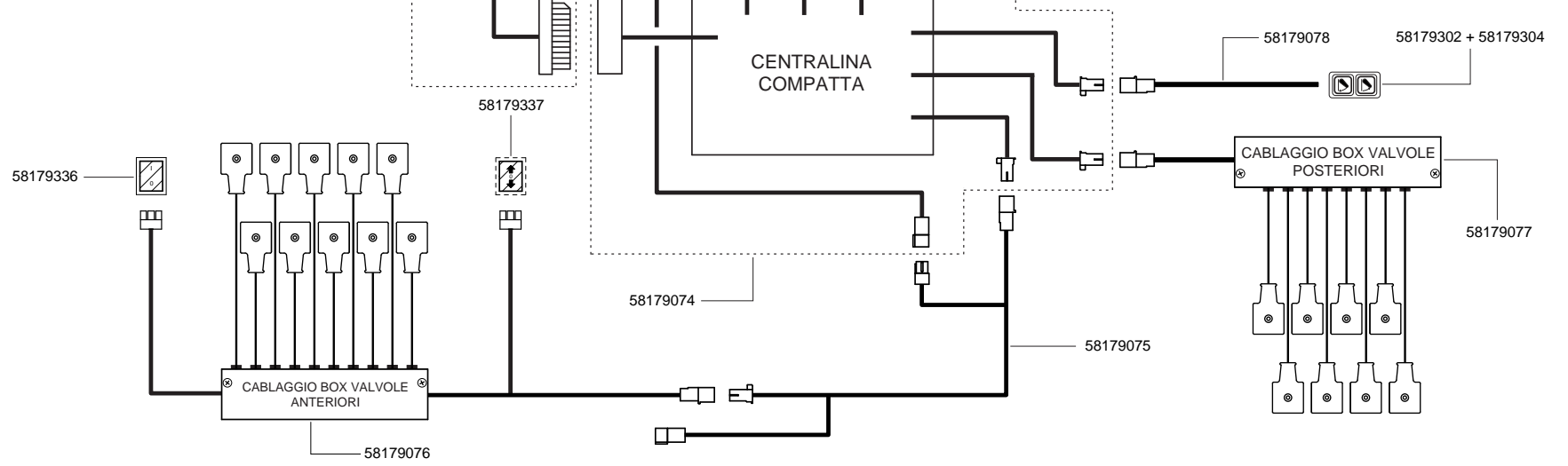
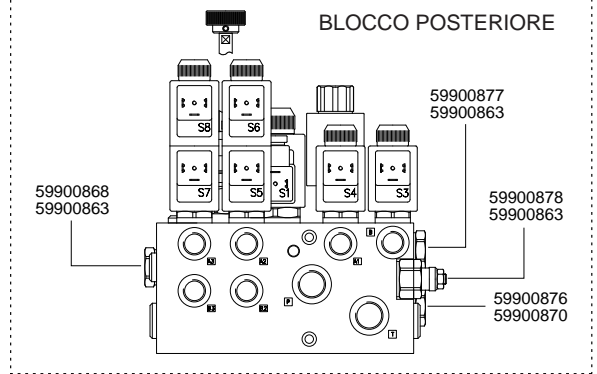
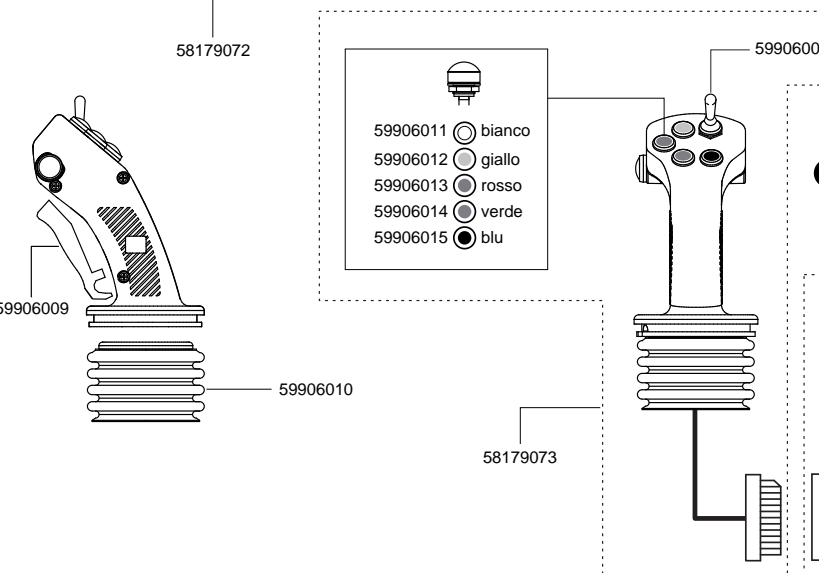
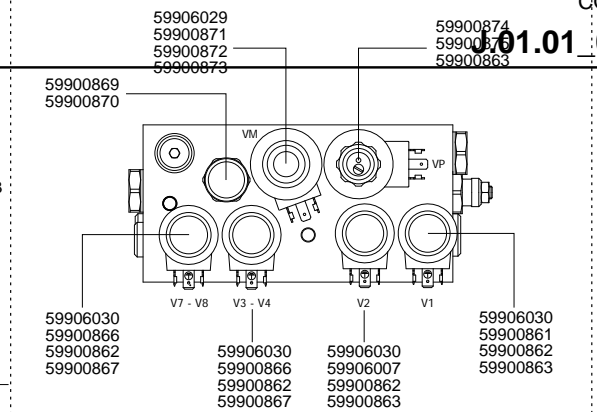
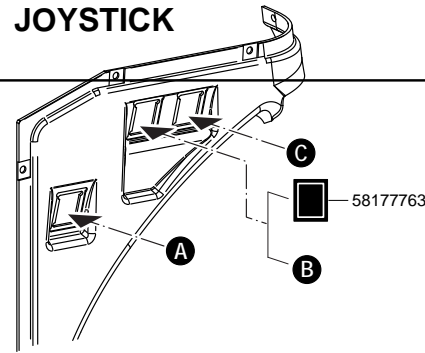
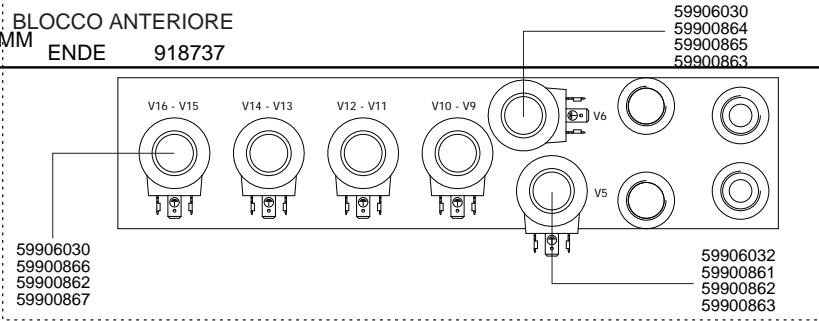
Lage	Code	Men.	Beschreibung	Aufzeichnungen
1	55178581	2	FALTENBALG	
2	57378698	1	DECKELPLATTE	
3	58172018	1	ZUGSTANGE	
4	56176890	2	ZUGSTANGE	
5	58176873	1	DECKEL	
6	31211080	6	MUTTER M8	
7	F0843643060	6	DICHTSCHEIBE 8	
8	58176875	3	D.E.VERTEILER	
9	58176874	1	EINFACHERVERTEILER	
10	58176872	1	KOPF	
11	58176938	4	DICHTUNG	
12	59076261	2	HALTER	
13	59076262	2	HALTER	
15	56178950	1	STEUERHEBEL	
16	59076263	2	HEBEL	
17	59076264	2	HEBEL	
18	F0814627000	8	MUTTER M10	
19	P00000030911	4	LAGERBUCHSE	
20	P00000000511	8	SCHRAUBE M5X12 UNI 5931 8G	
21	56178951	1	STEUERHEBEL	
22	56178948	1	STEUERHEBEL	
23	31423105	4	ELASTISCHE SCHEIBE 10,5	
24	56178947	1	STEUERHEBEL	
25	F0861929060	8	SCHRAUBE M5X12 UNI 5739	
26	F0843561000	8	DICHTSCHEIBE 5	
27	31211050	8	MUTTER M5	
28	58175187	4	GRIFF	
29	58175188	1	EINSATZ	
30	58175211	1	EINSATZ	
31	58176867	1	EINSATZ	
32	58176866	1	EINSATZ	
33	56178722	1	BEFESTIGUNGSWINKEL	
34	56178720	1	BEFESTIGUNGSWINKEL	

SERIENNUMM  
ER

BLOCCO ANTERIORE  
ENDE 918737

# JOYSTICK

CODE ÜBE  
R.  
1.01\_0\_40406



Lage	Code	Men.	Beschreibung	Aufzeichnungen
58177763	58177763	1	LOCHABDECKER	
58177764	58177764	1	UMSCHALTER	
58179071	58179071	1	VERRIEGELUNG	
58179072	58179072	1	VERRIEGELUNG	
58179073	58179073	1	JOYSTICK	
58179074	58179074	1	SCHALTGERAET	
58179075	58179075	1	KABEL	
58179076	58179076	1	KABEL	
58179077	58179077	1	KABEL	
58179078	58179078	1	KABEL	
58179302	58179302	1	SCHALTER	
58179304	58179304	1	EINSTELL-BLOCK	
58179336	58179336	1	DRUCKKNOPF	
58179337	58179337	1	UMSCHALTER	
59900861	59900861	1	MAGNETVENTIL	
59900862	59900862	1	SPULE	
59900863	59900863	1	DICHTUNGENSATZ	
59900864	59900864	1	MAGNETVENTIL	
59900865	59900865	1	SPULE	
59900866	59900866	1	MAGNETVENTIL	
59900867	59900867	1	DICHTUNGENSATZ	
59900868	59900868	1	VENTIL	
59900869	59900869	1	VENTIL	
59900870	59900870	1	DICHTUNGENSATZ	
59900871	59900871	1	MAGNETVENTIL	
59900872	59900872	1	SPULE	
59900873	59900873	1	DICHTUNGENSATZ	
59900874	59900874	1	MAGNETVENTIL	
59900875	59900875	1	SPULE	
59900876	59900876	1	VENTIL	
59900877	59900877	1	VENTIL	
59900878	59900878	1	VENTIL	
59900884	59900884	1	SCHALTER	
59906006	59906006	1	SCHALTER	

SERIENNUMM  
ER  
ENDE  
**918737**

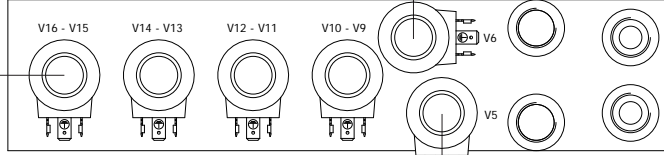
**JOYSTICK**

CODE ÜBE  
R.  
**J.01.01\_0\_40406**

SERIENNUMM  
ER

BLOCCO ANTERIORE  
ENDE 918737

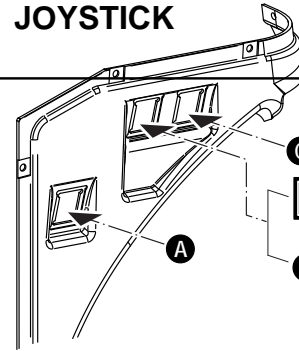
59906030  
59900864  
59900865  
59900863



59906030  
59900866  
59900862  
59900867

59906032  
59900861  
59900862  
59900863

### JOYSTICK



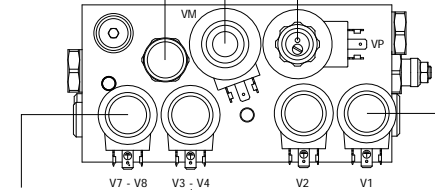
58177763

58179071

59900869  
59900870

59906029  
59900871  
59900872  
59900873

59900874  
59900875  
59900863



59906030  
59900866  
59900862  
59900867

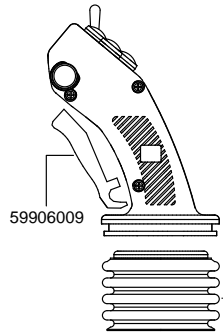
59906030  
59900866  
59900862  
59900867

59906030  
59906007  
59900862  
59900863

59906030  
59900861  
59900862  
59900863

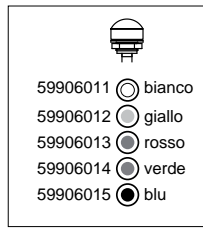
CODE ÜBE  
R.  
1.01\_0\_40406

58179072



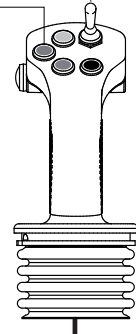
59906009

59906010



- 59906011 ○ bianco
- 59906012 ○ giallo
- 59906013 ○ rosso
- 59906014 ○ verde
- 59906015 ● blu

58179073

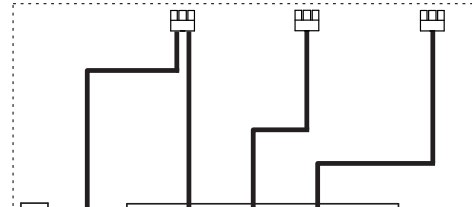


59906006

58177764  
58177764 (sollevatore anteriore)

59900884

58177764



CENTRALINA  
COMPATTA

58179074

58179078

58179302 + 58179304

59900868  
59900863

59900877  
59900863

59900878  
59900863

59900876  
59900870

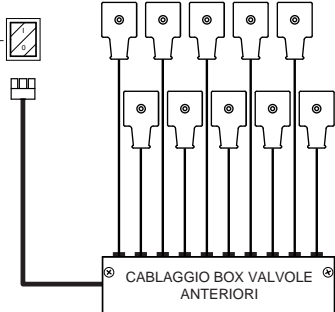
58179078



CABLAGGIO BOX VALVOLE  
POSTERIORI

58179077

58179336



CABLAGGIO BOX VALVOLE  
ANTERIORI

58179076

58179075



Lage	Code	Men.	Beschreibung	Aufzeichnungen
59906009	59906009	1	SATZ	
59906010	59906010	1	SOFFIETTO (SJ-IPC)	
59906011	59906011	1	DRUCKKNOPF	
59906012	59906012	1	DRUCKKNOPF	
59906013	59906013	1	DRUCKKNOPF	
59906014	59906014	1	DRUCKKNOPF	
59906015	59906015	1	DRUCKKNOPF	
59906029	59906029	1	NUTMUTTER	
59906030	59906030	1	NUTMUTTER	
59906032	59906032	1	NUTMUTTER	

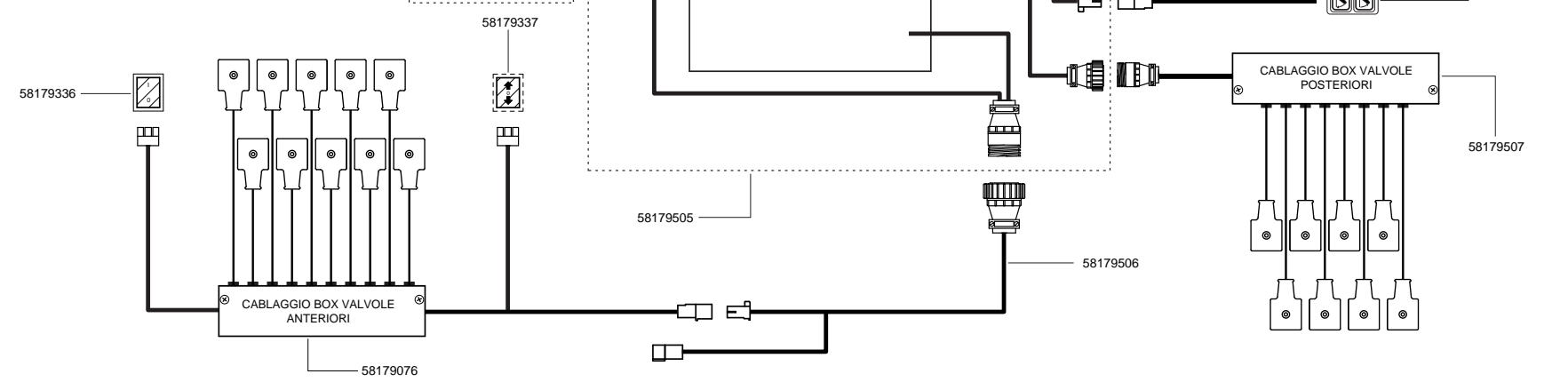
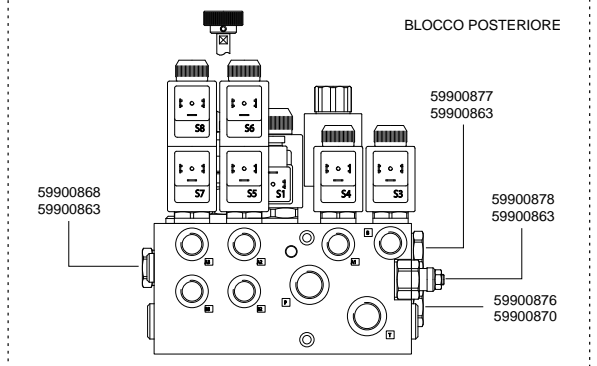
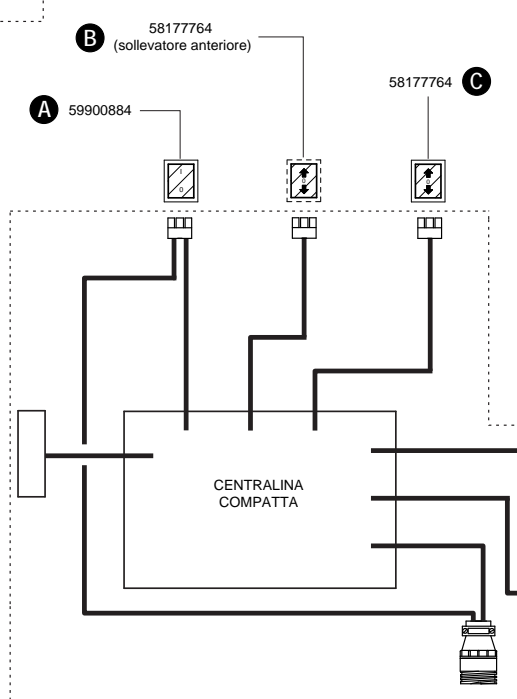
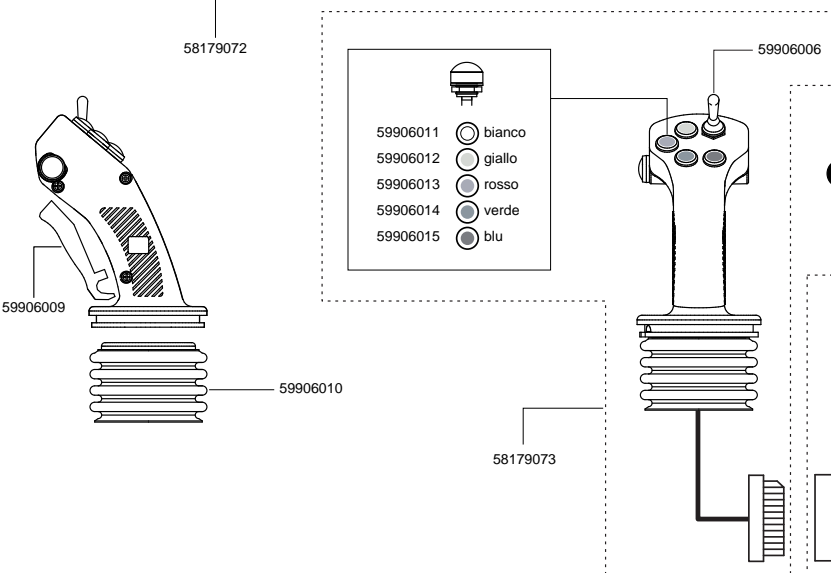
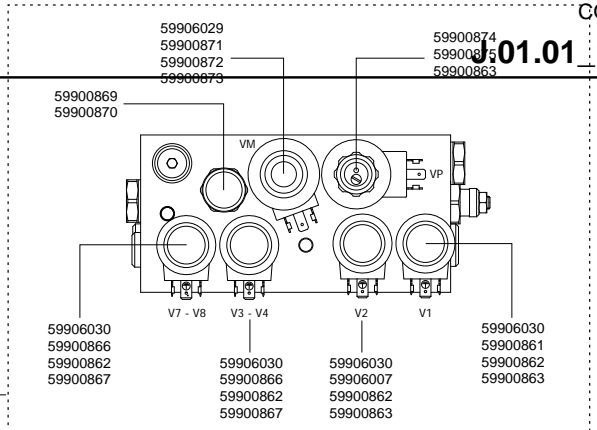
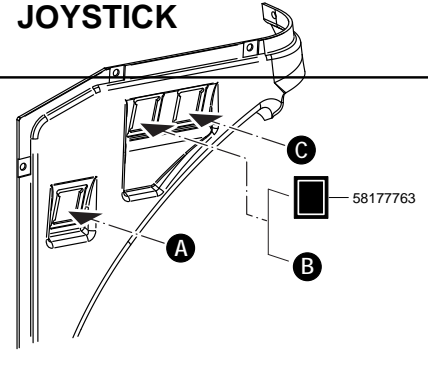
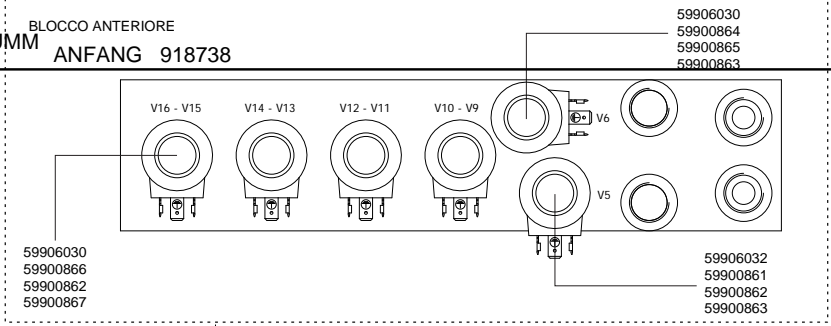


SERIENNUMM  
ER

BLOCCO ANTERIORE  
ANFANG 918738

# JOYSTICK

CODE ÜBE  
R.  
01.01\_1\_57441



Lage	Code	Men.	Beschreibung	Aufzeichnungen
58177763	58177763	1	LOCHABDECKER	
58177764	58177764	1	UMSCHALTER	
58179071	58179071	1	VERRIEGELUNG	
58179072	58179072	1	VERRIEGELUNG	
58179073	58179073	1	JOYSTICK	
58179076	58179076	1	KABEL	
58179302	58179302	1	SCHALTER	
58179304	58179304	1	EINSTELL-BLOCK	
58179336	58179336	1	DRUCKKNOPF	
58179337	58179337	1	UMSCHALTER	
58179505	58179505	1	ZENTRALEINHEIT	
58179506	58179506	1	KABEL	
58179507	58179507	1	KABEL	
58179508	58179508	1	KABEL	
59900861	59900861	1	MAGNETVENTIL	
59900862	59900862	1	SPULE	
59900863	59900863	1	DICHTUNGENSATZ	
59900864	59900864	1	MAGNETVENTIL	
59900865	59900865	1	SPULE	
59900866	59900866	1	MAGNETVENTIL	
59900867	59900867	1	DICHTUNGENSATZ	
59900868	59900868	1	VENTIL	
59900869	59900869	1	VENTIL	
59900870	59900870	1	DICHTUNGENSATZ	
59900871	59900871	1	MAGNETVENTIL	
59900872	59900872	1	SPULE	
59900873	59900873	1	DICHTUNGENSATZ	
59900874	59900874	1	MAGNETVENTIL	
59900875	59900875	1	SPULE	
59900876	59900876	1	VENTIL	
59900877	59900877	1	VENTIL	
59900878	59900878	1	VENTIL	
59900884	59900884	1	SCHALTER	
59906006	59906006	1	SCHALTER	

SERIENNUMM  
ER  
ANFANG  
**918738**

**JOYSTICK**

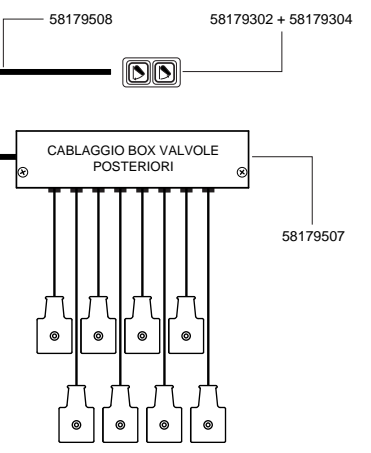
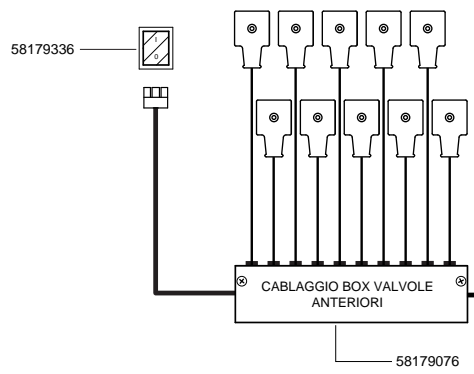
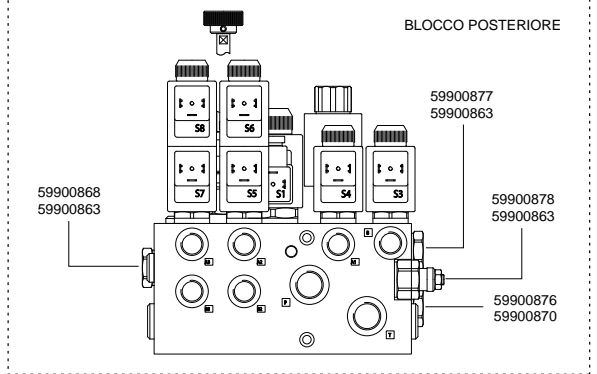
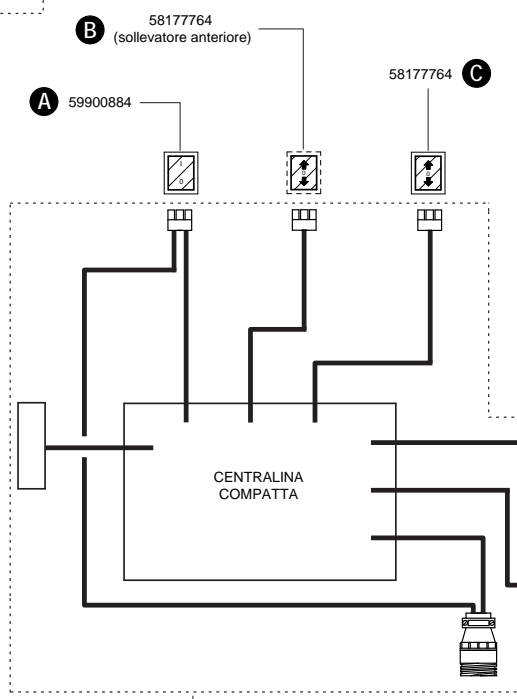
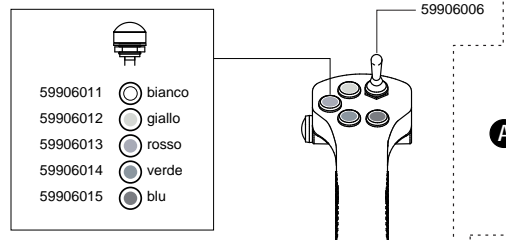
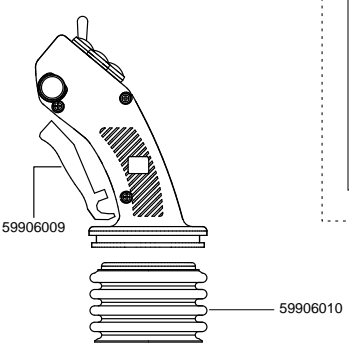
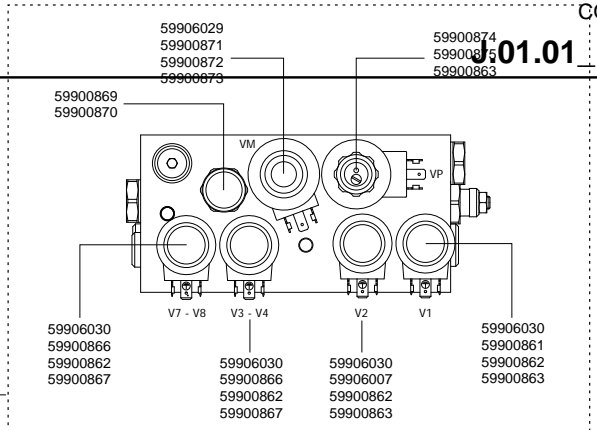
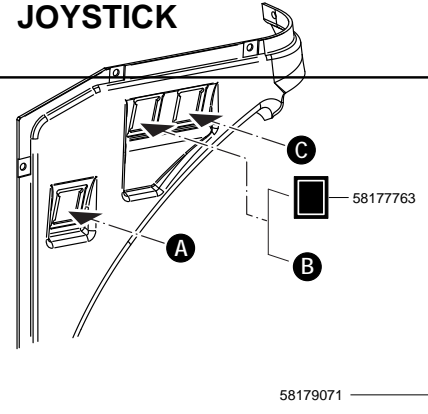
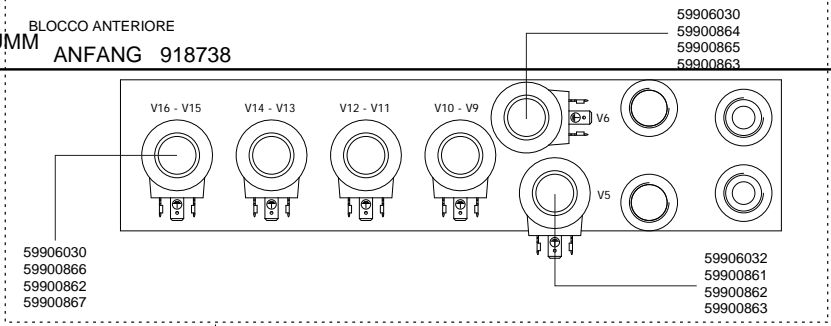
CODE ÜBE  
R.  
**J.01.01\_1\_57441**

SERIENNUMM  
ER

BLOCCO ANTERIORE  
ANFANG 918738

# JOYSTICK

CODE ÜBE  
R.  
01.01\_1\_57441



Lage	Code	Men.	Beschreibung	Aufzeichnungen
59906009	59906009	1	SATZ	
59906011	59906011	1	DRUCKKNOPF	
59906012	59906012	1	DRUCKKNOPF	
59906013	59906013	1	DRUCKKNOPF	
59906014	59906014	1	DRUCKKNOPF	
59906015	59906015	1	DRUCKKNOPF	

SERIENNUMM  
ER  
ANFANG  
**918738**

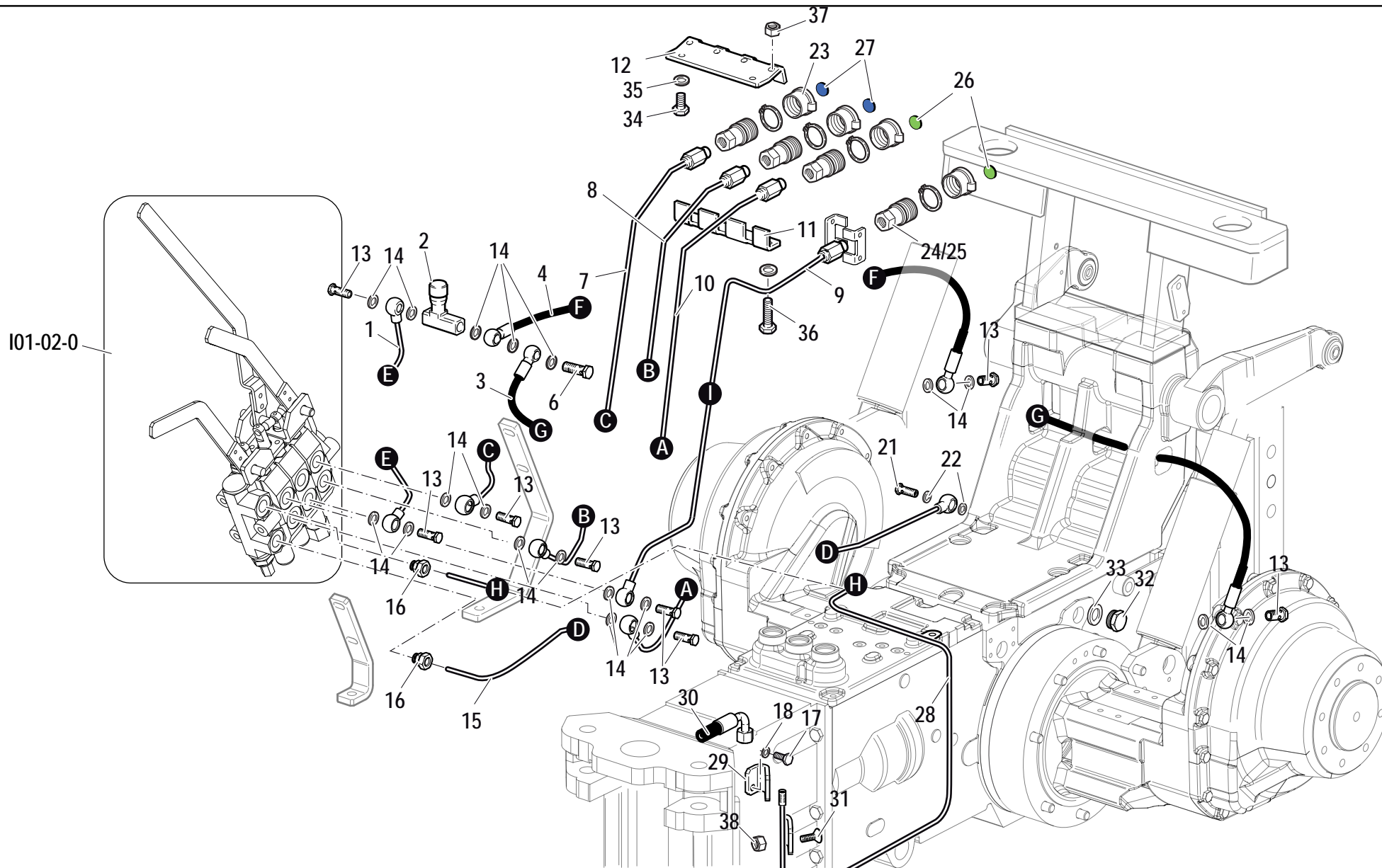
**JOYSTICK**

CODE ÜBE  
R.  
**J.01.01\_1\_57441**

# STEUERGERÖTE AUSRAHFTUNG

CODE ÜBE  
R.

L.02.01\_0\_74164

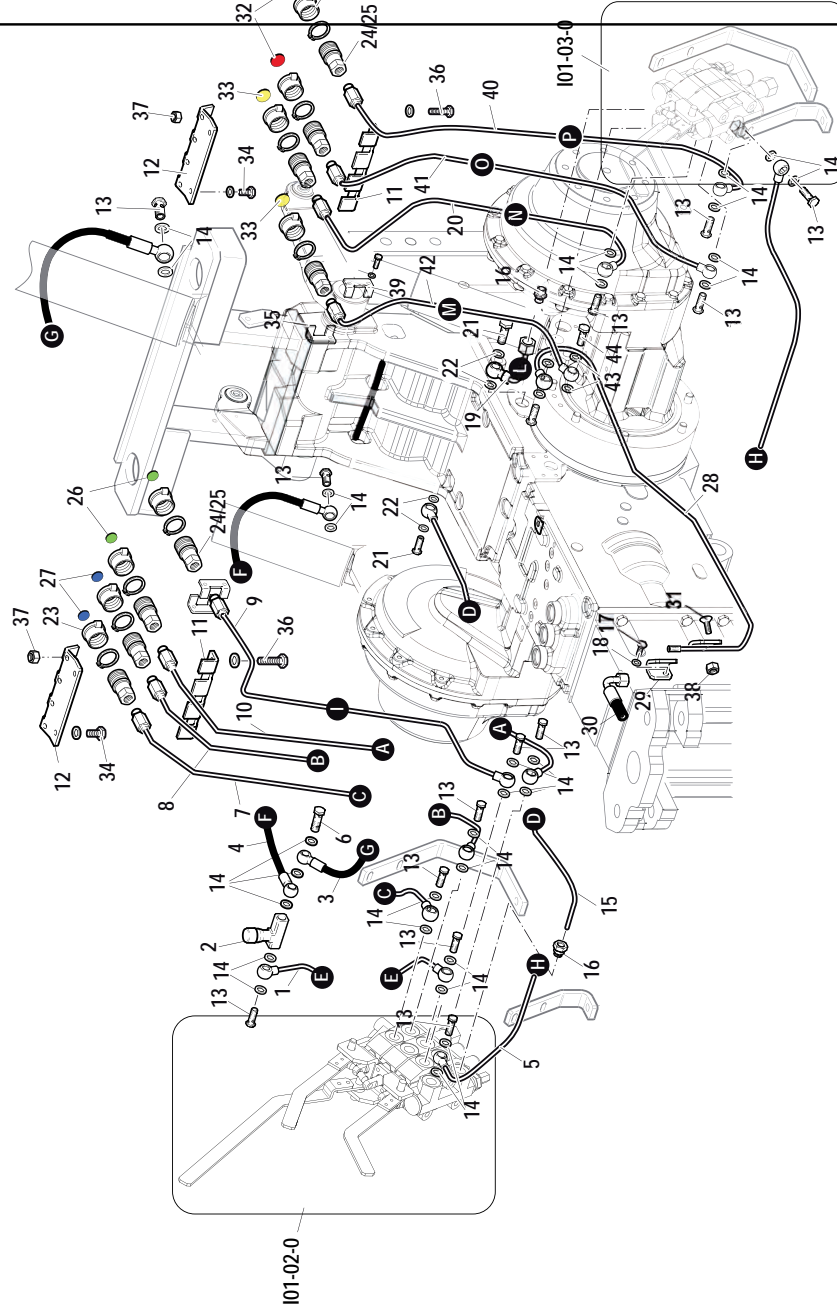


Lage	Code	Men.	Beschreibung	Aufzeichnungen
1	59079113	1	DRUCKROHR	
2	P24117100000	1	VENTIL	
3	58079254	1	SCHLAUCH	
4	58079255	1	SCHLAUCH	
6	58170693	1	ANSCHLUSS	
7	59079091	1	SCHLAUCH	
8	59079092	1	SCHLAUCH	
9	59079093	1	SCHLAUCH	
10	59079094	1	SCHLAUCH	
11	56178729	1	KAMM	
12	56178730	1	KAMM	
13	F0843109020	9	ANSCHLUSS	
14	F0824110000	21	KUPFERSCHEIBE 3/8 GAS	
15	59079112	1	AUSPUFFROHR	
16	30000244	1	ANSCHLUSS	
17	31112147	1	SCHRAUBE TE M8X18 UNI 5739 8G	
18	F0843643060	8	DICHTSCHEIBE 8	
21	F0843116000	1	ANSCHLUSS 1/2	
22	F0824141000	2	KUPFERSCHEIBE 21x27/1,5	
23	F0852550100	5	STOPFEN	
24	F0825980032	5	KUPPLUNG	
25	F0825981000	5	KUPPLUNG	
26	F0852550220	2	AUFKLEBER	
27	F0852550230	2	AUFKLEBER	
28	59079109	1	DRUCKROHR	
29	56179034	1	BUEGEL	
30	58077114	1	SCHLAUCH	
31	31133600	1	SCHRAUBE TSVEI M10X25 U5933	
33	F0844273090	2	DICHTUNG 22X28X1,5 CU 99,5	
34	31111151	2	SCHRAUBE TE M8X16 UNI 5739 8G	
36	31112161	3	SCHRAUBE TE M8X50 UNI 5737 8G	
37	31211080	3	MUTTER M8	
38	F0814632000	1	MUTTER M10	

# STEUERGERÄTE AUSRAHFTUNG

CODE ÜBE  
R.

L.02.02\_0\_74348



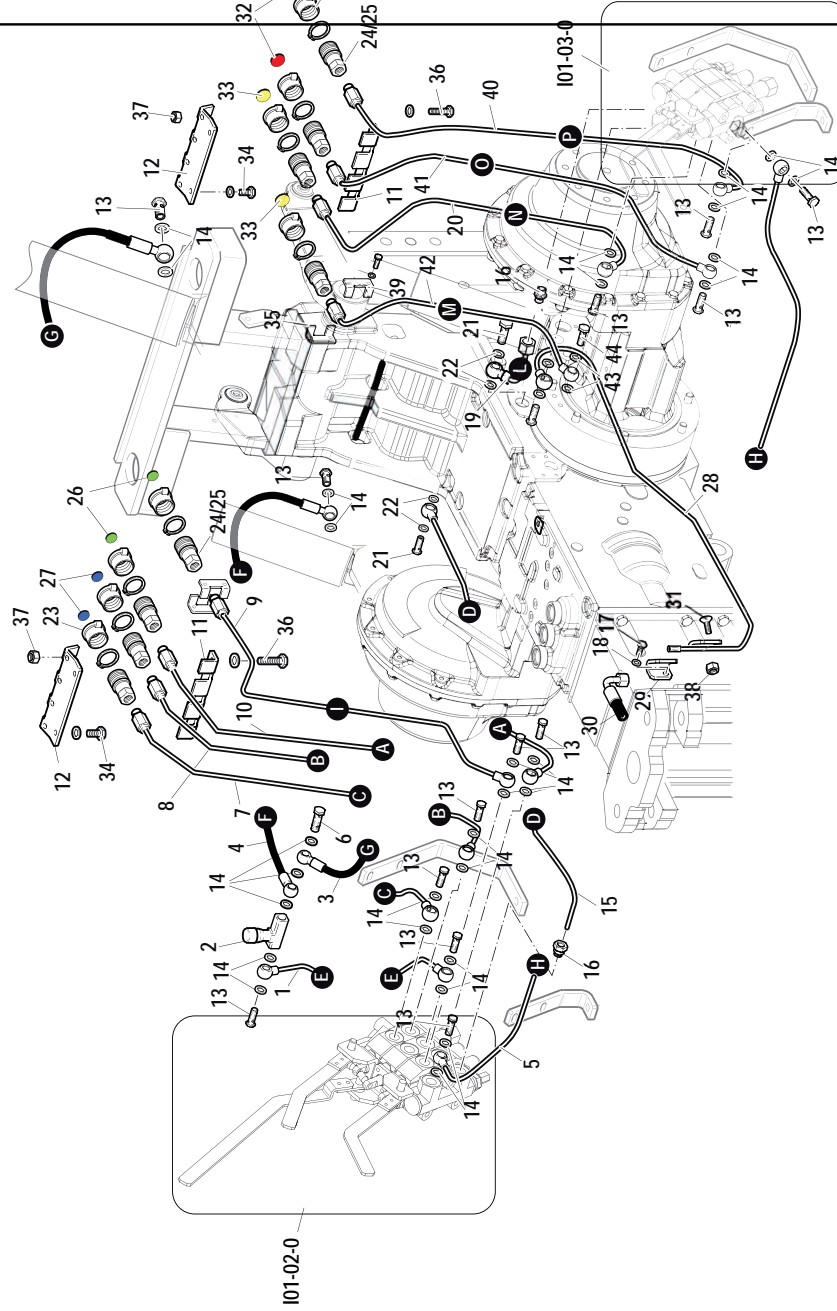
Lage	Code	Men.	Beschreibung	Aufzeichnungen
1	59079113	1	DRUCKROHR	
2	P24117100000	1	VENTIL	
3	58079254	1	SCHLAUCH	
4	58079255	1	SCHLAUCH	
5	59079111	1	SCHLAUCH	
6	58170693	1	ANSCHLUSS	
7	59079091	1	SCHLAUCH	
8	59079092	1	SCHLAUCH	
9	59079093	1	SCHLAUCH	
10	59079094	1	SCHLAUCH	
11	56178729	2	KAMM	
12	56178730	2	KAMM	
13	F0843109020	19	ANSCHLUSS	
14	F0824110000	29	KUPFERSCHEIBE 3/8 GAS	
15	59079112	1	AUSPUFFROHR	
16	30000244	2	ANSCHLUSS	
17	31112147	1	SCHRAUBE TE M8X18 UNI 5739 8G	
18	F0843643060	35	DICHTSCHEIBE 8	
19	59079114	1	AUSPUFFROHR	
20	59079096	1	SCHLAUCH	
21	F0843116000	2	ANSCHLUSS 1/2	
22	F0824141000	4	KUPFERSCHEIBE 21x27/1,5	
23	F0852550100	8	STOPFEN	
24	F0825981000	8	KUPPLUNG	
25	F0825980032	8	KUPPLUNG	
26	F0852550220	2	AUFKLEBER	
27	F0852550230	2	AUFKLEBER	
28	59079243	1	DRUCKROHR	
29	56179034	1	BUEGEL	
30	58077114	1	SCHLAUCH	
31	31133600	1	SCHRAUBE TSVEI M10X25 U5933	
32	F0852550200	2	AUFKLEBER	
33	F0852550210	2	AUFKLEBER	
34	31111151	4	SCHRAUBE TE M8X16 UNI 5739 8G	



# STEUERGERÄTE AUSRAHFTUNG

CODE ÜBE  
R.

L.02.02\_0\_74348

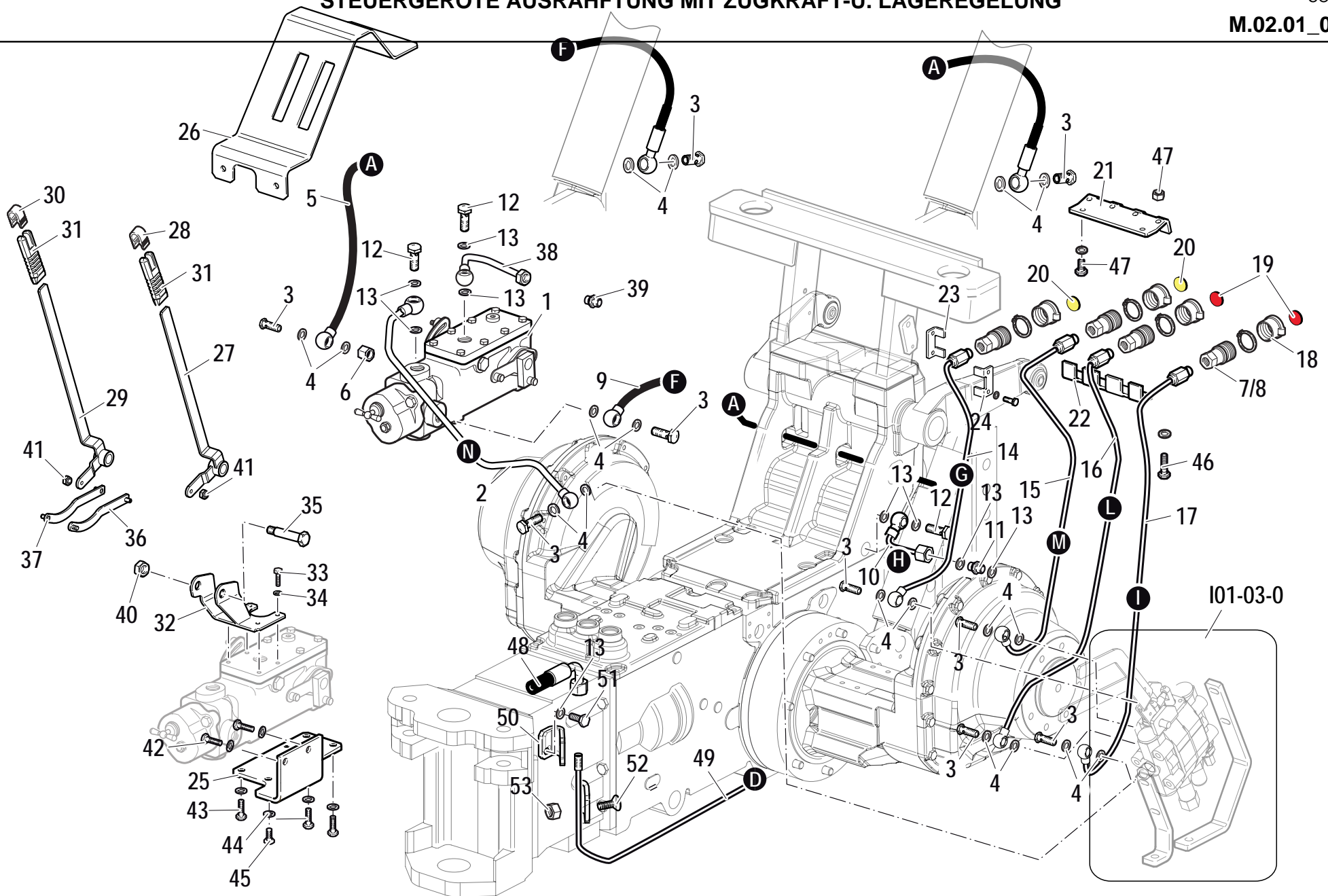


Lage	Code	Men.	Beschreibung	Aufzeichnungen
35	56178727	1	KAMM	
36	31112161	6	SCHRAUBE TE M8X50 UNI 5737 8G	
37	31211080	6	MUTTER M8	
38	F0814632000	1	MUTTER M10	
39	56178728	1	KAMM	
40	59079098	1	SCHLAUCH	
41	59079097	1	SCHLAUCH	
42	59079102	1	SCHLAUCH	
43	F0844273090	2	DICHTUNG 22X28X1,5 CU 99,5	
44	F0843122000	1	SCHRAUBE 22x1,5	

# STEUERGERÖTE AUSRAHFTUNG MIT ZUGKRAFT-U. LAGEREGELUNG

CODE ÜBE  
R.

M.02.01\_0\_74198



Lage	Code	Men.	Beschreibung	Aufzeichnungen
1	58179417	1	VERTEILER	
2	59078663	1	VERTEILERROHR	
3	F0843109020	10	ANSCHLUSS	
4	F0824110000	8	KUPFERSCHEIBE 3/8 GAS	
5	58077806	1	SCHLAUCH	
6	30000200	1	VERLAENGERUNG	
7	F0825981000	4	KUPPLUNG	
8	F0825980032	4	KUPPLUNG	
9	58079254	1	SCHLAUCH	
10	59079114	1	AUSPUFFROHR	
11	30000244	1	ANSCHLUSS	
12	F0843116000	2	ANSCHLUSS 1/2	
13	F0824141000	4	KUPFERSCHEIBE 21x27/1,5	
14	59079095	1	SCHLAUCH	
15	59079096	1	SCHLAUCH	
16	59079097	1	SCHLAUCH	
17	59079098	1	SCHLAUCH	
18	F0852550100	4	STOPFEN	
19	F0852550200	2	AUFKLEBER	
20	F0852550210	2	AUFKLEBER	
21	56178730	1	KAMM	
22	56178729	1	KAMM	
23	56178727	1	KAMM	
24	56178728	1	KAMM	
25	56075161	1	BEFESTIGUNGSWINKEL	
26	56178734	1	KLEMMBLECH	
27	59078718	1	VERTEILERHEBEL	
28	58175188	1	EINSATZ	
29	59078717	1	VERTEILERHEBEL	
30	58175211	1	EINSATZ	
31	58175187	2	GRIFF	
32	59078723	1	HEBELLAGER	
33	31112089	4	SCHRAUBE TE M6X25 UNI 5739 8G	
34	F0843570000	6	DICHTSCHEIBE 6	

SERIENNUMM  
ER

**STUEGERGROTE AUSRAHFTUNG MIT ZUGKRAFT-U. LAGEREGELUNG**

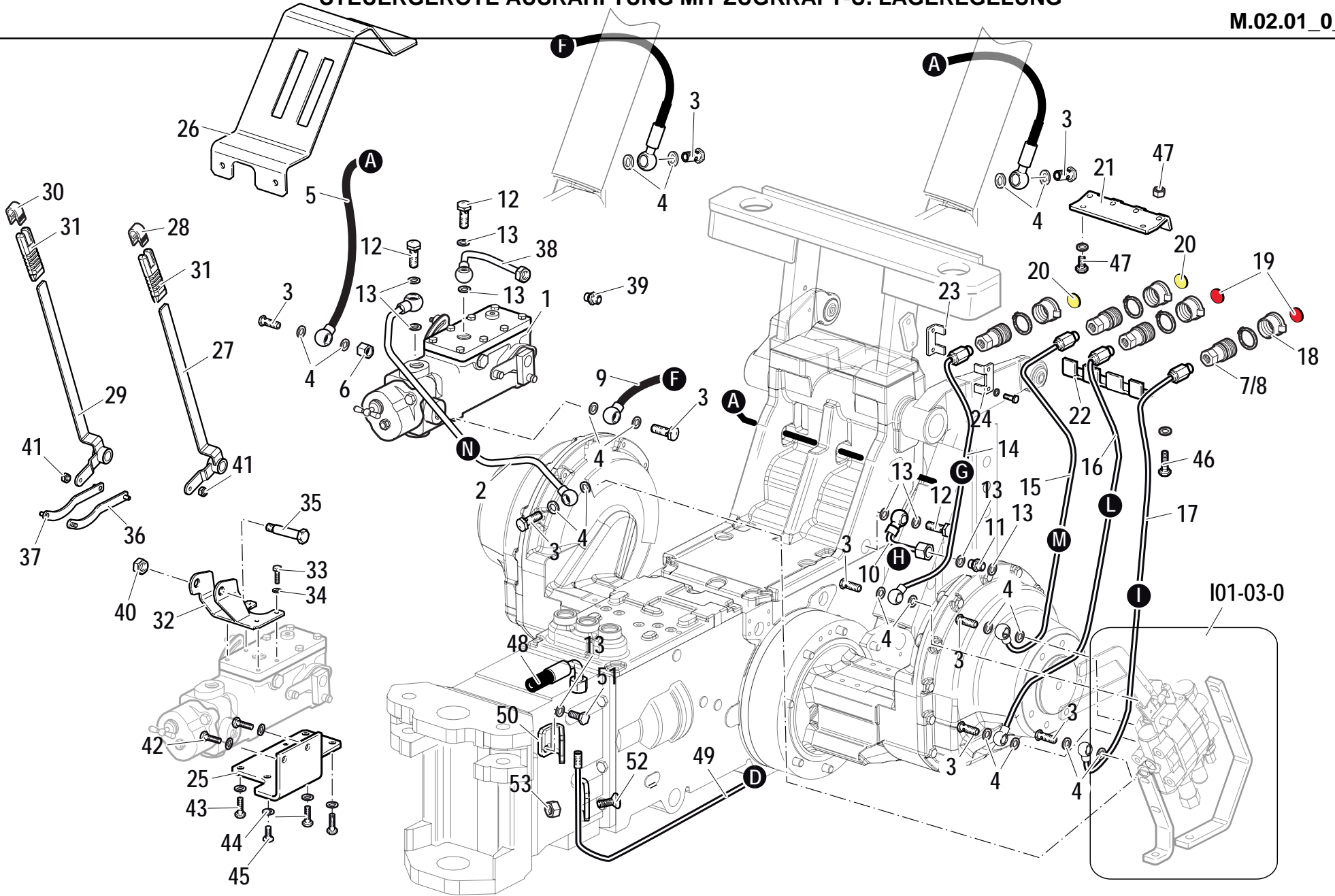
CODE ÜBE  
R.

**M.02.01\_0\_74198**

# STEUERGERÖTE AUSRAHFTUNG MIT ZUGKRAFT-U. LAGEREGELUNG

CODE ÜBE  
R.

M.02.01\_0\_74198

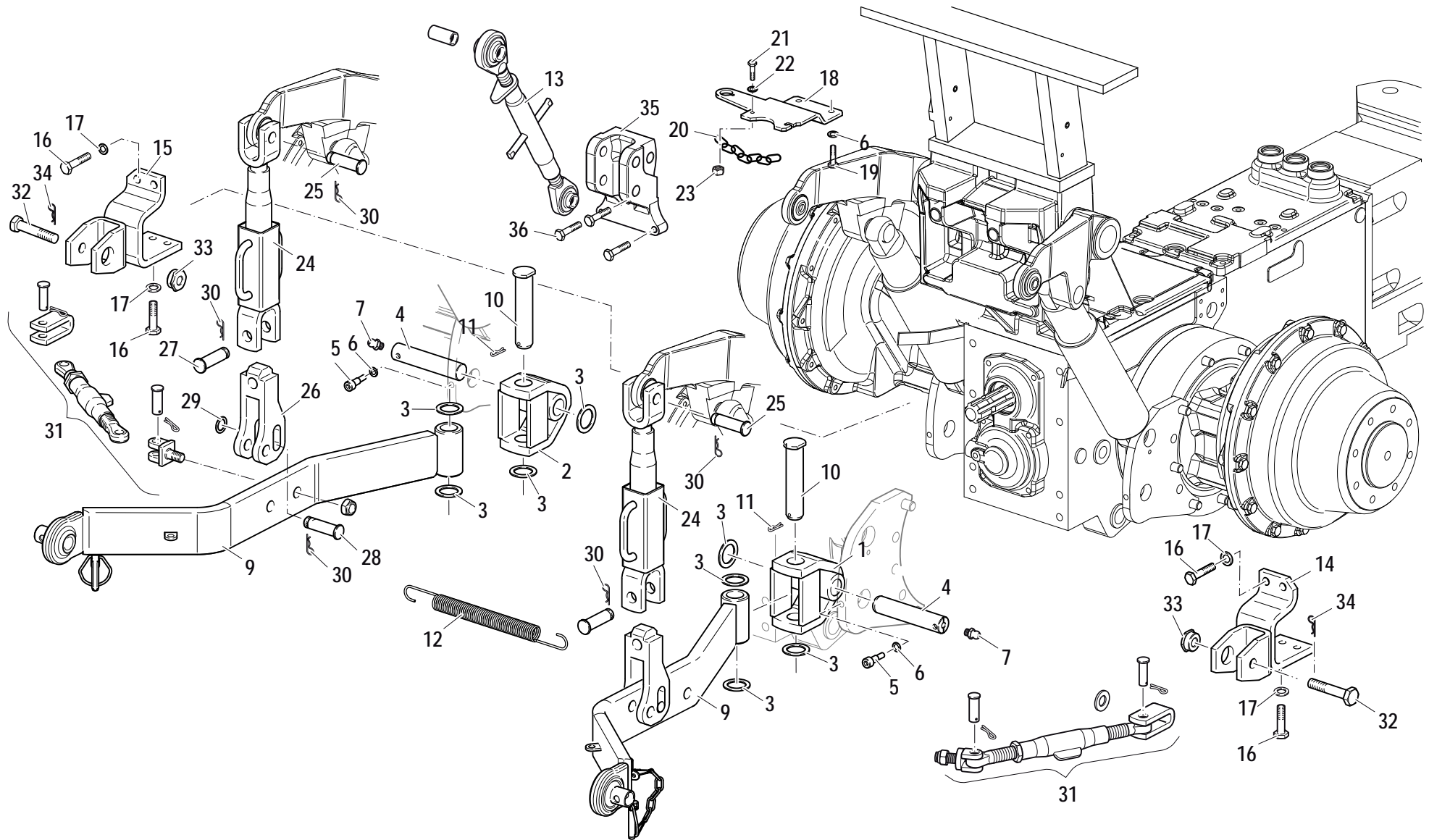


Lage	Code	Men.	Beschreibung	Aufzeichnungen
35	56178733	1	BOLZEN	
36	59079022	1	VORGELEGE	
37	59078719	1	VORGELEGE	
38	59078925	1	AUSPUFFROHR	
39	30000258	1	ANSCHLUSS	
40	31241121	1	SELBSTSCHLUSSMUTTER M12	
41	F0814547000	4	SELBSTSCHLUSSMUTTER M6	
42	31112150	2	SCHRAUBE TE M8X20 UNI 5739 8G	
43	31111151	6	SCHRAUBE TE M8X16 UNI 5739 8G	
44	F0843643060	27	DICHTSCHEIBE 8	
45	F0862481000	1	SCHRAUBE M8x16 UNI 5933	
46	31112161	3	SCHRAUBE TE M8X50 UNI 5737 8G	
47	31211080	9	MUTTER M8	
48	58077114	1	SCHLAUCH	
49	59079243	1	DRUCKROHR	
50	56179034	1	BUEGEL	
51	31112147	1	SCHRAUBE TE M8X18 UNI 5739 8G	
52	31133600	1	SCHRAUBE TSVEI M10X25 U5933	
53	F0814632000	1	MUTTER M10	

# ANSCHLUSSTELLE F

CODE ÜBE  
R.

T.01.01\_0\_74433



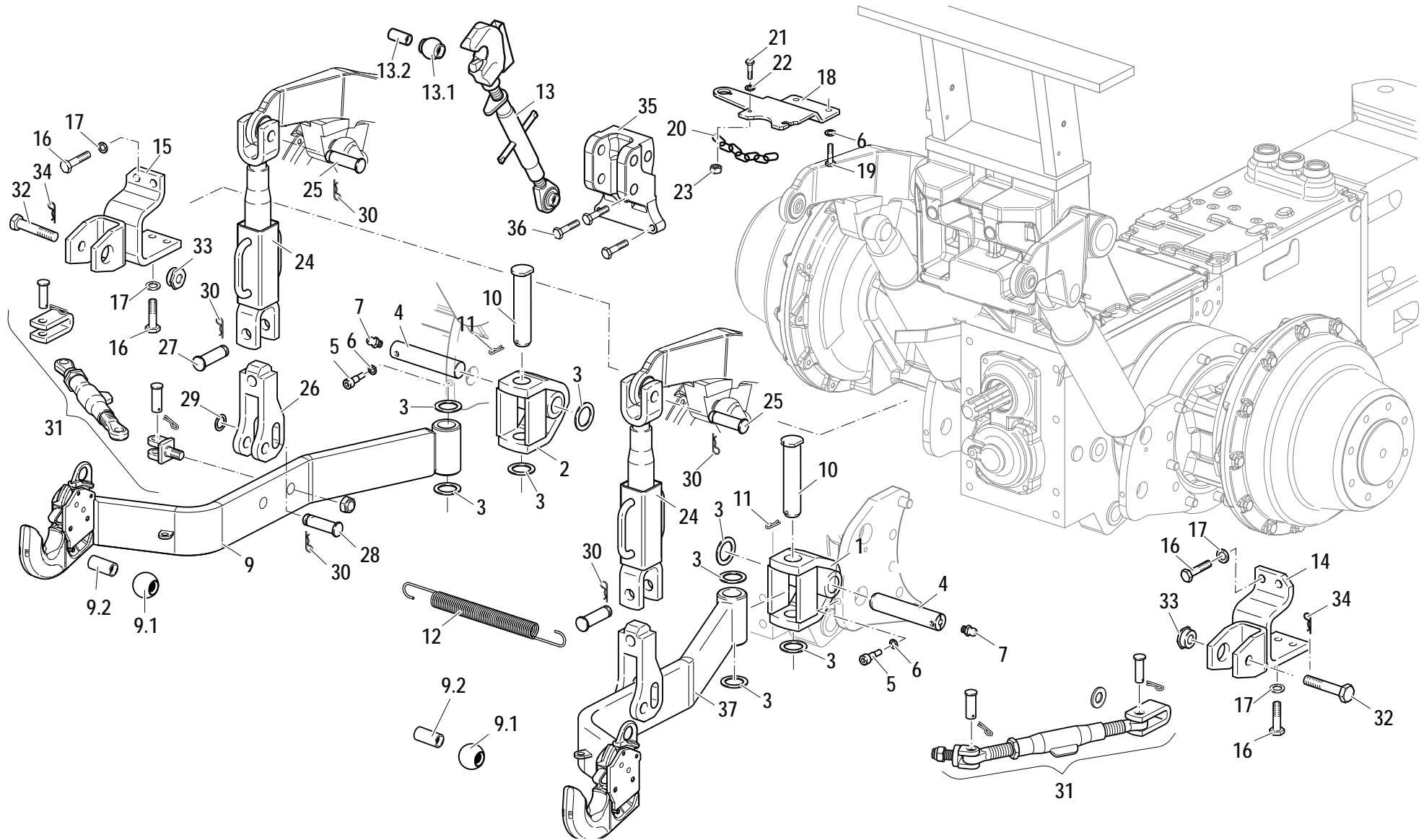
Lage	Code	Men.	Beschreibung	Aufzeichnungen
1	59078846	1	GABEL	
2	59078906	1	GABEL	
3	58078856	8	RING	
4	56378858	2	SCHARNIERBOLZEN	
5	56078852	2	SONDERSCHRAUBE	
6	F0843755000	4	DICHTSCHEIBE 10	
7	F0826056000	2	SCHMIERNIPPEL M10 UNI 7663A	
8	58174581	1	OELFUELLUNGSTANGE	
9	58078908	2	HUBARM	
10	56378853	2	SCHARNIERBOLZEN	
11	34110051	2	SPLINT	
12	58072465	1	HALTEFEDER	
13	58075983	1	OBERLENKER	
14	59078839	1	RECHTE BUEGEL	
15	59078843	1	LINKSBUEGEL	
16	31112264	8	SCHRAUBE TE M12X35 UNI 5739	
17	F0843843060	8	DICHTSCHEIBE 12	
18	56178732	1	BUEGEL	
19	31112210	2	SCHRAUBE TE M10X20 UNI 5739	
20	58076369	1	KETTE	
21	31112093	1	SCHRAUBE TE M6X20 UNI 5739 8G	
22	31411066	1	DICHTSCHEIBE 6,6x18	
23	31211060	1	MUTTER M6	
24	58078794	2	ZUGSTANGE	
25	58072642	2	BOLZEN	
26	59078798	2	BUEGEL	
27	58071755	2	BOLZEN	
28	56378795	2	BOLZEN	
29	F0844150000	2	SCHEIBE D.30x18,5/5	
30	F0851486000	6	SPLINT	
31	58076354	2	ZUGSTANGE	
32	56178854	2	SCHRAUBE	
33	56178855	2	EINSTELLMUTTER	
34	F0810555010	2	SPLINT A3,0X25 UNI 1336	



# GERÄTE ANSCHLUSS - MIT SCHNELLKUPPLUNG

CODE ÜBE  
R.

T.01.02\_0\_74393

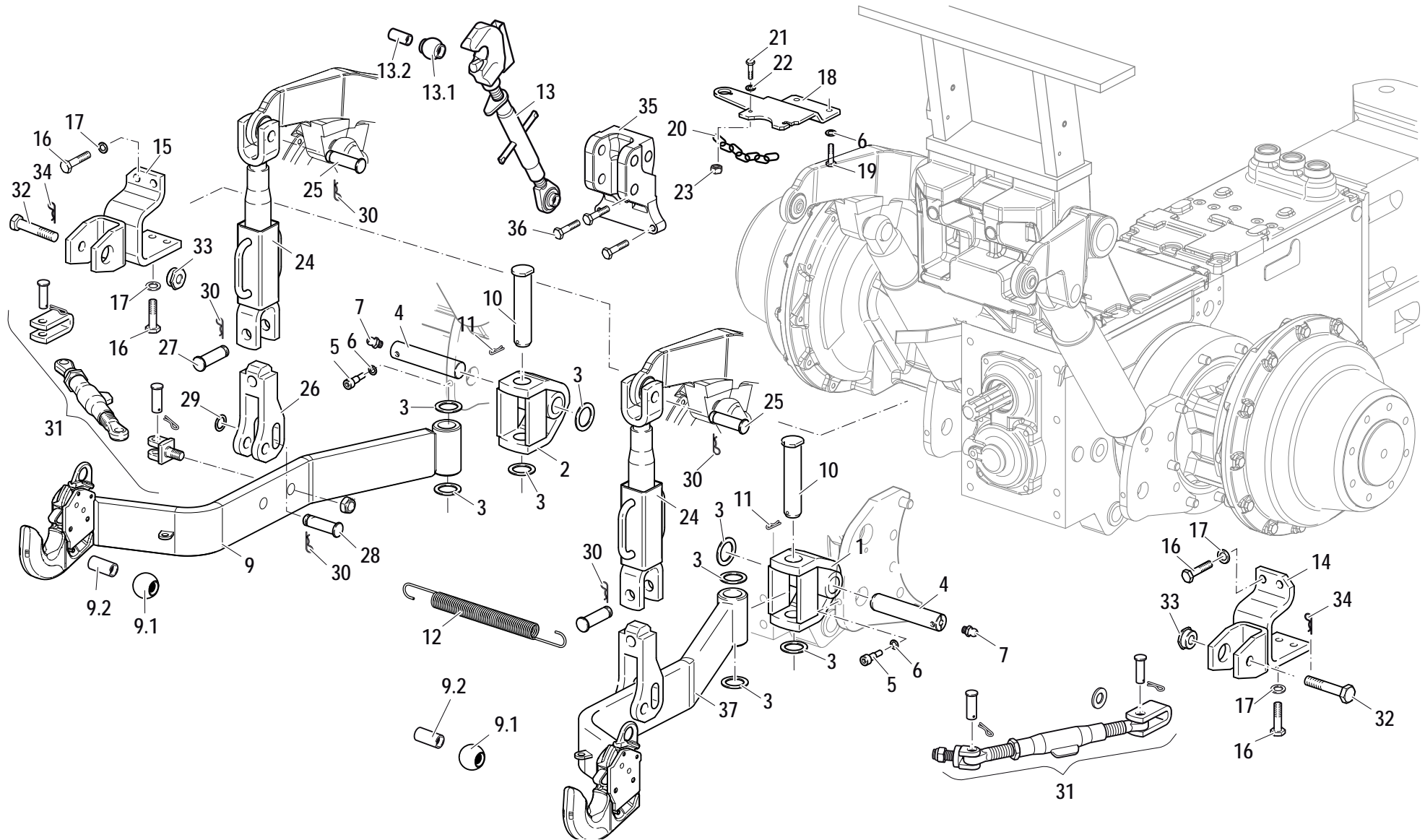


Lage	Code	Men.	Beschreibung	Aufzeichnungen
1	59078846	1	GABEL	
2	59078906	1	GABEL	
3	58078856	8	RING	
4	56378858	2	SCHARNIERBOLZEN	
5	56078852	2	SONDERSCHRAUBE	
6	F0843755000	4	DICHTSCHEIBE 10	
7	F0826056000	2	SCHMIERNIPPEL M10 UNI 7663A	
8	58174581	1	OELFUELLUNGSTANGE	
9	58078861	1	HUBARM	
10	56378853	2	SCHARNIERBOLZEN	
11	34110051	2	SPLINT	
12	58072465	1	HALTEFEDER	
13	58075987	1	OBERLENKER	
14	59078839	1	RECHTE BUEGEL	
15	59078843	1	LINKSBUEGEL	
16	31112264	8	SCHRAUBE TE M12X35 UNI 5739	
17	F0843843060	8	DICHTSCHEIBE 12	
18	56178732	1	BUEGEL	
19	31112210	2	SCHRAUBE TE M10X20 UNI 5739	
20	58076369	1	KETTE	
21	31112093	1	SCHRAUBE TE M6X20 UNI 5739 8G	
22	31411066	1	DICHTSCHEIBE 6,6x18	
23	31211060	1	MUTTER M6	
24	58078794	2	ZUGSTANGE	
25	58072642	2	BOLZEN	
26	59078798	2	BUEGEL	
27	58071755	2	BOLZEN	
28	56378795	2	BOLZEN	
29	F0844150000	2	SCHEIBE D.30x18,5/5	
30	F0851486000	6	SPLINT	
31	58076354	2	ZUGSTANGE	
32	56178854	2	SCHRAUBE	
33	56178855	2	EINSTELLMUTTER	
34	F0810555010	2	SPLINT A3,0X25 UNI 1336	

# GERÄTE ANSCHLUSS - MIT SCHNELLKUPPLUNG

CODE ÜBE  
R.

T.01.02\_0\_74393

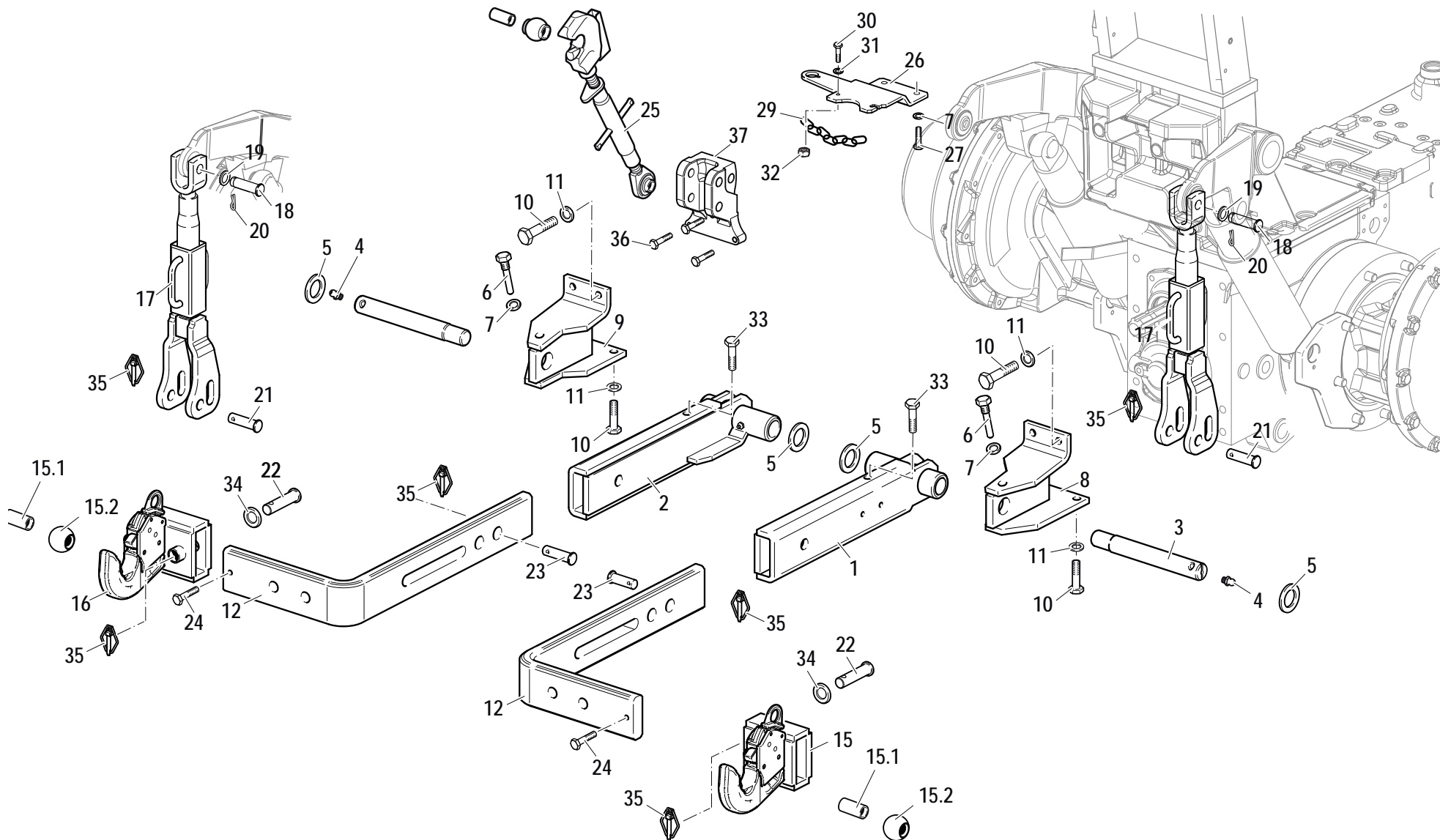


Lage	Code	Men.	Beschreibung	Aufzeichnungen
35	51376275	1	DREIPUNKTKUPPLUNG	
36	F0863359000	3	SCHRAUBE M10X40 UNI 5737	
37	58078862	1	HUBARM	
9,1000003	58171000	2	GELENK	
9,1999998	58177978	2	LAGERBUCHSE	

# GERÄTE ANSCHLUSS - VERSTELLBARE ARME MIT SCHNELLKUPPLUNG

CODE ÜBE  
R.

T.01.03\_0\_74468



Lage	Code	Men.	Beschreibung	Aufzeichnungen
1	59079456	1	HALTER	
2	59079457	1	HALTER	
15,100000	58171000	2	GELENK	
3	56579465	2	SCHARNIERBOLZEN	
4	F0826056000	2	SCHMIERNIPPEL M10 UNI 7663A	
5	56126095	4	SCHEIBE 30,5x48/4	
6	56075036	2	SCHRAUBE	
7	F0843755000	2	DICHTSCHEIBE 10	
8	59079450	1	HALTER	
9	59079451	1	HALTER	
10	31112264	8	SCHRAUBE TE M12X35 UNI 5739	
11	F0843843060	8	DICHTSCHEIBE 12	
12	56379462	2	ARM	
15	59079471	1	GERAETEKUPPLUNG	
16	59079493	1	GERAETEKUPPLUNG	
17	58079470	2	TIR.SOLL.IMPUGNATURA 75-95-SDT	
18	58071755	2	BOLZEN	
19	58071757	2	SCHEIBE D.33x19,5/8	
20	F0851486000	2	SPLINT	
21	56379474	2	BOLZEN	
22	56179473	2	FESTSTELLBOLZEN	
23	56379475	2	FESTSTELLBOLZEN	
24	31112219	2	SCHRAUBE TE M10X25 UNI 5739	
25	58075987	1	OBERLENKER	
26	56178732	1	BUEGEL	
27	31112210	2	SCHRAUBE TE M10X20 UNI 5739	
29	58076369	1	KETTE	
30	31112093	1	SCHRAUBE TE M6X20 UNI 5739 8G	
31	31411066	1	DICHTSCHEIBE 6,6x18	
32	31211060	1	MUTTER M6	
33	31112271	2	SCHRAUBE TE M12X25 UNI 5739	
34	F0844150000	2	SCHEIBE D.30x18,5/5	
35	34240085	6	STIFT	
15,199999	58177978	2	LAGERBUCHSE	

SERIENNUMM  
ER

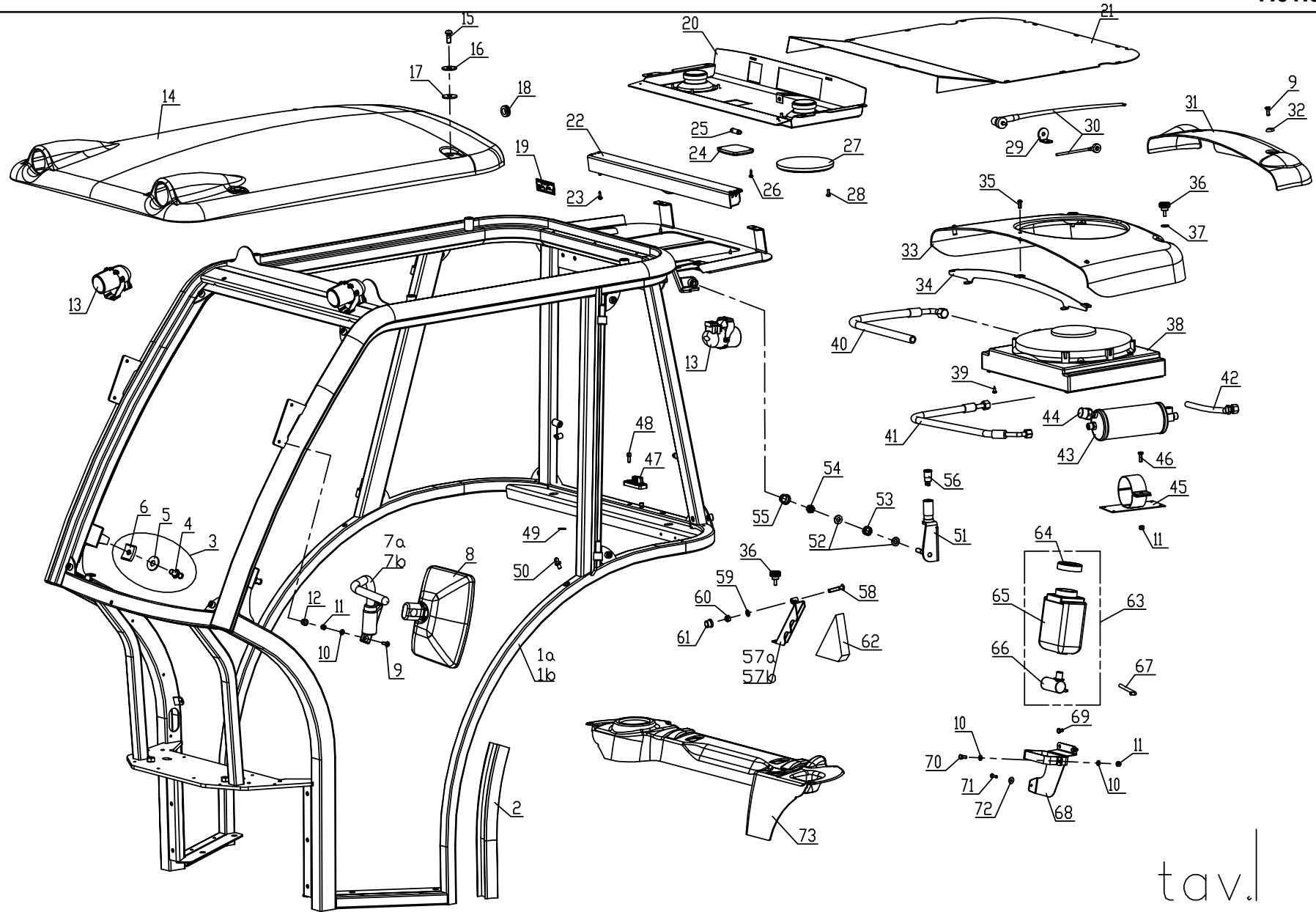
**GERATE ANSCHLUSS - VERSTELLBARE ARME MIT SCHNELLKUPPLUNG**

CODE ÜBE  
R.  
**T.01.03\_0\_74468**

# RAHMEN "LOCHMANN"

ÜBE  
R.  
CODE

Y.01.01\_0\_39930



tav.l

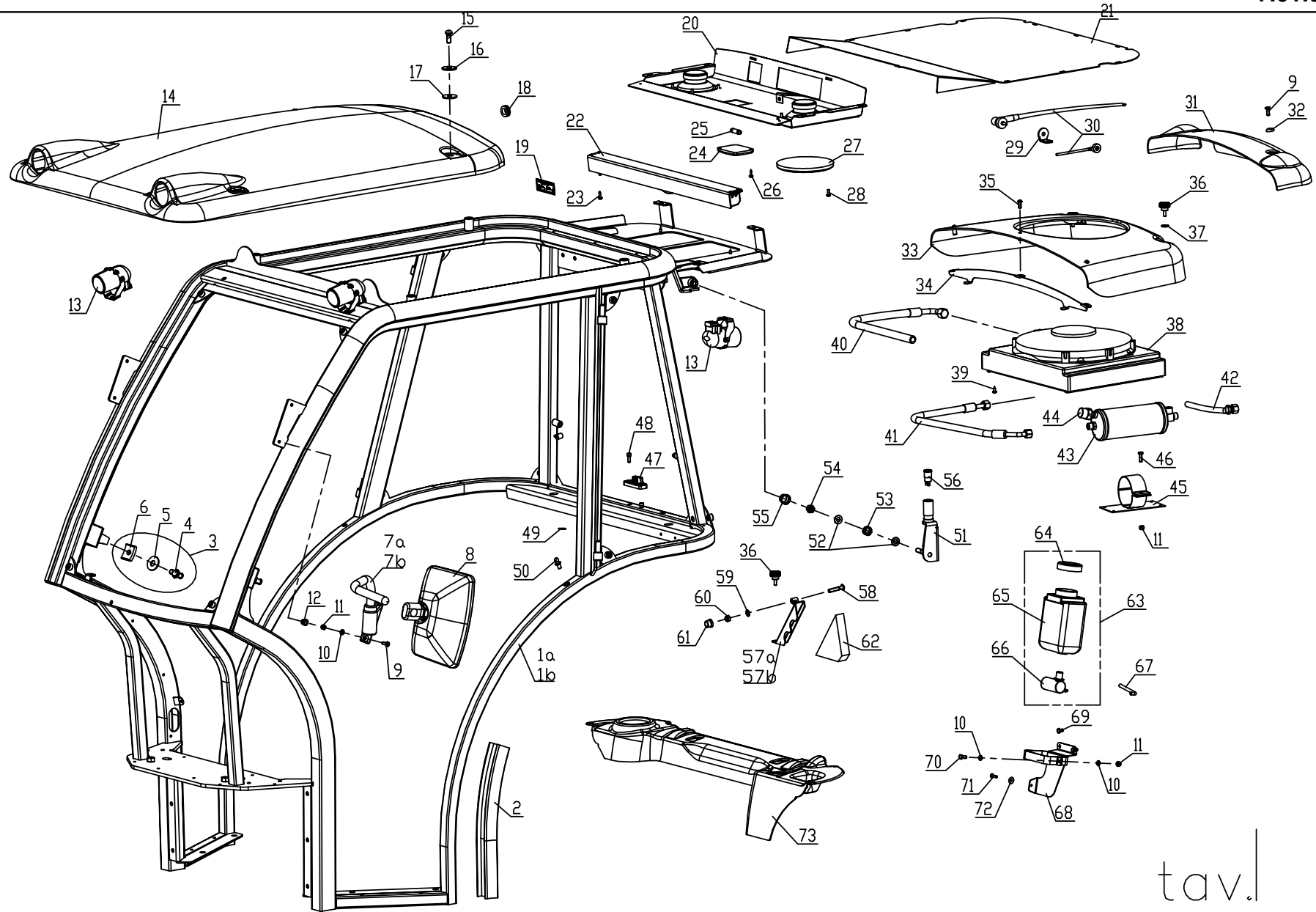
Lage	Code	Men.	Beschreibung	Aufzeichnungen
2	59905004	1	KOTFLUEGELDICHUNG	
3	59900564	2	SATZ	
4	59900034	2	BOLZEN	
5	59900027	2	BUNDSCHEIBE M12X36	
6	59900028	2	PLAETTCHEN	
8	59900006	2	WANNE	
9	59900644	6	SCHRAUBE	
10	31411064	6	DICHTSCHEIBE 6,4x12,5	
11	31241060	6	SELBSTSCHLUSSMUTTER M6	
12	59900037	4	MUTTERSCHUTZ	
13	59900727	4	SCHEINWERFER	
14	59905093	1	DACH	
15	59905094	4	SCHRAUBE	
16	59900404	4	SCHEIBE M10X36	
17	59900074	4	SCHEIBE	
18	59900576	1	VERSCHLUSSSTOPFEN	
19	59900567	1	SCHILDCHEN	
1a	59905089	1	TELAIO CPL.A.C BF7(701256899)	
1b	59905090	1	TELAIO CPL.RIS.BF7(701256900)	
20	59905095	1	INNERE KABINENVERKL.	
21	59905096	1	INNERE KABINENVERKL.	
22	59900680	1	SONNENVORHANG	
23	59900462	1	RIFFELSCHRAUBE	
24	59900459	1	PLAFONIERA PER VENTILAZIONE	
25	59900668	1	LAMPE	
26	59900460	2	RIFFELSCHRAUBE	
27	59900702	2	SCHUTZGITTER	
28	59905006	8	RIFFELSCHRAUBE	
29	59905098	1	BEFESTIGUNGSWINKEL	
30	59900731	1	ANTENNE	
31	59905099	1	DECKELPLATTE	
32	59905100	2	DICHTSCHEIBE	
33	59905007	1	DECKELPLATTE	
34	59905008	1	HALTER	



# RAHMEN "LOCHMANN"

ÜBE  
R.  
CODE

Y.01.01\_0\_39930



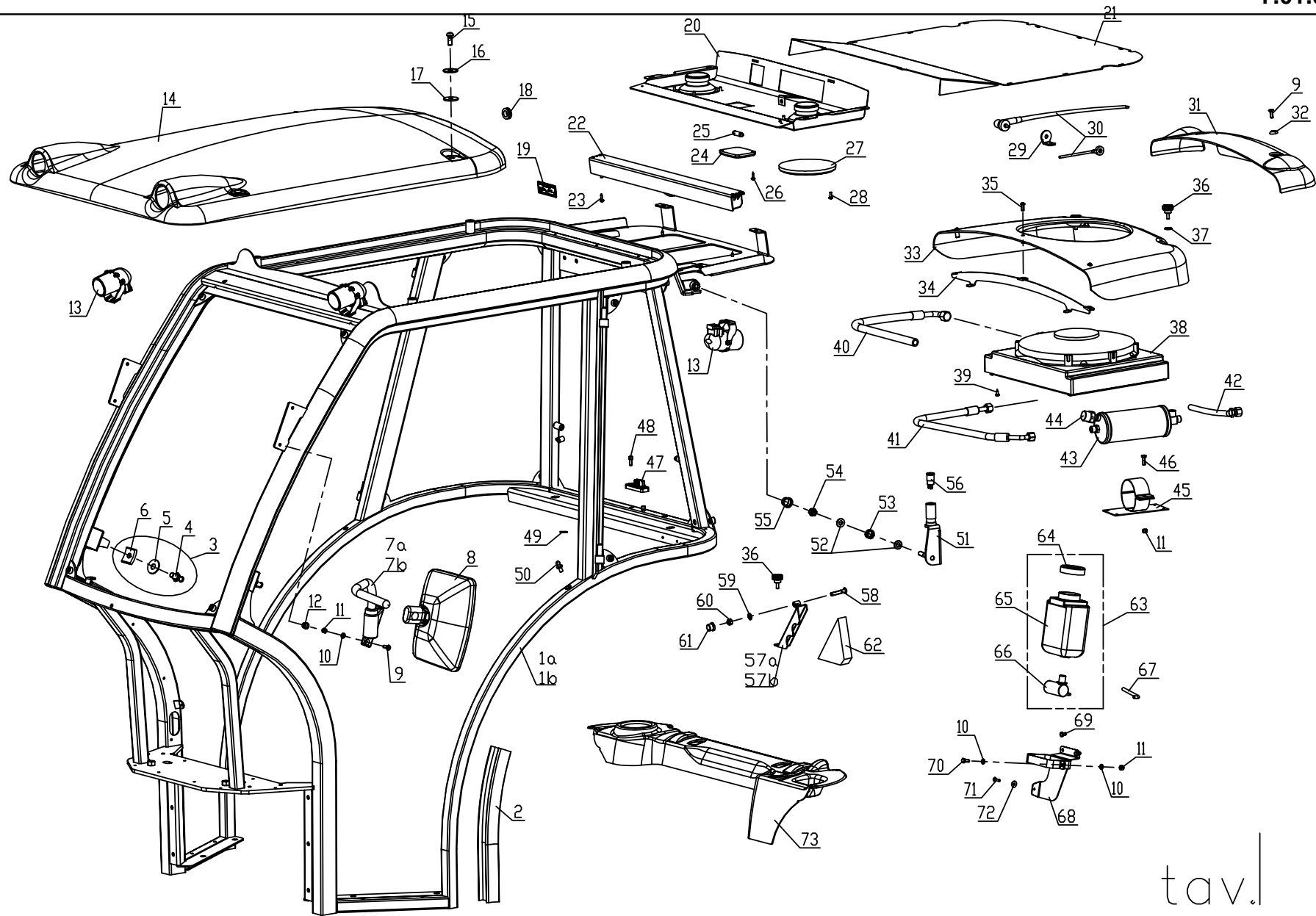
tav.l

Lage	Code	Men.	Beschreibung	Aufzeichnungen
35	59900750	3	SCHRAUBE	
36	59900725	4	GRIFF	
37	59900398	2	SCHEIBE M6X18	
38	59905009	1	KONDENSATOR	
39	59900468	4	RIFFELSCHRAUBE	
40	59905010	1	SCHLAUCH	
41	59905011	1	SCHLAUCH	
42	59905012	1	SCHLAUCH	
43	59905013	1	FILTER	
44	59905014	1	OELDRUCKSCHALTER	
45	59905015	1	HALTEBUEGEL	
46	31112093	1	SCHRAUBE TE M6X20 UNI 5739 8G	
47	59900565	1	VERSCHLUSS	
48	59900566	2	SCHRAUBE	
49	59900390	4	SCHEIBE M12X18	
50	59900106	4	GELENK	
51	59905101	1	HALTER	
52	31411105	2	DICHTSCHEIBE 10,5x21	
53	59900782	1	FEDER	
54	59905102	1	SELBSTSCHLUSSMUTTER M10	
55	59900108	1	MUTTERSCHUTZ	
56	59900047	1	STECKDOSE	
58	59900786	2	SCHRAUBE	
59	59900393	2	SCHEIBE	
60	31241081	2	SELBSTSCHLUSSMUTTER M8	
61	59900109	2	MUTTERSCHUTZ	
62	59905018	1	SCHAUGUMMI	
63	59900389	1	TANK	
64	59900010	1	TANKDECKEL	
65	59900009	1	TANK	
66	59900011	1	ELEKTROPUMPE	
67	59900787	1	SCHLAUCH	
68	59905019	1	BUEGEL	
69	59905020	2	SCHRAUBE	

# RAHMEN "LOCHMANN"

ÜBE  
R.  
CODE

Y.01.01\_0\_39930



tav.l

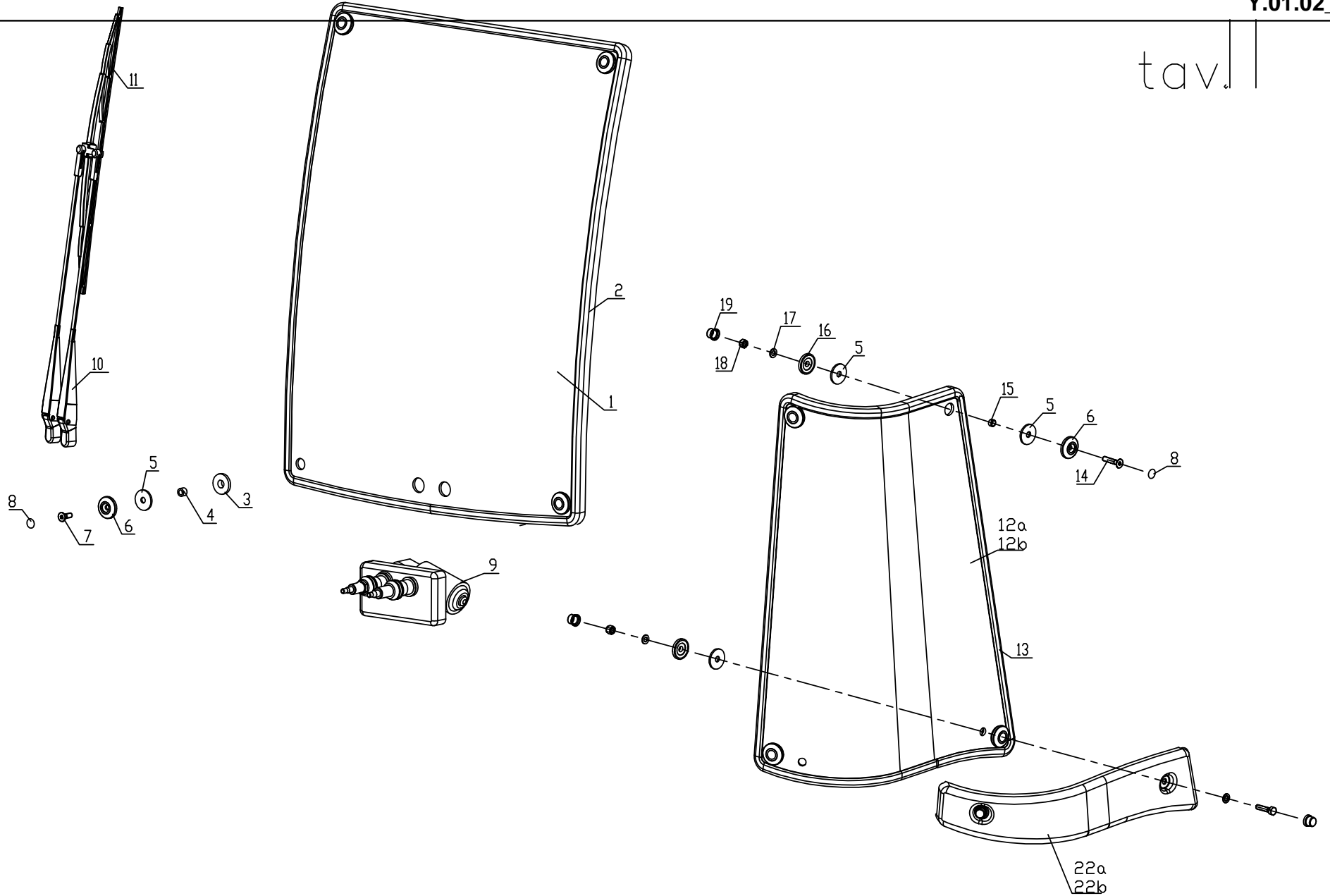
Lage	Code	Men.	Beschreibung	Aufzeichnungen
70	59900396	1	SCHRAUBE	
71	59900516	1	RIFFELSCHRAUBE	
72	59900561	1	DICHTSCHEIBE	
7a	59905091	1	STANGE	
7b	59905092	1	STANGE	
57a	59905103	1	TRIANG.PASSATUBI SX(703256940)	
57b	59905104	1	TRIANG.PASSATUBI DX(703256941)	

# SEITEN - VORDERTARSCHIEBE "LOCHMANN"

ÜBE  
R.  
CODE

Y.01.02\_0\_40006

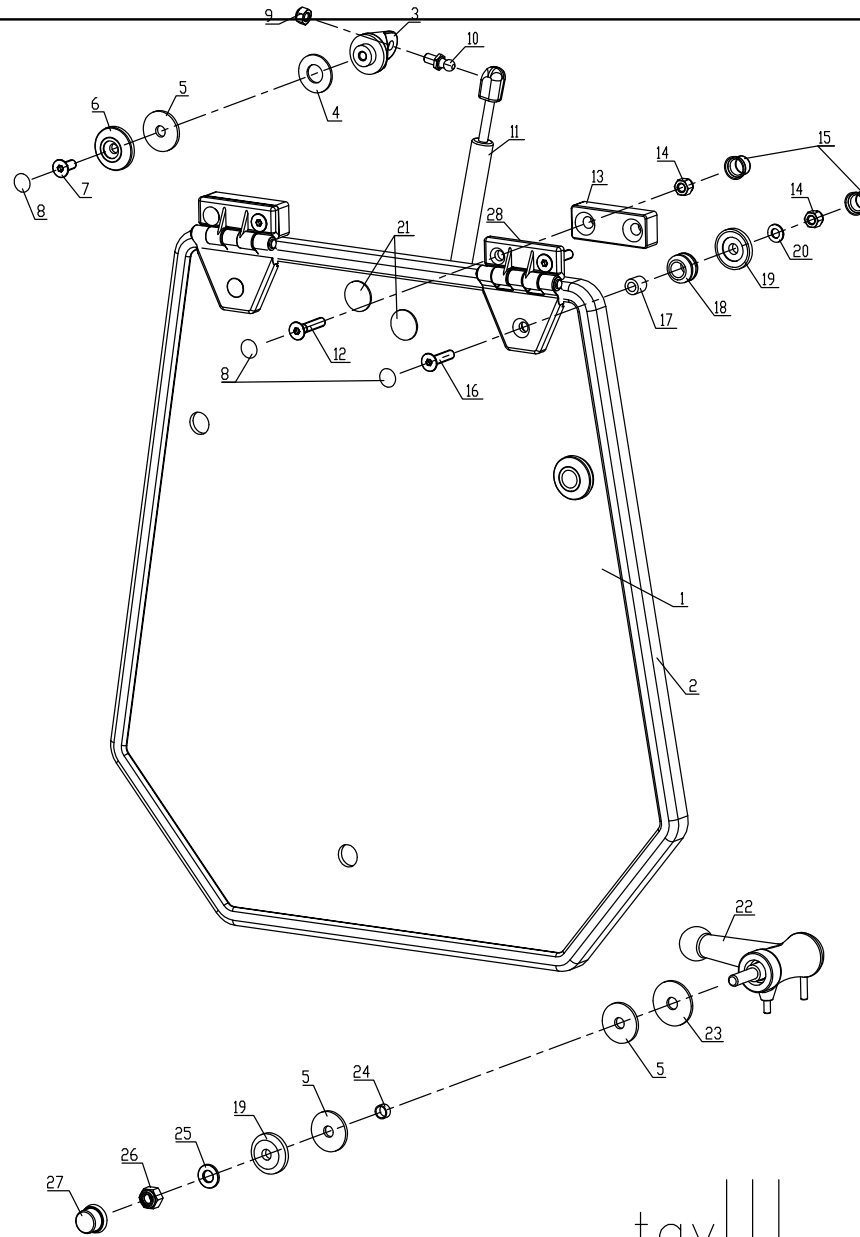
tav. I



Lage	Code	Men.	Beschreibung	Aufzeichnungen
1	59905105	1	VORNER GLASSCHEIBE	
2	59900112	3	GLASSCHEIBEDICHTUNG	
3	59905021	4	GUMMISCHEIBE	
4	59900802	4	ABSTANDSTUECK	
5	59900074	12	SCHEIBE	
6	59900799	8	ZIERNAGEL	
7	59905022	4	SCHRAUBE	
8	59900604	8	SCHRAUBESCHUTZ	
9	59905023	1	WISCHERMOTOR	
10	59905024	1	ARM	
11	59905261	1	SPAZZOLA BF6/7 (626020055)	
13	59900112	1	GLASSCHEIBEDICHTUNG	
14	59900625	4	SCHRAUBE	
15	59900103	4	RING	
16	59900102	4	PLASTIKSCHEIBE 10x36/8	
17	31411084	4	DICHTSCHEIBE 8,4x17	
18	31241080	4	SELBSTSCHLUSSMUTTER M8	
19	59900109	4	MUTTERSCHUTZ	
20	59905108	1	VET.AN.CON TERG.BF7(706050704)	
12a	59905106	1	RECHTSEITIGE SCHEIBE	
12b	59905107	1	LINKSEITIGE SCHEIBE	
21a	59905109	1	VET.LA.DX GUARN.BF7(706050707)	
21b	59905110	1	VET.LA.SX GUARN.BF7(706050708)	
22a	57378898	1	SCHLAUCHSCHELLE	
22b	57378894	1	SCHLAUCHSCHELLE	

# HINTERTARSSCHEIBE "LOCHMANN"

CODE ÜBE  
R.  
Y.01.03\_0\_40032



tav. |||

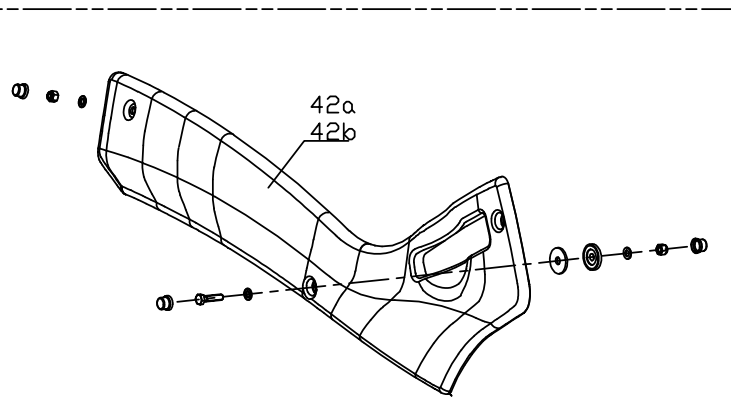
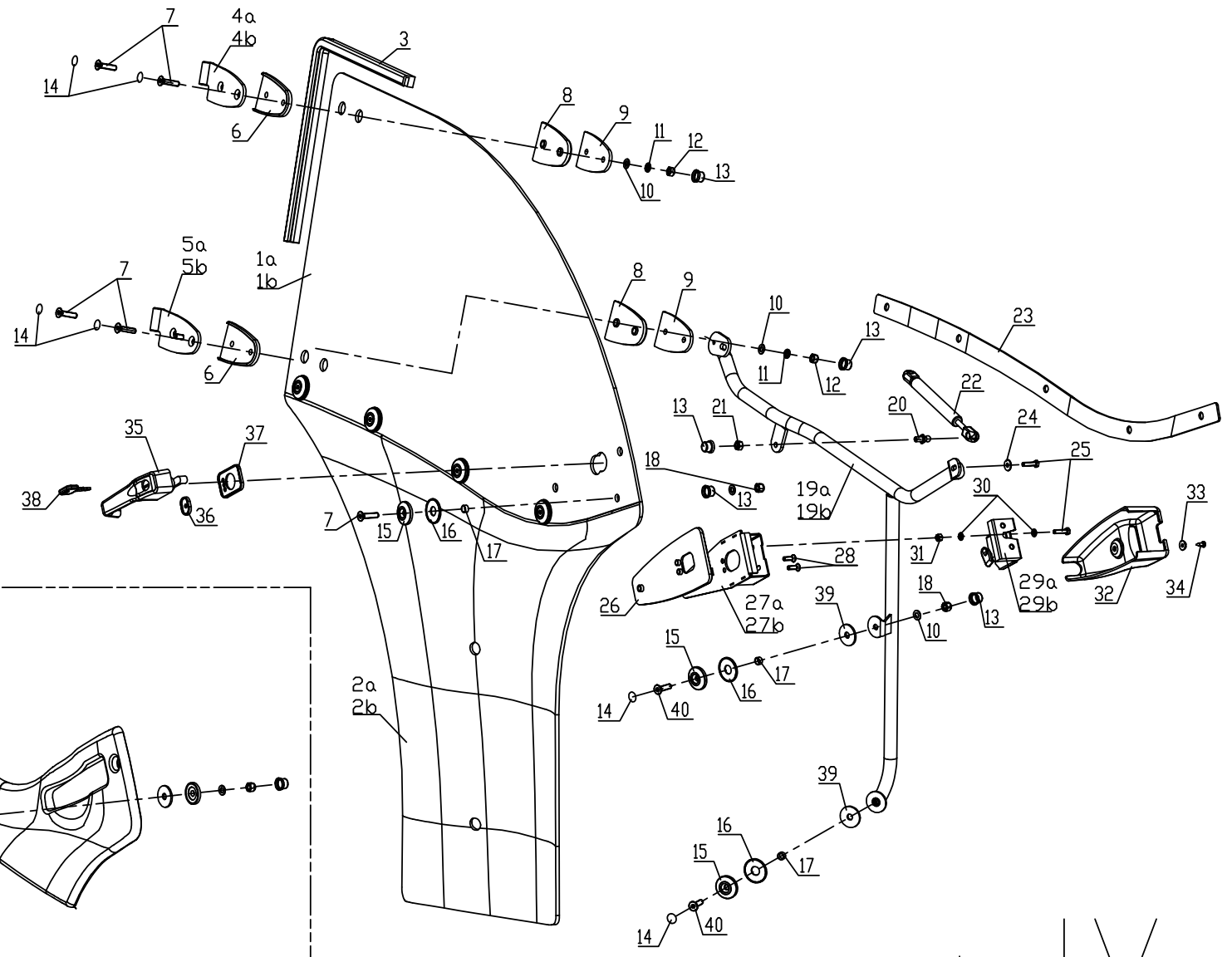
Lage	Code	Men.	Beschreibung	Aufzeichnungen
1	59905111	1	HINTERER GLASSCHEIBE	
2	59900112	1	GLASSCHEIBEDICHTUNG	
3	59900101	1	ANSCHLUSS	
4	59900629	1	SCHEIBE	
5	59900074	3	SCHEIBE	
6	59900799	1	ZIERNAGEL	
7	59900628	1	SCHRAUBE	
8	59900604	7	SCHRAUBESCHUTZ	
9	59900106	1	GELENK	
10	31241081	1	SELBSTSCHLUSSMUTTER M8	
11	59905031	1	GASFEDER	
12	59900625	4	SCHRAUBE	
13	59900621	2	EINSTELLBLOCK	
14	31241080	6	SELBSTSCHLUSSMUTTER M8	
15	59900604	6	SCHRAUBESCHUTZ	
16	59900624	2	SCHRAUBE	
17	59900138	2	RING	
18	59900623	2	GUMMIRING	
19	59900102	3	PLASTIKSCHEIBE 10x36/8	
20	31411084	2	DICHTSCHEIBE 8,4x17	
21	59900094	1	HANDGRIFF	
22	59900404	1	SCHEIBE M10X36	
23	59900103	1	RING	
24	31411105	1	DICHTSCHEIBE 10,5x21	
25	31241100	1	SELBSTSCHLUSSMUTTER M10 6S	
26	59900108	1	MUTTERSCHUTZ	
27	59900576	1	VERSCHLUSSSTOPFEN	
28	59905122	1	RECHTE SCHARNIER	
29	59905112	1	HINTERER GLASSCHEIBE	



# LINKE/RECHTE TARSCHEIBE "LOCHMANN"

ÜBE  
R.  
CODE

Y.01.04\_0\_40061



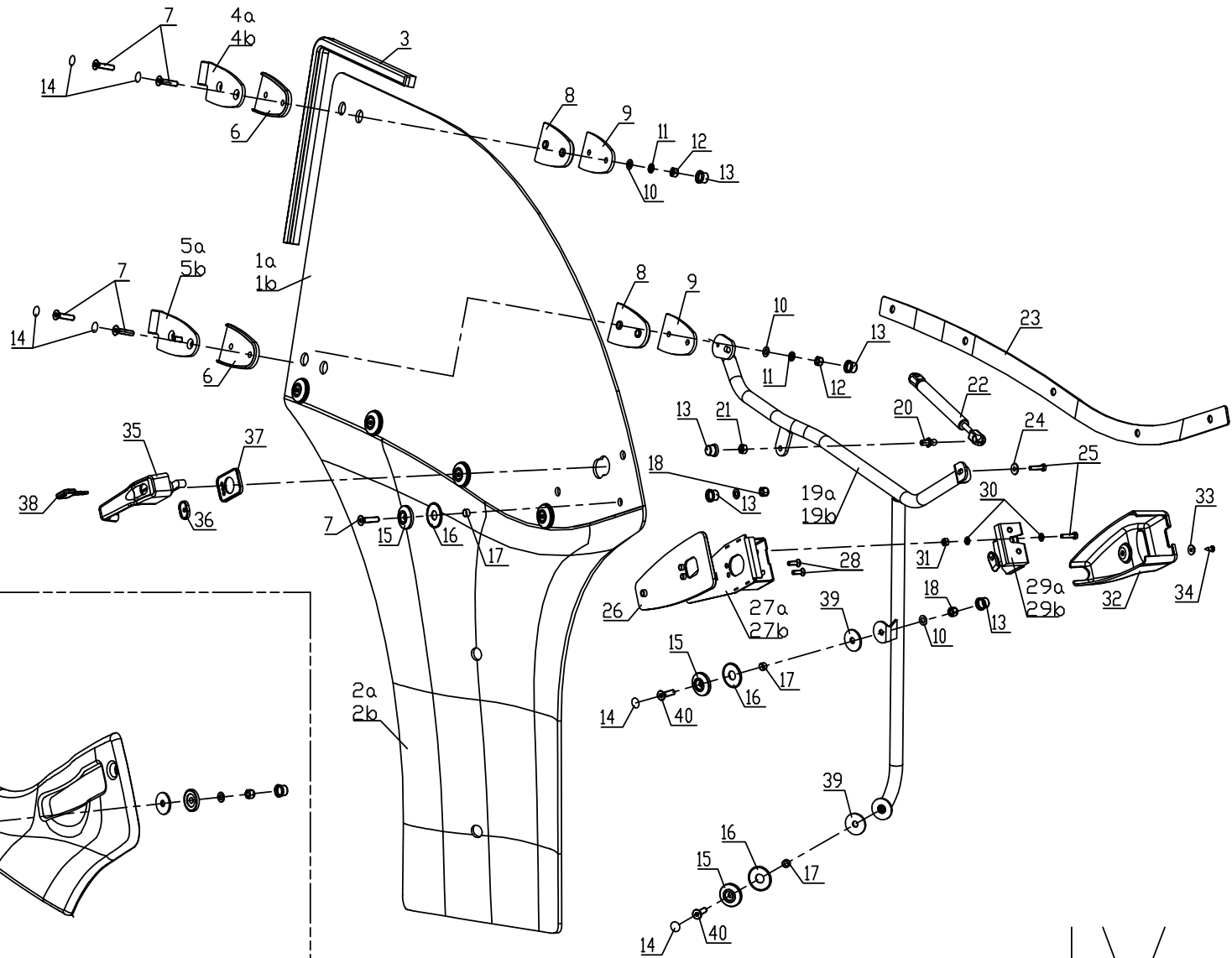
tav. | V

Lage	Code	Men.	Beschreibung	Aufzeichnungen
3	59905037	1	DICHTUNG	
6	59900425	2	DICHTUNG	
7	59900624	9	SCHRAUBE	
8	59900426	2	DICHTUNG	
9	59905042	2	PLATTE	
10	31411084	10	DICHTSCHEIBE 8,4x17	
11	59900117	4	DICHTSCHEIBE 11,4	
12	31211060	4	MUTTER M6	
13	59900109	11	MUTTERSCHUTZ	
14	59900604	6	SCHRAUBESCHUTZ	
15	59900799	7	ZIERNAGEL	
16	59905043	7	GUMMISCHEIBE	
17	59900103	7	RING	
18	31241080	6	SELBSTSCHLUSSMUTTER M8	
1a	59905113	1	RECHTE TUERGLASSSCHEIBE	
1b	59905114	1	LINKE TUERGLASSSCHEIBE	
20	31241081	1	SELBSTSCHLUSSMUTTER M8	
21	59900106	1	GELENK	
22	59900640	1	FEDER	
23	59905046	1	RIGA COL.VETRI POR.(703246856)	
24	59900398	1	SCHEIBE M6X18	
25	59900432	3	SCHRAUBE	
26	59900641	1	S/BASE GOMMA SERR.T5 628014631	
28	59900644	2	SCHRAUBE	
2a	59905035	1	FAHRERHAUSTUER REC	
2b	59905036	1	FAHRERHAUSTUER-LI	
30	31411064	4	DICHTSCHEIBE 6,4x12,5	
31	31241060	2	SELBSTSCHLUSSMUTTER M6	
32	59900647	1	TUERSCHLOSSSCHUTZ	
33	59900561	1	DICHTSCHEIBE	
34	59905006	1	RIFFELSCHRAUBE	
35	59900649	1	TUERGRIFF	
36	59900650	1	DICHTUNG	
37	59900651	1	DICHTUNG	

# LINKE/RECHTE TARSCHEIBE "LOCHMANN"

CODE ÜBE  
R.

Y.01.04\_0\_40061



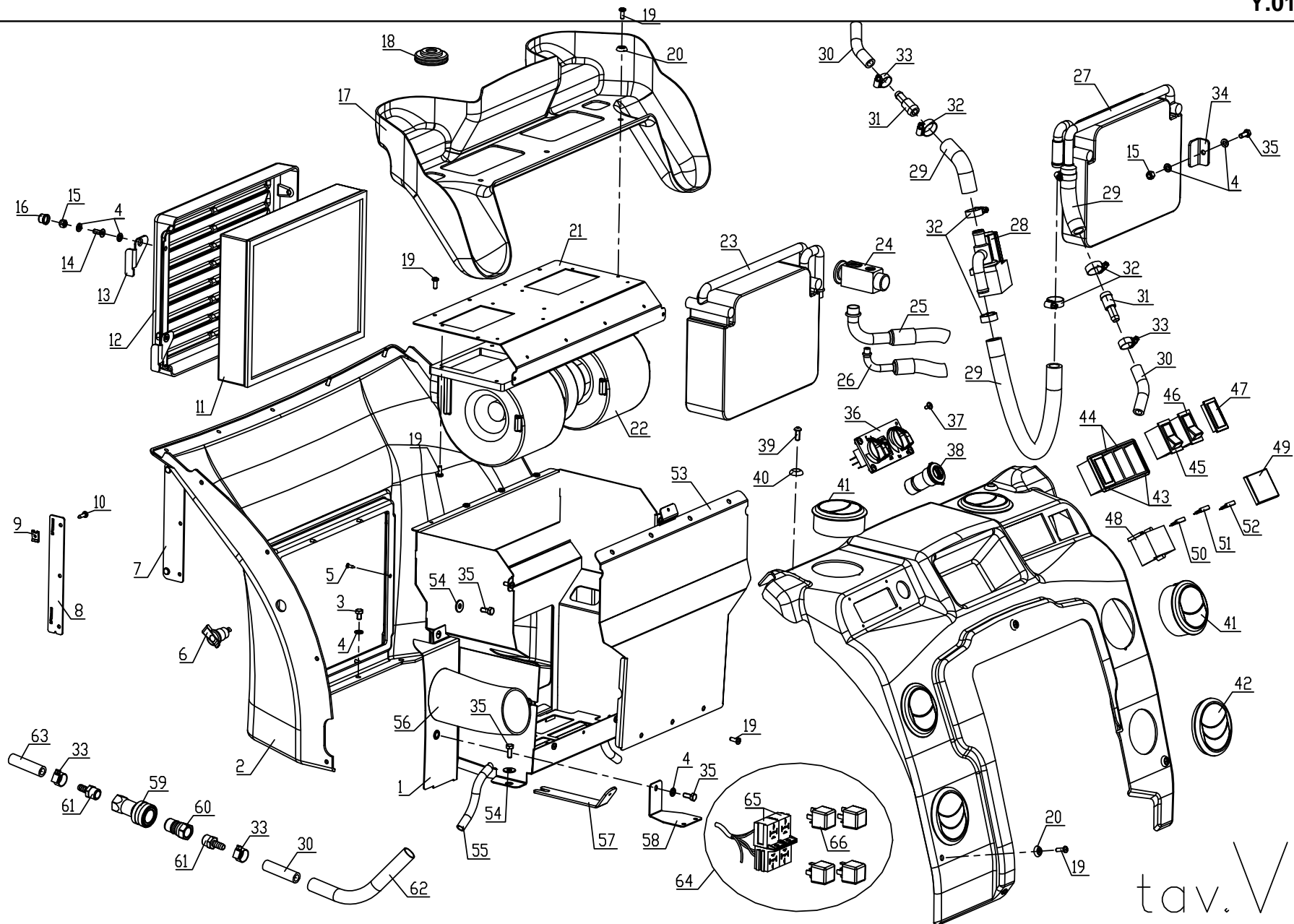
tav. | V

Lage	Code	Men.	Beschreibung	Aufzeichnungen
38	59900652	1	SCHLUESSEL	
39	59900074	2	SCHEIBE	
40	F0862728000	2	SCHRAUBE M8x30 UNI 5933	
4a	59905038	1	RECHTE SCHARNIER	
4b	59905039	1	RECHTE SCHARNIER	
5a	59905040	1	RECHTE SCHARNIER	
5b	59905041	1	RECHTE SCHARNIER	
19a	59905115	1	TUERGRIFF	
19b	59905116	1	TUERGRIFF	
27a	59905047	1	HALTER	
27b	59905048	1	HALTER	
29a	59900646	1	SCHLOSSEINTELLBLOCK	
29b	59900645	1	SCHLOSSEINTELLBLOCK	
41a	59905117	1	FAHRERHAUSTUER REC	
41b	59905118	1	FAHRERHAUSTUER-LI	
42a	57378890	1	SCHLAUCHSCHELLE	
42b	57378886	1	SCHLAUCHSCHELLE	

# ARMATURENBRETT - HEIZUNG - KLIMAAANLAGE "LOCHMANN"

CODE ÜBE  
R.

Y.01.05\_0\_40113



tav.V

Lage	Code	Men.	Beschreibung	Aufzeichnungen
1	59905052	1	GEHAUESE	
2	59905053	1	ZWISCHENWAND	
3	59905020	7	SCHRAUBE	
4	31411064	14	DICHTSCHEIBE 6,4x12,5	
5	59900699	6	SCHRAUBE	
6	59905055	1	STECKDOSE	
7	59905056	1	RECHTE SCHARNIER	
8	59905057	1	EINSTELL-BLOCK	
9	59905058	2	VERSCHLUSS	
10	59905059	2	RIFFELSCHRAUBE	
11	59905060	1	FILTER	
12	59905061	1	DECKEL	
13	59905062	2	ARRETIERHEBEL	
14	F0861972000	2	SCHRAUBE M6X10 UNI 5933	
15	31241060	4	SELBSTSCHLUSSMUTTER M6	
16	59900037	2	MUTTERSCHUTZ	
17	59905063	1	LUEFTERHAUBE	
18	59900469	2	VERSCHLUSSSTOPFEN	
19	59905006	31	RIFFELSCHRAUBE	
20	59900561	6	DICHTSCHEIBE	
21	59905065	1	LUEFTERLAGERUNG	
22	59905066	1	ELEKTROVENTILATOR	
23	59905067	1	VERDAMPFER	
24	59905068	1	VENTIL	
25	59905069	1	TUBO A.C.EVAP.COMP.(624990503)	
26	59905012	1	SCHLAUCH	
27	59905071	1	RADIATOR	
28	59905072	1	RADIATOR	
29	59905073	1	SCHLAUCH	
30	59900069	1	SCHLAUCH	
31	59905074	2	UNTERSETZUNG	
32	59905075	6	SCHLAUCHKLEMMEN	
33	59900071	6	ROHRANSCHLUSS	
34	59905076	2	BEFESTIGUNGSWINKEL	

SERIENNUMM  
ER

**ARMATURENBRETT - HEIZUNG - KLIMAAANLAGE "LOCHMANN"**

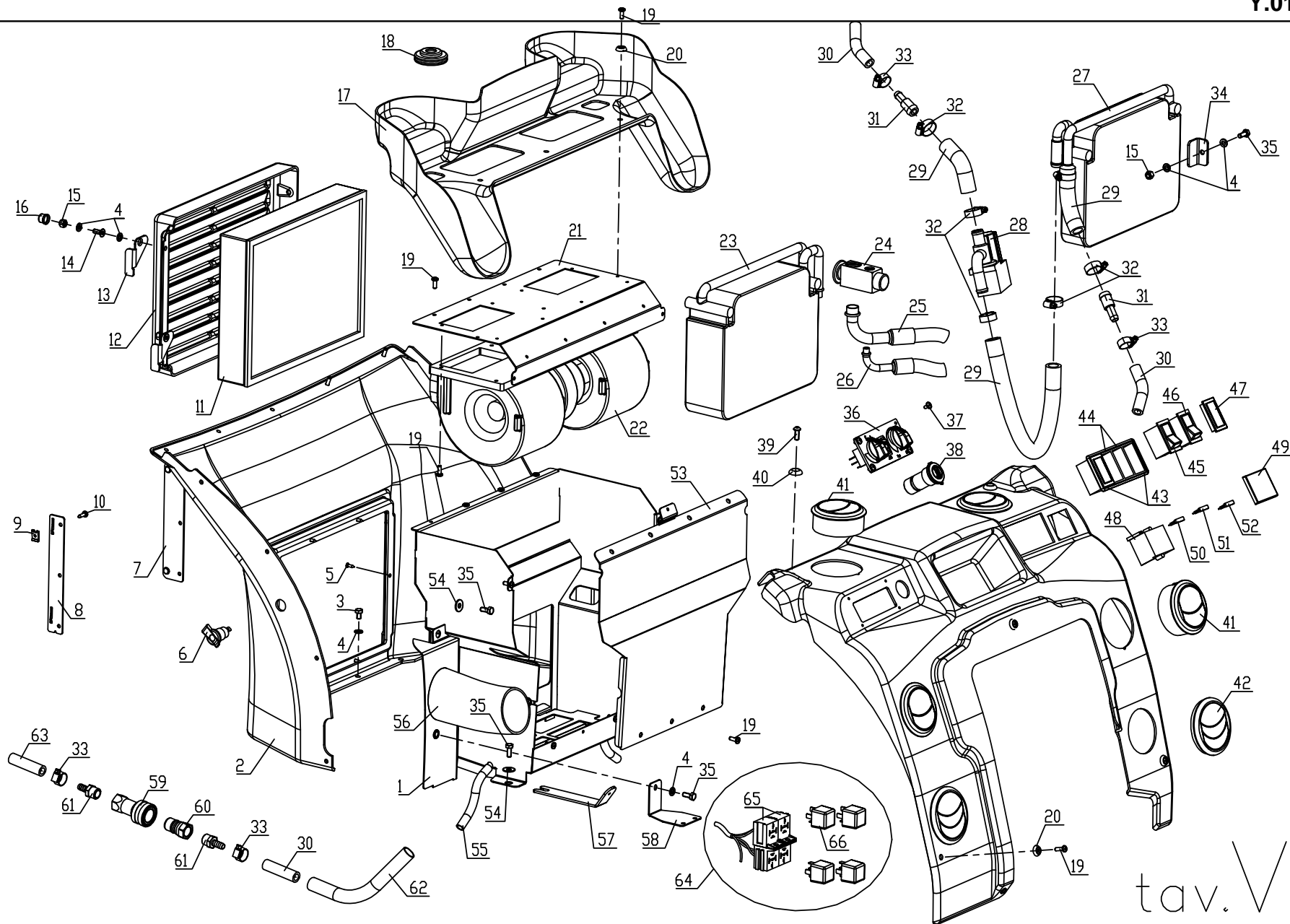
CODE ÜBE  
R.

**Y.01.05\_0\_40113**

# ARMATURENBRETT - HEIZUNG - KLIMAAANLAGE "LOCHMANN"

CODE ÜBE  
R.

Y.01.05\_0\_40113

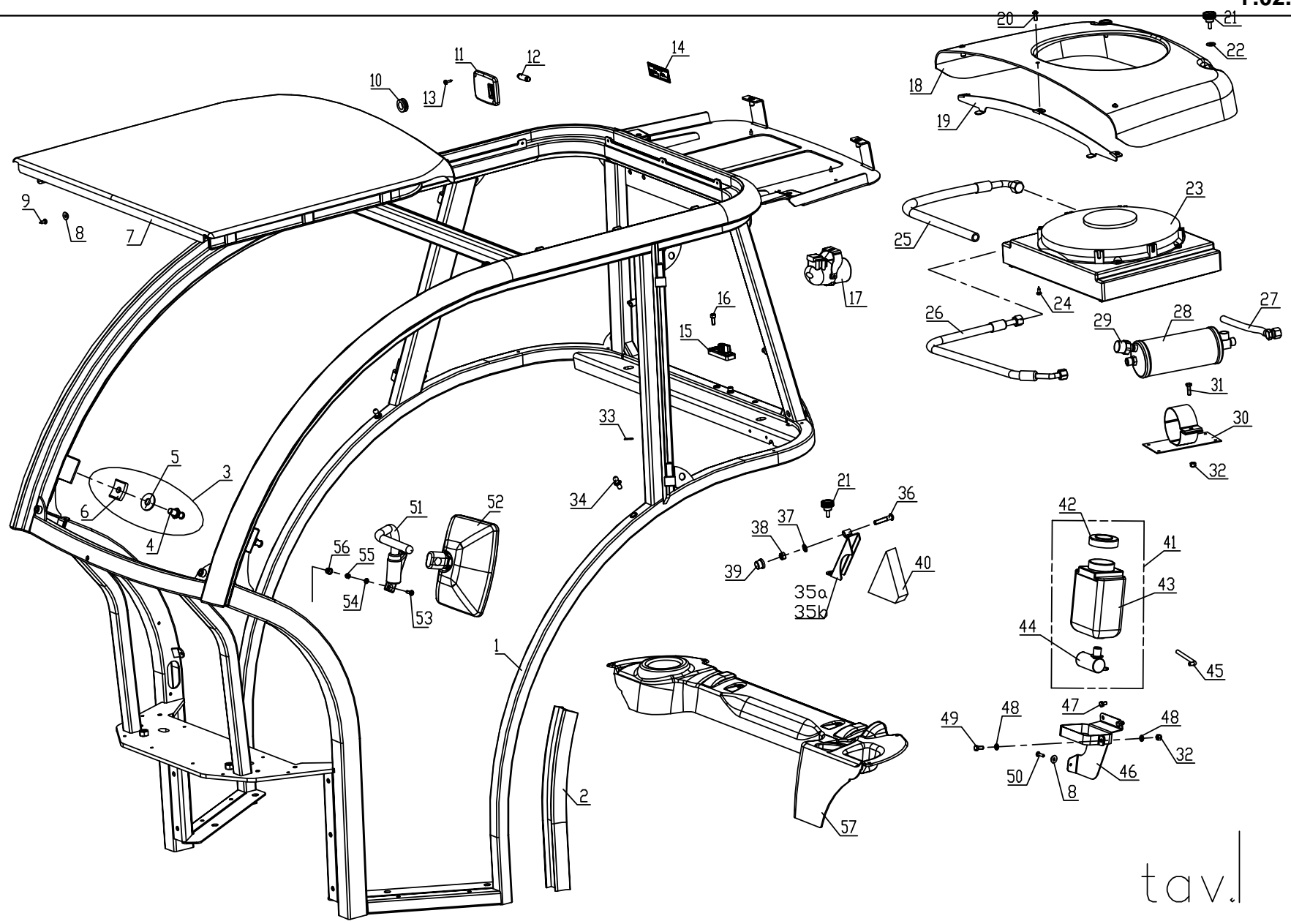


Lage	Code	Men.	Beschreibung	Aufzeichnungen
35	59900396	6	SCHRAUBE	
36	59905077	1	STEUERUNG	
37	59900467	4	RIFFELSCHRAUBE	
38	59905078	1	STECKDOSE	
39	59900750	2	SCHRAUBE	
40	59905079	2	DICHTSCHEIBE	
41	59905080	4	EINFUELLSTUTZEN	
42	59900463	2	STUTZEN	
43	59900051	2	SCHALTERHALTER	
44	59900052	2	SCHALTERHALTER	
45	59900054	1	SCHALTER	
46	59900053	1	SCHALTER	
47	59905081	2	STOPFEN	
48	59900058	1	SICHERUNGHALTER	
49	59900057	1	DECKEL	
50	59900665	3	SICHERUNG	
51	59900667	2	SICHERUNG	
52	59900666	1	SICHERUNG	
53	59905082	1	DECKEL	
54	59900398	4	SCHEIBE M6X18	
55	59900689	1	GUMMISCHLAUCH	
56	59905083	1	SCHLAUCH	
57	59905084	1	BEFESTIGUNGSWINKEL	
58	59905085	1	BEFESTIGUNGSWINKEL	
59	59900018	2	ANSCHLUSS	
60	59900019	2	ANSCHLUSS	
61	59900020	4	ANSCHLUSS	
62	59900704	1	LEITUNGSROHR	
63	59900069	1	SCHLAUCH	
64	59905086	1	ELEKTR.ANLAGE	
65	59905087	4	ZOCCOLO RELE' (622032213)	
66	59905088	4	RELAIS	



# RAHMEN "LOCHMANN"

CODE ÜBE  
R.  
Y.02.01\_0\_40180



tav.

Lage	Code	Men.	Beschreibung	Aufzeichnungen
1	59905003	1	KABINENRAHMEN	
2	59905004	1	KOTFLUEGELDICHTUNG	
3	59900564	2	SATZ	
4	59900034	2	BOLZEN	
5	59900027	2	BUNDSCHEIBE M12X36	
6	59900028	2	PLAETTCHEN	
7	59905005	1	DACH	
8	59900561	13	DICHTSCHEIBE	
9	59905006	12	RIFFELSCHRAUBE	
10	59900576	1	VERSCHLUSSSTOPFEN	
11	59900459	1	PLAFONIERA PER VENTILAZIONE	
12	59900668	1	LAMPE	
13	59900460	2	RIFFELSCHRAUBE	
14	59900567	1	SCHILDCHEN	
15	59900565	1	VERSCHLUSS	
16	59900566	2	SCHRAUBE	
17	59900727	2	SCHEINWERFER	
18	59905007	1	DECKELPLATTE	
19	59905008	1	HALTER	
20	59900750	3	SCHRAUBE	
21	59900725	3	GRIFF	
22	59900398	2	SCHEIBE M6X18	
23	59905009	1	KONDENSATOR	
24	59900468	4	RIFFELSCHRAUBE	
25	59905010	1	SCHLAUCH	
26	59905011	1	SCHLAUCH	
27	59905012	1	SCHLAUCH	
28	59905013	1	FILTER	
29	59905014	1	OELDRUCKSCHALTER	
30	59905015	1	HALTEBUEGEL	
31	31112093	1	SCHRAUBE TE M6X20 UNI 5739 8G	
32	31241060	2	SELBSTSCHLUSSMUTTER M6	
33	59900390	4	SCHEIBE M12X18	
34	59900106	3	GELENK	

SERIENNUMM  
ER

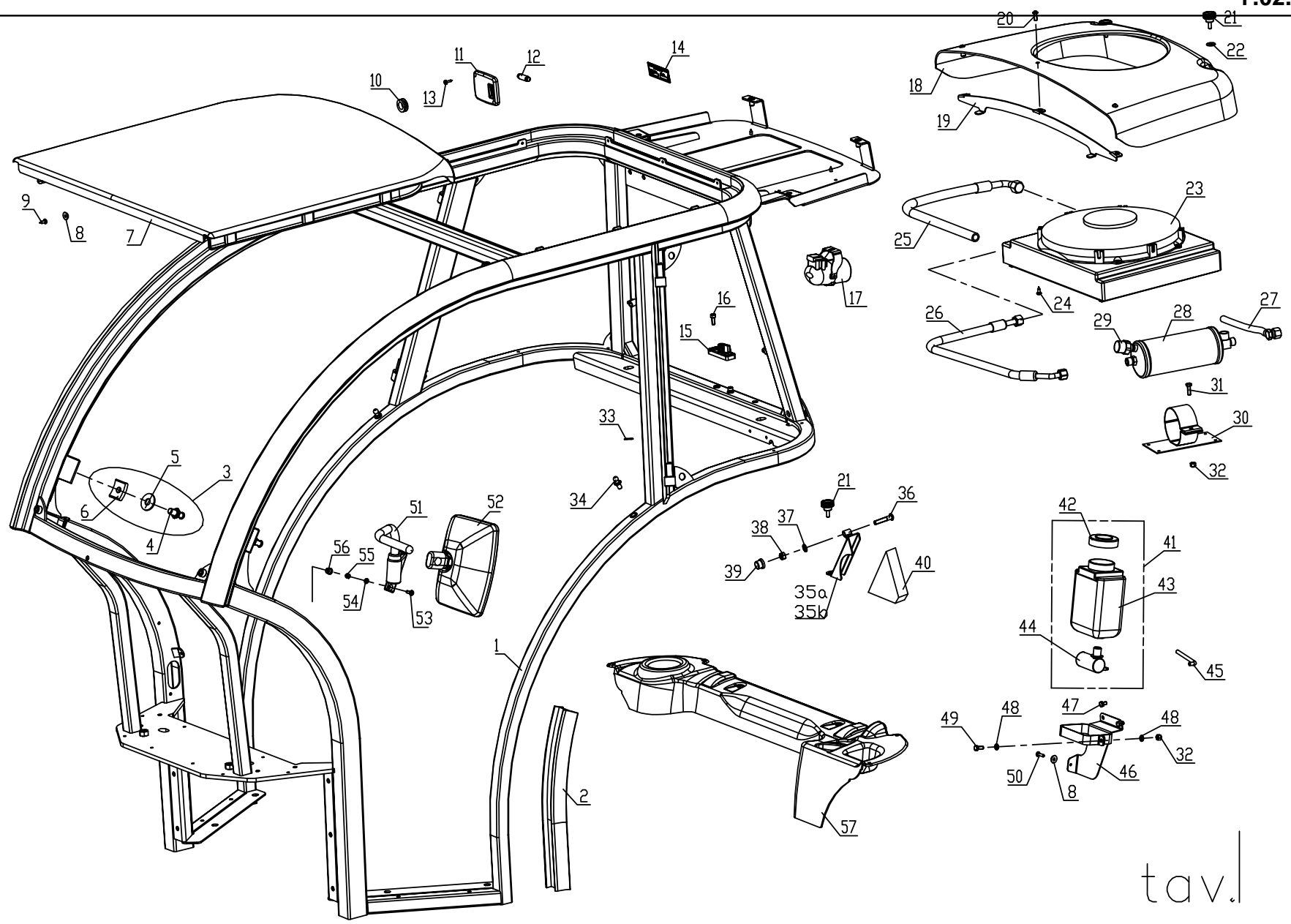
**RAHMEN "LOCHMANN"**

CODE ÜBE  
R.

**Y.02.01\_0\_40180**

# RAHMEN "LOCHMANN"

CODE ÜBE  
R.  
Y.02.01\_0\_40180



tav.l

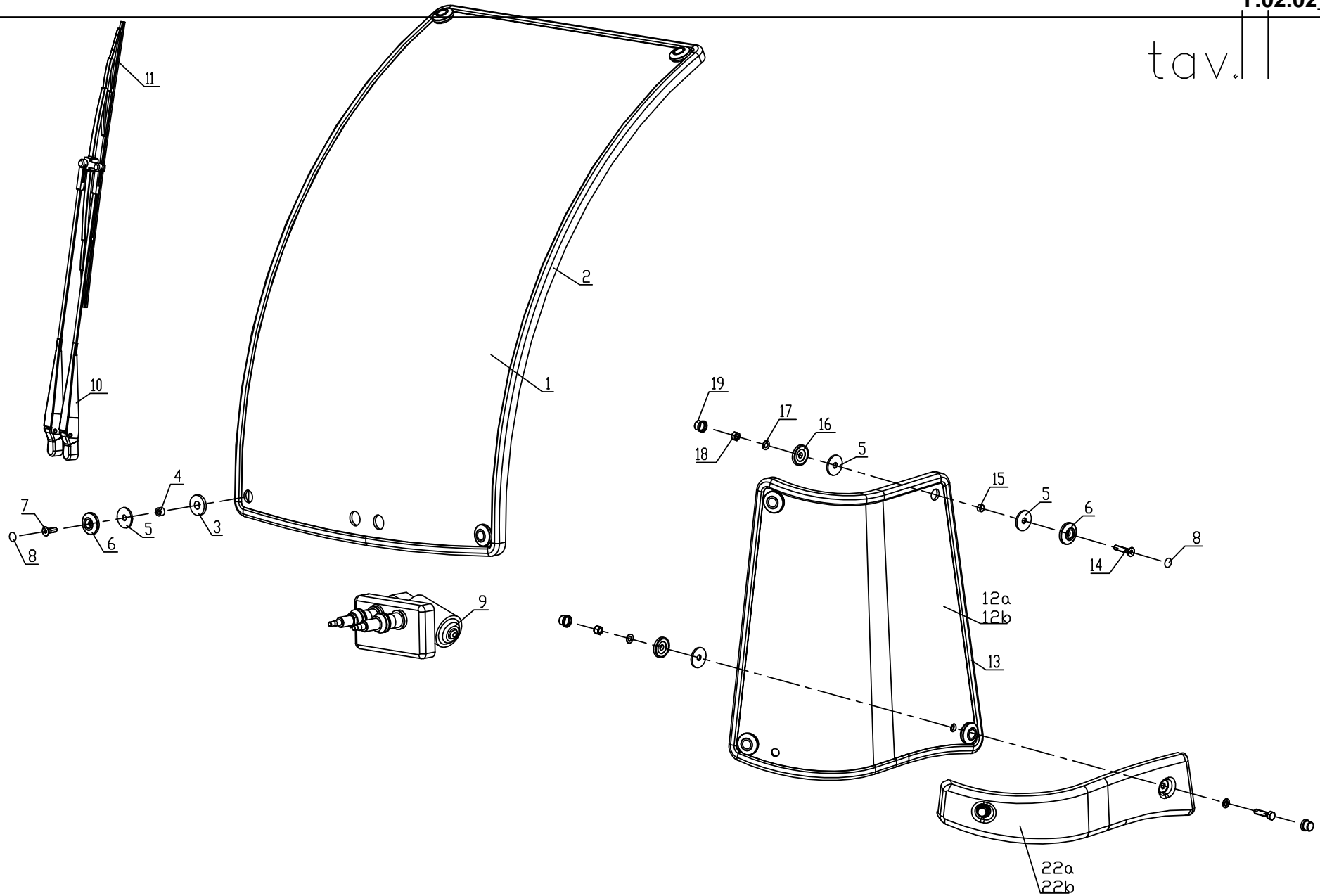
Lage	Code	Men.	Beschreibung	Aufzeichnungen
36	59900786	2	SCHRAUBE	
37	59900393	2	SCHEIBE	
38	31241081	2	SELBSTSCHLUSSMUTTER M8	
39	59900109	2	MUTTERSCHUTZ	
40	59905018	2	SCHAUGUMMI	
41	59900389	1	TANK	
42	59900010	1	TANKDECKEL	
43	59900009	1	TANK	
44	59900011	1	ELEKTROPUMPE	
45	59900787	1	SCHLAUCH	
46	59905019	1	BUEGEL	
47	59905020	2	SCHRAUBE	
48	31411064	2	DICHTSCHEIBE 6,4x12,5	
49	59900396	1	SCHRAUBE	
50	59900516	1	RIFFELSCHRAUBE	
51	59905091	1	STANGE	
52	59900006	1	WANNE	
53	59900644	1	SCHRAUBE	
54	31411064	1	DICHTSCHEIBE 6,4x12,5	
55	31241060	1	SELBSTSCHLUSSMUTTER M6	
56	59900037	1	MUTTERSCHUTZ	
35a	59905016	1	DREIECK	
35b	59905017	1	DREIECK	

# SEITEN - VORDERTARSCHIEBE "LOCHMANN"

ÜBE  
R.  
CODE

Y.02.02\_0\_40232

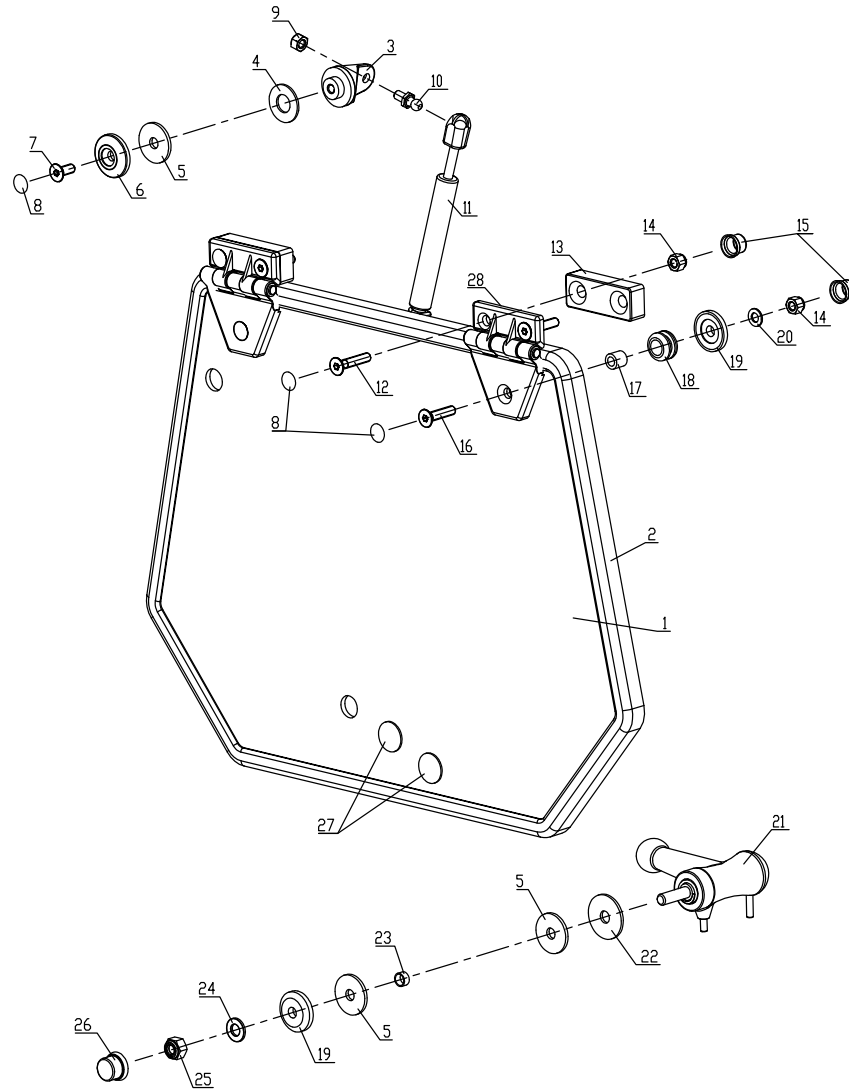
tav.11



Lage	Code	Men.	Beschreibung	Aufzeichnungen
1	59905000	1	VORNER GLASSCHEIBE	
2	59900112	1	GLASSCHEIBEDICHTUNG	
3	59905021	4	GUMMISCHEIBE	
4	59900802	4	ABSTANDSTUECK	
5	59900074	12	SCHEIBE	
6	59900799	8	ZIERNAGEL	
7	59905022	4	SCHRAUBE	
8	59900604	8	SCHRAUBESCHUTZ	
9	59905023	1	WISCHERMOTOR	
10	59905024	1	ARM	
11	59905261	1	SPAZZOLA BF6/7 (626020055)	
13	59900112	1	GLASSCHEIBEDICHTUNG	
14	59900625	4	SCHRAUBE	
15	59900103	4	RING	
16	59900102	4	PLASTIKSCHEIBE 10x36/8	
17	31411084	4	DICHTSCHEIBE 8,4x17	
18	31241080	4	SELBSTSCHLUSSMUTTER M8	
19	59900109	4	MUTTERSCHUTZ	
20	59905027	1	VORNER GLASSCHEIBE	
12a	59905025	1	RECHTSEITIGE SCHEIBE	
12b	59905026	1	LINKSEITIGE SCHEIBE	
21a	59905028	1	RECHTSEITIGE SCHEIBE	
21b	59905029	1	LINKSEITIGE SCHEIBE	
22a	57378898	1	SCHLAUCHSCHELLE	
22b	57378894	1	SCHLAUCHSCHELLE	

# HINTERTARSSCHEIBE "LOCHMANN"

CODE ÜBE  
R.  
Y.02.03\_0\_40258



tav. |||

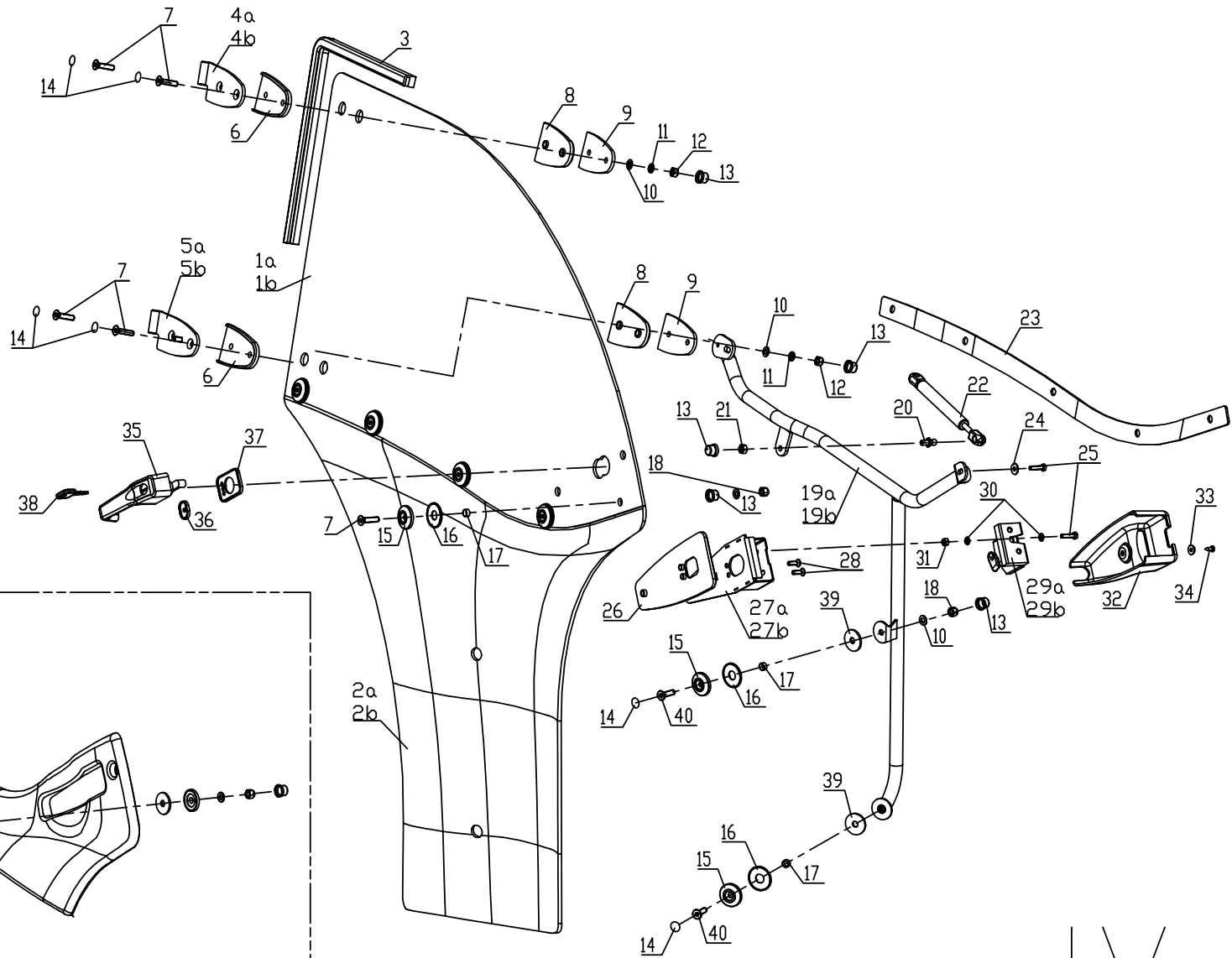
Lage	Code	Men.	Beschreibung	Aufzeichnungen
1	59905030	1	HINTERER GLASSCHEIBE	
2	59900112	1	GLASSCHEIBEDICHTUNG	
3	59900101	1	ANSCHLUSS	
4	59900629	1	SCHEIBE	
5	59900074	3	SCHEIBE	
6	59900799	1	ZIERNAGEL	
7	59900628	1	SCHRAUBE	
8	59900604	7	SCHRAUBESCHUTZ	
9	59900106	1	GELENK	
10	31241081	1	SELBSTSCHLUSSMUTTER M8	
11	59905031	1	GASFEDER	
12	59900625	4	SCHRAUBE	
13	59900621	2	EINSTELLBLOCK	
14	31241080	6	SELBSTSCHLUSSMUTTER M8	
15	59900604	6	SCHRAUBESCHUTZ	
16	59900624	2	SCHRAUBE	
17	59900138	2	RING	
18	59900623	2	GUMMIRING	
19	59900102	3	PLASTIKSCHEIBE 10x36/8	
20	31411084	2	DICHTSCHEIBE 8,4x17	
21	59900094	1	HANDGRIFF	
22	59900404	1	SCHEIBE M10X36	
23	59900103	1	RING	
24	31411105	1	DICHTSCHEIBE 10,5x21	
25	31241100	1	SELBSTSCHLUSSMUTTER M10 6S	
26	59900108	1	MUTTERSCHUTZ	
27	59900576	1	VERSCHLUSSSTOPFEN	
28	59905122	1	RECHTE SCHARNIER	
29	59905032	1	HINTERER GLASSCHEIBE	



# LINKE/RECHTE TARSCHEIBE "LOCHMANN"

CODE ÜBE  
R.

Y.02.04\_0\_40287



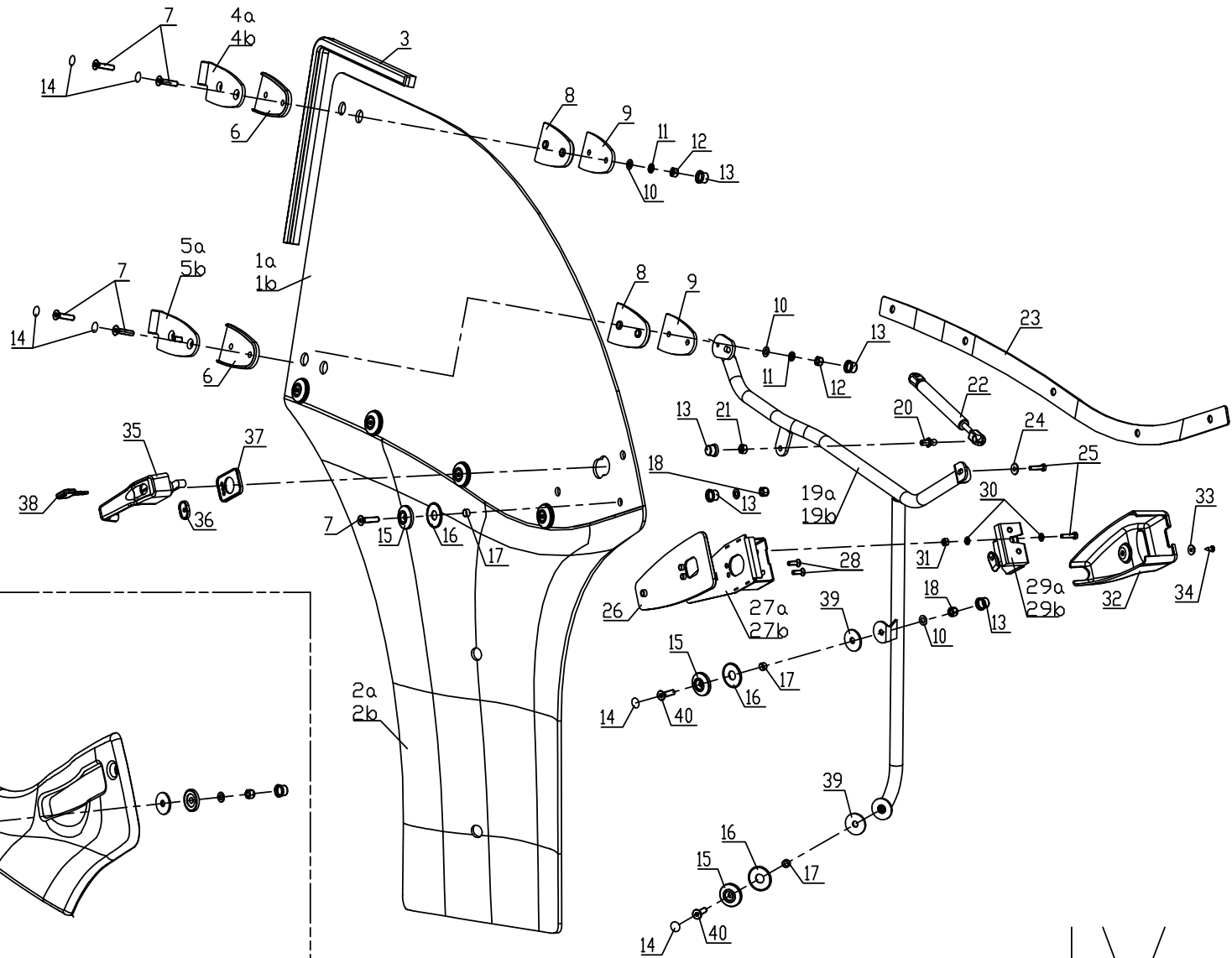
tav. | V

Lage	Code	Men.	Beschreibung	Aufzeichnungen
3	59905037	1	DICHTUNG	
6	59900425	2	DICHTUNG	
7	59900624	9	SCHRAUBE	
8	59900426	2	DICHTUNG	
9	59905042	2	PLATTE	
10	31411084	10	DICHTSCHEIBE 8,4x17	
11	59900117	4	DICHTSCHEIBE 11,4	
12	31211060	4	MUTTER M6	
13	59900109	11	MUTTERSCHUTZ	
14	59900604	6	SCHRAUBESCHUTZ	
15	59900799	7	ZIERNAGEL	
16	59905043	7	GUMMISCHEIBE	
17	59900103	7	RING	
18	31241080	6	SELBSTSCHLUSSMUTTER M8	
1a	59905033	1	RECHTE TUERGLASSSCHEIBE	
1b	59905034	1	LINKE TUERGLASSSCHEIBE	
20	31241081	1	SELBSTSCHLUSSMUTTER M8	
21	59900106	1	GELENK	
22	59900640	1	FEDER	
23	59905046	1	RIGA COL.VETRI POR.(703246856)	
24	59900398	1	SCHEIBE M6X18	
25	59900432	3	SCHRAUBE	
26	59900641	1	S/BASE GOMMA SERR.T5 628014631	
28	59900644	2	SCHRAUBE	
2a	59905035	1	FAHRERHAUSTUER REC	
2b	59905036	1	FAHRERHAUSTUER-LI	
30	31411064	4	DICHTSCHEIBE 6,4x12,5	
31	31241060	2	SELBSTSCHLUSSMUTTER M6	
32	59900647	1	TUERSCHLOSSSCHUTZ	
33	59900561	1	DICHTSCHEIBE	
34	59905049	1	RIFFELSCHRAUBE	
35	59900649	1	TUERGRIFF	
36	59900650	1	DICHTUNG	
37	59900651	1	DICHTUNG	

LINKE/RECHTE TARSCHEIBE "LOCHMANN"

CODE ÜBE  
R.

Y.02.04\_0\_40287



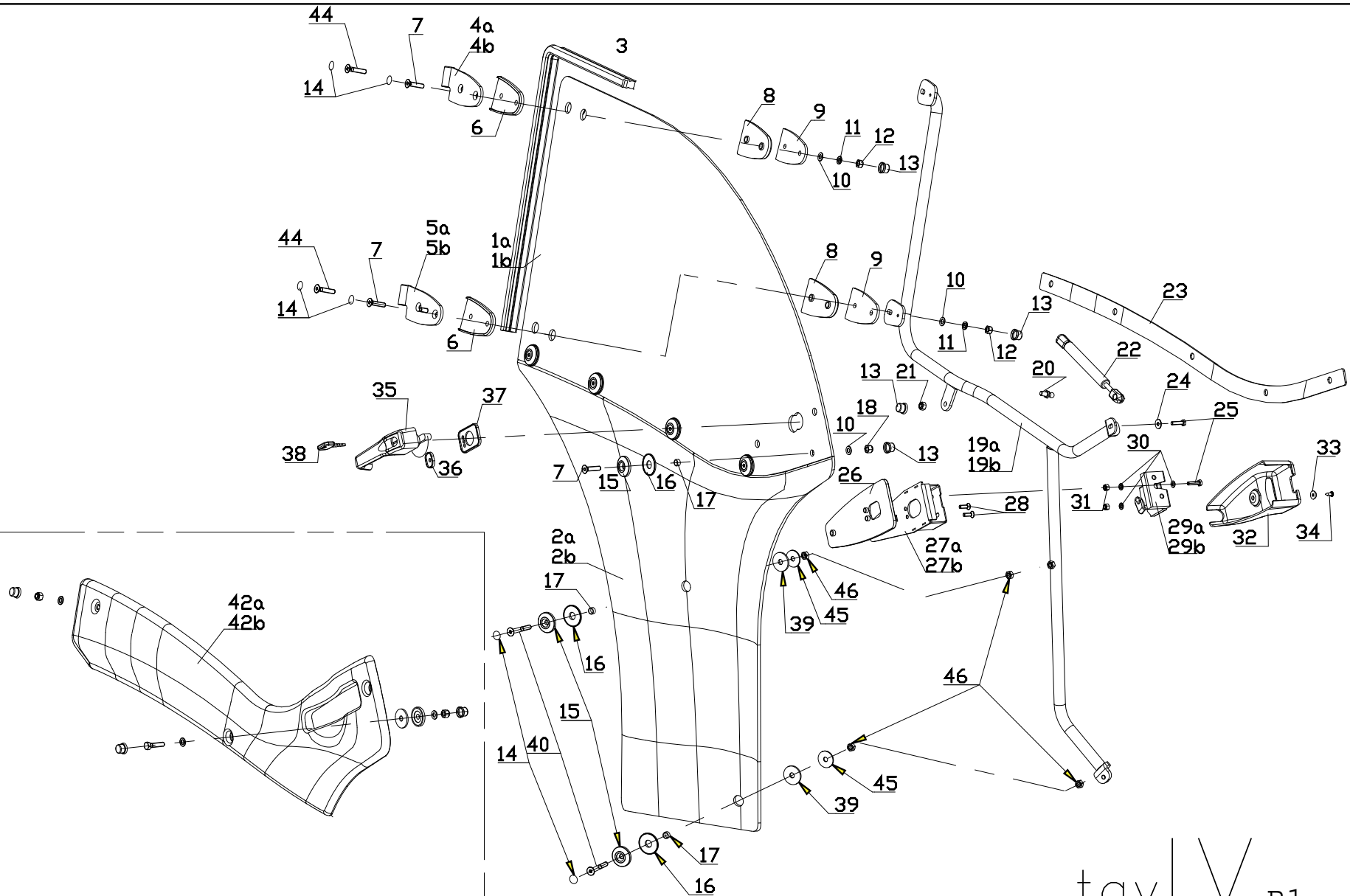
tav. | V

Lage	Code	Men.	Beschreibung	Aufzeichnungen
38	59900652	1	SCHLUESSEL	
39	59900074	2	SCHEIBE	
40	F0862728000	2	SCHRAUBE M8x30 UNI 5933	
4a	59905038	1	RECHTE SCHARNIER	
4b	59905039	1	RECHTE SCHARNIER	
5a	59905040	1	RECHTE SCHARNIER	
5b	59905041	1	RECHTE SCHARNIER	
19a	59905001	1	TUERGRIFF	
19b	59905045	1	TUERGRIFF	
27a	59905047	1	HALTER	
27b	59905048	1	HALTER	
29a	59900646	1	SCHLOSSEINSTELLBLOCK	
29b	59900645	1	SCHLOSSEINSTELLBLOCK	
41a	59905050	1	FAHRERHAUSTUER REC	
41b	59905051	1	FAHRERHAUSTUER-LI	
42a	57378890	1	SCHLAUCHSCHELLE	
42b	57378886	1	SCHLAUCHSCHELLE	

# LINKE/RECHTE TARSCHEIBE "LOCHMANN"

CODE ÜBE  
R.

Y.02.04\_1\_71165



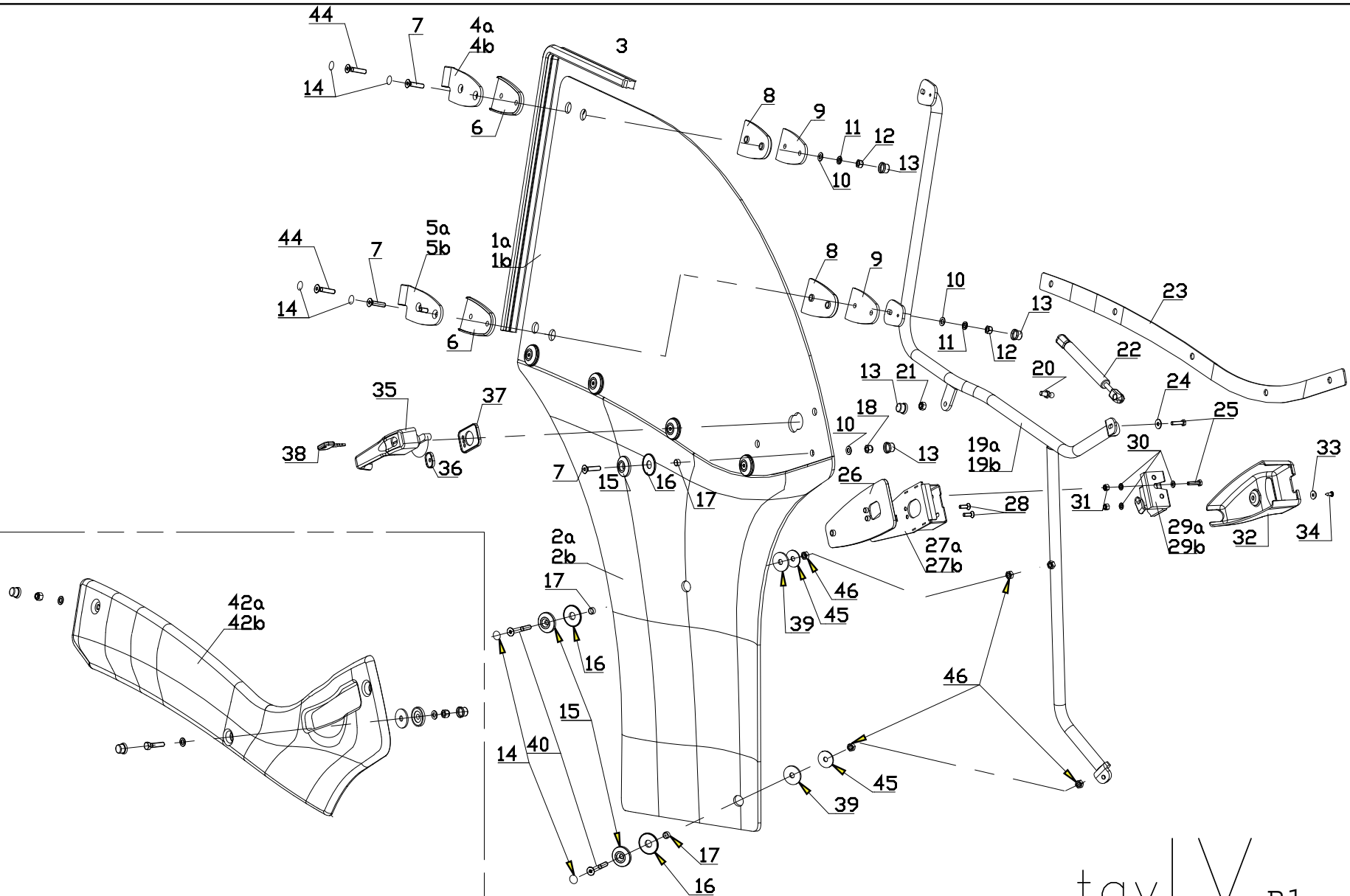
tav. | V R1

Lage	Code	Men.	Beschreibung	Aufzeichnungen
3	59905037	1	DICHTUNG	
6	59900425	2	DICHTUNG	
7	59900624	7	SCHRAUBE	
8	59900426	2	DICHTUNG	
9	59905042	2	PLATTE	
10	31411084	9	DICHTSCHEIBE 8,4x17	
11	59900117	4	DICHTSCHEIBE 11,4	
12	31211060	4	MUTTER M6	
13	59900109	10	MUTTERSCHUTZ	
14	59900604	6	SCHRAUBESCHUTZ	
15	59900799	7	ZIERNAGEL	
16	59905043	7	GUMMISCHEIBE	
17	59900103	7	RING	
18	31241080	5	SELBSTSCHLUSSMUTTER M8	
1a	59905033	1	RECHTE TUERGLASSCHEIBE	
1b	59905034	1	LINKE TUERGLASSCHEIBE	
20	31241081	1	SELBSTSCHLUSSMUTTER M8	
21	59900106	1	GELENK	
22	59900640	1	FEDER	
23	59905046	1	RIGA COL.VETRI POR.(703246856)	
24	59900398	1	SCHEIBE M6X18	
25	59900432	3	SCHRAUBE	
26	59900641	1	S/BASE GOMMA SERR.T5 628014631	
28	59900644	2	SCHRAUBE	
2a	59905216	1	PORTA DX SOTTO V2 (623248262)	
2b	59905217	1	PORTA SX SOTTO V2 (623248263)	
30	31411064	4	DICHTSCHEIBE 6,4x12,5	
31	31241060	2	SELBSTSCHLUSSMUTTER M6	
32	59900647	1	TUERSCHLOSSSCHUTZ	
33	59900561	1	DICHTSCHEIBE	
34	59905049	1	RIFFELSCHRAUBE	
35	59900649	1	TUERGRIF	
36	59900650	1	DICHTUNG	
37	59900651	1	DICHTUNG	

# LINKE/RECHTE TARSCHEIBE "LOCHMANN"

CODE ÜBE  
R.

Y.02.04\_1\_71165



tav. | V R1

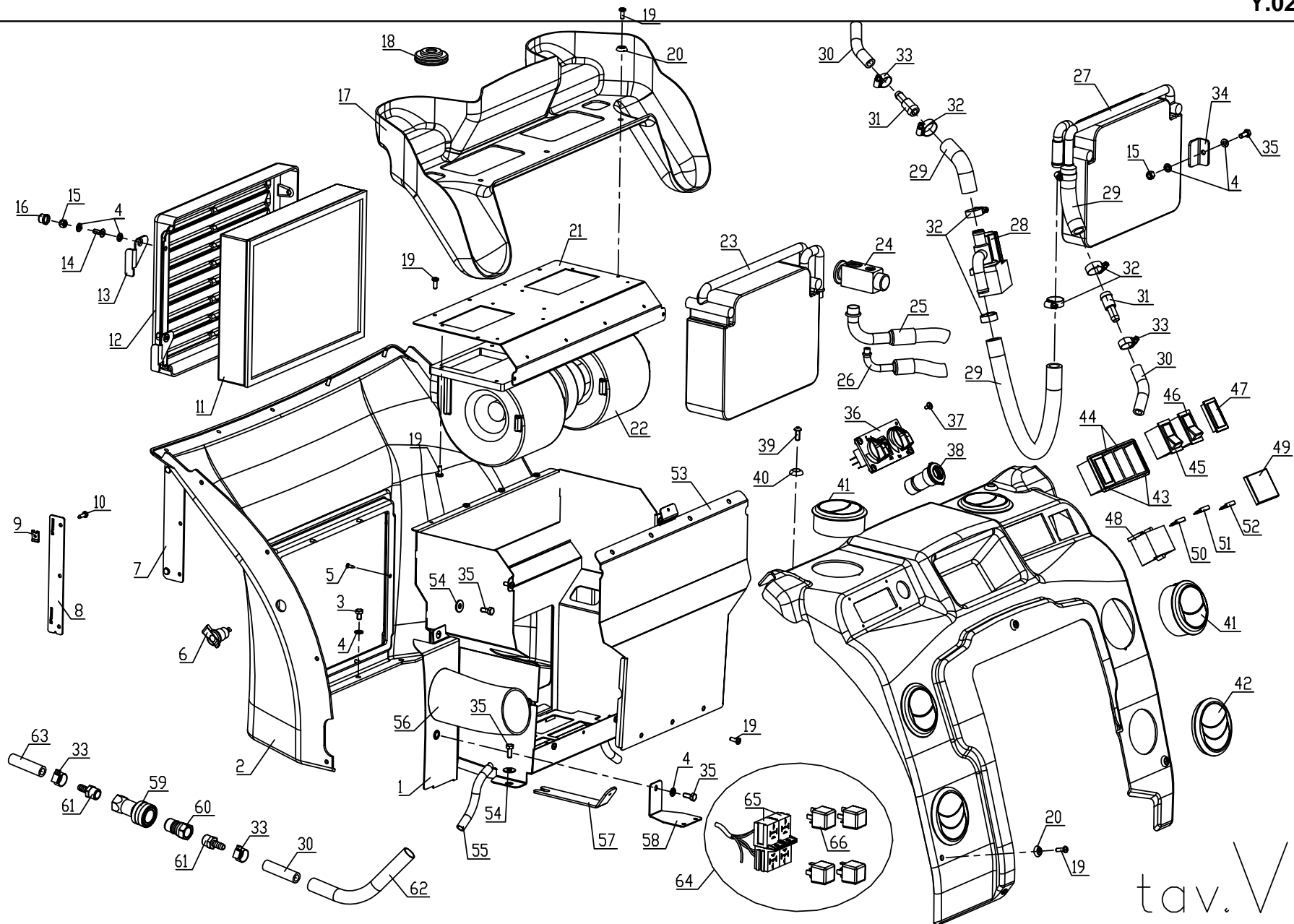
Lage	Code	Men.	Beschreibung	Aufzeichnungen
38	59900652	1	SCHLUESSEL	
39	59900074	2	SCHEIBE	
40	59905220	4	VTE TS PIANA (604080060)	
44	59900625	4	SCHRAUBE	
45	59905223	4	RONDELLA M8 D32 (611000832)	
46	31211060	2	MUTTER M6	
4a	59905038	1	RECHTE SCHARNIER	
4b	59905039	1	RECHTE SCHARNIER	
5a	59905040	1	RECHTE SCHARNIER	
5b	59905041	1	RECHTE SCHARNIER	
19a	59905218	1	MANIGL.PORTA DX V2 (703248247)	
19b	59905219	1	MANIGL.PORTA SX V2 (703248248)	
27a	59905047	1	HALTER	
27b	59905048	1	HALTER	
29a	59900646	1	SCHLOSSEINSTELLBLOCK	
29b	59900645	1	SCHLOSSEINSTELLBLOCK	
41a	59905221	1	PORTA CPL DX BF6V2 (706068262)	
41b	59905222	1	PORTA CPL SX BF6V2 (706068263)	
42a	57378890	1	SCHLAUCHSCHELLE	
42b	57378886	1	SCHLAUCHSCHELLE	



# ARMATURENBRETT - HEIZUNG - KLIMAAANLAGE "LOCHMANN"

CODE ÜBE  
R.

Y.02.05\_0\_40339



tav.V

Lage	Code	Men.	Beschreibung	Aufzeichnungen
1	59905052	1	GEHAUESE	
2	59905053	1	ZWISCHENWAND	
3	59905054	7	SCHRAUBE	
4	31411064	14	DICHTSCHEIBE 6,4x12,5	
5	59900699	6	SCHRAUBE	
6	59905055	1	STECKDOSE	
7	59905056	1	RECHTE SCHARNIER	
8	59905057	1	EINSTELL-BLOCK	
9	59905058	2	VERSCHLUSS	
10	59905059	2	RIFFELSCHRAUBE	
11	59905060	1	FILTER	
12	59905061	1	DECKEL	
13	59905062	2	ARRETIERHEBEL	
14	F0861972000	2	SCHRAUBE M6X10 UNI 5933	
15	31241060	4	SELBSTSCHLUSSMUTTER M6	
16	59900037	2	MUTTERSCHUTZ	
17	59905063	1	LUEFTERHAUBE	
18	59900469	2	VERSCHLUSSSTOPFEN	
19	59905006	1	RIFFELSCHRAUBE	
20	59900561	6	DICHTSCHEIBE	
21	59905065	1	LUEFTERLAGERUNG	
22	59905066	1	ELEKTROVENTILATOR	
23	59905067	1	VERDAMPFER	
24	59905068	1	VENTIL	
25	59905069	1	TUBO A.C.EVAP.COMP.(624990503)	
26	59905070	1	TUBO A.C.FILT.EV.(624990502)mr	
27	59905071	1	RADIATOR	
28	59905072	1	RADIATOR	
29	59905073	1	SCHLAUCH	
30	59900069	1	SCHLAUCH	
31	59905074	2	UNTERSETZUNG	
32	59905075	6	SCHLAUCHKLEMMEN	
33	59900071	6	ROHRANSCHLUSS	
34	59905076	2	BEFESTIGUNGSWINKEL	

SERIENNUMM  
ER

**ARMATURENBRETT - HEIZUNG - KLIMAAANLAGE "LOCHMANN"**

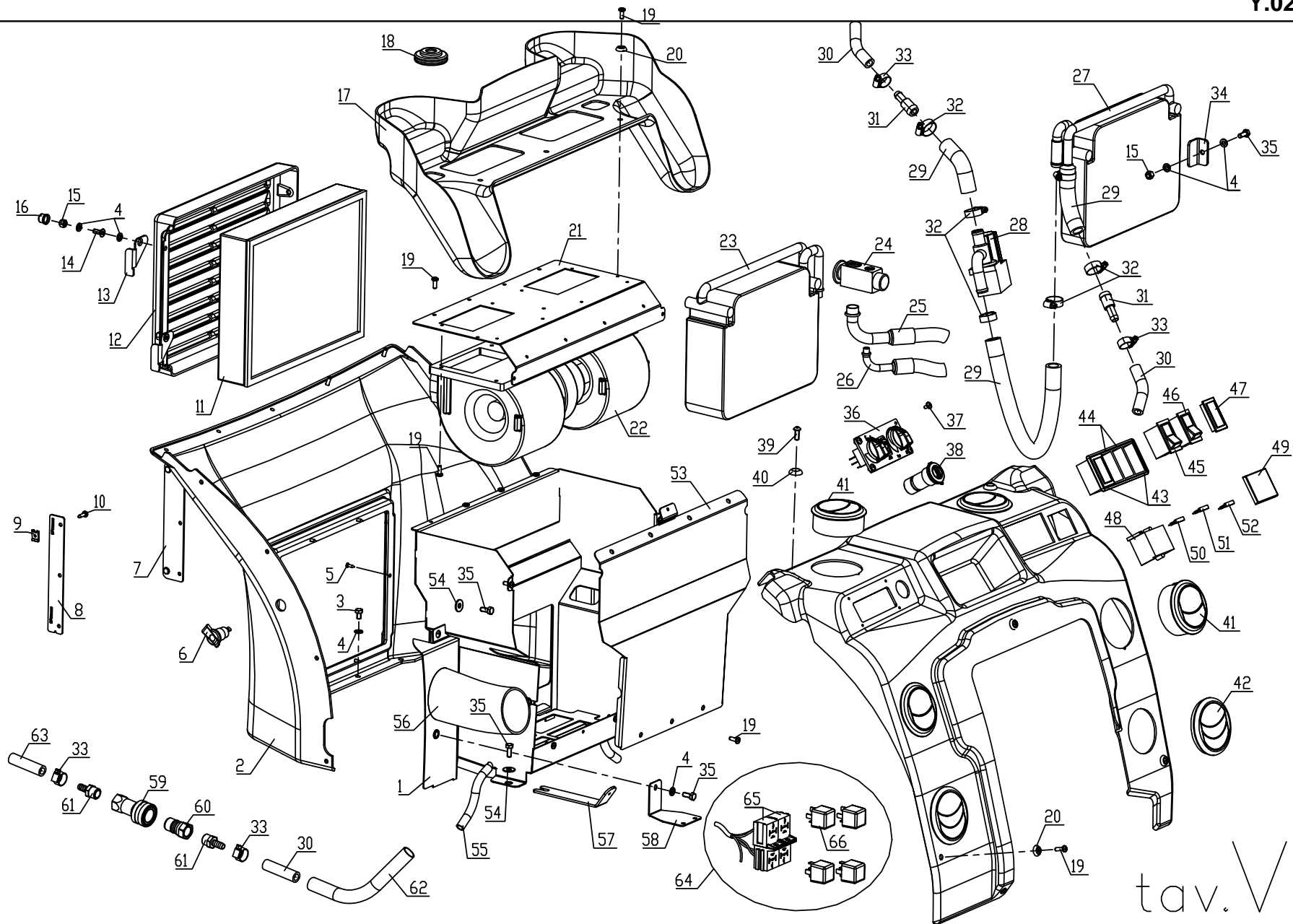
CODE ÜBE  
R.

**Y.02.05\_0\_40339**

# ARMATURENBRETT - HEIZUNG - KLIMAAANLAGE "LOCHMANN"

CODE ÜBE  
R.

Y.02.05\_0\_40339



tav.V

Lage	Code	Men.	Beschreibung	Aufzeichnungen
35	59900396	6	SCHRAUBE	
36	59905077	1	STEUERUNG	
37	59900467	4	RIFFELSCHRAUBE	
38	59905078	1	STECKDOSE	
39	59900750	2	SCHRAUBE	
40	59905079	2	DICHTSCHEIBE	
41	59905080	4	EINFUELLSTUTZEN	
42	59900463	2	STUTZEN	
43	59900051	2	SCHALTERHALTER	
44	59900052	2	SCHALTERHALTER	
45	59900054	1	SCHALTER	
46	59900053	1	SCHALTER	
47	59905081	2	STOPFEN	
48	59900058	1	SICHERUNGHALTER	
49	59900057	1	DECKEL	
50	59900665	2	SICHERUNG	
51	59900667	2	SICHERUNG	
52	59900666	2	SICHERUNG	
53	59905082	1	DECKEL	
54	59900398	4	SCHEIBE M6X18	
55	59900689	1	GUMMISCHLAUCH	
56	59905083	1	SCHLAUCH	
57	59905084	1	BEFESTIGUNGSWINKEL	
58	59905085	1	BEFESTIGUNGSWINKEL	
59	59900018	2	ANSCHLUSS	
60	59900019	2	ANSCHLUSS	
61	59900020	4	ANSCHLUSS	
62	59900704	2	LEITUNGSROHR	
63	59900069	1	SCHLAUCH	
64	59905086	1	ELEKTR.ANLAGE	
65	59905087	4	ZOCCOLO RELE' (622032213)	
66	59905088	4	RELAIS	