

**pasquali**

DIVISIONE DELLA BCS S.P.A.

**TRATTRICI RETROVERSE**

**SERIE ERGO 8.80 5.2**

CATALOGO PARTI DI RICAMBIO

SPARE PARTS CATALOGUE

ERSATZEILKATALOG

CATALOGUE PIECES DE RECHANGE

CATALOGO PARTICULARES DE RECAMBIO

880.30	(8.80 HM Special)
880.31	(8.80 HM Top)
880.36	(8.80 HM Special)
880.35	(8.80 HM Top)
880.50	(8.80 Special)
880.51	(8.80 Top)
880.56	(8.80 Special)
880.55	(8.80 Top)
880.60	(8.80 HML Special)
880.61	(8.80 HML Top)
880.66	(8.80 HML Special)
880.65	(8.80 HML Top)
880.62	(8.80 HML Special)
880.63	(8.80 HML Top)
880.72	(8.80 HML Special)
880.73	(8.80 HML Top)
880.68	(8.80 HML Special)
880.67	(8.80 HML Top)
880.78	(8.80 HML Special)
880.77	(8.80 HML Top)
880.70	(8.80 HML Special)
880.71	(8.80 HML Top)
880.76	(8.80 HML Special)
880.75	(8.80 HML Top)

Cod. TERGOBS2M00CTA

TERGOBS2M00P01



**DIVISIONE DELLA BCS S.P.A.**

## **USO DEL CATALOGO**

### **1. GENERALITA'**

*La presente pubblicazione è il catalogo delle Parti di Ricambio per Trattori serie ERGO 8.00 S2 costruiti dalla PASQUALI DIVISIONE DELLA BCS S.P.A. di Calenzano (Fi). Attraverso la sua consultazione è possibile individuare tutte le parti che compongono la macchina, stabilire il Numero del particolare, nonché l'esatta Denominazione.*

### **2. SUDDIVISIONE DEL CATALOGO**

Il catalogo è suddiviso nelle seguenti sezioni:

- PARTE 1:   Introduzione  
            Uso del catalogo  
            Ordinazione dei particolari  
            Indice delle tavole
- PARTE 2:   Tavole prospettiche dei particolari componenti della macchina.

### **3. CONTENUTO DEL CATALOGO**

Ogni tavola si compone di una parte figurata e di una descrittiva.

La parte figurata illustra i particolari di un assieme o gruppo, disposti in ordine di smontaggio, e numerati progressivamente.

La parte descrittiva contiene, a partire da sinistra:

- Una colonna con il "Numero di posizione" (POS.);
- Una colonna con il "Numero di Codice" da usare per la richiesta delle parti di ricambio (CODICE);
- Una colonna con la "Denominazione" esatta delle parti (DENOMINAZIONE).

### **4. USO DEL CATALOGO**

Quando si desidera conoscere il "Numero di codice" e la "Denominazione" di un componente non conoscendo altri dati che la sua forma e la posizione sulla macchina, si dovrà:

- Localizzare sull'indice delle tavole quelle rappresentative del gruppo di appartenenza del componente interessato;
  - Cercare fra le tavole la figura in questione e leggerne il "Numero di posizione".
- Il medesimo numero di posizione nel testo darà le informazioni richieste.

### **5. COME ORDINARE I RICAMBI**

Scrivere chiaramente ed esattamente soprattutto i seguenti elementi:

- Il tipo e il numero di serie di macchina;
- Anno di costruzione della macchina;
- Numero di matricola della macchina;
- Numero di codice del pezzo;
- Denominazione del pezzo;
- Quantità richiesta di ciascun pezzo;
- Mezzo di spedizione richiesto;
- Indirizzo del committente.



**TRATTRICI STERZANTI  
SERIE ERGO  
8.80 5.2**

GRUPPI	MOD.	880.30 (8.80 HM Special)	880.31 (8.80 HM Top)	880.36 (8.80 HM Special)	880.36 (8.80 HM Top)	880.50 (8.80 Special)	880.51 (8.80 Top)	880.56 (8.80 Special)	880.55 (8.80 Top)	880.60 (8.80 HML Special)	880.61 (8.80 HML Top)	880.66 (8.80 HML Special)	880.66 (8.80 HML Top)	880.62 (8.80 HML Special)	880.63 (8.80 HML Top)	880.72 (8.80 HML Special)	880.73 (8.80 HML Top)	880.68 (8.80 HML Special)	880.67 (8.80 HML Top)	880.78 (8.80 HML Special)	880.77 (8.80 HML Top)	880.70 (8.80 HML Special)	880.71 (8.80 HML Top)	880.76 (8.80 HML Special)	880.75 (8.80 HML Top)
200.35 Cambio post.	6			da Metr. 1421	da Metr. 1421			da Metr. 1421	da Metr. 1421			da Metr. 1421	da Metr. 1421											da Metr. 1421	da Metr. 1421
200.36 Cambio post.	4																	da Metr. 1421	da Metr. 1421	da Metr. 1421	da Metr. 1421				
200.62 Cambio post.	4													da Metr. 1421	da Metr. 1421	da Metr. 1421	da Metr. 1421								
200.80 Cambio post.	6	da Metr. 1421	da Metr. 1421			da Metr. 1421	da Metr. 1421			da Metr. 1421	da Metr. 1421											da Metr. 1421	da Metr. 1421		
207.60 Cambio ant.	4									da Metr. 1421	da Metr. 1421	da Metr. 1421	da Metr. 1421									da Metr. 1421	da Metr. 1421	da Metr. 1421	da Metr. 1421
207.62 Cambio ant.	2													da Metr. 1421	da Metr. 1421	da Metr. 1421	da Metr. 1421	da Metr. 1421	da Metr. 1421	da Metr. 1421	da Metr. 1421	da Metr. 1421			
207.70 Cambio ant.	4	da Metr. 1421	da Metr. 1421	da Metr. 1421	da Metr. 1421	da Metr. 1421	da Metr. 1421	da Metr. 1421	da Metr. 1421																

TERG06S2M00P03



**TRATTRICI STERZANTI  
SERIE ERGO  
8.80 5.2**

GRUPPI	MOD.	880.30 (8.80 HM Special)	880.31 (8.80 HM Top)	880.36 (8.80 HM Special)	880.35 (8.80 HM Top)	880.50 (8.80 Special)	880.51 (8.80 Top)	880.56 (8.80 Special)	880.55 (8.80 Top)	880.60 (8.80 HML Special)	880.61 (8.80 HML Top)	880.66 (8.80 HML Special)	880.65 (8.80 HML Top)	880.62 (8.80 HML Special)	880.63 (8.80 HML Top)	880.72 (8.80 HML Special)	880.73 (8.80 HML Top)	880.68 (8.80 HML Special)	880.67 (8.80 HML Top)	880.78 (8.80 HML Special)	880.77 (8.80 HML Top)	880.70 (8.80 HML Special)	880.71 (8.80 HML Top)	880.76 (8.80 HML Special)	880.75 (8.80 HML Top)
118.60 Mozzi ant.	0									da Matr. 1421	da Matr. 1421	da Matr. 1421	da Matr. 1421									da Matr. 1421	da Matr. 1421	da Matr. 1421	da Matr. 1421
118.62 Mozzi ant.	0													da Matr. 1421	da Matr. 1421	da Matr. 1421	da Matr. 1421	da Matr. 1421	da Matr. 1421	da Matr. 1421	da Matr. 1421				
215.00 Mozzi ant.	0	da Matr. 1421	da Matr. 1421	da Matr. 1421	da Matr. 1421	da Matr. 1421	da Matr. 1421	da Matr. 1421	da Matr. 1421																
121.60 Mozzi post.	1									da Matr. 1421	da Matr. 1421	da Matr. 1421	da Matr. 1421									da Matr. 1421	da Matr. 1421	da Matr. 1421	da Matr. 1421
121.62 Mozzi post.	1													da Matr. 1421	da Matr. 1421	da Matr. 1421	da Matr. 1421	da Matr. 1421	da Matr. 1421	da Matr. 1421	da Matr. 1421				
261.80 Mozzi post.	1	da Matr. 1421	da Matr. 1421	da Matr. 1421	da Matr. 1421																				
261.85 Mozzi post.	2					da Matr. 1421	da Matr. 1421	da Matr. 1421	da Matr. 1421																
230.70 Frizione	1	da Matr. 1421	da Matr. 1421	da Matr. 1421	da Matr. 1421	da Matr. 1421	da Matr. 1421	da Matr. 1421	da Matr. 1421	da Matr. 1421	da Matr. 1421	da Matr. 1421	da Matr. 1421	da Matr. 1421	da Matr. 1421	da Matr. 1421	da Matr. 1421	da Matr. 1421	da Matr. 1421	da Matr. 1421	da Matr. 1421	da Matr. 1421	da Matr. 1421	da Matr. 1421	da Matr. 1421
254.70 Sollevatore	7		da Matr. 1421		da Matr. 1421		da Matr. 1421		da Matr. 1421		da Matr. 1421		da Matr. 1421		da Matr. 1421		da Matr. 1421		da Matr. 1421		da Matr. 1421		da Matr. 1421		da Matr. 1421
254.80 Sollevatore	5	da Matr. 1421		da Matr. 1421						da Matr. 1421		da Matr. 1421		da Matr. 1421		da Matr. 1421		da Matr. 1421		da Matr. 1421		da Matr. 1421		da Matr. 1421	da Matr. 1421
254.81 Sollevatore	0					da Matr. 1421		da Matr. 1421																	

TERG06S2M00P04





**TRATTRICI STERZANTI  
SERIE ERGO  
8.80 5.2**

GRUPPI	MOD.	880.30 (8.80 HM Special)	880.31 (8.80 HM Top)	880.36 (8.80 HM Special)	880.36 (8.80 HM Top)	880.50 (8.80 Special)	880.51 (8.80 Top)	880.56 (8.80 Special)	880.55 (8.80 Top)	880.60 (8.80 HML Special)	880.61 (8.80 HML Top)	880.66 (8.80 HML Special)	880.65 (8.80 HML Top)	880.62 (8.80 HML Special)	880.63 (8.80 HML Top)	880.72 (8.80 HML Special)	880.73 (8.80 HML Top)	880.68 (8.80 HML Special)	880.67 (8.80 HML Top)	880.78 (8.80 HML Special)	880.77 (8.80 HML Top)	880.70 (8.80 HML Special)	880.71 (8.80 HML Top)	880.76 (8.80 HML Special)	880.75 (8.80 HML Top)	
227.62 Centrale	6													da Metr. 1421	da Metr. 1421	da Metr. 1421	da Metr. 1421	da Metr. 1421	da Metr. 1421	da Metr. 1421	da Metr. 1421					
227.80 Centrale	6	da Metr. 1421	da Metr. 1421	da Metr. 1421	da Metr. 1421	da Metr. 1421	da Metr. 1421	da Metr. 1421	da Metr. 1421	da Metr. 1421	da Metr. 1421	da Metr. 1421	da Metr. 1421									da Metr. 1421	da Metr. 1421	da Metr. 1421	da Metr. 1421	
266.60 Comandi	7									da Metr. 1421	da Metr. 1421	da Metr. 1421	da Metr. 1421									da Metr. 1421	da Metr. 1421	da Metr. 1421	da Metr. 1421	
266.60 Comandi	8									da Metr. 1701	da Metr. 1701	da Metr. 1701	da Metr. 1701									da Metr. 1701	da Metr. 1701	da Metr. 1701	da Metr. 1701	
266.62 Comandi	5													da Metr. 1421	da Metr. 1421	da Metr. 1421	da Metr. 1421	da Metr. 1421	da Metr. 1421	da Metr. 1421	da Metr. 1421					
266.62 Comandi	6													da Metr. 1701	da Metr. 1701	da Metr. 1701	da Metr. 1701	da Metr. 1701	da Metr. 1701	da Metr. 1701	da Metr. 1701					
266.80 Comandi	7	da Metr. 1421	da Metr. 1421	da Metr. 1421	da Metr. 1421																					
266.80 Comandi	8	da Metr. 1701	da Metr. 1701	da Metr. 1701	da Metr. 1701																					
266.85 Comandi	7					da Metr. 1421	da Metr. 1421	da Metr. 1421	da Metr. 1421																	
266.85 Comandi	8					da Metr. 1701	da Metr. 1701	da Metr. 1701	da Metr. 1701																	

TERG0852M00P05



**TRATTICCI STERZANTI  
SERIE ERGO  
8.80 5.2**

GRUPPI	MOD.	880.30 (8.80 HM Special)	880.31 (8.80 HM Top)	880.36 (8.80 HM Special)	880.36 (8.80 HM Top)	880.50 (8.80 Special)	880.51 (8.80 Top)	880.56 (8.80 Special)	880.55 (8.80 Top)	880.60 (8.80 HML Special)	880.61 (8.80 HML Top)	880.66 (8.80 HML Special)	880.65 (8.80 HML Top)	880.62 (8.80 HML Special)	880.63 (8.80 HML Top)	880.72 (8.80 HML Special)	880.73 (8.80 HML Top)	880.68 (8.80 HML Special)	880.67 (8.80 HML Top)	880.78 (8.80 HML Special)	880.77 (8.80 HML Top)	880.70 (8.80 HML Special)	880.71 (8.80 HML Top)	880.76 (8.80 HML Special)	880.75 (8.80 HML Top)	
277.62 Carenatura	0									da Matr. 1421		da Matr. 1421		da Matr. 1421				da Matr. 1421								
277.63 Carenatura	0										da Matr. 1421		da Matr. 1421		da Matr. 1421					da Matr. 1421						
277.77 Carenatura	0															da Matr. 1421				da Matr. 1421		da Matr. 1421		da Matr. 1421		da Matr. 1421
277.78 Carenatura	0																da Matr. 1421				da Matr. 1421		da Matr. 1421		da Matr. 1421	da Matr. 1421
277.82 Carenatura	0	da Matr. 1421		da Matr. 1421																						
277.83 Carenatura	0		da Matr. 1421		da Matr. 1421																					
277.87 Carenatura	0					da Matr. 1421		da Matr. 1421																		
277.88 Carenatura	0						da Matr. 1421		da Matr. 1421																	

TEFG05S2M00P06



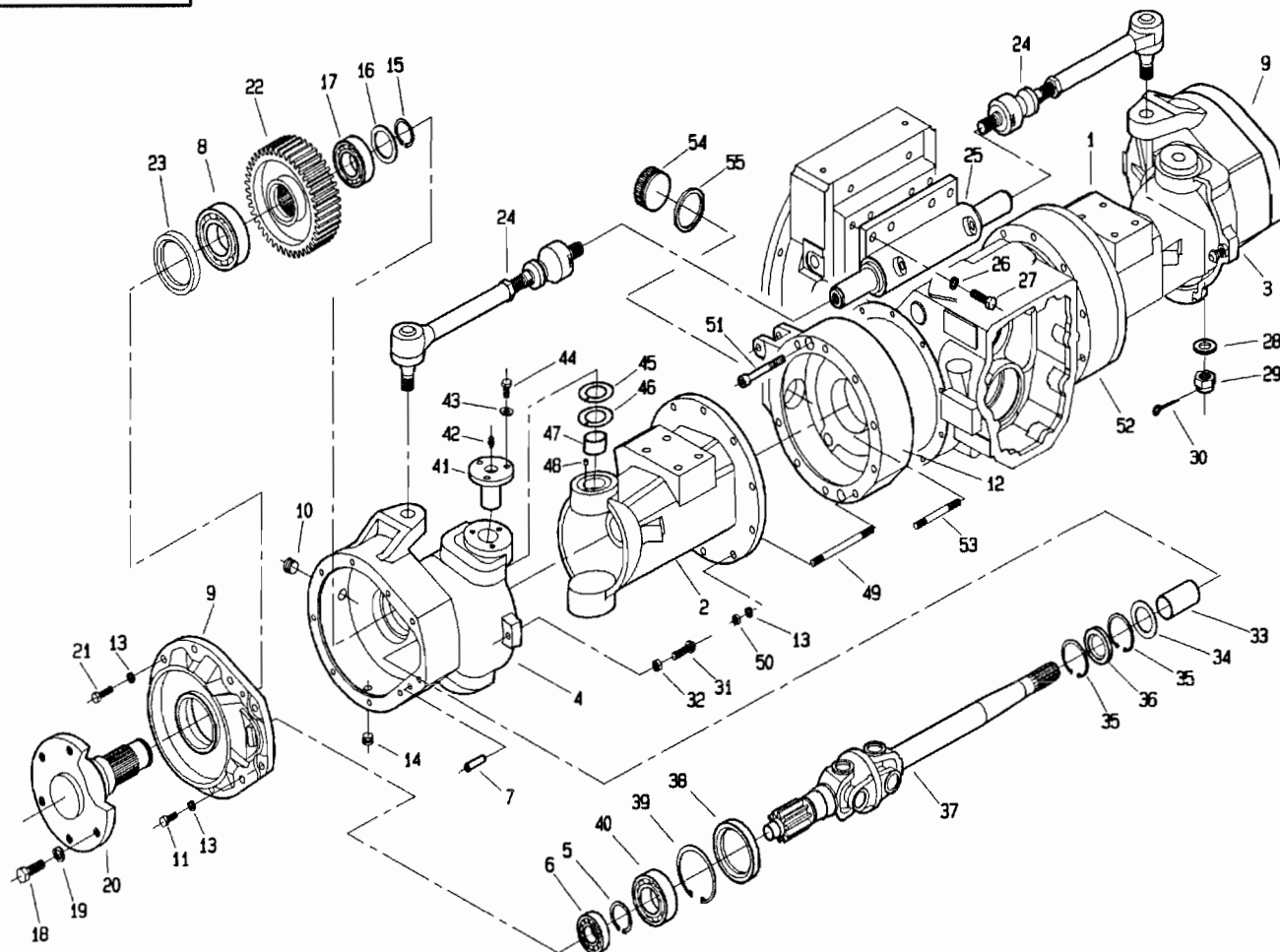
**TRATTRICI STERZANTI  
SERIE ERGO  
8.80 5.2**

GRUPPI		MOD.	880.30 (8.80 HM Special)	880.31 (8.80 HM Top)	880.36 (8.80 HM Special)	880.36 (8.80 HM Top)	880.50 (8.80 Special)	880.51 (8.80 Top)	880.56 (8.80 Special)	880.56 (8.80 Top)	880.60 (8.80 HML Special)	880.61 (8.80 HML Top)	880.66 (8.80 HML Special)	880.66 (8.80 HML Top)	880.62 (8.80 HML Special)	880.63 (8.80 HML Top)	880.72 (8.80 HML Special)	880.73 (8.80 HML Top)	880.68 (8.80 HML Special)	880.67 (8.80 HML Top)	880.78 (8.80 HML Special)	880.77 (8.80 HML Top)	880.70 (8.80 HML Special)	880.71 (8.80 HML Top)	880.76 (8.80 HML Special)	880.75 (8.80 HML Top)		
236.81	Motore	0	da Matr. 1421	da Matr. 1421	da Matr. 1421	da Matr. 1421	da Matr. 1421	da Matr. 1421	da Matr. 1421	da Matr. 1421	da Matr. 1421	da Matr. 1421	da Matr. 1421	da Matr. 1421	da Matr. 1421	da Matr. 1421	da Matr. 1421	da Matr. 1421	da Matr. 1421	da Matr. 1421	da Matr. 1421	da Matr. 1421	da Matr. 1421	da Matr. 1421	da Matr. 1421	da Matr. 1421	da Matr. 1421	
281.60	Impianto idr.	5									da Matr. 1421	da Matr. 1421	da Matr. 1421	da Matr. 1421	da Matr. 1421	da Matr. 1421	da Matr. 1421	da Matr. 1421	da Matr. 1421	da Matr. 1421	da Matr. 1421	da Matr. 1421	da Matr. 1421	da Matr. 1421	da Matr. 1421	da Matr. 1421	da Matr. 1421	
281.80	Impianto idr.	5	da Matr. 1421	da Matr. 1421	da Matr. 1421	da Matr. 1421	da Matr. 1421	da Matr. 1421	da Matr. 1421	da Matr. 1421																		
267.81	Elettrico	0	da Matr. 1421	da Matr. 1421	da Matr. 1421	da Matr. 1421	da Matr. 1421	da Matr. 1421	da Matr. 1421	da Matr. 1421	da Matr. 1421	da Matr. 1421	da Matr. 1421	da Matr. 1421	da Matr. 1421	da Matr. 1421	da Matr. 1421	da Matr. 1421	da Matr. 1421	da Matr. 1421	da Matr. 1421	da Matr. 1421	da Matr. 1421	da Matr. 1421	da Matr. 1421	da Matr. 1421	da Matr. 1421	da Matr. 1421
269.81	Vari	0	da Matr. 1421	da Matr. 1421	da Matr. 1421	da Matr. 1421	da Matr. 1421	da Matr. 1421	da Matr. 1421	da Matr. 1421	da Matr. 1421	da Matr. 1421	da Matr. 1421	da Matr. 1421	da Matr. 1421	da Matr. 1421	da Matr. 1421	da Matr. 1421	da Matr. 1421	da Matr. 1421	da Matr. 1421	da Matr. 1421	da Matr. 1421	da Matr. 1421	da Matr. 1421	da Matr. 1421	da Matr. 1421	da Matr. 1421

TERG08S2M00P07

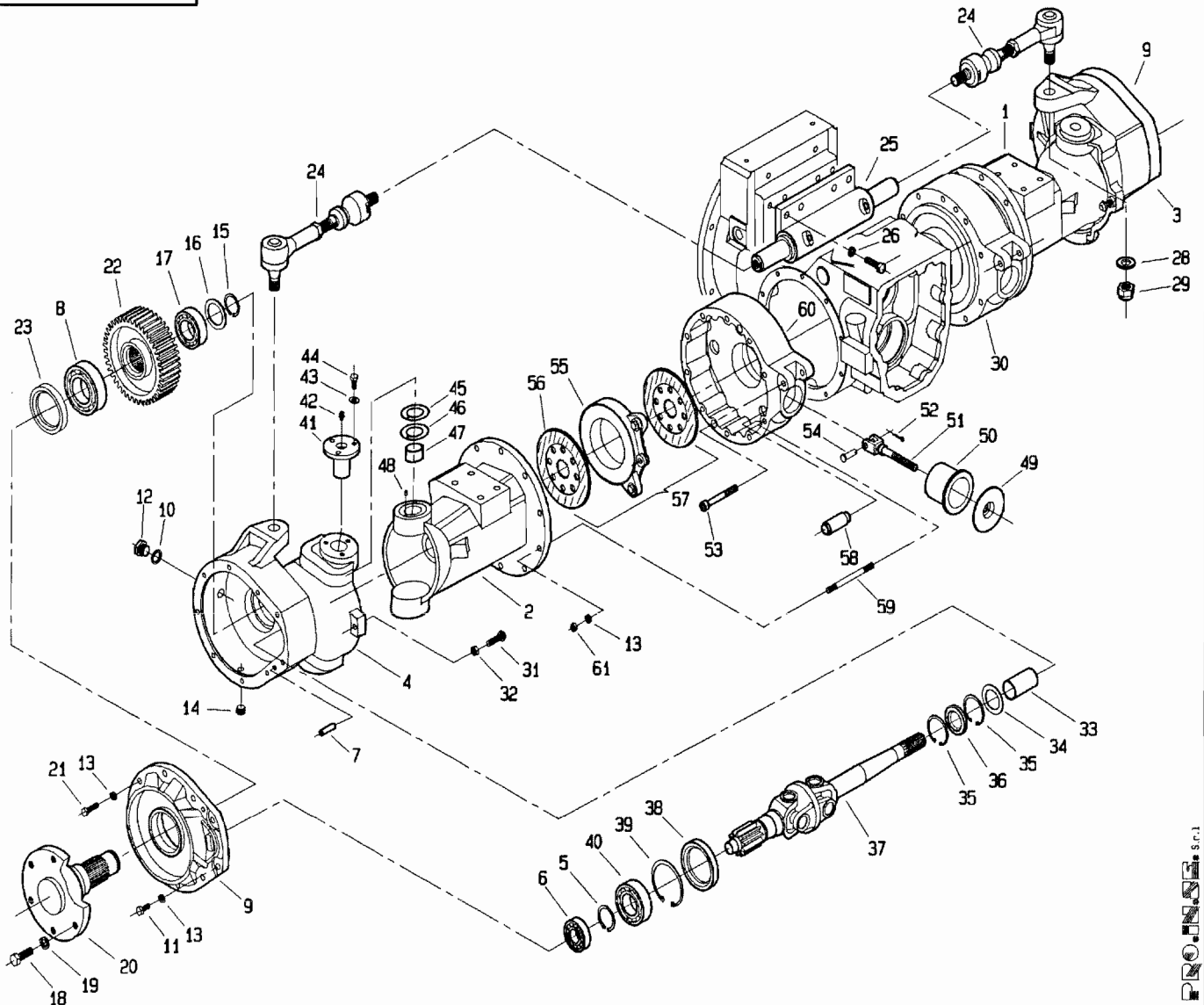


880 da Matr. 1421



POS.	CODICE	DENOMINAZIONE	POS.	CODICE	DENOMINAZIONE
01	118.100.0	Mozzo anteriore dx	29	2208	Dado M18 uni 5594
02	118.101.0	Mozzo anteriore sx	30	5761	Copiglia 3.2x36 uni 1336
03	215.111.0	Supporto ruota dx	31	215.108.0	Vite speciale
04	215.101.0	Supporto ruota sx	32	2109	Dado M10 uni 5589
05	6780	Anello 50 uni 7435	33	309039	Boccola MB3550DU
06	8723	Cuscinetto NJ 205 E	34	215.113.0	Distanziale
07	5957	Spina 8x25 uni 6364	35	6842	Anello 55 uni 7437
08	8271	Cuscinetto 6211	36	7798	Anello tenuta 35x55x10
09	210.104.0	Coperchio riduttore	37	118.104.0	Giunto cardanico
10	377.137.0	Tappo conico	38	7634	Anello tenuta 55x80x8
11	3121	Vite M10x30 uni 5739	39	6855	Anello 80 uni 7437
12	210.101.0	Campana freno sx	40	8236	Cuscinetto 6010
13	6585	Rosetta 10.5 uni 1751	41	215.104.0	Perno
14	453.692.0	Tappo conico	42	7932	Ingrassatore
15	6776	Anello 40 uni 7435	43	6463	Rosetta 8.4 uni 6592
16	210.113.0	Rondella	44	3107	Vite M8x20 uni 5739
17	8275	Cuscinetto 6208	45	7974	Ralla WC30DX
18	453.693.0	Vite M14x30 uni 5739	46	215.112.0	Spessore
19	6660	Rosetta 15 asa B27	47	309110	Boccola MB3020DU
20	210.110.0	Semiassa	48	215.105.0	Spina
21	3122	Vite M10x35 uni 5739	49	118.108.0	Prigioniero M10x130
22	215.102.0	Ruota condotta	50	2008	Dado M10 uni 5588
23	7620	Anello di tenuta 65x85x10	51	5185	Vite M10x80 uni 5931
24	118.103.0	Tirante sterzo	52	210.100.0	Campana freno dx
25	215.106.0	Martinetto	53	210.114.0	Prigioniero M10x100 uni 5914
26	6466	Rosetta 13 uni 6592	54	118.106.0	Tappo zigrinato
27	3131	Vite M12x30 uni 5739	55	7897	Anello OR 3181
28	6470	Rosetta 19 uni 6592			

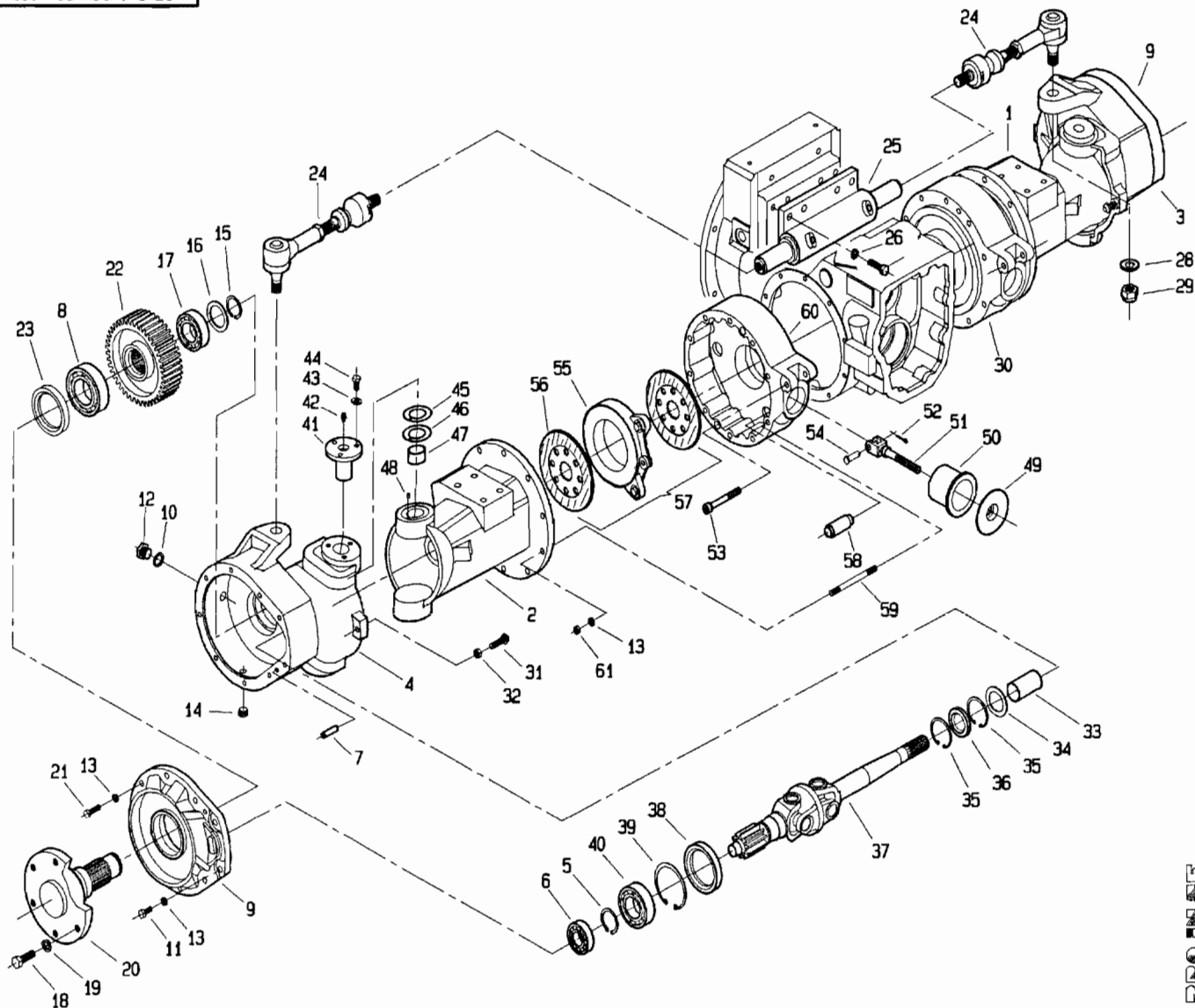
880 da Matr. 1421



PROINNOVA s.r.l.

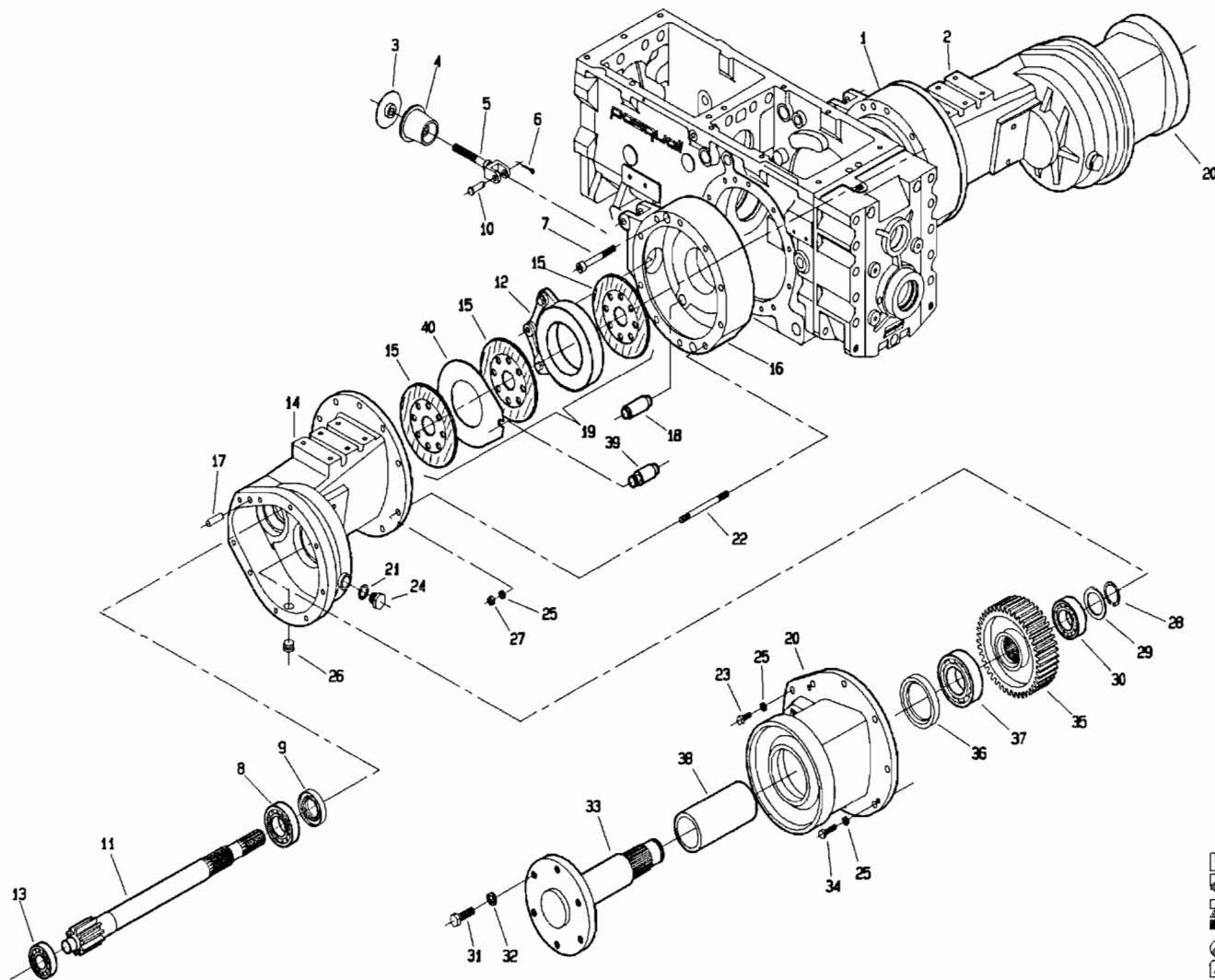
POS.	CODICE	DENOMINAZIONE	POS.	CODICE	DENOMINAZIONE
01	118.109.0	Mozzo anteriore dx	23	7620	Anello di tenuta 65x85x10
02	118.110.0	Mozzo anteriore sx	24	118.103.0	Tirante sterzo
03	215.111.0	Supporto ruota dx	25	215.106.0	Martinetto
04	215.101.0	Supporto ruota sx	26	6466	Rosetta 13 uni 6592
05	6780	Anello 50 uni 7435	27	3131	Vite M12x30 uni 5739
06	8723	Cuscinetto NJ 205 E	28	6470	Rosetta 19 uni 6592
07	5957	Spina 8x25 uni 6364	29	2208	Dado M18 uni 5594
08	8271	Cuscinetto 6211	30	210.100.0	Campana freno dx
09	210.104.0	Coperchio riduttore	31	215.108.0	Vite speciale
10	453.696.0	Rondelle di tenuta	32	2109	Dado M10 uni 5589
11	3121	Vite M10x30 uni 5739	33	309039	Boccola MB3550DU
12	453.691.0	Tappo riduttore	34	215.113.0	Distanziale
13	6585	Rosetta 10.5 uni 1751	35	6842	Anello 55 uni 7437
14	453.692.0	Tappo conico	36	7798	Anello tenuta 35x55x10
15	6776	Anello 40 uni 7435	37	118.104.0	Giunto cardanico
16	210.113.0	Rondella	38	7634	Anello tenuta 55x80x8
17	8275	Cuscinetto 6208	39	6855	Anello 80 uni 7437
18	453.693.0	Vite M14x30 uni 5739	40	8236	Cuscinetto 6010
19	6660	Rosetta 15 asa 827	41	215.104.0	Perno
20	210.110.0	Semiasse	42	7932	Ingrassatore
21	3122	Vite M10x35 uni 5739	43	6463	Rosetta 8.4 uni 6592
22	215.102.0	Ruota condotta	44	3107	Vite M8x20 uni 5739

880 da Matr. 1421



POS.	CODICE	DENOMINAZIONE	POS.	CODICE	DENOMINAZIONE
45	7974	Ralla WC30DX			
46	215.112.0	Spessore			
47	309110	Boccola MB3020DU			
48	215.105.0	Spina			
49	210.120.0	Rondella			
50	453.482.0	Guarnizione			
51	210.116.0	Tirante freno			
52	5755	Copiglia 2x20 uni 1336			
53	5184	Vite M10x75 uni 5931			
54	453.483.0	Perno tirante freno			
55	453.518.0	Freno			
56	210.111.0	Disco freno			
57	210.115.0	Freno completo			
58	210.112.0	Perno			
59	210.114.0	Prigioniero M10x100			
60	210.101.0	Campana freno sx			
61	2008	Dado M10 uni 5588			

880 da Matr. 1421



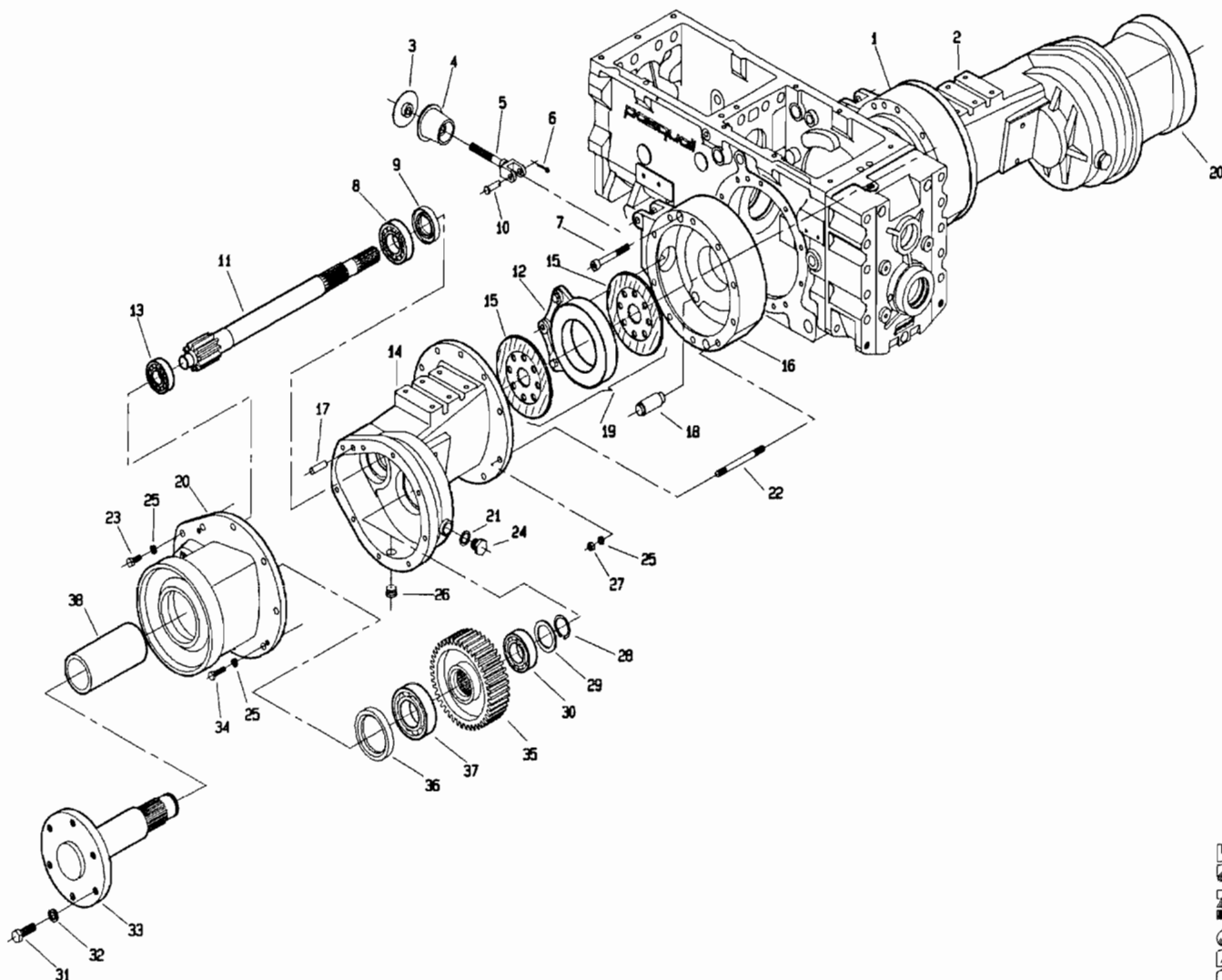
PRONIPER S.p.A.

POS.	CODICE	DENOMINAZIONE	POS.	CODICE	DENOMINAZIONE
01	210.100.0	Campana freno dx	23	3121	Vite M10x30 uni 5739
02	261.201.1	Mozzo dx	24	453.691.0	Tappo riduttore
03	210.120.0	Rondella	25	6585	Rosetta 10.5 uni 1751
04	453.482.0	Guarnizione	26	453.692.0	Tappo conico
05	210.116.0	Tirante freno	27	2008	Dado M10 uni 5588
06	5755	Copiglia 2x20 uni 1336	28	6885	Anello 40 uni 7436
07	5184	Vite M10x75 uni 5931	29	210.113.0	Rondella
08	8548	Cuscinetto NJ 207 EC	30	8275	Cuscinetto 6208
09	7615	Anello di tenuta 35x52x12	31	453.693.0	Vite M14x30 uni 5739
10	453.483.0	Perno tirante freno	32	6660	Rosetta 15 asa B27
11	261.103.1	Asse con pignone	33	121.102.0	Semiassa
12	453.518.0	Freno	34	3122	Vite M10x35 uni 5739
13	8723	Cuscinetto NJ 205 E	35	210.109.0	Ruota condotta
14	261.200.1	Mozzo sx	36	7620	Anello di tenuta 65x85x10
15	210.111.0	Disco freno	37	8271	Cuscinetto 6211
16	210.101.0	Campana freno sx	38	121.101.0	Distanziale semi asse
17	5957	Spina 8x25 uni 6364	39	261.202.0	Perni freno
18	261.203.0	Perno	40	453.524.0	Controdisco
19	261.205.0	Freno completo	41		
20	121.100.0	Coperchio riduttore	42		
21	453.696.0	Rondelle di tenuta	43		
22	210.114.0	Prigioniero M10x100	44		

T12160M0101A



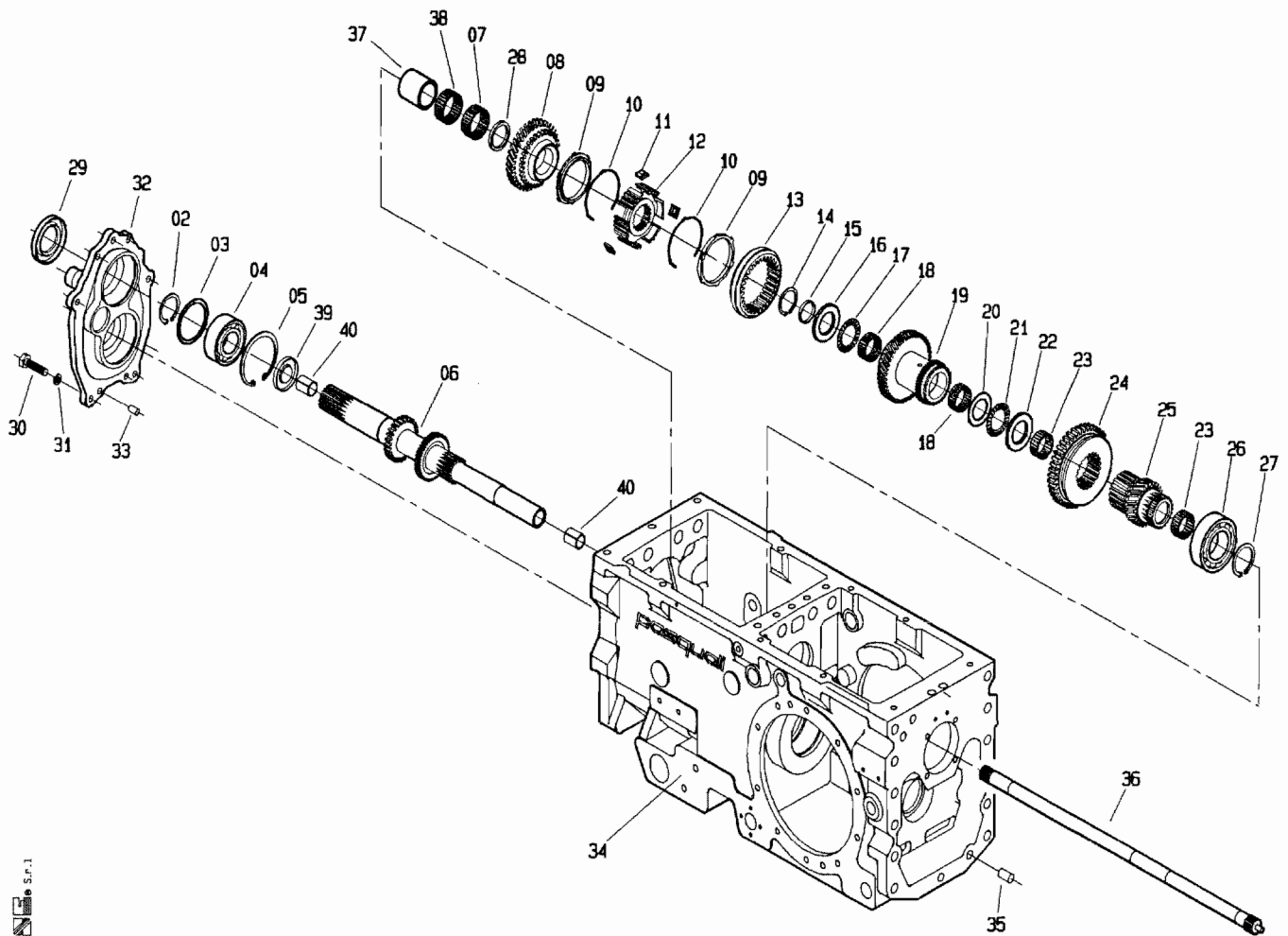
880 da Matr. 1421



POS.	CODICE	DENOMINAZIONE	POS.	CODICE	DENOMINAZIONE
01	210.100.0	Campana freno dx	23	3121	Vite M10x30 uni 5739
02	121.103.0	Mozzo dx	24	453.691.0	Tappo riduttore
03	210.120.0	Rondella	25	6585	Rosetta 10.5 uni 1751
04	453.482.0	Guarnizione	26	453.692.0	Tappo conico
05	210.116.0	Tirante freno	27	2008	Dado M10 uni 5588
06	5755	Copiglia 2x20 uni 1336	28	6885	Anello 40 uni 7436
07	5184	Vite M10x75 uni 5931	29	210.113.0	Rondella
08	8548	Cuscinetto NJ 207 EC	30	8275	Cuscinetto 6208
09	7615	Anello di tenuta 35x52x12	31	3144	Vite M14x30 uni 5739
10	453.483.0	Perno tirante freno	32	6660	Rosetta 15 asa B27
11	261.103.1	Asse con pignone	33	121.102.0	Semiassse
12	453.518.0	Freno	34	3122	Vite M10x35 uni 5739
13	8723	Cuscinetto NJ 205 E	35	210.109.0	Ruota condotta
14	261.200.0	Mozzo sx	36	7620	Anello di tenuta 65x85x10
15	210.111.0	Disco freno	37	8271	Cuscinetto 6211
16	210.101.0	Campana freno sx	38	121.101.0	Distanziale semi asse
17	5957	Spina 8x25 uni 6364	39		
18	210.112.0	Perno	40		
19	210.115.0	Freno completo	41		
20	121.100.0	Coperchio riduttore	42		
21	453.696.0	Rondelle di tenuta	43		
22	210.114.0	Prigioniero M10x100	44		

T12162M0101A

880 da Matr. 1421

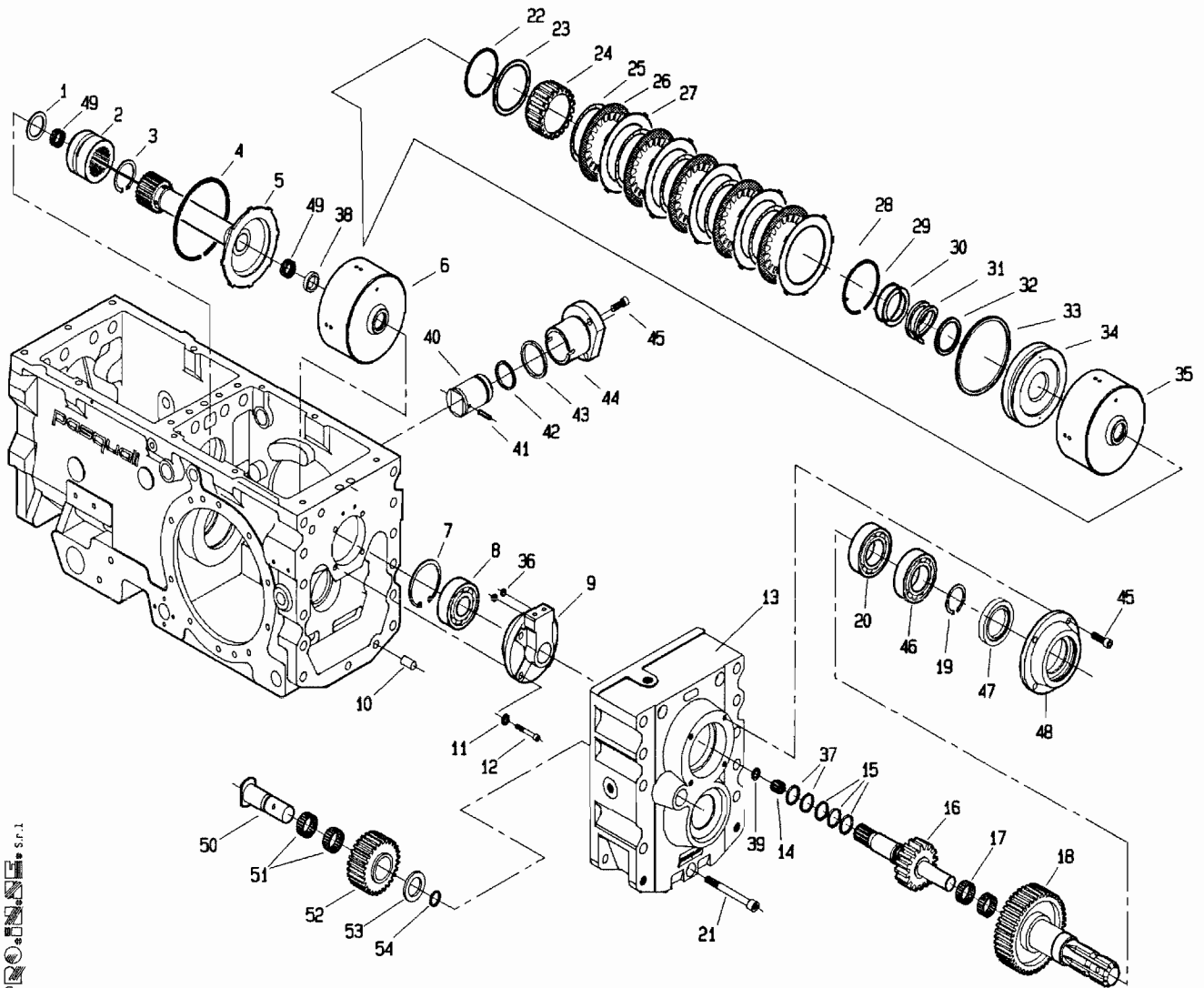


P.N.I.E. S.p.A.

T20035M0601A

POS.	CODICE	DENOMINAZIONE	POS.	CODICE	DENOMINAZIONE
01		Anello 35 uni 7435	23	8026	Gabbia a rullini K30x35x17
02	6773	Anello 35 uni 7435	24	200.114.1	Ingranaggio ML-L
03	200.103.0	Distanziale	25	200.115.2	Asse con ruota MV
04	8266	Cuscinetto 6207	26	8268	Cuscinetto 6209
05	6852	Anello 72 uni 7437	27	6778	Anello 45 uni 7435
06	200.310.0	Asse primario	28	200.217.0	Distanziale
07	8059	Gabbia a rullini K45x50x17	29	7672	Anello di tenuta 35x62x8
08	200.106.1	Ruota conduttrice 2° marcia	30	3109	Vite M8x25 uni 5739
09	453.664.0	Anello sincronizzatore	31	6583	Rosetta 8.4 uni 1751
10	453.330.0	Molla sincronizzatore	32	200.318.0	Coperchio anteriore
11	453.331.0	Piastrina	33	5934	Perno 8x16 uni 1707
12	200.108.0	Mozzo fisso	34	200.101.3	Carter
13	453.303.1	Collare	35	5933	Perno 12x25 uni 1707
14	8143	Anello INA WR38	36	200.306.0	Asse
15	203.108.0	Distanziale	37	8177	Anello IR 40x45x30
16	203.109.1	Distanziale	38	8069	Gabbia a rullini K45x50x13
17	8066	Cuscinetto AXK 3552	39	7762	Anello di tenuta G22x28x4
18	8061	Gabbia a rullini K32x37x17	40	309104	Boccola MB 2220 DU
19	200.112.2	Doppio ingranaggio 3° marcia	41		
20	8071	Ralla AS 3047	42		
21	8073	Cuscinetto AXK 3047	43		
22	8082	Ralla LS 3047	44		

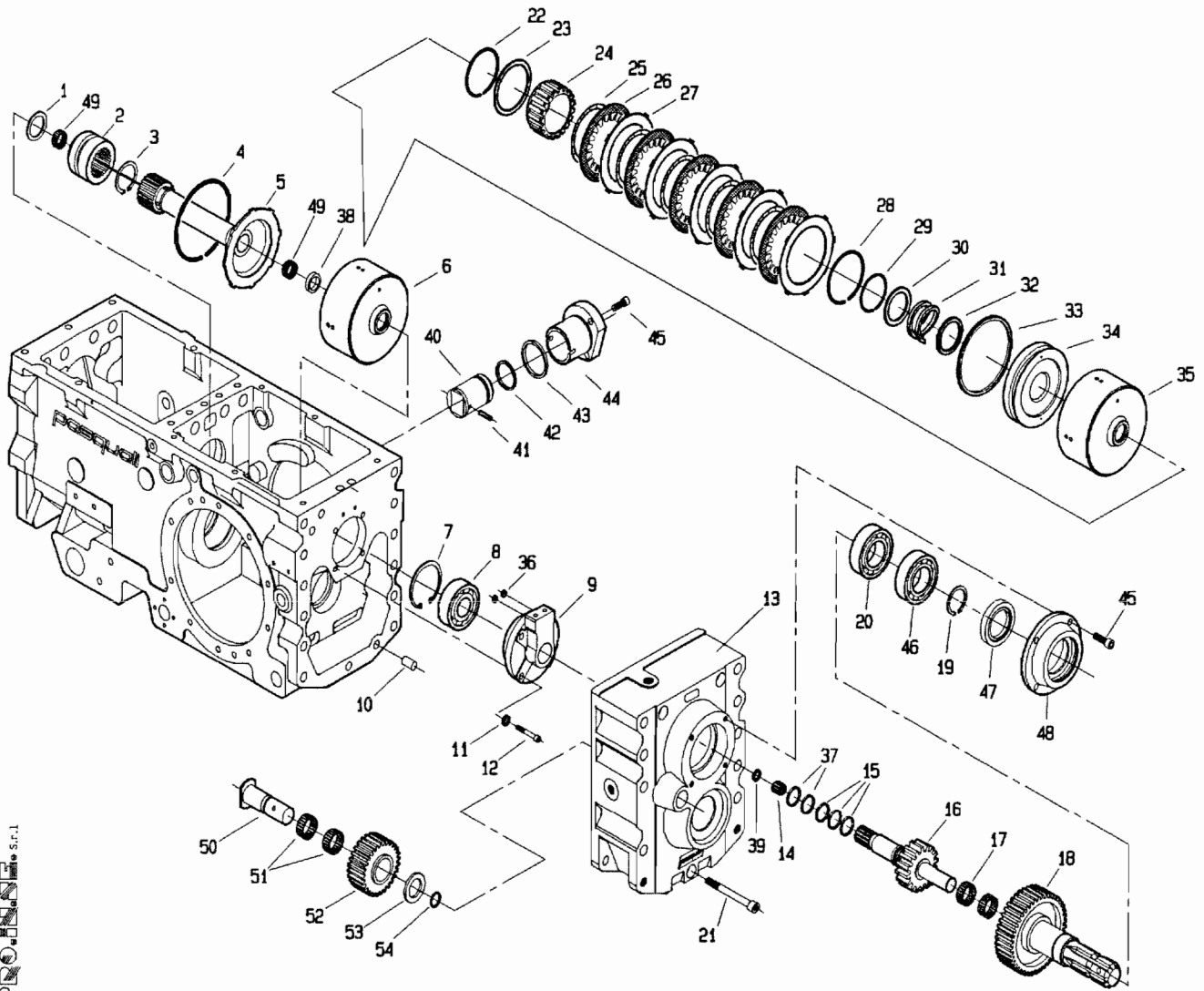
880 da Matr. 1421



POS.	CODICE	DENOMINAZIONE	POS.	CODICE	DENOMINAZIONE
01	200.305.0	Distanziale asse primario	23	200.219.0	Distanziale
02	200.117.0	Innesto sincronizzatore	24	200.206.1	Mozzetto
03	6778	Anello 45 UNI 7435	25	200.203.0	Molla ondulata
04	200.224.0	Anello SB 110	26	200.201.0	Disco Sp.2.5
05	200.304.0	Albero	27	200.202.0	Disco Sp.1.5
06	200.210.1	Frizione completa	28	200.225.0	Anello SW 70
07	6847	Anello 62 UNI 7437	29	200.220.0	Anello SIC 40
08	8333	Cuscinetto 6305	30	200.208.1	Distanziale
09	200.127.2	Supporto collettori innesti	31	200.207.0	Molla
10	5933	Perno 12x25 UNI 1707	32	200.222.0	Anello "DOWTY" OR 219
11	6463	Rosetta 8.4 UNI 6592	33	200.221.0	Anello "DOWTY" OR 344
12	5132	Vite 8x30 UNI 5931	34	200.205.1	Pistone
13	200.350.1	Coperchio posteriore	35	200.204.1	Campana
14	8060	Gabbia a rullini K10x16x12	36	7841	Anello OR 106
15	200.211.0	Segmento di tenuta	37	7862	Anello OR 3081
16	200.351.0	Albero frizione	38	200.308.0	Distanziale albero frizione
17	8041	Gabbia rullini K25x30x20	39	200.121.1	Rondella
18	200.352.0	Ruota condotta p.d.f superiore	40	200.227.0	Pistone
19	6776	Anello E 40 UNI 7435	41	6101	Spina 5X14 uni 6873
20	8551	Cuscinetto NJ 208 EC	42	7874	Anello OR 4131
21	5166	Vite M12x100 UNI 5931 8G	43	7897	Anello OR 3181
22	200.223.0	Anello SW 63	44	200.226.0	Canna per pistone

T20035M0602A

880 da Matr. 1421

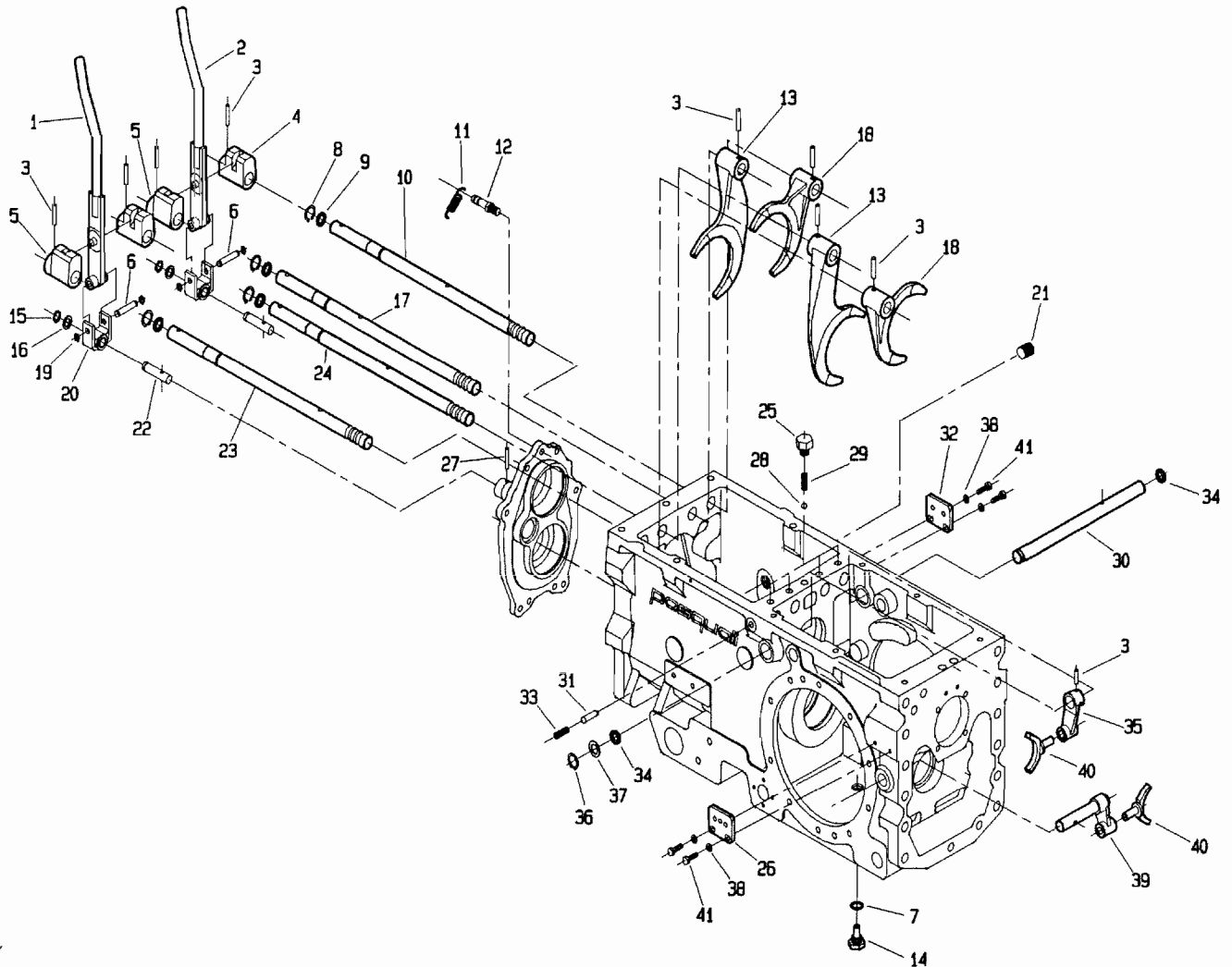


PASQUALI S.p.A.

POS.	CODICE	DENOMINAZIONE	POS.	CODICE	DENOMINAZIONE
45	5130	Vite M8x20 uni 5931			
46	8275	Cuscinetto 6208			
47	7743	Anello tenuta 40x62x10 GEP			
48	200.358.0	Coperchio pdf post. superiore			
49	8005	Gabbia rullini K22x26x18			
50	200.359.0	Perno ingranaggio folle			
51	8004	Gabbia rullini K25x32x16			
52	200.356.0	Ingranaggio folle			
53	200.361.0	Distanziale			
54	7896	Anello OR 2081			

T20035M0502B

880 da Matr. 1421

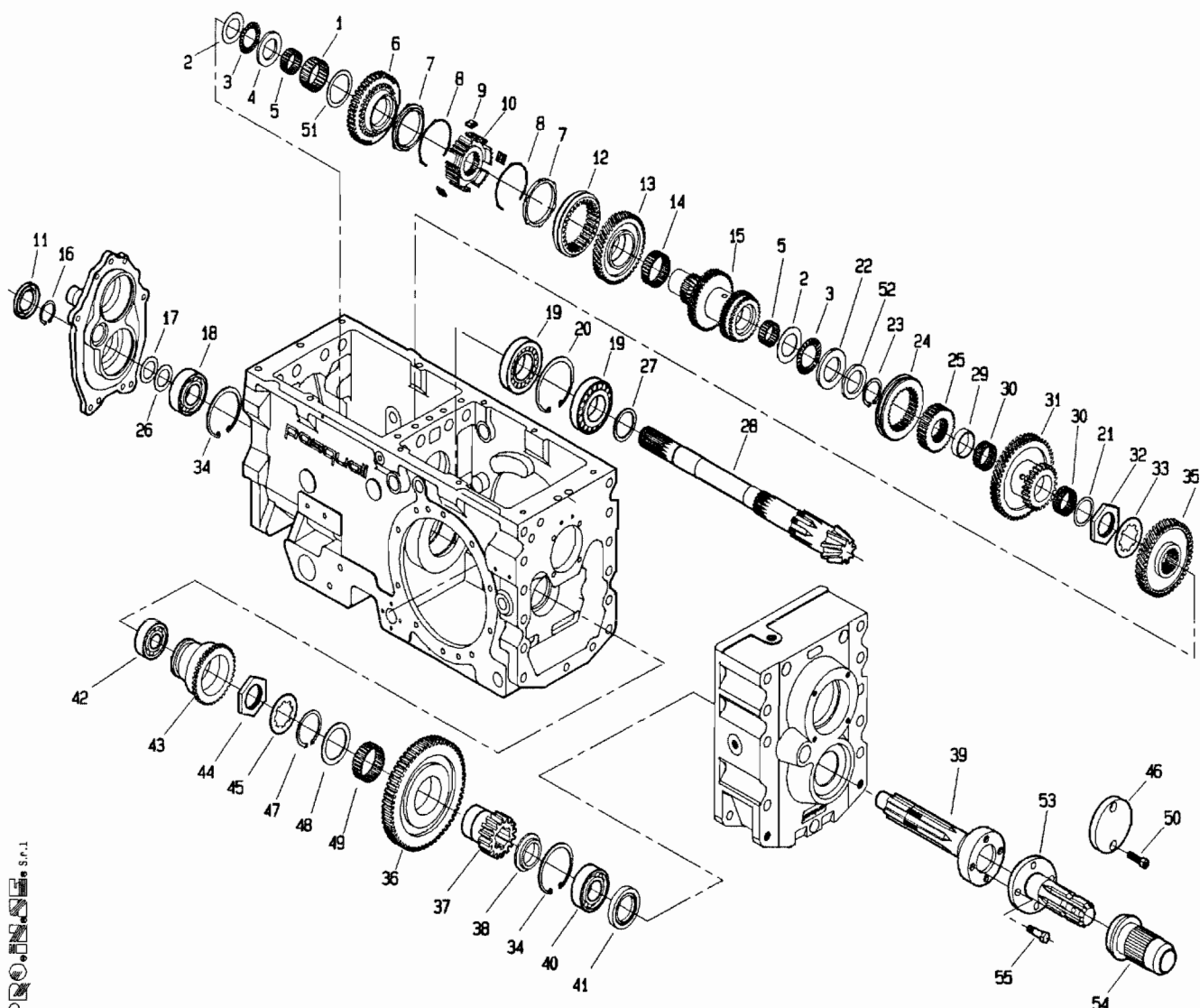


PRODOTTO S.P.A.

T20035M0603A

POS.	CODICE	DENOMINAZIONE	POS.	CODICE	DENOMINAZIONE
01	200.313.0	Leva dx	23	200.166.0	Asta di guida ruota m-v
02	200.314.0	Leva sx	24	200.165.1	Asta di guida ruota m-l
03	6348	Spina 6x30 uni 6876	25	200.174.0	Tappo per molla
04	200.161.0	Boccola di guida sx	26	200.367.0	Piastrina
05	200.162.0	Boccola di guida dx	27	6108	Spina 5x30 uni 6873
06	200.169.0	Perno forcella	28	8158	Sfera 5/16" AB 7.938
07	6719	Rondella di fibra	29	453.298.1	Molla
08	6759	Anello 17 uni 7435	30	200.192.0	Albero
09	7922	Anello OR 3050	31	200.167.0	Perno di sicurezza
10	200.163.0	Asta di guida	32	200.183.0	Piastrina
11	492.281.0	Molla	33	5325	Vite M10x14 uni 5923
12	200.168.0	Perno molla	34	7858	Anello OR 123
13	200.143.1	Forcella	35	200.159.0	Leva
14	601.234.0	Vite speciale con magnete	36	6760	Anello 18 uni 7435
15	6754	Anello 12 uni 7435	37	200.177.0	Distanziale
16	241.137.0	Distanziale	38	6461	Rosetta 6.4 uni 6592
17	200.164.1	Asta di guida	39	200.191.0	Leva
18	200.111.0	Forcella	40	200.160.0	Forcella
19	6750	Anello 8 uni 7435	41	3096	Vite M6x20 uni 5739
20	200.170.0	Forcella	42		
21	377.137	Tappo	43		
22	200.172.0	Vite speciale	44		

880 da Matr. 1421

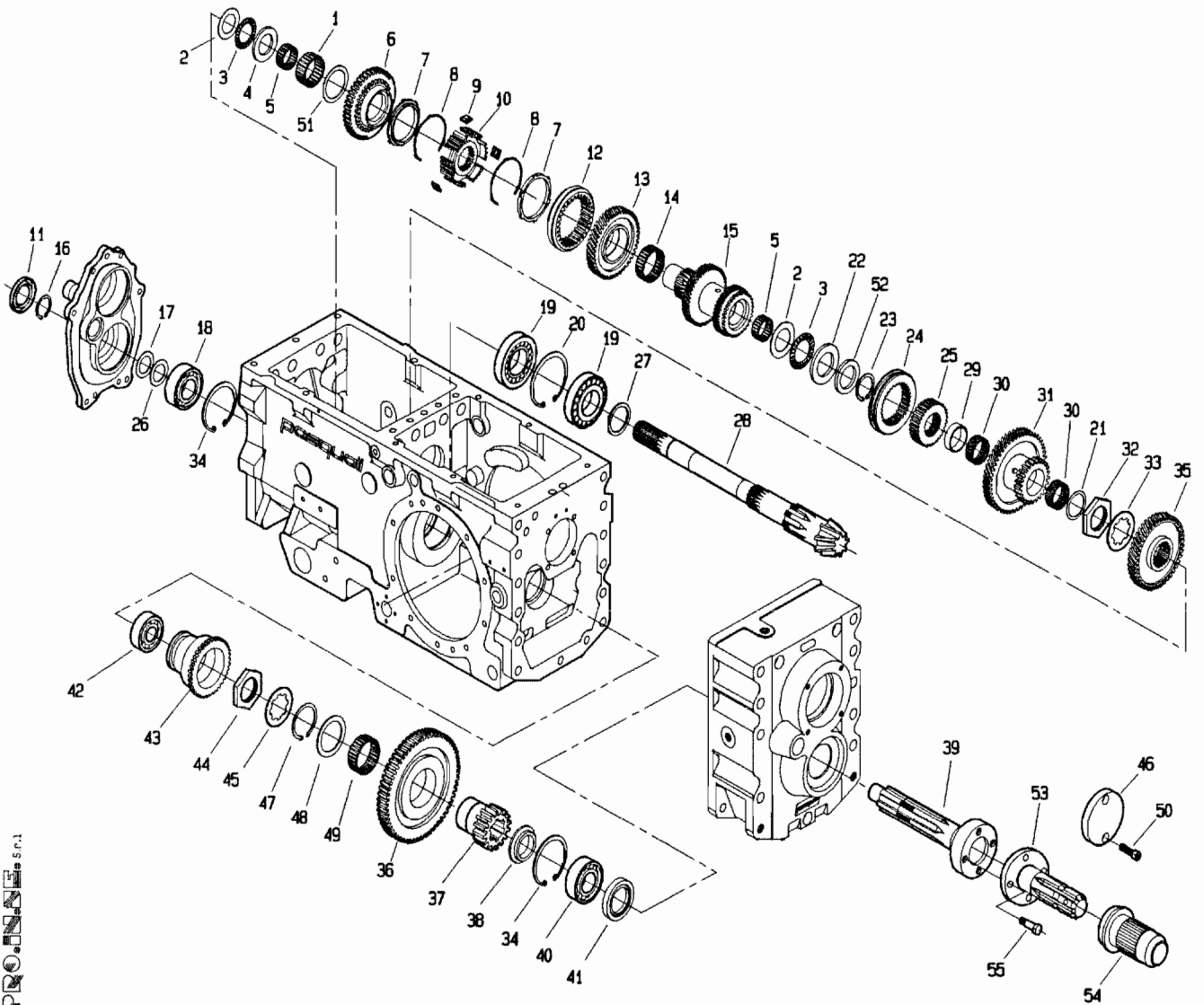


P.R.O.N.S.E. s.p.a.

POS.	CODICE	DENOMINAZIONE	POS.	CODICE	DENOMINAZIONE
01	8053	Gabbia a rullini K40x48x20	23	6773	Anello 35 uni 7435
02	8071	Ralla AS 3047	24	200.150.0	Collare
03	8073	Cuscinetto AXK 3047	25	200.151.0	Mozzo fisso
04	200.228.1	Distanziale	26	409.139.0	Spessore lamellare
05	8026	Gabbia a rullini K30x35x17	27	208.119.0	Distanziale
06	200.197.0	Ingranaggio	28	203.211.0	Coppia conica
07	453.664.0	Anello sincronizzatore	29	200.152.0	Distanziale
08	453.330.0	Molla sincronizzatore	30	8062	Gabbia a rullini K35x40x17
09	453.331.0	Piastrina	31	200.153.0	Doppio ingranaggio ML-L
10	200.145.0	Mozzo fisso	32	200.199.0	Ghiera
11	7703	Anello tenuta 30x52x7	33	200.200.0	Rondella
12	453.303.1	Collare	34	6852	Anello 72 uni 7437
13	200.146.0	Ruota condotta 1° marcia	35	200.155.1	Ingranaggio condotto M-V
14	8059	Gabbia a rullini K45x50x17	36	200.353.0	Ingranaggio
15	200.147.3	Asse condotto 2-3° marcia	37	200.355.0	Ingranaggio pdf posteriore inf.
16	6899	Anello 30 uni 7436	38	200.360.0	Distanziale
17	939.170.0	Spessore lamellare	39	200.354.0	Albero pdf post. inf.
18	8366	Cuscinetto 6306	40	8266	Cuscinetto 6207
19	8566	Cuscinetto 30208	41	7743	Anello di tenuta 40x62x10
20	6855	Anello 80 uni 7437	42	8333	Cuscinetto 6305
21	453.176.1	Rondella	43	200.131.0	Collare pdf
22	8082	Ralla IS 3047	44	200.180.0	Ghiera

T20035M0604A

880 da Matr. 1421

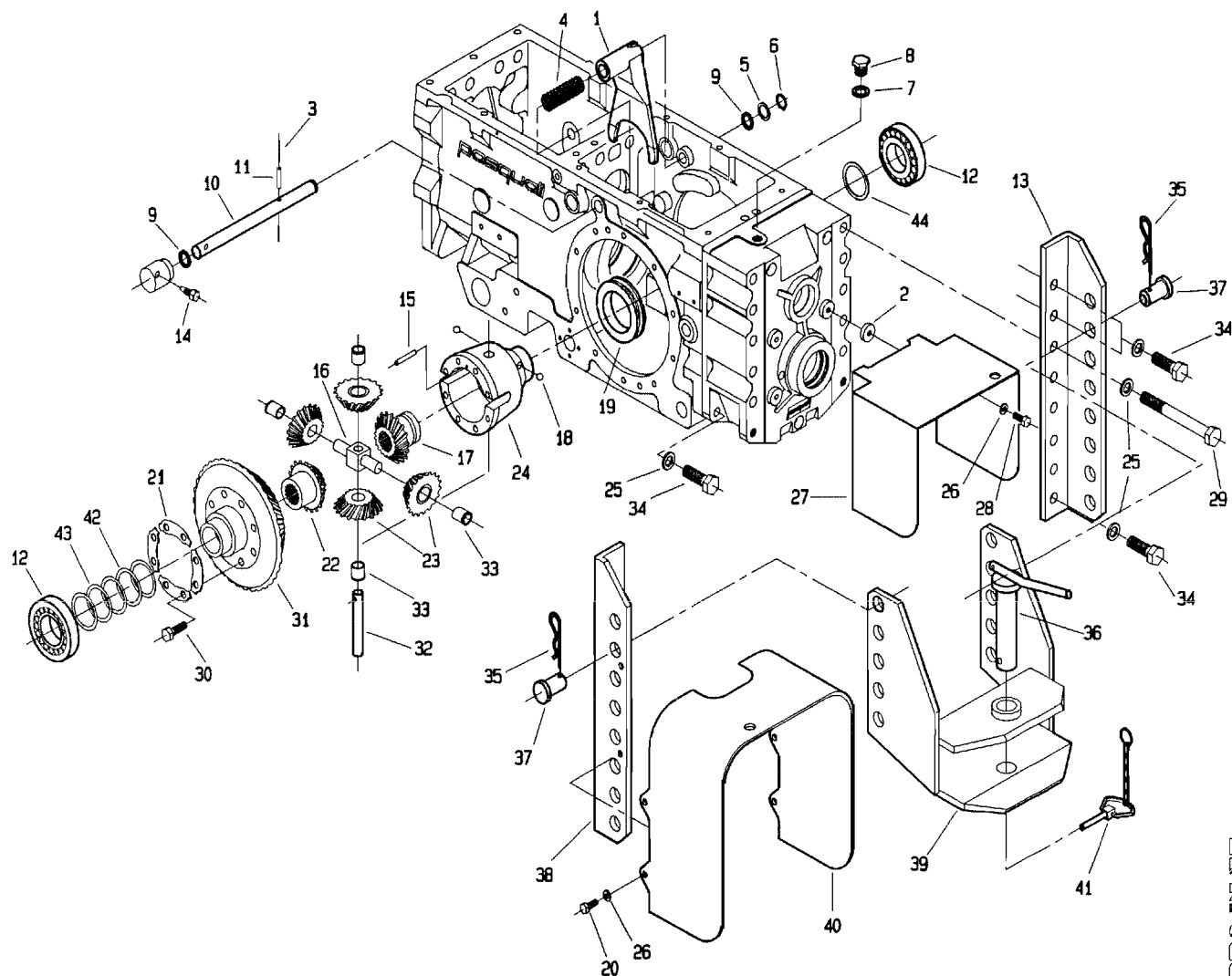


PRO. N. 1

POS.	CODICE	DENOMINAZIONE	POS.	CODICE	DENOMINAZIONE
45	200.179.0	Rondella			
46	200.366.0	Protezione pdf inferiore			
47	6780	Anello E50 uni 7435			
48	200.362.0	Spessore lam. 1,5x50x64			
49	8002	Gabbia a rullini K50x55x20			
50	5130	Vite M8x20 uni 5931			
51	200.144.0	Distanziale			
52	200.218.0	Distanziale			
53	200.357.0	Albero pdf post. inf.			
54	470.330.0	Protezione			
55	200.365.0	Vite speciale			

T200.35M060.4B

880 da Matr. 1421



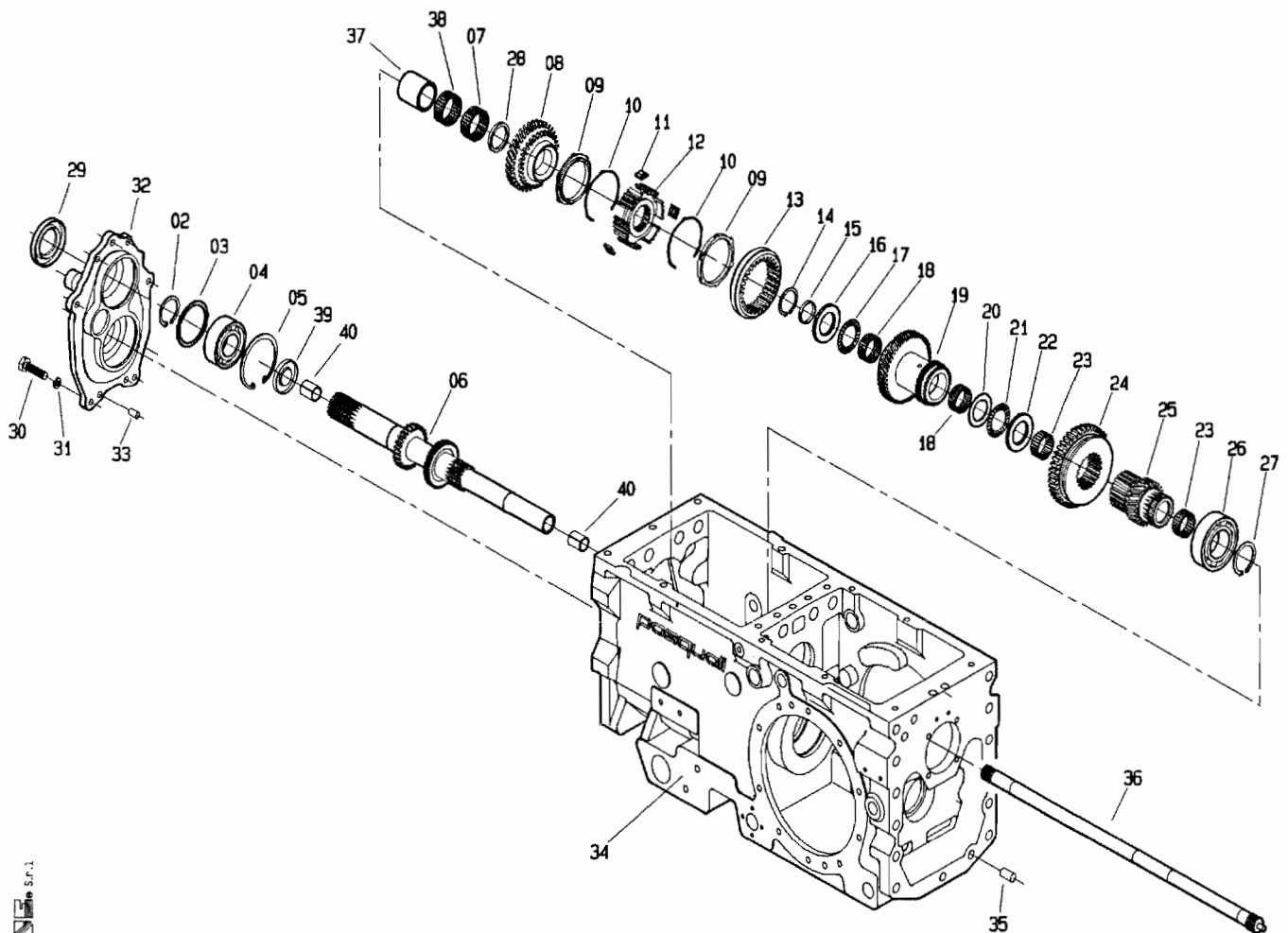
PRO. S.p.A. s.r.l.

POS.	CODICE	DENOMINAZIONE	POS.	CODICE	DENOMINAZIONE
01	200.175.0	Leva bloccaggio differenziale	24	899.312.0	Scatola differenziale
02	453.746.0	Rondella	25	6468	Rosetta 15 uni 6592
03	6069	Spina 3.5x30 uni 6873	26	6463	Rosetta 8.4 uni 6592
04	200.178.0	Molla	27	200.209.1	Protezione pdf
05	200.177.0	Distanziale	28	3104	Vite M8x10 uni 5739
06	6760	Anello 18 uni 7435	29	2857	Vite M14x130 uni 5737
07	153.154.0	Rondella di tenuta	30	3407	Vite speciale
08	153.153.0	Tappo 3/8"	31	203.211.0	Coppia conica
09	7858	Anello OR 123	32	439.278.0	Perno satelliti
10	200.176.0	Asse leva bloccaggio diff.	33	200.120.0	Bronzina
11	6132	Spina 6x30 uni 6873	34	3144	Vite M14x30 uni 5739
12	8596	Cuscinetto 30210	35	439.149.0	Molla
13	200.212.0	Staffa dx	36	439.124.0	Perno gancio
14	200.188.0	Vite di bloccaggio leva	37	439.148.0	Perno
15	900.152.0	Perno	38	200.364.0	Staffa sx
16	439.279.0	Crocera	39	470.312.0	Gancio traino
17	210.106.0	Planetario	40	200.368.0	Carter pdf
18	8161	Sfera rb 10	41	439.285.0	Catenella con fermaglio
19	899.315.0	Anello di bloccaggio	42	410.129.0	Spessore lamellare
20	3104	Vite M8x10 uni 5739	43	200.189.0	Spessore lamellare
21	900.139.0	Piastrina fermavite	44	200.198.0	Spessore lamellare
22	210.107.0	Planetario			
23	983.307.0	Satellite			

T20035M0505A



880 da Matr. 1421

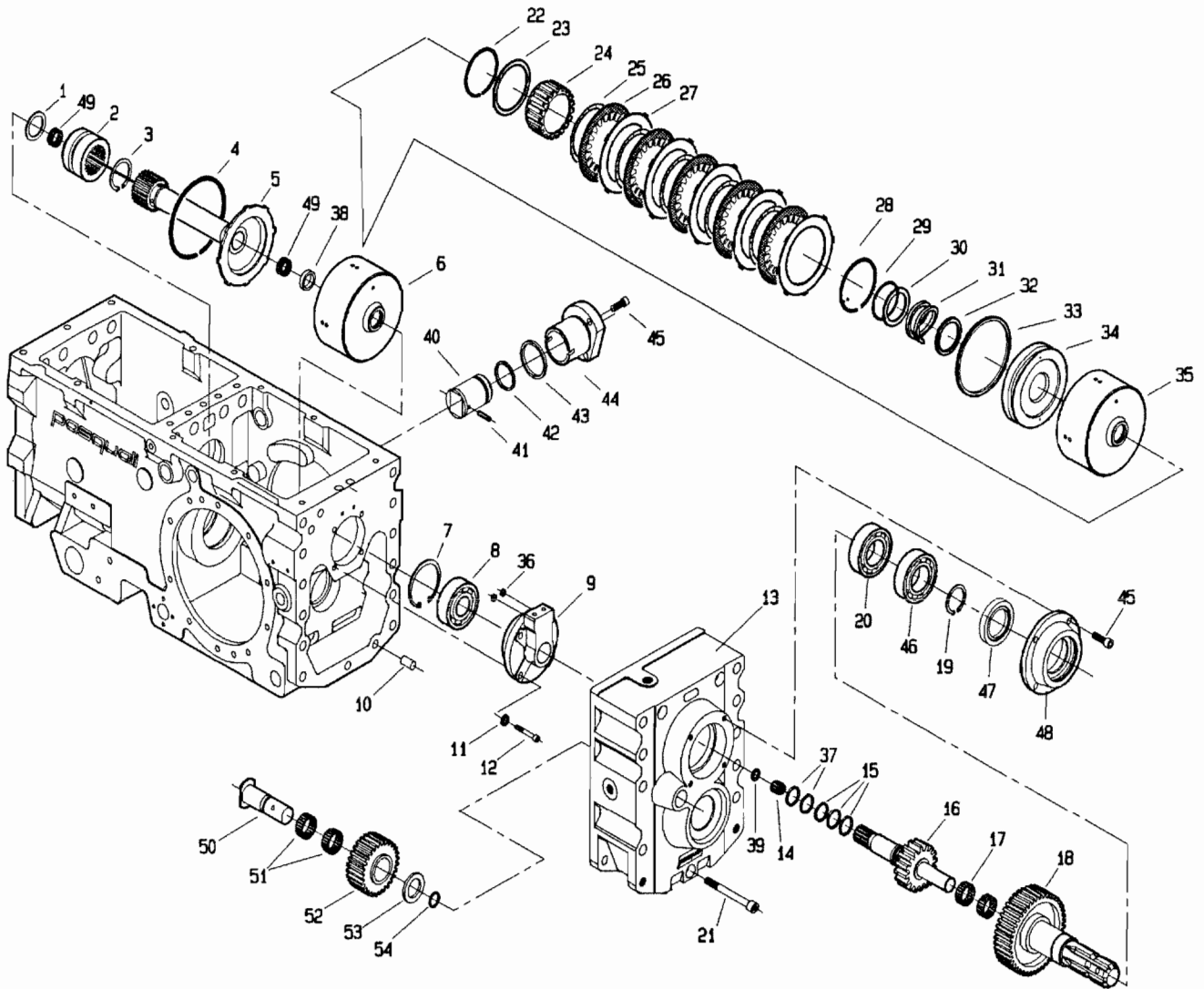


PRO.N.S.E. S.p.A.

T20036M0401A

POS.	CODICE	DENOMINAZIONE	POS.	CODICE	DENOMINAZIONE
01			23	8026	Gabbia a rullini K30x35x17
02	6773	Anello 35 uni 7435	24	200.114.1	Ingranaggio ML-L
03	200.103.0	Distanziale	25	200.115.2	Asse con ruota MV
04	8266	Cuscinetto 6207	26	8268	Cuscinetto 6209
05	6852	Anello 72 uni 7437	27	6778	Anello 45 uni 7435
06	200.310.0	Asse primario	28	200.217.0	Distanziale
07	8059	Gabbia a rullini K45x50x17	29	7672	Anello di tenuta 35x62x8
08	200.106.1	Ruota conduttrice 2° marcia	30	3109	Vite M8x25 uni 5739
09	453.664.0	Anello sincronizzatore	31	6583	Rosetta 8.4 uni 1751
10	453.330.0	Molla sincronizzatore	32	200.318.0	Coperchio anteriore
11	453.331.0	Piastrina	33	5934	Perno 8x16 uni 1707
12	200.108.0	Mozzo fisso	34	200.232.1	Carter
13	453.303.1	Collare	35	5933	Perno 12x25 uni 1707
14	8143	Anello INA WR38	36	200.306.0	Asse
15	203.108.0	Distanziale	37	8177	Anello IR 40x45x30
16	203.109.1	Distanziale	38	8069	Gabbia a rullini K45x50x13
17	8066	Cuscinetto AXK 3552	39	7762	Anello di tenuta G22x28x4
18	8061	Gabbia a rullini K32x37x17	40	309104	Boccola MB 2220 DU
19	200.112.2	Doppio ingranaggio 3° marcia	41		
20	8071	Ralla AS 3047	42		
21	8073	Cuscinetto AXK 3047	43		
22	8082	Ralla LS 3047	44		

880 da Matr. 1421

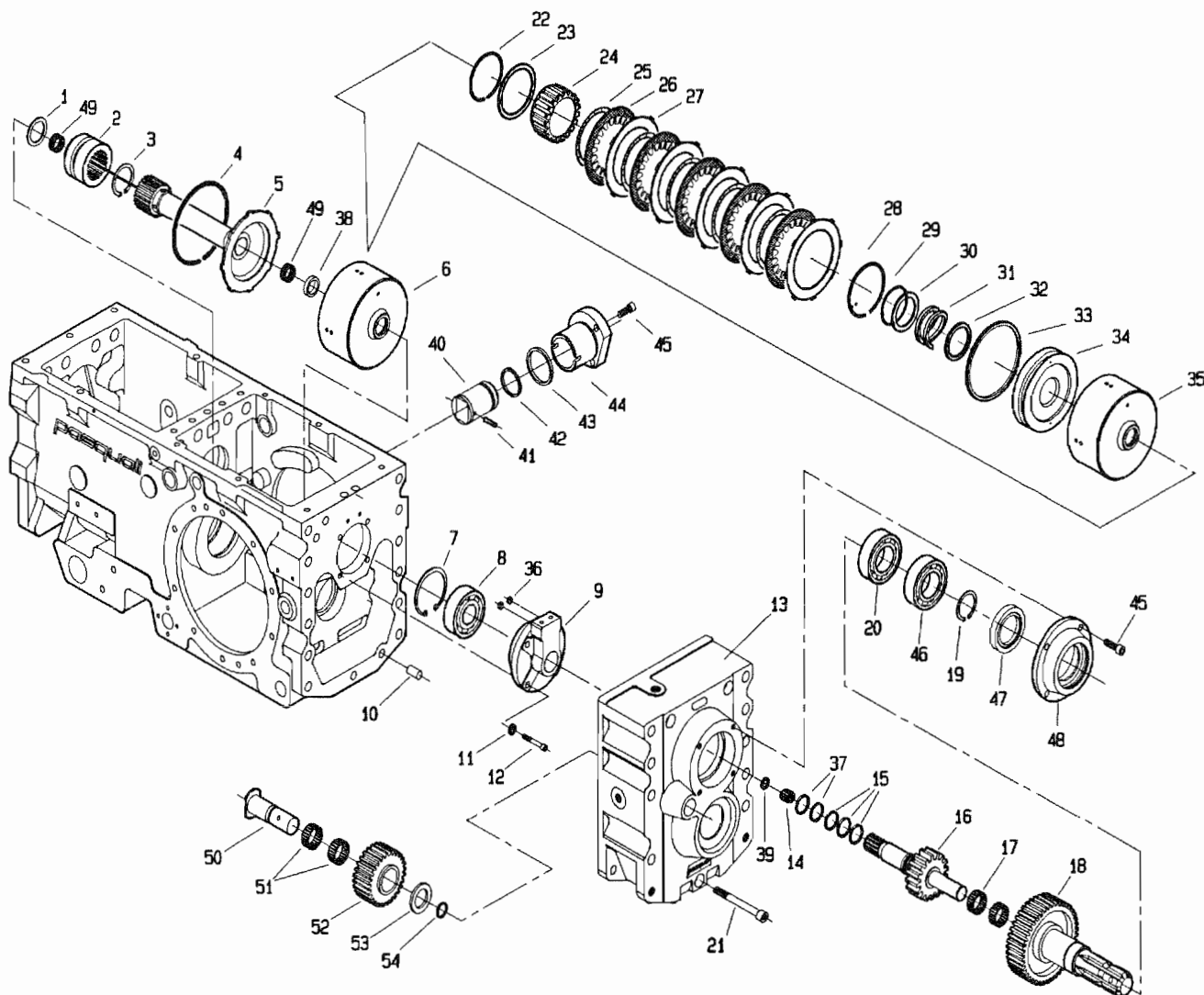


P.N. S.p.A. s.r.l.

T20036M0402A

POS.	CODICE	DENOMINAZIONE	POS.	CODICE	DENOMINAZIONE
01	200.305.0	Distanziale asse primario	23	200.219.0	Distanziale
02	200.117.0	Innesto sincronizzatore	24	200.206.1	<b>Mozzetto</b>
03	6778	Anello 45 UNI 7435	25	200.203.0	Molla ondulata
04	200.224.0	Anello SB 110	26	200.201.0	Disco Sp.2.5
05	200.304.0	Albero	27	200.202.0	Disco Sp.1.5
06	200.210.1	<b>Frizione completa</b>	28	200.225.0	Anello SW 70
07	6847	Anello 62 UNI 7437	29	200.220.0	Anello SIC 40
08	8333	Cuscinetto 6305	30	200.208.1	<b>Distanziale</b>
09	200.127.2	Supporto collettori innesti	31	200.207.0	Molla
10	5933	Perno 12x25 UNI 1707	32	200.222.0	Anello "DOWTY" OR 219
11	6463	Rosetta 8.4 UNI 6592	33	200.221.0	Anello "DOWTY" OR 344
12	5132	Vite 8x30 UNI 5931	34	200.205.1	<b>Pistone</b>
13	200.350.0	Coperchio posteriore	35	200.204.1	<b>Campana</b>
14	8060	Gabbia a rullini K10x16x12	36	7841	Anello OR 106
15	200.211.0	Segmento di tenuta	37	7920	Anello OR 3100
16	200.351.0	Albero frizione	38	200.308.0	Distanziale albero frizione
17	8041	Gabbia rullini K25x30x20	39	200.121.1	Rondella
18	200.352.0	Ruota condotta p.d.f superiore	40	200.227.0	Pistone
19	6776	Anello E 40 UNI 7435	41	6101	Spina 5X14 uni 6873
20	8551	Cuscinetto NJ 208 EC	42	7874	Anello OR 4131
21	5166	Vite M12x100 UNI 5931 8G	43	7897	Anello OR 3181
22	200.223.0	Anello SW 63	44	200.226.0	Canna per pistone

880 da Matr. 1421

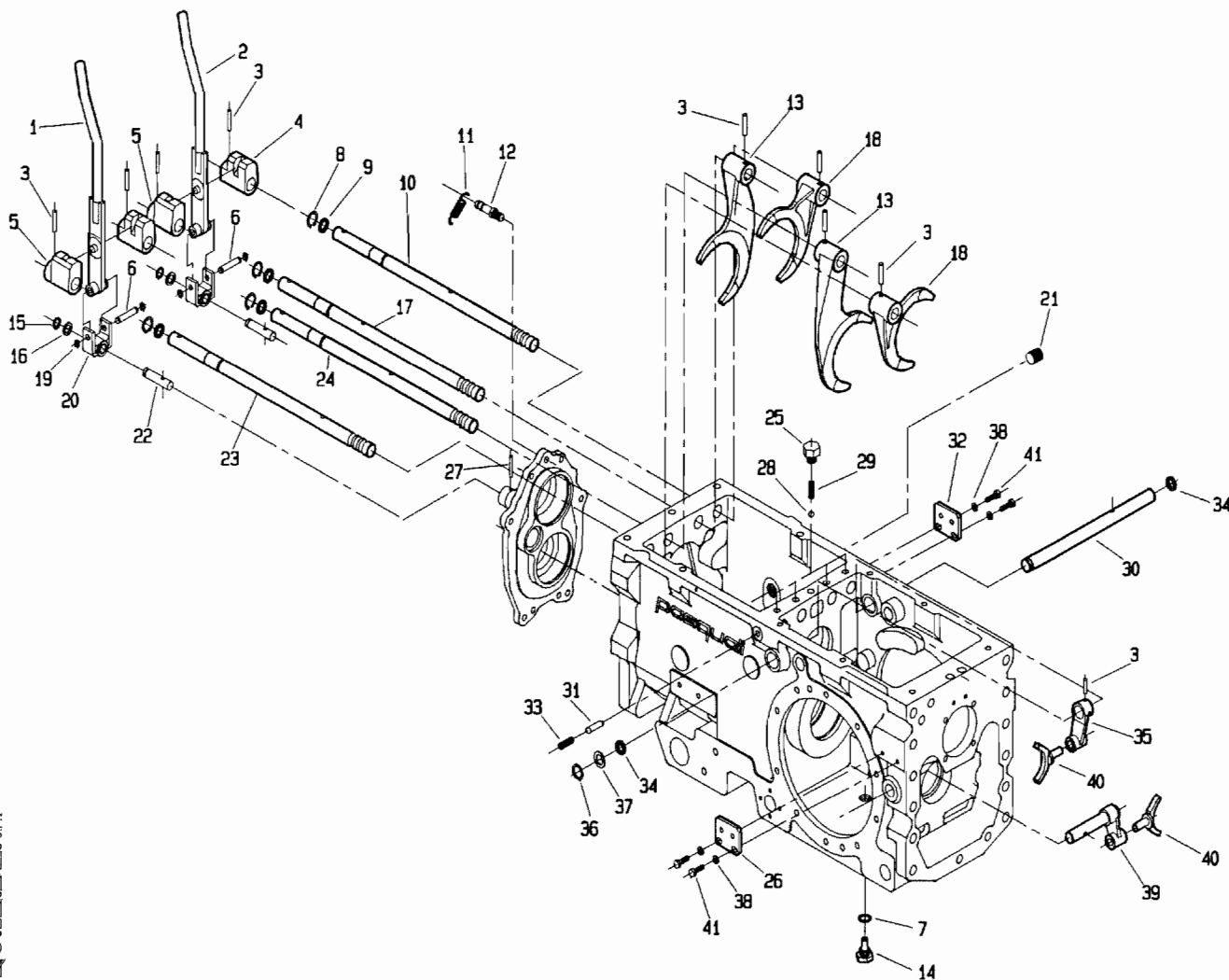


PROMET S.p.A.

POS.	CODICE	DENOMINAZIONE	POS.	CODICE	DENOMINAZIONE
01	200.305.0	Distanziale asse primario	23	200.219.0	Distanziale
02	200.117.0	Innesto sincronizzatore	24	<b>200.206.1</b>	<b>Mozzetto</b>
03	6778	Anello 45 UNI 7435	25	200.203.0	Molla ondulata
04	200.224.0	Anello SB 110	26	200.201.0	Disco Sp.2.5
05	200.304.0	Albero	27	200.202.0	Disco Sp.1.5
06	<b>200.210.1</b>	<b>Frizione completa</b>	28	200.225.0	Anello SW 70
07	6847	Anello 62 UNI 7437	29	200.220.0	Anello SIC 40
08	8333	Cuscinetto 6305	30	<b>200.208.1</b>	<b>Distanziale</b>
09	200.127.2	Supporto collettori innesti	31	200.207.0	Molla
10	5933	Perno 12x25 UNI 1707	32	200.222.0	Anello "DOWTY" OR 219
11	6463	Rosetta 8.4 UNI 6592	33	200.221.0	Anello "DOWTY" OR 344
12	5132	Vite 8x30 UNI 5931	34	<b>200.205.1</b>	<b>Pistone</b>
13	200.350.0	Coperchio posteriore	35	<b>200.204.1</b>	<b>Campana</b>
14	8060	Gabbia a rullini K10x16x12	36	7841	Anello OR 106
15	200.211.0	Segmento di tenuta	37	7920	Anello OR 3100
16	200.351.0	Albero frizione	38	200.308.0	Distanziale albero frizione
17	8041	Gabbia rullini K25x30x20	39	200.121.1	Rondella
18	200.352.0	Ruota condotta p.d.f superiore	40	200.227.0	Pistone
19	6776	Anello E 40 UNI 7435	41	6101	Spina 5X14 uni 6873
20	8551	Cuscinetto NJ 208 EC	42	7874	Anello OR 4131
21	5166	Vite M12x100 UNI 5931 8G	43	7897	Anello OR 3181
22	200.223.0	Anello SW 63	44	200.226.0	Canna per pistone

T20036M0402A

880 da Matr. 1421

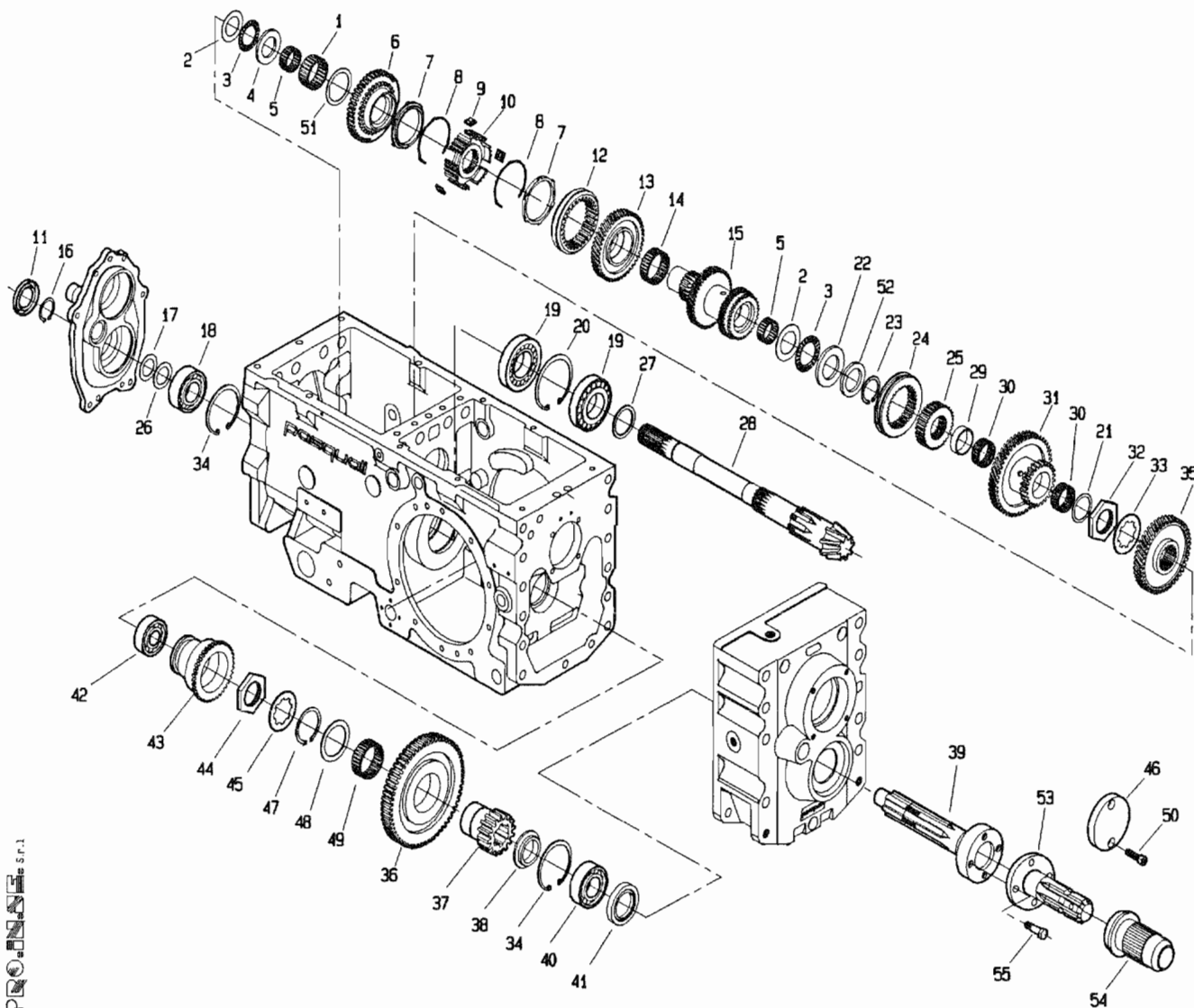


PRONIS s.p.a.

T20036M0403A

POS.	CODICE	DENOMINAZIONE	POS.	CODICE	DENOMINAZIONE
01	200.313.0	Leva dx	23	200.166.0	Asta di guida ruota m-v
02	200.314.0	Leva sx	24	200.165.1	Asta di guida ruota m-l
03	6348	Spina 6x30 uni 6876	25	200.174.0	Tappo per molla
04	200.161.0	Boccola di guida sx	26	200.367.0	Piastrina
05	200.162.0	Boccola di guida dx	27	6108	Spina 5x30 uni 6873
06	200.169.0	Perno forcella	28	8158	Sfera 5/16" RB 7.938
07	6719	Rondella di fibra	29	453.298.1	Molla
08	6759	Anello 17 uni 7435	30	200.192.0	Albero
09	7922	Anello OR 3050	31	200.167.0	Perno di sicurezza
10	200.163.0	Asta di guida	32	200.183.0	Piastrina
11	492.281.0	Molla	33	5325	Vite M10x14 uni 5923
12	200.168.0	Perno molla	34	7858	Anello OR 123
13	200.143.1	Forcella	35	200.159.0	Leva
14	601.234.0	Vite speciale con magnete	36	6760	Anello 18 uni 7435
15	6754	Anello 12 uni 7435	37	200.177.0	Distanziale
16	241.137.0	Distanziale	38	6461	Rosetta 6.4 uni 6592
17	200.164.1	Asta di guida	39	200.191.0	Leva
18	200.111.0	Forcella	40	200.160.0	Forcella
19	6750	Anello 8 uni 7435	41	3096	Vite M6x20 uni 5739
20	200.170.0	Forcella	42		
21	377.137	Tappo	43		
22	200.172.0	Vite speciale	44		

880 da Matr. 1421

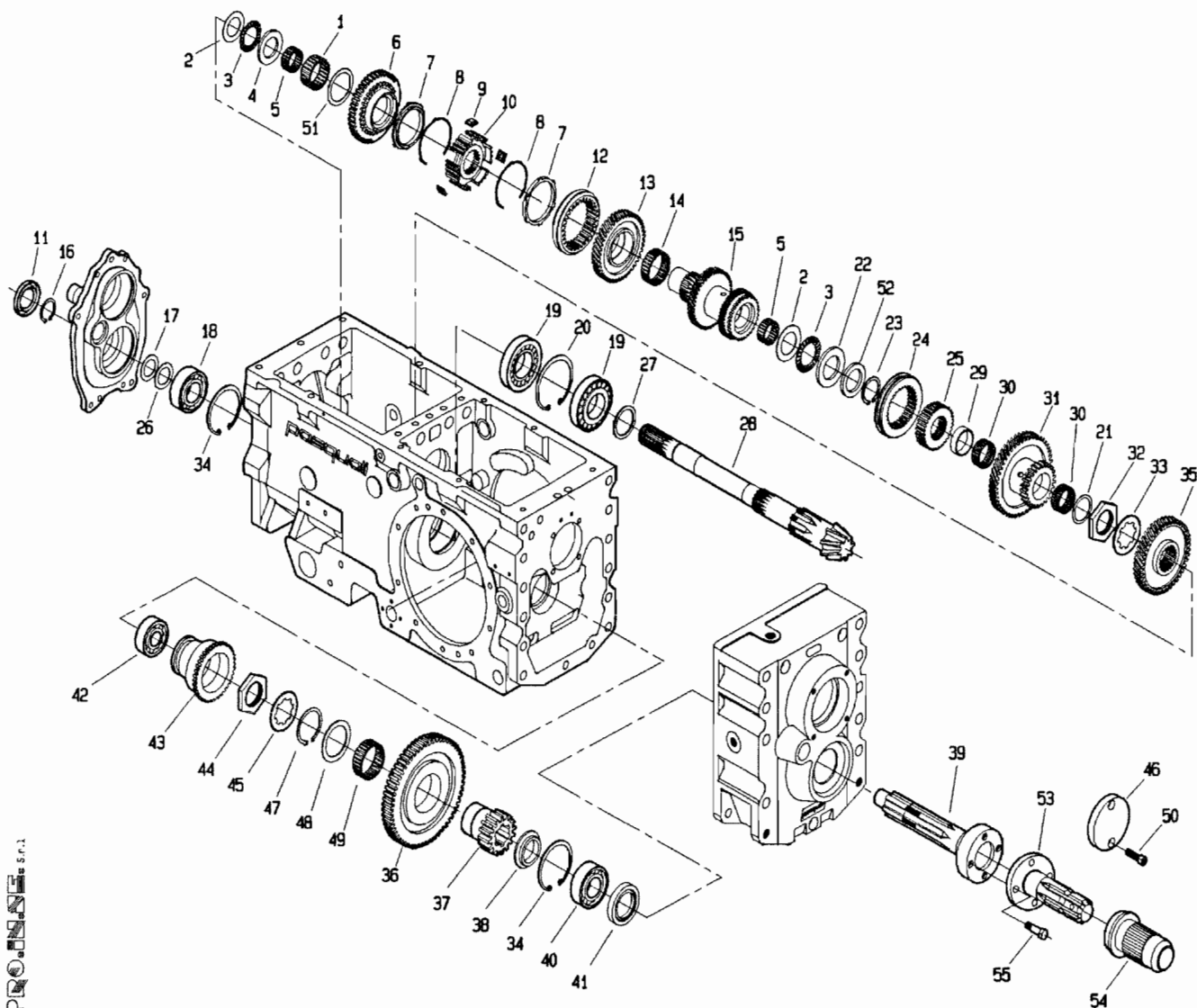


PRONAS S.p.A.

T200.36M0404A

POS.	CODICE	DENOMINAZIONE	POS.	CODICE	DENOMINAZIONE
01	8053	Gabbia a rullini K40x48x20	23	6773	Anello 35 uni 7435
02	8071	Ralla AS 3047	24	200.150.0	Collare
03	8073	Cuscinetto AXK 3047	25	200.151.0	Mozzo fisso
04	200.228.1	Distanziale	26	409.139.0	Spessore lamellare
05	8026	Gabbia a rullini K30x35x17	27	208.119.0	Distanziale
06	200.197.0	Ingranaggio	28	203.211.0	Coppia conica
07	453.664.0	Anello sincronizzatore	29	200.152.0	Distanziale
08	453.330.0	Molla sincronizzatore	30	8062	Gabbia a rullini K35x40x17
09	453.331.0	Piastrina	31	200.153.0	Doppio ingranaggio ML-L
10	200.145.0	Mozzo fisso	32	200.199.0	Ghiera
11	7703	Anello tenuta 30x52x7	33	200.200.0	Rondella
12	453.303.1	Collare	34	6852	Anello 72 uni 7437
13	200.146.0	Ruota condotta 1° marcia	35	200.155.1	Ingranaggio condotto M-V
14	8059	Gabbia a rullini K45x50x17	36	200.353.0	Ingranaggio
15	200.147.3	Asse condotto 2-3° marcia	37	200.355.0	Ingranaggio pdf posteriore inf.
16	6899	Anello 30 uni 7436	38	200.360.0	Distanziale
17	939.170.0	Spessore lamellare	39	200.354.0	Albero pdf post. inf.
18	8366	Cuscinetto 6306	40	8266	Cuscinetto 6207
19	8566	Cuscinetto 30208	41	7743	Anello di tenuta 40x62x10
20	6855	Anello 80 uni 7437	42	8333	Cuscinetto 6305
21	453.176.1	Rondella	43	200.131.0	Collare pdf
22	8082	Ralla IS 3047	44	200.180.0	Ghiera

880 da Matr. 1421

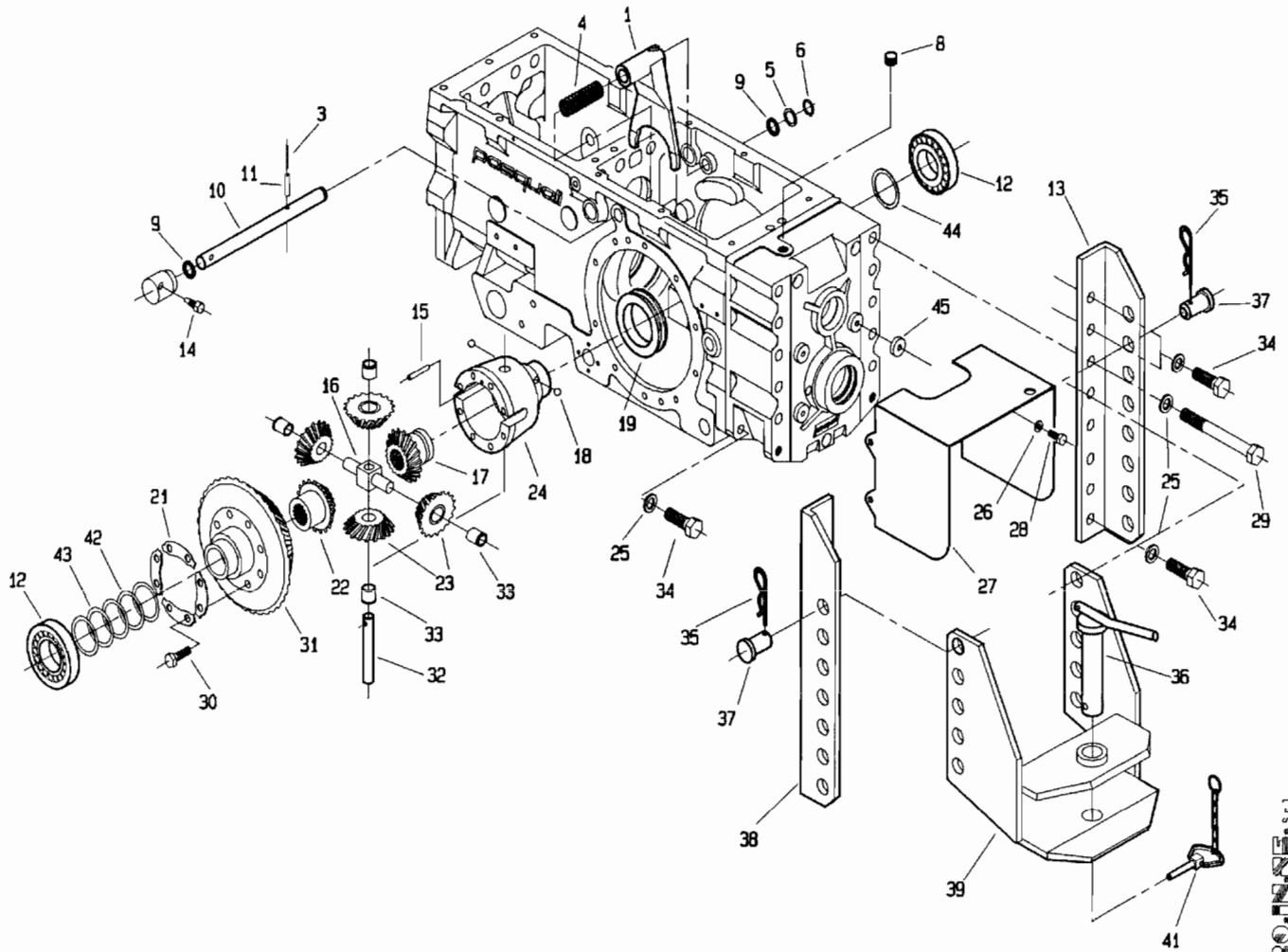


POS.	CODICE	DENOMINAZIONE	POS.	CODICE	DENOMINAZIONE
45	200.179.0	Rondella			
46	200.366.0	Protezione pdf inferiore			
47	6780	Anello E50 uni 7435			
48	200.362.0	Spessore lam. 1,5x50x64			
49	8002	Gabbia a rullini K50x55x20			
50	5130	Vite M8x20 uni 5931			
51	200.144.0	Distanziale			
52	200.218.0	Distanziale			
53	200.357.0	Albero pdf post. inf.			
54	470.330.0	Protezione			
55	200.365.0	Vite speciale			

T200.36M0404B

PROLINE S.p.A.

880 da Matr. 1421

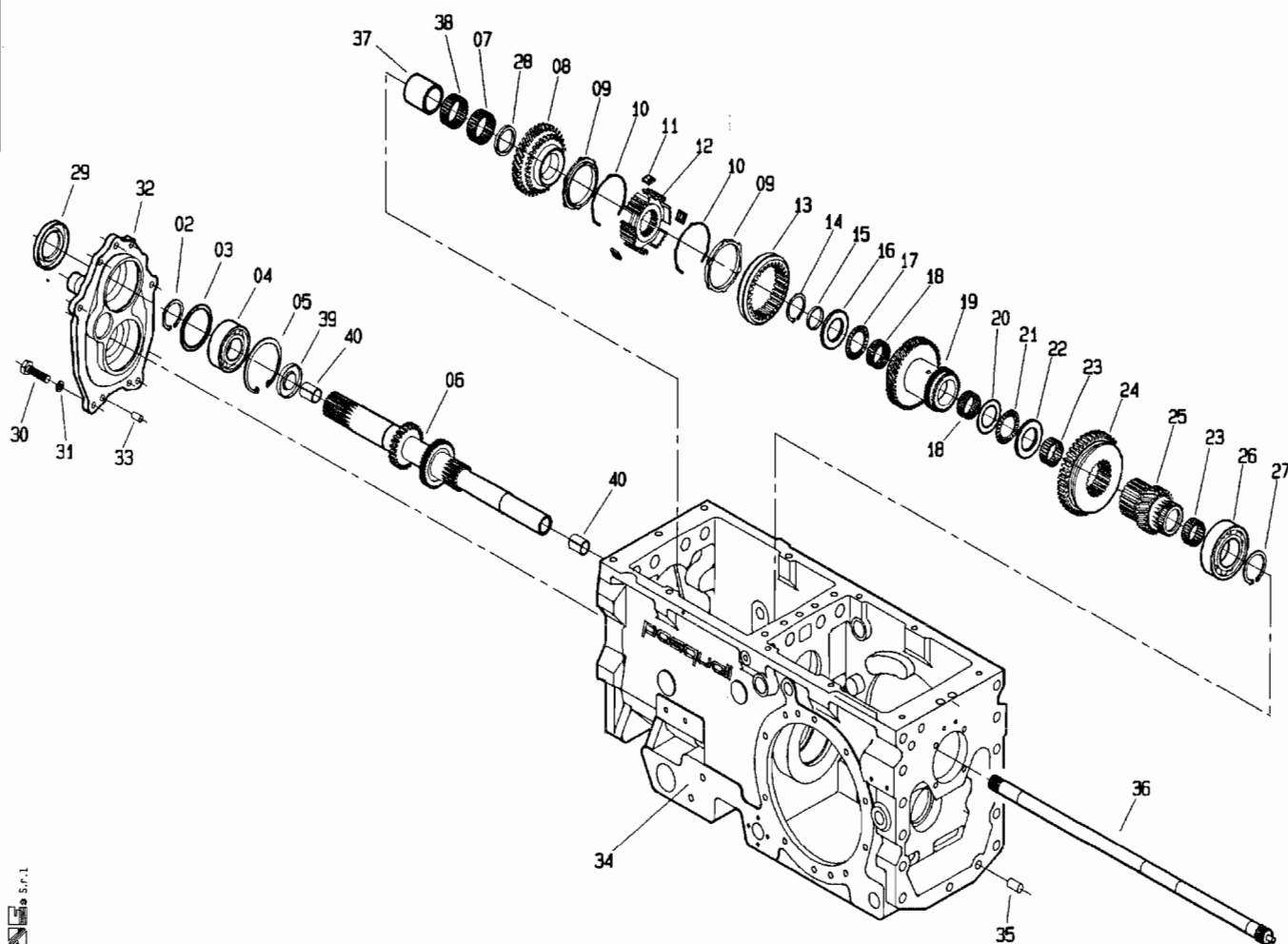


P.R.O. S.p.A. S.r.l.

POS.	CODICE	DENOMINAZIONE	POS.	CODICE	DENOMINAZIONE
01	200.175.0	Leva bloccaggio differenziale	23	983.307.0	Satellite
02			24	899.312.0	Scatola differenziale
03	6069	Spina 3.5x30 uni 6873	25	6468	Rosetta 15 uni 6592
04	200.178.0	Molla	26	6463	Rosetta 8.4 uni 6592
05	200.177.0	Distanziale	27	200.368.0	Protezione pdf
06	6760	Anello 18 uni 7435	28	3104	Vite M8x10 uni 5739
07			29	2857	Vite M14x130 uni 5737
08	287.147.0	Tappo conico 3/8"	30	3407	Vite speciale
09	7858	Anello OR 123	31	203.211.0	Coppia conica
10	200.176.0	Asse leva bloccaggio diff.	32	439.278.0	Perno satelliti
11	6132	Spina 6x30 uni 6873	33	200.120.0	Bronzina
12	8596	Cuscinetto 30210	34	3144	Vite M14x30 uni 5739
13	200.212.0	Staffa dx	35	439.149.0	Molla
14	200.188.0	Vite di bloccaggio leva	36	439.124.0	Perno gancio
15	900.152.0	Perno	37	439.148.0	Perno
16	439.279.0	Crocera	38	200.383.0	Staffa sx
17	210.106.0	Planetario	39	470.312.0	Gancio traino
18	8161	Sfera rb 10	40		
19	899.315.0	Anello di bloccaggio	41	439.285.0	Catenella con fermaglio
20			42	410.129.0	Spessore lamellare
21	900.139.0	Piastrina fermavite	43	200.189.0	Spessore lamellare
22	210.107.0	Planetario	44	200.198.0	Spessore lamellare
			45	453.746.0	Rondella

T20036M0405A

880 da Matr. 1421



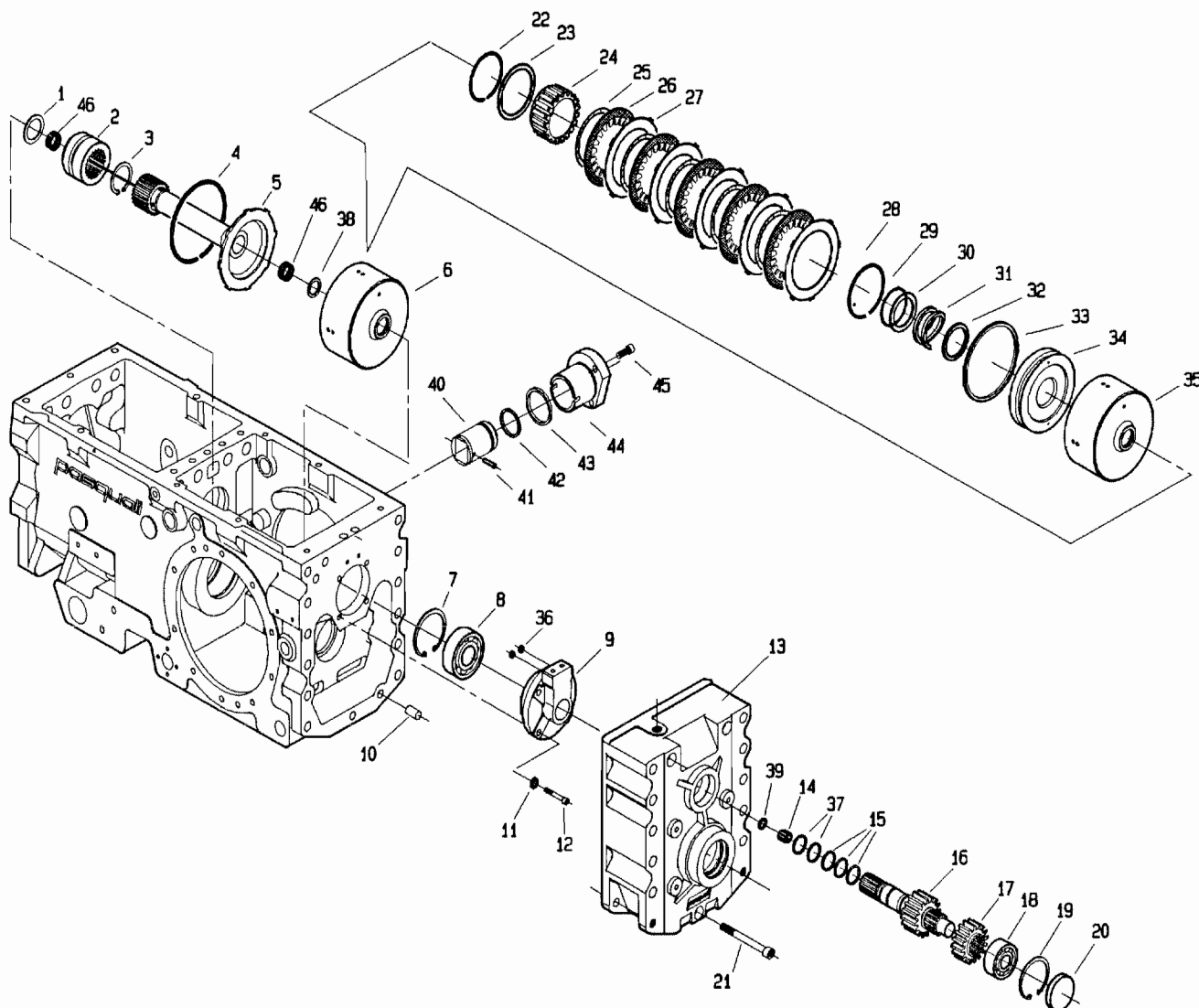
PROJINSE s.r.l.

T20062M0401A

POS.	CODICE	DENOMINAZIONE	POS.	CODICE	DENOMINAZIONE
01			23	8026	Gabbia a rullini K30x35x17
02	6773	Anello 35 uni 7435	24	200.114.1	Ingranaggio ML-L
03	200.103.0	Distanziale	25	200.115.2	Asse con ruota MV
04	8266	Cuscinetto 6207	26	8268	Cuscinetto 6209
05	6852	Anello 72 uni 7437	27	6778	Anello 45 uni 7435
06	200.310.0	Asse primario	28	200.217.0	Distanziale
07	8059	Gabbia a rullini K45x50x17	29	7672	Anello di tenuta 35x62x8
08	200.106.1	Ruota conduttrice 2° marcia	30	3109	Vite M8x25 uni 5739
09	453.664.0	Anello sincronizzatore	31	6583	Rosetta 8.4 uni 1751
10	453.330.0	Molla sincronizzatore	32	200.318.0	Coperchio anteriore
11	453.331.0	Piastrina	33	5934	Perno 8x16 uni 1707
12	200.108.0	Mozzo fisso	34	200.232.1	Carter
13	453.303.1	Collare	35	5933	Perno 12x25 uni 1707
14	8143	Anello INA WR38	36	200.306.0	Asse primario interno
15	203.108.0	Distanziale	37	8177	Anello IR 40x45x30
16	203.109.1	Distanziale	38	8069	Gabbia a rullini K45x50x13
17	8066	Cuscinetto AXK 3552	39	7662	Anello di tenuta G22x28x4
18	8061	Gabbia a rullini K32x37x17	40	309104	Boccola MB 2220 DU
19	200.112.2	Doppio ingranaggio 3° marcia	41		
20	8071	Ralla AS 3047	42		
21	8073	Cuscinetto AXK 3047	43		
22	8082	Ralla LS 3047	44		



880 da Matr. 1421

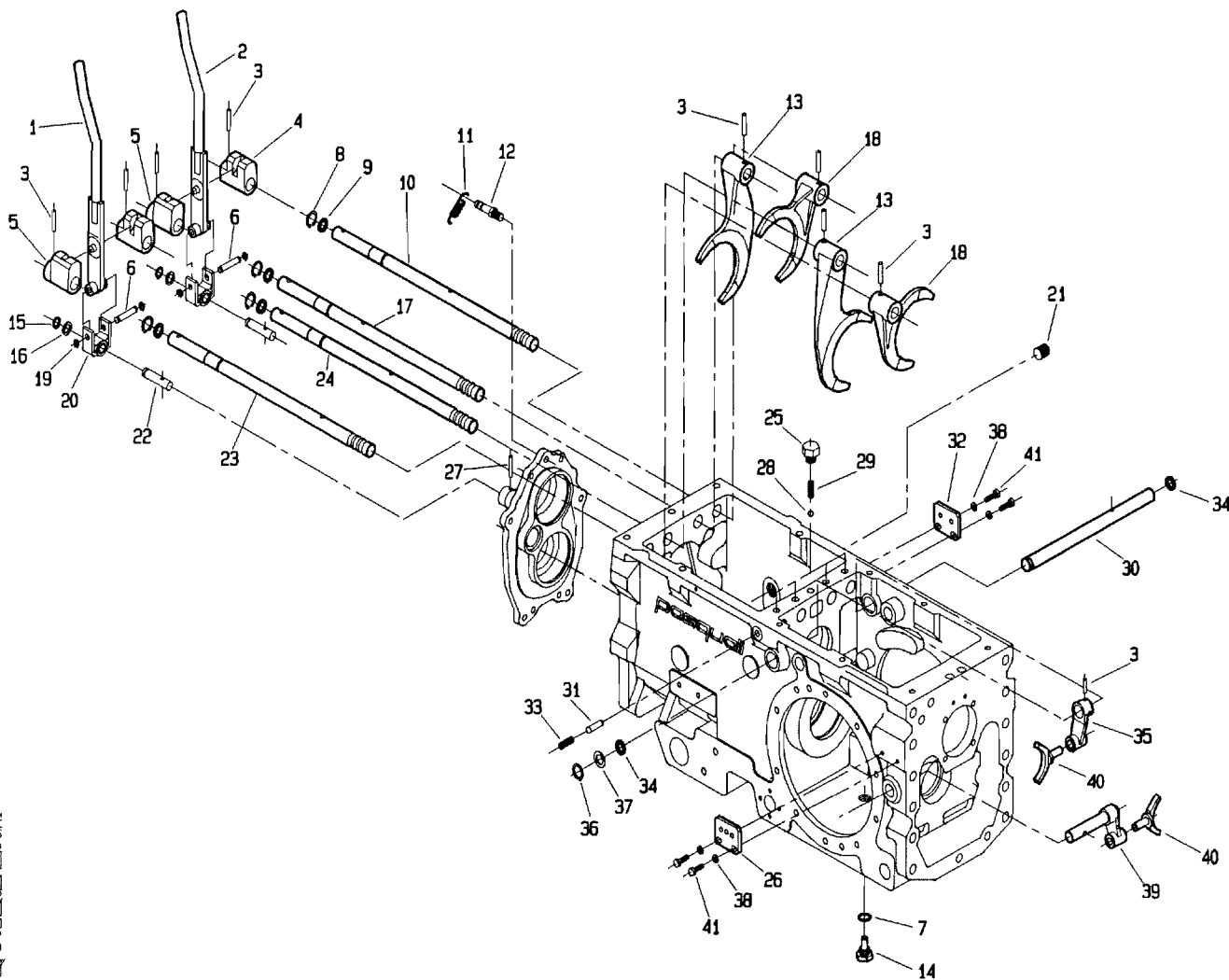


S.p.A. S.r.l.

POS.	CODICE	DENOMINAZIONE	POS.	CODICE	DENOMINAZIONE
01	200.305.0	Distanziale asse primario	24	200.206.1	Mozzetto
02	200.117.0	Innesto sincronizzatore	25	200.203.0	Molla ondulata
03	6778	Anello 45 UNI 7435	26	200.201.0	Disco Sp.2.5
04	200.224.0	Anello SB 110	27	200.202.0	Disco Sp.1.5
05	200.304.1	Albero	28	200.225.0	Anello SW 70
06	200.210.1	Frizione completa	29	200.220.0	Anello SIC 40
07	6847	Anello 62 UNI 7437	30	200.208.1	Distanziale
08	8333	Cuscinetto 6305	31	200.207.0	Molla
09	200.127.2	Supporto collettori innesti	32	200.222.0	Anello "DOWTY" OR 219
10	5933	Perno 12x25 UNI 1707	33	200.221.0	Anello "DOWTY" OR 344
11	6463	Rosetta 8.4 UNI 6592	34	200.205.1	Pistone
12	5132	Vite 8x30 UNI 5931	35	200.204.1	Campana
13	200.132.0	Coperchio posteriore	36	7841	Anello OR 106
14	8060	Gabbia a rullini K10x16x12	37	7920	Anello OR 3100
15	200.211.0	Segmento di tenuta	38	200.308.0	Distanziale
16	200.302.0	Albero frizione	39	200.121.1	Rondella
17	200.300.0	Ruota conduttrice	40	200.227.0	Pistone
18	8690	Cuscinetto NJ 304 ECP	41	6101	Spina 5X14 uni 6873
19	6841	Anello 52 UNI 7437	42	7874	Anello OR 4131
20	7608	Cappellotto di chiusura RCA 52 7	43	7897	Anello OR 3181
21	5166	Vite M12x100 UNI 5931 86	44	200.226.0	Canna per pistone
22	200.223.0	Anello SW 63	45	5130	Vite M8x20 uni 5931
23	200.219.0	Distanziale	46	8005	Gabbia a rullini K22x26x18

T20052M0402A

880 da Matr. 1421

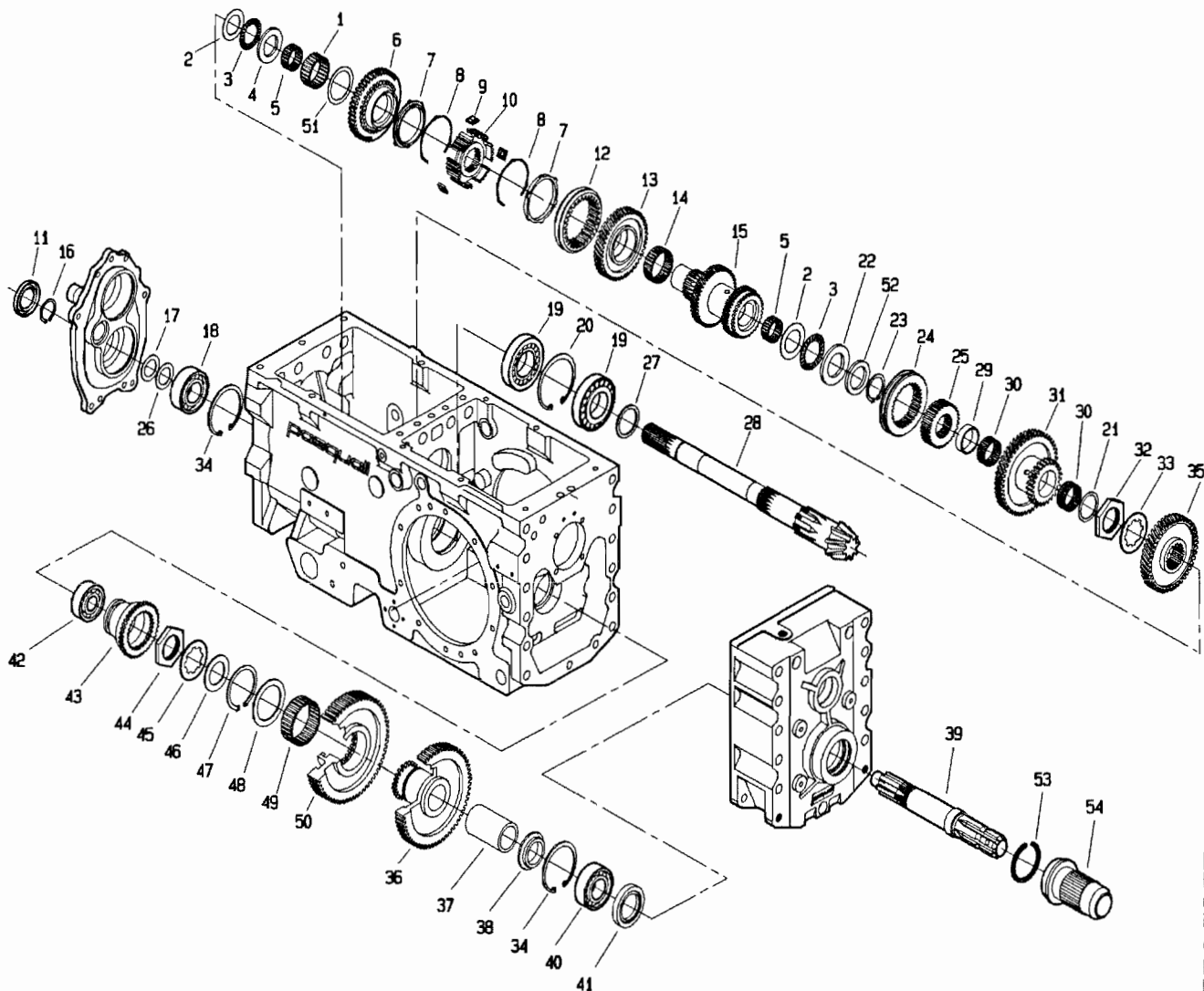


PRO. N. 1

T20062M0403A

POS.	CODICE	DENOMINAZIONE	POS.	CODICE	DENOMINAZIONE
01	200.313.0	Leva dx	23	200.166.0	Asta di guida ruota m-v
02	200.314.0	Leva sx	24	200.165.1	Asta di guida ruota m-l
03	6348	Spina 6x30 uni 6876	25	200.174.0	Tappo per molla
04	200.161.0	Boccola di guida sx	26	200.171.0	Piastrina
05	200.162.0	Boccola di guida dx	27	6108	Spina 5x30 uni 6873
06	200.169.0	Perno forcella	28	8158	Sfera 5/16" AB 7.938
07	6719	Rondella di fibra	29	453.298.1	Molla
08	6759	Anello 17 uni 7435	30	200.192.0	Albero
09	7922	Anello OR 3050	31	200.167.0	Perno di sicurezza
10	200.163.0	Asta di guida	32	200.183.0	Piastrina
11	492.281.0	Molla	33	5325	Vite M10x14 uni 5923
12	200.168.0	Perno molla	34	7858	Anello OR 123
13	200.143.1	Forcella	35	200.159.0	Leva
14	601.234.0	Vite speciale con magnete	36	6760	Anello 18 uni 7435
15	6754	Anello 12 uni 7435	37	200.177.0	Distanziale
16	241.137.0	Distanziale	38	6461	Rosetta 6.4 uni 6592
17	200.164.1	Asta di guida	39	200.191.0	Leva
18	200.111.0	Forcella	40	200.160.0	Forcella
19	6750	Anello 8 uni 7435	41	3096	Vite M6x20 uni 5739
20	200.170.0	Forcella	42		
21	377.137	Tappo	43		
22	200.172.0	Vite speciale	44		

880 da Matr. 1421

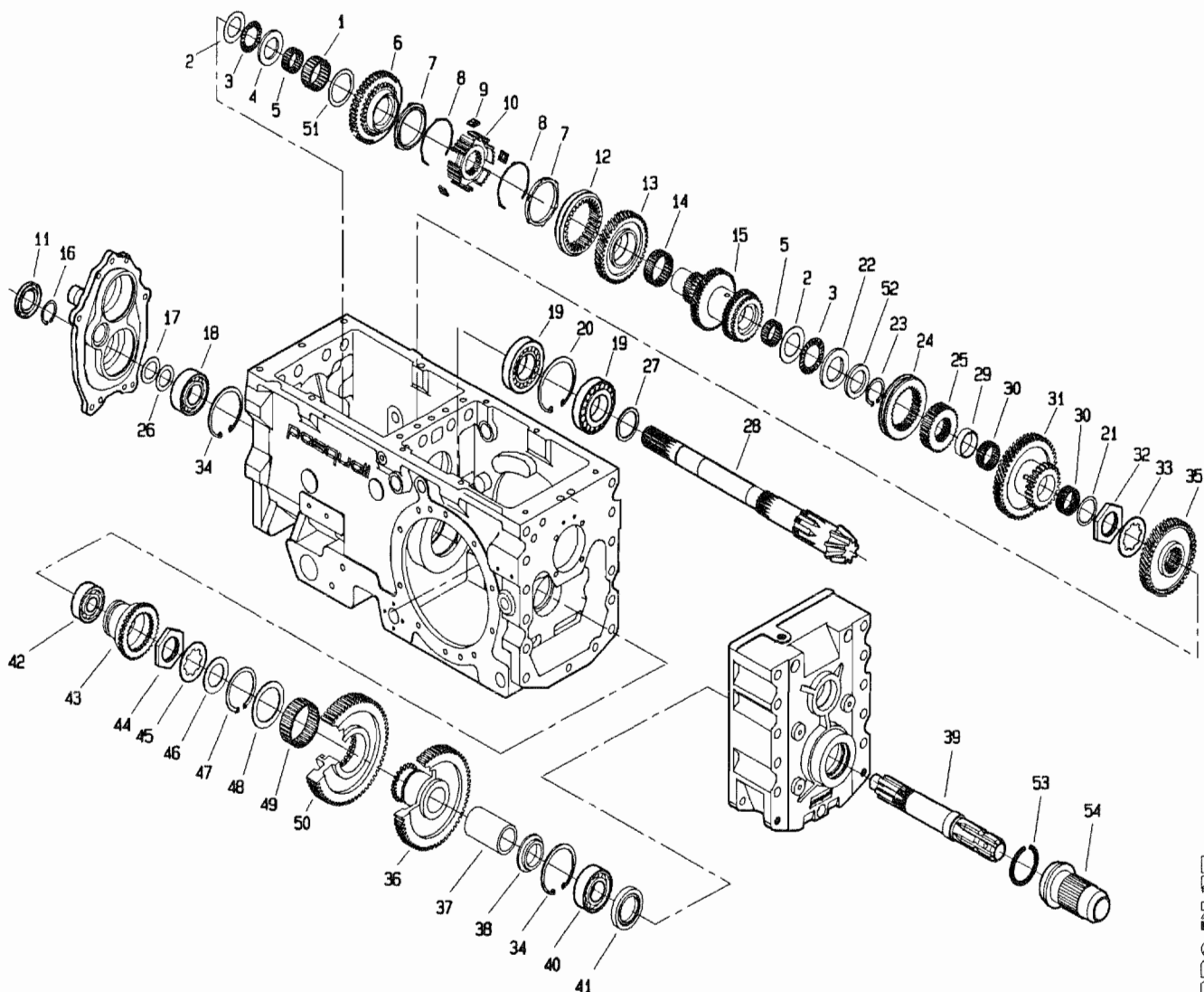


PROLINE S.p.A.

T20062M0404A

POS.	CODICE	DENOMINAZIONE	POS.	CODICE	DENOMINAZIONE
01	8053	Gabbia a rullini K40x48x20	23	6773	Anello 35 uni 7435
02	8071	Ralla AS 3047	24	200.150.0	Collare
03	8073	Cuscinetto AXK 3047	25	200.151.0	Mozzo fisso
04	200.228.1	Distanziale	26	409.139.0	Spessore lamellare
05	8026	Gabbia a rullini K30x35x17	27	208.119.0	Distanziale
06	200.197.0	Ingranaggio	28	203.211.0	Coppia conica
07	453.664.0	Anello sincronizzatore	29	200.152.0	Distanziale
08	453.330.0	Molla sincronizzatore	30	8062	Gabbia a rullini K35x40x17
09	453.331.0	Piastrina	31	200.153.0	Doppio ingranaggio ML-L
10	200.145.0	Mozzo fisso	32	200.199.0	Ghiera
11	7703	Anello tenuta 30x52x7	33	200.200.0	Rondella
12	453.303.1	Collare	34	6852	Anello 72 uni 7437
13	200.146.0	Ruota condotta 1° marcia	35	200.155.1	Ingranaggio condotto M-V
14	8059	Gabbia a rullini K45x50x17	36	200.301.0	Ruota condotta pdf
15	200.147.3	Asse condotto 2-3° marcia	37	200.135.1	Bronzina
16	6899	Anello 30 uni 7436	38	200.138.0	Distanziale
17	939.170.0	Spessore lamellare	39	200.139.1	Albero pdf
18	8366	Cuscinetto 6306	40	8266	Cuscinetto 6207
19	8566	Cuscinetto 30208	41	7743	Anello di tenuta 40x62x10
20	6855	Anello 80 uni 7437	42	8333	Cuscinetto 6305
21	453.176.1	Rondella	43	200.131.0	Collare pdf
22	8082	Ralla 1S 3047	44	200.180.0	Ghiera

880 da Matr. 1421

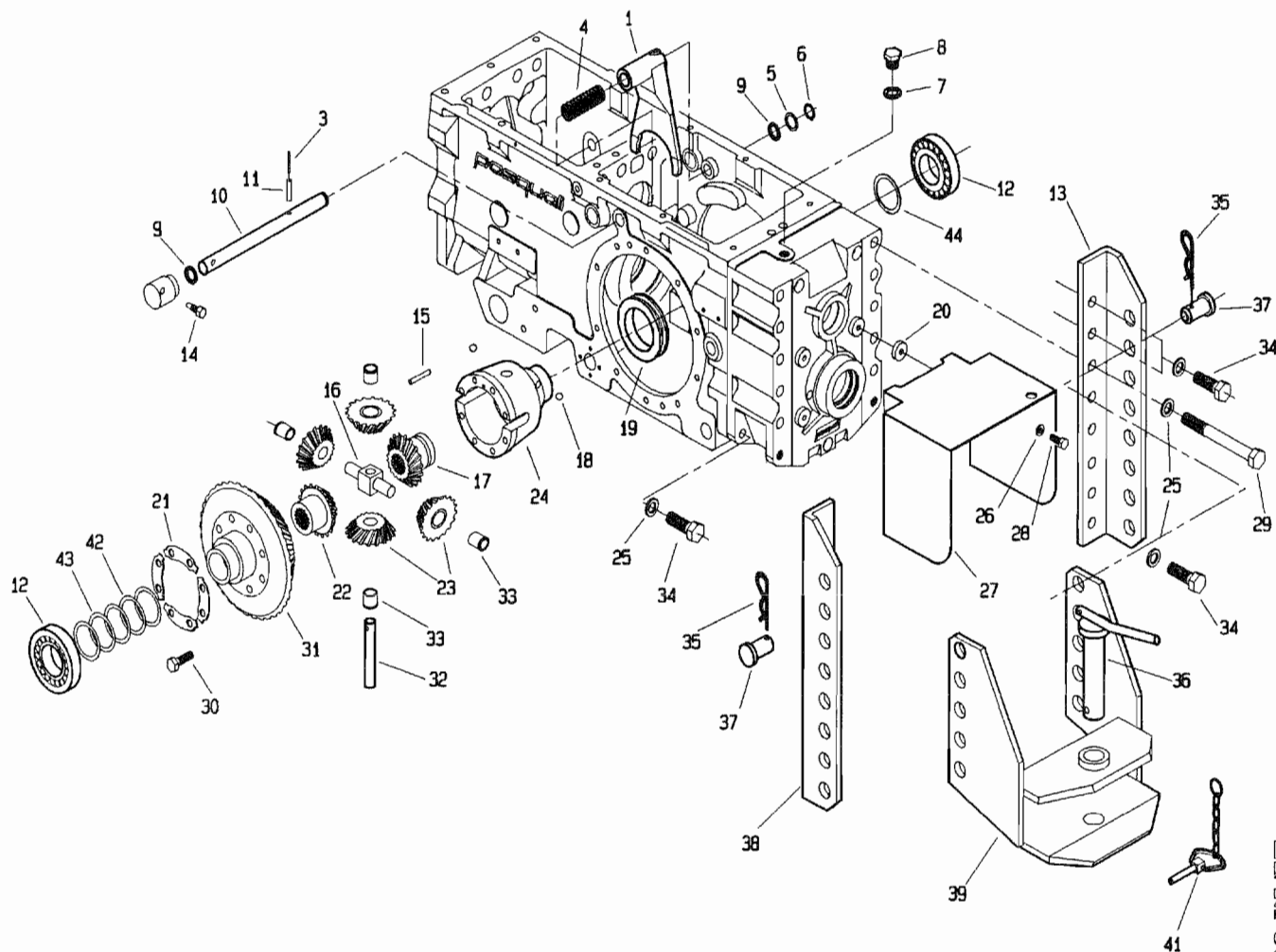


POS.	CODICE	DENOMINAZIONE	POS.	CODICE	DENOMINAZIONE
45	200.179.0	Rondella			
46	200.133.0	Distanziale			
47	6784	Anello 60 uni 7435			
48	200.103.0	Distanziale			
49	8063	Gabbia a rullini K60x68x25			
50	200.303.0	Ingranaggio			
51	200.144.0	Distanziale			
52	200.218.0	Distanziale			
53	470.433.0	Anello			
54	470.330.0	Protezione			

T20062M0404B

Pasquali S.p.A. s.r.l.

880 da Matr. 1421

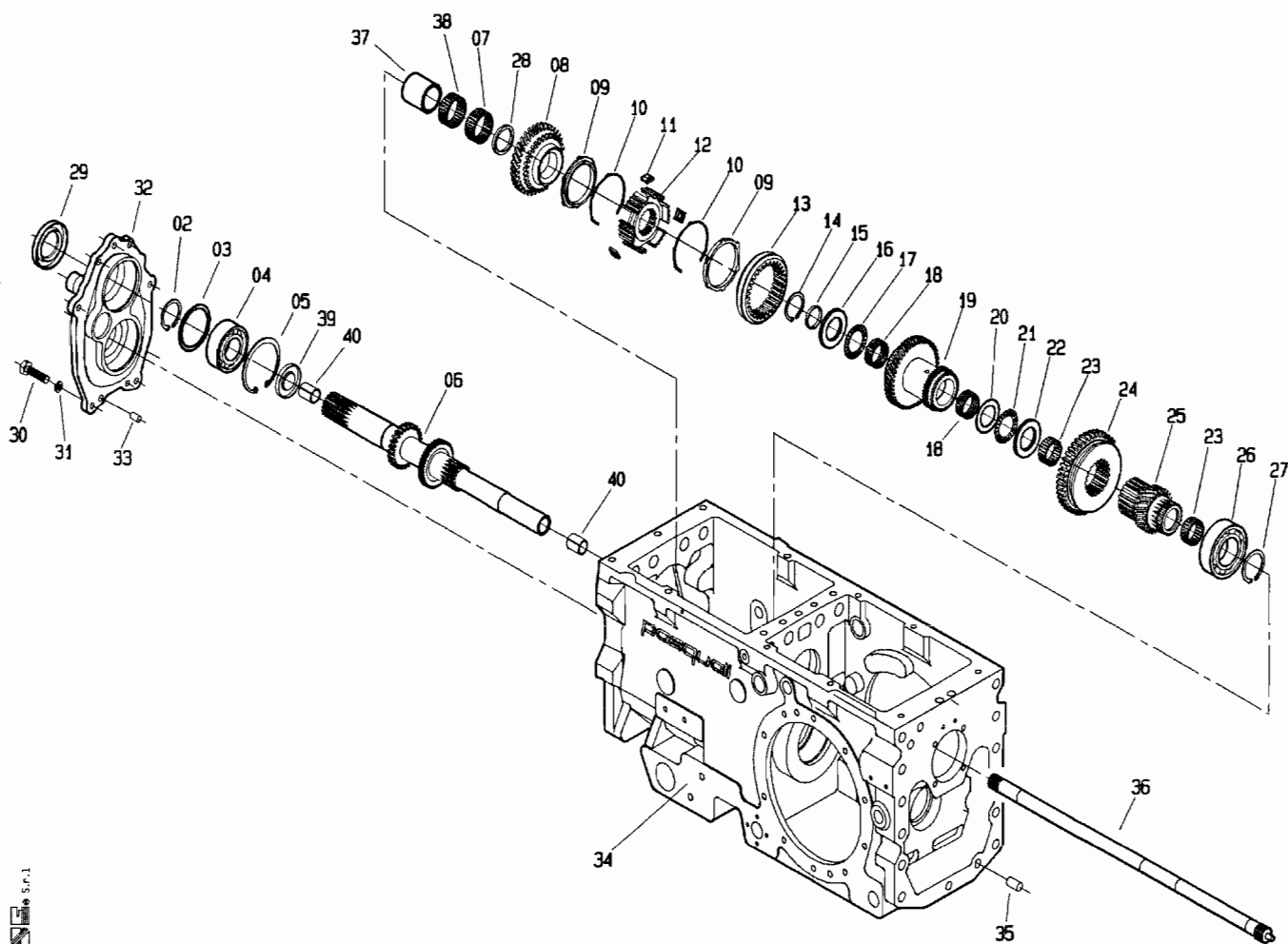


P.R.O. S.p.A.

POS.	CODICE	DENOMINAZIONE	POS.	CODICE	DENOMINAZIONE
01	200.175.0	Leva bloccaggio differenziale	23	983.307.0	Satellite
02			24	899.312.0	Scatola differenziale
03	6069	Spina 3.5x30 uni 6873	25	6468	Rosetta 15 uni 6592
04	200.178.0	Molla	26	6463	Rosetta 8.4 uni 6592
05	200.177.0	Distanziale	27	200.209.1	Protezione pdf
06	6760	Anello 18 uni 7435	28	3104	Vite M8x10 uni 5739
07	153.154.0	Rondella di tenuta	29	2857	Vite M14x130 uni 5737
08	153.153.0	Tappo 3/8"	30	3407	Vite speciale
09	7858	Anello OR 123	31	203.211.0	Coppia conica
10	200.176.0	Asse leva bloccaggio diff.	32	439.278.0	Perno satelliti
11	6132	Spina 6x30 uni 6873	33	200.120.0	Bronzina
12	8596	Cuscinetto 30210	34	3144	Vite M14x30 uni 5739
13	200.212.0	Staffa dx	35	439.149.0	Molla
14	200.188.0	Vite di bloccaggio leva	36	439.124.0	Perno gancio
15	900.152.0	Perno	37	439.148.0	Perno
16	439.279.0	Crocera	38	200.364.0	Staffa sx
17	210.106.0	Planetario	39	470.312.0	Gancio traino
18	8161	Sfera rb 10	40		
19	899.315.0	Anello di bloccaggio	41	439.285.0	Catenella con fermaglio
20	453.746.0	Rondella	42	410.129.0	Spessore lamellare
21	900.139.0	Piastrina fermavite	43	200.189.0	Spessore lamellare
22	210.107.0	Planetario	44	200.198.0	Spessore lamellare

T20062M0405A

880 da Matr. 1421

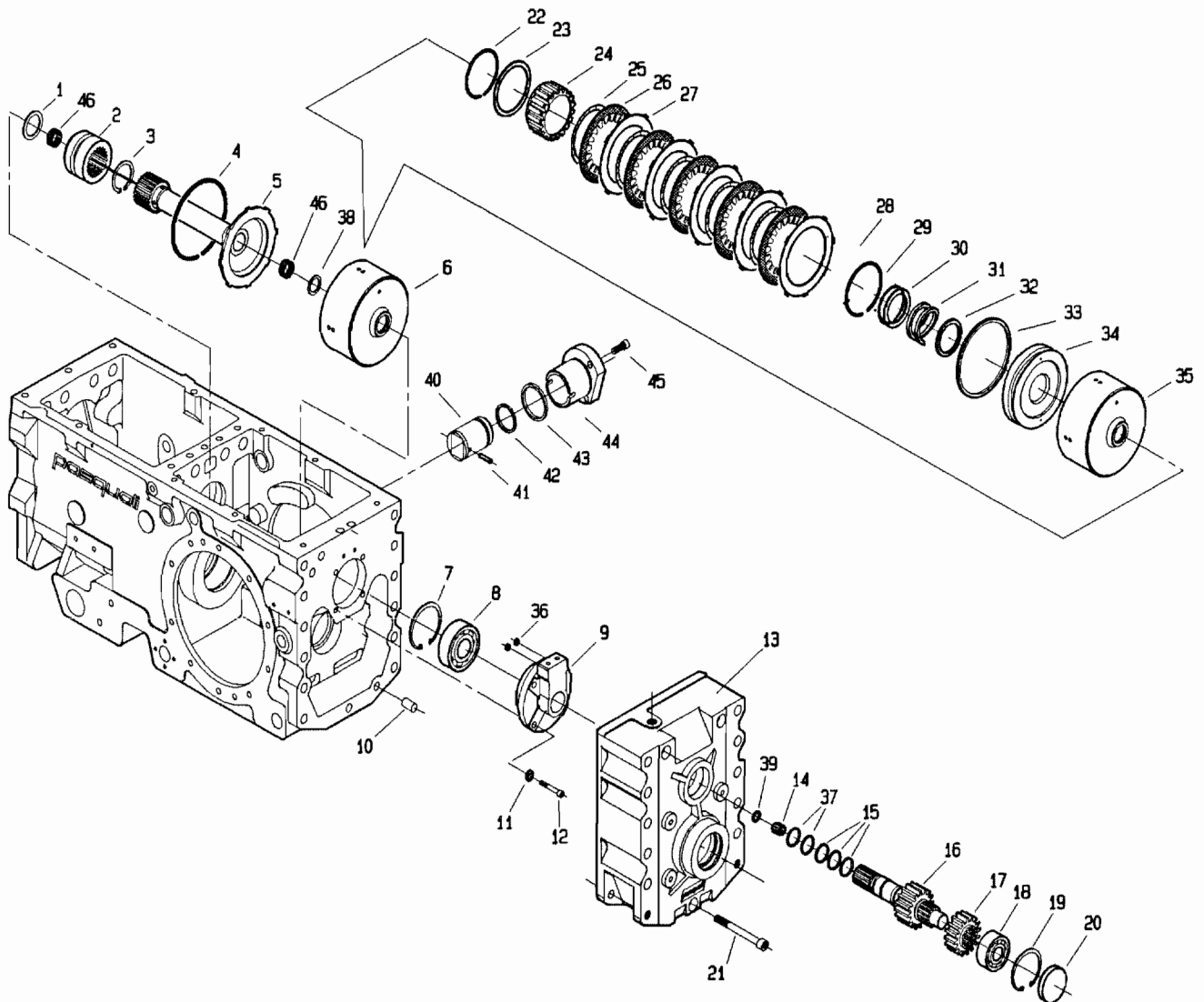


P.P.O. S.p.A. S.r.l.

T20080M0501A

POS.	CODICE	DENOMINAZIONE	POS.	CODICE	DENOMINAZIONE
01		Anello 35 uni 7435	23	8026	Gabbia a rullini K30x35x17
02	6773	Anello 35 uni 7435	24	200.114.1	Ingranaggio ML-L
03	200.103.0	Distanziale	25	200.115.2	Asse con ruota MV
04	8266	Cuscinetto 6207	26	8268	Cuscinetto 6209
05	6852	Anello 72 uni 7437	27	6778	Anello 45 uni 7435
06	200.310.0	Asse primario	28	200.217.0	Distanziale
07	8059	Gabbia a rullini K45x50x17	29	7672	Anello di tenuta 35x62x8
08	200.106.1	Ruota conduttrice 2° marcia	30	3109	Vite M8x25 uni 5739
09	453.664.0	Anello sincronizzatore	31	6583	Rosetta 8.4 uni 1751
10	453.330.0	Molla sincronizzatore	32	200.318.0	Coperchio anteriore
11	453.331.0	Piastrina	33	5934	Perno 8x16 uni 1707
12	200.108.0	Mozzo fisso	34	200.101.3	Carter
13	453.303.1	Collare	35	5933	Perno 12x25 uni 1707
14	8143	Anello INA WR38	36	200.306.0	Asse primario interno
15	203.108.0	Distanziale	37	8177	Anello IR 40x45x30
16	203.109.1	Distanziale	38	8069	Gabbia a rullini K45x50x13
17	8066	Cuscinetto AXK 3552	39	7762	Anello di tenuta G22x28x4
18	8061	Gabbia a rullini K32x37x17	40	309104	Boccola MB 2220 DU
19	200.112.2	Doppio ingranaggio 3° marcia	41		
20	8071	Ralla AS 3047	42		
21	8073	Cuscinetto AXK 3047	43		
22	8082	Ralla LS 3047	44		

880 da Matr. 1421

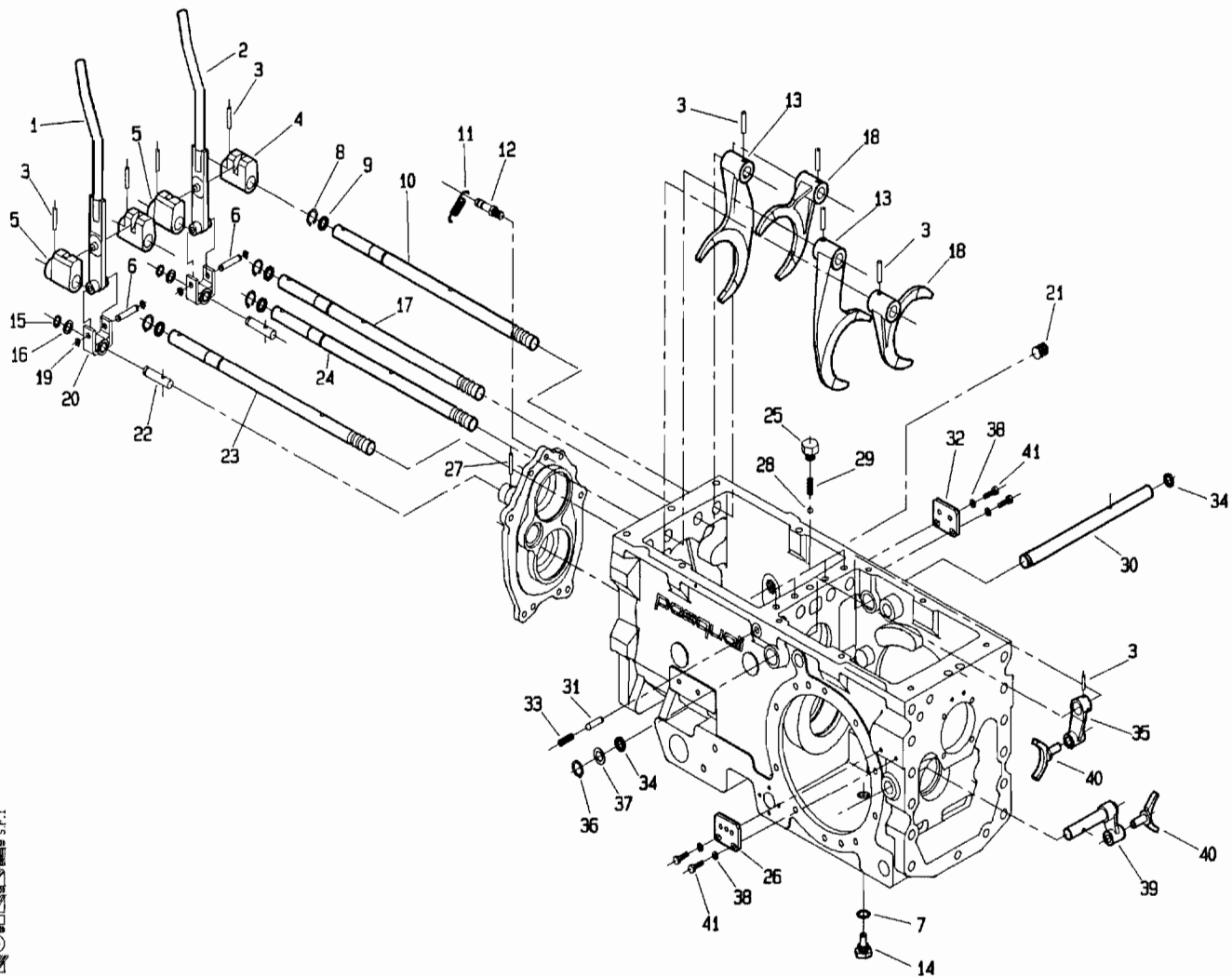


POS.	CODICE	DENOMINAZIONE	POS.	CODICE	DENOMINAZIONE
01	200.305.0	Distanziale asse primario	24	200.206.1	Mozzetto
02	200.117.0	Innesto sincronizzatore	25	200.203.0	Molla ondulata
03	6778	Anello 45 UNI 7435	26	200.201.0	Disco Sp.2.5
04	200.224.0	Anello SB 110	27	200.202.0	Disco Sp.1.5
05	200.304.1	Albero	28	200.225.0	Anello SW 70
06	200.210.1	Frizione completa	29	200.220.0	Anello SIC 40
07	6847	Anello 62 UNI 7437	30	200.208.1	Distanziale
08	8333	Cuscinetto 6305	31	200.207.0	Molla
09	200.127.2	Supporto collettori innesti	32	200.222.0	Anello "DOWTY" OR 219
10	5933	Perno 12x25 UNI 1707	33	200.221.0	Anello "DOWTY" OR 344
11	6463	Rosetta 8.4 UNI 6592	34	200.205.1	Pistone
12	5132	Vite 8x30 UNI 5931	35	200.204.1	Campana
13	200.132.0	Coperchio posteriore	36	7841	Anello OR 106
14	8060	Gabbia a rullini K10x16x12	37	7862	Anello OR 3081
15	200.211.0	Segmento di tenuta	38	200.308.0	Distanziale
16	200.302.0	Albero frizione	39	200.121.1	Rondella
17	200.300.0	Ruota conduttrice	40	200.227.0	Pistone
18	8690	Cuscinetto NJ 304 ECP	41	6101	Spina 5X14 uni 6873
19	6841	Anello 52 UNI 7437	42	7874	Anello OR 4131
20	7608	Cappellotto di chiusura RCA 52 7	43	7897	Anello OR 3181
21	5166	Vite M12x100 UNI 5931 86	44	200.226.0	Canna per pistone
22	200.223.0	Anello SW 63	45	5130	Vite M8x20 uni 5931
23	200.219.0	Distanziale	46	8005	Gabbia a rullini K22x26x18

T20080M0602A



880 da Matr. 1421



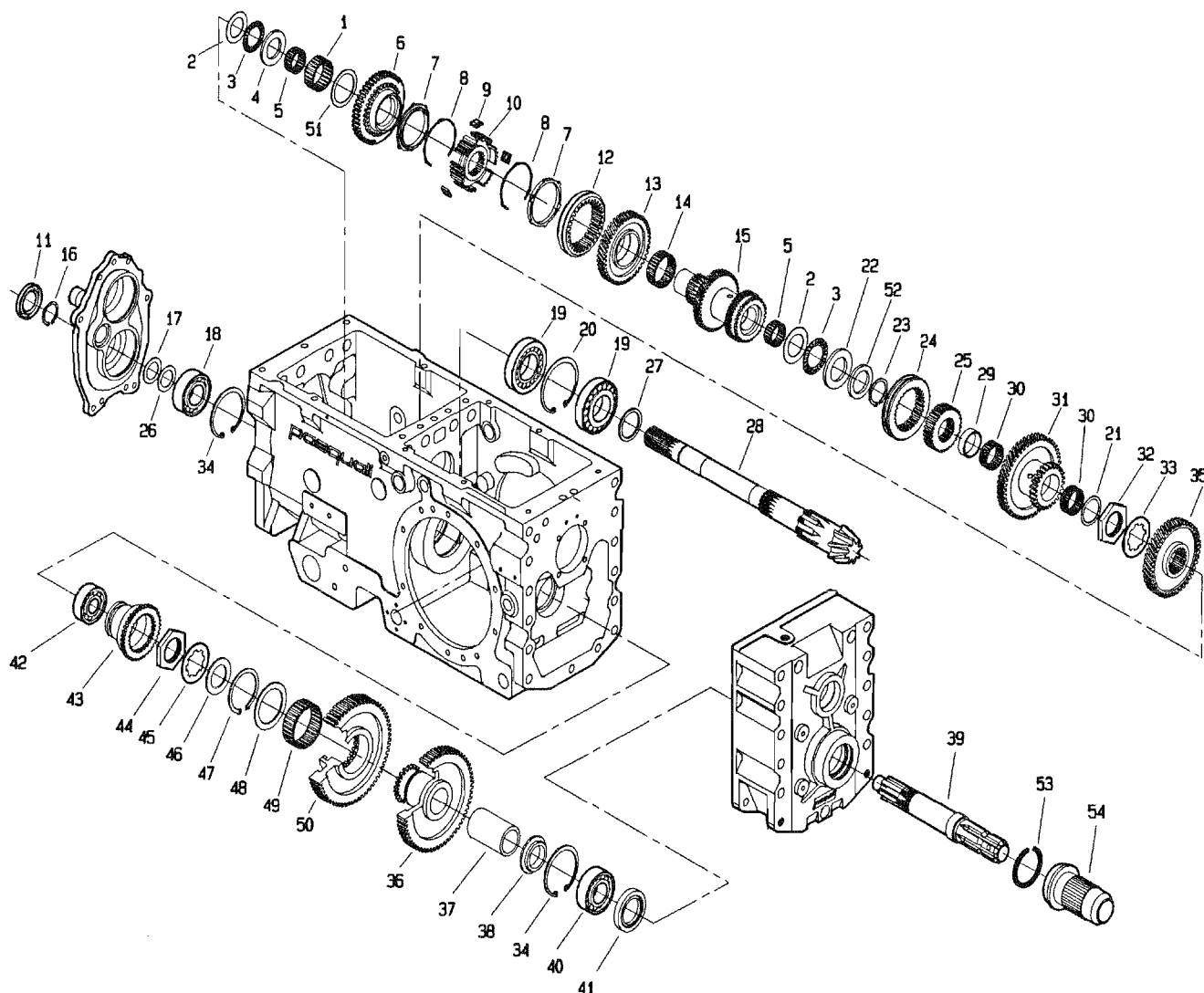
P.O. N. 1 S.p.A.

T20080M0503A

POS.	CODICE	DENOMINAZIONE	POS.	CODICE	DENOMINAZIONE
01	200.313.0	Leva dx	23	200.166.0	Asta di guida ruota m-v
02	200.314.0	Leva sx	24	200.165.1	Asta di guida ruota m-l
03	6348	Spina 6x30 uni 6876	25	200.174.0	Tappo per molla
04	200.161.0	Boccola di guida sx	26	200.171.0	Piastrina
05	200.162.0	Boccola di guida dx	27	6108	Spina 5x30 uni 6873
06	200.169.0	Perno forcella	28	8158	Sfera 5/16" AB 7.938
07	6719	Rondella di fibra	29	453.298.1	Molla
08	6759	Anello 17 uni 7435	30	200.192.0	Albero
09	7922	Anello OR 3050	31	200.167.0	Perno di sicurezza
10	200.163.0	Asta di guida	32	200.183.0	Piastrina
11	492.281.0	Molla	33	5325	Vite M10x14 uni 5923
12	200.168.0	Perno molla	34	7858	Anello OR 123
13	200.143.1	Forcella	35	200.159.0	Leva
14	601.234.0	Vite speciale con magnete	36	6760	Anello 18 uni 7435
15	6754	Anello 12 uni 7435	37	200.177.0	Distanziale
16	241.137.0	Distanziale	38	6461	Rosetta 6.4 uni 6592
17	200.164.1	Asta di guida	39	200.191.0	Leva
18	200.111.0	Forcella	40	200.160.0	Forcella
19	6750	Anello 8 uni 7435	41	3096	Vite M6x20 uni 5739
20	200.170.0	Forcella	42		
21	377.137	Tappo	43		
22	200.172.0	Vite speciale	44		



880 da Matr. 1421

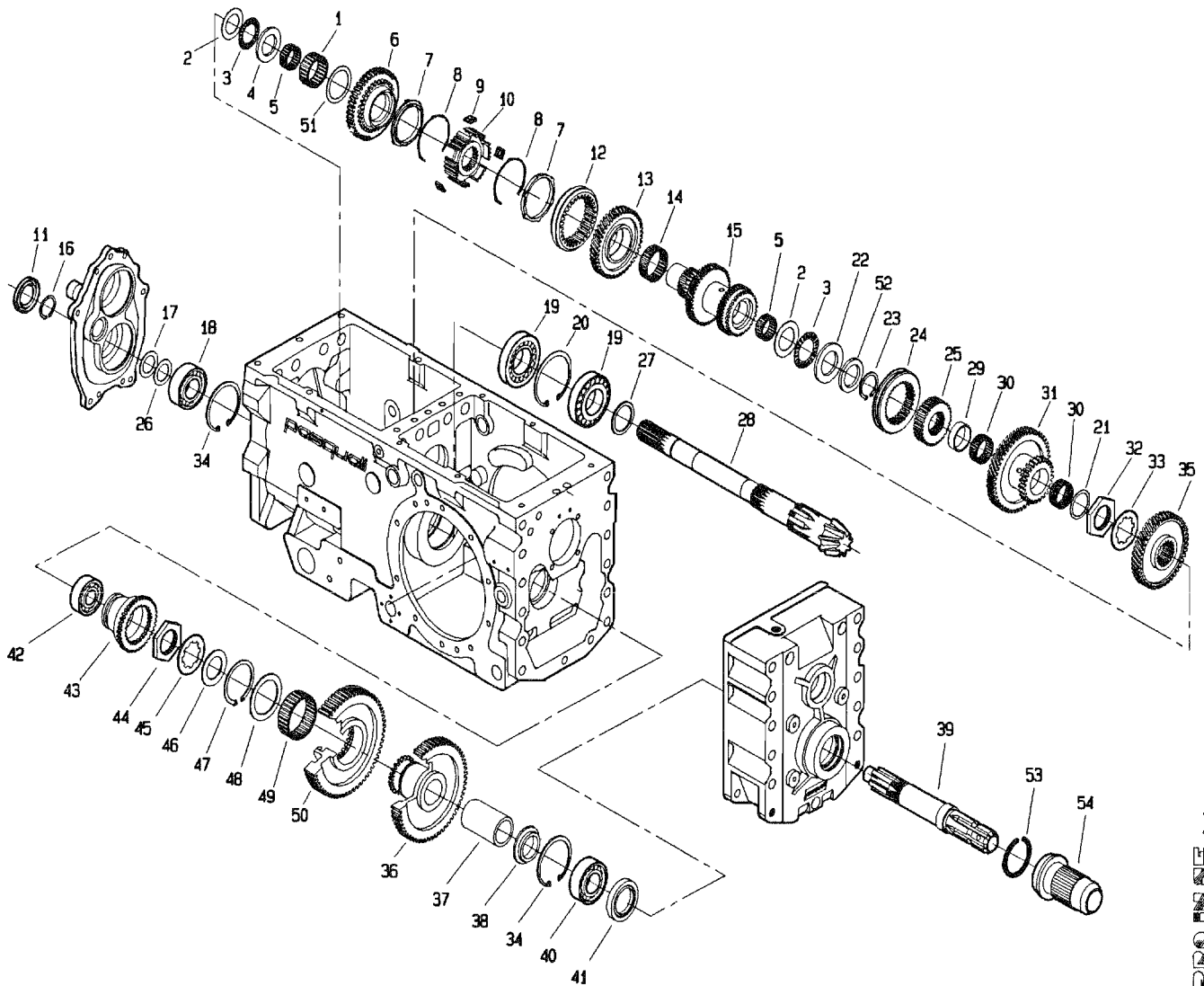


PROLINE S.p.A.

POS.	CODICE	DENOMINAZIONE	POS.	CODICE	DENOMINAZIONE
01	8053	Gabbia a rullini K40x48x20	23	6773	Anello 35 uni 7435
02	8071	Ralla AS 3047	24	200.150.0	Collare
03	8073	Cuscinetto AXK 3047	25	200.151.0	Mozzo fisso
04	200.228.1	Distanziale	26	409.139.0	Spessore lamellare
05	8026	Gabbia a rullini K30x35x17	27	208.119.0	Distanziale
06	200.197.0	Ingranaggio	28	203.211.0	Coppia conica
07	453.664.0	Anello sincronizzatore	29	200.152.0	Distanziale
08	453.330.0	Molla sincronizzatore	30	8062	Gabbia a rullini K35x40x17
09	453.331.0	Piastrina	31	200.153.0	Doppio ingranaggio ML-L
10	200.145.0	Mozzo fisso	32	200.199.0	Ghiera
11	7703	Anello tenuta 30x52x7	33	200.200.0	Rondella
12	453.303.1	Collare	34	6852	Anello 72 uni 7437
13	200.146.0	Ruota condotta 1° marcia	35	200.155.1	Ingranaggio condotto M-V
14	8059	Gabbia a rullini K45x50x17	36	200.301.0	Ruota condotta pdf
15	200.147.3	Asse condotto 2-3° marcia	37	200.135.1	Bronzina
16	6899	Anello 30 uni 7436	38	200.138.0	Distanziale
17	939.170.0	Spessore lamellare	39	200.139.1	Albero pdf
18	8366	Cuscinetto 6306	40	8266	Cuscinetto 6207
19	8566	Cuscinetto 30208	41	7743	Anello di tenuta 40x62x10
20	6855	Anello 80 uni 7437	42	8333	Cuscinetto 6305
21	453.176.1	Rondella	43	200.131.0	Collare pdf
22	8082	Ralla IS 3047	44	200.180.0	Ghiera

T20080M0604A

880 da Matr. 1421

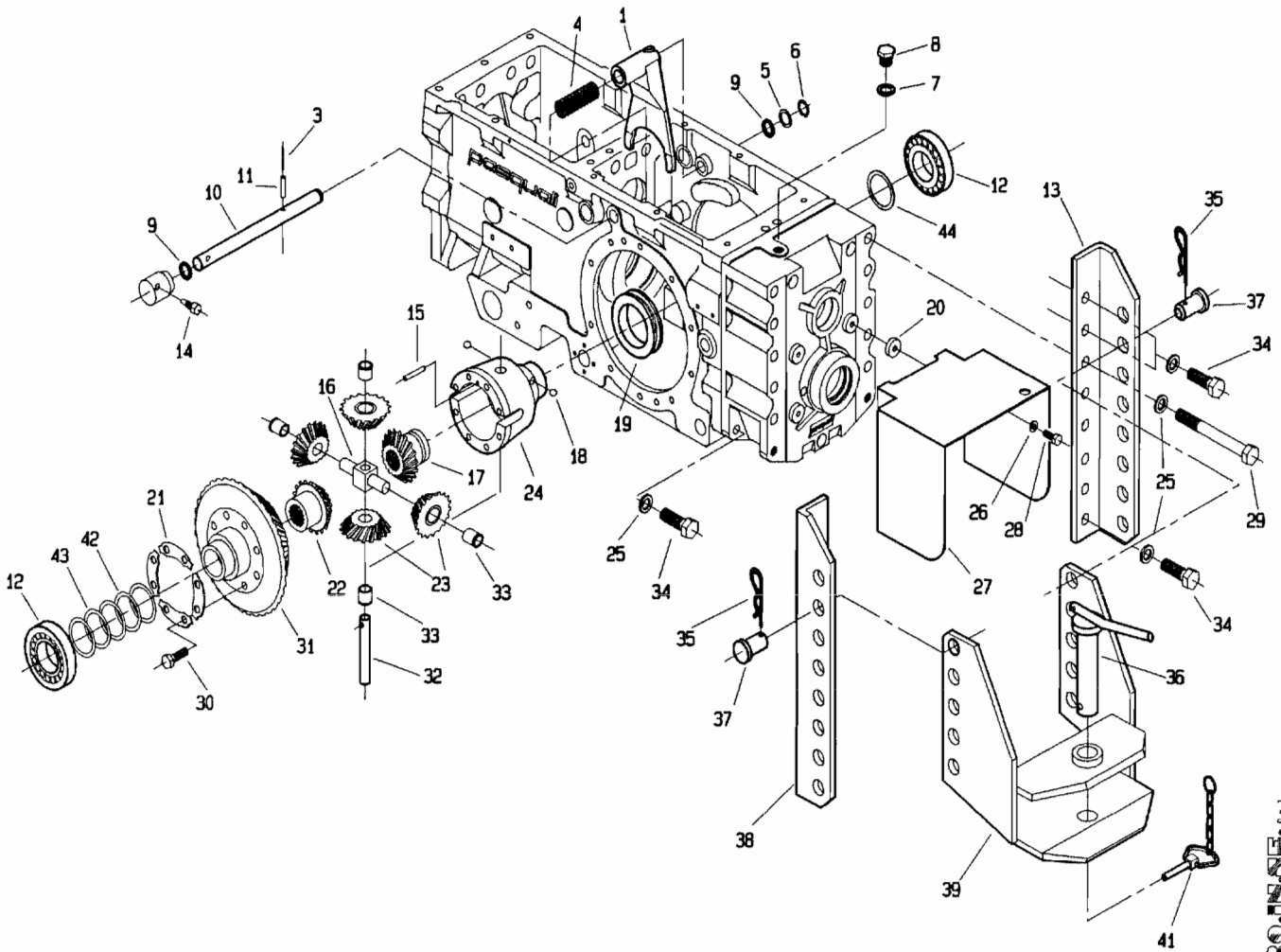


PROINSE s.r.l.

POS.	CODICE	DENOMINAZIONE	POS.	CODICE	DENOMINAZIONE
45	200.179.0	Rondella			
46	200.133.0	Distanziale			
47	6784	Anello 60 uni 7435			
48	200.103.0	Distanziale			
49	8063	Gabbia a rullini K60x68x25			
50	200.303.0	Ingranaggio			
51	200.144.0	Distanziale			
52	200.218.0	Distanziale			
53	470.433.0	Anello			
54	470.330.0	Protezione			

T20080M0604B

880 da Matr. 1421

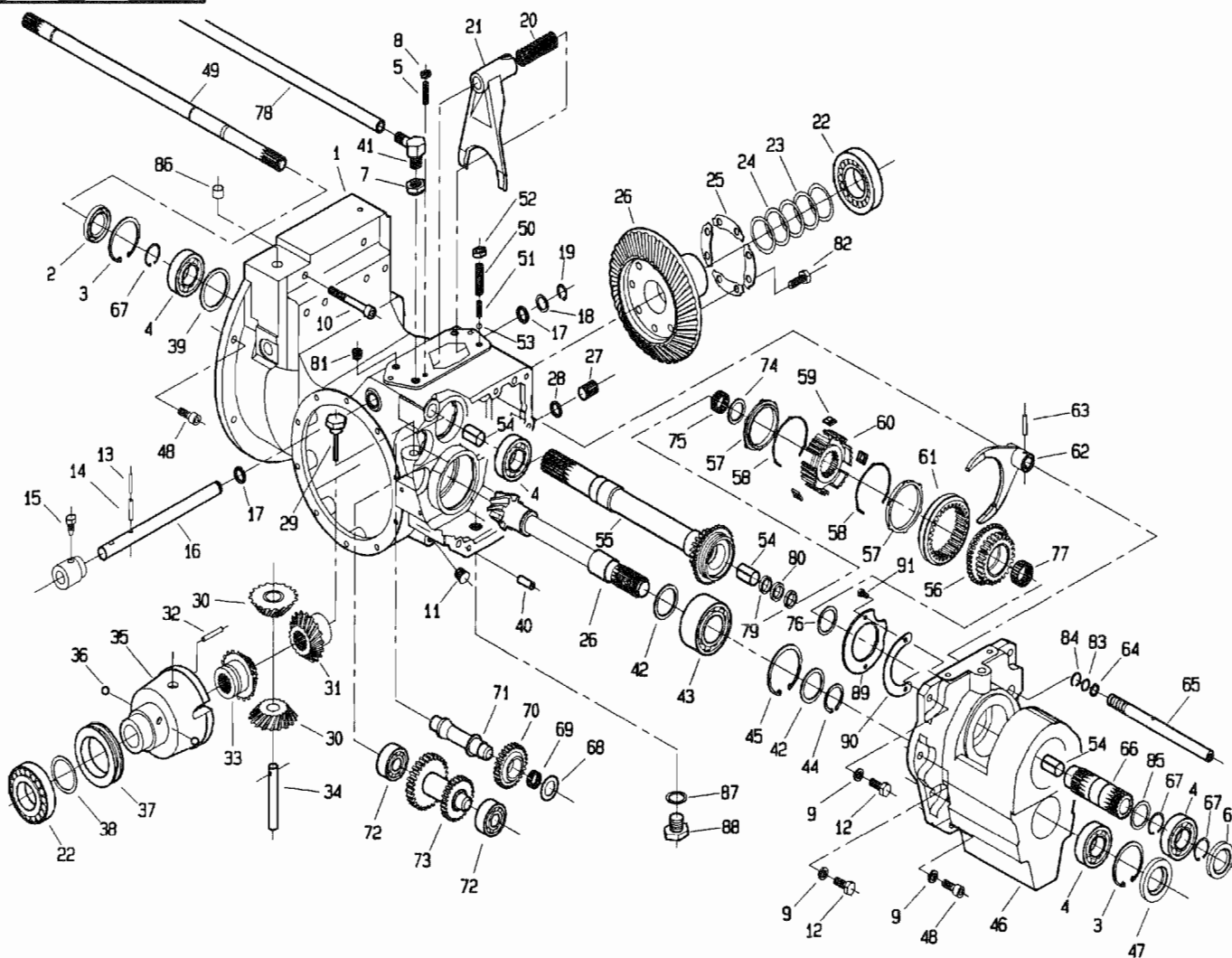


PRO.INS. S.p.A.

T20080M0605A

POS.	CODICE	DENOMINAZIONE	POS.	CODICE	DENOMINAZIONE
01	200.175.0	Leva bloccaggio differenziale	23	983.307.0	Satellite
02			24	899.312.0	Scatola differenziale
03	6069	Spina 3.5x30 uni 6873	25	6468	Rosetta 15 uni 6592
04	200.178.0	Molla	26	6463	Rosetta 8.4 uni 6592
05	200.177.0	Distanziale	27	200.209.1	Protezione pdf
06	6760	Anello 18 uni 7435	28	3104	Vite M8x10 uni 5739
07	153.154.0	Rondella di tenuta	29	2857	Vite M14x130 uni 5737
08	153.153.0	Tappo 3/8"	30	3407	Vite speciale
09	7858	Anello OR 123	31	203.211.0	Coppia conica
10	200.176.0	Asse leva bloccaggio diff.	32	439.278.0	Perno satelliti
11	6132	Spina 6x30 uni 6873	33	200.120.0	Bronzina
12	8596	Cuscinetto 30210	34	3144	Vite M14x30 uni 5739
13	200.212.0	Staffa dx	35	439.149.0	Molla
14	200.188.0	Vite di bloccaggio leva	36	439.124.0	Perno gancio
15	900.152.0	Perno	37	439.148.0	Perno
16	439.279.0	Crocera	38	200.364.0	Staffa sx
17	210.106.0	Planetario	39	470.312.0	Gancio traino
18	8161	Sfera rb 10	40		
19	899.315.0	Anello di bloccaggio	41	439.285.0	Catenella con fermaglio
20	453.746.0	Rondella	42	410.129.0	Spessore lamellare
21	900.139.0	Piastrina fermavite	43	200.189.0	Spessore lamellare
22	210.107.0	Planetario	44	200.198.0	Spessore lamellare

880 da Matr. 1421

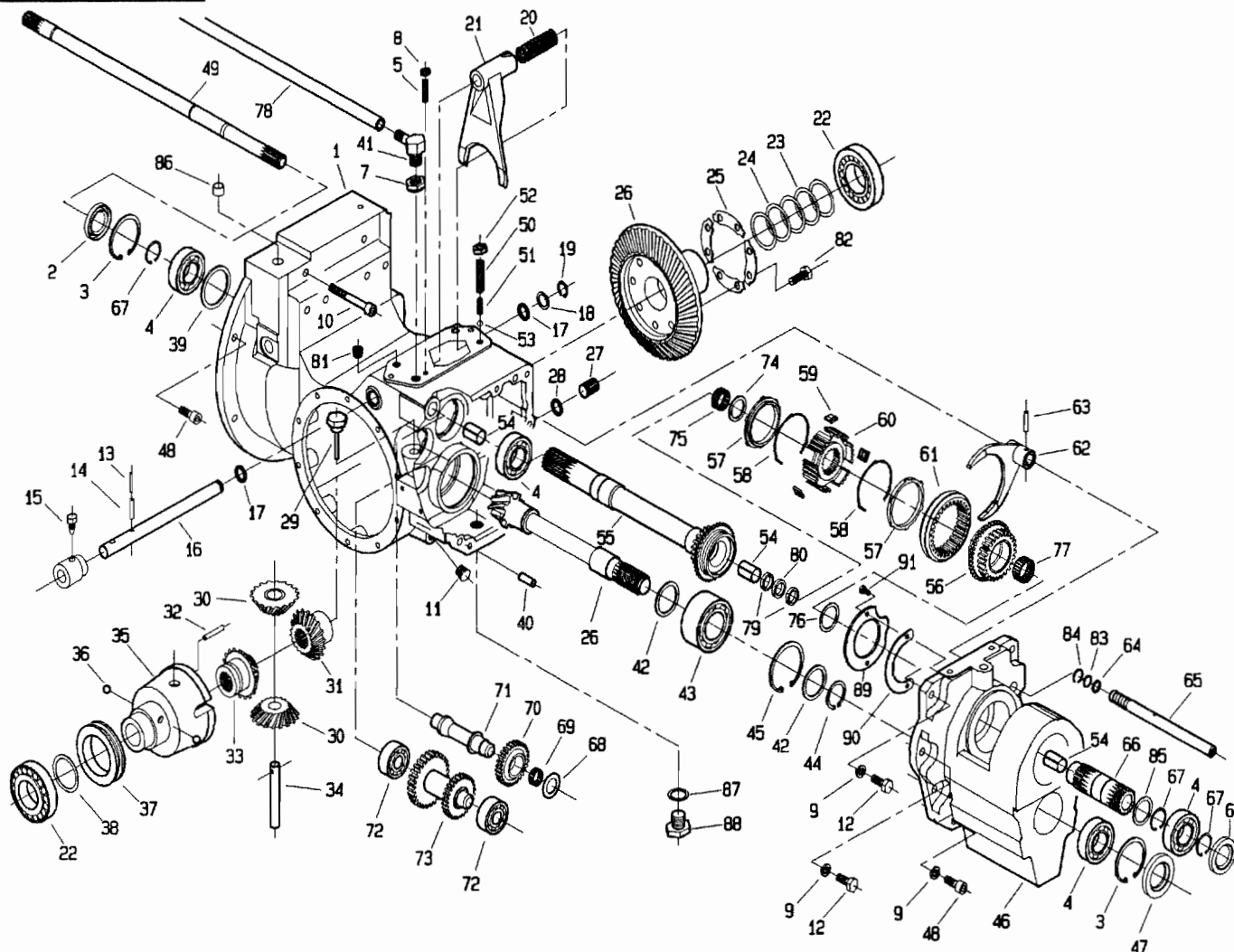


PRO. INNE. S.r.l

POS.	CODICE	DENOMINAZIONE	POS.	CODICE	DENOMINAZIONE
01	207.308.0	Carter anteriore	24	200.189.0	Spessore lamellare
02	7672	Anello di tenuta 35x62x8	25	900.139.0	Piastrina fermavite
03	6847	Anello 62 uni 7437	26	248.311.1	Coppia conica
04	8239	Cuscinetto 6007	27	900.009.1	Tappo D18
05	5673	Vite M8x50 uni 5927	28	7852	Anello OR 117
06	7699	Anello di tenuta 35x52x7	29	208.122.0	Tappo livello olio
07	207.310.0	Ghiera	30	900.137.1	Satellite
08	2007	Dado M8 uni 5588	31	210.107.0	planetario
09	6585	Rosetta A 10.5 uni 1751	32	900.152.0	Perno
10	5187	Vite M10x100 uni 5931	33	210.106.0	Planetario
11	453.692.0	Tappo conico	34	900.138.0	Perno satelliti
12	3121	Vite M10x30 uni 5739	35	210.105.0	Scatola differenziale
13	6069	Spina 3.5x30 uni 6873	36	8161	Sfera RB10
14	6132	Spina 6x30 uni 6873	37	899.315.0	Anello bloccaggio differenziale
15	200.188.0	Vite di bloccaggio	38	200.198.0	Spessore lamellare
16	208.110.0	Asse leva bloccaggio	39	208.108.0	Distanziale
17	7858	Anello OR 123	40	5927	Perno Ø10x22 uni 1707
18	200.177.0	Distanziale	41	207.309.0	Raccordo tubo di sfiato carter
19	6760	Anello 18 uni 7435	42	208.119.0	Distanziale pignone conico
20	200.178.0	Molla	43	204.128.0	Cuscinetto 3208
21	200.175.0	Leva bloccaggio differenziale	44	6776	Anello 40 uni 7435
22	8596	Cuscinetto 30210	45	6855	Anello 80 uni 7437
23	410.129.0	Spessore lamellare	46	208.302.0	Carter anteriore sterzo

T20760M0401A

880 da Matr. 1421

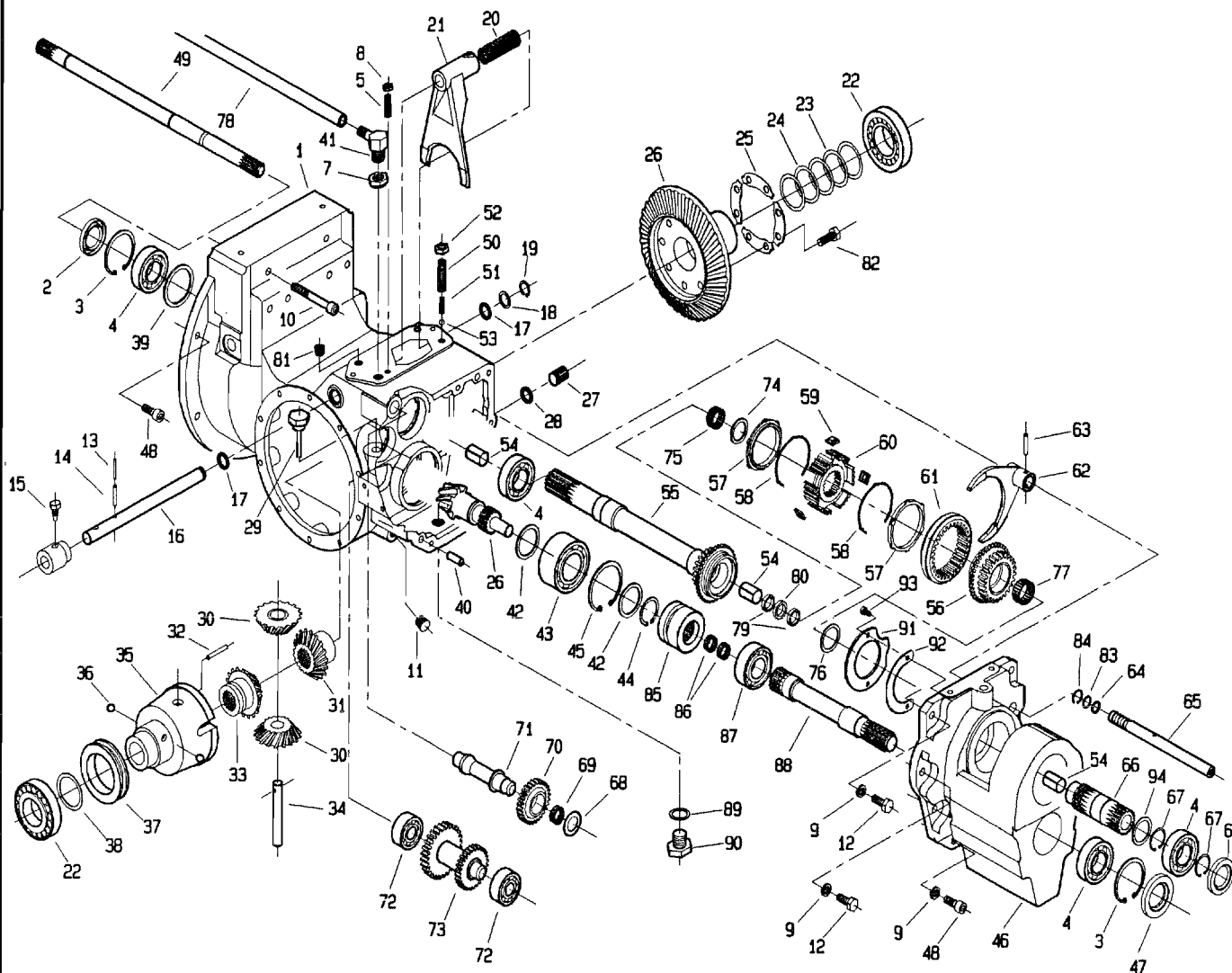


PRO. S.p.A.

POS.	CODICE	DENOMINAZIONE	POS.	CODICE	DENOMINAZIONE
47	7726	Anello di tenuta 35x62x10	70	207.107.0	Ingranaggio inventore
48	5147	Vite 10x30 uni 5931	71	207.108.0	Asse inventore
49	207.304.0	Asse PDF	72	8332	Cuscinetto 6304
50	5333	Vite 10x40 uni 5923	73	207.106.0	Ingranaggio doppio inventore
51	453.298.1	Molla cambio velocita	74	946.110.0	Distanziale
52	2008	Dado M10 uni 5588	75	8062	Gabbia rullini K35/40/17
53	8158	Sfera RB 7.938	76	207.305.0	Distanziale
54	7984	Boccola PM 2225 DX	77	8061	Gabbia a rullini K32/37/17
55	207.302.0	Asse primario sincronizzatore	78	207.312.0	Tube di sfiato carter anteriore
56	207.301.0	Ingranaggio sincronizzatore inv.	79	7662	Anello di tenuta G22x20x4
57	453.664.0	Anello sincronizzatore	80	207.303.0	Distanziale
58	453.330.0	Molla per sincronizzatore	81	377137	Tappo conico M18x1.5
59	453.331.0	Piastrina per sincronizzatore	82	3407	Vite speciale
60	200.108.0	Mozzo fisso per sincronizzatore	83	207.121.0	Rondella 1x15.5x19.3
61	453.303.1	Collare cambio	84	6909	Anello SB20
62	207.117.0	Forcella sincronizzatore ant.	85	207.112.1	Spessore 35x43x1
63	6106	Spina 5x24 uni 6873	86	470.460.0	Boccolo 11x16
64	7854	Anello OR 119	87	453.584.0	Rondella tenuta 3/4"
65	207.118.1	Asta di guida forcella sincr.	88	405.312.0	Tappo 3/4"
66	207.300.1	Semiassa primario ant.	89	207.315.0	Lamierino di fermo
67	6773	Anello 35 uni 7435	90	207.316.0	Lamierino fermo viti
68	207.116.0	Distanziale	91	3087	Vite M6x10 uni 5739
69	8064	Gabbia rullini K22x28x17			

I20760M0401B

880 da Matr. 1421

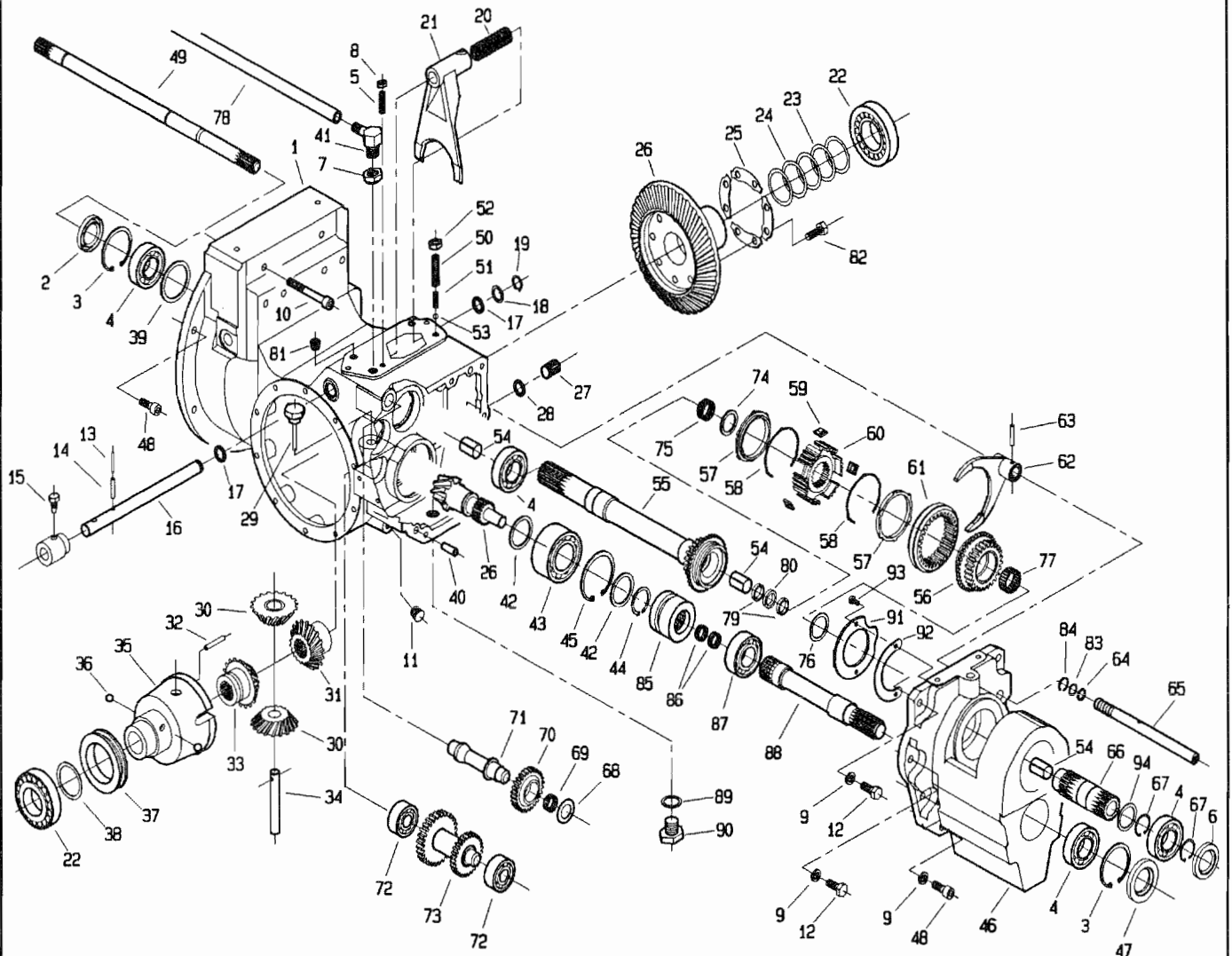


PRO. N. N. S.r.l

POS.	CODICE	DENOMINAZIONE	POS.	CODICE	DENOMINAZIONE
01	207.308.0	Carter anteriore	24	200.189.0	Spessore lamellare
02	7672	Anello di tenuta 35x62x8	25	900.139.0	Piastrina fermavite
03	6847	Anello 62 uni 7437	26	207.123.0	Coppia conica
04	8239	Cuscinetto 6007	27	900.009.1	Tappo D18
05	5673	Vite M8x50 uni 5927	28	7852	Anello OR 117
06	7699	Anello di tenuta 35x52x7	29	208.122.0	Tappo livello olio
07	207.310.0	Attacco per tubo di sfiato	30	900.137.1	Satellite
08	2007	Dado M8 uni 5588	31	210.107.0	planetario
09	6585	Rosetta A 10.5 uni 5737	32	900.152.0	Perno
10	2949	Vite M10x100 uni 5931	33	210.106.0	Planetario
11	453.692.0	Tappo conico	34	900.138.0	Perno satelliti
12	3121	Vite M10x30 uni 5739	35	210.105.0	Scatola differenziale
13	6069	Spina 3.5x30 uni 6873	36	8161	Sfera RB10
14	6132	Spina 6x30 uni 6873	37	899.315.0	Anello bloccaggio differenziale
15	200.188.0	Vite di bloccaggio	38	200.198.0	Spessore lamellare
16	208.110.0	Asse leva bloccaggio	39	208.108.0	Distanziale
17	7858	Anello OR 123	40	5927	Perno $\phi$ 10x22 uni 1707
18	200.177.0	Distanziale	41	207.309.0	Raccordo tubo sfiato carter
19	6760	Anello 18 uni 7435	42	208.119.0	Distanziale pignone conico
20	200.178.0	Molla	43	204.128.0	Cuscinetto 3208
21	200.175.0	Leva bloccaggio differenziale	44	6776	Anello 40 uni 7435
22	8596	Cuscinetto 30210	45	6855	Anello 80 uni 7437
23	410.129.0	Spessore lamellare	46	208.301.1	Carter anteriore sterzo

T20762M02C1A

880 da Matr. 1421

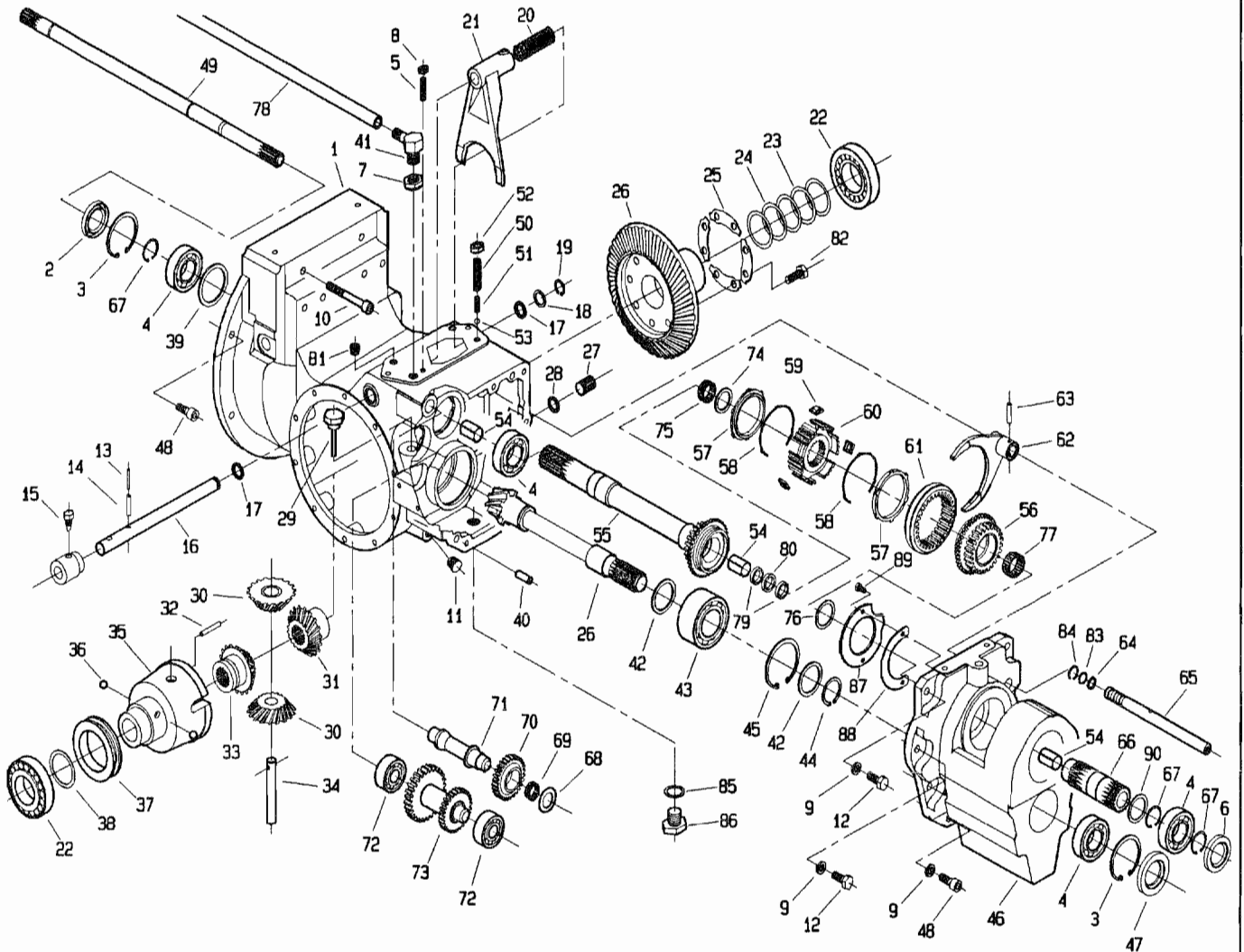


PRO.INSE. s.r.l

POS.	CODICE	DENOMINAZIONE	POS.	CODICE	DENOMINAZIONE
47	7726	Anello di tenuta 35x62x10	71	207.108.0	Asse invertitore
48	5147	Vite 10x30 uni 5931	72	8332	Cuscinetto 6304
49	207.304.0	Asse PDF	73	207.106.0	Ingranaggio doppio invertitore
50	5333	Vite 10x40 uni 5923	74	946.110.0	Distanziale
51	453.298.1	Molla cambio velocita	75	8026	Gabbia rullini K30/35/17
52	2008	Dado M10 uni 5588	76	207.305.0	Distanziale
53	8158	Sfera RB 7.938	77	8061	Gabbia a rullini K32/37/17
54	7984	Boccola PM 2225 DX	78	269.121.1	Tubo di sfiato
55	207.302.0	Asse primario sincronizzatore	79	7662	Anello di tenuta G22x20x4
56	207.301.0	Ingranaggio sincronizzatore inv.	80	207.303.0	Distanziale
57	453.664.0	Anello sincronizzatore	81	377137	Tappo conico M18x1.5
58	453.330.0	Molla per sincronizzatore	82	3407	Vite speciale
59	453.331.0	Piastrina per sincronizzatore	83	207.121.0	Rondella 1x15.5x19.3
60	200.108.0	Mozzo fisso per sincronizzatore	84	6909	Anello SB20
61	453.303.1	Collare cambio	85	207.111.0	Giunto scorrevole
62	207.117.0	Forcella sincronizzatore ant.	86	8022	Gabbia a rullini K20x24x17
63	6106	Spina 5x24 uni 6873	87	8266	Cuscinetto 6207
64	7854	Anello OR 119	88	207.104.1	Albero trasmissione anteriore
65	207.118.1	Asta di guida forcella sincr.	89	453.584.0	Rondella tenuta 3/4"
66	207.300.1	Semiassa primario ant.	90	405.312.0	Tappo 3/4"
67	6773	Anello 35 uni 7435	91	207.315.0	Lamierino di fermo
68	207.116.0	Distanziale	92	207.316.0	Lamierino blocc. viti
69	8064	Gabbia rullini K22x28x17	93	3087	Vite M6x10 uni 5739
70	207.107.0	Ingranaggio invertore	94	207.112.1	Spessore 35x43x1

T20762M0201B

880 da Matr. 1421



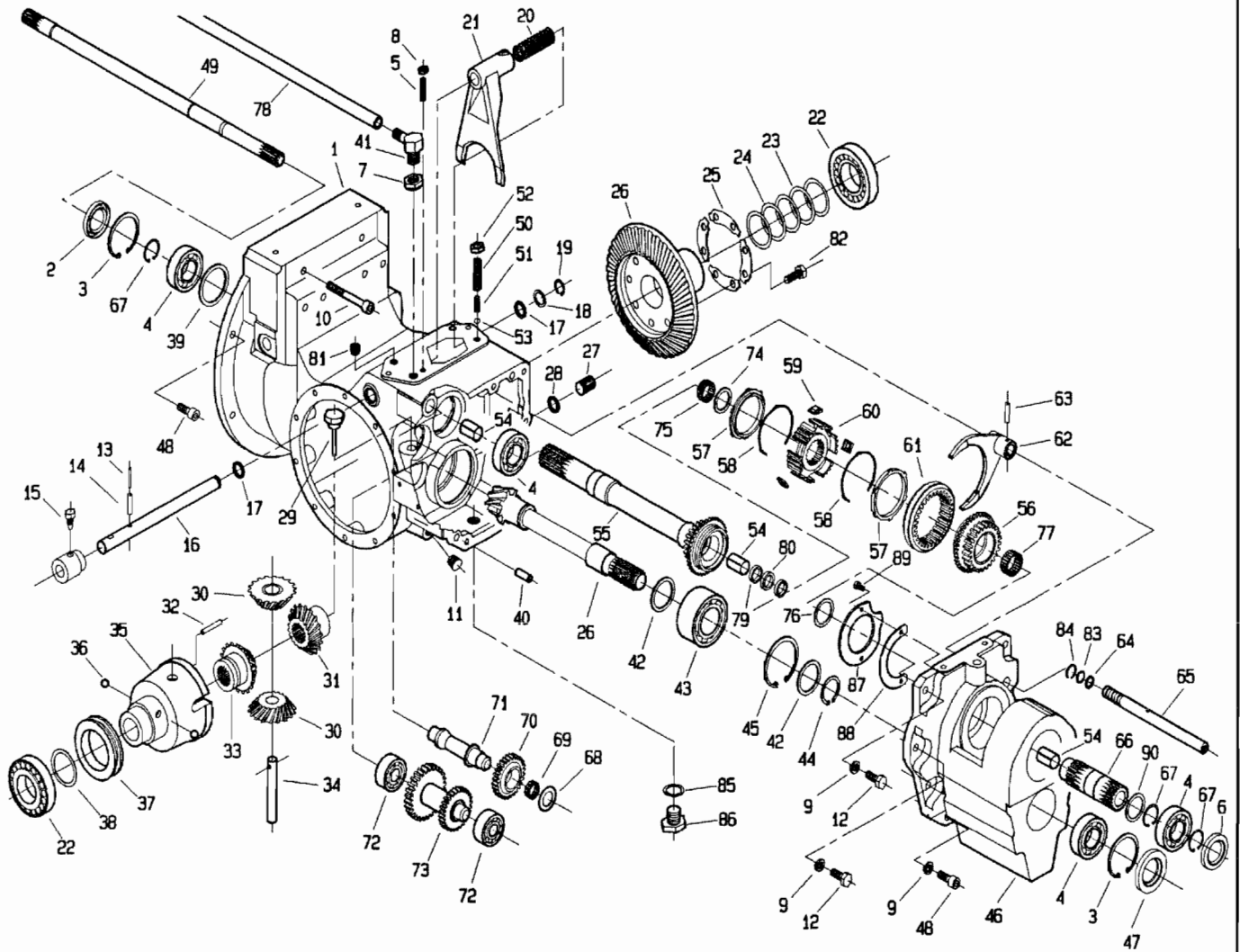
PRO.INS.E. s.r.l.

POS.	CODICE	DENOMINAZIONE	POS.	CODICE	DENOMINAZIONE
01	208.160.1	Carter anteriore	23	410.129.0	Spessore lamellare
02	7672	Anello di tenuta 35x62x8	24	200.189.0	Spessore lamellare
03	6847	Anello 62 uni 7437	25	900.139.0	Piastrina fermavite
04	8239	Cuscinetto 6007	26	248.311.1	Coppia conica
05	5673	Vite M8x50 uni 5927	27	900.009.1	Tappo D18
06	7699	Anello di tenuta 35x52x7	28	7852	Anello OR 117
07	207.310.0	Ghiera	29	208.122.0	Tappo livello olio
08	2007	Dado M8 uni 5588	30	900.137.1	Satellite
09	6585	Rosetta A 10.5 uni 1751	31	210.107.0	planetario
10	5187	Vite M10x100 uni 5931	32	900.152.0	Perno
11	453.692.0	Tappo conico	33	210.106.0	Planetario
12	3121	Vite M10x30 uni 5739	34	900.138.0	Perno satelliti
13	6069	Spina 3.5x30 uni 6873	35	210.105.0	Scatola differenziale
14	6132	Spina 6x30 uni 6873	36	8161	Sfera AB10
15	200.188.0	Vite di bloccaggio	37	899.315.0	Anello bloccaggio differenziale
16	208.110.0	Asse leva bloccaggio	38	200.198.0	Spessore lamellare
17	7858	Anello OR 123	39	208.108.0	Distanziale
18	200.177.0	Distanziale	40	5927	Perno $\phi$ 10x22 uni 1707
19	6760	Anello 18 uni 7435	41	207.309.0	Raccordo tubo di sfiato carter
20	200.178.0	Molla	42	208.119.0	Distanziale pignone conico
21	200.175.0	Leva bloccaggio differenziale	43	204.128.0	Cuscinetto 3208
22	8596	Cuscinetto 30210	44	6776	Anello 40 uni 7435

T20770M0401A



880 da Matr. 1421

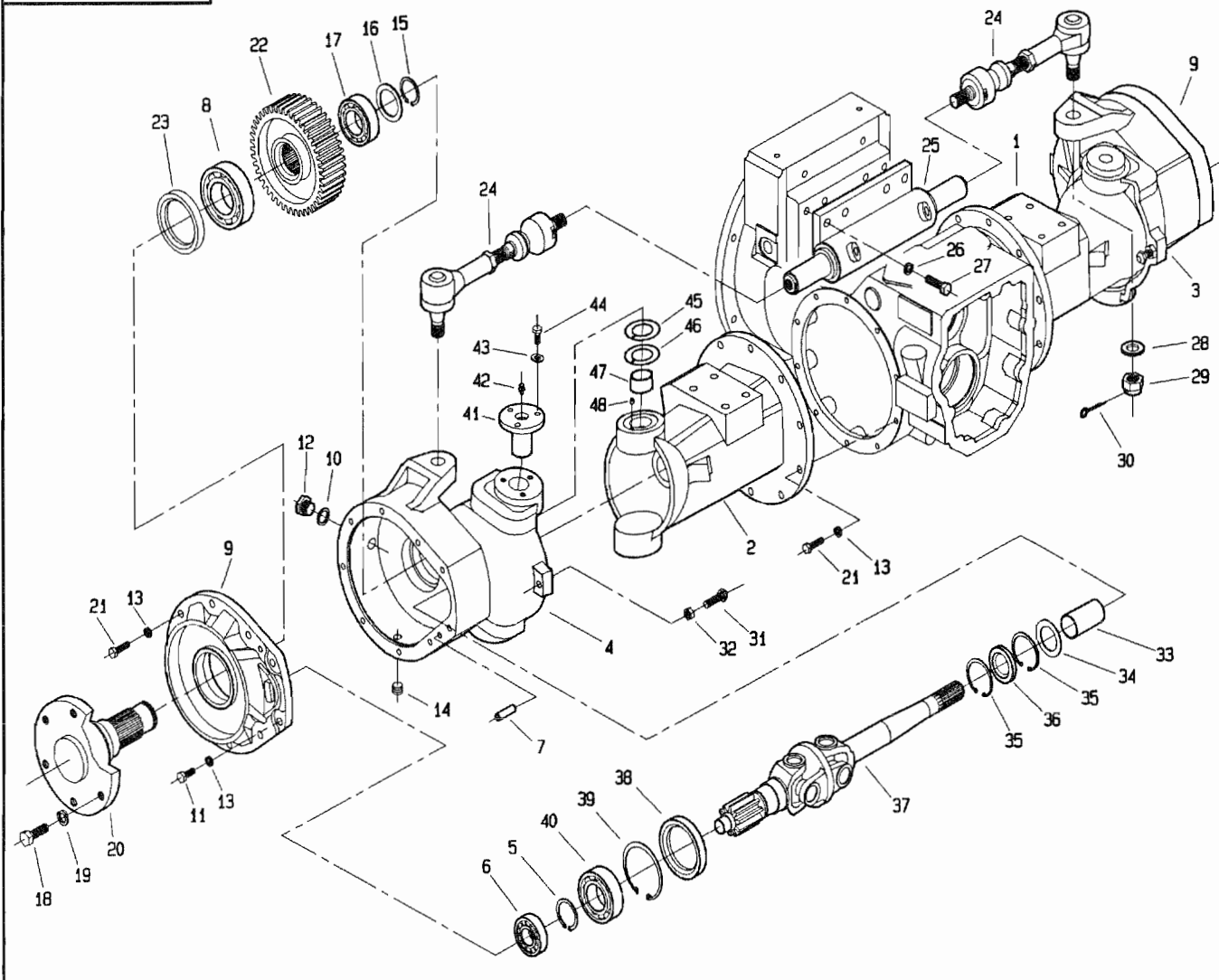


PRO. IN. S.p.A.

POS.	CODICE	DENOMINAZIONE	POS.	CODICE	DENOMINAZIONE
45	6855	Anello 80 uni 7437	68	207.116.0	Distanziale
46	208.302.0	Carter anteriore sterzo	69	8064	Gabbia rullini K22x28x17
47	7726	Anello di tenuta 35x62x10	70	207.107.0	Ingranaggio invertore
48	5147	Vite 10x30 uni 5931	71	207.108.0	Asse invertitore
49	207.304.0	Asse PDF	72	8332	Cuscinetto 6304
50	5333	Vite 10x40 uni 5923	73	207.106.0	Ingranaggio doppio invertitore
51	453.298.1	Molla cambio velocita	74	946.110.0	Distanziale
52	2008	Dado M10 uni 5588	75	8026	Gabbia rullini K30/35/17
53	8158	Sfera RB 7.938	76	207.305.0	Distanziale
54	7984	Boccola PM 2225 DX	77	8061	Gabbia a rullini K32/37/17
55	207.302.0	Asse primario sincronizzatore	78	207.312.0	Tubo di sfiato carter anteriore
56	207.301.0	Ingranaggio sincronizzatore inv.	79	7662	Anello di tenuta G22x20x4
57	453.664.0	Anello sincronizzatore	80	207.303.0	Distanziale
58	453.330.0	Molla per sincronizzatore	81	377137	Tappo conico M18x1.5
59	453.331.0	Piastrina per sincronizzatore	82	3407	Vite speciale
60	200.108.0	Mozzo fisso per sincronizzatore	83	207.121.0	Rondella 1x15.5x19.3
61	453.303.1	Collare cambio	84	6909	Anello SB20
62	207.117.0	Forcella sincronizzatore ant.	85	453.584.0	Rondella di tenuta 3/4"
63	6106	Spina 5x24 uni 6873	86	405.312.0	Tappo 3/4"
64	7854	Anello OR 119	87	207.315.0	Lamierino di fermo
65	207.118.1	Asta di guida forcella sincr.	88	207.316.0	Lamierino blocc. viti
66	207.300.1	Semiassa primario ant.	89	3087	Vite M6x10 uni 5739
67	6773	Anello 35 uni 7435	90	207.112.1	Spessore 35x43x1

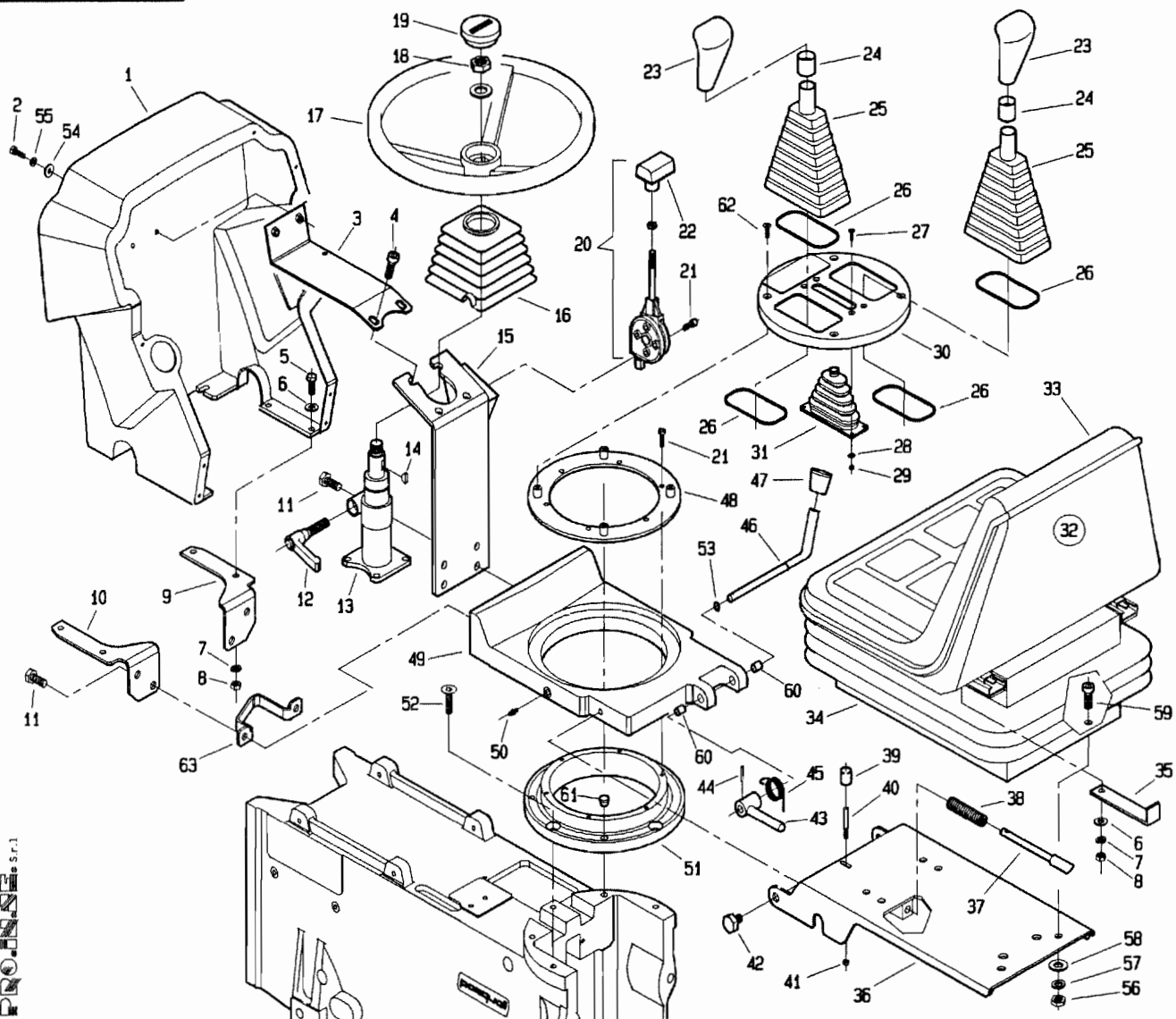
T20770M0401B

880 da Matr. 1421



POS.	CODICE	DENOMINAZIONE	POS.	CODICE	DENOMINAZIONE
01	215.100.0	Mozzo anteriore dx	25	215.106.0	Martinetto
02	215.110.0	Mozzo anteriore sx	26	6466	Rosetta 13 uni 6592
03	215.111.0	Supporto ruota dx	27	3131	Vite M12x30 uni 5739
04	215.101.0	Supporto ruota sx	28	6470	Rosetta 19 uni 6592
05	6780	Anello 50 uni 7435	29	2208	Dado M18 uni 5594
06	8723	Cuscinetto NJ 205 E	30	5761	Copiglia 3.2x36 uni 1336
07	5957	Spina 8x25 uni 6364	31	215.108.0	Vite speciale
08	8271	Cuscinetto 6211	32	2109	Dado M10 uni 5589
09	210.104.0	Coperchio riduttore	33	309039	Boccola MB3550DU
10	453.696.0	Rondelle di tenuta	34	215.113.0	Distanziale
11	3121	Vite M10x30 uni 5739	35	6842	Anello 55 uni 7437
12	453.691.0	Tappo riduttore	36	7798	Anello tenuta 35x55x10
13	6585	Rosetta 10.5 uni 1751	37	215.103.0	Giunto cardanico
14	453.692.0	Tappo conico	38	7634	Anello tenuta 55x80x8
15	6776	Anello 40 uni 7435	39	6855	Anello 80 uni 7437
16	210.113.0	Rondella	40	8236	Cuscinetto 6010
17	8275	Cuscinetto 6208	41	215.104.0	Perno
18	453.693.0	Vite M14x30 uni 5739	42	7932	Ingrassatore
19	6660	Rosetta 15 asa B27	43	6463	Rosetta 8.4 uni 6592
20	210.110.0	Semiassa	44	3107	Vite M8x20 uni 5739
21	453.667.9	Vite M10x35 uni 5739	45	7974	Ralla WC30DX
22	215.102.0	Ruota condotta	46	215.112.0	Spessore
23	7620	Anello di tenuta 65x85x10	47	309110	Boccola MB3020DU
24	215.107.0	Tirante sterzo	48	215.105.0	Spina

880 da Matr. 1421

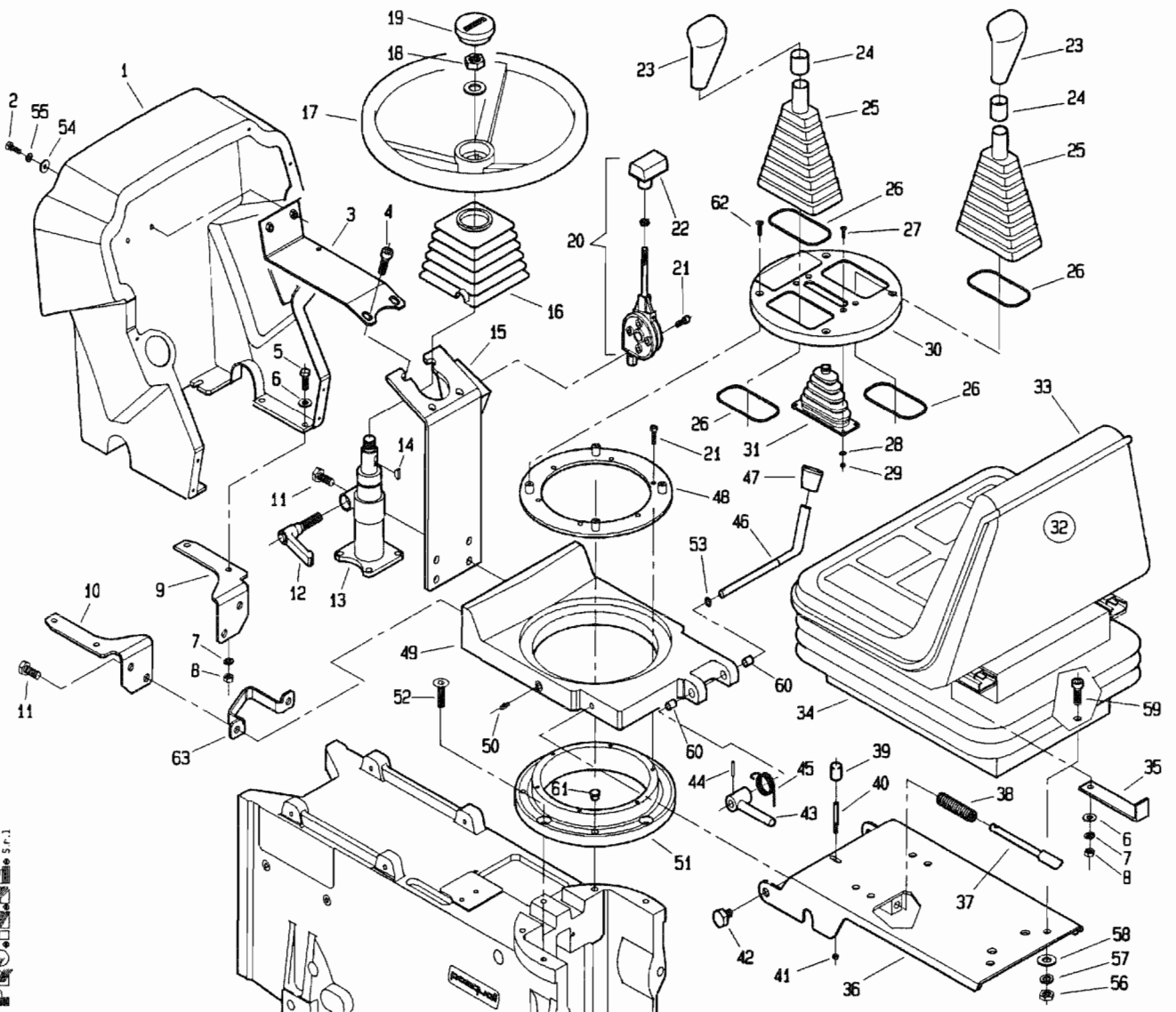


PRONIMA S.p.A.

POS.	CODICE	DENOMINAZIONE	POS.	CODICE	DENOMINAZIONE
01	227.344.0	Cruscotto	23	470.472.0	Impugnatura nera
02	3096	Vite M6x20 UNI 5739	24	238.113.0	Giunzione pomello-soffietto
03	227.342.0	Rinforzo cruscotto	25	227.329.0	Soffietto leva cambio
04	5147	Vite M10x30 UNI 5931	26	238.111.0	Molla
05	3109	Vite M8x25 UNI 5739	27	5499	Vite M4x12 UNI 5933
06	6463	Rosetta 8.4 UNI 6592	28	6459	Rosetta 4.3 UNI 6592
07	6583	Rosetta A8.4 UNI 1751	29	2004	Dado M4 UNI 5588
08	2007	Dado M8 UNI 5588	30	227.331.0	Coperchio ABS
09	227.336.0	Supporto cruscotto dx	31	227.321.0	Soffietto leva inversore
10	227.337.0	Supporto cruscotto sx	32	453.513.0	Sedile completo
11	3119	Vite M10x25 UNI 5739	33	453.513.9	Sedile
12	238.103.8	Maniglia	34	453.513.4	Molleggio
13	<b>238.103.1</b>	<b>Colonna</b>	35	227.345.0	Staffa fermasedile
14	238.103.7	Chiavetta	36	227.305.0	Supporto sedile
15	<b>227.335.1</b>	<b>Supporto idroguida</b>	37	227.320.0	Perno di bloccaggio
16	238.105.0	Soffietto sterzo	38	236.199.0	Molla
17	238.107.0	Volante	39	7951	Pomello
18	238.103.9	Dado M18x1.5	40	227.319.0	Perno
19	238.107.9	Tappo volante	41	2261	Dado M5 UNI 7473
20	238.106.0	Acceleratore	42	227.323.0	Vite supporto sedile
21	5549	Vite M6x16 UNI 5933	43	227.328.0	Fermo
22	238.106.9	Pomello	44	6066	Spina 3.5x24 UNI 6073

T22762M0601A

880 da Matr. 1421

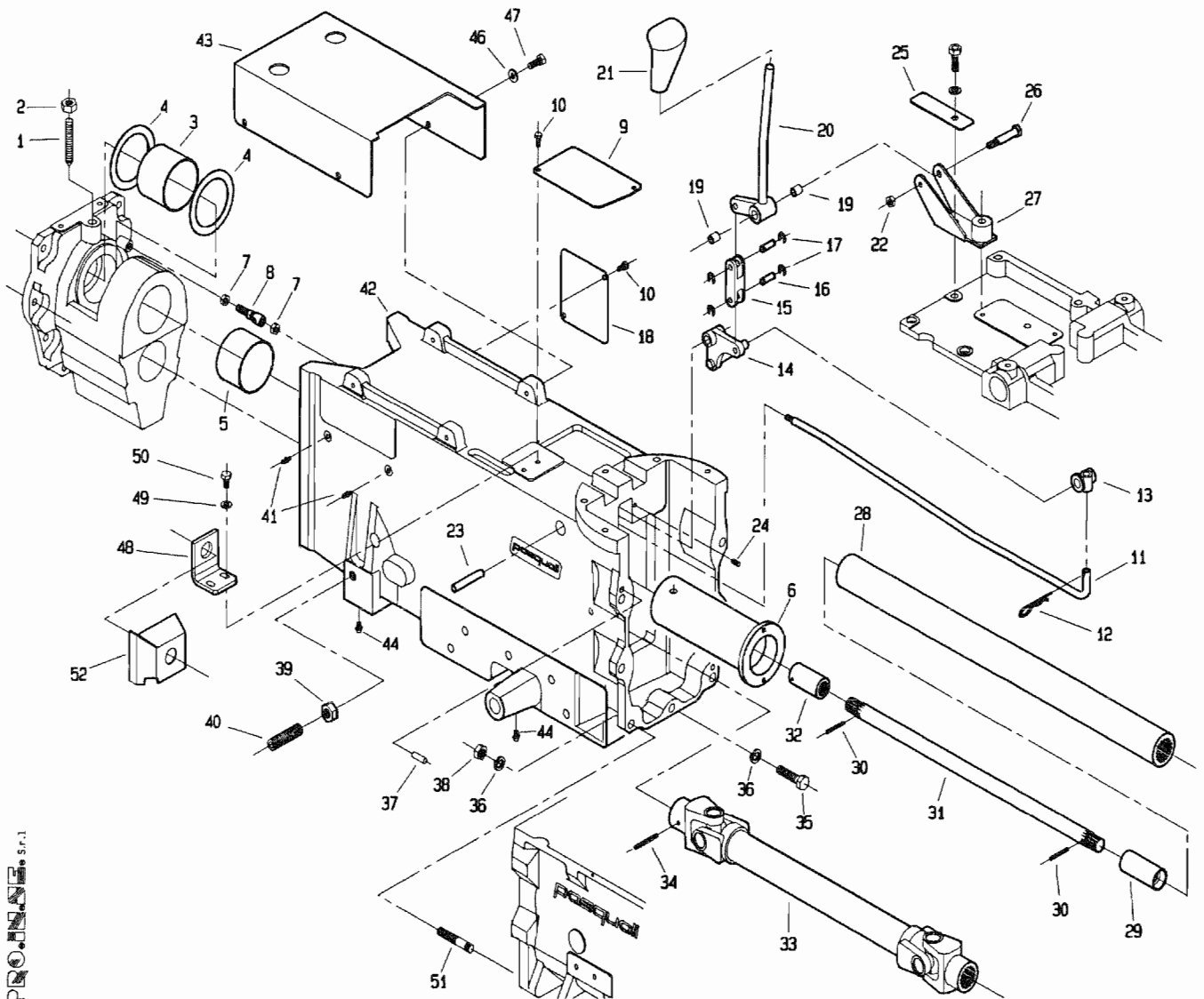


PRO. S.p.A.

POS.	CODICE	DENOMINAZIONE	POS.	CODICE	DENOMINAZIONE
45	227.327.0	Molla			
46	227.322.0	Leva			
47	7952	Pomello			
48	227.325.0	Anello di ritegno			
49	227.304.2	Ralla			
50	7942	Ingrassatore M8x1			
51	227.324.1	Appoggio ralla			
52	5565	Vite M10x35 UNI 5933			
53	6710	Anello E10 UNI 7435			
54	6461	Rosetta 6.4 UNI 6592			
55	6581	Rosetta A6.4 UNI 1751			
56	2008	Dado M10 UNI 5588			
57	6585	Rosetta A10.5 UNI 1751			
58	6465	Rosetta 10.5 UNI 6592			
59	5145	Vite M10x20 uni 5931			
60	269.128.0	Bronzina			
61	238.189.0	Perno fermo ralla			
62	5500	Vite M5x12 UNI 5933			
63	227.349.0	Camma			

T22762M0601B

880 da Matr. 1421

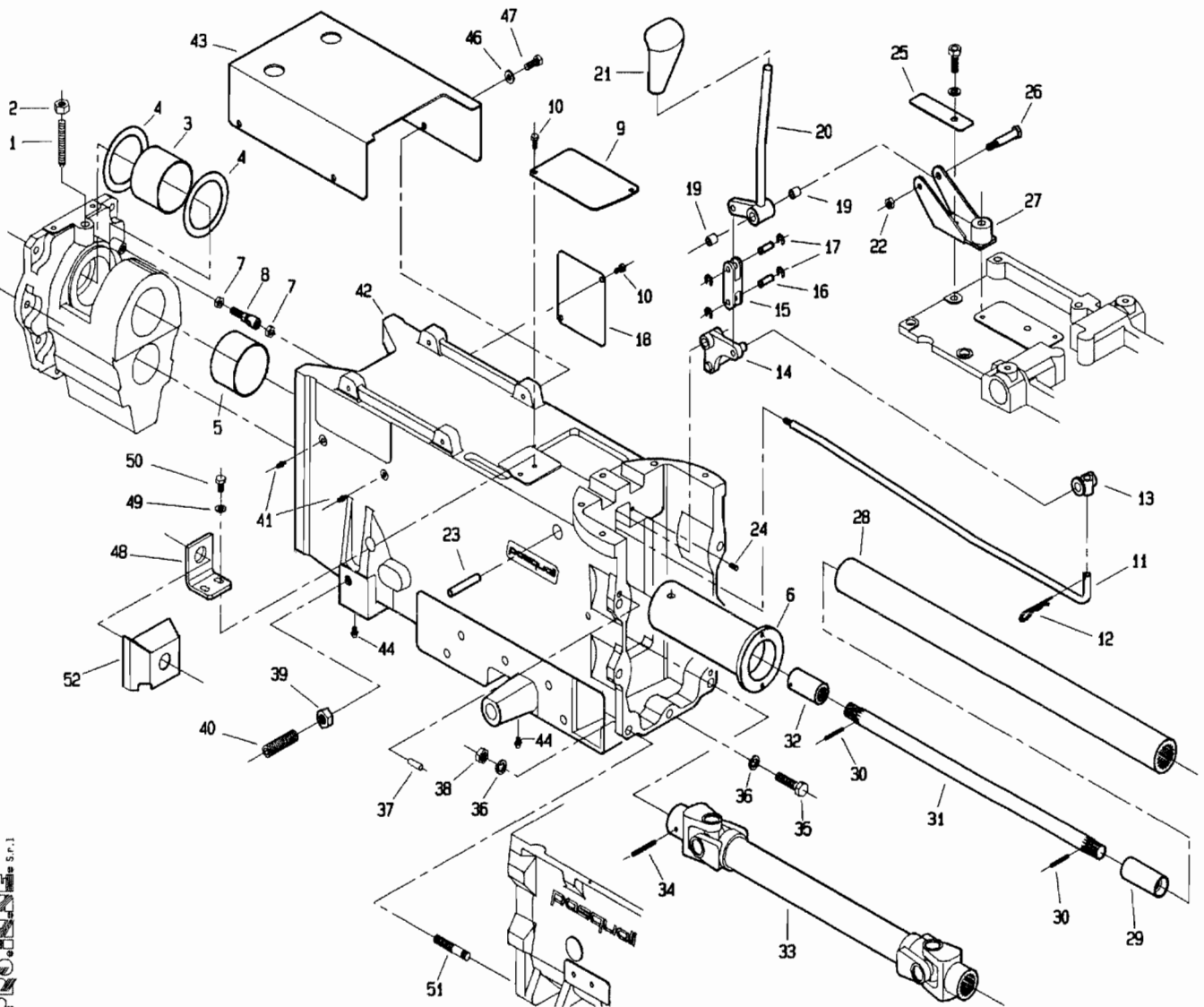


PROLINE S.p.A.

POS.	CODICE	DENOMINAZIONE	POS.	CODICE	DENOMINAZIONE
01	5685	Vite M12x70 UNI 5927	23	227.310.0	Perno leva rinvio
02	2061	Dado M12 UNI 5588	24	5661	Vite M6x12 UNI 5927
03	224.113.0	Boccola speciale	25	227.341.0	Piastrina fermo leva inversore
04	307380	Spessore SS 80x100x3.5	26	227.308.0	Perno leva inversore
05	224.114.0	Boccola speciale	27	227.313.0	Supporto leva inversore
06	208.102.0	Tubo di giunzione	28	227.315.0	Asse cavo trasmissione
07	2108	Dado M8 UNI 5589	29	227.302.0	Giunto scanalato
08	227.104.1	Snodo	30	6088	Spina 4x30 UNI 6873
09	227.330.0	Piastra di chiusura	31	227.316.0	Asse interno trasmissione
10	3092	Vite M6x12 UNI 5739	32	227.300.0	Giunto scanalato
11	227.314.1	Asta	33	227.317.1	Giunto cardanico
12	917.239.0	Copiglia a scatto	34	6185	Spina 8x45 UNI 6876
13	917.233.0	Snodo	35	3133	Vite M12x40 UNI 5739
14	227.307.0	Leva rinvio	36	6586	Rosetta A13 UNI 1751
15	227.311.0	Forcella	37	5934	Perno 8x16 UNI 1707
16	227.309.0	Perno forcella	38	2008	Dado M10 UNI 5588
17	6750	Anello E8 UNI 7435	39	2011	Dado M16 UNI 5588
18	227.110.0	Coperchio laterale	40	5389	Vite M16x60 UNI 5923
19	309111	Boccola MB1010DU	41	7942	Ingrassatore M8x1
20	227.312.0	Leva inversore	42	227.347.2	Carter centrale
21	470.472.0	Impugnatura nera TB/D12	43	227.326.0	Copertura
22	2263	Dado M10 UNI 7473	44	7929	Ingrassatore

T22762M0502A

880 da Matr. 1421

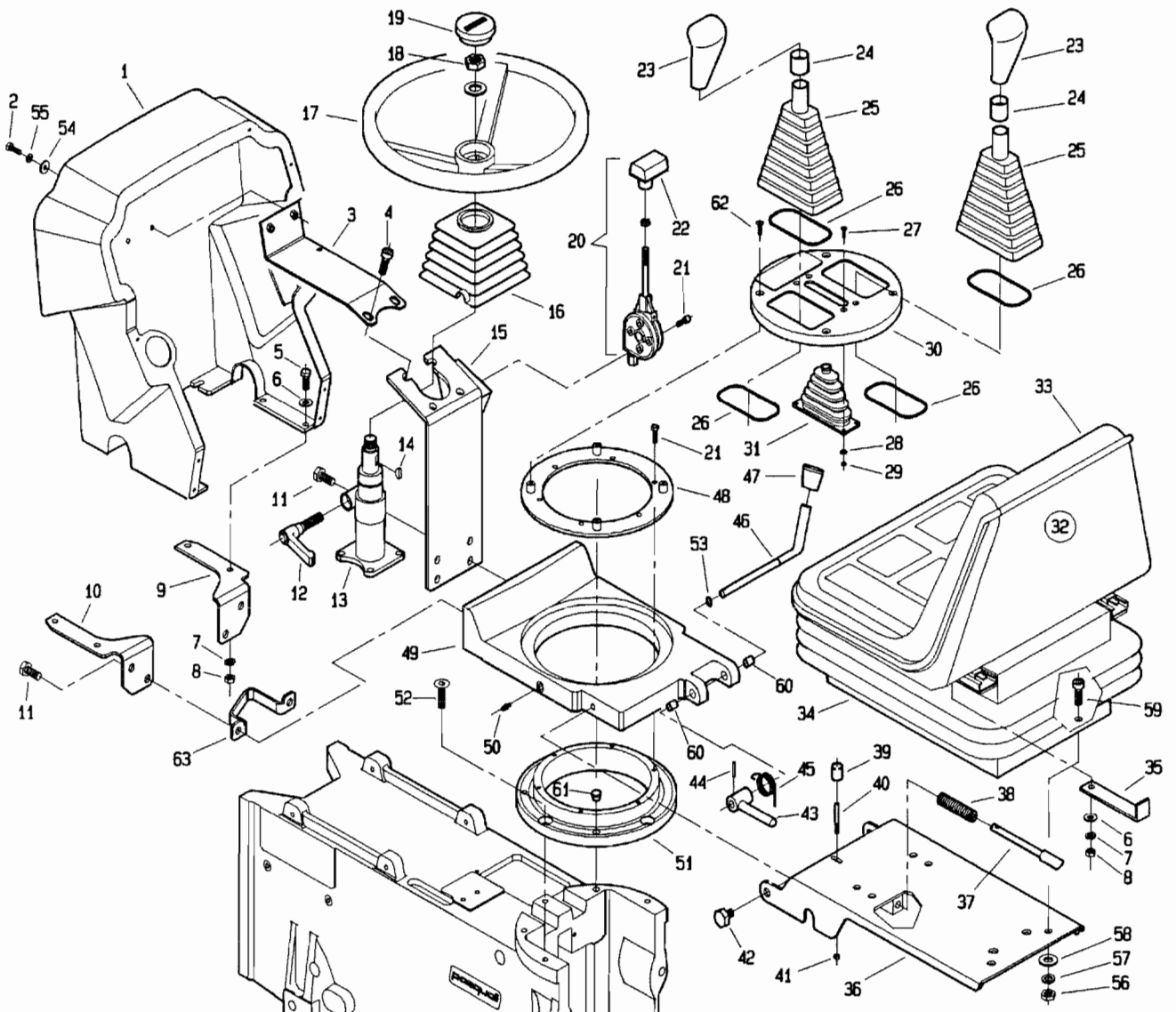


PROTEZIONE S.p.A.

POS.	CODICE	DENOMINAZIONE	POS.	CODICE	DENOMINAZIONE
45					
46	6583	Rosetta A8.4 UNI 1751			
47	3107	Vite M8x20 UNI 5739			
48	227.318.0	Supporto inversore flusso			
49	6463	Rosetta 8.4x17 UNI 6592			
50	3108	Vite M8x22 UNI 5739			
51	2743	Prigioniero M12x35 UNI 5914			
52	227.343.0	Protezione inversore flusso			

T22762M0602B

880 da Matr. 1421

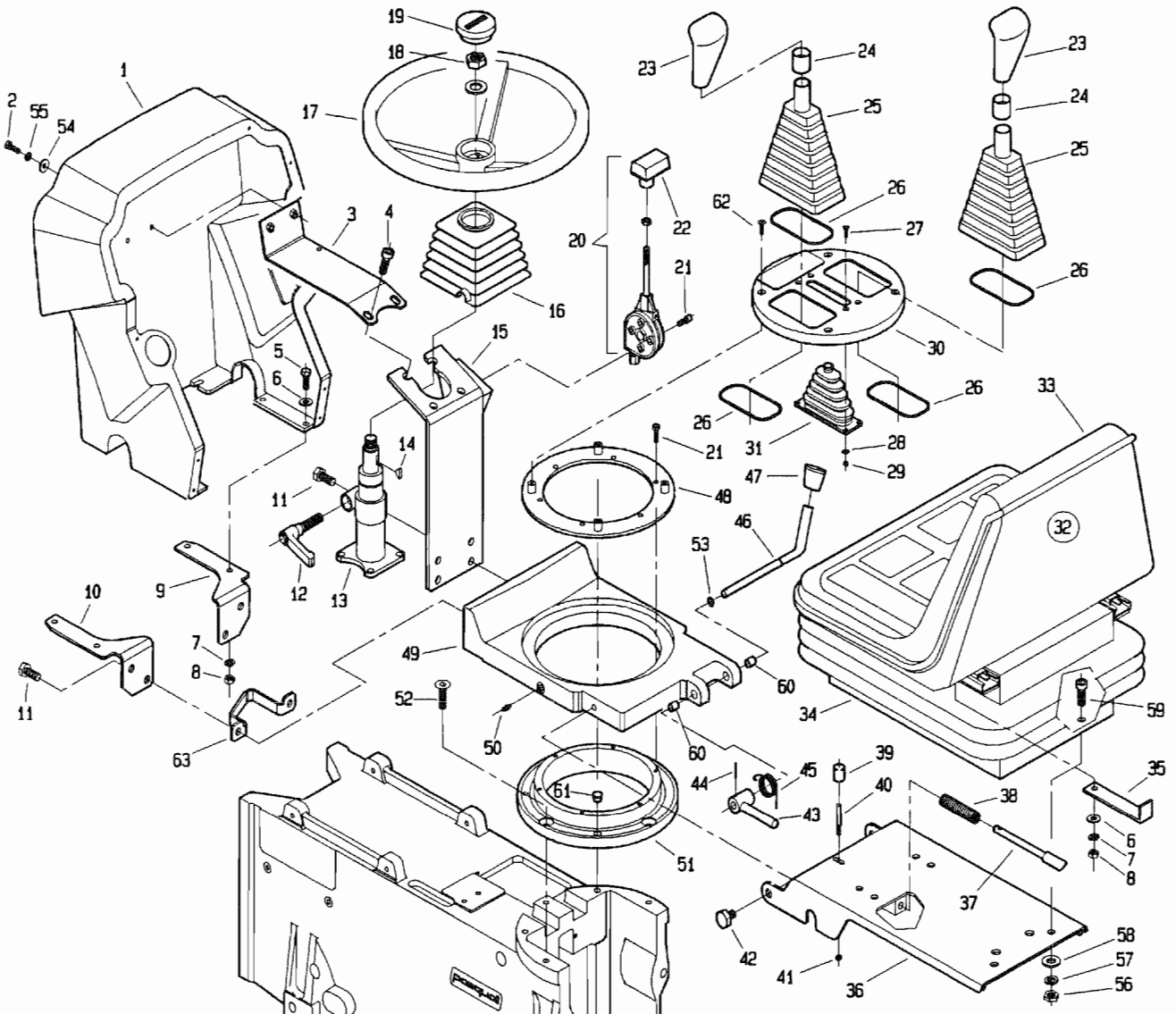


POS.	CODICE	DENOMINAZIONE	POS.	CODICE	DENOMINAZIONE
01	227.344.0	Cruscotto	23	470.472.0	Impugnatura nera
02	3096	Vite M6x20 UNI 5739	24	238.113.0	Giunzione pomello-soffietto
03	227.342.0	Rinforzo cruscotto	25	227.329.0	Soffietto leva cambio
04	5147	Vite M10x30 UNI 5931	26	238.111.0	Molla
05	3109	Vite M8x25 UNI 5739	27	5499	Vite M4x12 UNI 5933
06	6463	Rosetta 8.4 UNI 6592	28	6459	Rosetta 4.3 UNI 6592
07	6583	Rosetta A8.4 UNI 1751	29	2004	Dado M4 UNI 5588
08	2007	Dado M8 UNI 5588	30	227.331.0	Coperchio ABS
09	227.336.0	Supporto cruscotto dx	31	227.321.0	Soffietto leva inversore
10	227.337.0	Supporto cruscotto sx	32	453.513.0	Sedile completo
11	3119	Vite M10x25 UNI 5739	33	453.513.9	Sedile
12	238.103.8	Maniglia	34	453.513.4	Molleggio
13	<b>238.103.1</b>	<b>Colonna</b>	35	227.345.0	Staffa fermasedile
14	238.103.7	Chiavetta	36	227.305.0	Supporto sedile
15	<b>227.335.1</b>	<b>Supporto idroguida</b>	37	227.320.0	Perno di bloccaggio
16	238.105.0	Soffietto sterzo	38	236.199.0	Molla
17	238.107.0	Volante	39	7951	Pomello
18	238.103.9	Dado M18x1.5	40	227.319.0	Perno
19	238.107.9	Tappo volante	41	2261	Dado M5 UNI 7473
20	238.106.0	Acceleratore	42	227.323.0	Vite supporto sedile
21	5549	Vite M6x16 UNI 5933	43	227.328.0	Fermo
22	238.106.9	Pomello	44	6066	Spina 3.5x24 UNI 6073

T22780M0601A

PRODOTTO IN ITALIA

880 da Matr. 1421



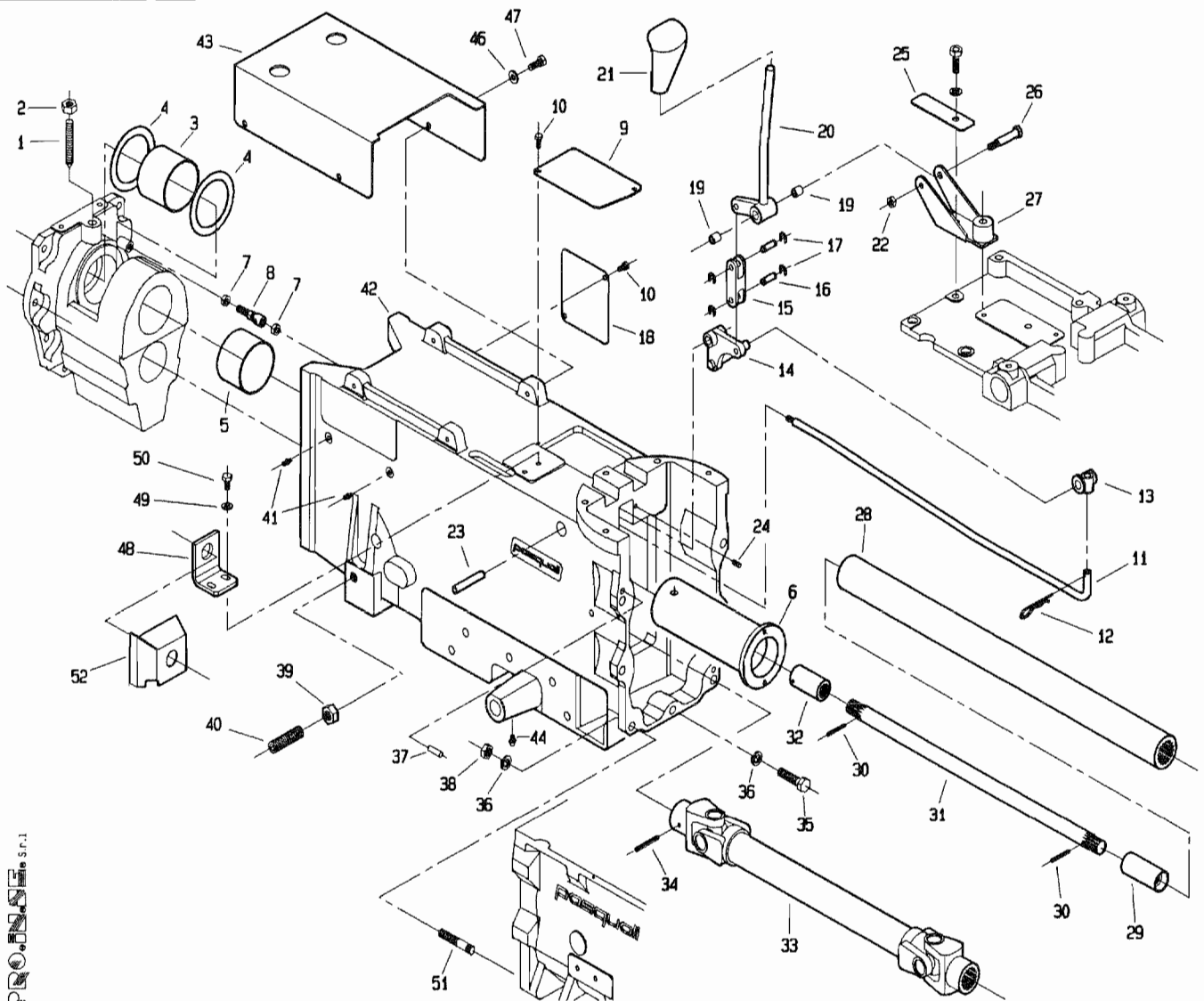
POS.	CODICE	DENOMINAZIONE	POS.	CODICE	DENOMINAZIONE
45	227.327.0	Molla			
46	227.322.0	Leva			
47	7952	Pomello			
48	227.325.0	Anello di ritegno			
49	227.304.2	Ralla			
50	7942	Ingrassatore M8x1			
51	227.324.1	Appoggio ralla			
52	5565	Vite M10x35 UNI 5933			
53	6710	Anello E10 UNI 7435			
54	6461	Rosetta 6.4 UNI 6592			
55	6581	Rosetta A6.4 UNI 1751			
56	2008	Dado M10 UNI 5588			
57	6585	Rosetta A10.5 UNI 1751			
58	6465	Rosetta 10.5 UNI 6592			
59	5145	Vite M10x20 uni 5931			
60	269.128.0	Bronzina			
61	238.189.0	Perno fermo ralla			
62	5500	Vite M5x12 UNI 5933			
63	227.349.0	Camma			

T22780M0601B

pasquali s.p.a.



880 da Matr. 1421

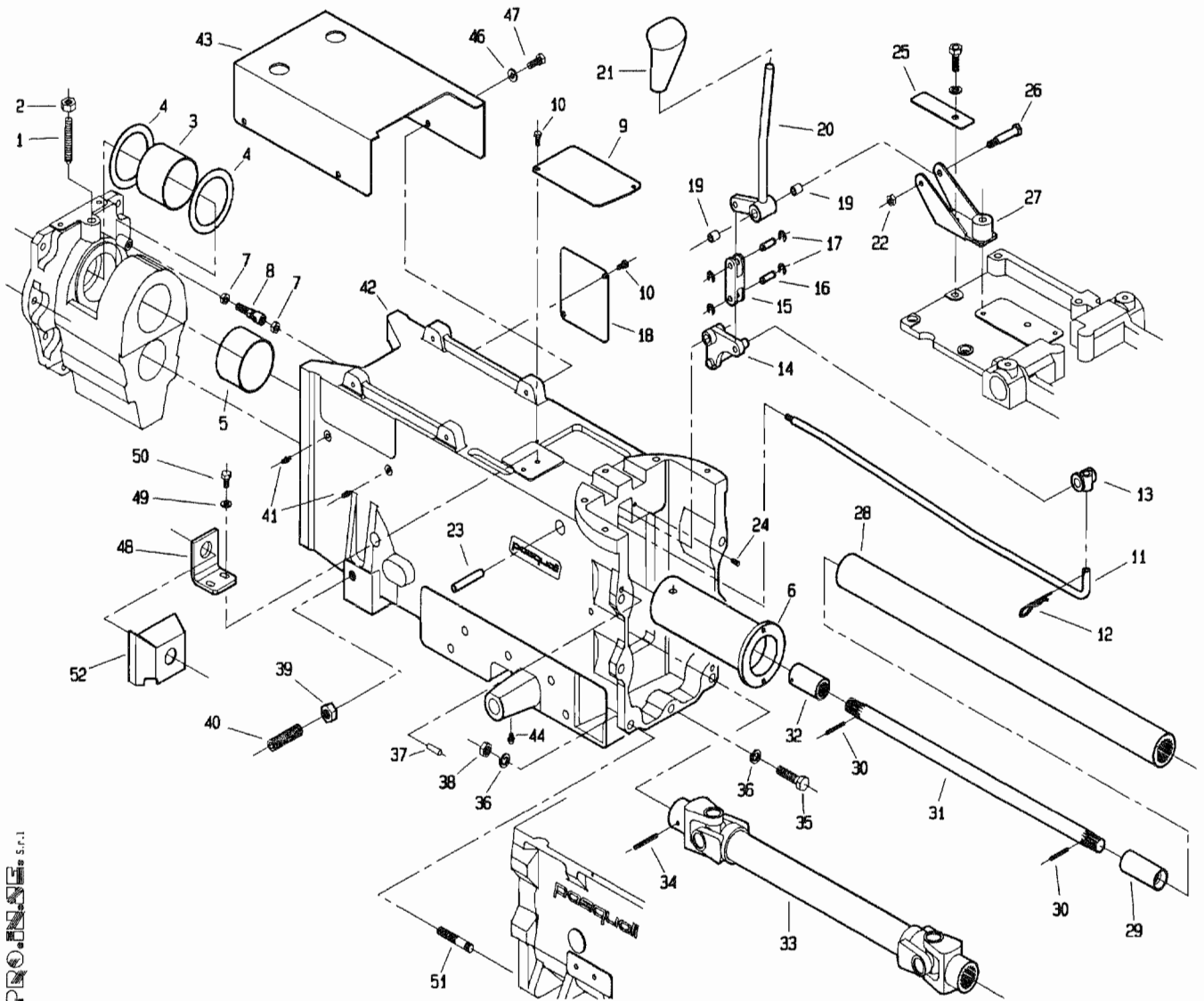


PROLINE S.p.A.

T22780M0502A

POS.	CODICE	DENOMINAZIONE	POS.	CODICE	DENOMINAZIONE
01	5685	Vite M12x70 UNI 5927	23	227.310.0	Perno leva rinvio
02	2061	Dado M12 UNI 5588	24	5661	Vite M6x12 UNI 5927
03	224.113.0	Boccola speciale	25	227.341.0	Piastrina fermo leva inversore
04	307380	Spessore SS 80x100x3.5	26	227.308.0	Perno leva inversore
05	224.114.0	Boccola speciale	27	227.313.0	Supporto leva inversore
06	208.102.0	Tubo di giunzione	28	227.315.0	Asse cavo trasmissione
07	2108	Dado M8 UNI 5589	29	227.302.0	Giunto scanalato
08	227.104.1	Snodo	30	6088	Spina 4x30 UNI 6873
09	227.330.0	Piastra di chiusura	31	227.316.0	Asse interno trasmissione
10	3092	Vite M6x12 UNI 5739	32	227.300.0	Giunto scanalato
11	227.314.1	Asta	33	227.317.1	Giunto cardanico
12	917.239.0	Copiglia a scatto	34	6185	Spina 8x45 UNI 6876
13	917.233.0	Snodo	35	3133	Vite M12x40 UNI 5739
14	227.307.0	Leva rinvio	36	6586	Rosetta A13 UNI 1751
15	227.311.0	Forcella	37	5934	Perno 8x16 UNI 1707
16	227.309.0	Perno forcella	38	2008	Dado M10 UNI 5588
17	6750	Anello E8 UNI 7435	39	2011	Dado M16 UNI 5588
18	227.110.0	Coperchio laterale	40	5389	Vite M16x60 UNI 5923
19	309111	Boccola MB1010DU	41	7942	Ingrassatore M8x1
20	227.312.0	Leva inversore	42	227.303.1	Carter centrale
21	470.472.0	Impugnatura nera TB/D12	43	227.326.0	Copertura
22	2263	Dado M10 UNI 7473	44	7929	Ingrassatore

880 da Matr. 1421

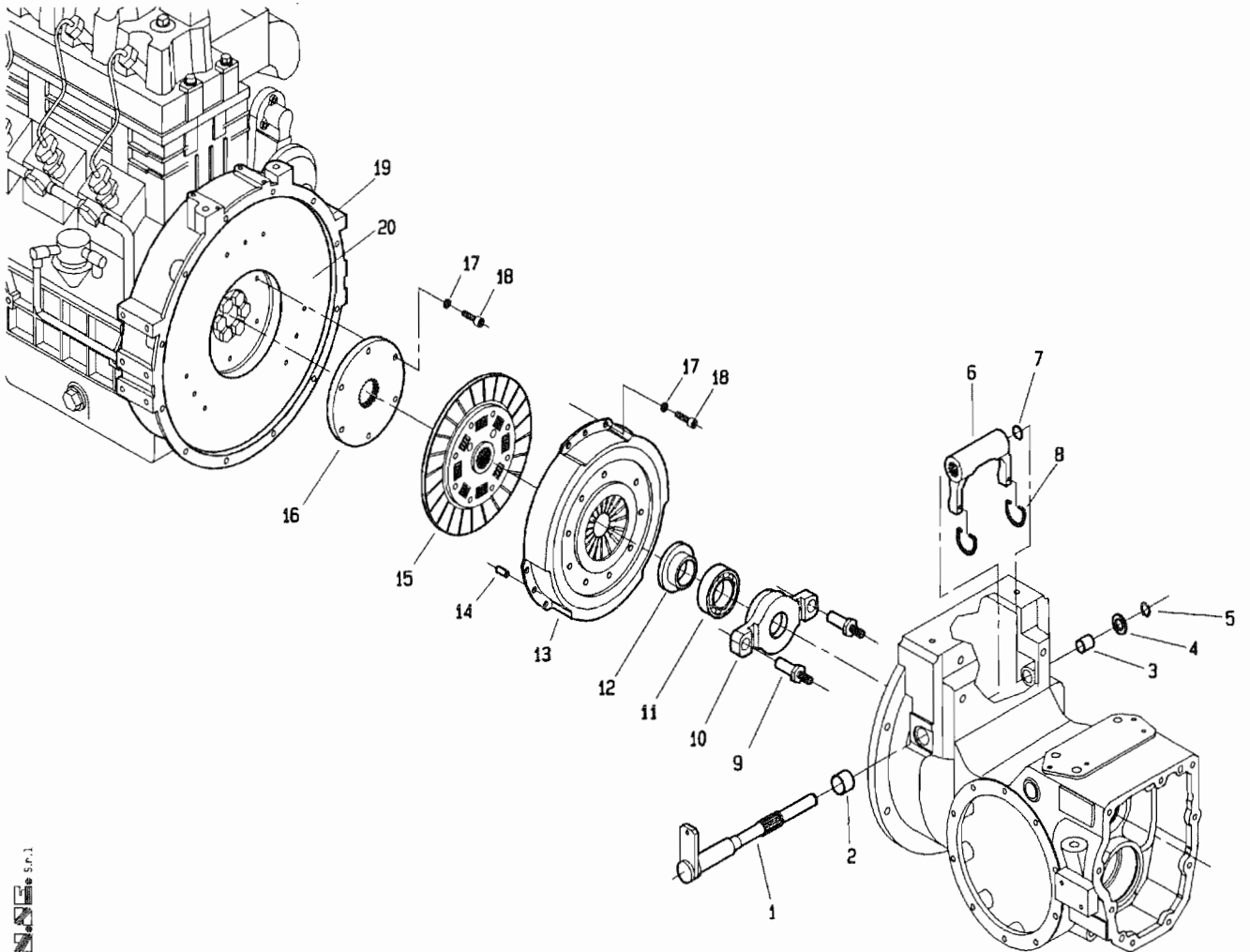


POS.	CODICE	DENOMINAZIONE	POS.	CODICE	DENOMINAZIONE
45					
46	6583	Rosetta A8.4 UNI 1751			
47	3107	Vite M8x20 UNI 5739			
48	227.318.0	Supporto inversore flusso			
49	6463	Rosetta 8.4x17 UNI 6592			
50	3108	Vite M8x22 UNI 5739			
51	2743	Prigioniero M12x35 UNI 5914			
52	227.343.0	Protezione inversore flusso			

T22780M0502B

PASQUALI S.p.A.

880 da Matr. 1421

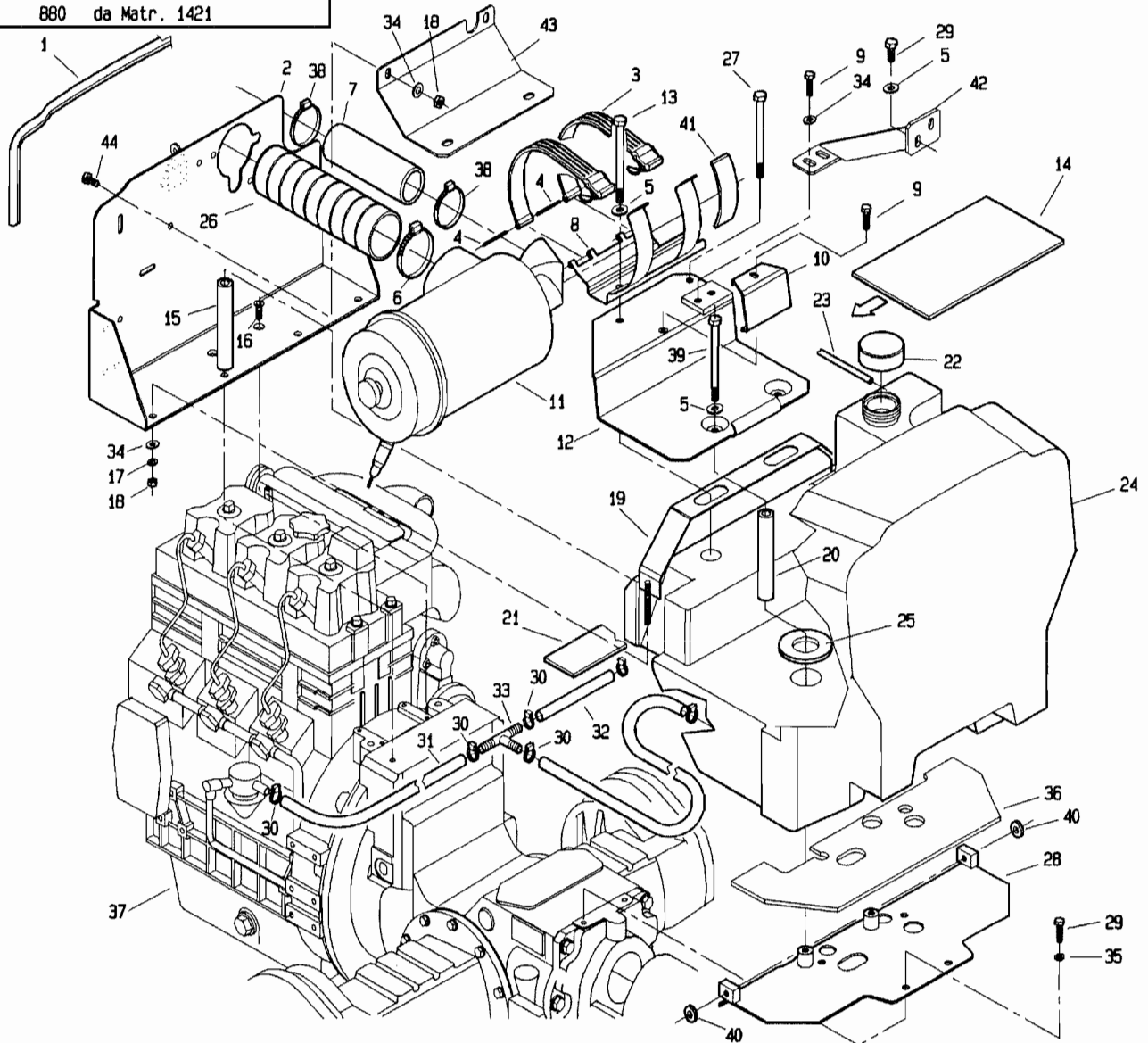


P.O.N.S.E. S.p.A.

T23070MD101A

POS.	CODICE	DENOMINAZIONE	POS.	CODICE	DENOMINAZIONE
01	208.125.2	Albero forcella spingidisco	23		
02	8204	Boccola MB 2420 DU	24		
03	8200	Boccola MB 1620 DU	25		
04	307381	Distanziale	26		
05	6758	Anello 16 uni 7435	27		
06	208.111.1	Forcella frizione	28		
07	6762	Anello 20 uni 7435	29		
08	208.114.0	Molla ritorno spingidisco	30		
09	208.109.0	Perno	31		
10	208.113.0	Supporto spingidisco	32		
11	8356	Cuscinetto 6009 2RS	33		
12	230.304.0	Spingidisco	34		
13	230.302.0	Meccanismo frizione	35		
14	6175	Spina 8x20 UNI 6873	36		
15	230.303.1	Disco frizione	37		
16	230.301.0	Flangia	38		
17	6583	Rosetta A 8.4 uni 1751	39		
18	5131	Vite M8x25 uni 5931	40		
19	VM	Flangia motore dis.20122058F	41		
20	VM	Volano dis.B0590013A	42		
			43		
			44		

880 da Matr. 1421

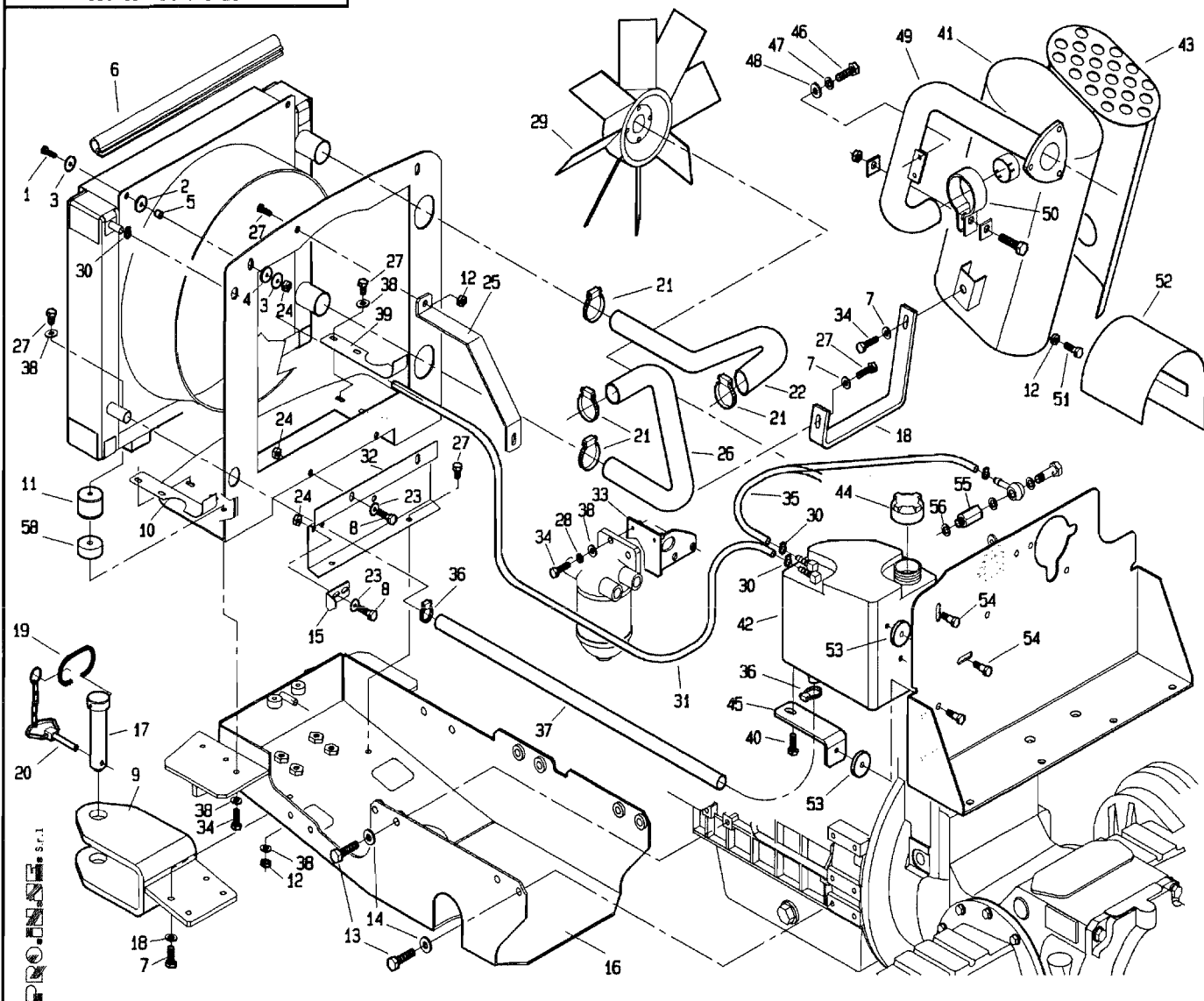


PRO.NE S.p.A.

I23681M0001A

POS.	CODICE	DENOMINAZIONE	POS.	CODICE	DENOMINAZIONE
01	236.319.0	Guarnizione	23	236.131.0	Tubo rifiuto iniettori
02	236.388.0	Lamiera separatrice	24	236.315.0	Serbatoio
03	236.133.1	Cinghia	25	236.324.0	Gomma ferma serbatoio
04	236.172.0	Perno per cinghia	26	236.317.0	Tubo aspirazione
05	6464	Rosetta 10.5 uni 6592	27	2953	Vite M10x140 uni 5737
06	453.727.0	Fascetta	28	236.330.0	Supporto serbatoio
07	236.318.0	Tubo filtro aria-turbina	29	3117	Vite M10x20 uni 5739
08	236.109.1	Supporto filtro aria	30	979.179.0	Fascetta serflex
09	3111	Vite M8x30 uni 5739	31	236.192.0	Tubo
10	236.300.0	Squadretta bloccaggio batteria	32	236.193.0	Tubo
11	236.305.0	Filtro aria	33	406.147.0	Connettore
12	236.389.0	Supporto batteria	34	6463	Rosetta 8.4 uni 6592
13	2956	Vite M10x150 uni 5737	35	6585	Rosetta A 10.5 uni 1751
14	236.194.0	Feltro sotto batteria	36	236.173.0	Feltro
15	236.127.0	Distanziale	37	403411	Motore VM D703LT
16	5552	Vite M8x12 uni 5933	38	453.727.0	Fascetta
17	6583	Rosetta A 8.4 uni 1751	39	2952	Vite M10x130 uni 5737
18	2007	Dado M8 uni 5588	40	236.331.0	Distanziale
19	236.103.0	Fascia bloccaggio serbatoio	41	236.179.0	Mousse 30x5
20	236.301.0	Distanziale	42	236.394.0	Staffa di rinforzo
21	236.166.0	Feltro	43	236.400.0	Staffa di rinforzo
22	470.453.0	Tappo serbatoio	44	3105	Staffa di rinforzo

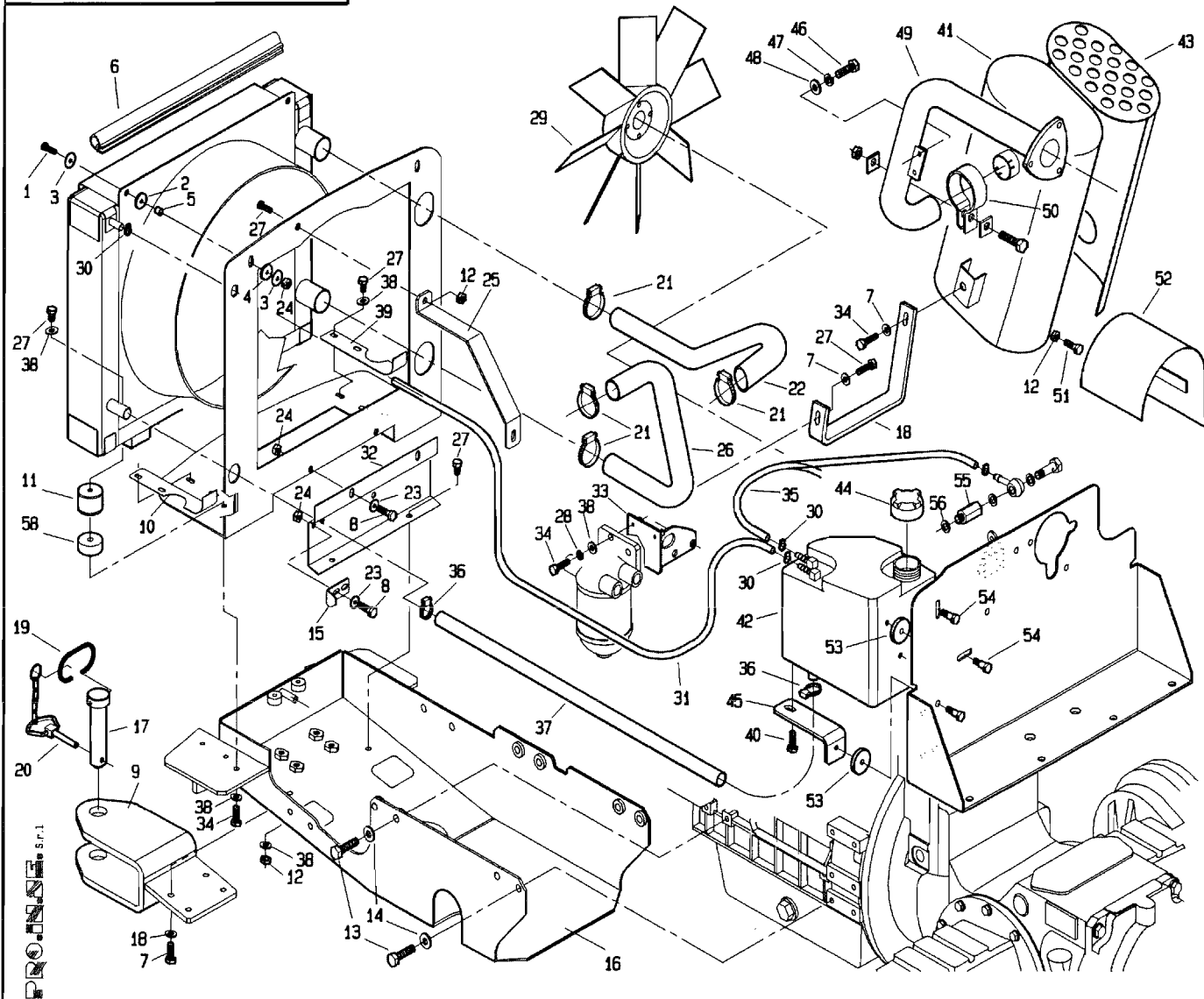
880 da Matr. 1421



POS.	CODICE	DENOMINAZIONE	POS.	CODICE	DENOMINAZIONE
01	3098	Vite M6x25 uni 5739	23	6461	Rosetta 6.4 uni 6592
02	412.113.0	Rondella in gomma	24	2272	Dado M6 uni 5588
03	236.129.0	Rondella	25	236.401.0	Staffa di rinforzo
04	239.130.0	Rondella gomma	26	236.149.0	Tubo inferiore
05	236.130.0	Distanziale	27	3108	Vite M8x22 uni 5739
06	236.408.0	Guarnizione radiatore	28	6583	Rosetta A8.4 UNI 1751
07	3132	Vite M12x35 uni 5739	29	236.385.0	Ventola
08	3094	Vite M6x16 uni 5739	30	979.179.0	Fascetta serflex
09	236.391.0	Gancio traino	31	236.224.0	Tubo
10	236.402.0	Chiusura SX	32	236.393.0	Lamiera di chiusura
11	236.409.0	Antivibrante	33	236.116.0	Supporto filtro gasolio
12	2007	Dado M8 uni 5588	34	3133	Vite M12x40 uni 5739
13	3121	Vite M10x30 uni 5739	35	236.225.0	Tubo
14	6464	Rosetta 10.5 uni 6592	36	123.298.0	Fascetta serflex
15	236.397.0	Squadretta	37	236.189.2	Tubo
16	236.387.0	Telaio supporto inferiore	38	6610	Rosetta B.4 uni 8841
17	453.568.0	Perno per gancio anteriore	39	236.403.0	Chiusura DX
18	6586	Rosetta 13 uni 1751	40	3105	Vite M8x16 uni 5739
19	453.569.0	Molla per gancio	41	236.338.0	Marmitta
20	439.285.0	Catenella con fermaglio	42	236.340.0	Vaschetta espansione
21	405.391.0	Fascetta serflex	43	236.338.9	Protezione marmitta
22	236.148.0	Tubo superiore	44	236.220.0	Tappo vaschetta espansione

T23681M0002A

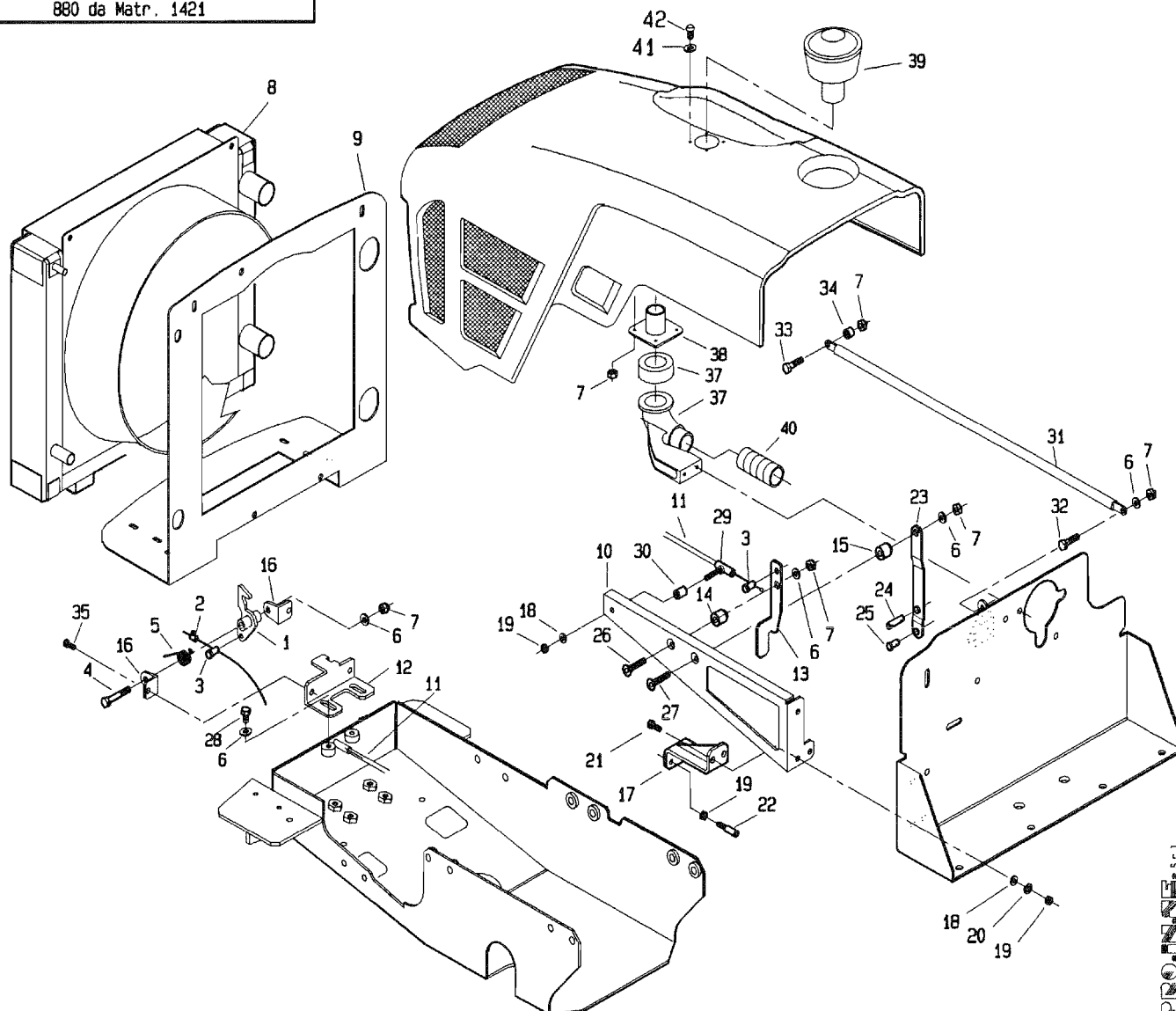
880 da Matr. 1421



POS.	CODICE	DENOMINAZIONE	POS.	CODICE	DENOMINAZIONE
45	236.341.0	Supporto			
46	3117	Vite M10x20 uni 5739			
47	6585	Rosetta A 10.5 uni 1751			
48	6464	Rosetta 10.5 uni 6592			
49	236.412.0	Collettore marmitta			
50	236.339.0	Fascetta marmitta			
51	3405	Vite M8x10 uni 5739			
52	236.411.0	Protezione turbina			
53	236.342.0	Rondella gomma			
54	236.343.0	Vite speciale			
55	236.335.0	Colonnetta			
56	453.704.0	Rondella rame			
57	236.413.0	Staffa marmitta			
58	236.405.0	Distanziale			

T23681M0002B

880 da Matr. 1421

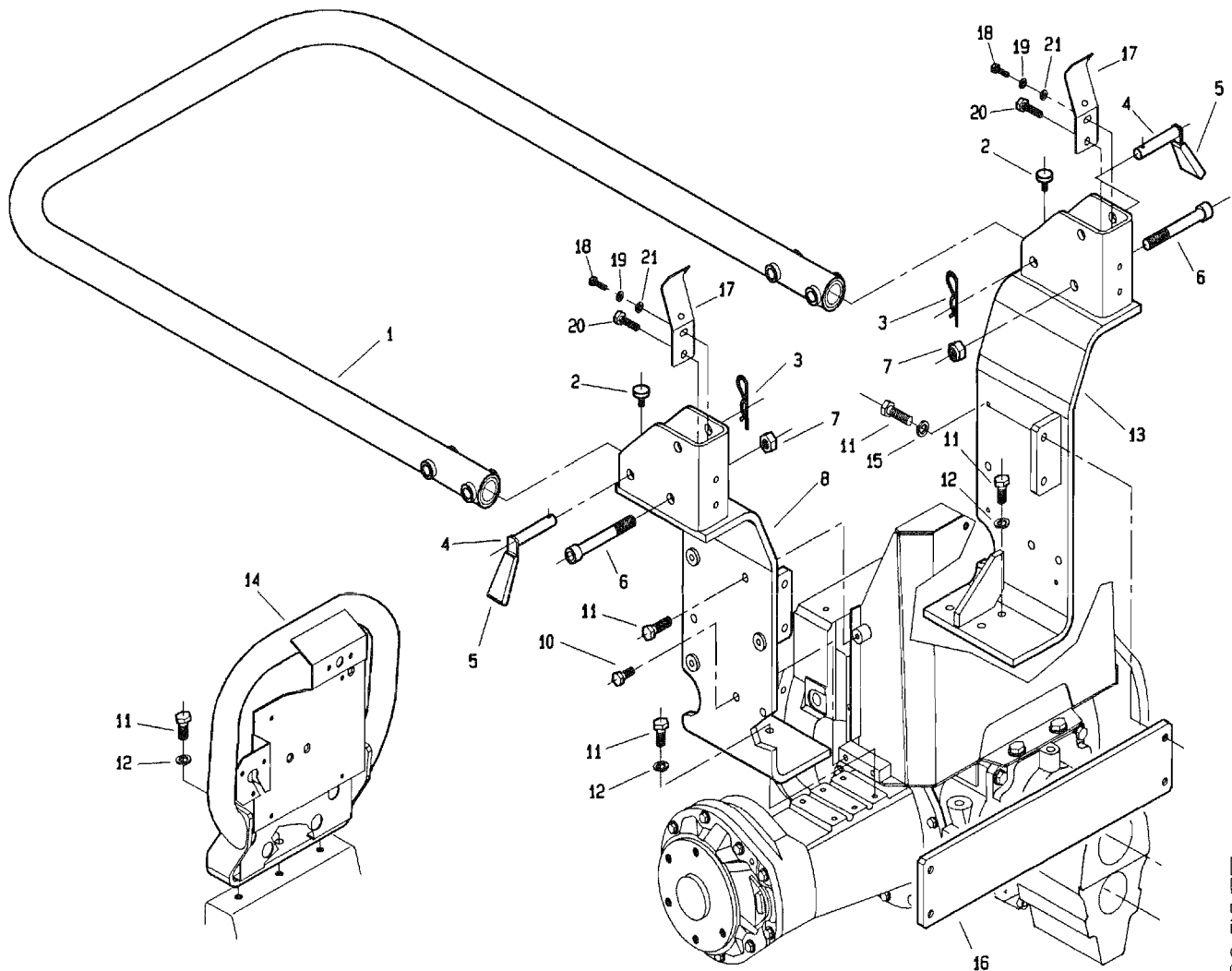


P.O. S.p.A. s.r.l.

T23681M0003A

POS.	CODICE	DENOMINAZIONE	POS.	CODICE	DENOMINAZIONE
01	236.398.0	Gancio cofano	23	236.380.0	Leva
02	110.421.0	Morsetto	24	236.383.0	Perno
03	269.129.0	Perno	25	236.384.0	Perno
04	3099	Vite M8x50 uni 5739	26	5559	Vite M8x35 uni 5933
05	939.241.1	Molla	27	5557	Vite M8x40 uni 5933
06	6463	Rosetta 8.4 uni 6592	28	3109	Vite M8x25 uni 5739
07	2263	Dado M8 uni 7474	29	236.368.0	Supporto guaina
08	236.386.0	Radiatore	30	236.369.0	Distanziale
09	236.390.0	Lamiera frontale	31	236.410.0	Molla Stabilus
10	236.392.0	Supporto	32	3107	Vite M8x20 uni 5739
11	236.371.0	Cavetto	33	236.360.0	Distanziale
12	236.399.0	Staffa per gancio	34	3111	Vite M8x30 uni 5739
13	236.404.0	Leva apertura cofano	35	5113	Vite M5x12 uni 5931
14	236.406.0	Boccolo	36	295.533.0	Collettore
15	236.407.0	Boccolo	37	295.535.0	Anello di tenuta
16	236.350.0	Aletta per gancio	38	295.385.0	Supporto prefiltro
17	236.381.0	Staffa	39	295.389.0	Prefiltro a ciclone
18	6461	Rosetta 6.4 uni 6592	40	295.388.0	Tubo di raccordo
19	2272	Dado M6 uni 5588	41	341.235.0	Rondella in gomma
20	6581	Rosetta A6.4 uni 1751	42	5016	Vite M8x20 uni iso 7380
21	3095	Vite M6x18 uni 5739	43		
22	946.717.0	Registro	44		

880 da Matr. 1421



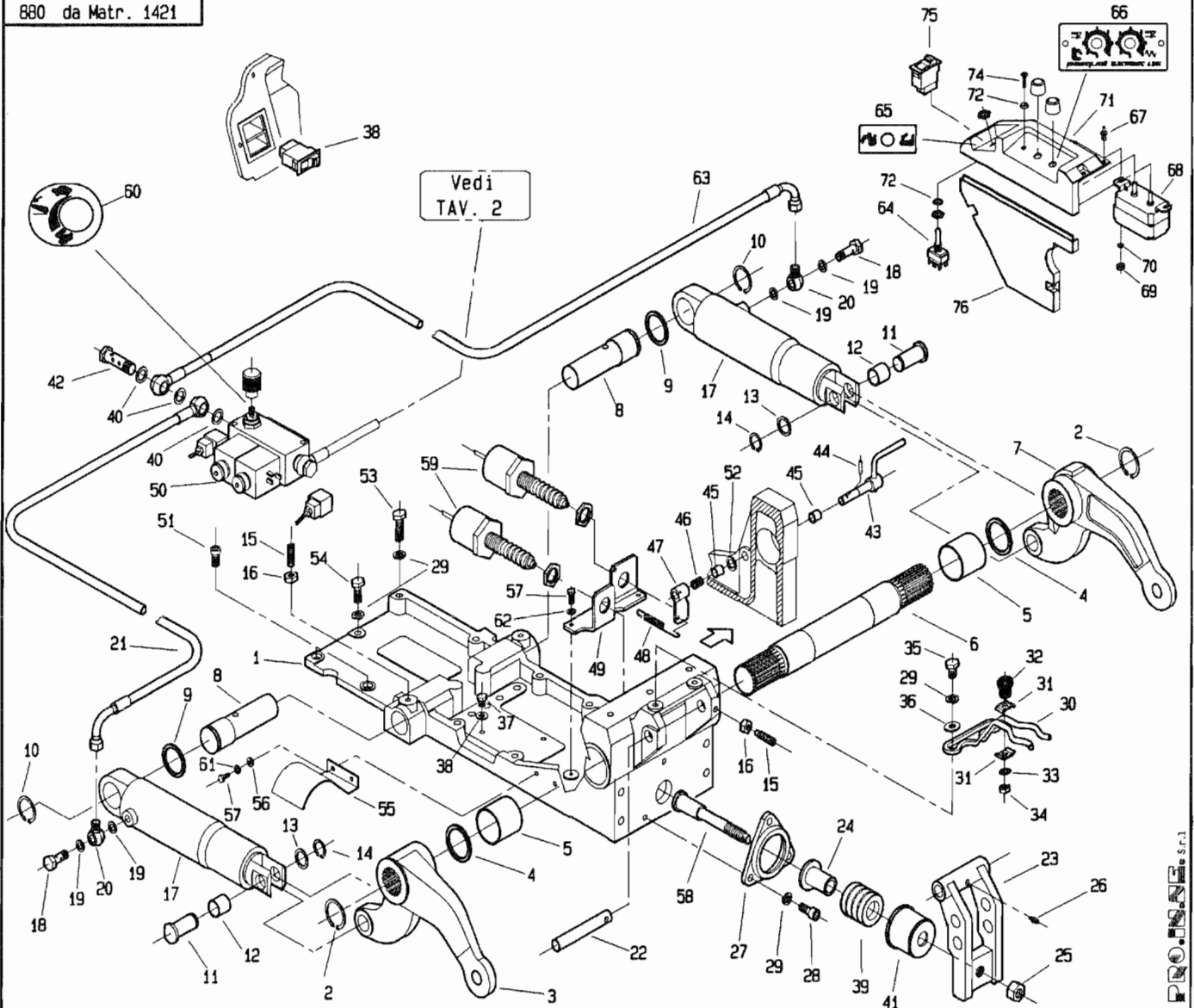
PRONNE s.r.l.

T24085M0101A

POS.	CODICE	DENOMINAZIONE	POS.	CODICE	DENOMINAZIONE
01	240.101.0	Roll-bar	23		
02	240.107.0	Ammortizzatore	24		
03	439.149.0	Molla	25		
04	240.105.0	Perno	26		
05	917.280.0	Manopola	27		
06	3164	Vite M16x100 uni 5737	28		
07	2288	Dado M16 uni 7473	29		
08	240.300.0	Supporto sx	30		
09	5177	Vite M14x40 uni 5931	31		
10	3121	Vite M10x30 uni 5739	32		
11	3131	Vite M12x30 uni 5739	33		
12	6660	Rosetta 15 ASA-B27	34		
13	240.301.0	Supporto dx	35		
14	240.303.0	Arco protezione posteriore	36		
15	6586	Rosetta A 13 uni 1751	37		
16	240.302.0	Piastra	38		
17	240.109.0	Molla antivibrante	39		
18	3080	Vite M5x16 uni 5739	40		
19	6580	Rosetta A 5.3 uni 1751	41		
20	3105	Vite M8x16 uni 5739	42		
21	6460	Rosetta A 5.3 uni 6592	43		
22			44		



880 da Matr. 1421

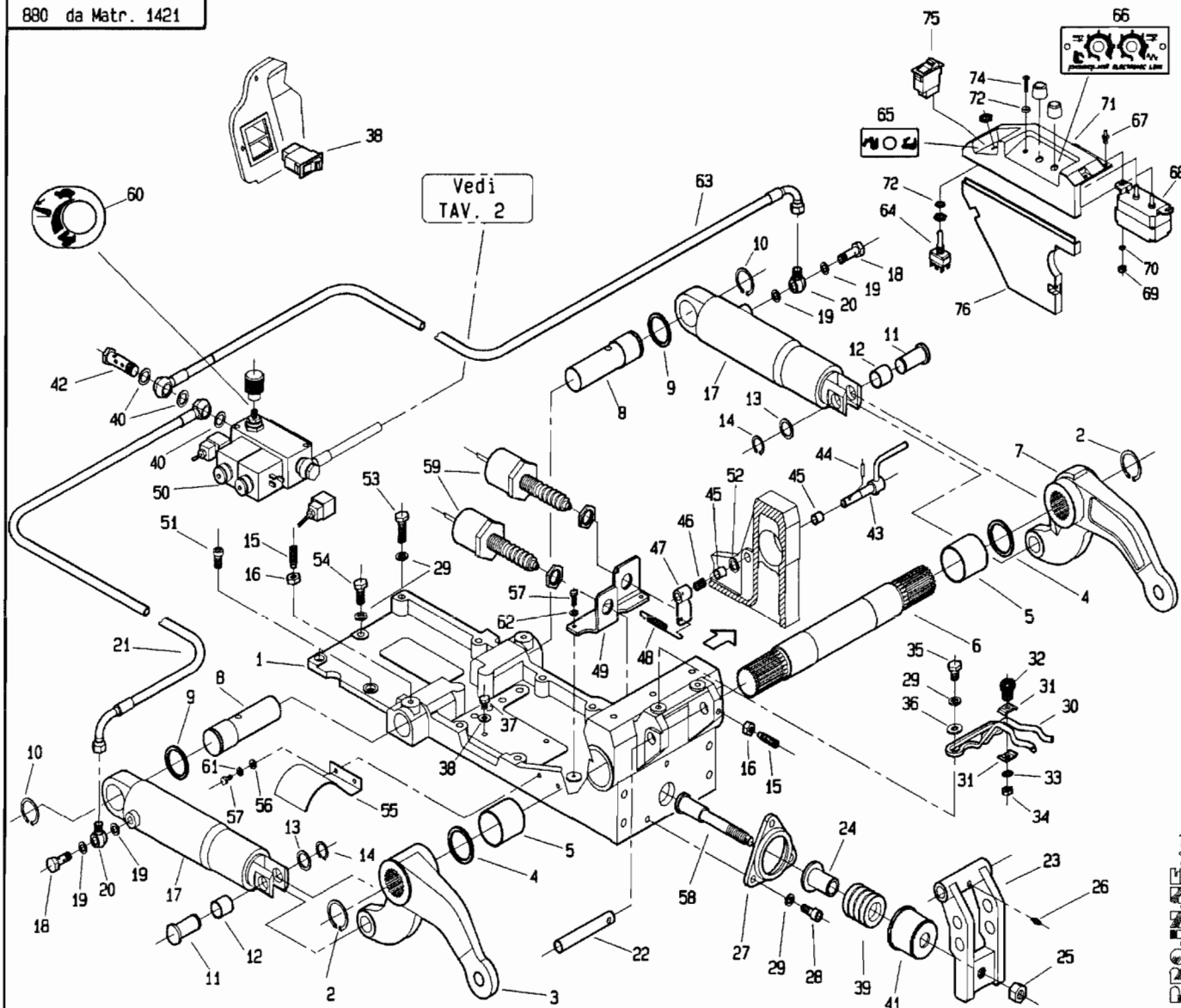


POS.	CODICE	DENOMINAZIONE	POS.	CODICE	DENOMINAZIONE
01	254.200.0	Supporto sollevatore	23	241.120.0	Leva attacco 3 punto
02	6778	Anello 45 uni 7435	24	241.124.0	Sede molla
03	241.161.0	Braccio sollevamento DX	25	2288	Dado M16 uni 7473
04	241.106.0	Rondella fermaleve	26	7942	Ingrassatore M8x1
05	309114	Bronzina MB5050 DU	27	241.126.0	Flangia
06	241.113.0	Albero	28	5145	Vite M10x20 uni 5931
07	241.162.0	Braccio sollevamento SX	29	6585	Rosetta A 10.5 uni 1751
08	241.121.0	Perno pistone	30	241.133.0	Bloccaggio terzo punto
09	208.119.0	Distanziale pignone conico	31	241.134.0	Piastra bloccaggio 3 punto
10	6776	Anello 40 uni 7435	32	3107	Vite M8x20 uni 5739
11	241.107.0	Perno leva pistone	33	6622	Rosetta 8 uni 3704
12	309102	Bronzina MB2225 DU	34	2007	Dado M8 uni 5588
13	241.135.0	Rondella perno	35	3117	Vite M10x20 uni 5739
14	6764	Anello 22 uni 7435	36	6455	Rosetta 11x30 uni 6593
15	5465	Vite M10x35 uni 5925	37	3104	Vite M8x10 uni 5739
16	2008	Dado M10 uni 5588	38	254.110.0	Interruttore con sicurezza
17	241.104.0	Cilindro di sollevamento	39	241.129.0	Molla
18	453.609.0	Raccordo filettato	40	996.510.0	Rondella di tenuta
19	681.106.0	Rondella di tenuta	41	241.125.0	Coperchio molla
20	241.123.0	Raccordo di tenuta	42	241.136.0	Bullone cavo doppio
21	254.203.0	Tube idraulico sollevatore DX	43	241.108.1	Perno sensore
22	241.122.1	Perno	44	6084	Spina 4x20 uni 6873

T25740M0701A

PRO.INS. S.p.A.

880 da Matr. 1421

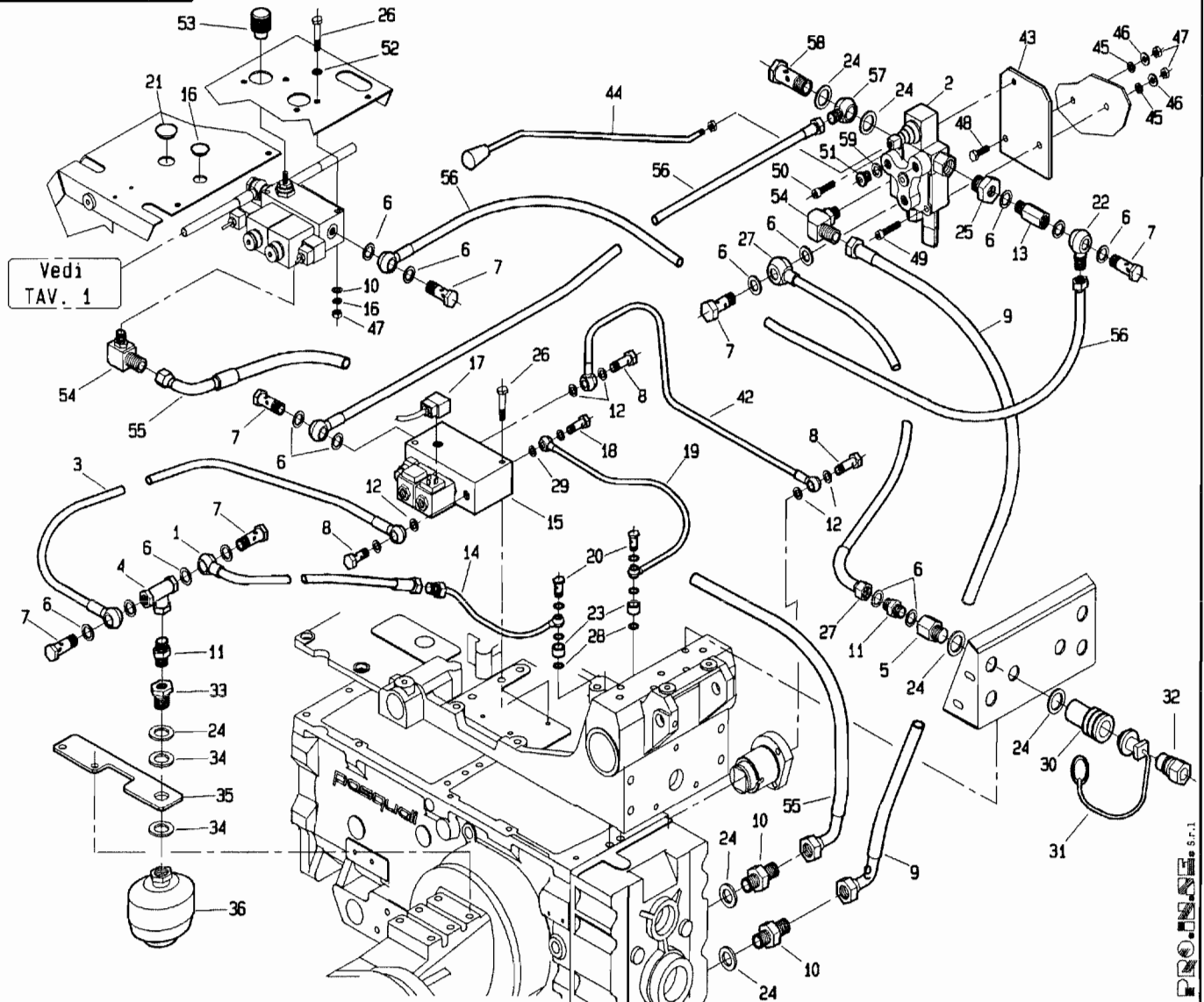


POS.	CODICE	DENOMINAZIONE	POS.	CODICE	DENOMINAZIONE
45	309112	Bronzina MB1210 DU	67	241.154.0	Rivetto miniplast
46	495.218.1	Molla per perno attrezzi	68	241.117.1	Centralina alimentazione
47	241.109.2	Leva sensore	69	2005	Dado M5 uni 5588
48	470.427.0	Molla bloccaggio sterzo	70	6460	Rosetta 5,3x10 uni 5933
49	241.105.0	Staffa supporto sensori	71	237.144.0	Cruscotto sup. sollev. elettr.
50	241.114.1	Monoblocco sforzo e posiz.cont.	72	241.158.0	Rondella sotto vite
51	5011	Vite M10x20 din 7984	73	6919	Molla a tazza
52	241.137.0	Rondella	74	5502	Vite M5x20 uni 5933
53	3123	Vite M10x40 uni 5739	75	254.109.0	Interruttore con sicurezza
54	3121	Vite M10x30 uni 5739	76	237.145.0	Cruscotto inf. sollev. elettr.
55	241.156.0	Protezione			
56	6461	Rosetta 6.4 uni 6592			
57	3094	Vite M6x16 uni 5739			
58	241.127.0	Spintore			
59	241.116.0	Sensore sollevatore			
60	241.151.0	Targhetta regolazione velocita'			
61	6581	Rosetta A 6.4 uni 1751			
62	6583	Rosetta A 8.4 uni 1751			
63	254.204.0	Tubo idraulico sollevatore SX			
64	241.119.0	Deviatore			
65	241.152.0	Targhetta sollevatore elett.			
66	241.153.0	Targhetta sollevatore elett.			

T25740M0701B

S.p.A.

880 da Matr. 1421

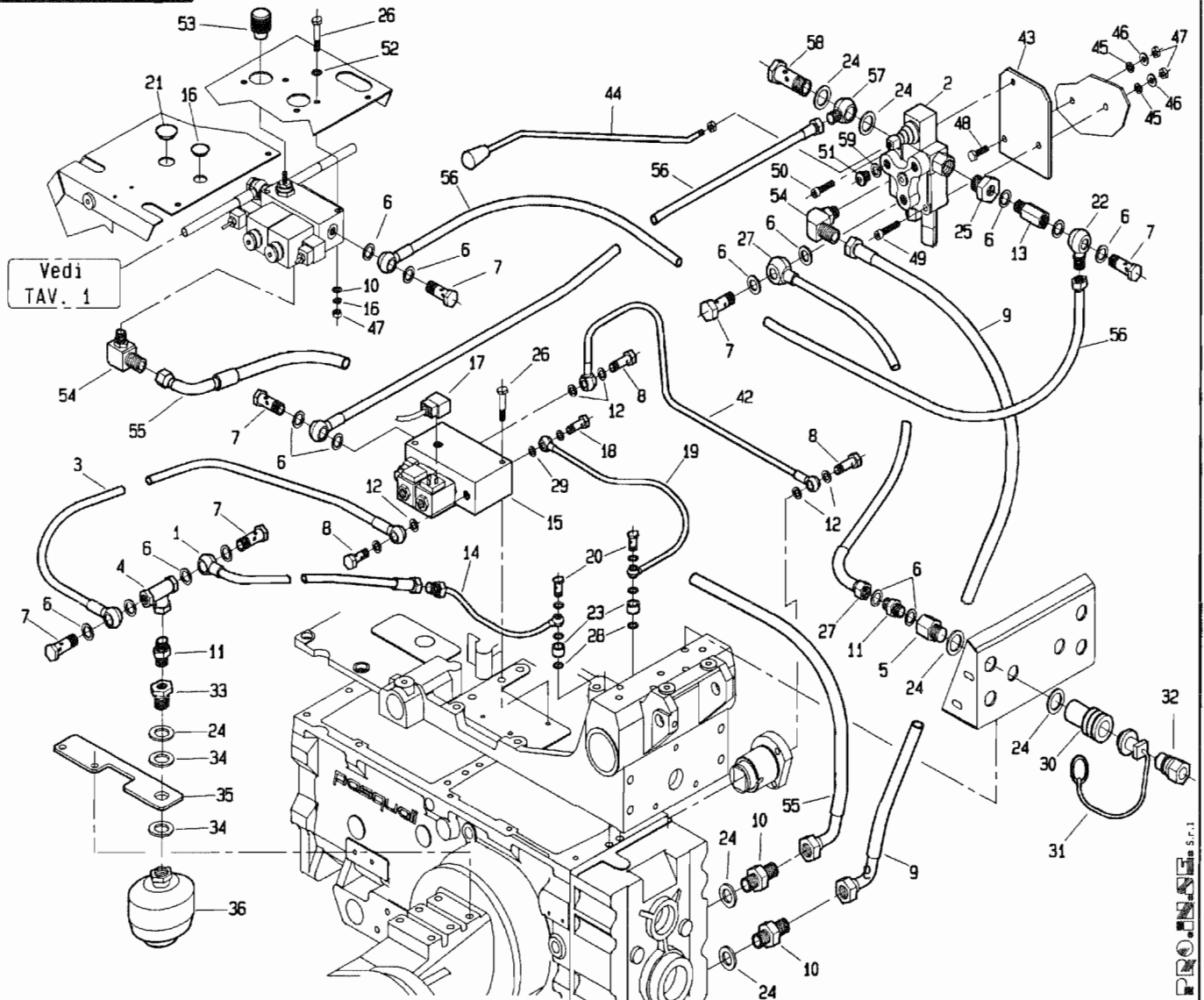


P.P.O. S.p.A.

T25740M0702A

POS.	CODICE	DENOMINAZIONE	CODICE	DENOMINAZIONE	
01	254.319.0	Tubo accumulatore - tubo rame	23	254.113.0	Distanziale
02	254.213.0	Distributore	24	439.294.0	Rondella di tenuta 1/2"
03	254.318.0	Tubo mandata friz. - accumulat.	25	453.700.0	Riduzione
04	295.189.0	Manicotto a "T" 3/8"	26	2934	Vite M8x60 uni 5737
05	263.122.0	Riduzione	27	254.211.0	Tubo distr.-attacco rapido
06	996.510.0	Rondella di tenuta 3/8"	28	950.407.0	Rondella di rame
07	996.509.0	Bullone cavo 3/8"	29	254.124.0	Rondella di tenuta 1/8"
08	988.438.0	Bullone cavo 1/4"	30	470.451.0	Innesto rapido femmina
09	281.213.0	Tubo scarico distr. ausiliari	31	470.394.0	Tappo in plastica
10	281.216.0	Nipplo 1/2"	32	470.450.0	Innesto rapido maschio
11	123.328.0	Nipplo 3/8"	33	295.172.0	Riduzione 1/2"M - 3/8"F
12	979.514.0	Rondella di tenuta 1/4"	34	453.745.0	Rondella di tenuta 1/2"
13	241.139.0	Prolunga filettata 3/8"	35	254.320.0	Staffa supporto accumulatore
14	254.229.1	Tubo mandata frizione	36	254.224.0	Accumulatore frizione
15	<b>254.101.3</b>	<b>Blocco valvola comando frizione</b>	37	241.150.1	Carter
16	254.219.0	Tappo D20.6 nylon	38	241.158.0	Rondella sotto vite
17	254.108.0	Morsetto	39	6919	Molla a tazza
18	281.207.0	Bullone cavo 1/8"	40	5502	Vite M5x20 uni 5933
19	254.104.2	Tubo lubrificazione frizione	41	254.109.0	Interruttore con sicurezza
20	254.112.0	Bullone cavo M12	42	254.121.0	Tubo freno
21	<b>263.141.0</b>	<b>Tappo fori lamiera</b>	43	254.221.0	Supporto distributore
22	445.102.1	Occhio filettato maschio 3/8"	44	295.166.0	Leva distributore

880 da Matr. 1421

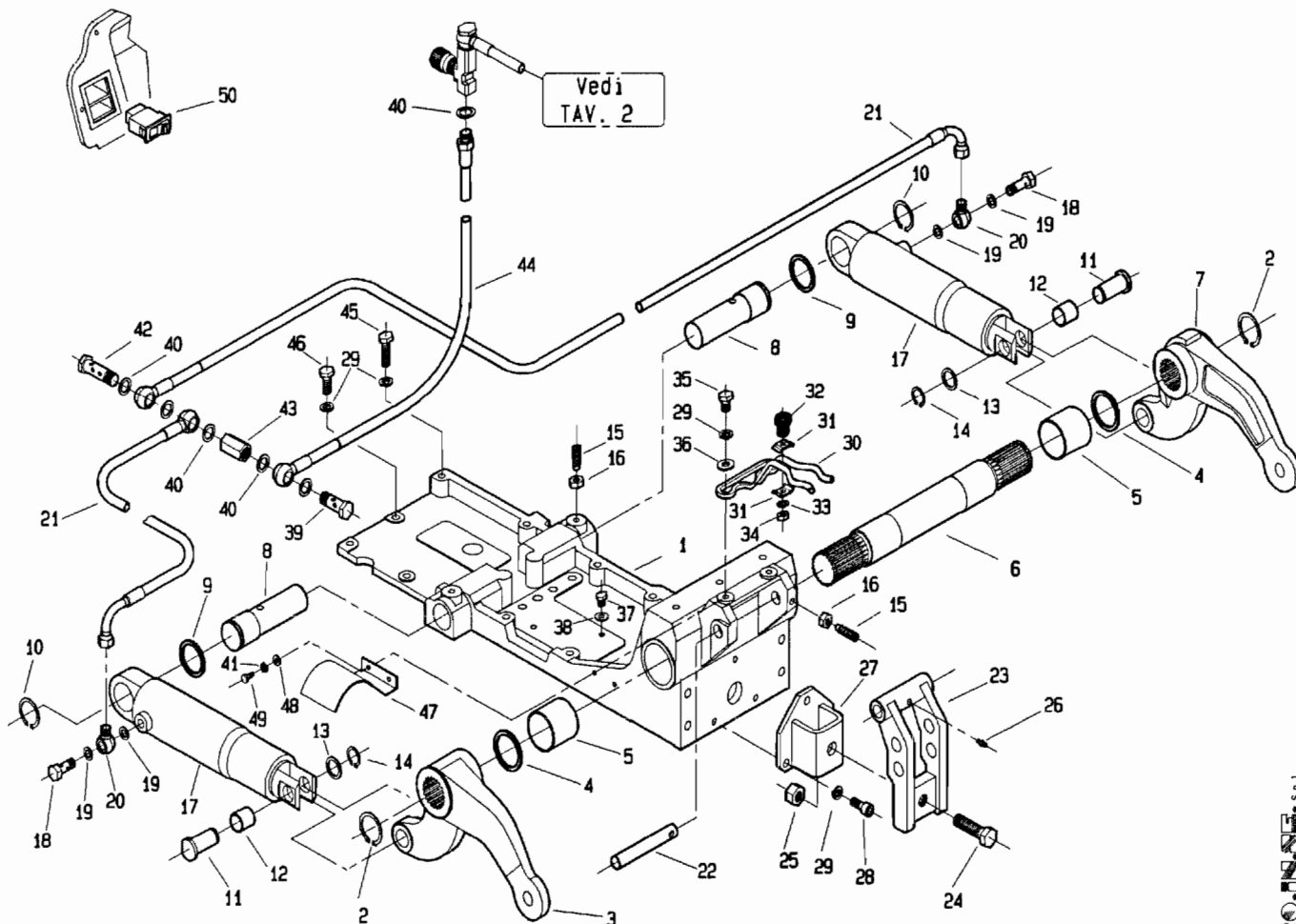


POS.	CODICE	DENOMINAZIONE	CODICE	DENOMINAZIONE
45	6463	Rosetta 8,4x17 uni 6592		
46	6583	Rosetta A8,4 uni 1751		
47	2007	Dado M8 uni 5588		
48	3108	Vite M8x22 uni 5739		
49	5138	Vite M8x60 uni 5931		
50	5137	Vite M8x55 uni 5931		
51	153.153.0	Tappo 3/8"		
52	453.704.0	Rondella di rame 14/8/1.5		
53	241.149.0	Pomello di regolazione		
54	281.215.0	Raccordo 90 M/M 1/2"-3/8" orie.		
55	281.212.0	Tubo scarico distr.-carter post.		
56	254.205.0	Tubo valvola frizione-distr.		
57	470.462.0	Raccordo a occhio M 3/8"		
58	470.461.0	Bullone cavo 1/2"		
59	153.154.0	Guarnizione tappo		

T25740M0702B

PRO... S.p.A.

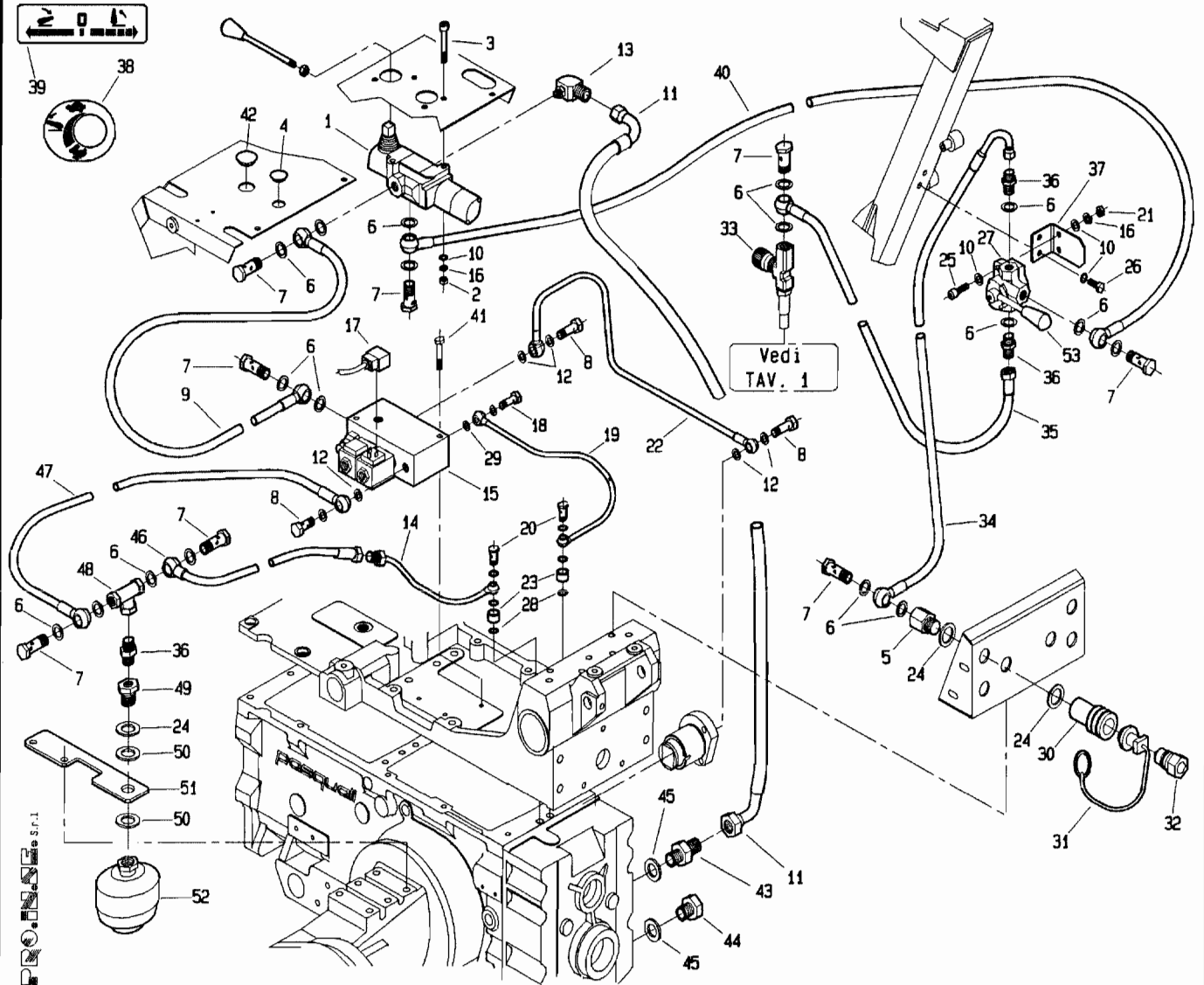
880 da Matr. 1421



POS.	CODICE	DENOMINAZIONE	POS.	CODICE	DENOMINAZIONE
01	254.200.0	Supporto sollevatore	26	7942	Ingrassatore M8x1
02	6778	Anello 45 uni 7435	27	241.115.0	Flangia terzo punto
03	241.161.0	Braccio sollevamento DX	28	5145	Vite M10x20 uni 5931
04	241.106.0	Rondella fermaleve	29	6585	Rosetta A 10,5 uni 1751
05	309114	Bronzina MB5050 DU	30	241.133.0	Bloccaggio terzo punto
06	241.113.0	Albero	31	241.134.0	Piastra bloccaggio 3 punto
07	241.162.0	Braccio sollevamento SX	32	3107	Vite M8x20 uni 5739
08	241.121.0	Perno pistone	33	6522	Rosetta 8 uni 3704
09	208.119.0	Distanziale pignone conico	34	2007	Dado M8 uni 5588
10	6776	Anello 40 uni 7435	35	3117	Vite M10x20 uni 5739
11	241.107.0	Perno leva pistone	36	6455	Rosetta 11x30 uni 6593
12	309102	Bronzina MB2225 DU	37	3104	Vite M8x10 uni 5739
13	241.135.0	Rondella perno	38	453.704.0	Rondella di rame 14/8/1.5
14	6764	Anello 22 uni 7435	39	996.509.0	Bullone cavo
15	5465	Vite M10x35 uni 5925	40	996.510.0	Rondella di tenuta
16	2008	Dado M10 uni 5588	41	6581	Rosetta A 6.4 uni 1751
17	241.104.0	Cilindro di sollevamento	42	241.136.0	Bullone cavo doppio
18	453.609.0	Raccordo filettato	43	241.157.0	Prolunga femmina 3/8x3/8
19	681.106.0	Rondella di tenuta	44	254.218.0	Tube regolatore-martinetti
20	241.123.0	Raccordo di tenuta	45	3123	Vite M10x40 uni 5739
21	254.206.0	Tube idraulico sollevatore	46	3121	Vite M10x30 uni 5739
22	241.122.1	Perno	47	241.156.0	Protezione
23	241.120.0	Leva attacco 3 punto	48	6461	Rosetta 6.4 uni 6592
24	3159	Vite 16x50 uni 5929	49	3094	Vite M6x16 uni 5739
25	2288	Dado M16 uni 7473	50	254.110.0	Interruttore con sicurezza

T25480M0501A

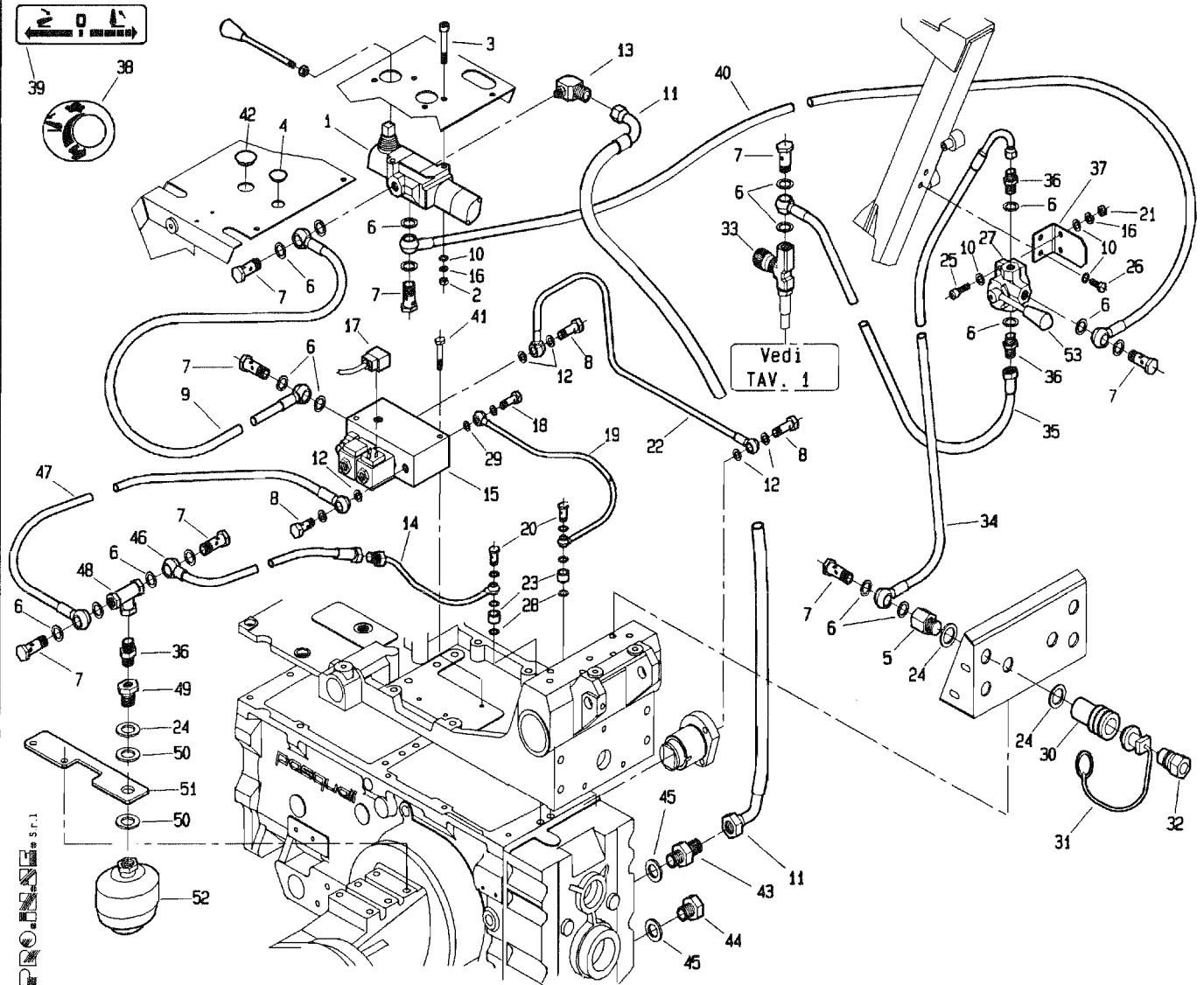
880 da Matr. 1421



POS.	CODICE	DENOMINAZIONE	CODICE	DENOMINAZIONE
01	254.208.0	Distributore	23	254.113.0 Distanziale
02	2007	Dado M8 uni 5588	24	439.294.0 Rondella di tenuta 1/2"
03	5138	Vite M8x60 uni 5931	25	5134 Vite 8x40 uni 5931
04	254.219.0	Tappo D20.6 nylon	26	3108 Vite M8x22 uni 5739
05	263.122.0	Riduzione	27	241.173.1 Deviatore di flusso
06	996.510.0	Rondella di tenuta	28	950.407.0 Rondella di rame
07	996.509.0	Bullone cavo 3/8"	29	254.124.0 Rondella di tenuta 1/8"
08	988.438.0	Bullone cavo 1/4"	30	470.451.0 Innesto rapido femmina
09	254.205.0	Tubo valvola friz.-distributore	31	470.394.0 Tappo in plastica
10	6463	Rosetta 8.4 uni 6592	32	470.450.0 Innesto rapido maschio
11	281.212.0	Tubo scarico	33	241.171.0 Regolatore di flusso
12	979.514.0	Rondella di tenuta 1/4"	34	254.217.0 Tubo mandata dev.-att.rapido
13	281.215.0	Raccordo 90 M/M 1/2"-3/8"	35	254.307.0 Tubo mandata dev.-regolatore
14	254.229.1	Tubo mandata frizione	36	123.328.0 Raccordo 3/8"
15	254.101.3	Blocco valvola comando frizione	37	241.172.1 Supporto deviatore di flusso
16	6583	Rosetta A 8.4 uni 1751	38	241.151.0 Targhetta reg. velocita' soll.
17	254.108.0	Morsetto	39	241.155.0 Targhetta sollevatore
18	281.207.0	Bullone cavo 1/8"	40	254.215.0 Tubo mandata distr.-deviatore
19	254.104.2	Tubo lubrificazione frizione	41	2934 Vite M8x60 uni 5737
20	254.112.0	Bullone cavo M12	42	254.220.0 Tappo fori lamiere
21	2263	Dado M8 uni 7473 autobloccante	43	281.216.0 Nipplo M/M 1/2"
22	254.121.0	Tubo freno	44	263.121.0 Tappo 1/2"

T25480M0502A

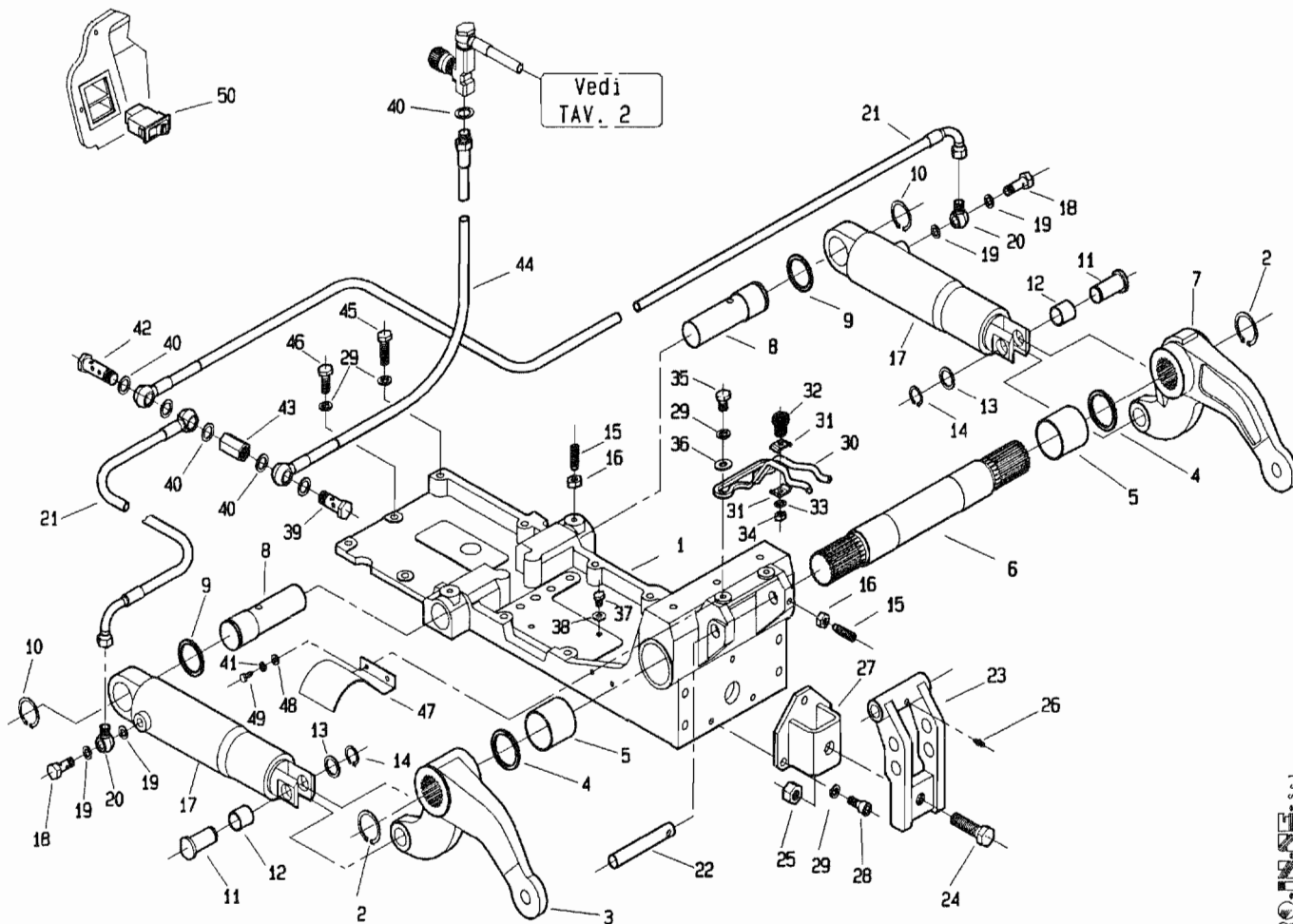
880 da Matr. 1421



POS.	CODICE	DENOMINAZIONE	CODICE	DENOMINAZIONE
45	439.294.0	Rondella di tenuta 1/2"		
46	254.319.0	Tubo accumulatore - tubo rame		
47	254.318.0	Tubo mandata frizione - accumul.		
48	295.189.0	.		
49	295.172.0	.		
50	453.745.0	Rondella di tenuta 1/2"		
51	254.320.0	Staffa supporto accumul. friz.		
52	254.224.0	Accumulatore frizione		
53	295.229.0	Asta deviatore		

T25480M0502B

880 da Matr. 1421



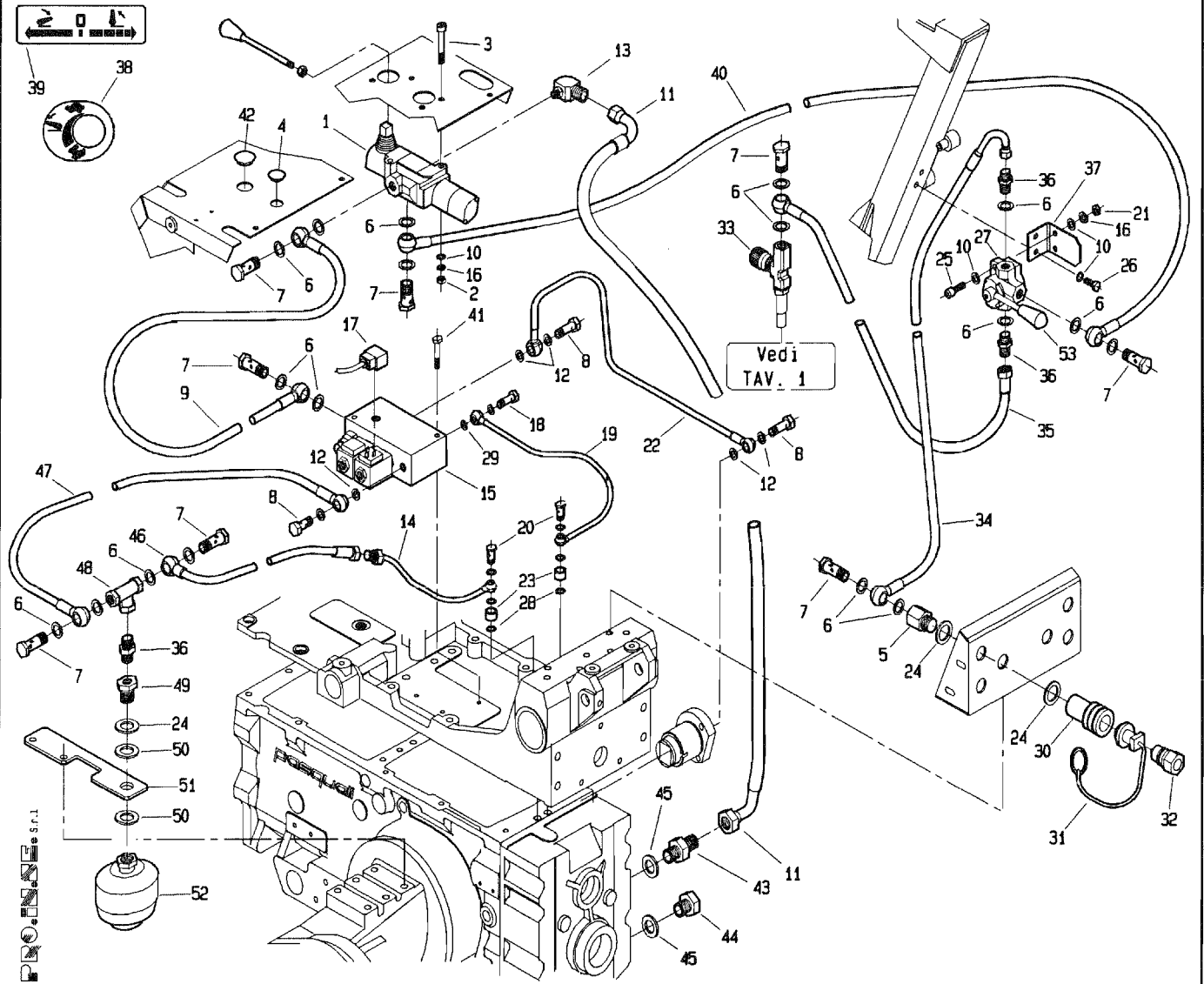
POS.	CODICE	DENOMINAZIONE	POS.	CODICE	DENOMINAZIONE
01	254.200.0	Supporto sollevatore	26	7942	Ingrassatore M8x1
02	6778	Anello 45 uni 7435	27	241.115.0	Flangia terzo punto
03	241.161.0	Braccio sollevamento DX	28	5145	Vite M10x20 uni 5931
04	241.106.0	Rondella fermaleve	29	6585	Rosetta A 10.5 uni 1751
05	309114	Bronzina MB5050 DU	30	241.133.0	Bloccaggio terzo punto
06	241.113.0	Albero	31	241.134.0	Piastra bloccaggio 3 punto
07	241.162.0	Braccio sollevamento SX	32	3107	Vite M8x20 uni 5739
08	241.121.0	Perno pistone	33	6622	Rosetta 8 uni 3704
09	208.119.0	Distanziale pignone conico	34	2007	Dado M8 uni 5588
10	6776	Anello 40 uni 7435	35	3117	Vite M10x20 uni 5739
11	241.107.0	Perno leva pistone	36	6455	Rosetta 11x30 uni 6593
12	309102	Bronzina MB2225 DU	37	3104	Vite M8x10 uni 5739
13	241.135.0	Rondella perno	38	453.704.0	Rondella di rame 14/8/1.5
14	6764	Anello 22 uni 7435	39	996.509.0	Bullone cavo
15	5465	Vite M10x35 uni 5925	40	996.510.0	Rondella di tenuta
16	2008	Dado M10 uni 5588	41	6581	Rosetta A 6.4 uni 1751
17	241.104.0	Cilindro di sollevamento	42	241.136.0	Bullone cavo doppio
18	453.609.0	Raccordo filettato	43	241.157.0	Prolunga femmina 3/8x3/8
19	681.106.0	Rondella di tenuta	44	254.218.0	Tubo regolatore-martinetti
20	241.123.0	Raccordo di tenuta	45	3123	Vite M10x40 uni 5739
21	254.206.0	Tubo idraulico sollevatore	46	3121	Vite M10x30 uni 5739
22	241.122.1	Perno	47	241.156.0	Protezione
23	241.120.0	Leva attacco 3 punto	48	6461	Rosetta 6.4 uni 6592
24	3159	Vite 16x50 uni 5929	49	3094	Vite M6x16 uni 5739
25	2288	Dado M16 uni 7473	50	254.110.0	Interruttore con sicurezza

T25481M0001A

S.p.A.

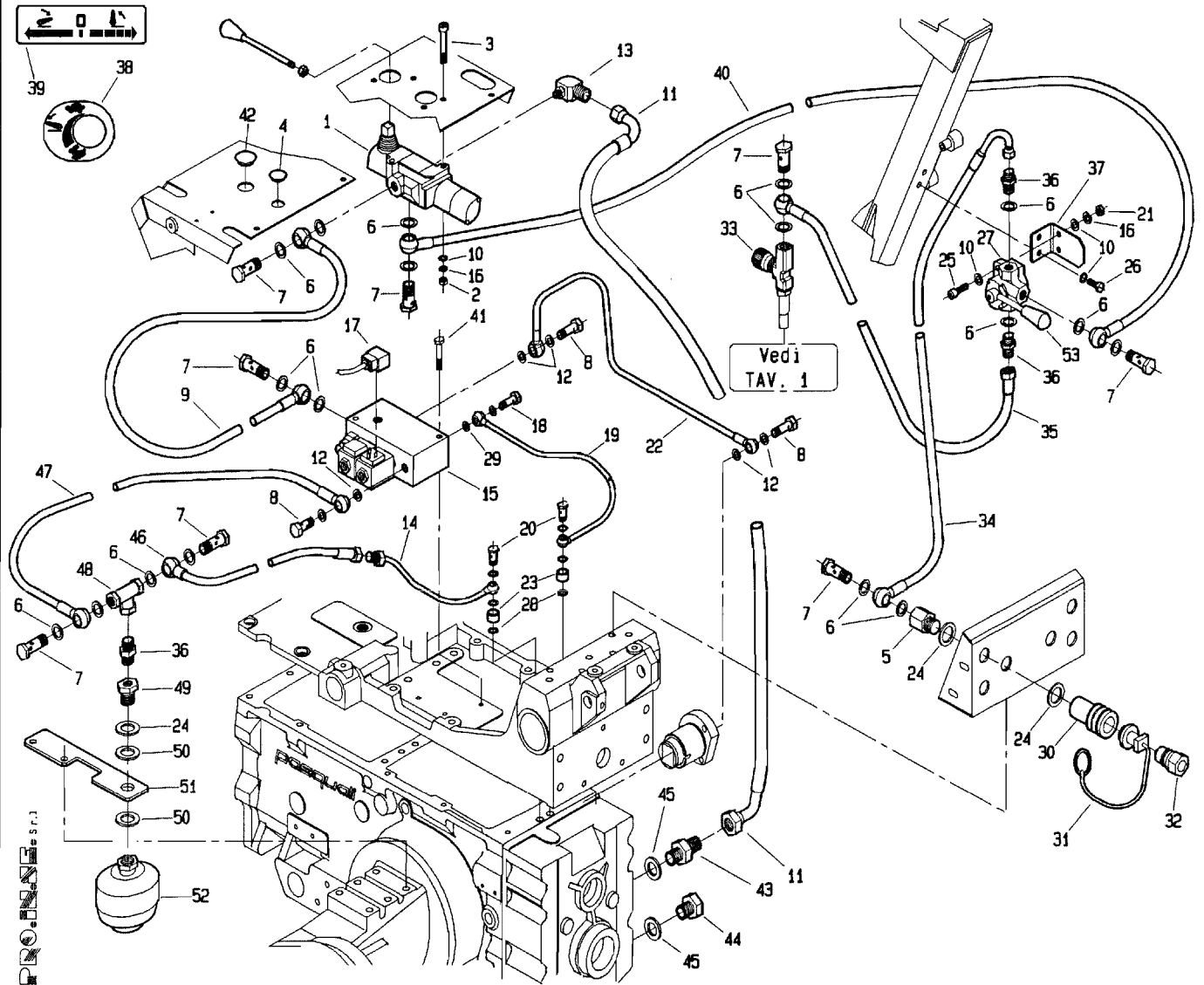


880 da Matr. 1421



POS.	CODICE	DENOMINAZIONE	CODICE	DENOMINAZIONE
01	254.208.0	Distributore	23	254.113.0
02	2007	Dado M8 uni 5588	24	439.294.0
03	5138	Vite M8x60 uni 5931	25	5134
04	254.219.0	Tappo D20.6 nylon	26	3108
05	263.122.0	Riduzione	27	241.173.1
06	996.510.0	Rondella di tenuta	28	950.407.0
07	996.509.0	Bullone cavo 3/8"	29	254.124.0
08	988.438.0	Bullone cavo 1/4"	30	470.451.0
09	254.205.0	Tubo valvola friz.-distributore	31	470.394.0
10	6463	Rosetta 8.4 uni 6592	32	470.450.0
11	281.212.0	Tubo scarico	33	241.171.0
12	979.514.0	Rondella di tenuta 1/4"	34	254.252.0
13	281.215.0	Raccordo 90 M/M 1/2"-3/8"	35	254.307.0
14	254.229.1	Tubo mandata frizione	36	123.328.0
15	254.101.3	Blocco valvola comando frizione	37	241.172.1
16	6583	Rosetta A 8.4 uni 1751	38	241.151.0
17	254.108.0	Morsetto	39	241.155.0
18	281.207.0	Bullone cavo 1/8"	40	254.215.0
19	254.104.2	Tubo lubrificazione frizione	41	2934
20	254.112.0	Bullone cavo M12	42	254.220.0
21	2263	Dado M8 uni 7473 autobloccante	43	281.216.0
22	254.121.0	Tubo freno	44	263.121.0
				241.173.1
				950.407.0
				254.124.0
				470.451.0
				470.394.0
				470.450.0
				241.171.0
				254.252.0
				254.307.0
				123.328.0
				241.172.1
				241.151.0
				241.155.0
				254.215.0
				2934
				254.220.0
				281.216.0
				263.121.0
				241.173.1
				950.407.0
				254.124.0
				470.451.0
				470.394.0
				470.450.0
				241.171.0
				254.252.0
				254.307.0
				123.328.0
				241.172.1
				241.151.0
				241.155.0
				254.215.0
				2934
				254.220.0
				281.216.0
				263.121.0
				241.173.1
				950.407.0
				254.124.0
				470.451.0
				470.394.0
				470.450.0
				241.171.0
				254.252.0
				254.307.0
				123.328.0
				241.172.1
				241.151.0
				241.155.0
				254.215.0
				2934
				254.220.0
				281.216.0
				263.121.0
				241.173.1
				950.407.0
				254.124.0
				470.451.0
				470.394.0
				470.450.0
				241.171.0
				254.252.0
				254.307.0
				123.328.0
				241.172.1
				241.151.0
				241.155.0
				254.215.0
				2934
				254.220.0
				281.216.0
				263.121.0
				241.173.1
				950.407.0
				254.124.0
				470.451.0
				470.394.0
				470.450.0
				241.171.0
				254.252.0
				254.307.0
				123.328.0
				241.172.1
				241.151.0
				241.155.0
				254.215.0
				2934
				254.220.0
				281.216.0
				263.121.0
				241.173.1
				950.407.0
				254.124.0
				470.451.0
				470.394.0
				470.450.0
				241.171.0
				254.252.0
				254.307.0
				123.328.0
				241.172.1
				241.151.0
				241.155.0
				254.215.0
				2934
				254.220.0
				281.216.0
				263.121.0
				241.173.1
				950.407.0
				254.124.0
				470.451.0
				470.394.0
				470.450.0
				241.171.0
				254.252.0
				254.307.0
				123.328.0
				241.172.1
				241.151.0
				241.155.0
				254.215.0
				2934
				254.220.0
				281.216.0
				263.121.0
				241.173.1
				950.407.0
				254.124.0
				470.451.0
				470.394.0
				470.450.0
				241.171.0
				254.252.0
				254.307.0
				123.328.0
				241.172.1
				241.151.0
				241.155.0
				254.215.0
				2934
				254.220.0
				281.216.0
				263.121.0
				241.173.1
				950.407.0
				254.124.0
				470.451.0
				470.394.0
				470.450.0
				241.171.0
				254.252.0
				254.307.0
				123.328.0
				241.172.1
				241.151.0
				241.155.0
				254.215.0
				2934
				254.220.0
				281.216.0
				263.121.0
				241.173.1
				950.407.0
				254.124.0
				470.451.0
				470.394.0
				470.450.0
				241.171.0
				254.252.0
				254.307.0
				123.328.0
				241.172.1
				241.151.0
				241.155.0
				254.215.0
				2934
				254.220.0
				281.216.0
				263.121.0
				241.173.1
				950.407.0
				254.124.0
				470.451.0
				470.394.0
				470.450.0
				241.171.0
				254.252.0
				254.307.0
				123.328.0
				241.172.1
				241.151.0
				241.155.0
				254.215.0
				2934
				254.220.0
				281.216.0
				263.121.0
				241.173.1
				950.407.0
				254.124.0
				470.451.0
				470.394.0
				470.450.0
				241.171.0
				254.252.0
				254.307.0
				123.328.0
				241.172.1
				241.151.0
				241.155.0
				254.215.0
				2934
				254.220.0
				281.216.0
				263.121.0
				241.173.1
				950.407.0
				254.124.0
				470.451.0
				470.394.0
				470.450.0
				241.171.0
				254.252.0
				254.307.0
				123.328.0
				241.172.1
				241.151.0
				241.155.0
				254.215.0
				2934
				254.220.0
				281.216.0
				263.121.0
				241.173.1
				950.407.0
				254.124.0
				470.451.0
				470.394.0
				470.450.0
				241.171.0
				254.252.0
				254.307.0
				123.328.0
				241.172.1
				241.151.0
				241.155.0
				254

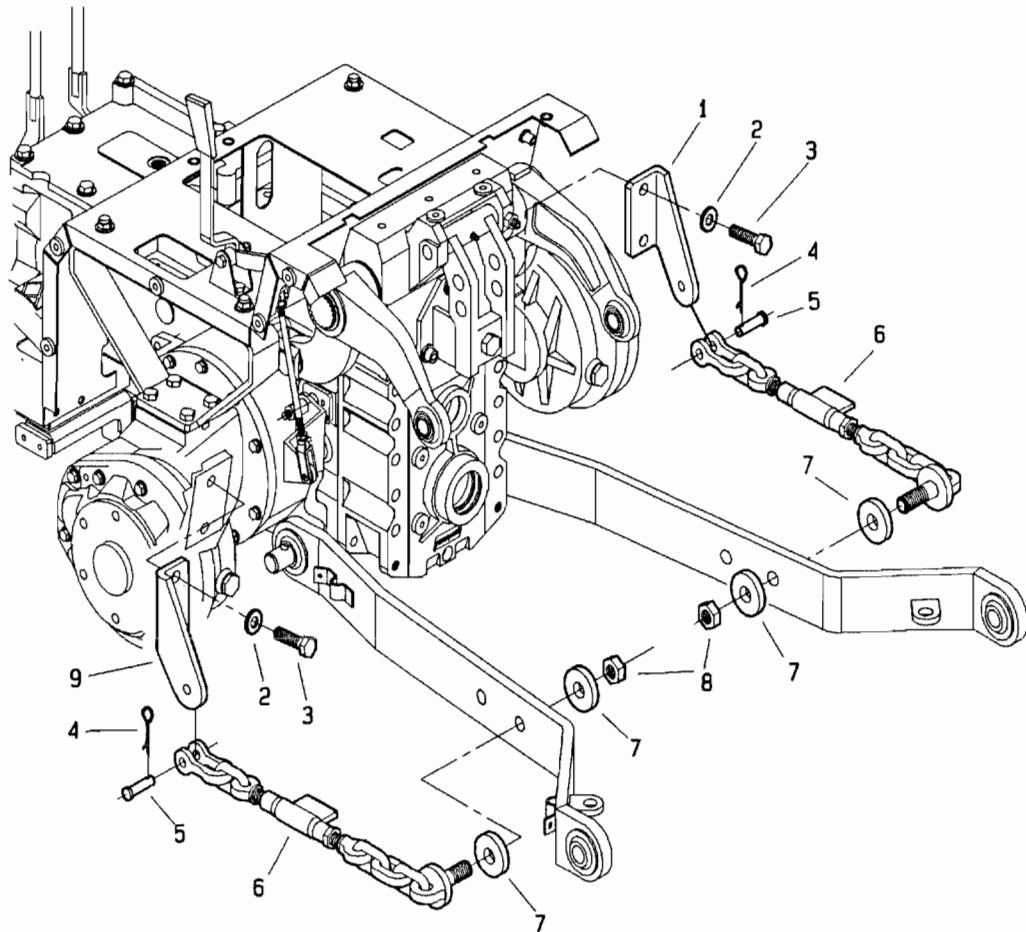
880 da Matr. 1421



POS.	CODICE	DENOMINAZIONE	CODICE	DENOMINAZIONE
45	439.294.0	Rondella di tenuta 1/2"		
46	254.319.0	Tubo accumulatore - tubo rame		
47	254.318.0	Tubo mandata frizione - accumul.		
48	295.189.0	.		
49	295.172.0	.		
50	453.745.0	Rondella di tenuta 1/2"		
51	254.320.0	Staffa supporto accumul. friz.		
52	254.224.0	Accumulatore frizione		
53	295.229.0	Asta deviatore		

T25481M0002B

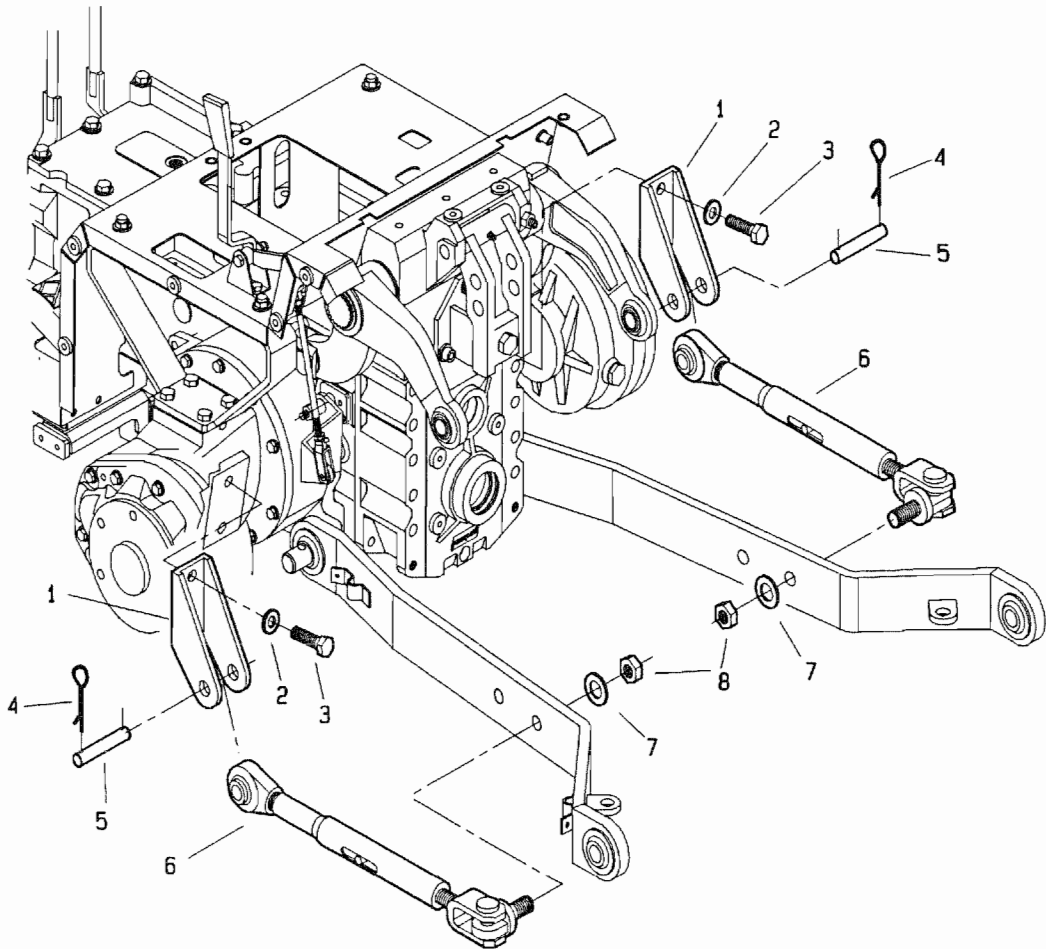
880 da Matr. 1421



P.P. S.p.A.

POS.	CODICE	DENOMINAZIONE	POS.	CODICE	DENOMINAZIONE
01	257.105.0	Attacco sx per catena	23		
02	6468	Rosetta 15uni 6592	24		
03	3144	Vite M14x30 uni 5739	25		
04	453.673.0	Copiglia	26		
05	453.674.1	Perno	27		
06	453.676.0	Catena	28		
07	453.750.0	Anello	29		
08	2145	Dado Mx	30		
09	257.104.0	Attacco dx per catena	31		
10			32		
11			33		
12			34		
13			35		
14			36		
15			37		
16			38		
17			39		
18			40		
19			41		
20			42		
21			43		
22			44		

880 da Matr. 1421

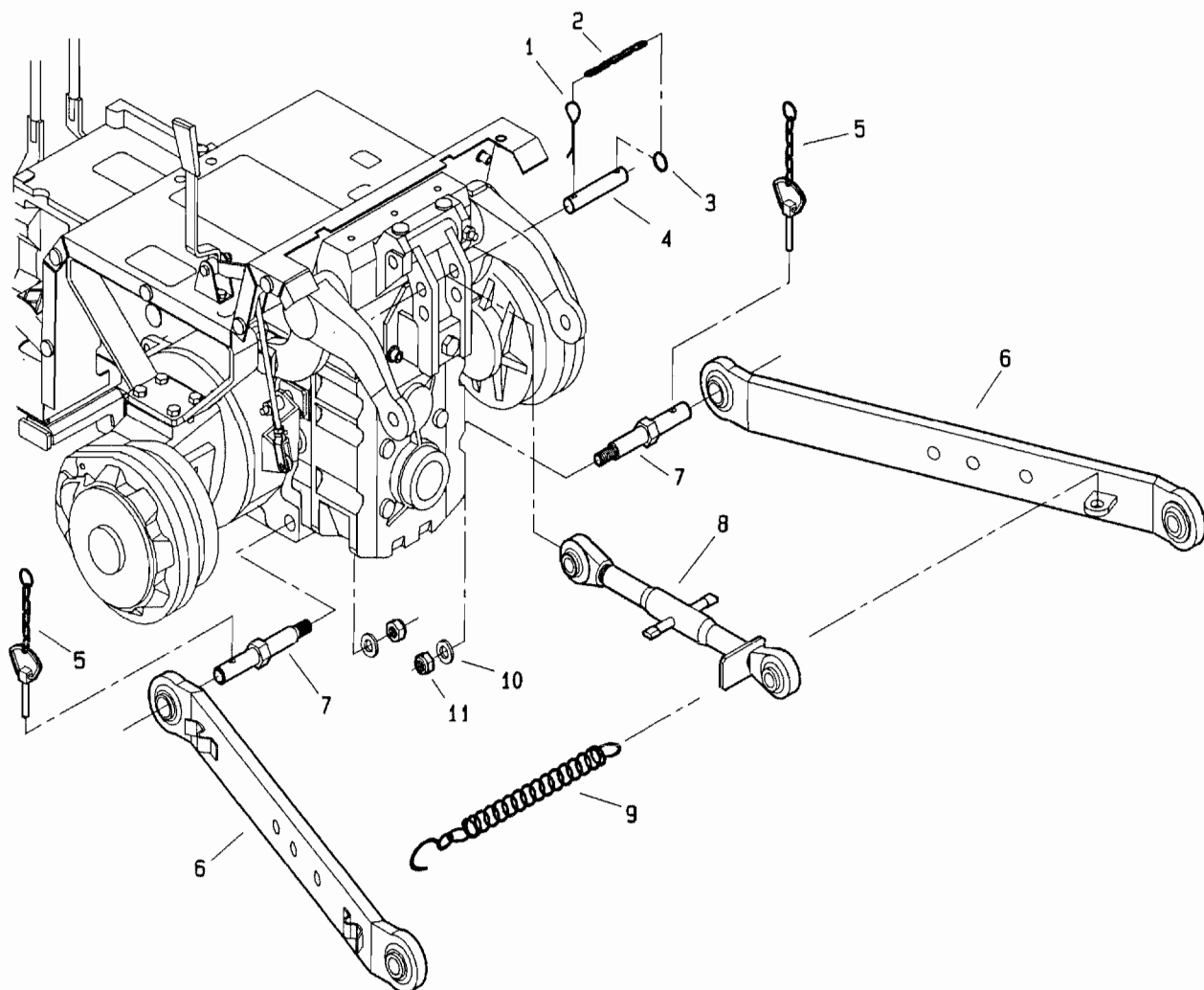


P.O. S.p.A.

POS.	CODICE	DENOMINAZIONE	POS.	CODICE	DENOMINAZIONE
01	257.107.0	Attacco stabilizzatore	23		
02	6468	Rosetta 15uni 6592	24		
03	3145	Vite M14x35 uni 5739	25		
04	453.668.1	Copiglia	26		
05	453.672.2	Perno	27		
06	257.106.0	Stabilizzatore	28		
07	6470	Rosetta 19 uni 6592	29		
08	2145	Dado M18x1.5 uni 5588	30		
09			31		
10			32		
11			33		
12			34		
13			35		
14			36		
15			37		
16			38		
17			39		
18			40		
19			41		
20			42		
21			43		
22			44		



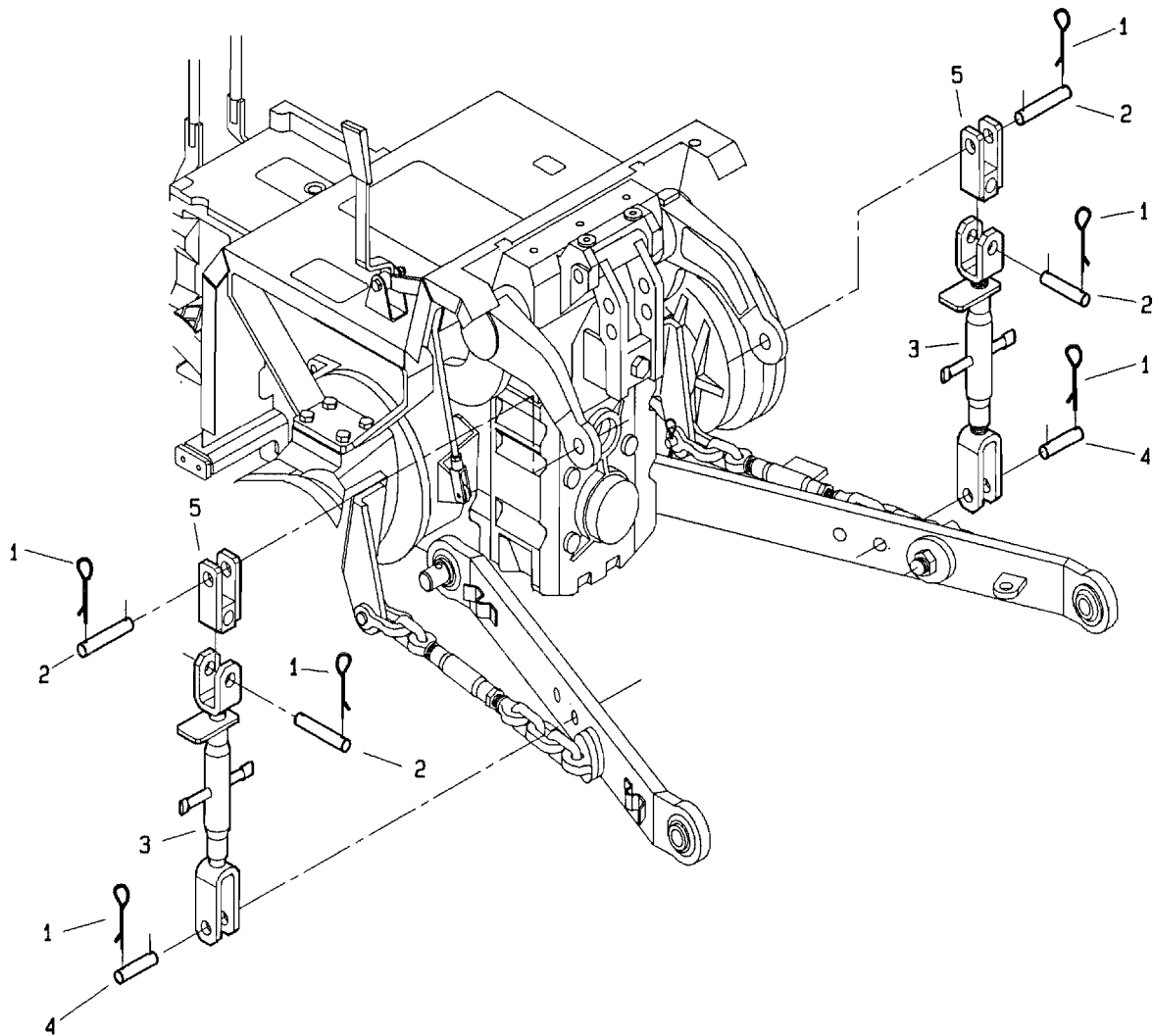
880 da Matr. 1421



PRO. IN. S.p.A.

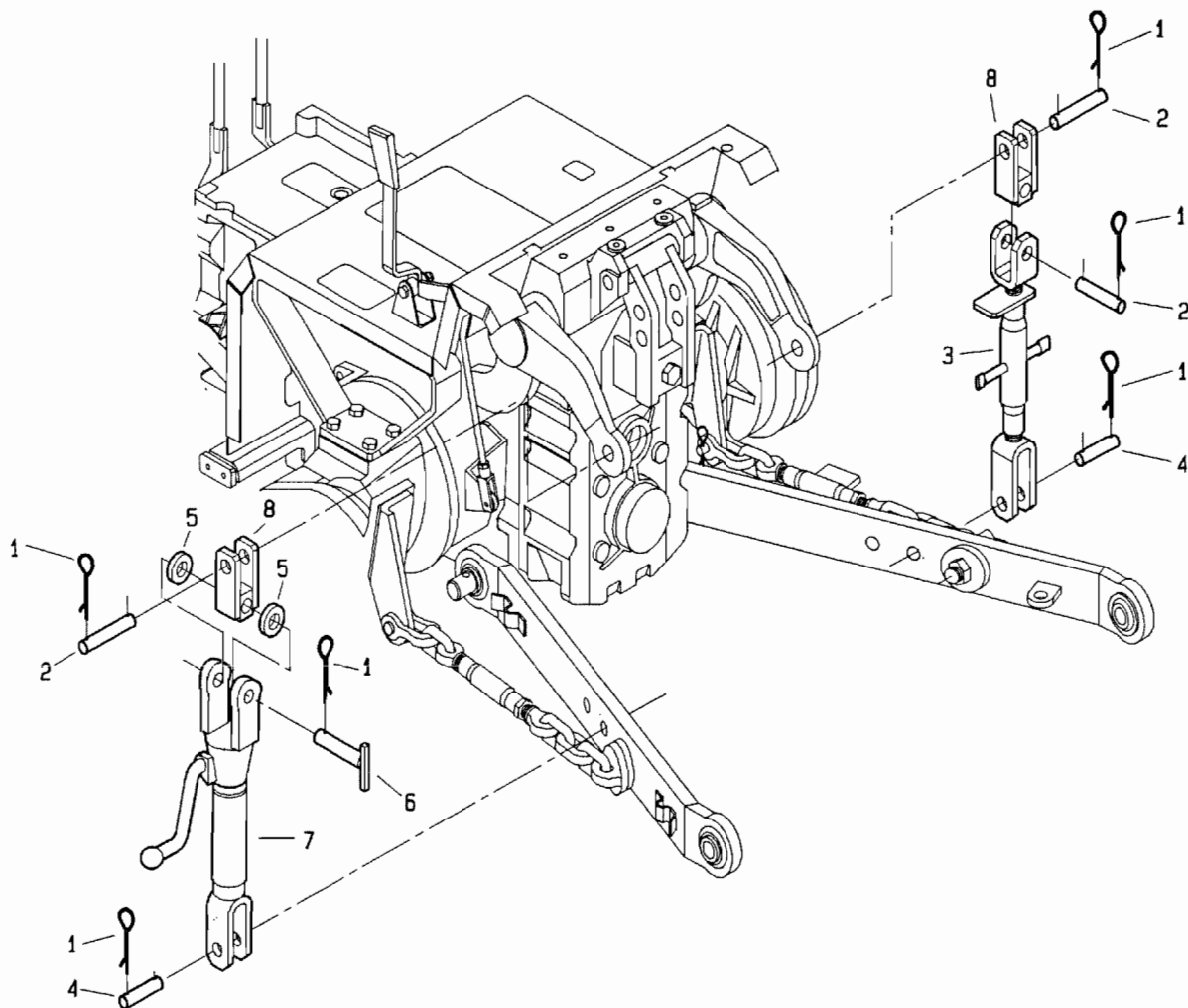
POS.	CODICE	DENOMINAZIONE	POS.	CODICE	DENOMINAZIONE
01	453.668.1	Copiglia	23		
02	827.003.0	Catenella	24		
03	110.078.2	Anello	25		
04	453.671.1	Perno	26		
05	453.677.0	Spina con catenella	27		
06	257.100.3	Braccio inferiore	28		
07	200.181.1	Perno	29		
08	257.103.0	Braccio 3° punto	30		
09	453.570.0	Molla collegamento bracci	31		
10	6469	Rosetta 17 uni 6592	32		
11	2260	Dado M16x1.5 uni 7474	33		
12			34		
13			35		
14			36		
15			37		
16			38		
17			39		
18			40		
19			41		
20			42		
21			43		
22			44		

880 da Matr. 1421



POS.	CODICE	DENOMINAZIONE	POS.	CODICE	DENOMINAZIONE
01	453.668.1	Copiglia	23		
02	453.672.2	Perno	24		
03	257.133.0	Braccio laterale	25		
04	453.669.1	Perno	26		
05	257.135.0	Forcella	27		
06			28		
07			29		
08			30		
09			31		
10			32		
11			33		
12			34		
13			35		
14			36		
15			37		
16			38		
17			39		
18			40		
19			41		
20			42		
21			43		
22			44		

880 da Matr. 1421

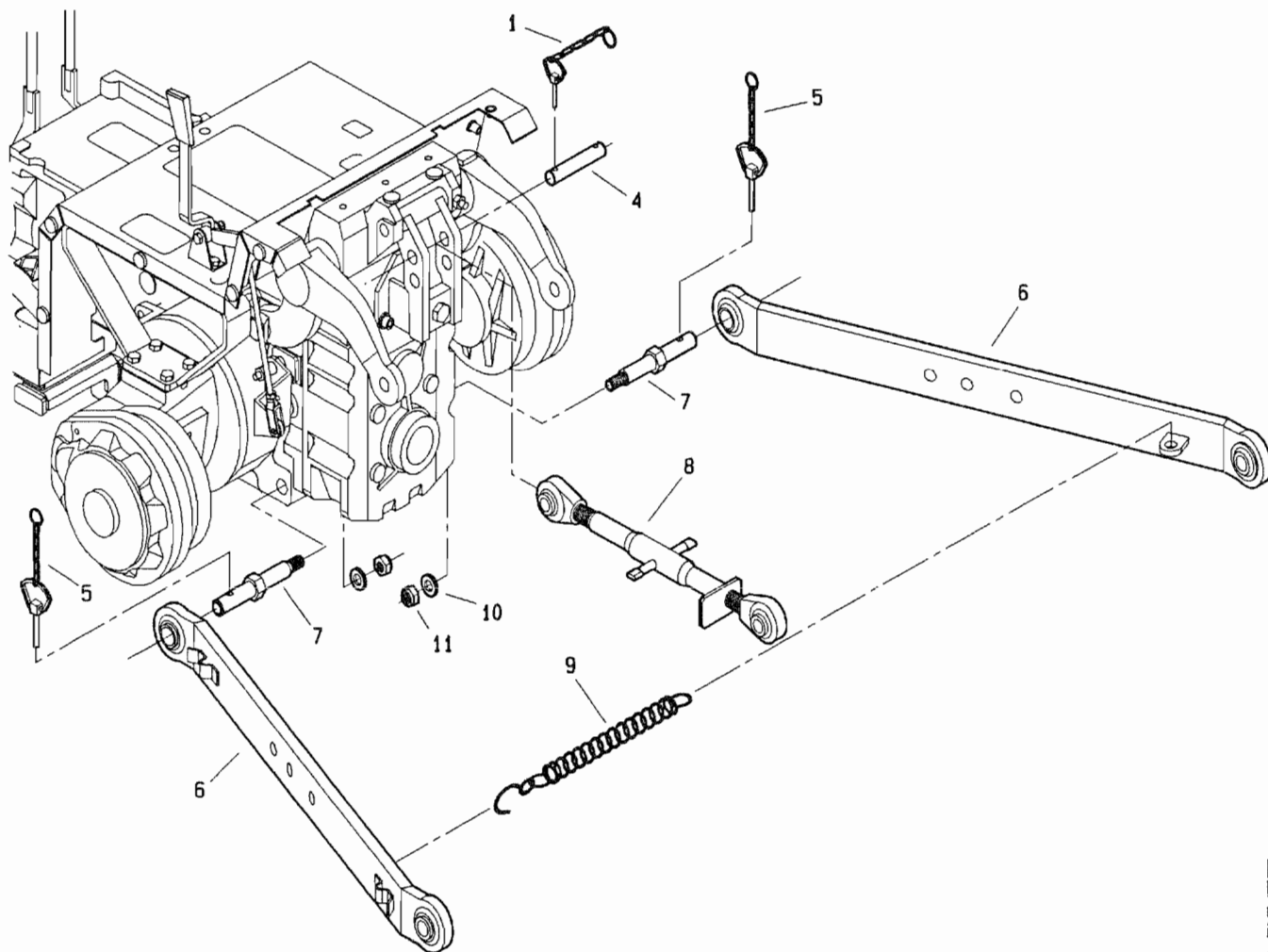


P.O. S.p.A.

POS.	CODICE	DENOMINAZIONE	POS.	CODICE	DENOMINAZIONE
01	453.668.1	Copiglia	23		
02	453.672.2	Perno	24		
03	257.133.0	Braccio laterale	25		
04	453.669.1	Perno	26		
05	453.675.1	Anello	27		
06	453.670.1	Perno	28		
07	257.134.0	Braccio laterale	29		
08	257.135.0	Forcella	30		
09			31		
10			32		
11			33		
12			34		
13			35		
14			36		
15			37		
16			38		
17			39		
18			40		
19			41		
20			42		
21			43		
22			44		



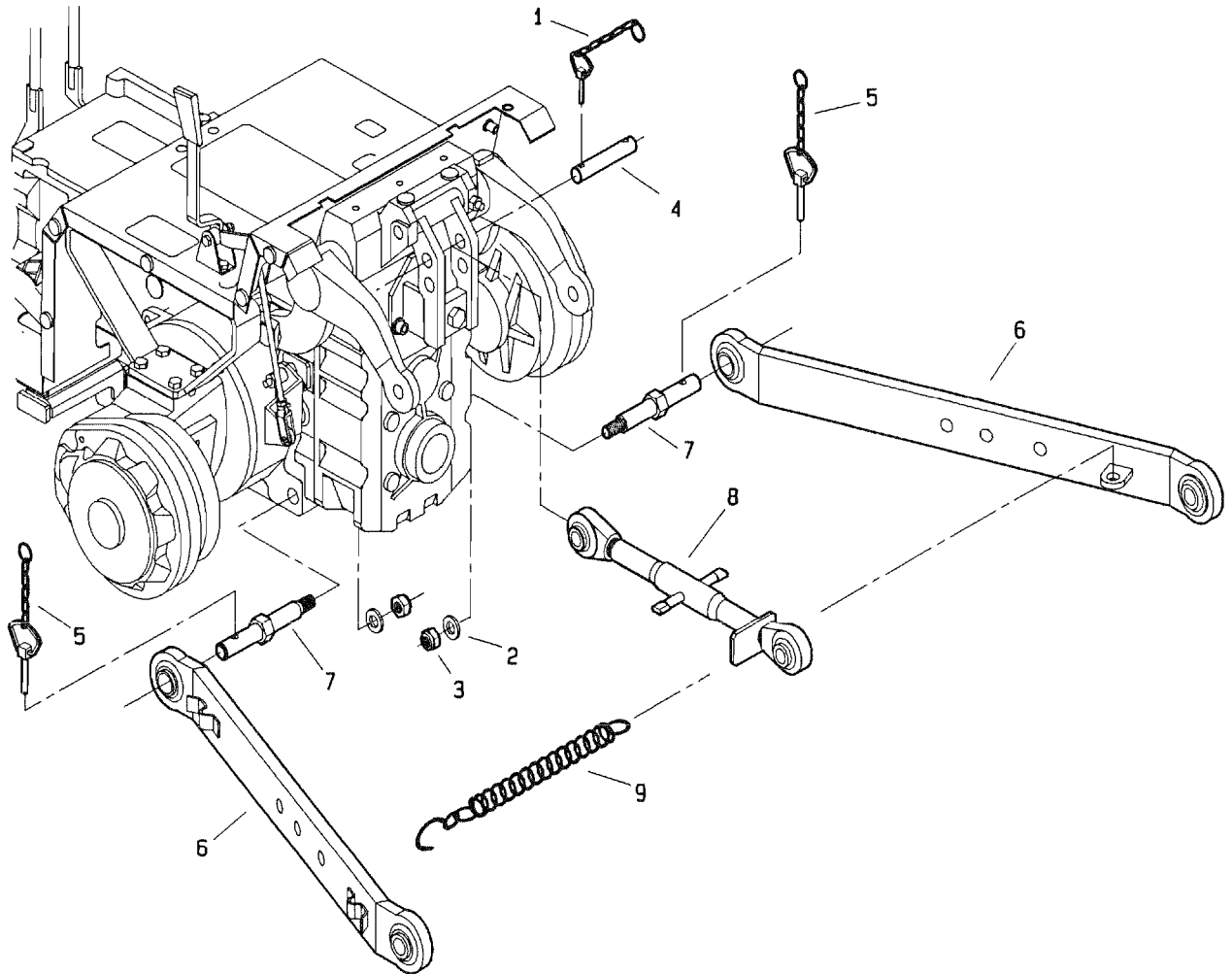
880 da Matr. 1421



P.R.O. S.p.A.

POS.	CODICE	DENOMINAZIONE	POS.	CODICE	DENOMINAZIONE
01	439.285.0	Spina con catenella	23		
02	6469	Rosetta 17 uni 6592	24		
03	2260	Dado M16x1.5 uni 7474	25		
04	453.671.1	Perno	26		
05	453.677.0	Spina con catenella	27		
06	257.108.3	Braccio inferiore	28		
07	200.181.1	Perno	29		
08	257.125.1	Braccio 3° punto	30		
09	453.570.0	Molla collegamento bracci	31		
10			32		
11			33		
12			34		
13			35		
14			36		
15			37		
16			38		
17			39		
18			40		
19			41		
20			42		
21			43		
22			44		

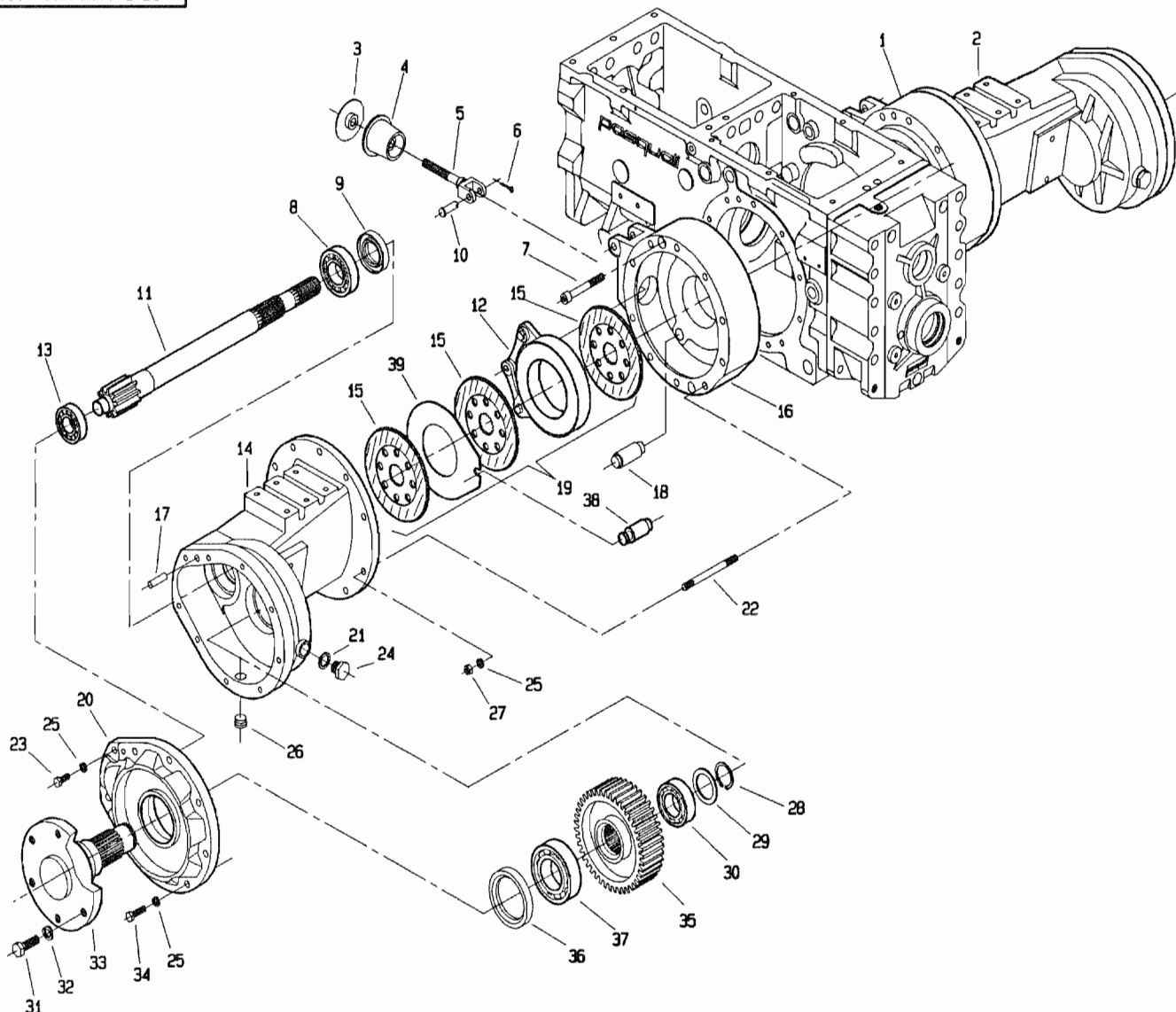
880 da Matr. 1421



P.R.O.N.S.E. s.r.l.

POS.	CODICE	DENOMINAZIONE	POS.	CODICE	DENOMINAZIONE
01	439.285.0	Spina con catenella	23		
02	6469	Rosetta 17 uni 6592	24		
03	2260	Dado M16x1.5 uni 7474	25		
04	453.671.1	Perno	26		
05	453.677.0	Spina con catenella	27		
06	257.100.4	Braccio inferiore	28		
07	200.181.1	Perno	29		
08	257.103.1	Braccio 3° punto	30		
09	453.570.0	Molla collegamento bracci	31		
10			32		
11			33		
12			34		
13			35		
14			36		
15			37		
16			38		
17			39		
18			40		
19			41		
20			42		
21			43		
22			44		

880 da Matr. 1421

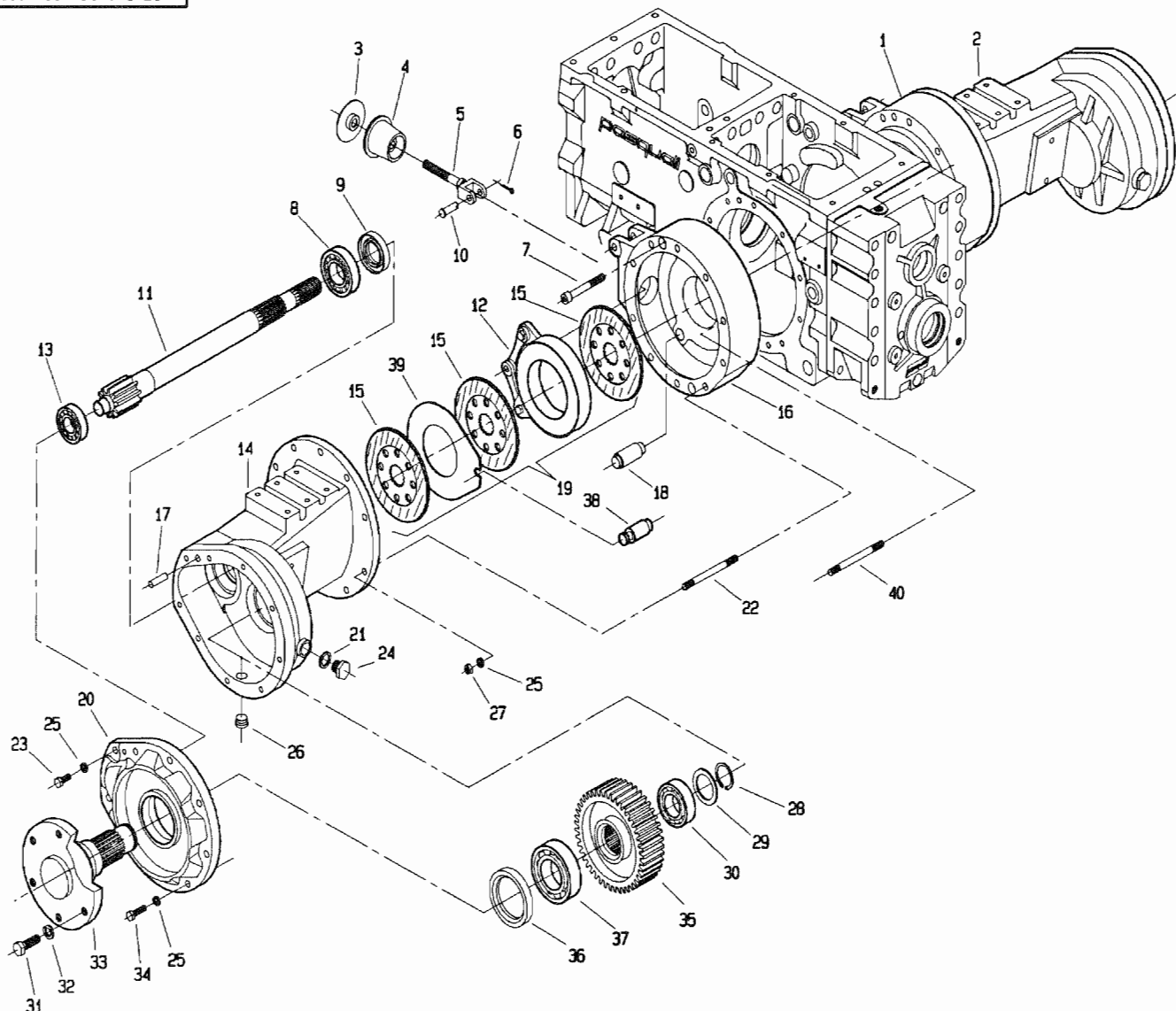


PRO... S.p.A.

T26180M0101A

POS.	CODICE	DENOMINAZIONE	POS.	CODICE	DENOMINAZIONE
01	210.100.0	Campana freno dx	23	3121	Vite M10x30 uni 5739
02	261.201.1	Mozzo dx	24	453.691.0	Tappo riduttore
03	453.484.0	Rondella	25	6585	Rosetta 10.5 uni 1751
04	453.482.0	Guarnizione	26	453.692.0	Tappo conico
05	210.116.0	Tirante freno	27	2008	Dado M10 uni 5588
06	5755	Copiglia 2x20 uni 1336	28	6885	Anello 40 uni 7436
07	5184	Vite M10x75 uni 5931	29	210.113.0	Rondella
08	8548	Cuscinetto NJ 207 EC	30	8275	Cuscinetto 6208
09	7615	Anello di tenuta 35x52x12	31	453.693.0	Vite M14x30 uni 5739
10	453.483.0	Perno tirante freno	32	6660	Rosetta 15 asa B27
11	261.103.1	Asse con pignone	33	210.110.0	Semiassie
12	453.518.0	Freno	34	3122	Vite M10x35 uni 5739
13	8723	Cuscinetto NJ 205 E	35	210.109.0	Ruota condotta
14	261.200.1	Mozzo sx	36	7620	Anello di tenuta 65x85x10
15	210.111.0	Disco freno	37	8271	Cuscinetto 6211
16	210.101.0	Campana freno sx	38	210.202.0	Perno
17	5957	Spina 8x25 uni 6364	39	453.524.0	Contrdisco
18	210.203.0	Perno	40		
19	261.205.0	Freno completo	41		
20	210.104.0	Coperchio riduttore	42		
21	453.696.0	Rondelle di tenuta	43		
22	210.114.0	Prigioniero M10x100	44		

880 da Matr. 1421

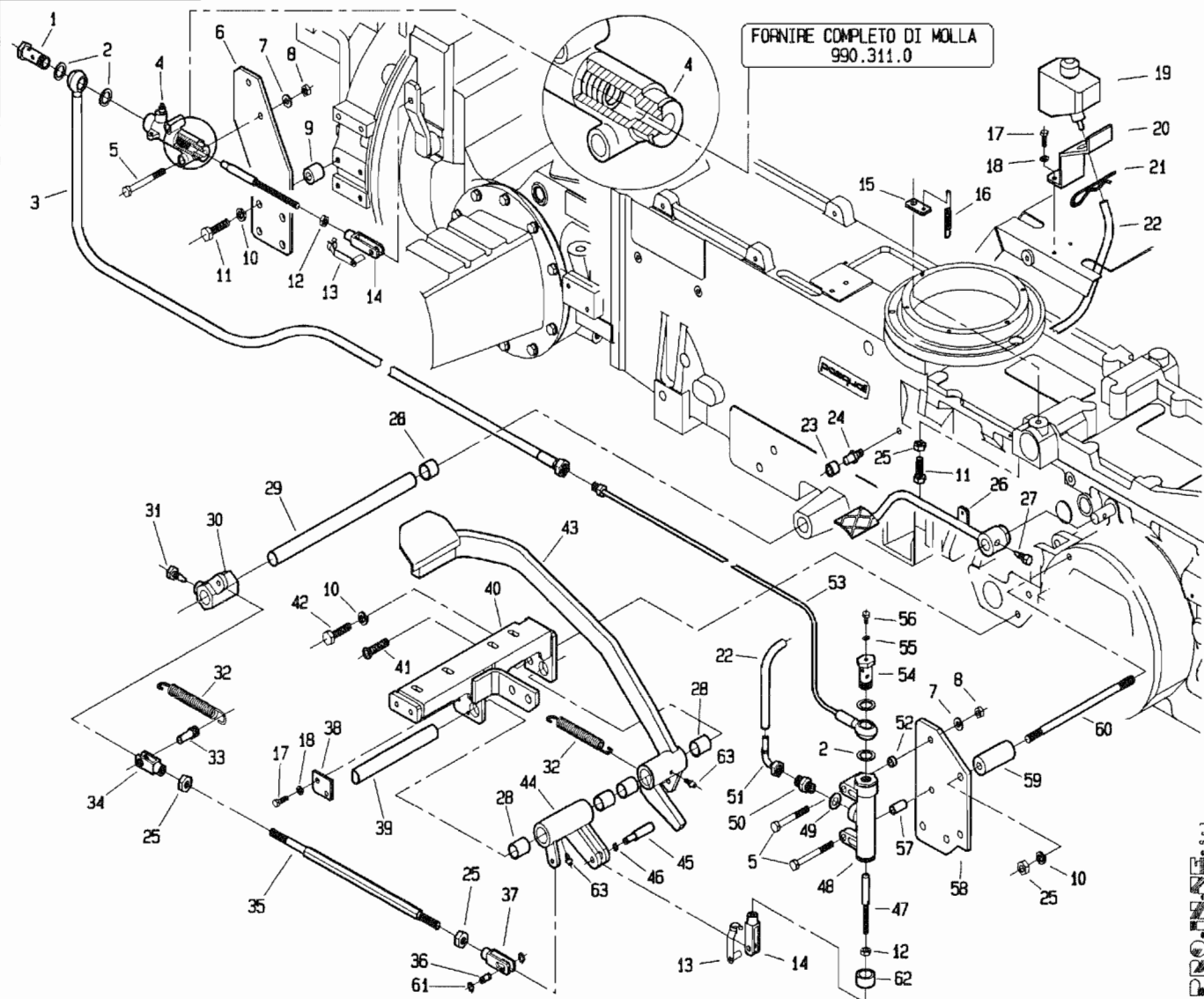


PRO.NE S.p.A.

POS.	CODICE	DENOMINAZIONE	POS.	CODICE	DENOMINAZIONE
01	210.100.0	Campana freno dx	23	3121	Vite M10x30 uni 5739
02	261.201.1	Mozzo dx	24	453.691.0	Tappo riduttore
03	453.484.0	Rondella	25	6585	Rosetta 10.5 uni 1751
04	453.482.0	Guarnizione	26	453.692.0	Tappo conico
05	210.116.0	Tirante freno	27	2008	Dado M10 uni 5588
06	5755	Copiglia 2x20 uni 1336	28	6885	Anello 40 uni 7436
07	5184	Vite M10x75 uni 5931	29	210.113.0	Rondella
08	8548	Cuscinetto NJ 207 EC	30	8275	Cuscinetto 6208
09	7615	Anello di tenuta 35x52x12	31	453.693.0	Vite M14x30 uni 5739
10	453.483.0	Perno tirante freno	32	6660	Rosetta 15 asa B27
11	261.103.1	Asse con pignone	33	210.110.0	Semiassse
12	453.518.0	Freno	34	3122	Vite M10x35 uni 5739
13	8723	Cuscinetto NJ 205 E	35	210.109.0	Ruota condotta
14	261.200.1	Mozzo sx	36	7620	Anello di tenuta 65x85x10
15	210.111.0	Disco freno	37	8271	Cuscinetto 6211
16	210.101.0	Campana freno sx	38	210.202.0	Perno
17	5957	Spina 8x25 uni 6364	39	453.524.0	Contrdisco
18	210.203.0	Perno	40	210.117.0	Prigioniero M10x160
19	261.205.0	Freno completo	41		
20	210.104.0	Coperchio riduttore	42		
21	453.696.0	Rondelle di tenuta	43		
22	210.114.0	Prigioniero M10x100	44		

T26185M0201A

880 da Matr. 1421

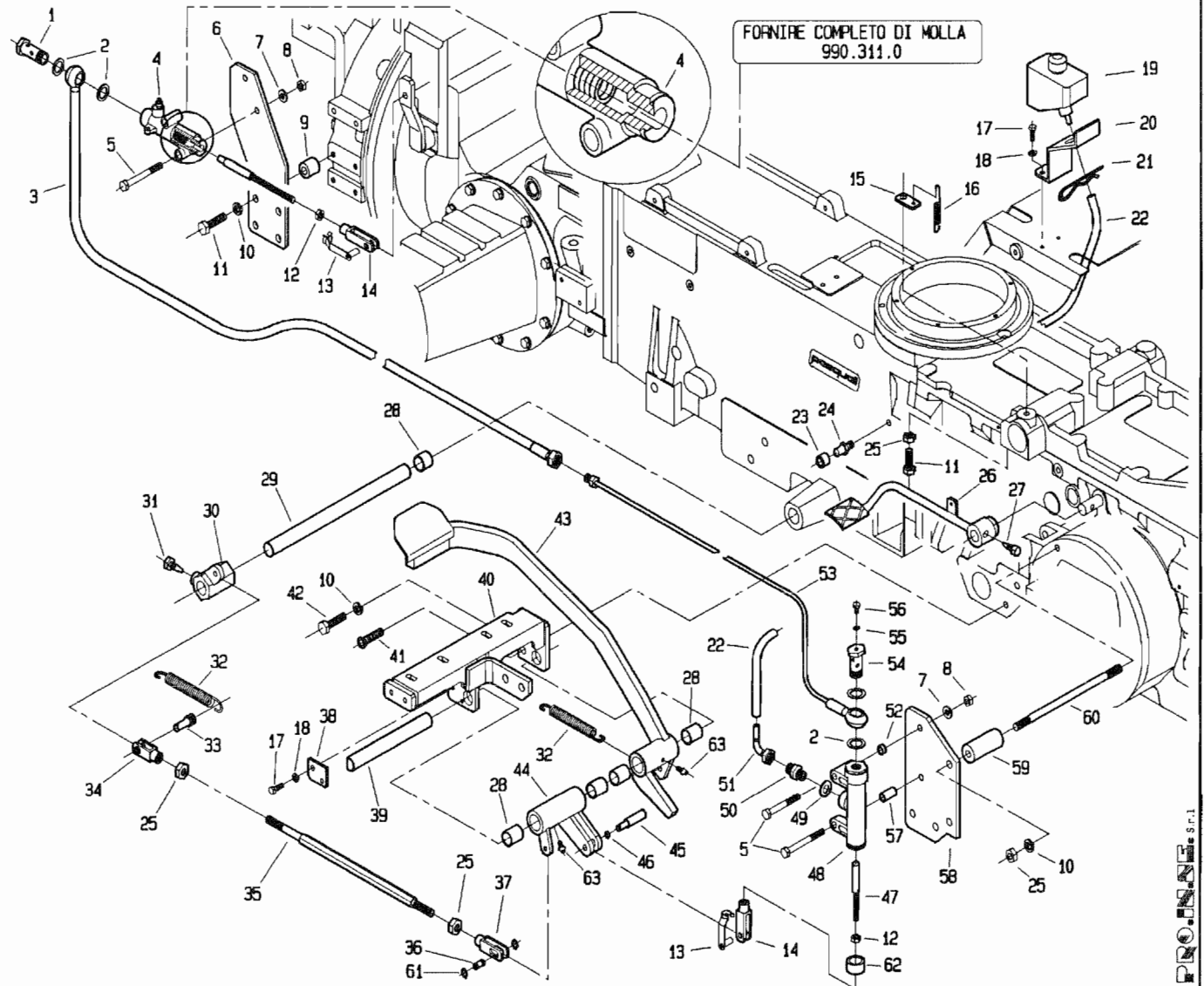


POS.	CODICE	DENOMINAZIONE	POS.	CODICE	DENOMINAZIONE
01	295.101.0	Bullone cavo	23	239.169.0	Battuta frizione
02	950.407.0	Guarnizione rame	24	239.136.0	Perno battuta
03	266.253.0	Tubo	25	2008	Dado M10 UNI 5588
04	153.558.0	Cilindro frizione	26	266.248.0	Pedale bloccaggio differenziale
05	2934	Vite M8x60 UNI 5737	27	200.188.0	Vite bloccaggio leva
06	239.149.2	Staffa	28	7991	Boccola MB PM2220DX
07	6463	Rosetta 8,4 UNI 6592	29	266.210.0	Albero frizione
08	2263	Dado M8 UNI 7473	30	266.206.0	Attacco tirante frizione
09	239.158.0	Distanziale	31	453.109.0	Vite speciale
10	6585	Rosetta A10,5 UNI 1751	32	950.431.0	Molla
11	3122	Vite M10x35 UNI 5739	33	266.202.0	Perno
12	2007	Dado M8 UNI 5588	34	266.203.0	Forcella
13	377087	Clip per forcella	35	266.205.1	Tirante rinvio frizione
14	123.167.0	Forcella	36	266.249.0	Perno
15	239.148.0	Piastrina attacco molla	37	266.204.0	Forcella M10
16	239.147.0	Molla	38	295.122.0	Piastrina
17	3094	Vite M6x16 UNI 5739	39	295.141.0	Perno pedale
18	6581	Rosetta A6.4 UNI 1751	40	266.331.1	Supporto pedana sx
19	951.513.0	Serbatoio olio freni	41	5563	Vite M10x25 UNI 5933
20	239.150.1	Supporto vaschetta olio	42	3119	Vite M10x25 UNI 5739
21	439.149.0	Copiglia elastica	43	266.330.1	Pedale frizione
22	446.362.0	Tubo	44	266.200.2	Leva frizione

T26660M0701A

8 r. 1

880 da Matr. 1421

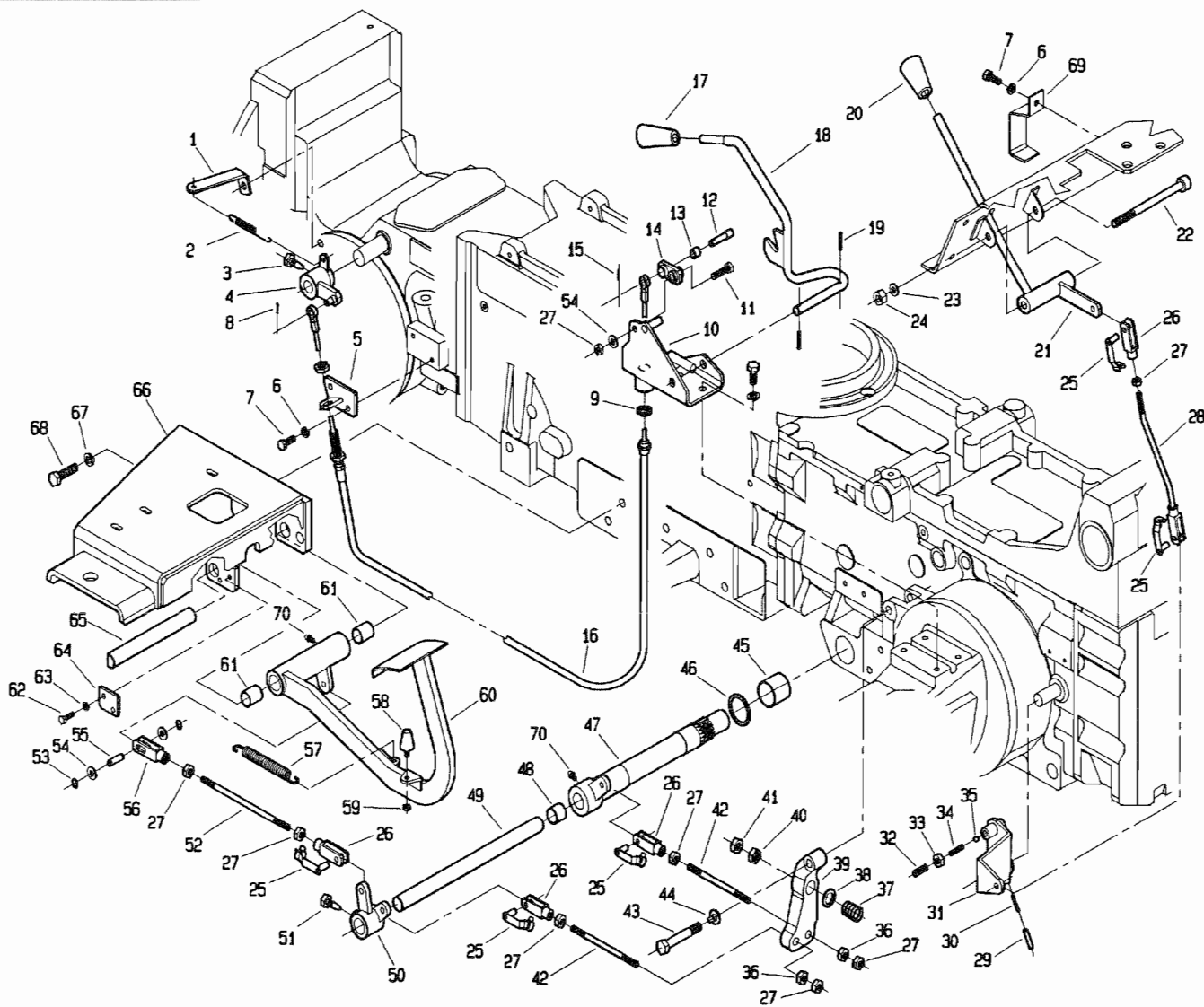


POS.	CODICE	DENOMINAZIONE	POS.	CODICE	DENOMINAZIONE
45	266.201.0	Perno			
46	6750	Anello E 8 UNI 7435			
47	266.258.0	Puntalino			
48	950.403.0	Pompa			
49	405.390.0	Rondella Rame			
50	263.106.0	Nipples di riduzione			
51	295.109.0	Curva 90°			
52	979.233.0	Distanziale			
53	266.254.0	Tubo rigido			
54	295.115.0	Bullone cavo			
55	440.199.0	Guarnizione di rame			
56	5110	Vite M6x8 UNI 5931			
57	979.115.0	Distanziale			
58	266.251.1	Supporto pompa			
59	239.153.1	Boccolo			
60	210.117.0	Prigioniero M10x160			
61	6752	Anello E10 UNI 7435			
62	439.243.0	Gomma protezione pompa			
63	7929	Ingrassatore			

T26660M0701B

P.R.I. S.p.A.

880 da Matr. 1421

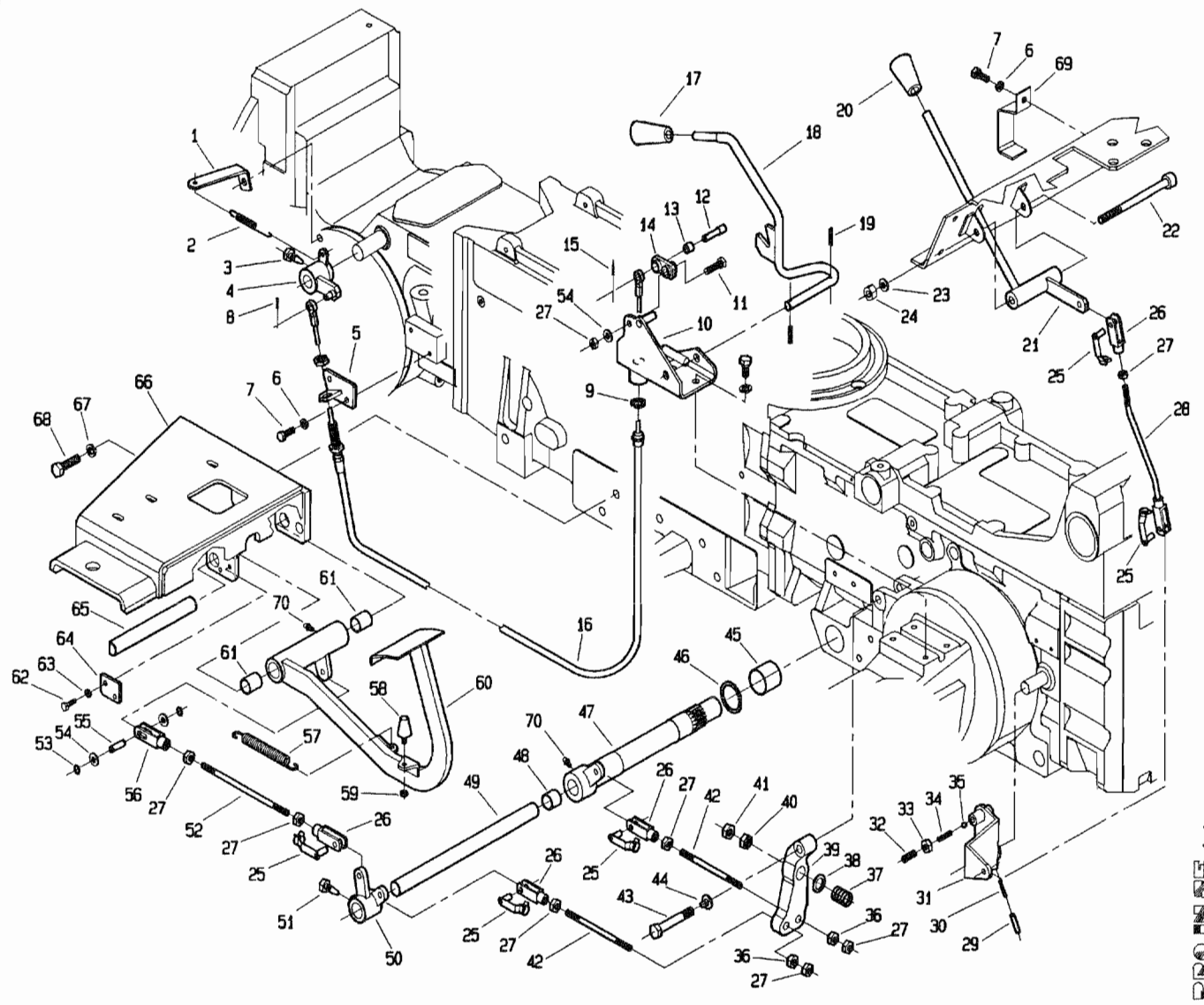


POS.	CODICE	DENOMINAZIONE	POS.	CODICE	DENOMINAZIONE
01	266.265.0	Staffa per molla	23	6464	Rosetta 10.5 UNI 6592
02	239.147.0	Molla	24	2264	Dado M10 UNI 7473
03	200.188.0	Vite speciale	25	377087	Clip per forcella
04	266.234.0	Leva di bloccaggio	26	123.167.0	Forcella
05	266.242.0	Supporto capoguaina	27	2007	Dado M8 UNI 5588
06	6583	Rosetta A8.4 UNI 1751	28	266.218.0	Tirante
07	3107	Vite M8x20 UNI 5739	29	6132	Spina 6x30 UNI 6873
08	5753	Copiglia A2x15 UNI 1336	30	6069	Spina 3.5x30 UNI 6873
09	266.257.0	Rondella tagliata	31	239.119.0	Leva
10	266.246.0	Supporto leve blocc. diff.	32	5145	Vite M10x20 UNI 5931
11	269.127.0	Vite speciale	33	2008	Dado M10 UNI 5588
12	266.236.0	Perno	34	453.720.0	Molla
13	269.128.0	Boccola MB 1012DU	35	8158	Sfera
14	266.235.0	Levetta	36	239.105.0	Dado speciale
15	6008	Spina 2.5x12 UNI 6873	37	493.109.0	Molla
16	266.237.0	Cavo bloccaggio diff.	38	6466	Rosetta 13 uni 6592
17	404.139.0	Pomello	39	239.102.0	Leva freno
18	266.243.0	Leva bloccaggio diff.	40	239.104.0	Dado speciale
19	6040	Spina 3x20 UNI 6873	41	2061	Dado M12 UNI 5588
20	7952	Impugnatura	42	239.162.0	Tirante
21	266.217.0	Leva pto	43	239.137.0	Vite speciale
22	5150	Vite M10x120 UNI 5931	44	6598	Rosetta 12 UNI 6600

T26660M0702A



880 da Matr. 1421



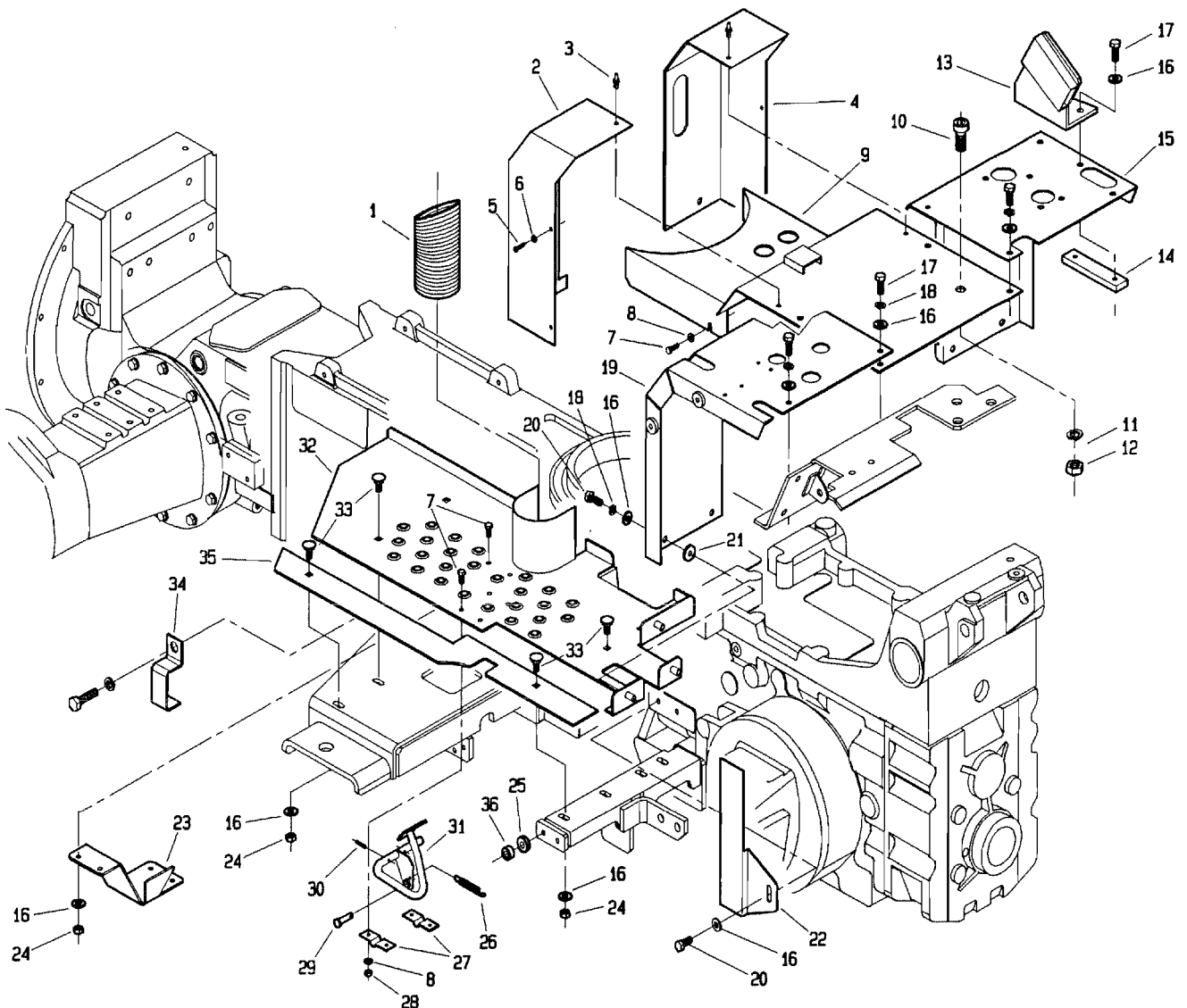
P.O. S.p.A.

POS.	CODICE	DENOMINAZIONE	POS.	CODICE	DENOMINAZIONE
45	7995	Bronzina PM 3530DX	67	6660	Rosetta 15 ASA-B27
46	239.166.0	Spessore	68	3152	Vite M14x45 UNI 5739
47	295.126.1	Asse esterno freni	69	266.256.0	Staffa fermatubi
48	7991	Boccola MB PM2220DX	70	7929	Ingrassatore
49	239.100.0	Asse interno freni			
50	266.207.1	Rinvio freno			
51	453.109.0	Vite speciale			
52	453.399.1	Tirante			
53	6750	Anello E8 UNI 7435			
54	6463	Rosetta 8.4 UNI 6592			
55	227.309.0	Perno forcella			
56	266.229.0	Forcella			
57	950.431.0	Molla			
58	920.107.0	Ammortizzatore			
59	2006	Dado M6 UNI 5588			
60	266.209.3	Pedale freno			
61	309074	Boccola MB PM2020DX			
62	3094	Vite M6x16 UNI 5739			
63	6581	Rosetta A6.4 UNI 1751			
64	295.122.0	Piastina			
65	295.141.0	Perno			
66	266.219.2	Supporto pedana sx			

T26660M0702B



880 da Matr. 1421

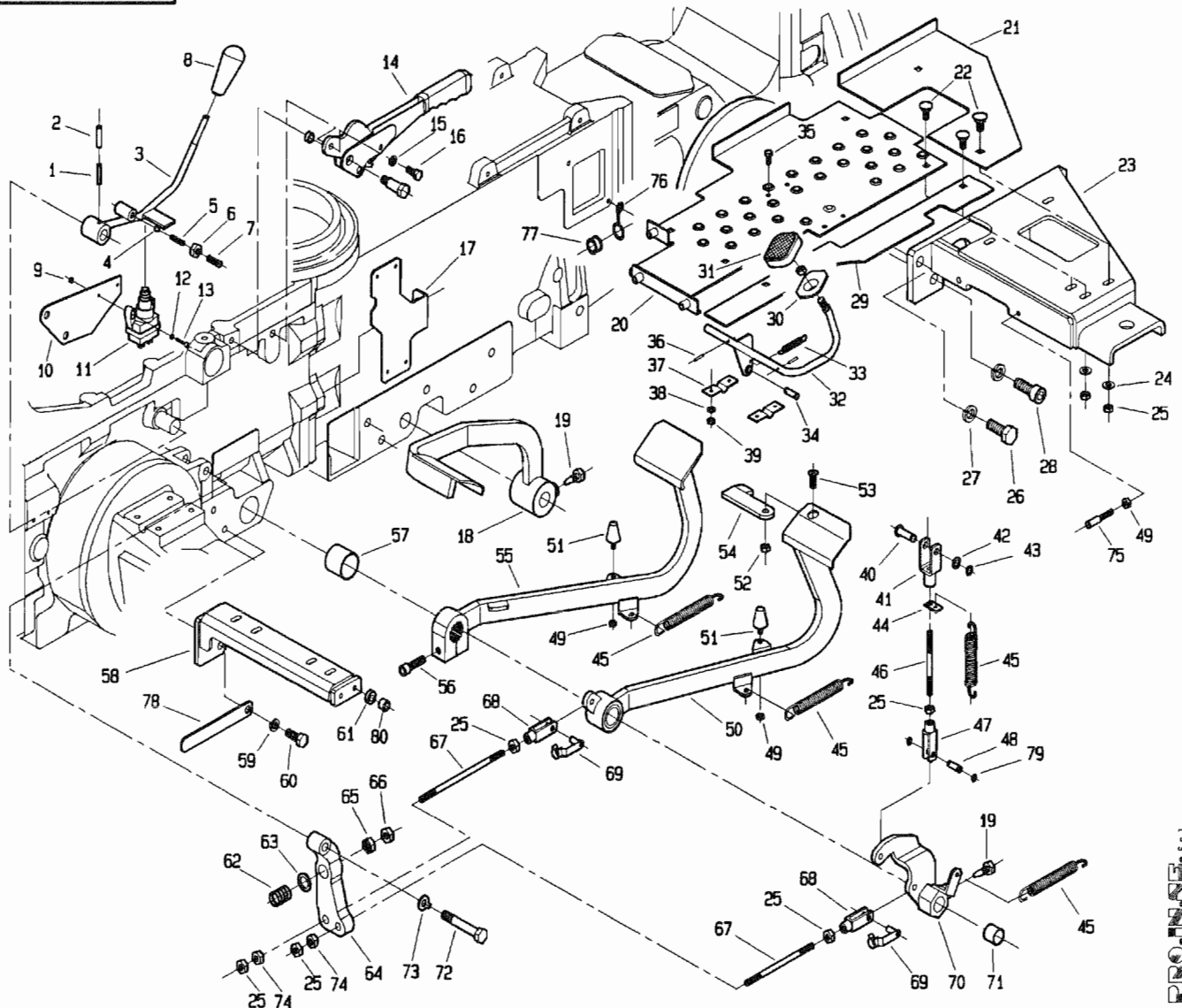


PRO. N. 1

T26660M0703A

POS.	CODICE	DENOMINAZIONE	POS.	CODICE	DENOMINAZIONE
01	266.247.0	Tubo flessibile	23	266.228.0	Protezione
02	266.230.0	Protezione sx	24	2007	Dado M8 UNI 5588
03	241.154.0	Rivetto miniplast	25	123.262.0	Distanziale
04	266.231.0	Protezione dx	26	266.267.0	Molla
05	4973	Vite 4.2x.5 UNI 6954	27	439.121.0	Supporto pedale acceleratore
06	6457	Rosetta 4.3x16 UNI 6593	28	2005	Dado M5 UNI 5588
07	3080	Vite M5x16 UNI 5739	29	239.123.0	Perno
08	6460	Rosetta 5.3 UNI 6592	30	6040	Spina 3x20 UNI 6873
09	266.225.0	Lamiera centrale	31	266.215.2	Pedale acceleratore
10	5161	Vite M12x20 UNI 5931	32	266.333.1	Pedana sx
11	6586	Rosetta A13 UNI 1751	33	453.446.0	Vite speciale
12	2061	Dado M12 UNI 5588	34	266.266.0	Staffa fermatubi
13	266.261.0	Supporto freno carrello	35	266.271.1	Pedana esterna sx
14	266.262.0	Piastrina filettata	36	979.233.0	Distanziale
15	266.227.1	Lamiera centrale dx	37		
16	6463	Rosetta 8.4 UNI 6592	38		
17	3111	Vite M8x30 UNI 5739	39		
18	6583	Rosetta A8.4 UNI 1751	40		
19	266.232.3	Lamiera centrale sx	41		
20	3107	Vite M8x20 UNI 5739	42		
21	239.130.0	Rondella gomma	43		
22	266.250.0	Copertura cablaggio	44		

880 da Matr. 1421



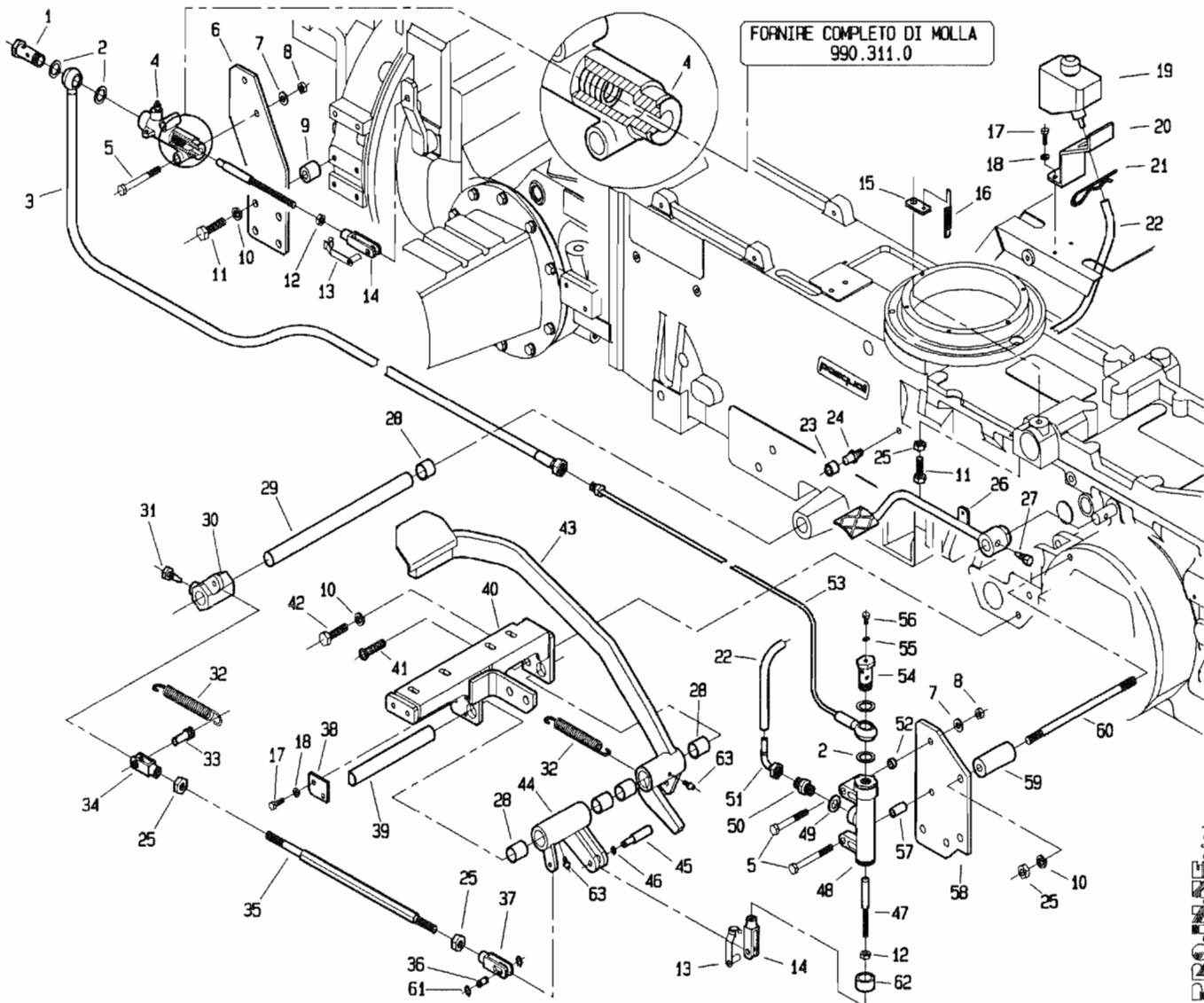
POS.	CODICE	DENOMINAZIONE	POS.	CODICE	DENOMINAZIONE
01	6069	Spina 3,5x30 UNI 6873	23	266.211.2	Supporto pedana dx
02	6132	Spina 6x30 UNI 6873	24	6463	Rosetta 8.4 UNI 6592
03	239.170.1	Leva PDF anteriore	25	2007	Dado M8 UNI 5588
04	8158	Sfera 5/16	26	3152	Vite M14x45 UNI 5739
05	453.720.0	Molla	27	6660	Rosetta 15 ASA-B27
06	2008	Dado M10 UNI 5588	28	5181	Vite M14x45 UNI 5931
07	5145	Vite M10x20 UNI 5931	29	<b>266.272.1</b>	<b>Pedana esterna dx</b>
08	404.139.0	Pomello	30	961.386.0	Pedanina acceleratore
09	2004	Dado M4 UNI 5588	31	961.192.0	Pedanina gomma
10	239.171.0	Supporto micro	32	266.223.0	Acceleratore
11	<b>254.126.0</b>	<b>Micro</b>	33	470.427.0	Molla
12	6459	Rosetta 4.3 UNI 6952	34	266.221.0	Perno
13	3798	Vite M4x16 UNI 6107	35	3080	Vite M5x16 UNI 5739
14	239.108.0	Freno a mano	36	6040	Spina 3x20 UNI 6873
15	6583	Rosetta A8.4 UNI 1751	37	439.121.0	Supporto pedale acceleratore
16	3105	Vite M8x16 UNI 5739	38	6460	Rosetta 5.3 UNI 6592
17	266.213.0	Supporto micro	39	2005	Dado M5 UNI 5588
18	266.212.1	Pedale frizione	40	239.109.0	Perno
19	453.109.0	Vite speciale	41	453.550.0	Forcella
20	266.222.2	Pedana dx	42	239.110.0	Spessore
21	266.224.1	Pedana sx	43	6752	Anello 10 UNI 7435
22	453.446.0	Vite speciale	44	439.140.0	Staffa per molla

T26660M0704A





880 da Matr. 1701

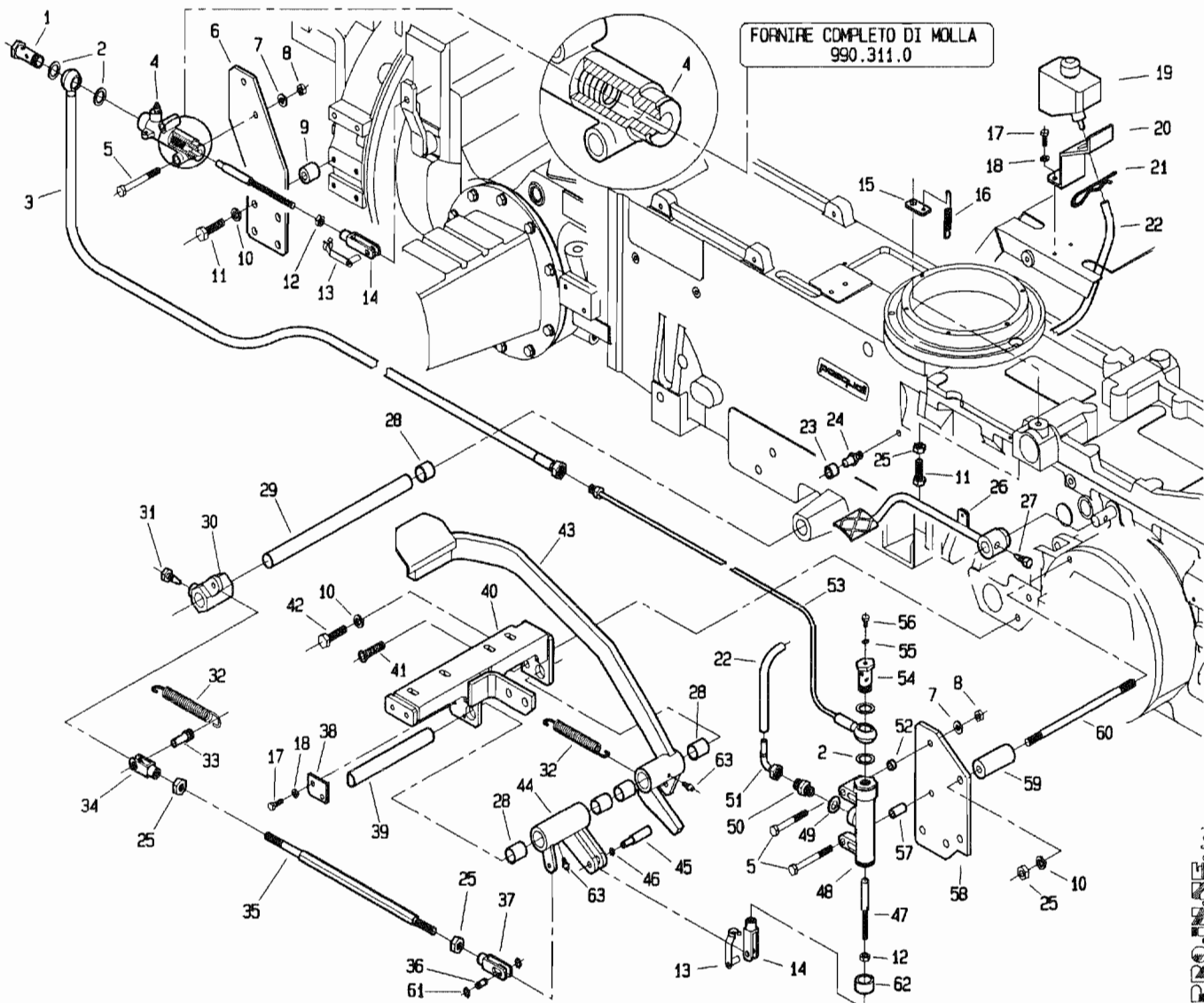


POS.	CODICE	DENOMINAZIONE	POS.	CODICE	DENOMINAZIONE
01	295.101.0	Bullone cavo	23	239.169.0	Battuta frizione
02	950.407.0	Guarnizione rame	24	239.136.0	Perno battuta
03	266.253.0	Tubo	25	2008	Dado M10 UNI 5588
04	153.558.0	Cilindro frizione	26	266.248.0	Pedale bloccaggio differenziale
05	2934	Vite M8x60 UNI 5737	27	200.188.0	Vite bloccaggio leva
06	239.149.2	Staffa	28	7991	Boccola MB PM2220DX
07	6463	Rosetta 8,4 UNI 6592	29	266.210.0	Albero frizione
08	2263	Dado M8 UNI 7473	30	266.206.0	Attacco tirante frizione
09	239.158.0	Distanziale	31	453.109.0	Vite speciale
10	6585	Rosetta A10,5 UNI 1751	32	950.431.0	Molla
11	3122	Vite M10x35 UNI 5739	33	266.202.0	Perno
12	2007	Dado M8 UNI 5588	34	266.203.0	Forcella
13	377087	Clip per forcella	35	266.205.1	Tirante rinvio frizione
14	123.167.0	Forcella	36	266.249.0	Perno
15	239.148.0	Piastrina attacco molla	37	266.204.0	Forcella M10
16	239.147.0	Molla	38	295.122.0	Piastrina
17	3094	Vite M6x16 UNI 5739	39	295.141.0	Perno pedale
18	6581	Rosetta A6.4 UNI 1751	40	266.331.1	Supporto pedana sx
19	951.513.0	Serbatoio olio freni	41	5563	Vite M10x25 UNI 5933
20	239.150.1	Supporto vaschetta olio	42	3119	Vite M10x25 UNI 5739
21	439.149.0	Copiglia elastica	43	266.330.1	Pedale frizione
22	446.362.0	Tubo	44	266.200.2	Leva frizione

T26660M0801A

PRONIP S.p.A.

880 da Matr. 1701

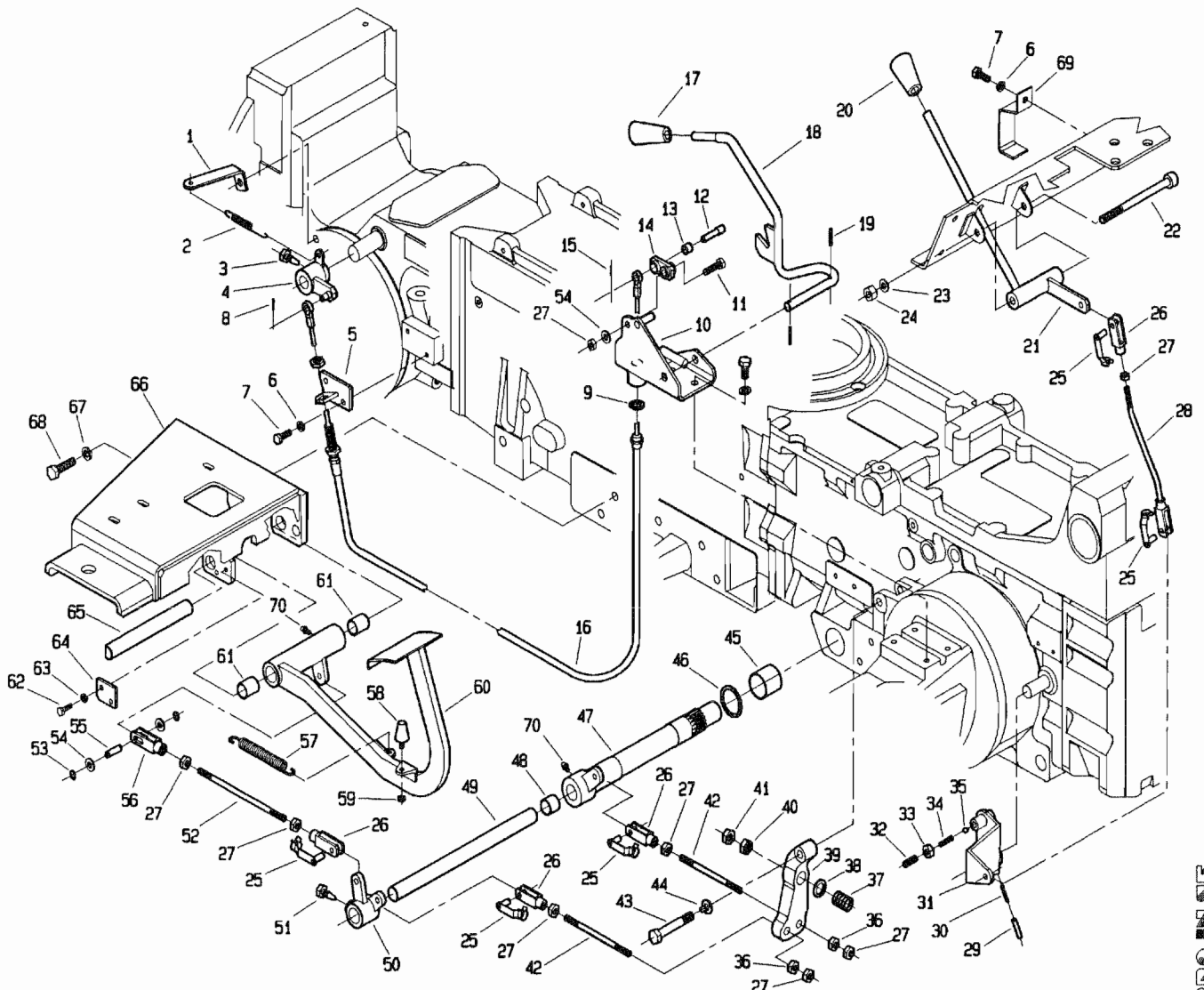


POS.	CODICE	DENOMINAZIONE	POS.	CODICE	DENOMINAZIONE
45	266.201.0	Perno			
46	6750	Anello E 8 UNI 7435			
47	266.258.0	Puntalino			
48	950.403.0	Pompa			
49	405.390.0	Rondella Rame			
50	263.106.0	Nipples di riduzione			
51	295.109.0	Curva 90°			
52	979.233.0	Distanziale			
53	266.254.0	Tubo rigido			
54	295.115.0	Bullone cavo			
55	440.199.0	Guarnizione di rame			
56	5110	Vite M6x8 UNI 5931			
57	979.115.0	Distanziale			
58	266.251.1	Supporto pompa			
59	239.153.1	Boccolo			
60	210.117.0	Prigioniero M10x160			
61	6752	Anello E10 UNI 7435			
62	439.243.0	Gomma protezione pompa			
63	7929	Ingrassatore			

T26660M0801B

PRO... S.p.A.

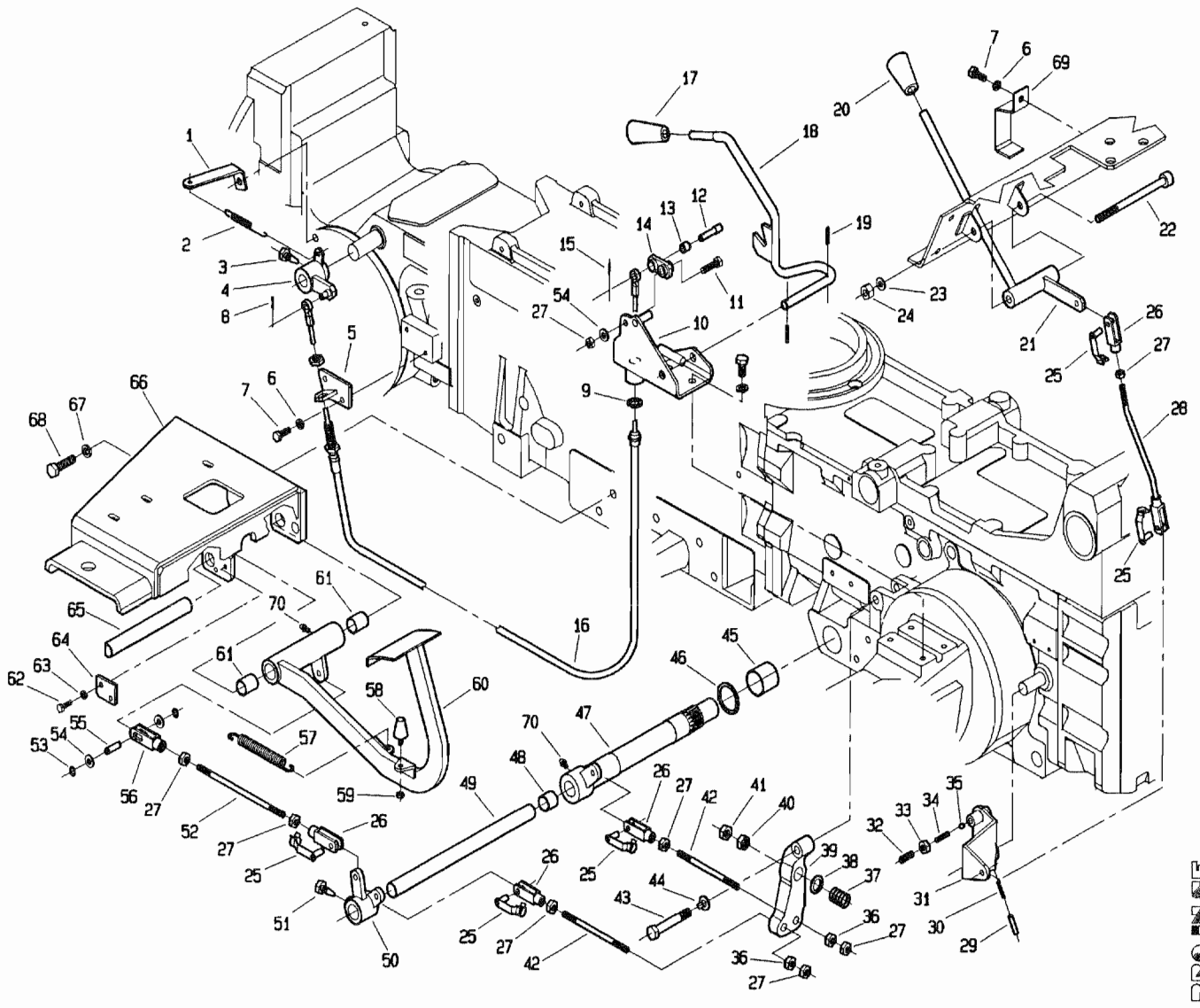
880 da Matr. 1701



T26660M0B02A

POS.	CODICE	DENOMINAZIONE	POS.	CODICE	DENOMINAZIONE
01	266.265.0	Staffa per molla	23	6464	Rosetta 10.5 UNI 6592
02	239.147.0	Molla	24	2264	Dado M10 UNI 7473
03	200.188.0	Vite speciale	25	377087	Clip per forcella
04	266.234.0	Leva di bloccaggio	26	123.167.0	Forcella
05	266.242.0	Supporto capoguaina	27	2007	Dado M8 UNI 5588
06	6583	Rosetta A8.4 UNI 1751	28	266.218.0	Tirante
07	3107	Vite M8x20 UNI 5739	29	6132	Spina 6x30 UNI 6873
08	5753	Copiglia A2x15 UNI 1336	30	6069	Spina 3.5x30 UNI 6873
09	266.257.0	Rondella tagliata	31	239.119.0	Leva
10	266.246.0	Supporto leve blocc. diff.	32	5145	Vite M10x20 UNI 5931
11	269.127.0	Vite speciale	33	2008	Dado M10 UNI 5588
12	266.236.0	Perno	34	453.720.0	Molla
13	269.128.0	Boccola MB 1012DU	35	8158	Sfera
14	266.235.0	Levetta	36	239.105.0	Dado speciale
15	6008	Spina 2.5x12 UNI 6873	37	493.109.0	Molla
16	266.237.0	Cavo bloccaggio diff.	38	6466	Rosetta 13 uni 6592
17	404.139.0	Pomello	39	239.102.0	Leva freno
18	266.243.0	Leva bloccaggio diff.	40	239.104.0	Dado speciale
19	6040	Spina 3x20 UNI 6873	41	2061	Dado M12 UNI 5588
20	7952	Impugnatura	42	239.162.0	Tirante
21	266.217.0	Leva pto	43	239.137.0	Vite speciale
22	5150	Vite M10x120 UNI 5931	44	6598	Rosetta 12 UNI 6600

880 da Matr. 1701

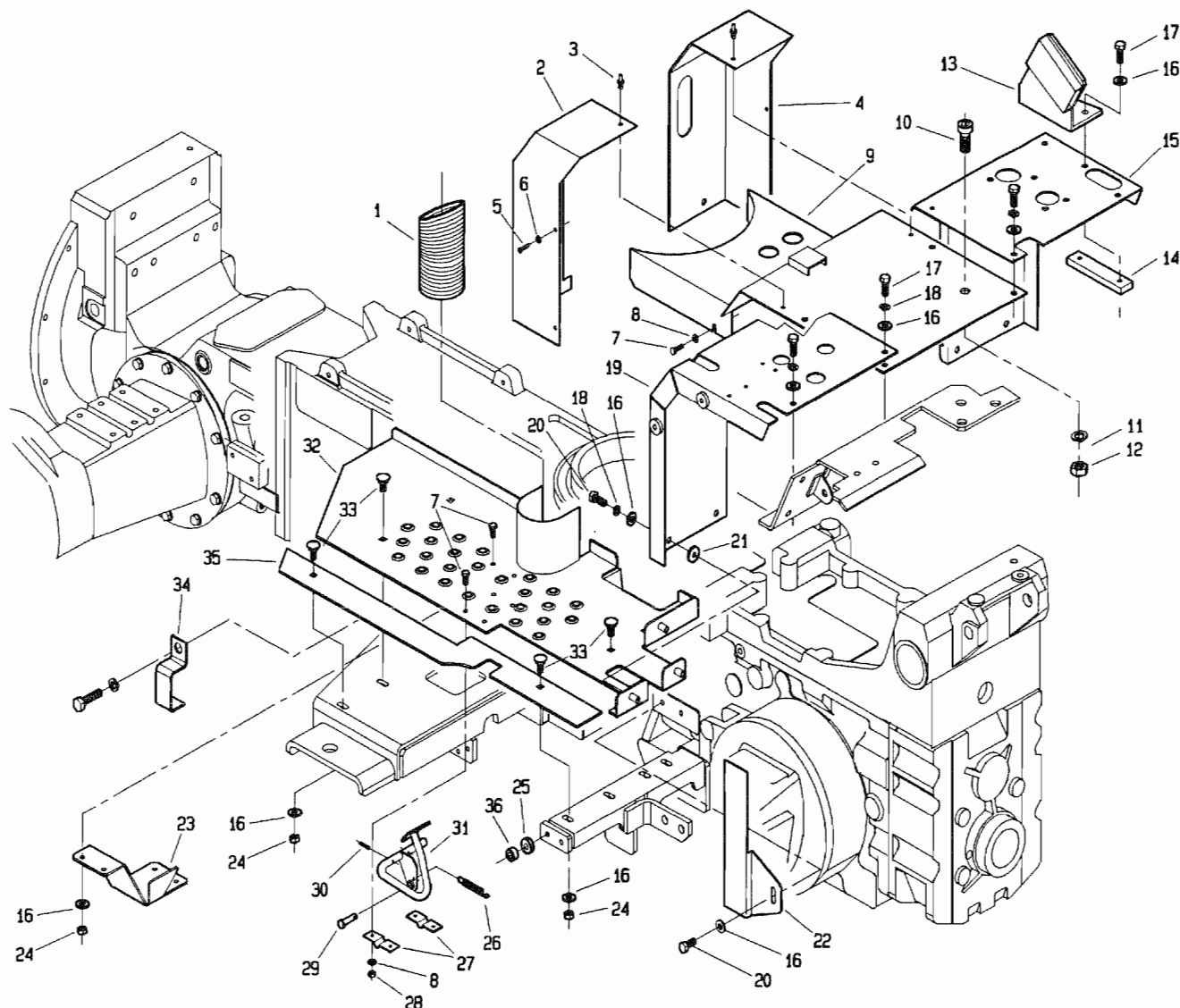


PRONIP S.p.A.

T26660M0802B

POS.	CODICE	DENOMINAZIONE	POS.	CODICE	DENOMINAZIONE
45	7995	Bronzina PM 3530DX	67	6660	Rosetta 15 ASA-B27
46	239.166.0	Spessore	68	3152	Vite M14x45 UNI 5739
47	295.126.1	Asse esterno freni	69	266.256.0	Staffa fermatubi
48	7991	Boccola MB PM2220DX	70	7929	Ingrassatore
49	239.100.0	Asse interno freni			
50	266.207.1	Rinvio freno			
51	453.109.0	Vite speciale			
52	453.399.1	Tirante			
53	6750	Anello E8 UNI 7435			
54	6463	Rosetta 8.4 UNI 6592			
55	227.309.0	Perno forcella			
56	266.229.0	Forcella			
57	950.431.0	Molla			
58	920.107.0	Ammortizzatore			
59	2006	Dado M6 UNI 5588			
60	266.209.3	Pedale freno			
61	309074	Boccola MB PM2020DX			
62	3094	Vite M6x16 UNI 5739			
63	6581	Rosetta A6.4 UNI 1751			
64	295.122.0	Piastina			
65	295.141.0	Perno			
66	266.219.2	Supporto pedana sx			

880 da Matr. 1701



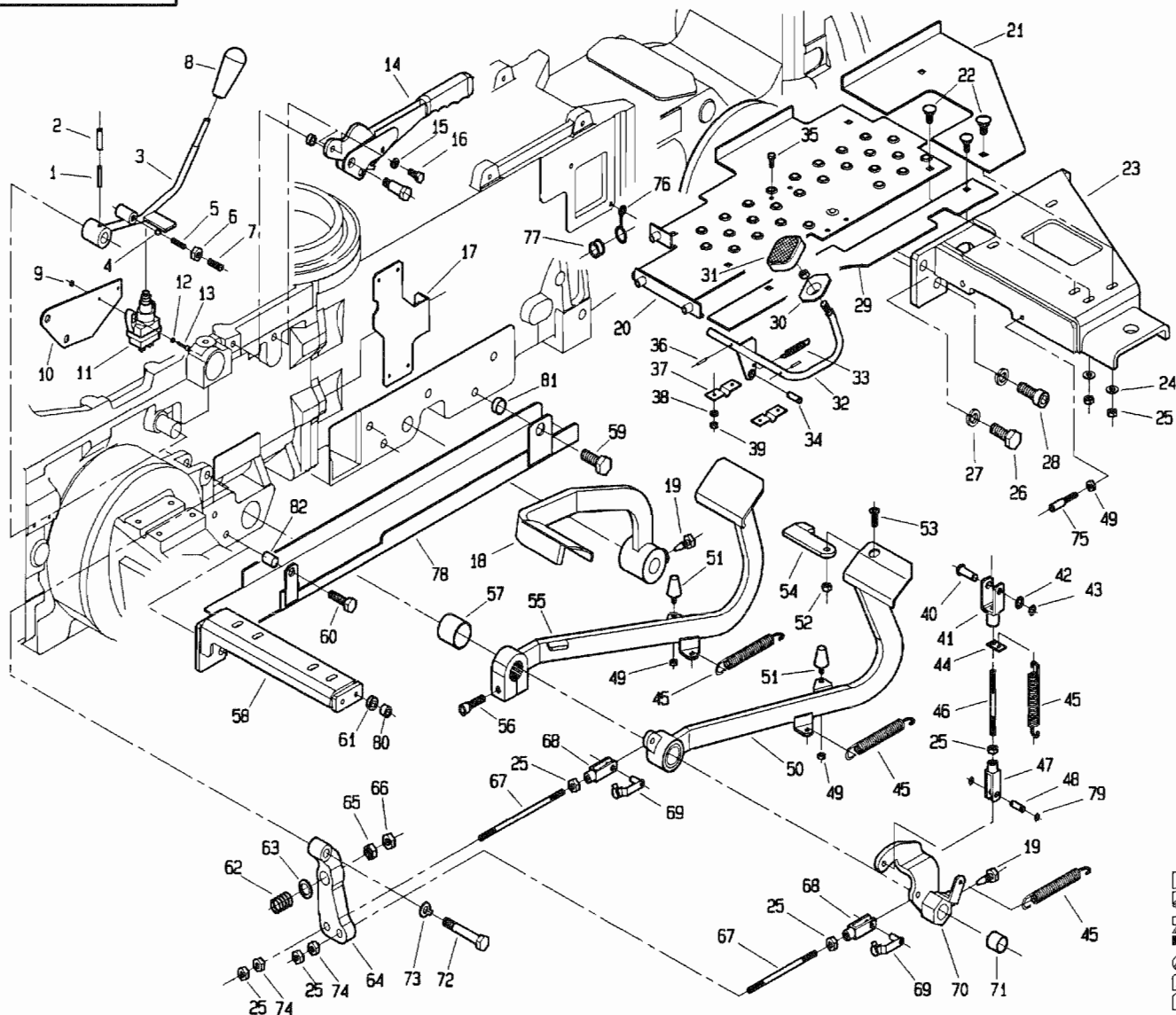
PROMINIE S.p.A.

POS.	CODICE	DENOMINAZIONE	POS.	CODICE	DENOMINAZIONE
01	266.247.0	Tubo flessibile	23	266.228.0	Protezione
02	266.230.0	Protezione sx	24	2007	Dado M8 UNI 5588
03	241.154.0	Rivetto miniplast	25	123.262.0	Distanziale
04	266.231.0	Protezione dx	26	266.267.0	Molla
05	4973	Vite 4.2x.5 UNI 6954	27	439.121.0	Supporto pedale acceleratore
06	6457	Rosetta 4.3x16 UNI 6593	28	2005	Dado M5 UNI 5588
07	3080	Vite M5x16 UNI 5739	29	239.123.0	Perno
08	6460	Rosetta 5.3 UNI 6592	30	6040	Spina 3x20 UNI 6873
09	<b>266.225.1</b>	<b>Lamiera centrale</b>	31	266.215.2	Pedale acceleratore
10	5161	Vite M12x20 UNI 5931	32	266.333.1	Pedana sx
11	6586	Rosetta A13 UNI 1751	33	453.446.0	Vite speciale
12	2061	Dado M12 UNI 5588	34	266.266.0	Staffa fermatubi
13	266.261.0	Supporto freno carrello	35	266.271.1	Pedana esterna sx
14	266.262.0	Piastrina filettata	36	979.233.0	Distanziale
15	266.227.1	Lamiera centrale dx	37		
16	6463	Rosetta 8.4 UNI 6592	38		
17	3111	Vite M8x30 UNI 5739	39		
18	6583	Rosetta A8.4 UNI 1751	40		
19	266.232.3	Lamiera centrale sx	41		
20	3107	Vite M8x20 UNI 5739	42		
21	239.130.0	Rondella gomma	43		
22	266.250.0	Copertura cablaggio	44		

T26660M0803A



880 da Matr. 1701

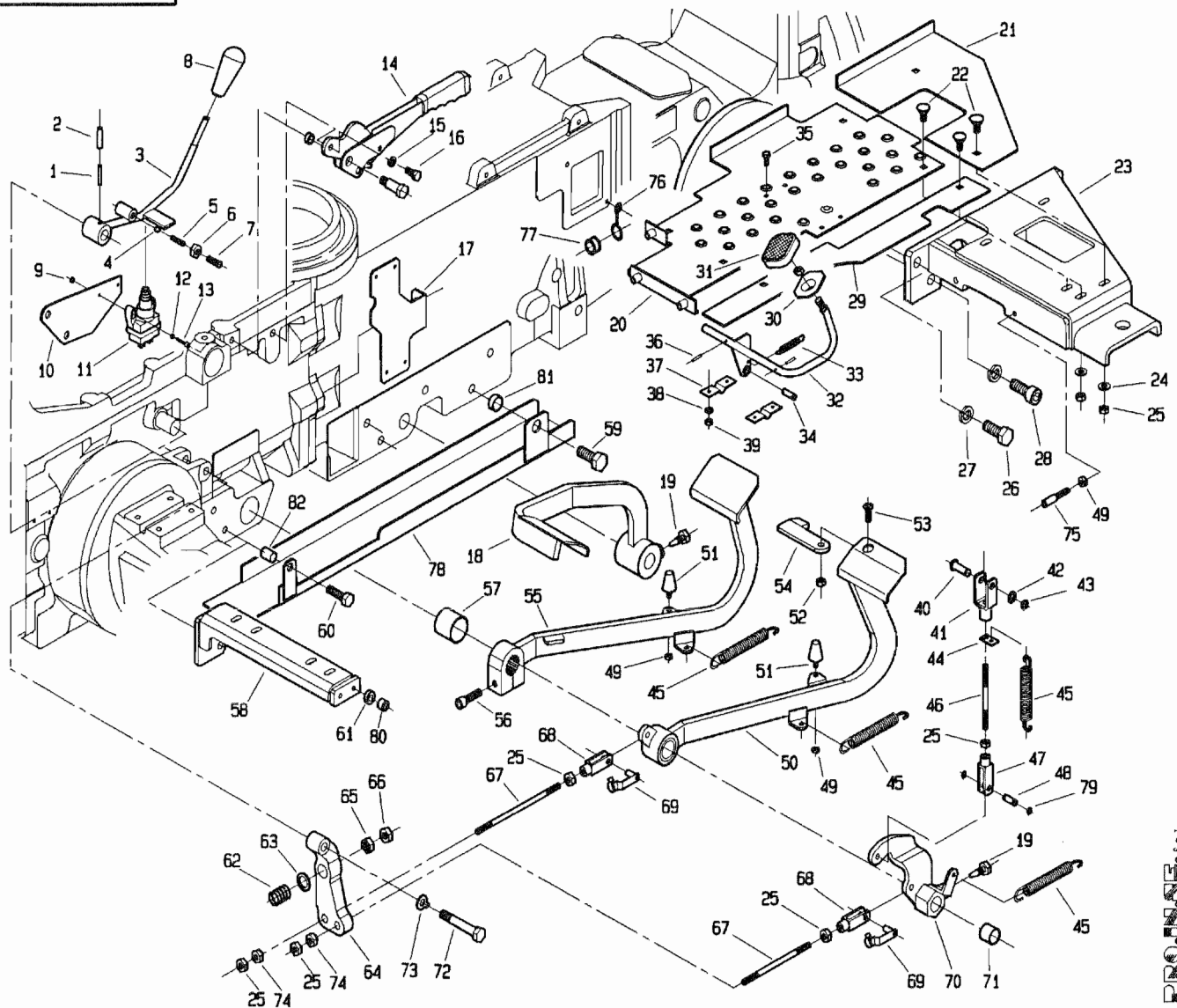


P.P.O. S.p.A.

T26660M0B04A

POS.	CODICE	DENOMINAZIONE	POS.	CODICE	DENOMINAZIONE
01	6069	Spina 3,5x30 UNI 6873	23	266.211.2	Supporto pedana dx
02	6132	Spina 6x30 UNI 6873	24	6463	Rosetta 8.4 UNI 6592
03	239.170.1	Leva PDF anteriore	25	2007	Dado M8 UNI 5588
04	8158	Sfera 5/16	26	3152	Vite M14x45 UNI 5739
05	453.720.0	Molla	27	6660	Rosetta 15 ASA-B27
06	2008	Dado M10 UNI 5588	28	5181	Vite M14x45 UNI 5931
07	5145	Vite M10x20 UNI 5931	29	266.272.1	Pedana esterna dx
08	404.139.0	Pomello	30	961.386.0	Pedanina acceleratore
09	2004	Dado M4 UNI 5588	31	961.192.0	Pedanina gomma
10	239.171.0	Supporto micro	32	266.223.0	Acceleratore
11	254.126.0	Micro	33	470.427.0	Molla
12	6459	Rosetta 4.3 UNI 6952	34	266.221.0	Perno
13	3798	Vite M4x16 UNI 6107	35	3080	Vite M5x16 UNI 5739
14	239.108.0	Freno a mano	36	6040	Spina 3x20 UNI 6873
15	6583	Rosetta A8.4 UNI 1751	37	439.121.0	Supporto pedale acceleratore
16	3105	Vite M8x16 UNI 5739	38	6460	Rosetta 5.3 UNI 6592
17	266.213.0	Supporto micro	39	2005	Dado M5 UNI 5588
18	266.212.1	Pedale frizione	40	239.109.0	Perno
19	453.109.0	Vite speciale	41	453.550.0	Forcella
20	266.222.2	Pedana dx	42	239.110.0	Spessore
21	266.224.1	Pedana sx	43	6752	Anello 10 UNI 7435
22	453.446.0	Vite speciale	44	439.140.0	Staffa per molla

880 da Matr. 1701

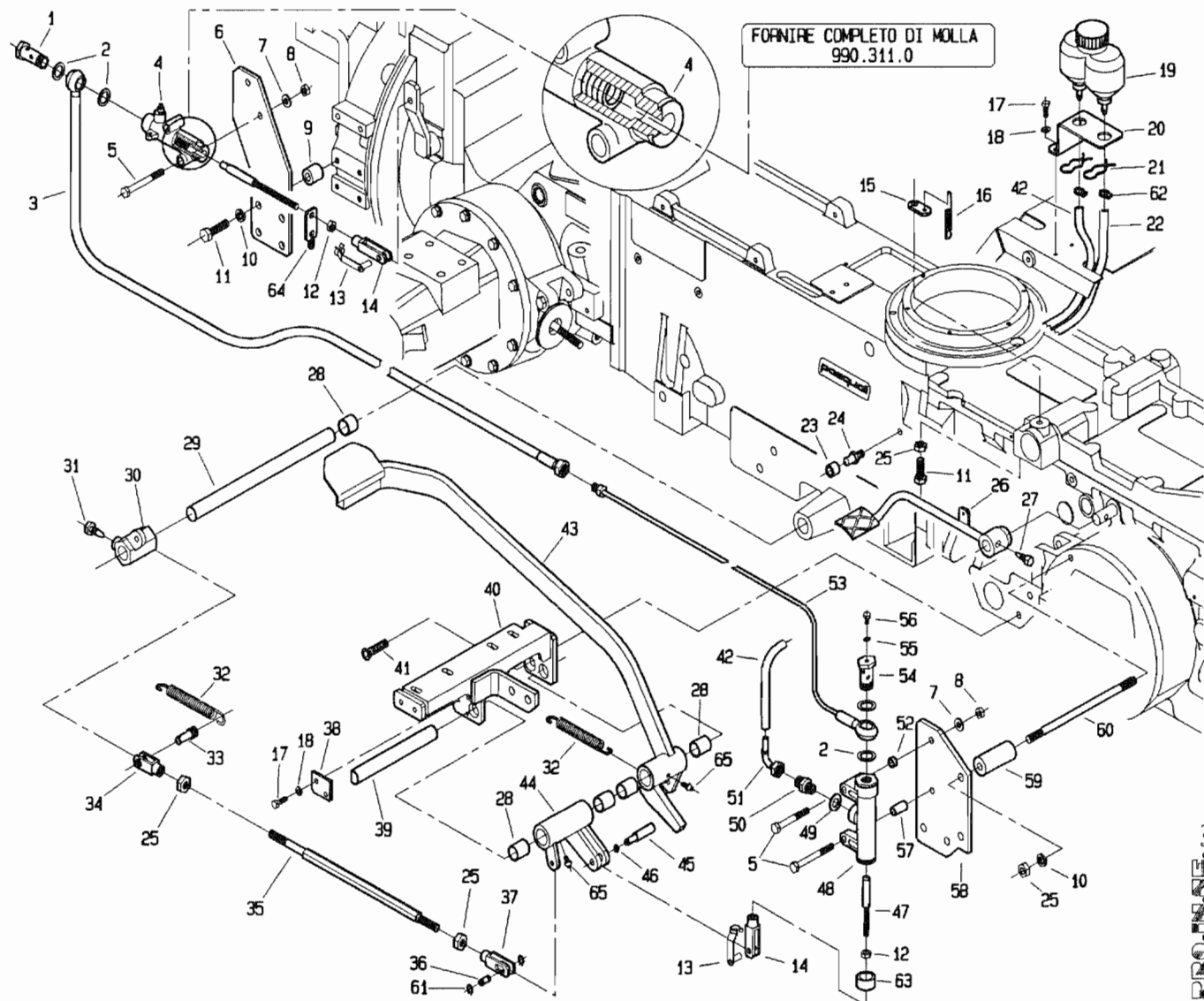


POS.	CODICE	DENOMINAZIONE	POS.	CODICE	DENOMINAZIONE
45	950.431.0	Molla	67	239.162.0	Tirante
46	986.638.0	Tirante	68	123.167.0	Forcella
47	266.229.0	Forcella	69	377087	Clip per forcella
48	227.309.0	Perno	70	266.260.0	Leva comando freno dx
49	2006	Dado M6 UNI 5588	71	7991	Boccola MB PM2220DX
50	266.214.2	Pedale freno	72	239.137.0	Vite speciale
51	920.107.0	Ammortizzatore	73	6598	Rosetta 12 UNI 6600
52	2256	Dado a disegno	74	239.105.0	Dado speciale
53	5553	Vite M8x20 UNI 5933	75	946.717.0	Registro
54	266.269.0	Levetta	76	959.136.0	Passacavo
55	266.220.2	Pedale freno	77	900.172.0	Bussola
56	5152	Vite M10x40 UNI 5931	78	295.243.0	Canalina
57	7995	Bronzina PM 3530DX	79	6750	Anello E8 UNI 7435
58	266.259.1	Supporto pedana dx	80	979.233.0	Distanziale
59	3148	Vite M14x50 uni 5739	81	453.465.1	Distanziale
60	2837	Vite M10x45 UNI 5739	82	266.374.0	Distanziale
61	123.262.0	Distanziale			
62	493.109.0	Molla			
63	6466	Distanziale			
64	239.103.0	Leva freno sx			
65	239.104.0	Dado speciale			
66	2061	Dado M12 UNI 5588			

T26660M0804B



880 da Matr. 1421

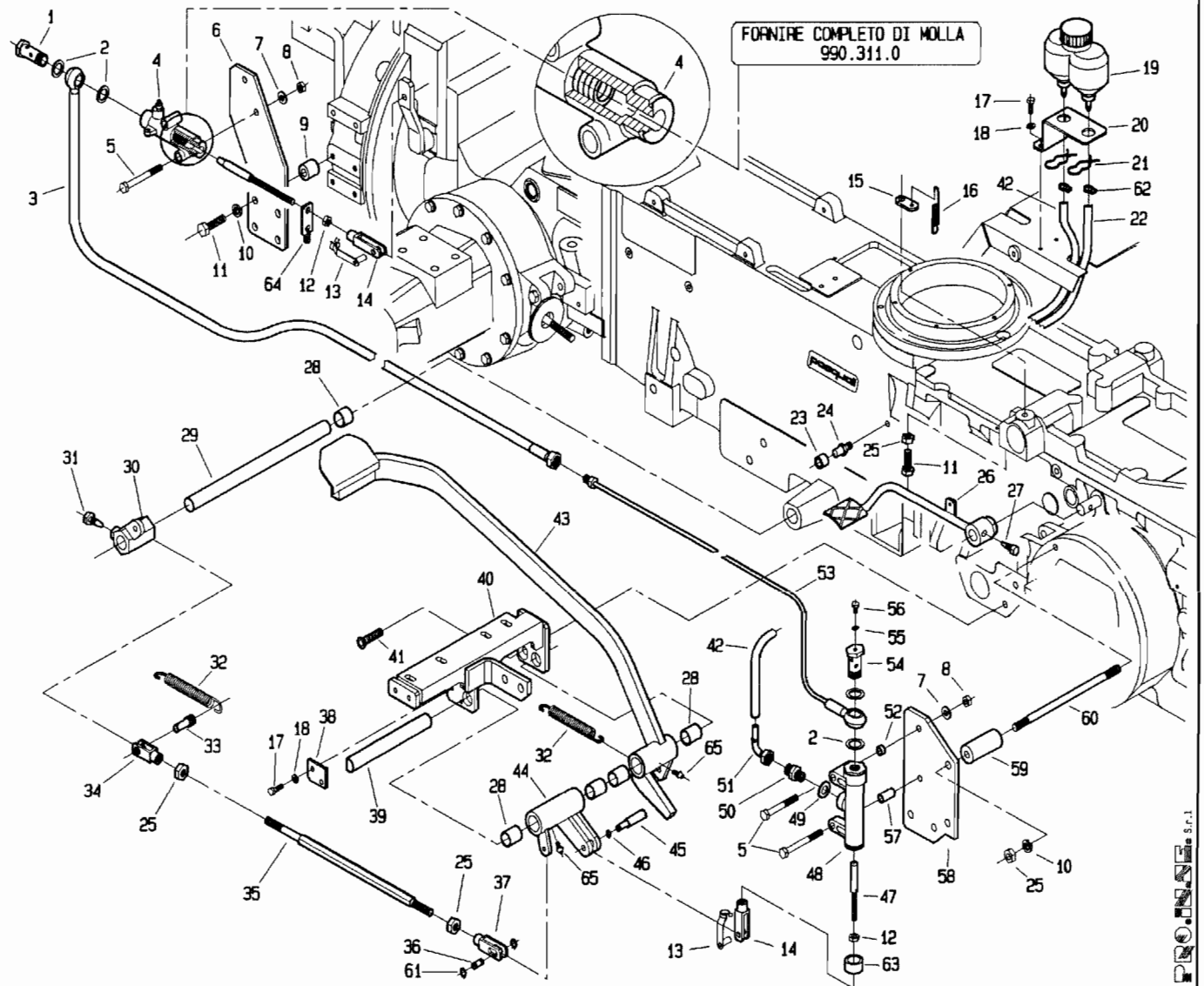


POS.	CODICE	DENOMINAZIONE	POS.	CODICE	DENOMINAZIONE
01	295.101.0	Bullone cavo	23	239.169.0	Battuta frizione
02	950.407.0	Guarnizione rame	24	239.136.0	Perno battuta
03	266.253.0	Tubo	25	2008	Dado M10 UNI 5588
04	153.558.0	Cilindro frizione	26	266.248.0	Pedale bloccaggio differenziale
05	2934	Vite M8x60 UNI 5737	27	200.188.0	Vite bloccaggio leva
06	239.149.2	Staffa	28	7991	Boccola MB PM2220DX
07	6463	Rosetta 8,4 UNI 6592	29	266.210.0	Albero frizione
08	2263	Dado M8 UNI 7473	30	266.206.0	Attacco tirante frizione
09	239.158.0	Distanziale	31	453.109.0	Vite speciale
10	6585	Rosetta A10,5 UNI 1751	32	950.431.0	Molla
11	3122	Vite M10x35 UNI 5739	33	266.202.0	Perno
12	2007	Dado M8 UNI 5588	34	941.110.0	Forcella
13	377087	Clip per forcella	35	266.205.1	Tirante rinvio frizione
14	123.167.0	Forcella	36	266.249.0	Perno
15	439.140.0	Piastrina attacco molla	37	266.204.0	Forcella M10
16	239.147.0	Molla	38	295.122.0	Piastrina
17	3094	Vite M6x16 UNI 5739	39	295.141.0	Perno pedale
18	6581	Rosetta A6.4 UNI 1751	40	266.331.1	Supporto pedana sx
19	238.176.0	Serbatoio olio freni	41	5563	Vite M10x25 UNI 5933
20	266.343.0	Supporto vaschetta olio	42	266.371.0	Tubo pompa frizione
21	238.176.9	Copiglia elastica	43	266.330.1	Pedale frizione
22	266.370.0	Tubo pompa freno	44	266.200.2	Leva frizione

T25562M0501A

PR... S.p.A.

880 da Matr. 1421



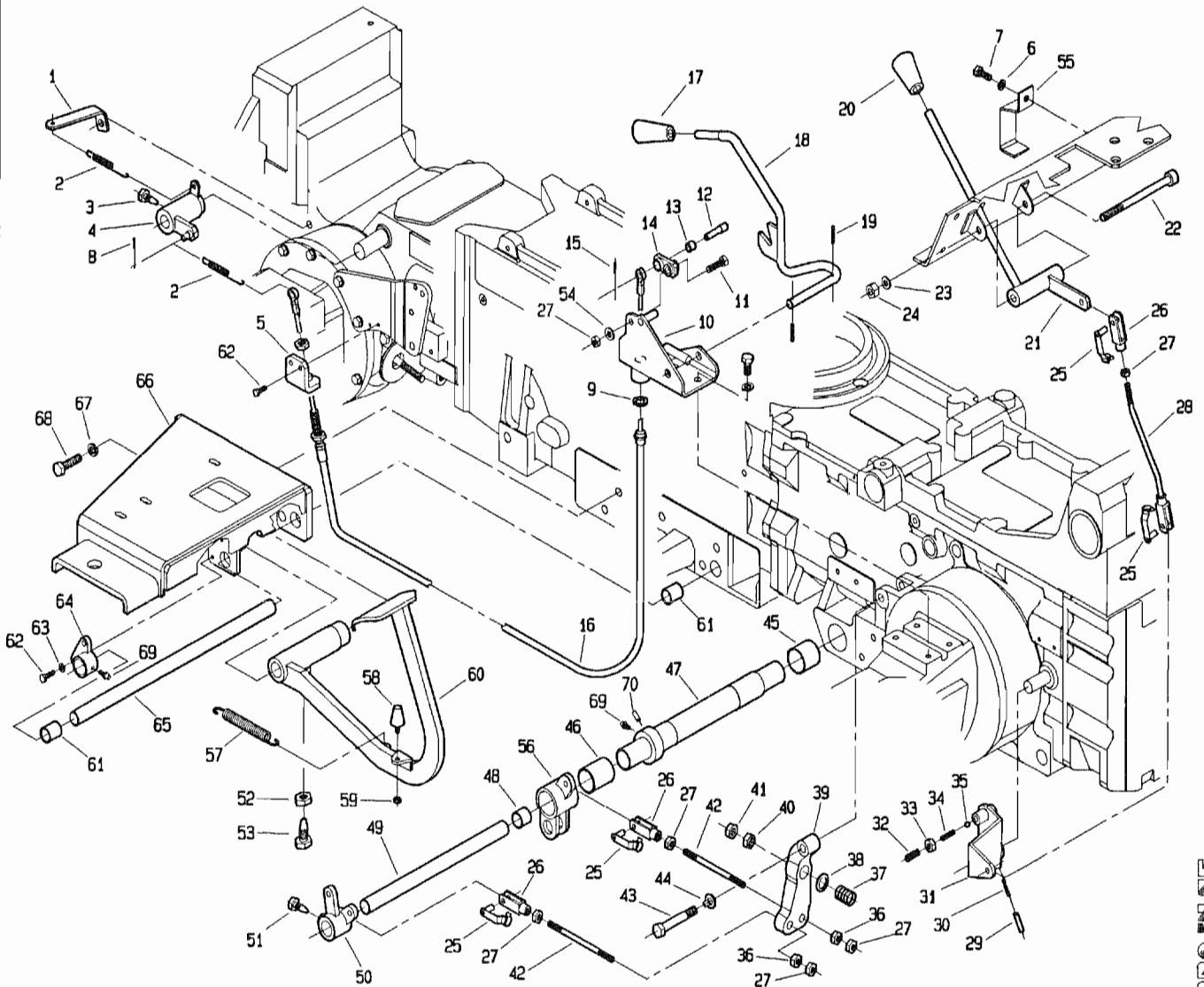
POS.	CODICE	DENOMINAZIONE	POS.	CODICE	DENOMINAZIONE
45	266.201.0	Perno			
46	6750	Anello E 8 UNI 7435			
47	239.152.0	Puntalino			
48	950.403.0	Pompa			
49	405.390.0	Rondella Rame			
50	263.106.0	Nipples di riduzione			
51	295.109.0	Curva 90°			
52	979.233.0	Distanziale			
53	266.254.0	Tubo rigido			
54	295.115.0	Bullone cavo			
55	440.199.0	Guarnizione di rame			
56	5110	Vite M6x8 UNI 5931			
57	979.115.0	Distanziale			
58	266.251.1	Supporto pompa			
59	239.153.1	Boccolo			
60	210.117.0	Prigioniero M10x160			
61	6752	Anello E10 UNI 7435			
62	979.192.0	Fascetta			
63	439.243.0	Gomma protezione pompa			
64	239.116.0	Piastrina attacco molla			
65	7929	Ingrassatore			

T26662M0501B

8 r.1



880 da Matr. 1421

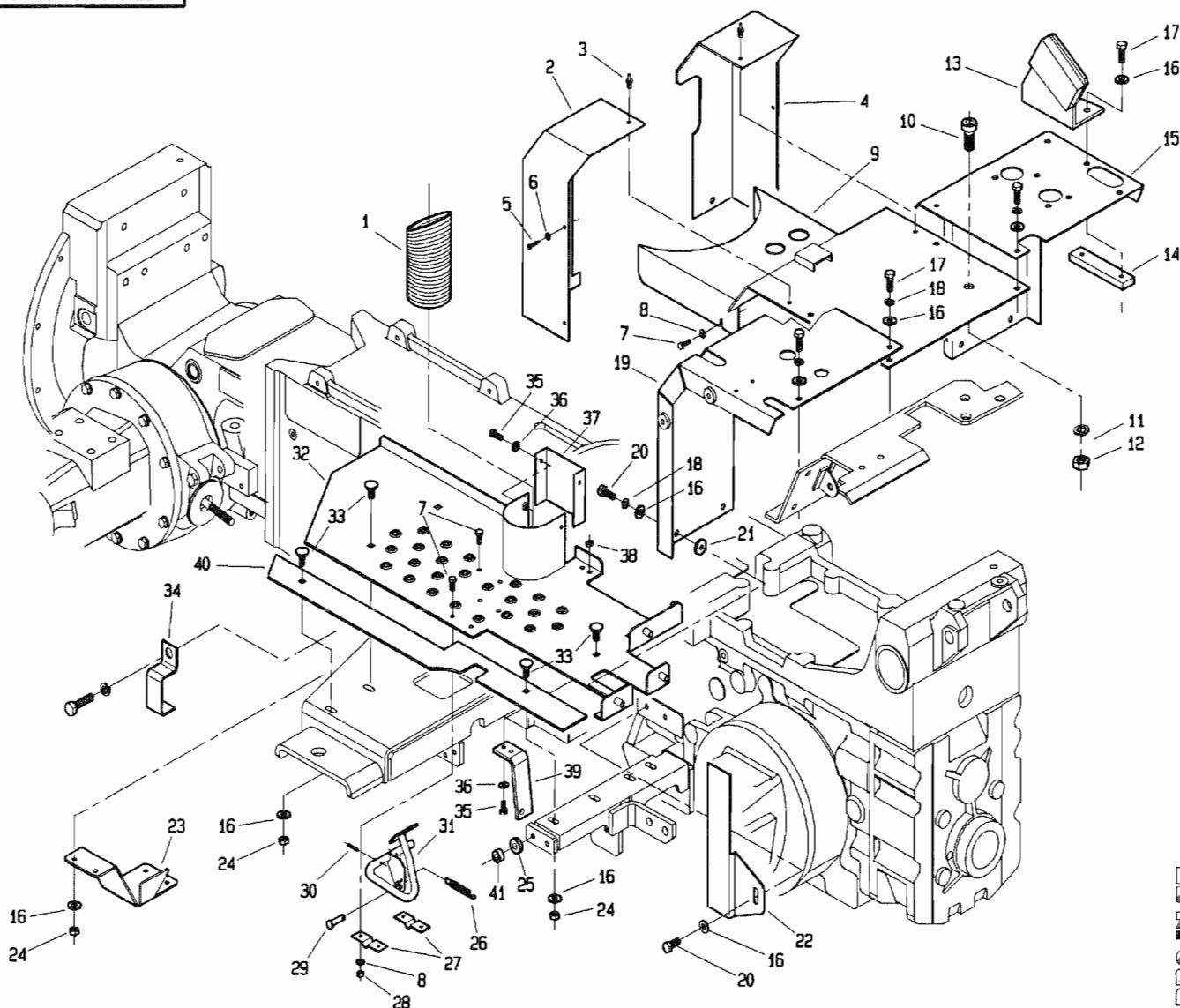


PROF. 5 r.1

POS.	CODICE	DENOMINAZIONE	POS.	CODICE	DENOMINAZIONE
45	7995	Bronzina PM 3530DX	67	6660	Rosetta 15 ASA-B27
46	309076	Boccola MB PM3020DX	68	3246	Vite M14x40 UNI 5739
47	266.328.1	Asse centrale rinvio pistoni	69	7929	Ingrassatore
48	7991	Boccola MB PM2220DX	70	5941	Spina 6x20 uni 6364
49	239.100.0	Asse interno freni			
50	266.207.1	Rinvio freno			
51	453.109.0	Vite speciale			
52	2110	Dado M12 uni 5589			
53	266.319.0	Vite speciale			
54	6463	Rosetta 8.4 uni 6592			
55	266.273.0	Staffa fermatubi			
56	266.325.0	Rinvio sx pistone			
57	950.431.0	Molla			
58	920.107.0	Ammortizzatore			
59	2006	Dado M6 UNI 5588			
60	266.323.0	Pedale freno sx			
61	309074	Boccola MB PM2020DX			
62	3094	Vite M6x16 UNI 5739			
63	6581	Rosetta A6.4 UNI 1751			
64	266.322.1	Supporto perno rinvio freno			
65	266.321.1	Perno rinvio freno			
66	266.309.1	Supporto pedana sx			

T26662M0502B

880 da Matr. 1421



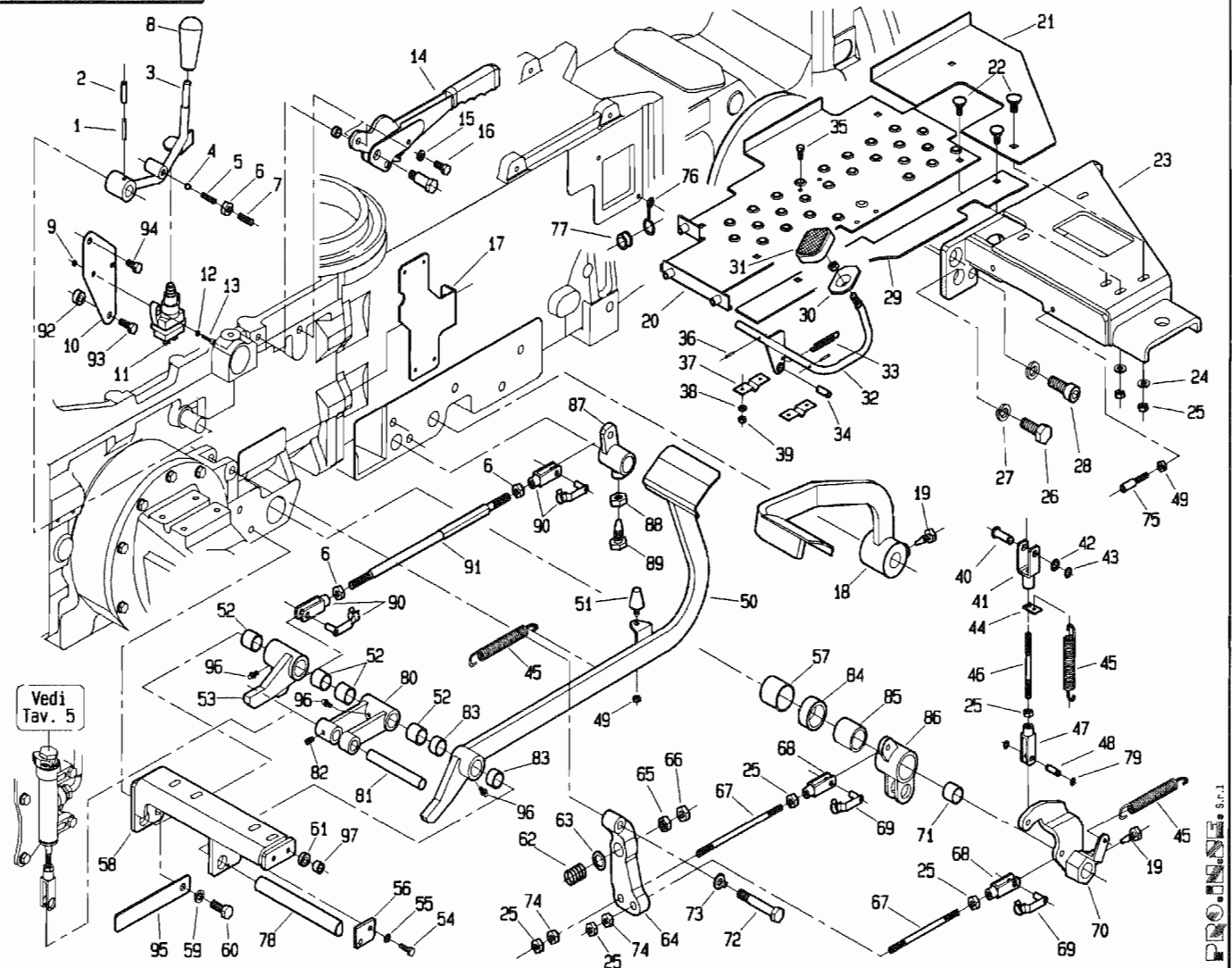
P. 1

POS.	CODICE	DENOMINAZIONE	POS.	CODICE	DENOMINAZIONE
01	266.247.0	Tubo flessibile	23	266.228.0	Protezione
02	266.230.0	Protezione sx	24	2007	Dado M8 UNI 5588
03	241.154.0	Rivetto miniplast	25	123.262.0	Distanziale
04	266.338.0	Protezione dx	26	267.106.0	Molla
05	4973	Vite 4.2x.5 UNI 6954	27	439.121.0	Supporto pedale acceleratore
06	6457	Rosetta 4.3x16 UNI 6593	28	2005	Dado M5 UNI 5588
07	3080	Vite M5x16 UNI 5739	29	239.123.0	Perno
08	6460	Rosetta 5.3 UNI 6592	30	6040	Spina 3x20 UNI 6873
09	266.225.0	Lamiera centrale	31	266.215.2	Pedale acceleratore
10	5161	Vite M12x20 UNI 5931	32	266.333.1	Pedana sx
11	6586	Rosetta A13 UNI 1751	33	453.446.0	Vite speciale
12	2061	Dado M12 UNI 5588	34	266.266.0	Staffa fermatubi
13	266.261.0	Supporto freno carrello	35	3094	Vite M6x16 UNI 5739
14	266.262.0	Piastrina filettata	36	6461	Rosetta 6.4 UNI 6592
15	266.227.1	Lamiera centrale dx	37	266.120.0	Staffa
16	6463	Rosetta 8.4 UNI 6592	38	2006	Dado M6 UNI 5588
17	3111	Vite M8x30 UNI 5739	39	266.361.0	Staffa per molla
18	6583	Rosetta A8.4 UNI 1751	40	266.271.1	Pedana esterna sx
19	266.232.3	Lamiera centrale sx	41	979.233.0	Distanziale
20	3107	Vite M8x20 UNI 5739	42		
21	239.130.0	Rondella gomma	43		
22	266.250.0	Copertura cablaggio	44		

T26662M0503A



880 da Matr. 1421

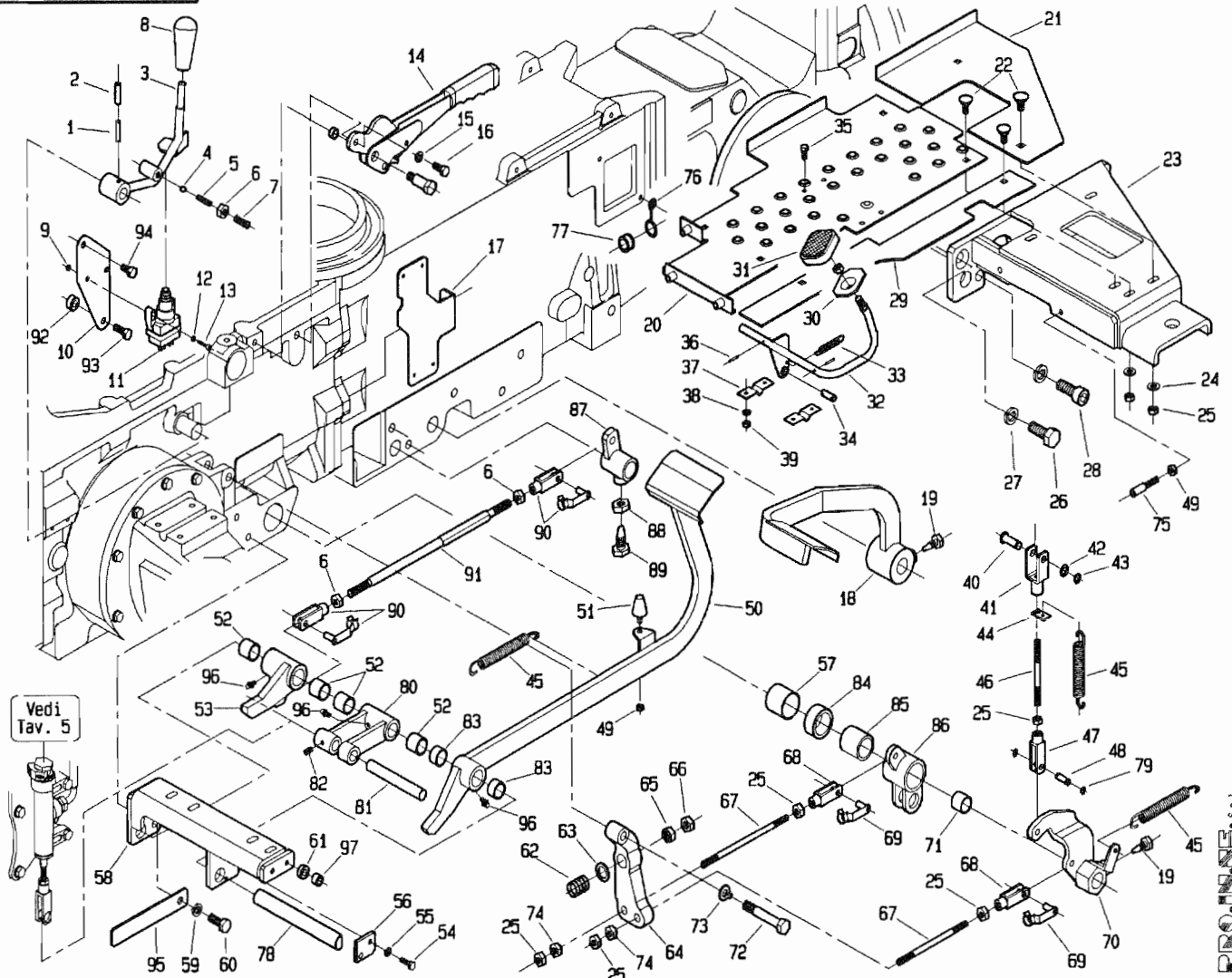


POS.	CODICE	DENOMINAZIONE	POS.	CODICE	DENOMINAZIONE
01	6069	Spina 3,5x30 UNI 6873	25	2007	Dado M8 UNI 5588
02	6132	Spina 6x30 UNI 6873	26	3246	Vite M14x40 UNI 5739
03	266.337.0	Leva PDF ind-sincronizzata	27	6660	Rosetta 15 ASA-B27
04	8158	Sfera 5/16	28	5181	Vite M14x45 UNI 5931
05	453.720.0	Molla	29	266.272.1	<b>Pedana esterna dx</b>
06	2008	Dado M10 UNI 5588	30	961.386.0	Pedanina acceleratore
07	5145	Vite M10x20 UNI 5931	31	961.192.0	Pedanina gomma
08	404.139.0	Pomello	32	266.223.0	Acceleratore
09	2004	Dado M4 UNI 5588	33	470.427.0	Molla
10	266.316.0	Supporto micro	34	266.221.0	Perno
11	254.126.0	<b>Micro</b>	35	3080	Vite M5x16 UNI 5739
12	6459	Rosetta 4.3 UNI 6952	36	6040	Spina 3x20 UNI 6873
13	3798	Vite M4x16 UNI 6107	37	439.121.0	Supporto pedale acceleratore
14	239.108.0	Freno a mano	38	6460	Rosetta 5.3 UNI 6592
15	6583	Rosetta A8.4 UNI 1751	39	2005	Dado M5 UNI 5588
16	3105	Vite M8x16 UNI 5739	40	239.109.0	Perno
17	266.213.0	Supporto micro	41	453.550.0	Forcella
18	266.212.1	Pedale frizione	42	239.110.0	Spessore
19	453.109.0	Vite speciale	43	6752	Anello 10 UNI 7435
20	266.222.2	Pedana dx	44	439.140.0	Staffa per molla
21	266.224.1	Pedana sx	45	950.431.0	Molla
22	453.446.0	Vite speciale	46	986.638.0	Tirante
23	266.308.1	Supporto pedana dx	47	266.229.0	Forcella
24	6463	Rosetta 8.4 UNI 6592	48	227.309.0	Perno

T26662M0504A



880 da Matr. 1421

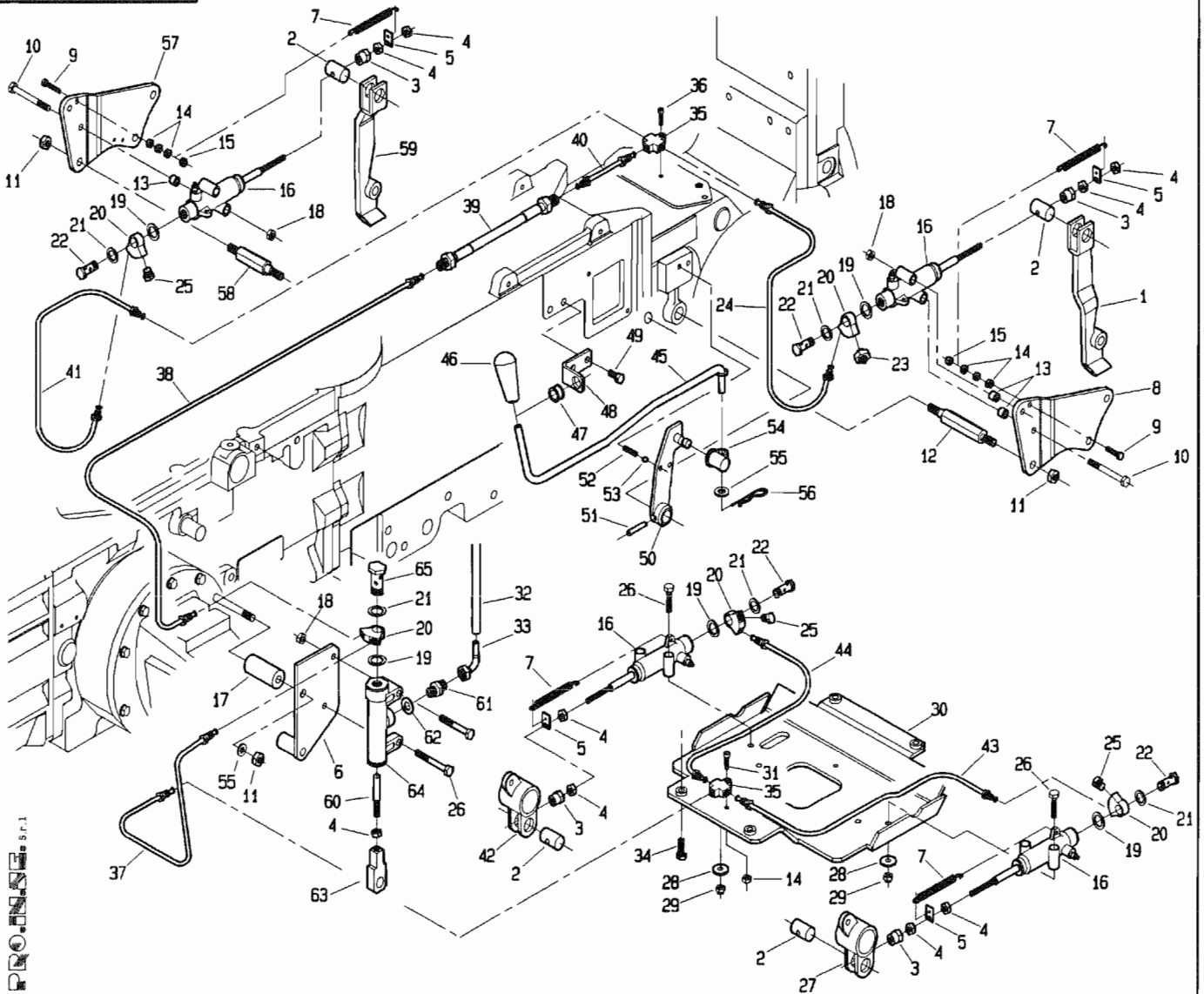


POS.	CODICE	DENOMINAZIONE	POS.	CODICE	DENOMINAZIONE
49	2006	Dado M6 UNI 5588	74	239.105.0	Dado speciale
50	266.313.2	Pedale freno dx	75	946.717.0	Registro
51	920.107.0	Ammortizzatore	76	959.136.0	Passacavo
52	309074	Boccola MB PM2020DX	77	900.172.0	Bussola
53	266.311.2	Leva comando pompa	78	266.315.0	Fulcro comando pompa
54	3094	Vite M6x16 UNI 5739	79	6750	Anello E8 UNI 7435
55	6581	Rosetta A6,4 UNI 1751	80	266.312.2	Leva pompa
56	295.122.0	Piastrina	81	266.314.0	Perno comando pompa
57	7995	Bronzina PM 3530DX	82	5661	Vite M6x12 UNI 5927
58	266.310.1	Supporto pedana dx	83	7992	Boccola MB PM2015DX
59	6585	Rosetta A10,5 UNI 1751	84	266.327.0	Boccolo 35x47
60	3119	Vite M10x25 UNI 5739	85	309076	Boccola MB PM3020DX
61	123.262.0	Distanziale	86	266.326.0	Rinvio dx pistone
62	493.109.0	Molla	87	266.320.1	Rinvio Freno
63	6466	Distanziale	88	2110	Dado M12 UNI 5589
64	239.103.0	Leva freno sx	89	266.319.0	Vite speciale
65	239.104.0	Dado speciale	90	941.110.0	Forcella
66	2061	Dado M12 UNI 5588	91	266.324.0	Tirante rinvio freno
67	239.162.0	Tirante	92	453.746.0	Boccolo
68	123.167.0	Forcella	93	3109	Vite M8x25 UNI 5739
69	377087	Clip per forcella	94	3103	Vite M8x12 UNI 5739
70	266.260.0	Leva comando freno dx	95	266.255.0	Staffa fermacavi
71	7991	Boccola MB PM2220DX	96	7929	Ingrassatore
72	239.137.0	Vite speciale	97	979.233.0	Distanziale
73	6598	Rosetta 12 UNI 6600			

T.26662M0504B

PASQUALI S.p.A.

880 da Matr. 1421

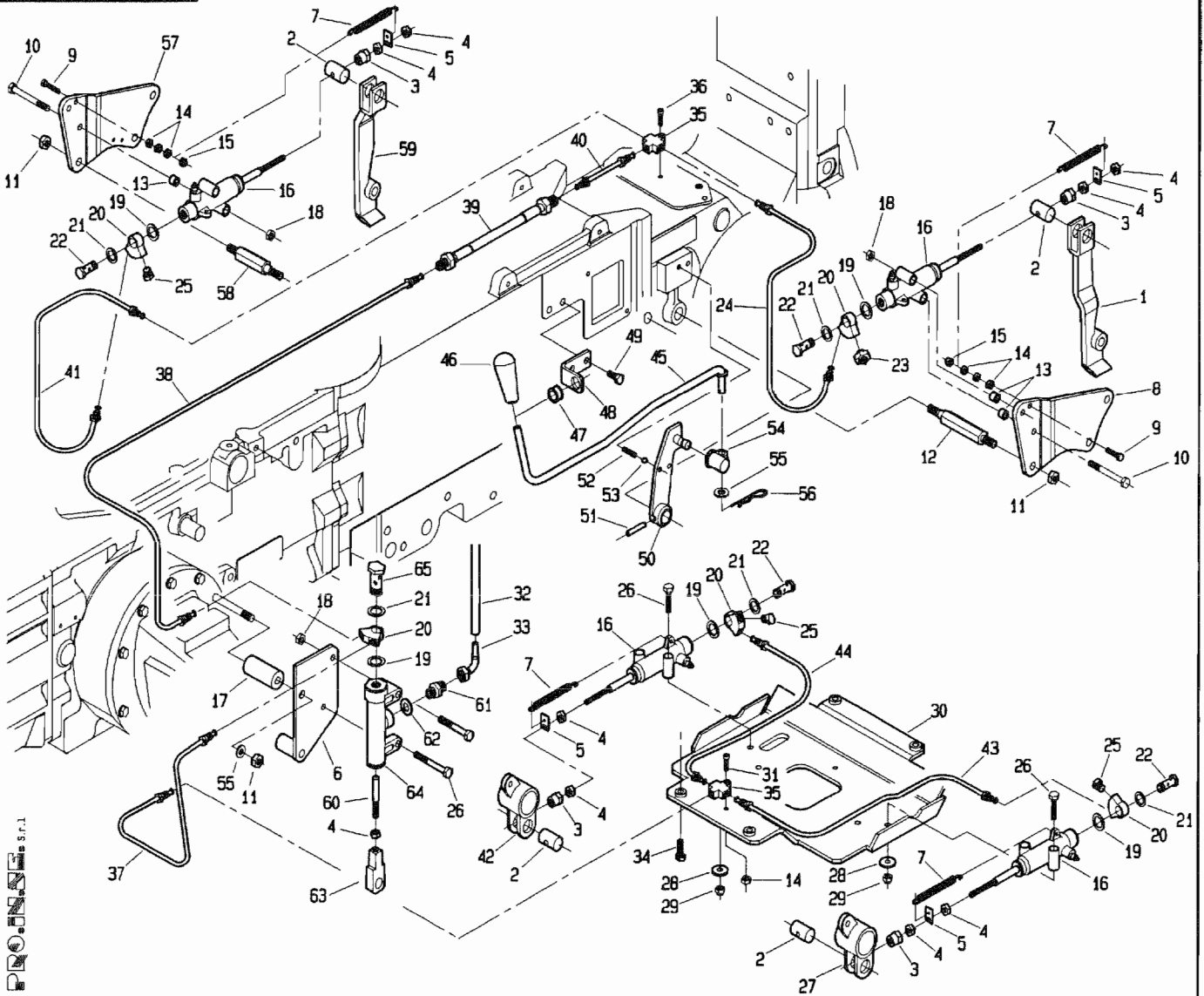


POS.	CODICE	DENOMINAZIONE	POS.	CODICE	DENOMINAZIONE
01	266.341.0	Leva freno ant. sx	23	493.173.0	Bulbo stop
02	239.184.0	Perno 20x29 trop.	24	266.364.0	Tubo freno
03	239.183.0	Dado speciale	25	950.432.0	Raccordino M10x1,25
04	2007	Dado M8 UNI 5588	26	2932	Vite M8x50 UNI 5737
05	439.140.0	Staffa molla	27	266.326.0	Rinvio dx pistone
06	266.332.1	Supporto pompa freni	28	123.262.0	Rondella
07	267.106.0	Molla	29	2262	Dado M8 UNI 7474
08	266.340.0	Supporto pistone dx	30	266.329.1	Supporto pistoni
09	3102	Vite M6x40 UNI 5739	31	5121	Vite M6x30 UNI 5931
10	2934	Vite M8x60 UNI 5737	32	266.370.0	Tubo pompa freno
11	2008	Dado M10 UNI 5588	33	295.109.0	Curva 90°
12	266.356.0	Colonna	34	3107	Vite M8x20 UNI 5739
13	266.360.0	Boccolo	35	950.417.0	Raccordo M10x1,25 3 vie
14	2006	Dado M6 UNI 5588	36	5120	Vite M6x25 UNI 5931
15	2272	Dado M6 UNI 7473	37	266.368.0	Tubo freno
16	153.558.0	Cilindro frizione	38	266.367.0	Tubo Freno
17	239.153.1	Boccolo	39	950.413.1	Connessione flessibile
18	2263	Dado M8 UNI 7473	40	266.362.0	Tubo freno
19	950.407.0	Rondella rame 1,5x12,4x18	41	266.366.0	Tubo freno
20	950.404.0	Raccordo M10x1,25 2 vie	42	266.325.0	Rinvio sx pistone
21	950.406.0	Rondella rame 1,0x14,4x20	43	266.363.0	Tubo freno
22	410.150.0	Vite cava M12x1,25	44	266.365.0	Tubo freno

T26662M0505A

PROJINSE s.r.l.

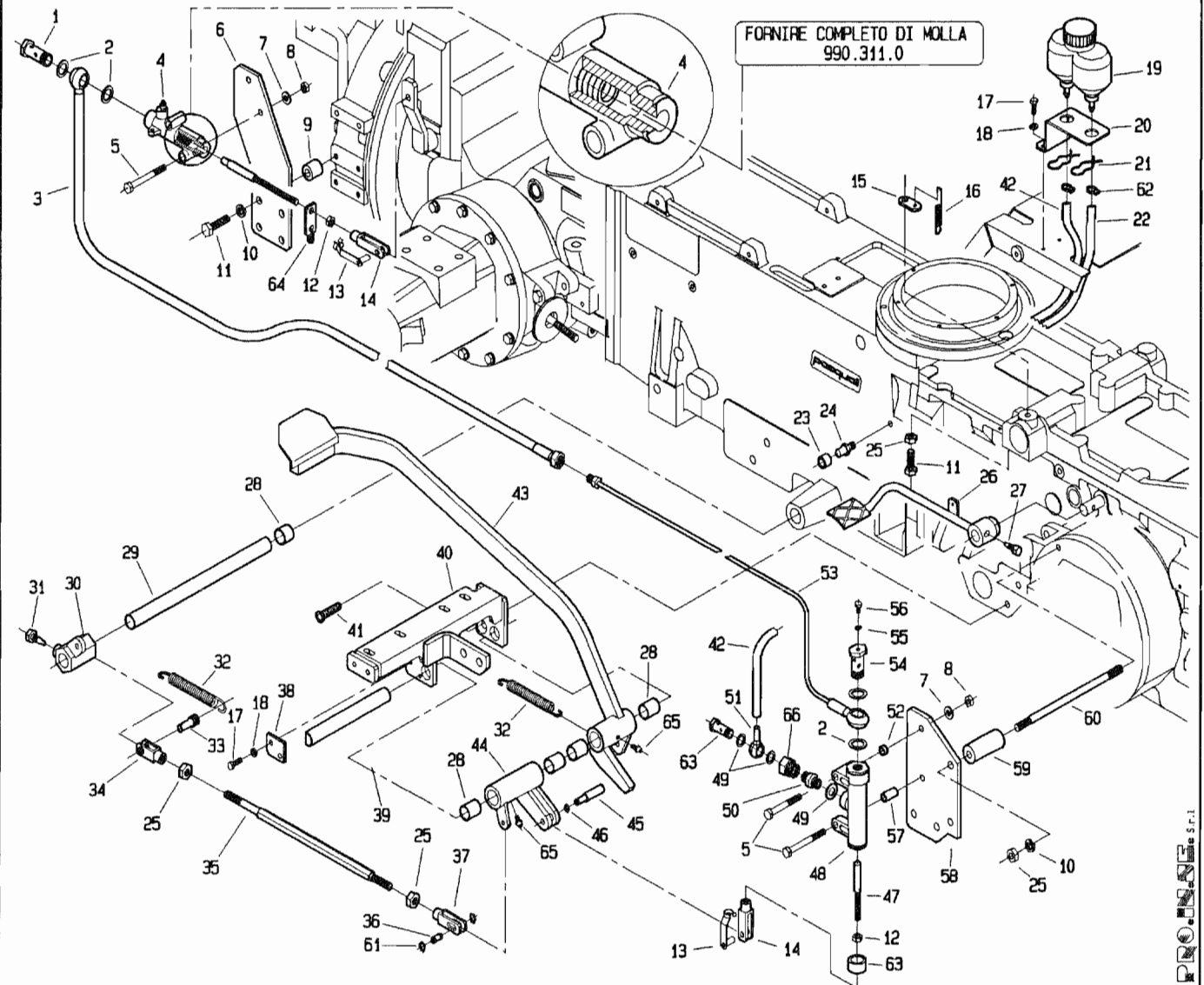
880 da Matr. 1421



POS.	CODICE	DENOMINAZIONE	POS.	CODICE	DENOMINAZIONE
45	266.359.0	Asta sblocco trazione			
46	7952	Impugnatura			
47	900.172.0	Bussola			
48	266.358.0	Squadretta per asta			
49	3092	Vite M6x12 UNI 5739			
50	266.350.0	Leva sblocco trazione			
51	6132	Spina 6x30 UNI 6873			
52	266.369.0	Molla			
53	8158	Sfera 5/16			
54	917.233.0	Snodo			
55	6464	Rosetta 10,5x18 UNI 6592			
56	917.239.0	Copiglia a scatto			
57	266.339.0	Supporto pistone sx			
58	266.356.0	Colonnetta			
59	266.342.0	Leva freno anteriore sx			
60	239.152.0	Puntalino			
61	493.243.0	Nipple di riduzione			
62	410.140.0	Rondella rame			
63	266.355.1	Attacco pompa			
64	425.108.0	Pompa freno			
65	950.405.0	Vite cava M12x1,5			
66	5941	Spina 6x20 uni 6364			

T26662M0505B

880 da Matr. 1701

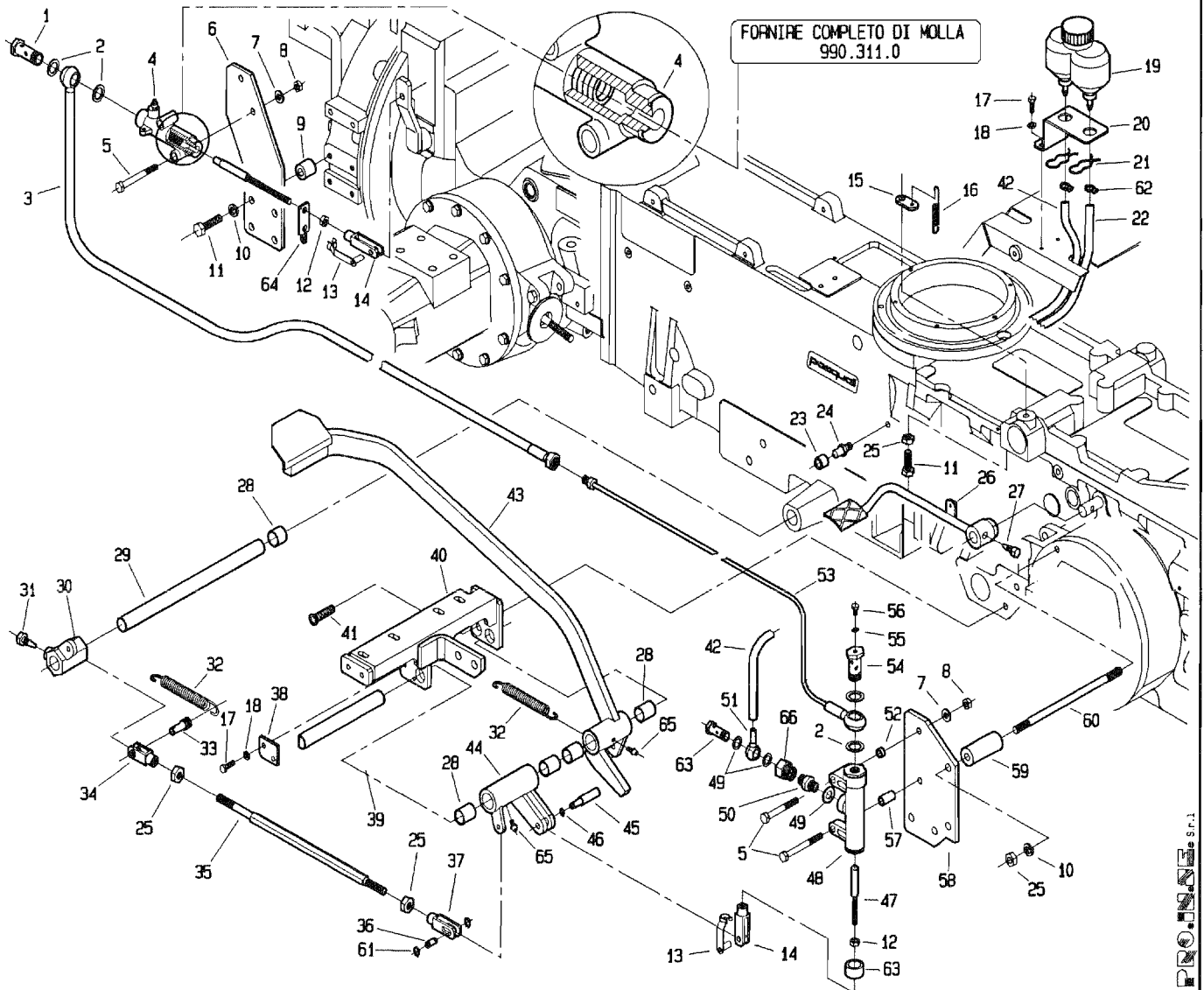


POS.	CODICE	DENOMINAZIONE	POS.	CODICE	DENOMINAZIONE
01	295.101.0	Bullone cavo	23	239.169.0	Battuta frizione
02	950.407.0	Guarnizione rame	24	239.136.0	Perno battuta
03	266.253.0	Tubo	25	2008	Dado M10 UNI 5588
04	153.558.0	Cilindro frizione	26	266.248.0	Pedale bloccaggio differenziale
05	2934	Vite M8x60 UNI 5737	27	200.188.0	Vite bloccaggio leva
06	239.149.2	Staffa	28	7991	Boccola MB PM2220DX
07	6463	Rosetta 8,4 UNI 6592	29	266.210.0	Albero frizione
08	2263	Dado M8 UNI 7473	30	266.206.0	Attacco tirante frizione
09	239.158.0	Distanziale	31	453.109.0	Vite speciale
10	6585	Rosetta A10,5 UNI 1751	32	950.431.0	Molla
11	3122	Vite M10x35 UNI 5739	33	266.202.0	Perno
12	2007	Dado M8 UNI 5588	34	<b>266.384.0</b>	<b>Forcella</b>
13	377087	Clip per forcella	35	266.205.1	Tirante rinvio frizione
14	123.167.0	Forcella	36	266.249.0	Perno
15	439.140.0	Piastrina attacco molla	37	266.204.0	Forcella M10
16	239.147.0	Molla	38	295.122.0	Piastrina
17	3094	Vite M6x16 UNI 5739	39	295.141.0	Perno pedale
18	6581	Rosetta A6.4 UNI 1751	40	266.331.1	Supporto pedana sx
19	238.176.0	Serbatoio olio freni	41	5563	Vite M10x25 UNI 5933
20	266.343.0	Supporto vaschetta olio	42	266.371.0	Tubo pompa frizione
21	238.176.9	Copiglia elastica	43	266.330.1	Pedale frizione
22	266.370.0	Tubo pompa freno	44	266.200.2	Leva frizione

T26662M0601A

pasquali s.r.l.

880 da Matr. 1701

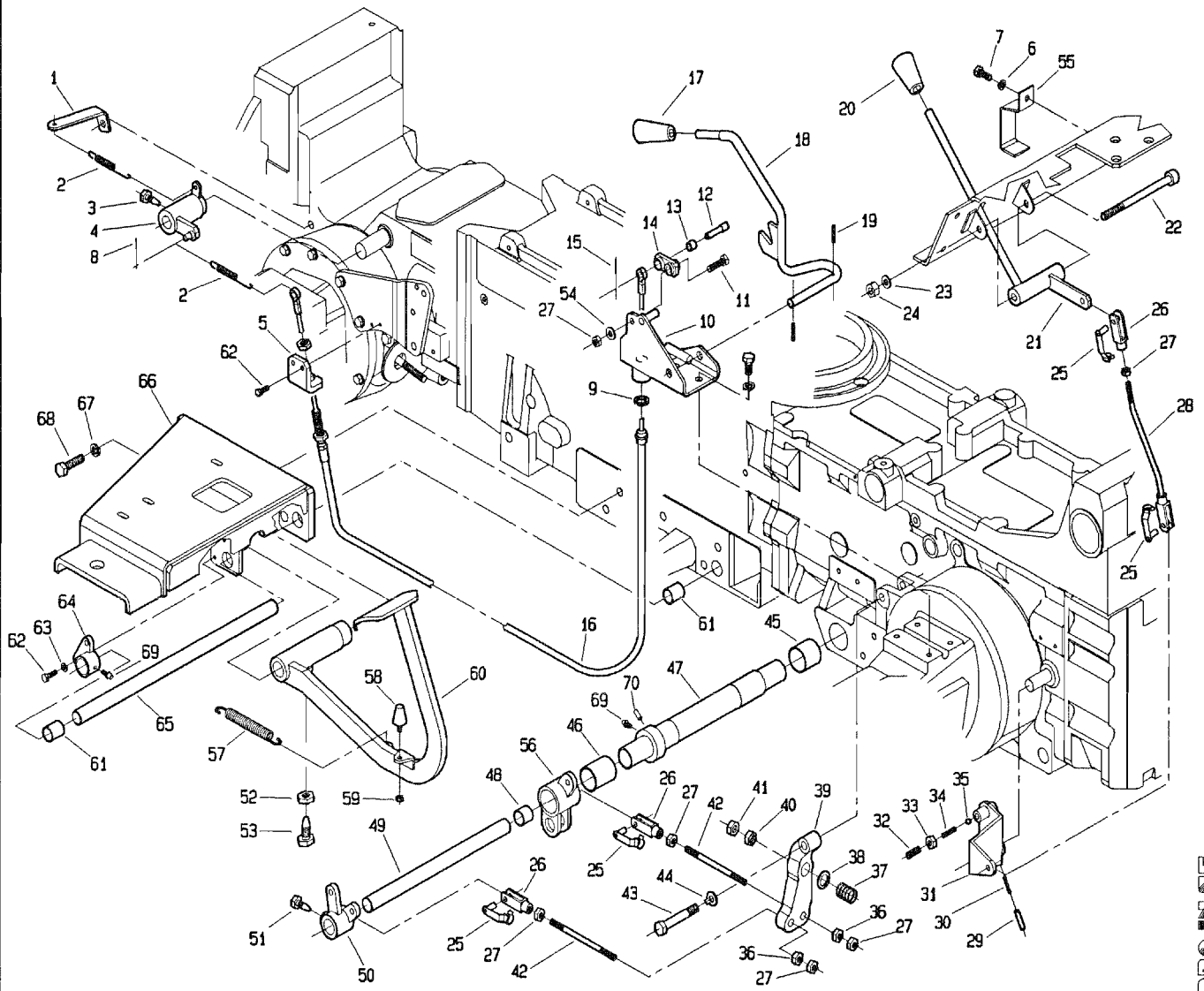


POS.	CODICE	DENOMINAZIONE	POS.	CODICE	DENOMINAZIONE
45	266.201.0	Perno			
46	6750	Anello E 8 UNI 7435			
47	239.152.0	Puntalino			
48	950.403.0	Pompa			
49	405.390.0	Rondella Rame			
50	263.106.0	Nipples di riduzione			
51	266.388.0	Portagomma occhio 1/4"			
52	979.233.0	Distanziale			
53	266.254.0	Tubo rigido			
54	295.115.0	Bullone cavo			
55	440.199.0	Guarnizione di rame			
56	5110	Vite M6x8 UNI 5931			
57	979.115.0	Distanziale			
58	266.251.1	Supporto pompa			
59	239.153.1	Boccolo			
60	210.117.0	Prigioniero M10x160			
61	6752	Anello E10 UNI 7435			
62	979.192.0	Fascetta			
63	988.438.0	Bullone cavo 1/4"			
64	239.116.0	Piastrina attacco molla			
65	7929	Ingrassatore			
66	266.389.0	Nipples m/f 1/4"			

T26662MOD01B

PRODOTTORE S.p.A.

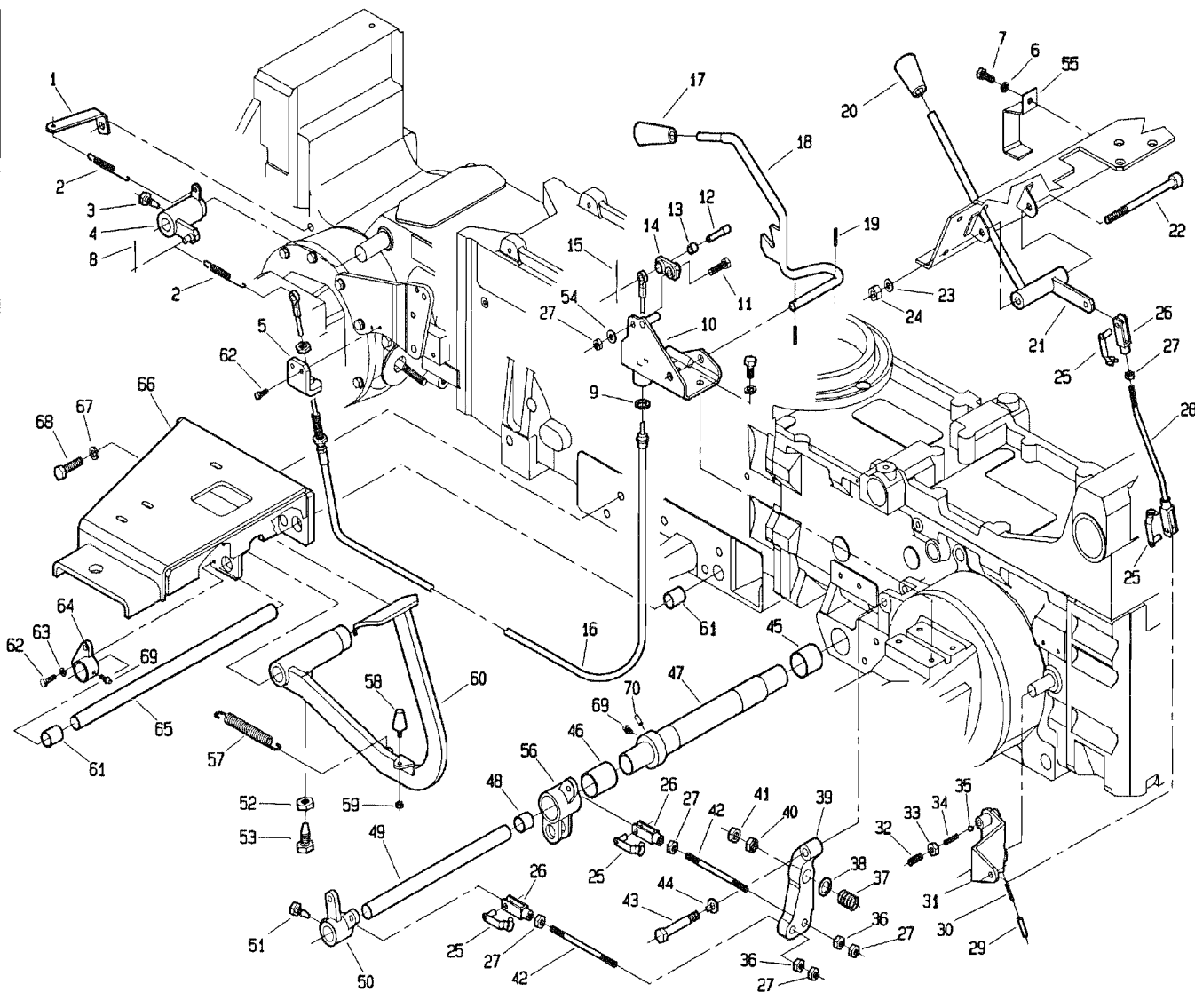
880 da Matr. 1701



T26662M0502A

POS.	CODICE	DENOMINAZIONE	POS.	CODICE	DENOMINAZIONE
01	266.265.0	Staffa per molla	23	6464	Rosetta 10.5 UNI 6592
02	239.147.0	Molla	24	2264	Dado M10 UNI 7473
03	200.188.0	Vite speciale	25	377087	Clip per forcella
04	266.335.0	Leva bloccaggio differenziale	26	123.167.0	Forcella
05	266.334.0	Supporto cavo trop.	27	2007	Dado M8 UNI 5588
06	6583	Rosetta A8.4 UNI 1751	28	266.218.0	Tirante
07	3107	Vite M8x20 UNI 5739	29	6132	Spina 6x30 UNI 6873
08	5753	Copiglia A2x15 UNI 1336	30	6069	Spina 3.5x30 UNI 6873
09	266.257.0	Rondella tagliata	31	239.119.0	Leva
10	266.246.0	Supporto leve blocc. diff.	32	5145	Vite M10x20 UNI 5931
11	269.127.0	Vite speciale	33	2008	Dado M10 UNI 5588
12	266.236.0	Perno	34	453.720.0	Molla
13	269.128.0	Boccola MB 1012DU	35	8158	Sfera
14	266.235.0	Levetta	36	239.105.0	Dado speciale
15	6008	Spina 2.5x12 UNI 6873	37	493.109.0	Molla
16	266.237.0	Cavo bloccaggio diff.	38	6466	Rosetta 13 uni 6592
17	404.139.0	Pomello	39	239.102.0	Leva freno
18	266.243.0	Leva bloccaggio diff.	40	239.104.0	Dado speciale
19	6040	Spina 3x20 UNI 6873	41	2061	Dado M12 UNI 5588
20	7952	Impugnatura	42	239.162.0	Tirante
21	266.217.0	Leva pto	43	239.137.0	Vite speciale
22	5150	Vite M10x120 UNI 5931	44	6598	Rosetta 12 UNI 6600

880 da Matr. 1701

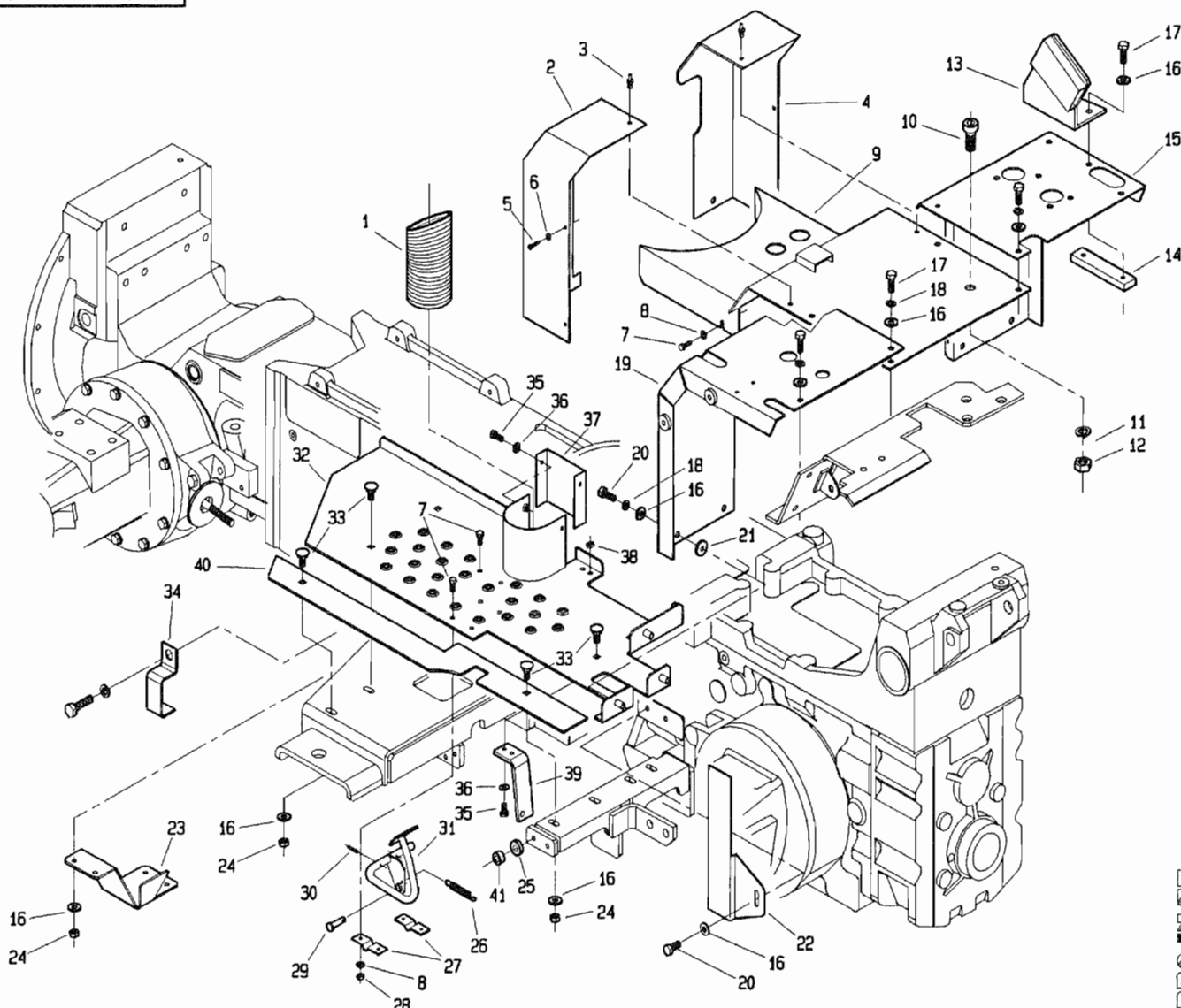


P. 01 02 03 04 05 06 07 08 09 10 11 12 13 14 15 16 17 18 19 20 21 22 23 24 25 26 27 28 29 30 31 32 33 34 35 36 37 38 39 40 41 42 43 44 45 46 47 48 49 50 51 52 53 54 55 56 57 58 59 60 61 62 63 64 65 66 67 68 69 70

POS.	CODICE	DENOMINAZIONE	POS.	CODICE	DENOMINAZIONE
45	7995	Bronzina PM 3530DX	67	6660	Rosetta 15 ASA-B27
46	309076	Boccola MB PM3020DX	68	3246	Vite M14x40 UNI 5739
47	266.328.2	Asse centrale rinvio pistoni	69	7929	Ingrassatore
48	7991	Boccola MB PM2220DX	70	5941	Spina 6x20 uni 6364
49	239.100.0	Asse interno freni			
50	266.207.1	Rinvio freno			
51	453.109.0	Vite speciale			
52	2110	Dado M12 uni 5589			
53	266.319.0	Vite speciale			
54	6463	Rosetta 8.4 uni 6592			
55	266.273.0	Staffa fermatubi			
56	266.325.0	Rinvio sx pistone			
57	950.431.0	Molla			
58	920.107.0	Ammortizzatore			
59	2006	Dado M6 UNI 5588			
60	266.323.1	Pedale freno sx			
61	309312	Boccola NT PM2820DX			
62	3094	Vite M6x16 UNI 5739			
63	6581	Rosetta A6.4 UNI 1751			
64	266.322.1	Supporto perno rinvio freno			
65	266.321.2	Perno rinvio freno			
66	266.309.2	Supporto pedana sx			

T26662M0502B

880 da Matr. 1701



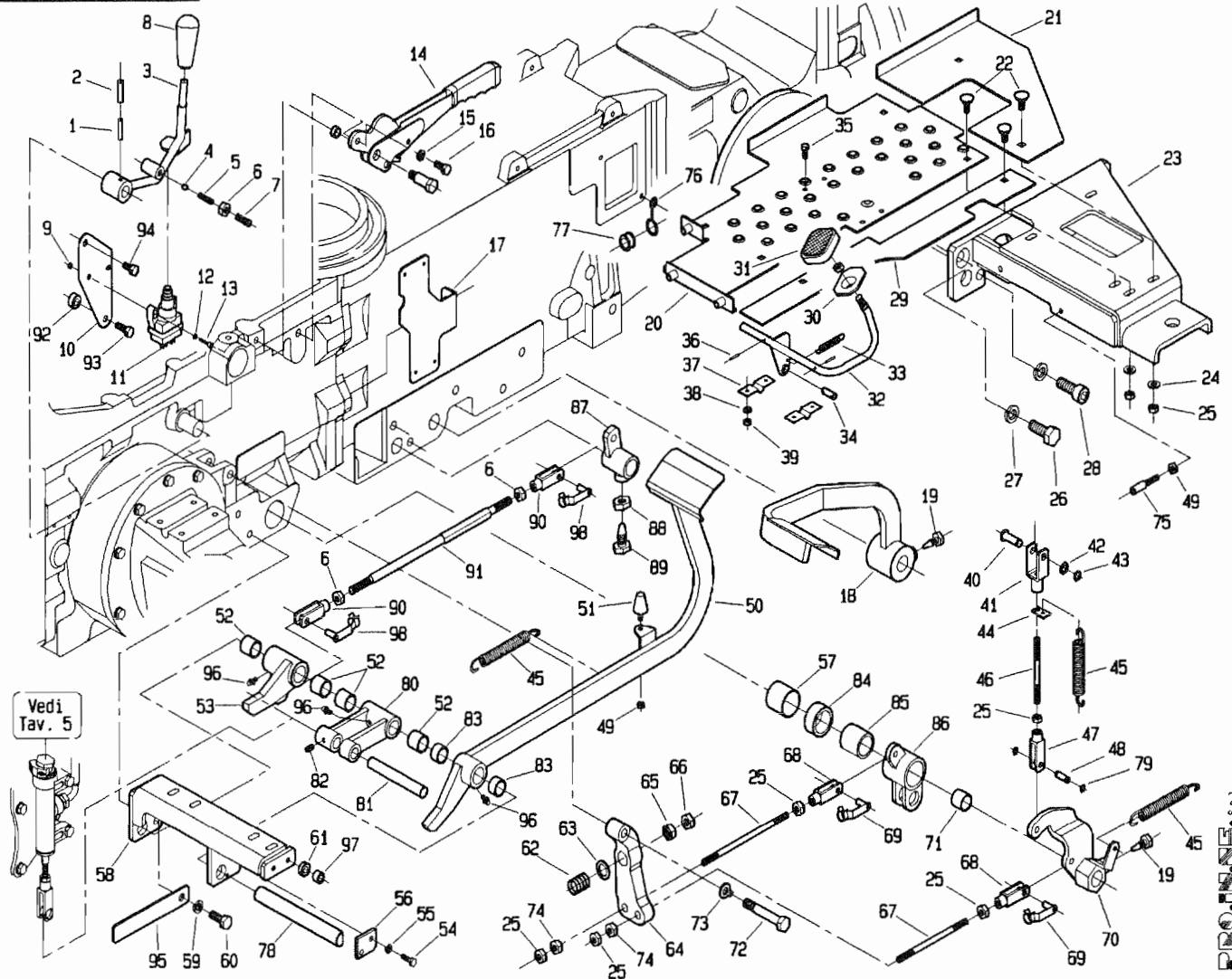
POS.	CODICE	DENOMINAZIONE	POS.	CODICE	DENOMINAZIONE
01	266.247.0	Tubo flessibile	23	266.228.0	Protezione
02	266.230.0	Protezione sx	24	2007	Dado M8 UNI 5588
03	241.154.0	Rivetto miniplast	25	123.262.0	Distanziale
04	266.338.0	Protezione dx	26	267.106.0	Molla
05	4973	Vite 4.2x.5 UNI 6954	27	439.121.0	Supporto pedale acceleratore
06	6457	Rosetta 4.3x16 UNI 6593	28	2005	Dado M5 UNI 5588
07	3080	Vite M5x16 UNI 5739	29	239.123.0	Perno
08	6460	Rosetta 5.3 UNI 6592	30	6040	Spina 3x20 UNI 6873
09	<b>266.225.1</b>	<b>Lamiera centrale</b>	31	266.215.2	Pedale acceleratore
10	5161	Vite M12x20 UNI 5931	32	266.333.1	Pedana sx
11	6586	Rosetta A13 UNI 1751	33	453.446.0	Vite speciale
12	2061	Dado M12 UNI 5588	34	266.266.0	Staffa fermatubi
13	266.261.0	Supporto freno carrello	35	3094	Vite M6x16 UNI 5739
14	266.262.0	Piastrina filettata	36	6461	Rosetta 6.4 UNI 6592
15	266.227.1	Lamiera centrale dx	37	266.120.0	Staffa
16	6463	Rosetta 8.4 UNI 6592	38	2006	Dado M6 UNI 5588
17	3111	Vite M8x30 UNI 5739	39	266.361.0	Staffa per molla
18	6583	Rosetta A8.4 UNI 1751	40	266.271.1	Pedana esterna sx
19	266.232.3	Lamiera centrale sx	41	979.233.0	Distanziale
20	3107	Vite M8x20 UNI 5739	42		
21	239.130.0	Rondella gomma	43		
22	266.250.0	Copertura cablaggio	44		

T26662M0603A





880 da Matr. 1701

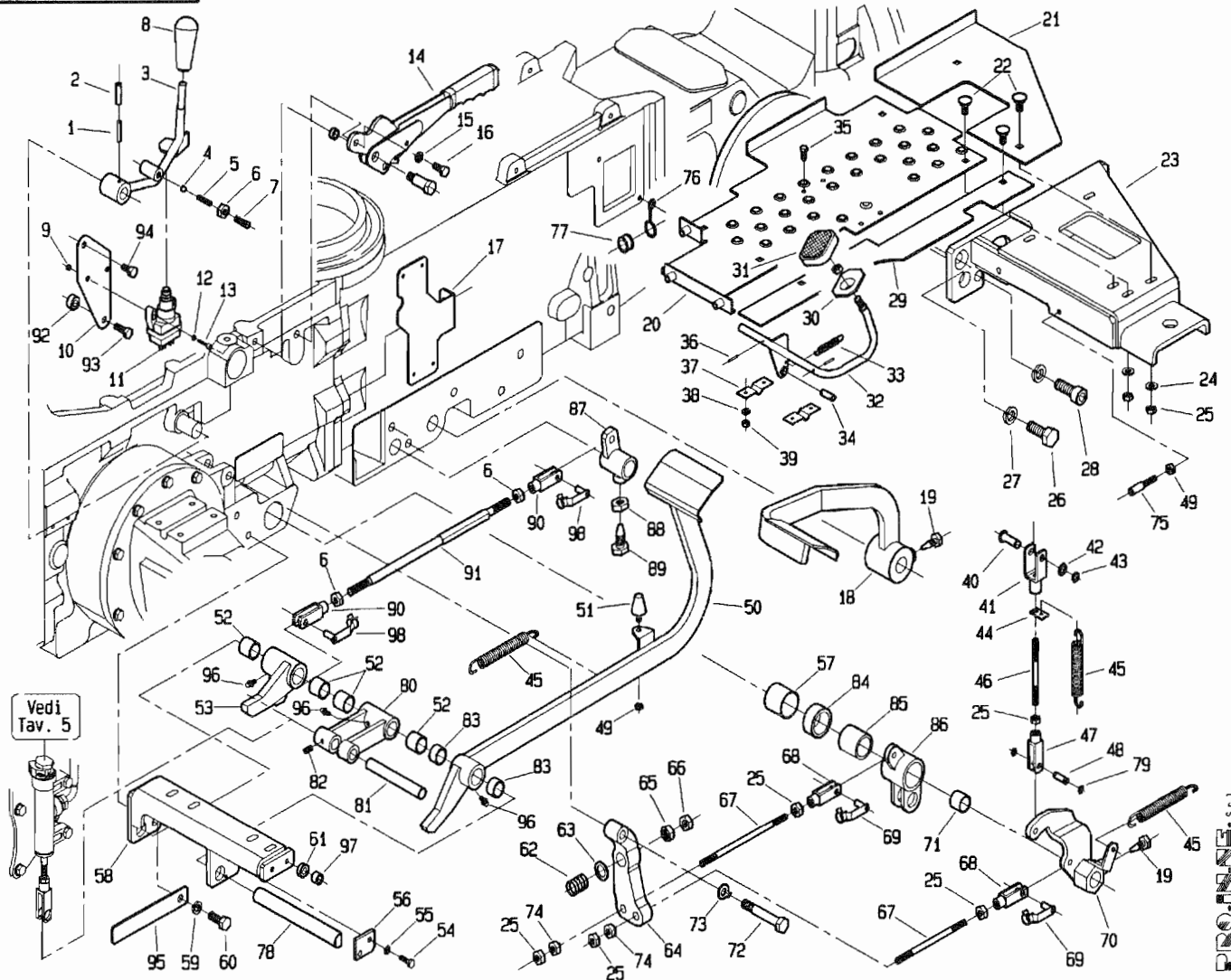


POS.	CODICE	DENOMINAZIONE	POS.	CODICE	DENOMINAZIONE
01	6069	Spina 3,5x30 UNI 6873	25	2007	Dado M8 UNI 5588
02	6132	Spina 6x30 UNI 6873	26	3246	Vite M14x40 UNI 5739
03	266.337.0	Leva PDF ind-sincronizzata	27	6660	Rosetta 15 ASA-B27
04	8158	Sfera 5/16	28	5181	Vite M14x45 UNI 5931
05	453.720.0	Molla	29	266.272.1	Pedana esterna dx
06	2008	Dado M10 UNI 5588	30	961.386.0	Pedanina acceleratore
07	5145	Vite M10x20 UNI 5931	31	961.192.0	Pedanina gomma
08	404.139.0	Pomello	32	266.223.0	Acceleratore
09	2004	Dado M4 UNI 5588	33	470.427.0	Molla
10	266.316.0	Supporto micro	34	266.221.0	Perno
11	254.126.0	Micro	35	3080	Vite M5x16 UNI 5739
12	6459	Rosetta 4.3 UNI 6952	36	6040	Spina 3x20 UNI 6873
13	3798	Vite M4x16 UNI 6107	37	439.121.0	Supporto pedale acceleratore
14	239.108.0	Freno a mano	38	6460	Rosetta 5.3 UNI 6592
15	6583	Rosetta A8.4 UNI 1751	39	2005	Dado M5 UNI 5588
16	3105	Vite M8x16 UNI 5739	40	239.109.0	Perno
17	266.213.0	Supporto micro	41	453.550.0	Forcella
18	266.212.1	Pedale frizione	42	239.110.0	Spessore
19	453.109.0	Vite speciale	43	6752	Anello 10 UNI 7435
20	266.222.2	Pedana dx	44	439.140.0	Staffa per molla
21	266.224.1	Pedana sx	45	950.431.0	Molla
22	453.446.0	Vite speciale	46	986.638.0	Tirante
23	266.308.2	Supporto pedana dx	47	266.229.0	Forcella
24	6463	Rosetta 8.4 UNI 6592	48	227.309.0	Perno

I.26662.MD504A

POMINI S.p.A.

880 da Matr. 1701

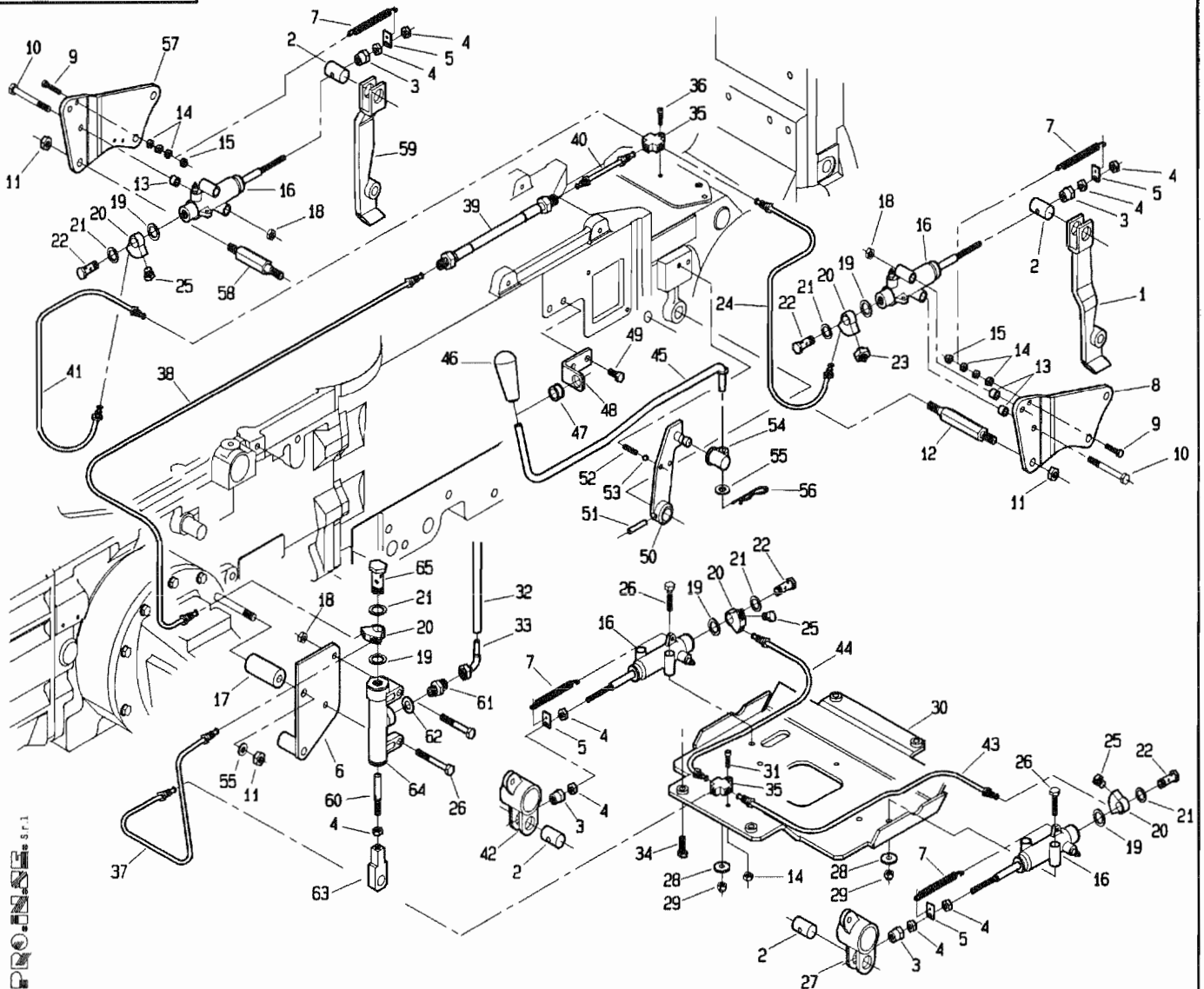


POS.	CODICE	DENOMINAZIONE	POS.	CODICE	DENOMINAZIONE
49	2006	Dado M6 UNI 5588	74	239.105.0	Dado speciale
50	266.376.0	Pedale freno dx	75	946.717.0	Registro
51	920.107.0	Ammortizzatore	76	959.136.0	Passacavo
52	309074	Boccola MB PM2020DX	77	900.172.0	Bussola
53	266.379.0	Leva comando pompa	78	266.315.0	Fulcro comando pompa
54	3094	Vite M6x16 UNI 5739	79	6750	Anello E8 UNI 7435
55	6581	Rosetta A6,4 UNI 1751	80	266.380.0	Leva pompa
56	295.122.0	Piastrina	81	266.314.0	Perno comando pompa
57	7995	Bronzina PM 3530DX	82	5661	Vite M6x12 UNI 5927
58	266.375.0	Supporto pedana dx	83	7992	Boccola MB PM2015DX
59	6585	Rosetta A10,5 UNI 1751	84	266.386.0	Boccolo 35x47
60	3119	Vite M10x25 UNI 5739	85	309076	Boccola MB PM3020DX
61	123.262.0	Distanziale	86	266.387.0	Rinvio dx pistone
62	493.109.0	Molla	87	266.320.2	Rinvio freno
63	6466	Distanziale	88	2110	Dado M12 UNI 5589
64	239.103.0	Leva freno sx	89	266.319.0	Vite speciale
65	239.104.0	Dado speciale	90	266.373.0	Forcella
66	2061	Dado M12 UNI 5588	91	266.381.0	Tirante rinvio freno
67	239.162.0	Tirante	92	453.746.0	Boccolo
68	123.167.0	Forcella	93	3109	Vite M8x25 UNI 5739
69	377087	Clip per forcella	94	3103	Vite M8x12 UNI 5739
70	266.260.0	Leva comando freno dx	95	266.255.0	Staffa fermacavi
71	7991	Boccola MB PM2220DX	96	7929	Ingrassatore
72	239.137.0	Vite speciale	97	979.233.0	Distanziale
73	6598	Rosetta 12 UNI 6600	98	941.110.9	Clip per forcella

T26662MD504B

pasquali s.r.l.

880 da Matr. 1701

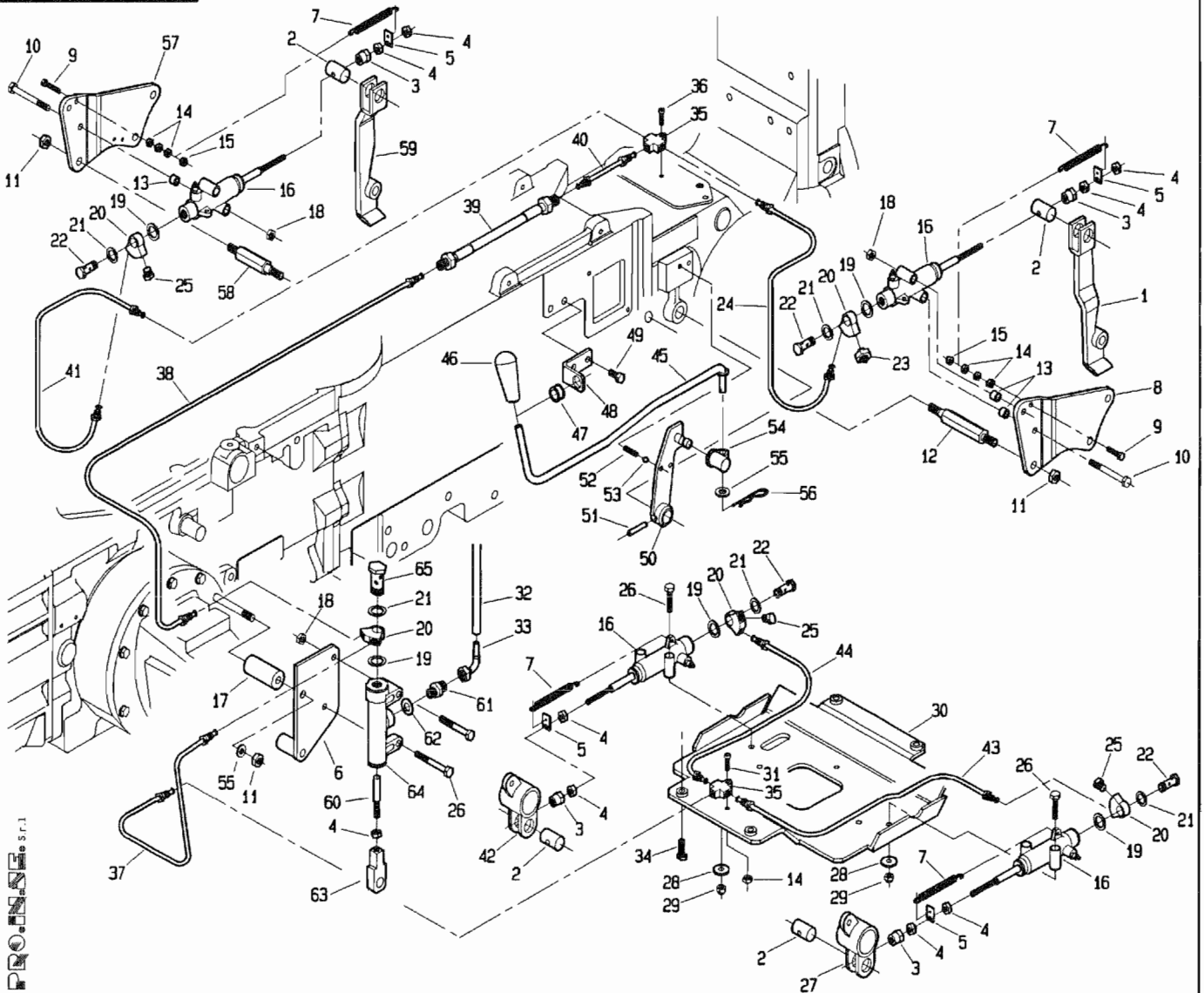


PROJINSE s.r.l.

POS.	CODICE	DENOMINAZIONE	POS.	CODICE	DENOMINAZIONE
01	266.341.1	Leva freno ant. sx	23	493.173.0	Bulbo stop
02	239.184.0	Perno 20x29 trop.	24	266.364.0	Tube freno
03	239.183.0	Dado speciale	25	950.432.0	Raccordino M10x1,25
04	2007	Dado M8 UNI 5588	26	2932	Vite M8x50 UNI 5737
05	439.140.0	Staffa molla	27	266.326.0	Rinvio dx pistone
06	266.378.0	Supporto pompa freni	28	123.262.0	Rondella
07	267.106.0	Molla	29	2262	Dado M8 UNI 7474
08	266.340.0	Supporto pistone dx	30	266.329.1	Supporto pistoni
09	3102	Vite M6x40 UNI 5739	31	5121	Vite M6x30 UNI 5931
10	2934	Vite M8x60 UNI 5737	32	266.370.0	Tube pompa freno
11	2008	Dado M10 UNI 5588	33	295.109.0	Curva 90°
12	266.356.0	Colonna	34	3107	Vite M8x20 UNI 5739
13	266.360.0	Boccolo	35	950.417.0	Raccordo M10x1,25 3 vie
14	2006	Dado M6 UNI 5588	36	5120	Vite M6x25 UNI 5931
15	2272	Dado M6 UNI 7473	37	266.368.0	Tube freno
16	153.558.0	Cilindro frizione	38	266.367.0	Tube Freno
17	239.153.1	Boccolo	39	950.413.1	Connessione flessibile
18	2263	Dado M8 UNI 7473	40	266.362.0	Tube freno
19	950.407.0	Rondella rame 1,5x12,4x18	41	266.366.0	Tube freno
20	950.404.0	Raccordo M10x1,25 2 vie	42	266.325.0	Rinvio sx pistone
21	950.406.0	Rondella rame 1,0x14,4x20	43	266.363.0	Tube freno
22	410.150.0	Vite cava M12x1,25	44	266.365.0	Tube freno

T26662M0605A

880 da Matr. 1701

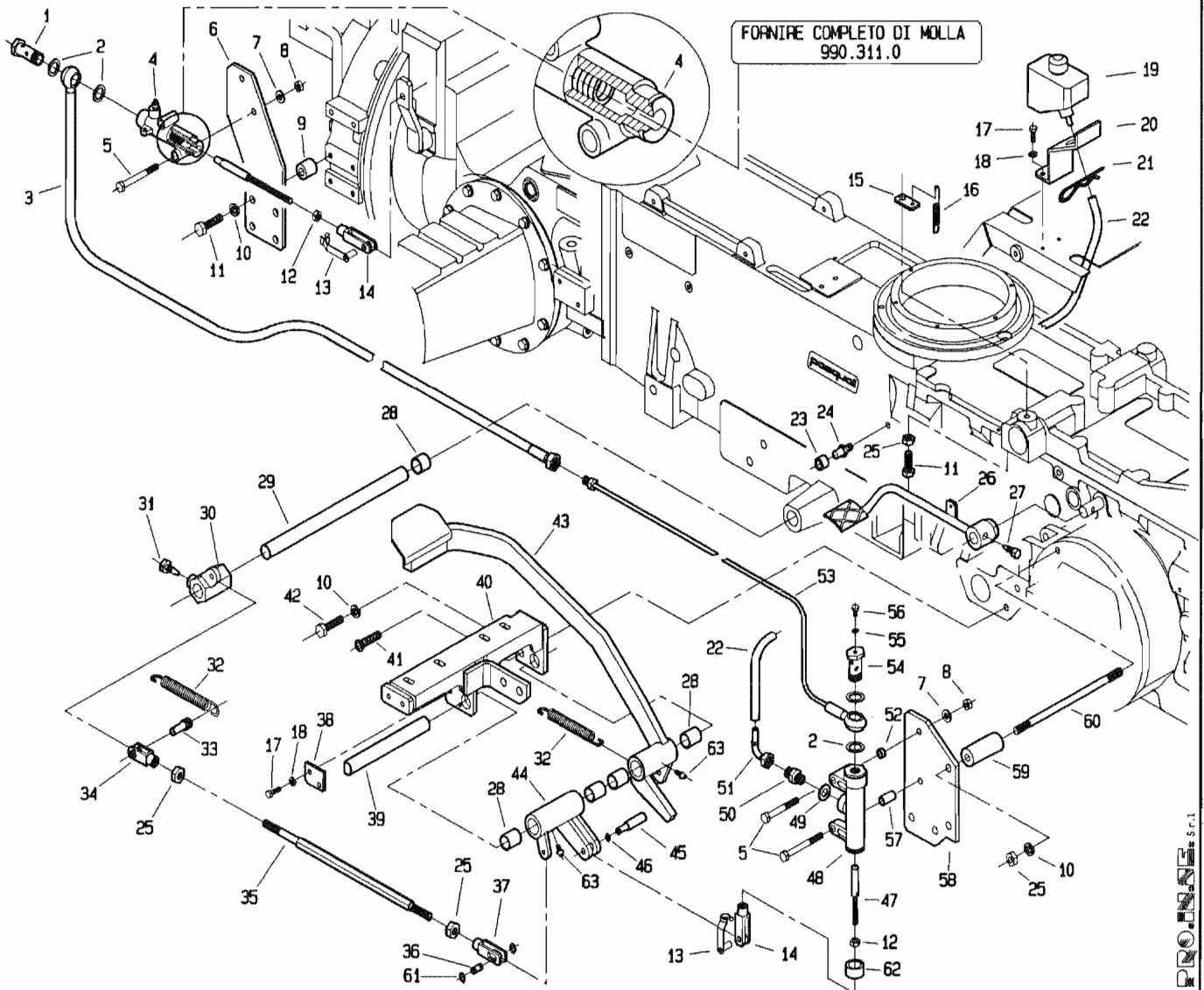


PROINSE S.r.l.

POS.	CODICE	DENOMINAZIONE	POS.	CODICE	DENOMINAZIONE
45	266.359.0	Asta sblocco trazione	67	239.153.1	Boccolo
46	7952	Impugnatura			
47	900.172.0	Bussola			
48	266.358.0	Squadretta per asta			
49	3092	Vite M6x12 UNI 5739			
50	266.350.0	Leva sblocco trazione			
51	6132	Spina 6x30 UNI 6873			
52	266.369.0	Molla			
53	8158	Sfera 5/16			
54	917.233.0	Snodo			
55	6464	Rosetta 10,5x18 UNI 6592			
56	917.239.0	Copiglia a scatto			
57	266.339.0	Supporto pistone sx			
58	266.356.0	Colonnetta			
59	266.342.1	Leva freno anteriore sx			
60	239.152.0	Puntalino			
61	493.243.0	Nipple di riduzione			
62	410.140.0	Rondella rame			
63	266.355.1	Attacco pompa			
64	425.108.0	Pompa freno			
65	950.405.0	Vite cava M12x1,5			
66	5940	Spina 6x16 uni 6364			

T26662M0605B

880 da Matr. 1421

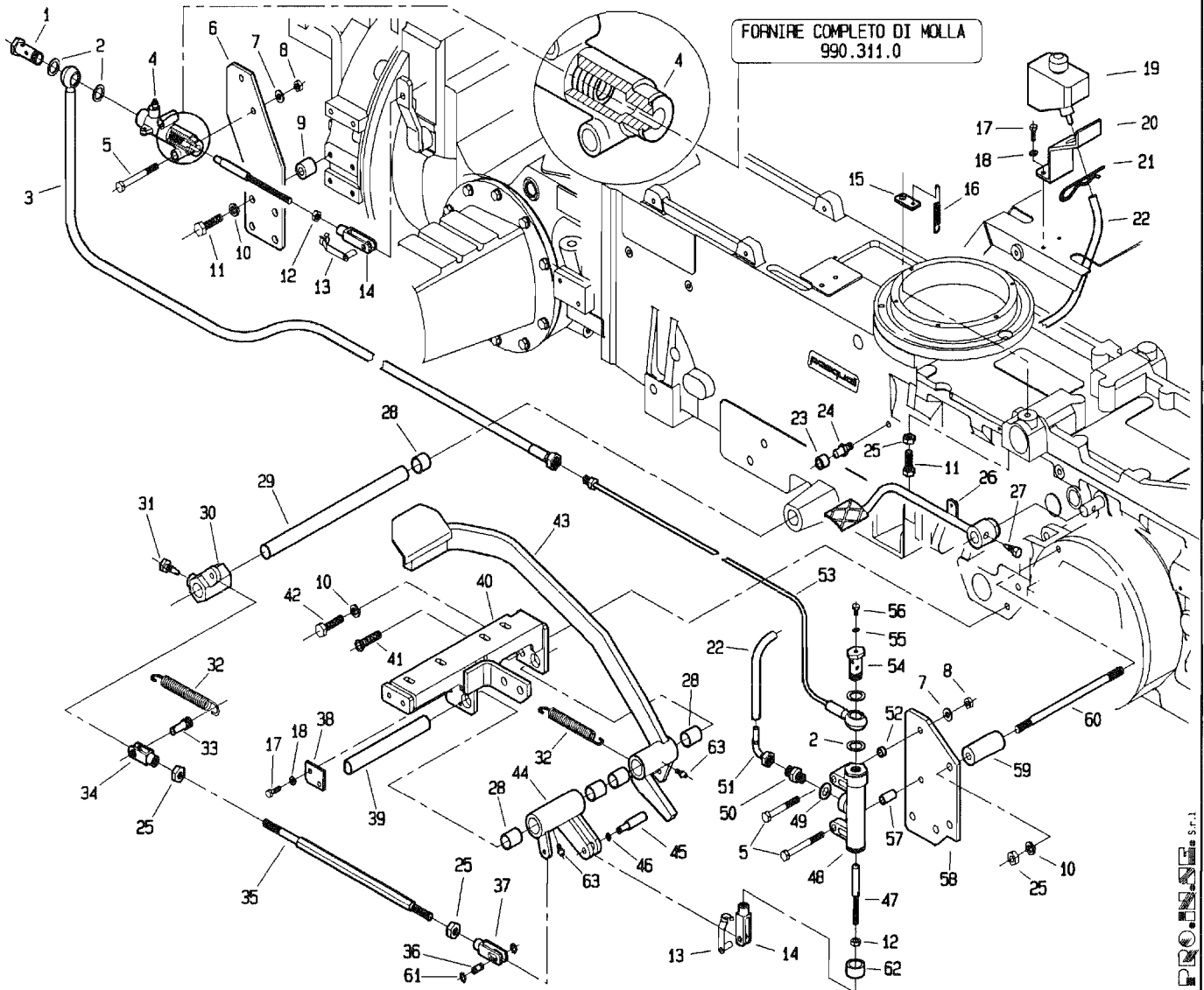


POS.	CODICE	DENOMINAZIONE	POS.	CODICE	DENOMINAZIONE
01	295.101.0	Bullone cavo	23	239.169.0	Battuta frizione
02	950.407.0	Guarnizione rame	24	239.136.0	Perno battuta
03	266.253.0	Tubo	25	2008	Dado M10 UNI 5588
04	153.558.0	Cilindro frizione	26	266.248.0	Pedale bloccaggio differenziale
05	2934	Vite M8x60 UNI 5737	27	200.188.0	Vite bloccaggio leva
06	239.149.2	Staffa	28	7991	Boccola MB PM2220DX
07	6463	Rosetta 8,4 UNI 6592	29	266.210.0	Albero frizione
08	2263	Dado M8 UNI 7473	30	266.206.0	Attacco tirante frizione
09	239.158.0	Distanziale	31	453.109.0	Vite speciale
10	6585	Rosetta A10,5 UNI 1751	32	950.431.0	Molla
11	3122	Vite M10x35 UNI 5739	33	266.202.0	Perno
12	2007	Dado M8 UNI 5588	34	266.203.0	Forcella
13	377087	Clip per forcella	35	266.205.1	Tirante rinvio frizione
14	123.167.0	Forcella	36	266.249.0	Perno
15	239.148.0	Piastrina attacco molla	37	266.204.0	Forcella M10
16	239.147.0	Molla	38	295.122.0	Piastrina
17	3094	Vite M6x16 UNI 5739	39	295.141.0	Perno pedale
18	6581	Rosetta A6.4 UNI 1751	40	266.331.1	Supporto pedana sx
19	951.513.0	Serbatoio olio freni	41	5563	Vite M10x25 UNI 5933
20	239.150.1	Supporto vaschetta olio	42	3119	Vite M10x25 UNI 5739
21	439.149.0	Copiglia elastica	43	266.330.1	Pedale frizione
22	446.362.0	Tubo	44	266.200.2	Leva frizione

T26680M0701A

PASQUALI S.p.A.

880 da Matr. 1421

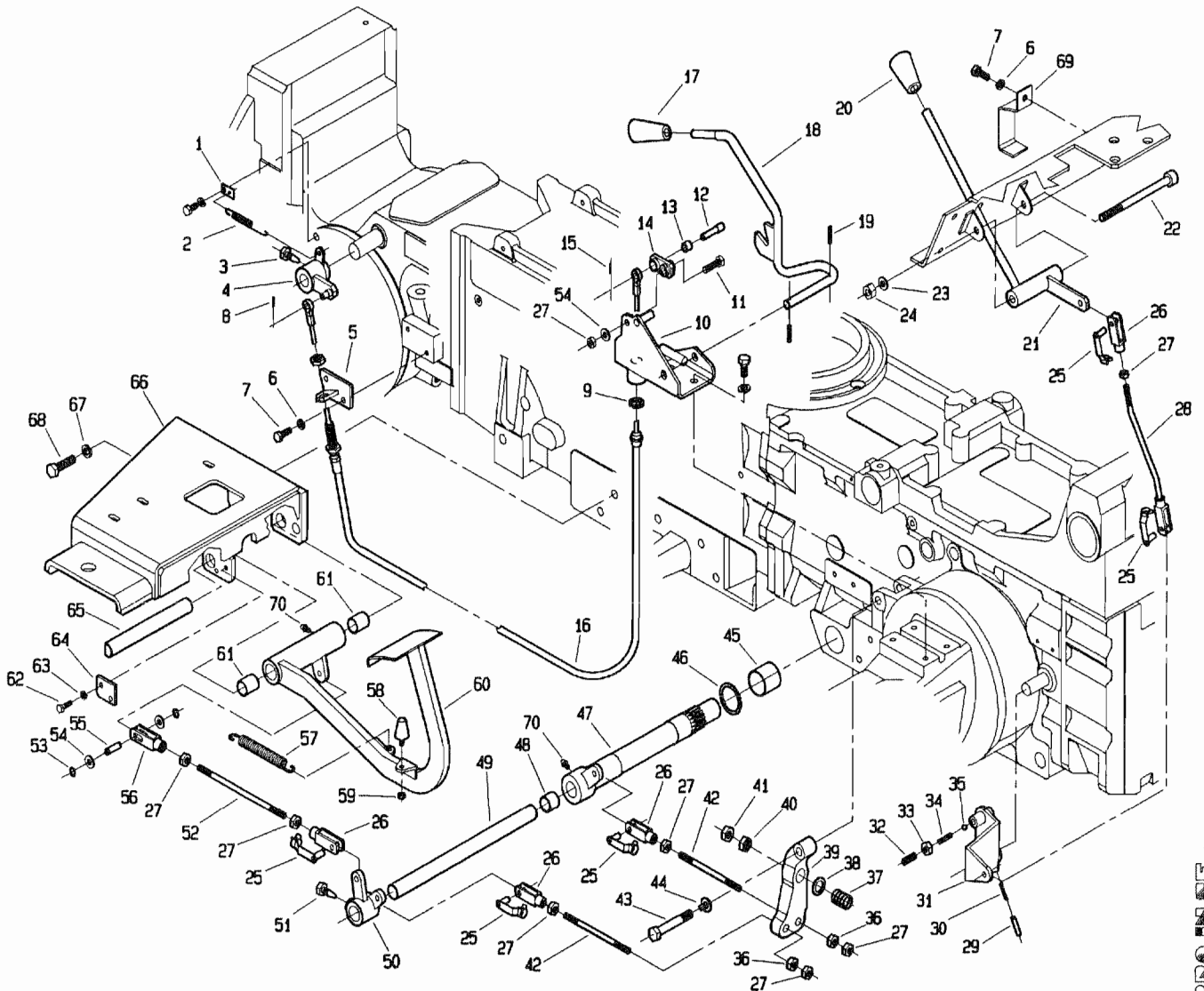


POS.	CODICE	DENOMINAZIONE	POS.	CODICE	DENOMINAZIONE
45	266.201.0	Perno			
46	6750	Anello E 8 UNI 7435			
47	266.258.0	Puntalino			
48	950.403.0	Pompa			
49	405.390.0	Rondella Rame			
50	263.106.0	Nipples di riduzione			
51	295.109.0	Curva 90°			
52	979.233.0	Distanziale			
53	266.254.0	Tubo rigido			
54	295.115.0	Bullone cavo			
55	440.199.0	Guarnizione di rame			
56	5110	Vite M6x8 UNI 5931			
57	979.115.0	Distanziale			
58	266.251.1	Supporto pompa			
59	239.153.1	Boccolo			
60	210.117.0	Prigioniero M10x160			
61	6752	Anello E10 UNI 7435			
62	439.243.0	Gomma protezione pompa			
63	7929	Ingrassatore			

T26680M0701B

P.O. S.p.A.

880 da Matr. 1421



T26680M0702A

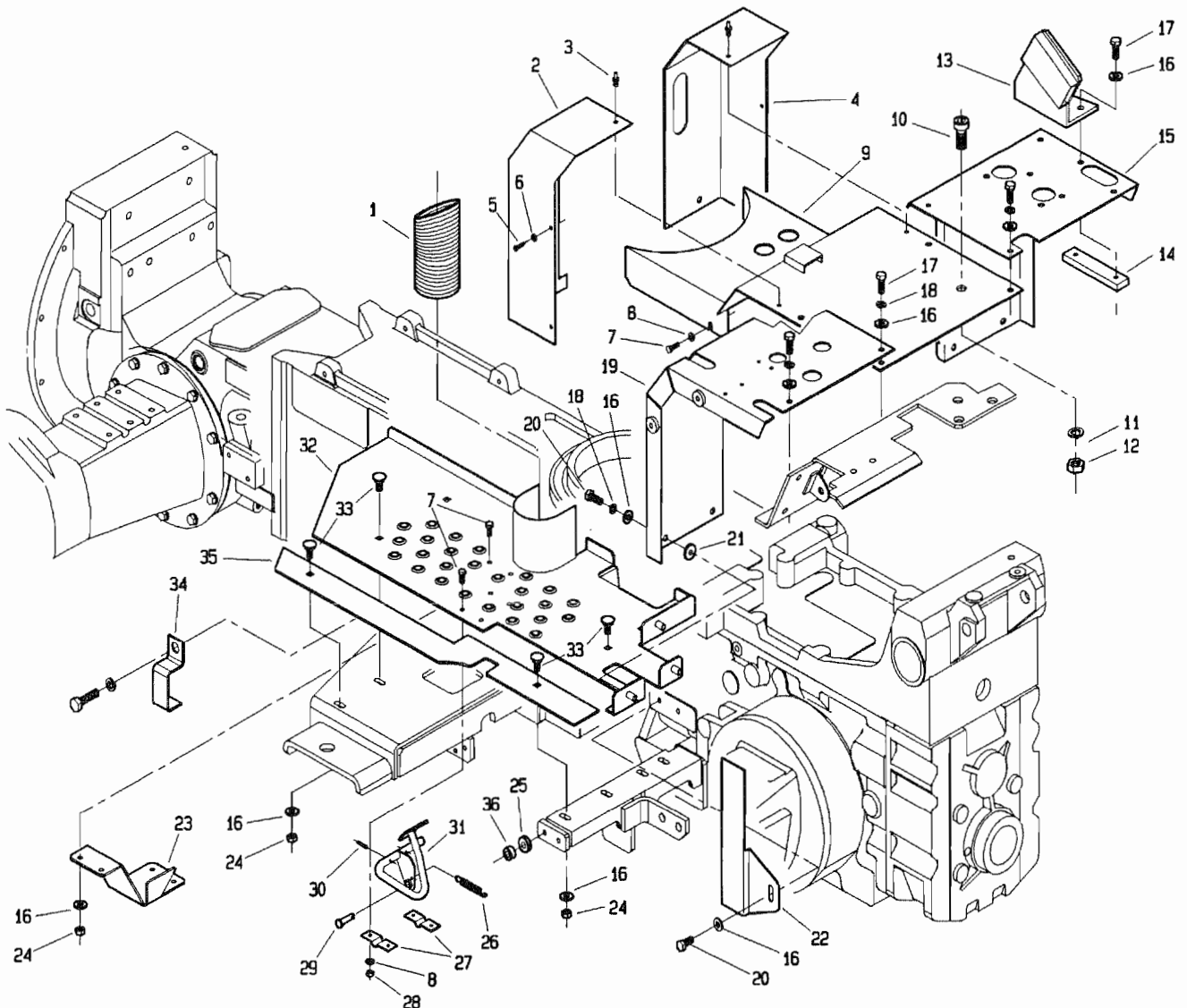
POS.	CODICE	DENOMINAZIONE	POS.	CODICE	DENOMINAZIONE
01	239.148.0	Staffa per molla	23	6464	Rosetta 10.5 UNI 6592
02	239.147.0	Molla	24	2264	Dado M10 UNI 7473
03	200.188.0	Vite speciale	25	377087	Clip per forcella
04	266.234.0	Leva di bloccaggio	26	123.167.0	Forcella
05	266.242.0	Supporto capogaina	27	2007	Dado M8 UNI 5588
06	6583	Rosetta A8.4 UNI 1751	28	266.218.0	Tirante
07	3107	Vite M8x20 UNI 5739	29	6132	Spina 6x30 UNI 6873
08	5753	Copiglia A2x15 UNI 1336	30	6069	Spina 3.5x30 UNI 6873
09	266.257.0	Rondella tagliata	31	239.119.0	Leva
10	266.246.0	Supporto leve blocc. diff.	32	5145	Vite M10x20 UNI 5931
11	269.127.0	Vite speciale	33	2008	Dado M10 UNI 5588
12	266.236.0	Perno	34	453.720.0	Molla
13	269.128.0	Boccola MB 1012DU	35	8158	Sfera
14	266.235.0	Levetta	36	239.105.0	Dado speciale
15	6008	Spina 2.5x12 UNI 6873	37	493.109.0	Molla
16	266.237.0	Cavo bloccaggio diff.	38	6466	Rosetta 13 uni 6592
17	404.139.0	Pomello	39	239.102.0	Leva freno
18	266.243.0	Leva bloccaggio diff.	40	239.104.0	Dado speciale
19	6040	Spina 3x20 UNI 6873	41	2061	Dado M12 UNI 5588
20	7952	Impugnatura	42	239.162.0	Tirante
21	266.217.0	Leva pto	43	239.137.0	Vite speciale
22	5150	Vite M10x120 UNI 5931	44	6598	Rosetta 12 UNI 6600







880 da Matr. 1421

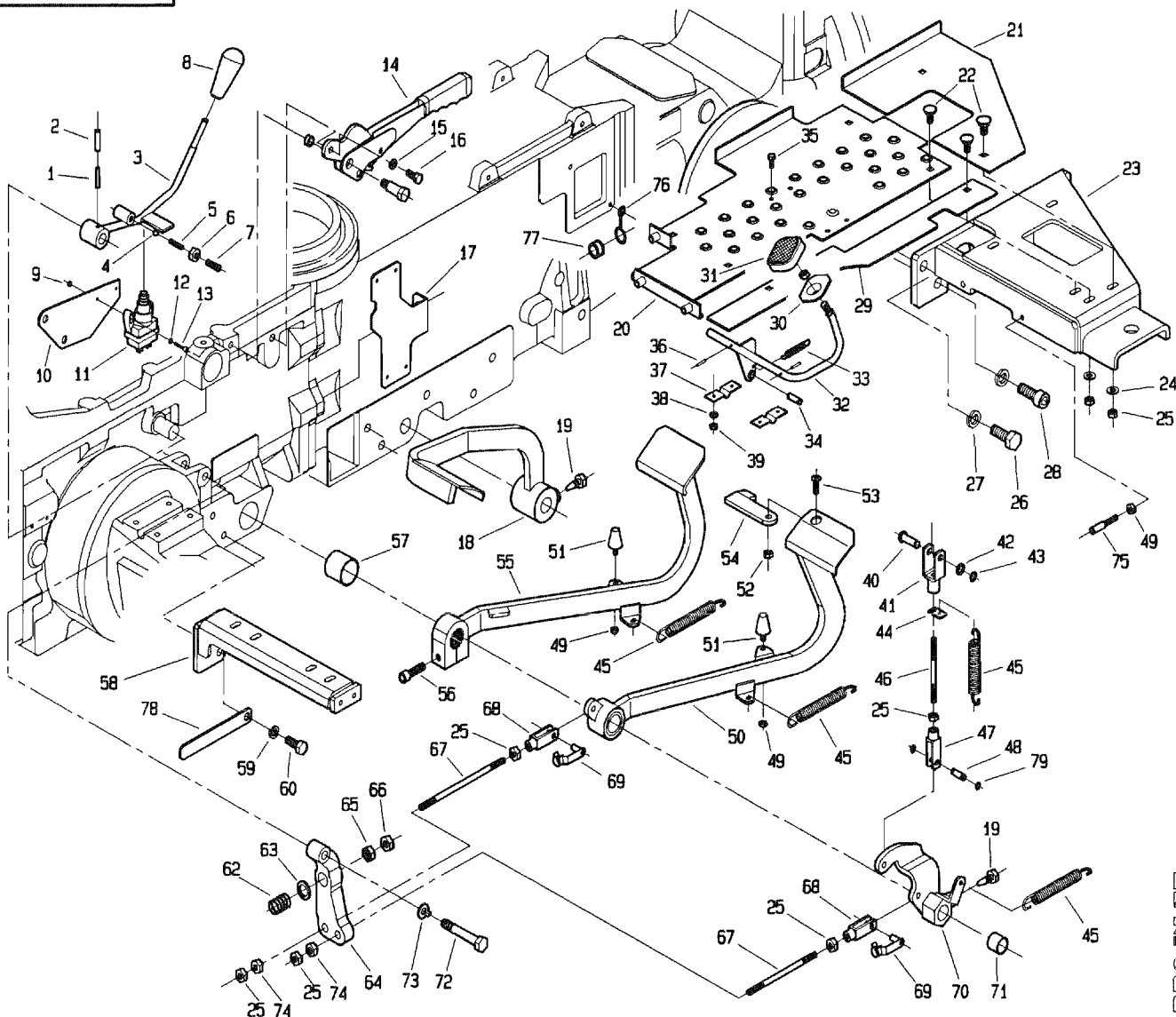


PRO... S.p.A.

T26680M0703A

POS.	CODICE	DENOMINAZIONE	POS.	CODICE	DENOMINAZIONE
01	266.247.0	Tubo flessibile	23	266.228.0	Protezione
02	266.230.0	Protezione sx	24	2007	Dado M8 UNI 5588
03	241.154.0	Rivetto miniplast	25	123.262.0	Distanziale
04	266.231.0	Protezione dx	26	266.267.0	Molla
05	4973	Vite 4.2x5 UNI 6954	27	439.121.0	Supporto pedale acceleratore
06	6457	Rosetta 4.3x16 UNI 6593	28	2005	Dado M5 UNI 5588
07	3080	Vite M5x16 UNI 5739	29	239.123.0	Perno
08	6460	Rosetta 5.3 UNI 6592	30	6040	Spina 3x20 UNI 6873
09	266.225.0	Lamiera centrale	31	266.215.2	Pedale acceleratore
10	5161	Vite M12x20 UNI 5931	32	266.333.1	Pedana sx
11	6586	Rosetta A13 UNI 1751	33	453.446.0	Vite speciale
12	2061	Dado M12 UNI 5588	34	266.266.0	Staffa fermatubi
13	266.261.0	Supporto freno carrello	35	266.271.1	Pedana esterna sx
14	266.262.0	Piastrina filettata	36	979.233.0	Distanziale
15	266.227.1	Lamiera centrale dx	37		
16	6463	Rosetta 8.4 UNI 6592	38		
17	3111	Vite M8x30 UNI 5739	39		
18	6583	Rosetta A8.4 UNI 1751	40		
19	266.232.3	Lamiera centrale sx	41		
20	3107	Vite M8x20 UNI 5739	42		
21	239.130.0	Rondella gomma	43		
22	266.250.0	Copertura cablaggio	44		

518 da Matr. 1421

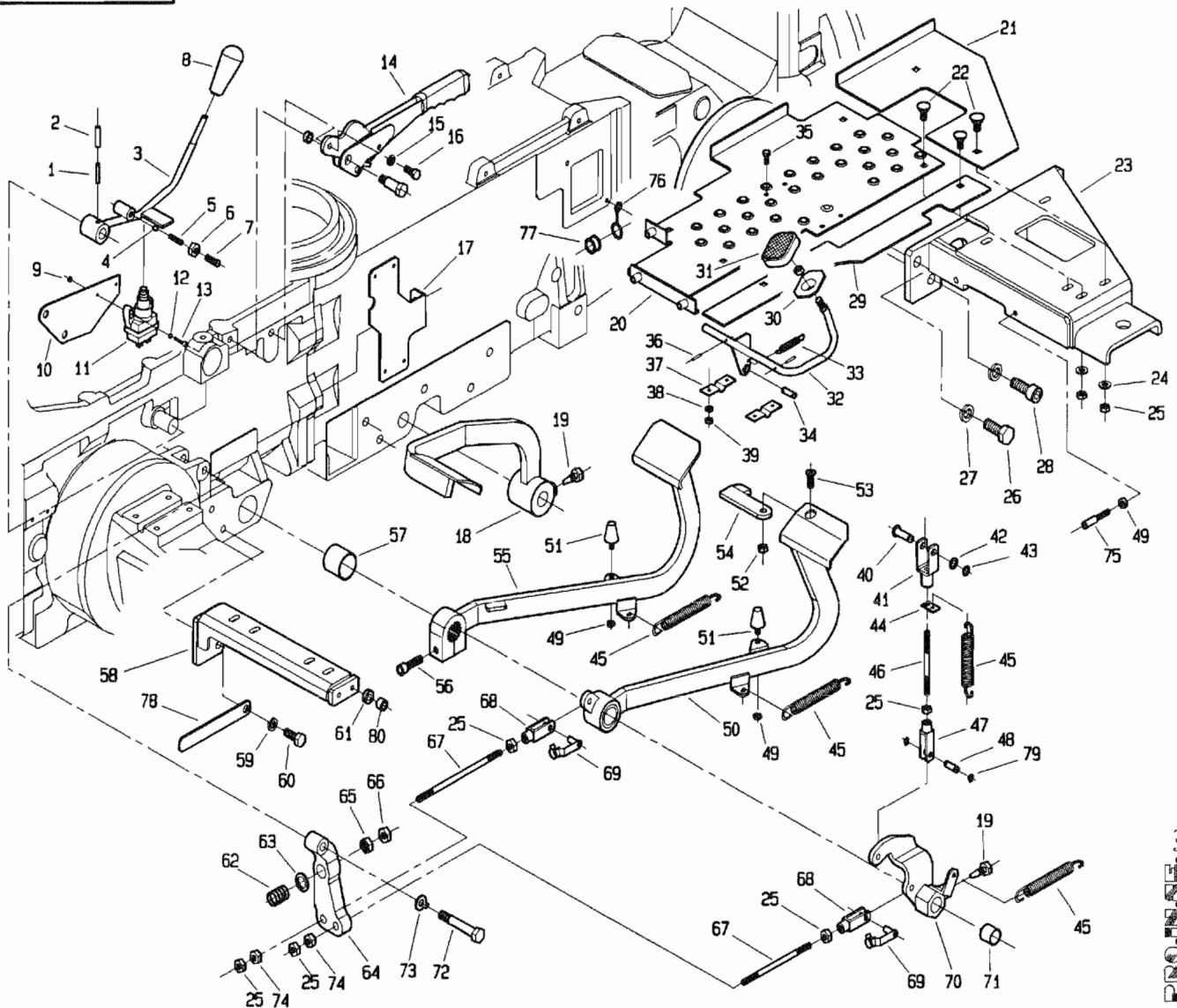


PRODOTTORE S.p.A.

POS.	CODICE	DENOMINAZIONE	POS.	CODICE	DENOMINAZIONE
01	6069	Spina 3,5x30 UNI 6873	23	266.211.2	Supporto pedana dx
02	6132	Spina 6x30 UNI 6873	24	6463	Rosetta 8.4 UNI 6592
03	239.170.1	Leva PDF anteriore	25	2007	Dado M8 UNI 5588
04	8158	Sfera 5/16	26	3152	Vite M14x45 UNI 5739
05	453.720.0	Molla	27	6660	Rosetta 15 ASA-B27
06	2008	Dado M10 UNI 5588	28	5181	Vite M14x45 UNI 5931
07	5145	Vite M10x20 UNI 5931	29	<b>266.272.1</b>	<b>Pedana esterna dx</b>
08	404.139.0	Pomello	30	961.386.0	Pedanina acceleratore
09	2004	Dado M4 UNI 5588	31	961.192.0	Pedanina gomma
10	239.171.0	Supporto micro	32	266.223.0	Acceleratore
11	<b>254.126.0</b>	<b>Micro</b>	33	470.427.0	Molla
12	6459	Rosetta 4.3 UNI 6952	34	266.221.0	Perno
13	3798	Vite M4x16 UNI 6107	35	3080	Vite M5x16 UNI 5739
14	239.108.0	Freno a mano	36	6040	Spina 3x20 UNI 6873
15	6583	Rosetta A8.4 UNI 1751	37	439.121.0	Supporto pedale acceleratore
16	3105	Vite M8x16 UNI 5739	38	6460	Rosetta 5.3 UNI 6592
17	266.213.0	Supporto micro	39	2005	Dado M5 UNI 5588
18	266.212.1	Pedale frizione	40	239.109.0	Perno
19	453.109.0	Vite speciale	41	453.550.0	Forcella
20	266.222.2	Pedana dx	42	239.110.0	Spessore
21	266.224.1	Pedana sx	43	6752	Anello 10 UNI 7435
22	453.446.0	Vite speciale	44	439.140.0	Staffa per molla

T26680M0704A

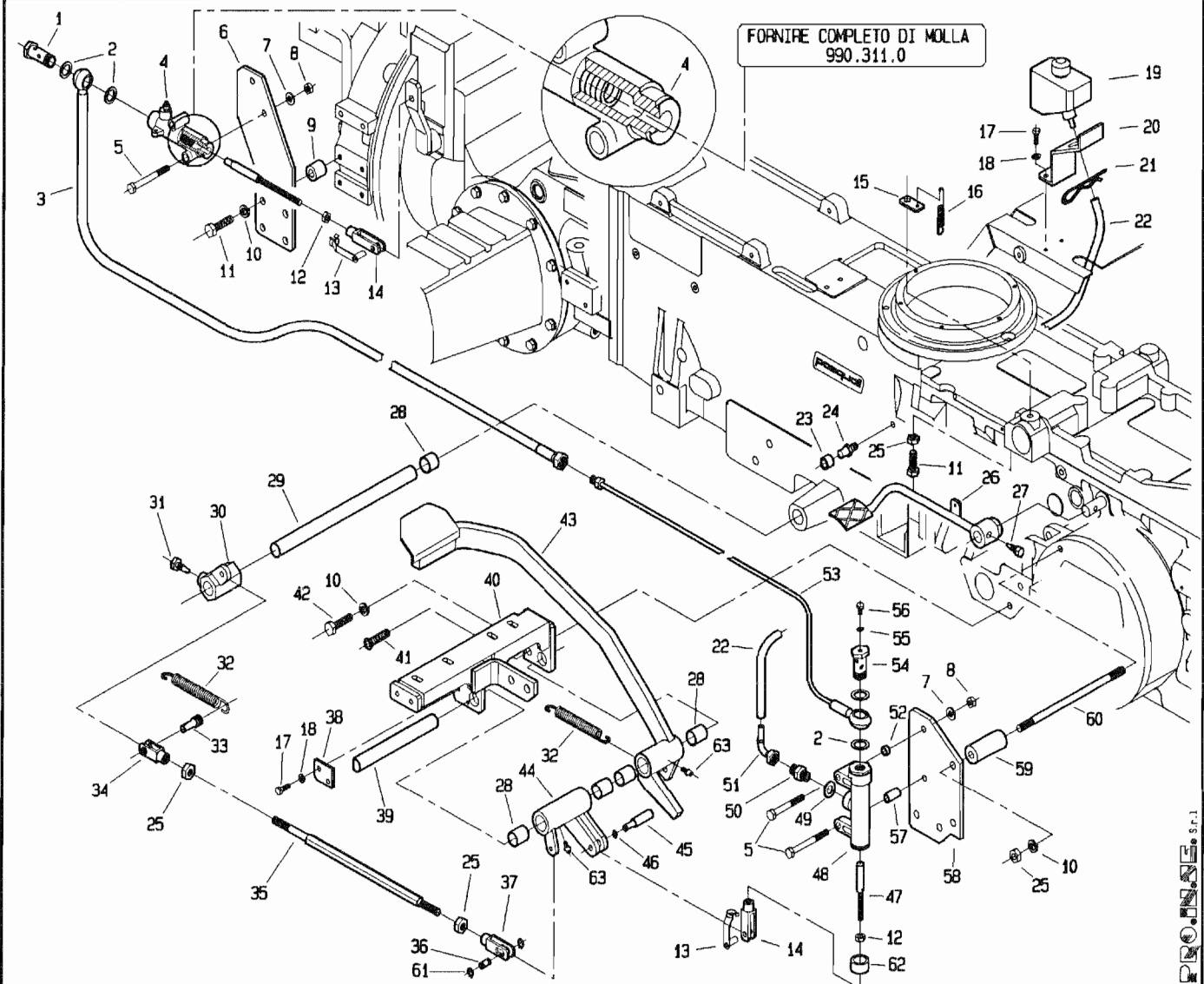
880 da Matr. 1421



POS.	CODICE	DENOMINAZIONE	POS.	CODICE	DENOMINAZIONE
45	950.431.0	Molla	67	239.162.0	Tirante
46	986.638.0	Tirante	68	123.167.0	Forcella
47	266.229.0	Forcella	69	377087	Clip per forcella
48	227.309.0	Perno	70	266.260.0	Leva comando freno dx
49	2006	Dado M6 UNI 5588	71	7991	Boccola MB PM2220DX
50	266.214.2	Pedale freno	72	239.137.0	Vite speciale
51	920.107.0	Ammortizzatore	73	6598	Rosetta 12 UNI 6600
52	2256	Dado a disegno	74	239.105.0	Dado speciale
53	5553	Vite M8x20 UNI 5933	75	946.717.0	Registro
54	266.269.0	Levetta	76	959.136.0	Passacavo
55	266.220.2	Pedale freno	77	900.172.0	Bussola
56	5152	Vite M10x40 UNI 5931	78	266.255.0	Staffa fermacavi
57	7995	Bronzina PM 3530DX	79	6750	Anello E8 UNI 7435
58	266.259.1	Supporto pedana dx	80	979.233.0	Distanziale
59	6585	Rosetta A10.5 UNI 1751			
60	3119	Vite M10x25 UNI 5739			
61	123.262.0	Distanziale			
62	493.109.0	Molla			
63	6466	Distanziale			
64	239.103.0	Leva freno sx			
65	239.104.0	Dado speciale			
66	2061	Dado M12 UNI 5588			

T26680M0704B

880 da Matr. 1701

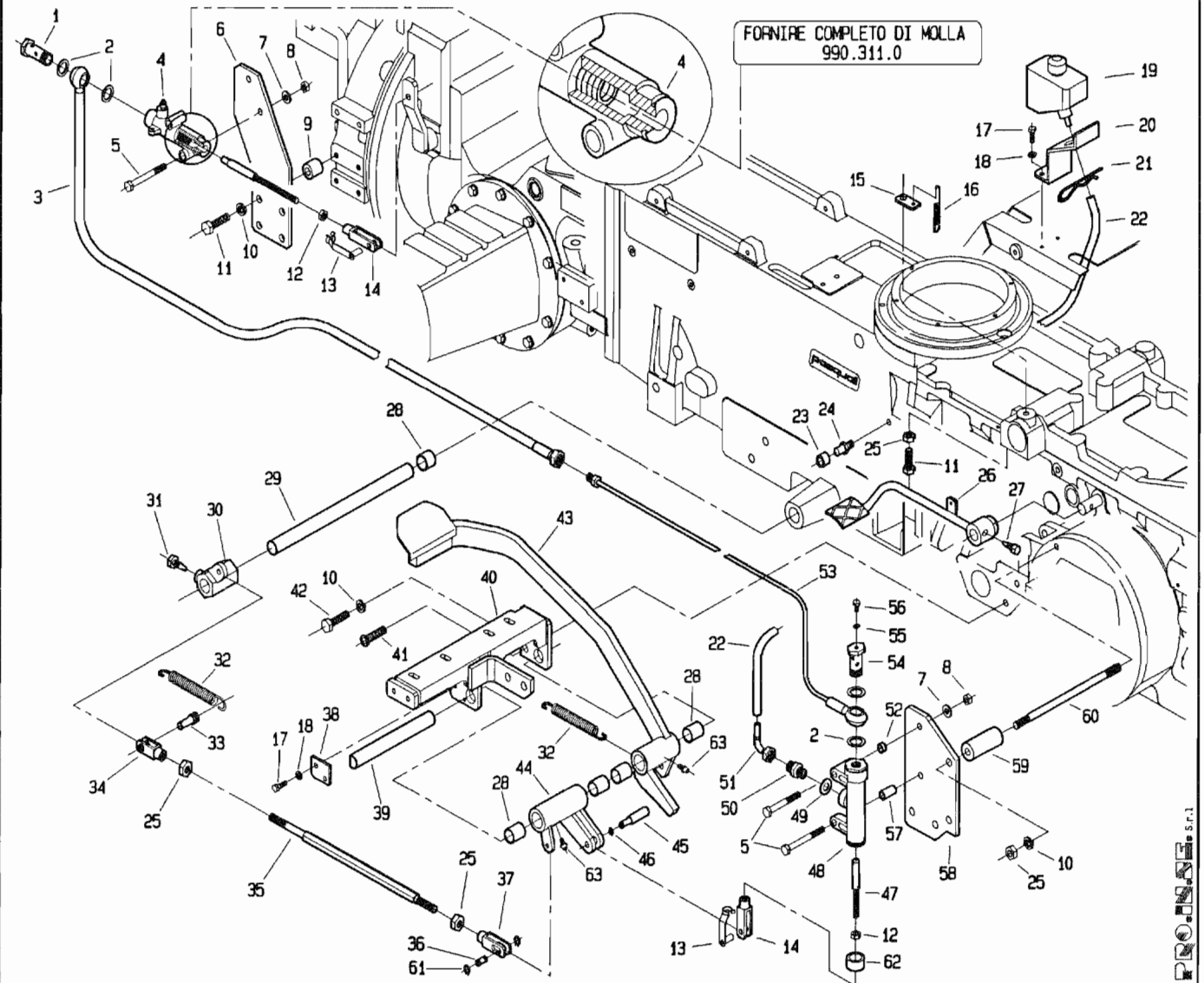


PROLISE S.p.A.

T26680M0801A

POS.	CODICE	DENOMINAZIONE	POS.	CODICE	DENOMINAZIONE
01	295.101.0	Bullone cavo	23	239.169.0	Battuta frizione
02	950.407.0	Guarnizione rame	24	239.136.0	Perno battuta
03	266.253.0	Tubo	25	2008	Dado M10 UNI 5588
04	153.558.0	Cilindro frizione	26	266.248.0	Pedale bloccaggio differenziale
05	2934	Vite M8x60 UNI 5737	27	200.188.0	Vite bloccaggio leva
06	239.149.2	Staffa	28	7991	Boccola MB PM2220DX
07	6463	Rosetta 8,4 UNI 6592	29	266.210.0	Albero frizione
08	2263	Dado M8 UNI 7473	30	266.206.0	Attacco tirante frizione
09	239.158.0	Distanziale	31	453.109.0	Vite speciale
10	6585	Rosetta A10,5 UNI 1751	32	950.431.0	Molla
11	3122	Vite M10x35 UNI 5739	33	266.202.0	Perno
12	2007	Dado M8 UNI 5588	34	266.203.0	Forcella
13	377087	Clip per forcella	35	266.205.1	Tirante rinvio frizione
14	123.167.0	Forcella	36	266.249.0	Perno
15	239.148.0	Piastrina attacco molla	37	266.204.0	Forcella M10
16	239.147.0	Molla	38	295.122.0	Piastrina
17	3094	Vite M6x16 UNI 5739	39	295.141.0	Perno pedale
18	6581	Rosetta A6,4 UNI 1751	40	266.331.1	Supporto pedana sx
19	951.513.0	Serbatoio olio freni	41	5563	Vite M10x25 UNI 5933
20	239.150.1	Supporto vaschetta olio	42	3119	Vite M10x25 UNI 5739
21	439.149.0	Copiglia elastica	43	266.330.1	Pedale frizione
22	446.362.0	Tubo	44	266.200.2	Leva frizione

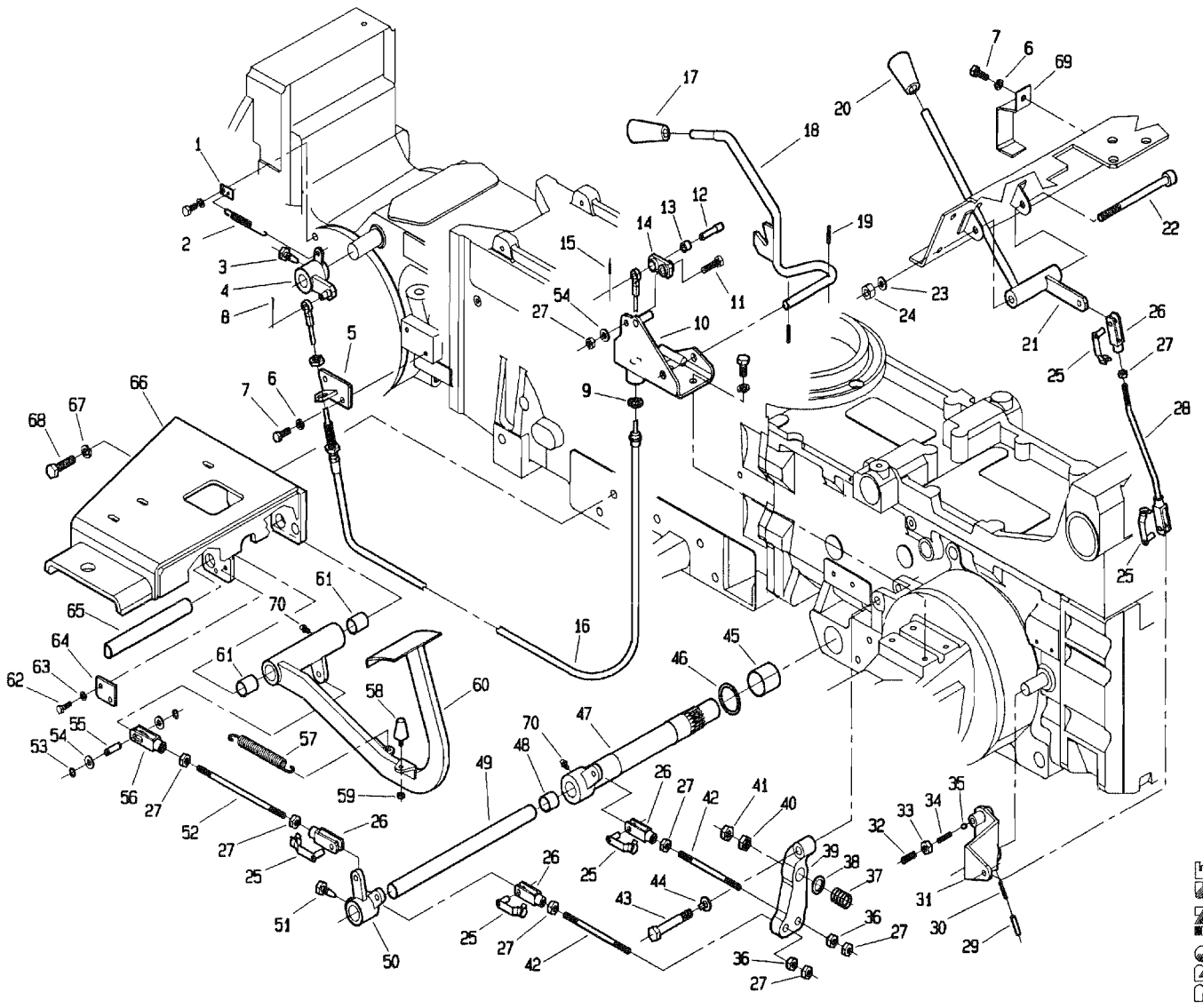
880 da Matr. 1701



POS.	CODICE	DENOMINAZIONE	POS.	CODICE	DENOMINAZIONE
45	266.201.0	Perno			
46	6750	Anello E 8 UNI 7435			
47	266.258.0	Puntalino			
48	950.403.0	Pompa			
49	405.390.0	Rondella Rame			
50	263.106.0	Nipples di riduzione			
51	295.109.0	Curva 90°			
52	979.233.0	Distanziale			
53	266.254.0	Tubo rigido			
54	295.115.0	Bullone cavo			
55	440.199.0	Guarnizione di rame			
56	5110	Vite M6x8 UNI 5931			
57	979.115.0	Distanziale			
58	266.251.1	Supporto pompa			
59	239.153.1	Boccolo			
60	210.117.0	Prigioniero M10x160			
61	6752	Anello E10 UNI 7435			
62	439.243.0	Gomma protezione pompa			
63	7929	Ingrassatore			

T26680M0801B

880 da Matr. 1701

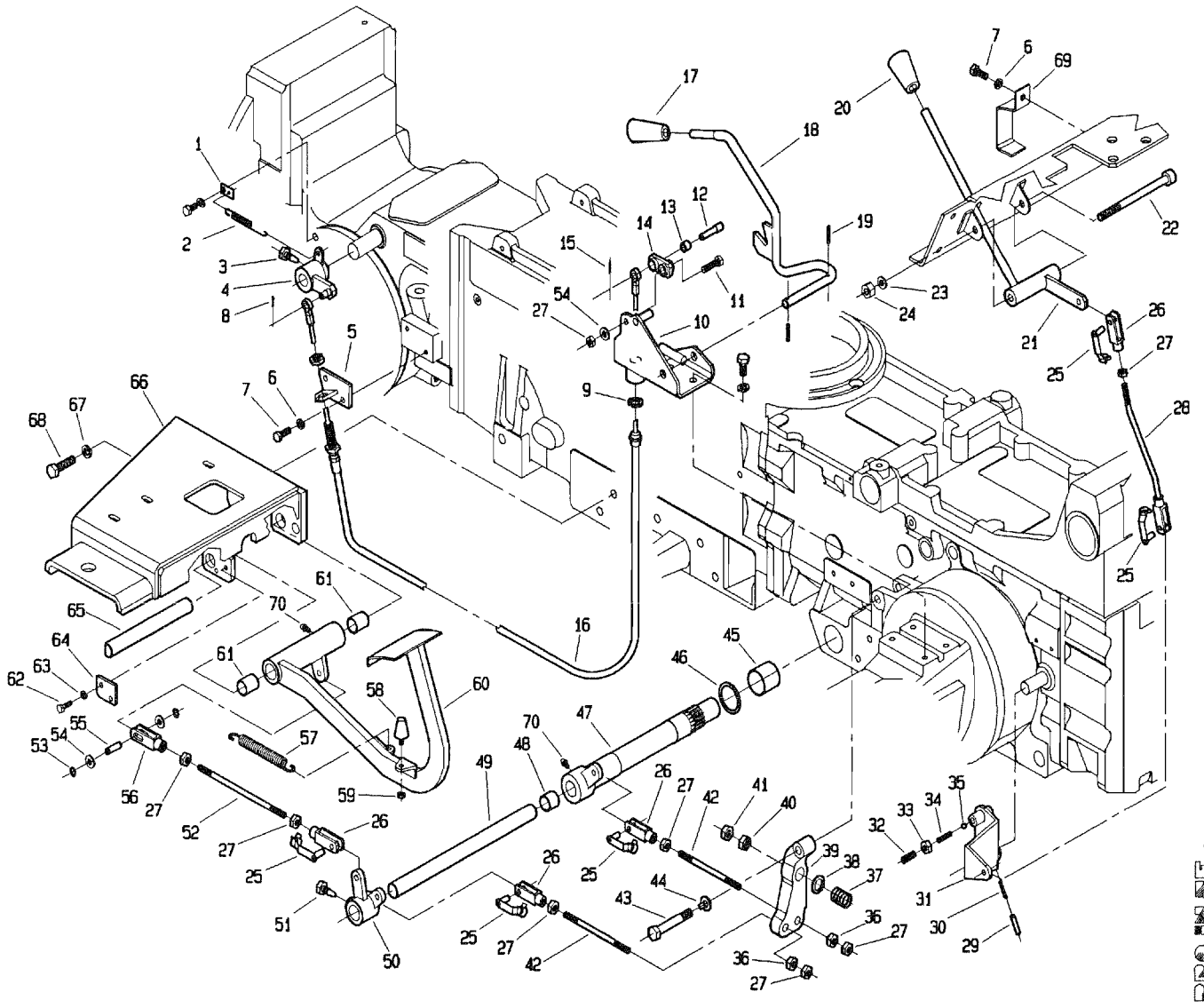


PROTEZIONE S.p.A.

T26680M0802A

POS.	CODICE	DENOMINAZIONE	POS.	CODICE	DENOMINAZIONE
01	239.148.0	Staffa per molla	23	6464	Rosetta 10.5 UNI 6592
02	239.147.0	Molla	24	2264	Dado M10 UNI 7473
03	200.188.0	Vite speciale	25	377087	Clip per forcella
04	266.234.0	Leva di bloccaggio	26	123.167.0	Forcella
05	266.242.0	Supporto capoguaina	27	2007	Dado M8 UNI 5588
06	6583	Rosetta A8.4 UNI 1751	28	266.218.0	Tirante
07	3107	Vite M8x20 UNI 5739	29	6132	Spina 6x30 UNI 6873
08	5753	Copiglia A2x15 UNI 1336	30	6069	Spina 3.5x30 UNI 6873
09	266.257.0	Rondella tagliata	31	239.119.0	Leva
10	266.246.0	Supporto leve blocc. diff.	32	5145	Vite M10x20 UNI 5931
11	269.127.0	Vite speciale	33	2008	Dado M10 UNI 5588
12	266.236.0	Perno	34	453.720.0	Molla
13	269.128.0	Boccola MB 1012DU	35	8158	Sfera
14	266.235.0	Levetta	36	239.105.0	Dado speciale
15	6008	Spina 2.5x12 UNI 6873	37	493.109.0	Molla
16	266.237.0	Cavo bloccaggio diff.	38	6466	Rosetta 13 uni 6592
17	404.139.0	Pomello	39	239.102.0	Leva freno
18	266.243.0	Leva bloccaggio diff.	40	239.104.0	Dado speciale
19	6040	Spina 3x20 UNI 6873	41	2061	Dado M12 UNI 5588
20	7952	Impugnatura	42	239.162.0	Tirante
21	266.217.0	Leva pto	43	239.137.0	Vite speciale
22	5150	Vite M10x120 UNI 5931	44	6598	Rosetta 12 UNI 6600

880 da Matr. 1701

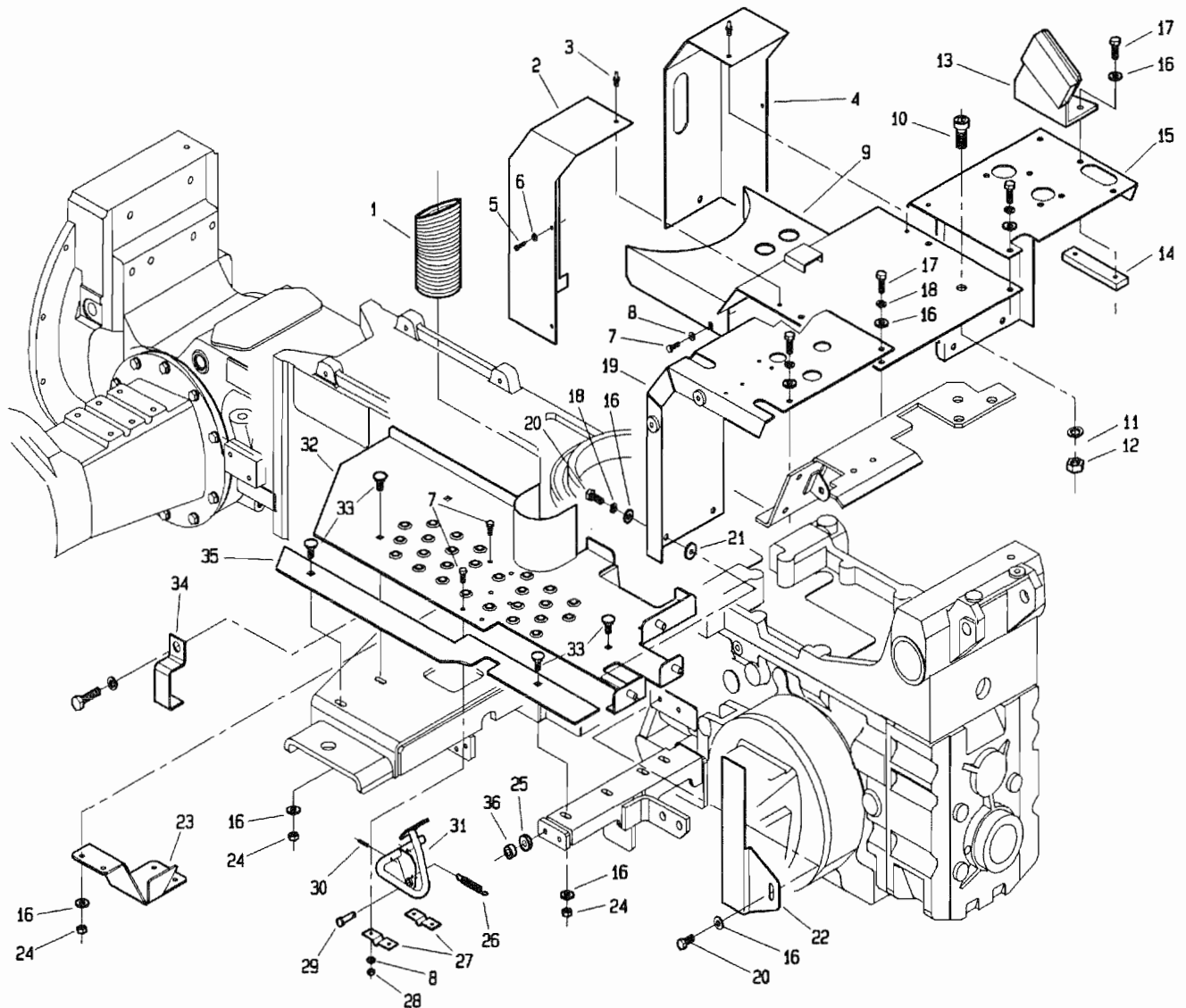


PROTEC S.p.A.

T26680M0802B

POS.	CODICE	DENOMINAZIONE	POS.	CODICE	DENOMINAZIONE
45	7995	Bronzina PM 3530DX	67	6660	Rosetta 15 ASA-B27
46	239.166.0	Spessore	68	3152	Vite M14x45 UNI 5739
47	295.126.1	Asse esterno freni	69	266.256.0	Staffa fermatubi
48	7991	Boccola MB PM2220DX	70	7929	Ingrassatore
49	239.100.0	Asse interno freni			
50	266.207.1	Rinvio freno			
51	453.109.0	Vite speciale			
52	453.399.1	Tirante			
53	6750	Anello E8 UNI 7435			
54	6463	Rosetta 8.4 UNI 6592			
55	227.309.0	Perno forcella			
56	266.229.0	Forcella			
57	950.431.0	Molla			
58	920.107.0	Ammortizzatore			
59	2006	Dado M6 UNI 5588			
60	266.209.3	Pedale freno			
61	8000	Bronzina MB 2020DU			
62	3094	Vite M6x16 UNI 5739			
63	6581	Rosetta A6.4 UNI 1751			
64	295.122.0	Piastina			
65	295.141.0	Perno			
66	266.219.2	Supporto pedana sx			

880 da Matr. 1701



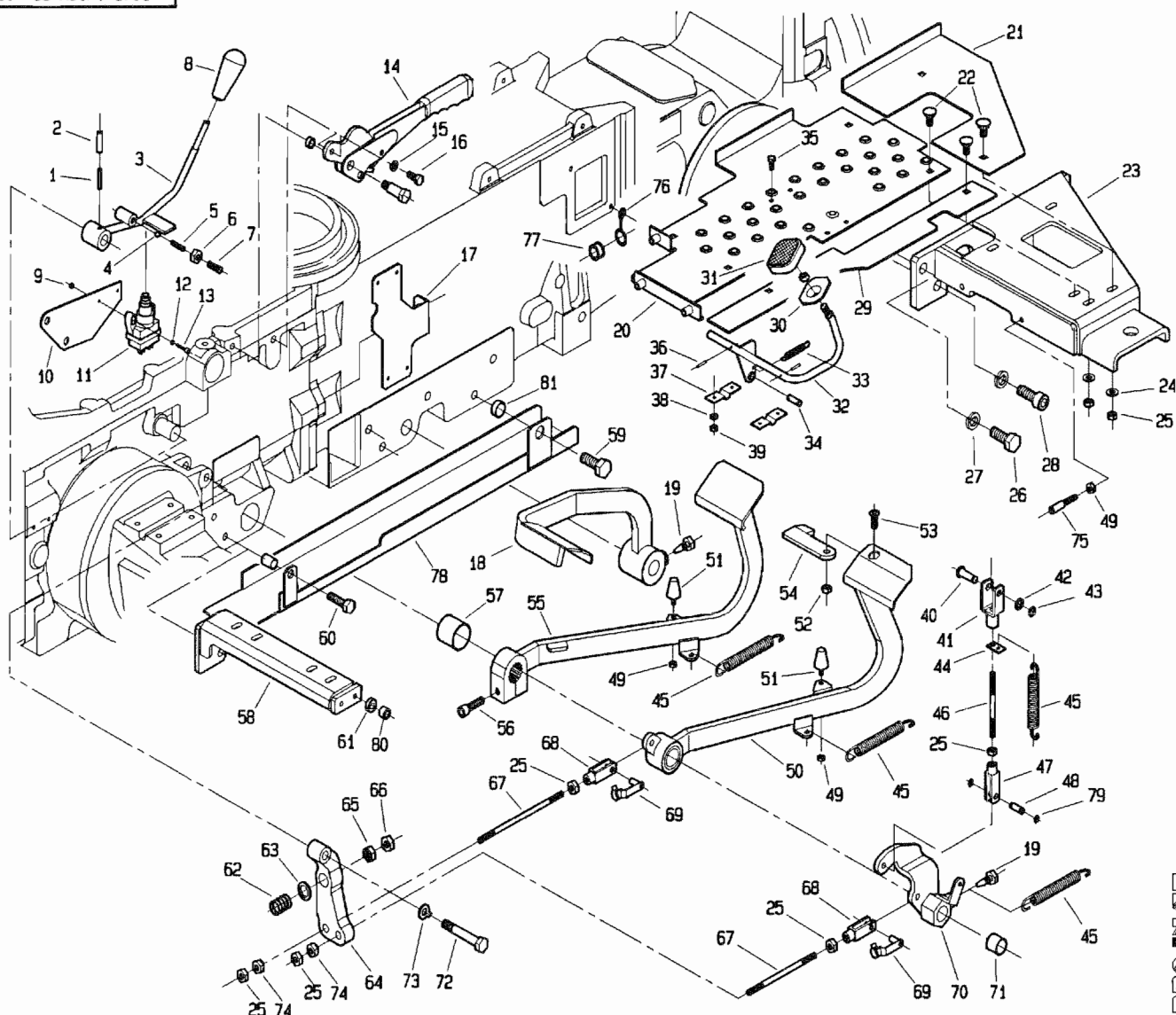
PROLINE S.p.A.

POS.	CODICE	DENOMINAZIONE	POS.	CODICE	DENOMINAZIONE
01	266.247.0	Tubo flessibile	23	266.228.0	Protezione
02	266.230.0	Protezione sx	24	2007	Dado M8 UNI 5588
03	241.154.0	Rivetto miniplast	25	123.262.0	Distanziale
04	266.231.0	Protezione dx	26	266.267.0	Molla
05	4973	Vite 4.2x.5 UNI 6954	27	439.121.0	Supporto pedale acceleratore
06	6457	Rosetta 4.3x16 UNI 6593	28	2005	Dado M5 UNI 5588
07	3080	Vite M5x16 UNI 5739	29	239.123.0	Perno
08	6460	Rosetta 5.3 UNI 6592	30	6040	Spina 3x20 UNI 6873
09	<b>266.225.1</b>	<b>Lamina centrale</b>	31	266.215.2	Pedale acceleratore
10	5161	Vite M12x20 UNI 5931	32	266.333.1	Pedana sx
11	6586	Rosetta A13 UNI 1751	33	453.446.0	Vite speciale
12	2061	Dado M12 UNI 5588	34	266.266.0	Staffa fermatubi
13	266.261.0	Supporto freno carrello	35	266.271.1	Pedana esterna sx
14	266.262.0	Piastrina filettata	36	979.233.0	Distanziale
15	266.227.1	Lamina centrale dx	37		
16	6463	Rosetta 8.4 UNI 6592	38		
17	3111	Vite M8x30 UNI 5739	39		
18	6583	Rosetta A8.4 UNI 1751	40		
19	266.232.3	Lamina centrale sx	41		
20	3107	Vite M8x20 UNI 5739	42		
21	239.130.0	Rondella gomma	43		
22	266.250.0	Copertura cablaggio	44		

T26680/M0803A



880 da Matr. 1701

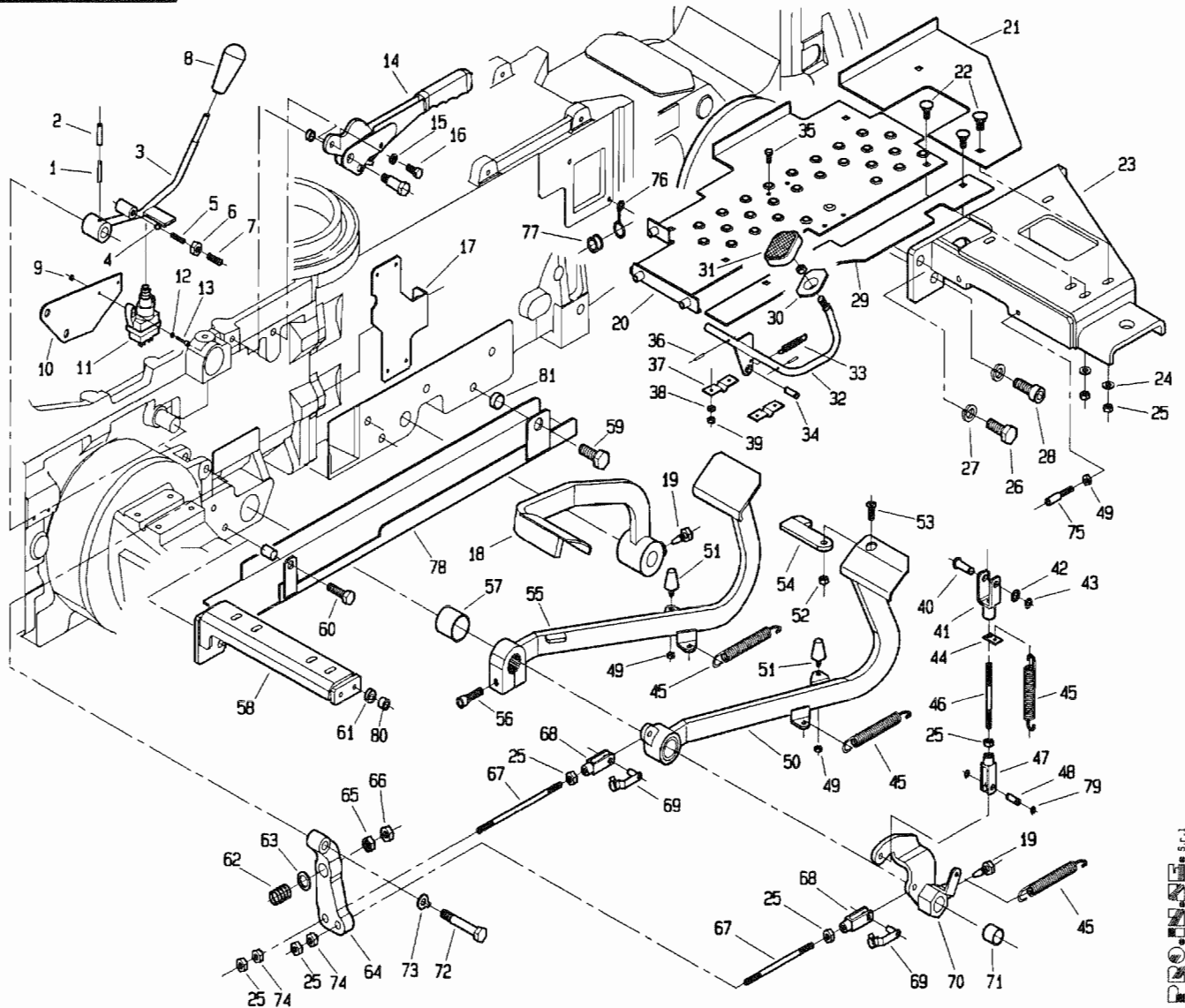


POS.	CODICE	DENOMINAZIONE	POS.	CODICE	DENOMINAZIONE
01	6069	Spina 3,5x30 UNI 6873	23	266.211.2	Supporto pedana dx
02	6132	Spina 6x30 UNI 6873	24	6463	Rosetta 8.4 UNI 6592
03	239.170.1	Leva PDF anteriore	25	2007	Dado M8 UNI 5588
04	8158	Sfera 5/16	26	3152	Vite M14x45 UNI 5739
05	453.720.0	Molla	27	6660	Rosetta 15 ASA-B27
06	2008	Dado M10 UNI 5588	28	5181	Vite M14x45 UNI 5931
07	5145	Vite M10x20 UNI 5931	29	266.272.1	Pedana esterna dx
08	404.139.0	Pomello	30	961.386.0	Pedanina acceleratore
09	2004	Dado M4 UNI 5588	31	961.192.0	Pedanina gomma
10	239.171.0	Supporto micro	32	266.223.0	Acceleratore
11	254.126.0	Micro	33	470.427.0	Molla
12	6459	Rosetta 4.3 UNI 6952	34	266.221.0	Perno
13	3798	Vite M4x16 UNI 6107	35	3080	Vite M5x16 UNI 5739
14	239.108.0	Freno a mano	36	6040	Spina 3x20 UNI 6873
15	6583	Rosetta A8.4 UNI 1751	37	439.121.0	Supporto pedale acceleratore
16	3105	Vite M8x16 UNI 5739	38	6460	Rosetta 5.3 UNI 6592
17	266.213.0	Supporto micro	39	2005	Dado M5 UNI 5588
18	266.212.1	Pedale frizione	40	239.109.0	Perno
19	453.109.0	Vite speciale	41	453.550.0	Forcella
20	266.222.2	Pedana dx	42	239.110.0	Spessore
21	266.224.1	Pedana sx	43	6752	Anello 10 UNI 7435
22	453.446.0	Vite speciale	44	439.140.0	Staffa per molla

T26680M0804A



880 da Matr. 1701

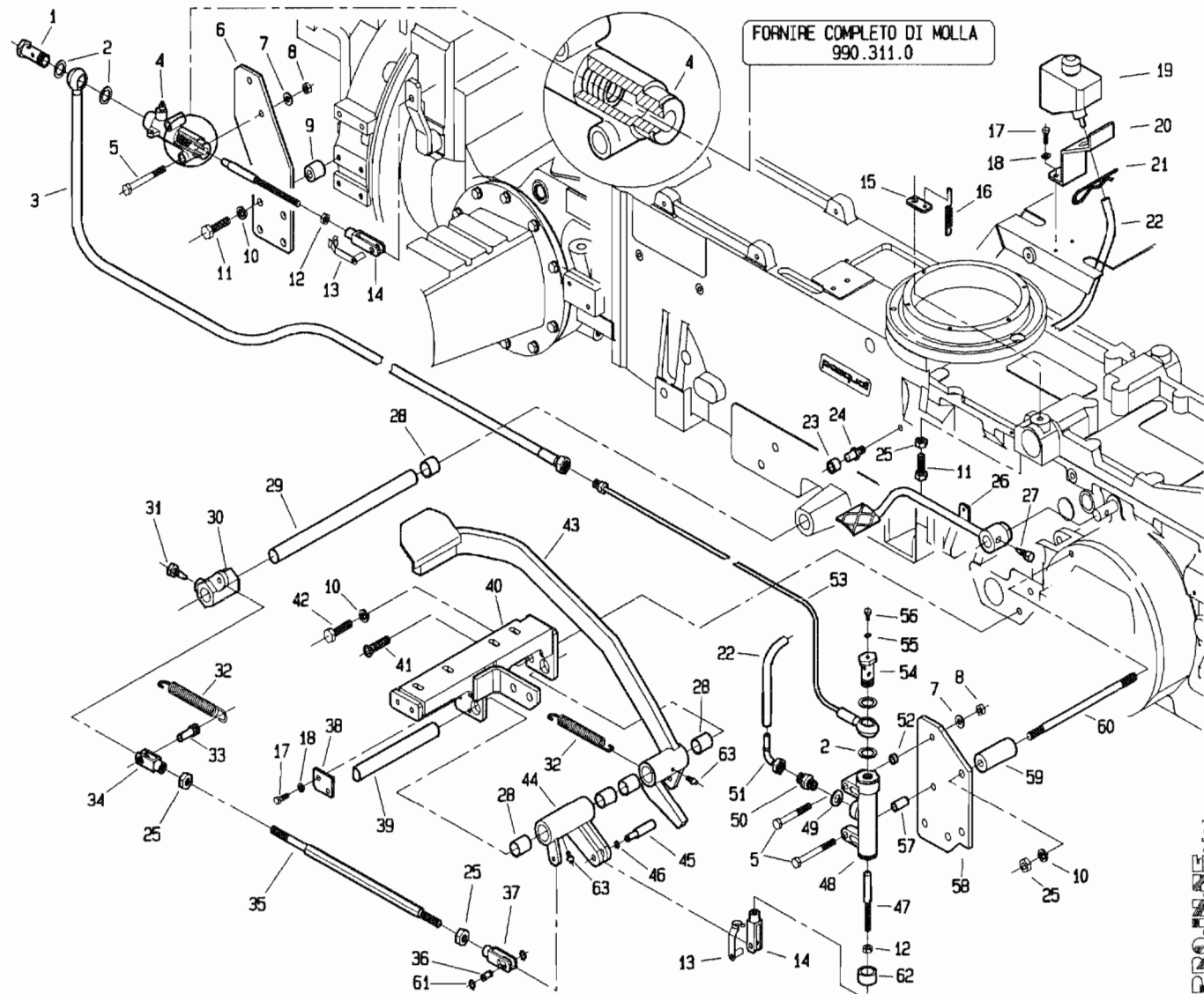


POS.	CODICE	DENOMINAZIONE	POS.	CODICE	DENOMINAZIONE
45	950.431.0	Molla	67	239.162.0	Tirante
46	986.638.0	Tirante	68	123.167.0	Forcella
47	266.229.0	Forcella	69	377087	Clip per forcella
48	227.309.0	Perno	70	266.260.0	Leva comando freno dx
49	2006	Dado M6 UNI 5588	71	7991	Boccola MB PM2220DX
50	266.214.2	Pedale freno	72	239.137.0	Vite speciale
51	920.107.0	Ammortizzatore	73	6598	Rosetta 12 UNI 6600
52	2256	Dado a disegno	74	239.105.0	Dado speciale
53	5553	Vite M8x20 UNI 5933	75	946.717.0	Registro
54	266.269.0	Levetta	76	959.136.0	Passacavo
55	266.220.2	Pedale freno	77	900.172.0	Bussola
56	5152	Vite M10x40 UNI 5931	78	295.243.0	Canalina
57	7995	Bronzina PM 3530DX	79	6750	Anello E8 UNI 7435
58	266.259.1	Supporto pedana dx	80	979.233.0	Distanziale
59	3148	Vite M14x50 uni 5739	81	453.465.1	Distanziale
60	2837	Vite M10x45 UNI 5739	82	266.374.0	Distanziale
61	123.262.0	Distanziale			
62	493.109.0	Molla			
63	6466	Distanziale			
64	239.103.0	Leva freno sx			
65	239.104.0	Dado speciale			
66	2061	Dado M12 UNI 5588			

T26680M0804B

P. 1

880 da Matr. 1421

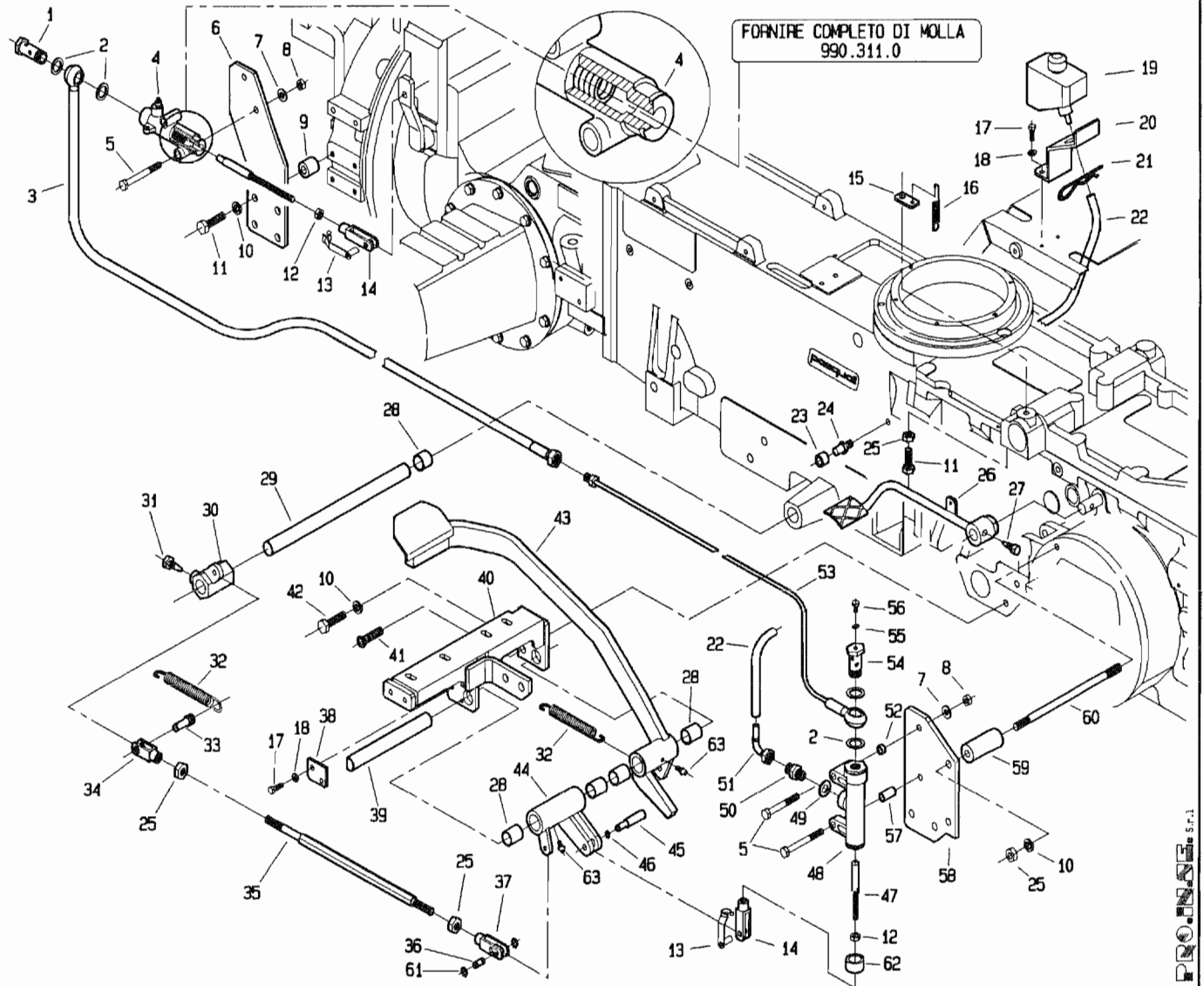


POS.	CODICE	DENOMINAZIONE	POS.	CODICE	DENOMINAZIONE
01	295.101.0	Bullone cavo	23	239.169.0	Battuta frizione
02	950.407.0	Guarnizione rame	24	239.136.0	Perno battuta
03	266.253.0	Tubo	25	2008	Dado M10 UNI 5588
04	153.558.0	Cilindro frizione	26	266.248.0	Pedale bloccaggio differenziale
05	2934	Vite M8x60 UNI 5737	27	200.188.0	Vite bloccaggio leva
06	239.149.2	Staffa	28	7991	Boccola MB PM2220DX
07	6463	Rosetta 8,4 UNI 6592	29	266.210.0	Albero frizione
08	2263	Dado M8 UNI 7473	30	266.206.0	Attacco tirante frizione
09	239.158.0	Distanziale	31	453.109.0	Vite speciale
10	6585	Rosetta A10,5 UNI 1751	32	950.431.0	Molla
11	3122	Vite M10x35 UNI 5739	33	266.202.0	Perno
12	2007	Dado M8 UNI 5588	34	266.203.0	Forcella
13	377087	Clip per forcella	35	266.205.1	Tirante rinvio frizione
14	123.167.0	Forcella	36	266.249.0	Perno
15	239.148.0	Piastrina attacco molla	37	266.204.0	Forcella M10
16	239.147.0	Molla	38	295.122.0	Piastrina
17	3094	Vite M6x16 UNI 5739	39	295.141.0	Perno pedale
18	6581	Rosetta A6.4 UNI 1751	40	266.331.1	Supporto pedana sx
19	951.513.0	Serbatoio olio freni	41	5563	Vite M10x25 UNI 5933
20	239.150.1	Supporto vaschetta olio	42	3119	Vite M10x25 UNI 5739
21	439.149.0	Copiglia elastica	43	266.330.1	Pedale frizione
22	446.362.0	Tubo	44	266.200.2	Leva frizione

T26685M0701A

PRODOTTO IN ITALIA

880 da Matr. 1421

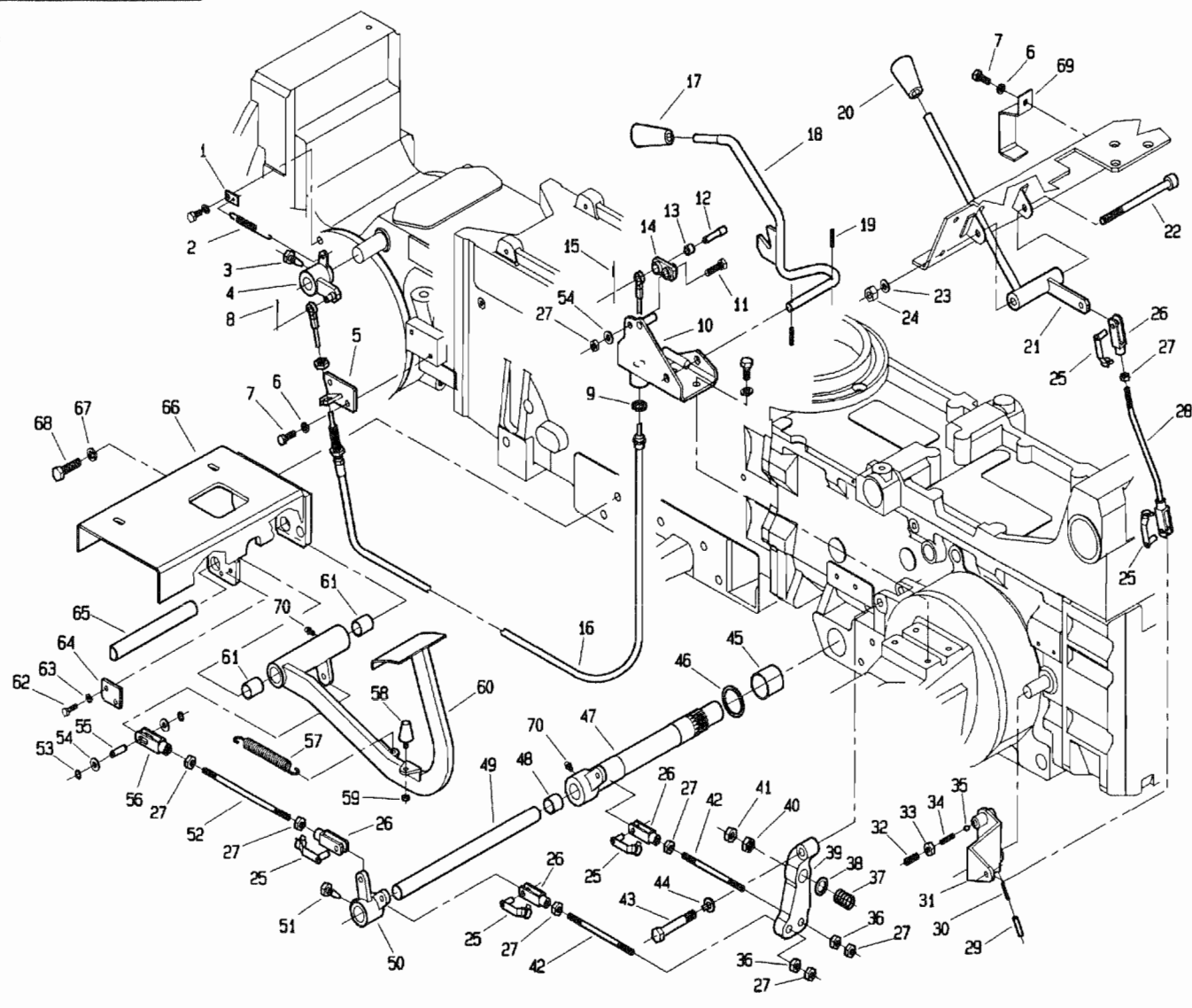


PROINSE S.p.A.

POS.	CODICE	DENOMINAZIONE	POS.	CODICE	DENOMINAZIONE
45	266.201.0	Perno			
46	6750	Anello E 8 UNI 7435			
47	266.258.0	Puntalino			
48	950.403.0	Pompa			
49	405.390.0	Rondella Rame			
50	263.106.0	Nipples di riduzione			
51	295.109.0	Curva 90°			
52	979.233.0	Distanziale			
53	266.254.0	Tubo rigido			
54	295.115.0	Bullone cavo			
55	440.199.0	Guarnizione di rame			
56	5110	Vite M6x8 UNI 5931			
57	979.115.0	Distanziale			
58	266.251.1	Supporto pompa			
59	239.153.1	Boccolo			
60	210.117.0	Prigioniero M10x160			
61	6752	Anello E10 UNI 7435			
62	439.243.0	Gomma protezione pompa			
63	7929	Ingrassatore			

T26685M0701B

880 da Matr. 1421

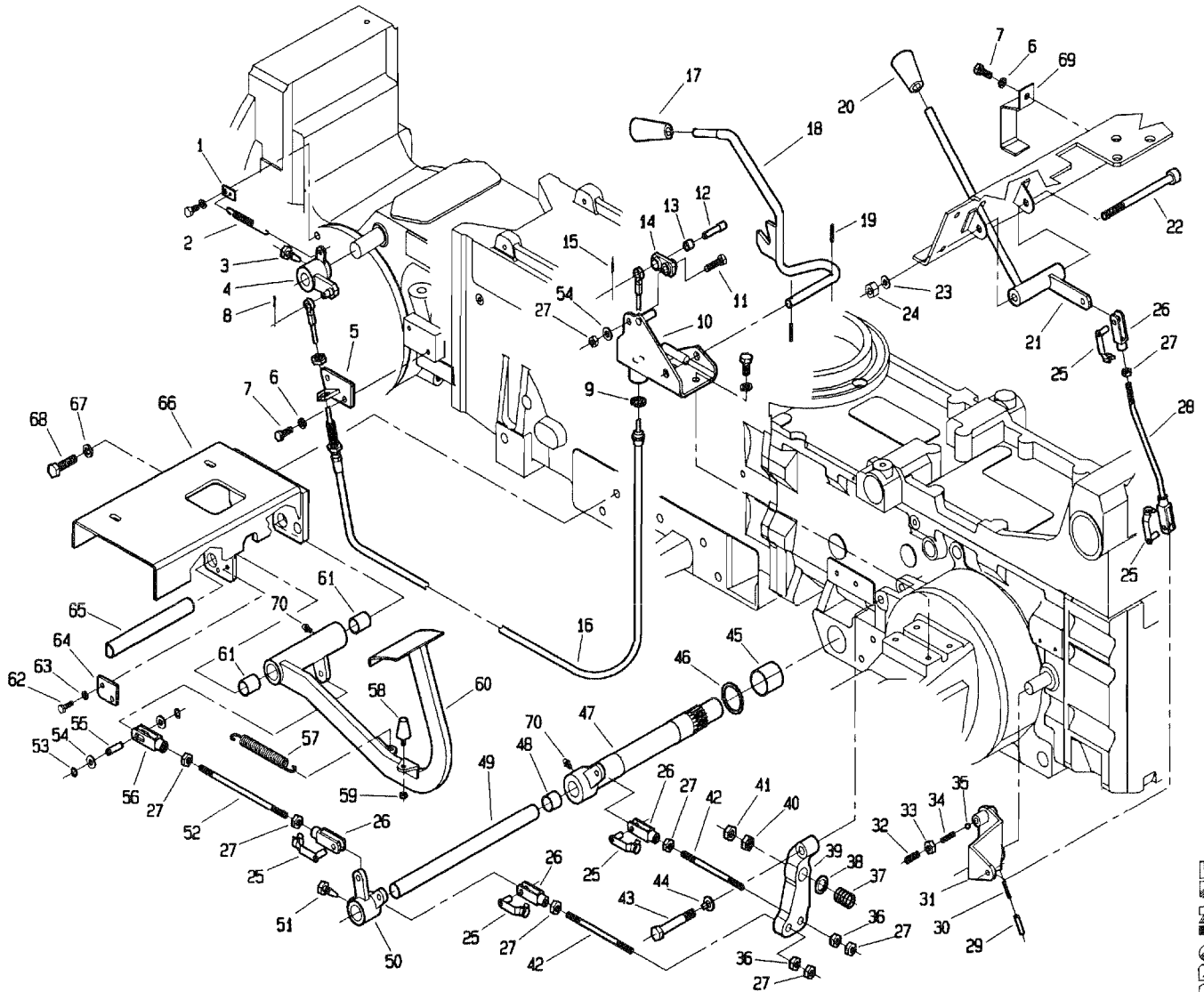


POS.	CODICE	DENOMINAZIONE	POS.	CODICE	DENOMINAZIONE
01	239.148.0	Staffa per molla	23	6464	Rosetta 10.5 UNI 6592
02	239.147.0	Molla	24	2264	Dado M10 UNI 7473
03	200.188.0	Vite speciale	25	377087	Clip per forcella
04	266.234.0	Leva di bloccaggio	26	123.167.0	Forcella
05	266.242.0	Supporto capoguaina	27	2007	Dado M8 UNI 5588
06	6583	Rosetta A8.4 UNI 1751	28	266.218.0	Tirante
07	3107	Vite M8x20 UNI 5739	29	6132	Spina 6x30 UNI 6873
08	5753	Copiglia A2x15 UNI 1336	30	6069	Spina 3.5x30 UNI 6873
09	266.257.0	Rondella tagliata	31	239.119.0	Leva
10	266.246.0	Supporto leve blocc. diff.	32	5145	Vite M10x20 UNI 5931
11	269.127.0	Vite speciale	33	2008	Dado M10 UNI 5588
12	266.236.0	Perno	34	453.720.0	Molla
13	269.128.0	Boccola MB 10120U	35	8158	Sfera
14	266.235.0	Levetta	36	239.105.0	Dado speciale
15	6008	Spina 2.5x12 UNI 6873	37	493.109.0	Molla
16	266.237.0	Cavo bloccaggio diff.	38	6466	Rosetta 13 uni 6592
17	404.139.0	Pomello	39	239.102.0	Leva freno
18	266.243.0	Leva bloccaggio diff.	40	239.104.0	Dado speciale
19	6040	Spina 3x20 UNI 6873	41	2061	Dado M12 UNI 5588
20	7952	Impugnatura	42	239.162.0	Tirante
21	266.217.0	Leva pto	43	239.137.0	Vite speciale
22	5150	Vite M10x120 UNI 5931	44	6598	Rosetta 12 UNI 6600

T26685M0702A



980 da Matr. 1421

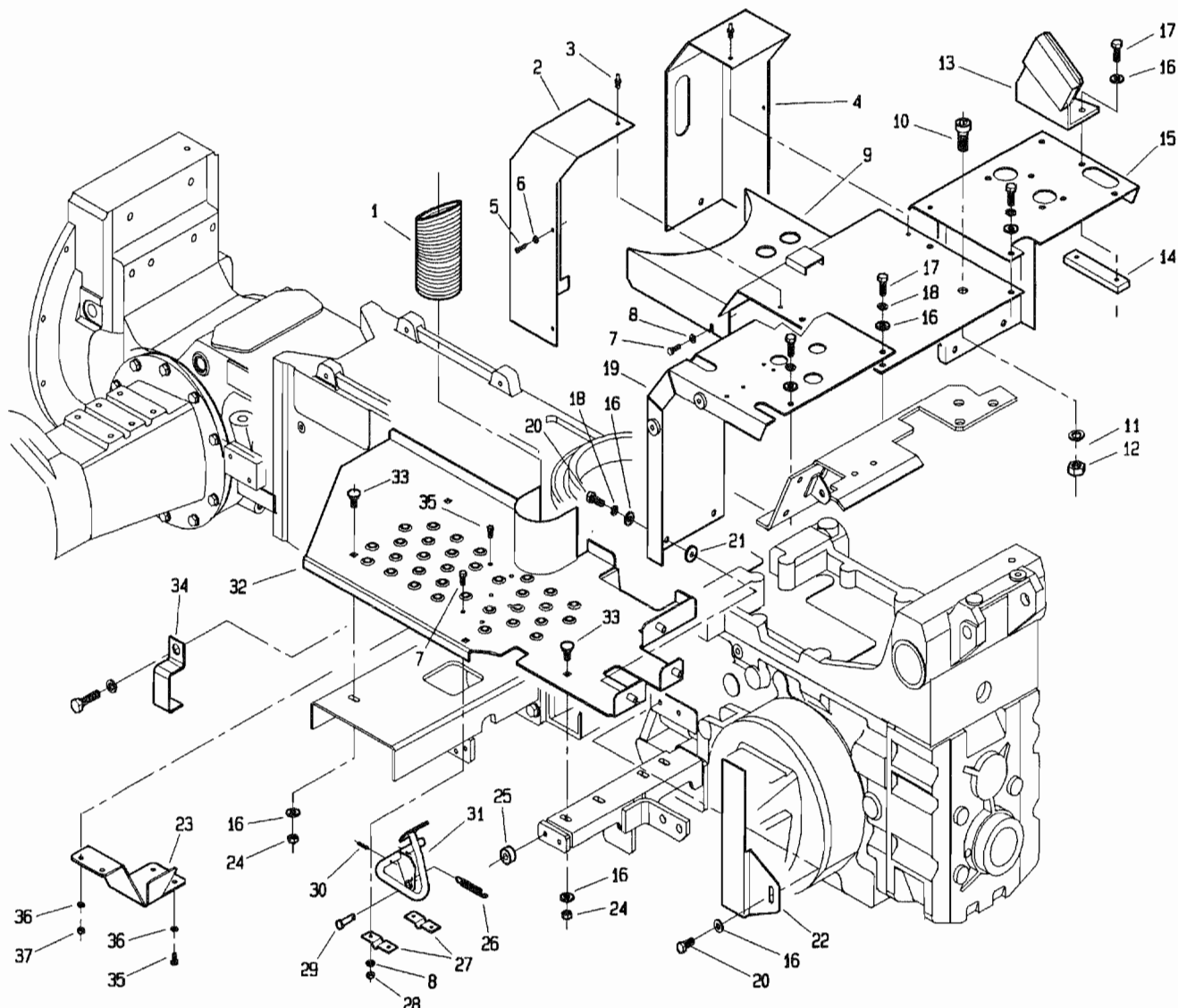


PROMET S.p.A.

POS.	CODICE	DENOMINAZIONE	POS.	CODICE	DENOMINAZIONE
45	7995	Bronzina PM 3530DX	67	6660	Rosetta 15 ASA-B27
46	239.166.0	Spessore	68	3152	Vite M14x45 UNI 5739
47	295.126.1	Asse esterno freni	69	266.256.0	Staffa fermatubi
48	7991	Boccola MB PM2220DX	70	7929	Ingrassatore
49	239.100.0	Asse interno freni			
50	266.207.1	Rinvio freno			
51	453.109.0	Vite speciale			
52	453.399.1	Tirante			
53	6750	Anello E8 UNI 7435			
54	6463	Rosetta 8.4 UNI 6592			
55	227.309.0	Perno forcella			
56	266.229.0	Forcella			
57	950.431.0	Molla			
58	920.107.0	Ammortizzatore			
59	2006	Dado M6 UNI 5588			
60	266.209.3	Pedale freno			
61	309074	Boccola MB PM2020DX			
62	3094	Vite M6x16 UNI 5739			
63	6581	Rosetta A6.4 UNI 1751			
64	295.122.0	Piastina			
65	295.141.0	Perno			
66	266.304.0	Supporto pedana sx			

T26685M0702B

880 da Matr. 1421

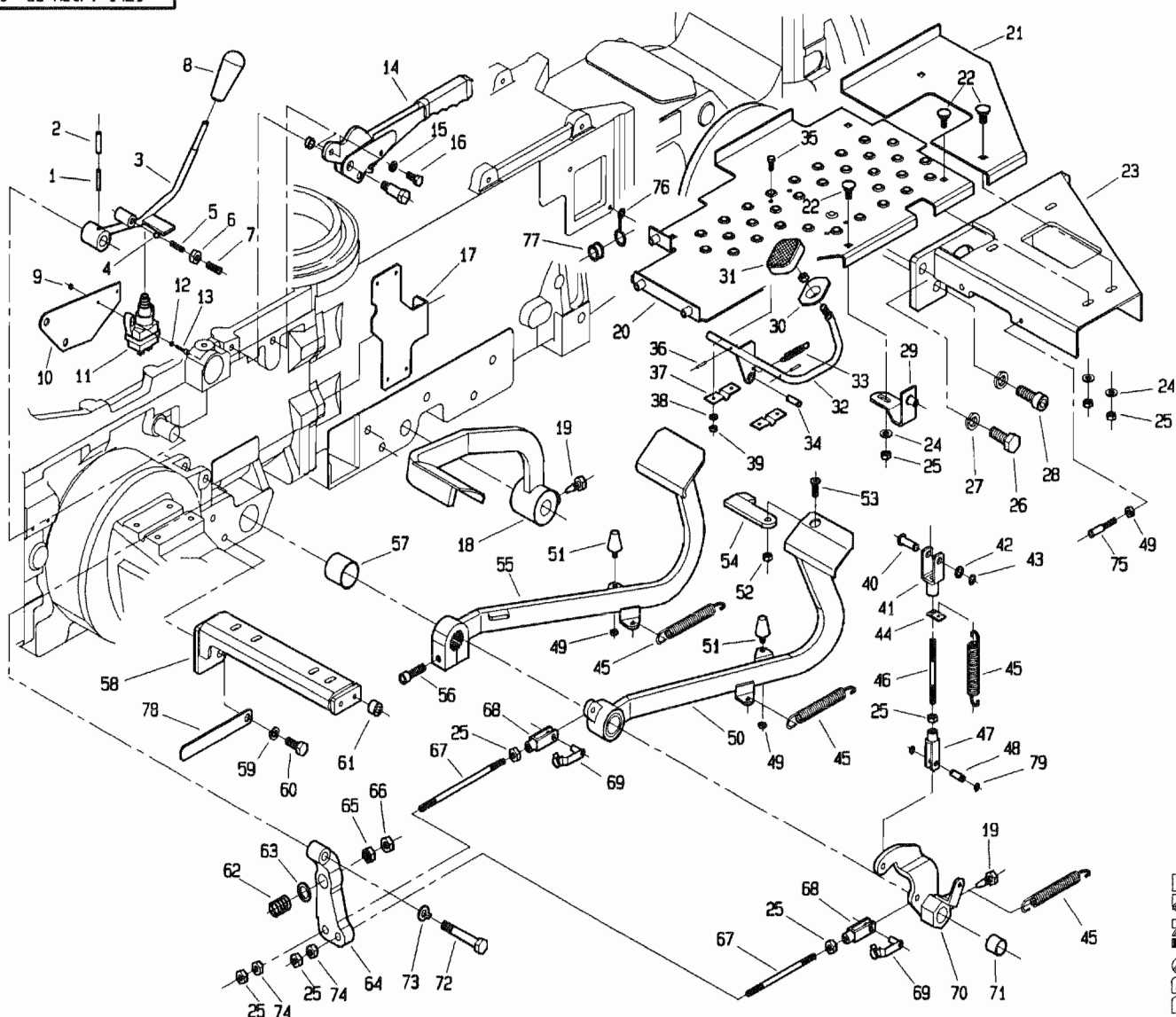


POS.	CODICE	DENOMINAZIONE	POS.	CODICE	DENOMINAZIONE
01	266.247.0	Tubo flessibile	23	266.228.0	Protezione
02	266.230.0	Protezione sx	24	2007	Dado M8 UNI 5588
03	241.154.0	Rivetto miniplast	25	266.274.0	Distanziale
04	266.231.0	Protezione dx	26	266.267.0	Molla
05	4973	Vite 4.2x.5 UNI 6954	27	439.121.0	Supporto pedale acceleratore
06	6457	Rosetta 4.3x16 UNI 6593	28	2005	Dado M5 UNI 5588
07	3080	Vite M5x16 UNI 5739	29	239.123.0	Perno
08	6460	Rosetta 5.3 UNI 6592	30	6040	Spina 3x20 UNI 6873
09	266.225.0	Lamiera centrale	31	266.215.2	Pedale acceleratore
10	5161	Vite M12x20 UNI 5931	32	266.300.1	Pedana sx
11	6586	Rosetta A13 UNI 1751	33	453.446.0	Vite speciale
12	2061	Dado M12 UNI 5588	34	266.266.0	Staffa fermatubi
13	266.261.0	Supporto freno carrello	35	3094	Vite M6x16 UNI 5735
14	266.262.0	Piastrina filettata	36	6581	Rosetta A6.4 UNI 1751
15	266.227.1	Lamiera centrale dx	37	2006	Dado M6 UNI 5588
16	6463	Rosetta 8.4 UNI 6592	38		
17	3111	Vite M8x30 UNI 5739	39		
18	6583	Rosetta A8.4 UNI 1751	40		
19	266.232.3	Lamiera centrale sx	41		
20	3107	Vite M8x20 UNI 5739	42		
21	239.130.0	Rondella gomma	43		
22	266.250.0	Copertura cablaggio	44		

T26685M0703A



880 da Matr. 1421



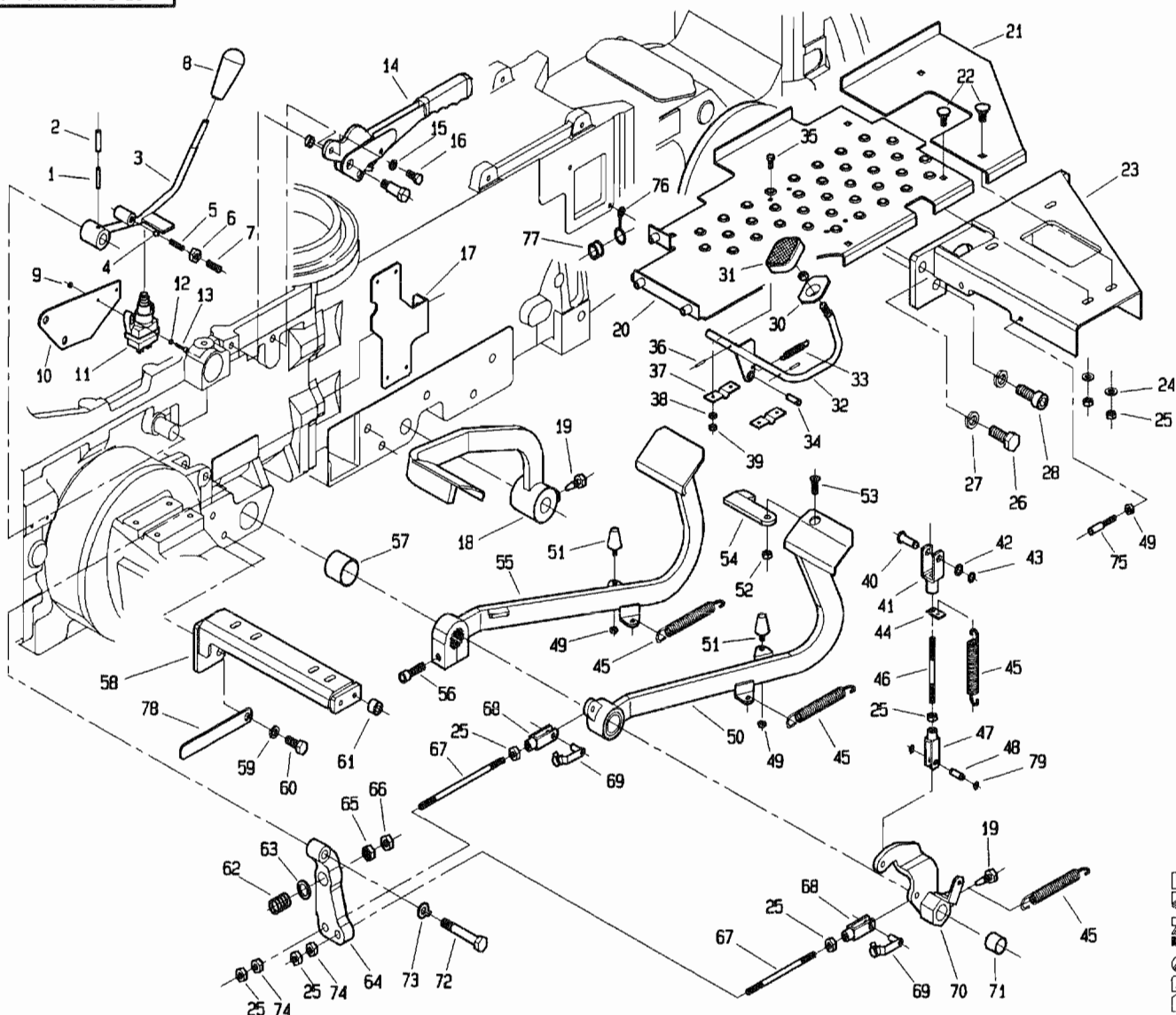
POS.	CODICE	DENOMINAZIONE	POS.	CODICE	DENOMINAZIONE
01	6069	Spina 3,5x30 UNI 6873	23	266.303.0	Supporto pedana dx
02	6132	Spina 6x30 UNI 6873	24	6463	Rosetta 8.4 UNI 6592
03	239.170.1	Leva PDF anteriore	25	2007	Dado M8 UNI 5588
04	8158	Sfera 5/16	26	3152	Vite M14x45 UNI 5739
05	453.720.0	Molla	27	6660	Rosetta 15 ASA-B27
06	2008	Dado M10 UNI 5588	28	5181	Vite M14x45 UNI 5931
07	5145	Vite M10x20 UNI 5931	29		
08	404.139.0	Pomello	30	961.386.0	Pedanina acceleratore
09	2004	Dado M4 UNI 5588	31	961.192.0	Pedanina gomma
10	239.171.0	Supporto micro	32	266.223.0	Acceleratore
11	254.126.0	Micro	33	470.427.0	Molla
12	6459	Rosetta 4.3 UNI 6952	34	266.221.0	Perno
13	3798	Vite M4x16 UNI 6107	35	3080	Vite M5x16 UNI 5739
14	239.108.0	Freno a mano	36	6040	Spina 3x20 UNI 6873
15	6583	Rosetta A8.4 UNI 1751	37	439.121.0	Supporto pedale acceleratore
16	3105	Vite M8x16 UNI 5739	38	6460	Rosetta 5.3 UNI 6592
17	266.213.0	Supporto micro	39	2005	Dado M5 UNI 5588
18	266.212.1	Pedale frizione	40	239.109.0	Perno
19	453.109.0	Vite speciale	41	453.550.0	Forcella
20	266.301.1	<b>Pedana dx</b>	42	239.110.0	Spessore
21	266.302.0	Pedana sx	43	6752	Anello 10 UNI 7435
22	453.446.0	Vite speciale	44	439.140.0	Staffa per molla

T26685M0704A





880 da Matr. 1421

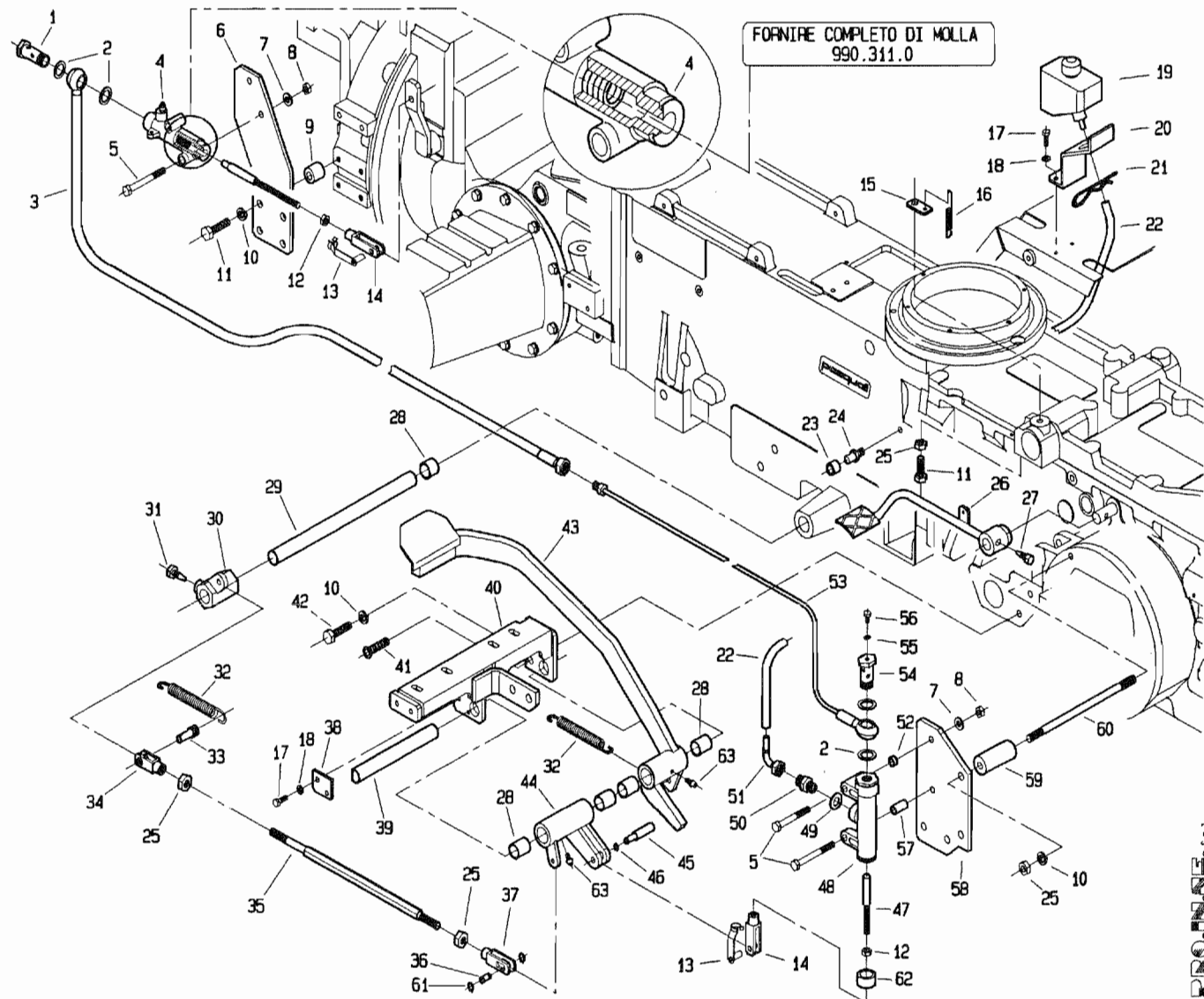


S.p.A. S.p.A. S.p.A.

POS.	CODICE	DENOMINAZIONE	POS.	CODICE	DENOMINAZIONE
45	950.431.0	Molla	67	239.162.0	Tirante
46	986.638.0	Tirante	68	123.167.0	Forcella
47	266.229.0	Forcella	69	377087	Clip per forcella
48	227.309.0	Perno	70	266.260.0	Leva comando freno dx
49	2006	Dado M6 UNI 5588	71	7991	Boccola MB PM2220DX
50	266.214.2	Pedale freno	72	239.137.0	Vite speciale
51	920.107.0	Ammortizzatore	73	6598	Rosetta 12 UNI 6600
52	2256	Dado a disegno	74	239.105.0	Dado speciale
53	5553	Vite M8x20 UNI 5933	75	946.717.0	Registro
54	266.269.0	Levetta	76	959.136.0	Passacavo
55	266.220.2	Pedale freno	77	900.172.0	Bussola
56	5152	Vite M10x40 UNI 5931	78	266.255.0	Staffa fermacavi
57	7995	Bronzina PM 3530DX	79	6750	Anello E8 UNI 7435
58	266.259.1	Supporto pedana dx			
59	6585	Rosetta A10.5 UNI 1751			
60	3119	Vite M10x25 UNI 5739			
61	<b>266.274.0</b>	<b>Distanziale</b>			
62	493.109.0	Molla			
63	6466	Distanziale			
64	239.103.0	Leva freno sx			
65	239.104.0	Dado speciale			
66	2061	Dado M12 UNI 5588			

T26685M0704B

880 da Matr. 1701

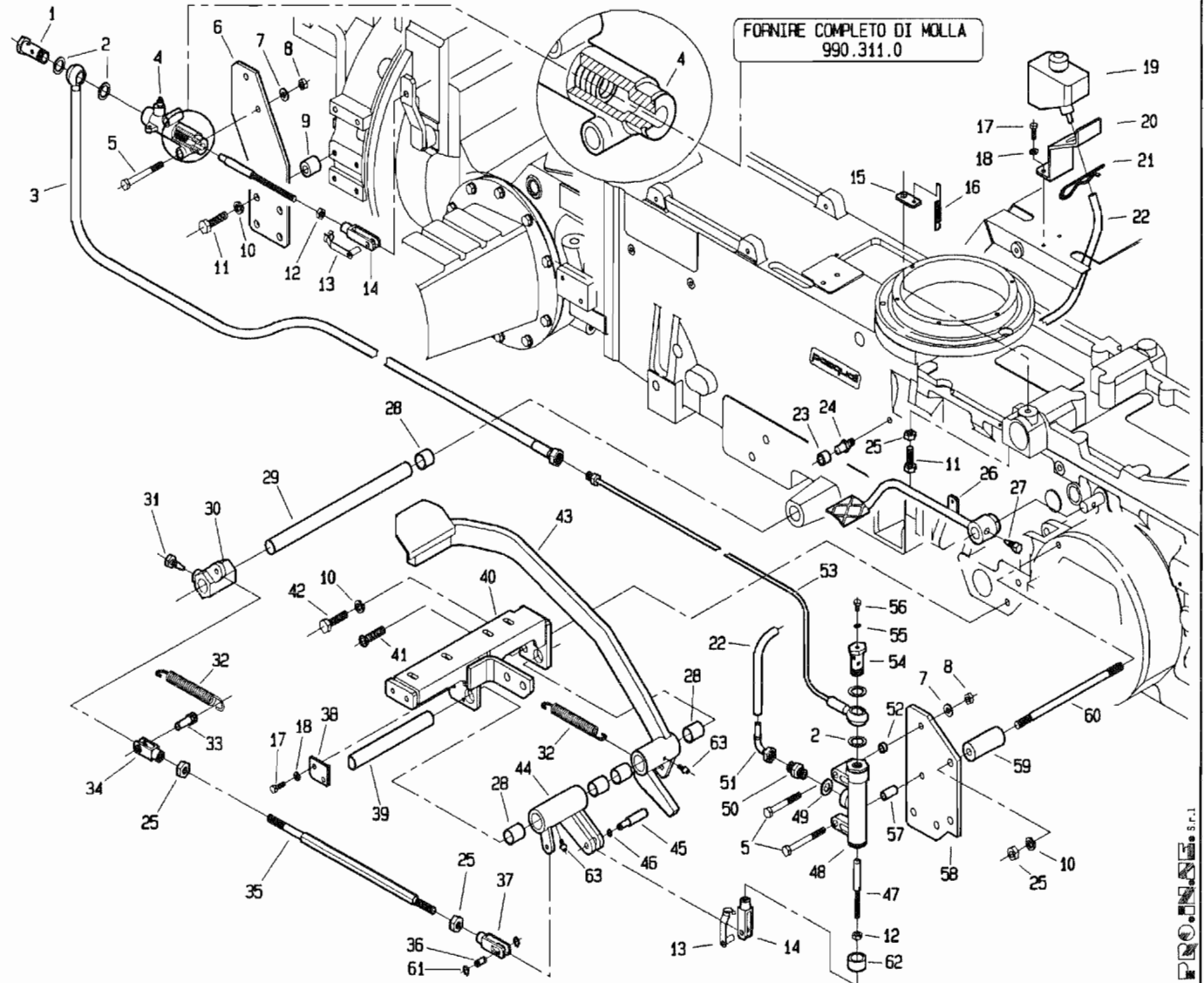


POS.	CODICE	DENOMINAZIONE	POS.	CODICE	DENOMINAZIONE
01	295.101.0	Bullone cavo	23	239.169.0	Battuta frizione
02	950.407.0	Guarnizione rame	24	239.136.0	Perno battuta
03	266.253.0	Tubo	25	2008	Dado M10 UNI 5588
04	153.558.0	Cilindro frizione	26	266.248.0	Pedale bloccaggio differenziale
05	2934	Vite M8x60 UNI 5737	27	200.188.0	Vite bloccaggio leva
06	239.149.2	Staffa	28	7991	Boccola MB PM2220DX
07	6463	Rosetta 8,4 UNI 6592	29	266.210.0	Albero frizione
08	2263	Dado M8 UNI 7473	30	266.206.0	Attacco tirante frizione
09	239.158.0	Distanziale	31	453.109.0	Vite speciale
10	6585	Rosetta A10,5 UNI 1751	32	950.431.0	Molla
11	3122	Vite M10x35 UNI 5739	33	266.202.0	Perno
12	2007	Dado M8 UNI 5588	34	266.203.0	Forcella
13	377087	Clip per forcella	35	266.205.1	Tirante rinvio frizione
14	123.167.0	Forcella	36	266.249.0	Perno
15	239.148.0	Piastrina attacco molla	37	266.204.0	Forcella M10
16	239.147.0	Molla	38	295.122.0	Piastrina
17	3094	Vite M6x16 UNI 5739	39	295.141.0	Perno pedale
18	6581	Rosetta A6,4 UNI 1751	40	266.331.1	Supporto pedana sx
19	951.513.0	Serbatoio olio freni	41	5563	Vite M10x25 UNI 5933
20	239.150.1	Supporto vaschetta olio	42	3119	Vite M10x25 UNI 5739
21	439.149.0	Copiglia elastica	43	266.330.1	Pedale frizione
22	446.362.0	Tubo	44	266.200.2	Leva frizione

T26685M0801A

PRONIP S.p.A.

880 da Matr. 1701

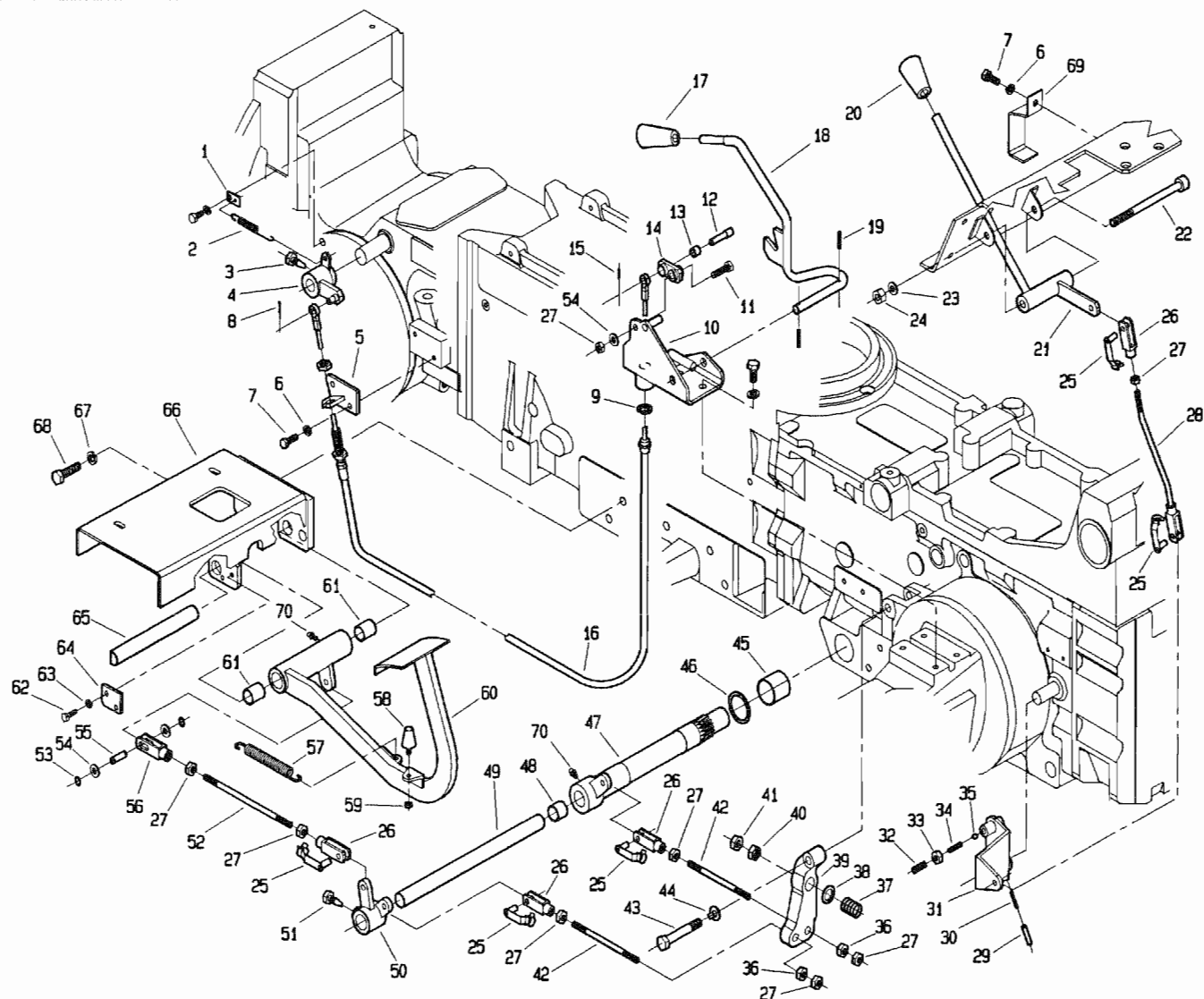


POS.	CODICE	DENOMINAZIONE	POS.	CODICE	DENOMINAZIONE
45	266.201.0	Perno			
46	6750	Anello E 8 UNI 7435			
47	266.258.0	Puntalino			
48	950.403.0	Pompa			
49	405.390.0	Rondella Rame			
50	263.106.0	Nipples di riduzione			
51	295.109.0	Curva 90°			
52	979.233.0	Distanziale			
53	266.254.0	Tubo rigido			
54	295.115.0	Bullone cavo			
55	440.199.0	Guarnizione di rame			
56	5110	Vite M6x8 UNI 5931			
57	979.115.0	Distanziale			
58	266.251.1	Supporto pompa			
59	239.153.1	Boccolo			
60	210.117.0	Prigioniero M10x160			
61	6752	Anello E10 UNI 7435			
62	439.243.0	Gomma protezione pompa			
63	7929	Ingrassatore			

T26685M0801B

PRONIPAS S.p.A.

880 da Matr. 1701



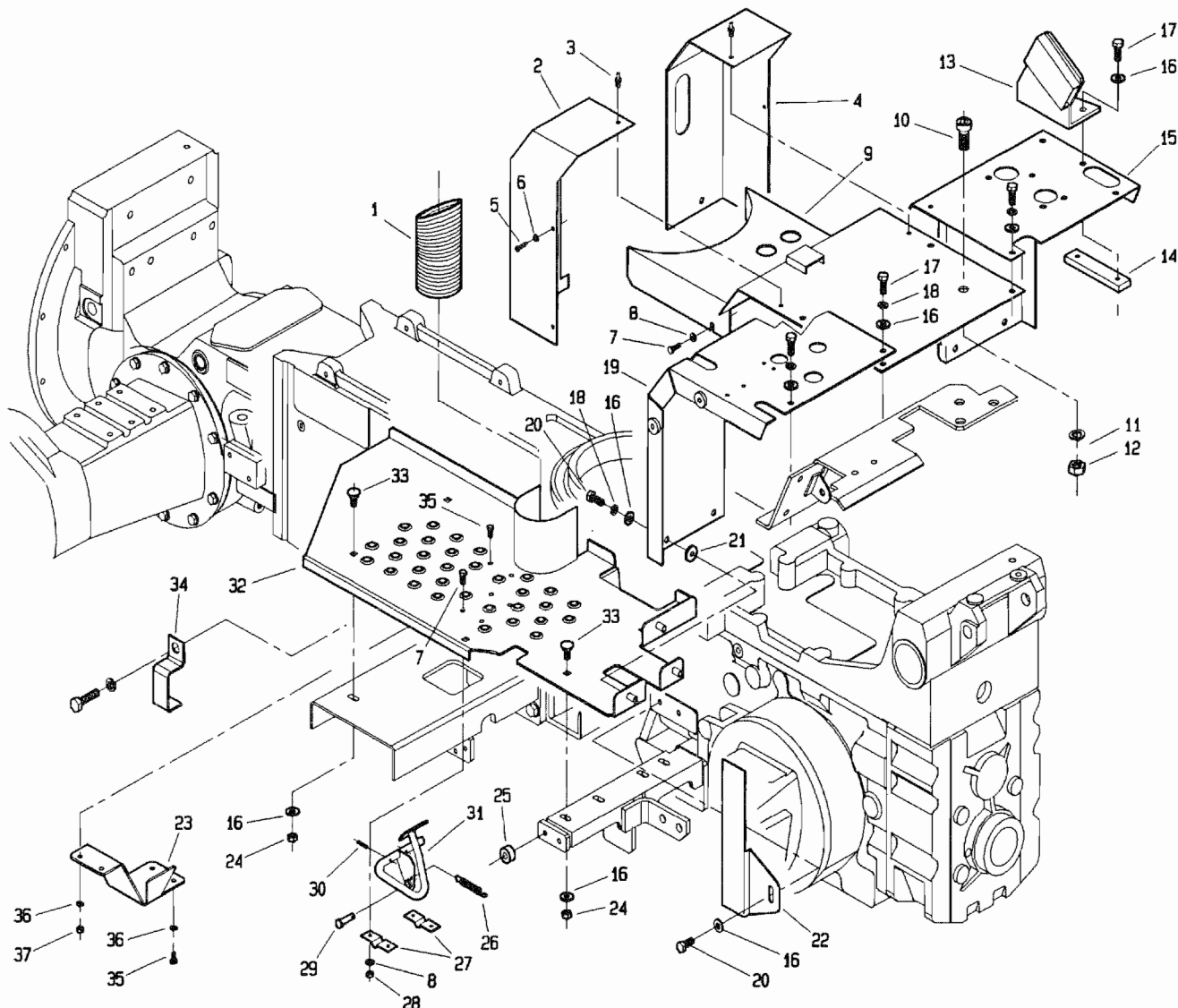
P.P.O. S.p.A.

T26685M0802A

POS.	CODICE	DENOMINAZIONE	POS.	CODICE	DENOMINAZIONE
01	239.148.0	Staffa per molla	23	6464	Rosetta 10.5 UNI 6592
02	239.147.0	Molla	24	2264	Dado M10 UNI 7473
03	200.188.0	Vite speciale	25	377087	Clip per forcella
04	266.234.0	Leva di bloccaggio	26	123.167.0	Forcella
05	266.242.0	Supporto capoguaina	27	2007	Dado M8 UNI 5588
06	6583	Rosetta A8.4 UNI 1751	28	266.218.0	Tirante
07	3107	Vite M8x20 UNI 5739	29	6132	Spina 6x30 UNI 6873
08	5753	Copiglia A2x15 UNI 1336	30	6069	Spina 3.5x30 UNI 6873
09	266.257.0	Rondella tagliata	31	239.119.0	Leva
10	266.246.0	Supporto leve blocc. diff.	32	5145	Vite M10x20 UNI 5931
11	269.127.0	Vite speciale	33	2008	Dado M10 UNI 5588
12	266.236.0	Perno	34	453.720.0	Molla
13	269.128.0	Boccola MB 1012DU	35	8158	Sfera
14	266.235.0	Levetta	36	239.105.0	Dado speciale
15	6008	Spina 2.5x12 UNI 6873	37	493.109.0	Molla
16	266.237.0	Cavo bloccaggio diff.	38	6466	Rosetta 13 uni 6592
17	404.139.0	Pomello	39	239.102.0	Leva freno
18	266.243.0	Leva bloccaggio diff.	40	239.104.0	Dado speciale
19	6040	Spina 3x20 UNI 6873	41	2061	Dado M12 UNI 5588
20	7952	Impugnatura	42	239.162.0	Tirante
21	266.217.0	Leva pto	43	239.137.0	Vite speciale
22	5150	Vite M10x120 UNI 5931	44	6598	Rosetta 12 UNI 6600



880 da Matr. 1701

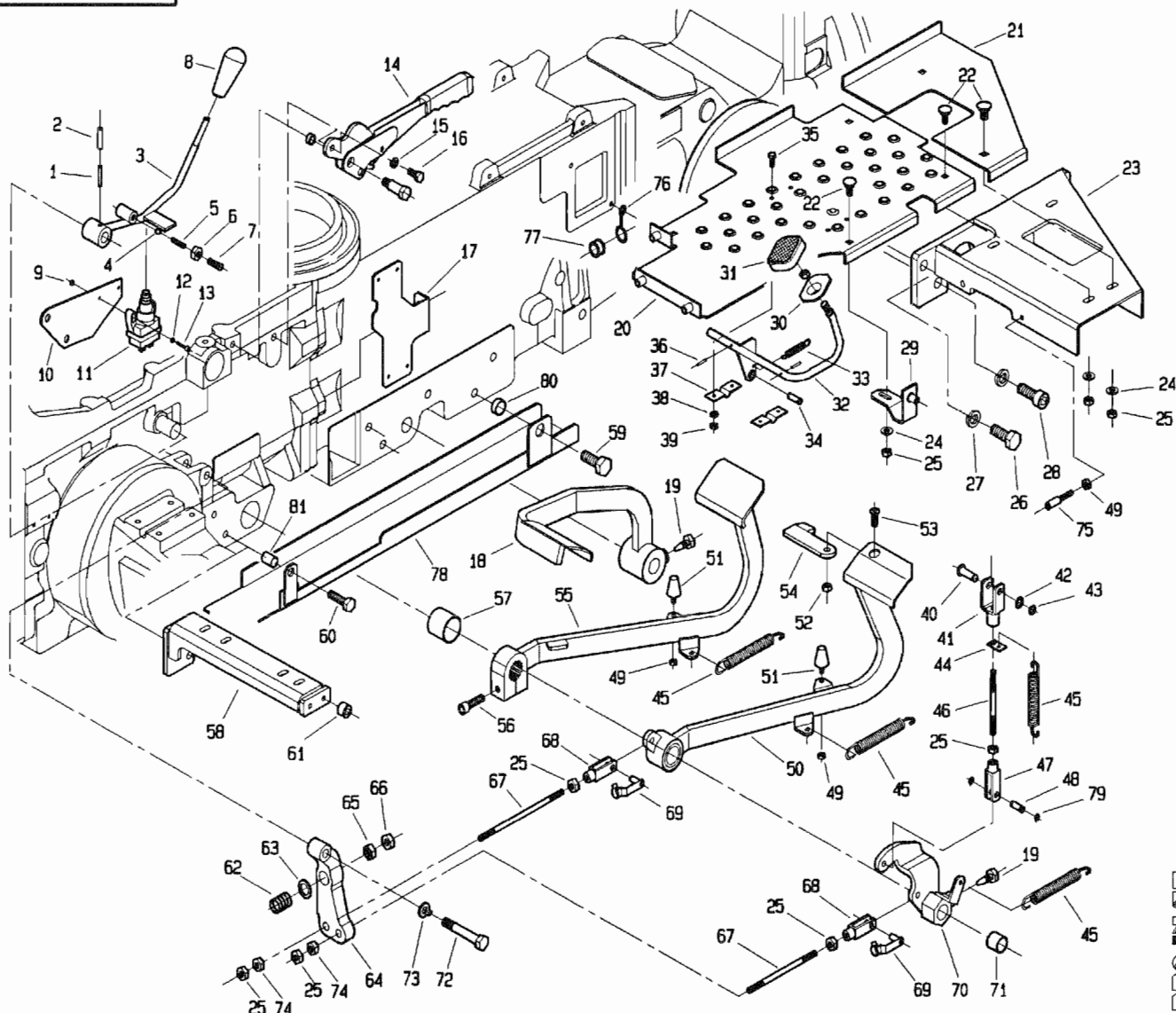


PROFIN S.p.A.

T26685M0803A

POS.	CODICE	DENOMINAZIONE	POS.	CODICE	DENOMINAZIONE
01	266.247.0	Tubo flessibile	23	266.228.0	Protezione
02	266.230.0	Protezione sx	24	2007	Dado M8 UNI 5588
03	241.154.0	Rivetto miniplast	25	266.274.0	Distanziale
04	266.231.0	Protezione dx	26	266.267.0	Molla
05	4973	Vite 4.2x.5 UNI 6954	27	439.121.0	Supporto pedale acceleratore
06	6457	Rosetta 4.3x16 UNI 6593	28	2005	Dado M5 UNI 5588
07	3080	Vite M5x16 UNI 5739	29	239.123.0	Perno
08	6460	Rosetta 5.3 UNI 6592	30	6040	Spina 3x20 UNI 6873
09	<b>266.225.1</b>	<b>Lamina centrale</b>	31	266.215.2	Pedale acceleratore
10	5161	Vite M12x20 UNI 5931	32	266.300.1	Pedana sx
11	6586	Rosetta A13 UNI 1751	33	453.446.0	Vite speciale
12	2061	Dado M12 UNI 5588	34	266.266.0	Staffa fermatubi
13	266.261.0	Supporto freno carrello	35	3094	Vite M6x16 UNI 5735
14	266.262.0	Piastrina filettata	36	6581	Rosetta A6.4 UNI 1751
15	266.227.1	Lamina centrale dx	37	2006	Dado M6 UNI 5588
16	6463	Rosetta 8.4 UNI 6592	38		
17	3111	Vite M8x30 UNI 5739	39		
18	6583	Rosetta A8.4 UNI 1751	40		
19	266.232.3	Lamina centrale sx	41		
20	3107	Vite M8x20 UNI 5739	42		
21	239.130.0	Rondella gomma	43		
22	266.250.0	Copertura cablaggio	44		

880 da Matr. 1701

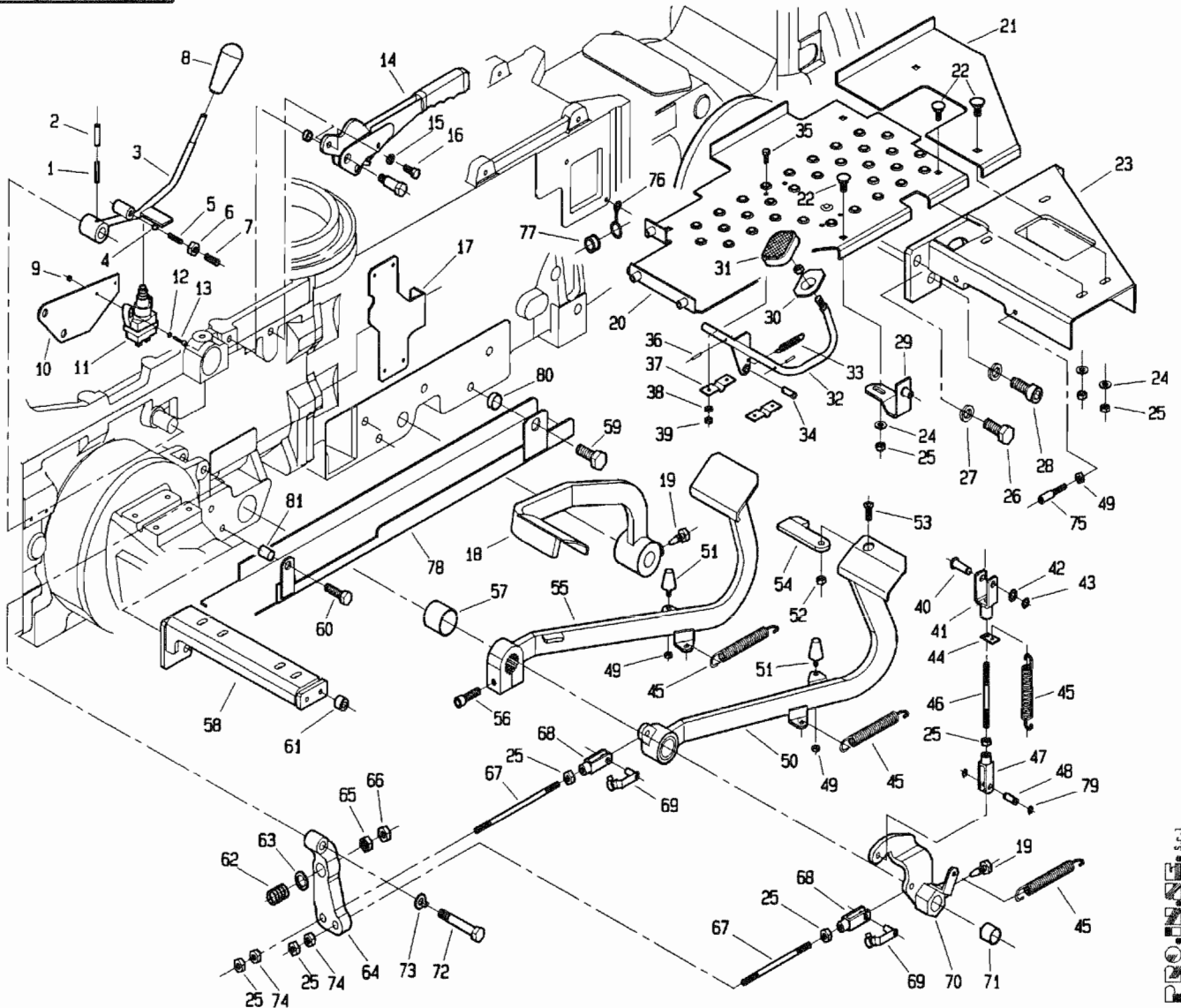


POS.	CODICE	DENOMINAZIONE	POS.	CODICE	DENOMINAZIONE
01	6069	Spina 3,5x30 UNI 6873	23	266.303.0	Supporto pedana dx
02	6132	Spina 6x30 UNI 6873	24	6463	Rosetta 8.4 UNI 6592
03	239.170.1	Leva PDF anteriore	25	2007	Dado M8 UNI 5588
04	8158	Sfera 5/16	26	3152	Vite M14x45 UNI 5739
05	453.720.0	Molla	27	6660	Rosetta 15 ASA-B27
06	2008	Dado M10 UNI 5588	28	5181	Vite M14x45 UNI 5931
07	5145	Vite M10x20 UNI 5931	29		
08	404.139.0	Pomello	30	961.386.0	Pedanina acceleratore
09	2004	Dado M4 UNI 5588	31	961.192.0	Pedanina gomma
10	239.171.0	Supporto micro	32	266.223.0	Acceleratore
11	254.126.0	Micro	33	470.427.0	Molla
12	6459	Rosetta 4.3 UNI 6952	34	266.221.0	Perno
13	3798	Vite M4x16 UNI 6107	35	3080	Vite M5x16 UNI 5739
14	239.108.0	Freno a mano	36	6040	Spina 3x20 UNI 6873
15	6583	Rosetta A8.4 UNI 1751	37	439.121.0	Supporto pedale acceleratore
16	3105	Vite M8x16 UNI 5739	38	6460	Rosetta 5.3 UNI 6592
17	266.213.0	Supporto micro	39	2005	Dado M5 UNI 5588
18	266.212.1	Pedale frizione	40	239.109.0	Perno
19	453.109.0	Vite speciale	41	453.550.0	Forcella
20	266.301.1	Pedana dx	42	239.110.0	Spessore
21	266.302.0	Pedana sx	43	6752	Anello 10 UNI 7435
22	453.446.0	Vite speciale	44	439.140.0	Staffa per molla

T26685M0804A



880 da Matr. 1701



POS.	CODICE	DENOMINAZIONE	POS.	CODICE	DENOMINAZIONE
45	950.431.0	Molla	67	239.162.0	Tirante
46	986.638.0	Tirante	68	123.167.0	Forcella
47	266.229.0	Forcella	69	377087	Clip per forcella
48	227.309.0	Perno	70	266.260.0	Leva comando freno dx
49	2006	Dado M6 UNI 5588	71	7991	Boccola M8 PM2220DX
50	266.214.2	Pedale freno	72	239.137.0	Vite speciale
51	920.107.0	Ammortizzatore	73	6598	Rosetta 12 UNI 6600
52	2256	Dado a disegno	74	239.105.0	Dado speciale
53	5553	Vite M8x20 UNI 5933	75	946.717.0	Registro
54	266.269.0	Levetta	76	959.136.0	Passacavo
55	266.220.2	Pedale freno	77	900.172.0	Bussola
56	5152	Vite M10x40 UNI 5931	78	295.243.0	Canalina
57	7995	Bronzina PM 3530DX	79	6750	Anello E8 UNI 7435
58	266.259.1	Supporto pedana dx	80	266.374.0	Distanziale
59	3148	Vite M14x50 uni 5739	81	453.465.1	Distanziale
60	2837	Vite M10x45 UNI 5739			
61	266.274.0	Distanziale			
62	493.109.0	Molla			
63	6466	Distanziale			
64	239.103.0	Leva freno sx			
65	239.104.0	Dado speciale			
66	2061	Dado M12 UNI 5588			

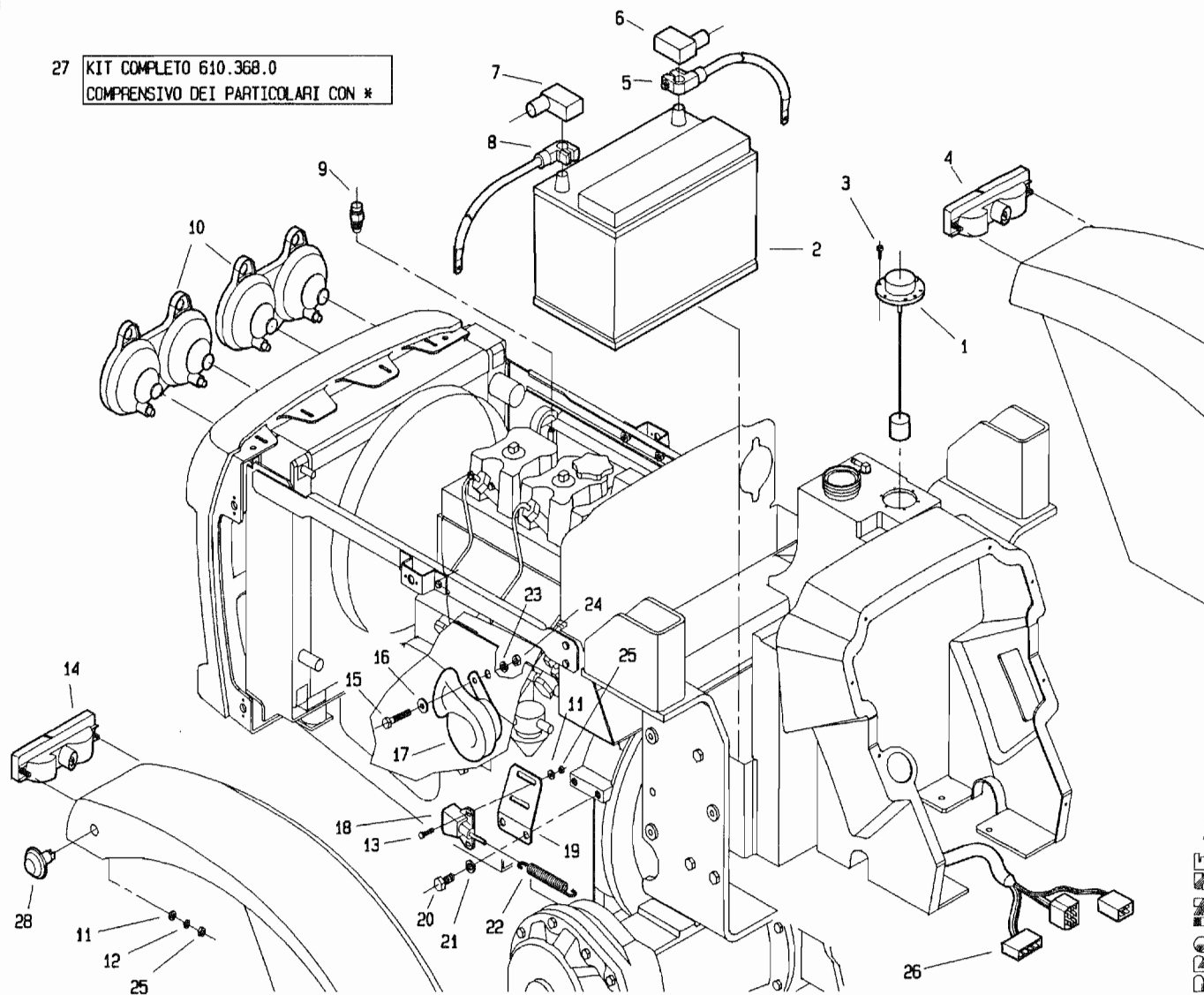
T26685M0804B

pasquali s.r.l.



880 da Matr. 1421

27 KIT COMPLETO 610.368.0  
COMPRESIVO DEI PARTICOLARI CON \*



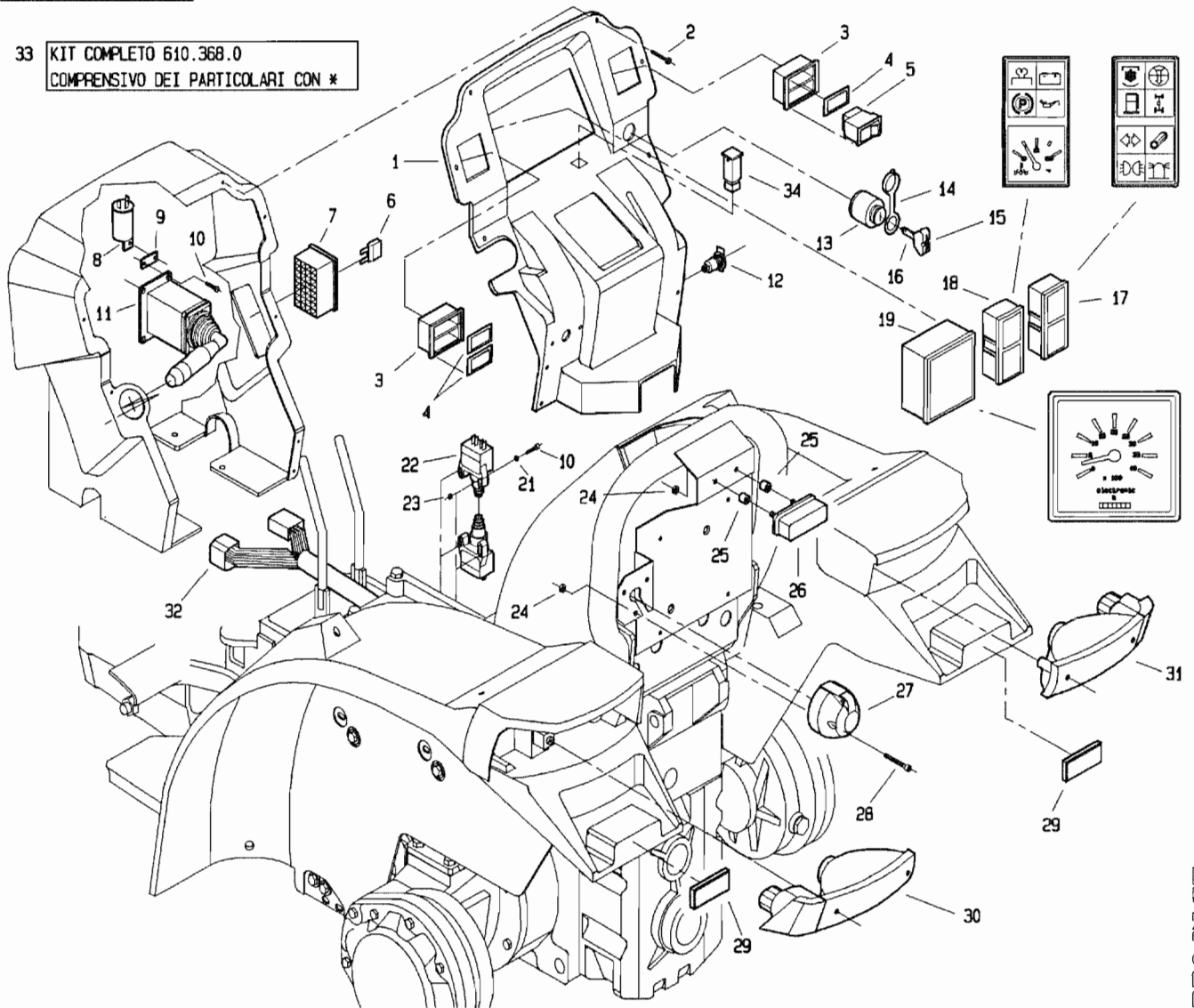
P.P. S.p.A. S.r.l.

T26781M0001A

POS.	CODICE	DENOMINAZIONE	POS.	CODICE	DENOMINAZIONE
01	267.118.0*	Galleggiante	23	6583	Rosetta A8, 3 UNI 1751
02	453.497.0	Batteria 100 AH	24	2007	Dado M8 UNI 5588
03	4970	Vite 4, 2x16 UNI6954	25	2005	Dado M5 UNI 5588
04	267.176.0*	Fanale ant. bicolore dx	26	267.177.0*	Cablaggio anteriore
05	267.122.0*	Morsetto positivo	27	Vedi nota *	Kit elettrico completo
06	610.277.0*	Coprimorsetto dx	28	267.156.0	Freccia lat. completa
07	610.278.0*	Coprimorsetto sx	29		
08	267.123.0*	Morsetto negativo	30		
09	267.117.0*	Termistore per termometro	31		
10	267.100.1	Faro anteriore	32		
11	6453	Rosetta 5,5x15 UNI 6593	33		
12	6580	Rosetta A5, 3 UNI 1751	34		
13	3080	Vite M5x16 UNI 5739	35		
14	267.175.0*	Fanale anteriore bicolore SX	36		
15	3109	Vite M8x25 UNI 5739	37		
16	6463	Rondella 8, 4 UNI 6592	38		
17	170.332.0*	Tromba	39		
18	610.212.0*	Interruttore stop GT	40		
19	239.143.0	Supporto micro	41		
20	3115	Vite M10x16 UNI 5739	42		
21	6585	Rondella A10, 5 UNI 1751	43		
22	267.106.0	Molla	44		

880 da Matr. 1421

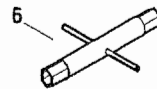
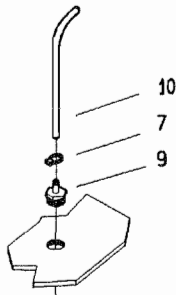
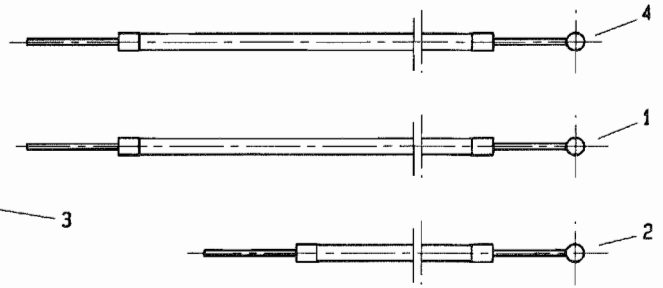
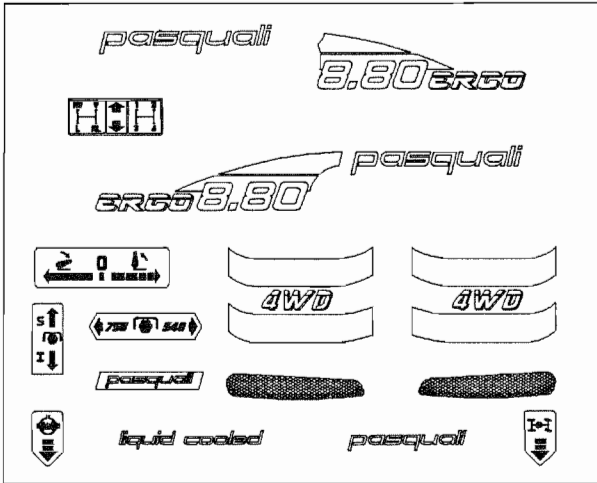
33 KIT COMPLETO 610.368.0  
COMPRESIVO DEI PARTICOLARI CON \*



POS.	CODICE	DENOMINAZIONE	POS.	CODICE	DENOMINAZIONE
01	267.300.1	Cruscotto porta strumenti	23	2004	Dado M4 UNI 5588
02	4972	Vite AB 4, 2x25 UNI 6954	24	2005	Dado M5 UNI 5588
03	267.120.0*	Telaio interruttore basculante	25	986.145.0	Ammortizzatore
04	267.121.0*	Tappo telaio interr. basculante	26	988.409.0*	Fanalino targa
05	610.400.1*	Interr. basc. con spia emerg.	27	170.333.0*	Pres a 7 poli
06	267.119.0*	Fusibile	28	5108	Vite M5x35 UNI 5931
07	267.113.0*	Scatola porta fusibili	29	899.451.0	Catadiottro
08	267.154.0*	Intermittenza	30	267.102.0	Fanale posteriore sx
09	267.114.0	Piastrina	31	267.101.0	Fanale posteriore dx
10	3798	Vite M4x16 uni 6107	32	267.126.2*	Cablaggio posteriore
11	267.109.0*	Devioguida	33	Vedi nota *	Kit elettrico completo
12	267.129.0*	Pres a 1 polo	34	267.164.0	Spia luminosa rossa
13	267.110.0*	Interruttore avv.to	35		
14	993.416.0*	Coprichiave	36		
15	610.246.0*	Gommino per chiave	37		
16	610.426.0*	Chiave avv.to	38		
17	267.116.0*	Modulo strumentazione	39		
18	267.115.0*	Modulo strumentazione	40		
19	267.124.0*	Cronotachigirometro	41		
20			42		
21	6457	Rosetta 4, 3x16 UNI 6593	43		
22	254.111.0*	Interruttore stop	44		

T26781M0002A

880 da Matr. 1421

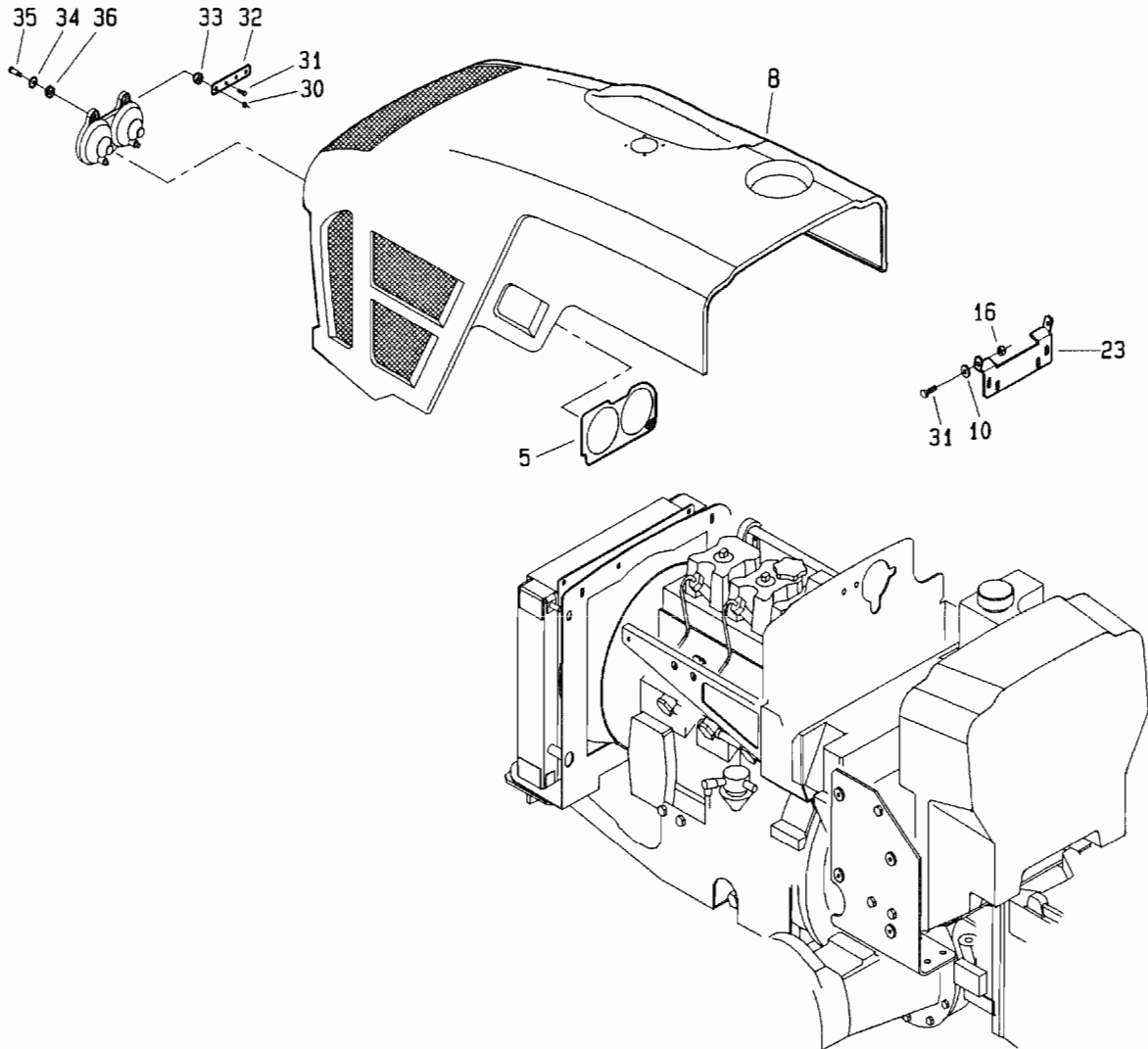


PRODOTTORE S.p.A.

T26981M0001A

POS.	CODICE	DENOMINAZIONE	POS.	CODICE	DENOMINAZIONE
01	269.302.0	Cavetto acceleratore a pedale	23		
02	269.303.0	Cavetto acceleratore a mano	24		
03	269.320.0	Kit targhette	25		
04	269.305.0	Cavetto accell. pedale post.	26		
05	502208	Libretto uso-manutenzione	27		
06	6444	Chiave 22/24 con Spina 153	28		
07	979.179.0	Fascetta serflex	29		
08	3457	Vite M5x16 uni 7687	30		
09	269.112.0	Attacco per sfiato	31		
10	269.121.1	Tubo di sfiato	32		
11			33		
12			34		
13			35		
14			36		
15			37		
16			38		
17			39		
18			40		
19			41		
20			42		
21			43		
22			44		

880. da Matr. 1421

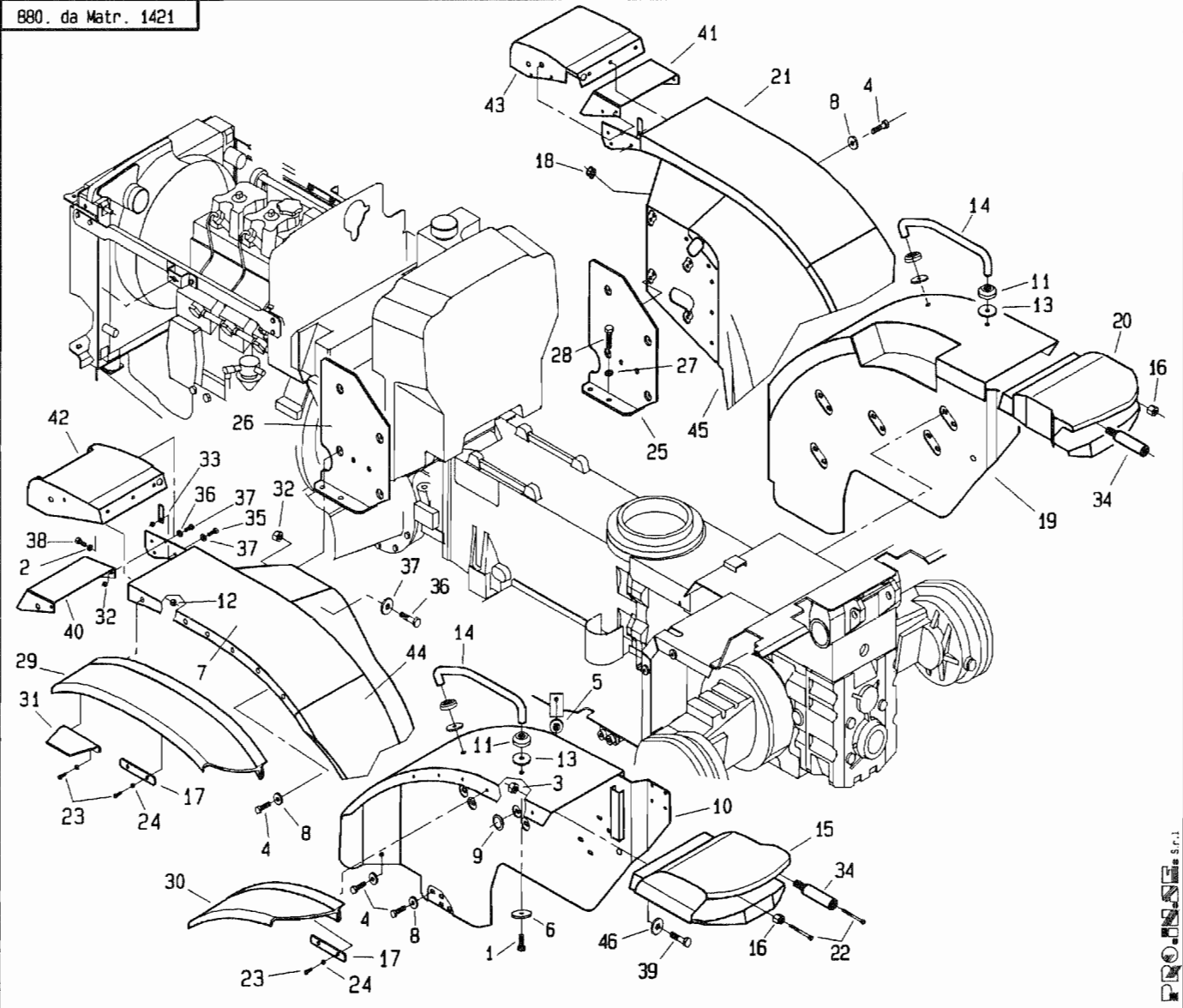


P.P.O. S.p.A.

T27762M0001A

POS.	CODICE	DENOMINAZIONE	POS.	CODICE	DENOMINAZIONE
01	277.331.0	Cofano	23		
02	234.102.0	Rondella nylon	24		
03	2263	Dado M8 uni 7473	25		
04	291.118.0	Cerniera cofano	26		
05	237.332.0	Protezione fari	27		
06	2006	Dado M6 uni 5588	28		
07	3112	Vite M8x35 uni 5739	29		
08	237.125.0	Supporto faro	30		
09	917.205.0	Antivibrante	31		
10	237.130.0	Rondella 1.5x9x24	32		
11	237.129.0	Vite speciale per fari	33		
12	412.113.0	Rondella in gomma	34		
13			35		
14			36		
15			37		
16			38		
17			39		
18			40		
19			41		
20			42		
21			43		
22			44		

880. da Matr. 1421

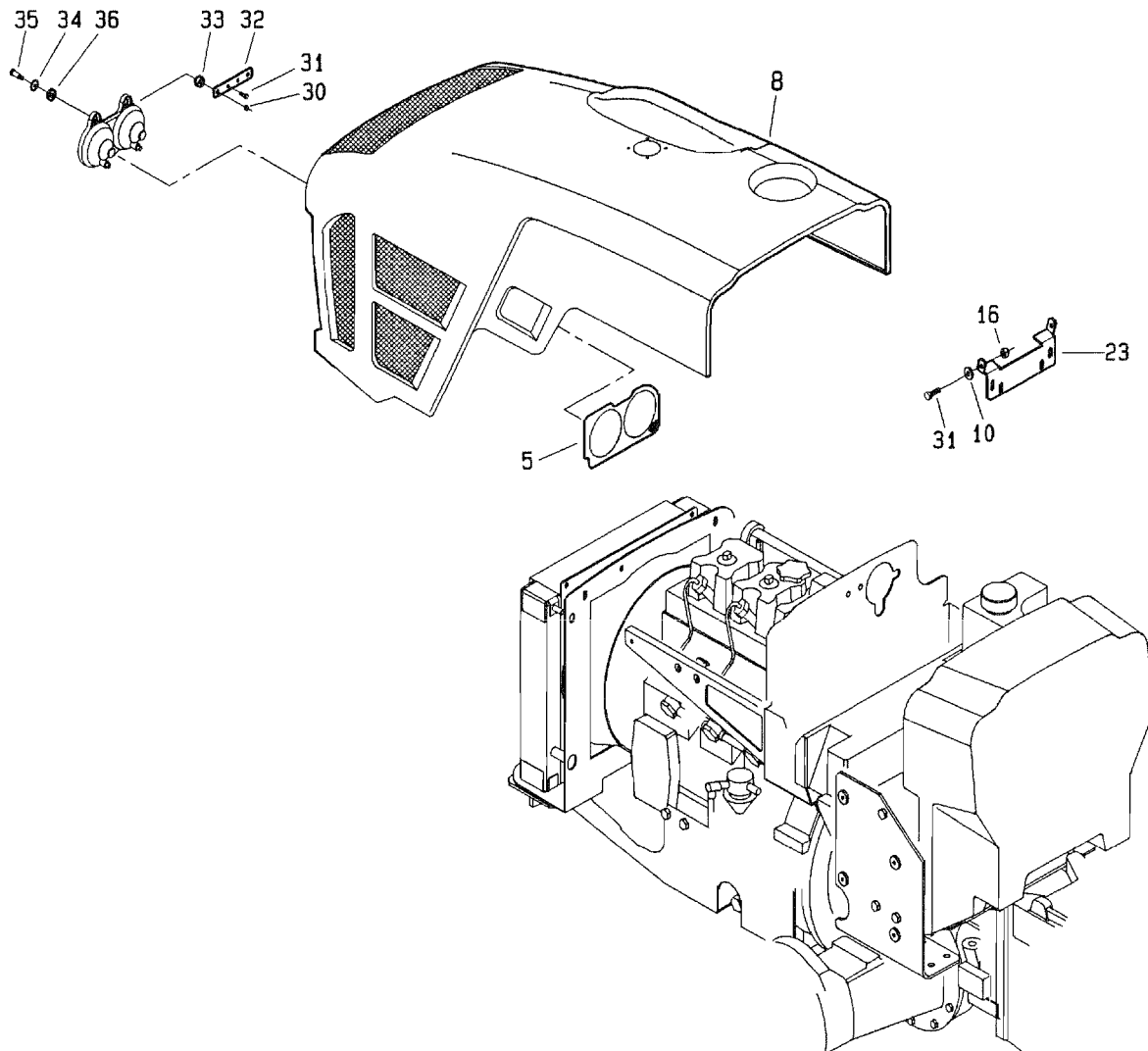


PRO. N. 1

T27762M0002A

POS.	CODICE	DENOMINAZIONE	POS.	CODICE	DENOMINAZIONE
01	3111	Vite M8x30 UNI 5739	24	2005	Dado M5 UNI 5588
02	6583	Rosetta 8.4 UNI 1751	25	277.107.0	Supporto dx parafanghi
03	2263	Dado M8 UNI 7473	26	277.106.0	Supporto sx parafanghi
04	3108	Vite M8x22 uni 5739	27	3129	Vite M12x25 uni 5739
05	239.130.0	Rondella gomma	28	6586	Rosetta A13 uni 1751
06	917.270.0	Rondella	29	277.115.1	Prolunga parafango ant. dx/sx
07	277.317.1	Parafango anteriore sx	30	277.121.0	Prolunga parafango post. dx/sx
08	123.262.0	Rondella	31	277.124.0	Staffa rinforzo prolunga
09	277.322.0	Tappo per fori parafanghi	32	2006	Dado M6 UNI 5588
10	277.319.1	Parafango posteriore sx	33	237.151.0	Piastrina ferma-cavo
11	453.346.0	Disco	34	237.147.0	Supporto faro posteriore
12	2007	Dado M8 UNI 5588	35	4888	Vite M6x16 UNI 7380
13	453.391.0	Rondella gomma	36	3094	Vite M6x16 uni 5739
14	237.146.0	Maniglia	37	6581	Rosetta 6.4 UNI 1751
15	237.139.0	Coperchio faro posteriore sx	38	3107	Vite M8x20 UNI 5739
16	237.112.0	Supporto fanale posteriore	39	5131	Vite M8x25 UNI 5739
17	277.122.0	Piastrina prolunga parafango	40	237.142.0	Supporto faro anteriore sx
18	630.107.0	Tazza	41	237.143.0	Supporto faro anteriore dx
19	277.318.1	Parafango posteriore dx	42	237.137.0	Coperchio anteriore sx
20	237.140.0	Coperchio faro posteriore dx	43	237.138.0	Coperchio anteriore dx
21	277.316.1	Parafango anteriore dx	44	277.119.0	Parafango anteriore sx RTM
22	3509	Vite M3x50 UNI 6107	45	277.120.0	Parafango anteriore dx RTM
23	3082	Vite M5x20 UNI 5739	46	6463	Rosetta 8.4 UNI 6592

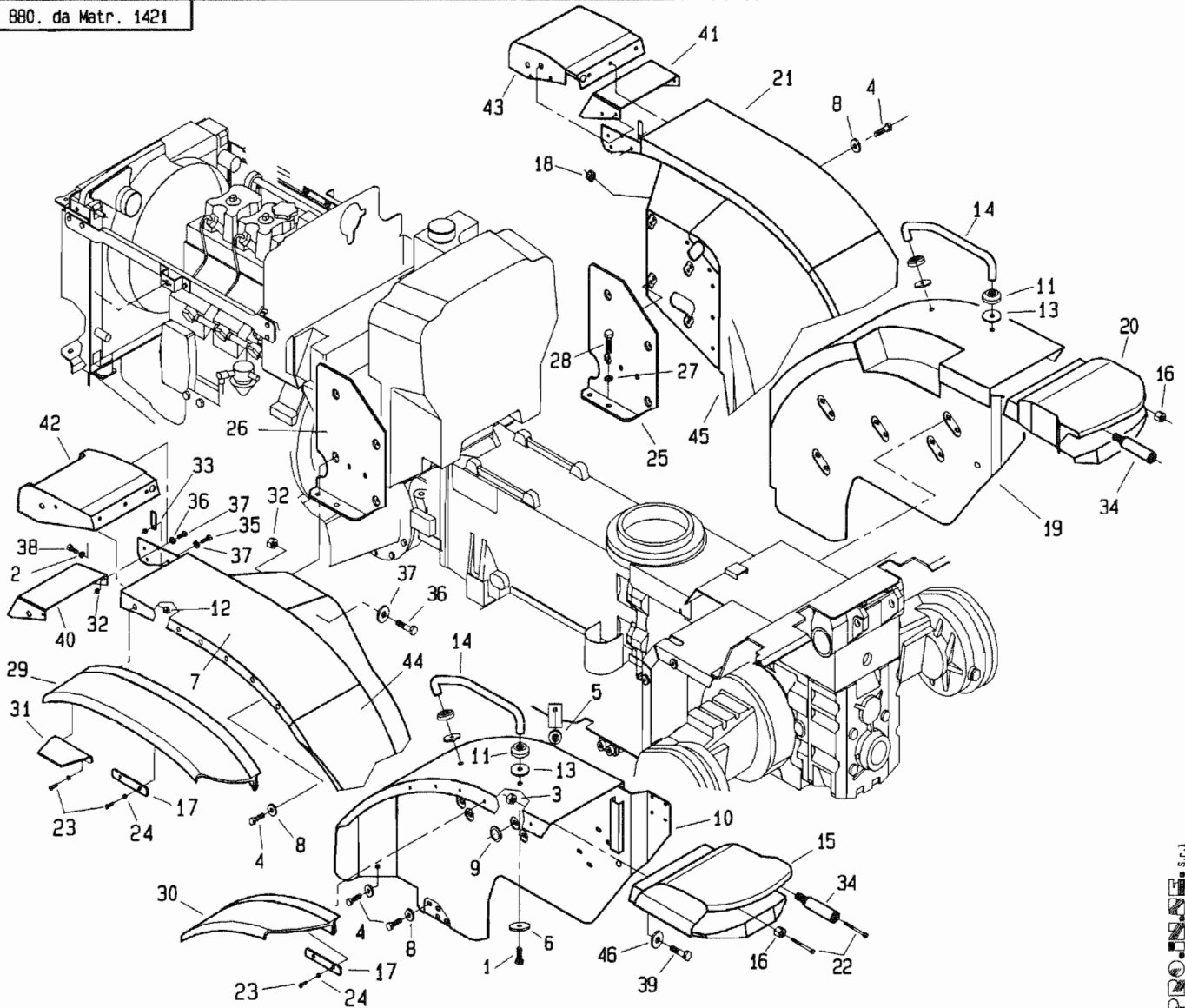
880. da Matr. 1421



POS.	CODICE	DENOMINAZIONE	POS.	CODICE	DENOMINAZIONE
01	277.331.0	Cofano	23		
02	234.102.0	Rondella nylon	24		
03	2263	Dado M8 uni 7473	25		
04	291.118.0	Cerniera cofano	26		
05	237.332.0	Protezione fari	27		
06	2006	Dado M6 uni 5588	28		
07	3112	Vite M8x35 uni 5739	29		
08	237.125.0	Supporto fari	30		
09	917.205.0	Antivibrante	31		
10	237.130.0	Rondella 1.5x9x24	32		
11	237.129.0	Vite speciale per fari	33		
12	412.113.0	Rondella in gomma	34		
13			35		
14			36		
15			37		
16			38		
17			39		
18			40		
19			41		
20			42		
21			43		
22			44		

T27763M0001A

880. da Matr. 1421

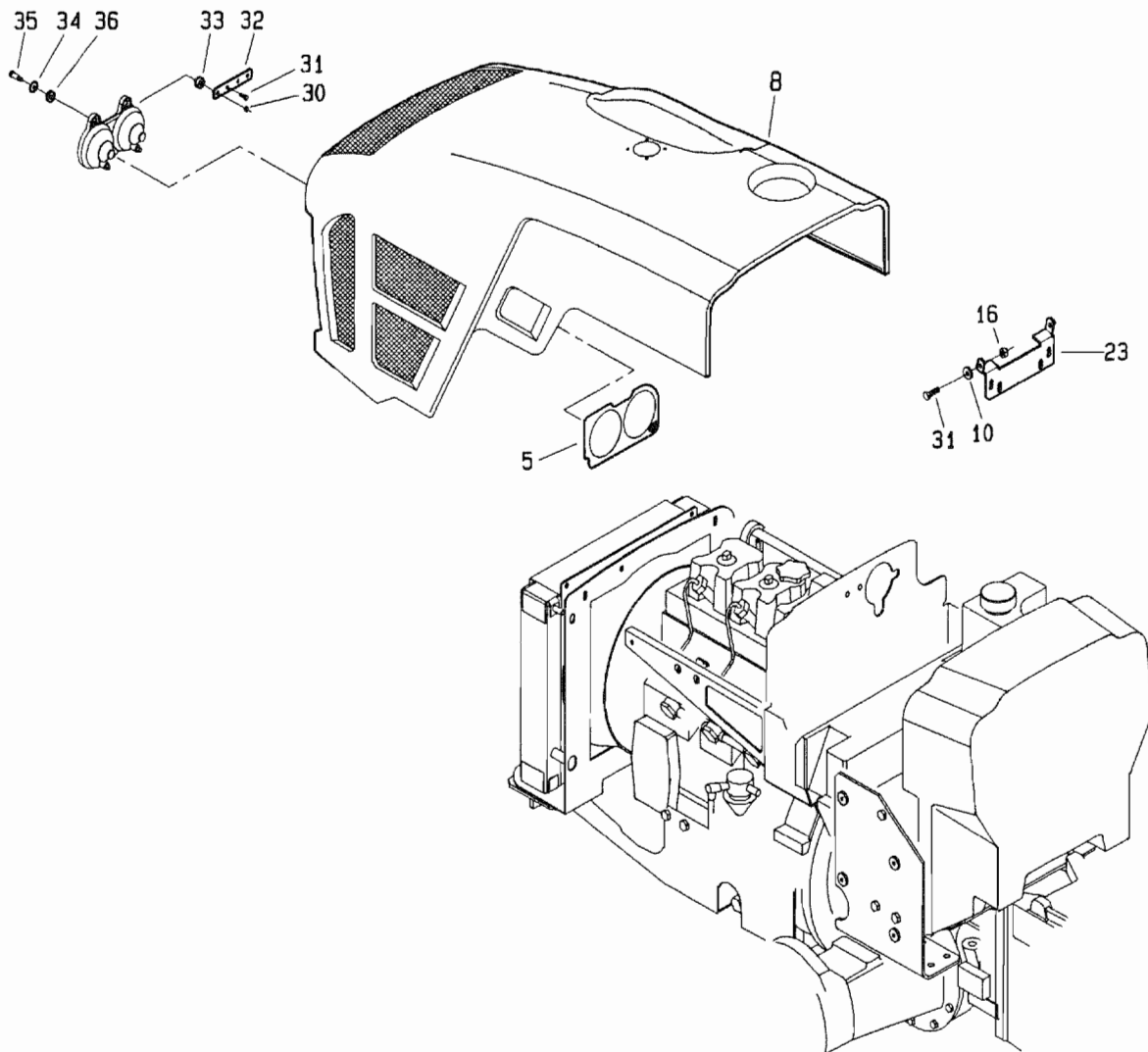


P.O.N.E. s.r.l.

I27763M0002A

POS.	CODICE	DENOMINAZIONE	POS.	CODICE	DENOMINAZIONE
01	3111	Vite M8x30 UNI 5739	24	2005	Dado M5 UNI 5588
02	6583	Rosetta 8.4 UNI 1751	25	277.107.0	Supporto dx parafanghi
03	2263	Dado M8 UNI 7473	26	277.106.0	Supporto sx parafanghi
04	3108	Vite M8x22 uni 5739	27	3129	Vite M12x25 uni 5739
05	239.130.0	Rondella gomma	28	6586	Rosetta A13 uni 1751
06	917.270.0	Rondella	29	277.115.1	Prolunga parafango ant. dx/sx
07	277.317.1	Parafango anteriore sx	30	277.121.0	Prolunga parafango post. dx/sx
08	123.262.0	Rondella	31	277.124.0	Staffa rinforzo prolunga
09	277.322.0	Tappo per fori parafanghi	32	2006	Dado M6 UNI 5588
10	277.319.1	Parafango posteriore sx	33	237.151.0	Piastrina ferma-cavo
11	453.346.0	Disco	34	237.147.0	Supporto faro posteriore
12	2007	Dado M8 UNI 5588	35	4888	Vite M6x16 UNI 7380
13	453.391.0	Rondella gomma	36	3094	Vite M6x16 uni 5739
14	237.146.0	Maniglia	37	6581	Rosetta 6.4 UNI 1751
15	237.139.0	Coperchio faro posteriore sx	38	3107	Vite M8x20 UNI 5739
16	237.112.0	Supporto fanale posteriore	39	5131	Vite M8x25 UNI 5739
17	277.122.0	Piastrina prolunga parafango	40	237.142.0	Supporto faro anteriore sx
18	630.107.0	Tazza	41	237.143.0	Supporto faro anteriore dx
19	277.330.0	Parafango posteriore dx	42	237.137.0	Coperchio anteriore sx
20	237.140.0	Coperchio faro posteriore dx	43	237.138.0	Coperchio anteriore dx
21	277.316.1	Parafango anteriore dx	44	277.119.0	Parafango anteriore sx ATM
22	3509	Vite M3x50 UNI 6107	45	277.120.0	Parafango anteriore dx ATM
23	3082	Vite M5x20 UNI 5739	46	6463	Rosetta 8.4 UNI 6592

880. da Matr. 1421



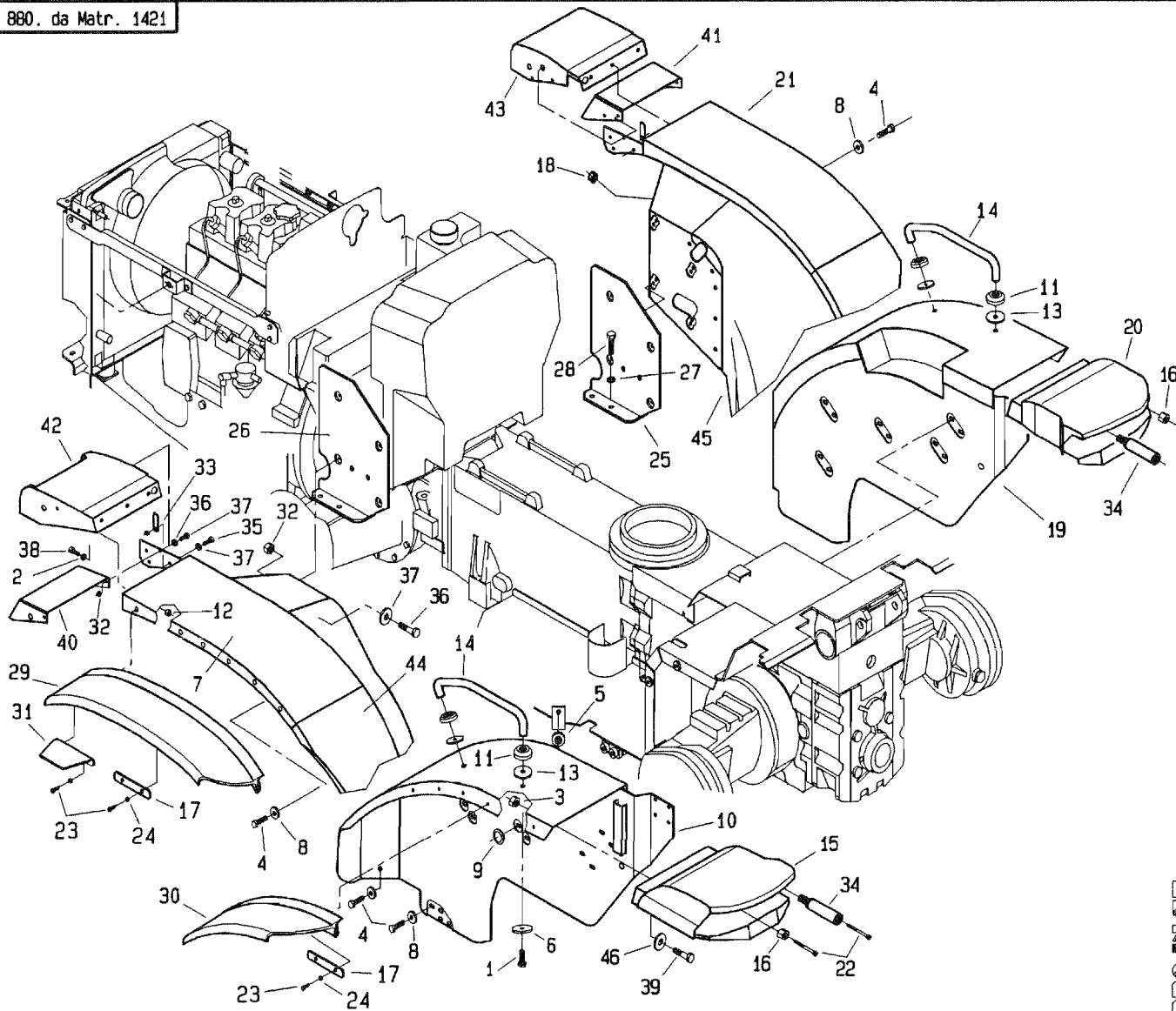
PROINSE s.p.a.

POS.	CODICE	DENOMINAZIONE	POS.	CODICE	DENOMINAZIONE
01	277.331.0	Cofano	23		
02	234.102.0	Rondella nylon	24		
03	2263	Dado M8 uni 7473	25		
04	291.118.0	Cerniera cofano	26		
05	237.332.0	Protezione fari	27		
06	2006	Dado M6 uni 5588	28		
07	3112	Vite M8x35 uni 5739	29		
08	237.125.0	Supporto faro	30		
09	917.205.0	Antivibrante	31		
10	237.130.0	Rondella 1.5x9x24	32		
11	237.129.0	Vite speciale per fari	33		
12	412.113.0	Rondella in gomma	34		
13			35		
14			36		
15			37		
16			38		
17			39		
18			40		
19			41		
20			42		
21			43		
22			44		

T27777M0001A



880. da Matr. 1421

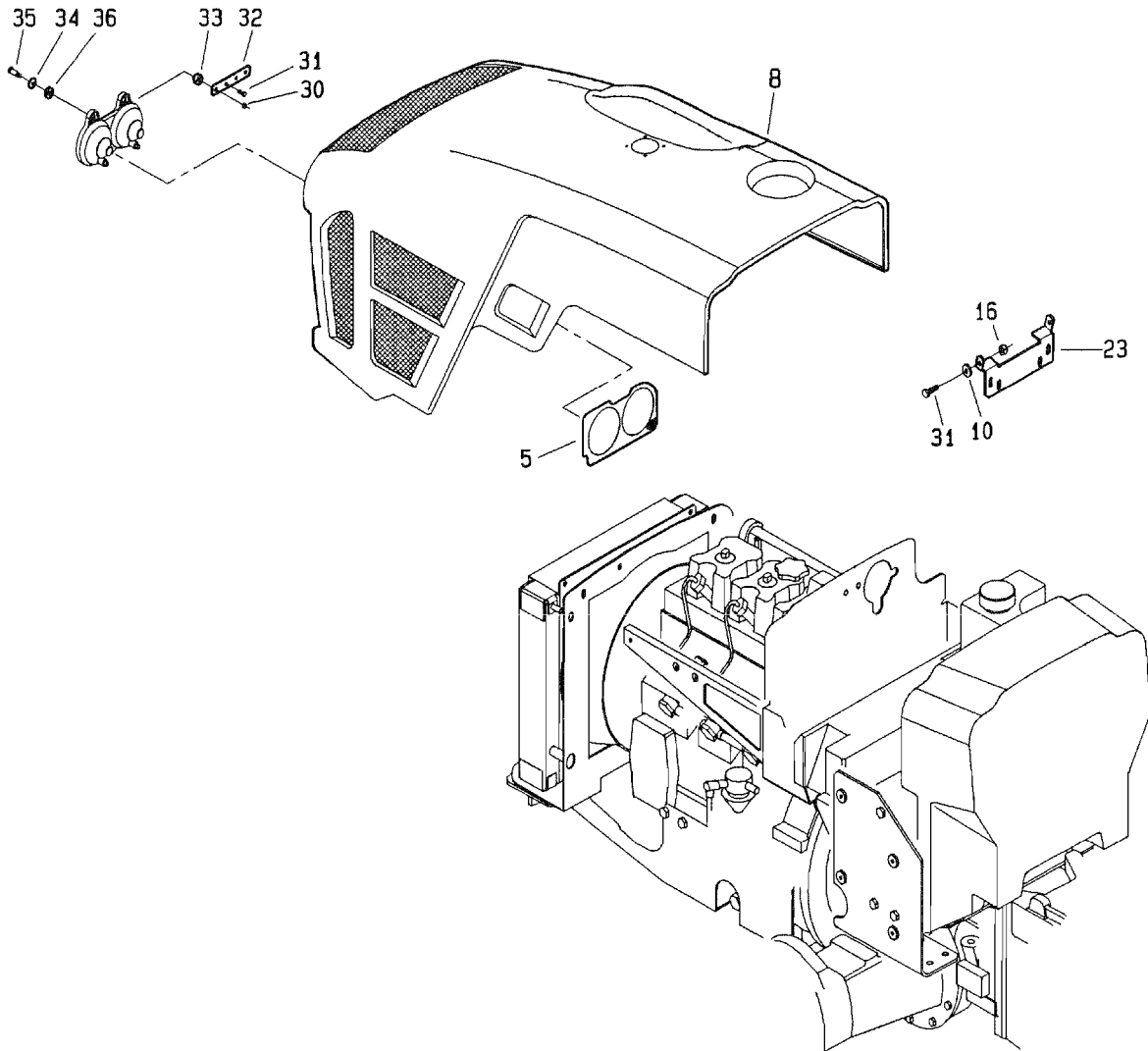


P.O. S.p.A. s.r.l.

T27777M0002A

POS.	CODICE	DENOMINAZIONE	POS.	CODICE	DENOMINAZIONE
01	3111	Vite M8x30 UNI 5739	24	2005	Dado M5 UNI 5588
02	6583	Rosetta 8.4 UNI 1751	25	277.107.0	Supporto dx parafanghi
03	2263	Dado M8 UNI 7473	26	277.106.0	Supporto sx parafanghi
04	3108	Vite M8x22 uni 5739	27	3129	Vite M12x25 uni 5739
05	239.130.0	Rondella gomma	28	6586	Rosetta A13 uni 1751
06	917.270.0	Rondella	29	277.115.1	Prolunga parafango ant. dx/sx
07	277.321.2	Parafango anteriore sx	30	277.121.0	Prolunga parafango post. dx/sx
08	123.262.0	Rondella	31	277.124.0	Staffa rinforzo prolunga
09	277.322.0	Tappo per fori parafanghi	32	2006	Dado M6 UNI 5588
10	277.319.1	Parafango posteriore sx	33	237.151.0	Piastrina ferma-cavo
11	453.346.0	Disco	34	237.147.0	Supporto faro posteriore
12	2007	Dado M8 UNI 5588	35	4888	Vite M6x16 UNI 7380
13	453.391.0	Rondella gomma	36	3094	Vite M6x16 UNI 5739
14	237.146.0	Maniglia	37	6581	Rosetta 6.4 UNI 1751
15	237.139.0	Coperchio faro posteriore sx	38	3107	Vite M8x20 UNI 5739
16	237.112.0	Supporto fanale posteriore	39	5131	Vite M8x25 UNI 5739
17	277.122.0	Piastrina prolunga parafango	40	237.142.0	Supporto faro anteriore sx
18	630.107.0	Tazza	41	237.143.0	Supporto faro anteriore dx
19	277.318.1	Parafango posteriore dx	42	237.137.0	Coperchio anteriore sx
20	237.140.0	Coperchio faro posteriore dx	43	237.138.0	Coperchio anteriore dx
21	277.320.2	Parafango anteriore dx	44	277.119.0	Parafango anteriore sx RTM
22	3509	Vite M3x50 UNI 6107	45	277.120.0	Parafango anteriore dx RTM
23	3082	Vite M5x20 UNI 5739	46	6463	Rosetta 8.4 UNI 6592

880. da Matr. 1421

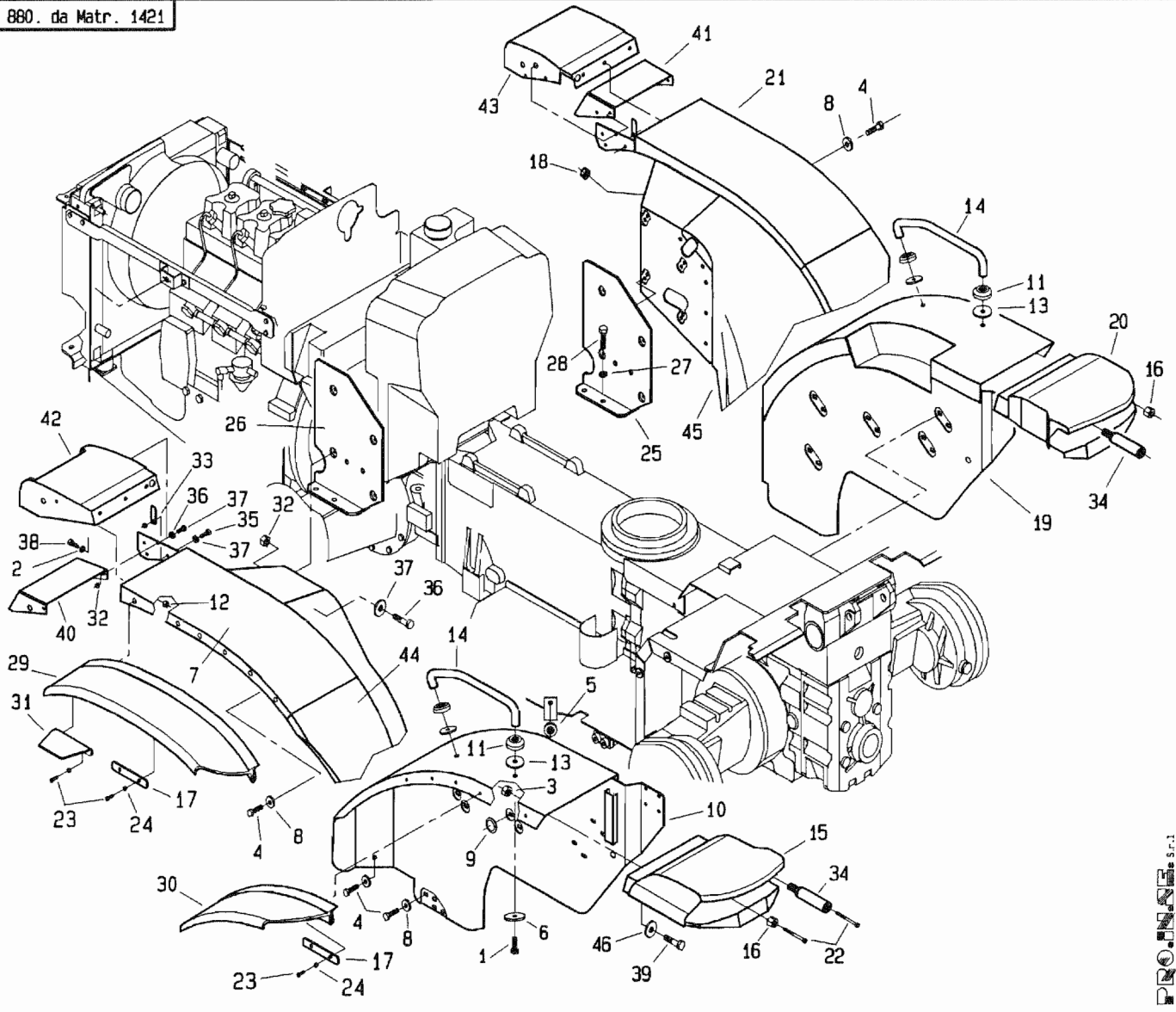


PRO.N.S.E. s.r.l.

POS.	CODICE	DENOMINAZIONE	POS.	CODICE	DENOMINAZIONE
01	277.331.0	Cofano	23		
02	234.102.0	Rondella nylon	24		
03	2263	Dado M8 uni 7473	25		
04	291.118.0	Cerniera cofano	26		
05	237.332.0	Protezione fari	27		
06	2006	Dado M6 uni 5588	28		
07	3112	Vite M8x35 uni 5739	29		
08	237.125.0	Supporto faro	30		
09	917.205.0	Antivibrante	31		
10	237.130.0	Rondella 1.5x9x24	32		
11	237.129.0	Vite speciale per fari	33		
12	412.113.0	Rondella in gomma	34		
13			35		
14			36		
15			37		
16			38		
17			39		
18			40		
19			41		
20			42		
21			43		
22			44		

T2777BM0001A

880. da Matr. 1421

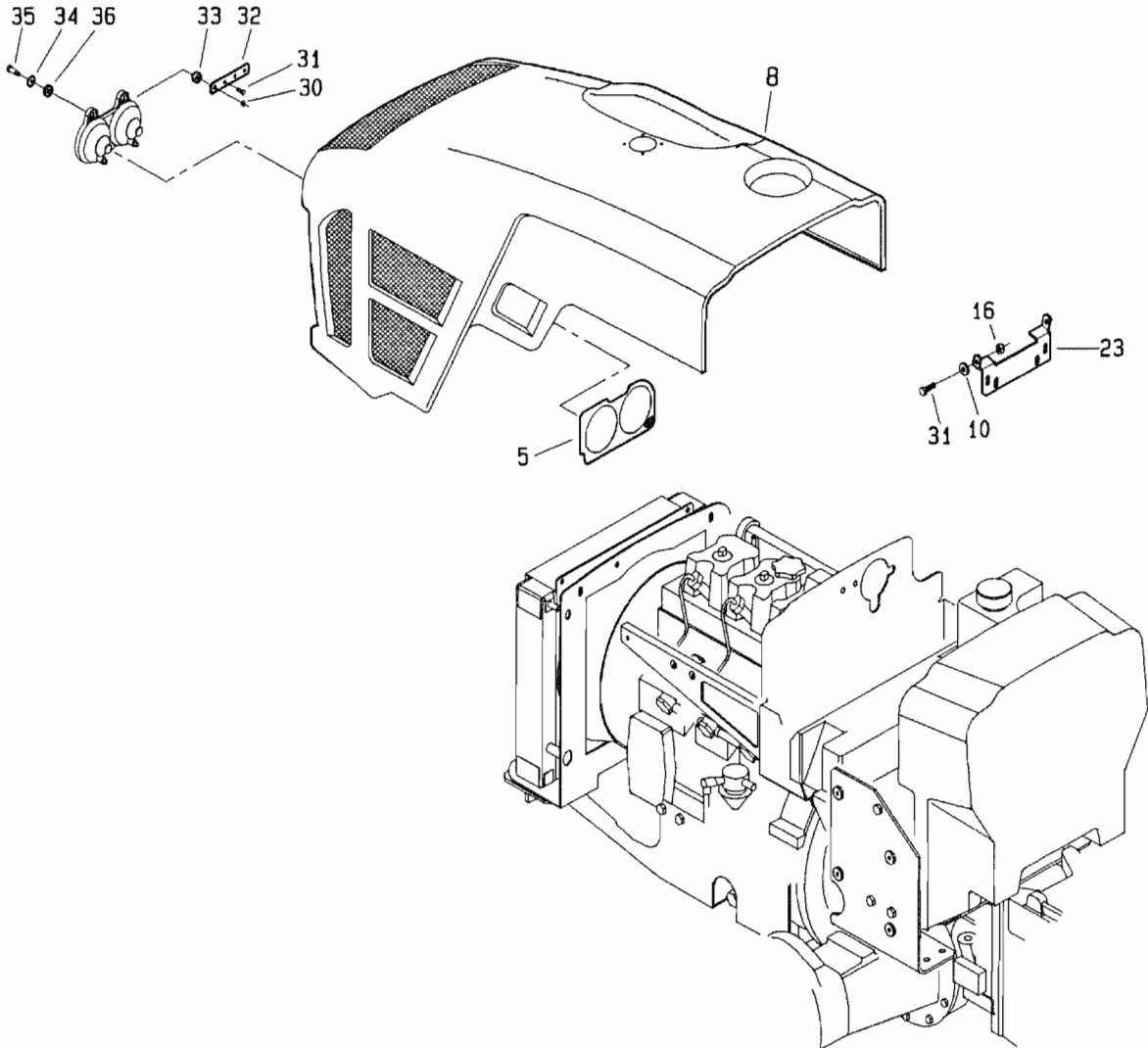


PRO. N. 1

POS.	CODICE	DENOMINAZIONE	POS.	CODICE	DENOMINAZIONE
01	3111	Vite M8x30 UNI 5739	24	2005	Dado M5 UNI 5588
02	6583	Rosetta 8.4 UNI 1751	25	277.107.0	Supporto dx parafanghi
03	2263	Dado M8 UNI 7473	26	277.106.0	Supporto sx parafanghi
04	3108	Vite M8x22 uni 5739	27	3129	Vite M12x25 uni 5739
05	239.130.0	Rondella gomma	28	6586	Rosetta A13 uni 1751
06	917.270.0	Rondella	29	277.115.1	Prolunga parafango ant. dx/sx
07	277.321.2	Parafango anteriore sx	30	277.121.0	Prolunga parafango post. dx/sx
08	123.262.0	Rondella	31	277.124.0	Staffa rinforzo prolunga
09	277.322.0	Tappo per fori parafanghi	32	2006	Dado M6 UNI 5588
10	277.319.1	Parafango posteriore sx	33	237.151.0	Piastrina ferma-cavo
11	453.346.0	Disco	34	237.147.0	Supporto faro posteriore
12	2007	Dado M8 UNI 5588	35	4888	Vite M6x16 UNI 7380
13	453.391.0	Rondella gomma	36	3094	Vite M6x16 UNI 5739
14	237.146.0	Maniglia	37	6581	Rosetta 6.4 UNI 1751
15	237.139.0	Coperchio faro posteriore sx	38	3107	Vite M8x20 UNI 5739
16	237.112.0	Supporto fanale posteriore	39	5131	Vite M8x25 UNI 5739
17	277.122.0	Piastrina prolunga parafango	40	237.142.0	Supporto faro anteriore sx
18	630.107.0	Tazza	41	237.143.0	Supporto faro anteriore dx
19	277.330.0	Parafango posteriore dx	42	237.137.0	Coperchio anteriore sx
20	237.140.0	Coperchio faro posteriore dx	43	237.138.0	Coperchio anteriore dx
21	277.320.2	Parafango anteriore dx	44	277.119.0	Parafango anteriore sx ATM
22	3509	Vite M3x50 UNI 6107	45	277.120.0	Parafango anteriore dx ATM
23	3082	Vite M5x20 UNI 5739	46	6463	Rosetta 8.4 UNI 6592

T27778M0002A

880. da Matr. 1421

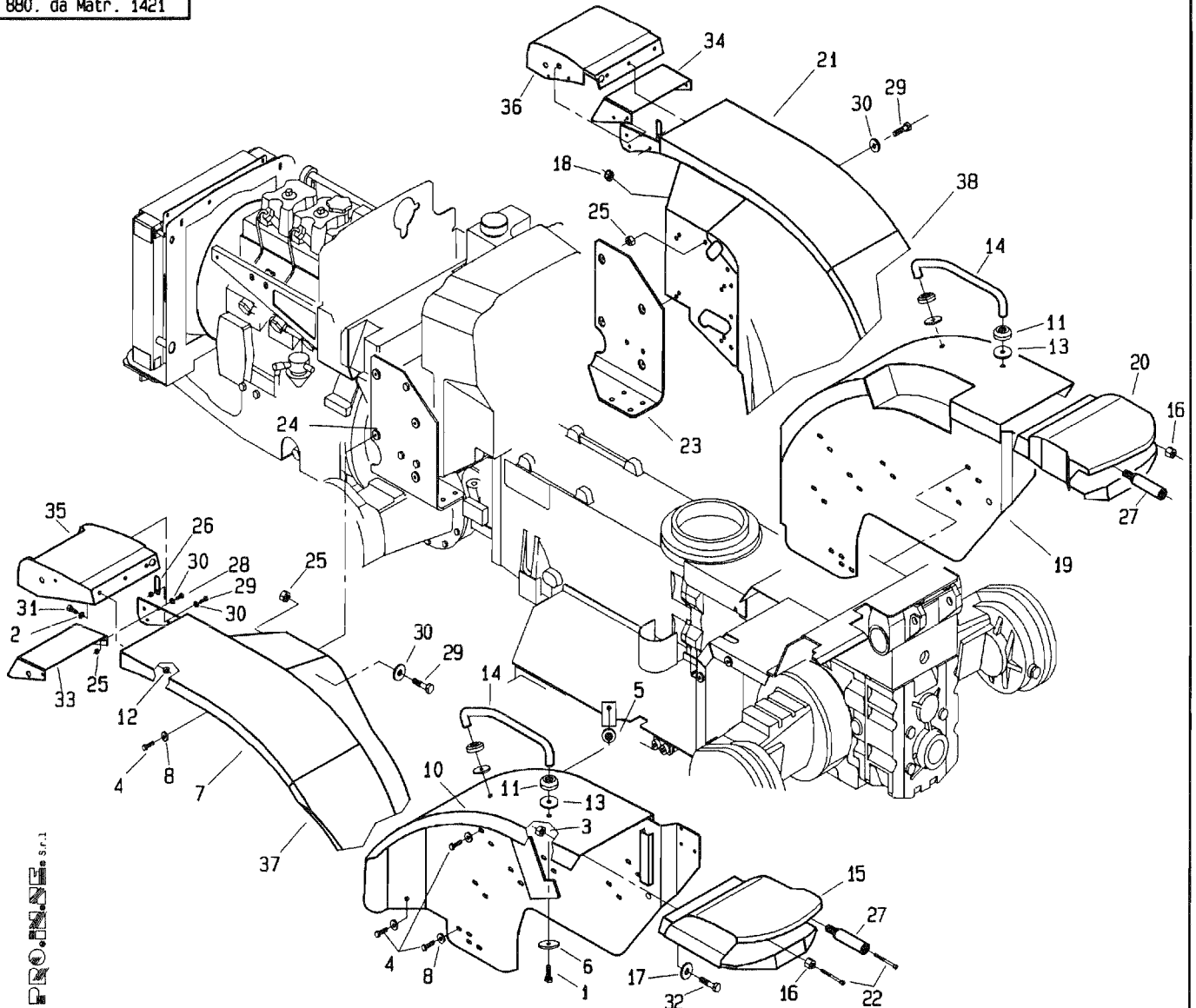


PRO.N.S.E. s.r.l.

T277B2M0001A

POS.	CODICE	DENOMINAZIONE	POS.	CODICE	DENOMINAZIONE
01	277.331.0	Cofano	23		
02	234.102.0	Rondella nylon	24		
03	2263	Dado M8 uni 7473	25		
04	291.118.0	Cerniera cofano	26		
05	237.332.0	Protezione fari	27		
06	2006	Dado M6 uni 5588	28		
07	3112	Vite M8x35 uni 5739	29		
08	237.125.0	Supporto fano	30		
09	917.205.0	Antivibrante	31		
10	237.130.0	Rondella 1.5x9x24	32		
11	237.129.0	Vite speciale per fari	33		
12	412.113.0	Rondella in gomma	34		
13			35		
14			36		
15			37		
16			38		
17			39		
18			40		
19			41		
20			42		
21			43		
22			44		

880. da Matr. 1421

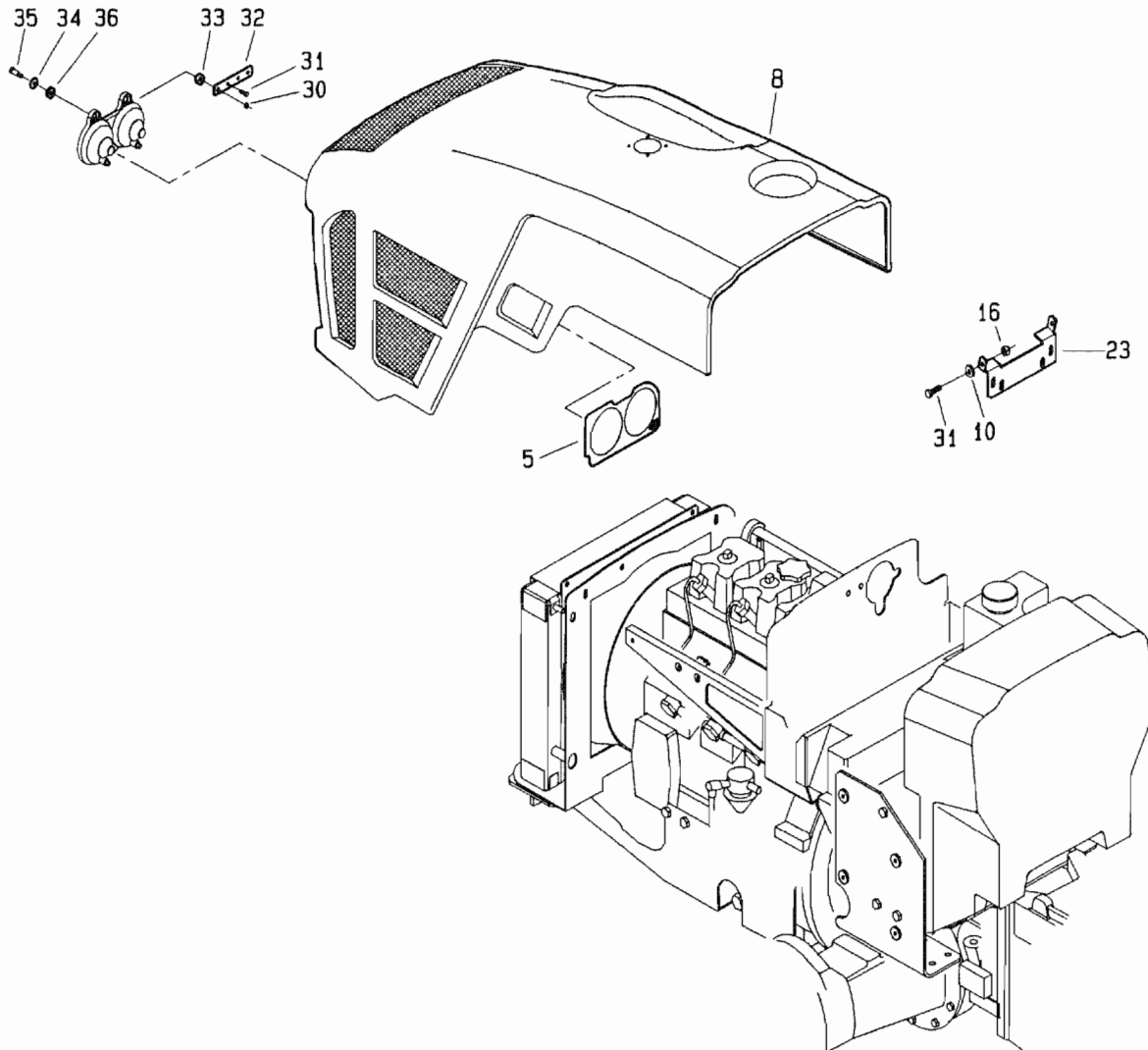


PROLINE S.r.l.

POS.	CODICE	DENOMINAZIONE	POS.	CODICE	DENOMINAZIONE
01	3111	Vite M8x30 UNI 5739	23	277.311.0	Supporto dx parafanghi
02	6583	Rosetta 8.4 UNI 1751	24	277.312.0	Supporto sx parafanghi
03	2263	Dado M8 UNI 7473	25	2006	Dado M6 UNI 5588
04	3108	Vite M8x22 uni 5739	26	237.151.0	Piastrina ferma-cavo
05	239.130.0	Rondella gomma	27	237.147.0	Supporto faro posteriore
06	917.270.0	Rondella	28	4888	Vite M6x16 UNI 7380
07	277.100.1	Parafango anteriore sx	29	3094	Vite M6x16 uni 5739
08	123.262.0	Rondella	30	6581	Rosetta 6.4 UNI 1751
09	277.322.0	Tappo per fori parafanghi	31	3107	Vite M8x20 UNI 5739
10	237.107.2	Parafango posteriore sx	32	5131	Vite M8x25 UNI 5739
11	453.346.0	Disco	33	237.142.0	Supporto faro anteriore sx
12	2007	Dado M8 UNI 5588	34	237.143.0	Supporto faro anteriore dx
13	453.391.0	Rondella gomma	35	237.137.0	Coperchio anteriore sx
14	237.146.0	Maniglia	36	237.138.0	Coperchio anteriore dx
15	237.139.0	Coperchio faro posteriore sx	37	277.119.0	Parafango anteriore sx RTM
16	237.112.0	Supporto fanale posteriore	38	277.120.0	Parafango anteriore dx RTM
17	6463	Rosetta 8,4 uni 6592	39		
18	630.107.0	Tazza	40		
19	237.136.0	Parafango posteriore dx	41		
20	237.140.0	Coperchio faro posteriore dx	42		
21	277.101.1	Parafango anteriore dx	43		
22	3509	Vite M3x50 UNI 6107	44		

T27782M0002A

880. da Matr. 1421

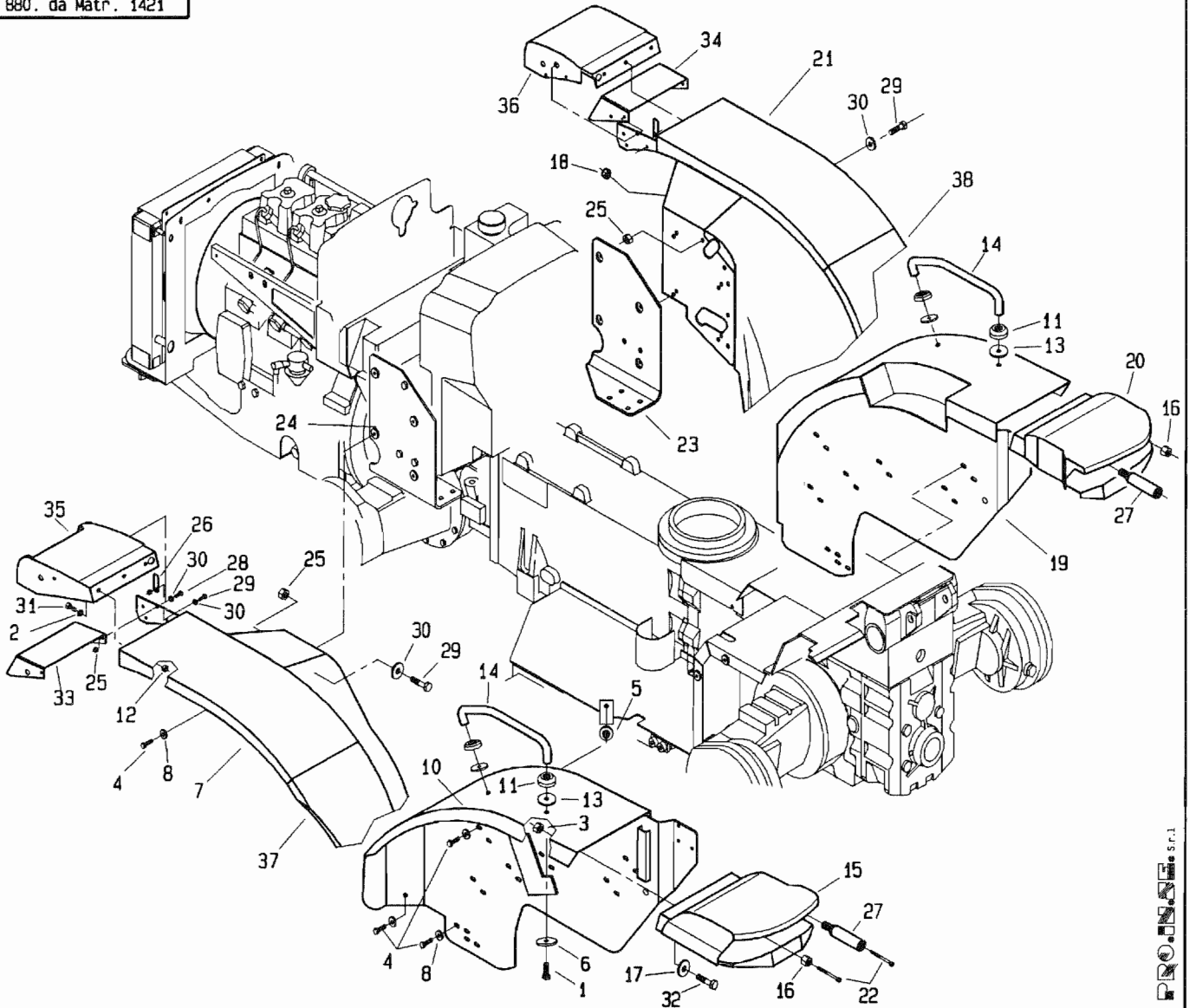


PROLINE S.r.l.

POS.	CODICE	DENOMINAZIONE	POS.	CODICE	DENOMINAZIONE
01	277.331.0	Cofano	23		
02	234.102.0	Rondella nylon	24		
03	2263	Dado M8 uni 7473	25		
04	291.118.0	Cerniera cofano	26		
05	237.332.0	Protezione fari	27		
06	2006	Dado M6 uni 5588	28		
07	3112	Vite M8x35 uni 5739	29		
08	237.125.0	Supporto fano	30		
09	917.205.0	Antivibrante	31		
10	237.130.0	Rondella 1.5x9x24	32		
11	237.129.0	Vite speciale per fari	33		
12	412.113.0	Rondella in gomma	34		
13			35		
14			36		
15			37		
16			38		
17			39		
18			40		
19			41		
20			42		
21			43		
22			44		

T277B3M0001A

880. da Matr. 1421

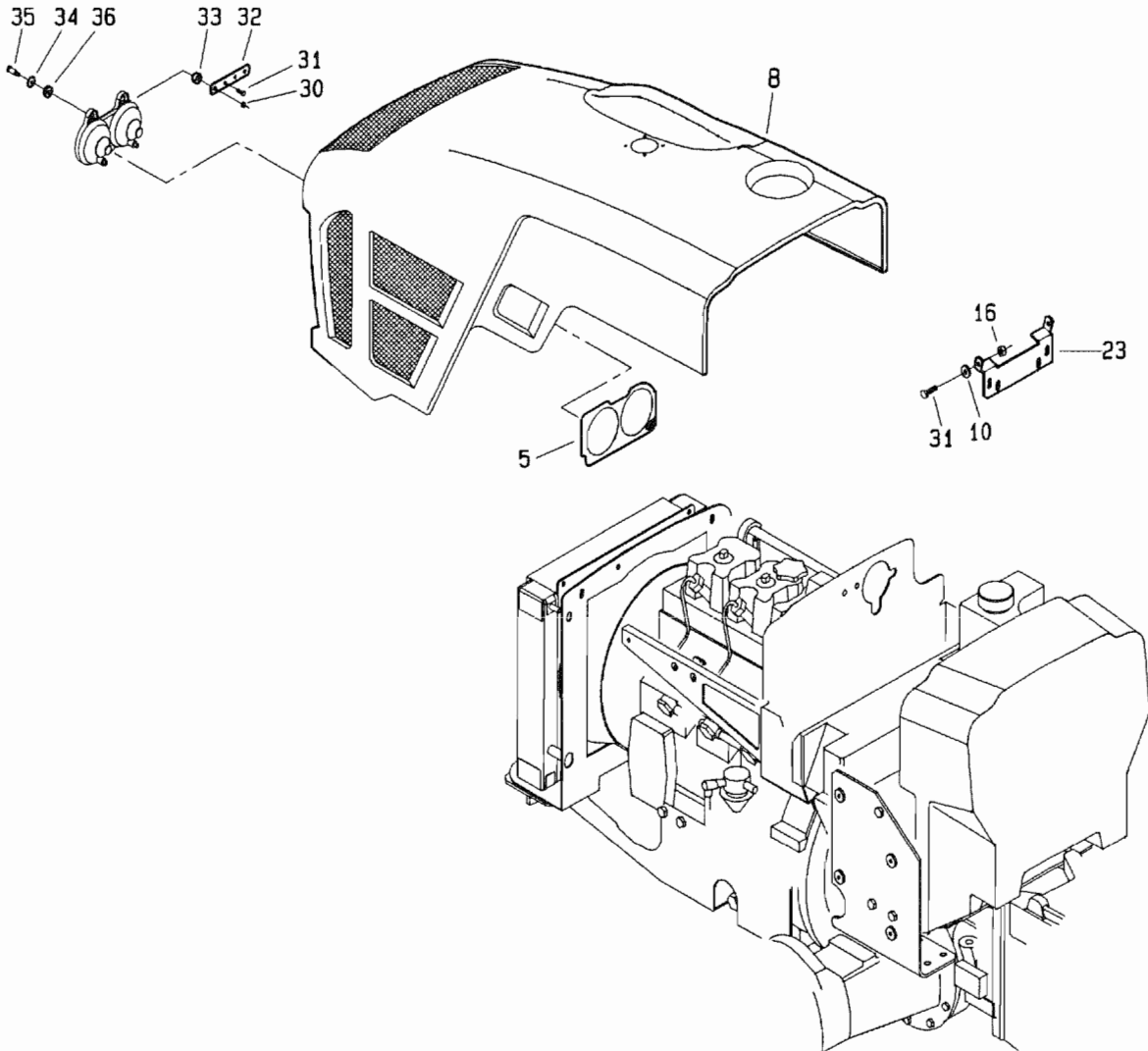


PROLINE S.p.A.

POS.	CODICE	DENOMINAZIONE	POS.	CODICE	DENOMINAZIONE
01	3111	Vite M8x30 UNI 5739	23	277.311.0	Supporto dx parafanghi
02	6583	Rosetta 8,4 UNI 1751	24	277.312.0	Supporto sx parafanghi
03	2263	Dado M8 UNI 7473	25	2006	Dado M6 UNI 5588
04	3108	Vite M8x22 uni 5739	26	237.151.0	Piastrina ferma-cavo
05	239.130.0	Rondella gomma	27	237.147.0	Supporto faro posteriore
06	917.270.0	Rondella	28	4888	Vite M6x16 UNI 7380
07	277.100.1	Parafango anteriore sx	29	3094	Vite M6x16 uni 5739
08	123.262.0	Rondella	30	6581	Rosetta 6.4 UNI 1751
09	277.322.0	Tappo per fori parafanghi	31	3107	Vite M8x20 UNI 5739
10	237.107.2	Parafango posteriore sx	32	5131	Vite M8x25 UNI 5739
11	453.346.0	Disco	33	237.142.0	Supporto faro anteriore sx
12	2007	Dado M8 UNI 5588	34	237.143.0	Supporto faro anteriore dx
13	453.391.0	Rondella gomma	35	237.137.0	Coperchio anteriore sx
14	237.146.0	Maniglia	36	237.138.0	Coperchio anteriore dx
15	237.139.0	Coperchio faro posteriore sx	37	277.119.0	Parafango anteriore sx RTM
16	237.112.0	Supporto fanale posteriore	38	277.120.0	Parafango anteriore dx RTM
17	6463	Rosetta 8,4 uni 6592	39		
18	630.107.0	Tazza	40		
19	237.108.2	Parafango posteriore dx	41		
20	237.140.0	Coperchio faro posteriore dx	42		
21	277.101.1	Parafango anteriore dx	43		
22	3509	Vite M3x50 UNI 6107	44		

T27783M0002A

880. da Matr. 1421



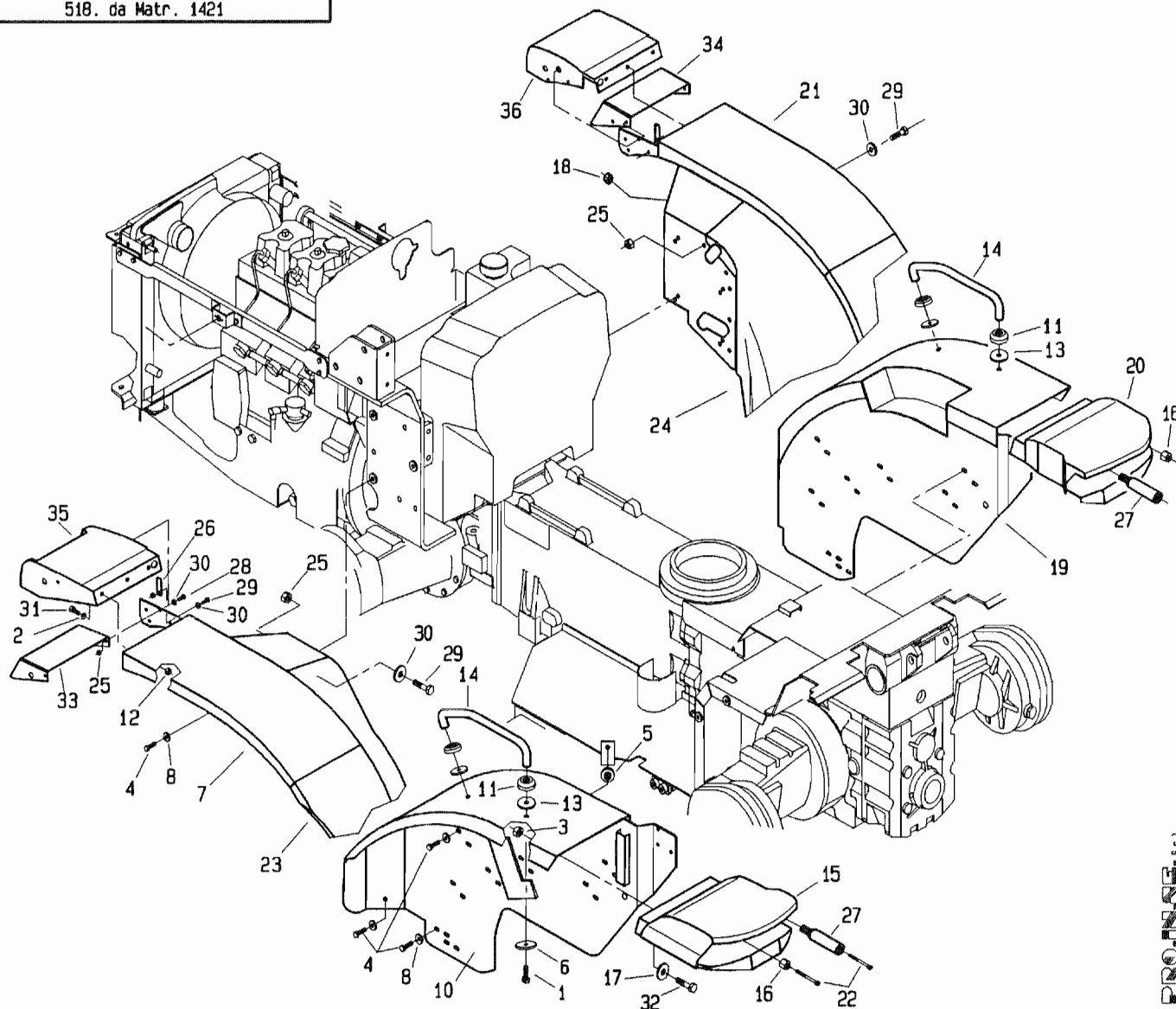
PRO-INSE s.r.l.

T277B7M0001A

POS.	CODICE	DENOMINAZIONE	POS.	CODICE	DENOMINAZIONE
01	277.331.0	Cofano	23		
02	234.102.0	Rondella nylon	24		
03	2263	Dado M8 uni 7473	25		
04	291.118.0	Cerniera cofano	26		
05	237.332.0	Protezione fari	27		
06	2006	Dado M6 uni 5588	28		
07	3112	Vite M8x35 uni 5739	29		
08	237.125.0	Supporto faro	30		
09	917.205.0	Antivibrante	31		
10	237.130.0	Rondella 1.5x9x24	32		
11	237.129.0	Vite speciale per fari	33		
12	412.113.0	Rondella in gomma	34		
13			35		
14			36		
15			37		
16			38		
17			39		
18			40		
19			41		
20			42		
21			43		
22			44		



518. da Matr. 1421

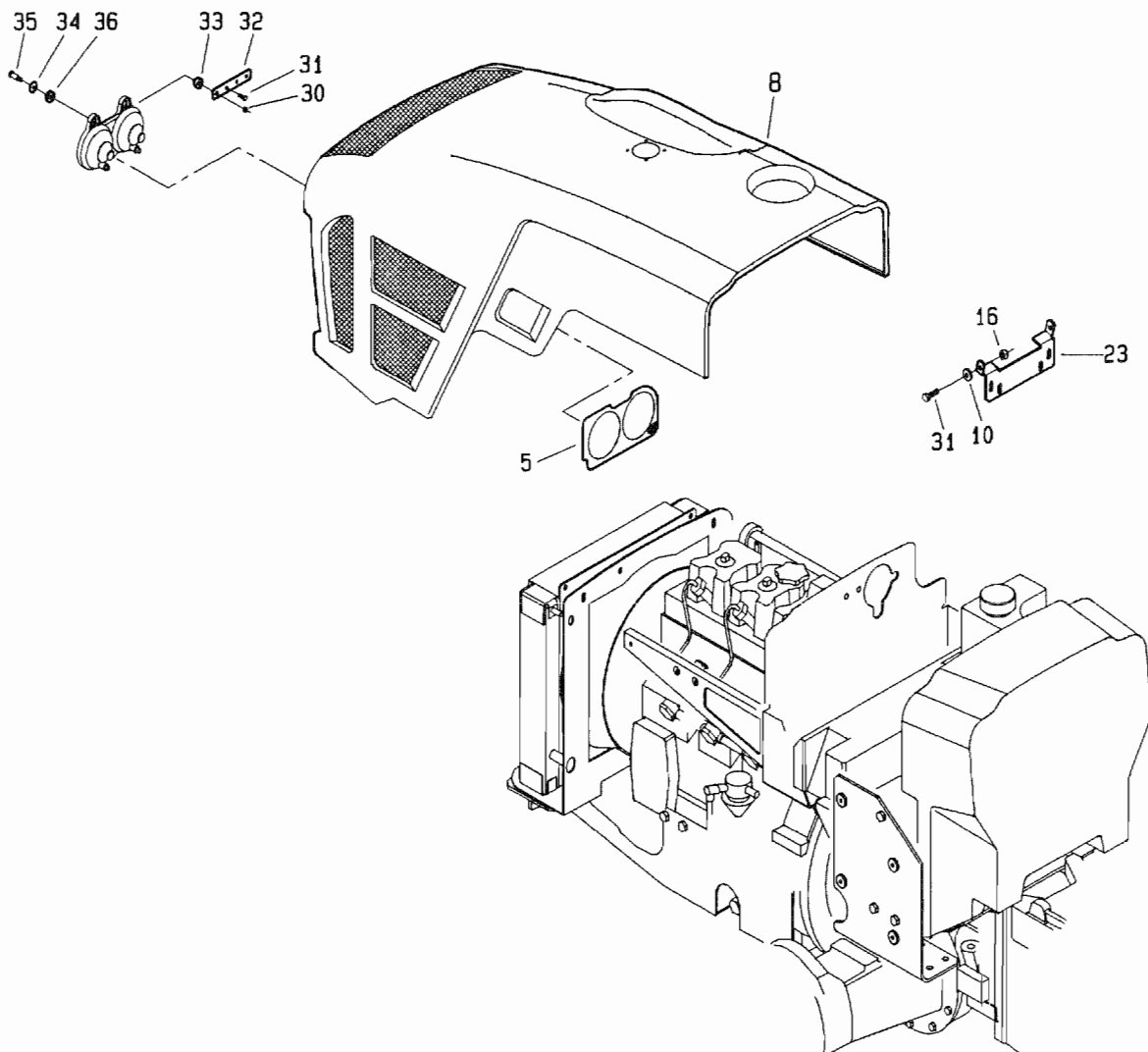


PRO... S.r.l.

POS.	CODICE	DENOMINAZIONE	POS.	CODICE	DENOMINAZIONE
01	3111	Vite M8x30 UNI 5739	23	277.119.0	Parafango anteriore sx RTM
02	6583	Rosetta 8.4 UNI 1751	24	277.120.0	Parafango anteriore dx RTM
03	2263	Dado M8 UNI 7473	25	2006	Dado M6 UNI 5588
04	3108	Vite M8x22 uni 5739	26	237.151.0	Piastrina ferma-cavo
05	239.130.0	Rondella gomma	27	237.147.0	Supporto faro posteriore
06	917.270.0	Rondella	28	4888	Vite M6x16 UNI 7380
07	277.100.1	Parafango anteriore sx	29	3094	Vite M6x16 uni 5739
08	123.262.0	Rondella	30	6581	Rosetta 6.4 UNI 1751
09	277.322.0	Tappo per fori parafanghi	31	3107	Vite M8x20 UNI 5739
10	237.107.2	Parafango posteriore sx	32	5131	Vite M8x25 UNI 5739
11	453.346.0	Disco	33	237.142.0	Supporto faro anteriore sx
12	2007	Dado M8 UNI 5588	34	237.143.0	Supporto faro anteriore dx
13	453.391.0	Rondella gomma	35	237.137.0	Coperchio anteriore sx
14	237.146.0	Maniglia	36	237.138.0	Coperchio anteriore dx
15	237.139.0	Coperchio faro posteriore sx	37		
16	237.112.0	Supporto fanale posteriore	38		
17	6463	Rosetta 8,4 uni 6592	39		
18	630.107.0	Tazza	40		
19	237.136.0	Parafango posteriore dx	41		
20	237.140.0	Coperchio faro posteriore dx	42		
21	277.101.1	Parafango anteriore dx	43		
22	3509	Vite M3x50 UNI 6107	44		

I27787M0002A

880. da Matr. 1421

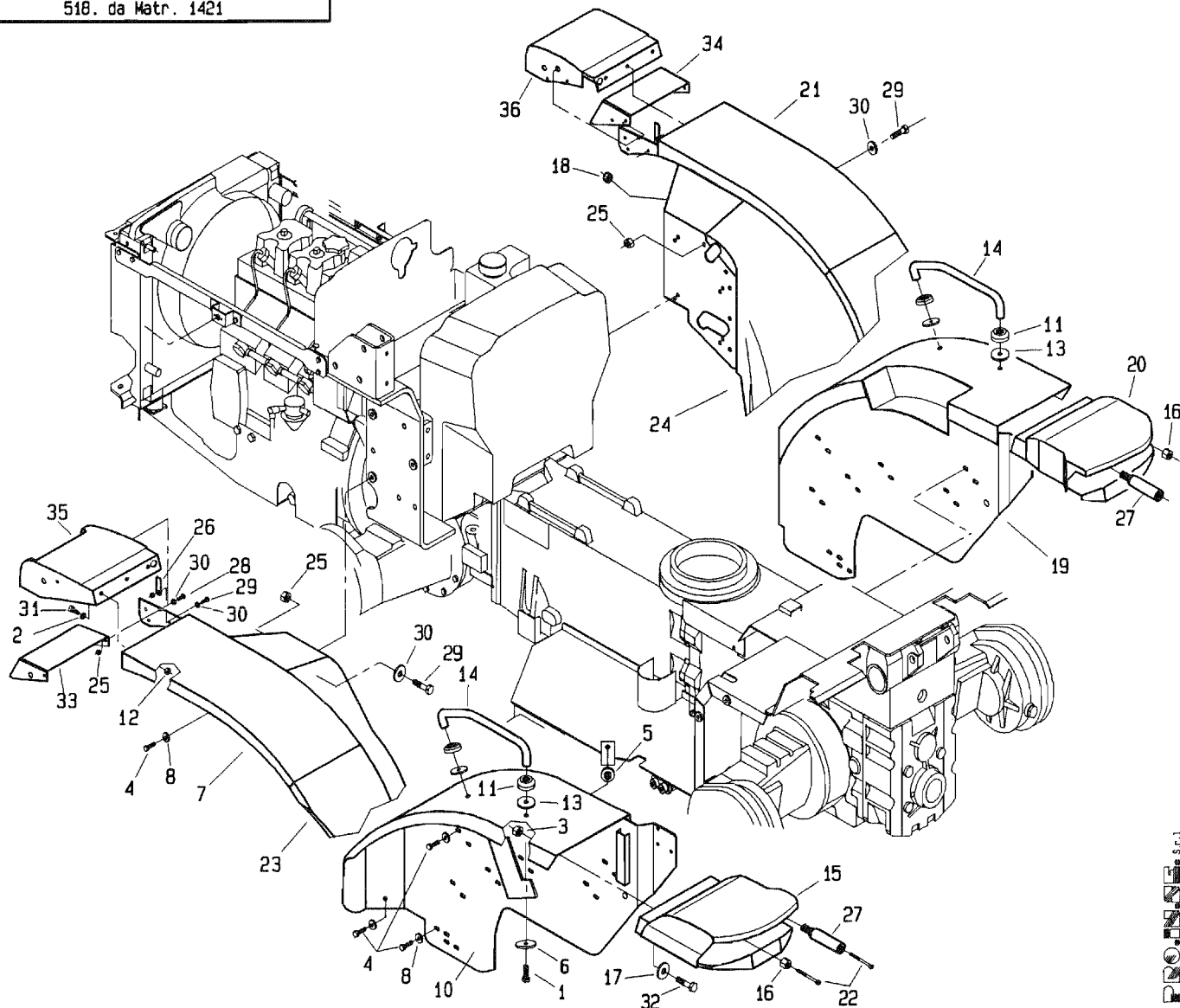


PROINSE s.r.l.

POS.	CODICE	DENOMINAZIONE	POS.	CODICE	DENOMINAZIONE
01	277.331.0	Cofano	23		
02	234.102.0	Rondella nylon	24		
03	2263	Dado M8 uni 7473	25		
04	291.118.0	Cerniera cofano	26		
05	237.332.0	Protezione fari	27		
06	2006	Dado M6 uni 5588	28		
07	3112	Vite M8x35 uni 5739	29		
08	237.125.0	Supporto faro	30		
09	917.205.0	Antivibrante	31		
10	237.130.0	Rondella 1.5x9x24	32		
11	237.129.0	Vite speciale per fari	33		
12	412.113.0	Rondella in gomma	34		
13			35		
14			36		
15			37		
16			38		
17			39		
18			40		
19			41		
20			42		
21			43		
22			44		

T27788M0001A

518. da Matr. 1421

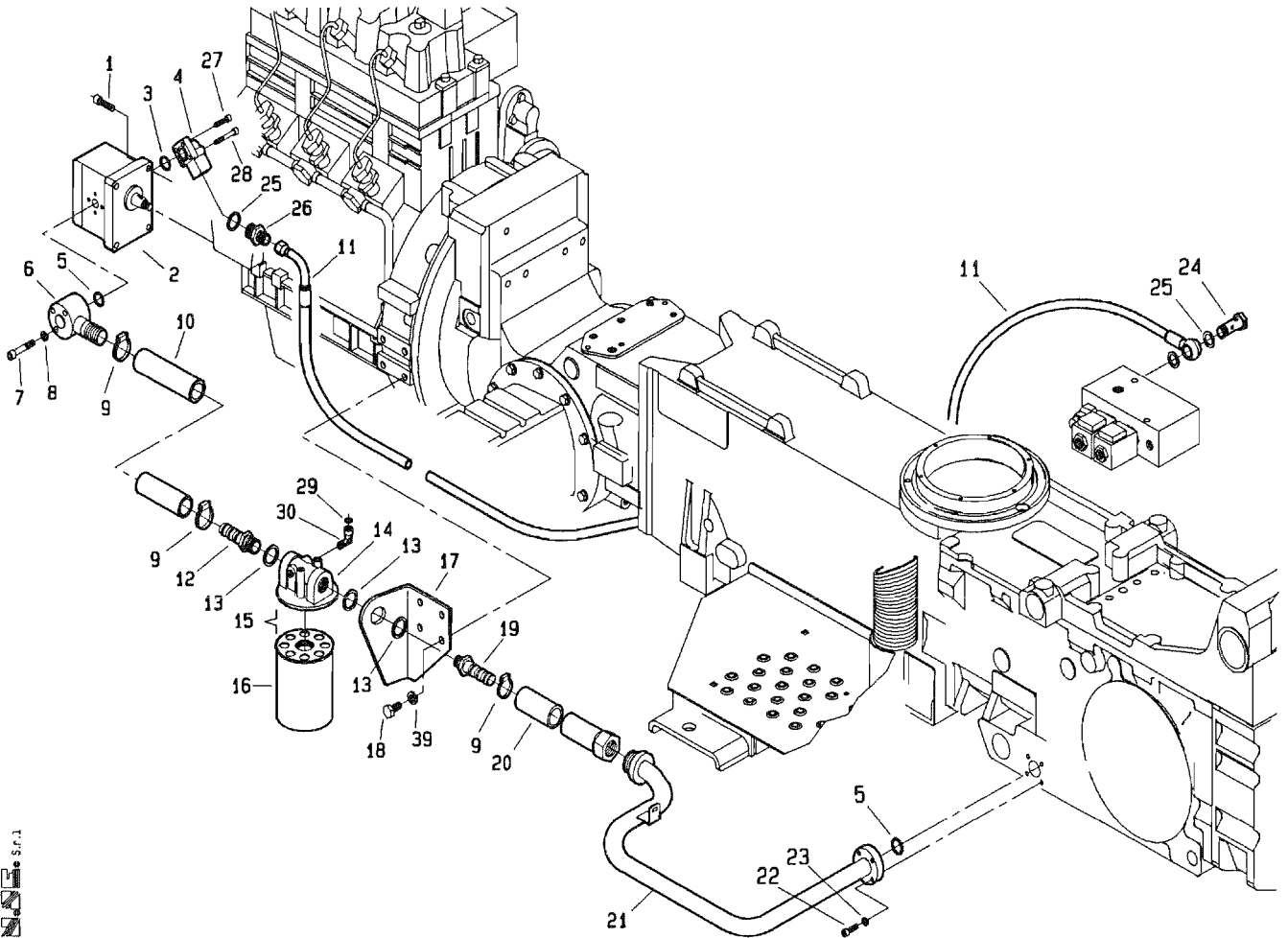


P. P. P. s.r.l.

POS.	CODICE	DENOMINAZIONE	POS.	CODICE	DENOMINAZIONE
01	3111	Vite M8x30 UNI 5739	23	277.119.0	Parafango anteriore sx RTM
02	6583	Rosetta 8,4 UNI 1751	24	277.120.0	Parafango anteriore dx RTM
03	2263	Dado M8 UNI 7473	25	2006	Dado M6 UNI 5588
04	3108	Vite M8x22 uni 5739	26	237.151.0	Piastrina ferma-cavo
05	239.130.0	Rondella gomma	27	237.147.0	Supporto faro posteriore
06	917.270.0	Rondella	28	4888	Vite M6x16 UNI 7380
07	277.100.1	Parafango anteriore sx	29	3094	Vite M6x16 uni 5739
08	123.262.0	Rondella	30	6581	Rosetta 6.4 UNI 1751
09	277.322.0	Tappo per fori parafanghi	31	3107	Vite M8x20 UNI 5739
10	237.107.2	Parafango posteriore sx	32	5131	Vite M8x25 UNI 5739
11	453.346.0	Disco	33	237.142.0	Supporto faro anteriore sx
12	2007	Dado M8 UNI 5588	34	237.143.0	Supporto faro anteriore dx
13	453.391.0	Rondella gomma	35	237.137.0	Coperchio anteriore sx
14	237.146.0	Maniglia	36	237.138.0	Coperchio anteriore dx
15	237.139.0	Coperchio faro posteriore sx	37		
16	237.112.0	Supporto fanale posteriore	38		
17	6463	Rosetta 8,4 uni 6592	39		
18	630.107.0	Tazza	40		
19	237.108.2	Parafango posteriore dx	41		
20	237.140.0	Coperchio faro posteriore dx	42		
21	277.101.1	Parafango anteriore dx	43		
22	3509	Vite M3x50 UNI 6107	44		

T27788M0002A

880 da Matr. 1421

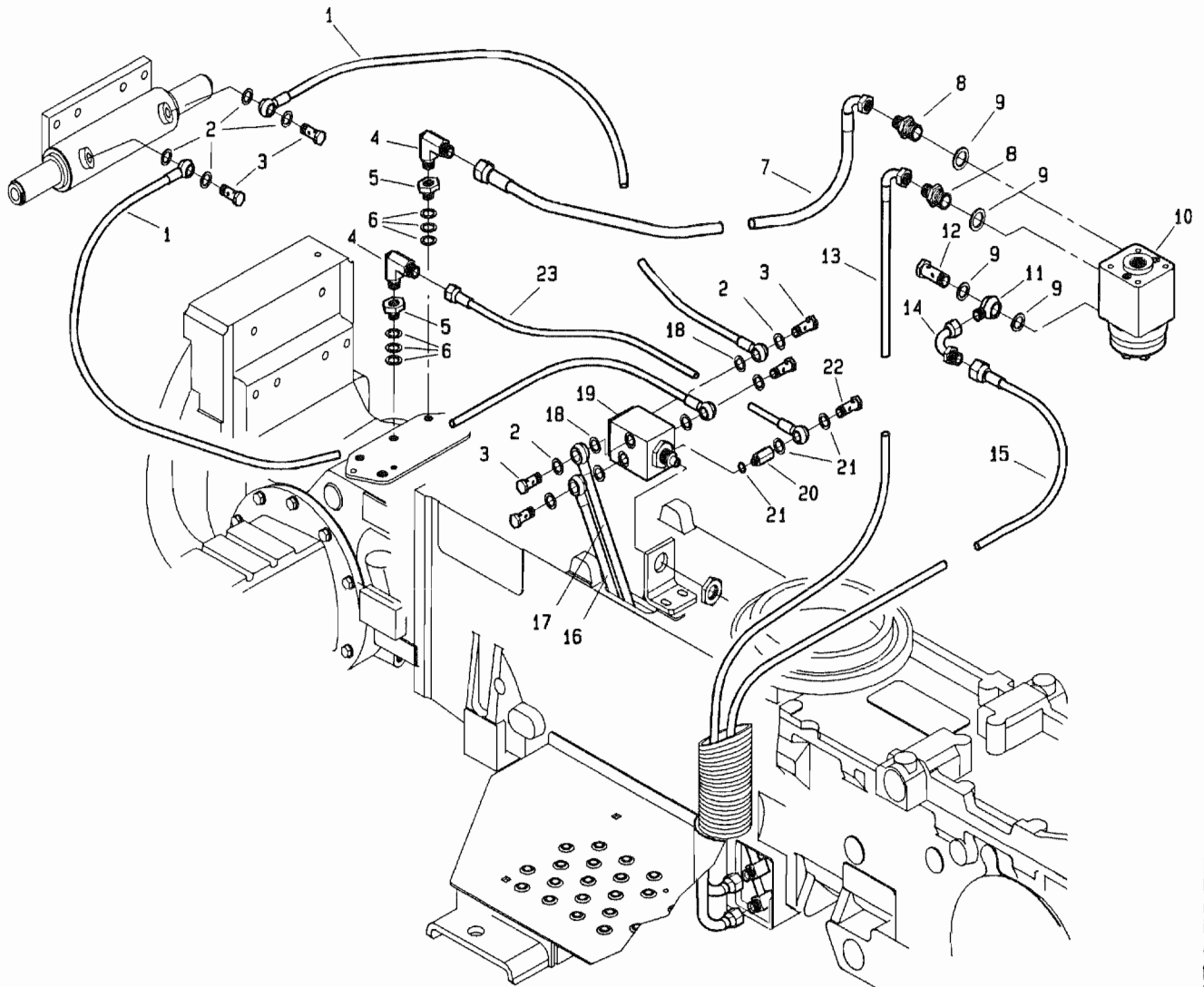


PROF. S.R.L.

T28150M0501A

POS.	CODICE	DENOMINAZIONE	POS.	CODICE	DENOMINAZIONE
01	3111	Vite M8x30 uni 5931	23	6581	Rosetta A 6.3 uni 1751
02	281.320.1	Pompa ad ingranaggi	24	996.509.0	Bullone cavo
03	7859	Anello tenuta OR 3075	25	996.510.0	Rondella a tenuta 3/8"
04	263.108.0	Flangia	26	123.328.0	Giunzione 3/8"
05	7867	Anello di tenuta OR 132	27	5121	Vite M6x30 uni 5931
06	281.124.0	Raccordo	28	5114	Vite M6x55 uni 5931
07	5138	Vite M8x60 uni 5931	29	453.320.0	Rondella rame 1/82
08	6583	Rosetta A 8.4 uni 1751	30	263.152.0	Curva 1/8"
09	405.339.0	Fascetta serflex	31		
10	281.126.0	Tubo aspirazione filtro-pompa	32		
11	295.242.0	Tubo pompa-valvola frizione	33		
12	281.128.0	Raccordo aspirazione filtro	34		
13	453.584.0	Rondella DOWTY 3/8"	35		
14	453.512.7	Supporto	36		
15	263.512.1	Filtro completo	37		
16	453.512.8	Cartuccia	38		
17	281.123.0	Supporto filtro	39		
18	3117	Vite M10x20 uni 5739	40		
19	453.580.0	Portagomma	41		
20	281.125.0	Tubo aspirazione filtro-olio	42		
21	281.200.1	Tubo asp. da carter a fless. 1"	43		
22	5120	Vite M6x25 uni 5931	44		

880 da Matr. 1421

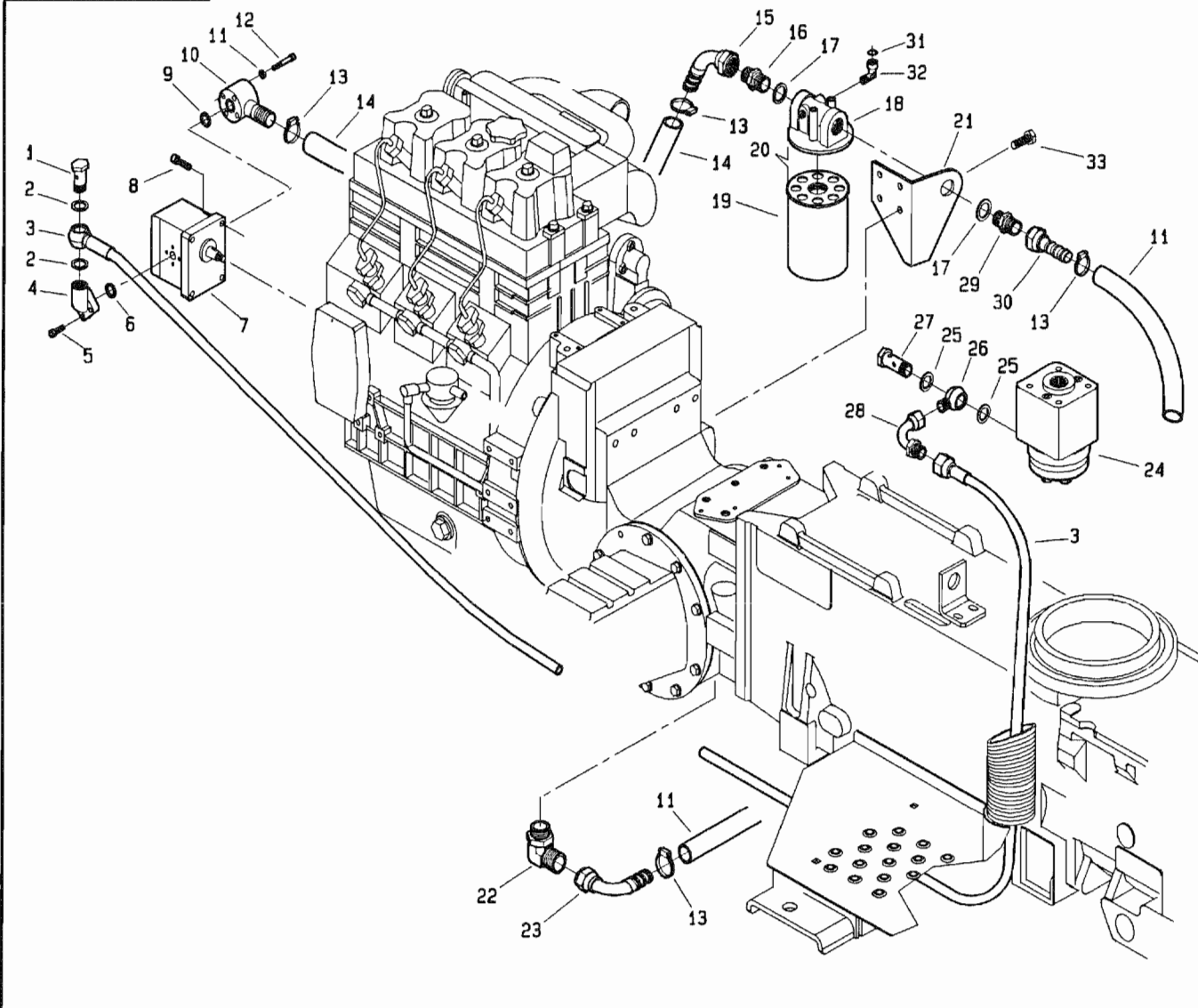


PROINSE S.r.l.

T28160M0502A

POS.	CODICE	DENOMINAZIONE	POS.	CODICE	DENOMINAZIONE
01	281.206.0	Tubo inversore-martinetto	23	295.241.0	Tubo drenaggio inversore
02	979.514.0	Rondella a tenuta 1/4"	24		
03	988.438.0	Bullone cavo 1/4"	25		
04	281.332.0	Curva 90° M/M - 3/8"	26		
05	311.111.0	Prolunga 3/8 - M18	27		
06	410.140.0	Rondella rame	28		
07	295.239.0	Tubo scarico idroguida-carter	29		
08	263.109.0	Raccordo di riduzione	30		
09	453.745.0	Rondella a tenuta 1/2"	31		
10	311.100.1	Idroguida	32		
11	470.462.0	Raccordo ad occhio fil. 3/8"	33		
12	470.461.0	Bullone cavo 1/2"	34		
13	295.237.0	Tubo mandata idroguida-inver.	35		
14	200.216.0	Curva maschio-femmina a 90 3/8"	36		
15	295.238.0	Tubo mandata idroguida-inver.	37		
16	227.333.0	Tubo rigido inversore	38		
17	227.338.0	Tubo rigido inversore	39		
18	227.332.9	Rondella a tenuta 1/8" speciale	40		
19	227.332.0	Inverore di flusso	41		
20	295.240.0	Prolunga M/F 1/8"	42		
21	453.320.0	Rondella rame	43		
22	281.207.0	Bullone cavo 1/8"	44		

880 da Matr. 1421

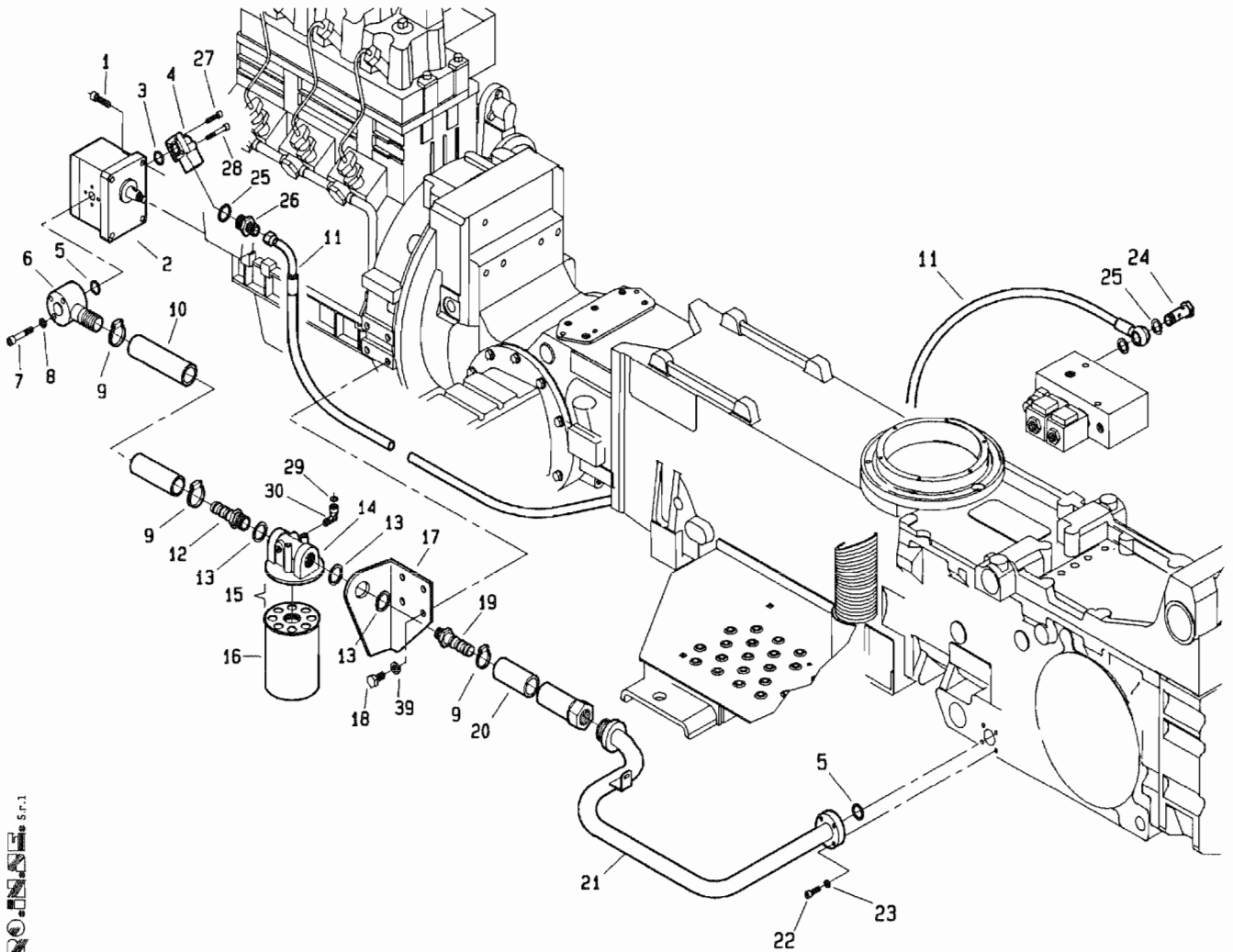


POS.	CODICE	DENOMINAZIONE	POS.	CODICE	DENOMINAZIONE
01	996.509.0	Vite cava 3/8"	23	263.131.0	Portagomma 3/4" curva 45°
02	996.510.0	Rondella tenuta 3/8"	24	311.100.1	Idroguida
03	295.236.0	Tubo pompa-idroguida	25	453.745.0	Rondella tenuta 1/2"
04	986.520.0	Flangia	26	470.462.0	Occhio filettato 3/8"
05	5121	Vite M6x30 uni 5931	27	470.461.0	Bullone cavo 1/2"
06	7959	Anello OR 3075	28	200.216.0	Curva 90° M/F - 3/8"
07	281.338.0	Pompa	29	263.132.0	Nipples M/M - 3/4"
08	3111	Vite M8x30 uni 5931	30	281.118.0	Portagomma 3/4"
09	7905	Anello OR 2068	31	453.320.0	Rondella rame 1/8"
10	281.309.0	Flangia portagomma	32	263.152.0	Curva 90° 1/8"
11	281.331.0	Tubo pompa-filtro	33	3119	Vite M10x25 uni 5739
12	5114	Vite M6x55 uni 5931	34		
13	405.339.0	Fascetta	35		
14	281.308.0	Tubo pompa-filtro	36		
15	263.113.0	Portagomma 3/4" curva 90°	37		
16	453.735.0	Nipples M/M 3/4"	38		
17	453.584.0	Rondella tenuta 3/4"	39		
18	453.512.7	Supporto	40		
19	453.512.9	Cartuccia	41		
20	263.512.1	Filtro completo	42		
21	295.222.0	Supporto filtro	43		
22	311.103.0	Curva 90° 3/4"	44		

T28160M0503A

PRO... S.p.A.

880 da Matr. 1421

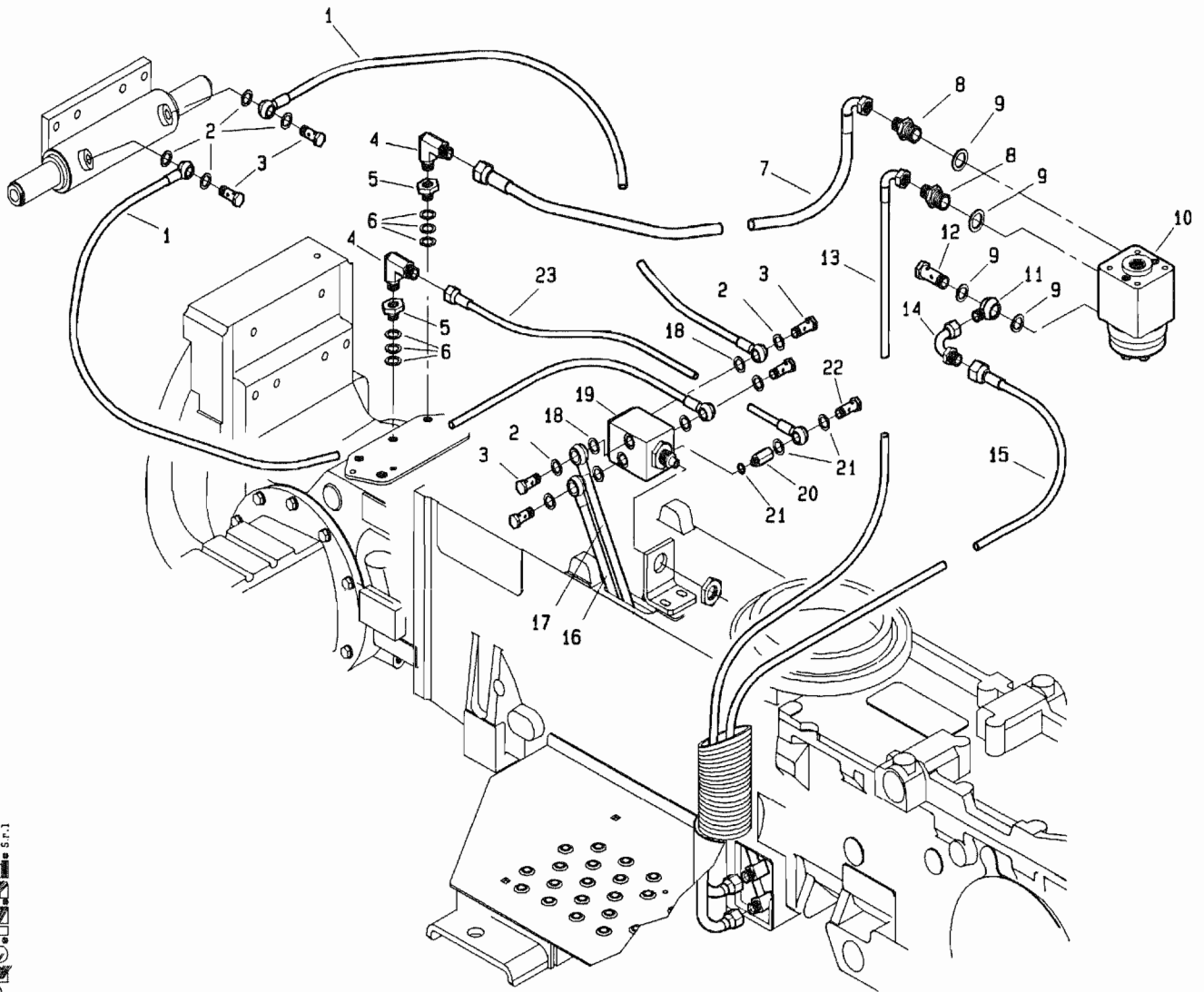


PRODOTTORE S.p.A.

T28180M0501A

POS.	CODICE	DENOMINAZIONE	POS.	CODICE	DENOMINAZIONE
01	3111	Vite M8x30 uni 5931	23	6581	Rosetta A 6.3 uni 1751
02	281.320.1	Pompa ad ingranaggi	24	996.509.0	Bullone cavo
03	7859	Anello tenuta OR 3075	25	996.510.0	Rondella a tenuta 3/8"
04	263.108.0	Flangia	26	123.328.0	Giunzione 3/8"
05	7867	Anello di tenuta OR 132	27	5121	Vite M6x30 uni 5931
06	281.124.0	Raccordo	28	5114	Vite M6x55 uni 5931
07	5138	Vite M8x60 uni 5931	29	453.320.0	Rondella rame 1/82
08	6583	Rosetta A 8.4 uni 1751	30	263.152.0	Curva 1/8"
09	405.339.0	Fascetta serflex	31		
10	281.126.0	Tubo aspirazione filtro-pompa	32		
11	295.242.0	Tubo pompa-valvola frizione	33		
12	281.128.0	Raccordo aspirazione filtro	34		
13	453.584.0	Rondella DOWTY 3/8"	35		
14	453.512.7	Supporto	36		
15	263.512.1	Filtro completo	37		
16	453.512.8	Cartuccia	38		
17	281.123.0	Supporto filtro	39		
18	3117	Vite M10x20 uni 5739	40		
19	453.580.0	Portagomma	41		
20	281.202.0	Tubo aspirazione filtro-olio	42		
21	281.200.1	Tubo asp. da carter a fless. 1"	43		
22	5120	Vite M6x25 uni 5931	44		

880 da Matr. 1421



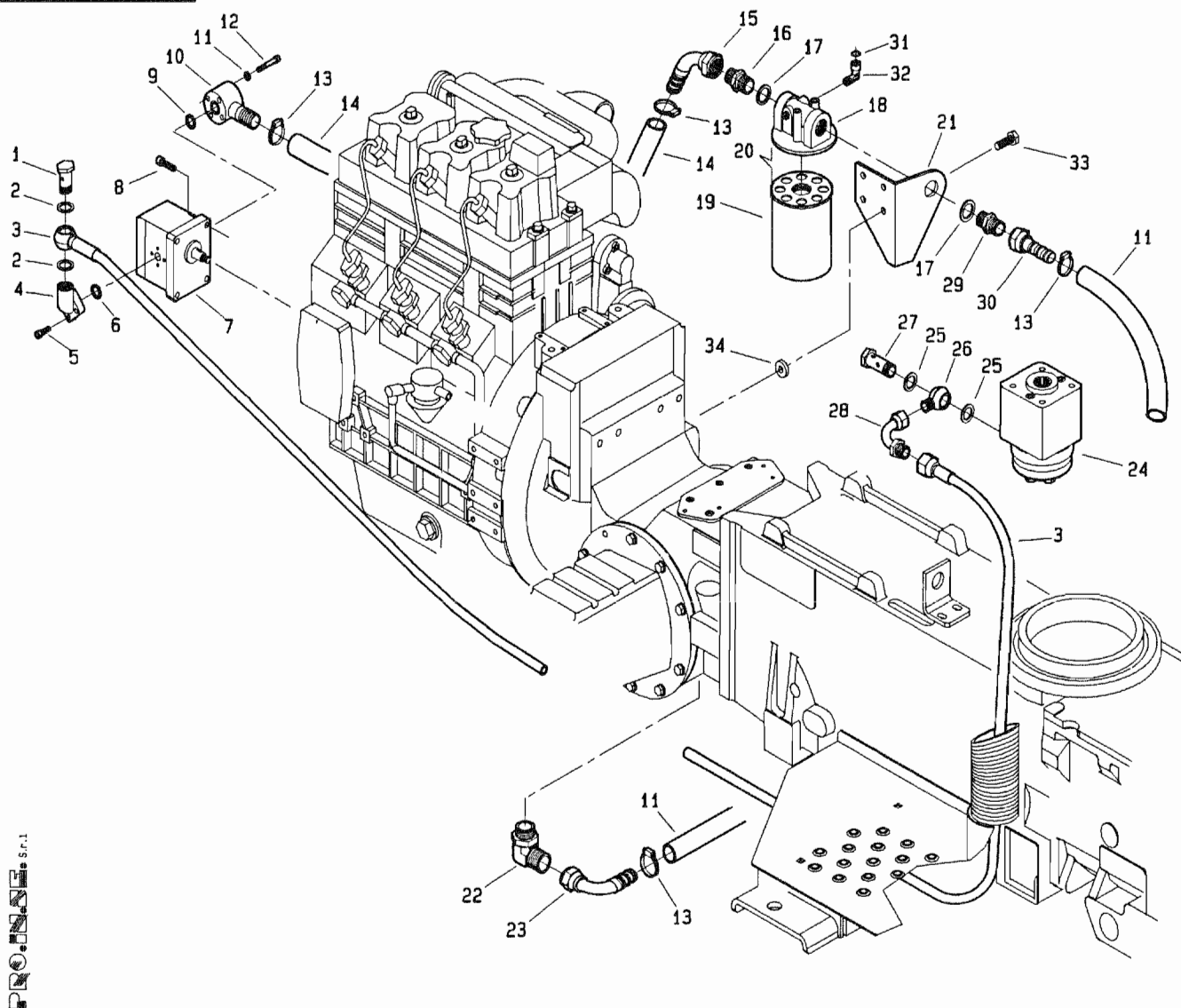
POS.	CODICE	DENOMINAZIONE	POS.	CODICE	DENOMINAZIONE
01	281.206.0	Tubo inversore-martinetto	23	295.241.0	Tubo drenaggio inversore
02	979.514.0	Rondella a tenuta 1/4"	24		
03	988.438.0	Bullone cavo 1/4"	25		
04	281.332.0	Curva 90° M/M - 3/8"	26		
05	311.111.0	Prolunga 3/8 - M18	27		
06	410.140.0	Rondella rame	28		
07	295.239.0	Tubo scarico idroguida-carter	29		
08	263.109.0	Raccordo di riduzione	30		
09	453.745.0	Rondella a tenuta 1/2"	31		
10	311.100.1	Idroguida	32		
11	470.462.0	Raccordo ad occhio fil. 3/8"	33		
12	470.461.0	Bullone cavo 1/2"	34		
13	295.237.0	Tubo mandata idroguida-inver.	35		
14	200.216.0	Curva maschio-femmina a 90 3/8"	36		
15	295.238.0	Tubo mandata idroguida-inver.	37		
16	227.333.0	Tubo rigido inversore	38		
17	227.338.0	Tubo rigido inversore	39		
18	227.332.9	Rondella a tenuta 1/8" speciale	40		
19	227.332.0	Inverore di flusso	41		
20	295.240.0	Prolunga M/F 1/8"	42		
21	453.320.0	Rondella rame	43		
22	281.207.0	Bullone cavo 1/8"	44		

T28180M0502A





880 da Matr. 1421

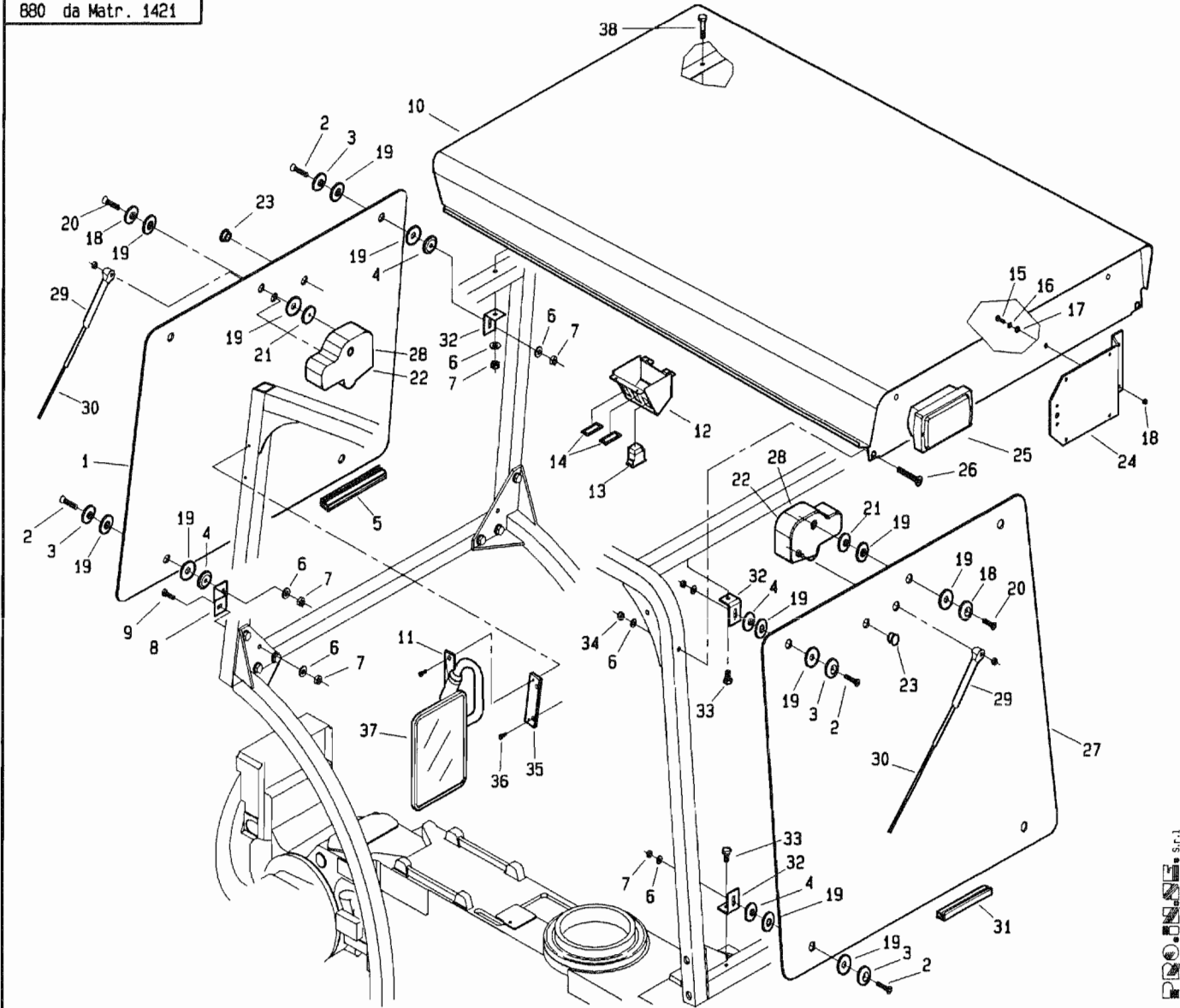


POS.	CODICE	DENOMINAZIONE	POS.	CODICE	DENOMINAZIONE
01	996.509.0	Vite cava 3/8"	23	263.131.0	Portagomma 3/4" curva 45°
02	996.510.0	Rondella tenuta 3/8"	24	311.100.1	Idroguida
03	295.236.0	Tubo pompa-idroguida	25	453.745.0	Rondella tenuta 1/2"
04	986.520.0	Flangia	26	470.462.0	Occhio filettato 3/8"
05	5121	Vite M6x30 uni 5931	27	470.461.0	Bullone cavo 1/2"
06	7959	Anello OR 3075	28	200.216.0	Curva 90° M/F - 3/8"
07	281.338.0	Pompa	29	263.132.0	Nipples M/M - 3/4"
08	3111	Vite M8x30 uni 5931	30	281.118.0	Portagomma 3/4"
09	7905	Anello OR 2068	31	453.320.0	Rondella rame 1/8"
10	281.309.0	Flangia portagomma	32	263.152.0	Curva 90° 1/8"
11	281.331.0	Tubo pompa-filtro	33	3121	Vite M10x30 uni 5739
12	5114	Vite M6x55 uni 5931	34	239.158.0	Distanziale
13	405.339.0	Fascetta	35		
14	281.308.0	Tubo pompa-filtro	36		
15	263.113.0	Portagomma 3/4" curva 90°	37		
16	453.735.0	Nipples M/M 3/4"	38		
17	453.584.0	Rondella tenuta 3/4"	39		
18	453.512.7	Supporto	40		
19	453.512.9	Cartuccia	41		
20	263.512.1	Filtro completo	42		
21	295.245.1	Supporto filtro	43		
22	311.103.0	Curva 90° 3/4"	44		

T28180M0503A

PRO. S.p.A.

880 da Matr. 1421

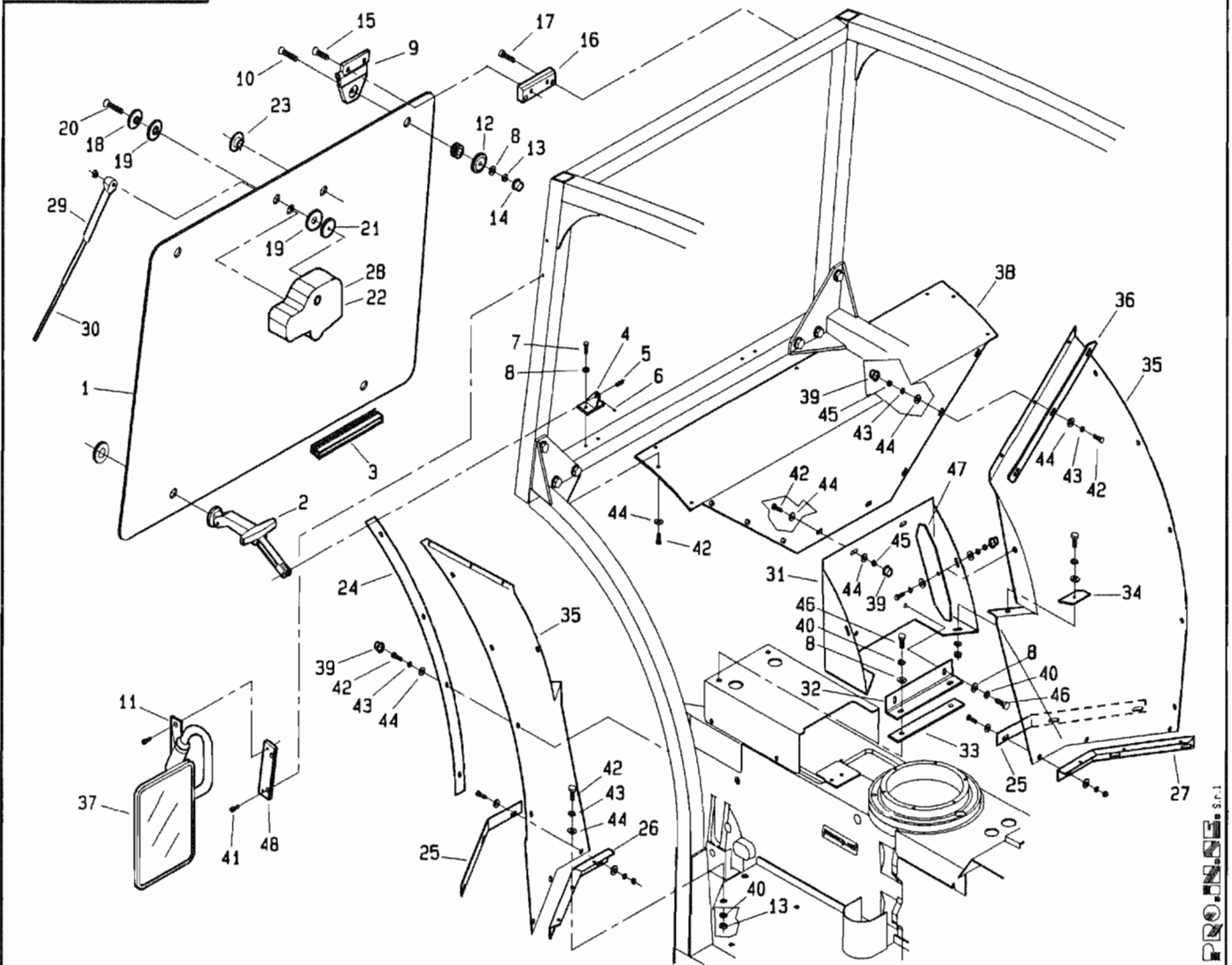


POS.	CODICE	DENOMINAZIONE	POS.	CODICE	DENOMINAZIONE
01	341.124.0	Cristallo anteriore	23	341.220.0	Tappo
02	5557	Vite M8x40 uni 5933	24	341.156.0	Supporto targa
03	341.158.0	Rondella	25	341.189.0	Faro lavoro
04	341.102.0	Rondella con tesa	26	5556	Vite M8x50 uni 5933
05	341.172.0	Guarnizione vetro	27	341.120.0	Vetro posteriore
06	6463	Rosetta 8.4 uni 6592	28	170.486.9	Motore spazzola
07	2007	Dado M8 uni 5588	29	170.486.7	Braccio spazzola
08	341.135.0	Squadretta	30	170.486.8	Spazzola
09	3107	Vite M8x20 uni 5739	31	341.173.0	Guarnizione vetro
10	341.100.0	Tetto	32	341.130.0	Squadretta
11	341.162.0	Specchietto	33	5555	Vite M8x16 uni 5739
12	341.170.0	Supporto interruttori	34	2264	Dado M8 uni 7474
13	341.190.0	Interruttore	35	341.144.0	Piastra
14	341.181.0	Tappo	36	5116	Vite M6x14 uni 5931
15	3096	Vite M6x20 uni 5739	37	341.162.9	Coppa specchio
16	6581	Rosetta 6.4 uni 1751	38	2934	Vite M8x60 uni 5737
17	6461	Rosetta 6.4 uni 6592	39		
18	341.160.0	Rondella	40		
19	341.159.0	Guarnizione	41		
20	5530	Vite M6x30 uni 5933	42		
21	341.133.0	Rondella con tesa	43		
22	170.486.0	Tergicristallo	44		

T34100M0001A

PRO. S.p.A.

880 da Matr. 1421

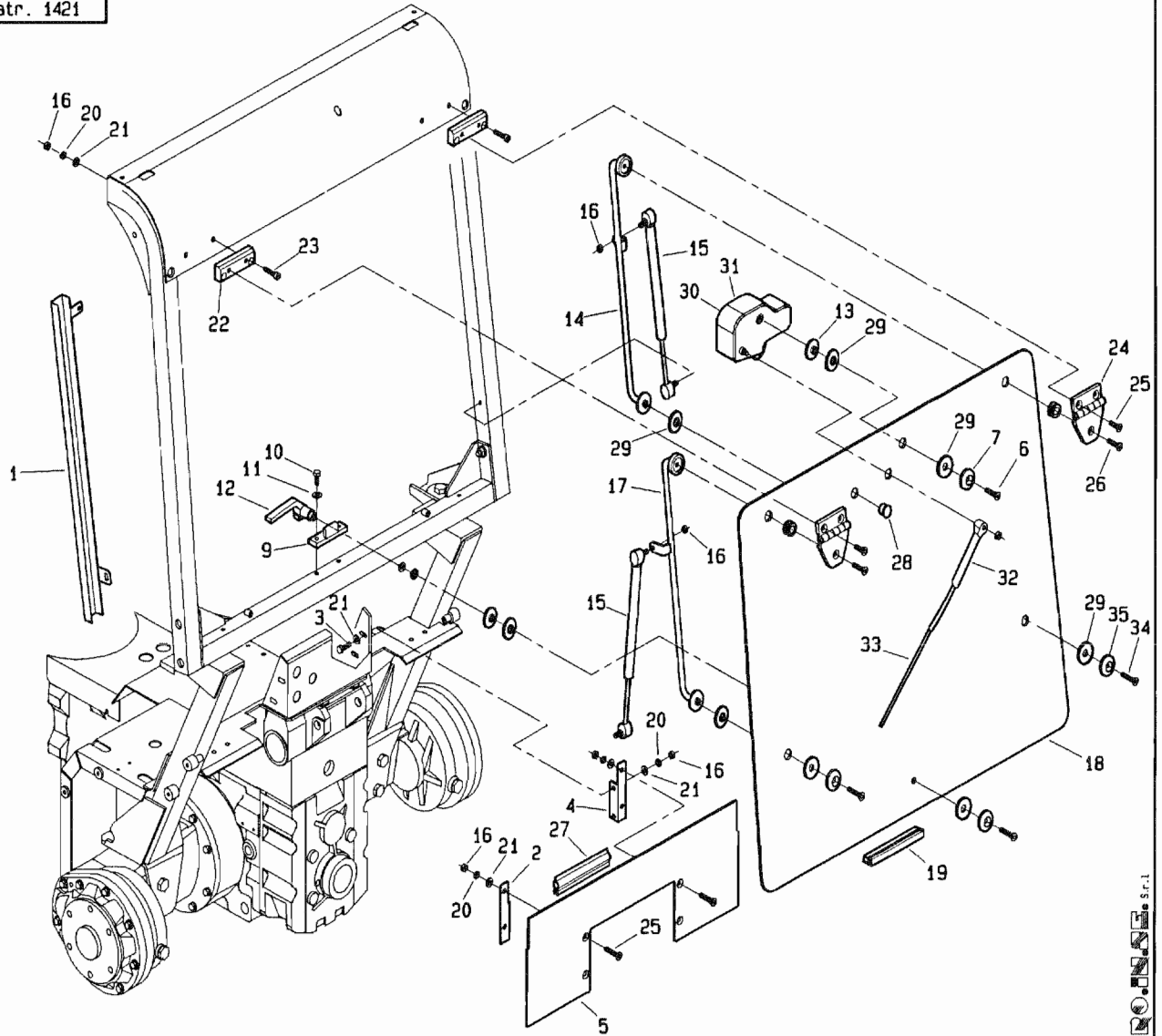


POS.	CODICE	DENOMINAZIONE	POS.	CODICE	DENOMINAZIONE
01	341.124.0	Cristallo anteriore	25	341.251.0	Premigomma
02	341.201.0	Maniglia 145.306	26	341.249.0	Profilo sx
03	341.172.0	Guarnizione vetro	27	341.250.0	Profilo dx
04	341.198.0	Attacco maniglia	28	170.486.9	Motore spazzola
05	341.199.0	Perno 5x16	29	170.486.7	Braccio spazzola
06	5655	Vite M3x8 uni 5927	30	170.486.8	Spazzola
07	3094	Vite M6x16 uni 5739	31	341.248.0	Chiusura di lamiera
08	6463	Rosetta 8,4x17 uni 6592	32	341.234.0	Squadretta 35x35
09	341.116.0	Cerniera 146300	33	341.161.0	Guarnizione
10	5559	Vite M8x35 uni 5933	34	341.292.0	Piastrina
11	341.162.0	Specchietto	35	341.246.0	Chiusura trasparente
12	341.200.0	Rondella	36	341.252.0	Premigomma
13	2007	Dado M8 uni 5588	37	341.162.9	Coppa specchio
14	341.301.0	Copridado 35-8-15	38	341.247.0	Tamponamento anteriore
15	5553	Vite M8x20 uni 5933	39	341.302.0	Copridado 35-6-12
16	341.117.0	Spessore cerniera	40	6583	Rosetta A8,4 uni 1751
17	5132	Vite M8x30 uni 5931	41	5116	Vite M6x14 uni 5931
18	341.160.0	Rondella	42	3096	Vite M6x20 uni 5739
19	341.159.0	Guarnizione	43	6581	Rosetta A6,4 uni 1751
20	5530	Vite M6x30 uni 5933	44	6454	Rosetta 6,6x18 uni 6593
21	341.133.0	Rondella con tesa	45	2272	Dado M6 uni 7473
22	170.486.0	Tergicristallo	46	3107	Vite M8x20 uni 5739
23	341.220.0	Tappo	47	341.253.0	Premigomma
24	341.254.0	Premigomma	48	341.144.0	Piastra

T34101M0001A

PRO. S.p.A.

880 da Matr. 1421

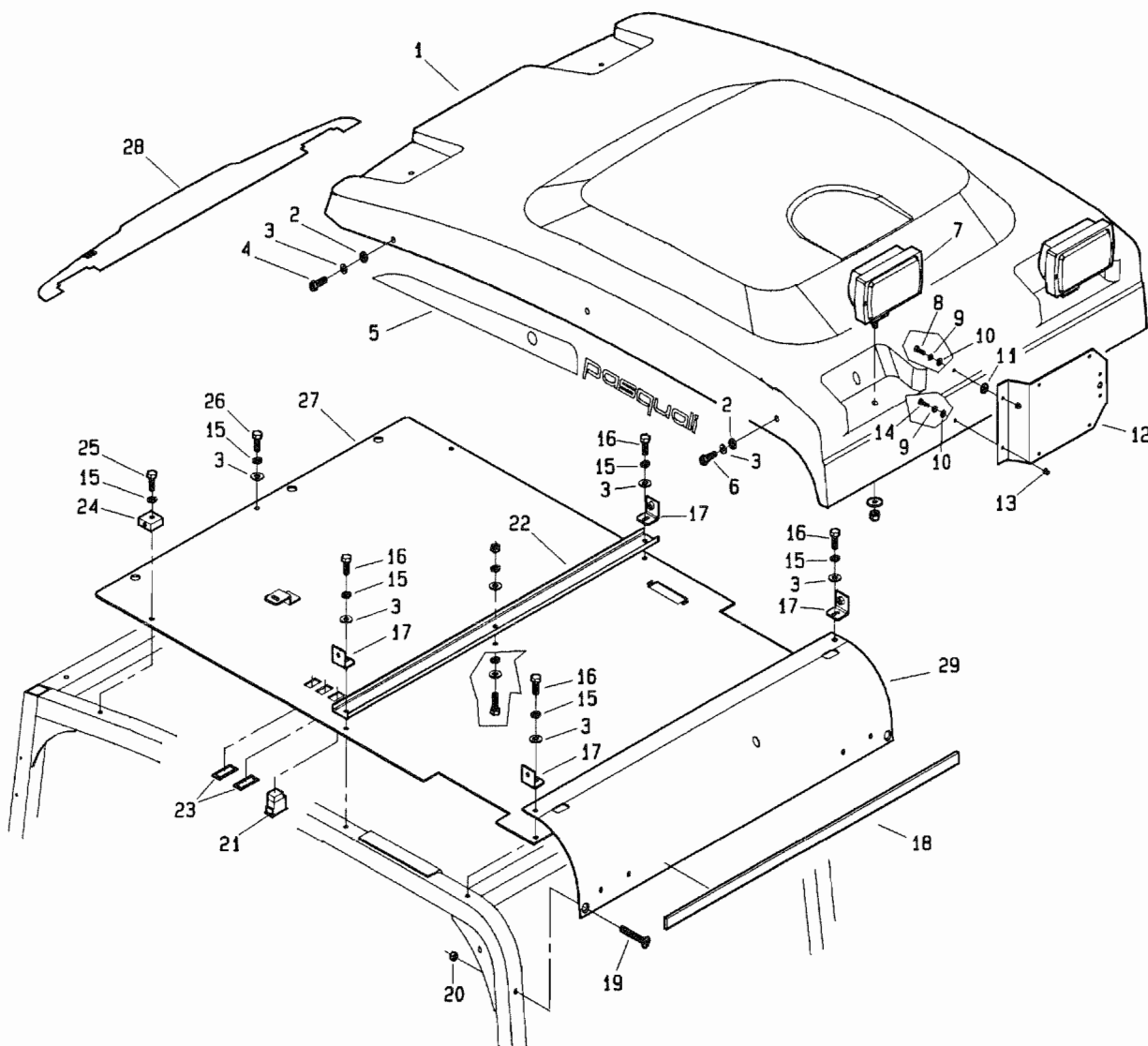


S.p.A.

T34101M0002A

POS.	CODICE	DENOMINAZIONE	POS.	CODICE	DENOMINAZIONE
01	341.217.0	Canalina	23	5132	Vite M8x30 uni 5931
02	341.147.0	Staffa chiusura posteriore	24	341.116.0	Cerniera
03	3107	Vite M8x20 uni 5739	25	5553	Vite M8x20 uni 5933
04	341.148.0	Staffa chiusura posteriore	26	5559	Vite M8x35 uni 5933
05	341.243.0	Chiusura posteriore	27	341.245.0	Guarnizione
06	5530	Vite M6x30 uni 5933	28	341.220.0	Tappo
07	341.160.0	Rondella	29	341.159.0	Guarnizione
08	2272	Dado M6 uni 7473	30	170.486.0	Tergicristallo
09	341.289.0	Scontro chiusura	31	170.486.9	Motore tergicristallo
10	3096	Vite M6x20 uni 5739	32	170.486.7	Braccio tergicristallo
11	6461	Rosetta 6,4x12,5 uni 6592	33	170.486.8	Spazzola tergicristallo
12	341.288.0	Chiusura finestrino	34	5554	Vite M8x25 uni 5933
13	341.133.0	Rondella con tesa	35	341.158.0	Rondella
14	341.118.1	Attacco ammortizzatore dx	36		
15	341.121.0	Ammortizzatore	37		
16	2007	Dado M8 uni 5588	38		
17	341.119.1	Attacco ammortizzatore sx	39		
18	341.143.0	Cristallo posteriore	40		
19	341.182.0	Guarnizione vetro	41		
20	6583	Rosetta A8,4 uni 1751	42		
21	6463	Rosetta 8,4x17 uni 6592	43		
22	341.117.0	Spessore cerniera	44		

880 da Matr. 1421

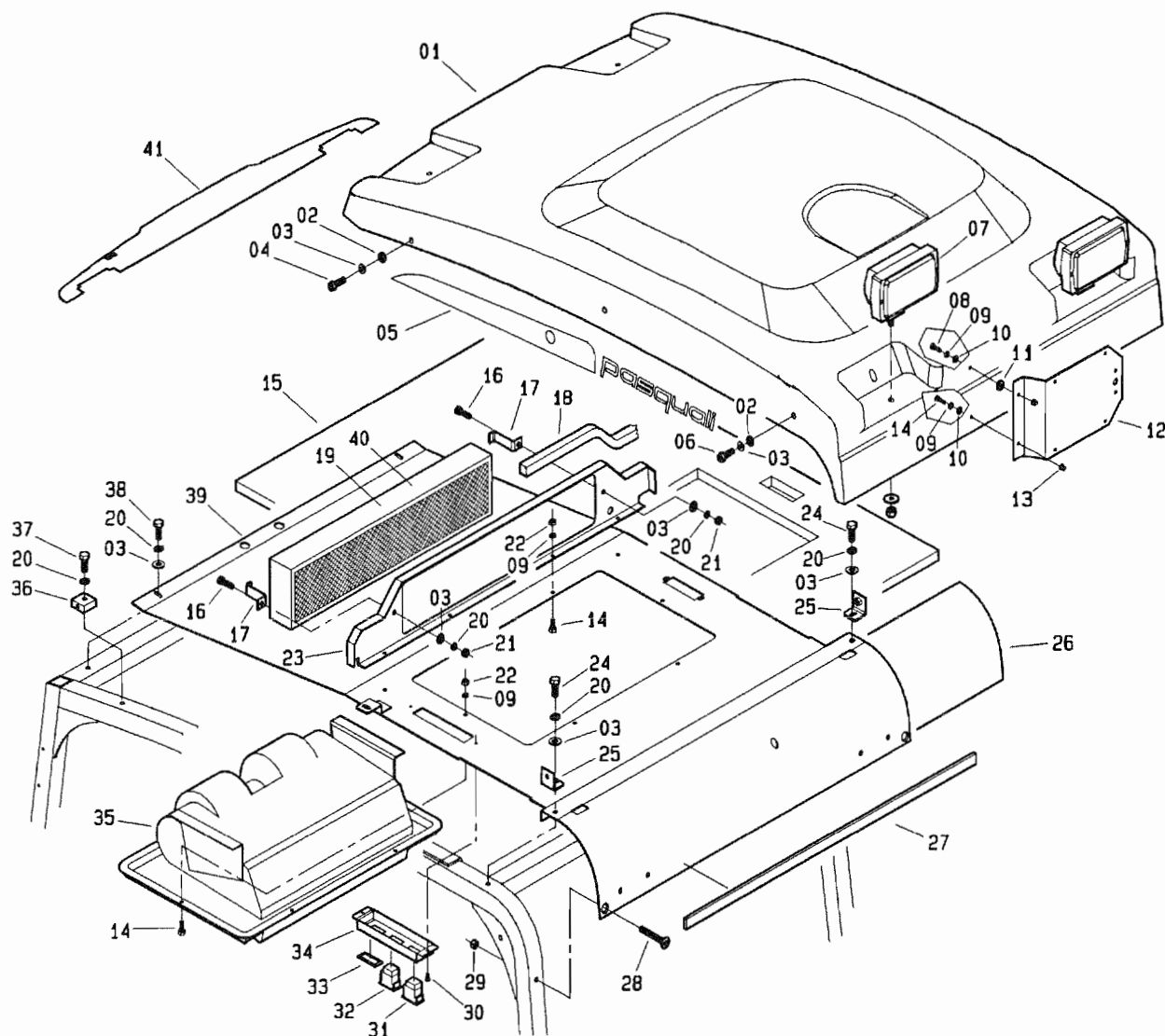


PRO. S.p.A.

T34101M0003A

POS.	CODICE	DENOMINAZIONE	POS.	CODICE	DENOMINAZIONE
01	341.101.0	Tetto	23	341.181.0	Tappo
02	341.235.0	Rondella gomma	24	341.149.0	Attacco per tetto
03	6463	Rosetta 8.4 uni 6592	25	3112	Vite M8x35 uni 5739
04	5016	Vite M8x20 uni-iso 7380	26	3109	Vite M8x25 uni 5739
05	341.300.0	Kit targhette	27	341.209.0	Chiusura tetto
06	5017	Vite M8x25 uni-iso 7380	28	341.237.0	Lamiera forata tetto
07	341.136.0	Faro lavoro	29	341.208.0	Lamiera posteriore tetto
08	3096	Vite M6x20 uni 5739	30		
09	6581	Rosetta A6.4 uni 1751	31		
10	6461	Rosetta 6.4 uni 6592	32		
11	236.114.0	Rondella nylon	33		
12	453.377.0	Supporto targa	34		
13	2245	Dado M6 uni 5721	35		
14	3094	Vite M6x16 uni 5739	36		
15	6583	Rosetta A8.4 uni 1751	37		
16	3111	Vite M8x30 uni 5739	38		
17	341.207.0	Squadretta	39		
18	341.185.0	Spessore mousse	40		
19	5556	Vite M8x50 uni 5933	41		
20	2264	Dado M8 uni 7474	42		
21	341.194.0	Interruttore	43		
22	341.216.0	Rinforzo	44		

880 da Matr. 1421

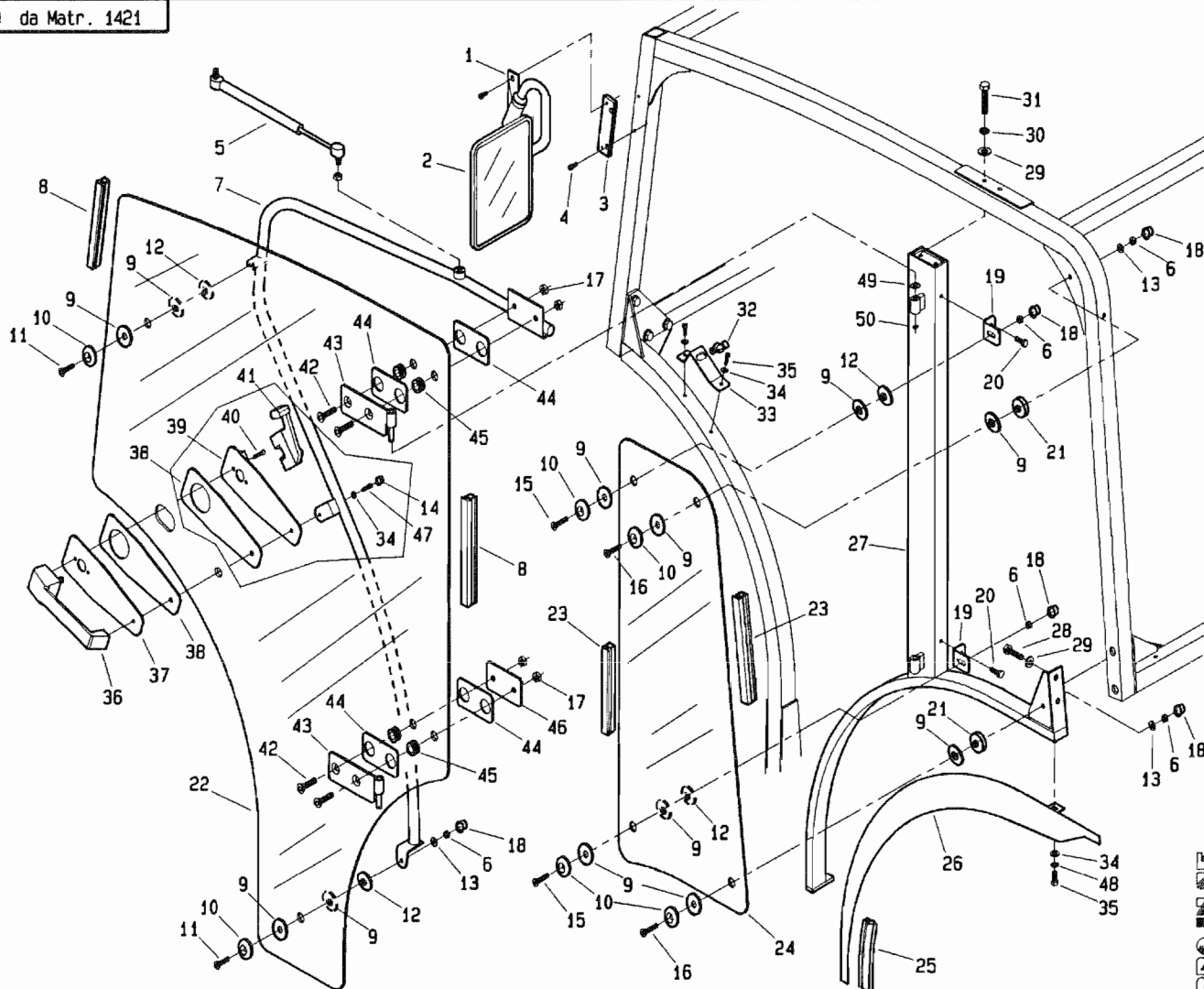


PROINSE s.r.l.

T34120M0101A

POS.	CODICE	DENOMINAZIONE	POS.	CODICE	DENOMINAZIONE
01	341.101.0	Tetto	23	341.141.0	Supporto filtro
02	341.235.0	Rondella gomma	24	3111	Vite M8x30 uni 5739
03	6463	Rosetta 8.4 uni 6592	25	341.207.0	Squadretta
04	5016	Vite M8x20 uni-iso 7380	26	341.167.0	Rivestimento sottotetto post.
05	341.300.0	Kit targhette	27	341.185.0	Spessore mousse
06	5017	Vite M8x25 uni-iso 7380	28	5556	Vite M8x50 uni 5933
07	341.136.0	Faro lavoro	29	2263	Dado M8 uni 7473
08	3096	Vite M6x20 uni 5739	30	4970	Vite 4.2x16 uni 6954
09	6581	Rosetta A6.4 uni 1751	31	341.194.0	Interruttore lavavetro
10	6461	Rosetta 6.4 uni 6592	32	MT00580035	Interruttore fari
11	236.114.0	Rondella nylon	33	341.181.0	Tappo
12	453.377.0	Supporto targa	34	341.171.0	Supporto interruttori
13	2245	Dado M6 uni 5721	35	341.187.0	Ventilatore
14	3094	Vite M6x16 uni 5739	36	341.149.0	Attacco per tetto
15	341.169.0	Rivestimento sottotetto ant.	37	3112	Vite M8x35 uni 5739
16	3107	Vite M8x20 uni 5739	38	3109	Vite M8x25 uni 5739
17	341.142.0	Staffa fermafiltro	39	341.140.0	Lamiera interna tetto
18	341.184.0	Spessore mousse	40	341.166.0	Filtro a carboni attivi
19	341.165.0	Filtro aria	41	341.237.0	Lamiera forata tetto
20	6583	Rosetta A8.4 uni 1751	42		
21	2007	Dado M8 uni 5588	43		
22	2006	Dado M6 uni 5588	44		

880 da Matr. 1421

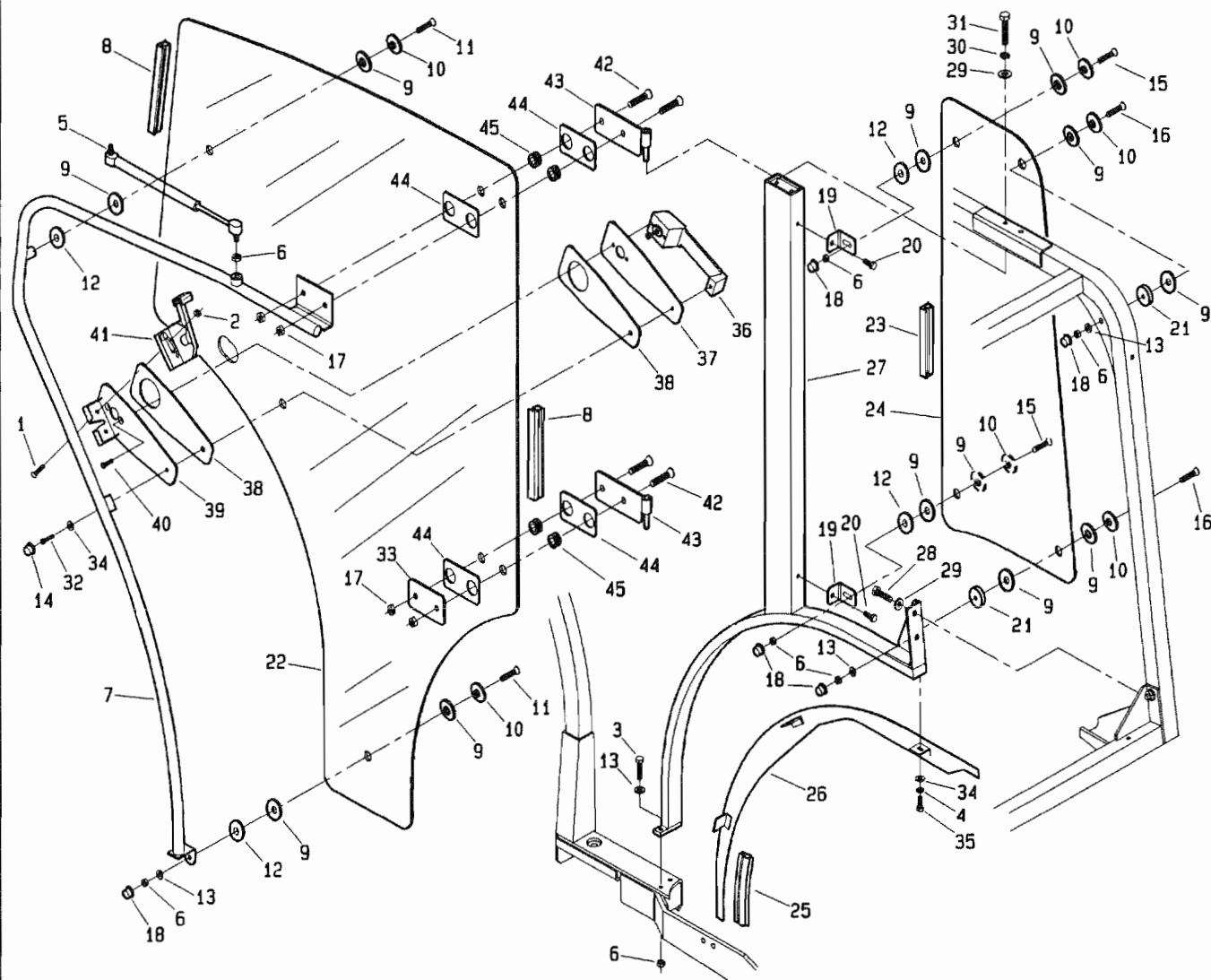


P.P. S.p.A.

POS.	CODICE	DENOMINAZIONE	POS.	CODICE	DENOMINAZIONE
01	341.162.0	Specchietto	26	341.127.1	Chiusura parafango sx
02	341.162.9	Coppa specchio	27	341.125.0	Supporto porta sx
03	341.144.0	Piastra	28	3119	Vite M10x25 uni 5739
04	5116	Vite M6x14 uni 5931	29	6464	Rosetta 10,5x18 uni 6592
05	341.121.0	Ammortizzatore	30	6585	Rosetta A10,5 uni 1751
06	2007	Dado M8 uni 5588	31	2943	Vite M10x70 uni 5737
07	341.104.0	Rinforzo porta sx	32	341.115.0	Scontro
08	341.175.0	Guarnizione vetro	33	341.111.0	Supporto scontro
09	341.159.0	Guarnizione	34	6461	Rosetta 6,4x12,5 uni 6592
10	341.158.0	Rondella	35	5119	Vite M6x20 uni 5931
11	5559	Vite M8x35 uni 5933	36	341.112.0	Maniglia 1100/F
12	341.102.0	Rondella con tesa	37	341.110.0	Piastra maniglia
13	6463	Rosetta 8,4x17 uni 6592	38	341.109.0	Guarnizione
14	341.302.0	Copridado 35-6-12	39	341.114.0	Piastra maniglia interna sx
15	5557	Vite M8x40 uni 5933	40	5530	Vite M6x30 uni 5933
16	5545	Vite M8x45 uni 5933	41	341.197.0	Serratura sx
17	2008	Dado M10 uni 5588	42	5565	Vite M10x35 uni 5933
18	341.301.0	Copridado 35-8-15	43	341.106.0	Cerniera esterna
19	341.130.0	Squadretta	44	341.107.0	Guarnizione
20	3107	Vite M8x20 uni 5739	45	341.210.0	Bussola in gomma
21	341.134.0	Rondella con tesa	46	341.108.0	Piastra cerniera interna inf.
22	341.103.0	Cristallo porta	47	5124	Vite M6x45 uni 5931
23	341.180.0	Guarnizione vetro	48	6581	Rosetta A6,4 uni 1751
24	341.129.0	Cristallo fisso posteriore	49	341.131.0	Rondella nylon
25	341.174.0	Guarnizione	50	6752	Anello E 10 uni 7435

T34120M0102A

880 da Matr. 1421



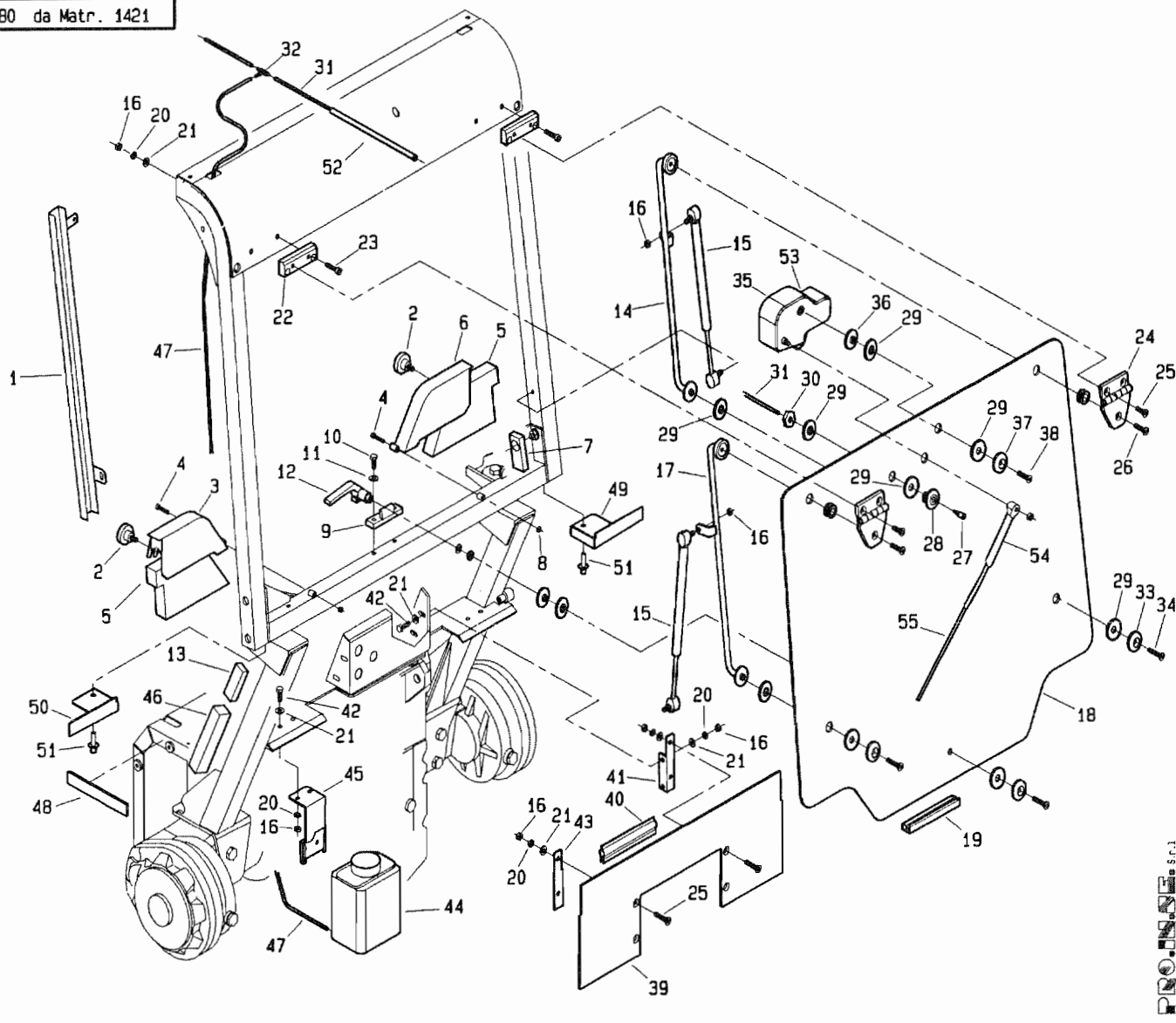
PROLINE S.p.A.

POS.	CODICE	DENOMINAZIONE	POS.	CODICE	DENOMINAZIONE
01	5525	Vite M6x25 uni 5933	24	341.129.0	Cristallo fisso posteriore
02	2006	Dado M6 uni 5588	25	341.174.0	Guarnizione
03	2932	Vite M8x50 uni 5737	26	341.128.1	Chiusura parafango dx
04	6581	Rosetta A6,4 uni 1751	27	341.126.0	Supporto porta dx
05	341.121.0	Ammortizzatore	28	3119	Vite M10x25 uni 5739
06	2007	Dado M8 uni 5588	29	6464	Rosetta 10,5x18 uni 6592
07	341.105.0	Rinforzo porta dx	30	6585	Rosetta A10,5 uni 1751
08	341.175.0	Guarnizione vetro	31	2943	Vite M10x70 uni 5737
09	341.159.0	Guarnizione	32	5124	Vite M6x45 uni 5931
10	341.158.0	Rondella	33	341.108.0	Piastra cerniera interna inf.
11	5559	Vite M8x35 uni 5933	34	6461	Rosetta 6,4x12,5 uni 6592
12	341.102.0	Rondella con tesa	35	5119	Vite M6x20 uni 5931
13	6463	Rosetta 8,4x17 uni 6592	36	341.112.0	Maniglia 1100/F
14	341.302.0	Copridado 35-6-12	37	341.110.0	Piastra maniglia
15	5557	Vite M8x40 uni 5933	38	341.109.0	Guarnizione
16	5545	Vite M8x45 uni 5933	39	341.211.0	Piastra maniglia interna dx
17	2008	Dado M10 uni 5588	40	5530	Vite M6x30 uni 5933
18	341.301.0	Copridado 35-8-15	41	341.113.0	Serratura dx
19	341.130.0	Squadretta	42	5565	Vite M10x35 uni 5933
20	3107	Vite M8x20 uni 5739	43	341.206.0	Cerniera esterna
21	341.134.0	Rondella con tesa	44	341.107.0	Guarnizione
22	341.103.0	Cristallo porta	45	341.210.0	Bussola in gomma
23	341.180.0	Guarnizione vetro	46		

T34120M0103A



880 da Matr. 1421

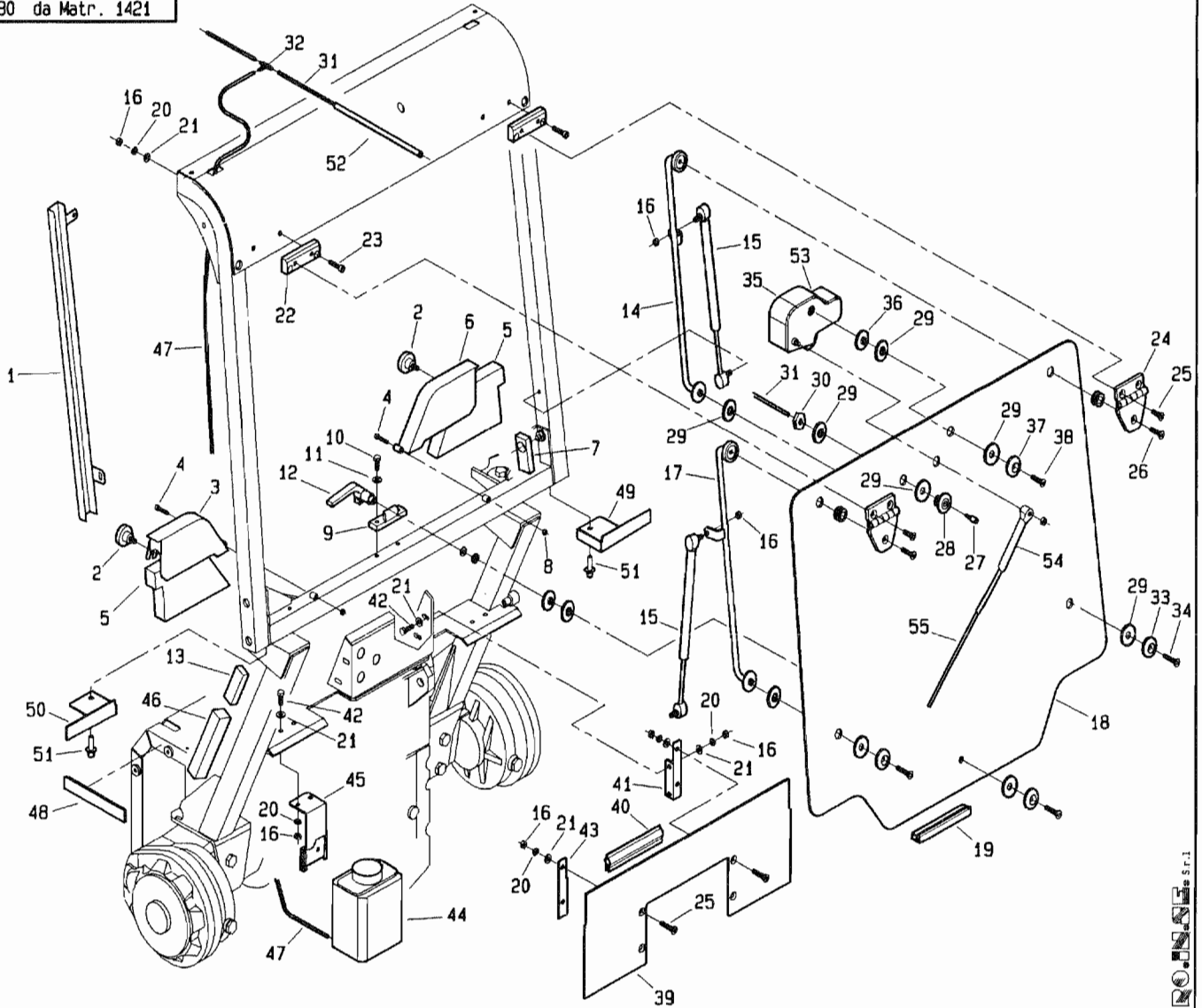


PRO.INS. s.p.a.

T34120M0104A

POS.	CODICE	DENOMINAZIONE	POS.	CODICE	DENOMINAZIONE
01	341.227.0	Canalina	23	5132	Vite M8x30 uni 5931
02	341.285.0	Volantino	24	341.116.0	Cerniera
03	341.283.0	Chiusura sx	25	5553	Vite M8x20 uni 5933
04	5124	Vite M6x45 uni 5931	26	5559	Vite M8x35 uni 5933
05	341.287.0	Tampamento	27	341.154.0	Spruzzatore
06	341.284.0	Chiusura dx	28	341.122.0	Supporto lavavetro
07	341.286.0	Spessore mousse	29	341.159.0	Guarnizione
08	2272	Dado M6 uni 7473	30	341.123.0	Ghiera
09	341.289.0	Scontro chiusura	31	341.293.0	Tubo
10	3096	Vite M6x20 uni 5739	32	341.153.0	Connettore
11	6461	Rosetta 6, 4x12,5 uni 6592	33	341.158.0	Rondella
12	341.288.0	Chiusura finestrino	34	5554	Vite M8x25 uni 5933
13	341.177.0	Spessore mousse	35	170.486.0	Tergicristallo completo
14	341.118.1	Attacco ammortizzatore dx	36	341.133.0	Rondella con tesa
15	341.121.0	Ammortizzatore	37	341.160.0	Rondella
16	2007	Dado M8 uni 5588	38	5530	Vite M6x30 uni 5933
17	341.119.1	Attacco ammortizzatore sx	39	341.145.0	Chiusura posteriore
18	341.282.0	Cristallo posteriore	40	341.223.0	Guarnizione
19	341.182.0	Guarnizione vetro	41	341.148.0	Staffa chiusura posteriore
20	6583	Rosetta A8,4 uni 1751	42	3107	Vite M8x20 uni 5739
21	6463	Rosetta 8, 4x17 uni 6592	43	341.147.0	Staffa chiusura posteriore
22	341.117.0	Spessore cerniera	44	341.151.0	Serbatoio

880 da Matr. 1421

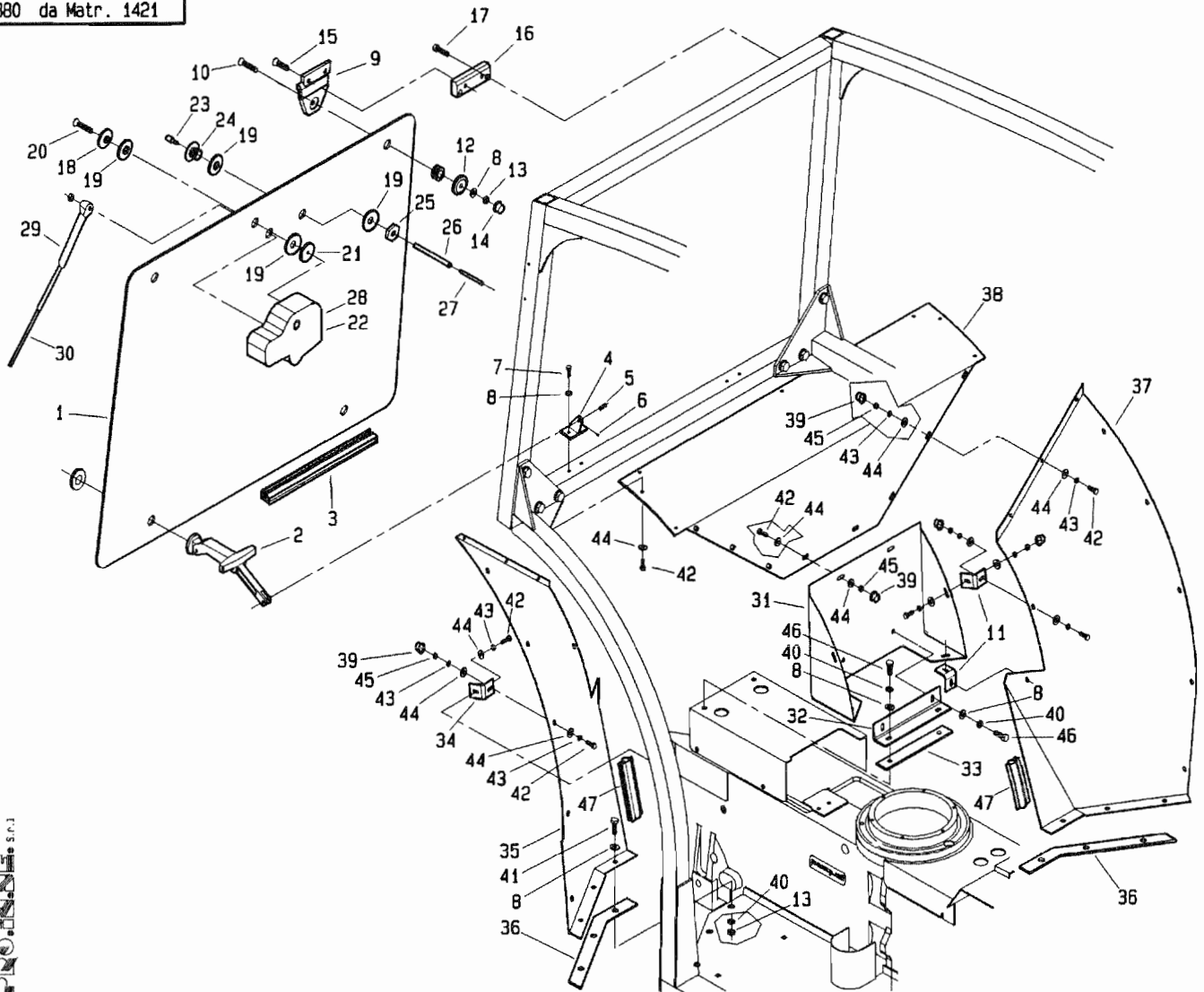


POS.	CODICE	DENOMINAZIONE	POS.	CODICE	DENOMINAZIONE
45	341.215.0	Supporto serbatoio			
46	341.296.0	Spessore mousse			
47	341.193.0	Tubo			
48	341.297.0	Profilo mousse			
49	341.230.1	Chiusura posteriore dx			
50	341.231.1	Chiusura posteriore sx			
51	7131	Rivetto 2.9x16			
52	341.294.0	Tubo			
53	170.486.9	Motorino tergicristallo			
54	170.486.8	Braccio tergicristallo			
55	170.486.7	Spazzola			

T34120M0104B



880 da Matr. 1421

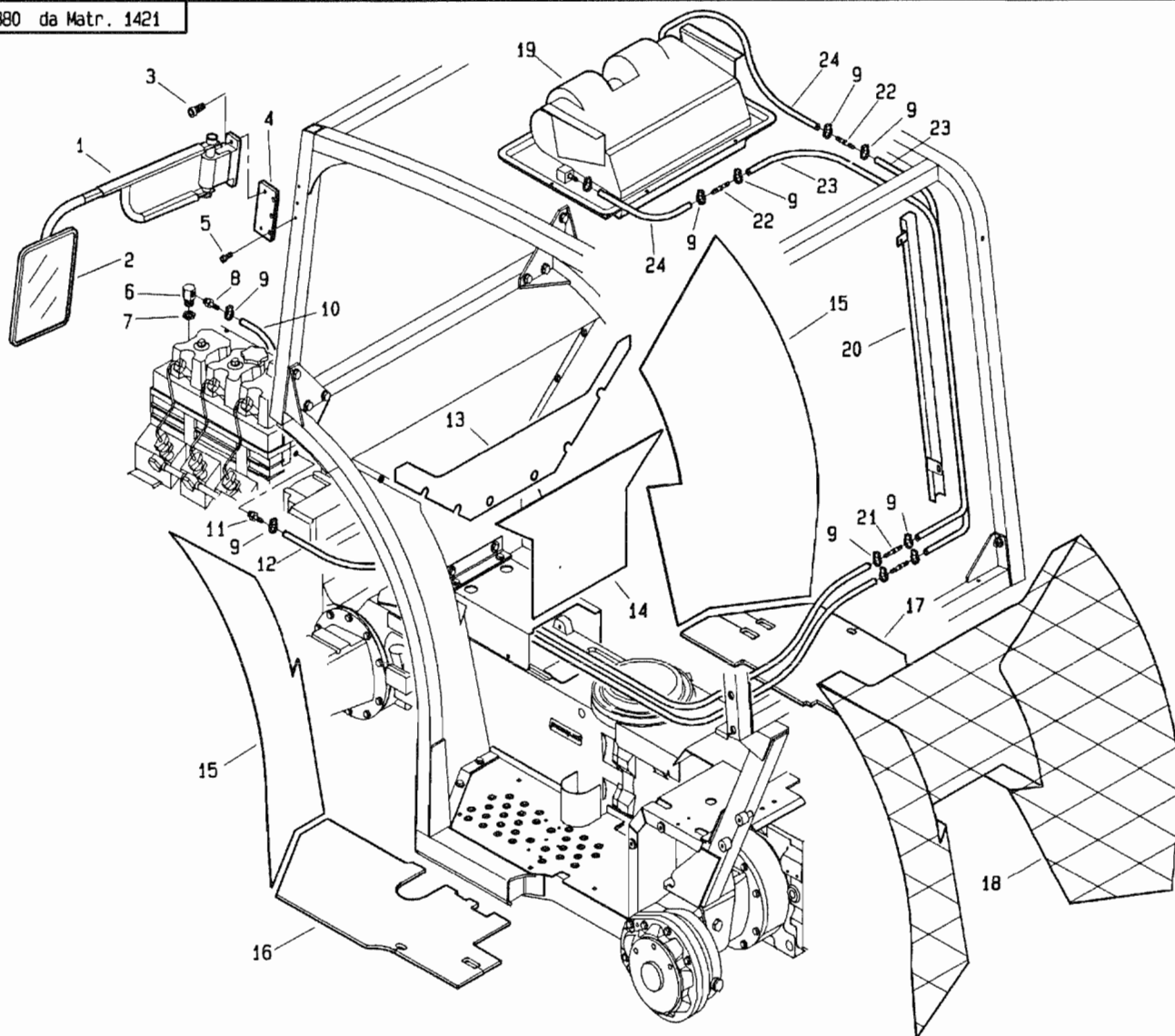


DROBBI S.p.A.

T34120M0105A

POS.	CODICE	DENOMINAZIONE	POS.	CODICE	DENOMINAZIONE
01	341.124.0	Cristallo anteriore	25	341.123.0	Ghiera
02	341.201.0	Maniglia 145.306	26	341.295.0	Tube
03	341.172.0	Guarnizione vetro	27	341.293.0	Tube
04	341.198.0	Attacco maniglia	28	170.486.9	Motore spazzola
05	341.199.0	Perno 5x16	29	170.486.7	Braccio spazzola
06	5655	Vite M3x8 uni 5927	30	170.486.8	Spazzola
07	3094	Vite M6x16 uni 5739	31	341.248.0	Chiusura di lamiera
08	6463	Rosetta 8, 4x17 uni 6592	32	341.234.0	Squadretta 35x35
09	341.116.0	Cerniera 146300	33	341.161.0	Guarnizione
10	5559	Vite M8x35 uni 5933	34	341.203.0	Squadretta
11	341.238.0	Squadretta	35	341.138.0	Lamiera sx
12	341.200.0	Rondella	36	341.233.0	Spessore in gomma
13	2007	Dado M8 uni 5588	37	341.139.0	Lamiera dx
14	341.301.0	Copridado 35-8-15	38	341.247.0	Tamponamento anteriore
15	5553	Vite M8x20 uni 5933	39	341.302.0	Copridado 35-6-12
16	341.117.0	Spessore cerniera	40	6583	Rosetta A8, 4 uni 1751
17	5132	Vite M8x30 uni 5931	41	3112	Vite M8x35 uni 5739
18	341.160.0	Rondella	42	3096	Vite M6x20 uni 5739
19	341.159.0	Guarnizione	43	6581	Rosetta A6, 4 uni 1751
20	5530	Vite M6x30 uni 5933	44	6454	Rosetta 6, 6x18 uni 6593
21	341.133.0	Rondella con tesa	45	2272	Dado M6 uni 7473
22	170.486.0	Tergicristallo	46	3107	Vite M8x20 uni 5739
23	341.154.0	Spruzzatore	47	341.176.0	Guarnizione laterale
24	341.122.0	Supporto lavavetro			

880 da Matr. 1421

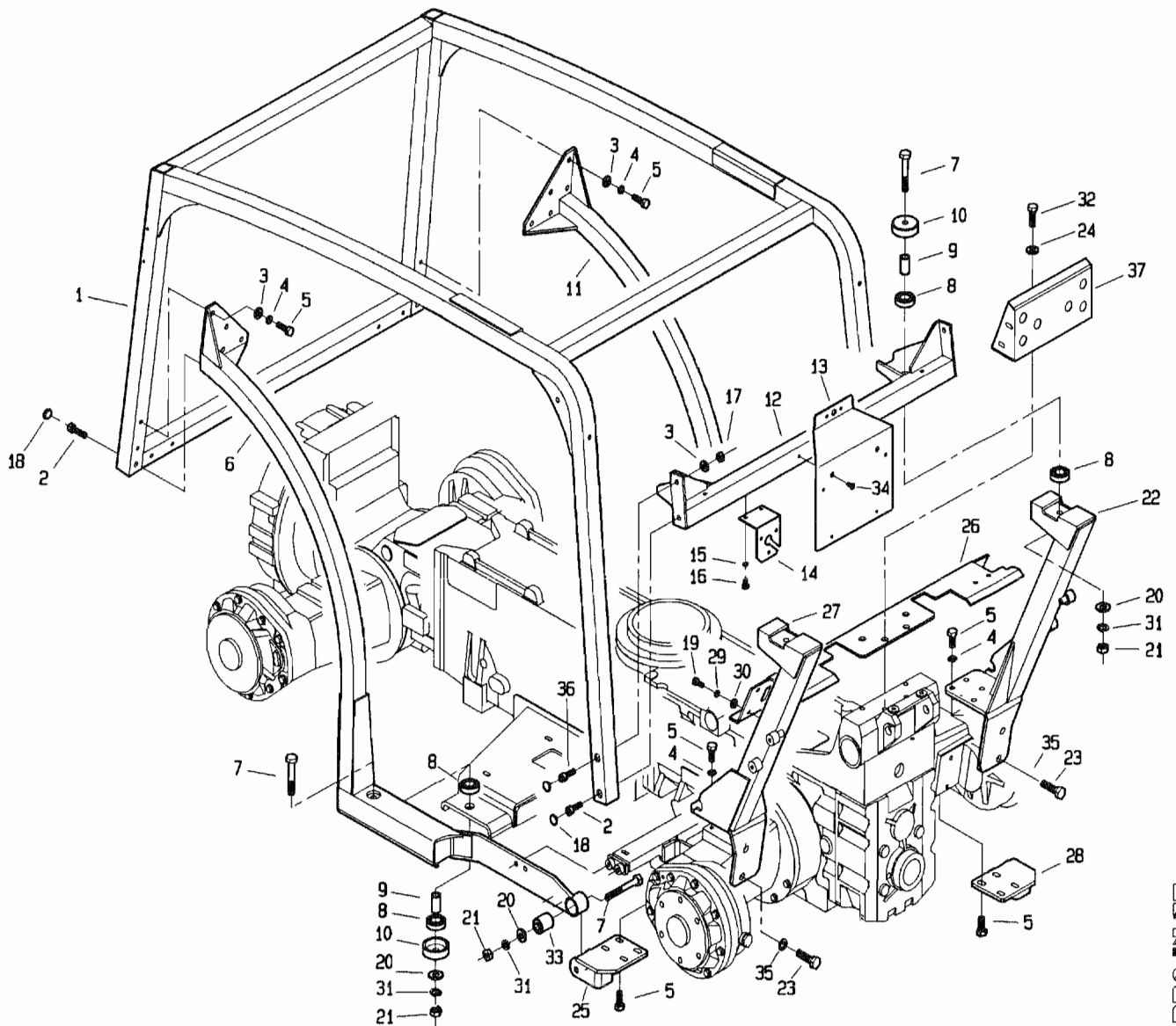


PRO.N.S.E. S.p.A.

POS.	CODICE	DENOMINAZIONE	POS.	CODICE	DENOMINAZIONE
01	341.241.0	Specchietto telescopico	24	341.261.0	Tubo øi 10 L 280
02	341.241.9	Coppa specchio	25		
03	5130	Vite M8x20 uni 5931	26		
04	341.232.0	Piastra	27		
05	5119	Vite M6x20 uni 5931	28		
06	341.256.0	Raccordo	29		
07	341.260.0	Dado speciale	30		
08	341.257.0	Portagomma 1/4	31		
09	123.298.0	Fascetta	32		
10	341.265.0	Tubo øi 8 L 3850	33		
11	341.255.0	Portagomma M18x1.5	34		
12	341.262.0	Tubo øi 8 L 3350	35		
13	341.273.0	Decalcomania adesiva	36		
14	341.240.0	Pannello insonorico centrale	37		
15	341.239.0	Pannello insonorico laterale	38		
16	341.179.0	Rivestimento pedana sx	39		
17	341.178.0	Rivestimento pedana dx	40		
18	341.242.0	Trapunta di rivestimento int.	41		
19	341.187.0	Ventilatore	42		
20	341.226.0	Canalina	43		
21	341.258.0	Collegamento	44		
22	341.259.0	Collegamento	45		
23	341.264.0	Tubo øi 8 L 1900	46		

T34120M0106A

880 da Matr. 1421



POS.	CODICE	DENOMINAZIONE	POS.	CODICE	DENOMINAZIONE
01	240.207.2	Telaio di protezione	21	2061	Dado M12 UNI 5588 6S
02	5170	Vite M10x35 UNI 5931 12.9	22	240.205.2	Supporto Sx
03	6464	Rosetta 10.5x18 UNI 6592	23	3246	Vite M14x40 UNI 5739 10.9
04	6585	Rosetta A10.5 UNI 1751	24	6468	Rosetta 15x28 UNI 6592
05	3221	Vite M10x30 UNI 5739 10.9	25	240.213.0	Staffa Sx
06	240.216.1	Montante Dx	26	266.305.0	Collegamento
07	3233	Vite M12x70 UNI 5737 10.9	27	240.200.2	Supporto Dx
08	240.204.0	Ammortizzatore 26.5690.1.60	28	240.215.0	Staffa Dx
09	240.209.0	Tubo	29	6583	Rosetta A 8.4 UNI 1751
10	240.217.0	Coperchio	30	6463	Rosetta 8.4x17 UNI 6592
11	240.214.1	Montante Sx	31	6586	Rosetta A 13 uni 1751
12	240.208.2	Collegamento	32	3145	Vite M14x35 UNI 5739
13	240.210.1	Supporto targa	33	8195	Silentblock 12x32H40
14	453.349.0	Staffa per presa di servizio	34	5550	Vite M6x12 UNI 5933 10.9
15	6581	Rosetta A6.4 UNI 1751	35	6660	Rosetta 15 ASA-B27
16	3092	Vite M6x12 UNI 5739 8G	36	5169	Vite M10x25 uni 5931 12.9
17	2008	Dado M10 UNI 5588 6S	37	254.214.1	Staffa Dx
18	267.105.0	Tappo	38		
19	3107	Vite M8x20 UNI 5739 8G	39		
20	6466	Rosetta 13x24 UNI 6592	40		

T34180M0101A