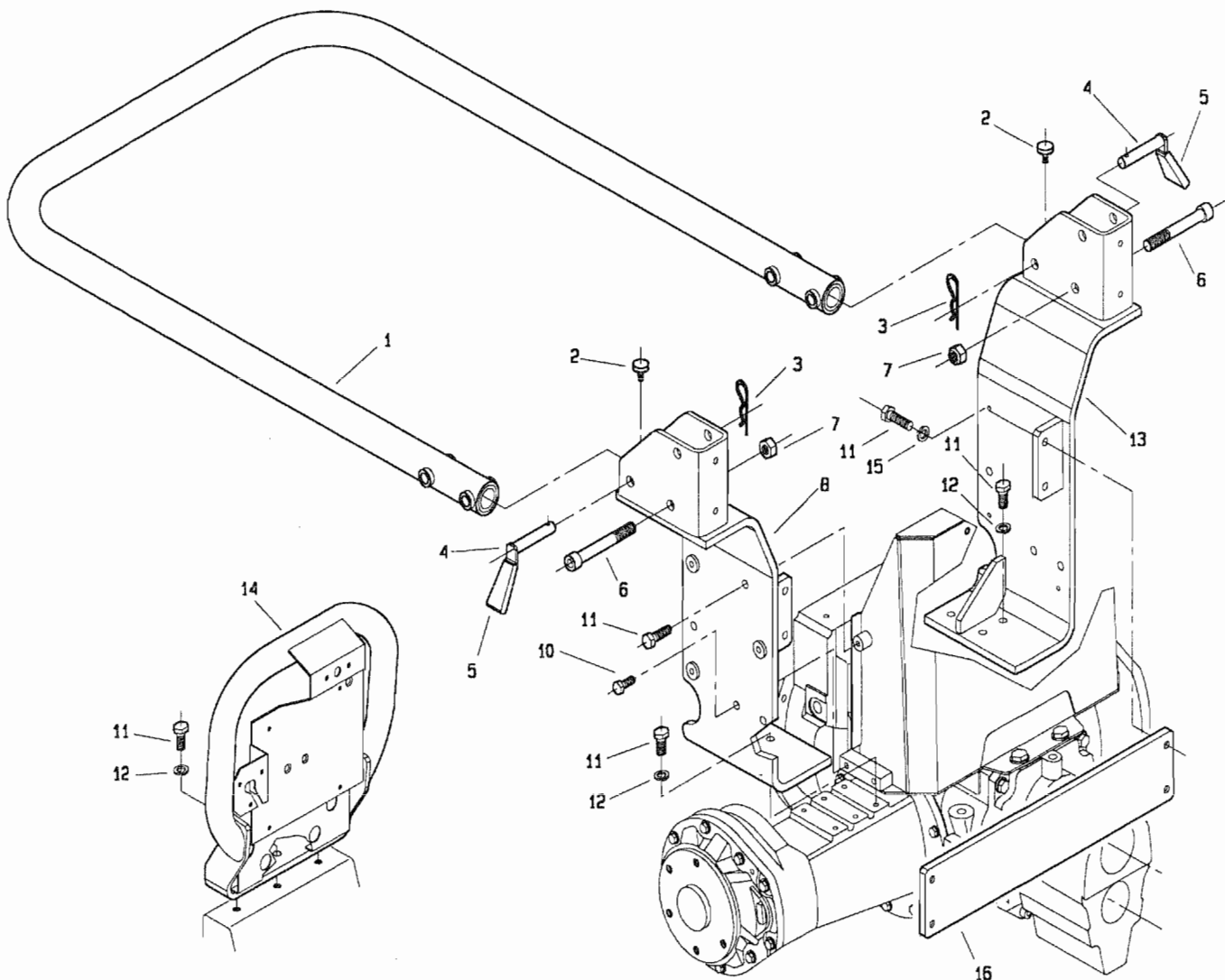


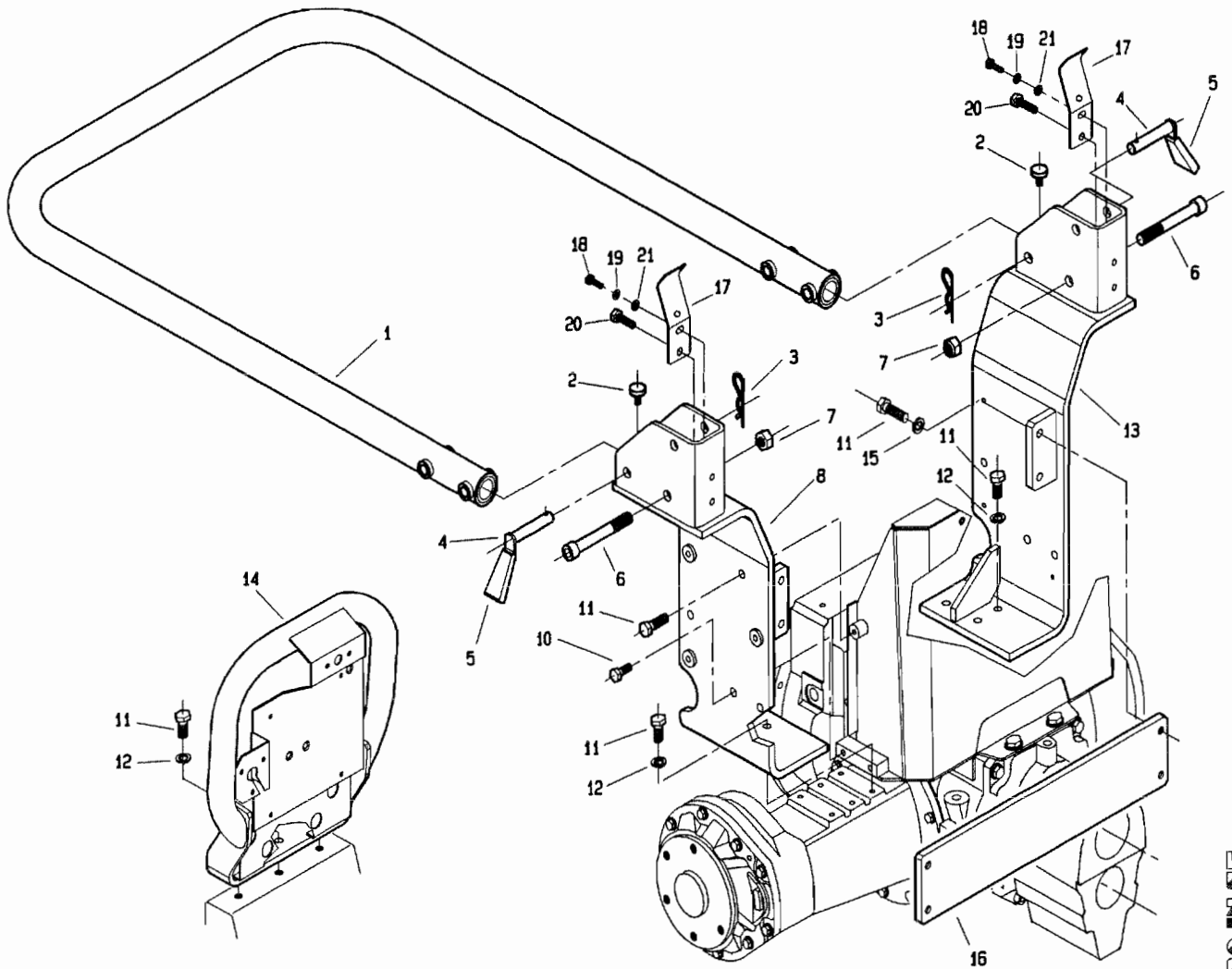
518 da Matr. 0001



POS.	CODICE	DENOMINAZIONE	POS.	CODICE	DENOMINAZIONE
01	240.101.0	Roll-bar	23		
02	240.107.0	Ammortizzatore	24		
03	439.149.0	Molla	25		
04	240.105.0	Perno	26		
05	917.280.0	Manopola	27		
06	3164	Vite M16x100 uni 5737	28		
07	2288	Dado M16 uni 7473	29		
08	240.300.0	Supporto sx	30		
09	5177	Vite M14x40 uni 5931	31		
10	3121	Vite M10x30 uni 5739	32		
11	3131	Vite M12x30 uni 5739	33		
12	6660	Rosetta 15 ASA-B27	34		
13	240.301.0	Supporto dx	35		
14	240.303.0	Arco protezione posteriore	36		
15	6586	Rosetta A 13 uni 1751	37		
16	240.302.0	Piastra	38		
17			39		
18			40		
19			41		
20			42		
21			43		
22			44		

T24085M0001A

518 da Matr. 1069



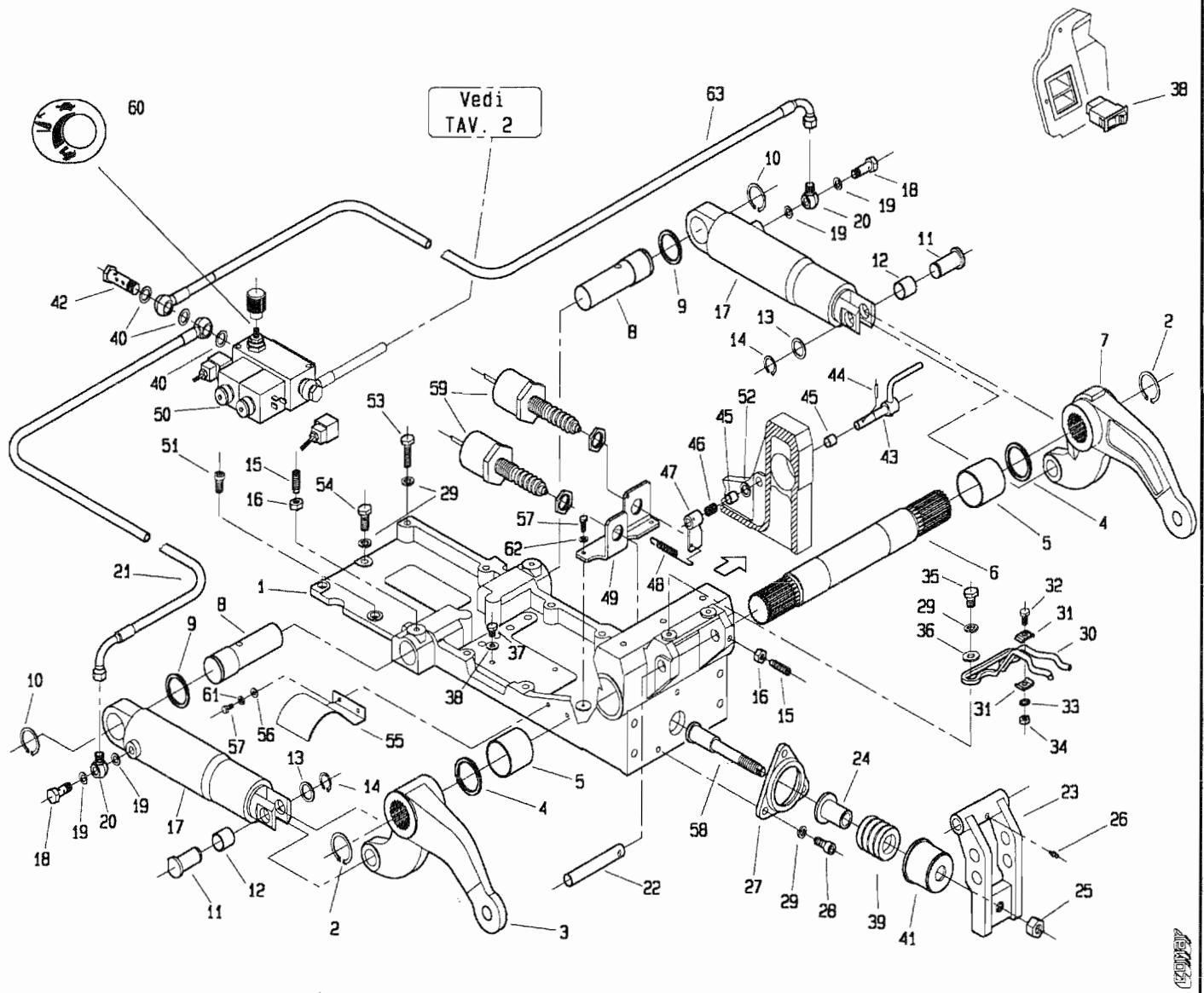
PROINSE s.r.l.

POS.	CODICE	DENOMINAZIONE	POS.	CODICE	DENOMINAZIONE
01	240.101.0	Roll-bar	23		
02	240.107.0	Ammortizzatore	24		
03	439.149.0	Molla	25		
04	240.105.0	Perno	26		
05	917.280.0	Manopola	27		
06	3164	Vite M16x100 uni 5737	28		
07	2288	Dado M16 uni 7473	29		
08	240.300.0	Supporto sx	30		
09	5177	Vite M14x40 uni 5931	31		
10	3121	Vite M10x30 uni 5739	32		
11	3131	Vite M12x30 uni 5739	33		
12	6660	Rosetta 15 ASA-B27	34		
13	240.301.0	Supporto dx	35		
14	240.303.0	Arco protezione posteriore	36		
15	6586	Rosetta A 13 uni 1751	37		
16	240.302.0	Piastra	38		
17	240.109.0	Molla antivibrante	39		
18	3080	Vite M5x16 uni 5739	40		
19	6580	Rosetta A 5.3 uni 1751	41		
20	3105	Vite M8x16 uni 5739	42		
21	6460	Rosetta A 5.3 uni 6592	43		
22			44		

T24085M0101A

518. da Matr. 0001

517. da Matr. 0001



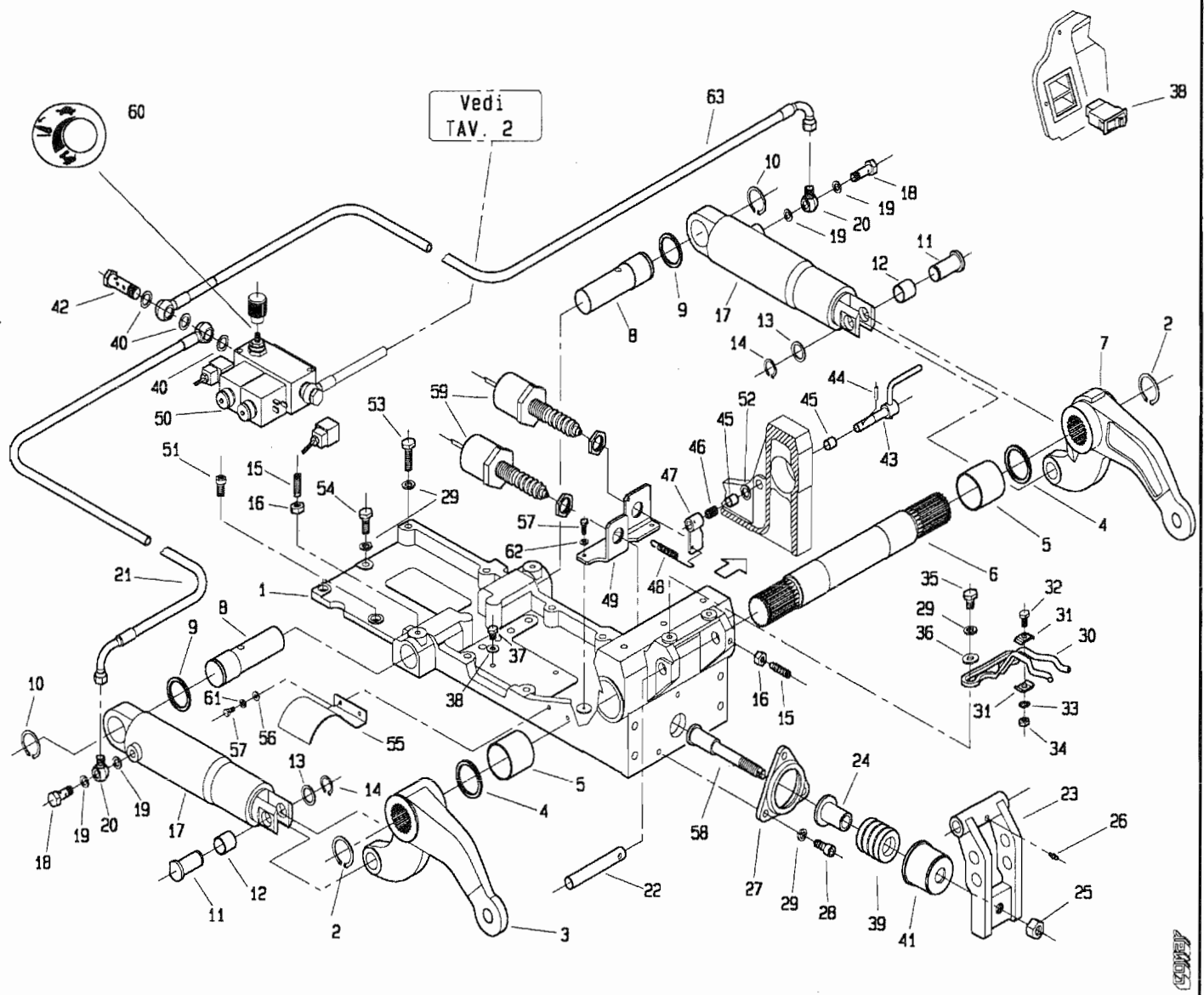
POS.	CODICE	DENOMINAZIONE	POS.	CODICE	DENOMINAZIONE
01	254.200.0	Supporto sollevatore	23	241.120.0	Leva attacco 3 punto
02	6778	Anello 45 uni 7435	24	241.124.0	Sede molla
03	241.161.0	Braccio sollevamento DX	25	2288	Dado M16 uni 7473
04	241.106.0	Rondella fermaleve	26	7942	Ingrassatore M8x1
05	309114	Bronzina MB5050 DU	27	241.126.0	Flangia
06	241.113.0	Albero	28	5145	Vite M10x20 uni 5931
07	241.162.0	Braccio sollevamento SX	29	6585	Rosetta A 10.5 uni 1751
08	241.121.0	Perno pistone	30	241.133.0	Bloccaggio terzo punto
09	208.119.0	Distanziale pignone conico	31	241.134.0	Piastra bloccaggio 3 punto
10	6776	Anello 40 uni 7435	32	3107	Vite M8x20 uni 5739
11	241.107.0	Perno leva pistone	33	6622	Rosetta B uni 3704
12	309102	Bronzina MB2225 DU	34	2007	Dado M8 uni 5588
13	241.135.0	Rondella perno	35	3117	Vite M10x20 uni 5739
14	6764	Anello 22 uni 7435	36	6455	Rosetta 11x30 uni 6593
15	5465	Vite M10x35 uni 5925	37	3104	Vite M8x10 uni 5739
16	2008	Dado M10 uni 5588	38	254.110.0	Interruttore con sicurezza
17	241.104.0	Cilindro di sollevamento	39	241.129.0	Molla
18	453.609.0	Raccordo filettato	40	996.510.0	Rondella di tenuta
19	681.106.0	Rondella di tenuta	41	241.125.0	Coperchio molla
20	241.123.0	Raccordo di tenuta	42	241.136.0	Bullone cavo doppio
21	254.203.0	Tubo idraulico sollevatore DX	43	241.108.0	Perno sensore
22	241.122.1	Perno	44	6084	Spina 4x20 uni 6873

T25470M0001A

ALCANTARA

518. da Matr. 0001

517. da Matr. 0001



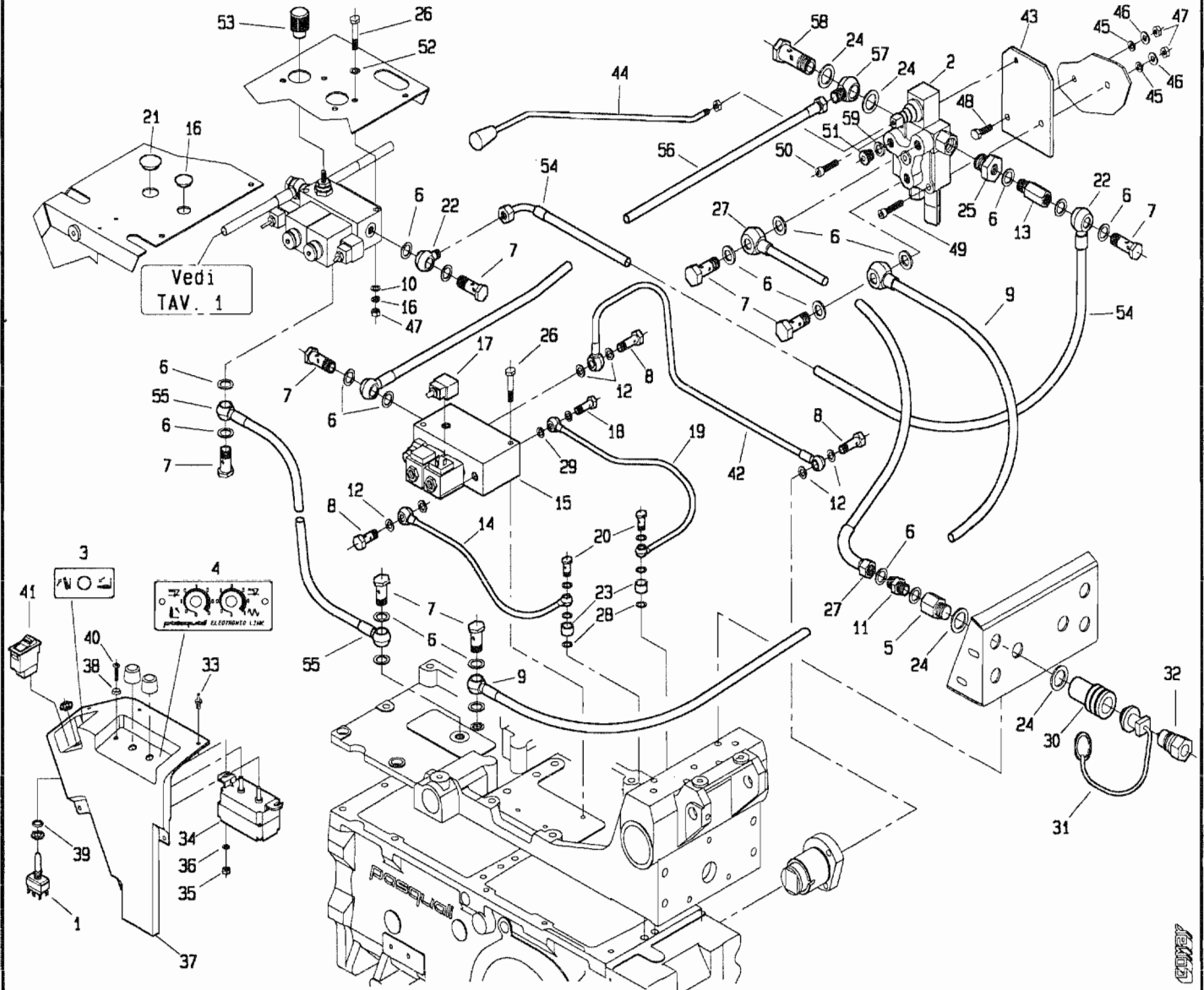
POS.	CODICE	DENOMINAZIONE	POS.	CODICE	DENOMINAZIONE
45	309112	Bronzina MB1210 DU			
46	495.218.1	Molla per perno attrezzi			
47	241.109.1	Leva sensore			
48	470.427.0	Molla bloccaggio sterzo			
49	241.105.0	Staffa supporto sensori			
50	241.114.1	Monoblocco sforzo e posiz.cont.			
51	5011	Vite M10x20 din 7984			
52	241.137.0	Rondella			
53	3123	Vite M10x40 uni 5739			
54	3121	Vite M10x30 uni 5739			
55	241.156.0	Protezione			
56	6461	Rosetta 6.4 uni 6592			
57	3094	Vite M6x16 uni 5739			
58	241.127.0	Spintore			
59	241.116.0	Sensore sollevatore			
60	241.151.0	Targhetta regolazione velocita'			
61	6581	Rosetta A 6.4 uni 1751			
62	6583	Rosetta A 8.4 uni 1751			
63	254.204.0	Tube idraulico sollevatore SX			
64					
65					

T25470M0001B

ALCANTARA

51B da Matr. 0001

517 da Matr. 0001

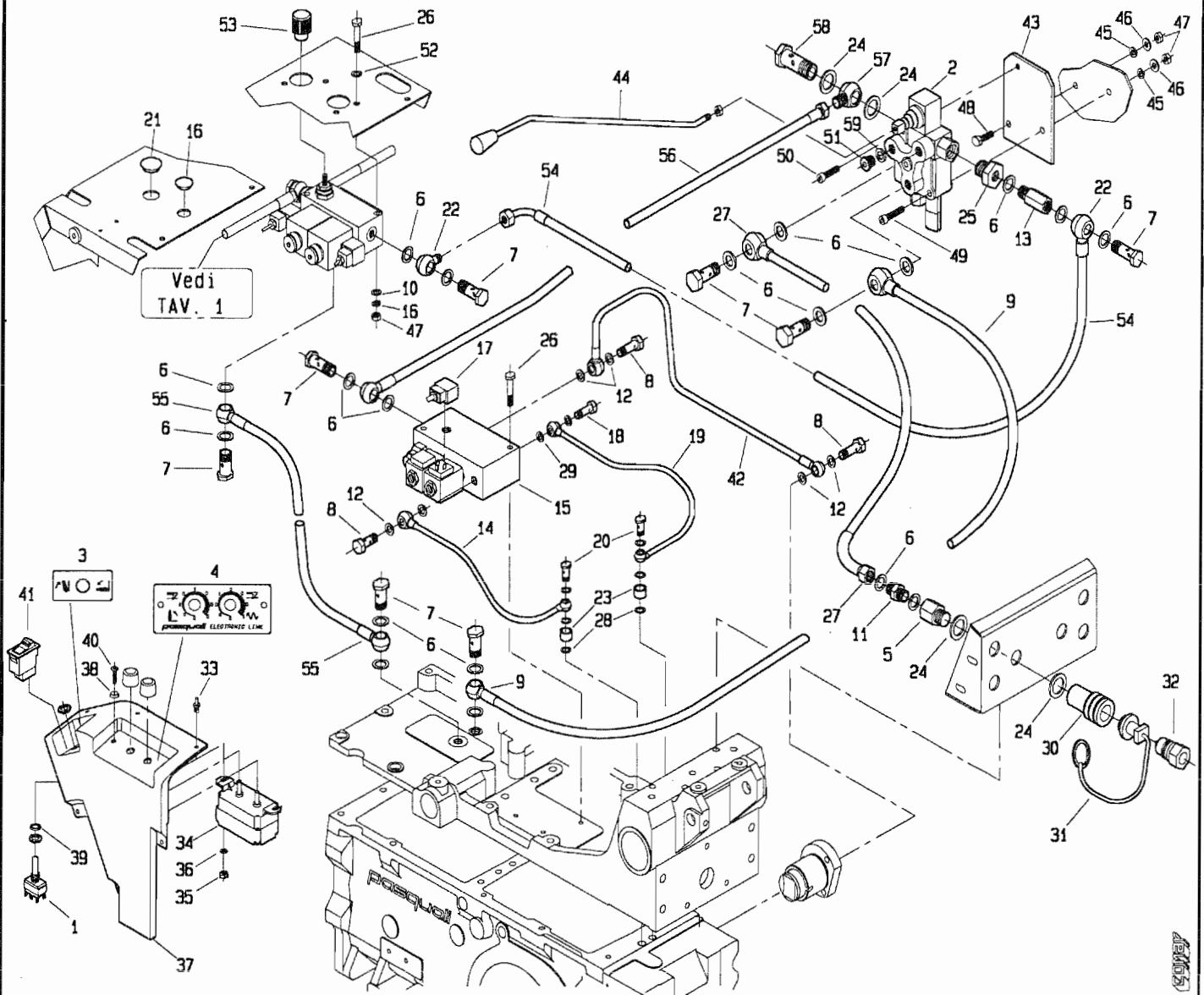


POS.	CODICE	DENOMINAZIONE	CODICE	DENOMINAZIONE
01	241.119.0	Deviatore	23	254.113.0 Distanziale
02	254.213.0	Distributore	24	439.294.0 Rondella di tenuta 1/2"
03	241.152.0	Targhetta sollevatore elett.	25	453.700.0 Riduzione
04	241.153.0	Targhetta sollevatore elett.	26	2934 Vite M8x60 uni 5737
05	263.122.0	Riduzione	27	254.211.0 Tubo distr.-attacco rapido
06	996.510.0	Rondella di tenuta 3/8"	28	950.407.0 Rondella di rame
07	996.509.0	Bullone cavo 3/8"	29	254.124.0 Rondella di tenuta 1/8"
08	988.438.0	Bullone cavo 1/4"	30	470.451.0 Innesto rapido femmina
09	311.109.0	Tubo scarico distr. ausiliari	31	470.394.0 Tappo in plastica
10	281.216.0	Nipplo 1/2"	32	470.450.0 Innesto rapido maschio
11	123.328.0	Nipplo 3/8"	33	241.154.0 Rivetto miniplast
12	979.514.0	Rondella di tenuta 1/4"	34	241.117.1 Centralina alimentazione
13	241.139.0	Prolunga filettata 3/8"	35	2005 Dado M5 uni 5588
14	254.106.2	Tubo mandata frizione	36	6460 Rosetta 5.3x10 uni 6592
15	254.101.2	Blocco valvola comando frizione	37	241.150.1 Carter
16	254.219.0	Tappo D20.6 nylon	38	241.158.0 Rondella sotto vite
17	254.108.0	Morsetto	39	6919 Molla a tazza
18	281.207.0	Bullone cavo 1/8"	40	5502 Vite M5x20 uni 5933
19	254.104.2	Tubo lubrificazione frizione	41	254.109.0 Interruttore con sicurezza
20	254.112.0	Bullone cavo M12	42	254.121.0 Tubo freno
21	254.220.0	Tappo fori lamiere	43	254.221.0 Supporto distributore
22	445.102.1	Occhio filettato maschio 3/8"	44	295.166.0 Leva distributore

T25470M0002A

518 da Matr. 0001

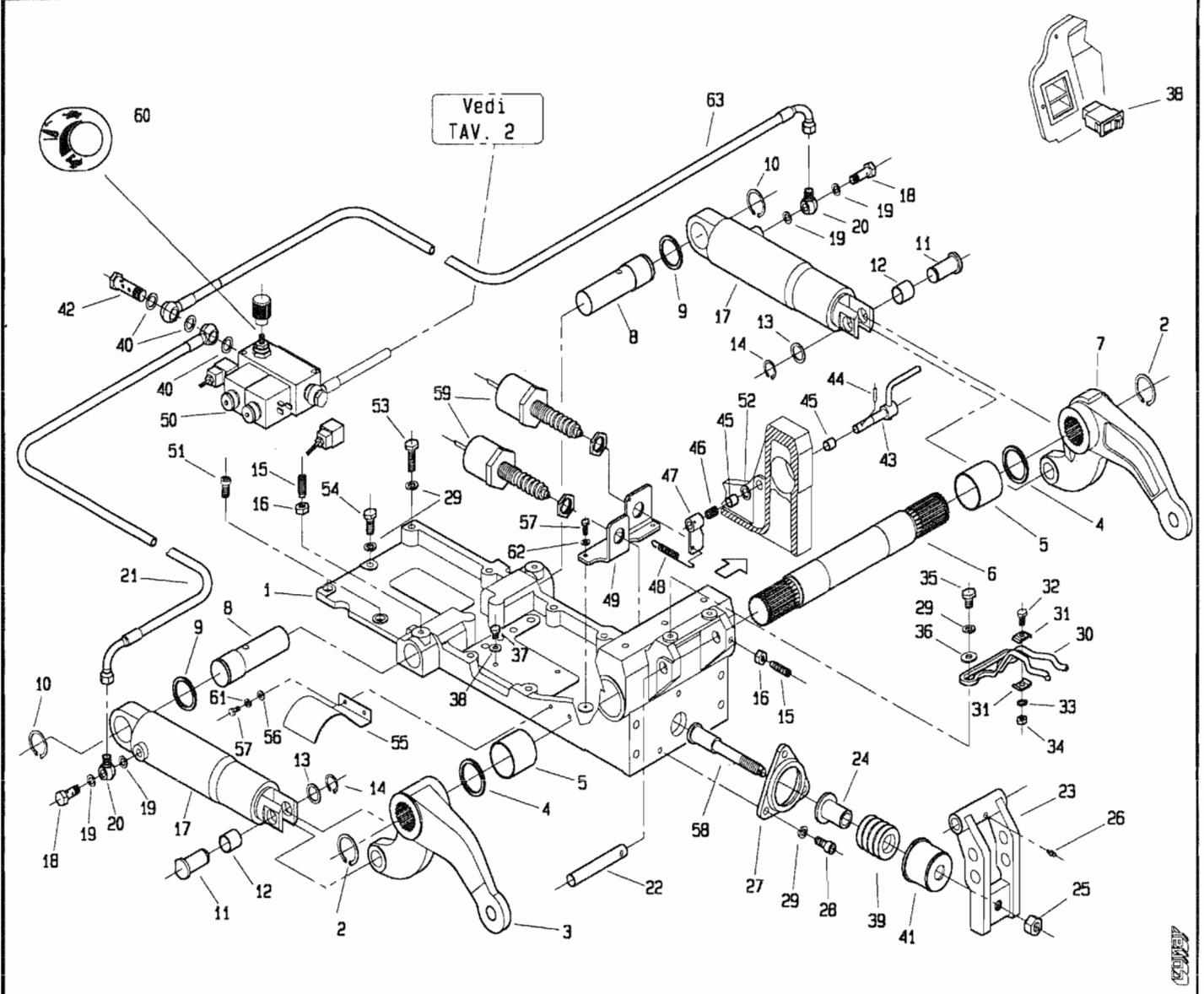
517 da Matr. 0001



POS.	CODICE	DENOMINAZIONE	CODICE	DENOMINAZIONE
45	6463	Rosetta 8, 4x17 uni 6592		
46	6583	Rosetta A8, 4 uni 1751		
47	2007	Dado M8 uni 5588		
48	3108	Vite M8x22 uni 5739		
49	5138	Vite M8x60 uni 5931		
50	5137	Vite M8x55 uni 5931		
51	153.153.0	Tappo 3/8"		
52	453.704.0	Rondella di rame 14/8/1.5		
53	241.149.0	Pomello di regolazione		
54	254.212.1	Tubo distr. a valvola soll.		
55	254.209.0	Tubo scarico		
56	254.205.0	Tubo valvola frizione-distr.		
57	470.462.0	Raccordo a occhio M 3/8"		
58	470.461.0	Bullone cavo 1/2"		
59	153.154.0	Guarnizione tappo		

T25470M0002B

518 da Matr. 014B 517 da Matr. 0106



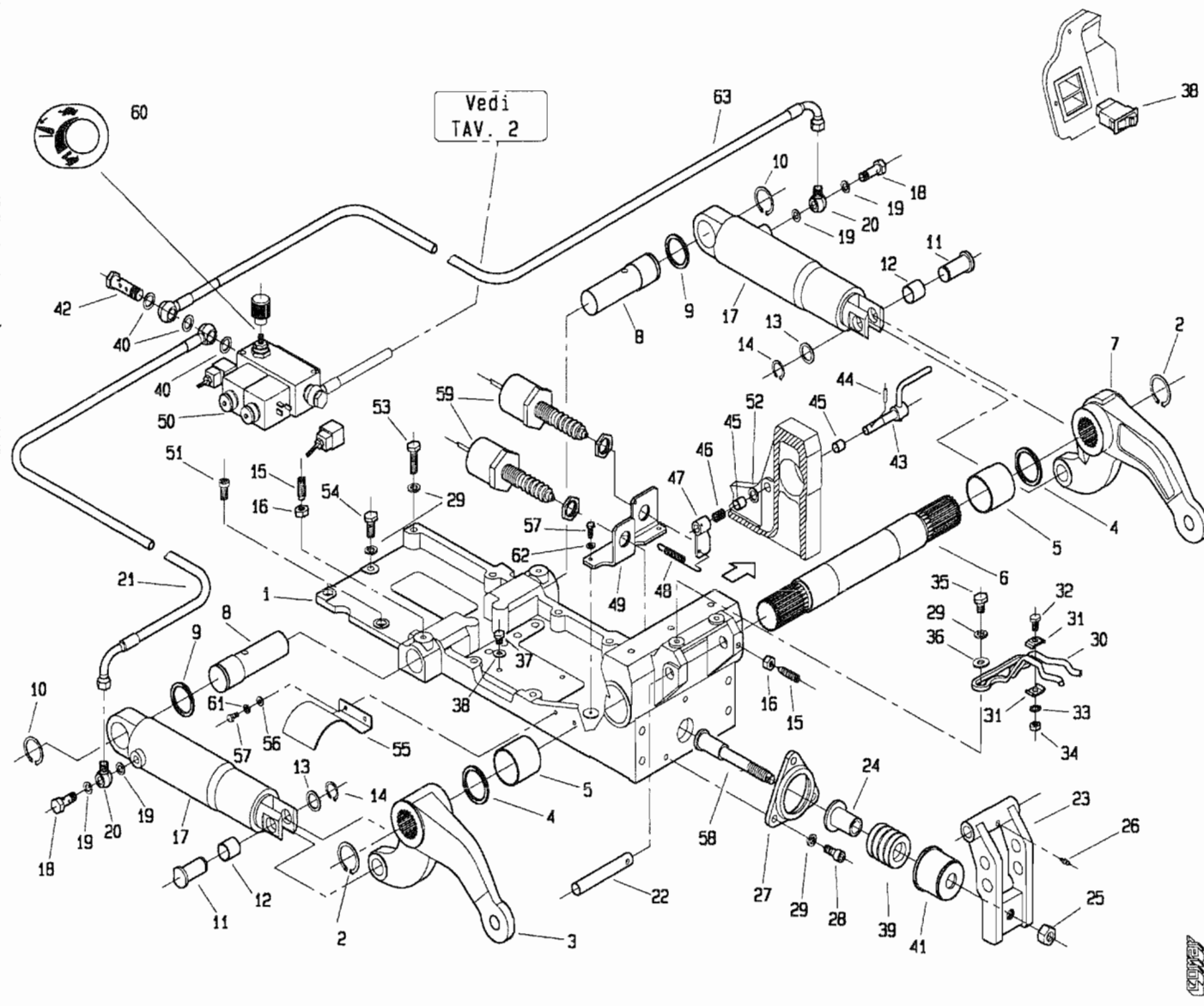
POS.	CODICE	DENOMINAZIONE	POS.	CODICE	DENOMINAZIONE
01	254.200.0	Supporto sollevatore	23	241.120.0	Leva attacco 3 punto
02	6778	Anello 45 uni 7435	24	241.124.0	Sede molla
03	241.161.0	Braccio sollevamento DX	25	2288	Dado M16 uni 7473
04	241.106.0	Rondella fermaleve	26	7942	Ingrassatore M8x1
05	309114	Bronzina MB5050 DU	27	241.126.0	Flangia
06	241.113.0	Albero	28	5145	Vite M10x20 uni 5931
07	241.162.0	Braccio sollevamento SX	29	6585	Rosetta A 10.5 uni 1751
08	241.121.0	Perno pistone	30	241.133.0	Bloccaggio terzo punto
09	208.119.0	Distanziale pignone conico	31	241.134.0	Piastra bloccaggio 3 punto
10	6776	Anello 40 uni 7435	32	3107	Vite M8x20 uni 5739
11	241.107.0	Perno leva pistone	33	6622	Rosetta 8 uni 3704
12	309102	Bronzina MB2225 DU	34	2007	Dado M8 uni 5588
13	241.135.0	Rondella perno	35	3117	Vite M10x20 uni 5739
14	6764	Anello 22 uni 7435	36	6455	Rosetta 11x30 uni 6593
15	5465	Vite M10x35 uni 5925	37	3104	Vite M8x10 uni 5739
16	2008	Dado M10 uni 5588	38	254.110.0	Interruttore con sicurezza
17	241.104.0	Cilindro di sollevamento	39	241.129.0	Molla
18	453.609.0	Raccordo filettato	40	996.510.0	Rondella di tenuta
19	681.106.0	Rondella di tenuta	41	241.125.0	Coperchio molla
20	241.123.0	Raccordo di tenuta	42	241.136.0	Bullone cavo doppio
21	254.203.0	Tubo idraulico sollevatore DX	43	241.108.0	Perno sensore
22	241.122.1	Perno	44	6084	Spina 4x20 uni 6873

T25470M0301A



518 da Matr. 0148

517 da Matr. 0106



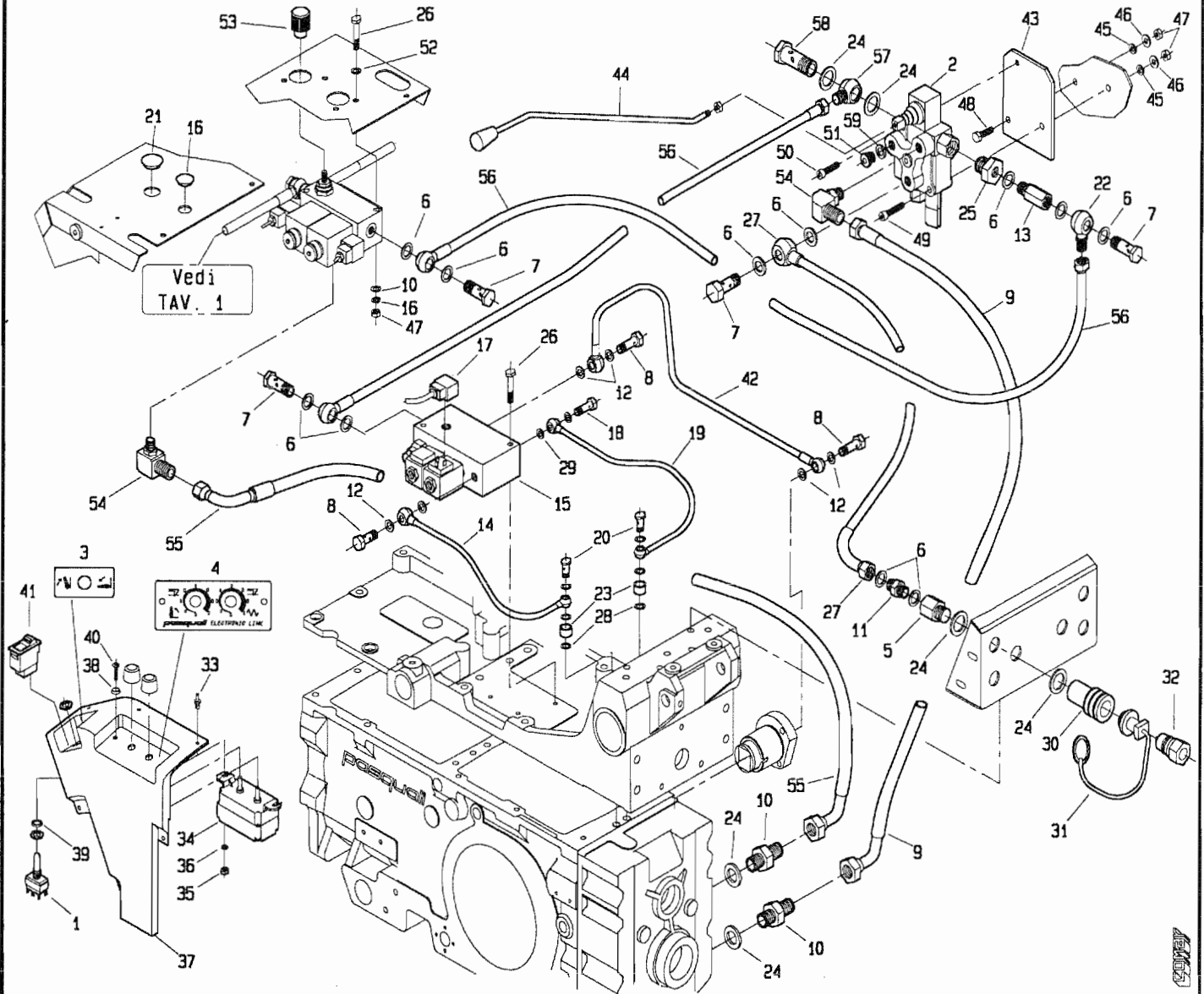
POS.	CODICE	DENOMINAZIONE	POS.	CODICE	DENOMINAZIONE
45	309112	Bronzina MB1210 DU			
46	495.218.1	Molla per perno attrezzi			
47	241.109.1	Leva sensore			
48	470.427.0	Molla bloccaggio sterzo			
49	241.105.0	Staffa supporto sensori			
50	241.114.1	Monoblocco sforzo e posiz.cont.			
51	5011	Vite M10x20 din 7984			
52	241.137.0	Rondella			
53	3123	Vite M10x40 uni 5739			
54	3121	Vite M10x30 uni 5739			
55	241.156.0	Protezione			
56	6461	Rosetta 6.4 uni 6592			
57	3094	Vite M6x16 uni 5739			
58	241.127.0	Spintore			
59	241.116.0	Sensore sollevatore			
60	241.151.0	Targhetta regolazione velocita'			
61	6581	Rosetta A 6.4 uni 1751			
62	6583	Rosetta A 8.4 uni 1751			
63	254.204.0	Tubo idraulico sollevatore SX			
64					
65					

T25470M0301B



518 da Matr. 0148

517 da Matr. 0106

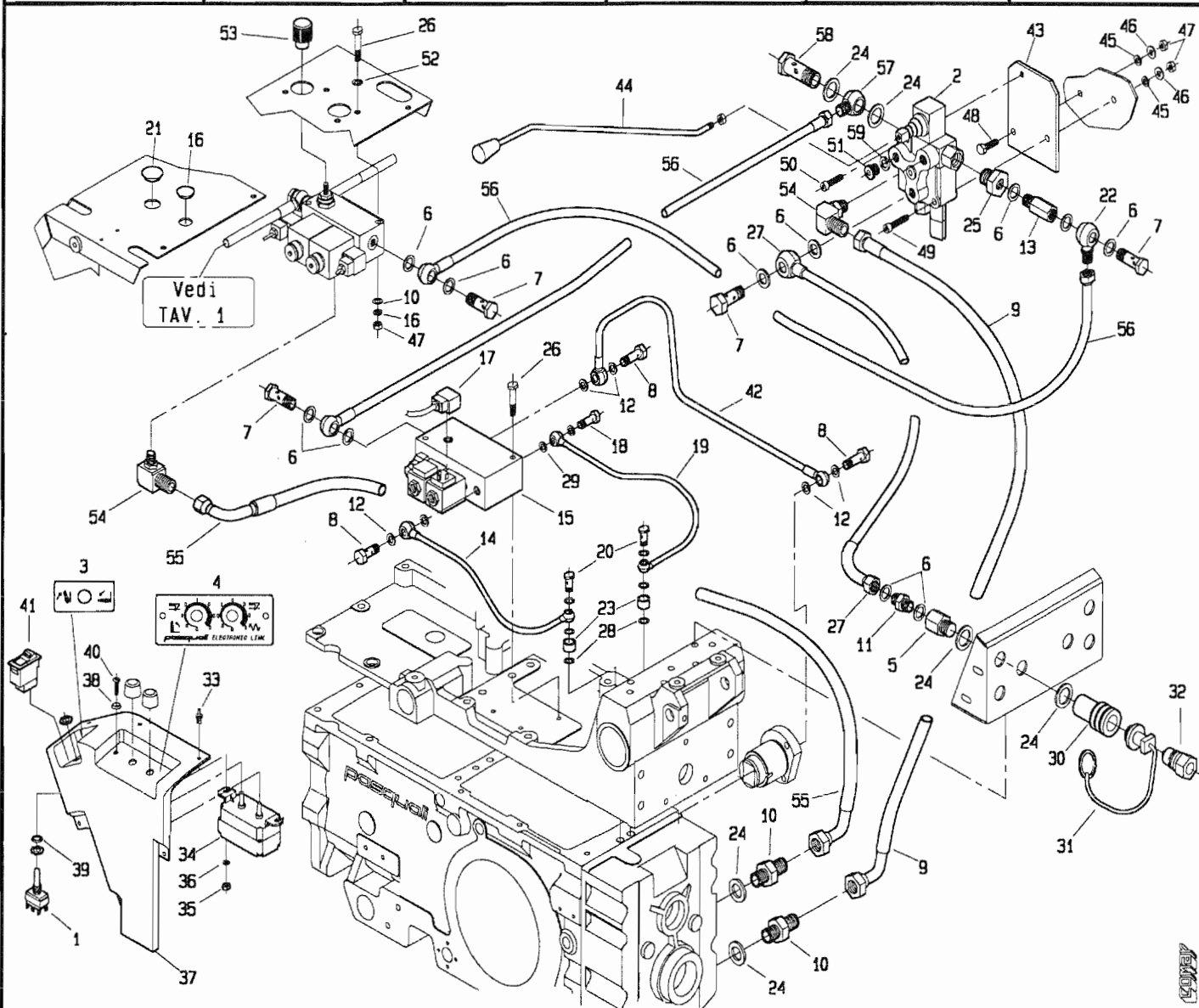


POS.	CODICE	DENOMINAZIONE	CODICE	DENOMINAZIONE
01	241.119.0	Deviatore	23	254.113.0 Distanziale
02	254.213.0	Distributore	24	439.294.0 Rondella di tenuta 1/2"
03	241.152.0	Targhetta sollevatore elett.	25	453.700.0 Riduzione
04	241.153.0	Targhetta sollevatore elett.	26	2934 Vite M8x60 uni 5737
05	263.122.0	Riduzione	27	254.211.0 Tubo distr.-attacco rapido
06	996.510.0	Rondella di tenuta 3/8"	28	950.407.0 Rondella di rame
07	996.509.0	Bullone cavo 3/8"	29	254.124.0 Rondella di tenuta 1/8"
08	988.438.0	Bullone cavo 1/4"	30	470.451.0 Innesto rapido femmina
09	281.213.0	Tubo scarico distr. ausiliari	31	470.394.0 Tappo in plastica
10	281.216.0	Nipplo 1/2"	32	470.450.0 Innesto rapido maschio
11	123.328.0	Nipplo 3/8"	33	241.154.0 Rivetto miniplast
12	979.514.0	Rondella di tenuta 1/4"	34	241.117.1 Centralina alimentazione
13	241.139.0	Prolunga filettata 3/8"	35	2005 Dado M5 uni 5588
14	254.106.2	Tubo mandata frizione	36	6460 Rosetta 5.3x10 uni 6592
15	254.101.2	Blocco valvola comando frizione	37	241.150.1 Carter
16	254.219.0	Tappo Ø20.6 nylon	38	241.158.0 Rondella sotto vite
17	254.108.0	Morsetto	39	6919 Molla a tazza
18	281.207.0	Bullone cavo 1/8"	40	5502 Vite M5x20 uni 5933
19	254.104.2	Tubo lubrificazione frizione	41	254.109.0 Interruttore con sicurezza
20	254.112.0	Bullone cavo M12	42	254.121.0 Tubo freno
21	254.220.0	Tappo fori lamiera	43	254.221.0 Supporto distributore
22	445.102.1	Occhio filettato maschio 3/8"	44	295.166.0 Leva distributore

T25470M0302A

518 da Matr. 0148

517 da Matr. 0106



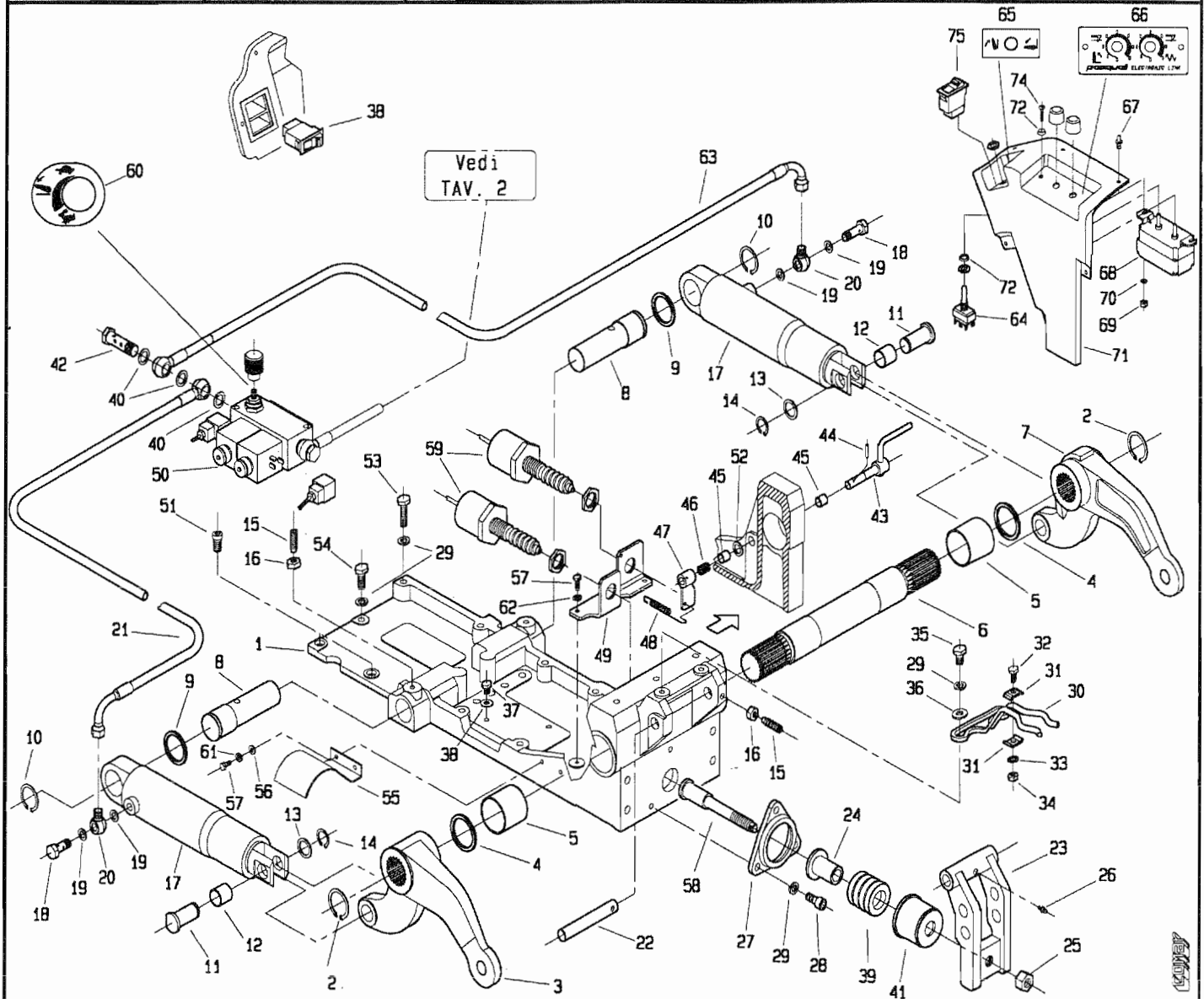
POS.	CODICE	DENOMINAZIONE	CODICE	DENOMINAZIONE
45	6463	Rosetta 8,4x17 uni 6592		
46	6583	Rosetta A8,4 uni 1751		
47	2007	Dado M8 uni 5588		
48	3108	Vite M8x22 uni 5739		
49	5138	Vite M8x60 uni 5931		
50	5137	Vite M8x55 uni 5931		
51	153.153.0	Tappo 3/8"		
52	453.704.0	Rondella di rame 14/8/1.5		
53	241.149.0	Pomello di regolazione		
54	281.215.0	Raccordo 90 M/M 1/2"-3/8" orie.		
55	281.212.0	Tubo scarico distr.-carter post.		
56	254.205.0	Tubo valvola frizione-distr.		
57	470.462.0	Raccordo a occhio M 3/8"		
58	470.461.0	Bullone cavo 1/2"		
59	153.154.0	Guarnizione tappo		

T25470M0302B

Pasquali

518 da Matr. 0176

517 da Matr. 0109

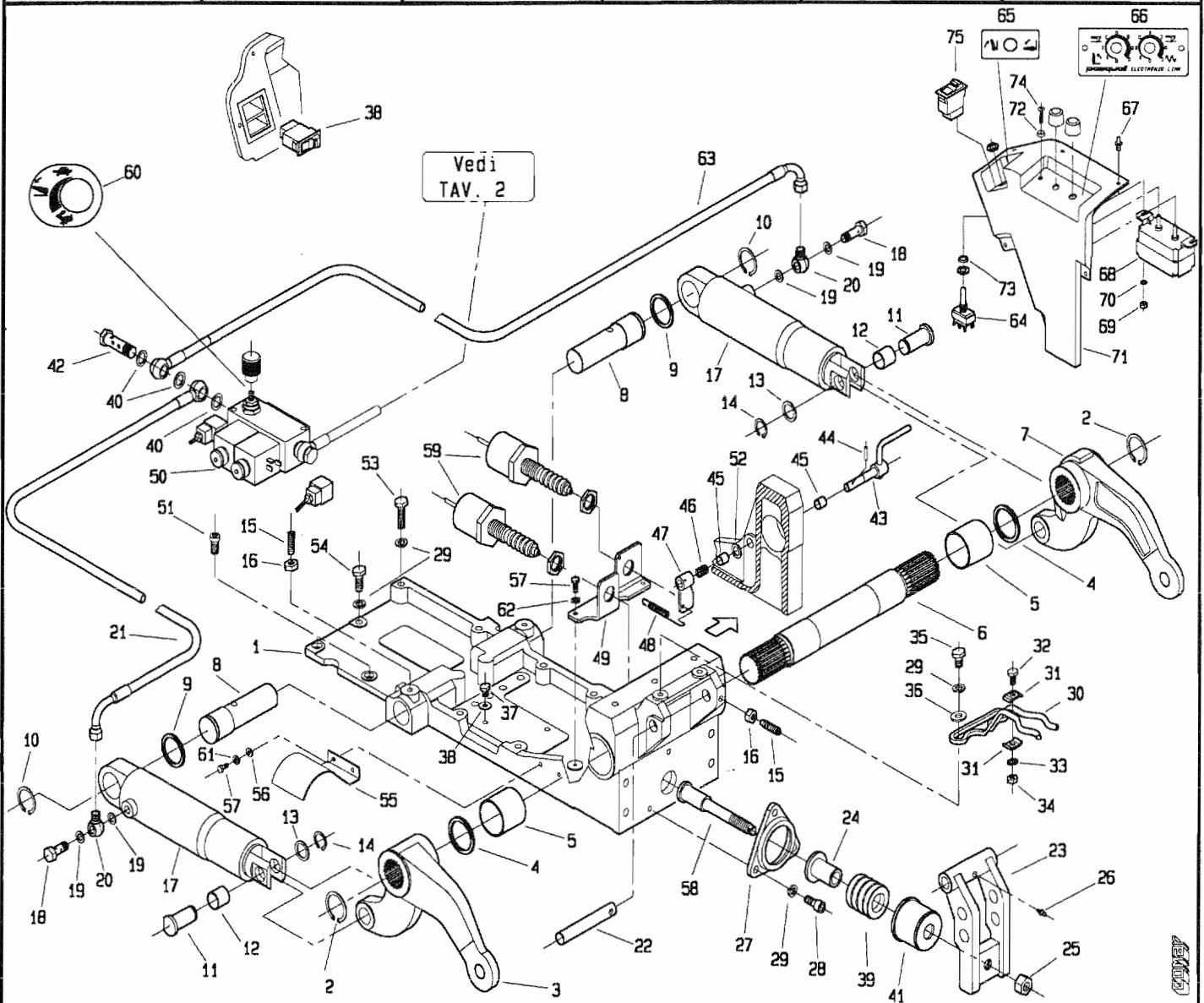


POS.	CODICE	DENOMINAZIONE	POS.	CODICE	DENOMINAZIONE
01	254.200.0	Supporto sollevatore	23	241.120.0	Leva attacco 3 punto
02	6778	Anello 45 uni 7435	24	241.124.0	Sede molla
03	241.161.0	Braccio sollevamento DX	25	2288	Dado M16 uni 7473
04	241.106.0	Rondella fermaleve	26	7942	Ingrassatore M8x1
05	309114	Bronzina MB5050 DU	27	241.126.0	Flangia
06	241.113.0	Albero	28	5145	Vite M10x20 uni 5931
07	241.162.0	Braccio sollevamento SX	29	6585	Rosetta A 10.5 uni 1751
08	241.121.0	Perno pistone	30	241.133.0	Bloccaggio terzo punto
09	208.119.0	Distanziale pignone conico	31	241.134.0	Piastra bloccaggio 3 punto
10	6776	Anello 40 uni 7435	32	3107	Vite M8x20 uni 5739
11	241.107.0	Perno leva pistone	33	6622	Rosetta 8 uni 3704
12	309102	Bronzina MB2225 DU	34	2007	Dado M8 uni 5588
13	241.135.0	Rondella perno	35	3117	Vite M10x20 uni 5739
14	6764	Anello 22 uni 7435	36	6455	Rosetta 11x30 uni 6593
15	5465	Vite M10x35 uni 5925	37	3104	Vite M8x10 uni 5739
16	2008	Dado M10 uni 5588	38	254.110.0	Interruttore con sicurezza
17	241.104.0	Cilindro di sollevamento	39	241.129.0	Molla
18	453.609.0	Raccordo filettato	40	996.510.0	Rondella di tenuta
19	681.106.0	Rondella di tenuta	41	241.125.0	Coperchio molla
20	241.123.0	Raccordo di tenuta	42	241.136.0	Bullone cavo doppio
21	254.203.0	Tubo idraulico sollevatore DX	43	241.108.0	Perno sensore
22	241.122.1	Perno	44	6084	Spina 4x20 uni 6873

T25470M0401A

518 da Matr. 0176

517 da Matr. 0109

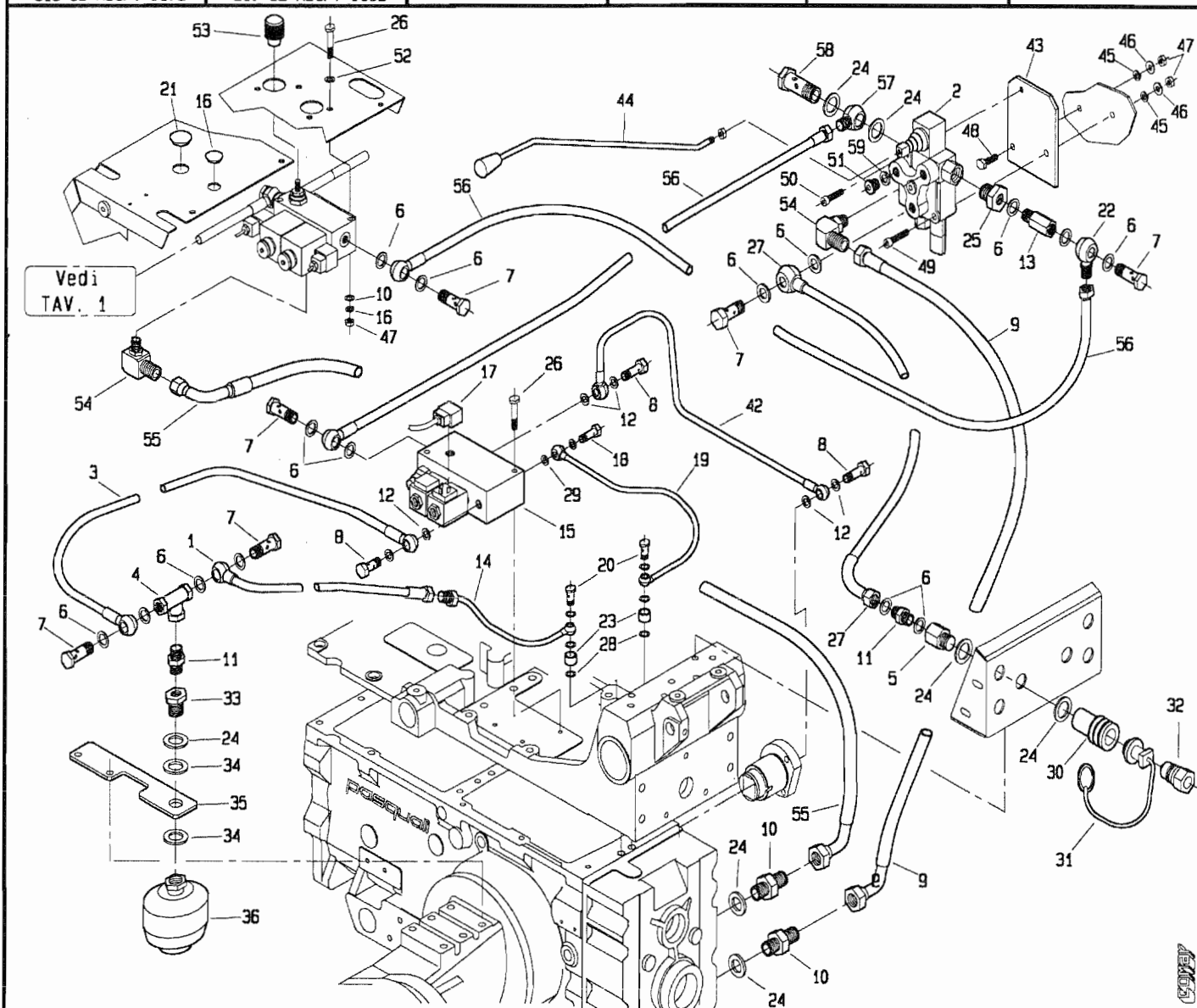


POS.	CODICE	DENOMINAZIONE	POS.	CODICE	DENOMINAZIONE
45	309112	Bronzina MB1210 DU	67	241.154.0	Rivetto miniplast
46	495.218.1	Molla per perno attrezzi	68	241.117.1	Centralina alimentazione
47	241.109.1	Leva sensore	69	2005	Dado M5 uni 5588
48	470.427.0	Molla bloccaggio sterzo	70	6460	Rosetta 5,3x10 uni 5933
49	241.105.0	Staffa supporto sensori	71	241.150.1	Carter
50	241.114.1	Monoblocco sforzo e posiz.cont.	72	241.158.0	Rondella sotto vite
51	5011	Vite M10x20 din 7984	73	6919	Molla a tazza
52	241.137.0	Rondella	74	5502	Vite M5x20 uni 5933
53	3123	Vite M10x40 uni 5739	75	254.109.0	Interruttore con sicurezza
54	3121	Vite M10x30 uni 5739			
55	241.156.0	Protezione			
56	6461	Rosetta 6.4 uni 6592			
57	3094	Vite M6x16 uni 5739			
58	241.127.0	Spintore			
59	241.116.0	Sensore sollevatore			
60	241.151.0	Targhetta regolazione velocita'			
61	6581	Rosetta A 6.4 uni 1751			
62	6583	Rosetta A 8.4 uni 1751			
63	254.204.0	Tubo idraulico sollevatore SX			
64	241.119.0	Deviatore			
65	241.152.0	Targhetta sollevatore elett.			
66	241.153.0	Targhetta sollevatore elett.			

T25470M0401B

518 da Matr. 0176

517 da Matr. 0109

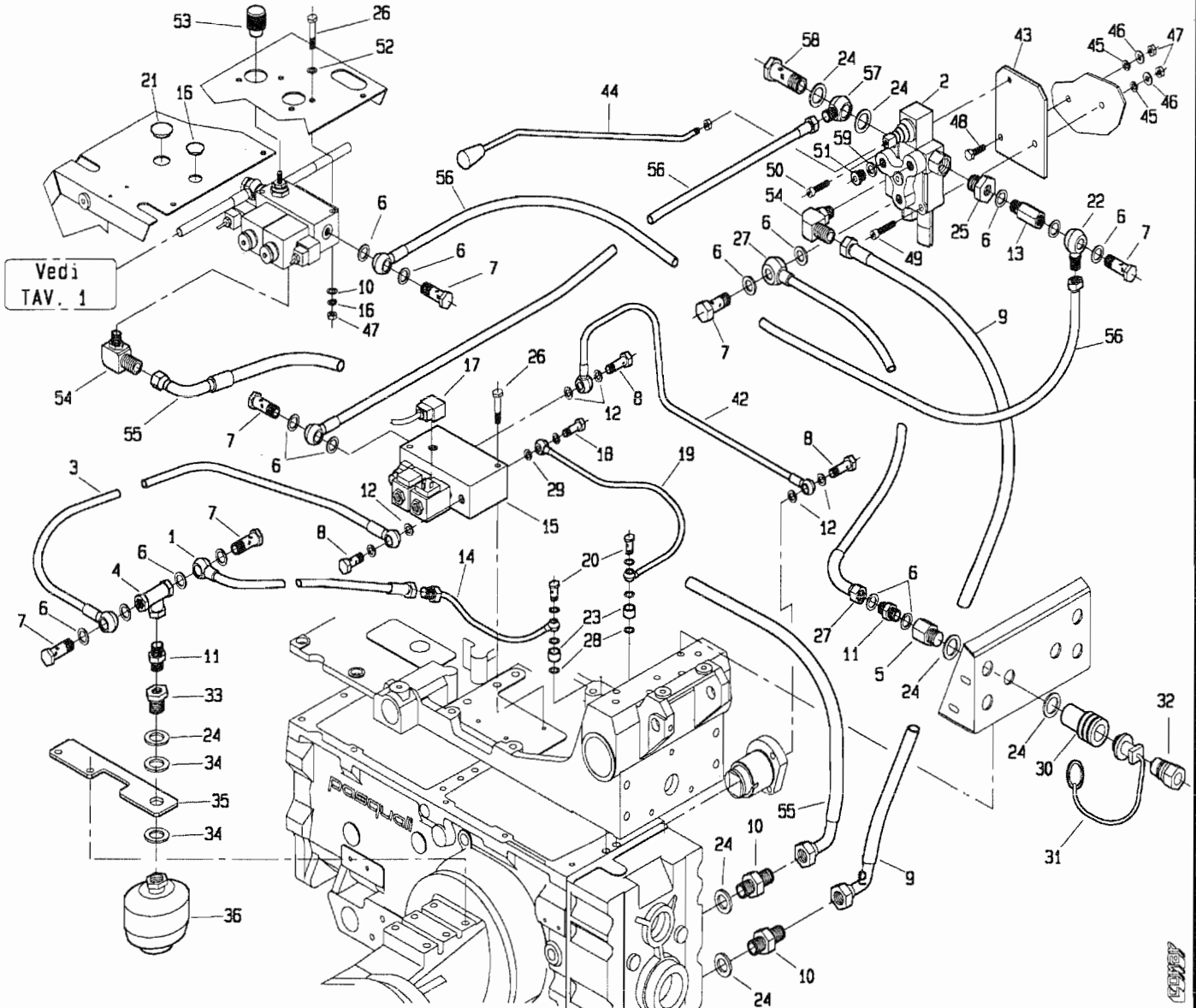


POS.	CODICE	DENOMINAZIONE	CODICE	DENOMINAZIONE
01	254.319.0	Tubo accumulatore - tubo rame	23	254.113.0 Distanziale
02	254.213.0	Distributore	24	439.294.0 Rondella di tenuta 1/2"
03	254.318.0	Tubo mandata friz. - accumulat.	25	453.700.0 Riduzione
04	295.189.0	Manicotto a "T" 3/8"	26	2934 Vite M8x60 uni 5737
05	263.122.0	Riduzione	27	254.211.0 Tubo distr.-attacco rapido
06	996.510.0	Rondella di tenuta 3/8"	28	950.407.0 Rondella di rame
07	996.509.0	Bullone cavo 3/8"	29	254.124.0 Rondella di tenuta 1/8"
08	988.438.0	Bullone cavo 1/4"	30	470.451.0 Innesto rapido femmina
09	281.213.0	Tubo scarico distr. ausiliari	31	470.394.0 Tappo in plastica
10	281.216.0	Nipplo 1/2"	32	470.450.0 Innesto rapido maschio
11	123.328.0	Nipplo 3/8"	33	295.172.0 Riduzione 1/2"M - 3/8"F
12	979.514.0	Rondella di tenuta 1/4"	34	453.745.0 Rondella di tenuta 1/2"
13	241.139.0	Prolunga filettata 3/8"	35	254.320.0 Staffa supporto accumulatore
14	254.229.1	Tubo mandata frizione	36	254.224.0 Accumulatore frizione
15	254.101.2	Blocco valvola comando frizione	37	241.150.1 Carter
16	254.219.0	Tappo D20.6 nylon	38	241.158.0 Rondella sotto vite
17	254.108.0	Morsetto	39	6919 Molla a tazza
18	281.207.0	Bullone cavo 1/8"	40	5502 Vite M5x20 uni 5933
19	254.104.2	Tubo lubrificazione frizione	41	254.109.0 Interruttore con sicurezza
20	254.112.0	Bullone cavo M12	42	254.121.0 Tubo freno
21	254.220.0	Tappo fori lamiera	43	254.221.0 Supporto distributore
22	445.102.1	Occhio filettato maschio 3/8"	44	295.166.0 Leva distributore

725470M0402A

518 da Matr. 0176

517 da Matr. 0109

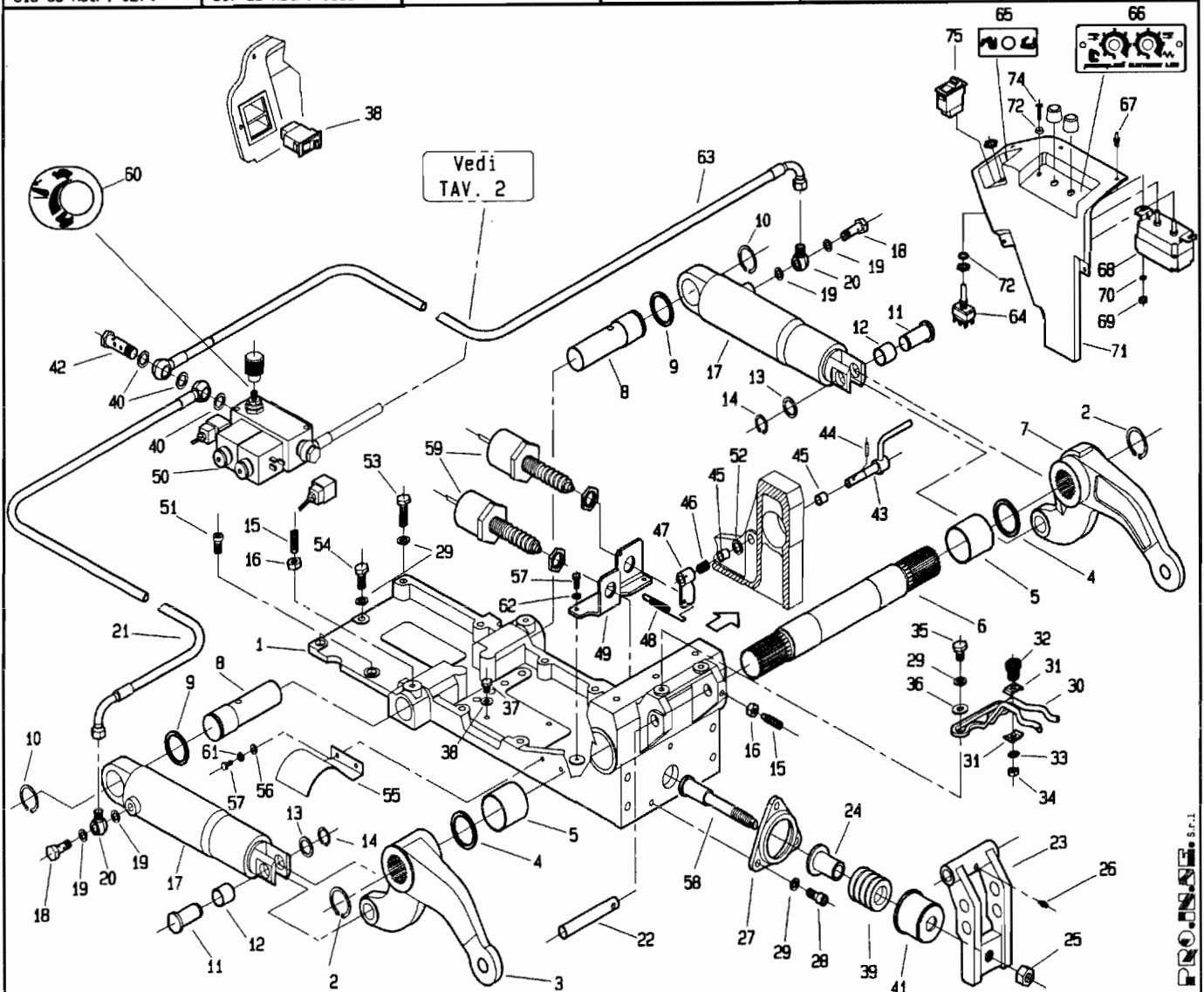


POS.	CODICE	DENOMINAZIONE	CODICE	DENOMINAZIONE
45	6463	Rosetta 8,4x17 uni 6592		
46	6583	Rosetta A8,4 uni 1751		
47	2007	Dado M8 uni 5588		
48	3108	Vite M8x22 uni 5739		
49	5138	Vite M8x60 uni 5931		
50	5137	Vite M8x55 uni 5931		
51	153.153.0	Tappo 3/8"		
52	453.704.0	Rondella di rame 14/8/1.5		
53	241.149.0	Pomello di regolazione		
54	281.215.0	Raccordo 90 M/M 1/2"-3/8" orie.		
55	281.212.0	Tubo scarico distr.-carter post.		
56	254.205.0	Tubo valvola frizione-distr.		
57	470.462.0	Raccordo a occhio M 3/8"		
58	470.461.0	Bullone cavo 1/2"		
59	153.154.0	Guarnizione tappo		

T25470M0402B

518 da Matr. 0274

517 da Matr. 0119



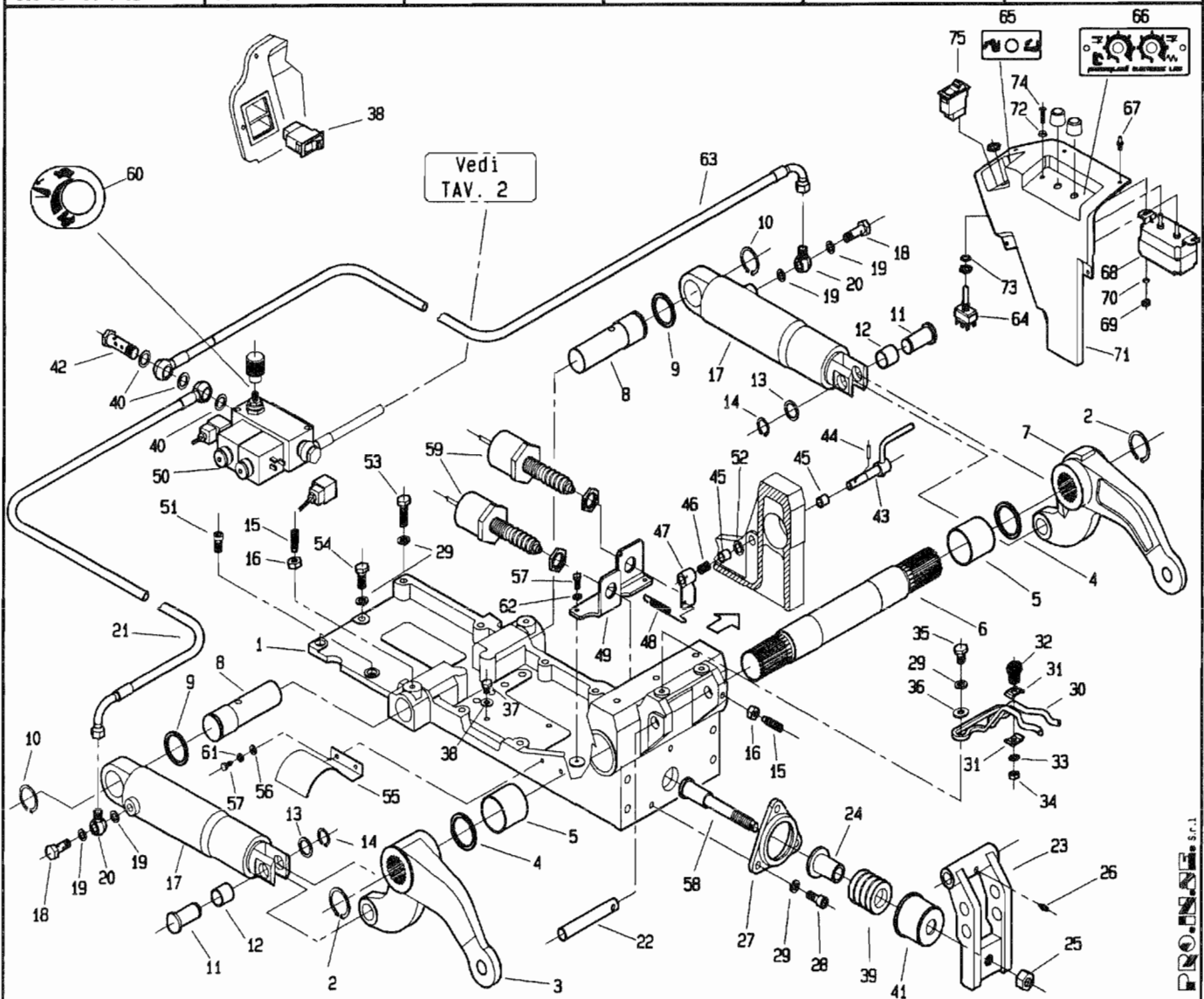
POS.	CODICE	DENOMINAZIONE	POS.	CODICE	DENOMINAZIONE
01	254.200.0	Supporto sollevatore	23	241.120.0	Leva attacco 3 punto
02	6778	Anello 45 uni 7435	24	241.124.0	Sede molla
03	241.161.0	Braccio sollevamento DX	25	2288	Dado M16 uni 7473
04	241.106.0	Rondella fermaleve	26	7942	Ingrassatore M8x1
05	309114	Bronzina MB5050 DU	27	241.126.0	Flangia
06	241.113.0	Albero	28	5145	Vite M10x20 uni 5931
07	241.162.0	Braccio sollevamento SX	29	6585	Rosetta A 10.5 uni 1751
08	241.121.0	Perno pistone	30	241.133.0	Bloccaggio terzo punto
09	208.119.0	Distanziale pignone conico	31	241.134.0	Piastra bloccaggio 3 punto
10	6776	Anello 40 uni 7435	32	3107	Vite M8x20 uni 5739
11	241.107.0	Perno leva pistone	33	6622	Rosetta 8 uni 3704
12	309102	Bronzina MB2225 DU	34	2007	Dado M8 uni 5588
13	241.135.0	Rondella perno	35	3117	Vite M10x20 uni 5739
14	6764	Anello 22 uni 7435	36	6455	Rosetta 11x30 uni 6593
15	5465	Vite M10x35 uni 5925	37	3104	Vite M8x10 uni 5739
16	2008	Dado M10 uni 5588	38	254.110.0	Interruttore con sicurezza
17	241.104.0	Cilindro di sollevamento	39	241.129.0	Molla
18	453.609.0	Raccordo filettato	40	996.510.0	Rondella di tenuta
19	681.106.0	Rondella di tenuta	41	241.125.0	Coperchio molla
20	241.123.0	Raccordo di tenuta	42	241.136.0	Bullone cavo doppio
21	254.203.0	Tubo idraulico sollevatore DX	43	241.108.1	Perno sensore
22	241.122.1	Perno	44	6084	Spina 4x20 uni 6873

T25740MD501A

PROJ. S.P.L.

518 da Matr. 0274

517 da Matr. 0274



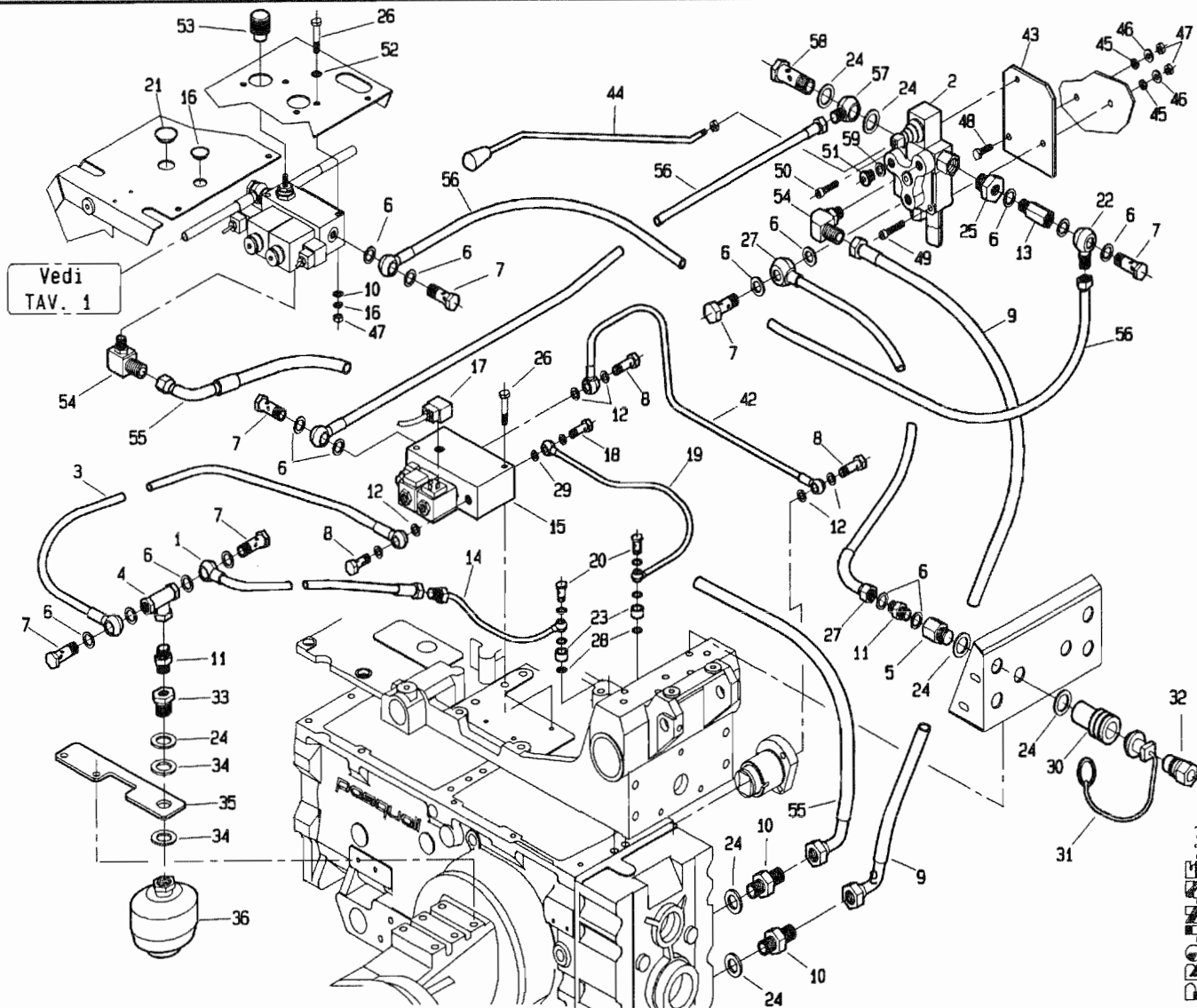
POS.	CODICE	DENOMINAZIONE	POS.	CODICE	DENOMINAZIONE
45	309112	Bronzina MB1210 DU	67	241.154.0	Rivetto miniplast
46	495.218.1	Molla per perno attrezzi	68	241.117.1	Centralina alimentazione
47	241.109.2	Leva sensore	69	2005	Dado M5 uni 5588
48	470.427.0	Molla bloccaggio sterzo	70	6460	Rosetta 5,3x10 uni 5933
49	241.105.0	Staffa supporto sensori	71	241.150.1	Carter
50	241.114.1	Monoblocco sforzo e posiz.cont.	72	241.158.0	Rondella sotto vite
51	5011	Vite M10x20 din 7984	73	6919	Molla a tazza
52	241.137.0	Rondella	74	5502	Vite M5x20 uni 5933
53	3123	Vite M10x40 uni 5739	75	254.109.0	Interruttore con sicurezza
54	3121	Vite M10x30 uni 5739			
55	241.156.0	Protezione			
56	6461	Rosetta 6.4 uni 6592			
57	3094	Vite M6x16 uni 5739			
58	241.127.0	Spintore			
59	241.116.0	Sensore sollevatore			
60	241.151.0	Targhetta regolazione velocita'			
61	6581	Rosetta A 6.4 uni 1751			
62	6583	Rosetta A 8.4 uni 1751			
63	254.204.0	Tubo idraulico sollevatore SX			
64	241.119.0	Deviatore			
65	241.152.0	Targhetta sollevatore elett.			
66	241.153.0	Targhetta sollevatore elett.			

T25740M0501B

PRO. IN. S.r.l.

518 da Matr. 0274

517 da Matr. 0119



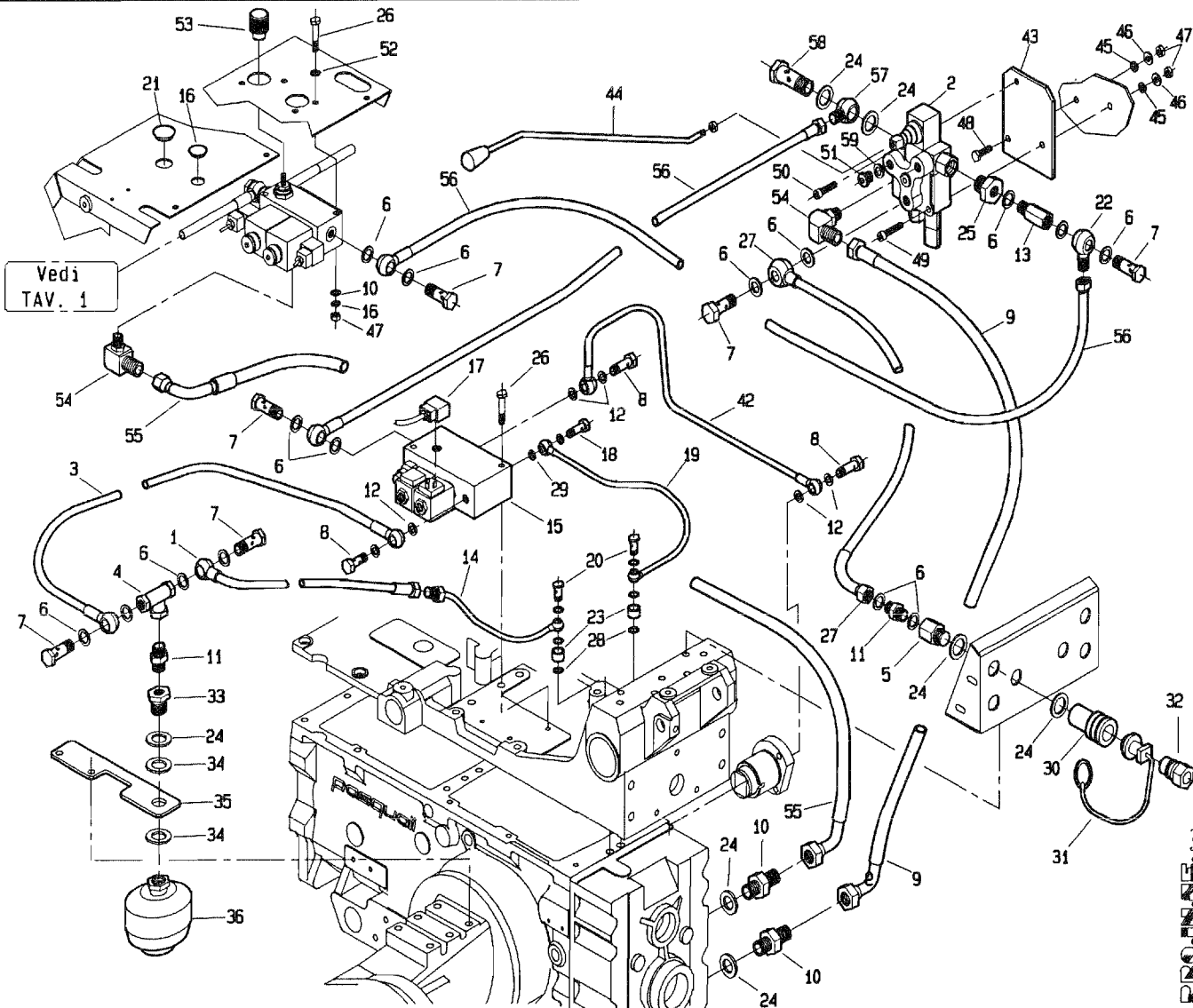
P.R.O.N.E. s.r.l.

T25740MD502A

POS.	CODICE	DENOMINAZIONE	CODICE	DENOMINAZIONE	
01	254.319.0	Tubo accumulatore - tubo rame	23	254.113.0	Distanziale
02	254.213.0	Distributore	24	439.294.0	Rondella di tenuta 1/2"
03	254.318.0	Tubo mandata friz. - accumulat.	25	453.700.0	Riduzione
04	295.189.0	Manicotto a "T" 3/8"	26	2934	Vite M8x60 uni 5737
05	263.122.0	Riduzione	27	254.211.0	Tubo distr.-attacco rapido
06	996.510.0	Rondella di tenuta 3/8"	28	950.407.0	Rondella di rame
07	996.509.0	Bullone cavo 3/8"	29	254.124.0	Rondella di tenuta 1/8"
08	988.438.0	Bullone cavo 1/4"	30	470.451.0	Innesto rapido femmina
09	281.213.0	Tubo scarico distr. ausiliari	31	470.394.0	Tappo in plastica
10	281.216.0	Niplo 1/2"	32	470.450.0	Innesto rapido maschio
11	123.328.0	Niplo 3/8"	33	295.172.0	Riduzione 1/2"M - 3/8"F
12	979.514.0	Rondella di tenuta 1/4"	34	453.745.0	Rondella di tenuta 1/2"
13	241.139.0	Prolunga filettata 3/8"	35	254.320.0	Staffa supporto accumulatore
14	254.229.1	Tubo mandata frizione	36	254.224.0	Accumulatore frizione
15	254.101.2	Blocco valvola comando frizione	37	241.150.1	Carter
16	254.219.0	Tappo D20.6 nylon	38	241.158.0	Rondella sotto vite
17	254.108.0	Morsetto	39	6919	Molla a tazza
18	281.207.0	Bullone cavo 1/8"	40	5502	Vite M5x20 uni 5933
19	254.104.2	Tubo lubrificazione frizione	41	254.109.0	Interruttore con sicurezza
20	254.112.0	Bullone cavo M12	42	254.121.0	Tubo freno
21	254.220.0	Tappo fori lamiere	43	254.221.0	Supporto distributore
22	445.102.1	Occhio filettato maschio 3/8"	44	295.166.0	Leva distributore

518 da Matr. 0274

517 da Matr. 0119



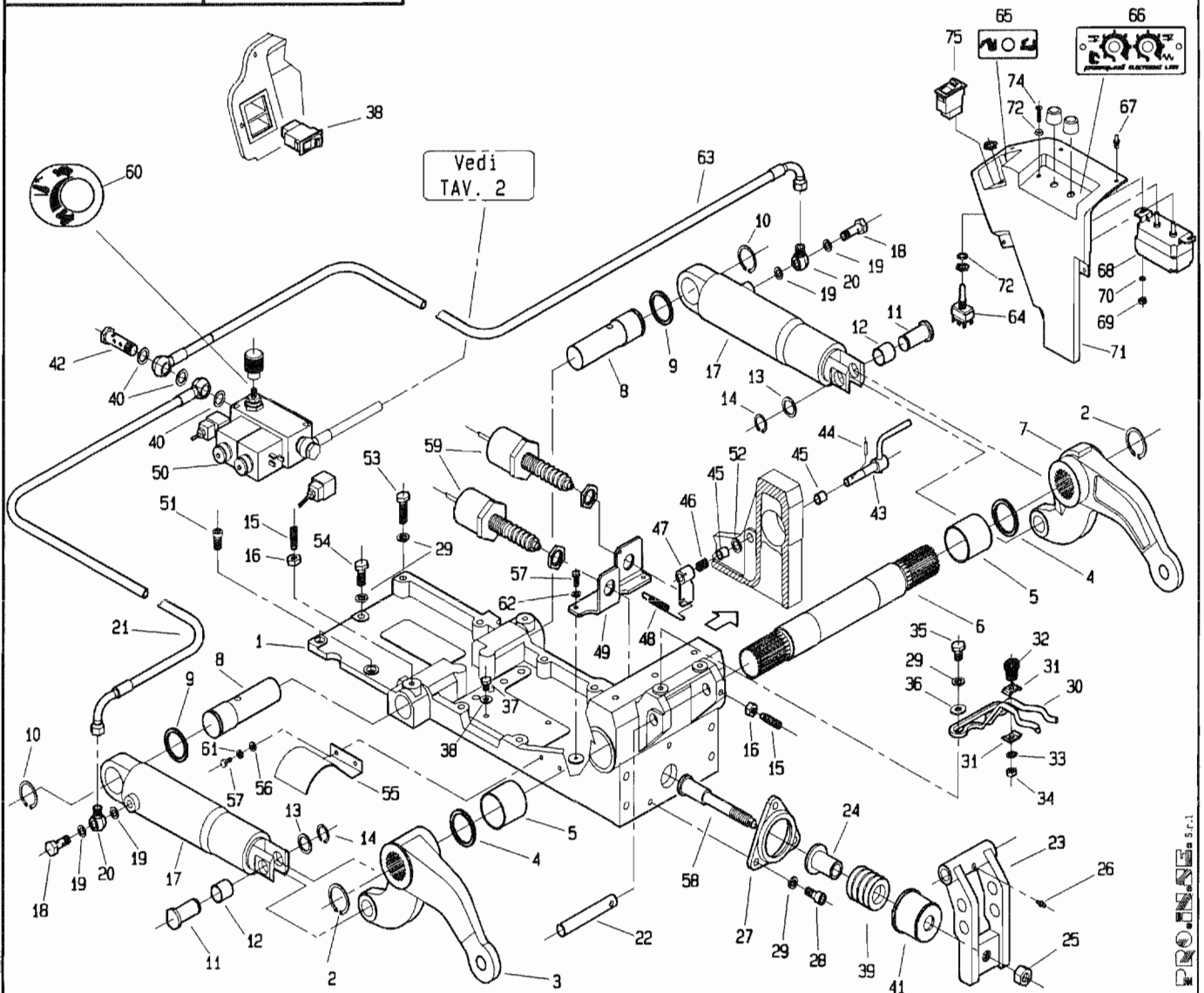
PROFINSE S.r.l.

POS.	CODICE	DENOMINAZIONE	CODICE	DENOMINAZIONE
45	6463	Rosetta 8, 4x17 uni 6592		
46	6583	Rosetta A8, 4 uni 1751		
47	2007	Dado M8 uni 5588		
48	3108	Vite M8x22 uni 5739		
49	5138	Vite M8x60 uni 5931		
50	5137	Vite M8x55 uni 5931		
51	153.153.0	Tappo 3/8"		
52	453.704.0	Rondella di rame 14/8/1.5		
53	241.149.0	Pomello di regolazione		
54	281.215.0	Raccordo 90 M/M 1/2"-3/8" orie.		
55	281.212.0	Tubo scarico distr.-carter post.		
56	254.205.0	Tubo valvola frizione-distr.		
57	470.462.0	Raccordo a occhio M 3/8"		
58	470.461.0	Bullone cavo 1/2"		
59	153.154.0	Guarnizione tappo		

T25740M0502B

518 da Matr. 1123

517 da Matr. 1122



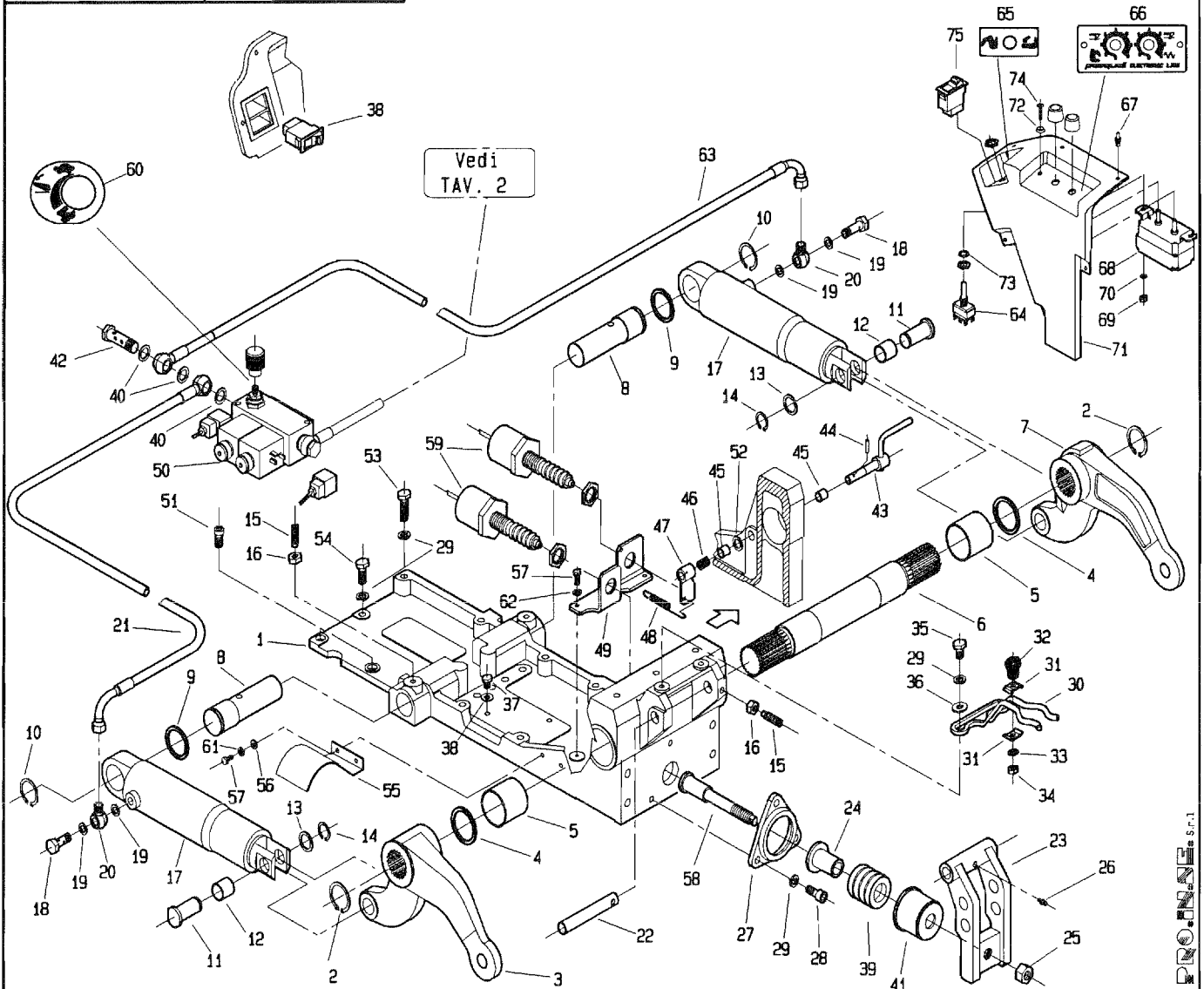
POS.	CODICE	DENOMINAZIONE	POS.	CODICE	DENOMINAZIONE
01	254.200.0	Supporto sollevatore	23	241.120.0	Leva attacco 3 punto
02	6778	Anello 45 uni 7435	24	241.124.0	Sede molla
03	241.161.0	Braccio sollevamento DX	25	2288	Dado M16 uni 7473
04	241.106.0	Rondella fermaleve	26	7942	Ingrassatore M8x1
05	309114	Bronzina MB5050 DU	27	241.126.0	Flangia
06	241.113.0	Albero	28	5145	Vite M10x20 uni 5931
07	241.162.0	Braccio sollevamento SX	29	6585	Rosetta A 10.5 uni 1751
08	241.121.0	Perno pistone	30	241.133.0	Bloccaggio terzo punto
09	208.119.0	Distanziale pignone conico	31	241.134.0	Piastra bloccaggio 3 punto
10	6776	Anello 40 uni 7435	32	3107	Vite M8x20 uni 5739
11	241.107.0	Perno leva pistone	33	6622	Rosetta 8 uni 3704
12	309102	Bronzina MB2225 DU	34	2007	Dado M8 uni 5588
13	241.135.0	Rondella perno	35	3117	Vite M10x20 uni 5739
14	6764	Anello 22 uni 7435	36	6455	Rosetta 11x30 uni 6593
15	5465	Vite M10x35 uni 5925	37	3104	Vite M8x10 uni 5739
16	2008	Dado M10 uni 5588	38	254.110.0	Interruttore con sicurezza
17	241.104.0	Cilindro di sollevamento	39	241.129.0	Molla
18	453.609.0	Raccordo filettato	40	996.510.0	Rondella di tenuta
19	681.106.0	Rondella di tenuta	41	241.125.0	Coperchio molla
20	241.123.0	Raccordo di tenuta	42	241.136.0	Bullone cavo doppio
21	254.203.0	Tubo idraulico sollevatore DX	43	241.108.1	Perno sensore
22	241.122.1	Perno	44	6084	Spina 4x20 uni 6873

T25740M0601A

PROLINE s.r.l.

518 da Matr. 1123

517 da Matr. 1122



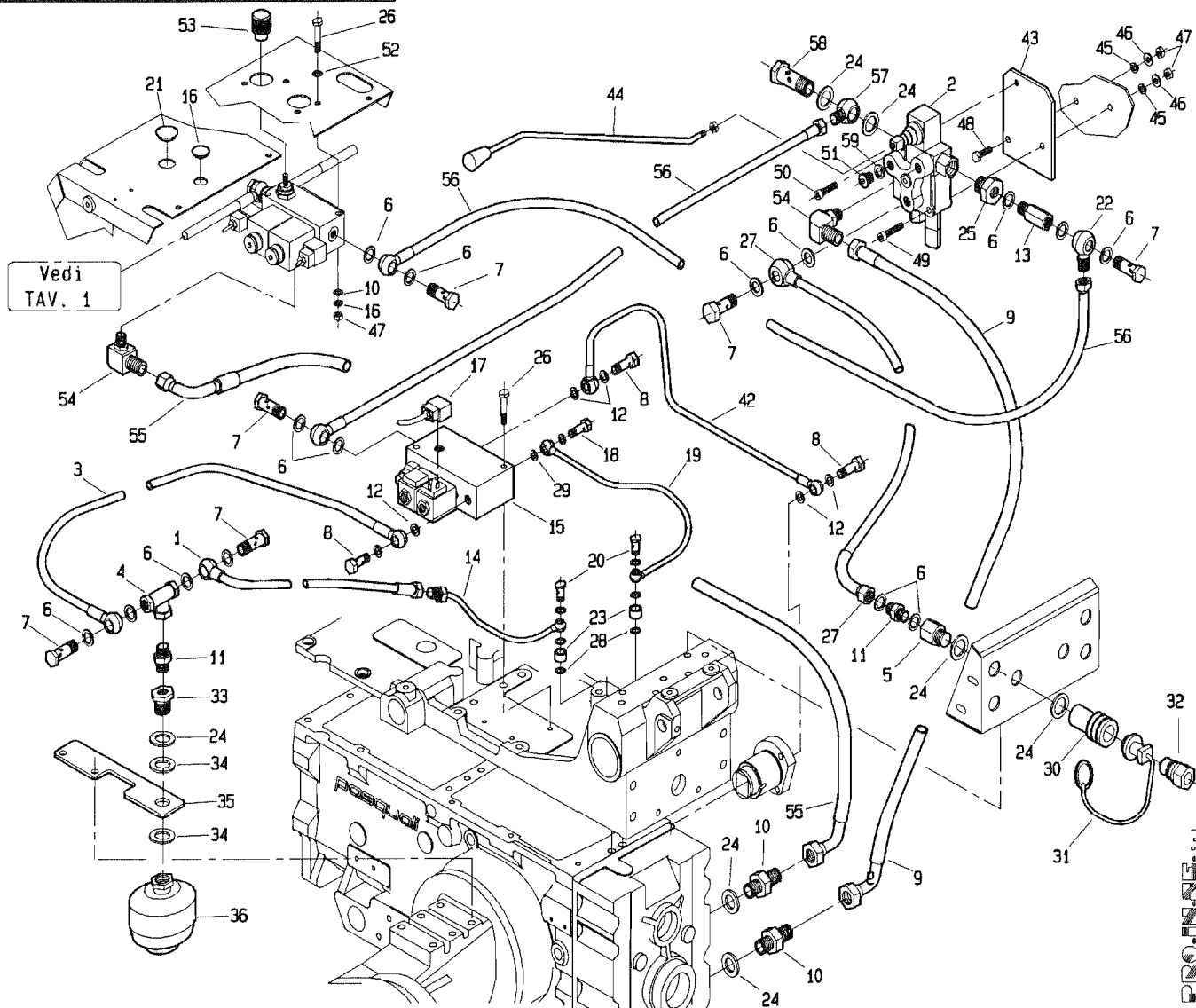
POS.	CODICE	DENOMINAZIONE	POS.	CODICE	DENOMINAZIONE
45	309112	Bronzina MB1210 DU	67	241.154.0	Rivetto miniplast
46	495.218.1	Molla per perno attrezzi	68	241.117.1	Centralina alimentazione
47	241.109.2	Leva sensore	69	2005	Dado M5 uni 5588
48	470.427.0	Molla bloccaggio sterzo	70	6460	Rosetta 5,3x10 uni 5933
49	241.105.0	Staffa supporto sensori	71	241.150.1	Carter
50	241.114.1	Monoblocco sforzo e posiz.cont.	72	241.158.0	Rondella sotto vite
51	5011	Vite M10x20 din 7984	73	6919	Molla a tazza
52	241.137.0	Rondella	74	5502	Vite M5x20 uni 5933
53	3123	Vite M10x40 uni 5739	75	254.109.0	Interruttore con sicurezza
54	3121	Vite M10x30 uni 5739			
55	241.156.0	Protezione			
56	6461	Rosetta 6.4 uni 6592			
57	3094	Vite M6x16 uni 5739			
58	241.127.0	Spintore			
59	241.116.0	Sensore sollevatore			
60	241.151.0	Targhetta regolazione velocita'			
61	6581	Rosetta A 6.4 uni 1751			
62	6583	Rosetta A 8.4 uni 1751			
63	254.204.0	Tubo idraulico sollevatore SX			
64	241.119.0	Deviatore			
65	241.152.0	Targhetta sollevatore elett.			
66	241.153.0	Targhetta sollevatore elett.			

T25740M0501B

PROF. S.p.A.

518 da Matr. 1123

517 da Matr. 1122



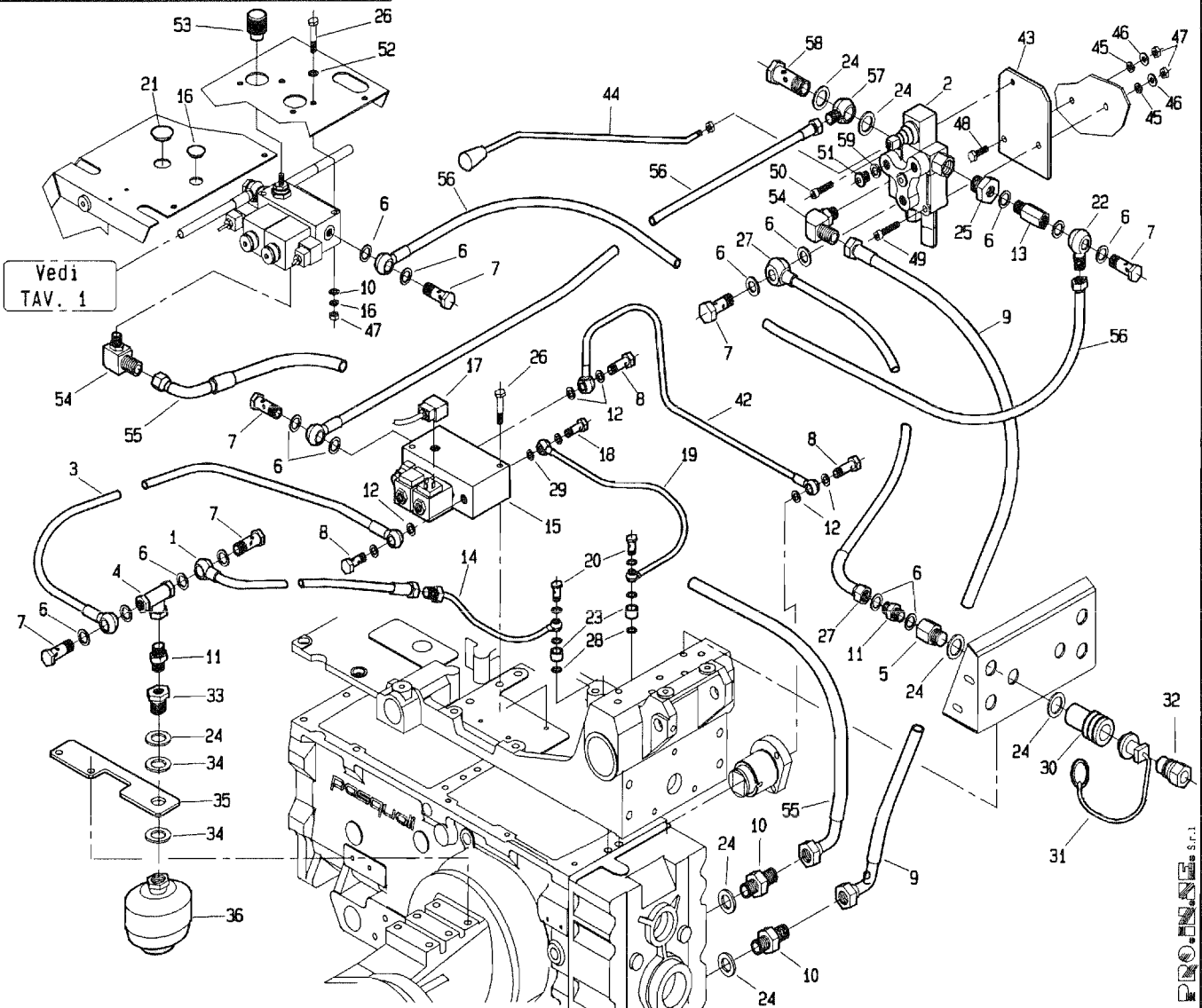
PROLUNGA S.p.A.

POS.	CODICE	DENOMINAZIONE	CODICE	DENOMINAZIONE
01	254.319.0	Tubo accumulatore - tubo rame	23	254.113.0 Distanziale
02	254.213.0	Distributore	24	439.294.0 Rondella di tenuta 1/2"
03	254.318.0	Tubo mandata friz. - accumulat.	25	453.700.0 Riduzione
04	295.189.0	Manicotto a "T" 3/8"	26	2934 Vite M8x60 uni 5737
05	263.122.0	Riduzione	27	254.211.0 Tubo distr.-attacco rapido
06	996.510.0	Rondella di tenuta 3/8"	28	950.407.0 Rondella di rame
07	996.509.0	Bullone cavo 3/8"	29	254.124.0 Rondella di tenuta 1/8"
08	988.438.0	Bullone cavo 1/4"	30	470.451.0 Innesto rapido femmina
09	281.213.0	Tubo scarico distr. ausiliari	31	470.394.0 Tappo in plastica
10	281.216.0	Nipplo 1/2"	32	470.450.0 Innesto rapido maschio
11	123.328.0	Nipplo 3/8"	33	295.172.0 Riduzione 1/2"M - 3/8"F
12	979.514.0	Rondella di tenuta 1/4"	34	453.745.0 Rondella di tenuta 1/2"
13	241.139.0	Prolunga filettata 3/8"	35	254.320.0 Staffa supporto accumulatore
14	254.229.1	Tubo mandata frizione	36	254.224.0 Accumulatore frizione
15	254.101.2	Blocco valvola comando frizione	37	241.150.1 Carter
16	254.219.0	Tappo D20.6 nylon	38	241.158.0 Rondella sotto vite
17	254.108.0	Morsetto	39	6919 Molla a tazza
18	281.207.0	Bullone cavo 1/8"	40	5502 Vite M5x20 uni 5933
19	254.104.2	Tubo lubrificazione frizione	41	254.109.0 Interruttore con sicurezza
20	254.112.0	Bullone cavo M12	42	254.121.0 Tubo freno
21	263.141.0	Tappo fori lamiere	43	254.221.0 Supporto distributore
22	445.102.1	Occhio filettato maschio 3/8"	44	295.166.0 Leva distributore

T25740M0602A

518 da Matr. 1123

517 da Matr. 1122



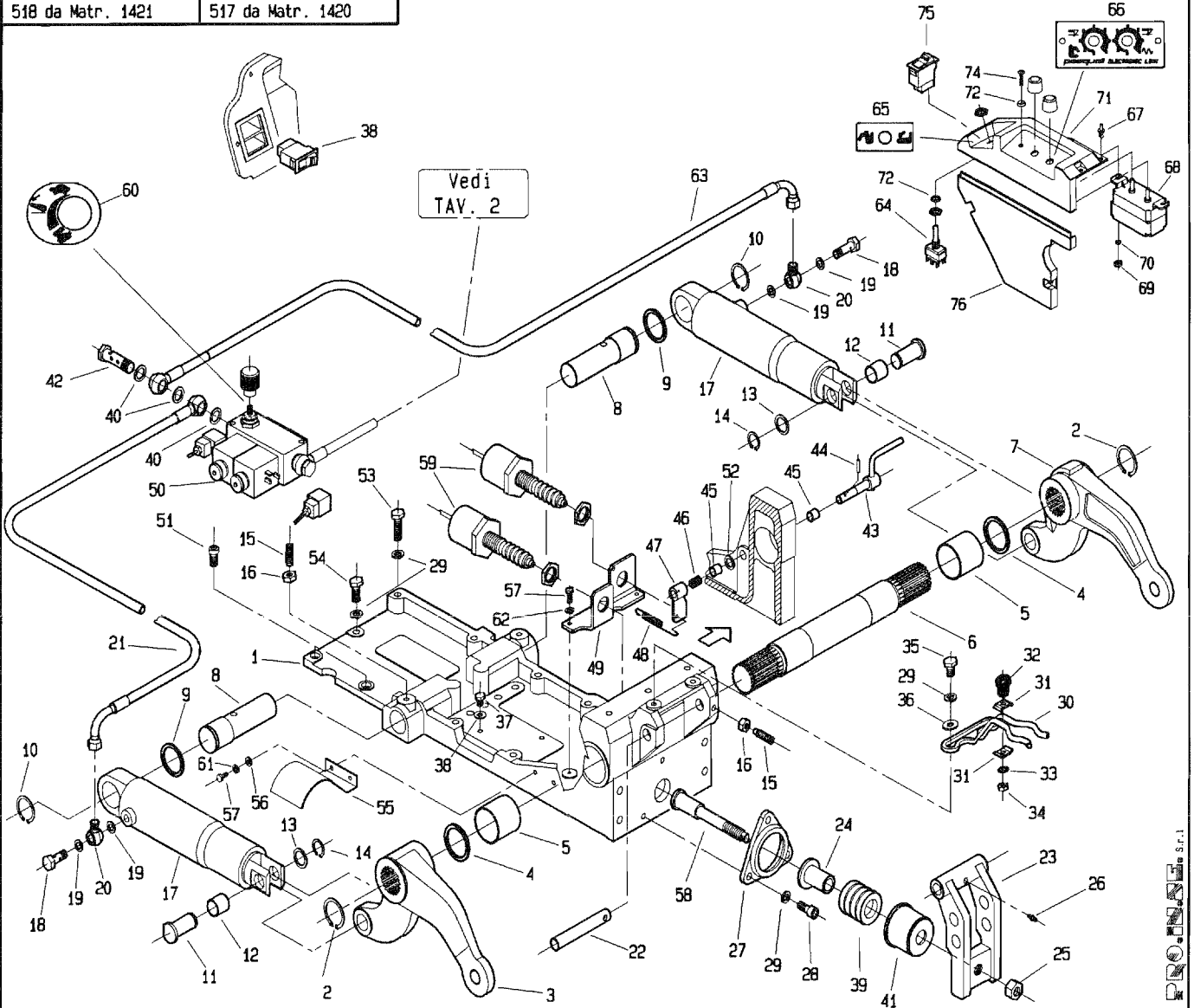
PROINSE s.r.l.

POS.	CODICE	DENOMINAZIONE	CODICE	DENOMINAZIONE
45	6463	Rosetta 8, 4x17 uni 6592		
46	6583	Rosetta A8, 4 uni 1751		
47	2007	Dado M8 uni 5588		
48	3108	Vite M8x22 uni 5739		
49	5138	Vite M8x60 uni 5931		
50	5137	Vite M8x55 uni 5931		
51	153.153.0	Tappo 3/8"		
52	453.704.0	Rondella di rame 14/8/1.5		
53	241.149.0	Pomello di regolazione		
54	281.215.0	Raccordo 90 M/M 1/2"-3/8" orie.		
55	281.212.0	Tubo scarico distr.-carter post.		
56	254.205.0	Tubo valvola frizione-distr.		
57	470.462.0	Raccordo a occhio M 3/8"		
58	470.461.0	Bullone cavo 1/2"		
59	153.154.0	Guarnizione tappo		

T25740M0502B

518 da Matr. 1421

517 da Matr. 1420



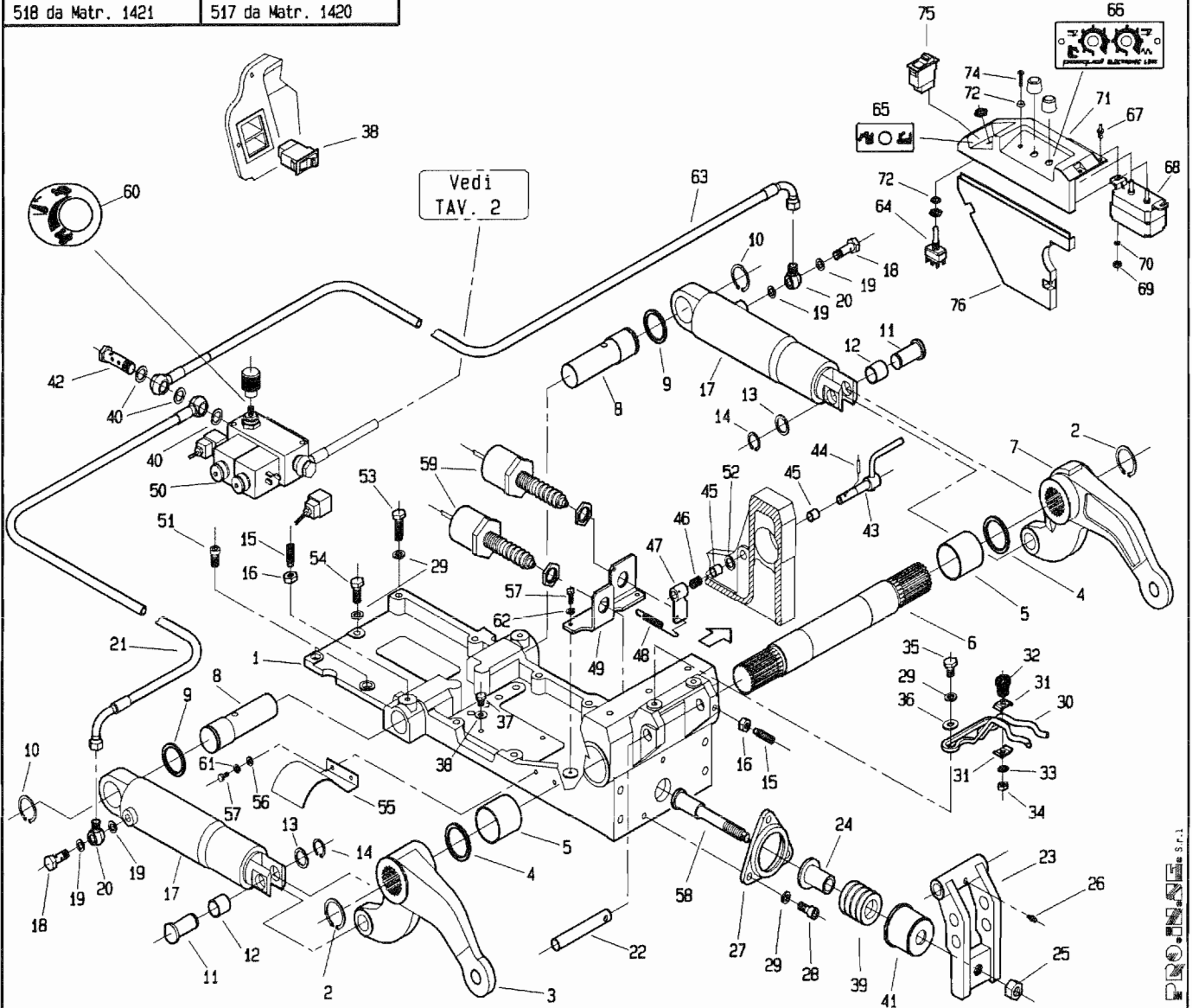
PROLIFE s.r.l.

T25740M0701A

POS.	CODICE	DENOMINAZIONE	POS.	CODICE	DENOMINAZIONE
01	254.200.0	Supporto sollevatore	23	241.120.0	Leva attacco 3 punto
02	6778	Anello 45 uni 7435	24	241.124.0	Sede molla
03	241.161.0	Braccio sollevamento DX	25	2288	Dado M16 uni 7473
04	241.106.0	Rondella fermaleve	26	7942	Ingrassatore M8x1
05	309114	Bronzina MB5050 DU	27	241.126.0	Flangia
06	241.113.0	Albero	28	5145	Vite M10x20 uni 5931
07	241.162.0	Braccio sollevamento SX	29	6585	Rosetta A 10.5 uni 1751
08	241.121.0	Perno pistone	30	241.133.0	Bloccaggio terzo punto
09	208.119.0	Distanziale pignone conico	31	241.134.0	Piastra bloccaggio 3 punto
10	6776	Anello 40 uni 7435	32	3107	Vite M8x20 uni 5739
11	241.107.0	Perno leva pistone	33	6622	Rosetta 8 uni 3704
12	309102	Bronzina MB2225 DU	34	2007	Dado M8 uni 5588
13	241.135.0	Rondella perno	35	3117	Vite M10x20 uni 5739
14	6764	Anello 22 uni 7435	36	6455	Rosetta 11x30 uni 6593
15	5465	Vite M10x35 uni 5925	37	3104	Vite M8x10 uni 5739
16	2008	Dado M10 uni 5588	38	254.110.0	Interruttore con sicurezza
17	241.104.0	Cilindro di sollevamento	39	241.129.0	Molla
18	453.609.0	Raccordo filettato	40	996.510.0	Rondella di tenuta
19	681.106.0	Rondella di tenuta	41	241.125.0	Coperchio molla
20	241.123.0	Raccordo di tenuta	42	241.136.0	Bullone cavo doppio
21	254.203.0	Tubo idraulico sollevatore DX	43	241.108.1	Perno sensore
22	241.122.1	Perno	44	6084	Spina 4x20 uni 6873

518 da Matr. 1421

517 da Matr. 1420



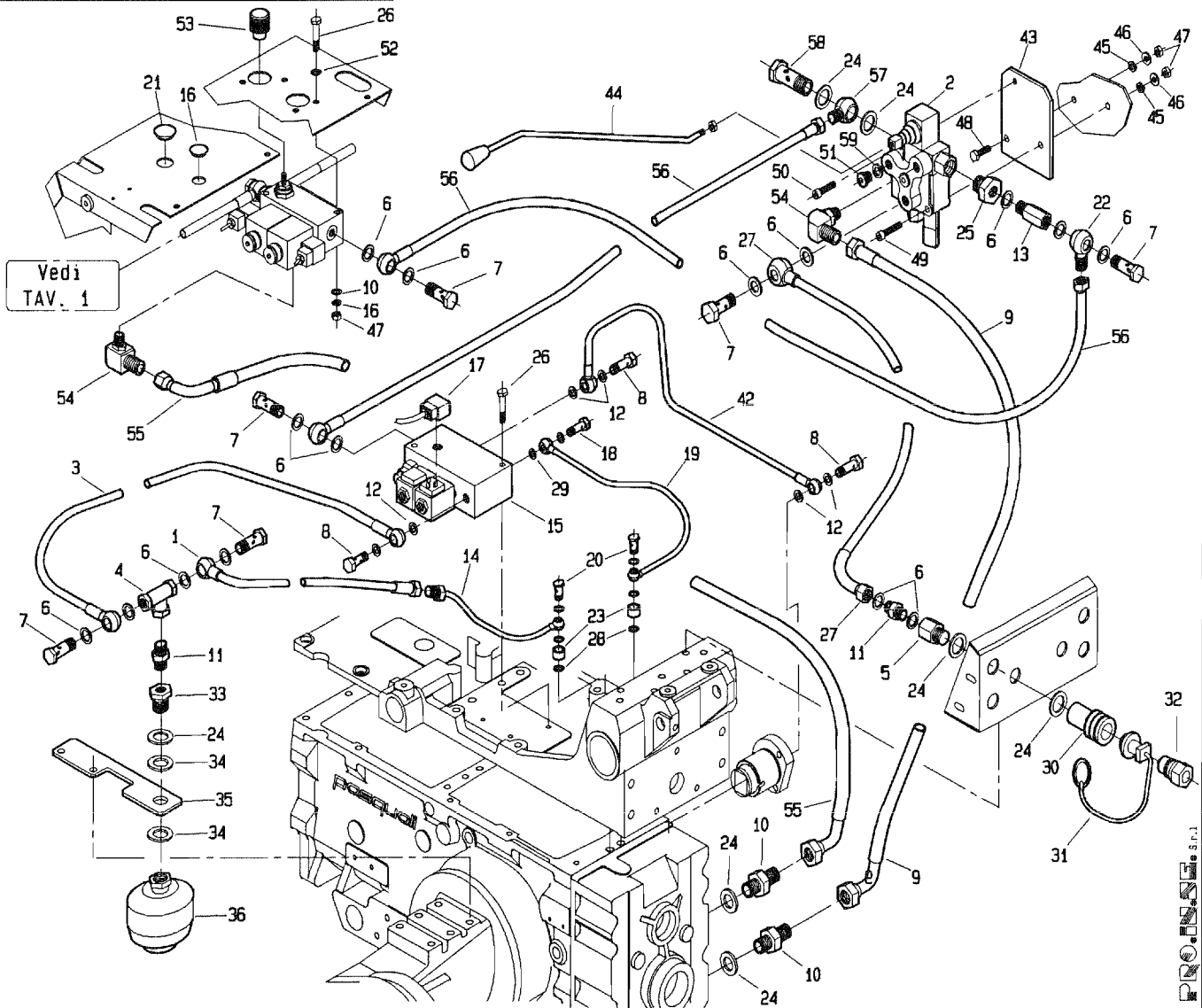
POS.	CODICE	DENOMINAZIONE	POS.	CODICE	DENOMINAZIONE
45	309112	Bronzina MB1210 DU	67	241.154.0	Rivetto miniplast
46	495.218.1	Molla per perno attrezzi	68	241.117.1	Centralina alimentazione
47	241.109.2	Leva sensore	69	2005	Dado M5 uni 5588
48	470.427.0	Molla bloccaggio sterzo	70	6460	Rosetta 5,3x10 uni 5933
49	241.105.0	Staffa supporto sensori	71	237.144.0	Cruscotto sup. sollev. elettr.
50	241.114.1	Monoblocco sforzo e posiz.cont.	72	241.158.0	Rondella sotto vite
51	5011	Vite M10x20 din 7984	73	6919	Molla a tazza
52	241.137.0	Rondella	74	5502	Vite M5x20 uni 5933
53	3123	Vite M10x40 uni 5739	75	254.109.0	Interruttore con sicurezza
54	3121	Vite M10x30 uni 5739	76	237.145.0	Cruscotto inf. sollev. elettr.
55	241.156.0	Protezione			
56	6461	Rosetta 6.4 uni 6592			
57	3094	Vite M6x16 uni 5739			
58	241.127.0	Spintore			
59	241.116.0	Sensore sollevatore			
60	241.151.0	Targhetta regolazione velocita'			
61	6581	Rosetta A 6.4 uni 1751			
62	6583	Rosetta A 8.4 uni 1751			
63	254.204.0	Tubo idraulico sollevatore SX			
64	241.119.0	Deviatore			
65	241.152.0	Targhetta sollevatore elett.			
66	241.153.0	Targhetta sollevatore elett.			

T25740M0701B

PROLINE s.p.a.

518 da Matr. 1421

517 da Matr. 1420



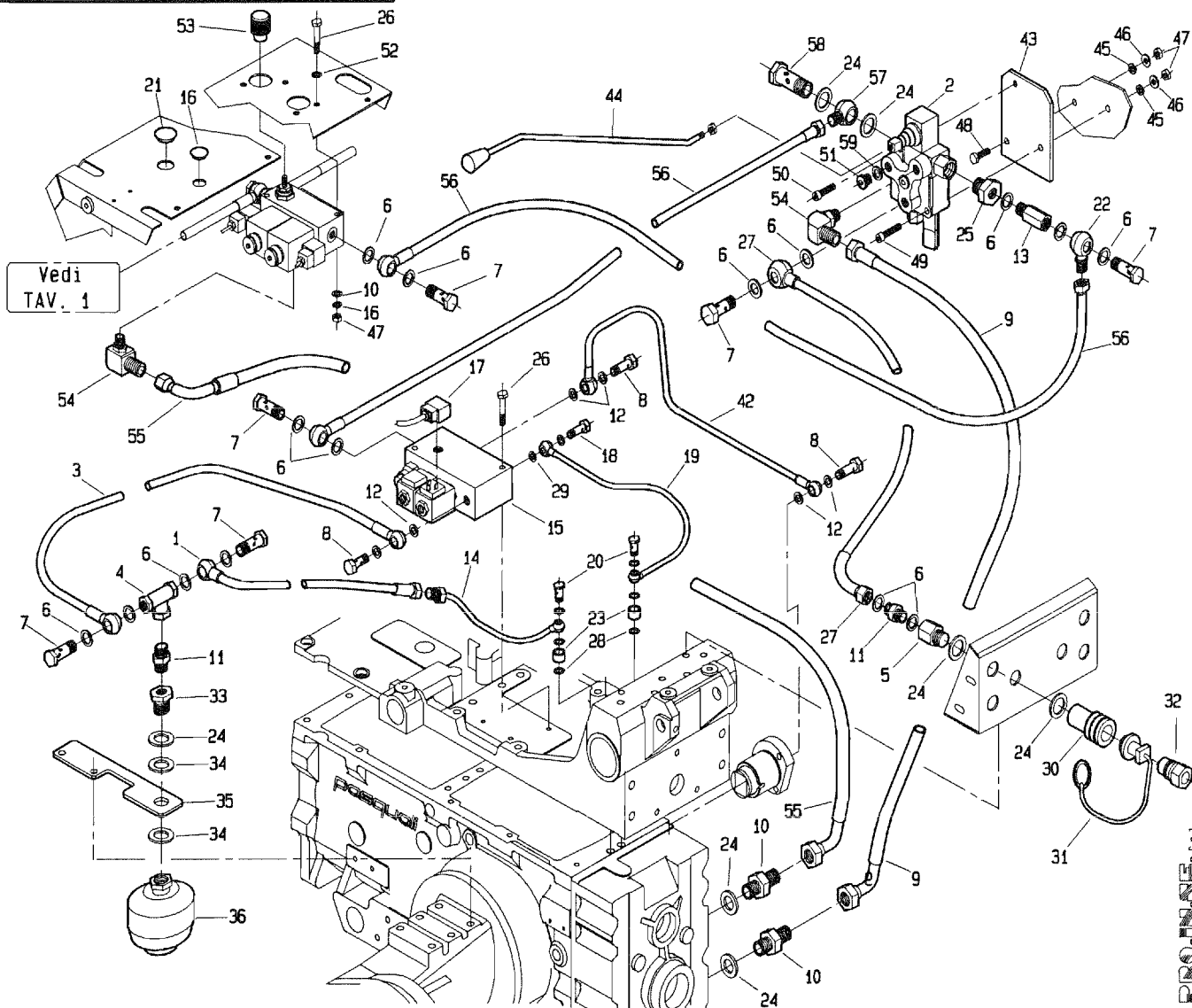
POS.	CODICE	DENOMINAZIONE	CODICE	DENOMINAZIONE	
01	254.319.0	Tubo accumulatore - tubo rame	23	254.113.0	Distanziale
02	254.213.0	Distributore	24	439.294.0	Rondella di tenuta 1/2"
03	254.318.0	Tubo mandata friz. - accumulat.	25	453.700.0	Riduzione
04	295.189.0	Manicotto a "T" 3/8"	26	2934	Vite M8x60 uni 5737
05	263.122.0	Riduzione	27	254.211.0	Tubo distr.-attacco rapido
06	996.510.0	Rondella di tenuta 3/8"	28	950.407.0	Rondella di rame
07	996.509.0	Bullone cavo 3/8"	29	254.124.0	Rondella di tenuta 1/8"
08	988.438.0	Bullone cavo 1/4"	30	470.451.0	Innesto rapido femmina
09	281.213.0	Tubo scarico distr. ausiliari	31	470.394.0	Tappo in plastica
10	281.216.0	Nipplo 1/2"	32	470.450.0	Innesto rapido maschio
11	123.328.0	Nipplo 3/8"	33	295.172.0	Riduzione 1/2"M - 3/8"F
12	979.514.0	Rondella di tenuta 1/4"	34	453.745.0	Rondella di tenuta 1/2"
13	241.139.0	Prolunga filettata 3/8"	35	254.320.0	Staffa supporto accumulatore
14	254.229.1	Tubo mandata frizione	36	254.224.0	Accumulatore frizione
15	254.101.3	Blocco valvola comando frizione	37	241.150.1	Cartar
16	254.219.0	Tappo D20.6 nylon	38	241.158.0	Rondella sotto vite
17	254.108.0	Morsetto	39	6919	Molla a tazza
18	281.207.0	Bullone cavo 1/8"	40	5502	Vite M5x20 uni 5933
19	254.104.2	Tubo lubrificazione frizione	41	254.109.0	Interruttore con sicurezza
20	254.112.0	Bullone cavo M12	42	254.121.0	Tubo freno
21	263.141.0	Tappo fori lamiera	43	254.221.0	Supporto distributore
22	445.102.1	Occhio filettato maschio 3/8"	44	295.166.0	Leva distributore

T25740M0702A

FRIZIONE s.r.l.

518 da Matr. 1421

517 da Matr. 1420



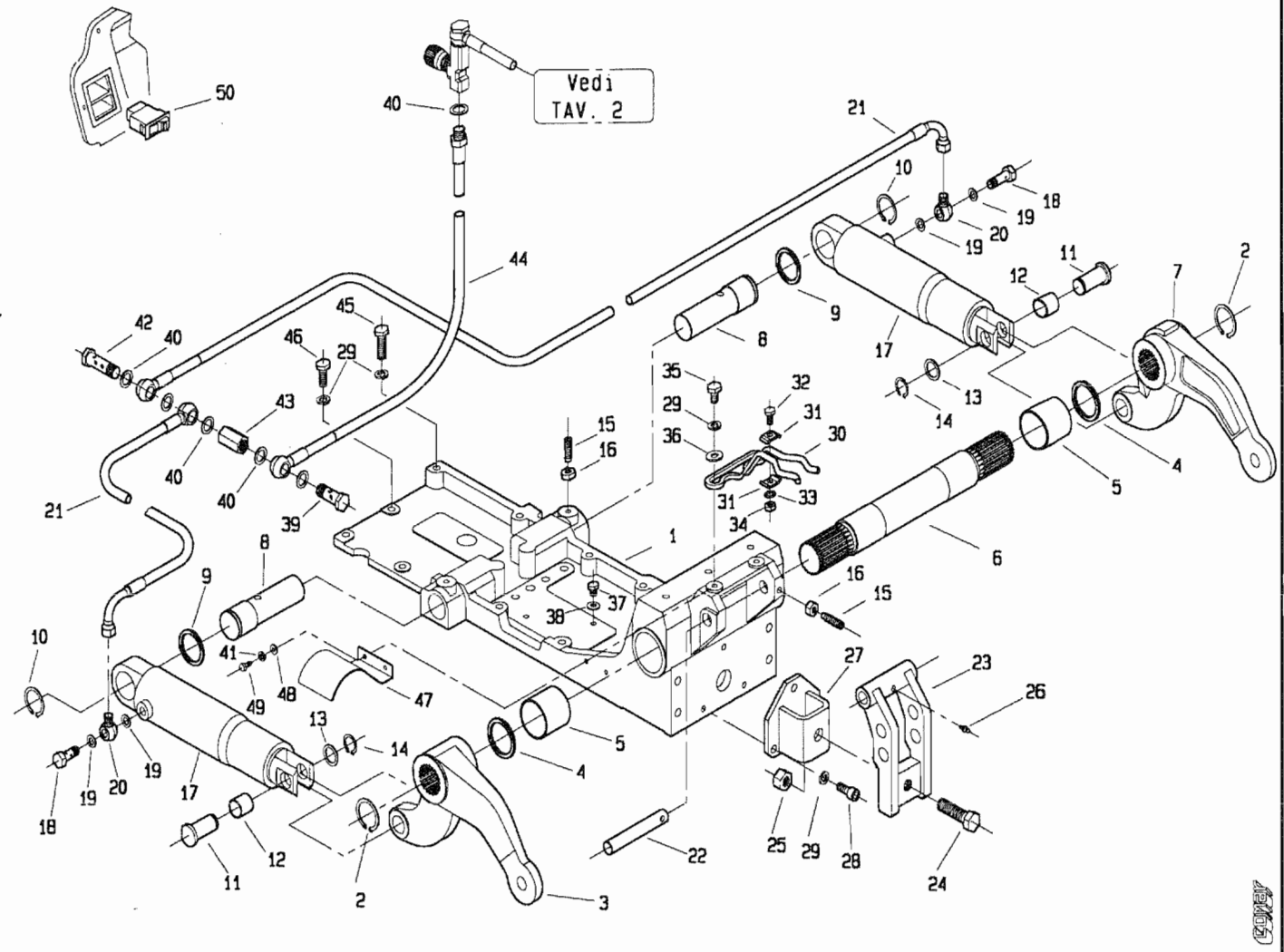
PROLUNGA s.r.l.

POS.	CODICE	DENOMINAZIONE	CODICE	DENOMINAZIONE
45	6463	Rosetta 8, 4x17 uni 6592		
46	6583	Rosetta A8, 4 uni 1751		
47	2007	Dado M8 uni 5588		
48	3108	Vite M8x22 uni 5739		
49	5138	Vite M8x60 uni 5931		
50	5137	Vite M8x55 uni 5931		
51	153.153.0	Tappo 3/8"		
52	453.704.0	Rondella di rame 14/8/1.5		
53	241.149.0	Pomello di regolazione		
54	281.215.0	Raccordo 90 M/M 1/2"-3/8" orie.		
55	281.212.0	Tubo scarico distr.-carter post.		
56	254.205.0	Tubo valvola frizione-distr.		
57	470.462.0	Raccordo a occhio M 3/8"		
58	470.461.0	Bullone cavo 1/2"		
59	153.154.0	Guarnizione tappo		

T25740M0702B

518. da Matr. 0001

517. da Matr. 0001



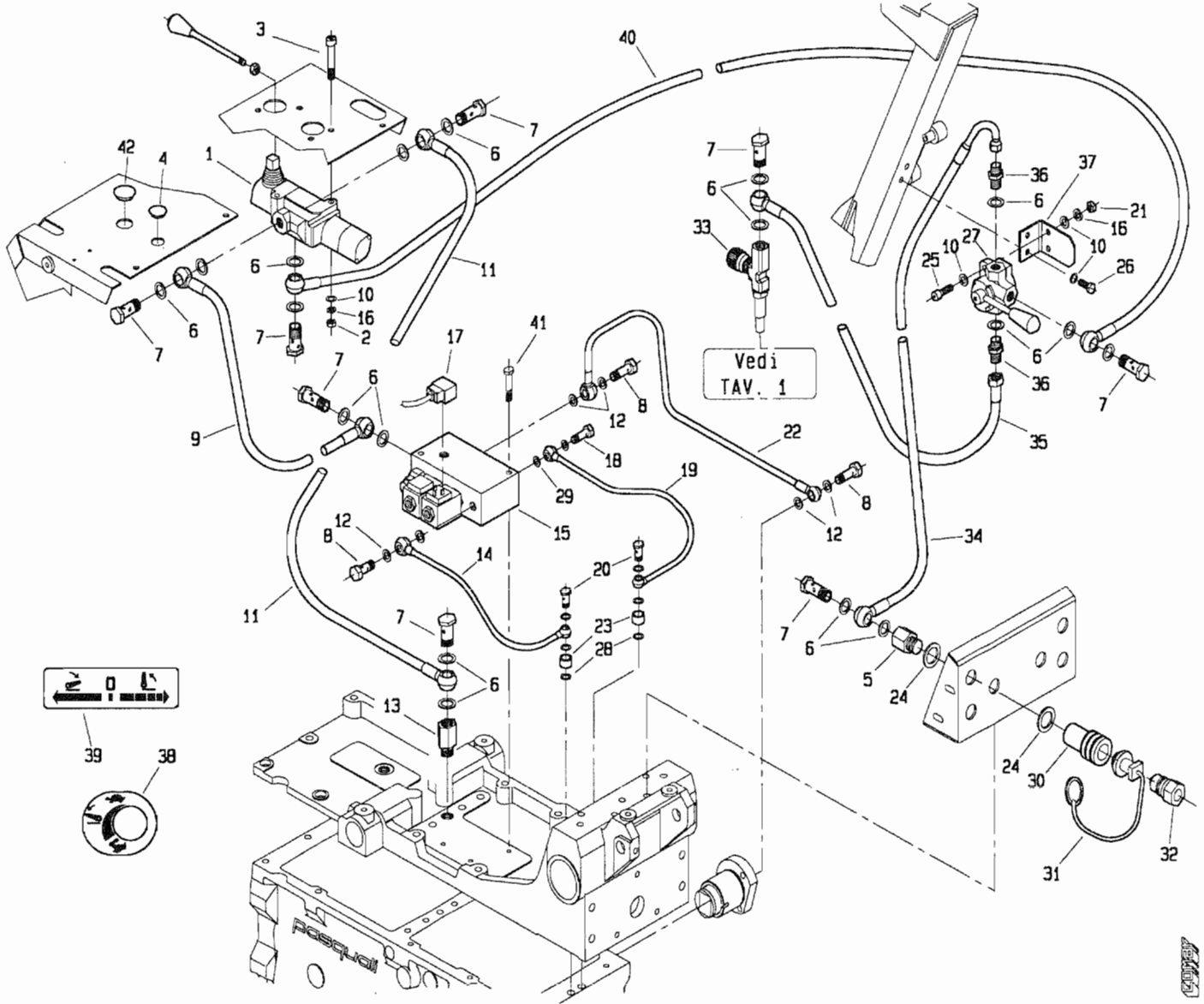
POS.	CODICE	DENOMINAZIONE	POS.	CODICE	DENOMINAZIONE
01	254.200.0	Supporto sollevatore	26	7942	Ingrassatore M8x1
02	6778	Anello 45 uni 7435	27	241.115.0	Flangia terzo punto
03	241.161.0	Braccio sollevamento DX	28	5145	Vite M10x20 uni 5931
04	241.106.0	Rondella fermaleve	29	6585	Rosetta A 10.5 uni 1751
05	309114	Bronzina M85050 DU	30	241.133.0	Bloccaggio terzo punto
06	241.113.0	Albero	31	241.134.0	Piastra bloccaggio 3 punto
07	241.162.0	Braccio sollevamento SX	32	3107	Vite M8x20 uni 5739
08	241.121.0	Perno pistone	33	6622	Rosetta 8 uni 3704
09	208.119.0	Distanziale pignone conico	34	2007	Dado M8 uni 5588
10	6776	Anello 40 uni 7435	35	3117	Vite M10x20 uni 5739
11	241.107.0	Perno leva pistone	36	6455	Rosetta 11x30 uni 6593
12	309102	Bronzina M82225 DU	37	3104	Vite M8x10 uni 5739
13	241.135.0	Rondella perno	38	453.704.0	Rondella di rame 14/8/1.5
14	6764	Anello 22 uni 7435	39	996.509.0	Bullone cavo
15	5465	Vite M10x35 uni 5925	40	996.510.0	Rondella di tenuta
16	2008	Dado M10 uni 5588	41	6581	Rosetta A 6.4 uni 1751
17	241.104.0	Cilindro di sollevamento	42	241.136.0	Bullone cavo doppio
18	453.609.0	Raccordo filettato	43	241.157.0	Prolunga femmina 3/8x3/8
19	681.106.0	Rondella di tenuta	44	254.218.0	Tubo regolatore-martinetti
20	241.123.0	Raccordo di tenuta	45	3123	Vite M10x40 uni 5739
21	254.206.0	Tubo idraulico sollevatore	46	3121	Vite M10x30 uni 5739
22	241.122.1	Perno	47	241.156.0	Protezione
23	241.120.0	Leva attacco 3 punto	48	6461	Rosetta 6.4 uni 6592
24	3159	Vite 16x50 uni 5929	49	3094	Vite M6x16 uni 5739
25	2288	Dado M16 uni 7473	50	254.110.0	Interruttore con sicurezza

T25480M0001A



518 da Matr. 0001

517 da Matr. 0001

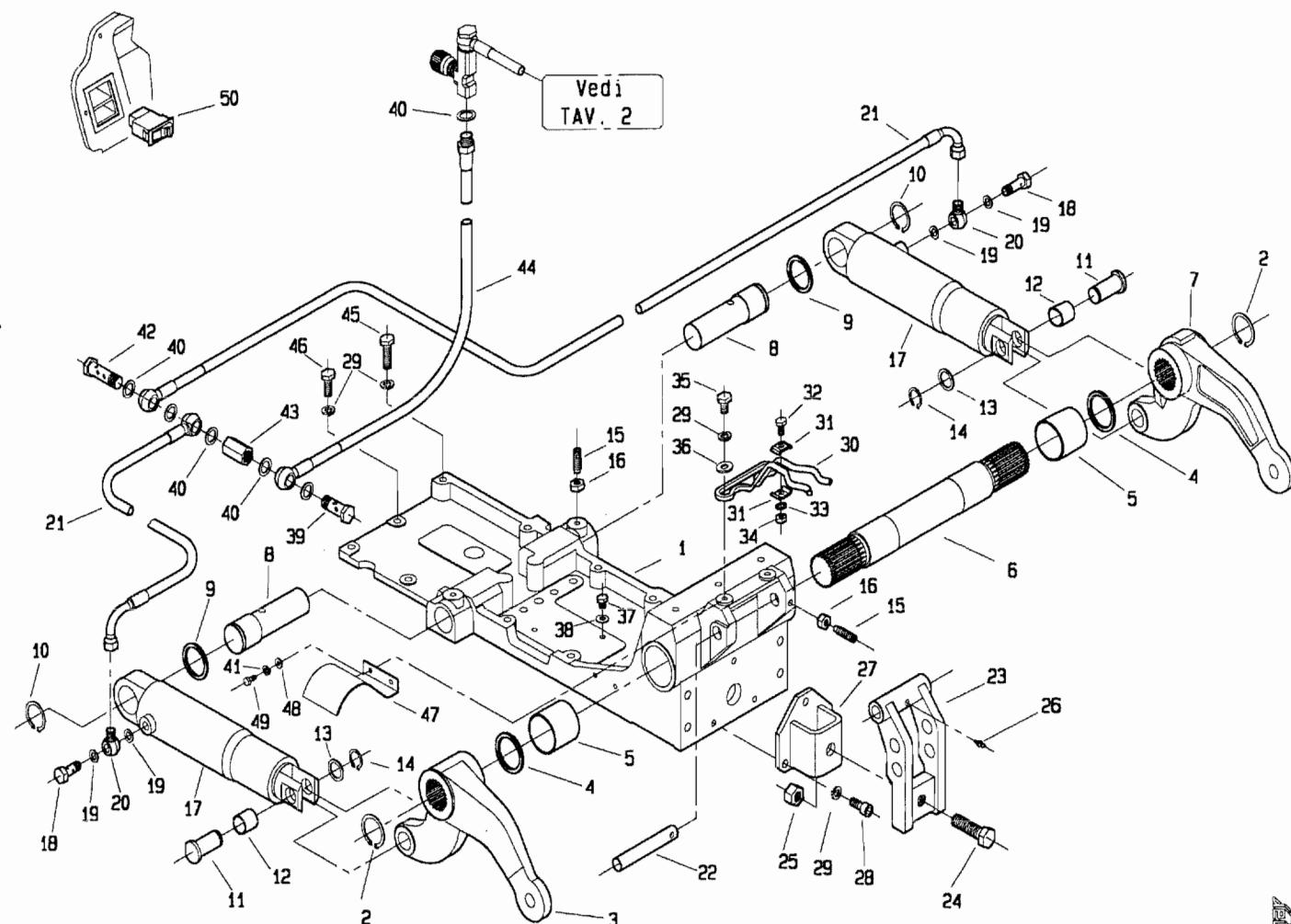


POS.	CODICE	DENOMINAZIONE	CODICE	DENOMINAZIONE
01	254.208.0	Distributore	23	254.113.0 Distanziale
02	2007	Dado M8 uni 5588	24	439.294.0 Rondella di tenuta 1/2"
03	5138	Vite M8x60 uni 5931	25	5131 Vite 8x25 uni 5931
04	254.219.0	Tappo Ø20.6 nylon	26	3108 Vite M8x22 uni 5739
05	263.122.0	Riduzione	27	241.173.0 Deviatore di flusso
06	996.510.0	Rondella di tenuta	28	950.407.0 Rondella di rame
07	996.509.0	Bullone cavo 3/8"	29	254.124.0 Rondella di tenuta 1/8"
08	988.438.0	Bullone cavo 1/4"	30	470.451.0 Innesto rapido femmina
09	254.205.0	Tubo valvola friz.-distributore	31	470.394.0 Tappo in plastica
10	6463	Rosetta 8.4 uni 6592	32	470.450.0 Innesto rapido maschio
11	254.209.0	Tubo scarico valv. sollevatore	33	241.171.0 Regolatore di flusso
12	979.514.0	Rondella di tenuta 1/4"	34	254.217.0 Tubo mandata dev.-att.rapido
13	241.139.0	Prolunga filettata 3/8"	35	254.216.0 Tubo mandata dev.-regolatore
14	254.106.2	Tubo mandata frizione	36	123.328.0 Raccordo 3/8"
15	254.101.2	Blocco valvola comando frizione	37	241.172.0 Supporto deviatore di flusso
16	6583	Rosetta A 8.4 uni 1751	38	241.151.0 Targhetta reg. velocita' soll.
17	254.108.0	Morsetto	39	241.155.0 Targhetta sollevatore
18	281.207.0	Bullone cavo 1/8"	40	254.215.0 Tubo mandata distr.-deviatore
19	254.104.2	Tubo lubrificazione frizione	41	2934 Vite M8x60 uni 5737
20	254.112.0	Bullone cavo M12	42	254.220.0 Tappo fori lamiere
21	2263	Dado M8 uni 7473 autobloccante		
22	254.121.0	Tubo freno		

T25480M0002A

518. da Matr. 0148

517. da Matr. 0105

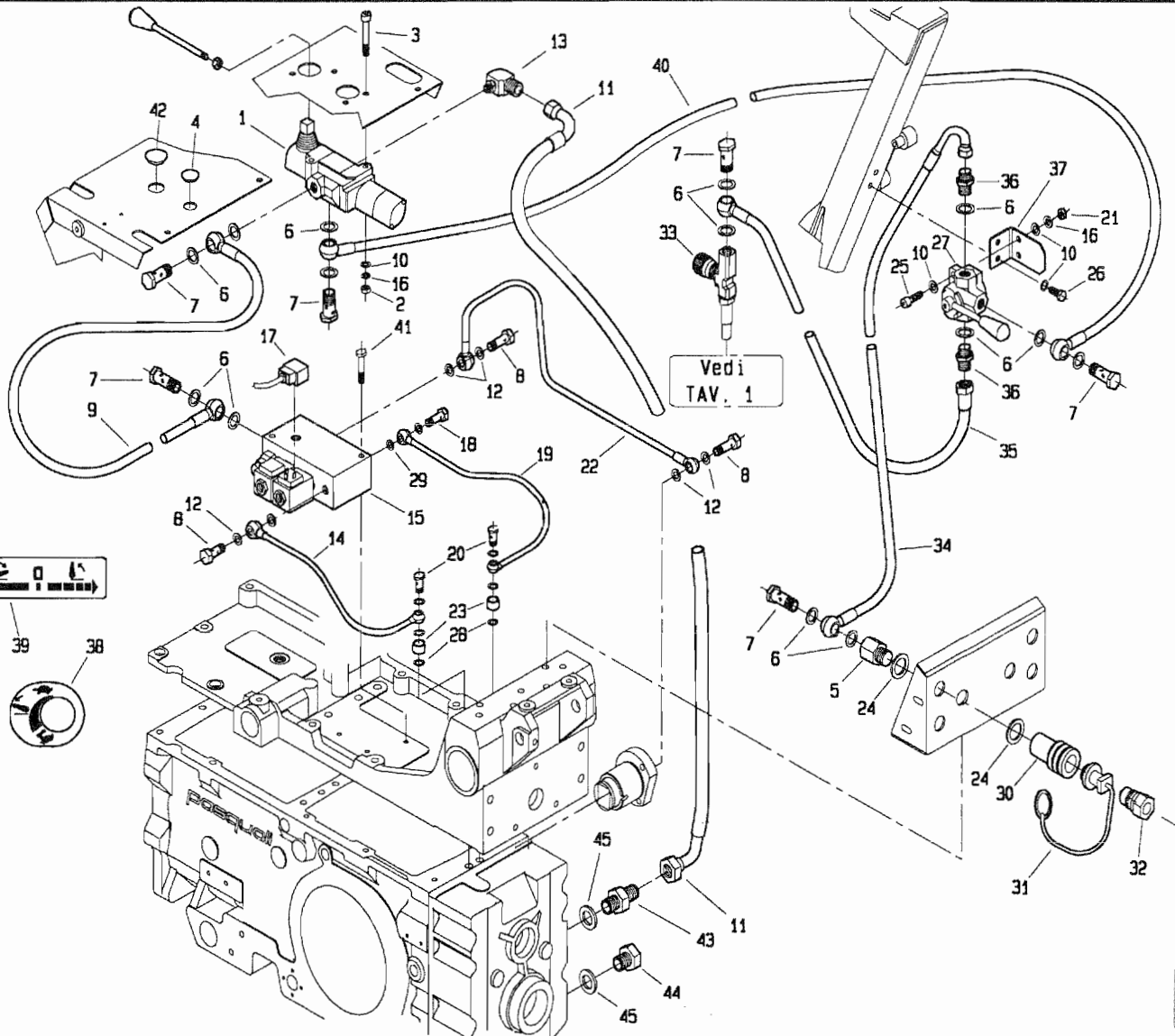


POS.	CODICE	DENOMINAZIONE	POS.	CODICE	DENOMINAZIONE
01	254.200.0	Supporto sollevatore	26	7942	Ingrassatore M8x1
02	6778	Anello 45 uni 7435	27	241.115.0	Flangia terzo punto
03	241.161.0	Braccio sollevamento DX	28	5145	Vite M10x20 uni 5931
04	241.106.0	Rondella fermaleve	29	6585	Rosetta A 10.5 uni 1751
05	309114	Bronzina MB5050 DU	30	241.133.0	Bloccaggio terzo punto
06	241.113.0	Albero	31	241.134.0	Piastra bloccaggio 3 punto
07	241.162.0	Braccio sollevamento SX	32	3107	Vite M8x20 uni 5739
08	241.121.0	Perno pistone	33	6622	Rosetta 8 uni 3704
09	208.119.0	Distanziale pignone conico	34	2007	Dado M8 uni 5588
10	6776	Anello 40 uni 7435	35	3117	Vite M10x20 uni 5739
11	241.107.0	Perno leva pistone	36	6455	Rosetta 11x30 uni 6593
12	309102	Bronzina MB2225 DU	37	3104	Vite M8x10 uni 5739
13	241.135.0	Rondella perno	38	453.704.0	Rondella di rame 14/8/1.5
14	6764	Anello 22 uni 7435	39	996.509.0	Bullone cavo
15	5465	Vite M10x35 uni 5925	40	996.510.0	Rondella di tenuta
16	2008	Dado M10 uni 5588	41	6581	Rosetta A 6.4 uni 1751
17	241.104.0	Cilindro di sollevamento	42	241.136.0	Bullone cavo doppio
18	453.609.0	Raccordo filettato	43	241.157.0	Prolunga femmina 3/8x3/8
19	681.106.0	Rondella di tenuta	44	254.218.0	Tubo regolatore-martinetti
20	241.123.0	Raccordo di tenuta	45	3123	Vite M10x40 uni 5739
21	254.206.0	Tubo idraulico sollevatore	46	3121	Vite M10x30 uni 5739
22	241.122.1	Perno	47	241.156.0	Protezione
23	241.120.0	Leva attacco 3 punto	48	6461	Rosetta 6.4 uni 6592
24	3159	Vite 16x50 uni 5929	49	3094	Vite M6x16 uni 5739
25	2288	Dado M16 uni 7473	50	254.110.0	Interruttore con sicurezza

T25480M0301A

518 da Matr. 0148

517 da Matr. 0106

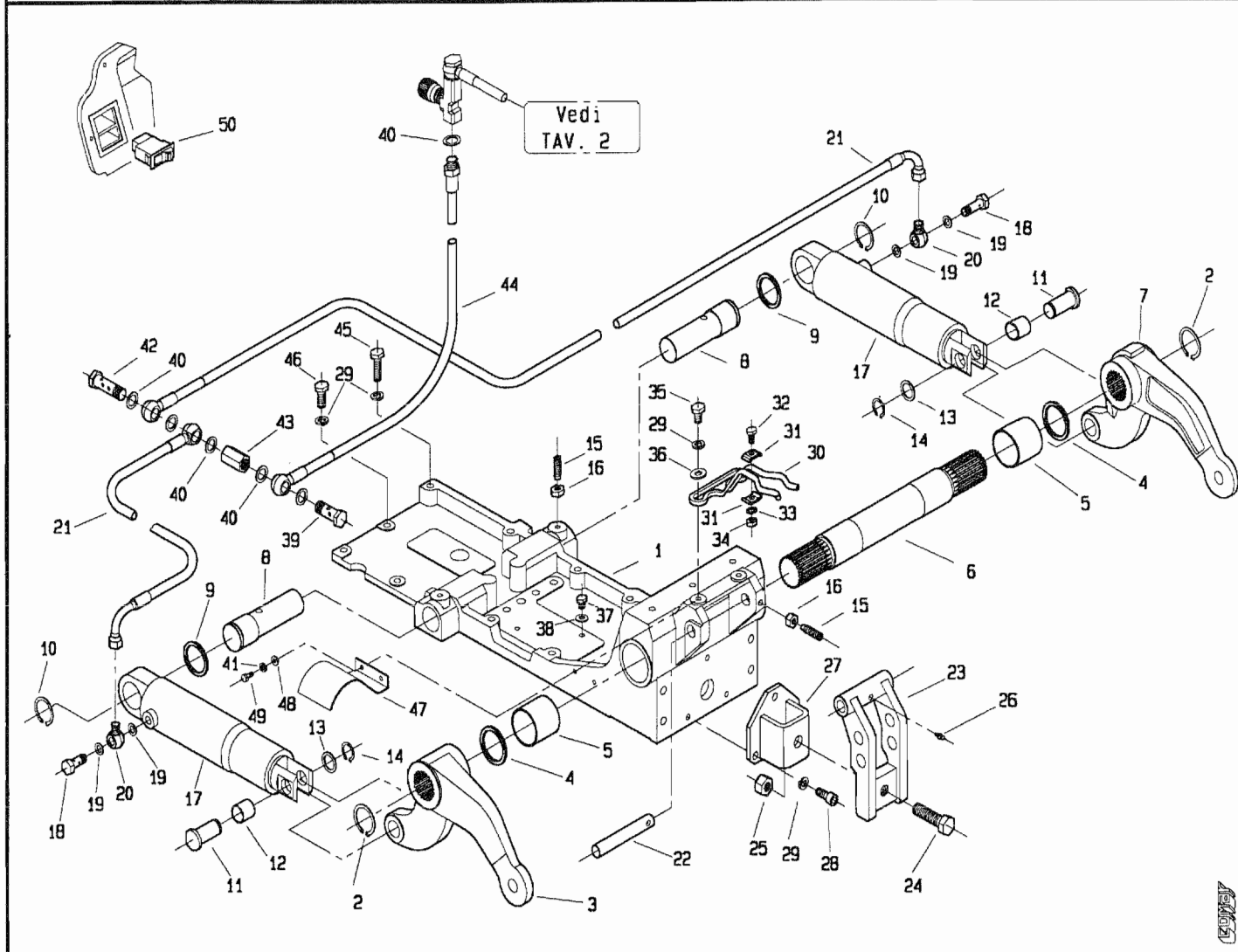


T25480M0302A

POS.	CODICE	DENOMINAZIONE	CODICE	DENOMINAZIONE
01	254.208.0	Distributore	24	439.294.0
02	2007	Dado M8 uni 5588	25	5131
03	5138	Vite M8x60 uni 5931	26	3108
04	254.219.0	Tappo Ø20.6 nylon	27	241.173.0
05	263.122.0	Riduzione	28	950.407.0
06	996.510.0	Rondella di tenuta	29	254.124.0
07	996.509.0	Bullone cavo 3/8"	30	470.451.0
08	988.438.0	Bullone cavo 1/4"	31	470.394.0
09	254.205.0	Tubo valvola friz.-distributore	32	470.450.0
10	6463	Rosetta 8.4 uni 6592	33	241.171.0
11	281.212.0	Tubo scarico	34	254.217.0
12	979.514.0	Rondella di tenuta 1/4"	35	254.216.0
13	281.215.0	Raccordo 90 M/M 1/2"-3/8"	36	123.328.0
14	254.106.2	Tubo mandata frizione	37	241.172.0
15	254.101.2	Blocco valvola comando frizione	38	241.151.0
16	6583	Rosetta A 8.4 uni 1751	39	241.155.0
17	254.108.0	Morsetto	40	254.215.0
18	281.207.0	Bullone cavo 1/8"	41	2934
19	254.104.2	Tubo lubrificazione frizione	42	254.220.0
20	254.112.0	Bullone cavo M12	43	281.216.0
21	2263	Dado M8 uni 7473 autobloccante	44	263.121.0
22	254.121.0	Tubo freno	45	439.294.0
23	254.113.0	Distanziale		
				Rondella di tenuta 1/2"
				Vite 8x25 uni 5931
				Vite M8x22 uni 5739
				Deviatore di flusso
				Rondella di rame
				Rondella di tenuta 1/8"
				Innesto rapido femmina
				Tappo in plastica
				Innesto rapido maschio
				Regolatore di flusso
				Tubo mandata dev.-att.rapido
				Tubo mandata dev.-regolatore
				Raccordo 3/8"
				Supporto deviatore di flusso
				Targhetta reg. velocita' soll.
				Targhetta sollevatore
				Tubo mandata distr.-deviatore
				Vite M8x60 uni 5737
				Tappo fori lamiera
				Nipplo M/M 1/2"
				Tappo 1/2"
				Rondella di tenuta 1/2"

518. da Matr. 0176

517. da Matr. 0109

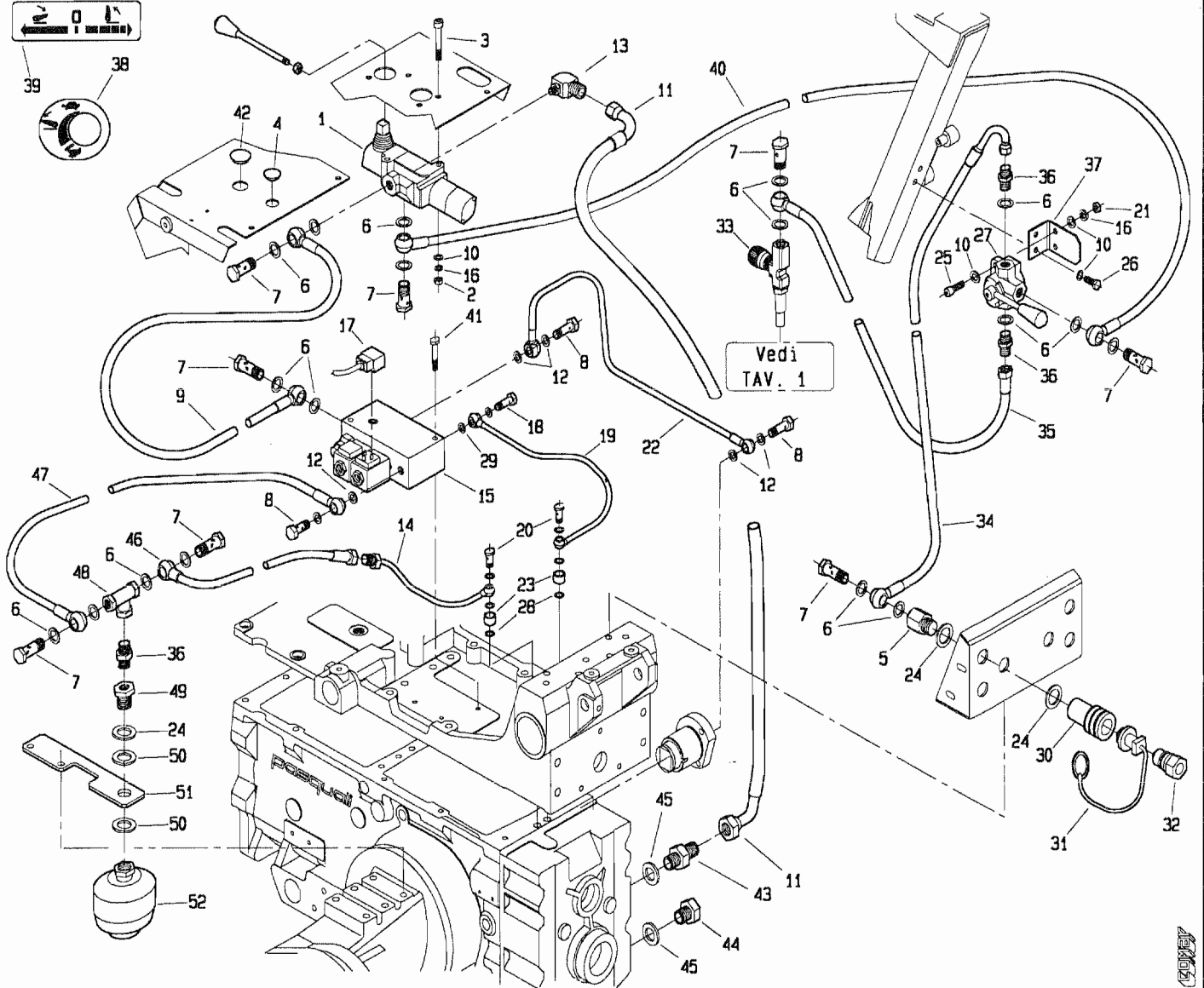


POS.	CODICE	DENOMINAZIONE	POS.	CODICE	DENOMINAZIONE
01	254.200.0	Supporto sollevatore	26	7942	Ingrassatore M8x1
02	6778	Anello 45 uni 7435	27	241.115.0	Flangia terzo punto
03	241.161.0	Braccio sollevamento DX	28	5145	Vite M10x20 uni 5931
04	241.106.0	Rondella fermaleve	29	6585	Rosetta A 10.5 uni 1751
05	309114	Bronzina M85050 DU	30	241.133.0	Bloccaggio terzo punto
06	241.113.0	Albero	31	241.134.0	Piastra bloccaggio 3 punto
07	241.162.0	Braccio sollevamento SX	32	3107	Vite M8x20 uni 5739
08	241.121.0	Perno pistone	33	6622	Rosetta 8 uni 3704
09	208.119.0	Distanziale pignone conico	34	2007	Dado M8 uni 5588
10	6776	Anello 40 uni 7435	35	3117	Vite M10x20 uni 5739
11	241.107.0	Perno leva pistone	36	6455	Rosetta 11x30 uni 6593
12	309102	Bronzina M82225 DU	37	3104	Vite M8x10 uni 5739
13	241.135.0	Rondella perno	38	453.704.0	Rondella di rame 14/8/1.5
14	6764	Anello 22 uni 7435	39	996.509.0	Bullone cavo
15	5465	Vite M10x35 uni 5925	40	996.510.0	Rondella di tenuta
16	2008	Dado M10 uni 5588	41	6581	Rosetta A 6.4 uni 1751
17	241.104.0	Cilindro di sollevamento	42	241.136.0	Bullone cavo doppio
18	453.609.0	Raccordo filettato	43	241.157.0	Prolunga femmina 3/8x3/8
19	681.106.0	Rondella di tenuta	44	254.218.0	Tubo regolatore-martinetti
20	241.123.0	Raccordo di tenuta	45	3123	Vite M10x40 uni 5739
21	254.206.0	Tubo idraulico sollevatore	46	3121	Vite M10x30 uni 5739
22	241.122.1	Perno	47	241.156.0	Protezione
23	241.120.0	Leva attacco 3 punto	48	6461	Rosetta 6.4 uni 6592
24	3159	Vite 16x50 uni 5929	49	3094	Vite M6x16 uni 5739
25	2288	Dado M16 uni 7473	50	254.110.0	Interruttore con sicurezza

T25480M0401A

518 da Matr. 0176

517 da Matr. 0109



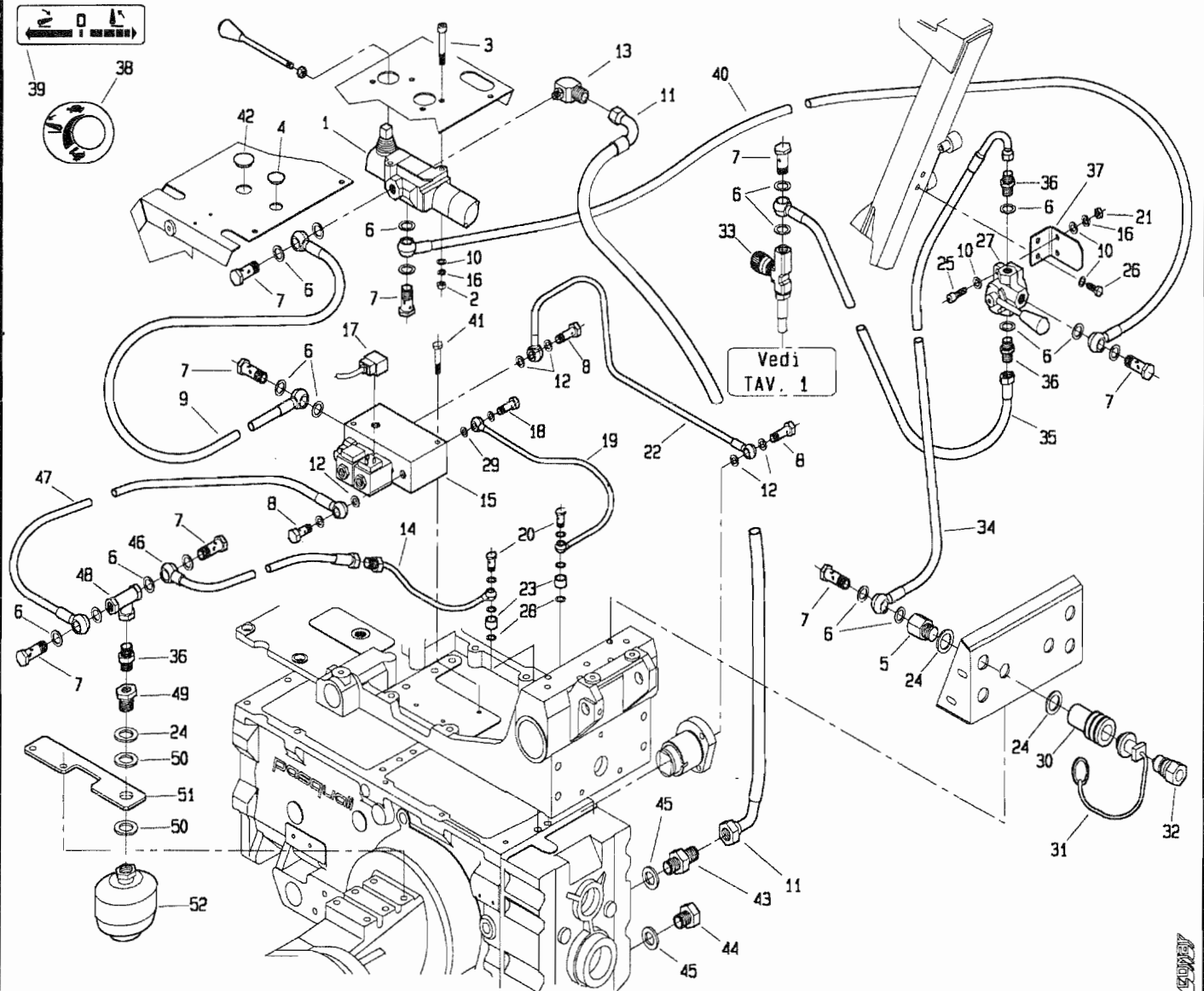
POS.	CODICE	DENOMINAZIONE	CODICE	DENOMINAZIONE
01	254.208.0	Distributore	23	254.113.0 Distanziale
02	2007	Dado M8 uni 5588	24	439.294.0 Rondella di tenuta 1/2"
03	5138	Vite M8x60 uni 5931	25	5131 Vite 8x25 uni 5931
04	254.219.0	Tappo Ø20.6 nylon	26	3108 Vite M8x22 uni 5739
05	263.122.0	Riduzione	27	241.173.0 Deviatore di flusso
06	996.510.0	Rondella di tenuta	28	950.407.0 Rondella di tenuta
07	996.509.0	Bullone cavo 3/8"	29	254.124.0 Rondella di tenuta 1/8"
08	988.438.0	Bullone cavo 1/4"	30	470.451.0 Innesto rapido femmina
09	254.205.0	Tubo valvola friz.-distributore	31	470.394.0 Tappo in plastica
10	6463	Rosetta 8.4 uni 6592	32	470.450.0 Innesto rapido maschio
11	281.212.0	Tubo scarico	33	241.171.0 Regolatore di flusso
12	979.514.0	Rondella di tenuta 1/4"	34	254.217.0 Tubo mandata dev.-att.rapido
13	281.215.0	Raccordo 90 M/M 1/2"-3/8"	35	254.216.0 Tubo mandata dev.-regolatore
14	254.229.1	Tubo mandata frizione	36	123.328.0 Raccordo 3/8"
15	254.101.2	Blocco valvola comando frizione	37	241.172.0 Supporto deviatore di flusso
16	6583	Rosetta A 8.4 uni 1751	38	241.151.0 Targhetta reg. velocita' soll.
17	254.108.0	Morsetto	39	241.155.0 Targhetta sollevatore
18	281.207.0	Bullone cavo 1/8"	40	254.215.0 Tubo mandata distr.-deviatore
19	254.104.2	Tubo lubrificazione frizione	41	2934 Vite M8x60 uni 5737
20	254.112.0	Bullone cavo M12	42	254.220.0 Tappo fori lamiere
21	2263	Dado M8 uni 7473 autobloccante	43	281.216.0 Niplo M/M 1/2"
22	254.121.0	Tubo freno	44	263.121.0 Tappo 1/2"

T25480M0402A

40001

518 da Matr. 0176

517 da Matr. 0109

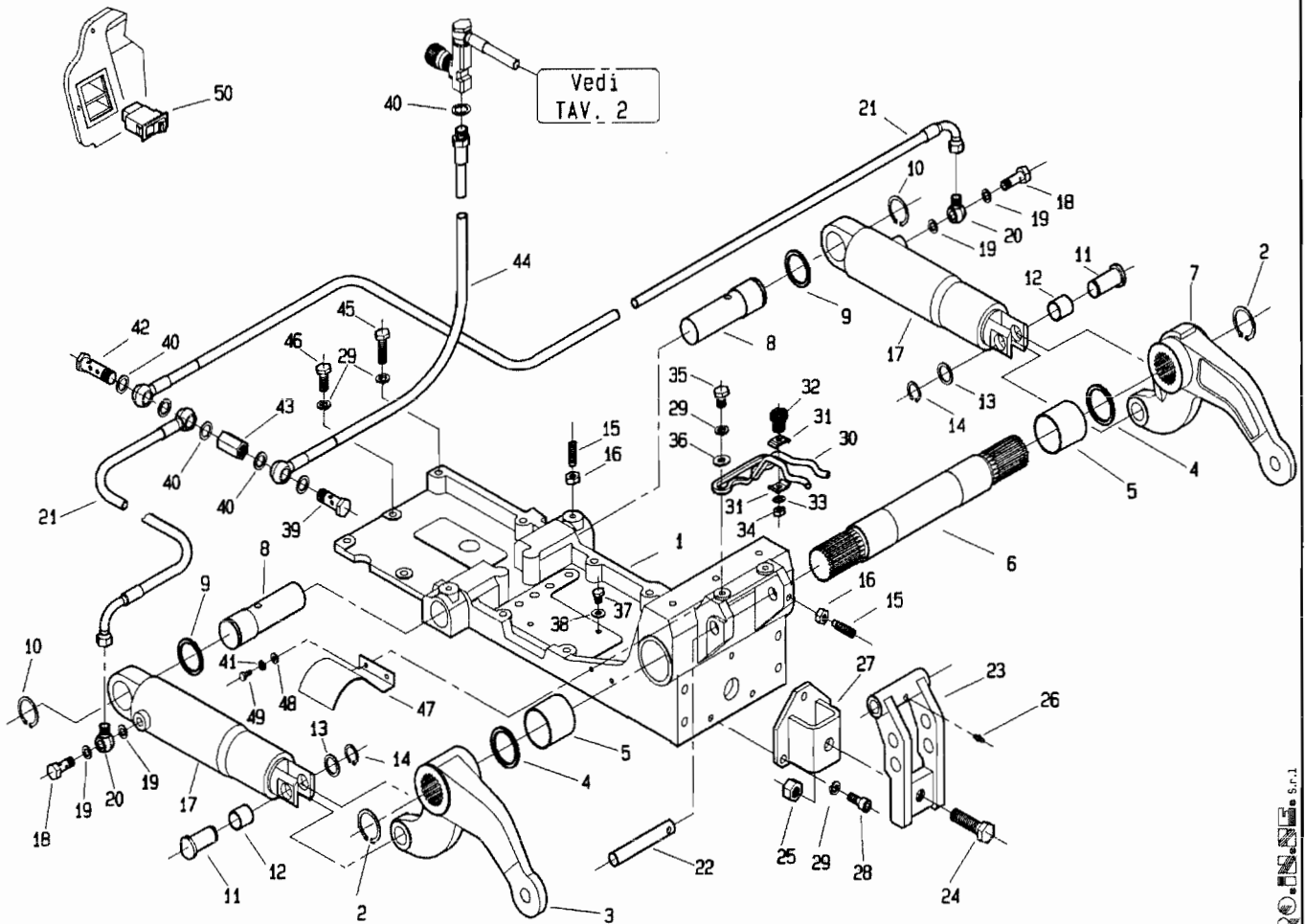


POS.	CODICE	DENOMINAZIONE	CODICE	DENOMINAZIONE
45	439.294.0	Rondella di tenuta 1/2"		
46	254.319.0	Tubo accumulatore - tubo rame		
47	254.318.0	Tubo mandata frizione - accumul.		
48	295.189.0	Raccordo		
49	295.172.0	Riduzione		
50	453.745.0	Rondella di tenuta 1/2"		
51	254.320.0	Staffa supporto accumul. friz.		
52	254.224.0	Accumulatore frizione		

T25480MC402B

518. da Matr. 1123

517. da Matr. 1122

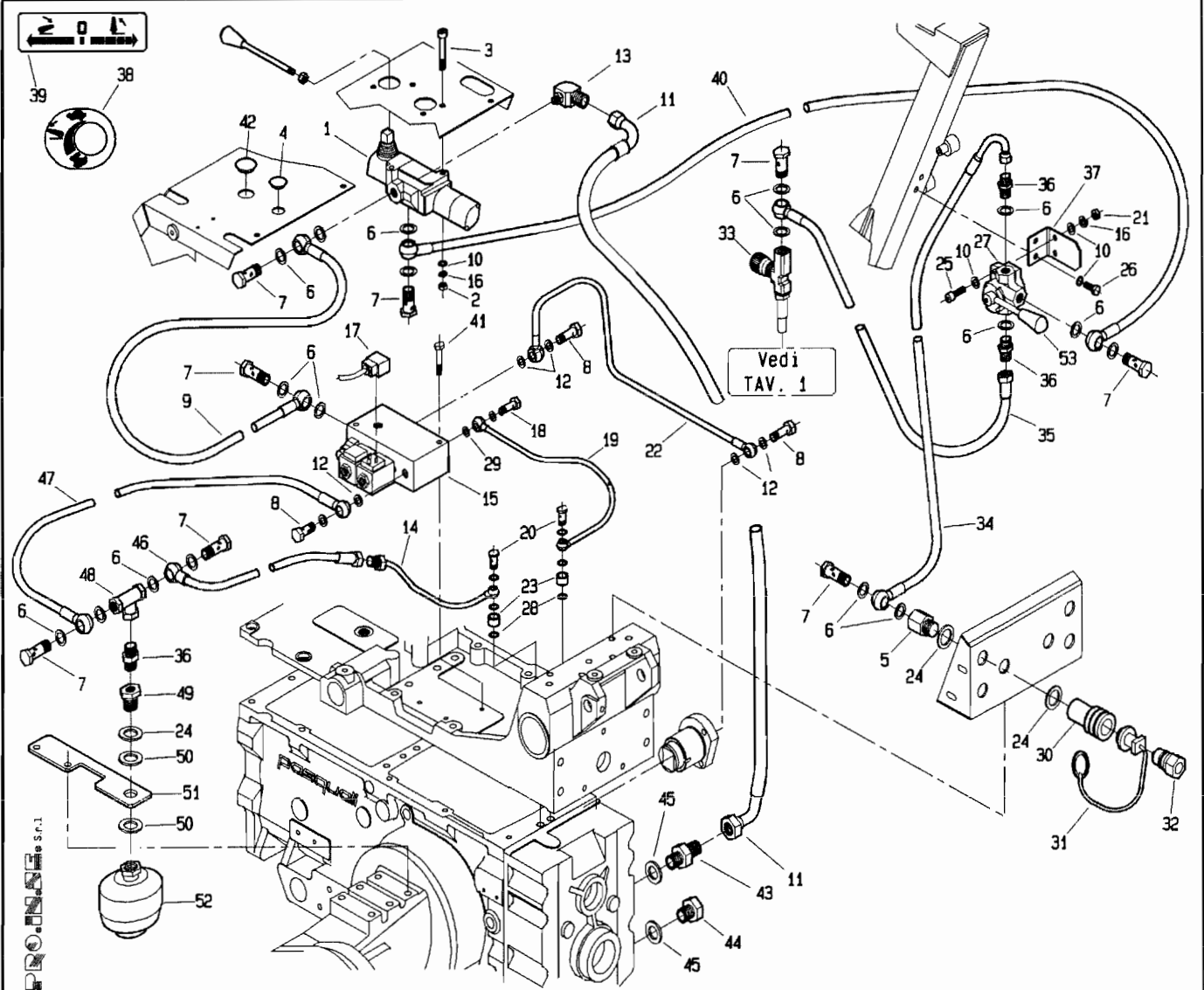


POS.	CODICE	DENOMINAZIONE	POS.	CODICE	DENOMINAZIONE
01	254.200.0	Supporto sollevatore	26	7942	Ingrassatore M8x1
02	6778	Anello 45 uni 7435	27	241.115.0	Flangia terzo punto
03	241.161.0	Braccio sollevamento DX	28	5145	Vite M10x20 uni 5931
04	241.106.0	Rondella fermaleve	29	6585	Rosetta A 10.5 uni 1751
05	309114	Bronzina MB5050 DU	30	241.133.0	Bloccaggio terzo punto
06	241.113.0	Albero	31	241.134.0	Piastra bloccaggio 3 punto
07	241.162.0	Braccio sollevamento SX	32	3107	Vite M8x20 uni 5739
08	241.121.0	Perno pistone	33	6622	Rosetta 8 uni 3704
09	208.119.0	Distanziale pignone conico	34	2007	Dado M8 uni 5588
10	6776	Anello 40 uni 7435	35	3117	Vite M10x20 uni 5739
11	241.107.0	Perno leva pistone	36	6455	Rosetta 11x30 uni 6593
12	309102	Bronzina MB2225 DU	37	3104	Vite M8x10 uni 5739
13	241.135.0	Rondella perno	38	453.704.0	Rondella di rame 14/8/1.5
14	6764	Anello 22 uni 7435	39	996.509.0	Bullone cavo
15	5465	Vite M10x35 uni 5925	40	996.510.0	Rondella di tenuta
16	2008	Dado M10 uni 5588	41		
17	241.104.0	Cilindro di sollevamento	42	241.136.0	Bullone cavo doppio
18	453.609.0	Raccordo filettato	43	241.157.0	Prolunga femmina 3/8x3/8
19	681.106.0	Rondella di tenuta	44	254.218.0	Tube regolatore-martinetti
20	241.123.0	Raccordo di tenuta			
21	254.206.0	Tube idraulico sollevatore			
22	241.122.1	Perno			
23	241.120.0	Leva attacco 3 punto			
24	3159	Vite 16x50 uni 5929			
25	2288	Dado M16 uni 7473			

T25480M0501A

518 da Matr. 1123

517 da Matr. 1122

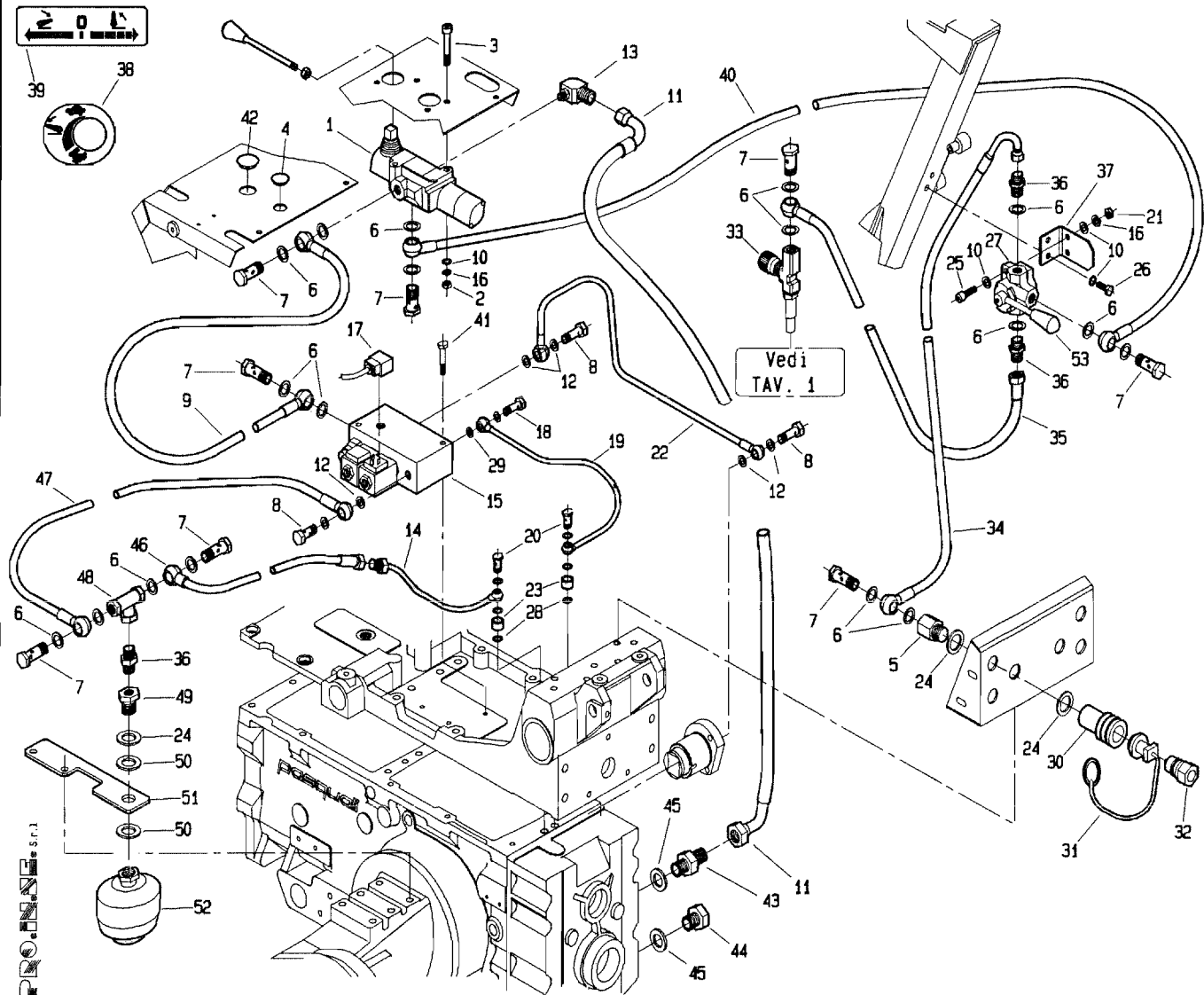


POS.	CODICE	DENOMINAZIONE	CODICE	DENOMINAZIONE
01	254.208.0	Distributore	23	254.113.0
02	2007	Dado M8 uni 5588	24	439.294.0
03	5138	Vite M8x60 uni 5931	25	5134
04	254.219.0	Tappo D20.6 nylon	26	3108
05	263.122.0	Riduzione	27	241.173.1
06	996.510.0	Rondella di tenuta	28	950.407.0
07	996.509.0	Bullone cavo 3/8"	29	254.124.0
08	988.438.0	Bullone cavo 1/4"	30	470.451.0
09	254.205.0	Tube valvola friz.-distributore	31	470.394.0
10	6463	Rosetta 8.4 uni 6592	32	470.450.0
11	281.212.0	Tube scarico	33	241.171.0
12	979.514.0	Rondella di tenuta 1/4"	34	254.217.0
13	281.215.0	Raccordo 90 M/M 1/2"-3/8"	35	254.307.0
14	254.229.1	Tube mandata frizione	36	123.328.0
15	254.101.3	Blocco valvola comando frizione	37	241.172.1
16	6583	Rosetta A 8.4 uni 1751	38	241.151.0
17	254.108.0	Morsetto	39	241.155.0
18	281.207.0	Bullone cavo 1/8"	40	254.215.0
19	254.104.2	Tube lubrificazione frizione	41	2934
20	254.112.0	Bullone cavo M12	42	254.220.0
21	2263	Dado M8 uni 7473 autobloccante	43	281.216.0
22	254.121.0	Tube freno	44	263.121.0
				Distanziale
				Rondella di tenuta 1/2"
				Vite 8x40 uni 5931
				Vite M8x22 uni 5739
				Deviatore di flusso
				Rondella di rame
				Rondella di tenuta 1/8"
				Innesto rapido femmina
				Tappo in plastica
				Innesto rapido maschio
				Regolatore di flusso
				Tube mandata dev.-att.rapido
				Tube mandata dev.-regolatore
				Raccordo 3/8"
				Supporto deviatore di flusso
				Targhetta reg. velocita' soll.
				Targhetta sollevatore
				Tube mandata distr.-deviatore
				Vite M8x60 uni 5737
				Tappo fori lamiere
				Niplo M/M 1/2"
				Tappo 1/2"

T.25480M0502A

518 da Matr. 1123

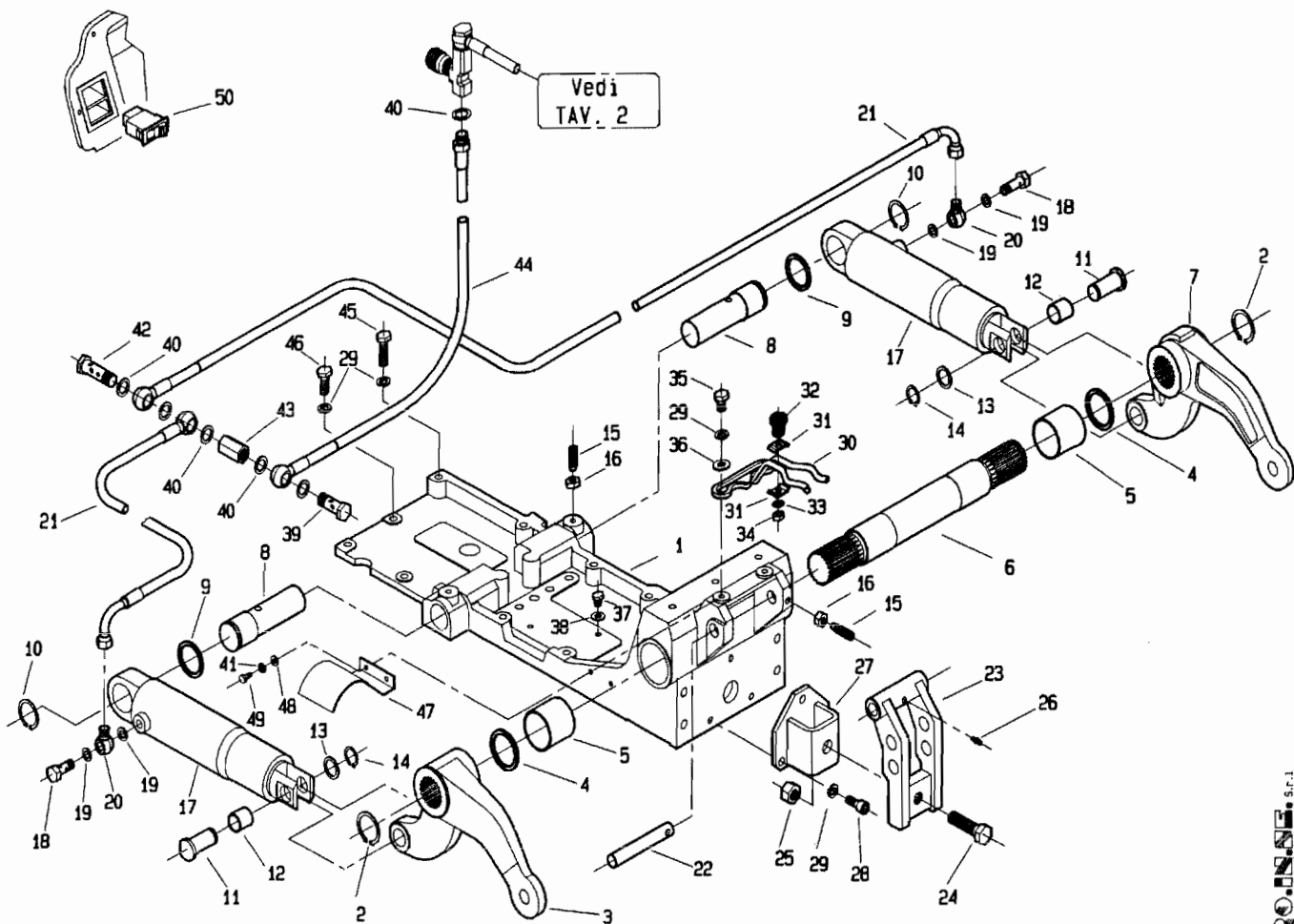
517 da Matr. 1122



POS.	CODICE	DENOMINAZIONE	CODICE	DENOMINAZIONE
45	439.294.0	Rondella di tenuta 1/2"		
46	254.319.0	Tubo accumulatore - tubo rame		
47	254.318.0	Tubo mandata frizione - accumul.		
48	295.189.0	.		
49	295.172.0	.		
50	453.745.0	Rondella di tenuta 1/2"		
51	254.320.0	Staffa supporto accumul. friz.		
52	254.224.0	Accumulatore frizione		
53	295.229.0	Asta deviatore		

T25480M0502B

518. da Matr. 1121

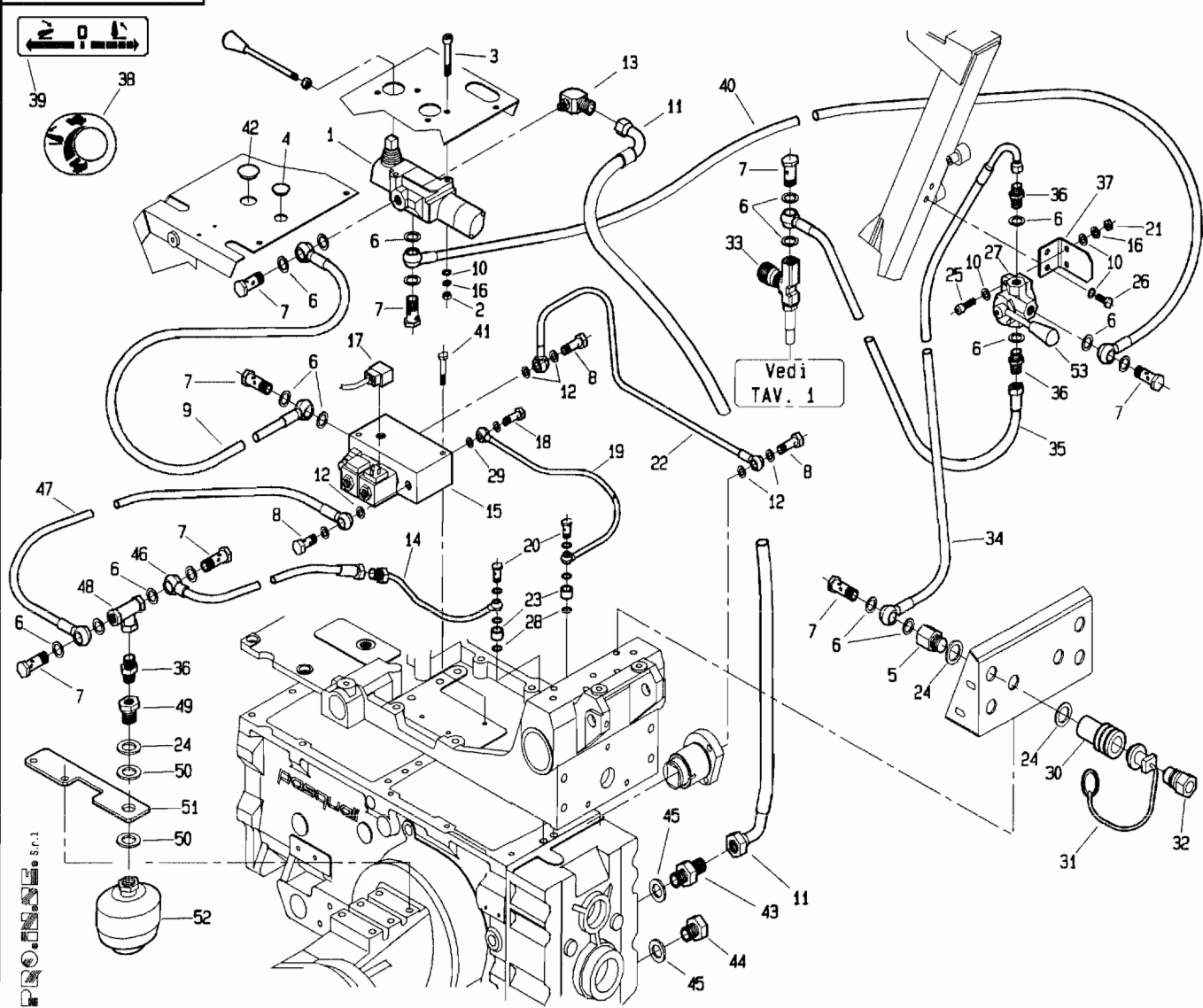


P.O. s.r.l.

T25481M0001A

POS.	CODICE	DENOMINAZIONE	POS.	CODICE	DENOMINAZIONE
01	254.200.0	Supporto sollevatore	26	7942	Ingrassatore M8x1
02	6778	Anello 45 uni 7435	27	241.115.0	Flangia terzo punto
03	241.161.0	Braccio sollevamento DX	28	5145	Vite M10x20 uni 5931
04	241.106.0	Rondella fermaleve	29	6585	Rosetta A 10.5 uni 1751
05	309114	Bronzina M85050 DU	30	241.133.0	Bloccaggio terzo punto
06	241.113.0	Albero	31	241.134.0	Piastra bloccaggio 3 punto
07	241.162.0	Braccio sollevamento SX	32	3107	Vite M8x20 uni 5739
08	241.121.0	Perno pistone	33	6622	Rosetta 8 uni 3704
09	208.119.0	Distanziale pignone conico	34	2007	Dado M8 uni 5588
10	6776	Anello 40 uni 7435	35	3117	Vite M10x20 uni 5739
11	241.107.0	Perno leva pistone	36	6455	Rosetta 11x30 uni 6593
12	309102	Bronzina M82225 DU	37	3104	Vite M8x10 uni 5739
13	241.135.0	Rondella perno	38	453.704.0	Rondella di rame 14/8/1.5
14	6764	Anello 22 uni 7435	39	996.509.0	Bullone cavo
15	5465	Vite M10x35 uni 5925	40	996.510.0	Rondella di tenuta
16	2008	Dado M10 uni 5588	41	6581	Rosetta A 6.4 uni 1751
17	241.104.0	Cilindro di sollevamento	42	241.136.0	Bullone cavo doppio
18	453.609.0	Raccordo filettato	43	241.157.0	Prolunga femmina 3/8x3/8
19	681.106.0	Rondella di tenuta	44	254.218.0	Tubo regolatore-martinetti
20	241.123.0	Raccordo di tenuta	45	3123	Vite M10x40 uni 5739
21	254.206.0	Tubo idraulico sollevatore	46	3121	Vite M10x30 uni 5739
22	241.122.1	Perno	47	241.156.0	Protezione
23	241.120.0	Leva attacco 3 punto	48	6461	Rosetta 6.4 uni 6592
24	3159	Vite 16x50 uni 5929	49	3094	Vite M6x16 uni 5739
25	2288	Dado M16 uni 7473	50	254.110.0	Interruttore con sicurezza

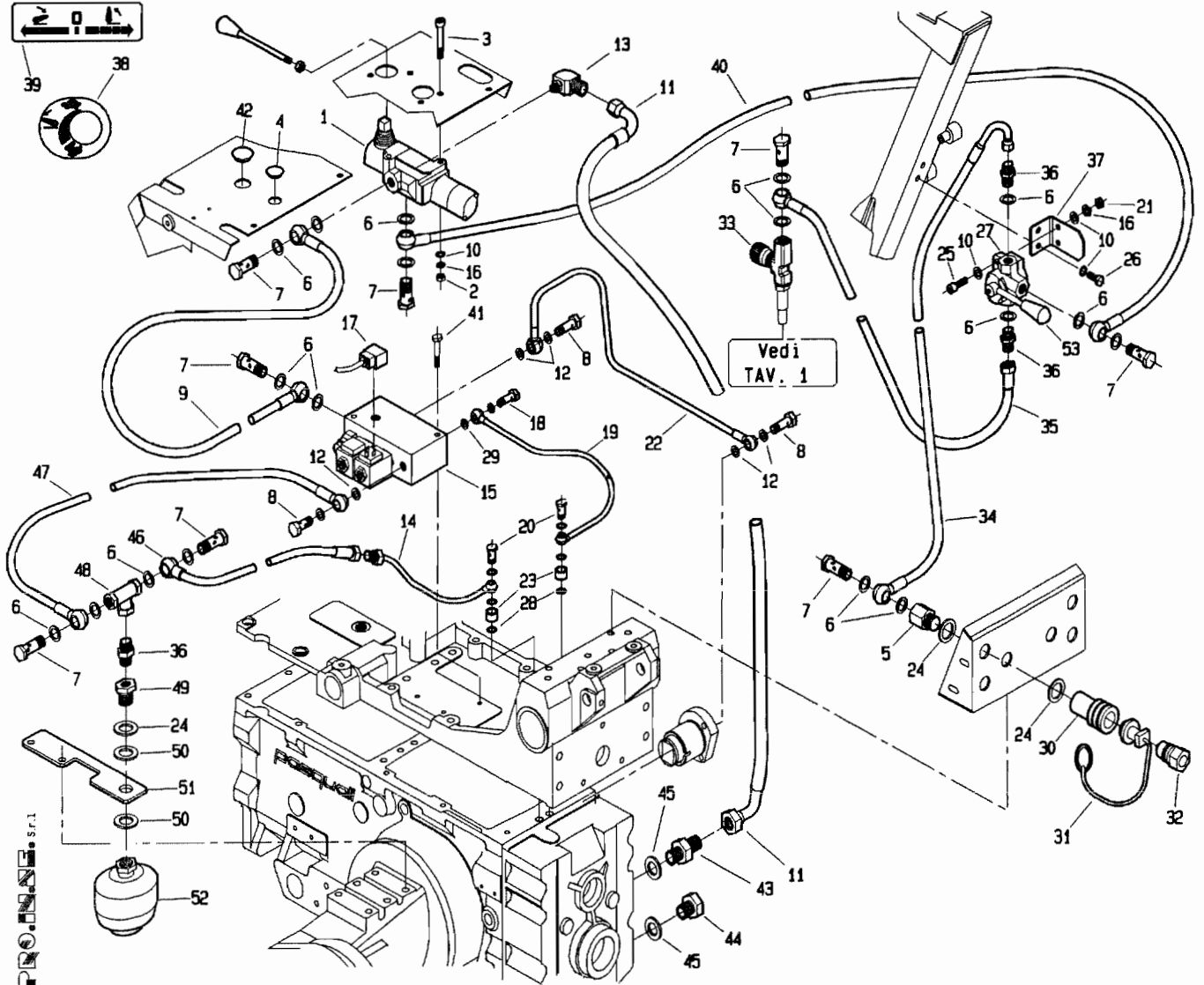
518 da Matr. 1121



POS.	CODICE	DENOMINAZIONE	CODICE	DENOMINAZIONE	
01	254.208.0	Distributore	23	254.113.0	Distanziale
02	2007	Dado M8 uni 5588	24	439.294.0	Rondella di tenuta 1/2"
03	5138	Vite M8x60 uni 5931	25	5134	Vite 8x40 uni 5931
04	254.219.0	Tappo D20.6 nylon	26	3108	Vite M8x22 uni 5739
05	263.122.0	Riduzione	27	241.173.1	Deviatore di flusso
06	996.510.0	Rondella di tenuta	28	950.407.0	Rondella di rame
07	996.509.0	Bullone cavo 3/8"	29	254.124.0	Rondella di tenuta 1/8"
08	988.438.0	Bullone cavo 1/4"	30	470.451.0	Innesto rapido femmina
09	254.205.0	Tubo valvola friz.-distributore	31	470.394.0	Tappo in plastica
10	6463	Rosetta 8.4 uni 6592	32	470.450.0	Innesto rapido maschio
11	281.212.0	Tubo scarico	33	241.171.0	Regolatore di flusso
12	979.514.0	Rondella di tenuta 1/4"	34	254.252.0	Tubo mandata dev.-att.rapido
13	281.215.0	Raccordo 90 M/M 1/2"-3/8"	35	254.307.0	Tubo mandata dev.-regolatore
14	254.229.1	Tubo mandata frizione	36	123.328.0	Raccordo 3/8"
15	254.101.3	Blocco valvola comando frizione	37	241.172.1	Supporto deviatore di flusso
16	6583	Rosetta A 8.4 uni 1751	38	241.151.0	Targhetta reg. velocita' soll.
17	254.108.0	Morsetto	39	241.155.0	Targhetta sollevatore
18	281.207.0	Bullone cavo 1/8"	40	254.215.0	Tubo mandata distr.-deviatore
19	254.104.2	Tubo lubrificazione frizione	41	2934	Vite M8x60 uni 5737
20	254.112.0	Bullone cavo M12	42	254.220.0	Tappo fori lamiera
21	2263	Dado M8 uni 7473 autobloccante	43	281.216.0	Nipplo M/M 1/2"
22	254.121.0	Tubo freno	44	263.121.0	Tappo 1/2"

125481M0002A

518 da Matr. 1121



POS.	CODICE	DENOMINAZIONE	CODICE	DENOMINAZIONE
45	439.294.0	Rondella di tenuta 1/2"		
46	254.319.0	Tubo accumulatore - tubo rame		
47	254.318.0	Tubo mandata frizione - accumul.		
48	295.189.0	.		
49	295.172.0	.		
50	453.745.0	Rondella di tenuta 1/2"		
51	254.320.0	Staffa supporto accumul. friz.		
52	254.224.0	Accumulatore frizione		
53	295.229.0	Asta deviatore		

T25481M0002B

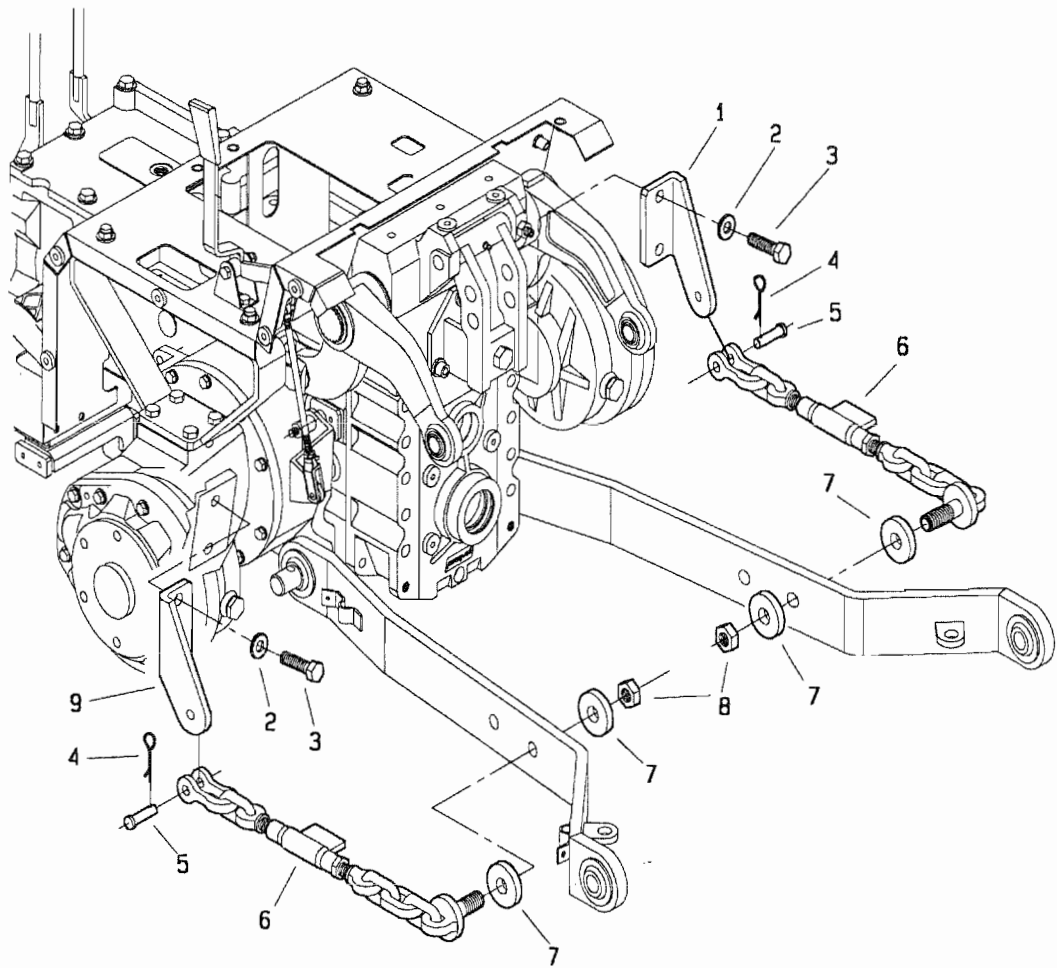
507 da matr. 0001

512 da matr. 0001

515 da matr. 0001

517 da matr. 0001

518 da matr. 0001

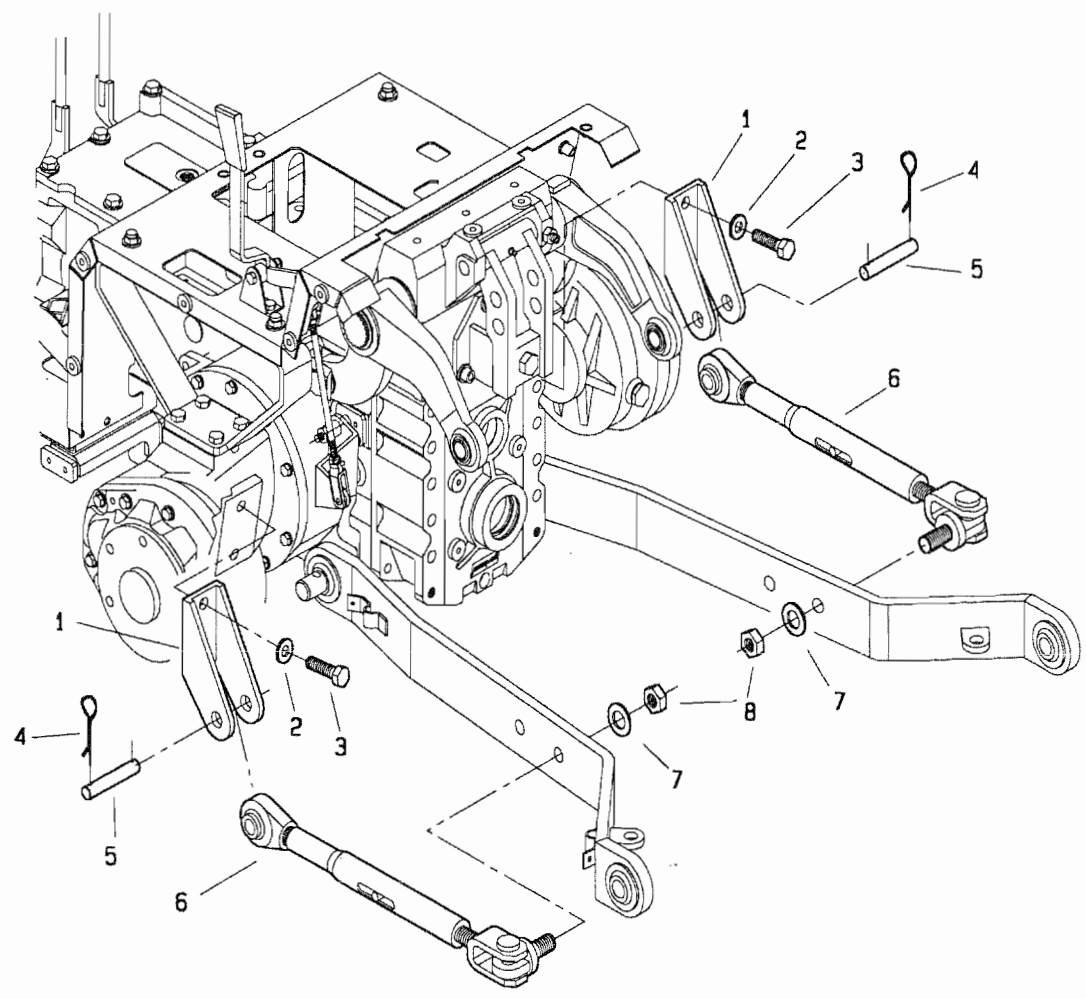


507

POS.	CODICE	DENOMINAZIONE	POS.	CODICE	DENOMINAZIONE
01	257.105.0	Attacco sx per catena	23		
02	6468	Rosetta 15uni 6592	24		
03	3144	Vite M14x30 uni 5739	25		
04	453.673.0	Copiglia	26		
05	453.674.1	Perno	27		
06	453.676.0	Catena	28		
07	453.750.0	Anello	29		
08	2145	Dado Mx	30		
09	257.104.0	Attacco dx per catena	31		
10			32		
11			33		
12			34		
13			35		
14			36		
15			37		
16			38		
17			39		
18			40		
19			41		
20			42		
21			43		
22			44		

T25702M0001A

507 da matr. 0001 512 da matr. 0001 515 da matr. 0001 517 da matr. 0001 518 da matr. 0001



A. Pasquali

POS.	CODICE	DENOMINAZIONE	POS.	CODICE	DENOMINAZIONE
01	257.107.0	Attacco stabilizzatore	23		
02	6468	Rosetta 15uni 6592	24		
03	3145	Vite M14x35 uni 5739	25		
04	453.668.1	Copiglia	26		
05	453.672.2	Perno	27		
06	257.106.0	Stabilizzatore	28		
07	6470	Rosetta 19 uni 6592	29		
08	2145	Dado M18x1.5 uni 5588	30		
09			31		
10			32		
11			33		
12			34		
13			35		
14			36		
15			37		
16			38		
17			39		
18			40		
19			41		
20			42		
21			43		
22			44		

T25703M0001A

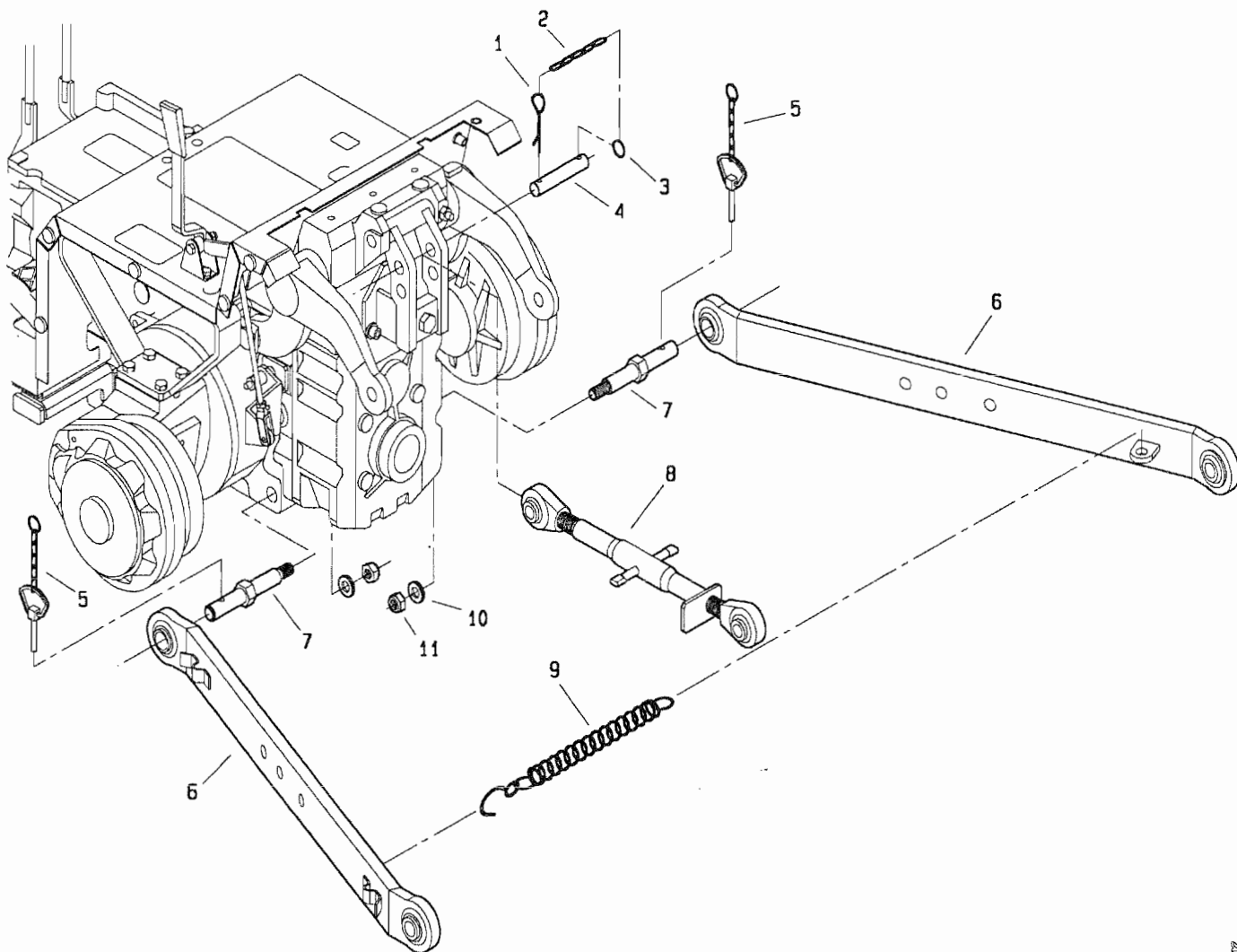
507 da matr.0001

512 da matr.0001

515 da matr.0001

517 da matr.0001

518 da matr.0001



507

POS.	CODICE	DENOMINAZIONE	POS.	CODICE	DENOMINAZIONE
01	453.668.1	Copiglia	23		
02	827.003.0	Catenella	24		
03	110.078.2	Anello	25		
04	453.671.1	Perno	26		
05	453.677.0	Spina con catenella	27		
06	257.108.2	Braccio inferiore	28		
07	200.181.1	Perno	29		
08	257.125.0	Braccio 3° punto	30		
09	453.570.0	Molla collegamento bracci	31		
10	6469	Rosetta 17 uni 6592	32		
11	2260	Dado M16x1.5 uni 7474	33		
12			34		
13			35		
14			36		
15			37		
16			38		
17			39		
18			40		
19			41		
20			42		
21			43		
22			44		

T25712M0001A

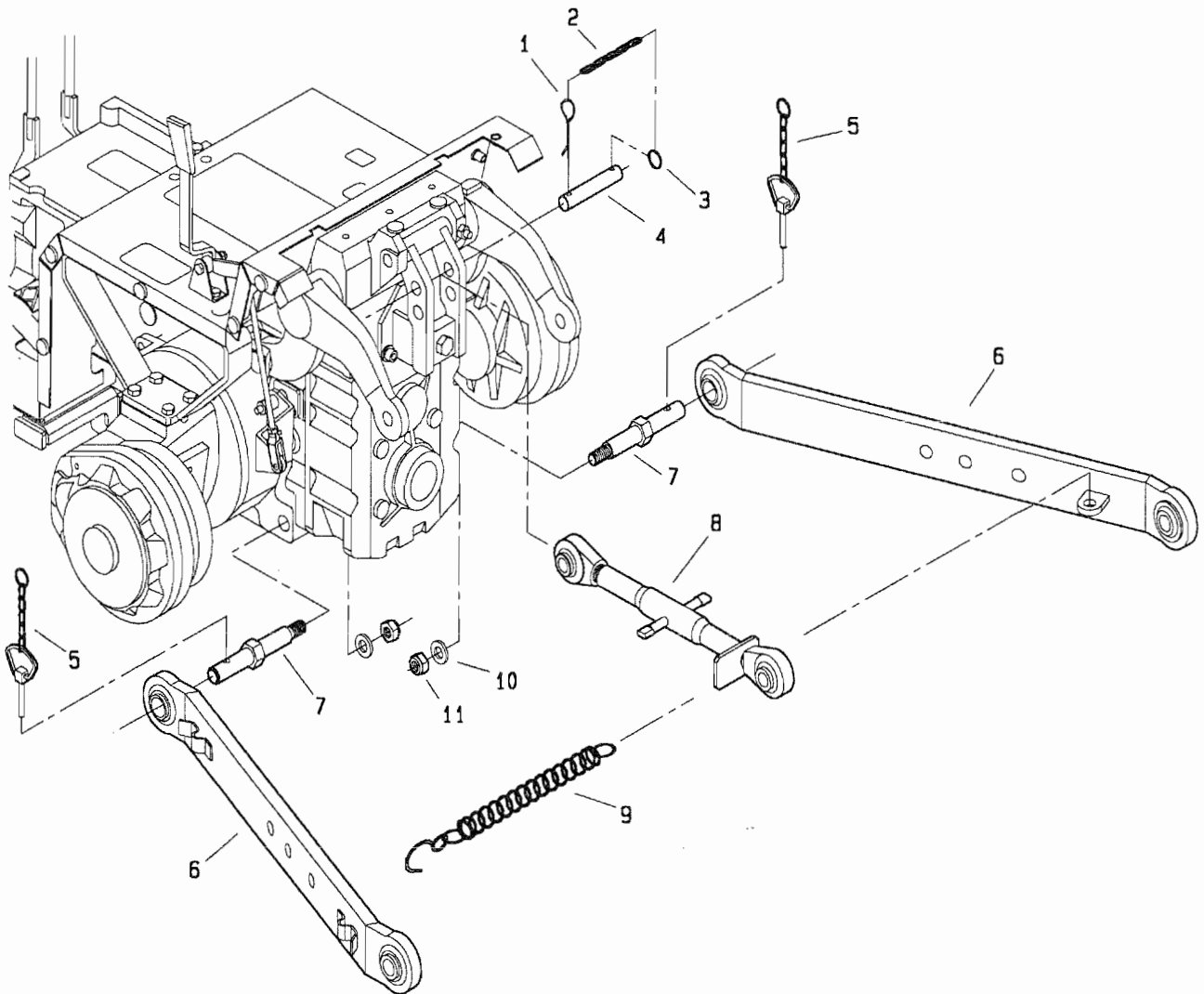
507 da matr. 0001

512 da matr. 0001

515 da matr. 0001

517 da matr. 0001

518 da matr. 0001



ALFA ROMEO

POS.	CODICE	DENOMINAZIONE	POS.	CODICE	DENOMINAZIONE
01	453.668.1	Copiglia	23		
02	827.003.0	Catenella	24		
03	110.078.2	Anello	25		
04	453.671.1	Perno	26		
05	453.677.0	Spina con catenella	27		
06	257.100.3	Braccio inferiore	28		
07	200.181.1	Perno	29		
08	257.103.0	Braccio 3° punto	30		
09	453.570.0	Molla collegamento bracci	31		
10	6469	Rosetta 17 uni 6592	32		
11	2260	Dado M16x1.5 uni 7474	33		
12			34		
13			35		
14			36		
15			37		
16			38		
17			39		
18			40		
19			41		
20			42		
21			43		
22			44		

T25713M0001A

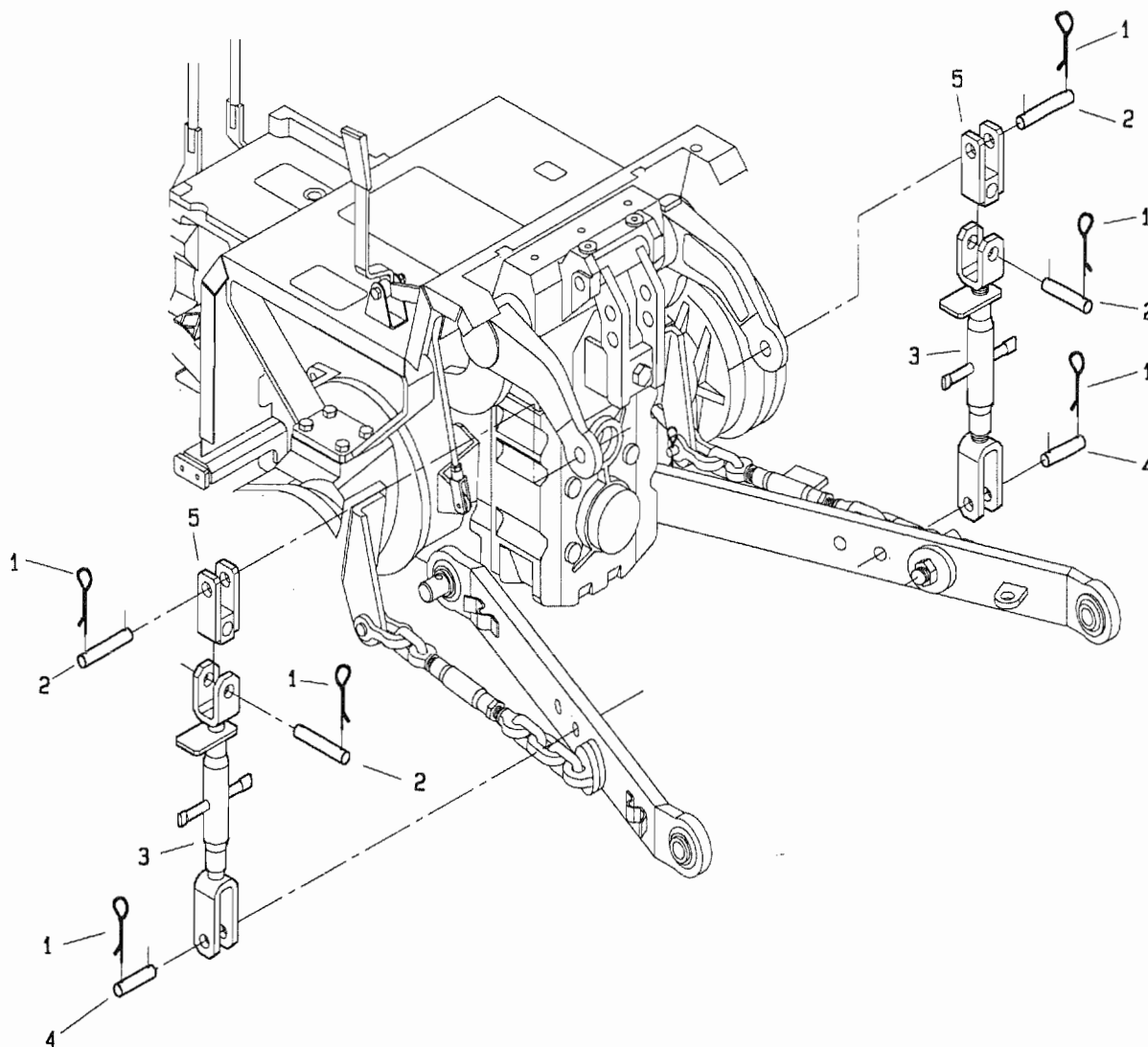
507 da matr. 0035

512 da matr. 0116

515 da matr. 0003

517 da matr. 0001

518 da matr. 0001



1000

POS.	CODICE	DENOMINAZIONE	POS.	CODICE	DENOMINAZIONE
01	453.668.1	Copiglia	23		
02	453.672.2	Perno	24		
03	257.133.0	Braccio laterale	25		
04	453.669.1	Perno	26		
05	257.135.0	Forcella	27		
06			28		
07			29		
08			30		
09			31		
10			32		
11			33		
12			34		
13			35		
14			36		
15			37		
16			38		
17			39		
18			40		
19			41		
20			42		
21			43		
22			44		

T25714M0001A

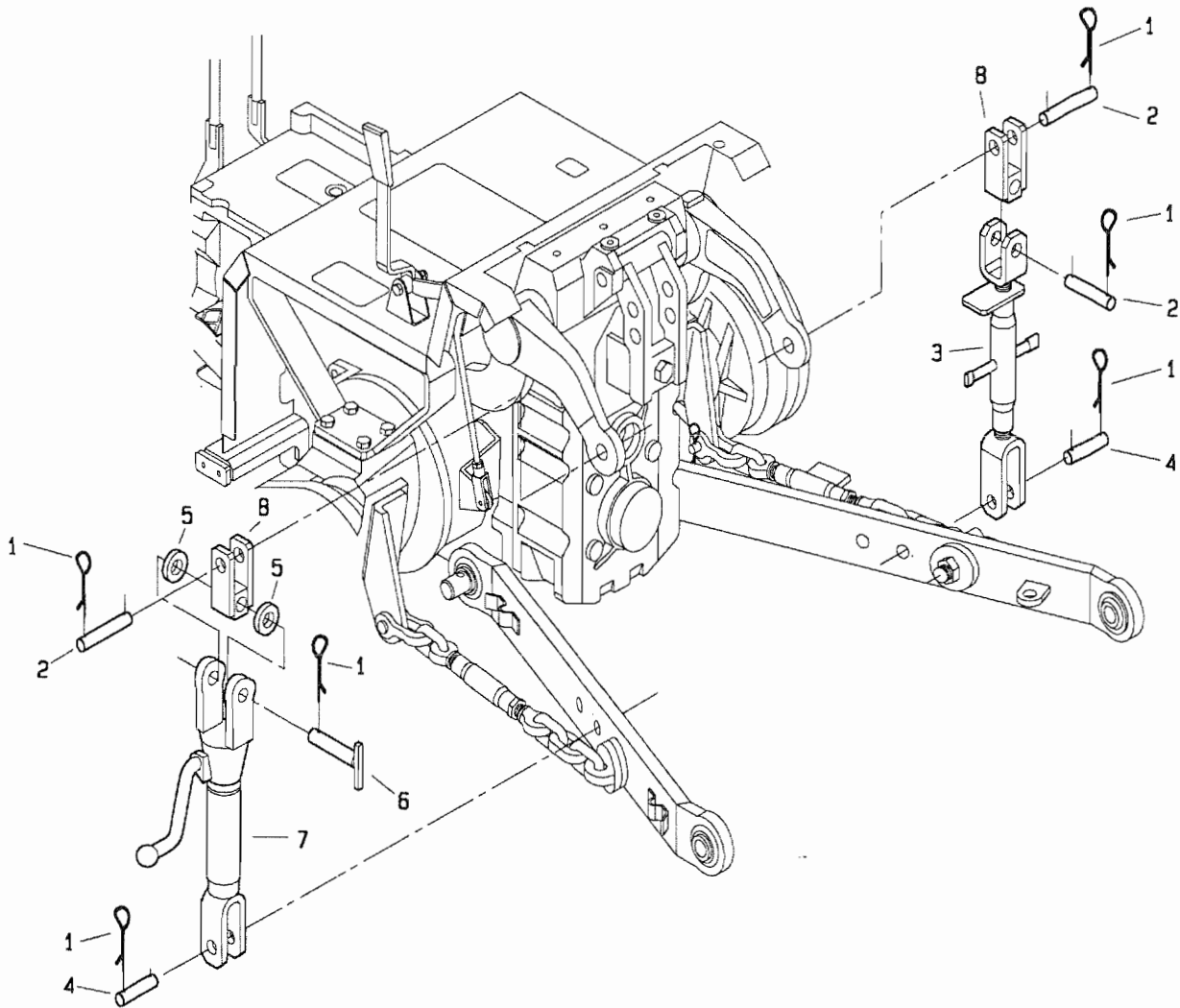
507 da matr. 0039

512 da matr. 0116

515 da matr. 0001

517 da matr. 0001

518 da matr. 0001



50715

POS.	CODICE	DENOMINAZIONE	POS.	CODICE	DENOMINAZIONE
01	453.668.1	Copiglia	23		
02	453.672.2	Perno	24		
03	257.133.0	Braccio laterale	25		
04	453.669.1	Perno	26		
05	453.675.1	Anello	27		
06	453.670.1	Perno	28		
07	257.134.0	Braccio laterale	29		
08	257.135.0	Forcella	30		
09			31		
10			32		
11			33		
12			34		
13			35		
14			36		
15			37		
16			38		
17			39		
18			40		
19			41		
20			42		
21			43		
22			44		

T25715M0001A

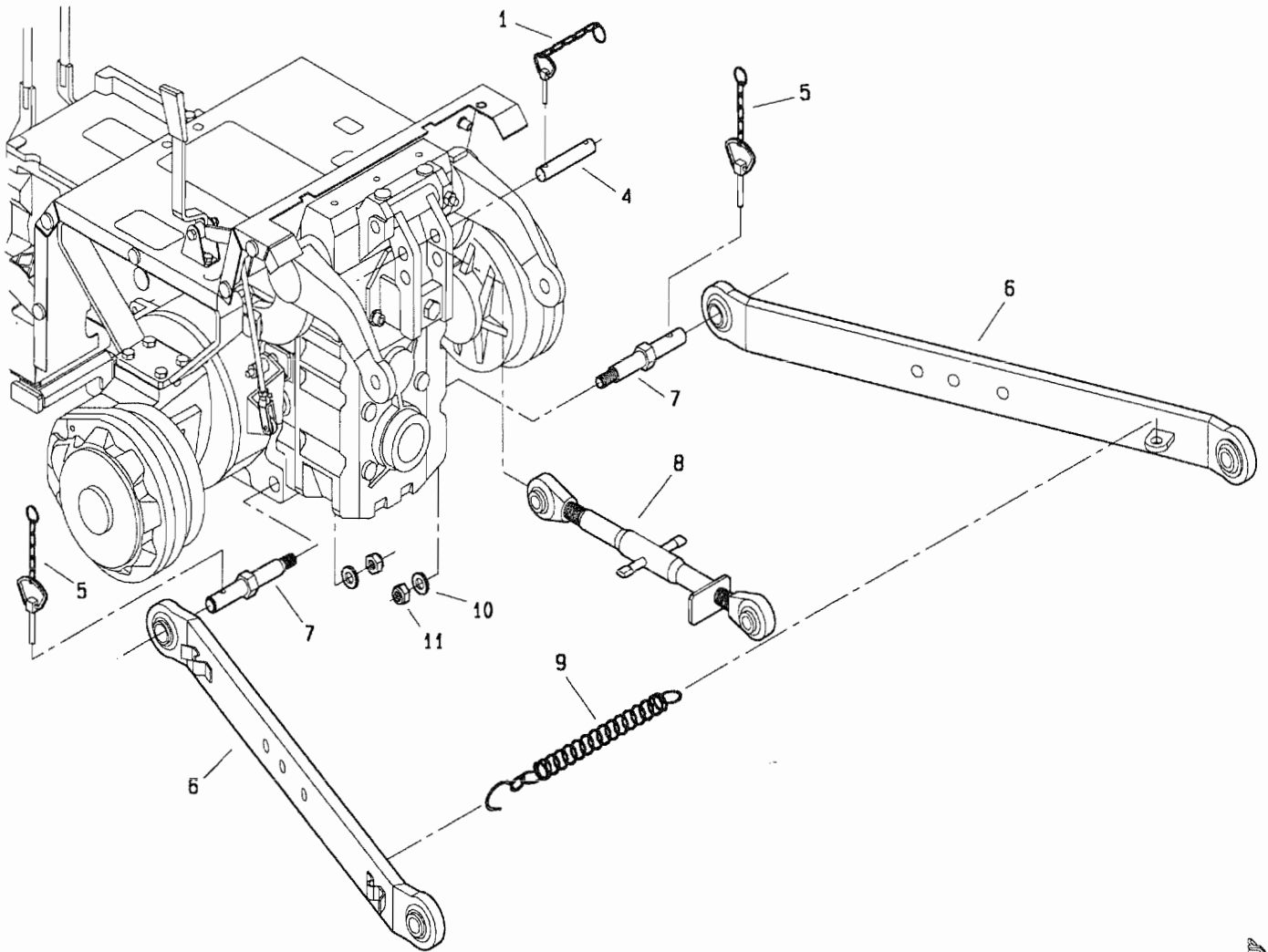
507 da matr.0051

512 da matr.0200

515 da matr.0016

517 da matr.0105

517 da matr.0157



ZUCCHETTI

POS.	CODICE	DENOMINAZIONE	POS.	CODICE	DENOMINAZIONE
01	439.285.0	Spina con catenella	23		
02	6469	Rosetta 17 uni 6592	24		
03	2260	Dado M16x1.5 uni 7474	25		
04	453.671.1	Perno	26		
05	453.677.0	Spina con catenella	27		
06	257.108.3	Braccio inferiore	28		
07	200.181.1	Perno	29		
08	257.125.1	Braccio 3° punto	30		
09	453.570.0	Molla collegamento bracci	31		
10			32		
11			33		
12			34		
13			35		
14			36		
15			37		
16			38		
17			39		
18			40		
19			41		
20			42		
21			43		
22			44		

T25722M0001A

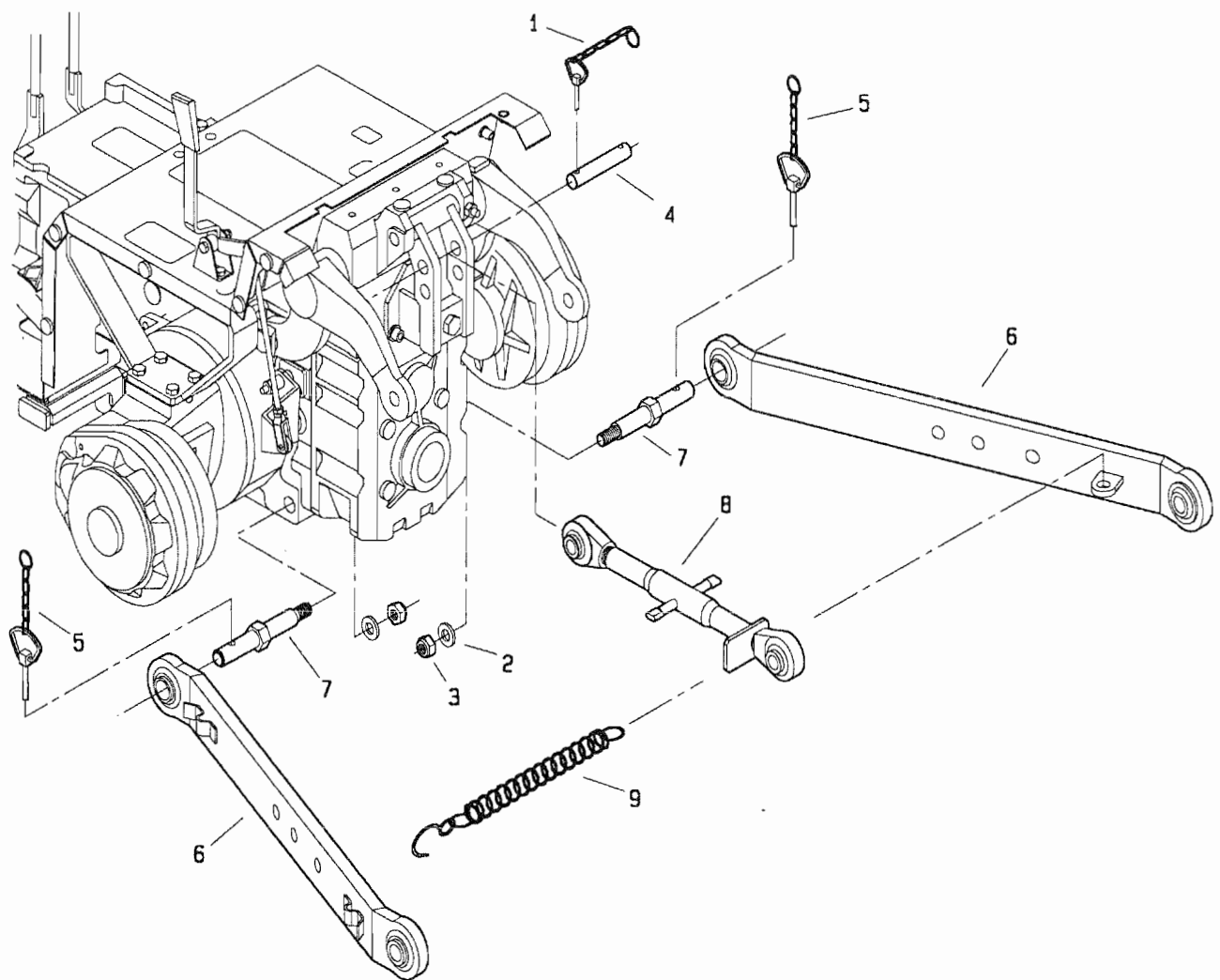
507 da matr. 0050

512 da matr. 0321

515 da matr. 0027

517 da matr. 0111

518 da matr. 0200



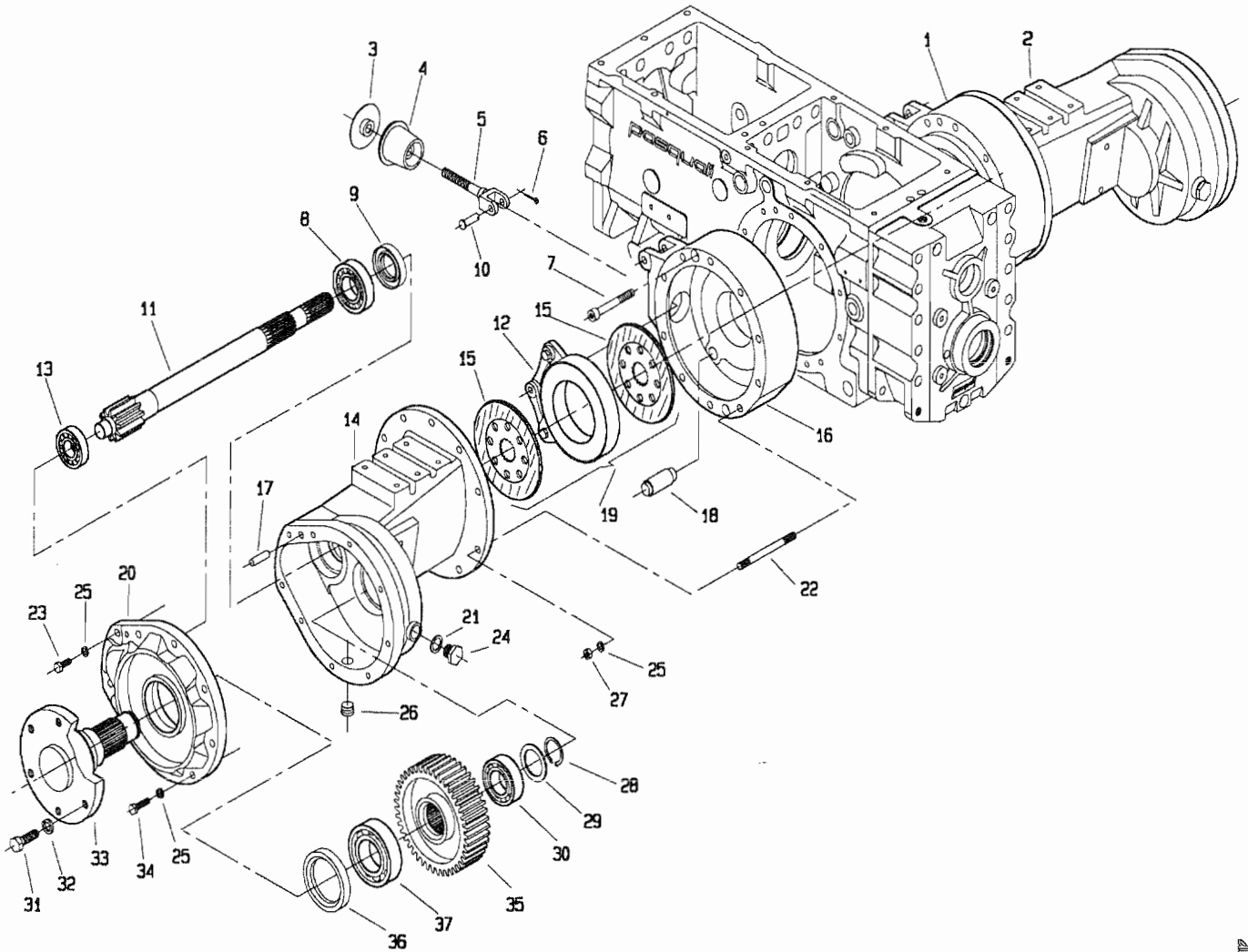
POS.	CODICE	DENOMINAZIONE	POS.	CODICE	DENOMINAZIONE
01	439.285.0	Spina con catenella	23		
02	6469	Rosetta 17 uni 6592	24		
03	2260	Dado M16x1.5 uni 7474	25		
04	453.671.1	Perno	26		
05	453.677.0	Spina con catenella	27		
06	257.100.4	Braccio inferiore	28		
07	200.181.1	Perno	29		
08	257.103.1	Braccio 3° punto	30		
09	453.570.0	Molla collegamento bracci	31		
10			32		
11			33		
12			34		
13			35		
14			36		
15			37		
16			38		
17			39		
18			40		
19			41		
20			42		
21			43		
22			44		

T25723M0001A

507

518. da Matr.0001

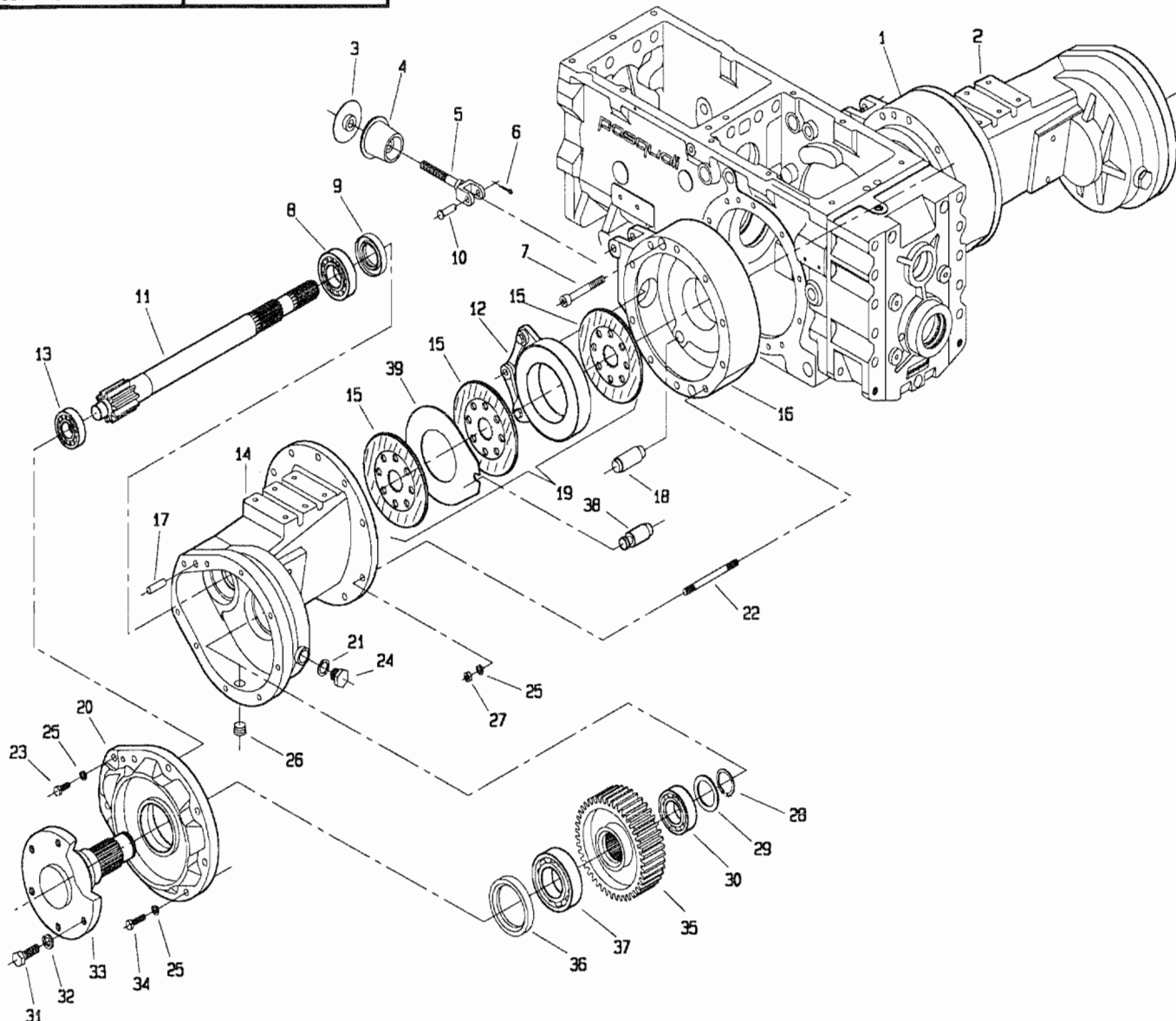
517. da Matr.0001



POS.	CODICE	DENOMINAZIONE	POS.	CODICE	DENOMINAZIONE
01	210.100.0	Campana freno dx	23	3121	Vite M10x30 uni 5739
02	261.201.0	Mozzo dx	24	453.691.0	Tappo riduttore
03	453.484.0	Rondella	25	6585	Rosetta 10.5 uni 1751
04	453.482.0	Guarnizione	26	453.692.0	Tappo conico
05	210.116.0	Tirante freno	27	2008	Dado M10 uni 5588
06	5755	Copiglia 2x20 uni 1336	28	6885	Anello 40 uni 7436
07	5184	Vite M10x75 uni 5931	29	210.113.0	Rondella
08	8548	Cuscinetto NJ 207 EC	30	8275	Cuscinetto 6208
09	7615	Anello di tenuta 35x52x12	31	453.693.0	Vite M14x30 uni 5739
10	453.483.0	Perno tirante freno	32	6660	Rosetta 15 asa B27
11	261.103.0	Asse con pignone	33	210.110.0	Semiasse
12	453.518.0	Freno	34	3122	Vite M10x35 uni 5739
13	8723	Cuscinetto NJ 205 E	35	210.109.0	Ruota condotta
14	261.200.0	Mozzo sx	36	7620	Anello di tenuta 65x85x10
15	210.111.0	Disco freno	37	8271	Cuscinetto 6211
16	210.101.0	Campana freno sx	38		
17	5957	Spina 8x25 uni 6364	39		
18	210.112.0	Perno	40		
19	210.115.0	Freno completo	41		
20	210.104.0	Coperchio riduttore	42		
21	453.696.0	Rondelle di tenuta	43		
22	210.114.0	Prigioniero M10x100	44		

T26180M0001A

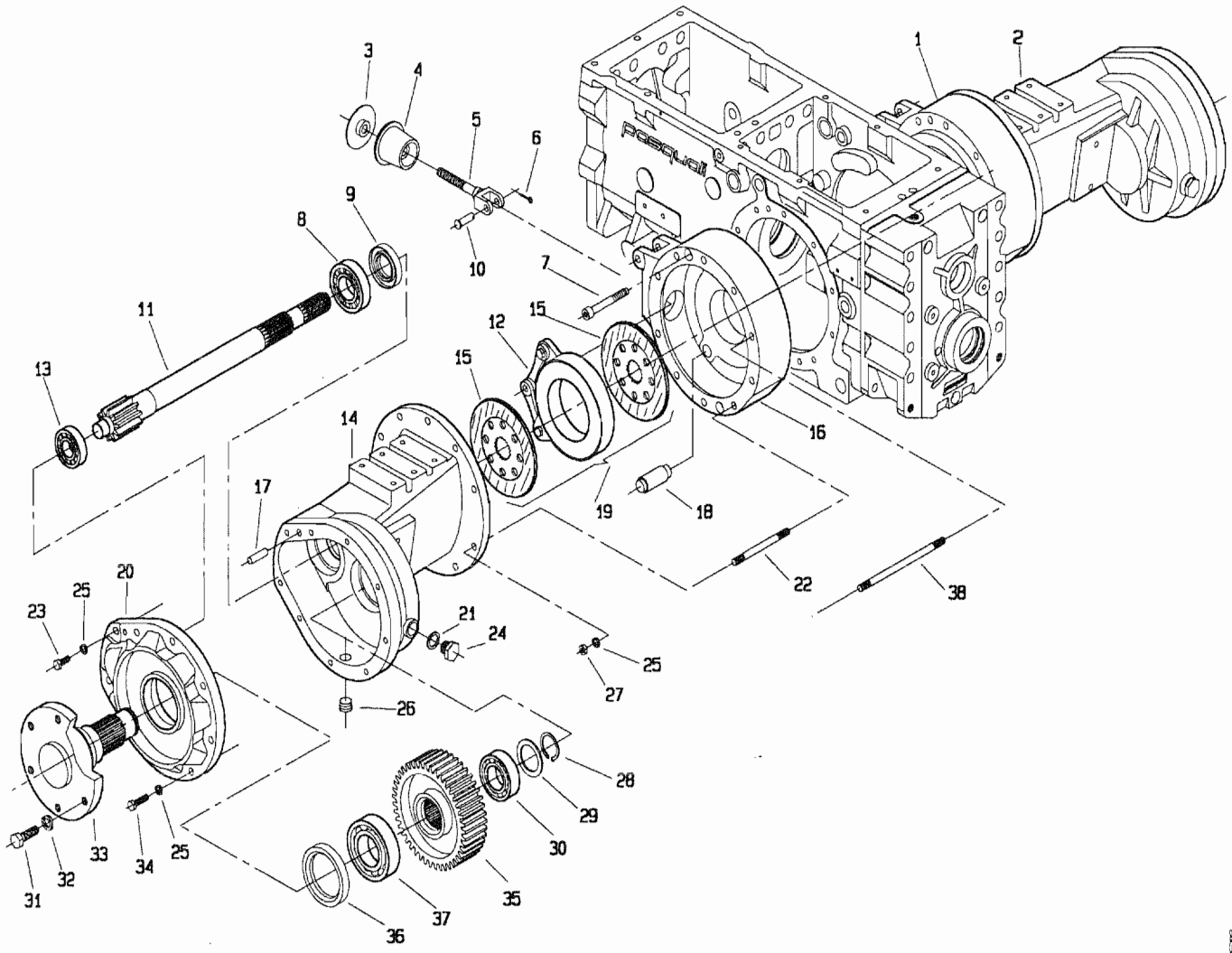
518. da Matr.0113 517. da Matr.0210



POS.	CODICE	DENOMINAZIONE	POS.	CODICE	DENOMINAZIONE
01	210.100.0	Campana freno dx	23	3121	Vite M10x30 uni 5739
02	261.201.1	Mozzo dx	24	453.691.0	Tappo riduttore
03	453.484.0	Rondella	25	6585	Rosetta 10.5 uni 1751
04	453.482.0	Guarnizione	26	453.692.0	Tappo conico
05	210.116.0	Tirante freno	27	2008	Dado M10 uni 5588
06	5755	Copiglia 2x20 uni 1336	28	6885	Anello 40 uni 7436
07	5184	Vite M10x75 uni 5931	29	210.113.0	Rondella
08	8548	Cuscinetto NJ 207 EC	30	8275	Cuscinetto 6208
09	7615	Anello di tenuta 35x52x12	31	453.693.0	Vite M14x30 uni 5739
10	453.483.0	Perno tirante freno	32	6660	Rosetta 15 asa 827
11	261.103.1	Asse con pignone	33	210.110.0	Semiassse
12	453.518.0	Freno	34	3122	Vite M10x35 uni 5739
13	8723	Cuscinetto NJ 205 E	35	210.109.0	Ruota condotta
14	261.200.1	Mozzo sx	36	7620	Anello di tenuta 65x85x10
15	210.111.0	Disco freno	37	8271	Cuscinetto 6211
16	210.101.0	Campana freno sx	38	210.202.0	Perno
17	5957	Spina 8x25 uni 6364	39	453.524.0	Contrdisco
18	210.203.0	Perno	40		
19	261.205.0	Freno completo	41		
20	210.104.0	Coperchio riduttore	42		
21	453.696.0	Rondelle di tenuta	43		
22	210.114.0	Prigioniero M10x100	44		

T26180M0101A

518. da Matr.0001

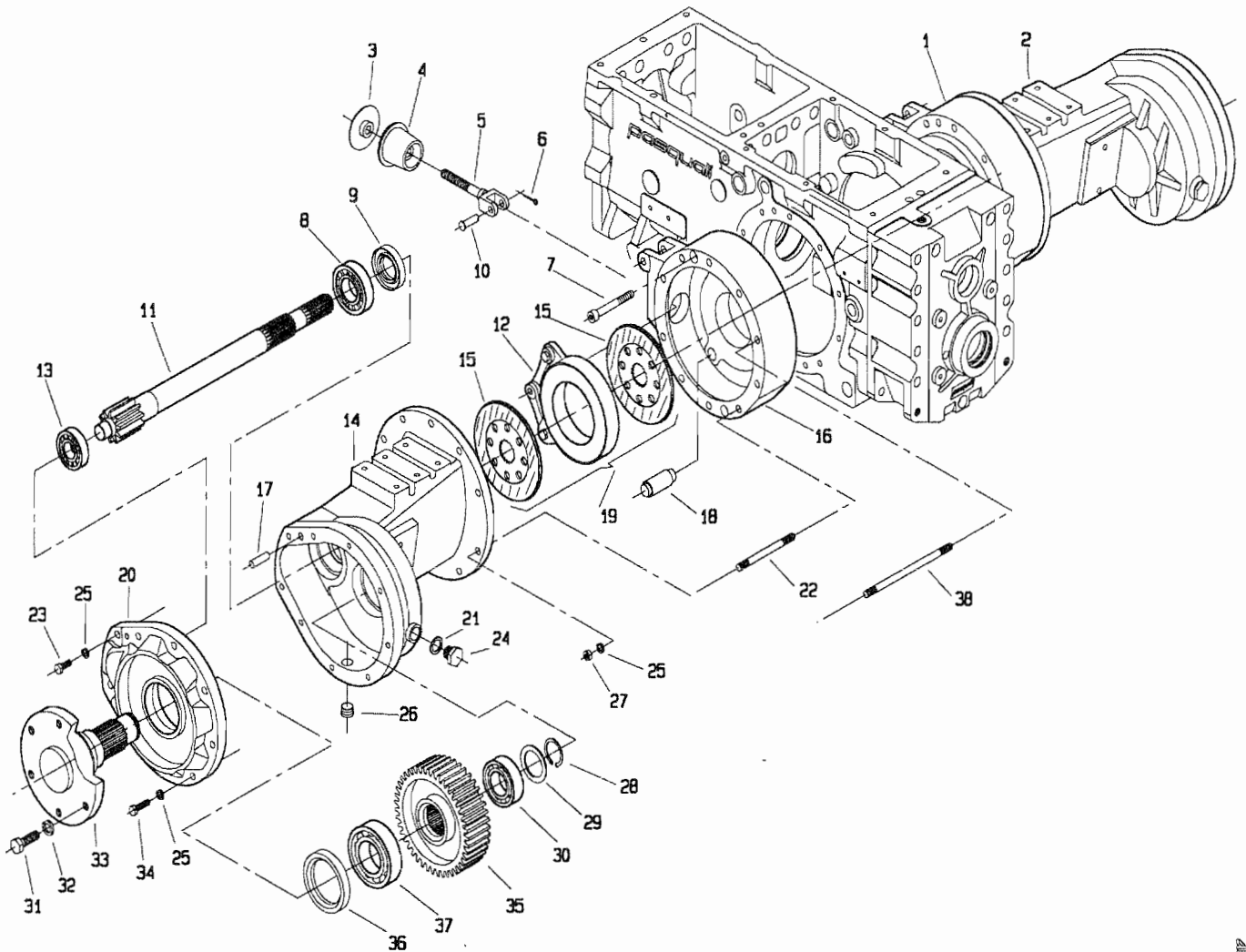


ASME

POS.	CODICE	DENOMINAZIONE	POS.	CODICE	DENOMINAZIONE
01	210.100.0	Campana freno dx	23	3121	Vite M10x30 uni 5739
02	261.102.0	Mozzo dx	24	453.691.0	Tappo riduttore
03	210.120.0	Rondella	25	6585	Rosetta 10.5 uni 1751
04	453.482.0	Guarnizione	26	453.692.0	Tappo conico
05	210.116.0	Tirante freno	27	2008	Dado M10 uni 5588
06	5755	Copiglia 2x20 uni 1336	28	6885	Anello 40 uni 7436
07	5184	Vite M10x75 uni 5931	29	210.113.0	Rondella
08	8548	Cuscinetto NJ 207 EC	30	8275	Cuscinetto 6208
09	7615	Anello di tenuta 35x52x12	31	453.693.0	Vite M14x30 uni 5739
10	453.483.0	Perno tirante freno	32	6660	Rosetta 15 asa B27
11	261.103.0	Asse con pignone	33	210.110.0	Semiasse
12	453.518.0	Freno	34	3122	Vite M10x35 uni 5739
13	8723	Cuscinetto NJ 205 E	35	210.109.0	Ruota condotta
14	261.101.0	Mozzo sx	36	7620	Anello di tenuta 65x85x10
15	210.111.0	Disco freno	37	8271	Cuscinetto 6211
16	210.101.0	Campana freno sx	38	210.117.0	Prigioniero M10x160
17	5957	Spina 8x25 uni 6364	39		
18	210.112.0	Perno	40		
19	210.115.0	Freno completo	41		
20	210.104.0	Coperchio riduttore	42		
21	453.696.0	Rondelle di tenuta	43		
22	210.114.0	Prigioniero M10x100	44		

T26185M0001A

518. da Matr.0163

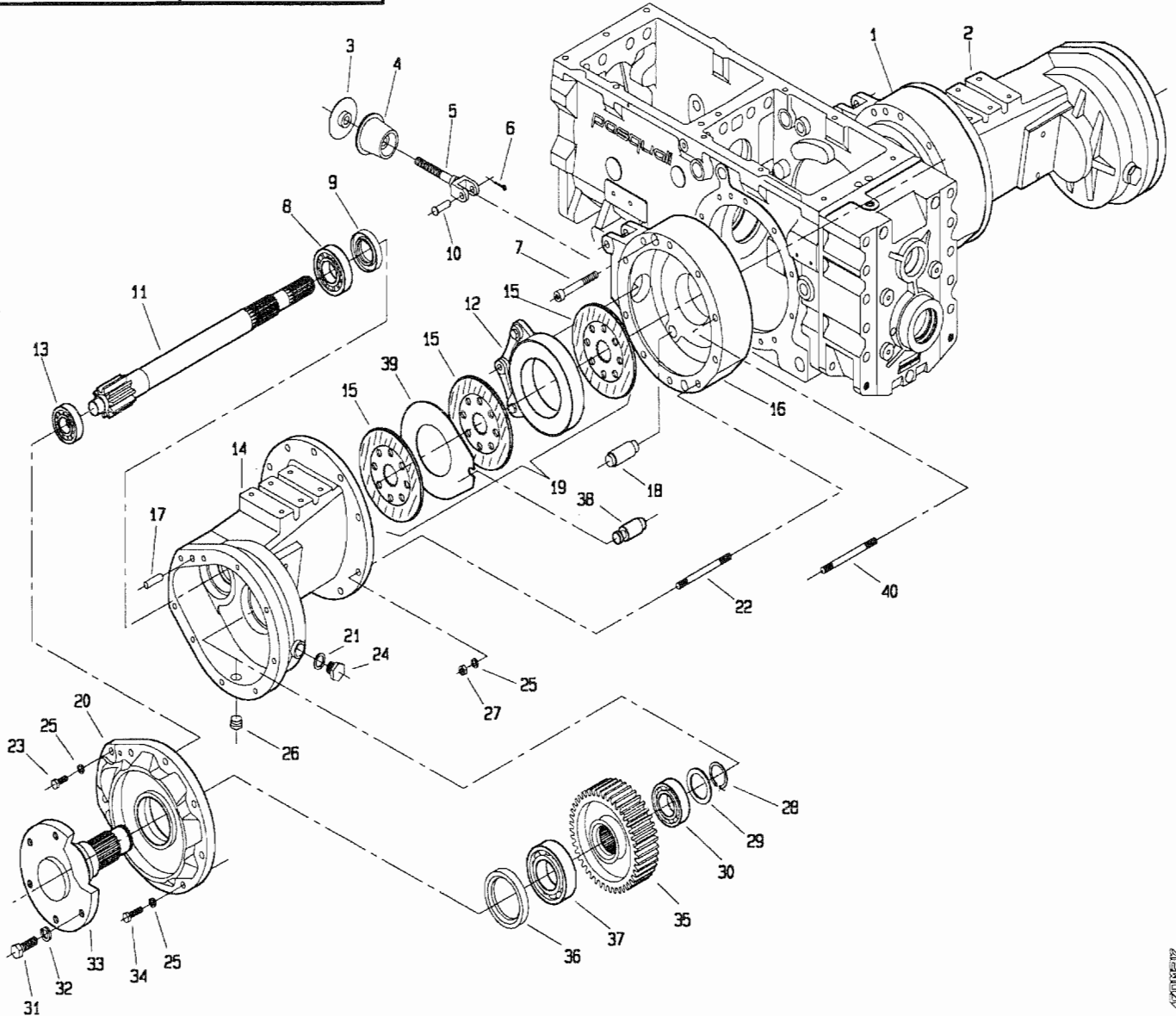


AS 105

POS.	CODICE	DENOMINAZIONE	POS.	CODICE	DENOMINAZIONE
01	210.100.0	Campana freno dx	23	3121	Vite M10x30 uni 5739
02	261.102.0	MoZZo dx	24	453.691.0	Tappo riduttore
03	210.120.0	Rondella	25	6585	Rosetta 10.5 uni 1751
04	453.482.0	Guarnizione	26	453.692.0	Tappo conico
05	210.116.0	Tirante freno	27	2008	Dado M10 uni 5588
06	5755	Copiglia 2x20 uni 1336	28	6885	Anello 40 uni 7436
07	5184	Vite M10x75 uni 5931	29	210.113.0	Rondella
08	8548	Cuscinetto NJ 207 EC	30	8275	Cuscinetto 6208
09	7615	Anello di tenuta 35x52x12	31	453.693.0	Vite M14x30 uni 5739
10	453.483.0	Perno tirante freno	32	6660	Rosetta 15 asa B27
11	261.103.0	Asse con pignone	33	210.110.0	Semiassse
12	453.518.0	Freno	34	3122	Vite M10x35 uni 5739
13	8723	Cuscinetto NJ 205 E	35	210.109.0	Ruota condotta
14	261.101.1	MoZZo sx	36	7620	Anello di tenuta 65x85x10
15	210.111.0	Disco freno	37	8271	Cuscinetto 6211
16	210.101.0	Campana freno sx	38	210.117.0	Prigioniero M10x160
17	5957	Spina 8x25 uni 6364	39		
18	210.112.0	Perno	40		
19	210.115.0	Freno completo	41		
20	210.104.0	Coperchio riduttore	42		
21	453.696.0	Rondelle di tenuta	43		
22	210.114.0	Prigioniero M10x100	44		

T26185M0101A

518. da Matr.0210

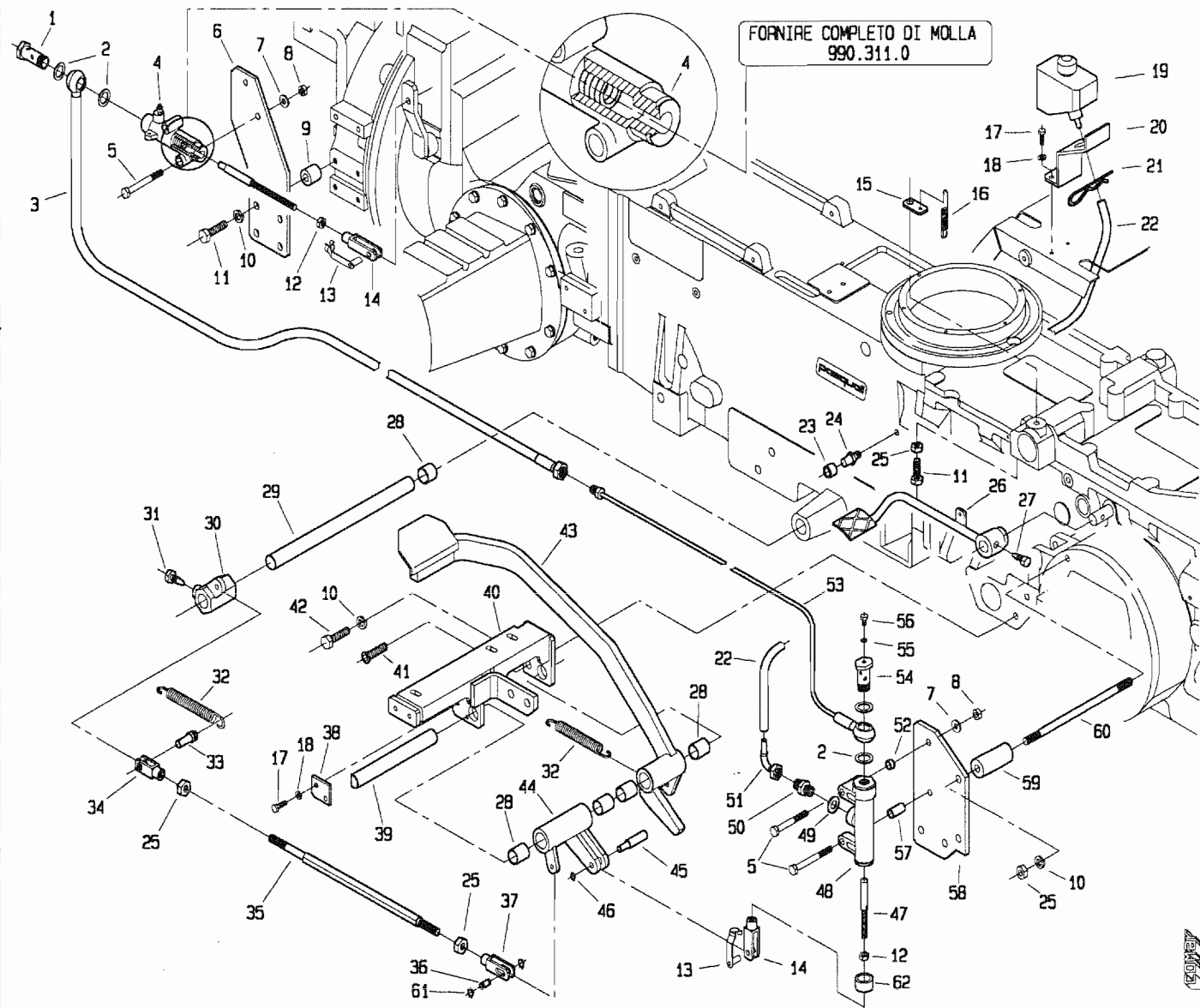


T26185M0201A

POS.	CODICE	DENOMINAZIONE	POS.	CODICE	DENOMINAZIONE
01	210.100.0	Campana freno dx	23	3121	Vite M10x30 uni 5739
02	261.201.1	Mozzo dx	24	453.691.0	Tappo riduttore
03	453.484.0	Rondella	25	6585	Rosetta 10.5 uni 1751
04	453.482.0	Guarnizione	26	453.692.0	Tappo conico
05	210.116.0	Tirante freno	27	2008	Dado M10 uni 5588
06	5755	Copiglia 2x20 uni 1336	28	6885	Anello 40 uni 7436
07	5184	Vite M10x75 uni 5931	29	210.113.0	Rondella
08	8548	Cuscinetto NJ 207 EC	30	8275	Cuscinetto 6208
09	7615	Anello di tenuta 35x52x12	31	453.693.0	Vite M14x30 uni 5739
10	453.483.0	Perno tirante freno	32	6660	Rosetta 15 asa 827
11	261.103.1	Asse con pignone	33	210.110.0	Semiassse
12	453.518.0	Freno	34	3122	Vite M10x35 uni 5739
13	8723	Cuscinetto NJ 205 E	35	210.109.0	Ruota condotta
14	261.200.1	Mozzo sx	36	7620	Anello di tenuta 65x85x10
15	210.111.0	Disco freno	37	8271	Cuscinetto 6211
16	210.101.0	Campana freno sx	38	210.202.0	Perno
17	5957	Spina 8x25 uni 6364	39	453.524.0	Contrdisco
18	210.203.0	Perno	40	210.117.0	Prigioniero M10x160
19	261.205.0	Freno completo	41		
20	210.104.0	Coperchio riduttore	42		
21	453.696.0	Rondelle di tenuta	43		
22	210.114.0	Prigioniero M10x100	44		

517 da Matr. 0001

518 da Matr. 0001



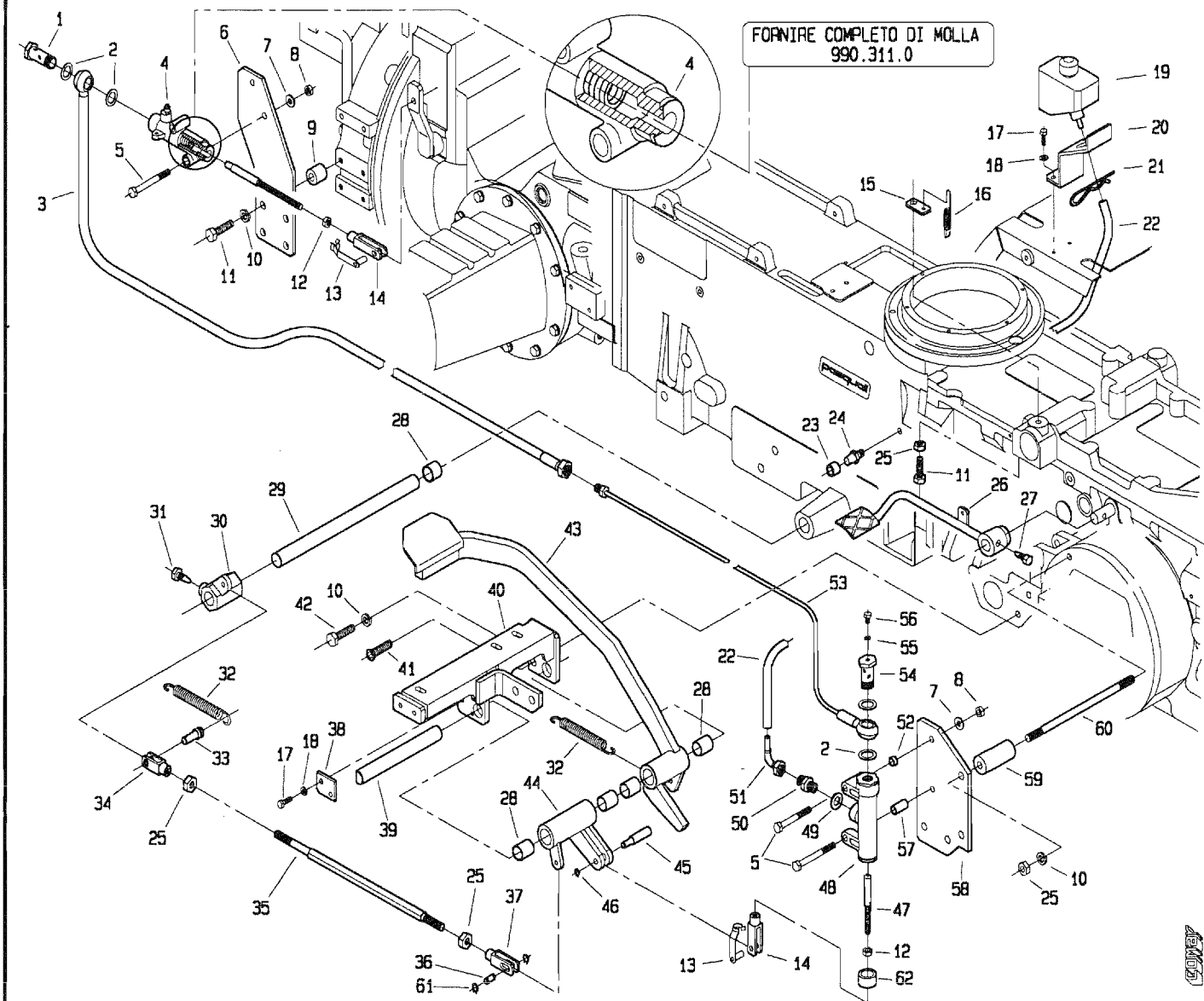
POS.	CODICE	DENOMINAZIONE	POS.	CODICE	DENOMINAZIONE
01	295.101.0	Bullone cavo	23	239.169.0	Battuta frizione
02	950.407.0	Guarnizione rame	24	239.136.0	Perno battuta
03	266.253.0	Tubo	25	2008	Dado M10 UNI 5588
04	153.558.0	Cilindro frizione	26	266.248.0	Pedale bloccaggio differenziale
05	2934	Vite M8x60 UNI 5737	27	200.188.0	Vite bloccaggio leva
06	239.149.2	Staffa	28	309104	Bronzina M8 2220 DU
07	6463	Rosetta 8,4 UNI 6592	29	266.210.0	Albero frizione
08	2263	Dado M8 UNI 7473	30	266.206.0	Attacco tirante frizione
09	239.158.0	Distanziale	31	453.109.0	Vite speciale
10	6585	Rosetta A10,5 UNI 1751	32	950.431.0	Molla
11	3122	Vite M10x35 UNI 5739	33	266.202.0	Perno
12	2007	Dado M8 UNI 5588	34	266.203.0	Forcella
13	377087	Clip per forcella	35	266.205.1	Tirante rinvio frizione
14	123.167.0	Forcella	36	266.249.0	Perno
15	239.148.0	Piastrina attacco molla	37	266.204.0	Forcella M10
16	239.147.0	Molla	38	295.122.0	Piastrina
17	3094	Vite M6x16 UNI 5739	39	295.141.0	Perno pedale
18	6581	Rosetta A6,4 UNI 1751	40	266.252.1	Supporto pedana sx
19	951.513.0	Serbatoio olio freni	41	5563	Vite M10x25 UNI 5933
20	239.150.1	Supporto vaschetta olio	42	3119	Vite M10x25 UNI 5739
21	439.149.0	Copiglia elastica	43	266.208.0	Pedale frizione
22	446.362.0	Tubo	44	266.200.0	Leva frizione

T26660M0001A

517 da Matr. 0001

518 da Matr. 0001

FORNIRE COMPLETO DI MOLLA
990.311.0

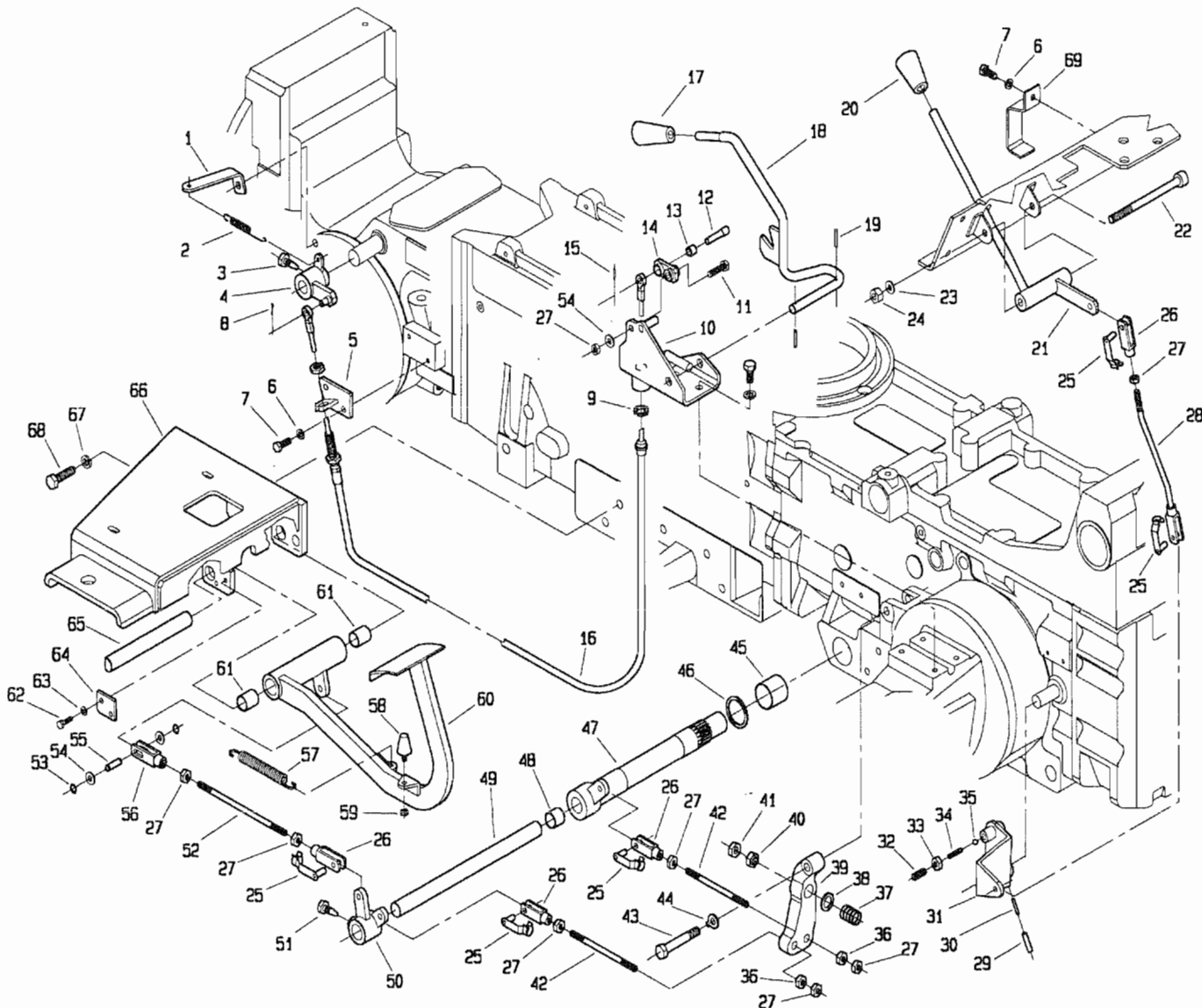


POS.	CODICE	DENOMINAZIONE	POS.	CODICE	DENOMINAZIONE
45	266.201.0	Perno			
46	6750	Anello E 8 UNI 7435			
47	266.258.0	Puntalino			
48	950.403.0	Pompa			
49	405.390.0	Rondella Rame			
50	263.106.0	Nipples di riduzione			
51	295.109.0	Curva 90°			
52	979.233.0	Distanziale			
53	266.254.0	Tubo rigido			
54	295.115.0	Bullone cavo			
55	440.199.0	Guarnizione di rame			
56	5110	Vite M6x8 UNI 5931			
57	979.115.0	Distanziale			
58	266.251.0	Supporto pompa			
59	239.153.0	Boccolo			
60	210.117.0	Prigioniero M10x160			
61	6752	Anello E10 UNI 7435			
62	439.243.0	Gomma protezione pompa			

T26660M0001B

517 da Matr. 0001

518 da Matr. 0001



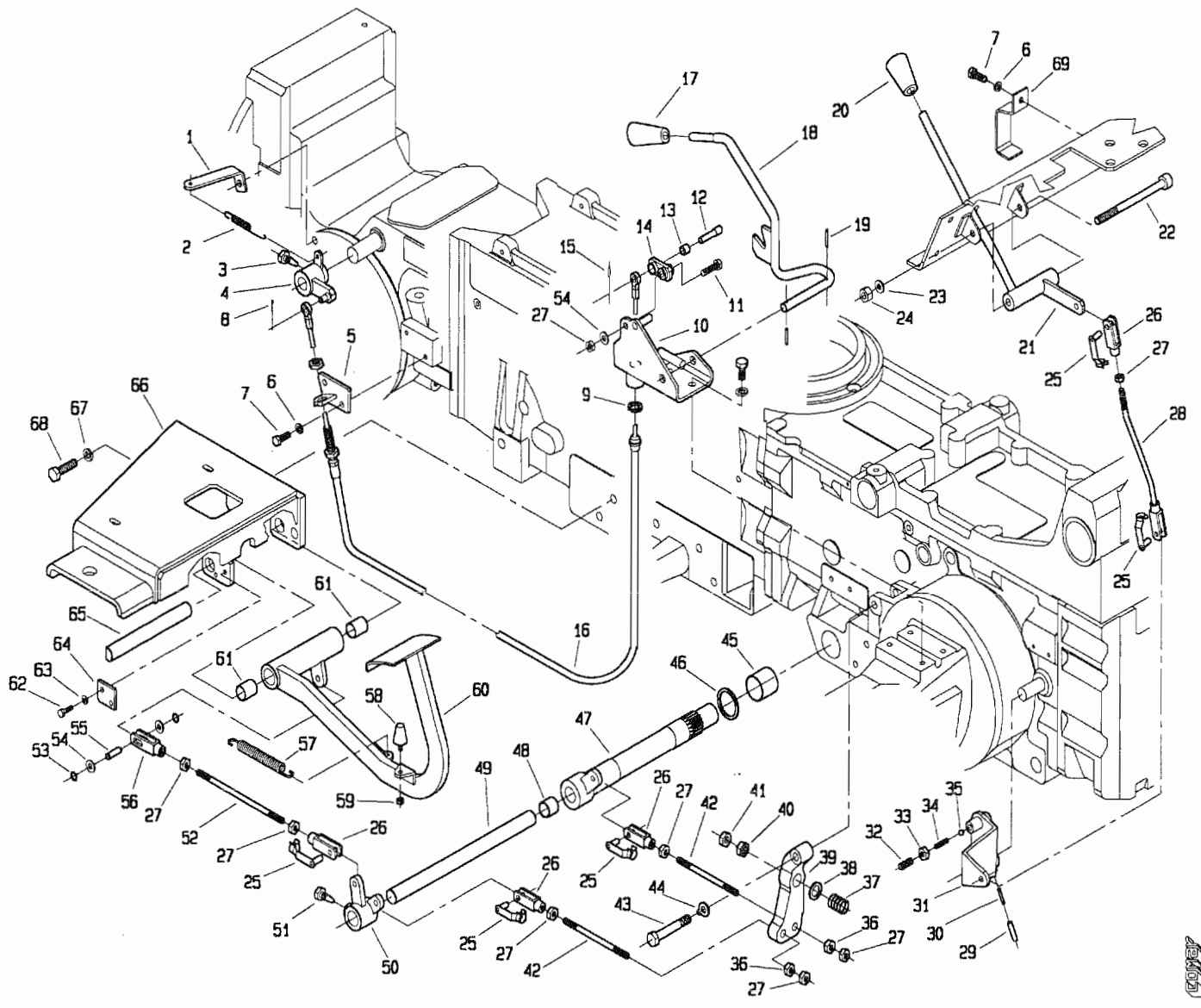
POS.	CODICE	DENOMINAZIONE	POS.	CODICE	DENOMINAZIONE
01	266.265.0	Staffa per molla	23	6464	Rosetta 10.5 UNI 6592
02	239.147.0	Molla	24	2264	Dado M10 UNI 7473
03	200.188.0	Vite speciale	25	377087	Clip per forcella
04	266.234.0	Leva di bloccaggio	26	123.167.0	Forcella
05	266.242.0	Supporto capoguaina	27	2007	Dado M8 UNI 5588
06	6583	Rosetta A8.4 UNI 1751	28	266.218.0	Tirante
07	3107	Vite M8x20 UNI 5739	29	6132	Spina 6x30 UNI 6873
08	5753	Copiglia A2x15 UNI 1336	30	6069	Spina 3.5x30 UNI 6873
09	266.257.0	Rondella tagliata	31	239.119.0	Leva
10	266.246.0	Supporto leve blocc. diff.	32	5145	Vite M10x20 UNI 5931
11	269.127.0	Vite speciale	33	2008	Dado M10 UNI 5588
12	266.236.0	Perno	34	453.720.0	Molla
13	269.128.0	Boccola MB 1012DU	35	8158	Sfera
14	266.235.0	Levetta	36	239.105.0	Dado speciale
15	6008	Spina 2.5x12 UNI 6873	37	493.109.0	Molla
16	266.237.0	Cavo bloccaggio diff.	38	6466	Rosetta 13 uni 6592
17	404.139.0	Pomello	39	239.102.0	Leva freno
18	266.243.0	Leva bloccaggio diff.	40	239.104.0	Dado speciale
19	6040	Spina 3x20 UNI 6873	41	2061	Dado M12 UNI 5588
20	7952	Impugnatura	42	239.162.0	Tirante
21	266.217.0	Leva pto	43	239.137.0	Vite speciale
22	5150	Vite M10x120 UNI 5931	44	6598	Rosetta 12 UNI 6600

T2660M0002A

50000

517 da Matr. 0001

518 da Matr. 0001

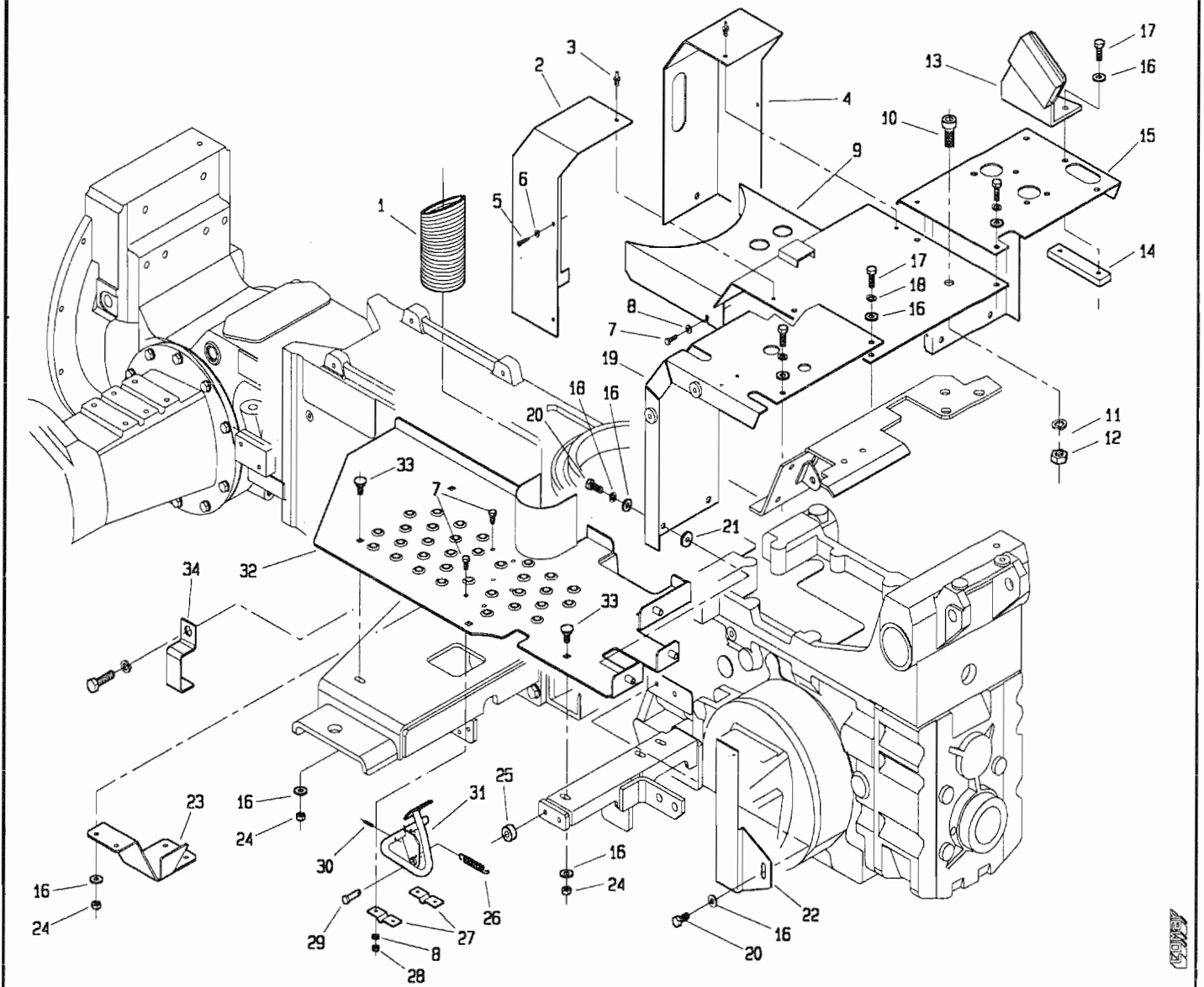


POS.	CODICE	DENOMINAZIONE	POS.	CODICE	DENOMINAZIONE
45	7995	Bronzina PM 3530DX	67	6660	Rosetta 15 ASA-B27
46	239.166.0	Spessore	68	3152	Vite M14x45 UNI 5739
47	295.126.0	Asse esterno freni	69	266.256.0	Staffa fermatubi
48	309104	Bronzina MB 2220DU			
49	239.100.0	Asse interno freni			
50	266.207.0	Rinvio freno			
51	453.109.0	Vite speciale			
52	453.399.1	Tirante			
53	6750	Anello E8 UNI 7435			
54	6463	Rosetta 8.4 UNI 6592			
55	227.309.0	Perno forcella			
56	266.229.0	Forcella			
57	950.431.0	Molla			
58	920.107.0	Ammortizzatore			
59	2006	Dado M6 UNI 5588			
60	266.209.1	Pedale freno			
61	8000	Bronzina MB 2020DU			
62	3094	Vite M6x16 UNI 5739			
63	6581	Rosetta A6.4 UNI 1751			
64	295.122.0	Piastina			
65	295.141.0	Perno			
66	266.219.1	Supporto pedana sx			

T.26660M0002B

517 da Matr. 0001

51B da Matr. 0001



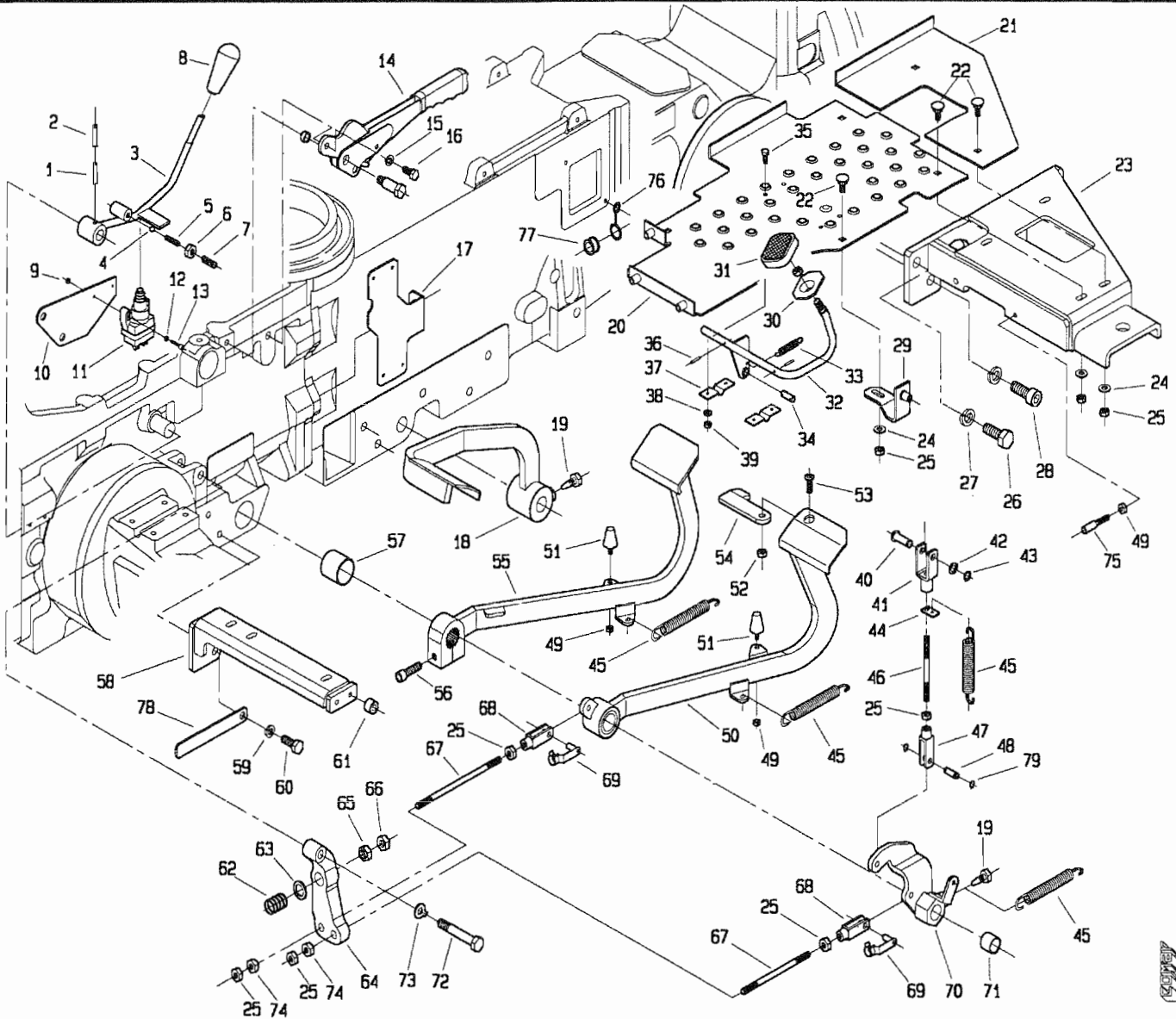
POS.	CODICE	DENOMINAZIONE	POS.	CODICE	DENOMINAZIONE
01	266.247.0	Tubo flessibile	23	266.228.0	Protezione
02	266.230.0	Protezione sx	24	2007	Dado M8 UNI 5588
03	241.154.0	Rivetto miniplast	25	266.268.0	Distanziale
04	266.231.0	Protezione dx	26	266.267.0	Molla
05	4973	Vite 4.2x.5 UNI 6954	27	439.121.0	Supporto pedale acceleratore
06	6457	Rosetta 4.3x16 UNI 6593	28	2005	Dado M5 UNI 5588
07	3080	Vite M5x16 UNI 5739	29	239.123.0	Perno
08	6460	Rosetta 5.3 UNI 6592	30	6040	Spina 3x20 UNI 6873
09	266.225.0	Lamiera centrale	31	266.215.2	Pedale acceleratore
10	5161	Vite M12x20 UNI 5931	32	266.216.1	Pedana sx
11	6586	Rosetta A13 UNI 1751	33	453.446.0	Vite speciale
12	2061	Dado M12 UNI 5588	34	266.266.0	Staffa fermatubi
13	266.261.0	Supporto freno carrello	35		
14	266.262.0	Piastrina filettata	36		
15	266.227.0	Lamiera centrale dx	37		
16	6463	Rosetta 8.4 UNI 6592	38		
17	3111	Vite M8x30 UNI 5739	39		
18	6583	Rosetta A8.4 UNI 1751	40		
19	266.232.0	Lamiera centrale sx	41		
20	3107	Vite M8x20 UNI 5739	42		
21	239.130.0	Rondella gomma	43		
22	266.250.0	Copertura cablaggio	44		

T26660M0003A

ASAC

517 da Matr. 0001

518 da Matr. 0001

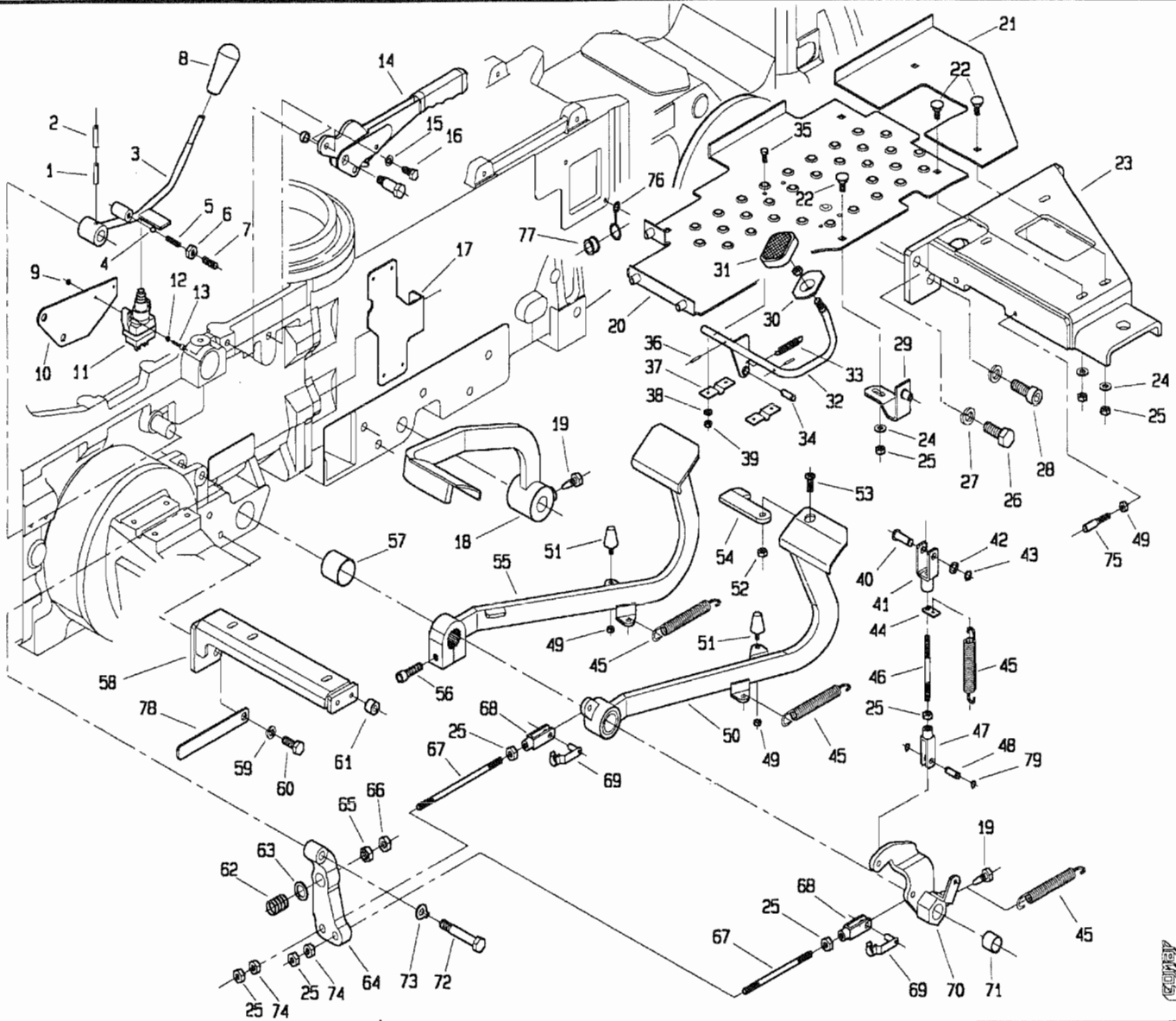


POS.	CODICE	DENOMINAZIONE	POS.	CODICE	DENOMINAZIONE
01	6069	Spina 3,5x30 UNI 6873	23	266.211.1	Supporto pedana dx
02	6132	Spina 6x30 UNI 6873	24	6463	Rosetta 8.4 UNI 6592
03	239.170.1	Leva PDF anteriore	25	2007	Dado M8 UNI 5588
04	8158	Sfera 5/16	26	3152	Vite M14x45 UNI 5739
05	453.720.0	Molla	27	6660	Rosetta 15 ASA-B27
06	2008	Dado M10 UNI 5588	28	5181	Vite M14x45 UNI 5931
07	5145	Vite M10x20 UNI 5931	29	239.128.0	Squadretta
08	404.139.0	Pomello	30	961.386.0	Pedanina acceleratore
09	2004	Dado M4 UNI 5588	31	961.192.0	Pedanina gomma
10	239.171.0	Supporto micro	32	266.223.0	Acceleratore
11	254.111.0	Micro	33	470.427.0	Molla
12	6459	Rosetta 4.3 UNI 6952	34	266.221.0	Perno
13	3798	Vite M4x16 UNI 6107	35	3080	Vite M5x16 UNI 5739
14	239.108.0	Freno a mano	36	6040	Spina 3x20 UNI 6873
15	6583	Rosetta A8.4 UNI 1751	37	439.121.0	Supporto pedale acceleratore
16	3105	Vite M8x16 UNI 5739	38	6460	Rosetta 5.3 UNI 6592
17	266.213.0	Supporto micro	39	2005	Dado M5 UNI 5588
18	266.212.0	Pedale frizione	40	239.109.0	Perno
19	453.109.0	Vite speciale	41	453.550.0	Forcella
20	266.222.1	Pedana dx	42	239.110.0	Spessore
21	266.224.1	Pedana sx	43	6752	Anello 10 UNI 7435
22	453.446.0	Vite speciale	44	439.140.0	Staffa per molla

T26660M0004A

517 da Matr. 0001

518 da Matr. 0001

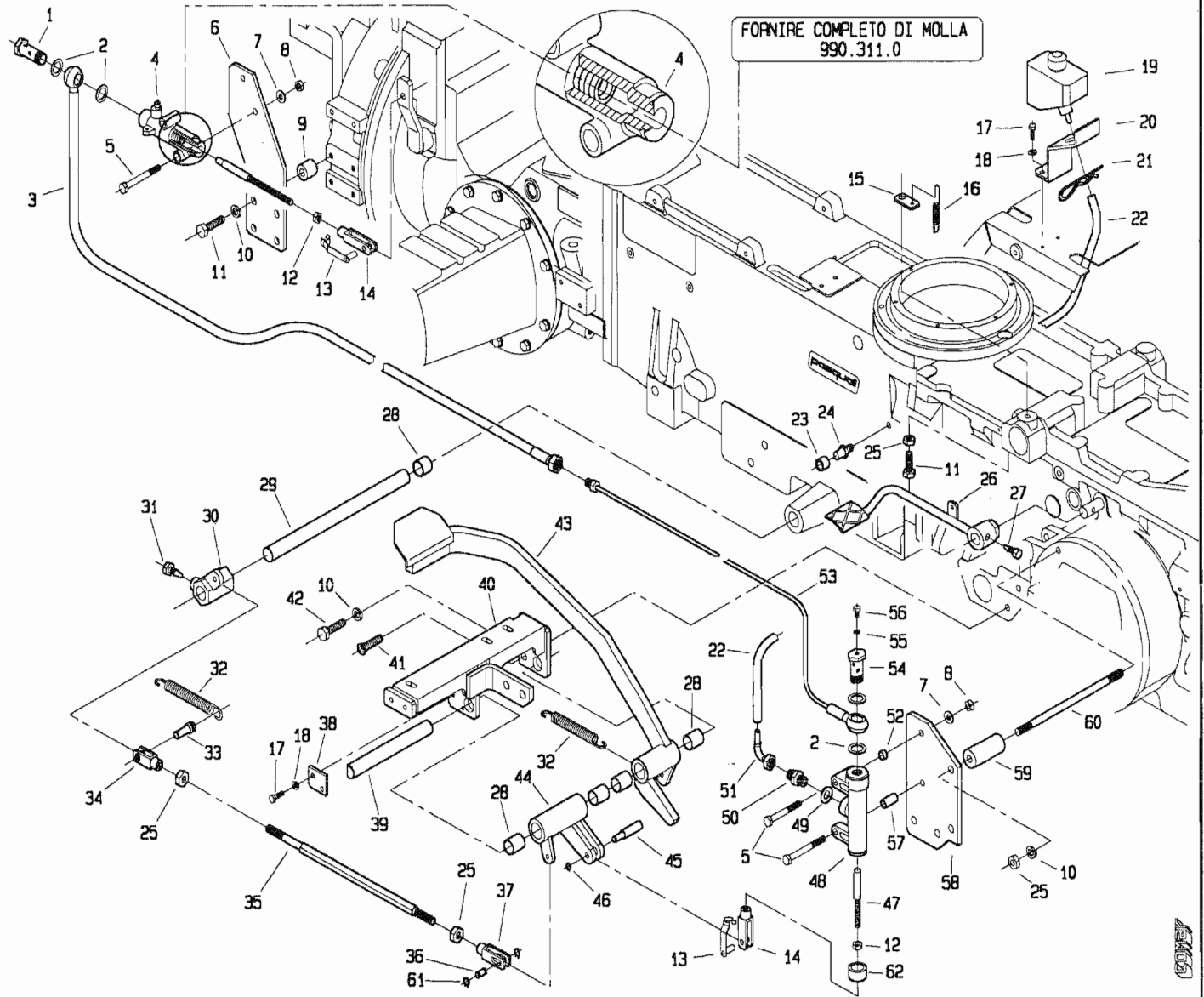


POS.	CODICE	DENOMINAZIONE	POS.	CODICE	DENOMINAZIONE
45	950.431.0	Molla	67	239.162.0	Tirante
46	986.638.0	Tirante	68	123.167.0	Forcella
47	266.229.0	Forcella	69	377087	Clip per forcella
48	227.309.0	Perno	70	266.260.0	Leva comando freno dx
49	2006	Dado M6 UNI 5588	71	309104	Bronzina MB 2220DU
50	266.214.0	Pedale freno	72	239.137.0	Vite speciale
51	920.107.0	Ammortizzatore	73	6598	Rosetta 12 UNI 6600
52	2256	Dado a disegno	74	239.105.0	Dado speciale
53	5553	Vite M8x20 UNI 5933	75	946.717.0	Registro
54	470.357.0	Levetta	76	959.136.0	Passacavo
55	266.220.0	Pedale freno	77	900.172.0	Bussola
56	5152	Vite M10x40 UNI 5931	78	266.255.0	Staffa fermacavi
57	7995	Bronzina PM 3530DX	79	6750	Anello E8 UNI 7435
58	266.259.0	Supporto pedana dx			
59	6585	Rosetta A10.5 UNI 1751			
60	3119	Vite M10x25 UNI 5739			
61	266.268.0	Distanziale			
62	493.109.0	Molla			
63	6466	Distanziale			
64	239.103.0	Leva freno sx			
65	239.104.0	Dado speciale			
66	2061	Dado M12 UNI 5588			

T26660M0004B

517 da Matr. 0107

518 da Matr. 0153

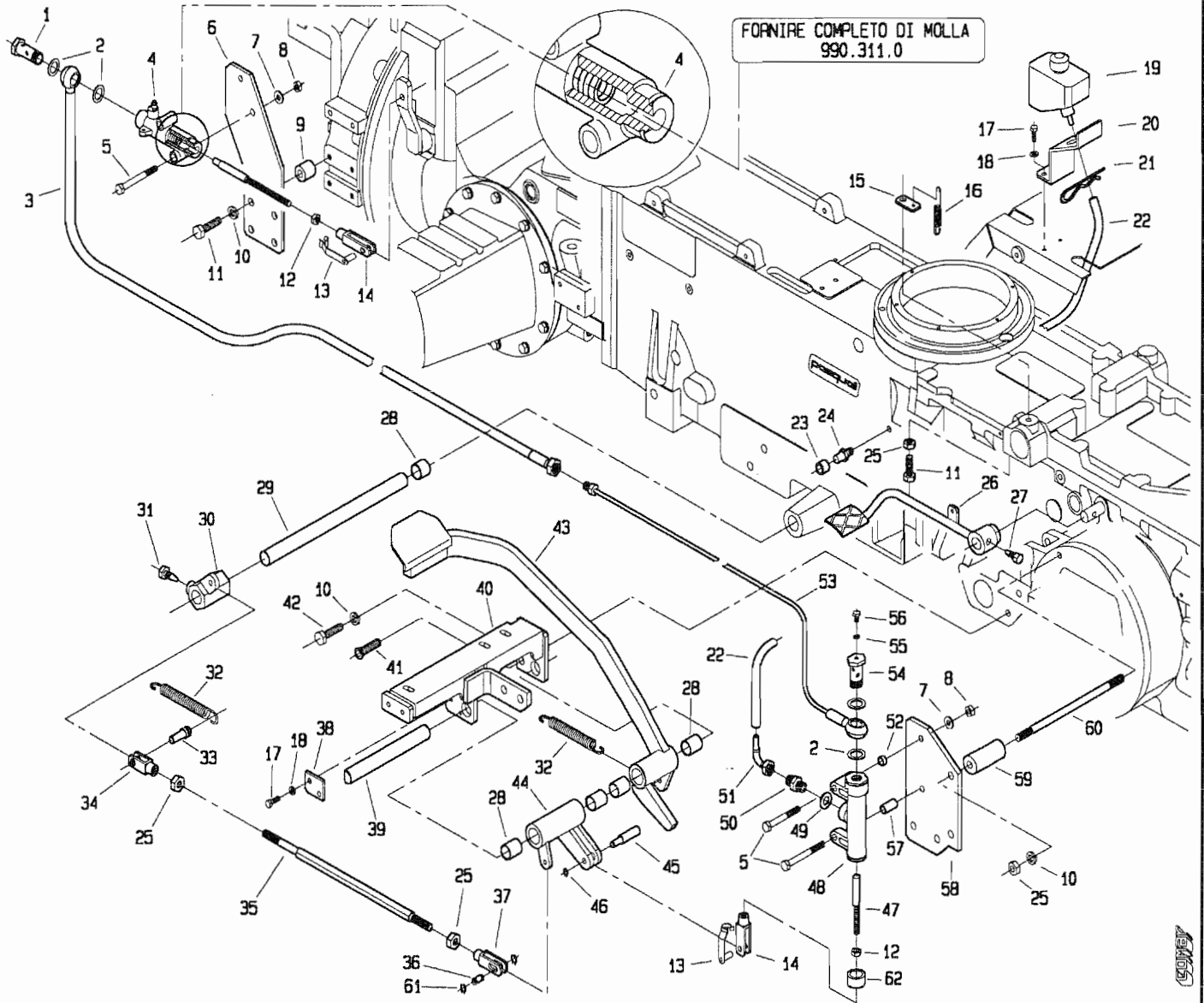


POS.	CODICE	DENOMINAZIONE	POS.	CODICE	DENOMINAZIONE
01	295.101.0	Bullone cavo	23	239.169.0	Battuta frizione
02	950.407.0	Guarnizione rame	24	239.136.0	Perno battuta
03	266.253.0	Tubo	25	2008	Dado M10 UNI 5588
04	153.558.0	Cilindro frizione	26	266.248.0	Pedale bloccaggio differenziale
05	2934	Vite M8x60 UNI 5737	27	200.188.0	Vite bloccaggio leva
06	239.149.2	Staffa	28	309104	Bronzina M8 2220 DU
07	6463	Rosetta 8,4 UNI 6592	29	266.210.0	Albero frizione
08	2263	Dado M8 UNI 7473	30	266.206.0	Attacco tirante frizione
09	239.158.0	Distanziale	31	453.109.0	Vite speciale
10	6585	Rosetta A10,5 UNI 1751	32	950.431.0	Molla
11	3122	Vite M10x35 UNI 5739	33	266.202.0	Perno
12	2007	Dado M8 UNI 5588	34	266.203.0	Forcella
13	377087	Clip per forcella	35	266.205.1	Tirante rinvio frizione
14	123.167.0	Forcella	36	266.249.0	Perno
15	239.148.0	Piastrina attacco molla	37	266.204.0	Forcella M10
16	239.147.0	Molla	38	295.122.0	Piastrina
17	3094	Vite M6x16 UNI 5739	39	295.141.0	Perno pedale
18	6581	Rosetta A6,4 UNI 1751	40	266.252.1	Supporto pedana sx
19	951.513.0	Serbatoio olio freni	41	5563	Vite M10x25 UNI 5933
20	239.150.1	Supporto vaschetta olio	42	3119	Vite M10x25 UNI 5739
21	439.149.0	Copiglia elastica	43	266.208.1	Pedale frizione
22	446.362.0	Tubo	44	266.200.1	Leva frizione

T26660M0101A

517 da Matr. 0107 518 da Matr. 0153

FORNIRE COMPLETO DI MOLLA
990.311.0

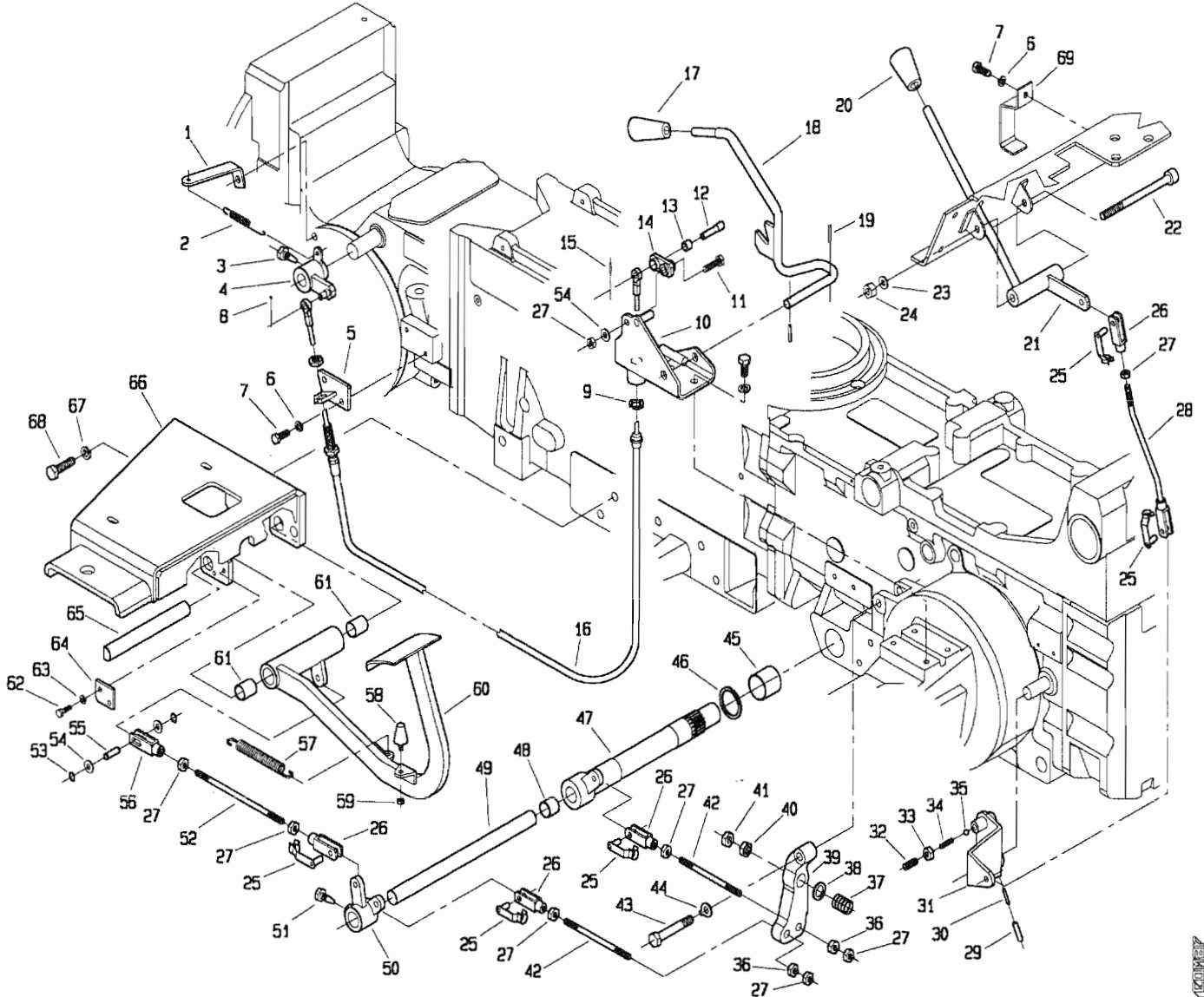


POS.	CODICE	DENOMINAZIONE	POS.	CODICE	DENOMINAZIONE
45	266.201.0	Perno			
46	6750	Anello E 8 UNI 7435			
47	266.258.0	Puntalino			
48	950.403.0	Pompa			
49	405.390.0	Rondella Rame			
50	263.106.0	Nipples di riduzione			
51	295.109.0	Curva 90°			
52	979.233.0	Distanziale			
53	266.254.0	Tubo rigido			
54	295.115.0	Bullone cavo			
55	440.199.0	Guarnizione di rame			
56	5110	Vite M6x8 UNI 5931			
57	979.115.0	Distanziale			
58	266.251.1	Supporto pompa			
59	239.153.1	Boccolo			
60	210.117.0	Prigioniero M10x160			
61	6752	Anello E10 UNI 7435			
62	439.243.0	Gomma protezione pompa			

I26660M0101B

517 da Matr. 0107

518 da Matr. 0153



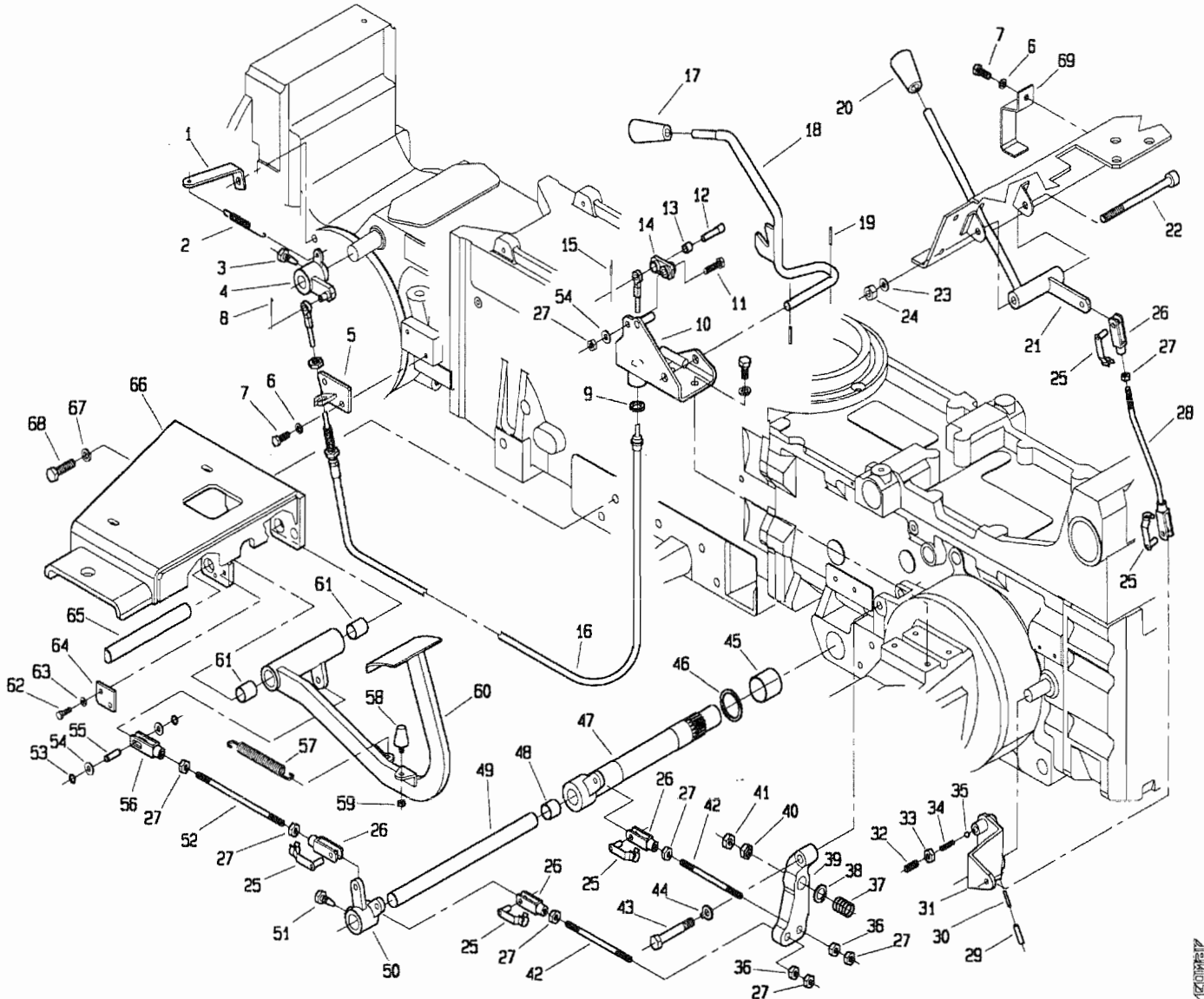
POS.	CODICE	DENOMINAZIONE	POS.	CODICE	DENOMINAZIONE
01	266.265.0	Staffa per molla	23	6464	Rosetta 10.5 UNI 6592
02	239.147.0	Molla	24	2264	Dado M10 UNI 7473
03	200.188.0	Vite speciale	25	377087	Clip per forcella
04	266.234.0	Leva di bloccaggio	26	123.167.0	Forcella
05	266.242.0	Supporto capoguaina	27	2007	Dado M8 UNI 5588
06	6583	Rosetta A8.4 UNI 1751	28	266.218.0	Tirante
07	3107	Vite M8x20 UNI 5739	29	6132	Spina 6x30 UNI 6873
08	5753	Copiglia A2x15 UNI 1336	30	6069	Spina 3.5x30 UNI 6873
09	266.257.0	Rondella tagliata	31	239.119.0	Leva
10	266.246.0	Supporto leve blocc. diff.	32	5145	Vite M10x20 UNI 5931
11	269.127.0	Vite speciale	33	2008	Dado M10 UNI 5588
12	266.236.0	Perno	34	453.720.0	Molla
13	269.128.0	Boccola MB 10i2DU	35	8158	Sfera
14	266.235.0	Levetta	36	239.105.0	Dado speciale
15	6008	Spina 2.5x12 UNI 6873	37	493.109.0	Molla
16	266.237.0	Cavo bloccaggio diff.	38	6466	Rosetta 13 uni 6592
17	404.139.0	Pomello	39	239.102.0	Leva freno
18	266.243.0	Leva bloccaggio diff.	40	239.104.0	Dado speciale
19	6040	Spina 3x20 UNI 6873	41	2061	Dado M12 UNI 5588
20	7952	Impugnatura	42	239.162.0	Tirante
21	266.217.0	Leva pto	43	239.137.0	Vite speciale
22	5150	Vite M10x120 UNI 5931	44	6598	Rosetta 12 UNI 6600

I.26660M0102A

MAG

517 da Matr. 0107

518 da Matr. 0153

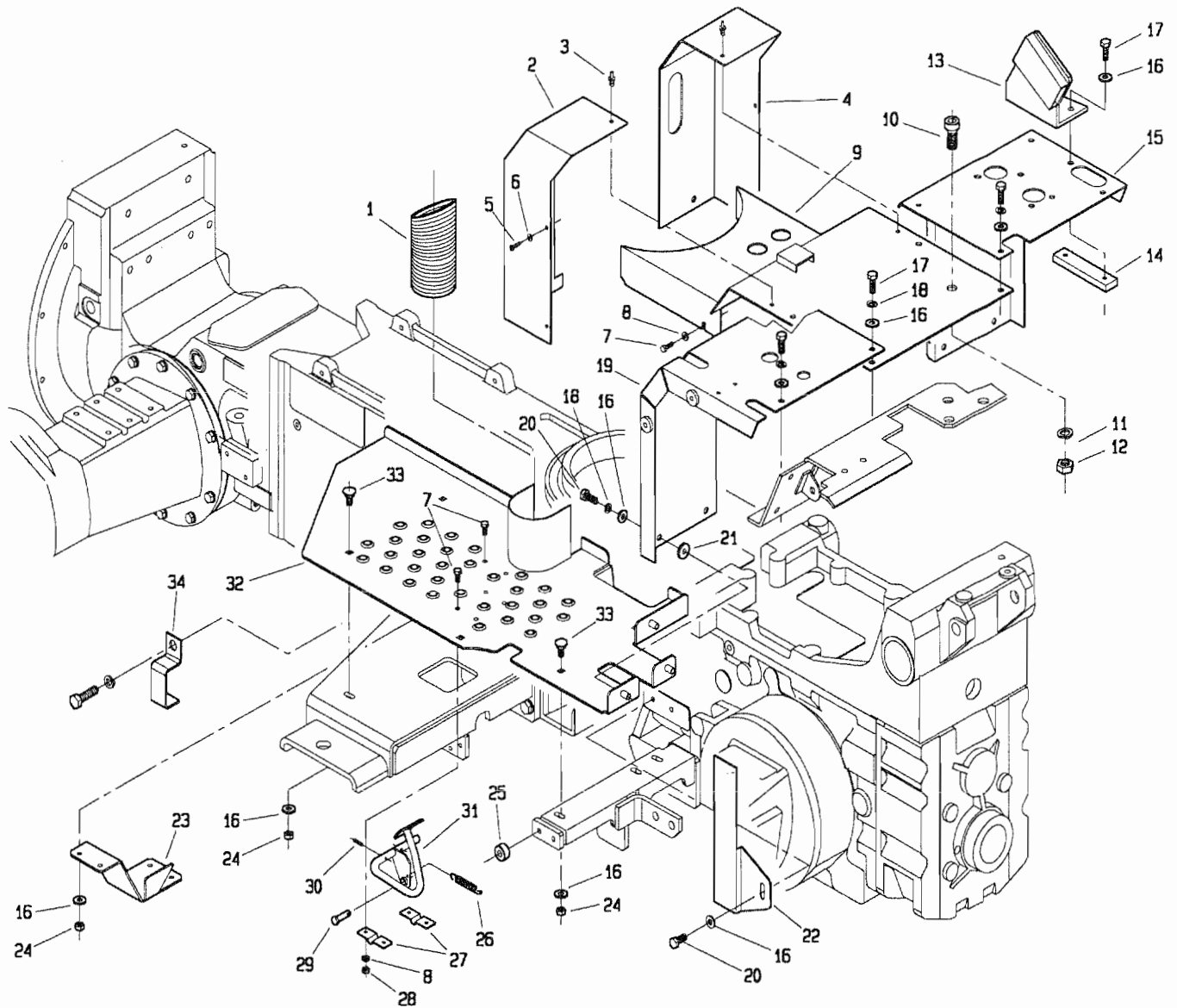


POS.	CODICE	DENOMINAZIONE	POS.	CODICE	DENOMINAZIONE
45	7995	Bronzina PM 35300X	67	6660	Rosetta 15 ASA-827
46	239.166.0	Spessore	68	3152	Vite M14x45 UNI 5739
47	295.126.0	Asse esterno freni	69	266.256.0	Staffa fermatubi
48	309104	Bronzina MB 2220DU			
49	239.100.0	Asse interno freni			
50	266.207.1	Rinvio freno			
51	453.109.0	Vite speciale			
52	453.399.1	Tirante			
53	6750	Anello E8 UNI 7435			
54	6463	Rosetta 8.4 UNI 6592			
55	227.309.0	Perno forcella			
56	266.229.0	Forcella			
57	950.431.0	Molla			
58	920.107.0	Ammortizzatore			
59	2006	Dado M6 UNI 5588			
60	266.209.1	Pedale freno			
61	8000	Bronzina MB 2020DU			
62	3094	Vite M6x16 UNI 5739			
63	6581	Rosetta A6.4 UNI 1751			
64	295.122.0	Piastina			
65	295.141.0	Perno			
66	266.219.1	Supporto pedana sx			

T26660M0102B

517 da Matr. 0107

518 da Matr. 0153



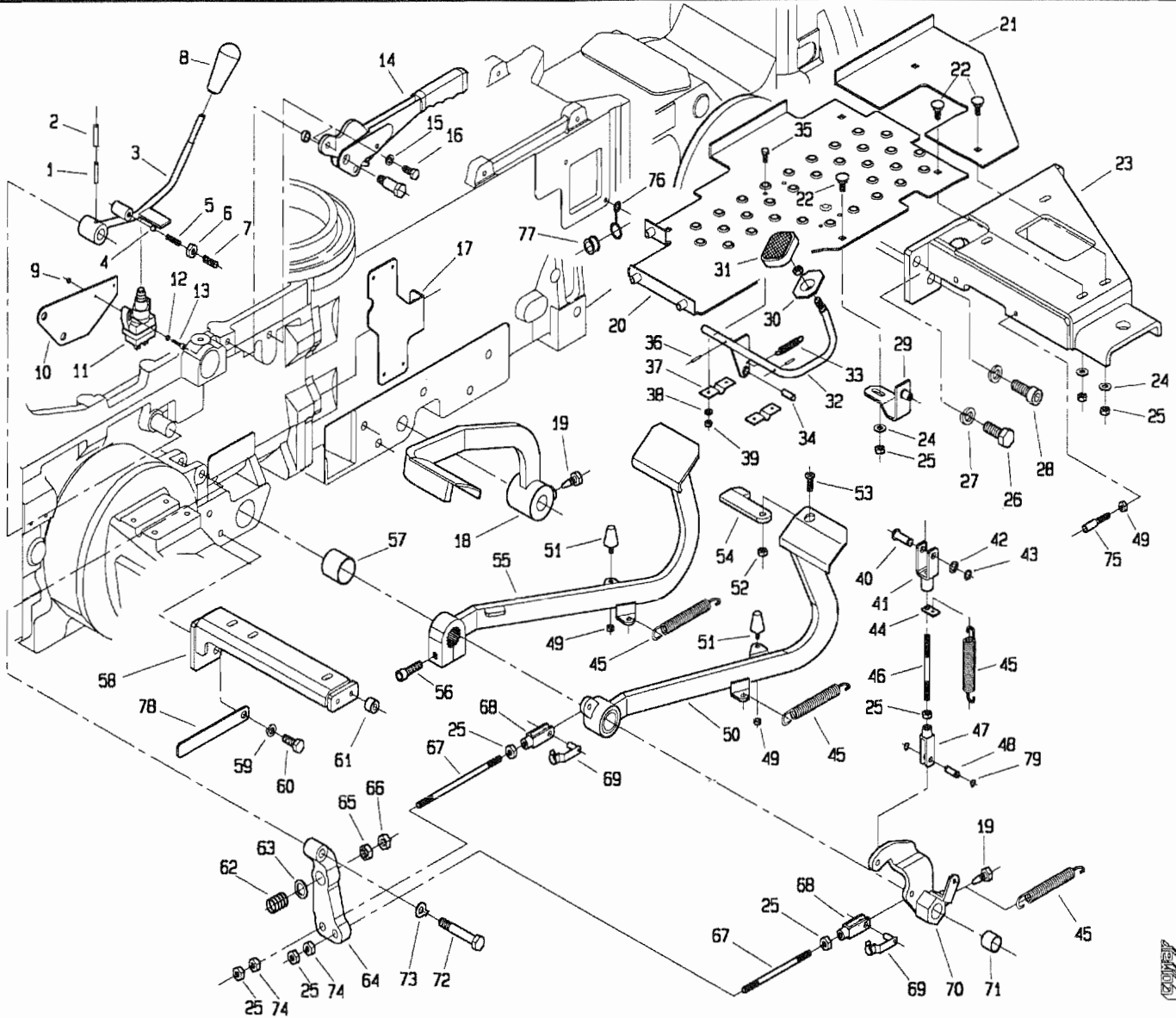
POS.	CODICE	DENOMINAZIONE	POS.	CODICE	DENOMINAZIONE
01	266.247.0	Tubo flessibile	23	266.228.0	Protezione
02	266.230.0	Protezione sx	24	2007	Dado M8 UNI 5588
03	241.154.0	Rivetto miniplast	25	266.268.0	Distanziale
04	266.231.0	Protezione dx	26	266.267.0	Molla
05	4973	Vite 4.2x.5 UNI 6954	27	439.121.0	Supporto pedale acceleratore
06	6457	Rosetta 4.3x16 UNI 6593	28	2005	Dado M5 UNI 5588
07	3080	Vite M5x16 UNI 5739	29	239.123.0	Perno
08	6460	Rosetta 5.3 UNI 6592	30	6040	Spina 3x20 UNI 6873
09	266.225.0	Lamiera centrale	31	266.215.2	Pedale acceleratore
10	5161	Vite M12x20 UNI 5931	32	266.216.1	Pedana sx
11	6586	Rosetta A13 UNI 1751	33	453.446.0	Vite speciale
12	2061	Dado M12 UNI 5588	34	266.266.0	Staffa fermatubi
13	266.261.0	Supporto freno carrello	35		
14	266.262.0	Piastrina filettata	36		
15	266.227.0	Lamiera centrale dx	37		
16	6463	Rosetta 8.4 UNI 6592	38		
17	3111	Vite M8x30 UNI 5739	39		
18	6583	Rosetta A8.4 UNI 1751	40		
19	266.232.0	Lamiera centrale sx	41		
20	3107	Vite M8x20 UNI 5739	42		
21	239.130.0	Rondella gomma	43		
22	266.250.0	Copertura cablaggio	44		

T26660M0103A

AEM

517 da Matr. 0107

518 da Matr. 0153



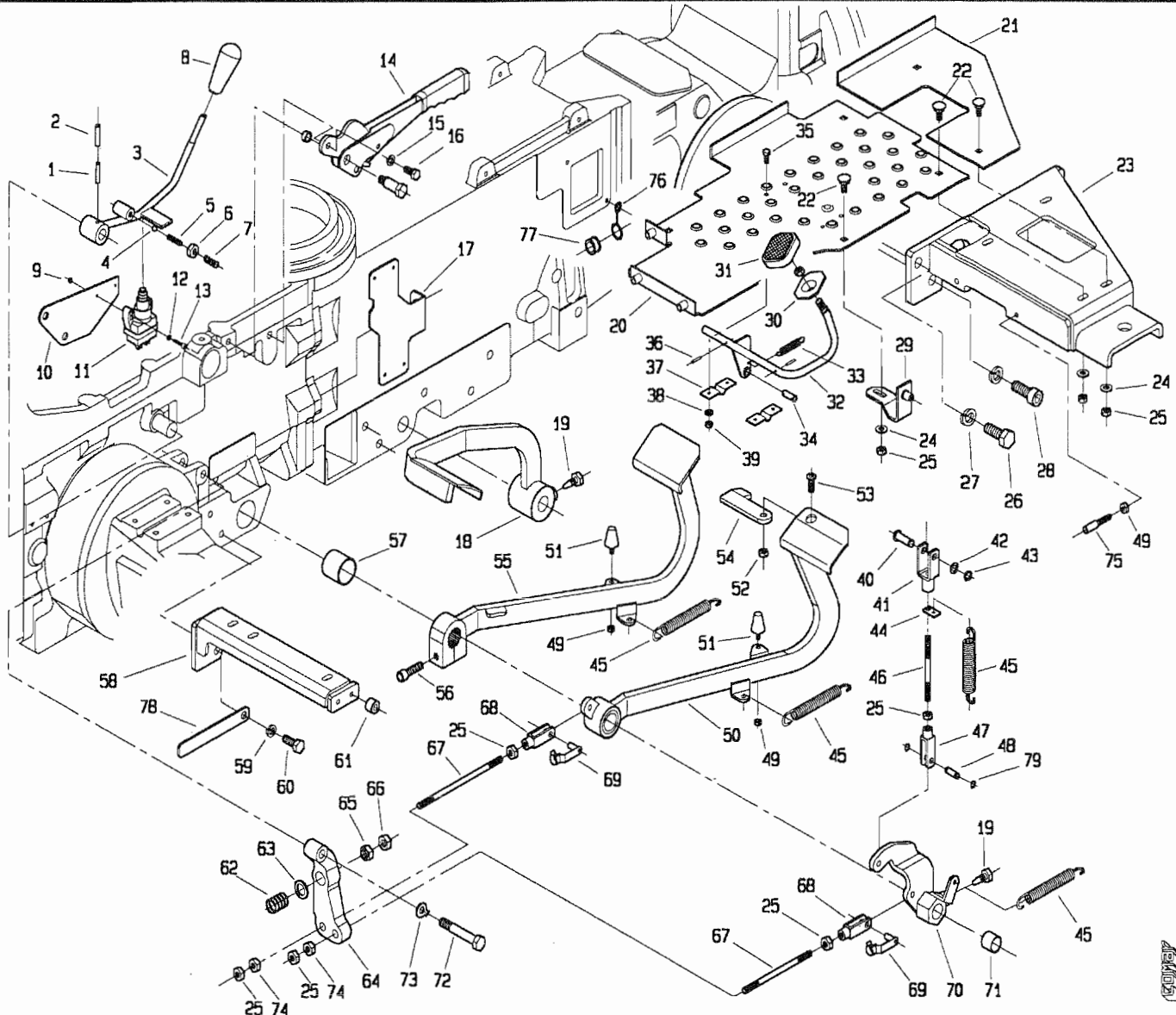
POS.	CODICE	DENOMINAZIONE	POS.	CODICE	DENOMINAZIONE
01	6069	Spina 3,5x30 UNI 6873	23	266.211.1	Supporto pedana dx
02	6132	Spina 6x30 UNI 6873	24	6463	Rosetta 8.4 UNI 6592
03	239.170.1	Leva PDF anteriore	25	2007	Dado M8 UNI 5588
04	8158	Sfera 5/16	26	3152	Vite M14x45 UNI 5739
05	453.720.0	Molla	27	6660	Rosetta 15 ASA-827
06	2008	Dado M10 UNI 5588	28	5181	Vite M14x45 UNI 5931
07	5145	Vite M10x20 UNI 5931	29	239.128.0	Squadretta
08	404.139.0	Pomello	30	961.386.0	Pedanina acceleratore
09	2004	Dado M4 UNI 5588	31	961.192.0	Pedanina gomma
10	239.171.0	Supporto micro	32	266.223.0	Acceleratore
11	254.111.0	Micro	33	470.427.0	Molla
12	6459	Rosetta 4.3 UNI 6952	34	266.221.0	Perno
13	3798	Vite M4x16 UNI 6107	35	3080	Vite M5x16 UNI 5739
14	239.108.0	Freno a mano	36	6040	Spina 3x20 UNI 6873
15	6583	Rosetta A8.4 UNI 1751	37	439.121.0	Supporto pedale acceleratore
16	3105	Vite M8x16 UNI 5739	38	6460	Rosetta 5.3 UNI 6592
17	266.213.0	Supporto micro	39	2005	Dado M5 UNI 5588
18	266.212.1	Pedale frizione	40	239.109.0	Perno
19	453.109.0	Vite speciale	41	453.550.0	Forcella
20	266.222.1	Pedana dx	42	239.110.0	Spessore
21	266.224.1	Pedana sx	43	6752	Anello 10 UNI 7435
22	453.446.0	Vite speciale	44	439.140.0	Staffa per molla

T26660M0104A

ASAP

517 da Matr. 0107

518 da Matr. 0153

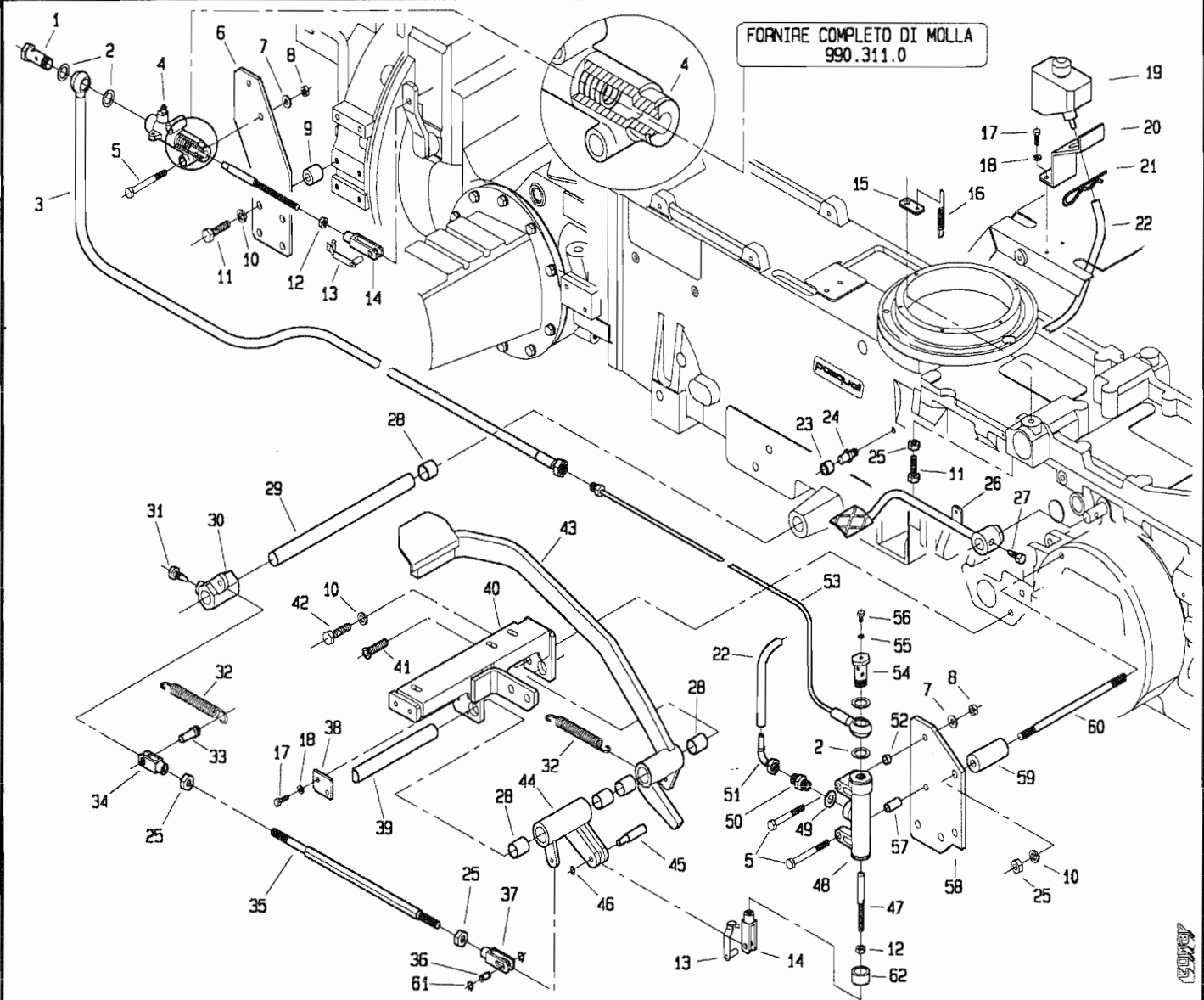


POS.	CODICE	DENOMINAZIONE	POS.	CODICE	DENOMINAZIONE
45	950.431.0	Molla	67	239.162.0	Tirante
46	986.638.0	Tirante	68	123.167.0	Forcella
47	266.229.0	Forcella	69	377087	Clip per forcella
48	227.309.0	Perno	70	266.260.0	Leva comando freno dx
49	2006	Dado M6 UNI 5588	71	309104	Bronzina MB 2220DU
50	266.214.1	Pedale freno	72	239.137.0	Vite speciale
51	920.107.0	Ammortizzatore	73	6598	Rosetta 12 UNI 6600
52	2256	Dado a disegno	74	239.105.0	Dado speciale
53	5553	Vite M8x20 UNI 5933	75	946.717.0	Registro
54	266.269.0	Levetta	76	959.136.0	Passacavo
55	266.220.1	Pedale freno	77	900.172.0	Bussola
56	5152	Vite M10x40 UNI 5931	78	266.255.0	Staffa fermacavi
57	7995	Bronzina PM 3530DX	79	6750	Anello E8 UNI 7435
58	266.259.0	Supporto pedana dx			
59	6585	Rosetta A10.5 UNI 1751			
60	3119	Vite M10x25 UNI 5739			
61	266.268.0	Distanziale			
62	493.109.0	Molla			
63	6466	Distanziale			
64	239.103.0	Leva freno sx			
65	239.104.0	Dado speciale			
66	2061	Dado M12 UNI 5588			

T26660M0104B

ASAP

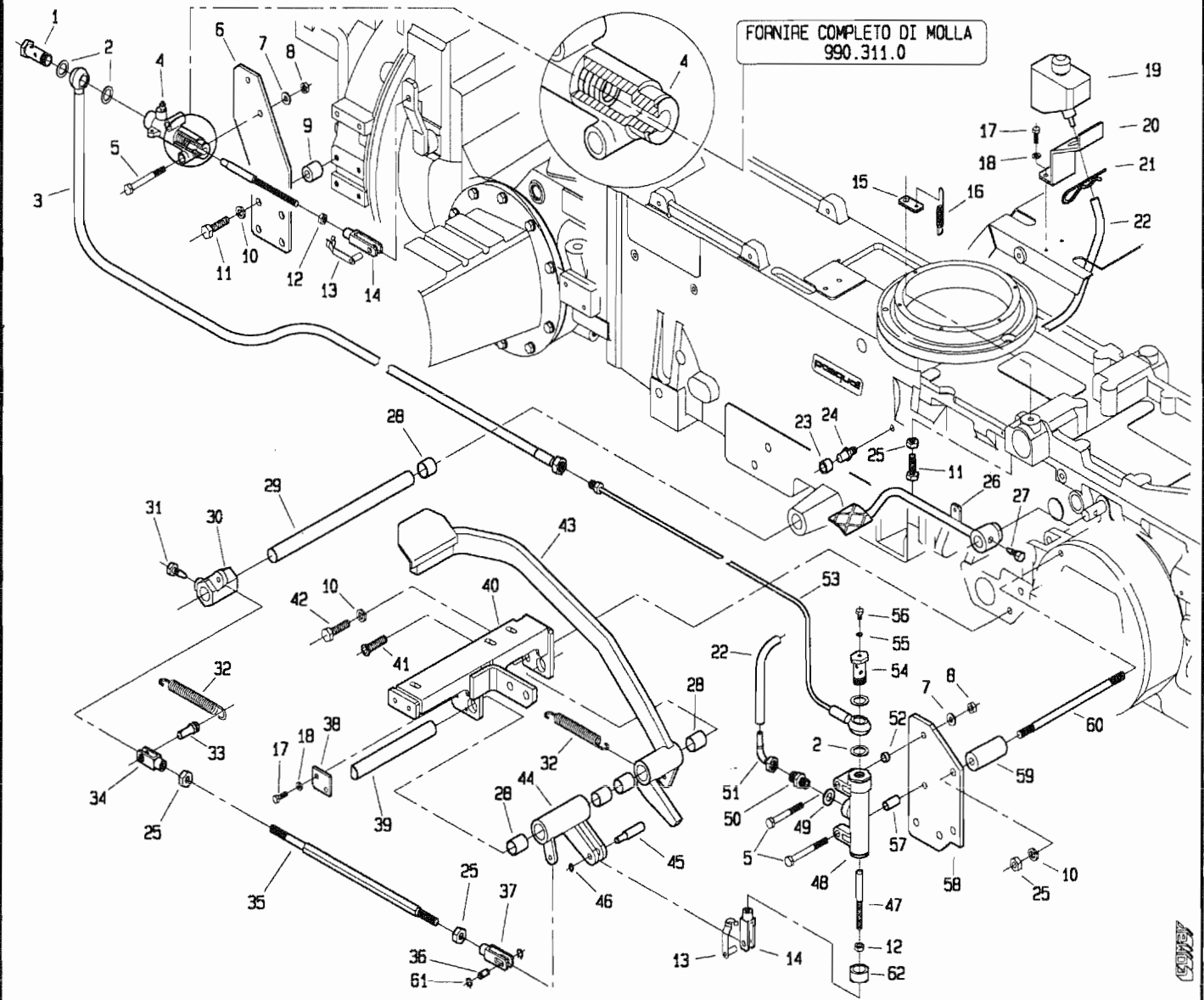
517 da Matr. 0109 518 da Matr. 0166



POS.	CODICE	DENOMINAZIONE	POS.	CODICE	DENOMINAZIONE
01	295.101.0	Bullone cavo	23	239.169.0	Battuta frizione
02	950.407.0	Guarnizione rame	24	239.136.0	Perno battuta
03	266.253.0	Tubo	25	2008	Dado M10 UNI 5588
04	153.558.0	Cilindro frizione	26	266.248.0	Pedale bloccaggio differenziale
05	2934	Vite M8x60 UNI 5737	27	200.188.0	Vite bloccaggio leva
06	239.149.2	Staffa	28	309104	Bronzina M8 2220 DU
07	6463	Rosetta 8,4 UNI 6592	29	266.210.0	Albero frizione
08	2263	Dado M8 UNI 7473	30	266.206.0	Attacco tirante frizione
09	239.158.0	Distanziale	31	453.109.0	Vite speciale
10	6585	Rosetta A10,5 UNI 1751	32	950.431.0	Molla
11	3122	Vite M10x35 UNI 5739	33	266.202.0	Perno
12	2007	Dado M8 UNI 5588	34	266.203.0	Forcella
13	377087	Clip per forcella	35	266.205.1	Tirante rinvio frizione
14	123.167.0	Forcella	36	266.249.0	Perno
15	239.148.0	Piastrina attacco molla	37	266.204.0	Forcella M10
16	239.147.0	Molla	38	295.122.0	Piastrina
17	3094	Vite M6x16 UNI 5739	39	295.141.0	Perno pedale
18	6581	Rosetta A6,4 UNI 1751	40	266.331.0	Supporto pedana sx
19	951.513.0	Serbatoio olio freni	41	5563	Vite M10x25 UNI 5933
20	239.150.1	Supporto vaschetta olio	42	3119	Vite M10x25 UNI 5739
21	439.149.0	Copiglia elastica	43	266.330.0	Pedale frizione
22	446.362.0	Tubo	44	266.200.1	Leva frizione

T26660M0201A

517 da Matr. 0109 518 da Matr. 0166

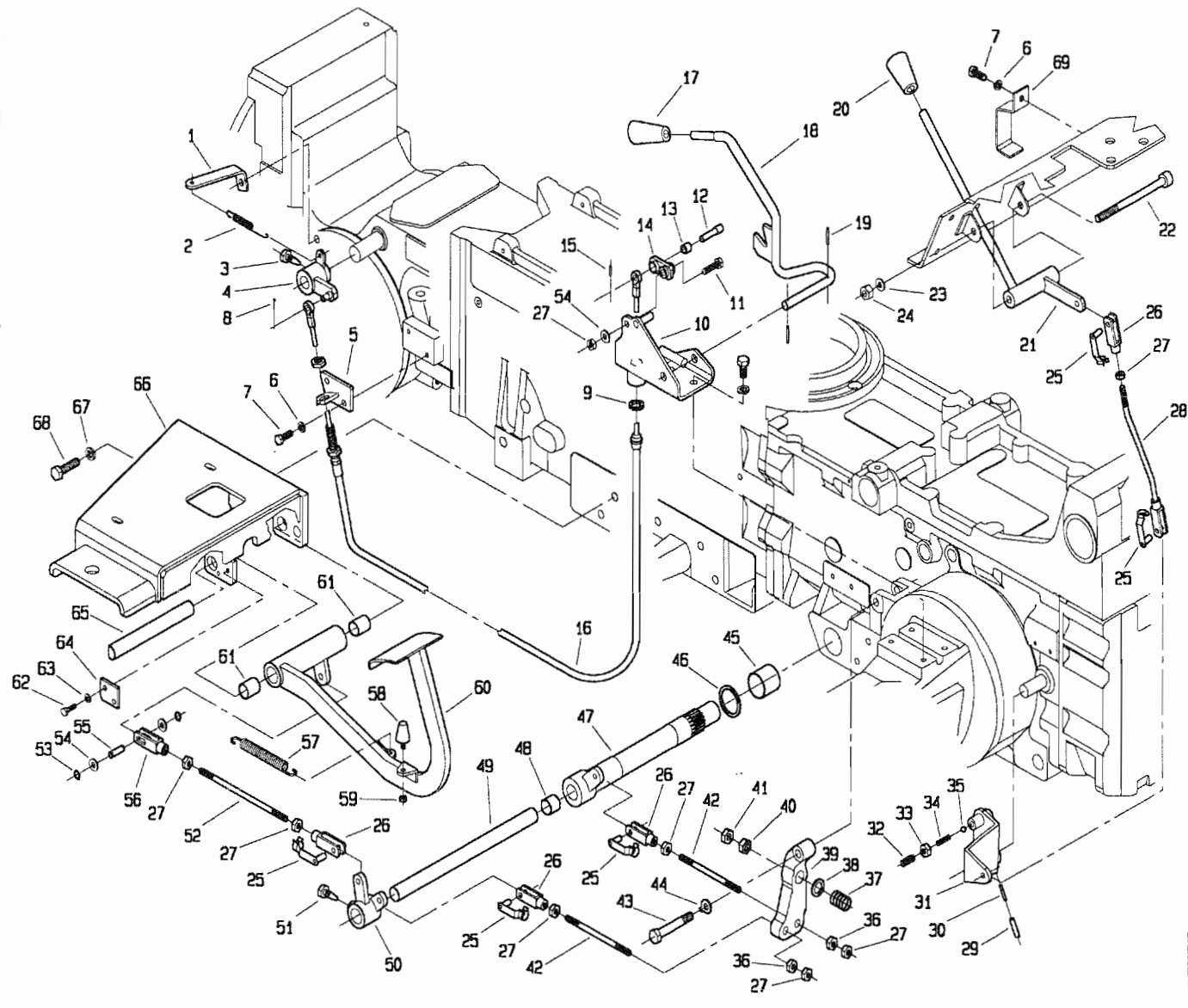


POS.	CODICE	DENOMINAZIONE	POS.	CODICE	DENOMINAZIONE
45	266.201.0	Perno			
46	6750	Anello E 8 UNI 7435			
47	266.258.0	Puntalino			
48	950.403.0	Pompa			
49	405.390.0	Rondella Rame			
50	263.106.0	Nipples di riduzione			
51	295.109.0	Curva 90°			
52	979.233.0	Distanziale			
53	266.254.0	Tubo rigido			
54	295.115.0	Bullone cavo			
55	440.199.0	Guarnizione di rame			
56	5110	Vite M6x8 UNI 5931			
57	979.115.0	Distanziale			
58	266.251.1	Supporto pompa			
59	239.153.1	Boccolo			
60	210.117.0	Prigioniero M10x160			
61	6752	Anello E10 UNI 7435			
62	439.243.0	Gomma protezione pompa			

T26660MC201B

517 da Matr. 0109

518 da Matr. 0166



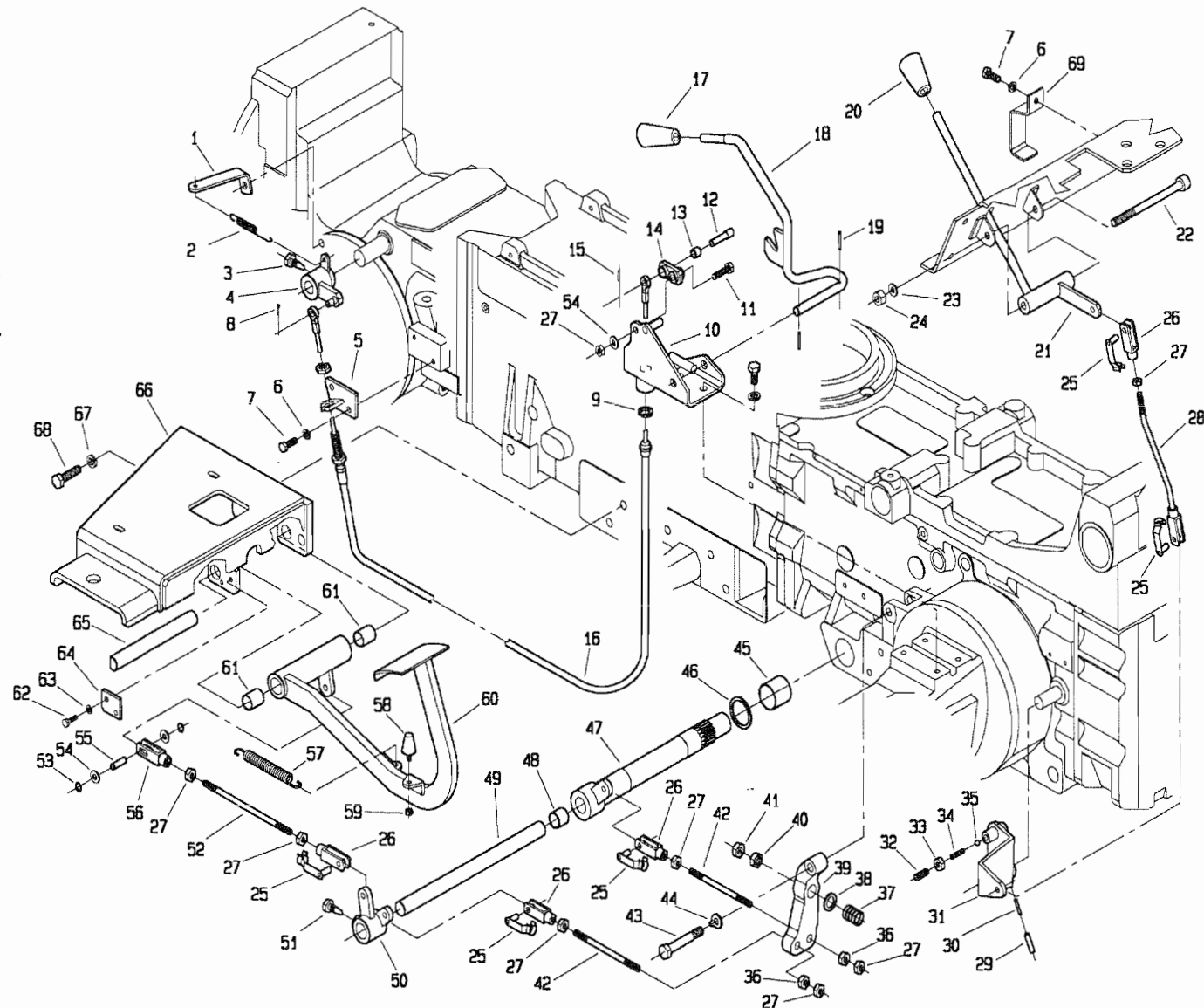
POS.	CODICE	DENOMINAZIONE	POS.	CODICE	DENOMINAZIONE
01	266.265.0	Staffa per molla	23	6464	Rosetta 10.5 UNI 6592
02	239.147.0	Molla	24	2264	Dado M10 UNI 7473
03	200.188.0	Vite speciale	25	377087	Clip per forcella
04	266.234.0	Leva di bloccaggio	26	123.167.0	Forcella
05	266.242.0	Supporto capoguaina	27	2007	Dado M8 UNI 5588
06	6583	Rosetta A8.4 UNI 1751	28	266.218.0	Tirante
07	3107	Vite M8x20 UNI 5739	29	6132	Spina 6x30 UNI 6873
08	5753	Copiglia A2x15 UNI 1336	30	6069	Spina 3.5x30 UNI 6873
09	266.257.0	Rondella tagliata	31	239.119.0	Leva
10	266.246.0	Supporto leve blocc. diff.	32	5145	Vite M10x20 UNI 5931
11	269.127.0	Vite speciale	33	2008	Dado M10 UNI 5588
12	266.236.0	Perno	34	453.720.0	Molla
13	269.128.0	Boccola M8 1012DU	35	8158	Sfera
14	266.235.0	Levetta	36	239.105.0	Dado speciale
15	6008	Spina 2.5x12 UNI 6873	37	493.109.0	Molla
16	266.237.0	Cavo bloccaggio diff.	38	6466	Rosetta 13 uni 6592
17	404.139.0	Pomello	39	239.102.0	Leva freno
18	266.243.0	Leva bloccaggio diff.	40	239.104.0	Dado speciale
19	6040	Spina 3x20 UNI 6873	41	2061	Dado M12 UNI 5588
20	7952	Impugnatura	42	239.162.0	Tirante
21	266.217.0	Leva pto	43	239.137.0	Vite speciale
22	5150	Vite M10x120 UNI 5931	44	6598	Rosetta 12 UNI 6600

T26660M0202A

AKM

517 da Matr. 0109

518 da Matr. 0166

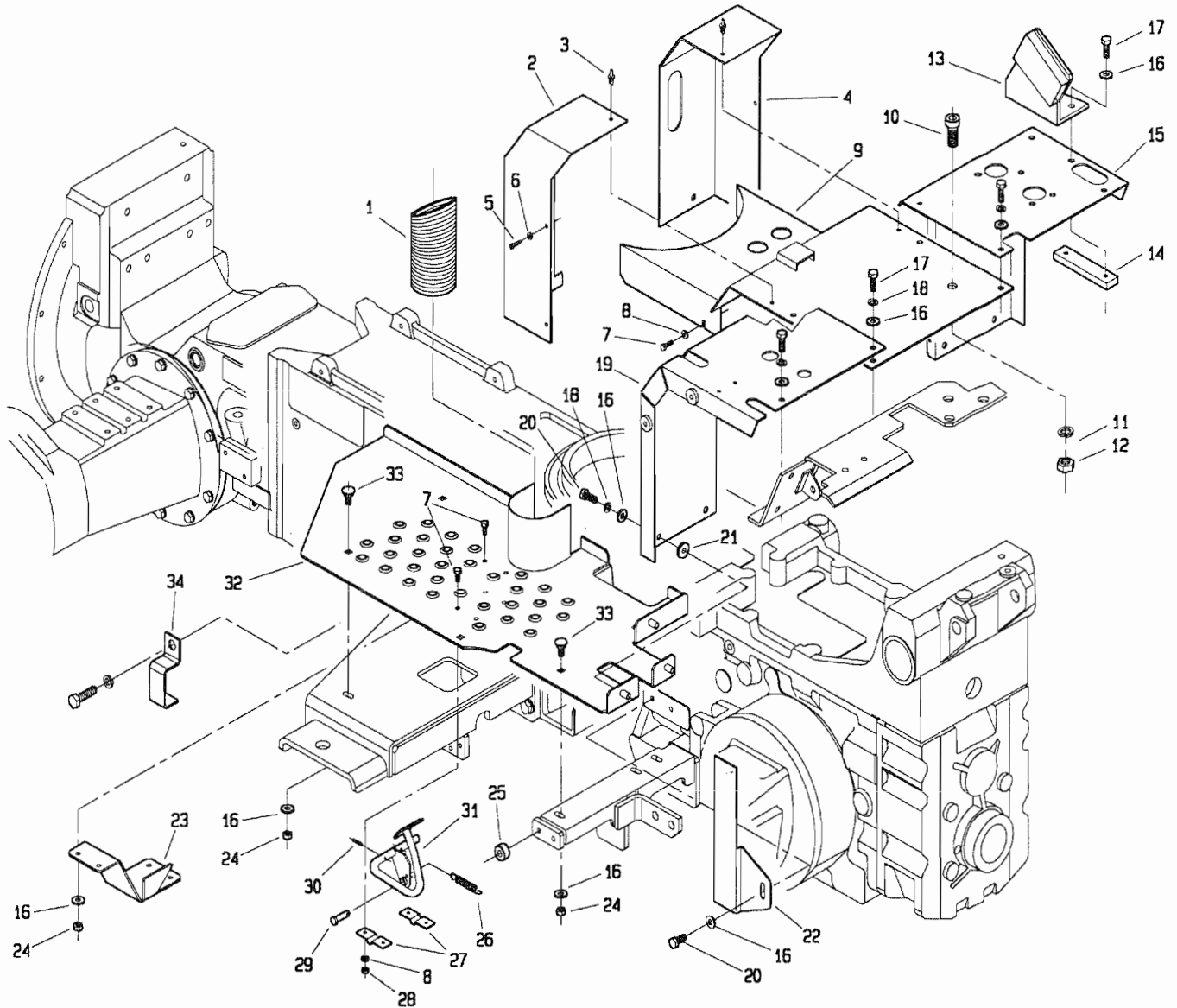


POS.	CODICE	DENOMINAZIONE	POS.	CODICE	DENOMINAZIONE
45	7995	Bronzina PM 3530DX	67	6660	Rosetta 15 ASA-B27
46	239.166.0	Spessore	68	3152	Vite M14x45 UNI 5739
47	295.126.0	Asse esterno freni	69	266.256.0	Staffa fermatubi
48	309104	Bronzina MB 2220DU			
49	239.100.0	Asse interno freni			
50	266.207.1	Rinvio freno			
51	453.109.0	Vite speciale			
52	453.399.1	Tirante			
53	6750	Anello E8 UNI 7435			
54	6463	Rosetta 8.4 UNI 6592			
55	227.309.0	Perno forcella			
56	266.229.0	Forcella			
57	950.431.0	Molla			
58	920.107.0	Ammortizzatore			
59	2006	Dado M6 UNI 5588			
60	266.209.1	Pedale freno			
61	8000	Bronzina MB 2020DU			
62	3094	Vite M6x16 UNI 5739			
63	6581	Rosetta A6.4 UNI 1751			
64	295.122.0	Piastina			
65	295.141.0	Perno			
66	266.219.1	Supporto pedana sx			

T26660M0202B

ASOM

517 da Matr. 0109 518 da Matr. 0166



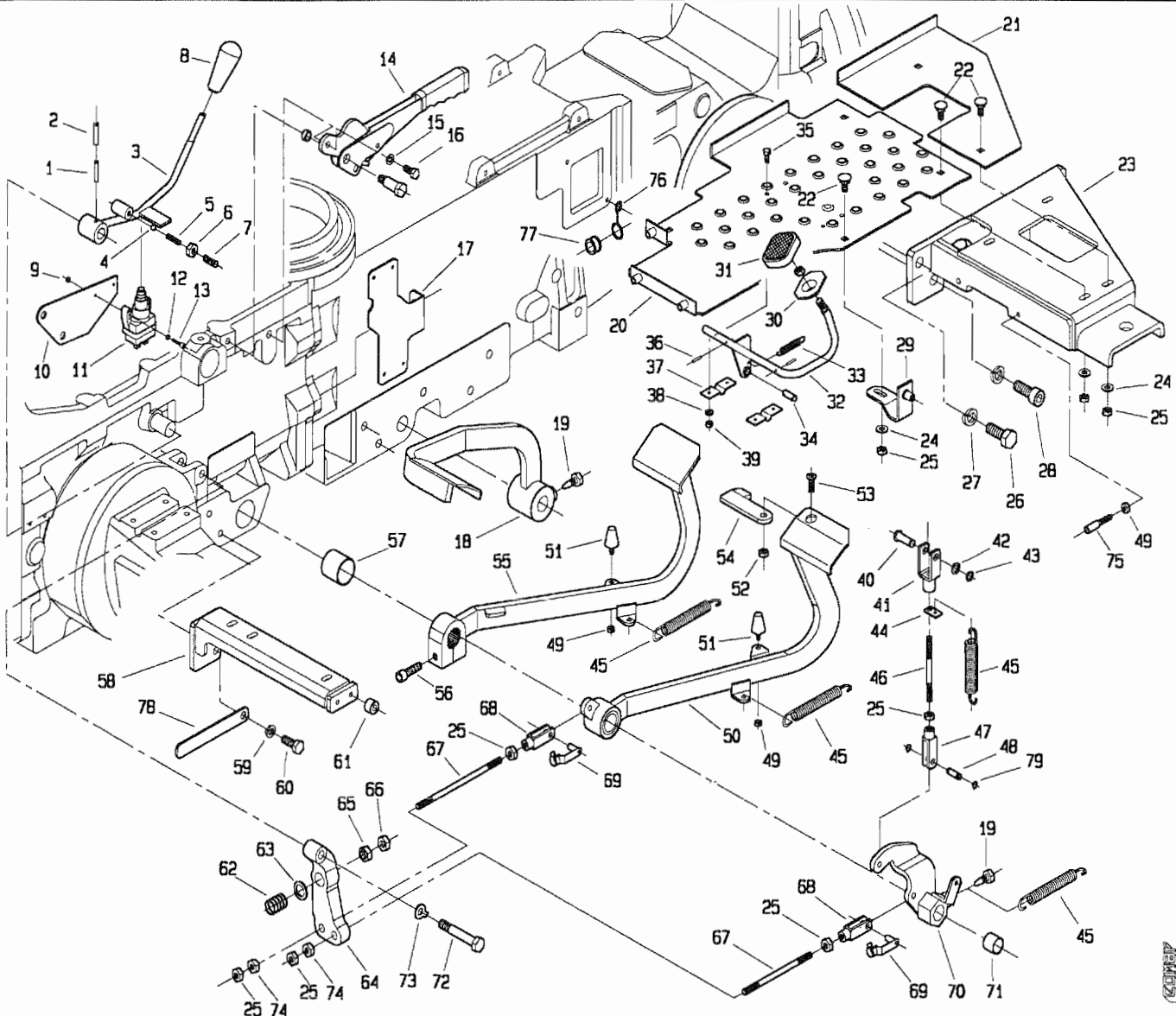
POS.	CODICE	DENOMINAZIONE	POS.	CODICE	DENOMINAZIONE
01	266.247.0	Tubo flessibile	23	266.228.0	Protezione
02	266.230.0	Protezione sx	24	2007	Dado M8 UNI 5588
03	241.154.0	Rivetto miniplast	25	266.268.0	Distanziale
04	266.231.0	Protezione dx	26	266.267.0	Molla
05	4973	Vite 4.2x.5 UNI 6954	27	439.121.0	Supporto pedale acceleratore
06	6457	Rosetta 4.3x16 UNI 6593	28	2005	Dado M5 UNI 5588
07	3080	Vite M5x16 UNI 5739	29	239.123.0	Perno
08	6460	Rosetta 5.3 UNI 6592	30	6040	Spina 3x20 UNI 6873
09	266.225.0	Lamiera centrale	31	266.215.2	Pedale acceleratore
10	5161	Vite M12x20 UNI 5931	32	266.216.1	Pedana sx
11	6586	Rosetta A13 UNI 1751	33	453.446.0	Vite speciale
12	2061	Dado M12 UNI 5588	34	266.266.0	Staffa fermatubi
13	266.261.0	Supporto freno carrello	35		
14	266.262.0	Piastrina filettata	36		
15	266.227.0	Lamiera centrale dx	37		
16	6463	Rosetta 8.4 UNI 6592	38		
17	3111	Vite M8x30 UNI 5739	39		
18	6583	Rosetta A8.4 UNI 1751	40		
19	266.232.0	Lamiera centrale sx	41		
20	3107	Vite M8x20 UNI 5739	42		
21	239.130.0	Rondella gomma	43		
22	266.250.0	Copertura cablaggio	44		

T26660M0203A



517 da Matr. 0109

518 da Matr. 0166

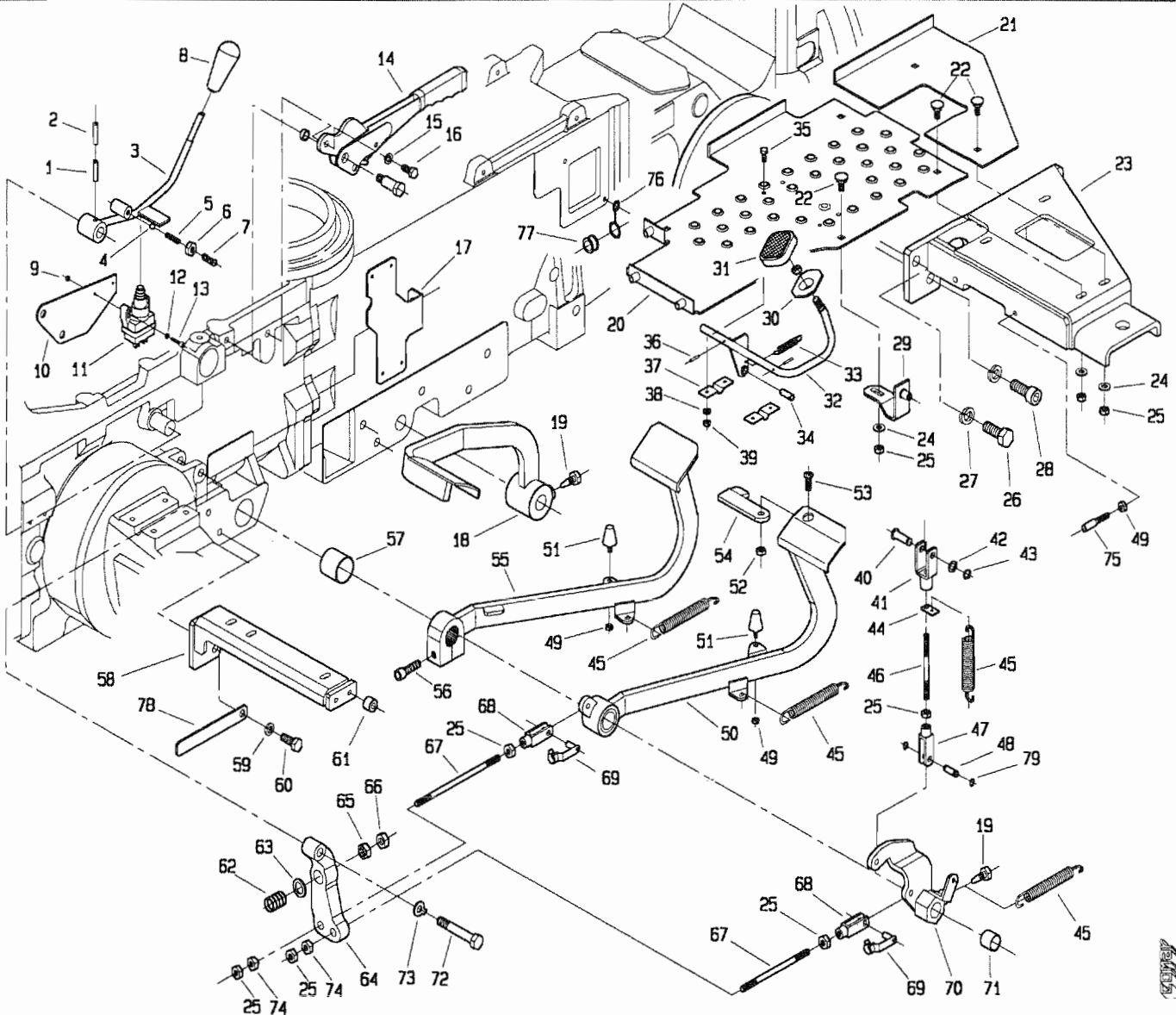


POS.	CODICE	DENOMINAZIONE	POS.	CODICE	DENOMINAZIONE
01	6069	Spina 3,5x30 UNI 6873	23	266.211.1	Supporto pedana dx
02	6132	Spina 6x30 UNI 6873	24	6463	Rosetta 8.4 UNI 6592
03	239.170.1	Leva PDF anteriore	25	2007	Dado M8 UNI 5588
04	8158	Sfera 5/16	26	3152	Vite M14x45 UNI 5739
05	453.720.0	Molla	27	6660	Rosetta 15 ASA-B27
06	2008	Dado M10 UNI 5588	28	5181	Vite M14x45 UNI 5931
07	5145	Vite M10x20 UNI 5931	29	239.128.0	Squadretta
08	404.139.0	Pomello	30	961.386.0	Pedanina acceleratore
09	2004	Dado M4 UNI 5588	31	961.192.0	Pedanina gomma
10	239.171.0	Supporto micro	32	266.223.0	Acceleratore
11	254.111.0	Micro	33	470.427.0	Molla
12	6459	Rosetta 4.3 UNI 6952	34	266.221.0	Perno
13	3798	Vite M4x16 UNI 6107	35	3080	Vite M5x16 UNI 5739
14	239.108.0	Freno a mano	36	6040	Spina 3x20 UNI 6873
15	6583	Rosetta A8.4 UNI 1751	37	439.121.0	Supporto pedale acceleratore
16	3105	Vite M8x16 UNI 5739	38	6460	Rosetta 5.3 UNI 6592
17	266.213.0	Supporto micro	39	2005	Dado M5 UNI 5588
18	266.212.1	Pedale frizione	40	239.109.0	Perno
19	453.109.0	Vite speciale	41	453.550.0	Forcella
20	266.222.1	Pedana dx	42	239.110.0	Spessore
21	266.224.1	Pedana sx	43	6752	Anello 10 UNI 7435
22	453.446.0	Vite speciale	44	439.140.0	Staffa per molla

T26660M0204A

517 da Matr. 0109

518 da Matr. 0166



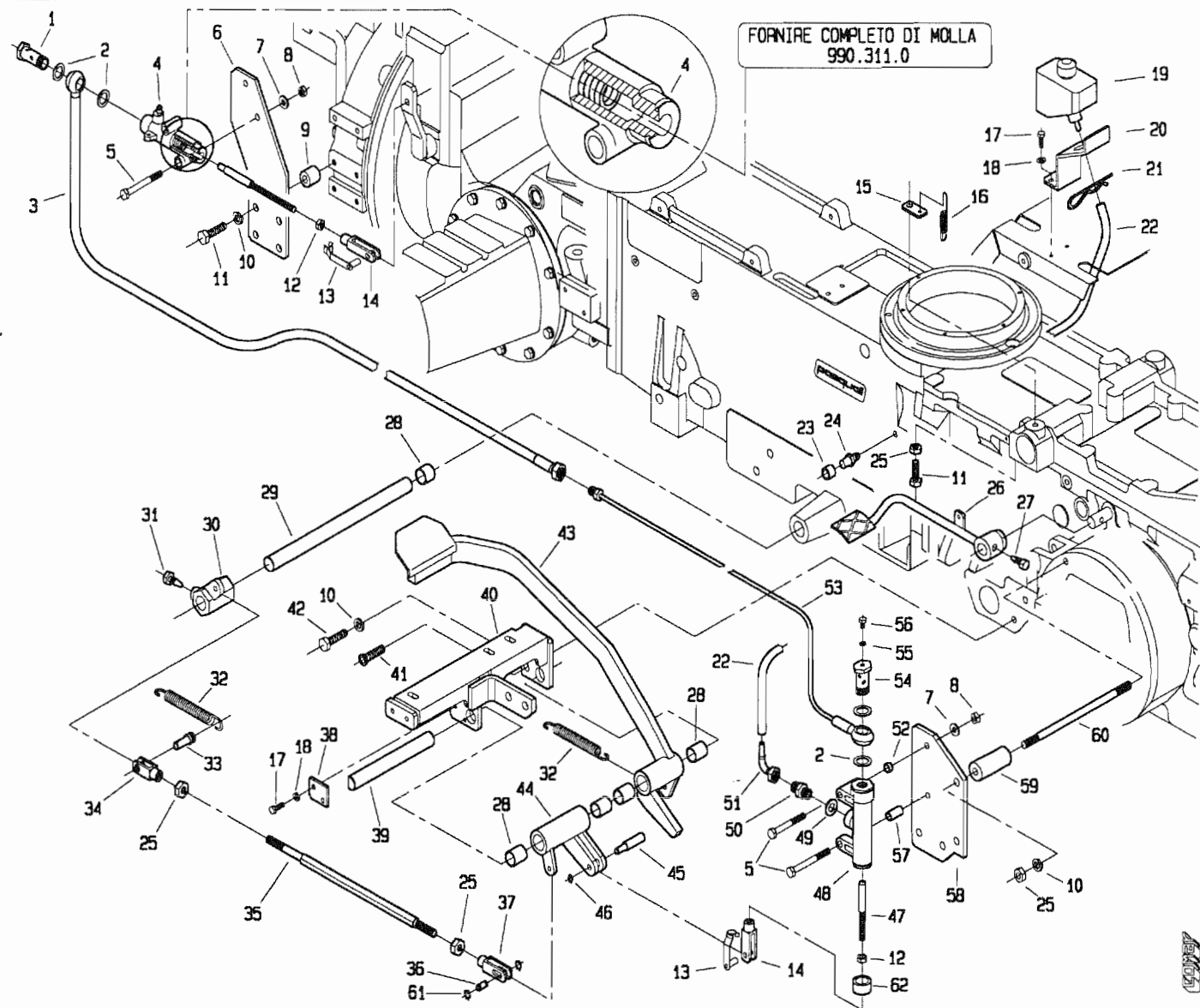
POS.	CODICE	DENOMINAZIONE	POS.	CODICE	DENOMINAZIONE
45	950.431.0	Molla	67	239.162.0	Tirante
46	986.638.0	Tirante	68	123.167.0	Forcella
47	266.229.0	Forcella	69	377087	Clip per forcella
48	227.309.0	Perno	70	266.260.0	Leva comando freno dx
49	2006	Dado M6 UNI 5588	71	309104	Bronzina MB 2220DU
50	266.214.1	Pedale freno	72	239.137.0	Vite speciale
51	920.107.0	Ammortizzatore	73	6598	Rosetta 12 UNI 6600
52	2256	Dado a disegno	74	239.105.0	Dado speciale
53	5553	Vite M8x20 UNI 5933	75	946.717.0	Registro
54	266.269.0	Levetta	76	959.136.0	Passacavo
55	266.220.1	Pedale freno	77	900.172.0	Bussola
56	5152	Vite M10x40 UNI 5931	78	266.255.0	Staffa fermacavi
57	7995	Bronzina PM 3530DX	79	6750	Anello E8 UNI 7435
58	266.259.0	Supporto pedana dx			
59	6585	Rosetta A10.5 UNI 1751			
60	3119	Vite M10x25 UNI 5739			
61	266.268.0	Distanziale			
62	493.109.0	Molla			
63	6466	Distanziale			
64	239.103.0	Leva freno sx			
65	239.104.0	Dado speciale			
66	2061	Dado M12 UNI 5588			

I26660M0204B

KEM

517 da Matr. 0111

518 da Matr. 0209

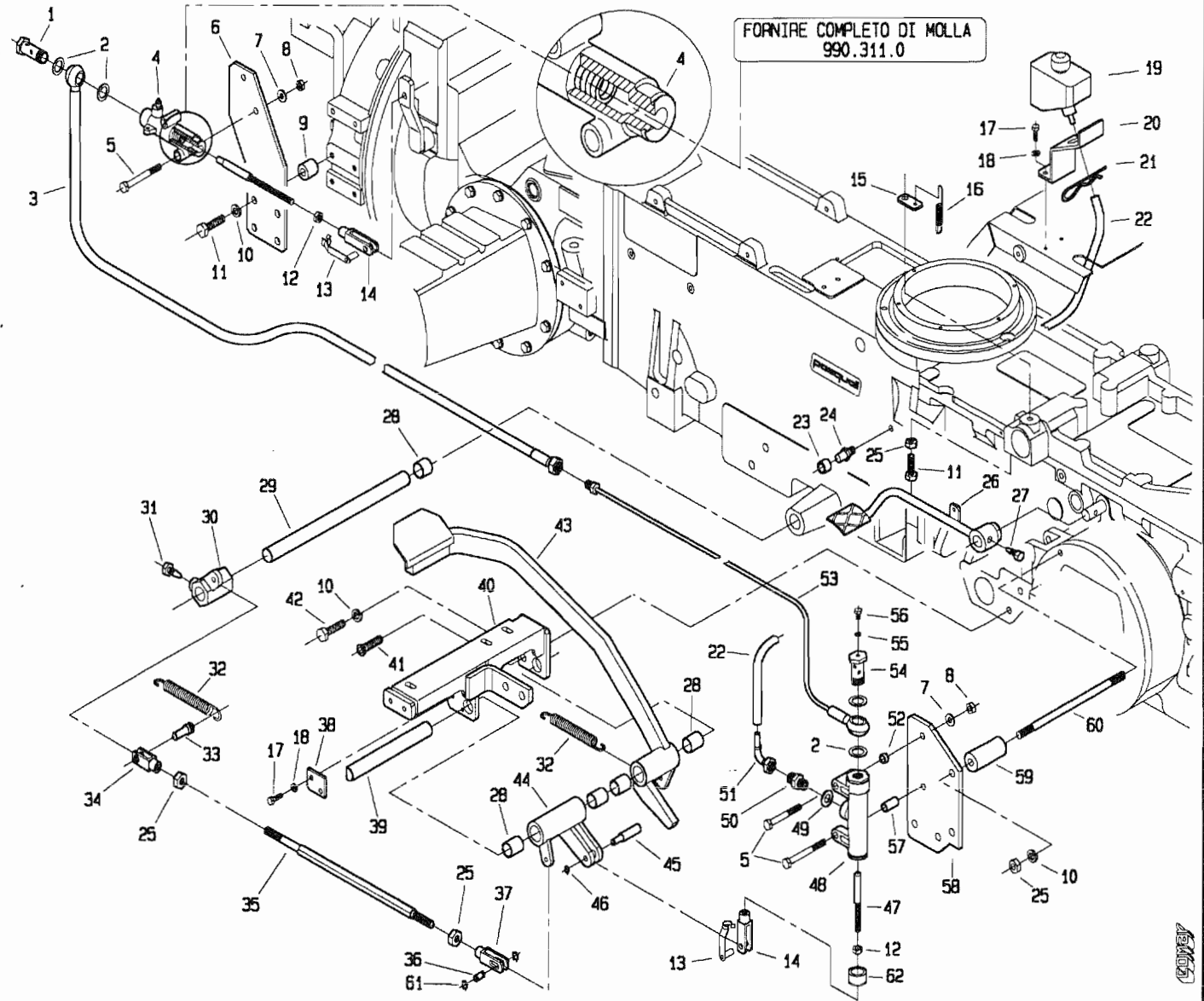


POS.	CODICE	DENOMINAZIONE	POS.	CODICE	DENOMINAZIONE
01	295.101.0	Bullone cavo	23	239.169.0	Battuta frizione
02	950.407.0	Guarnizione rame	24	239.136.0	Perno battuta
03	266.253.0	Tubo	25	2008	Dado M10 UNI 5588
04	153.558.0	Cilindro frizione	26	266.248.0	Pedale bloccaggio differenziale
05	2934	Vite M8x60 UNI 5737	27	200.188.0	Vite bloccaggio leva
06	239.149.2	Staffa	28	309104	Bronzina MB 2220 DU
07	6463	Rosetta 8,4 UNI 6592	29	266.210.0	Albero frizione
08	2263	Dado M8 UNI 7473	30	266.206.0	Attacco tirante frizione
09	239.158.0	Distanziale	31	453.109.0	Vite speciale
10	6585	Rosetta A10,5 UNI 1751	32	950.431.0	Molla
11	3122	Vite M10x35 UNI 5739	33	266.202.0	Perno
12	2007	Dado M8 UNI 5588	34	266.203.0	Forcella
13	377087	Clip per forcella	35	266.205.1	Tirante rinvio frizione
14	123.167.0	Forcella	36	266.249.0	Perno
15	239.148.0	Piastrina attacco molla	37	266.204.0	Forcella M10
16	239.147.0	Molla	38	295.122.0	Piastrina
17	3094	Vite M6x16 UNI 5739	39	295.141.0	Perno pedale
18	6581	Rosetta A6,4 UNI 1751	40	266.331.0	Supporto pedana sx
19	951.513.0	Serbatoio olio freni	41	5563	Vite M10x25 UNI 5933
20	239.150.1	Supporto vaschetta olio	42	3119	Vite M10x25 UNI 5739
21	439.149.0	Copiglia elastica	43	266.330.0	Pedale frizione
22	446.362.0	Tubo	44	266.200.1	Leva frizione

T266660M0301A

517 da Matr. 0111

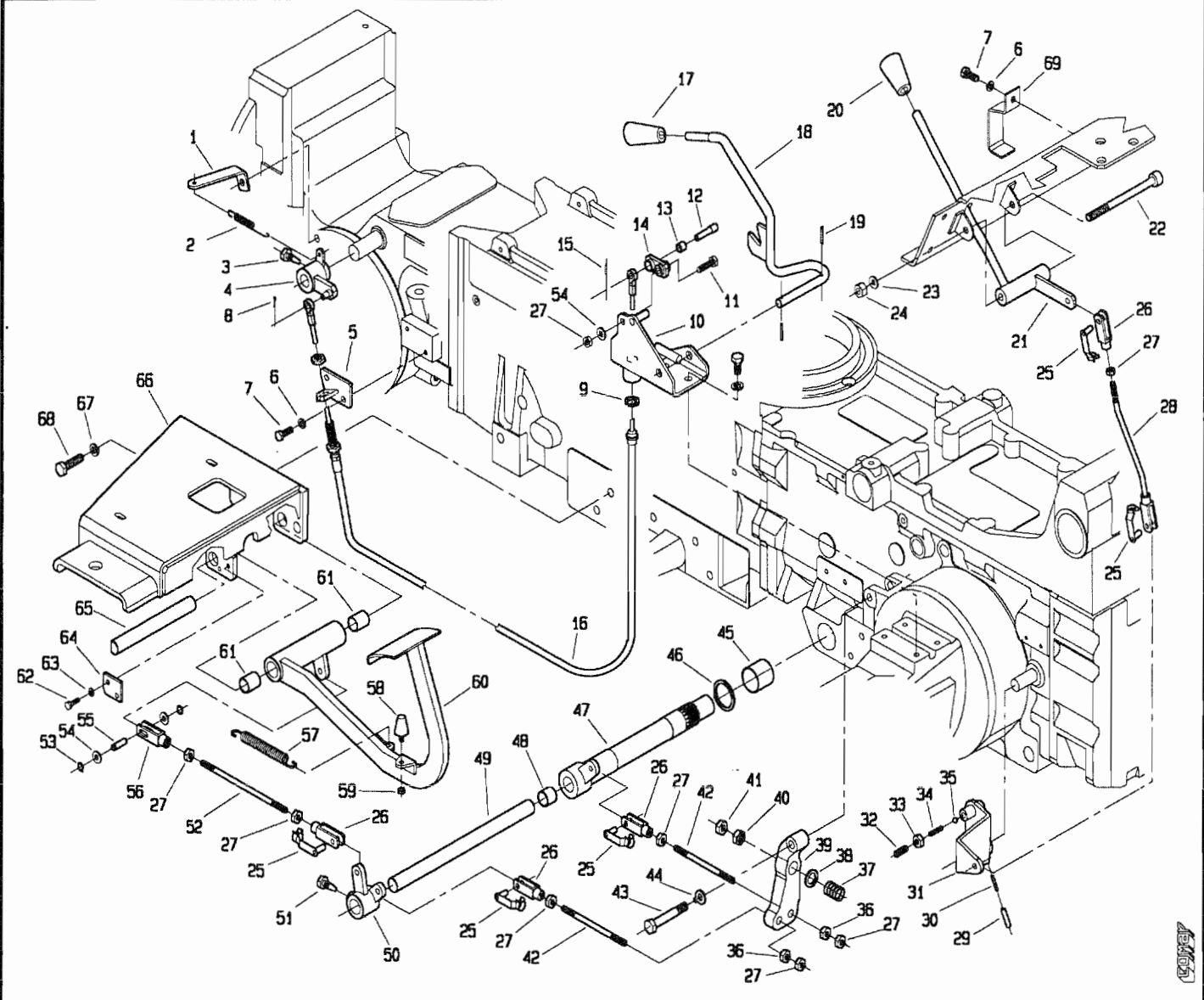
518 da Matr. 0209



POS.	CODICE	DENOMINAZIONE	POS.	CODICE	DENOMINAZIONE
45	266.201.0	Perno			
46	6750	Anello E 8 UNI 7435			
47	266.258.0	Puntalino			
48	950.403.0	Pompa			
49	405.390.0	Rondella Rame			
50	263.106.0	Nipples di riduzione			
51	295.109.0	Curva 90°			
52	979.233.0	Distanziale			
53	266.254.0	Tubo rigido			
54	295.115.0	Bullone cavo			
55	440.199.0	Guarnizione di rame			
56	5110	Vite M6x8 UNI 5931			
57	979.115.0	Distanziale			
58	266.251.1	Supporto pompa			
59	239.153.1	Boccolo			
60	210.117.0	Prigioniero M10x160			
61	6752	Anello E10 UNI 7435			
62	439.243.0	Gomma protezione pompa			

T26660M0301B

517 da Matr. 0111 518 da Matr. 0209



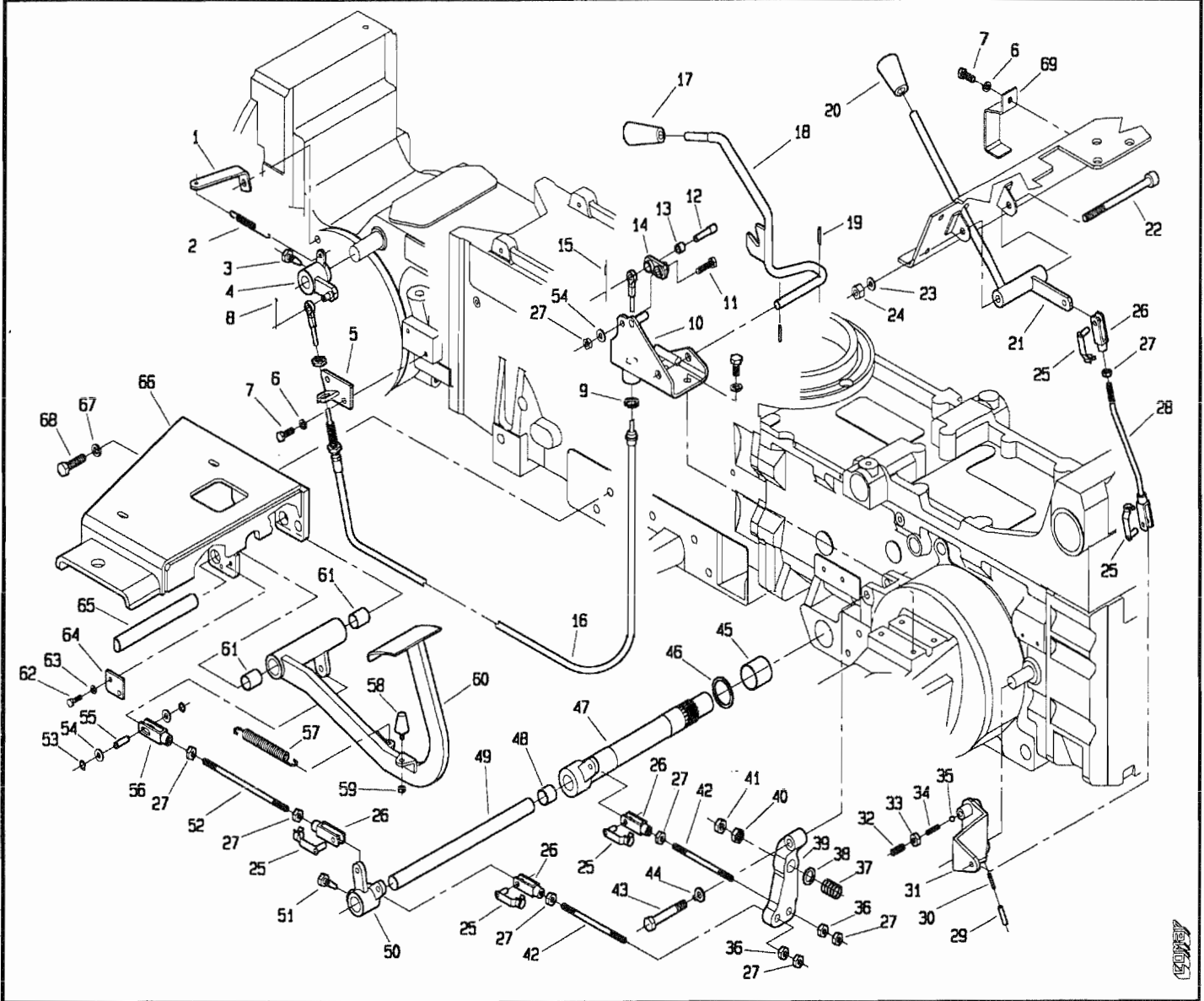
POS.	CODICE	DENOMINAZIONE	POS.	CODICE	DENOMINAZIONE
01	266.265.0	Staffa per molla	23	6464	Rosetta 10.5 UNI 6592
02	239.147.0	Molla	24	2264	Dado M10 UNI 7473
03	200.188.0	Vite speciale	25	377087	Clip per forcella
04	266.234.0	Leva di bloccaggio	26	123.167.0	Forcella
05	266.242.0	Supporto capoguaina	27	2007	Dado M8 UNI 5588
06	6583	Rosetta A8.4 UNI 1751	28	266.218.0	Tirante
07	3107	Vite M8x20 UNI 5739	29	6132	Spina 6x30 UNI 6873
08	5753	Copiglia A2x15 UNI 1336	30	6069	Spina 3.5x30 UNI 6873
09	266.257.0	Rondella tagliata	31	239.119.0	Leva
10	266.246.0	Supporto leve blocc. diff.	32	5145	Vite M10x20 UNI 5931
11	269.127.0	Vite speciale	33	2008	Dado M10 UNI 5588
12	266.236.0	Perno	34	453.720.0	Molla
13	269.128.0	Boccola M8 10120U	35	8158	Sfera
14	266.235.0	Levetta	36	239.105.0	Dado speciale
15	6008	Spina 2.5x12 UNI 6873	37	493.109.0	Molla
16	266.237.0	Cavo bloccaggio diff.	38	6466	Rosetta 13 uni 6592
17	404.139.0	Pomello	39	239.102.0	Leva freno
18	266.243.0	Leva bloccaggio diff.	40	239.104.0	Dado speciale
19	6040	Spina 3x20 UNI 6873	41	2061	Dado M12 UNI 5588
20	7952	Impugnatura	42	239.162.0	Tirante
21	266.217.0	Leva pto	43	239.137.0	Vite speciale
22	5150	Vite M10x120 UNI 5931	44	6598	Rosetta 12 UNI 6600

T26660M0302A

ALCANTARA

517 da Matr. 0111

518 da Matr. 0209

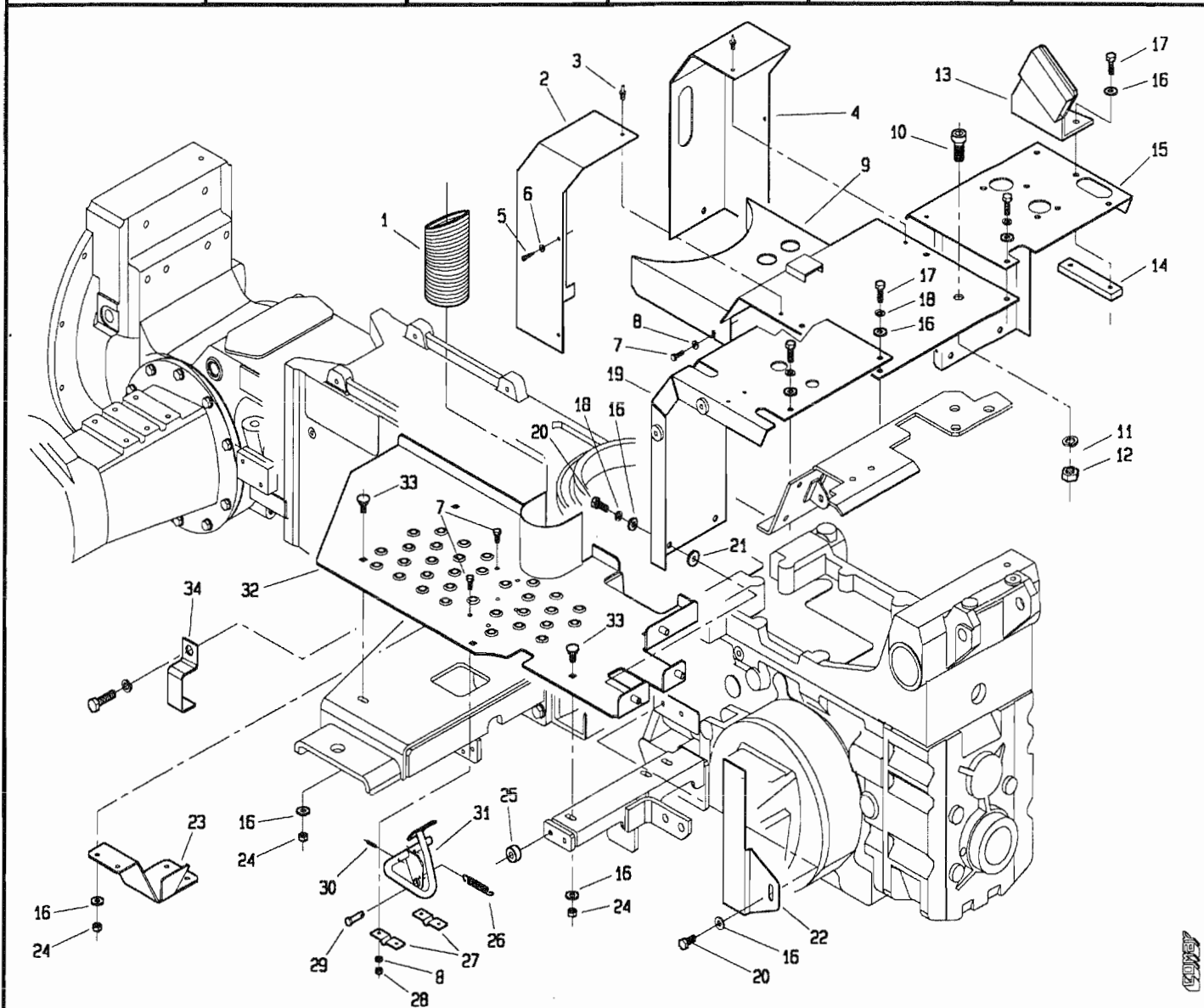


POS.	CODICE	DENOMINAZIONE	POS.	CODICE	DENOMINAZIONE
45	7995	Bronzina PM 35300X	67	6660	Rosetta 15 ASA-B27
46	239.166.0	Spessore	68	3152	Vite M14x45 UNI 5739
47	295.126.0	Asse esterno freni	69	266.256.0	Staffa fermatubi
48	309104	Bronzina MB 2220DU			
49	239.100.0	Asse interno freni			
50	266.207.1	Rinvio freno			
51	453.109.0	Vite speciale			
52	453.399.1	Tirante			
53	6750	Anello E8 UNI 7435			
54	6463	Rosetta 8.4 UNI 6592			
55	227.309.0	Perno forcella			
56	266.229.0	Forcella			
57	950.431.0	Molla			
58	920.107.0	Ammortizzatore			
59	2006	Dado M6 UNI 5588			
60	266.209.2	Pedale freno			
61	8000	Bronzina MB 2020DU			
62	3094	Vite M6x16 UNI 5739			
63	6581	Rosetta A6.4 UNI 1751			
64	295.122.0	Piastina			
65	295.141.0	Perno			
66	266.219.1	Supporto pedana sx			

T26660M0302B

517 da Matr. 0111

518 da Matr. 0209



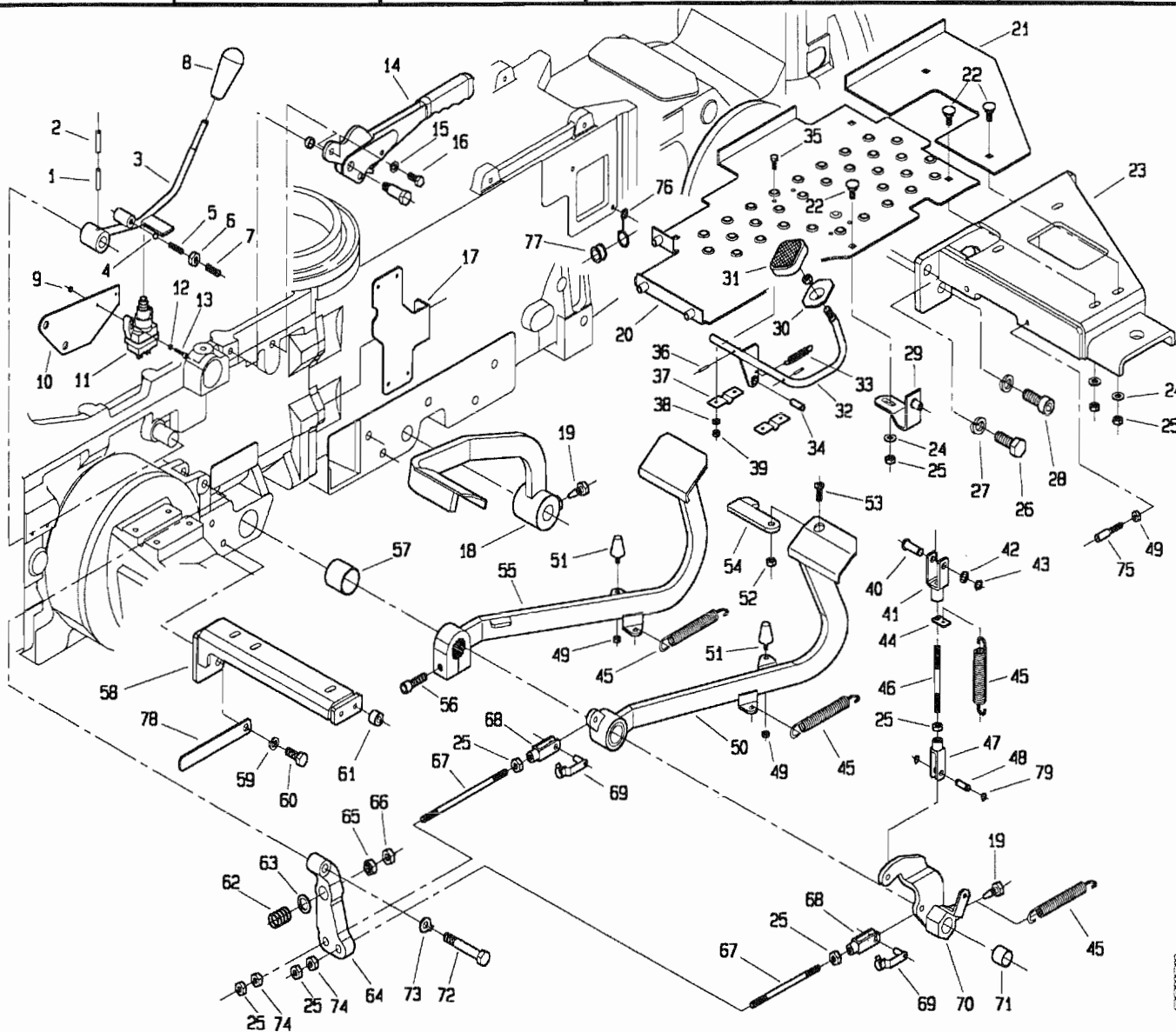
POS.	CODICE	DENOMINAZIONE	POS.	CODICE	DENOMINAZIONE
01	266.247.0	Tubo flessibile	23	266.228.0	Protezione
02	266.230.0	Protezione sx	24	2007	Dado M8 UNI 5588
03	241.154.0	Rivetto miniplast	25	266.268.0	Distanziale
04	266.231.0	Protezione dx	26	266.267.0	Molla
05	4973	Vite 4.2x.5 UNI 6954	27	439.121.0	Supporto pedale acceleratore
06	6457	Rosetta 4.3x16 UNI 6593	28	2005	Dado M5 UNI 5588
07	3080	Vite M5x16 UNI 5739	29	239.123.0	Perno
08	6460	Rosetta 5.3 UNI 6592	30	6040	Spina 3x20 UNI 6873
09	266.225.0	Lamiera centrale	31	266.215.2	Pedale acceleratore
10	5161	Vite M12x20 UNI 5931	32	266.333.0	Pedana sx
11	6586	Rosetta A13 UNI 1751	33	453.446.0	Vite speciale
12	2061	Dado M12 UNI 5588	34	266.266.0	Staffa fermatubi
13	266.261.0	Supporto freno carrello	35		
14	266.262.0	Piastrina filettata	36		
15	266.227.0	Lamiera centrale dx	37		
16	6463	Rosetta 8.4 UNI 6592	38		
17	3111	Vite M8x30 UNI 5739	39		
18	6583	Rosetta A8.4 UNI 1751	40		
19	266.232.0	Lamiera centrale sx	41		
20	3107	Vite M8x20 UNI 5739	42		
21	239.130.0	Rondella gomma	43		
22	266.250.0	Copertura cablaggio	44		

T26660M0303A

518

517 da Matr. 0111

518 da Matr. 0209



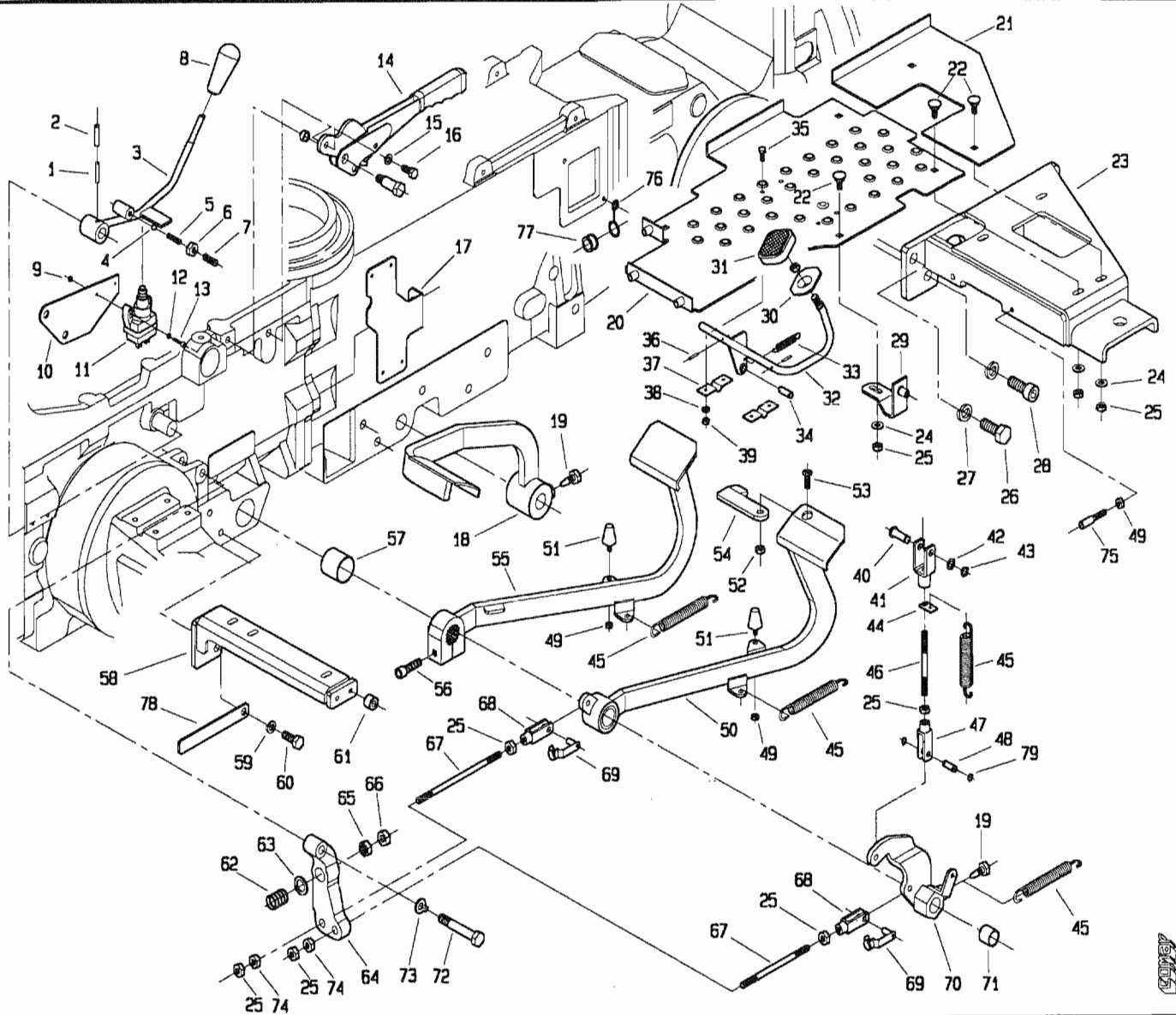
POS.	CODICE	DENOMINAZIONE	POS.	CODICE	DENOMINAZIONE
01	6069	Spina 3,5x30 UNI 6873	23	266.211.1	Supporto pedana dx
02	6132	Spina 6x30 UNI 6873	24	6463	Rosetta 8.4 UNI 6592
03	239.170.1	Leva PDF anteriore	25	2007	Dado M8 UNI 5588
04	8158	Sfera 5/16	26	3152	Vite M14x45 UNI 5739
05	453.720.0	Molla	27	6660	Rosetta 15 ASA-B27
06	2008	Dado M10 UNI 5588	28	5181	Vite M14x45 UNI 5931
07	5145	Vite M10x20 UNI 5931	29	239.128.0	Squadretta
08	404.139.0	Pomello	30	961.386.0	Pedanina acceleratore
09	2004	Dado M4 UNI 5588	31	961.192.0	Pedanina gomma
10	239.171.0	Supporto micro	32	266.223.0	Acceleratore
11	254.111.0	Micro	33	470.427.0	Molla
12	6459	Rosetta 4.3 UNI 6952	34	266.221.0	Perno
13	3798	Vite M4x16 UNI 6107	35	3080	Vite M5x16 UNI 5739
14	239.108.0	Freno a mano	36	6040	Spina 3x20 UNI 6873
15	6583	Rosetta A8.4 UNI 1751	37	439.121.0	Supporto pedale acceleratore
16	3105	Vite M8x16 UNI 5739	38	6460	Rosetta 5.3 UNI 6592
17	266.213.0	Supporto micro	39	2005	Dado M5 UNI 5588
18	266.212.1	Pedale frizione	40	239.109.0	Perno
19	453.109.0	Vite speciale	41	453.550.0	Forcella
20	266.222.1	Pedana dx	42	239.110.0	Spessore
21	266.224.1	Pedana sx	43	6752	Anello 10 UNI 7435
22	453.446.0	Vite speciale	44	439.140.0	Staffa per molla

T26660M0304A

pasquali

517 da Matr. 0111

518 da Matr. 0209



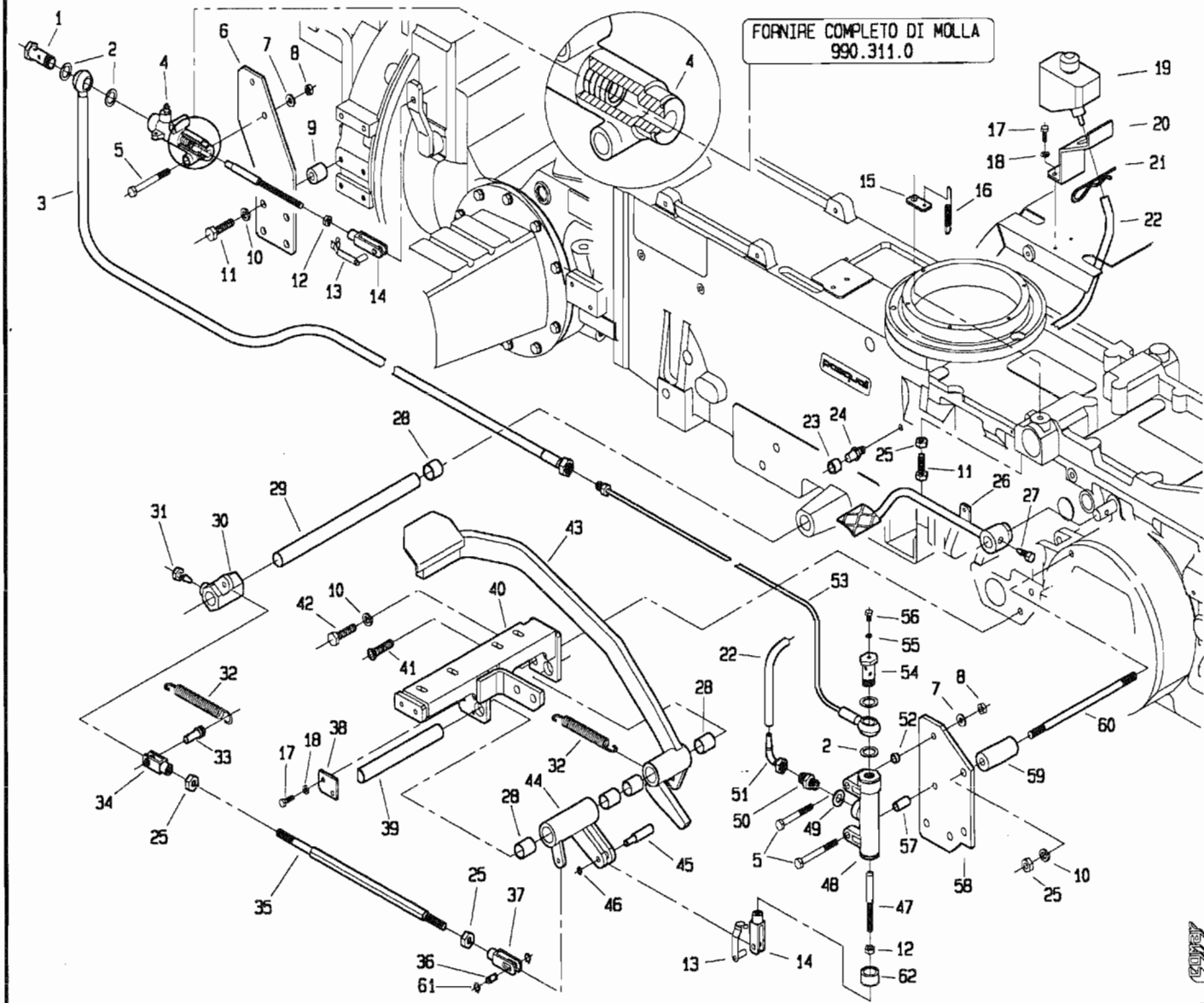
POS.	CODICE	DENOMINAZIONE	POS.	CODICE	DENOMINAZIONE
45	950.431.0	Molla	67	239.162.0	Tirante
46	986.638.0	Tirante	68	123.167.0	Forcella
47	266.229.0	Forcella	69	377087	Clip per forcella
48	227.309.0	Perno	70	266.260.0	Leva comando freno dx
49	2006	Dado M6 UNI 5588	71	309104	Bronzina MB 2220DU
50	266.214.2	Pedale freno	72	239.137.0	Vite speciale
51	920.107.0	Ammortizzatore	73	6598	Rosetta 12 UNI 6600
52	2256	Dado a disegno	74	239.105.0	Dado speciale
53	5553	Vite M8x20 UNI 5933	75	946.717.0	Registro
54	266.269.0	Levetta	76	959.136.0	Passacavo
55	266.220.2	Pedale freno	77	900.172.0	Bussola
56	5152	Vite M10x40 UNI 5931	78	266.255.0	Staffa fermacavi
57	7995	Bronzina PM 3530DX	79	6750	Anello E8 UNI 7435
58	266.259.0	Supporto pedana dx			
59	6585	Rosetta A10.5 UNI 1751			
60	3119	Vite M10x25 UNI 5739			
61	266.268.0	Distanziale			
62	493.109.0	Molla			
63	6466	Distanziale			
64	239.103.0	Leva freno sx			
65	239.104.0	Dado speciale			
66	2061	Dado M12 UNI 5588			

T26660M0304B

ASIMCO

517 da Matr. 0115

518 da Matr. 0233

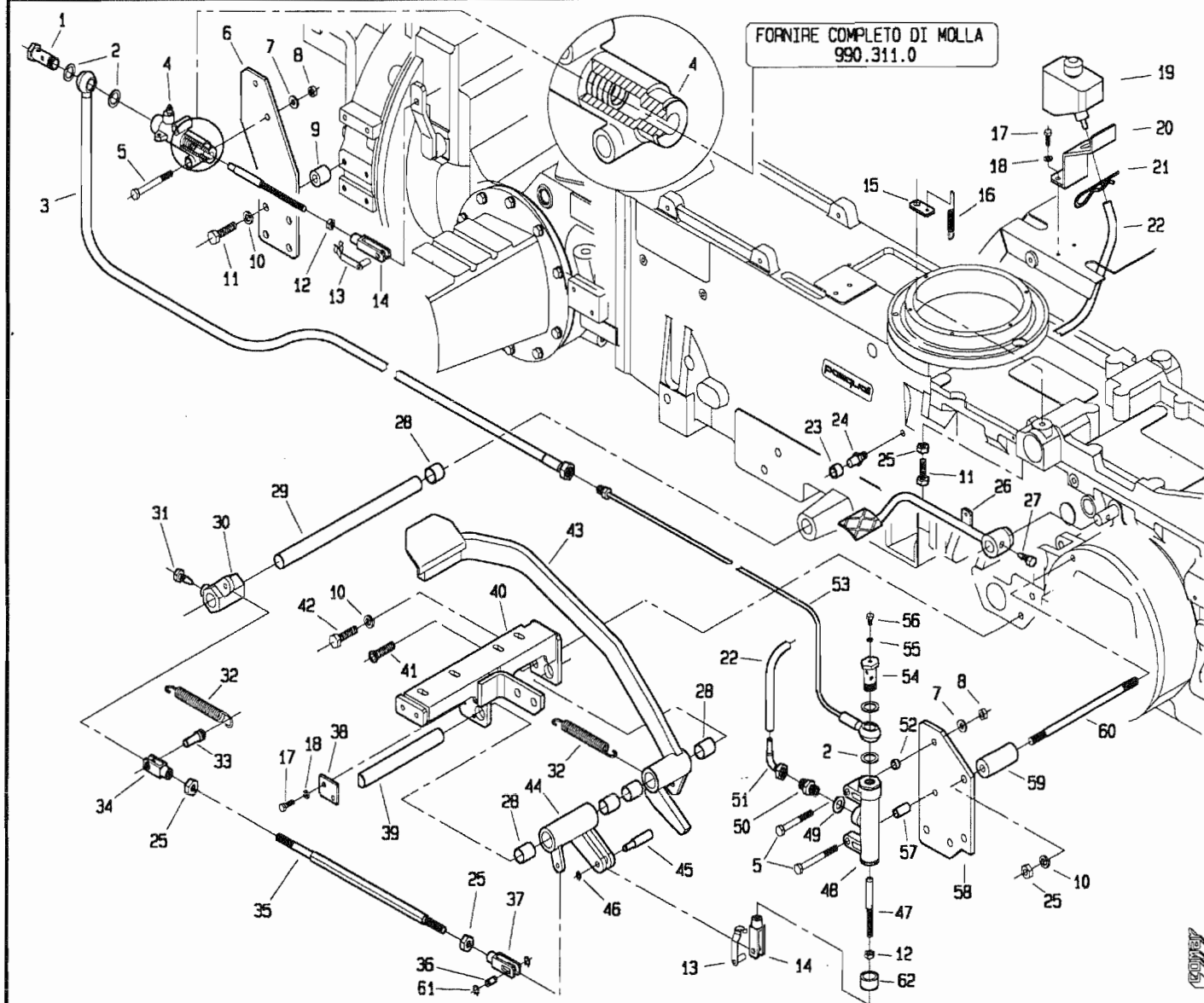


POS.	CODICE	DENOMINAZIONE	POS.	CODICE	DENOMINAZIONE
01	295.101.0	Bullone cavo	23	239.169.0	Battuta frizione
02	950.407.0	Guarnizione rame	24	239.136.0	Perno battuta
03	266.253.0	Tubo	25	2008	Dado M10 UNI 5588
04	153.558.0	Cilindro frizione	26	266.248.0	Pedale bloccaggio differenziale
05	2934	Vite M8x60 UNI 5737	27	200.188.0	Vite bloccaggio leva
06	239.149.2	Staffa	28	309104	Bronzina M8 2220 DU
07	6463	Rosetta 8,4 UNI 6592	29	266.210.0	Albero frizione
08	2263	Dado M8 UNI 7473	30	266.206.0	Attacco tirante frizione
09	239.158.0	Distanziale	31	453.109.0	Vite speciale
10	6585	Rosetta A10,5 UNI 1751	32	950.431.0	Molla
11	3122	Vite M10x35 UNI 5739	33	266.202.0	Perno
12	2007	Dado M8 UNI 5588	34	266.203.0	Forcella
13	377087	Clip per forcella	35	266.205.1	Tirante rinvio frizione
14	123.167.0	Forcella	36	266.249.0	Perno
15	239.148.0	Piastrina attacco molla	37	266.204.0	Forcella M10
16	239.147.0	Molla	38	295.122.0	Piastrina
17	3094	Vite M6x16 UNI 5739	39	295.141.0	Perno pedale
18	6581	Rosetta A6,4 UNI 1751	40	266.331.1	Supporto pedana sx
19	951.513.0	Serbatoio olio freni	41	5563	Vite M10x25 UNI 5933
20	239.150.1	Supporto vaschetta olio	42	3119	Vite M10x25 UNI 5739
21	439.149.0	Copiglia elastica	43	266.330.0	Pedale frizione
22	446.362.0	Tubo	44	266.200.1	Leva frizione

T266660M0401A

517 da Matr. 0115

518 da Matr. 0233

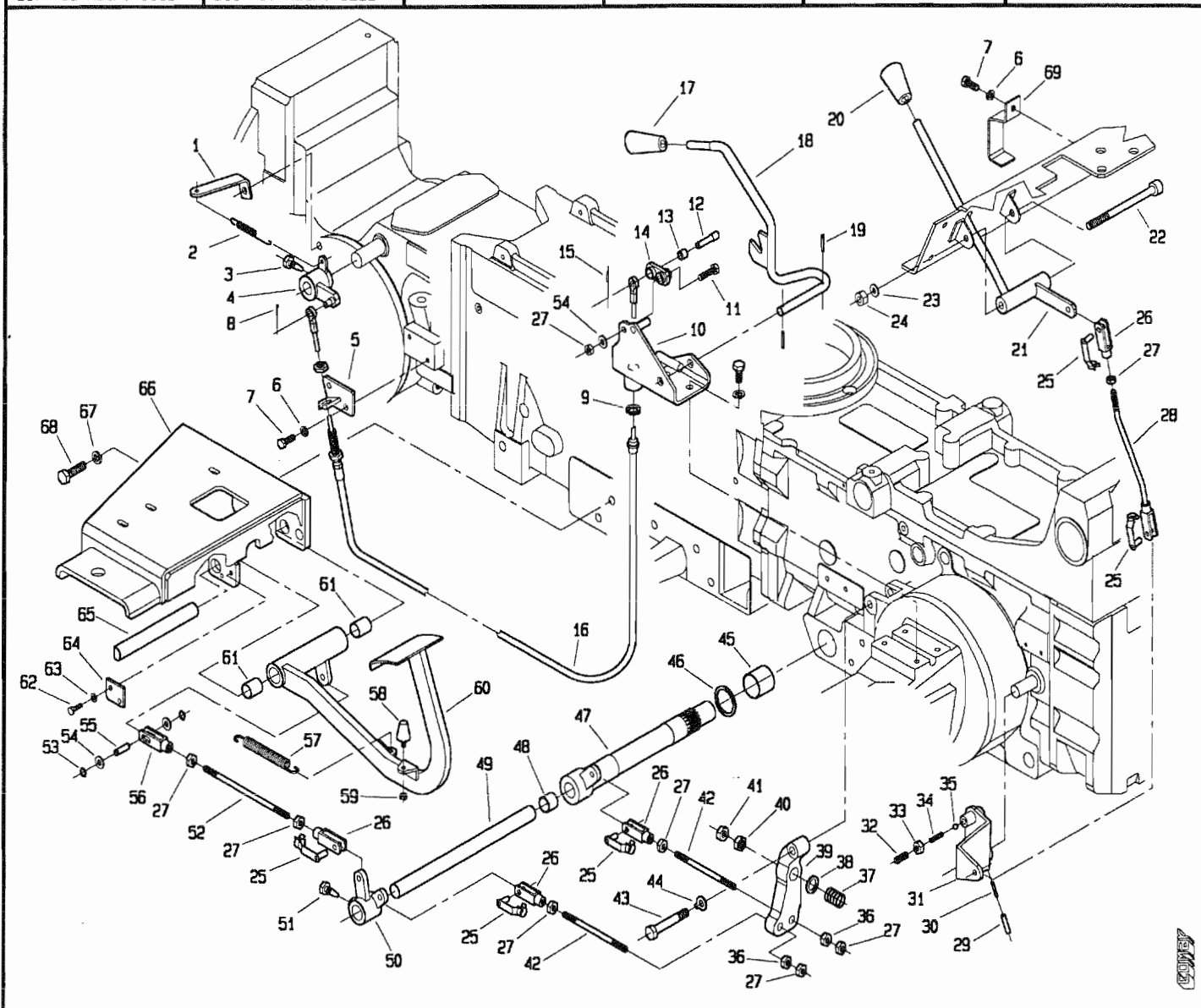


POS.	CODICE	DENOMINAZIONE	POS.	CODICE	DENOMINAZIONE
45	266.201.0	Perno			
46	6750	Anello E 8 UNI 7435			
47	266.258.0	Puntalino			
48	950.403.0	Pompa			
49	405.390.0	Rondella Rame			
50	263.106.0	Nipples di riduzione			
51	295.109.0	Curva 90°			
52	979.233.0	Distanziale			
53	266.254.0	Tubo rigido			
54	295.115.0	Bullone cavo			
55	440.199.0	Guarnizione di rame			
56	5110	Vite M6x8 UNI 5931			
57	979.115.0	Distanziale			
58	266.251.1	Supporto pompa			
59	239.153.1	Boccolo			
60	210.117.0	Prigioniero M10x160			
61	6752	Anello E10 UNI 7435			
62	439.243.0	Gomma protezione pompa			

T26660M0401B

517 da Matr. 0115

518 da Matr. 0233



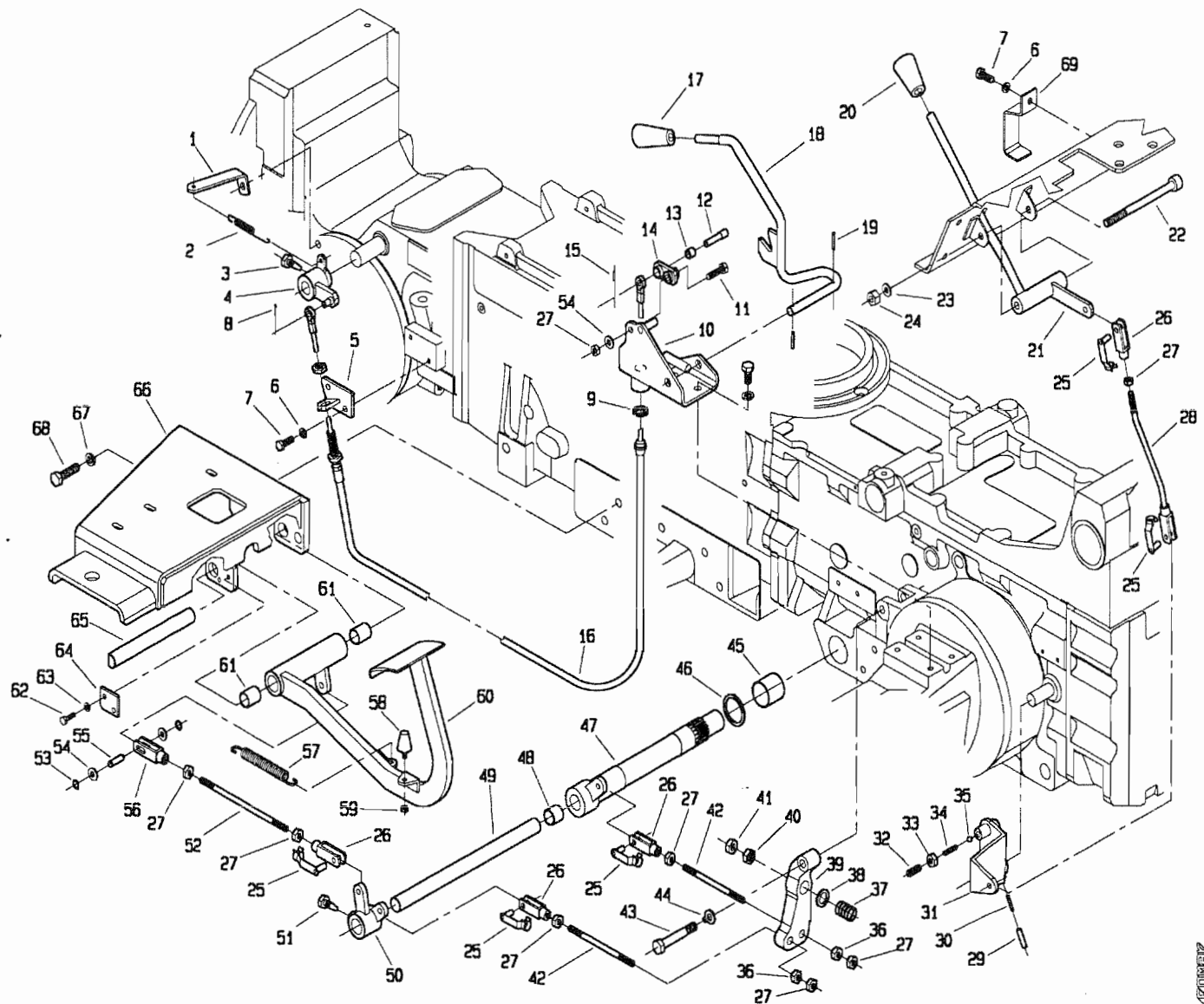
POS.	CODICE	DENOMINAZIONE	POS.	CODICE	DENOMINAZIONE
01	266.265.0	Staffa per molla	23	6464	Rosetta 10.5 UNI 6592
02	239.147.0	Molla	24	2264	Dado M10 UNI 7473
03	200.188.0	Vite speciale	25	377087	Clip per forcella
04	266.234.0	Leva di bloccaggio	26	123.167.0	Forcella
05	266.242.0	Supporto capogaina	27	2007	Dado M8 UNI 5588
06	6583	Rosetta A8.4 UNI 1751	28	266.218.0	Tirante
07	3107	Vite M8x20 UNI 5739	29	6132	Spina 6x30 UNI 6873
08	5753	Copiglia A2x15 UNI 1336	30	6069	Spina 3.5x30 UNI 6873
09	266.257.0	Rondella tagliata	31	239.119.0	Leva
10	266.246.0	Supporto leve blocc. diff.	32	5145	Vite M10x20 UNI 5931
11	269.127.0	Vite speciale	33	2008	Dado M10 UNI 5588
12	266.236.0	Perno	34	453.720.0	Molla
13	269.128.0	Boccola MB 10120U	35	8158	Sfera
14	266.235.0	Levetta	36	239.105.0	Dado speciale
15	6008	Spina 2.5x12 UNI 6873	37	493.109.0	Molla
16	266.237.0	Cavo bloccaggio diff.	38	6466	Rosetta 13 uni 6592
17	404.139.0	Pomello	39	239.102.0	Leva freno
18	266.243.0	Leva bloccaggio diff.	40	239.104.0	Dado speciale
19	6040	Spina 3x20 UNI 6873	41	2061	Dado M12 UNI 5588
20	7952	Impugnatura	42	239.162.0	Tirante
21	266.217.0	Leva pto	43	239.137.0	Vite speciale
22	5150	Vite M10x120 UNI 5931	44	6598	Rosetta 12 UNI 6600

T26660M0402A

5000

517 da Matr. 0115

518 da Matr. 0233



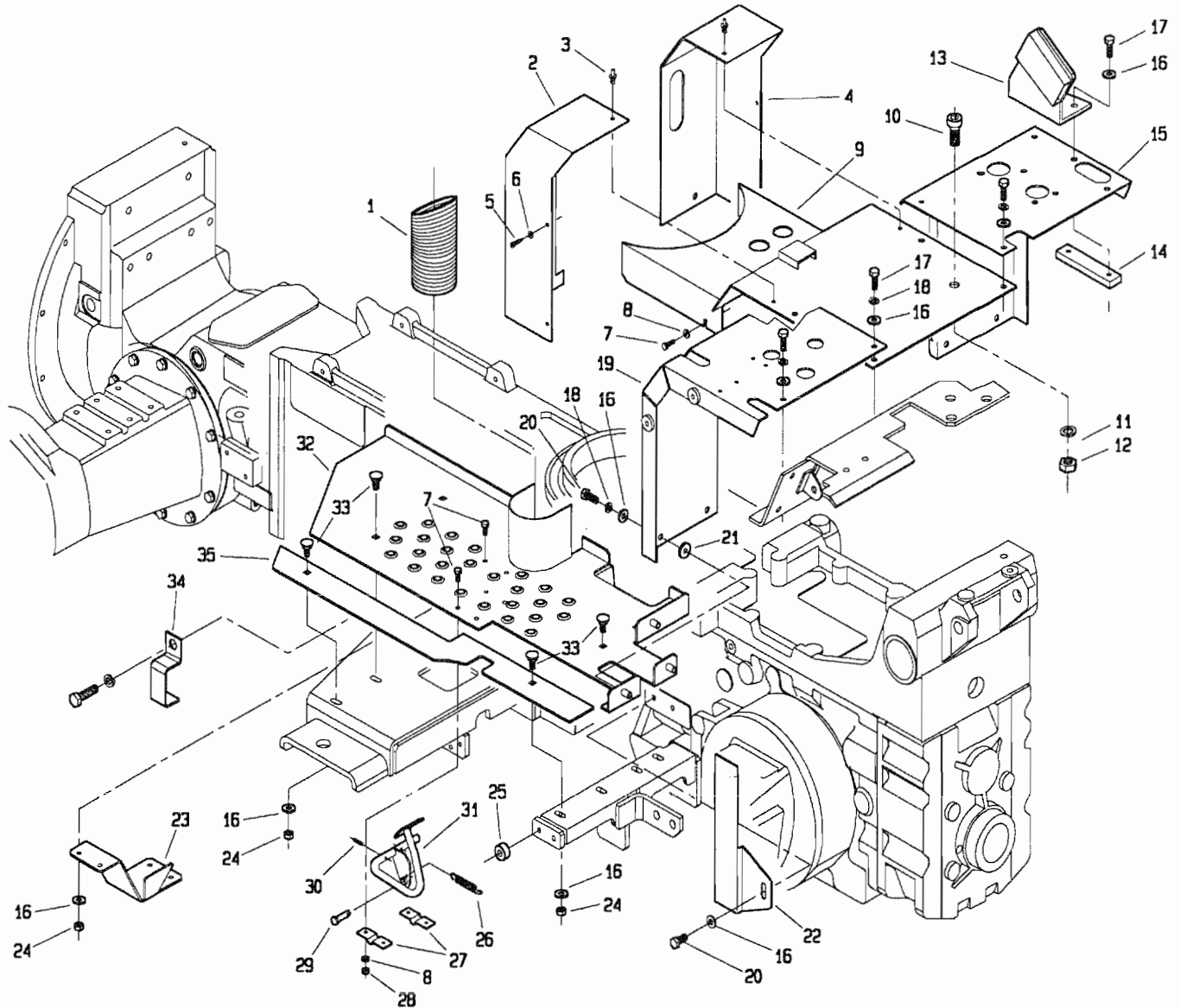
POS.	CODICE	DENOMINAZIONE	POS.	CODICE	DENOMINAZIONE
45	7995	Bronzina PM 35300X	67	6660	Rosetta 15 ASA-B27
46	239.166.0	Spessore	68	3152	Vite M14x45 UNI 5739
47	295.126.0	Asse esterno freni	69	266.256.0	Staffa fermatubi
48	309104	Bronzina MB 22200U			
49	239.100.0	Asse interno freni			
50	266.207.1	Rinvio freno			
51	453.109.0	Vite speciale			
52	453.399.1	Tirante			
53	6750	Anello E8 UNI 7435			
54	6463	Rosetta 8.4 UNI 6592			
55	227.309.0	Perno forcella			
56	266.229.0	Forcella			
57	950.431.0	Molla			
58	920.107.0	Ammortizzatore			
59	2006	Dado M6 UNI 5588			
60	266.209.2	Pedale freno			
61	8000	Bronzina MB 20200U			
62	3094	Vite M6x16 UNI 5739			
63	6581	Rosetta A6.4 UNI 1751			
64	295.122.0	Piastina			
65	295.141.0	Perno			
66	266.219.2	Supporto pedana sx			

T26660M0402B

50007

517 da Matr. 0115

518 da Matr. 0233

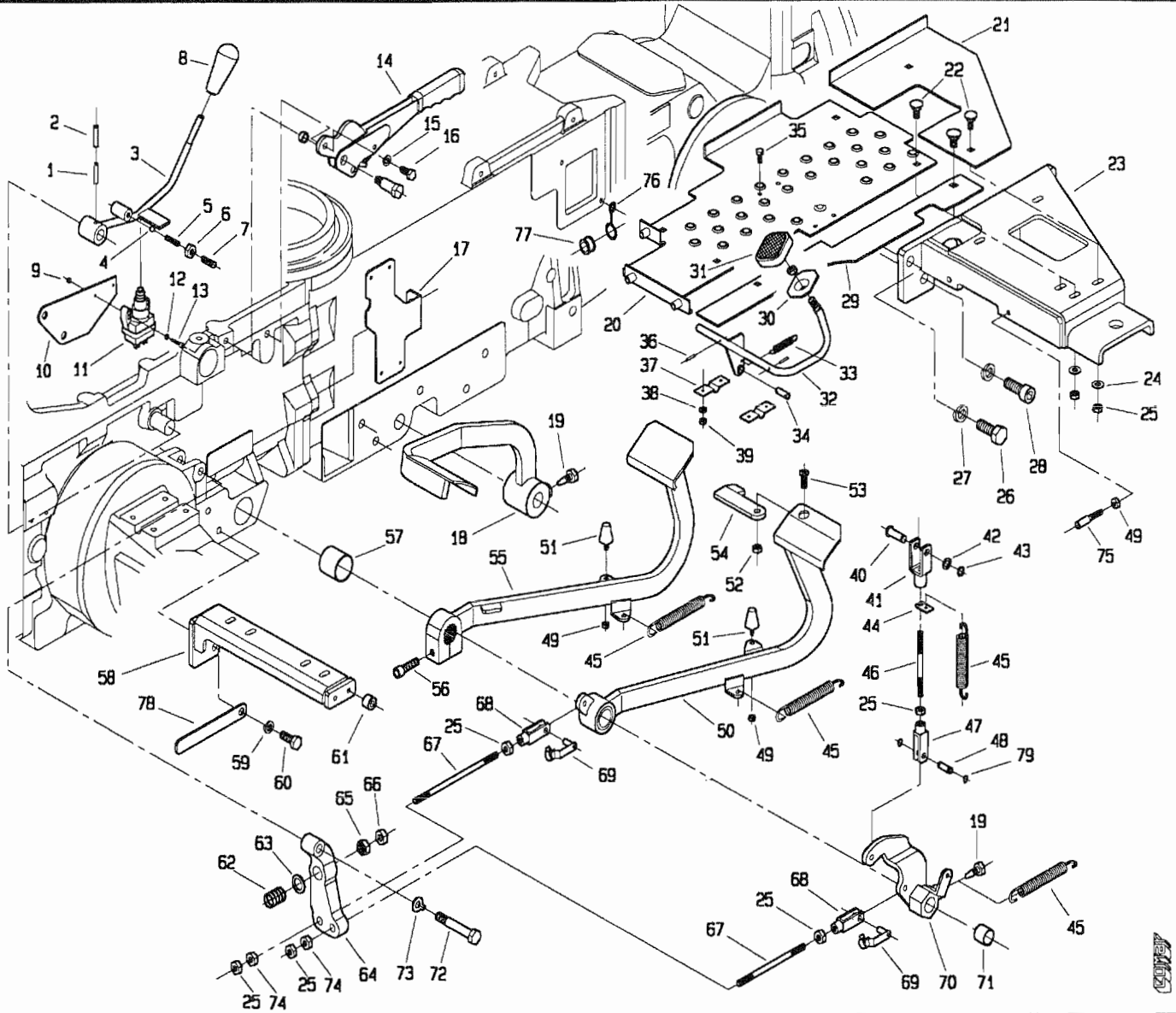


POS.	CODICE	DENOMINAZIONE	POS.	CODICE	DENOMINAZIONE
01	266.247.0	Tubo flessibile	23	266.228.0	Protezione
02	266.230.0	Protezione sx	24	2007	Dado M8 UNI 5588
03	241.154.0	Rivetto miniplast	25	266.268.0	Distanziale
04	266.231.0	Protezione dx	26	266.267.0	Molla
05	4973	Vite 4.2x.5 UNI 6954	27	439.121.0	Supporto pedale acceleratore
06	6457	Rosetta 4.3x16 UNI 6593	28	2005	Dado M5 UNI 5588
07	3080	Vite M5x16 UNI 5739	29	239.123.0	Perno
08	6460	Rosetta 5.3 UNI 6592	30	6040	Spina 3x20 UNI 6873
09	266.225.0	Lamiera centrale	31	266.215.2	Pedale acceleratore
10	5161	Vite M12x20 UNI 5931	32	266.333.1	Pedana sx
11	6586	Rosetta A13 UNI 1751	33	453.446.0	Vite speciale
12	2061	Dado M12 UNI 5588	34	266.266.0	Staffa fermatubi
13	266.261.0	Supporto freno carrello	35	266.271.0	Pedana esterna sx
14	266.262.0	Piastrina filettata	36		
15	266.227.0	Lamiera centrale dx	37		
16	6463	Rosetta 8.4 UNI 6592	38		
17	3111	Vite M8x30 UNI 5739	39		
18	6583	Rosetta A8.4 UNI 1751	40		
19	266.232.1	Lamiera centrale sx	41		
20	3107	Vite M8x20 UNI 5739	42		
21	239.130.0	Rondella gomma	43		
22	266.250.0	Copertura cablaggio	44		

T26660MO403A

ASAP

517 da Matr. 0115 | 518 da Matr. 0233

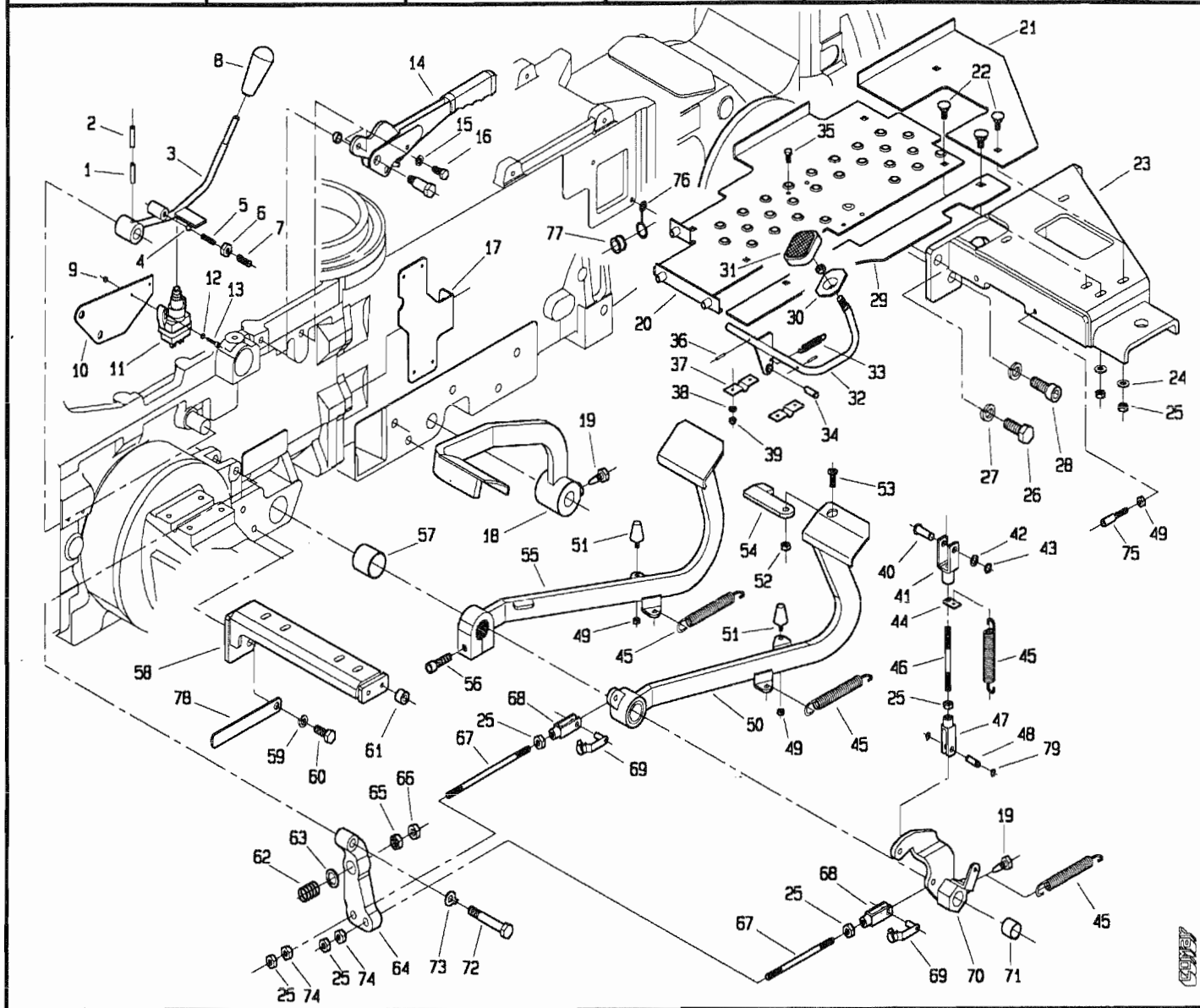


POS.	CODICE	DENOMINAZIONE	POS.	CODICE	DENOMINAZIONE
01	6069	Spina 3,5x30 UNI 6873	23	266.211.2	Supporto pedana dx
02	6132	Spina 6x30 UNI 6873	24	6463	Rosetta 8.4 UNI 6592
03	239.170.1	Leva PDF anteriore	25	2007	Dado M8 UNI 5588
04	8158	Sfera 5/16	26	3152	Vite M14x45 UNI 5739
05	453.720.0	Molla	27	6660	Rosetta 15 ASA-B27
06	2008	Dado M10 UNI 5588	28	5181	Vite M14x45 UNI 5931
07	5145	Vite M10x20 UNI 5931	29	266.272.0	Pedana esterna dx
08	404.139.0	Pomello	30	961.386.0	Pedanina acceleratore
09	2004	Dado M4 UNI 5588	31	961.192.0	Pedanina gomma
10	239.171.0	Supporto micro	32	266.223.0	Acceleratore
11	254.111.0	Micro	33	470.427.0	Molla
12	6459	Rosetta 4.3 UNI 6952	34	266.221.0	Perno
13	3798	Vite M4x16 UNI 6107	35	3080	Vite M5x16 UNI 5739
14	239.108.0	Freno a mano	36	6040	Spina 3x20 UNI 6873
15	6583	Rosetta A8.4 UNI 1751	37	439.121.0	Supporto pedale acceleratore
16	3105	Vite M8x16 UNI 5739	38	6460	Rosetta 5.3 UNI 6592
17	266.213.0	Supporto micro	39	2005	Dado M5 UNI 5588
18	266.212.1	Pedale frizione	40	239.109.0	Perno
19	453.109.0	Vite speciale	41	453.550.0	Forcella
20	266.222.2	Pedana dx	42	239.110.0	Spessore
21	266.224.1	Pedana sx	43	6752	Anello 10 UNI 7435
22	453.446.0	Vite speciale	44	439.140.0	Staffa per molla

T26660MOD404A

517 da Matr. 0115

518 da Matr. 0233



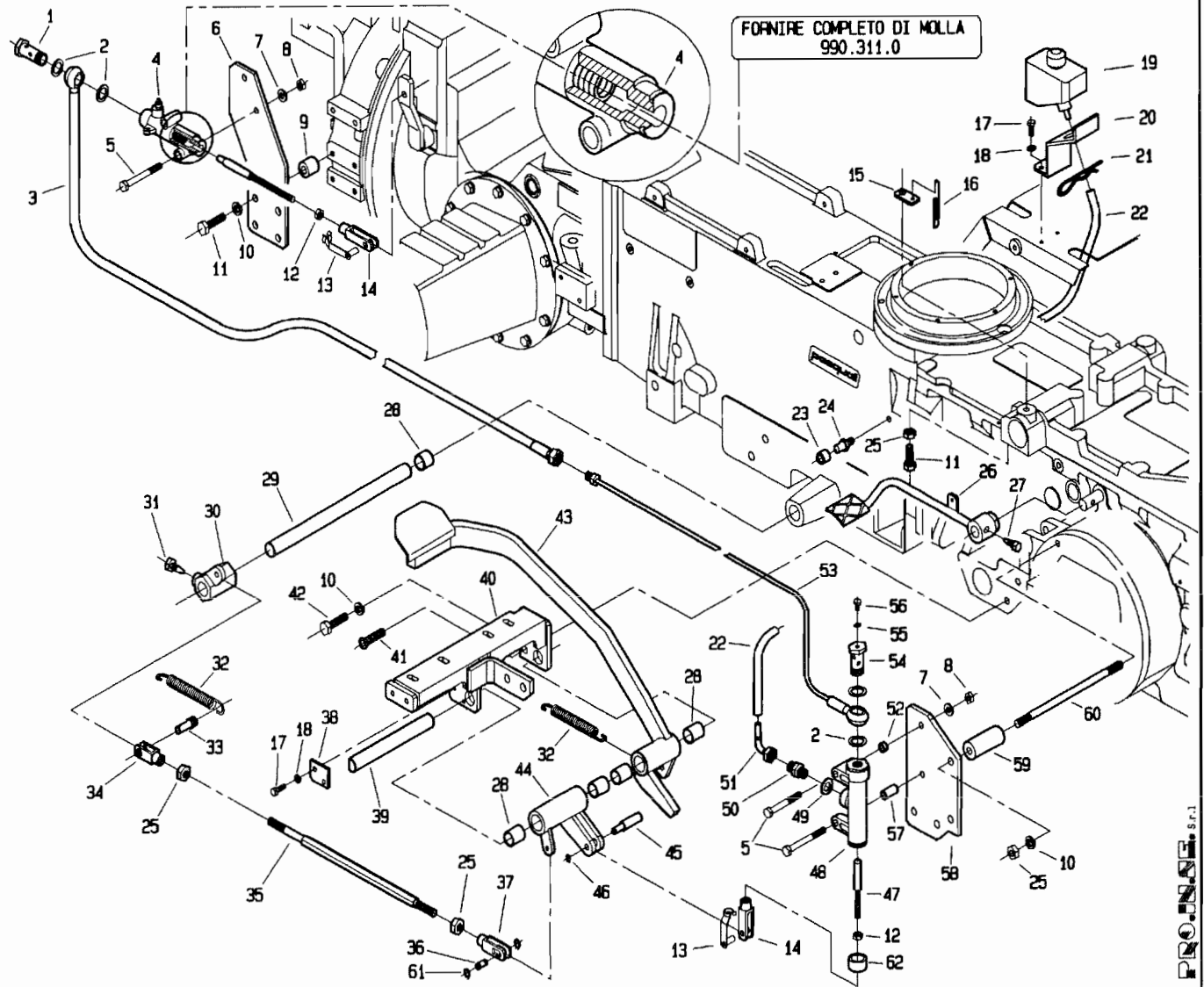
POS.	CODICE	DENOMINAZIONE	POS.	CODICE	DENOMINAZIONE
45	950.431.0	Molla	67	239.162.0	Tirante
46	986.638.0	Tirante	68	123.167.0	Forcella
47	266.229.0	Forcella	69	377087	Clip per forcella
48	227.309.0	Perno	70	266.260.0	Leva comando freno dx
49	2006	Dado M6 UNI 5588	71	309104	Bronzina MB 2220DU
50	266.214.2	Pedale freno	72	239.137.0	Vite speciale
51	920.107.0	Ammortizzatore	73	6598	Rosetta 12 UNI 6500
52	2256	Dado a disegno	74	239.105.0	Dado speciale
53	5553	Vite M8x20 UNI 5933	75	946.717.0	Registro
54	266.269.0	Levetta	76	959.136.0	Passacavo
55	266.220.2	Pedale freno	77	900.172.0	Bussola
56	5152	Vite M10x40 UNI 5931	78	266.255.0	Staffa fermacavi
57	7995	Bronzina PM 35300X	79	6750	Anello E8 UNI 7435
58	266.259.1	Supporto pedana dx			
59	6585	Rosetta A10.5 UNI 1751			
60	3119	Vite M10x25 UNI 5739			
61	266.268.0	Distanziale			
62	493.109.0	Molla			
63	6466	Distanziale			
64	239.103.0	Leva freno sx			
65	239.104.0	Dado speciale			
66	2061	Dado M12 UNI 5588			

T.26660.MO.40.4B

2007

517 da Matr. 0119

518 da Matr. 0272



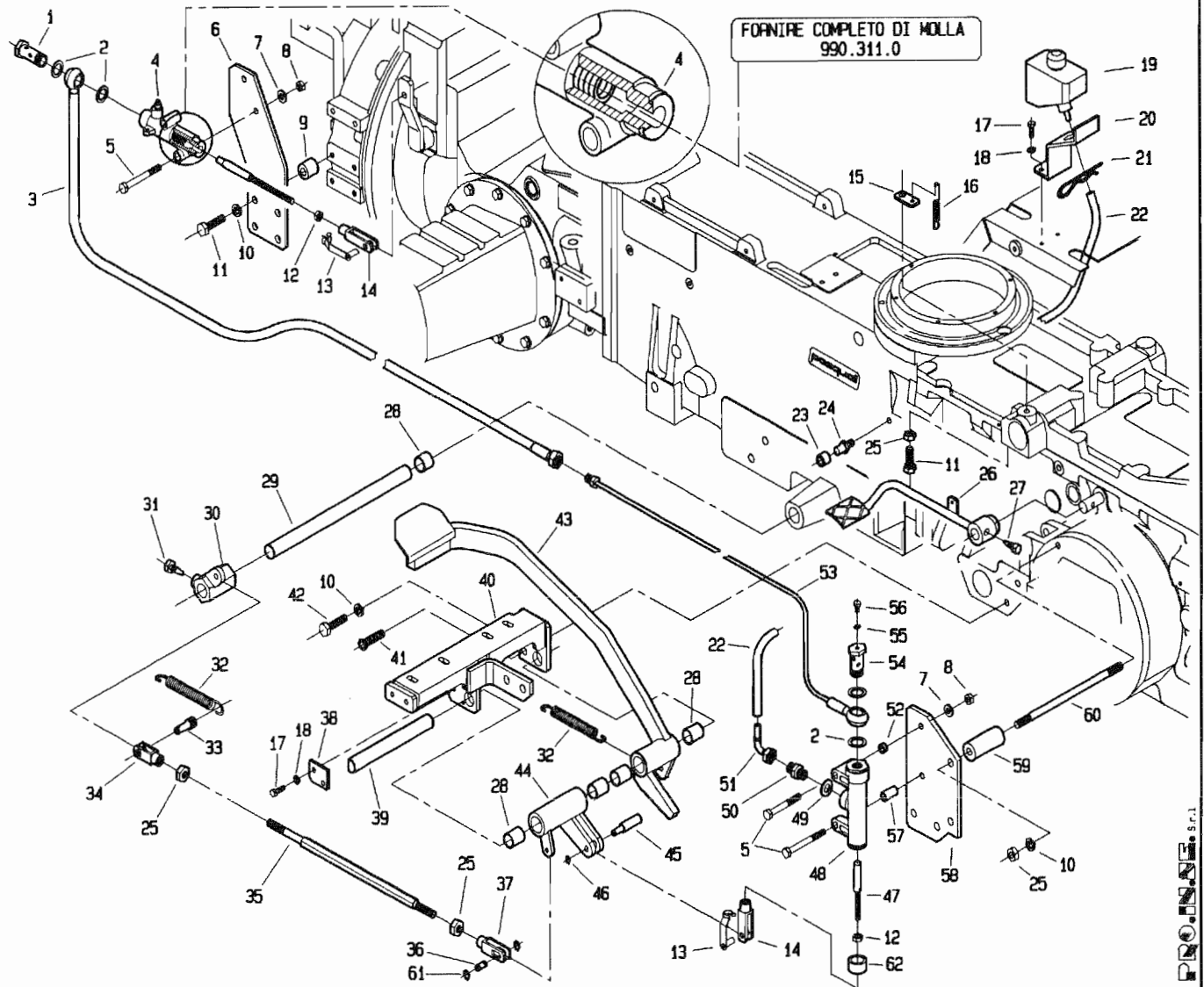
PROUNSE S.p.A.

T26660M0501A

POS.	CODICE	DENOMINAZIONE	POS.	CODICE	DENOMINAZIONE
01	295.101.0	Bullone cavo	23	239.169.0	Battuta frizione
02	950.407.0	Guarnizione rame	24	239.136.0	Perno battuta
03	266.253.0	Tubo	25	2008	Dado M10 UNI 5588
04	153.558.0	Cilindro frizione	26	266.248.0	Pedale bloccaggio differenziale
05	2934	Vite M8x60 UNI 5737	27	200.188.0	Vite bloccaggio leva
06	239.149.2	Staffa	28	7991	Boccola MB PM2200X
07	6463	Rosetta 8,4 UNI 6592	29	266.210.0	Albero frizione
08	2263	Dado M8 UNI 7473	30	266.206.0	Attacco tirante frizione
09	239.158.0	Distanziale	31	453.109.0	Vite speciale
10	6585	Rosetta A10,5 UNI 1751	32	950.431.0	Molla
11	3122	Vite M10x35 UNI 5739	33	266.202.0	Perno
12	2007	Dado M8 UNI 5588	34	266.203.0	Forcella
13	377087	Clip per forcella	35	266.205.1	Tirante rinvio frizione
14	123.167.0	Forcella	36	266.249.0	Perno
15	239.148.0	Piastrina attacco molla	37	266.204.0	Forcella M10
16	239.147.0	Molla	38	295.122.0	Piastrina
17	3094	Vite M6x16 UNI 5739	39	295.141.0	Perno pedale
18	6581	Rosetta A6.4 UNI 1751	40	266.331.1	Supporto pedana sx
19	951.513.0	Serbatoio olio freni	41	5563	Vite M10x25 UNI 5933
20	239.150.1	Supporto vaschetta olio	42	3119	Vite M10x25 UNI 5739
21	439.149.0	Copiglia elastica	43	266.330.0	Pedale frizione
22	446.362.0	Tubo	44	266.200.1	Leva frizione

517 da Matr. 0119

518 da Matr. 0272



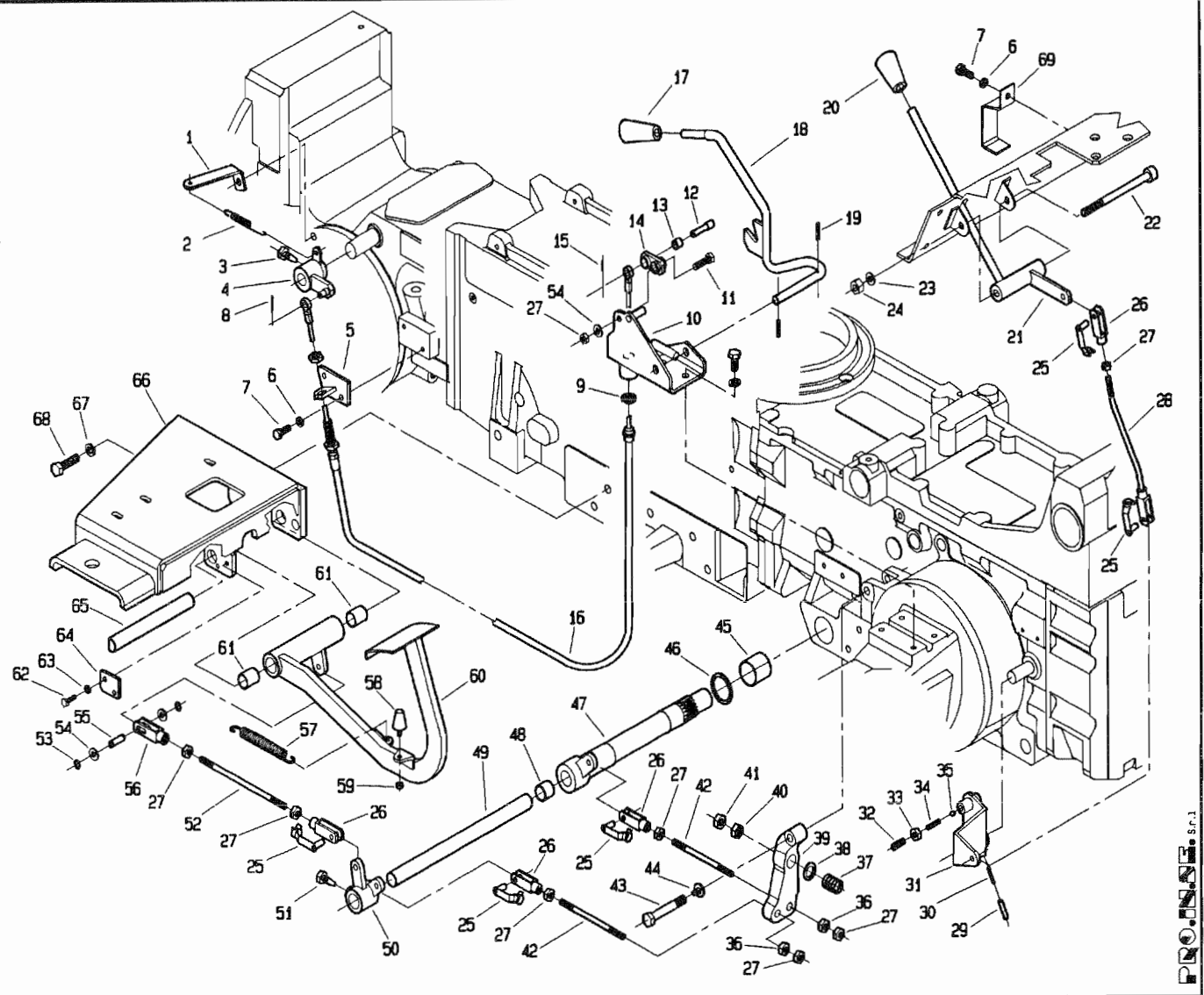
PROINSE s.r.l.

T26660M0501B

POS.	CODICE	DENOMINAZIONE	POS.	CODICE	DENOMINAZIONE
45	266.201.0	Perno			
46	6750	Anello E 8 UNI 7435			
47	266.258.0	Puntalino			
48	950.403.0	Pompa			
49	405.390.0	Rondella Rame			
50	263.106.0	Nipples di riduzione			
51	295.109.0	Curva 90°			
52	979.233.0	Distanziale			
53	266.254.0	Tubo rigido			
54	295.115.0	Bullone cavo			
55	440.199.0	Guarnizione di rame			
56	5110	Vite M6x8 UNI 5931			
57	979.115.0	Distanziale			
58	266.251.1	Supporto pompa			
59	239.153.1	Boccolo			
60	210.117.0	Prigioniero M10x160			
61	6752	Anello E10 UNI 7435			
62	439.243.0	Gomma protezione pompa			

517 da Matr. 0119

518 da Matr. 0272



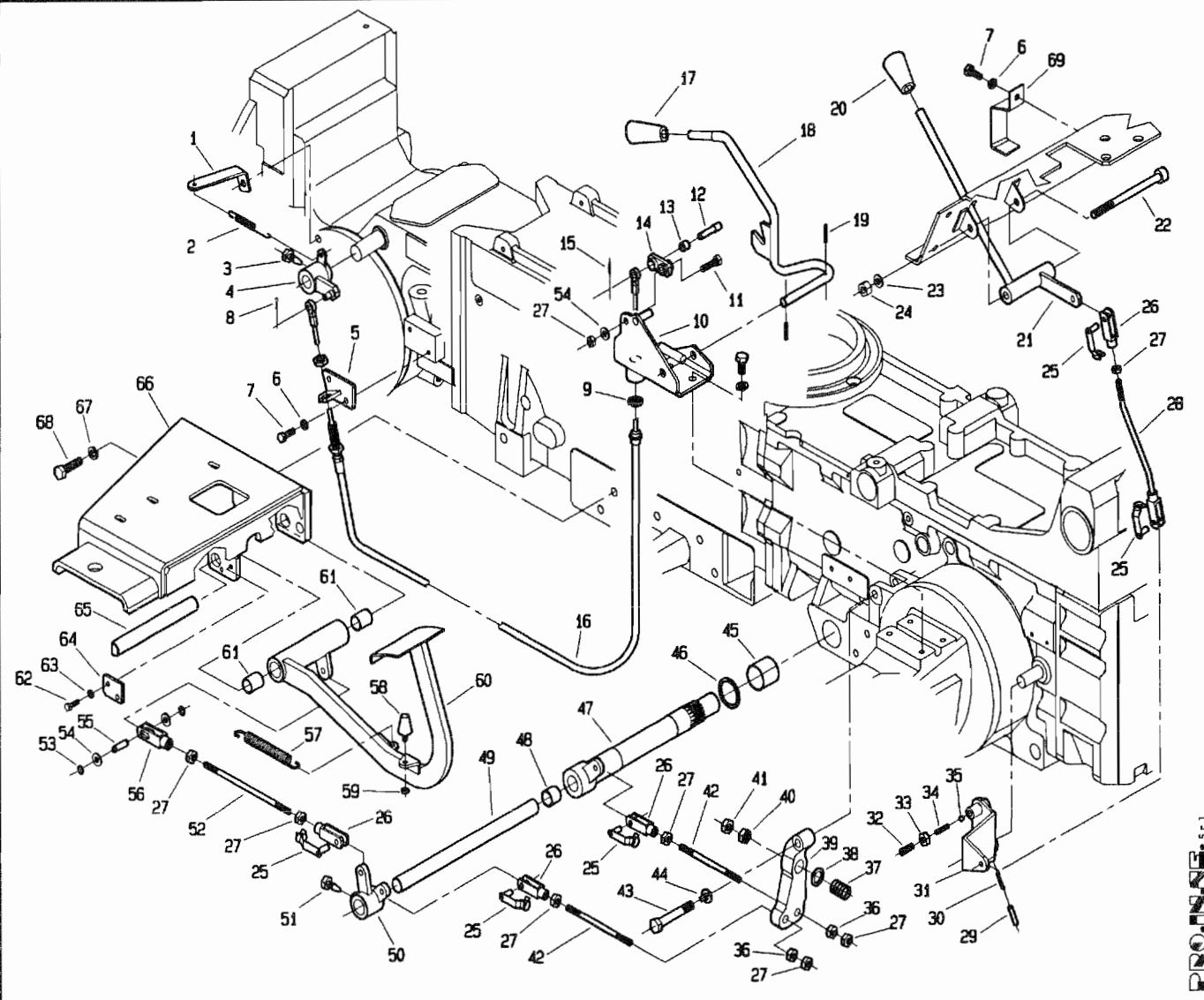
PROINSE s.p.a.

T26660MD502A

POS.	CODICE	DENOMINAZIONE	POS.	CODICE	DENOMINAZIONE
01	266.265.0	Staffa per molla	23	6464	Rosetta 10.5 UNI 6592
02	239.147.0	Molla	24	2264	Dado M10 UNI 7473
03	200.188.0	Vite speciale	25	377087	Clip per forcella
04	266.234.0	Leva di bloccaggio	26	123.167.0	Forcella
05	266.242.0	Supporto capoguaina	27	2007	Dado M8 UNI 5588
06	6583	Rosetta A8.4 UNI 1751	28	266.218.0	Tirante
07	3107	Vite M8x20 UNI 5739	29	6132	Spina 6x30 UNI 6873
08	5753	Copiglia A2x15 UNI 1336	30	6069	Spina 3.5x30 UNI 6873
09	266.257.0	Rondella tagliata	31	239.119.0	Leva
10	266.246.0	Supporto leve blocc. diff.	32	5145	Vite M10x20 UNI 5931
11	269.127.0	Vite speciale	33	2008	Dado M10 UNI 5588
12	266.236.0	Perno	34	453.720.0	Molla
13	269.128.0	Boccola MB 1012DU	35	8158	Sfera
14	266.235.0	Levetta	36	239.105.0	Dado speciale
15	6008	Spina 2.5x12 UNI 6873	37	493.109.0	Molla
16	266.237.0	Cavo bloccaggio diff.	38	6466	Rosetta 13 uni 6592
17	404.139.0	Pomello	39	239.102.0	Leva freno
18	266.243.0	Leva bloccaggio diff.	40	239.104.0	Dado speciale
19	6040	Spina 3x20 UNI 6873	41	2061	Dado M12 UNI 5588
20	7952	Impugnatura	42	239.162.0	Tirante
21	266.217.0	Leva pto	43	239.137.0	Vite speciale
22	5150	Vite M10x120 UNI 5931	44	6598	Rosetta 12 UNI 6600

517 da Matr. 0119

518 da Matr. 0272



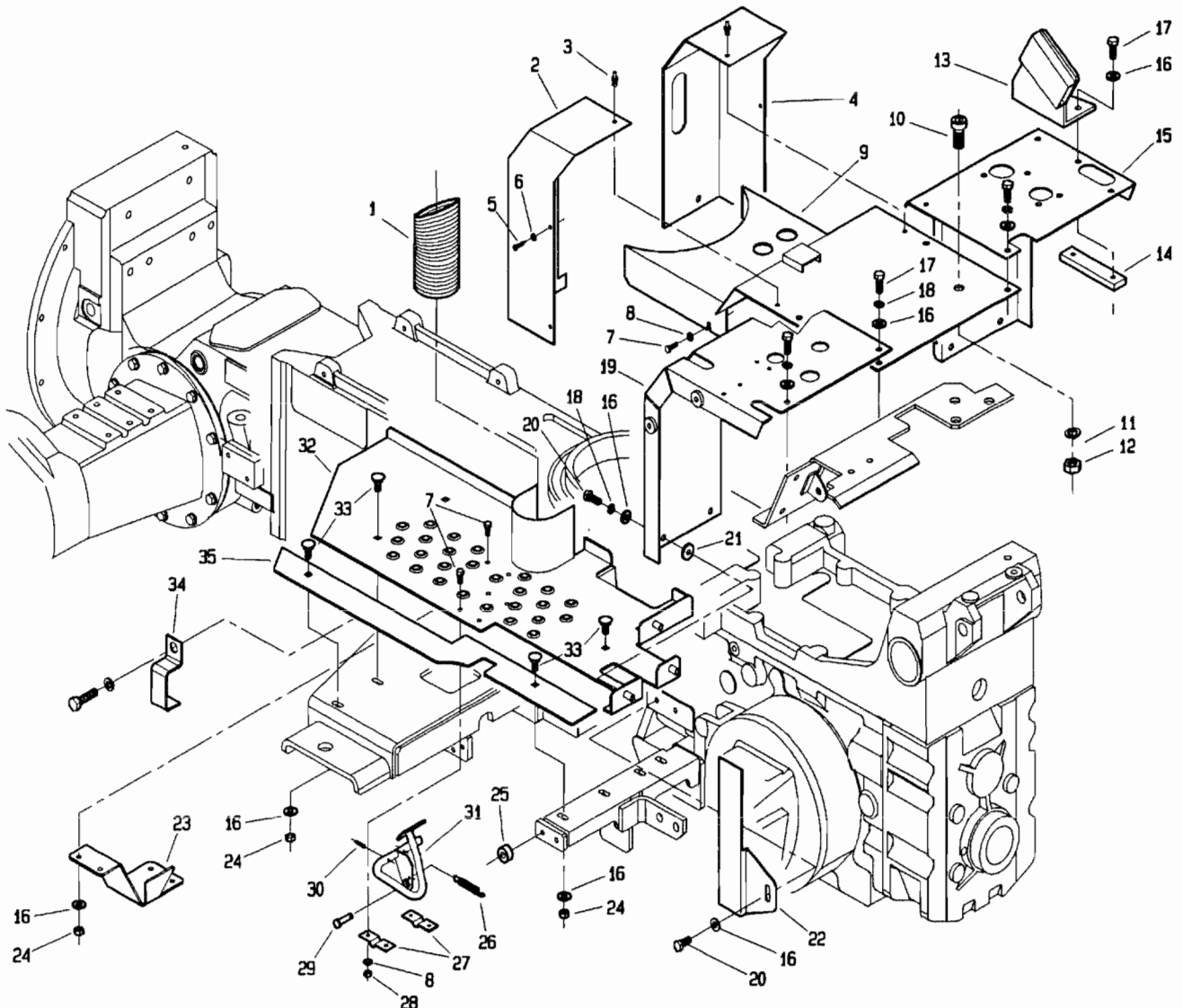
P.N. s.r.l.

POS.	CODICE	DENOMINAZIONE	POS.	CODICE	DENOMINAZIONE
45	7995	Bronzina PM 3530DX	67	6660	Rosetta 15 ASA-B27
46	239.166.0	Spessore	68	3152	Vite M14x45 UNI 5739
47	295.126.0	Asse esterno freni	69	266.256.0	Staffa fermatubi
48	7991	Boccola MB PM22200X			
49	239.100.0	Asse interno freni			
50	266.207.1	Rinvio freno			
51	453.109.0	Vite speciale			
52	453.399.1	Tirante			
53	6750	Anello E8 UNI 7435			
54	6463	Rosetta 8.4 UNI 6592			
55	227.309.0	Perno forcella			
56	266.229.0	Forcella			
57	950.431.0	Molla			
58	920.107.0	Ammortizzatore			
59	2006	Dado M6 UNI 5588			
60	266.209.2	Pedale freno			
61	309074	Boccola MB PM20200X			
62	3094	Vite M6x16 UNI 5739			
63	6581	Rosetta A6.4 UNI 1751			
64	295.122.0	Piastina			
65	295.141.0	Perno			
66	266.219.2	Supporto pedana sx			

I.26660M0502B

517 da Matr. 0119

518 da Matr. 0272

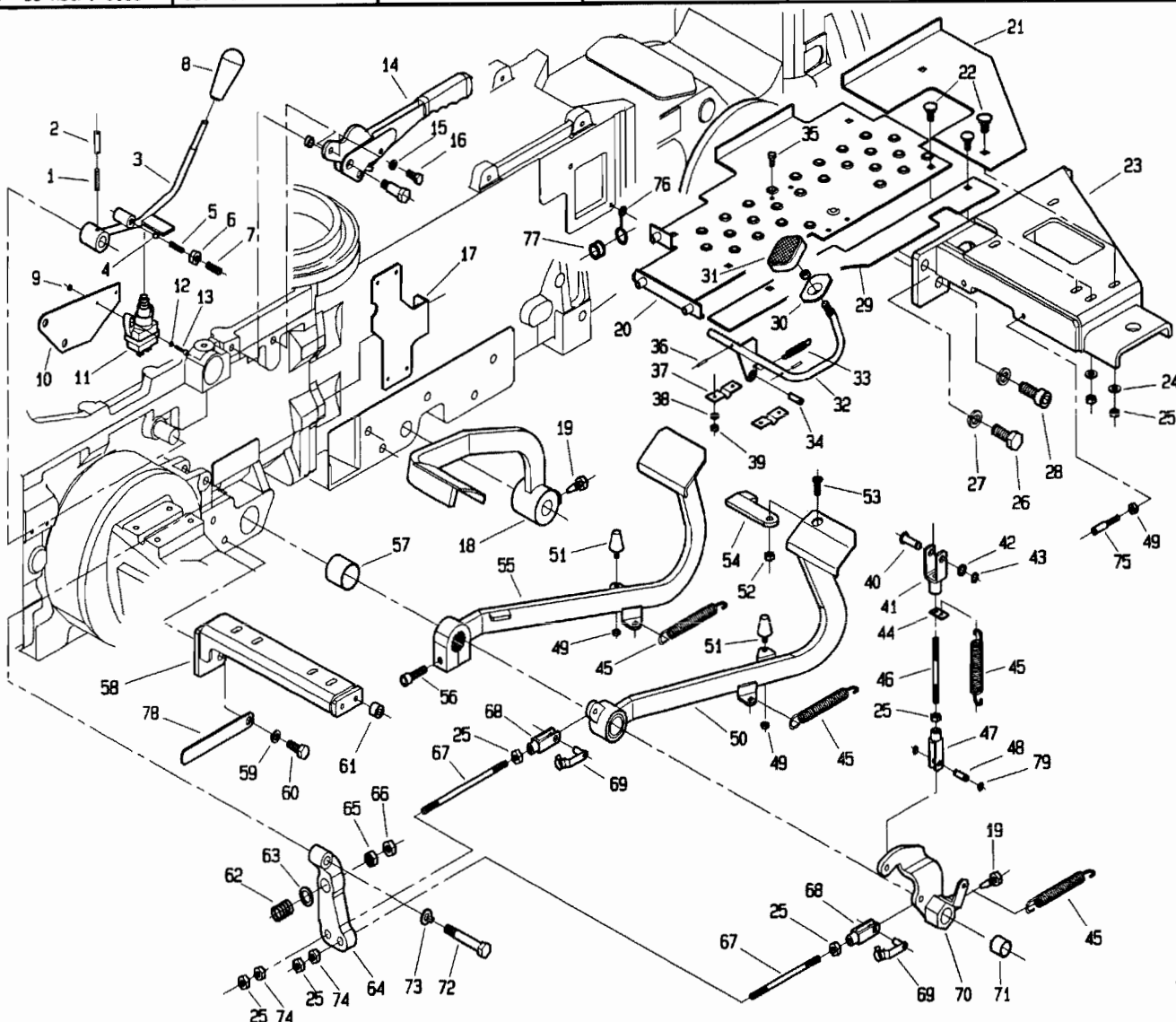


P.O. S.p.A.

POS.	CODICE	DENOMINAZIONE	POS.	CODICE	DENOMINAZIONE
01	266.247.0	Tubo flessibile	23	266.228.0	Protezione
02	266.230.0	Protezione sx	24	2007	Dado M8 UNI 5588
03	241.154.0	Rivetto miniplast	25	266.268.0	Distanziale
04	266.231.0	Protezione dx	26	266.267.0	Molla
05	4973	Vite 4.2x.5 UNI 6954	27	439.121.0	Supporto pedale acceleratore
06	6457	Rosetta 4.3x16 UNI 6593	28	2005	Dado M5 UNI 5588
07	3080	Vite M5x16 UNI 5739	29	239.123.0	Perno
08	6460	Rosetta 5.3 UNI 6592	30	6040	Spina 3x20 UNI 6873
09	266.225.0	Lamiera centrale	31	266.215.2	Pedale acceleratore
10	5161	Vite M12x20 UNI 5931	32	266.333.1	Pedana sx
11	6586	Rosetta A13 UNI 1751	33	453.446.0	Vite speciale
12	2061	Dado M12 UNI 5588	34	266.266.0	Staffa fermatubi
13	266.261.0	Supporto freno carrello	35	266.271.0	Pedana esterna sx
14	266.262.0	Piastrina filettata	36		
15	266.227.0	Lamiera centrale dx	37		
16	6463	Rosetta 8.4 UNI 6592	38		
17	3111	Vite M8x30 UNI 5739	39		
18	6583	Rosetta A8.4 UNI 1751	40		
19	266.232.1	Lamiera centrale sx	41		
20	3107	Vite M8x20 UNI 5739	42		
21	239.130.0	Rondella gomma	43		
22	266.250.0	Copertura cablaggio	44		

T26660M0503A

517 da Matr. 0119 518 da Matr. 0272



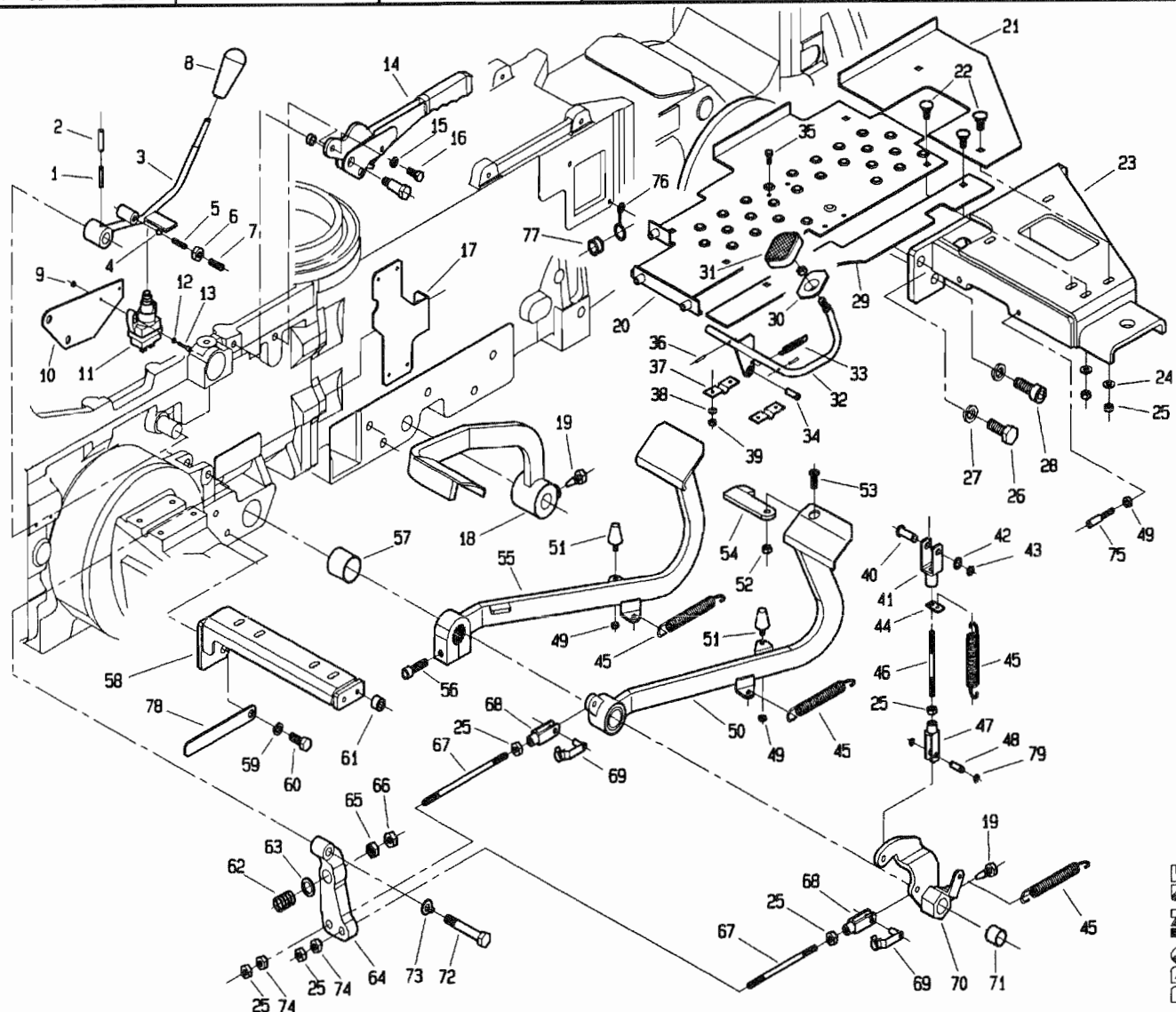
PROLINE S.p.A.

T26660M0504A

POS.	CODICE	DENOMINAZIONE	POS.	CODICE	DENOMINAZIONE
01	6069	Spina 3,5x30 UNI 6873	23	266.211.2	Supporto pedana dx
02	6132	Spina 6x30 UNI 6873	24	6463	Rosetta 8.4 UNI 6592
03	239.170.1	Leva PDF anteriore	25	2007	Dado M8 UNI 5588
04	8158	Sfera 5/16	26	3152	Vite M14x45 UNI 5739
05	453.720.0	Molla	27	6660	Rosetta 15 ASA-B27
06	2008	Dado M10 UNI 5588	28	5181	Vite M14x45 UNI 5931
07	5145	Vite M10x20 UNI 5931	29	266.272.0	Pedana esterna dx
08	404.139.0	Pomello	30	961.386.0	Pedanina acceleratore
09	2004	Dado M4 UNI 5588	31	961.192.0	Pedanina gomma
10	239.171.0	Supporto micro	32	266.223.0	Acceleratore
11	254.111.0	Micro	33	470.427.0	Molla
12	6459	Rosetta 4.3 UNI 6952	34	266.221.0	Perno
13	3798	Vite M4x16 UNI 6107	35	3080	Vite M5x16 UNI 5739
14	239.108.0	Freno a mano	36	6040	Spina 3x20 UNI 6873
15	6583	Rosetta AB.4 UNI 1751	37	439.121.0	Supporto pedale acceleratore
16	3105	Vite M8x16 UNI 5739	38	6460	Rosetta 5.3 UNI 6592
17	266.213.0	Supporto micro	39	2005	Dado M5 UNI 5588
18	266.212.1	Pedale frizione	40	239.109.0	Perno
19	453.109.0	Vite speciale	41	453.550.0	Forcella
20	266.222.2	Pedana dx	42	239.110.0	Spessore
21	266.224.1	Pedana sx	43	6752	Anello 10 UNI 7435
22	453.446.0	Vite speciale	44	439.140.0	Staffa per molla

517 da Matr. 0119

518 da Matr. 0272

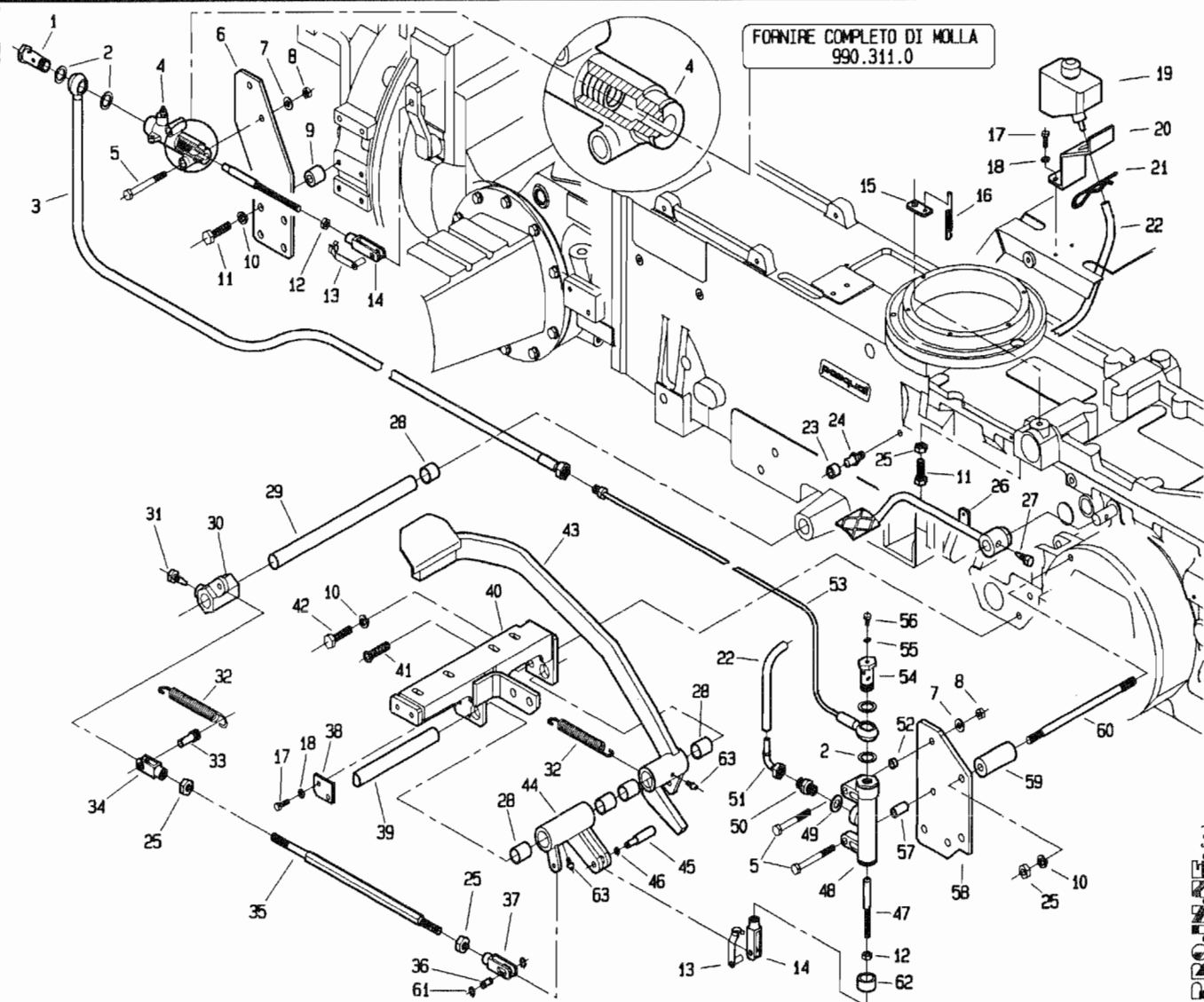


POS.	CODICE	DENOMINAZIONE	POS.	CODICE	DENOMINAZIONE
45	950.431.0	Molla	67	239.162.0	Tirante
46	986.638.0	Tirante	68	123.167.0	Forcella
47	266.229.0	Forcella	69	377087	Clip per forcella
48	227.309.0	Perno	70	266.260.0	Leva comando freno dx
49	2006	Dado M6 UNI 5588	71	7991	Boccola MB PM22200X
50	266.214.2	Pedale freno	72	239.137.0	Vite speciale
51	920.107.0	Ammortizzatore	73	6598	Rosetta 12 UNI 6600
52	2256	Dado a disegno	74	239.105.0	Dado speciale
53	5553	Vite M8x20 UNI 5933	75	946.717.0	Registro
54	266.269.0	Levetta	76	959.136.0	Passacavo
55	266.220.2	Pedale freno	77	900.172.0	Bussola
56	5152	Vite M10x40 UNI 5931	78	266.255.0	Staffa fermacavi
57	7995	Bronzina PM 3530DX	79	6750	Anello E8 UNI 7435
58	266.259.1	Supporto pedana dx			
59	6585	Rosetta A10.5 UNI 1751			
60	3119	Vite M10x25 UNI 5739			
61	266.268.0	Distanziale			
62	493.109.0	Molla			
63	6466	Distanziale			
64	239.103.0	Leva freno sx			
65	239.104.0	Dado speciale			
66	2061	Dado M12 UNI 5588			

T26660MD504B

517 da Matr. 0119

518 da Matr. 0277

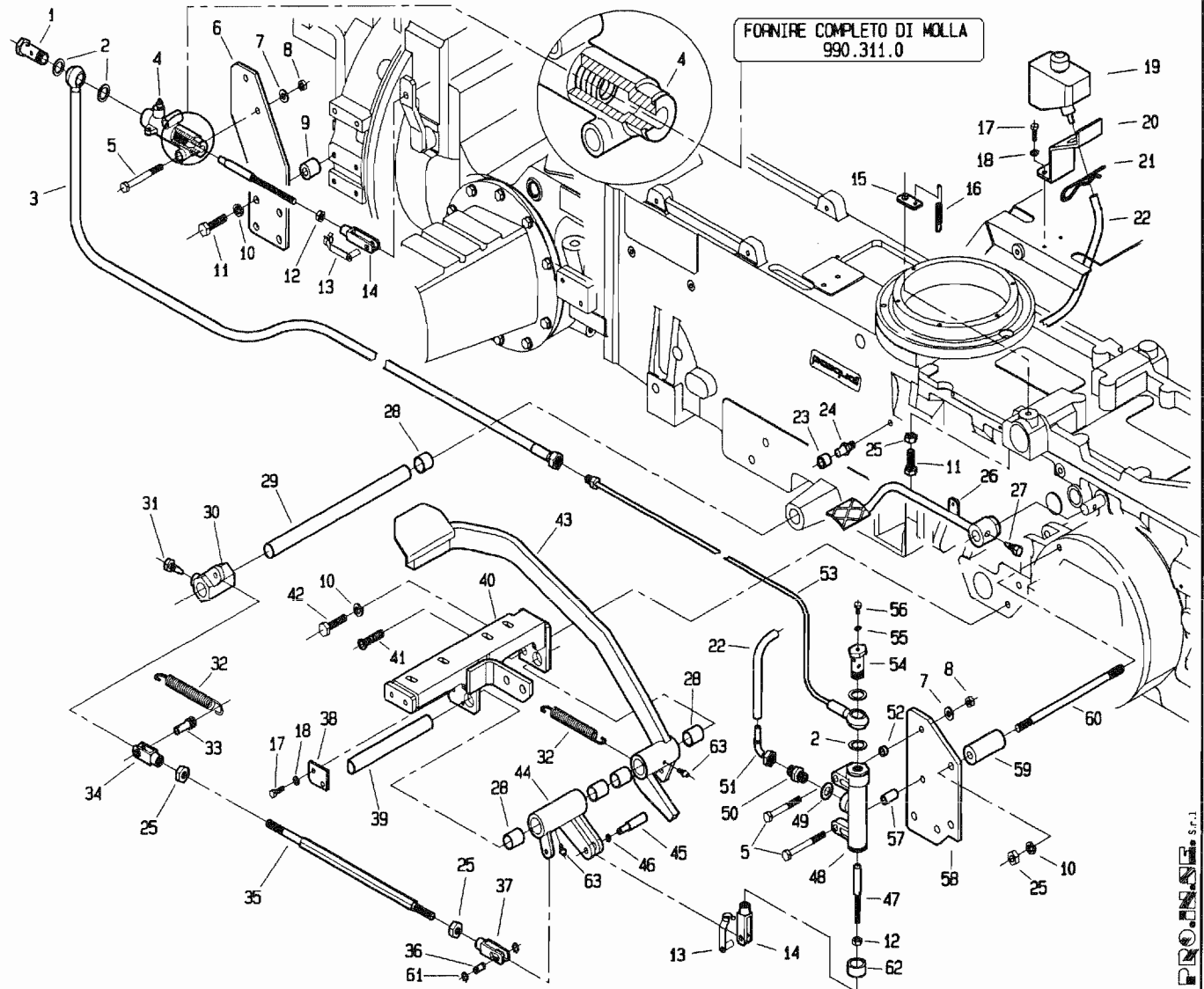


POS.	CODICE	DENOMINAZIONE	POS.	CODICE	DENOMINAZIONE
01	295.101.0	Bullone cavo	23	239.169.0	Battuta frizione
02	950.407.0	Guarnizione rame	24	239.136.0	Perno battuta
03	266.253.0	Tubo	25	2008	Dado M10 UNI 5588
04	153.558.0	Cilindro frizione	26	266.248.0	Pedale bloccaggio differenziale
05	2934	Vite M8x60 UNI 5737	27	200.188.0	Vite bloccaggio leva
06	239.149.2	Staffa	28	7991	Boccola MB PM2220DX
07	6463	Rosetta 8,4 UNI 6592	29	266.210.0	Albero frizione
08	2263	Dado M8 UNI 7473	30	266.206.0	Attacco tirante frizione
09	239.158.0	Distanziale	31	453.109.0	Vite speciale
10	6585	Rosetta A10,5 UNI 1751	32	950.431.0	Molla
11	3122	Vite M10x35 UNI 5739	33	266.202.0	Perno
12	2007	Dado M8 UNI 5588	34	266.203.0	Forcella
13	377087	Clip per forcella	35	266.205.1	Tirante rinvio frizione
14	123.167.0	Forcella	36	266.249.0	Perno
15	239.148.0	Piastrina attacco molla	37	266.204.0	Forcella M10
16	239.147.0	Molla	38	295.122.0	Piastrina
17	3094	Vite M6x16 UNI 5739	39	295.141.0	Perno pedale
18	6581	Rosetta A6.4 UNI 1751	40	266.331.1	Supporto pedana sx
19	951.513.0	Serbatoio olio freni	41	5563	Vite M10x25 UNI 5933
20	239.150.1	Supporto vaschetta olio	42	3119	Vite M10x25 UNI 5739
21	439.149.0	Copiglia elastica	43	266.330.1	Pedale frizione
22	446.362.0	Tubo	44	266.200.2	Leva frizione

T26660M0601A

517 da Matr. 0119

518 da Matr. 0277



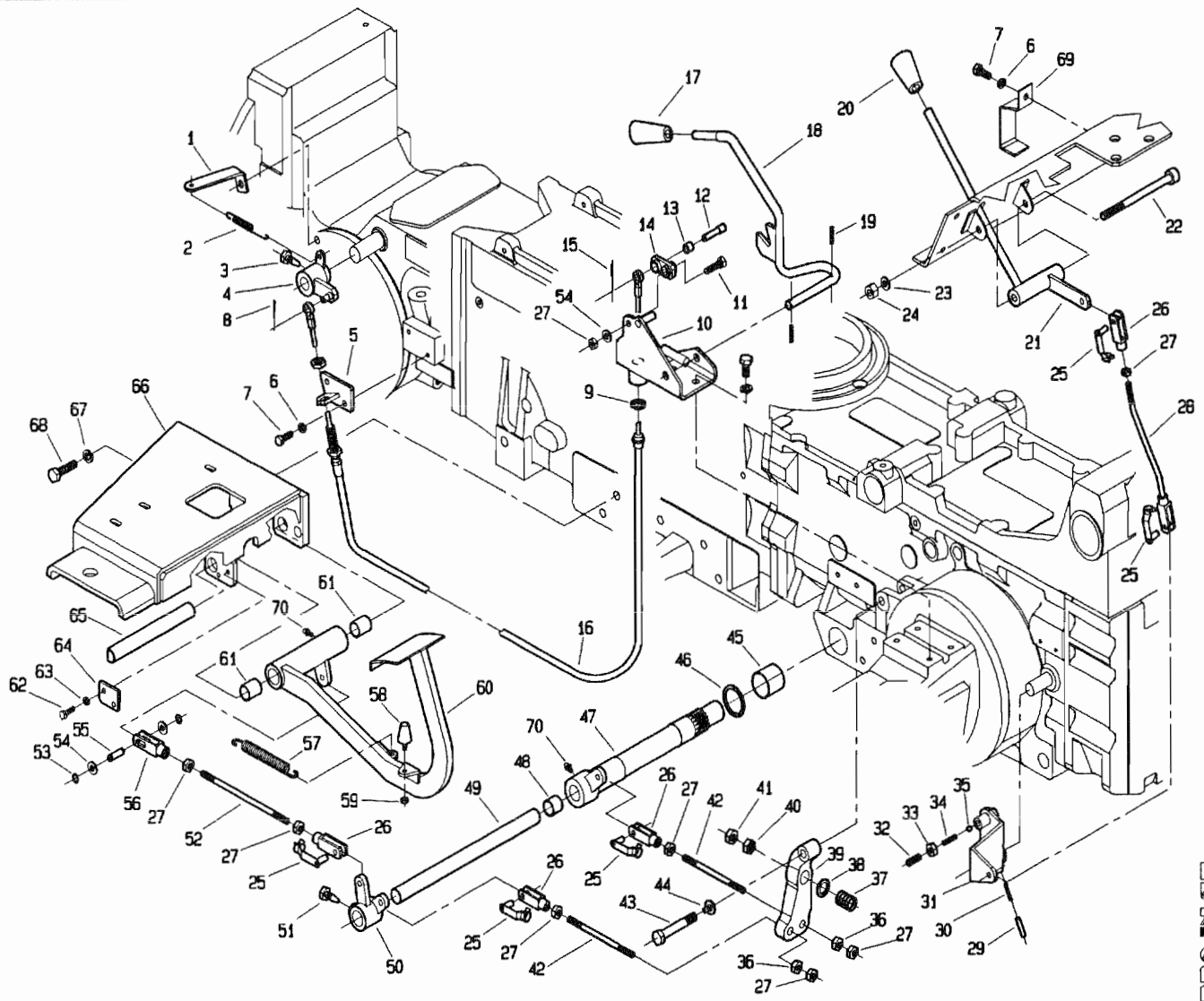
PROMISE S.p.A.

POS.	CODICE	DENOMINAZIONE	POS.	CODICE	DENOMINAZIONE
45	266.201.0	Perno			
46	6750	Anello E 8 UNI 7435			
47	266.258.0	Puntalino			
48	950.403.0	Pompa			
49	405.390.0	Rondella Rame			
50	263.106.0	Nipples di riduzione			
51	295.109.0	Curva 90°			
52	979.233.0	Distanziale			
53	266.254.0	Tubo rigido			
54	295.115.0	Bullone cavo			
55	440.199.0	Guarnizione di rame			
56	5110	Vite M6x8 UNI 5931			
57	979.115.0	Distanziale			
58	266.251.1	Supporto pompa			
59	239.153.1	Boccolo			
60	210.117.0	Prigioniero M10x160			
61	6752	Anello E10 UNI 7435			
62	439.243.0	Gomma protezione pompa			
63	7929	Ingrassatore			

T26660M0601B

517 da Matr. 0119

518 da Matr. 0277



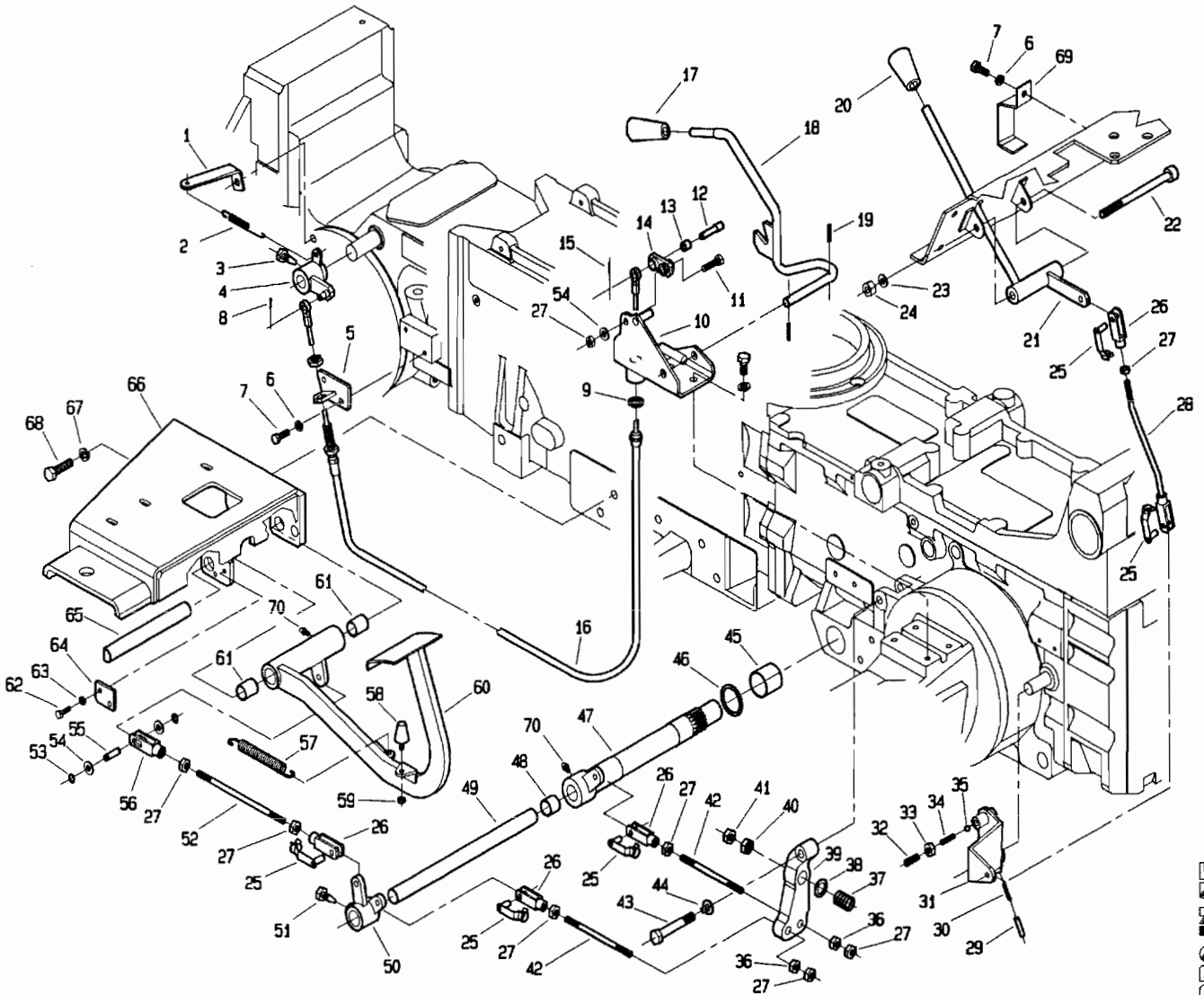
PROMET S.p.A.

T26660M0602A

POS.	CODICE	DENOMINAZIONE	POS.	CODICE	DENOMINAZIONE
01	266.265.0	Staffa per molla	23	6464	Rosetta 10.5 UNI 6592
02	239.147.0	Molla	24	2264	Dado M10 UNI 7473
03	200.188.0	Vite speciale	25	377087	Clip per forcella
04	266.234.0	Leva di bloccaggio	26	123.167.0	Forcella
05	266.242.0	Supporto capoguaina	27	2007	Dado M8 UNI 5588
06	6583	Rosetta A8.4 UNI 1751	28	266.218.0	Tirante
07	3107	Vite M8x20 UNI 5739	29	6132	Spina 6x30 UNI 6873
08	5753	Copiglia A2x15 UNI 1336	30	6069	Spina 3.5x30 UNI 6873
09	266.257.0	Rondella tagliata	31	239.119.0	Leva
10	266.246.0	Supporto leve blocc. diff.	32	5145	Vite M10x20 UNI 5931
11	269.127.0	Vite speciale	33	2008	Dado M10 UNI 5588
12	266.236.0	Perno	34	453.720.0	Molla
13	269.128.0	Boccola MB 1012DU	35	8158	Sfera
14	266.235.0	Levetta	36	239.105.0	Dado speciale
15	6008	Spina 2.5x12 UNI 6873	37	493.109.0	Molla
16	266.237.0	Cavo bloccaggio diff.	38	6466	Rosetta 13 uni 6592
17	404.139.0	Pomello	39	239.102.0	Leva freno
18	266.243.0	Leva bloccaggio diff.	40	239.104.0	Dado speciale
19	6040	Spina 3x20 UNI 6873	41	2061	Dado M12 UNI 5588
20	7952	Impugnatura	42	239.162.0	Tirante
21	266.217.0	Leva pto	43	239.137.0	Vite speciale
22	5150	Vite M10x120 UNI 5931	44	6598	Rosetta 12 UNI 6600

517 da Matr. 0119

518 da Matr. 0277



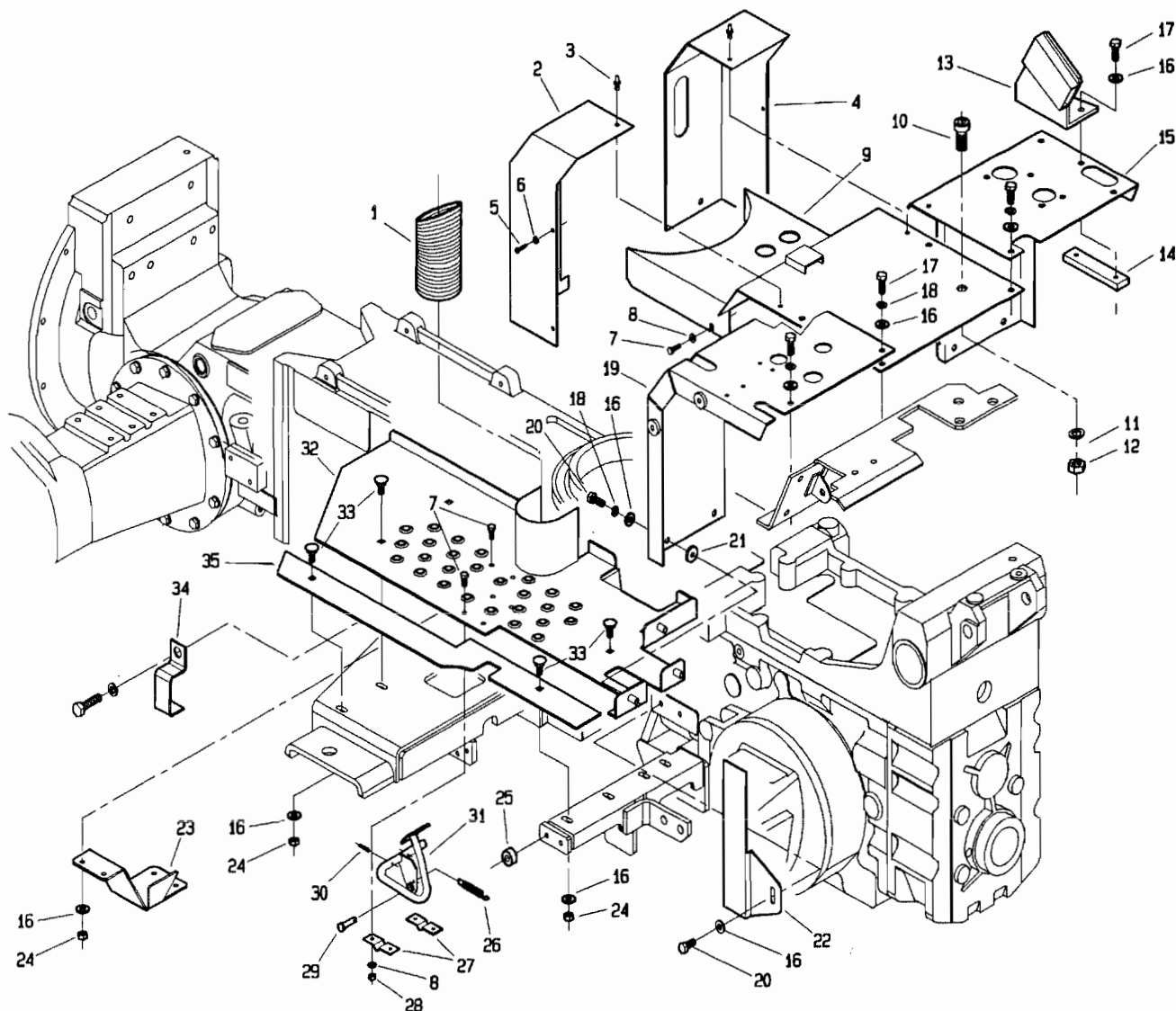
PRO.N.E. S.r.l.

POS.	CODICE	DENOMINAZIONE	POS.	CODICE	DENOMINAZIONE
45	7995	Bronzina PM 3530DX	67	6660	Rosetta 15 ASA-B27
46	239.166.0	Spessore	68	3152	Vite M14x45 UNI 5739
47	295.126.1	Asse esterno freni	69	266.256.0	Staffa fermatubi
48	7991	Boccola MB PM22200X	70	7929	Ingrassatore
49	239.100.0	Asse interno freni			
50	266.207.1	Rinvio freno			
51	453.109.0	Vite speciale			
52	453.399.1	Tirante			
53	6750	Anello E8 UNI 7435			
54	6463	Rosetta 8.4 UNI 6592			
55	227.309.0	Perno forcella			
56	266.229.0	Forcella			
57	950.431.0	Molla			
58	920.107.0	Ammortizzatore			
59	2006	Dado M6 UNI 5588			
60	266.209.3	Pedale freno			
61	309074	Boccola MB PM20200X			
62	3094	Vite M6x16 UNI 5739			
63	6581	Rosetta A6.4 UNI 1751			
64	295.122.0	Piastina			
65	295.141.0	Perno			
66	266.219.2	Supporto pedana sx			

I26660MO602B

517 da Matr. 0119

518 da Matr. 0277



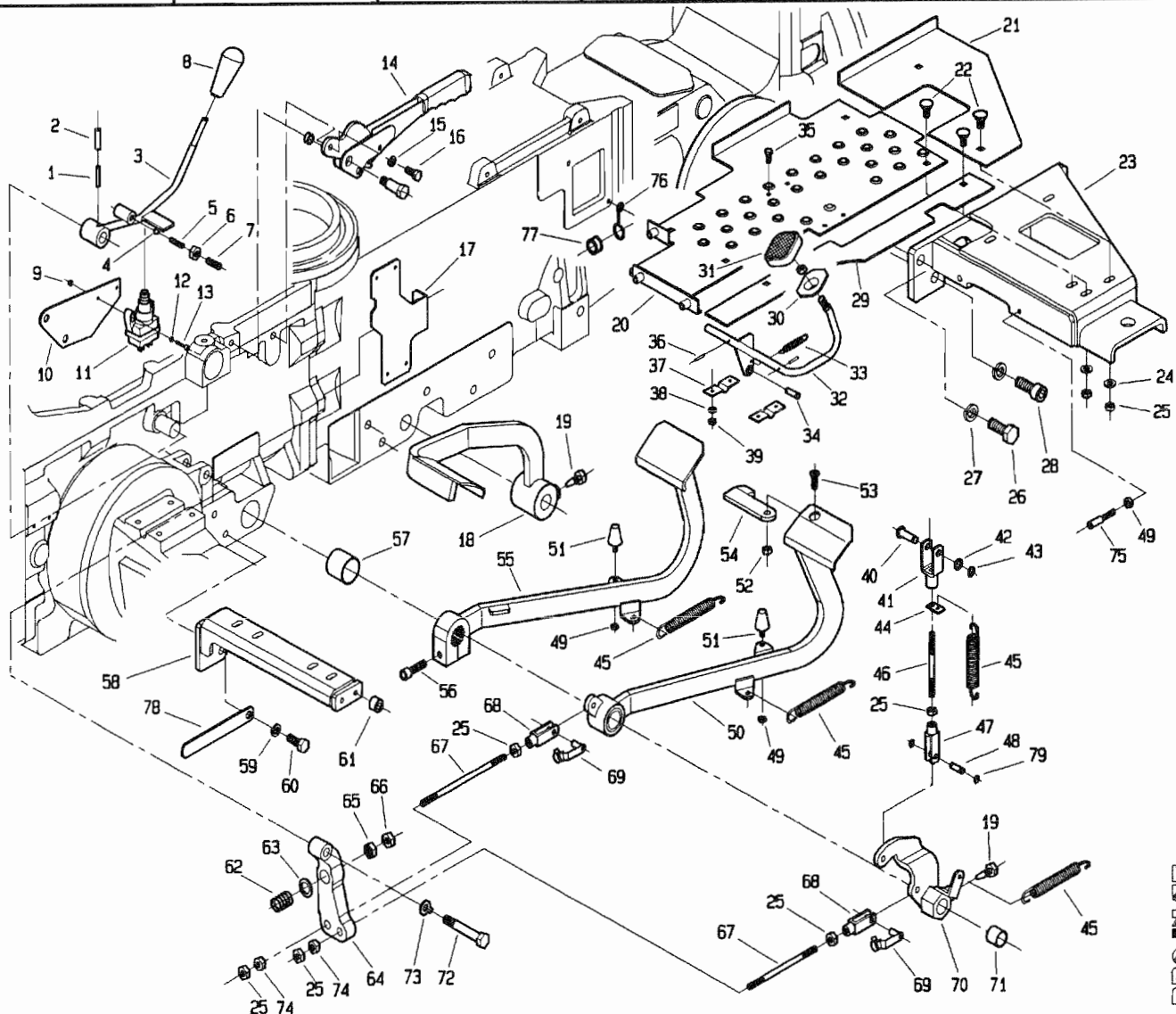
PROLINE s.r.l.

T26660/MD603A

POS.	CODICE	DENOMINAZIONE	POS.	CODICE	DENOMINAZIONE
01	266.247.0	Tubo flessibile	23	266.228.0	Protezione
02	266.230.0	Protezione sx	24	2007	Dado M8 UNI 5588
03	241.154.0	Rivetto miniplast	25	266.268.0	Distanziale
04	266.231.0	Protezione dx	26	266.267.0	Molla
05	4973	Vite 4.2x.5 UNI 6954	27	439.121.0	Supporto pedale acceleratore
06	6457	Rosetta 4.3x16 UNI 6593	28	2005	Dado M5 UNI 5588
07	3080	Vite M5x16 UNI 5739	29	239.123.0	Perno
08	6460	Rosetta 5.3 UNI 6592	30	6040	Spina 3x20 UNI 6873
09	266.225.0	Lamiera centrale	31	266.215.2	Pedale acceleratore
10	5161	Vite M12x20 UNI 5931	32	266.333.1	Pedana sx
11	6586	Rosetta A13 UNI 1751	33	453.446.0	Vite speciale
12	2061	Dado M12 UNI 5588	34	266.266.0	Staffa fermatubi
13	266.261.0	Supporto freno carrello	35	266.271.0	Pedana esterna sx
14	266.262.0	Piastrina filettata	36		
15	266.227.0	Lamiera centrale dx	37		
16	6463	Rosetta 8.4 UNI 6592	38		
17	3111	Vite M8x30 UNI 5739	39		
18	6583	Rosetta A8.4 UNI 1751	40		
19	266.232.1	Lamiera centrale sx	41		
20	3107	Vite M8x20 UNI 5739	42		
21	239.130.0	Rondella gomma	43		
22	266.250.0	Copertura cablaggio	44		

517 da Matr. 0119

518 da Matr. 0277

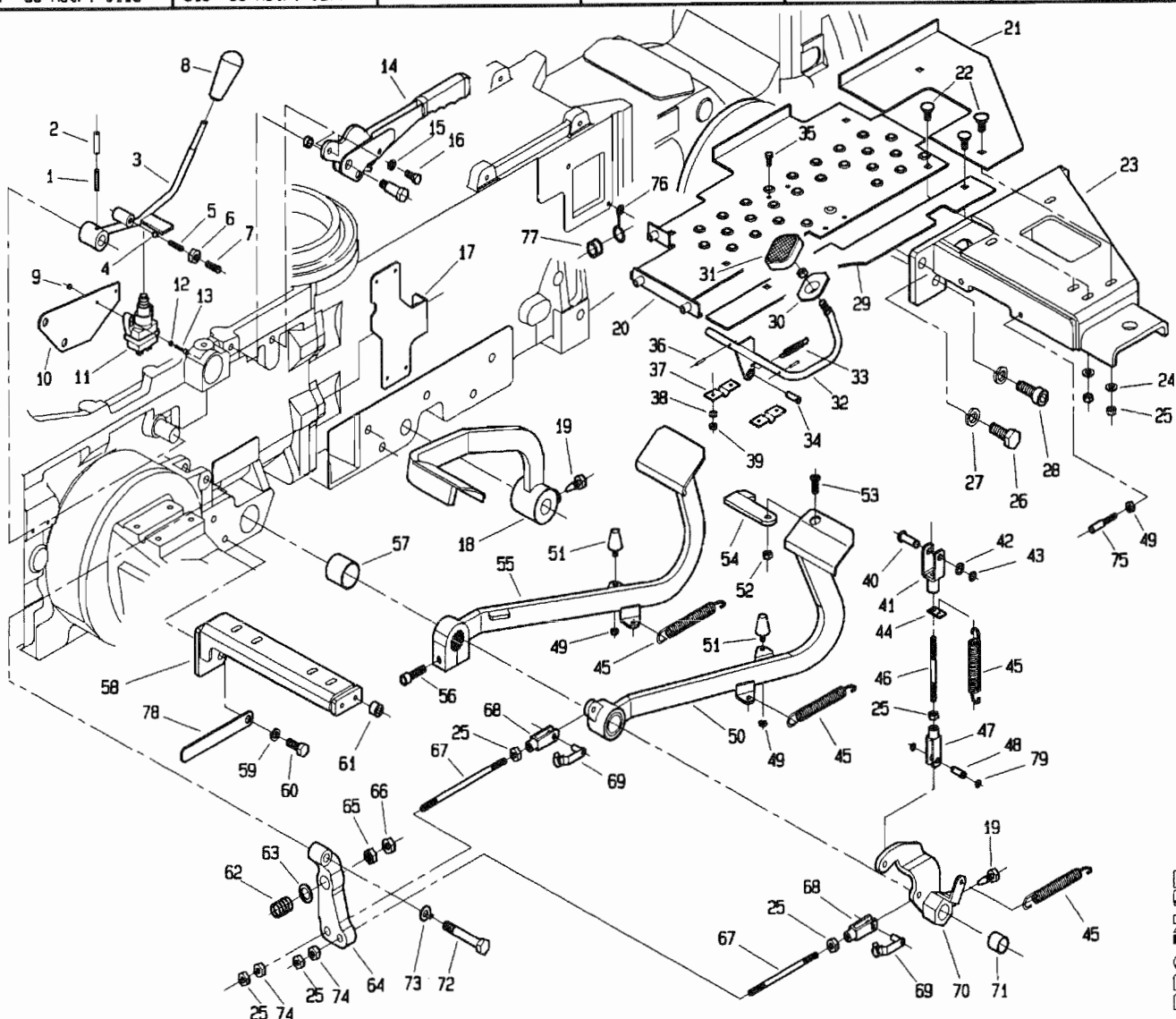


POS.	CODICE	DENOMINAZIONE	POS.	CODICE	DENOMINAZIONE
01	6069	Spina 3,5x30 UNI 6873	23	266.211.2	Supporto pedana dx
02	6132	Spina 6x30 UNI 6873	24	6463	Rosetta 8.4 UNI 6592
03	239.170.1	Leva PDF anteriore	25	2007	Dado M8 UNI 5588
04	8158	Sfera 5/16	26	3152	Vite M14x45 UNI 5739
05	453.720.0	Molla	27	6660	Rosetta 15 ASA-B27
06	2008	Dado M10 UNI 5588	28	5181	Vite M14x45 UNI 5931
07	5145	Vite M10x20 UNI 5931	29	266.272.0	Pedana esterna dx
08	404.139.0	Pomello	30	961.386.0	Pedanina acceleratore
09	2004	Dado M4 UNI 5588	31	961.192.0	Pedanina gomma
10	239.171.0	Supporto micro	32	266.223.0	Acceleratore
11	254.111.0	Micro	33	470.427.0	Molla
12	6459	Rosetta 4.3 UNI 6952	34	266.221.0	Perno
13	3798	Vite M4x16 UNI 6107	35	3080	Vite M5x16 UNI 5739
14	239.108.0	Freno a mano	36	6040	Spina 3x20 UNI 6873
15	6583	Rosetta A8.4 UNI 1751	37	439.121.0	Supporto pedale acceleratore
16	3105	Vite M8x16 UNI 5739	38	6460	Rosetta 5.3 UNI 6592
17	266.213.0	Supporto micro	39	2005	Dado M5 UNI 5588
18	266.212.1	Pedale frizione	40	239.109.0	Perno
19	453.109.0	Vite speciale	41	453.550.0	Forcella
20	266.222.2	Pedana dx	42	239.110.0	Spessore
21	266.224.1	Pedana sx	43	6752	Anello 10 UNI 7435
22	453.446.0	Vite speciale	44	439.140.0	Staffa per molla

T.26660.M0504A

517 da Matr. 0119

518 da Matr. 0277

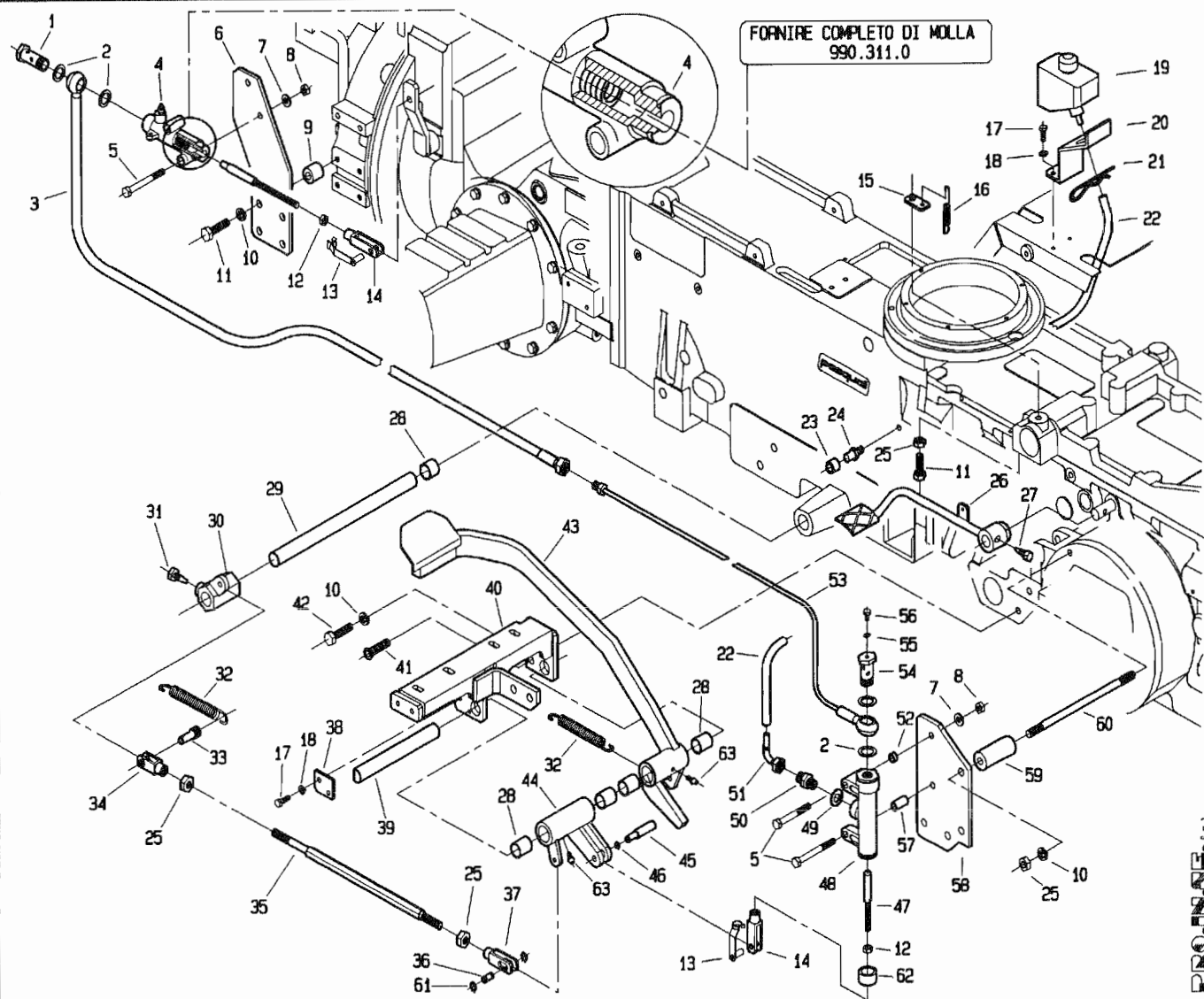


P.R.O.M.E.S. s.r.l.

T26660M0604B

POS.	CODICE	DENOMINAZIONE	POS.	CODICE	DENOMINAZIONE
45	950.431.0	Molla	67	239.162.0	Tirante
46	986.638.0	Tirante	68	123.167.0	Forcella
47	266.229.0	Forcella	69	377087	Clip per forcella
48	227.309.0	Perno	70	266.260.0	Leva comando freno dx
49	2006	Dado M6 UNI 5588	71	7991	Boccola MB PM22200X
50	266.214.2	Pedale freno	72	239.137.0	Vite speciale
51	920.107.0	Ammortizzatore	73	6598	Rosetta 12 UNI 6600
52	2256	Dado a disegno	74	239.105.0	Dado speciale
53	5553	Vite M8x20 UNI 5933	75	946.717.0	Registro
54	266.269.0	Levetta	76	959.136.0	Passacavo
55	266.220.2	Pedale freno	77	900.172.0	Bussola
56	5152	Vite M10x40 UNI 5931	78	266.255.0	Staffa fermacavi
57	7995	Bronzina PM 3530DX	79	6750	Anello E8 UNI 7435
58	266.259.1	Supporto pedana dx			
59	6585	Rosetta A10.5 UNI 1751			
60	3119	Vite M10x25 UNI 5739			
61	266.268.0	Distanziale			
62	493.109.0	Molla			
63	6466	Distanziale			
64	239.103.0	Leva freno sx			
65	239.104.0	Dado speciale			
66	2061	Dado M12 UNI 5588			

517 da Matr. 1420 518 da Matr. 1421



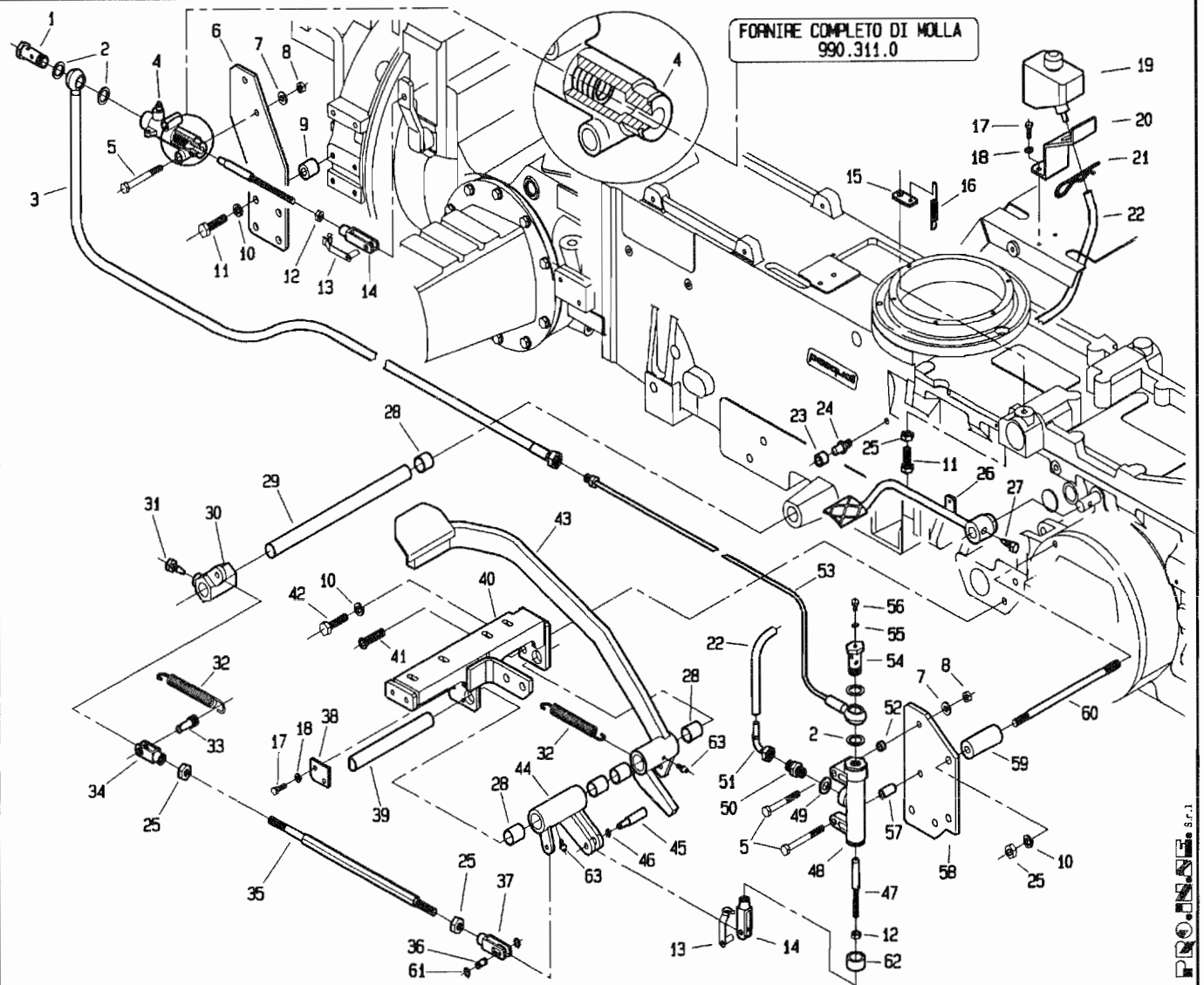
POS.	CODICE	DENOMINAZIONE	POS.	CODICE	DENOMINAZIONE
01	295.101.0	Bullone cavo	23	239.169.0	Battuta frizione
02	950.407.0	Guarnizione rame	24	239.136.0	Perno battuta
03	266.253.0	Tubo	25	2008	Dado M10 UNI 5588
04	153.558.0	Cilindro frizione	26	266.248.0	Pedale bloccaggio differenziale
05	2934	Vite M8x60 UNI 5737	27	200.188.0	Vite bloccaggio leva
06	239.149.2	Staffa	28	7991	Boccola MB PM2220DX
07	6463	Rosetta 8,4 UNI 6592	29	266.210.0	Albero frizione
08	2263	Dado M8 UNI 7473	30	266.206.0	Attacco tirante frizione
09	239.158.0	Distanziale	31	453.109.0	Vite speciale
10	6585	Rosetta A10,5 UNI 1751	32	950.431.0	Molla
11	3122	Vite M10x35 UNI 5739	33	266.202.0	Perno
12	2007	Dado M8 UNI 5588	34	266.203.0	Forcella
13	377087	Clip per forcella	35	266.205.1	Tirante rinvio frizione
14	123.167.0	Forcella	36	266.249.0	Perno
15	239.148.0	Piastrina attacco molla	37	266.204.0	Forcella M10
16	239.147.0	Molla	38	295.122.0	Piastrina
17	3094	Vite M6x16 UNI 5739	39	295.141.0	Perno pedale
18	6581	Rosetta A6.4 UNI 1751	40	266.331.1	Supporto pedana sx
19	951.513.0	Serbatoio olio freni	41	5563	Vite M10x25 UNI 5933
20	239.150.1	Supporto vaschetta olio	42	3119	Vite M10x25 UNI 5739
21	439.149.0	Copiglia elastica	43	266.330.1	Pedale frizione
22	446.362.0	Tubo	44	266.200.2	Leva frizione

T26660M0701A

PROLINE s.r.l.

517 da Matr. 1420

518 da Matr. 1421



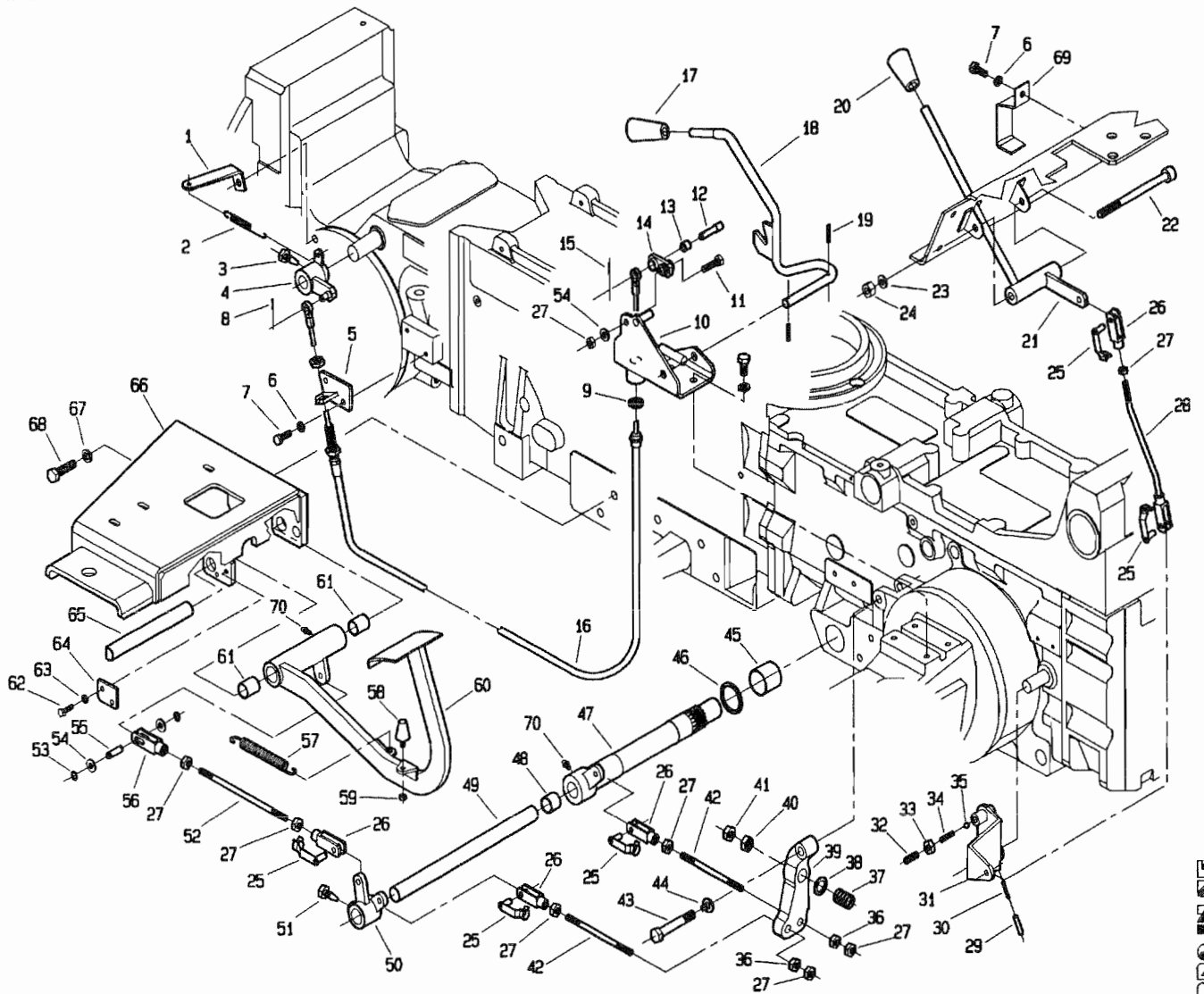
POS.	CODICE	DENOMINAZIONE	POS.	CODICE	DENOMINAZIONE
45	266.201.0	Perno			
46	6750	Anello E 8 UNI 7435			
47	266.258.0	Puntalino			
48	950.403.0	Pompa			
49	405.390.0	Rondella Rame			
50	263.106.0	Nipples di riduzione			
51	295.109.0	Curva 90°			
52	979.233.0	Distanziale			
53	266.254.0	Tubo rigido			
54	295.115.0	Bullone cavo			
55	440.199.0	Guarnizione di rame			
56	5110	Vite M6x8 UNI 5931			
57	979.115.0	Distanziale			
58	266.251.1	Supporto pompa			
59	239.153.1	Boccolo			
60	210.117.0	Prigioniero M10x160			
61	6752	Anello E10 UNI 7435			
62	439.243.0	Gomma protezione pompa			
63	7929	Ingrassatore			

T26660M0701B

PIN S.p.A.

517 da Matr. 1420

518 da Matr. 1421

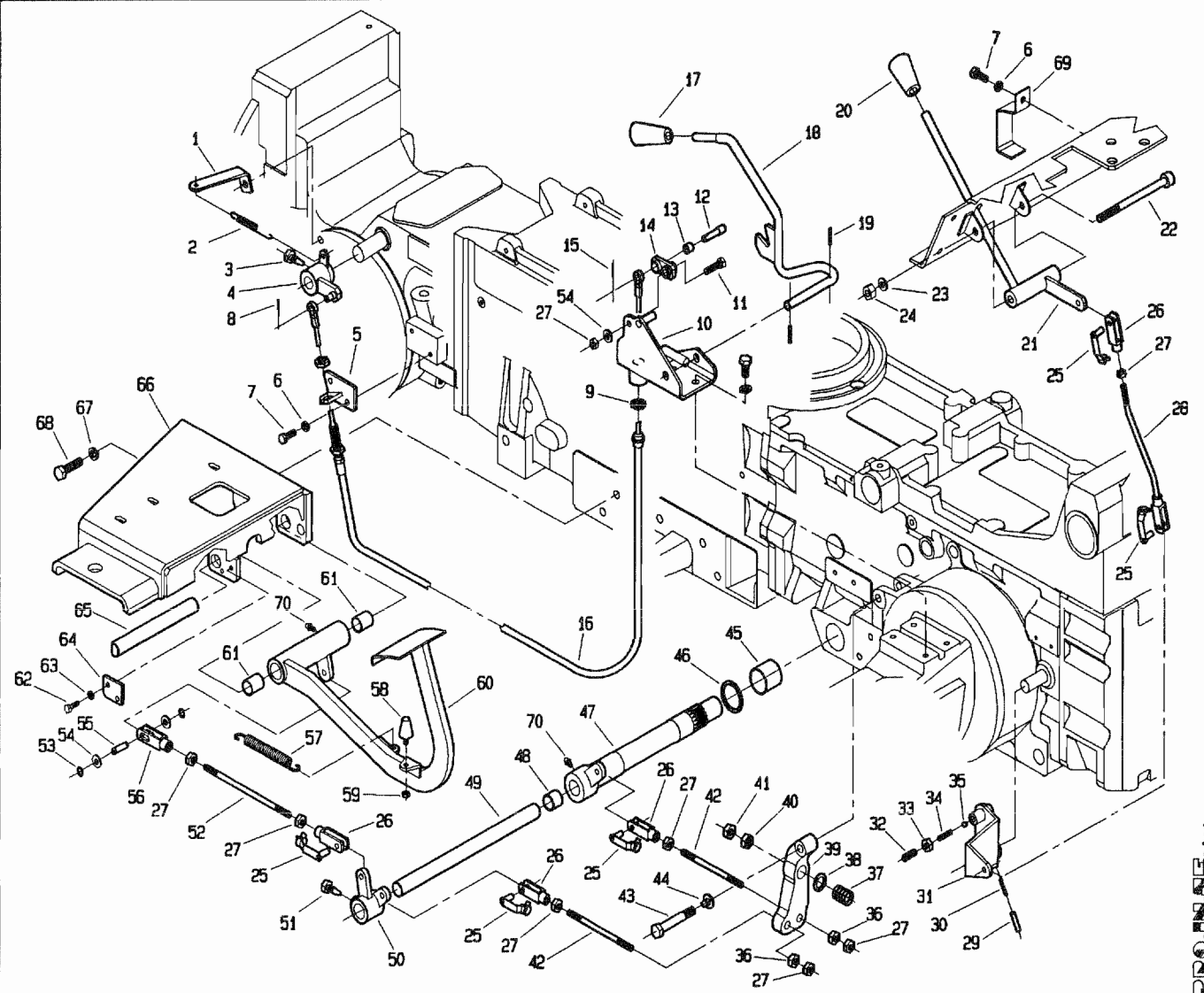


PROMET S.p.A.

T26660M0702A

POS.	CODICE	DENOMINAZIONE	POS.	CODICE	DENOMINAZIONE
01	266.265.0	Staffa per molla	23	6464	Rosetta 10.5 UNI 6592
02	239.147.0	Molla	24	2264	Dado M10 UNI 7473
03	200.188.0	Vite speciale	25	377087	Clip per forcella
04	266.234.0	Leva di bloccaggio	26	123.167.0	Forcella
05	266.242.0	Supporto capoguaina	27	2007	Dado M8 UNI 5588
06	6583	Rosetta A8.4 UNI 1751	28	266.218.0	Tirante
07	3107	Vite M8x20 UNI 5739	29	6132	Spina 6x30 UNI 6873
08	5753	Copiglia A2x15 UNI 1336	30	6069	Spina 3.5x30 UNI 6873
09	266.257.0	Rondella tagliata	31	239.119.0	Leva
10	266.246.0	Supporto leve blocc. diff.	32	5145	Vite M10x20 UNI 5931
11	269.127.0	Vite speciale	33	2008	Dado M10 UNI 5588
12	266.236.0	Perno	34	453.720.0	Molla
13	269.128.0	Boccola MB 1012DU	35	8158	Sfera
14	266.235.0	Levetta	36	239.105.0	Dado speciale
15	6008	Spina 2.5x12 UNI 6873	37	493.109.0	Molla
16	266.237.0	Cavo bloccaggio diff.	38	6466	Rosetta 13 uni 6592
17	404.139.0	Pomello	39	239.102.0	Leva freno
18	266.243.0	Leva bloccaggio diff.	40	239.104.0	Dado speciale
19	6040	Spina 3x20 UNI 6873	41	2061	Dado M12 UNI 5588
20	7952	Impugnatura	42	239.162.0	Tirante
21	266.217.0	Leva pto	43	239.137.0	Vite speciale
22	5150	Vite M10x120 UNI 5931	44	6598	Rosetta 12 UNI 6600

517 da Matr. 1420 518 da Matr. 1421



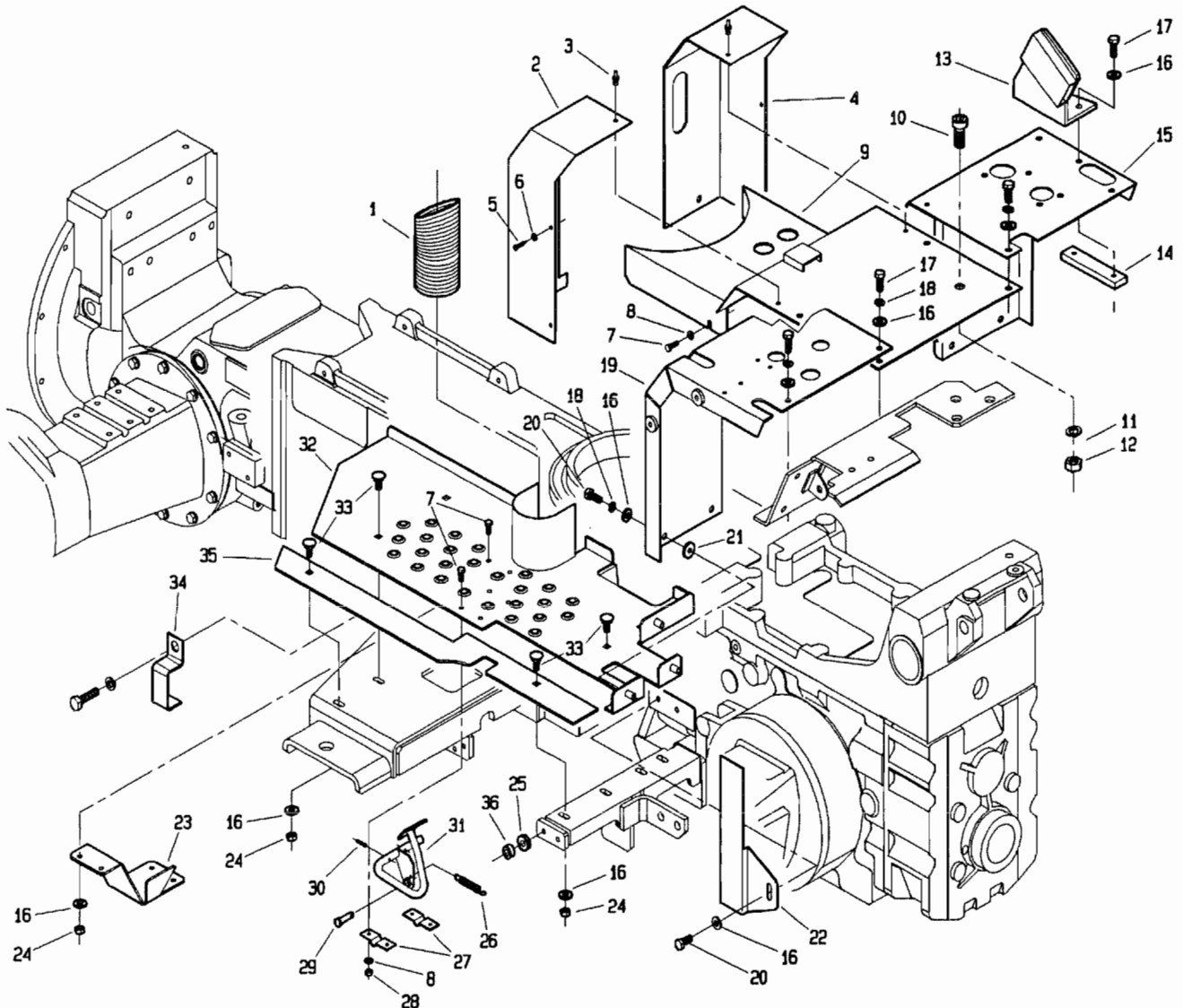
P.O. S.p.A.

POS.	CODICE	DENOMINAZIONE	POS.	CODICE	DENOMINAZIONE
45	7995	Bronzina PM 3530DX	67	6660	Rosetta 15 ASA-B27
46	239.166.0	Spessore	68	3152	Vite M14x45 UNI 5739
47	295.126.1	Asse esterno freni	69	266.256.0	Staffa fermatubi
48	7991	Boccola MB PM2220DX	70	7929	Ingrassatore
49	239.100.0	Asse interno freni			
50	266.207.1	Rinvio freno			
51	453.109.0	Vite speciale			
52	453.399.1	Tirante			
53	6750	Anello E8 UNI 7435			
54	6463	Rosetta 8.4 UNI 6592			
55	227.309.0	Perno forcella			
56	266.229.0	Forcella			
57	950.431.0	Molla			
58	920.107.0	Ammortizzatore			
59	2006	Dado M6 UNI 5588			
60	266.209.3	Pedale freno			
61	309074	Boccola MB PM2020DX			
62	3094	Vite M6x16 UNI 5739			
63	6581	Rosetta A6.4 UNI 1751			
64	295.122.0	Piastina			
65	295.141.0	Perno			
66	266.219.2	Supporto pedana sx			

T26660M0702B

517 da Matr. 1420

518 da Matr. 1421



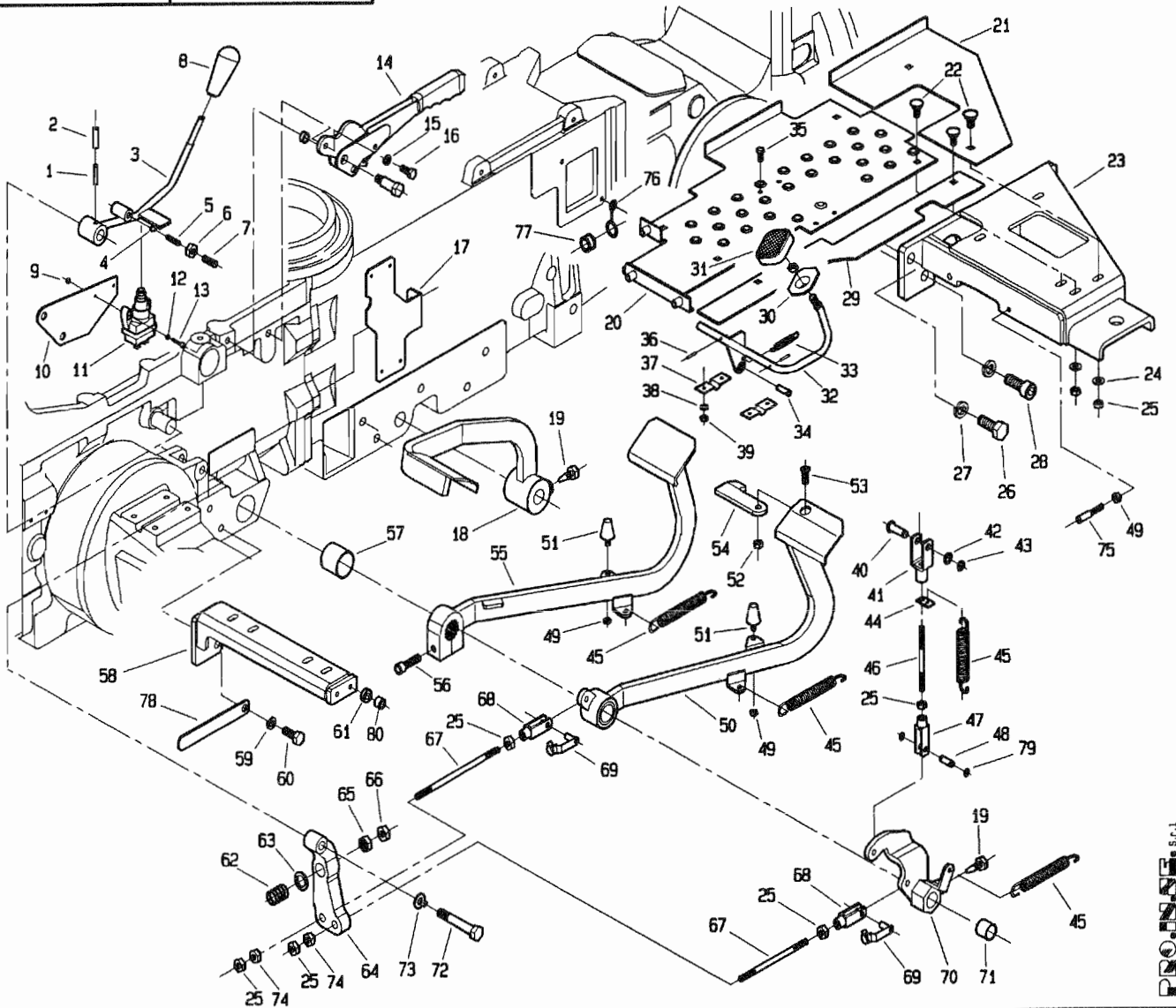
PROLISE S.p.A.

T26660M0703A

POS.	CODICE	DENOMINAZIONE	POS.	CODICE	DENOMINAZIONE
01	266.247.0	Tubo flessibile	23	266.228.0	Protezione
02	266.230.0	Protezione sx	24	2007	Dado M8 UNI 5588
03	241.154.0	Rivetto miniplast	25	123.262.0	Distanziale
04	266.231.0	Protezione dx	26	266.267.0	Molla
05	4973	Vite 4.2x.5 UNI 6954	27	439.121.0	Supporto pedale acceleratore
06	6457	Rosetta 4.3x16 UNI 6593	28	2005	Dado M5 UNI 5588
07	3080	Vite M5x16 UNI 5739	29	239.123.0	Perno
08	6460	Rosetta 5.3 UNI 6592	30	6040	Spina 3x20 UNI 6873
09	266.225.0	Lamiera centrale	31	266.215.2	Pedale acceleratore
10	5161	Vite M12x20 UNI 5931	32	266.333.1	Pedana sx
11	6586	Rosetta A13 UNI 1751	33	453.446.0	Vite speciale
12	2061	Dado M12 UNI 5588	34	266.266.0	Staffa fermatubi
13	266.261.0	Supporto freno carrello	35	266.271.1	Pedana esterna sx
14	266.262.0	Piastrina filettata	36	979.233.0	Distanziale
15	266.227.1	Lamiera centrale dx	37		
16	6463	Rosetta 8.4 UNI 6592	38		
17	3111	Vite M8x30 UNI 5739	39		
18	6583	Rosetta A8.4 UNI 1751	40		
19	266.232.3	Lamiera centrale sx	41		
20	3107	Vite M8x20 UNI 5739	42		
21	239.130.0	Rondella gomma	43		
22	266.250.0	Copertura cablaggio	44		

517 da Matr. 1420

518 da Matr. 1421



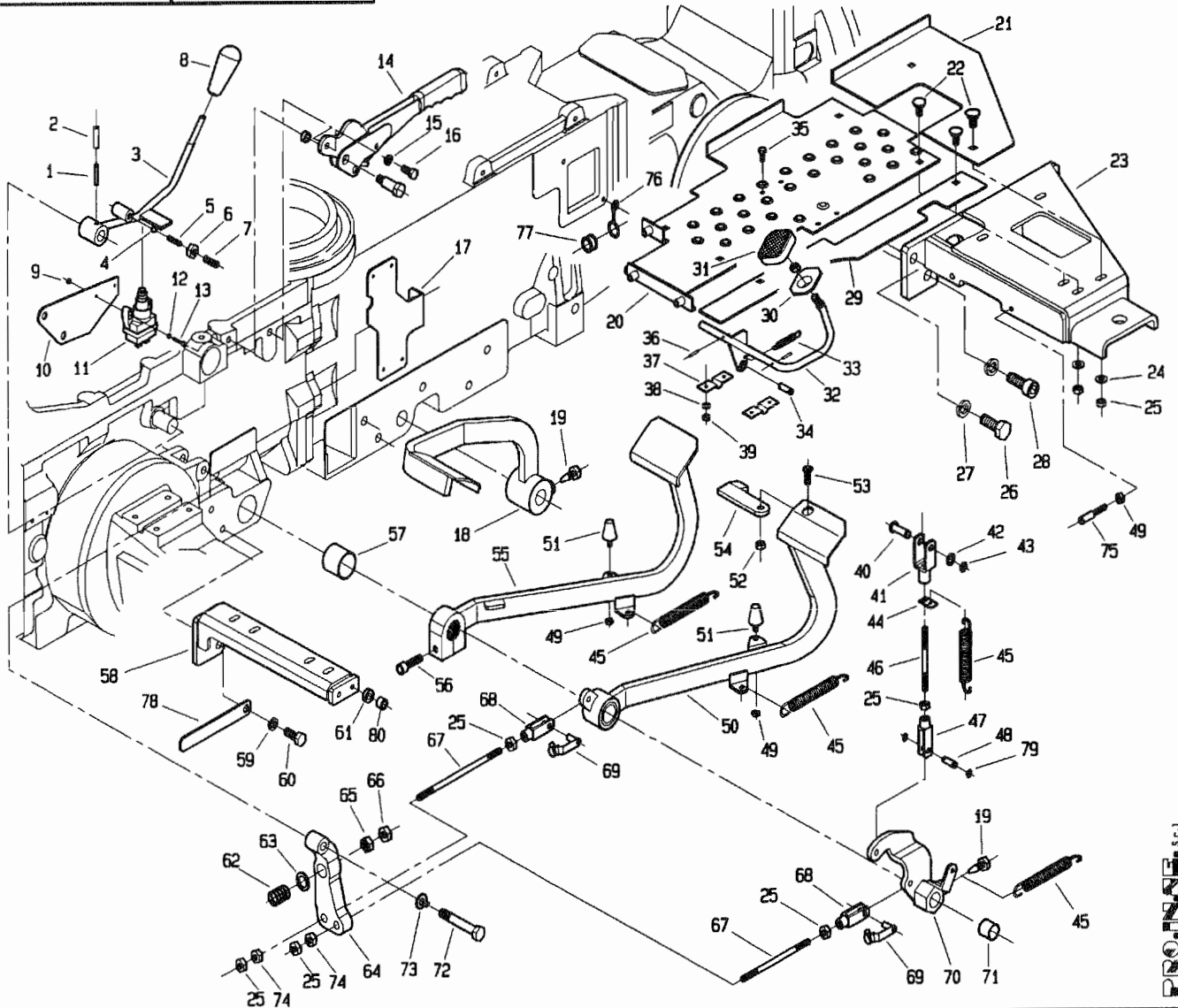
PROLINE S.p.A.

T26660M0704A

POS.	CODICE	DENOMINAZIONE	POS.	CODICE	DENOMINAZIONE
01	6069	Spina 3,5x30 UNI 6873	23	266.211.2	Supporto pedana dx
02	6132	Spina 6x30 UNI 6873	24	6463	Rosetta 8.4 UNI 6592
03	239.170.1	Leva PDF anteriore	25	2007	Dado M8 UNI 5588
04	8158	Sfera 5/16	26	3152	Vite M14x45 UNI 5739
05	453.720.0	Molla	27	6660	Rosetta 15 ASA-B27
06	2008	Dado M10 UNI 5588	28	5181	Vite M14x45 UNI 5931
07	5145	Vite M10x20 UNI 5931	29	266.272.1	Pedana esterna dx
08	404.139.0	Pomello	30	961.386.0	Pedanina acceleratore
09	2004	Dado M4 UNI 5588	31	961.192.0	Pedanina gomma
10	239.171.0	Supporto micro	32	266.223.0	Acceleratore
11	254.126.0	Micro	33	470.427.0	Molla
12	6459	Rosetta 4.3 UNI 6952	34	266.221.0	Perno
13	3798	Vite M4x16 UNI 6107	35	3080	Vite M5x16 UNI 5739
14	239.108.0	Freno a mano	36	6040	Spina 3x20 UNI 6873
15	6583	Rosetta A8.4 UNI 1751	37	439.121.0	Supporto pedale acceleratore
16	3105	Vite M8x16 UNI 5739	38	6460	Rosetta 5.3 UNI 6592
17	266.213.0	Supporto micro	39	2005	Dado M5 UNI 5588
18	266.212.1	Pedale frizione	40	239.109.0	Perno
19	453.109.0	Vite speciale	41	453.550.0	Forcella
20	266.222.2	Pedana dx	42	239.110.0	Spessore
21	266.224.1	Pedana sx	43	6752	Anello 10 UNI 7435
22	453.446.0	Vite speciale	44	439.140.0	Staffa per molla

517 da Matr. 1420

518 da Matr. 1421

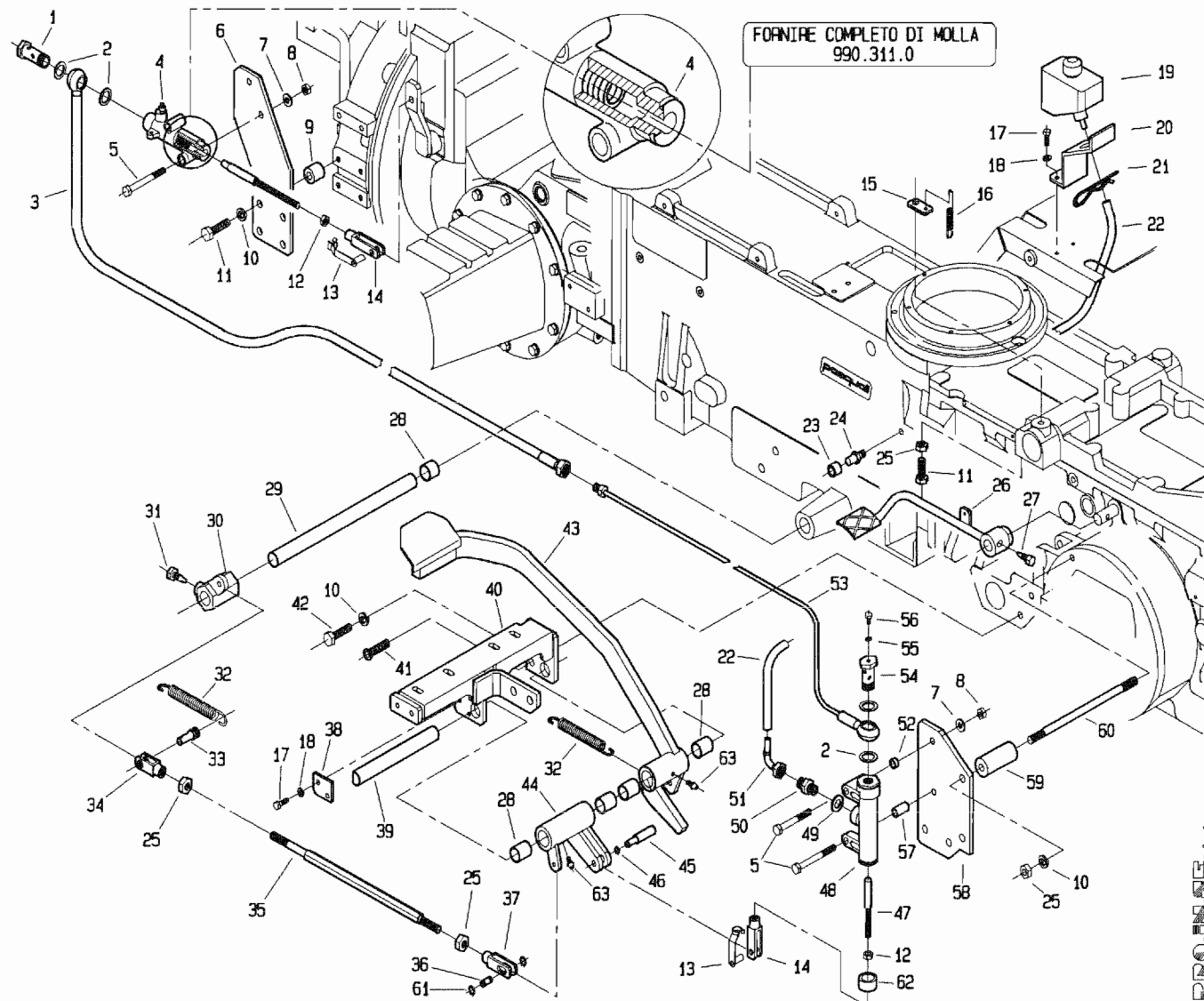


P.O. N. S.p.A.

POS.	CODICE	DENOMINAZIONE	POS.	CODICE	DENOMINAZIONE
45	950.431.0	Molla	67	239.162.0	Tirante
46	986.638.0	Tirante	68	123.167.0	Forcella
47	266.229.0	Forcella	69	377087	Clip per forcella
48	227.309.0	Perno	70	266.260.0	Leva comando freno dx
49	2006	Dado M6 UNI 5588	71	7991	Boccola MB PM2220DX
50	266.214.2	Pedale freno	72	239.137.0	Vite speciale
51	920.107.0	Ammortizzatore	73	6598	Rosetta 12 UNI 6600
52	2256	Dado a disegno	74	239.105.0	Dado speciale
53	5553	Vite M8x20 UNI 5933	75	946.717.0	Registro
54	266.269.0	Levetta	76	959.136.0	Passacavo
55	266.220.2	Pedale freno	77	900.172.0	Bussola
56	5152	Vite M10x40 UNI 5931	78	266.255.0	Staffa fermacavi
57	7995	Bronzina PM 3530DX	79	6750	Anello E8 UNI 7435
58	266.259.1	Supporto pedana dx	80	979.233.0	Distanziale
59	6585	Rosetta A10.5 UNI 1751			
60	3119	Vite M10x25 UNI 5739			
61	123.262.0	Distanziale			
62	493.109.0	Molla			
63	6466	Distanziale			
64	239.103.0	Leva freno sx			
65	239.104.0	Dado speciale			
66	2061	Dado M12 UNI 5588			

T26660M0704B

517 da Matr. 1700 518 da Matr. 1701



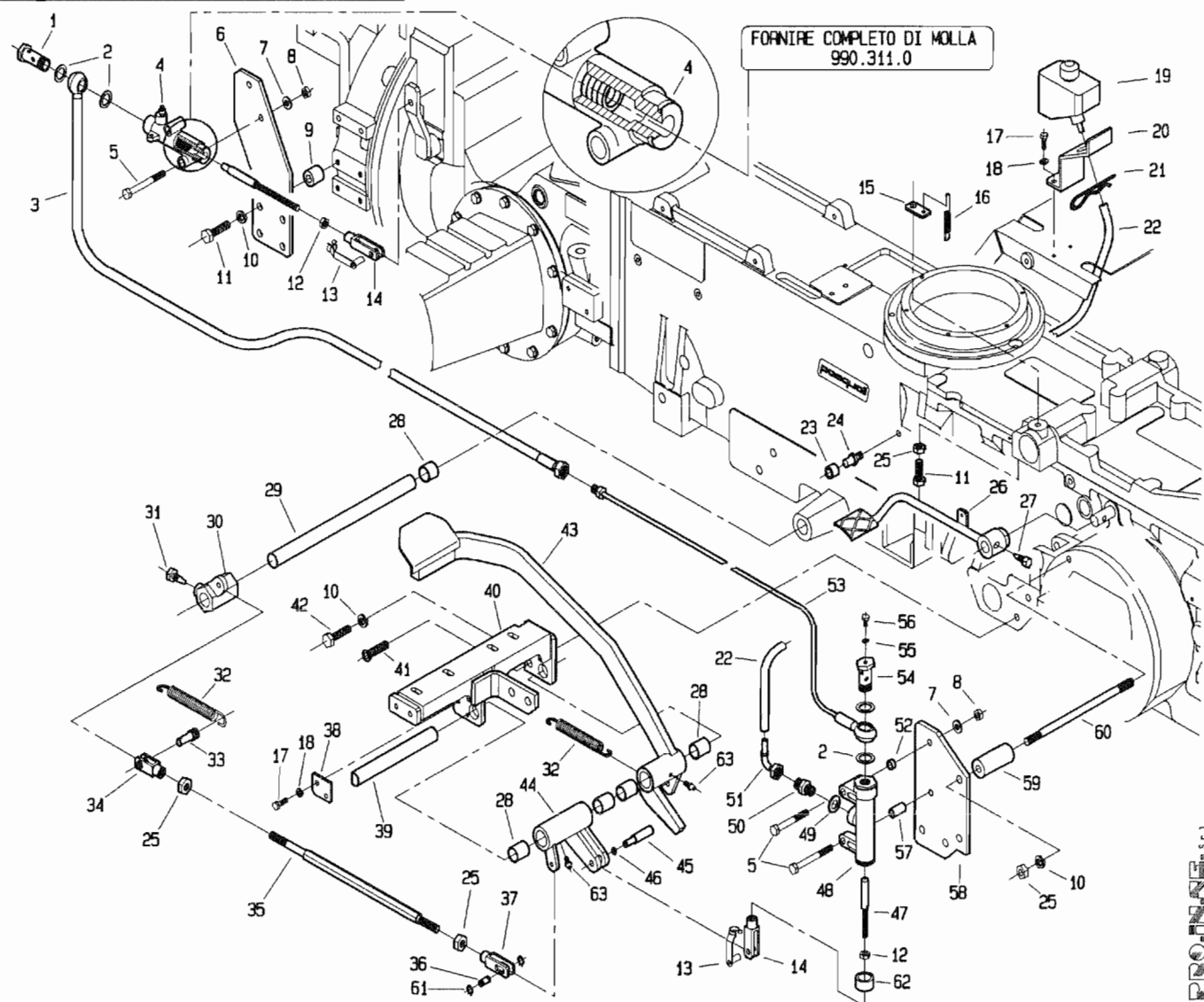
POS.	CODICE	DENOMINAZIONE	POS.	CODICE	DENOMINAZIONE
01	295.101.0	Bullone cavo	23	239.169.0	Battuta frizione
02	950.407.0	Guarnizione rame	24	239.136.0	Perno battuta
03	266.253.0	Tubo	25	2008	Dado M10 UNI 5588
04	153.558.0	Cilindro frizione	26	266.248.0	Pedale bloccaggio differenziale
05	2934	Vite M8x60 UNI 5737	27	200.188.0	Vite bloccaggio leva
06	239.149.2	Staffa	28	7991	Boccola MB PM2220DX
07	6463	Rosetta 8,4 UNI 6592	29	266.210.0	Albero frizione
08	2263	Dado M8 UNI 7473	30	266.206.0	Attacco tirante frizione
09	239.158.0	Distanziale	31	453.109.0	Vite speciale
10	6585	Rosetta A10,5 UNI 1751	32	950.431.0	Molla
11	3122	Vite M10x35 UNI 5739	33	266.202.0	Perno
12	2007	Dado M8 UNI 5588	34	266.203.0	Forcella
13	377087	Clip per forcella	35	266.205.1	Tirante rinvio frizione
14	123.167.0	Forcella	36	266.249.0	Perno
15	239.148.0	Piastrina attacco molla	37	266.204.0	Forcella M10
16	239.147.0	Molla	38	295.122.0	Piastrina
17	3094	Vite M6x16 UNI 5739	39	295.141.0	Perno pedale
18	6581	Rosetta A6.4 UNI 1751	40	266.331.1	Supporto pedana sx
19	951.513.0	Serbatoio olio freni	41	5563	Vite M10x25 UNI 5933
20	239.150.1	Supporto vaschetta olio	42	3119	Vite M10x25 UNI 5739
21	439.149.0	Copiglia elastica	43	266.330.1	Pedale frizione
22	446.362.0	Tubo	44	266.200.2	Leva frizione

T26660M0801A

PROLINE s.r.l.

517 da Matr. 1700

518 da Matr. 1701



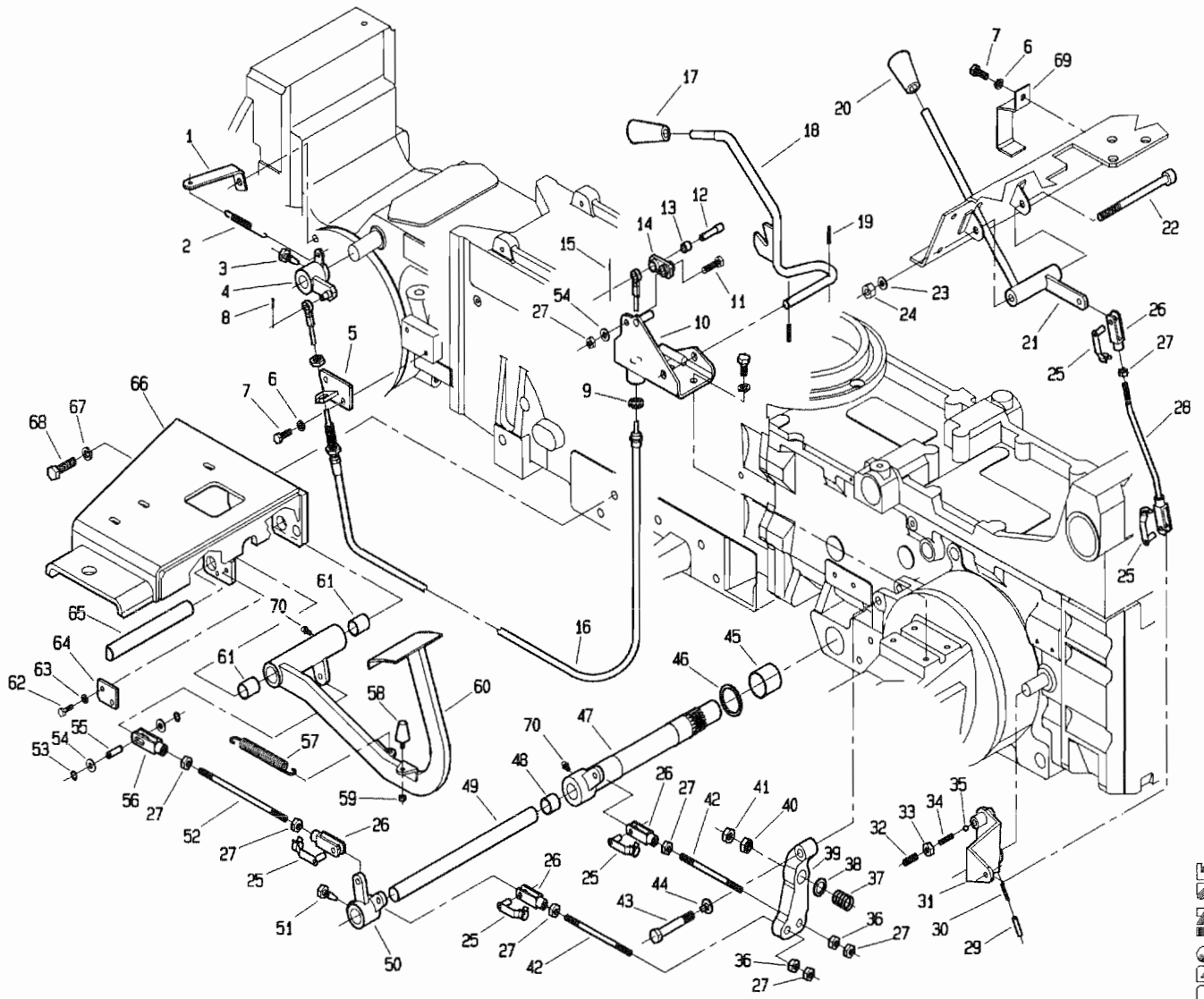
POS.	CODICE	DENOMINAZIONE	POS.	CODICE	DENOMINAZIONE
45	266.201.0	Perno			
46	6750	Anello E 8 UNI 7435			
47	266.258.0	Puntalino			
48	950.403.0	Pompa			
49	405.390.0	Rondella Rame			
50	263.106.0	Nipples di riduzione			
51	295.109.0	Curva 90°			
52	979.233.0	Distanziale			
53	266.254.0	Tubo rigido			
54	295.115.0	Bullone cavo			
55	440.199.0	Guarnizione di rame			
56	5110	Vite M6x8 UNI 5931			
57	979.115.0	Distanziale			
58	266.251.1	Supporto pompa			
59	239.153.1	Boccolo			
60	210.117.0	Prigioniero M10x160			
61	6752	Anello E10 UNI 7435			
62	439.243.0	Gomma protezione pompa			
63	7929	Ingrassatore			

T26660M0801B

PROLINE s.r.l.

517 da Matr. 1700

518 da Matr. 1701



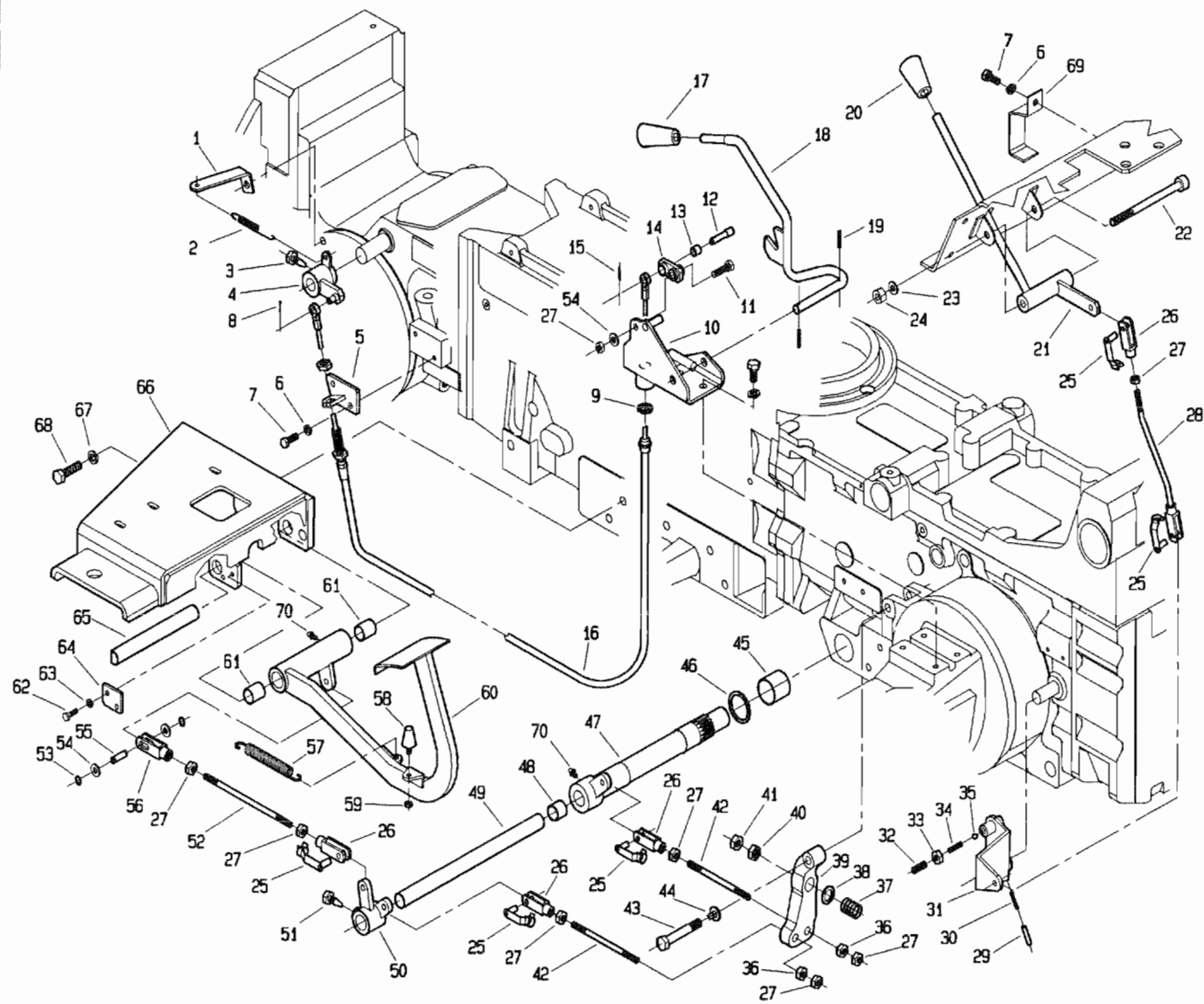
PROTEC S.p.A.

T26650M0802A

POS.	CODICE	DENOMINAZIONE	POS.	CODICE	DENOMINAZIONE
01	266.265.0	Staffa per molla	23	6464	Rosetta 10.5 UNI 6592
02	239.147.0	Molla	24	2264	Dado M10 UNI 7473
03	200.188.0	Vite speciale	25	377087	Clip per forcilla
04	266.234.0	Leva di bloccaggio	26	123.167.0	Forcilla
05	266.242.0	Supporto capoguaina	27	2007	Dado M8 UNI 5588
06	6583	Rosetta A8.4 UNI 1751	28	266.218.0	Tirante
07	3107	Vite M8x20 UNI 5739	29	6132	Spina 6x30 UNI 6873
08	5753	Copiglia A2x15 UNI 1336	30	6069	Spina 3.5x30 UNI 6873
09	266.257.0	Rondella tagliata	31	239.119.0	Leva
10	266.246.0	Supporto leve blocc. diff.	32	5145	Vite M10x20 UNI 5931
11	269.127.0	Vite speciale	33	2008	Dado M10 UNI 5588
12	266.236.0	Perno	34	453.720.0	Molla
13	269.128.0	Boccola MB 10120U	35	8158	Sfera
14	266.235.0	Levetta	36	239.105.0	Dado speciale
15	6008	Spina 2.5x12 UNI 6873	37	493.109.0	Molla
16	266.237.0	Cavo bloccaggio diff.	38	6466	Rosetta 13 uni 6592
17	404.139.0	Pomello	39	239.102.0	Leva freno
18	266.243.0	Leva bloccaggio diff.	40	239.104.0	Dado speciale
19	6040	Spina 3x20 UNI 6873	41	2061	Dado M12 UNI 5588
20	7952	Impugnatura	42	239.162.0	Tirante
21	266.217.0	Leva pto	43	239.137.0	Vite speciale
22	5150	Vite M10x120 UNI 5931	44	6598	Rosetta 12 UNI 6600

517 da Matr. 1700

518 da Matr. 1701



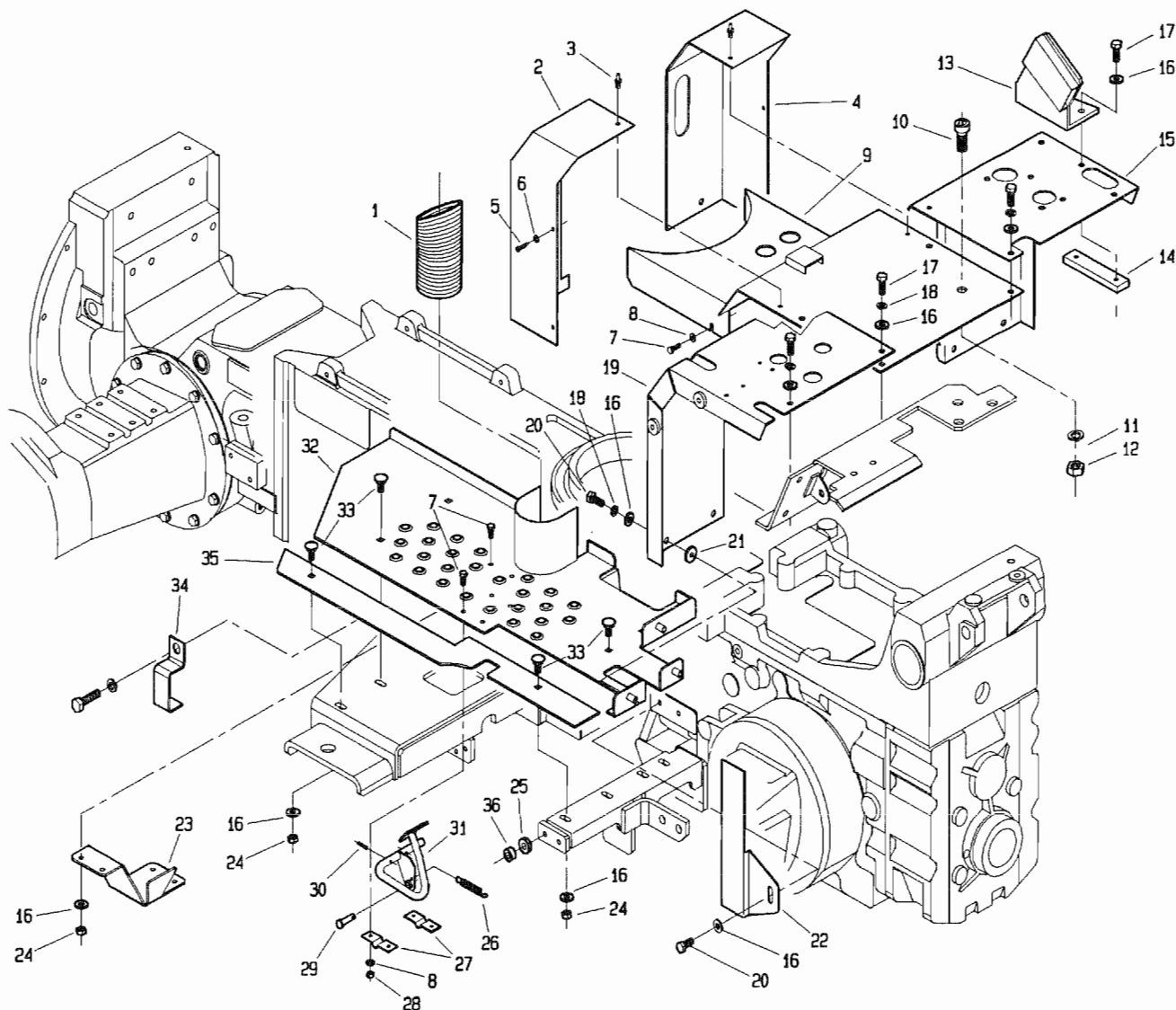
PROLINE s.r.l.

T26660M0802B

POS.	CODICE	DENOMINAZIONE	POS.	CODICE	DENOMINAZIONE
45	7995	Bronzina PM 3530DX	67	6660	Rosetta 15 ASA-B27
46	239.166.0	Spessore	68	3152	Vite M14x45 UNI 5739
47	295.126.1	Asse esterno freni	69	266.256.0	Staffa fermatubi
48	7991	Boccola MB PM2220DX	70	7929	Ingrassatore
49	239.100.0	Asse interno freni			
50	266.207.1	Rinvio freno			
51	453.109.0	Vite speciale			
52	453.399.1	Tirante			
53	6750	Anello E8 UNI 7435			
54	6463	Rosetta 8.4 UNI 6592			
55	227.309.0	Perno forcella			
56	266.229.0	Forcella			
57	950.431.0	Molla			
58	920.107.0	Ammortizzatore			
59	2006	Dado M6 UNI 5588			
60	266.209.3	Pedale freno			
61	309074	Boccola MB PM2020DX			
62	3094	Vite M6x16 UNI 5739			
63	6581	Rosetta A6.4 UNI 1751			
64	295.122.0	Piastina			
65	295.141.0	Perno			
66	266.219.2	Supporto pedana sx			

517 da Matr. 1700

518 da Matr. 1701



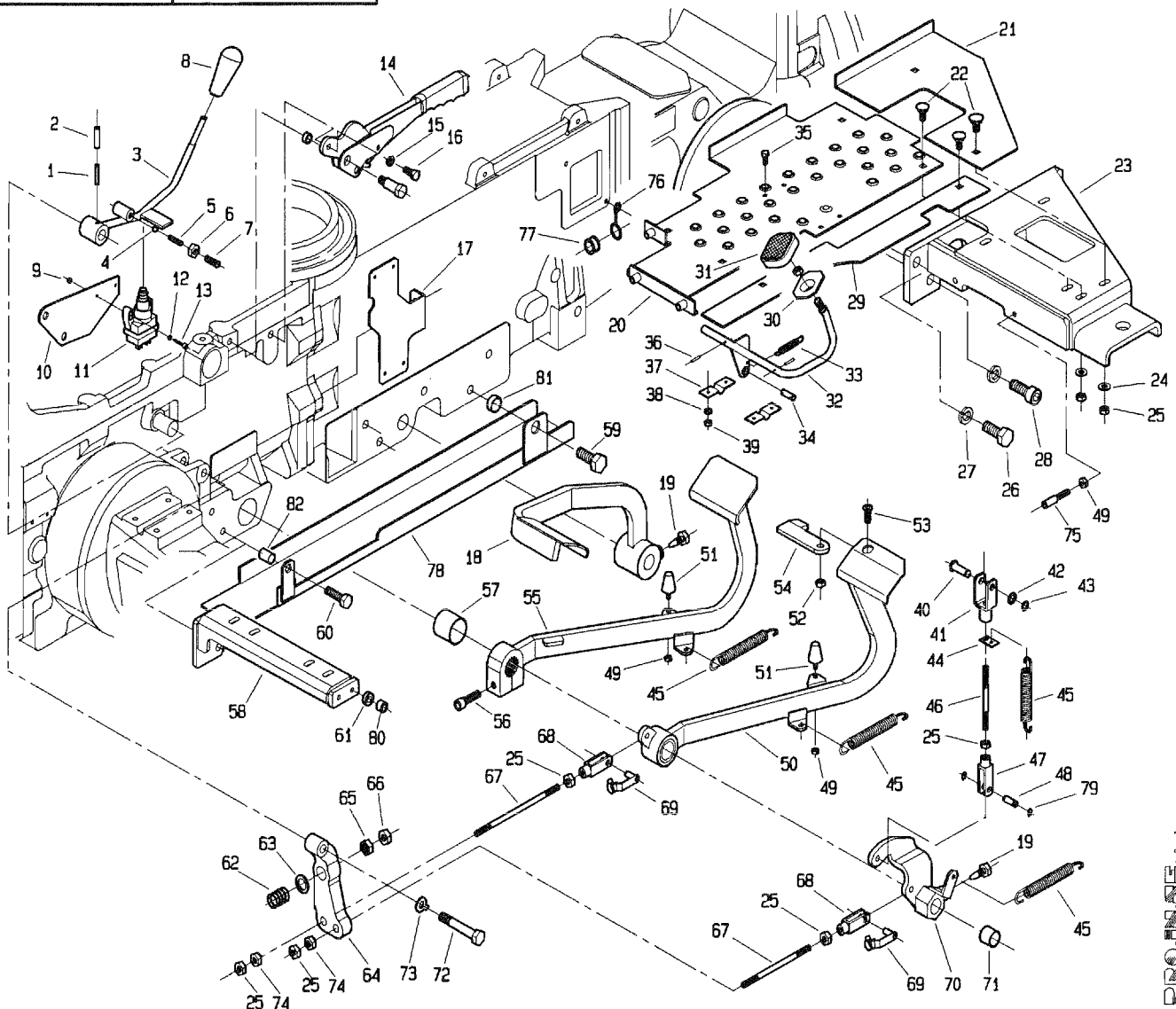
PROF. S. R. I.

T26660M0803A

POS.	CODICE	DENOMINAZIONE	POS.	CODICE	DENOMINAZIONE
01	266.247.0	Tubo flessibile	23	266.228.0	Protezione
02	266.230.0	Protezione sx	24	2007	Dado M8 UNI 5588
03	241.154.0	Rivetto miniplast	25	123.262.0	Distanziale
04	266.231.0	Protezione dx	26	266.267.0	Molla
05	4973	Vite 4.2x.5 UNI 6954	27	439.121.0	Supporto pedale acceleratore
06	6457	Rosetta 4.3x16 UNI 6593	28	2005	Dado M5 UNI 5588
07	3080	Vite M5x16 UNI 5739	29	239.123.0	Perno
08	6460	Rosetta 5.3 UNI 6592	30	6040	Spina 3x20 UNI 6873
09	266.225.1	Lamiera centrale	31	266.215.2	Pedale acceleratore
10	5161	Vite M12x20 UNI 5931	32	266.333.1	Pedana sx
11	6586	Rosetta A13 UNI 1751	33	453.446.0	Vite speciale
12	2061	Dado M12 UNI 5588	34	266.266.0	Staffa fermatubi
13	266.261.0	Supporto freno carrello	35	266.271.1	Pedana esterna sx
14	266.262.0	Piastrina filettata	36	979.233.0	Distanziale
15	266.227.1	Lamiera centrale dx	37		
16	6463	Rosetta 8.4 UNI 6592	38		
17	3111	Vite M8x30 UNI 5739	39		
18	6583	Rosetta A8.4 UNI 1751	40		
19	266.232.3	Lamiera centrale sx	41		
20	3107	Vite M8x20 UNI 5739	42		
21	239.130.0	Rondella gomma	43		
22	266.250.0	Copertura cablaggio	44		

517 da Matr. 1700

518 da Matr. 1701



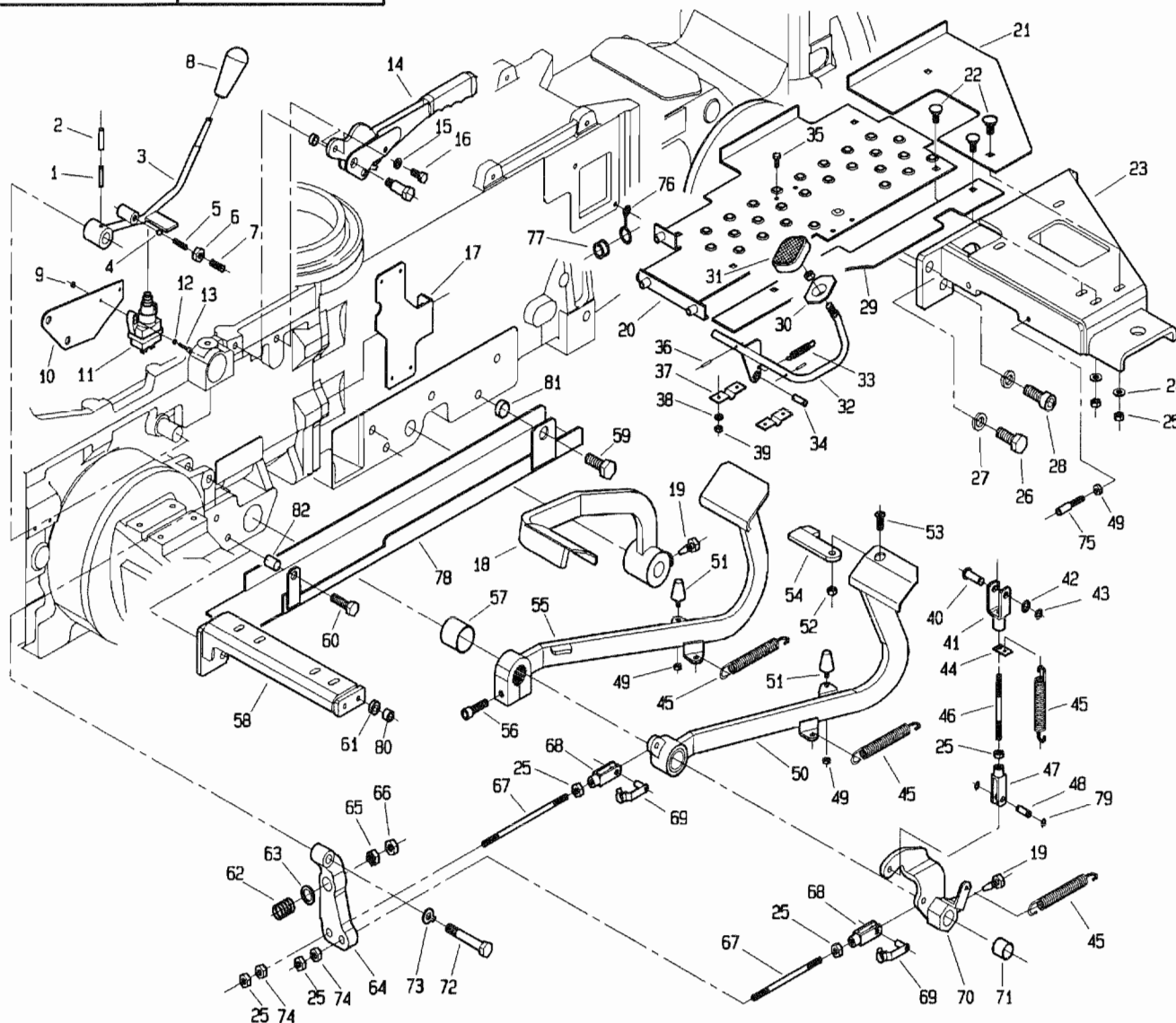
PROLINE s.p.a.

T26660M0804A

POS.	CODICE	DENOMINAZIONE	POS.	CODICE	DENOMINAZIONE
01	6069	Spina 3.5x30 UNI 6873	23	266.211.2	Supporto pedana dx
02	6132	Spina 6x30 UNI 6873	24	6463	Rosetta 8.4 UNI 6592
03	239.170.1	Leva PDF anteriore	25	2007	Dado M8 UNI 5588
04	8158	Sfera 5/16	26	3152	Vite M14x45 UNI 5739
05	453.720.0	Molla	27	6660	Rosetta 15 ASA-B27
06	2008	Dado M10 UNI 5588	28	5181	Vite M14x45 UNI 5931
07	5145	Vite M10x20 UNI 5931	29	266.272.1	Pedana esterna dx
08	404.139.0	Pomello	30	961.386.0	Pedanina acceleratore
09	2004	Dado M4 UNI 5588	31	961.192.0	Pedanina gomma
10	239.171.0	Supporto micro	32	266.223.0	Acceleratore
11	254.126.0	Micro	33	470.427.0	Molla
12	6459	Rosetta 4.3 UNI 6952	34	266.221.0	Perno
13	3798	Vite M4x16 UNI 6107	35	3080	Vite M5x16 UNI 5739
14	239.108.0	Freno a mano	36	6040	Spina 3x20 UNI 6873
15	6583	Rosetta A8.4 UNI 1751	37	439.121.0	Supporto pedale acceleratore
16	3105	Vite M8x16 UNI 5739	38	6460	Rosetta 5.3 UNI 6592
17	266.213.0	Supporto micro	39	2005	Dado M5 UNI 5588
18	266.212.1	Pedale frizione	40	239.109.0	Perno
19	453.109.0	Vite speciale	41	453.550.0	Forcella
20	266.222.2	Pedana dx	42	239.110.0	Spessore
21	266.224.1	Pedana sx	43	6752	Anello 10 UNI 7435
22	453.446.0	Vite speciale	44	439.140.0	Staffa per molla

517 da Matr. 1700

518 da Matr. 1701



PROMET S.p.A.

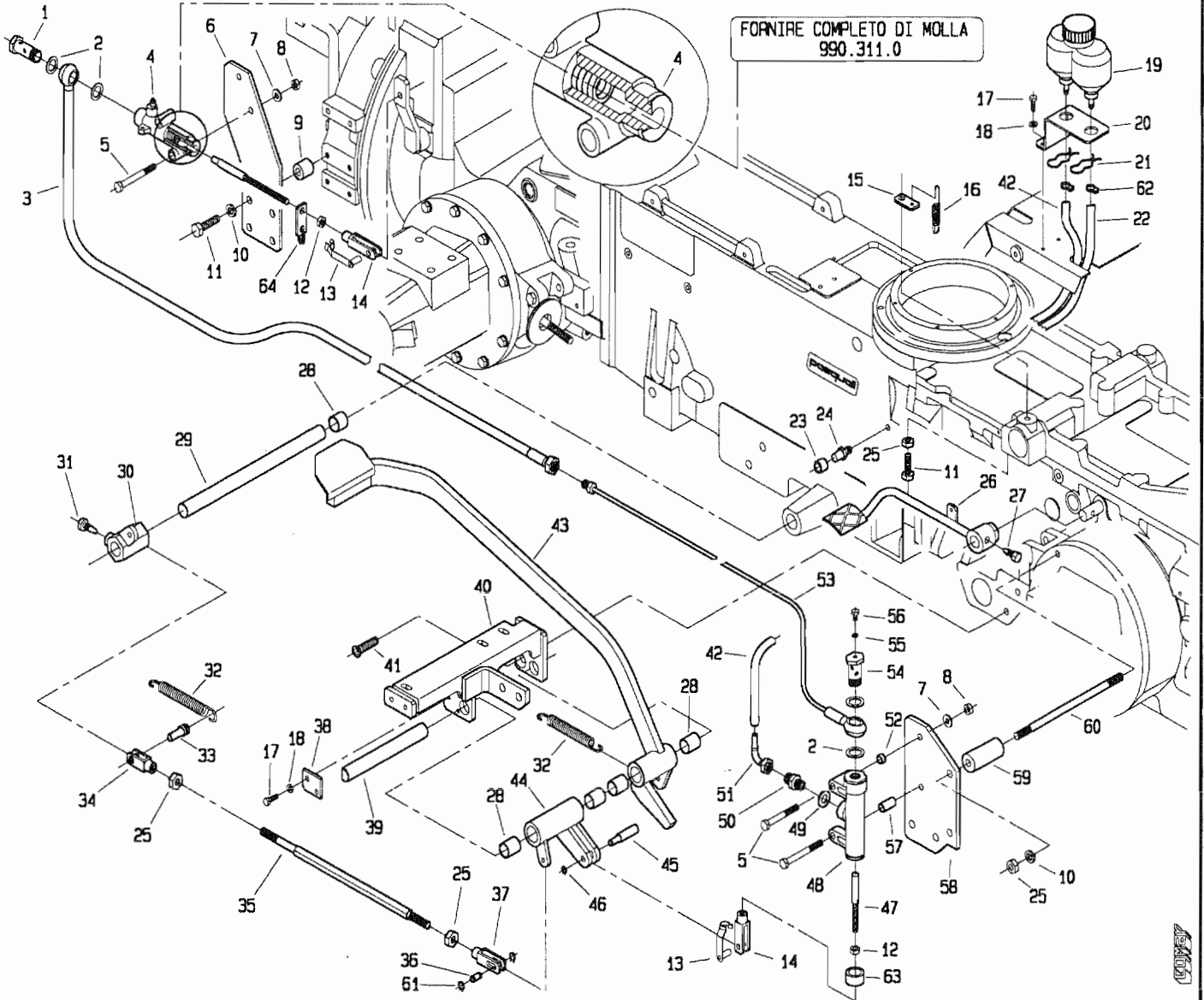
T26660M0804B

POS.	CODICE	DENOMINAZIONE	POS.	CODICE	DENOMINAZIONE
45	950.431.0	Molla	67	239.162.0	Tirante
46	986.638.0	Tirante	68	123.167.0	Forcella
47	266.229.0	Forcella	69	377087	Clip per forcella
48	227.309.0	Perno	70	266.260.0	Leva comando freno dx
49	2006	Dado M6 UNI 5588	71	7991	Boccola MB PM2220DX
50	266.214.2	Pedale freno	72	239.137.0	Vite speciale
51	920.107.0	Ammortizzatore	73	6598	Rosetta 12 UNI 6600
52	2256	Dado a disegno	74	239.105.0	Dado speciale
53	5553	Vite M8x20 UNI 5933	75	946.717.0	Registro
54	266.269.0	Levetta	76	959.136.0	Passacavo
55	266.220.2	Pedale freno	77	900.172.0	Bussola
56	5152	Vite M10x40 UNI 5931	78	295.243.0	Canalina
57	7995	Bronzina PM 3530DX	79	6750	Anello E8 UNI 7435
58	266.259.1	Supporto pedana dx	80	979.233.0	Distanziale
59	3148	Vite M14x50 uni 5739	81	453.465.1	Distanziale
60	2837	Vite M10x45 UNI 5739	82	266.374.0	Distanziale
61	123.262.0	Distanziale			
62	493.109.0	Molla			
63	6466	Distanziale			
64	239.103.0	Leva freno sx			
65	239.104.0	Dado speciale			
66	2061	Dado M12 UNI 5588			

517 da Matr. 0001

518 da Matr. 0001

FORNIRE COMPLETO DI MOLLA
990.311.0



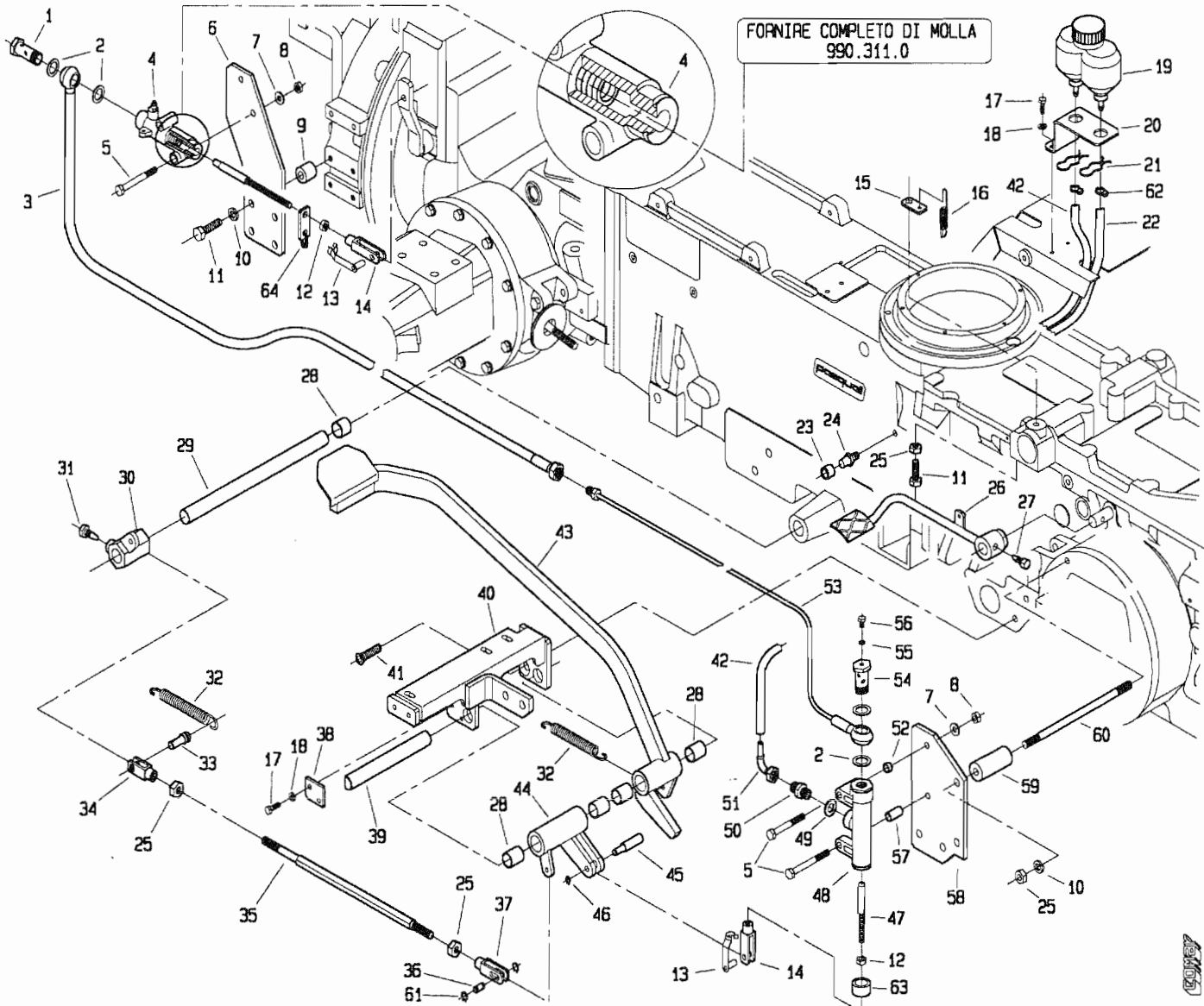
POS.	CODICE	DENOMINAZIONE	POS.	CODICE	DENOMINAZIONE
01	295.101.0	Bullone cavo	23	239.169.0	Battuta frizione
02	950.407.0	Guarnizione rame	24	239.136.0	Perno battuta
03	266.253.0	Tubo	25	2008	Dado M10 UNI 5588
04	153.558.0	Cilindro frizione	26	266.248.0	Pedale bloccaggio differenziale
05	2934	Vite M8x60 UNI 5737	27	200.188.0	Vite bloccaggio leva
06	239.149.2	Staffa	28	309104	Bronzina M8 2220 DU
07	6463	Rosetta 8,4 UNI 6592	29	266.210.0	Albero frizione
08	2263	Dado M8 UNI 7473	30	266.206.0	Attacco tirante frizione
09	239.158.0	Distanziale	31	453.109.0	Vite speciale
10	6585	Rosetta A10,5 UNI 1751	32	950.431.0	Molla
11	3122	Vite M10x35 UNI 5739	33	266.202.0	Perno
12	2007	Dado M8 UNI 5588	34	266.203.0	Forcella
13	377087	Clip per forcella	35	266.205.1	Tirante rinvio frizione
14	123.167.0	Forcella	36	266.249.0	Perno
15	239.148.0	Piastrina attacco molla	37	266.204.0	Forcella M10
16	239.147.0	Molla	38	295.122.0	Piastrina
17	3094	Vite M6x16 UNI 5739	39	295.141.0	Perno pedale
18	6581	Rosetta A6,4 UNI 1751	40	266.331.0	Supporto pedana sx
19	238.176.0	Serbatoio olio freni	41	5563	Vite M10x25 UNI 5933
20	266.343.0	Supporto vaschetta olio	42	266.371.0	Tubo pompa frizione
21	238.176.9	Copiglia elastica	43	266.330.0	Pedale frizione
22	266.370.0	Tubo pompa freno	44	266.200.1	Leva frizione

T26662M0001A

517 da Matr. 0001

518 da Matr. 0001

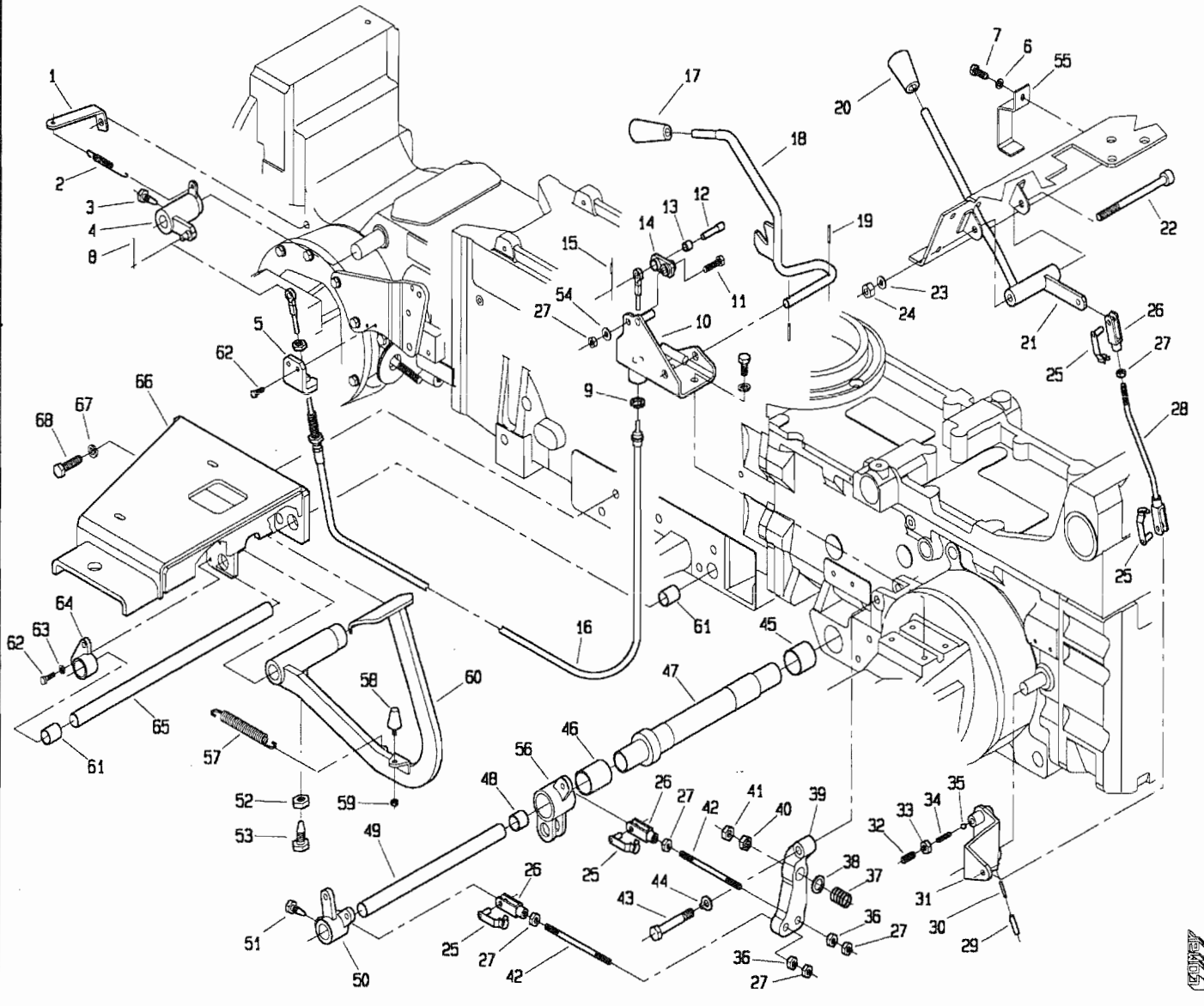
FORNIRE COMPLETO DI MOLLA
990.311.0



POS.	CODICE	DENOMINAZIONE	POS.	CODICE	DENOMINAZIONE
45	266.201.0	Perno			
46	6750	Anello E 8 UNI 7435			
47	239.152.0	Puntalino			
48	950.403.0	Pompa			
49	405.390.0	Rondella Rame			
50	263.106.0	Nipples di riduzione			
51	295.109.0	Curva 90°			
52	979.233.0	Distanziale			
53	266.254.0	Tubo rigido			
54	295.115.0	Bullone cavo			
55	440.199.0	Guarnizione di rame			
56	5110	Vite M6x8 UNI 5931			
57	979.115.0	Distanziale			
58	266.251.1	Supporto pompa			
59	239.153.1	Boccolo			
60	210.117.0	Prigioniero M10x160			
61	6752	Anello E10 UNI 7435			
62	979.192.0	Fascetta			
63	439.243.0	Gomma protezione pompa			
64	239.116.0	Piastrina attacco molla			

T26662M0001B

517 da Matr. 0001 518 da Matr. 0001

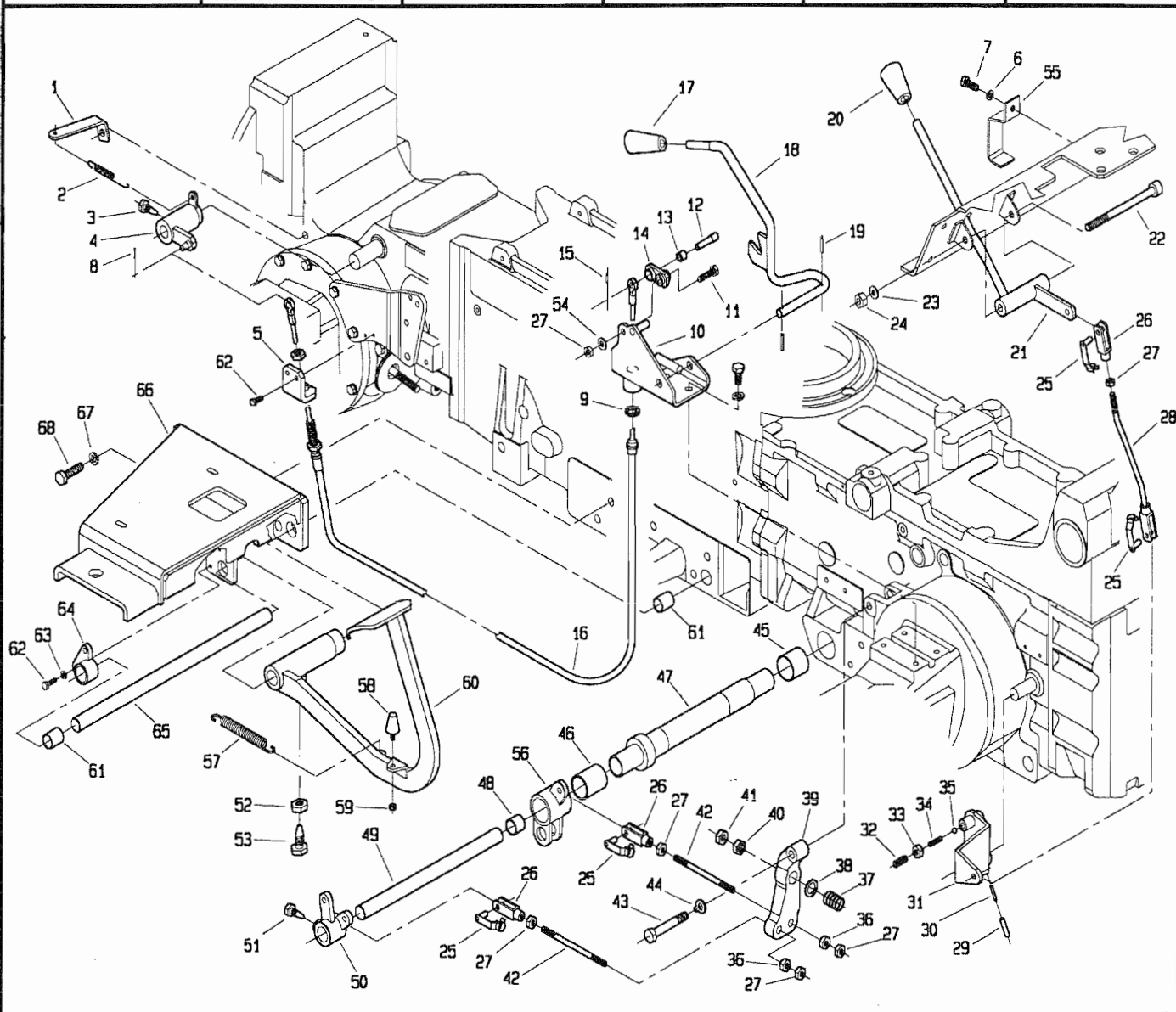


POS.	CODICE	DENOMINAZIONE	POS.	CODICE	DENOMINAZIONE
01	266.265.0	Staffa per molla	23	6464	Rosetta 10.5 UNI 6592
02	239.147.0	Molla	24	2264	Dado M10 UNI 7473
03	200.188.0	Vite speciale	25	377087	Clip per forcella
04	266.335.0	Leva bloccaggio differenziale	26	123.167.0	Forcella
05	266.334.0	Supporto cavo trop.	27	2007	Dado M8 UNI 5588
06	6583	Rosetta A8.4 UNI 1751	28	266.218.0	Tirante
07	3107	Vite M8x20 UNI 5739	29	6132	Spina 6x30 UNI 6873
08	5753	Copiglia A2x15 UNI 1336	30	6069	Spina 3.5x30 UNI 6873
09	266.257.0	Rondella tagliata	31	239.119.0	Leva
10	266.246.0	Supporto leve blocc. diff.	32	5145	Vite M10x20 UNI 5931
11	269.127.0	Vite speciale	33	2008	Dado M10 UNI 5588
12	266.236.0	Perno	34	453.720.0	Molla
13	269.128.0	Boccola MB 1012DU	35	8158	Sfera
14	266.235.0	Levetta	36	239.105.0	Dado speciale
15	6008	Spina 2.5x12 UNI 6873	37	493.109.0	Molla
16	266.237.0	Cavo bloccaggio diff.	38	6466	Rosetta 13 uni 6592
17	404.139.0	Pomello	39	239.102.0	Leva freno
18	266.243.0	Leva bloccaggio diff.	40	239.104.0	Dado speciale
19	6040	Spina 3x20 UNI 6873	41	2061	Dado M12 UNI 5588
20	7952	Impugnatura	42	239.162.0	Tirante
21	266.217.0	Leva pto	43	239.137.0	Vite speciale
22	5150	Vite M10x120 UNI 5931	44	6598	Rosetta 12 UNI 6600

T26662M0002A

517 da Matr. 0001

518 da Matr. 0001

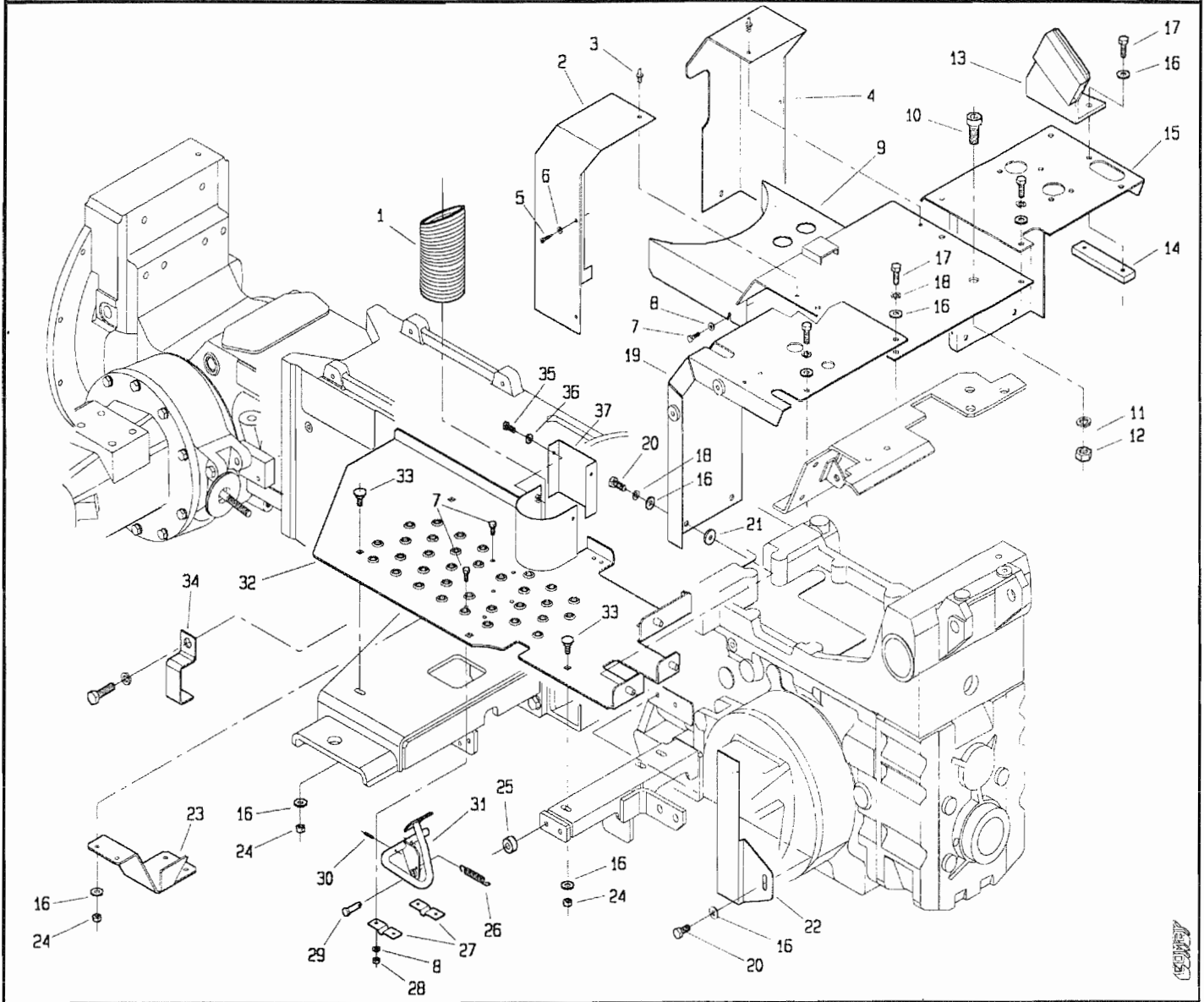


POS.	CODICE	DENOMINAZIONE	POS.	CODICE	DENOMINAZIONE
45	7995	Bronzina PM 3530DX	67	6660	Rosetta 15 ASA-B27
46	309110	Boccola MB3020DU	68	3246	Vite M14x40 UNI 5739
47	266.328.0	Asse centrale rinvio pistoni			
48	309104	Bronzina MB 2220DU			
49	239.100.0	Asse interno freni			
50	266.207.1	Rinvio freno			
51	453.109.0	Vite speciale			
52	2110	Dado M12 uni 5589			
53	266.319.0	Vite speciale			
54	6463	Rosetta 8.4 uni 6592			
55	266.256.0	Staffa fermatubi			
56	266.325.0	Rinvio sx pistone			
57	950.431.0	Molla			
58	920.107.0	Ammortizzatore			
59	2006	Dado M6 UNI 5588			
60	266.323.0	Pedale freno sx			
61	8000	Bronzina MB 2020DU			
62	3094	Vite M6x16 UNI 5739			
63	6581	Rosetta A6.4 UNI 1751			
64	266.322.0	Supporto perno rinvio freno			
65	266.321.1	Perno rinvio freno			
66	266.309.0	Supporto pedana sx			

T26662M0002B

517 da Matr. 0001

518 da Matr. 0001

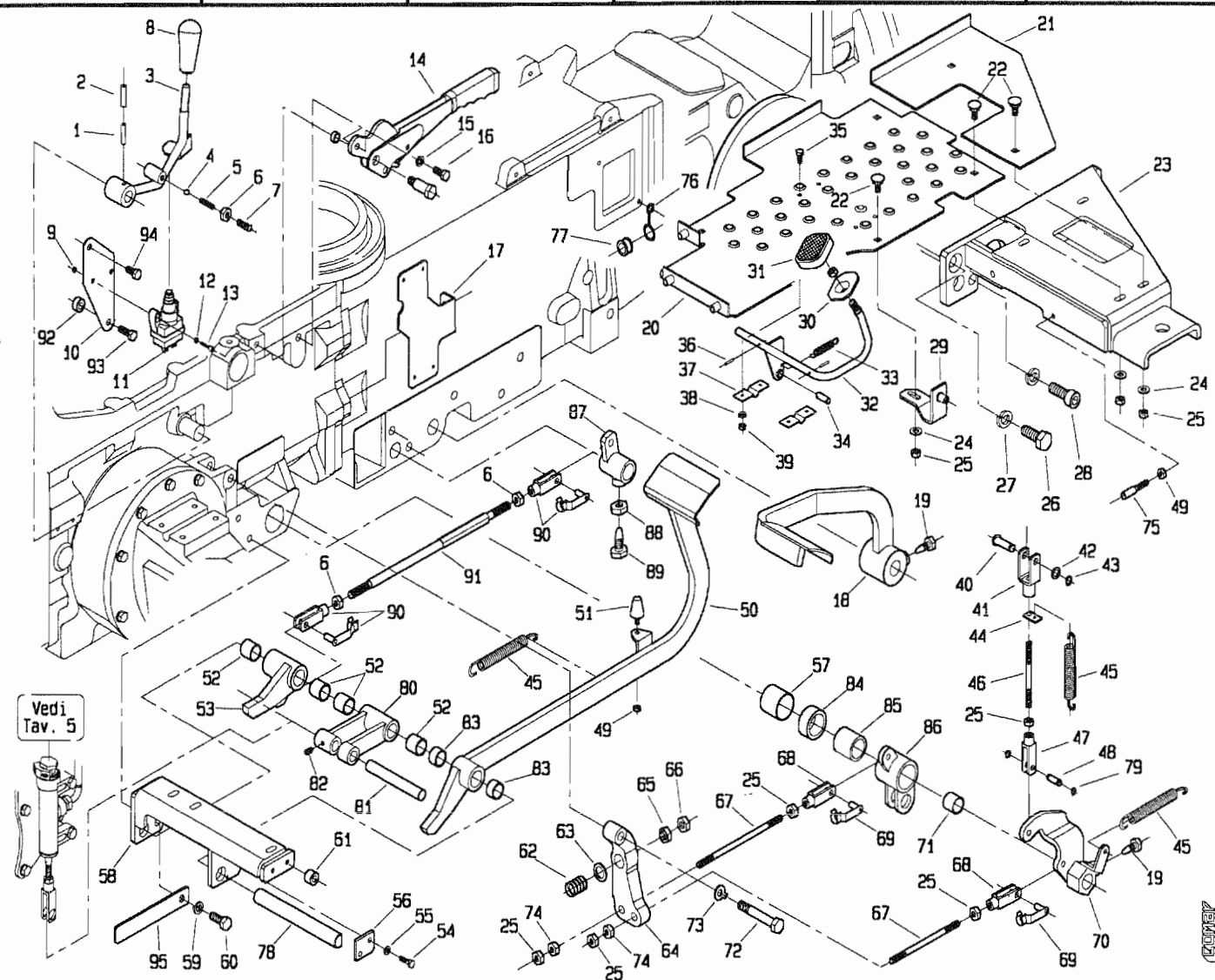


POS.	CODICE	DENOMINAZIONE	POS.	CODICE	DENOMINAZIONE
01	266.247.0	Tubo flessibile	23	266.228.0	Protezione
02	266.230.0	Protezione sx	24	2007	Dado M8 UNI 5588
03	241.154.0	Rivetto miniplast	25	266.268.0	Distanziale
04	266.338.0	Protezione dx	26	266.267.0	Molla
05	4973	Vite 4.2x.5 UNI 6954	27	439.121.0	Supporto pedale acceleratore
06	6457	Rosetta 4.3x16 UNI 6593	28	2005	Dado M5 UNI 5588
07	3080	Vite M5x16 UNI 5739	29	239.123.0	Perno
08	6460	Rosetta 5.3 UNI 6592	30	6040	Spina 3x20 UNI 6873
09	266.225.0	Lamiera centrale	31	266.215.2	Pedale acceleratore
10	5161	Vite M12x20 UNI 5931	32	266.216.1	Pedana sx
11	6586	Rosetta A13 UNI 1751	33	453.446.0	Vite speciale
12	2061	Dado M12 UNI 5588	34	266.266.0	Staffa fermatubi
13	266.261.0	Supporto freno carrello	35	3094	Vite M6x16 UNI 5739
14	266.262.0	Piastrina filettata	36	6461	Rosetta 6.4 UNI 6592
15	266.227.0	Lamiera centrale dx	37	266.120.0	Staffa
16	6463	Rosetta 8.4 UNI 6592	38		
17	3111	Vite M8x30 UNI 5739	39		
18	6583	Rosetta A8.4 UNI 1751	40		
19	266.232.0	Lamiera centrale sx	41		
20	3107	Vite M8x20 UNI 5739	42		
21	239.130.0	Rondella gomma	43		
22	266.250.0	Copertura cablaggio	44		

T26662M0003A

517 da Matr. 0001

518 da Matr. 0001

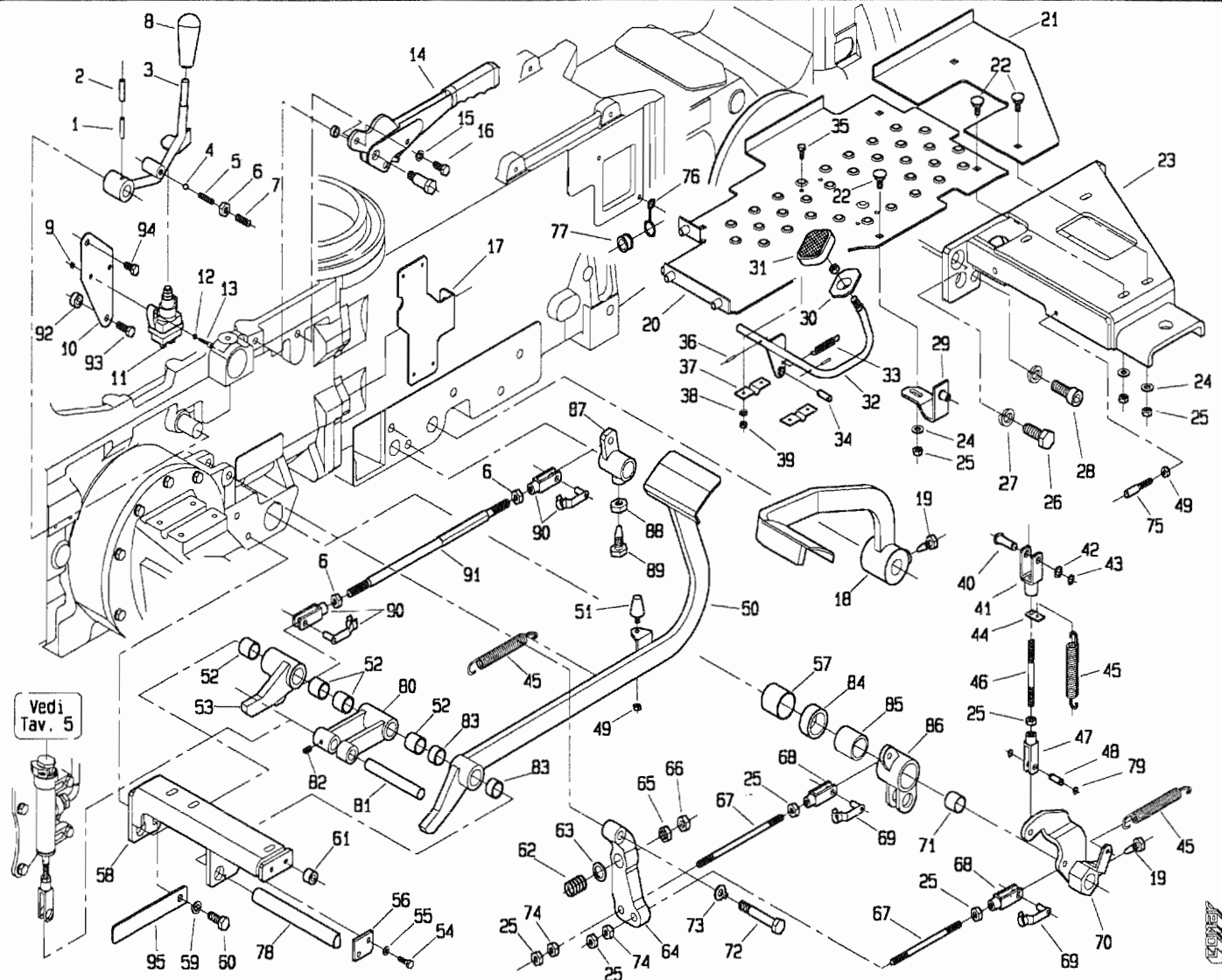


POS.	CODICE	DENOMINAZIONE	POS.	CODICE	DENOMINAZIONE
01	6069	Spina 3,5x30 UNI 6873	25	2007	Dado M8 UNI 5588
02	6132	Spina 6x30 UNI 6873	26	3246	Vite M14x40 UNI 5739
03	266.337.0	Leva PDF ind-sincronizzata	27	6660	Rosetta 15 ASA-B27
04	8158	Sfera 5/16	28	5181	Vite M14x45 UNI 5931
05	453.720.0	Molla	29	239.128.0	Squadretta
06	2008	Dado M10 UNI 5588	30	961.386.0	Pedana acceleratore
07	5145	Vite M10x20 UNI 5931	31	961.192.0	Pedana gomma
08	404.139.0	Pomello	32	266.223.0	Acceleratore
09	2004	Dado M4 UNI 5588	33	470.427.0	Molla
10	266.316.0	Supporto micro	34	266.221.0	Perno
11	254.111.0	Micro	35	3080	Vite M5x16 UNI 5739
12	6459	Rosetta 4.3 UNI 6952	36	6040	Spina 3x20 UNI 6873
13	3798	Vite M4x16 UNI 6107	37	439.121.0	Supporto pedale acceleratore
14	239.108.0	Freno a mano	38	6460	Rosetta 5.3 UNI 6592
15	6583	Rosetta A8.4 UNI 1751	39	2005	Dado M5 UNI 5588
16	3105	Vite M8x16 UNI 5739	40	239.109.0	Perno
17	266.213.0	Supporto micro	41	453.550.0	Forcella
18	266.212.1	Pedale frizione	42	239.110.0	Spessore
19	453.109.0	Vite speciale	43	6752	Anello 10 UNI 7435
20	266.222.1	Pedana dx	44	439.140.0	Staffa per molla
21	266.224.1	Pedana sx	45	950.431.0	Molla
22	453.446.0	Vite speciale	46	986.638.0	Tirante
23	266.308.0	Supporto pedana dx	47	266.229.0	Forcella
24	6463	Rosetta 8.4 UNI 6592	48	227.309.0	Perno

T26662M0004A

517 da Matr. 0001

518 da Matr. 0001

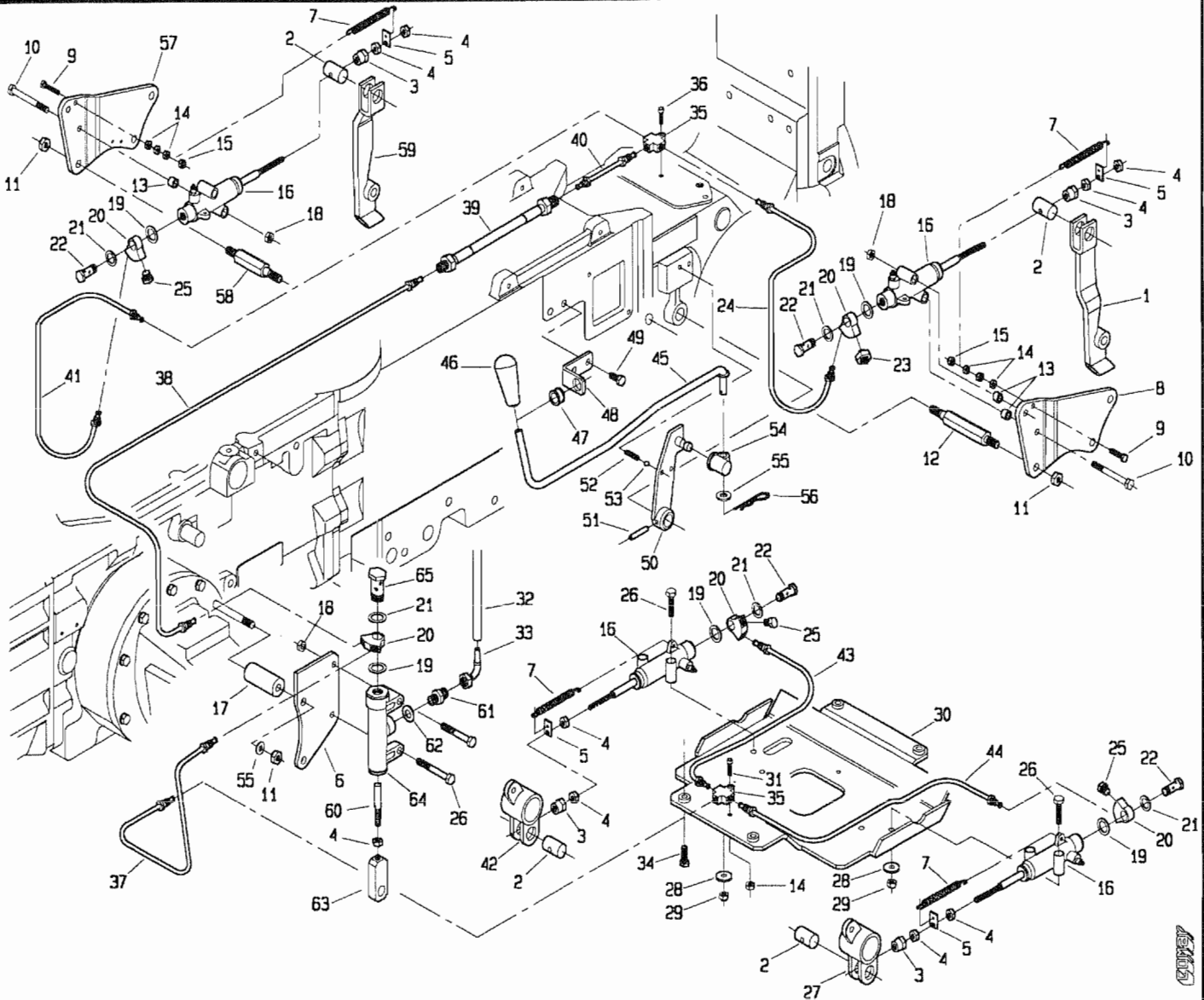


POS.	CODICE	DENOMINAZIONE	POS.	CODICE	DENOMINAZIONE
49	2006	Dado M6 UNI 5588	73	6598	Rosetta 12 UNI 6600
50	266.313.0	Pedale freno dx	74	239.105.0	Dado speciale
51	920.107.0	Ammortizzatore	75	946.717.0	Registro
52	8000	Boccola MB 2020 DU	76	959.136.0	Passacavo
53	266.311.0	Leva comando pompa	77	900.172.0	Bussola
54	3094	Vite M6x16 UNI 5739	78	266.315.0	Fulcro comando pompa
55	6581	Rosetta A6,4 UNI 1751	79	6750	Anello E8 UNI 7435
56	295.122.0	Piastrina	80	266.312.0	Leva pompa
57	7995	Bronzina PM 3530DX	81	266.314.0	Perno comando pompa
58	266.310.0	Supporto pedana dx	82	5661	Vite M6x12 UNI 5927
59	6585	Rosetta A10.5 UNI 1751	83	309010	Boccola MB 2015 DU
60	3119	Vite M10x25 UNI 5739	84	266.327.0	Boccolo 35x47
61	266.268.0	Distanziale	85	309110	Boccola MB 3020 DU
62	493.109.0	Molla	86	266.326.0	Rinvio dx pistone
63	6466	Distanziale	87	266.320.1	Rinvio Freno
64	239.103.0	Leva freno sx	88	2110	Dado M12 UNI 5589
65	239.104.0	Dado speciale	89	266.319.0	Vite speciale
66	2061	Dado M12 UNI 5588	90	941.110.0	Forcella
67	239.162.0	Tirante	91	266.324.0	Tirante rinvio freno
68	123.167.0	Forcella	92	453.746.0	Boccolo
69	377087	Clip per forcella	93	3109	Vite M8x25 UNI 5739
70	266.260.0	Leva comando freno dx	94	3103	Vite M8x12 UNI 5739
71	309104	Bronzina MB 2220DU	95	266.255.0	Staffa fermacavi
72	239.137.0	Vite speciale	96		

T.26662M0004B

517 da Matr. 0001

518 da Matr. 0001

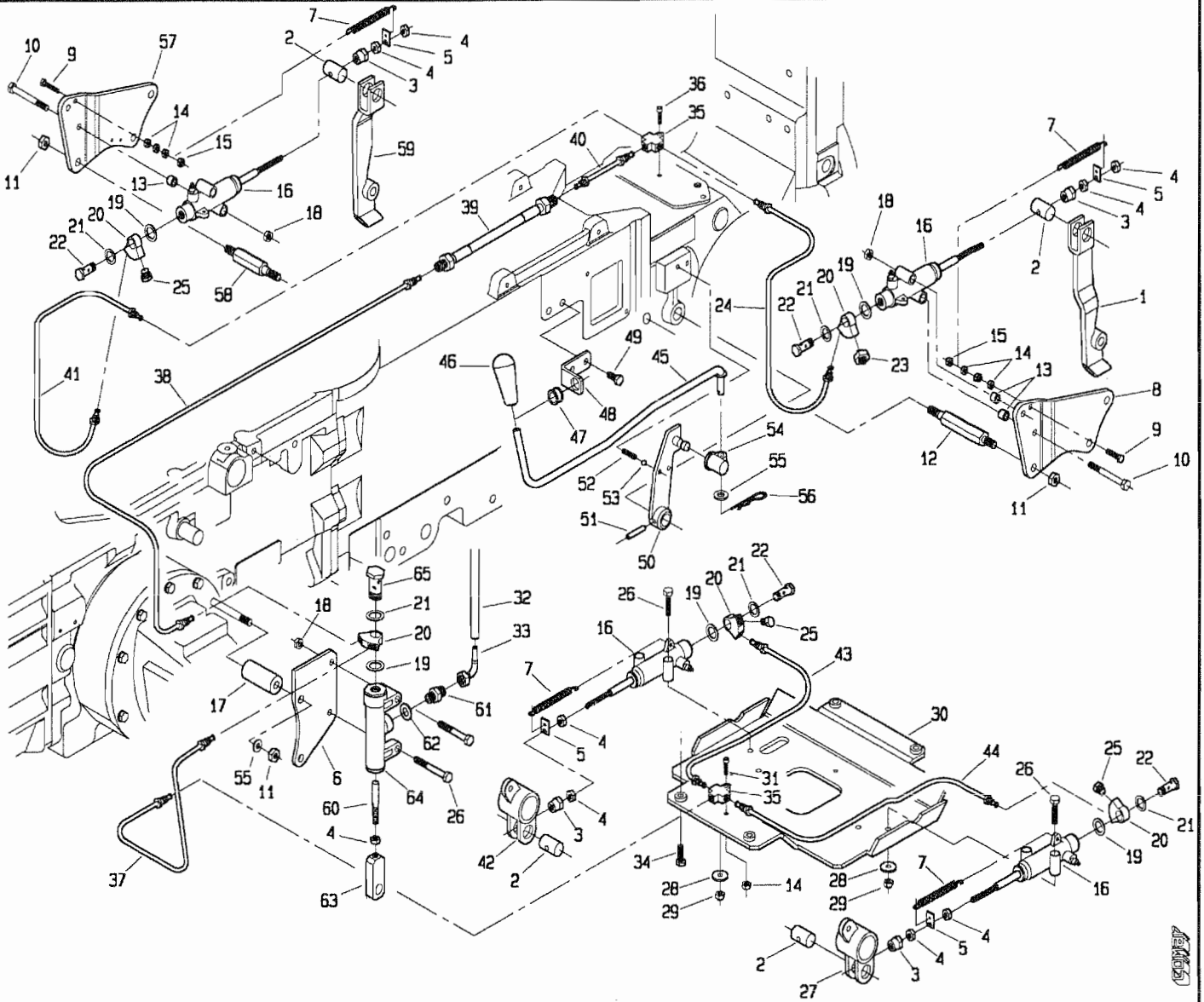


POS.	CODICE	DENOMINAZIONE	POS.	CODICE	DENOMINAZIONE
01	266.341.0	Leva freno ant. sx	23	493.173.0	Bulbo stop
02	239.184.0	Perno 20x29 trop.	24	266.364.0	Tubo freno
03	239.183.0	Dado speciale	25	950.432.0	Raccordino M10x1,25
04	2007	Dado M8 UNI 5588	26	2932	Vite M8x50 UNI 5737
05	439.140.0	Staffa molla	27	266.326.0	Rinvio dx pistone
06	266.332.0	Supporto pompa freni	28	123.262.0	Rondella
07	267.106.0	Molla	29	2262	Dado M8 UNI 7474
08	266.340.0	Supporto pistone dx	30	266.329.0	Supporto pistoni
09	3102	Vite M6x40 UNI 5739	31	5121	Vite M6x30 UNI 5931
10	2934	Vite M8x60 UNI 5737	32	266.370.0	Tubo pompa freno
11	2008	Dado M10 UNI 5588	33	295.109.0	Curva 90°
12	266.356.0	Colonnetta	34	3107	Vite M8x20 UNI 5739
13	266.360.0	Boccolo	35	950.417.0	Raccordo M10x1,25 3 vie
14	2006	Dado M6 UNI 5588	36	5120	Vite M6x25 UNI 5931
15	2272	Dado M6 UNI 7473	37	266.368.0	Tubo freno
16	153.558.0	Cilindro frizione	38	266.367.0	Tubo Freno
17	239.153.1	Boccolo	39	950.413.1	Connessione flessibile
18	2263	Dado M8 UNI 7473	40	266.362.0	Tubo freno
19	950.407.0	Rondella rame 1,5x12,4x18	41	266.366.0	Tubo freno
20	950.404.0	Raccordo M10x1,25 2 vie	42	266.325.0	Rinvio sx pistone
21	950.406.0	Rondella rame 1,0x14,4x20	43	266.363.0	Tubo freno
22	410.150.0	Vite cava M12x1,25	44	266.365.0	Tubo freno ^a

T26662M0005A

517 da Matr. 0001

518 da Matr. 0001



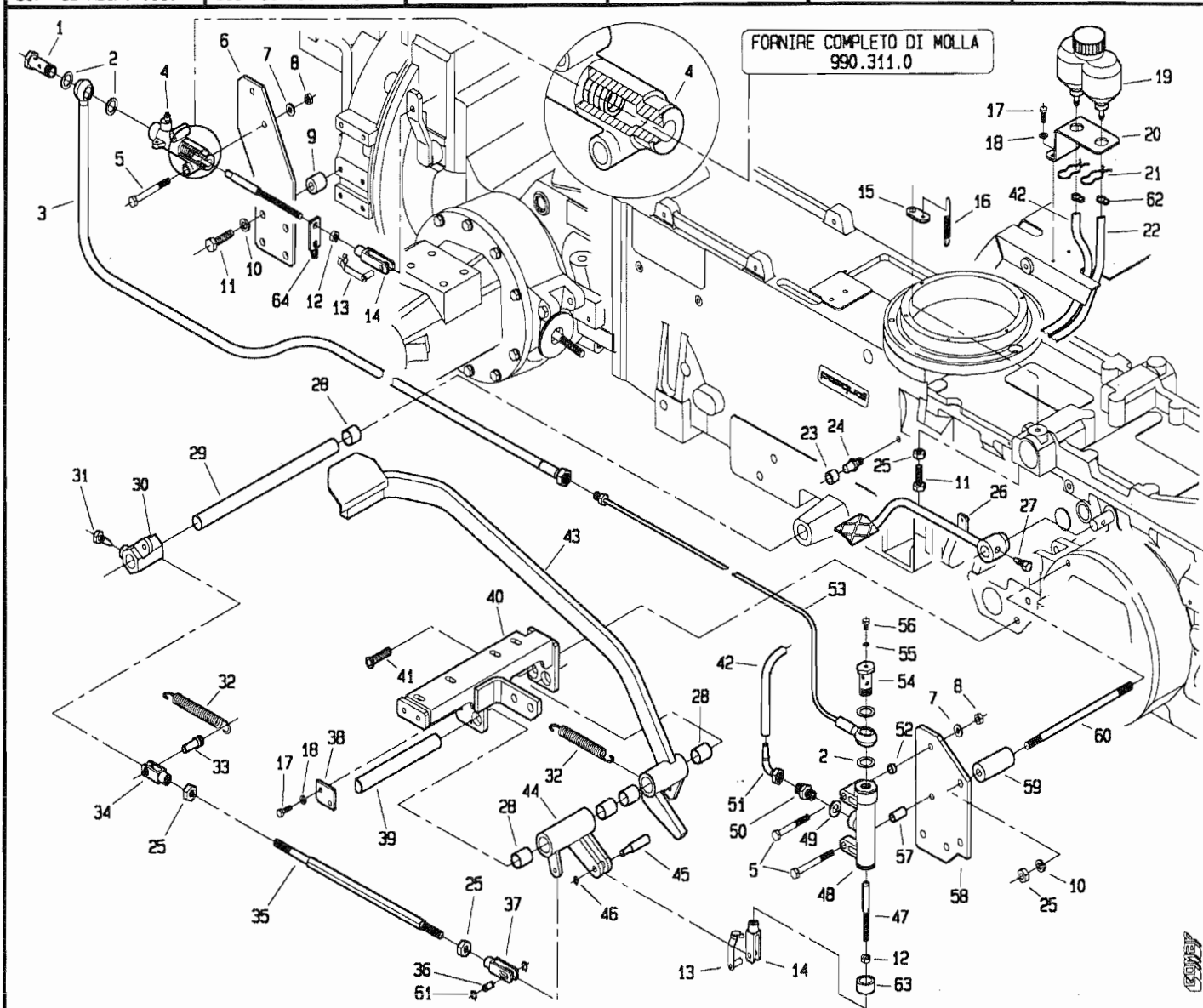
POS.	CODICE	DENOMINAZIONE	POS.	CODICE	DENOMINAZIONE
45	266.359.0	Asta sblocco trazione			
46	7952	Impugnatura			
47	900.172.0	Bussola			
48	266.358.0	Squadretta per asta			
49	3092	Vite M6x12 UNI 5739			
50	266.350.0	Leva sblocco trazione			
51	6132	Spina 6x30 UNI 6873			
52	266.369.0	Molla			
53	8158	Sfera 5/16			
54	917.233.0	Snodo			
55	6464	Rosetta 10,5x18 UNI 6592			
56	917.239.0	Copiglia a scatto			
57	266.339.0	Supporto pistone sx			
58	266.356.0	Colonna			
59	266.342.0	Leva freno anteriore sx			
60	239.152.0	Puntalino			
61	493.243.0	Nipple di riduzione			
62	410.140.0	Rondella rame			
63	266.355.0	Attacco pompa			
64	425.108.0	Pompa freno			
65	950.405.0	Vite cava M12x1,5			
66					

T26662M0005B

517 da Matr. 0115

518 da Matr. 0233

FORNIRE COMPLETO DI MOLLA
990.311.0

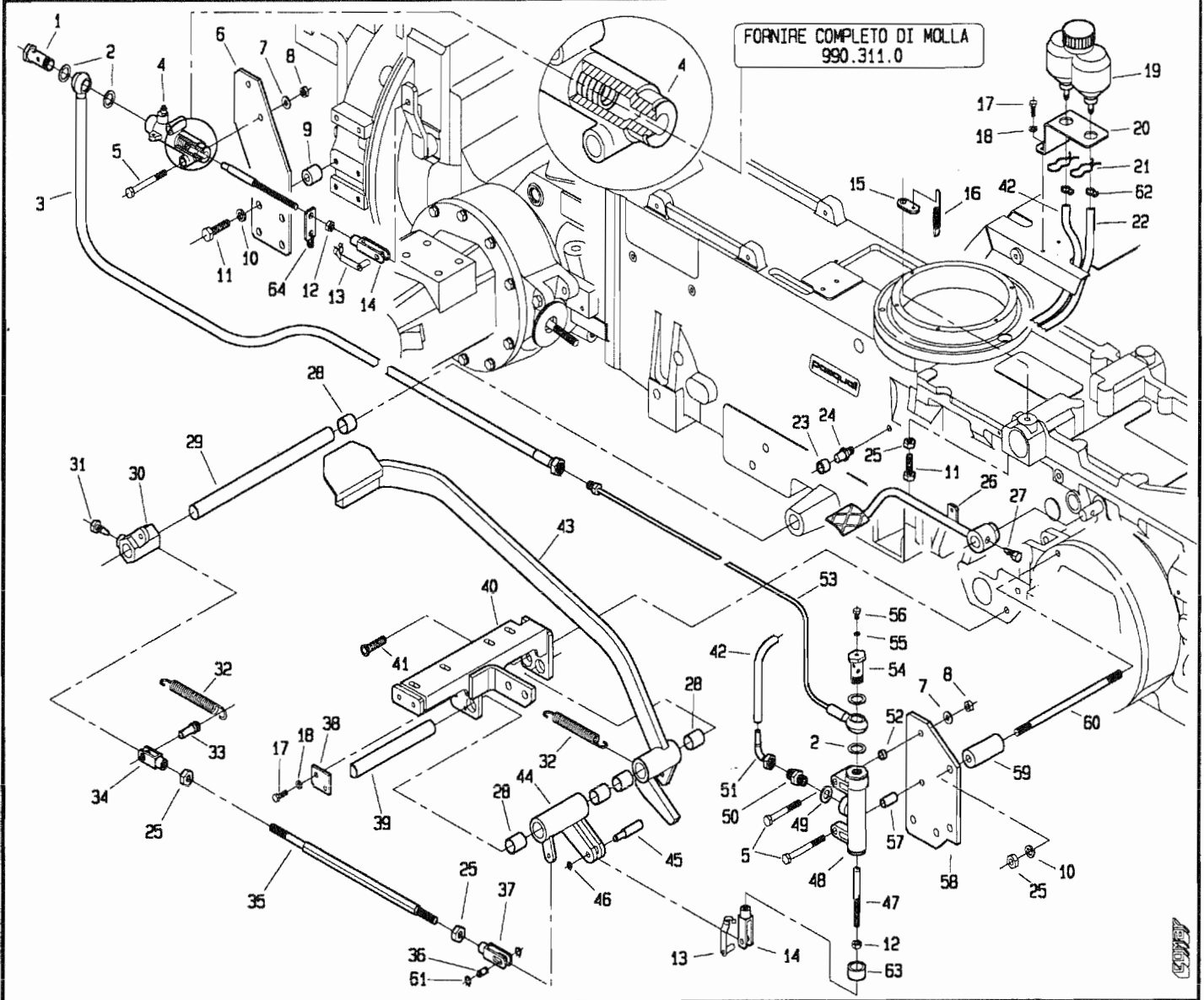


POS.	CODICE	DENOMINAZIONE	POS.	CODICE	DENOMINAZIONE
01	295.101.0	Bullone cavo	23	239.169.0	Battuta frizione
02	950.407.0	Guarnizione rame	24	239.136.0	Perno battuta
03	266.253.0	Tubo	25	2008	Dado M10 UNI 5588
04	153.558.0	Cilindro frizione	26	266.248.0	Pedale bloccaggio differenziale
05	2934	Vite M8x60 UNI 5737	27	200.188.0	Vite bloccaggio leva
06	239.149.2	Staffa	28	309104	Bronzina M8 2220 DU
07	6463	Rosetta 8,4 UNI 6592	29	266.210.0	Albero frizione
08	2263	Dado M8 UNI 7473	30	266.206.0	Attacco tirante frizione
09	239.158.0	Distanziale	31	453.109.0	Vite speciale
10	6585	Rosetta A10,5 UNI 1751	32	950.431.0	Molla
11	3122	Vite M10x35 UNI 5739	33	266.202.0	Perno
12	2007	Dado M8 UNI 5588	34	941.110.0	Forcella
13	377087	Clip per forcella	35	266.205.1	Tirante rinvio frizione
14	123.167.0	Forcella	36	266.249.0	Perno
15	439.140.0	Piastrina attacco molla	37	266.204.0	Forcella M10
16	239.147.0	Molla	38	295.122.0	Piastrina
17	3094	Vite M6x16 UNI 5739	39	295.141.0	Perno pedale
18	6581	Rosetta A6.4 UNI 1751	40	266.331.1	Supporto pedana sx
19	238.176.0	Serbatoio olio freni	41	5563	Vite M10x25 UNI 5933
20	266.343.0	Supporto vaschetta olio	42	266.371.0	Tubo pompa frizione
21	238.176.9	Copiglia elastica	43	266.330.0	Pedale frizione
22	266.370.0	Tubo pompa freno	44	266.200.1	Leva frizione

T26662M0101A

517 da Matr. 0115

518 da Matr. 0233

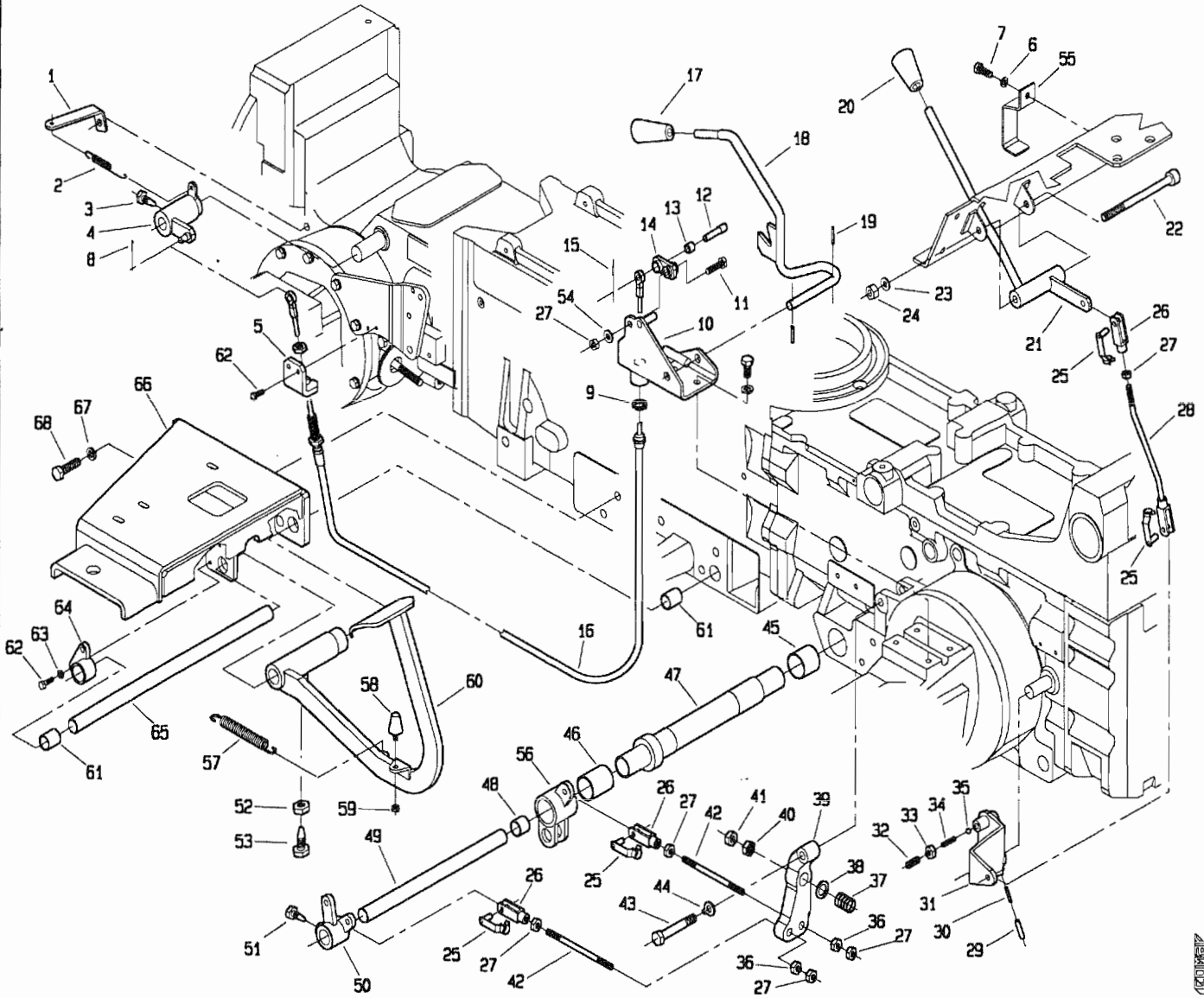


POS.	CODICE	DENOMINAZIONE	POS.	CODICE	DENOMINAZIONE
45	266.201.0	Perno			
46	6750	Anello E 8 UNI 7435			
47	239.152.0	Puntalino			
48	950.403.0	Pompa			
49	405.390.0	Rondella Rame			
50	263.106.0	Nipples di riduzione			
51	295.109.0	Curva 90°			
52	979.233.0	Distanziale			
53	266.254.0	Tubo rigido			
54	295.115.0	Bullone cavo			
55	440.199.0	Guarnizione di rame			
56	5110	Vite M6x8 UNI 5931			
57	979.115.0	Distanziale			
58	266.251.1	Supporto pompa			
59	239.153.1	Boccolo			
60	210.117.0	Prigioniero M10x160			
61	6752	Anello E10 UNI 7435			
62	979.192.0	Fascetta			
63	439.243.0	Gomma protezione pompa			
64	239.116.0	Piastrina attacco molla			

T26662M0101B

517 da Matr. 0115

518 da Matr. 0233



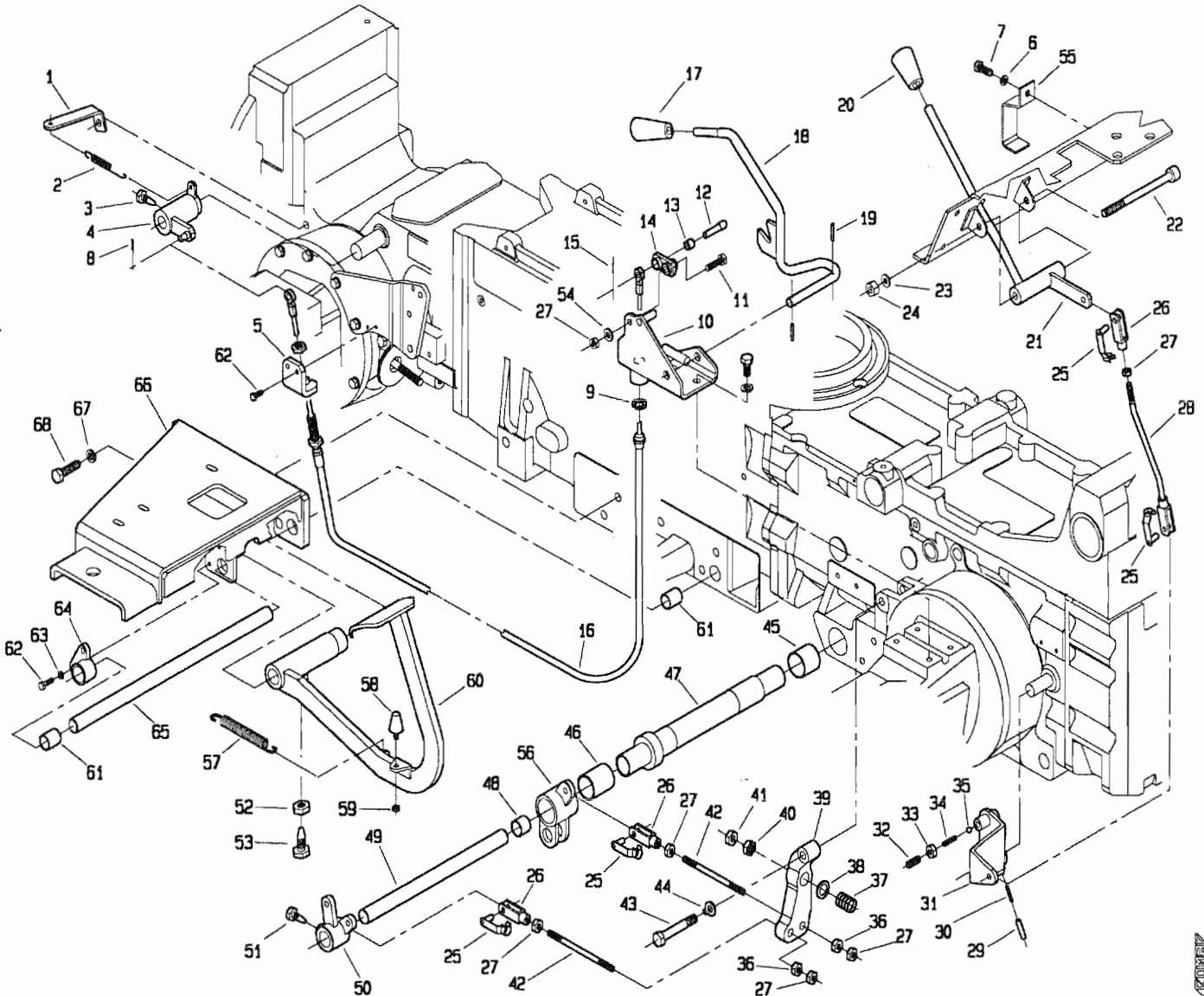
POS.	CODICE	DENOMINAZIONE	POS.	CODICE	DENOMINAZIONE
01	266.265.0	Staffa per molla	23	6464	Rosetta 10.5 UNI 6592
02	239.147.0	Molla	24	2264	Dado M10 UNI 7473
03	200.188.0	Vite speciale	25	377087	Clip per forcella
04	266.335.0	Leva bloccaggio differenziale	26	123.167.0	Forcella
05	266.334.0	Supporto cavo trop.	27	2007	Dado M8 UNI 5588
06	6583	Rosetta A8.4 UNI 1751	28	266.218.0	Tirante
07	3107	Vite M8x20 UNI 5739	29	6132	Spina 5x30 UNI 6873
08	5753	Copiglia A2x15 UNI 1336	30	6069	Spina 3.5x30 UNI 6873
09	266.257.0	Rondella tagliata	31	239.119.0	Leva
10	266.246.0	Supporto leve blocc. diff.	32	5145	Vite M10x20 UNI 5931
11	269.127.0	Vite speciale	33	2008	Dado M10 UNI 5588
12	266.236.0	Perno	34	453.720.0	Molla
13	269.128.0	Boccola MB 1012DU	35	8158	Sfera
14	266.235.0	Levetta	36	239.105.0	Dado speciale
15	6008	Spina 2.5x12 UNI 6873	37	493.109.0	Molla
16	266.237.0	Cavo bloccaggio diff.	38	6466	Rosetta 13 uni 6592
17	404.139.0	Pomello	39	239.102.0	Leva freno
18	266.243.0	Leva bloccaggio diff.	40	239.104.0	Dado speciale
19	6040	Spina 3x20 UNI 6873	41	2061	Dado M12 UNI 5588
20	7952	Impugnatura	42	239.162.0	Tirante
21	266.217.0	Leva pto	43	239.137.0	Vite speciale
22	5150	Vite M10x120 UNI 5931	44	6598	Rosetta 12 UNI 6600

T26662M0102A



517 da Matr. 0115

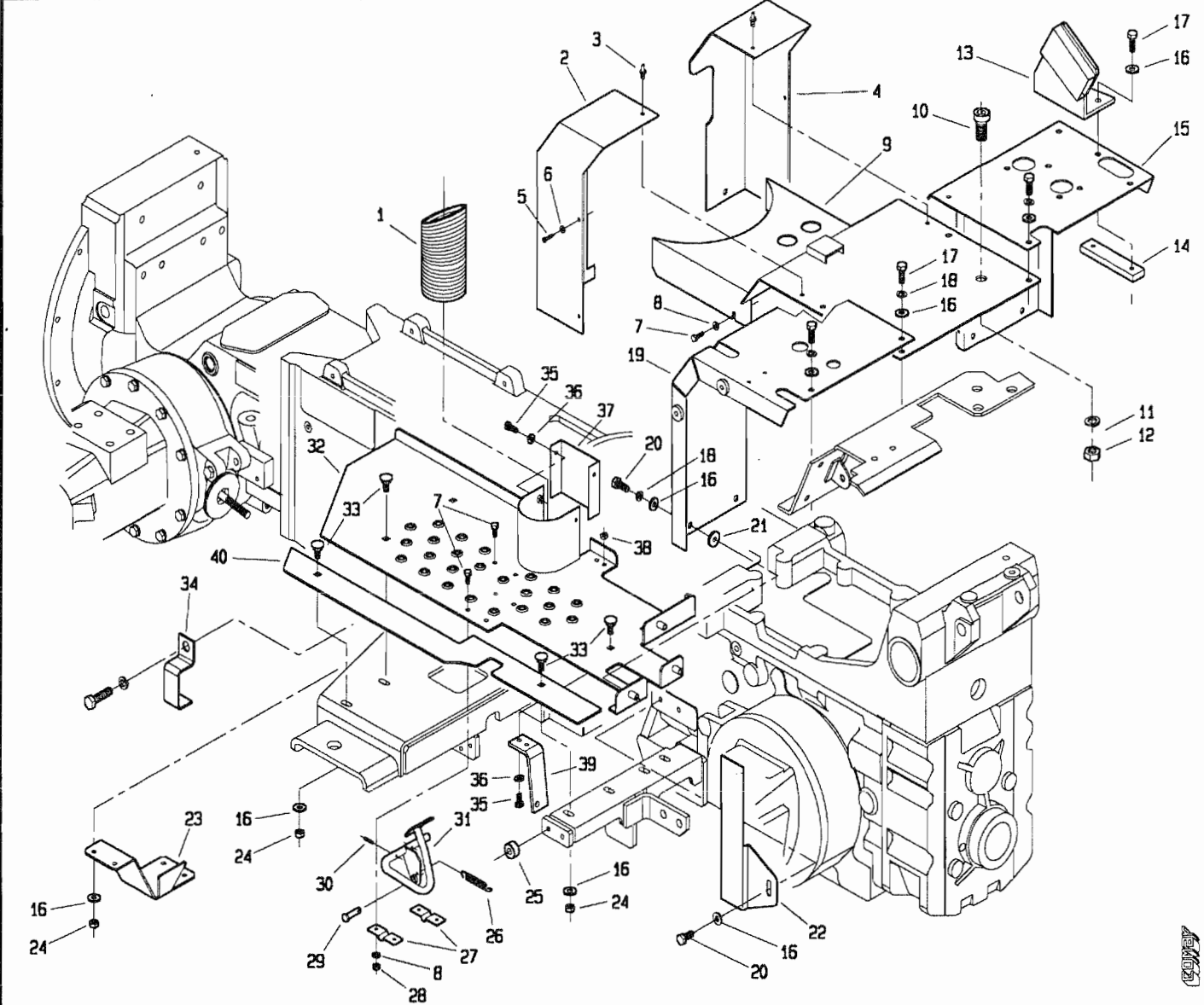
518 da Matr. 0233



POS.	CODICE	DENOMINAZIONE	POS.	CODICE	DENOMINAZIONE
45	7995	Bronzina PM 3530DX	67	6660	Rosetta 15 ASA-B27
46	309110	Boccola MB3020DU	68	3246	Vite M14x40 UNI 5739
47	266.328.0	Asse centrale rinvio pistoni			
48	309104	Bronzina MB 2220DU			
49	239.100.0	Asse interno freni			
50	266.207.1	Rinvio freno			
51	453.109.0	Vite speciale			
52	2110	Dado M12 uni 5589			
53	266.319.0	Vite speciale			
54	6463	Rosetta B.4 uni 6592			
55	266.273.0	Staffa fermatubi			
56	266.325.0	Rinvio sx pistone			
57	950.431.0	Molla			
58	920.107.0	Ammortizzatore			
59	2006	Dado M6 UNI 5588			
60	266.323.0	Pedale freno sx			
61	8000	Bronzina MB 2020DU			
62	3094	Vite M6x16 UNI 5739			
63	6581	Rosetta A6.4 UNI 1751			
64	266.322.0	Supporto perno rinvio freno			
65	266.321.1	Perno rinvio freno			
66	266.309.1	Supporto pedana sx			

T26662M0102B

517 da Matr. 0115 518 da Matr. 0233

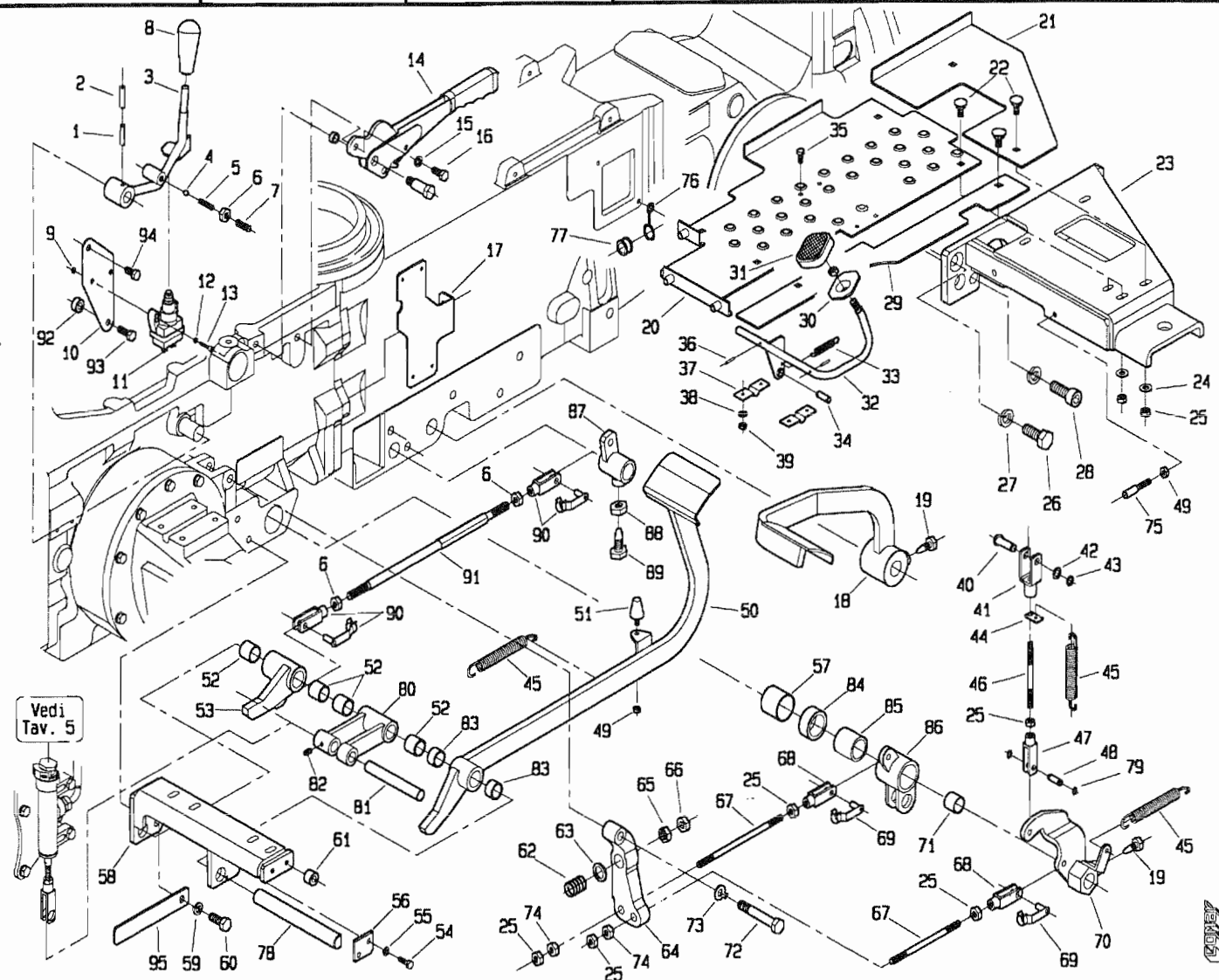


POS.	CODICE	DENOMINAZIONE	POS.	CODICE	DENOMINAZIONE
01	266.247.0	Tubo flessibile	23	266.228.0	Protezione
02	266.230.0	Protezione sx	24	2007	Dado M8 UNI 5588
03	241.154.0	Rivetto miniplast	25	266.268.0	Distanziale
04	266.338.0	Protezione dx	26	267.106.0	Molla
05	4973	Vite 4.2x.5 UNI 6954	27	439.121.0	Supporto pedale acceleratore
06	6457	Rosetta 4.3x16 UNI 6593	28	2005	Dado M5 UNI 5588
07	3080	Vite M5x16 UNI 5739	29	239.123.0	Perno
08	6460	Rosetta 5.3 UNI 6592	30	6040	Spina 3x20 UNI 6873
09	266.225.0	Lamiera centrale	31	266.215.2	Pedale acceleratore
10	5161	Vite M12x20 UNI 5931	32	266.333.1	Pedana sx
11	6586	Rosetta A13 UNI 1751	33	453.446.0	Vite speciale
12	2061	Dado M12 UNI 5588	34	266.266.0	Staffa fermatubi
13	266.261.0	Supporto freno carrello	35	3094	Vite M6x16 UNI 5739
14	266.262.0	Piastrina filettata	36	6461	Rosetta 6.4 UNI 6592
15	266.227.0	Lamiera centrale dx	37	266.120.0	Staffa
16	6463	Rosetta 8.4 UNI 6592	38	2006	Dado M6 UNI 5588
17	3111	Vite M8x30 UNI 5739	39	266.361.0	Staffa per molla
18	6583	Rosetta A8.4 UNI 1751	40	226.271.0	Pedana esterna sx
19	266.232.0	Lamiera centrale sx	41		
20	3107	Vite M8x20 UNI 5739	42		
21	239.130.0	Rondella gomma	43		
22	266.250.0	Copertura cablaggio	44		

T26662M0103A

517 da Matr. 0115

518 da Matr. 0223

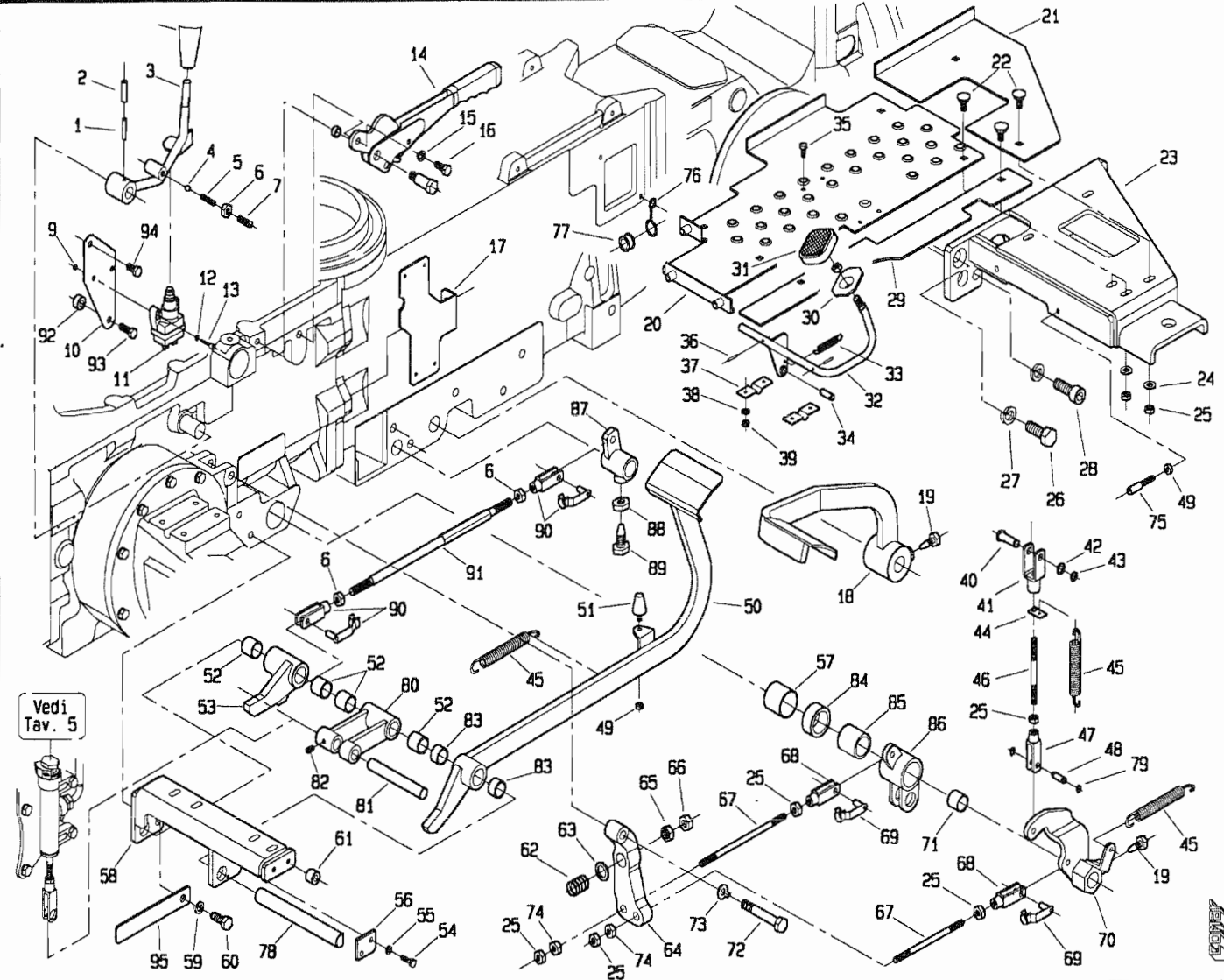


POS.	CODICE	DENOMINAZIONE	POS.	CODICE	DENOMINAZIONE
01	6069	Spina 3,5x30 UNI 6873	25	2007	Dado M8 UNI 5588
02	6132	Spina 6x30 UNI 6873	26	3246	Vite M14x40 UNI 5739
03	266.337.0	Leva PDF ind-sincronizzata	27	6660	Rosetta 15 ASA-B27
04	8158	Sfera 5/16	28	5181	Vite M14x45 UNI 5931
05	453.720.0	Molla	29	266.272.0	Pedana esterna dx
06	2008	Dado M10 UNI 5588	30	961.386.0	Pedanina acceleratore
07	5145	Vite M10x20 UNI 5931	31	961.192.0	Pedanina gomma
08	404.139.0	Pomello	32	266.223.0	Acceleratore
09	2004	Dado M4 UNI 5588	33	470.427.0	Molla
10	266.316.0	Supporto micro	34	266.221.0	Perno
11	254.111.0	Micro	35	3080	Vite M5x16 UNI 5739
12	6459	Rosetta 4.3 UNI 6952	36	6040	Spina 3x20 UNI 6873
13	3798	Vite M4x16 UNI 6107	37	439.121.0	Supporto pedale acceleratore
14	239.108.0	Freno a mano	38	6460	Rosetta 5.3 UNI 6592
15	6583	Rosetta A8.4 UNI 1751	39	2005	Dado M5 UNI 5588
16	3105	Vite M8x16 UNI 5739	40	239.109.0	Perno
17	266.213.0	Supporto micro	41	453.550.0	Forcella
18	266.212.1	Pedale frizione	42	239.110.0	Spessore
19	453.109.0	Vite speciale	43	6752	Anello 10 UNI 7435
20	266.222.2	Pedana dx	44	439.140.0	Staffa per molla
21	266.224.1	Pedana sx	45	950.431.0	Molla
22	453.446.0	Vite speciale	46	986.638.0	Tirante
23	266.308.1	Supporto pedana dx	47	266.229.0	Forcella
24	6463	Rosetta 8.4 UNI 6592	48	227.309.0	Perno

T26662M0104A

517 da Matr. 0115

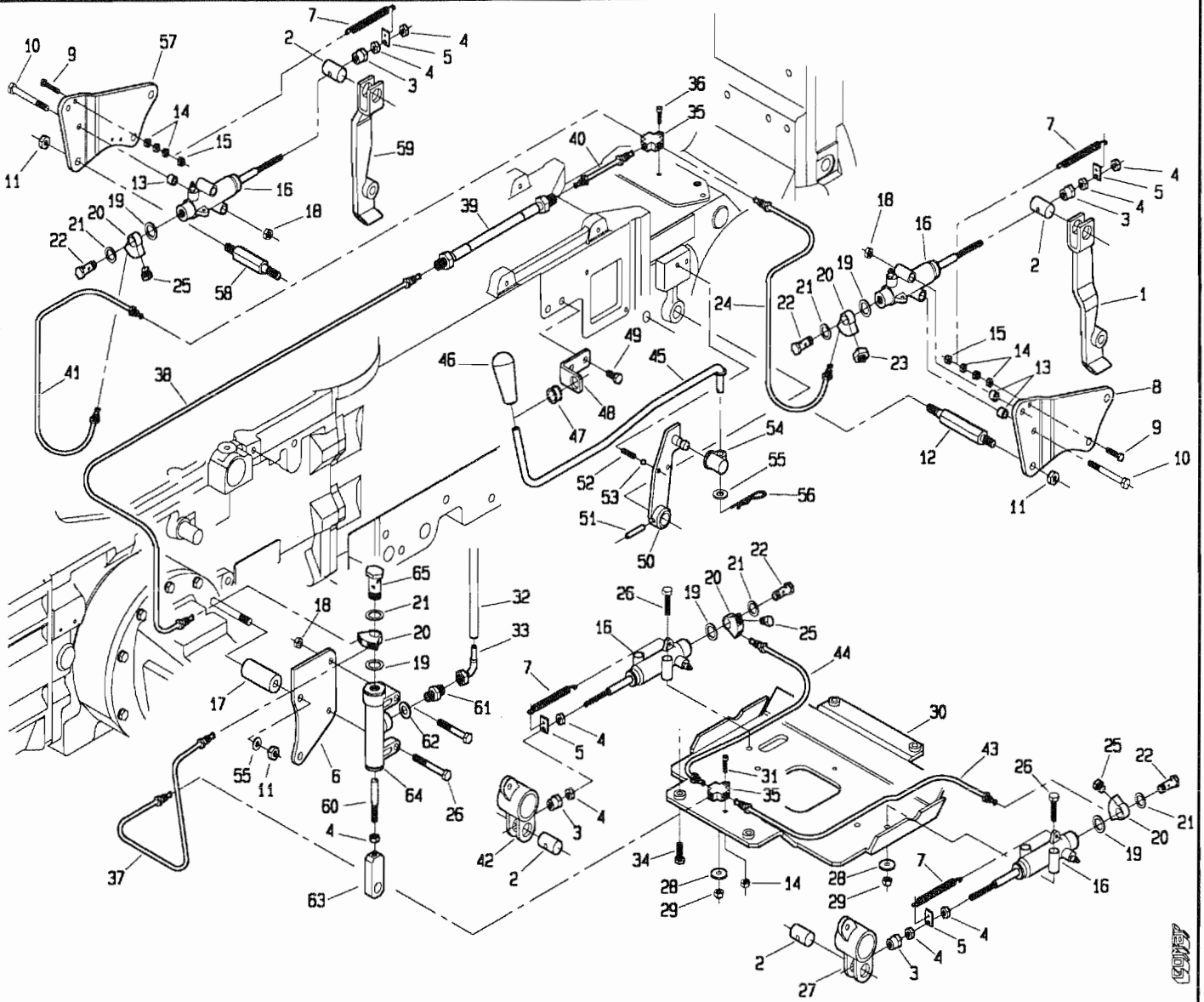
518 da Matr. 0223



POS.	CODICE	DENOMINAZIONE	POS.	CODICE	DENOMINAZIONE
49	2006	Dado M6 UNI 5588	73	6598	Rosetta 12 UNI 6600
50	266.313.0	Pedale freno dx	74	239.105.0	Dado speciale
51	920.107.0	Ammortizzatore	75	946.717.0	Registro
52	8000	Boccola MB 2020 DU	76	959.136.0	Passacavo
53	266.311.0	Leva comando pompa	77	900.172.0	Bussola
54	3094	Vite M6x16 UNI 5739	78	266.315.0	Fulcro comando pompa
55	6581	Rosetta A6,4 UNI 1751	79	6750	Anello E8 UNI 7435
56	295.122.0	Piastrina	80	266.312.0	Leva pompa
57	7995	Bronzina PM 35300X	81	266.314.0	Perno comando pompa
58	266.310.1	Supporto pedana dx	82	5661	Vite M6x12 UNI 5927
59	6585	Rosetta A10.5 UNI 1751	83	309010	Boccola MB 2015 DU
60	3119	Vite M10x25 UNI 5739	84	266.327.0	Boccolo 35x47
61	266.268.0	Distanziale	85	309110	Boccola MB 3020 DU
62	493.109.0	Molla	86	266.326.0	Rinvio dx pistone
63	6466	Distanziale	87	266.320.1	Rinvio Freno
64	239.103.0	Leva freno sx	88	2110	Dado M12 UNI 5589
65	239.104.0	Dado speciale	89	266.319.0	Vite speciale
66	2061	Dado M12 UNI 5588	90	941.110.0	Forcella
67	239.162.0	Tirante	91	266.324.0	Tirante rinvio freno
68	123.167.0	Forcella	92	453.746.0	Boccolo
69	377087	Clip per forcella	93	3109	Vite M8x25 UNI 5739
70	266.260.0	Leva comando freno dx	94	3103	Vite M8x12 UNI 5739
71	309104	Bronzina MB 2220DU	95	266.255.0	Staffa fermacavi
72	239.137.0	Vite speciale	96		

T26662M0104B

517 da Matr. 0115 518 da Matr. 0233



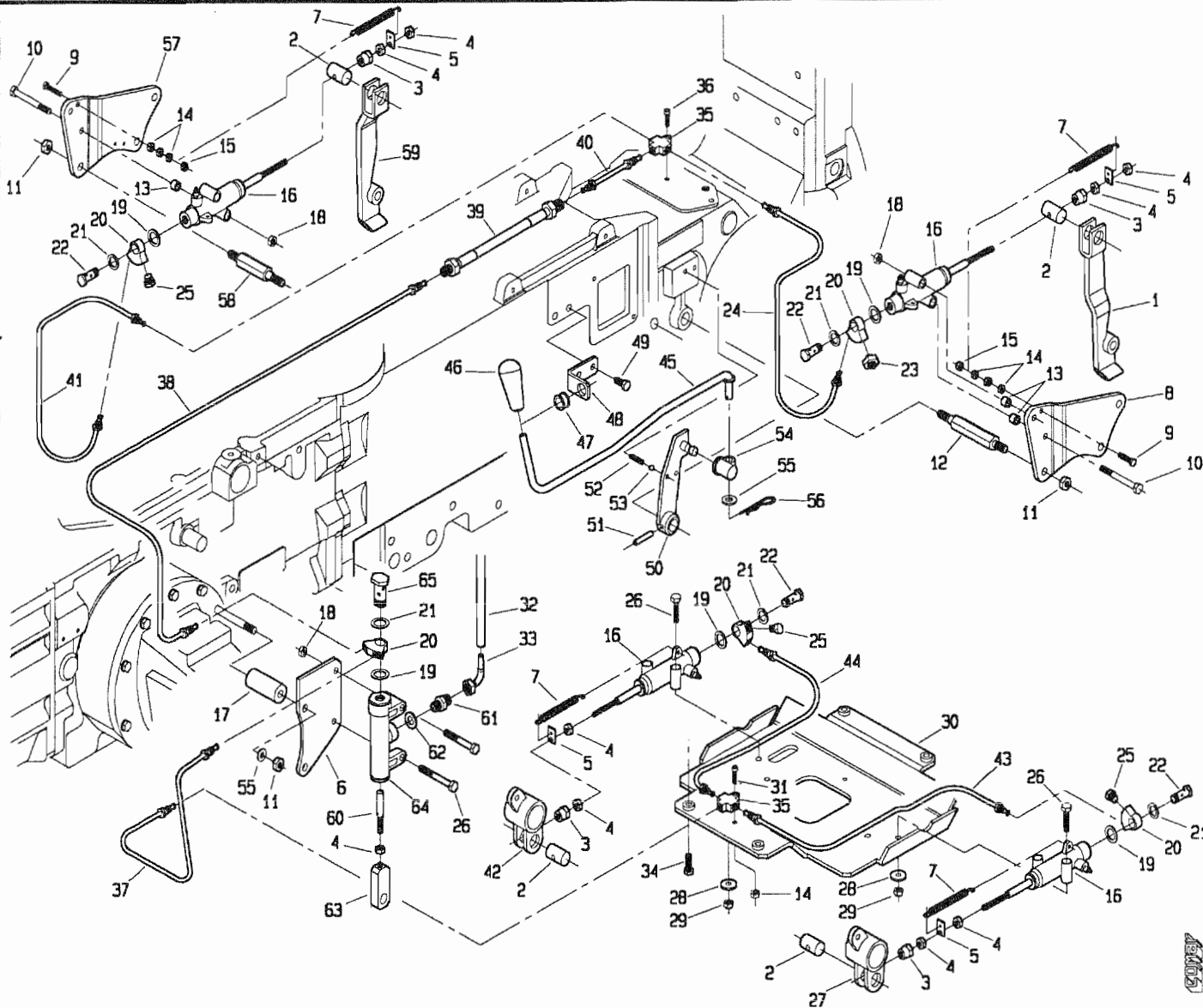
POS.	CODICE	DENOMINAZIONE	POS.	CODICE	DENOMINAZIONE
01	266.341.0	Leva freno ant. sx	23	493.173.0	Bulbo stop
02	239.184.0	Perno 20x29 trop.	24	266.364.0	Tube freno
03	239.183.0	Dado speciale	25	950.432.0	Raccordino M10x1,25
04	2007	Dado M8 UNI 5588	26	2932	Vite M8x50 UNI 5737
05	439.140.0	Staffa molla	27	266.326.0	Rinvio dx pistone
06	266.332.0	Supporto pompa freni	28	123.262.0	Rondella
07	267.106.0	Molla	29	2262	Dado M8 UNI 7474
08	266.340.0	Supporto pistone dx	30	266.329.0	Supporto pistoni
09	3102	Vite M6x40 UNI 5739	31	5121	Vite M6x30 UNI 5931
10	2934	Vite M8x60 UNI 5737	32	266.370.0	Tube pompa freno
11	2008	Dado M10 UNI 5588	33	295.109.0	Curva 90°
12	266.356.0	Colonna	34	3107	Vite M8x20 UNI 5739
13	266.360.0	Boccolo	35	950.417.0	Raccordo M10x1,25 3 vie
14	2006	Dado M6 UNI 5588	36	5120	Vite M6x25 UNI 5931
15	2272	Dado M6 UNI 7473	37	266.368.0	Tube freno
16	153.558.0	Cilindro frizione	38	266.367.0	Tube Freno
17	239.153.1	Boccolo	39	950.413.1	Connessione flessibile
18	2263	Dado M8 UNI 7473	40	266.362.0	Tube freno
19	950.407.0	Rondella rame 1,5x12,4x18	41	266.366.0	Tube freno
20	950.404.0	Raccordo M10x1,25 2 vie	42	266.325.0	Rinvio sx pistone
21	950.406.0	Rondella rame 1,0x14,4x20	43	266.363.0	Tube freno
22	410.150.0	Vite cava M12x1,25	44	266.365.0	Tube freno

T26662M0105A

ASMO

517 da Matr. 0115

518 da Matr. 0233



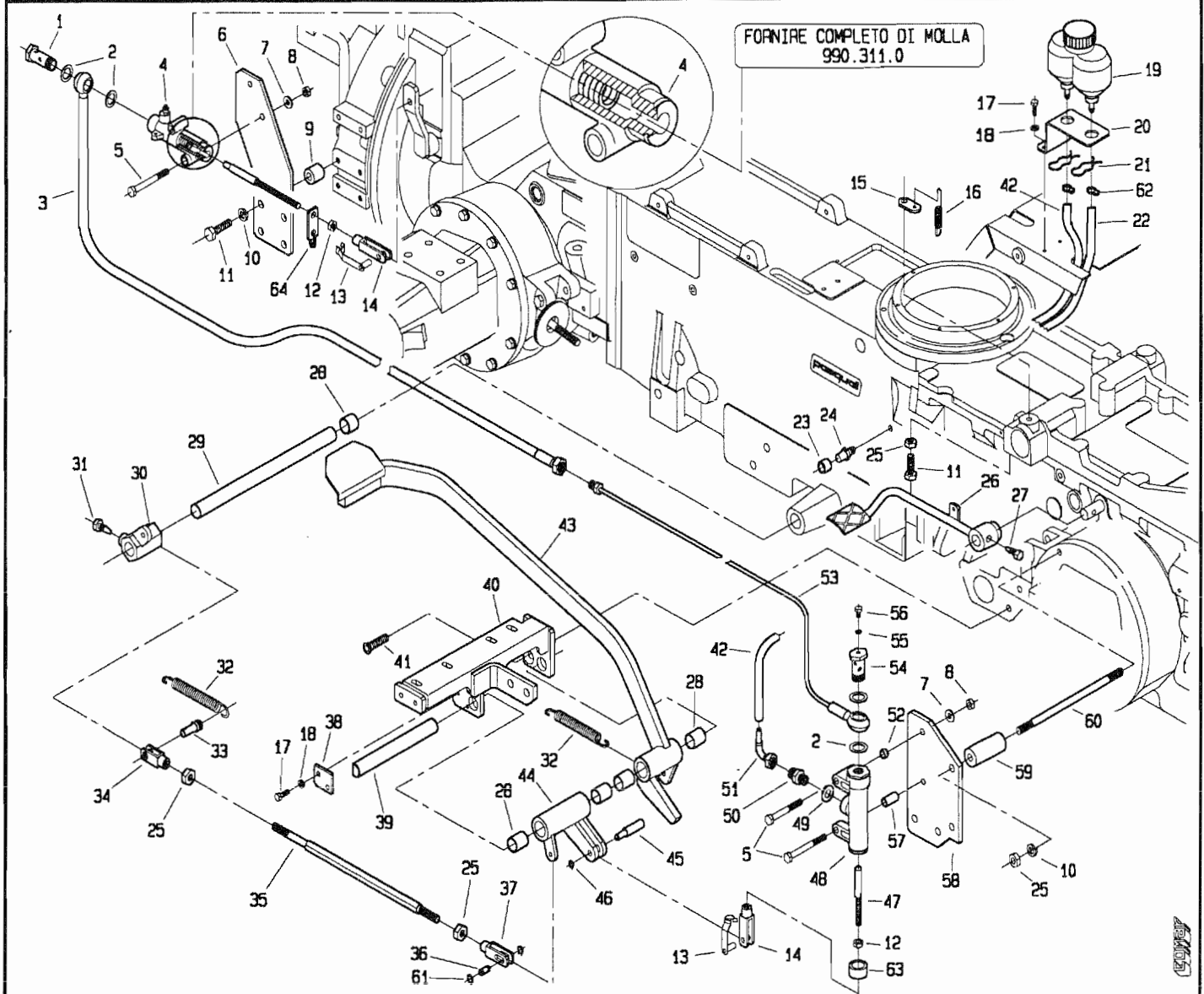
POS.	CODICE	DENOMINAZIONE	POS.	CODICE	DENOMINAZIONE
45	266.359.0	Asta sblocco trazione			
46	7952	Impugnatura			
47	900.172.0	Bussola			
48	266.358.0	Squadretta per asta			
49	3092	Vite M6x12 UNI 5739			
50	266.350.0	Leva sblocco trazione			
51	6132	Spina 6x30 UNI 6873			
52	266.369.0	Molla			
53	8158	Sfera 5/16			
54	917.233.0	Snodo			
55	6464	Rosetta 10,5x18 UNI 6592			
56	917.239.0	Copiglia a scatto			
57	266.339.0	Supporto pistone sx			
58	266.356.0	Colonna			
59	266.342.0	Leva freno anteriore sx			
60	239.152.0	Puntalino			
61	493.243.0	Nipple di riduzione			
62	410.140.0	Rondella rame			
63	266.355.0	Attacco pompa			
64	425.108.0	Pompa freno			
65	950.405.0	Vite cava M12x1,5			
66					

T26662M0105B

517

517 da Matr. 0115

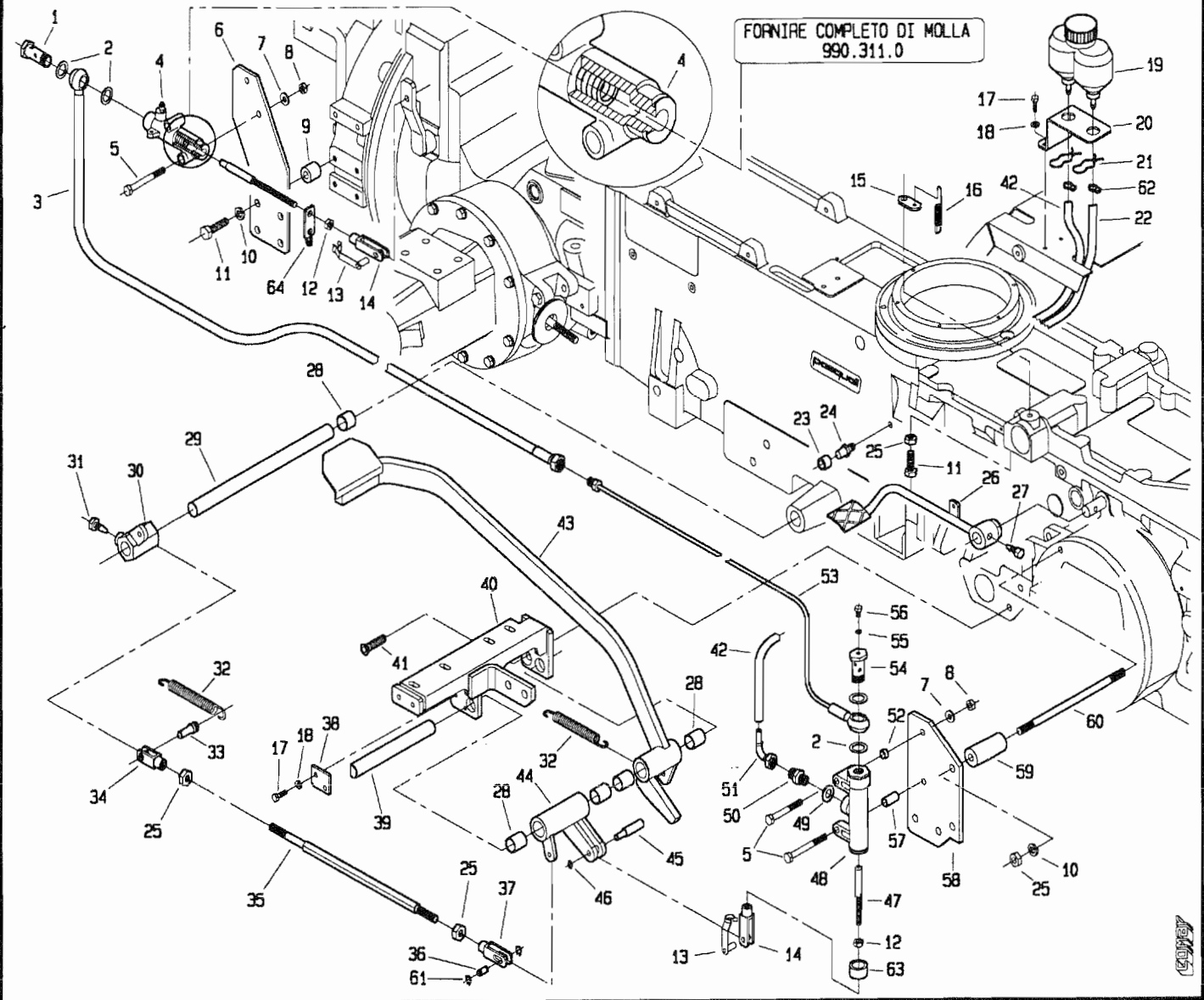
518 da Matr. 0245



POS.	CODICE	DENOMINAZIONE	POS.	CODICE	DENOMINAZIONE
01	295.101.0	Bullone cavo	23	239.169.0	Battuta frizione
02	950.407.0	Guarnizione rame	24	239.136.0	Perno battuta
03	266.253.0	Tubo	25	2008	Dado M10 UNI 5588
04	153.558.0	Cilindro frizione	26	266.248.0	Pedale bloccaggio differenziale
05	2934	Vite M8x60 UNI 5737	27	200.188.0	Vite bloccaggio leva
06	239.149.2	Staffa	28	309104	Bronzina M8 2220 DU
07	6463	Rosetta 8,4 UNI 6592	29	266.210.0	Albero frizione
08	2263	Dado M8 UNI 7473	30	266.206.0	Attacco tirante frizione
09	239.158.0	Distanziale	31	453.109.0	Vite speciale
10	6585	Rosetta A10,5 UNI 1751	32	950.431.0	Molla
11	3122	Vite M10x35 UNI 5739	33	266.202.0	Perno
12	2007	Dado M8 UNI 5588	34	941.110.0	Forcella
13	377087	Clip per forcella	35	266.205.1	Tirante rinvio frizione
14	123.167.0	Forcella	36	266.249.0	Perno
15	439.140.0	Piastrina attacco molla	37	266.204.0	Forcella M10
16	239.147.0	Molla	38	295.122.0	Piastrina
17	3094	Vite M6x16 UNI 5739	39	295.141.0	Perno pedale
18	6581	Rosetta A6,4 UNI 1751	40	266.331.1	Supporto pedana sx
19	238.176.0	Serbatoio olio freni	41	5563	Vite M10x25 UNI 5933
20	266.343.0	Supporto vaschetta olio	42	266.371.0	Tubo pompa frizione
21	238.176.9	Copiglia elastica	43	266.330.1	Pedale frizione
22	266.370.0	Tubo pompa freno	44	266.200.1	Leva frizione

T26662M02014

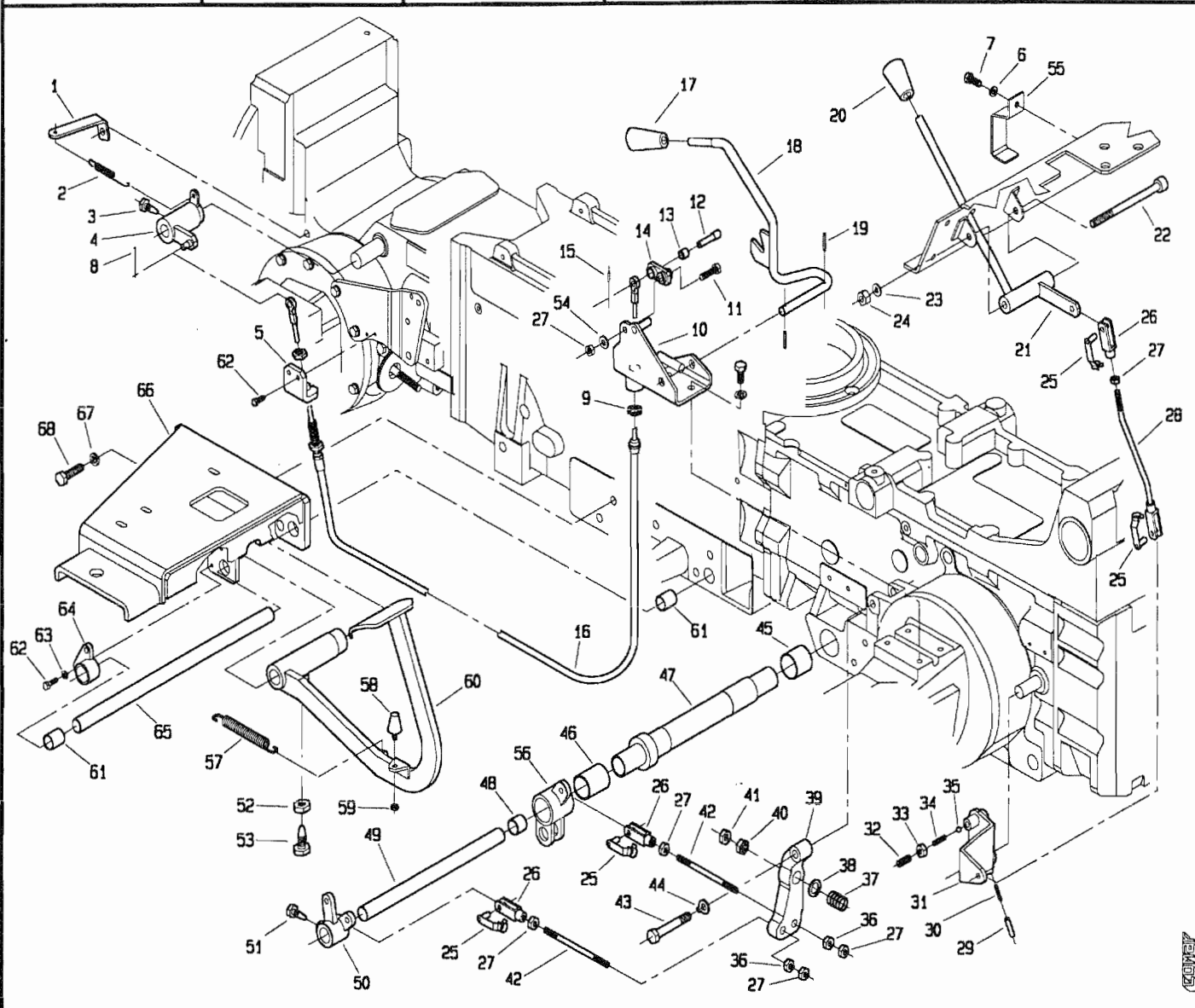
517 da Matr. 0115 518 da Matr. 0245



POS.	CODICE	DENOMINAZIONE	POS.	CODICE	DENOMINAZIONE
45	266.201.0	Perno			
46	6750	Anello E 8 UNI 7435			
47	239.152.0	Puntalino			
48	950.403.0	Pompa			
49	405.390.0	Rondella Rame			
50	263.106.0	Nipples di riduzione			
51	295.109.0	Curva 90°			
52	979.233.0	Distanziale			
53	266.254.0	Tubo rigido			
54	295.115.0	Bullone cavo			
55	440.199.0	Guarnizione di rame			
56	5110	Vite M6x8 UNI 5931			
57	979.115.0	Distanziale			
58	266.251.1	Supporto pompa			
59	239.153.1	Boccolo			
60	210.117.0	Prigioniero M10x160			
61	6752	Anello E10 UNI 7435			
62	979.192.0	Fascetta			
63	439.243.0	Gomma protezione pompa			
64	239.116.0	Piastrina attacco molla			

T26662M0201B

517 da Matr. 0115 518 da Matr. 0245



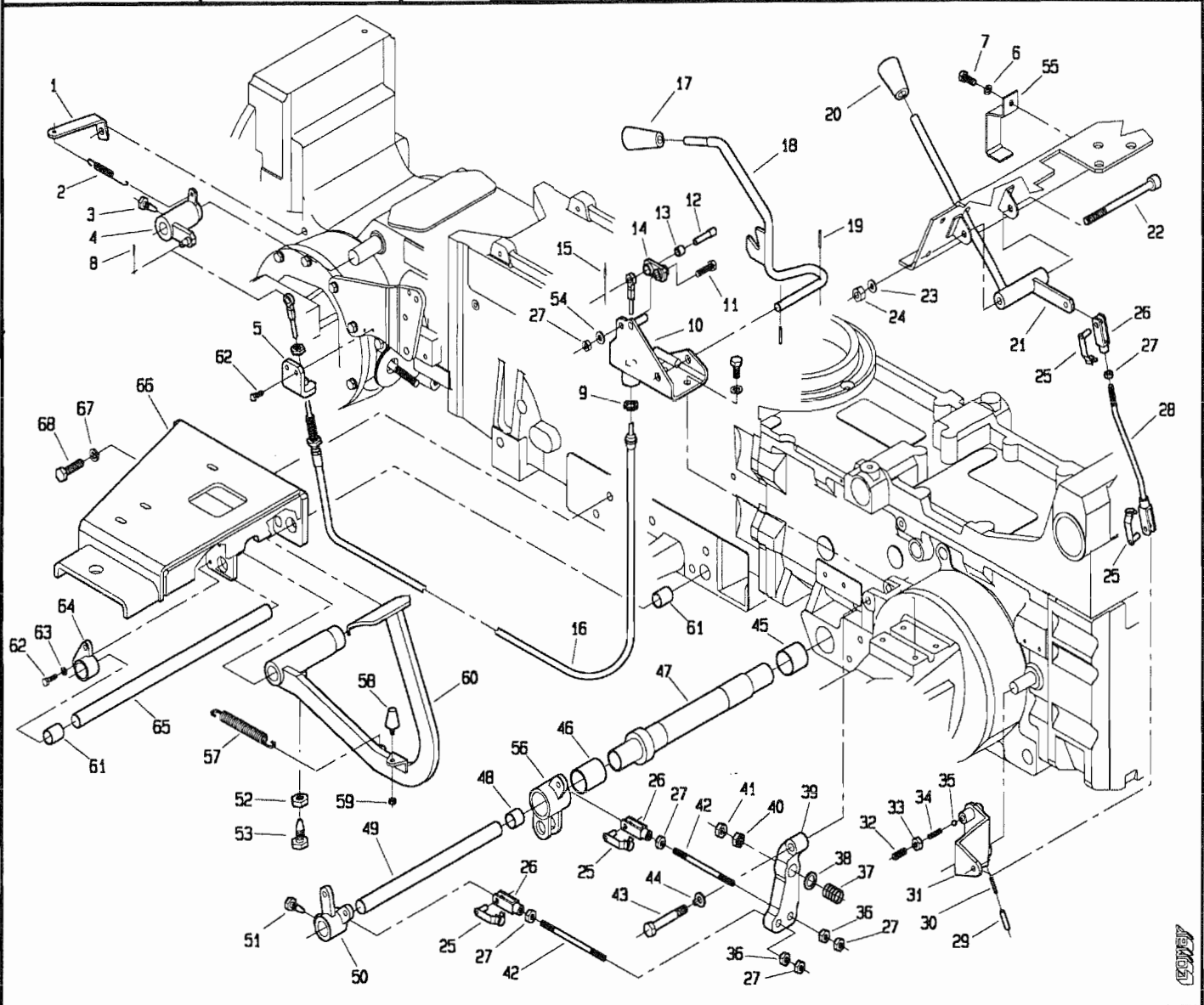
POS.	CODICE	DENOMINAZIONE	POS.	CODICE	DENOMINAZIONE
01	266.265.0	Staffa per molla	23	6464	Rosetta 10.5 UNI 6592
02	239.147.0	Molla	24	2264	Dado M10 UNI 7473
03	200.188.0	Vite speciale	25	377087	Clip per forcella
04	266.335.0	Leva bloccaggio differenziale	26	123.167.0	Forcella
05	266.334.0	Supporto cavo trop.	27	2007	Dado M8 UNI 5588
06	6583	Rosetta A8.4 UNI 1751	28	266.218.0	Tirante
07	3107	Vite M8x20 UNI 5739	29	6132	Spina 6x30 UNI 6873
08	5753	Copiglia A2x15 UNI 1336	30	6069	Spina 3.5x30 UNI 6873
09	266.257.0	Rondella tagliata	31	239.119.0	Leva
10	266.246.0	Supporto leve blocc. diff.	32	5145	Vite M10x20 UNI 5931
11	269.127.0	Vite speciale	33	2008	Dado M10 UNI 5588
12	266.236.0	Perno	34	453.720.0	Molla
13	269.128.0	Boccola MB 1012DU	35	8158	Sfera
14	266.235.0	Levetta	36	239.105.0	Dado speciale
15	6008	Spina 2.5x12 UNI 6873	37	493.109.0	Molla
16	266.237.0	Cavo bloccaggio diff.	38	6466	Rosetta 13 uni 6592
17	404.139.0	Pomello	39	239.102.0	Leva freno
18	266.243.0	Leva bloccaggio diff.	40	239.104.0	Dado speciale
19	6040	Spina 3x20 UNI 6873	41	2061	Dado M12 UNI 5588
20	7952	Impugnatura	42	239.162.0	Tirante
21	266.217.0	Leva pto	43	239.137.0	Vite speciale
22	5150	Vite M10x120 UNI 5931	44	6598	Rosetta 12 UNI 6600

T:26662M0202A

50000

517 da Matr. 0115

518 da Matr. 0245

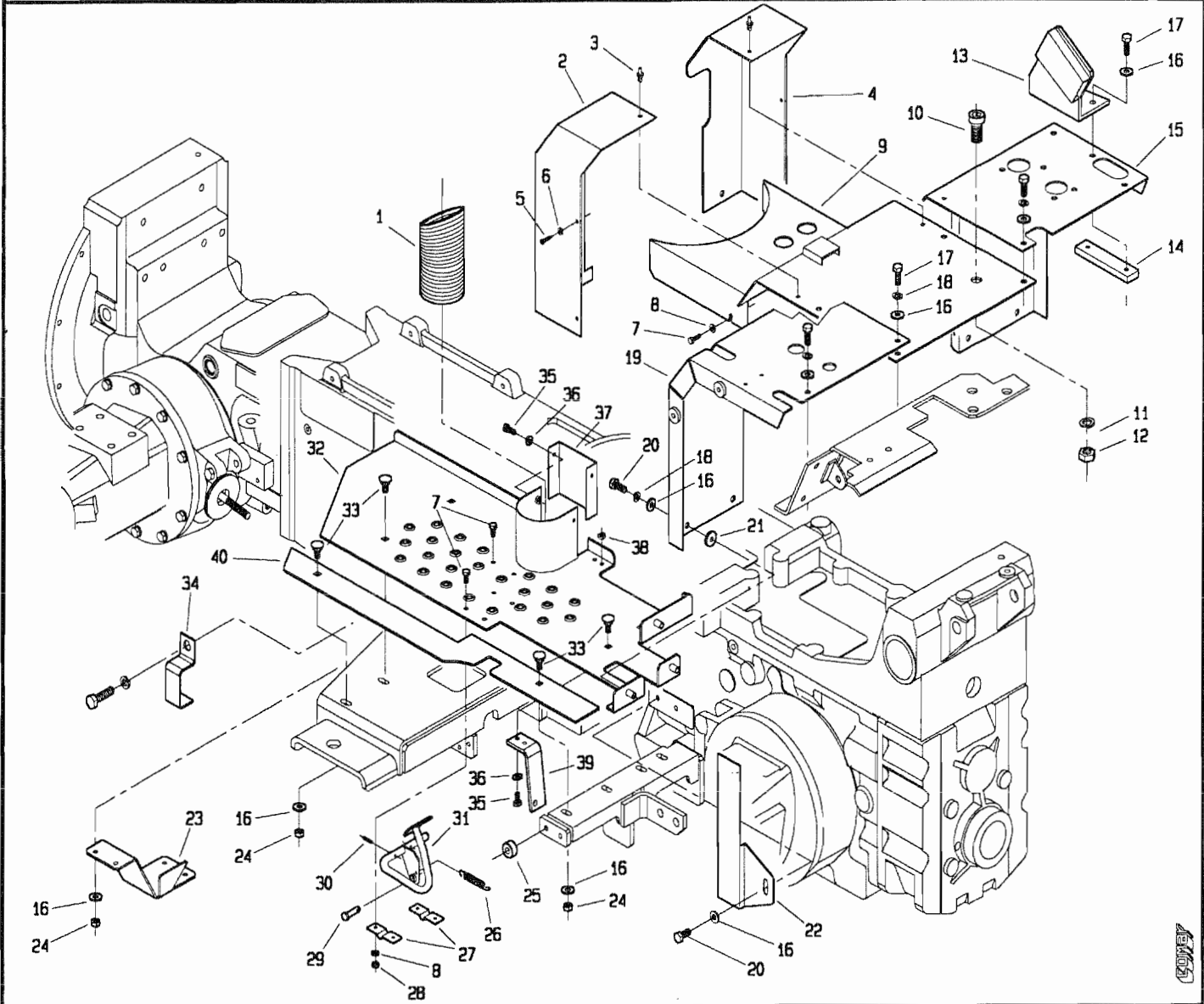


POS.	CODICE	DENOMINAZIONE	POS.	CODICE	DENOMINAZIONE
45	7995	Bronzina PM 35300X	67	6660	Rosetta 15 ASA-B27
46	309110	Boccola MB30200U	68	3246	Vite M14x40 UNI 5739
47	266.328.0	Asse centrale rinvio pistoni			
48	309104	Bronzina MB 22200U			
49	239.100.0	Asse interno freni			
50	266.207.1	Rinvio freno			
51	453.109.0	Vite speciale			
52	2110	Dado M12 uni 5589			
53	266.319.0	Vite speciale			
54	6463	Rosetta 8.4 uni 6592			
55	266.273.0	Staffa fermatubi			
56	266.325.0	Rinvio sx pistone			
57	950.431.0	Molla			
58	920.107.0	Ammortizzatore			
59	2006	Dado M6 UNI 5588			
60	266.323.0	Pedale freno sx			
61	8000	Bronzina MB 20200U			
62	3094	Vite M6x16 UNI 5739			
63	6581	Rosetta A6.4 UNI 1751			
64	266.322.0	Supporto perno rinvio freno			
65	266.321.1	Perno rinvio freno			
66	266.309.1	Supporto pedana sx			

T26662M0202B

517 da Matr. 0115

518 da Matr. 0245



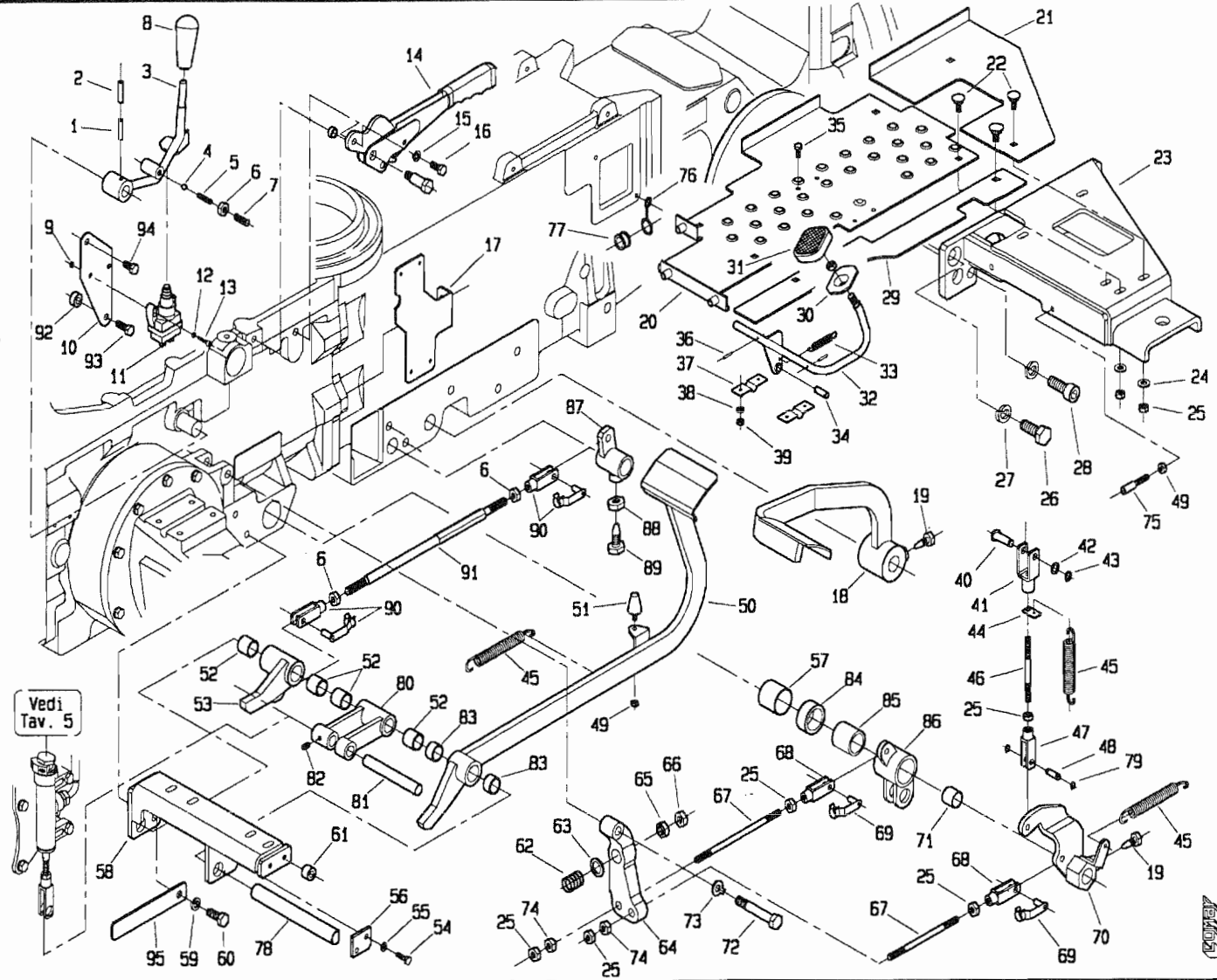
POS.	CODICE	DENOMINAZIONE	POS.	CODICE	DENOMINAZIONE
01	266.247.0	Tubo flessibile	23	266.228.0	Protezione
02	266.230.0	Protezione sx	24	2007	Dado M8 UNI 5588
03	241.154.0	Rivetto miniplast	25	266.268.0	Distanziale
04	266.338.0	Protezione dx	26	267.106.0	Molla
05	4973	Vite 4.2x.5 UNI 6954	27	439.121.0	Supporto pedale acceleratore
06	6457	Rosetta 4.3x16 UNI 6593	28	2005	Dado M5 UNI 5588
07	3080	Vite M5x16 UNI 5739	29	239.123.0	Perno
08	6460	Rosetta 5.3 UNI 6592	30	6040	Spina 3x20 UNI 6873
09	266.225.0	Lamiera centrale	31	266.215.2	Pedale acceleratore
10	5161	Vite M12x20 UNI 5931	32	266.333.1	Pedana sx
11	6586	Rosetta A13 UNI 1751	33	453.446.0	Vite speciale
12	2061	Dado M12 UNI 5588	34	266.266.0	Staffa fermatubi
13	266.261.0	Supporto freno carrello	35	3094	Vite M6x16 UNI 5739
14	266.262.0	Piastrina filettata	36	6461	Rosetta 6.4 UNI 6592
15	266.227.0	Lamiera centrale dx	37	266.120.0	Staffa
16	6463	Rosetta 8.4 UNI 6592	38	2006	Dado M6 UNI 5588
17	3111	Vite M8x30 UNI 5739	39	266.361.0	Staffa per molla
18	6583	Rosetta A8.4 UNI 1751	40	226.271.0	Pedana esterna sx
19	266.232.0	Lamiera centrale sx	41		
20	3107	Vite M8x20 UNI 5739	42		
21	239.130.0	Rondella gomma	43		
22	266.250.0	Copertura cablaggio	44		

T26662M0203A

ASME

517 da Matr. 0115

518 da Matr. 0245

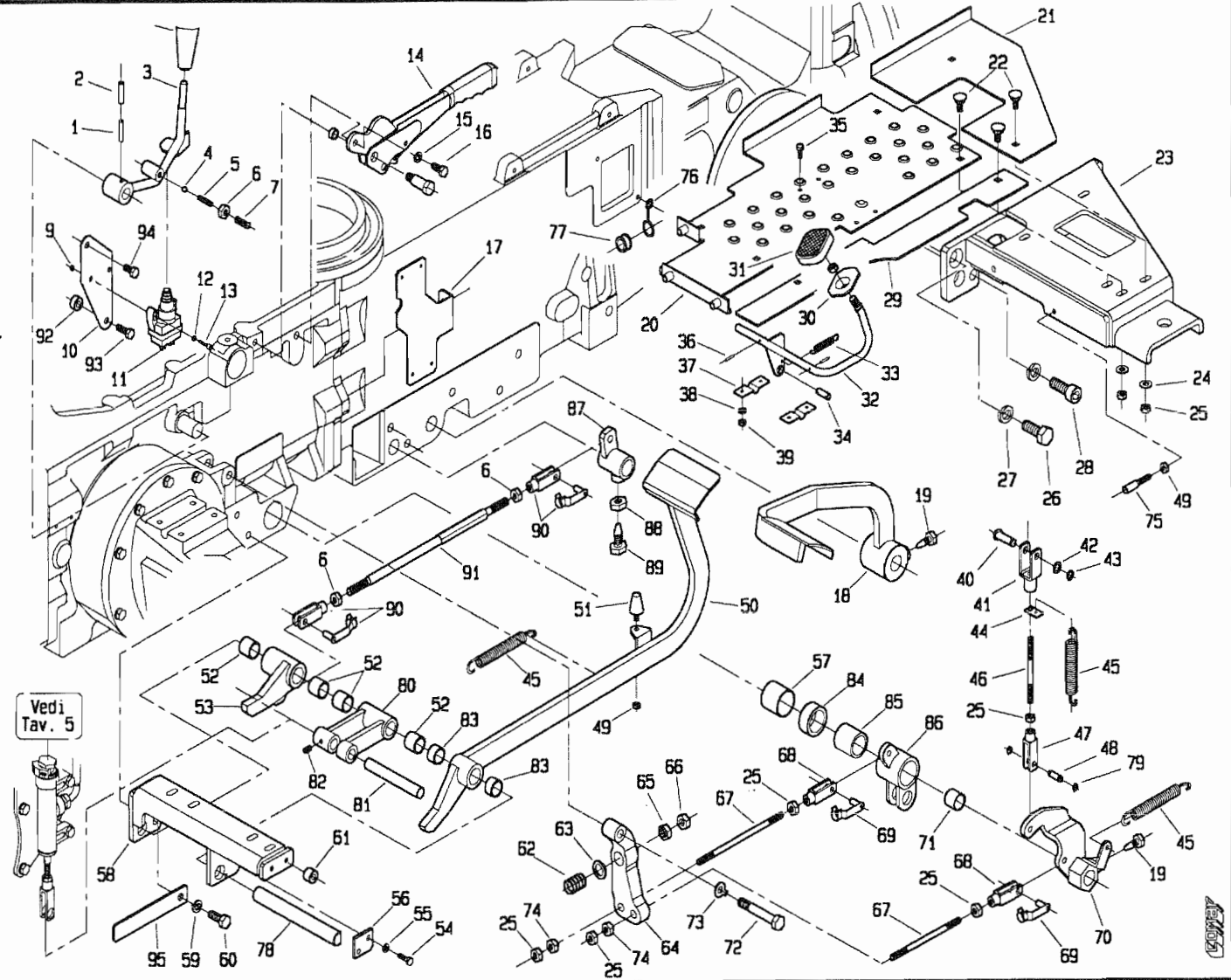


POS.	CODICE	DENOMINAZIONE	POS.	CODICE	DENOMINAZIONE
01	6069	Spina 3.5x30 UNI 6873	25	2007	Dado M8 UNI 5588
02	6132	Spina 6x30 UNI 6873	26	3246	Vite M14x40 UNI 5739
03	266.337.0	Leva PDF ind-sincronizzata	27	6660	Rosetta 15 ASA-B27
04	8158	Sfera 5/16	28	5181	Vite M14x45 UNI 5931
05	453.720.0	Molla	29	266.272.0	Pedana esterna dx
06	2008	Dado M10 UNI 5588	30	961.386.0	Pedana acceleratore
07	5145	Vite M10x20 UNI 5931	31	961.192.0	Pedana gomma
08	404.139.0	Pomello	32	266.223.0	Acceleratore
09	2004	Dado M4 UNI 5588	33	470.427.0	Molla
10	266.316.0	Supporto micro	34	266.221.0	Perno
11	254.111.0	Micro	35	3080	Vite M5x16 UNI 5739
12	6459	Rosetta 4.3 UNI 6952	36	6040	Spina 3x20 UNI 6873
13	3798	Vite M4x16 UNI 6107	37	439.121.0	Supporto pedale acceleratore
14	239.108.0	Freno a mano	38	6460	Rosetta 5.3 UNI 6592
15	6583	Rosetta A8.4 UNI 1751	39	2005	Dado M5 UNI 5588
16	3105	Vite M8x16 UNI 5739	40	239.109.0	Perno
17	266.213.0	Supporto micro	41	453.550.0	Forcella
18	266.212.1	Pedale frizione	42	239.110.0	Spessore
19	453.109.0	Vite speciale	43	6752	Anello 10 UNI 7435
20	266.222.2	Pedana dx	44	439.140.0	Staffa per molla
21	266.224.1	Pedana sx	45	950.431.0	Molla
22	453.446.0	Vite speciale	46	986.638.0	Tirante
23	266.308.1	Supporto pedana dx	47	266.229.0	Forcella
24	6463	Rosetta 8.4 UNI 6592	48	227.309.0	Perno

T26662M0204A

517 da Matr. 0115

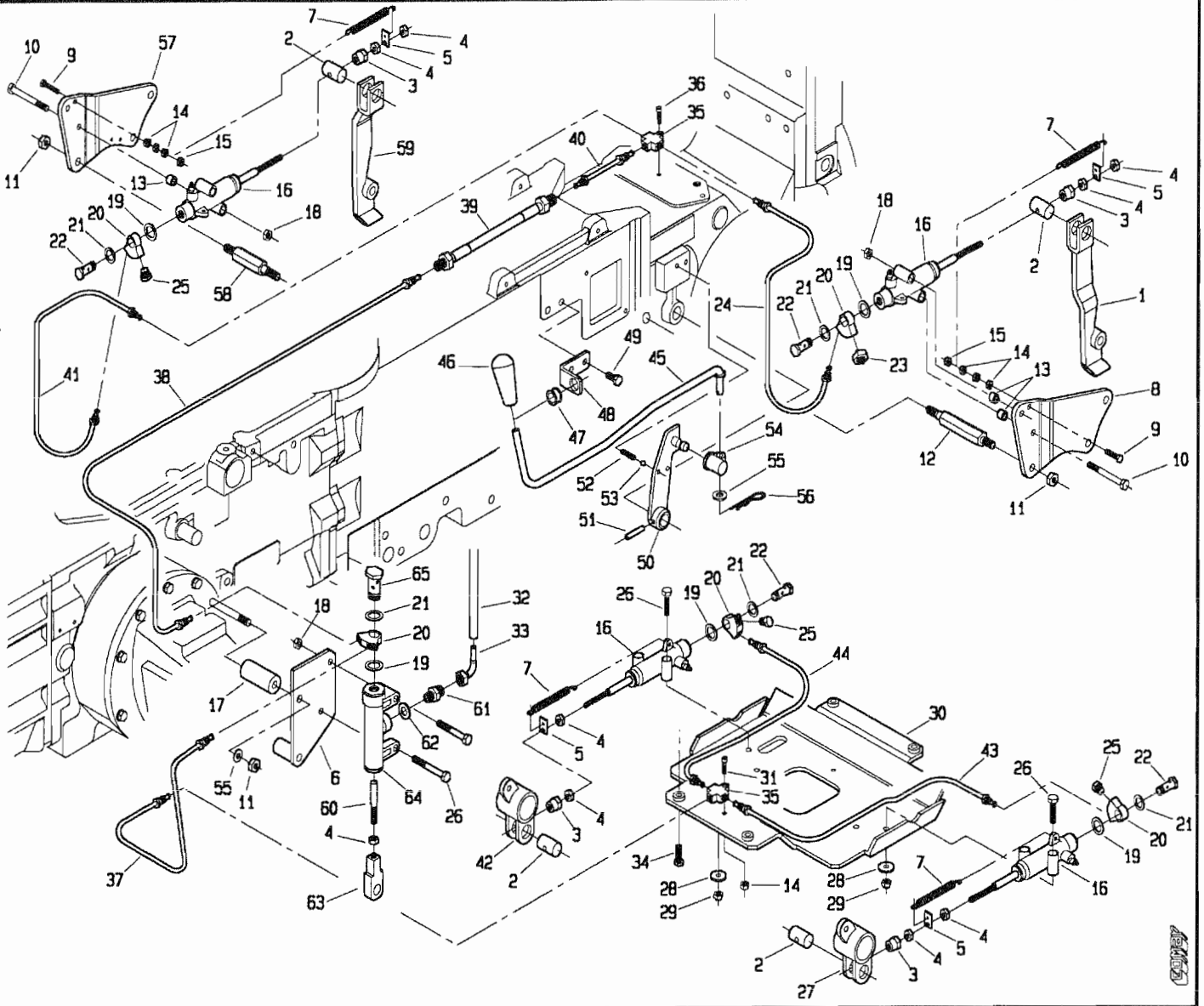
518 da Matr. 0245



POS.	CODICE	DENOMINAZIONE	POS.	CODICE	DENOMINAZIONE
49	2006	Dado M6 UNI 5588	73	6598	Rosetta 12 UNI 6600
50	266.313.0	Pedale freno dx	74	239.105.0	Dado speciale
51	920.107.0	Ammortizzatore	75	946.717.0	Registro
52	8000	Boccola MB 2020 DU	76	959.136.0	Passacavo
53	266.311.1	Leva comando pompa	77	900.172.0	Bussola
54	3094	Vite M6x16 UNI 5739	78	266.315.0	Fulcro comando pompa
55	6581	Rosetta A6,4 UNI 1751	79	6750	Anello E8 UNI 7435
56	295.122.0	Piastrina	80	266.312.1	Leva pompa
57	7995	Bronzina PM 3530DX	81	266.314.0	Perno comando pompa
58	266.310.1	Supporto pedana dx	82	5661	Vite M6x12 UNI 5927
59	6585	Rosetta A10.5 UNI 1751	83	309010	Boccola MB 2015 DU
60	3119	Vite M10x25 UNI 5739	84	266.327.0	Boccolo 35x47
61	266.268.0	Distanziale	85	309110	Boccola MB 3020 DU
62	493.109.0	Molla	86	266.326.0	Rinvio dx pistone
63	6466	Distanziale	87	266.320.1	Rinvio Freno
64	239.103.0	Leva freno sx	88	2110	Dado M12 UNI 5589
65	239.104.0	Dado speciale	89	266.319.0	Vite speciale
66	2061	Dado M12 UNI 5588	90	941.110.0	Forcella
67	239.162.0	Tirante	91	266.324.0	Tirante rinvio freno
68	123.167.0	Forcella	92	453.746.0	Boccolo
69	377087	Clip per forcella	93	3109	Vite M8x25 UNI 5739
70	266.260.0	Leva comando freno dx	94	3103	Vite M8x12 UNI 5739
71	309104	Bronzina MB 2220DU	95	266.255.0	Staffa fermacavi
72	239.137.0	Vite speciale	96		

T26662M0204B

517 da Matr. 0115 518 da Matr. 0245

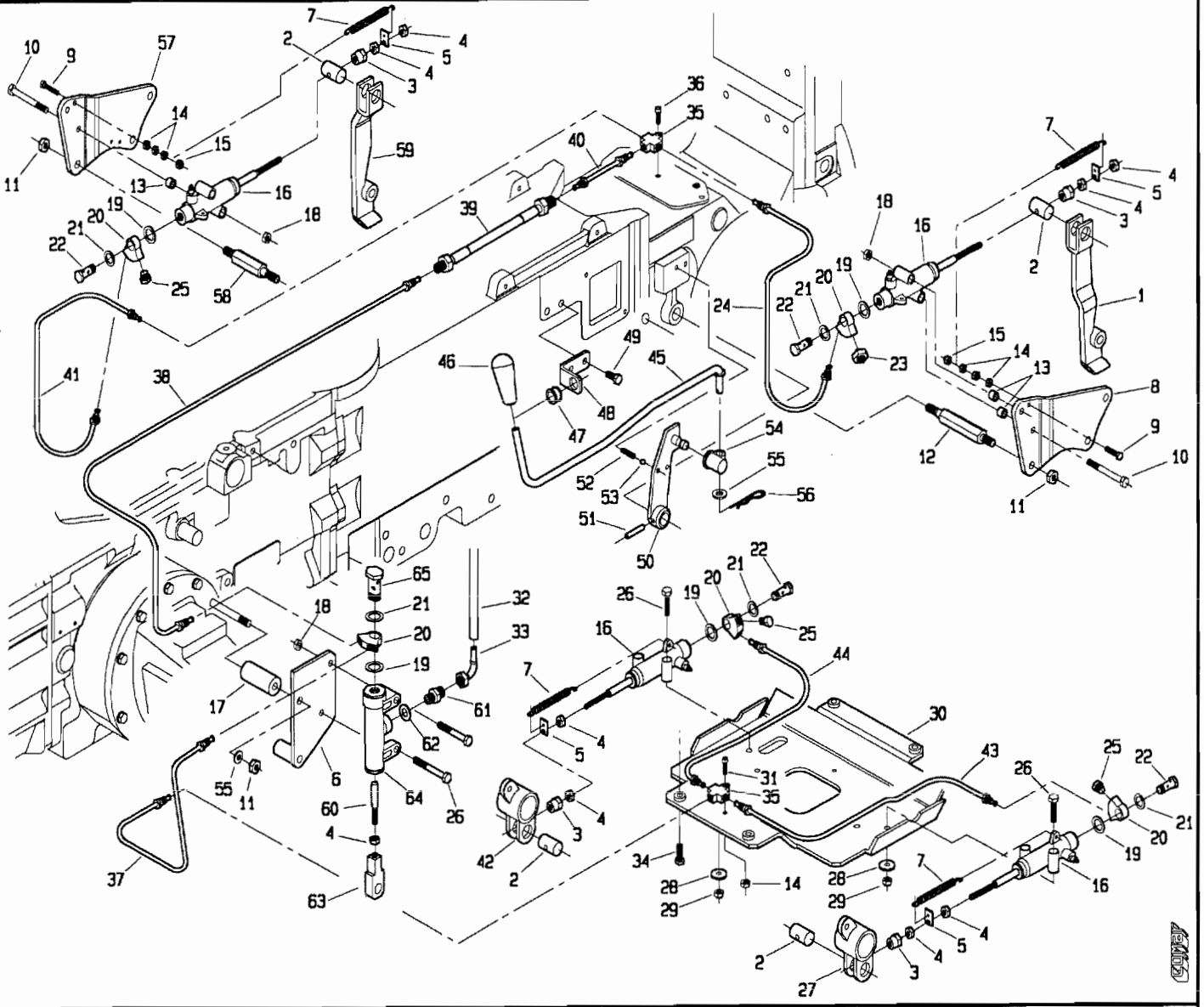


POS.	CODICE	DENOMINAZIONE	POS.	CODICE	DENOMINAZIONE
01	266.341.0	Leva freno ant. sx	23	493.173.0	Bulbo stop
02	239.184.0	Perno 20x29 trop.	24	266.364.0	Tubo freno
03	239.183.0	Dado speciale	25	950.432.0	Raccordino M10x1,25
04	2007	Dado M8 UNI 5588	26	2932	Vite M8x50 UNI 5737
05	439.140.0	Staffa molla	27	266.326.0	Rinvio dx pistone
06	266.332.1	Supporto pompa freni	28	123.262.0	Rondella
07	267.106.0	Molla	29	2262	Dado M8 UNI 7474
08	266.340.0	Supporto pistone dx	30	266.329.0	Supporto pistoni
09	3102	Vite M6x40 UNI 5739	31	5121	Vite M6x30 UNI 5931
10	2934	Vite M8x60 UNI 5737	32	266.370.0	Tubo pompa freno
11	2008	Dado M10 UNI 5588	33	295.109.0	Curva 90°
12	266.356.0	Colonnetta	34	3107	Vite M8x20 UNI 5739
13	266.360.0	Boccolo	35	950.417.0	Raccordo M10x1,25 3 vie
14	2006	Dado M6 UNI 5588	36	5120	Vite M6x25 UNI 5931
15	2272	Dado M6 UNI 7473	37	266.368.0	Tubo freno
16	153.558.0	Cilindro frizione	38	266.367.0	Tubo Freno
17	239.153.1	Boccolo	39	950.413.1	Connessione flessibile
18	2263	Dado M8 UNI 7473	40	266.362.0	Tubo freno
19	950.407.0	Rondella rame 1,5x12,4x18	41	266.366.0	Tubo freno
20	950.404.0	Raccordo M10x1,25 2 vie	42	266.325.0	Rinvio sx pistone
21	950.406.0	Rondella rame 1,0x14,4x20	43	266.363.0	Tubo freno
22	410.150.0	Vite cava M12x1,25	44	266.365.0	Tubo freno ^a

T26662M0205A

517 da Matr. 0115

518 da Matr. 0245

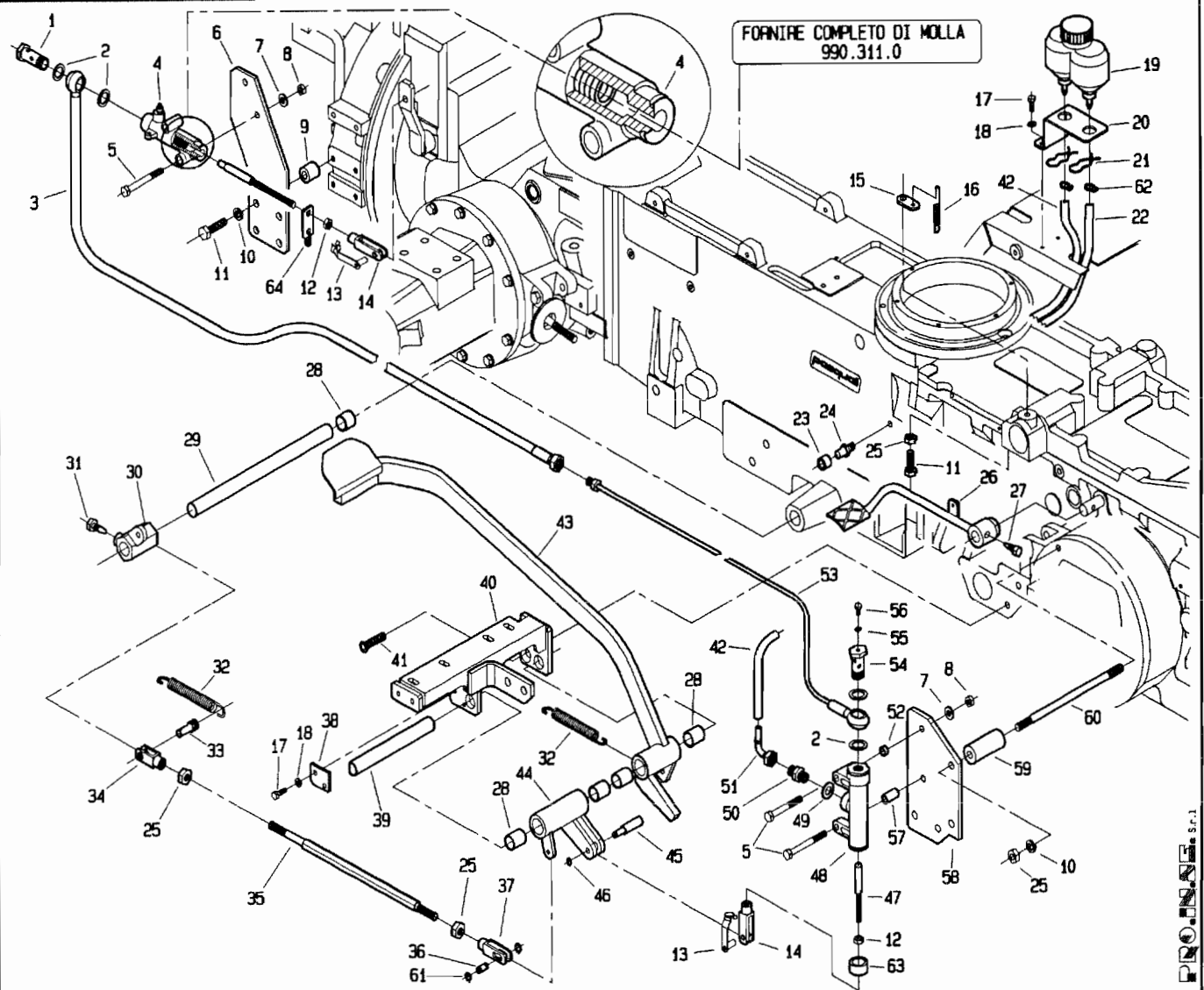


POS.	CODICE	DENOMINAZIONE	POS.	CODICE	DENOMINAZIONE
45	266.359.0	Asta sblocco trazione			
46	7952	Impugnatura			
47	900.172.0	Bussola			
48	266.358.0	Squadretta per asta			
49	3092	Vite M6x12 UNI 5739			
50	266.350.0	Leva sblocco trazione			
51	6132	Spina 6x30 UNI 6873			
52	266.369.0	Molla			
53	8158	Sfera 5/16			
54	917.233.0	Snodo			
55	6464	Rosetta 10,5x18 UNI 6592			
56	917.239.0	Copiglia a scatto			
57	266.339.0	Supporto pistone sx			
58	266.356.0	Colonna			
59	266.342.0	Leva freno anteriore sx			
60	239.152.0	Puntalino			
61	493.243.0	Nipple di riduzione			
62	410.140.0	Rondella rame			
63	266.355.1	Attacco pompa			
64	425.108.0	Pompa freno			
65	950.405.0	Vite cava M12x1,5			
66					

T26662M0205B

5000

517 da Matr. 0119 518 da Matr. 0272

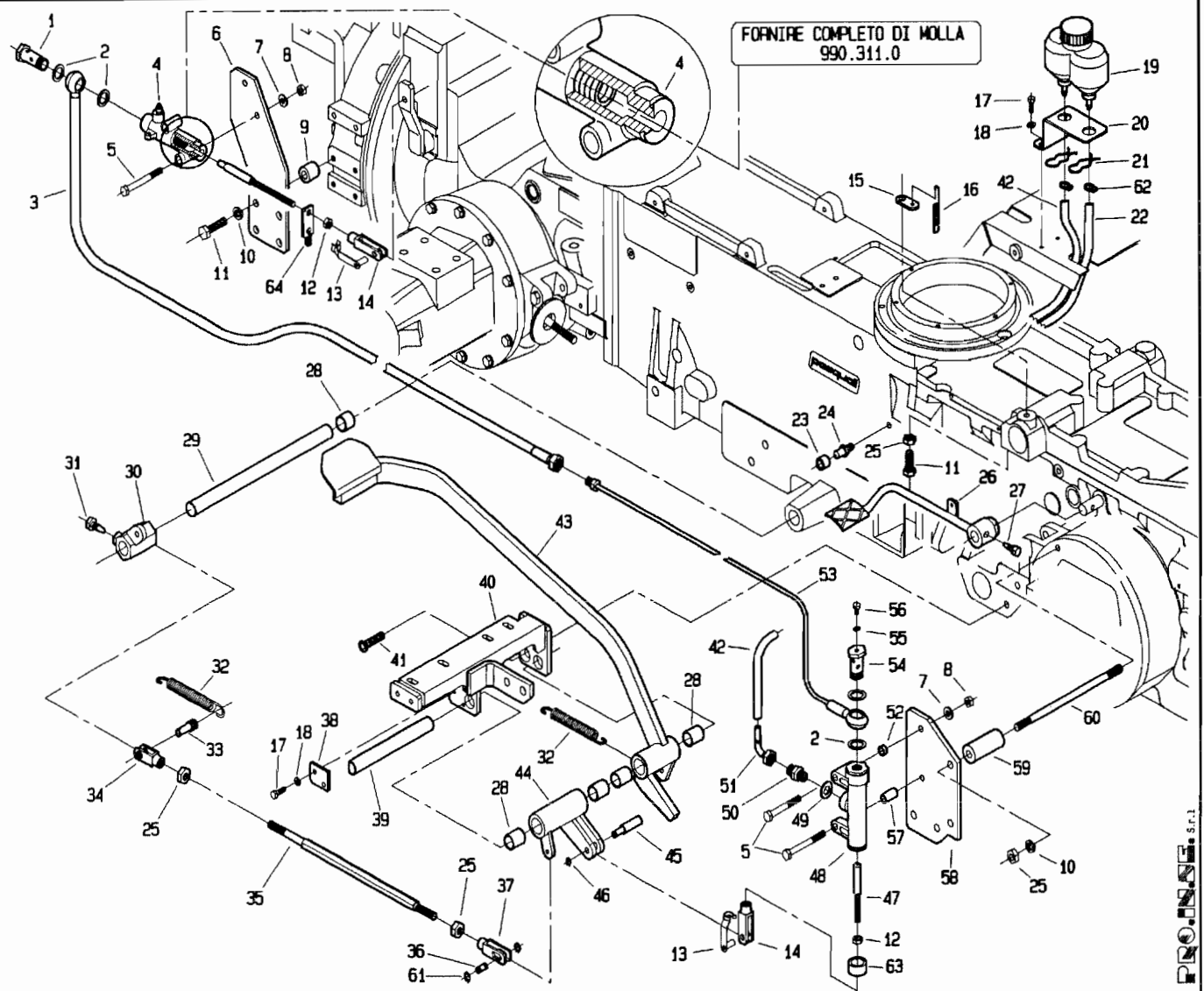


POS.	CODICE	DENOMINAZIONE	POS.	CODICE	DENOMINAZIONE
01	295.101.0	Bullone cavo	23	239.169.0	Battuta frizione
02	950.407.0	Guarnizione rame	24	239.136.0	Perno battuta
03	266.253.0	Tubo	25	2008	Dado M10 UNI 5588
04	153.558.0	Cilindro frizione	26	266.248.0	Pedale bloccaggio differenziale
05	2934	Vite M8x60 UNI 5737	27	200.188.0	Vite bloccaggio leva
06	239.149.2	Staffa	28	7991	Boccola MB PM2220DX
07	6463	Rosetta 8,4 UNI 6592	29	266.210.0	Albero frizione
08	2263	Dado M8 UNI 7473	30	266.206.0	Attacco tirante frizione
09	239.158.0	Distanziale	31	453.109.0	Vite speciale
10	6585	Rosetta A10,5 UNI 1751	32	950.431.0	Molla
11	3122	Vite M10x35 UNI 5739	33	266.202.0	Perno
12	2007	Dado M8 UNI 5588	34	941.110.0	Forcella
13	377087	Clip per forcella	35	266.205.1	Tirante rinvio frizione
14	123.167.0	Forcella	36	266.249.0	Perno
15	439.140.0	Piastrina attacco molla	37	266.204.0	Forcella M10
16	239.147.0	Molla	38	295.122.0	Piastrina
17	3094	Vite M6x16 UNI 5739	39	295.141.0	Perno pedale
18	6581	Rosetta A6.4 UNI 1751	40	266.331.1	Supporto pedana sx
19	238.176.0	Serbatoio olio freni	41	5563	Vite M10x25 UNI 5933
20	266.343.0	Supporto vaschetta olio	42	266.371.0	Tubo pompa frizione
21	238.176.9	Copiglia elastica	43	266.330.1	Pedale frizione
22	266.370.0	Tubo pompa freno	44	266.200.1	Leva frizione

T26662M0301A

517 da Matr. 0119

518 da Matr. 0272



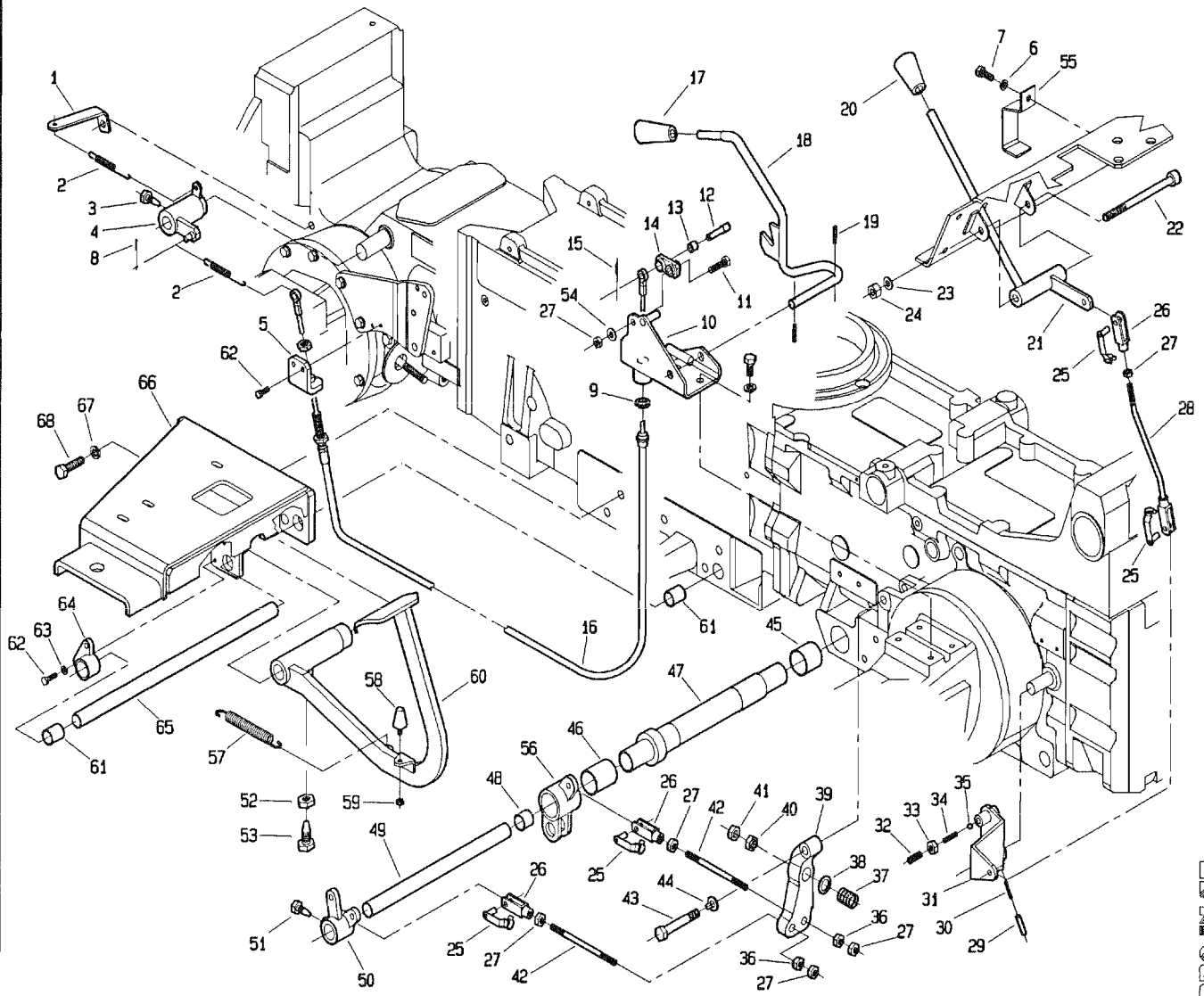
POS.	CODICE	DENOMINAZIONE	POS.	CODICE	DENOMINAZIONE
45	266.201.0	Perno			
46	6750	Anello E 8 UNI 7435			
47	239.152.0	Puntalino			
48	950.403.0	Pompa			
49	405.390.0	Rondella Rame			
50	263.106.0	Nipples di riduzione			
51	295.109.0	Curva 90°			
52	979.233.0	Distanziale			
53	266.254.0	Tubo rigido			
54	295.115.0	Bullone cavo			
55	440.199.0	Guarnizione di rame			
56	5110	Vite M6x8 UNI 5931			
57	979.115.0	Distanziale			
58	266.251.1	Supporto pompa			
59	239.153.1	Boccolo			
60	210.117.0	Prigioniero M10x160			
61	6752	Anello E10 UNI 7435			
62	979.192.0	Fascetta			
63	439.243.0	Gomma protezione pompa			
64	239.116.0	Piastrina attacco molla			

T26662M0301B

PROLINE S.p.A.

517 da Matr. 0119

518 da Matr. 0272



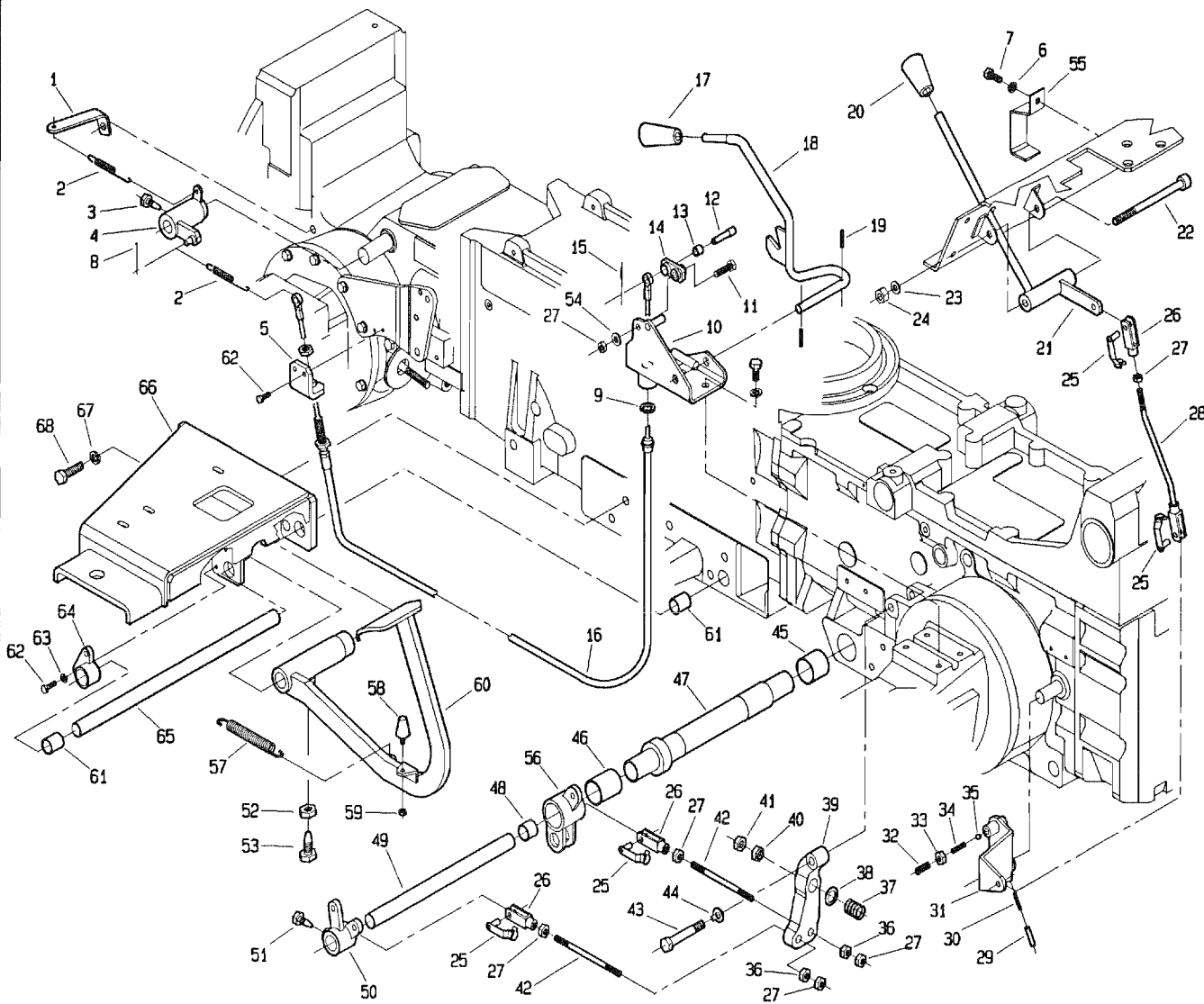
PROFINO S.p.A.

POS.	CODICE	DENOMINAZIONE	POS.	CODICE	DENOMINAZIONE
01	266.265.0	Staffa per molla	23	6464	Rosetta 10.5 UNI 6592
02	239.147.0	Molla	24	2264	Dado M10 UNI 7473
03	200.188.0	Vite speciale	25	377087	Clip per forcella
04	266.335.0	Leva bloccaggio differenziale	26	123.167.0	Forcella
05	266.334.0	Supporto cavo trop.	27	2007	Dado M8 UNI 5588
06	6583	Rosetta A8.4 UNI 1751	28	266.218.0	Tirante
07	3107	Vite M8x20 UNI 5739	29	6132	Spina 6x30 UNI 6873
08	5753	Copiglia A2x15 UNI 1336	30	6069	Spina 3.5x30 UNI 6873
09	266.257.0	Rondella tagliata	31	239.119.0	Leva
10	266.246.0	Supporto leve blocc. diff.	32	5145	Vite M10x20 UNI 5931
11	269.127.0	Vite speciale	33	2008	Dado M10 UNI 5588
12	266.236.0	Perno	34	453.720.0	Molla
13	269.128.0	Boccola MB 1012DU	35	8158	Sfera
14	266.235.0	Levetta	36	239.105.0	Dado speciale
15	6008	Spina 2.5x12 UNI 6873	37	493.109.0	Molla
16	266.237.0	Cavo bloccaggio diff.	38	6466	Rosetta 13 uni 6592
17	404.139.0	Pomello	39	239.102.0	Leva freno
18	266.243.0	Leva bloccaggio diff.	40	239.104.0	Dado speciale
19	6040	Spina 3x20 UNI 6873	41	2061	Dado M12 UNI 5588
20	7952	Impugnatura	42	239.162.0	Tirante
21	266.217.0	Leva pto	43	239.137.0	Vite speciale
22	5150	Vite M10x120 UNI 5931	44	6598	Rosetta 12 UNI 6600

T26662M0302A

517 da Matr. 0119

518 da Matr. 0272



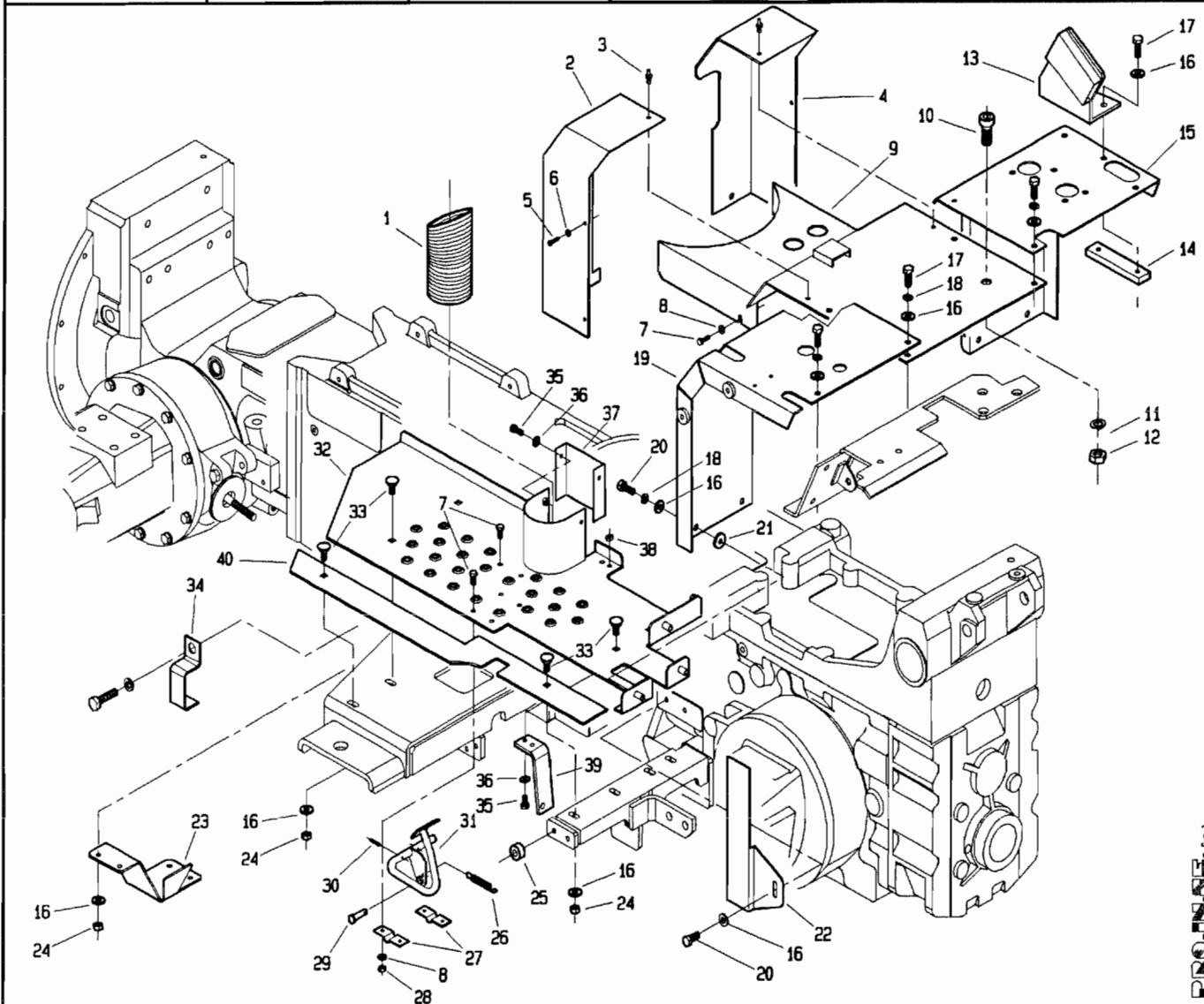
PROJUSE s.r.l.

POS.	CODICE	DENOMINAZIONE	POS.	CODICE	DENOMINAZIONE
45	7995	Bronzina PM 3530DX	67	6660	Rosetta 15 ASA-B27
46	309076	Boccola MB PM3020DX	68	3246	Vite M14x40 UNI 5739
47	266.328.0	Asse centrale rinvio pistoni			
48	7991	Boccola MB PM2220DX			
49	239.100.0	Asse interno freni			
50	266.207.1	Rinvio freno			
51	453.109.0	Vite speciale			
52	2110	Dado M12 uni 5589			
53	266.319.0	Vite speciale			
54	6463	Rosetta 8.4 uni 6592			
55	266.273.0	Staffa fermatubi			
56	266.325.0	Rinvio sx pistone			
57	950.431.0	Molla			
58	920.107.0	Ammortizzatore			
59	2006	Dado M6 UNI 5588			
60	266.323.0	Pedale freno sx			
61	309074	Boccola MB PM2020DX			
62	3094	Vite M6x16 UNI 5739			
63	6581	Rosetta A6.4 UNI 1751			
64	266.322.0	Supporto perno rinvio freno			
65	266.321.1	Perno rinvio freno			
66	266.309.1	Supporto pedana sx			

T26662M0302B

517 da Matr. 0119

518 da Matr. 0272

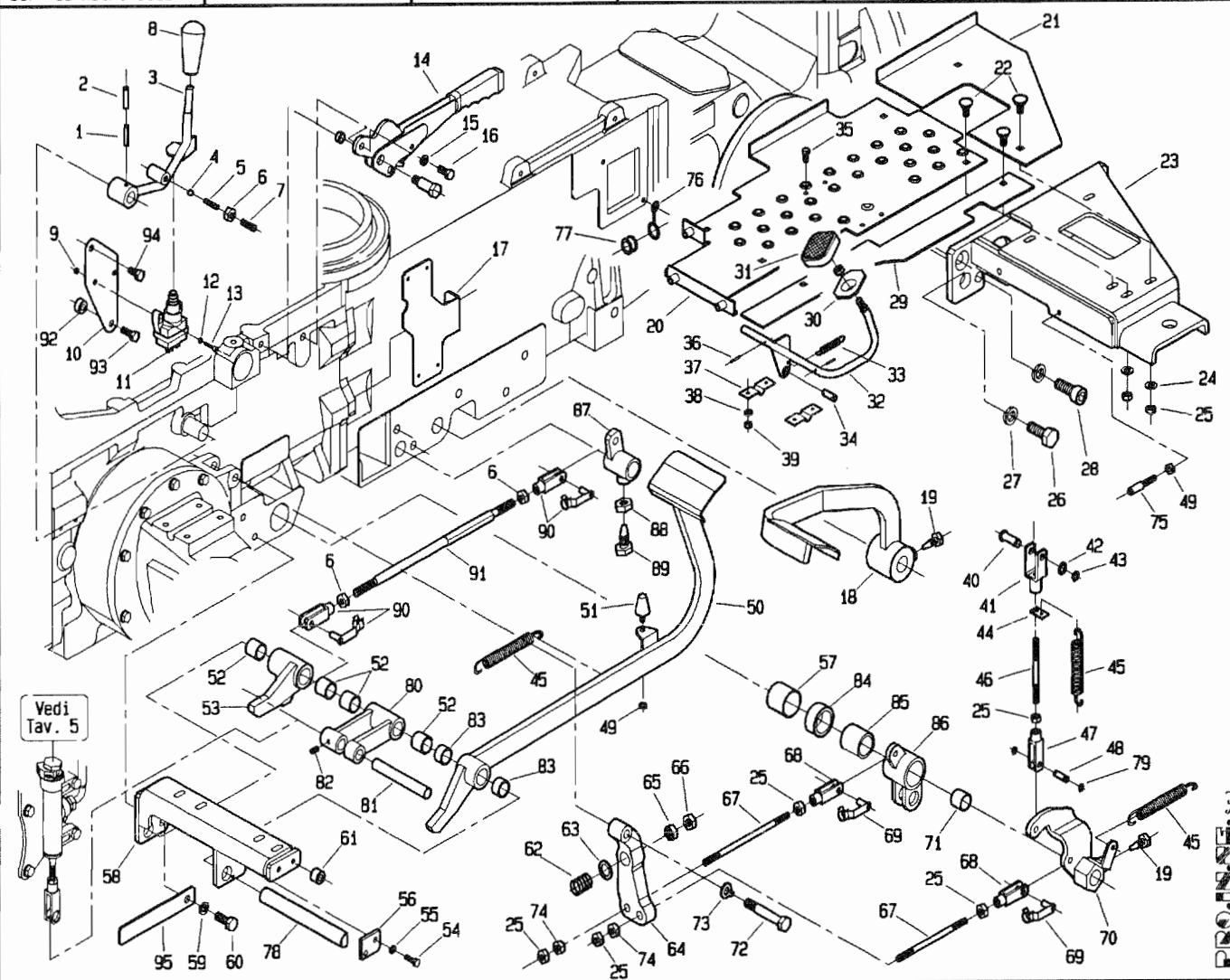


POS.	CODICE	DENOMINAZIONE	POS.	CODICE	DENOMINAZIONE
01	266.247.0	Tubo flessibile	23	266.228.0	Protezione
02	266.230.0	Protezione sx	24	2007	Dado M8 UNI 5588
03	241.154.0	Rivetto miniplast	25	266.268.0	Distanziale
04	266.338.0	Protezione dx	26	267.106.0	Molla
05	4973	Vite 4.2x.5 UNI 6954	27	439.121.0	Supporto pedale acceleratore
06	6457	Rosetta 4.3x16 UNI 6593	28	2005	Dado M5 UNI 5588
07	3080	Vite M5x16 UNI 5739	29	239.123.0	Perno
08	6460	Rosetta 5.3 UNI 6592	30	6040	Spina 3x20 UNI 6873
09	266.225.0	Lamiera centrale	31	266.215.2	Pedale acceleratore
10	5161	Vite M12x20 UNI 5931	32	266.333.1	Pedana sx
11	6586	Rosetta A13 UNI 1751	33	453.446.0	Vite speciale
12	2061	Dado M12 UNI 5588	34	266.266.0	Staffa fermatubi
13	266.261.0	Supporto freno carrello	35	3094	Vite M6x16 UNI 5739
14	266.262.0	Piastrina filettata	36	6461	Rosetta 6.4 UNI 6592
15	266.227.0	Lamiera centrale dx	37	266.120.0	Staffa
16	6463	Rosetta 8.4 UNI 6592	38	2006	Dado M6 UNI 5588
17	3111	Vite M8x30 UNI 5739	39	266.361.0	Staffa per molla
18	6583	Rosetta A8.4 UNI 1751	40	226.271.0	Pedana esterna sx
19	266.232.0	Lamiera centrale sx	41		
20	3107	Vite M8x20 UNI 5739	42		
21	239.130.0	Rondella gomma	43		
22	266.250.0	Copertura cablaggio	44		

T26662M0303A

517 da Matr. 0119

518 da Matr. 0272



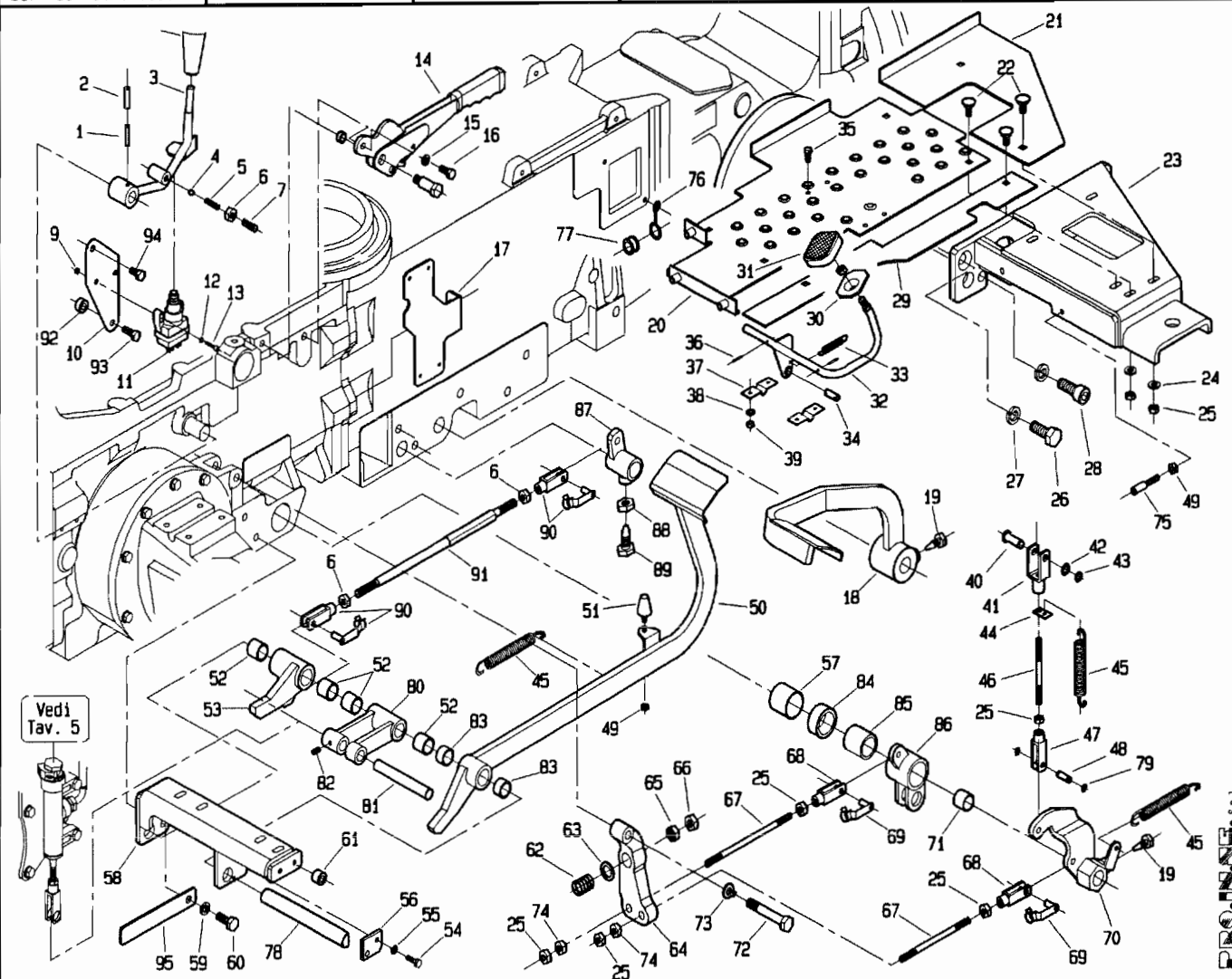
POS.	CODICE	DENOMINAZIONE	POS.	CODICE	DENOMINAZIONE
01	6069	Spina 3,5x30 UNI 6873	25	2007	Dado M8 UNI 5588
02	6132	Spina 6x30 UNI 6873	26	3246	Vite M14x40 UNI 5739
03	266.337.0	Leva PDF ind-sincronizzata	27	6660	Rosetta 15 ASA-B27
04	8158	Sfera 5/16	28	5181	Vite M14x45 UNI 5931
05	453.720.0	Molla	29	266.272.0	Pedana esterna dx
06	2008	Dado M10 UNI 5588	30	961.386.0	Pedanina acceleratore
07	5145	Vite M10x20 UNI 5931	31	961.192.0	Pedanina gomma
08	404.139.0	Pomello	32	266.223.0	Acceleratore
09	2004	Dado M4 UNI 5588	33	470.427.0	Molla
10	266.316.0	Supporto micro	34	266.221.0	Perno
11	254.111.0	Micro	35	3080	Vite M5x16 UNI 5739
12	6459	Rosetta 4.3 UNI 6952	36	6040	Spina 3x20 UNI 6873
13	3798	Vite M4x16 UNI 6107	37	439.121.0	Supporto pedale acceleratore
14	239.108.0	Freno a mano	38	6460	Rosetta 5.3 UNI 6592
15	6583	Rosetta A8.4 UNI 1751	39	2005	Dado M5 UNI 5588
16	3105	Vite M8x16 UNI 5739	40	239.109.0	Perno
17	266.213.0	Supporto micro	41	453.550.0	Forcella
18	266.212.1	Pedale frizione	42	239.110.0	Spessore
19	453.109.0	Vite speciale	43	6752	Anello 10 UNI 7435
20	266.222.2	Pedana dx	44	439.140.0	Staffa per molla
21	266.224.1	Pedana sx	45	950.431.0	Molla
22	453.446.0	Vite speciale	46	986.638.0	Tirante
23	266.308.1	Supporto pedana dx	47	266.229.0	Forcella
24	6463	Rosetta 8.4 UNI 6592	48	227.309.0	Perno

T25562MC304A

PROLIFE s.r.l.

517 da Matr. 0119

518 da Matr. 0272

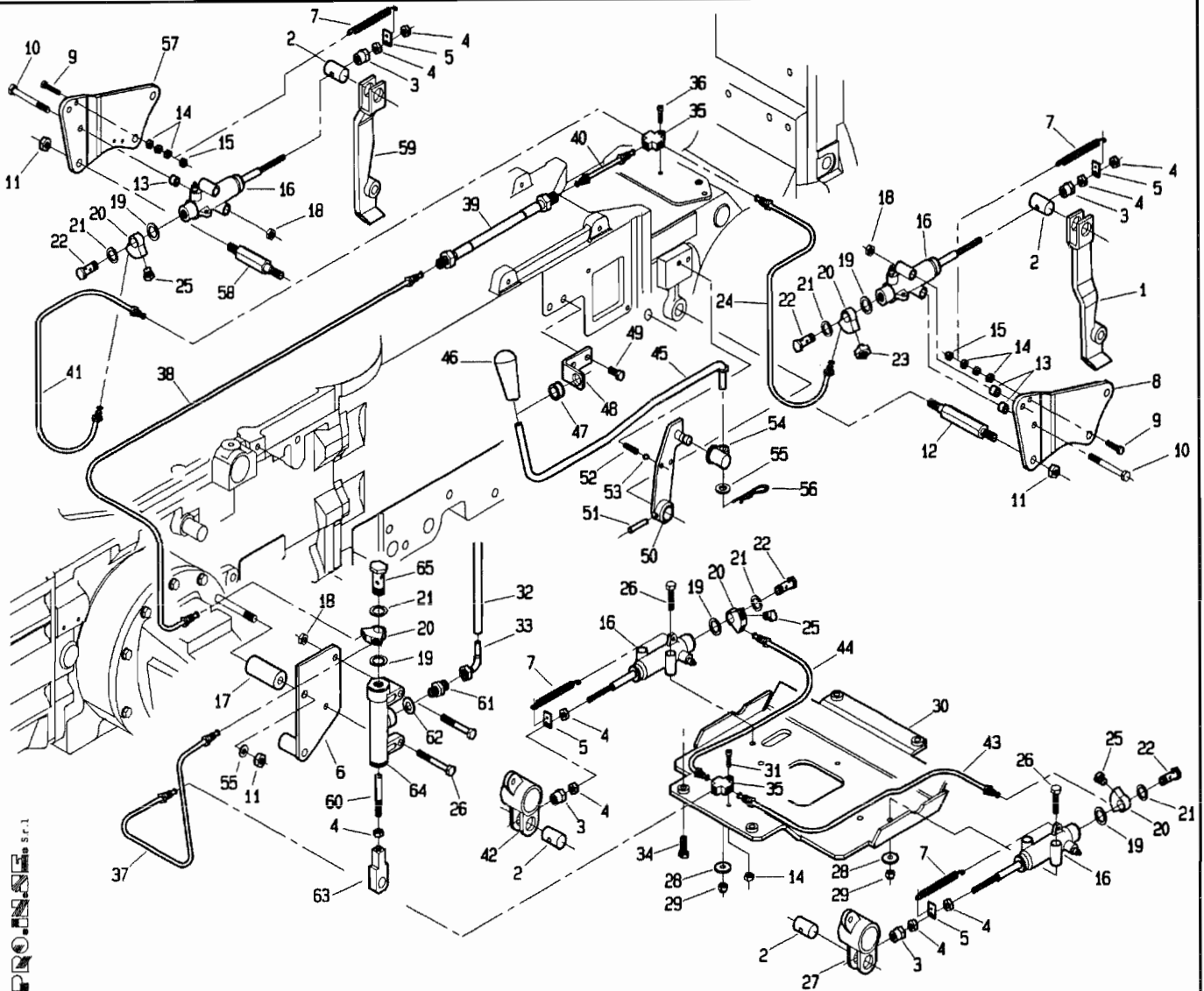


POS.	CODICE	DENOMINAZIONE	POS.	CODICE	DENOMINAZIONE
49	2006	Dado M6 UNI 5588	73	6598	Rosetta 12 UNI 6600
50	266.313.0	Pedale freno dx	74	239.105.0	Dado speciale
51	920.107.0	Ammortizzatore	75	946.717.0	Registro
52	309074	Boccola MB PM2020DX	76	959.136.0	Passacavo
53	266.311.1	Leva comando pompa	77	900.172.0	Bussola
54	3094	Vite M6x16 UNI 5739	78	266.315.0	Fulcro comando pompa
55	6581	Rosetta A6,4 UNI 1751	79	6750	Anello EB UNI 7435
56	295.122.0	Piastrina	80	266.312.1	Leva pompa
57	7995	Bronzina PM 3530DX	81	266.314.0	Perno comando pompa
58	266.310.1	Supporto pedana dx	82	5661	Vite M6x12 UNI 5927
59	6585	Rosetta A10,5 UNI 1751	83	7992	Boccola MB PM2015DX
60	3119	Vite M10x25 UNI 5739	84	266.327.0	Boccolo 35x47
61	266.268.0	Distanziale	85	309076	Boccola MB PM3020DX
62	493.109.0	Molla	86	266.326.0	Rinvio dx pistone
63	6466	Distanziale	87	266.320.1	Rinvio Freno
64	239.103.0	Leva freno sx	88	2110	Dado M12 UNI 5589
65	239.104.0	Dado speciale	89	266.319.0	Vite speciale
66	2061	Dado M12 UNI 5588	90	941.110.0	Forcella
67	239.162.0	Tirante	91	266.324.0	Tirante rinvio freno
68	123.167.0	Forcella	92	453.746.0	Boccolo
69	377087	Clip per forcella	93	3109	Vite M8x25 UNI 5739
70	266.260.0	Leva comando freno dx	94	3103	Vite M8x12 UNI 5739
71	7991	Boccola MB PM2220DX	95	266.255.0	Staffa fermacavi
72	239.137.0	Vite speciale	96		

T26662MD304B

517 da Matr. 0119

518 da Matr. 0272



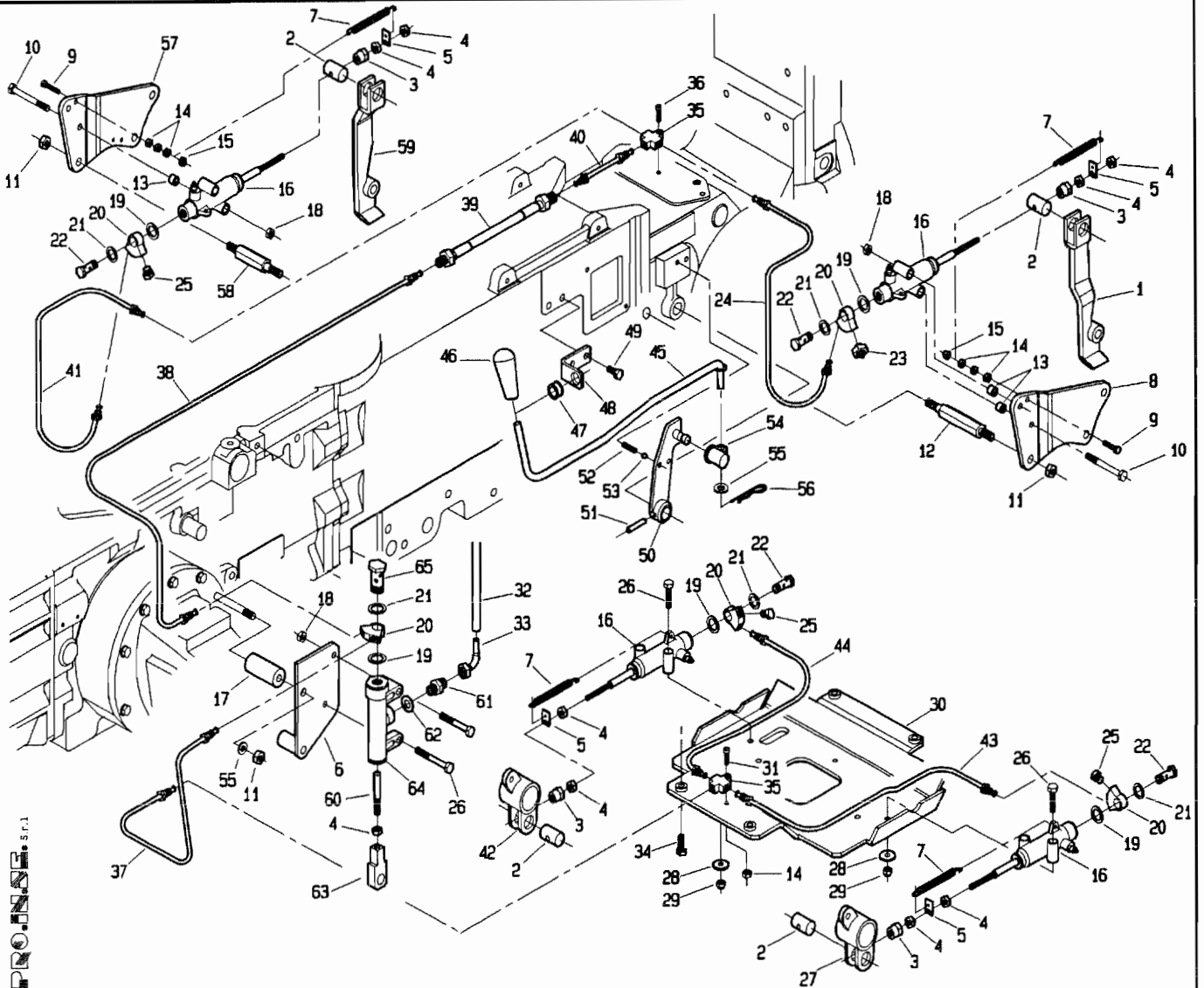
POS.	CODICE	DENOMINAZIONE	POS.	CODICE	DENOMINAZIONE
01	266.341.0	Leva freno ant. sx	23	493.173.0	Bulbo stop
02	239.184.0	Perno 20x29 trop.	24	266.364.0	Tubo freno
03	239.183.0	Dado speciale	25	950.432.0	Raccordino M10x1,25
04	2007	Dado M8 UNI 5588	26	2932	Vite M8x50 UNI 5737
05	439.140.0	Staffa molla	27	266.326.0	Rinvio dx pistone
06	266.332.1	Supporto pompa freni	28	123.262.0	Rondella
07	267.106.0	Molla	29	2262	Dado M8 UNI 7474
08	266.340.0	Supporto pistone dx	30	266.329.0	Supporto pistoni
09	3102	Vite M6x40 UNI 5739	31	5121	Vite M6x30 UNI 5931
10	2934	Vite M8x60 UNI 5737	32	266.370.0	Tubo pompa freno
11	2008	Dado M10 UNI 5588	33	295.109.0	Curva 90°
12	266.356.0	Colonnella	34	3107	Vite M8x20 UNI 5739
13	266.360.0	Boccolo	35	950.417.0	Raccordo M10x1,25 3 vie
14	2006	Dado M6 UNI 5588	36	5120	Vite M6x25 UNI 5931
15	2272	Dado M6 UNI 7473	37	266.368.0	Tubo freno
16	153.558.0	Cilindro frizione	38	266.367.0	Tubo Freno
17	239.153.1	Boccolo	39	950.413.1	Connessione flessibile
18	2263	Dado M8 UNI 7473	40	266.362.0	Tubo freno
19	950.407.0	Rondella rame 1,5x12,4x18	41	266.366.0	Tubo freno
20	950.404.0	Raccordo M10x1,25 2 vie	42	266.325.0	Rinvio sx pistone
21	950.406.0	Rondella rame 1,0x14,4x20	43	266.363.0	Tubo freno
22	410.150.0	Vite cava M12x1,25	44	266.365.0	Tubo freno

T26662M0305A

PROJENSE s.r.l.

517 da Matr. 0119

518 da Matr. 0272

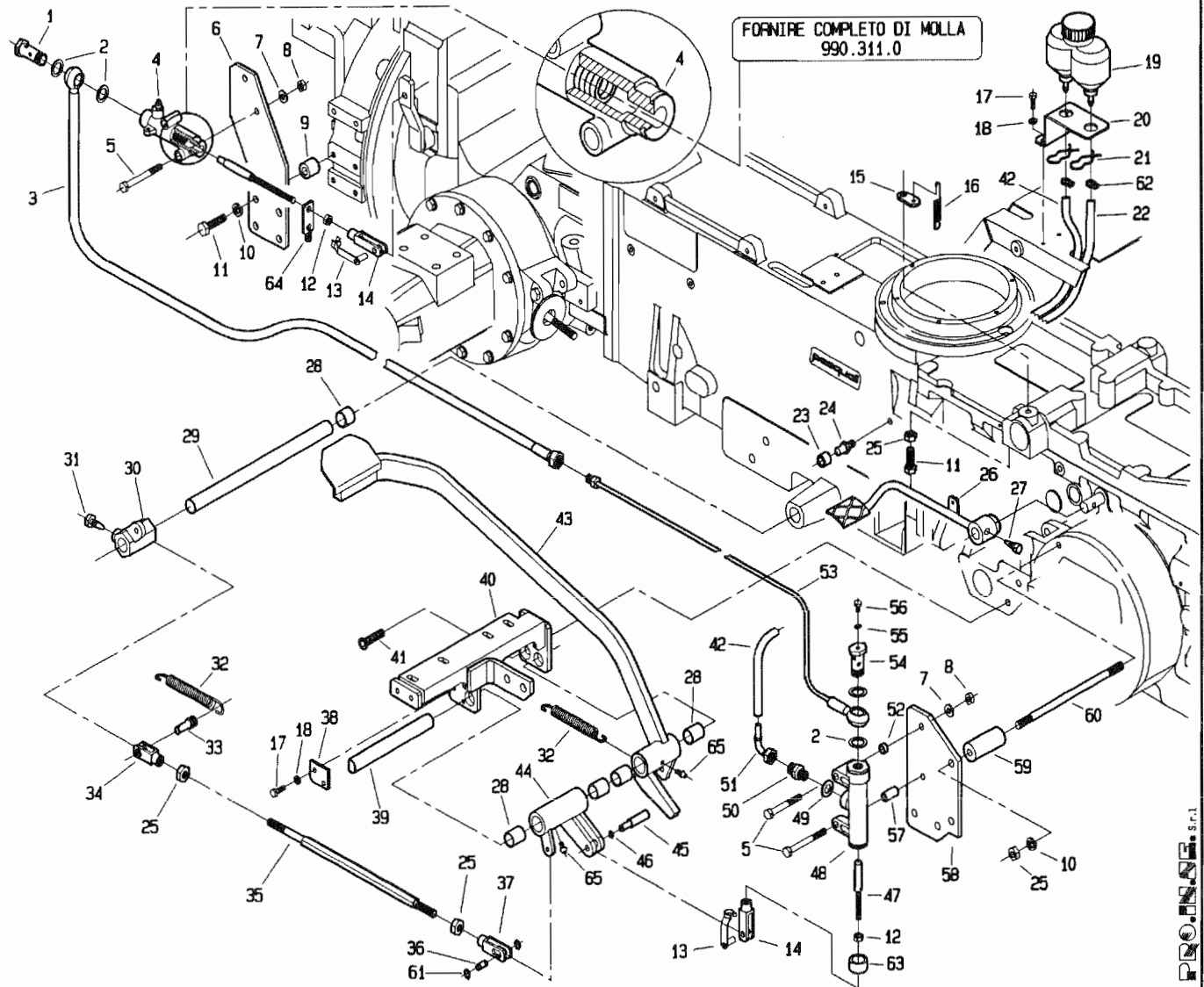


POS.	CODICE	DENOMINAZIONE	POS.	CODICE	DENOMINAZIONE
45	266.359.0	Asta sblocco trazione			
46	7952	Impugnatura			
47	900.172.0	Bussola			
48	266.358.0	Squadretta per asta			
49	3092	Vite M6x12 UNI 5739			
50	266.350.0	Leva sblocco trazione			
51	6132	Spina 6x30 UNI 6873			
52	266.369.0	Molla			
53	8158	Sfera 5/16			
54	917.233.0	Snodo			
55	6464	Rosetta 10,5x18 UNI 6592			
56	917.239.0	Copiglia a scatto			
57	266.339.0	Supporto pistone sx			
58	266.356.0	Colonnetta			
59	266.342.0	Leva freno anteriore sx			
60	239.152.0	Puntalino			
61	493.243.0	Nipple di riduzione			
62	410.140.0	Rondella rame			
63	266.355.1	Attacco pompa			
64	425.108.0	Pompa freno			
65	950.405.0	Vite cava M12x1,5			
66					

T26652M0305B

517 da Matr. 0119

518 da Matr. 0277



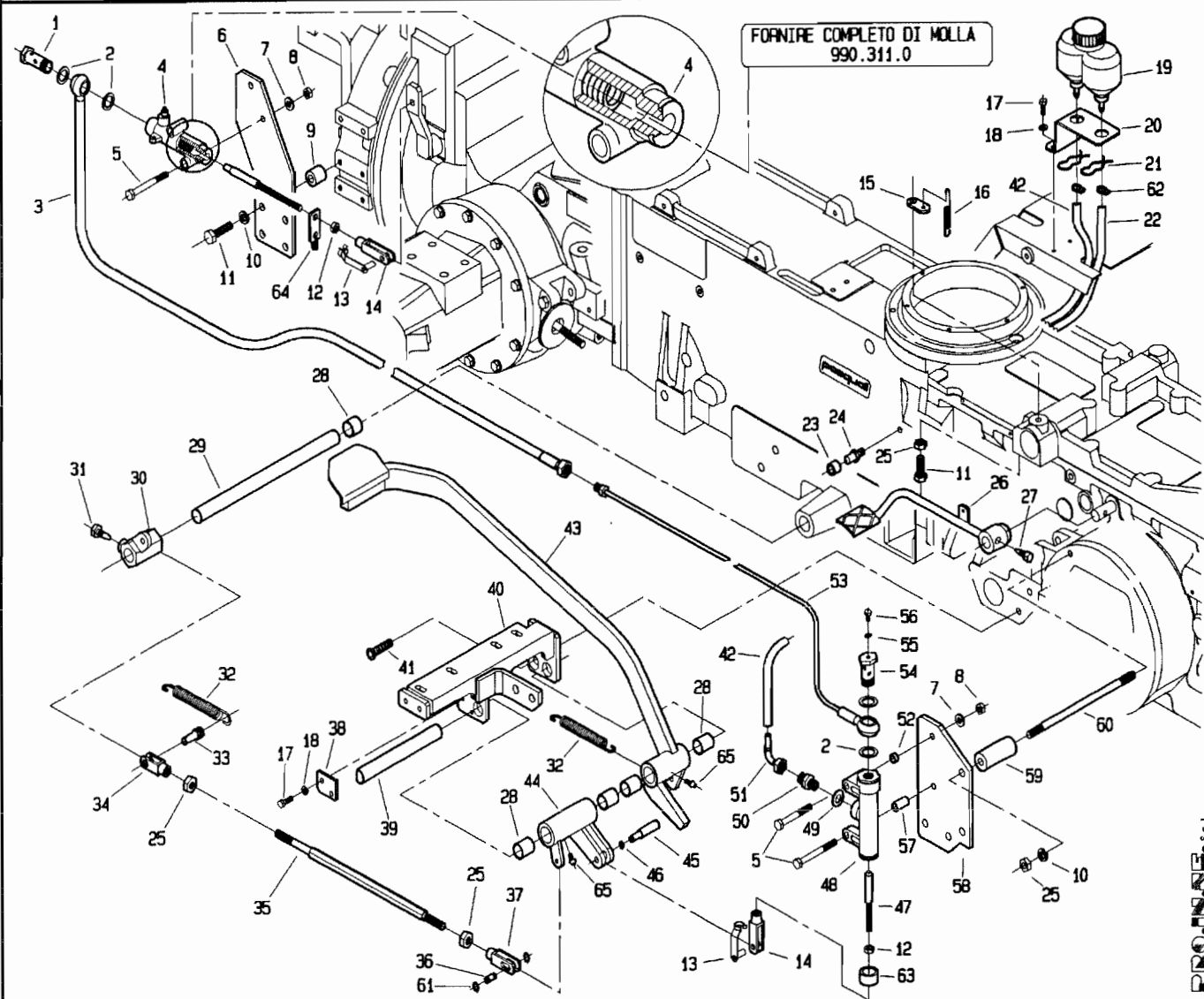
PROINSE s.r.l.

T26662M0401A

POS.	CODICE	DENOMINAZIONE	POS.	CODICE	DENOMINAZIONE
01	295.101.0	Bullone cavo	23	239.169.0	Battuta frizione
02	950.407.0	Guarnizione rame	24	239.136.0	Perno battuta
03	266.253.0	Tubo	25	2008	Dado M10 UNI 5588
04	153.558.0	Cilindro frizione	26	266.248.0	Pedale bloccaggio differenziale
05	2934	Vite M8x60 UNI 5737	27	200.188.0	Vite bloccaggio leva
06	239.149.2	Staffa	28	7991	Boccola MB PM2220DX
07	6463	Rosetta 8,4 UNI 6592	29	266.210.0	Albero frizione
08	2263	Dado M8 UNI 7473	30	266.206.0	Attacco tirante frizione
09	239.158.0	Distanziale	31	453.109.0	Vite speciale
10	6585	Rosetta A10,5 UNI 1751	32	950.431.0	Molla
11	3122	Vite M10x35 UNI 5739	33	266.202.0	Perno
12	2007	Dado M8 UNI 5588	34	941.110.0	Forcella
13	377087	Clip per forcella	35	266.205.1	Tirante rinvio frizione
14	123.167.0	Forcella	36	266.249.0	Perno
15	439.140.0	Piastrina attacco molla	37	266.204.0	Forcella M10
16	239.147.0	Molla	38	295.122.0	Piastrina
17	3094	Vite M6x16 UNI 5739	39	295.141.0	Perno pedale
18	6581	Rosetta A6.4 UNI 1751	40	266.331.1	Supporto pedana sx
19	238.176.0	Serbatoio olio freni	41	5563	Vite M10x25 UNI 5933
20	266.343.0	Supporto vaschetta olio	42	266.371.0	Tubo pompa frizione
21	238.176.9	Copiglia elastica	43	266.330.1	Pedale frizione
22	266.370.0	Tubo pompa freno	44	266.200.2	Leva frizione

517 da Matr. 0119

518 da Matr. 0277

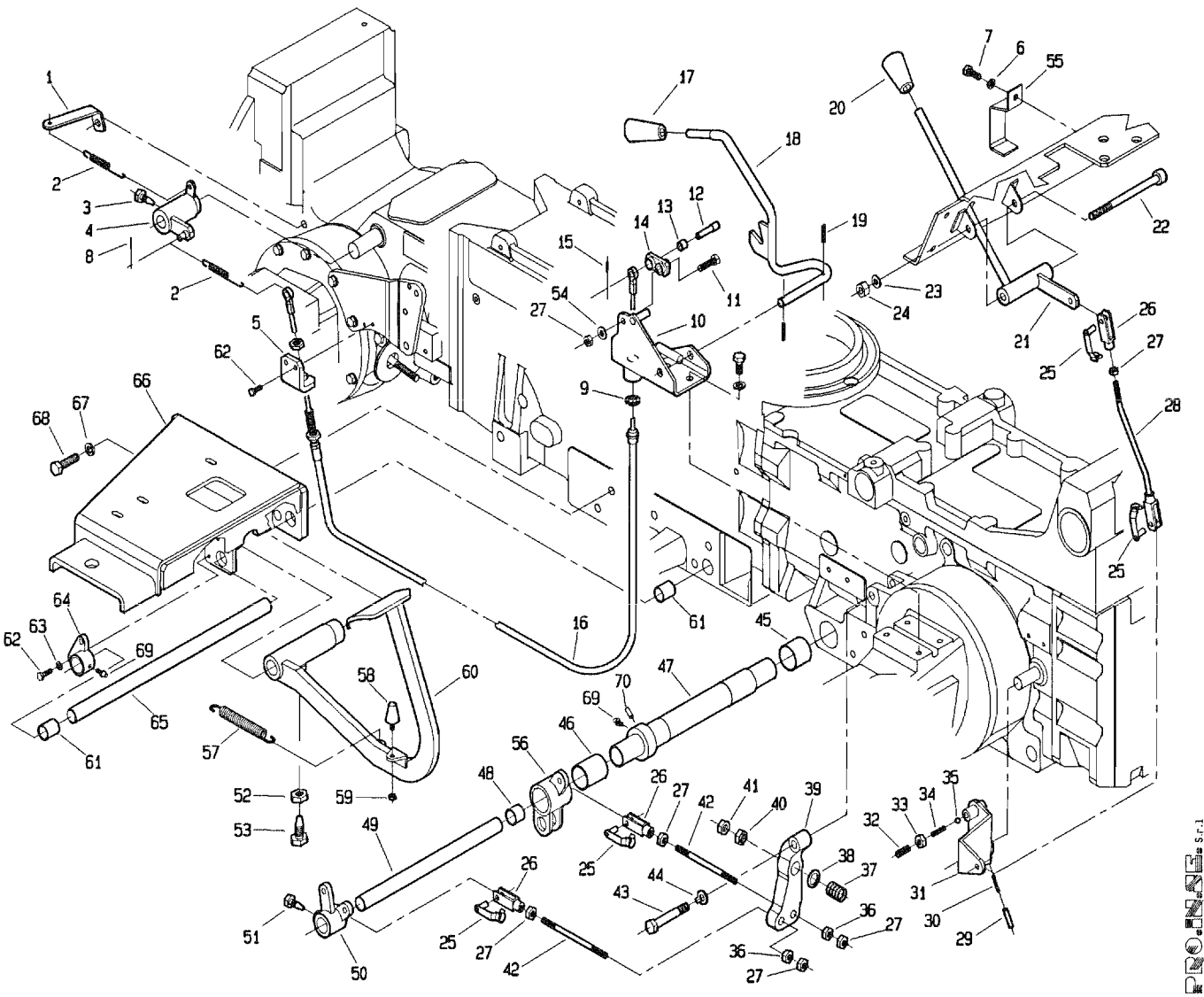


POS.	CODICE	DENOMINAZIONE	POS.	CODICE	DENOMINAZIONE
45	266.201.0	Perno			
46	6750	Anello E 8 UNI 7435			
47	239.152.0	Puntalino			
48	950.403.0	Pompa			
49	405.390.0	Rondella Rame			
50	263.106.0	Nipples di riduzione			
51	295.109.0	Curva 90°			
52	979.233.0	Distanziale			
53	266.254.0	Tubo rigido			
54	295.115.0	Bullone cavo			
55	440.199.0	Guarnizione di rame			
56	5110	Vite M6x8 UNI 5931			
57	979.115.0	Distanziale			
58	266.251.1	Supporto pompa			
59	239.153.1	Boccolo			
60	210.117.0	Prigioniero M10x160			
61	6752	Anello E10 UNI 7435			
62	979.192.0	Fascetta			
63	439.243.0	Gomma protezione pompa			
64	239.116.0	Piastrina attacco molla			
65	7929	Ingrassatore			

T26662MO401B

517 da Matr. 0119

518 da Matr. 0277



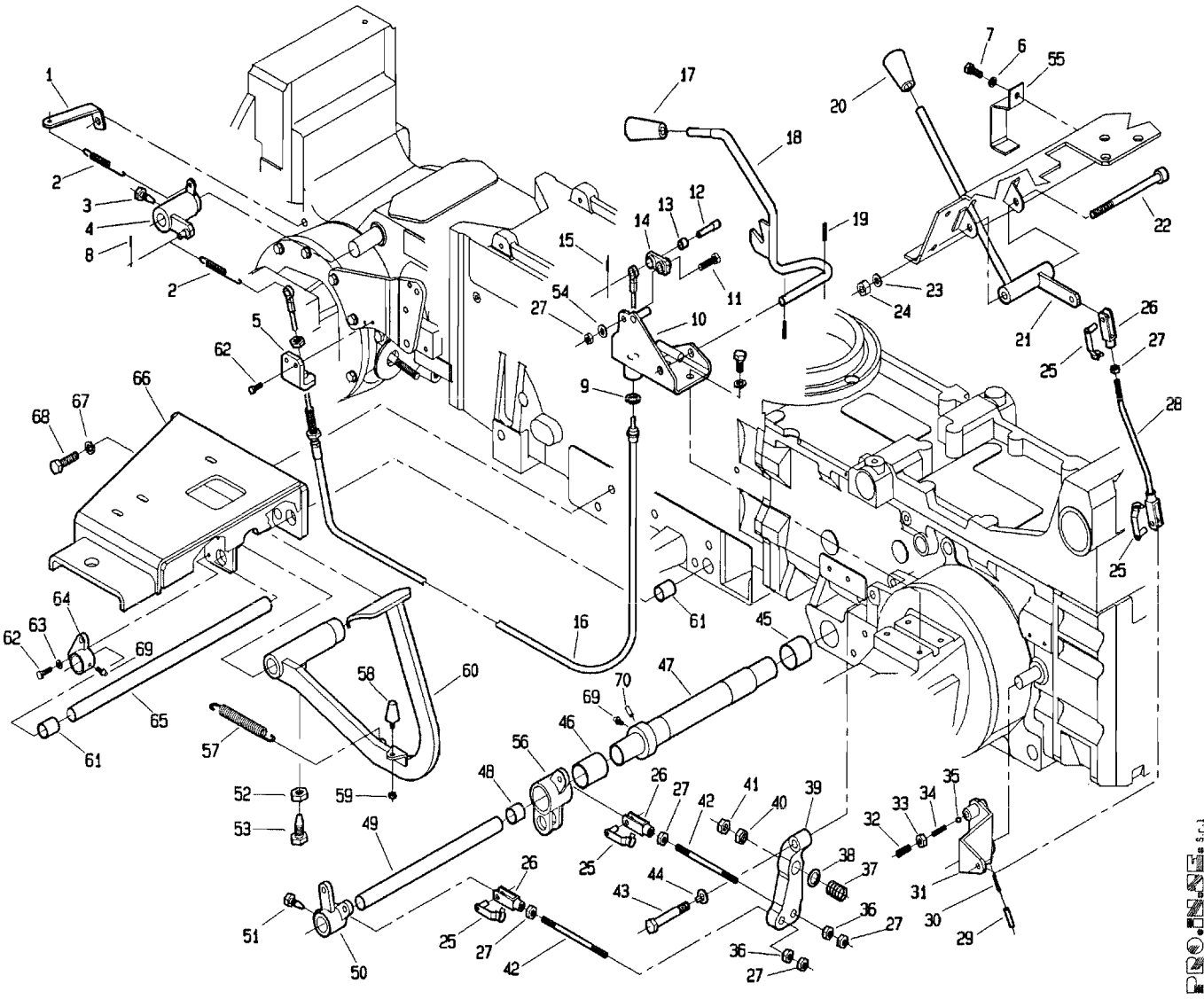
D.P.O. S.p.A.

POS.	CODICE	DENOMINAZIONE	POS.	CODICE	DENOMINAZIONE
01	266.265.0	Staffa per molla	23	6464	Rosetta 10.5 UNI 6592
02	239.147.0	Molla	24	2264	Dado M10 UNI 7473
03	200.188.0	Vite speciale	25	377087	Clip per forcella
04	266.335.0	Leva bloccaggio differenziale	26	123.167.0	Forcella
05	266.334.0	Supporto cavo trop.	27	2007	Dado M8 UNI 5588
06	6583	Rosetta A8.4 UNI 1751	28	266.218.0	Tirante
07	3107	Vite M8x20 UNI 5739	29	6132	Spina 6x30 UNI 6873
08	5753	Copiglia A2x15 UNI 1336	30	6069	Spina 3.5x30 UNI 6873
09	266.257.0	Rondella tagliata	31	239.119.0	Leva
10	266.246.0	Supporto leve blocc. diff.	32	5145	Vite M10x20 UNI 5931
11	269.127.0	Vite speciale	33	2008	Dado M10 UNI 5588
12	266.236.0	Perno	34	453.720.0	Molla
13	269.128.0	Boccola MB 1012DU	35	8158	Sfera
14	266.235.0	Levetta	36	239.105.0	Dado speciale
15	6008	Spina 2.5x12 UNI 6873	37	493.109.0	Molla
16	266.237.0	Cavo bloccaggio diff.	38	6466	Rosetta 13 uni 6592
17	404.139.0	Pomello	39	239.102.0	Leva freno
18	266.243.0	Leva bloccaggio diff.	40	239.104.0	Dado speciale
19	6040	Spina 3x20 UNI 6873	41	2061	Dado M12 UNI 5588
20	7952	Impugnatura	42	239.162.0	Tirante
21	266.217.0	Leva pto	43	239.137.0	Vite speciale
22	5150	Vite M10x120 UNI 5931	44	6598	Rosetta 12 UNI 6600

T26662M0402A

517 da Matr. 0119

518 da Matr. 0277



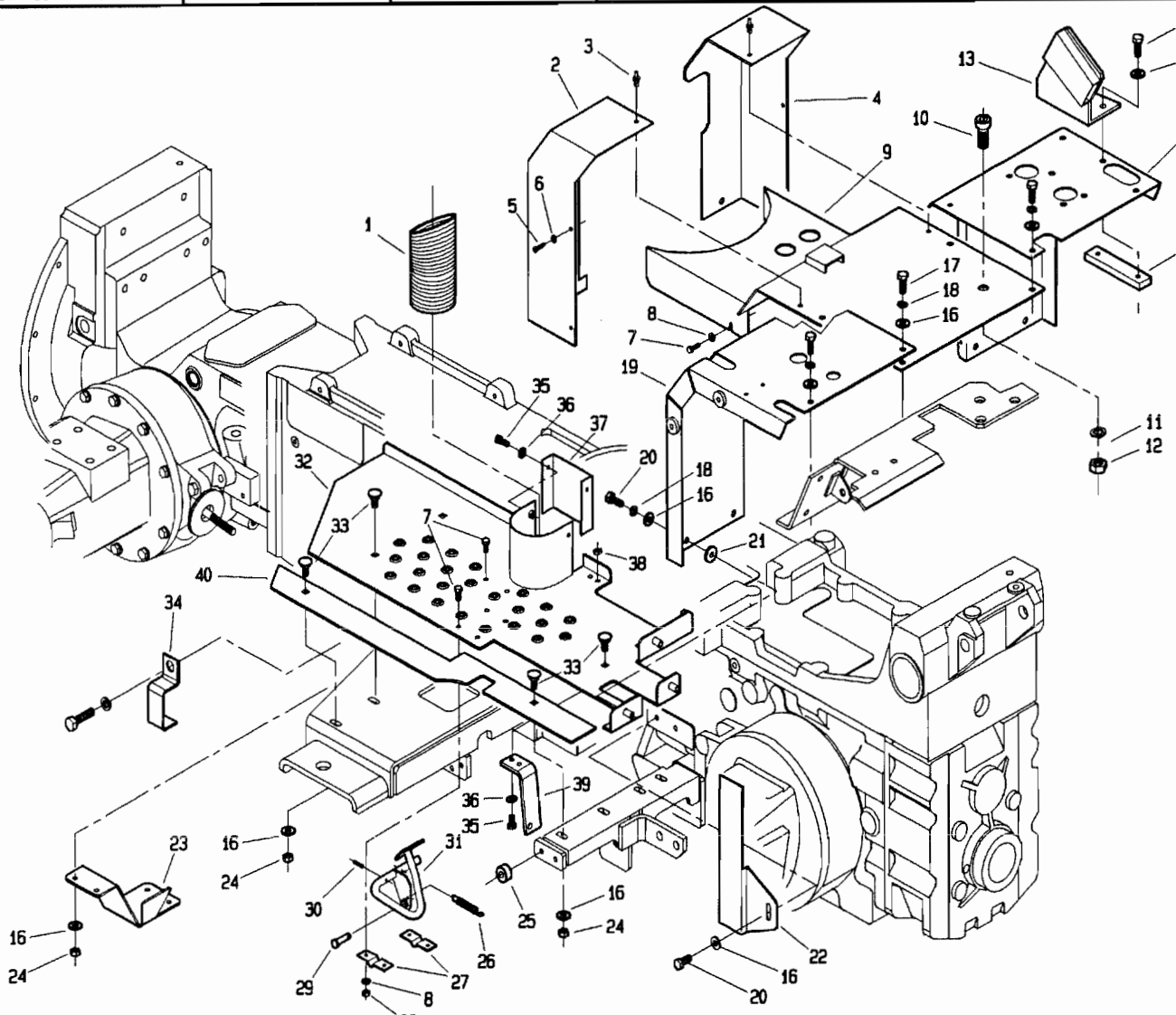
P.P. S.p.A.

POS.	CODICE	DENOMINAZIONE	POS.	CODICE	DENOMINAZIONE
45	7995	Bronzina PM 3530DX	67	6660	Rosetta 15 ASA-B27
46	309076	Boccola MB PM3020DX	68	3246	Vite M14x40 UNI 5739
47	266.328.1	Asse centrale rinvio pistoni	69	7929	Ingrassatore
48	7991	Boccola MB PM2220DX	70	5941	Spina 6x20 uni 6364
49	239.100.0	Asse interno freni			
50	266.207.1	Rinvio freno			
51	453.109.0	Vite speciale			
52	2110	Dado M12 uni 5589			
53	266.319.0	Vite speciale			
54	6463	Rosetta 8.4 uni 6592			
55	266.273.0	Staffa fermatubi			
56	266.325.0	Rinvio sx pistone			
57	950.431.0	Molla			
58	920.107.0	Ammortizzatore			
59	2006	Dado M6 UNI 5588			
60	266.323.0	Pedale freno sx			
61	309074	Boccola MB PM2020DX			
62	3094	Vite M6x16 UNI 5739			
63	6581	Rosetta A6.4 UNI 1751			
64	266.322.1	Supporto perno rinvio freno			
65	266.321.1	Perno rinvio freno			
66	266.309.1	Supporto pedana sx			

T26662M0402B

517 da Matr. 0119

518 da Matr. 0277

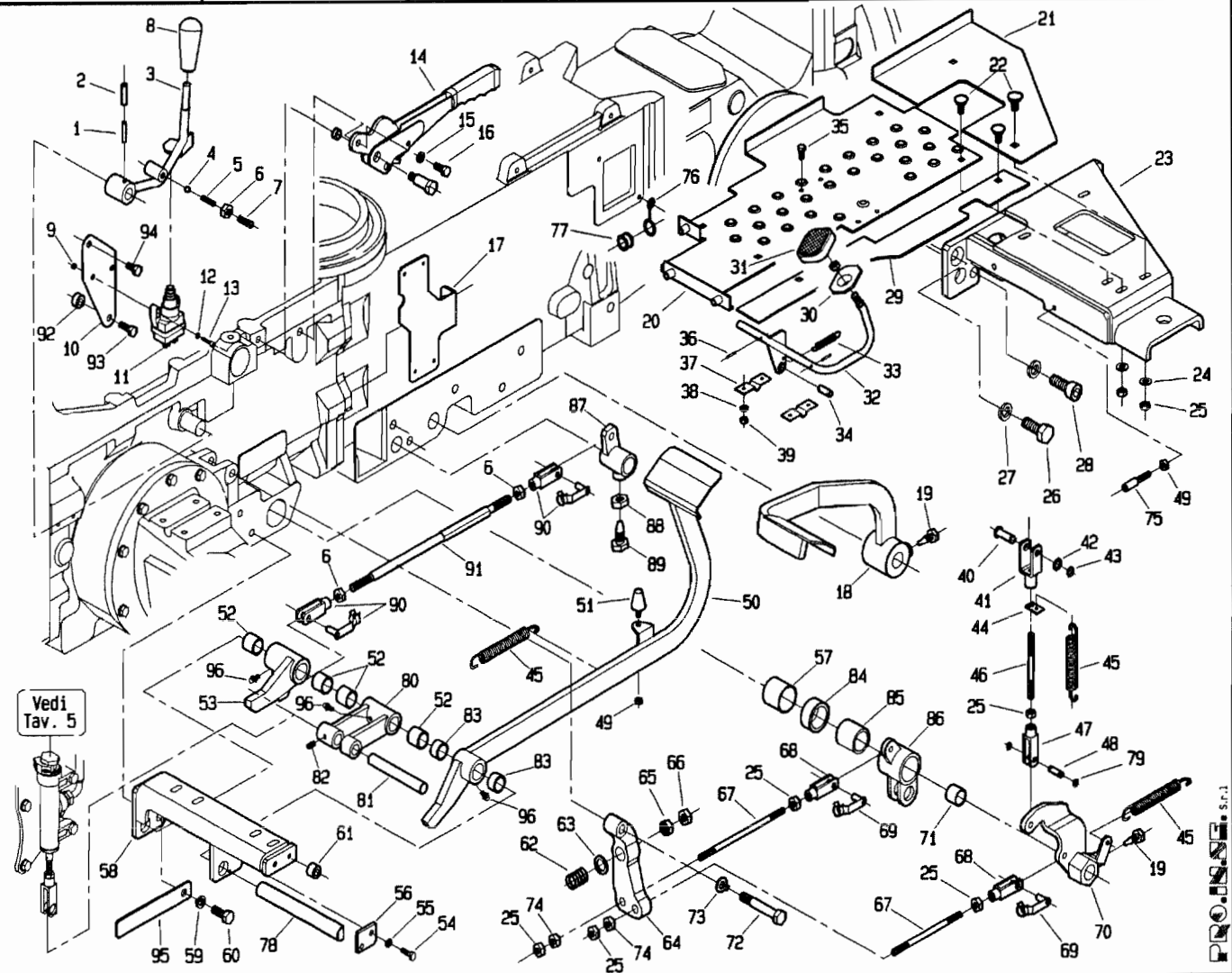


POS.	CODICE	DENOMINAZIONE	POS.	CODICE	DENOMINAZIONE
01	266.247.0	Tubo flessibile	23	266.228.0	Protezione
02	266.230.0	Protezione sx	24	2007	Dado M8 UNI 5588
03	241.154.0	Rivetto miniplast	25	266.268.0	Distanziale
04	266.338.0	Protezione dx	26	267.106.0	Molla
05	4973	Vite 4.2x.5 UNI 6954	27	439.121.0	Supporto pedale acceleratore
06	6457	Rosetta 4.3x16 UNI 6593	28	2005	Dado M5 UNI 5588
07	3080	Vite M5x16 UNI 5739	29	239.123.0	Perno
08	6460	Rosetta 5.3 UNI 6592	30	6040	Spina 3x20 UNI 6873
09	266.225.0	Lamiera centrale	31	266.215.2	Pedale acceleratore
10	5161	Vite M12x20 UNI 5931	32	266.333.1	Pedana sx
11	6586	Rosetta A13 UNI 1751	33	453.446.0	Vite speciale
12	2061	Dado M12 UNI 5588	34	266.266.0	Staffa fermatubi
13	266.261.0	Supporto freno carrello	35	3094	Vite M6x16 UNI 5739
14	266.262.0	Piastrina filettata	36	6461	Rosetta 6.4 UNI 6592
15	266.227.0	Lamiera centrale dx	37	266.120.0	Staffa
16	6463	Rosetta 8.4 UNI 6592	38	2006	Dado M6 UNI 5588
17	3111	Vite M8x30 UNI 5739	39	266.361.0	Staffa per molla
18	6583	Rosetta A8.4 UNI 1751	40	226.271.0	Pedana esterna sx
19	266.232.0	Lamiera centrale sx	41		
20	3107	Vite M8x20 UNI 5739	42		
21	239.130.0	Rondella gomma	43		
22	266.250.0	Copertura cablaggio	44		

T26662MD403A

P.N.S. s.r.l.

517 da Matr. 0119 518 da Matr. 0277



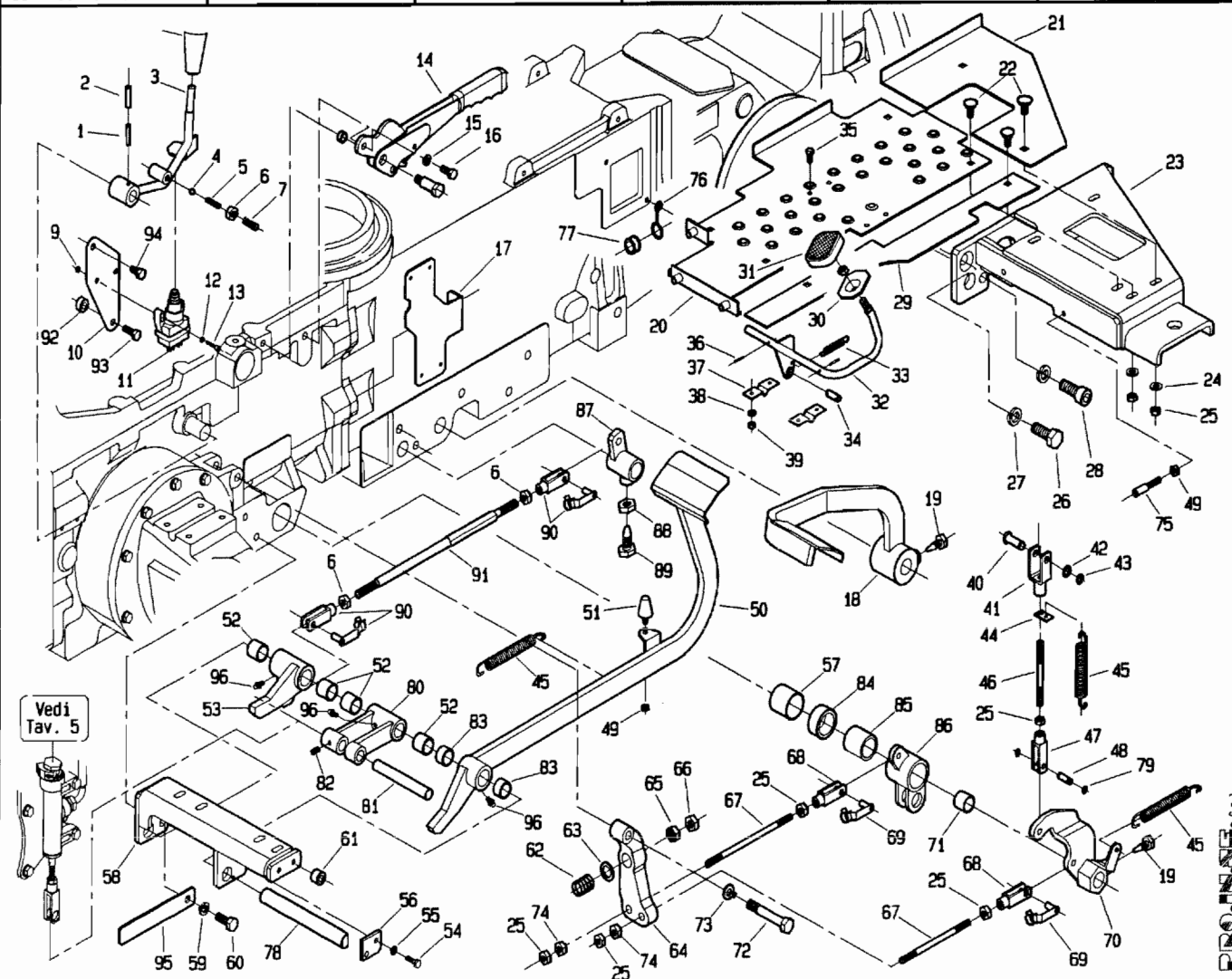
PROINSE s.p.a.

POS.	CODICE	DENOMINAZIONE	POS.	CODICE	DENOMINAZIONE
01	6069	Spina 3,5x30 UNI 6873	25	2007	Dado M8 UNI 5588
02	6132	Spina 6x30 UNI 6873	26	3246	Vite M14x40 UNI 5739
03	266.337.0	Leva PDF ind-sincronizzata	27	6660	Rosetta 15 ASA-B27
04	8158	Sfera 5/16	28	5181	Vite M14x45 UNI 5931
05	453.720.0	Molla	29	266.272.0	Pedana esterna dx
06	2008	Dado M10 UNI 5588	30	961.386.0	Pedanina acceleratore
07	5145	Vite M10x20 UNI 5931	31	961.192.0	Pedanina gomma
08	404.139.0	Pomello	32	266.223.0	Acceleratore
09	2004	Dado M4 UNI 5588	33	470.427.0	Molla
10	266.316.0	Supporto micro	34	266.221.0	Perno
11	254.111.0	Micro	35	3080	Vite M5x16 UNI 5739
12	6459	Rosetta 4.3 UNI 6952	36	6040	Spina 3x20 UNI 6873
13	3798	Vite M4x16 UNI 6107	37	439.121.0	Supporto pedale acceleratore
14	239.108.0	Freno a mano	38	6460	Rosetta 5.3 UNI 6592
15	6583	Rosetta A8.4 UNI 1751	39	2005	Dado M5 UNI 5588
16	3105	Vite M8x16 UNI 5739	40	239.109.0	Perno
17	266.213.0	Supporto micro	41	453.550.0	Forcella
18	266.212.1	Pedale frizione	42	239.110.0	Spessore
19	453.109.0	Vite speciale	43	6752	Anello 10 UNI 7435
20	266.222.2	Pedana dx	44	439.140.0	Staffa per molla
21	266.224.1	Pedana sx	45	950.431.0	Molla
22	453.446.0	Vite speciale	46	986.638.0	Tirante
23	266.308.1	Supporto pedana dx	47	266.229.0	Forcella
24	6463	Rosetta 8.4 UNI 6592	48	227.309.0	Perno

T26662M0404A

517 da Matr. 0119

518 da Matr. 0277



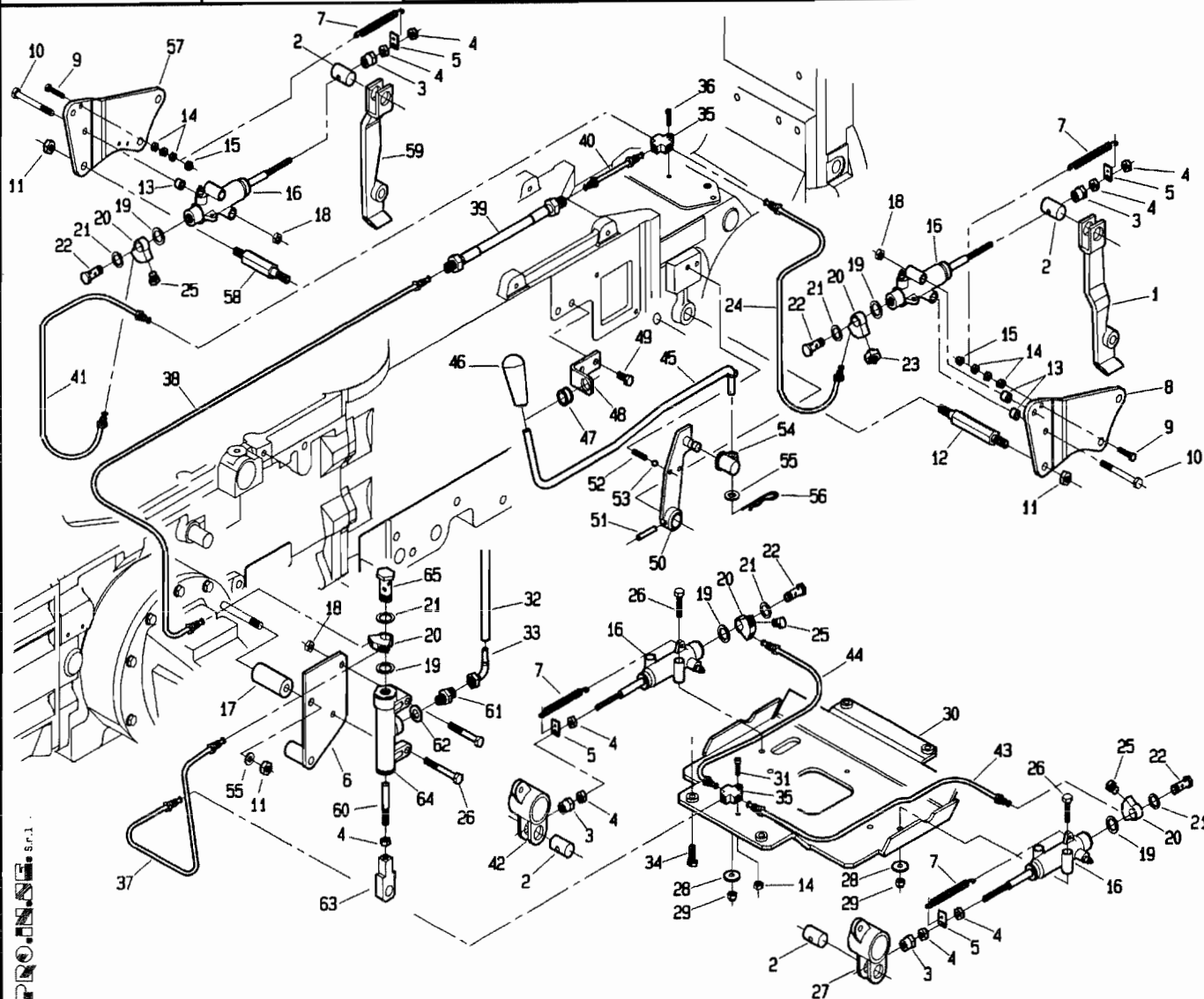
POS.	CODICE	DENOMINAZIONE	POS.	CODICE	DENOMINAZIONE
49	2006	Dado M6 UNI 5588	73	6598	Rosetta 12 UNI 6600
50	266.313.2	Pedale freno dx	74	239.105.0	Dado speciale
51	920.107.0	Ammortizzatore	75	946.717.0	Registro
52	309074	Boccola MB PM2020DX	76	959.136.0	Passavo
53	266.311.2	Leva comando pompa	77	900.172.0	Bussola
54	3094	Vite M6x16 UNI 5739	78	266.315.0	Fulcro comando pompa
55	6581	Rosetta A6,4 UNI 1751	79	6750	Anello E8 UNI 7435
56	295.122.0	Piastrina	80	266.312.2	Leva pompa
57	7995	Bronzina PM 3530DX	81	266.314.0	Perno comando pompa
58	266.310.1	Supporto pedana dx	82	5661	Vite M6x12 UNI 5927
59	6585	Rosetta A10.5 UNI 1751	83	7992	Boccola MB PM2015DX
60	3119	Vite M10x25 UNI 5739	84	266.327.0	Boccolo 35x47
61	266.268.0	Distanziale	85	309076	Boccola MB PM3020DX
62	493.109.0	Molla	86	266.326.0	Rinvio dx pistone
63	6466	Distanziale	87	266.320.1	Rinvio Freno
64	239.103.0	Leva freno sx	88	2110	Dado M12 UNI 5589
65	239.104.0	Dado speciale	89	266.319.0	Vite speciale
66	2061	Dado M12 UNI 5588	90	941.110.0	Forcella
67	239.162.0	Tirante	91	266.324.0	Tirante rinvio freno
68	123.167.0	Forcella	92	453.746.0	Boccolo
69	377087	Clip per forcella	93	3109	Vite M8x25 UNI 5739
70	266.260.0	Leva comando freno dx	94	3103	Vite M8x12 UNI 5739
71	7991	Boccola MB PM2220DX	95	266.255.0	Staffa fermacavi
72	239.137.0	Vite speciale	96	7929	Ingrassatore

T26662MO404B

PROLINE s.r.l.

517 da Matr. 0119

518 da Matr. 0277



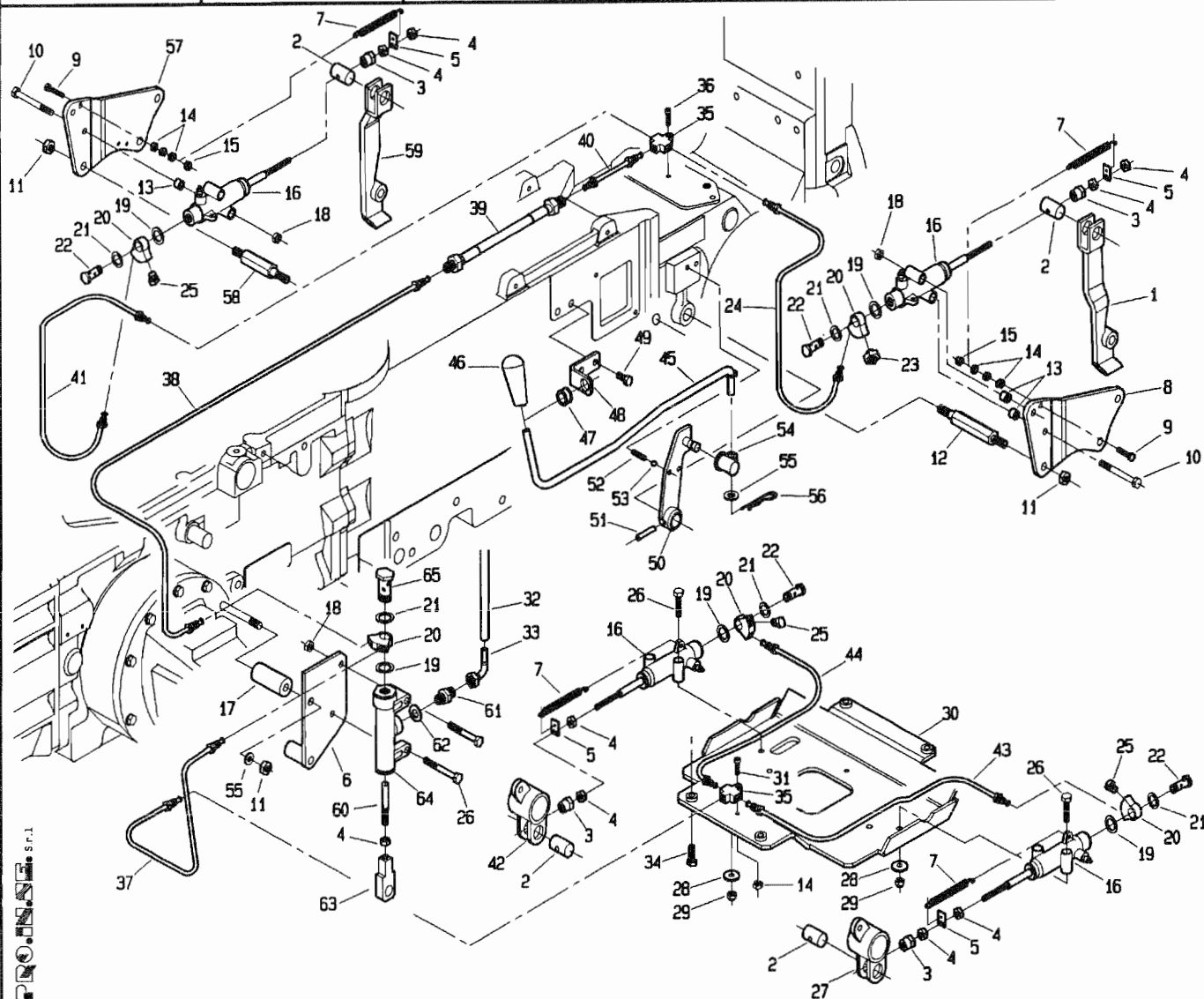
POS.	CODICE	DENOMINAZIONE	POS.	CODICE	DENOMINAZIONE
01	266.341.0	Leva freno ant. sx	23	493.173.0	Bulbo stop
02	239.184.0	Perno 20x29 trop.	24	266.364.0	Tube freno
03	239.183.0	Dado speciale	25	950.432.0	Raccordino M10x1,25
04	2007	Dado M8 UNI 5588	26	2932	Vite M8x50 UNI 5737
05	439.140.0	Staffa molla	27	266.326.0	Rinvio dx pistone
06	266.332.1	Supporto pompa freni	28	123.262.0	Rondella
07	267.106.0	Molla	29	2262	Dado M8 UNI 7474
08	266.340.0	Supporto pistone dx	30	266.329.1	Supporto pistoni
09	3102	Vite M6x40 UNI 5739	31	5121	Vite M6x30 UNI 5931
10	2934	Vite M8x60 UNI 5737	32	266.370.0	Tube pompa freno
11	2008	Dado M10 UNI 5588	33	295.109.0	Curva 90°
12	266.356.0	Colonnetta	34	3107	Vite M8x20 UNI 5739
13	266.360.0	Boccolo	35	950.417.0	Raccordo M10x1,25 3 vie
14	2006	Dado M6 UNI 5588	36	5120	Vite M6x25 UNI 5931
15	2272	Dado M6 UNI 7473	37	266.368.0	Tube freno
16	153.558.0	Cilindro frizione	38	266.367.0	Tube Freno
17	239.153.1	Boccolo	39	950.413.1	Connessione flessibile
18	2263	Dado M8 UNI 7473	40	266.362.0	Tube freno
19	950.407.0	Rondella rame 1,5x12,4x18	41	266.366.0	Tube freno
20	950.404.0	Raccordo M10x1,25 2 vie	42	266.325.0	Rinvio sx pistone
21	950.406.0	Rondella rame 1,0x14,4x20	43	266.363.0	Tube freno
22	410.150.0	Vite cava M12x1,25	44	266.365.0	Tube freno

T26662MO405A

PROLINE s.r.l.

517 da Matr. 0119

518 da Matr. 0277



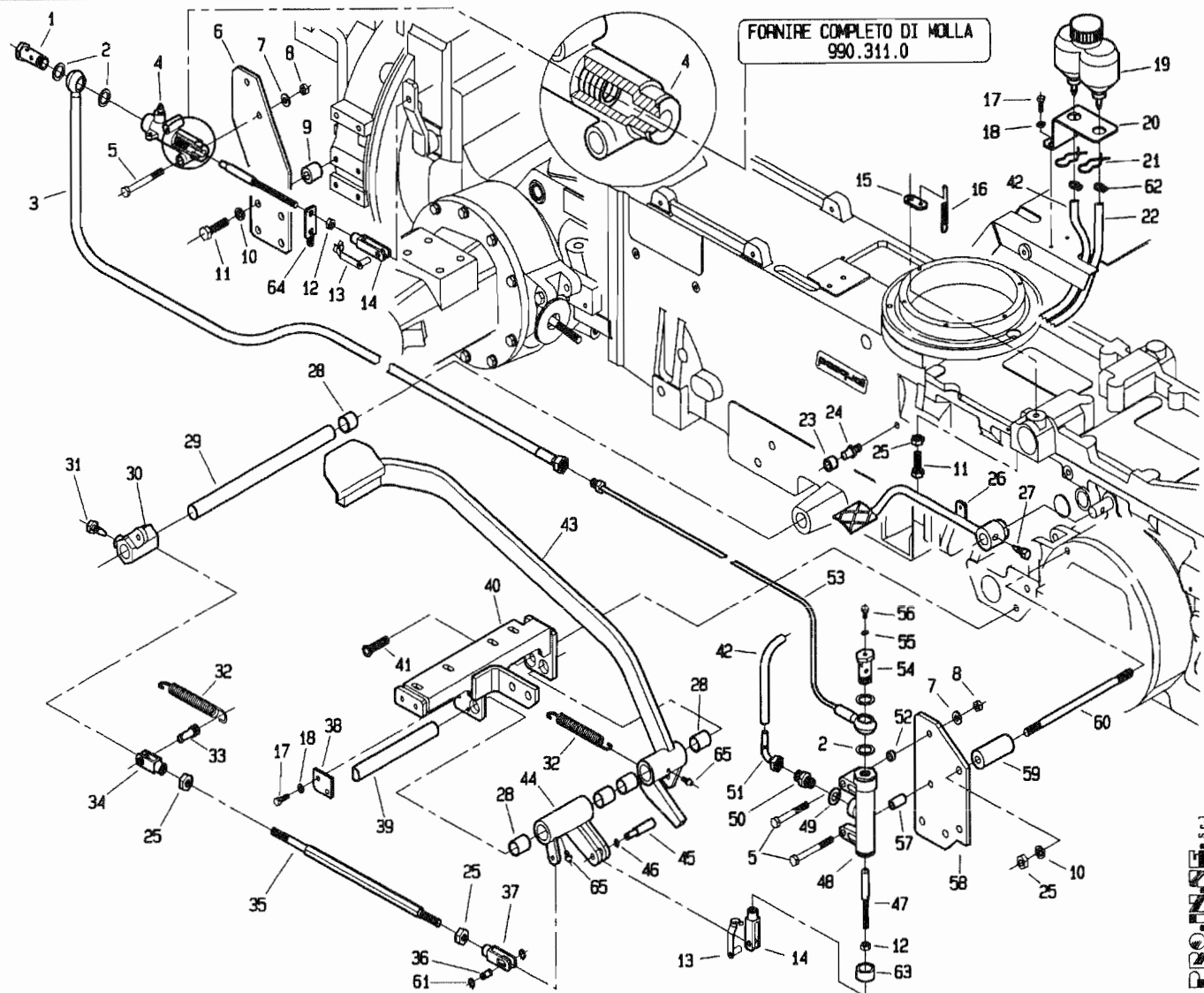
POS.	CODICE	DENOMINAZIONE	POS.	CODICE	DENOMINAZIONE
45	266.359.0	Asta sblocco trazione			
46	7952	Impugnatura			
47	900.172.0	Bussola			
48	266.358.0	Squadretta per asta			
49	3092	Vite M6x12 UNI 5739			
50	266.350.0	Leva sblocco trazione			
51	6132	Spina 6x30 UNI 6873			
52	266.369.0	Molla			
53	8158	Sfera 5/16			
54	917.233.0	Snodo			
55	6464	Rosetta 10,5x18 UNI 6592			
56	917.239.0	Copiglia a scatto			
57	266.339.0	Supporto pistone sx			
58	266.356.0	Colonnetta			
59	266.342.0	Leva freno anteriore sx			
60	239.152.0	Puntalino			
61	493.243.0	Nipple di riduzione			
62	410.140.0	Rondella rame			
63	266.355.1	Attacco pompa			
64	425.108.0	Pompa freno			
65	950.405.0	Vite cava M12x1,5			
66	5941	Spina 6x20 uni 6364			

T26662MO405B

PROLINE s.r.l.

517 da Matr. 1420

518 da Matr. 1421



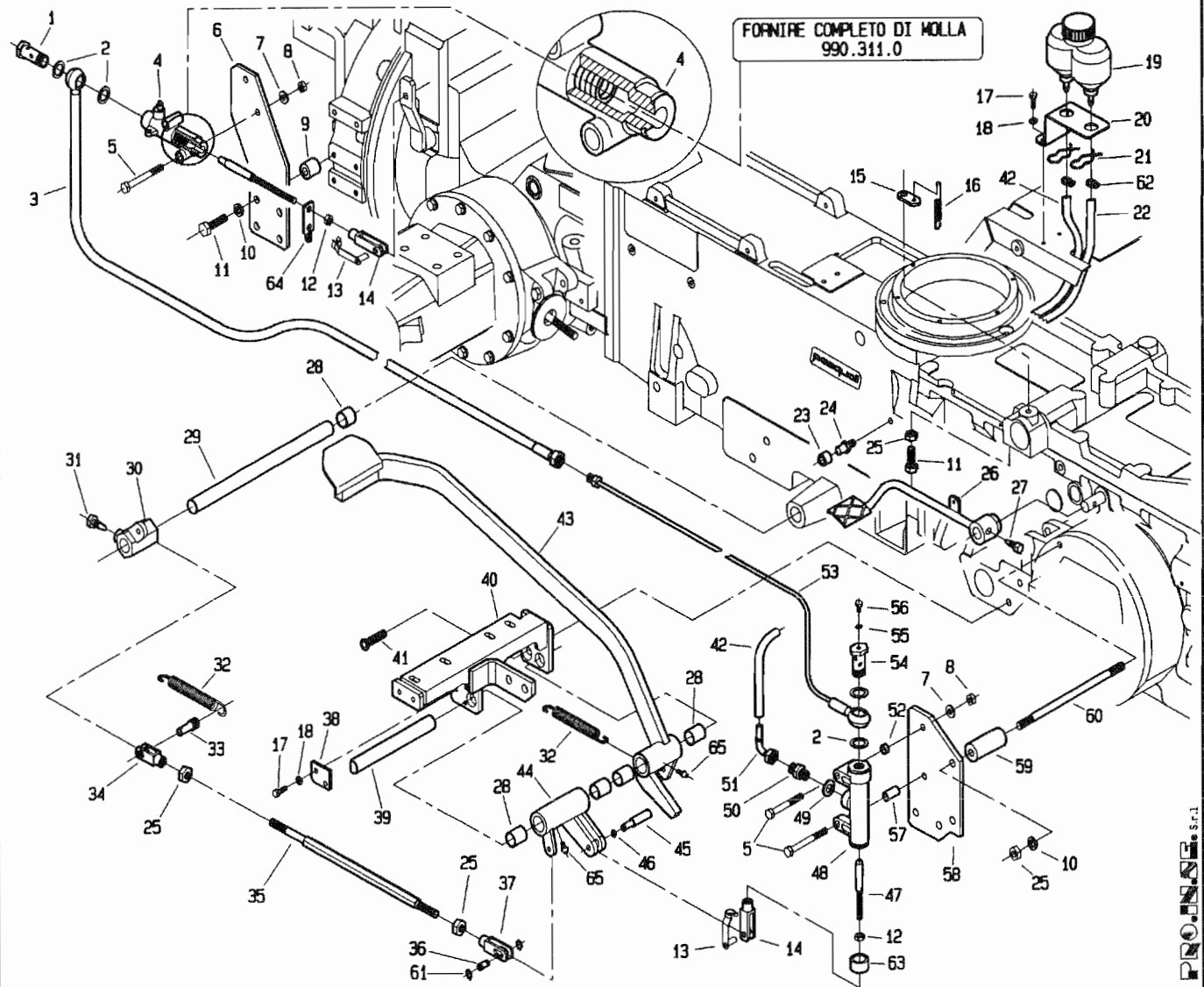
POS.	CODICE	DENOMINAZIONE	POS.	CODICE	DENOMINAZIONE
01	295.101.0	Bullone cavo	23	239.169.0	Battuta frizione
02	950.407.0	Guarnizione rame	24	239.136.0	Perno battuta
03	266.253.0	Tubo	25	2008	Dado M10 UNI 5588
04	153.558.0	Cilindro frizione	26	266.248.0	Pedale bloccaggio differenziale
05	2934	Vite M8x60 UNI 5737	27	200.188.0	Vite bloccaggio leva
06	239.149.2	Staffa	28	7991	Boccola MB PM2220DX
07	6463	Rosetta 8,4 UNI 6592	29	266.210.0	Albero frizione
08	2263	Dado M8 UNI 7473	30	266.206.0	Attacco tirante frizione
09	239.158.0	Distanziale	31	453.109.0	Vite speciale
10	6585	Rosetta A10,5 UNI 1751	32	950.431.0	Molla
11	3122	Vite M10x35 UNI 5739	33	266.202.0	Perno
12	2007	Dado M8 UNI 5588	34	941.110.0	Forcella
13	377087	Clip per forcella	35	266.205.1	Tirante rinvio frizione
14	123.167.0	Forcella	36	266.249.0	Perno
15	439.140.0	Piastrina attacco molla	37	266.204.0	Forcella M10
16	239.147.0	Molla	38	295.122.0	Piastrina
17	3094	Vite M6x16 UNI 5739	39	295.141.0	Perno pedale
18	6581	Rosetta A6,4 UNI 1751	40	266.331.1	Supporto pedana sx
19	238.176.0	Serbatoio olio freni	41	5563	Vite M10x25 UNI 5933
20	266.343.0	Supporto vaschetta olio	42	266.371.0	Tubo pompa frizione
21	238.176.9	Copiglia elastica	43	266.330.1	Pedale frizione
22	266.370.0	Tubo pompa freno	44	266.200.2	Leva frizione

T26662M0501A

PININFARINA S.p.A.

517 da Matr. 1420

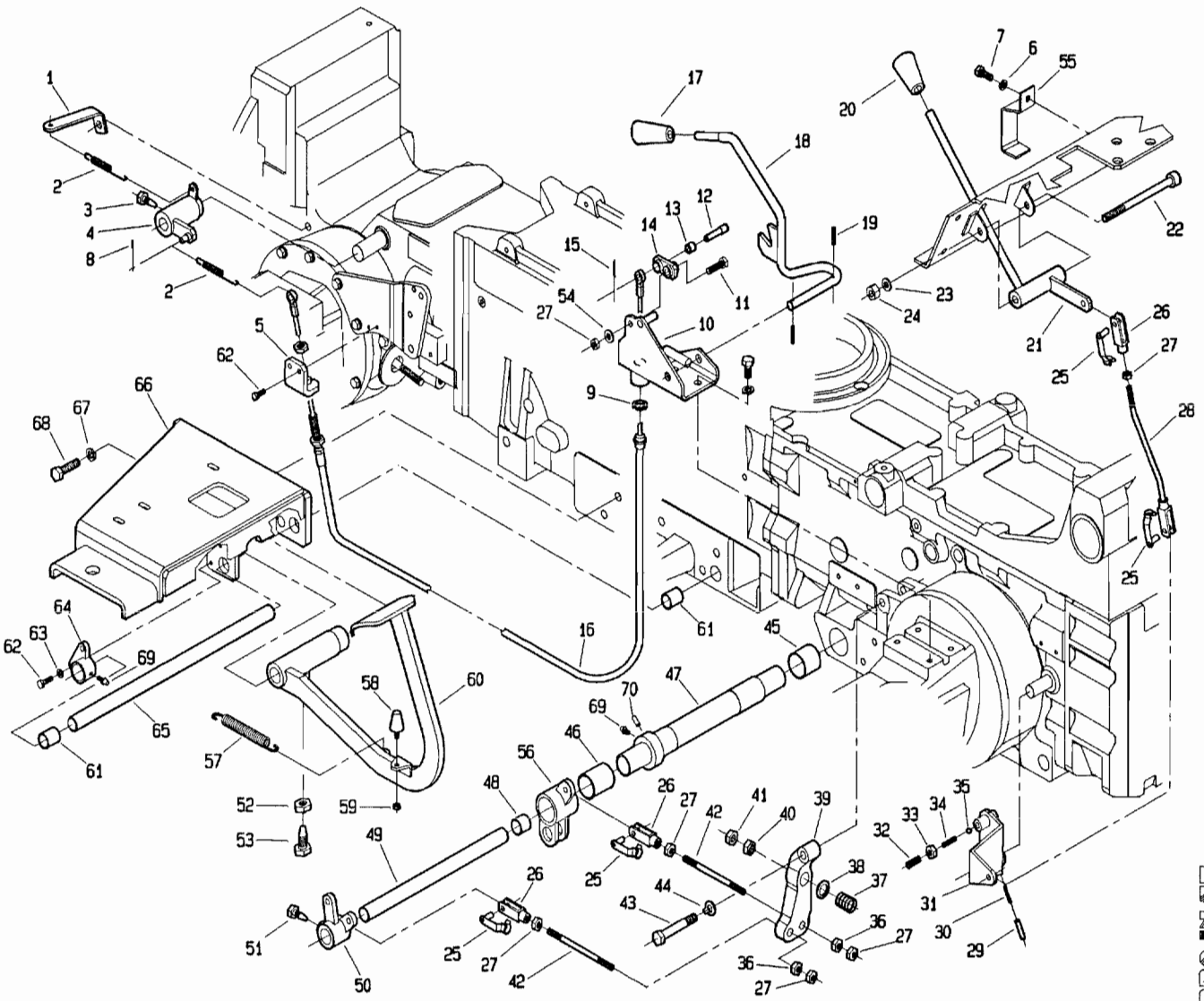
518 da Matr. 1421



POS.	CODICE	DENOMINAZIONE	POS.	CODICE	DENOMINAZIONE
45	266.201.0	Perno			
46	6750	Anello E 8 UNI 7435			
47	239.152.0	Puntalino			
48	950.403.0	Pompa			
49	405.390.0	Rondella Rame			
50	263.106.0	Nipples di riduzione			
51	295.109.0	Curva 90°			
52	979.233.0	Distanziale			
53	266.254.0	Tubo rigido			
54	295.115.0	Bullone cavo			
55	440.199.0	Guarnizione di rame			
56	5110	Vite M6x8 UNI 5931			
57	979.115.0	Distanziale			
58	266.251.1	Supporto pompa			
59	239.153.1	Boccolo			
60	210.117.0	Prigioniero M10x160			
61	6752	Anello E10 UNI 7435			
62	979.192.0	Fascetta			
63	439.243.0	Gomma protezione pompa			
64	239.116.0	Piastrina attacco molla			
65	7929	Ingrassatore			

T26662M0501B

517 da Matr. 1420 518 da Matr. 1421

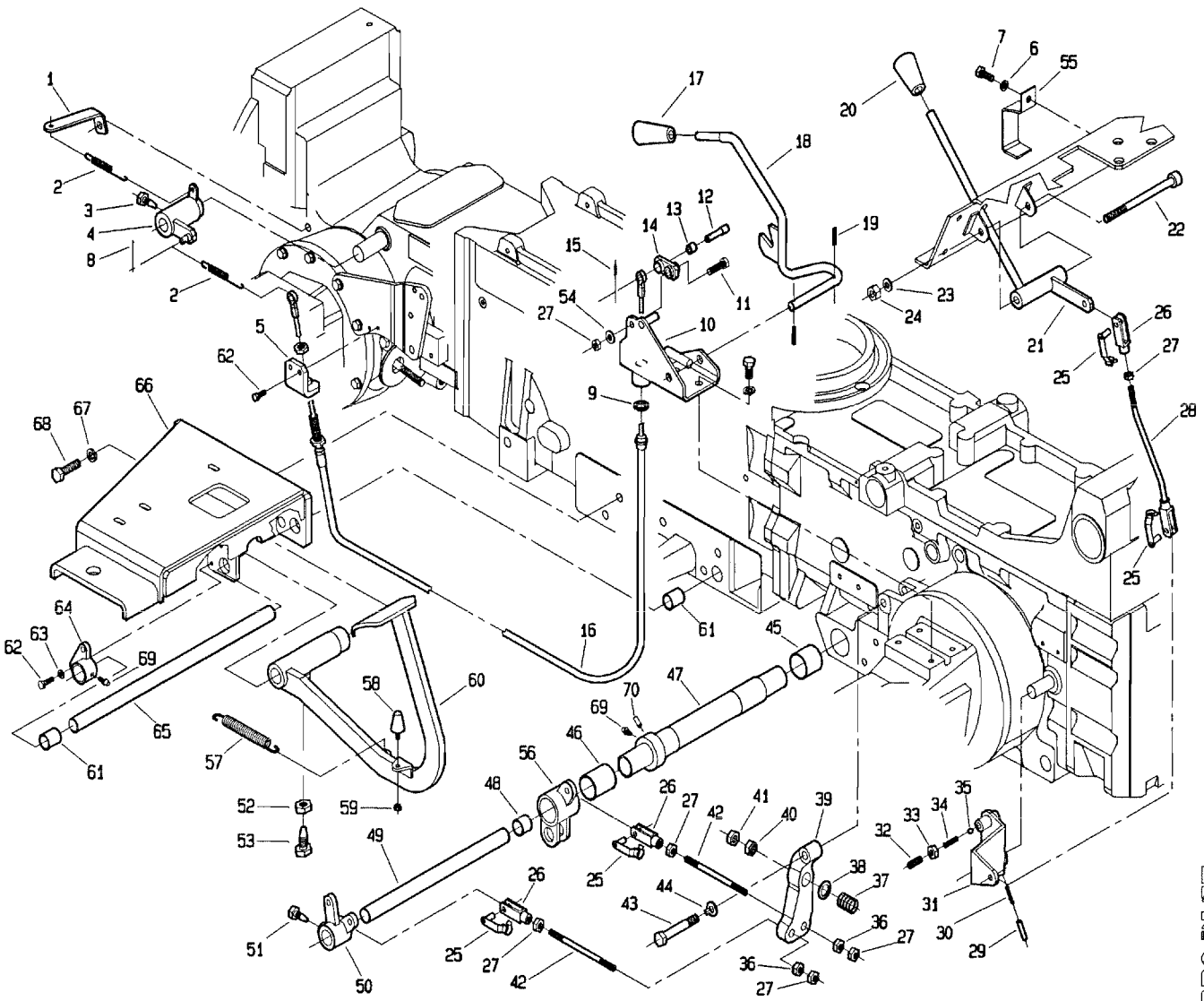


PROLINE S.p.A.

POS.	CODICE	DENOMINAZIONE	POS.	CODICE	DENOMINAZIONE
01	266.265.0	Staffa per molla	23	6464	Rosetta 10.5 UNI 6592
02	239.147.0	Molla	24	2264	Dado M10 UNI 7473
03	200.188.0	Vite speciale	25	377087	Clip per forcella
04	266.335.0	Leva bloccaggio differenziale	26	123.167.0	Forcella
05	266.334.0	Supporto cavo trop.	27	2007	Dado M8 UNI 5588
06	6583	Rosetta A8.4 UNI 1751	28	266.218.0	Tirante
07	3107	Vite M8x20 UNI 5739	29	6132	Spina 6x30 UNI 6873
08	5753	Copiglia A2x15 UNI 1336	30	6069	Spina 3.5x30 UNI 6873
09	266.257.0	Rondella tagliata	31	239.119.0	Leva
10	266.246.0	Supporto leve blocc. diff.	32	5145	Vite M10x20 UNI 5931
11	269.127.0	Vite speciale	33	2008	Dado M10 UNI 5588
12	266.236.0	Perno	34	453.720.0	Molla
13	269.128.0	Boccola MB 1012DU	35	8158	Sfera
14	266.235.0	Levetta	36	239.105.0	Dado speciale
15	6008	Spina 2.5x12 UNI 6873	37	493.109.0	Molla
16	266.237.0	Cavo bloccaggio diff.	38	6466	Rosetta 13 uni 6592
17	404.139.0	Pomello	39	239.102.0	Leva freno
18	266.243.0	Leva bloccaggio diff.	40	239.104.0	Dado speciale
19	6040	Spina 3x20 UNI 6873	41	2061	Dado M12 UNI 5588
20	7952	Impugnatura	42	239.162.0	Tirante
21	266.217.0	Leva pto	43	239.137.0	Vite speciale
22	5150	Vite M10x120 UNI 5931	44	6598	Rosetta 12 UNI 6600

T26662M0502A

517 da Matr. 1420 518 da Matr. 1421



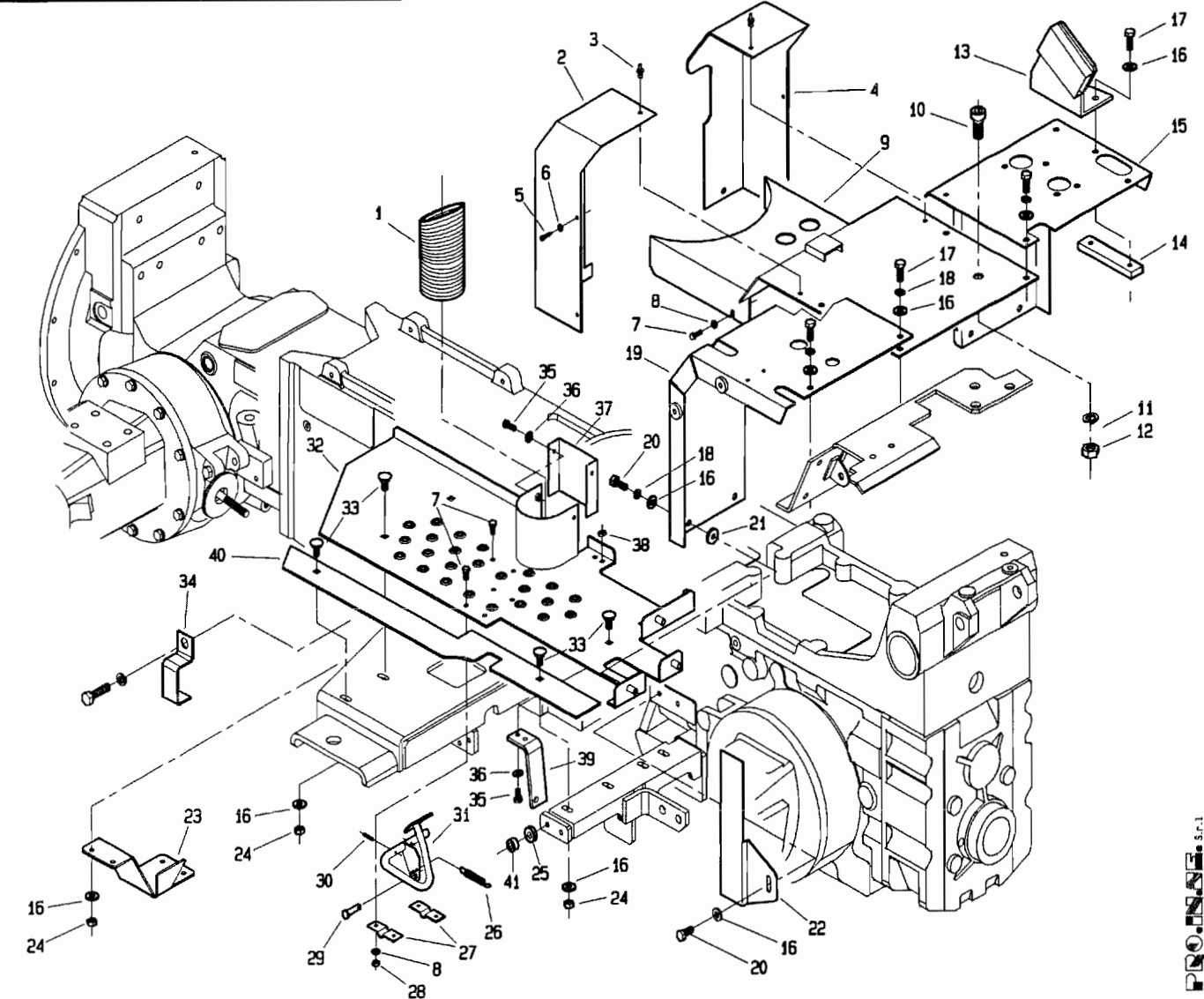
PASQUALI S.p.A.

POS.	CODICE	DENOMINAZIONE	POS.	CODICE	DENOMINAZIONE
45	7995	Bronzina PM 3530DX	67	6660	Rosetta 15 ASA-B27
46	309076	Boccola MB PM3020DX	68	3246	Vite M14x40 UNI 5739
47	266.328.1	Asse centrale rinvio pistoni	69	7929	Ingrassatore
48	7991	Boccola MB PM2220DX	70	5941	Spina 6x20 uni 6364
49	239.100.0	Asse interno freni			
50	266.207.1	Rinvio freno			
51	453.109.0	Vite speciale			
52	2110	Dado M12 uni 5589			
53	266.319.0	Vite speciale			
54	6463	Rosetta 8.4 uni 6592			
55	266.273.0	Staffa fermatubi			
56	266.325.0	Rinvio sx pistone			
57	950.431.0	Molla			
58	920.107.0	Ammortizzatore			
59	2006	Dado M6 UNI 5588			
60	266.323.0	Pedale freno sx			
61	309074	Boccola MB PM2020DX			
62	3094	Vite M6x16 UNI 5739			
63	6581	Rosetta A6.4 UNI 1751			
64	266.322.1	Supporto perno rinvio freno			
65	266.321.1	Perno rinvio freno			
66	266.309.1	Supporto pedana sx			

T26662M0502B

517 da Matr. 1420

518 da Matr. 1421



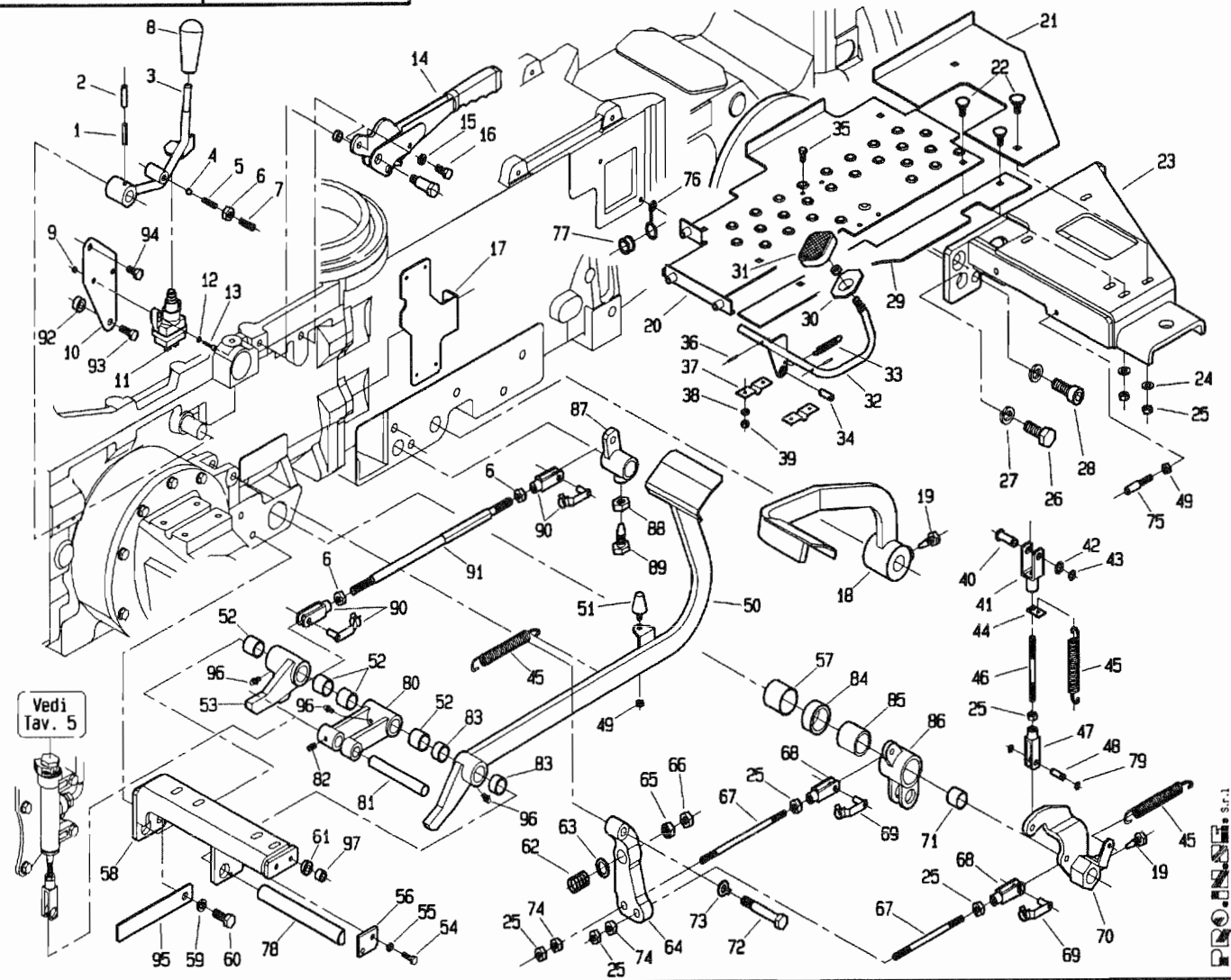
P.O. N. S.p.A.

POS.	CODICE	DENOMINAZIONE	POS.	CODICE	DENOMINAZIONE
01	266.247.0	Tubo flessibile	23	266.228.0	Protezione
02	266.230.0	Protezione sx	24	2007	Dado M8 UNI 5588
03	241.154.0	Rivetto miniplast	25	123.262.0	Distanziale
04	266.338.0	Protezione dx	26	267.106.0	Molla
05	4973	Vite 4.2x.5 UNI 6954	27	439.121.0	Supporto pedale acceleratore
06	6457	Rosetta 4.3x16 UNI 6593	28	2005	Dado M5 UNI 5588
07	3080	Vite M5x16 UNI 5739	29	239.123.0	Perno
08	6460	Rosetta 5.3 UNI 6592	30	6040	Spina 3x20 UNI 6873
09	266.225.0	Lamiera centrale	31	266.215.2	Pedale acceleratore
10	5161	Vite M12x20 UNI 5931	32	266.333.1	Pedana sx
11	6586	Rosetta A13 UNI 1751	33	453.446.0	Vite speciale
12	2061	Dado M12 UNI 5588	34	266.266.0	Staffa fermatubi
13	266.261.0	Supporto freno carrello	35	3094	Vite M6x16 UNI 5739
14	266.262.0	Piastrina filettata	36	6461	Rosetta 6.4 UNI 6592
15	266.227.1	Lamiera centrale dx	37	266.120.0	Staffa
16	6463	Rosetta 8.4 UNI 6592	38	2006	Dado M6 UNI 5588
17	3111	Vite M8x30 UNI 5739	39	266.361.0	Staffa per molla
18	6583	Rosetta A8.4 UNI 1751	40	266.271.1	Pedana esterna sx
19	266.232.3	Lamiera centrale sx	41	979.233.0	Distanziale
20	3107	Vite M8x20 UNI 5739	42		
21	239.130.0	Rondella gomma	43		
22	266.250.0	Copertura cablaggio	44		

T26662M0503A

517 da Matr. 1420

518 da Matr. 1421



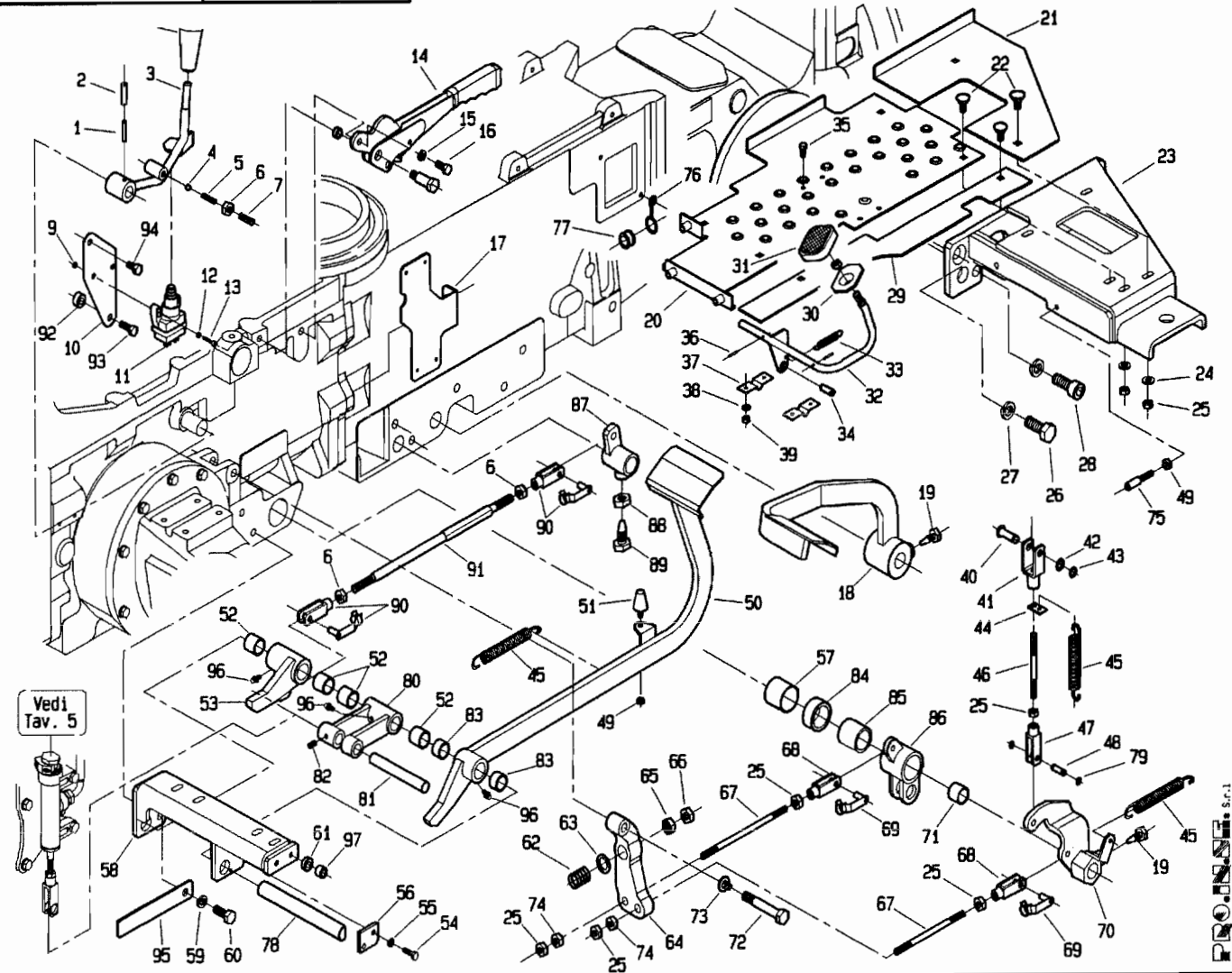
PROLUNGA S.r.l.

POS.	CODICE	DENOMINAZIONE	POS.	CODICE	DENOMINAZIONE
01	6069	Spina 3,5x30 UNI 6873	25	2007	Dado M8 UNI 5588
02	6132	Spina 6x30 UNI 6873	26	3246	Vite M14x40 UNI 5739
03	266.337.0	Leva PDF ind-sincronizzata	27	6660	Rosetta 15 ASA-827
04	8158	Sfera 5/16	28	5181	Vite M14x45 UNI 5931
05	453.720.0	Molla	29	266.272.1	Pedana esterna dx
06	2008	Dado M10 UNI 5588	30	961.386.0	Pedanina acceleratore
07	5145	Vite M10x20 UNI 5931	31	961.192.0	Pedanina gomma
08	404.139.0	Pomello	32	266.223.0	Acceleratore
09	2004	Dado M4 UNI 5588	33	470.427.0	Molla
10	266.316.0	Supporto micro	34	266.221.0	Perno
11	254.126.0	Micro	35	3080	Vite M5x16 UNI 5739
12	6459	Rosetta 4.3 UNI 6952	36	6040	Spina 3x20 UNI 6873
13	3798	Vite M4x16 UNI 6107	37	439.121.0	Supporto pedale acceleratore
14	239.108.0	Freno a mano	38	6460	Rosetta 5.3 UNI 6592
15	6583	Rosetta A8.4 UNI 1751	39	2005	Dado M5 UNI 5588
16	3105	Vite M8x16 UNI 5739	40	239.109.0	Perno
17	266.213.0	Supporto micro	41	453.550.0	Forcella
18	266.212.1	Pedale frizione	42	239.110.0	Spessore
19	453.109.0	Vite speciale	43	6752	Anello 10 UNI 7435
20	266.222.2	Pedana dx	44	439.140.0	Staffa per molla
21	266.224.1	Pedana sx	45	950.431.0	Molla
22	453.446.0	Vite speciale	46	986.638.0	Tirante
23	266.308.1	Supporto pedana dx	47	266.229.0	Forcella
24	6463	Rosetta 8.4 UNI 6592	48	227.309.0	Perno

T26662MOD504A

517 da Matr. 1420

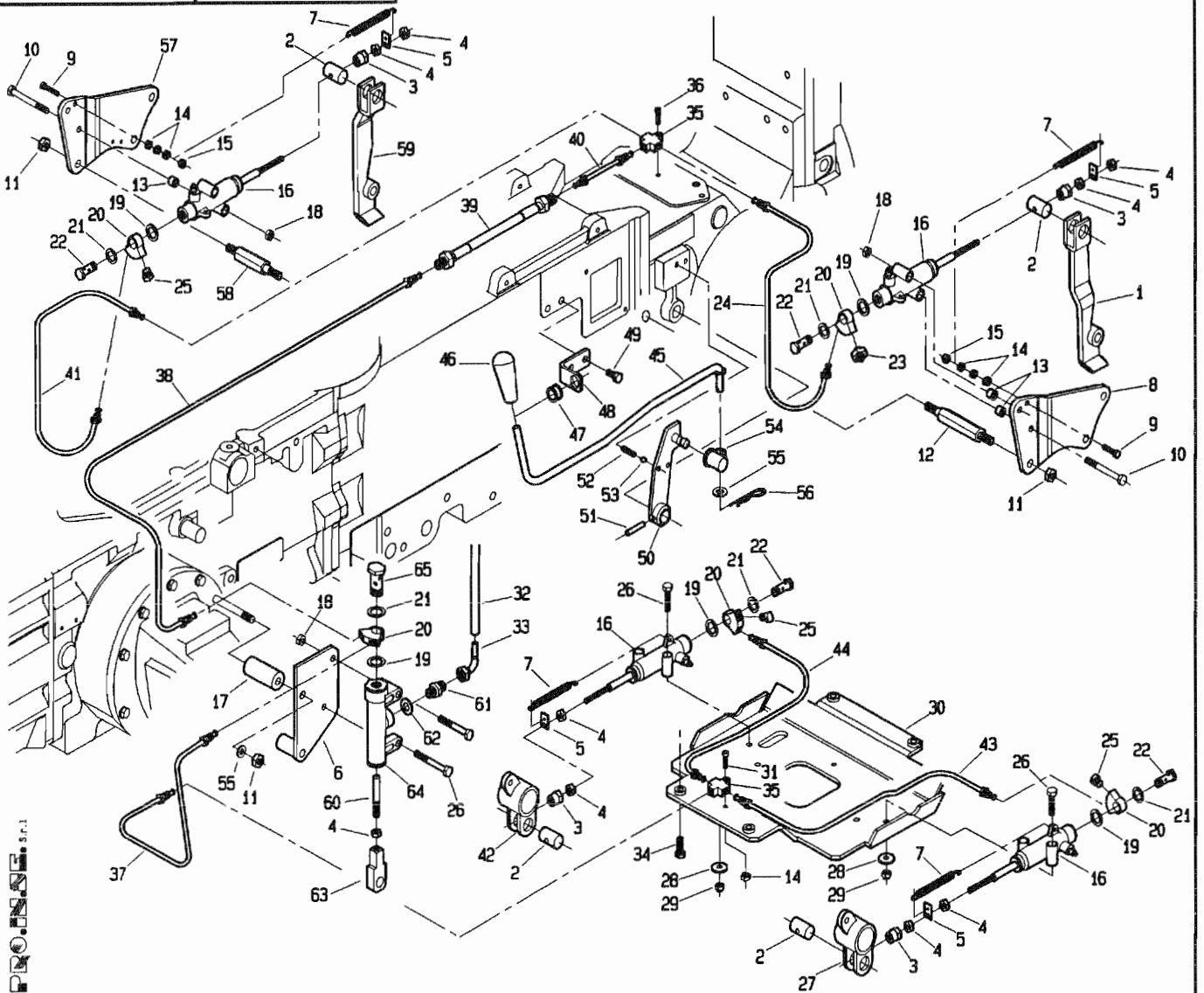
518 da Matr. 1421



POS.	CODICE	DENOMINAZIONE	POS.	CODICE	DENOMINAZIONE
49	2006	Dado M6 UNI 5588	74	239.105.0	Dado speciale
50	266.313.2	Pedale freno dx	75	946.717.0	Registro
51	920.107.0	Ammortizzatore	76	959.136.0	Passacavo
52	309074	Boccola MB PM2020DX	77	900.172.0	Bussola
53	266.311.2	Leva comando pompa	78	266.315.0	Fulcro comando pompa
54	3094	Vite M6x16 UNI 5739	79	6750	Anello EB UNI 7435
55	6581	Rosetta A6,4 UNI 1751	80	266.312.2	Leva pompa
56	295.122.0	Piastrina	81	266.314.0	Perno comando pompa
57	7995	Bronzina PM 3530DX	82	5661	Vite M6x12 UNI 5927
58	266.310.1	Supporto pedana dx	83	7992	Boccola MB PM2015DX
59	6585	Rosetta A10,5 UNI 1751	84	266.327.0	Boccolo 35x47
60	3119	Vite M10x25 UNI 5739	85	309076	Boccola MB PM3020DX
61	123.262.0	Distanziale	86	266.326.0	Rinvio dx pistone
62	493.109.0	Molla	87	266.320.1	Rinvio Freno
63	6466	Distanziale	88	2110	Dado M12 UNI 5589
64	239.103.0	Leva freno sx	89	266.319.0	Vite speciale
65	239.104.0	Dado speciale	90	941.110.0	Forcella
66	2061	Dado M12 UNI 5588	91	266.324.0	Tirante rinvio freno
67	239.162.0	Tirante	92	453.746.0	Boccolo
68	123.167.0	Forcella	93	3109	Vite M8x25 UNI 5739
69	377087	Clip per forcella	94	3103	Vite M8x12 UNI 5739
70	266.260.0	Leva comando freno dx	95	266.255.0	Staffa fermacavi
71	7991	Boccola MB PM2220DX	96	7929	Ingrassatore
72	239.137.0	Vite speciale	97	979.233.0	Distanziale
73	6598	Rosetta 12 UNI 6600			

T26662MD504B

517 da Matr. 1420 518 da Matr. 1421



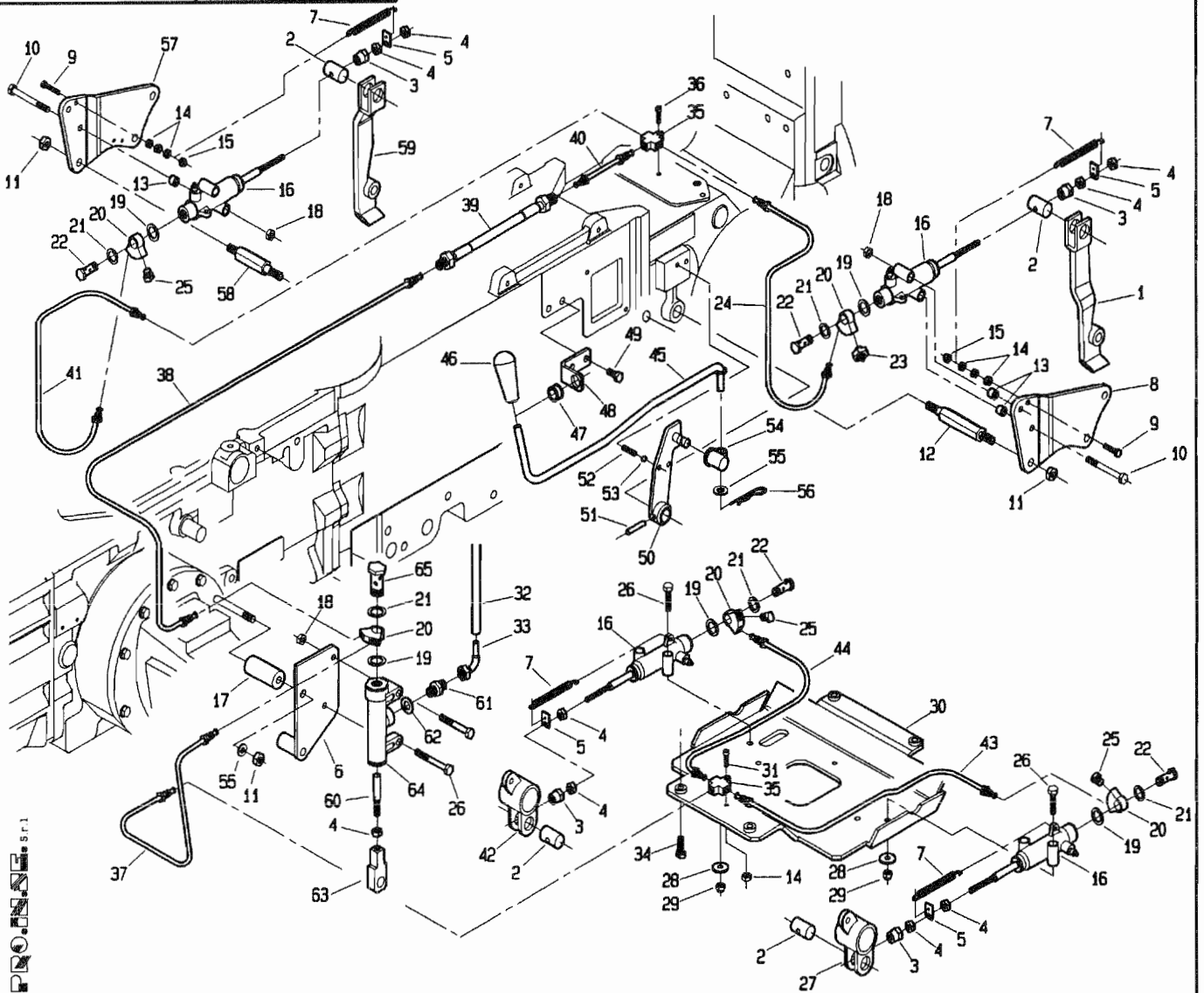
POS.	CODICE	DENOMINAZIONE	POS.	CODICE	DENOMINAZIONE
01	266.341.0	Leva freno ant. sx	23	493.173.0	Bulbo stop
02	239.184.0	Perno 20x29 trop.	24	266.364.0	Tubo freno
03	239.183.0	Dado speciale	25	950.432.0	Raccordino M10x1,25
04	2007	Dado M8 UNI 5588	26	2932	Vite M8x50 UNI 5737
05	439.140.0	Staffa molla	27	266.325.0	Rinvio dx pistone
06	266.332.1	Supporto pompa freni	28	123.262.0	Rondella
07	267.106.0	Molla	29	2262	Dado M8 UNI 7474
08	266.340.0	Supporto pistone dx	30	266.329.1	Supporto pistoni
09	3102	Vite M6x40 UNI 5739	31	5121	Vite M6x30 UNI 5931
10	2934	Vite M8x60 UNI 5737	32	266.370.0	Tubo pompa freno
11	2008	Dado M10 UNI 5588	33	295.109.0	Curva 90°
12	266.356.0	Colonna	34	3107	Vite M8x20 UNI 5739
13	266.360.0	Boccolo	35	950.417.0	Raccordo M10x1,25 3 vie
14	2006	Dado M6 UNI 5588	36	5120	Vite M6x25 UNI 5931
15	2272	Dado M6 UNI 7473	37	266.368.0	Tubo freno
16	153.558.0	Cilindro frizione	38	266.367.0	Tubo Freno
17	239.153.1	Boccolo	39	950.413.1	Connessione flessibile
18	2263	Dado M8 UNI 7473	40	266.362.0	Tubo freno
19	950.407.0	Rondella rame 1,5x12,4x18	41	266.366.0	Tubo freno
20	950.404.0	Raccordo M10x1,25 2 vie	42	266.325.0	Rinvio sx pistone
21	950.406.0	Rondella rame 1,0x14,4x20	43	266.363.0	Tubo freno
22	410.150.0	Vite cava M12x1,25	44	266.365.0	Tubo freno

T26662M0505A

PROJENSE s.r.l.

517 da Matr. 1420

518 da Matr. 1421



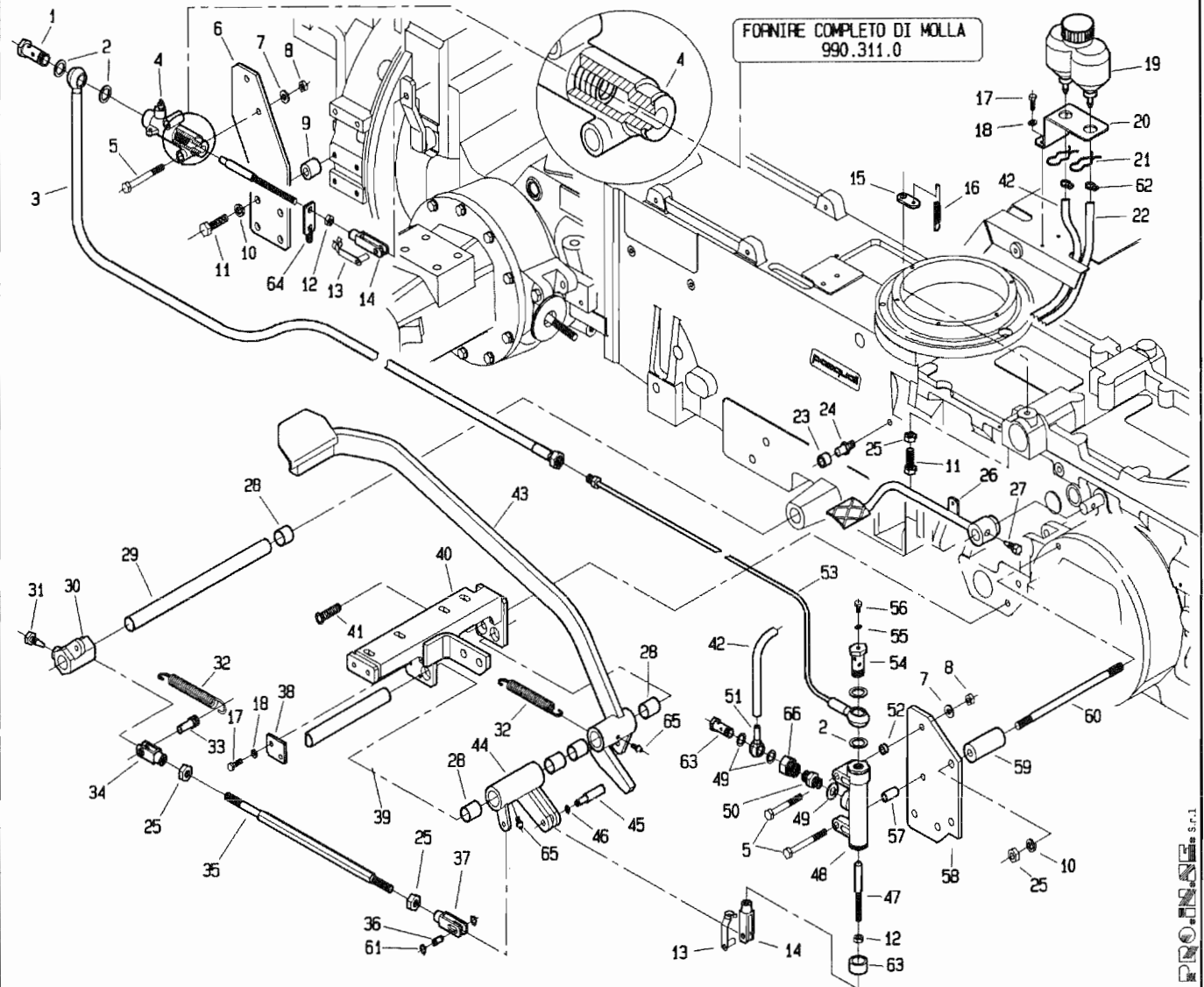
POS.	CODICE	DENOMINAZIONE	POS.	CODICE	DENOMINAZIONE
45	266.359.0	Asta sblocco trazione			
46	7952	Impugnatura			
47	900.172.0	Bussola			
48	266.358.0	Squadretta per asta			
49	3092	Vite M6x12 UNI 5739			
50	266.350.0	Leva sblocco trazione			
51	6132	Spina 6x30 UNI 6873			
52	266.369.0	Molla			
53	8158	Sfera 5/16			
54	917.233.0	Snodo			
55	6464	Rosetta 10,5x18 UNI 6592			
56	917.239.0	Copiglia a scatto			
57	266.339.0	Supporto pistone sx			
58	266.356.0	Colonnetta			
59	266.342.0	Leva freno anteriore sx			
60	239.152.0	Puntalino			
61	493.243.0	Nipple di riduzione			
62	410.140.0	Rondella rame			
63	266.355.1	Attacco pompa			
64	425.108.0	Pompa freno			
65	950.405.0	Vite cava M12x1,5			
66	5941	Spina 6x20 uni 6364			

T26662M0505B

PROLINE s.r.l.

517 da Matr. 1700

518 da Matr. 1701



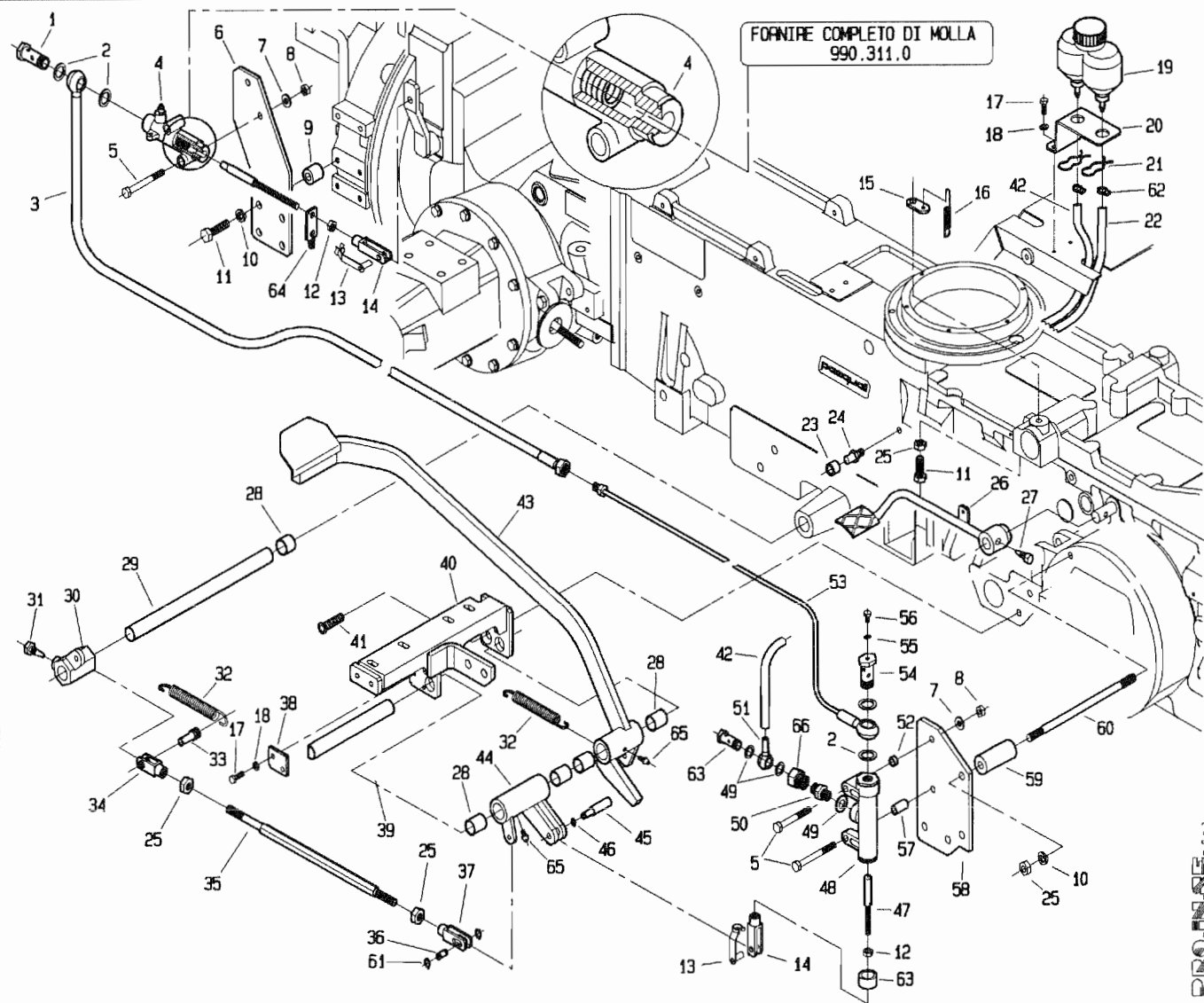
POS.	CODICE	DENOMINAZIONE	POS.	CODICE	DENOMINAZIONE
01	295.101.0	Bullone cavo	23	239.169.0	Battuta frizione
02	950.407.0	Guarnizione rame	24	239.136.0	Perno battuta
03	266.253.0	Tubo	25	2008	Dado M10 UNI 5588
04	153.558.0	Cilindro frizione	26	266.248.0	Pedale bloccaggio differenziale
05	2934	Vite M8x60 UNI 5737	27	200.188.0	Vite bloccaggio leva
06	239.149.2	Staffa	28	7991	Boccola MB PM2220DX
07	6463	Rosetta 8,4 UNI 6592	29	266.210.0	Albero frizione
08	2263	Dado M8 UNI 7473	30	266.206.0	Attacco tirante frizione
09	239.158.0	Distanziale	31	453.109.0	Vite speciale
10	6585	Rosetta A10,5 UNI 1751	32	950.431.0	Molla
11	3122	Vite M10x35 UNI 5739	33	266.202.0	Perno
12	2007	Dado M8 UNI 5588	34	266.384.0	Forcella
13	377087	Clip per forcella	35	266.205.1	Tirante rinvio frizione
14	123.167.0	Forcella	36	266.249.0	Perno
15	439.140.0	Piastrina attacco molla	37	266.204.0	Forcella M10
16	239.147.0	Molla	38	295.122.0	Piastrina
17	3094	Vite M6x16 UNI 5739	39	295.141.0	Perno pedale
18	6581	Rosetta A6.4 UNI 1751	40	266.331.1	Supporto pedana sx
19	238.176.0	Serbatoio olio freni	41	5563	Vite M10x25 UNI 5933
20	266.343.0	Supporto vaschetta olio	42	266.371.0	Tubo pompa frizione
21	238.176.9	Copiglia elastica	43	266.330.1	Pedale frizione
22	266.370.0	Tubo pompa freno	44	266.200.2	Leva frizione

T26662M0501A



517 da Matr. 1700

518 da Matr. 1701



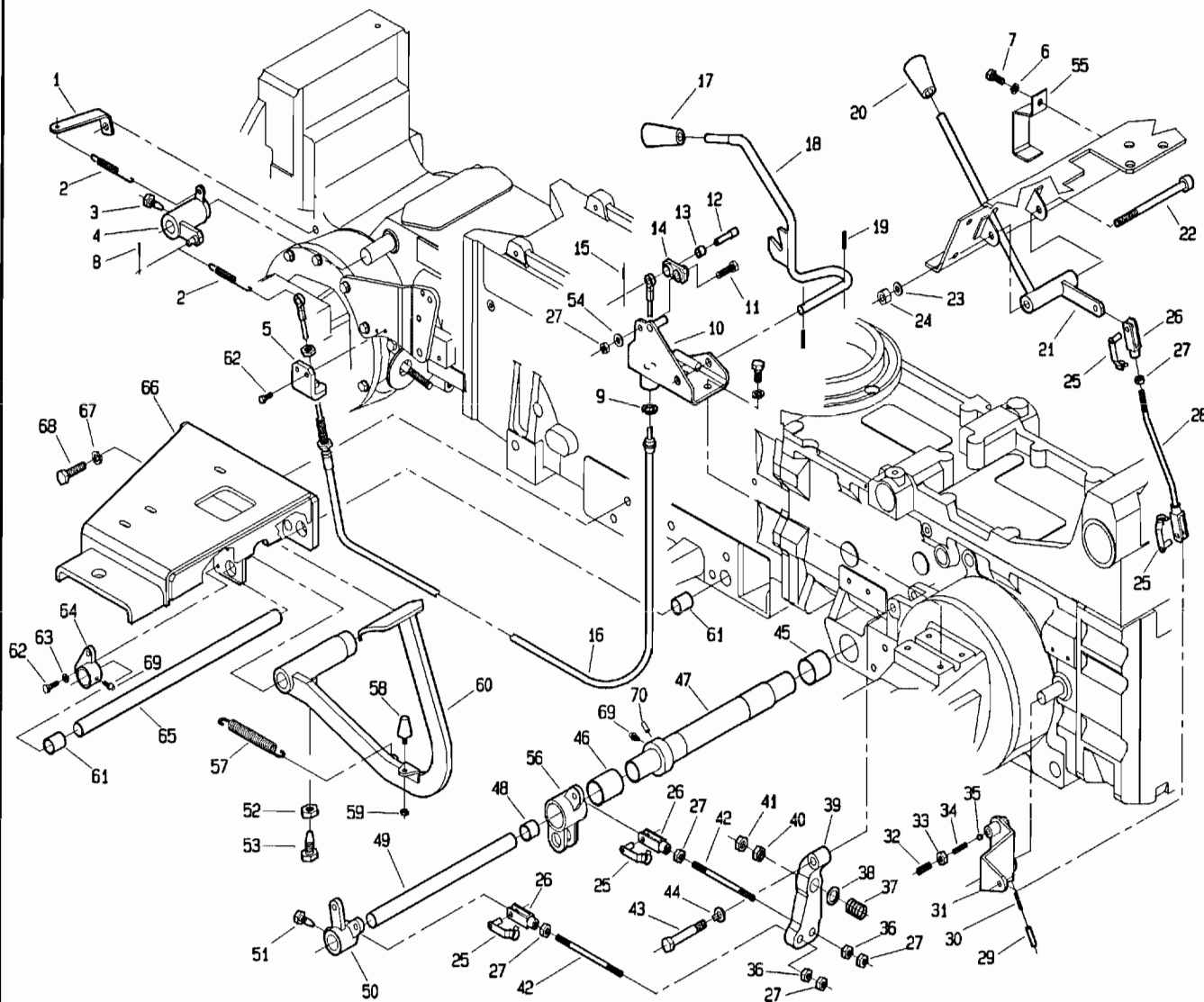
PROINSE s.r.l.

POS.	CODICE	DENOMINAZIONE	POS.	CODICE	DENOMINAZIONE
45	266.201.0	Perno			
46	6750	Anello E 8 UNI 7435			
47	239.152.0	Puntalino			
48	950.403.0	Pompa			
49	405.390.0	Rondella Rame			
50	263.106.0	Nipples di riduzione			
51	266.388.0	Portagomma occhio 1/4"			
52	979.233.0	Distanziale			
53	266.254.0	Tubo rigido			
54	295.115.0	Bullone cavo			
55	440.199.0	Guarnizione di rame			
56	5110	Vite M6x8 UNI 5931			
57	979.115.0	Distanziale			
58	266.251.1	Supporto pompa			
59	239.153.1	Boccolo			
60	210.117.0	Prigioniero M10x160			
61	6752	Anello E10 UNI 7435			
62	979.192.0	Fascetta			
63	988.438.0	Bullone cavo 1/4"			
64	239.116.0	Piastrina attacco molla			
65	7929	Ingrassatore			
66	266.389.0	Nipples m/f 1/4"			

I26662M0601B

517 da Matr. 1700

518 da Matr. 1701



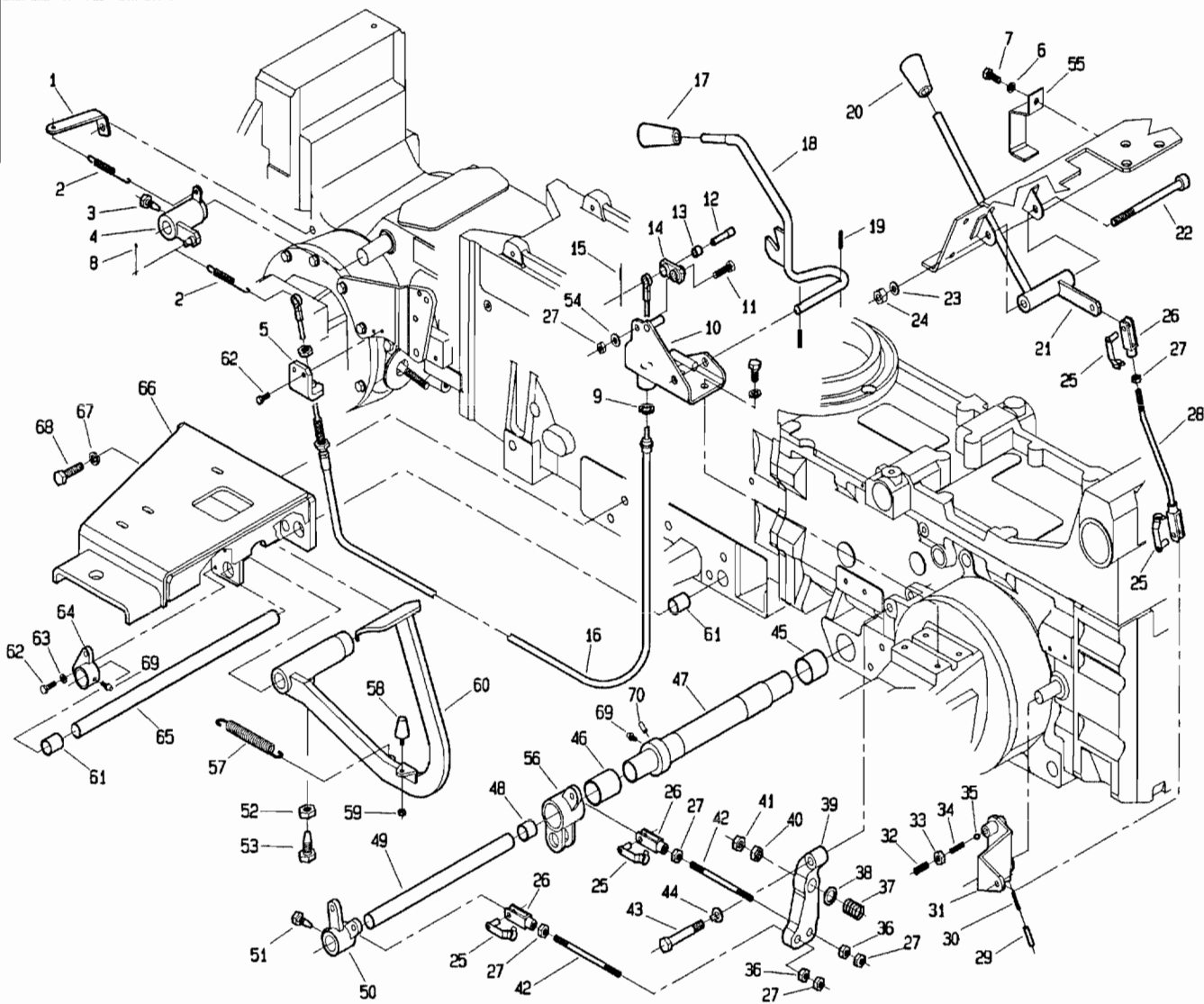
PRONOR S.p.A.

POS.	CODICE	DENOMINAZIONE	POS.	CODICE	DENOMINAZIONE
01	266.265.0	Staffa per molla	23	6464	Rosetta 10.5 UNI 6592
02	239.147.0	Molla	24	2264	Dado M10 UNI 7473
03	200.188.0	Vite speciale	25	377087	Clip per forcella
04	266.335.0	Leva bloccaggio differenziale	26	123.167.0	Forcella
05	266.334.0	Supporto cavo trop.	27	2007	Dado M8 UNI 5588
06	6583	Rosetta A8.4 UNI 1751	28	266.218.0	Tirante
07	3107	Vite M8x20 UNI 5739	29	6132	Spina 6x30 UNI 6873
08	5753	Copiglia A2x15 UNI 1336	30	6069	Spina 3.5x30 UNI 6873
09	266.257.0	Rondella tagliata	31	239.119.0	Leva
10	266.246.0	Supporto leve blocc. diff.	32	5145	Vite M10x20 UNI 5931
11	269.127.0	Vite speciale	33	2008	Dado M10 UNI 5588
12	266.236.0	Perno	34	453.720.0	Molla
13	269.128.0	Boccola MB 1012DU	35	8158	Sfera
14	266.235.0	Levetta	36	239.105.0	Dado speciale
15	6008	Spina 2.5x12 UNI 6873	37	493.109.0	Molla
16	266.237.0	Cavo bloccaggio diff.	38	6466	Rosetta 13 uni 6592
17	404.139.0	Pomello	39	239.102.0	Leva freno
18	266.243.0	Leva bloccaggio diff.	40	239.104.0	Dado speciale
19	6040	Spina 3x20 UNI 6873	41	2061	Dado M12 UNI 5588
20	7952	Impugnatura	42	239.162.0	Tirante
21	266.217.0	Leva pto	43	239.137.0	Vite speciale
22	5150	Vite M10x120 UNI 5931	44	6598	Rosetta 12 UNI 6600

T26662M0602A

517 da Matr. 1700

518 da Matr. 1701



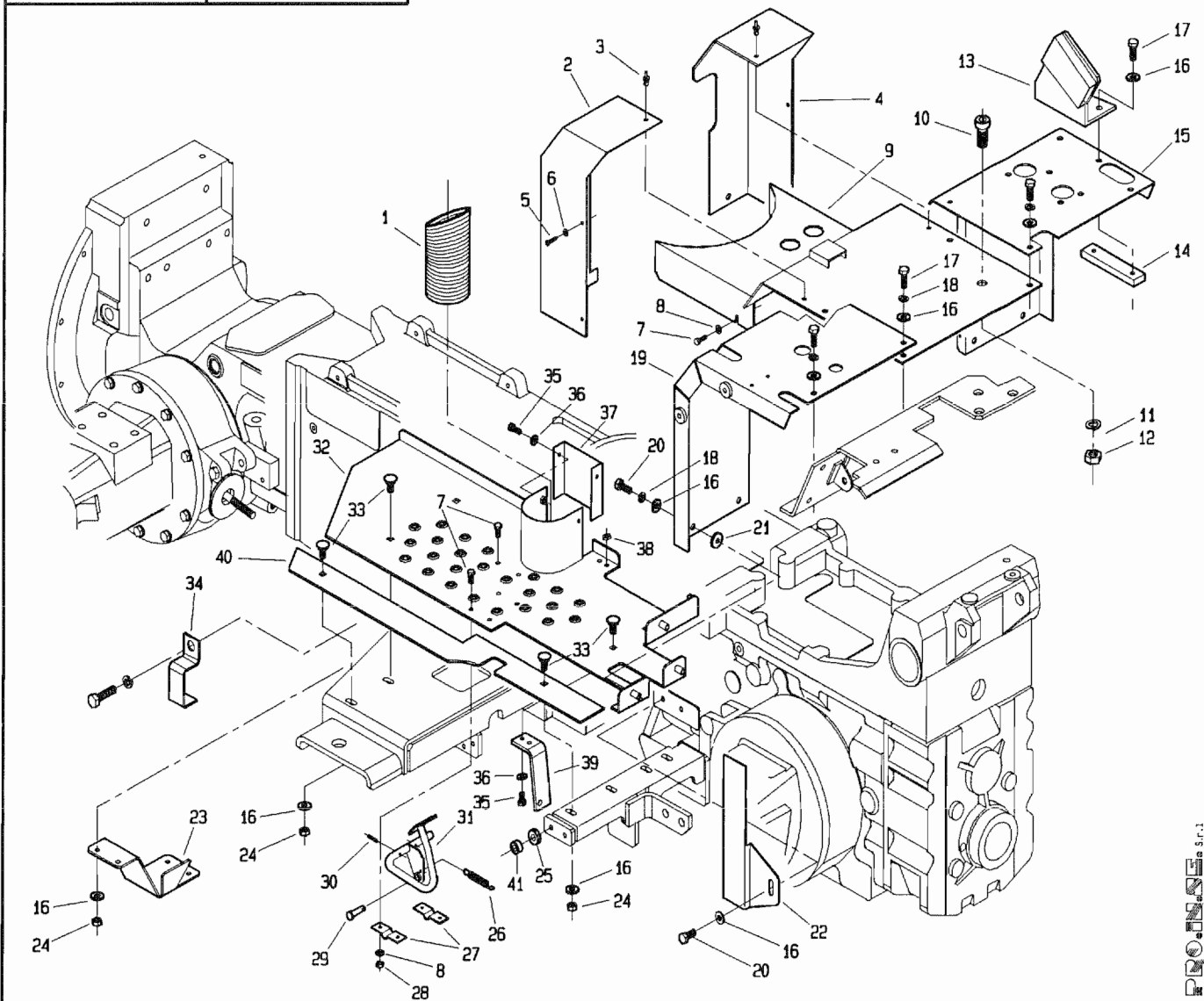
PROINTEC S.p.A.

POS.	CODICE	DENOMINAZIONE	POS.	CODICE	DENOMINAZIONE
45	7995	Bronzina PM 3530DX	67	6560	Rosetta 15 ASA-B27
46	309076	Boccola MB PM3020DX	68	3246	Vite M14x40 UNI 5739
47	266.328.2	Asse centrale rinvio pistoni	69	7929	Ingrassatore
48	7991	Boccola MB PM2220DX	70	5941	Spina 6x20 uni 6364
49	239.100.0	Asse interno freni			
50	266.207.1	Rinvio freno			
51	453.109.0	Vite speciale			
52	2110	Dado M12 uni 5589			
53	266.319.0	Vite speciale			
54	6463	Rosetta 8.4 uni 6592			
55	266.273.0	Staffa fermatubi			
56	266.325.0	Rinvio sx pistone			
57	950.431.0	Molla			
58	920.107.0	Ammortizzatore			
59	2006	Dado M6 UNI 5588			
60	266.323.1	Pedale freno sx			
61	309312	Boccola NT PM2820DX			
62	3094	Vite M6x16 UNI 5739			
63	6581	Rosetta A6.4 UNI 1751			
64	266.322.1	Supporto perno rinvio freno			
65	266.321.2	Perno rinvio freno			
66	266.309.2	Supporto pedana sx			

T26662M0502B

517 da Matr. 1700

518 da Matr. 1701



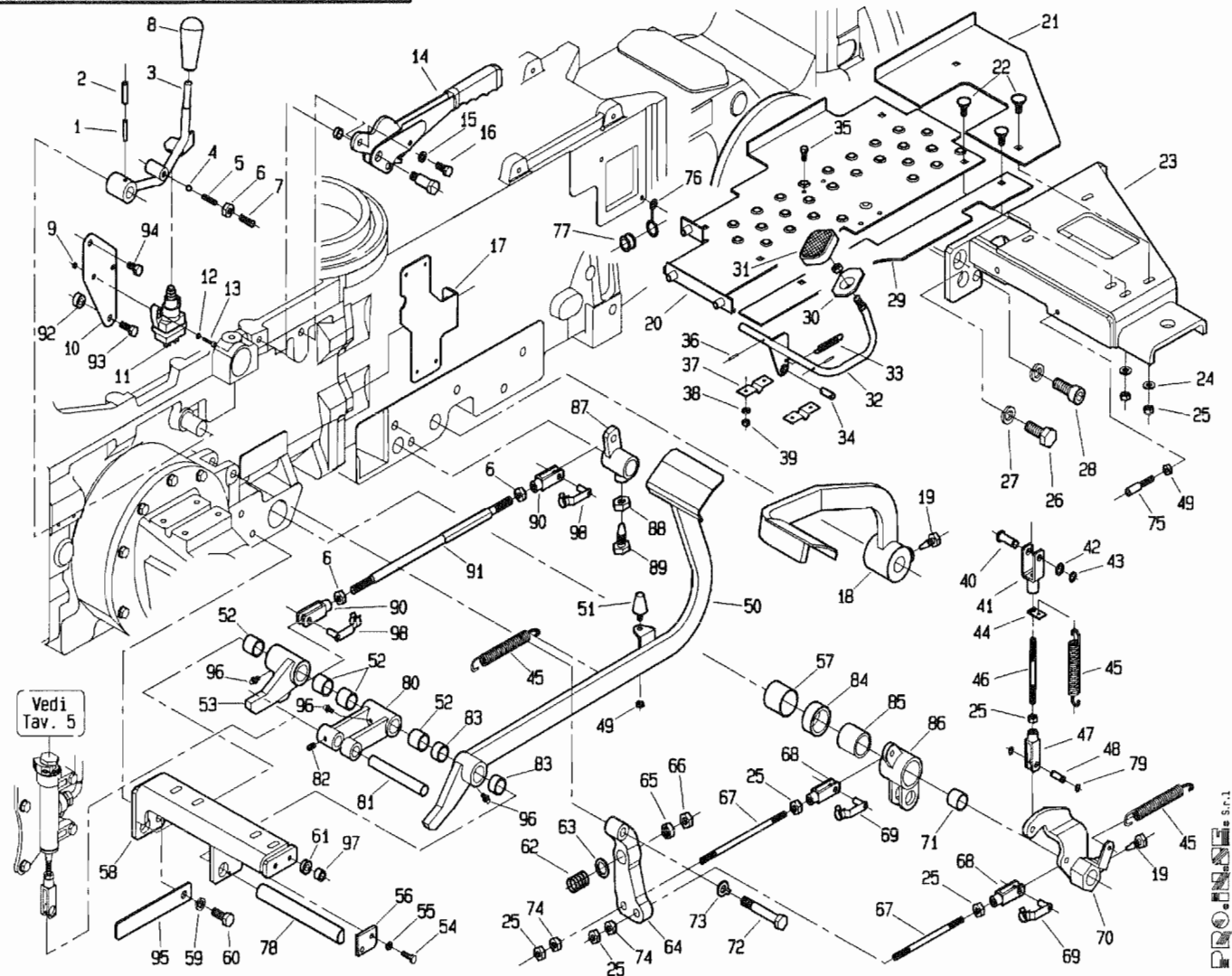
PROINSE s.r.l.

T26662M0603A

POS.	CODICE	DENOMINAZIONE	POS.	CODICE	DENOMINAZIONE
01	266.247.0	Tubo flessibile	23	266.228.0	Protezione
02	266.230.0	Protezione sx	24	2007	Dado M8 UNI 5588
03	241.154.0	Rivetto miniplast	25	123.262.0	Distanziale
04	266.338.0	Protezione dx	26	267.106.0	Molla
05	4973	Vite 4.2x.5 UNI 6954	27	439.121.0	Supporto pedale acceleratore
06	6457	Rosetta 4.3x16 UNI 6593	28	2005	Dado M5 UNI 5588
07	3080	Vite M5x16 UNI 5739	29	239.123.0	Perno
08	6460	Rosetta 5.3 UNI 6592	30	6040	Spina 3x20 UNI 6873
09	266.225.1	Lamiera centrale	31	266.215.2	Pedale acceleratore
10	5161	Vite M12x20 UNI 5931	32	266.333.1	Pedana sx
11	6586	Rosetta A13 UNI 1751	33	453.446.0	Vite speciale
12	2061	Dado M12 UNI 5588	34	266.266.0	Staffa fermatubi
13	266.261.0	Supporto freno carrello	35	3094	Vite M6x16 UNI 5739
14	266.262.0	Piastrina filettata	36	6461	Rosetta 6.4 UNI 6592
15	266.227.1	Lamiera centrale dx	37	266.120.0	Staffa
16	6463	Rosetta 8.4 UNI 6592	38	2006	Dado M6 UNI 5588
17	3111	Vite M8x30 UNI 5739	39	266.361.0	Staffa per molla
18	6583	Rosetta A8.4 UNI 1751	40	266.271.1	Pedana esterna sx
19	266.232.3	Lamiera centrale sx	41	979.233.0	Distanziale
20	3107	Vite M8x20 UNI 5739	42		
21	239.130.0	Rondella gomma	43		
22	266.250.0	Copertura cablaggio	44		

517 da Matr. 1700

518 da Matr. 1701

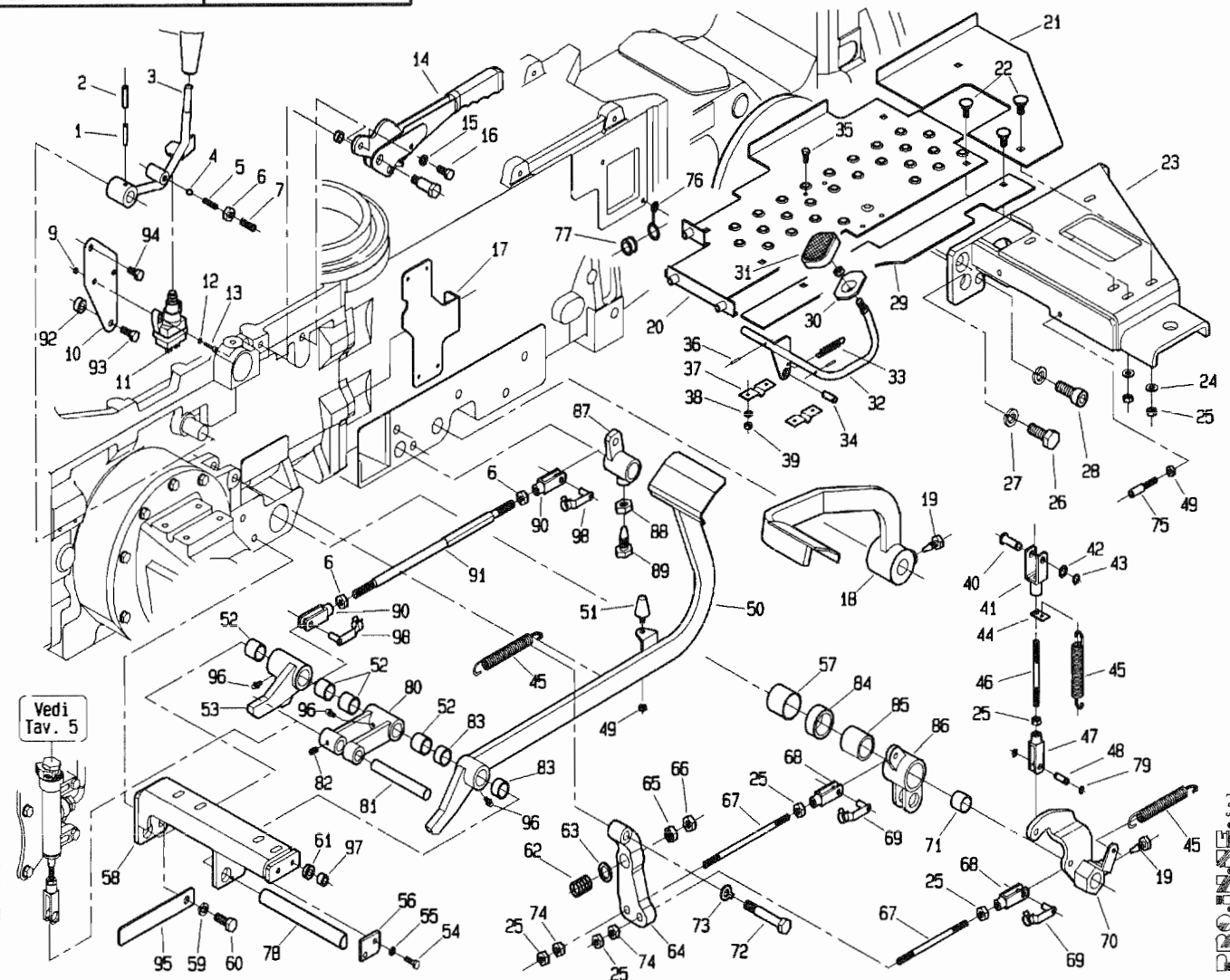


POS.	CODICE	DENOMINAZIONE	POS.	CODICE	DENOMINAZIONE
01	6069	Spina 3.5x30 UNI 6873	25	2007	Dado M8 UNI 5588
02	6132	Spina 6x30 UNI 6873	26	3246	Vite M14x40 UNI 5739
03	266.337.0	Leva PDF ind-sincronizzata	27	6660	Rosetta 15 ASA-B27
04	8158	Sfera 5/16	28	5181	Vite M14x45 UNI 5931
05	453.720.0	Molla	29	266.272.1	Pedana esterna dx
06	2008	Dado M10 UNI 5588	30	961.386.0	Pedanina acceleratore
07	5145	Vite M10x20 UNI 5931	31	961.192.0	Pedanina gomma
08	404.139.0	Pomello	32	266.223.0	Acceleratore
09	2004	Dado M4 UNI 5588	33	470.427.0	Molla
10	266.316.0	Supporto micro	34	266.221.0	Perno
11	254.126.0	Micro	35	3080	Vite M5x16 UNI 5739
12	6459	Rosetta 4.3 UNI 6952	36	6040	Spina 3x20 UNI 6873
13	3798	Vite M4x16 UNI 6107	37	439.121.0	Supporto pedale acceleratore
14	239.108.0	Freno a mano	38	6460	Rosetta 5.3 UNI 6592
15	6583	Rosetta A8.4 UNI 1751	39	2005	Dado M5 UNI 5588
16	3105	Vite M8x16 UNI 5739	40	239.109.0	Perno
17	266.213.0	Supporto micro	41	453.550.0	Forcella
18	266.212.1	Pedale frizione	42	239.110.0	Spessore
19	453.109.0	Vite speciale	43	6752	Anello 10 UNI 7435
20	266.222.2	Pedana dx	44	439.140.0	Staffa per molla
21	266.224.1	Pedana sx	45	950.431.0	Molla
22	453.446.0	Vite speciale	46	986.638.0	Tirante
23	266.308.2	Supporto pedana dx	47	266.229.0	Forcella
24	6463	Rosetta 8.4 UNI 6592	48	227.309.0	Perno

T26662M0604A

517 da Matr. 1700

518 da Matr. 1701

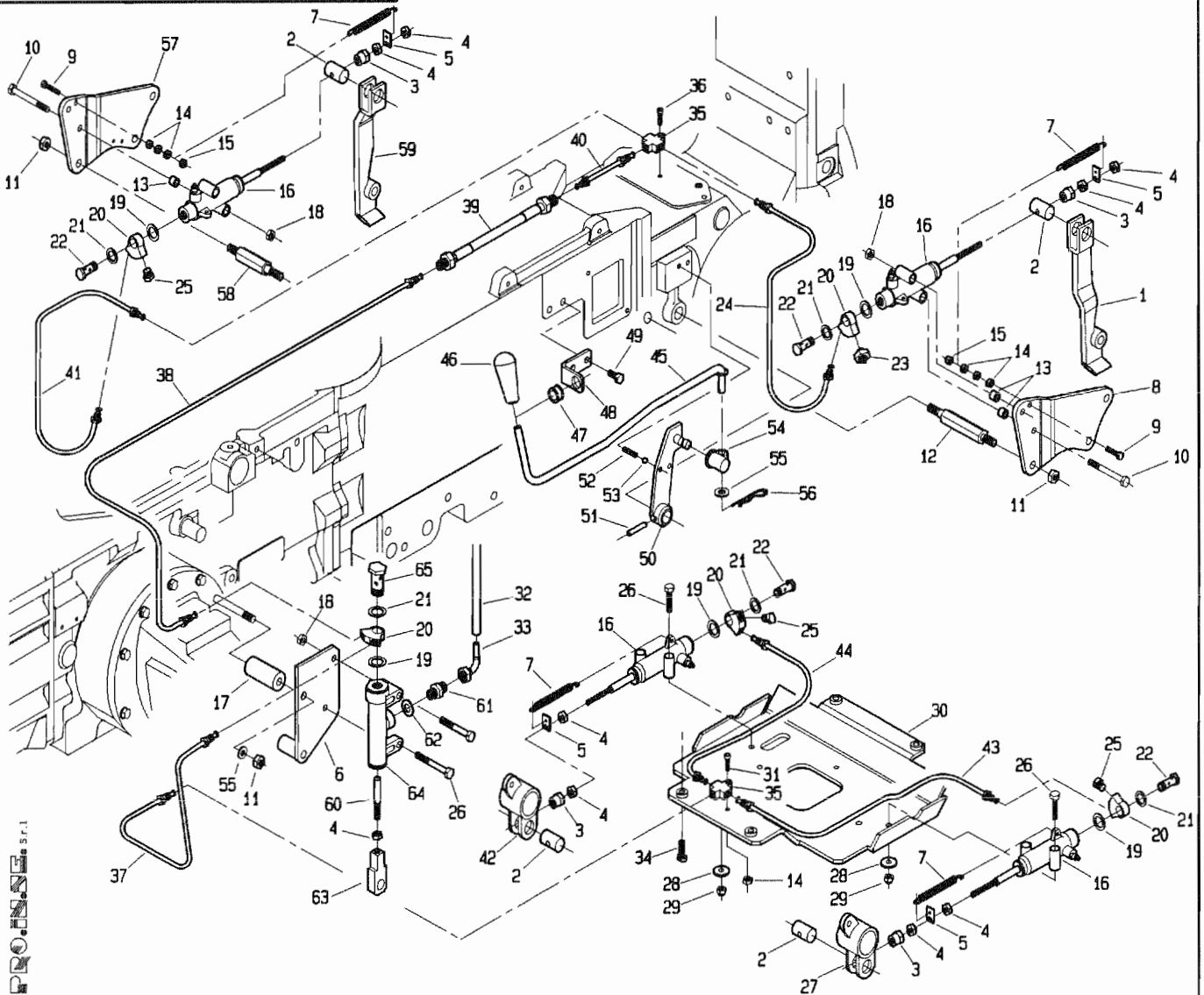


POS.	CODICE	DENOMINAZIONE	POS.	CODICE	DENOMINAZIONE
49	2006	Dado M6 UNI 5588	74	239.105.0	Dado speciale
50	266.376.0	Pedale freno dx	75	946.717.0	Registro
51	920.107.0	Ammortizzatore	76	959.136.0	Passacavo
52	309074	Boccola MB PM2020DX	77	900.172.0	Bussola
53	266.379.0	Leva comando pompa	78	266.315.0	Fulcro comando pompa
54	3094	Vite M6x16 UNI 5739	79	6750	Anello E8 UNI 7435
55	6581	Rosetta A6,4 UNI 1751	80	266.380.0	Leva pompa
56	295.122.0	Piastrina	81	266.314.0	Perno comando pompa
57	7995	Bronzina PM 3530DX	82	5661	Vite M6x12 UNI 5927
58	266.375.0	Supporto pedana dx	83	7992	Boccola MB PM20150X
59	6585	Rosetta A10.5 UNI 1751	84	266.386.0	Boccolo 35x47
60	3119	Vite M10x25 UNI 5739	85	309076	Boccola MB PM3020DX
61	123.262.0	Distanziale	86	266.387.0	Rinvio dx pistone
62	493.109.0	Molla	87	266.320.2	Rinvio Freno
63	6466	Distanziale	88	2110	Dado M12 UNI 5589
64	239.103.0	Leva freno sx	89	266.319.0	Vite speciale
65	239.104.0	Dado speciale	90	266.373.0	Forcella
66	2061	Dado M12 UNI 5588	91	266.381.0	Tirante rinvio freno
67	239.162.0	Tirante	92	453.746.0	Boccolo
68	123.167.0	Forcella	93	3109	Vite M8x25 UNI 5739
69	377087	Clip per forcella	94	3103	Vite M8x12 UNI 5739
70	266.260.0	Leva comando freno dx	95	266.255.0	Staffa fermacavi
71	7991	Boccola MB PM2220DX	96	7929	Ingrassatore
72	239.137.0	Vite speciale	97	979.233.0	Distanziale
73	6598	Rosetta 12 UNI 6600	98	941.110.9	Clip per forcella

T26662M0604B

517 da Matr. 1700

518 da Matr. 1701



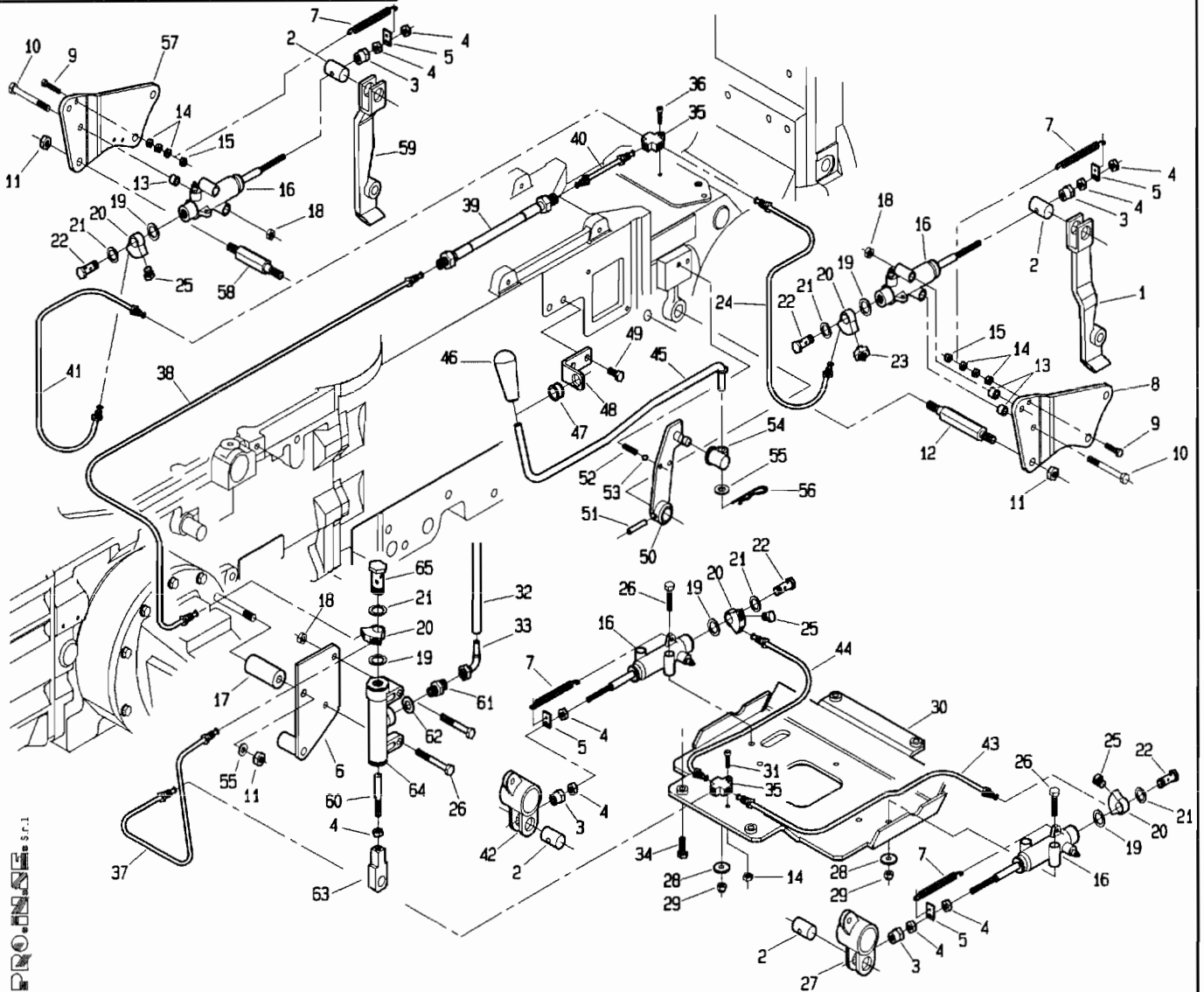
POS.	CODICE	DENOMINAZIONE	POS.	CODICE	DENOMINAZIONE
01	266.341.1	Leva freno ant. sx	23	493.173.0	Bulbo stop
02	239.184.0	Perno 20x29 trop.	24	266.364.0	Tubo freno
03	239.183.0	Dado speciale	25	950.432.0	Raccordino M10x1,25
04	2007	Dado M8 UNI 5588	26	2932	Vite M8x50 UNI 5737
05	439.140.0	Staffa molla	27	266.326.0	Rinvio dx pistone
06	266.378.0	Supporto pompa freni	28	123.262.0	Rondella
07	267.106.0	Molla	29	2262	Dado M8 UNI 7474
08	266.340.0	Supporto pistone dx	30	266.329.1	Supporto pistoni
09	3102	Vite M6x40 UNI 5739	31	5121	Vite M6x30 UNI 5931
10	2934	Vite M8x60 UNI 5737	32	266.370.0	Tubo pompa freno
11	2008	Dado M10 UNI 5588	33	295.109.0	Curva 90°
12	266.356.0	Colonna	34	3107	Vite M8x20 UNI 5739
13	266.360.0	Boccolo	35	950.417.0	Raccordo M10x1,25 3 vie
14	2006	Dado M6 UNI 5588	36	5120	Vite M6x25 UNI 5931
15	2272	Dado M6 UNI 7473	37	266.368.0	Tubo freno
16	153.558.0	Cilindro frizione	38	266.367.0	Tubo Freno
17	239.153.1	Boccolo	39	950.413.1	Connessione flessibile
18	2263	Dado M8 UNI 7473	40	266.362.0	Tubo freno
19	950.407.0	Rondella rame 1,5x12,4x18	41	266.366.0	Tubo freno
20	950.404.0	Raccordo M10x1,25 2 vie	42	266.325.0	Rinvio sx pistone
21	950.406.0	Rondella rame 1,0x14,4x20	43	266.363.0	Tubo freno
22	410.150.0	Vite cava M12x1,25	44	266.365.0	Tubo freno

T26662M06054

PROLINE S.p.A.

517 da Matr. 1700

518 da Matr. 1701

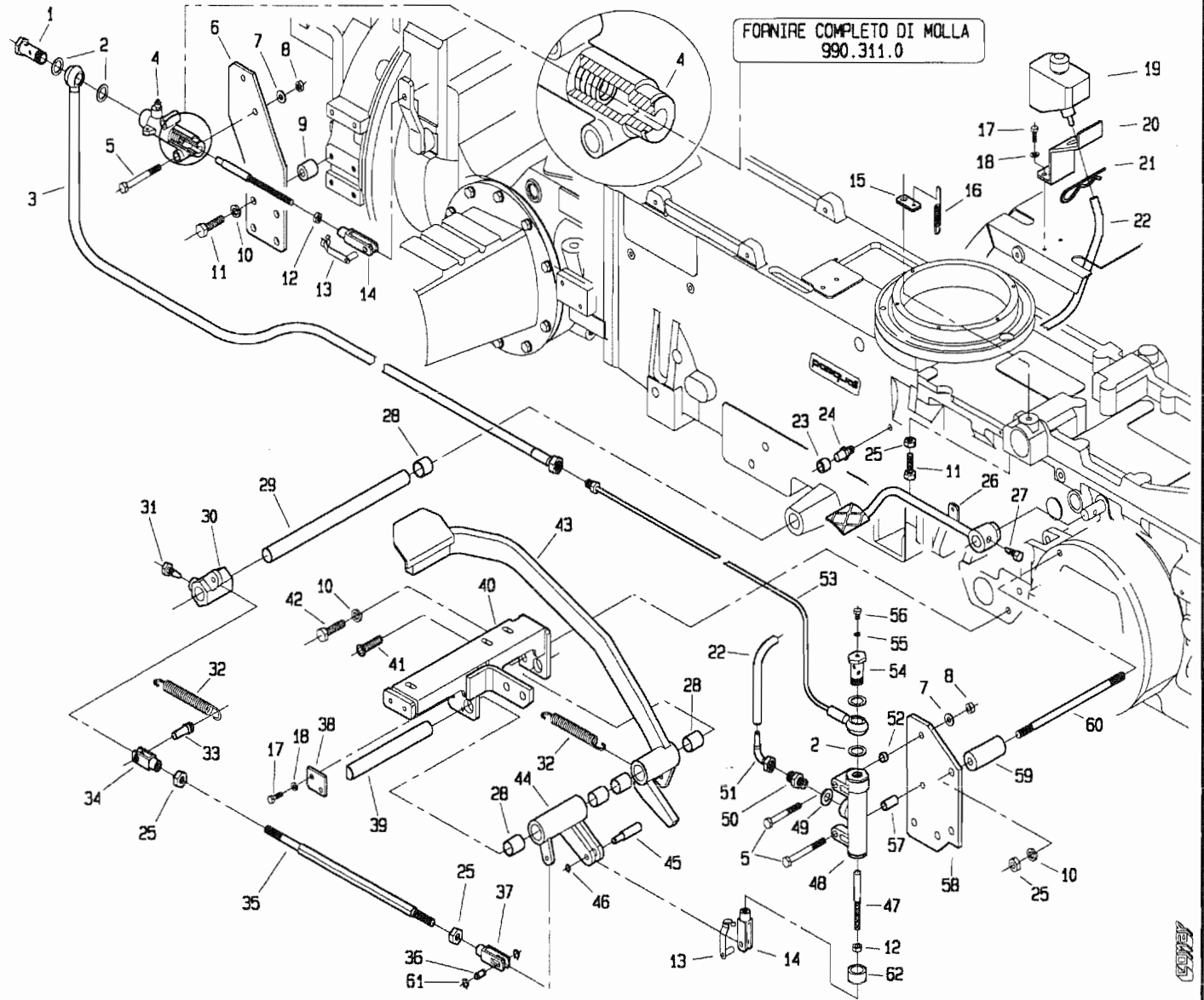


POS.	CODICE	DENOMINAZIONE	POS.	CODICE	DENOMINAZIONE
45	266.359.0	Asta sblocco trazione	67	239.153.1	Boccolo
46	7952	Impugnatura			
47	900.172.0	Bussola			
48	266.358.0	Squadretta per asta			
49	3092	Vite M6x12 UNI 5739			
50	266.350.0	Leva sblocco trazione			
51	6132	Spina 6x30 UNI 6873			
52	266.369.0	Molla			
53	8158	Sfera 5/16			
54	917.233.0	Snodo			
55	6464	Rosetta 10,5x18 UNI 6592			
56	917.239.0	Copiglia a scatto			
57	266.339.0	Supporto pistone sx			
58	266.356.0	Colonna			
59	266.342.1	Leva freno anteriore sx			
60	239.152.0	Puntalino			
61	493.243.0	Nipple di riduzione			
62	410.140.0	Rondella rame			
63	266.355.1	Attacco pompa			
64	425.108.0	Pompa freno			
65	950.405.0	Vite cava M12x1,5			
66	5940	Spina 6x16 uni 6364			

T26662M0605B

517 da Matr. 001

51B da Matr. 001



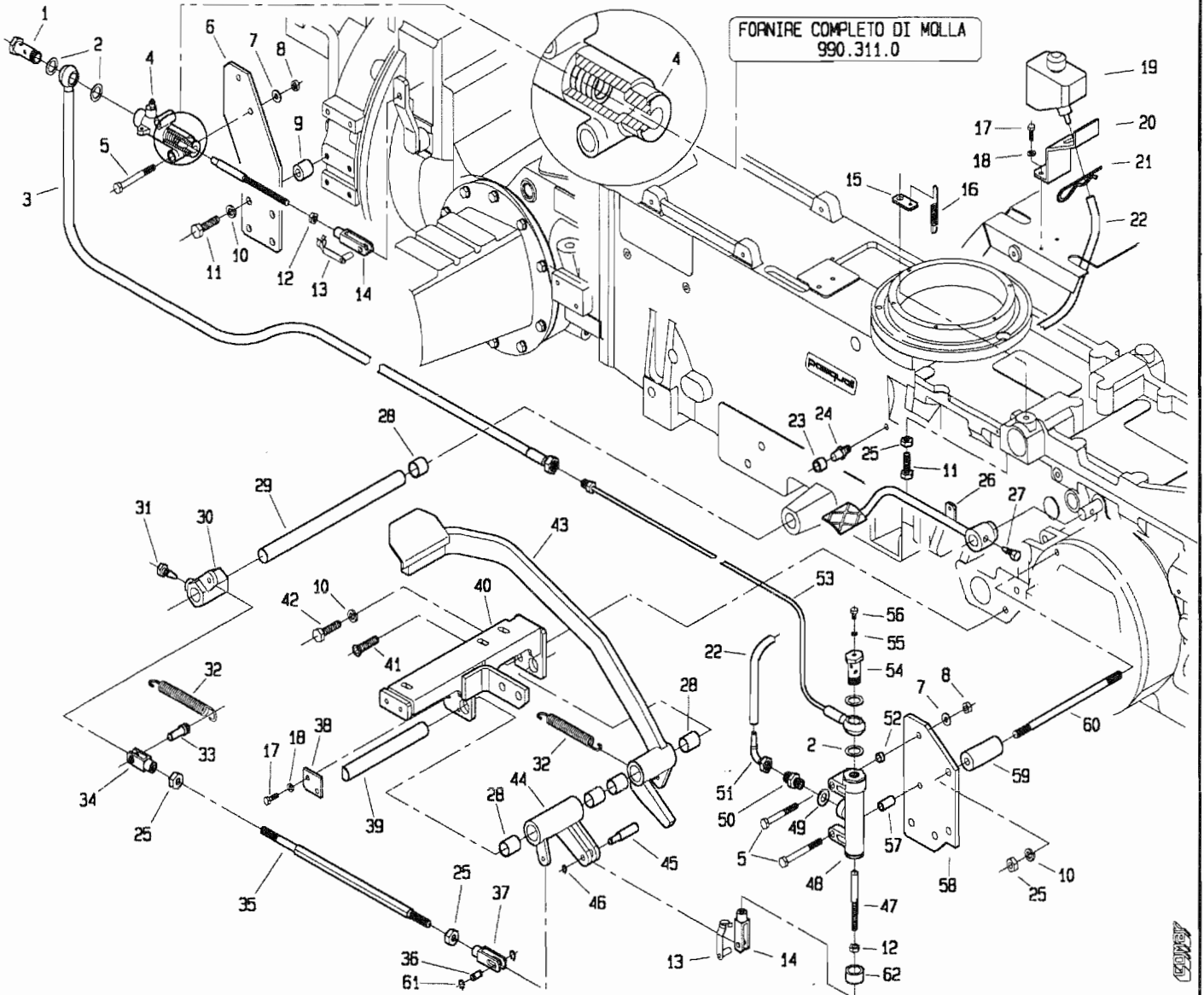
POS.	CODICE	DENOMINAZIONE	POS.	CODICE	DENOMINAZIONE
01	295.101.0	Bullone cavo	23	239.169.0	Battuta frizione
02	950.407.0	Guarnizione rame	24	239.136.0	Perno battuta
03	266.253.0	Tubo	25	2008	Dado M10 UNI 5588
04	153.558.0	Cilindro frizione	26	266.248.0	Pedale bloccaggio differenziale
05	2934	Vite M8x60 UNI 5737	27	200.188.0	Vite bloccaggio leva
06	239.149.2	Staffa	28	309104	Bronzina M8 2220 DU
07	6463	Rosetta 8,4 UNI 6592	29	266.210.0	Albero frizione
08	2263	Dado M8 UNI 7473	30	266.206.0	Attacco tirante frizione
09	239.158.0	Distanziale	31	453.109.0	Vite speciale
10	6585	Rosetta A10,5 UNI 1751	32	950.431.0	Molla
11	3122	Vite M10x35 UNI 5739	33	266.202.0	Perno
12	2007	Dado M8 UNI 5588	34	266.203.0	Forcella
13	377087	Clip per forcella	35	266.205.1	Tirante rinvio frizione
14	123.167.0	Forcella	36	266.249.0	Perno
15	239.148.0	Piastrina attacco molla	37	266.204.0	Forcella M10
16	239.147.0	Molla	38	295.122.0	Piastrina
17	3094	Vite M6x16 UNI 5739	39	295.141.0	Perno pedale
18	6581	Rosetta A6,4 UNI 1751	40	266.252.1	Supporto pedana sx
19	951.513.0	Serbatoio olio freni	41	5563	Vite M10x25 UNI 5933
20	239.150.1	Supporto vaschetta olio	42	3119	Vite M10x25 UNI 5739
21	439.149.0	Copiglia elastica	43	266.208.0	Pedale frizione
22	446.362.0	Tubo	44	266.200.0	Leva frizione

T26680M0001A

517 da Matr. 001

51B da Matr. 001

FORNIRE COMPLETO DI MOLLA
990.311.0

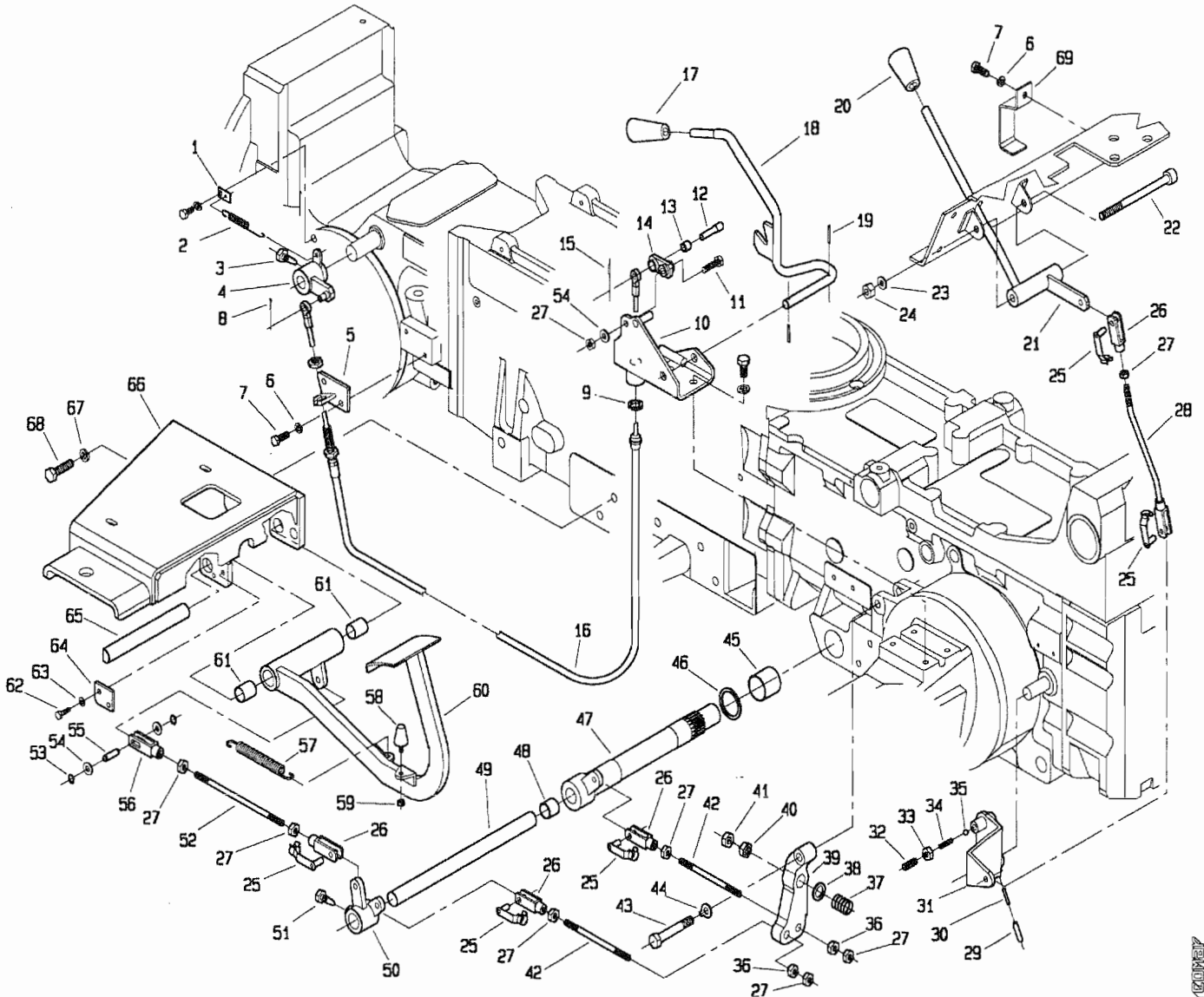


POS.	CODICE	DENOMINAZIONE	POS.	CODICE	DENOMINAZIONE
45	266.201.0	Perno			
46	6750	Anello E 8 UNI 7435			
47	266.258.0	Puntalino			
48	950.403.0	Pompa			
49	405.390.0	Rondella Rame			
50	263.106.0	Nipples di riduzione			
51	295.109.0	Curva 90°			
52	979.233.0	Distanziale			
53	266.254.0	Tubo rigido			
54	295.115.0	Bullone cavo			
55	440.199.0	Guarnizione di rame			
56	5110	Vite M6x8 UNI 5931			
57	979.115.0	Distanziale			
58	266.251.0	Supporto pompa			
59	239.153.0	Boccolo			
60	210.117.0	Prigioniero M10x160			
61	6752	Anello E10 UNI 7435			
62	439.243.0	Gomma protezione pompa			

T.25680M0001B

517 da Matr. 001

518 da Matr. 001



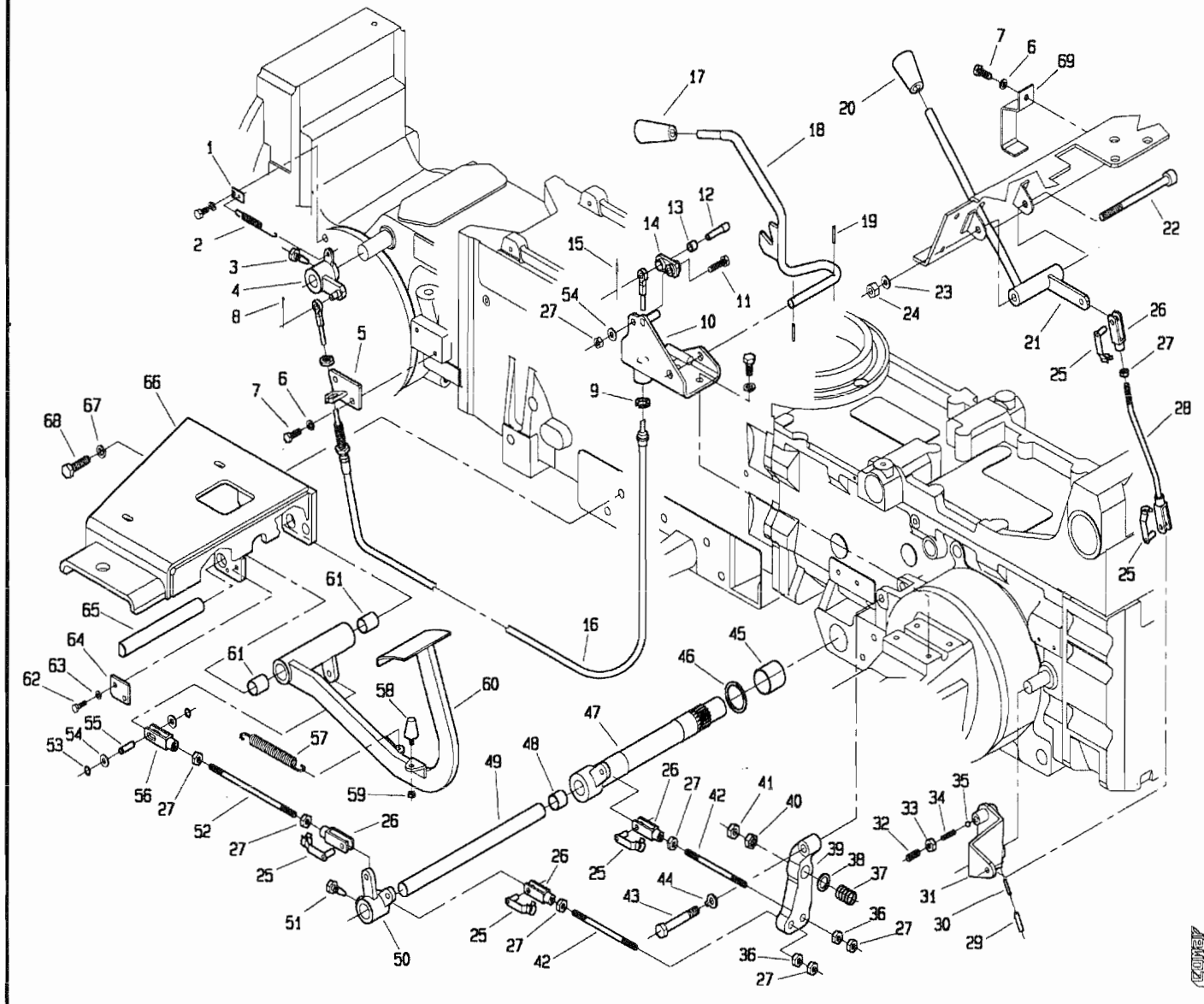
AKO

POS.	CODICE	DENOMINAZIONE	POS.	CODICE	DENOMINAZIONE
01	239.148.0	Staffa per molla	23	6464	Rosetta 10.5 UNI 6592
02	239.147.0	Molla	24	2264	Dado M10 UNI 7473
03	200.188.0	Vite speciale	25	377087	Clip per forcella
04	266.234.0	Leva di bloccaggio	26	123.167.0	Forcella
05	266.242.0	Supporto capogaina	27	2007	Dado M8 UNI 5588
06	6583	Rosetta A8.4 UNI 1751	28	266.218.0	Tirante
07	3107	Vite M8x20 UNI 5739	29	6132	Spina 6x30 UNI 6873
08	5753	Copiglia A2x15 UNI 1336	30	6069	Spina 3.5x30 UNI 6873
09	266.257.0	Rondella tagliata	31	239.119.0	Leva
10	266.246.0	Supporto leve blocc. diff.	32	5145	Vite M10x20 UNI 5931
11	269.127.0	Vite speciale	33	2008	Dado M10 UNI 5588
12	266.236.0	Perno	34	453.720.0	Molla
13	269.128.0	Boccola MB 1012DU	35	8158	Sfera
14	266.235.0	Levetta	36	239.105.0	Dado speciale
15	6008	Spina 2.5x12 UNI 6873	37	493.109.0	Molla
16	266.237.0	Cavo bloccaggio diff.	38	6466	Rosetta 13 uni 6592
17	404.139.0	Pomello	39	239.102.0	Leva freno
18	266.243.0	Leva bloccaggio diff.	40	239.104.0	Dado speciale
19	6040	Spina 3x20 UNI 6873	41	2061	Dado M12 UNI 5588
20	7952	Impugnatura	42	239.162.0	Tirante
21	266.217.0	Leva pto	43	239.137.0	Vite speciale
22	5150	Vite M10x120 UNI 5931	44	6598	Rosetta 12 UNI 6600

T26680M0002A

517 da Matr. 001

518 da Matr. 001



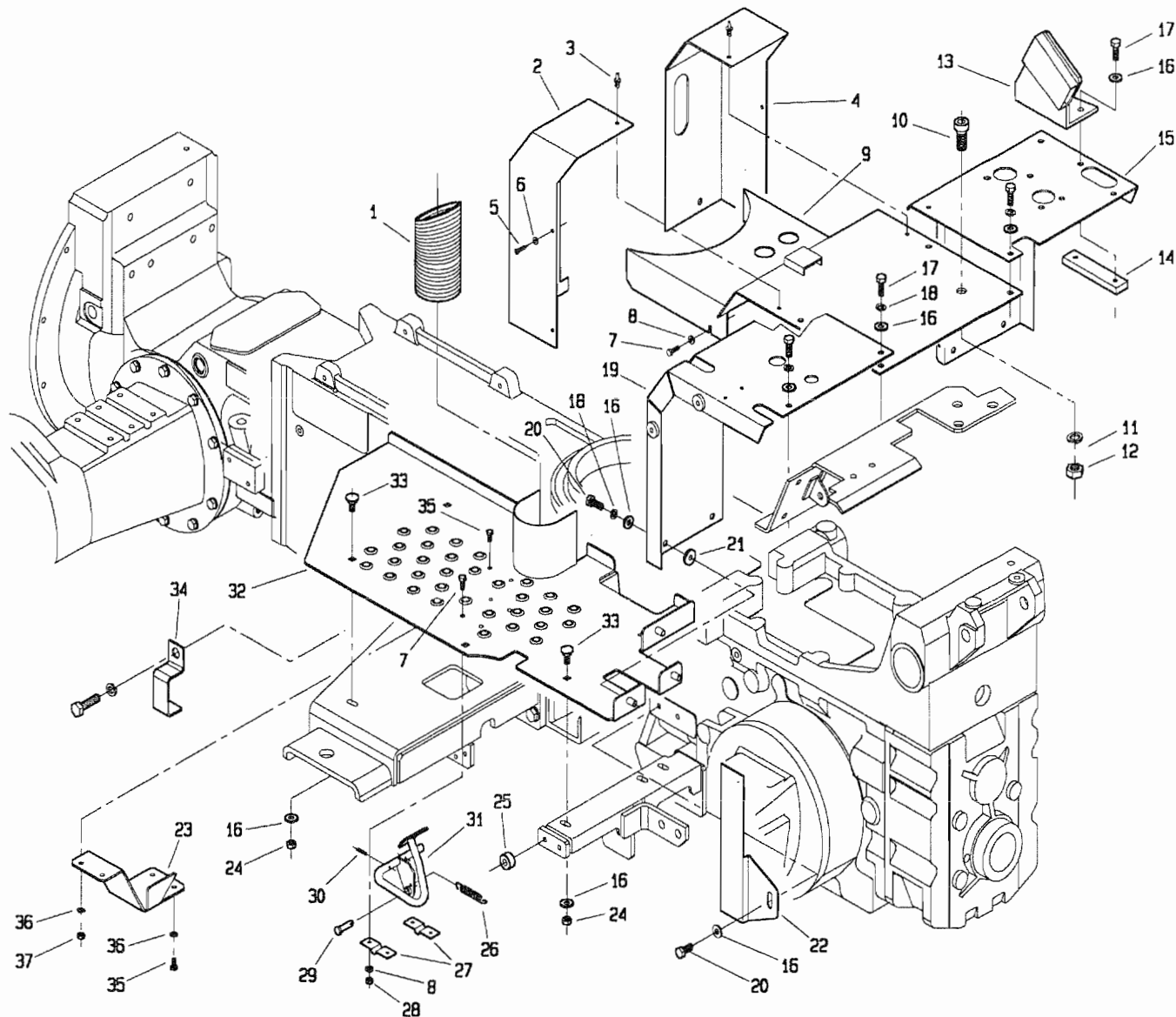
POS.	CODICE	DENOMINAZIONE	POS.	CODICE	DENOMINAZIONE
45	7995	Bronzina PM 35300X	67	6660	Rosetta 15 ASA-B27
46	239.166.0	Spessore	68	3152	Vite M14x45 UNI 5739
47	295.126.0	Asse esterno freni	69	266.256.0	Staffa fermatubi
48	309104	Bronzina MB 2220DU			
49	239.100.0	Asse interno freni			
50	266.207.0	Rinvio freno			
51	453.109.0	Vite speciale			
52	453.399.1	Tirante			
53	6750	Anello E8 UNI 7435			
54	6463	Rosetta 8.4 UNI 6592			
55	227.309.0	Perno forcella			
56	266.229.0	Forcella			
57	950.431.0	Molla			
58	920.107.0	Ammortizzatore			
59	2006	Dado M6 UNI 5588			
60	266.209.1	Pedale freno			
61	8000	Bronzina MB 2020DU			
62	3094	Vite M6x16 UNI 5739			
63	6581	Rosetta A6.4 UNI 1751			
64	295.122.0	Piastina			
65	295.141.0	Perno			
66	266.219.1	Supporto pedana sx			

T26680M0002B

ALCANTARA

517 da Matr. 001

518 da Matr. 001



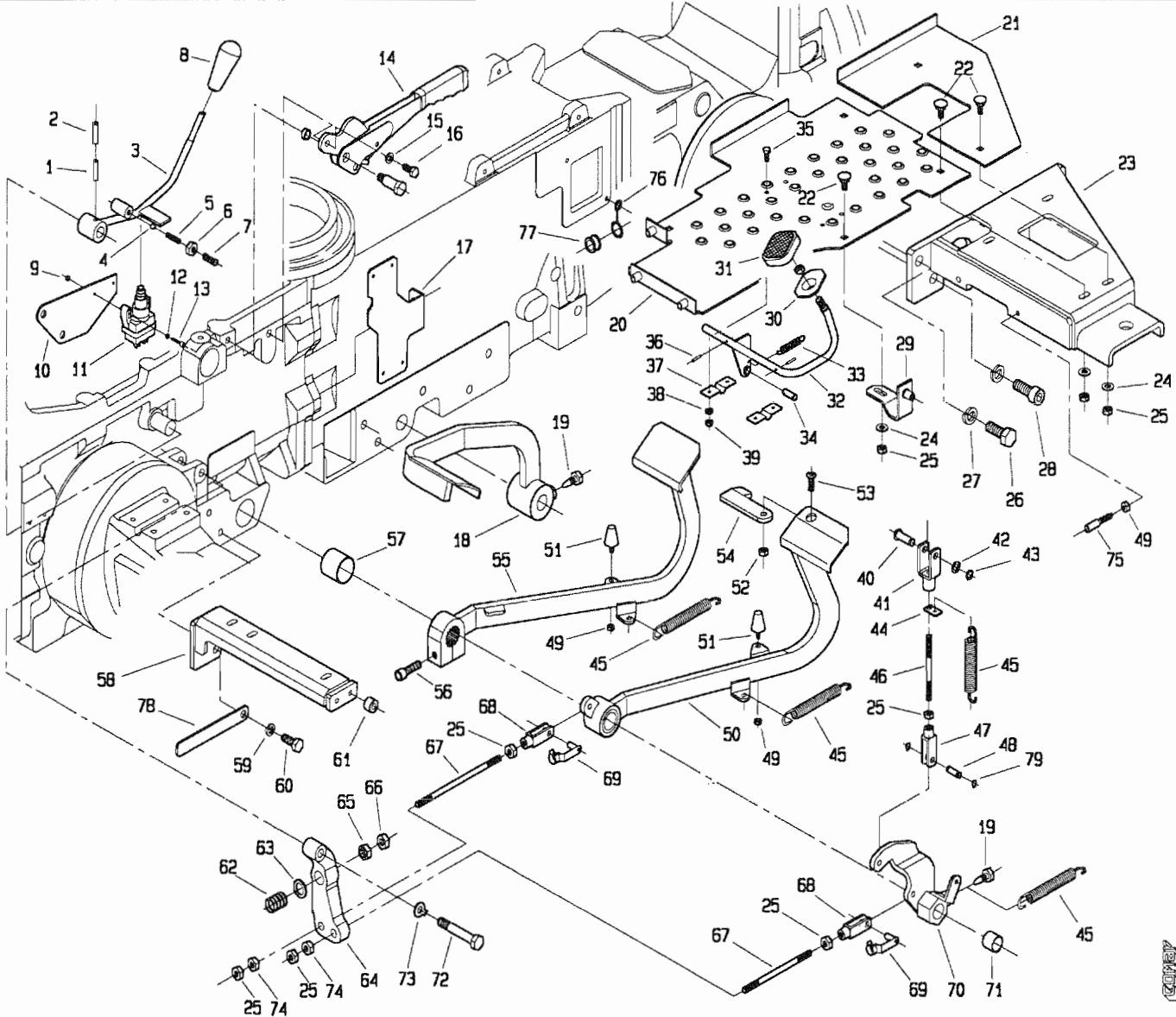
POS.	CODICE	DENOMINAZIONE	POS.	CODICE	DENOMINAZIONE
01	266.247.0	Tubo flessibile	23	266.228.0	Protezione
02	266.230.0	Protezione sx	24	2007	Dado M8 UNI 5588
03	241.154.0	Rivetto miniplast	25	266.268.0	Distanziale
04	266.231.0	Protezione dx	26	266.267.0	Molla
05	4973	Vite 4.2x5 UNI 6954	27	439.121.0	Supporto pedale acceleratore
06	6457	Rosetta 4.3x16 UNI 6593	28	2005	Dado M5 UNI 5588
07	3080	Vite M5x16 UNI 5739	29	239.123.0	Perno
08	6460	Rosetta 5.3 UNI 6592	30	6040	Spina 3x20 UNI 6873
09	266.225.0	Lamiera centrale	31	266.215.2	Pedale acceleratore
10	5161	Vite M12x20 UNI 5931	32	266.216.1	Pedana sx
11	6586	Rosetta A13 UNI 1751	33	453.446.0	Vite speciale
12	2061	Dado M12 UNI 5588	34	266.266.0	Staffa fermatubi
13	266.261.0	Supporto freno carrello	35	3094	Vite M6x16 UNI 5735
14	266.262.0	Piastrina filettata	36	6581	Rosetta A6.4 UNI 1751
15	266.227.0	Lamiera centrale dx	37	2006	Dado M6 UNI 5588
16	6463	Rosetta 8.4 UNI 6592	38		
17	3111	Vite M8x30 UNI 5739	39		
18	6583	Rosetta A8.4 UNI 1751	40		
19	266.232.0	Lamiera centrale sx	41		
20	3107	Vite M8x20 UNI 5739	42		
21	239.130.0	Rondella gomma	43		
22	266.250.0	Copertura cablaggio	44		

T26680M0003A

pasquali

517 da Matr. 001

518 da Matr. 001



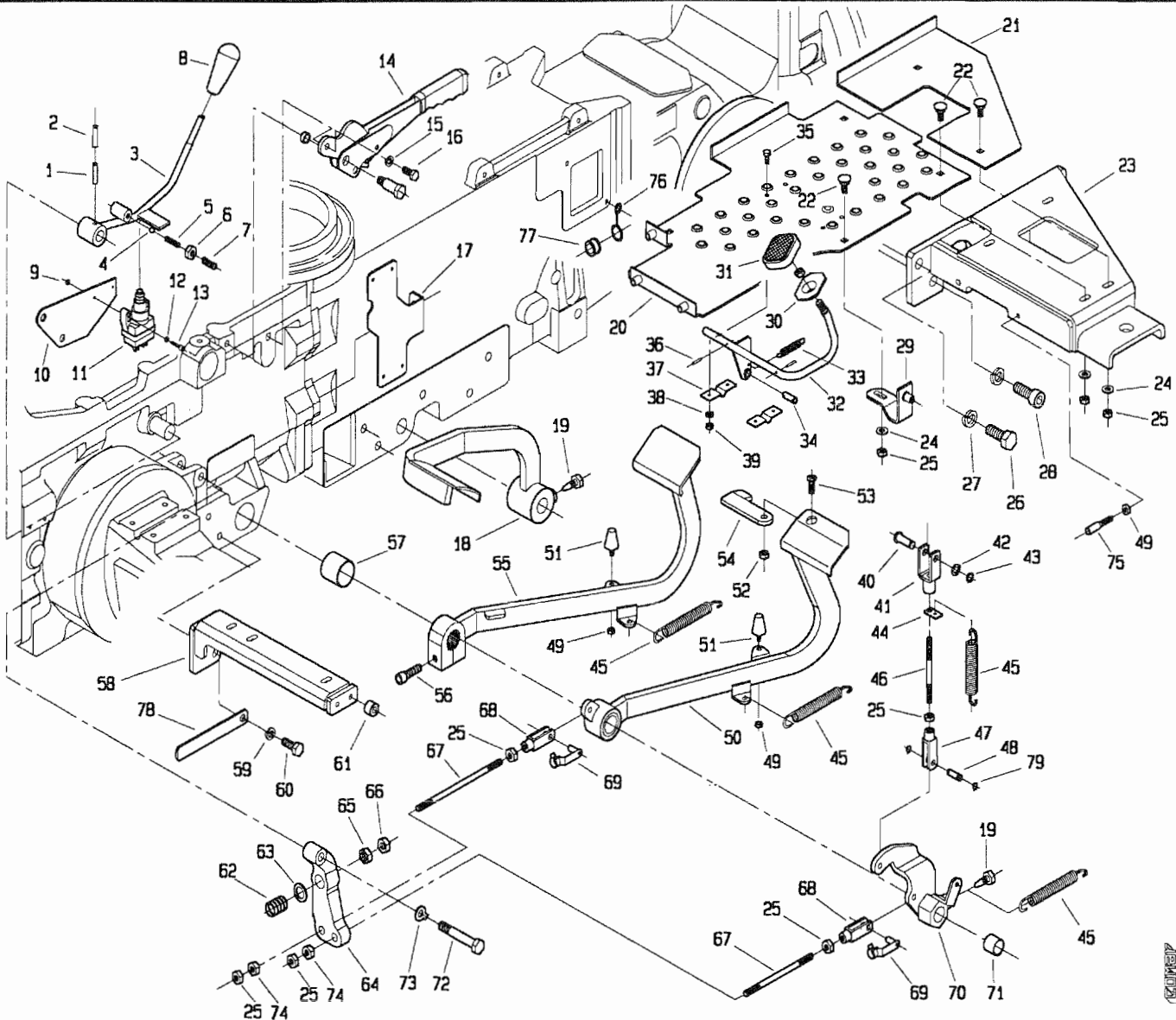
POS.	CODICE	DENOMINAZIONE	POS.	CODICE	DENOMINAZIONE
01	6069	Spina 3,5x30 UNI 6873	23	266.211.1	Supporto pedana dx
02	6132	Spina 6x30 UNI 6873	24	6463	Rosetta 8.4 UNI 6592
03	239.170.1	Leva PDF anteriore	25	2007	Dado M8 UNI 5588
04	8158	Sfera 5/16	26	3152	Vite M14x45 UNI 5739
05	453.720.0	Molla	27	6660	Rosetta 15 ASA-B27
06	2008	Dado M10 UNI 5588	28	5181	Vite M14x45 UNI 5931
07	5145	Vite M10x20 UNI 5931	29	239.128.0	Squadretta
08	404.139.0	Pomello	30	961.386.0	Pedanina acceleratore
09	2004	Dado M4 UNI 5588	31	961.192.0	Pedanina gomma
10	239.171.0	Supporto micro	32	266.223.0	Acceleratore
11	254.111.0	Micro	33	470.427.0	Molla
12	6459	Rosetta 4.3 UNI 6952	34	266.221.0	Perno
13	3798	Vite M4x16 UNI 6107	35	3080	Vite M5x16 UNI 5739
14	239.108.0	Freno a mano	36	6040	Spina 3x20 UNI 6873
15	6583	Rosetta A8.4 UNI 1751	37	439.121.0	Supporto pedale acceleratore
16	3105	Vite M8x16 UNI 5739	38	6460	Rosetta 5.3 UNI 6592
17	266.213.0	Supporto micro	39	2005	Dado M5 UNI 5588
18	266.212.0	Pedale frizione	40	239.109.0	Perno
19	453.109.0	Vite speciale	41	453.550.0	Forcella
20	266.222.1	Pedana dx	42	239.110.0	Spessore
21	266.224.1	Pedana sx	43	6752	Anello 10 UNI 7435
22	453.446.0	Vite speciale	44	439.140.0	Staffa per molla

T26680M0004A

50000

517 da Matr. 001

518 da Matr. 001



POS.	CODICE	DENOMINAZIONE	POS.	CODICE	DENOMINAZIONE
45	950.431.0	Molla	67	239.162.0	Tirante
46	986.638.0	Tirante	68	123.167.0	Forcella
47	266.229.0	Forcella	69	377087	Clip per forcella
48	227.309.0	Perno	70	266.260.0	Leva comando freno dx
49	2006	Dado M6 UNI 5588	71	309104	Bronzina MB 2220DU
50	266.214.0	Pedale freno	72	239.137.0	Vite speciale
51	920.107.0	Ammortizzatore	73	6598	Rosetta 12 UNI 6600
52	2256	Dado a disegno	74	239.105.0	Dado speciale
53	5553	Vite M8x20 UNI 5933	75	946.717.0	Registro
54	470.357.0	Levetta	76	959.136.0	Passacavo
55	266.220.0	Pedale freno	77	900.172.0	Bussola
56	5152	Vite M10x40 UNI 5931	78	266.255.0	Staffa fermacavi
57	7995	Bronzina PM 35300X	79	6750	Anello E8 UNI 7435
58	266.259.0	Supporto pedana dx			
59	6585	Rosetta A10.5 UNI 1751			
60	3119	Vite M10x25 UNI 5739			
61	266.268.0	Distanziale			
62	493.109.0	Molla			
63	6466	Distanziale			
64	239.103.0	Leva freno sx			
65	239.104.0	Dado speciale			
66	2061	Dado M12 UNI 5588			

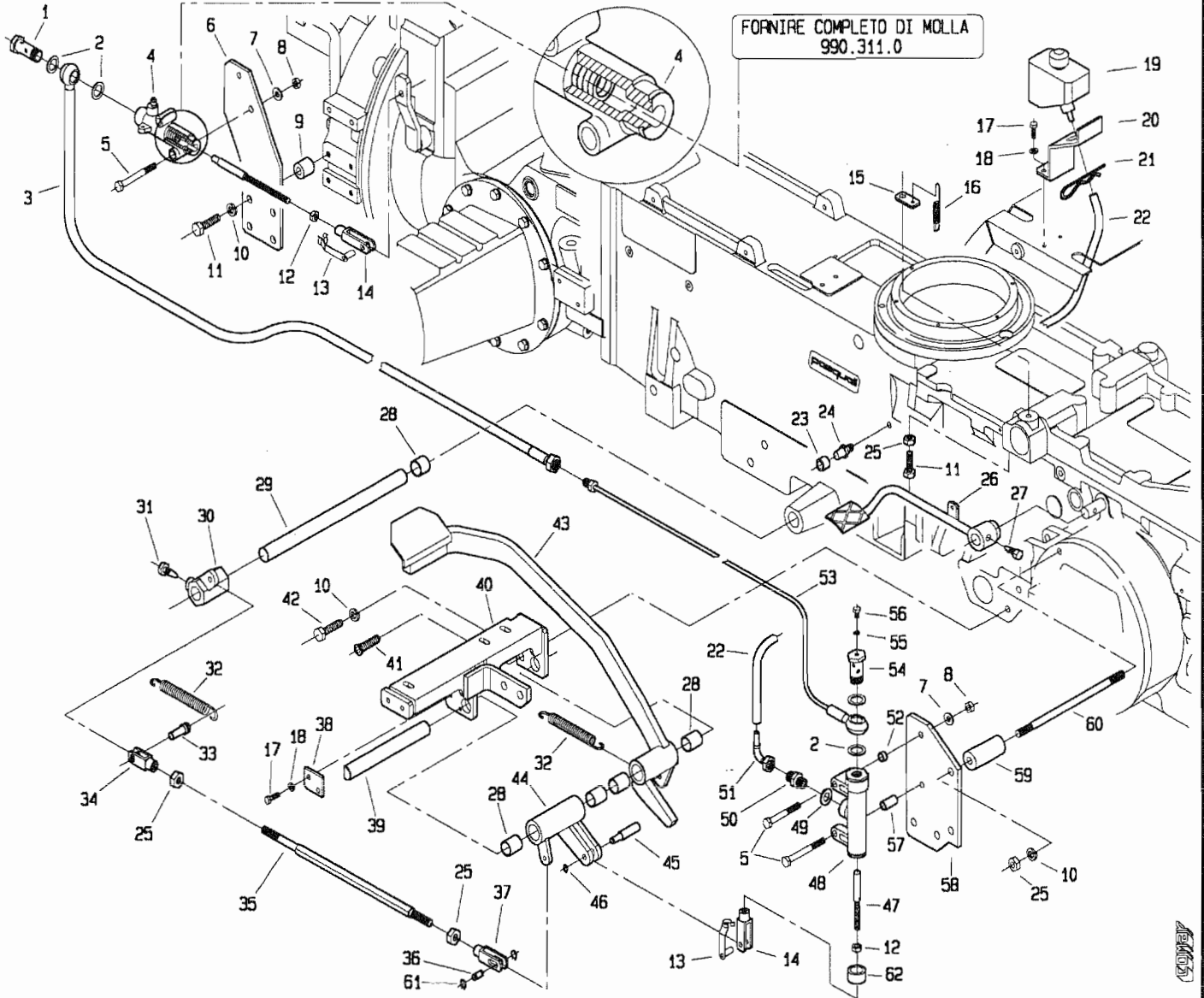
T26680M0004B

ASMO

517 da Matr. 0107

518 da Matr. 0153

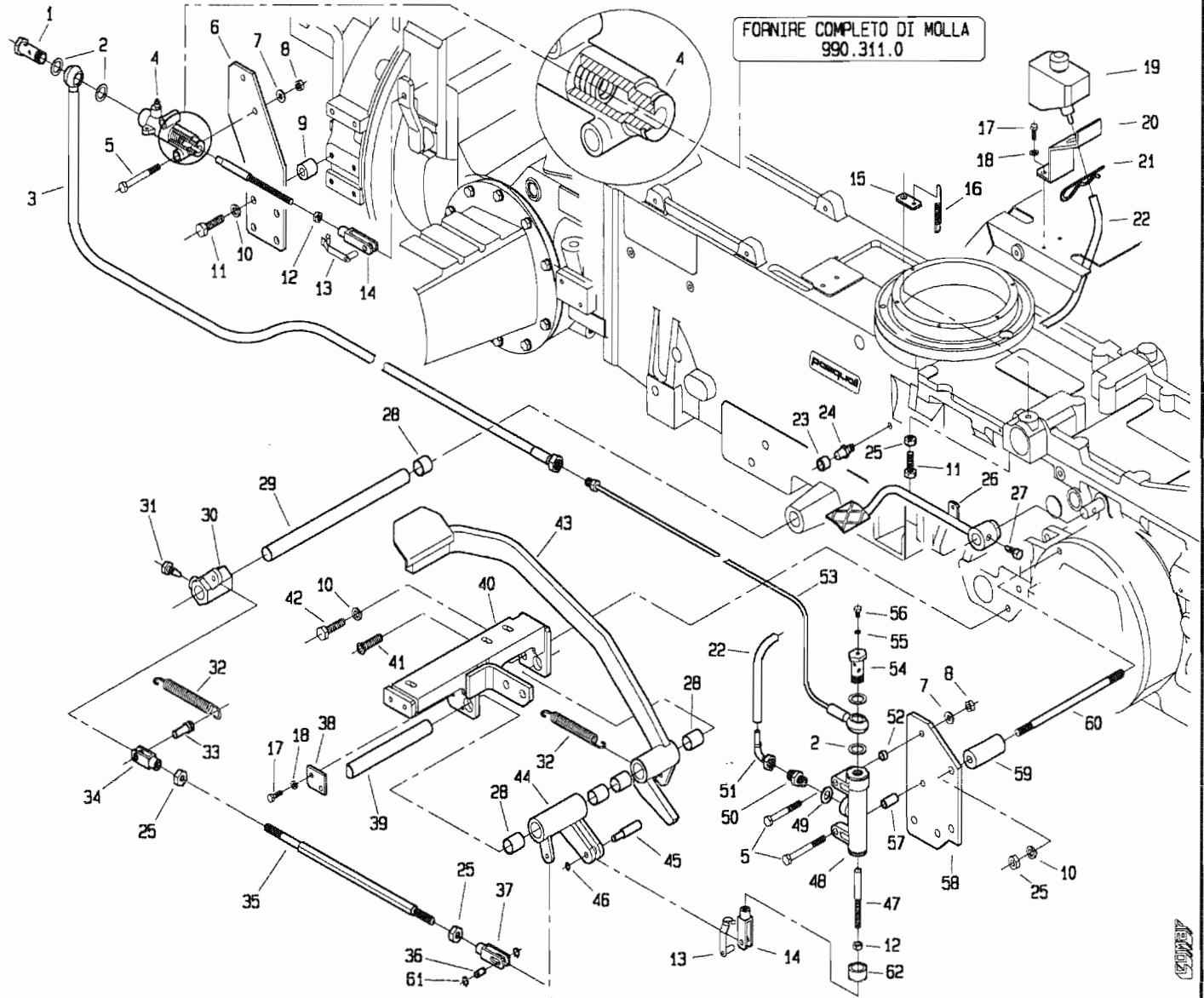
FORNIRE COMPLETO DI MOLLA
990.311.0



POS.	CODICE	DENOMINAZIONE	POS.	CODICE	DENOMINAZIONE
01	295.101.0	Bullone cavo	23	239.169.0	Battuta frizione
02	950.407.0	Guarnizione rame	24	239.136.0	Perno battuta
03	266.253.0	Tubo	25	2008	Dado M10 UNI 5588
04	153.558.0	Cilindro frizione	26	266.248.0	Pedale bloccaggio differenziale
05	2934	Vite M8x60 UNI 5737	27	200.188.0	Vite bloccaggio leva
06	239.149.2	Staffa	28	309104	Bronzina M8 2220 DU
07	6463	Rosetta 8,4 UNI 6592	29	266.210.0	Albero frizione
08	2263	Dado M8 UNI 7473	30	266.206.0	Attacco tirante frizione
09	239.158.0	Distanziale	31	453.109.0	Vite speciale
10	6585	Rosetta A10,5 UNI 1751	32	950.431.0	Molla
11	3122	Vite M10x35 UNI 5739	33	266.202.0	Perno
12	2007	Dado M8 UNI 5588	34	266.203.0	Forcella
13	377087	Clip per forcella	35	266.205.1	Tirante rinvio frizione
14	123.167.0	Forcella	36	266.249.0	Perno
15	239.148.0	Piastrina attacco molla	37	266.204.0	Forcella M10
16	239.147.0	Molla	38	295.122.0	Piastrina
17	3094	Vite M6x16 UNI 5739	39	295.141.0	Perno pedale
18	6581	Rosetta A6,4 UNI 1751	40	266.252.1	Supporto pedana sx
19	951.513.0	Serbatoio olio freni	41	5563	Vite M10x25 UNI 5933
20	239.150.1	Supporto vaschetta olio	42	3119	Vite M10x25 UNI 5739
21	439.149.0	Copiglia elastica	43	266.208.1	Pedale frizione
22	446.362.0	Tubo	44	266.200.1	Leva frizione

T26680M0101A

517 da Matr. 0107 518 da Matr. 0153

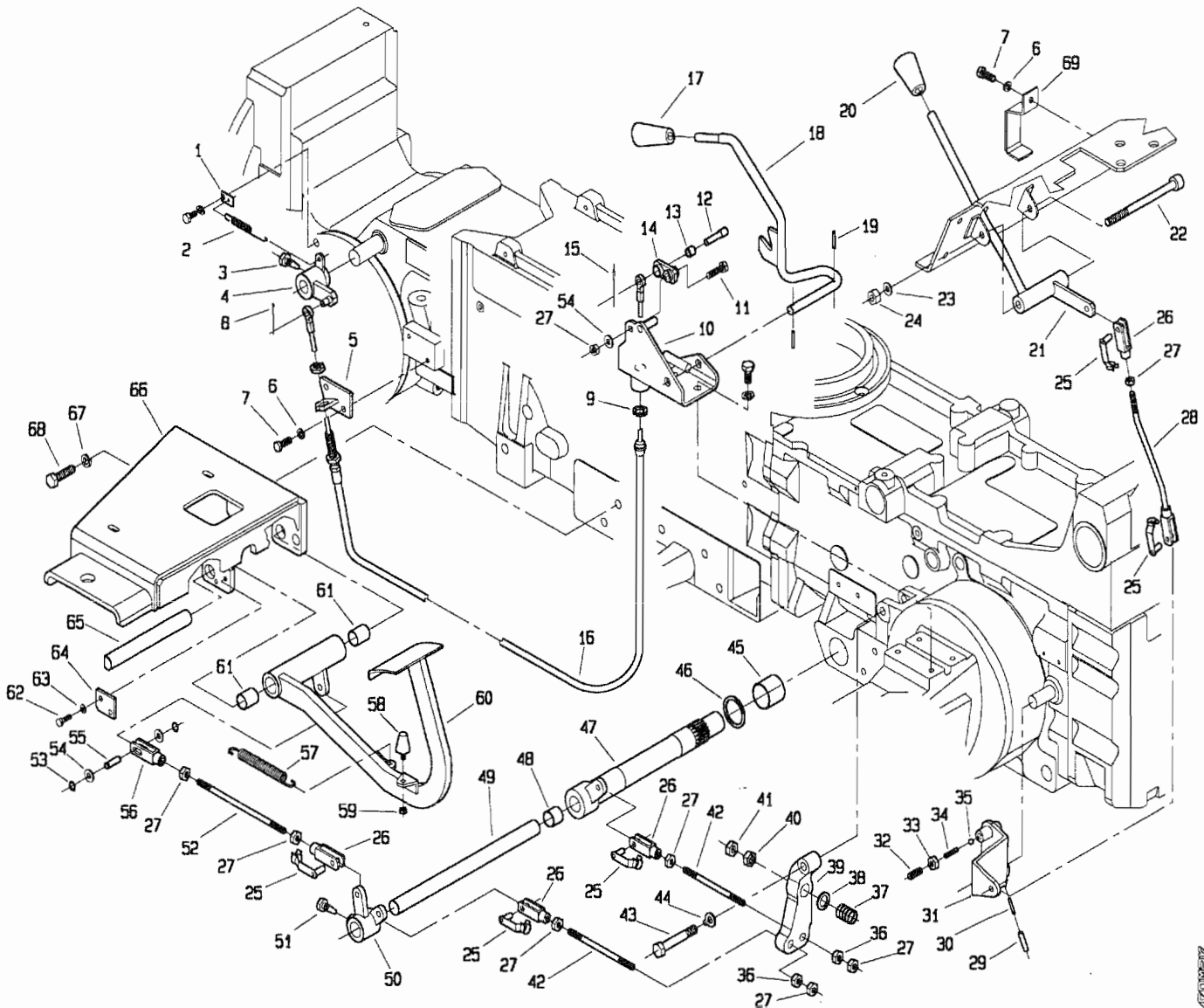


POS.	CODICE	DENOMINAZIONE	POS.	CODICE	DENOMINAZIONE
45	266.201.0	Perno			
46	6750	Anello E 8 UNI 7435			
47	266.258.0	Puntalino			
48	950.403.0	Pompa			
49	405.390.0	Rondella Rame			
50	263.106.0	Nipples di riduzione			
51	295.109.0	Curva 90°			
52	979.233.0	Distanziale			
53	266.254.0	Tubo rigido			
54	295.115.0	Bullone cavo			
55	440.199.0	Guarnizione di rame			
56	5110	Vite M6x8 UNI 5931			
57	979.115.0	Distanziale			
58	266.251.1	Supporto pompa			
59	239.153.1	Boccolo			
60	210.117.0	Prigioniero M10x160			
61	6752	Anello E10 UNI 7435			
62	439.243.0	Gomma protezione pompa			

T26680M0101B

517 da Matr. 0107

518 da Matr. 0153



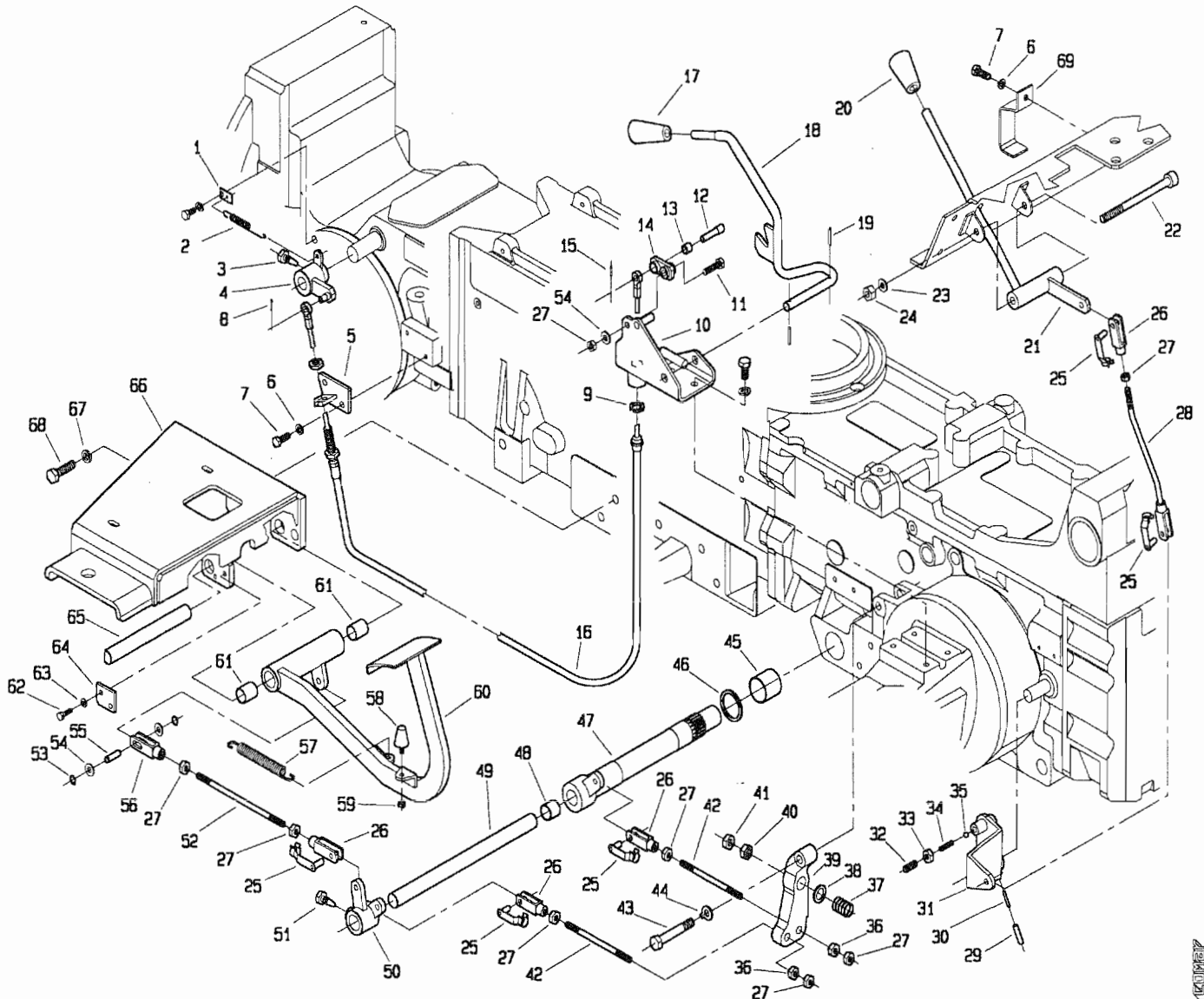
POS.	CODICE	DENOMINAZIONE	POS.	CODICE	DENOMINAZIONE
01	239.148.0	Staffa per molla	23	6464	Rosetta 10.5 UNI 6592
02	239.147.0	Molla	24	2264	Dado M10 UNI 7473
03	200.188.0	Vite speciale	25	377087	Clip per forcella
04	266.234.0	Leva di bloccaggio	26	123.167.0	Forcella
05	266.242.0	Supporto capogaina	27	2007	Dado M8 UNI 5588
06	6583	Rosetta A8.4 UNI 1751	28	266.218.0	Tirante
07	3107	Vite M8x20 UNI 5739	29	6132	Spina 6x30 UNI 6873
08	5753	Copiglia A2x15 UNI 1336	30	6069	Spina 3.5x30 UNI 6873
09	266.257.0	Rondella tagliata	31	239.119.0	Leva
10	266.246.0	Supporto leve blocc. diff.	32	5145	Vite M10x20 UNI 5931
11	269.127.0	Vite speciale	33	2008	Dado M10 UNI 5588
12	266.236.0	Perno	34	453.720.0	Molla
13	269.128.0	Boccola M8 1012DU	35	8158	Sfera
14	266.235.0	Levetta	36	239.105.0	Dado speciale
15	6008	Spina 2.5x12 UNI 6873	37	493.109.0	Molla
16	266.237.0	Cavo bloccaggio diff.	38	6466	Rosetta 13 uni 6592
17	404.139.0	Pomello	39	239.102.0	Leva freno
18	266.243.0	Leva bloccaggio diff.	40	239.104.0	Dado speciale
19	6040	Spina 3x20 UNI 6873	41	2061	Dado M12 UNI 5588
20	7952	Impugnatura	42	239.162.0	Tirante
21	266.217.0	Leva pto	43	239.137.0	Vite speciale
22	5150	Vite M10x120 UNI 5931	44	6598	Rosetta 12 UNI 6600

T26680M0102A

TAV. 2 di 4

517 da Matr. 0107

518 da Matr. 0153

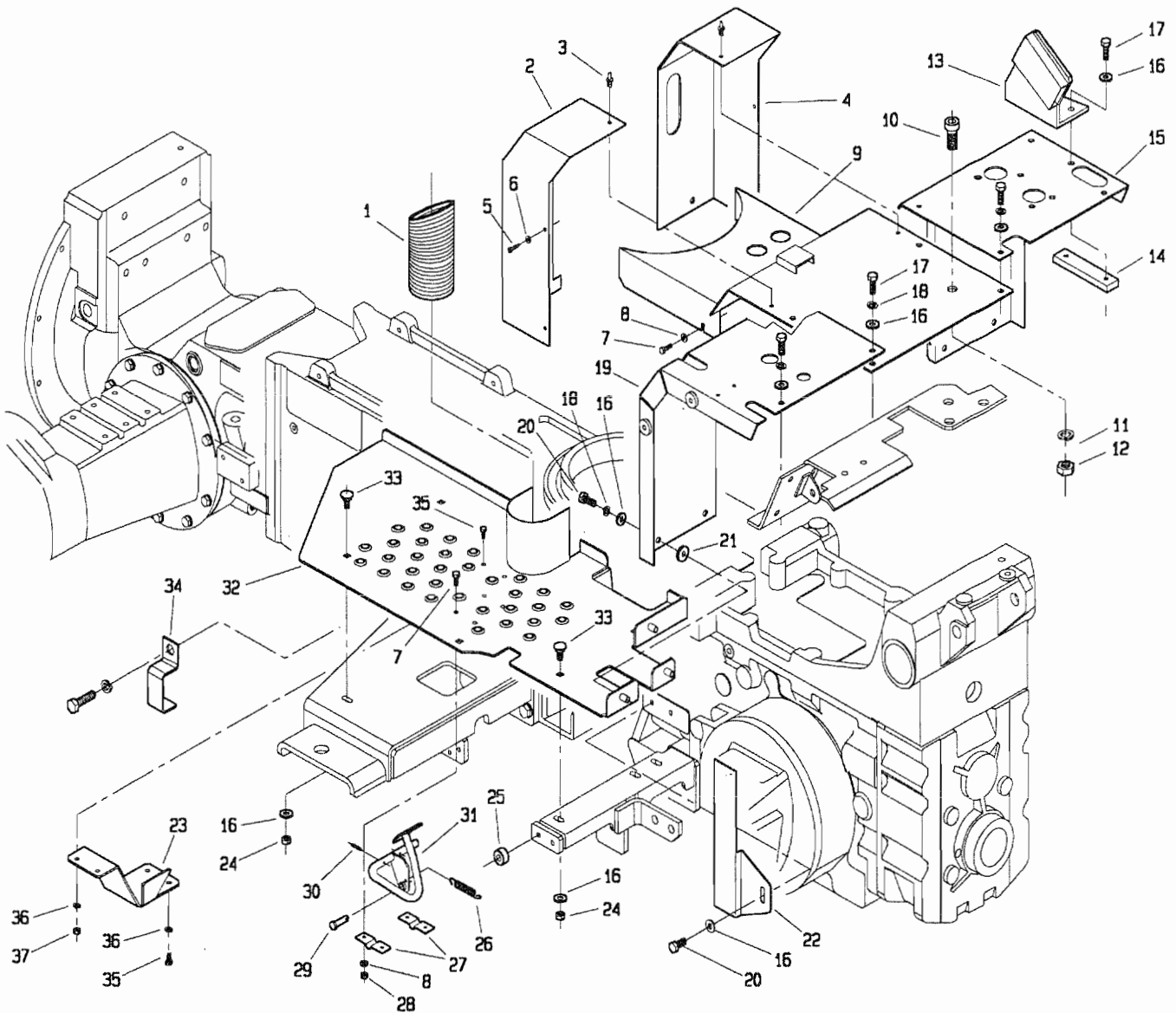


POS.	CODICE	DENOMINAZIONE	POS.	CODICE	DENOMINAZIONE
45	7995	Bronzina PM 3530DX	67	6660	Rosetta 15 ASA-B27
46	239.166.0	Spessore	68	3152	Vite M14x45 UNI 5739
47	295.126.0	Asse esterno freni	69	266.256.0	Staffa fermatubi
48	309104	Bronzina MB 2220DU			
49	239.100.0	Asse interno freni			
50	266.207.1	Rinvio freno			
51	453.109.0	Vite speciale			
52	453.399.1	Tirante			
53	6750	Anello E8 UNI 7435			
54	6463	Rosetta Ø.4 UNI 6592			
55	227.309.0	Perno forcella			
56	266.229.0	Forcella			
57	950.431.0	Molla			
58	920.107.0	Ammortizzatore			
59	2006	Dado M6 UNI 5588			
60	266.209.1	Pedale freno			
61	8000	Bronzina MB 2020DU			
62	3094	Vite M6x16 UNI 5739			
63	6581	Rosetta A6.4 UNI 1751			
64	295.122.0	Piastina			
65	295.141.0	Perno			
66	266.219.1	Supporto pedana sx			

T26680M0102B

517 da Matr. 0107

518 da Matr. 0153

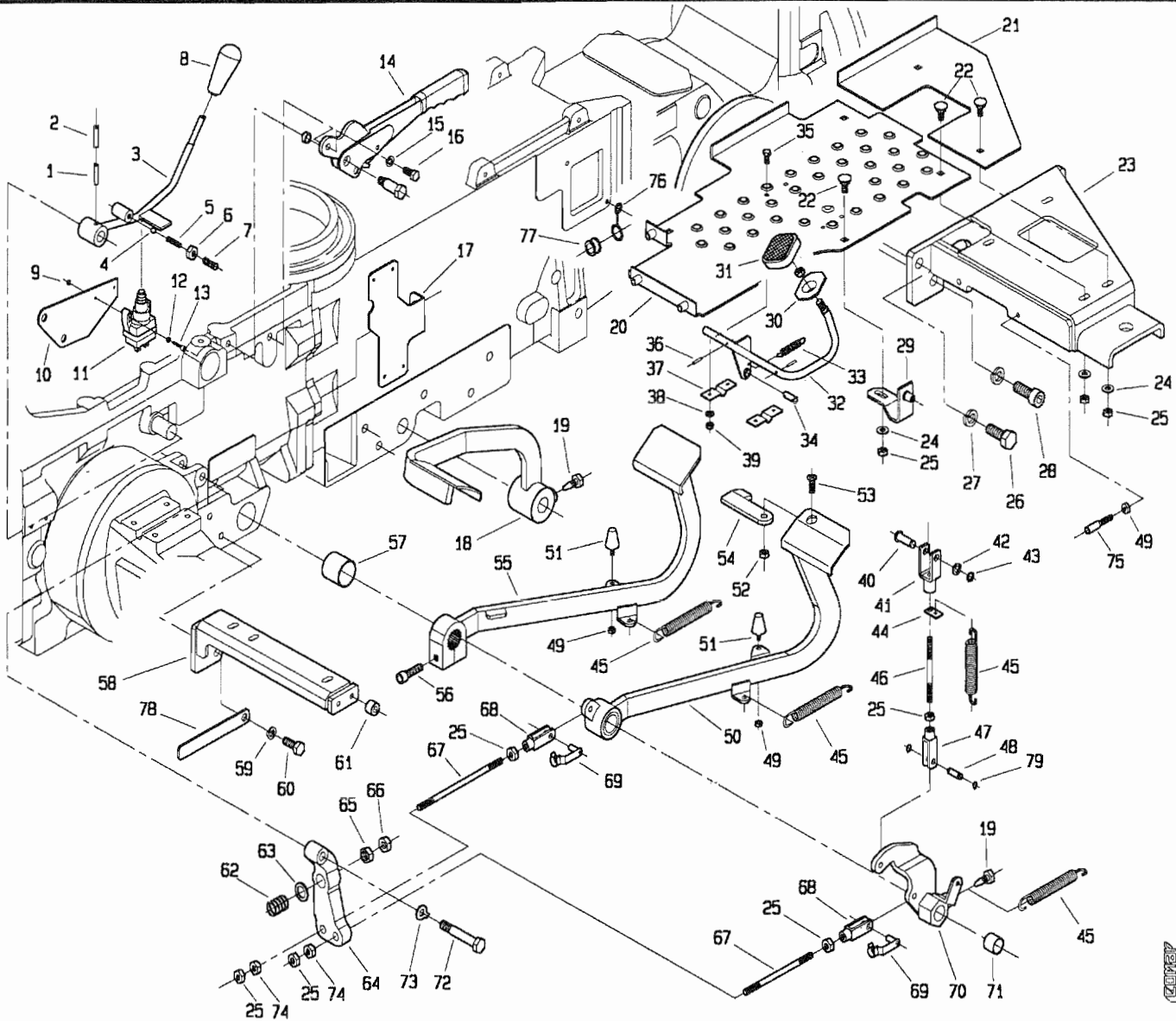


POS.	CODICE	DENOMINAZIONE	POS.	CODICE	DENOMINAZIONE
01	266.247.0	Tubo flessibile	23	266.228.0	Protezione
02	266.230.0	Protezione sx	24	2007	Dado M8 UNI 5588
03	241.154.0	Rivetto miniplast	25	266.268.0	Distanziale
04	266.231.0	Protezione dx	26	266.267.0	Molla
05	4973	Vite 4.2x.5 UNI 6954	27	439.121.0	Supporto pedale acceleratore
06	6457	Rosetta 4.3x16 UNI 6593	28	2005	Dado M5 UNI 5588
07	3080	Vite M5x16 UNI 5739	29	239.123.0	Perno
08	6460	Rosetta 5.3 UNI 6592	30	6040	Spina 3x20 UNI 6873
09	266.225.0	Lamiera centrale	31	266.215.2	Pedale acceleratore
10	5161	Vite M12x20 UNI 5931	32	266.216.1	Pedana sx
11	6586	Rosetta A13 UNI 1751	33	453.446.0	Vite speciale
12	2061	Dado M12 UNI 5588	34	266.266.0	Staffa fermatubi
13	266.261.0	Supporto freno carrello	35	3094	Vite M6x16 UNI 5735
14	266.262.0	Piastrina filettata	36	6581	Rosetta A6.4 UNI 1751
15	266.227.0	Lamiera centrale dx	37	2006	Dado M6 UNI 5588
16	6463	Rosetta 8.4 UNI 6592	38		
17	3111	Vite M8x30 UNI 5739	39		
18	6583	Rosetta A8.4 UNI 1751	40		
19	266.232.0	Lamiera centrale sx	41		
20	3107	Vite M8x20 UNI 5739	42		
21	239.130.0	Rondella gomma	43		
22	266.250.0	Copertura cablaggio	44		

T26680M0103A

517 da Matr. 0107

518 da Matr. 0153



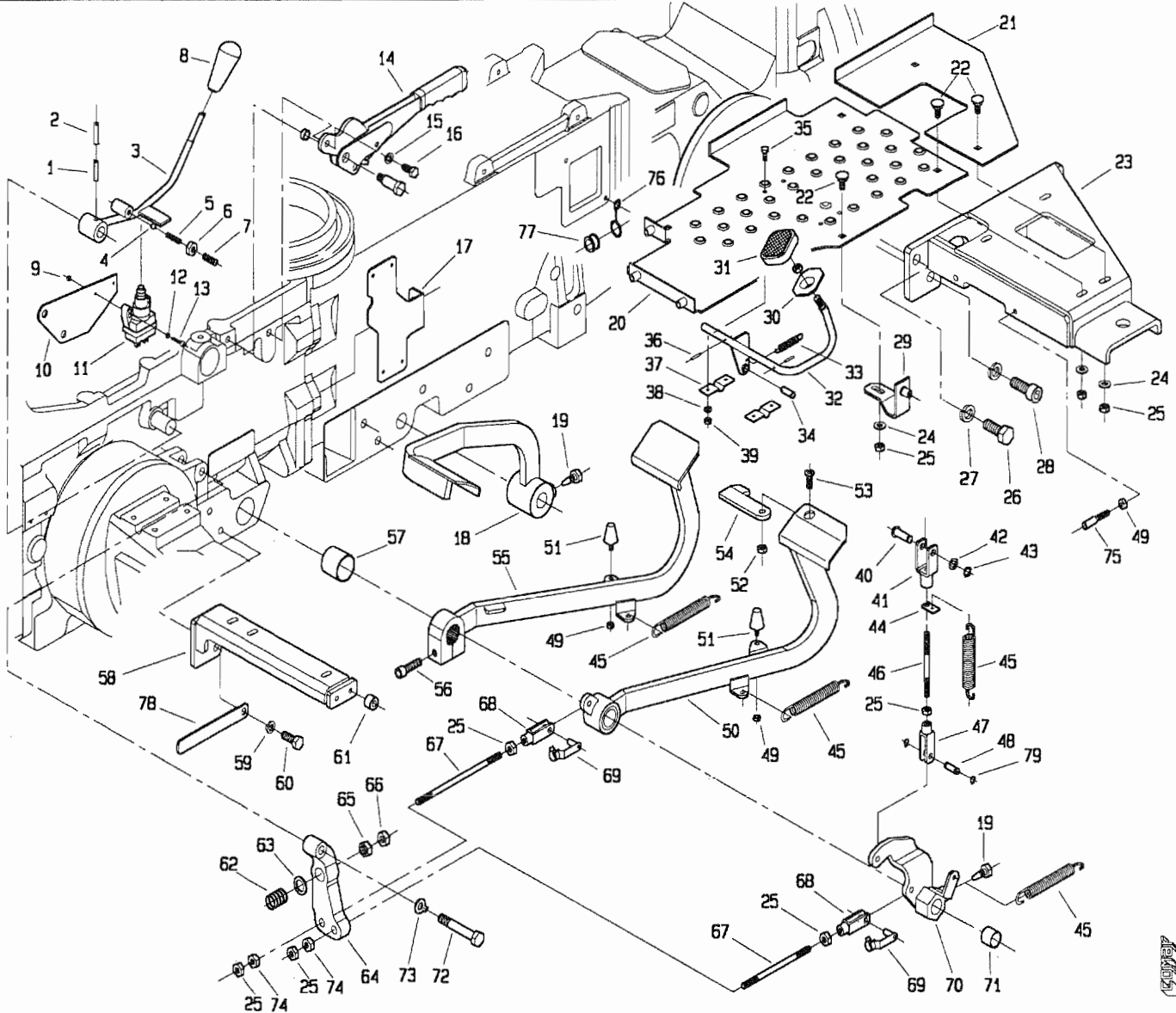
POS.	CODICE	DENOMINAZIONE	POS.	CODICE	DENOMINAZIONE
01	6069	Spina 3,5x30 UNI 6873	23	266.211.1	Supporto pedana dx
02	6132	Spina 6x30 UNI 6873	24	6463	Rosetta 8.4 UNI 6592
03	239.170.1	Leva PDF anteriore	25	2007	Dado M8 UNI 5588
04	8158	Sfera 5/16	26	3152	Vite M14x45 UNI 5739
05	453.720.0	Molla	27	6660	Rosetta 15 ASA-B27
06	2008	Dado M10 UNI 5588	28	5181	Vite M14x45 UNI 5931
07	5145	Vite M10x20 UNI 5931	29	239.128.0	Squadretta
08	404.139.0	Pomello	30	961.386.0	Pedanina acceleratore
09	2004	Dado M4 UNI 5588	31	961.192.0	Pedanina gomma
10	239.171.0	Supporto micro	32	266.223.0	Acceleratore
11	254.111.0	Micro	33	470.427.0	Molla
12	6459	Rosetta 4.3 UNI 6952	34	266.221.0	Perno
13	3798	Vite M4x16 UNI 6107	35	3080	Vite M5x16 UNI 5739
14	239.108.0	Freno a mano	36	6040	Spina 3x20 UNI 6873
15	6583	Rosetta A8.4 UNI 1751	37	439.121.0	Supporto pedale acceleratore
16	3105	Vite M8x16 UNI 5739	38	6460	Rosetta 5.3 UNI 6592
17	266.213.0	Supporto micro	39	2005	Dado M5 UNI 5588
18	266.212.1	Pedale frizione	40	239.109.0	Perno
19	453.109.0	Vite speciale	41	453.550.0	Forcella
20	266.222.1	Pedana dx	42	239.110.0	Spessore
21	266.224.1	Pedana sx	43	6752	Anello 10 UNI 7435
22	453.446.0	Vite speciale	44	439.140.0	Staffa per molla

T26680M0104A

GOMEX

517 da Matr. 0107

518 da Matr. 0153

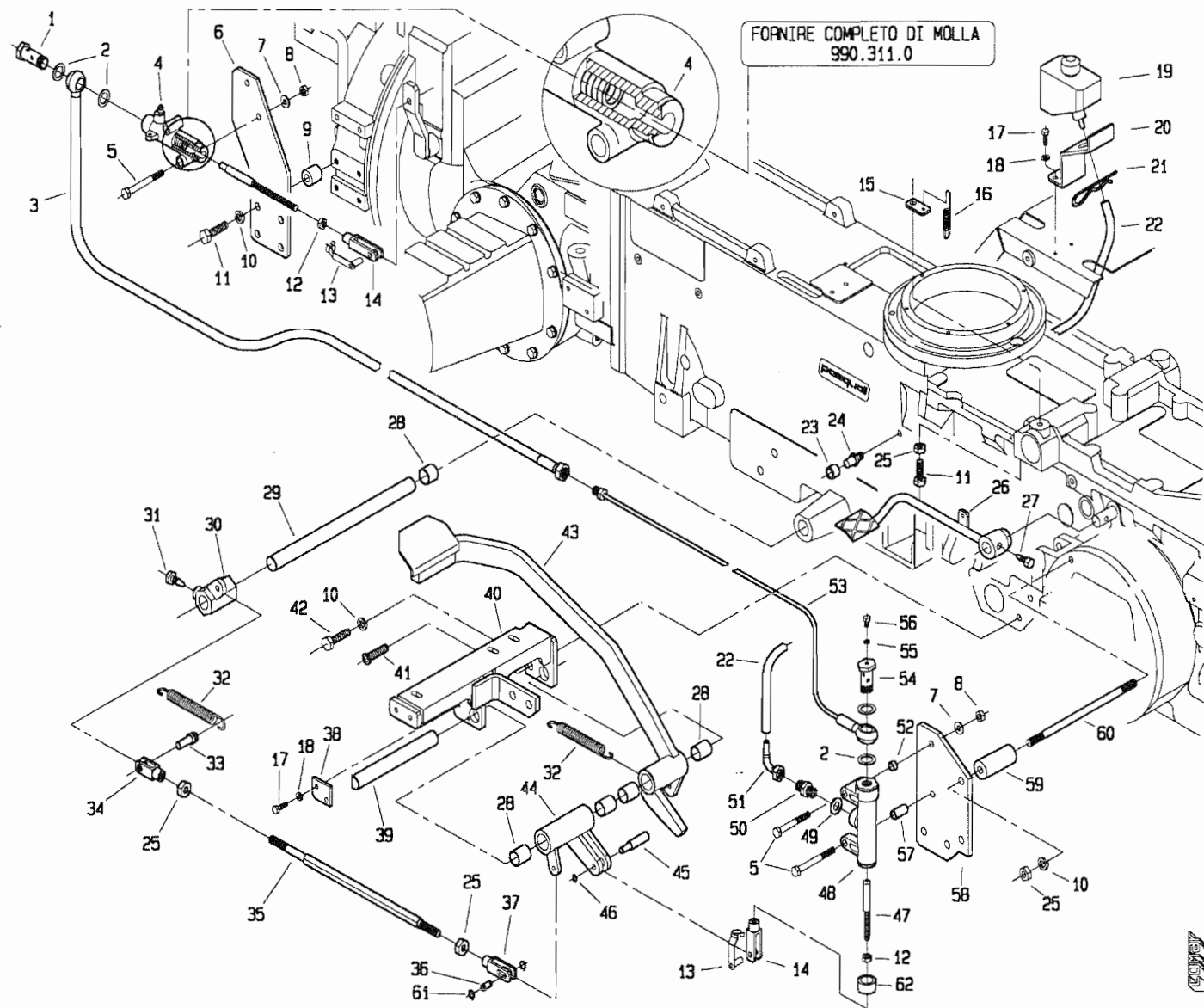


POS.	CODICE	DENOMINAZIONE	POS.	CODICE	DENOMINAZIONE
45	950.431.0	Molla	67	239.162.0	Tirante
46	986.638.0	Tirante	68	123.167.0	Forcella
47	266.229.0	Forcella	69	377087	Clip per forcella
48	227.309.0	Perno	70	266.260.0	Leva comando freno dx
49	2006	Dado M6 UNI 5588	71	309104	Bronzina MB 2220DU
50	266.214.1	Pedale freno	72	239.137.0	Vite speciale
51	920.107.0	Ammortizzatore	73	6598	Rosetta 12 UNI 6600
52	2256	Dado a disegno	74	239.105.0	Dado speciale
53	5553	Vite M8x20 UNI 5933	75	946.717.0	Registro
54	266.269.0	Levetta	76	959.136.0	Passacavo
55	266.220.1	Pedale freno	77	900.172.0	Bussola
56	5152	Vite M10x40 UNI 5931	78	266.255.0	Staffa fermacavi
57	7995	Bronzina PM 3530DX	79	6750	Anello E8 UNI 7435
58	266.259.0	Supporto pedana dx			
59	6585	Rosetta A10.5 UNI 1751			
60	3119	Vite M10x25 UNI 5739			
61	266.268.0	Distanziale			
62	493.109.0	Molla			
63	6466	Distanziale			
64	239.103.0	Leva freno sx			
65	239.104.0	Dado speciale			
66	2061	Dado M12 UNI 5588			

T26680M0104B

517 da Matr. 0109

518 da Matr. 0166



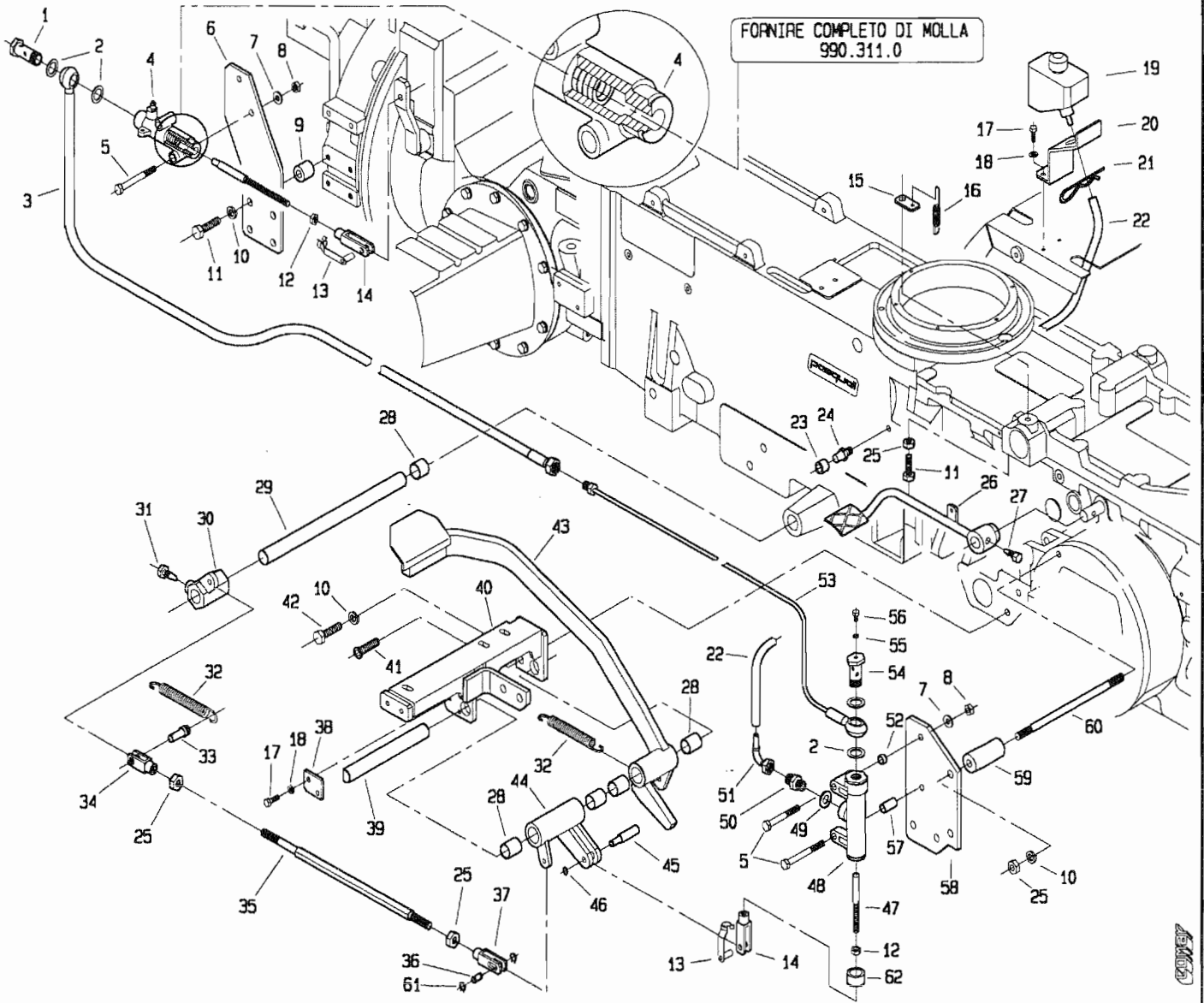
POS.	CODICE	DENOMINAZIONE	POS.	CODICE	DENOMINAZIONE
01	295.101.0	Bullone cavo	23	239.169.0	Battuta frizione
02	950.407.0	Guarnizione rame	24	239.136.0	Perno battuta
03	266.253.0	Tubo	25	2008	Dado M10 UNI 5588
04	153.558.0	Cilindro frizione	26	266.248.0	Pedale bloccaggio differenziale
05	2934	Vite M8x60 UNI 5737	27	200.188.0	Vite bloccaggio leva
06	239.149.2	Staffa	28	309104	Bronzina M8 2220 DU
07	6463	Rosetta 8,4 UNI 6592	29	266.210.0	Albero frizione
08	2263	Dado M8 UNI 7473	30	266.206.0	Attacco tirante frizione
09	239.158.0	Distanziale	31	453.109.0	Vite speciale
10	6585	Rosetta A10,5 UNI 1751	32	950.431.0	Molla
11	3122	Vite M10x35 UNI 5739	33	266.202.0	Perno
12	2007	Dado M8 UNI 5588	34	266.203.0	Forcella
13	377087	Clip per forcella	35	266.205.1	Tirante rinvio frizione
14	123.167.0	Forcella	36	266.249.0	Perno
15	239.148.0	Piastrina attacco molla	37	266.204.0	Forcella M10
16	239.147.0	Molla	38	295.122.0	Piastrina
17	3094	Vite M6x16 UNI 5739	39	295.141.0	Perno pedale
18	6581	Rosetta A6,4 UNI 1751	40	266.331.0	Supporto pedana sx
19	951.513.0	Serbatoio olio freni	41	5563	Vite M10x25 UNI 5933
20	239.150.1	Supporto vaschetta olio	42	3119	Vite M10x25 UNI 5739
21	439.149.0	Copiglia elastica	43	266.330.0	Pedale frizione
22	446.362.0	Tubo	44	266.200.1	Leva frizione

I26680M0201A

517 da Matr. 0109

518 da Matr. 0166

FORNIRE COMPLETO DI MOLLA
990.311.0

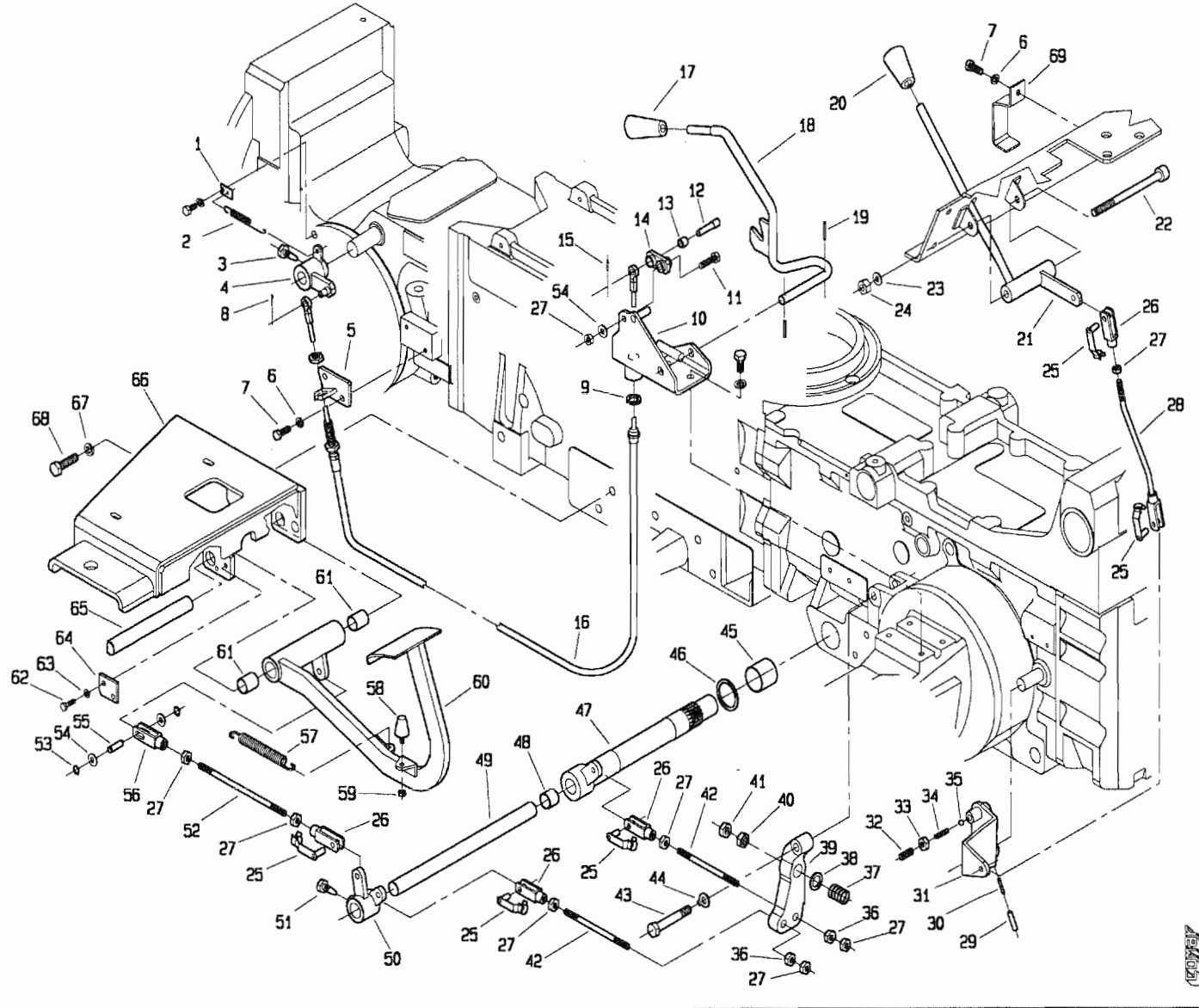


POS.	CODICE	DENOMINAZIONE	POS.	CODICE	DENOMINAZIONE
45	266.201.0	Perno			
46	6750	Anello E 8 UNI 7435			
47	266.258.0	Puntalino			
48	950.403.0	Pompa			
49	405.390.0	Rondella Rame			
50	263.106.0	Nipples di riduzione			
51	295.109.0	Curva 90°			
52	979.233.0	Distanziale			
53	266.254.0	Tubo rigido			
54	295.115.0	Bullone cavo			
55	440.199.0	Guarnizione di rame			
56	5110	Vite M6x8 UNI 5931			
57	979.115.0	Distanziale			
58	266.251.1	Supporto pompa			
59	239.153.1	Boccolo			
60	210.117.0	Prigioniero M10x160			
61	6752	Anello E10 UNI 7435			
62	439.243.0	Gomma protezione pompa			

T.26680M0201B

517 da Matr. 0109

518 da Matr. 0165



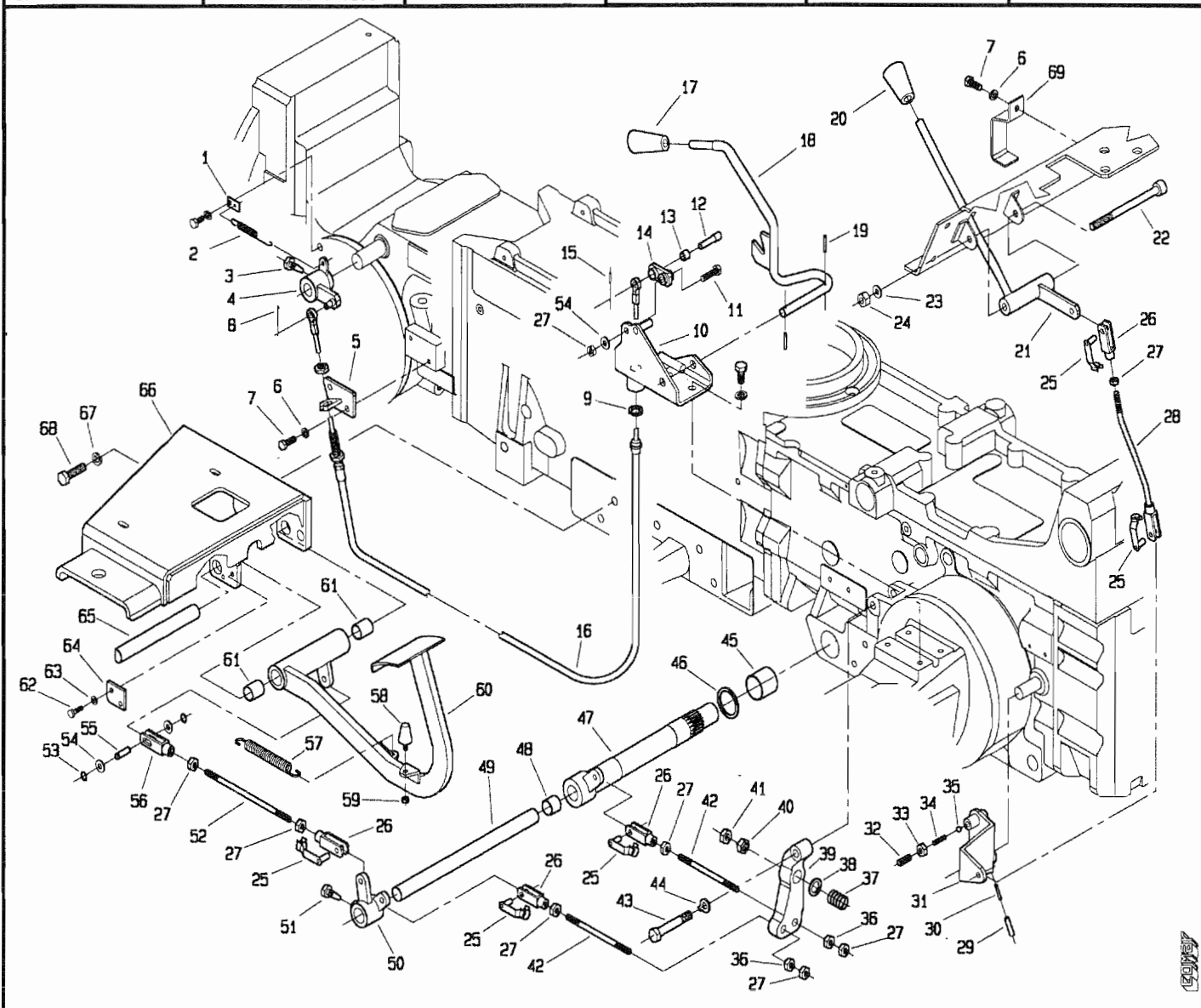
POS.	CODICE	DENOMINAZIONE	POS.	CODICE	DENOMINAZIONE
01	239.148.0	Staffa per molla	23	6464	Rosetta 10.5 UNI 6592
02	239.147.0	Molla	24	2264	Dado M10 UNI 7473
03	200.188.0	Vite speciale	25	377087	Clip per forcella
04	266.234.0	Leva di bloccaggio	26	123.167.0	Forcella
05	266.242.0	Supporto capoguaina	27	2007	Dado M8 UNI 5588
06	6583	Rosetta A8.4 UNI 1751	28	266.218.0	Tirante
07	3107	Vite M8x20 UNI 5739	29	6132	Spina 6x30 UNI 6873
08	5753	Copiglia A2x15 UNI 1336	30	6069	Spina 3.5x30 UNI 6873
09	266.257.0	Rondella tagliata	31	239.119.0	Leva
10	266.246.0	Supporto leve blocc. diff.	32	5145	Vite M10x20 UNI 5931
11	269.127.0	Vite speciale	33	2008	Dado M10 UNI 5588
12	266.236.0	Perno	34	453.720.0	Molla
13	269.128.0	Boccola MB 10120U	35	8158	Sfera
14	266.235.0	Levetta	36	239.105.0	Dado speciale
15	6008	Spina 2.5x12 UNI 6873	37	493.109.0	Molla
16	266.237.0	Cavo bloccaggio diff.	38	6466	Rosetta 13 uni 6592
17	404.139.0	Pomello	39	239.102.0	Leva freno
18	266.243.0	Leva bloccaggio diff.	40	239.104.0	Dado speciale
19	6040	Spina 3x20 UNI 6873	41	2061	Dado M12 UNI 5588
20	7952	Impugnatura	42	239.162.0	Tirante
21	266.217.0	Leva pto	43	239.137.0	Vite speciale
22	5150	Vite M10x120 UNI 5931	44	6598	Rosetta 12 UNI 6600

T26680M0202A



517 da Matr. 0109

518 da Matr. 0166

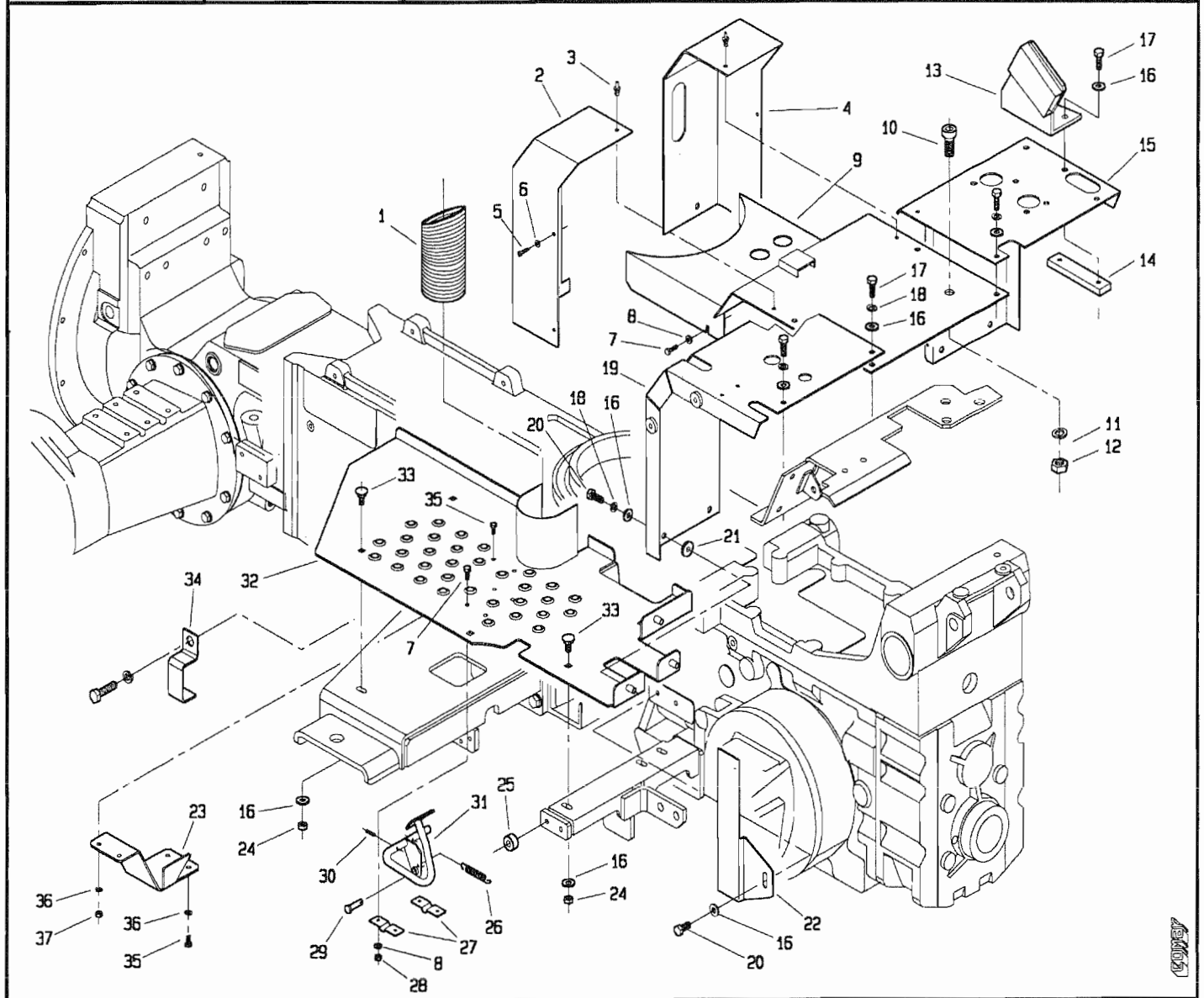


POS.	CODICE	DENOMINAZIONE	POS.	CODICE	DENOMINAZIONE
45	7995	Bronzina PM 3530DX	67	6660	Rosetta 15 ASA-B27
46	239.166.0	Spessore	68	3152	Vite M14x45 UNI 5739
47	295.126.0	Asse esterno freni	69	266.256.0	Staffa fermatubi
48	309104	Bronzina MB 2220DU			
49	239.100.0	Asse interno freni			
50	266.207.1	Rinvio freno			
51	453.109.0	Vite speciale			
52	453.399.1	Tirante			
53	6750	Anello E8 UNI 7435			
54	6463	Rosetta 8.4 UNI 6592			
55	227.309.0	Perno forcella			
56	266.229.0	Forcella			
57	950.431.0	Molla			
58	920.107.0	Ammortizzatore			
59	2006	Dado M6 UNI 5588			
60	266.209.1	Pedale freno			
61	8000	Bronzina MB 2020DU			
62	3094	Vite M6x16 UNI 5739			
63	6581	Rosetta A6.4 UNI 1751			
64	295.122.0	Piastina			
65	295.141.0	Perno			
66	266.219.1	Supporto pedana sx			

T26680M0202B

517 da Matr. 0109

518 da Matr. 0166



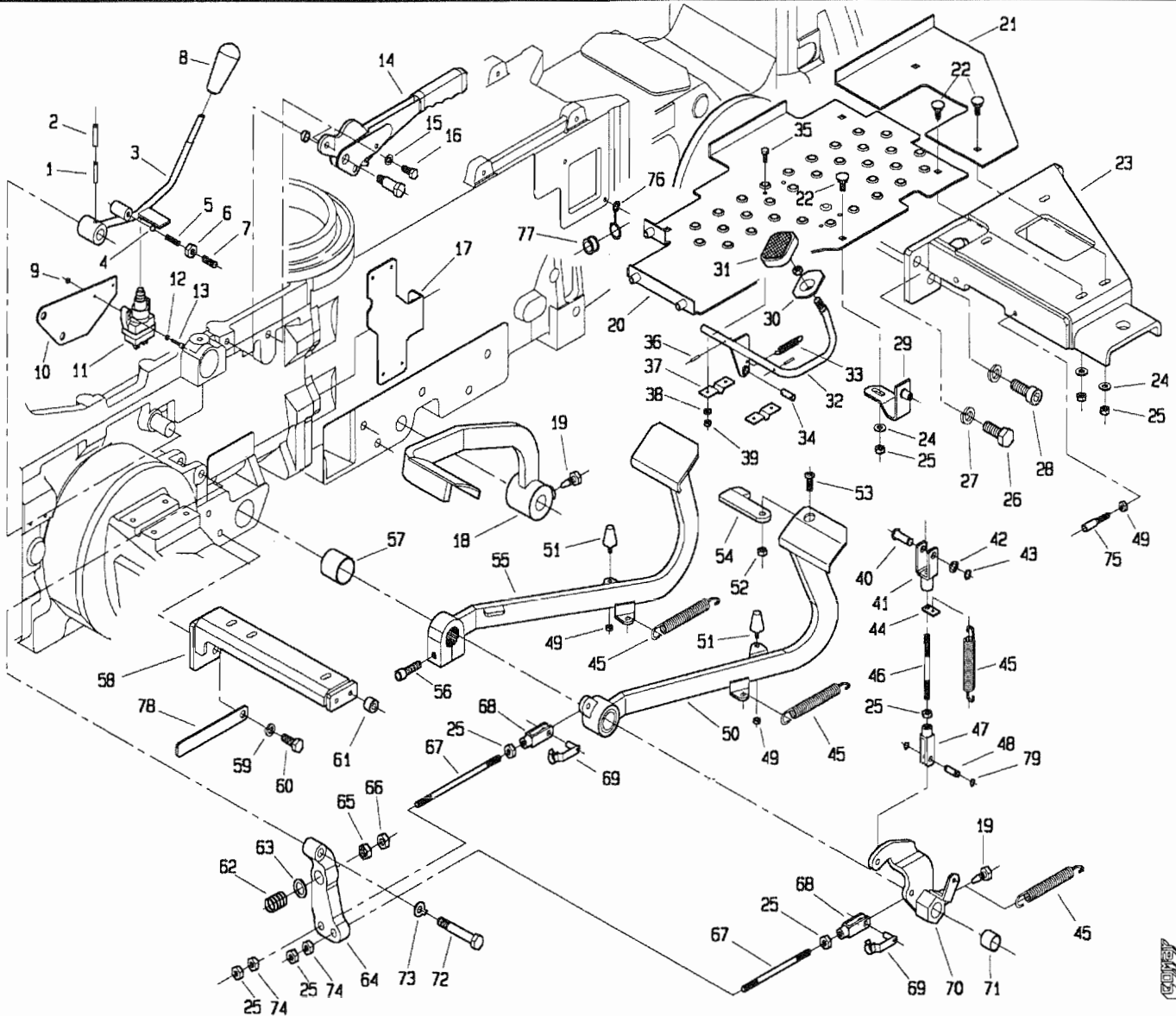
POS.	CODICE	DENOMINAZIONE	POS.	CODICE	DENOMINAZIONE
01	266.247.0	Tubo flessibile	23	266.228.0	Protezione
02	266.230.0	Protezione sx	24	2007	Dado M8 UNI 5588
03	241.154.0	Rivetto miniplast	25	266.268.0	Distanziale
04	266.231.0	Protezione dx	26	266.267.0	Molla
05	4973	Vite 4.2x.5 UNI 6954	27	439.121.0	Supporto pedale acceleratore
06	6457	Rosetta 4.3x16 UNI 6593	28	2005	Dado M5 UNI 5588
07	3080	Vite M5x16 UNI 5739	29	239.123.0	Perno
08	6460	Rosetta 5.3 UNI 6592	30	6040	Spina 3x20 UNI 6873
09	266.225.0	Lamiera centrale	31	266.215.2	Pedale acceleratore
10	5161	Vite M12x20 UNI 5931	32	266.216.1	Pedana sx
11	6586	Rosetta A13 UNI 1751	33	453.446.0	Vite speciale
12	2061	Dado M12 UNI 5588	34	266.266.0	Staffa fermatubi
13	266.261.0	Supporto freno carrello	35	3094	Vite M6x16 UNI 5735
14	266.262.0	Piastrina filettata	36	6581	Rosetta A6.4 UNI 1751
15	266.227.0	Lamiera centrale dx	37	2006	Dado M6 UNI 5588
16	6463	Rosetta 8.4 UNI 6592	38		
17	3111	Vite M8x30 UNI 5739	39		
18	6583	Rosetta A8.4 UNI 1751	40		
19	266.232.0	Lamiera centrale sx	41		
20	3107	Vite M8x20 UNI 5739	42		
21	239.130.0	Rondella gomma	43		
22	266.250.0	Copertura cablaggio	44		

T.266B0M0203A

2006

517 da Matr. 0109

518 da Matr. 0166



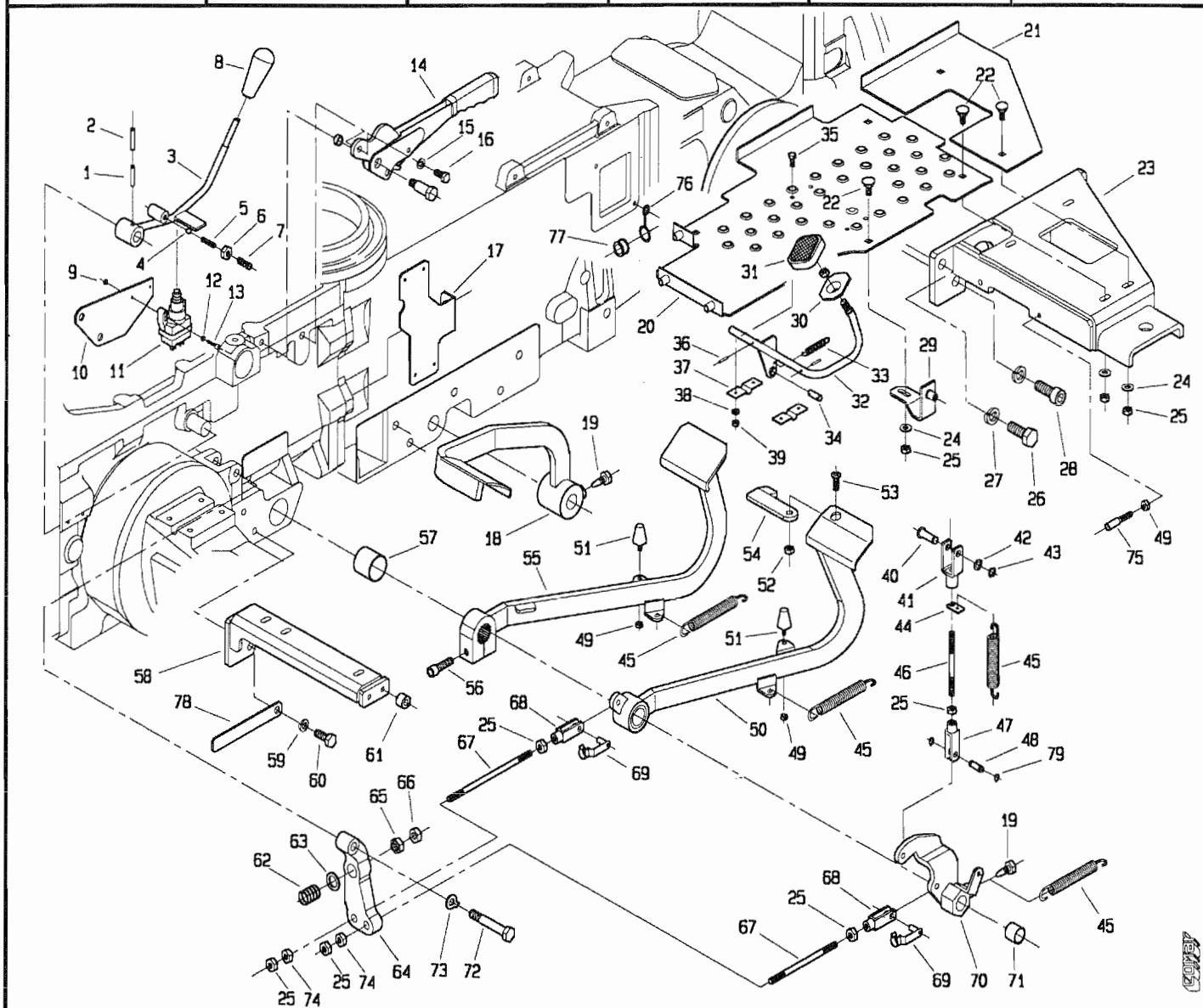
POS.	CODICE	DENOMINAZIONE	POS.	CODICE	DENOMINAZIONE
01	6069	Spina 3,5x30 UNI 6873	23	266.211.1	Supporto pedana dx
02	6132	Spina 6x30 UNI 6873	24	6463	Rosetta 8.4 UNI 6592
03	239.170.1	Leva PDF anteriore	25	2007	Dado M8 UNI 5588
04	8158	Sfera 5/16	26	3152	Vite M14x45 UNI 5739
05	453.720.0	Molla	27	6660	Rosetta 15 ASA-B27
06	2008	Dado M10 UNI 5588	28	5181	Vite M14x45 UNI 5931
07	5145	Vite M10x20 UNI 5931	29	239.128.0	Squadretta
08	404.139.0	Pomello	30	961.386.0	Pedanina acceleratore
09	2004	Dado M4 UNI 5588	31	961.192.0	Pedanina gomma
10	239.171.0	Supporto micro	32	266.223.0	Acceleratore
11	254.111.0	Micro	33	470.427.0	Molla
12	6459	Rosetta 4.3 UNI 6952	34	266.221.0	Perno
13	3798	Vite M4x16 UNI 6107	35	3080	Vite M5x16 UNI 5739
14	239.108.0	Freno a mano	36	6040	Spina 3x20 UNI 6873
15	6583	Rosetta A8.4 UNI 1751	37	439.121.0	Supporto pedale acceleratore
16	3105	Vite M8x16 UNI 5739	38	6460	Rosetta 5.3 UNI 6592
17	266.213.0	Supporto micro	39	2005	Dado M5 UNI 5588
18	266.212.1	Pedale frizione	40	239.109.0	Perno
19	453.109.0	Vite speciale	41	453.550.0	Forcella
20	266.222.1	Pedana dx	42	239.110.0	Spessore
21	266.224.1	Pedana sx	43	6752	Anello 10 UNI 7435
22	453.446.0	Vite speciale	44	439.140.0	Staffa per molla

T26680M0204A

KAWASAKI

517 da Matr. 0109

518 da Matr. 0166



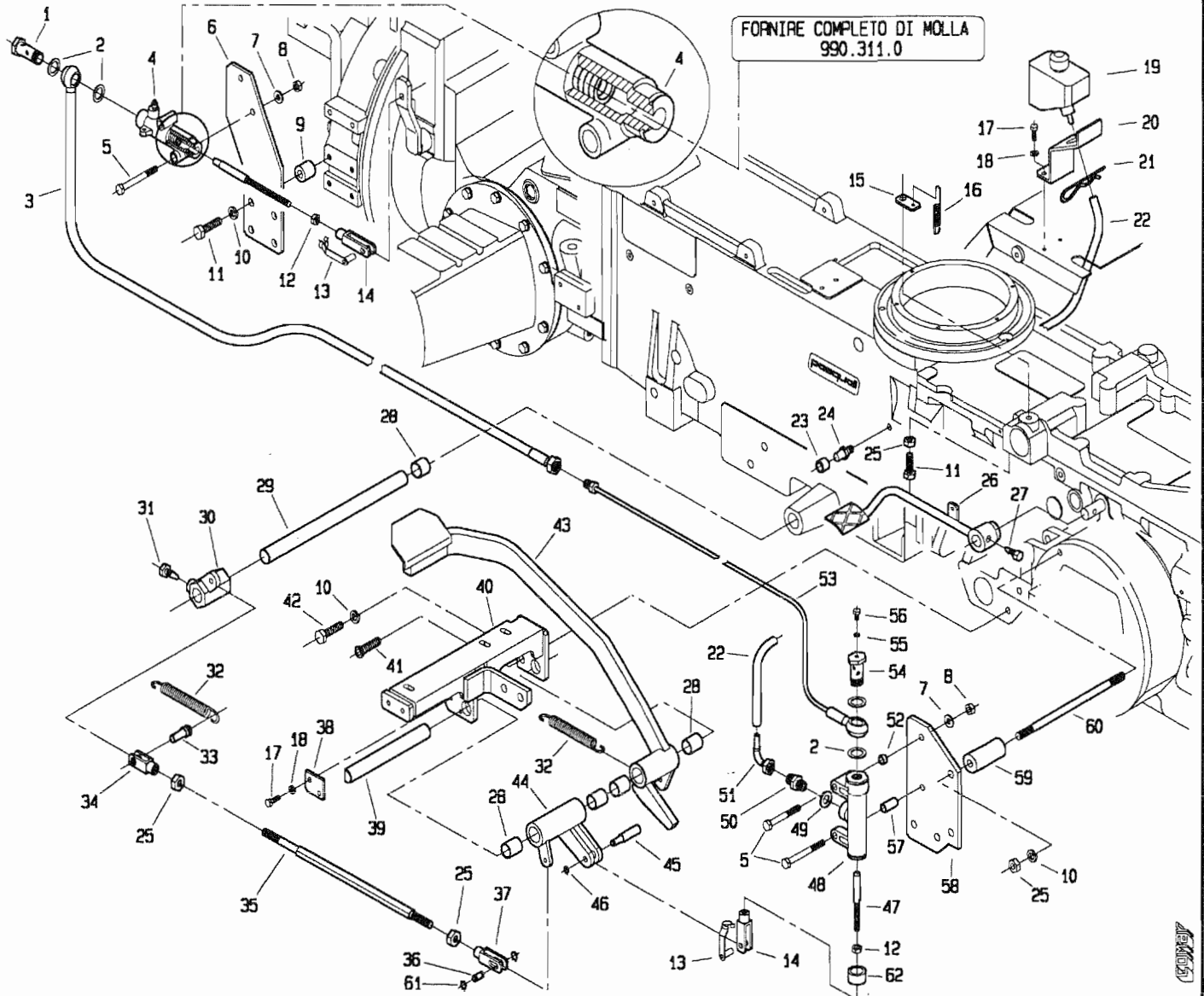
POS.	CODICE	DENOMINAZIONE	POS.	CODICE	DENOMINAZIONE
45	950.431.0	Molla	67	239.162.0	Tirante
46	986.638.0	Tirante	68	123.167.0	Forcella
47	266.229.0	Forcella	69	377087	Clip per forcella
48	227.309.0	Perno	70	266.260.0	Leva comando freno dx
49	2006	Dado M6 UNI 5588	71	309104	Bronzina MB 22200U
50	266.214.1	Pedale freno	72	239.137.0	Vite speciale
51	920.107.0	Ammortizzatore	73	6598	Rosetta 12 UNI 6600
52	2256	Dado a disegno	74	239.105.0	Dado speciale
53	5553	Vite M8x20 UNI 5933	75	946.717.0	Registro
54	266.269.0	Levetta	76	959.136.0	Passacavo
55	266.220.1	Pedale freno	77	900.172.0	Bussola
56	5152	Vite M10x40 UNI 5931	78	266.255.0	Staffa fermacavi
57	7995	Bronzina PM 3530DX	79	6750	Anello E8 UNI 7435
58	266.259.0	Supporto pedana dx			
59	6585	Rosetta A10.5 UNI 1751			
60	3119	Vite M10x25 UNI 5739			
61	266.268.0	Distanziale			
62	493.109.0	Molla			
63	6466	Distanziale			
64	239.103.0	Leva freno sx			
65	239.104.0	Dado speciale			
66	2061	Dado M12 UNI 5588			

T26680M0204B

ASAP

517 da Matr. 0111 518 da Matr. 0209

FORNIRE COMPLETO DI MOLLA
990.311.0

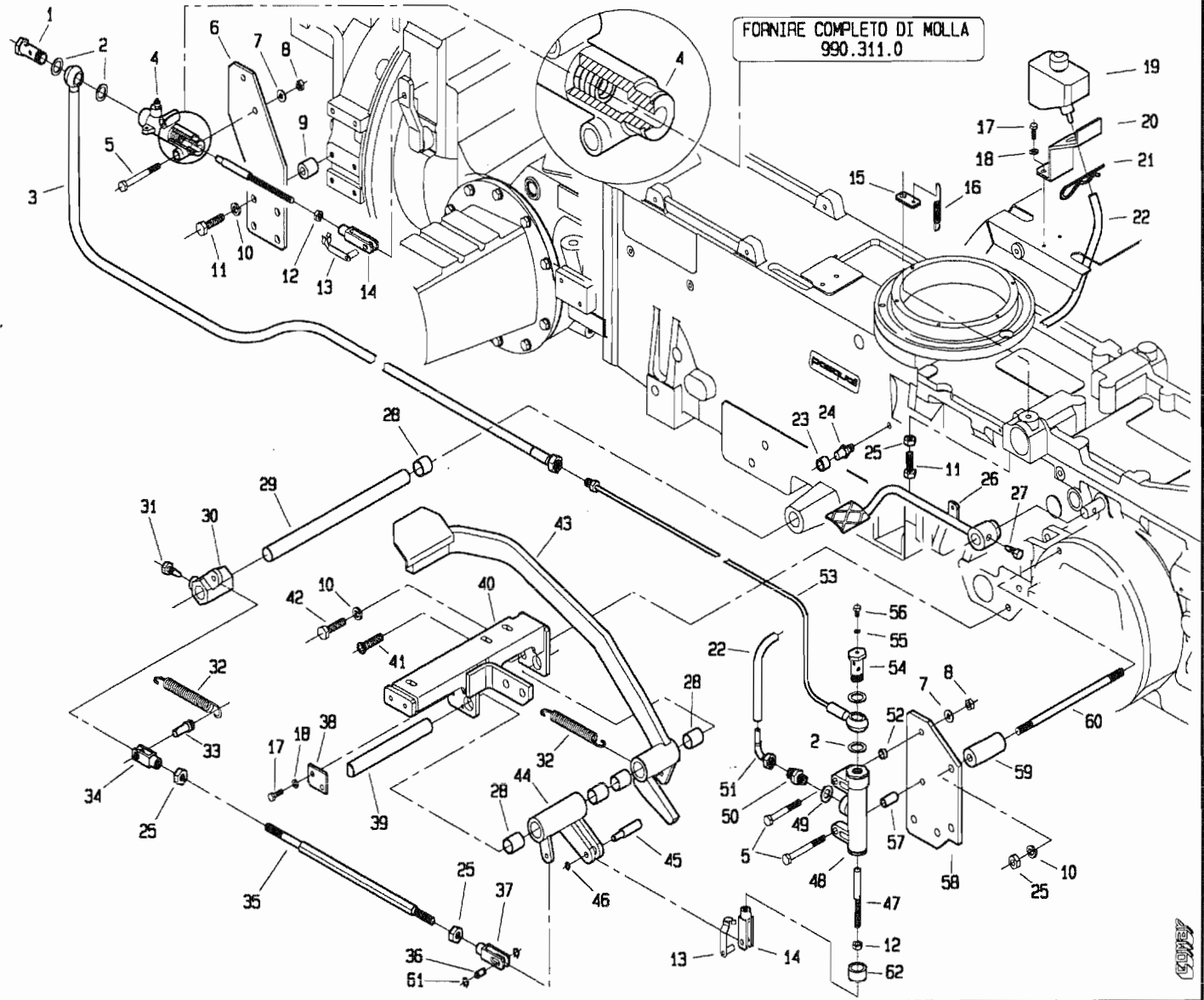


POS.	CODICE	DENOMINAZIONE	POS.	CODICE	DENOMINAZIONE
01	295.101.0	Bullone cavo	23	239.169.0	Battuta frizione
02	950.407.0	Guarnizione rame	24	239.136.0	Perno battuta
03	266.253.0	Tubo	25	2008	Dado M10 UNI 5588
04	153.558.0	Cilindro frizione	26	266.248.0	Pedale bloccaggio differenziale
05	2934	Vite M8x60 UNI 5737	27	200.188.0	Vite bloccaggio leva
06	239.149.2	Staffa	28	309104	Bronzina M8 2220 DU
07	6463	Rosetta 8,4 UNI 6592	29	266.210.0	Albero frizione
08	2263	Dado M8 UNI 7473	30	266.206.0	Attacco tirante frizione
09	239.158.0	Distanziale	31	453.109.0	Vite speciale
10	6585	Rosetta A10,5 UNI 1751	32	950.431.0	Molla
11	3122	Vite M10x35 UNI 5739	33	266.202.0	Perno
12	2007	Dado M8 UNI 5588	34	266.203.0	Forcella
13	377087	Clip per forcella	35	266.205.1	Tirante rinvio frizione
14	123.167.0	Forcella	36	266.249.0	Perno
15	239.148.0	Piastrina attacco molla	37	266.204.0	Forcella M10
16	239.147.0	Molla	38	295.122.0	Piastrina
17	3094	Vite M6x16 UNI 5739	39	295.141.0	Perno pedale
18	6581	Rosetta A6,4 UNI 1751	40	266.331.0	Supporto pedana sx
19	951.513.0	Serbatoio olio freni	41	5563	Vite M10x25 UNI 5933
20	239.150.1	Supporto vaschetta olio	42	3119	Vite M10x25 UNI 5739
21	439.149.0	Copiglia elastica	43	266.330.0	Pedale frizione
22	446.362.0	Tubo	44	266.200.1	Leva frizione

T26680M0301A

517 da Matr. 0111

518 da Matr. 0209

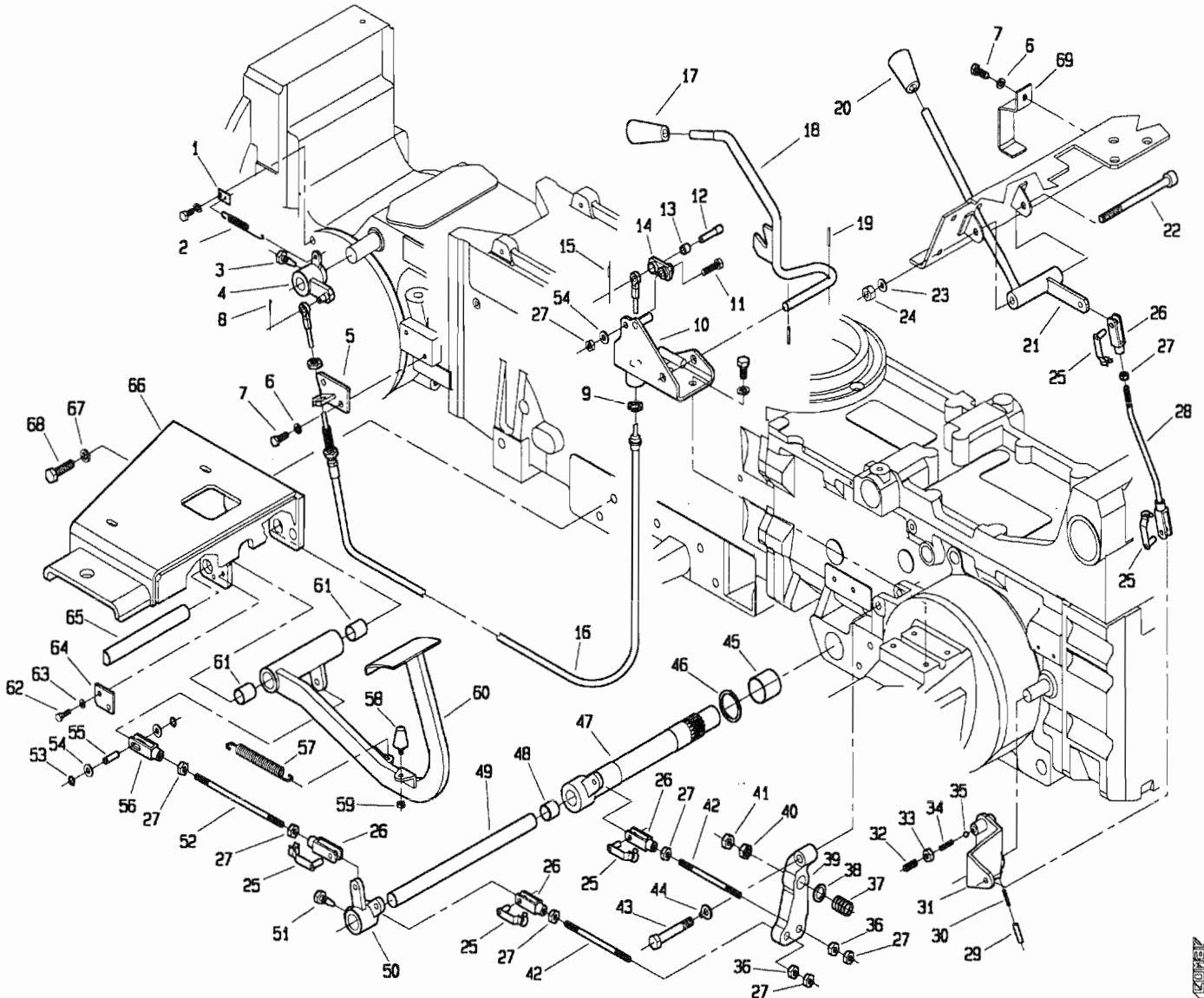


POS.	CODICE	DENOMINAZIONE	POS.	CODICE	DENOMINAZIONE
45	266.201.0	Perno			
46	6750	Anello E 8 UNI 7435			
47	266.258.0	Puntalino			
48	950.403.0	Pompa			
49	405.390.0	Rondella Rame			
50	263.106.0	Nipples di riduzione			
51	295.109.0	Curva 90°			
52	979.233.0	Distanziale			
53	266.254.0	Tubo rigido			
54	295.115.0	Bullone cavo			
55	440.199.0	Guarnizione di rame			
56	5110	Vite M6x8 UNI 5931			
57	979.115.0	Distanziale			
58	266.251.1	Supporto pompa			
59	239.153.1	Boccolo			
60	210.117.0	Prigioniero M10x160			
61	6752	Anello E10 UNI 7435			
62	439.243.0	Gomma protezione pompa			

T26680MC301B

517 da Matr. 0111

518 da Matr. 0209



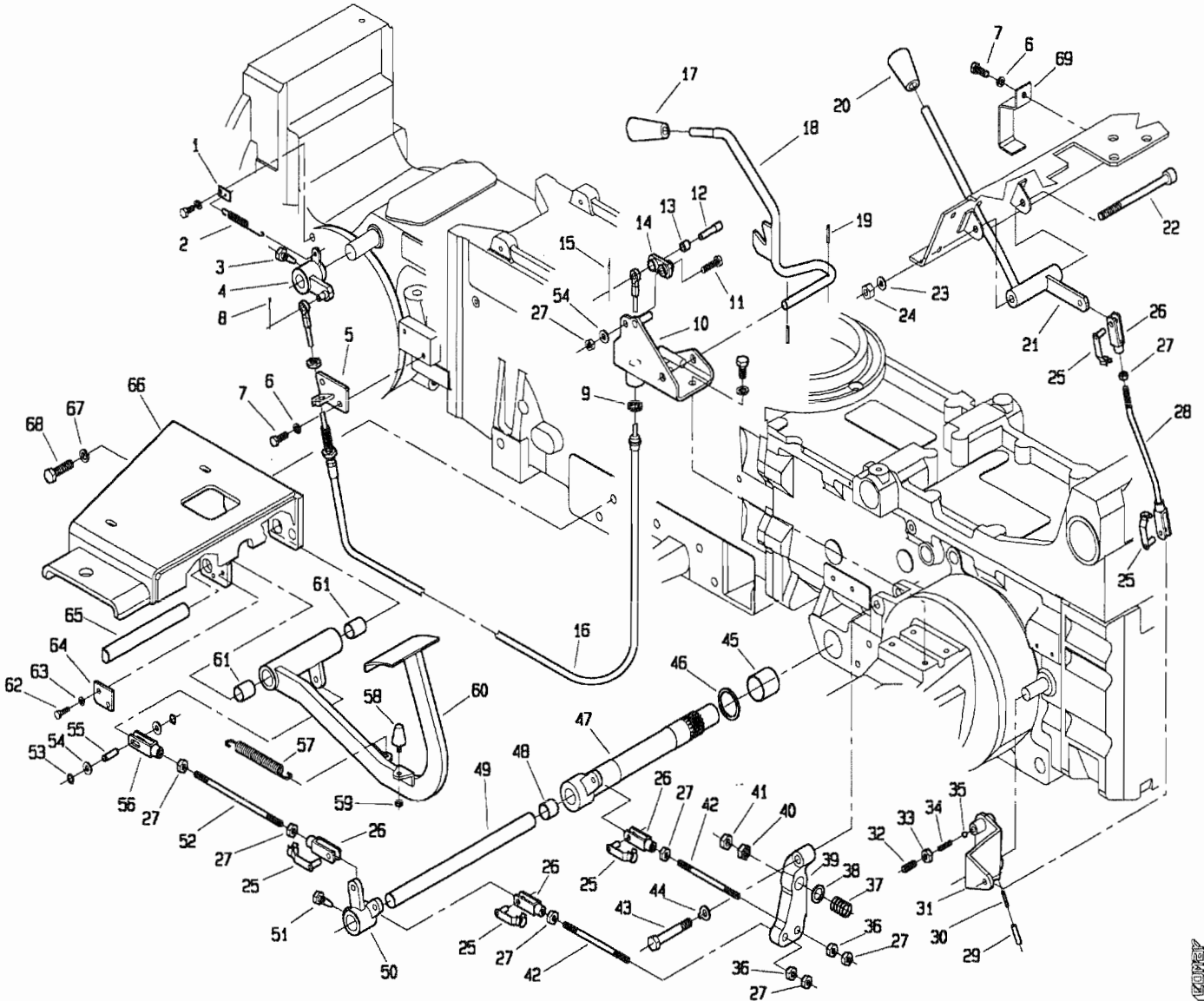
POS.	CODICE	DENOMINAZIONE	POS.	CODICE	DENOMINAZIONE
01	239.148.0	Staffa per molla	23	6464	Rosetta 10.5 UNI 6592
02	239.147.0	Molla	24	2264	Dado M10 UNI 7473
03	200.188.0	Vite speciale	25	377087	Clip per forcella
04	266.234.0	Leva di bloccaggio	26	123.167.0	Forcella
05	266.242.0	Supporto capoguaina	27	2007	Dado M8 UNI 5588
06	6583	Rosetta A8.4 UNI 1751	28	266.218.0	Tirante
07	3107	Vite M8x20 UNI 5739	29	6132	Spina 6x30 UNI 6873
08	5753	Copiglia A2x15 UNI 1336	30	6069	Spina 3.5x30 UNI 6873
09	266.257.0	Rondella tagliata	31	239.119.0	Leva
10	266.246.0	Supporto leve blocc. diff.	32	5145	Vite M10x20 UNI 5931
11	269.127.0	Vite speciale	33	2008	Dado M10 UNI 5588
12	266.236.0	Perno	34	453.720.0	Molla
13	269.128.0	Boccola MB 1012DU	35	8158	Sfera
14	266.235.0	Levetta	36	239.105.0	Dado speciale
15	6008	Spina 2.5x12 UNI 6873	37	493.109.0	Molla
16	266.237.0	Cavo bloccaggio diff.	38	6466	Rosetta 13 uni 6592
17	404.139.0	Pomello	39	239.102.0	Leva freno
18	266.243.0	Leva bloccaggio diff.	40	239.104.0	Dado speciale
19	6040	Spina 3x20 UNI 6873	41	2061	Dado M12 UNI 5588
20	7952	Impugnatura	42	239.162.0	Tirante
21	266.217.0	Leva pto	43	239.137.0	Vite speciale
22	5150	Vite M10x120 UNI 5931	44	6598	Rosetta 12 UNI 6600

T26680M0302A

L. 10/11

517 da Matr. 0111

518 da Matr. 0209

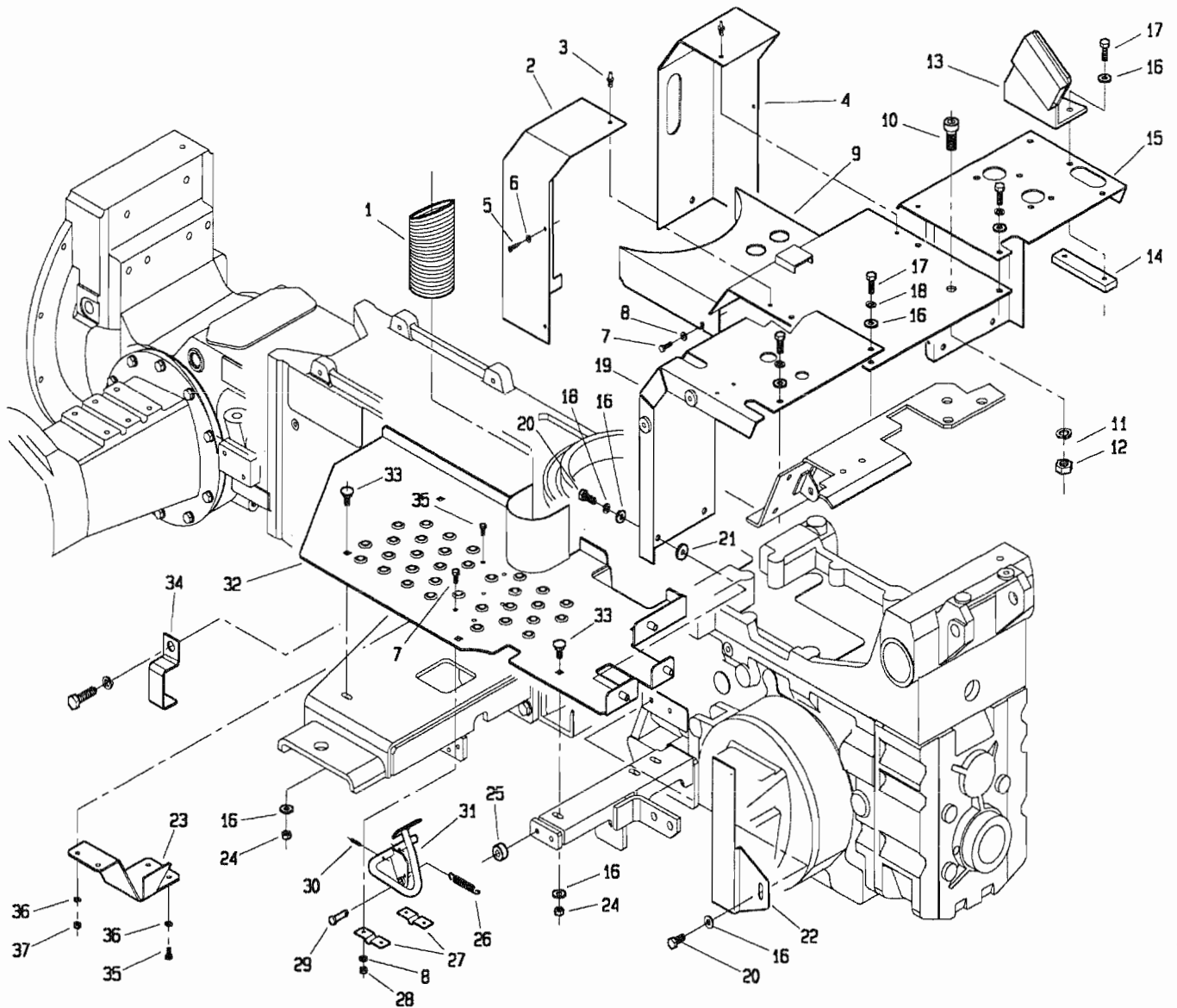


POS.	CODICE	DENOMINAZIONE	POS.	CODICE	DENOMINAZIONE
45	7995	Bronzina PM 3530DX	67	6660	Rosetta 15 ASA-B27
46	239.166.0	Spessore	68	3152	Vite M14x45 UNI 5739
47	295.126.0	Asse esterno freni	69	266.256.0	Staffa fermatubi
48	309104	Bronzina MB 2220DU			
49	239.100.0	Asse interno freni			
50	266.207.1	Rinvio freno			
51	453.109.0	Vite speciale			
52	453.399.1	Tirante			
53	6750	Anello E8 UNI 7435			
54	6463	Rosetta 8.4 UNI 6592			
55	227.309.0	Perno forcella			
56	266.229.0	Forcella			
57	950.431.0	Molla			
58	920.107.0	Ammortizzatore			
59	2006	Dado M6 UNI 5588			
60	266.209.2	Pedale freno			
61	8000	Bronzina MB 2020DU			
62	3094	Vite M6x16 UNI 5739			
63	6581	Rosetta A6.4 UNI 1751			
64	295.122.0	Piastina			
65	295.141.0	Perno			
66	266.219.1	Supporto pedana sx			

T26680M0302B

517 da Matr. 0111

518 da Matr. 0209



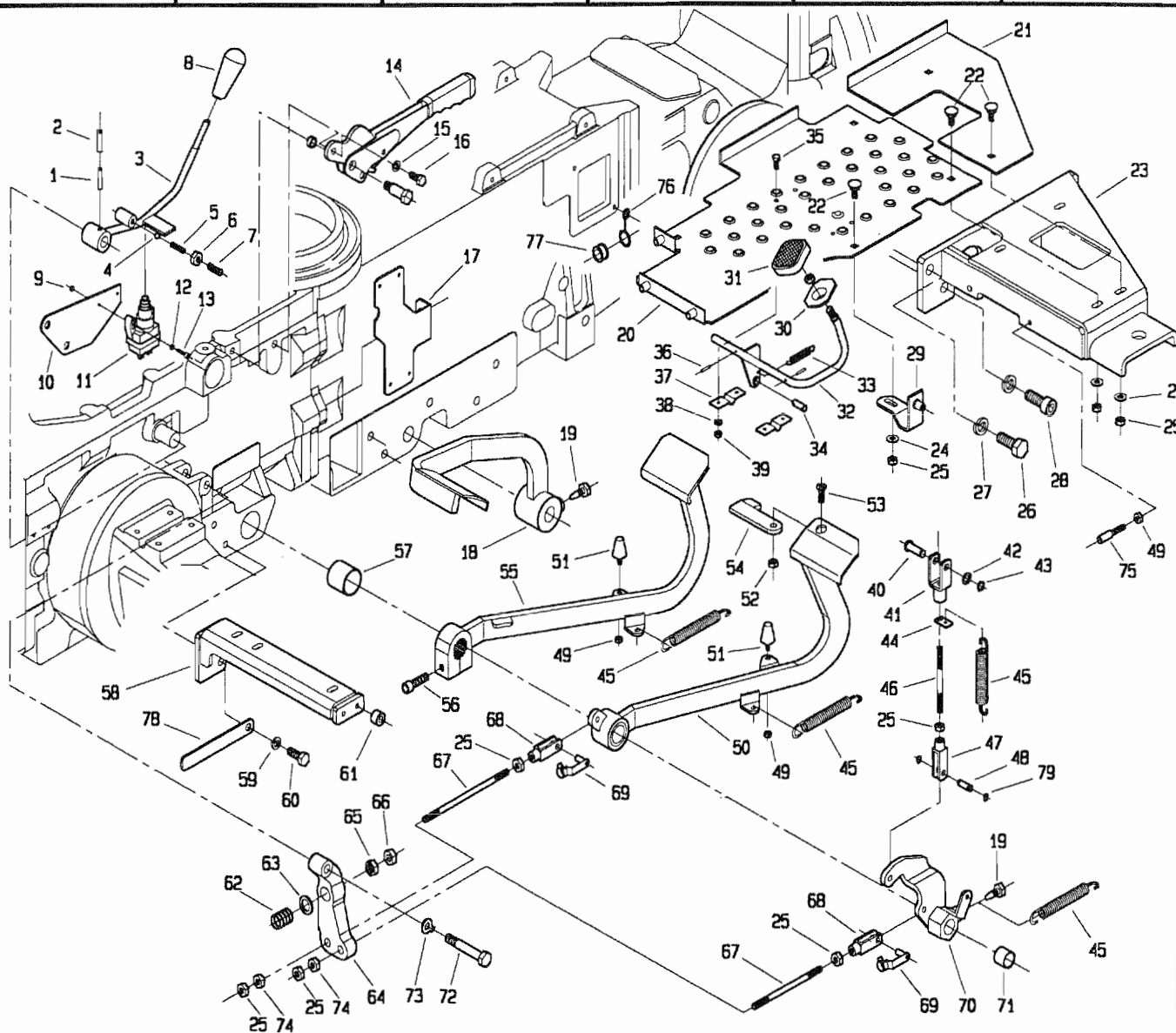
POS.	CODICE	DENOMINAZIONE	POS.	CODICE	DENOMINAZIONE
01	266.247.0	Tubo flessibile	23	266.228.0	Protezione
02	266.230.0	Protezione sx	24	2007	Dado M8 UNI 5588
03	241.154.0	Rivetto miniplast	25	266.268.0	Distanziale
04	266.231.0	Protezione dx	26	266.267.0	Molla
05	4973	Vite 4.2x.5 UNI 6954	27	439.121.0	Supporto pedale acceleratore
06	6457	Rosetta 4.3x16 UNI 6593	28	2005	Dado M5 UNI 5588
07	3080	Vite M5x16 UNI 5739	29	239.123.0	Perno
08	6460	Rosetta 5.3 UNI 6592	30	6040	Spina 3x20 UNI 6873
09	266.225.0	Lamiera centrale	31	266.215.2	Pedale acceleratore
10	5161	Vite M12x20 UNI 5931	32	266.333.0	Padana sx
11	6586	Rosetta A13 UNI 1751	33	453.446.0	Vite speciale
12	2061	Dado M12 UNI 5588	34	266.266.0	Staffa fermatubi
13	266.261.0	Supporto freno carrello	35	3094	Vite M6x16 UNI 5735
14	266.262.0	Piastrina filettata	36	6581	Rosetta A6.4 UNI 1751
15	266.227.0	Lamiera centrale dx	37	2006	Dado M6 UNI 5588
16	6463	Rosetta 8.4 UNI 6592	38		
17	3111	Vite M8x30 UNI 5739	39		
18	6583	Rosetta A8.4 UNI 1751	40		
19	266.232.0	Lamiera centrale sx	41		
20	3107	Vite M8x20 UNI 5739	42		
21	239.130.0	Rondella gomma	43		
22	266.250.0	Copertura cablaggio	44		

T26680M0303A

Pasquali

517 da Matr. 0111

518 da Matr. 0209



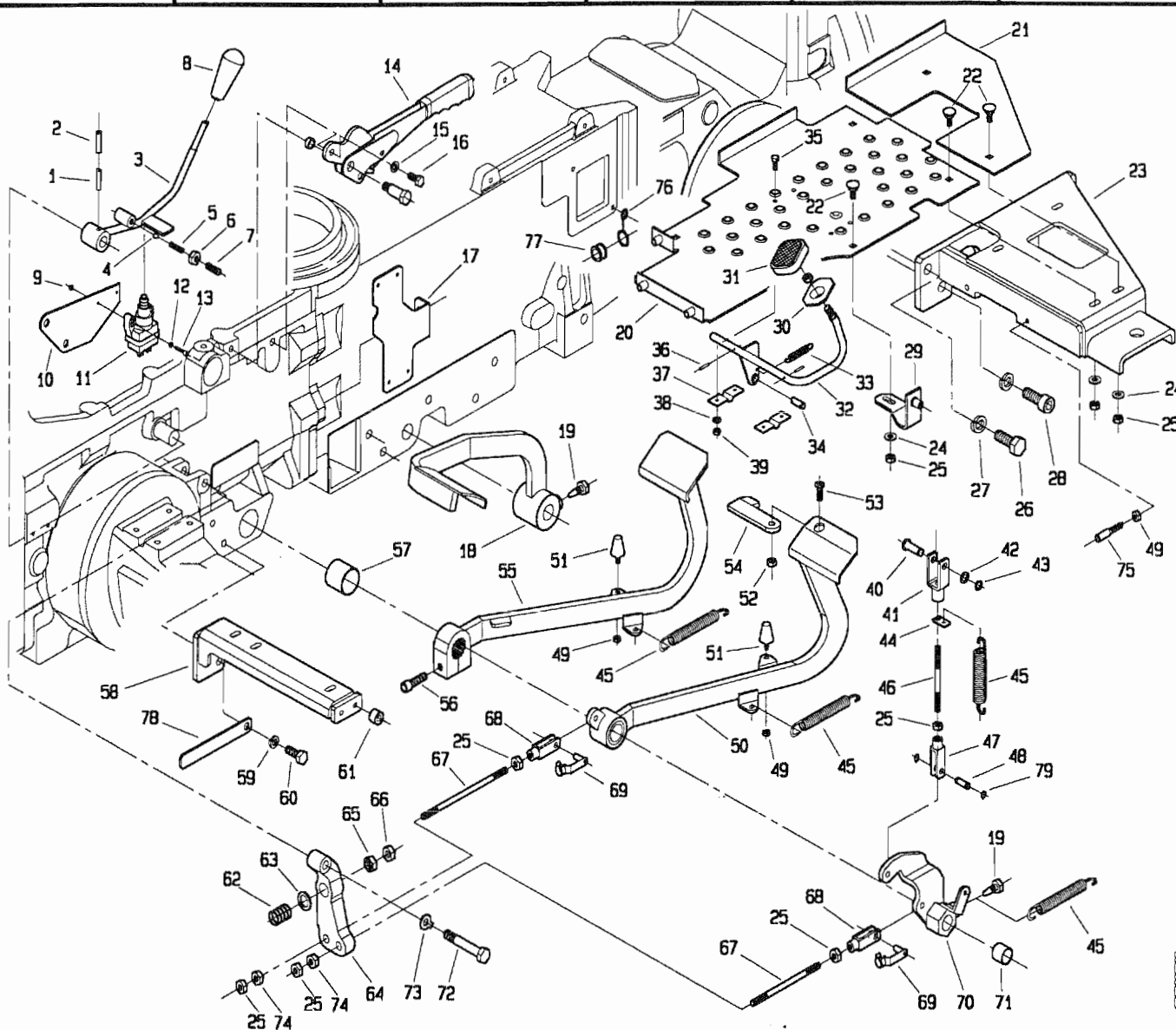
POS.	CODICE	DENOMINAZIONE	POS.	CODICE	DENOMINAZIONE
01	6069	Spina 3,5x30 UNI 6873	23	266.211.1	Supporto pedana dx
02	6132	Spina 6x30 UNI 6873	24	6463	Rosetta 8.4 UNI 6592
03	239.170.1	Leva PDF anteriore	25	2007	Dado M8 UNI 5588
04	8158	Sfera 5/16	26	3152	Vite M14x45 UNI 5739
05	453.720.0	Molla	27	6660	Rosetta 15 ASA-B27
06	2008	Dado M10 UNI 5588	28	5181	Vite M14x45 UNI 5931
07	5145	Vite M10x20 UNI 5931	29	239.128.0	Squadretta
08	404.139.0	Pomello	30	961.386.0	Pedana acceleratore
09	2004	Dado M4 UNI 5588	31	961.192.0	Pedana gomma
10	239.171.0	Supporto micro	32	266.223.0	Acceleratore
11	254.111.0	Micro	33	470.427.0	Molla
12	6459	Rosetta 4.3 UNI 6952	34	266.221.0	Perno
13	3798	Vite M4x16 UNI 6107	35	3080	Vite M5x16 UNI 5739
14	239.108.0	Freno a mano	36	6040	Spina 3x20 UNI 6873
15	6583	Rosetta A8.4 UNI 1751	37	439.121.0	Supporto pedale acceleratore
16	3105	Vite M8x16 UNI 5739	38	6460	Rosetta 5.3 UNI 6592
17	266.213.0	Supporto micro	39	2005	Dado M5 UNI 5588
18	266.212.1	Pedale frizione	40	239.109.0	Perno
19	453.109.0	Vite speciale	41	453.550.0	Forcella
20	266.222.1	Pedana dx	42	239.110.0	Spessore
21	266.224.1	Pedana sx	43	6752	Anello 10 UNI 7435
22	453.446.0	Vite speciale	44	439.140.0	Staffa per molla

T26680M0304A

SONY

517 da Matr. 0111

518 da Matr. 0209



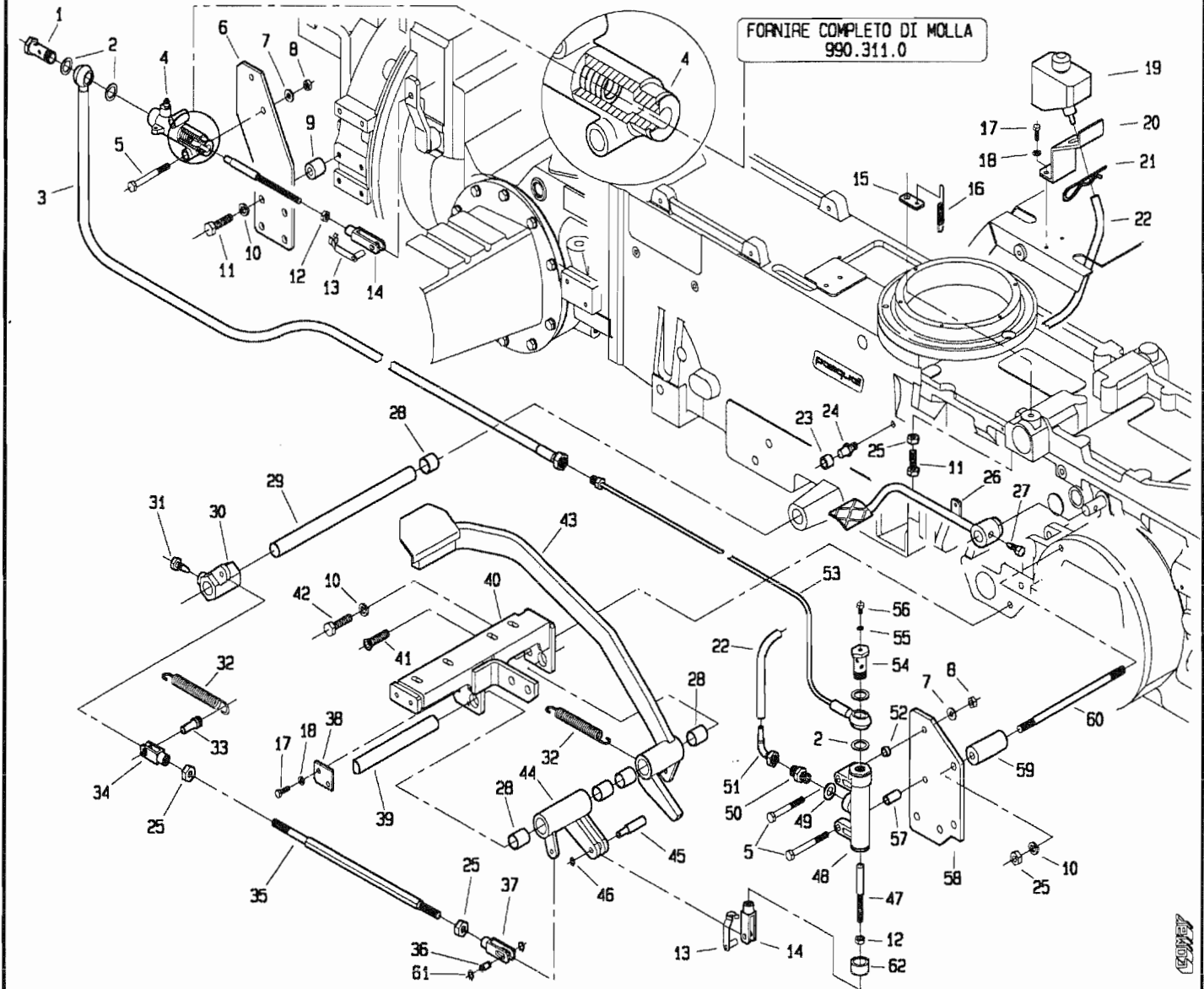
POS.	CODICE	DENOMINAZIONE	POS.	CODICE	DENOMINAZIONE
45	950.431.0	Molla	67	239.162.0	Tirante
46	986.638.0	Tirante	68	123.167.0	Forcella
47	266.229.0	Forcella	69	377087	Clip per forcella
48	227.309.0	Perno	70	266.260.0	Leva comando freno dx
49	2006	Dado M6 UNI 5588	71	309104	Bronzina MB 2220DU
50	266.214.2	Pedale freno	72	239.137.0	Vite speciale
51	920.107.0	Ammortizzatore	73	6598	Rosetta 12 UNI 6600
52	2256	Dado a disegno	74	239.105.0	Dado speciale
53	5553	Vite M8x20 UNI 5933	75	946.717.0	Registro
54	266.269.0	Levetta	76	959.136.0	Passacavo
55	266.220.2	Pedale freno	77	900.172.0	Bussola
56	5152	Vite M10x40 UNI 5931	78	266.255.0	Staffa fermacavi
57	7995	Bronzina PM 35300X	79	6750	Anello E8 UNI 7435
58	266.259.0	Supporto pedana dx			
59	6585	Rosetta A10.5 UNI 1751			
60	3119	Vite M10x25 UNI 5739			
61	266.268.0	Distanziale			
62	493.109.0	Molla			
63	6466	Distanziale			
64	239.103.0	Leva freno sx			
65	239.104.0	Dado speciale			
66	2061	Dado M12 UNI 5588			

T26680M0304B

ALCANTARA

517 da Matr. 0115

518 da Matr. 0233



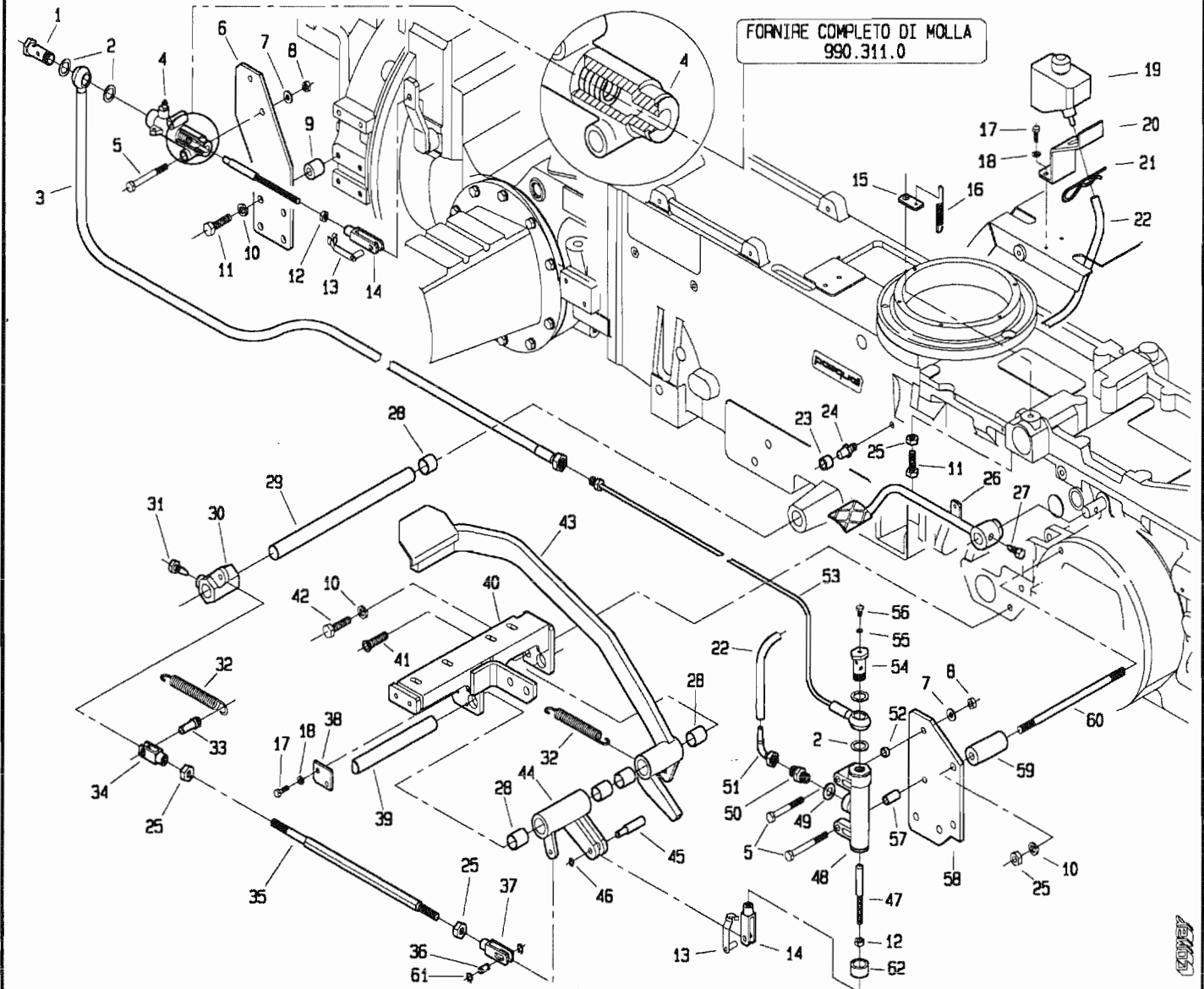
POS.	CODICE	DENOMINAZIONE	POS.	CODICE	DENOMINAZIONE
01	295.101.0	Bullone cavo	23	239.169.0	Battuta frizione
02	950.407.0	Guarnizione rame	24	239.136.0	Perno battuta
03	266.253.0	Tubo	25	2008	Dado M10 UNI 5588
04	153.558.0	Cilindro frizione	26	266.248.0	Pedale bloccaggio differenziale
05	2934	Vite M8x60 UNI 5737	27	200.188.0	Vite bloccaggio leva
06	239.149.2	Staffa	28	309104	Bronzina M8 2220 DU
07	6463	Rosetta 8,4 UNI 6592	29	266.210.0	Albero frizione
08	2263	Dado M8 UNI 7473	30	266.206.0	Attacco tirante frizione
09	239.158.0	Distanziale	31	453.109.0	Vite speciale
10	6585	Rosetta A10,5 UNI 1751	32	950.431.0	Molla
11	3122	Vite M10x35 UNI 5739	33	266.202.0	Perno
12	2007	Dado M8 UNI 5588	34	266.203.0	Forcella
13	377087	Clip per forcella	35	266.205.1	Tirante rinvio frizione
14	123.167.0	Forcella	36	266.249.0	Perno
15	239.148.0	Piastrina attacco molla	37	266.204.0	Forcella M10
16	239.147.0	Molla	38	295.122.0	Piastrina
17	3094	Vite M6x16 UNI 5739	39	295.141.0	Perno pedale
18	6581	Rosetta A6.4 UNI 1751	40	266.331.1	Supporto pedana sx
19	951.513.0	Serbatoio olio freni	41	5563	Vite M10x25 UNI 5933
20	239.150.1	Supporto vaschetta olio	42	3119	Vite M10x25 UNI 5739
21	439.149.0	Copiglia elastica	43	266.330.0	Pedale frizione
22	446.362.0	Tubo	44	266.200.1	Leva frizione

T26680M0401A

517 da Matr. 0115

518 da Matr. 0233

FORNIRE COMPLETO DI MOLLA
990.311.0

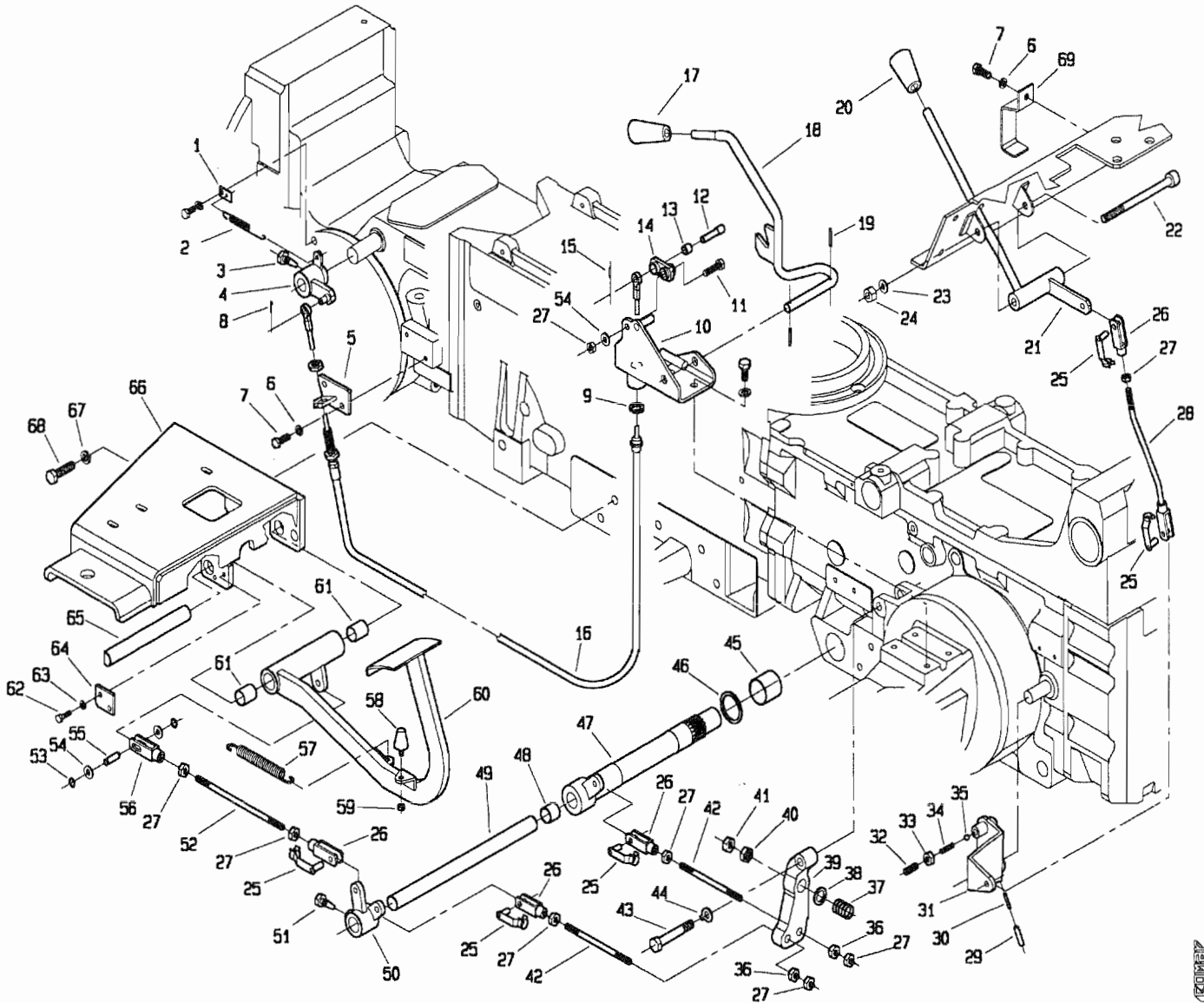


POS.	CODICE	DENOMINAZIONE	POS.	CODICE	DENOMINAZIONE
45	266.201.0	Perno			
46	6750	Anello E 8 UNI 7435			
47	266.258.0	Puntalino			
48	950.403.0	Pompa			
49	405.390.0	Rondella Rame			
50	263.106.0	Nipples di riduzione			
51	295.109.0	Curva 90°			
52	979.233.0	Distanziale			
53	266.254.0	Tubo rigido			
54	295.115.0	Bullone cavo			
55	440.199.0	Guarnizione di rame			
56	5110	Vite M6x8 UNI 5931			
57	979.115.0	Distanziale			
58	266.251.1	Supporto pompa			
59	239.153.1	Boccolo			
60	210.117.0	Prigioniero M10x160			
61	6752	Anello E10 UNI 7435			
62	439.243.0	Gomma protezione pompa			

T26680M0401B

517 da Matr. 0115

518 da Matr. 0233

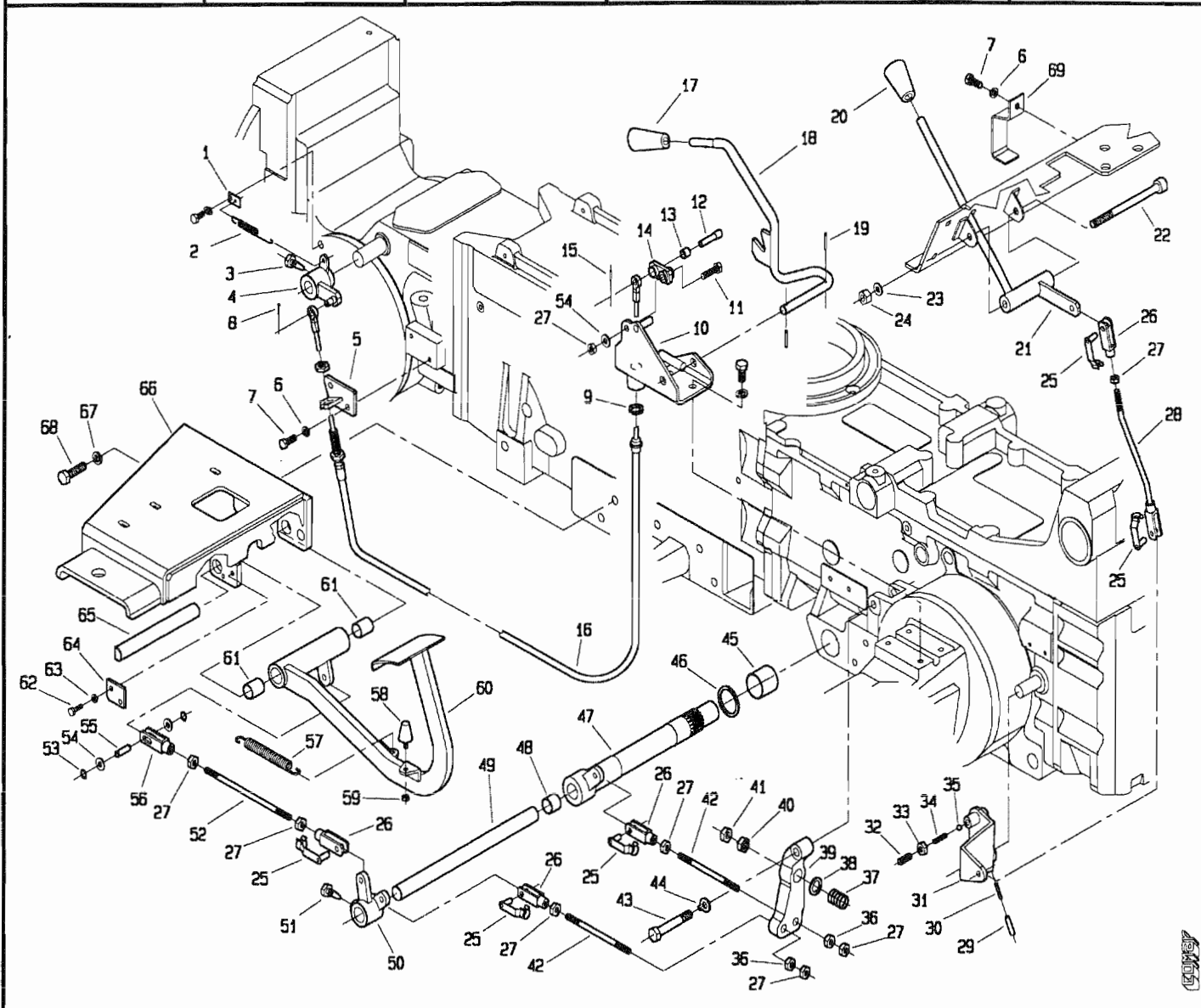


T26680M0402A

POS.	CODICE	DENOMINAZIONE	POS.	CODICE	DENOMINAZIONE
01	239.148.0	Staffa per molla	23	6464	Rosetta 10.5 UNI 6592
02	239.147.0	Molla	24	2264	Dado M10 UNI 7473
03	200.188.0	Vite speciale	25	377087	Clip per forcella
04	266.234.0	Leva di bloccaggio	26	123.167.0	Forcella
05	266.242.0	Supporto capoguaina	27	2007	Dado M8 UNI 5588
06	6583	Rosetta A8.4 UNI 1751	28	266.218.0	Tirante
07	3107	Vite M8x20 UNI 5739	29	6132	Spina 6x30 UNI 6873
08	5753	Copiglia A2x15 UNI 1336	30	6069	Spina 3.5x30 UNI 6873
09	266.257.0	Rondella tagliata	31	239.119.0	Leva
10	266.246.0	Supporto leve blocc. diff.	32	5145	Vite M10x20 UNI 5931
11	269.127.0	Vite speciale	33	2008	Dado M10 UNI 5588
12	266.236.0	Perno	34	453.720.0	Molla
13	269.128.0	Boccola MB 1012DU	35	8158	Sfera
14	266.235.0	Levetta	36	239.105.0	Dado speciale
15	6008	Spina 2.5x12 UNI 6873	37	493.109.0	Molla
16	266.237.0	Cavo bloccaggio diff.	38	6466	Rosetta 13 uni 6592
17	404.139.0	Pomello	39	239.102.0	Leva freno
18	266.243.0	Leva bloccaggio diff.	40	239.104.0	Dado speciale
19	6040	Spina 3x20 UNI 6873	41	2061	Dado M12 UNI 5588
20	7952	Impugnatura	42	239.162.0	Tirante
21	266.217.0	Leva pto	43	239.137.0	Vite speciale
22	5150	Vite M10x120 UNI 5931	44	6598	Rosetta 12 UNI 6600

517 da Matr. 0115

518 da Matr. 0233

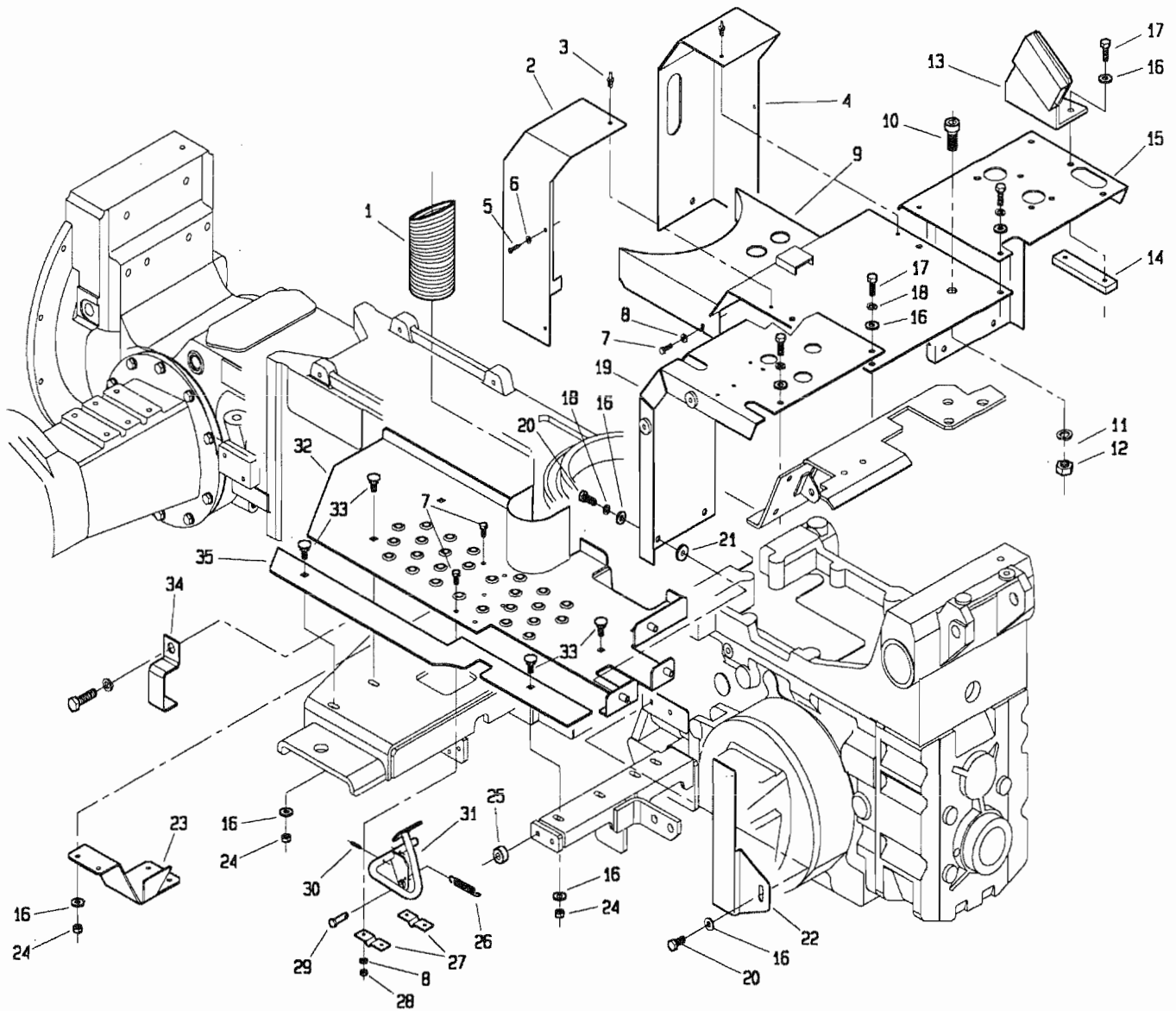


POS.	CODICE	DENOMINAZIONE	POS.	CODICE	DENOMINAZIONE
45	7995	Bronzina PM 35300X	67	6660	Rosetta 15 ASA-B27
46	239.166.0	Spessore	68	3152	Vite M14x45 UNI 5739
47	295.126.0	Asse esterno freni	69	266.256.0	Staffa fermatubi
48	309104	Bronzina MB 22200U			
49	239.100.0	Asse interno freni			
50	266.207.1	Rinvio freno			
51	453.109.0	Vite speciale			
52	453.399.1	Tirante			
53	6750	Anello E8 UNI 7435			
54	6463	Rosetta 8.4 UNI 6592			
55	227.309.0	Perno forcella			
56	266.229.0	Forcella			
57	950.431.0	Molla			
58	920.107.0	Ammortizzatore			
59	2006	Dado M6 UNI 5588			
60	266.209.2	Pedale freno			
61	8000	Bronzina MB 20200U			
62	3094	Vite M6x16 UNI 5739			
63	6581	Rosetta A6.4 UNI 1751			
64	295.122.0	Piastina			
65	295.141.0	Perno			
66	266.219.2	Supporto pedana sx			

T26680M0402B

517 da Matr. 0115

518 da Matr. 0233



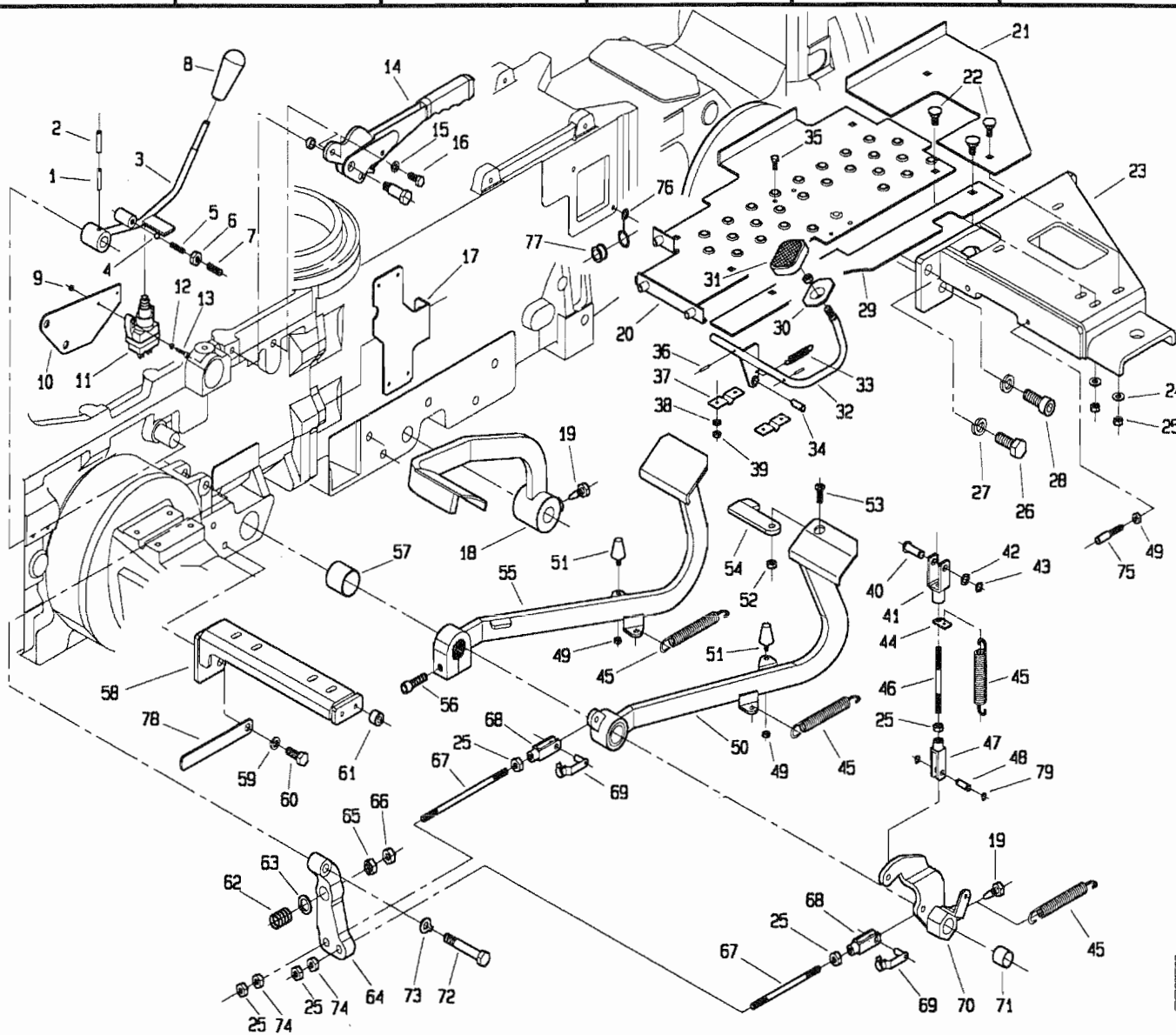
POS.	CODICE	DENOMINAZIONE	POS.	CODICE	DENOMINAZIONE
01	266.247.0	Tubo flessibile	23	266.228.0	Protezione
02	266.230.0	Protezione sx	24	2007	Dado M8 UNI 5588
03	241.154.0	Rivetto miniplast	25	266.268.0	Distanziale
04	266.231.0	Protezione dx	26	266.267.0	Molla
05	4973	Vite 4.2x.5 UNI 6954	27	439.121.0	Supporto pedale acceleratore
06	6457	Rosetta 4.3x16 UNI 6593	28	2005	Dado M5 UNI 5588
07	3080	Vite M5x16 UNI 5739	29	239.123.0	Perno
08	6460	Rosetta 5.3 UNI 6592	30	6040	Spina 3x20 UNI 6873
09	266.225.0	Lamiera centrale	31	266.215.2	Pedale acceleratore
10	5161	Vite M12x20 UNI 5931	32	266.333.1	Pedana sx
11	6586	Rosetta A13 UNI 1751	33	453.446.0	Vite speciale
12	2061	Dado M12 UNI 5588	34	266.266.0	Staffa fermatubi
13	266.261.0	Supporto freno carrello	35	266.271.0	Pedana esterna sx
14	266.262.0	Piastrina filettata	36		
15	266.227.0	Lamiera centrale dx	37		
16	6463	Rosetta 8.4 UNI 6592	38		
17	3111	Vite M8x30 UNI 5739	39		
18	6583	Rosetta A8.4 UNI 1751	40		
19	266.232.1	Lamiera centrale sx	41		
20	3107	Vite M8x20 UNI 5739	42		
21	239.130.0	Rondella gomma	43		
22	266.250.0	Copertura cablaggio	44		

T26680MOD403A

ALFA ROMEO

517 da Matr. 0115

518 da Matr. 0233

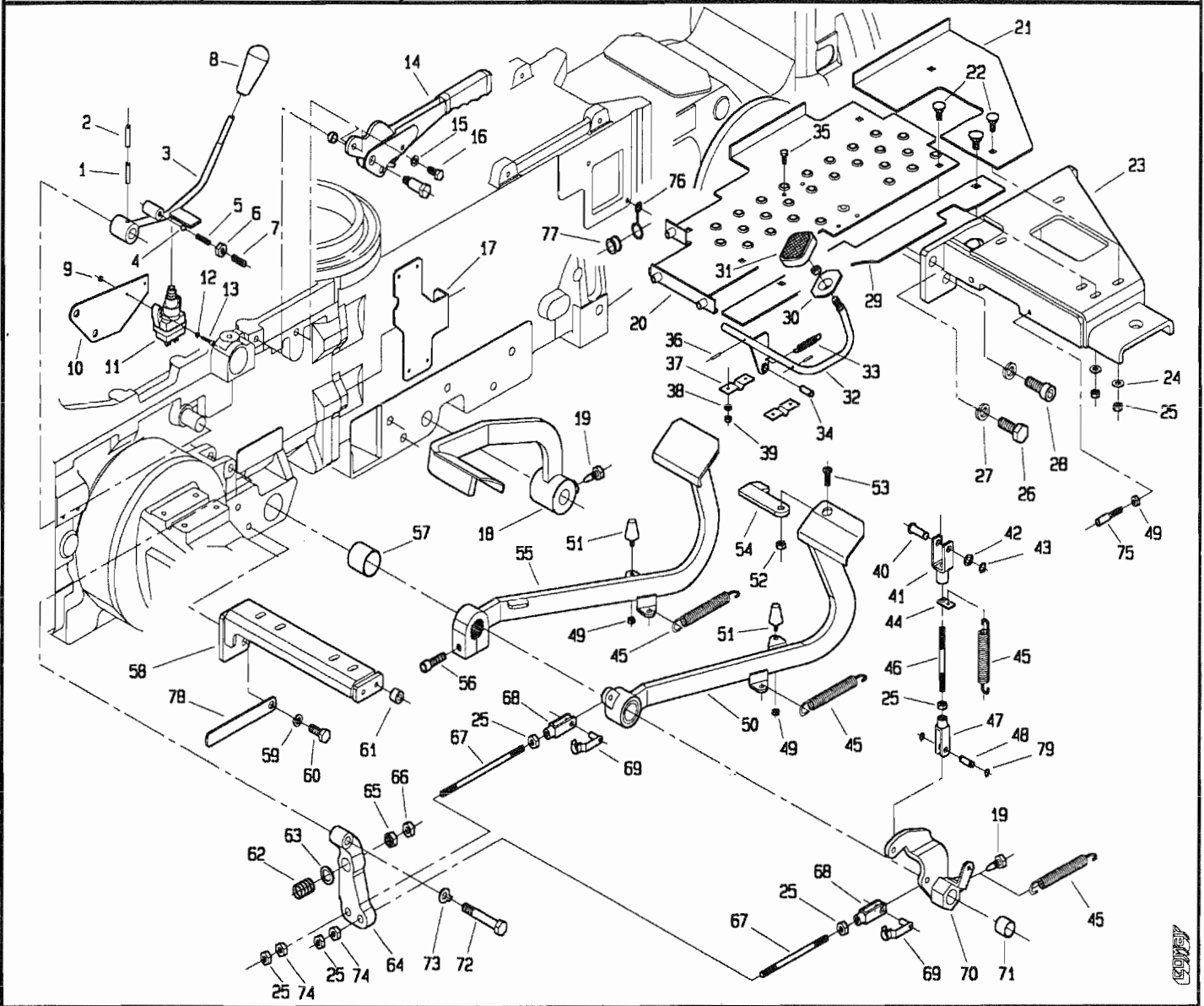


POS.	CODICE	DENOMINAZIONE	POS.	CODICE	DENOMINAZIONE
01	6069	Spina 3,5x30 UNI 6873	23	266.211.2	Supporto pedana dx
02	6132	Spina 6x30 UNI 6873	24	6463	Rosetta 8.4 UNI 6592
03	239.170.1	Leva PDF anteriore	25	2007	Dado M8 UNI 5588
04	8158	Sfera 5/16	26	3152	Vite M14x45 UNI 5739
05	453.720.0	Molla	27	6660	Rosetta 15 ASA-B27
06	2008	Dado M10 UNI 5588	28	5181	Vite M14x45 UNI 5931
07	5145	Vite M10x20 UNI 5931	29	266.272.0	Pedana esterna dx
08	404.139.0	Pomello	30	961.386.0	Pedana acceleratore
09	2004	Dado M4 UNI 5588	31	961.192.0	Pedana gomma
10	239.171.0	Supporto micro	32	266.223.0	Acceleratore
11	254.111.0	Micro	33	470.427.0	Molla
12	6459	Rosetta 4.3 UNI 6952	34	266.221.0	Perno
13	3798	Vite M4x16 UNI 6107	35	3080	Vite M5x16 UNI 5739
14	239.108.0	Freno a mano	36	6040	Spina 3x20 UNI 6873
15	6583	Rosetta AB.4 UNI 1751	37	439.121.0	Supporto pedale acceleratore
16	3105	Vite M8x16 UNI 5739	38	6460	Rosetta 5.3 UNI 6592
17	266.213.0	Supporto micro	39	2005	Dado M5 UNI 5588
18	266.212.1	Pedale frizione	40	239.109.0	Perno
19	453.109.0	Vite speciale	41	453.550.0	Forcella
20	266.222.2	Pedana dx	42	239.110.0	Spessore
21	266.224.1	Pedana sx	43	6752	Anello 10 UNI 7435
22	453.446.0	Vite speciale	44	439.140.0	Staffa per molla

T26680M0404A

2007

517 da Matr. 0115 518 da Matr. 0233



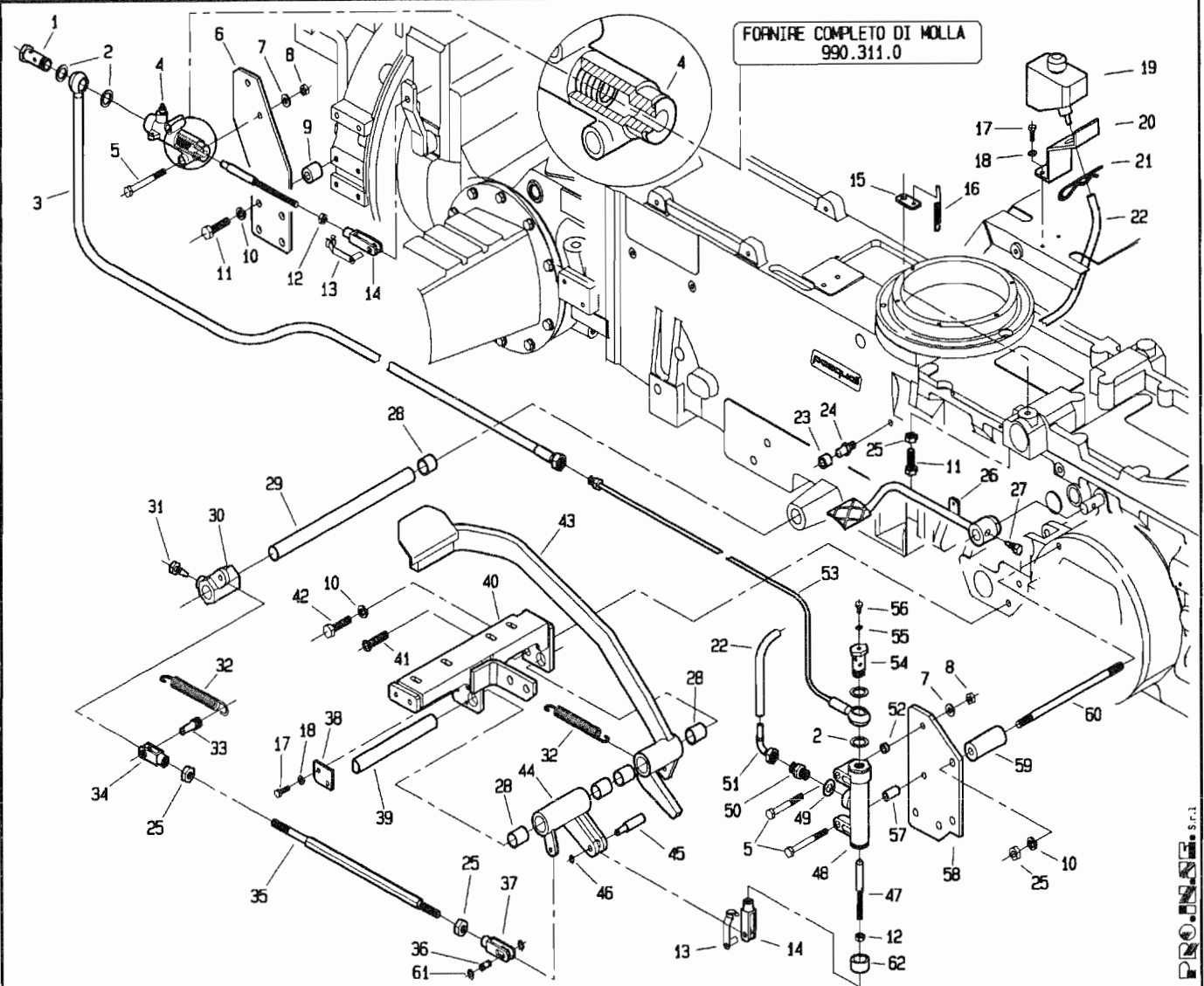
POS.	CODICE	DENOMINAZIONE	POS.	CODICE	DENOMINAZIONE
45	950.431.0	Molla	67	239.162.0	Tirante
46	986.638.0	Tirante	68	123.167.0	Forcella
47	266.229.0	Forcella	69	377087	Clip per forcella
48	227.309.0	Perno	70	266.260.0	Leva comando freno dx
49	2006	Dado M6 UNI 5588	71	309104	Bronzina MB 22200U
50	266.214.2	Pedale freno	72	239.137.0	Vite speciale
51	920.107.0	Ammortizzatore	73	6598	Rosetta 12 UNI 6600
52	2256	Dado a disegno	74	239.105.0	Dado speciale
53	5553	Vite M8x20 UNI 5933	75	946.717.0	Registro
54	266.269.0	Levetta	76	959.136.0	Passacavo
55	266.220.2	Pedale freno	77	900.172.0	Bussola
56	5152	Vite M10x40 UNI 5931	78	266.255.0	Staffa fermacavi
57	7995	Bronzina PM 35300X	79	6750	Anello E8 UNI 7435
58	266.259.1	Supporto pedana dx			
59	6585	Rosetta A10.5 UNI 1751			
60	3119	Vite M10x25 UNI 5739			
61	266.268.0	Distanziale			
62	493.109.0	Molla			
63	6466	Distanziale			
64	239.103.0	Leva freno sx			
65	239.104.0	Dado speciale			
66	2061	Dado M12 UNI 5588			

T.26680M0.40.4B

ALFA ROMEO

517 da Matr. 0119

518 da Matr. 0272



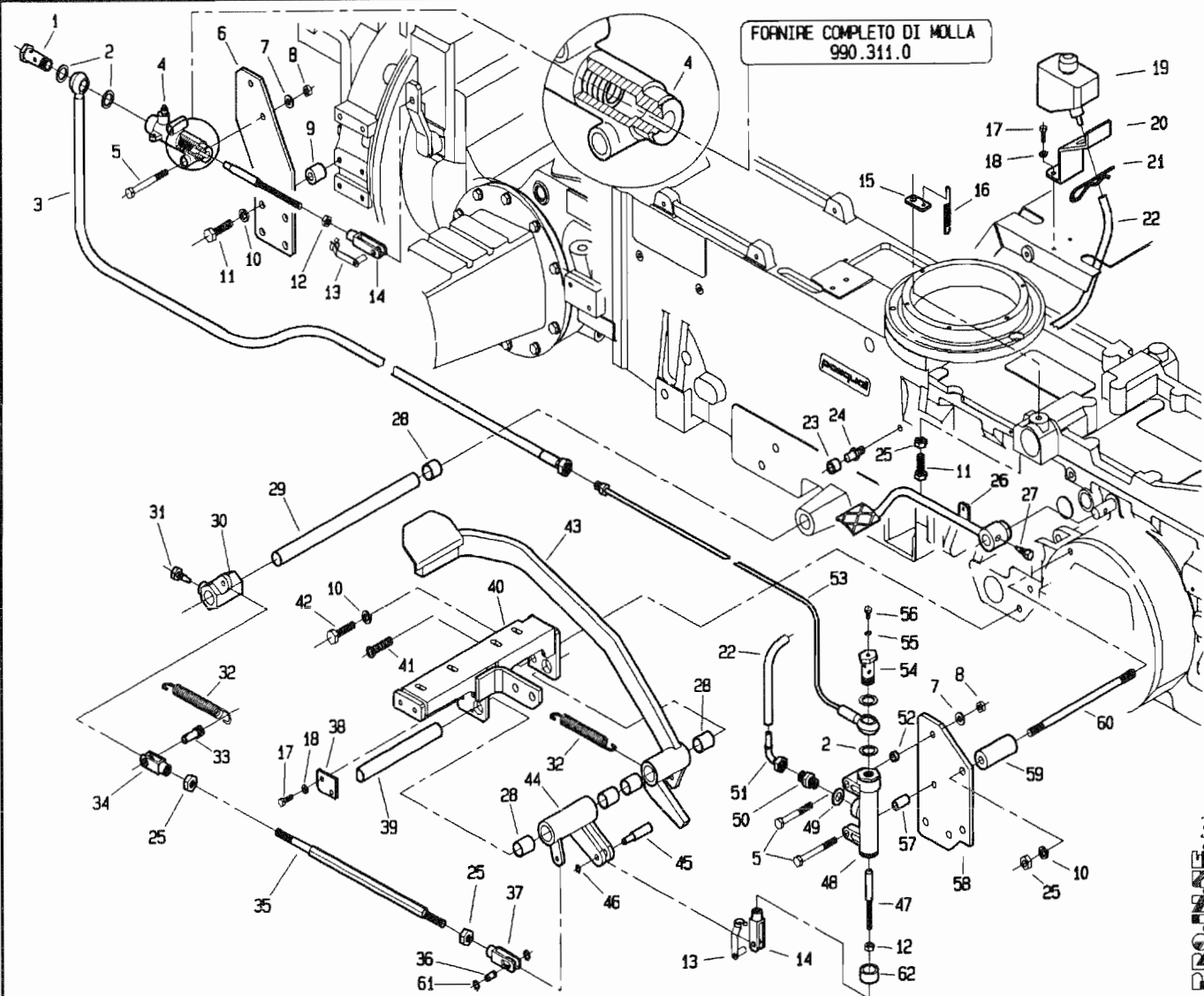
POS.	CODICE	DENOMINAZIONE	POS.	CODICE	DENOMINAZIONE
01	295.101.0	Bullone cavo	23	239.169.0	Battuta frizione
02	950.407.0	Guarnizione rame	24	239.136.0	Perno battuta
03	266.253.0	Tubo	25	2008	Dado M10 UNI 5588
04	153.558.0	Cilindro frizione	26	266.248.0	Pedale bloccaggio differenziale
05	2934	Vite M8x60 UNI 5737	27	200.188.0	Vite bloccaggio leva
06	239.149.2	Staffa	28	7991	Boccola MB PM2220DX
07	6463	Rosetta 8,4 UNI 6592	29	266.210.0	Albero frizione
08	2263	Dado M8 UNI 7473	30	266.206.0	Attacco tirante frizione
09	239.158.0	Distanziale	31	453.109.0	Vite speciale
10	6585	Rosetta A10,5 UNI 1751	32	950.431.0	Molla
11	3122	Vite M10x35 UNI 5739	33	266.202.0	Perno
12	2007	Dado M8 UNI 5588	34	266.203.0	Forcella
13	377087	Clip per forcella	35	266.205.1	Tirante rinvio frizione
14	123.167.0	Forcella	36	266.249.0	Perno
15	239.148.0	Piastrina attacco molla	37	266.204.0	Forcella M10
16	239.147.0	Molla	38	295.122.0	Piastrina
17	3094	Vite M6x16 UNI 5739	39	295.141.0	Perno pedale
18	6581	Rosetta A6.4 UNI 1751	40	266.331.1	Supporto pedana sx
19	951.513.0	Serbatoio olio freni	41	5563	Vite M10x25 UNI 5933
20	239.150.1	Supporto vaschetta olio	42	3119	Vite M10x25 UNI 5739
21	439.149.0	Copiglia elastica	43	266.330.0	Pedale frizione
22	446.362.0	Tubo	44	266.200.1	Leva frizione

T26680M0501A

PRO. N. 1. S.r.l.

517 da Matr. 0119

518 da Matr. 0272



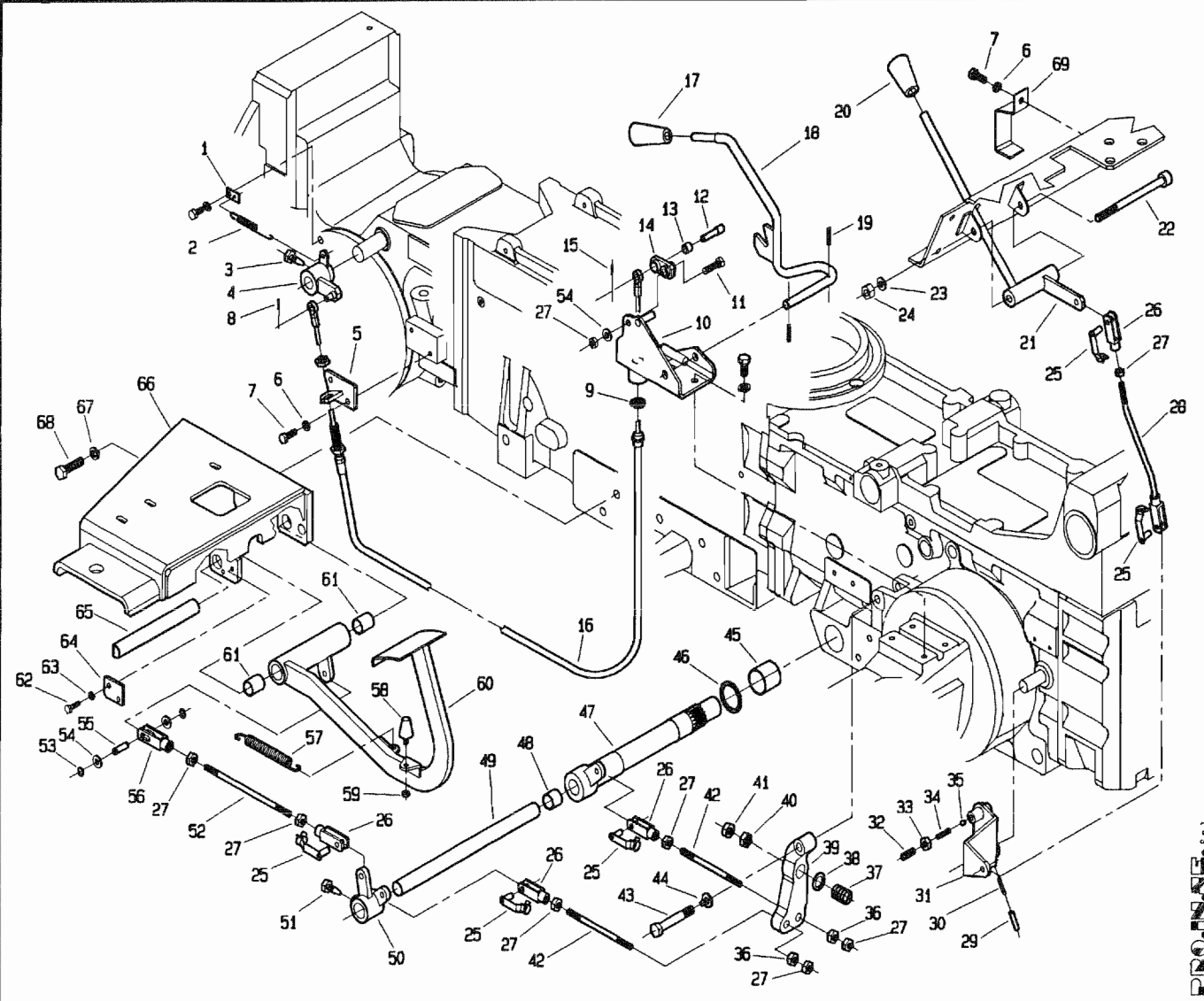
POS.	CODICE	DENOMINAZIONE	POS.	CODICE	DENOMINAZIONE
45	266.201.0	Perno			
46	6750	Anello E 8 UNI 7435			
47	266.258.0	Puntalino			
48	950.403.0	Pompa			
49	405.390.0	Rondella Rame			
50	263.106.0	Nipples di riduzione			
51	295.109.0	Curva 90°			
52	979.233.0	Distanziale			
53	266.254.0	Tubo rigido			
54	295.115.0	Bullone cavo			
55	440.199.0	Guarnizione di rame			
56	5110	Vite M6x8 UNI 5931			
57	979.115.0	Distanziale			
58	266.251.1	Supporto pompa			
59	239.153.1	Boccolo			
60	210.117.0	Prigioniero M10x160			
61	6752	Anello E10 UNI 7435			
62	439.243.0	Gomma protezione pompa			

T.26680M0501B

P.N.E. s.r.l.

517 da Matr. 0119

518 da Matr. 0272



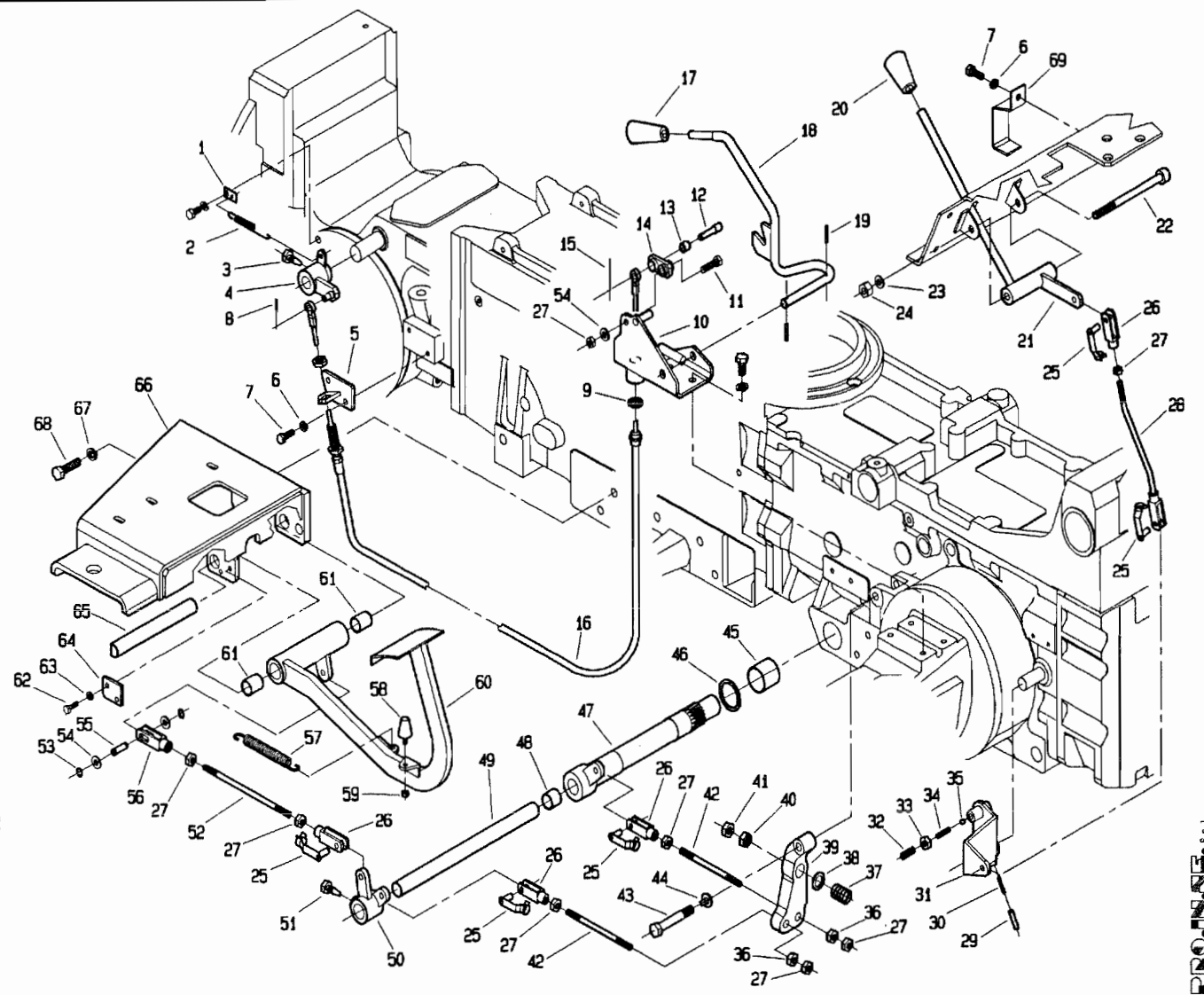
P.P.O.N.S.E. S.p.A.

T26680M0502A

POS.	CODICE	DENOMINAZIONE	POS.	CODICE	DENOMINAZIONE
01	239.148.0	Staffa per molla	23	6464	Rosetta 10.5 UNI 6592
02	239.147.0	Molla	24	2264	Dado M10 UNI 7473
03	200.188.0	Vite speciale	25	377087	Clip per forcilla
04	266.234.0	Leva di bloccaggio	26	123.167.0	Forcilla
05	266.242.0	Supporto capoguaina	27	2007	Dado M8 UNI 5588
06	6583	Rosetta A8.4 UNI 1751	28	266.218.0	Tirante
07	3107	Vite M8x20 UNI 5739	29	6132	Spina 6x30 UNI 6873
08	5753	Copiglia A2x15 UNI 1336	30	6069	Spina 3.5x30 UNI 6873
09	266.257.0	Rondella tagliata	31	239.119.0	Leva
10	266.246.0	Supporto leve blocc. diff.	32	5145	Vite M10x20 UNI 5931
11	269.127.0	Vite speciale	33	2008	Dado M10 UNI 5588
12	266.236.0	Perno	34	453.720.0	Molla
13	269.128.0	Boccola MB 1012DU	35	8158	Sfera
14	266.235.0	Levetta	36	239.105.0	Dado speciale
15	6008	Spina 2.5x12 UNI 6873	37	493.109.0	Molla
16	266.237.0	Cavo bloccaggio diff.	38	6466	Rosetta 13 uni 6592
17	404.139.0	Pomello	39	239.102.0	Leva freno
18	266.243.0	Leva bloccaggio diff.	40	239.104.0	Dado speciale
19	6040	Spina 3x20 UNI 6873	41	2061	Dado M12 UNI 5588
20	7952	Impugnatura	42	239.162.0	Tirante
21	266.217.0	Leva pto	43	239.137.0	Vite speciale
22	5150	Vite M10x120 UNI 5931	44	6598	Rosetta 12 UNI 6600

517 da Matr. 0119

518 da Matr. 0272



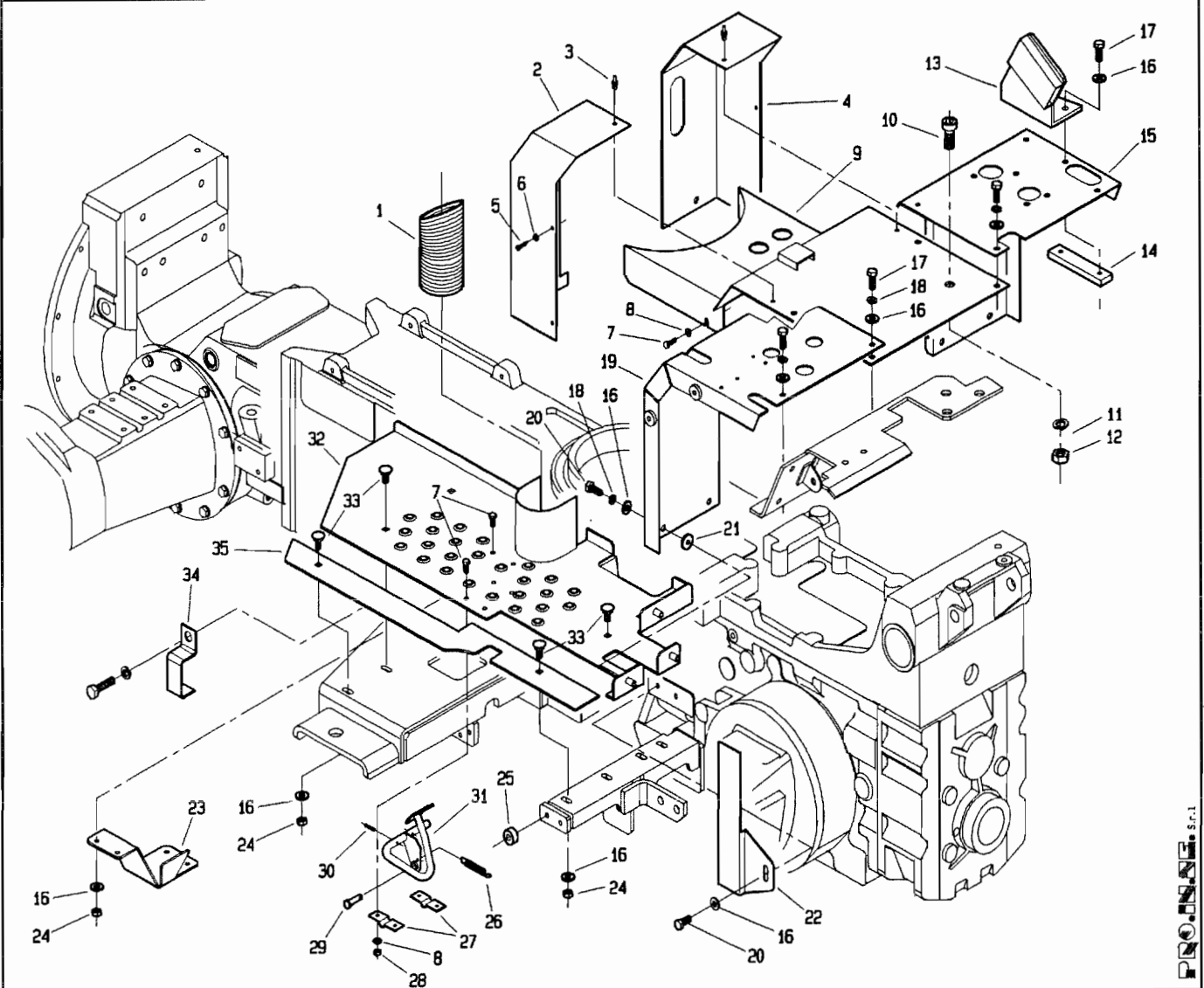
PROINSE s.p.a.

T26680MD502B

POS.	CODICE	DENOMINAZIONE	POS.	CODICE	DENOMINAZIONE
45	7995	Bronzina PM 3530DX	67	6660	Rosetta 15 ASA-B27
46	239.166.0	Spessore	68	3152	Vite M14x45 UNI 5739
47	295.126.0	Asse esterno freni	69	266.256.0	Staffa fermatubi
48	7991	Boccola MB PM2220DX			
49	239.100.0	Asse interno freni			
50	266.207.1	Rinvio freno			
51	453.109.0	Vite speciale			
52	453.399.1	Tirante			
53	6750	Anello E8 UNI 7435			
54	6463	Rosetta 8.4 UNI 6592			
55	227.309.0	Perno forcella			
56	266.229.0	Forcella			
57	950.431.0	Molla			
58	920.107.0	Ammortizzatore			
59	2006	Dado M6 UNI 5588			
60	266.209.2	Pedale freno			
61	8000	Bronzina MB 2020DU			
62	3094	Vite M6x16 UNI 5739			
63	6581	Rosetta A6.4 UNI 1751			
64	295.122.0	Piastina			
65	295.141.0	Perno			
66	266.219.2	Supporto pedana sx			

517 da Matr. 0119

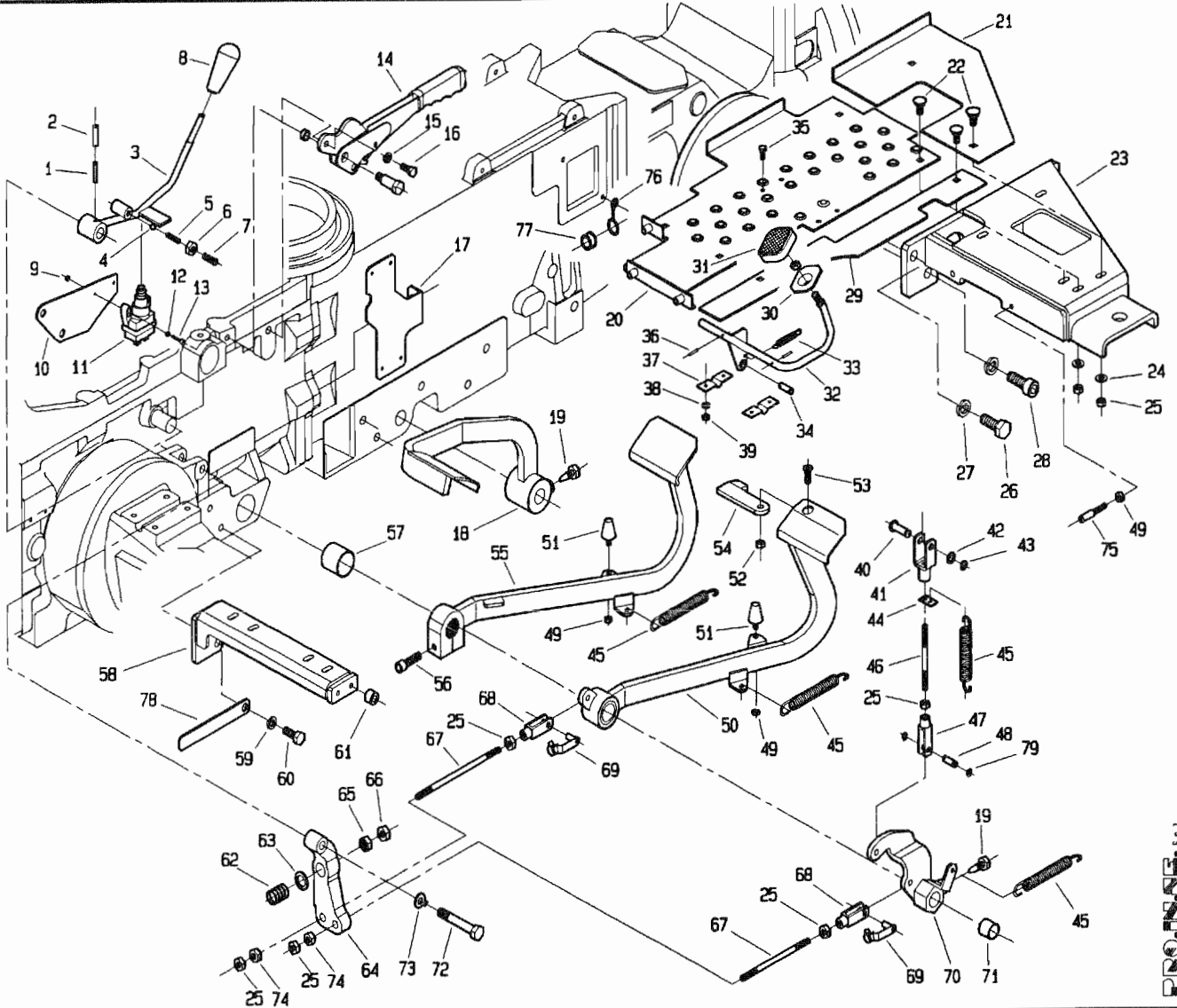
518 da Matr. 0272



POS.	CODICE	DENOMINAZIONE	POS.	CODICE	DENOMINAZIONE
01	266.247.0	Tube flessibile	23	266.228.0	Protezione
02	266.230.0	Protezione sx	24	2007	Dado M8 UNI 5588
03	241.154.0	Rivetto miniplast	25	266.268.0	Distanziale
04	266.231.0	Protezione dx	26	266.267.0	Molla
05	4973	Vite 4.2x.5 UNI 6954	27	439.121.0	Supporto pedale acceleratore
06	6457	Rosetta 4.3x16 UNI 6593	28	2005	Dado M5 UNI 5588
07	3080	Vite M5x16 UNI 5739	29	239.123.0	Perno
08	6460	Rosetta 5.3 UNI 6592	30	6040	Spina 3x20 UNI 6873
09	266.225.0	Lamiera centrale	31	266.215.2	Pedale acceleratore
10	5161	Vite M12x20 UNI 5931	32	266.333.1	Pedana sx
11	6586	Rosetta A13 UNI 1751	33	453.446.0	Vite speciale
12	2061	Dado M12 UNI 5588	34	266.266.0	Staffa fermatubi
13	266.261.0	Supporto freno carrello	35	266.271.0	Pedana esterna sx
14	266.262.0	Piastrina filettata	36		
15	266.227.0	Lamiera centrale dx	37		
16	6463	Rosetta 8.4 UNI 6592	38		
17	3111	Vite M8x30 UNI 5739	39		
18	6583	Rosetta A8.4 UNI 1751	40		
19	266.232.1	Lamiera centrale sx	41		
20	3107	Vite M8x20 UNI 5739	42		
21	239.130.0	Rondella gomma	43		
22	266.250.0	Copertura cablaggio	44		

T26680M0503A

517 da Matr. 0119 | 518 da Matr. 0272



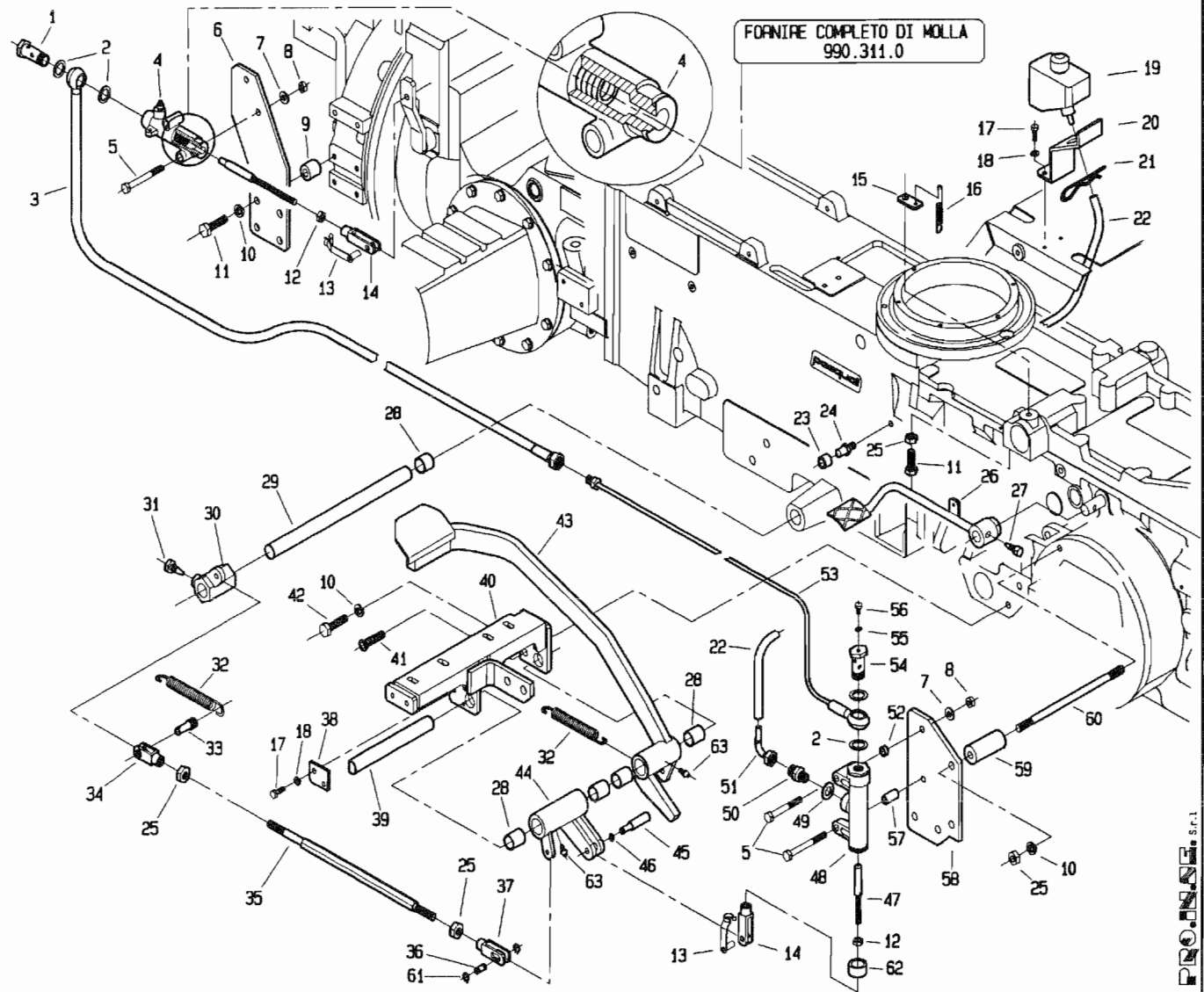
P.O.N.S.E. S.p.A.

T26680M0504A

POS.	CODICE	DENOMINAZIONE	POS.	CODICE	DENOMINAZIONE
01	6069	Spina 3,5x30 UNI 6873	23	266.211.2	Supporto pedana dx
02	6132	Spina 6x30 UNI 6873	24	6463	Rosetta 8.4 UNI 6592
03	239.170.1	Leva PDF anteriore	25	2007	Dado M8 UNI 5588
04	8158	Sfera 5/16	26	3152	Vite M14x45 UNI 5739
05	453.720.0	Molla	27	6660	Rosetta 15 ASA-B27
06	2008	Dado M10 UNI 5588	28	5181	Vite M14x45 UNI 5931
07	5145	Vite M10x20 UNI 5931	29	266.272.0	Pedana esterna dx
08	404.139.0	Pomello	30	961.386.0	Pedanina acceleratore
09	2004	Dado M4 UNI 5588	31	961.192.0	Pedanina gomma
10	239.171.0	Supporto micro	32	266.223.0	Acceleratore
11	254.111.0	Micro	33	470.427.0	Molla
12	6459	Rosetta 4.3 UNI 6952	34	266.221.0	Perno
13	3798	Vite M4x16 UNI 6107	35	3080	Vite M5x16 UNI 5739
14	239.108.0	Freno a mano	36	6040	Spina 3x20 UNI 6873
15	6583	Rosetta AB.4 UNI 1751	37	439.121.0	Supporto pedale acceleratore
16	3105	Vite M8x16 UNI 5739	38	6460	Rosetta 5.3 UNI 6592
17	266.213.0	Supporto micro	39	2005	Dado M5 UNI 5588
18	266.212.1	Pedale frizione	40	239.109.0	Perno
19	453.109.0	Vite speciale	41	453.550.0	Forcella
20	266.222.2	Pedana dx	42	239.110.0	Spessore
21	266.224.1	Pedana sx	43	6752	Anello 10 UNI 7435
22	453.446.0	Vite speciale	44	439.140.0	Staffa per molla

517 da Matr. 0119

518 da Matr. 0277



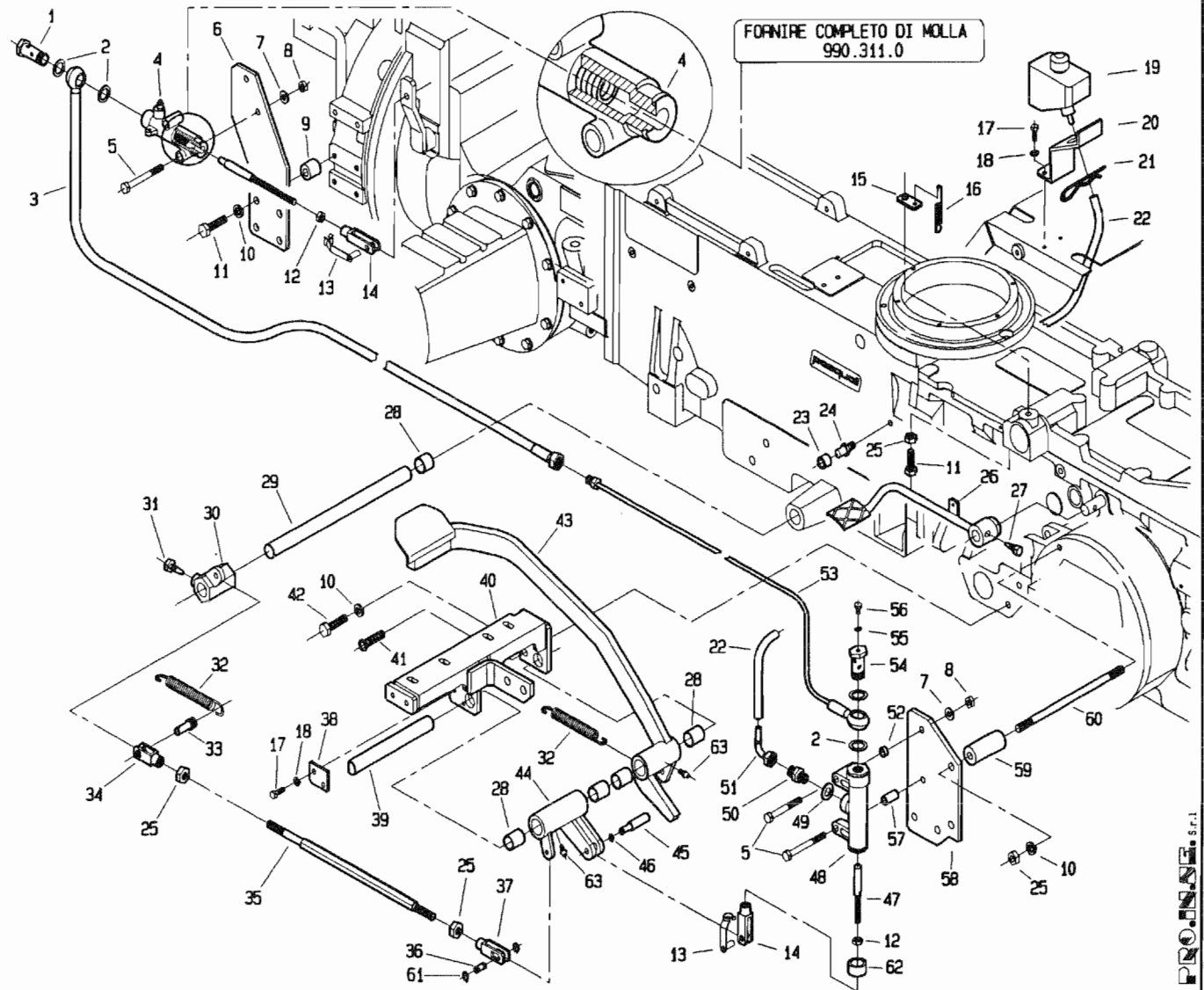
POS.	CODICE	DENOMINAZIONE	POS.	CODICE	DENOMINAZIONE
01	295.101.0	Bullone cavo	23	239.169.0	Battuta frizione
02	950.407.0	Guarnizione rame	24	239.136.0	Perno battuta
03	266.253.0	Tubo	25	2008	Dado M10 UNI 5588
04	153.558.0	Cilindro frizione	26	266.248.0	Pedale bloccaggio differenziale
05	2934	Vite M8x60 UNI 5737	27	200.188.0	Vite bloccaggio leva
06	239.149.2	Staffa	28	7991	Boccola MB PM2220DX
07	6463	Rosetta 8,4 UNI 6592	29	266.210.0	Albero frizione
08	2263	Dado M8 UNI 7473	30	266.206.0	Attacco tirante frizione
09	239.158.0	Distanziale	31	453.109.0	Vite speciale
10	6585	Rosetta A10,5 UNI 1751	32	950.431.0	Molla
11	3122	Vite M10x35 UNI 5739	33	266.202.0	Perno
12	2007	Dado M8 UNI 5588	34	266.203.0	Forcella
13	377087	Clip per forcella	35	266.205.1	Tirante rinvio frizione
14	123.167.0	Forcella	36	266.249.0	Perno
15	239.148.0	Piastrina attacco molla	37	266.204.0	Forcella M10
16	239.147.0	Molla	38	295.122.0	Piastrina
17	3094	Vite M6x16 UNI 5739	39	295.141.0	Perno pedale
18	6581	Rosetta A6.4 UNI 1751	40	266.331.1	Supporto pedana sx
19	951.513.0	Serbatoio olio freni	41	5563	Vite M10x25 UNI 5933
20	239.150.1	Supporto vaschetta olio	42	3119	Vite M10x25 UNI 5739
21	439.149.0	Copiglia elastica	43	266.330.1	Pedale frizione
22	446.362.0	Tubo	44	266.200.2	Leva frizione

T26680M0601A

FRONLINE S.p.A.

517 da Matr. 0119

518 da Matr. 0277



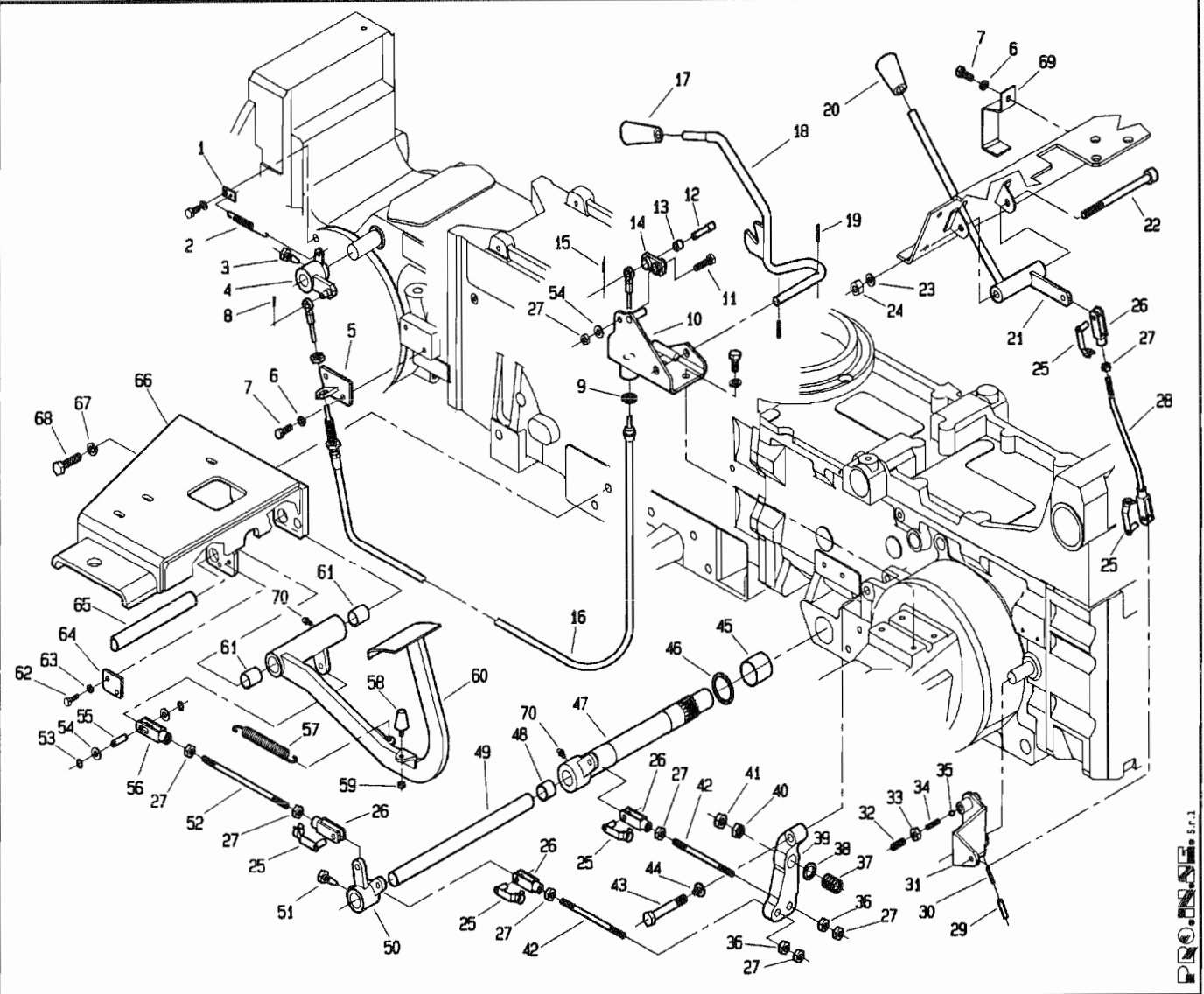
POS.	CODICE	DENOMINAZIONE	POS.	CODICE	DENOMINAZIONE
45	266.201.0	Perno			
46	6750	Anello E 8 UNI 7435			
47	266.258.0	Puntalino			
48	950.403.0	Pompa			
49	405.390.0	Rondella Rame			
50	263.106.0	Nipples di riduzione			
51	295.109.0	Curva 90°			
52	979.233.0	Distanziale			
53	266.254.0	Tubo rigido			
54	295.115.0	Bullone cavo			
55	440.199.0	Guarnizione di rame			
56	5110	Vite M6x8 UNI 5931			
57	979.115.0	Distanziale			
58	266.251.1	Supporto pompa			
59	239.153.1	Boccolo			
60	210.117.0	Prigioniero M10x160			
61	6752	Anello E10 UNI 7435			
62	439.243.0	Gomma protezione pompa			
63	7929	Ingrassatore			

T26680M0601B

PRO.N.S.E. S.r.l.

517 da Matr. 0119

518 da Matr. 0277



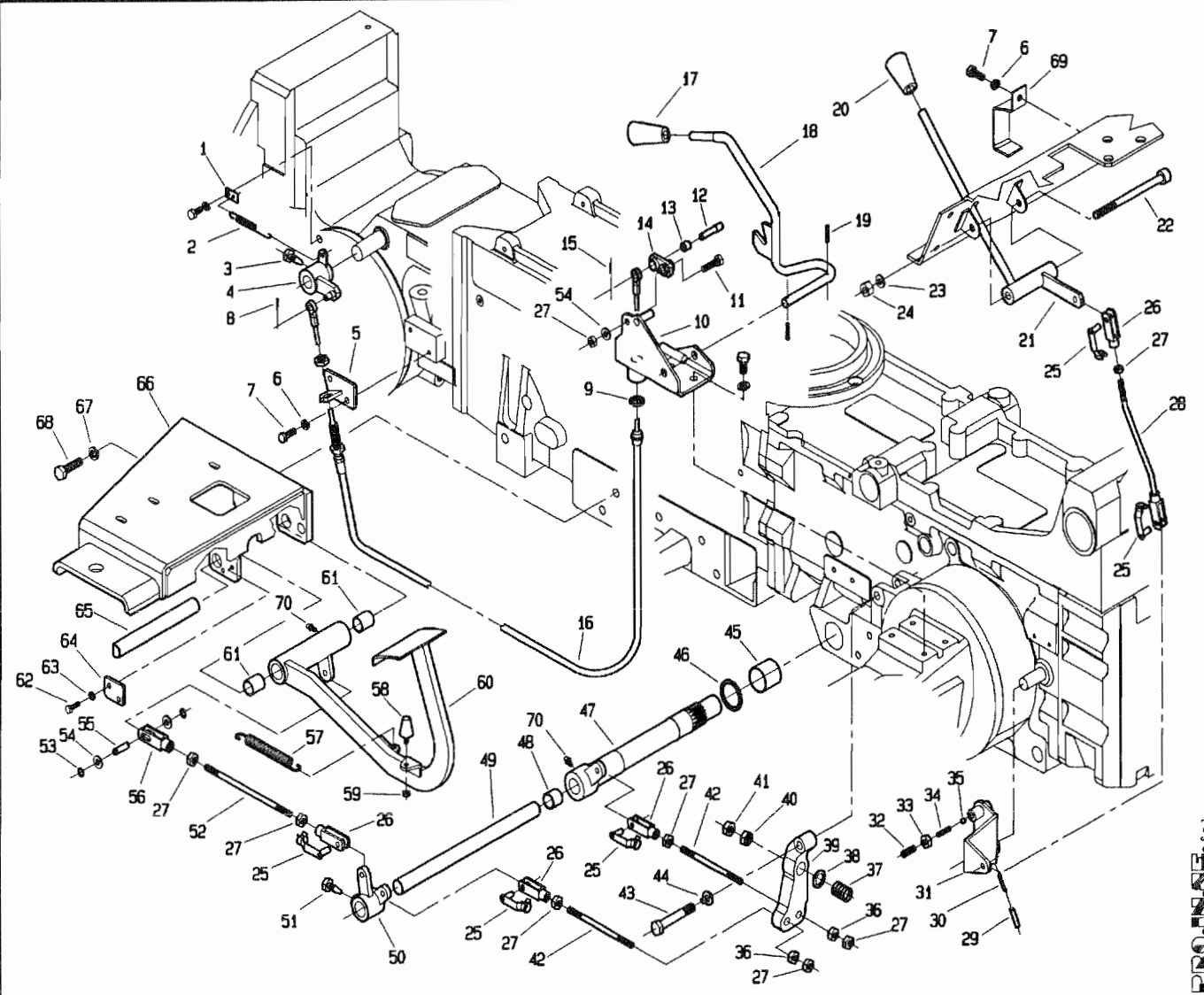
PRO. S.p.A.

T26680M0602A

POS.	CODICE	DENOMINAZIONE	POS.	CODICE	DENOMINAZIONE
01	239.148.0	Staffa per molla	23	6464	Rosetta 10.5 UNI 6592
02	239.147.0	Molla	24	2264	Dado M10 UNI 7473
03	200.188.0	Vite speciale	25	377087	Clip per forcella
04	266.234.0	Leva di bloccaggio	26	123.167.0	Forcella
05	266.242.0	Supporto capoguaina	27	2007	Dado M8 UNI 5588
06	6583	Rosetta A8.4 UNI 1751	28	266.218.0	Tirante
07	3107	Vite M8x20 UNI 5739	29	6132	Spina 6x30 UNI 6873
08	5753	Copiglia A2x15 UNI 1336	30	6069	Spina 3.5x30 UNI 6873
09	266.257.0	Rondella tagliata	31	239.119.0	Leva
10	266.246.0	Supporto leve blocc. diff.	32	5145	Vite M10x20 UNI 5931
11	269.127.0	Vite speciale	33	2008	Dado M10 UNI 5588
12	266.236.0	Perno	34	453.720.0	Molla
13	269.128.0	Boccola MB 1012DU	35	8158	Sfera
14	266.235.0	Levetta	36	239.105.0	Dado speciale
15	6008	Spina 2.5x12 UNI 6873	37	493.109.0	Molla
16	266.237.0	Cavo bloccaggio diff.	38	6466	Rosetta 13 uni 6592
17	404.139.0	Pomello	39	239.102.0	Leva freno
18	266.243.0	Leva bloccaggio diff.	40	239.104.0	Dado speciale
19	6040	Spina 3x20 UNI 6873	41	2061	Dado M12 UNI 5588
20	7952	Impugnatura	42	239.162.0	Tirante
21	266.217.0	Leva pto	43	239.137.0	Vite speciale
22	5150	Vite M10x120 UNI 5931	44	6598	Rosetta 12 UNI 6600

517 da Matr. 0119

518 da Matr. 0277



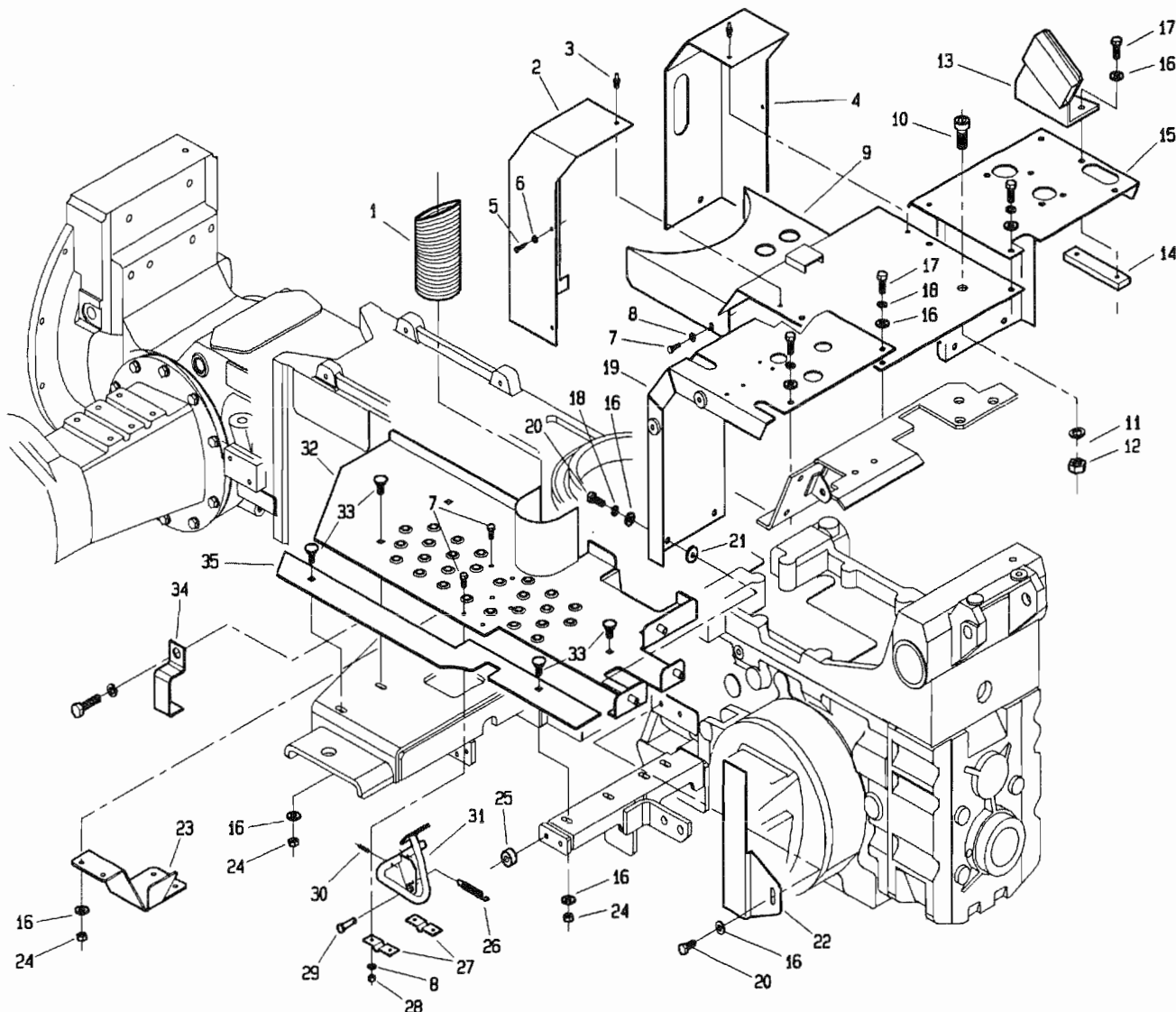
PROLINE S.p.A.

POS.	CODICE	DENOMINAZIONE	POS.	CODICE	DENOMINAZIONE
45	7995	Bronzina PM 3530DX	67	6660	Rosetta 15 ASA-B27
46	239.166.0	Spessore	68	3152	Vite M14x45 UNI 5739
47	295.126.1	Asse esterno freni	69	266.256.0	Staffa fermatubi
48	7991	Boccola MB PM2220DX	70	7929	Ingrassatore
49	239.100.0	Asse interno freni			
50	266.207.1	Rinvio freno			
51	453.109.0	Vite speciale			
52	453.399.1	Tirante			
53	6750	Anello E8 UNI 7435			
54	6463	Rosetta 8.4 UNI 6592			
55	227.309.0	Perno forcella			
56	266.229.0	Forcella			
57	950.431.0	Molla			
58	920.107.0	Ammortizzatore			
59	2006	Dado M6 UNI 5588			
60	266.209.3	Pedale freno			
61	8000	Bronzina MB 2020DU			
62	3094	Vite M6x16 UNI 5739			
63	6581	Rosetta A6.4 UNI 1751			
64	295.122.0	Piastina			
65	295.141.0	Perno			
66	266.219.2	Supporto pedana sx			

T26680M0602B

517 da Matr. 0119

518 da Matr. 0277

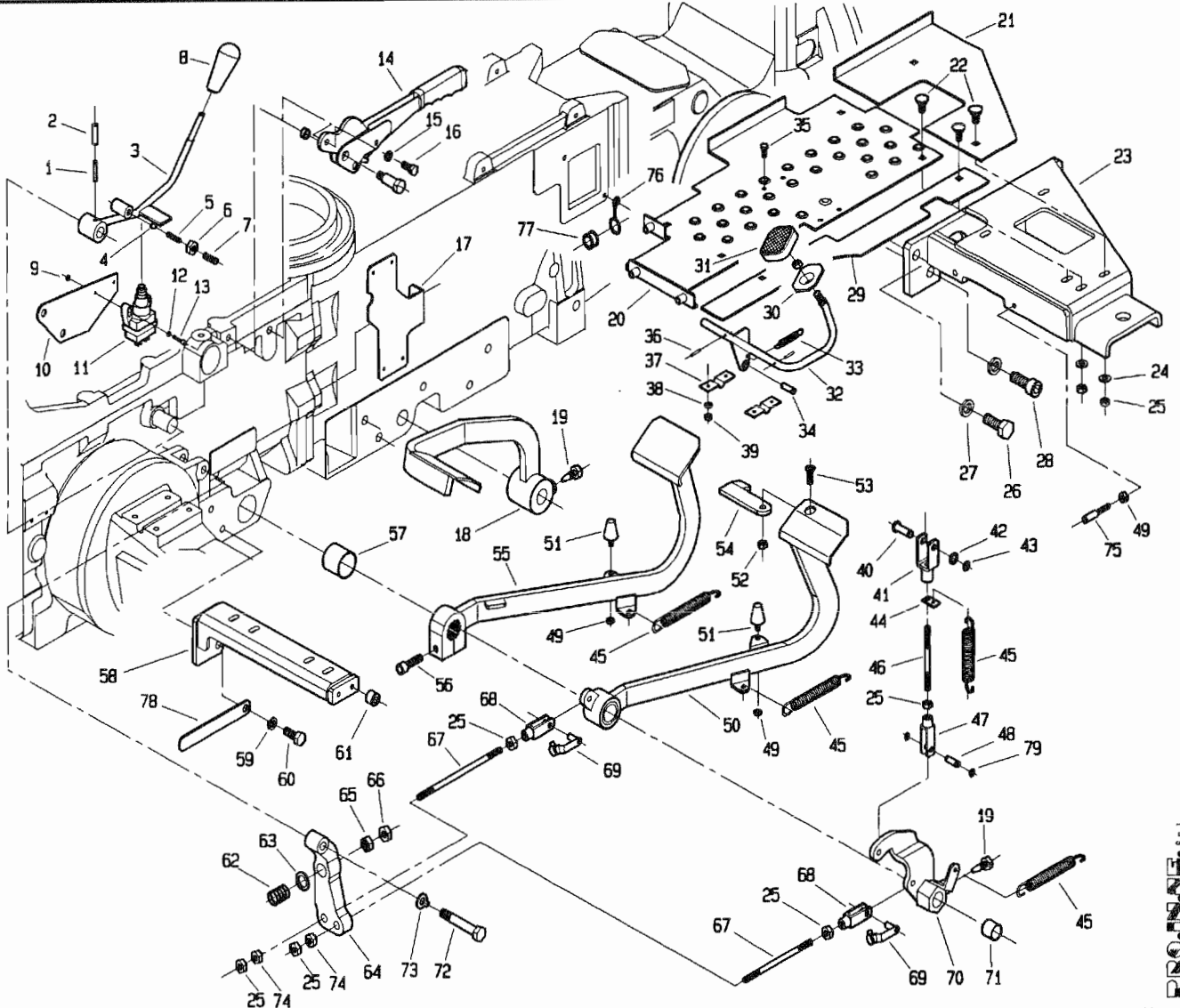


POS.	CODICE	DENOMINAZIONE	POS.	CODICE	DENOMINAZIONE
01	266.247.0	Tubo flessibile	23	266.228.0	Protezione
02	266.230.0	Protezione sx	24	2007	Dado M8 UNI 5588
03	241.154.0	Rivetto miniplast	25	266.268.0	Distanziale
04	266.231.0	Protezione dx	26	266.267.0	Molla
05	4973	Vite 4.2x.5 UNI 6954	27	439.121.0	Supporto pedale acceleratore
06	6457	Rosetta 4.3x16 UNI 6593	28	2005	Dado M5 UNI 5588
07	3080	Vite M5x16 UNI 5739	29	239.123.0	Perno
08	6460	Rosetta 5.3 UNI 6592	30	6040	Spina 3x20 UNI 6873
09	266.225.0	Lamiera centrale	31	266.215.2	Pedale acceleratore
10	5161	Vite M12x20 UNI 5931	32	266.333.1	Pedana sx
11	6586	Rosetta A13 UNI 1751	33	453.446.0	Vite speciale
12	2061	Dado M12 UNI 5588	34	266.266.0	Staffa fermatubi
13	266.261.0	Supporto freno carrello	35	266.271.0	Pedana esterna sx
14	266.262.0	Piastrina filettata	36		
15	266.227.0	Lamiera centrale dx	37		
16	6463	Rosetta 8.4 UNI 6592	38		
17	3111	Vite M8x30 UNI 5739	39		
18	6583	Rosetta A8.4 UNI 1751	40		
19	266.232.1	Lamiera centrale sx	41		
20	3107	Vite M8x20 UNI 5739	42		
21	239.130.0	Rondella gomma	43		
22	266.250.0	Copertura cablaggio	44		

T.26680/M0603A

517 da Matr. 0119

518 da Matr. 0277



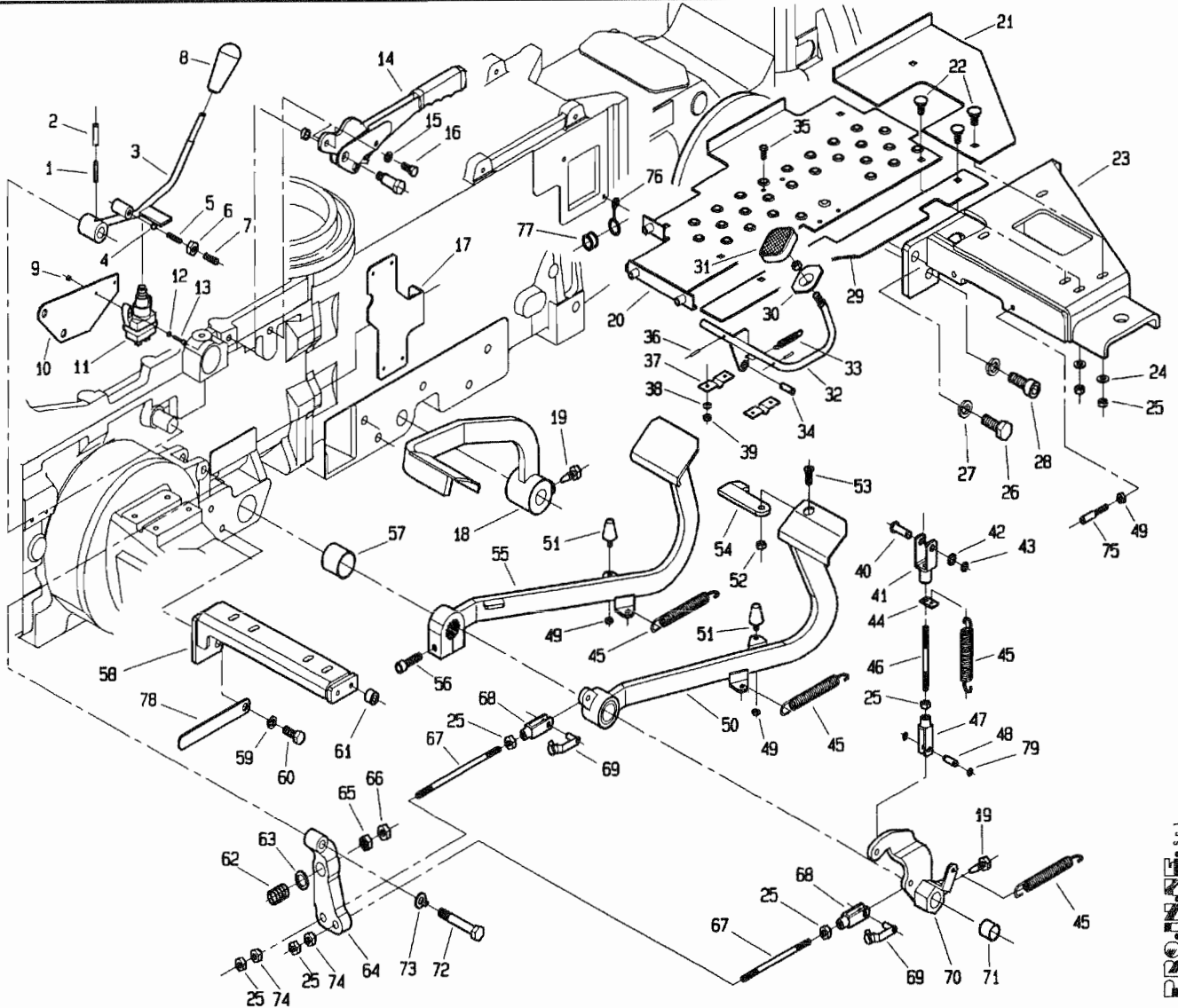
P. PASQUALI S.p.A.

POS.	CODICE	DENOMINAZIONE	POS.	CODICE	DENOMINAZIONE
01	6069	Spina 3,5x30 UNI 6873	23	266.211.2	Supporto pedana dx
02	6132	Spina 6x30 UNI 6873	24	6463	Rosetta 8.4 UNI 6592
03	239.170.1	Leva PDF anteriore	25	2007	Dado M8 UNI 5588
04	8158	Sfera 5/16	26	3152	Vite M14x45 UNI 5739
05	453.720.0	Molla	27	6660	Rosetta 15 ASA-B27
06	2008	Dado M10 UNI 5588	28	5181	Vite M14x45 UNI 5931
07	5145	Vite M10x20 UNI 5931	29	266.272.0	Pedana esterna dx
08	404.139.0	Pomello	30	961.386.0	Pedanina acceleratore
09	2004	Dado M4 UNI 5588	31	961.192.0	Pedanina gomma
10	239.171.0	Supporto micro	32	266.223.0	Acceleratore
11	254.111.0	Micro	33	470.427.0	Molla
12	6459	Rosetta 4.3 UNI 6952	34	266.221.0	Perno
13	3798	Vite M4x16 UNI 6107	35	3080	Vite M5x16 UNI 5739
14	239.108.0	Freno a mano	36	6040	Spina 3x20 UNI 6873
15	6583	Rosetta A8.4 UNI 1751	37	439.121.0	Supporto pedale acceleratore
16	3105	Vite M8x16 UNI 5739	38	6460	Rosetta 5.3 UNI 6592
17	266.213.0	Supporto micro	39	2005	Dado M5 UNI 5588
18	266.212.1	Pedale frizione	40	239.109.0	Perno
19	453.109.0	Vite speciale	41	453.550.0	Forcella
20	266.222.2	Pedana dx	42	239.110.0	Spessore
21	266.224.1	Pedana sx	43	6752	Anello 10 UNI 7435
22	453.446.0	Vite speciale	44	439.140.0	Staffa per molla

T26680M0504A

517 da Matr. 0119

518 da Matr. 0277

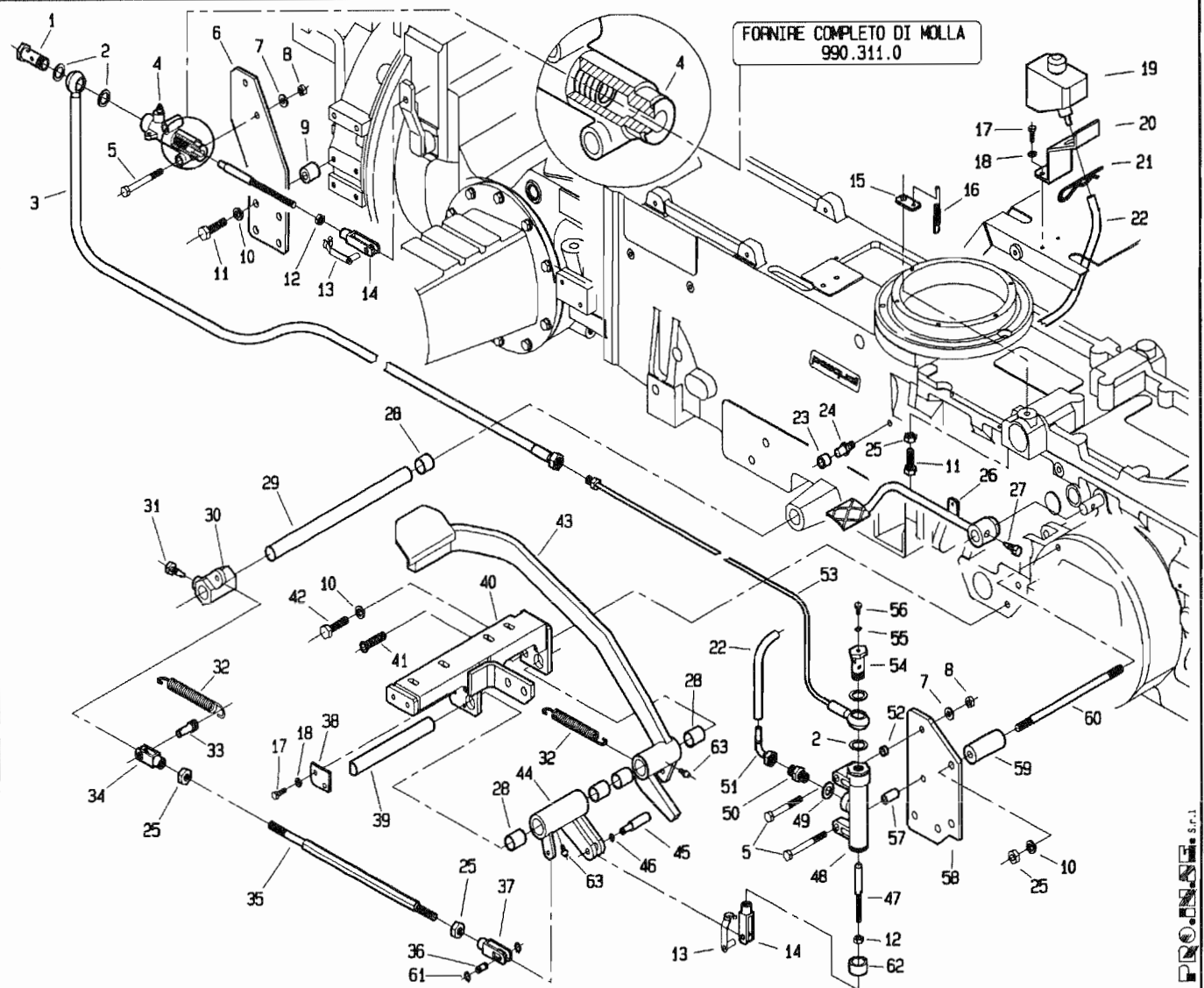


P.O.N.E. S.p.A.

T26680M0504B

POS.	CODICE	DENOMINAZIONE	POS.	CODICE	DENOMINAZIONE
45	950.431.0	Molla	67	239.162.0	Tirante
46	986.638.0	Tirante	68	123.167.0	Forcella
47	266.229.0	Forcella	69	377087	Clip per forcella
48	227.309.0	Perno	70	266.260.0	Leva comando freno dx
49	2006	Dado M6 UNI 5588	71	7991	Boccola MB PM2220DX
50	266.214.2	Pedale freno	72	239.137.0	Vite speciale
51	920.107.0	Ammortizzatore	73	6598	Rosetta 12 UNI 6600
52	2256	Dado a disegno	74	239.105.0	Dado speciale
53	5553	Vite M8x20 UNI 5933	75	946.717.0	Registro
54	266.269.0	Levetta	76	959.136.0	Passacavo
55	266.220.2	Pedale freno	77	900.172.0	Bussola
56	5152	Vite M10x40 UNI 5931	78	266.255.0	Staffa fermacavi
57	7995	Bronzina PM 3530DX	79	6750	Anello E8 UNI 7435
58	266.259.1	Supporto pedana dx			
59	6585	Rosetta A10.5 UNI 1751			
60	3119	Vite M10x25 UNI 5739			
61	266.268.0	Distanziale			
62	493.109.0	Molla			
63	6466	Distanziale			
64	239.103.0	Leva freno sx			
65	239.104.0	Dado speciale			
66	2061	Dado M12 UNI 5588			

517 da Matr. 1420 518 da Matr. 1421



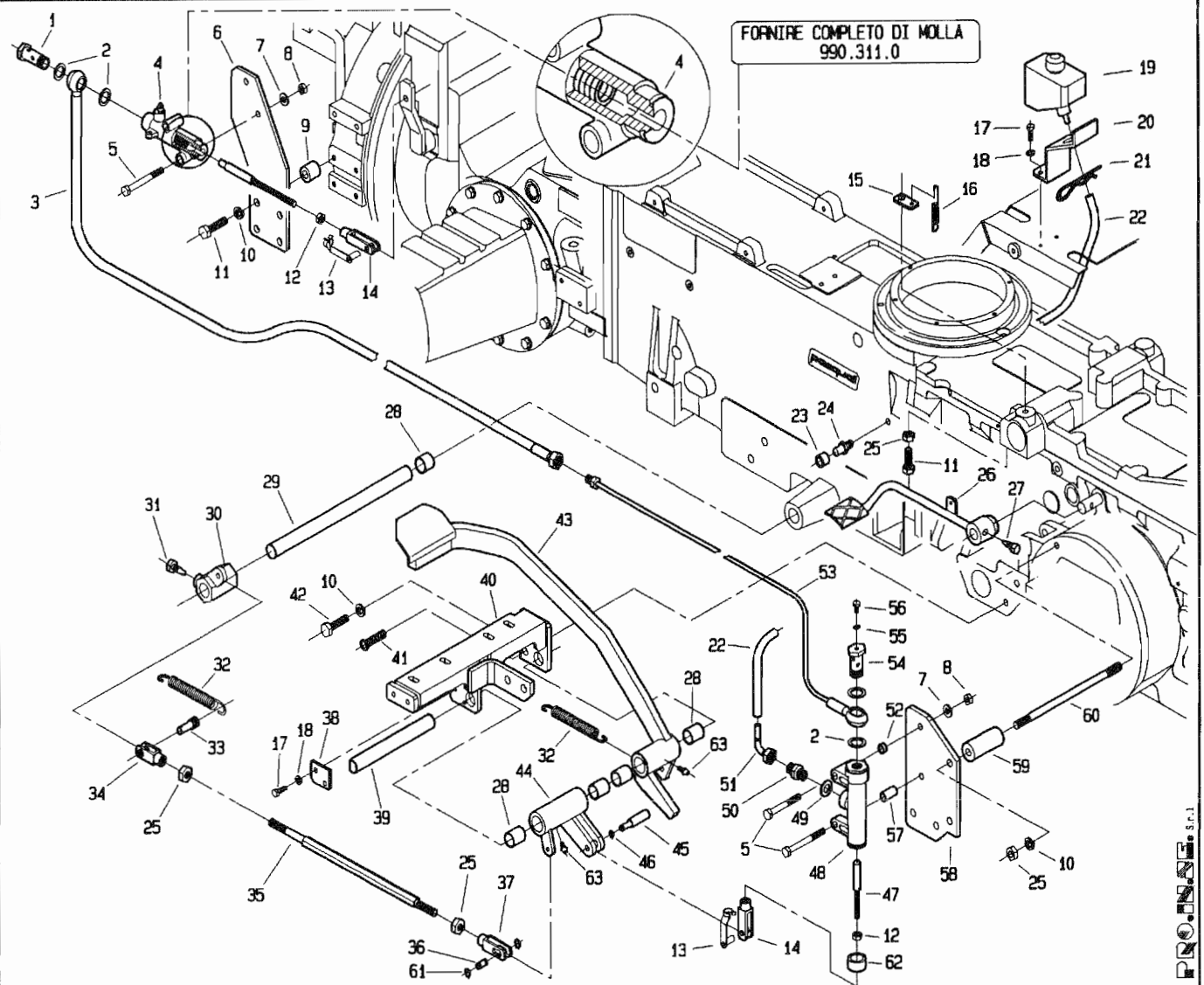
POS.	CODICE	DENOMINAZIONE	POS.	CODICE	DENOMINAZIONE
01	295.101.0	Bullone cavo	23	239.169.0	Battuta frizione
02	950.407.0	Guarnizione rame	24	239.136.0	Perno battuta
03	266.253.0	Tubo	25	2008	Dado M10 UNI 5588
04	153.558.0	Cilindro frizione	26	266.248.0	Pedale bloccaggio differenziale
05	2934	Vite M8x60 UNI 5737	27	200.188.0	Vite bloccaggio leva
06	239.149.2	Staffa	28	7991	Boccola MB PM2220DX
07	6463	Rosetta 8,4 UNI 6592	29	266.210.0	Albero frizione
08	2263	Dado M8 UNI 7473	30	266.206.0	Attacco tirante frizione
09	239.158.0	Distanziale	31	453.109.0	Vite speciale
10	6585	Rosetta A10,5 UNI 1751	32	950.431.0	Molla
11	3122	Vite M10x35 UNI 5739	33	266.202.0	Perno
12	2007	Dado M8 UNI 5588	34	266.203.0	Forcella
13	377087	Clip per forcella	35	266.205.1	Tirante rinvio frizione
14	123.167.0	Forcella	36	266.249.0	Perno
15	239.148.0	Piastrina attacco molla	37	266.204.0	Forcella M10
16	239.147.0	Molla	38	295.122.0	Piastrina
17	3094	Vite M6x16 UNI 5739	39	295.141.0	Perno pedale
18	6581	Rosetta A6.4 UNI 1751	40	266.331.1	Supporto pedana sx
19	951.513.0	Serbatoio olio freni	41	5563	Vite M10x25 UNI 5933
20	239.150.1	Supporto vaschetta olio	42	3119	Vite M10x25 UNI 5739
21	439.149.0	Copiglia elastica	43	266.330.1	Pedale frizione
22	446.362.0	Tubo	44	266.200.2	Leva frizione

T26680M0701A

PASQUALI S.p.A.

517 da Matr. 1420

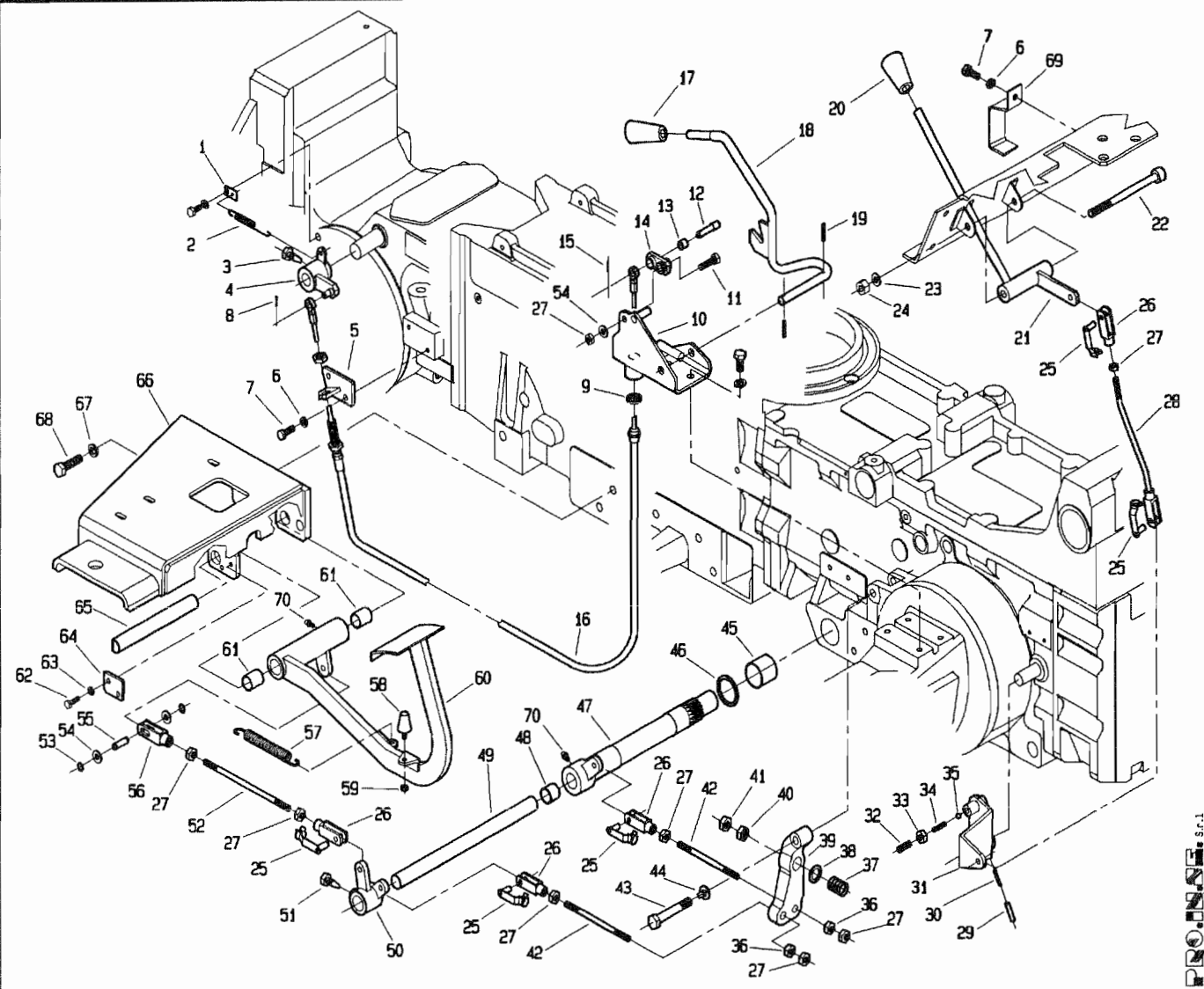
518 da Matr. 1421



POS.	CODICE	DENOMINAZIONE	POS.	CODICE	DENOMINAZIONE
45	266.201.0	Perno			
46	6750	Anello E 8 UNI 7435			
47	266.258.0	Puntalino			
48	950.403.0	Pompa			
49	405.390.0	Rondella Rame			
50	263.106.0	Nipples di riduzione			
51	295.109.0	Curva 90°			
52	979.233.0	Distanziale			
53	266.254.0	Tubo rigido			
54	295.115.0	Bullone cavo			
55	440.199.0	Guarnizione di rame			
56	5110	Vite M6x8 UNI 5931			
57	979.115.0	Distanziale			
58	266.251.1	Supporto pompa			
59	239.153.1	Boccolo			
60	210.117.0	Prigioniero M10x160			
61	6752	Anello E10 UNI 7435			
62	439.243.0	Gomma protezione pompa			
63	7929	Ingrassatore			

T26680M0701B

517 da Matr. 1420 518 da Matr. 1421

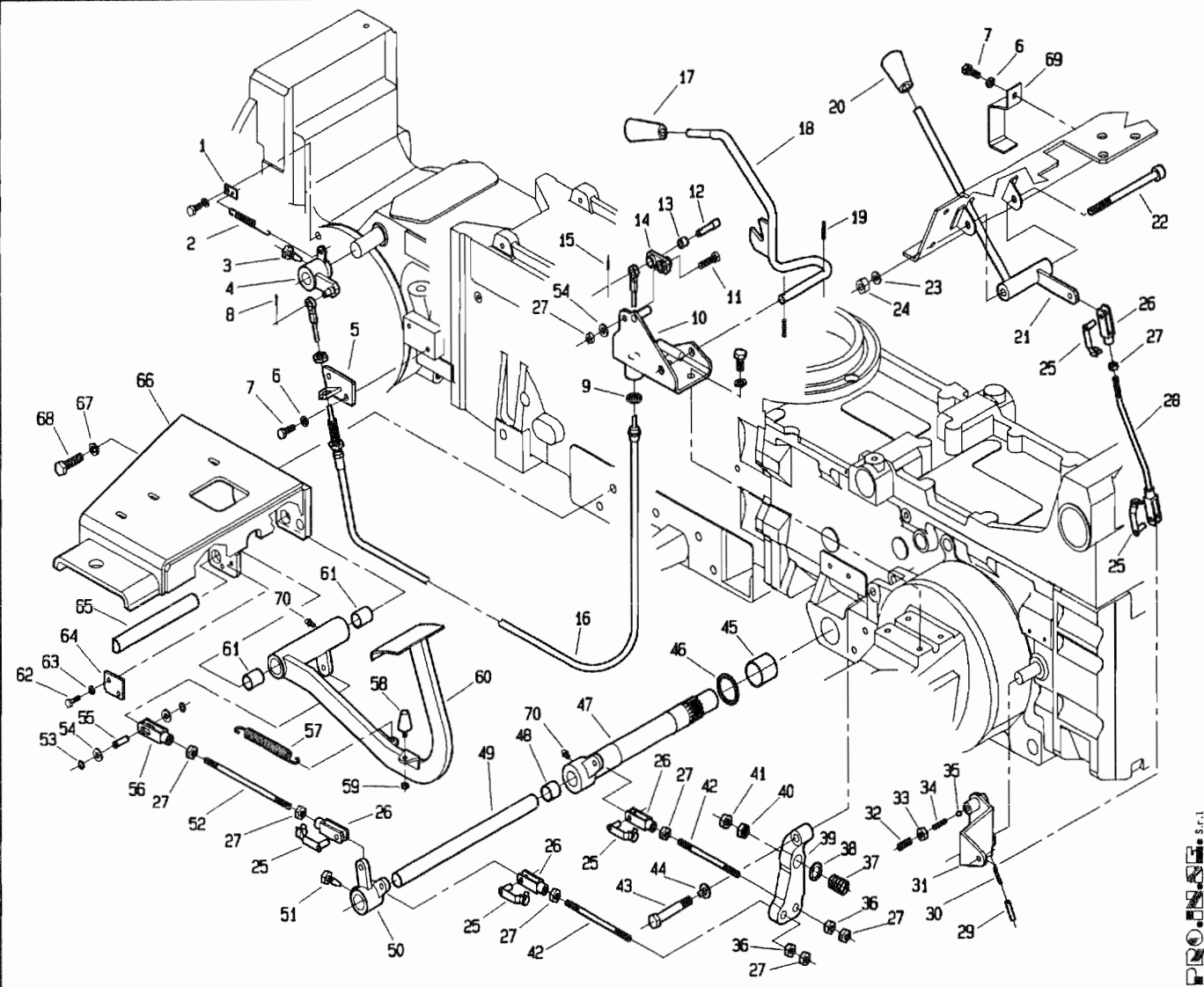


P.O.N.E. s.r.l.

T26680M0702A

POS.	CODICE	DENOMINAZIONE	POS.	CODICE	DENOMINAZIONE
01	239.148.0	Staffa per molla	23	6464	Rosetta 10.5 UNI 6592
02	239.147.0	Molla	24	2264	Dado M10 UNI 7473
03	200.188.0	Vite speciale	25	377087	Clip per forcella
04	266.234.0	Leva di bloccaggio	26	123.167.0	Forcella
05	266.242.0	Supporto capoguaina	27	2007	Dado M8 UNI 5588
06	6583	Rosetta A8.4 UNI 1751	28	266.218.0	Tirante
07	3107	Vite M8x20 UNI 5739	29	6132	Spina 6x30 UNI 6873
08	5753	Copiglia A2x15 UNI 1336	30	6069	Spina 3.5x30 UNI 6873
09	266.257.0	Rondella tagliata	31	239.119.0	Leva
10	266.246.0	Supporto leve blocc. diff.	32	5145	Vite M10x20 UNI 5931
11	269.127.0	Vite speciale	33	2008	Dado M10 UNI 5588
12	266.236.0	Perno	34	453.720.0	Molla
13	269.128.0	Boccola MB 1012DU	35	8158	Sfera
14	266.235.0	Levetta	36	239.105.0	Dado speciale
15	6008	Spina 2.5x12 UNI 6873	37	493.109.0	Molla
16	266.237.0	Cavo bloccaggio diff.	38	6466	Rosetta 13 uni 6592
17	404.139.0	Pomello	39	239.102.0	Leva freno
18	266.243.0	Leva bloccaggio diff.	40	239.104.0	Dado speciale
19	6040	Spina 3x20 UNI 6873	41	2061	Dado M12 UNI 5588
20	7952	Impugnatura	42	239.162.0	Tirante
21	266.217.0	Leva pto	43	239.137.0	Vite speciale
22	5150	Vite M10x120 UNI 5931	44	6598	Rosetta 12 UNI 6600

517 da Matr. 1420 518 da Matr. 1421



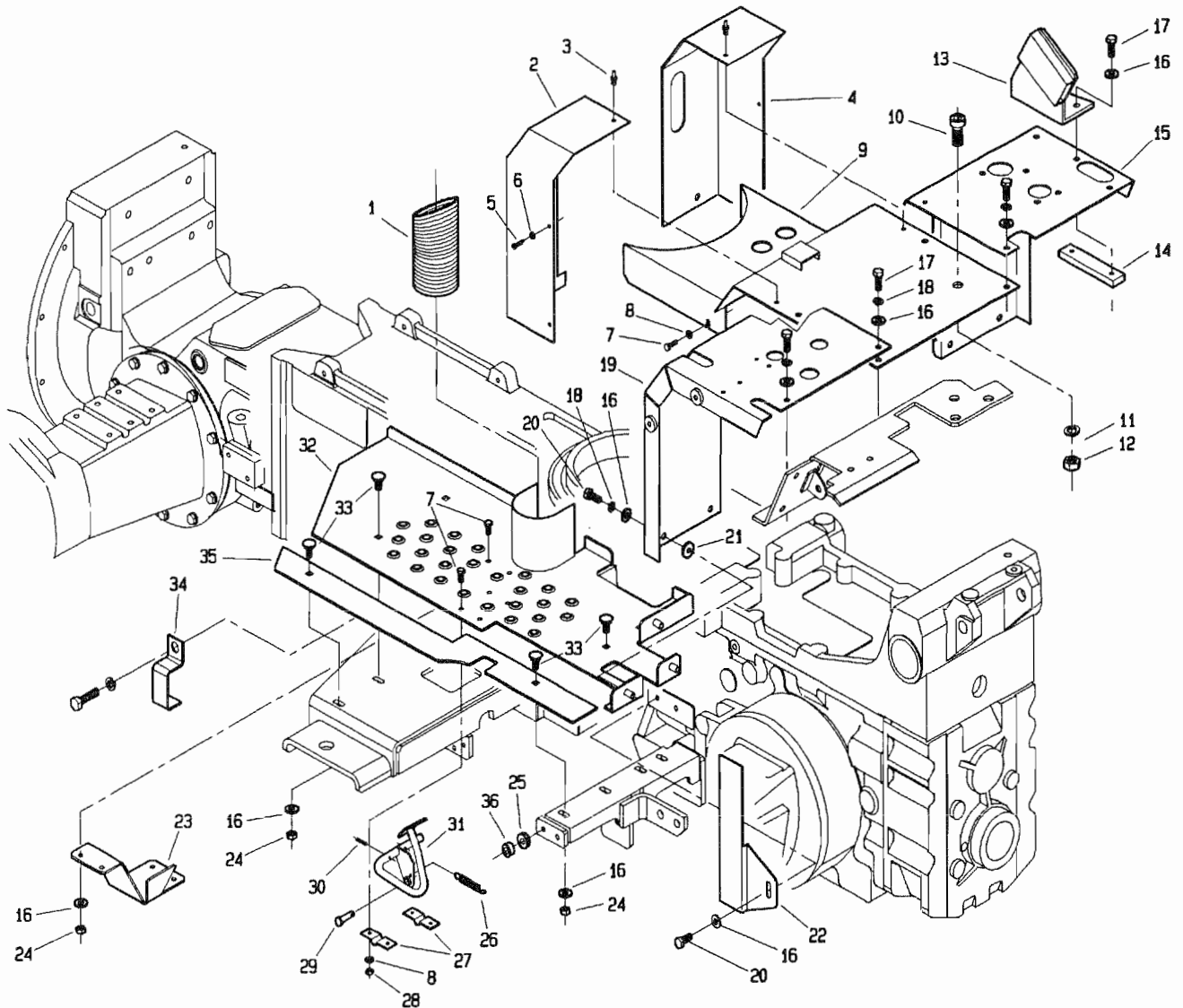
POS.	CODICE	DENOMINAZIONE	POS.	CODICE	DENOMINAZIONE
45	7995	Bronzina PM 3530DX	67	6660	Rosetta 15 ASA-B27
46	239.166.0	Spessore	68	3152	Vite M14x45 UNI 5739
47	295.126.1	Asse esterno freni	69	266.256.0	Staffa fermatubi
48	7991	Boccola MB PM2220DX	70	7929	Ingrassatore
49	239.100.0	Asse interno freni			
50	266.207.1	Rinvio freno			
51	453.109.0	Vite speciale			
52	453.399.1	Tirante			
53	6750	Anello EB UNI 7435			
54	6463	Rosetta 8.4 UNI 6592			
55	227.309.0	Perno forcella			
56	266.229.0	Forcella			
57	950.431.0	Molla			
58	920.107.0	Ammortizzatore			
59	2006	Dado M6 UNI 5588			
60	266.209.3	Pedale freno			
61	8000	Bronzina MB 2020DU			
62	3094	Vite M6x16 UNI 5739			
63	6581	Rosetta A6.4 UNI 1751			
64	295.122.0	Piastina			
65	295.141.0	Perno			
66	266.219.2	Supporto pedana sx			

T26680M0702B

PIN S.p.A.

517 da Matr. 1420

518 da Matr. 1421

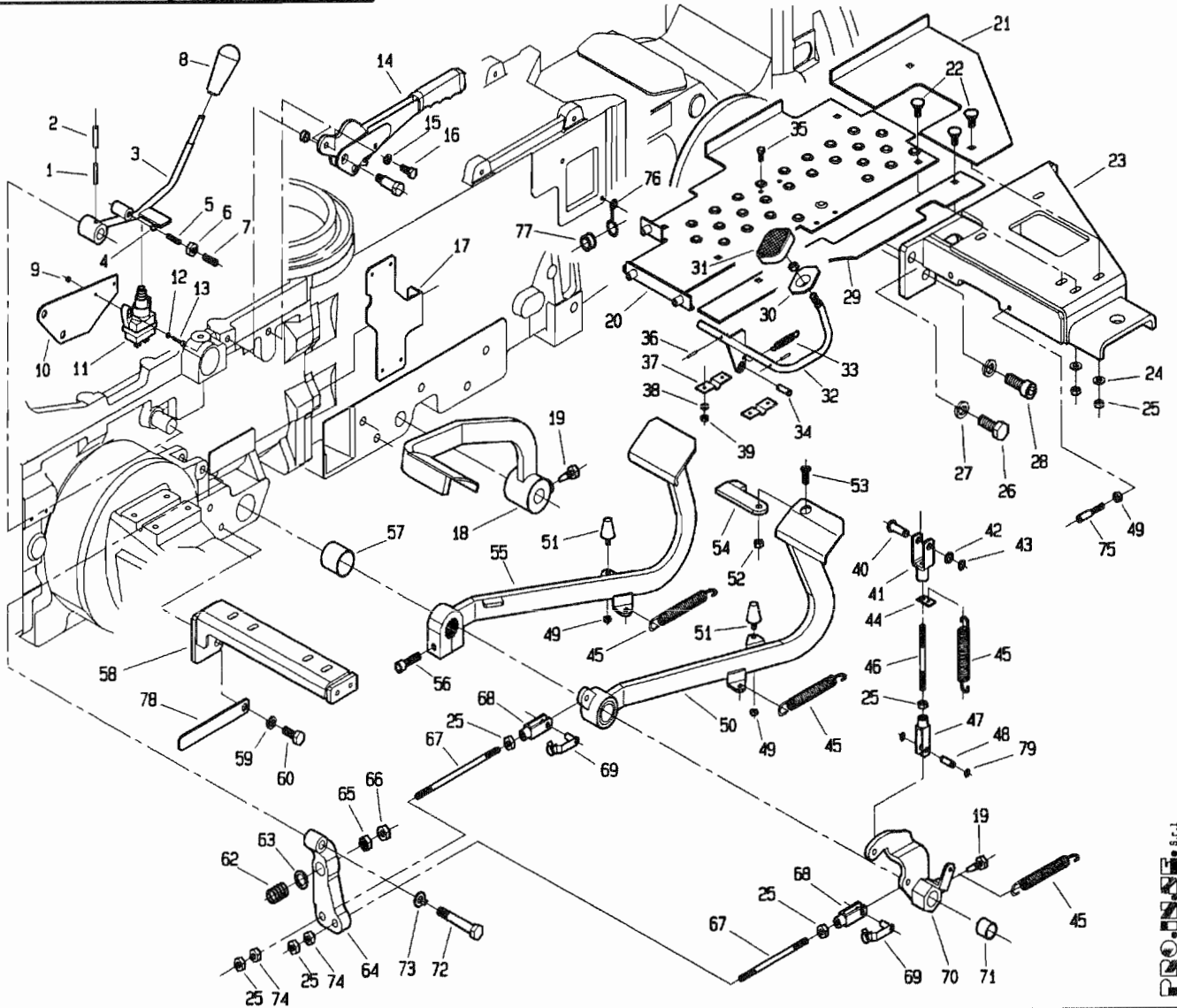


P.O. N. 5 S.p.A.

POS.	CODICE	DENOMINAZIONE	POS.	CODICE	DENOMINAZIONE
01	266.247.0	Tubo flessibile	23	266.228.0	Protezione
02	266.230.0	Protezione sx	24	2007	Dado M8 UNI 5588
03	241.154.0	Rivetto miniplast	25	123.262.0	Distanziale
04	266.231.0	Protezione dx	26	266.267.0	Molla
05	4973	Vite 4.2x.5 UNI 6954	27	439.121.0	Supporto pedale acceleratore
06	6457	Rosetta 4.3x16 UNI 6593	28	2005	Dado M5 UNI 5588
07	3080	Vite M5x16 UNI 5739	29	239.123.0	Perno
08	6460	Rosetta 5.3 UNI 6592	30	6040	Spina 3x20 UNI 6873
09	266.225.0	Lamiera centrale	31	266.215.2	Pedale acceleratore
10	5161	Vite M12x20 UNI 5931	32	266.333.1	Pedana sx
11	6586	Rosetta A13 UNI 1751	33	453.446.0	Vite speciale
12	2061	Dado M12 UNI 5588	34	266.266.0	Staffa fermatubi
13	266.261.0	Supporto freno carrello	35	266.271.1	Pedana esterna sx
14	266.262.0	Piastrina filettata	36	979.233.0	Distanziale
15	266.227.1	Lamiera centrale dx	37		
16	6463	Rosetta 8.4 UNI 6592	38		
17	3111	Vite M8x30 UNI 5739	39		
18	6583	Rosetta A8.4 UNI 1751	40		
19	266.232.3	Lamiera centrale sx	41		
20	3107	Vite M8x20 UNI 5739	42		
21	239.130.0	Rondella gomma	43		
22	266.250.0	Copertura cablaggio	44		

T26680M0703A

517 da Matr. 1420 518 da Matr. 1421



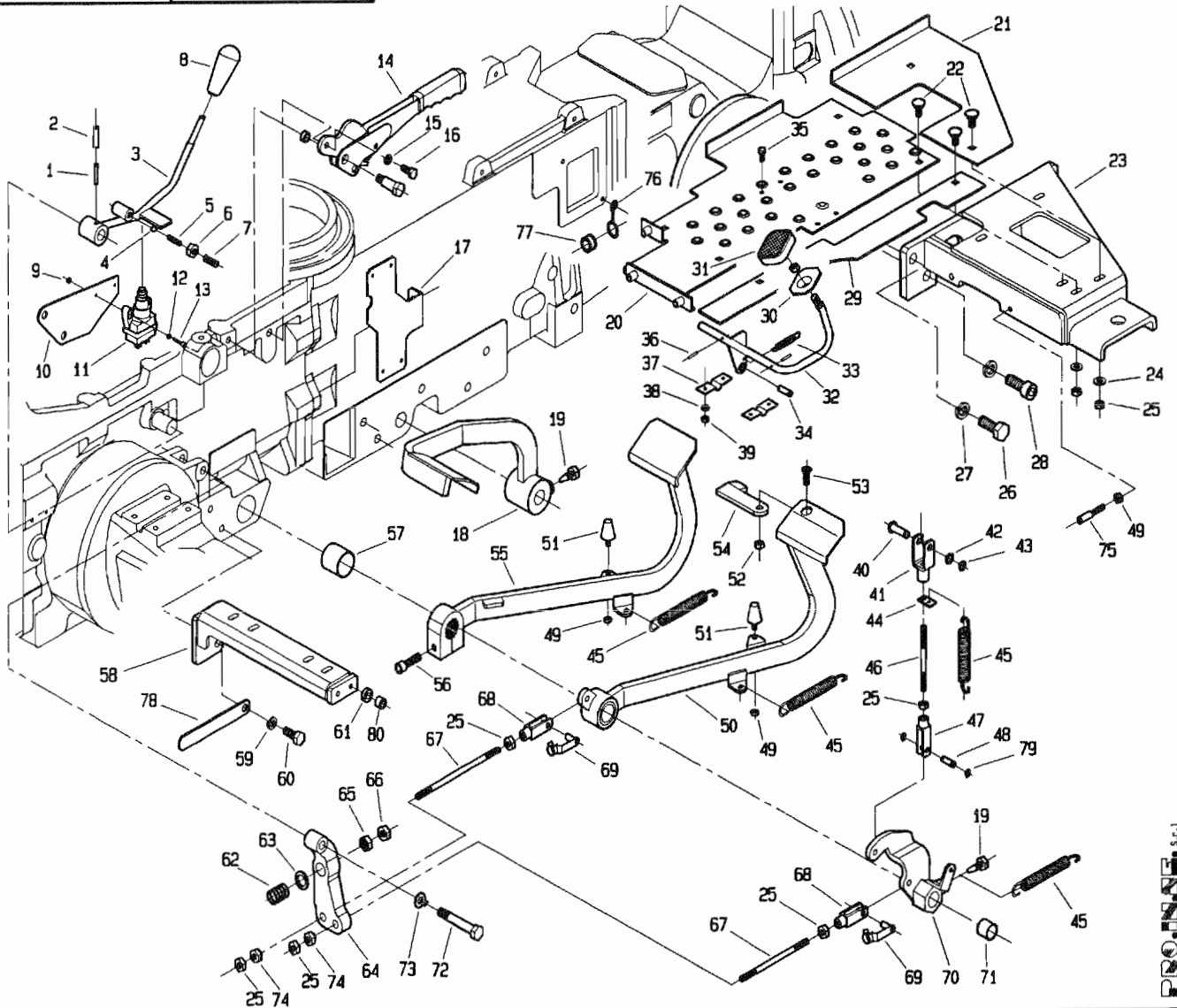
P.N.I.E. s.r.l.

T26680M0704A

POS.	CODICE	DENOMINAZIONE	POS.	CODICE	DENOMINAZIONE
01	6069	Spina 3,5x30 UNI 6873	23	266.211.2	Supporto pedana dx
02	6132	Spina 6x30 UNI 6873	24	6463	Rosetta 8.4 UNI 6592
03	239.170.1	Leva PDF anteriore	25	2007	Dado M8 UNI 5588
04	8158	Sfera 5/16	26	3152	Vite M14x45 UNI 5739
05	453.720.0	Molla	27	6660	Rosetta 15 ASA-B27
06	2008	Dado M10 UNI 5588	28	5181	Vite M14x45 UNI 5931
07	5145	Vite M10x20 UNI 5931	29	266.272.1	Pedana esterna dx
08	404.139.0	Pomello	30	961.386.0	Pedanina acceleratore
09	2004	Dado M4 UNI 5588	31	961.192.0	Pedanina gomma
10	239.171.0	Supporto micro	32	266.223.0	Acceleratore
11	254.126.0	Micro	33	470.427.0	Molla
12	6459	Rosetta 4.3 UNI 6952	34	266.221.0	Perno
13	3798	Vite M4x16 UNI 6107	35	3080	Vite M5x16 UNI 5739
14	239.108.0	Freno a mano	36	6040	Spina 3x20 UNI 6873
15	6583	Rosetta A8.4 UNI 1751	37	439.121.0	Supporto pedale acceleratore
16	3105	Vite M8x16 UNI 5739	38	6460	Rosetta 5.3 UNI 6592
17	266.213.0	Supporto micro	39	2005	Dado M5 UNI 5588
18	266.212.1	Pedale frizione	40	239.109.0	Perno
19	453.109.0	Vite speciale	41	453.550.0	Forcella
20	266.222.2	Pedana dx	42	239.110.0	Spessore
21	266.224.1	Pedana sx	43	6752	Anello 10 UNI 7435
22	453.446.0	Vite speciale	44	439.140.0	Staffa per molla

517 da Matr. 1420

518 da Matr. 1421



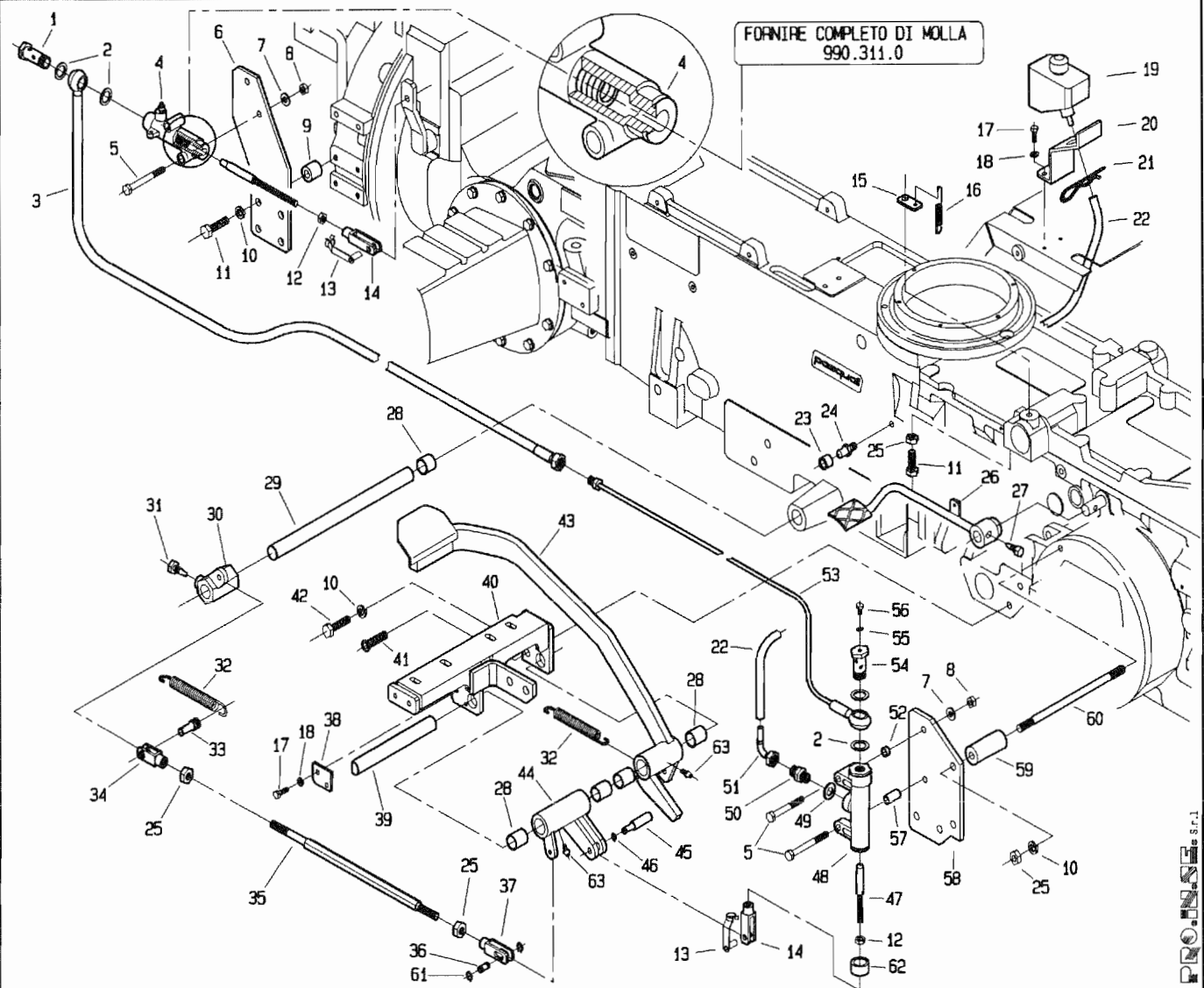
PROMET S.p.A.

T26680M0704B

POS.	CODICE	DENOMINAZIONE	POS.	CODICE	DENOMINAZIONE
45	950.431.0	Molla	67	239.162.0	Tirante
46	986.638.0	Tirante	68	123.167.0	Forcella
47	266.229.0	Forcella	69	377087	Clip per forcella
48	227.309.0	Perno	70	266.260.0	Leva comando freno dx
49	2006	Dado M6 UNI 5588	71	7991	Boccola MB PM22200X
50	266.214.2	Pedale freno	72	239.137.0	Vite speciale
51	920.107.0	Ammortizzatore	73	6598	Rosetta 12 UNI 6600
52	2256	Dado a disegno	74	239.105.0	Dado speciale
53	5553	Vite M8x20 UNI 5933	75	946.717.0	Registro
54	266.269.0	Levetta	76	959.136.0	Passacavo
55	266.220.2	Pedale freno	77	900.172.0	Bussola
56	5152	Vite M10x40 UNI 5931	78	266.255.0	Staffa fermacavi
57	7995	Bronzina PM 3530DX	79	6750	Anello E8 UNI 7435
58	266.259.1	Supporto pedana dx	80	979.233.0	Distanziale
59	6585	Rosetta A10.5 UNI 1751			
60	3119	Vite M10x25 UNI 5739			
61	123.262.0	Distanziale			
62	493.109.0	Molla			
63	6466	Distanziale			
64	239.103.0	Leva freno sx			
65	239.104.0	Dado speciale			
66	2061	Dado M12 UNI 5588			

517 da Matr. 1700

518 da Matr. 1701



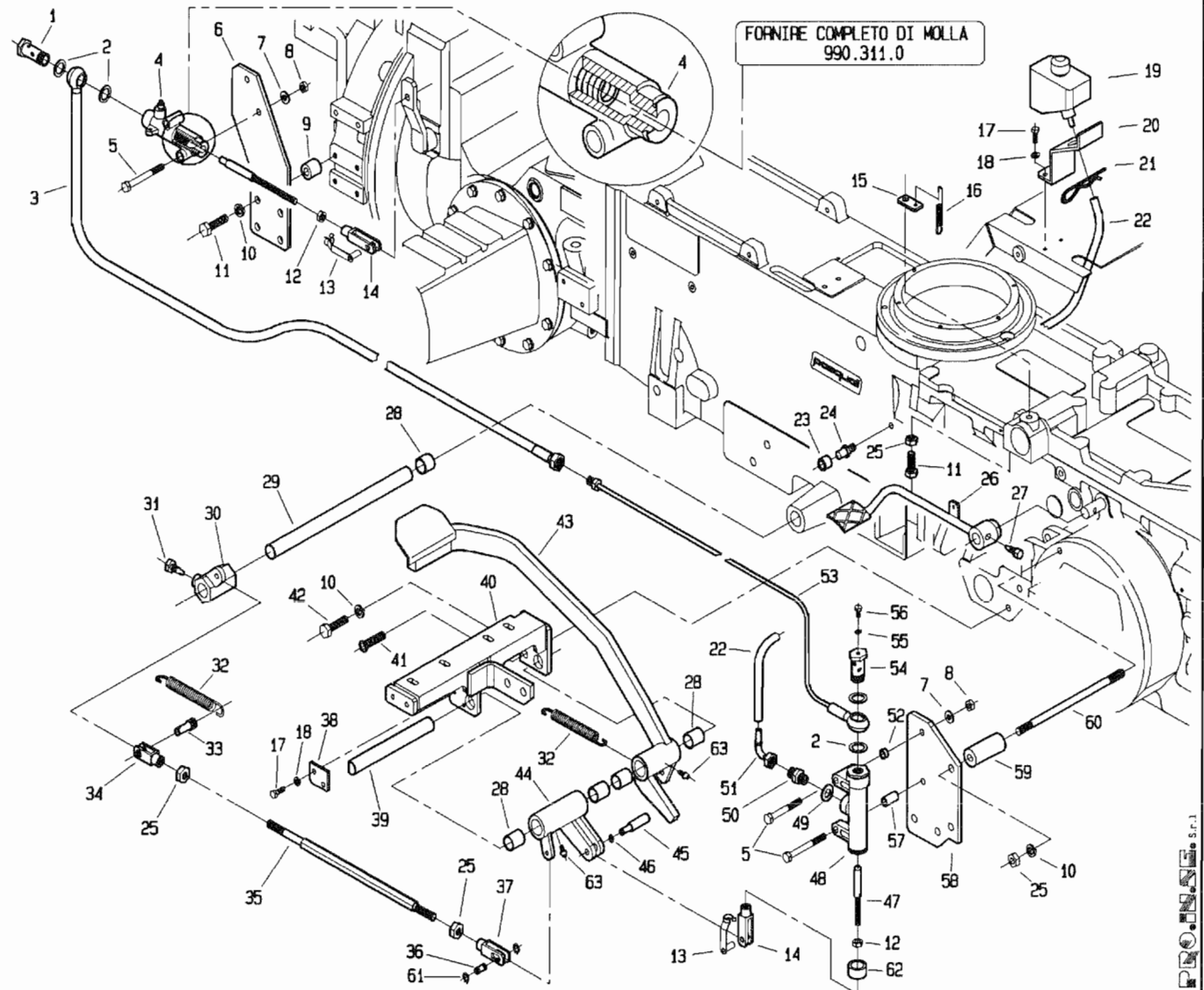
POS.	CODICE	DENOMINAZIONE	POS.	CODICE	DENOMINAZIONE
01	295.101.0	Bullone cavo	23	239.169.0	Battuta frizione
02	950.407.0	Guarnizione rame	24	239.136.0	Perno battuta
03	266.253.0	Tube	25	2008	Dado M10 UNI 5588
04	153.558.0	Cilindro frizione	26	266.248.0	Pedale bloccaggio differenziale
05	2934	Vite M8x60 UNI 5737	27	200.188.0	Vite bloccaggio leva
06	239.149.2	Staffa	28	7991	Boccola MB PM220DX
07	6463	Rosetta 8,4 UNI 6592	29	266.210.0	Albero frizione
08	2263	Dado M8 UNI 7473	30	266.206.0	Attacco tirante frizione
09	239.158.0	Distanziale	31	453.109.0	Vite speciale
10	6585	Rosetta A10,5 UNI 1751	32	950.431.0	Molla
11	3122	Vite M10x35 UNI 5739	33	266.202.0	Perno
12	2007	Dado M8 UNI 5588	34	266.203.0	Forcella
13	377087	Clip per forcella	35	266.205.1	Tirante rinvio frizione
14	123.167.0	Forcella	36	266.249.0	Perno
15	239.148.0	Piastrina attacco molla	37	266.204.0	Forcella M10
16	239.147.0	Molla	38	295.122.0	Piastrina
17	3094	Vite M6x16 UNI 5739	39	295.141.0	Perno pedale
18	6581	Rosetta A6,4 UNI 1751	40	266.331.1	Supporto pedana sx
19	951.513.0	Serbatoio olio freni	41	5563	Vite M10x25 UNI 5933
20	239.150.1	Supporto vaschetta olio	42	3119	Vite M10x25 UNI 5739
21	439.149.0	Copiglia elastica	43	266.330.1	Pedale frizione
22	446.362.0	Tube	44	266.200.2	Leva frizione

T26680M0801A

PRO... S.p.A.

517 da Matr. 1700

518 da Matr. 1701



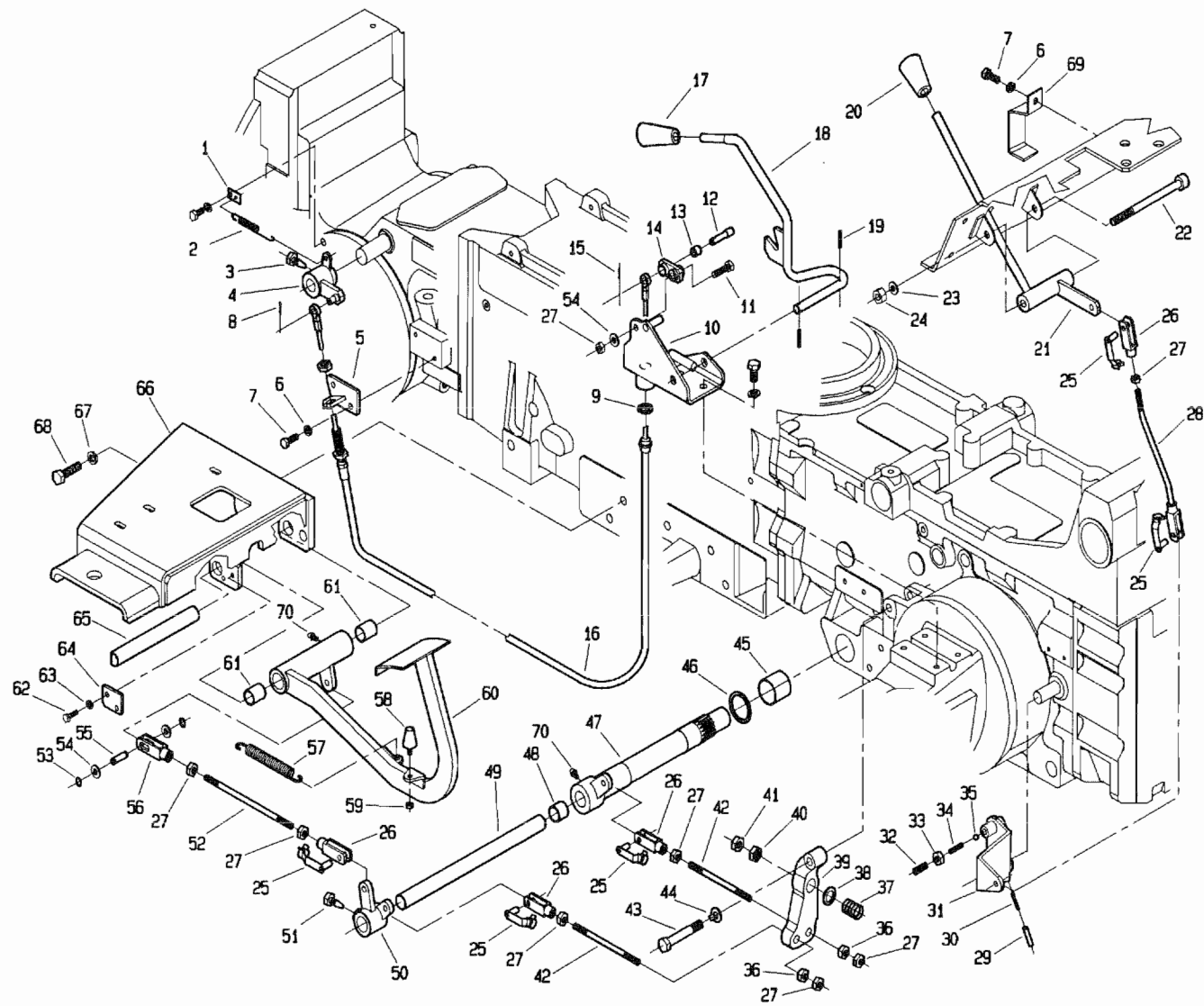
POS.	CODICE	DENOMINAZIONE	POS.	CODICE	DENOMINAZIONE
45	266.201.0	Perno			
46	6750	Anello E 8 UNI 7435			
47	266.258.0	Puntalino			
48	950.403.0	Pompa			
49	405.390.0	Rondella Rame			
50	263.106.0	Nipples di riduzione			
51	295.109.0	Curva 90°			
52	979.233.0	Distanziale			
53	266.254.0	Tubo rigido			
54	295.115.0	Bullone cavo			
55	440.199.0	Guarnizione di rame			
56	5110	Vite M6x8 UNI 5931			
57	979.115.0	Distanziale			
58	266.251.1	Supporto pompa			
59	239.153.1	Boccolo			
60	210.117.0	Prigioniero M10x160			
61	6752	Anello E10 UNI 7435			
62	439.243.0	Gomma protezione pompa			
63	7929	Ingrassatore			

T26680M0801B

Pasquali S.p.A.

517 da Matr. 1700

518 da Matr. 1701



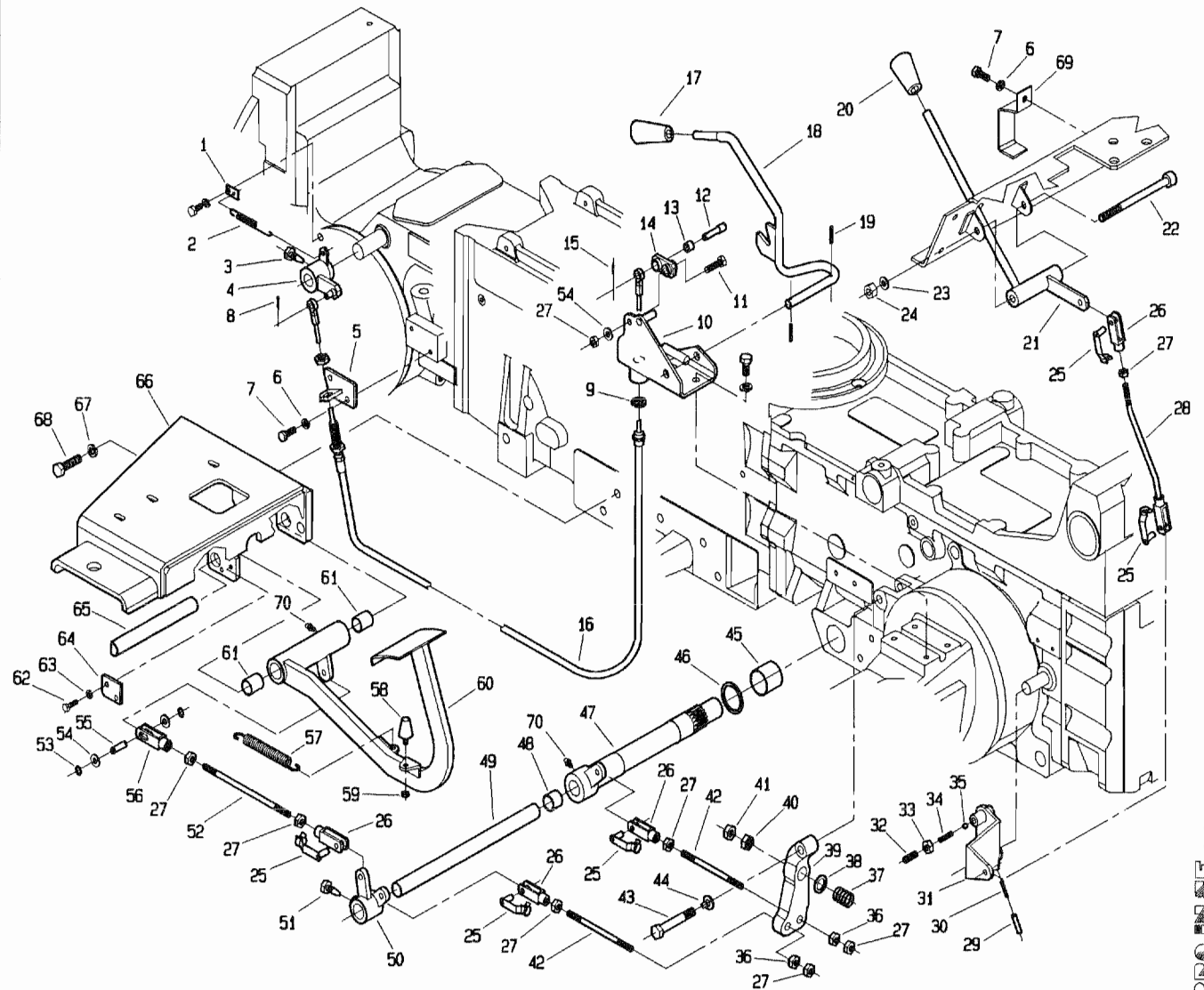
PROLINE s.p.a.

T26680M0802A

POS.	CODICE	DENOMINAZIONE	POS.	CODICE	DENOMINAZIONE
01	239.148.0	Staffa per molla	23	6464	Rosetta 10.5 UNI 6592
02	239.147.0	Molla	24	2264	Dado M10 UNI 7473
03	200.188.0	Vite speciale	25	377087	Clip per forcella
04	266.234.0	Leva di bloccaggio	26	123.167.0	Forcella
05	266.242.0	Supporto capoguaina	27	2007	Dado M8 UNI 5588
06	6583	Rosetta A8.4 UNI 1751	28	266.218.0	Tirante
07	3107	Vite M8x20 UNI 5739	29	6132	Spina 6x30 UNI 6873
08	5753	Copiglia A2x15 UNI 1336	30	6069	Spina 3.5x30 UNI 6873
09	266.257.0	Rondella tagliata	31	239.119.0	Leva
10	266.246.0	Supporto leve blocc. diff.	32	5145	Vite M10x20 UNI 5931
11	269.127.0	Vite speciale	33	2008	Dado M10 UNI 5588
12	266.236.0	Perno	34	453.720.0	Molla
13	269.128.0	Boccola MB 1012DU	35	8158	Sfera
14	266.235.0	Levetta	36	239.105.0	Dado speciale
15	6008	Spina 2.5x12 UNI 6873	37	493.109.0	Molla
16	266.237.0	Cavo bloccaggio diff.	38	6466	Rosetta 13 uni 6592
17	404.139.0	Pomello	39	239.102.0	Leva freno
18	266.243.0	Leva bloccaggio diff.	40	239.104.0	Dado speciale
19	6040	Spina 3x20 UNI 6873	41	2061	Dado M12 UNI 5588
20	7952	Impugnatura	42	239.162.0	Tirante
21	266.217.0	Leva pto	43	239.137.0	Vite speciale
22	5150	Vite M10x120 UNI 5931	44	6598	Rosetta 12 UNI 6600

517 da Matr. 1700

518 da Matr. 1701



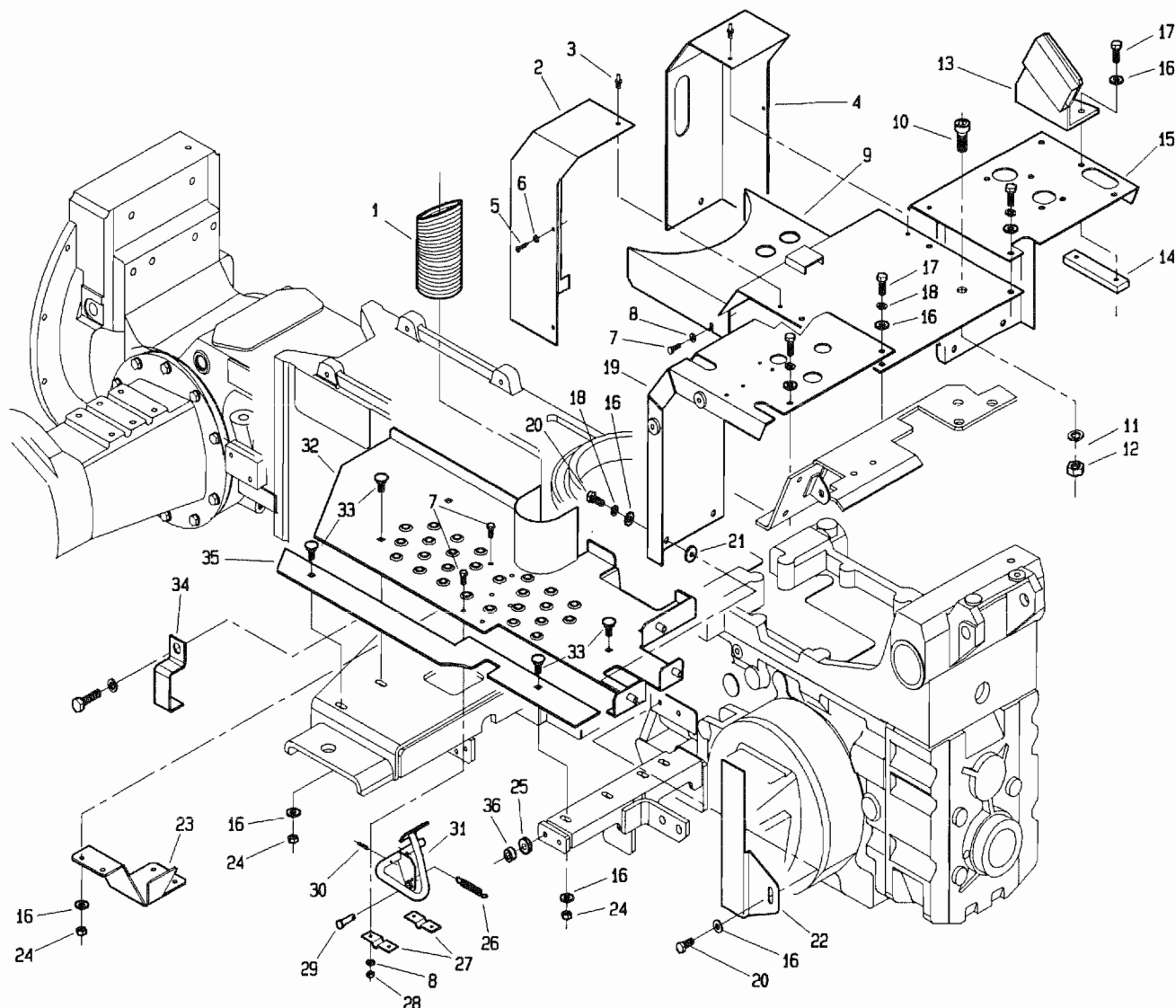
PROLINE s.p.a.

POS.	CODICE	DENOMINAZIONE	POS.	CODICE	DENOMINAZIONE
45	7995	Bronzina PM 3530DX	67	6660	Rosetta 15 ASA-B27
46	239.166.0	Spessore	68	3152	Vite M14x45 UNI 5739
47	295.126.1	Asse esterno freni	69	266.256.0	Staffa fermatubi
48	7991	Boccola MB PM2220DX	70	7929	Ingrassatore
49	239.100.0	Asse interno freni			
50	266.207.1	Rinvio freno			
51	453.109.0	Vite speciale			
52	453.399.1	Tirante			
53	6750	Anello E8 UNI 7435			
54	6463	Rosetta 8.4 UNI 6592			
55	227.309.0	Perno forcella			
56	266.229.0	Forcella			
57	950.431.0	Molla			
58	920.107.0	Ammortizzatore			
59	2006	Dado M6 UNI 5588			
60	266.209.3	Pedale freno			
61	8000	Bronzina MB 2020DU			
62	3094	Vite M6x16 UNI 5739			
63	6581	Rosetta A6.4 UNI 1751			
64	295.122.0	Piastina			
65	295.141.0	Perno			
66	266.219.2	Supporto pedana sx			

T266B0M0802B

517 da Matr. 1700

518 da Matr. 1701



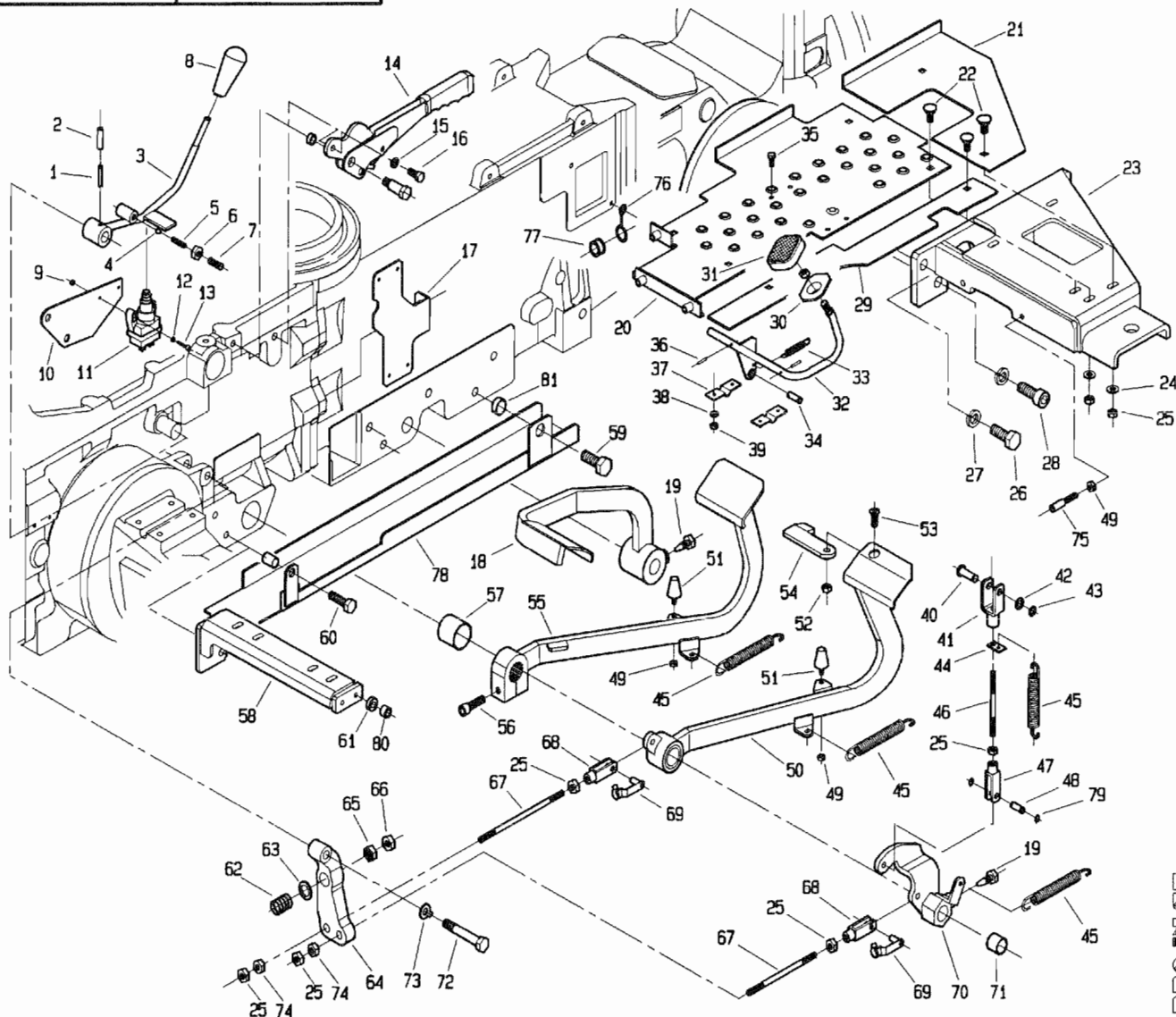
Pasquali S.p.A.

T26680M0803A

POS.	CODICE	DENOMINAZIONE	POS.	CODICE	DENOMINAZIONE
01	266.247.0	Tubo flessibile	23	266.228.0	Protezione
02	266.230.0	Protezione sx	24	2007	Dado M8 UNI 5588
03	241.154.0	Rivetto miniplast	25	123.262.0	Distanziale
04	266.231.0	Protezione dx	26	266.267.0	Molla
05	4973	Vite 4.2x.5 UNI 6954	27	439.121.0	Supporto pedale acceleratore
06	6457	Rosetta 4.3x16 UNI 6593	28	2005	Dado M5 UNI 5588
07	3080	Vite M5x16 UNI 5739	29	239.123.0	Perno
08	6460	Rosetta 5.3 UNI 6592	30	6040	Spina 3x20 UNI 6873
09	266.225.1	Lamiera centrale	31	266.215.2	Pedale acceleratore
10	5161	Vite M12x20 UNI 5931	32	266.333.1	Pedana sx
11	6586	Rosetta A13 UNI 1751	33	453.446.0	Vite speciale
12	2061	Dado M12 UNI 5588	34	266.266.0	Staffa fermatubi
13	266.261.0	Supporto freno carrello	35	266.271.1	Pedana esterna sx
14	266.262.0	Piastrina filettata	36	979.233.0	Distanziale
15	266.227.1	Lamiera centrale dx	37		
16	6463	Rosetta 8.4 UNI 6592	38		
17	3111	Vite M8x30 UNI 5739	39		
18	6583	Rosetta A8.4 UNI 1751	40		
19	266.232.3	Lamiera centrale sx	41		
20	3107	Vite M8x20 UNI 5739	42		
21	239.130.0	Rondella gomma	43		
22	266.250.0	Copertura cablaggio	44		

517 da Matr. 1700

518 da Matr. 1701



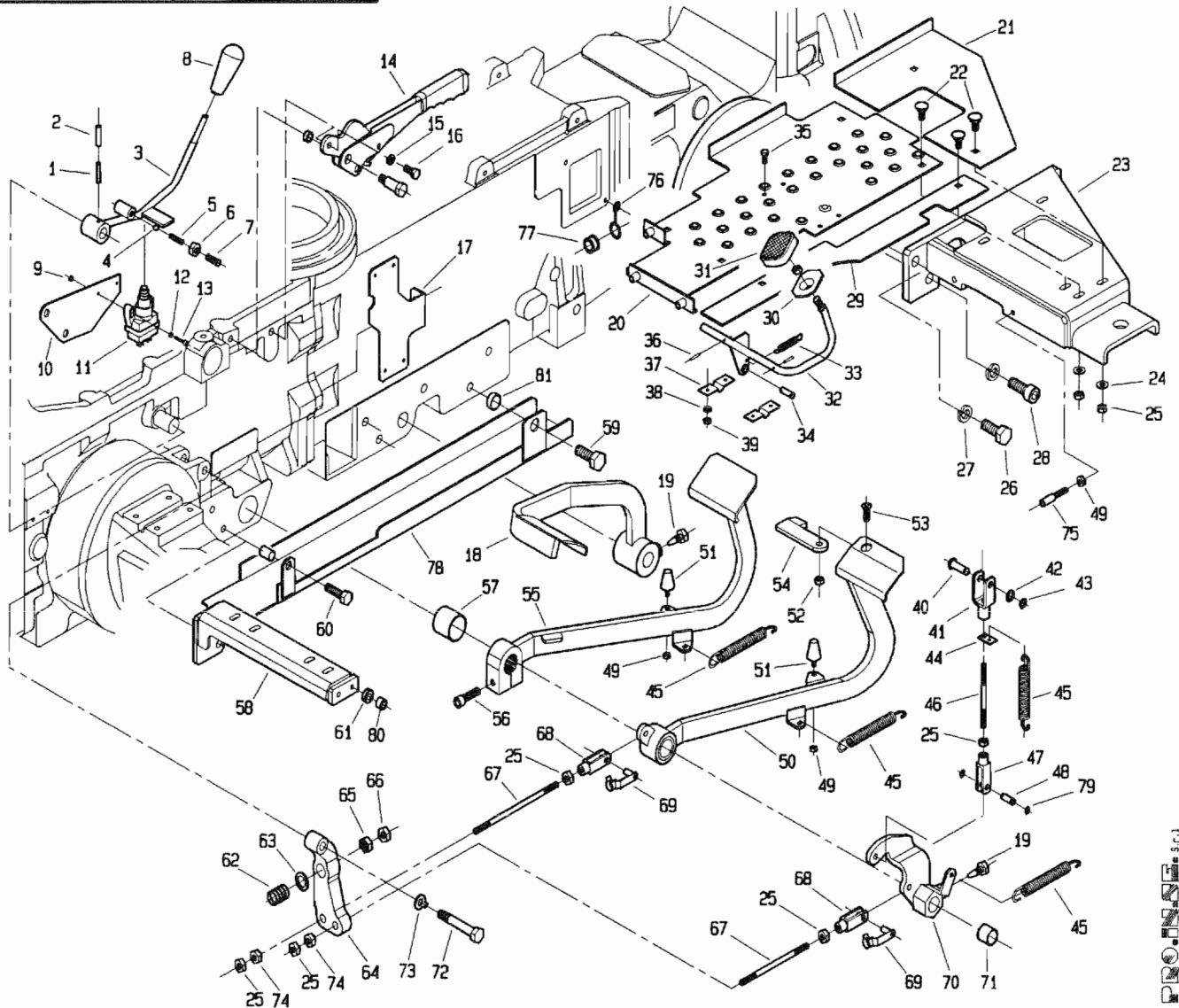
PROLINE s.r.l.

T26680M0804A

POS.	CODICE	DENOMINAZIONE	POS.	CODICE	DENOMINAZIONE
01	6069	Spina 3,5x30 UNI 6873	23	266.211.2	Supporto pedana dx
02	6132	Spina 6x30 UNI 6873	24	6463	Rosetta 8.4 UNI 6592
03	239.170.1	Leva PDF anteriore	25	2007	Dado M8 UNI 5588
04	8158	Sfera 5/16	26	3152	Vite M14x45 UNI 5739
05	453.720.0	Molla	27	6660	Rosetta 15 ASA-B27
06	2008	Dado M10 UNI 5588	28	5181	Vite M14x45 UNI 5931
07	5145	Vite M10x20 UNI 5931	29	266.272.1	Pedana esterna dx
08	404.139.0	Pomello	30	961.386.0	Pedanina acceleratore
09	2004	Dado M4 UNI 5588	31	961.192.0	Pedanina gomma
10	239.171.0	Supporto micro	32	266.223.0	Acceleratore
11	254.126.0	Micro	33	470.427.0	Molla
12	6459	Rosetta 4.3 UNI 6952	34	266.221.0	Perno
13	3798	Vite M4x16 UNI 6107	35	3080	Vite M5x16 UNI 5739
14	239.108.0	Freno a mano	36	6040	Spina 3x20 UNI 6873
15	6583	Rosetta A8.4 UNI 1751	37	439.121.0	Supporto pedale acceleratore
16	3105	Vite M8x16 UNI 5739	38	6460	Rosetta 5.3 UNI 6592
17	266.213.0	Supporto micro	39	2005	Dado M5 UNI 5588
18	266.212.1	Pedale frizione	40	239.109.0	Perno
19	453.109.0	Vite speciale	41	453.550.0	Forcella
20	266.222.2	Pedana dx	42	239.110.0	Spessore
21	266.224.1	Pedana sx	43	6752	Anello 10 UNI 7435
22	453.446.0	Vite speciale	44	439.140.0	Staffa per molla

517 da Matr. 1700

518 da Matr. 1701



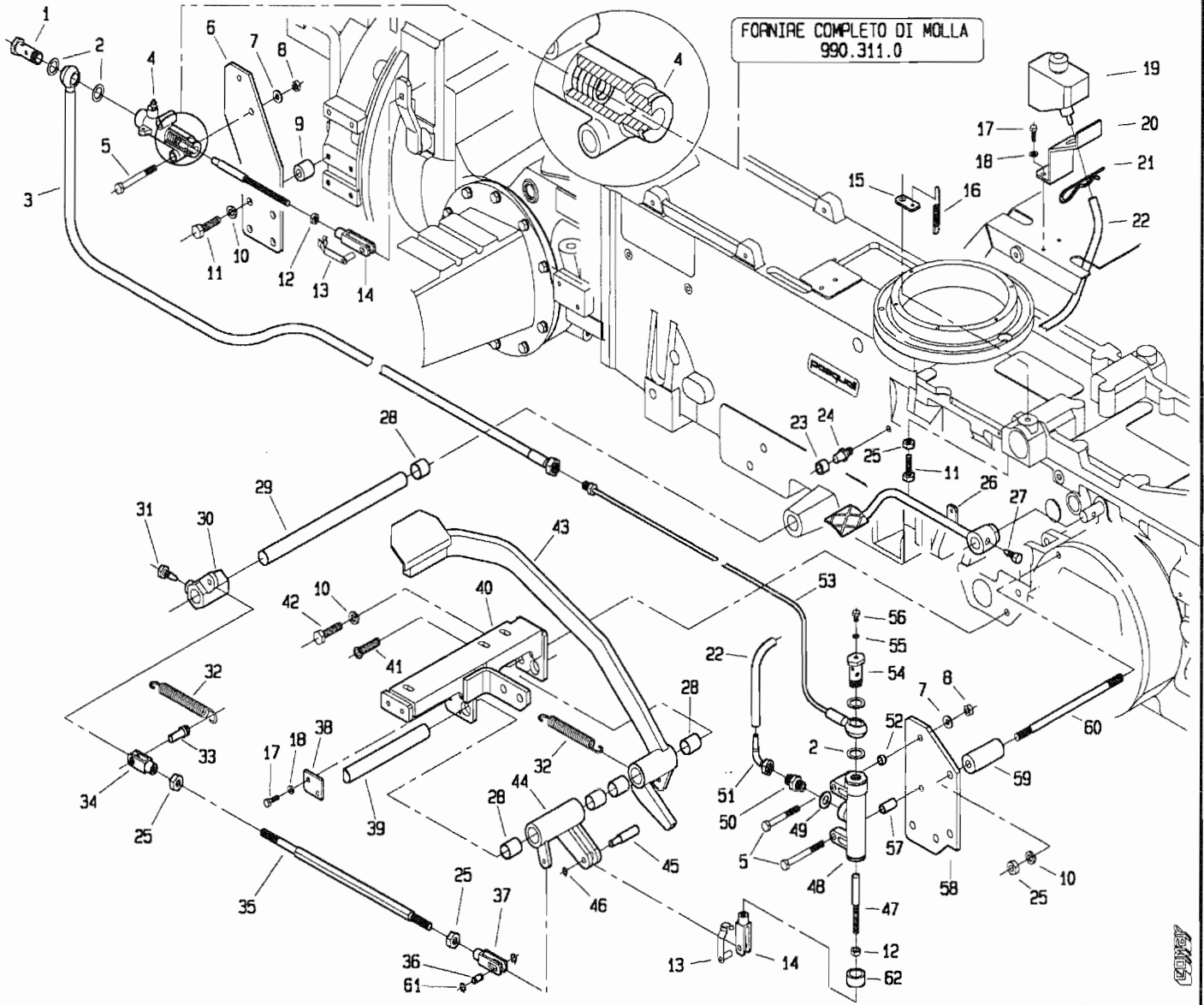
PROINSE s.r.l.

POS.	CODICE	DENOMINAZIONE	POS.	CODICE	DENOMINAZIONE
45	950.431.0	Molla	67	239.162.0	Tirante
46	986.638.0	Tirante	68	123.167.0	Forcella
47	266.229.0	Forcella	69	377087	Clip per forcella
48	227.309.0	Perno	70	266.260.0	Leva comando freno dx
49	2006	Dado M6 UNI 5588	71	7991	Boccola MB PM2220DX
50	266.214.2	Pedale freno	72	239.137.0	Vite speciale
51	920.107.0	Ammortizzatore	73	6598	Rosetta 12 UNI 6600
52	2256	Dado a disegno	74	239.105.0	Dado speciale
53	5553	Vite M8x20 UNI 5933	75	946.717.0	Registro
54	266.269.0	Levetta	76	959.136.0	Passacavo
55	266.220.2	Pedale freno	77	900.172.0	Bussola
56	5152	Vite M10x40 UNI 5931	78	295.243.0	Canalina
57	7995	Bronzina PM 3530DX	79	6750	Anello E8 UNI 7435
58	266.259.1	Supporto pedana dx	80	979.233.0	Distanziale
59	3148	Vite M14x50 uni 5739	81	453.465.1	Distanziale
60	2837	Vite M10x45 UNI 5739	82	266.374.0	Distanziale
61	123.262.0	Distanziale			
62	493.109.0	Molla			
63	6466	Distanziale			
64	239.103.0	Leva freno sx			
65	239.104.0	Dado speciale			
66	2061	Dado M12 UNI 5588			

T26680M0504B

518 da Matr. 0001

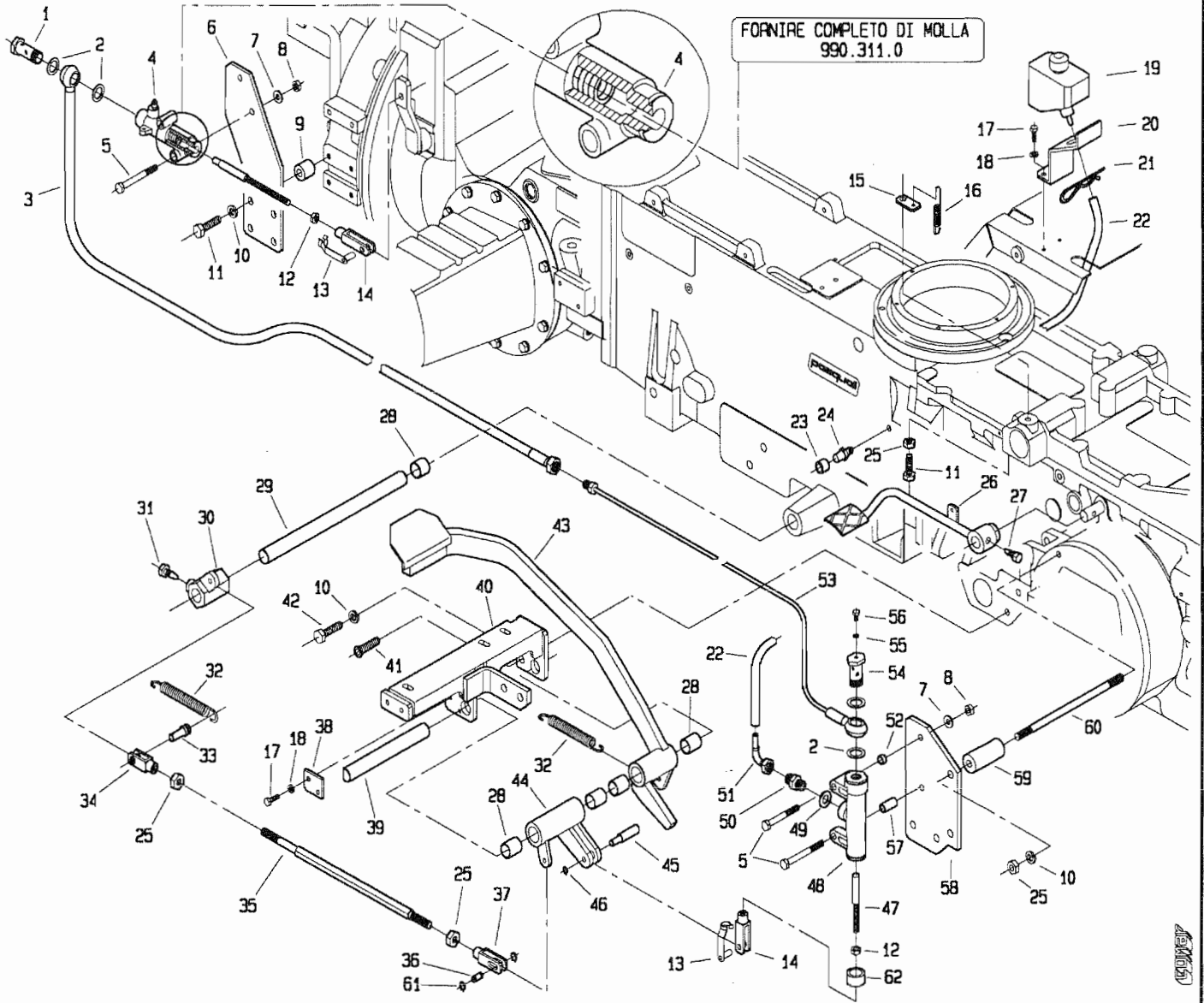
FORNIRE COMPLETO DI MOLLA
990.311.0



POS.	CODICE	DENOMINAZIONE	POS.	CODICE	DENOMINAZIONE
01	295.101.0	Bullone cavo	23	239.169.0	Battuta frizione
02	950.407.0	Guarnizione rame	24	239.136.0	Perno battuta
03	266.253.0	Tubo	25	2008	Dado M10 UNI 5588
04	153.558.0	Cilindro frizione	26	266.248.0	Pedale bloccaggio differenziale
05	2934	Vite M8x60 UNI 5737	27	200.188.0	Vite bloccaggio leva
06	239.149.2	Staffa	28	309104	Bronzina M8 2220 DU
07	6463	Rosetta 8,4 UNI 6592	29	266.210.0	Albero frizione
08	2263	Dado M8 UNI 7473	30	266.206.0	Attacco tirante frizione
09	239.158.0	Distanziale	31	453.109.0	Vite speciale
10	6585	Rosetta A10,5 UNI 1751	32	950.431.0	Molla
11	3122	Vite M10x35 UNI 5739	33	266.202.0	Perno
12	2007	Dado M8 UNI 5588	34	266.203.0	Forcella
13	377087	Clip per forcella	35	266.205.1	Tirante rinvio frizione
14	123.167.0	Forcella	36	266.249.0	Perno
15	239.148.0	Piastrina attacco molla	37	266.204.0	Forcella M10
16	239.147.0	Molla	38	295.122.0	Piastrina
17	3094	Vite M6x16 UNI 5739	39	295.141.0	Perno pedale
18	6581	Rosetta A6,4 UNI 1751	40	266.252.1	Supporto pedana sx
19	951.513.0	Serbatoio olio freni	41	5563	Vite M10x25 UNI 5933
20	239.150.1	Supporto vaschetta olio	42	3119	Vite M10x25 UNI 5739
21	439.149.0	Copiglia elastica	43	266.208.0	Pedale frizione
22	446.362.0	Tubo	44	266.200.0	Leva frizione

T26685M0001A

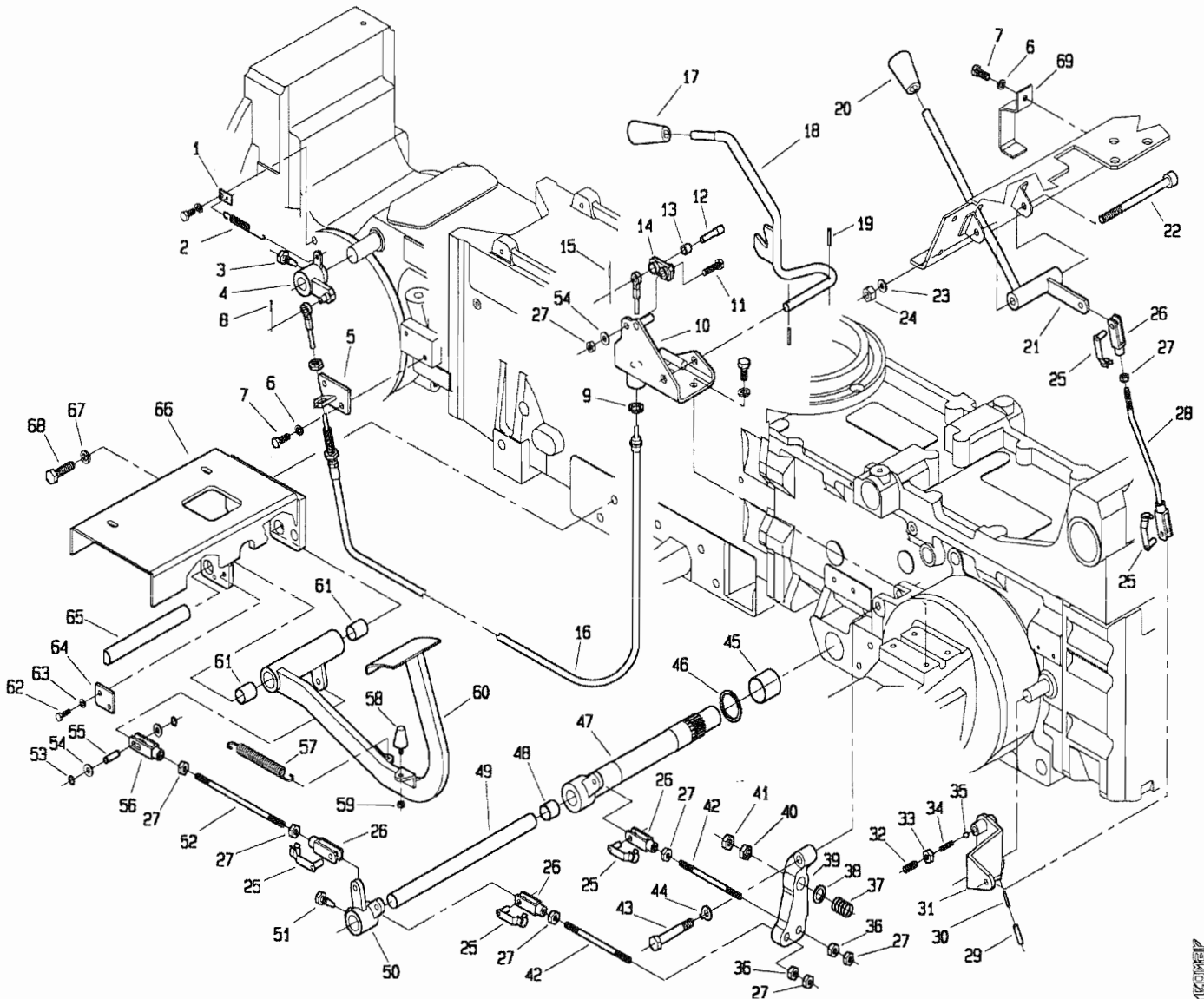
518 da Matr. 0001



POS.	CODICE	DENOMINAZIONE	POS.	CODICE	DENOMINAZIONE
45	266.201.0	Perno			
46	6750	Anello E 8 UNI 7435			
47	266.258.0	Puntalino			
48	950.403.0	Pompa			
49	405.390.0	Rondella Rame			
50	263.106.0	Nipples di riduzione			
51	295.109.0	Curva 90°			
52	979.233.0	Distanziale			
53	266.254.0	Tubo rigido			
54	295.115.0	Bullone cavo			
55	440.199.0	Guarnizione di rame			
56	5110	Vite M6x8 UNI 5931			
57	979.115.0	Distanziale			
58	266.251.0	Supporto pompa			
59	239.153.0	Boccolo			
60	210.117.0	Prigioniero M10x160			
61	6752	Anello E10 UNI 7435			
62	439.243.0	Gomma protezione pompa			

T26685M0001B

518 da Matr. 0001

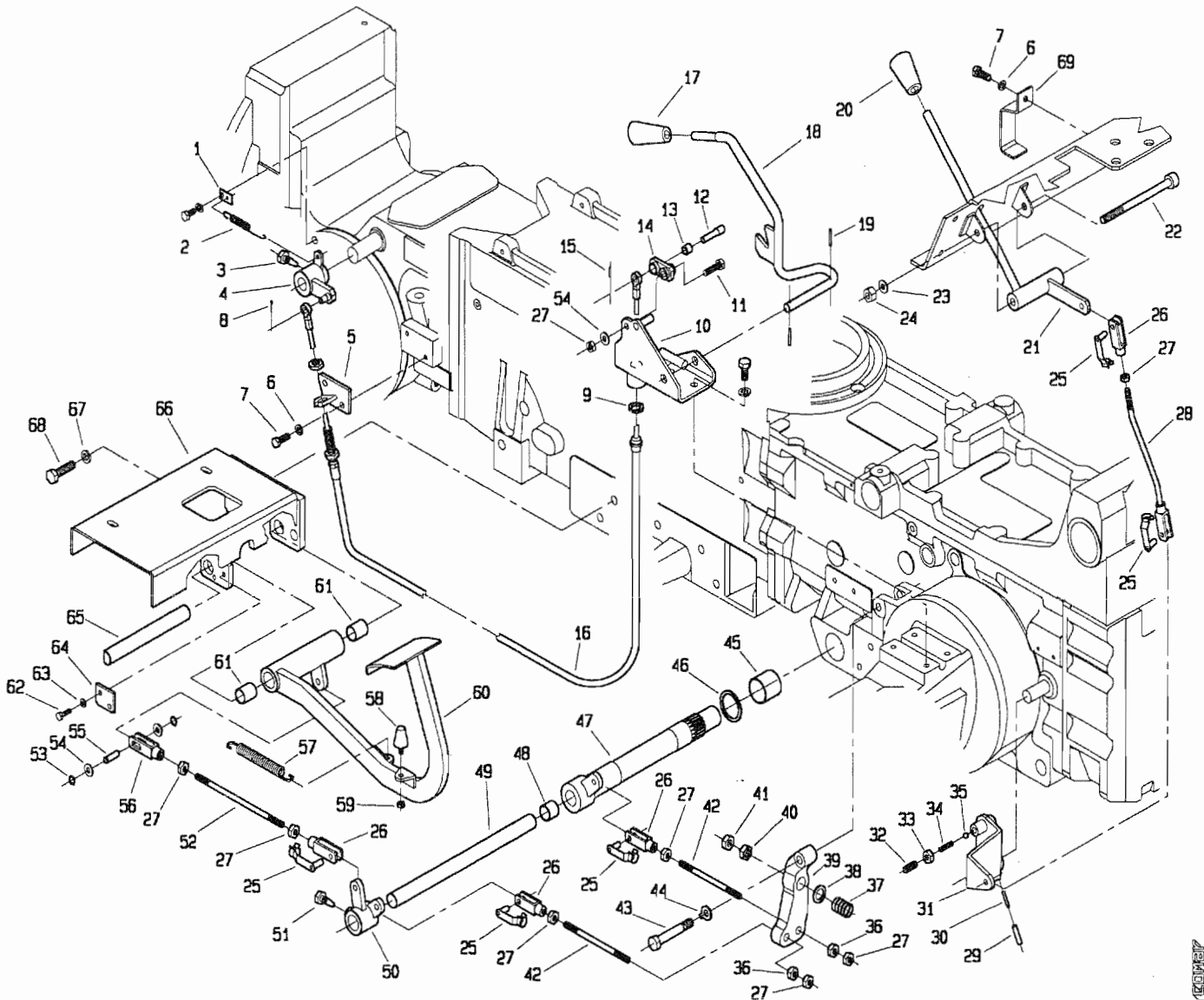


POS.	CODICE	DENOMINAZIONE	POS.	CODICE	DENOMINAZIONE
01	239.148.0	Staffa per molla	23	6464	Rosetta 10.5 UNI 6592
02	239.147.0	Molla	24	2264	Dado M10 UNI 7473
03	200.188.0	Vite speciale	25	377087	Clip per forcilla
04	266.234.0	Leva di bloccaggio	26	123.167.0	Forcilla
05	266.242.0	Supporto capoguaina	27	2007	Dado M8 UNI 5588
06	6583	Rosetta A8.4 UNI 1751	28	266.218.0	Tirante
07	3107	Vite M8x20 UNI 5739	29	6132	Spina 6x30 UNI 6873
08	5753	Copiglia A2x15 UNI 1336	30	6069	Spina 3.5x30 UNI 6873
09	266.257.0	Rondella tagliata	31	239.119.0	Leva
10	266.246.0	Supporto leve blocc. diff.	32	5145	Vite M10x20 UNI 5931
11	269.127.0	Vite speciale	33	2008	Dado M10 UNI 5588
12	266.236.0	Perno	34	453.720.0	Molla
13	269.128.0	Boccola MB 1012DU	35	8158	Sfera
14	266.235.0	Levetta	36	239.105.0	Dado speciale
15	6008	Spina 2.5x12 UNI 6873	37	493.109.0	Molla
16	266.237.0	Cavo bloccaggio diff.	38	6466	Rosetta 13 uni 6592
17	404.139.0	Pomello	39	239.102.0	Leva freno
18	266.243.0	Leva bloccaggio diff.	40	239.104.0	Dado speciale
19	6040	Spina 3x20 UNI 6873	41	2061	Dado M12 UNI 5588
20	7952	Impugnatura	42	239.162.0	Tirante
21	266.217.0	Leva pto	43	239.137.0	Vite speciale
22	5150	Vite M10x120 UNI 5931	44	6598	Rosetta 12 UNI 6600

I26685M0002A

pasquali

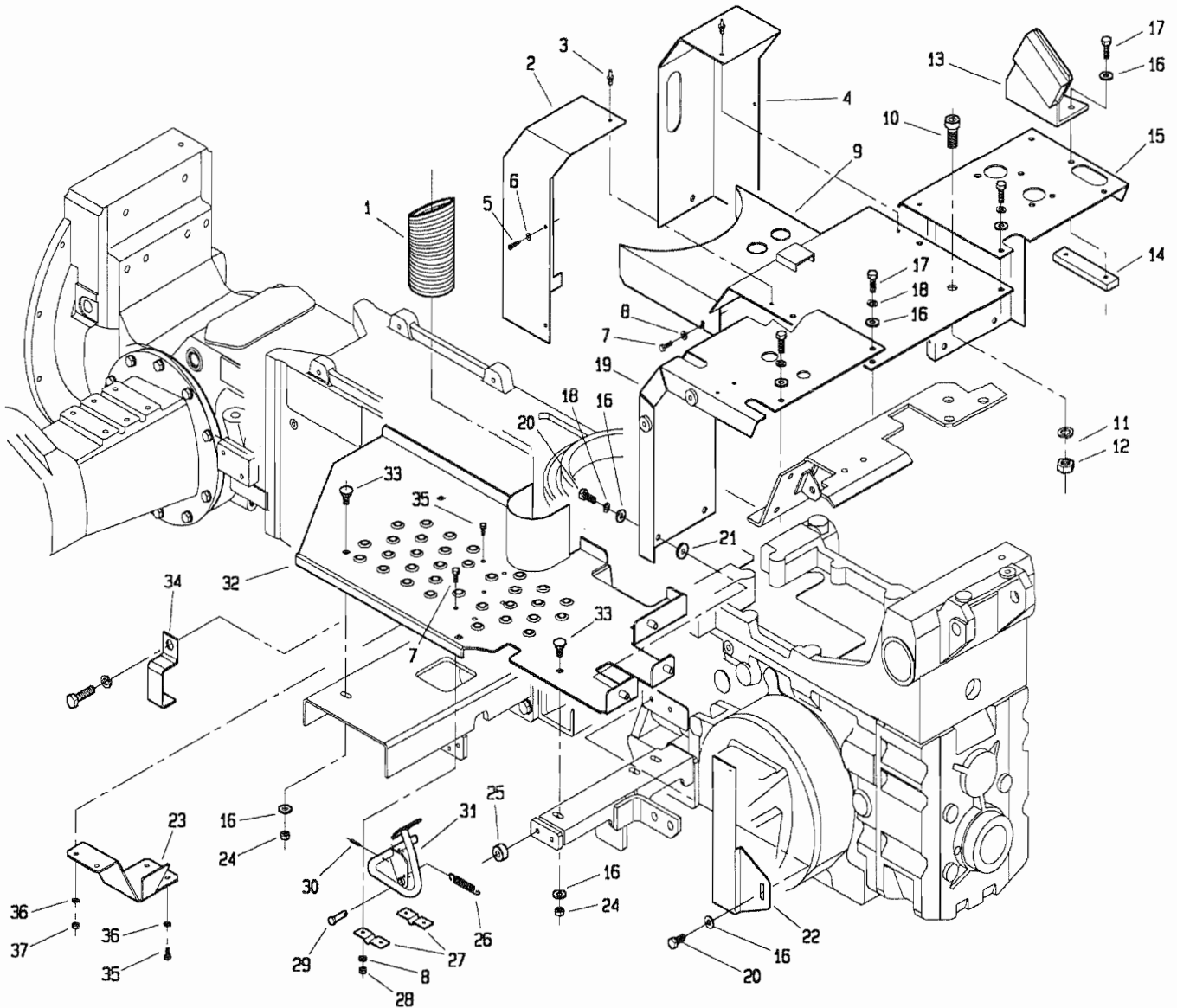
518 da Matr. 0001



POS.	CODICE	DENOMINAZIONE	POS.	CODICE	DENOMINAZIONE
45	7995	Bronzina PM 35300X	67	6660	Rosetta 15 ASA-B27
46	239.166.0	Spessore	68	3152	Vite M14x45 UNI 5739
47	295.126.0	Asse esterno freni	69	266.256.0	Staffa fermatubi
48	309104	Bronzina MB 22200U			
49	239.100.0	Asse interno freni			
50	266.207.0	Rinvio freno			
51	453.109.0	Vite speciale			
52	453.399.1	Tirante			
53	6750	Anello E8 UNI 7435			
54	6463	Rosetta 8.4 UNI 6592			
55	227.309.0	Perno forcella			
56	266.229.0	Forcella			
57	950.431.0	Molla			
58	920.107.0	Ammortizzatore			
59	2006	Dado M6 UNI 5588			
60	266.209.1	Pedale freno			
61	8000	Bronzina MB 20200U			
62	3094	Vite M6x16 UNI 5739			
63	6581	Rosetta A6.4 UNI 1751			
64	295.122.0	Piastina			
65	295.141.0	Perno			
66	266.304.0	Supporto pedana sx			

T26685M0002B

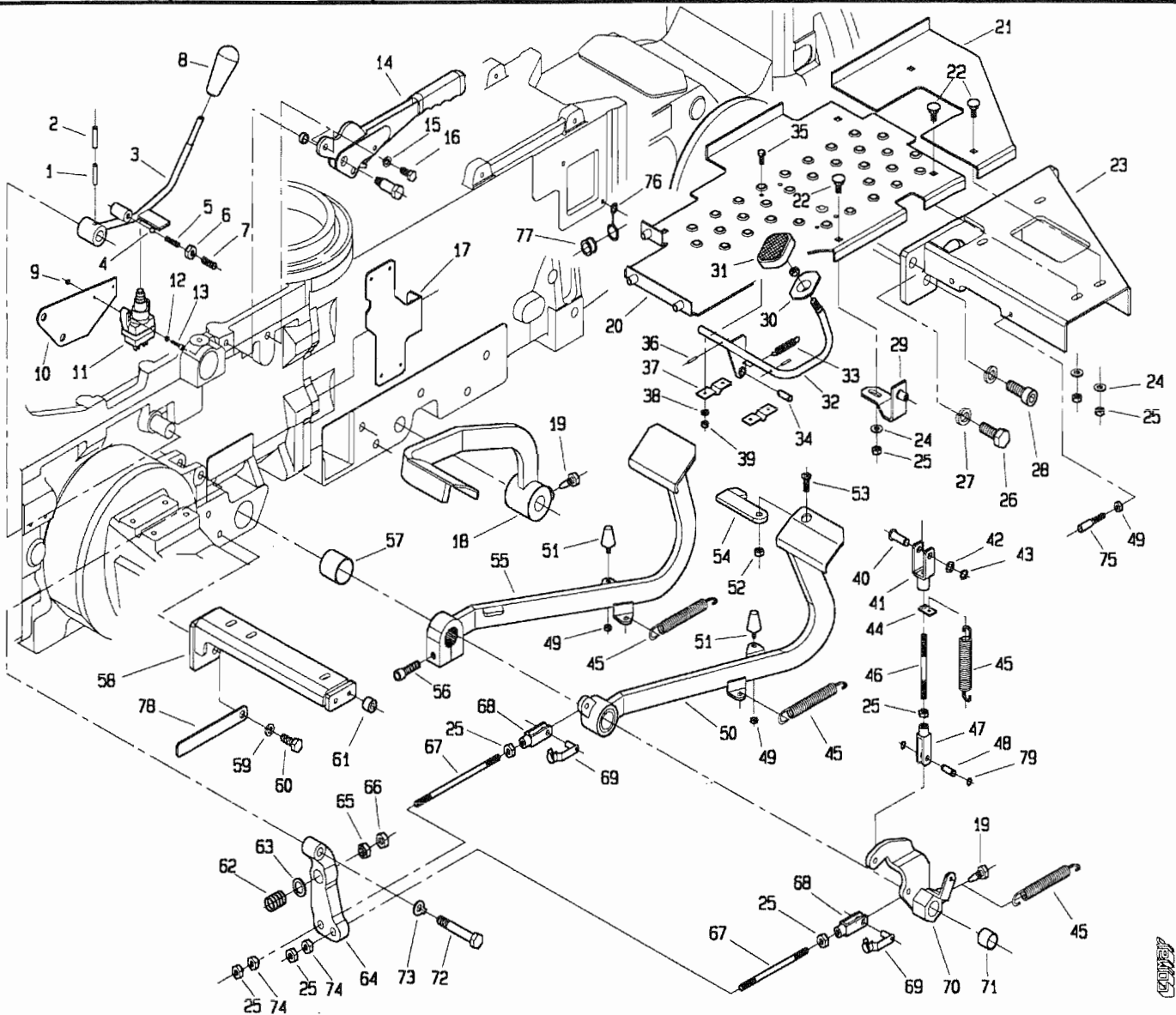
518 da Matr. 0001



POS.	CODICE	DENOMINAZIONE	POS.	CODICE	DENOMINAZIONE
01	266.247.0	Tubo flessibile	23	266.228.0	Protezione
02	266.230.0	Protezione sx	24	2007	Dado M8 UNI 5588
03	241.154.0	Rivetto miniplast	25	266.268.0	Distanziale
04	266.231.0	Protezione dx	26	266.267.0	Molla
05	4973	Vite 4.2x.5 UNI 6954	27	439.121.0	Supporto pedale acceleratore
06	6457	Rosetta 4.3x16 UNI 6593	28	2005	Dado M5 UNI 5588
07	3080	Vite M5x16 UNI 5739	29	239.123.0	Perno
08	6460	Rosetta 5.3 UNI 6592	30	6040	Spina 3x20 UNI 6873
09	266.225.0	Lamiera centrale	31	266.215.2	Pedale acceleratore
10	5161	Vite M12x20 UNI 5931	32	266.300.0	Pedana sx
11	6586	Rosetta A13 UNI 1751	33	453.446.0	Vite speciale
12	2061	Dado M12 UNI 5588	34	266.266.0	Staffa fermatubi
13	266.261.0	Supporto freno carrello	35	3094	Vite M6x16 UNI 5735
14	266.262.0	Piastrina filettata	36	6581	Rosetta A6.4 UNI 1751
15	266.227.0	Lamiera centrale dx	37	2006	Dado M6 UNI 5588
16	6463	Rosetta 8.4 UNI 6592	38		
17	3111	Vite M8x30 UNI 5739	39		
18	6583	Rosetta A8.4 UNI 1751	40		
19	266.232.0	Lamiera centrale sx	41		
20	3107	Vite M8x20 UNI 5739	42		
21	239.130.0	Rondella gomma	43		
22	266.250.0	Copertura cablaggio	44		

T26685M0003A

518 da Matr. 0001

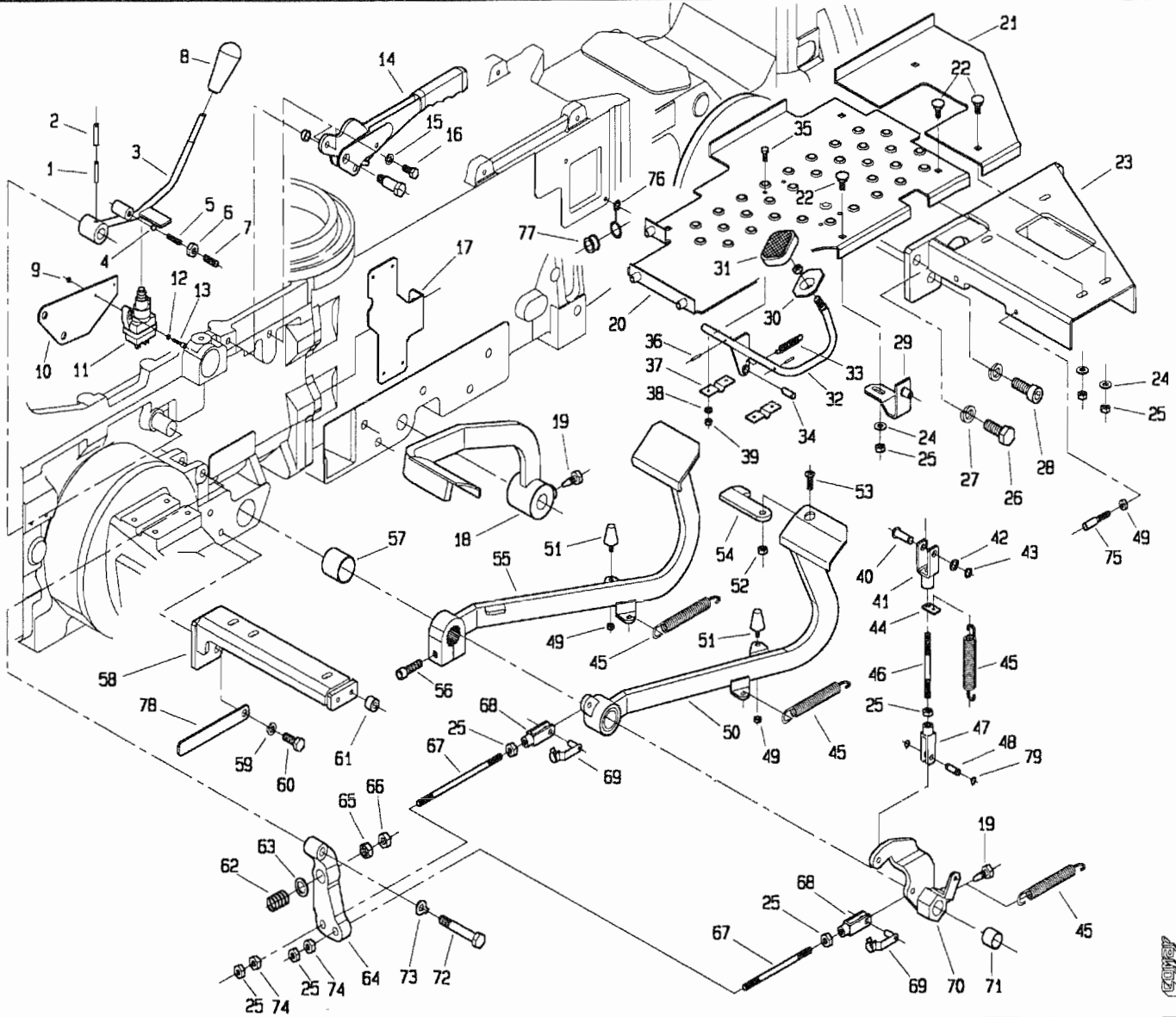


POS.	CODICE	DENOMINAZIONE	POS.	CODICE	DENOMINAZIONE
01	6069	Spina 3,5x30 UNI 6873	23	266.303.0	Supporto pedana dx
02	6132	Spina 6x30 UNI 6873	24	6463	Rosetta 8.4 UNI 6592
03	239.170.1	Leva PDF anteriore	25	2007	Dado M8 UNI 5588
04	8158	Sfera 5/16	26	3152	Vite M14x45 UNI 5739
05	453.720.0	Molla	27	6660	Rosetta 15 ASA-B27
06	2008	Dado M10 UNI 5588	28	5181	Vite M14x45 UNI 5931
07	5145	Vite M10x20 UNI 5931	29	239.128.0	Squadretta
08	404.139.0	Pomello	30	961.386.0	Pedanina acceleratore
09	2004	Dado M4 UNI 5588	31	961.192.0	Pedanina gomma
10	239.171.0	Supporto micro	32	266.223.0	Acceleratore
11	254.111.0	Micro	33	470.427.0	Molla
12	6459	Rosetta 4.3 UNI 6952	34	266.221.0	Perno
13	3798	Vite M4x16 UNI 6107	35	3080	Vite M5x16 UNI 5739
14	239.108.0	Freno a mano	36	6040	Spina 3x20 UNI 6873
15	6583	Rosetta A8.4 UNI 1751	37	439.121.0	Supporto pedale acceleratore
16	3105	Vite M8x16 UNI 5739	38	6460	Rosetta 5.3 UNI 6592
17	266.213.0	Supporto micro	39	2005	Dado M5 UNI 5588
18	266.212.0	Pedale frizione	40	239.109.0	Perno
19	453.109.0	Vite speciale	41	453.550.0	Forcella
20	266.301.0	Pedana dx	42	239.110.0	Spessore
21	266.302.0	Pedana sx	43	6752	Anello 10 UNI 7435
22	453.446.0	Vite speciale	44	439.140.0	Staffa per molla

T.26685M0004A

ALFA ROMEO

518 da Matr. 0001



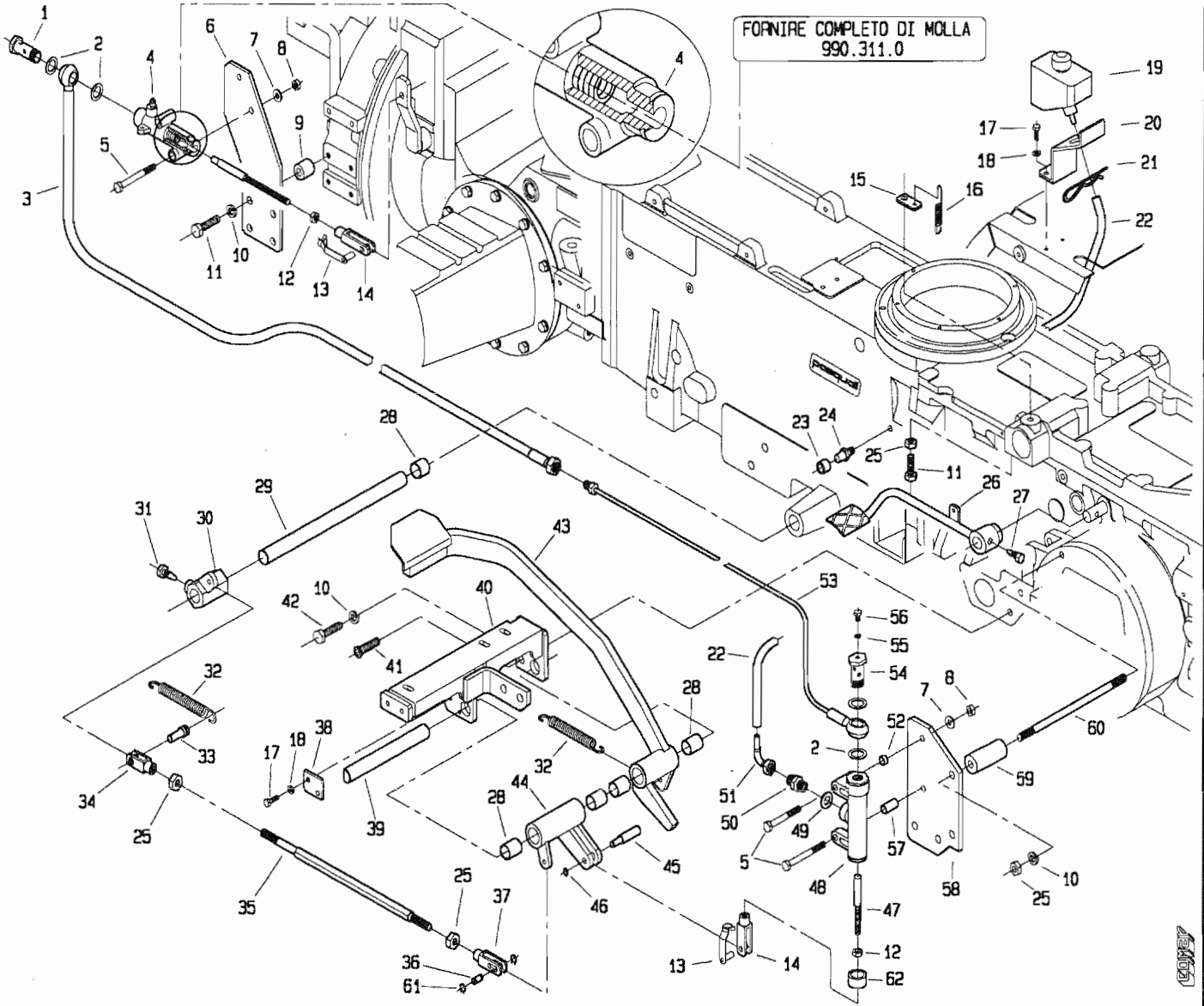
POS.	CODICE	DENOMINAZIONE	POS.	CODICE	DENOMINAZIONE
45	950.431.0	Molla	67	239.162.0	Tirante
46	986.638.0	Tirante	68	123.167.0	Forcella
47	266.229.0	Forcella	69	377087	Clip per forcella
48	227.309.0	Perno	70	266.260.0	Leva comando freno dx
49	2006	Dado M6 UNI 5588	71	309104	Bronzina MB 22200U
50	266.214.0	Pedale freno	72	239.137.0	Vite speciale
51	920.107.0	Ammortizzatore	73	6598	Rosetta 12 UNI 6600
52	2256	Dado a disegno	74	239.105.0	Dado speciale
53	5553	Vite M8x20 UNI 5933	75	946.717.0	Registro
54	470.357.0	Levetta	76	959.136.0	Passacavo
55	266.220.0	Pedale freno	77	900.172.0	Bussola
56	5152	Vite M10x40 UNI 5931	78	266.255.0	Staffa fermacavi
57	7995	Bronzina PM 3530DX	79	6750	Anello E8 UNI 7435
58	266.259.0	Supporto pedana dx			
59	6585	Rosetta A10.5 UNI 1751			
60	3119	Vite M10x25 UNI 5739			
61	266.268.0	Distanziale			
62	493.109.0	Molla			
63	6466	Distanziale			
64	239.103.0	Leva freno sx			
65	239.104.0	Dado speciale			
66	2061	Dado M12 UNI 5588			

I.26685M0004B

Pasquali

518 da Matr. 0153

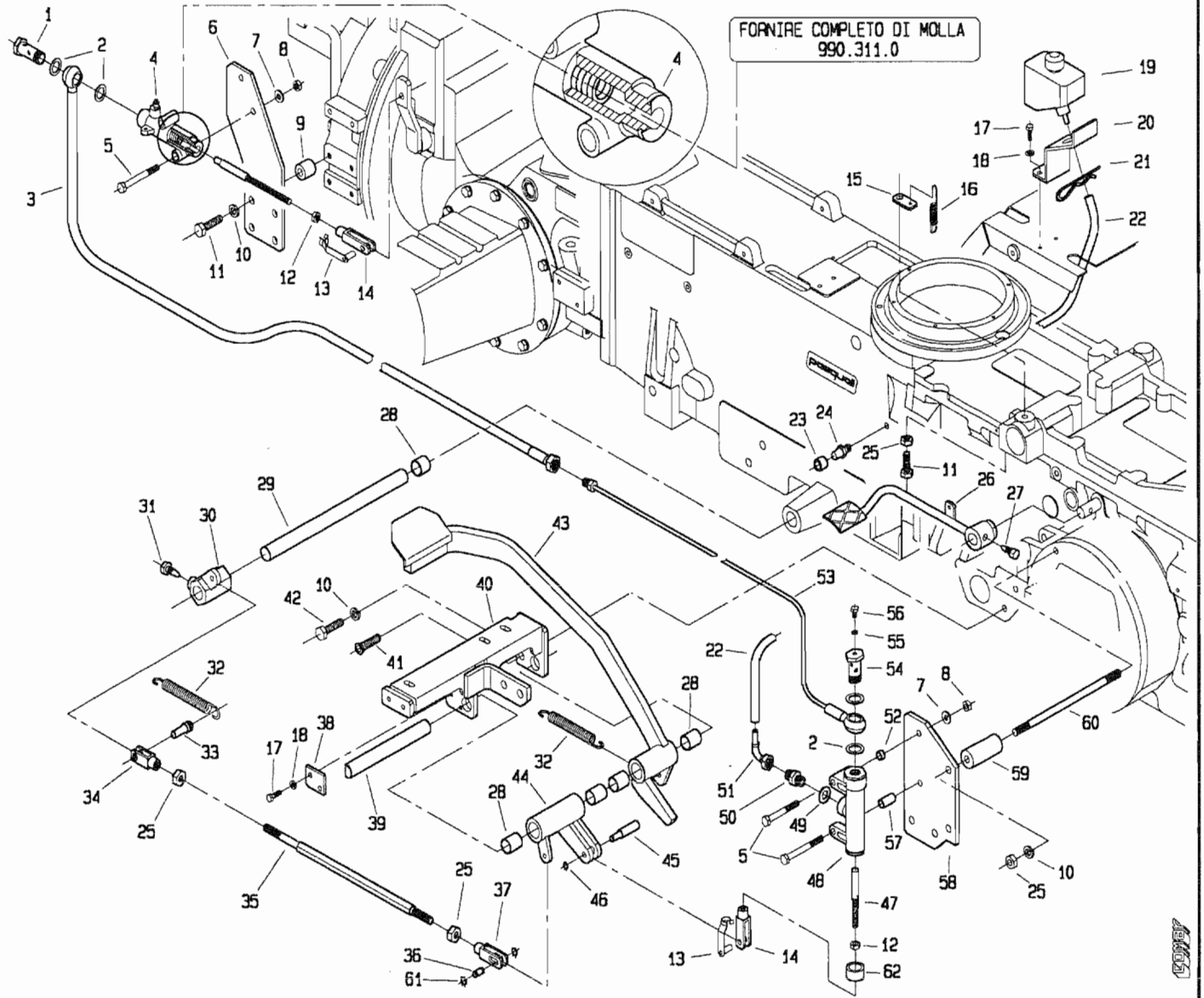
FORNIRE COMPLETO DI MOLLA
990.311.0



POS.	CODICE	DENOMINAZIONE	POS.	CODICE	DENOMINAZIONE
01	295.101.0	Bullone cavo	23	239.169.0	Battuta frizione
02	950.407.0	Guarnizione rame	24	239.136.0	Perno battuta
03	266.253.0	Tubo	25	2008	Dado M10 UNI 5588
04	153.558.0	Cilindro frizione	26	266.248.0	Pedale bloccaggio differenziale
05	2934	Vite M8x60 UNI 5737	27	200.188.0	Vite bloccaggio leva
06	239.149.2	Staffa	28	309104	Bronzina M8 2220 DU
07	6463	Rosetta 8,4 UNI 6592	29	266.210.0	Albero frizione
08	2263	Dado M8 UNI 7473	30	266.206.0	Attacco tirante frizione
09	239.158.0	Distanziale	31	453.109.0	Vite speciale
10	6585	Rosetta A10,5 UNI 1751	32	950.431.0	Molla
11	3122	Vite M10x35 UNI 5739	33	266.202.0	Perno
12	2007	Dado M8 UNI 5588	34	266.203.0	Forcella
13	377087	Clip per forcella	35	266.205.1	Tirante rinvio frizione
14	123.167.0	Forcella	36	266.249.0	Perno
15	239.148.0	Piastrina attacco molla	37	266.204.0	Forcella M10
16	239.147.0	Molla	38	295.122.0	Piastrina
17	3094	Vite M6x16 UNI 5739	39	295.141.0	Perno pedale
18	6581	Rosetta A6,4 UNI 1751	40	266.252.1	Supporto pedana sx
19	951.513.0	Serbatoio olio freni	41	5563	Vite M10x25 UNI 5933
20	239.150.1	Supporto vaschetta olio	42	3119	Vite M10x25 UNI 5739
21	439.149.0	Copiglia elastica	43	266.208.1	Pedale frizione
22	446.362.0	Tubo	44	266.200.1	Leva frizione

T26685M0101A

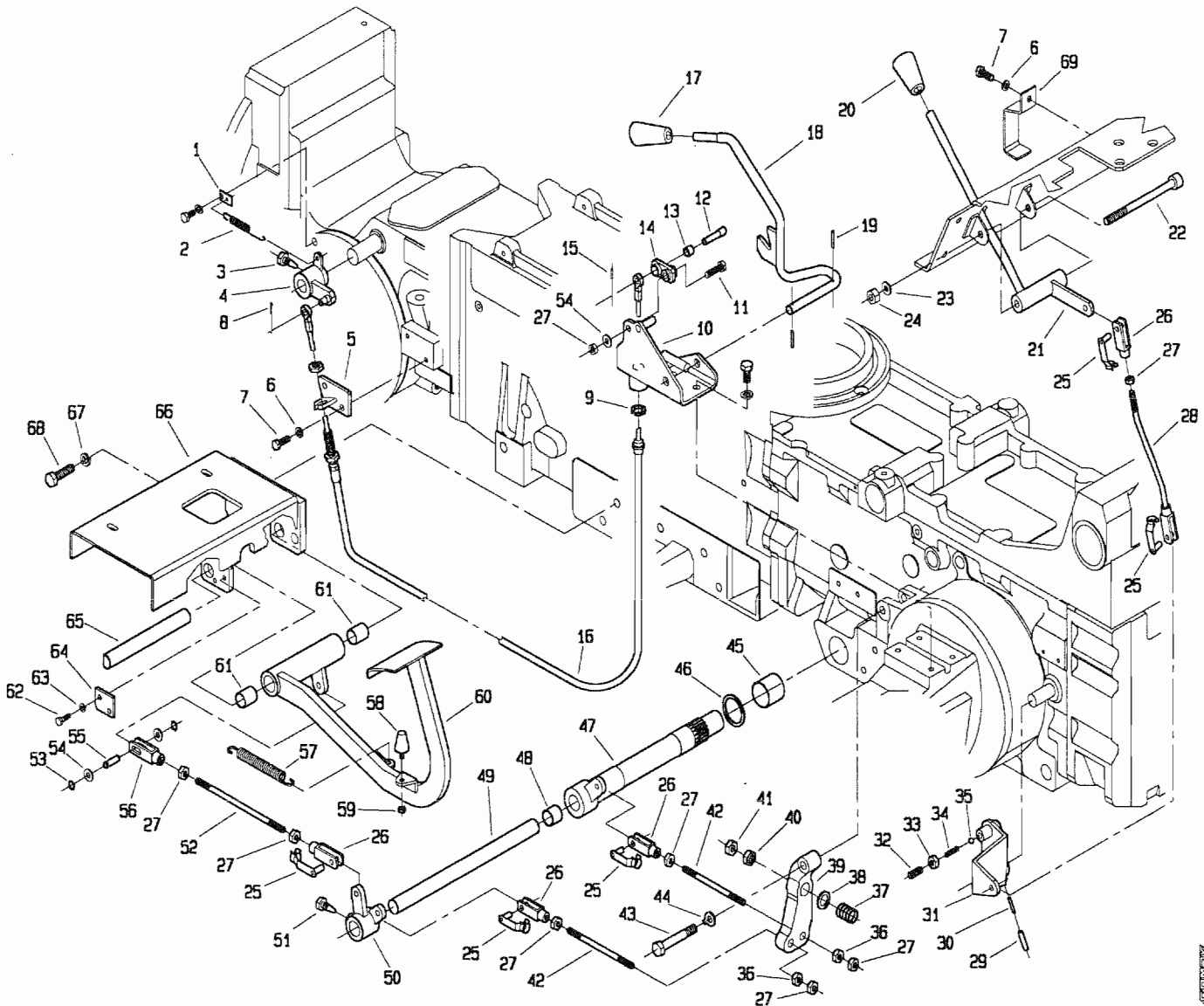
518 da Matr. 0153



POS.	CODICE	DENOMINAZIONE	POS.	CODICE	DENOMINAZIONE
45	266.201.0	Perno			
46	6750	Anello E 8 UNI 7435			
47	266.258.0	Puntalino			
48	950.403.0	Pompa			
49	405.390.0	Rondella Rame			
50	263.106.0	Nipples di riduzione			
51	295.109.0	Curva 90°			
52	979.233.0	Distanziale			
53	266.254.0	Tubo rigido			
54	295.115.0	Bullone cavo			
55	440.199.0	Guarnizione di rame			
56	5110	Vite M6x8 UNI 5931			
57	979.115.0	Distanziale			
58	266.251.1	Supporto pompa			
59	239.153.1	Boccolo			
60	210.117.0	Prigioniero M10x160			
61	6752	Anello E10 UNI 7435			
62	439.243.0	Gomma protezione pompa			

T.26685M0101B

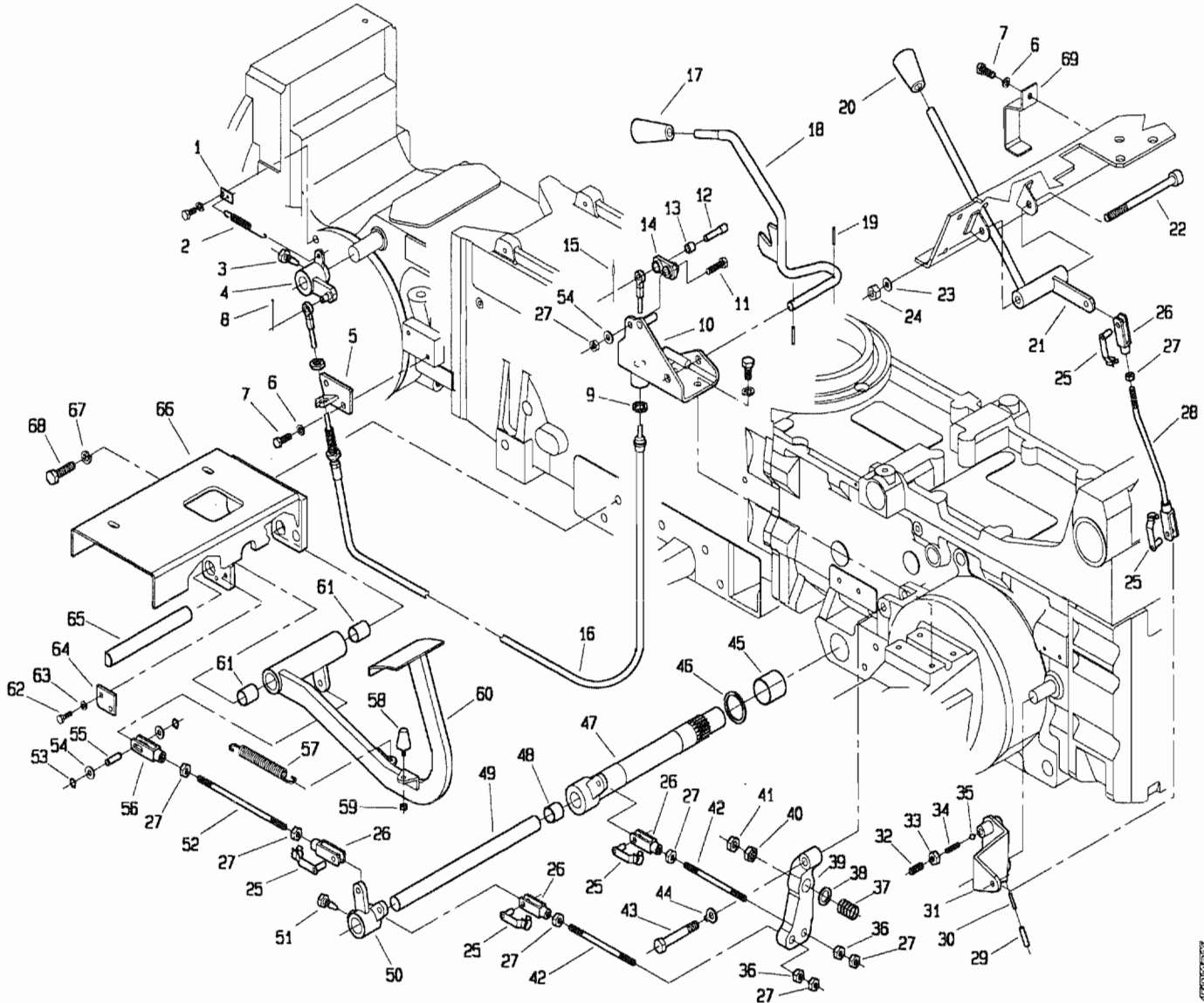
518 da Matr. 0153



POS.	CODICE	DENOMINAZIONE	POS.	CODICE	DENOMINAZIONE
01	239.148.0	Staffa per molla	23	6464	Rosetta 10.5 UNI 6592
02	239.147.0	Molla	24	2264	Dado M10 UNI 7473
03	200.188.0	Vite speciale	25	377087	Clip per forcella
04	266.234.0	Leva di bloccaggio	26	123.167.0	Forcella
05	266.242.0	Supporto capoguaia	27	2007	Dado M8 UNI 5588
06	6583	Rosetta A8.4 UNI 1751	28	266.218.0	Tirante
07	3107	Vite M8x20 UNI 5739	29	6132	Spina 6x30 UNI 6873
08	5753	Copiglia A2x15 UNI 1336	30	6069	Spina 3.5x30 UNI 6873
09	266.257.0	Rondella tagliata	31	239.119.0	Leva
10	266.246.0	Supporto leve blocc. diff.	32	5145	Vite M10x20 UNI 5931
11	269.127.0	Vite speciale	33	2008	Dado M10 UNI 5588
12	266.236.0	Perno	34	453.720.0	Molla
13	269.128.0	Boccola M8 1012DU	35	8158	Sfera
14	266.235.0	Levetta	36	239.105.0	Dado speciale
15	6008	Spina 2.5x12 UNI 6873	37	493.109.0	Molla
16	266.237.0	Cavo bloccaggio diff.	38	6466	Rosetta 13 uni 6592
17	404.139.0	Pomello	39	239.102.0	Leva freno
18	266.243.0	Leva bloccaggio diff.	40	239.104.0	Dado speciale
19	6040	Spina 3x20 UNI 6873	41	2061	Dado M12 UNI 5588
20	7952	Impugnatura	42	239.162.0	Tirante
21	266.217.0	Leva pto	43	239.137.0	Vite speciale
22	5150	Vite M10x120 UNI 5931	44	6598	Rosetta 12 UNI 6600

T26685M0102A

518 da Matr. 0153

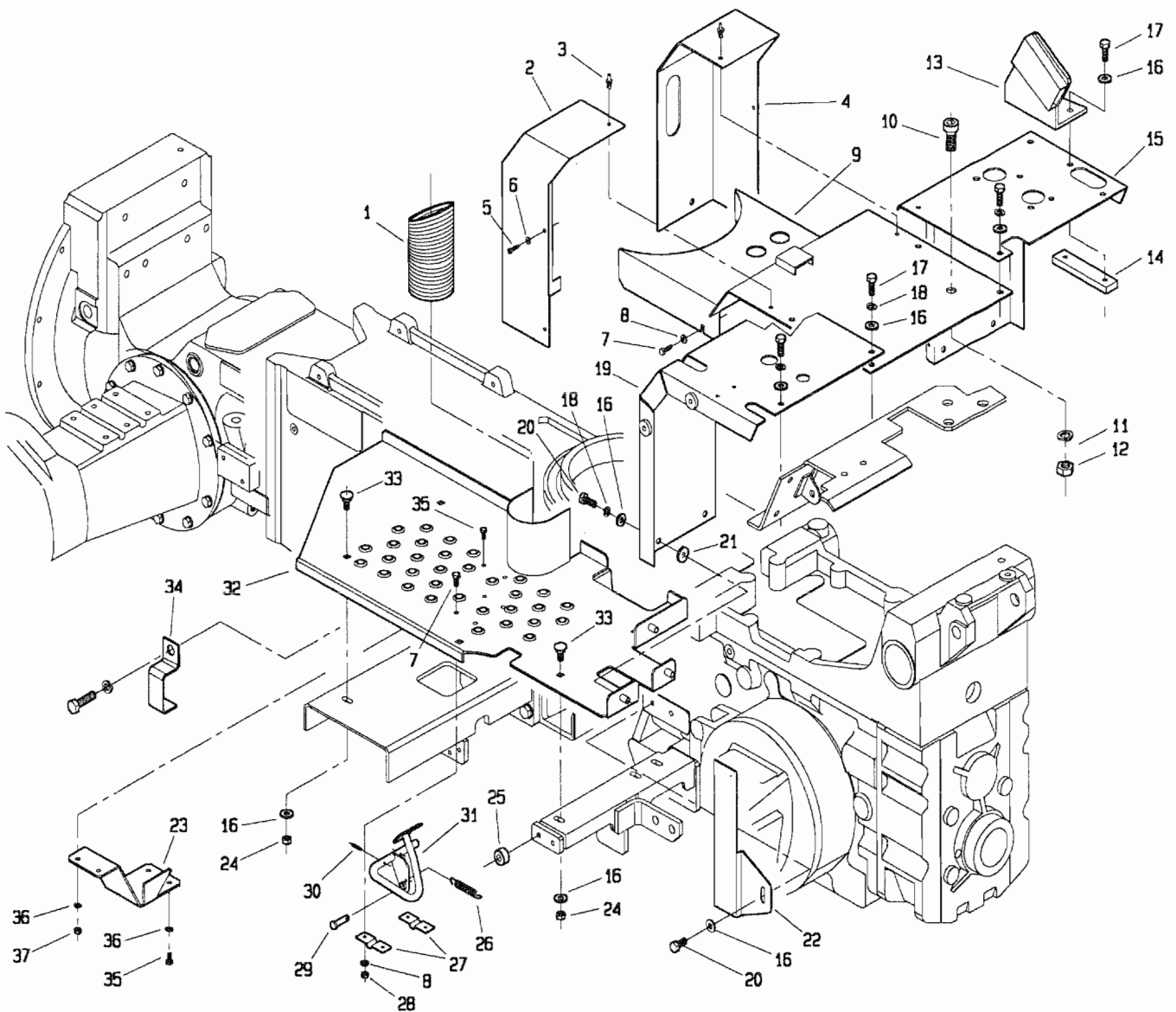


TAV. 2 di 4

POS.	CODICE	DENOMINAZIONE	POS.	CODICE	DENOMINAZIONE
45	7995	Bronzina PM 3530DX	67	6660	Rosetta 15 ASA-B27
46	239.166.0	Spessore	68	3152	Vite M14x45 UNI 5739
47	295.126.0	Asse esterno freni	69	266.256.0	Staffa fermatubi
48	309104	Bronzina MB 2220DU			
49	239.100.0	Asse interno freni			
50	266.207.1	Rinvio freno			
51	453.109.0	Vite speciale			
52	453.399.1	Tirante			
53	6750	Anello E8 UNI 7435			
54	6463	Rosetta B.4 UNI 6592			
55	227.309.0	Perno forcella			
56	266.229.0	Forcella			
57	950.431.0	Molla			
58	920.107.0	Ammortizzatore			
59	2006	Dado M6 UNI 5588			
60	266.209.1	Pedale freno			
61	8000	Bronzina MB 2020DU			
62	3094	Vite M6x16 UNI 5739			
63	6581	Rosetta A6.4 UNI 1751			
64	295.122.0	Piastina			
65	295.141.0	Perno			
66	266.304.0	Supporto pedana sx			

T.26685M0102B

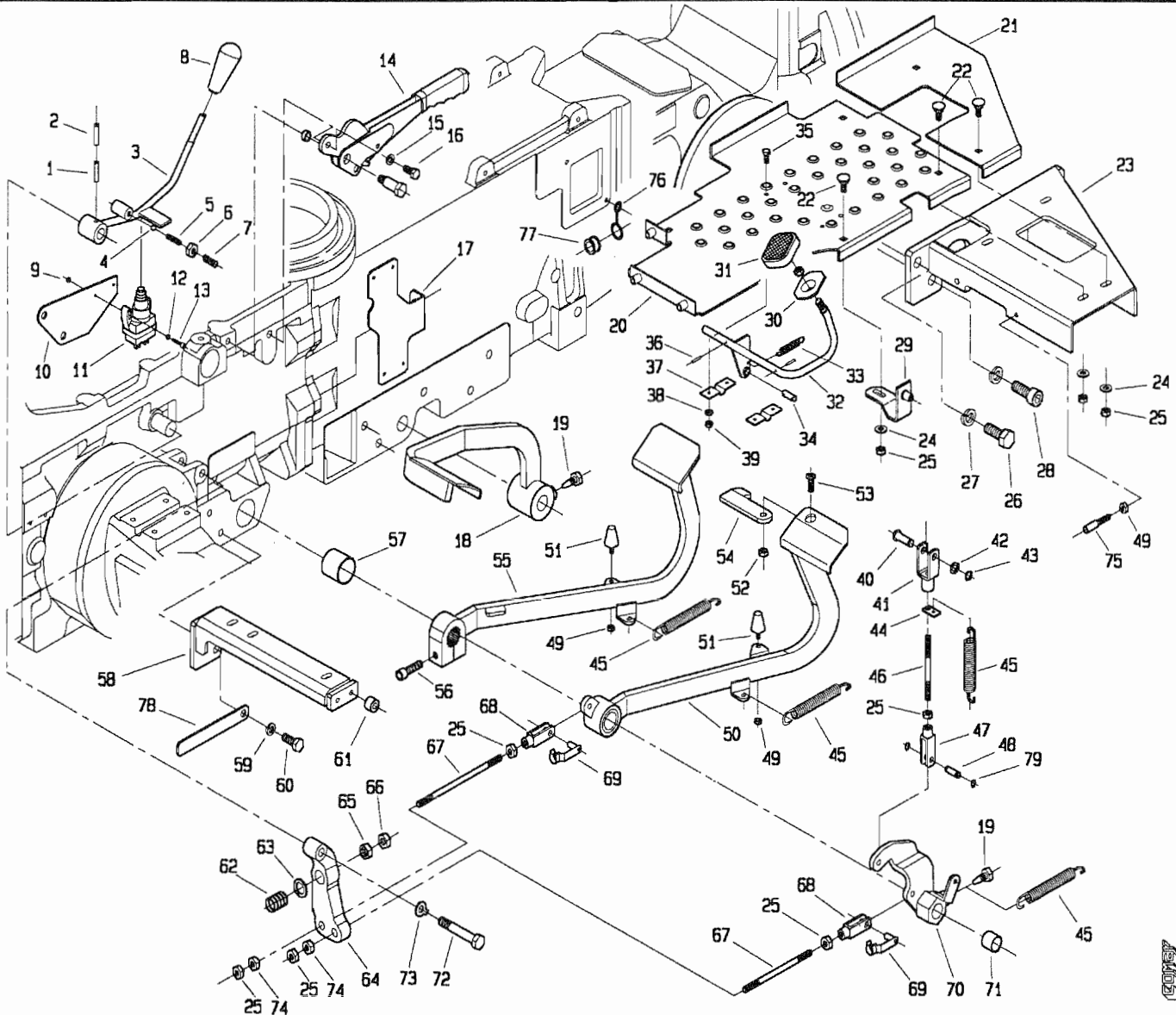
518 da Matr. 0153



POS.	CODICE	DENOMINAZIONE	POS.	CODICE	DENOMINAZIONE
01	266.247.0	Tubo flessibile	23	266.228.0	Protezione
02	266.230.0	Protezione sx	24	2007	Dado M8 UNI 5588
03	241.154.0	Rivetto miniplast	25	266.268.0	Distanziale
04	266.231.0	Protezione dx	26	266.267.0	Molla
05	4973	Vite 4.2x.5 UNI 6954	27	439.121.0	Supporto pedale acceleratore
06	6457	Rosetta 4.3x16 UNI 6593	28	2005	Dado M5 UNI 5588
07	3080	Vite M5x16 UNI 5739	29	239.123.0	Perno
08	6460	Rosetta 5.3 UNI 6592	30	6040	Spina 3x20 UNI 6873
09	266.225.0	Lamiera centrale	31	266.215.2	Pedale acceleratore
10	5161	Vite M12x20 UNI 5931	32	266.300.0	Pedana sx
11	6586	Rosetta A13 UNI 1751	33	453.446.0	Vite speciale
12	2061	Dado M12 UNI 5588	34	266.266.0	Staffa fermatubi
13	266.261.0	Supporto freno carrello	35	3094	Vite M6x16 UNI 5735
14	266.262.0	Piastrina filettata	36	6581	Rosetta A6.4 UNI 1751
15	266.227.0	Lamiera centrale dx	37	2006	Dado M6 UNI 5588
16	6463	Rosetta 8.4 UNI 6592	38		
17	3111	Vite M8x30 UNI 5739	39		
18	6583	Rosetta A8.4 UNI 1751	40		
19	266.232.0	Lamiera centrale sx	41		
20	3107	Vite M8x20 UNI 5739	42		
21	239.130.0	Rondella gomma	43		
22	266.250.0	Copertura cablaggio	44		

T26685M0103A

518 da Matr. 0153

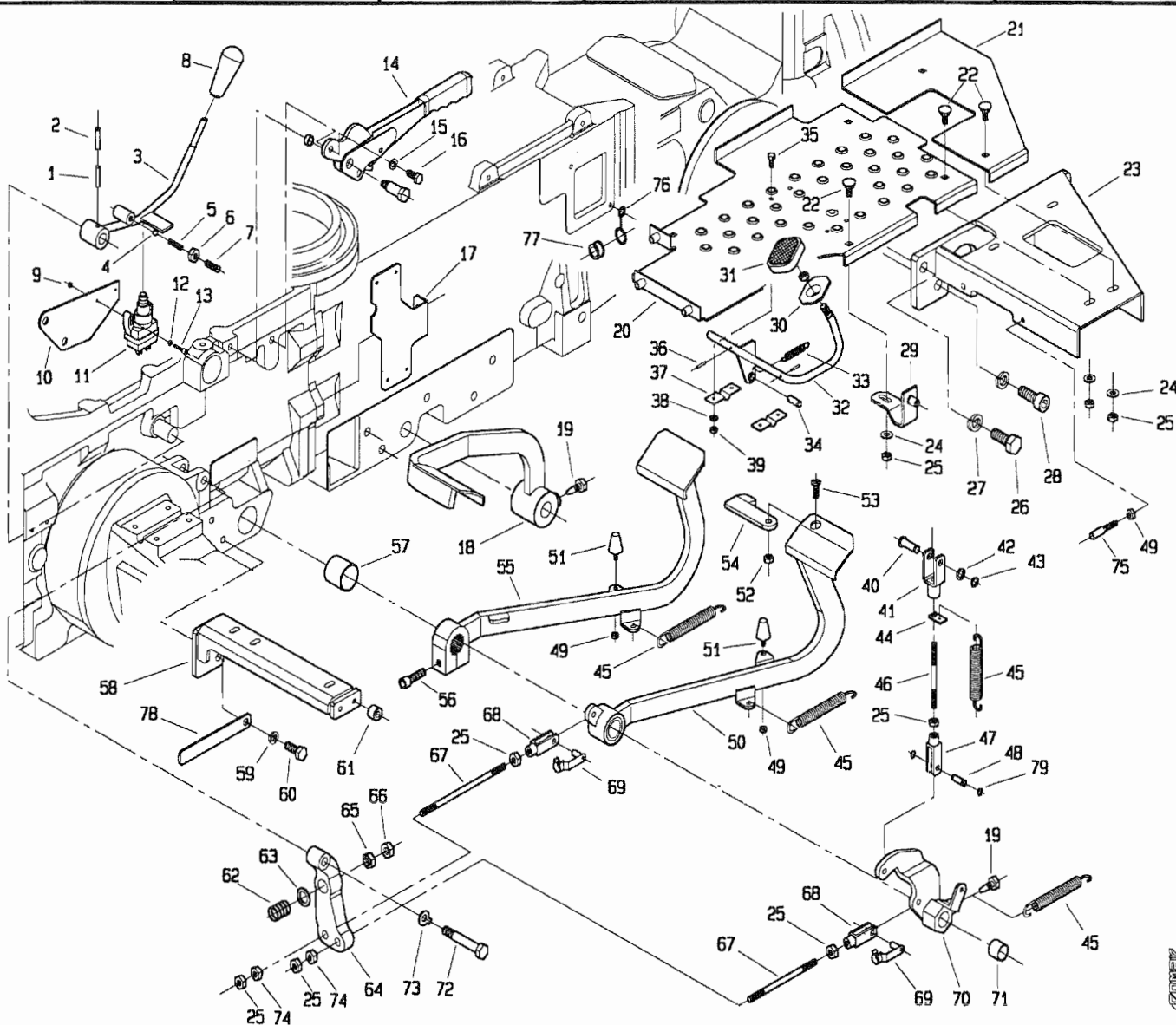


POS.	CODICE	DENOMINAZIONE	POS.	CODICE	DENOMINAZIONE
01	6069	Spina 3,5x30 UNI 6873	23	266.303.0	Supporto pedana dx
02	6132	Spina 6x30 UNI 6873	24	6463	Rosetta 8.4 UNI 6592
03	239.170.1	Leva PDF anteriore	25	2007	Dado M8 UNI 5588
04	8158	Sfera 5/16	26	3152	Vite M14x45 UNI 5739
05	453.720.0	Molla	27	6660	Rosetta 15 ASA-B27
06	2008	Dado M10 UNI 5588	28	5181	Vite M14x45 UNI 5931
07	5145	Vite M10x20 UNI 5931	29	239.128.0	Squadretta
08	404.139.0	Pomello	30	961.386.0	Pedanina acceleratore
09	2004	Dado M4 UNI 5588	31	961.192.0	Pedanina gomma
10	239.171.0	Supporto micro	32	266.223.0	Acceleratore
11	254.111.0	Micro	33	470.427.0	Molla
12	6459	Rosetta 4.3 UNI 6952	34	266.221.0	Perno
13	3798	Vite M4x16 UNI 6107	35	3080	Vite M5x16 UNI 5739
14	239.108.0	Freno a mano	36	6040	Spina 3x20 UNI 6873
15	6583	Rosetta AB.4 UNI 1751	37	439.121.0	Supporto pedale acceleratore
16	3105	Vite M8x16 UNI 5739	38	6460	Rosetta 5.3 UNI 6592
17	266.213.0	Supporto micro	39	2005	Dado M5 UNI 5588
18	266.212.1	Pedale frizione	40	239.109.0	Perno
19	453.109.0	Vite speciale	41	453.550.0	Forcella
20	266.301.0	Pedana dx	42	239.110.0	Spessore
21	266.302.0	Pedana sx	43	6752	Anello 10 UNI 7435
22	453.446.0	Vite speciale	44	439.140.0	Staffa per molla

T26685M0104A

GOMMA

518 da Matr. 0153



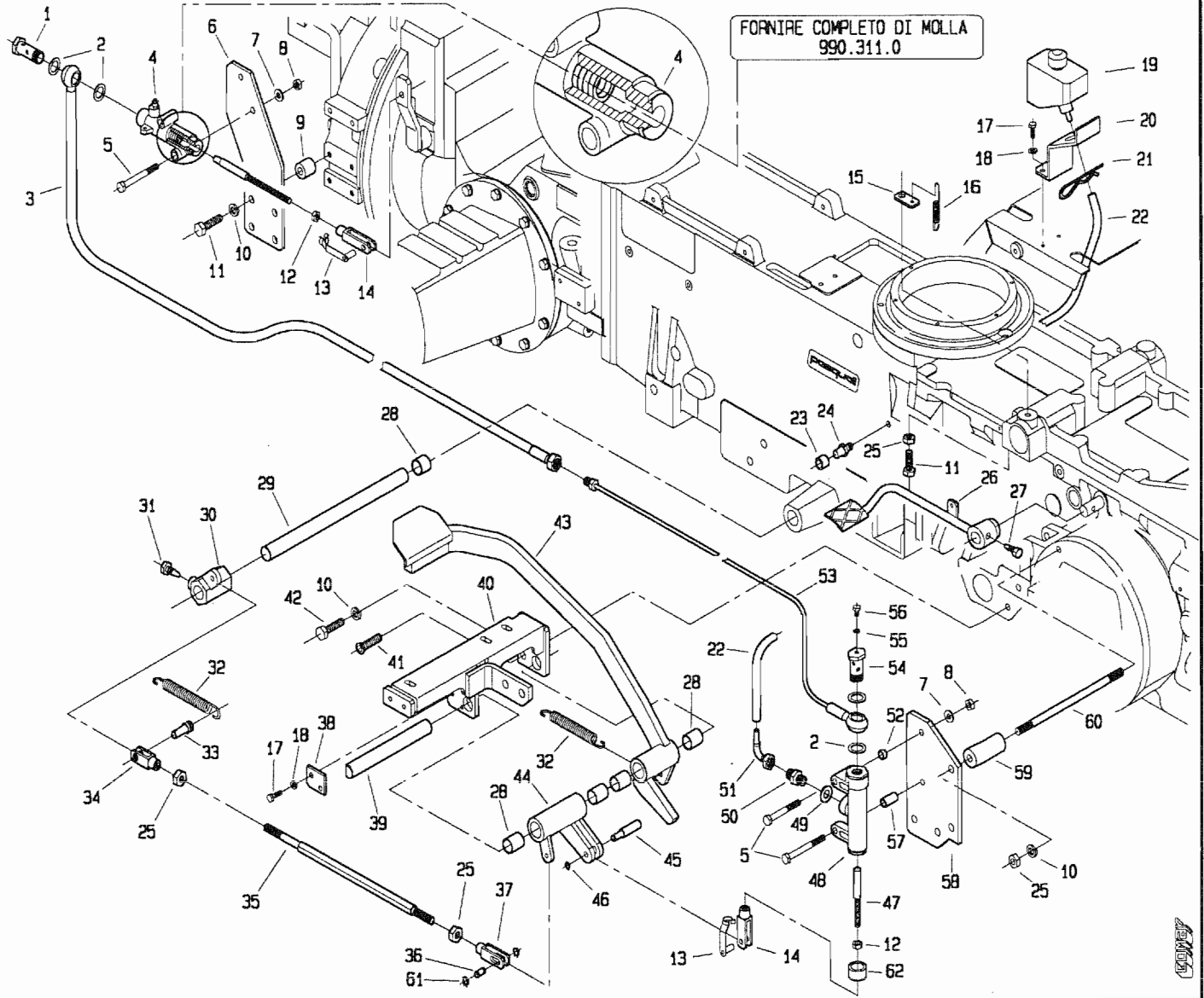
POS.	CODICE	DENOMINAZIONE	POS.	CODICE	DENOMINAZIONE
45	950.431.0	Molla	67	239.162.0	Tirante
46	986.638.0	Tirante	68	123.167.0	Forcella
47	266.229.0	Forcella	69	377087	Clip per forcella
48	227.309.0	Perno	70	266.260.0	Leva comando freno dx
49	2006	Dado M6 UNI 5588	71	309104	Bronzina MB 2220DU
50	266.214.1	Pedale freno	72	239.137.0	Vite speciale
51	920.107.0	Ammortizzatore	73	6598	Rosetta 12 UNI 6600
52	2256	Dado a disegno	74	239.105.0	Dado speciale
53	5553	Vite M8x20 UNI 5933	75	946.717.0	Registro
54	266.269.0	Levetta	76	959.136.0	Passacavo
55	266.220.1	Pedale freno	77	900.172.0	Bussola
56	5152	Vite M10x40 UNI 5931	78	266.255.0	Staffa fermacavi
57	7995	Bronzina PM 3530DX	79	6750	Anello E8 UNI 7435
58	266.259.0	Supporto pedana dx			
59	6585	Rosetta A10.5 UNI 1751			
60	3119	Vite M10x25 UNI 5739			
61	266.268.0	Distanziale			
62	493.109.0	Molla			
63	6466	Distanziale			
64	239.103.0	Leva freno sx			
65	239.104.0	Dado speciale			
66	2061	Dado M12 UNI 5588			

T.26685M0104B

ASME

518 da Matr. 0166

FORNIRE COMPLETO DI MOLLA
990.311.0

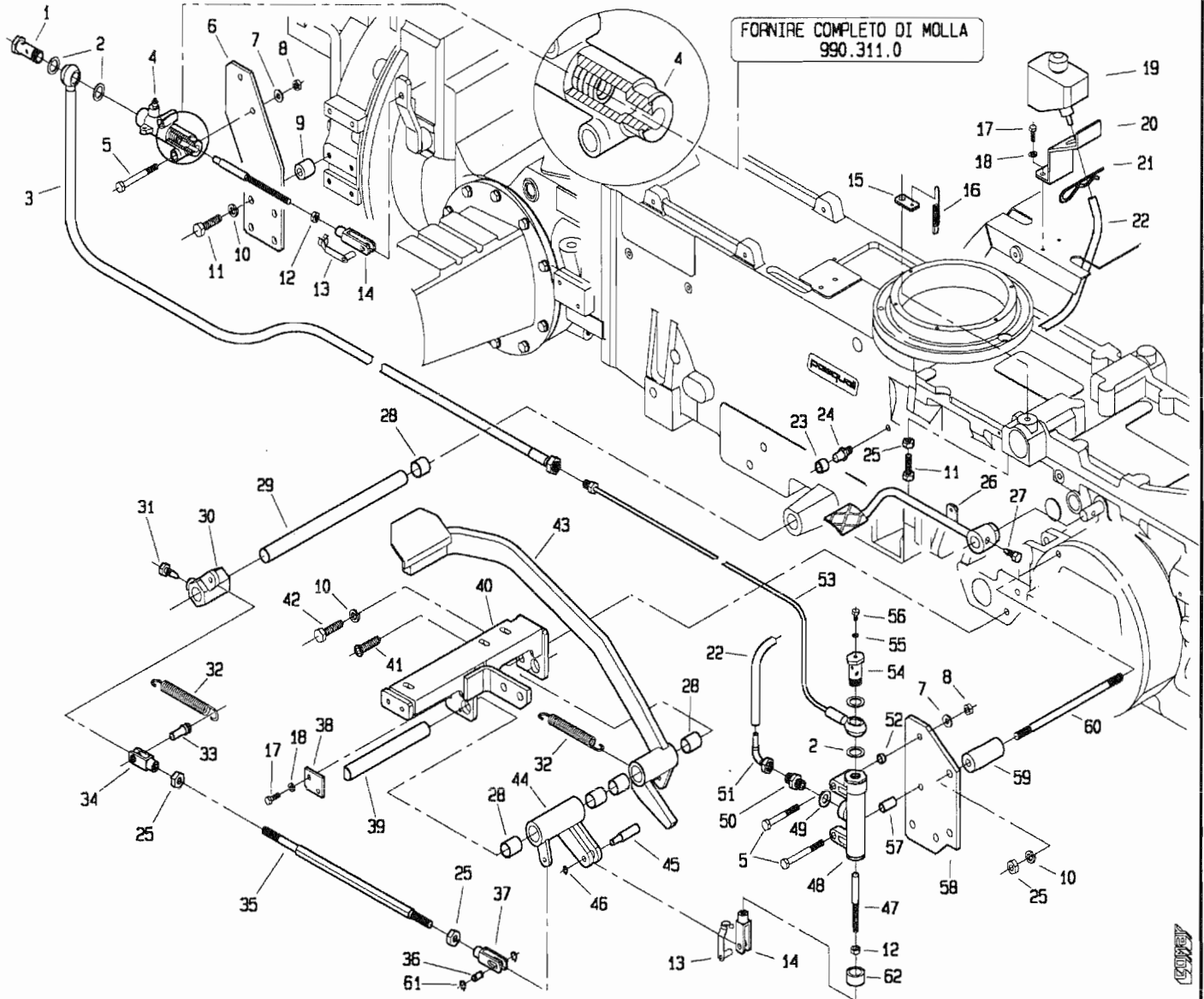


POS.	CODICE	DENOMINAZIONE	POS.	CODICE	DENOMINAZIONE
01	295.101.0	Bullone cavo	23	239.169.0	Battuta frizione
02	950.407.0	Guarnizione rame	24	239.136.0	Perno battuta
03	266.253.0	Tubo	25	2008	Dado M10 UNI 5588
04	153.558.0	Cilindro frizione	26	266.248.0	Pedale bloccaggio differenziale
05	2934	Vite M8x60 UNI 5737	27	200.188.0	Vite bloccaggio leva
06	239.149.2	Staffa	28	309104	Bronzina M8 2220 DU
07	6463	Rosetta 8,4 UNI 6592	29	266.210.0	Albero frizione
08	2263	Dado M8 UNI 7473	30	266.206.0	Attacco tirante frizione
09	239.158.0	Distanziale	31	453.109.0	Vite speciale
10	6585	Rosetta A10,5 UNI 1751	32	950.431.0	Molla
11	3122	Vite M10x35 UNI 5739	33	266.202.0	Perno
12	2007	Dado M8 UNI 5588	34	266.203.0	Forcella
13	377087	Clip per forcella	35	266.205.1	Tirante rinvio frizione
14	123.167.0	Forcella	36	266.249.0	Perno
15	239.148.0	Piastrina attacco molla	37	266.204.0	Forcella M10
16	239.147.0	Molla	38	295.122.0	Piastrina
17	3094	Vite M6x16 UNI 5739	39	295.141.0	Perno pedale
18	6581	Rosetta A6,4 UNI 1751	40	266.331.0	Supporto pedana sx
19	951.513.0	Serbatoio olio freni	41	5563	Vite M10x25 UNI 5933
20	239.150.1	Supporto vaschetta olio	42	3119	Vite M10x25 UNI 5739
21	439.149.0	Copiglia elastica	43	266.330.0	Pedale frizione
22	446.362.0	Tubo	44	266.200.1	Leva frizione

T26685M0201A

518 da Matr. 0166

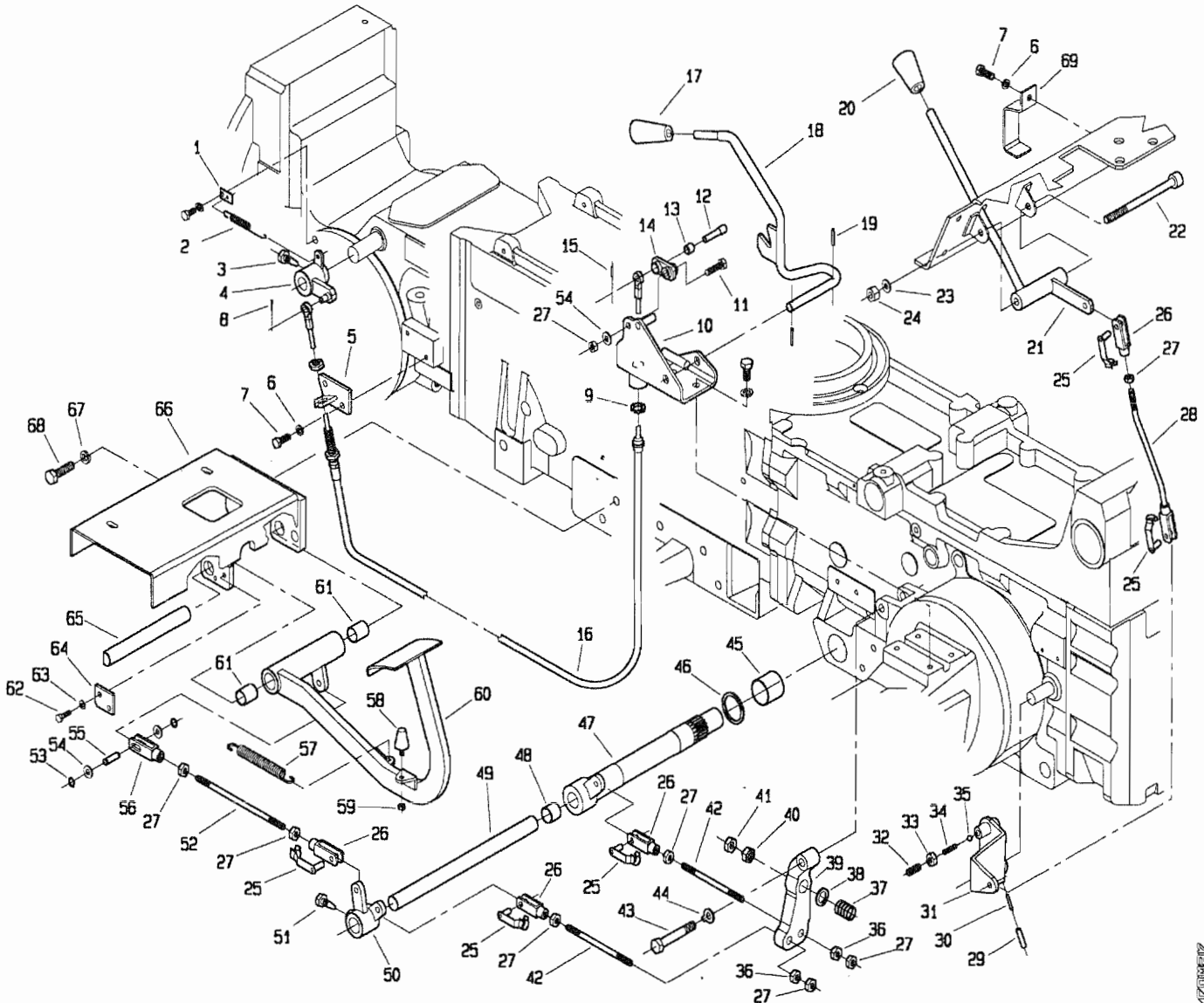
FORNIRE COMPLETO DI MOLLA
990.311.0



POS.	CODICE	DENOMINAZIONE	POS.	CODICE	DENOMINAZIONE
45	266.201.0	Perno			
46	6750	Anello E 8 UNI 7435			
47	266.258.0	Puntalino			
48	950.403.0	Pompa			
49	405.390.0	Rondella Rame			
50	263.106.0	Nipples di riduzione			
51	295.109.0	Curva 90°			
52	979.233.0	Distanziale			
53	266.254.0	Tubo rigido			
54	295.115.0	Bullone cavo			
55	440.199.0	Guarnizione di rame			
56	5110	Vite M6x8 UNI 5931			
57	979.115.0	Distanziale			
58	266.251.1	Supporto pompa			
59	239.153.1	Boccolo			
60	210.117.0	Prigioniero M10x160			
61	6752	Anello E10 UNI 7435			
62	439.243.0	Gomma protezione pompa			

T26685M0201B

518 da Matr. 0166

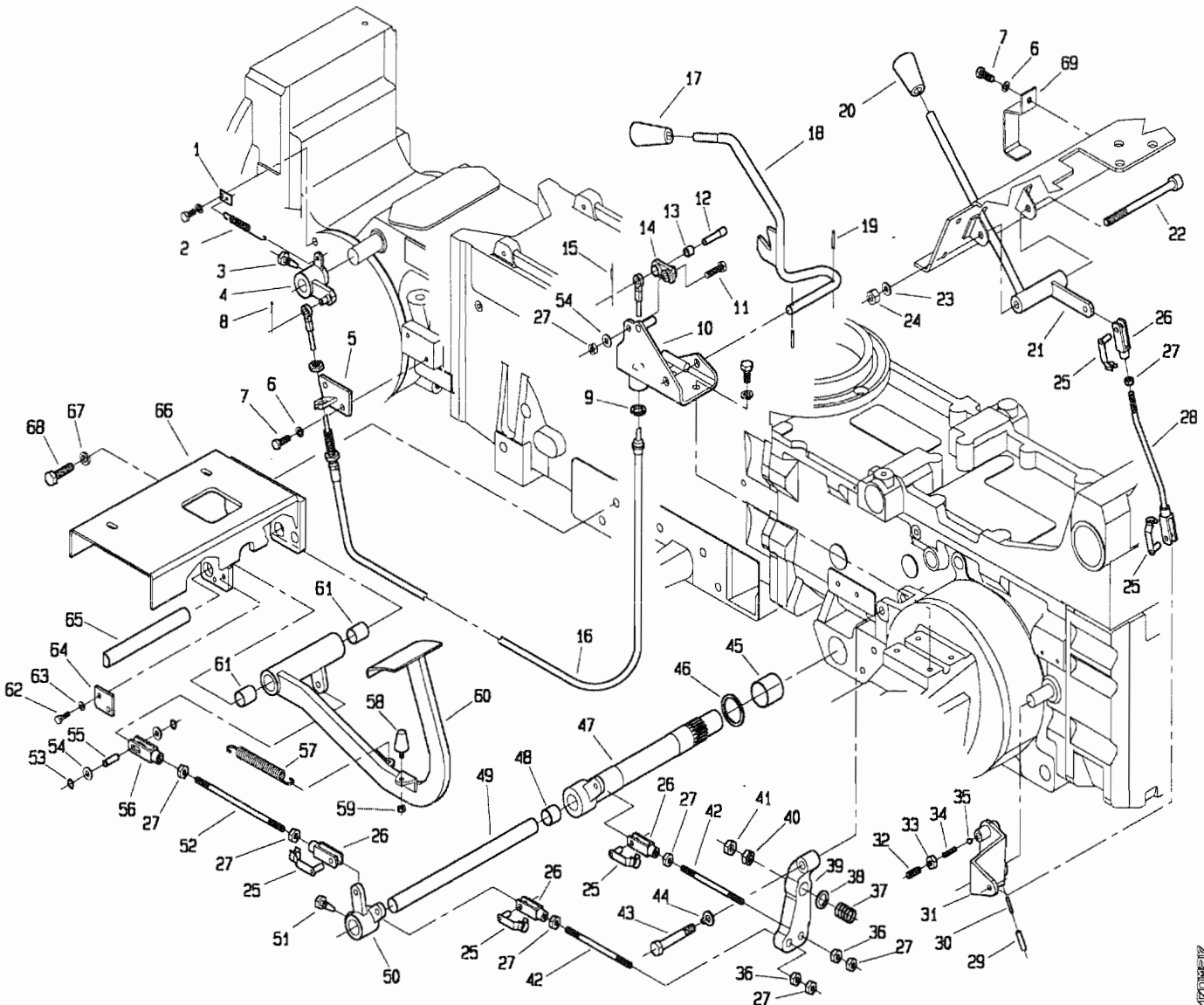


126685M0202A

POS.	CODICE	DENOMINAZIONE	POS.	CODICE	DENOMINAZIONE
01	239.148.0	Staffa per molla	23	6464	Rosetta 10.5 UNI 6592
02	239.147.0	Molla	24	2264	Dado M10 UNI 7473
03	200.188.0	Vite speciale	25	377087	Clip per forcella
04	266.234.0	Leva di bloccaggio	26	123.167.0	Forcella
05	266.242.0	Supporto capoguaina	27	2007	Dado M8 UNI 5588
06	6583	Rosetta A8.4 UNI 1751	28	266.218.0	Tirante
07	3107	Vite M8x20 UNI 5739	29	6132	Spina 6x30 UNI 6873
08	5753	Copiglia A2x15 UNI 1336	30	6069	Spina 3.5x30 UNI 6873
09	266.257.0	Rondella tagliata	31	239.119.0	Leva
10	266.246.0	Supporto leve blocc. diff.	32	5145	Vite M10x20 UNI 5931
11	269.127.0	Vite speciale	33	2008	Dado M10 UNI 5588
12	266.236.0	Perno	34	453.720.0	Molla
13	269.128.0	Boccola MB 1012DU	35	8158	Sfera
14	266.235.0	Levetta	36	239.105.0	Dado speciale
15	6008	Spina 2.5x12 UNI 6873	37	493.109.0	Molla
16	266.237.0	Cavo bloccaggio diff.	38	6466	Rosetta 13 uni 6592
17	404.139.0	Pomello	39	239.102.0	Leva freno
18	266.243.0	Leva bloccaggio diff.	40	239.104.0	Dado speciale
19	6040	Spina 3x20 UNI 6873	41	2061	Dado M12 UNI 5588
20	7952	Impugnatura	42	239.162.0	Tirante
21	266.217.0	Leva pto	43	239.137.0	Vite speciale
22	5150	Vite M10x120 UNI 5931	44	6598	Rosetta 12 UNI 6600

126685M0202A

518 da Matr. 0166

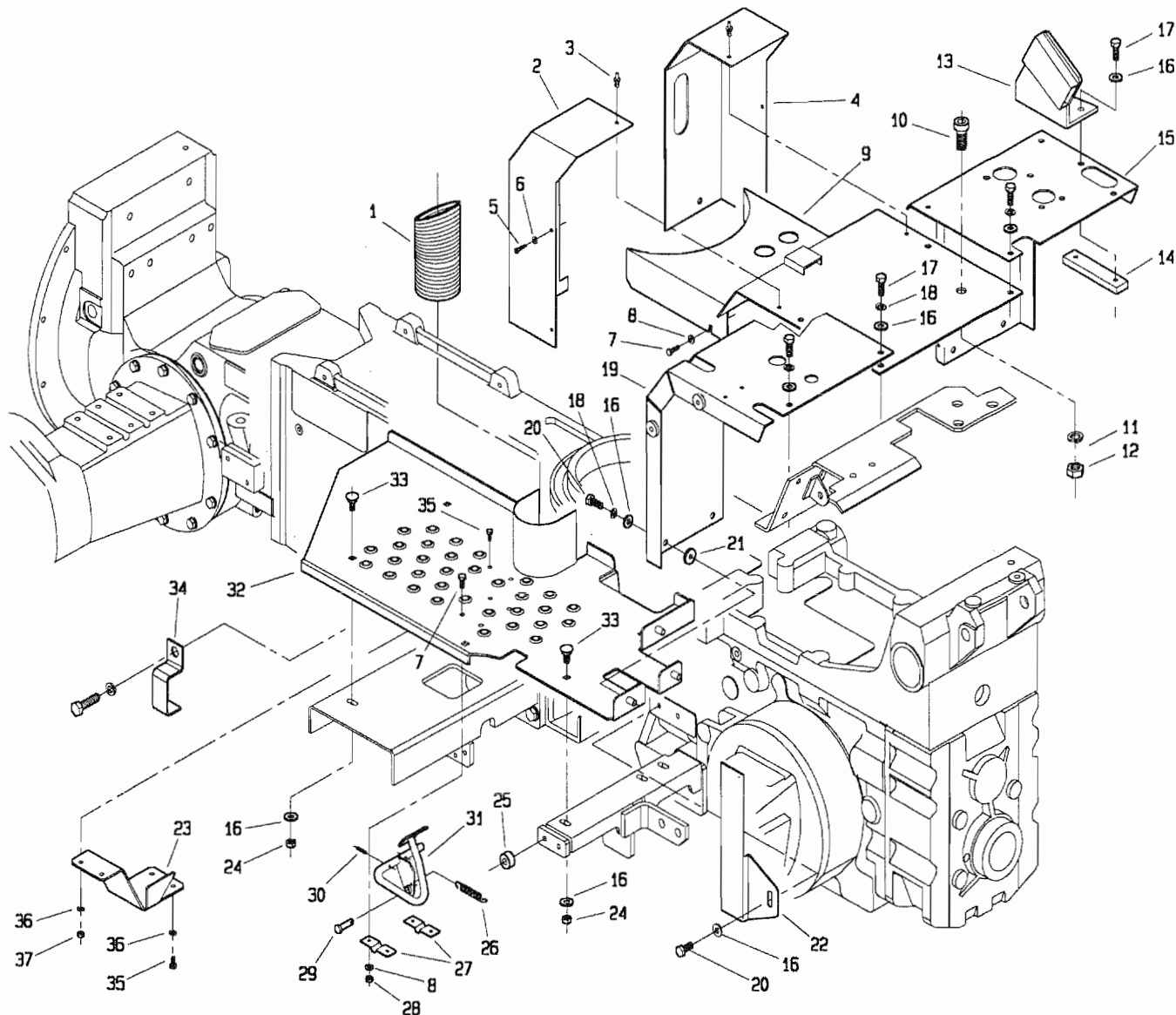


POS.	CODICE	DENOMINAZIONE	POS.	CODICE	DENOMINAZIONE
45	7995	Bronzina PM 35300X	67	6660	Rosetta 15 ASA-B27
46	239.166.0	Spessore	68	3152	Vite M14x45 UNI 5739
47	295.126.0	Asse esterno freni	69	266.256.0	Staffa fermatubi
48	309104	Bronzina MB 2220DU			
49	239.100.0	Asse interno freni			
50	266.207.1	Rinvio freno			
51	453.109.0	Vite speciale			
52	453.399.1	Tirante			
53	6750	Anello E8 UNI 7435			
54	6463	Rosetta 8.4 UNI 6592			
55	227.309.0	Perno forcella			
56	266.229.0	Forcella			
57	950.431.0	Molla			
58	920.107.0	Ammortizzatore			
59	2006	Dado M6 UNI 5588			
60	266.209.1	Pedale freno			
61	8000	Bronzina MB 2020DU			
62	3094	Vite M6x16 UNI 5739			
63	6581	Rosetta A6.4 UNI 1751			
64	295.122.0	Piastina			
65	295.141.0	Perno			
66	266.304.0	Supporto pedana sx			

T26685M0202B

1500

518 da Matr. 0166

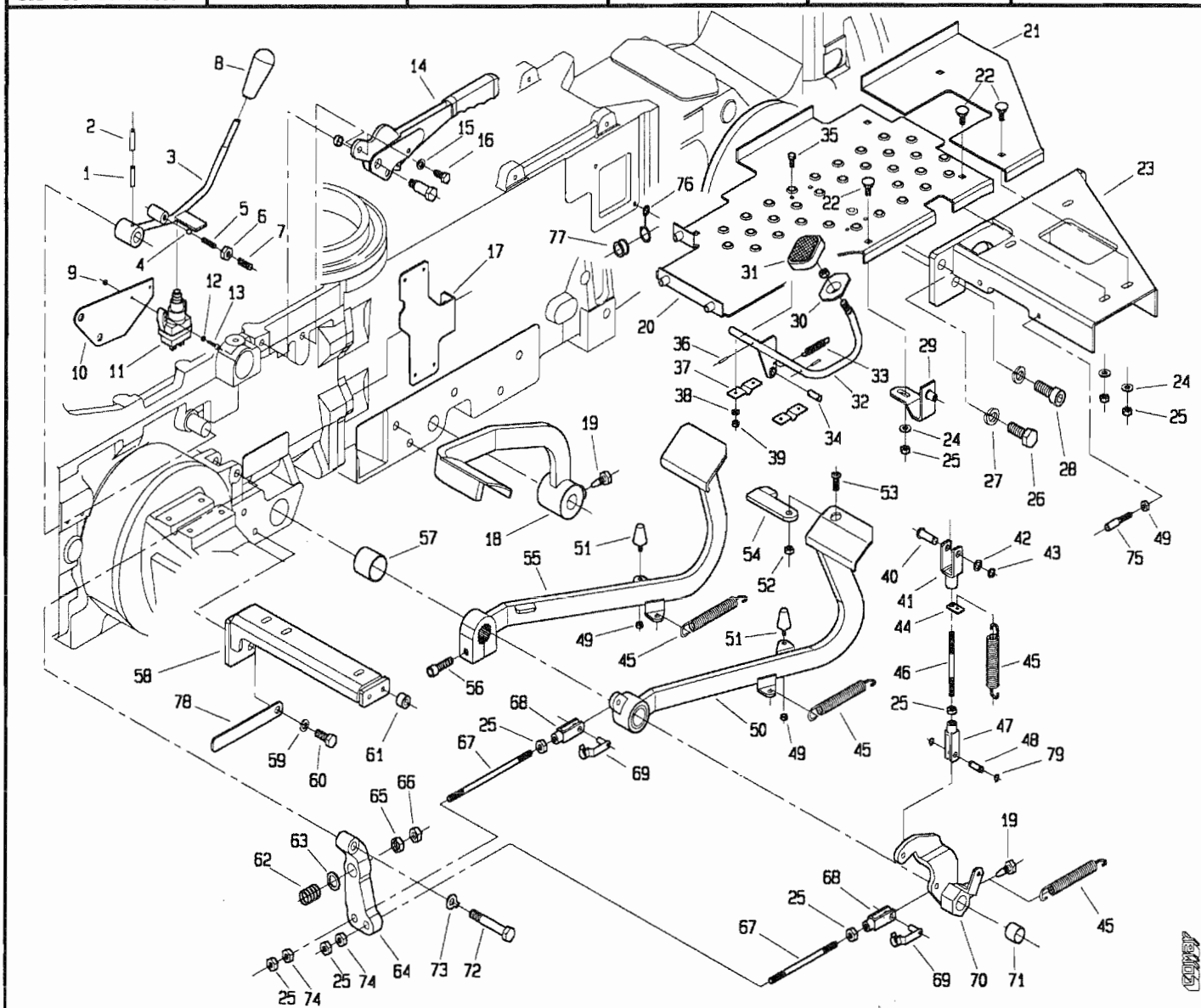


POS.	CODICE	DENOMINAZIONE	POS.	CODICE	DENOMINAZIONE
01	266.247.0	Tubo flessibile	23	266.228.0	Protezione
02	266.230.0	Protezione sx	24	2007	Dado M8 UNI 5588
03	241.154.0	Rivetto miniplast	25	266.268.0	Distanziale
04	266.231.0	Protezione dx	26	266.267.0	Molla
05	4973	Vite 4.2x.5 UNI 6954	27	439.121.0	Supporto pedale acceleratore
06	6457	Rosetta 4.3x16 UNI 6593	28	2005	Dado M5 UNI 5588
07	3080	Vite M5x16 UNI 5739	29	239.123.0	Perno
08	6460	Rosetta 5.3 UNI 6592	30	6040	Spina 3x20 UNI 6873
09	266.225.0	Lamiera centrale	31	266.215.2	Pedale acceleratore
10	5161	Vite M12x20 UNI 5931	32	266.300.0	Pedana sx
11	6586	Rosetta A13 UNI 1751	33	453.446.0	Vite speciale
12	2061	Dado M12 UNI 5588	34	266.266.0	Staffa fermatubi
13	266.261.0	Supporto freno carrello	35	3094	Vite M6x16 UNI 5735
14	266.262.0	Piastrina filettata	36	6581	Rosetta A6.4 UNI 1751
15	266.227.0	Lamiera centrale dx	37	2006	Dado M6 UNI 5588
16	6463	Rosetta 8.4 UNI 6592	38		
17	3111	Vite M8x30 UNI 5739	39		
18	6583	Rosetta A8.4 UNI 1751	40		
19	266.232.0	Lamiera centrale sx	41		
20	3107	Vite M8x20 UNI 5739	42		
21	239.130.0	Rondella gomma	43		
22	266.250.0	Copertura cablaggio	44		

T26685M0203A

15087

518 da Matr. 0166

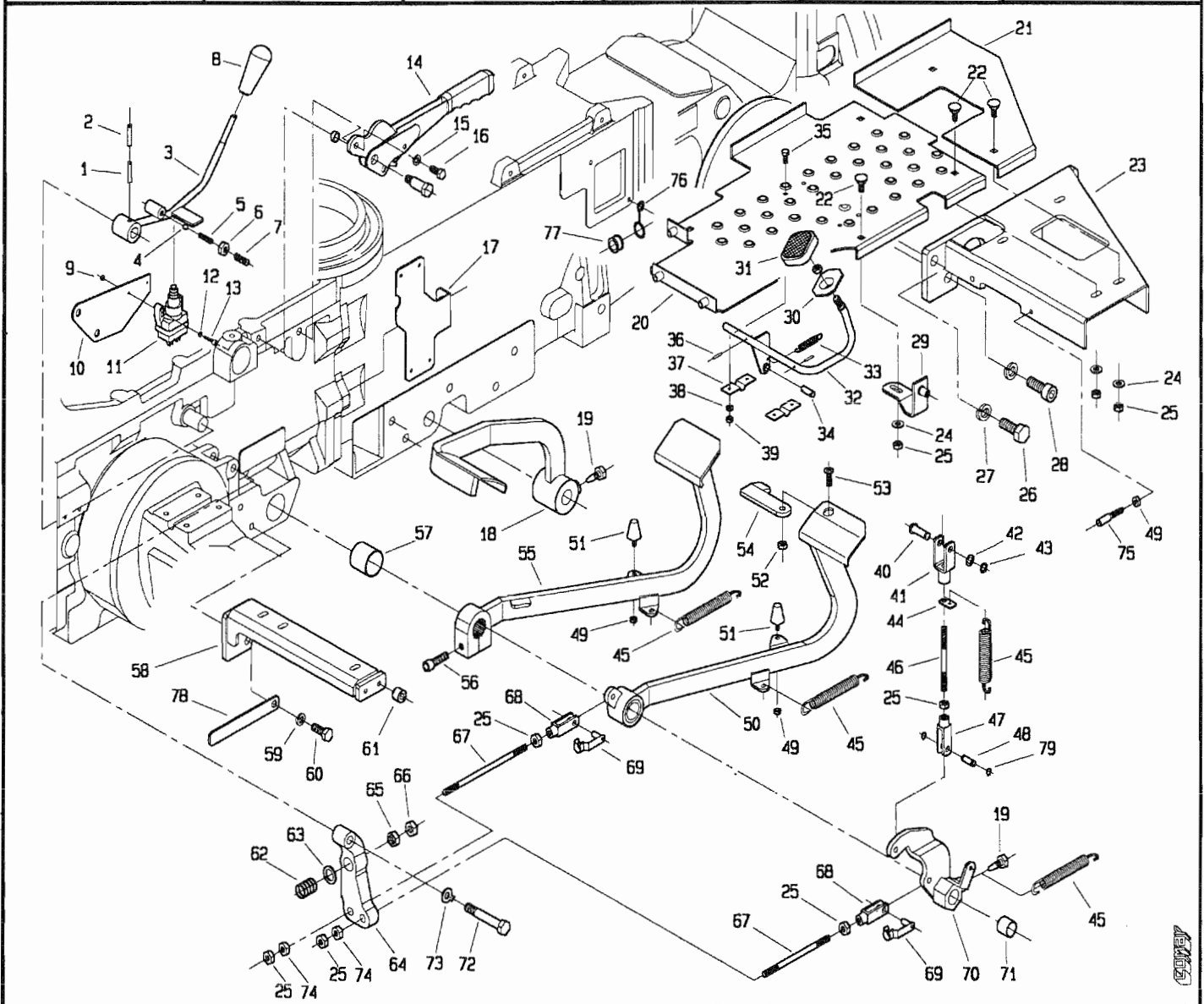


POS.	CODICE	DENOMINAZIONE	POS.	CODICE	DENOMINAZIONE
01	6069	Spina 3.5x30 UNI 6873	23	266.303.0	Supporto pedana dx
02	6132	Spina 6x30 UNI 6873	24	6463	Rosetta 8.4 UNI 6592
03	239.170.1	Leva PDF anteriore	25	2007	Dado M8 UNI 5588
04	8158	Sfera 5/16	26	3152	Vite M14x45 UNI 5739
05	453.720.0	Molla	27	6660	Rosetta 15 ASA-B27
06	2008	Dado M10 UNI 5588	28	5181	Vite M14x45 UNI 5931
07	5145	Vite M10x20 UNI 5931	29	239.128.0	Squadretta
08	404.139.0	Pomello	30	961.386.0	Pedanina acceleratore
09	2004	Dado M4 UNI 5588	31	961.192.0	Pedanina gomma
10	239.171.0	Supporto micro	32	266.223.0	Acceleratore
11	254.111.0	Micro	33	470.427.0	Molla
12	6459	Rosetta 4.3 UNI 6952	34	266.221.0	Perno
13	3798	Vite M4x16 UNI 6107	35	3080	Vite M5x16 UNI 5739
14	239.108.0	Freno a mano	36	6040	Spina 3x20 UNI 6873
15	6583	Rosetta A8.4 UNI 1751	37	439.121.0	Supporto pedale acceleratore
16	3105	Vite M8x16 UNI 5739	38	6460	Rosetta 5.3 UNI 6592
17	266.213.0	Supporto micro	39	2005	Dado M5 UNI 5588
18	266.212.1	Pedale frizione	40	239.109.0	Perno
19	453.109.0	Vite speciale	41	453.550.0	Forcella
20	266.301.0	Pedana dx	42	239.110.0	Spessore
21	266.302.0	Pedana sx	43	6752	Anello 10 UNI 7435
22	453.446.0	Vite speciale	44	439.140.0	Staffa per molla

T26685M0204A

ASPI

518 da Matr. 0156



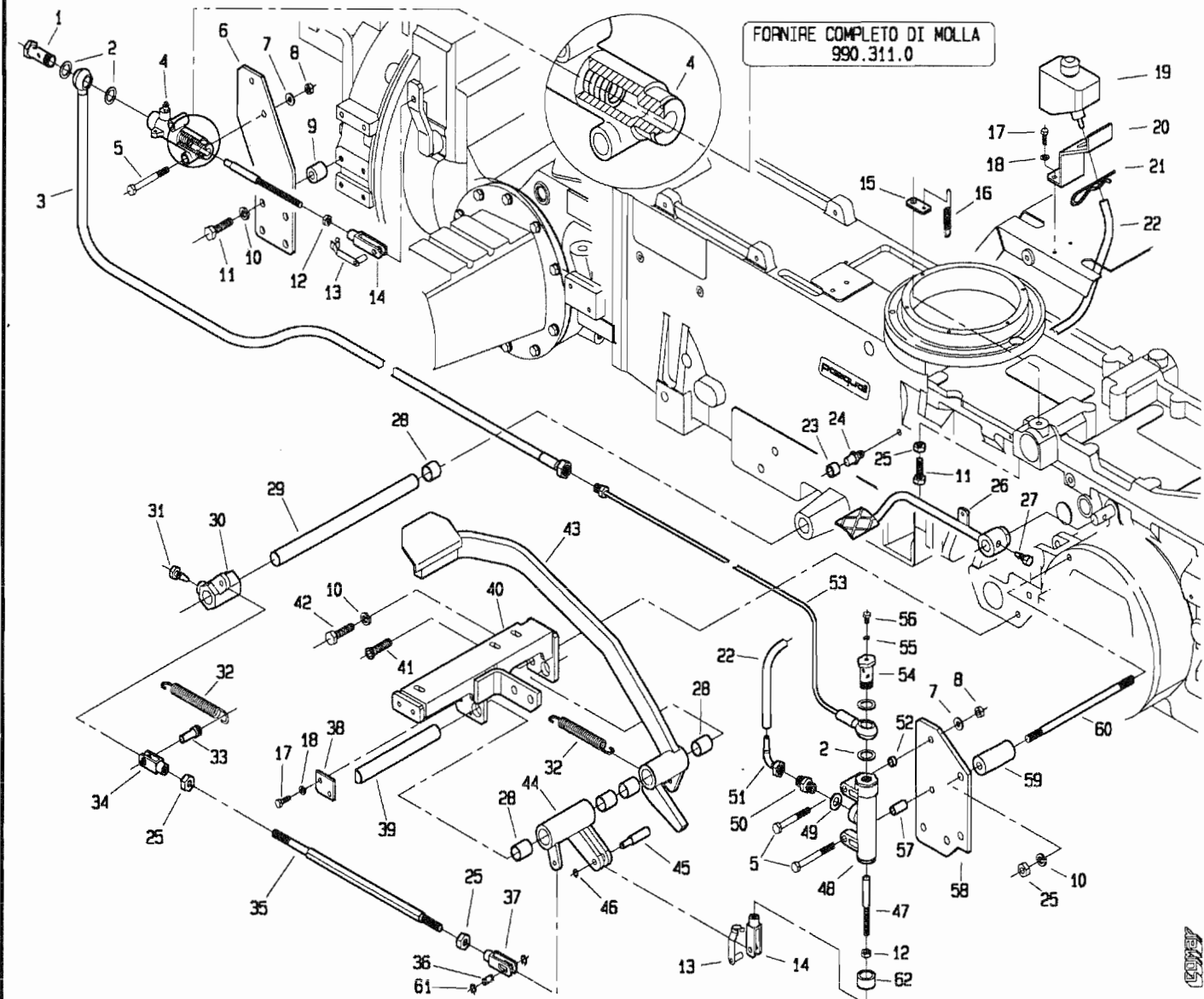
POS.	CODICE	DENOMINAZIONE	POS.	CODICE	DENOMINAZIONE
45	950.431.0	Molla	67	239.162.0	Tirante
46	986.638.0	Tirante	68	123.167.0	Forcella
47	266.229.0	Forcella	69	377087	Clip per forcella
48	227.309.0	Perno	70	266.260.0	Leva comando freno dx
49	2006	Dado M6 UNI 5588	71	309104	Bronzina MB 2220DU
50	266.214.1	Pedale freno	72	239.137.0	Vite speciale
51	920.107.0	Ammortizzatore	73	6598	Rosetta 12 UNI 6600
52	2256	Dado a disegno	74	239.105.0	Dado speciale
53	5553	Vite M8x20 UNI 5933	75	946.717.0	Registro
54	266.269.0	Levetta	76	959.136.0	Passacavo
55	266.220.1	Pedale freno	77	900.172.0	Bussola
56	5152	Vite M10x40 UNI 5931	78	266.255.0	Staffa fermacavi
57	7995	Bronzina PM 35300X	79	6750	Anello E8 UNI 7435
58	266.259.0	Supporto pedana dx			
59	6585	Rosetta A10.5 UNI 1751			
60	3119	Vite M10x25 UNI 5739			
61	266.268.0	Distanziale			
62	493.109.0	Molla			
63	6466	Distanziale			
64	239.103.0	Leva freno sx			
65	239.104.0	Dado speciale			
66	2061	Dado M12 UNI 5588			

T26685M0204B

pasquali

518 da Matr. 0209

FORNIRE COMPLETO DI MOLLA
990.311.0

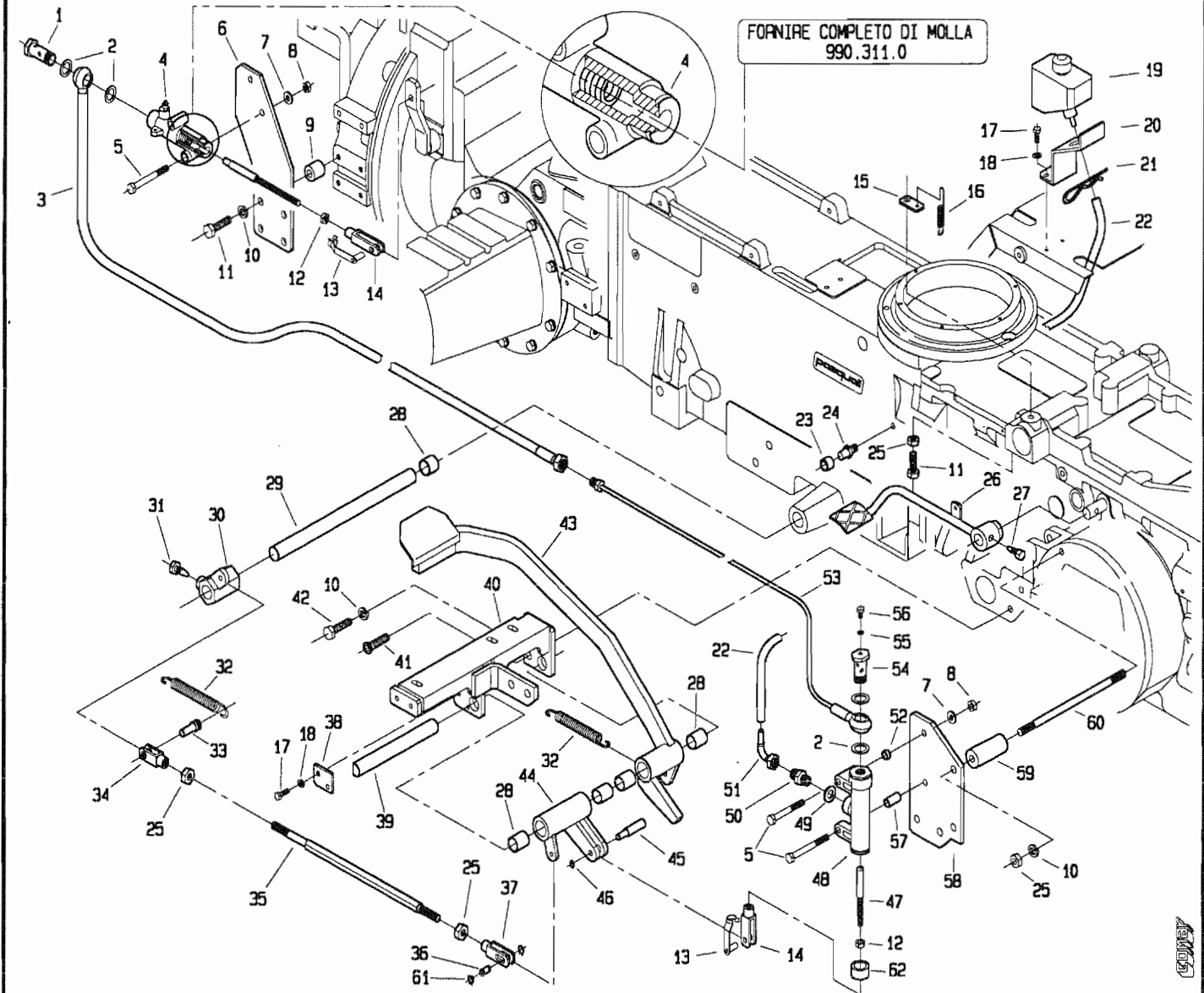


POS.	CODICE	DENOMINAZIONE	POS.	CODICE	DENOMINAZIONE
01	295.101.0	Bullone cavo	23	239.169.0	Battuta frizione
02	950.407.0	Guarnizione rame	24	239.136.0	Perno battuta
03	266.253.0	Tubo	25	2008	Dado M10 UNI 5588
04	153.558.0	Cilindro frizione	26	266.248.0	Pedale bloccaggio differenziale
05	2934	Vite M8x60 UNI 5737	27	200.188.0	Vite bloccaggio leva
06	239.149.2	Staffa	28	309104	Bronzina M8 2220 DU
07	6463	Rosetta 8,4 UNI 6592	29	266.210.0	Albero frizione
08	2263	Dado M8 UNI 7473	30	266.206.0	Attacco tirante frizione
09	239.158.0	Distanziale	31	453.109.0	Vite speciale
10	6585	Rosetta A10,5 UNI 1751	32	950.431.0	Molla
11	3122	Vite M10x35 UNI 5739	33	266.202.0	Perno
12	2007	Dado M8 UNI 5588	34	266.203.0	Forcella
13	377087	Clip per forcella	35	266.205.1	Tirante rinvio frizione
14	123.167.0	Forcella	36	266.249.0	Perno
15	239.148.0	Piastrina attacco molla	37	266.204.0	Forcella M10
16	239.147.0	Molla	38	295.122.0	Piastrina
17	3094	Vite M6x16 UNI 5739	39	295.141.0	Perno pedale
18	6581	Rosetta A6.4 UNI 1751	40	266.331.0	Supporto pedana sx
19	951.513.0	Serbatoio olio freni	41	5563	Vite M10x25 UNI 5933
20	239.150.1	Supporto vaschetta olio	42	3119	Vite M10x25 UNI 5739
21	439.149.0	Copiglia elastica	43	266.330.0	Pedale frizione
22	446.362.0	Tubo	44	266.200.1	Leva frizione

T26685M0301A

51B da Matr. 0209

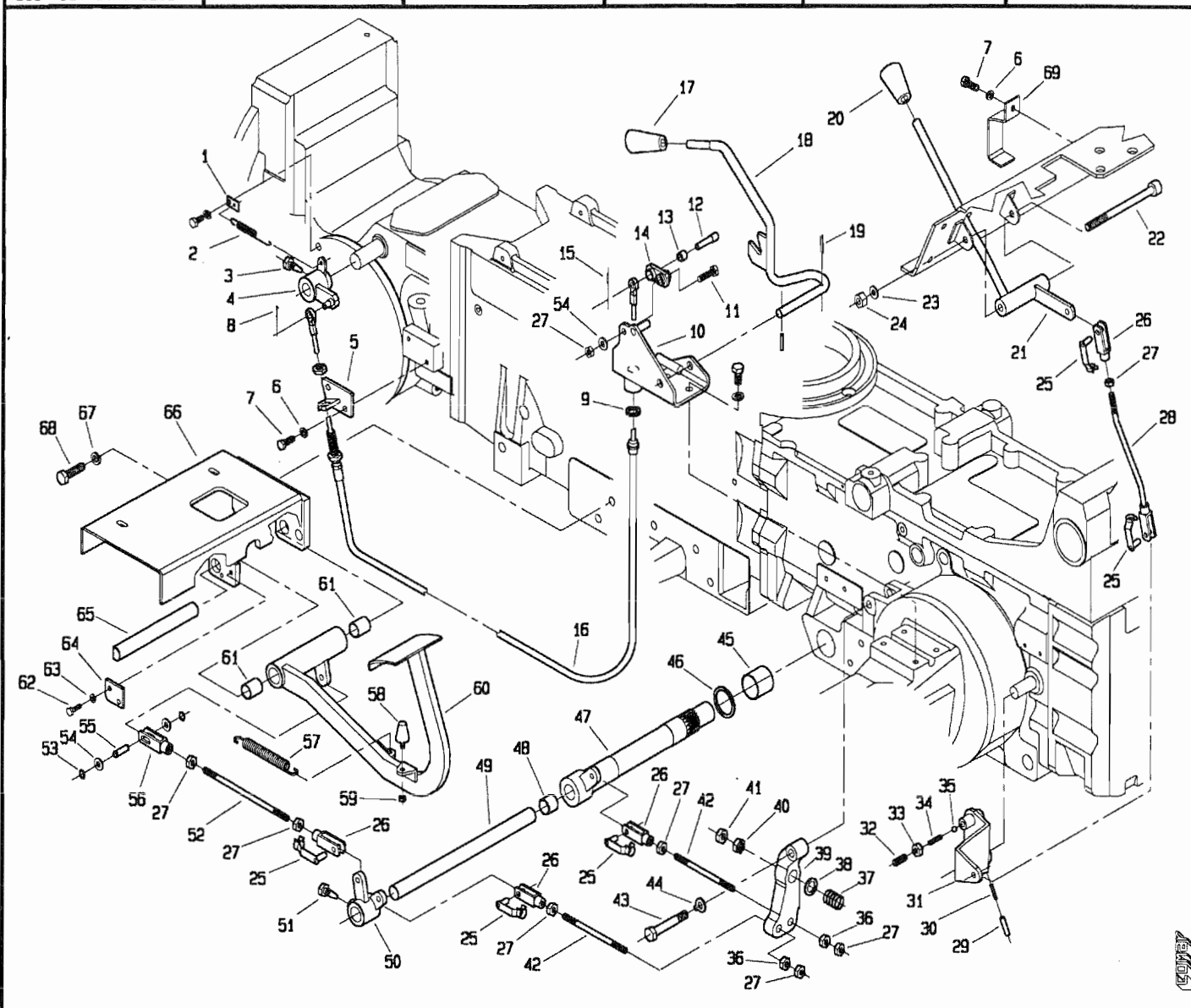
FORNIRE COMPLETO DI MOLLA
990.311.0



POS.	CODICE	DENOMINAZIONE	POS.	CODICE	DENOMINAZIONE
45	266.201.0	Perno			
46	6750	Anello E 8 UNI 7435			
47	266.258.0	Puntalino			
48	950.403.0	Pompa			
49	405.390.0	Rondella Rame			
50	263.106.0	Nipples di riduzione			
51	295.109.0	Curva 90°			
52	979.233.0	Distanziale			
53	266.254.0	Tubo rigido			
54	295.115.0	Bullone cavo			
55	440.199.0	Guarnizione di rame			
56	5110	Vite M6x8 UNI 5931			
57	979.115.0	Distanziale			
58	266.251.1	Supporto pompa			
59	239.153.1	Boccolo			
60	210.117.0	Prigioniero M10x160			
61	6752	Anello E10 UNI 7435			
62	439.243.0	Gomma protezione pompa			

T26685M0301B

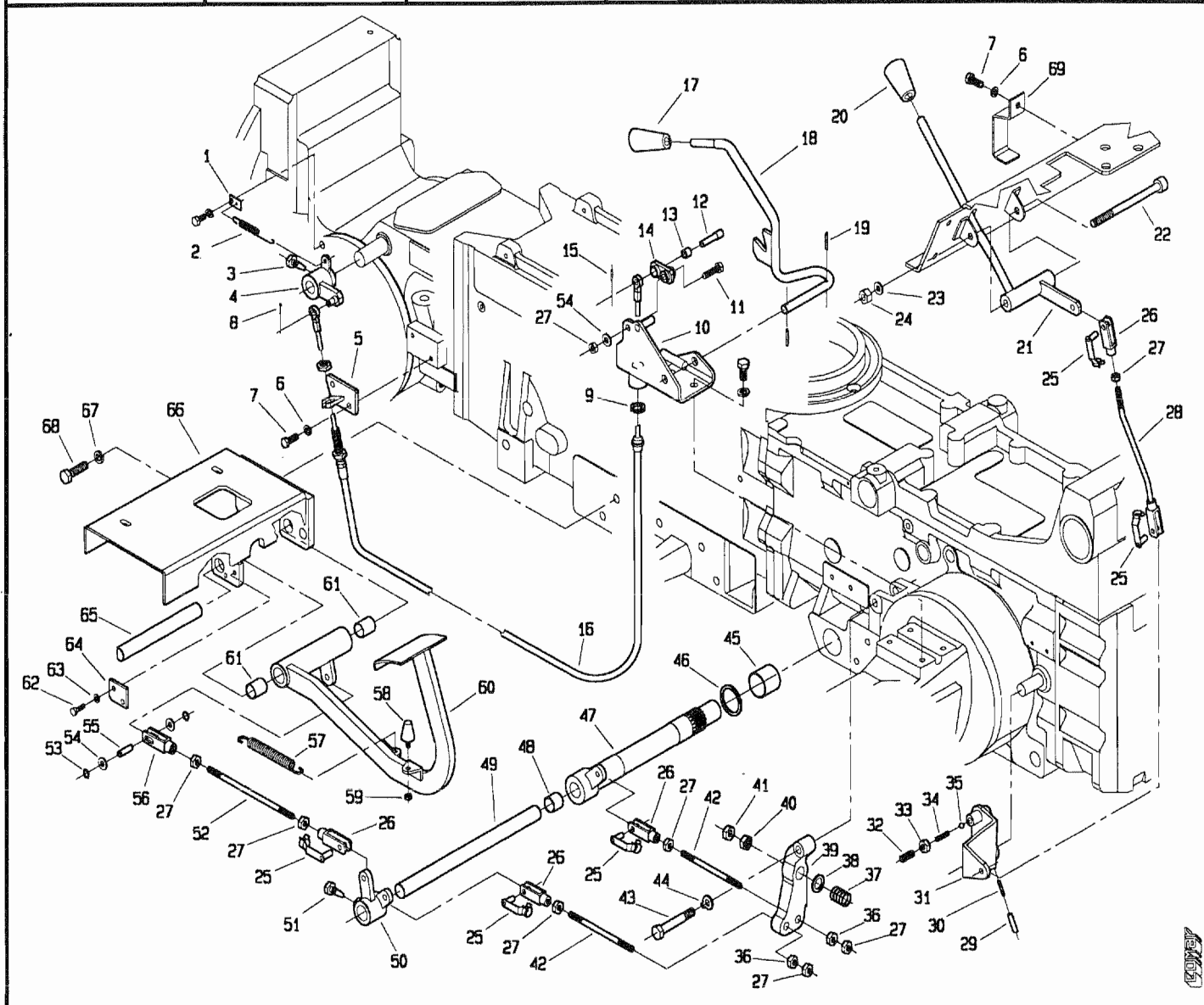
518 da Matr. 0209



POS.	CODICE	DENOMINAZIONE	POS.	CODICE	DENOMINAZIONE
01	239.148.0	Staffa per molla	23	6464	Rosetta 10.5 UNI 6592
02	239.147.0	Molla	24	2264	Dado M10 UNI 7473
03	200.188.0	Vite speciale	25	377087	Clip per forcella
04	266.234.0	Leva di bloccaggio	26	123.167.0	Forcella
05	266.242.0	Supporto capogaina	27	2007	Dado M8 UNI 5588
06	6583	Rosetta A8.4 UNI 1751	28	266.218.0	Tirante
07	3107	Vite M8x20 UNI 5739	29	6132	Spina 6x30 UNI 6873
08	5753	Copiglia A2x15 UNI 1336	30	6069	Spina 3.5x30 UNI 6873
09	266.257.0	Rondella tagliata	31	239.119.0	Leva
10	266.246.0	Supporto leve blocc. diff.	32	5145	Vite M10x20 UNI 5931
11	269.127.0	Vite speciale	33	2008	Dado M10 UNI 5588
12	266.236.0	Perno	34	453.720.0	Molla
13	269.128.0	Boccola M8 1012DU	35	8158	Sfera
14	266.235.0	Levetta	36	239.105.0	Dado speciale
15	6008	Spina 2.5x12 UNI 6873	37	493.109.0	Molla
16	266.237.0	Cavo bloccaggio diff.	38	6466	Rosetta 13 uni 6592
17	404.139.0	Pomello	39	239.102.0	Leva freno
18	266.243.0	Leva bloccaggio diff.	40	239.104.0	Dado speciale
19	6040	Spina 3x20 UNI 6873	41	2061	Dado M12 UNI 5588
20	7952	Impugnatura	42	239.162.0	Tirante
21	266.217.0	Leva pto	43	239.137.0	Vite speciale
22	5150	Vite M10x120 UNI 5931	44	6598	Rosetta 12 UNI 6600

T26685M0302A

518 da Matr. 0209

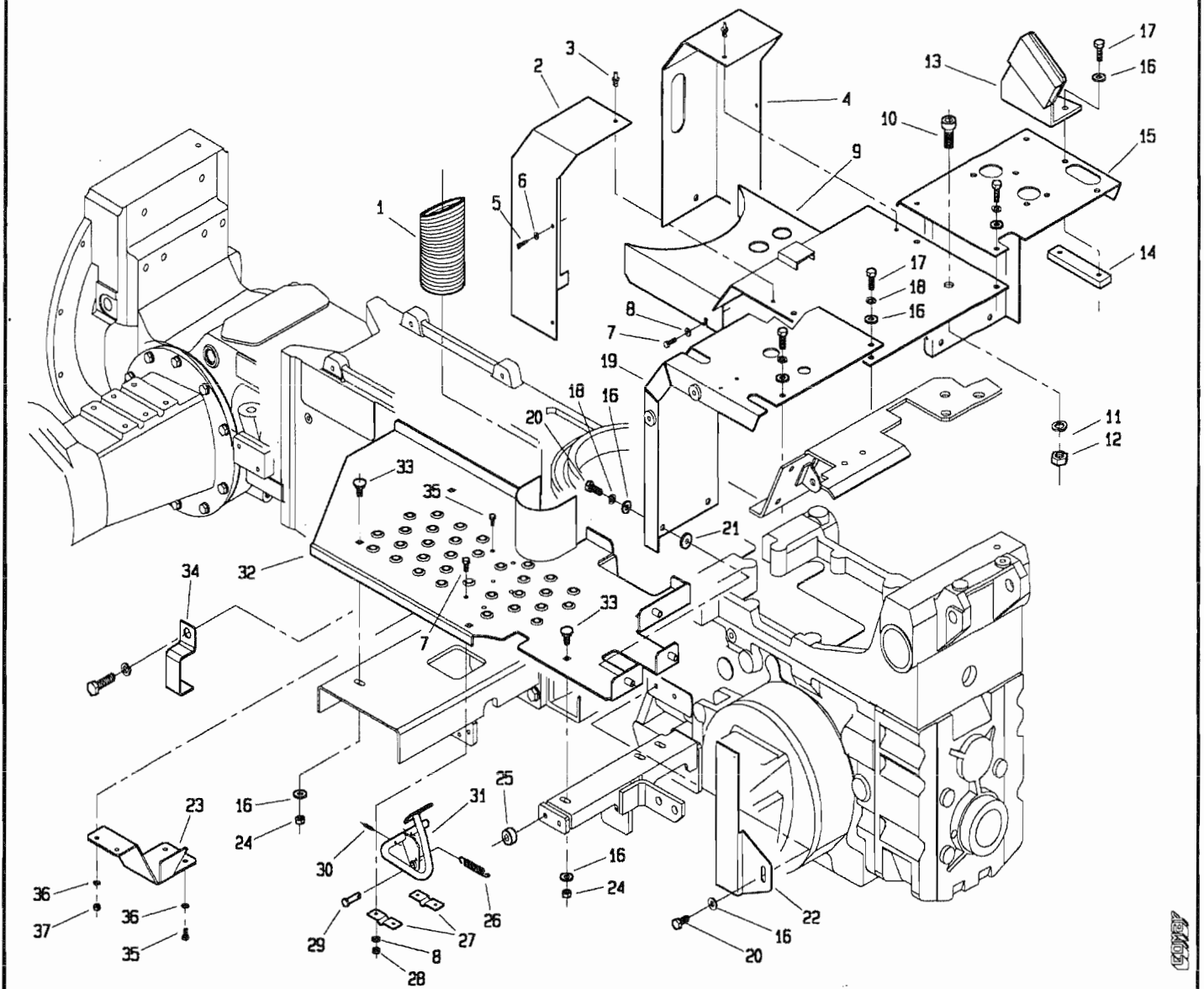


POS.	CODICE	DENOMINAZIONE	POS.	CODICE	DENOMINAZIONE
45	7995	Bronzina PM 35300X	67	6660	Rosetta 15 ASA-827
46	239.166.0	Spessore	68	3152	Vite M14x45 UNI 5739
47	295.126.0	Asse esterno freni	69	266.256.0	Staffa fermatubi
48	309104	Bronzina MB 2220DU			
49	239.100.0	Asse interno freni			
50	266.207.1	Rinvio freno			
51	453.109.0	Vite speciale			
52	453.399.1	Tirante			
53	6750	Anello E8 UNI 7435			
54	6463	Rosetta 8.4 UNI 6592			
55	227.309.0	Perno forcella			
56	266.229.0	Forcella			
57	950.431.0	Molla			
58	920.107.0	Ammortizzatore			
59	2006	Dado M6 UNI 5588			
60	266.209.2	Pedale freno			
61	8000	Bronzina MB 2020DU			
62	3094	Vite M6x16 UNI 5739			
63	6581	Rosetta A6.4 UNI 1751			
64	295.122.0	Piastina			
65	295.141.0	Perno			
66	266.304.0	Supporto pedana sx			

T.26685M0.302B

12021

518 da Matr. 0209

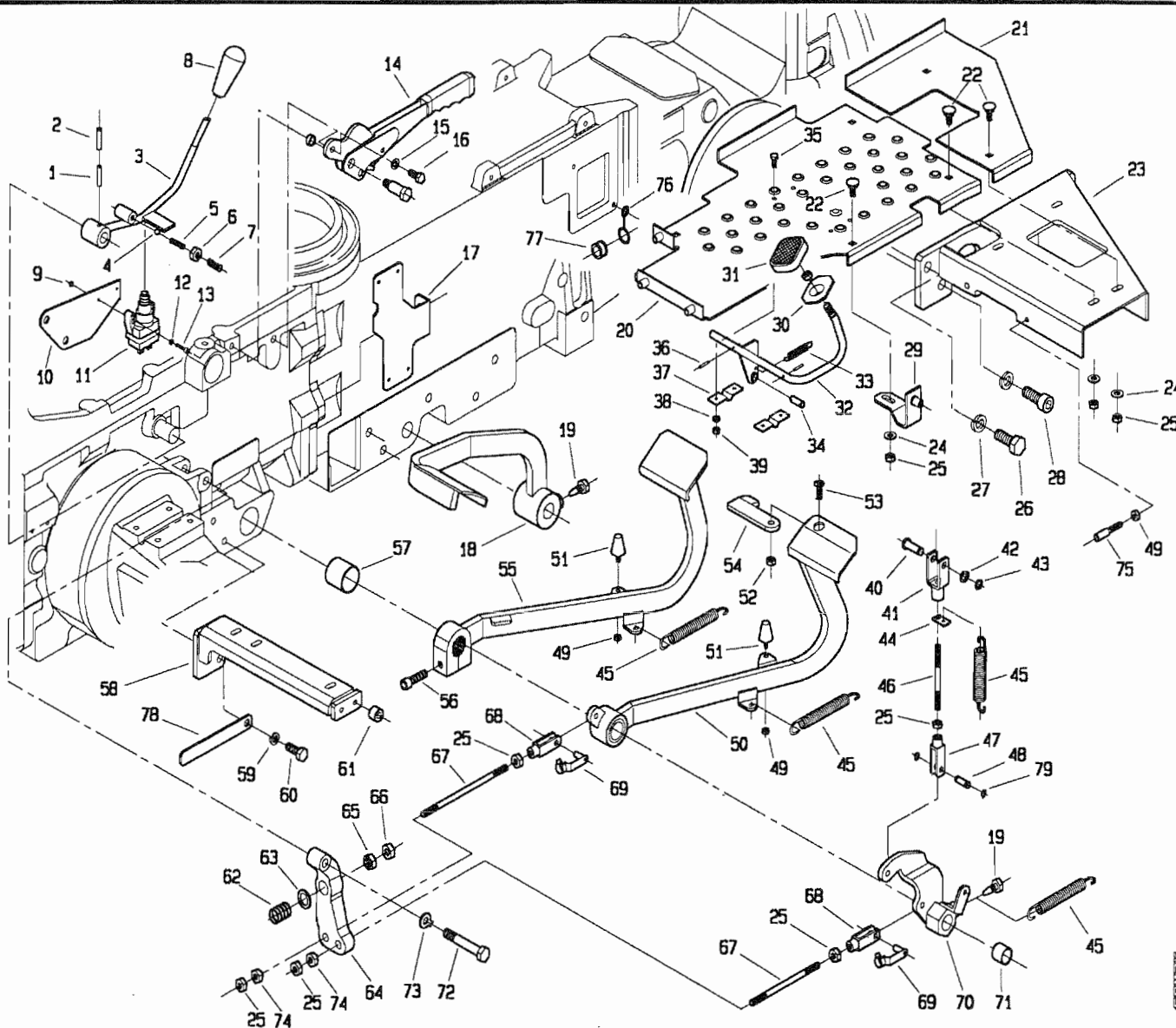


POS.	CODICE	DENOMINAZIONE	POS.	CODICE	DENOMINAZIONE
01	266.247.0	Tubo flessibile	23	266.228.0	Protezione
02	266.230.0	Protezione sx	24	2007	Dado M8 UNI 5588
03	241.154.0	Rivetto miniplast	25	266.268.0	Distanziale
04	266.231.0	Protezione dx	26	266.267.0	Molla
05	4973	Vite 4.2x.5 UNI 6954	27	439.121.0	Supporto pedale acceleratore
06	6457	Rosetta 4.3x16 UNI 6593	28	2005	Dado M5 UNI 5588
07	3080	Vite M5x16 UNI 5739	29	239.123.0	Perno
08	6460	Rosetta 5.3 UNI 6592	30	6040	Spina 3x20 UNI 6873
09	266.225.0	Lamiera centrale	31	266.215.2	Pedale acceleratore
10	5161	Vite M12x20 UNI 5931	32	266.331.0	Pedana sx
11	6586	Rosetta A13 UNI 1751	33	453.446.0	Vite speciale
12	2061	Dado M12 UNI 5588	34	266.266.0	Staffa fermatubi
13	266.261.0	Supporto freno carrello	35	3094	Vite M6x16 UNI 5735
14	266.262.0	Piastrina filettata	36	6581	Rosetta A6.4 UNI 1751
15	266.227.0	Lamiera centrale dx	37	2006	Dado M6 UNI 5588
16	6463	Rosetta 8.4 UNI 6592	38		
17	3111	Vite M8x30 UNI 5739	39		
18	6583	Rosetta A8.4 UNI 1751	40		
19	266.232.0	Lamiera centrale sx	41		
20	3107	Vite M8x20 UNI 5739	42		
21	239.130.0	Rondella gomma	43		
22	266.250.0	Copertura cablaggio	44		

T26685M0303A

10000

518 da Matr. 0209

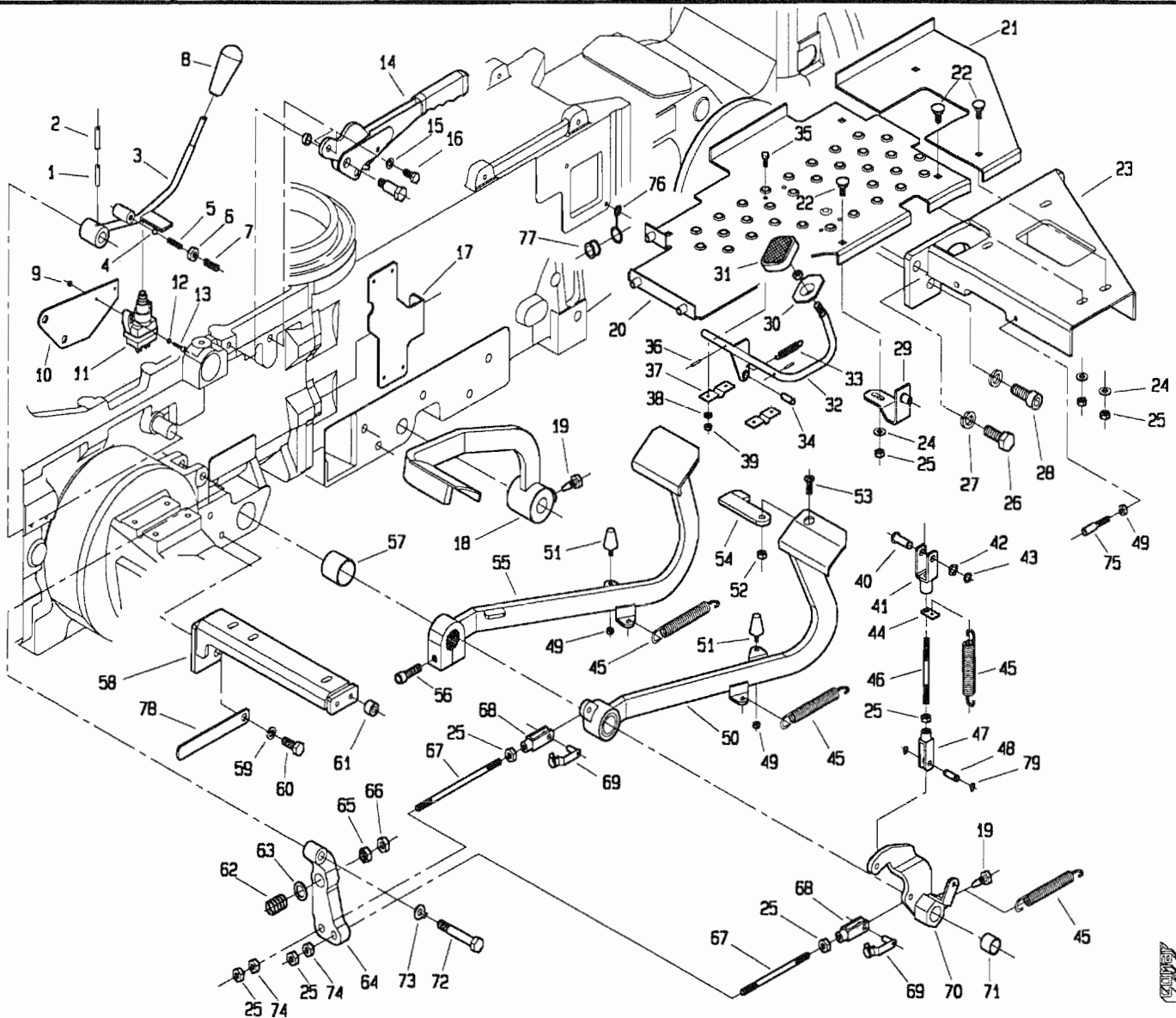


POS.	CODICE	DENOMINAZIONE	POS.	CODICE	DENOMINAZIONE
01	6069	Spina 3,5x30 UNI 6873	23	266.303.0	Supporto pedana dx
02	6132	Spina 6x30 UNI 6873	24	6463	Rosetta 8.4 UNI 6592
03	239.170.1	Leva PDF anteriore	25	2007	Dado M8 UNI 5588
04	8158	Sfera 5/16	26	3152	Vite M14x45 UNI 5739
05	453.720.0	Molla	27	6660	Rosetta 15 ASA-B27
06	2008	Dado M10 UNI 5588	28	5181	Vite M14x45 UNI 5931
07	5145	Vite M10x20 UNI 5931	29	239.128.0	Squadretta
08	404.139.0	Pomello	30	961.386.0	Pedanina acceleratore
09	2004	Dado M4 UNI 5588	31	961.192.0	Pedanina gomma
10	239.171.0	Supporto micro	32	266.223.0	Acceleratore
11	254.111.0	Micro	33	470.427.0	Molla
12	6459	Rosetta 4.3 UNI 6952	34	266.221.0	Perno
13	3798	Vite M4x16 UNI 6107	35	3080	Vite M5x16 UNI 5739
14	239.108.0	Freno a mano	36	6040	Spina 3x20 UNI 6873
15	6583	Rosetta A8.4 UNI 1751	37	439.121.0	Supporto pedale acceleratore
16	3105	Vite M8x16 UNI 5739	38	6460	Rosetta 5.3 UNI 6592
17	266.213.0	Supporto micro	39	2005	Dado M5 UNI 5588
18	266.212.1	Pedale frizione	40	239.109.0	Perno
19	453.109.0	Vite speciale	41	453.550.0	Forcella
20	266.301.0	Pedana dx	42	239.110.0	Spessore
21	266.302.0	Pedana sx	43	6752	Anello 10 UNI 7435
22	453.446.0	Vite speciale	44	439.140.0	Staffa per molla

T26685M0304A

PASCUALI

518 da Matr. 0209



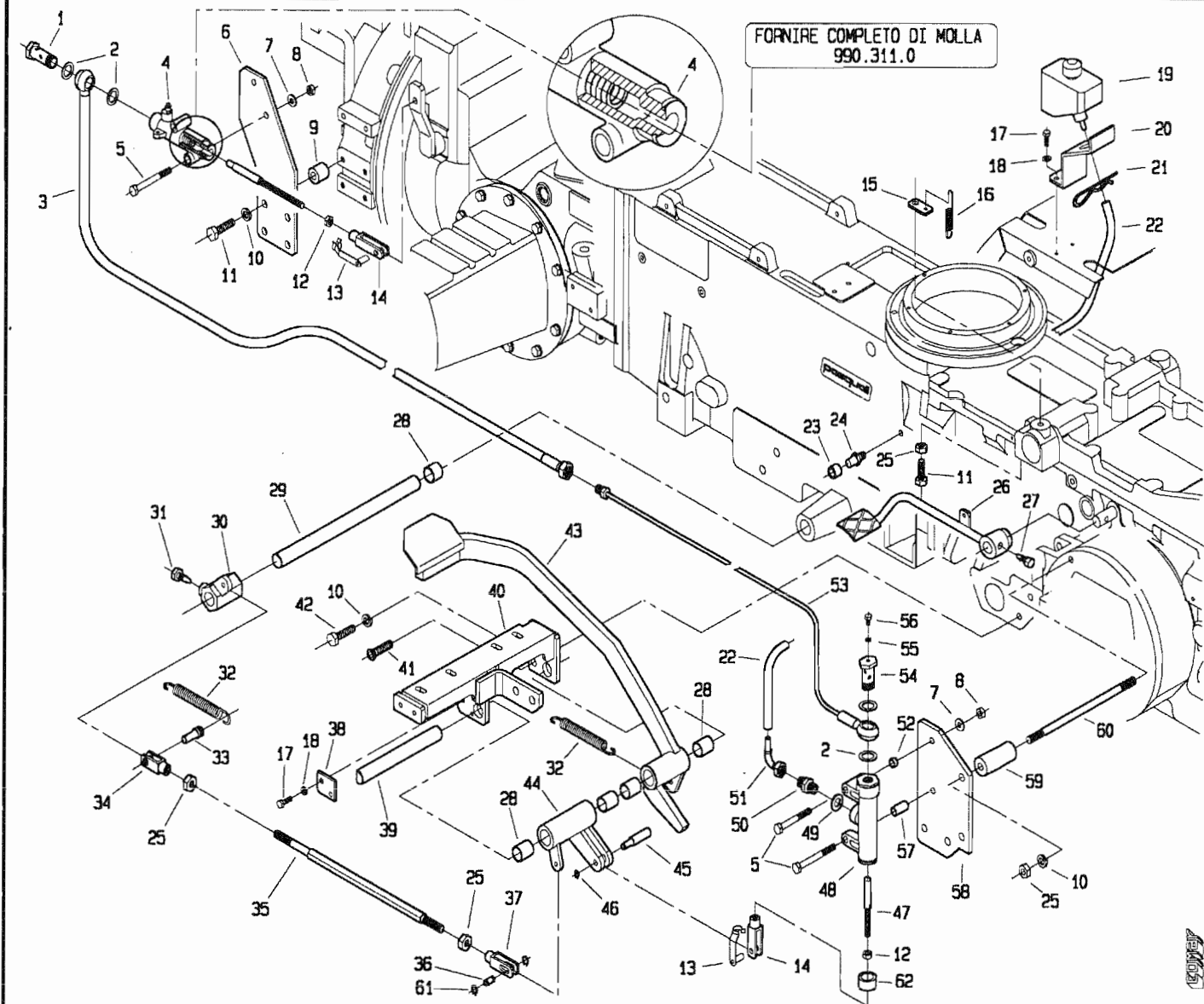
POS.	CODICE	DENOMINAZIONE	POS.	CODICE	DENOMINAZIONE
45	950.431.0	Molla	67	239.162.0	Tirante
46	986.638.0	Tirante	68	123.167.0	Forcella
47	266.229.0	Forcella	69	377087	Clip per forcella
48	227.309.0	Perno	70	266.260.0	Leva comando freno dx
49	2006	Dado M6 UNI 5588	71	309104	Bronzina MB 2220DU
50	266.214.2	Pedale freno	72	239.137.0	Vite speciale
51	920.107.0	Ammortizzatore	73	6598	Rosetta 12 UNI 6600
52	2256	Dado a disegno	74	239.105.0	Dado speciale
53	5553	Vite M8x20 UNI 5933	75	946.717.0	Registro
54	266.269.0	Levetta	76	959.136.0	Passacavo
55	266.220.2	Pedale freno	77	900.172.0	Bussola
56	5152	Vite M10x40 UNI 5931	78	266.255.0	Staffa fermacavi
57	7995	Bronzina PM 35300X	79	6750	Anello E8 UNI 7435
58	266.259.0	Supporto pedana dx			
59	6585	Rosetta A10.5 UNI 1751			
60	3119	Vite M10x25 UNI 5739			
61	266.268.0	Distanziale			
62	493.109.0	Molla			
63	6466	Distanziale			
64	239.103.0	Leva freno sx			
65	239.104.0	Dado speciale			
66	2061	Dado M12 UNI 5588			

T26685M0304B

pasquali

518 da Matr. 0233

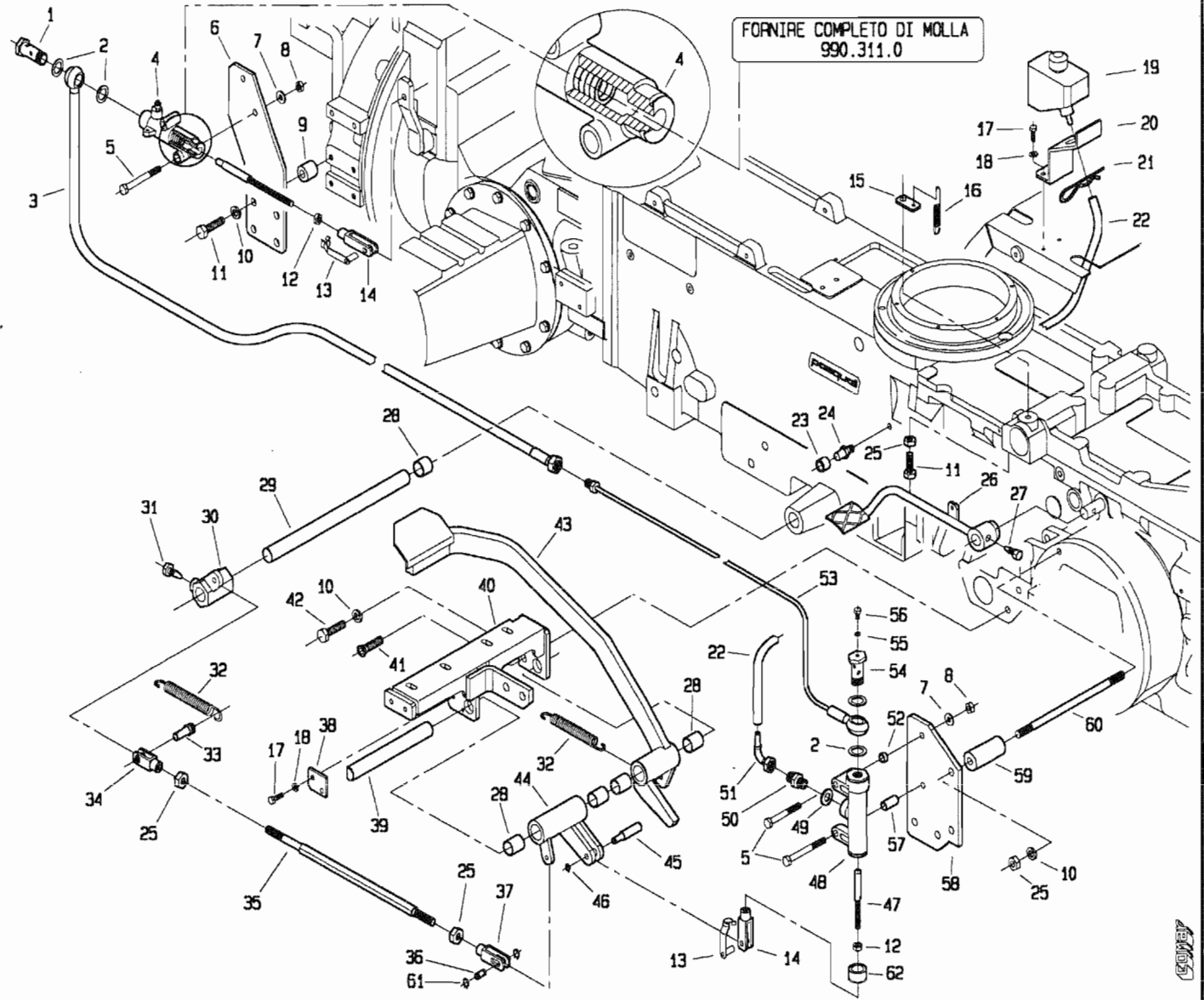
FORNIRE COMPLETO DI MOLLA
990.311.0



POS.	CODICE	DENOMINAZIONE	POS.	CODICE	DENOMINAZIONE
01	295.101.0	Bullone cavo	23	239.169.0	Battuta frizione
02	950.407.0	Guarnizione rame	24	239.136.0	Perno battuta
03	266.253.0	Tubo	25	2008	Dado M10 UNI 5588
04	153.558.0	Cilindro frizione	26	266.248.0	Pedale bloccaggio differenziale
05	2934	Vite M8x60 UNI 5737	27	200.188.0	Vite bloccaggio leva
06	239.149.2	Staffa	28	309104	Bronzina M8 2220 DU
07	6463	Rosetta 8,4 UNI 6592	29	266.210.0	Albero frizione
08	2263	Dado M8 UNI 7473	30	266.206.0	Attacco tirante frizione
09	239.158.0	Distanziale	31	453.109.0	Vite speciale
10	6585	Rosetta A10,5 UNI 1751	32	950.431.0	Molla
11	3122	Vite M10x35 UNI 5739	33	266.202.0	Perno
12	2007	Dado M8 UNI 5588	34	266.203.0	Forcella
13	377087	Clip per forcella	35	266.205.1	Tirante rinvio frizione
14	123.167.0	Forcella	36	266.249.0	Perno
15	239.148.0	Piastrina attacco molla	37	266.204.0	Forcella M10
16	239.147.0	Molla	38	295.122.0	Piastrina
17	3094	Vite M6x16 UNI 5739	39	295.141.0	Perno pedale
18	6581	Rosetta A6.4 UNI 1751	40	266.331.1	Supporto pedana sx
19	951.513.0	Serbatoio olio freni	41	5563	Vite M10x25 UNI 5933
20	239.150.1	Supporto vaschetta olio	42	3119	Vite M10x25 UNI 5739
21	439.149.0	Copiglia elastica	43	266.330.0	Pedale frizione
22	446.362.0	Tubo	44	266.200.1	Leva frizione

T26685M0401A

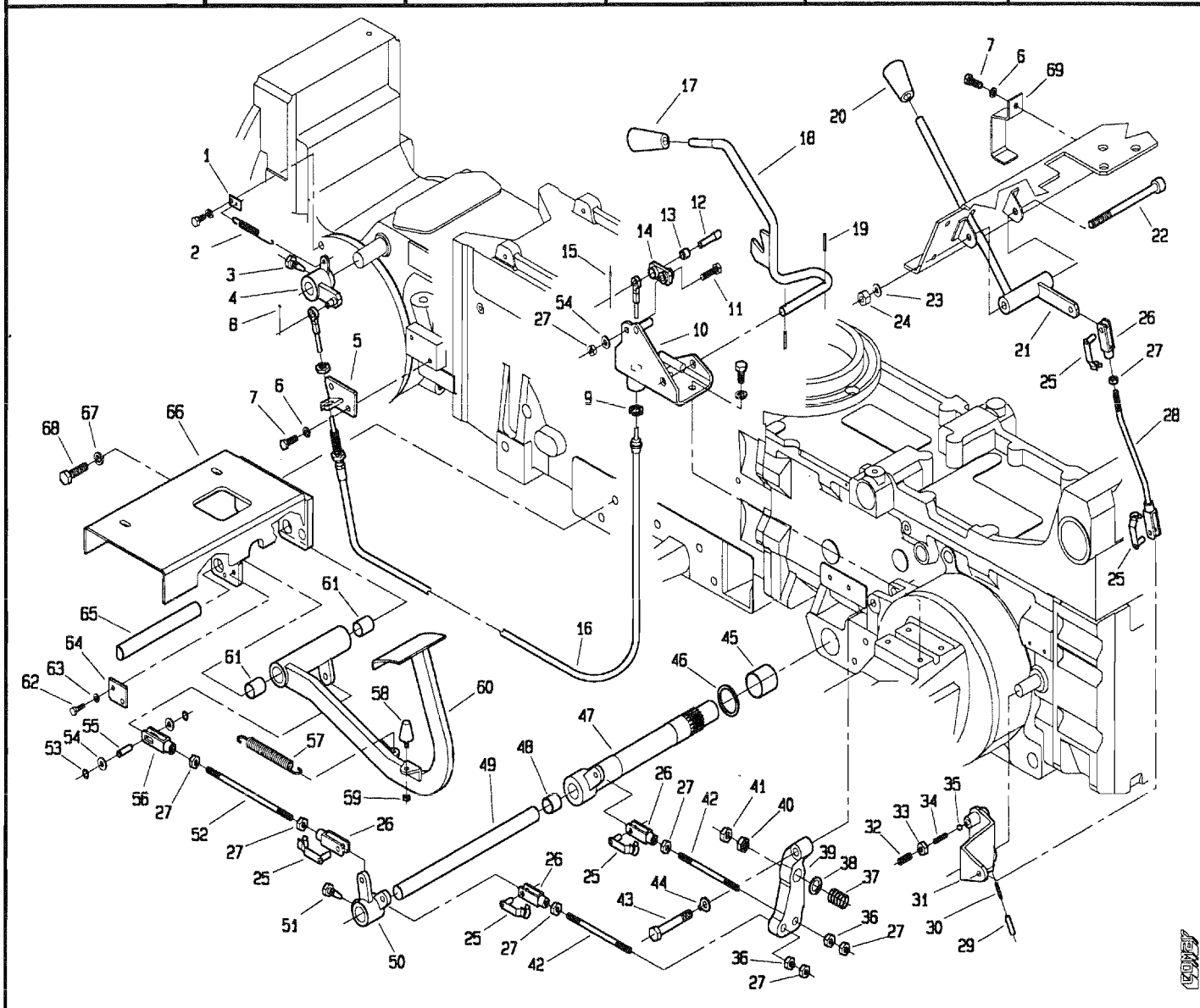
518 da Matr. 0233



POS.	CODICE	DENOMINAZIONE	POS.	CODICE	DENOMINAZIONE
45	266.201.0	Perno			
46	6750	Anello E 8 UNI 7435			
47	266.258.0	Puntalino			
48	950.403.0	Pompa			
49	405.390.0	Rondella Rame			
50	263.106.0	Nipples di riduzione			
51	295.109.0	Curva 90°			
52	979.233.0	Distanziale			
53	266.254.0	Tubo rigido			
54	295.115.0	Bullone cavo			
55	440.199.0	Guarnizione di rame			
56	5110	Vite M6x8 UNI 5931			
57	979.115.0	Distanziale			
58	266.251.1	Supporto pompa			
59	239.153.1	Boccolo			
60	210.117.0	Prigioniero M10x160			
61	6752	Anello E10 UNI 7435			
62	439.243.0	Gomma protezione pompa			

T26685M0401B

518 da Matr. 0233

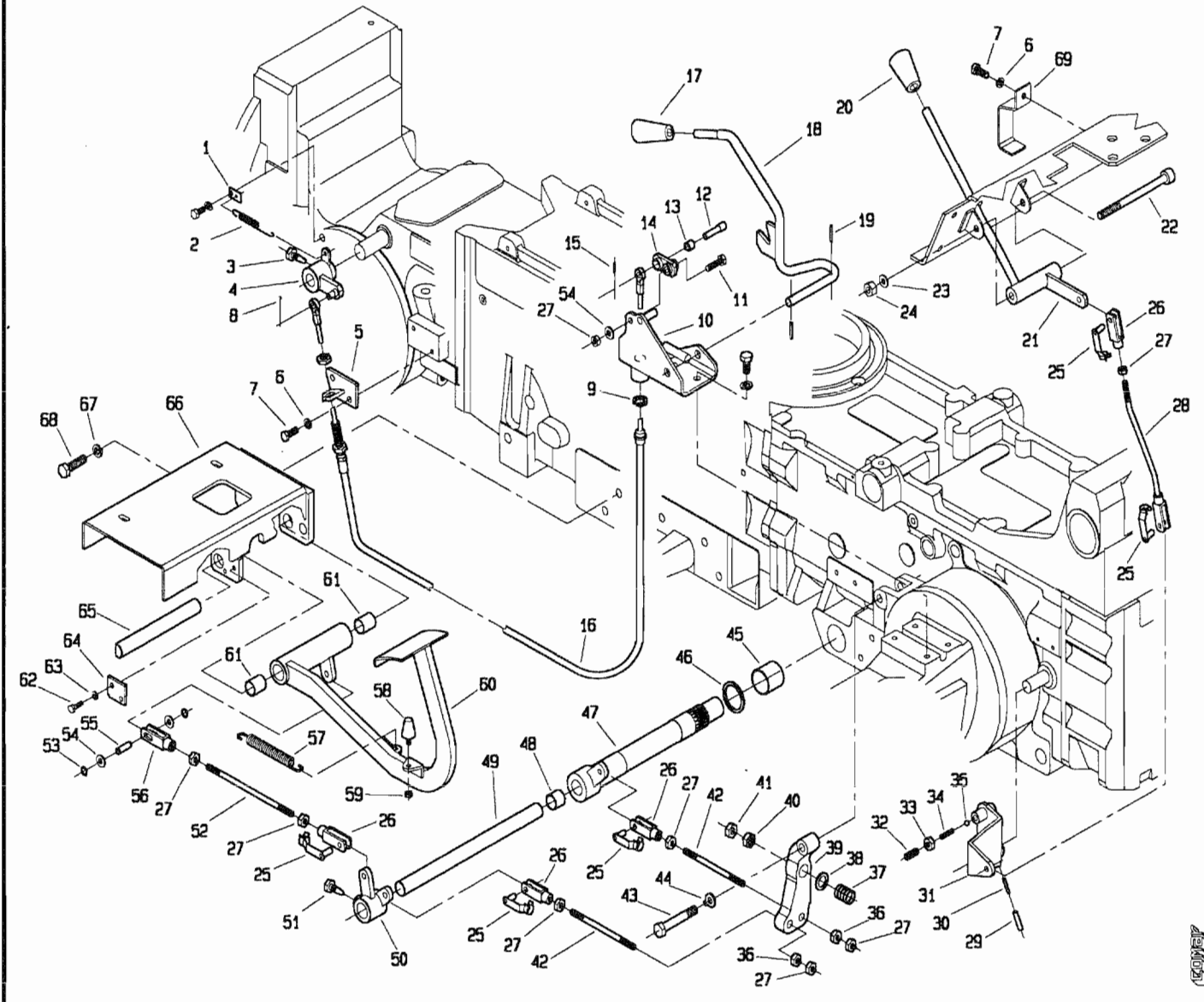


POS.	CODICE	DENOMINAZIONE	POS.	CODICE	DENOMINAZIONE
01	239.148.0	Staffa per molla	23	6454	Rosetta 10.5 UNI 6592
02	239.147.0	Molla	24	2264	Dado M10 UNI 7473
03	200.188.0	Vite speciale	25	377087	Clip per forcella
04	266.234.0	Leva di bloccaggio	26	123.167.0	Forcella
05	266.242.0	Supporto capoguaina	27	2007	Dado M8 UNI 5588
06	6583	Rosetta A8.4 UNI 1751	28	266.218.0	Tirante
07	3107	Vite M8x20 UNI 5739	29	6132	Spina 6x30 UNI 6873
08	5753	Copiglia A2x15 UNI 1336	30	6069	Spina 3.5x30 UNI 6873
09	266.257.0	Rondella tagliata	31	239.119.0	Leva
10	266.246.0	Supporto leve blocc. diff.	32	5145	Vite M10x20 UNI 5931
11	269.127.0	Vite speciale	33	2008	Dado M10 UNI 5588
12	266.236.0	Perno	34	453.720.0	Molla
13	269.128.0	Boccola MB 1012DU	35	8158	Sfera
14	266.235.0	Levetta	36	239.105.0	Dado speciale
15	6008	Spina 2.5x12 UNI 6873	37	493.109.0	Molla
16	266.237.0	Cavo bloccaggio diff.	38	6466	Rosetta 13 uni 6592
17	404.139.0	Pomello	39	239.102.0	Leva freno
18	266.243.0	Leva bloccaggio diff.	40	239.104.0	Dado speciale
19	6040	Spina 3x20 UNI 6873	41	2061	Dado M12 UNI 5588
20	7952	Impugnatura	42	239.162.0	Tirante
21	266.217.0	Leva pto	43	239.137.0	Vite speciale
22	5150	Vite M10x120 UNI 5931	44	6598	Rosetta 12 UNI 6600

T26685M0402A

ASCOM

518 da Matr. 0233

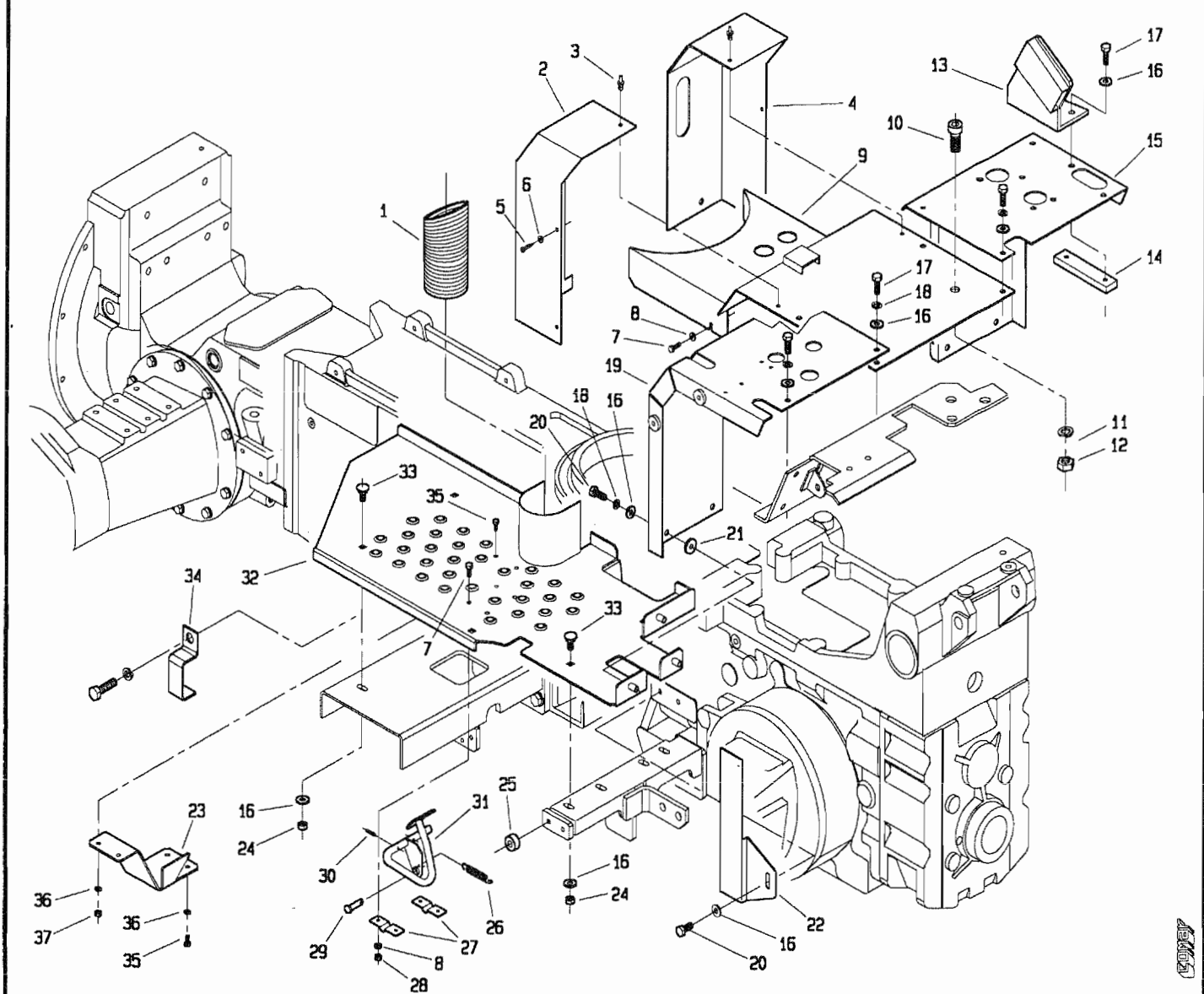


15000

POS.	CODICE	DENOMINAZIONE	POS.	CODICE	DENOMINAZIONE
45	7995	Bronzina PM 3530DX	67	6660	Rosetta 15 ASA-B27
46	239.166.0	Spessore	68	3152	Vite M14x45 UNI 5739
47	295.126.0	Asse esterno freni	69	266.256.0	Staffa fermatubi
48	309104	Bronzina MB 2220DU			
49	239.100.0	Asse interno freni			
50	266.207.1	Rinvio freno			
51	453.109.0	Vite speciale			
52	453.399.1	Tirante			
53	6750	Anello E8 UNI 7435			
54	6463	Rosetta 8.4 UNI 6592			
55	227.309.0	Perno forcella			
56	266.229.0	Forcella			
57	950.431.0	Molla			
58	920.107.0	Ammortizzatore			
59	2006	Dado M6 UNI 5588			
60	266.209.2	Pedale freno			
61	8000	Bronzina MB 2020DU			
62	3094	Vite M6x16 UNI 5739			
63	6581	Rosetta A6.4 UNI 1751			
64	295.122.0	Piastina			
65	295.141.0	Perno			
66	266.304.0	Supporto pedana sx			

T26685M0402B

518 da Matr. 0233

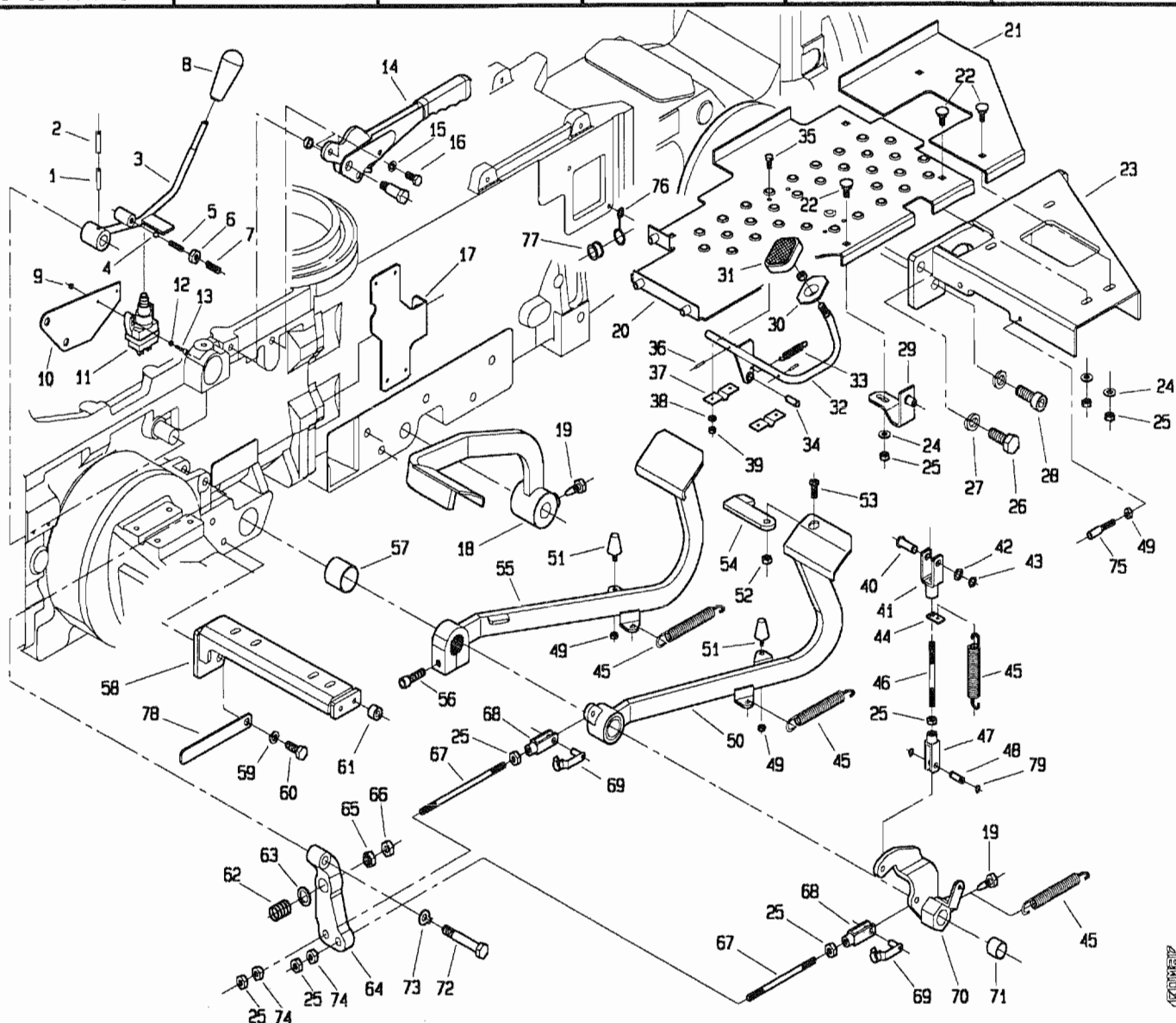


POS.	CODICE	DENOMINAZIONE	POS.	CODICE	DENOMINAZIONE
01	266.247.0	Tubo flessibile	23	266.228.0	Protezione
02	266.230.0	Protezione sx	24	2007	Dado M8 UNI 5588
03	241.154.0	Rivetto miniplast	25	266.268.0	Distanziale
04	266.231.0	Protezione dx	26	266.267.0	Molla
05	4973	Vite 4.2x.5 UNI 6954	27	439.121.0	Supporto pedale acceleratore
06	6457	Rosetta 4.3x16 UNI 6593	28	2005	Dado M5 UNI 5588
07	3080	Vite M5x16 UNI 5739	29	239.123.0	Perno
08	6460	Rosetta 5.3 UNI 6592	30	6040	Spina 3x20 UNI 6873
09	266.225.0	Lamiera centrale	31	266.215.2	Pedale acceleratore
10	5161	Vite M12x20 UNI 5931	32	266.300.0	Pedana sx
11	6586	Rosetta A13 UNI 1751	33	453.446.0	Vite speciale
12	2061	Dado M12 UNI 5588	34	266.266.0	Staffa fermatubi
13	266.261.0	Supporto freno carrello	35	3094	Vite M6x16 UNI 5735
14	266.262.0	Piastrina filettata	36	6581	Rosetta A6.4 UNI 1751
15	266.227.0	Lamiera centrale dx	37	2006	Dado M6 UNI 5588
16	6463	Rosetta 8.4 UNI 6592	38		
17	3111	Vite M8x30 UNI 5739	39		
18	6583	Rosetta A8.4 UNI 1751	40		
19	266.232.1	Lamiera centrale sx	41		
20	3107	Vite M8x20 UNI 5739	42		
21	239.130.0	Rondella gomma	43		
22	266.250.0	Copertura cablaggio	44		

T26685M0403A

COPLEY

518 da Matr. 0233

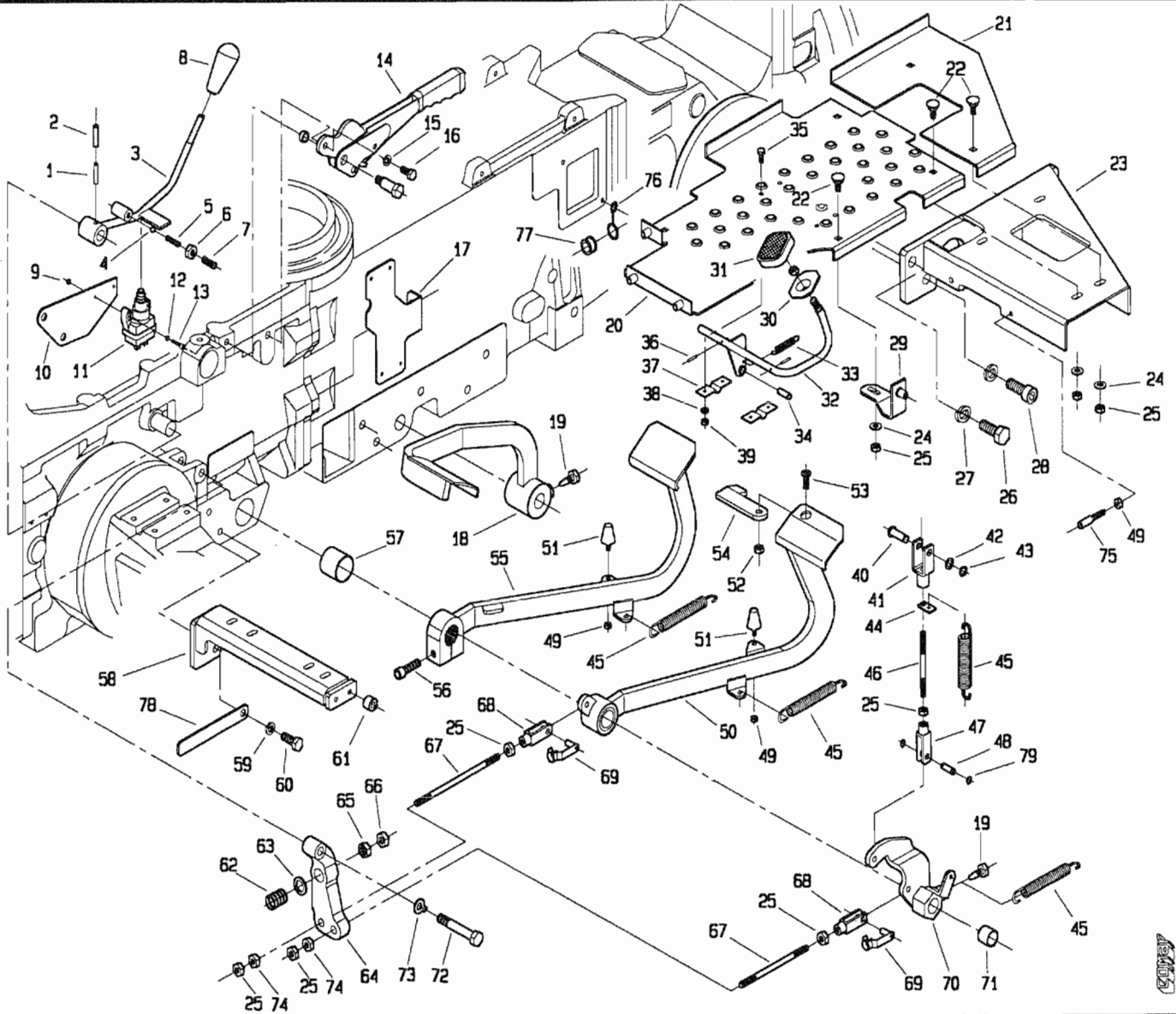


POS.	CODICE	DENOMINAZIONE	POS.	CODICE	DENOMINAZIONE
01	6069	Spina 3,5x30 UNI 6873	23	266.303.0	Supporto pedana dx
02	6132	Spina 6x30 UNI 6873	24	6463	Rosetta 8.4 UNI 6592
03	239.170.1	Leva PDF anteriore	25	2007	Dado M8 UNI 5588
04	8158	Sfera 5/16	26	3152	Vite M14x45 UNI 5739
05	453.720.0	Molla	27	6660	Rosetta 15 ASA-B27
06	2008	Dado M10 UNI 5588	28	5181	Vite M14x45 UNI 5931
07	5145	Vite M10x20 UNI 5931	29	239.128.0	Squadretta
08	404.139.0	Pomello	30	961.386.0	Pedanina acceleratore
09	2004	Dado M4 UNI 5588	31	961.192.0	Pedanina gomma
10	239.171.0	Supporto micro	32	266.223.0	Acceleratore
11	254.111.0	Micro	33	470.427.0	Molla
12	6459	Rosetta 4.3 UNI 6952	34	266.221.0	Perno
13	3798	Vite M4x16 UNI 6107	35	3080	Vite M5x16 UNI 5739
14	239.108.0	Freno a mano	36	6040	Spina 3x20 UNI 6873
15	6583	Rosetta A8.4 UNI 1751	37	439.121.0	Supporto pedale acceleratore
16	3105	Vite M8x16 UNI 5739	38	6460	Rosetta 5.3 UNI 6592
17	266.213.0	Supporto micro	39	2005	Dado M5 UNI 5588
18	266.212.1	Pedale frizione	40	239.109.0	Perno
19	453.109.0	Vite speciale	41	453.550.0	Forcella
20	266.301.0	Pedana dx	42	239.110.0	Spessore
21	266.302.0	Pedana sx	43	6752	Anello 10 UNI 7435
22	453.446.0	Vite speciale	44	439.140.0	Staffa per molla

T.26685M04304A

ASMEC

518 da Matr. 0233

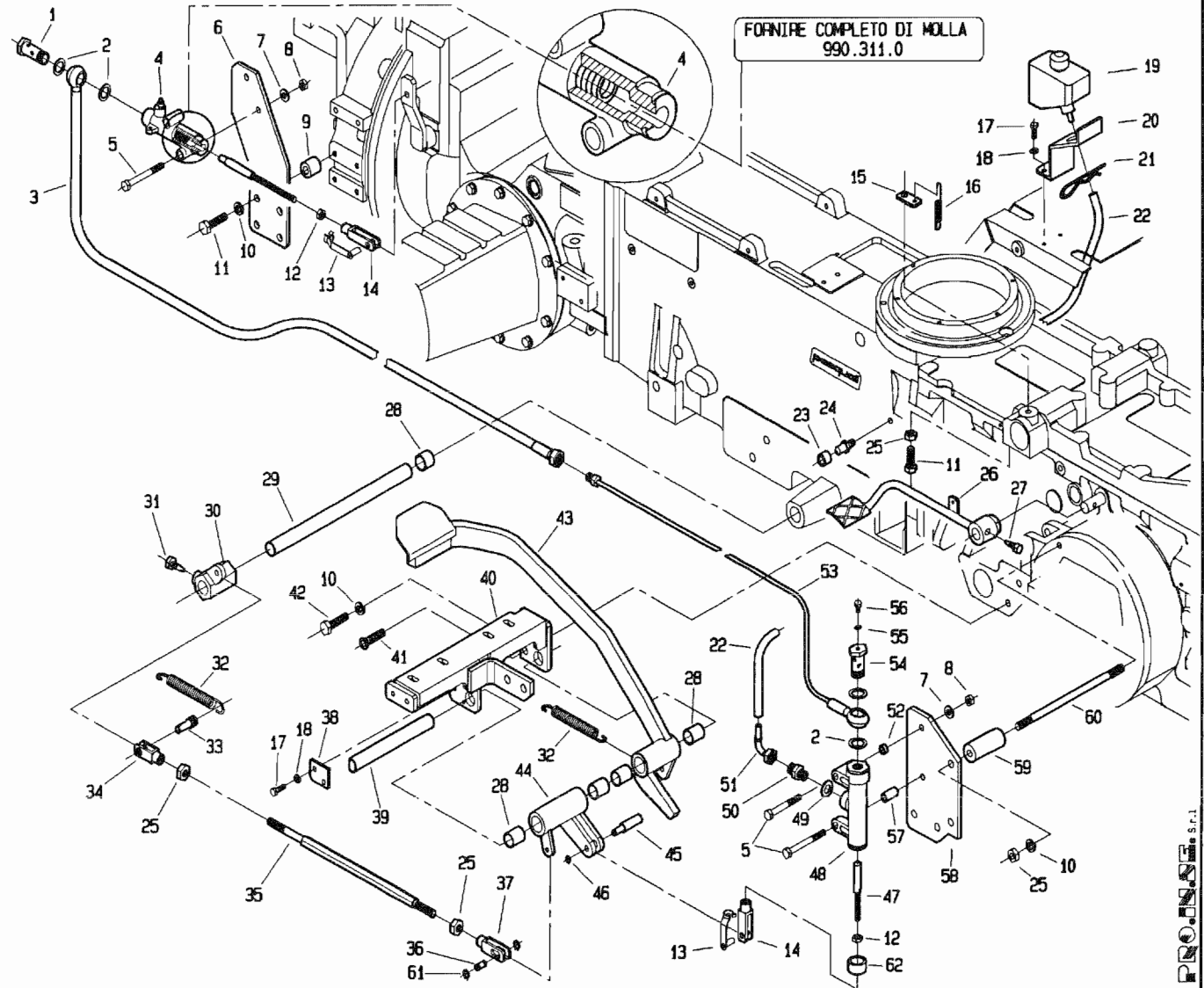


POS.	CODICE	DENOMINAZIONE	POS.	CODICE	DENOMINAZIONE
45	950.431.0	Molla	67	239.162.0	Tirante
46	986.638.0	Tirante	68	123.167.0	Forcella
47	266.229.0	Forcella	69	377087	Clip per forcella
48	227.309.0	Perno	70	266.260.0	Leva comando freno dx
49	2006	Dado M6 UNI 5588	71	309104	Bronzina MB 2220DU
50	266.214.2	Pedale freno	72	239.137.0	Vite speciale
51	920.107.0	Ammortizzatore	73	6598	Rosetta 12 UNI 6600
52	2256	Dado a disegno	74	239.105.0	Dado speciale
53	5553	Vite M8x20 UNI 5933	75	946.717.0	Registro
54	266.269.0	Levetta	76	959.136.0	Passacavo
55	266.220.2	Pedale freno	77	900.172.0	Bussola
56	5152	Vite M10x40 UNI 5931	78	266.255.0	Staffa fermacavi
57	7995	Bronzina PM 35300X	79	6750	Anello E8 UNI 7435
58	266.259.1	Supporto pedana dx			
59	6585	Rosetta A10.5 UNI 1751			
60	3119	Vite M10x25 UNI 5739			
61	266.268.0	Distanziale			
62	493.109.0	Molla			
63	6466	Distanziale			
64	239.103.0	Leva freno sx			
65	239.104.0	Dado speciale			
66	2061	Dado M12 UNI 5588			

T26685M0404B

50000

518 da Matr. 0272

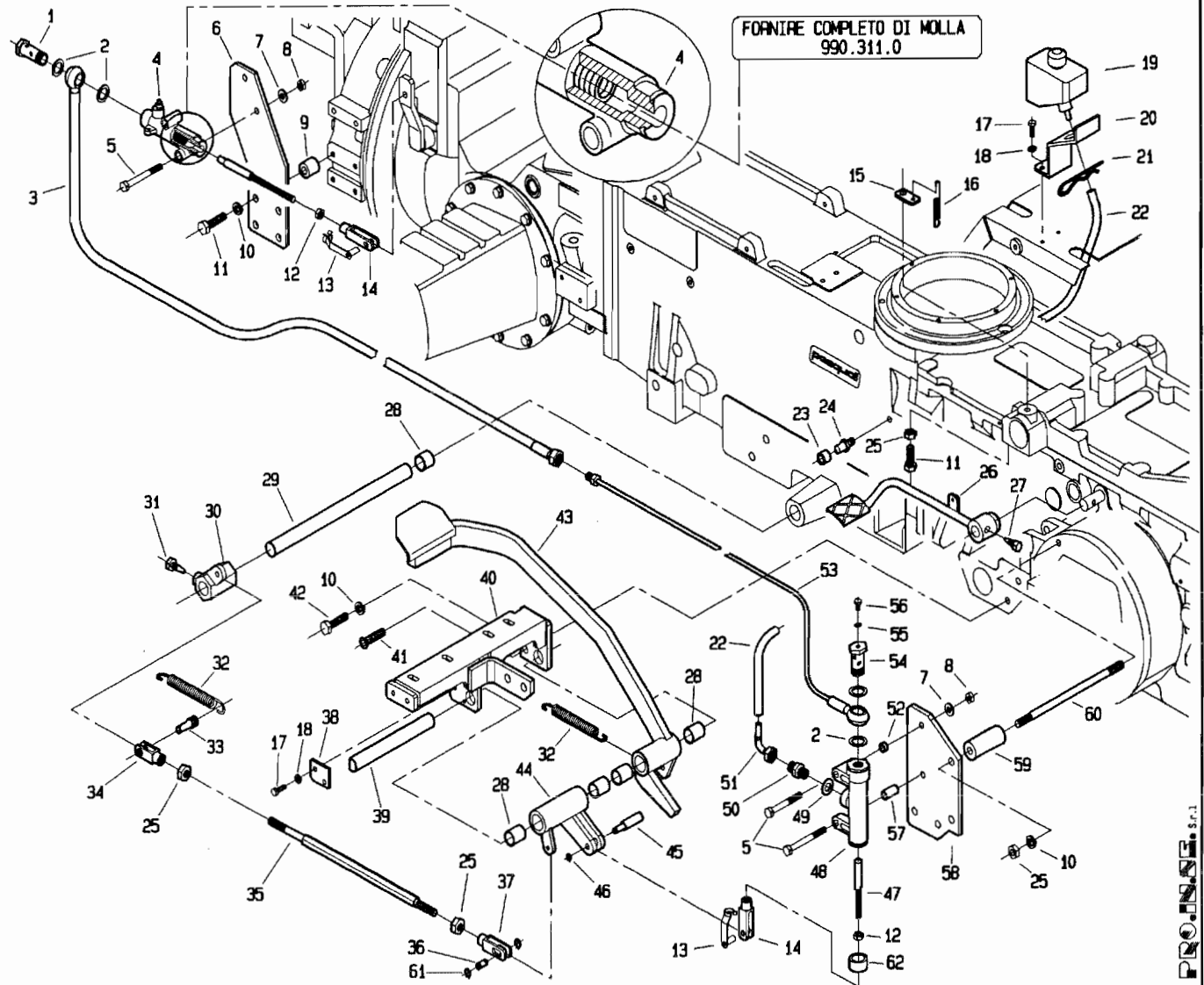


PROJUSE S.p.A.

T26685M0501A

POS.	CODICE	DENOMINAZIONE	POS.	CODICE	DENOMINAZIONE
01	295.101.0	Bullone cavo	23	239.169.0	Battuta frizione
02	950.407.0	Guarnizione rame	24	239.136.0	Perno battuta
03	266.253.0	Tubo	25	2008	Dado M10 UNI 5588
04	153.558.0	Cilindro frizione	26	266.248.0	Pedale bloccaggio differenziale
05	2934	Vite M8x60 UNI 5737	27	200.188.0	Vite bloccaggio leva
06	239.149.2	Staffa	28	7991	Boccola MB PM2220DX
07	6463	Rosetta 8,4 UNI 6592	29	266.210.0	Albero frizione
08	2263	Dado M8 UNI 7473	30	266.206.0	Attacco tirante frizione
09	239.158.0	Distanziale	31	453.109.0	Vite speciale
10	6585	Rosetta A10,5 UNI 1751	32	950.431.0	Molla
11	3122	Vite M10x35 UNI 5739	33	266.202.0	Perno
12	2007	Dado M8 UNI 5588	34	266.203.0	Forcella
13	377087	Clip per forcella	35	266.205.1	Tirante rinvio frizione
14	123.167.0	Forcella	36	266.249.0	Perno
15	239.148.0	Piastrina attacco molla	37	266.204.0	Forcella M10
16	239.147.0	Molla	38	295.122.0	Piastrina
17	3094	Vite M6x16 UNI 5739	39	295.141.0	Perno pedale
18	6581	Rosetta A6,4 UNI 1751	40	266.331.1	Supporto pedana sx
19	951.513.0	Serbatoio olio freni	41	5563	Vite M10x25 UNI 5933
20	239.150.1	Supporto vaschetta olio	42	3119	Vite M10x25 UNI 5739
21	439.149.0	Copiglia elastica	43	266.330.0	Pedale frizione
22	446.362.0	Tubo	44	266.200.1	Leva frizione

518 da Matr. 0272

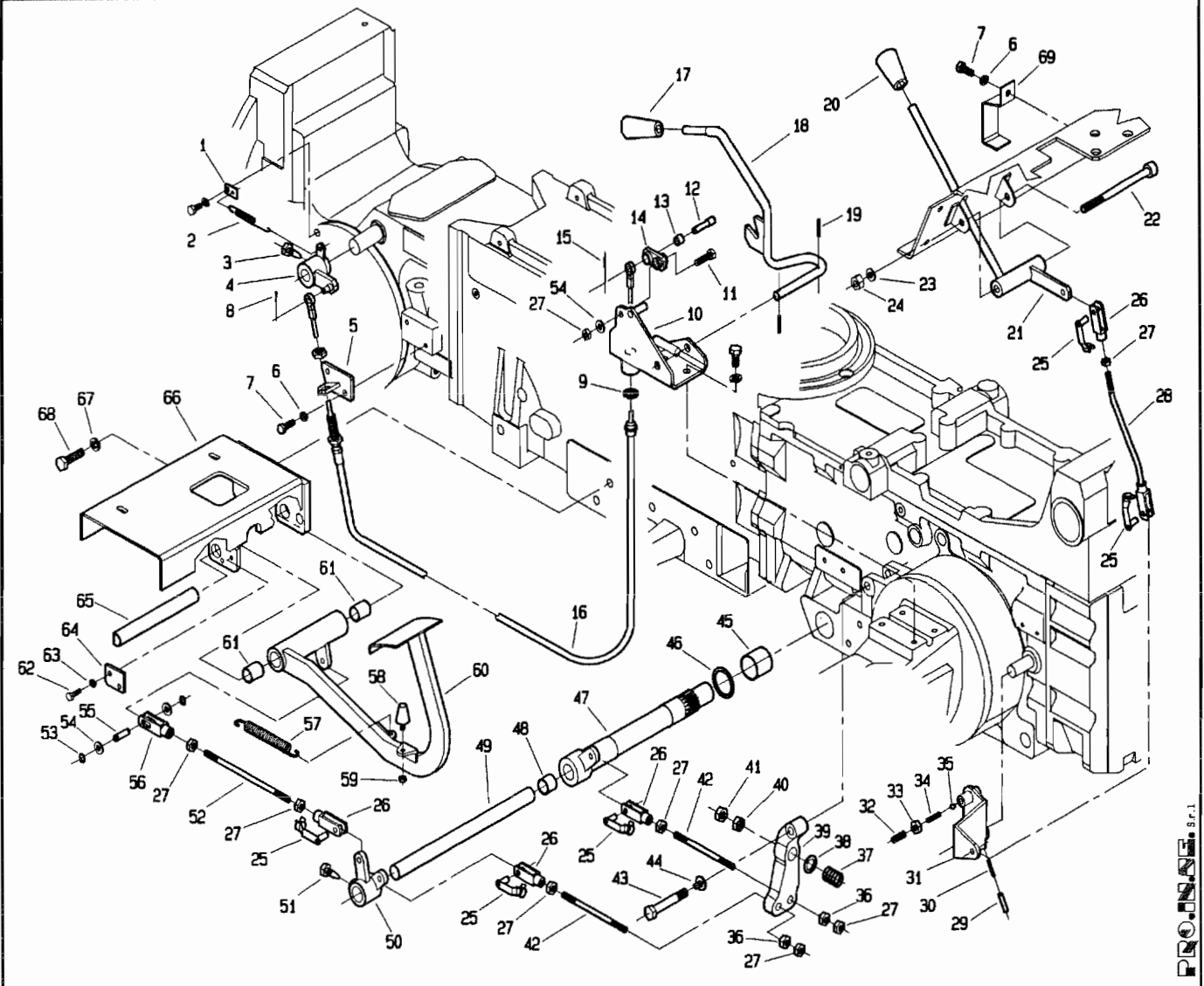


PROINSE S.p.A.

POS.	CODICE	DENOMINAZIONE	POS.	CODICE	DENOMINAZIONE
45	266.201.0	Perno			
46	6750	Anello E 8 UNI 7435			
47	266.258.0	Puntalino			
48	950.403.0	Pompa			
49	405.390.0	Rondella Rame			
50	263.106.0	Nipples di riduzione			
51	295.109.0	Curva 90°			
52	979.233.0	Distanziale			
53	266.254.0	Tubo rigido			
54	295.115.0	Bullone cavo			
55	440.199.0	Guarnizione di rame			
56	5110	Vite M6x8 UNI 5931			
57	979.115.0	Distanziale			
58	266.251.1	Supporto pompa			
59	239.153.1	Boccolo			
60	210.117.0	Prigioniero M10x160			
61	6752	Anello E10 UNI 7435			
62	439.243.0	Gomma protezione pompa			

T26685M0501B

518 da Matr. 0272

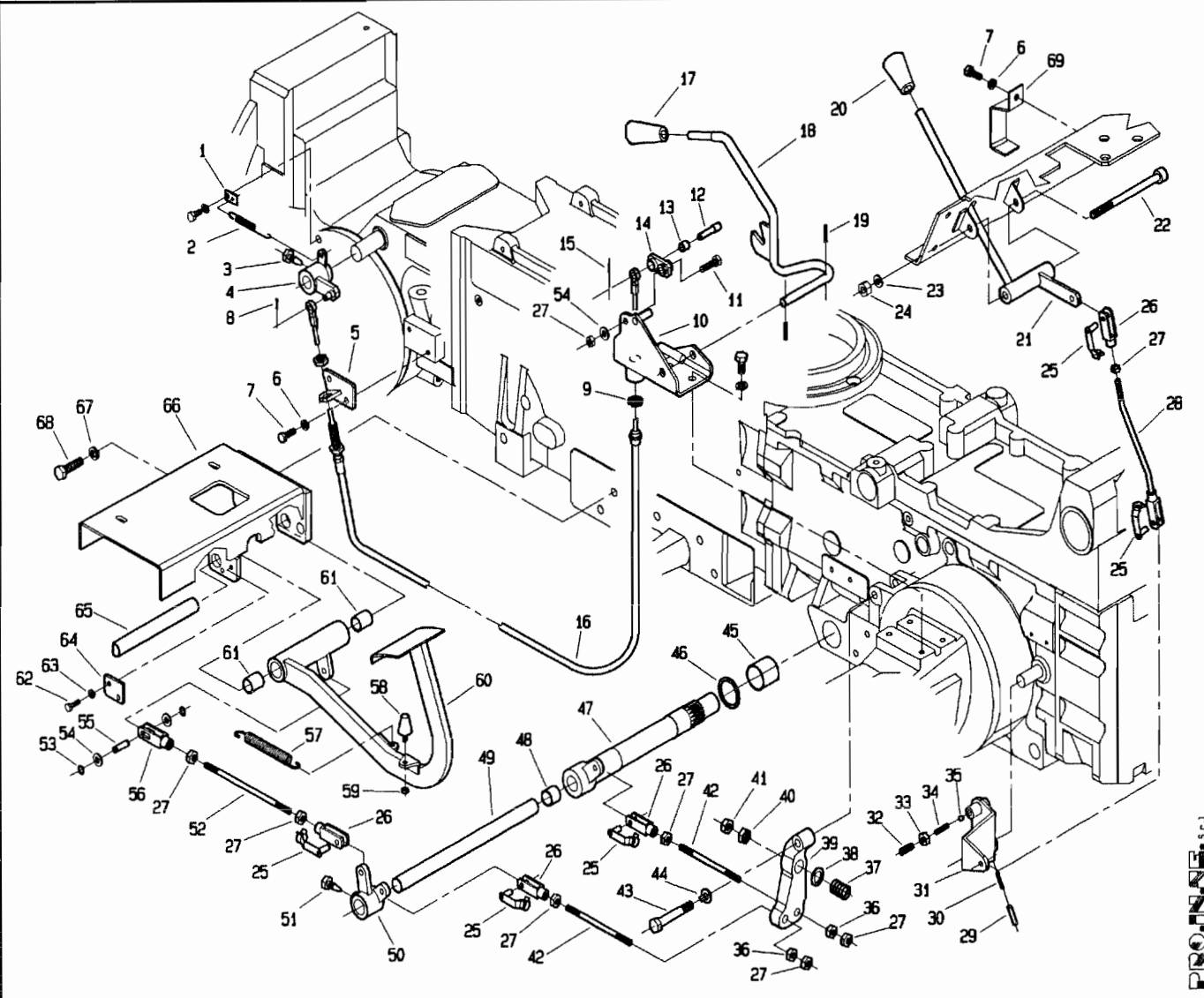


P.R.O. S.p.A.

POS.	CODICE	DENOMINAZIONE	POS.	CODICE	DENOMINAZIONE
01	239.148.0	Staffa per molla	23	6464	Rosetta 10.5 UNI 6592
02	239.147.0	Molla	24	2264	Dado M10 UNI 7473
03	200.188.0	Vite speciale	25	377087	Clip per forcella
04	266.234.0	Leva di bloccaggio	26	123.167.0	Forcella
05	266.242.0	Supporto capoguaina	27	2007	Dado M8 UNI 5588
06	6583	Rosetta A8.4 UNI 1751	28	266.218.0	Tirante
07	3107	Vite M8x20 UNI 5739	29	6132	Spina 6x30 UNI 6873
08	5753	Copiglia A2x15 UNI 1336	30	6069	Spina 3.5x30 UNI 6873
09	266.257.0	Rondella tagliata	31	239.119.0	Leva
10	266.246.0	Supporto leve blocc. diff.	32	5145	Vite M10x20 UNI 5931
11	269.127.0	Vite speciale	33	2008	Dado M10 UNI 5588
12	266.236.0	Perno	34	453.720.0	Molla
13	269.128.0	Boccola MB 1012DU	35	8158	Sfera
14	266.235.0	Levetta	36	239.105.0	Dado speciale
15	6008	Spina 2.5x12 UNI 6873	37	493.109.0	Molla
16	266.237.0	Cavo bloccaggio diff.	38	6466	Rosetta 13 uni 6592
17	404.139.0	Pomello	39	239.102.0	Leva freno
18	266.243.0	Leva bloccaggio diff.	40	239.104.0	Dado speciale
19	6040	Spina 3x20 UNI 6873	41	2061	Dado M12 UNI 5588
20	7952	Impugnatura	42	239.162.0	Tirante
21	266.217.0	Leva pto	43	239.137.0	Vite speciale
22	5150	Vite M10x120 UNI 5931	44	6598	Rosetta 12 UNI 6600

T26685M0502A

518 da Matr. 0272

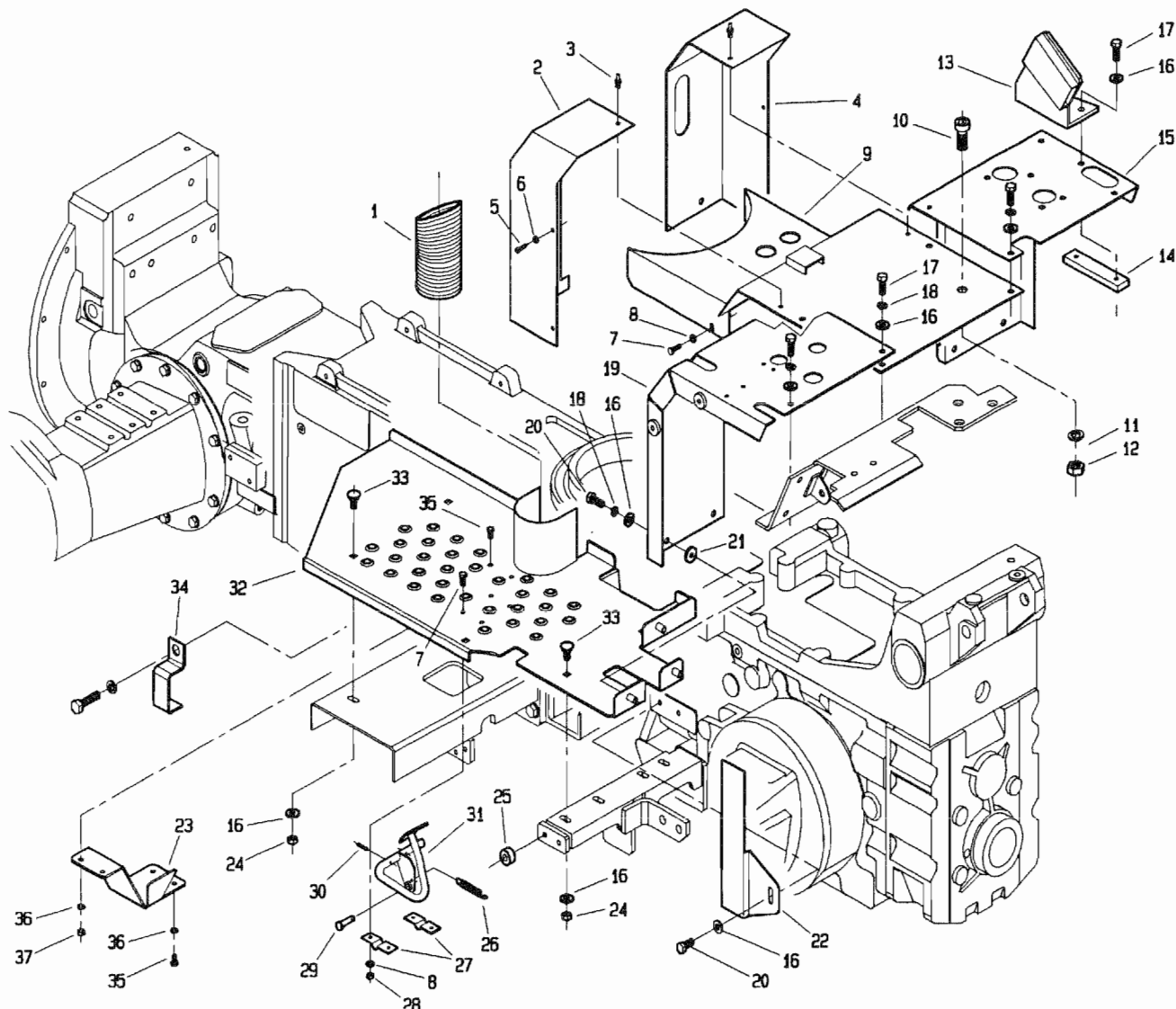


P.R.O.N.E. s.r.l.

POS.	CODICE	DENOMINAZIONE	POS.	CODICE	DENOMINAZIONE
45	7995	Bronzina PM 3530DX	67	6660	Rosetta 15 ASA-B27
46	239.166.0	Spessore	68	3152	Vite M14x45 UNI 5739
47	295.126.0	Asse esterno freni	69	266.256.0	Staffa fermatubi
48	7991	Boccola MB PM2220DX			
49	239.100.0	Asse interno freni			
50	266.207.1	Rinvio freno			
51	453.109.0	Vite speciale			
52	453.399.1	Tirante			
53	6750	Anello E8 UNI 7435			
54	6463	Rosetta 8.4 UNI 6592			
55	227.309.0	Perno forcella			
56	266.229.0	Forcella			
57	950.431.0	Molla			
58	920.107.0	Ammortizzatore			
59	2006	Dado M6 UNI 5588			
60	266.209.2	Pedale freno			
61	309074	Boccola MB PM2020DX			
62	3094	Vite M6x16 UNI 5739			
63	6581	Rosetta A6.4 UNI 1751			
64	295.122.0	Piastina			
65	295.141.0	Perno			
66	266.304.0	Supporto pedana sx			

T.26685M0502B

518 da Matr. 0272

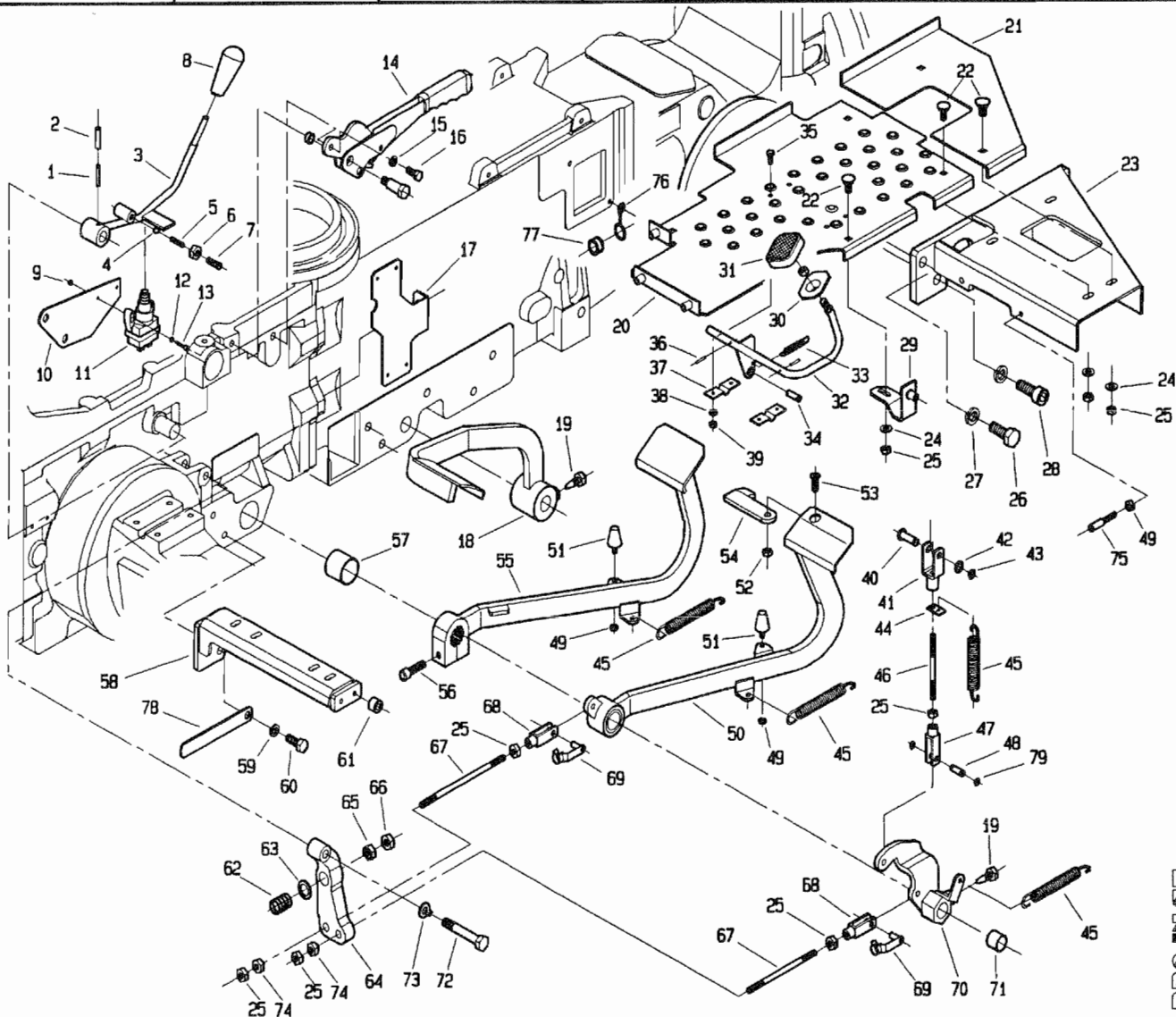


POS.	CODICE	DENOMINAZIONE	POS.	CODICE	DENOMINAZIONE
01	266.247.0	Tubo flessibile	23	266.228.0	Protezione
02	266.230.0	Protezione sx	24	2007	Dado M8 UNI 5588
03	241.154.0	Rivetto miniplast	25	266.268.0	Distanziale
04	266.231.0	Protezione dx	26	266.267.0	Molla
05	4973	Vite 4.2x.5 UNI 6954	27	439.121.0	Supporto pedale acceleratore
06	6457	Rosetta 4.3x16 UNI 6593	28	2005	Dado M5 UNI 5588
07	3080	Vite M5x16 UNI 5739	29	239.123.0	Perno
08	6460	Rosetta 5.3 UNI 6592	30	6040	Spina 3x20 UNI 6873
09	266.225.0	Lamiera centrale	31	266.215.2	Pedale acceleratore
10	5161	Vite M12x20 UNI 5931	32	266.300.0	Pedana sx
11	6586	Rosetta A13 UNI 1751	33	453.446.0	Vite speciale
12	2061	Dado M12 UNI 5588	34	266.266.0	Staffa fermatubi
13	266.261.0	Supporto freno carrello	35	3094	Vite M6x16 UNI 5735
14	266.262.0	Piastrina filettata	36	6581	Rosetta A6.4 UNI 1751
15	266.227.0	Lamiera centrale dx	37	2006	Dado M6 UNI 5588
16	6463	Rosetta 8.4 UNI 6592	38		
17	3111	Vite M8x30 UNI 5739	39		
18	6583	Rosetta A8.4 UNI 1751	40		
19	266.232.1	Lamiera centrale sx	41		
20	3107	Vite M8x20 UNI 5739	42		
21	239.130.0	Rondella gomma	43		
22	266.250.0	Copertura cablaggio	44		

T26685M0503A

P.O. S.p.A.

518 da Matr. 0272

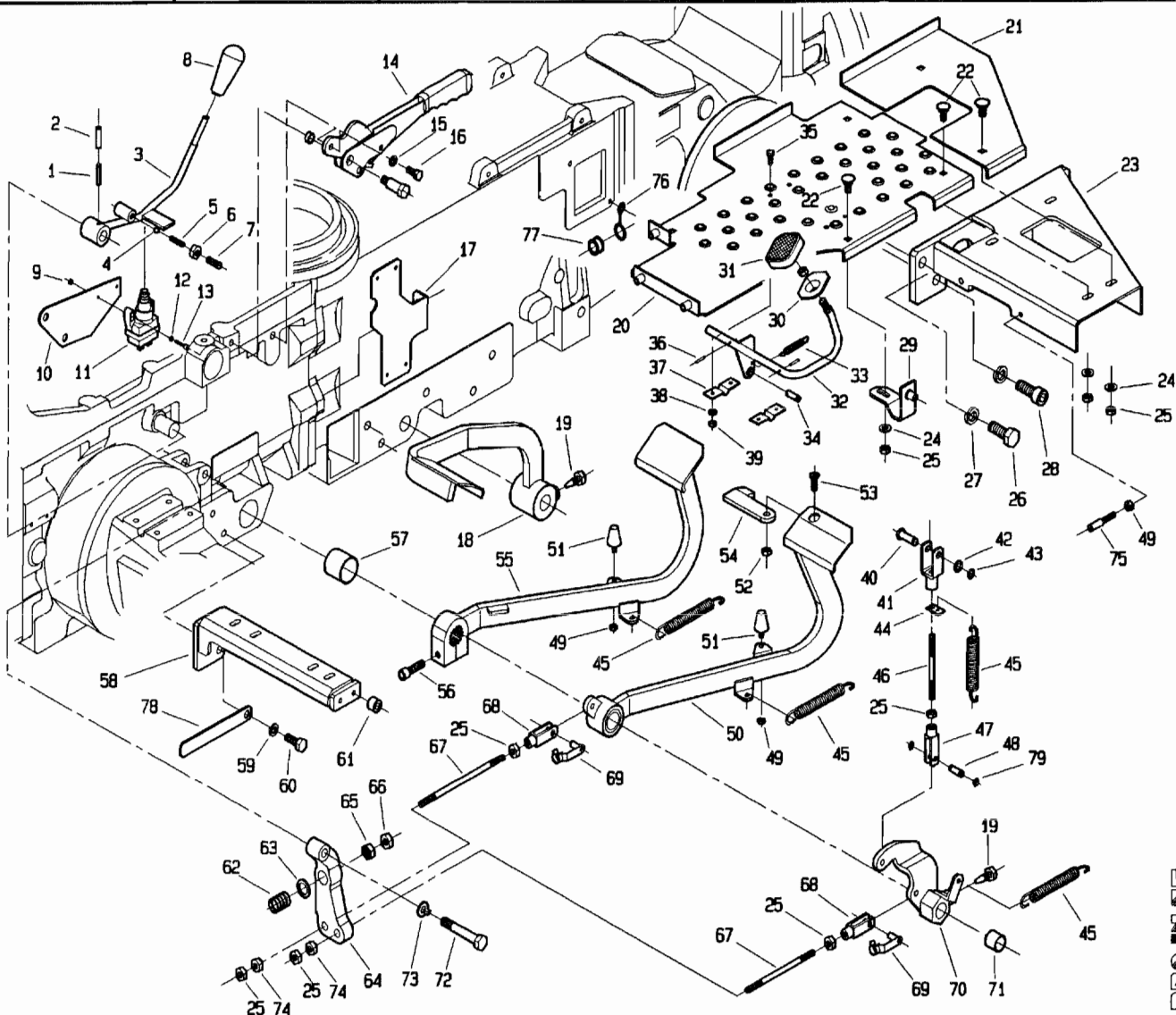


P.O. PASQUALI S.p.A.

T26685M0504A

POS.	CODICE	DENOMINAZIONE	POS.	CODICE	DENOMINAZIONE
01	6069	Spina 3,5x30 UNI 6873	23	266.303.0	Supporto pedana dx
02	6132	Spina 6x30 UNI 6873	24	6463	Rosetta 8.4 UNI 6592
03	239.170.1	Leva PDF anteriore	25	2007	Dado M8 UNI 5588
04	8158	Sfera 5/16	26	3152	Vite M14x45 UNI 5739
05	453.720.0	Molla	27	6660	Rosetta 15 ASA-B27
06	2008	Dado M10 UNI 5588	28	5181	Vite M14x45 UNI 5931
07	5145	Vite M10x20 UNI 5931	29	239.128.0	Squadretta
08	404.139.0	Pomello	30	961.386.0	Pedanina acceleratore
09	2004	Dado M4 UNI 5588	31	961.192.0	Pedanina gomma
10	239.171.0	Supporto micro	32	266.223.0	Acceleratore
11	254.111.0	Micro	33	470.427.0	Molla
12	6459	Rosetta 4.3 UNI 6952	34	266.221.0	Perno
13	3798	Vite M4x16 UNI 6107	35	3080	Vite M5x16 UNI 5739
14	239.108.0	Freno a mano	36	6040	Spina 3x20 UNI 6873
15	6583	Rosetta A8.4 UNI 1751	37	439.121.0	Supporto pedale acceleratore
16	3105	Vite M8x16 UNI 5739	38	6460	Rosetta 5.3 UNI 6592
17	266.213.0	Supporto micro	39	2005	Dado M5 UNI 5588
18	266.212.1	Pedale frizione	40	239.109.0	Perno
19	453.109.0	Vite speciale	41	453.550.0	Forcella
20	266.301.0	Pedana dx	42	239.110.0	Spessore
21	266.302.0	Pedana sx	43	6752	Anello 10 UNI 7435
22	453.446.0	Vite speciale	44	439.140.0	Staffa per molla

518 da Matr. 0272

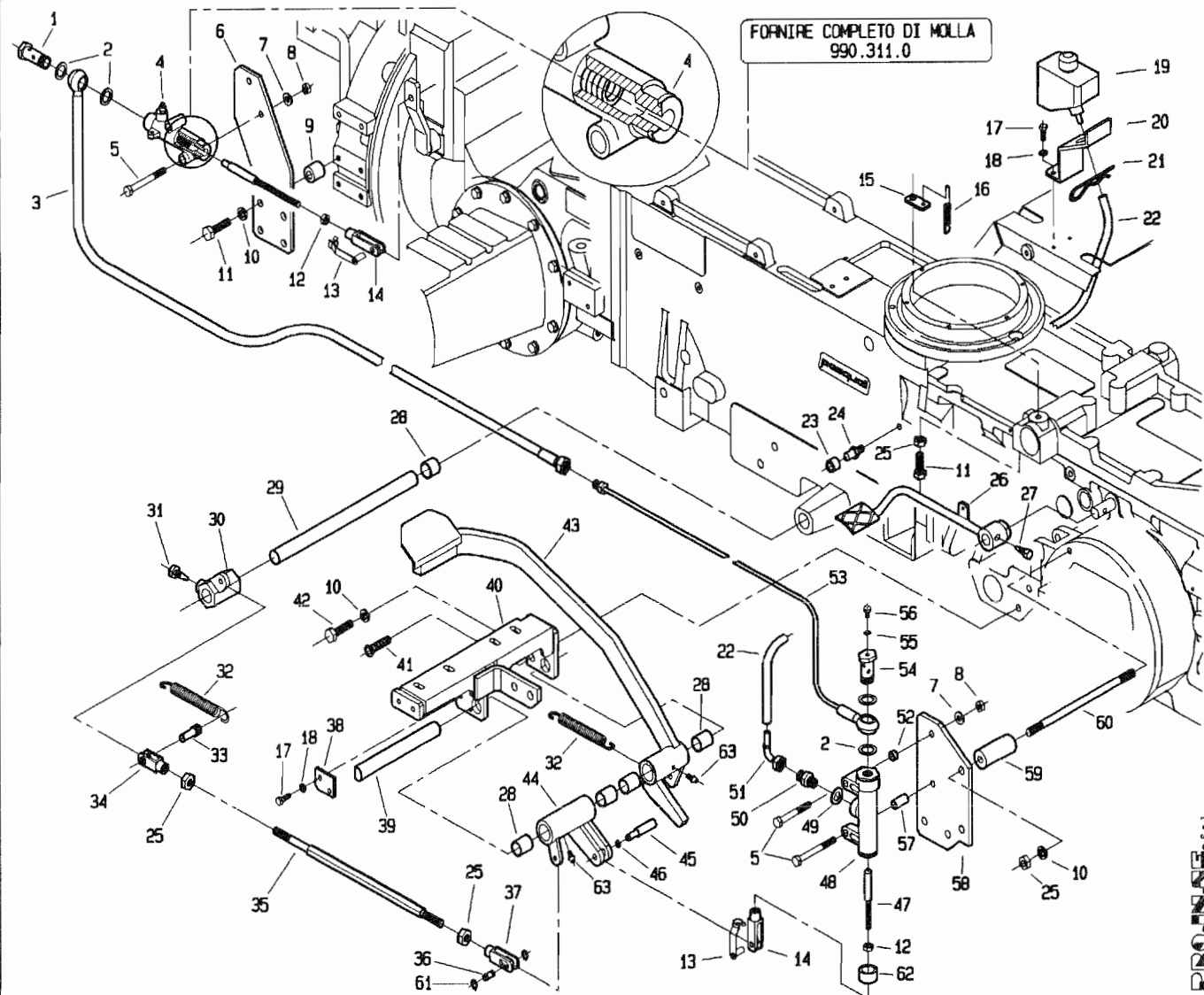


PROLISE S.p.A.

POS.	CODICE	DENOMINAZIONE	POS.	CODICE	DENOMINAZIONE
45	950.431.0	Molla	67	239.162.0	Tirante
46	986.638.0	Tirante	68	123.167.0	Forcella
47	266.229.0	Forcella	69	377087	Clip per forcella
48	227.309.0	Perno	70	266.260.0	Leva comando freno dx
49	2006	Dado M6 UNI 5588	71	7991	Boccola MB PM2220DX
50	266.214.2	Pedale freno	72	239.137.0	Vite speciale
51	920.107.0	Ammortizzatore	73	6598	Rosetta 12 UNI 6600
52	2256	Dado a disegno	74	239.105.0	Dado speciale
53	5553	Vite M8x20 UNI 5933	75	946.717.0	Registro
54	266.269.0	Levetta	76	959.136.0	Passacavo
55	266.220.2	Pedale freno	77	900.172.0	Bussola
56	5152	Vite M10x40 UNI 5931	78	266.255.0	Staffa fermacavi
57	7995	Bronzina PM 3530DX	79	6750	Anello E8 UNI 7435
58	266.259.1	Supporto pedana dx			
59	6585	Rosetta A10.5 UNI 1751			
60	3119	Vite M10x25 UNI 5739			
61	266.268.0	Distanziale			
62	493.109.0	Molla			
63	6466	Distanziale			
64	239.103.0	Leva freno sx			
65	239.104.0	Dado speciale			
66	2061	Dado M12 UNI 5588			

T26685M0504B

518 da Matr. 0277

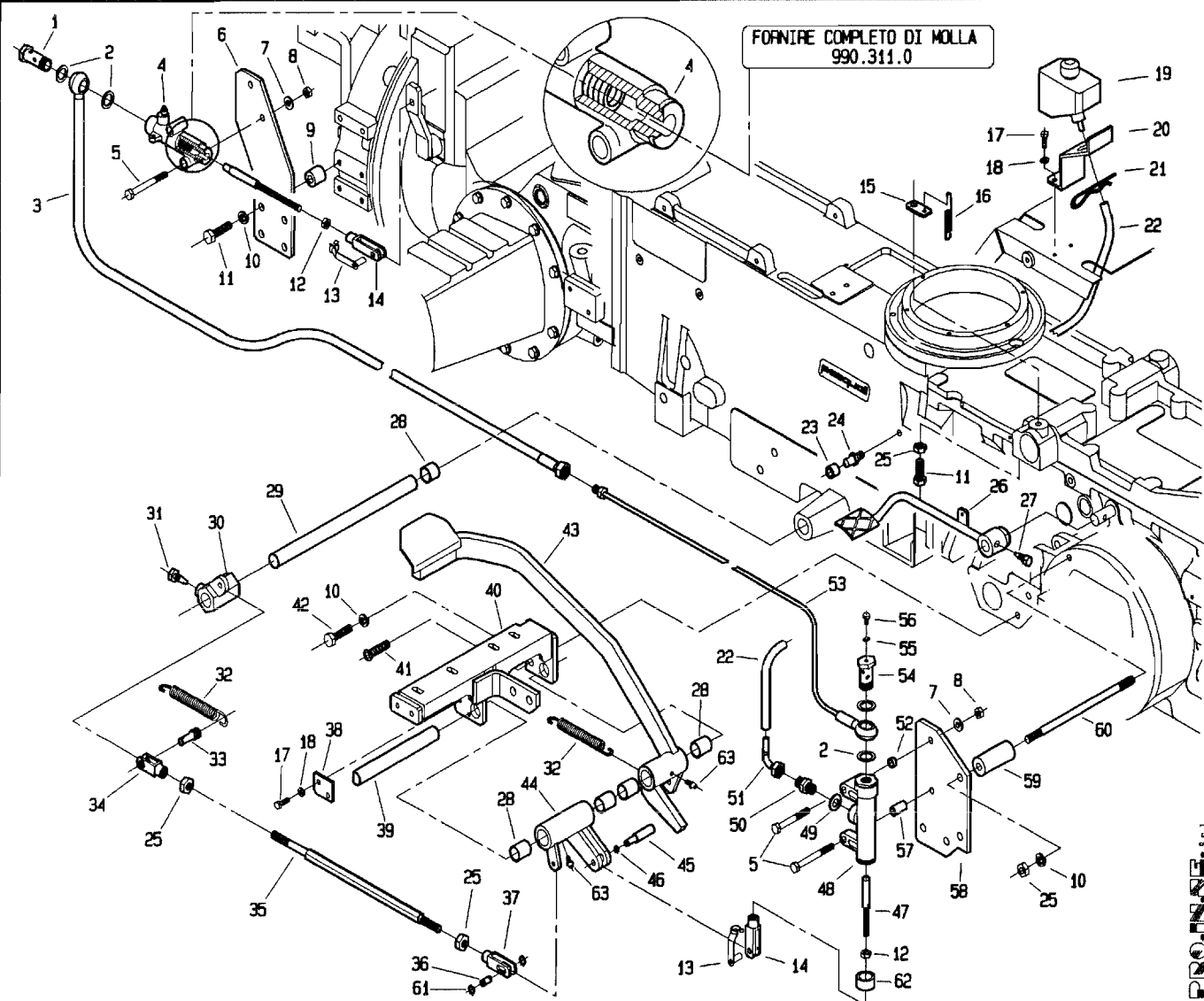


PROLINE s.r.l.

T26685M0601A

POS.	CODICE	DENOMINAZIONE	POS.	CODICE	DENOMINAZIONE
01	295.101.0	Bullone cavo	23	239.169.0	Battuta frizione
02	950.407.0	Guarnizione rame	24	239.136.0	Perno battuta
03	266.253.0	Tubo	25	2008	Dado M10 UNI 5588
04	153.558.0	Cilindro frizione	26	266.248.0	Pedale bloccaggio differenziale
05	2934	Vite M8x60 UNI 5737	27	200.188.0	Vite bloccaggio leva
06	239.149.2	Staffa	28	7991	Boccola MB PM2220DX
07	6463	Rosetta 8,4 UNI 6592	29	266.210.0	Albero frizione
08	2263	Dado M8 UNI 7473	30	266.206.0	Attacco tirante frizione
09	239.158.0	Distanziale	31	453.109.0	Vite speciale
10	6585	Rosetta A10,5 UNI 1751	32	950.431.0	Molla
11	3122	Vite M10x35 UNI 5739	33	266.202.0	Perno
12	2007	Dado M8 UNI 5588	34	266.203.0	Forcella
13	377087	Clip per forcella	35	266.205.1	Tirante rinvio frizione
14	123.167.0	Forcella	36	266.249.0	Perno
15	239.148.0	Piastrina attacco molla	37	266.204.0	Forcella M10
16	239.147.0	Molla	38	295.122.0	Piastrina
17	3094	Vite M6x16 UNI 5739	39	295.141.0	Perno pedale
18	6581	Rosetta A6.4 UNI 1751	40	266.331.1	Supporto pedana sx
19	951.513.0	Serbatoio olio freni	41	5563	Vite M10x25 UNI 5933
20	239.150.1	Supporto vaschetta olio	42	3119	Vite M10x25 UNI 5739
21	439.149.0	Copiglia elastica	43	266.330.1	Pedale frizione
22	446.362.0	Tubo	44	266.200.2	Leva frizione

518 da Matr. 0277

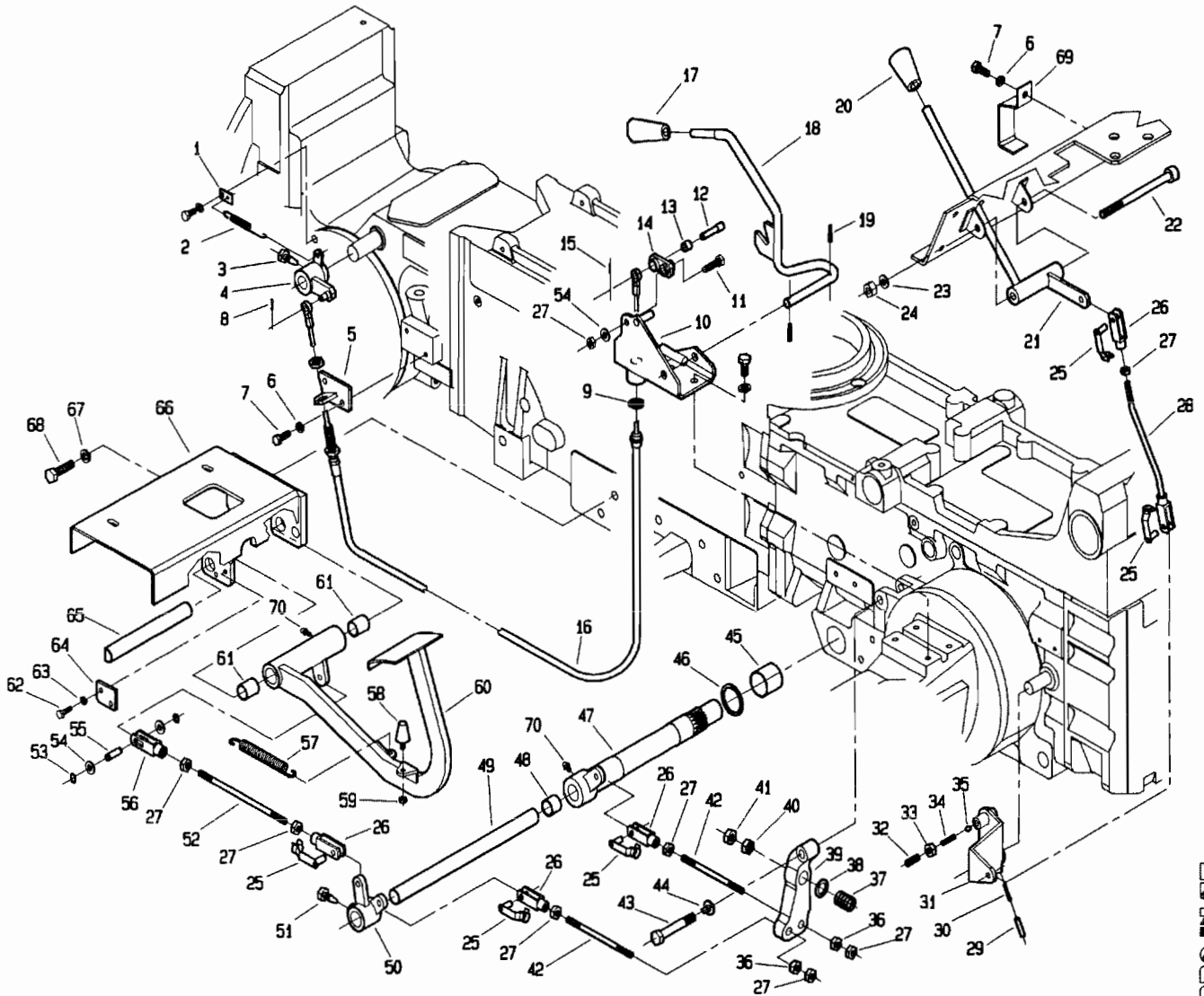


PROLUNGA S.p.A.

POS.	CODICE	DENOMINAZIONE	POS.	CODICE	DENOMINAZIONE
45	266.201.0	Perno			
46	6750	Anello E 8 UNI 7435			
47	266.258.0	Puntalino			
48	950.403.0	Pompa			
49	405.390.0	Rondella Rame			
50	263.106.0	Nipples di riduzione			
51	295.109.0	Curva 90°			
52	979.233.0	Distanziale			
53	266.254.0	Tubo rigido			
54	295.115.0	Bullone cavo			
55	440.199.0	Guarnizione di rame			
56	5110	Vite M6x8 UNI 5931			
57	979.115.0	Distanziale			
58	266.251.1	Supporto pompa			
59	239.153.1	Boccolo			
60	210.117.0	Prigioniero M10x160			
61	6752	Anello E10 UNI 7435			
62	439.243.0	Gomma protezione pompa			
63	7929	Ingrassatore			

T26685M0501B

518 da Matr. 0277

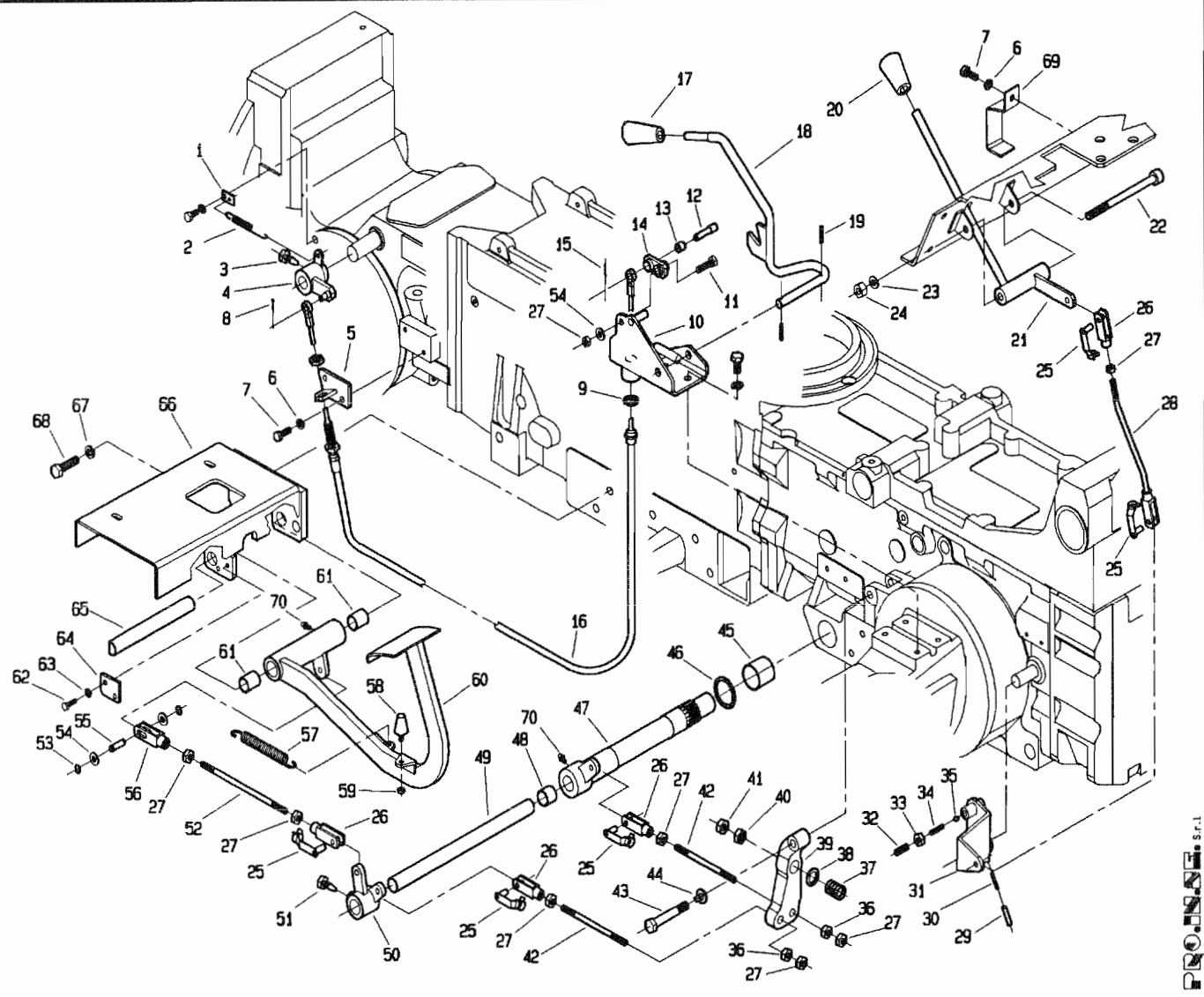


PRO.NE. S.p.A.

POS.	CODICE	DENOMINAZIONE	POS.	CODICE	DENOMINAZIONE
01	239.148.0	Staffa per molla	23	6464	Rosetta 10.5 UNI 6592
02	239.147.0	Molla	24	2264	Dado M10 UNI 7473
03	200.188.0	Vite speciale	25	377087	Clip per forcella
04	266.234.0	Leva di bloccaggio	26	123.167.0	Forcella
05	266.242.0	Supporto capoguaina	27	2007	Dado M8 UNI 5588
06	6583	Rosetta A8.4 UNI 1751	28	266.218.0	Tirante
07	3107	Vite M8x20 UNI 5739	29	6132	Spina 6x30 UNI 6873
08	5753	Copiglia A2x15 UNI 1336	30	6069	Spina 3.5x30 UNI 6873
09	266.257.0	Rondella tagliata	31	239.119.0	Leva
10	266.246.0	Supporto leve blocc. diff.	32	5145	Vite M10x20 UNI 5931
11	269.127.0	Vite speciale	33	2008	Dado M10 UNI 5588
12	266.236.0	Perno	34	453.720.0	Molla
13	269.128.0	Boccola MB 1012DU	35	8158	Sfera
14	266.235.0	Levetta	36	239.105.0	Dado speciale
15	6008	Spina 2.5x12 UNI 6873	37	493.109.0	Molla
16	266.237.0	Cavo bloccaggio diff.	38	6466	Rosetta 13 uni 6592
17	404.139.0	Pomello	39	239.102.0	Leva freno
18	266.243.0	Leva bloccaggio diff.	40	239.104.0	Dado speciale
19	6040	Spina 3x20 UNI 6873	41	2061	Dado M12 UNI 5588
20	7952	Impugnatura	42	239.162.0	Tirante
21	266.217.0	Leva pto	43	239.137.0	Vite speciale
22	5150	Vite M10x120 UNI 5931	44	6598	Rosetta 12 UNI 6600

T.26685M0502A

518 da Matr. 0277

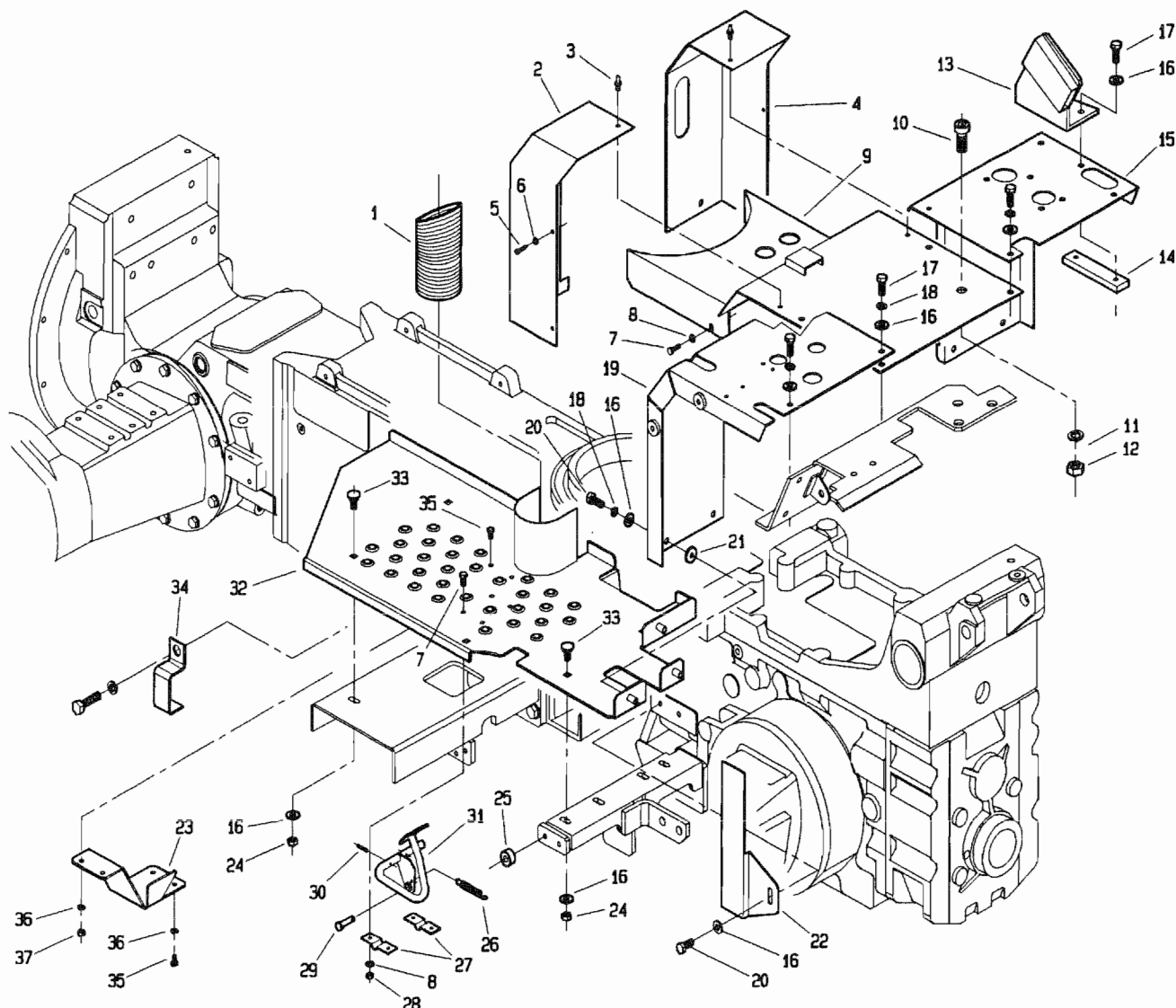


P.P. S.p.A.

T26685M0602B

POS.	CODICE	DENOMINAZIONE	POS.	CODICE	DENOMINAZIONE
45	7995	Bronzina PM 3530DX	67	6660	Rosetta 15 ASA-B27
46	239.166.0	Spessore	68	3152	Vite M14x45 UNI 5739
47	295.126.1	Asse esterno freni	69	266.256.0	Staffa fermatubi
48	7991	Boccola MB PM2220DX	70	7929	Ingrassatore
49	239.100.0	Asse interno freni			
50	266.207.1	Rinvio freno			
51	453.109.0	Vite speciale			
52	453.399.1	Tirante			
53	6750	Anello E8 UNI 7435			
54	6463	Rosetta 8.4 UNI 6592			
55	227.309.0	Perno forcella			
56	266.229.0	Forcella			
57	950.431.0	Molla			
58	920.107.0	Ammortizzatore			
59	2006	Dado M6 UNI 5588			
60	266.209.3	Pedale freno			
61	309074	Boccola MB PM2020DX			
62	3094	Vite M6x16 UNI 5739			
63	6581	Rosetta A6.4 UNI 1751			
64	295.122.0	Piastina			
65	295.141.0	Perno			
66	266.304.0	Supporto pedana sx			

518 da Matr. 0277

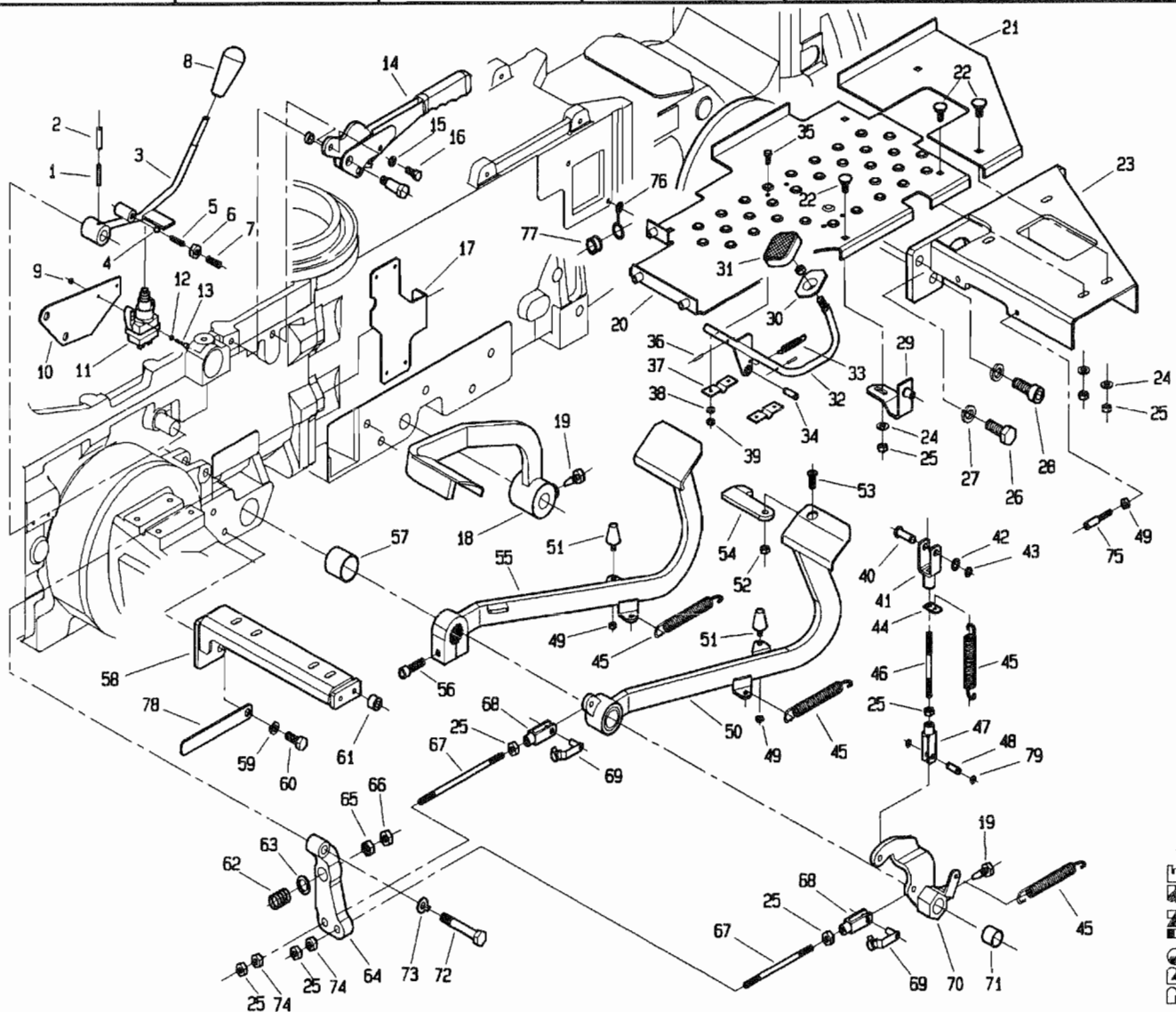


P.O. S.p.A.

T26685M0603A

POS.	CODICE	DENOMINAZIONE	POS.	CODICE	DENOMINAZIONE
01	266.247.0	Tubo flessibile	23	266.228.0	Protezione
02	266.230.0	Protezione sx	24	2007	Dado M8 UNI 5588
03	241.154.0	Rivetto miniplast	25	266.268.0	Distanziale
04	266.231.0	Protezione dx	26	266.267.0	Molla
05	4973	Vite 4.2x.5 UNI 6954	27	439.121.0	Supporto pedale acceleratore
06	6457	Rosetta 4.3x16 UNI 6593	28	2005	Dado M5 UNI 5588
07	3080	Vite M5x16 UNI 5739	29	239.123.0	Perno
08	6460	Rosetta 5.3 UNI 6592	30	6040	Spina 3x20 UNI 6873
09	266.225.0	Lamiera centrale	31	266.215.2	Pedale acceleratore
10	5161	Vite M12x20 UNI 5931	32	266.300.0	Pedana sx
11	6586	Rosetta A13 UNI 1751	33	453.446.0	Vite speciale
12	2061	Dado M12 UNI 5588	34	266.266.0	Staffa fermatubi
13	266.261.0	Supporto freno carrello	35	3094	Vite M6x16 UNI 5735
14	266.262.0	Piastrina filettata	36	6581	Rosetta A6.4 UNI 1751
15	266.227.0	Lamiera centrale dx	37	2006	Dado M6 UNI 5588
16	6463	Rosetta 8.4 UNI 6592	38		
17	3111	Vite M8x30 UNI 5739	39		
18	6583	Rosetta A8.4 UNI 1751	40		
19	266.232.1	Lamiera centrale sx	41		
20	3107	Vite M8x20 UNI 5739	42		
21	239.130.0	Rondella gomma	43		
22	266.250.0	Copertura cablaggio	44		

518 da Matr. 0277

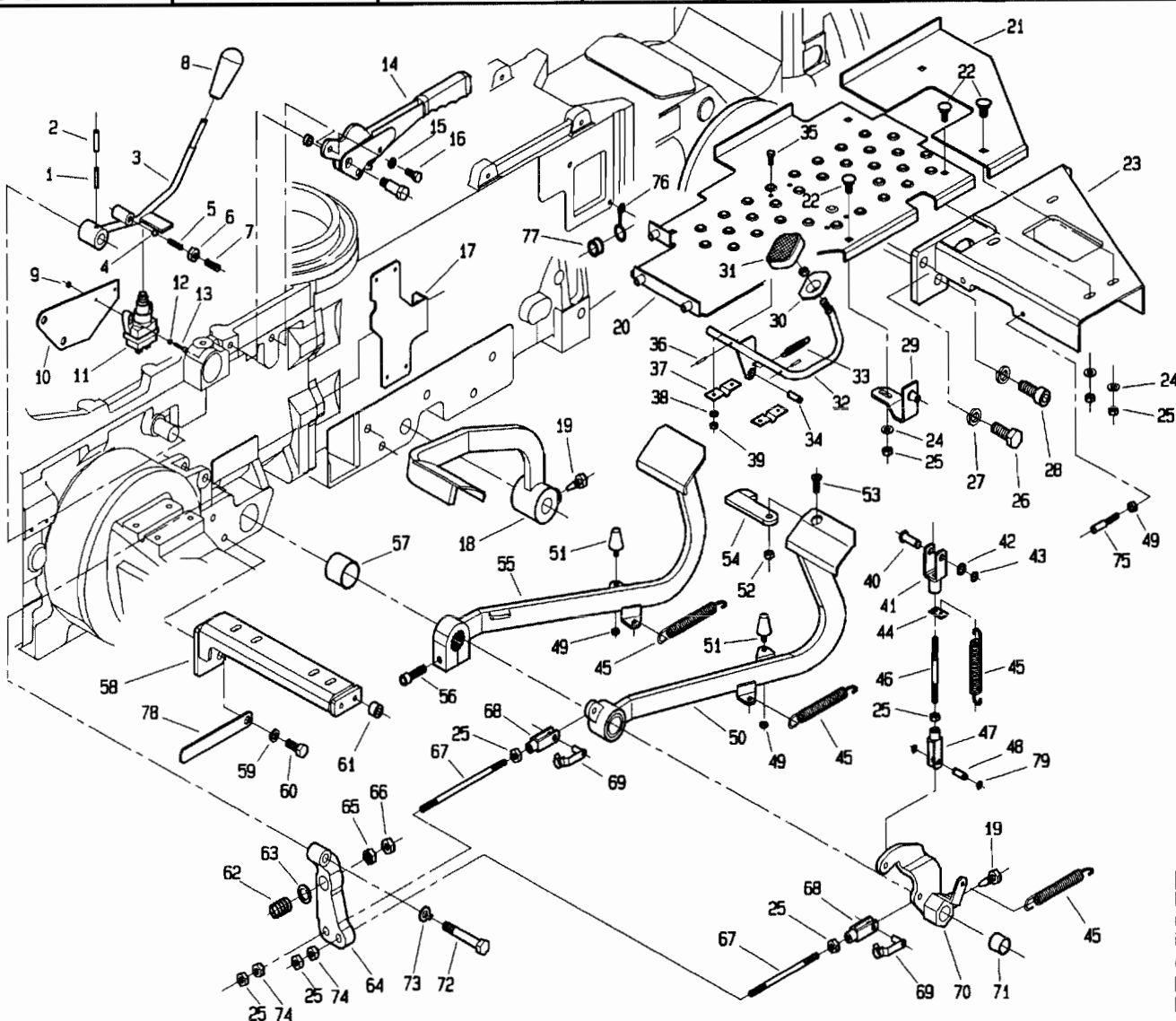


P.O. S.p.A.

T26685M0604A

POS.	CODICE	DENOMINAZIONE	POS.	CODICE	DENOMINAZIONE
01	6069	Spina 3,5x30 UNI 6873	23	266.303.0	Supporto pedana dx
02	6132	Spina 6x30 UNI 6873	24	6463	Rosetta 8.4 UNI 6592
03	239.170.1	Leva PDF anteriore	25	2007	Dado M8 UNI 5588
04	8158	Sfera 5/16	26	3152	Vite M14x45 UNI 5739
05	453.720.0	Molla	27	6660	Rosetta 15 ASA-B27
06	2008	Dado M10 UNI 5588	28	5181	Vite M14x45 UNI 5931
07	5145	Vite M10x20 UNI 5931	29	239.128.0	Squadretta
08	404.139.0	Pomello	30	961.386.0	Pedanina acceleratore
09	2004	Dado M4 UNI 5588	31	961.192.0	Pedanina gomma
10	239.171.0	Supporto micro	32	266.223.0	Acceleratore
11	254.111.0	Micro	33	470.427.0	Molla
12	6459	Rosetta 4.3 UNI 6952	34	266.221.0	Perno
13	3798	Vite M4x16 UNI 6107	35	3080	Vite M5x16 UNI 5739
14	239.108.0	Freno a mano	36	6040	Spina 3x20 UNI 6873
15	6583	Rosetta A8.4 UNI 1751	37	439.121.0	Supporto pedale acceleratore
16	3105	Vite M8x16 UNI 5739	38	6460	Rosetta 5.3 UNI 6592
17	266.213.0	Supporto micro	39	2005	Dado M5 UNI 5588
18	266.212.1	Pedale frizione	40	239.109.0	Perno
19	453.109.0	Vite speciale	41	453.550.0	Forcella
20	266.301.0	Pedana dx	42	239.110.0	Spessore
21	266.302.0	Pedana sx	43	6752	Anello 10 UNI 7435
22	453.446.0	Vite speciale	44	439.140.0	Staffa per molla

518 da Matr. 0277

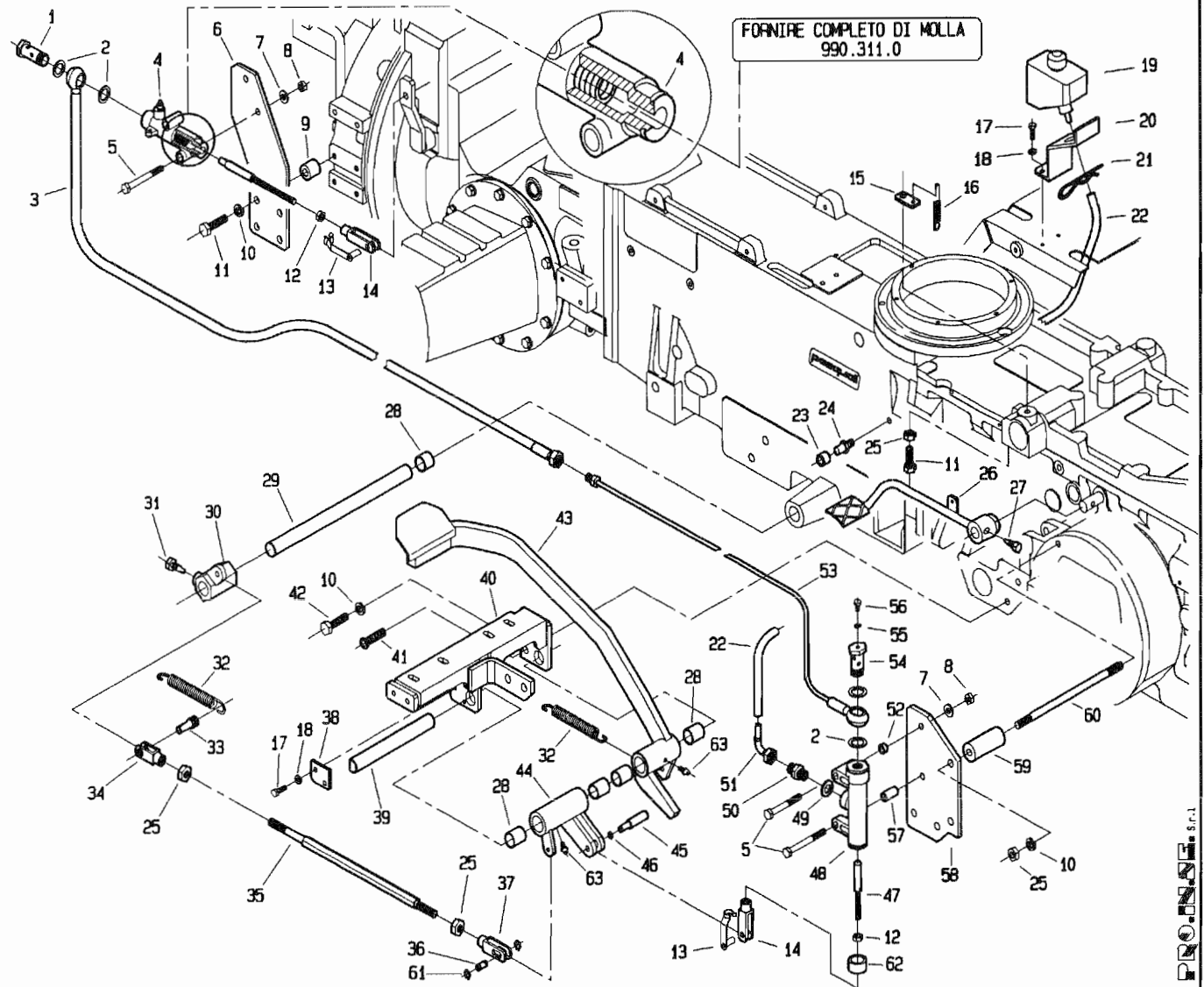


PROJUS S.p.A.

T26685M0604B

POS.	CODICE	DENOMINAZIONE	POS.	CODICE	DENOMINAZIONE
45	950.431.0	Molla	67	239.162.0	Tirante
46	986.638.0	Tirante	68	123.167.0	Forcella
47	266.229.0	Forcella	69	377087	Clip per forcella
48	227.309.0	Perno	70	266.260.0	Leva comando freno dx
49	2006	Dado M6 UNI 5588	71	7991	Boccola MB PM22200X
50	266.214.2	Pedale freno	72	239.137.0	Vite speciale
51	920.107.0	Ammortizzatore	73	6598	Rosetta 12 UNI 6600
52	2256	Dado a disegno	74	239.105.0	Dado speciale
53	5553	Vite M8x20 UNI 5933	75	946.717.0	Registro
54	266.269.0	Levetta	76	959.136.0	Passacavo
55	266.220.2	Pedale freno	77	900.172.0	Bussola
56	5152	Vite M10x40 UNI 5931	78	266.255.0	Staffa fermacavi
57	7995	Bronzina PM 3530DX	79	6750	Anello E8 UNI 7435
58	266.259.1	Supporto pedana dx			
59	6585	Rosetta A10.5 UNI 1751			
60	3119	Vite M10x25 UNI 5739			
61	266.268.0	Distanziale			
62	493.109.0	Molla			
63	6466	Distanziale			
64	239.103.0	Leva freno sx			
65	239.104.0	Dado speciale			
66	2061	Dado M12 UNI 5588			

518 da Matr. 1421

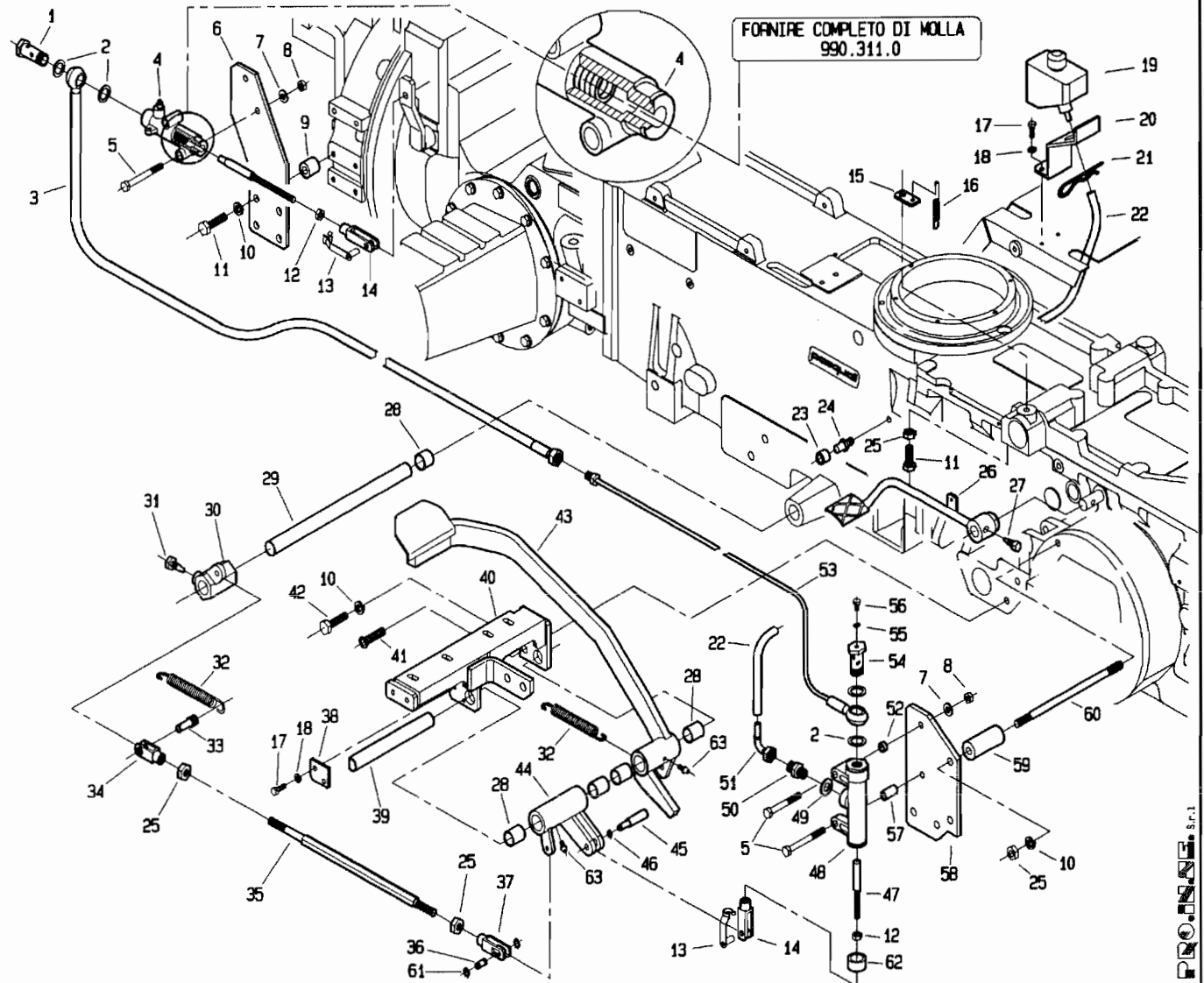


POS.	CODICE	DENOMINAZIONE	POS.	CODICE	DENOMINAZIONE
01	295.101.0	Bullone cavo	23	239.169.0	Battuta frizione
02	950.407.0	Guarnizione rame	24	239.136.0	Perno battuta
03	266.253.0	Tubo	25	2008	Dado M10 UNI 5588
04	153.558.0	Cilindro frizione	26	266.248.0	Pedale bloccaggio differenziale
05	2934	Vite M8x60 UNI 5737	27	200.188.0	Vite bloccaggio leva
06	239.149.2	Staffa	28	7991	Boccola MB PM2220DX
07	6463	Rosetta 8,4 UNI 6592	29	266.210.0	Albero frizione
08	2263	Dado M8 UNI 7473	30	266.206.0	Attacco tirante frizione
09	239.158.0	Distanziale	31	453.109.0	Vite speciale
10	6585	Rosetta A10,5 UNI 1751	32	950.431.0	Molla
11	3122	Vite M10x35 UNI 5739	33	266.202.0	Perno
12	2007	Dado M8 UNI 5588	34	266.203.0	Forcella
13	377087	Clip per forcella	35	266.205.1	Tirante rinvio frizione
14	123.167.0	Forcella	36	266.249.0	Perno
15	239.148.0	Piastrina attacco molla	37	266.204.0	Forcella M10
16	239.147.0	Molla	38	295.122.0	Piastrina
17	3094	Vite M6x16 UNI 5739	39	295.141.0	Perno pedale
18	6581	Rosetta A6.4 UNI 1751	40	266.331.1	Supporto pedana sx
19	951.513.0	Serbatoio olio freni	41	5563	Vite M10x25 UNI 5933
20	239.150.1	Supporto vaschetta olio	42	3119	Vite M10x25 UNI 5739
21	439.149.0	Copiglia elastica	43	266.330.1	Pedale frizione
22	446.362.0	Tubo	44	266.200.2	Leva frizione

T26685M0701A

PRO. S.p.A.

518 da Matr. 1421

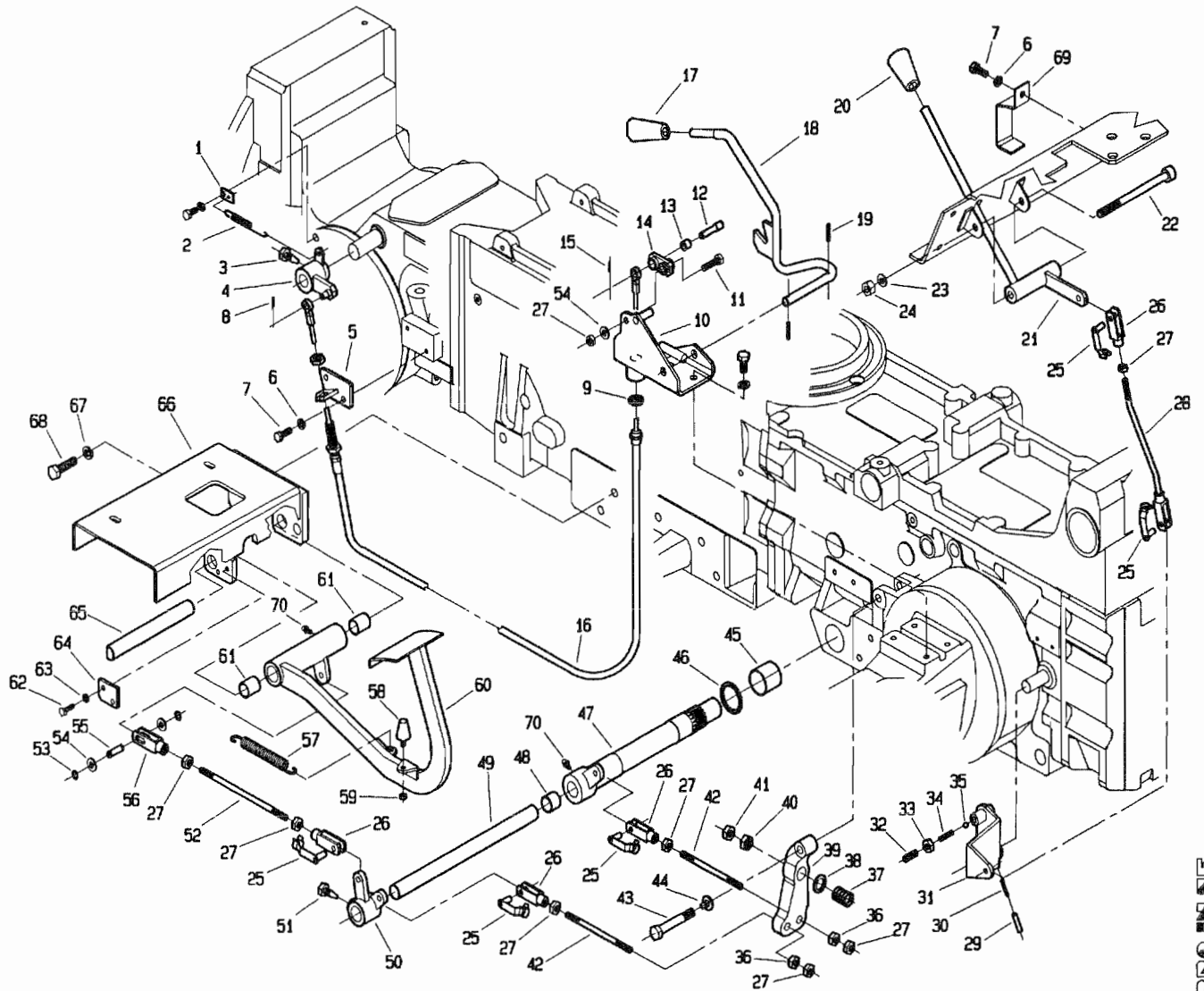


POS.	CODICE	DENOMINAZIONE	POS.	CODICE	DENOMINAZIONE
45	266.201.0	Perno			
46	6750	Anello E 8 UNI 7435			
47	266.258.0	Puntalino			
48	950.403.0	Pompa			
49	405.390.0	Rondella Rame			
50	263.106.0	Nipples di riduzione			
51	295.109.0	Curva 90°			
52	979.233.0	Distanziale			
53	266.254.0	Tubo rigido			
54	295.115.0	Bullone cavo			
55	440.199.0	Guarnizione di rame			
56	5110	Vite M6x8 UNI 5931			
57	979.115.0	Distanziale			
58	266.251.1	Supporto pompa			
59	239.153.1	Boccolo			
60	210.117.0	Prigioniero M10x160			
61	6752	Anello E10 UNI 7435			
62	439.243.0	Gomma protezione pompa			
63	7929	Ingrassatore			

T26685M0701B

PROTEC S.p.A.

518 da Matr. 1421

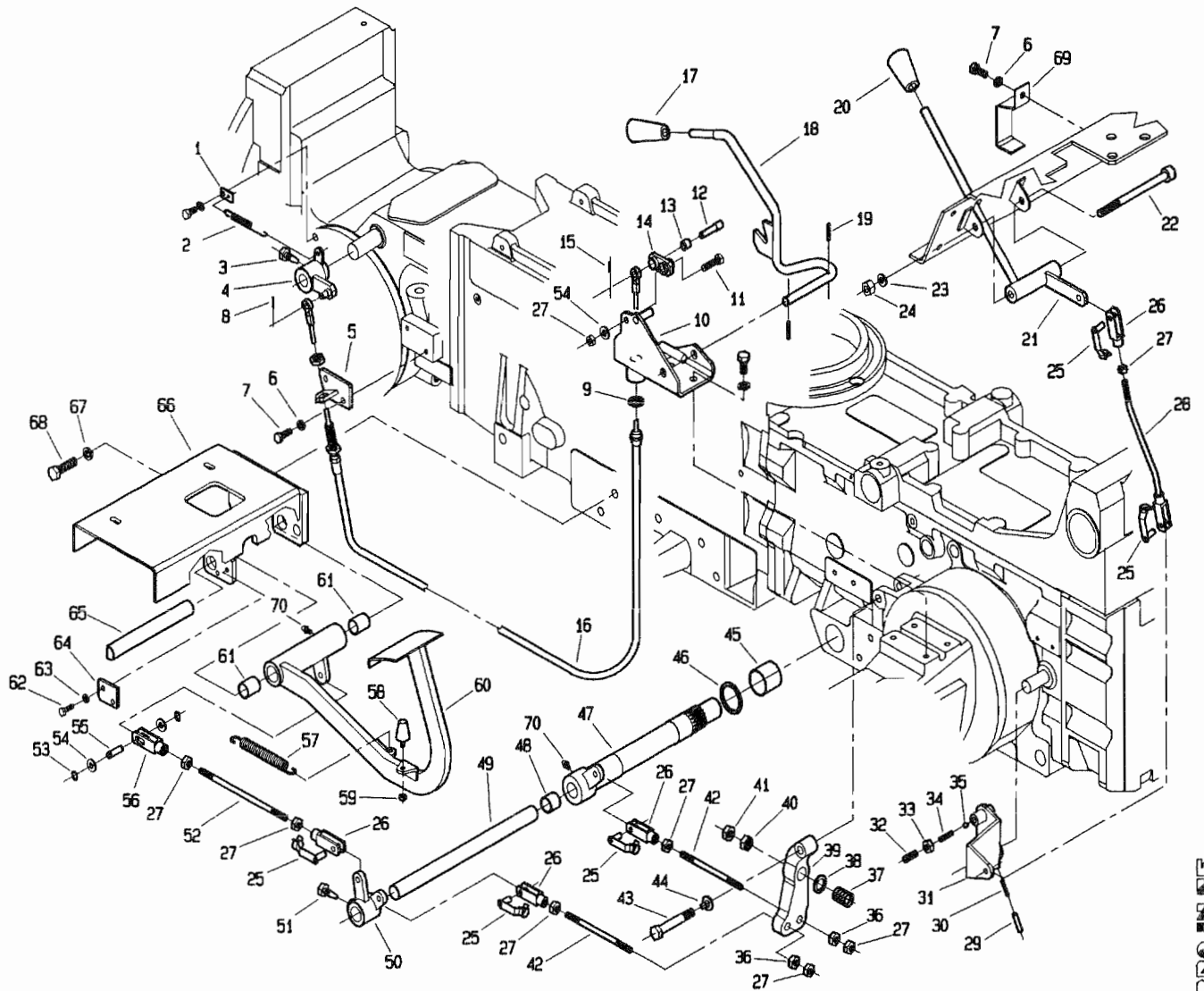


P.O.N.E. s.p.a.

T26685M0702A

POS.	CODICE	DENOMINAZIONE	POS.	CODICE	DENOMINAZIONE
01	239.148.0	Staffa per molla	23	6464	Rosetta 10.5 UNI 6592
02	239.147.0	Molla	24	2264	Dado M10 UNI 7473
03	200.188.0	Vite speciale	25	377087	Clip per forcella
04	266.234.0	Leva di bloccaggio	26	123.167.0	Forcella
05	266.242.0	Supporto capoguaina	27	2007	Dado M8 UNI 5588
06	6583	Rosetta A8.4 UNI 1751	28	266.218.0	Tirante
07	3107	Vite M8x20 UNI 5739	29	6132	Spina 6x30 UNI 6873
08	5753	Copiglia A2x15 UNI 1336	30	6069	Spina 3.5x30 UNI 6873
09	266.257.0	Rondella tagliata	31	239.119.0	Leva
10	266.246.0	Supporto leve blocc. diff.	32	5145	Vite M10x20 UNI 5931
11	269.127.0	Vite speciale	33	2008	Dado M10 UNI 5588
12	266.236.0	Perno	34	453.720.0	Molla
13	269.128.0	Boccola MB 1012DU	35	8158	Sfera
14	266.235.0	Levetta	36	239.105.0	Dado speciale
15	6008	Spina 2.5x12 UNI 6873	37	493.109.0	Molla
16	266.237.0	Cavo bloccaggio diff.	38	6466	Rosetta 13 uni 6592
17	404.139.0	Pomello	39	239.102.0	Leva freno
18	266.243.0	Leva bloccaggio diff.	40	239.104.0	Dado speciale
19	6040	Spina 3x20 UNI 6873	41	2061	Dado M12 UNI 5588
20	7952	Impugnatura	42	239.162.0	Tirante
21	266.217.0	Leva pto	43	239.137.0	Vite speciale
22	5150	Vite M10x120 UNI 5931	44	6598	Rosetta 12 UNI 6600

518 da Matr. 1421

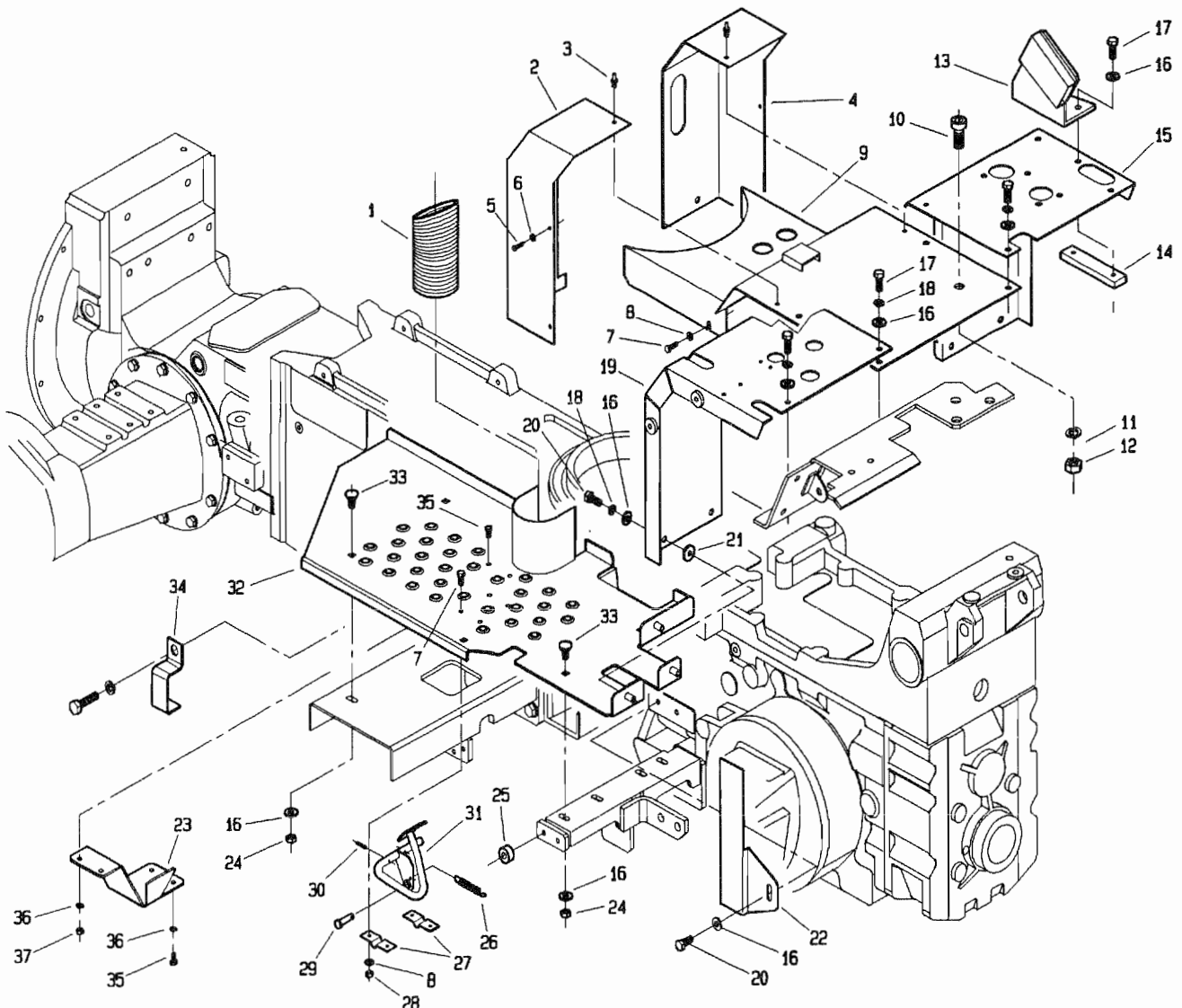


P.O. N. 1. S.p.A.

T26685M0702B

POS.	CODICE	DENOMINAZIONE	POS.	CODICE	DENOMINAZIONE
45	7995	Bronzina PM 3530DX	67	6660	Rosetta 15 ASA-B27
46	239.166.0	Spessore	68	3152	Vite M14x45 UNI 5739
47	295.126.1	Asse esterno freni	69	266.256.0	Staffa fermatubi
48	7991	Boccola MB PM2220DX	70	7929	Ingrassatore
49	239.100.0	Asse interno freni			
50	266.207.1	Rinvio freno			
51	453.109.0	Vite speciale			
52	453.399.1	Tirante			
53	6750	Anello E8 UNI 7435			
54	6463	Rosetta 8.4 UNI 6592			
55	227.309.0	Perno forcella			
56	266.229.0	Forcella			
57	950.431.0	Molla			
58	920.107.0	Ammortizzatore			
59	2006	Dado M6 UNI 5588			
60	266.209.3	Pedale freno			
61	309074	Boccola MB PM2020DX			
62	3094	Vite M6x16 UNI 5739			
63	6581	Rosetta A6.4 UNI 1751			
64	295.122.0	Piastina			
65	295.141.0	Perno			
66	266.304.0	Supporto pedana sx			

518 da Matr. 1421

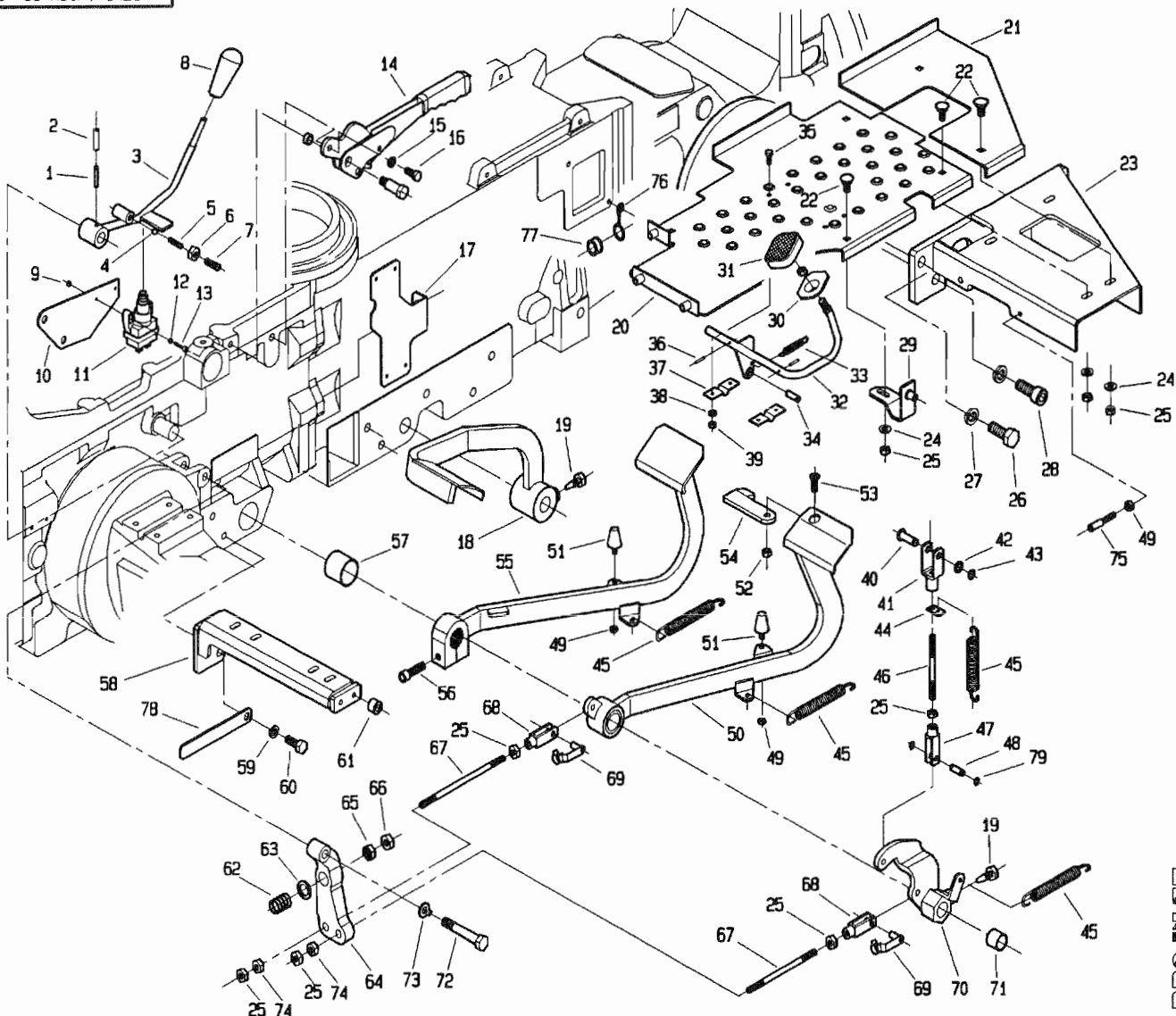


P.P.O.N.A.E. S.p.A.

T26685M0703A

POS.	CODICE	DENOMINAZIONE	POS.	CODICE	DENOMINAZIONE
01	266.247.0	Tubo flessibile	23	266.228.0	Protezione
02	266.230.0	Protezione sx	24	2007	Dado M8 UNI 5588
03	241.154.0	Rivetto miniplast	25	266.274.0	Distanziale
04	266.231.0	Protezione dx	26	266.267.0	Molla
05	4973	Vite 4.2x.5 UNI 6954	27	439.121.0	Supporto pedale acceleratore
06	6457	Rosetta 4.3x16 UNI 6593	28	2005	Dado M5 UNI 5588
07	3080	Vite M5x16 UNI 5739	29	239.123.0	Perno
08	6460	Rosetta 5.3 UNI 6592	30	6040	Spina 3x20 UNI 6873
09	266.225.0	Lamiera centrale	31	266.215.2	Pedale acceleratore
10	5161	Vite M12x20 UNI 5931	32	266.300.1	Pedana sx
11	6586	Rosetta A13 UNI 1751	33	453.446.0	Vite speciale
12	2061	Dado M12 UNI 5588	34	266.266.0	Staffa fermatubi
13	266.261.0	Supporto freno carrello	35	3094	Vite M6x16 UNI 5735
14	266.262.0	Piastrina filettata	36	6581	Rosetta A6.4 UNI 1751
15	266.227.1	Lamiera centrale dx	37	2006	Dado M6 UNI 5588
16	6463	Rosetta 8.4 UNI 6592	38		
17	3111	Vite M8x30 UNI 5739	39		
18	6583	Rosetta A8.4 UNI 1751	40		
19	266.232.3	Lamiera centrale sx	41		
20	3107	Vite M8x20 UNI 5739	42		
21	239.130.0	Rondella gomma	43		
22	266.250.0	Copertura cablaggio	44		

518 da Matr. 1421

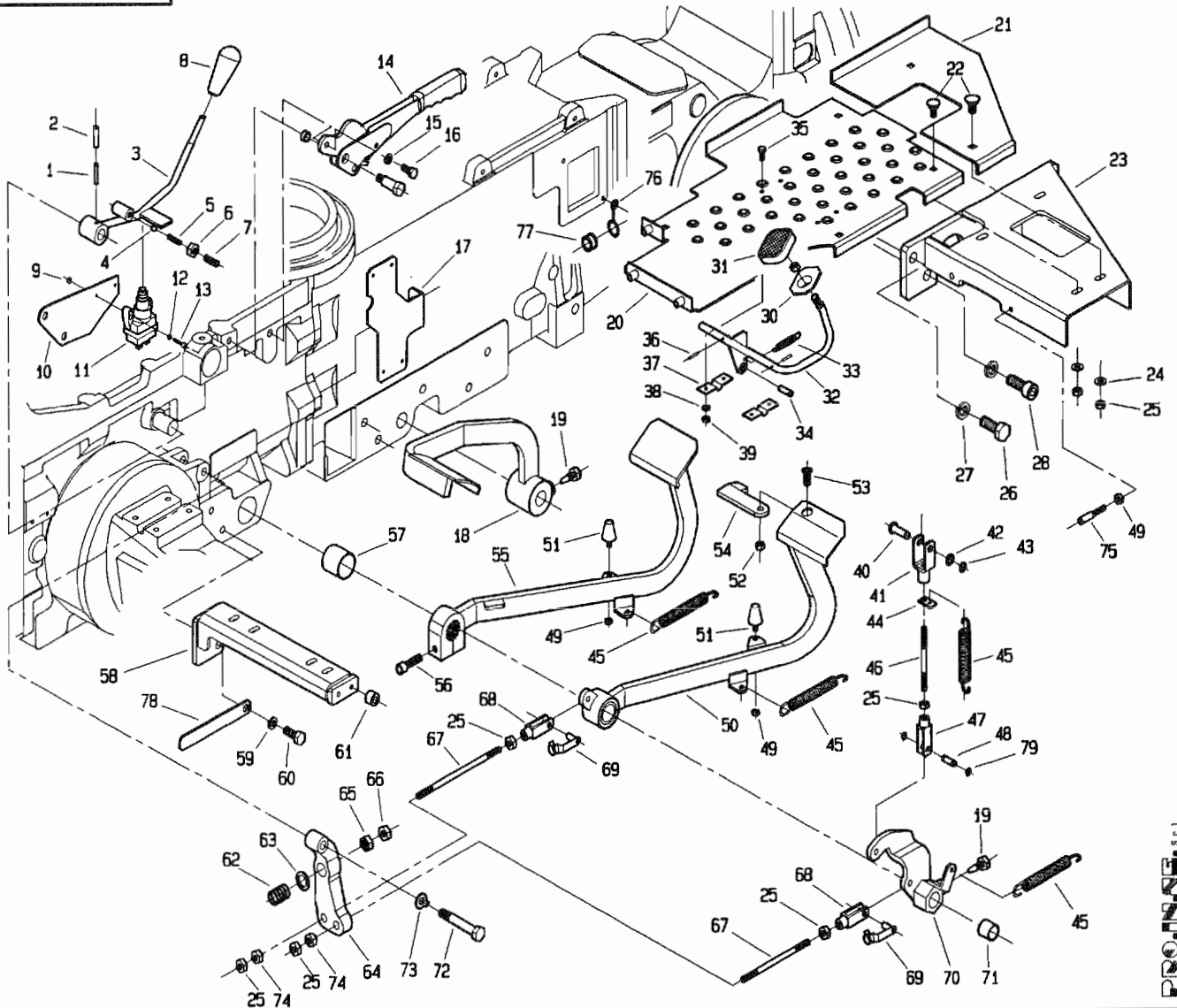


P.O. S.p.A.

POS.	CODICE	DENOMINAZIONE	POS.	CODICE	DENOMINAZIONE
01	6069	Spina 3,5x30 UNI 6873	23	266.303.0	Supporto pedana dx
02	6132	Spina 6x30 UNI 6873	24	6463	Rosetta 8.4 UNI 6592
03	239.170.1	Leva PDF anteriore	25	2007	Dado M8 UNI 5588
04	8158	Sfera 5/16	26	3152	Vite M14x45 UNI 5739
05	453.720.0	Molla	27	6660	Rosetta 15 ASA-B27
06	2008	Dado M10 UNI 5588	28	5181	Vite M14x45 UNI 5931
07	5145	Vite M10x20 UNI 5931	29		
08	404.139.0	Pomello	30	961.386.0	Pedanina acceleratore
09	2004	Dado M4 UNI 5588	31	961.192.0	Pedanina gomma
10	239.171.0	Supporto micro	32	266.223.0	Acceleratore
11	254.126.0	Micro	33	470.427.0	Molla
12	6459	Rosetta 4.3 UNI 6952	34	266.221.0	Perno
13	3798	Vite M4x16 UNI 6107	35	3080	Vite M5x16 UNI 5739
14	239.108.0	Freno a mano	36	6040	Spina 3x20 UNI 6873
15	6583	Rosetta A8.4 UNI 1751	37	439.121.0	Supporto pedale acceleratore
16	3105	Vite M8x16 UNI 5739	38	6460	Rosetta 5.3 UNI 6592
17	266.213.0	Supporto micro	39	2005	Dado M5 UNI 5588
18	266.212.1	Pedale frizione	40	239.109.0	Perno
19	453.109.0	Vite speciale	41	453.550.0	Forcella
20	266.301.1	Pedana dx	42	239.110.0	Spessore
21	266.302.0	Pedana sx	43	6752	Anello 10 UNI 7435
22	453.446.0	Vite speciale	44	439.140.0	Staffa per molla

T26685M0704A

518 da Matr. 1421

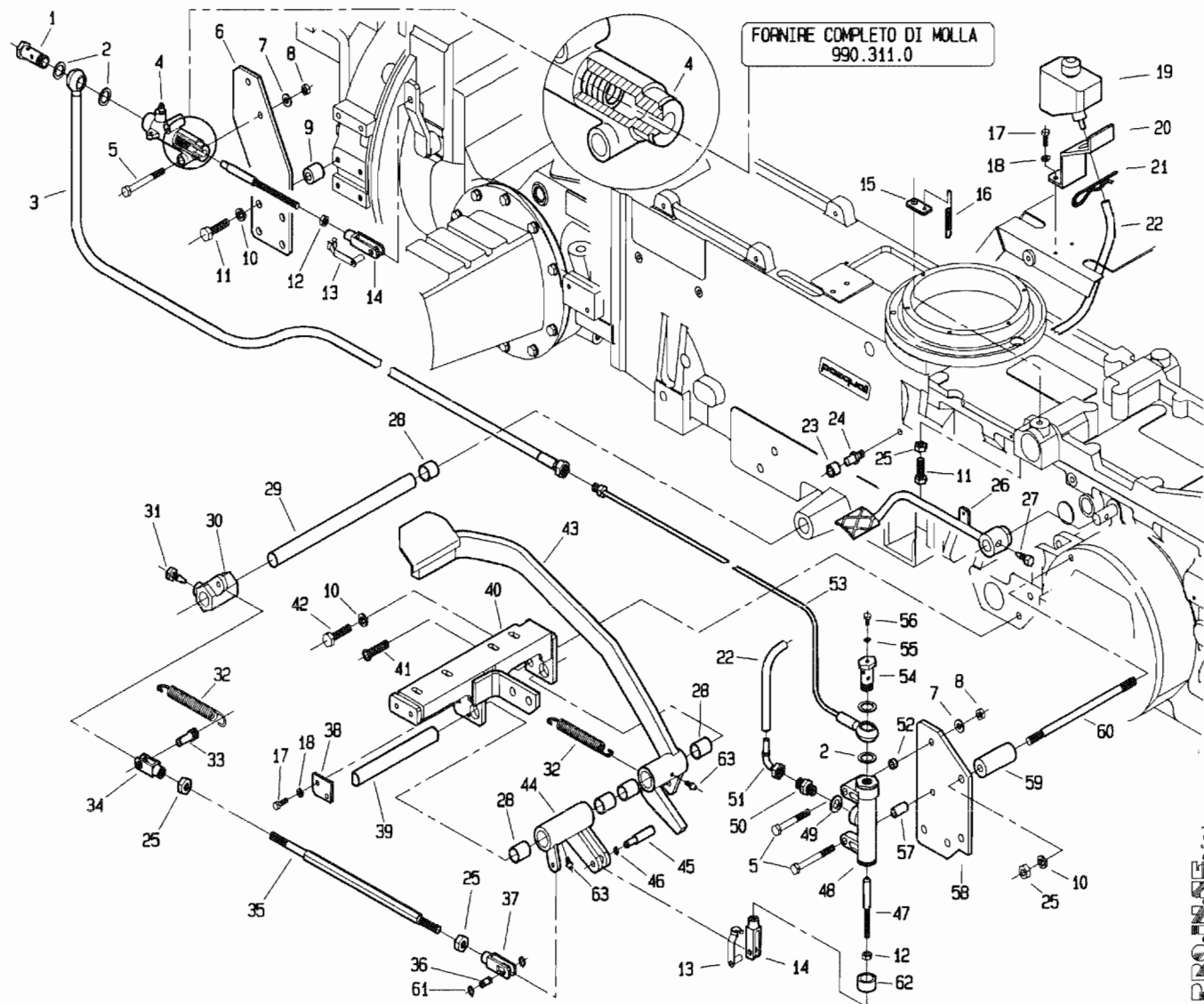


P.O. S.p.A.

POS.	CODICE	DENOMINAZIONE	POS.	CODICE	DENOMINAZIONE
45	950.431.0	Molla	67	239.162.0	Tirante
46	986.638.0	Tirante	68	123.167.0	Forcella
47	266.229.0	Forcella	69	377087	Clip per forcella
48	227.309.0	Perno	70	266.260.0	Leva comando freno dx
49	2006	Dado M6 UNI 5588	71	7991	Boccola MB PM2220DX
50	266.214.2	Pedale freno	72	239.137.0	Vite speciale
51	920.107.0	Ammortizzatore	73	6598	Rosetta 12 UNI 6600
52	2256	Dado a disegno	74	239.105.0	Dado speciale
53	5553	Vite M8x20 UNI 5933	75	946.717.0	Registro
54	266.269.0	Levetta	76	959.136.0	Passacavo
55	266.220.2	Pedale freno	77	900.172.0	Bussola
56	5152	Vite M10x40 UNI 5931	78	266.255.0	Staffa fermacavi
57	7995	Bronzina PM 3530DX	79	6750	Anello E8 UNI 7435
58	266.259.1	Supporto pedana dx			
59	6585	Rosetta A10.5 UNI 1751			
60	3119	Vite M10x25 UNI 5739			
61	266.274.0	Distanziale			
62	493.109.0	Molla			
63	6466	Distanziale			
64	239.103.0	Leva freno sx			
65	239.104.0	Dado speciale			
66	2061	Dado M12 UNI 5588			

T26685M0704B

518 da Matr. 1701

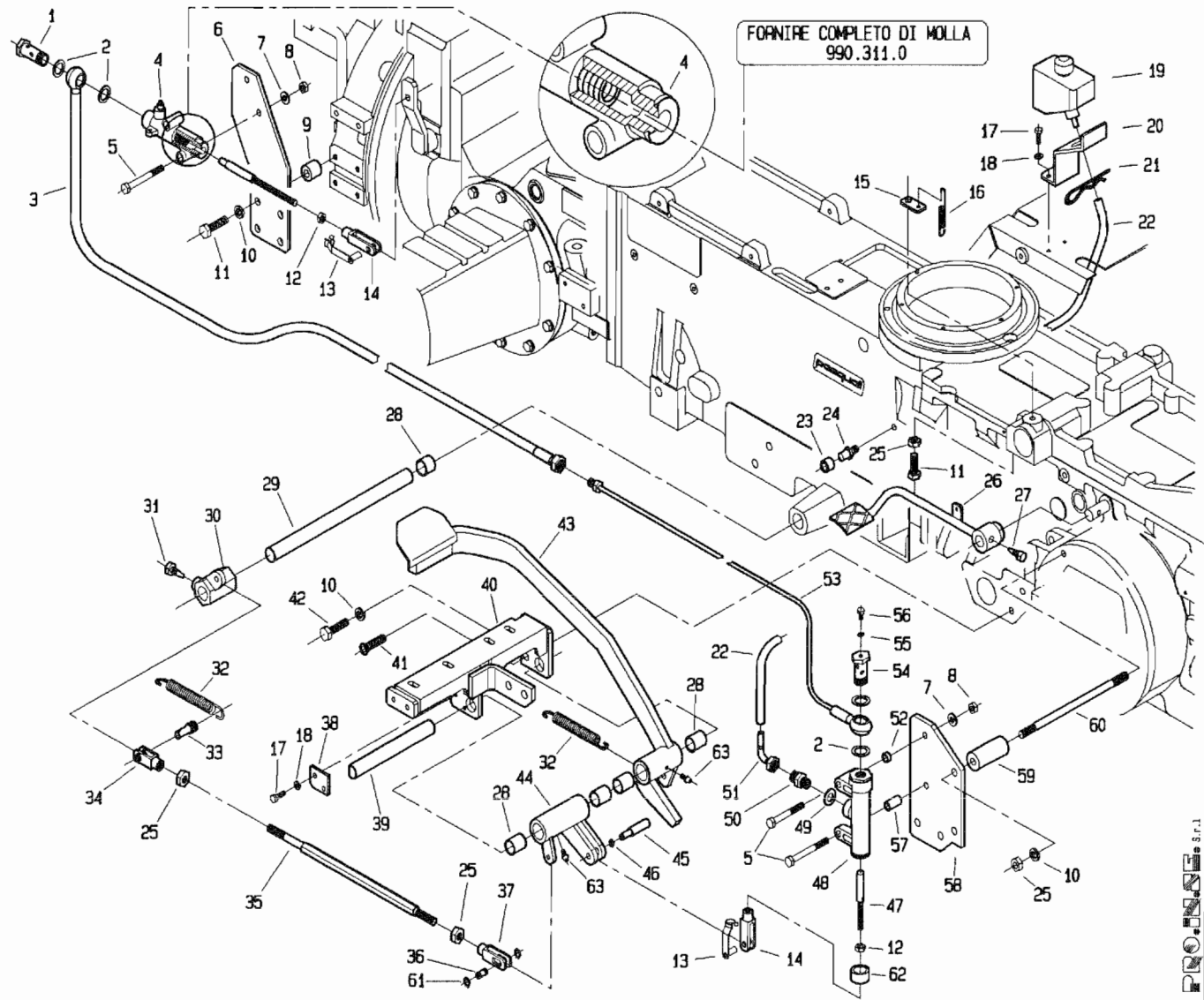


PROLINE s.r.l.

T26685M0801A

POS.	CODICE	DENOMINAZIONE	POS.	CODICE	DENOMINAZIONE
01	295.101.0	Bullone cavo	23	239.169.0	Battuta frizione
02	950.407.0	Guarnizione rame	24	239.136.0	Perno battuta
03	266.253.0	Tubo	25	2008	Dado M10 UNI 5588
04	153.558.0	Cilindro frizione	26	266.248.0	Pedale bloccaggio differenziale
05	2934	Vite M8x60 UNI 5737	27	200.188.0	Vite bloccaggio leva
06	239.149.2	Staffa	28	7991	Boccola MB PM2220DX
07	6463	Rosetta 8,4 UNI 6592	29	266.210.0	Albero frizione
08	2263	Dado M8 UNI 7473	30	266.206.0	Attacco tirante frizione
09	239.158.0	Distanziale	31	453.109.0	Vite speciale
10	6585	Rosetta A10,5 UNI 1751	32	950.431.0	Molla
11	3122	Vite M10x35 UNI 5739	33	266.202.0	Perno
12	2007	Dado M8 UNI 5588	34	266.203.0	Forcella
13	377087	Clip per forcella	35	266.205.1	Tirante rinvio frizione
14	123.167.0	Forcella	36	266.249.0	Perno
15	239.148.0	Piastrina attacco molla	37	266.204.0	Forcella M10
16	239.147.0	Molla	38	295.122.0	Piastrina
17	3094	Vite M6x16 UNI 5739	39	295.141.0	Perno pedale
18	6581	Rosetta A6.4 UNI 1751	40	266.331.1	Supporto pedana sx
19	951.513.0	Serbatoio olio freni	41	5563	Vite M10x25 UNI 5933
20	239.150.1	Supporto vaschetta olio	42	3119	Vite M10x25 UNI 5739
21	439.149.0	Copiglia elastica	43	266.330.1	Pedale frizione
22	446.362.0	Tubo	44	266.200.2	Leva frizione

518 da Matr. 1701

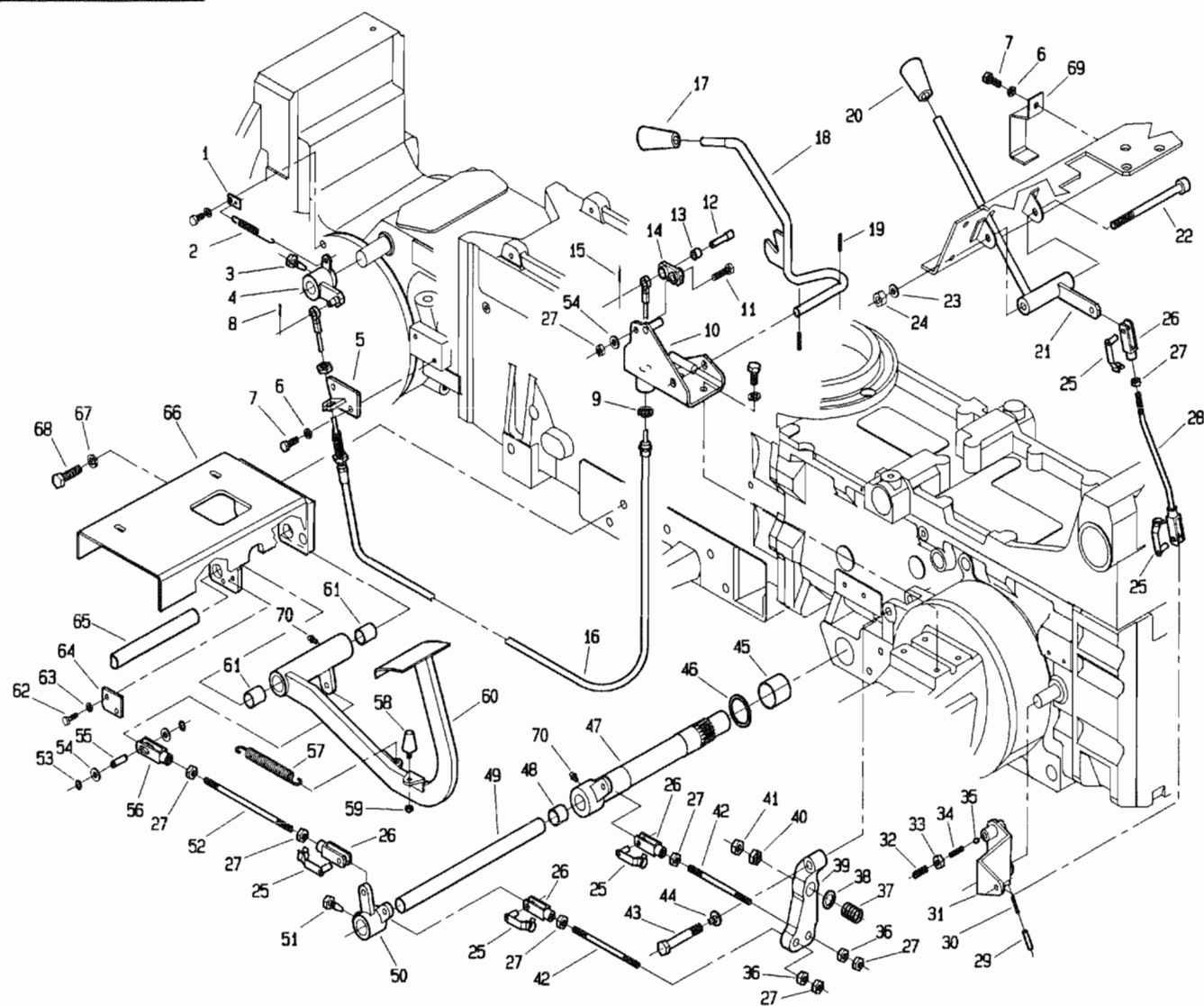


PROINSE S.p.A.

POS.	CODICE	DENOMINAZIONE	POS.	CODICE	DENOMINAZIONE
45	266.201.0	Perno			
46	6750	Anello E 8 UNI 7435			
47	266.258.0	Puntalino			
48	950.403.0	Pompa			
49	405.390.0	Rondella Rame			
50	263.106.0	Nipples di riduzione			
51	295.109.0	Curva 90°			
52	979.233.0	Distanziale			
53	266.254.0	Tubo rigido			
54	295.115.0	Bullone cavo			
55	440.199.0	Guarnizione di rame			
56	5110	Vite M6x8 UNI 5931			
57	979.115.0	Distanziale			
58	266.251.1	Supporto pompa			
59	239.153.1	Boccolo			
60	210.117.0	Prigioniero M10x160			
61	6752	Anello E10 UNI 7435			
62	439.243.0	Gomma protezione pompa			
63	7929	Ingrassatore			

I26685M0801B

518 da Matr. 1701

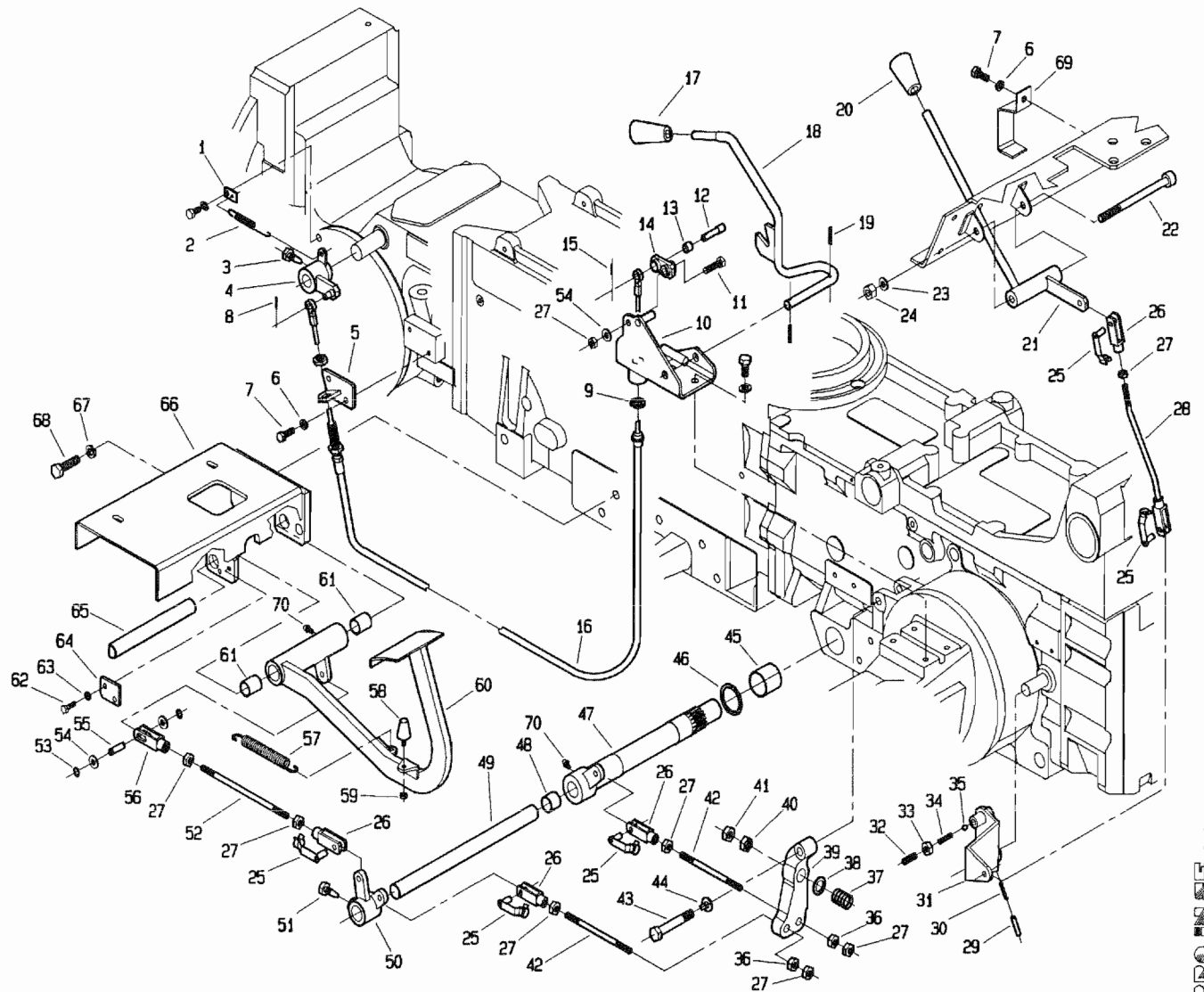


PINOISE S.p.A.

POS.	CODICE	DENOMINAZIONE	POS.	CODICE	DENOMINAZIONE
01	239.148.0	Staffa per molla	23	6464	Rosetta 10.5 UNI 6592
02	239.147.0	Molla	24	2264	Dado M10 UNI 7473
03	200.188.0	Vite speciale	25	377087	Clip per forcella
04	266.234.0	Leva di bloccaggio	26	123.167.0	Forcella
05	266.242.0	Supporto capogaina	27	2007	Dado M8 UNI 5588
06	6583	Rosetta A8.4 UNI 1751	28	266.218.0	Tirante
07	3107	Vite M8x20 UNI 5739	29	6132	Spina 6x30 UNI 6873
08	5753	Copiglia A2x15 UNI 1336	30	6069	Spina 3.5x30 UNI 6873
09	266.257.0	Rondella tagliata	31	239.119.0	Leva
10	266.246.0	Supporto leve blocc. diff.	32	5145	Vite M10x20 UNI 5931
11	269.127.0	Vite speciale	33	2008	Dado M10 UNI 5588
12	266.236.0	Perno	34	453.720.0	Molla
13	269.128.0	Boccola MB 1012DU	35	8158	Sfera
14	266.235.0	Levetta	36	239.105.0	Dado speciale
15	6008	Spina 2.5x12 UNI 6873	37	493.109.0	Molla
16	266.237.0	Cavo bloccaggio diff.	38	6466	Rosetta 13 uni 6592
17	404.139.0	Pomello	39	239.102.0	Leva freno
18	266.243.0	Leva bloccaggio diff.	40	239.104.0	Dado speciale
19	6040	Spina 3x20 UNI 6873	41	2061	Dado M12 UNI 5588
20	7952	Impugnatura	42	239.162.0	Tirante
21	266.217.0	Leva pto	43	239.137.0	Vite speciale
22	5150	Vite M10x120 UNI 5931	44	6598	Rosetta 12 UNI 6600

T26685M0802A

518 da Matr. 1701

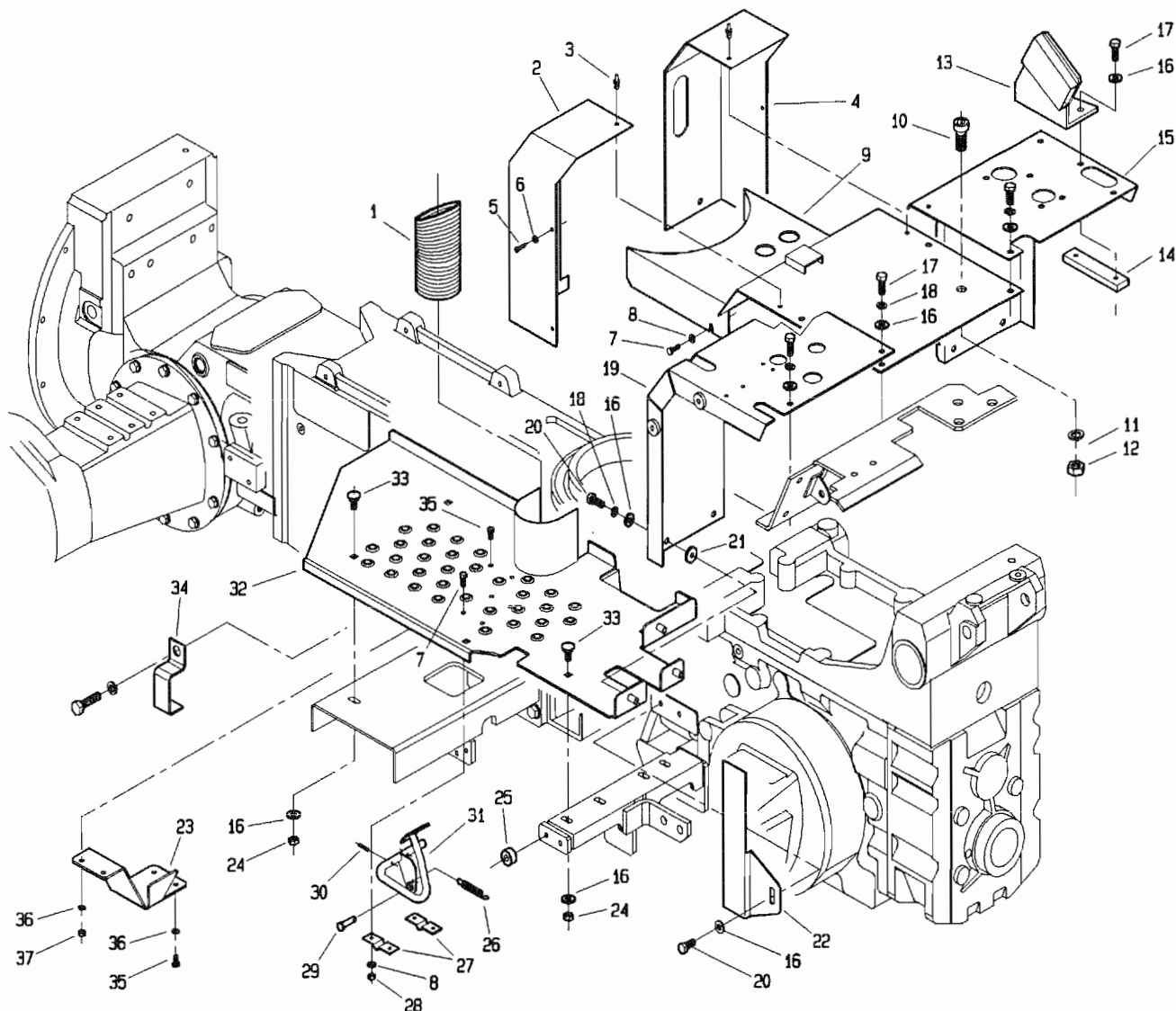


PROINSE S.p.A.

POS.	CODICE	DENOMINAZIONE	POS.	CODICE	DENOMINAZIONE
45	7995	Bronzina PM 3530DX	67	6660	Rosetta 15 ASA-B27
46	239.166.0	Spessore	68	3152	Vite M14x45 UNI 5739
47	295.126.1	Asse esterno freni	69	266.256.0	Staffa fermatubi
48	7991	Boccola MB PM2220DX	70	7929	Ingrassatore
49	239.100.0	Asse interno freni			
50	266.207.1	Rinvio freno			
51	453.109.0	Vite speciale			
52	453.399.1	Tirante			
53	6750	Anello E8 UNI 7435			
54	6463	Rosetta 8.4 UNI 6592			
55	227.309.0	Perno forcella			
56	266.229.0	Forcella			
57	950.431.0	Molla			
58	920.107.0	Ammortizzatore			
59	2006	Dado M6 UNI 5588			
60	266.209.3	Pedale freno			
61	309074	Boccola MB PM2020DX			
62	3094	Vite M6x16 UNI 5739			
63	6581	Rosetta A6.4 UNI 1751			
64	295.122.0	Piastina			
65	295.141.0	Perno			
66	266.304.0	Supporto pedana sx			

T26685M0802B

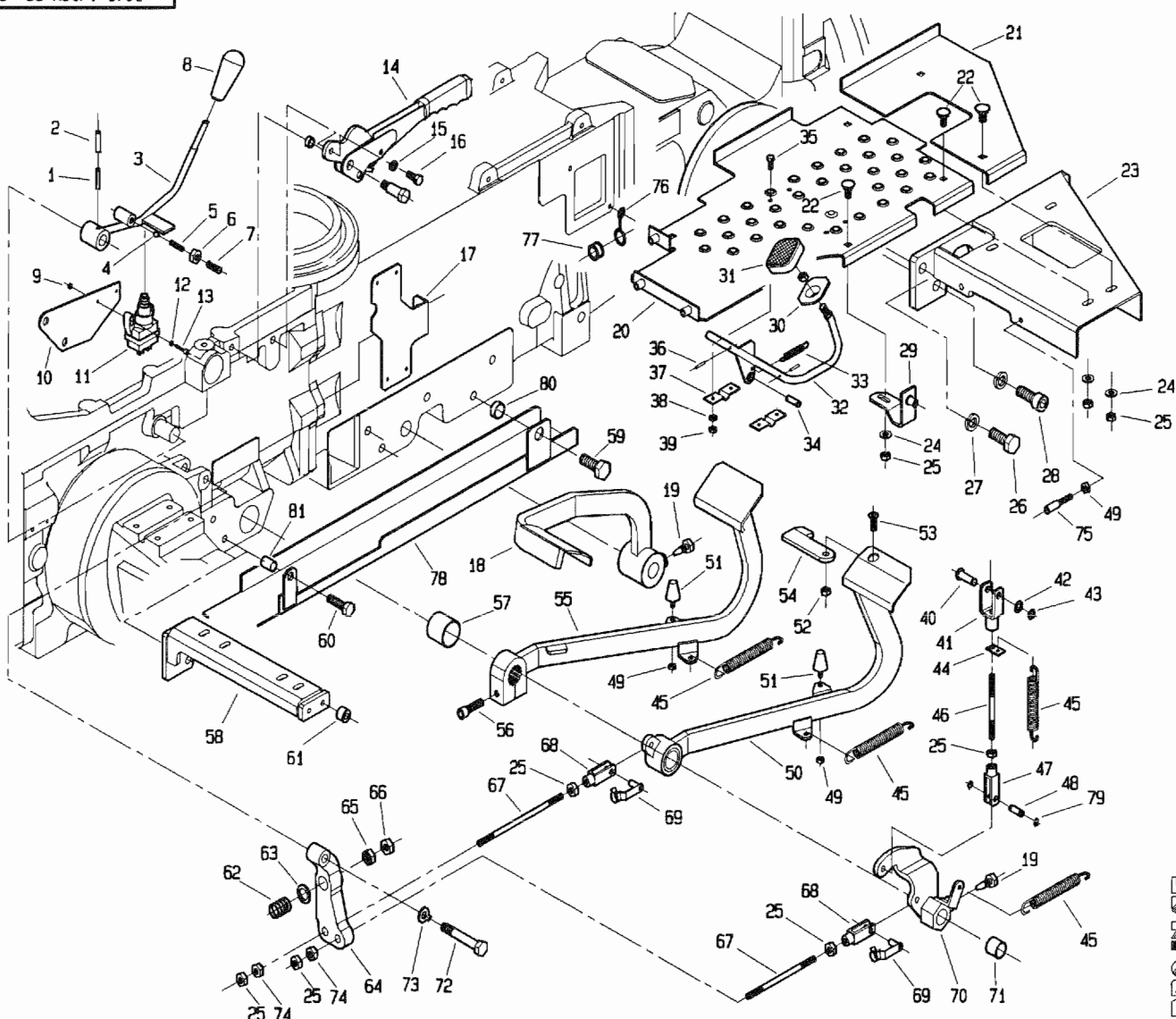
518 da Matr. 1701



POS.	CODICE	DENOMINAZIONE	POS.	CODICE	DENOMINAZIONE
01	266.247.0	Tubo flessibile	23	266.228.0	Protezione
02	266.230.0	Protezione sx	24	2007	Dado M8 UNI 5588
03	241.154.0	Rivetto miniplast	25	266.274.0	Distanziale
04	266.231.0	Protezione dx	26	266.267.0	Molla
05	4973	Vite 4.2x.5 UNI 6954	27	439.121.0	Supporto pedale acceleratore
06	6457	Rosetta 4.3x16 UNI 6593	28	2005	Dado M5 UNI 5588
07	3080	Vite M5x16 UNI 5739	29	239.123.0	Perno
08	6460	Rosetta 5.3 UNI 6592	30	6040	Spina 3x20 UNI 6873
09	266.225.1	Lamiera centrale	31	266.215.2	Pedale acceleratore
10	5161	Vite M12x20 UNI 5931	32	266.300.1	Pedana sx
11	6586	Rosetta A13 UNI 1751	33	453.446.0	Vite speciale
12	2061	Dado M12 UNI 5588	34	266.266.0	Staffa fermatubi
13	266.261.0	Supporto freno carrello	35	3094	Vite M6x16 UNI 5735
14	266.262.0	Piastrina filettata	36	6581	Rosetta A6.4 UNI 1751
15	266.227.1	Lamiera centrale dx	37	2006	Dado M6 UNI 5588
16	6463	Rosetta 8.4 UNI 6592	38		
17	3111	Vite M8x30 UNI 5739	39		
18	6583	Rosetta A8.4 UNI 1751	40		
19	266.232.3	Lamiera centrale sx	41		
20	3107	Vite M8x20 UNI 5739	42		
21	239.130.0	Rondella gomma	43		
22	266.250.0	Copertura cablaggio	44		

T26685M0803A

518 da Matr. 1701

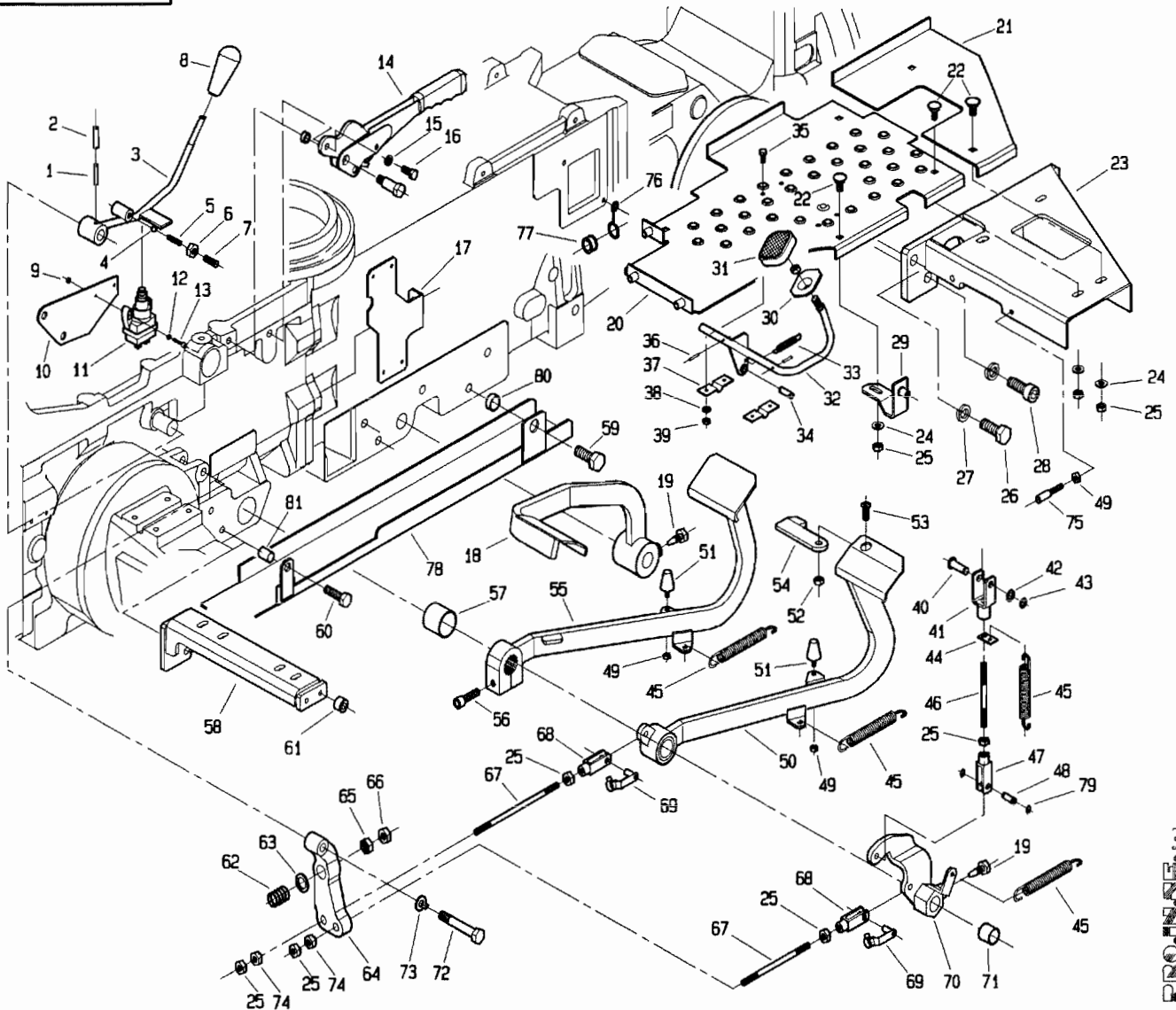


PROINSE s.p.a.

POS.	CODICE	DENOMINAZIONE	POS.	CODICE	DENOMINAZIONE
01	6069	Spina 3,5x30 UNI 6873	23	266.303.0	Supporto pedana dx
02	6132	Spina 6x30 UNI 6873	24	6463	Rosetta 8.4 UNI 6592
03	239.170.1	Leva PDF anteriore	25	2007	Dado M8 UNI 5588
04	8158	Sfera 5/16	26	3152	Vite M14x45 UNI 5739
05	453.720.0	Molla	27	6660	Rosetta 15 ASA-B27
06	2008	Dado M10 UNI 5588	28	5181	Vite M14x45 UNI 5931
07	5145	Vite M10x20 UNI 5931	29		
08	404.139.0	Pomello	30	961.386.0	Pedanina acceleratore
09	2004	Dado M4 UNI 5588	31	961.192.0	Pedanina gomma
10	239.171.0	Supporto micro	32	266.223.0	Acceleratore
11	254.126.0	Micro	33	470.427.0	Molla
12	6459	Rosetta 4.3 UNI 6952	34	266.221.0	Perno
13	3798	Vite M4x16 UNI 6107	35	3080	Vite M5x16 UNI 5739
14	239.108.0	Freno a mano	36	6040	Spina 3x20 UNI 6873
15	6583	Rosetta A8.4 UNI 1751	37	439.121.0	Supporto pedale acceleratore
16	3105	Vite M8x16 UNI 5739	38	6460	Rosetta 5.3 UNI 6592
17	266.213.0	Supporto micro	39	2005	Dado M5 UNI 5588
18	266.212.1	Pedale frizione	40	239.109.0	Perno
19	453.109.0	Vite speciale	41	453.550.0	Forcella
20	266.301.1	Pedana dx	42	239.110.0	Spessore
21	266.302.0	Pedana sx	43	6752	Anello 10 UNI 7435
22	453.446.0	Vite speciale	44	439.140.0	Staffa per molla

T26685M0804A

518 da Matr. 1701



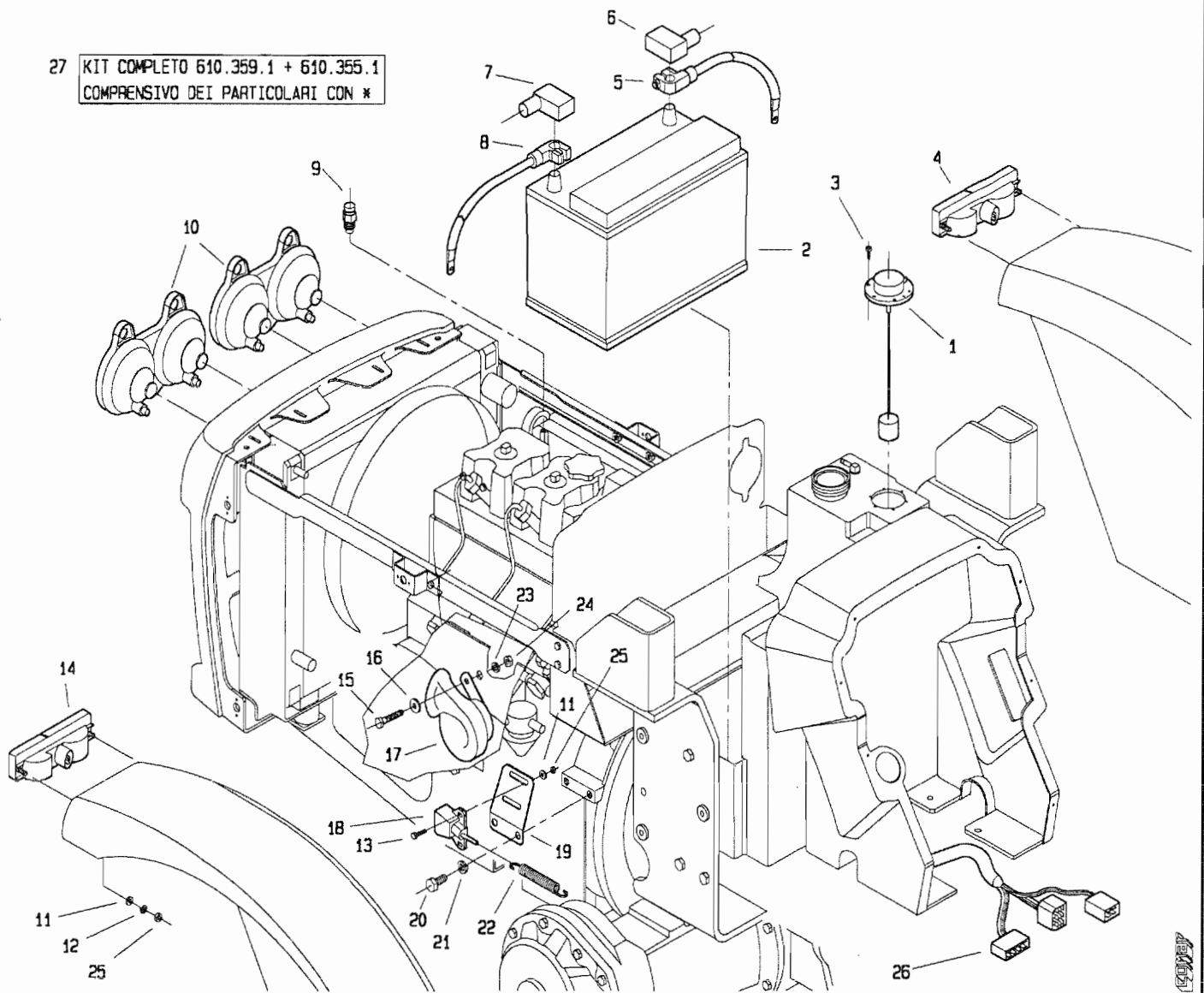
PROINSE s.p.a.

T26685M0804B

POS.	CODICE	DENOMINAZIONE	POS.	CODICE	DENOMINAZIONE
45	950.431.0	Molla	67	239.162.0	Tirante
46	986.638.0	Tirante	68	123.167.0	Forcella
47	266.229.0	Forcella	69	377087	Clip per forcella
48	227.309.0	Perno	70	266.260.0	Leva comando freno dx
49	2006	Dado M6 UNI 5588	71	7991	Boccola MB PM2220DX
50	266.214.2	Pedale freno	72	239.137.0	Vite speciale
51	920.107.0	Ammortizzatore	73	6598	Rosetta 12 UNI 6600
52	2256	Dado a disegno	74	239.105.0	Dado speciale
53	5553	Vite M8x20 UNI 5933	75	946.717.0	Registro
54	266.269.0	Levetta	76	959.136.0	Passacavo
55	266.220.2	Pedale freno	77	900.172.0	Bussola
56	5152	Vite M10x40 UNI 5931	78	295.243.0	Canalina
57	7995	Bronzina PM 3530DX	79	6750	Anello E8 UNI 7435
58	266.259.1	Supporto pedana dx	80	266.374.0	Distanziale
59	3148	Vite M14x50 uni 5739	81	453.465.1	Distanziale
60	2837	Vite M10x45 UNI 5739			
61	266.274.0	Distanziale			
62	493.109.0	Molla			
63	6466	Distanziale			
64	239.103.0	Leva freno sx			
65	239.104.0	Dado speciale			
66	2061	Dado M12 UNI 5588			

518 da Matr. 0001 517 da Matr. 0001

27 KIT COMPLETO 610.359.1 + 610.355.1
COMPRESIVO DEI PARTICOLARI CON *

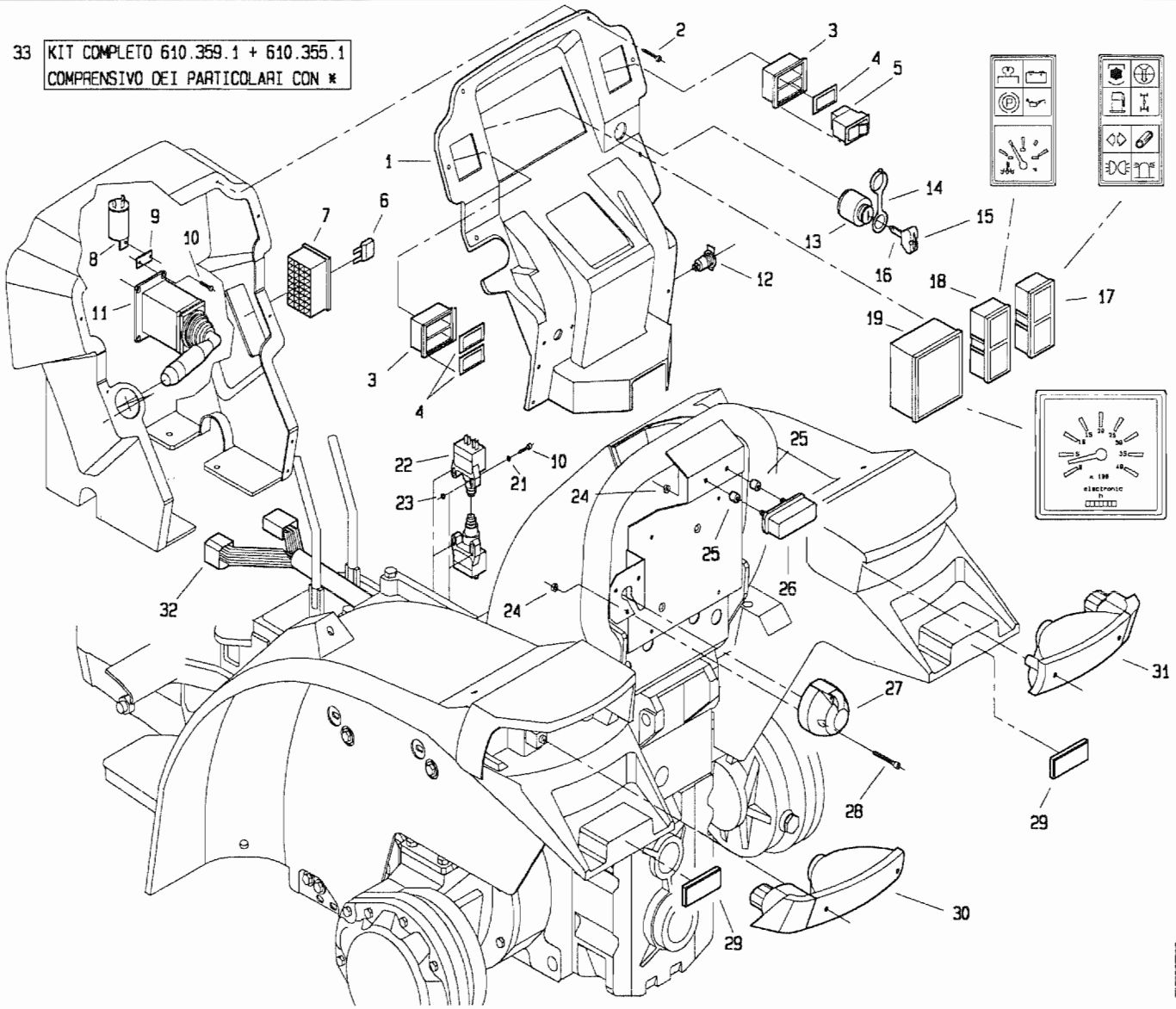


POS.	CODICE	DENOMINAZIONE	POS.	CODICE	DENOMINAZIONE
01	267.118.0*	Galleggiante	23	6583	Rosetta A8, 3 UNI 1751
02	453.497.0	Batteria 100 AH	24	2007	Dado M8 UNI 5588
03	4970	Vite 4, 2x16 UNI6954	25	2005	Dado M5 UNI 5588
04	267.108.0*	Fanale ant. bicolore dx	26	267.127.0*	Cablaggio anteriore
05	267.122.0*	Morsetto positivo	27	Vedi nota *	Kit elettrico completo
06	610.277.0*	Coprimorsetto dx	28		
07	610.278.0*	Coprimorsetto sx	29		
08	267.123.0*	Morsetto negativo	30		
09	267.117.0*	Termistore per termometro	31		
10	267.100.1	Faro anteriore	32		
11	6453	Rosetta 5, 5x15 UNI 6593	33		
12	6580	Rosetta A5, 3 UNI 1751	34		
13	3080	Vite M5x16 UNI 5739	35		
14	267.107.0*	Fanale anteriore bicolore SX	36		
15	3109	Vite M8x25 UNI 5739	37		
16	6463	Rondella 8, 4 UNI 6592	38		
17	170.332.0*	Tromba	39		
18	610.212.0*	Interruttore stop GT	40		
19	239.143.0	Supporto micro	41		
20	3115	Vite M10x16 UNI 5739	42		
21	6585	Rondella A10, 5 UNI 1751	43		
22	267.106.0	Molla	44		

T26780M0001A

517 da Matr. 0001 518 da Matr. 0001

33 KIT COMPLETO 610.359.1 + 610.355.1
COMPRESIVO DEI PARTICOLARI CON *



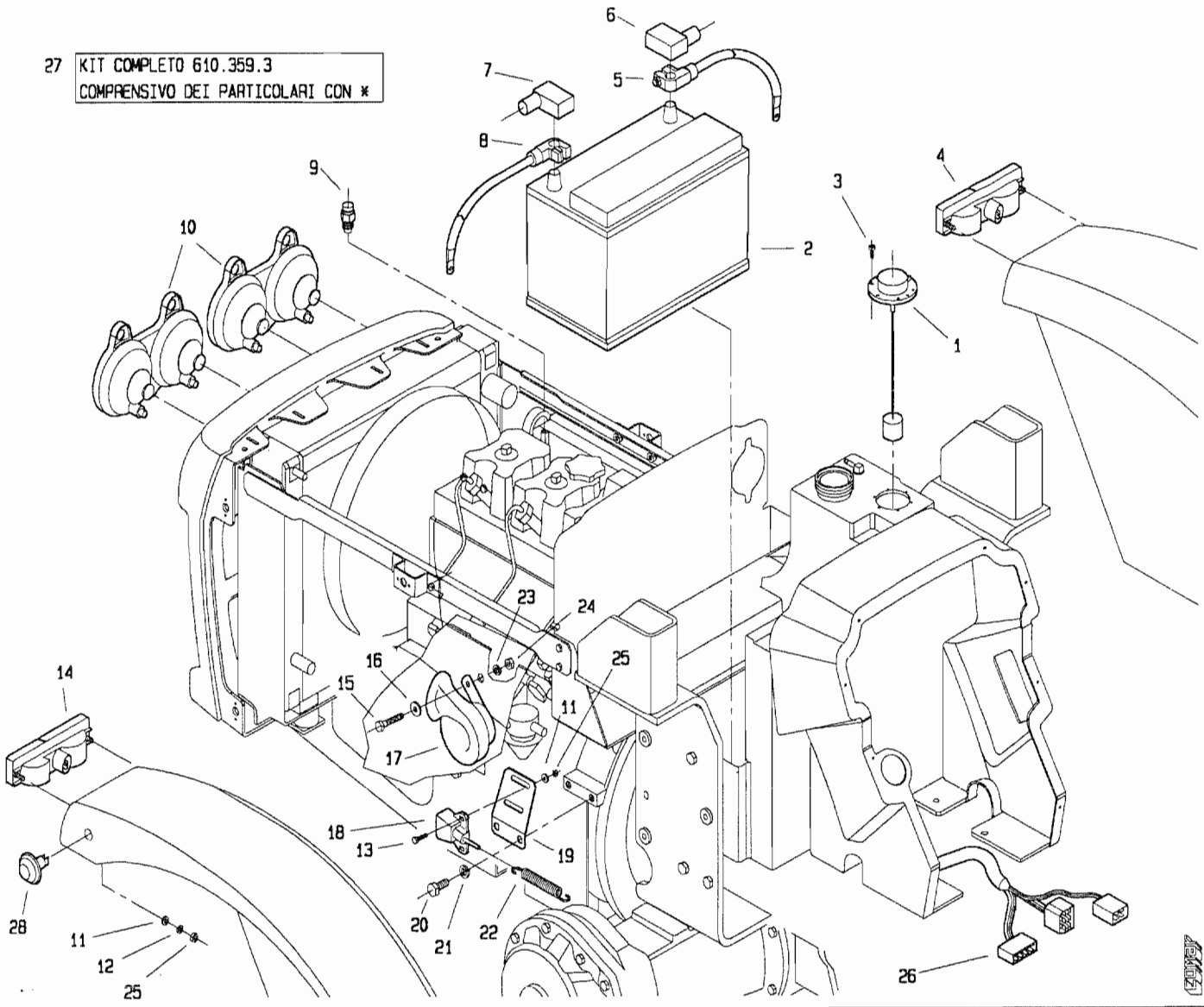
POS.	CODICE	DENOMINAZIONE	POS.	CODICE	DENOMINAZIONE
01	267.300.0	Cruscotto porta strumenti	23	2004	Dado M4 UNI 5588
02	4972	Vite AB 4,2x25 UNI 6954	24	2005	Dado M5 UNI 5588
03	267.120.0*	Telaio interruttore basculante	25	986.145.0	Ammortizzatore
04	267.121.0*	Tappo telaio interr. basculante	26	988.409.0*	Fanalino targa
05	610.400.1*	Interr. basc. con spia emerg.	27	170.333.0*	Pres a 7 poli
06	267.119.0*	Fusibile	28	5108	Vite M5x35 UNI 5931
07	267.113.0*	Scatola porta fusibili	29	899.451.0	Catadiottro
08	267.154.0*	Intermittenza	30	267.102.0	Fanale posteriore sx
09	267.114.0	Piastrina	31	267.101.0	Fanale posteriore dx
10	3798	Vite M4x16 uni 6107	32	267.126.1*	Cablaggio posteriore
11	267.109.0*	Devioguida	33	Vedi nota *	Kit elettrico completo
12	267.129.0*	Pres a 1 polo	34		
13	267.110.0*	Interruttore avv.to	35		
14	993.416.0*	Coprichiave	36		
15	610.246.0*	Gommino per chiave	37		
16	610.426.0*	Chiave avv.to	38		
17	267.116.0*	Modulo strumentazione	39		
18	267.115.0*	Modulo strumentazione	40		
19	267.124.0*	Cronotachigiro metro	41		
20			42		
21	6457	Rosetta 4,3x16 UNI 6593	43		
22	254.111.0*	Interruttore stop	44		

I26780M0002A



518 da Matr. 0197 517 da Matr. 0111

27 KIT COMPLETO 610.359.3
COMPRESIVO DEI PARTICOLARI CON *



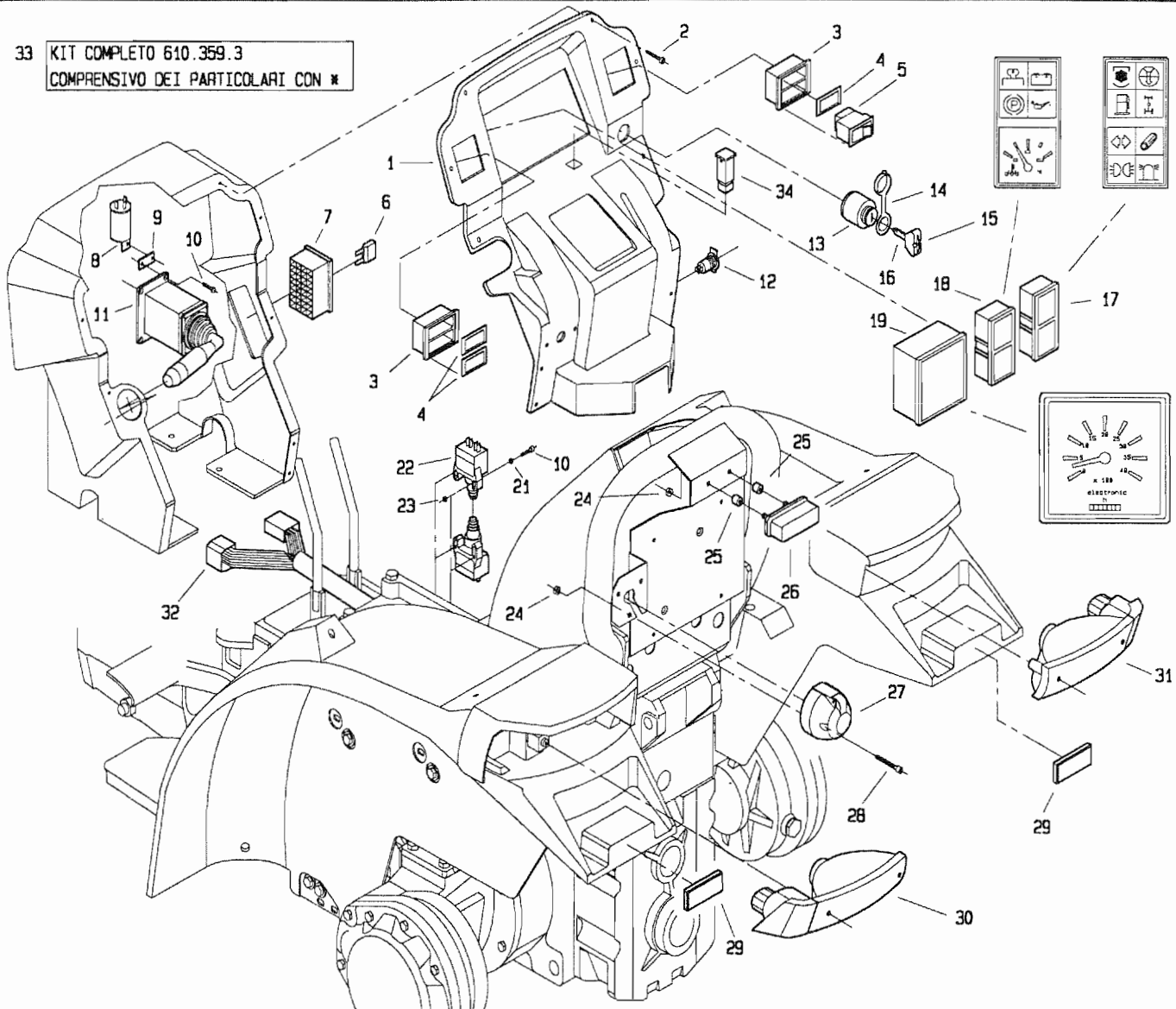
POS.	CODICE	DENOMINAZIONE	POS.	CODICE	DENOMINAZIONE
01	267.118.0*	Galleggiante	23	6583	Rosetta A8, 3 UNI 1751
02	453.497.0	Batteria 100 AH	24	2007	Dado M8 UNI 5588
03	4970	Vite 4, 2x16 UNI6954	25	2005	Dado M5 UNI 5588
04	267.108.0*	Fanale ant. bicolore dx	26	267.127.2*	Cablaggio anteriore
05	267.122.0*	Morsetto positivo	27	Vedi nota *	Kit elettrico completo
06	610.277.0*	Coprimorsetto dx	28	267.156.0	Freccia lat. completa
07	610.278.0*	Coprimorsetto sx	29		
08	267.123.0*	Morsetto negativo	30		
09	267.117.0*	Termistore per termometro	31		
10	267.100.1	Faro anteriore	32		
11	6453	Rosetta 5, 5x15 UNI 6593	33		
12	6580	Rosetta A5, 3 UNI 1751	34		
13	3080	Vite M5x16 UNI 5739	35		
14	267.107.0*	Fanale anteriore bicolore SX	36		
15	3109	Vite M8x25 UNI 5739	37		
16	6463	Rondella 8, 4 UNI 6592	38		
17	170.332.0*	Tromba	39		
18	610.212.0*	Interruttore stop GT	40		
19	239.143.0	Supporto micro	41		
20	3115	Vite M10x16 UNI 5739	42		
21	6585	Rondella A10, 5 UNI 1751	43		
22	267.106.0	Molla	44		

T267B0M0301A

267

517 da Matr. 0197 518 da Matr. 0111

33 KIT COMPLETO 610.359.3
COMPRESIVO DEI PARTICOLARI CON *

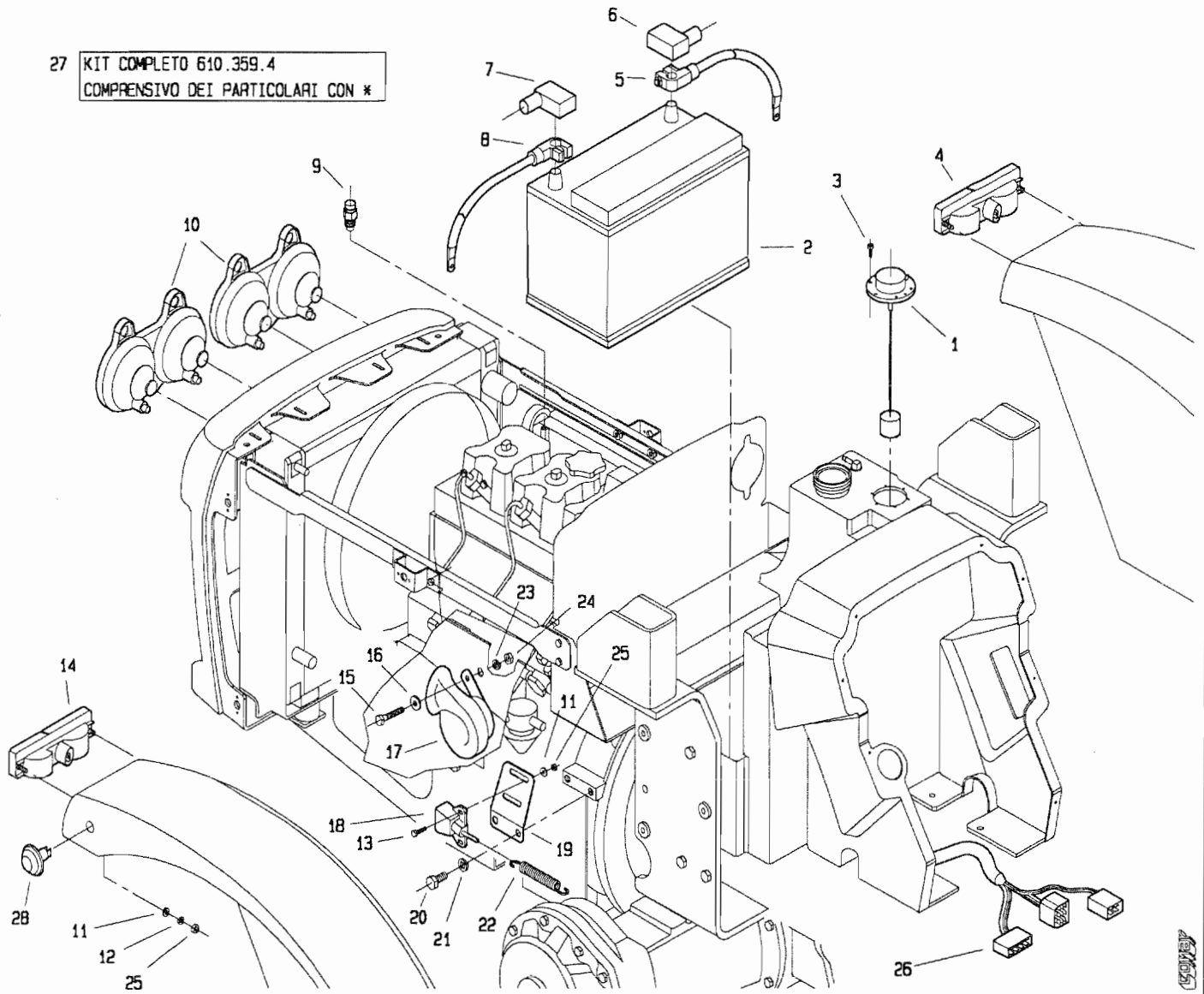


POS.	CODICE	DENOMINAZIONE	POS.	CODICE	DENOMINAZIONE
01	267.300.1	Cruscotto porta strumenti	23	2004	Dado M4 UNI 5588
02	4972	Vite AB 4, 2x25 UNI 6954	24	2005	Dado M5 UNI 5588
03	267.120.0*	Telaio interruttore basculante	25	986.145.0	Ammortizzatore
04	267.121.0*	Tappo telaio interr. basculante	26	988.409.0*	Fanalino targa
05	610.400.1*	Interr. basc. con spia emerg.	27	170.333.0*	Pres a 7 poli
06	267.119.0*	Fusibile	28	5108	Vite M5x35 UNI 5931
07	267.113.0*	Scatola porta fusibili	29	899.451.0	Catadiottro
08	267.154.0*	Intermittenza	30	267.102.0	Fanale posteriore sx
09	267.114.0	Piastrina	31	267.101.0	Fanale posteriore dx
10	3798	Vite M4x16 uni 6107	32	267.126.2*	Cablaggio posteriore
11	267.109.0*	Devioguida	33	Vedi nota *	Kit elettrico completo
12	267.129.0*	Pres a 1 polo	34	267.164.0	Spia luminosa rossa
13	267.110.0*	Interruttore avv.to	35		
14	993.416.0*	Coprichiave	36		
15	610.246.0*	Gommino per chiave	37		
16	610.426.0*	Chiave avv.to	38		
17	267.116.0*	Modulo strumentazione	39		
18	267.115.0*	Modulo strumentazione	40		
19	267.124.0*	Cronotachigirometro	41		
20			42		
21	6457	Rosetta 4, 3x16 UNI 6593	43		
22	254.111.0*	Interruttore stop	44		

T26780M0302A

518 da Matr. 0215 517 da Matr. 0113

27 KIT COMPLETO 610.359.4
COMPRESIVO DEI PARTICOLARI CON *

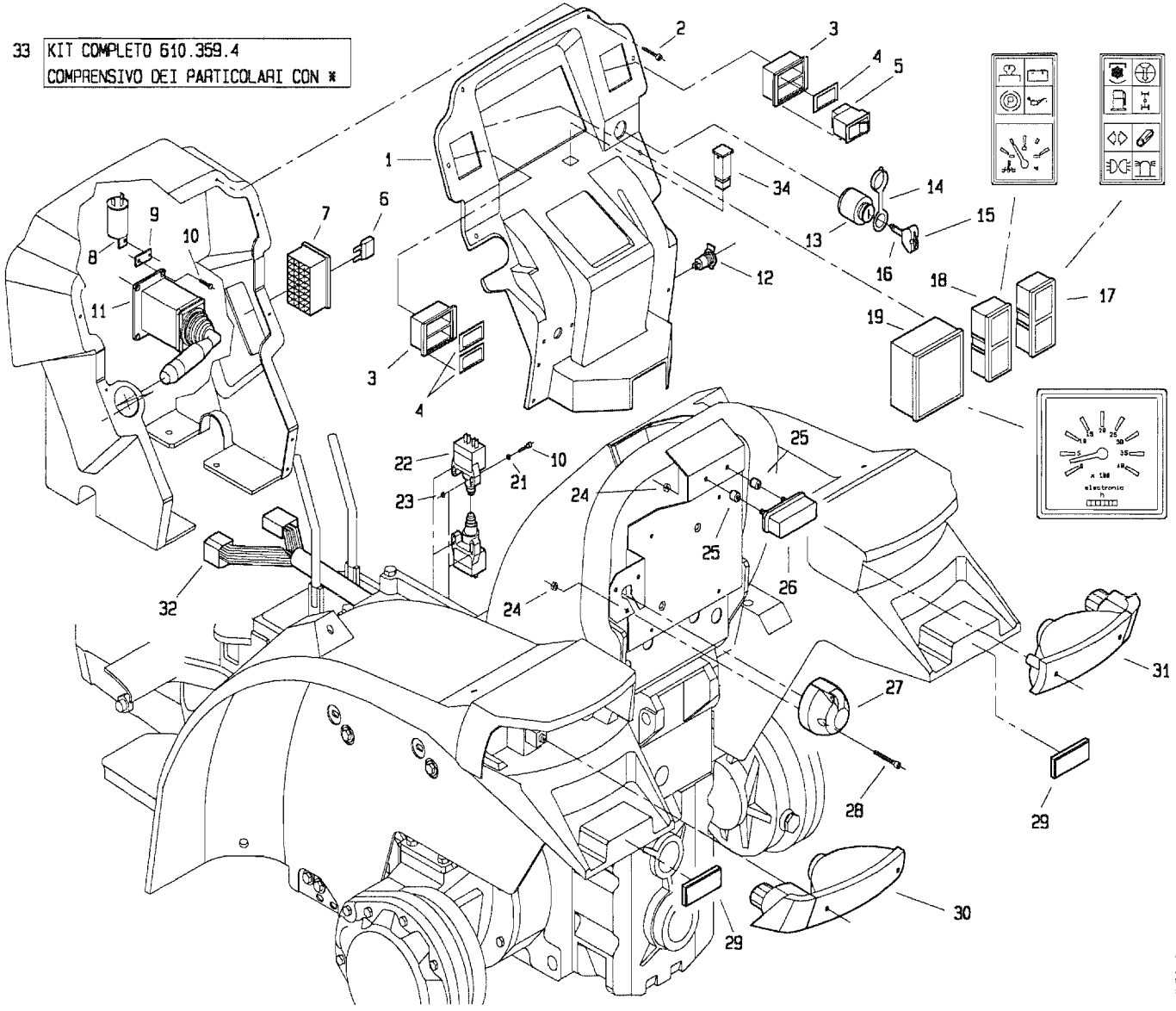


POS.	CODICE	DENOMINAZIONE	POS.	CODICE	DENOMINAZIONE
01	267.118.0*	Galleggiante	23	6583	Rosetta A8,3 UNI 1751
02	453.497.0	Batteria 100 AH	24	2007	Dado M8 UNI 5588
03	4970	Vite 4,2x16 UNI6954	25	2005	Dado M5 UNI 5588
04	267.108.0*	Fanale ant. bicolore dx	26	267.127.3*	Cablaggio anteriore
05	267.122.0*	Morsetto positivo	27	Vedi nota *	Kit elettrico completo
06	610.277.0*	Coprimorsetto dx	28	267.156.0	Freccia lat. completa
07	610.278.0*	Coprimorsetto sx	29		
08	267.123.0*	Morsetto negativo	30		
09	267.117.0*	Termistore per termometro	31		
10	267.100.1	Faro anteriore	32		
11	6453	Rosetta 5,5x15 UNI 6593	33		
12	6580	Rosetta A5,3 UNI 1751	34		
13	3080	Vite M5x16 UNI 5739	35		
14	267.107.0*	Fanale anteriore bicolore SX	36		
15	3109	Vite M8x25 UNI 5739	37		
16	6463	Rondella 8,4 UNI 6592	38		
17	170.332.0*	Tromba	39		
18	610.212.0*	Interruttore stop GT	40		
19	239.143.0	Supporto micro	41		
20	3115	Vite M10x16 UNI 5739	42		
21	6585	Rondella A10,5 UNI 1751	43		
22	267.106.0	Molla	44		

T26780M0401A

517 da Matr. 0215 518 da Matr. 0113

33 KIT COMPLETO 610.359.4
COMPRESIVO DEI PARTICOLARI CON *



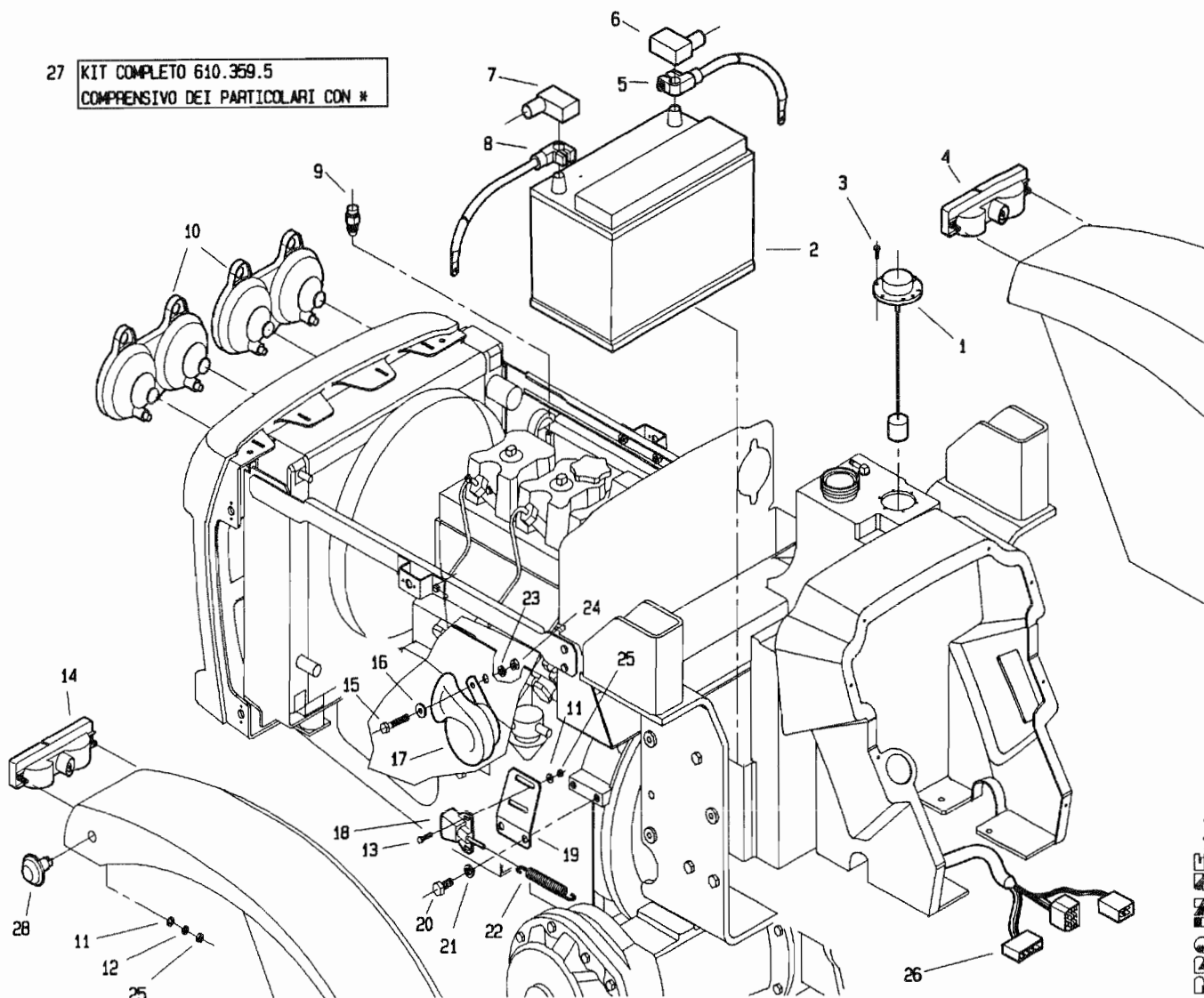
POS.	CODICE	DENOMINAZIONE	POS.	CODICE	DENOMINAZIONE
01	267.300.1	Cruscotto porta strumenti	23	2004	Dado M4 UNI 5588
02	4972	Vite AB 4,2x25 UNI 6954	24	2005	Dado M5 UNI 5588
03	267.120.0*	Telaio interruttore basculante	25	986.145.0	Ammortizzatore
04	267.121.0*	Tappo telaio interr. basculante	26	988.409.0*	Fanalino targa
05	610.400.1*	Interr. basc. con spia emerg.	27	170.333.0*	Pres a 7 poli
06	267.119.0*	Fusibile	28	5108	Vite M5x35 UNI 5931
07	267.113.0*	Scatola porta fusibili	29	899.451.0	Catadiottro
08	267.154.0*	Intermittenza	30	267.102.0	Fanale posteriore sx
09	267.114.0	Piastrina	31	267.101.0	Fanale posteriore dx
10	3798	Vite M4x16 uni 6107	32	267.126.2*	Cablaggio posteriore
11	267.109.0*	Devio-guida	33	Vedi nota *	Kit elettrico completo
12	267.129.0*	Pres a 1 polo	34	267.164.0	Spia luminosa rossa
13	267.110.0*	Interruttore avv.to	35		
14	993.416.0*	Coprichiave	36		
15	610.246.0*	Gommino per chiave	37		
16	610.426.0*	Chiave avv.to	38		
17	267.116.0*	Modulo strumentazione	39		
18	267.115.0*	Modulo strumentazione	40		
19	267.124.0*	Cronotachigirometro	41		
20			42		
21	6457	Rosetta 4,3x16 UNI 6593	43		
22	254.111.0*	Interruttore stop	44		

T26780M0402A



518 da Matr. 1421 | 517 da Matr. 1420

27 KIT COMPLETO 610.359.5
COMPRESIVO DEI PARTICOLARI CON *



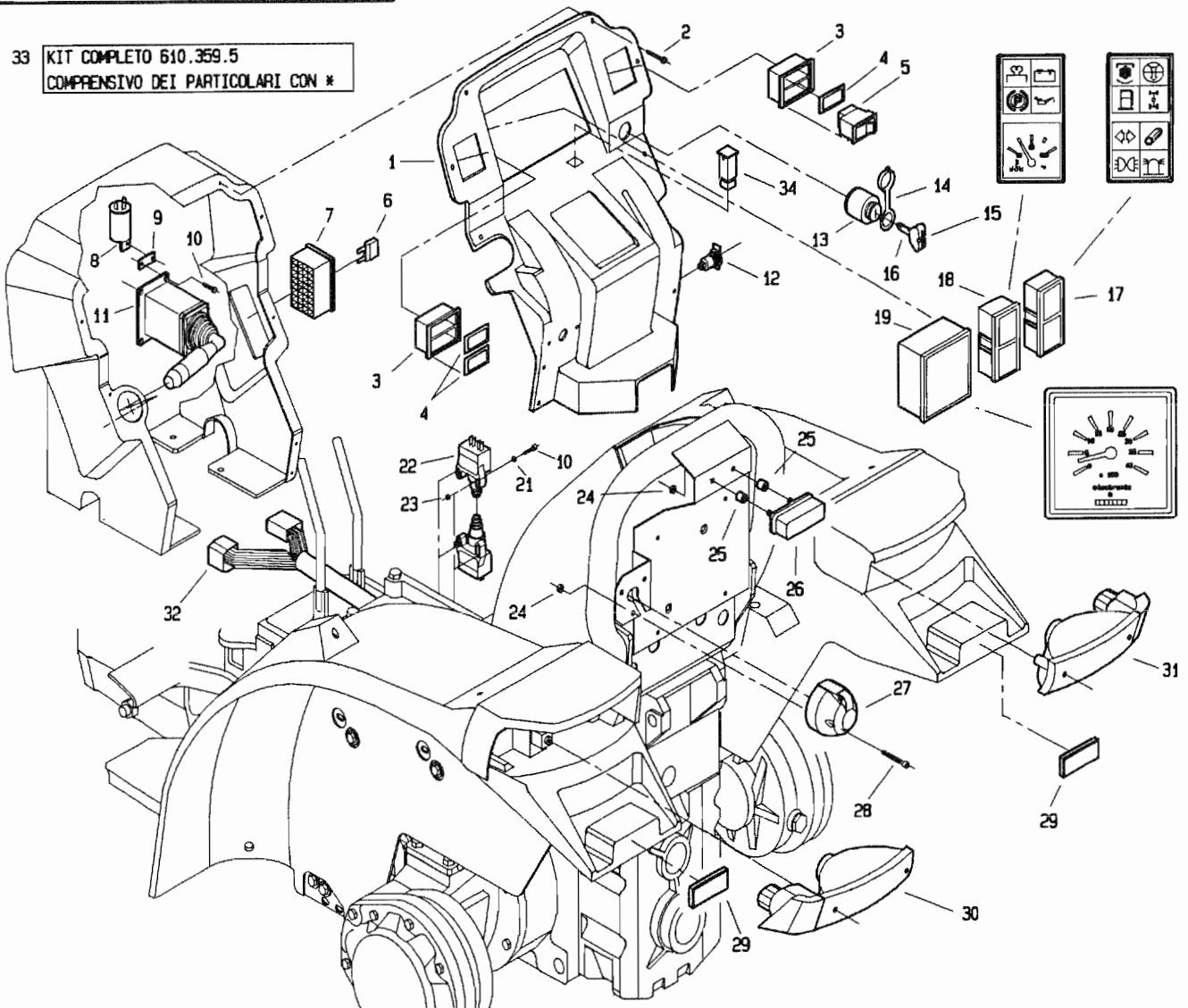
PROLOGE s.r.l.

T26780M0501A

POS.	CODICE	DENOMINAZIONE	POS.	CODICE	DENOMINAZIONE
01	267.118.0*	Galleggiante	23	6583	Rosetta A8, 3 UNI 1751
02	453.497.0	Batteria 100 AH	24	2007	Dado M8 UNI 5588
03	4970	Vite 4, 2x16 UNI6954	25	2005	Dado M5 UNI 5588
04	267.176.0*	Fanale ant. bicolore dx	26	267.127.4*	Cablaggio anteriore
05	267.122.0*	Morsetto positivo	27	Vedi nota *	Kit elettrico completo
06	610.277.0*	Coprimorsetto dx	28	267.156.0	Freccia lat. completa
07	610.278.0*	Coprimorsetto sx	29		
08	267.123.0*	Morsetto negativo	30		
09	267.117.0*	Termistore per termometro	31		
10	267.100.1	Faro anteriore	32		
11	6453	Rosetta 5, 5x15 UNI 6593	33		
12	6580	Rosetta A5, 3 UNI 1751	34		
13	3080	Vite M5x16 UNI 5739	35		
14	267.175.0*	Fanale anteriore bicolore SX	36		
15	3109	Vite M8x25 UNI 5739	37		
16	6463	Rondella 8, 4 UNI 6592	38		
17	170.332.0*	Tromba	39		
18	610.212.0*	Interruttore stop GT	40		
19	239.143.0	Supporto micro	41		
20	3115	Vite M10x16 UNI 5739	42		
21	6585	Rondella A10, 5 UNI 1751	43		
22	267.106.0	Molla	44		

517 da Matr. 1420 518 da Matr. 1421

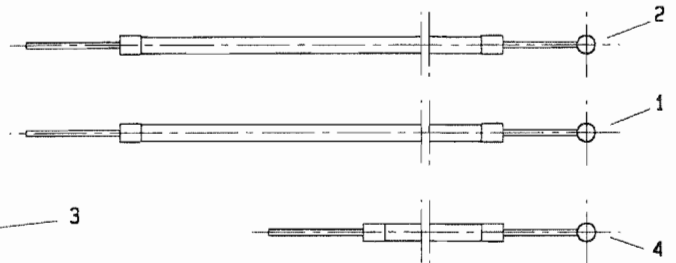
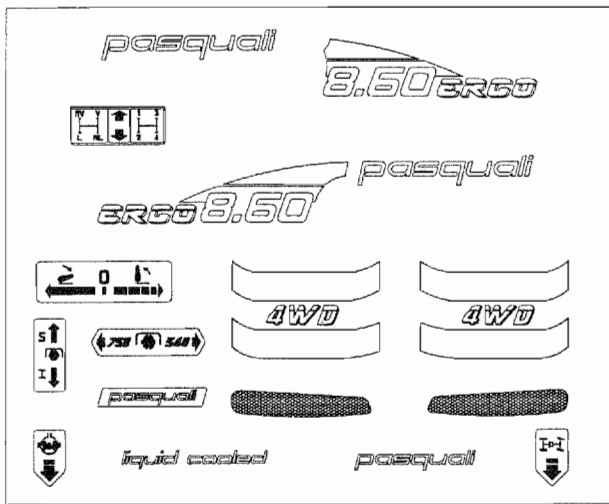
33 KIT COMPLETO 610.359.5
COMPRESIVO DEI PARTICOLARI CON *



POS.	CODICE	DENOMINAZIONE	POS.	CODICE	DENOMINAZIONE
01	267.300.1	Cruscotto porta strumenti	23	2004	Dado M4 UNI 5588
02	4972	Vite AB 4, 2x25 UNI 6954	24	2005	Dado M5 UNI 5588
03	267.120.0*	Telaio interruttore basculante	25	986.145.0	Ammortizzatore
04	267.121.0*	Tappo telaio interr. basculante	26	988.409.0*	Fanalino targa
05	610.400.1*	Interr. basc. con spia emerg.	27	170.333.0*	Preso 7 poli
06	267.119.0*	Fusibile	28	5108	Vite M5x35 UNI 5931
07	267.113.0*	Scatola porta fusibili	29	899.451.0	Catadiottro
08	267.154.0*	Intermittenza	30	267.102.0	Fanale posteriore sx
09	267.114.0	Piastrina	31	267.101.0	Fanale posteriore dx
10	3798	Vite M4x16 uni 6107	32	267.126.2*	Cablaggio posteriore
11	267.109.0*	Devioguida	33	Vedi nota *	Kit elettrico completo
12	267.129.0*	Preso 1 polo	34	267.164.0	Spia luminosa rossa
13	267.110.0*	Interruttore avv.to	35		
14	993.416.0*	Coprichiave	36		
15	610.246.0*	Gommino per chiave	37		
16	610.426.0*	Chiave avv.to	38		
17	267.116.0*	Modulo strumentazione	39		
18	267.115.0*	Modulo strumentazione	40		
19	267.124.0*	Cronotachigirometro	41		
20			42		
21	6457	Rosetta 4, 3x16 UNI 6593	43		
22	254.111.0*	Interruttore stop	44		

T26780M0502A

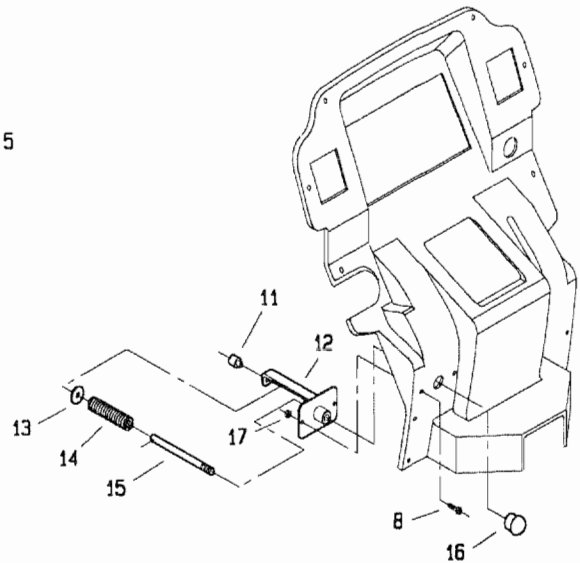
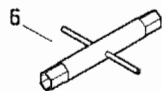
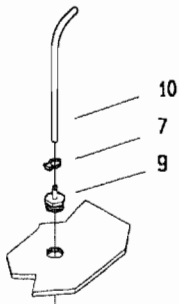
517 da Matr. 0001



3



5

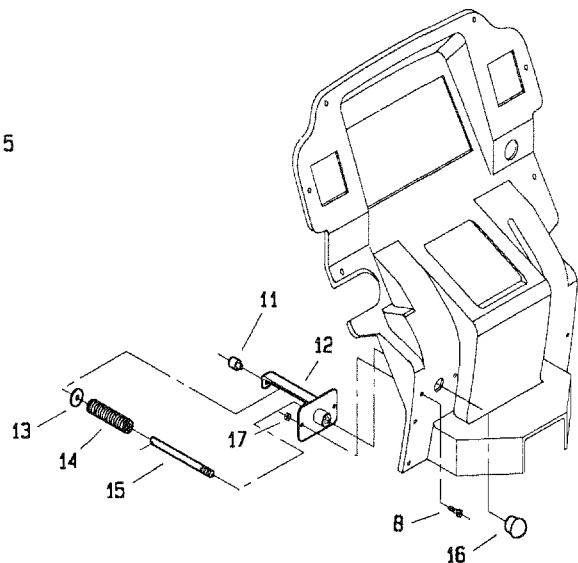
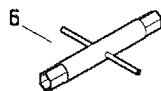
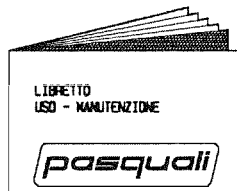
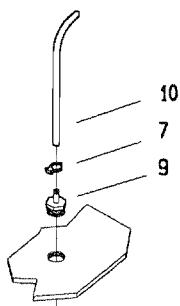
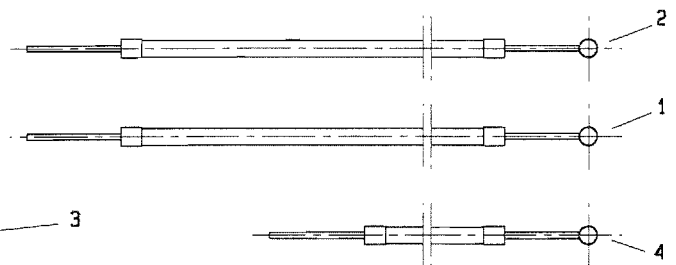
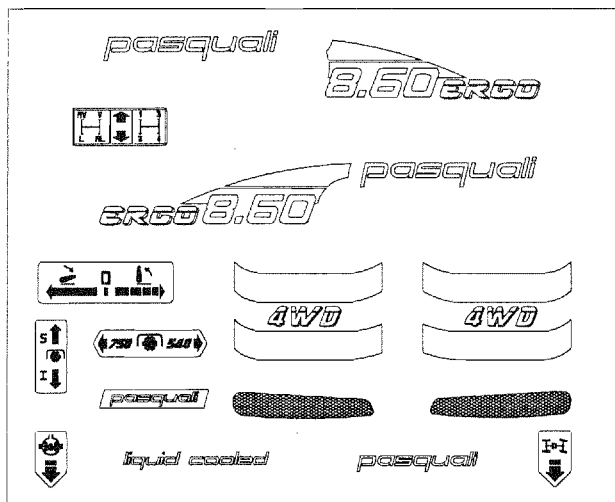


1500

POS.	CODICE	DENOMINAZIONE	POS.	CODICE	DENOMINAZIONE
01	269.302.0	Cavetto acceleratore a pedale	23		
02	269.305.0	Cavetto accell. pedale post.	24		
03	269.308.0	Kit targhette	25		
04	269.304.0	Cavetto stop motore	26		
05	502208	Libretto uso-manutenzione	27		
06	6444	Chiave 22/24 con Spina 153	28		
07	979.179.0	Fascetta serflex	29		
08	3457	Vite M5x16 uni 7687	30		
09	269.112.0	Attacco per sfiato	31		
10	269.121.1	Tubo di sfiato	32		
11	110.085.0	Capoguaina	33		
12	269.111.0	Supporto cavetto motor-stop	34		
13	6463	Rosetta 8.4x17 uni 6592	35		
14	269.122.0	Molla per stop	36		
15	453.603.0	Tirante per cavo stop-motore	37		
16	7954	Impugnatura	38		
17	2005	Dado M5 uni 5588	39		
18			40		
19			41		
20			42		
21			43		
22			44		

T26960M0001A

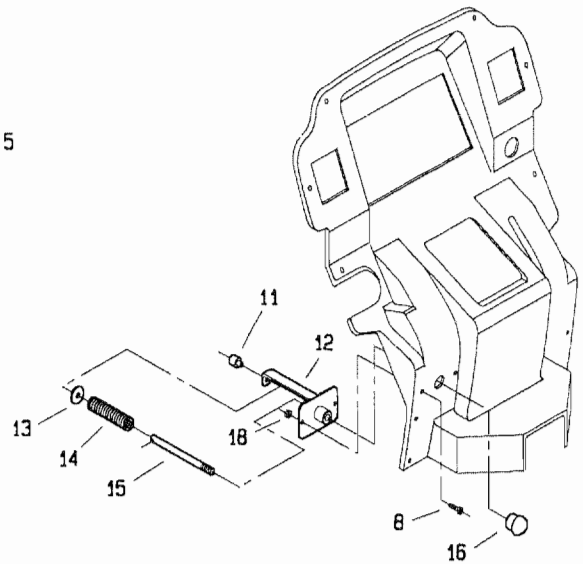
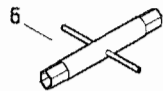
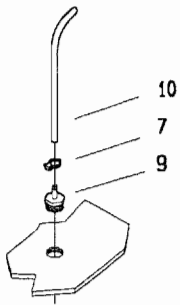
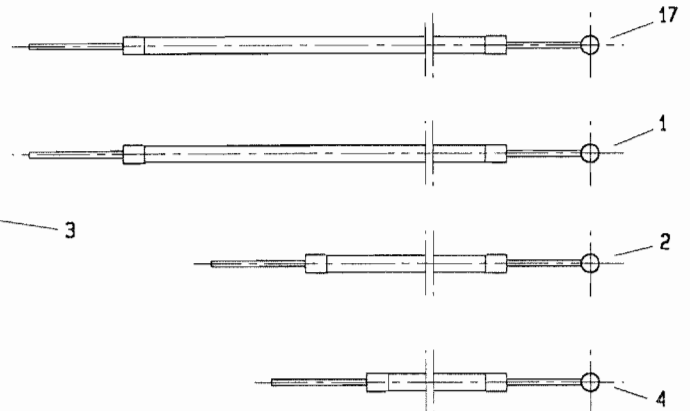
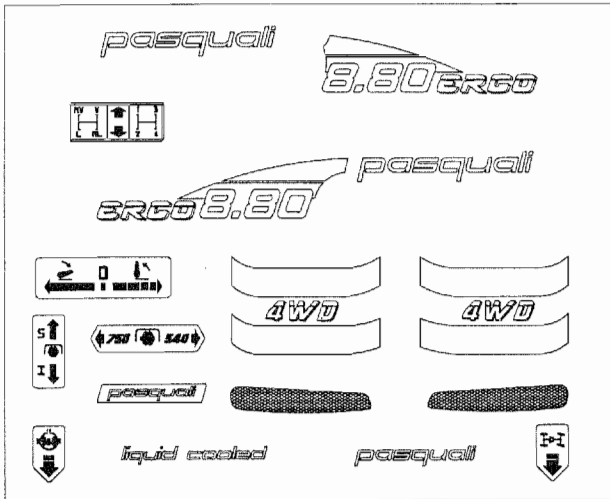
517 da Matr. 0001



T26966M0001A

POS.	CODICE	DENOMINAZIONE	POS.	CODICE	DENOMINAZIONE
01	269.302.0	Cavetto acceleratore a pedale	23		
02	269.305.0	Cavetto accell. pedale post.	24		
03	269.308.0	Kit targhette	25		
04	269.304.0	Cavetto stop motore	26		
05	502208	Libretto uso-manutenzione	27		
06	6444	Chiave 22/24 con Spina 153	28		
07	979.179.0	Fascetta serflex	29		
08	3457	Vite M5x16 uni 7687	30		
09	269.112.0	Attacco per sfiato	31		
10	269.121.1	Tubo di sfiato	32		
11	110.085.0	Capoguaina	33		
12	269.111.0	Supporto cavetto motor-stop	34		
13	6463	Rosetta 8.4x17 uni 6592	35		
14	269.122.0	Molla per stop	36		
15	453.603.0	Tirante per cavo stop-motore	37		
16	7954	Impugnatura	38		
17	2005	Dado M5 uni 5588	39		
18			40		
19			41		
20			42		
21			43		
22			44		

518 da Matr. 0001

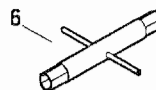
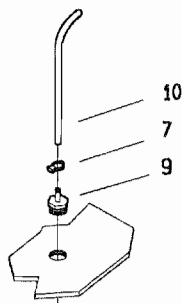
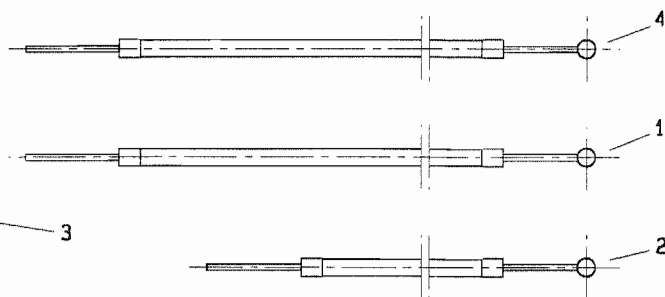
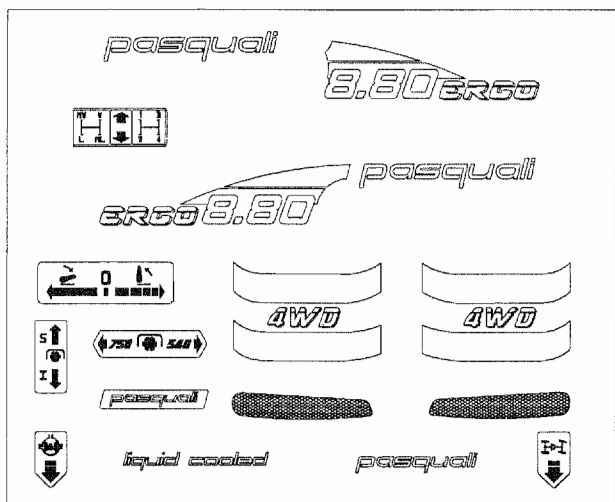


GEMET

POS.	CODICE	DENOMINAZIONE	POS.	CODICE	DENOMINAZIONE
01	269.302.0	Cavetto acceleratore a pedale	23		
02	269.303.0	Cavetto acceleratore a mano	24		
03	269.301.0	Kit targhette	25		
04	269.304.0	Cavetto stop motore	26		
05	502208	Libretto uso-manutenzione	27		
06	6444	Chiave 22/24 con Spina 153	28		
07	979.179.0	Fascetta serflex	29		
08	3457	Vite M5x16 uni 7687	30		
09	269.112.0	Attacco per sfiato	31		
10	269.121.1	Tubo di sfiato	32		
11	110.085.0	Capoguaina	33		
12	269.111.0	Supporto cavetto motor-stop	34		
13	6456	Rosetta 8x24 uni 6593	35		
14	269.122.0	Molla per stop	36		
15	453.603.0	Tirante per cavo stop-motore	37		
16	7954	Impugnatura	38		
17	269.305.0	Cavetto accell. pedale post.	39		
18	2005	Dado M5 uni 5588	40		
19			41		
20			42		
21			43		
22			44		

T26980M0001A

518 da Matr. 0188



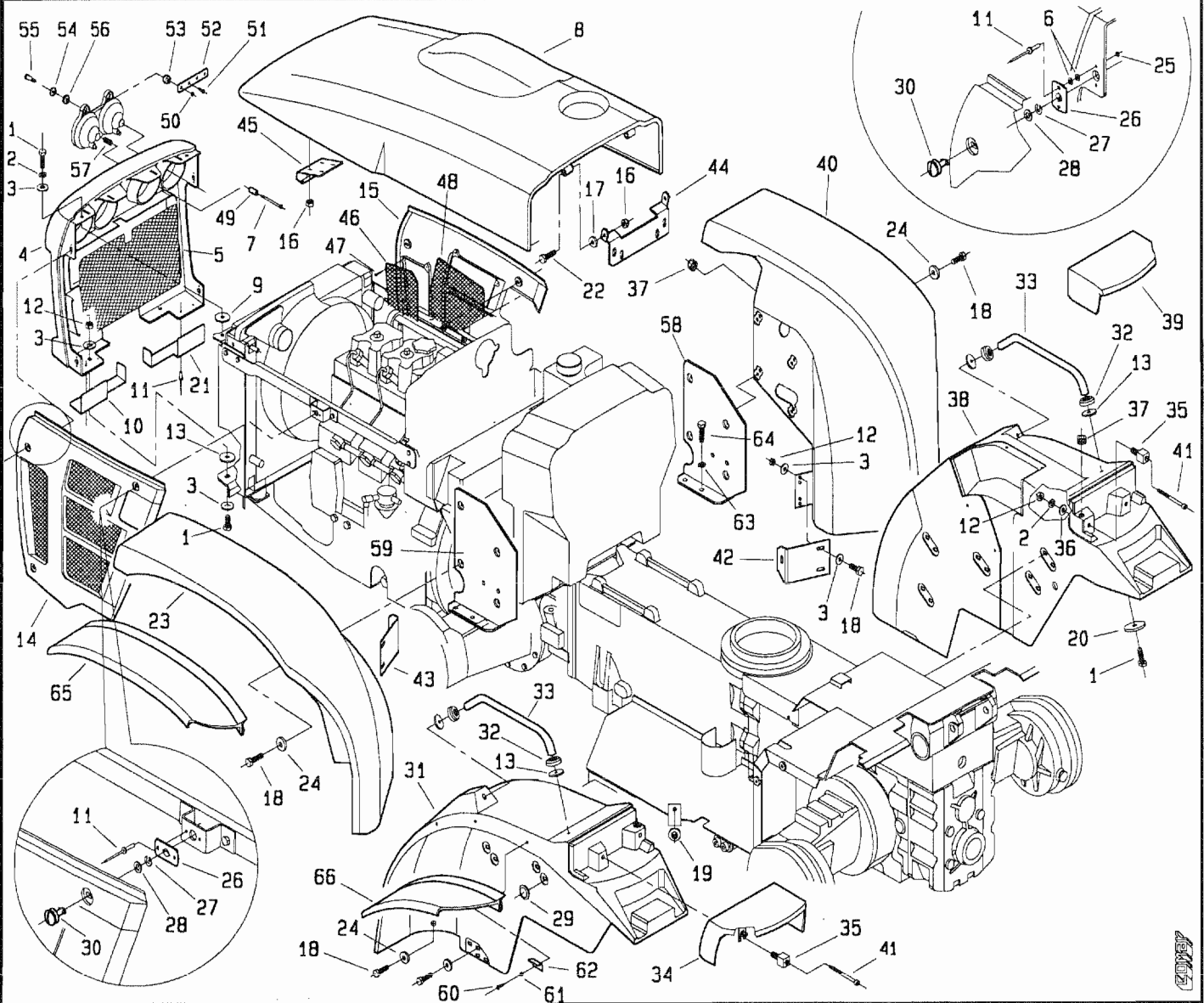
ALFA ROMEO

POS.	CODICE	DENOMINAZIONE	POS.	CODICE	DENOMINAZIONE
01	269.302.0	Cavetto acceleratore a pedale	23		
02	269.303.0	Cavetto acceleratore a mano	24		
03	269.301.0	Kit targhette	25		
04	269.305.0	Cavetto accell. pedale post.	26		
05	502208	Libretto uso-manutenzione	27		
06	6444	Chiave 22/24 con Spina 153	28		
07	979.179.0	Fascetta serflex	29		
08	3457	Vite M5x16 uni 7687	30		
09	269.112.0	Attacco per sfiato	31		
10	269.121.1	Tubo di sfiato	32		
11			33		
12			34		
13			35		
14			36		
15			37		
16			38		
17			39		
18			40		
19			41		
20			42		
21			43		
22			44		

T26980M0101A

518. da Matr. 0001

517. da Matr. 0001

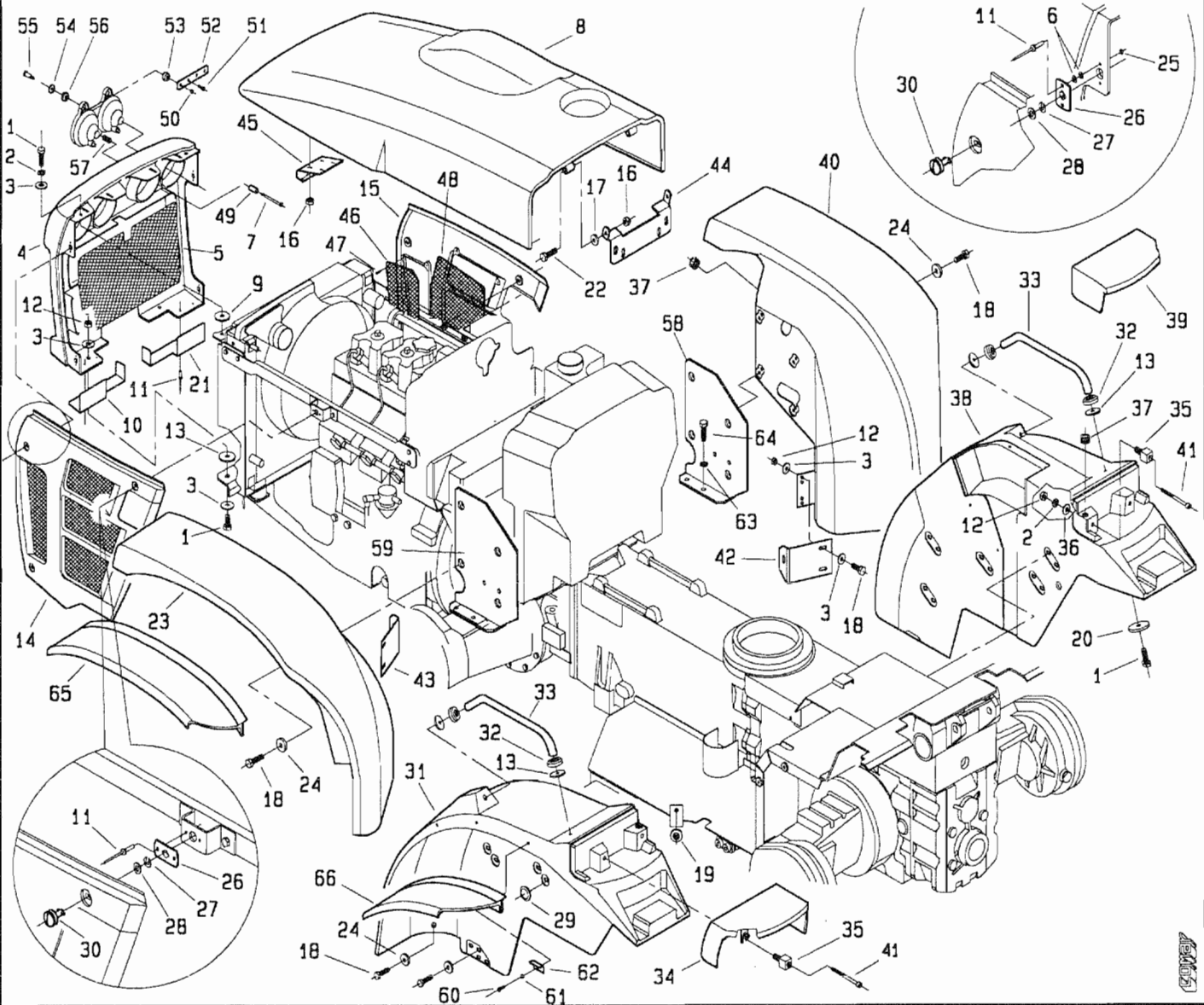


POS.	CODICE	DENOMINAZIONE	POS.	CODICE	DENOMINAZIONE
01	3111	Vite M8x30 UNI 5739	23	277.317.0	Parafango anteriore sx
02	6583	Rosetta 8.4 UNI 1751	24	123.262.0	Rondella
03	6456	Rosetta 8.4x24 UNI 6593	25	6462	Rosetta 3.2 UNI 6592
04	237.101.1	Frontale	26	377102	Ricettacolo
05	237.124.0	Mascherina frontale	27	377101	Rondella
06	6453	Rosetta 5.5x15 UNI 6593	28	6915	Molla a tazza
07	2827	Vite M6x65 UNI 5737	29	277.322.0	Tappo per fori parafanghi
08	237.305.0	Cofano	30	377100	Stelo
09	237.114.0	Rondella gomma	31	237.319.0	Parafango posteriore sx
10	277.310.0	Protezione inferiore sx	32	453.346.0	Disco
11	7131	Rivetto 2.9x17	33	237.111.0	Maniglia
12	2007	Dado M8 UNI 5588	34	237.109.0	Coperchio fano posteriore sx
13	453.391.0	Rondella gomma	35	237.112.1	Supporto fanale posteriore
14	237.102.1	Fiancata sx	36	6463	Rosetta 8.4 UNI 6592
15	277.105.1	Fiancata dx	37	630.107.0	Tazza
16	2263	Dado M8 UNI 7473	38	237.318.0	Parafango posteriore dx
17	234.102.0	Rondella nylon	39	237.110.0	Coperchio fano posteriore dx
18	3108	Vite M8x22 UNI 5739	40	277.316.0	Parafango anteriore dx
19	239.130.0	Rondella gomma	41	3509	Vite M3x50 UNI 6107
20	917.270.0	Rondella	42	277.103.0	Staffa attacco SX
21	277.309.0	Protezione inferiore dx	43	277.102.0	Staffa attacco DX
22	3112	Vite M8x35 UNI 5739	44	291.118.0	Cerniera cofano

T27760M0001A

ALCANTARA

518. da Matr. 0001 517. da Matr. 0001



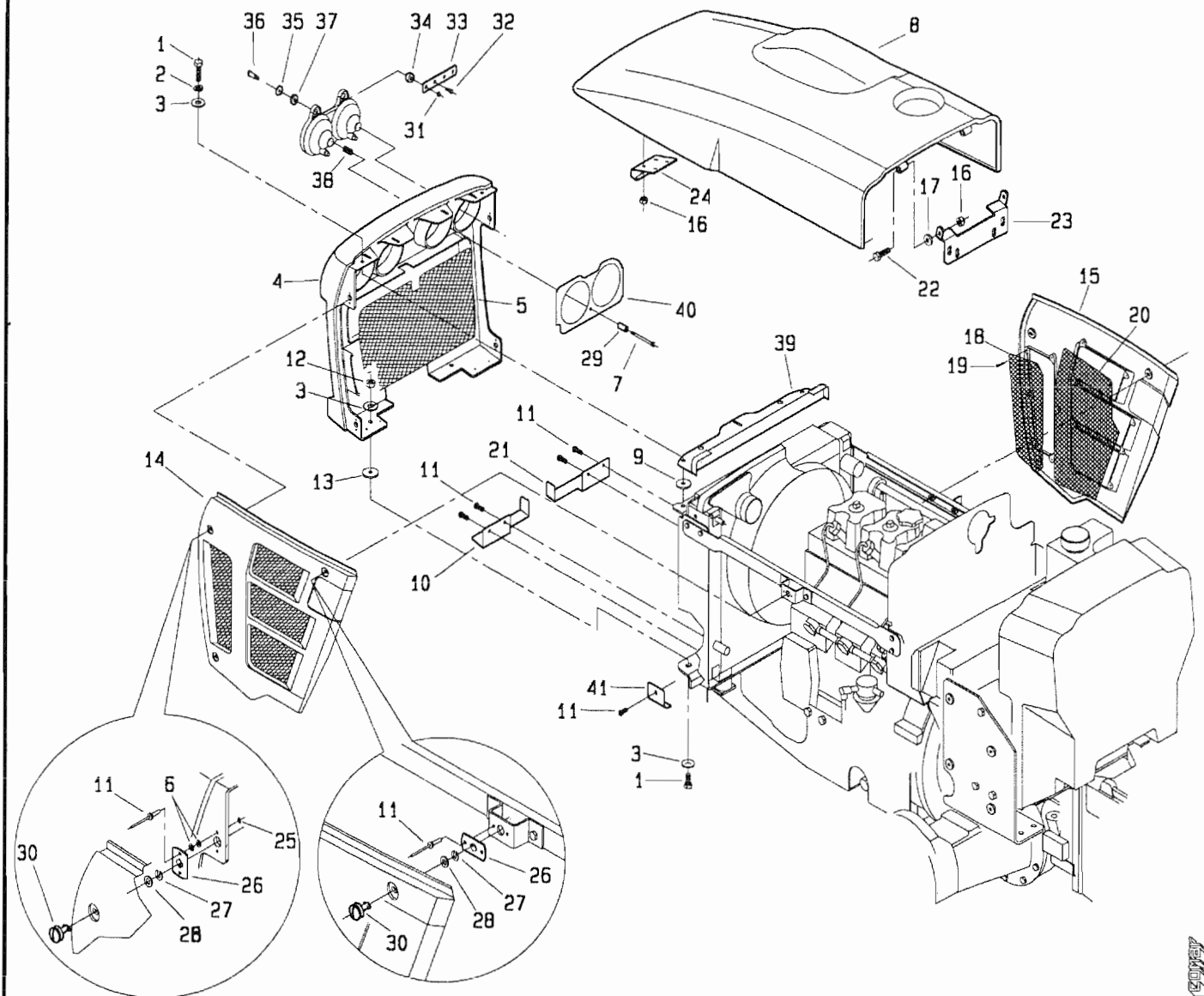
POS.	CODICE	DENOMINAZIONE	POS.	CODICE	DENOMINAZIONE
45	237.121.0	Gancio cofano			
46	237.123.0	Retina laterale ant.			
47	4967	Vite 3.5x6.5 UNI 6954			
48	237.122.0	Retina laterale post.			
49	237.127.0	Distanziale			
50	2006	Dado M6 UNI 5588			
51	3094	Vite M6x16 UNI 5739			
52	237.125.0	Supporto faro			
53	917.205.0	Antivibrante			
54	237.130.0	Rondella 1.5x9x24			
55	237.129.0	Vite speciale per fari			
56	412.113.0	Rondella di gomma			
57	495.219.0	Molla			
58	277.107.0	Supporto dx parafanghi			
59	277.106.0	Supporto sx parafanghi			
60	5112	Vite M5x30 uni 5931			
61	2261	Dado M5 uni 7473			
62	277.315.0	Staffetta per mantovane			
63	3129	Vite M12x25 uni 5739			
64	6586	Rosetta a 13 uni 1751			
65	277.115.0	Prolunga parafango ant. Dx/Sx			
66	277.116.0	Prolunga parafango post. Dx/Sx			

T27760M0001B

1000

518. da Matr. 0163

517. da Matr. 0108

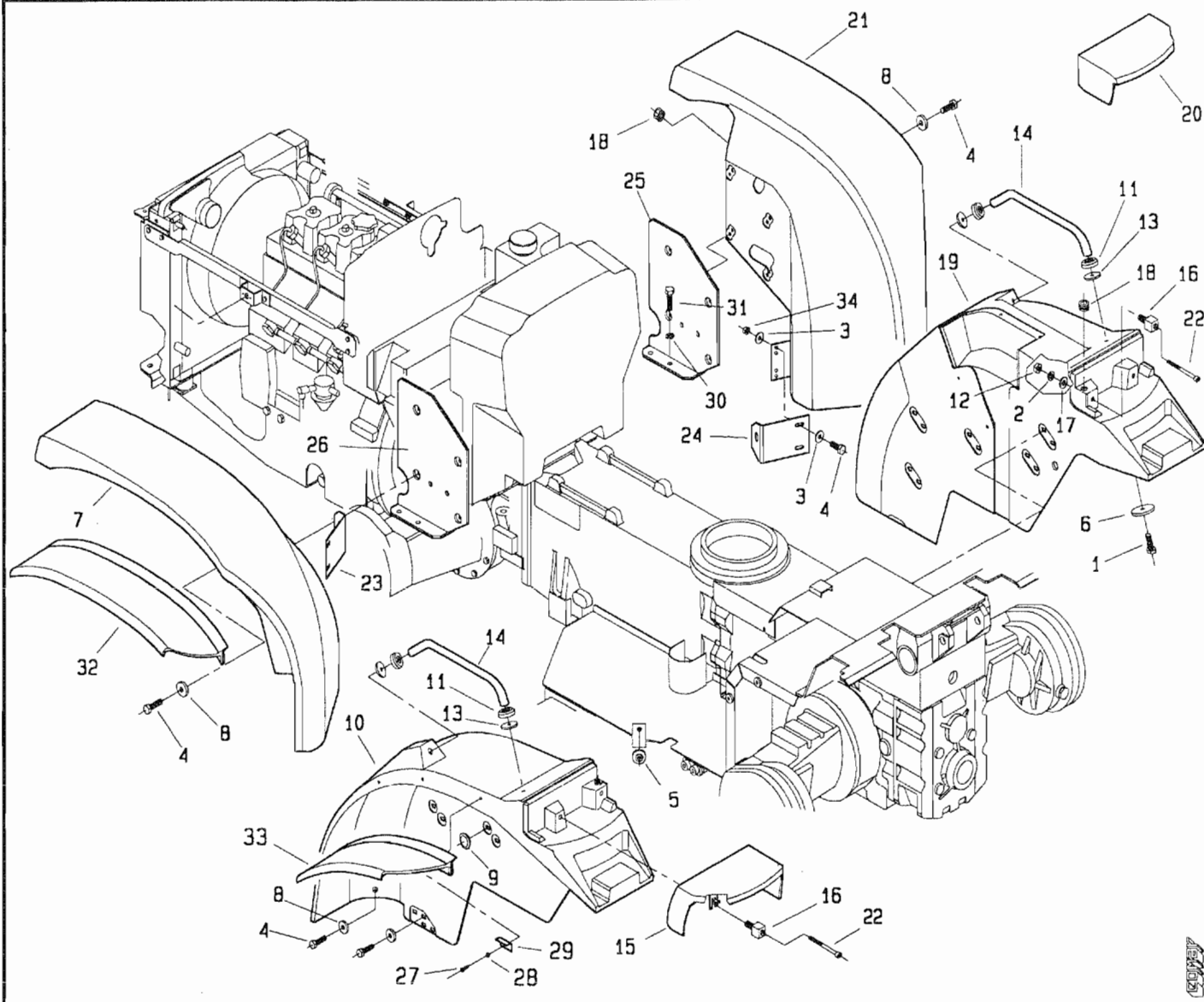


POS.	CODICE	DENOMINAZIONE	POS.	CODICE	DENOMINAZIONE
01	3111	Vite M8x30 UNI 5739	23	291.118.0	Cerniera cofano
02	6583	Rosetta 8.4 UNI 1751	24	237.121.0	Gancio cofano
03	6456	Rosetta 8.4x24 UNI 6593	25	6462	Rosetta 3.2 UNI 6592
04	237.101.1	Frontale	26	377102	Ricettacolo
05	237.124.0	Mascherina frontale	27	377101	Rondella
06	6453	Rosetta 5.5x15 UNI 6593	28	6915	Molla a tazza
07	2827	Vite M6x65 UNI 5737	29	237.127.0	Distanziale
08	237.305.0	Cofano	30	377100	Stelo
09	237.114.0	Rondella gomma	31	2006	Dado M6 UNI 5588
10	277.310.1	Protezione inferiore sx	32	3094	Vite M6x16 UNI 5739
11	4262	Vite AB 4, 8x9, 6 uni 6951	33	237.125.0	Supporto faro
12	2007	Dado M8 UNI 5588	34	917.205.0	Antivibrante
13	453.391.0	Rondella gomma	35	237.130.0	Rondella 1,5x9x24
14	237.102.1	Fiancata sx	36	237.129.0	Vite speciale per fari
15	277.105.1	Fiancata dx	37	412.113.0	Rondella di gomma
16	2263	Dado M8 UNI 7473	38	495.219.0	Molla
17	234.102.0	Rondella nylon	39	277.323.0	Protezione superiore radiatore
18	237.123.0	Retina laterale ant.	40	277.324.0	Protezione fanali anteriori
19	4967	Vite 3,5x6,5 uni 6954	41	277.325.0	Protezione lat. inf. radiatore
20	237.122.0	Retina laterale post.	42		
21	277.309.1	Protezione inferiore dx	43		
22	3112	Vite M8x35 UNI 5739	44		

T27750M0101A

518. da Matr. 0163

517. da Matr. 0108



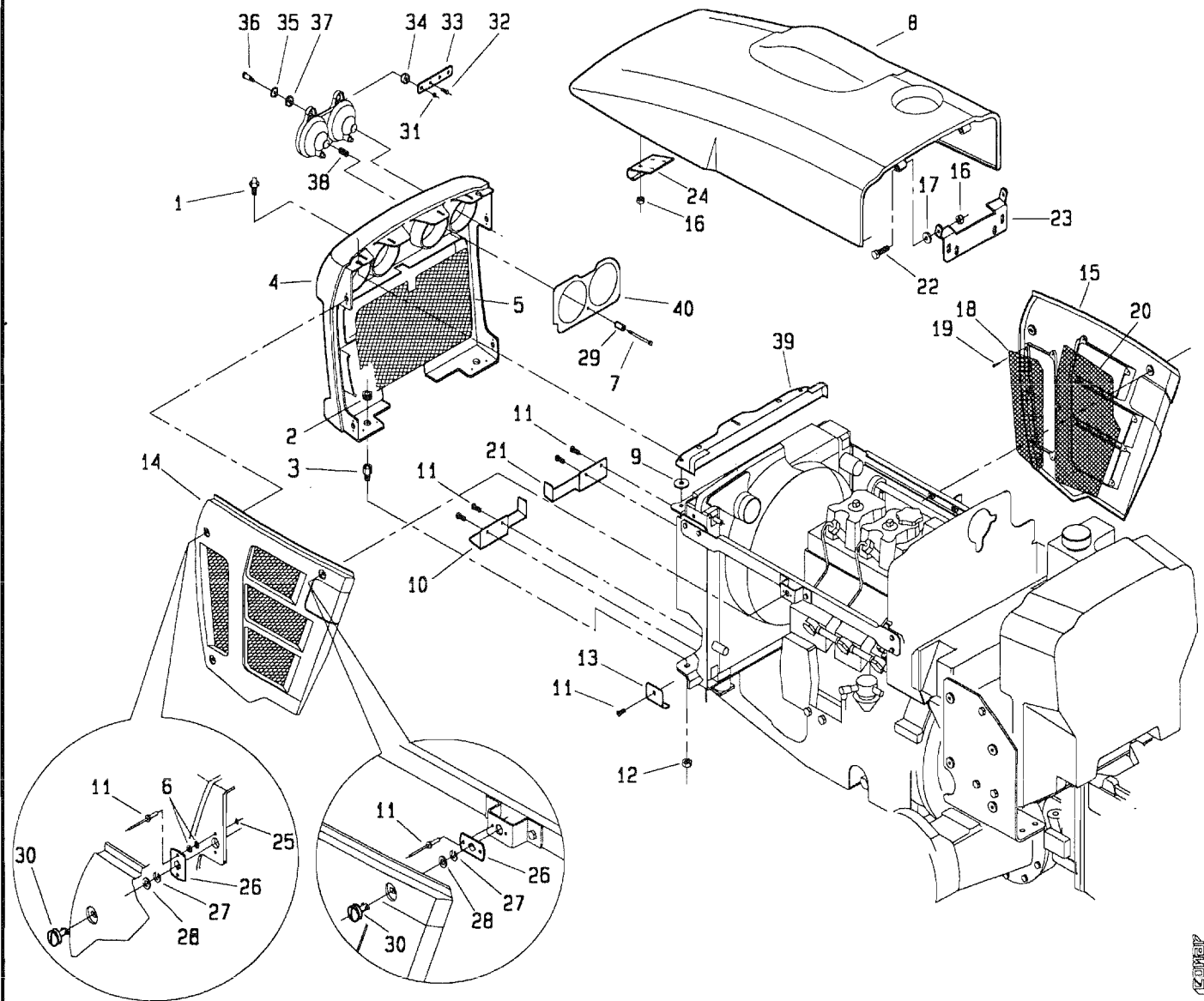
POS.	CODICE	DENOMINAZIONE	POS.	CODICE	DENOMINAZIONE
01	3111	Vite M8x30 UNI 5739	23	277.103.0	Staffa attacco sx
02	6583	Rosetta 8.4 UNI 1751	24	277.102.0	Staffa attacco dx
03	6456	Rosetta 8.4x24 UNI 6593	25	277.107.0	Supporto dx parafanghi
04	3108	Vite M8x22 uni 5739	26	277.106.0	Supporto sx parafanghi
05	239.130.0	Rondella gomma	27	5112	Vite M5x30 uni 5931
06	917.270.0	Rondella	28	2261	Dado M5 uni 7473
07	277.317.0	Parafango anteriore sx	29	277.315.0	Staffetta per mantovane
08	123.262.0	Rondella	30	3129	Vite M12x25 uni 5739
09	277.322.0	Tappo per fori parafanghi	31	6586	Rosetta A13 uni 1751
10	237.319.0	Parafango posteriore sx	32	277.115.0	Prolunga parafango ant. dx/sx
11	453.346.0	Disco	33	277.116.0	Prolunga parafango post. dx/sx
12	2007	Dado M8 UNI 5588	34	2262	Dado M8 uni 7473
13	453.391.0	Rondella gomma	35		
14	237.111.0	Maniglia	36		
15	237.109.0	Coperchio faro posteriore sx	37		
16	237.112.1	Supporto fanale posteriore	38		
17	6463	Rosetta 8.4 uni 6592	39		
18	630.107.0	Tazza	40		
19	237.318.0	Parafango posteriore dx	41		
20	237.110.0	Coperchio faro posteriore dx	42		
21	277.316.0	Parafango anteriore dx	43		
22	3509	Vite M5x30 uni 6107	44		

T27760M0102A

ASAP

518. da Matr. 0224

517. da Matr. 0113



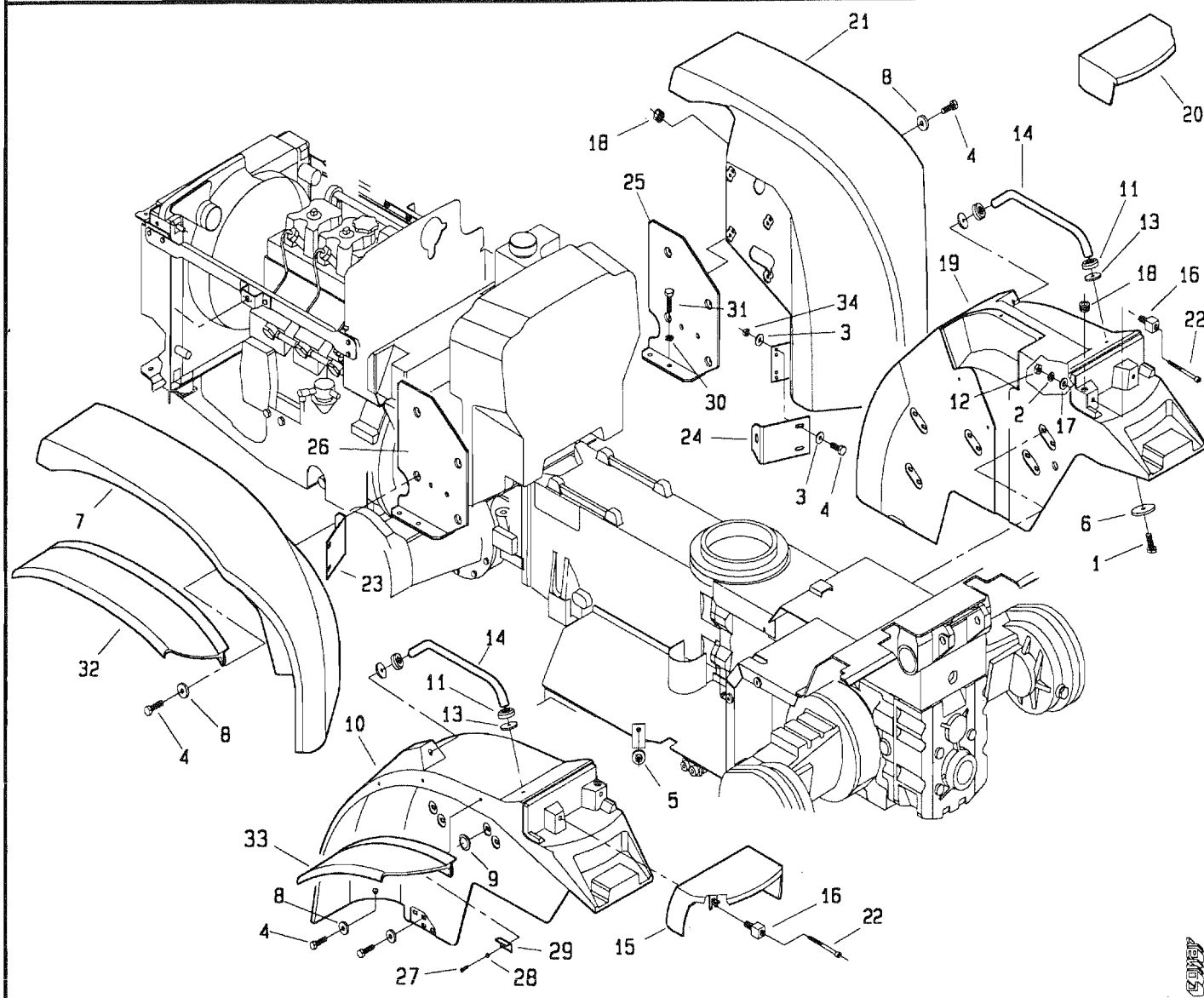
POS.	CODICE	DENOMINAZIONE	POS.	CODICE	DENOMINAZIONE
01	237.135.0	Pomello	23	291.118.0	Cerniera cofano
02	341.210.0	Tazza in gomma	24	237.121.0	Gancio cofano
03	237.134.0	Puntalino	25	6462	Rosetta 3.2 UNI 6592
04	237.101.2	Frontale	26	377102	Ricettacolo
05	237.124.1	Mascherina frontale	27	377101	Rondella
06	6453	Rosetta 5.5x15 UNI 6593	28	6915	Molla a tazza
07	2827	Vite M6x65 UNI 5737	29	237.127.0	Distanziale
08	237.305.0	Cofano	30	377100	Stelo
09	237.114.1	Rondella gomma	31	2006	Dado M6 UNI 5588
10	277.310.1	Protezione inferiore sx	32	3094	Vite M6x16 UNI 5739
11	4262	Vite AB 4, 8x9, 6 uni 6951	33	237.125.0	Supporto faro
12	2108	Dado M8 UNI 5589	34	917.205.0	Antivibrante
13	277.325.0	Protezione lat. inf. radiatore	35	237.130.0	Rondella 1,5x9x24
14	237.102.1	Fiancata sx	36	237.129.0	Vite speciale per fari
15	277.105.1	Fiancata dx	37	412.113.0	Rondella di gomma
16	2263	Dado M8 UNI 7473	38	495.219.0	Molla
17	234.102.0	Rondella nylon	39	277.323.0	Protezione superiore radiatore
18	237.123.0	Retina laterale ant.	40	277.324.0	Protezione fanali anteriori
19	4967	Vite 3,5x6,5 uni 6954	41		
20	237.122.0	Retina laterale post.	42		
21	277.309.1	Protezione inferiore dx	43		
22	3112	Vite M8x35 UNI 5739	44		

T27760M0201A

GEM

518. da Matr. 0224

517. da Matr. 0113



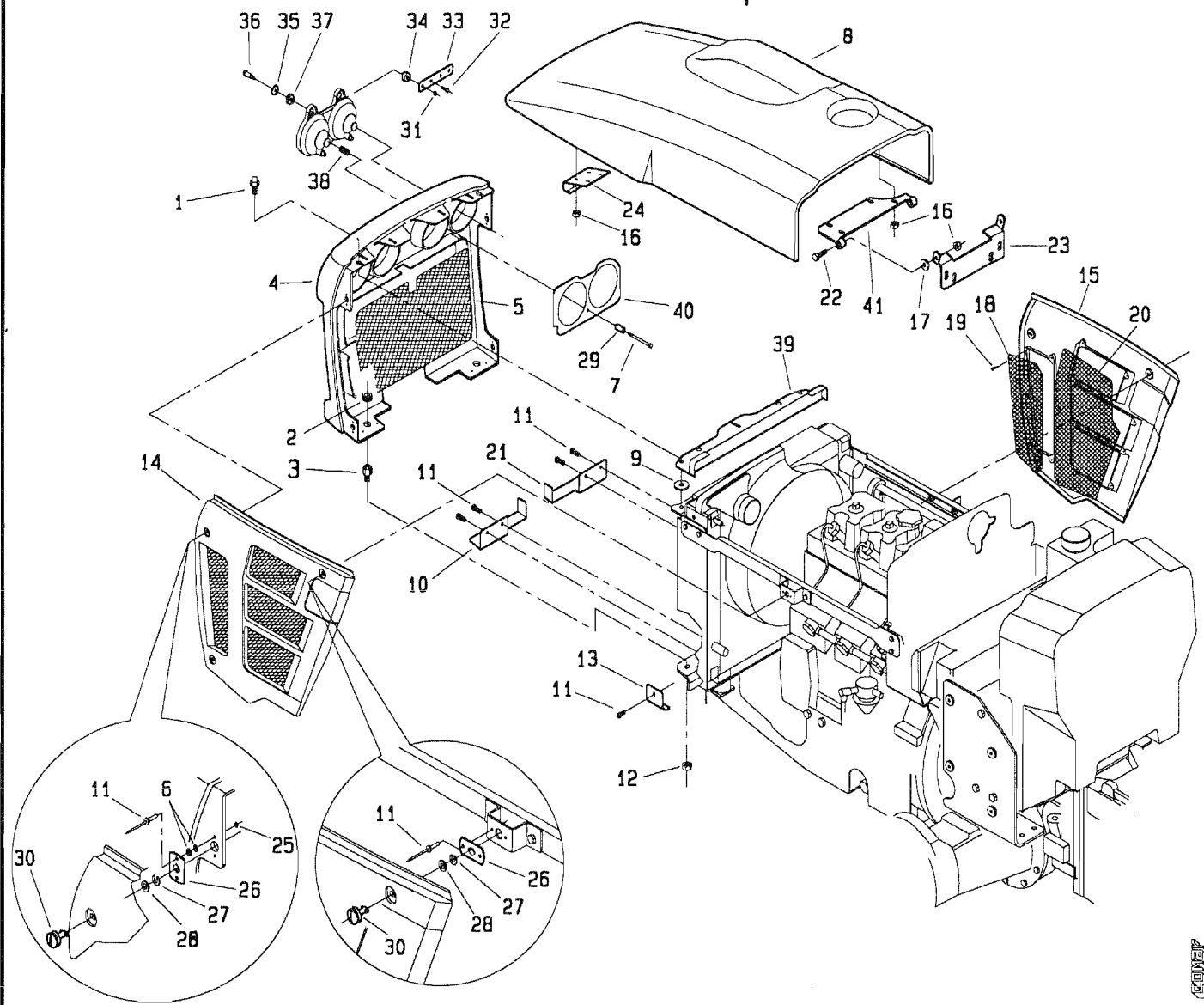
POS.	CODICE	DENOMINAZIONE	POS.	CODICE	DENOMINAZIONE
01	3111	Vite M8x30 UNI 5739	23	277.103.0	Staffa attacco sx
02	6583	Rosetta 8.4 UNI 1751	24	277.102.0	Staffa attacco dx
03	6456	Rosetta 8.4x24 UNI 6593	25	277.107.0	Supporto dx parafanghi
04	3108	Vite M8x22 uni 5739	26	277.106.0	Supporto sx parafanghi
05	239.130.0	Rondella gomma	27	5112	Vite M5x30 uni 5931
06	917.270.0	Rondella	28	2261	Dado M5 uni 7473
07	277.317.0	Parafango anteriore sx	29	277.315.0	Staffetta per mantovane
08	123.262.0	Rondella	30	3129	Vite M12x25 uni 5739
09	277.322.0	Tappo per fori parafanghi	31	6586	Rosetta A13 uni 1751
10	237.319.0	Parafango posteriore sx	32	277.115.0	Prolunga parafango ant. dx/sx
11	453.346.0	Disco	33	277.116.0	Prolunga parafango post. dx/sx
12	2007	Dado M8 UNI 5588	34	2262	Dado M8 uni 7473
13	453.391.0	Rondella gomma	35		
14	237.111.0	Maniglia	36		
15	237.109.0	Coperchio faro posteriore sx	37		
16	237.112.1	Supporto fanale posteriore	38		
17	6463	Rosetta 8,4 uni 6592	39		
18	630.107.0	Tazza	40		
19	237.318.0	Parafango posteriore dx	41		
20	237.110.0	Coperchio faro posteriore dx	42		
21	277.316.0	Parafango anteriore dx	43		
22	3509	Vite M5x30 uni 6107	44		

T27760M0202A

SME

518. da Matr. 0244

517. da Matr. 0117

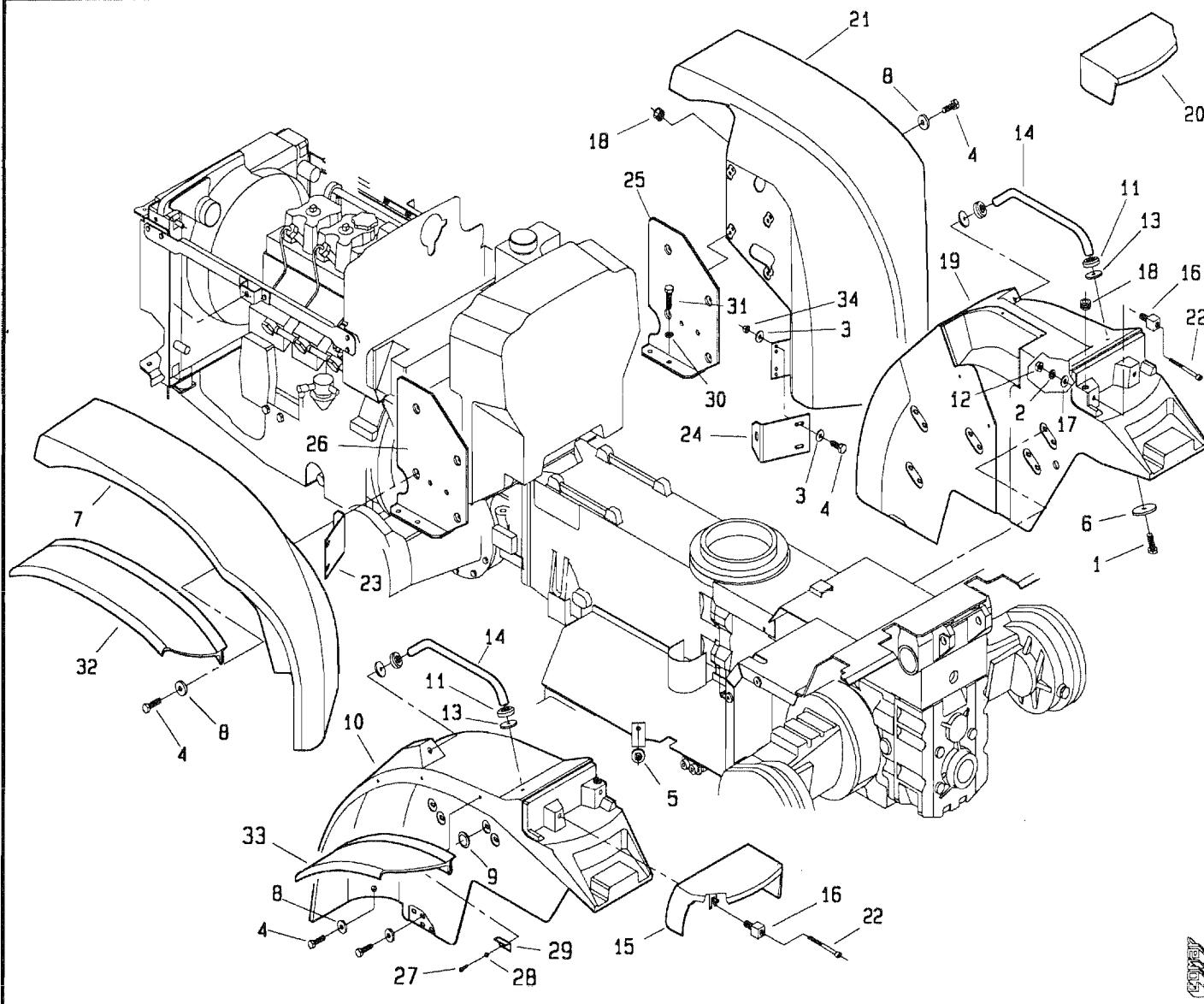


POS.	CODICE	DENOMINAZIONE	POS.	CODICE	DENOMINAZIONE
01	237.135.0	Pomello	23	291.118.0	Cerniera cofano
02	341.210.0	Tazza in gomma	24	237.121.0	Gancio cofano
03	237.134.0	Puntalino	25	6462	Rosetta 3.2 UNI 6592
04	237.101.2	Frontale	26	377102	Ricettacolo
05	237.124.1	Mascherina frontale	27	377101	Rondella
06	6453	Rosetta 5.5x15 UNI 6593	28	6915	Molla a tazza
07	2827	Vite M6x65 UNI 5737	29	237.127.0	Distanziale
08	237.304.0	Cofano	30	377100	Stelo
09	237.114.1	Rondella gomma	31	2006	Dado M6 UNI 5588
10	277.310.1	Protezione inferiore sx	32	3094	Vite M6x16 UNI 5739
11	4262	Vite AB 4,8x9,6 uni 6951	33	237.125.0	Supporto faro
12	2108	Dado M8 UNI 5589	34	917.205.0	Antivibrante
13	277.325.0	Protezione lat. inf. radiatore	35	237.130.0	Rondella 1,5x9x24
14	237.102.1	Fiancata sx	36	237.129.0	Vite speciale per fari
15	277.105.1	Fiancata dx	37	412.113.0	Rondella di gomma
16	2263	Dado M8 UNI 7473	38	495.219.0	Molla
17	234.102.0	Rondella nylon	39	277.323.0	Protezione superiore radiatore
18	237.123.0	Retina laterale ant.	40	277.324.0	Protezione fanali anteriori
19	4967	Vite 3,5x6,5 uni 6954	41	237.303.0	Cerniera cofano
20	237.122.0	Retina laterale post.	42		
21	277.309.1	Protezione inferiore dx	43		
22	3112	Vite M8x35 UNI 5739	44		

I27760M0301A

518. da Matr. 0244

517. da Matr. 0117

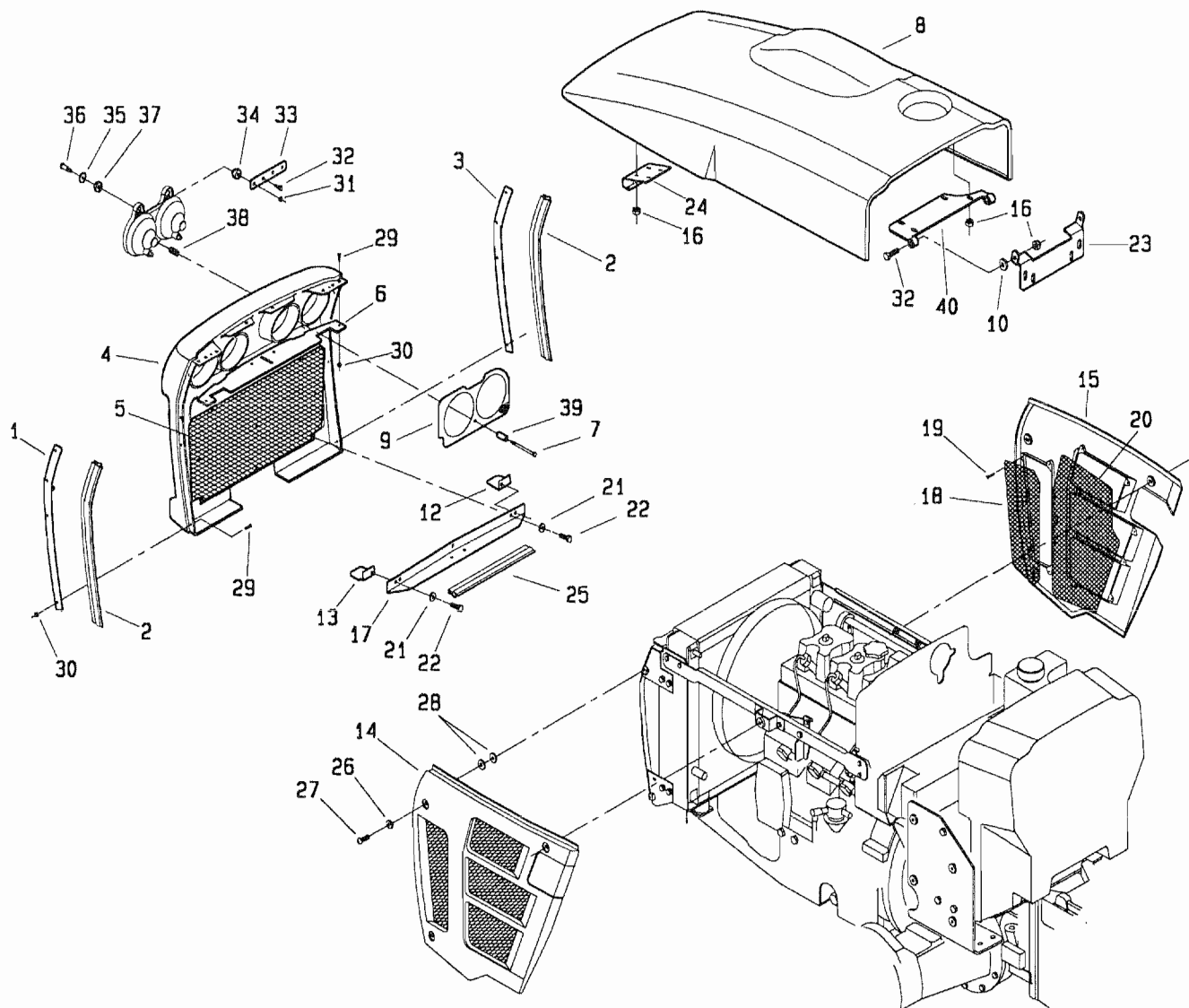


POS.	CODICE	DENOMINAZIONE	POS.	CODICE	DENOMINAZIONE
01	3111	Vite M8x30 UNI 5739	23	277.103.0	Staffa attacco sx
02	6583	Rosetta 8.4 UNI 1751	24	277.102.0	Staffa attacco dx
03	6456	Rosetta 8.4x24 UNI 6593	25	277.107.0	Supporto dx parafanghi
04	3108	Vite M8x22 uni 5739	26	277.106.0	Supporto sx parafanghi
05	239.130.0	Rondella gomma	27	5112	Vite M5x30 uni 5931
06	917.270.0	Rondella	28	2261	Dado M5 uni 7473
07	277.317.0	Parafango anteriore sx	29	277.315.0	Staffetta per mantovane
08	123.262.0	Rondella	30	3129	Vite M12x25 uni 5739
09	277.322.0	Tappo per fori parafanghi	31	6586	Rosetta A13 uni 1751
10	237.319.0	Parafango posteriore sx	32	277.115.0	Prolunga parafango ant. dx/sx
11	453.346.0	Disco	33	277.116.0	Prolunga parafango post. dx/sx
12	2007	Dado M8 UNI 5588	34	2262	Dado M8 uni 7473
13	453.391.0	Rondella gomma	35		
14	237.111.0	Maniglia	36		
15	237.109.0	Coperchio faro posteriore sx	37		
16	237.112.1	Supporto fanale posteriore	38		
17	6463	Rosetta 8,4 uni 6592	39		
18	630.107.0	Tazza	40		
19	237.318.0	Parafango posteriore dx	41		
20	237.110.0	Coperchio faro posteriore dx	42		
21	277.316.0	Parafango anteriore dx	43		
22	3509	Vite M5x30 uni 6107	44		

T27760M0302A

518. da Matr. 0255

517. da Matr. 0119

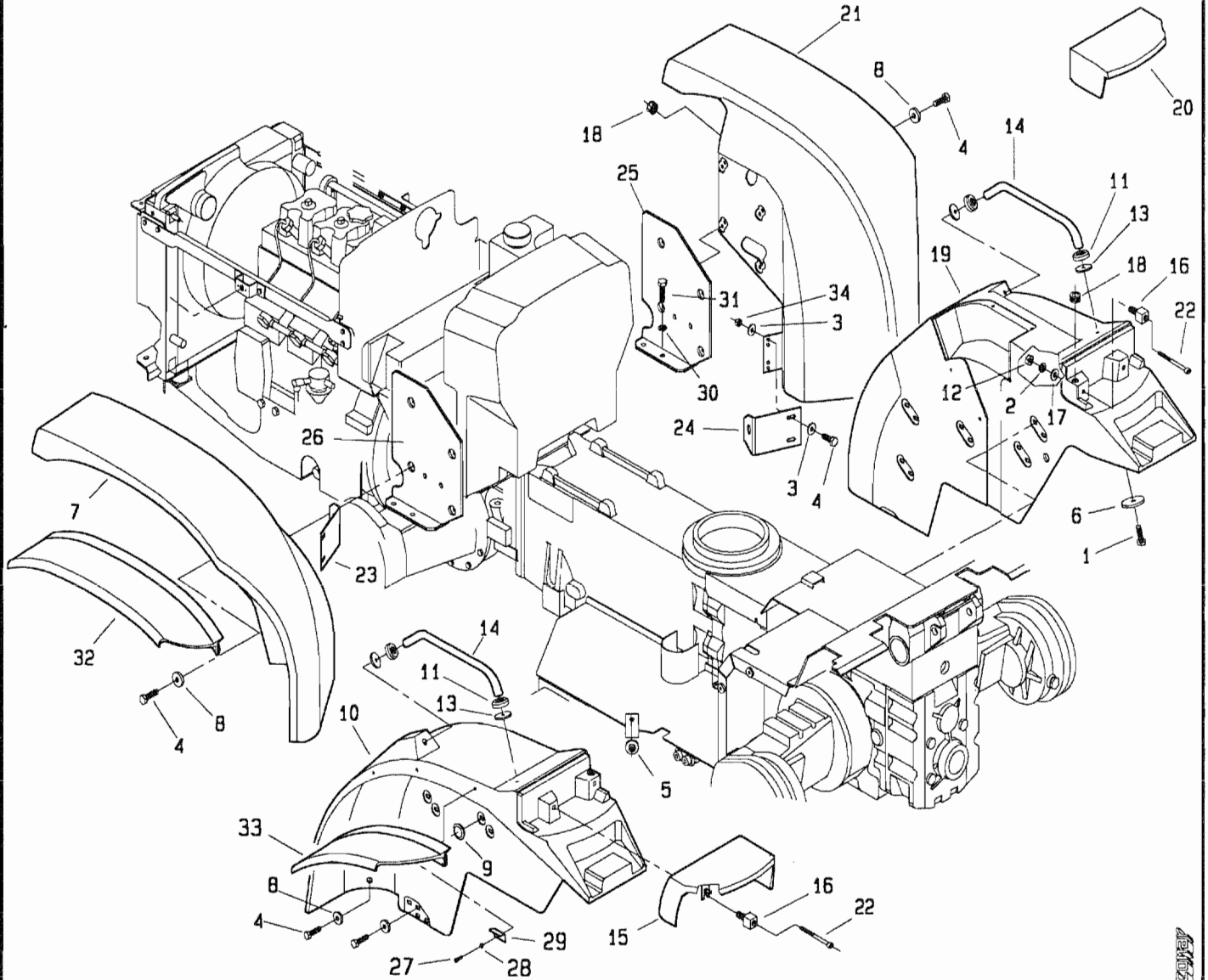


POS.	CODICE	DENOMINAZIONE	POS.	CODICE	DENOMINAZIONE
01	237.308.0	Supporto guarnizione	23	291.118.0	Cerniera cofano
02	237.312.0	Guarnizione laterale	24	237.121.0	Gancio cofano
03	237.309.0	Supporto guarnizione	25	237.311.0	Guarnizione inferiore
04	237.306.0	Frontale	26	6461	Rosetta 6.4 uni 6592
05	237.313.0	Mascherina frontale	27	3530	Vite M6x25 iso 7380
06	237.310.0	Guarnizione	28	236.367.0	Rondella gomma
07	2827	Vite M6x65 UNI 5737	29	3071	Vite M4x16 uni 5933
08	237.304.0	Cofano	30	2004	Dado M4 uni 5588
09	277.324.0	Protezione fari	31	2006	Dado M6 UNI 5588
10	234.102.0	Rondella nylon	32	3112	Vite M8x35 uni 5739
11	2005	Dado M5 uni 5588	33	237.125.0	Supporto faro
12	237.315.0	Lamiera di chiusura	34	917.205.0	Antivibrante
13	237.314.0	Lamiera di chiusura	35	237.130.0	Rondella 1,5x9x24
14	237.102.1	Fiancata sx	36	237.129.0	Vite speciale per fari
15	277.105.1	Fiancata dx	37	412.113.0	Rondella di gomma
16	2263	Dado M8 UNI 7473	38	495.219.0	Molla
17	237.307.0	Protezione inferiore	39	237.127.0	Distanziale
18	237.123.0	Retina laterale ant.	40	237.303.0	Cerniera cofano
19	4967	Vite 3,5x6,5 uni 6954	41		
20	237.122.0	Retina laterale post.	42		
21	6581	Rosetta 6.4 uni 1751	43		
22	3094	Vite M6x16 UNI 5739	44		

T27760M0401A

518. da Matr. 0255

517. da Matr. 0119



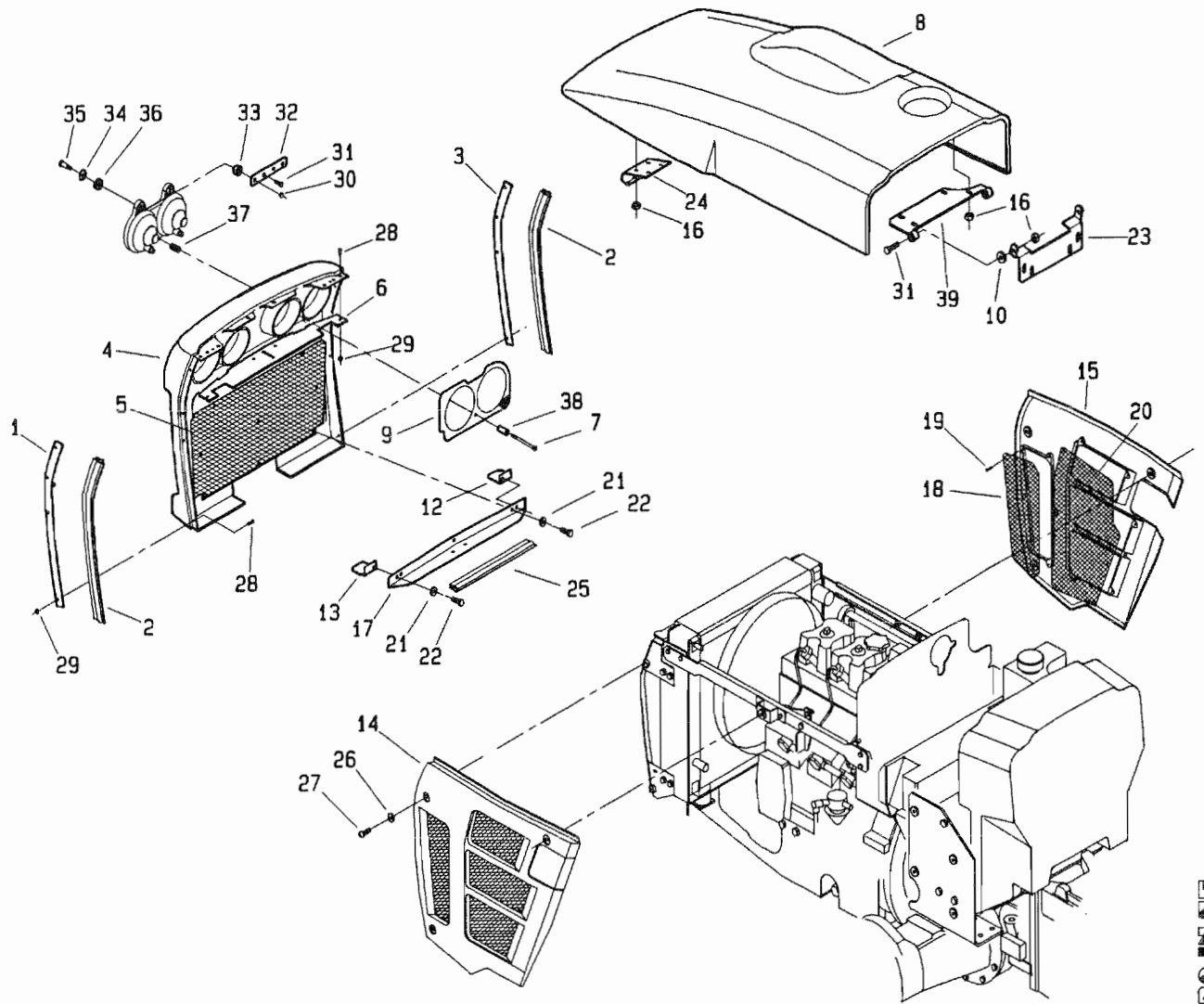
A2001

POS.	CODICE	DENOMINAZIONE	POS.	CODICE	DENOMINAZIONE
01	3111	Vite M8x30 UNI 5739	23	277.103.0	Staffa attacco sx
02	6583	Rosetta 8.4 UNI 1751	24	277.102.0	Staffa attacco dx
03	6456	Rosetta 8.4x24 UNI 6593	25	277.107.0	Supporto dx parafanghi
04	3108	Vite M8x22 uni 5739	26	277.106.0	Supporto sx parafanghi
05	239.130.0	Rondella gomma	27	5112	Vite M5x30 uni 5931
06	917.270.0	Rondella	28	2261	Dado M5 uni 7473
07	277.317.0	Parafango anteriore sx	29	277.315.0	Staffetta per mantovane
08	123.262.0	Rondella	30	3129	Vite M12x25 uni 5739
09	277.322.0	Tappo per fori parafanghi	31	6586	Rosetta A13 uni 1751
10	237.319.0	Parafango posteriore sx	32	277.115.0	Prolunga parafango ant. dx/sx
11	453.346.0	Disco	33	277.116.0	Prolunga parafango post. dx/sx
12	2007	Dado M8 UNI 5588	34	2262	Dado M8 uni 7473
13	453.391.0	Rondella gomma	35		
14	237.111.0	Maniglia	36		
15	237.109.0	Coperchio faro posteriore sx	37		
16	237.112.1	Supporto fanale posteriore	38		
17	6463	Rosetta 8,4 uni 6592	39		
18	630.107.0	Tazza	40		
19	237.318.0	Parafango posteriore dx	41		
20	237.110.0	Coperchio faro posteriore dx	42		
21	277.316.0	Parafango anteriore dx	43		
22	3509	Vite M5x30 uni 6107	44		

T27760M0402A

518. da Matr. 0255

517. da Matr. 0115



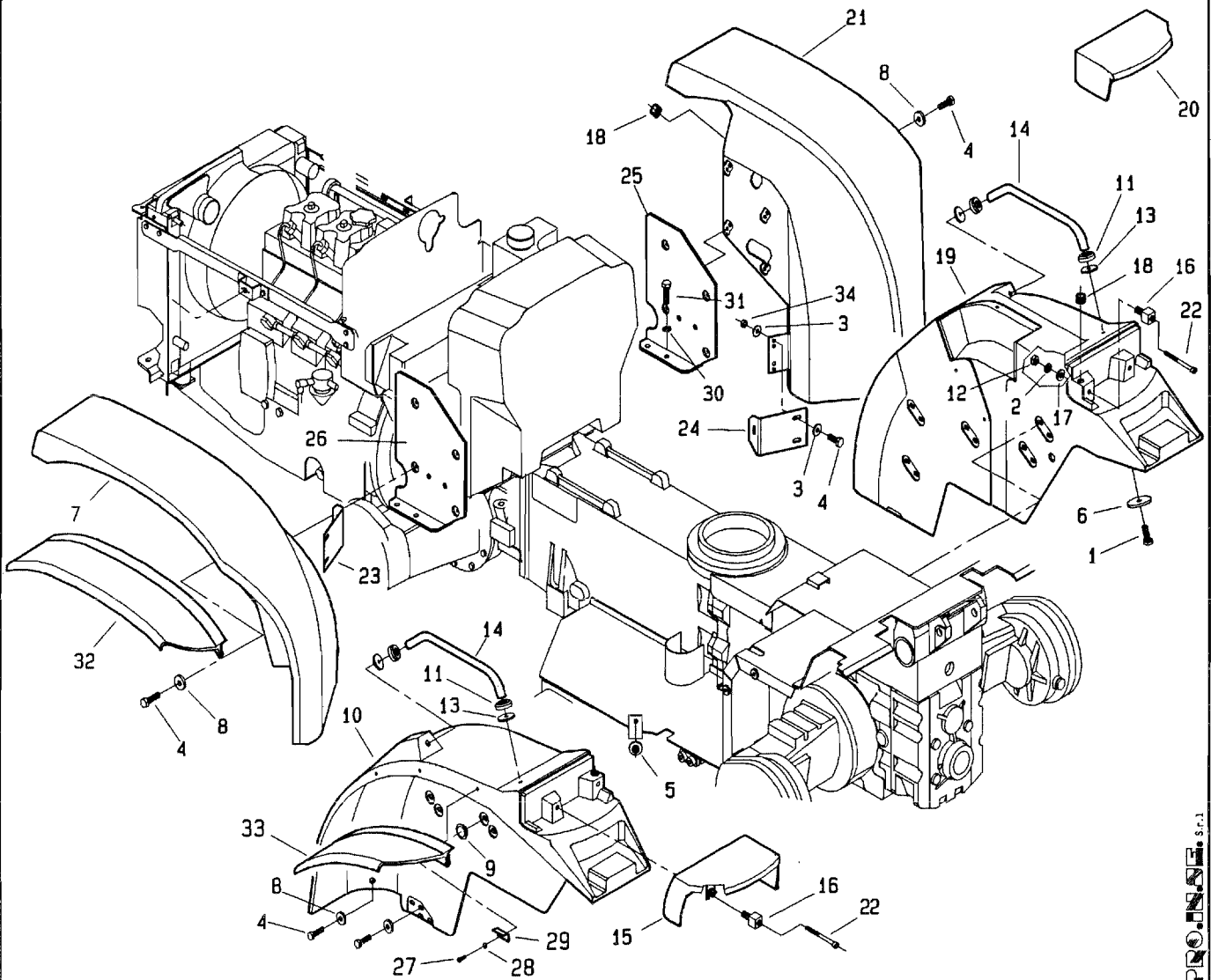
P.O.N.E. s.r.l.

POS.	CODICE	DENOMINAZIONE	POS.	CODICE	DENOMINAZIONE
01	237.308.0	Supporto guarnizione	23	291.118.0	Cerniera cofano
02	237.312.0	Guarnizione laterale	24	237.121.0	Gancio cofano
03	237.309.0	Supporto guarnizione	25	237.311.0	Guarnizione inferiore
04	237.306.0	Frontale	26	6461	Rosetta 6.4 uni 6592
05	237.313.0	Mascherina frontale	27	4888	Vite M6x16 iso 7380
06	237.310.0	Guarnizione	28	3071	Vite M4x16 uni 5933
07	2827	Vite M6x65 UNI 5737	29	2004	Dado M4 uni 5588
08	237.304.0	Cofano	30	2006	Dado M6 UNI 5588
09	277.324.0	Protezione fari	31	3112	Vite M8x35 uni 5739
10	234.102.0	Rondella nylon	32	237.125.0	Supporto faro
11	2005	Dado M5 uni 5588	33	917.205.0	Antivibrante
12	237.315.0	Lamiera di chiusura	34	237.130.0	Rondella 1,5x9x24
13	237.314.0	Lamiera di chiusura	35	237.129.0	Vite speciale per fari
14	237.102.1	Fiancata sx	36	412.113.0	Rondella di gomma
15	277.105.1	Fiancata dx	37	495.219.0	Molla
16	2263	Dado M8 UNI 7473	38	237.127.0	Distanziale
17	237.307.0	Protezione inferiore	39	237.303.0	Cerniera cofano
18	237.123.0	Retina laterale ant.	40		
19	4967	Vite 3,5x6,5 uni 6954	41		
20	237.122.0	Retina laterale post.	42		
21	6581	Rosetta 6.4 uni 1751	43		
22	3094	Vite M6x16 UNI 5739	44		

T27760M0501A

518. da Matr. 0255

517. da Matr. 0115



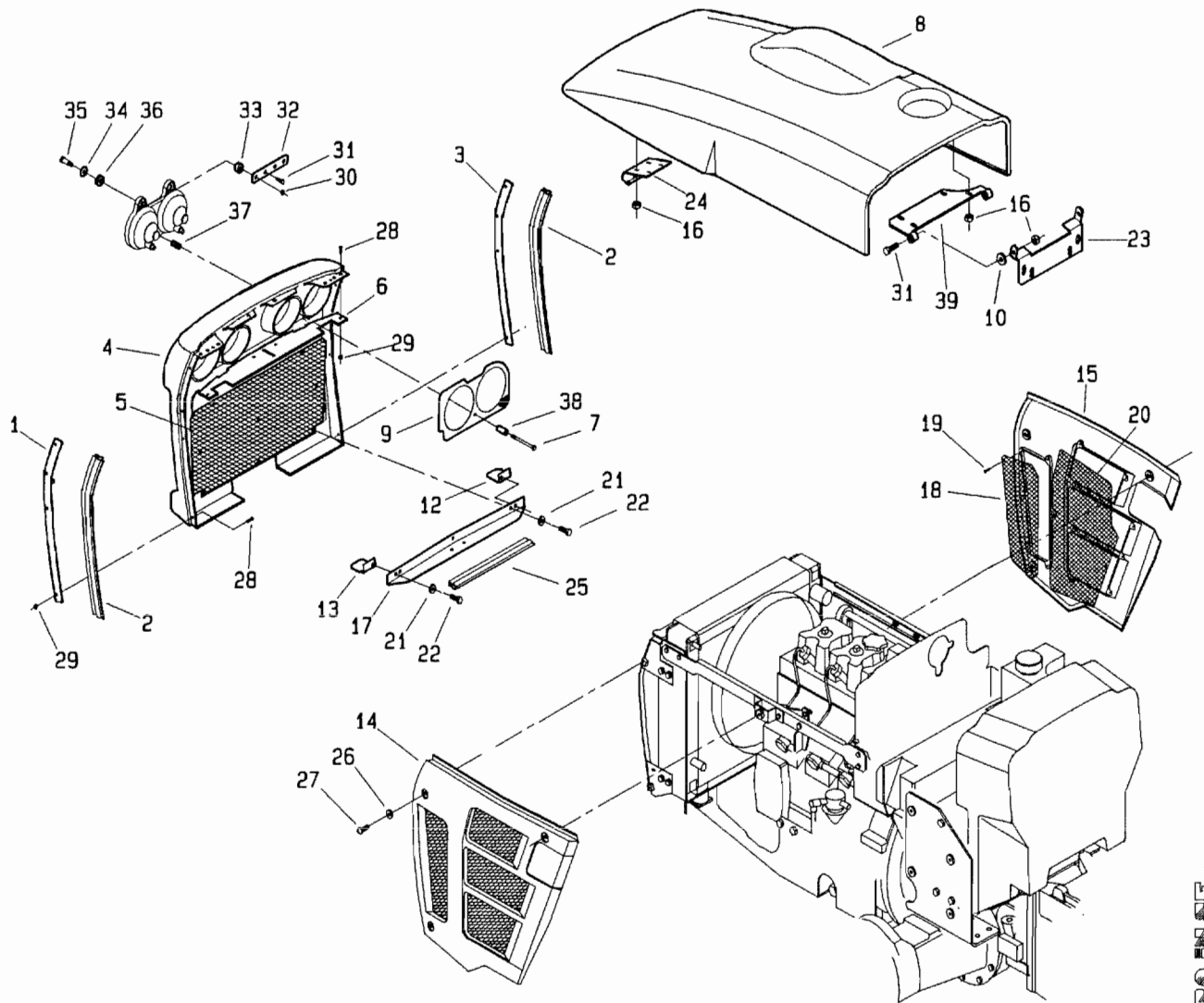
P.O. PASQUALI S.p.A.

POS.	CODICE	DENOMINAZIONE	POS.	CODICE	DENOMINAZIONE
01	3111	Vite M8x30 UNI 5739	23	277.103.0	Staffa attacco sx
02	6583	Rosetta 8.4 UNI 1751	24	277.102.0	Staffa attacco dx
03	6456	Rosetta 8.4x24 UNI 6593	25	277.107.0	Supporto dx parafanghi
04	3108	Vite M8x22 uni 5739	26	277.106.0	Supporto sx parafanghi
05	239.130.0	Rondella gomma	27	5112	Vite M5x30 uni 5931
06	917.270.0	Rondella	28	2261	Dado M5 uni 7473
07	277.317.0	Parafango anteriore sx	29	277.315.0	Staffetta per mantovane
08	123.262.0	Rondella	30	3129	Vite M12x25 uni 5739
09	277.322.0	Tappo per fori parafanghi	31	6586	Rosetta A13 uni 1751
10	237.319.0	Parafango posteriore sx	32	277.115.0	Prolunga parafango ant. dx/sx
11	453.346.0	Disco	33	277.116.0	Prolunga parafango post. dx/sx
12	2007	Dado M8 UNI 5588	34	2262	Dado M8 uni 7473
13	453.391.0	Rondella gomma	35		
14	237.111.0	Maniglia	36		
15	237.109.0	Coperchio faro posteriore sx	37		
16	237.112.1	Supporto fanale posteriore	38		
17	6463	Rosetta 8,4 uni 6592	39		
18	630.107.0	Tazza	40		
19	237.318.0	Parafango posteriore dx	41		
20	237.110.0	Coperchio faro posteriore dx	42		
21	277.316.0	Parafango anteriore dx	43		
22	3509	Vite M5x30 uni 6107	44		

I27760M0502A

518. da Matr. 1421

517. da Matr. 1420



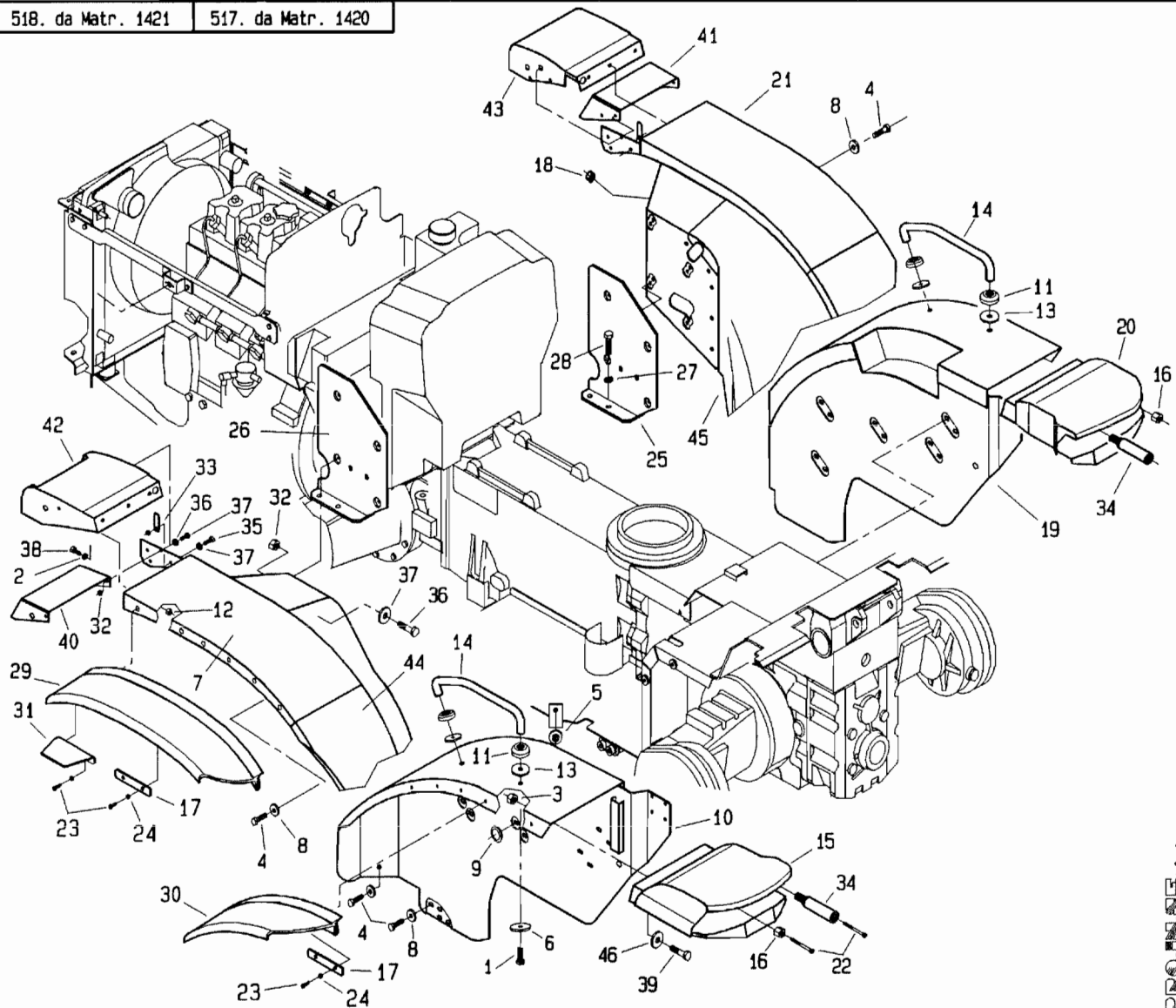
PROINSE s.r.l.

POS.	CODICE	DENOMINAZIONE	POS.	CODICE	DENOMINAZIONE
01	237.308.0	Supporto guarnizione	23	291.118.0	Cerniera cofano
02	237.312.0	Guarnizione laterale	24	237.121.0	Gancio cofano
03	237.309.0	Supporto guarnizione	25	237.311.0	Guarnizione inferiore
04	237.306.0	Frontale	26	6461	Rosetta 6.4 uni 6592
05	237.313.0	Mascherina frontale	27	4888	Vite M6x16 iso 7380
06	237.310.0	Guarnizione	28	3071	Vite M4x16 uni 5933
07	2827	Vite M6x65 UNI 5737	29	2004	Dado M4 uni 5588
08	237.304.0	Cofano	30	2006	Dado M6 UNI 5588
09	277.324.0	Protezione fari	31	3112	Vite M8x35 uni 5739
10	234.102.0	Rondella nylon	32	237.125.0	Supporto faro
11	2005	Dado M5 uni 5588	33	917.205.0	Antivibrante
12	237.315.0	Lamiera di chiusura	34	237.130.0	Rondella 1,5x9x24
13	237.314.0	Lamiera di chiusura	35	237.129.0	Vite speciale per fari
14	237.102.1	Fiancata sx	36	412.113.0	Rondella di gomma
15	277.105.1	Fiancata dx	37	495.219.0	Molla
16	2263	Dado M8 UNI 7473	38	237.127.0	Distanziale
17	237.307.0	Protezione inferiore	39	237.303.0	Cerniera cofano
18	237.123.0	Retina laterale ant.	40		
19	4967	Vite 3,5x6,5 uni 6954	41		
20	237.122.0	Retina laterale post.	42		
21	6581	Rosetta 6.4 uni 1751	43		
22	3094	Vite M6x16 UNI 5739	44		

I27760M0601A

518. da Matr. 1421

517. da Matr. 1420



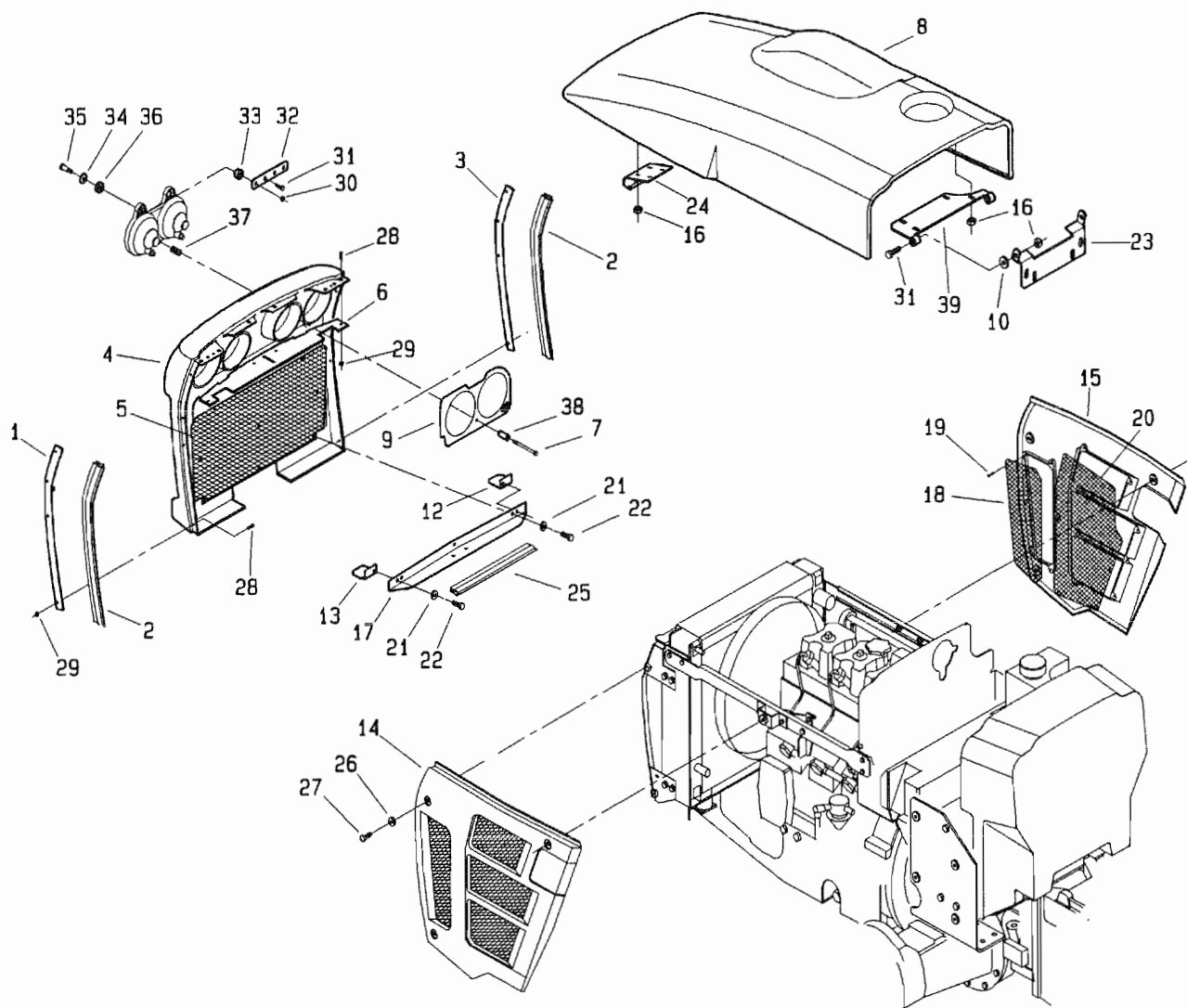
PROINSA s.p.a.

POS.	CODICE	DENOMINAZIONE	POS.	CODICE	DENOMINAZIONE
01	3111	Vite M8x30 UNI 5739	24	2005	Dado M5 UNI 5588
02	6583	Rosetta 8.4 UNI 1751	25	277.107.0	Supporto dx parafanghi
03	2263	Dado M8 UNI 7473	26	277.106.0	Supporto sx parafanghi
04	3108	Vite M8x22 uni 5739	27	3129	Vite M12x25 uni 5739
05	239.130.0	Rondella gomma	28	6586	Rosetta A13 uni 1751
06	917.270.0	Rondella	29	277.115.1	Prolunga parafango ant. dx/sx
07	277.317.1	Parafango anteriore sx	30	277.121.0	Prolunga parafango post. dx/sx
08	123.262.0	Rondella	31	277.124.0	Staffa rinforzo prolunga
09	277.322.0	Tappo per fori parafanghi	32	2006	Dado M6 UNI 5588
10	277.319.1	Parafango posteriore sx	33	237.151.0	Piastrina ferma-cavo
11	453.346.0	Disco	34	237.147.0	Supporto faro posteriore
12	2007	Dado M8 UNI 5588	35	4888	Vite M6x16 UNI 7380
13	453.391.0	Rondella gomma	36	3094	Vite M6x16 uni 5739
14	237.146.0	Maniglia	37	6581	Rosetta 6.4 UNI 1751
15	237.139.0	Coperchio faro posteriore sx	38	3107	Vite M8x20 UNI 5739
16	237.112.0	Supporto fanale posteriore	39	5131	Vite M8x25 UNI 5739
17	277.122.0	Piastrina prolunga parafango	40	237.142.0	Supporto faro anteriore sx
18	630.107.0	Tazza	41	237.143.0	Supporto faro anteriore dx
19	277.318.1	Parafango posteriore dx	42	237.137.0	Coperchio anteriore sx
20	237.140.0	Coperchio faro posteriore dx	43	237.138.0	Coperchio anteriore dx
21	277.316.1	Parafango anteriore dx	44	277.119.0	Parafango anteriore sx RTM
22	3509	Vite M3x50 UNI 6107	45	277.120.0	Parafango anteriore dx RTM
23	3082	Vite M5x20 UNI 5739	46	6463	Rosetta 8.4 UNI 6592

I27760M0602A

518. da Matr. 1421

517. da Matr. 1420

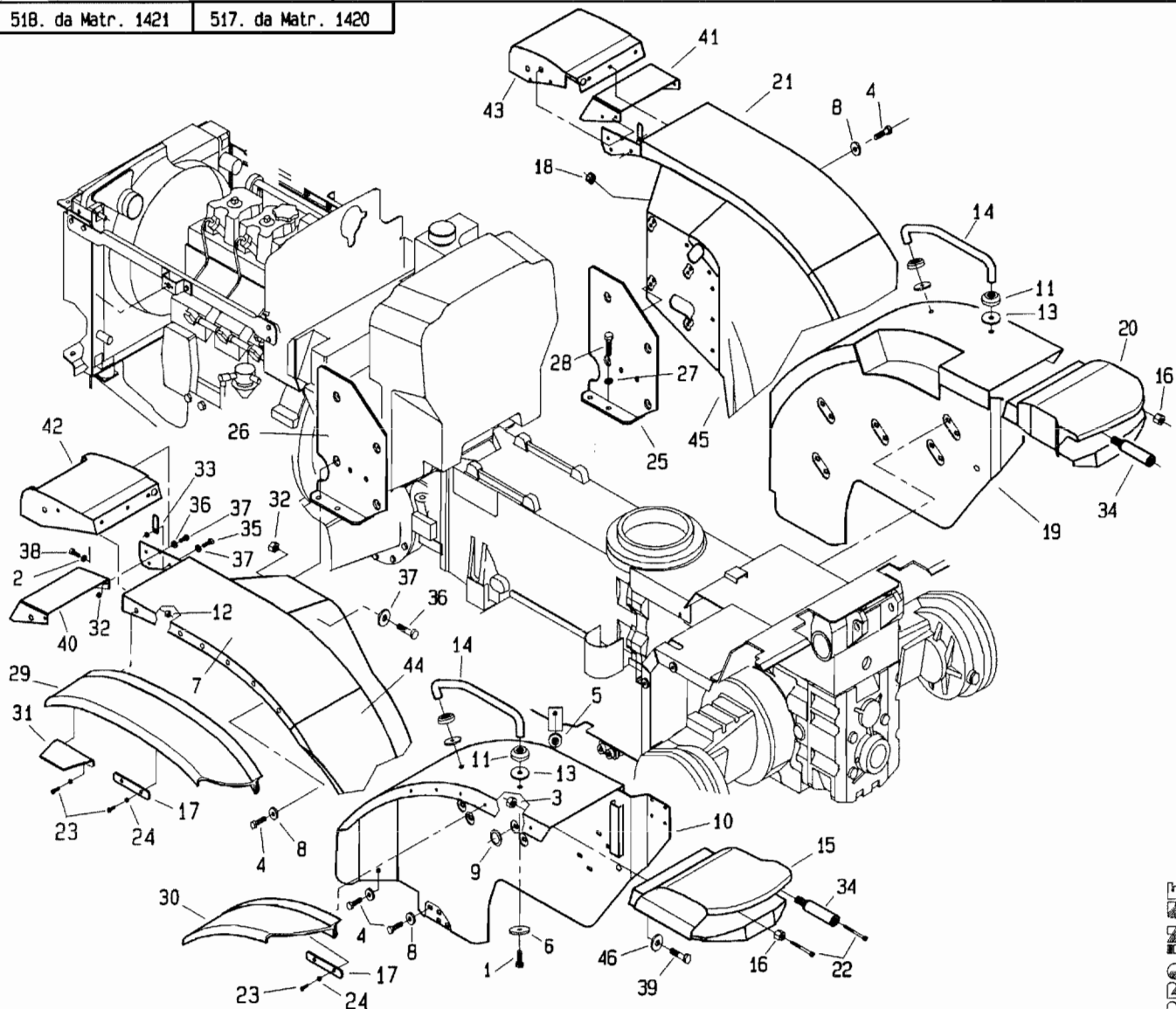


POS.	CODICE	DENOMINAZIONE	POS.	CODICE	DENOMINAZIONE
01	237.308.0	Supporto guarnizione	23	291.118.0	Cerniera cofano
02	237.312.0	Guarnizione laterale	24	237.121.0	Gancio cofano
03	237.309.0	Supporto guarnizione	25	237.311.0	Guarnizione inferiore
04	237.306.0	Frontale	26	6461	Rosetta 6.4 uni 6592
05	237.313.0	Mascherina frontale	27	4888	Vite M6x16 iso 7380
06	237.310.0	Guarnizione	28	3071	Vite M4x16 uni 5933
07	2827	Vite M6x65 UNI 5737	29	2004	Dado M4 uni 5588
08	237.304.0	Cofano	30	2006	Dado M6 UNI 5588
09	277.324.0	Protezione fari	31	3112	Vite M8x35 uni 5739
10	234.102.0	Rondella nylon	32	237.125.0	Supporto faro
11	2005	Dado M5 uni 5588	33	917.205.0	Antivibrante
12	237.315.0	Lamiera di chiusura	34	237.130.0	Rondella 1,5x9x24
13	237.314.0	Lamiera di chiusura	35	237.129.0	Vite speciale per fari
14	237.102.1	Fiancata sx	36	412.113.0	Rondella di gomma
15	277.105.1	Fiancata dx	37	495.219.0	Molla
16	2263	Dado M8 UNI 7473	38	237.127.0	Distanziale
17	237.307.0	Protezione inferiore	39	237.303.0	Cerniera cofano
18	237.123.0	Retina laterale ant.	40		
19	4967	Vite 3,5x6,5 uni 6954	41		
20	237.122.0	Retina laterale post.	42		
21	6581	Rosetta 6.4 uni 1751	43		
22	3094	Vite M6x16 UNI 5739	44		

T27761M0001A

51B. da Matr. 1421

517. da Matr. 1420

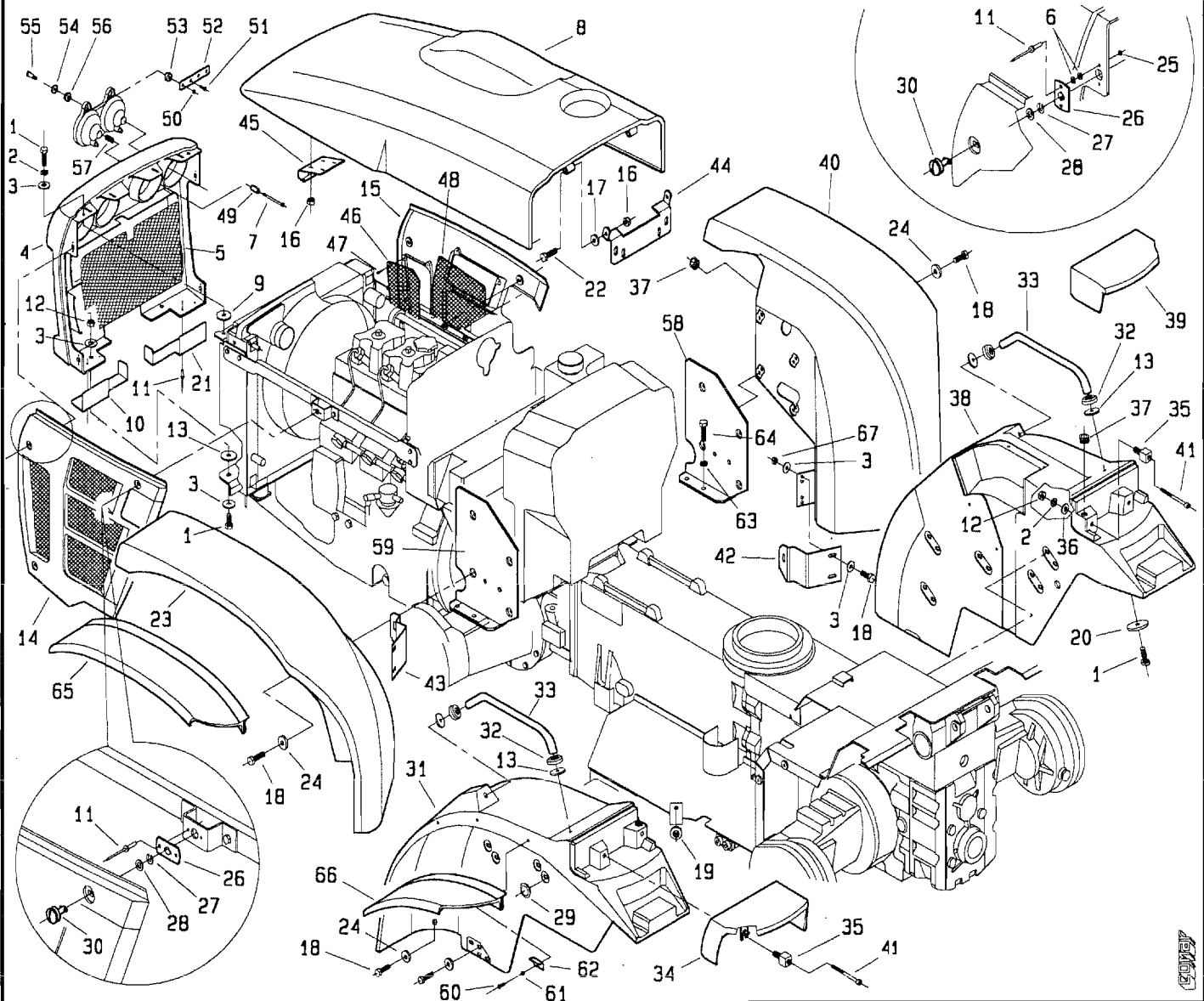


PROLINE S.p.A.

POS.	CODICE	DENOMINAZIONE	POS.	CODICE	DENOMINAZIONE
01	3111	Vite M8x30 UNI 5739	24	2005	Dado M5 UNI 5588
02	6583	Rosetta 8.4 UNI 1751	25	277.107.0	Supporto dx parafanghi
03	2263	Dado M8 UNI 7473	26	277.106.0	Supporto sx parafanghi
04	3108	Vite M8x22 uni 5739	27	3129	Vite M12x25 uni 5739
05	239.130.0	Rondella gomma	28	6586	Rosetta A13 uni 1751
06	917.270.0	Rondella	29	277.115.1	Prolunga parafango ant. dx/sx
07	277.317.1	Parafango anteriore sx	30	277.121.0	Prolunga parafango post. dx/sx
08	123.262.0	Rondella	31	277.124.0	Staffa rinforzo prolunga
09	277.322.0	Tappo per fori parafanghi	32	2006	Dado M6 UNI 5588
10	277.319.1	Parafango posteriore sx	33	237.151.0	Piastrina ferma-cavo
11	453.346.0	Disco	34	237.147.0	Supporto faro posteriore
12	2007	Dado M8 UNI 5588	35	4888	Vite M6x16 UNI 7380
13	453.391.0	Rondella gomma	36	3094	Vite M6x16 uni 5739
14	237.146.0	Maniglia	37	6581	Rosetta 6.4 UNI 1751
15	237.139.0	Coperchio faro posteriore sx	38	3107	Vite M8x20 UNI 5739
16	237.112.0	Supporto fanale posteriore	39	5131	Vite M8x25 UNI 5739
17	277.122.0	Piastrina prolunga parafango	40	237.142.0	Supporto faro anteriore sx
18	630.107.0	Tazza	41	237.143.0	Supporto faro anteriore dx
19	277.330.0	Parafango posteriore dx	42	237.137.0	Coperchio anteriore sx
20	237.140.0	Coperchio faro posteriore dx	43	237.138.0	Coperchio anteriore dx
21	277.316.1	Parafango anteriore dx	44	277.119.0	Parafango anteriore sx ATM
22	3509	Vite M3x50 UNI 6107	45	277.120.0	Parafango anteriore dx ATM
23	3082	Vite M5x20 UNI 5739	46	6463	Rosetta 8.4 UNI 6592

I27761M0002A

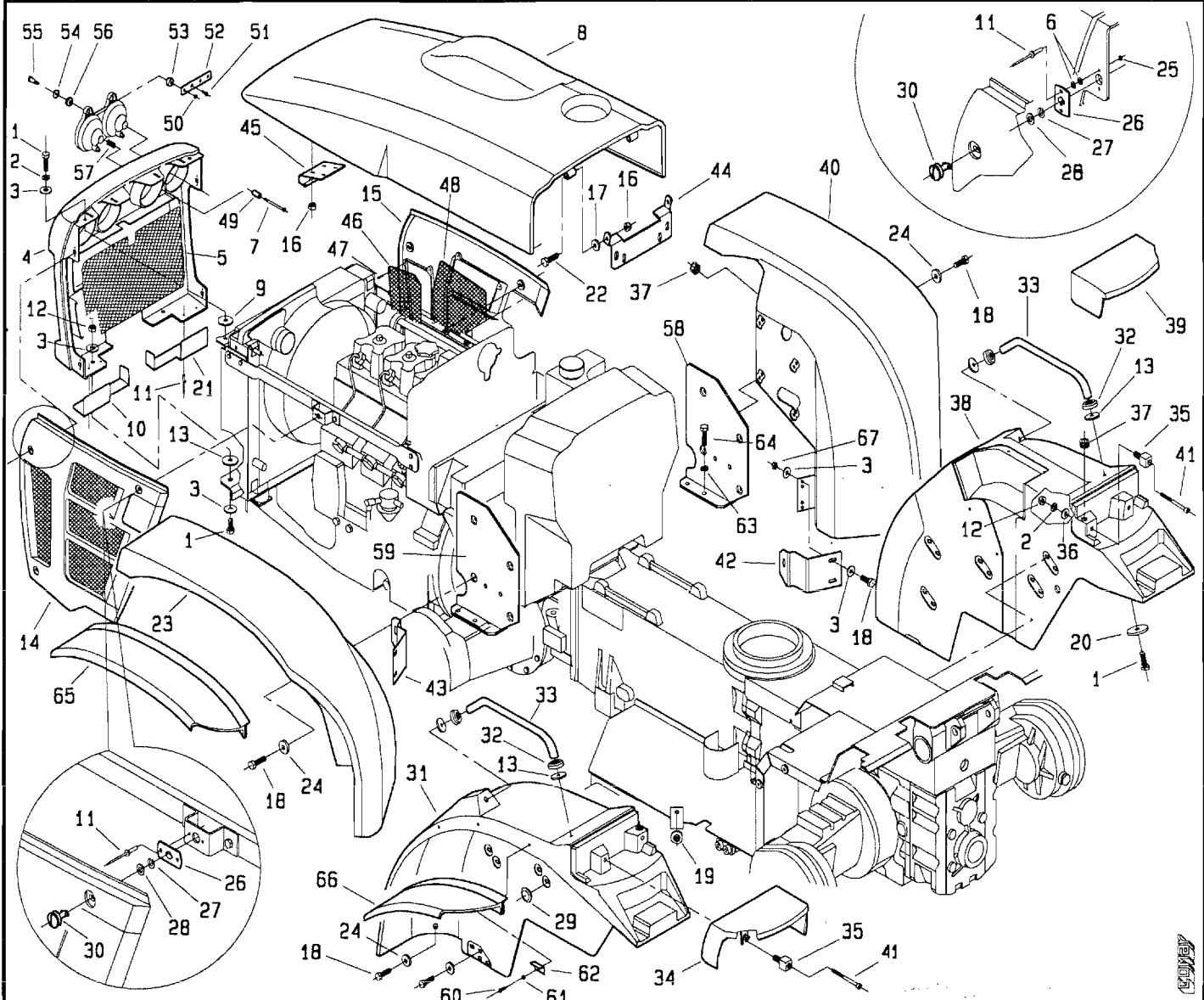
518. da Matr. 0001



POS.	CODICE	DENOMINAZIONE	POS.	CODICE	DENOMINAZIONE
01	3111	Vite M8x30 UNI 5739	23	277.321.0	Parafango anteriore sx
02	6583	Rosetta 8.4 UNI 1751	24	123.262.0	Rondella
03	6456	Rosetta 8.4x24 UNI 6593	25	6462	Rosetta 3.2 UNI 6592
04	237.101.1	Frontale	26	377102	Ricettacolo
05	237.124.0	Mascherina frontale	27	377101	Rondella
06	6453	Rosetta 5.5x15 UNI 6593	28	6915	Molla a tazza
07	2827	Vite M6x65 UNI 5737	29	277.322.0	Tappo per fori parafanghi
08	237.305.0	Cofano	30	377100	Stelo
09	237.114.0	Rondella gomma	31	237.319.0	Parafango posteriore sx
10	277.310.0	Protezione inferiore sx	32	453.346.0	Disco
11	7131	Rivetto 2.9x17	33	237.111.0	Maniglia
12	2007	Dado M8 UNI 5588	34	237.109.0	Coperchio faro posteriore sx
13	453.391.0	Rondella gomma	35	237.112.1	Supporto fanale posteriore
14	237.102.1	Fiancata sx	36	6463	Rosetta 8.4 UNI 6592
15	277.105.1	Fiancata dx	37	630.107.0	Tazza
16	2263	Dado M8 UNI 7473	38	237.318.0	Parafango posteriore dx
17	234.102.0	Rondella nylon	39	237.110.0	Coperchio faro posteriore dx
18	3108	Vite M8x22 UNI 5739	40	277.320.0	Parafango anteriore dx
19	239.130.0	Rondella gomma	41	3509	Vite M3x50 UNI 6107
20	917.270.0	Rondella	42	277.113.0	Staffa attacco SX
21	277.309.0	Protezione inferiore dx	43	277.108.0	Staffa attacco DX
22	3112	Vite M8x35 UNI 5739	44	291.118.0	Cerniera cofano

T27775M0001A

518. da Matr. 0001

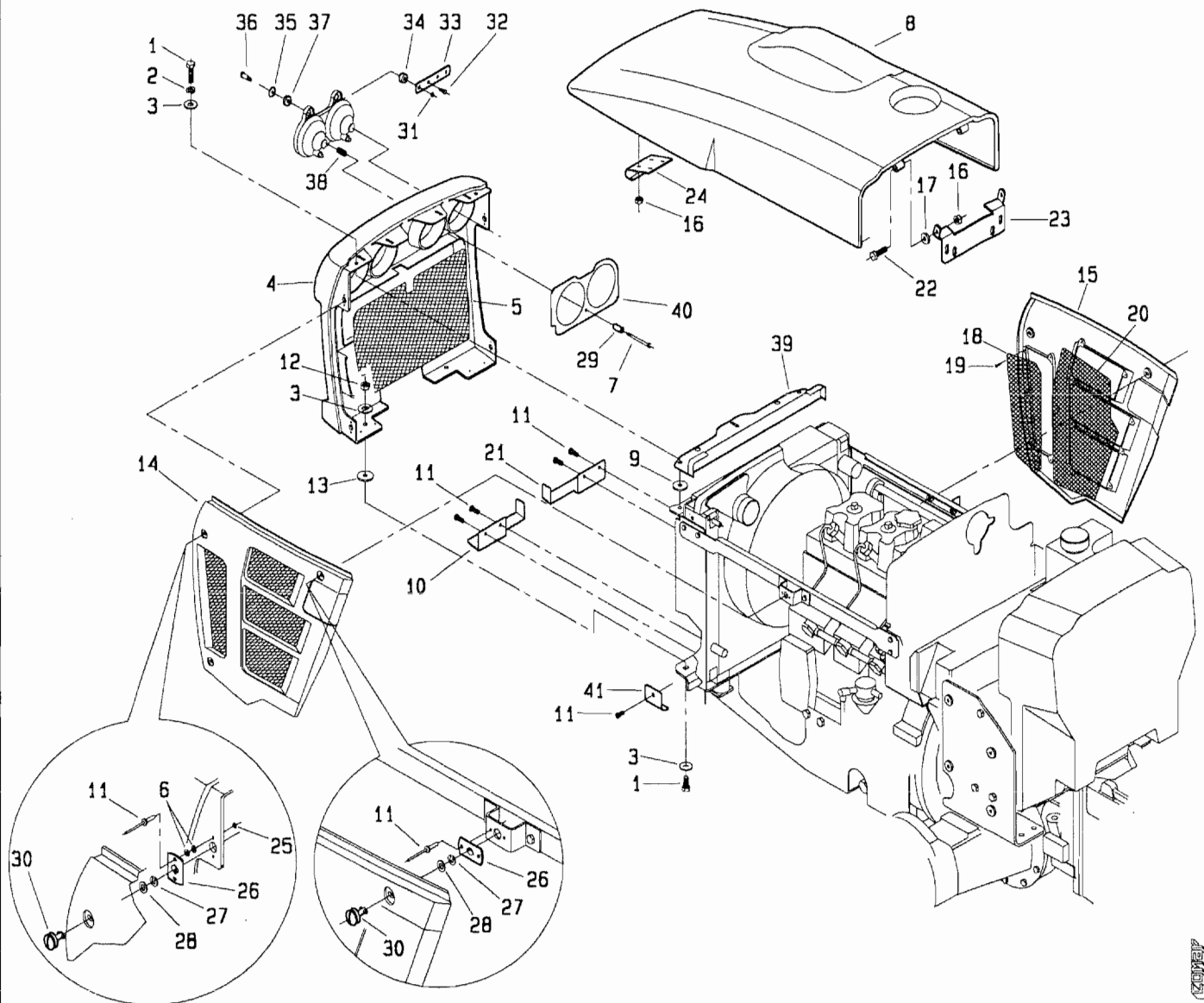


POS.	CODICE	DENOMINAZIONE	POS.	CODICE	DENOMINAZIONE
45	237.121.0	Gancio cofano	67	2262	Dado M8 uni 7473
46	237.123.0	Retina laterale ant.			
47	4967	Vite 3.5x6.5 UNI 6954			
48	237.122.0	Retina laterale post.			
49	237.127.0	Distanziale			
50	2006	Dado M6 UNI 5588			
51	3094	Vite M6x16 UNI 5739			
52	237.125.0	Supporto faro			
53	917.205.0	Antivibrante			
54	237.130.0	Rondella 1,5x9x24			
55	237.129.0	Vite speciale per fari			
56	412.113.0	Rondella di gomma			
57	495.219.0	Molla			
58	277.107.0	Supporto dx parafanghi			
59	277.106.0	Supporto sx parafanghi			
60	5112	Vite M5x30 uni 5931			
61	2261	Dado M5 uni 7473			
62	277.315.0	Staffetta per mantovane			
63	3129	Vite M12x25 uni 5739			
64	6586	Rosetta a 13 uni 1751			
65	277.115.0	Prolunga parafango ant. Dx/Sx			
66	277.116.0	Prolunga parafango post. Dx/Sx			

T2775M0001B



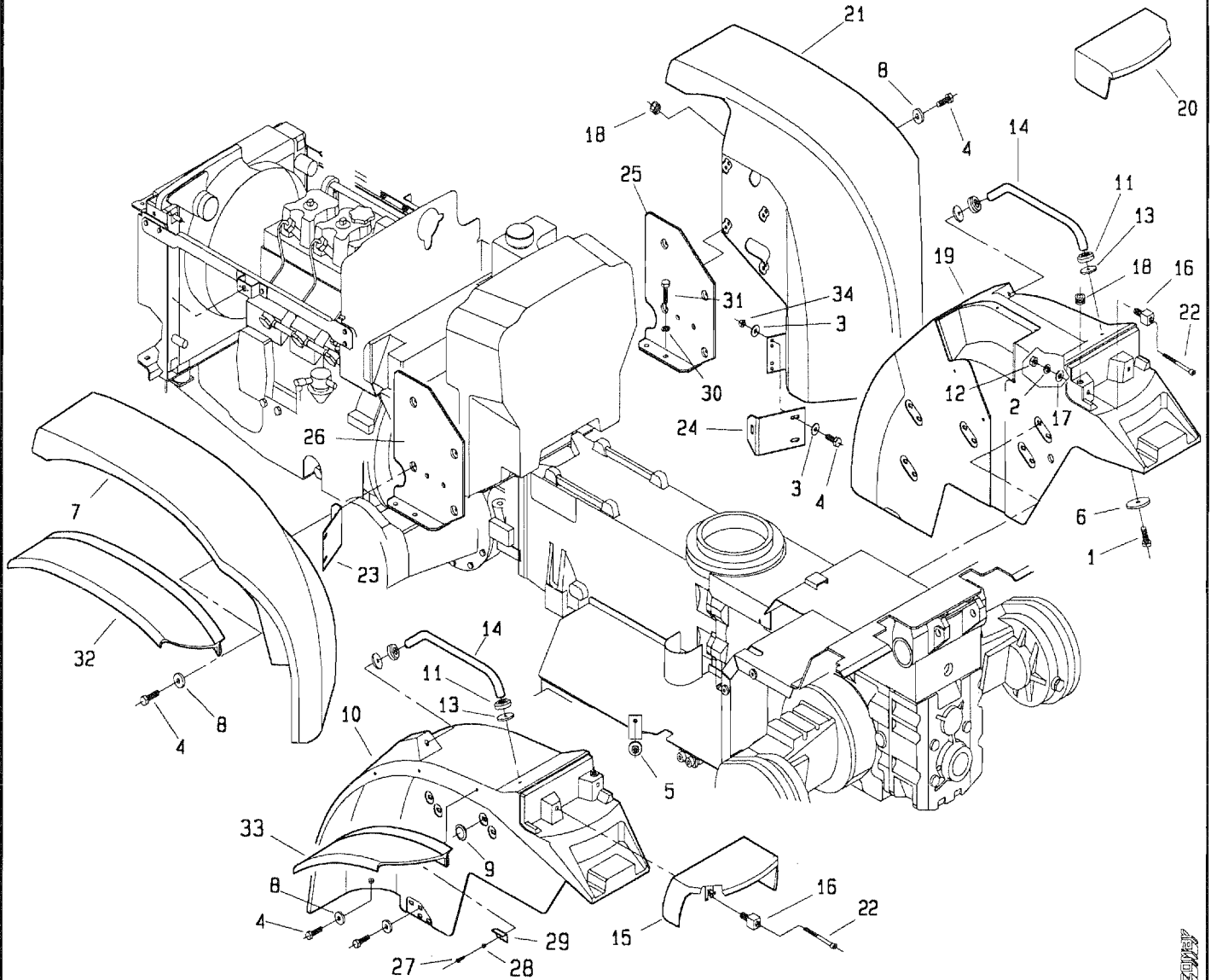
518. da Matr. 0163



POS.	CODICE	DENOMINAZIONE	POS.	CODICE	DENOMINAZIONE
01	3111	Vite M8x30 UNI 5739	23	291.118.0	Cerniera cofano
02	6583	Rosetta 8.4 UNI 1751	24	237.121.0	Gancio cofano
03	6456	Rosetta 8.4x24 UNI 6593	25	6462	Rosetta 3.2 UNI 6592
04	237.101.1	Frontale	26	377102	Ricettacolo
05	237.124.0	Mascherina frontale	27	377101	Rondella
06	6453	Rosetta 5.5x15 UNI 6593	28	6915	Molla a tazza
07	2827	Vite M6x65 UNI 5737	29	237.127.0	Distanziale
08	237.305.0	Cofano	30	377100	Stelo
09	237.114.0	Rondella gomma	31	2006	Dado M6 UNI 5588
10	277.310.1	Protezione inferiore sx	32	3094	Vite M6x16 UNI 5739
11	4262	Vite AB 4, 8x9, 6 uni 6951	33	237.125.0	Supporto faro
12	2007	Dado M8 UNI 5588	34	917.205.0	Antivibrante
13	453.391.0	Rondella gomma	35	237.130.0	Rondella 1,5x9x24
14	237.102.1	Fiancata sx	36	237.129.0	Vite speciale per fari
15	277.105.1	Fiancata dx	37	412.113.0	Rondella di gomma
16	2263	Dado M8 UNI 7473	38	495.219.0	Molla
17	234.102.0	Rondella nylon	39	277.323.0	Protezione superiore radiatore
18	237.123.0	Retina laterale ant.	40	277.324.0	Protezione fanali anteriori
19	4967	Vite 3,5x6,5 uni 6954	41	277.325.0	Protezione lat. inf. radiatore
20	237.122.0	Retina laterale post.	42		
21	277.309.1	Protezione inferiore dx	43		
22	3112	Vite M8x35 UNI 5739	44		

T27775M0101A

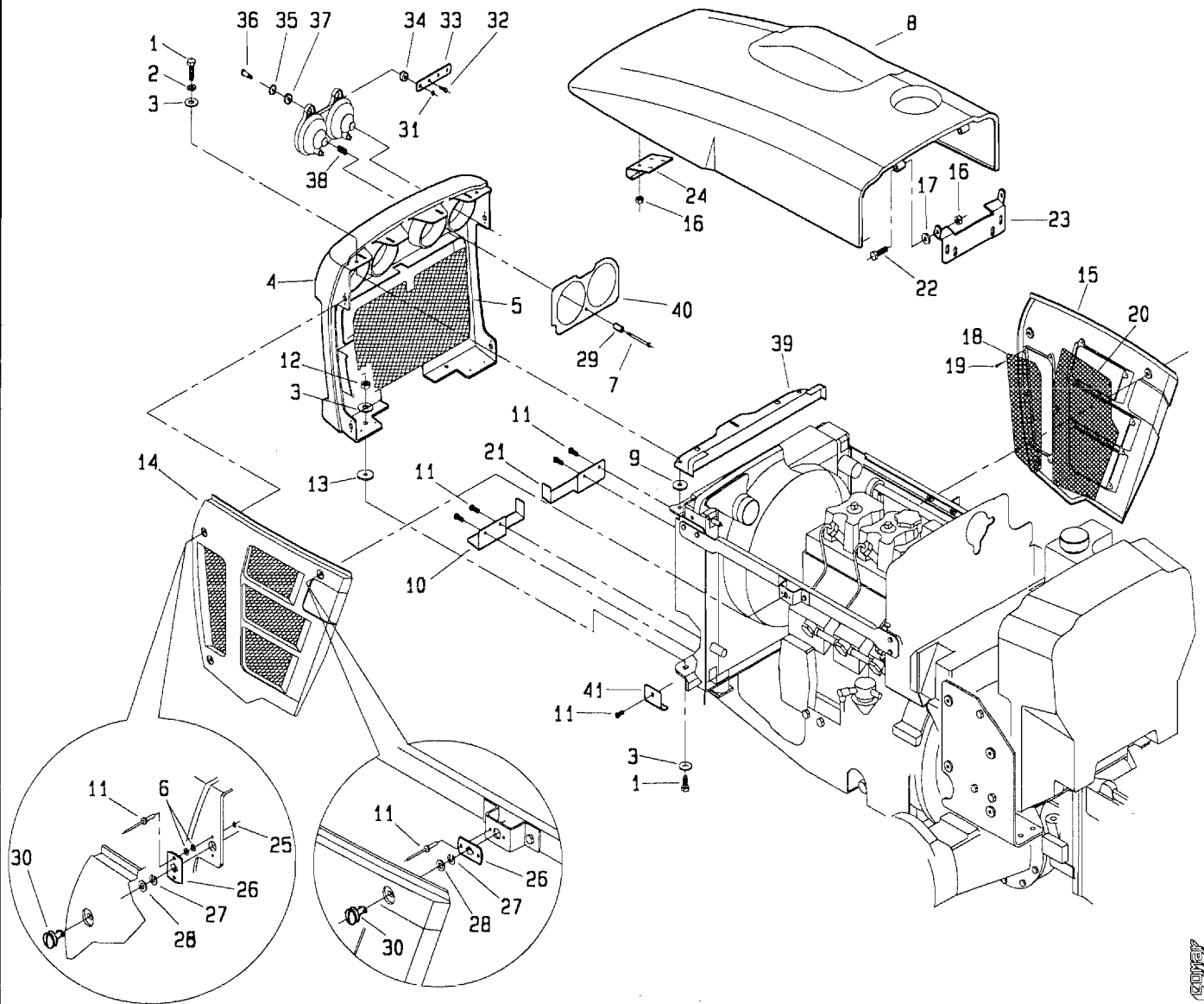
518. da Matr. 0163



POS.	CODICE	DENOMINAZIONE	POS.	CODICE	DENOMINAZIONE
01	3111	Vite M8x30 UNI 5739	23	277.113.0	Staffa attacco sx
02	6583	Rosetta 8.4 UNI 1751	24	277.108.0	Staffa attacco dx
03	6456	Rosetta 8.4x24 UNI 6593	25	277.107.0	Supporto dx parafanghi
04	3108	Vite M8x22 uni 5739	26	277.106.0	Supporto sx parafanghi
05	239.130.0	Rondella gomma	27	5112	Vite M5x30 uni 5931
06	917.270.0	Rondella	28	2261	Dado M5 uni 7473
07	277.321.0	Parafango anteriore sx	29	277.315.0	Staffetta per mantovane
08	123.262.0	Rondella	30	3129	Vite M12x25 uni 5739
09	277.322.0	Tappo per fori parafanghi	31	6586	Rosetta A13 uni 1751
10	237.319.0	Parafango posteriore sx	32	277.115.0	Prolunga parafango ant. dx/sx
11	453.346.0	Disco	33	277.116.0	Prolunga parafango post. dx/sx
12	2007	Dado M8 UNI 5588	34	2262	Dado M8 uni 7473
13	453.391.0	Rondella gomma	35		
14	237.111.0	Maniglia	36		
15	237.109.0	Coperchio faro posteriore sx	37		
16	237.112.1	Supporto fanale posteriore	38		
17	6463	Rosetta 8,4 uni 6592	39		
18	630.107.0	Tazza	40		
19	237.318.0	Parafango posteriore dx	41		
20	237.110.0	Coperchio faro posteriore dx	42		
21	277.320.0	Parafango anteriore dx	43		
22	3509	Vite M5x30 uni 6107	44		

T27775M0102A

518. da Matr. 0175

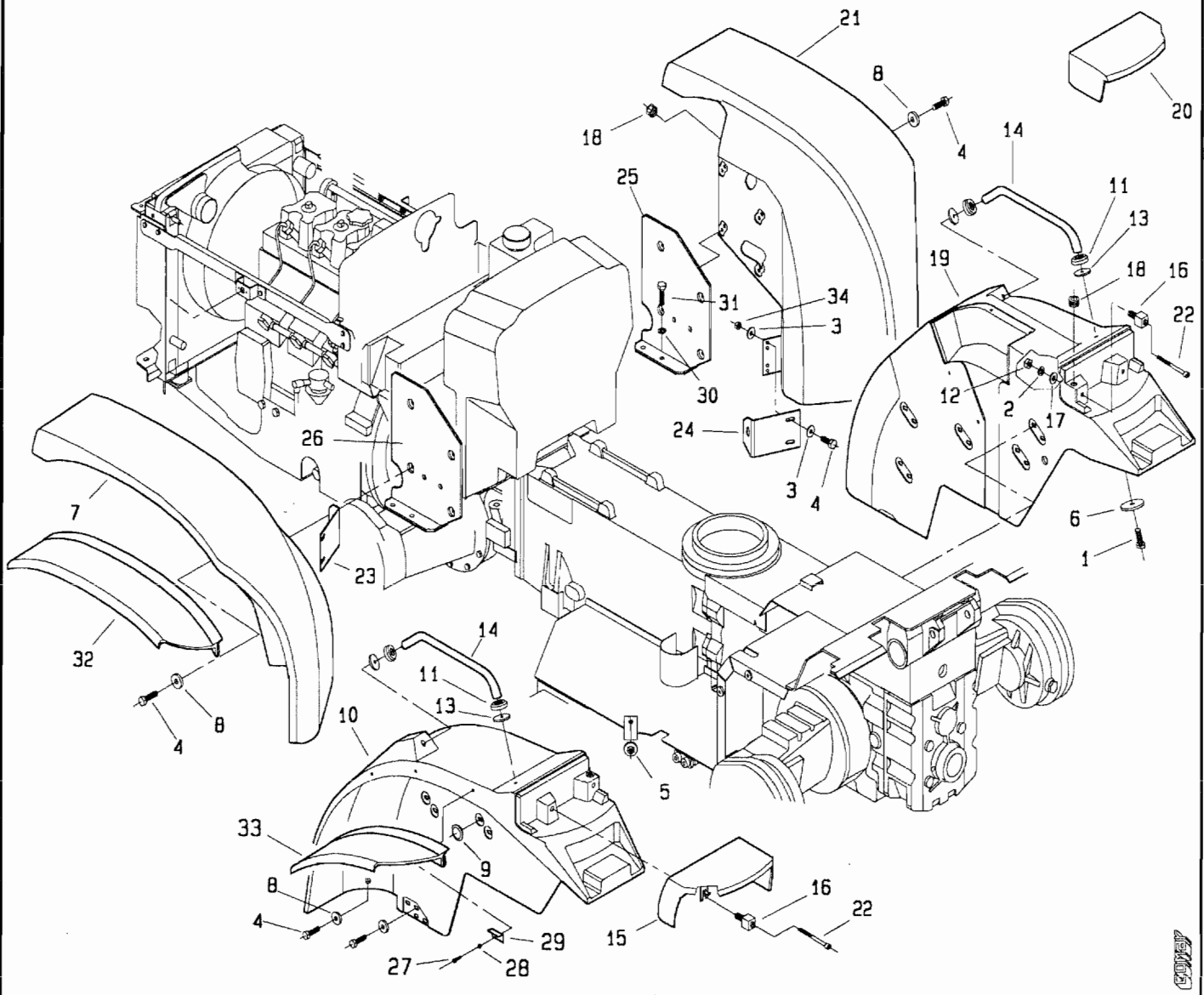


GEMET

POS.	CODICE	DENOMINAZIONE	POS.	CODICE	DENOMINAZIONE
01	3111	Vite M8x30 UNI 5739	23	291.118.0	Cerniera cofano
02	6583	Rosetta 8.4 UNI 1751	24	237.121.0	Gancio cofano
03	6456	Rosetta 8.4x24 UNI 6593	25	6462	Rosetta 3.2 UNI 6592
04	237.101.1	Frontale	26	377102	Ricettacolo
05	237.124.0	Mascherina frontale	27	377101	Rondella
06	6453	Rosetta 5.5x15 UNI 6593	28	6915	Molla a tazza
07	2827	Vite M6x65 UNI 5737	29	237.127.0	Distanziale
08	237.305.0	Cofano	30	377100	Stelo
09	237.114.0	Rondella gomma	31	2006	Dado M6 UNI 5588
10	277.310.1	Protezione inferiore sx	32	3094	Vite M6x16 UNI 5739
11	4262	Vite AB 4,8x9,6 uni 6951	33	237.125.0	Supporto faro
12	2007	Dado M8 UNI 5588	34	917.205.0	Antivibrante
13	453.391.0	Rondella gomma	35	237.130.0	Rondella 1,5x9x24
14	237.102.1	Fiancata sx	36	237.129.0	Vite speciale per fari
15	277.105.1	Fiancata dx	37	412.113.0	Rondella di gomma
16	2263	Dado M8 UNI 7473	38	495.219.0	Molla
17	234.102.0	Rondella nylon	39	277.323.0	Protezione superiore radiatore
18	237.123.0	Retina laterale ant.	40	277.324.0	Protezione fanali anteriori
19	4967	Vite 3,5x6,5 uni 6954	41	277.325.0	Protezione lat. inf. radiatore
20	237.122.0	Retina laterale post.	42		
21	277.309.1	Protezione inferiore dx	43		
22	3112	Vite M8x35 UNI 5739	44		

I27775M0201A

518. da Matr. 0175

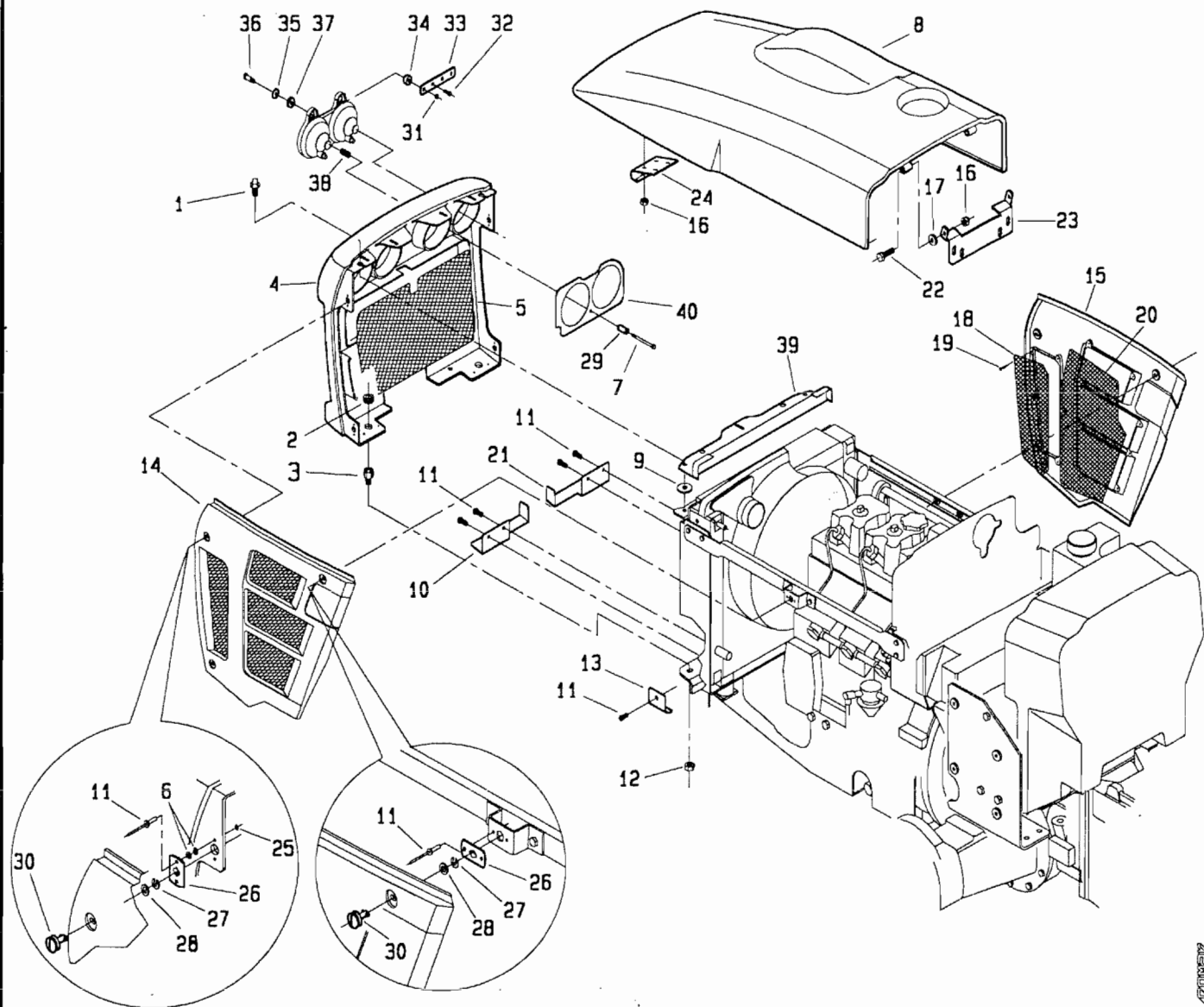


POS.	CODICE	DENOMINAZIONE	POS.	CODICE	DENOMINAZIONE
01	3111	Vite M8x30 UNI 5739	23	277.113.0	Staffa attacco sx
02	6583	Rosetta 8.4 UNI 1751	24	277.108.0	Staffa attacco dx
03	6456	Rosetta 8.4x24 UNI 6593	25	277.107.0	Supporto dx parafanghi
04	3108	Vite M8x22 uni 5739	26	277.106.0	Supporto sx parafanghi
05	239.130.0	Rondella gomma	27	5112	Vite M5x30 uni 5931
06	917.270.0	Rondella	28	2261	Dado M5 uni 7473
07	277.321.1	Parafango anteriore sx	29	277.315.0	Staffetta per mantovane
08	123.262.0	Rondella	30	3129	Vite M12x25 uni 5739
09	277.322.0	Tappo per fori parafanghi	31	6586	Rosetta A13 uni 1751
10	237.319.0	Parafango posteriore sx	32	277.115.0	Prolunga parafango ant. dx/sx
11	453.346.0	Disco	33	277.116.0	Prolunga parafango post. dx/sx
12	2007	Dado M8 UNI 5588	34	2262	Dado M8 uni 7473
13	453.391.0	Rondella gomma	35		
14	237.111.0	Maniglia	36		
15	237.109.0	Coperchio faro posteriore sx	37		
16	237.112.1	Supporto fanale posteriore	38		
17	6463	Rosetta 8,4 uni 6592	39		
18	630.107.0	Tazza	40		
19	237.318.0	Parafango posteriore dx	41		
20	237.110.0	Coperchio faro posteriore dx	42		
21	277.320.1	Parafango anteriore dx	43		
22	3509	Vite M5x30 uni 6107	44		

T27775M0202A



518. da Matr. 0224

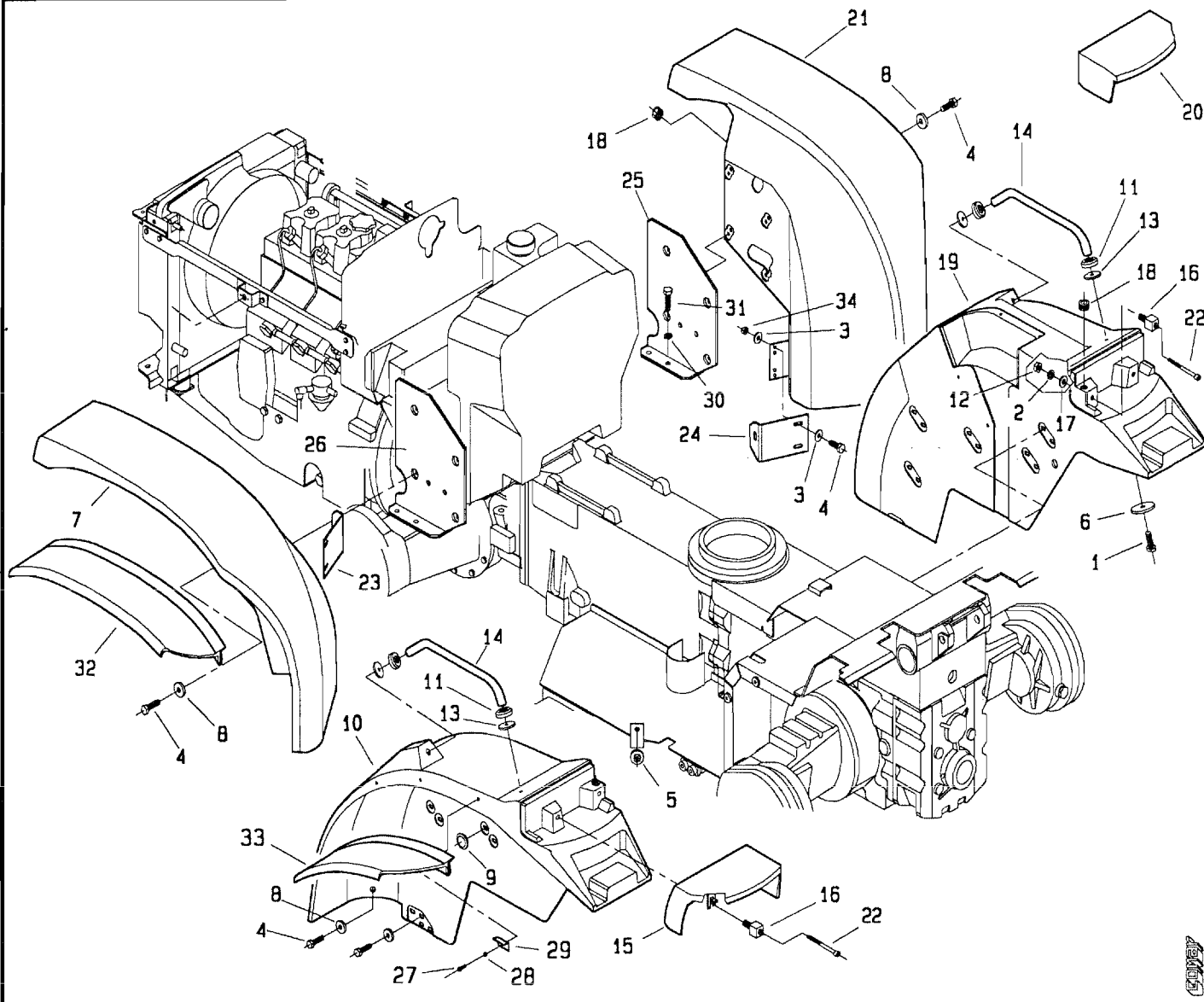


POS.	CODICE	DENOMINAZIONE	POS.	CODICE	DENOMINAZIONE
01	237.135.0	Pomello	23	291.118.0	Cerniera cofano
02	341.210.0	Tazza in gomma	24	237.121.0	Gancio cofano
03	237.134.0	Puntalino	25	6462	Rosetta 3.2 UNI 6592
04	237.101.2	Frontale	26	377102	Ricettacolo
05	237.124.1	Mascherina frontale	27	377101	Rondella
06	6453	Rosetta 5.5x15 UNI 6593	28	6915	Molla a tazza
07	2827	Vite M6x65 UNI 5737	29	237.127.0	Distanziale
08	237.305.0	Cofano	30	377100	Stelo
09	237.114.1	Rondella gomma	31	2006	Dado M6 UNI 5588
10	277.310.1	Protezione inferiore sx	32	3094	Vite M6x16 UNI 5739
11	4262	Vite AB 4, 8x9,6 uni 6951	33	237.125.0	Supporto faro
12	2108	Dado M8 UNI 5589	34	917.205.0	Antivibrante
13	277.325.0	Protezione lat. inf. radiatore	35	237.130.0	Rondella 1,5x9x24
14	237.102.1	Fiancata sx	36	237.129.0	Vite speciale per fari
15	277.105.1	Fiancata dx	37	412.113.0	Rondella di gomma
16	2263	Dado M8 UNI 7473	38	495.219.0	Molla
17	234.102.0	Rondella nylon	39	277.323.0	Protezione superiore radiatore
18	237.123.0	Retina laterale ant.	40	277.324.0	Protezione fanali anteriori
19	4967	Vite 3,5x6,5 uni 6954	41		
20	237.122.0	Retina laterale post.	42		
21	277.309.1	Protezione inferiore dx	43		
22	3112	Vite M8x35 UNI 5739	44		

T2775M0301A

5075

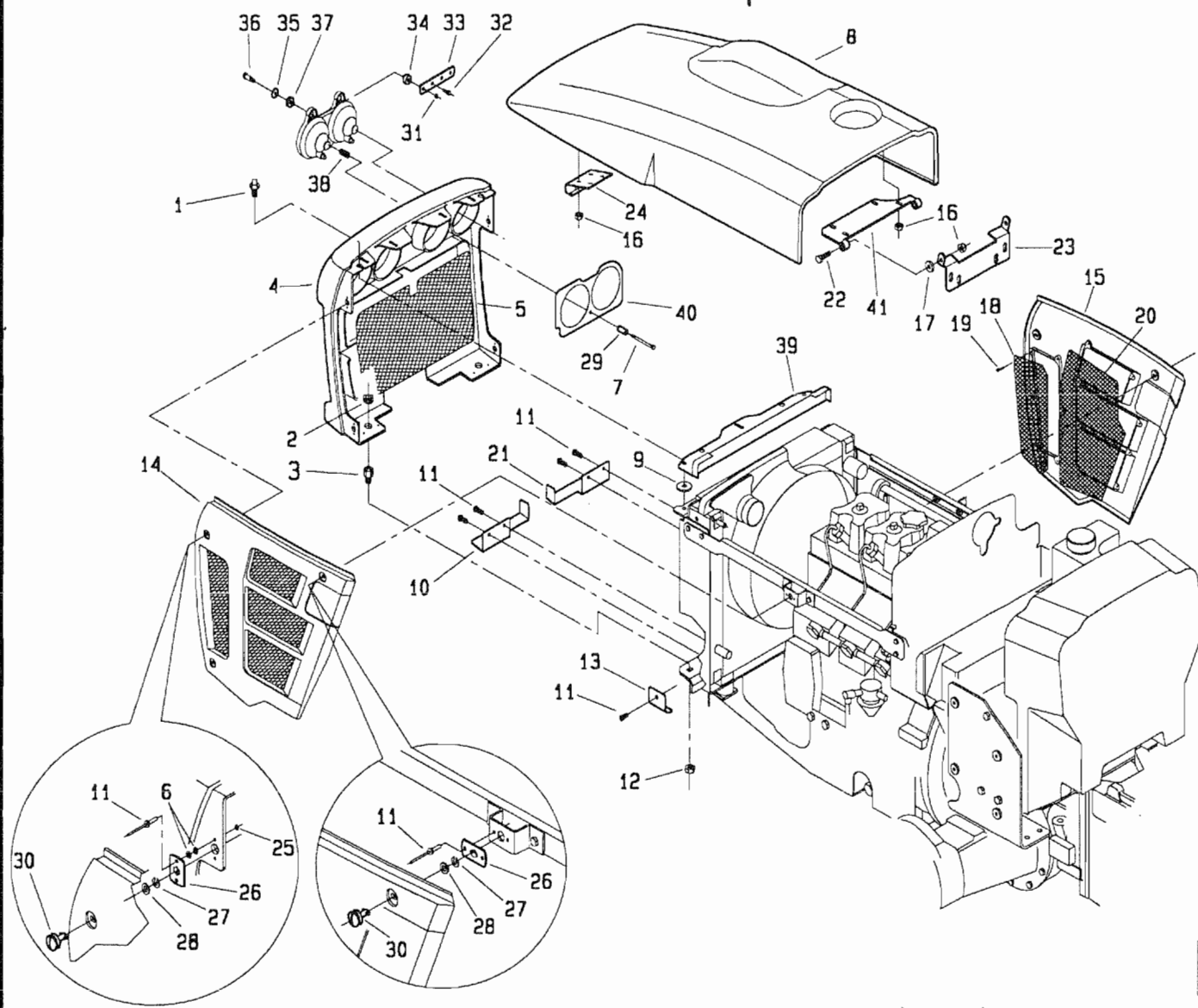
518. da Matr. 0224



POS.	CODICE	DENOMINAZIONE	POS.	CODICE	DENOMINAZIONE
01	3111	Vite M8x30 UNI 5739	23	277.113.0	Staffa attacco sx
02	6583	Rosetta 8.4 UNI 1751	24	277.108.0	Staffa attacco dx
03	6456	Rosetta 8.4x24 UNI 6593	25	277.107.0	Supporto dx parafanghi
04	3108	Vite M8x22 uni 5739	26	277.106.0	Supporto sx parafanghi
05	239.130.0	Rondella gomma	27	5112	Vite M5x30 uni 5931
06	917.270.0	Rondella	28	2261	Dado M5 uni 7473
07	277.321.1	Parafango anteriore sx	29	277.315.0	Staffetta per mantovane
08	123.262.0	Rondella	30	3129	Vite M12x25 uni 5739
09	277.322.0	Tappo per fori parafanghi	31	6586	Rosetta A13 uni 1751
10	237.319.0	Parafango posteriore sx	32	277.115.0	Prolunga parafango ant. dx/sx
11	453.346.0	Disco	33	277.116.0	Prolunga parafango post. dx/sx
12	2007	Dado M8 UNI 5588	34	2262	Dado M8 uni 7473
13	453.391.0	Rondella gomma	35		
14	237.111.0	Maniglia	36		
15	237.109.0	Coperchio faro posteriore sx	37		
16	237.112.1	Supporto fanale posteriore	38		
17	6463	Rosetta 8,4 uni 6592	39		
18	630.107.0	Tazza	40		
19	237.318.0	Parafango posteriore dx	41		
20	237.110.0	Coperchio faro posteriore dx	42		
21	277.320.1	Parafango anteriore dx	43		
22	3509	Vite M5x30 uni 6107	44		

T27775M0.302A

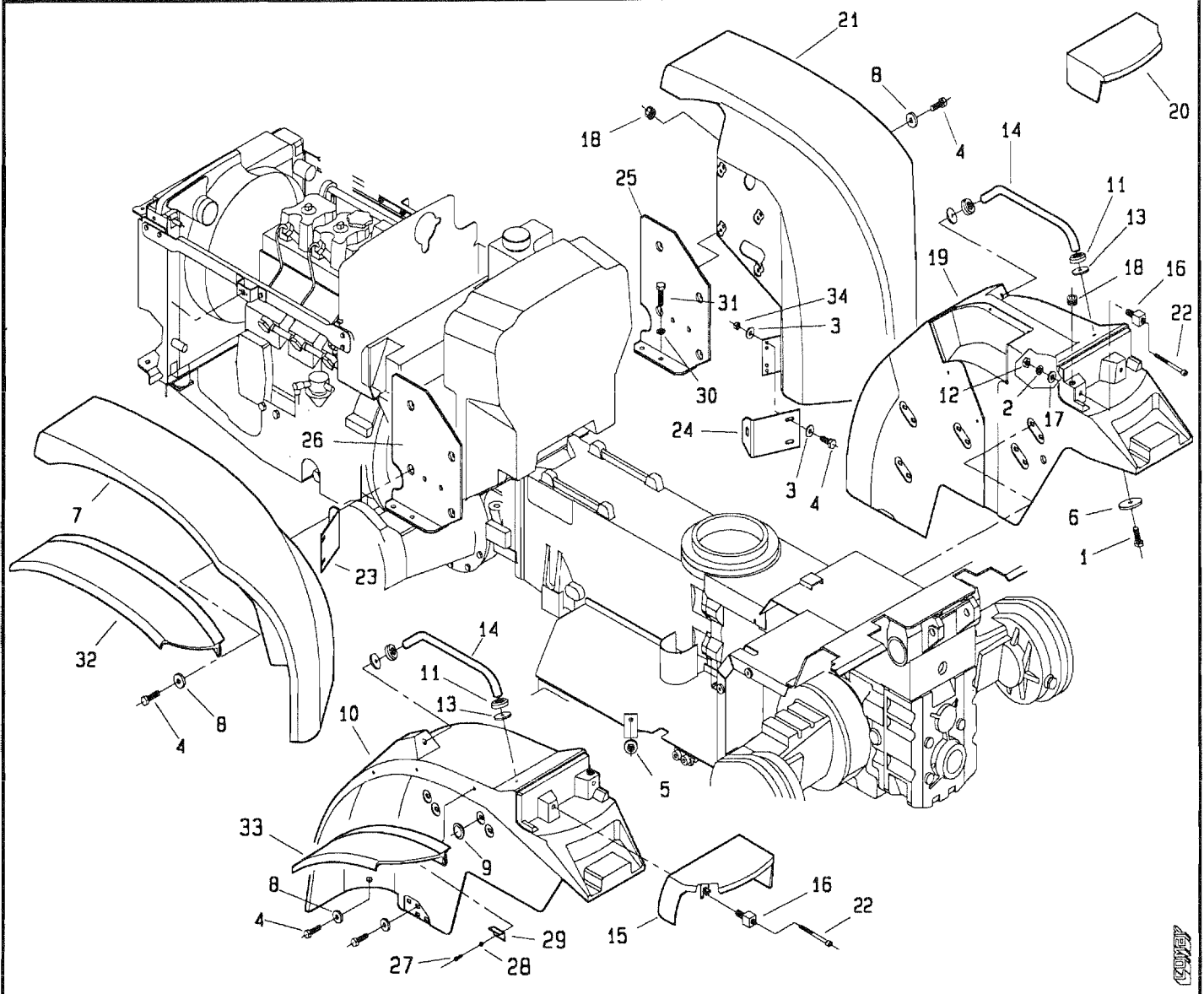
518. da Matr. 0244



POS.	CODICE	DENOMINAZIONE	POS.	CODICE	DENOMINAZIONE
01	237.135.0	Pomello	23	291.118.0	Cerniera cofano
02	341.210.0	Tazza in gomma	24	237.121.0	Gancio cofano
03	237.134.0	Puntalino	25	6462	Rosetta 3.2 UNI 6592
04	237.101.2	Frontale	26	377102	Ricettacolo
05	237.124.1	Mascherina frontale	27	377101	Rondella
06	6453	Rosetta 5.5x15 UNI 6593	28	6915	Molla a tazza
07	2827	Vite M6x65 UNI 5737	29	237.127.0	Distanziale
08	237.304.0	Cofano	30	377100	Stelo
09	237.114.1	Rondella gomma	31	2006	Dado M6 UNI 5588
10	277.310.1	Protezione inferiore sx	32	3094	Vite M6x16 UNI 5739
11	4262	Vite AB 4,8x9,6 uni 6951	33	237.125.0	Supporto faro
12	2108	Dado M8 UNI 5589	34	917.205.0	Antivibrante
13	277.325.0	Protezione lat. inf. radiatore	35	237.130.0	Rondella 1,5x9x24
14	237.102.1	Fiancata sx	36	237.129.0	Vite speciale per fari
15	277.105.1	Fiancata dx	37	412.113.0	Rondella di gomma
16	2263	Dado M8 UNI 7473	38	495.219.0	Molla
17	234.102.0	Rondella nylon	39	277.323.0	Protezione superiore radiatore
18	237.123.0	Retina laterale ant.	40	277.324.0	Protezione fanali anteriori
19	4967	Vite 3,5x6,5 uni 6954	41	237.303.0	Cerniera cofano
20	237.122.0	Retina laterale post.	42		
21	277.309.1	Protezione inferiore dx	43		
22	3112	Vite M8x35 UNI 5739	44		

T.2775M0401A

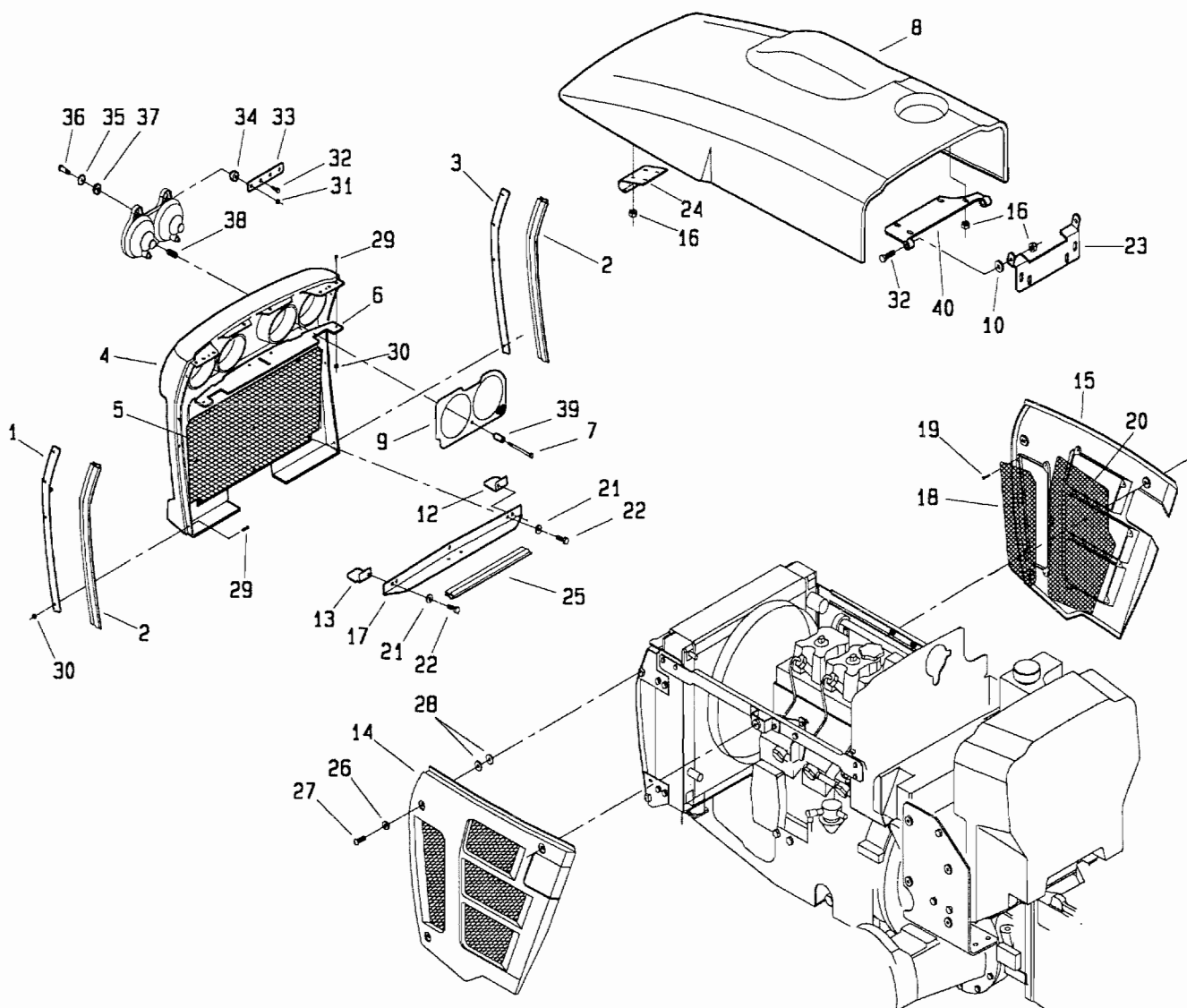
518. da Matr. 0244



POS.	CODICE	DENOMINAZIONE	POS.	CODICE	DENOMINAZIONE
01	3111	Vite M8x30 UNI 5739	23	277.113.0	Staffa attacco sx
02	6583	Rosetta 8.4 UNI 1751	24	277.108.0	Staffa attacco dx
03	6456	Rosetta 8.4x24 UNI 6593	25	277.107.0	Supporto dx parafanghi
04	3108	Vite M8x22 uni 5739	26	277.106.0	Supporto sx parafanghi
05	239.130.0	Rondella gomma	27	5112	Vite M5x30 uni 5931
06	917.270.0	Rondella	28	2261	Dado M5 uni 7473
07	277.321.1	Parafango anteriore sx	29	277.315.0	Staffetta per mantovane
08	123.262.0	Rondella	30	3129	Vite M12x25 uni 5739
09	277.322.0	Tappo per fori parafanghi	31	6586	Rosetta A13 uni 1751
10	237.319.0	Parafango posteriore sx	32	277.115.0	Prolunga parafango ant. dx/sx
11	453.346.0	Disco	33	277.116.0	Prolunga parafango post. dx/sx
12	2007	Dado M8 UNI 5588	34	2262	Dado M8 uni 7473
13	453.391.0	Rondella gomma	35		
14	237.111.0	Maniglia	36		
15	237.109.0	Coperchio faro posteriore sx	37		
16	237.112.1	Supporto fanale posteriore	38		
17	6463	Rosetta 8,4 uni 6592	39		
18	630.107.0	Tazza	40		
19	237.318.0	Parafango posteriore dx	41		
20	237.110.0	Coperchio faro posteriore dx	42		
21	277.320.1	Parafango anteriore dx	43		
22	3509	Vite M5x30 uni 6107	44		

T.2775M0402A

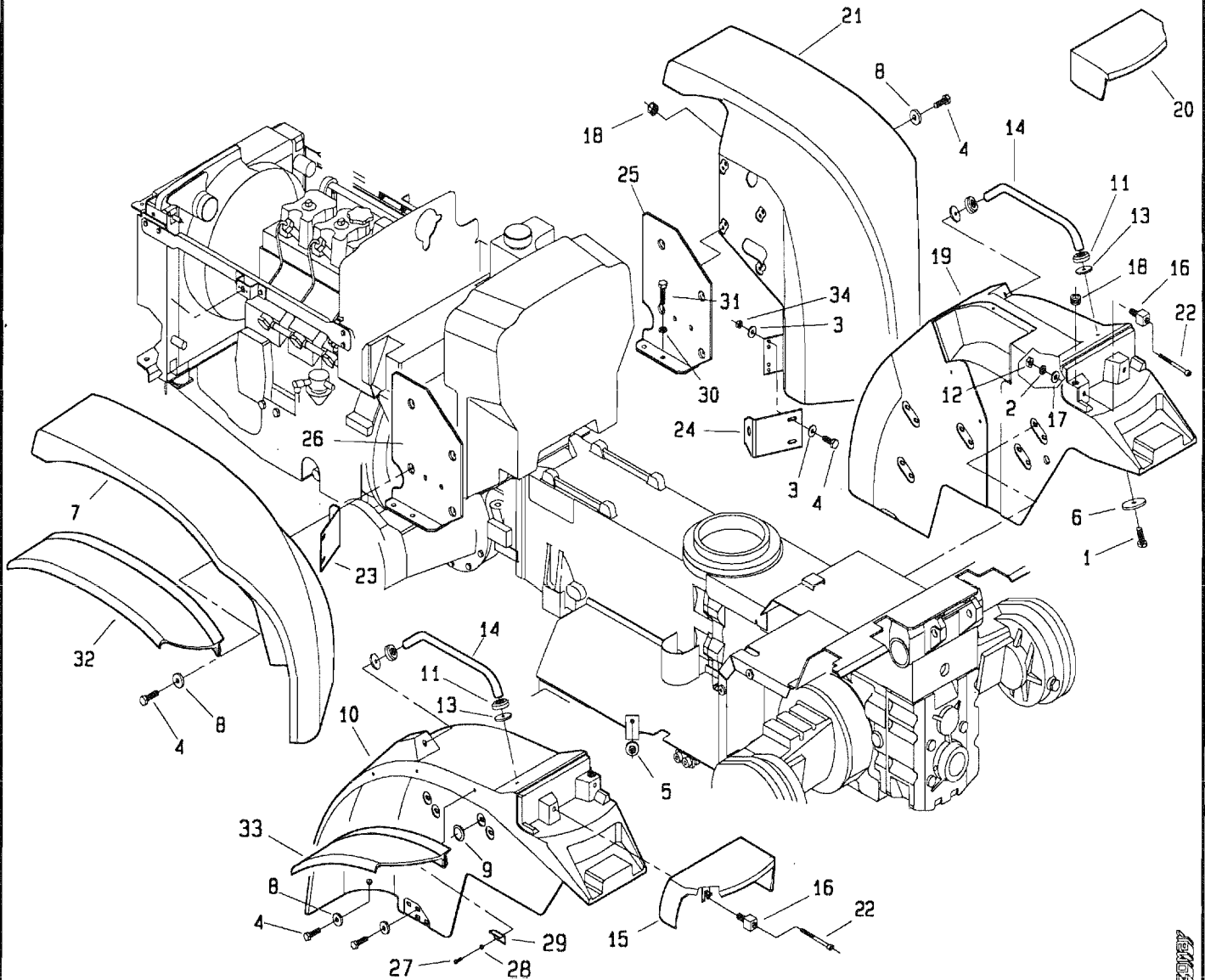
518. da Matr. 0255



POS.	CODICE	DENOMINAZIONE	POS.	CODICE	DENOMINAZIONE
01	237.308.0	Supporto guarnizione	23	291.118.0	Cerniera cofano
02	237.312.0	Guarnizione laterale	24	237.121.0	Gancio cofano
03	237.309.0	Supporto guarnizione	25	237.311.0	Guarnizione inferiore
04	237.306.0	Frontale	26	6461	Rosetta 6.4 uni 6592
05	237.313.0	Mascherina frontale	27	3530	Vite M6x25 iso 7380
06	237.310.0	Guarnizione	28	236.367.0	Rondella gomma
07	2827	Vite M6x65 UNI 5737	29	3071	Vite M4x16 uni 5933
08	237.304.0	Cofano	30	2004	Dado M4 uni 5588
09	277.324.0	Protezione fari	31	2006	Dado M6 UNI 5588
10	234.102.0	Rondella nylon	32	3112	Vite M8x35 uni 5739
11	2005	Dado M5 uni 5588	33	237.125.0	Supporto faro
12	237.315.0	Lamiera di chiusura	34	917.205.0	Antivibrante
13	237.314.0	Lamiera di chiusura	35	237.130.0	Rondella 1,5x9x24
14	237.102.1	Fiancata sx	36	237.129.0	Vite speciale per fari
15	277.105.1	Fiancata dx	37	412.113.0	Rondella di gomma
16	2263	Dado M8 UNI 7473	38	495.219.0	Molla
17	237.307.0	Protezione inferiore	39	237.127.0	Distanziale
18	237.123.0	Retina laterale ant.	40	237.303.0	Cerniera cofano
19	4967	Vite 3,5x6,5 uni 6954	41		
20	237.122.0	Retina laterale post.	42		
21	6581	Rosetta 6.4 uni 1751	43		
22	3094	Vite M6x16 UNI 5739	44		

T2775M0501A

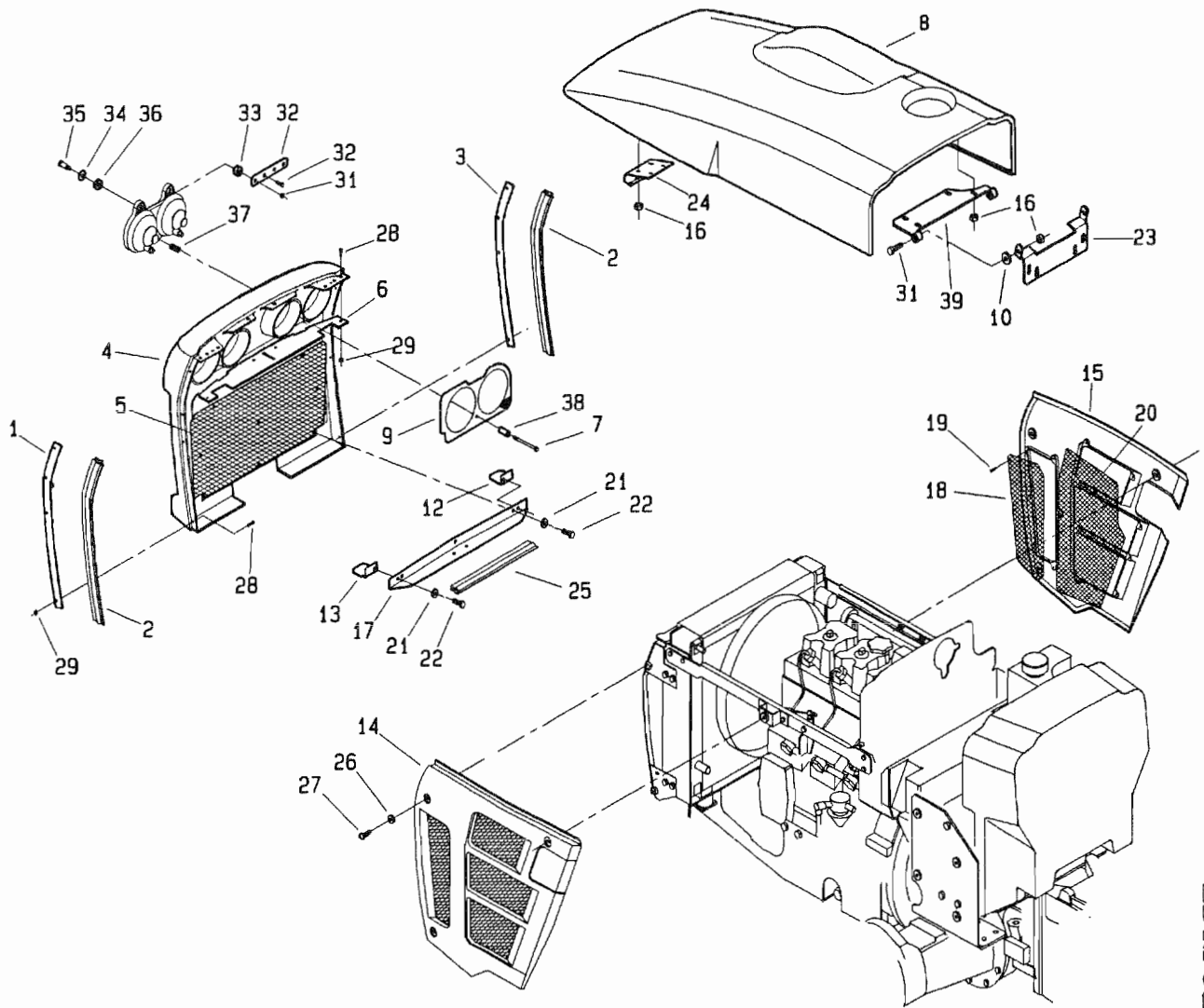
518. da Matr. 0255



POS.	CODICE	DENOMINAZIONE	POS.	CODICE	DENOMINAZIONE
01	3111	Vite M8x30 UNI 5739	23	277.113.0	Staffa attacco sx
02	6583	Rosetta 8.4 UNI 1751	24	277.108.0	Staffa attacco dx
03	6456	Rosetta 8.4x24 UNI 6593	25	277.107.0	Supporto dx parafanghi
04	3108	Vite M8x22 uni 5739	26	277.106.0	Supporto sx parafanghi
05	239.130.0	Rondella gomma	27	5112	Vite M5x30 uni 5931
06	917.270.0	Rondella	28	2261	Dado M5 uni 7473
07	277.321.1	Parafango anteriore sx	29	277.315.0	Staffetta per mantovane
08	123.262.0	Rondella	30	3129	Vite M12x25 uni 5739
09	277.322.0	Tappo per fori parafanghi	31	6586	Rosetta A13 uni 1751
10	237.319.0	Parafango posteriore sx	32	277.115.0	Prolunga parafango ant. dx/sx
11	453.346.0	Disco	33	277.116.0	Prolunga parafango post. dx/sx
12	2007	Dado M8 UNI 5588	34	2262	Dado M8 uni 7473
13	453.391.0	Rondella gomma	35		
14	237.111.0	Maniglia	36		
15	237.109.0	Coperchio faro posteriore sx	37		
16	237.112.1	Supporto fanale posteriore	38		
17	6463	Rosetta 8,4 uni 6592	39		
18	630.107.0	Tazza	40		
19	237.318.0	Parafango posteriore dx	41		
20	237.110.0	Coperchio faro posteriore dx	42		
21	277.320.1	Parafango anteriore dx	43		
22	3509	Vite M5x30 uni 6107	44		

T27775M0502A

518. da Matr. 0255

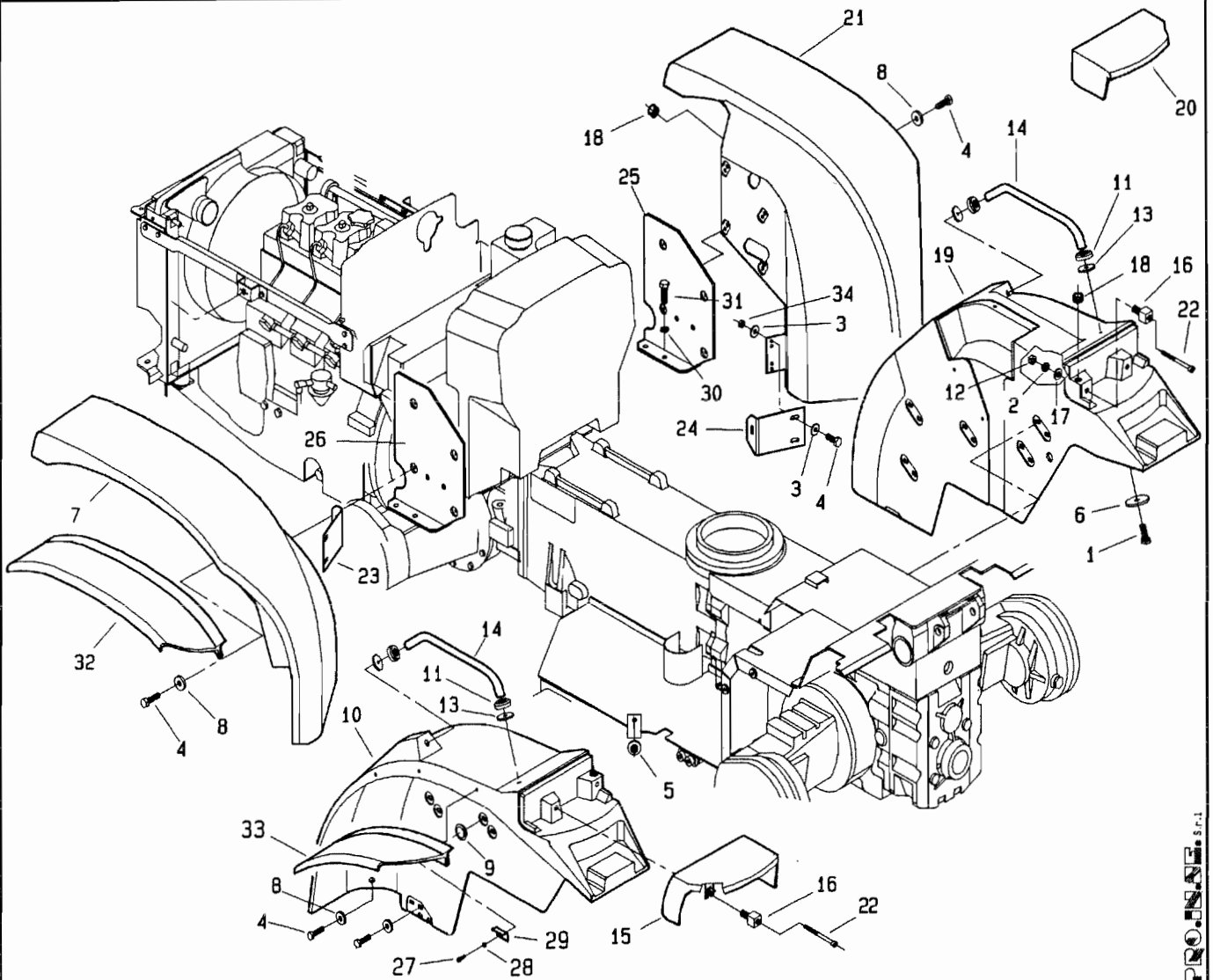


PROINSE S.p.A.

T27775M0501A

POS.	CODICE	DENOMINAZIONE	POS.	CODICE	DENOMINAZIONE
01	237.308.0	Supporto guarnizione	23	291.118.0	Cerniera cofano
02	237.312.0	Guarnizione laterale	24	237.121.0	Gancio cofano
03	237.309.0	Supporto guarnizione	25	237.311.0	Guarnizione inferiore
04	237.306.0	Frontale	26	6461	Rosetta 6.4 uni 6592
05	237.313.0	Mascherina frontale	27	4888	Vite M6x16 iso 7380
06	237.310.0	Guarnizione	28	3071	Vite M4x16 uni 5933
07	2827	Vite M6x65 UNI 5737	29	2004	Dado M4 uni 5588
08	237.304.0	Cofano	30	2006	Dado M6 UNI 5588
09	277.324.0	Protezione fari	31	3112	Vite M8x35 uni 5739
10	234.102.0	Rondella nylon	32	237.125.0	Supporto faro
11	2005	Dado M5 uni 5588	33	917.205.0	Antivibrante
12	237.315.0	Lamiera di chiusura	34	237.130.0	Rondella 1,5x9x24
13	237.314.0	Lamiera di chiusura	35	237.129.0	Vite speciale per fari
14	237.102.1	Fiancata sx	36	412.113.0	Rondella di gomma
15	277.105.1	Fiancata dx	37	495.219.0	Molla
16	2263	Dado M8 UNI 7473	38	237.127.0	Distanziale
17	237.307.0	Protezione inferiore	39	237.303.0	Cerniera cofano
18	237.123.0	Retina laterale ant.	40		
19	4967	Vite 3,5x6,5 uni 6954	41		
20	237.122.0	Retina laterale post.	42		
21	6581	Rosetta 6.4 uni 1751	43		
22	3094	Vite M6x16 UNI 5739	44		

518. da Matr. 0255

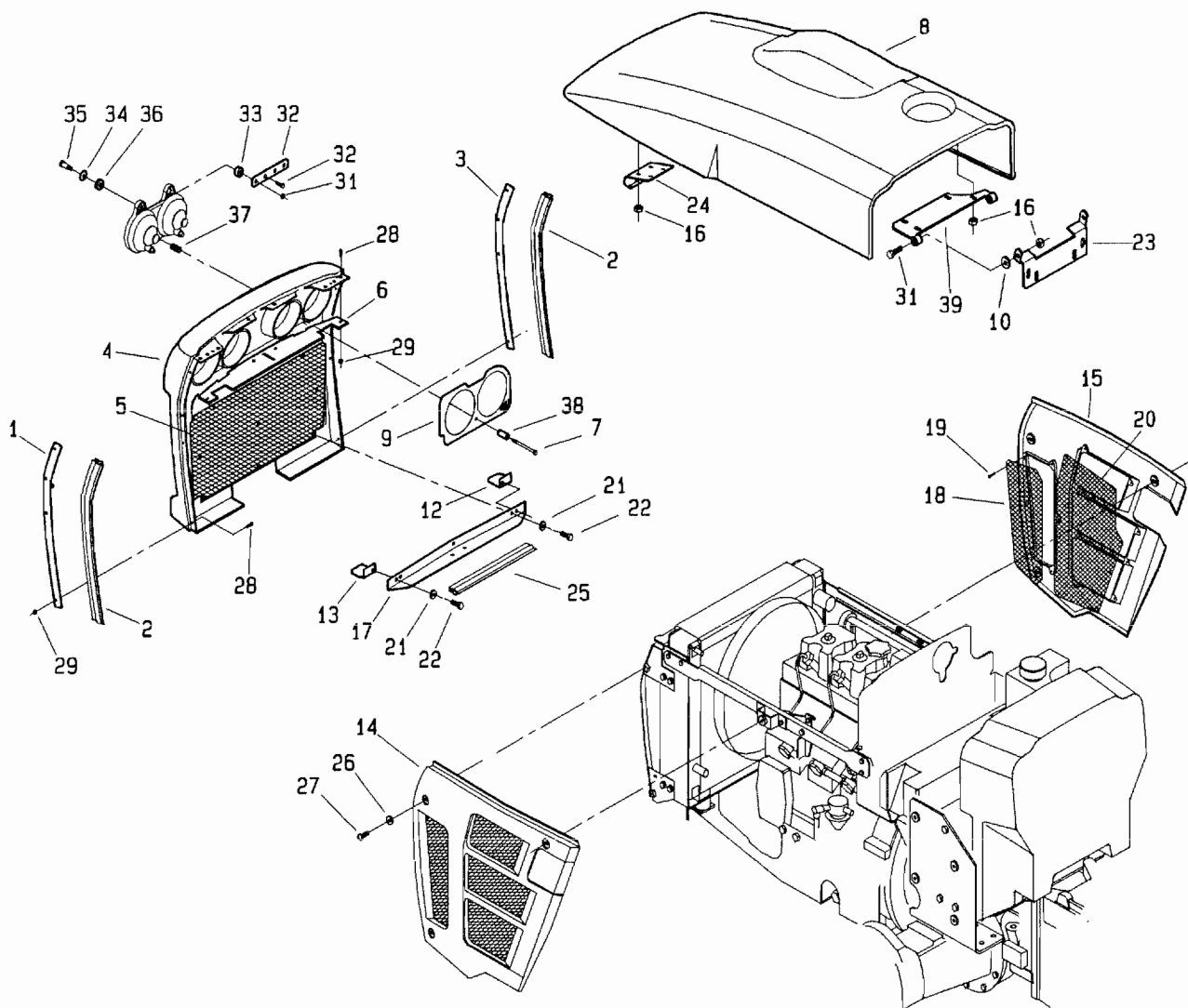


PROJENSE S.p.A.

POS.	CODICE	DENOMINAZIONE	POS.	CODICE	DENOMINAZIONE
01	3111	Vite M8x30 UNI 5739	23	277.113.0	Staffa attacco sx
02	6583	Rosetta 8.4 UNI 1751	24	277.108.0	Staffa attacco dx
03	6456	Rosetta 8.4x24 UNI 6593	25	277.107.0	Supporto dx parafanghi
04	3108	Vite M8x22 uni 5739	26	277.106.0	Supporto sx parafanghi
05	239.130.0	Rondella gomma	27	5112	Vite M5x30 uni 5931
06	917.270.0	Rondella	28	2261	Dado M5 uni 7473
07	277.321.1	Parafango anteriore sx	29	277.315.0	Staffetta per mantovane
08	123.262.0	Rondella	30	3129	Vite M12x25 uni 5739
09	277.322.0	Tappo per fori parafanghi	31	6586	Rosetta A13 uni 1751
10	237.319.0	Parafango posteriore sx	32	277.115.0	Prolunga parafango ant. dx/sx
11	453.346.0	Disco	33	277.116.0	Prolunga parafango post. dx/sx
12	2007	Dado M8 UNI 5588	34	2262	Dado M8 uni 7473
13	453.391.0	Rondella gomma	35		
14	237.111.0	Maniglia	36		
15	237.109.0	Coperchio faro posteriore sx	37		
16	237.112.1	Supporto fanale posteriore	38		
17	6463	Rosetta 8,4 uni 6592	39		
18	630.107.0	Tazza	40		
19	237.318.0	Parafango posteriore dx	41		
20	237.110.0	Coperchio faro posteriore dx	42		
21	277.320.1	Parafango anteriore dx	43		
22	3509	Vite M5x30 uni 6107	44		

T27775M0502A

518. da Matr. 1421

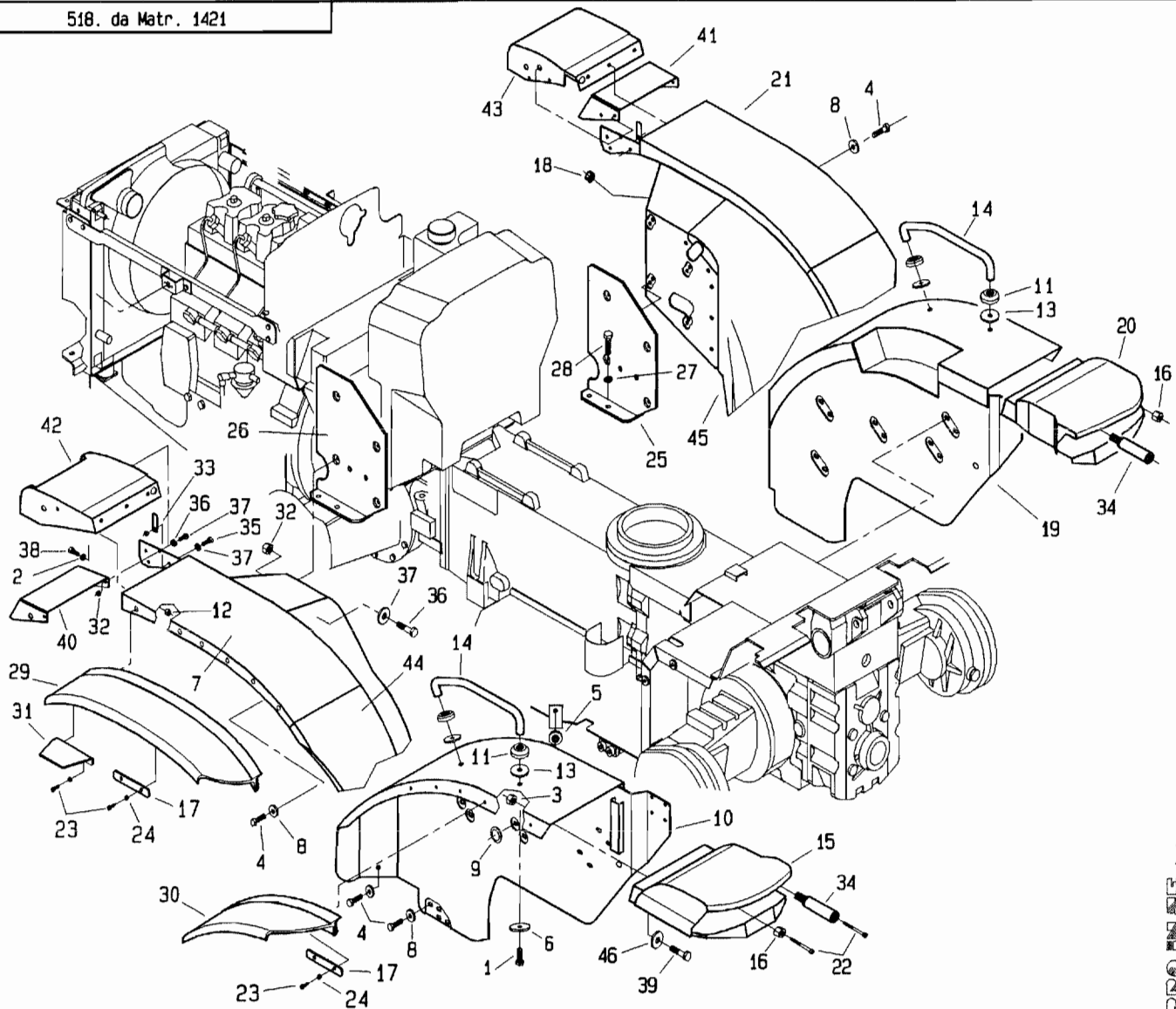


PROLINE S.p.A.

I27775M0701A

POS.	CODICE	DENOMINAZIONE	POS.	CODICE	DENOMINAZIONE
01	237.308.0	Supporto guarnizione	23	291.118.0	Cerniera cofano
02	237.312.0	Guarnizione laterale	24	237.121.0	Gancio cofano
03	237.309.0	Supporto guarnizione	25	237.311.0	Guarnizione inferiore
04	237.306.0	Frontale	26	6461	Rosetta 6.4 uni 6592
05	237.313.0	Mascherina frontale	27	4888	Vite M6x16 iso 7380
06	237.310.0	Guarnizione	28	3071	Vite M4x16 uni 5933
07	2827	Vite M6x65 UNI 5737	29	2004	Dado M4 uni 5588
08	237.304.0	Cofano	30	2006	Dado M6 UNI 5588
09	277.324.0	Protezione fari	31	3112	Vite M8x35 uni 5739
10	234.102.0	Rondella nylon	32	237.125.0	Supporto faro
11	2005	Dado M5 uni 5588	33	917.205.0	Antivibrante
12	237.315.0	Lamiera di chiusura	34	237.130.0	Rondella 1,5x9x24
13	237.314.0	Lamiera di chiusura	35	237.129.0	Vite speciale per fari
14	237.102.1	Fiancata sx	36	412.113.0	Rondella di gomma
15	277.105.1	Fiancata dx	37	495.219.0	Molla
16	2263	Dado M8 UNI 7473	38	237.127.0	Distanziale
17	237.307.0	Protezione inferiore	39	237.303.0	Cerniera cofano
18	237.123.0	Retina laterale ant.	40		
19	4967	Vite 3,5x6,5 uni 6954	41		
20	237.122.0	Retina laterale post.	42		
21	6581	Rosetta 6.4 uni 1751	43		
22	3094	Vite M6x16 UNI 5739	44		

518. da Matr. 1421

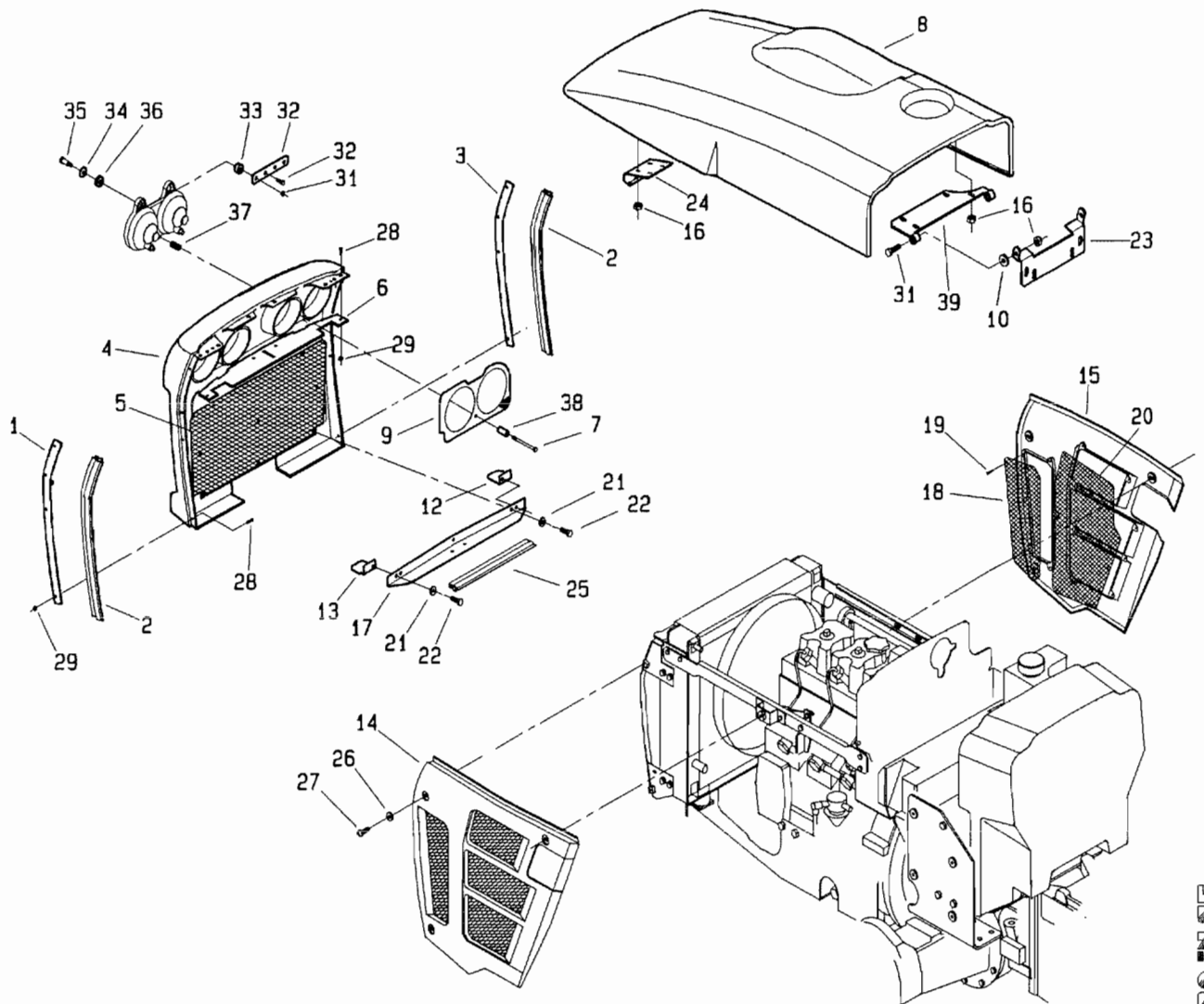


PROLINE S.p.A.

T27775M0702A

POS.	CODICE	DENOMINAZIONE	POS.	CODICE	DENOMINAZIONE
01	3111	Vite M8x30 UNI 5739	24	2005	Dado M5 UNI 5588
02	6583	Rosetta 8.4 UNI 1751	25	277.107.0	Supporto dx parafanghi
03	2263	Dado M8 UNI 7473	26	277.106.0	Supporto sx parafanghi
04	3108	Vite M8x22 uni 5739	27	3129	Vite M12x25 uni 5739
05	239.130.0	Rondella gomma	28	6586	Rosetta A13 uni 1751
06	917.270.0	Rondella	29	277.115.1	Prolunga parafango ant. dx/sx
07	277.321.2	Parafango anteriore sx	30	277.121.0	Prolunga parafango post. dx/sx
08	123.262.0	Rondella	31	277.124.0	Staffa rinforzo prolunga
09	277.322.0	Tappo per fori parafanghi	32	2006	Dado M6 UNI 5588
10	277.319.1	Parafango posteriore sx	33	237.151.0	Piastrina ferma-cavo
11	453.346.0	Disco	34	237.147.0	Supporto faro posteriore
12	2007	Dado M8 UNI 5588	35	4888	Vite M6x16 UNI 7380
13	453.391.0	Rondella gomma	36	3094	Vite M6x16 UNI 5739
14	237.146.0	Maniglia	37	6581	Rosetta 6.4 UNI 1751
15	237.139.0	Coperchio faro posteriore sx	38	3107	Vite M8x20 UNI 5739
16	237.112.0	Supporto fanale posteriore	39	5131	Vite M8x25 UNI 5739
17	277.122.0	Piastrina prolunga parafango	40	237.142.0	Supporto faro anteriore sx
18	630.107.0	Tazza	41	237.143.0	Supporto faro anteriore dx
19	277.318.1	Parafango posteriore dx	42	237.137.0	Coperchio anteriore sx
20	237.140.0	Coperchio faro posteriore dx	43	237.138.0	Coperchio anteriore dx
21	277.320.2	Parafango anteriore dx	44	277.119.0	Parafango anteriore sx RTM
22	3509	Vite M3x50 UNI 6107	45	277.120.0	Parafango anteriore dx RTM
23	3082	Vite M5x20 UNI 5739	46	6463	Rosetta 8.4 UNI 6592

518. da Matr. 1421

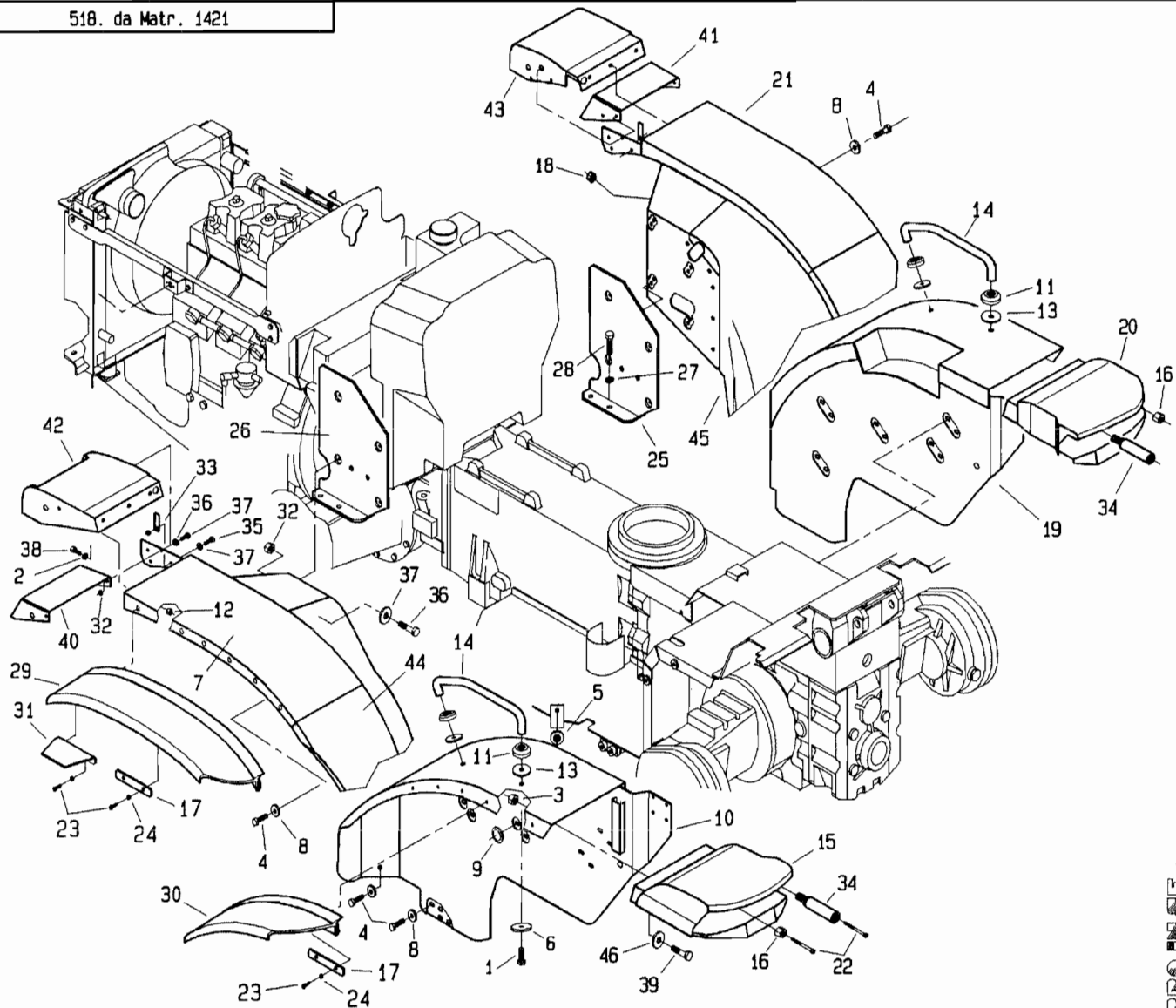


PINO S.p.A.

I27776M0001A

POS.	CODICE	DENOMINAZIONE	POS.	CODICE	DENOMINAZIONE
01	237.308.0	Supporto guarnizione	23	291.118.0	Cerniera cofano
02	237.312.0	Guarnizione laterale	24	237.121.0	Gancio cofano
03	237.309.0	Supporto guarnizione	25	237.311.0	Guarnizione inferiore
04	237.306.0	Frontale	26	6461	Rosetta 6.4 uni 6592
05	237.313.0	Mascherina frontale	27	4888	Vite M6x16 iso 7380
06	237.310.0	Guarnizione	28	3071	Vite M4x16 uni 5933
07	2827	Vite M6x65 UNI 5737	29	2004	Dado M4 uni 5588
08	237.304.0	Cofano	30	2006	Dado M6 UNI 5588
09	277.324.0	Protezione fari	31	3112	Vite M8x35 uni 5739
10	234.102.0	Rondella nylon	32	237.125.0	Supporto faro
11	2005	Dado M5 uni 5588	33	917.205.0	Antivibrante
12	237.315.0	Lamiera di chiusura	34	237.130.0	Rondella 1,5x9x24
13	237.314.0	Lamiera di chiusura	35	237.129.0	Vite speciale per fari
14	237.102.1	Fiancata sx	36	412.113.0	Rondella di gomma
15	277.105.1	Fiancata dx	37	495.219.0	Molla
16	2263	Dado M8 UNI 7473	38	237.127.0	Distanziale
17	237.307.0	Protezione inferiore	39	237.303.0	Cerniera cofano
18	237.123.0	Retina laterale ant.	40		
19	4967	Vite 3,5x6,5 uni 6954	41		
20	237.122.0	Retina laterale post.	42		
21	6581	Rosetta 6.4 uni 1751	43		
22	3094	Vite M6x16 UNI 5739	44		

518. da Matr. 1421



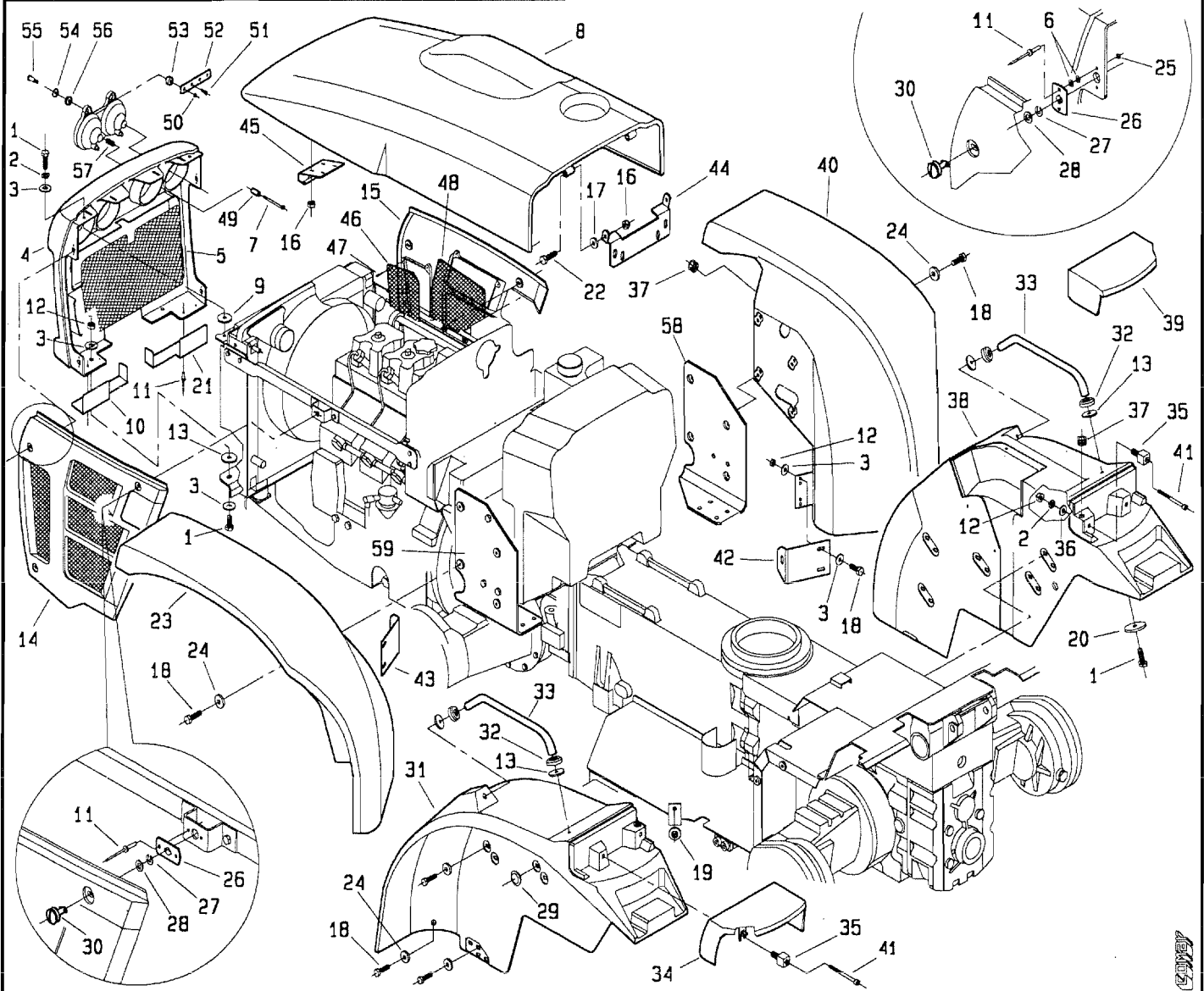
PROLINE s.r.l.

T27775M0002A

POS.	CODICE	DENOMINAZIONE	POS.	CODICE	DENOMINAZIONE
01	3111	Vite M8x30 UNI 5739	24	2005	Dado M5 UNI 5588
02	6583	Rosetta 8.4 UNI 1751	25	277.107.0	Supporto dx parafanghi
03	2263	Dado M8 UNI 7473	26	277.106.0	Supporto sx parafanghi
04	3108	Vite M8x22 uni 5739	27	3129	Vite M12x25 uni 5739
05	239.130.0	Rondella gomma	28	6586	Rosetta A13 uni 1751
06	917.270.0	Rondella	29	277.115.1	Prolunga parafango ant. dx/sx
07	277.321.2	Parafango anteriore sx	30	277.121.0	Prolunga parafango post. dx/sx
08	123.262.0	Rondella	31	277.124.0	Staffa rinforzo prolunga
09	277.322.0	Tappo per fori parafanghi	32	2006	Dado M6 UNI 5588
10	277.319.1	Parafango posteriore sx	33	237.151.0	Piastrina ferma-cavo
11	453.346.0	Disco	34	237.147.0	Supporto faro posteriore
12	2007	Dado M8 UNI 5588	35	4888	Vite M6x16 UNI 7380
13	453.391.0	Rondella gomma	36	3094	Vite M6x16 UNI 5739
14	237.146.0	Maniglia	37	6581	Rosetta 6.4 UNI 1751
15	237.139.0	Coperchio faro posteriore sx	38	3107	Vite M8x20 UNI 5739
16	237.112.0	Supporto fanale posteriore	39	5131	Vite M8x25 UNI 5739
17	277.122.0	Piastrina prolunga parafango	40	237.142.0	Supporto faro anteriore sx
18	630.107.0	Tazza	41	237.143.0	Supporto faro anteriore dx
19	277.330.0	Parafango posteriore dx	42	237.137.0	Coperchio anteriore sx
20	237.140.0	Coperchio faro posteriore dx	43	237.138.0	Coperchio anteriore dx
21	277.320.2	Parafango anteriore dx	44	277.119.0	Parafango anteriore sx RTM
22	3509	Vite M3x50 UNI 6107	45	277.120.0	Parafango anteriore dx RTM
23	3082	Vite M5x20 UNI 5739	46	6463	Rosetta 8.4 UNI 6592

518. da Matr. 0001

517. da Matr. 0001



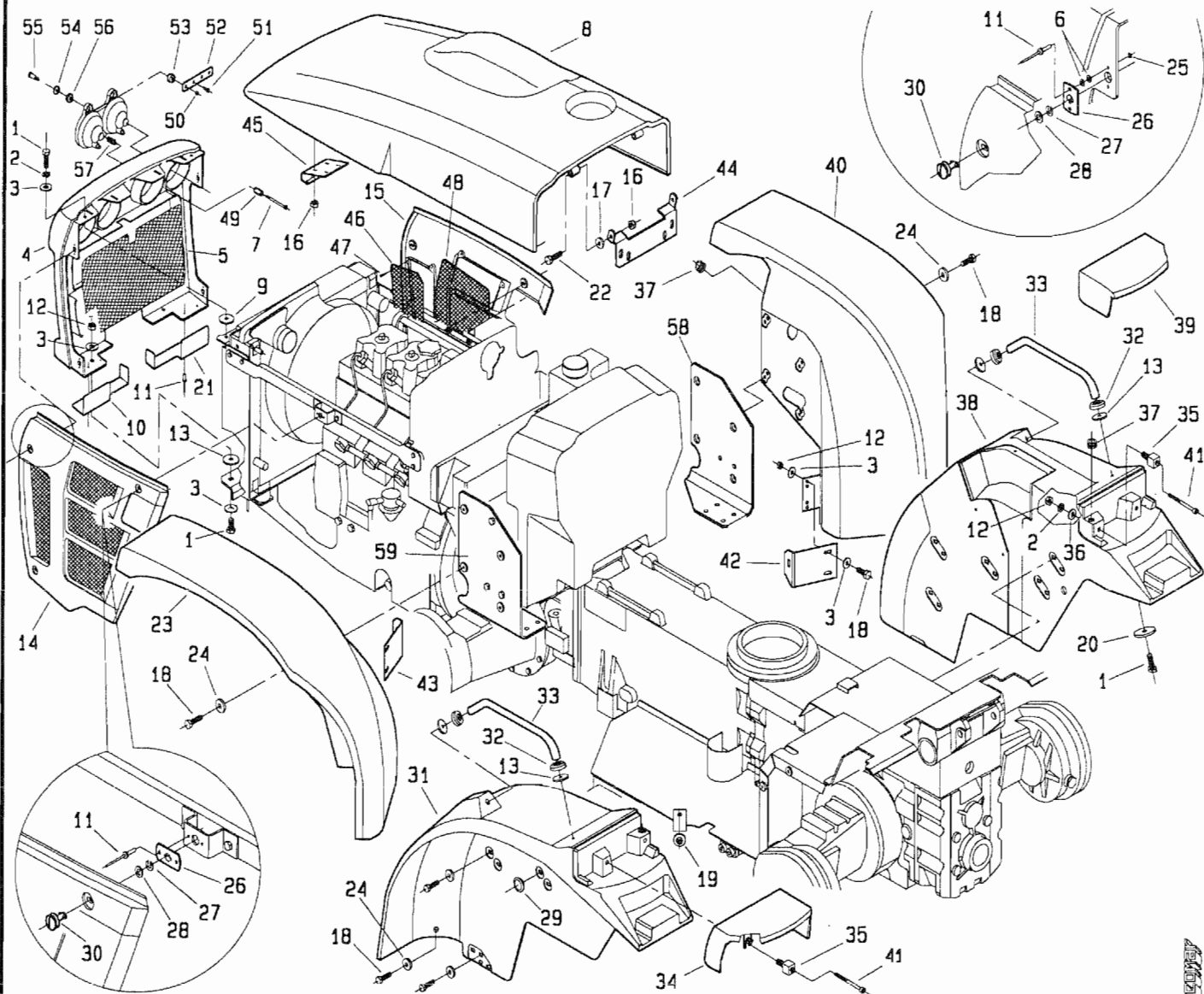
POS.	CODICE	DENOMINAZIONE	POS.	CODICE	DENOMINAZIONE
01	3111	Vite M8x30 UNI 5739	23	277.100.0	Parafango anteriore sx
02	6583	Rosetta 8.4 UNI 1751	24	123.262.0	Rondella
03	6456	Rosetta 8.4x24 UNI 6593	25	6462	Rosetta 3.2 UNI 6592
04	237.101.1	Frontale	26	377102	Ricettacolo
05	237.124.0	Mascherina frontale	27	377101	Rondella
06	6453	Rosetta 5.5x15 UNI 6593	28	6915	Molla a tazza
07	2827	Vite M6x65 UNI 5737	29	277.322.0	Tappo per fori parafanghi
08	237.305.0	Cofano	30	377100	Stelo
09	237.114.0	Rondella gomma	31	237.107.1	Parafango posteriore sx
10	277.310.0	Protezione inferiore sx	32	453.346.0	Disco
11	7131	Rivetto 2.9x17	33	237.111.0	Maniglia
12	2007	Dado M8 UNI 5588	34	237.109.0	Coperchio fano posteriore sx
13	453.391.0	Rondella gomma	35	237.112.1	Supporto fanale posteriore
14	237.102.1	Fiancata sx	36	6463	Rosetta 8.4 UNI 6592
15	277.105.1	Fiancata dx	37	630.107.0	Tazza
16	2263	Dado M8 UNI 7473	38	237.108.1	Parafango posteriore dx
17	234.102.0	Rondella nylon	39	237.110.0	Coperchio fano posteriore dx
18	3108	Vite M8x22 UNI 5739	40	277.101.0	Parafango anteriore dx
19	239.130.0	Rondella gomma	41	3509	Vite M3x50 UNI 6107
20	917.270.0	Rondella	42	277.103.0	Staffa attacco SX
21	277.309.0	Protezione inferiore dx	43	277.102.0	Staffa attacco DX
22	3112	Vite M8x35 UNI 5739	44	291.118.0	Cerniera cofano

T27780M0001A



518. da Matr. 0001

517. da Matr. 0001

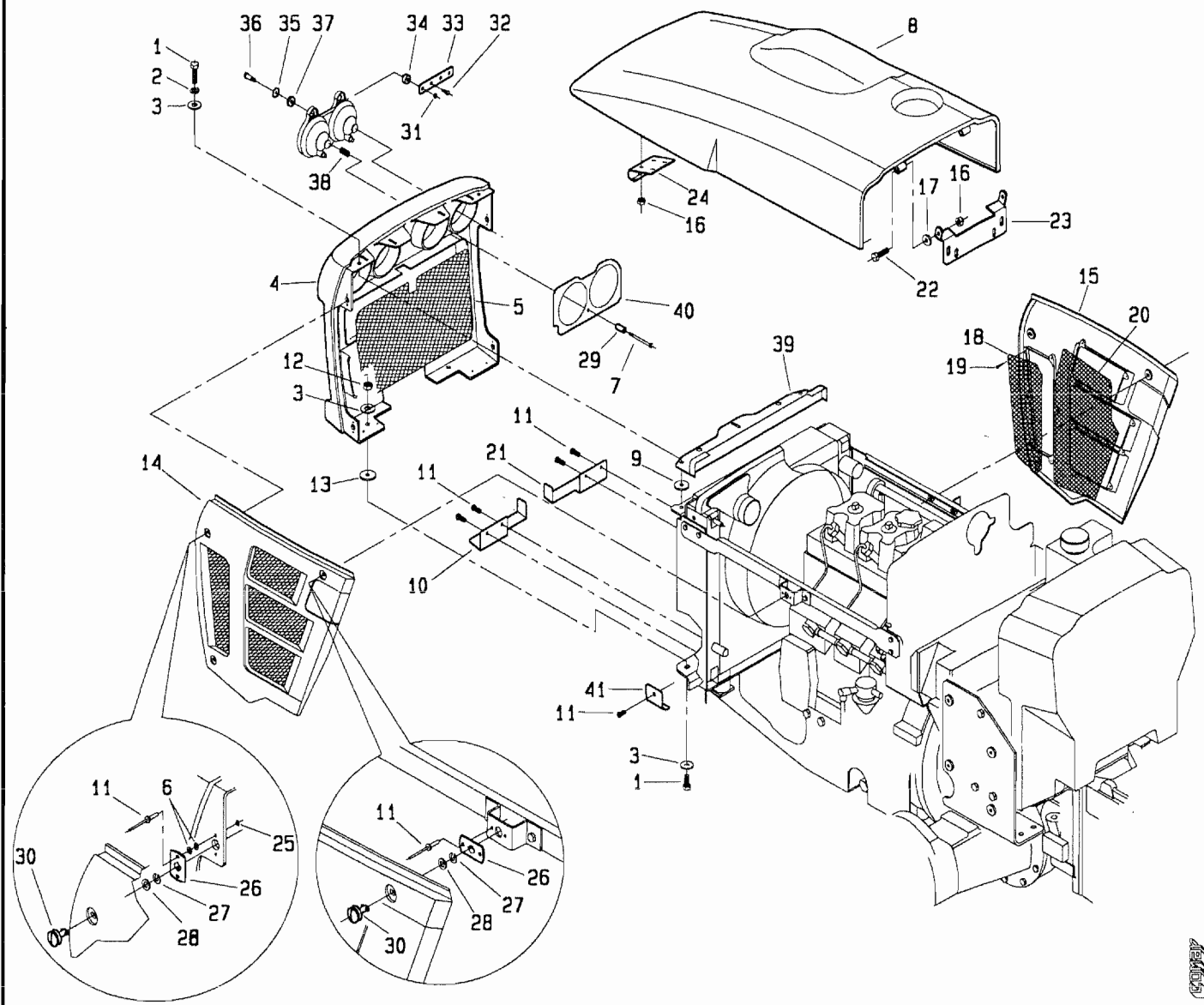


POS.	CODICE	DENOMINAZIONE	POS.	CODICE	DENOMINAZIONE
45	237.121.0	Gancio cofano			
46	237.123.0	Retina laterale ant.			
47	4967	Vite 3.5x6.5 UNI 6954			
48	237.122.0	Retina laterale post.			
49	237.127.0	Distanziale			
50	2006	Dado M6 UNI 5588			
51	3094	Vite M6x16 UNI 5739			
52	237.125.0	Supporto faro			
53	917.205.0	Antivibrante			
54	237.130.0	Rondella 1.5x9x24			
55	237.129.0	Vite speciale per fari			
56	412.113.0	Rondella di gomma			
57	495.219.0	Molla			
58	277.311.0	Supporto dx parafanghi			
59	277.312.0	Supporto sx parafanghi			

T27780M0001B

518. da Matr. 0163

517. da Matr. 0108

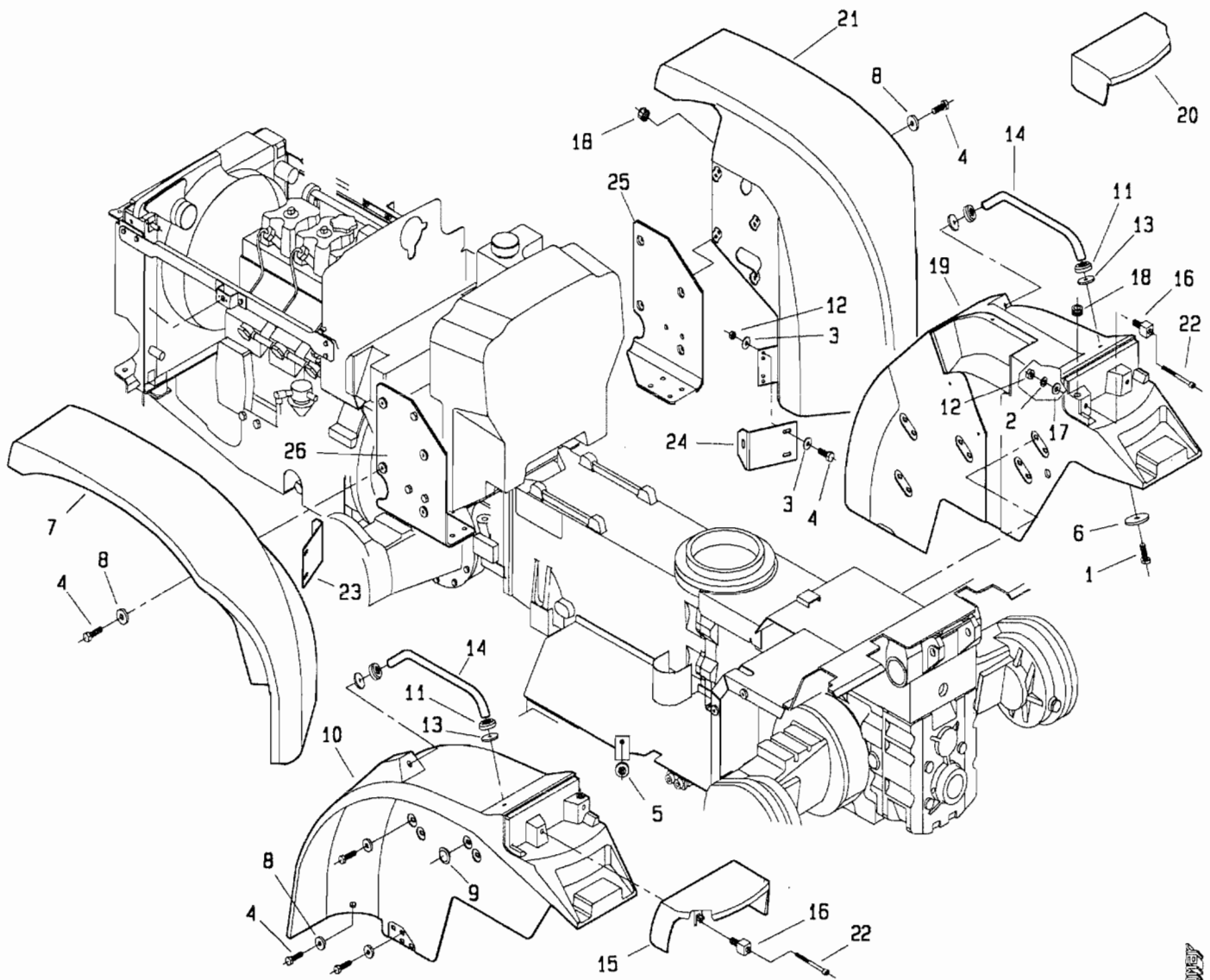


POS.	CODICE	DENOMINAZIONE	POS.	CODICE	DENOMINAZIONE
01	3111	Vite M8x30 UNI 5739	23	291.118.0	Cerniera cofano
02	6583	Rosetta 8.4 UNI 1751	24	237.121.0	Gancio cofano
03	6456	Rosetta 8.4x24 UNI 6593	25	6462	Rosetta 3.2 UNI 6592
04	237.101.1	Frontale	26	377102	Ricettacolo
05	237.124.0	Mascherina frontale	27	377101	Rondella
06	6453	Rosetta 5.5x15 UNI 6593	28	6915	Molla a tazza
07	2827	Vite M6x65 UNI 5737	29	237.127.0	Distanziale
08	237.305.0	Cofano	30	377100	Stelo
09	237.114.0	Rondella gomma	31	2006	Dado M6 UNI 5588
10	277.310.1	Protezione inferiore sx	32	3094	Vite M6x16 UNI 5739
11	4262	Vite AB 4, 8x9,6 uni 6951	33	237.125.0	Supporto faro
12	2007	Dado M8 UNI 5588	34	917.205.0	Antivibrante
13	453.391.0	Rondella gomma	35	237.130.0	Rondella 1,5x9x24
14	237.102.1	Fiancata sx	36	237.129.0	Vite speciale per fari
15	277.105.1	Fiancata dx	37	412.113.0	Rondella di gomma
16	2263	Dado M8 UNI 7473	38	495.219.0	Molla
17	234.102.0	Rondella nylon	39	277.323.0	Protezione superiore radiatore
18	237.123.0	Retina laterale ant.	40	277.324.0	Protezione fanali anteriori
19	4967	Vite 3,5x6,5 uni 6954	41	277.325.0	Protezione lat. inf. radiatore
20	237.122.0	Retina laterale post.	42		
21	277.309.1	Protezione inferiore dx	43		
22	3112	Vite M8x35 UNI 5739	44		

T27780M0101A

518. da Matr. 0163

517. da Matr. 0108

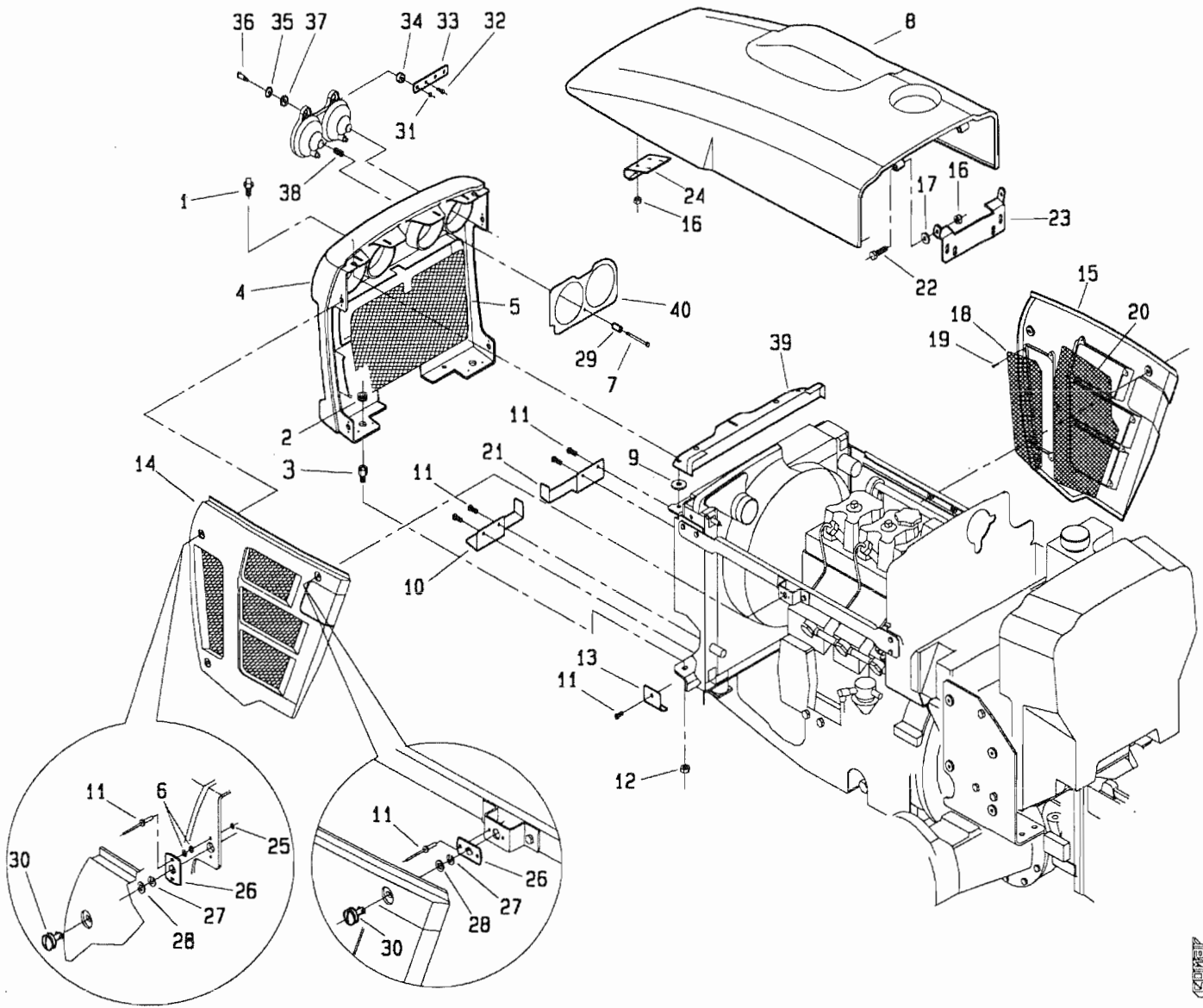


POS.	CODICE	DENOMINAZIONE	POS.	CODICE	DENOMINAZIONE
01	3111	Vite M8x30 UNI 5739	23	277.103.0	Staffa attacco sx
02	6583	Rosetta 8.4 UNI 1751	24	277.102.0	Staffa attacco dx
03	6456	Rosetta 8.4x24 UNI 6593	25	277.311.0	Supporto dx parafanghi
04	3108	Vite M8x22 uni 5739	26	277.312.0	Supporto sx parafanghi
05	239.130.0	Rondella gomma	27		
06	917.270.0	Rondella	28		
07	277.100.0	Parafango anteriore sx	29		
08	123.262.0	Rondella	30		
09	277.322.0	Tappo per fori parafanghi	31		
10	237.107.1	Parafango posteriore sx	32		
11	453.346.0	Disco	33		
12	2007	Dado M8 UNI 5588	34		
13	453.391.0	Rondella gomma	35		
14	237.111.0	Maniglia	36		
15	237.109.0	Coperchio faro posteriore sx	37		
16	237.112.1	Supporto fanale posteriore	38		
17	6463	Rosetta 8,4 uni 6592	39		
18	630.107.0	Tazza	40		
19	237.108.1	Parafango posteriore dx	41		
20	237.110.0	Coperchio faro posteriore dx	42		
21	277.101.0	Parafango anteriore dx	43		
22	3509	Vite M5x30 uni 6107	44		

T277BOM0102A

518. da Matr. 0224

517. da Matr. 0113



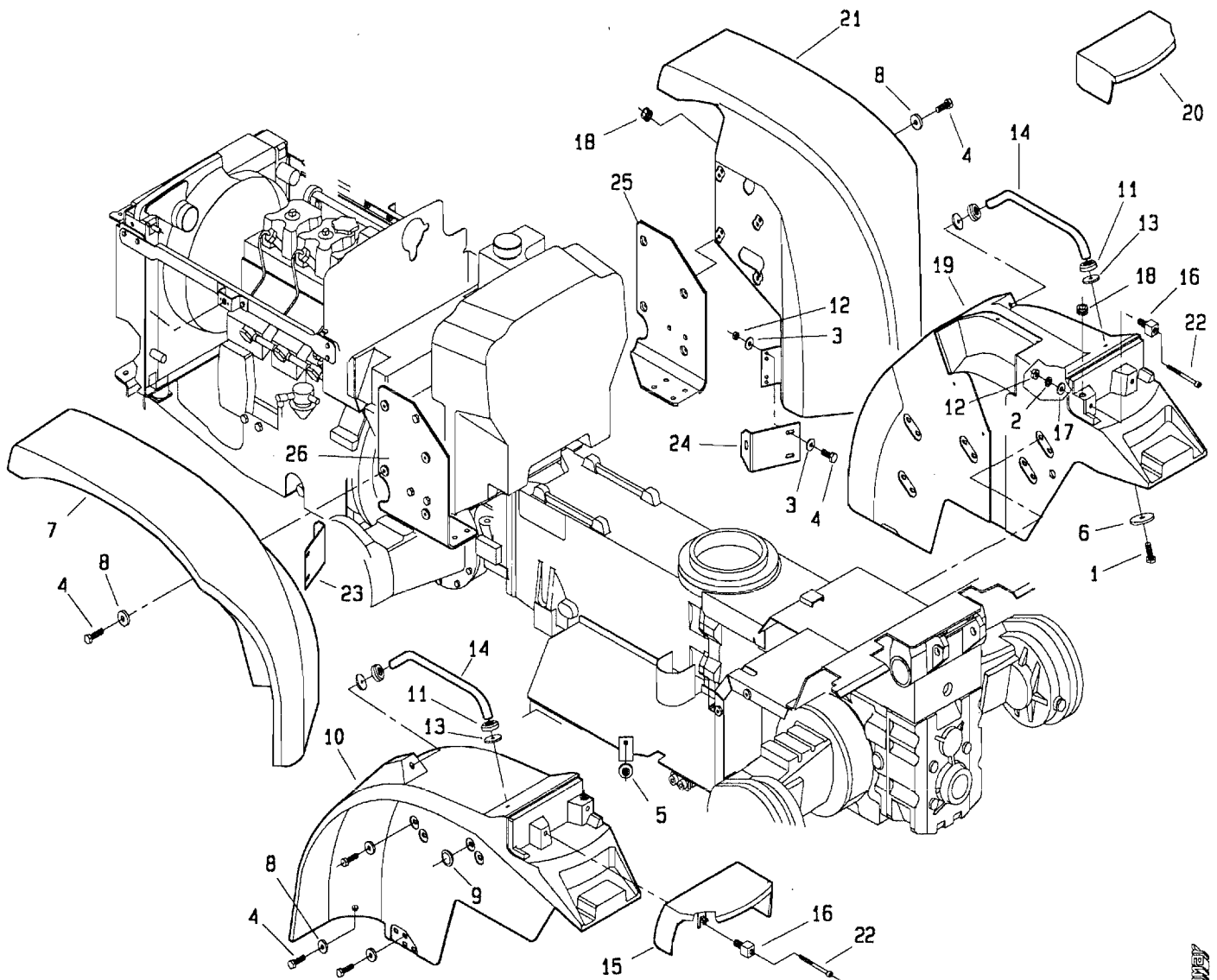
GEM

POS.	CODICE	DENOMINAZIONE	POS.	CODICE	DENOMINAZIONE
01	237.135.0	Pomello	23	291.118.0	Cerniera cofano
02	341.210.0	Tazza in gomma	24	237.121.0	Gancio cofano
03	237.134.0	Puntalino	25	6462	Rosetta 3.2 UNI 6592
04	237.101.2	Frontale	26	377102	Ricettacolo
05	237.124.1	Mascherina frontale	27	377101	Rondella
06	6453	Rosetta 5.5x15 UNI 6593	28	6915	Molla a tazza
07	2827	Vite M6x65 UNI 5737	29	237.127.0	Distanziale
08	237.305.0	Cofano	30	377100	Stelo
09	237.114.1	Rondella gomma	31	2006	Dado M6 UNI 5588
10	277.310.1	Protezione inferiore sx	32	3094	Vite M6x16 UNI 5739
11	4262	Vite AB 4, 8x9, 6 uni 6951	33	237.125.0	Supporto faro
12	2108	Dado M8 UNI 5589	34	917.205.0	Antivibrante
13	277.325.0	Protezione lat. inf. radiatore	35	237.130.0	Rondella 1,5x9x24
14	237.102.1	Fiancata sx	36	237.129.0	Vite speciale per fari
15	277.105.1	Fiancata dx	37	412.113.0	Rondella di gomma
16	2263	Dado M8 UNI 7473	38	495.219.0	Molla
17	234.102.0	Rondella nylon	39	277.323.0	Protezione superiore radiatore
18	237.123.0	Retina laterale ant.	40	277.324.0	Protezione fanali anteriori
19	4967	Vite 3, 5x6, 5 uni 6954	41		
20	237.122.0	Retina laterale post.	42		
21	277.309.1	Protezione inferiore dx	43		
22	3112	Vite M8x35 UNI 5739	44		

T27780M0201A

518. da Matr. 0224

517. da Matr. 0113



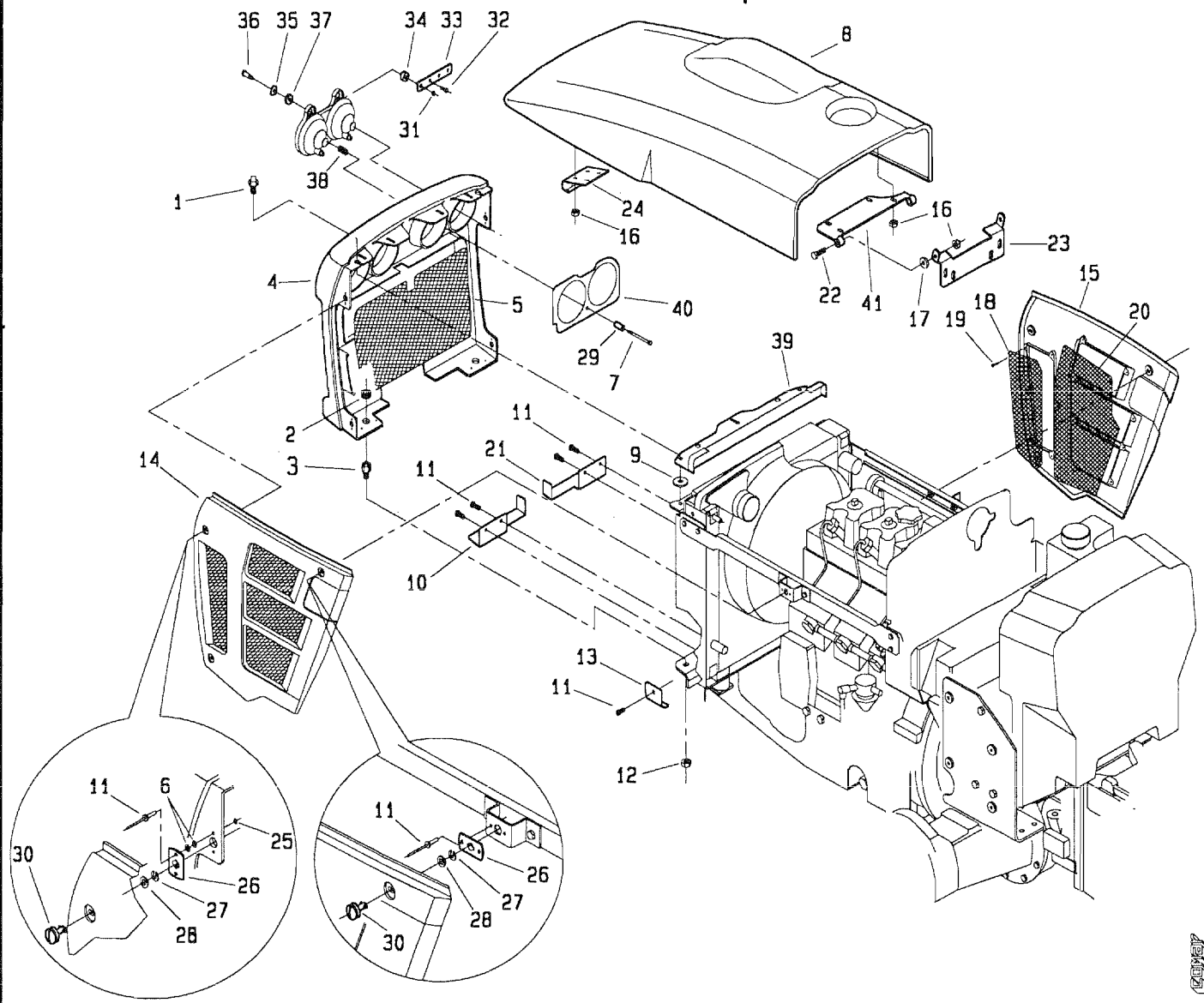
A20021

POS.	CODICE	DENOMINAZIONE	POS.	CODICE	DENOMINAZIONE
01	3111	Vite M8x30 UNI 5739	23	277.103.0	Staffa attacco sx
02	6583	Rosetta 8.4 UNI 1751	24	277.102.0	Staffa attacco dx
03	6456	Rosetta 8.4x24 UNI 6593	25	277.311.0	Supporto dx parafanghi
04	3108	Vite M8x22 uni 5739	26	277.312.0	Supporto sx parafanghi
05	239.130.0	Rondella gomma	27		
06	917.270.0	Rondella	28		
07	277.100.0	Parafango anteriore sx	29		
08	123.262.0	Rondella	30		
09	277.322.0	Tappo per fori parafanghi	31		
10	237.107.1	Parafango posteriore sx	32		
11	453.346.0	Disco	33		
12	2007	Dado M8 UNI 5588	34		
13	453.391.0	Rondella gomma	35		
14	237.111.0	Maniglia	36		
15	237.109.0	Coperchio faro posteriore sx	37		
16	237.112.1	Supporto fanale posteriore	38		
17	6463	Rosetta 8,4 uni 6592	39		
18	630.107.0	Tazza	40		
19	237.108.1	Parafango posteriore dx	41		
20	237.110.0	Coperchio faro posteriore dx	42		
21	277.101.0	Parafango anteriore dx	43		
22	3509	Vite M5x30 uni 6107	44		

T27780M0202A

518. da Matr. 0244

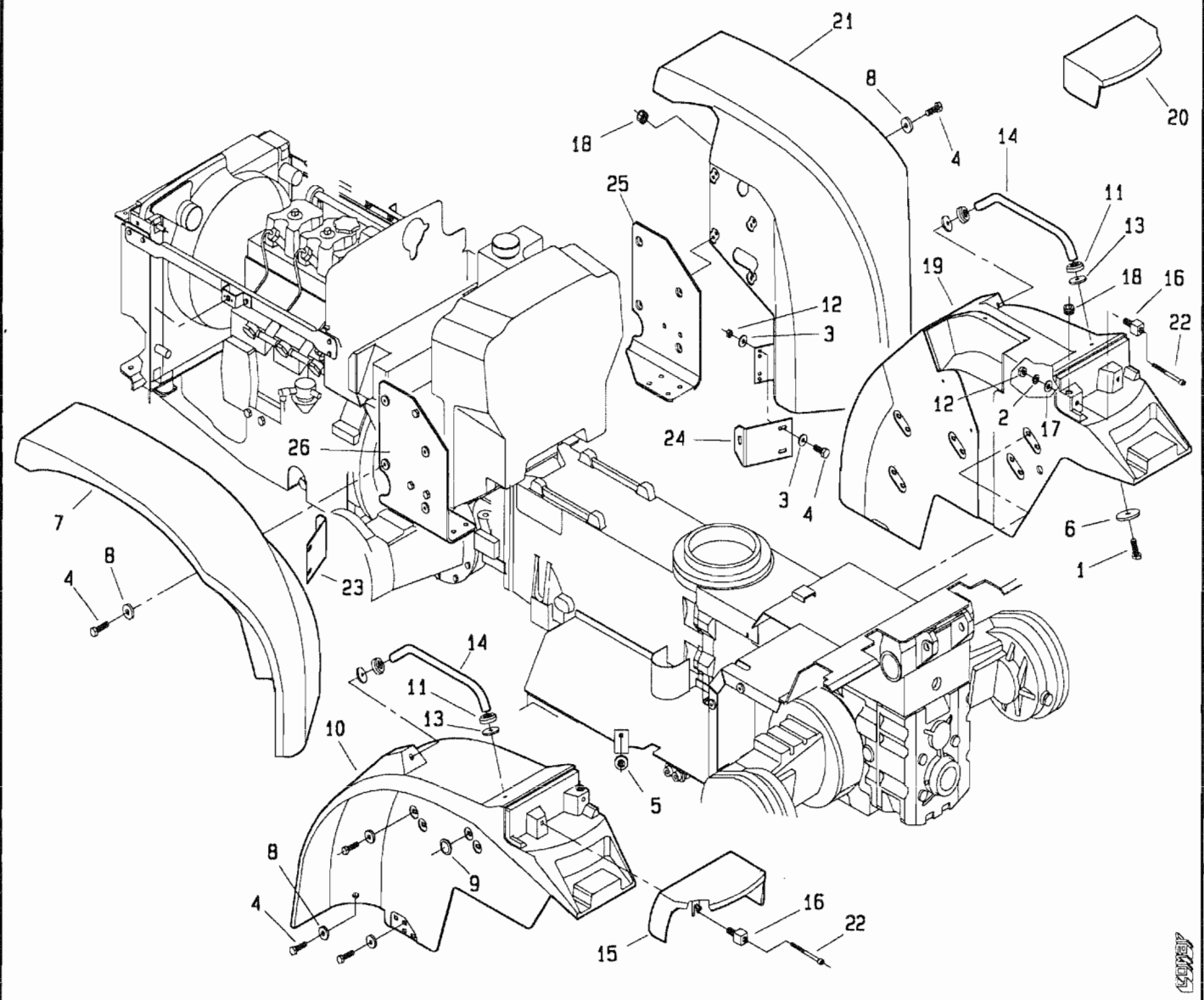
517. da Matr. 0117



POS.	CODICE	DENOMINAZIONE	POS.	CODICE	DENOMINAZIONE
01	237.135.0	Pomello	23	291.118.0	Cerniera cofano
02	341.210.0	Tazza in gomma	24	237.121.0	Gancio cofano
03	237.134.0	Puntalino	25	6462	Rosetta 3.2 UNI 6592
04	237.101.2	Frontale	26	377102	Ricettacolo
05	237.124.1	Mascherina frontale	27	377101	Rondella
06	6453	Rosetta 5.5x15 UNI 6593	28	6915	Molla a tazza
07	2827	Vite M6x65 UNI 5737	29	237.127.0	Distanziale
08	237.304.0	Cofano	30	377100	Stelo
09	237.114.1	Rondella gomma	31	2006	Dado M6 UNI 5588
10	277.310.1	Protezione inferiore sx	32	3094	Vite M6x16 UNI 5739
11	4262	Vite AB 4, 8x9, 6 uni 6951	33	237.125.0	Supporto faro
12	2108	Dado M8 UNI 5589	34	917.205.0	Antivibrante
13	277.325.0	Protezione lat. inf. radiatore	35	237.130.0	Rondella 1,5x9x24
14	237.102.1	Fiancata sx	36	237.129.0	Vite speciale per fari
15	277.105.1	Fiancata dx	37	412.113.0	Rondella di gomma
16	2263	Dado M8 UNI 7473	38	495.219.0	Molla
17	234.102.0	Rondella nylon	39	277.323.0	Protezione superiore radiatore
18	237.123.0	Retina laterale ant.	40	277.324.0	Protezione fanali anteriori
19	4967	Vite 3,5x6,5 uni 6954	41	237.303.0	Cerniera cofano
20	237.122.0	Retina laterale post.	42		
21	277.309.1	Protezione inferiore dx	43		
22	3112	Vite M8x35 UNI 5739	44		

T27780M0301A

518. da Matr. 0244 517. da Matr. 0117

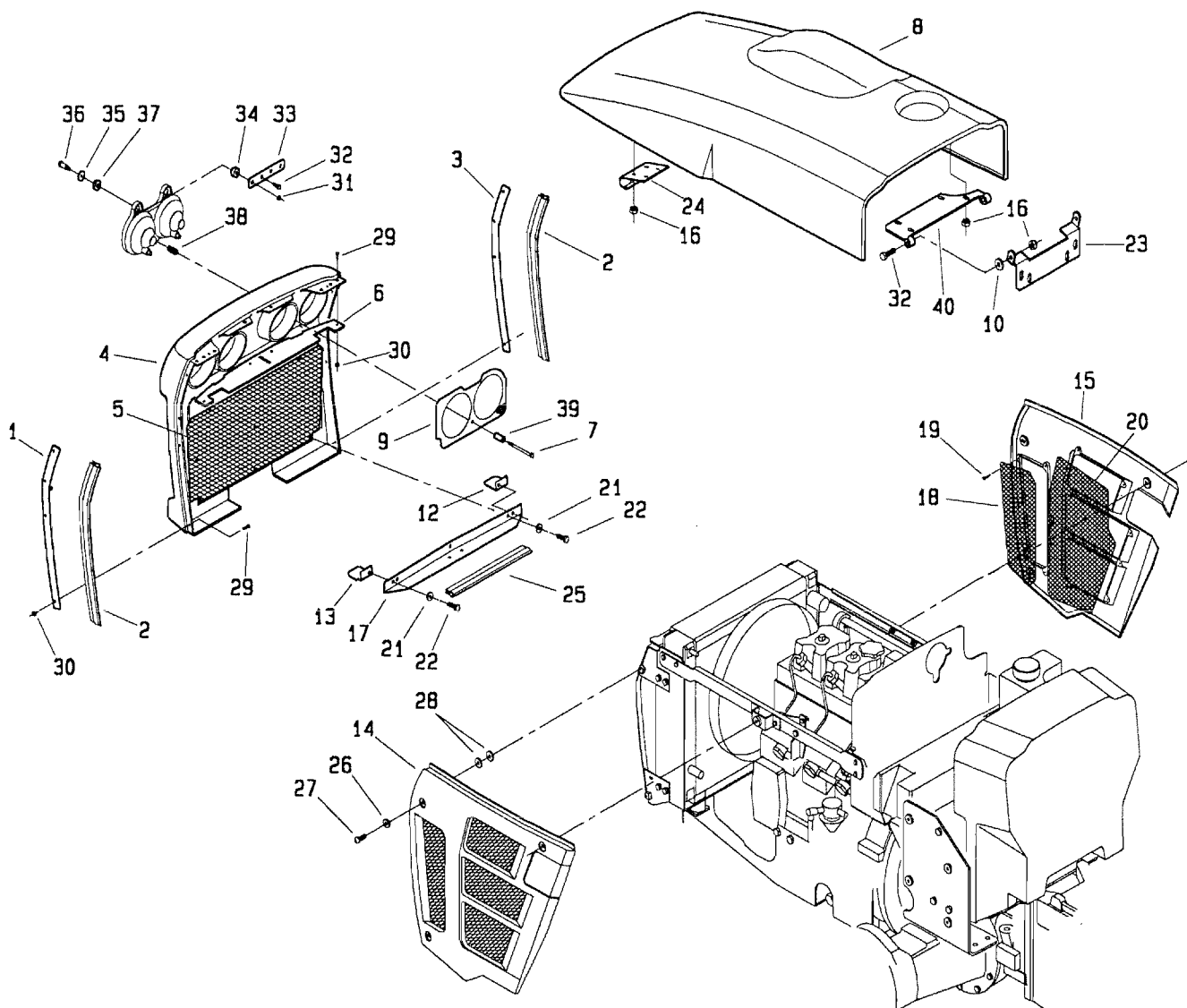


POS.	CODICE	DENOMINAZIONE	POS.	CODICE	DENOMINAZIONE
01	3111	Vite M8x30 UNI 5739	23	277.103.0	Staffa attacco sx
02	6583	Rosetta 8.4 UNI 1751	24	277.102.0	Staffa attacco dx
03	6456	Rosetta 8.4x24 UNI 6593	25	277.311.0	Supporto dx parafanghi
04	3108	Vite M8x22 uni 5739	26	277.312.0	Supporto sx parafanghi
05	239.130.0	Rondella gomma	27		
06	917.270.0	Rondella	28		
07	277.100.0	Parafango anteriore sx	29		
08	123.262.0	Rondella	30		
09	277.322.0	Tappo per fori parafanghi	31		
10	237.107.1	Parafango posteriore sx	32		
11	453.346.0	Disco	33		
12	2007	Dado M8 UNI 5588	34		
13	453.391.0	Rondella gomma	35		
14	237.111.0	Maniglia	36		
15	237.109.0	Coperchio faro posteriore sx	37		
16	237.112.1	Supporto fanale posteriore	38		
17	6463	Rosetta 8,4 uni 6592	39		
18	630.107.0	Tazza	40		
19	237.108.1	Parafango posteriore dx	41		
20	237.110.0	Coperchio faro posteriore dx	42		
21	277.101.0	Parafango anteriore dx	43		
22	3509	Vite M5x30 uni 6107	44		

T27780M0302A

518. da Matr. 0255

517. da Matr. 0119

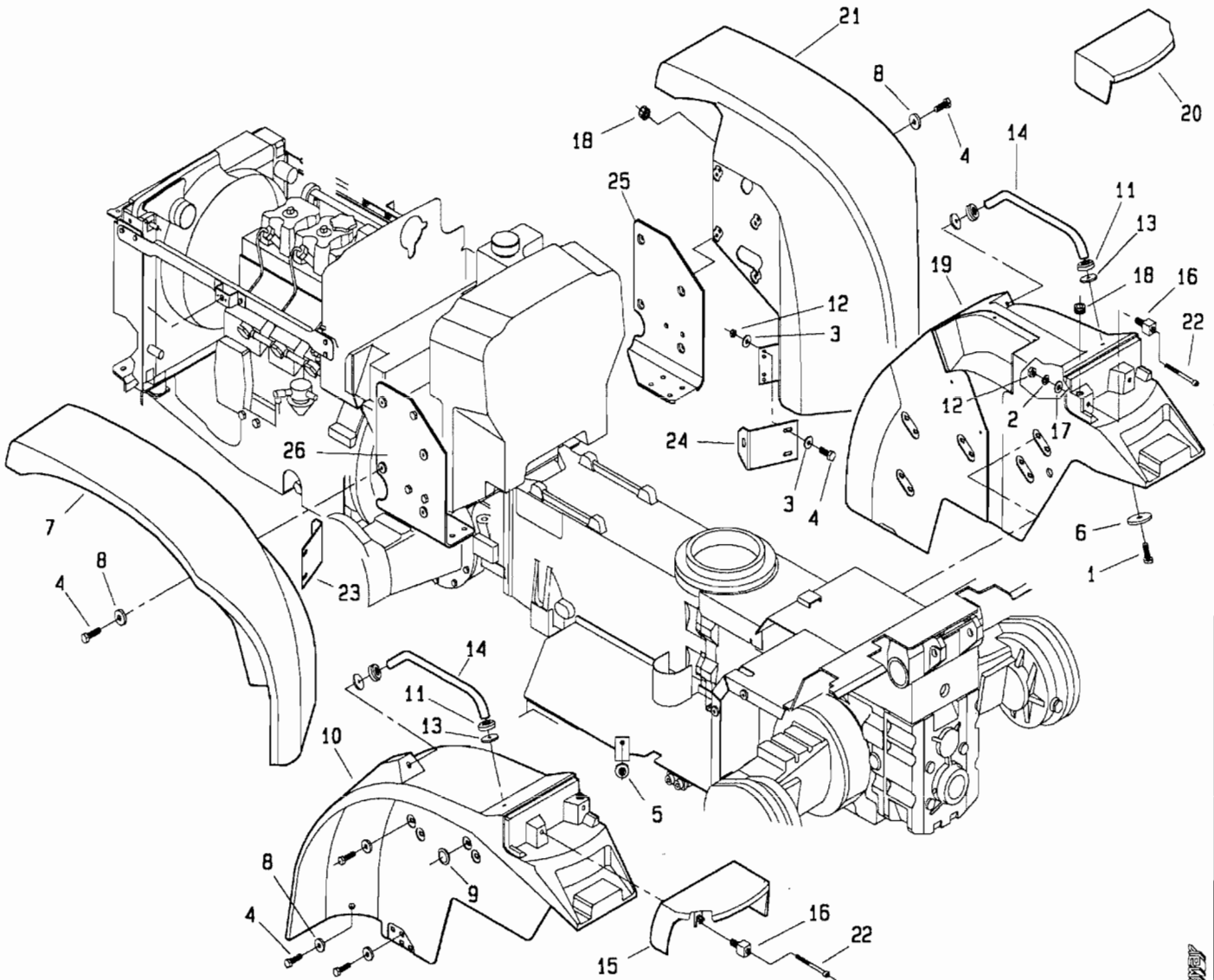


POS.	CODICE	DENOMINAZIONE	POS.	CODICE	DENOMINAZIONE
01	237.308.0	Supporto guarnizione	23	291.118.0	Cerniera cofano
02	237.312.0	Guarnizione laterale	24	237.121.0	Gancio cofano
03	237.309.0	Supporto guarnizione	25	237.311.0	Guarnizione inferiore
04	237.306.0	Frontale	26	6461	Rosetta 6.4 uni 6592
05	237.313.0	Mascherina frontale	27	3530	Vite M6x25 iso 7380
06	237.310.0	Guarnizione	28	236.367.0	Rondella gomma
07	2827	Vite M6x65 UNI 5737	29	3071	Vite M4x16 uni 5933
08	237.304.0	Cofano	30	2004	Dado M4 uni 5588
09	277.324.0	Protezione fari	31	2006	Dado M6 UNI 5588
10	234.102.0	Rondella nylon	32	3112	Vite M8x35 uni 5739
11	2005	Dado M5 uni 5588	33	237.125.0	Supporto faro
12	237.315.0	Lamiera di chiusura	34	917.205.0	Antivibrante
13	237.314.0	Lamiera di chiusura	35	237.130.0	Rondella 1,5x9x24
14	237.102.1	Fiancata sx	36	237.129.0	Vite speciale per fari
15	277.105.1	Fiancata dx	37	412.113.0	Rondella di gomma
16	2263	Dado M8 UNI 7473	38	495.219.0	Molla
17	237.307.0	Protezione inferiore	39	237.127.0	Distanziale
18	237.123.0	Retina laterale ant.	40	237.303.0	Cerniera cofano
19	4967	Vite 3,5x6,5 uni 6954	41		
20	237.122.0	Retina laterale post.	42		
21	6581	Rosetta 6.4 uni 1751	43		
22	3094	Vite M6x16 UNI 5739	44		

T27780M0401A

518. da Matr. 0255

517. da Matr. 0119

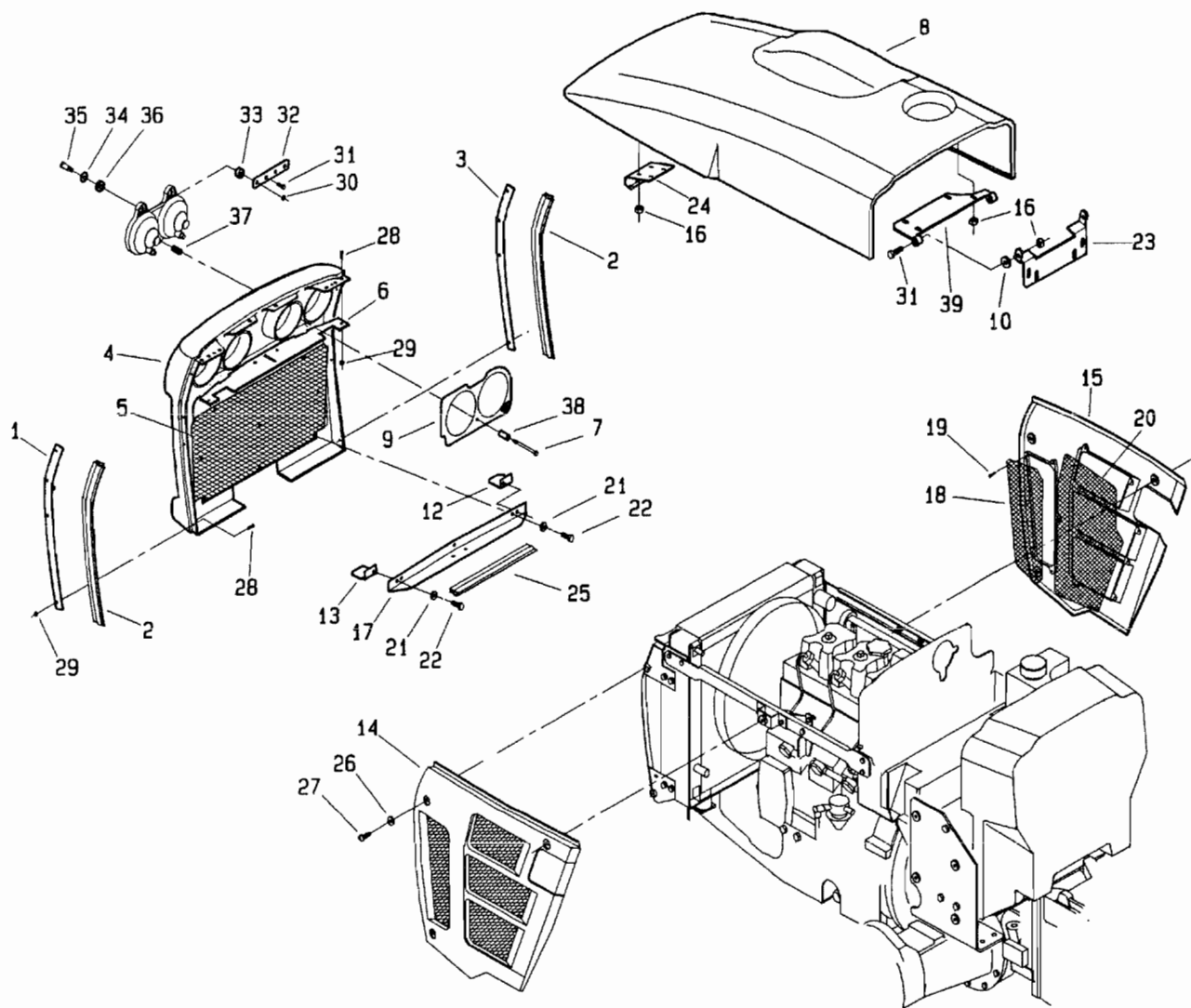


POS.	CODICE	DENOMINAZIONE	POS.	CODICE	DENOMINAZIONE
01	3111	Vite M8x30 UNI 5739	23	277.103.0	Staffa attacco sx
02	6583	Rosetta 8.4 UNI 1751	24	277.102.0	Staffa attacco dx
03	6456	Rosetta 8.4x24 UNI 6593	25	277.311.0	Supporto dx parafanghi
04	3108	Vite M8x22 uni 5739	26	277.312.0	Supporto sx parafanghi
05	239.130.0	Rondella gomma	27		
06	917.270.0	Rondella	28		
07	277.100.0	Parafango anteriore sx	29		
08	123.262.0	Rondella	30		
09	277.322.0	Tappo per fori parafanghi	31		
10	237.107.1	Parafango posteriore sx	32		
11	453.346.0	Disco	33		
12	2007	Dado M8 UNI 5588	34		
13	453.391.0	Rondella gomma	35		
14	237.111.0	Maniglia	36		
15	237.109.0	Coperchio faro posteriore sx	37		
16	237.112.1	Supporto fanale posteriore	38		
17	6463	Rosetta 8,4 uni 6592	39		
18	630.107.0	Tazza	40		
19	237.108.1	Parafango posteriore dx	41		
20	237.110.0	Coperchio faro posteriore dx	42		
21	277.101.0	Parafango anteriore dx	43		
22	3509	Vite M5x30 uni 6107	44		

T277BOM0402A

518. da Matr. 0255

517. da Matr. 0115



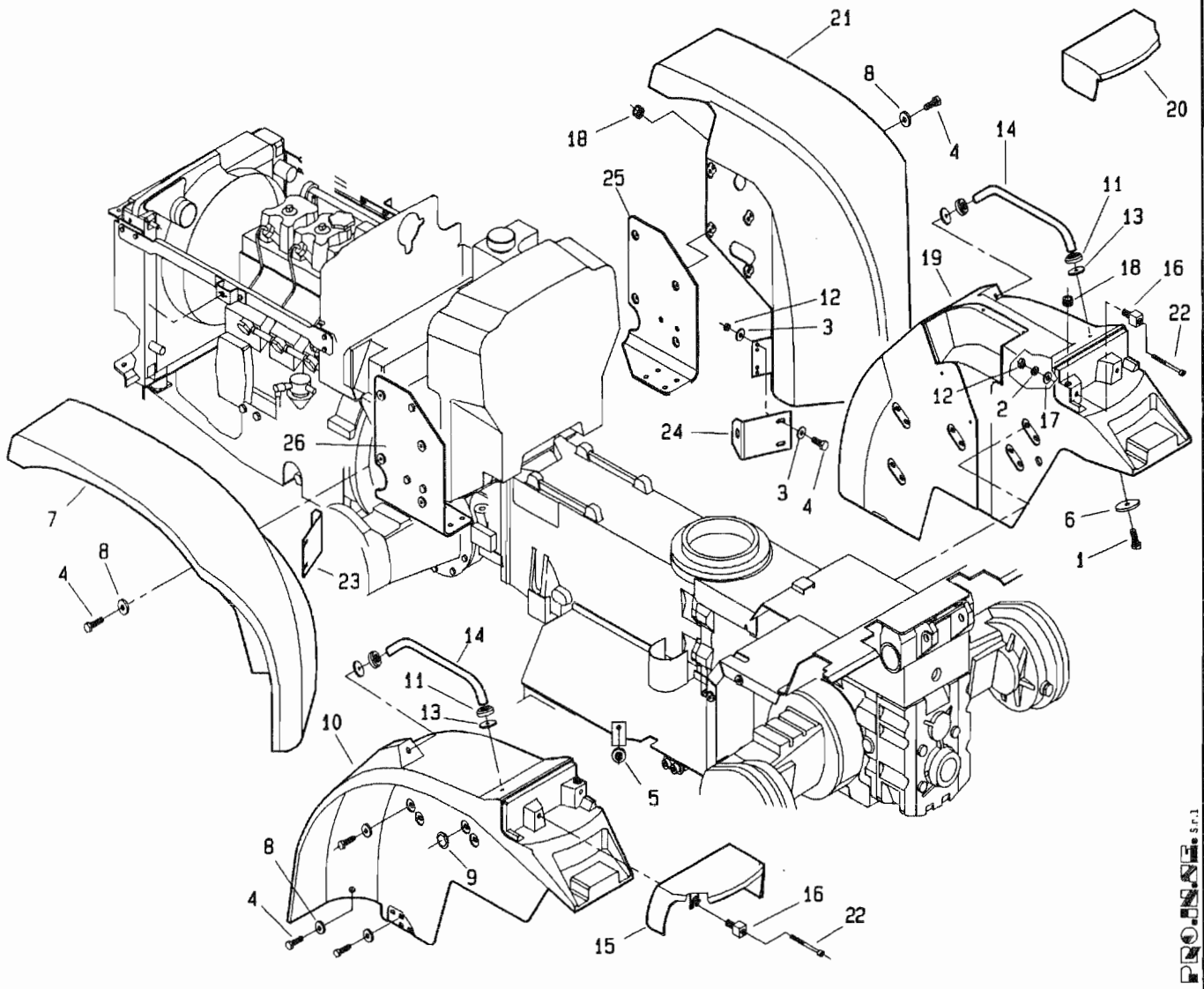
PROINSE S.p.A.

POS.	CODICE	DENOMINAZIONE	POS.	CODICE	DENOMINAZIONE
01	237.308.0	Supporto guarnizione	23	291.118.0	Cerniera cofano
02	237.312.0	Guarnizione laterale	24	237.121.0	Gancio cofano
03	237.309.0	Supporto guarnizione	25	237.311.0	Guarnizione inferiore
04	237.306.0	Frontale	26	6461	Rosetta 6.4 uni 6592
05	237.313.0	Mascherina frontale	27	4888	Vite M6x16 iso 7380
06	237.310.0	Guarnizione	28	3071	Vite M4x16 uni 5933
07	2827	Vite M6x65 UNI 5737	29	2004	Dado M4 uni 5588
08	237.304.0	Cofano	30	2006	Dado M6 UNI 5588
09	277.324.0	Protezione fari	31	3112	Vite M8x35 uni 5739
10	234.102.0	Rondella nylon	32	237.125.0	Supporto faro
11	2005	Dado M5 uni 5588	33	917.205.0	Antivibrante
12	237.315.0	Lamiera di chiusura	34	237.130.0	Rondella 1,5x9x24
13	237.314.0	Lamiera di chiusura	35	237.129.0	Vite speciale per fari
14	237.102.1	Fiancata sx	36	412.113.0	Rondella di gomma
15	277.105.1	Fiancata dx	37	495.219.0	Molla
16	2263	Dado M8 UNI 7473	38	237.127.0	Distanziale
17	237.307.0	Protezione inferiore	39	237.303.0	Cerniera cofano
18	237.123.0	Retina laterale ant.	40		
19	4967	Vite 3,5x6,5 uni 6954	41		
20	237.122.0	Retina laterale post.	42		
21	6581	Rosetta 6.4 uni 1751	43		
22	3094	Vite M6x16 UNI 5739	44		

T27780M0501A

518. da Matr. 0255

517. da Matr. 0115



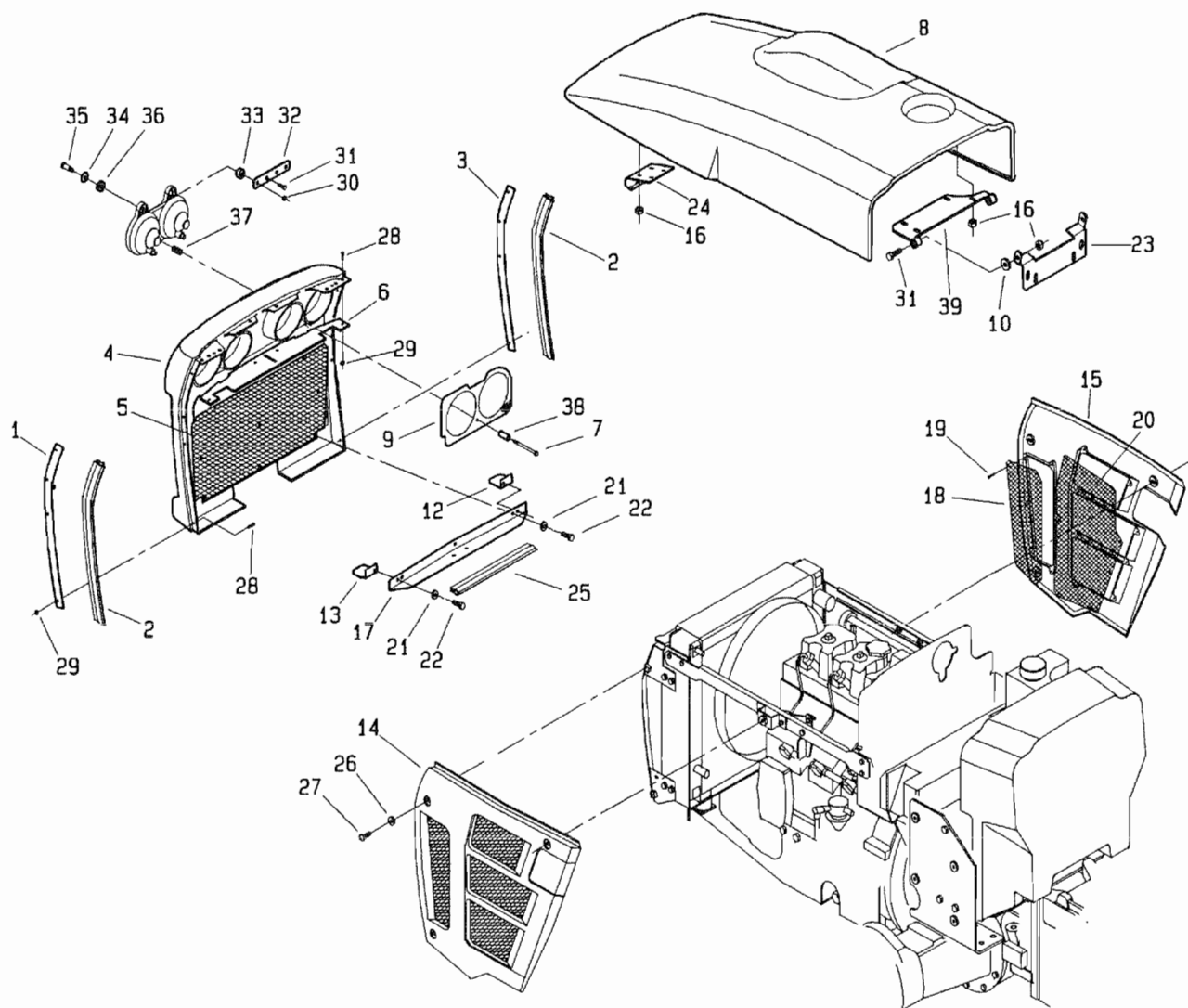
P.O. N. 1

POS.	CODICE	DENOMINAZIONE	POS.	CODICE	DENOMINAZIONE
01	3111	Vite M8x30 UNI 5739	23	277.103.0	Staffa attacco sx
02	6583	Rosetta 8.4 UNI 1751	24	277.102.0	Staffa attacco dx
03	6456	Rosetta 8.4x24 UNI 6593	25	277.311.0	Supporto dx parafanghi
04	3108	Vite M8x22 uni 5739	26	277.312.0	Supporto sx parafanghi
05	239.130.0	Rondella gomma	27		
06	917.270.0	Rondella	28		
07	277.100.0	Parafango anteriore sx	29		
08	123.262.0	Rondella	30		
09	277.322.0	Tappo per fori parafanghi	31		
10	237.107.1	Parafango posteriore sx	32		
11	453.346.0	Disco	33		
12	2007	Dado M8 UNI 5588	34		
13	453.391.0	Rondella gomma	35		
14	237.111.0	Maniglia	36		
15	237.109.0	Coperchio faro posteriore sx	37		
16	237.112.1	Supporto fanale posteriore	38		
17	6463	Rosetta 8,4 uni 6592	39		
18	630.107.0	Tazza	40		
19	237.108.1	Parafango posteriore dx	41		
20	237.110.0	Coperchio faro posteriore dx	42		
21	277.101.0	Parafango anteriore dx	43		
22	3509	Vite M5x30 uni 6107	44		

T27780M0502A

518. da Matr. 1421

517. da Matr. 1420



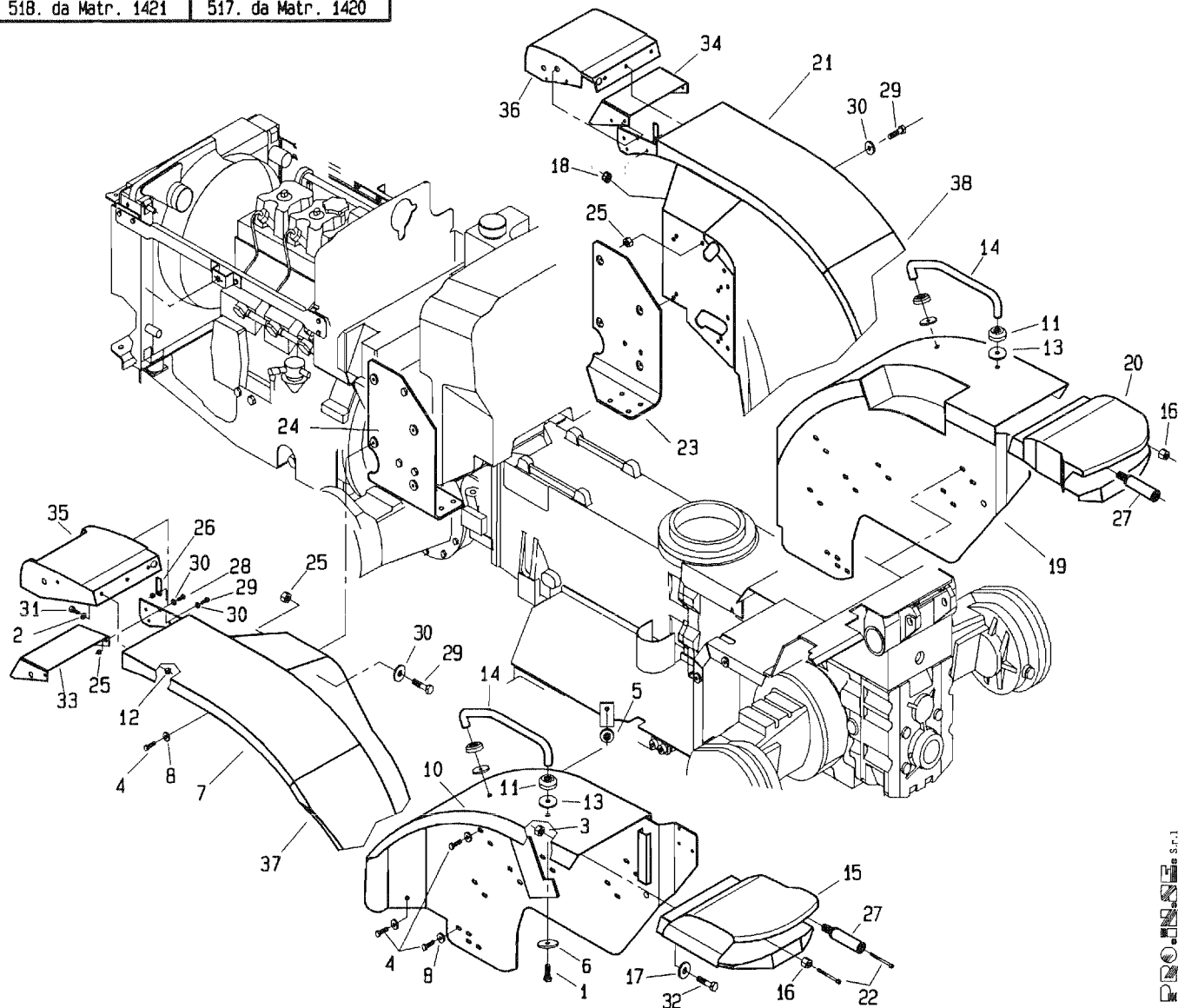
PROLINE s.r.l.

T27780M0601A

POS.	CODICE	DENOMINAZIONE	POS.	CODICE	DENOMINAZIONE
01	237.308.0	Supporto guarnizione	23	291.118.0	Cerniera cofano
02	237.312.0	Guarnizione laterale	24	237.121.0	Gancio cofano
03	237.309.0	Supporto guarnizione	25	237.311.0	Guarnizione inferiore
04	237.306.0	Frontale	26	6461	Rosetta 6.4 uni 6592
05	237.313.0	Mascherina frontale	27	4888	Vite M6x16 iso 7380
06	237.310.0	Guarnizione	28	3071	Vite M4x16 uni 5933
07	2827	Vite M6x65 UNI 5737	29	2004	Dado M4 uni 5588
08	237.304.0	Cofano	30	2006	Dado M6 UNI 5588
09	277.324.0	Protezione fari	31	3112	Vite M8x35 uni 5739
10	234.102.0	Rondella nylon	32	237.125.0	Supporto faro
11	2005	Dado M5 uni 5588	33	917.205.0	Antivibrante
12	237.315.0	Lamiera di chiusura	34	237.130.0	Rondella 1,5x9x24
13	237.314.0	Lamiera di chiusura	35	237.129.0	Vite speciale per fari
14	237.102.1	Fiancata sx	36	412.113.0	Rondella di gomma
15	277.105.1	Fiancata dx	37	495.219.0	Molla
16	2263	Dado M8 UNI 7473	38	237.127.0	Distanziale
17	237.307.0	Protezione inferiore	39	237.303.0	Cerniera cofano
18	237.123.0	Retina laterale ant.	40		
19	4967	Vite 3,5x6,5 uni 6954	41		
20	237.122.0	Retina laterale post.	42		
21	6581	Rosetta 6.4 uni 1751	43		
22	3094	Vite M6x16 UNI 5739	44		

518. da Matr. 1421

517. da Matr. 1420



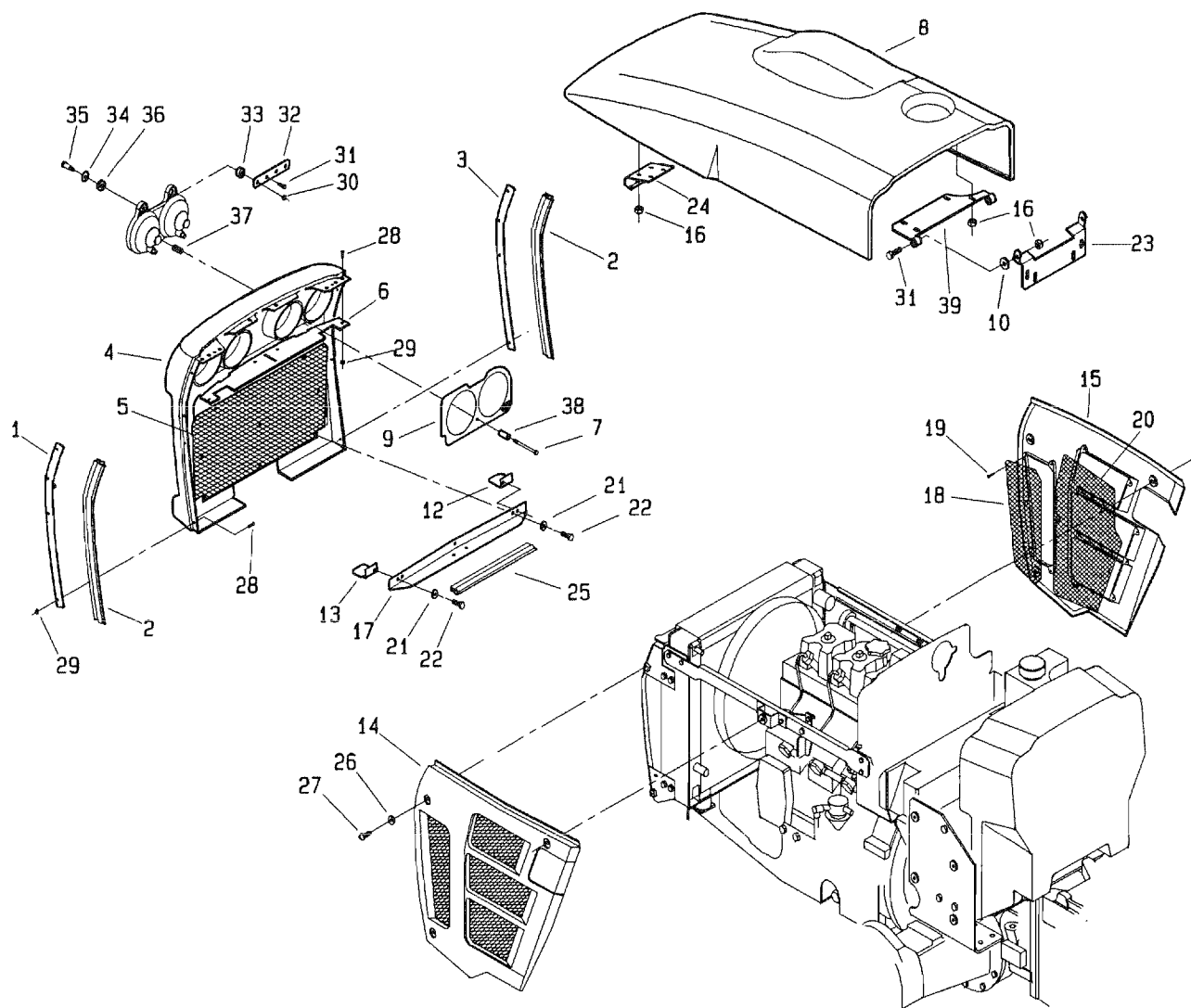
PROLISE s.r.l.

POS.	CODICE	DENOMINAZIONE	POS.	CODICE	DENOMINAZIONE
01	3111	Vite M8x30 UNI 5739	23	277.311.0	Supporto dx parafanghi
02	6583	Rosetta 8.4 UNI 1751	24	277.312.0	Supporto sx parafanghi
03	2263	Dado M8 UNI 7473	25	2006	Dado M6 UNI 5588
04	3108	Vite M8x22 uni 5739	26	237.151.0	Piastrina ferma-cavo
05	239.130.0	Rondella gomma	27	237.147.0	Supporto faro posteriore
06	917.270.0	Rondella	28	4888	Vite M6x16 UNI 7380
07	277.100.1	Parafango anteriore sx	29	3094	Vite M6x16 uni 5739
08	123.262.0	Rondella	30	6581	Rosetta 6.4 UNI 1751
09	277.322.0	Tappo per fori parafanghi	31	3107	Vite M8x20 UNI 5739
10	237.107.2	Parafango posteriore sx	32	5131	Vite M8x25 UNI 5739
11	453.346.0	Disco	33	237.142.0	Supporto faro anteriore sx
12	2007	Dado M8 UNI 5588	34	237.143.0	Supporto faro anteriore dx
13	453.391.0	Rondella gomma	35	237.137.0	Coperchio anteriore sx
14	237.146.0	Maniglia	36	237.138.0	Coperchio anteriore dx
15	237.139.0	Coperchio faro posteriore sx	37	277.119.0	Parafango anteriore sx ATM
16	237.112.0	Supporto fanale posteriore	38	277.120.0	Parafango anteriore dx ATM
17	6463	Rosetta 8,4 uni 6592	39		
18	630.107.0	Tazza	40		
19	237.136.0	Parafango posteriore dx	41		
20	237.140.0	Coperchio faro posteriore dx	42		
21	277.101.1	Parafango anteriore dx	43		
22	3509	Vite M3x50 UNI 6107	44		

T27780M0602A

518. da Matr. 1421

517. da Matr. 1420



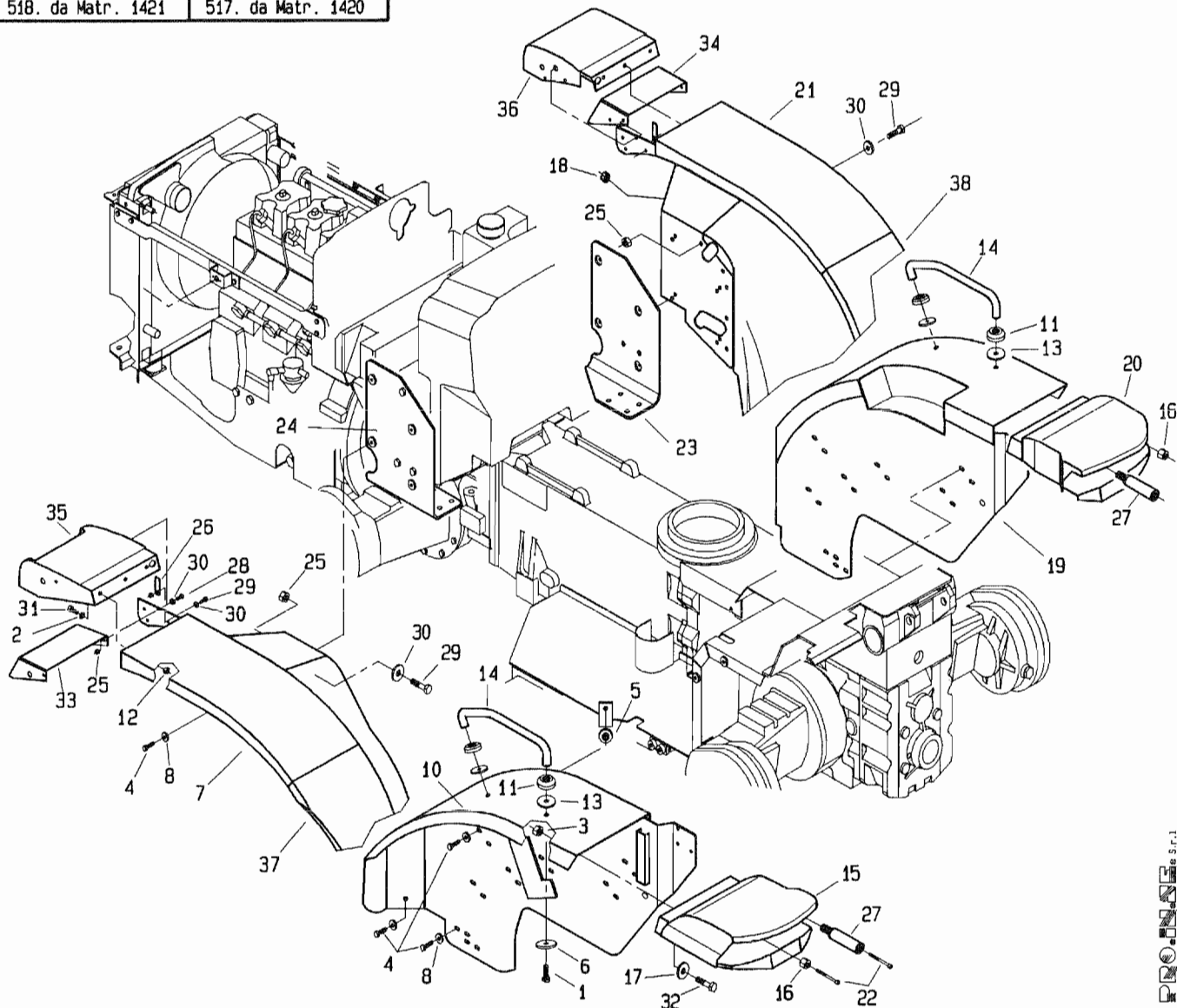
PROJUSE s.r.l.

POS.	CODICE	DENOMINAZIONE	POS.	CODICE	DENOMINAZIONE
01	237.308.0	Supporto guarnizione	23	291.118.0	Cerniera cofano
02	237.312.0	Guarnizione laterale	24	237.121.0	Gancio cofano
03	237.309.0	Supporto guarnizione	25	237.311.0	Guarnizione inferiore
04	237.306.0	Frontale	26	6461	Rosetta 6.4 uni 6592
05	237.313.0	Mascherina frontale	27	4888	Vite M6x16 iso 7380
06	237.310.0	Guarnizione	28	3071	Vite M4x16 uni 5933
07	2827	Vite M6x65 UNI 5737	29	2004	Dado M4 uni 5588
08	237.304.0	Cofano	30	2006	Dado M6 UNI 5588
09	277.324.0	Protezione fari	31	3112	Vite M8x35 uni 5739
10	234.102.0	Rondella nylon	32	237.125.0	Supporto faro
11	2005	Dado M5 uni 5588	33	917.205.0	Antivibrante
12	237.315.0	Lamiera di chiusura	34	237.130.0	Rondella 1,5x9x24
13	237.314.0	Lamiera di chiusura	35	237.129.0	Vite speciale per fari
14	237.102.1	Fiancata sx	36	412.113.0	Rondella di gomma
15	277.105.1	Fiancata dx	37	495.219.0	Molla
16	2263	Dado M8 UNI 7473	38	237.127.0	Distanziale
17	237.307.0	Protezione inferiore	39	237.303.0	Cerniera cofano
18	237.123.0	Retina laterale ant.	40		
19	4967	Vite 3,5x6,5 uni 6954	41		
20	237.122.0	Retina laterale post.	42		
21	6581	Rosetta 6.4 uni 1751	43		
22	3094	Vite M6x16 UNI 5739	44		

I277B1M0001A

518. da Matr. 1421

517. da Matr. 1420

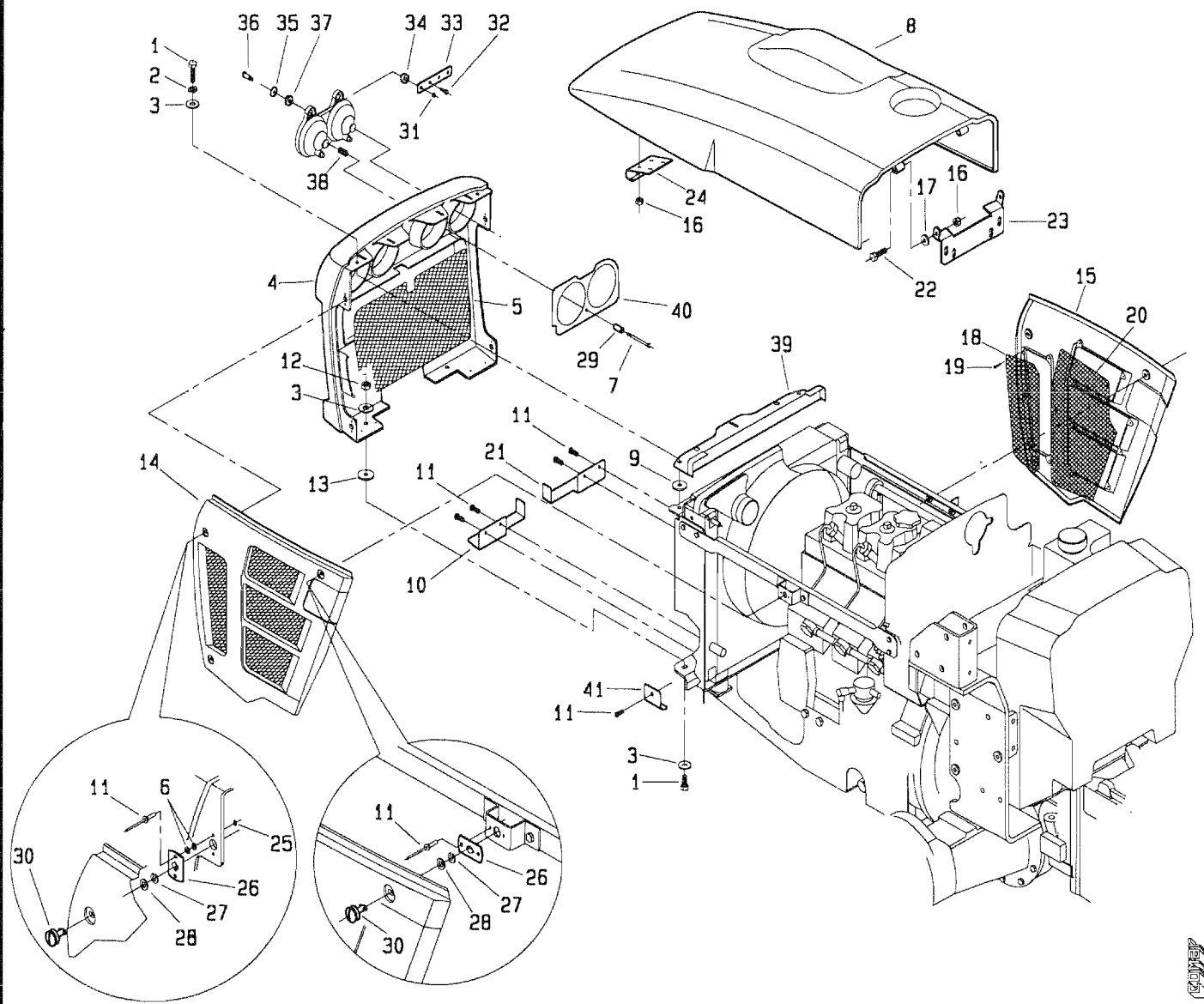


PROLINE S.p.A.

POS.	CODICE	DENOMINAZIONE	POS.	CODICE	DENOMINAZIONE
01	3111	Vite M8x30 UNI 5739	23	277.311.0	Supporto dx parafanghi
02	6583	Rosetta 8.4 UNI 1751	24	277.312.0	Supporto sx parafanghi
03	2263	Dado M8 UNI 7473	25	2006	Dado M6 UNI 5588
04	3108	Vite M8x22 uni 5739	26	237.151.0	Piastrina ferma-cavo
05	239.130.0	Rondella gomma	27	237.147.0	Supporto faro posteriore
06	917.270.0	Rondella	28	4888	Vite M6x16 UNI 7380
07	277.100.1	Parafango anteriore sx	29	3094	Vite M6x16 uni 5739
08	123.262.0	Rondella	30	6581	Rosetta 6.4 UNI 1751
09	277.322.0	Tappo per fori parafanghi	31	3107	Vite M8x20 UNI 5739
10	237.107.2	Parafango posteriore sx	32	5131	Vite M8x25 UNI 5739
11	453.346.0	Disco	33	237.142.0	Supporto faro anteriore sx
12	2007	Dado M8 UNI 5588	34	237.143.0	Supporto faro anteriore dx
13	453.391.0	Rondella gomma	35	237.137.0	Coperchio anteriore sx
14	237.146.0	Maniglia	36	237.138.0	Coperchio anteriore dx
15	237.139.0	Coperchio faro posteriore sx	37	277.119.0	Parafango anteriore sx RTM
16	237.112.0	Supporto fanale posteriore	38	277.120.0	Parafango anteriore dx RTM
17	6463	Rosetta 8,4 uni 6592	39		
18	630.107.0	Tazza	40		
19	237.108.2	Parafango posteriore dx	41		
20	237.140.0	Coperchio faro posteriore dx	42		
21	277.101.1	Parafango anteriore dx	43		
22	3509	Vite M3x50 UNI 6107	44		

T277B1M0002A

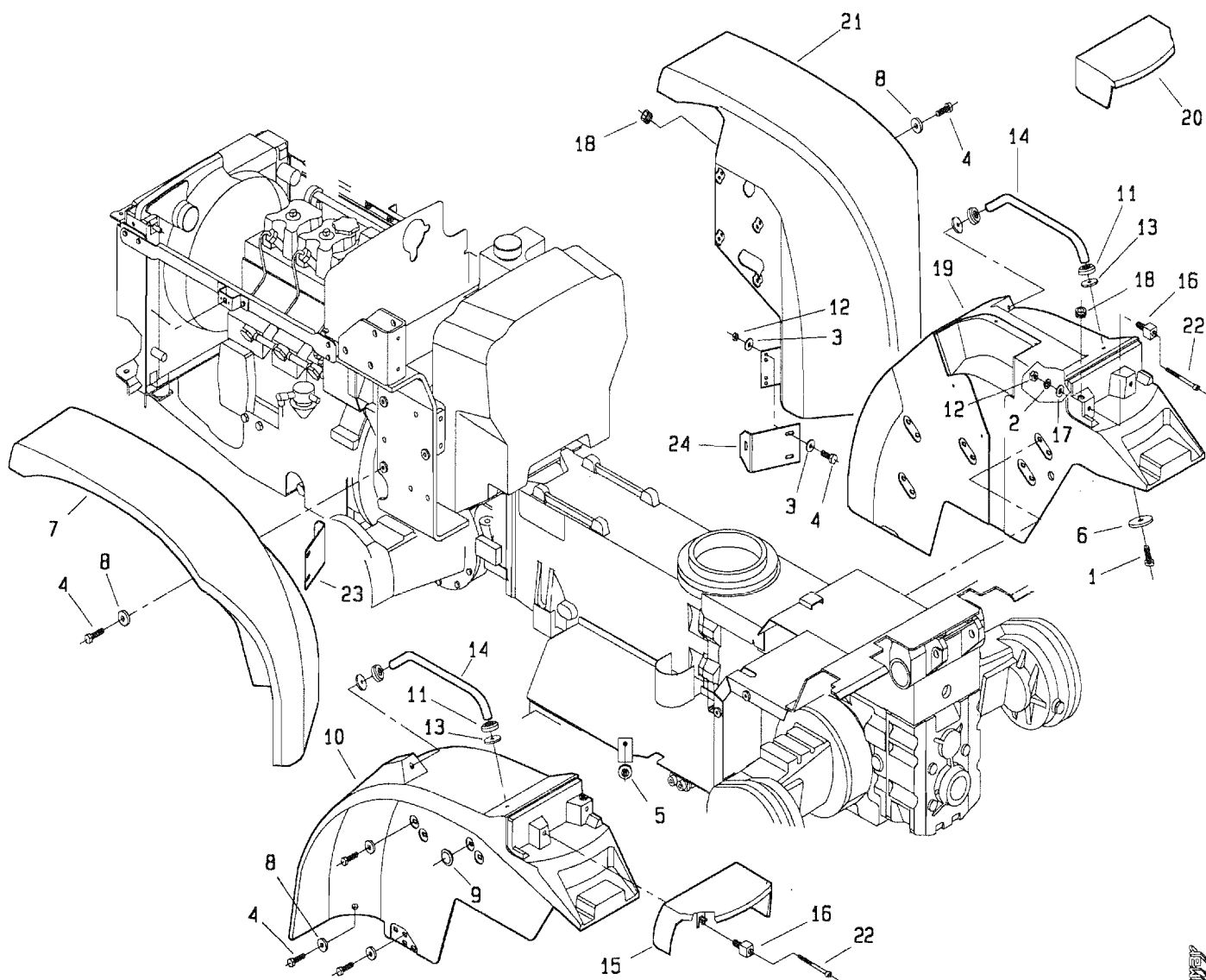
518. da Matr. 0001



POS.	CODICE	DENOMINAZIONE	POS.	CODICE	DENOMINAZIONE
01	3111	Vite M8x30 UNI 5739	23	291.118.0	Cerniera cofano
02	6583	Rosetta 8.4 UNI 1751	24	237.121.0	Gancio cofano
03	6456	Rosetta 8.4x24 UNI 6593	25	6462	Rosetta 3.2 UNI 6592
04	237.101.1	Frontale	26	377102	Ricettacolo
05	237.124.0	Mascherina frontale	27	377101	Rondella
06	6453	Rosetta 5.5x15 UNI 6593	28	6915	Molla a tazza
07	2827	Vite M6x65 UNI 5737	29	237.127.0	Distanziale
08	237.305.0	Cofano	30	377100	Stelo
09	237.114.0	Rondella gomma	31	2006	Dado M6 UNI 5588
10	277.310.1	Protezione inferiore sx	32	3094	Vite M6x16 UNI 5739
11	4262	Vite AB 4,8x9,6 uni 6951	33	237.125.0	Supporto faro
12	2007	Dado M8 UNI 5588	34	917.205.0	Antivibrante
13	453.391.0	Rondella gomma	35	237.130.0	Rondella 1,5x9x24
14	237.102.1	Fiancata sx	36	237.129.0	Vite speciale per fari
15	277.105.1	Fiancata dx	37	412.113.0	Rondella di gomma
16	2263	Dado M8 UNI 7473	38	495.219.0	Molla
17	234.102.0	Rondella nylon	39	277.323.0	Protezione superiore radiatore
18	237.123.0	Retina laterale ant.	40	277.324.0	Protezione fanali anteriori
19	4967	Vite 3,5x6,5 uni 6954	41	277.325.0	Protezione lat. inf. radiatore
20	237.122.0	Retina laterale post.	42		
21	277.309.1	Protezione inferiore dx	43		
22	3112	Vite M8x35 UNI 5739	44		

T27785M0001A

518. da Matr. 0001

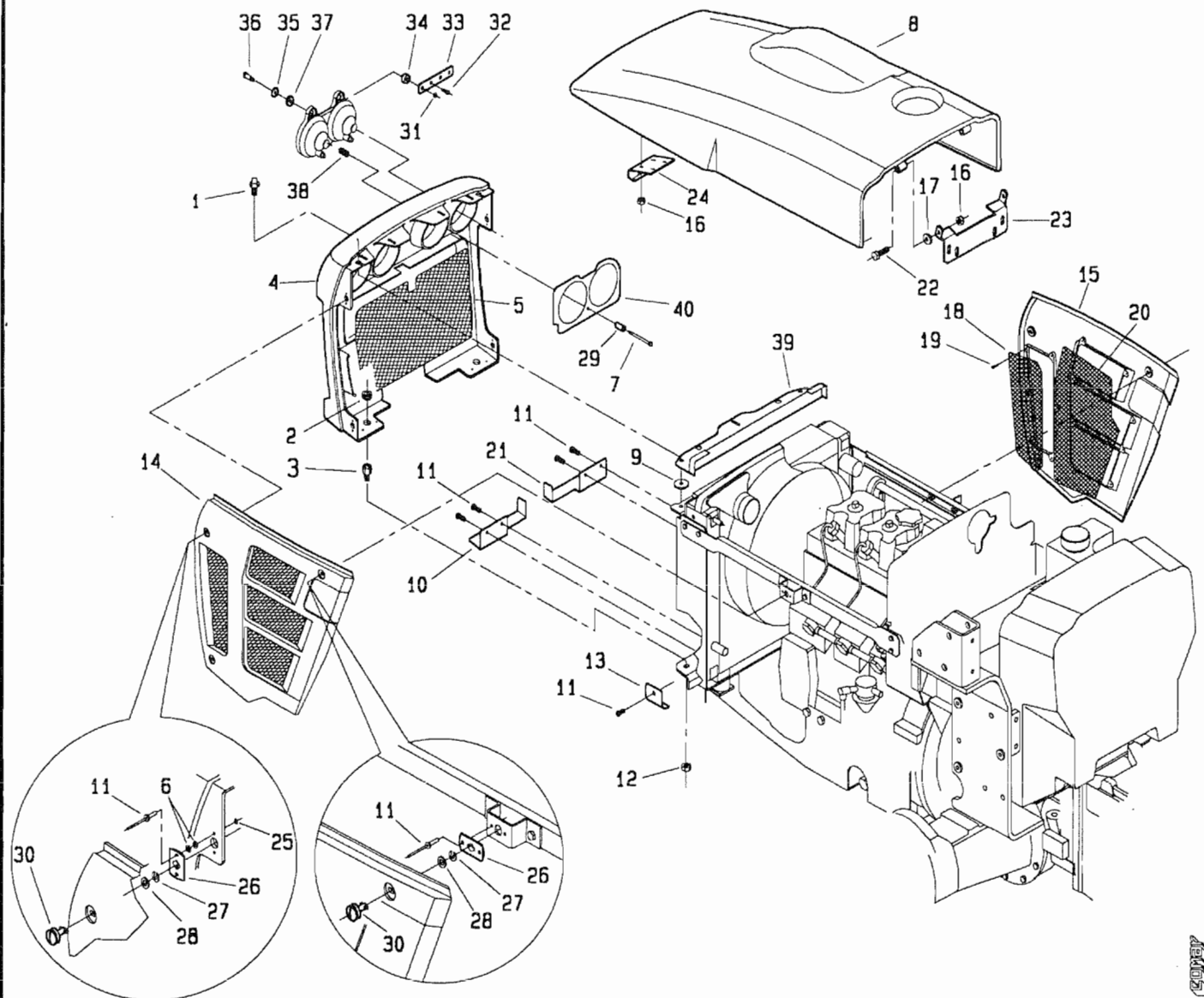


AEM

POS.	CODICE	DENOMINAZIONE	POS.	CODICE	DENOMINAZIONE
01	3111	Vite M8x30 UNI 5739	23	277.103.0	Staffa attacco sx
02	6583	Rosetta 8.4 UNI 1751	24	277.102.0	Staffa attacco dx
03	6456	Rosetta 8.4x24 UNI 6593	25		
04	3108	Vite M8x22 uni 5739	26		
05	239.130.0	Rondella gomma	27		
06	917.270.0	Rondella	28		
07	277.100.0	Parafango anteriore sx	29		
08	123.262.0	Rondella	30		
09	277.322.0	Tappo per fori parafanghi	31		
10	237.107.1	Parafango posteriore sx	32		
11	453.346.0	Disco	33		
12	2007	Dado M8 UNI 5588	34		
13	453.391.0	Rondella gomma	35		
14	237.111.0	Maniglia	36		
15	237.109.0	Coperchio faro posteriore sx	37		
16	237.112.1	Supporto fanale posteriore	38		
17	6463	Rosetta 8,4 uni 6592	39		
18	630.107.0	Tazza	40		
19	237.108.1	Parafango posteriore dx	41		
20	237.110.0	Coperchio faro posteriore dx	42		
21	277.101.0	Parafango anteriore dx	43		
22	3509	Vite M5x30 uni 6107	44		

T277B5M0002A

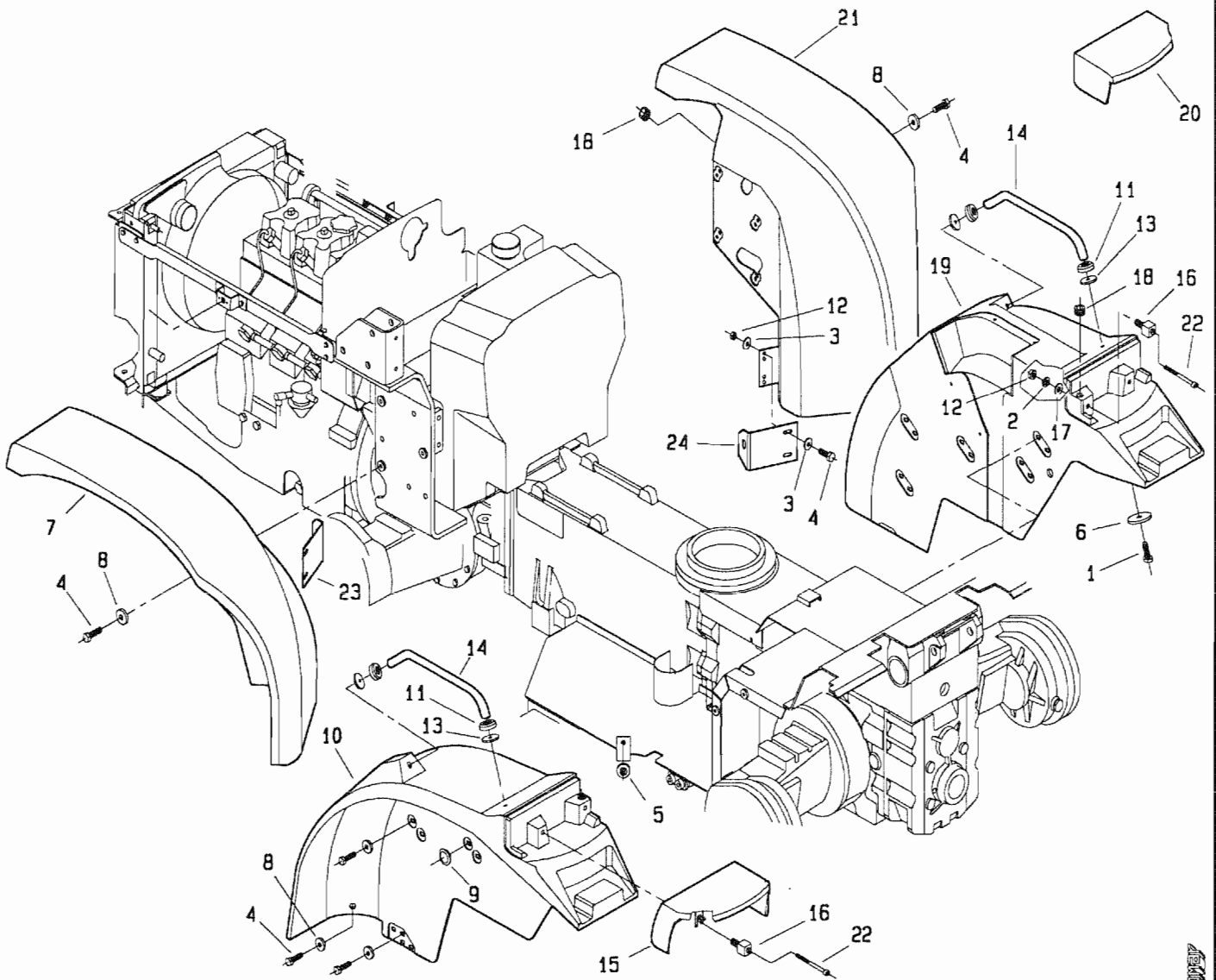
518. da Matr. 0224



POS.	CODICE	DENOMINAZIONE	POS.	CODICE	DENOMINAZIONE
01	237.135.0	Pomello	23	291.118.0	Cerniera cofano
02	341.210.0	Tazza in gomma	24	237.121.0	Gancio cofano
03	237.134.0	Puntalino	25	6462	Rosetta 3.2 UNI 6592
04	237.101.2	Frontale	26	377102	Ricettacolo
05	237.124.1	Mascherina frontale	27	377101	Rondella
06	6453	Rosetta 5.5x15 UNI 6593	28	6915	Molla a tazza
07	2827	Vite M6x65 UNI 5737	29	237.127.0	Distanziale
08	237.305.0	Cofano	30	377100	Stelo
09	237.114.1	Rondella gomma	31	2006	Dado M6 UNI 5588
10	277.310.1	Protezione inferiore sx	32	3094	Vite M6x16 UNI 5739
11	4262	Vite AB 4, 8x9,6 uni 6951	33	237.125.0	Supporto faro
12	2108	Dado M8 UNI 5589	34	917.205.0	Antivibrante
13	277.325.0	Protezione lat. inf. radiatore	35	237.130.0	Rondella 1,5x9x24
14	237.102.1	Fiancata sx	36	237.129.0	Vite speciale per fari
15	277.105.1	Fiancata dx	37	412.113.0	Rondella di gomma
16	2263	Dado M8 UNI 7473	38	495.219.0	Molla
17	234.102.0	Rondella nylon	39	277.323.0	Protezione superiore radiatore
18	237.123.0	Retina laterale ant.	40	277.324.0	Protezione fanali anteriori
19	4967	Vite 3,5x6,5 uni 6954	41		
20	237.122.0	Retina laterale post.	42		
21	277.309.1	Protezione inferiore dx	43		
22	3112	Vite M8x35 UNI 5739	44		

T27785M0101A

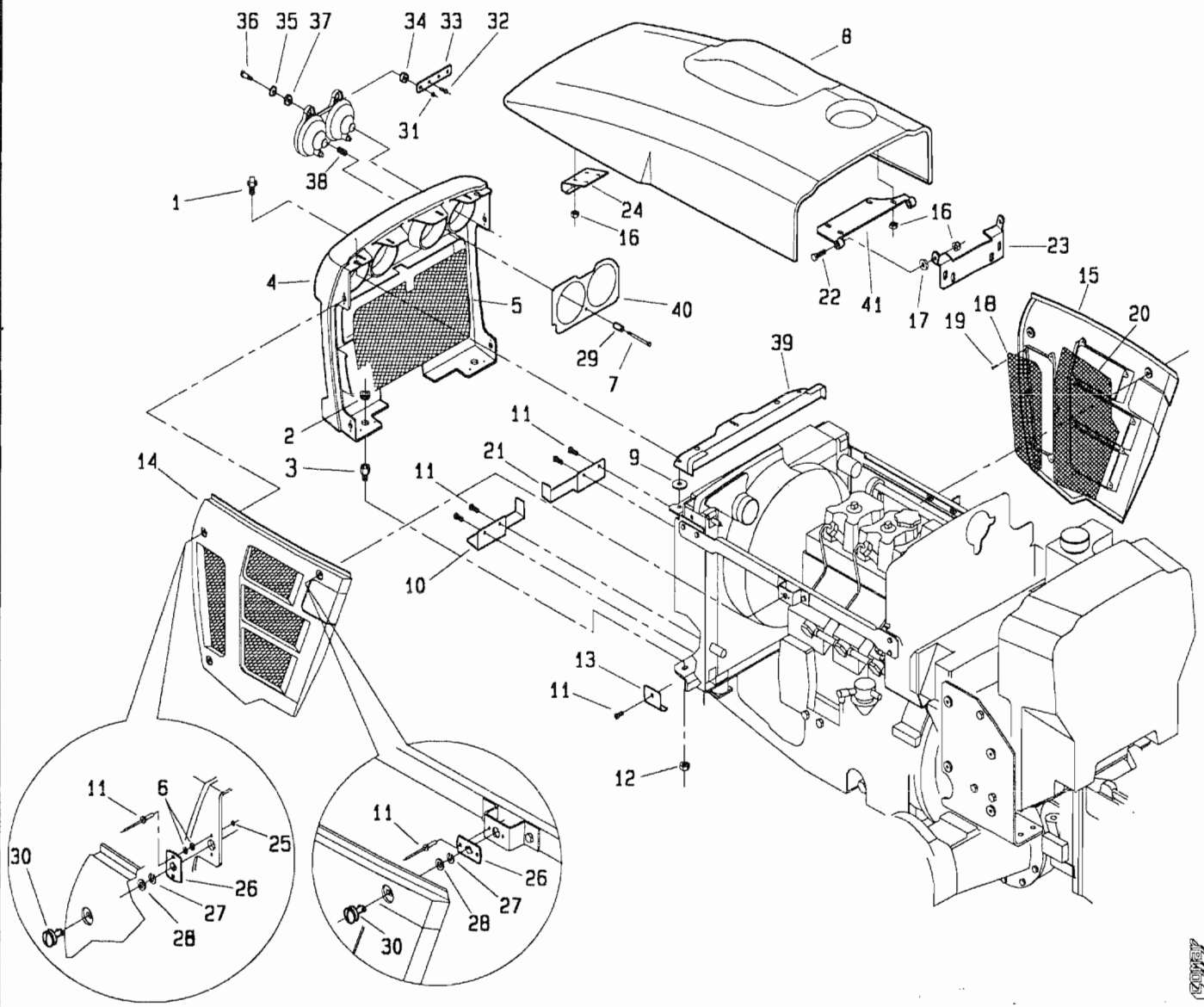
518. da Matr. 0224



POS.	CODICE	DENOMINAZIONE	POS.	CODICE	DENOMINAZIONE
01	3111	Vite M8x30 UNI 5739	23	277.103.0	Staffa attacco sx
02	6583	Rosetta 8.4 UNI 1751	24	277.102.0	Staffa attacco dx
03	6456	Rosetta 8.4x24 UNI 6593	25		
04	3108	Vite M8x22 uni 5739	26		
05	239.130.0	Rondella gomma	27		
06	917.270.0	Rondella	28		
07	277.100.0	Parafango anteriore sx	29		
08	123.262.0	Rondella	30		
09	277.322.0	Tappo per fori parafanghi	31		
10	237.107.1	Parafango posteriore sx	32		
11	453.346.0	Disco	33		
12	2007	Dado M8 UNI 5588	34		
13	453.391.0	Rondella gomma	35		
14	237.111.0	Maniglia	36		
15	237.109.0	Coperchio faro posteriore sx	37		
16	237.112.1	Supporto fanale posteriore	38		
17	6463	Rosetta 8,4 uni 6592	39		
18	630.107.0	Tazza	40		
19	237.108.1	Parafango posteriore dx	41		
20	237.110.0	Coperchio faro posteriore dx	42		
21	277.101.0	Parafango anteriore dx	43		
22	3509	Vite M5x30 uni 6107	44		

T27785M0102A

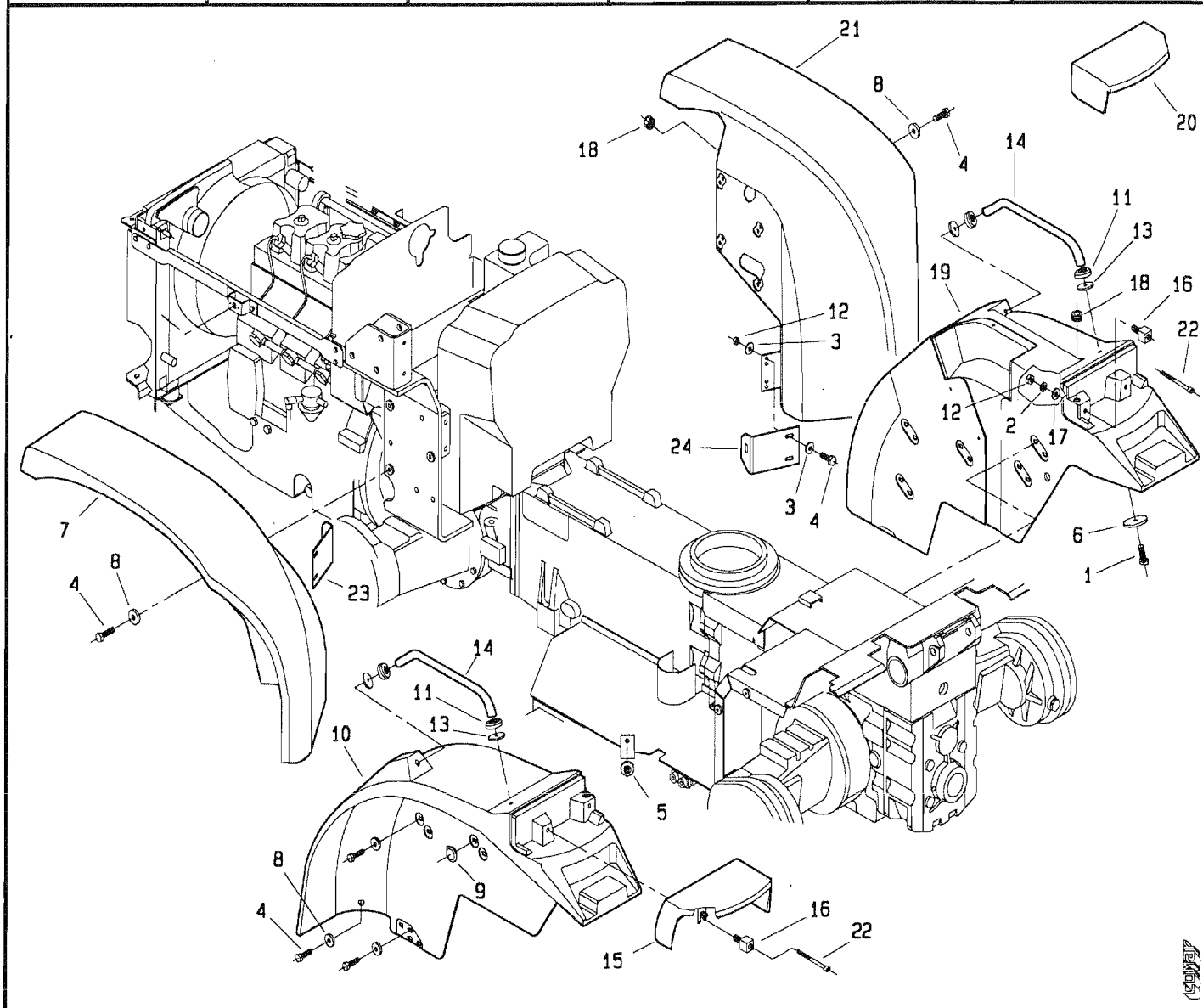
518. da Matr. 0244



POS.	CODICE	DENOMINAZIONE	POS.	CODICE	DENOMINAZIONE
01	237.135.0	Pomello	23	291.118.0	Cerniera cofano
02	341.210.0	Tazza in gomma	24	237.121.0	Gancio cofano
03	237.134.0	Puntalino	25	6462	Rosetta 3.2 UNI 6592
04	237.101.2	Frontale	26	377102	Ricettacolo
05	237.124.1	Mascherina frontale	27	377101	Rondella
06	6453	Rosetta 5.5x15 UNI 6593	28	6915	Molla a tazza
07	2827	Vite M6x65 UNI 5737	29	237.127.0	Distanziale
08	237.304.0	Cofano	30	377100	Stelo
09	237.114.1	Rondella gomma	31	2006	Dado M6 UNI 5588
10	277.310.1	Protezione inferiore sx	32	3094	Vite M6x16 UNI 5739
11	4262	Vite AB 4, 8x9, 6 uni 6951	33	237.125.0	Supporto faro
12	2108	Dado M8 UNI 5589	34	917.205.0	Antivibrante
13	277.325.0	Protezione lat. inf. radiatore	35	237.130.0	Rondella 1,5x9x24
14	237.102.1	Fiancata sx	36	237.129.0	Vite speciale per fari
15	277.105.1	Fiancata dx	37	412.113.0	Rondella di gomma
16	2263	Dado M8 UNI 7473	38	495.219.0	Molla
17	234.102.0	Rondella nylon	39	277.323.0	Protezione superiore radiatore
18	237.123.0	Retina laterale ant.	40	277.324.0	Protezione fanali anteriori
19	4967	Vite 3,5x6,5 uni 6954	41	237.303.0	Cerniera cofano
20	237.122.0	Retina laterale post.	42		
21	277.309.1	Protezione inferiore dx	43		
22	3112	Vite M8x35 UNI 5739	44		

T27785M0201A

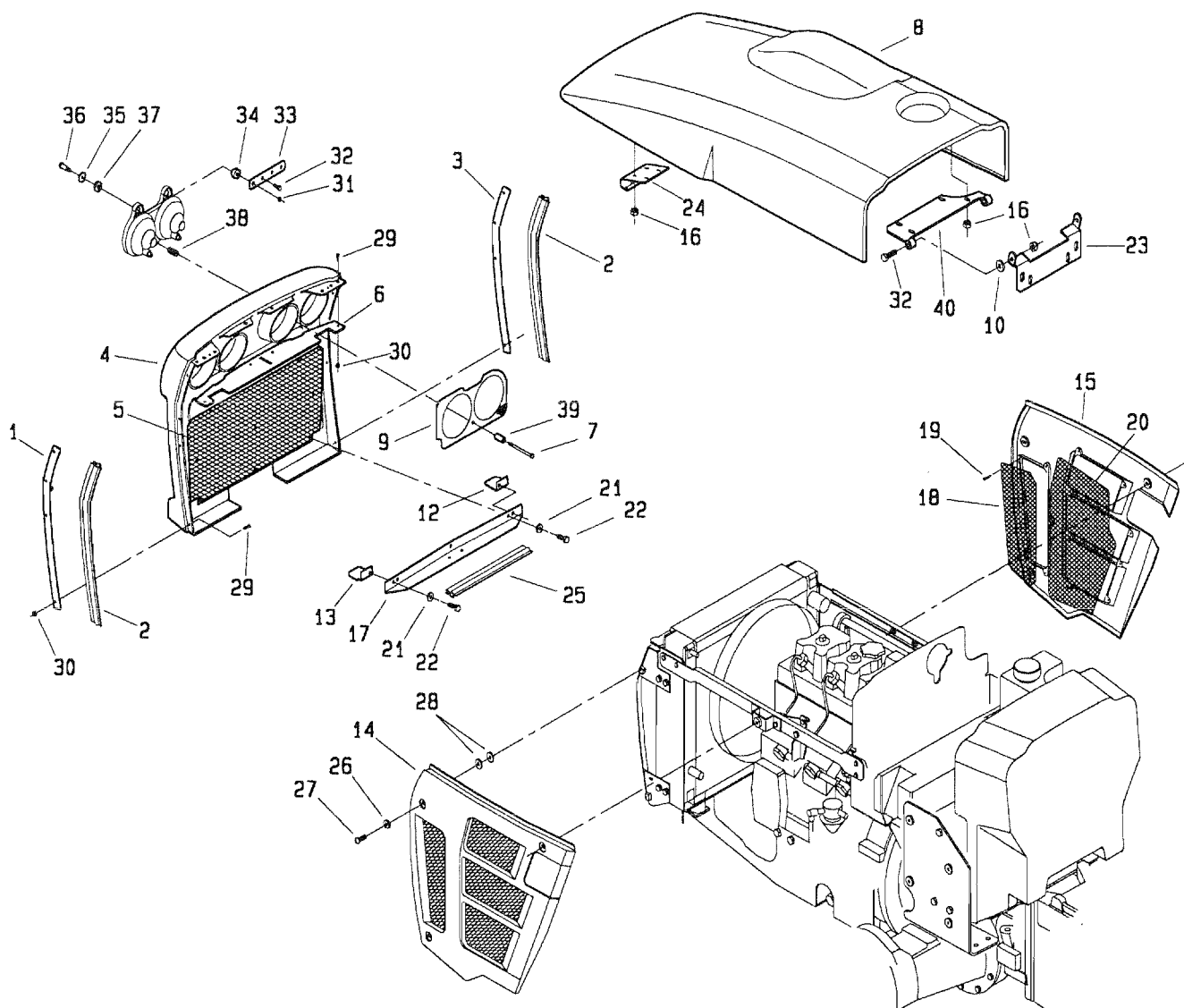
518. da Matr. 0244



POS.	CODICE	DENOMINAZIONE	POS.	CODICE	DENOMINAZIONE
01	3111	Vite M8x30 UNI 5739	23	277.103.0	Staffa attacco sx
02	6583	Rosetta 8.4 UNI 1751	24	277.102.0	Staffa attacco dx
03	6456	Rosetta 8.4x24 UNI 6593	25		
04	3108	Vite M8x22 uni 5739	26		
05	239.130.0	Rondella gomma	27		
06	917.270.0	Rondella	28		
07	277.100.0	Parafango anteriore sx	29		
08	123.262.0	Rondella	30		
09	277.322.0	Tappo per fori parafanghi	31		
10	237.107.1	Parafango posteriore sx	32		
11	453.346.0	Disco	33		
12	2007	Dado M8 UNI 5588	34		
13	453.391.0	Rondella gomma	35		
14	237.111.0	Maniglia	36		
15	237.109.0	Coperchio faro posteriore sx	37		
16	237.112.1	Supporto fanale posteriore	38		
17	6463	Rosetta 8.4 uni 6592	39		
18	630.107.0	Tazza	40		
19	237.108.1	Parafango posteriore dx	41		
20	237.110.0	Coperchio faro posteriore dx	42		
21	277.101.0	Parafango anteriore dx	43		
22	3509	Vite M5x30 uni 6107	44		

T27785M0202A

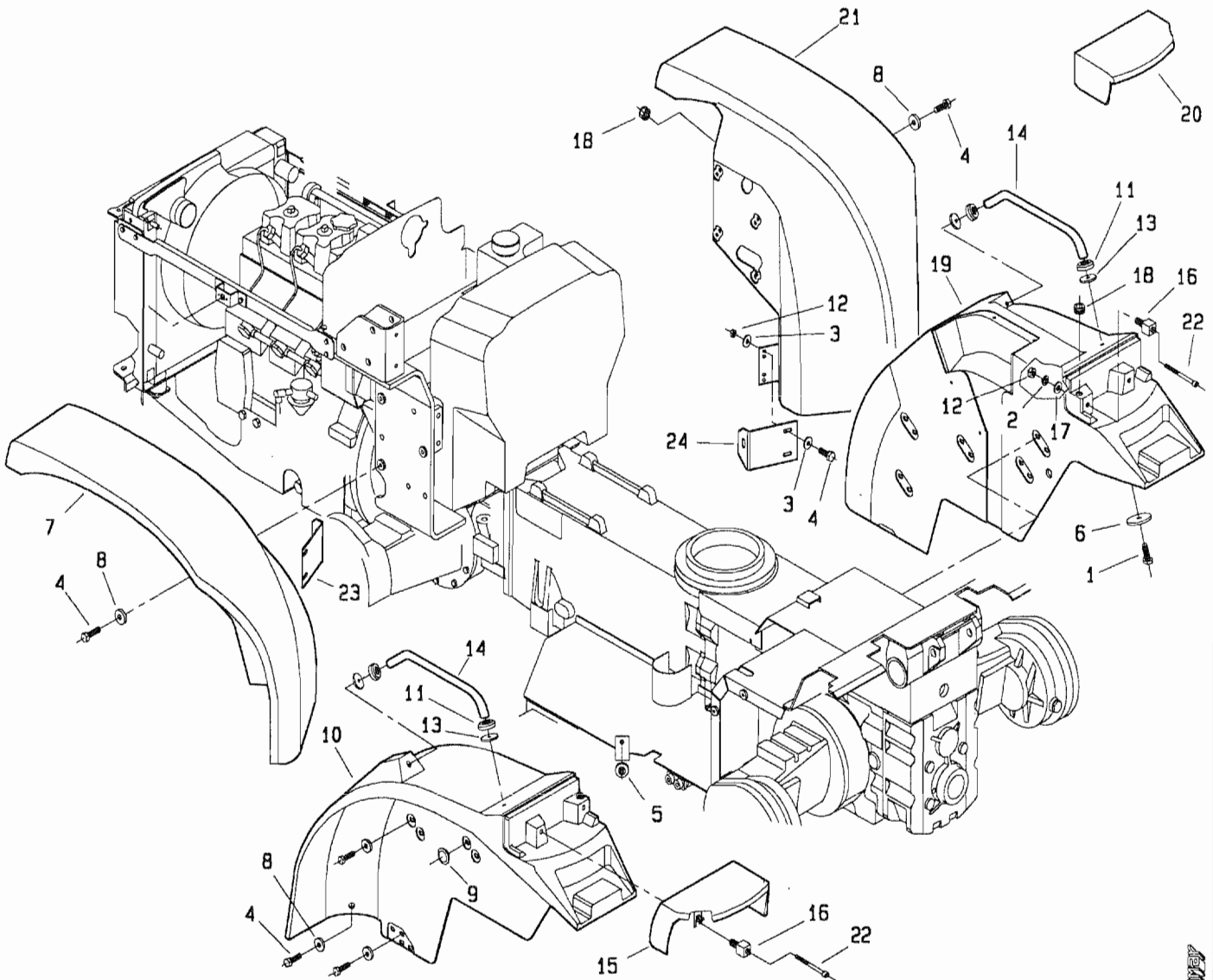
518. da Matr. 0255



POS.	CODICE	DENOMINAZIONE	POS.	CODICE	DENOMINAZIONE
01	237.308.0	Supporto guarnizione	23	291.118.0	Cerniera cofano
02	237.312.0	Guarnizione laterale	24	237.121.0	Gancio cofano
03	237.309.0	Supporto guarnizione	25	237.311.0	Guarnizione inferiore
04	237.306.0	Frontale	26	6461	Rosetta 6.4 uni 6592
05	237.313.0	Mascherina frontale	27	3530	Vite M6x25 iso 7380
06	237.310.0	Guarnizione	28	236.367.0	Rondella gomma
07	2827	Vite M6x65 UNI 5737	29	3071	Vite M4x16 uni 5933
08	237.304.0	Cofano	30	2004	Dado M4 uni 5588
09	277.324.0	Protezione fari	31	2006	Dado M6 UNI 5588
10	234.102.0	Rondella nylon	32	3112	Vite M8x35 uni 5739
11	2005	Dado M5 uni 5588	33	237.125.0	Supporto faro
12	237.315.0	Lamiera di chiusura	34	917.205.0	Antivibrante
13	237.314.0	Lamiera di chiusura	35	237.130.0	Rondella 1,5x9x24
14	237.102.1	Fiancata sx	36	237.129.0	Vite speciale per fari
15	277.105.1	Fiancata dx	37	412.113.0	Rondella di gomma
16	2263	Dado M8 UNI 7473	38	495.219.0	Molla
17	237.307.0	Protezione inferiore	39	237.127.0	Distanziale
18	237.123.0	Retina laterale ant.	40	237.303.0	Cerniera cofano
19	4967	Vite 3,5x6,5 uni 6954	41		
20	237.122.0	Retina laterale post.	42		
21	6581	Rosetta 6.4 uni 1751	43		
22	3094	Vite M6x16 UNI 5739	44		

T27785M0301A

51B. da Matr. 0255

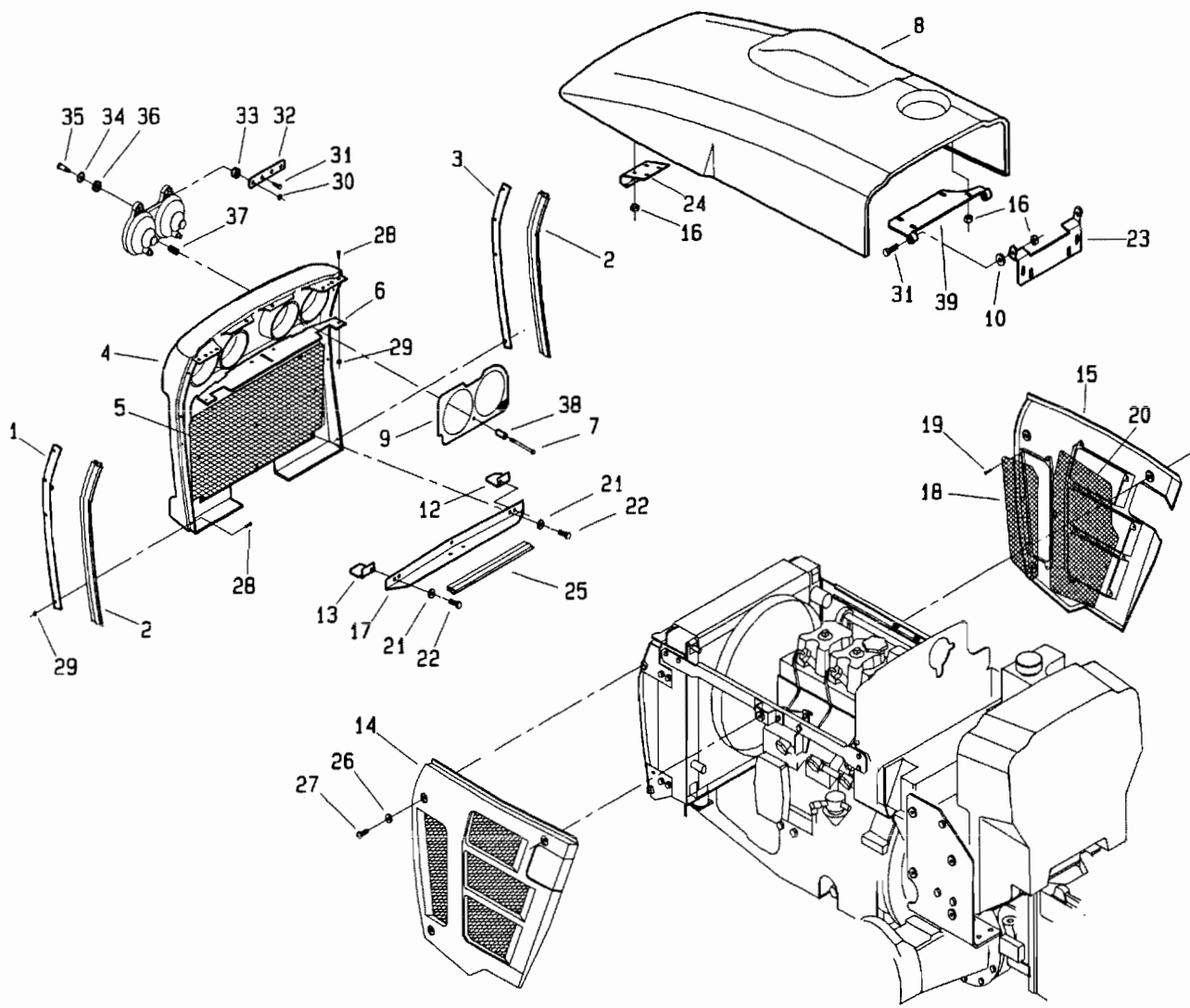


POS.	CODICE	DENOMINAZIONE	POS.	CODICE	DENOMINAZIONE
01	3111	Vite M8x30 UNI 5739	23	277.103.0	Staffa attacco sx
02	6583	Rosetta 8.4 UNI 1751	24	277.102.0	Staffa attacco dx
03	6456	Rosetta 8.4x24 UNI 6593	25		
04	3108	Vite M8x22 uni 5739	26		
05	239.130.0	Rondella gomma	27		
06	917.270.0	Rondella	28		
07	277.100.0	Parafango anteriore sx	29		
08	123.262.0	Rondella	30		
09	277.322.0	Tappo per fori parafanghi	31		
10	237.107.1	Parafango posteriore sx	32		
11	453.346.0	Disco	33		
12	2007	Dado M8 UNI 5588	34		
13	453.391.0	Rondella gomma	35		
14	237.111.0	Maniglia	36		
15	237.109.0	Coperchio faro posteriore sx	37		
16	237.112.1	Supporto fanale posteriore	38		
17	6463	Rosetta 8,4 uni 6592	39		
18	630.107.0	Tazza	40		
19	237.108.1	Parafango posteriore dx	41		
20	237.110.0	Coperchio faro posteriore dx	42		
21	277.101.0	Parafango anteriore dx	43		
22	3509	Vite M5x30 uni 6107	44		

T27785M0302A



518. da Matr. 0255

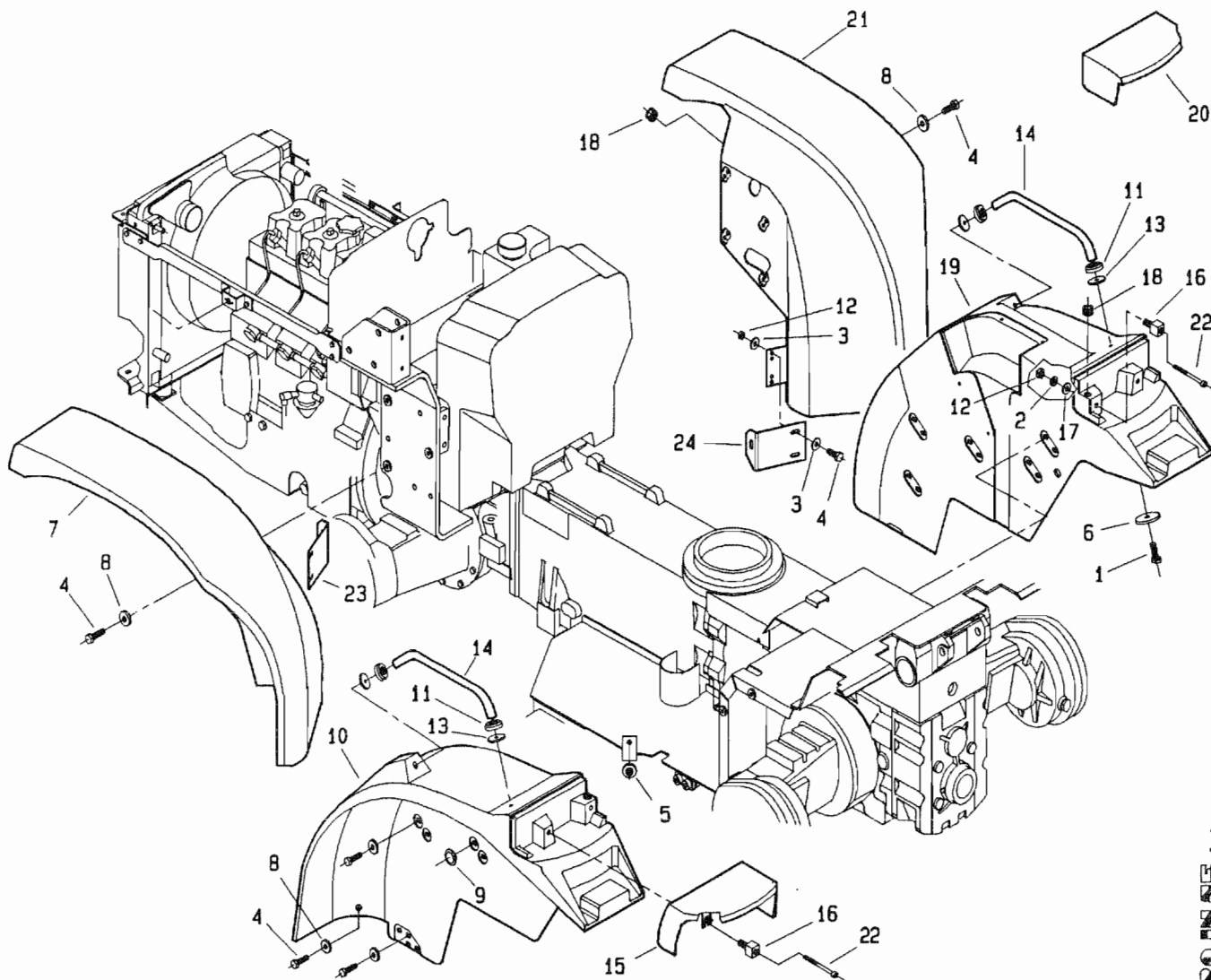


PROJISE S.p.A.

T27785M0401A

POS.	CODICE	DENOMINAZIONE	POS.	CODICE	DENOMINAZIONE
01	237.308.0	Supporto guarnizione	23	291.118.0	Cerniera cofano
02	237.312.0	Guarnizione laterale	24	237.121.0	Gancio cofano
03	237.309.0	Supporto guarnizione	25	237.311.0	Guarnizione inferiore
04	237.306.0	Frontale	26	6461	Rosetta 6.4 uni 6592
05	237.313.0	Mascherina frontale	27	4888	Vite M6x16 iso 7380
06	237.310.0	Guarnizione	28	3071	Vite M4x16 uni 5933
07	2827	Vite M6x65 UNI 5737	29	2004	Dado M4 uni 5588
08	237.304.0	Cofano	30	2006	Dado M6 UNI 5588
09	277.324.0	Protezione fari	31	3112	Vite M8x35 uni 5739
10	234.102.0	Rondella nylon	32	237.125.0	Supporto faro
11	2005	Dado M5 uni 5588	33	917.205.0	Antivibrante
12	237.315.0	Lamiera di chiusura	34	237.130.0	Rondella 1,5x9x24
13	237.314.0	Lamiera di chiusura	35	237.129.0	Vite speciale per fari
14	237.102.1	Fiancata sx	36	412.113.0	Rondella di gomma
15	277.105.1	Fiancata dx	37	495.219.0	Molla
16	2263	Dado M8 UNI 7473	38	237.127.0	Distanziale
17	237.307.0	Protezione inferiore	39	237.303.0	Cerniera cofano
18	237.123.0	Retina laterale ant.	40		
19	4967	Vite 3,5x6,5 uni 6954	41		
20	237.122.0	Retina laterale post.	42		
21	6581	Rosetta 6.4 uni 1751	43		
22	3094	Vite M6x16 UNI 5739	44		

518. da Matr. 0255

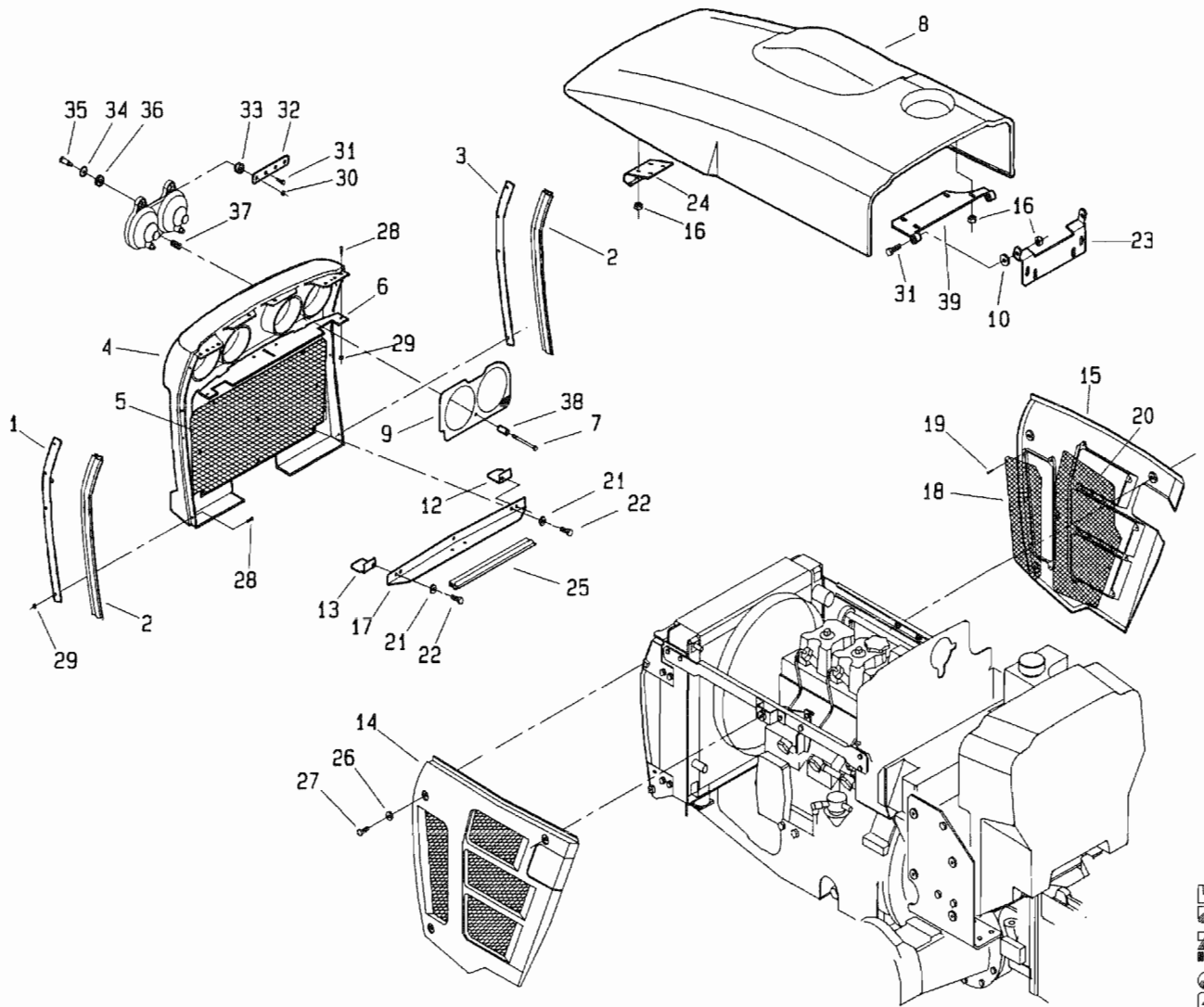


PROINSE S.p.A.

T27785M0402A

POS.	CODICE	DENOMINAZIONE	POS.	CODICE	DENOMINAZIONE
01	3111	Vite M8x30 UNI 5739	23	277.103.0	Staffa attacco sx
02	6583	Rosetta 8.4 UNI 1751	24	277.102.0	Staffa attacco dx
03	6456	Rosetta 8.4x24 UNI 6593	25		
04	3108	Vite M8x22 uni 5739	26		
05	239.130.0	Rondella gomma	27		
06	917.270.0	Rondella	28		
07	277.100.0	Parafango anteriore sx	29		
08	123.262.0	Rondella	30		
09	277.322.0	Tappo per fori parafanghi	31		
10	237.107.1	Parafango posteriore sx	32		
11	453.346.0	Disco	33		
12	2007	Dado M8 UNI 5588	34		
13	453.391.0	Rondella gomma	35		
14	237.111.0	Maniglia	36		
15	237.109.0	Coperchio faro posteriore sx	37		
16	237.112.1	Supporto fanale posteriore	38		
17	6463	Rosetta 8,4 uni 6592	39		
18	630.107.0	Tazza	40		
19	237.108.1	Parafango posteriore dx	41		
20	237.110.0	Coperchio faro posteriore dx	42		
21	277.101.0	Parafango anteriore dx	43		
22	3509	Vite M5x30 uni 6107	44		

518. da Matr. 1421

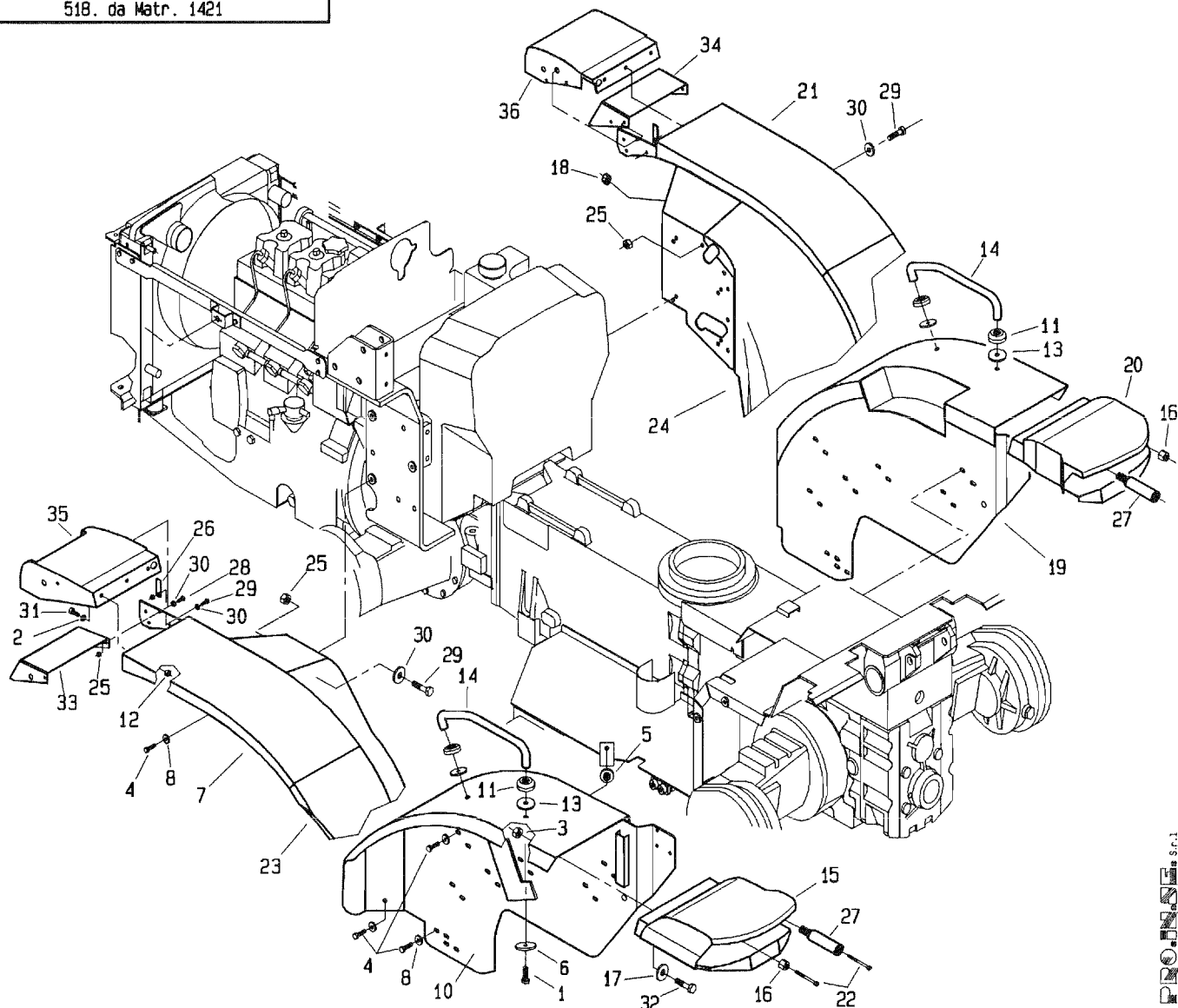


PROMET S.p.A.

T27785M0501A

POS.	CODICE	DENOMINAZIONE	POS.	CODICE	DENOMINAZIONE
01	237.308.0	Supporto guarnizione	23	291.118.0	Cerniera cofano
02	237.312.0	Guarnizione laterale	24	237.121.0	Gancio cofano
03	237.309.0	Supporto guarnizione	25	237.311.0	Guarnizione inferiore
04	237.306.0	Frontale	26	6461	Rosetta 6.4 uni 6592
05	237.313.0	Mascherina frontale	27	4888	Vite M6x16 iso 7380
06	237.310.0	Guarnizione	28	3071	Vite M4x16 uni 5933
07	2827	Vite M6x65 UNI 5737	29	2004	Dado M4 uni 5588
08	237.304.0	Cofano	30	2006	Dado M6 UNI 5588
09	277.324.0	Protezione fari	31	3112	Vite M8x35 uni 5739
10	234.102.0	Rondella nylon	32	237.125.0	Supporto faro
11	2005	Dado M5 uni 5588	33	917.205.0	Antivibrante
12	237.315.0	Lamiera di chiusura	34	237.130.0	Rondella 1,5x9x24
13	237.314.0	Lamiera di chiusura	35	237.129.0	Vite speciale per fari
14	237.102.1	Fiancata sx	36	412.113.0	Rondella di gomma
15	277.105.1	Fiancata dx	37	495.219.0	Molla
16	2263	Dado M8 UNI 7473	38	237.127.0	Distanziale
17	237.307.0	Protezione inferiore	39	237.303.0	Cerniera cofano
18	237.123.0	Retina laterale ant.	40		
19	4967	Vite 3,5x6,5 uni 6954	41		
20	237.122.0	Retina laterale post.	42		
21	6581	Rosetta 6.4 uni 1751	43		
22	3094	Vite M6x16 UNI 5739	44		

518. da Matr. 1421

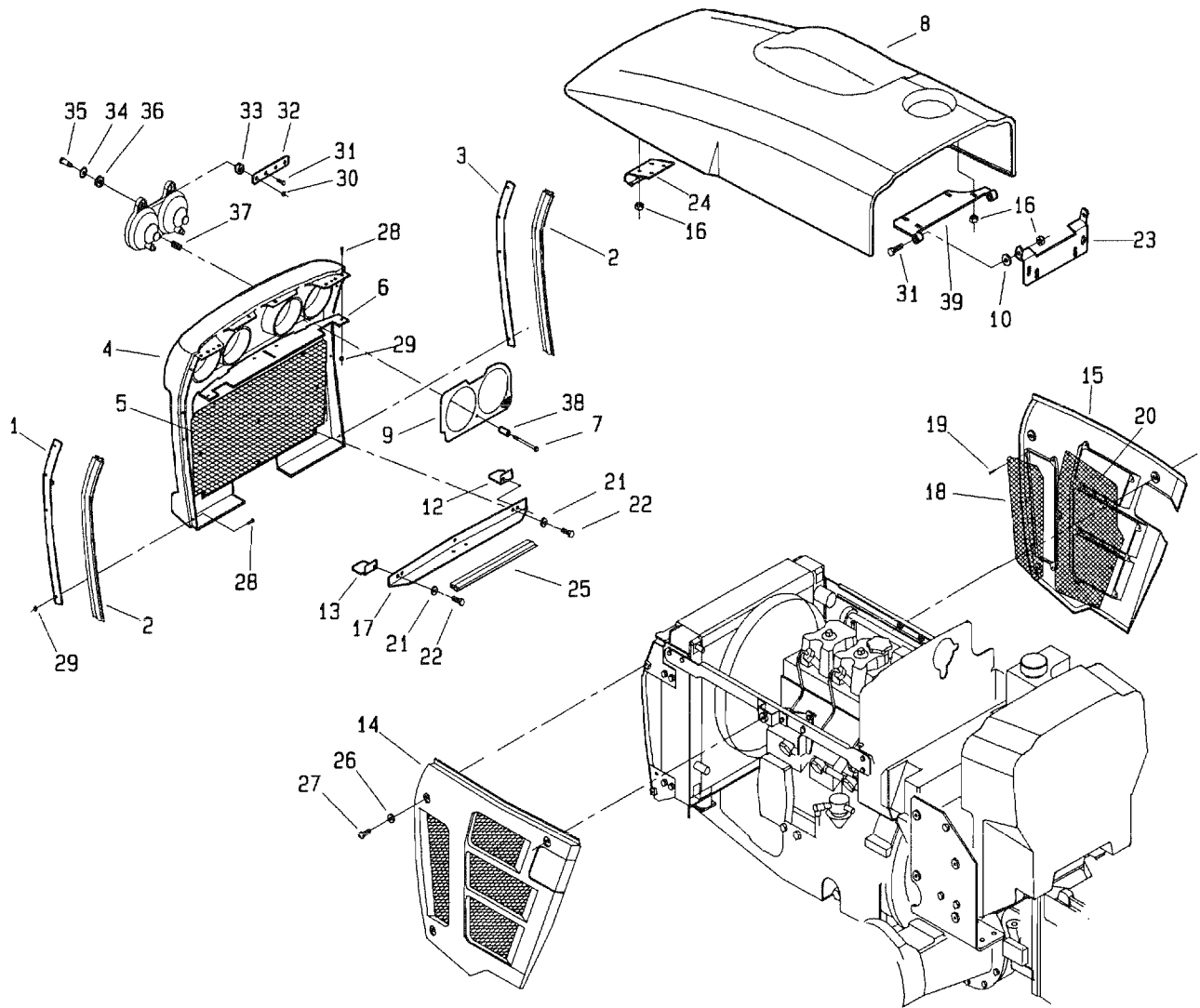


PROUSE s.p.a.

POS.	CODICE	DENOMINAZIONE	POS.	CODICE	DENOMINAZIONE
01	3111	Vite M8x30 UNI 5739	23	277.119.0	Parafango anteriore sx RTM
02	6583	Rosetta 8.4 UNI 1751	24	277.120.0	Parafango anteriore dx RTM
03	2263	Dado M8 UNI 7473	25	2006	Dado M6 UNI 5588
04	3108	Vite M8x22 uni 5739	26	237.151.0	Piastrina ferma-cavo
05	239.130.0	Rondella gomma	27	237.147.0	Supporto faro posteriore
06	917.270.0	Rondella	28	4888	Vite M6x16 UNI 7380
07	277.100.1	Parafango anteriore sx	29	3094	Vite M6x16 uni 5739
08	123.262.0	Rondella	30	6581	Rosetta 6.4 UNI 1751
09	277.322.0	Tappo per fori parafanghi	31	3107	Vite M8x20 UNI 5739
10	237.107.2	Parafango posteriore sx	32	5131	Vite M8x25 UNI 5739
11	453.346.0	Disco	33	237.142.0	Supporto faro anteriore sx
12	2007	Dado M8 UNI 5588	34	237.143.0	Supporto faro anteriore dx
13	453.391.0	Rondella gomma	35	237.137.0	Coperchio anteriore sx
14	237.146.0	Maniglia	36	237.138.0	Coperchio anteriore dx
15	237.139.0	Coperchio faro posteriore sx	37		
16	237.112.0	Supporto fanale posteriore	38		
17	6463	Rosetta 8,4 uni 6592	39		
18	630.107.0	Tazza	40		
19	237.136.0	Parafango posteriore dx	41		
20	237.140.0	Coperchio faro posteriore dx	42		
21	277.101.1	Parafango anteriore dx	43		
22	3509	Vite M3x50 UNI 6107	44		

I27785M0502A

518. da Matr. 1421

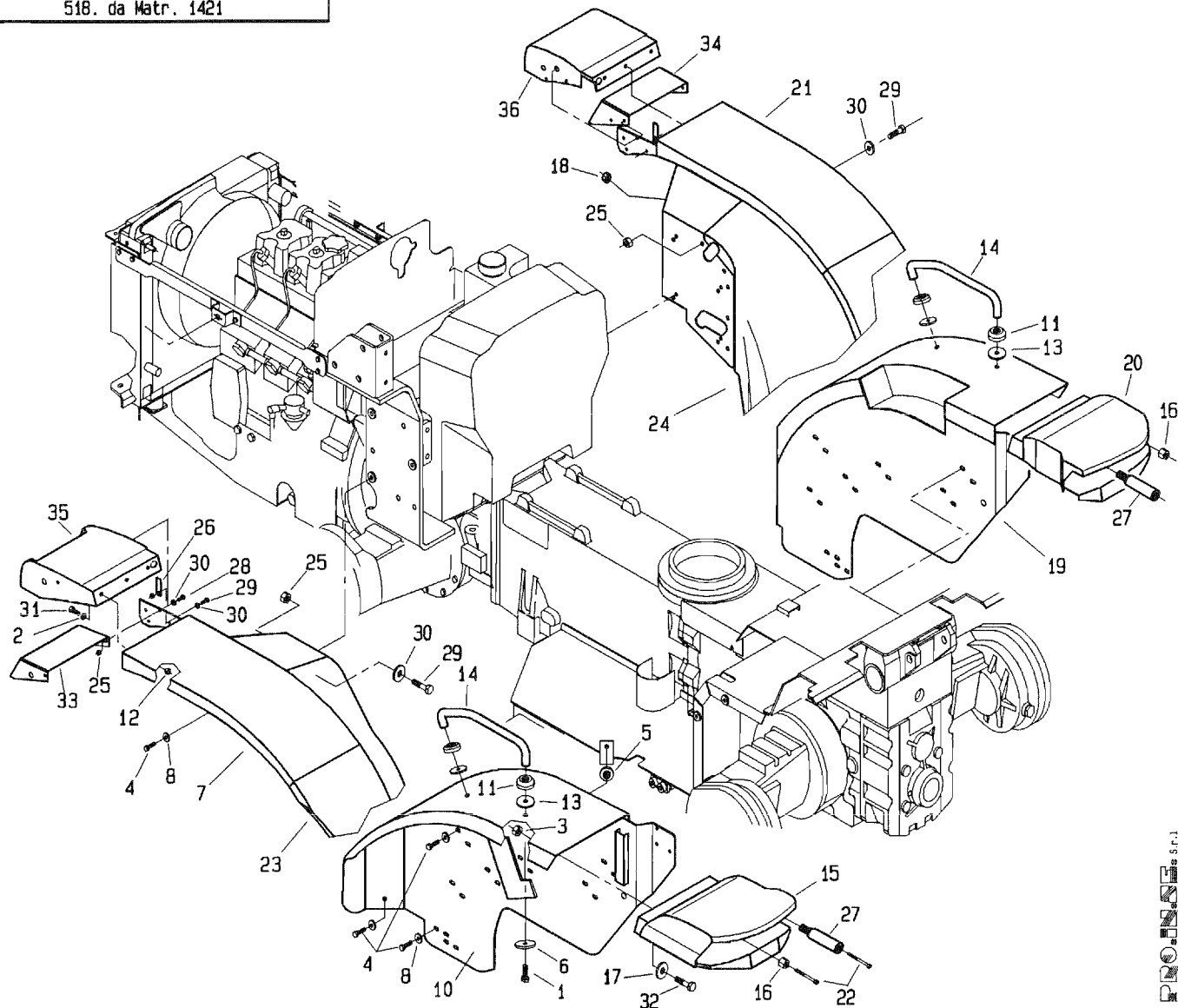


FRONLINE S.p.A.

T27786M0001A

POS.	CODICE	DENOMINAZIONE	POS.	CODICE	DENOMINAZIONE
01	237.308.0	Supporto guarnizione	23	291.118.0	Cerniera cofano
02	237.312.0	Guarnizione laterale	24	237.121.0	Gancio cofano
03	237.309.0	Supporto guarnizione	25	237.311.0	Guarnizione inferiore
04	237.306.0	Frontale	26	6461	Rosetta 6.4 uni 6592
05	237.313.0	Mascherina frontale	27	4888	Vite M6x16 iso 7380
06	237.310.0	Guarnizione	28	3071	Vite M4x16 uni 5933
07	2827	Vite M6x65 UNI 5737	29	2004	Dado M4 uni 5588
08	237.304.0	Cofano	30	2006	Dado M6 UNI 5588
09	277.324.0	Protezione fari	31	3112	Vite M8x35 uni 5739
10	234.102.0	Rondella nylon	32	237.125.0	Supporto faro
11	2005	Dado M5 uni 5588	33	917.205.0	Antivibrante
12	237.315.0	Lamiera di chiusura	34	237.130.0	Rondella 1,5x9x24
13	237.314.0	Lamiera di chiusura	35	237.129.0	Vite speciale per fari
14	237.102.1	Fiancata sx	36	412.113.0	Rondella di gomma
15	277.105.1	Fiancata dx	37	495.219.0	Molla
16	2263	Dado M8 UNI 7473	38	237.127.0	Distanziale
17	237.307.0	Protezione inferiore	39	237.303.0	Cerniera cofano
18	237.123.0	Retina laterale ant.	40		
19	4967	Vite 3,5x6,5 uni 6954	41		
20	237.122.0	Retina laterale post.	42		
21	6581	Rosetta 6.4 uni 1751	43		
22	3094	Vite M6x16 UNI 5739	44		

518. da Matr. 1421



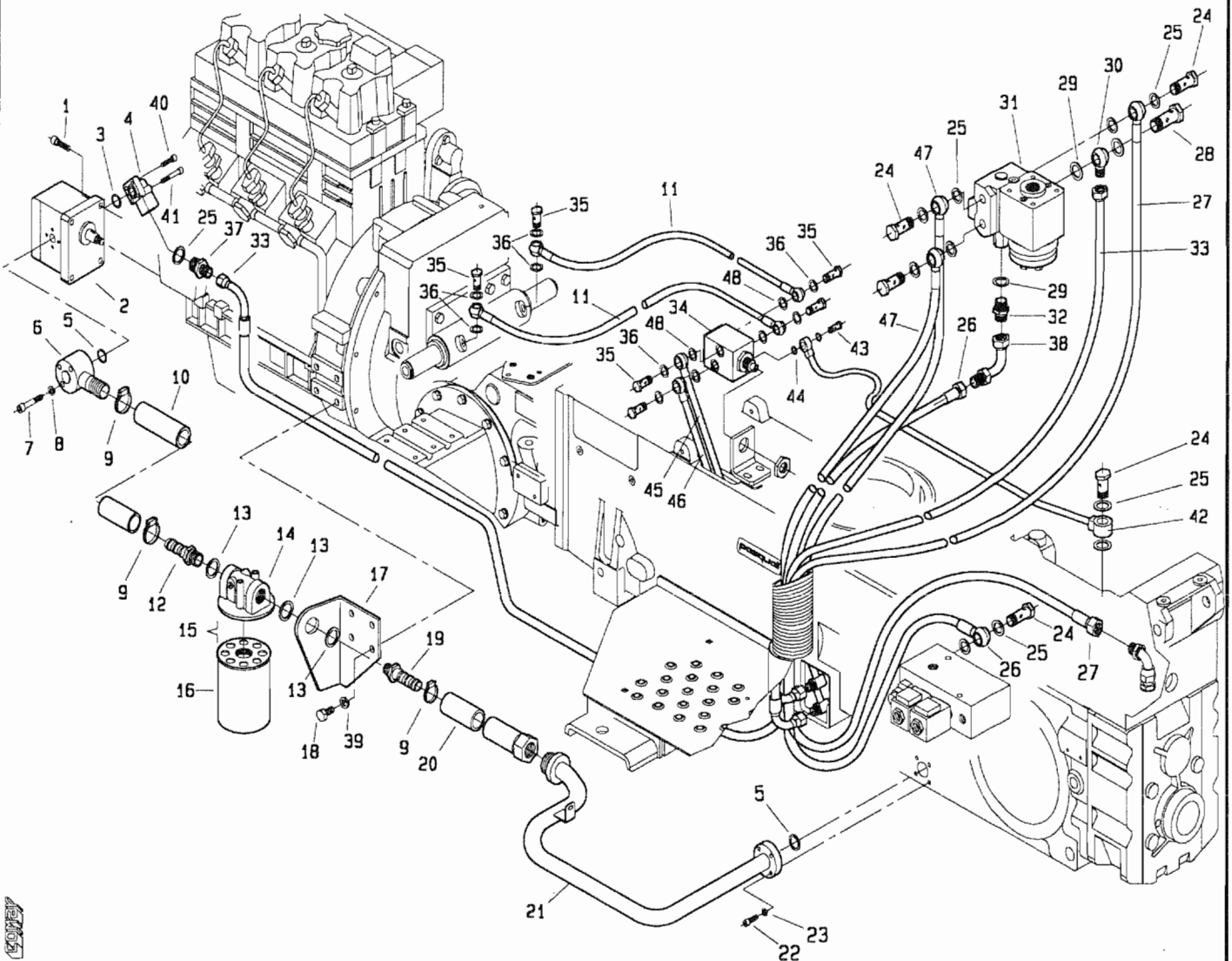
PROLISE s.p.a.

POS.	CODICE	DENOMINAZIONE	POS.	CODICE	DENOMINAZIONE
01	3111	Vite M8x30 UNI 5739	23	277.119.0	Parafango anteriore sx RTM
02	6583	Rosetta 8.4 UNI 1751	24	277.120.0	Parafango anteriore dx RTM
03	2263	Dado M8 UNI 7473	25	2006	Dado M6 UNI 5588
04	3108	Vite M8x22 uni 5739	26	237.151.0	Piastrina ferma-cavo
05	239.130.0	Rondella gomma	27	237.147.0	Supporto faro posteriore
06	917.270.0	Rondella	28	4888	Vite M6x16 UNI 7380
07	277.100.1	Parafango anteriore sx	29	3094	Vite M6x16 uni 5739
08	123.262.0	Rondella	30	6581	Rosetta 6.4 UNI 1751
09	277.322.0	Tappo per fori parafanghi	31	3107	Vite M8x20 UNI 5739
10	237.107.2	Parafango posteriore sx	32	5131	Vite M8x25 UNI 5739
11	453.346.0	Disco	33	237.142.0	Supporto faro anteriore sx
12	2007	Dado M8 UNI 5588	34	237.143.0	Supporto faro anteriore dx
13	453.391.0	Rondella gomma	35	237.137.0	Coperchio anteriore sx
14	237.146.0	Maniglia	36	237.138.0	Coperchio anteriore dx
15	237.139.0	Coperchio faro posteriore sx	37		
16	237.112.0	Supporto fanale posteriore	38		
17	6463	Rosetta 8,4 uni 6592	39		
18	630.107.0	Tazza	40		
19	237.108.2	Parafango posteriore dx	41		
20	237.140.0	Coperchio faro posteriore dx	42		
21	277.101.1	Parafango anteriore dx	43		
22	3509	Vite M3x50 UNI 6107	44		

T27786M0002A

518. da Matr. 0001

517 da Matr. 0001

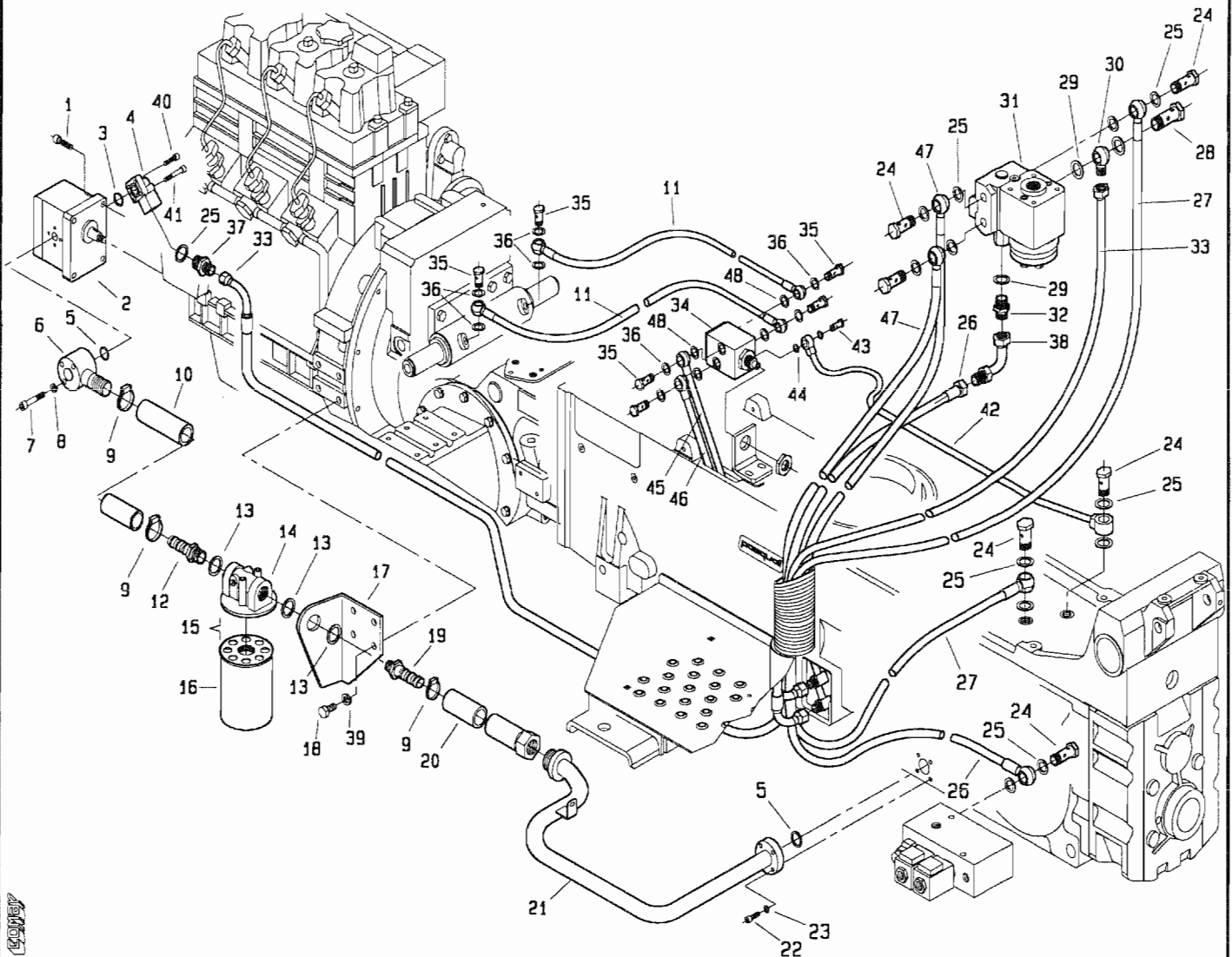


POS.	CODICE	DENOMINAZIONE	POS.	CODICE	DENOMINAZIONE
01	3111	Vite M8x30 uni 5931	25	996.510.0	Rondella a tenuta 3/8"
02	263.144.0	Pompa ad ingranaggi	26	281.204.0	Tubo idroguida-valvola frizione
03	7859	Anello tenuta OR 3075	27	281.203.0	Tubo idroguida-cambio post.
04	263.108.0	Flangia	28	470.461.0	Bullone cavo
05	7867	Anello di tenuta OR 132	29	439.294.0	Rondella a tenuta 1/2"
06	281.124.0	Raccordo	30	470.462.0	Raccordo ad occhio 3/8"
07	5138	Vite M8x60 uni 5931	31	263.137.1	Idroguida
08	6583	Rosetta A 8.4 uni 1751	32	263.109.0	Raccordo di riduzione
09	405.339.0	Fascetta serflex	33	281.211.0	Tubo mandata pompa-idroguida
10	281.126.0	Tubo aspirazione filtro-pompa	34	227.332.0	Inverore di flusso
11	281.206.0	Tubo inversore-martinetto	35	988.438.0	Bullone cavo 1/4"
12	281.128.0	Raccordo aspirazione filtro	36	979.514.0	Rondella a tenuta 1/4"
13	453.584.0	Rondella DOWTY 3/8"	37	123.328.0	Giunzione 3/8"
14	453.512.7	Supporto	38	200.216.0	Curva maschio-femmina a 90 3/8"
15	263.102.0	Filtro completo	39	6585	Rosetta A 10.5 uni 1751
16	453.512.9	Cartuccia	40	5121	Vite M6x30 uni 5931
17	281.208.0	Supporto filtro	41	5124	Vite M6x45 uni 5931
18	3117	Vite M10x20 uni 5739	42	227.334.0	Tubo drenaggio inversore
19	453.580.0	Portagomma	43	281.207.0	Bullone cavo 1/8"
20	281.125.0	Tubo aspirazione filtro-olio	44	227.332.8	Rondella a tenuta 1/8" speciale
21	281.200.1	Tubo asp. da carter a fless. 1"	45	227.338.0	Tubo rigido inversore di flusso
22	5120	Vite M6x25 uni 5931	46	227.333.0	Tubo rigido inversore di flusso
23	6581	Rosetta A 6.3 uni 1751	47	281.205.0	Tubo mandata idroguida inversore
24	996.509.0	Bullone cavo	48	227.332.9	Rondella a tenuta 1/4" speciale

T28160M0001A

518. da Matr. 0148

517 da Matr. 0106

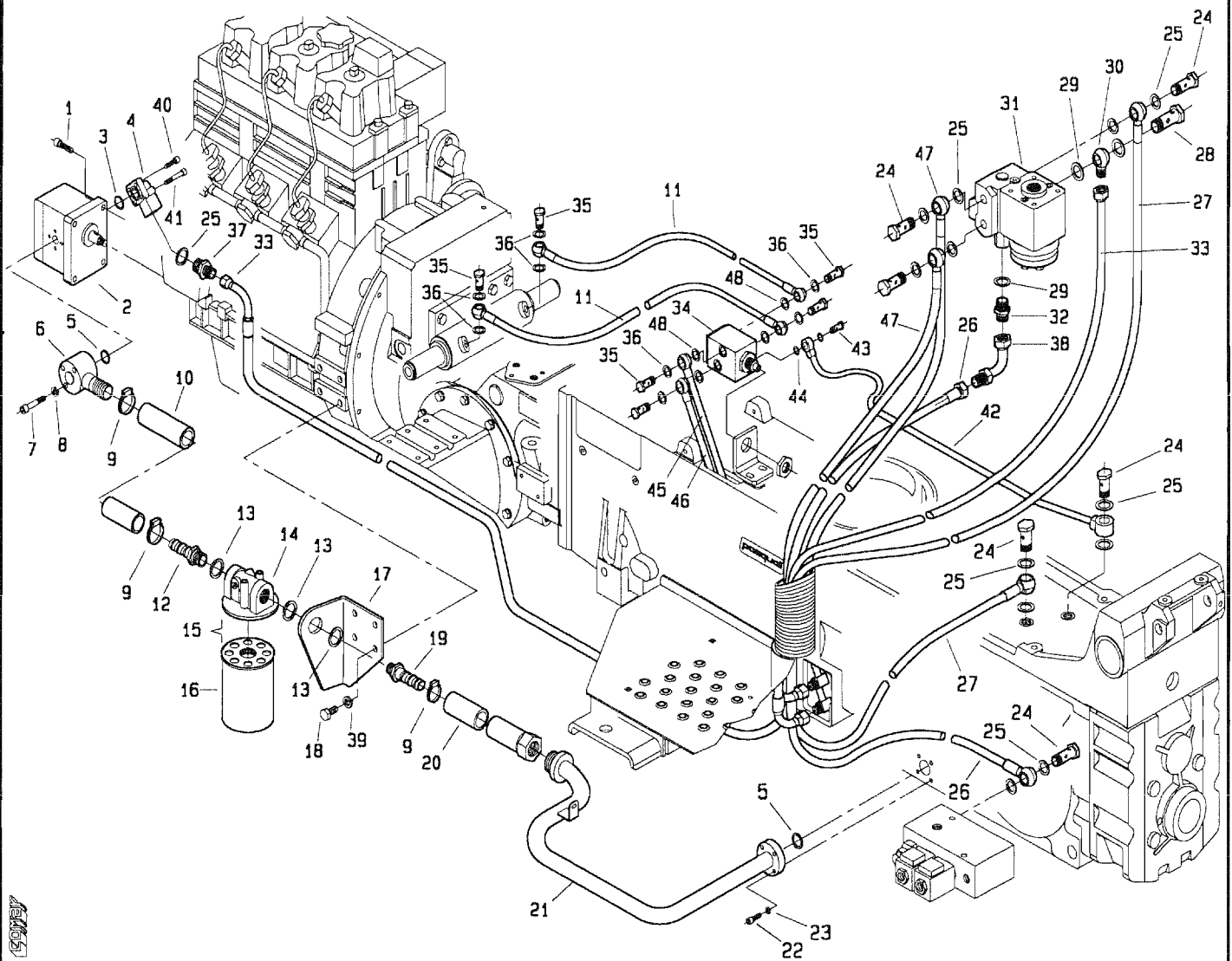


POS.	CODICE	DENOMINAZIONE	POS.	CODICE	DENOMINAZIONE
01	3111	Vite M8x30 uni 5931	25	996.510.0	Rondella a tenuta 3/8"
02	263.144.0	Pompa ad ingranaggi	26	281.204.0	Tubo idroguida-valvola frizione
03	7859	Anello tenuta OR 3075	27	281.210.0	Tubo idroguida-cambio post.
04	263.108.0	Flangia	28	470.461.0	Bullone cavo
05	7867	Anello di tenuta OR 132	29	439.294.0	Rondella a tenuta 1/2"
06	281.124.0	Raccordo	30	470.462.0	Raccordo ad occhio 3/8"
07	5138	Vite M8x60 uni 5931	31	263.137.1	Idroguida
08	6583	Rosetta A 8.4 uni 1751	32	263.109.0	Raccordo di riduzione
09	405.339.0	Fascetta serflex	33	281.211.0	Tubo mandata pompa-idroguida
10	281.126.0	Tubo aspirazione filtro-pompa	34	227.332.0	Inverore di flusso
11	281.206.0	Tubo inversore-martinetto	35	988.438.0	Bullone cavo 1/4"
12	281.128.0	Raccordo aspirazione filtro	36	979.514.0	Rondella a tenuta 1/4"
13	453.584.0	Rondella DOWTY 3/8"	37	123.328.0	Giunzione 3/8"
14	453.512.7	Supporto	38	200.216.0	Curva maschio-femmina a 90 3/8"
15	263.102.0	Filtro completo	39	6585	Rosetta A 10.5 uni 1751
16	453.512.9	Cartuccia	40	5121	Vite M6x30 uni 5931
17	281.208.0	Supporto filtro	41	5124	Vite M6x45 uni 5931
18	3117	Vite M10x20 uni 5739	42	227.334.0	Tubo drenaggio inversore
19	453.580.0	Portagomma	43	281.207.0	Bullone cavo 1/8"
20	281.125.0	Tubo aspirazione filtro-olio	44	227.332.8	Rondella a tenuta 1/8" speciale
21	281.200.1	Tubo asp. da carter a fless. 1"	45	227.338.0	Tubo rigido inversore di flusso
22	5120	Vite M6x25 uni 5931	46	227.333.0	Tubo rigido inversore di flusso
23	6581	Rosetta A 6.3 uni 1751	47	281.205.0	Tubo mandata idroguida inversore
24	996.509.0	Bullone cavo	48	227.332.9	Rondella a tenuta 1/4" speciale

T28160M0101A

518. da Matr. 0161

517 da Matr. 0108

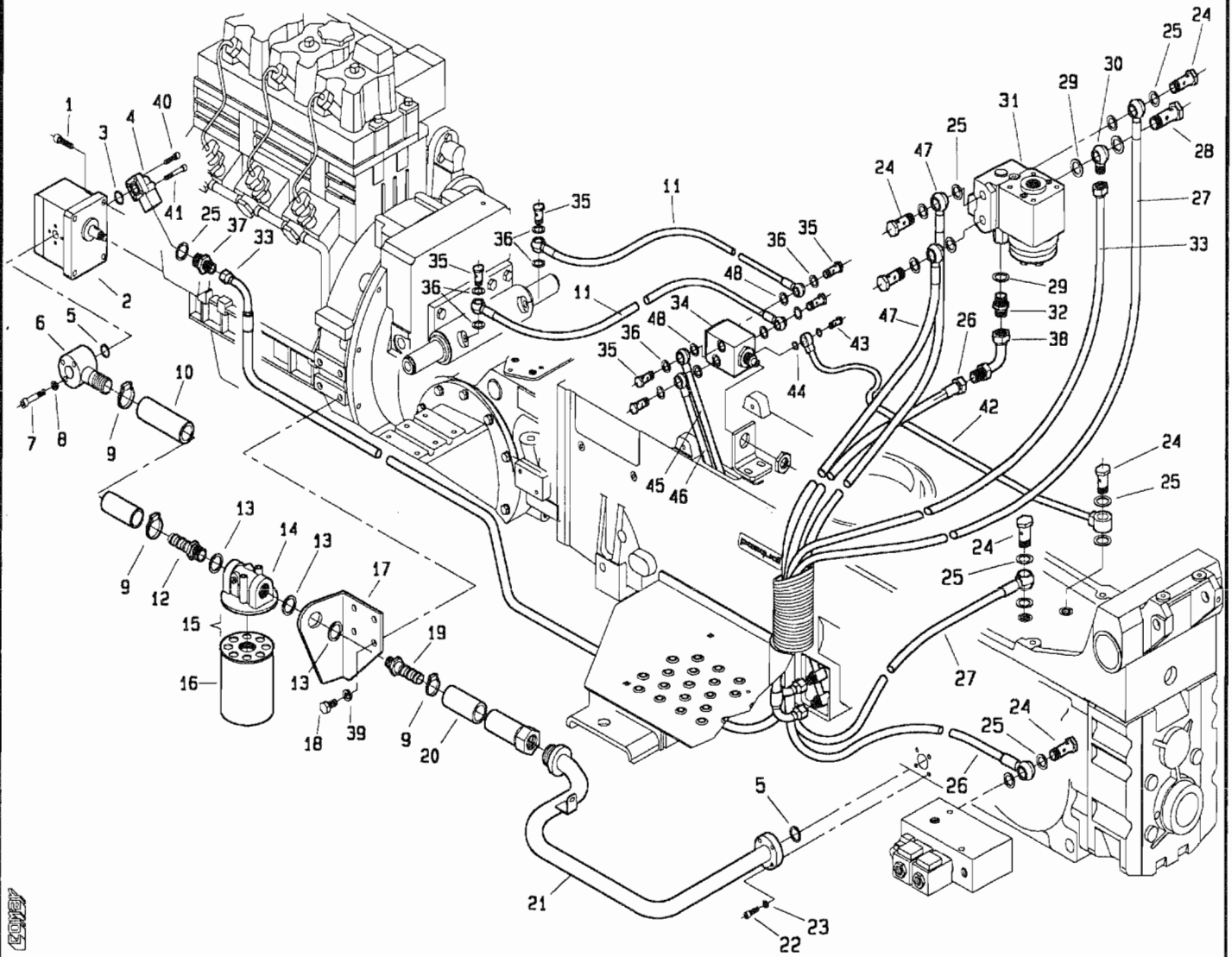


POS.	CODICE	DENOMINAZIONE	POS.	CODICE	DENOMINAZIONE
01	3111	Vite M8x30 uni 5931	25	996.510.0	Rondella a tenuta 3/8"
02	281.320.0	Pompa ad ingranaggi	26	281.204.0	Tubo idroguida-valvola frizione
03	7859	Anello tenuta OR 3075	27	281.210.0	Tubo idroguida-cambio post.
04	263.108.0	Flangia	28	470.461.0	Bullone cavo
05	7867	Anello di tenuta OR 132	29	439.294.0	Rondella a tenuta 1/2"
06	281.124.0	Raccordo	30	470.462.0	Raccordo ad occhio 3/8"
07	5138	Vite M8x60 uni 5931	31	263.137.1	Idroguida
08	6583	Rosetta A 8.4 uni 1751	32	263.109.0	Raccordo di riduzione
09	405.339.0	Fascetta serflex	33	281.211.0	Tubo mandata pompa-idroguida
10	281.126.0	Tubo aspirazione filtro-pompa	34	227.332.0	Inversore di flusso
11	281.206.0	Tubo inversore-martinetto	35	988.438.0	Bullone cavo 1/4"
12	281.128.0	Raccordo aspirazione filtro	36	979.514.0	Rondella a tenuta 1/4"
13	453.584.0	Rondella DOWTY 3/8"	37	123.328.0	Giunzione 3/8"
14	453.512.7	Supporto	38	200.216.0	Curva maschio-femmina a 90 3/8"
15	263.102.0	Filtro completo	39	6585	Rosetta A 10.5 uni 1751
16	453.512.9	Cartuccia	40	5121	Vite M6x30 uni 5931
17	281.208.0	Supporto filtro	41	5124	Vite M6x45 uni 5931
18	3117	Vite M10x20 uni 5739	42	227.334.0	Tubo drenaggio inversore
19	453.580.0	Portagomma	43	281.207.0	Bullone cavo 1/8"
20	281.125.0	Tubo aspirazione filtro-olio	44	227.332.8	Rondella a tenuta 1/8" speciale
21	281.200.1	Tubo asp. da carter a fless. 1"	45	227.338.0	Tubo rigido inversore di flusso
22	5120	Vite M6x25 uni 5931	46	227.333.0	Tubo rigido inversore di flusso
23	6581	Rosetta A 6.3 uni 1751	47	281.205.0	Tubo mandata idroguida inversore
24	996.509.0	Bullone cavo	48	227.332.9	Rondella a tenuta 1/4" speciale

T28160M0201A

518. da Matr. 0226

517 da Matr. 0115

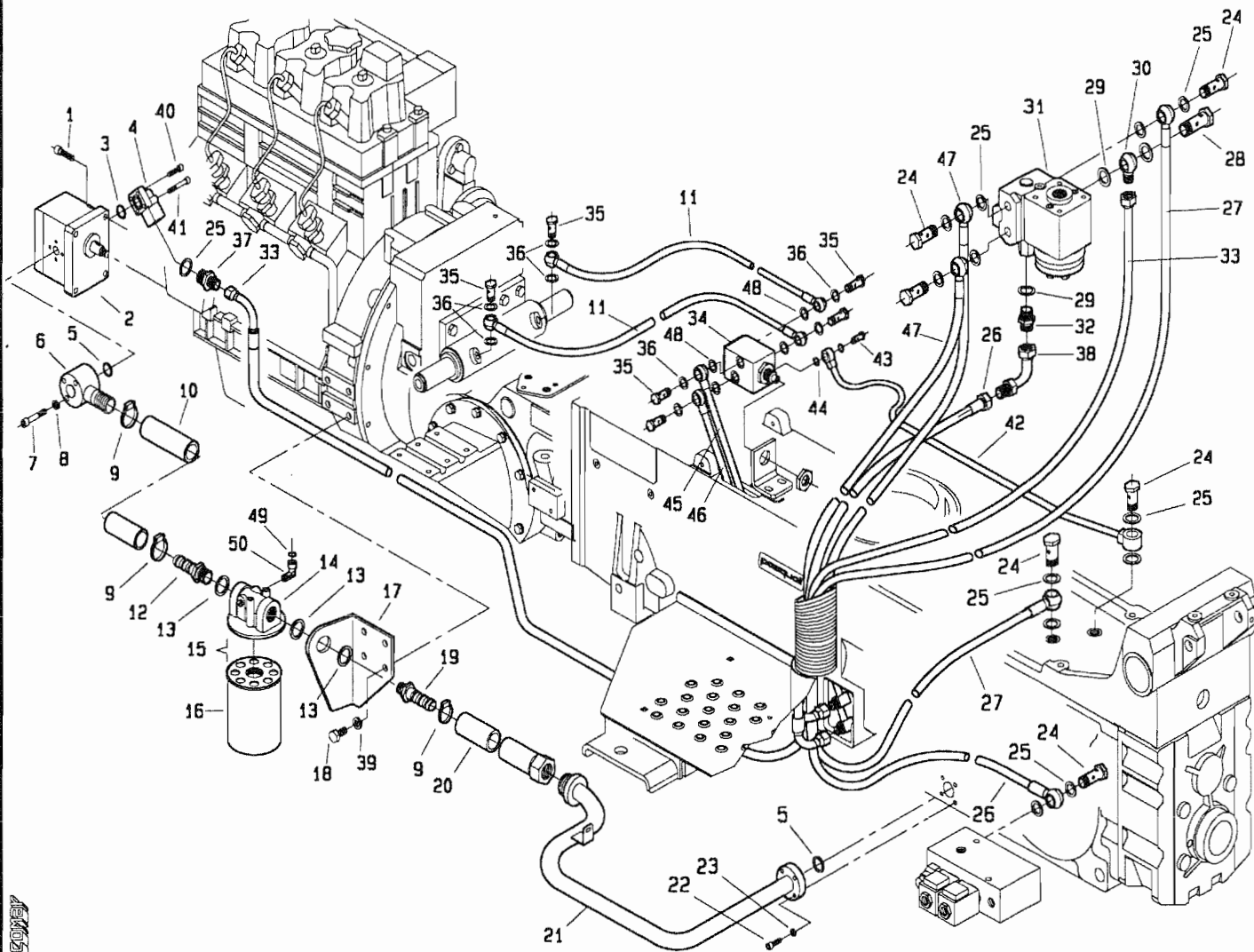


POS.	CODICE	DENOMINAZIONE	POS.	CODICE	DENOMINAZIONE
01	3111	Vite M8x30 uni 5931	25	996.510.0	Rondella a tenuta 3/8"
02	281.320.1	Pompa ad ingranaggi	26	281.204.0	Tubo idroguida-valvola frizione
03	7859	Anello tenuta OR 3075	27	281.210.0	Tubo idroguida-cambio post.
04	263.108.0	Flangia	28	470.461.0	Bullone cavo
05	7867	Anello di tenuta OR 132	29	439.294.0	Rondella a tenuta 1/2"
06	281.124.0	Raccordo	30	470.462.0	Raccordo ad occhio 3/8"
07	5138	Vite M8x60 uni 5931	31	263.137.1	Idroguida
08	6583	Rosetta A 8.4 uni 1751	32	263.109.0	Raccordo di riduzione
09	405.339.0	Fascetta serflex	33	281.211.0	Tubo mandata pompa-idroguida
10	281.126.0	Tubo aspirazione filtro-pompa	34	227.332.0	Inverore di flusso
11	281.206.0	Tubo inversore-martinetto	35	988.438.0	Bullone cavo 1/4"
12	281.128.0	Raccordo aspirazione filtro	36	979.514.0	Rondella a tenuta 1/4"
13	453.584.0	Rondella DOWTY 3/8"	37	123.328.0	Giunzione 3/8"
14	453.512.7	Supporto	38	200.216.0	Curva maschio-femmina a 90 3/8"
15	263.102.0	Filtro completo	39	6585	Rosetta A 10.5 uni 1751
16	453.512.9	Cartuccia	40	5121	Vite M6x30 uni 5931
17	281.208.0	Supporto filtro	41	5124	Vite M6x45 uni 5931
18	3117	Vite M10x20 uni 5739	42	227.334.0	Tubo drenaggio inversore
19	453.580.0	Portagomma	43	281.207.0	Bullone cavo 1/8"
20	281.125.0	Tubo aspirazione filtro-olio	44	227.332.8	Rondella a tenuta 1/8" speciale
21	281.200.1	Tubo asp. da carter a fless. 1"	45	227.338.0	Tubo rigido inversore di flusso
22	5120	Vite M6x25 uni 5931	46	227.333.0	Tubo rigido inversore di flusso
23	6581	Rosetta A 6.3 uni 1751	47	281.205.0	Tubo mandata idroguida inversore
24	996.509.0	Bullone cavo	48	227.332.9	Rondella a tenuta 1/4" speciale

T28160M0301A

51B. da Matr. 0247

517 da Matr. 0115

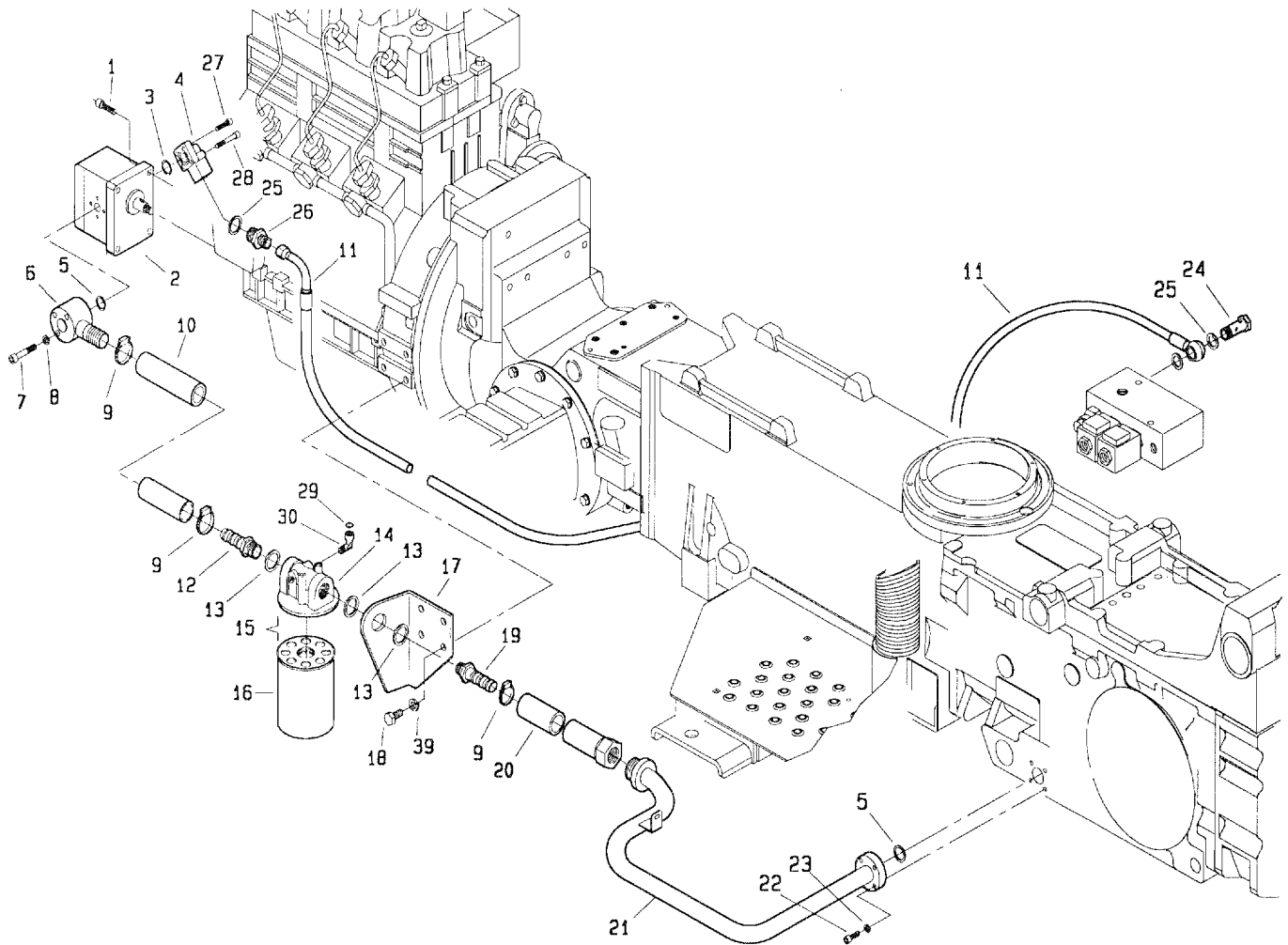


POS.	CODICE	DENOMINAZIONE	POS.	CODICE	DENOMINAZIONE
01	3111	Vite M8x30 uni 5931	26	281.204.0	Tubo idroguida-valvola frizione
02	281.320.1	Pompa ad ingranaggi	27	281.210.0	Tubo idroguida-cambio post.
03	7859	Anello tenuta OR 3075	28	470.461.0	Bullone cavo
04	263.108.0	Flangia	29	439.294.0	Rondella a tenuta 1/2"
05	7867	Anello di tenuta OR 132	30	470.462.0	Raccordo ad occhio 3/8"
06	281.124.0	Raccordo	31	263.137.1	Idroguida
07	5138	Vite M8x60 uni 5931	32	263.109.0	Raccordo di riduzione
08	6583	Rosetta A 8.4 uni 1751	33	281.211.0	Tubo mandata pompa-idroguida
09	405.339.0	Fascetta serflex	34	227.332.0	Inversore di flusso
10	281.126.0	Tubo aspirazione filtro-pompa	35	988.438.0	Bullone cavo 1/4"
11	281.206.0	Tubo inversore-martinetto	36	979.514.0	Rondella a tenuta 1/4"
12	281.128.0	Raccordo aspirazione filtro	37	123.328.0	Giunzione 3/8"
13	453.584.0	Rondella DOWTY 3/8"	38	200.216.0	Curva maschio-femmina a 90 3/8"
14	453.512.7	Supporto	39	6585	Rosetta A 10.5 uni 1751
15	263.512.0	Filtro completo	40	5121	Vite M6x30 uni 5931
16	453.512.9	Cartuccia	41	5124	Vite M6x45 uni 5931
17	281.208.0	Supporto filtro	42	227.334.0	Tubo drenaggio inversore
18	3117	Vite M10x20 uni 5739	43	281.207.0	Bullone cavo 1/8"
19	453.580.0	Portagomma	44	227.332.8	Rondella a tenuta 1/8" speciale
20	281.125.0	Tubo aspirazione filtro-olio	45	227.338.0	Tubo rigido inversore di flusso
21	281.200.1	Tubo asp. da carter a fless. 1"	46	227.333.0	Tubo rigido inversore di flusso
22	5120	Vite M6x25 uni 5931	47	281.205.0	Tubo mandata idroguida inversore
23	6581	Rosetta A 6.3 uni 1751	48	227.332.9	Rondella a tenuta 1/4" speciale
24	996.509.0	Bullone cavo	49	453.320.0	Rondella rame 1/8"
25	996.510.0	Rondella a tenuta 3/8"	50	263.152.0	Curva 1/8"

T28160M0401A

518. da Matr. 0285

517 da Matr. 0119



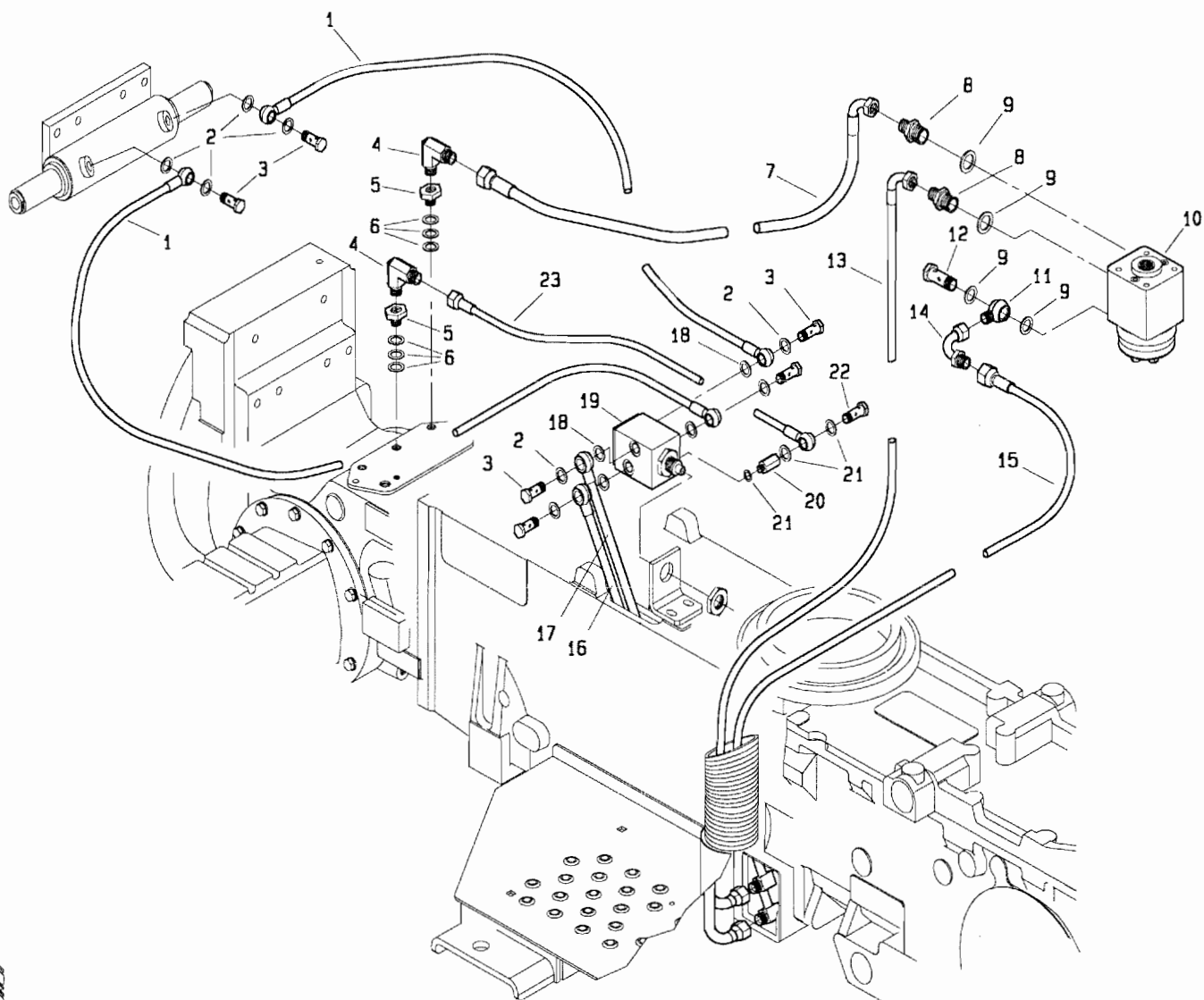
DOWTY

POS.	CODICE	DENOMINAZIONE	POS.	CODICE	DENOMINAZIONE
01	3111	Vite M8x30 uni 5931	23	6581	Rosetta A 6.3 uni 1751
02	281.320.1	Pompa ad ingranaggi	24	996.509.0	Bullone cavo
03	7859	Anello tenuta OR 3075	25	996.510.0	Rondella a tenuta 3/8"
04	263.108.0	Flangia	26	123.328.0	Giunzione 3/8"
05	7867	Anello di tenuta OR 132	27	5121	Vite M6x30 uni 5931
06	281.124.0	Raccordo	28	5114	Vite M6x55 uni 5931
07	5138	Vite M8x60 uni 5931	29	453.320.0	Rondella rame 1/82
08	6583	Rosetta A 8.4 uni 1751	30	263.152.0	Curva 1/8"
09	405.339.0	Fascetta serflex	31		
10	281.126.0	Tubo aspirazione filtro-pompa	32		
11	295.242.0	Tubo pompa-valvola frizione	33		
12	281.128.0	Raccordo aspirazione filtro	34		
13	453.584.0	Rondella DOWTY 3/8"	35		
14	453.512.7	Supporto	36		
15	263.512.1	Filtro completo	37		
16	453.512.8	Cartuccia	38		
17	281.123.0	Supporto filtro	39		
18	3117	Vite M10x20 uni 5739	40		
19	453.580.0	Portagomma	41		
20	281.125.0	Tubo aspirazione filtro-olio	42		
21	281.200.1	Tubo asp. da carter a fless. 1"	43		
22	5120	Vite M6x25 uni 5931	44		

T28160M0501A

518. da Matr. 0285

517 da Matr. 0119

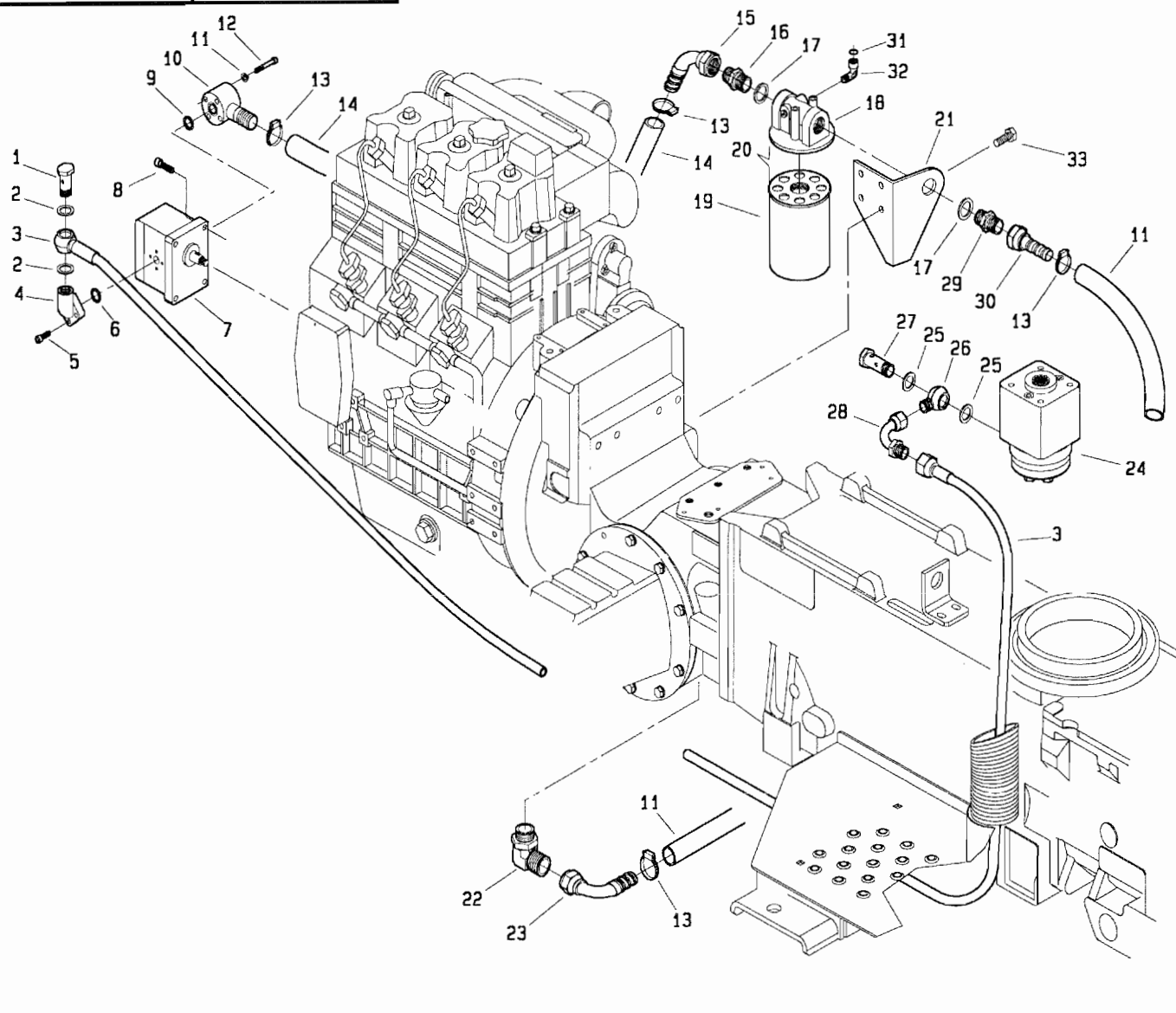


POS.	CODICE	DENOMINAZIONE	POS.	CODICE	DENOMINAZIONE
01	281.206.0	Tubo inversore-martinetto	23	295.241.0	Tubo drenaggio inversore
02	979.514.0	Rondella a tenuta 1/4"	24		
03	988.438.0	Bullone cavo 1/4"	25		
04	281.332.0	Curva 90° M/M - 3/8"	26		
05	311.111.0	Prolunga 3/8 - M18	27		
06	410.140.0	Rondella rame	28		
07	295.239.0	Tubo scarico idroguida-carter	29		
08	263.109.0	Raccordo di riduzione	30		
09	453.745.0	Rondella a tenuta 1/2"	31		
10	311.100.1	Idroguida	32		
11	470.462.0	Raccordo ad occhio fil. 3/8"	33		
12	470.461.0	Bullone cavo 1/2"	34		
13	295.237.0	Tubo mandata idroguida-inver.	35		
14	200.216.0	Curva maschio-femmina a 90 3/8"	36		
15	295.238.0	Tubo mandata idroguida-inver.	37		
16	227.333.0	Tubo rigido inversore	38		
17	227.338.0	Tubo rigido inversore	39		
18	227.332.9	Rondella a tenuta 1/8" speciale	40		
19	227.332.0	Inverore di flusso	41		
20	295.240.0	Prolunga M/F 1/8"	42		
21	453.320.0	Rondella rame	43		
22	281.207.0	Bullone cavo 1/8"	44		

T28160M0502A

518. da Matr. 0285

517 da Matr. 0119

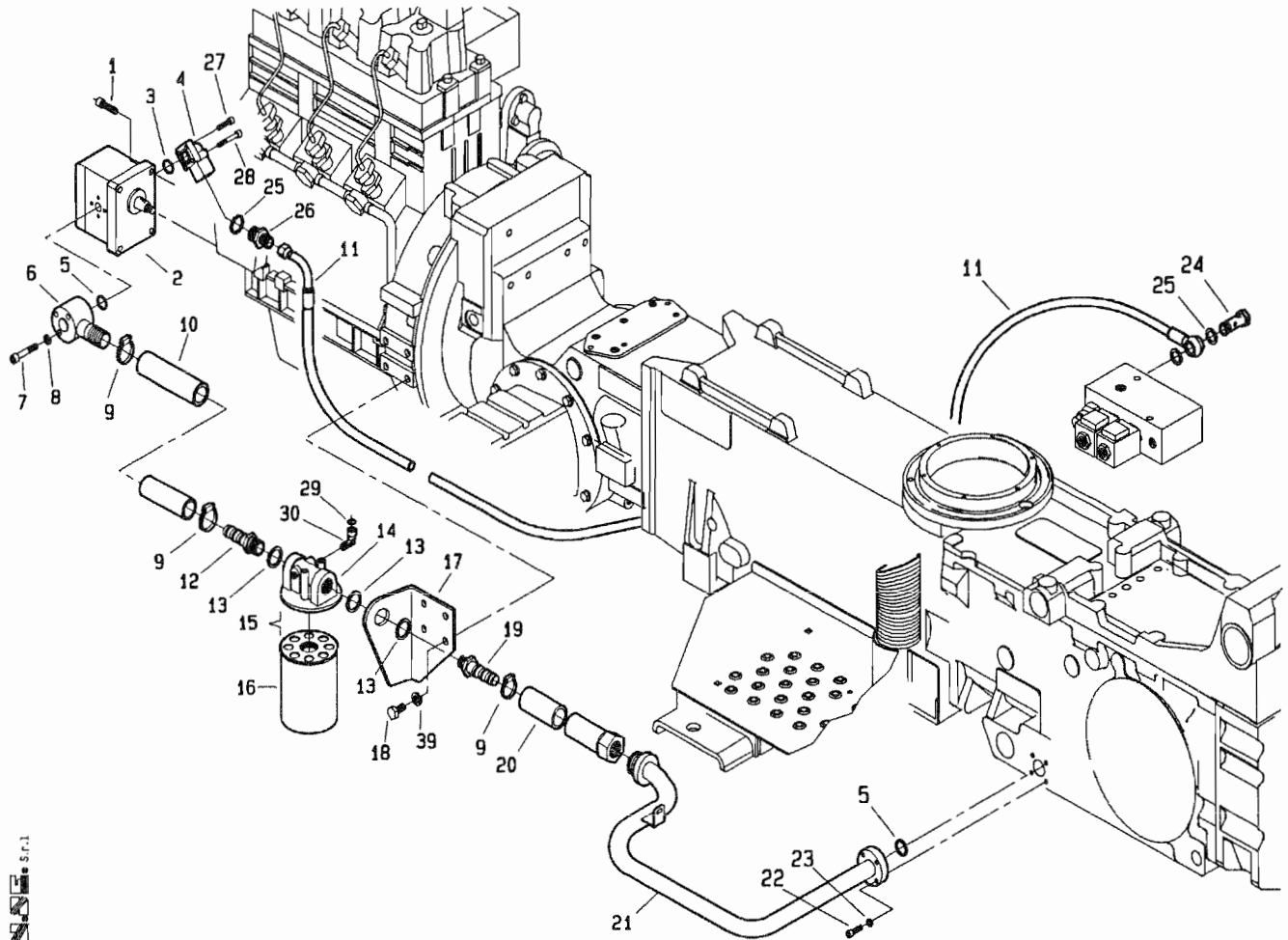


POS.	CODICE	DENOMINAZIONE	POS.	CODICE	DENOMINAZIONE
01	996.509.0	Vite cava 3/8"	23	263.131.0	Portagomma 3/4" curva 45°
02	996.510.0	Rondella tenuta 3/8"	24	311.100.1	Idroguida
03	295.236.0	Tubo pompa-idroguida	25	453.745.0	Rondella tenuta 1/2"
04	986.520.0	Flangia	26	470.462.0	Occhio filettato 3/8"
05	5121	Vite M6x30 uni 5931	27	470.461.0	Bullone cavo 1/2"
06	7959	Anello OR 3075	28	200.216.0	Curva 90° M/F - 3/8"
07	281.338.0	Pompa	29	263.132.0	Nipples M/M - 3/4"
08	3111	Vite M8x30 uni 5931	30	281.118.0	Portagomma 3/4"
09	7905	Anello OR 2068	31	453.320.0	Rondella rame 1/8"
10	281.309.0	Flangia portagomma	32	263.152.0	Curva 90° 1/8"
11	281.331.0	Tubo pompa-filtro	33	3119	Vite M10x25 uni 5739
12	5114	Vite M6x55 uni 5931	34		
13	405.339.0	Fascetta	35		
14	281.308.0	Tubo pompa-filtro	36		
15	263.113.0	Portagomma 3/4" curva 90°	37		
16	453.735.0	Nipples M/M 3/4"	38		
17	453.584.0	Rondella tenuta 3/4"	39		
18	453.512.7	Supporto	40		
19	453.512.9	Cartuccia	41		
20	263.512.1	Filtro completo	42		
21	295.222.0	Supporto filtro	43		
22	311.103.0	Curva 90° 3/4"	44		

T28160M0503A

ASAP

517 da Matr. 0118

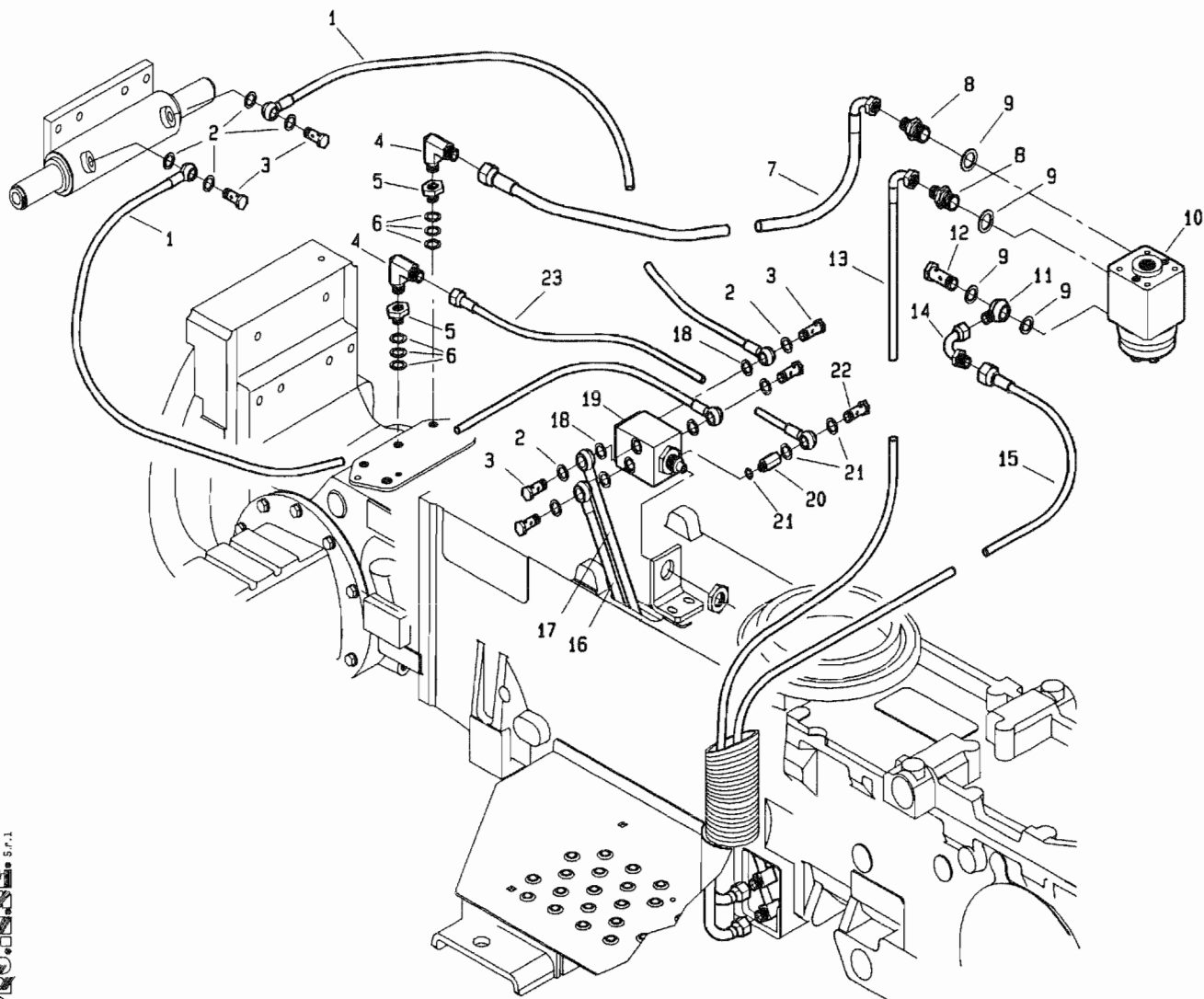


P.N. S.p.A.

T28151M0001A

POS.	CODICE	DENOMINAZIONE	POS.	CODICE	DENOMINAZIONE
01	3111	Vite M8x30 uni 5931	23	6581	Rosetta A 6.3 uni 1751
02	263.144.0	Pompa ad ingranaggi	24	996.509.0	Bullone cavo
03	7859	Anello tenuta OR 3075	25	996.510.0	Rondella a tenuta 3/8"
04	263.108.0	Flangia	26	123.328.0	Giunzione 3/8"
05	7867	Anello di tenuta OR 132	27	5121	Vite M6x30 uni 5931
06	281.124.0	Raccordo	28	5114	Vite M6x55 uni 5931
07	5138	Vite M8x60 uni 5931	29	453.320.0	Rondella rame 1/82
08	6583	Rosetta A 8.4 uni 1751	30	263.152.0	Curva 1/8"
09	405.339.0	Fascetta serflex	31		
10	281.126.0	Tubo aspirazione filtro-pompa	32		
11	295.242.0	Tubo pompa-valvola frizione	33		
12	281.128.0	Raccordo aspirazione filtro	34		
13	453.584.0	Rondella DOWTY 3/8"	35		
14	453.512.7	Supporto	36		
15	263.512.1	Filtro completo	37		
16	453.512.8	Cartuccia	38		
17	281.123.0	Supporto filtro	39		
18	3117	Vite M10x20 uni 5739	40		
19	453.580.0	Portagomma	41		
20	281.125.0	Tubo aspirazione filtro-olio	42		
21	281.200.1	Tubo asp. da carter a fless. 1"	43		
22	5120	Vite M6x25 uni 5931	44		

517 da Matr. 0118

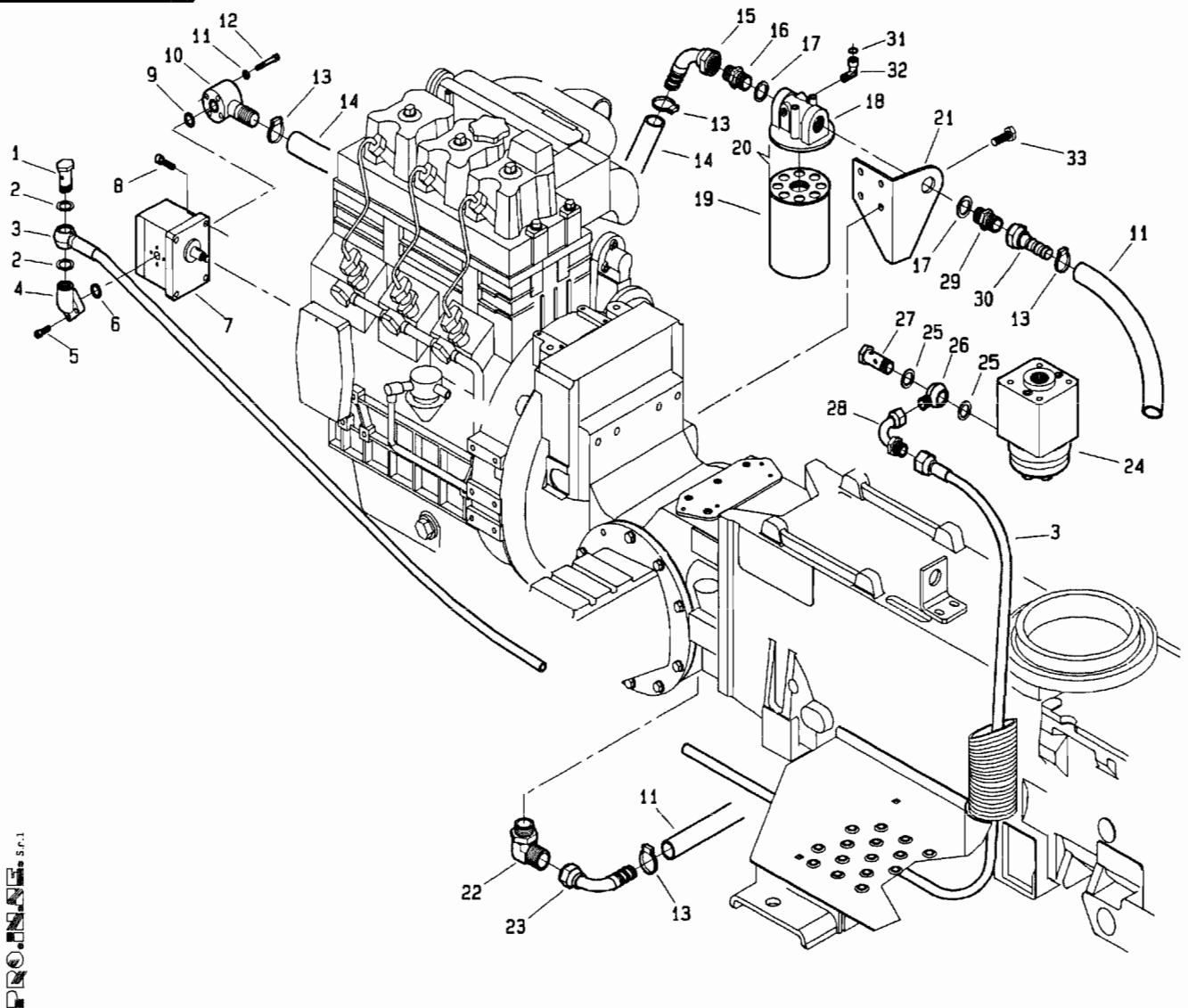


PRO.NE S.p.A.

POS.	CODICE	DENOMINAZIONE	POS.	CODICE	DENOMINAZIONE
01	281.206.0	Tubo inversore-martinetto	23	295.241.0	Tubo drenaggio inversore
02	979.514.0	Rondella a tenuta 1/4"	24		
03	988.438.0	Bullone cavo 1/4"	25		
04	281.332.0	Curva 90° M/M - 3/8"	26		
05	311.111.0	Prolunga 3/8 - M18	27		
06	410.140.0	Rondella rame	28		
07	295.239.0	Tubo scarico idroguida-carter	29		
08	263.109.0	Raccordo di riduzione	30		
09	453.745.0	Rondella a tenuta 1/2"	31		
10	311.100.1	Idroguida	32		
11	470.462.0	Raccordo ad occhio fil. 3/8"	33		
12	470.461.0	Bullone cavo 1/2"	34		
13	295.237.0	Tubo mandata idroguida-inver.	35		
14	200.216.0	Curva maschio-femmina a 90 3/8"	36		
15	295.238.0	Tubo mandata idroguida-inver.	37		
16	227.333.0	Tubo rigido inversore	38		
17	227.338.0	Tubo rigido inversore	39		
18	227.332.9	Rondella a tenuta 1/8" speciale	40		
19	227.332.0	Inverore di flusso	41		
20	295.240.0	Prolunga M/F 1/8"	42		
21	453.320.0	Rondella rame	43		
22	281.207.0	Bullone cavo 1/8"	44		

T28161M0002A

517 da Matr. 0118



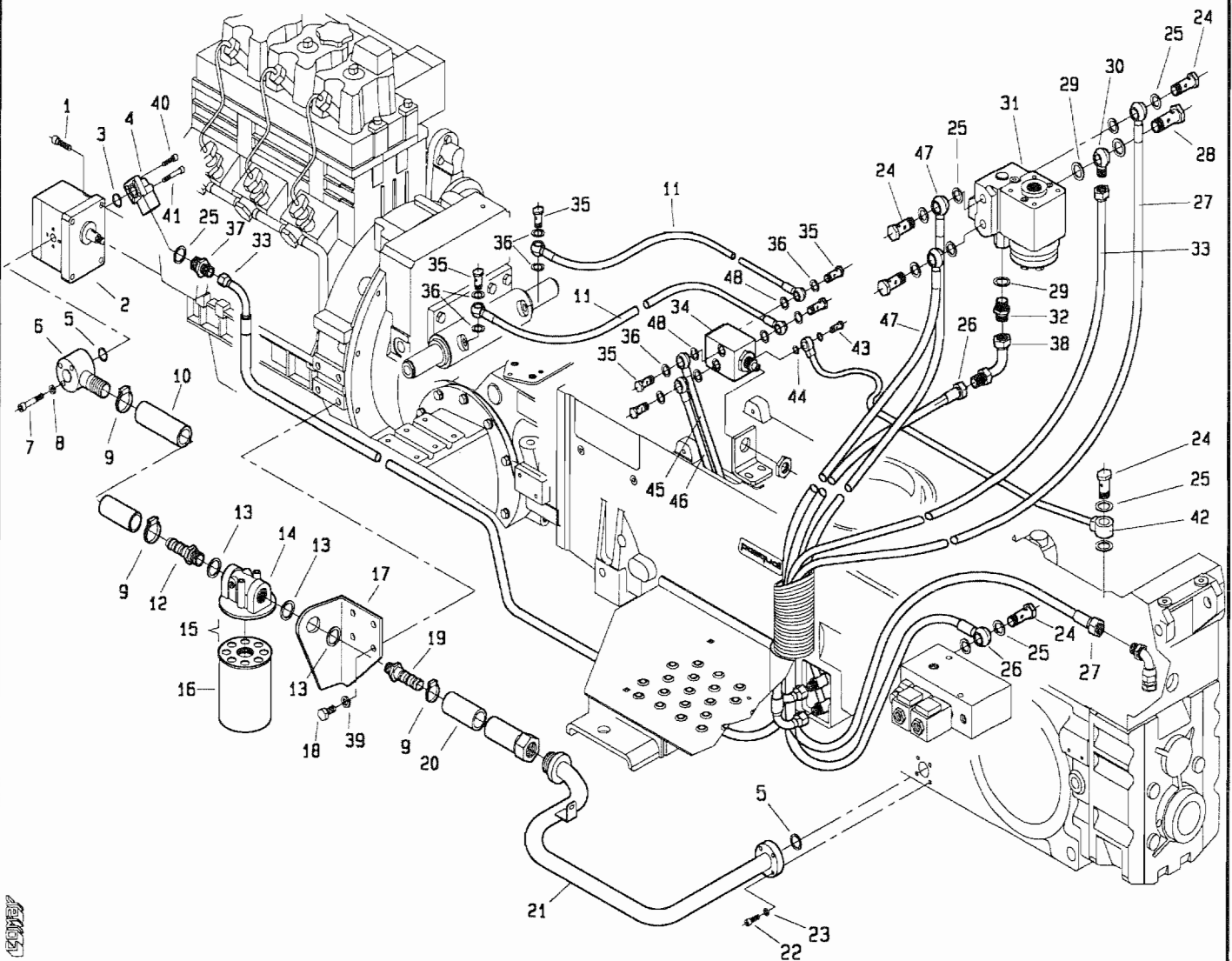
PROMET S.p.A.

T28161M0003A

POS.	CODICE	DENOMINAZIONE	POS.	CODICE	DENOMINAZIONE
01	996.509.0	Vite cava 3/8"	23	263.131.0	Portagomma 3/4" curva 45°
02	996.510.0	Rondella tenuta 3/8"	24	311.100.1	Idroguida
03	295.236.0	Tubo pompa-idroguida	25	453.745.0	Rondella tenuta 1/2"
04	986.520.0	Flangia	26	470.462.0	Occhio filettato 3/8"
05	5121	Vite M6x30 uni 5931	27	470.461.0	Bullone cavo 1/2"
06	7959	Anello OR 3075	28	200.216.0	Curva 90° M/F - 3/8"
07	281.338.0	Pompa	29	263.132.0	Nipples M/M - 3/4"
08	3111	Vite M8x30 uni 5931	30	281.118.0	Portagomma 3/4"
09	7905	Anello OR 2068	31	453.320.0	Rondella rame 1/8"
10	281.309.0	Flangia portagomma	32	263.152.0	Curva 90° 1/8"
11	281.331.0	Tubo pompa-filtro	33	3119	Vite M10x25 uni 5739
12	5114	Vite M6x55 uni 5931	34		
13	405.339.0	Fascetta	35		
14	281.308.0	Tubo pompa-filtro	36		
15	263.113.0	Portagomma 3/4" curva 90°	37		
16	453.735.0	Nipples M/M 3/4"	38		
17	453.584.0	Rondella tenuta 3/4"	39		
18	453.512.7	Supporto	40		
19	453.512.9	Cartuccia	41		
20	263.512.1	Filtro completo	42		
21	295.222.0	Supporto filtro	43		
22	311.103.0	Curva 90° 3/4"	44		

518. da Matr. 0001

517 da Matr. 0001

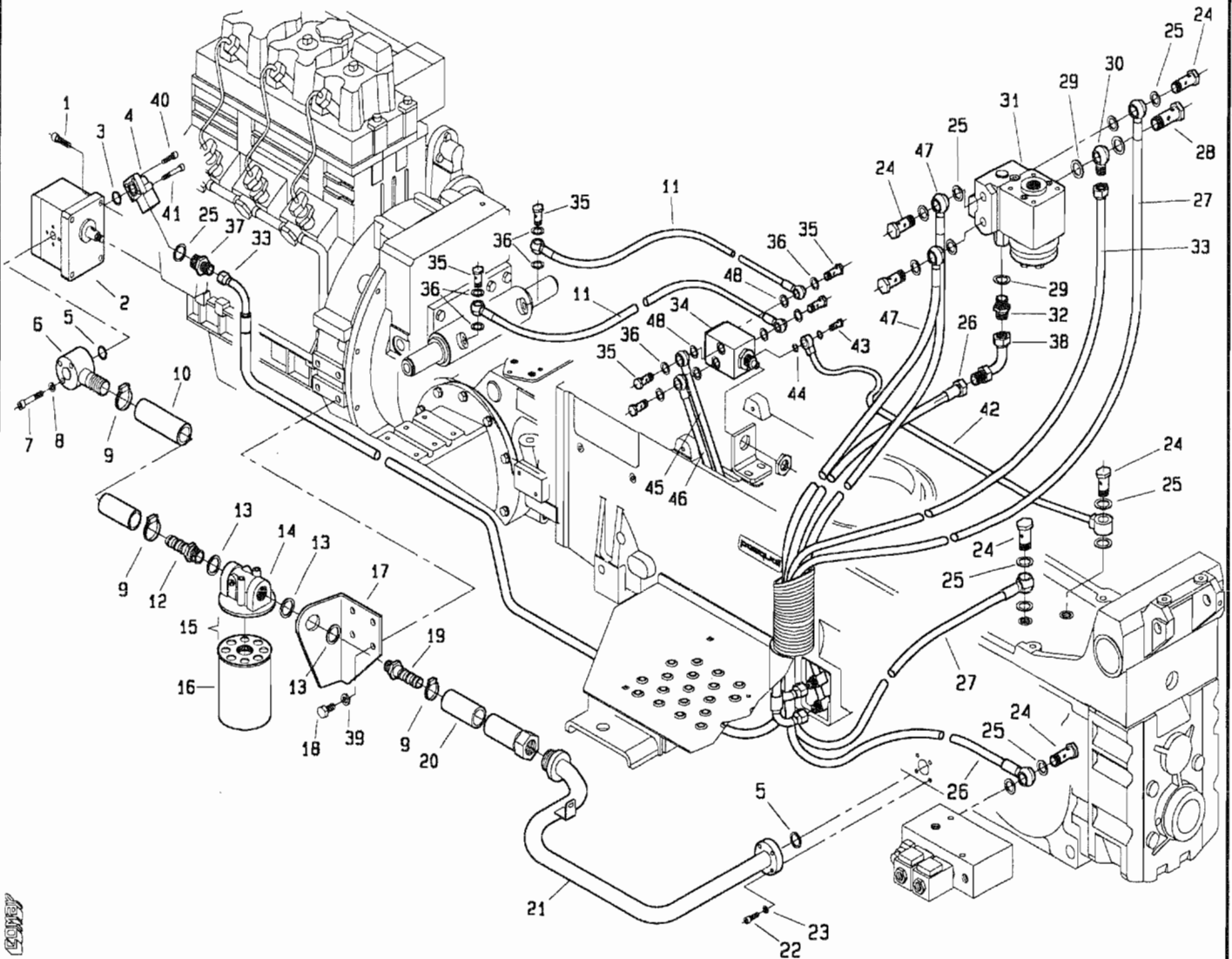


POS.	CODICE	DENOMINAZIONE	POS.	CODICE	DENOMINAZIONE
01	3111	Vite M8x30 uni 5931	25	996.510.0	Rondella a tenuta 3/8"
02	263.144.0	Pompa ad ingranaggi	26	281.204.0	Tubo idroguida-valvola frizione
03	7859	Anello tenuta OR 3075	27	281.203.0	Tubo idroguida-cambio post.
04	263.108.0	Flangia	28	470.461.0	Bullone cavo
05	7867	Anello di tenuta OR 132	29	439.294.0	Rondella a tenuta 1/2"
06	281.124.0	Raccordo	30	470.462.0	Raccordo ad occhio 3/8"
07	5138	Vite M8x60 uni 5931	31	263.137.1	Idroguida
08	6583	Rosetta A 8.4 uni 1751	32	263.109.0	Raccordo di riduzione
09	405.339.0	Fascetta serflex	33	281.201.0	Tubo mandata pompa-idroguida
10	281.126.0	Tubo aspirazione filtro-pompa	34	227.332.0	Inverore di flusso
11	281.206.0	Tubo inversore-martinetto	35	988.438.0	Bullone cavo 1/4"
12	281.128.0	Raccordo aspirazione filtro	36	979.514.0	Rondella a tenuta 1/4"
13	453.584.0	Rondella DOWTY 3/8"	37	123.328.0	Giunzione 3/8"
14	453.512.7	Supporto	38	200.216.0	Curva maschio-femmina a 90 3/8"
15	263.102.0	Filtro completo	39	6585	Rosetta A 10.5 uni 1751
16	453.512.9	Cartuccia	40	5121	Vite M6x30 uni 5931
17	281.123.0	Supporto filtro	41	5124	Vite M6x45 uni 5931
18	3117	Vite M10x20 uni 5739	42	227.334.0	Tubo drenaggio inversore
19	453.580.0	Portagomma	43	281.207.0	Bullone cavo 1/8"
20	281.202.0	Tubo aspirazione filtro-olio	44	227.332.8	Rondella a tenuta 1/8" speciale
21	281.200.1	Tubo asp. da carter a fless. 1"	45	227.338.0	Tubo rigido inversore di flusso
22	5120	Vite M6x25 uni 5931	46	227.333.0	Tubo rigido inversore di flusso
23	6581	Rosetta A 6.3 uni 1751	47	281.205.0	Tubo mandata idroguida inversore
24	996.509.0	Bullone cavo	48	227.332.9	Rondella a tenuta 1/4" speciale

T2B180M0001A

518. da Matr. 0148

517 da Matr. 0106

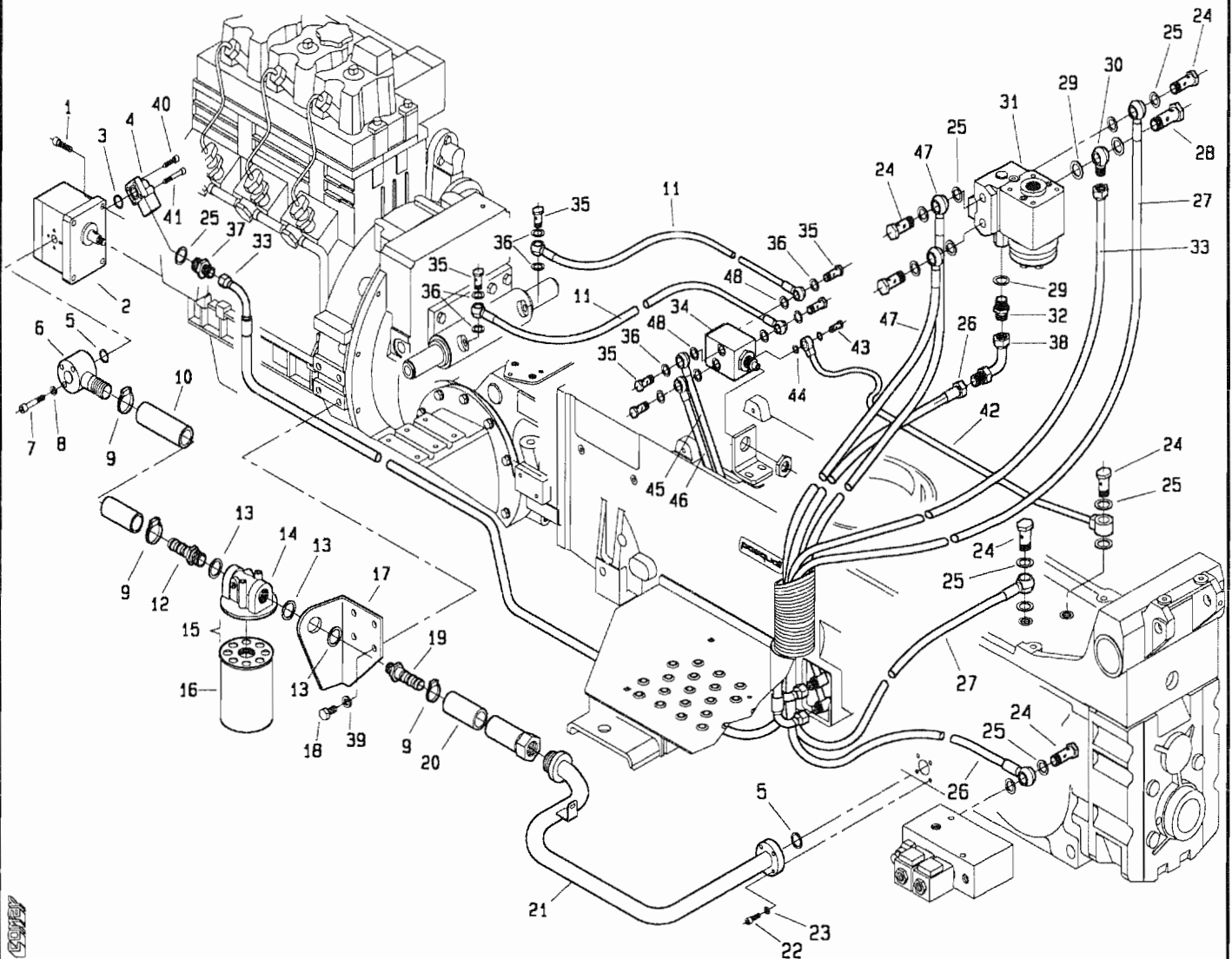


POS.	CODICE	DENOMINAZIONE	POS.	CODICE	DENOMINAZIONE
01	3111	Vite M8x30 uni 5931	25	996.510.0	Rondella a tenuta 3/8"
02	263.144.0	Pompa ad ingranaggi	26	281.204.0	Tubo idroguida-valvola frizione
03	7859	Anello tenuta OR 3075	27	281.210.0	Tubo idroguida-cambio post.
04	263.108.0	Flangia	28	470.461.0	Bullone cavo
05	7867	Anello di tenuta OR 132	29	439.294.0	Rondella a tenuta 1/2"
06	281.124.0	Raccordo	30	470.462.0	Raccordo ad occhio 3/8"
07	5138	Vite M8x60 uni 5931	31	263.137.1	Idroguida
08	6583	Rosetta A 8.4 uni 1751	32	263.109.0	Raccordo di riduzione
09	405.339.0	Fascetta serflex	33	281.201.0	Tubo mandata pompa-idroguida
10	281.126.0	Tubo aspirazione filtro-pompa	34	227.332.0	Inverore di flusso
11	281.206.0	Tubo inversore-martinetto	35	988.438.0	Bullone cavo 1/4"
12	281.128.0	Raccordo aspirazione filtro	36	979.514.0	Rondella a tenuta 1/4"
13	453.584.0	Rondella DOWTY 3/8"	37	123.328.0	Giunzione 3/8"
14	453.512.7	Supporto	38	200.216.0	Curva maschio-femmina a 90 3/8"
15	263.102.0	Filtro completo	39	6585	Rosetta A 10.5 uni 1751
16	453.512.9	Cartuccia	40	5121	Vite M6x30 uni 5931
17	281.123.0	Supporto filtro	41	5124	Vite M6x45 uni 5931
18	3117	Vite M10x20 uni 5739	42	227.334.0	Tubo drenaggio inversore
19	453.580.0	Portagomma	43	281.207.0	Bullone cavo 1/8"
20	281.202.0	Tubo aspirazione filtro-olio	44	227.332.8	Rondella a tenuta 1/8" speciale
21	281.200.1	Tubo asp. da carter a fless. 1"	45	227.338.0	Tubo rigido inversore di flusso
22	5120	Vite M6x25 uni 5931	46	227.333.0	Tubo rigido inversore di flusso
23	6581	Rosetta A 6.3 uni 1751	47	281.205.0	Tubo mandata idroguida inversore
24	996.509.0	Bullone cavo	48	227.332.9	Rondella a tenuta 1/4" speciale

T281B0M0101A

518. da Matr. 0161

517 da Matr. 0108

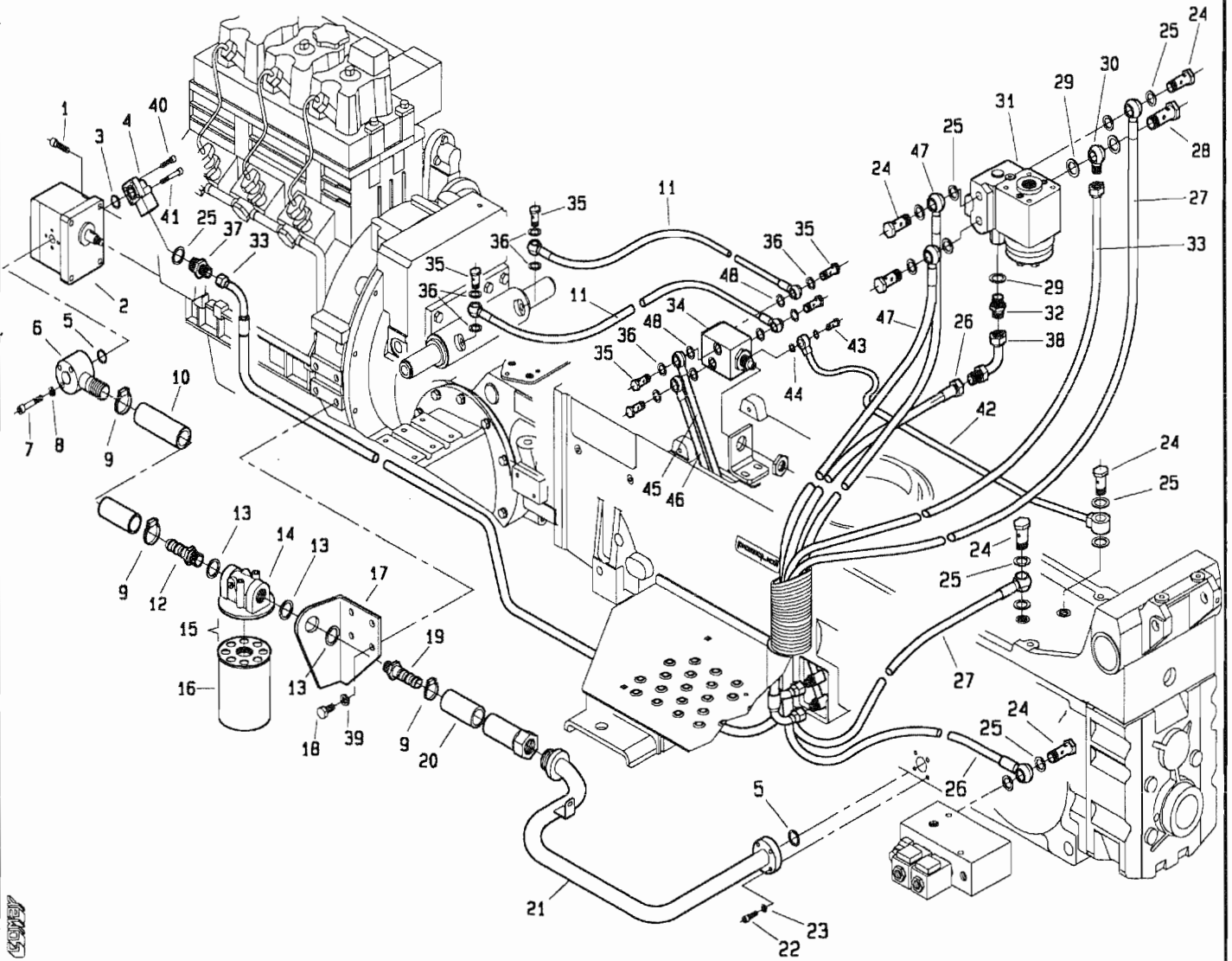


POS.	CODICE	DENOMINAZIONE	POS.	CODICE	DENOMINAZIONE
01	3111	Vite M8x30 uni 5931	25	996.510.0	Rondella a tenuta 3/8"
02	281.320.0	Pompa ad ingranaggi	26	281.204.0	Tubo idroguida-valvola frizione
03	7859	Anello tenuta OR 3075	27	281.210.0	Tubo idroguida-cambio post.
04	263.108.0	Flangia	28	470.461.0	Bullone cavo
05	7867	Anello di tenuta OR 132	29	439.294.0	Rondella a tenuta 1/2"
06	281.124.0	Raccordo	30	470.462.0	Raccordo ad occhio 3/8"
07	5138	Vite M8x60 uni 5931	31	263.137.1	Idroguida
08	6583	Rosetta A 8.4 uni 1751	32	263.109.0	Raccordo di riduzione
09	405.339.0	Fascetta serflex	33	281.201.0	Tubo mandata pompa-idroguida
10	281.126.0	Tubo aspirazione filtro-pompa	34	227.332.0	Inverore di flusso
11	281.206.0	Tubo inversore-martinetto	35	988.438.0	Bullone cavo 1/4"
12	281.128.0	Raccordo aspirazione filtro	36	979.514.0	Rondella a tenuta 1/4"
13	453.584.0	Rondella DOWTY 3/8"	37	123.328.0	Giunzione 3/8"
14	453.512.7	Supporto	38	200.216.0	Curva maschio-femmina a 90 3/8"
15	263.102.0	Filtro completo	39	6585	Rosetta A 10.5 uni 1751
16	453.512.9	Cartuccia	40	5121	Vite M6x30 uni 5931
17	281.123.0	Supporto filtro	41	5124	Vite M6x45 uni 5931
18	3117	Vite M10x20 uni 5739	42	227.334.0	Tubo drenaggio inversore
19	453.580.0	Portagomma	43	281.207.0	Bullone cavo 1/8"
20	281.202.0	Tubo aspirazione filtro-olio	44	227.332.8	Rondella a tenuta 1/8" speciale
21	281.200.1	Tubo asp. da carter a fless. 1"	45	227.338.0	Tubo rigido inversore di flusso
22	5120	Vite M6x25 uni 5931	46	227.333.0	Tubo rigido inversore di flusso
23	6581	Rosetta A 6.3 uni 1751	47	281.205.0	Tubo mandata idroguida inversore
24	996.509.0	Bullone cavo	48	227.332.9	Rondella a tenuta 1/4" speciale

T2B180M0201A

518. da Matr. 0226

517 da Matr. 0115

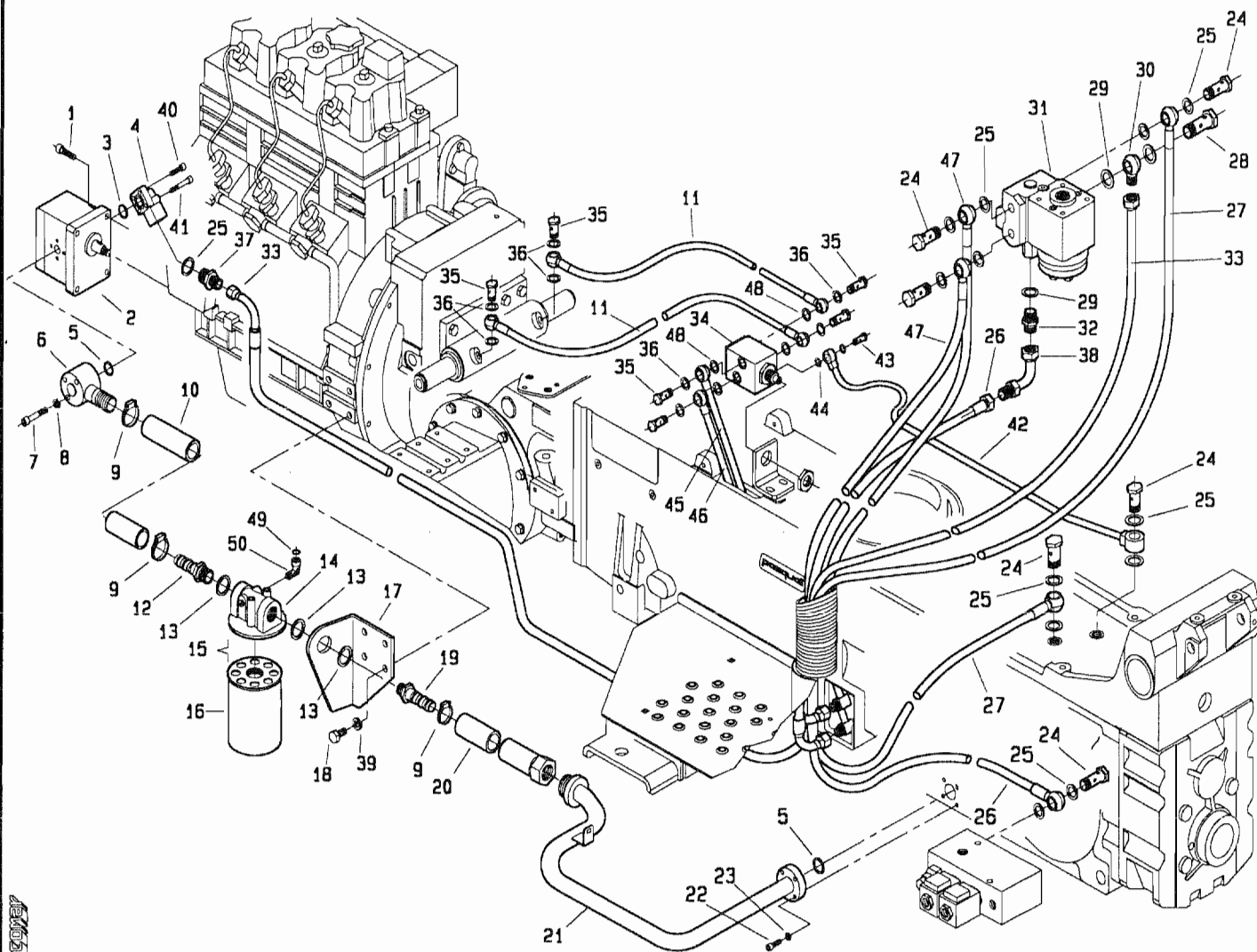


POS.	CODICE	DENOMINAZIONE	POS.	CODICE	DENOMINAZIONE
01	3111	Vite M8x30 uni 5931	25	996.510.0	Rondella a tenuta 3/8"
02	281.320.1	Pompa ad ingranaggi	26	281.204.0	Tubo idroguida-valvola frizione
03	7859	Anello tenuta OR 3075	27	281.210.0	Tubo idroguida-cambio post.
04	263.108.0	Flangia	28	470.461.0	Bullone cavo
05	7867	Anello di tenuta OR 132	29	439.294.0	Rondella a tenuta 1/2"
06	281.124.0	Raccordo	30	470.462.0	Raccordo ad occhio 3/8"
07	5138	Vite M8x60 uni 5931	31	263.137.1	Idroguida
08	6583	Rosetta A 8.4 uni 1751	32	263.109.0	Raccordo di riduzione
09	405.339.0	Fascetta serflex	33	281.201.0	Tubo mandata pompa-idroguida
10	281.126.0	Tubo aspirazione filtro-pompa	34	227.332.0	Inverore di flusso
11	281.206.0	Tubo inversore-martinetto	35	988.438.0	Bullone cavo 1/4"
12	281.128.0	Raccordo aspirazione filtro	36	979.514.0	Rondella a tenuta 1/4"
13	453.584.0	Rondella DOWTY 3/8"	37	123.328.0	Giunzione 3/8"
14	453.512.7	Supporto	38	200.216.0	Curva maschio-femmina a 90 3/8"
15	263.102.0	Filtro completo	39	6585	Rosetta A 10.5 uni 1751
16	453.512.9	Cartuccia	40	5121	Vite M6x30 uni 5931
17	281.123.0	Supporto filtro	41	5124	Vite M6x45 uni 5931
18	3117	Vite M10x20 uni 5739	42	227.334.0	Tubo drenaggio inversore
19	453.580.0	Portagomma	43	281.207.0	Bullone cavo 1/8"
20	281.202.0	Tubo aspirazione filtro-olio	44	227.332.8	Rondella a tenuta 1/8" speciale
21	281.200.1	Tubo asp. da carter a fless. 1"	45	227.338.0	Tubo rigido inversore di flusso
22	5120	Vite M6x25 uni 5931	46	227.333.0	Tubo rigido inversore di flusso
23	6581	Rosetta A 6.3 uni 1751	47	281.205.0	Tubo mandata idroguida inversore
24	996.509.0	Bullone cavo	48	227.332.9	Rondella a tenuta 1/4" speciale

T28180M0301A

518. da Matr. 0247

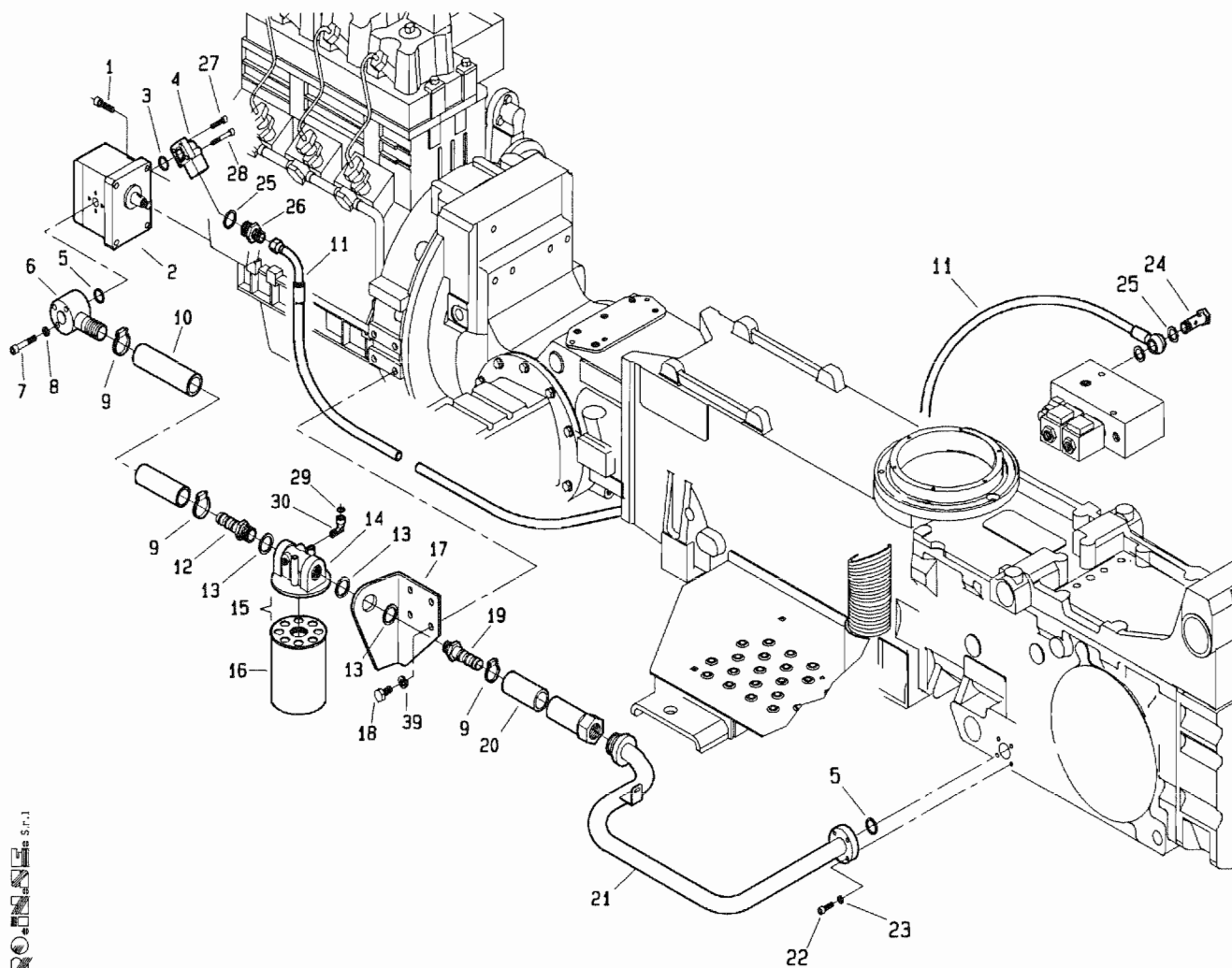
517 da Matr. 0115



POS.	CODICE	DENOMINAZIONE	POS.	CODICE	DENOMINAZIONE
01	3111	Vite M8x30 uni 5931	26	281.204.0	Tubo idroguida-valvola frizione
02	281.320.1	Pompa ad ingranaggi	27	281.210.0	Tubo idroguida-cambio post.
03	7859	Anello tenuta OR 3075	28	470.461.0	Bullone cavo
04	263.108.0	Flangia	29	439.294.0	Rondella a tenuta 1/2"
05	7867	Anello di tenuta OR132	30	470.462.0	Raccordo ad occhio 3/8"
06	281.124.0	Raccordo	31	263.137.1	Idroguida
07	5138	Vite M8x60 uni 5931	32	263.109.0	Raccordo di riduzione
08	6583	Rosetta A 8.4 uni 1751	33	281.201.0	Tubo mandata pompa-idroguida
09	405.339.0	Fascetta serflex	34	227.332.0	Inverore di flusso
10	281.126.0	Tubo aspirazione filtro-pompa	35	988.438.0	Bullone cavo 1/4"
11	281.206.0	Tubo inversore-martinetto	36	979.514.0	Rondella a tenuta 1/4"
12	281.128.0	Raccordo aspirazione filtro	37	123.328.0	Giunzione 3/8"
13	453.584.0	Rondella DOWTY 3/8"	38	200.216.0	Curva maschio-femmina a 90 3/8"
14	453.512.7	Supporto	39	6585	Rosetta A 10.5 uni 1751
15	263.512.0	Filtro completo	40	5121	Vite M6x30 uni 5931
16	453.512.9	Cartuccia	41	5124	Vite M6x45 uni 5931
17	281.123.0	Supporto filtro	42	227.334.0	Tubo drenaggio inversore
18	3117	Vite M10x20 uni 5739	43	281.207.0	Bullone cavo 1/8"
19	453.580.0	Portagomma	44	227.332.8	Rondella a tenuta 1/8" speciale
20	281.202.0	Tubo aspirazione filtro-olio	45	227.338.0	Tubo rigido inversore di flusso
21	281.200.1	Tubo asp. da carter a fless. 1"	46	227.333.0	Tubo rigido inversore di flusso
22	5120	Vite M6x25 uni 5931	47	281.205.0	Tubo mandata idroguida inversore
23	6581	Rosetta A 6.3 uni 1751	48	227.332.9	Rondella a tenuta 1/4" speciale
24	996.509.0	Bullone cavo	49	453.320.0	Rondella rame 1/8"
25	996.510.0	Rondella a tenuta 3/8"	50	263.152.0	Curva 1/8"

T28180M0401A

518 da Matr. 0285

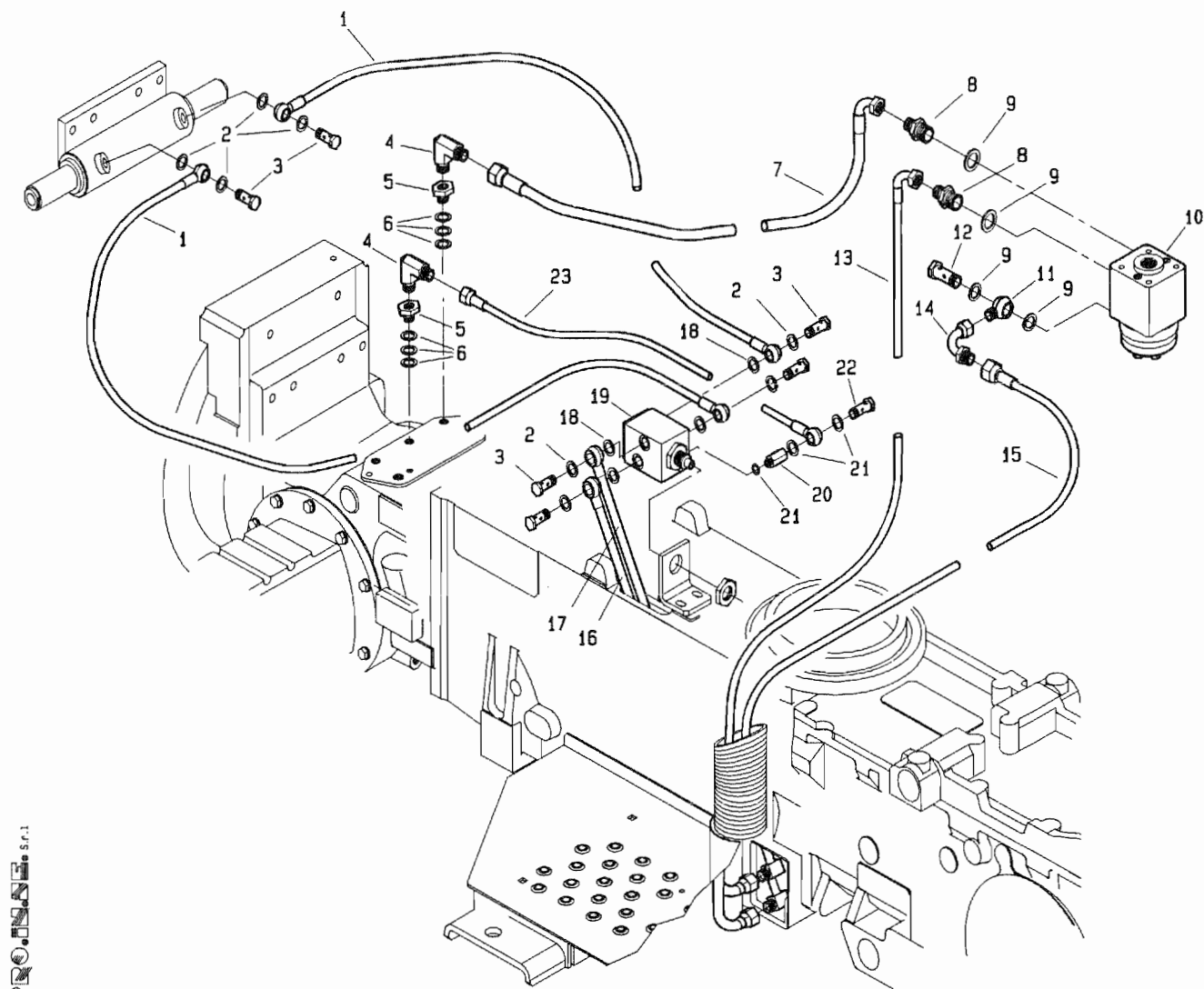


PROLINE S.p.A.

T28180M0501A

POS.	CODICE	DENOMINAZIONE	POS.	CODICE	DENOMINAZIONE
01	3111	Vite M8x30 uni 5931	23	6581	Rosetta A 6.3 uni 1751
02	281.320.1	Pompa ad ingranaggi	24	996.509.0	Bullone cavo
03	7859	Anello tenuta OR 3075	25	996.510.0	Rondella a tenuta 3/8"
04	263.108.0	Flangia	26	123.328.0	Giunzione 3/8"
05	7867	Anello di tenuta OR 132	27	5121	Vite M6x30 uni 5931
06	281.124.0	Raccordo	28	5114	Vite M6x55 uni 5931
07	5138	Vite M8x60 uni 5931	29	453.320.0	Rondella rame 1/82
08	6583	Rosetta A 8.4 uni 1751	30	263.152.0	Curva 1/8"
09	405.339.0	Fascetta serflex	31		
10	281.126.0	Tubo aspirazione filtro-pompa	32		
11	295.242.0	Tubo pompa-valvola frizione	33		
12	281.128.0	Raccordo aspirazione filtro	34		
13	453.584.0	Rondella DOWTY 3/8"	35		
14	453.512.7	Supporto	36		
15	263.512.1	Filtro completo	37		
16	453.512.8	Cartuccia	38		
17	281.123.0	Supporto filtro	39		
18	3117	Vite M10x20 uni 5739	40		
19	453.580.0	Portagomma	41		
20	281.202.0	Tubo aspirazione filtro-olio	42		
21	281.200.1	Tubo asp. da carter a fless. 1"	43		
22	5120	Vite M6x25 uni 5931	44		

518 da Matr. 0285

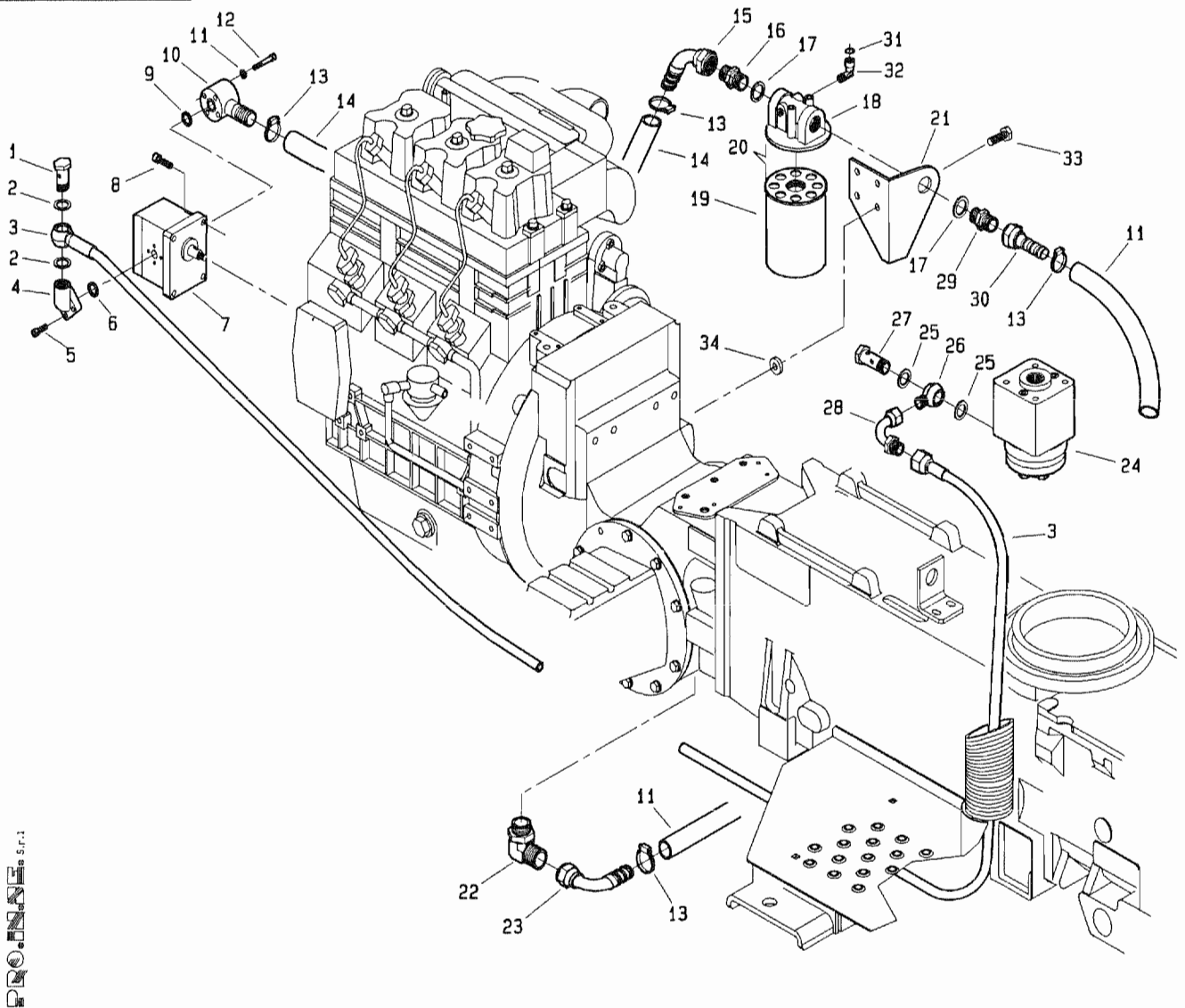


PROLINE S.p.A.

POS.	CODICE	DENOMINAZIONE	POS.	CODICE	DENOMINAZIONE
01	281.206.0	Tubo inversore-martinetto	23	295.241.0	Tubo drenaggio inversore
02	979.514.0	Rondella a tenuta 1/4"	24		
03	988.438.0	Bullone cavo 1/4"	25		
04	281.332.0	Curva 90° M/M - 3/8"	26		
05	311.111.0	Prolunga 3/8 - M18	27		
06	410.140.0	Rondella rame	28		
07	295.239.0	Tubo scarico idroguida-carter	29		
08	263.109.0	Raccordo di riduzione	30		
09	453.745.0	Rondella a tenuta 1/2"	31		
10	311.100.1	Idroguida	32		
11	470.462.0	Raccordo ad occhio fil. 3/8"	33		
12	470.461.0	Bullone cavo 1/2"	34		
13	295.237.0	Tubo mandata idroguida-inver.	35		
14	200.216.0	Curva maschio-femmina a 90 3/8"	36		
15	295.238.0	Tubo mandata idroguida-inver.	37		
16	227.333.0	Tubo rigido inversore	38		
17	227.338.0	Tubo rigido inversore	39		
18	227.332.9	Rondella a tenuta 1/8" speciale	40		
19	227.332.0	Inverore di flusso	41		
20	295.240.0	Prolunga M/F 1/8"	42		
21	453.320.0	Rondella rame	43		
22	281.207.0	Bullone cavo 1/8"	44		

T28180M0502A

518 da Matr. 0285

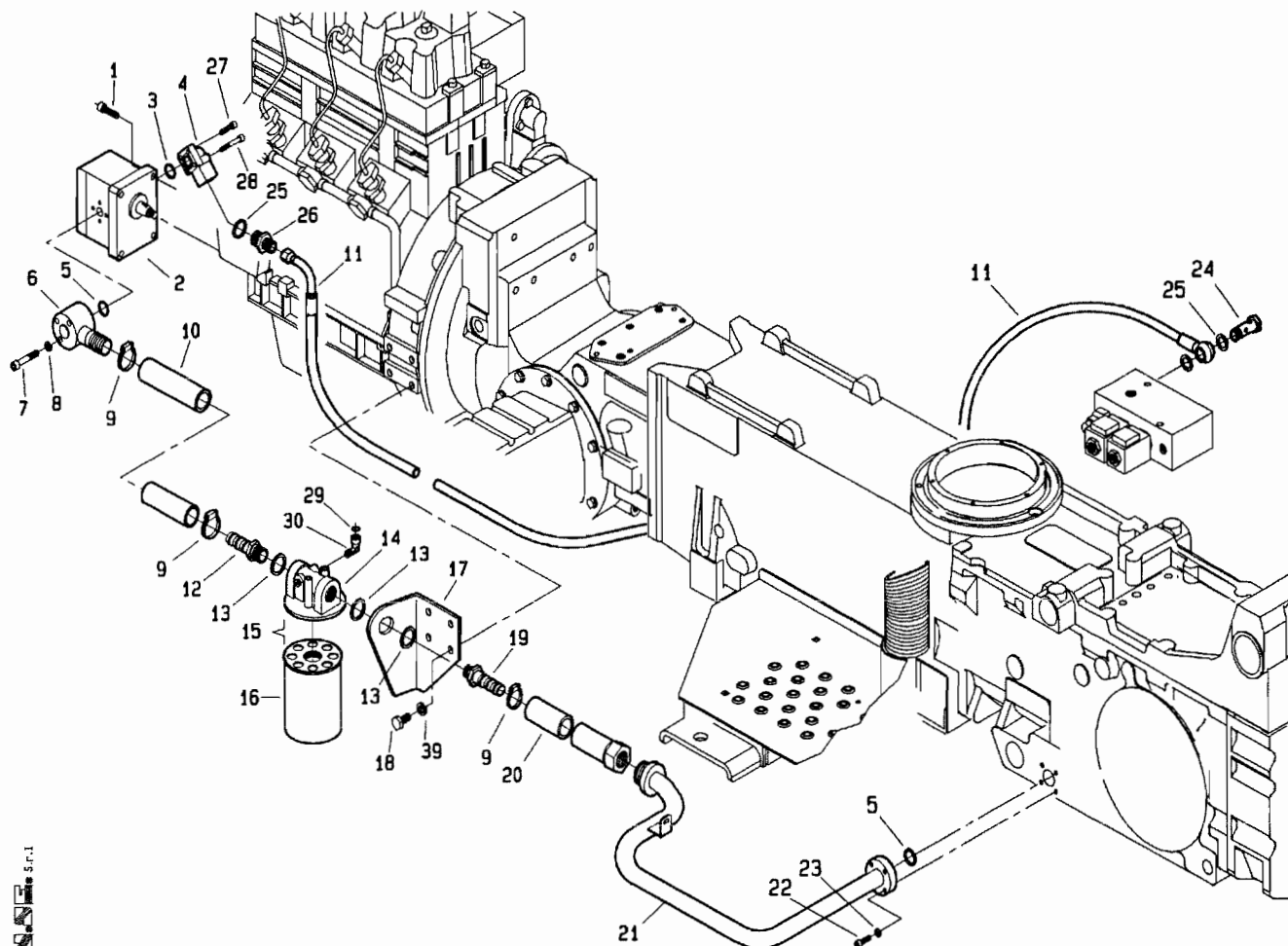


PROLINE S.p.A.

T28180M0503A

POS.	CODICE	DENOMINAZIONE	POS.	CODICE	DENOMINAZIONE
01	996.509.0	Vite cava 3/8"	23	263.131.0	Portagomma 3/4" curva 45°
02	996.510.0	Rondella tenuta 3/8"	24	311.100.1	Idroguida
03	295.236.0	Tubo pompa-idroguida	25	453.745.0	Rondella tenuta 1/2"
04	986.520.0	Flangia	26	470.462.0	Occhio filettato 3/8"
05	5121	Vite M6x30 uni 5931	27	470.461.0	Bullone cavo 1/2"
06	7959	Anello OR 3075	28	200.216.0	Curva 90° M/F - 3/8"
07	281.338.0	Pompa	29	263.132.0	Nipples M/M - 3/4"
08	3111	Vite M8x30 uni 5931	30	281.118.0	Portagomma 3/4"
09	7905	Anello OR 2068	31	453.320.0	Rondella rame 1/8"
10	281.309.0	Flangia portagomma	32	263.152.0	Curva 90° 1/8"
11	281.331.0	Tubo pompa-filtro	33	3121	Vite M10x30 uni 5739
12	5114	Vite M6x55 uni 5931	34	239.158.0	Distanziale
13	405.339.0	Fascetta	35		
14	281.308.0	Tubo pompa-filtro	36		
15	263.113.0	Portagomma 3/4" curva 90°	37		
16	453.735.0	Nipples M/M 3/4"	38		
17	453.584.0	Rondella tenuta 3/4"	39		
18	453.512.7	Supporto	40		
19	453.512.9	Cartuccia	41		
20	263.512.1	Filtro completo	42		
21	295.245.1	Supporto filtro	43		
22	311.103.0	Curva 90° 3/4"	44		

517 da Matr. 0118

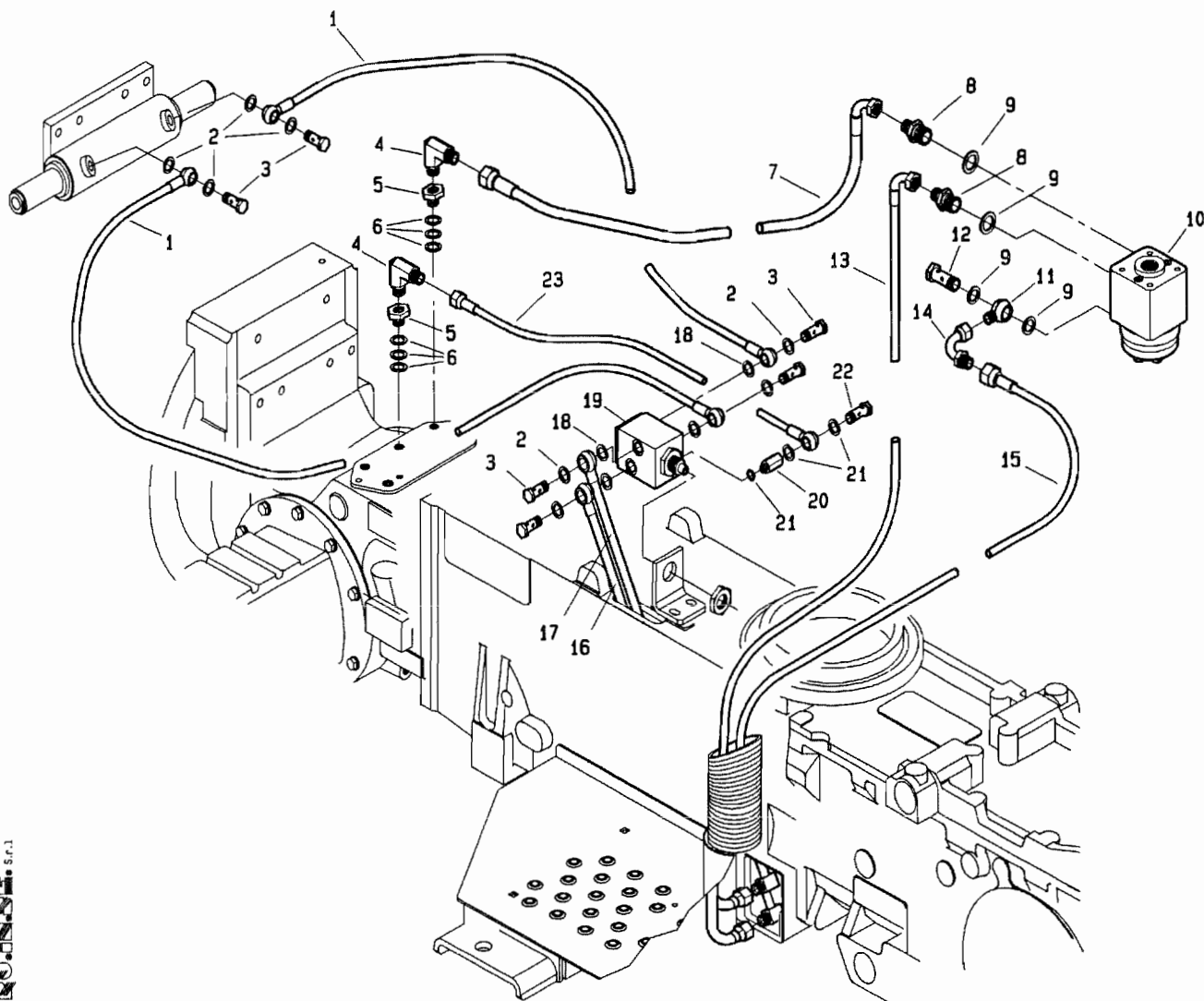


PROINSE s.r.l.

POS.	CODICE	DENOMINAZIONE	POS.	CODICE	DENOMINAZIONE
01	3111	Vite M8x30 uni 5931	23	6581	Rosetta A 6.3 uni 1751
02	263.144.0	Pompa ad ingranaggi	24	996.509.0	Bullone cavo
03	7859	Anello tenuta OR 3075	25	996.510.0	Rondella a tenuta 3/8"
04	263.108.0	Flangia	26	123.328.0	Giunzione 3/8"
05	7867	Anello di tenuta OR 132	27	5121	Vite M6x30 uni 5931
06	281.124.0	Raccordo	28	5114	Vite M6x55 uni 5931
07	5138	Vite M8x60 uni 5931	29	453.320.0	Rondella rame 1/82
08	6583	Rosetta A 8.4 uni 1751	30	263.152.0	Curva 1/8"
09	405.339.0	Fascetta serflex	31		
10	281.126.0	Tubo aspirazione filtro-pompa	32		
11	295.242.0	Tubo pompa-valvola frizione	33		
12	281.128.0	Raccordo aspirazione filtro	34		
13	453.584.0	Rondella DOWTY 3/8"	35		
14	453.512.7	Supporto	36		
15	263.512.1	Filtro completo	37		
16	453.512.8	Cartuccia	38		
17	281.123.0	Supporto filtro	39		
18	3117	Vite M10x20 uni 5739	40		
19	453.580.0	Portagomma	41		
20	281.202.0	Tubo aspirazione filtro-olio	42		
21	281.200.1	Tubo asp. da carter a fless. 1"	43		
22	5120	Vite M6x25 uni 5931	44		

T28181M0001A

517 da Matr. 0118

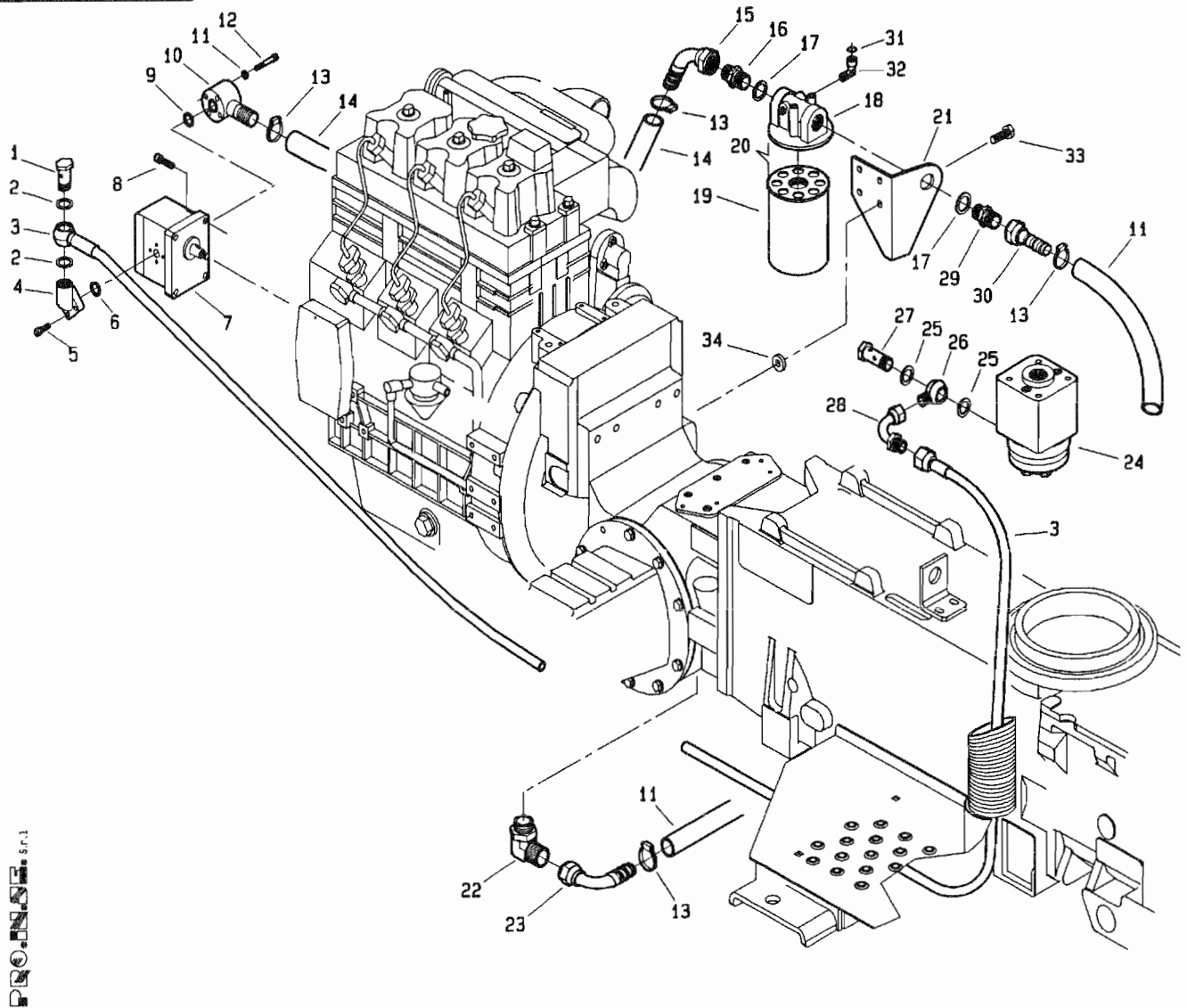


PRO.NSE. s.p.a.

T28181M0002A

POS.	CODICE	DENOMINAZIONE	POS.	CODICE	DENOMINAZIONE
01	281.206.0	Tubo inversore-martinetto	23	295.241.0	Tubo drenaggio inversore
02	979.514.0	Rondella a tenuta 1/4"	24		
03	988.438.0	Bullone cavo 1/4"	25		
04	281.332.0	Curva 90° M/M - 3/8"	26		
05	311.111.0	Prolunga 3/8 - M18	27		
06	410.140.0	Rondella rame	28		
07	295.239.0	Tubo scarico idroguida-carter	29		
08	263.109.0	Raccordo di riduzione	30		
09	453.745.0	Rondella a tenuta 1/2"	31		
10	311.100.1	Idroguida	32		
11	470.462.0	Raccordo ad occhio fil. 3/8"	33		
12	470.461.0	Bullone cavo 1/2"	34		
13	295.237.0	Tubo mandata idroguida-inver.	35		
14	200.216.0	Curva maschio-femmina a 90 3/8"	36		
15	295.238.0	Tubo mandata idroguida-inver.	37		
16	227.333.0	Tubo rigido inversore	38		
17	227.338.0	Tubo rigido inversore	39		
18	227.332.9	Rondella a tenuta 1/8" speciale	40		
19	227.332.0	Inverore di flusso	41		
20	295.240.0	Prolunga M/F 1/8"	42		
21	453.320.0	Rondella rame	43		
22	281.207.0	Bullone cavo 1/8"	44		

517 da Matr. 0118

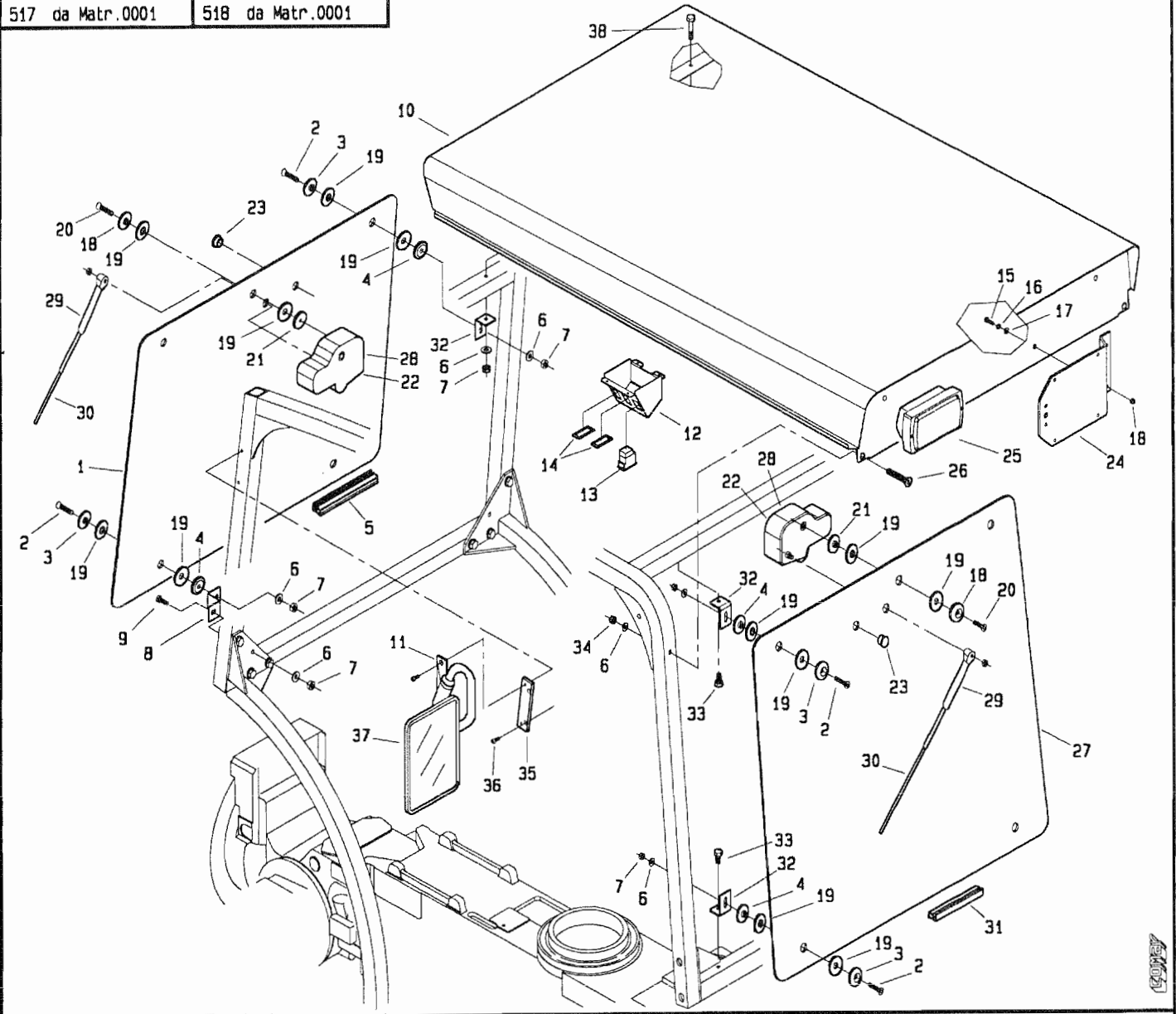


P.N. s.r.l.

T281B1M0003A

POS.	CODICE	DENOMINAZIONE	POS.	CODICE	DENOMINAZIONE
01	996.509.0	Vite cava 3/8"	23	263.131.0	Portagomma 3/4" curva 45°
02	996.510.0	Rondella tenuta 3/8"	24	311.100.1	Idroguida
03	295.236.0	Tubo pompa-idroguida	25	453.745.0	Rondella tenuta 1/2"
04	986.520.0	Flangia	26	470.462.0	Occhio filettato 3/8"
05	5121	Vite M6x30 uni 5931	27	470.461.0	Bullone cavo 1/2"
06	7959	Anello OR 3075	28	200.216.0	Curva 90° M/F - 3/8"
07	281.338.0	Pompa	29	263.132.0	Nipples M/M - 3/4"
08	3111	Vite M8x30 uni 5931	30	281.118.0	Portagomma 3/4"
09	7905	Anello OR 2068	31	453.320.0	Rondella rame 1/8"
10	281.309.0	Flangia portagomma	32	263.152.0	Curva 90° 1/8"
11	281.331.0	Tubo pompa-filtro	33	3121	Vite M10x30 uni 5739
12	5114	Vite M6x55 uni 5931	34	239.158.0	Distanziale
13	405.339.0	Fascetta	35		
14	281.308.0	Tubo pompa-filtro	36		
15	263.113.0	Portagomma 3/4" curva 90°	37		
16	453.735.0	Nipples M/M 3/4"	38		
17	453.584.0	Rondella tenuta 3/4"	39		
18	453.512.7	Supporto	40		
19	453.512.9	Cartuccia	41		
20	263.512.1	Filtro completo	42		
21	295.245.1	Supporto filtro	43		
22	311.103.0	Curva 90° 3/4"	44		

517 da Matr.0001 518 da Matr.0001

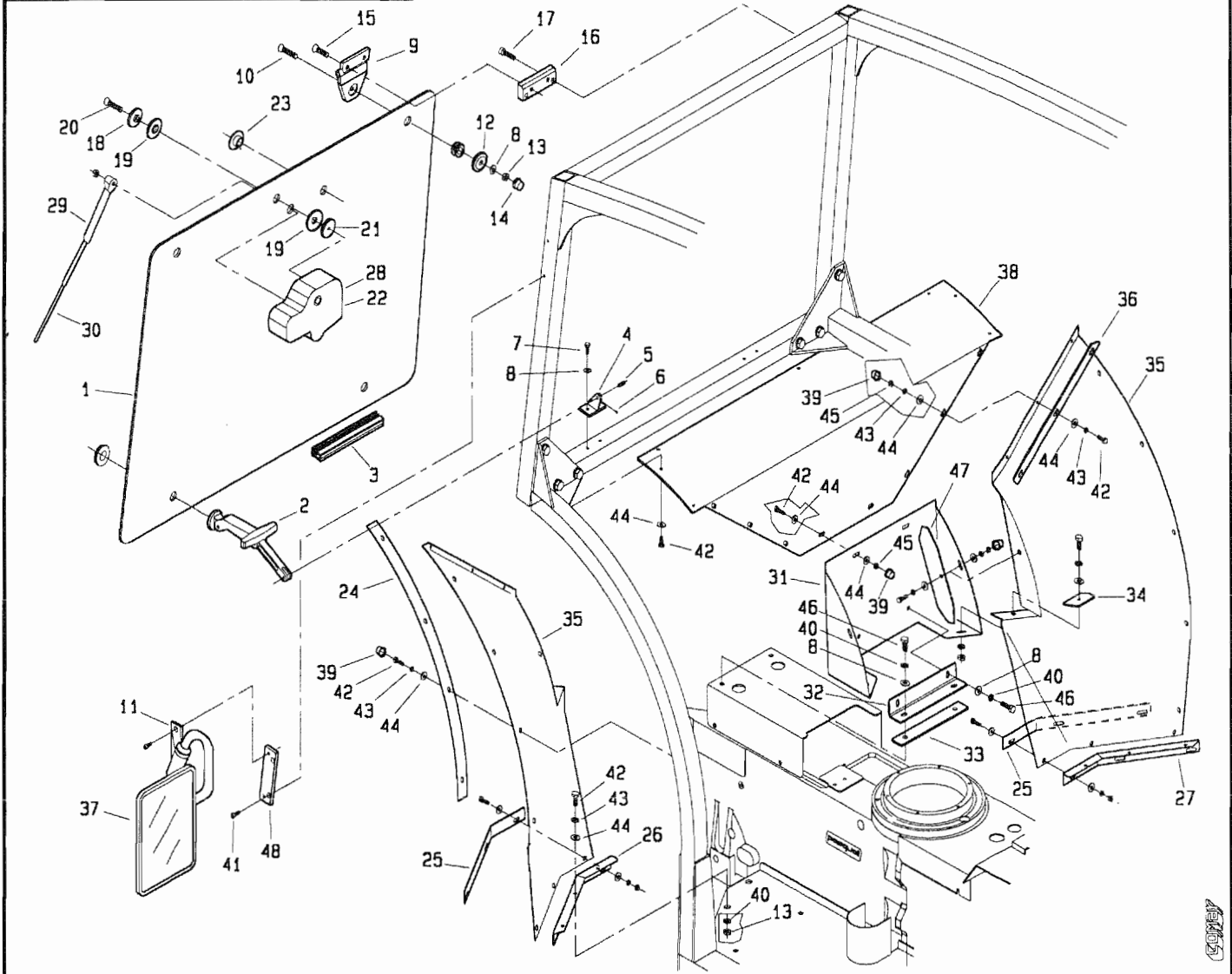


POS.	CODICE	DENOMINAZIONE	POS.	CODICE	DENOMINAZIONE
01	341.124.0	Cristallo anteriore	23	341.220.0	Tappo
02	5557	Vite M8x40 uni 5933	24	341.156.0	Supporto targa
03	341.158.0	Rondella	25	341.189.0	Faro lavoro
04	341.102.0	Rondella con tesa	26	5556	Vite M8x50 uni 5933
05	341.172.0	Guarnizione vetro	27	341.120.0	Vetro posteriore
06	6463	Rosetta 8.4 uni 6592	28	170.486.9	Motore spazzola
07	2007	Dado M8 uni 5588	29	170.486.7	Braccio spazzola
08	341.135.0	Squadretta	30	170.486.8	Spazzola
09	3107	Vite M8x20 uni 5739	31	341.173.0	Guarnizione vetro
10	341.100.0	Tetto	32	341.130.0	Squadretta
11	341.162.0	Specchietto	33	5555	Vite M8x16 uni 5739
12	341.170.0	Supporto interruttori	34	2264	Dado M8 uni 7474
13	341.190.0	Interruttore	35	341.144.0	Piastra
14	341.181.0	Tappo	36	5116	Vite M6x14 uni 5931
15	3096	Vite M6x20 uni 5739	37	341.162.9	Coppa specchio
16	6581	Rosetta 6.4 uni 1751	38	2934	Vite M8x60 uni 5737
17	6461	Rosetta 6.4 uni 6592	39		
18	341.160.0	Rondella	40		
19	341.159.0	Guarnizione	41		
20	5530	Vite M6x30 uni 5933	42		
21	341.133.0	Rondella con tesa	43		
22	170.486.0	Tergicristallo	44		

T34100M0001A

517 da Matr.0001

518 da Matr.0001



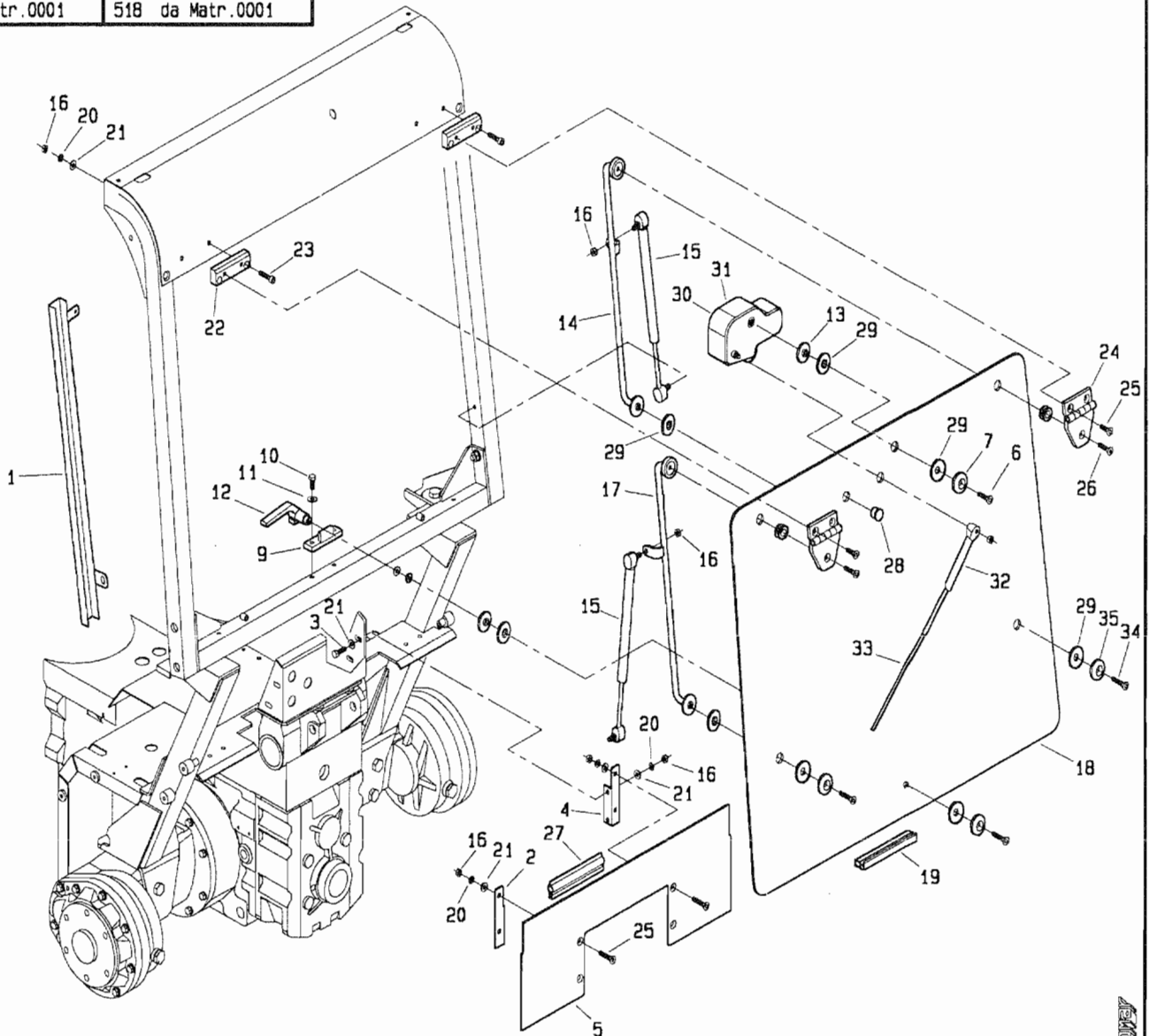
POS.	CODICE	DENOMINAZIONE	POS.	CODICE	DENOMINAZIONE
01	341.124.0	Cristallo anteriore	25	341.251.0	Premigomma
02	341.201.0	Maniglia 145.306	26	341.249.0	Profilo sx
03	341.172.0	Guarnizione vetro	27	341.250.0	Profilo dx
04	341.198.0	Attacco maniglia	28	170.486.9	Motore spazzola
05	341.199.0	Perno 5x16	29	170.486.7	Braccio spazzola
06	5655	Vite M3x8 uni 5927	30	170.486.8	Spazzola
07	3094	Vite M6x16 uni 5739	31	341.248.0	Chiusura di lamiera
08	6463	Rosetta 8,4x17 uni 6592	32	341.234.0	Squadretta 35x35
09	341.116.0	Cerniera 146300	33	341.161.0	Guarnizione
10	5559	Vite M8x35 uni 5933	34	341.292.0	Piastrina
11	341.162.0	Specchietto	35	341.246.0	Chiusura trasparente
12	341.200.0	Rondella	36	341.252.0	Premigomma
13	2007	Dado M8 uni 5588	37	341.162.9	Coppa specchio
14	341.301.0	Copridado 35-8-15	38	341.247.0	Tamponamento anteriore
15	5553	Vite M8x20 uni 5933	39	341.302.0	Copridado 35-6-12
16	341.117.0	Spessore cerniera	40	6583	Rosetta A8,4 uni 1751
17	5132	Vite M8x30 uni 5931	41	5116	Vite M6x14 uni 5931
18	341.160.0	Rondella	42	3096	Vite M6x20 uni 5739
19	341.159.0	Guarnizione	43	6581	Rosetta A6,4 uni 1751
20	5530	Vite M6x30 uni 5933	44	6454	Rosetta 6,6x18 uni 6593
21	341.133.0	Rondella con tesa	45	2272	Dado M6 uni 7473
22	170.486.0	Tergicristallo	46	3107	Vite M8x20 uni 5739
23	341.220.0	Tappo	47	341.253.0	Premigomma
24	341.254.0	Premigomma	48	341.144.0	Piastra

T34101M0001A

AEM

517 da Matr.0001

518 da Matr.0001



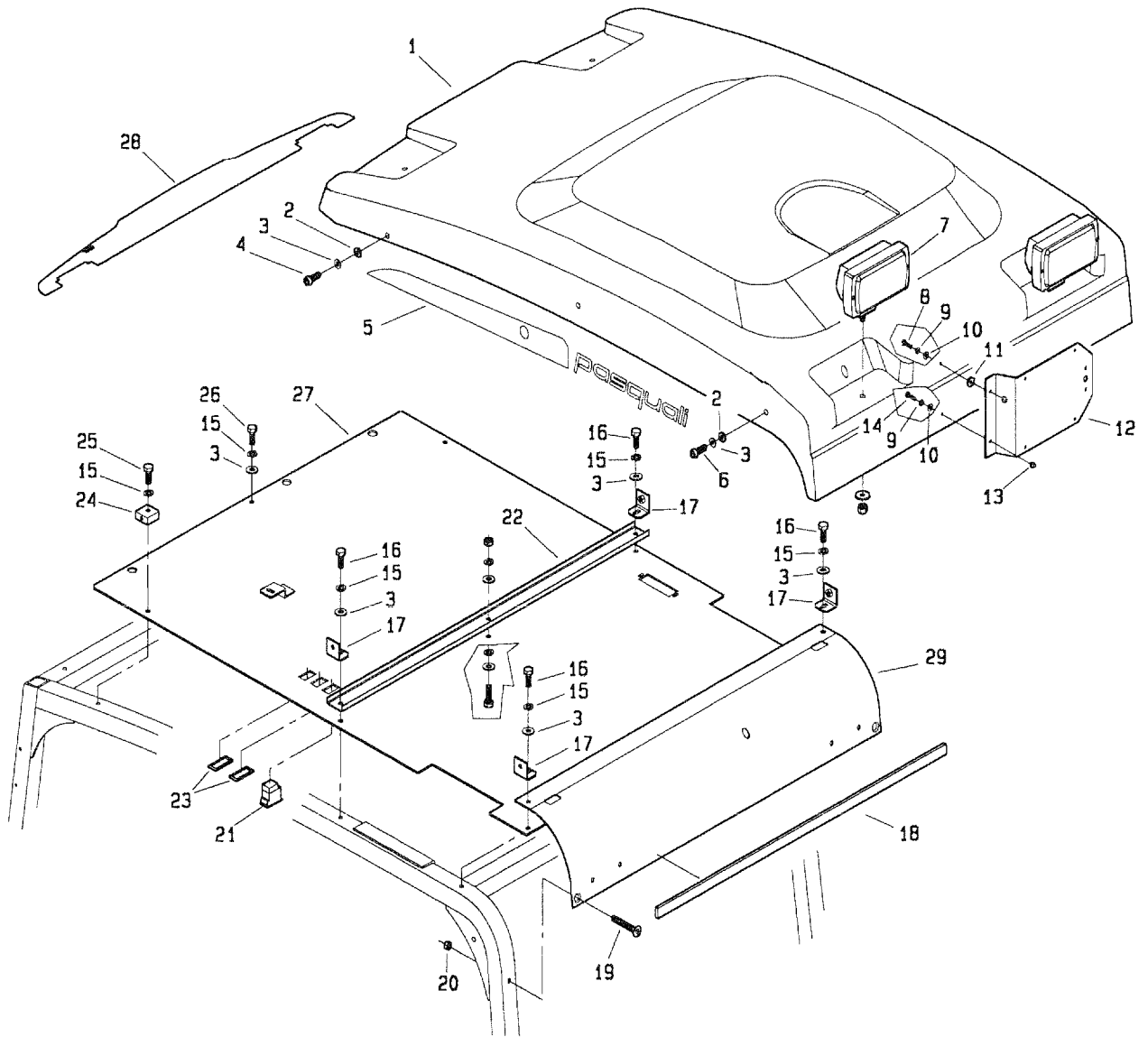
A31021

POS.	CODICE	DENOMINAZIONE	POS.	CODICE	DENOMINAZIONE
01	341.217.0	Canalina	23	5132	Vite M8x30 uni 5931
02	341.147.0	Staffa chiusura posteriore	24	341.116.0	Cerniera
03	3107	Vite M8x20 uni 5739	25	5553	Vite M8x20 uni 5933
04	341.148.0	Staffa chiusura posteriore	26	5559	Vite M8x35 uni 5933
05	341.243.0	Chiusura posteriore	27	341.245.0	Guarnizione
06	5530	Vite M6x30 uni 5933	28	341.220.0	Tappo
07	341.160.0	Rondella	29	341.159.0	Guarnizione
08	2272	Dado M6 uni 7473	30	170.486.0	Tergicristallo
09	341.289.0	Scontro chiusura	31	170.486.9	Motore tergicristallo
10	3096	Vite M6x20 uni 5739	32	170.486.7	Braccio tergicristallo
11	6461	Rosetta 6,4x12,5 uni 6592	33	170.486.8	Spazzola tergicristallo
12	341.288.0	Chiusura finestrino	34	5554	Vite M8x25 uni 5933
13	341.133.0	Rondella con tesa	35	341.158.0	Rondella
14	341.118.1	Attacco ammortizzatore dx	36		
15	341.121.0	Ammortizzatore	37		
16	2007	Dado M8 uni 5588	38		
17	341.119.1	Attacco ammortizzatore sx	39		
18	341.143.0	Cristallo posteriore	40		
19	341.182.0	Guarnizione vetro	41		
20	6583	Rosetta A8,4 uni 1751	42		
21	6463	Rosetta 8,4x17 uni 6592	43		
22	341.117.0	Spessore cerniera	44		

I34101M0002A

517 da Matr.0001

518 da Matr.0001

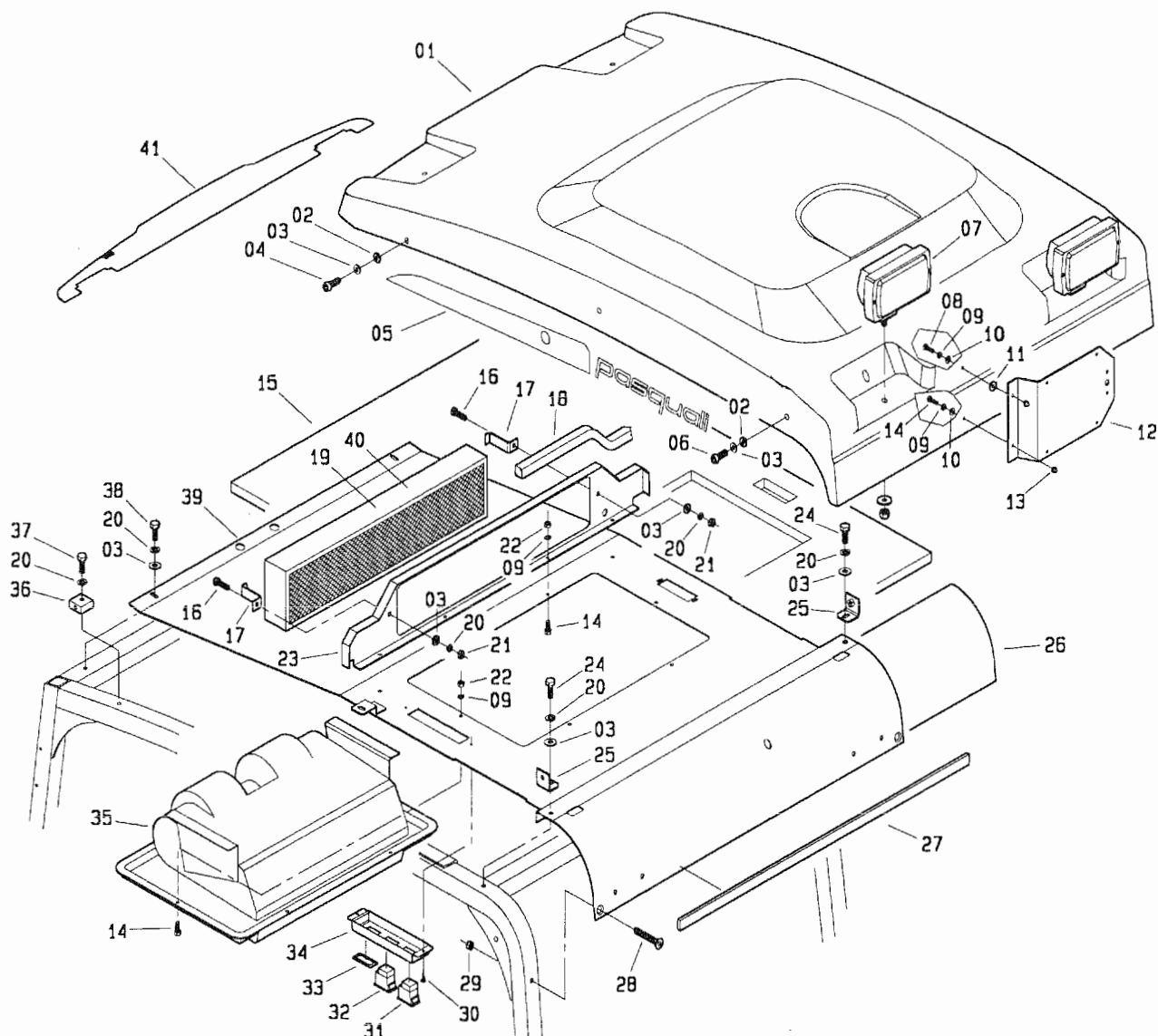


POS.	CODICE	DENOMINAZIONE	POS.	CODICE	DENOMINAZIONE
01	341.101.0	Tetto	23	341.181.0	Tappo
02	341.235.0	Rondella gomma	24	341.149.0	Attacco per tetto
03	6463	Rosetta 8.4 uni 6592	25	3112	Vite M8x35 uni 5739
04	5016	Vite M8x20 uni-iso 7380	26	3109	Vite M8x25 uni 5739
05	341.300.0	Kit targhette	27	341.209.0	Chiusura tetto
06	5017	Vite M8x25 uni-iso 7380	28	341.237.0	Lamiera forata tetto
07	341.136.0	Faro lavoro	29	341.208.0	Lamiera posteriore tetto
08	3096	Vite M6x20 uni 5739	30		
09	6581	Rosetta A6.4 uni 1751	31		
10	6461	Rosetta 6.4 uni 6592	32		
11	236.114.0	Rondella nylon	33		
12	453.377.0	Supporto targa	34		
13	2245	Dado M6 uni 5721	35		
14	3094	Vite M6x16 uni 5739	36		
15	6583	Rosetta A8.4 uni 1751	37		
16	3111	Vite M8x30 uni 5739	38		
17	341.207.0	Squadretta	39		
18	341.185.0	Spessore mousse	40		
19	5556	Vite M8x50 uni 5933	41		
20	2264	Dado M8 uni 7474	42		
21	341.194.0	Interruttore	43		
22	341.216.0	Rinforzo	44		

T34101M0003A

517 da Matr.0001

518 da Matr.0001



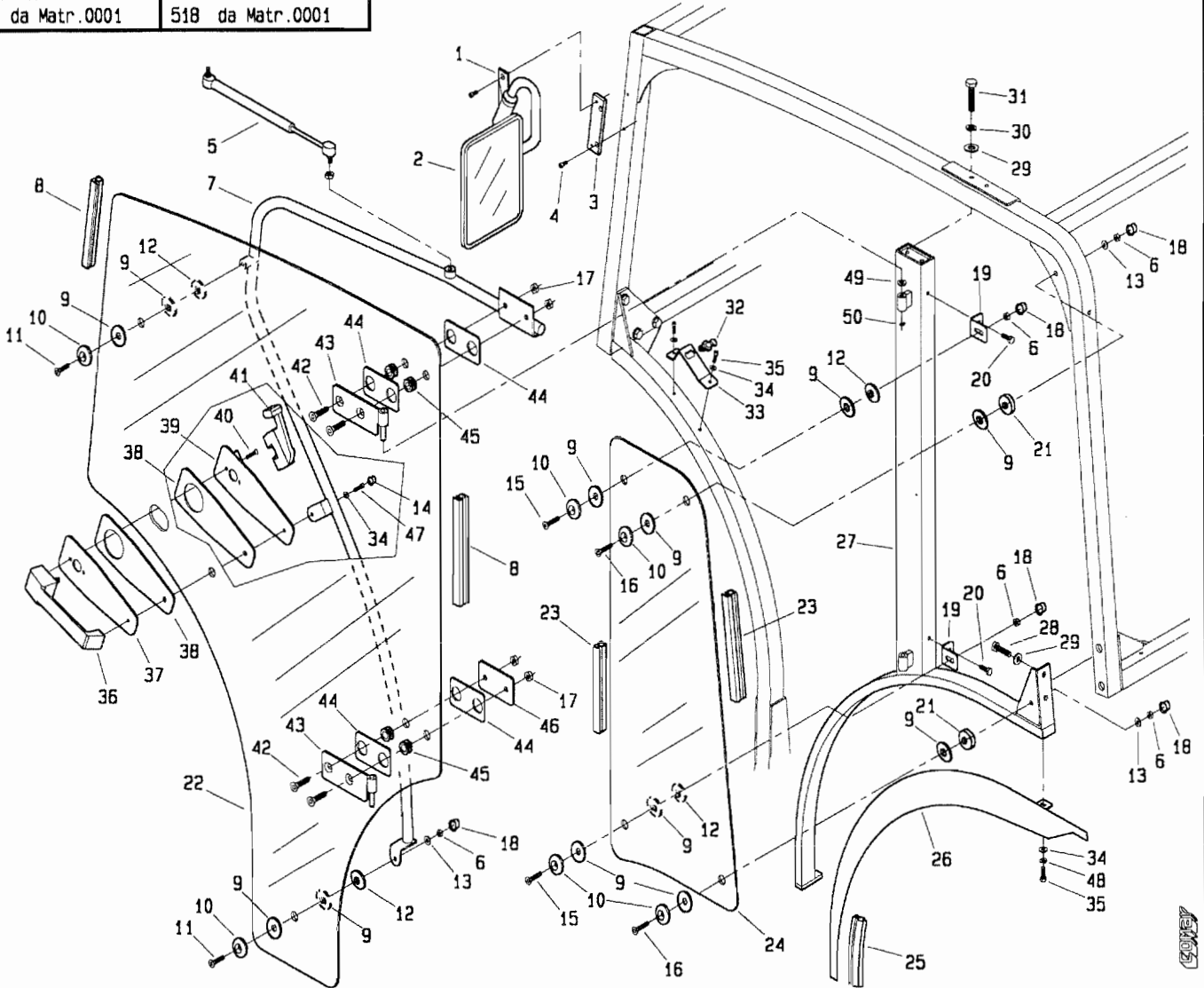
AEM 02

POS.	CODICE	DENOMINAZIONE	POS.	CODICE	DENOMINAZIONE
01	341.101.0	Tetto	23	341.141.0	Supporto filtro
02	341.235.0	Rondella gomma	24	3111	Vite M8x30 uni 5739
03	6463	Rosetta 8.4 uni 6592	25	341.207.0	Squadretta
04	5016	Vite M8x20 uni-iso 7380	26	341.167.0	Rivestimento sottotetto post.
05	341.300.0	Kit targhette	27	341.185.0	Spessore mousse
06	5017	Vite M8x25 uni-iso 7380	28	5556	Vite M8x50 uni 5933
07	341.136.0	Faro lavoro	29	2263	Dado M8 uni 7473
08	3096	Vite M6x20 uni 5739	30	4970	Vite 4.2x16 uni 6954
09	6581	Rosetta A6.4 uni 1751	31	341.194.0	Interruttore lavavetro
10	6461	Rosetta 6.4 uni 6592	32	MT00580035	Interruttore fari
11	236.114.0	Rondella nylon	33	341.181.0	Tappo
12	453.377.0	Supporto targa	34	341.171.0	Supporto interruttori
13	2245	Dado M6 uni 5721	35	341.187.0	Ventilatore
14	3094	Vite M6x16 uni 5739	36	341.149.0	Attacco per tetto
15	341.169.0	Rivestimento sottotetto ant.	37	3112	Vite M8x35 uni 5739
16	3107	Vite M8x20 uni 5739	38	3109	Vite M8x25 uni 5739
17	341.142.0	Staffa fermafiltro	39	341.140.0	Lamiera interna tetto
18	341.184.0	Spessore mousse	40	341.166.0	Filtro a carboni attivi
19	341.165.0	Filtro aria	41	341.237.0	Lamiera forata tetto
20	6583	Rosetta A8.4 uni 1751	42		
21	2007	Dado M8 uni 5588	43		
22	2006	Dado M6 uni 5588	44		

T34120M0001A

517 da Matr.0001

518 da Matr.0001



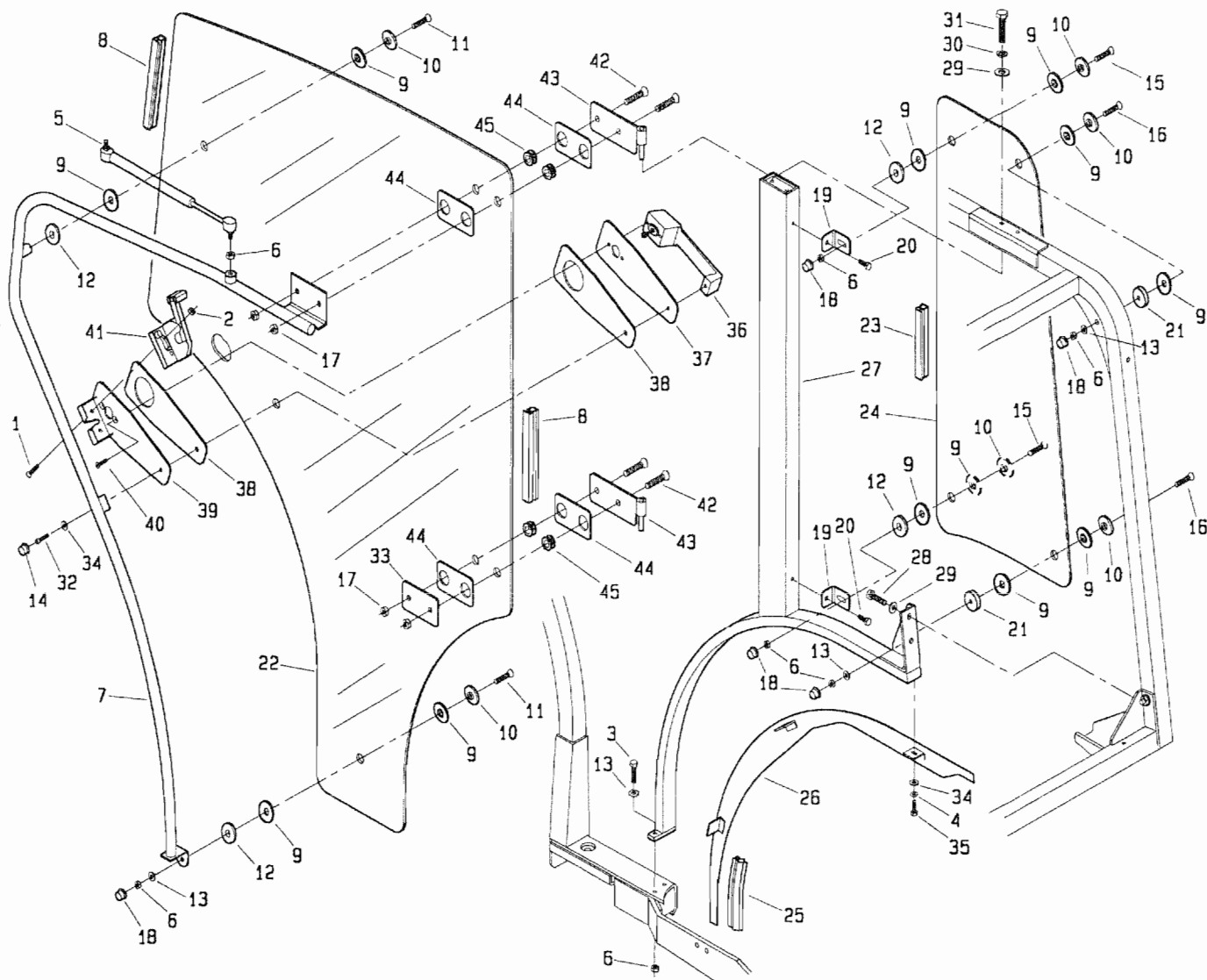
POS.	CODICE	DENOMINAZIONE	POS.	CODICE	DENOMINAZIONE
01	341.162.0	Specchietto	26	341.127.0	Chiusura parafango sx
02	341.162.9	Coppa specchio	27	341.125.0	Supporto porta sx
03	341.144.0	Piastra	28	3119	Vite M10x25 uni 5739
04	5116	Vite M6x14 uni 5931	29	6464	Rosetta 10,5x18 uni 6592
05	341.121.0	Ammortizzatore	30	6585	Rosetta A10,5 uni 1751
06	2007	Dado M8 uni 5588	31	2943	Vite M10x70 uni 5737
07	341.104.0	Rinforzo porta sx	32	341.115.0	Scontro
08	341.175.0	Guarnizione vetro	33	341.111.0	Supporto scontro
09	341.159.0	Guarnizione	34	6461	Rosetta 6,4x12,5 uni 6592
10	341.158.0	Rondella	35	5119	Vite M6x20 uni 5931
11	5559	Vite M8x35 uni 5933	36	341.112.0	Maniglia 1100/F
12	341.102.0	Rondella con tesa	37	341.110.0	Piastra maniglia
13	6463	Rosetta 8,4x17 uni 6592	38	341.109.0	Guarnizione
14	341.302.0	Copridado 35-6-12	39	341.114.0	Piastra maniglia interna sx
15	5557	Vite M8x40 uni 5933	40	5530	Vite M6x30 uni 5933
16	5545	Vite M8x45 uni 5933	41	341.197.0	Serratura sx
17	2008	Dado M10 uni 5588	42	5565	Vite M10x35 uni 5933
18	341.301.0	Copridado 35-8-15	43	341.106.0	Cerniera esterna
19	341.130.0	Squadretta	44	341.107.0	Guarnizione
20	3107	Vite M8x20 uni 5739	45	341.210.0	Bussola in gomma
21	341.134.0	Rondella con tesa	46	341.108.0	Piastra cerniera interna inf.
22	341.103.0	Cristallo porta	47	5124	Vite M6x45 uni 5931
23	341.180.0	Guarnizione vetro	48	6581	Rosetta A6,4 uni 1751
24	341.129.0	Cristallo fisso posteriore	49	341.131.0	Rondella nylon
25	341.174.0	Guarnizione	50	6752	Anello E 10 uni 7435

T34120M0002A

MOT

517 da Matr.0001

518 da Matr.0001

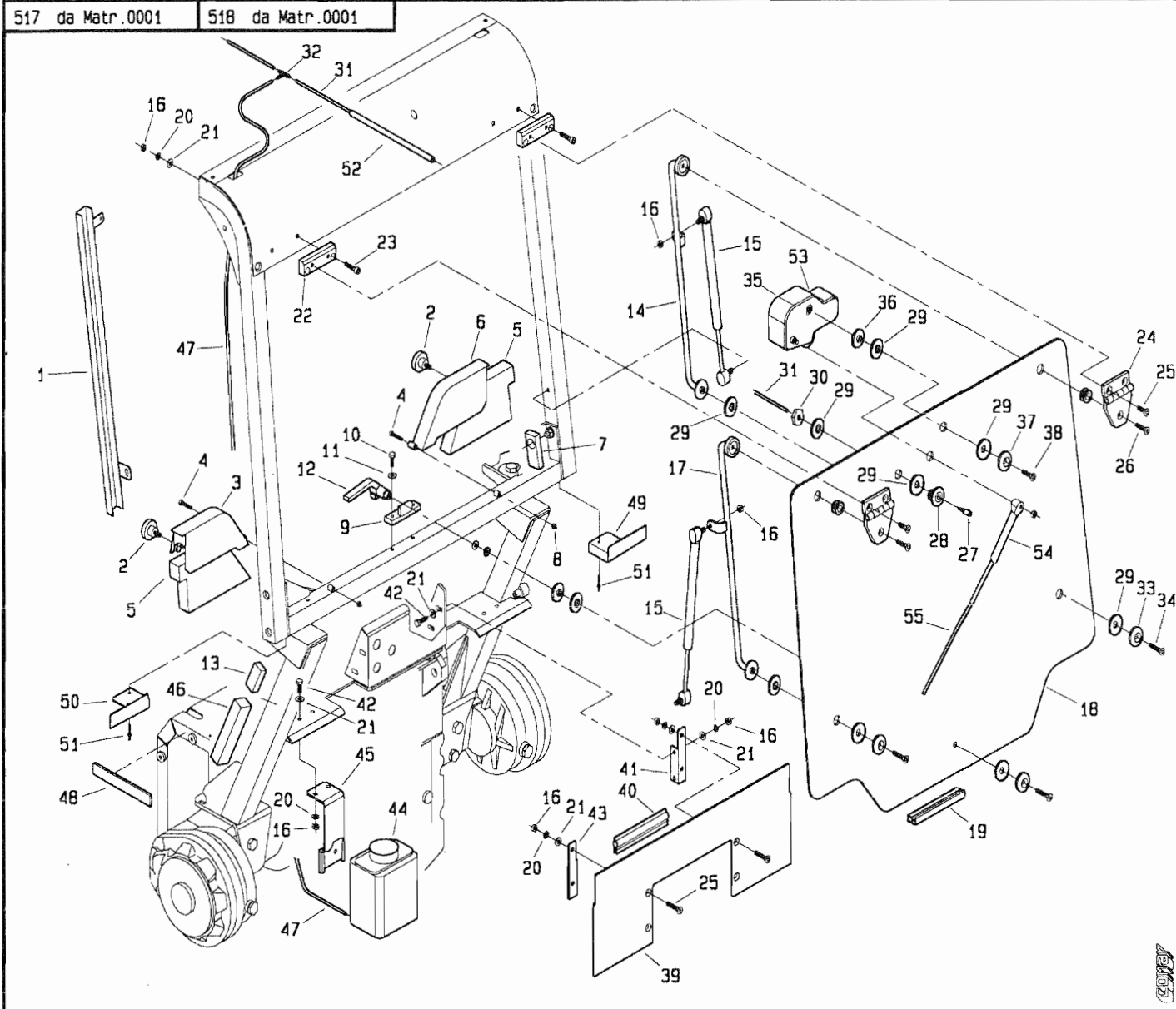


POS.	CODICE	DENOMINAZIONE	POS.	CODICE	DENOMINAZIONE
01	5525	Vite M6x25 uni 5933	24	341.129.0	Cristallo fisso posteriore
02	2006	Dado M6 uni 5588	25	341.174.0	Guarnizione
03	2932	Vite M8x50 uni 5737	26	341.128.0	Chiusura parafango dx
04	6581	Rosetta A6,4 uni 1751	27	341.126.0	Supporto porta dx
05	341.121.0	Ammortizzatore	28	3119	Vite M10x25 uni 5739
06	2007	Dado M8 uni 5588	29	6464	Rosetta 10,5x18 uni 6592
07	341.105.0	Rinforzo porta dx	30	6585	Rosetta A10,5 uni 1751
08	341.175.0	Guarnizione vetro	31	2943	Vite M10x70 uni 5737
09	341.159.0	Guarnizione	32	5124	Vite M6x45 uni 5931
10	341.158.0	Rondella	33	341.108.0	Piastra cerniera interna inf.
11	5559	Vite M8x35 uni 5933	34	6461	Rosetta 6,4x12,5 uni 6592
12	341.102.0	Rondella con tesa	35	5119	Vite M6x20 uni 5931
13	6463	Rosetta 8,4x17 uni 6592	36	341.112.0	Maniglia 1100/F
14	341.302.0	Copridado 35-6-12	37	341.110.0	Piastra maniglia
15	5557	Vite M8x40 uni 5933	38	341.109.0	Guarnizione
16	5545	Vite M8x45 uni 5933	39	341.211.0	Piastra maniglia interna dx
17	2008	Dado M10 uni 5588	40	5530	Vite M6x30 uni 5933
18	341.301.0	Copridado 35-8-15	41	341.113.0	Serratura dx
19	341.130.0	Squadretta	42	5565	Vite M10x35 uni 5933
20	3107	Vite M8x20 uni 5739	43	341.206.0	Cerniera esterna
21	341.134.0	Rondella con tesa	44	341.107.0	Guarnizione
22	341.103.0	Cristallo porta	45	341.210.0	Bussola in gomma
23	341.180.0	Guarnizione vetro	46		

T34120M00003A



517 da Matr.0001 518 da Matr.0001



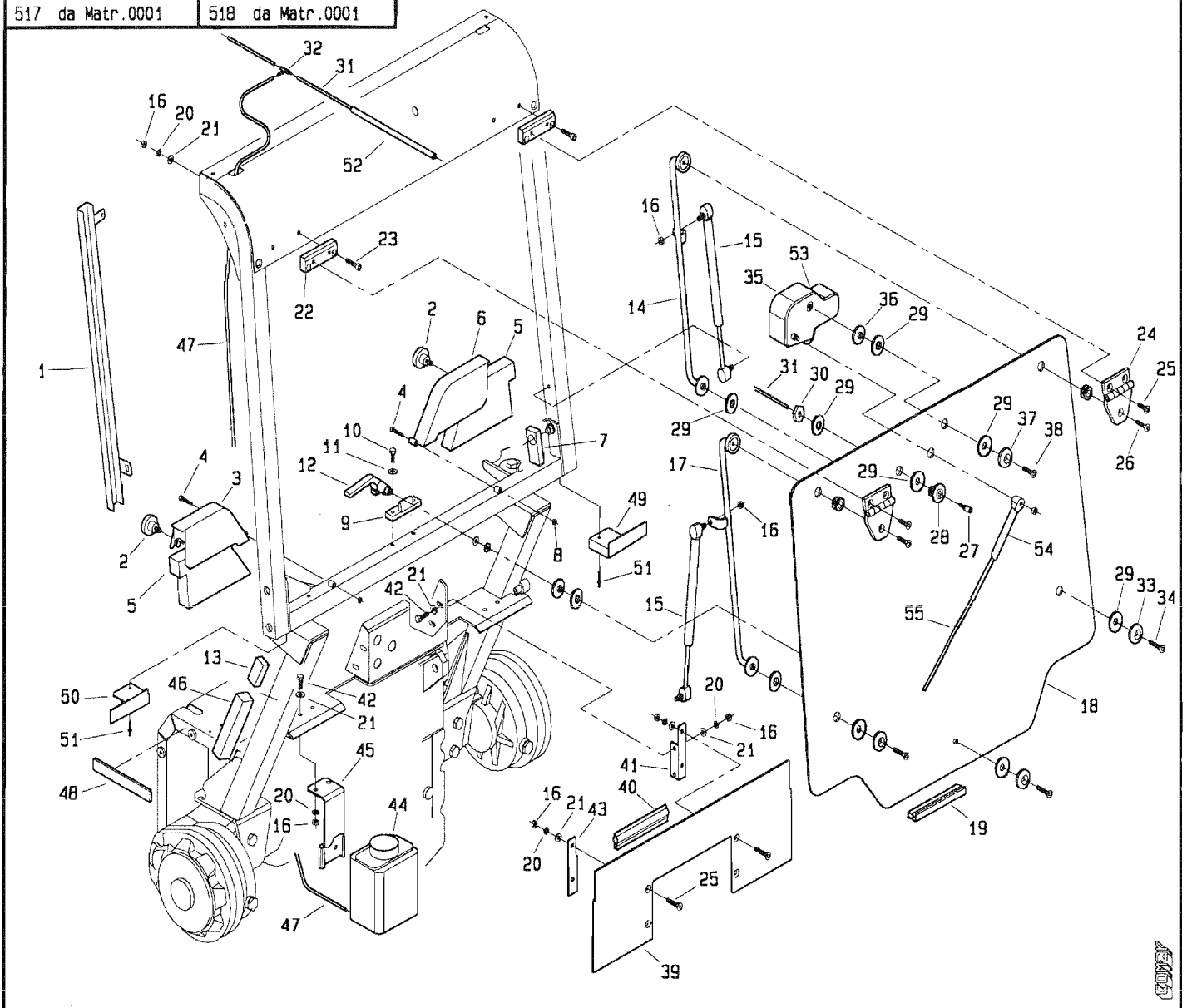
POS.	CODICE	DENOMINAZIONE	POS.	CODICE	DENOMINAZIONE
01	341.227.0	Canalina	23	5132	Vite M8x30 uni 5931
02	341.285.0	Volantino	24	341.116.0	Cerniera
03	341.283.0	Chiusura sx	25	5553	Vite M8x20 uni 5933
04	5124	Vite M6x45 uni 5931	26	5559	Vite M8x35 uni 5933
05	341.287.0	Tampamento	27	341.154.0	Spruzzatore
06	341.284.0	Chiusura dx	28	341.122.0	Supporto lavavetro
07	341.286.0	Spessore mousse	29	341.159.0	Guarnizione
08	2272	Dado M6 uni 7473	30	341.123.0	Ghiera
09	341.289.0	Scontro chiusura	31	341.293.0	Tube
10	3096	Vite M6x20 uni 5739	32	341.153.0	Connettore
11	6461	Rosetta 6, 4x12, 5 uni 6592	33	341.158.0	Rondella
12	341.288.0	Chiusura finestrino	34	5554	Vite M8x25 uni 5933
13	341.177.0	Spessore mousse	35	170.486.0	Tergicristallo completo
14	341.118.1	Attacco ammortizzatore dx	36	341.133.0	Rondella con tesa
15	341.121.0	Ammortizzatore	37	341.160.0	Rondella
16	2007	Dado M8 uni 5588	38	5530	Vite M6x30 uni 5933
17	341.119.1	Attacco ammortizzatore sx	39	341.145.0	Chiusura posteriore
18	341.282.0	Cristallo posteriore	40	341.223.0	Guarnizione
19	341.182.0	Guarnizione vetro	41	341.148.0	Staffa chiusura posteriore
20	6583	Rosetta A8, 4 uni 1751	42	3107	Vite M8x20 uni 5739
21	6463	Rosetta 8, 4x17 uni 6592	43	341.147.0	Staffa chiusura posteriore
22	341.117.0	Spessore cerniera	44	341.151.0	Serbatoio

T34120M0004A

ALFA ROMEO

517 da Matr.0001

518 da Matr.0001

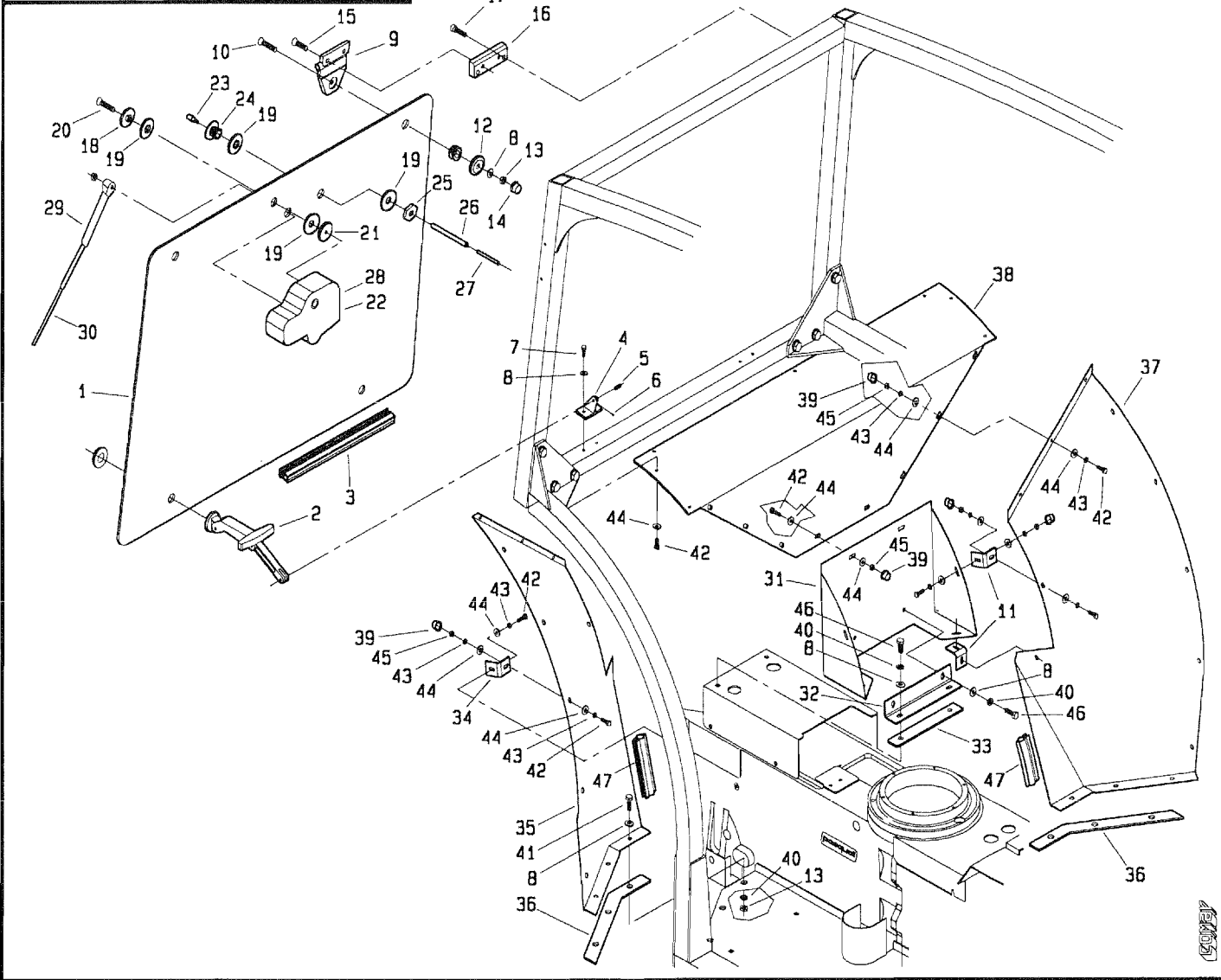


ASIMEX

POS.	CODICE	DENOMINAZIONE	POS.	CODICE	DENOMINAZIONE
45	341.215.0	Supporto serbatoio			
46	341.296.0	Spessore mousse			
47	341.193.0	Tubo			
48	341.297.0	Profilo mousse			
49	341.230.1	Chiusura posteriore dx			
50	341.231.1	Chiusura posteriore sx			
51	7131	Rivetto 2,9x16			
52	341.294.0	Tubo			
53	170.486.9	Motorino tergicristallo			
54	170.486.8	Braccio tergicristallo			
55	170.486.7	Spazzola			

T34120M0004B

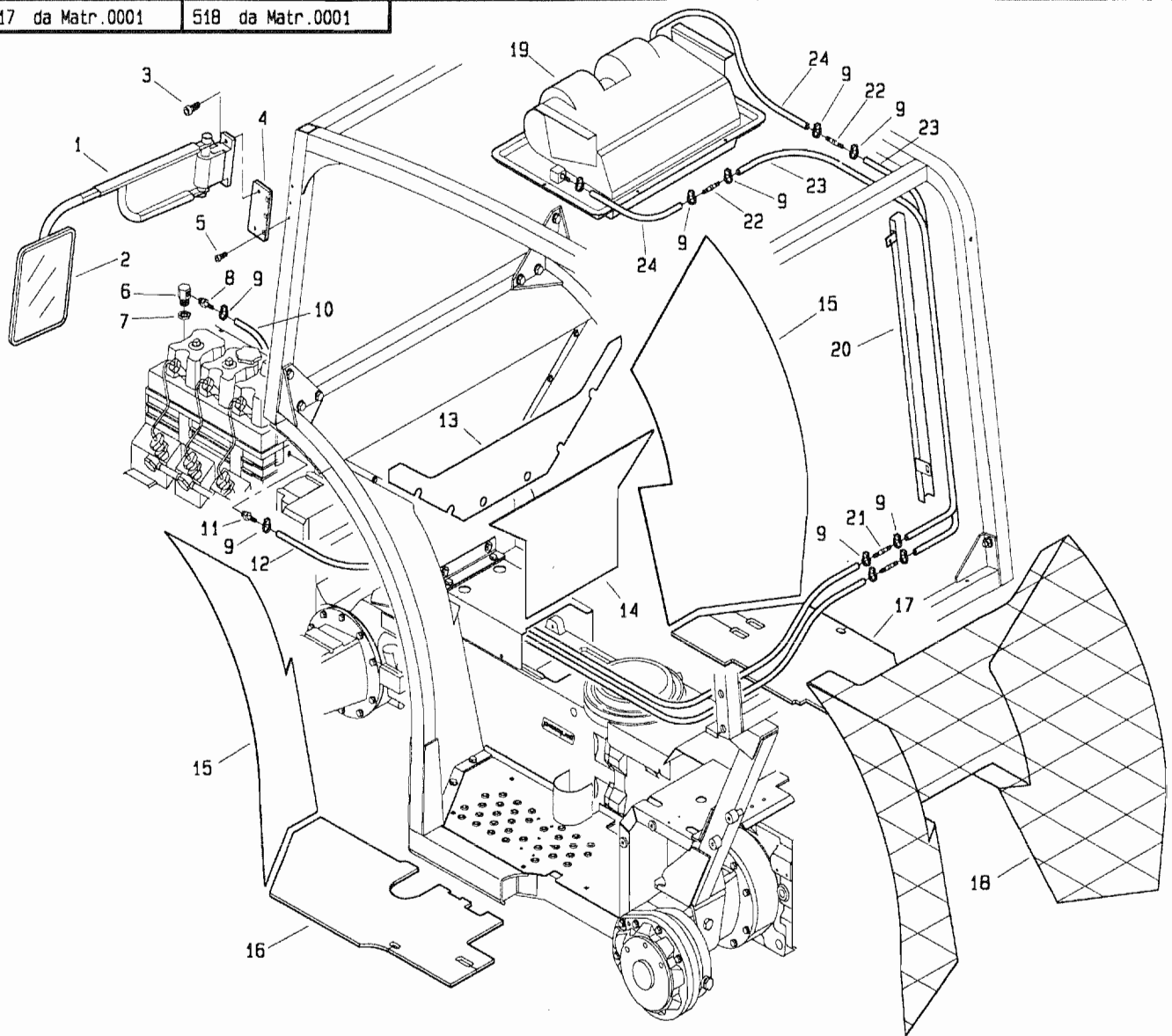
517 da Matr.0001 518 da Matr.0001



POS.	CODICE	DENOMINAZIONE	POS.	CODICE	DENOMINAZIONE
01	341.124.0	Cristallo anteriore	25	341.123.0	Ghiera
02	341.201.0	Maniglia 145.306	26	341.295.0	Tube
03	341.172.0	Guarnizione vetro	27	341.293.0	Tube
04	341.198.0	Attacco maniglia	28	170.486.9	Motore spazzola
05	341.199.0	Perno 5x16	29	170.486.7	Braccio spazzola
06	5655	Vite M3x8 uni 5927	30	170.486.8	Spazzola
07	3094	Vite M6x16 uni 5739	31	341.248.0	Chiusura di lamiera
08	6463	Rosetta 8,4x17 uni 6592	32	341.234.0	Squadretta 35x35
09	341.116.0	Cerniera 146300	33	341.161.0	Guarnizione
10	5559	Vite M8x35 uni 5933	34	341.203.0	Squadretta
11	341.238.0	Squadretta	35	341.138.0	Lamiera sx
12	341.200.0	Rondella	36	341.233.0	Spessore in gomma
13	2007	Dado M8 uni 5588	37	341.139.0	Lamiera dx
14	341.301.0	Copridado 35-8-15	38	341.247.0	Tamponamento anteriore
15	5553	Vite M8x20 uni 5933	39	341.302.0	Copridado 35-6-12
16	341.117.0	Spessore cerniera	40	6583	Rosetta A8,4 uni 1751
17	5132	Vite M8x30 uni 5931	41	3112	Vite M8x35 uni 5739
18	341.160.0	Rondella	42	3096	Vite M6x20 uni 5739
19	341.159.0	Guarnizione	43	6581	Rosetta A6,4 uni 1751
20	5530	Vite M6x30 uni 5933	44	6454	Rosetta 6,6x18 uni 6593
21	341.133.0	Rondella con tesa	45	2272	Dado M6 uni 7473
22	170.486.0	Tergicristallo	46	3107	Vite M8x20 uni 5739
23	341.154.0	Spruzzatore	47	341.176.0	Guarnizione laterale
24	341.122.0	Supporto lavavetro			

T34120M0005A

517 da Matr.0001 518 da Matr.0001



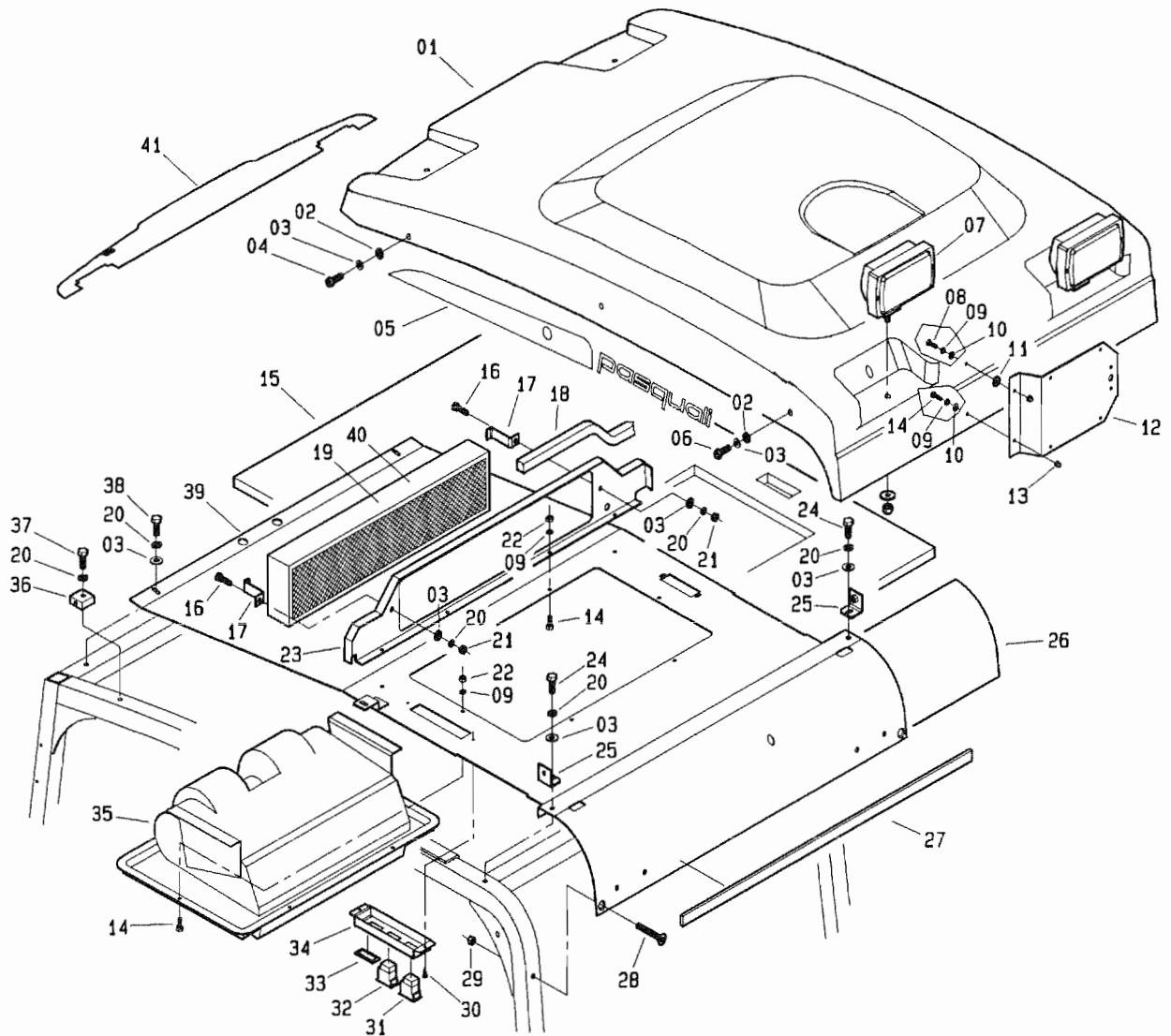
POS.	CODICE	DENOMINAZIONE	POS.	CODICE	DENOMINAZIONE
01	341.241.0	Specchietto telescopico	24	341.261.0	Tubo øi 10 L 280
02	341.241.9	Coppa specchio	25		
03	5130	Vite M8x20 uni 5931	26		
04	341.232.0	Piastra	27		
05	5119	Vite M6x20 uni 5931	28		
06	341.256.0	Raccordo	29		
07	341.260.0	Dado speciale	30		
08	341.257.0	Portagomma 1/4	31		
09	123.298.0	Fascetta	32		
10	341.265.0	Tubo øi 8 L 3850	33		
11	341.255.0	Portagomma M18x1.5	34		
12	341.262.0	Tubo øi 8 L 3350	35		
13	341.273.0	Decalcomania adesiva	36		
14	341.240.0	Pannello insonorico centrale	37		
15	341.239.0	Pannello insonorico laterale	38		
16	341.179.0	Rivestimento pedana sx	39		
17	341.178.0	Rivestimento pedana dx	40		
18	341.242.0	Trapunta di rivestimento int.	41		
19	341.187.0	Ventilatore	42		
20	341.226.0	Canalina	43		
21	341.258.0	Collegamento	44		
22	341.259.0	Collegamento	45		
23	341.264.0	Tubo øi 8 L 1900	46		

T34120M0006A

ASAP

517 da Matr.1420

518 da Matr.1421



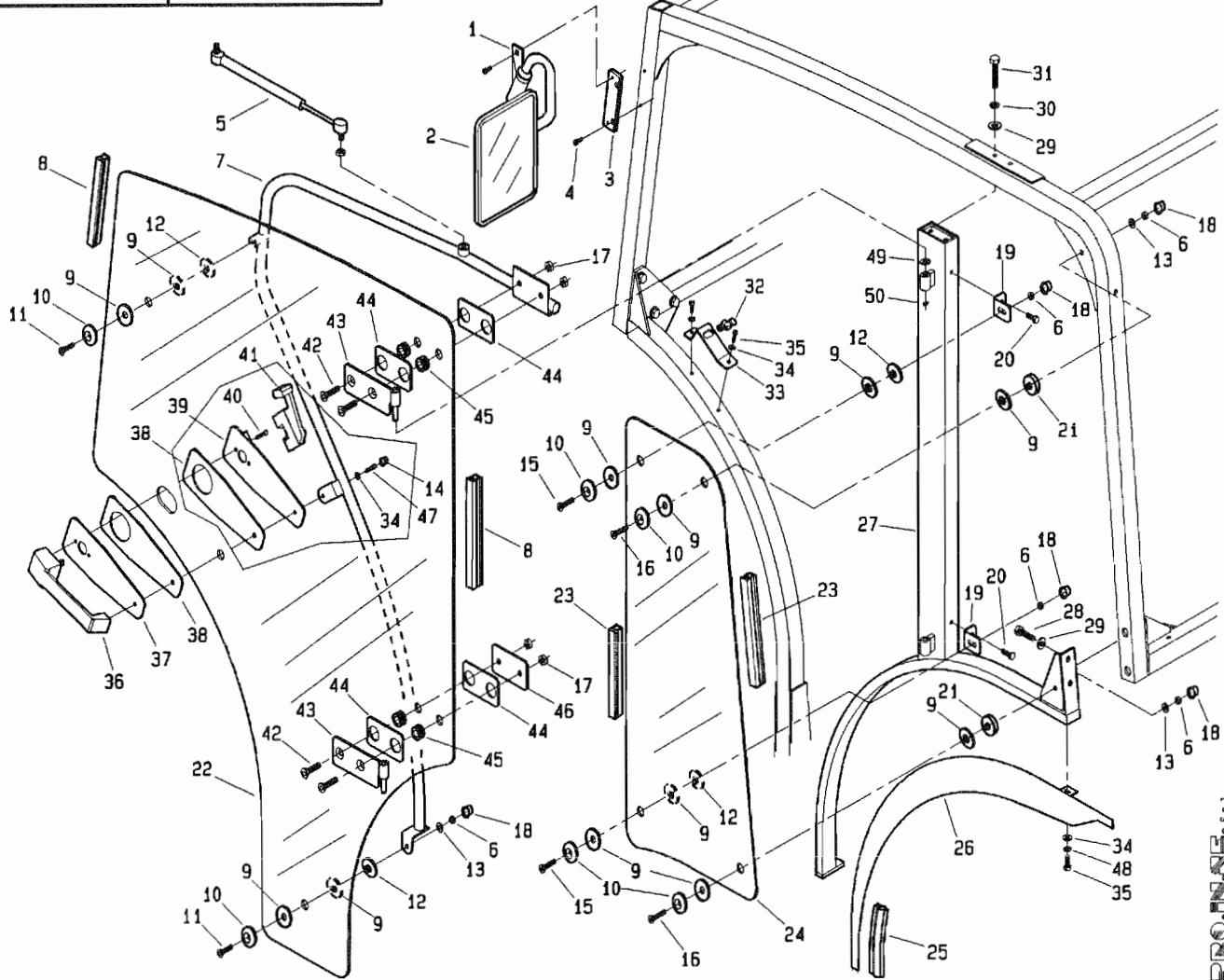
POS.	CODICE	DENOMINAZIONE	POS.	CODICE	DENOMINAZIONE
01	341.101.0	Tetto	23	341.141.0	Supporto filtro
02	341.235.0	Rondella gomma	24	3111	Vite M8x30 uni 5739
03	6463	Rosetta 8.4 uni 6592	25	341.207.0	Squadretta
04	5016	Vite M8x20 uni-iso 7380	26	341.167.0	Rivestimento sottotetto post.
05	341.300.0	Kit targhette	27	341.185.0	Spessore mousse
06	5017	Vite M8x25 uni-iso 7380	28	5556	Vite M8x50 uni 5933
07	341.136.0	Faro lavoro	29	2263	Dado M8 uni 7473
08	3096	Vite M6x20 uni 5739	30	4970	Vite 4.2x16 uni 6954
09	6581	Rosetta A6.4 uni 1751	31	341.194.0	Interruttore lavavetro
10	6461	Rosetta 6.4 uni 6592	32	MT00580035	Interruttore fari
11	236.114.0	Rondella nylon	33	341.181.0	Tappo
12	453.377.0	Supporto targa	34	341.171.0	Supporto interruttori
13	2245	Dado M6 uni 5721	35	341.187.0	Ventilatore
14	3094	Vite M6x16 uni 5739	36	341.149.0	Attacco per tetto
15	341.169.0	Rivestimento sottotetto ant.	37	3112	Vite M8x35 uni 5739
16	3107	Vite M8x20 uni 5739	38	3109	Vite M8x25 uni 5739
17	341.142.0	Staffa fermafiltro	39	341.140.0	Lamiera interna tetto
18	341.184.0	Spessore mousse	40	341.166.0	Filtro a carboni attivi
19	341.165.0	Filtro aria	41	341.237.0	Lamiera forata tetto
20	6583	Rosetta A8.4 uni 1751	42		
21	2007	Dado M8 uni 5588	43		
22	2006	Dado M6 uni 5588	44		

T34120MD101A

Pasquali S.p.A.

517 da Matr.1420

518 da Matr.1421



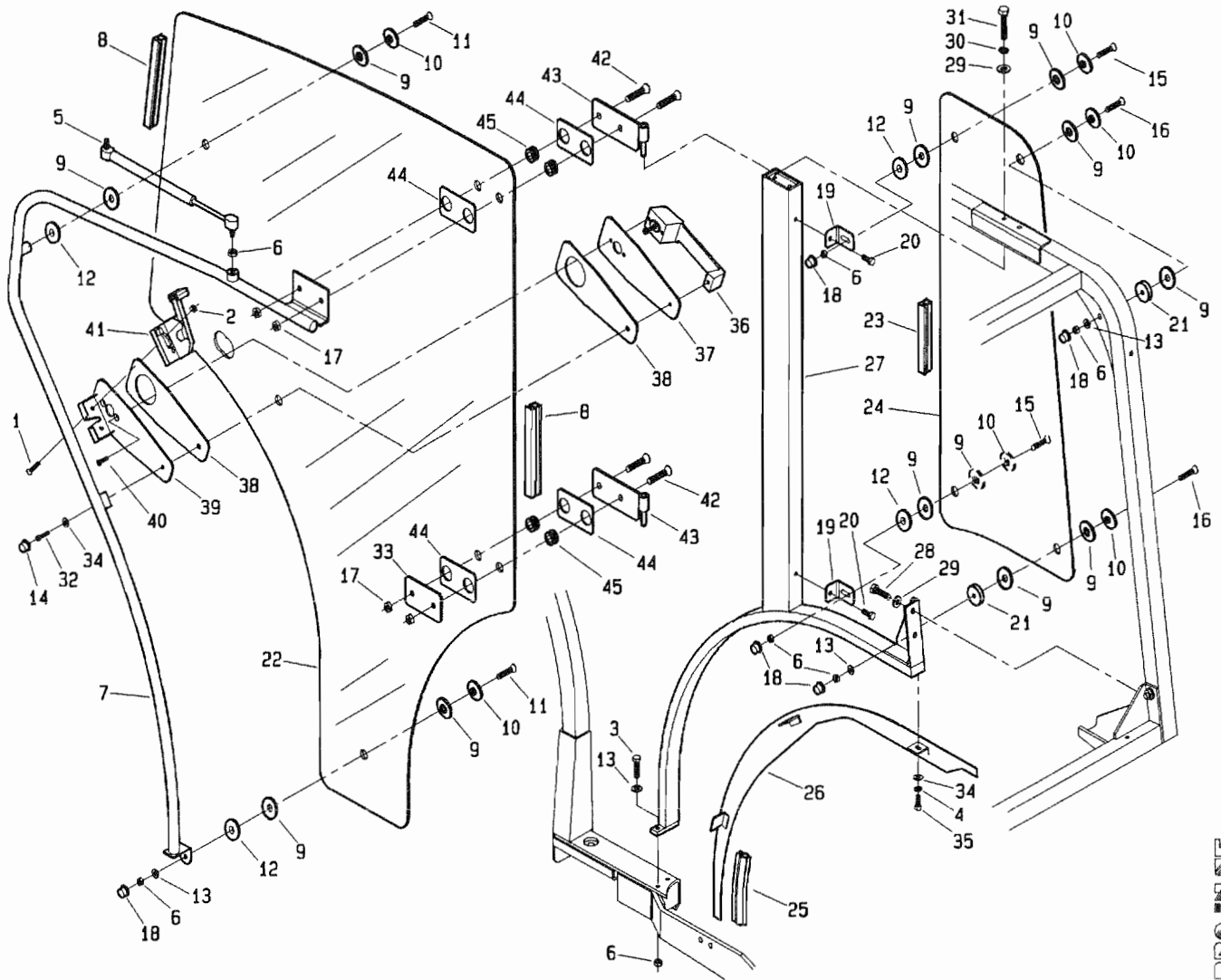
PASQUALI S.p.A.

POS.	CODICE	DENOMINAZIONE	POS.	CODICE	DENOMINAZIONE
01	341.162.0	Specchietto	26	341.127.1	Chiusura parafango sx
02	341.162.9	Coppa specchio	27	341.125.0	Supporto porta sx
03	341.144.0	Piastra	28	3119	Vite M10x25 uni 5739
04	5116	Vite M6x14 uni 5931	29	6464	Rosetta 10,5x18 uni 6592
05	341.121.0	Ammortizzatore	30	6585	Rosetta A10,5 uni 1751
06	2007	Dado M8 uni 5588	31	2943	Vite M10x70 uni 5737
07	341.104.0	Rinforzo porta sx	32	341.115.0	Scontro
08	341.175.0	Guarnizione vetro	33	341.111.0	Supporto scontro
09	341.159.0	Guarnizione	34	6461	Rosetta 6,4x12,5 uni 6592
10	341.158.0	Rondella	35	5119	Vite M6x20 uni 5931
11	5559	Vite M8x35 uni 5933	36	341.112.0	Maniglia 1100/F
12	341.102.0	Rondella con tesa	37	341.110.0	Piastra maniglia
13	6463	Rosetta 8,4x17 uni 6592	38	341.109.0	Guarnizione
14	341.302.0	Copridado 35-6-12	39	341.114.0	Piastra maniglia interna sx
15	5557	Vite M8x40 uni 5933	40	5530	Vite M6x30 uni 5933
16	5545	Vite M8x45 uni 5933	41	341.197.0	Serratura sx
17	2008	Dado M10 uni 5588	42	5565	Vite M10x35 uni 5933
18	341.301.0	Copridado 35-8-15	43	341.106.0	Cerniera esterna
19	341.130.0	Squadretta	44	341.107.0	Guarnizione
20	3107	Vite M8x20 uni 5739	45	341.210.0	Bussola in gomma
21	341.134.0	Rondella con tesa	46	341.108.0	Piastra cerniera interna inf.
22	341.103.0	Cristallo porta	47	5124	Vite M6x45 uni 5931
23	341.180.0	Guarnizione vetro	48	6581	Rosetta A6,4 uni 1751
24	341.129.0	Cristallo fisso posteriore	49	341.131.0	Rondella nylon
25	341.174.0	Guarnizione	50	6752	Anello E 10 uni 7435

T34120M0102A

517 da Matr.1420

518 da Matr.1421



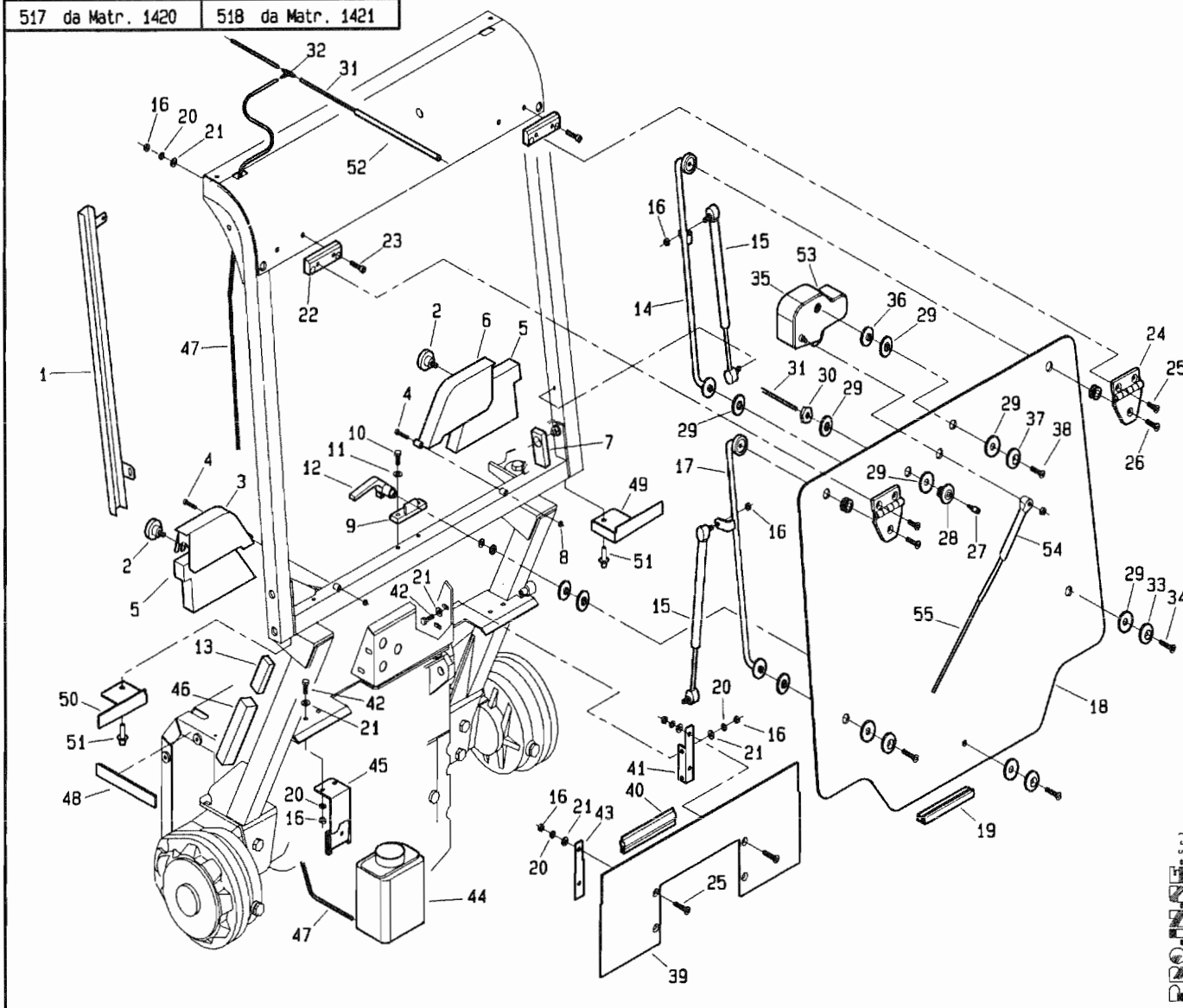
PROINSE s.r.l.

POS.	CODICE	DENOMINAZIONE	POS.	CODICE	DENOMINAZIONE
01	5525	Vite M6x25 uni 5933	24	341.129.0	Cristallo fisso posteriore
02	2006	Dado M6 uni 5588	25	341.174.0	Guarnizione
03	2932	Vite M8x50 uni 5737	26	341.128.1	Chiusura parafango dx
04	6581	Rosetta A6,4 uni 1751	27	341.126.0	Supporto porta dx
05	341.121.0	Ammortizzatore	28	3119	Vite M10x25 uni 5739
06	2007	Dado M8 uni 5588	29	6464	Rosetta 10,5x18 uni 6592
07	341.105.0	Rinforzo porta dx	30	6585	Rosetta A10,5 uni 1751
08	341.175.0	Guarnizione vetro	31	2943	Vite M10x70 uni 5737
09	341.159.0	Guarnizione	32	5124	Vite M6x45 uni 5931
10	341.158.0	Rondella	33	341.108.0	Piastra cerniera interna inf.
11	5559	Vite M8x35 uni 5933	34	6461	Rosetta 6,4x12,5 uni 6592
12	341.102.0	Rondella con tesa	35	5119	Vite M6x20 uni 5931
13	6463	Rosetta 8,4x17 uni 6592	36	341.112.0	Maniglia 1100/F
14	341.302.0	Copridado 35-6-12	37	341.110.0	Piastra maniglia
15	5557	Vite M8x40 uni 5933	38	341.109.0	Guarnizione
16	5545	Vite M8x45 uni 5933	39	341.211.0	Piastra maniglia interna dx
17	2008	Dado M10 uni 5588	40	5530	Vite M6x30 uni 5933
18	341.301.0	Copridado 35-8-15	41	341.113.0	Serratura dx
19	341.130.0	Squadretta	42	5565	Vite M10x35 uni 5933
20	3107	Vite M8x20 uni 5739	43	341.206.0	Cerniera esterna
21	341.134.0	Rondella con tesa	44	341.107.0	Guarnizione
22	341.103.0	Cristallo porta	45	341.210.0	Bussola in gomma
23	341.180.0	Guarnizione vetro	46		

T34120M0103A

517 da Matr. 1420

518 da Matr. 1421



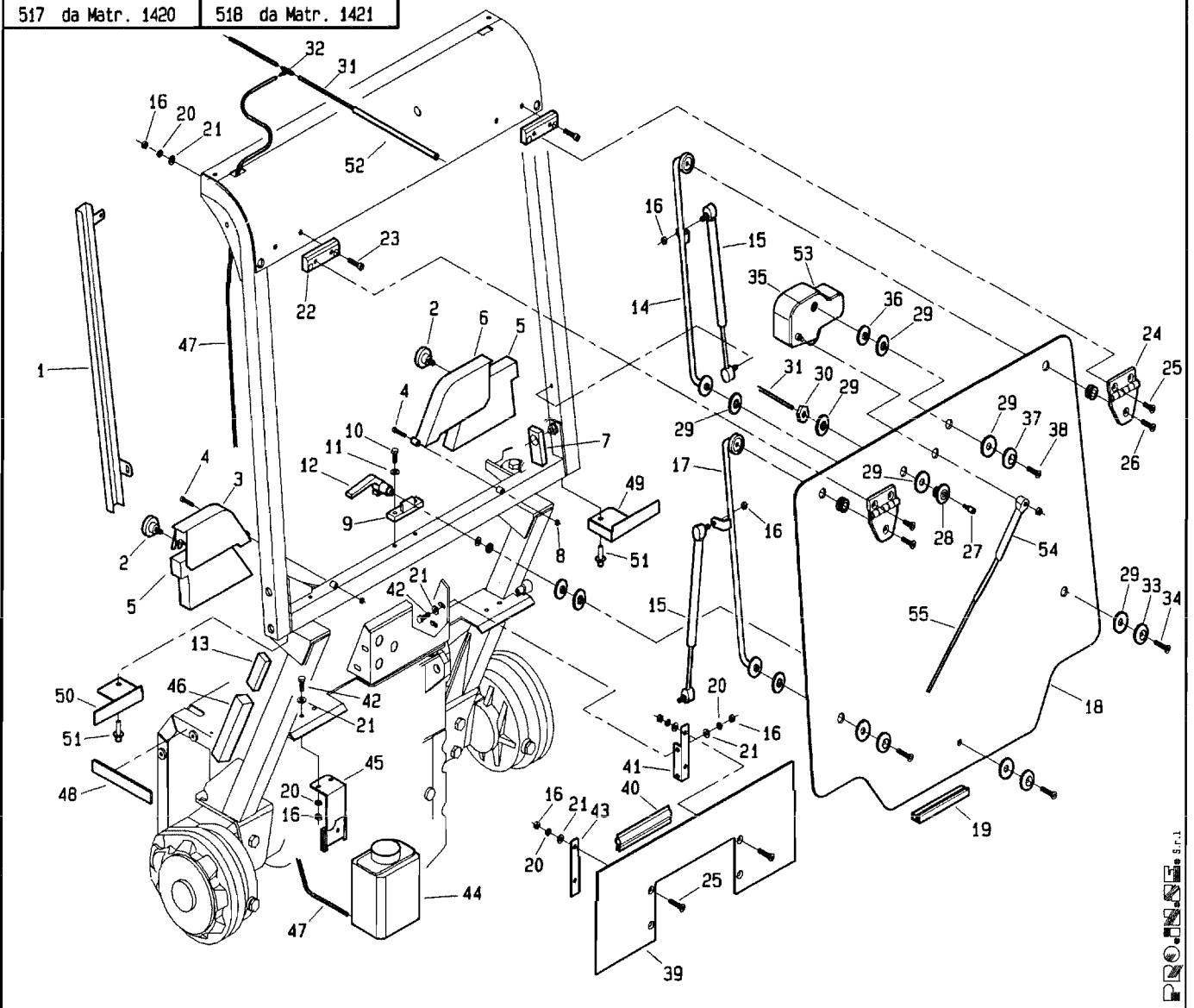
P. PASQUALI S.p.A.

T34120M0104A

POS.	CODICE	DENOMINAZIONE	POS.	CODICE	DENOMINAZIONE
01	341.227.0	Canalina	23	5132	Vite M8x30 uni 5931
02	341.285.0	Volantino	24	341.116.0	Cerniera
03	341.283.0	Chiusura sx	25	5553	Vite M8x20 uni 5933
04	5124	Vite M6x45 uni 5931	26	5559	Vite M8x35 uni 5933
05	341.287.0	Tampamento	27	341.154.0	Spruzzatore
06	341.284.0	Chiusura dx	28	341.122.0	Supporto lavavetro
07	341.286.0	Spessore mousse	29	341.159.0	Guarnizione
08	2272	Dado M6 uni 7473	30	341.123.0	Ghiera
09	341.289.0	Scontro chiusura	31	341.293.0	Tube
10	3096	Vite M6x20 uni 5739	32	341.153.0	Connettore
11	6461	Rosetta 6, 4x12, 5 uni 6592	33	341.158.0	Rondella
12	341.288.0	Chiusura finestrino	34	5554	Vite M8x25 uni 5933
13	341.177.0	Spessore mousse	35	170.486.0	Tergicristallo completo
14	341.118.1	Attacco ammortizzatore dx	36	341.133.0	Rondella con tesa
15	341.121.0	Ammortizzatore	37	341.160.0	Rondella
16	2007	Dado M8 uni 5588	38	5530	Vite M6x30 uni 5933
17	341.119.1	Attacco ammortizzatore sx	39	341.145.0	Chiusura posteriore
18	341.282.0	Cristallo posteriore	40	341.223.0	Guarnizione
19	341.182.0	Guarnizione vetro	41	341.148.0	Staffa chiusura posteriore
20	6583	Rosetta A8,4 uni 1751	42	3107	Vite M8x20 uni 5739
21	6463	Rosetta 8, 4x17 uni 6592	43	341.147.0	Staffa chiusura posteriore
22	341.117.0	Spessore cerniera	44	341.151.0	Serbatoio

517 da Matr. 1420

518 da Matr. 1421

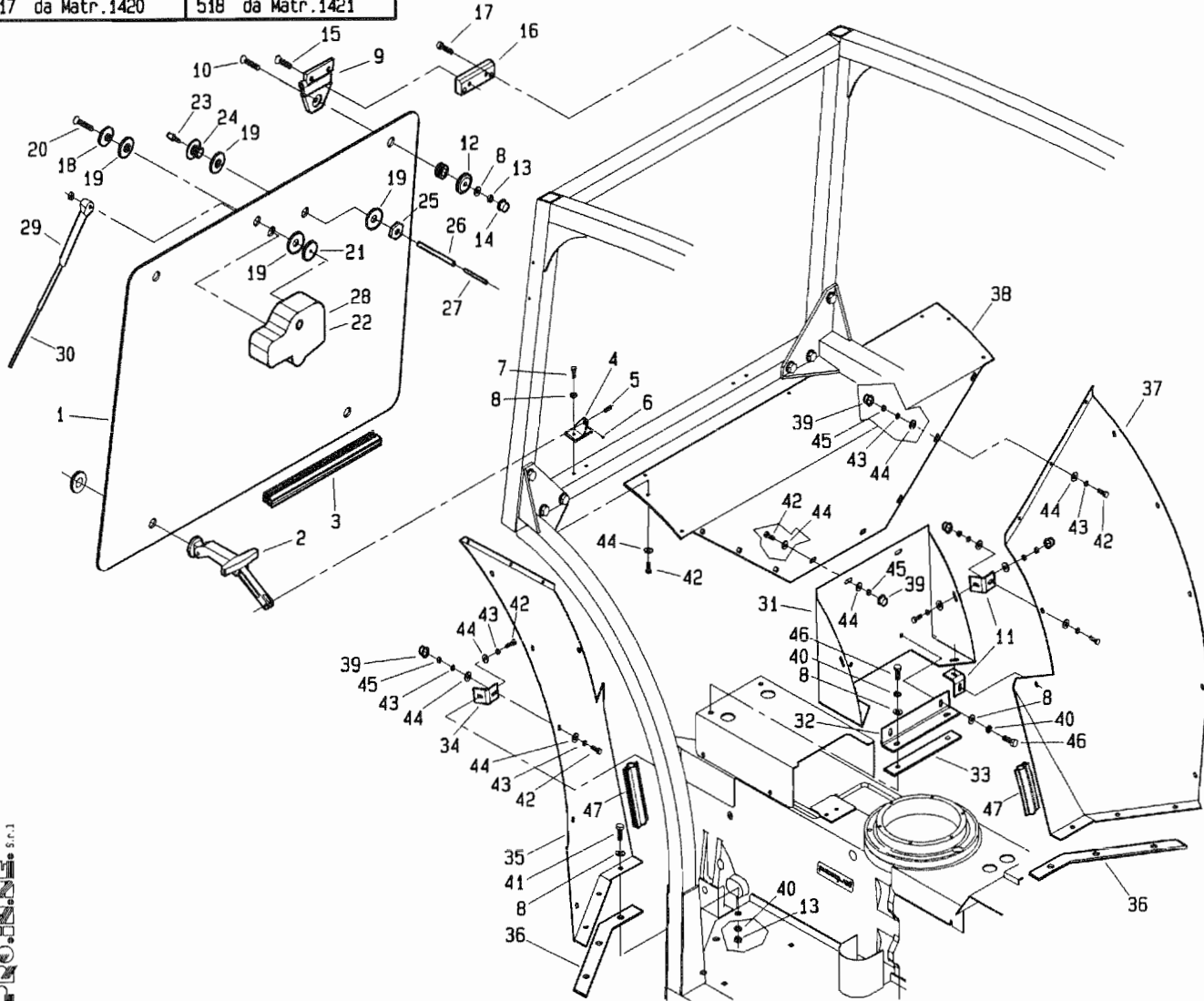


PROJUSE s.r.l.

POS.	CODICE	DENOMINAZIONE	POS.	CODICE	DENOMINAZIONE
45	341.215.0	Supporto serbatoio			
46	341.296.0	Spessore mousse			
47	341.193.0	Tubo			
48	341.297.0	Profilo mousse			
49	341.230.1	Chiusura posteriore dx			
50	341.231.1	Chiusura posteriore sx			
51	7131	Rivetto 2.9x16			
52	341.294.0	Tubo			
53	170.486.9	Motorino tergicristallo			
54	170.486.8	Braccio tergicristallo			
55	170.486.7	Spazzola			

T34120M0104B

517 da Matr.1420 518 da Matr.1421



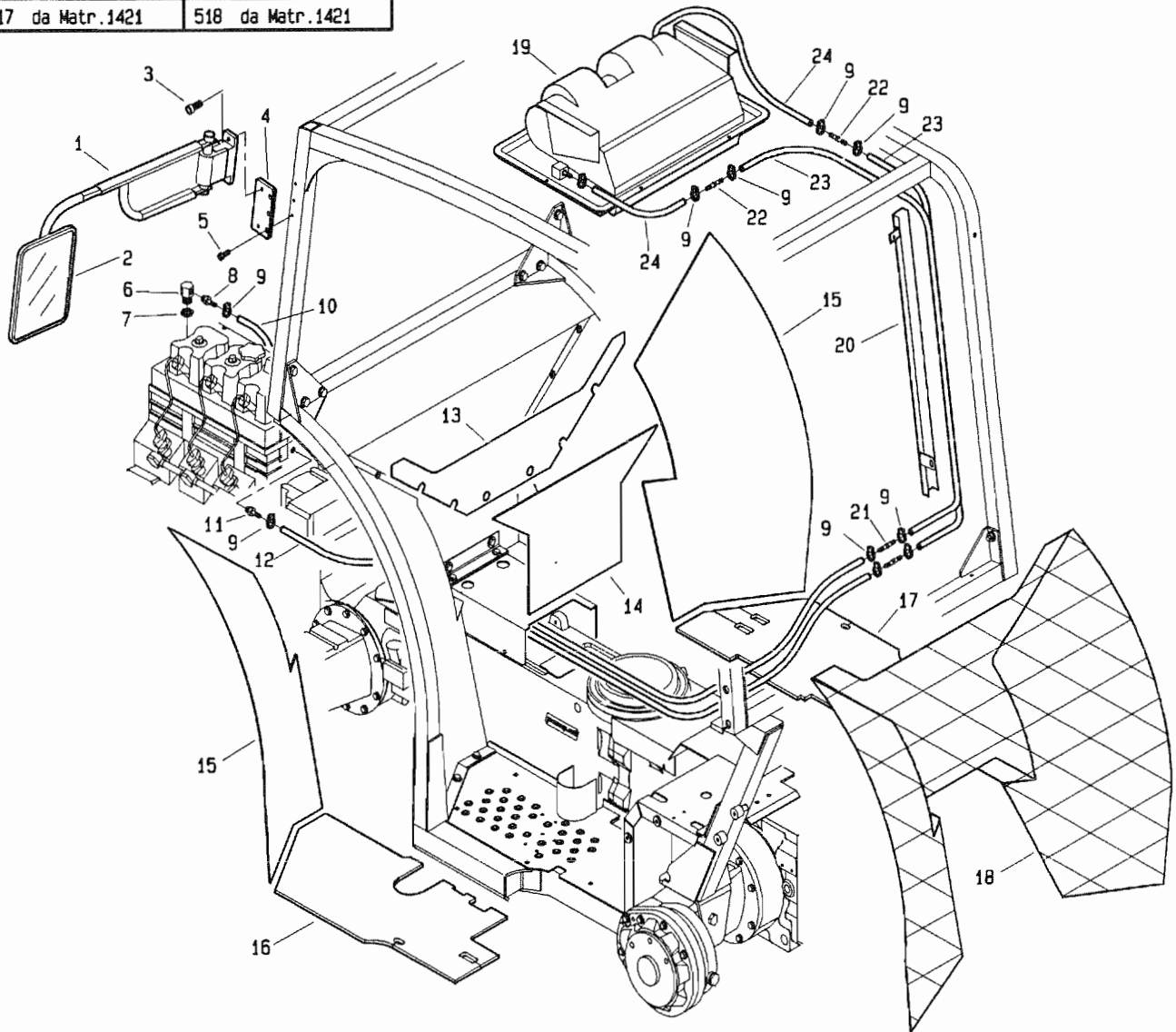
PROLINE s.r.l.

POS.	CODICE	DENOMINAZIONE	POS.	CODICE	DENOMINAZIONE
01	341.124.0	Cristallo anteriore	25	341.123.0	Ghiera
02	341.201.0	Maniglia 145.306	26	341.295.0	Tube
03	341.172.0	Guarnizione vetro	27	341.293.0	Tube
04	341.198.0	Attacco maniglia	28	170.486.9	Motore spazzola
05	341.199.0	Perno 5x16	29	170.486.7	Braccio spazzola
06	5655	Vite M3x8 uni 5927	30	170.486.8	Spazzola
07	3094	Vite M6x16 uni 5739	31	341.248.0	Chiusura di lamiera
08	6463	Rosetta 8, 4x17 uni 6592	32	341.234.0	Squadretta 35x35
09	341.116.0	Cerniera 146300	33	341.161.0	Guarnizione
10	5559	Vite M8x35 uni 5933	34	341.203.0	Squadretta
11	341.238.0	Squadretta	35	341.138.0	Lamiera sx
12	341.200.0	Rondella	36	341.233.0	Spessore in gomma
13	2007	Dado M8 uni 5588	37	341.139.0	Lamiera dx
14	341.301.0	Copridado 35-8-15	38	341.247.0	Tamponamento anteriore
15	5553	Vite M8x20 uni 5933	39	341.302.0	Copridado 35-6-12
16	341.117.0	Spessore cerniera	40	6583	Rosetta A8, 4 uni 1751
17	5132	Vite M8x30 uni 5931	41	3112	Vite M8x35 uni 5739
18	341.160.0	Rondella	42	3096	Vite M6x20 uni 5739
19	341.159.0	Guarnizione	43	6581	Rosetta A6, 4 uni 1751
20	5530	Vite M6x30 uni 5933	44	6454	Rosetta 6, 6x18 uni 6593
21	341.133.0	Rondella con tesa	45	2272	Dado M6 uni 7473
22	170.486.0	Tergicristallo	46	3107	Vite M8x20 uni 5739
23	341.154.0	Spruzzatore	47	341.176.0	Guarnizione laterale
24	341.122.0	Supporto lavavetro			

T34120M0105A

517 da Matr.1421

518 da Matr.1421



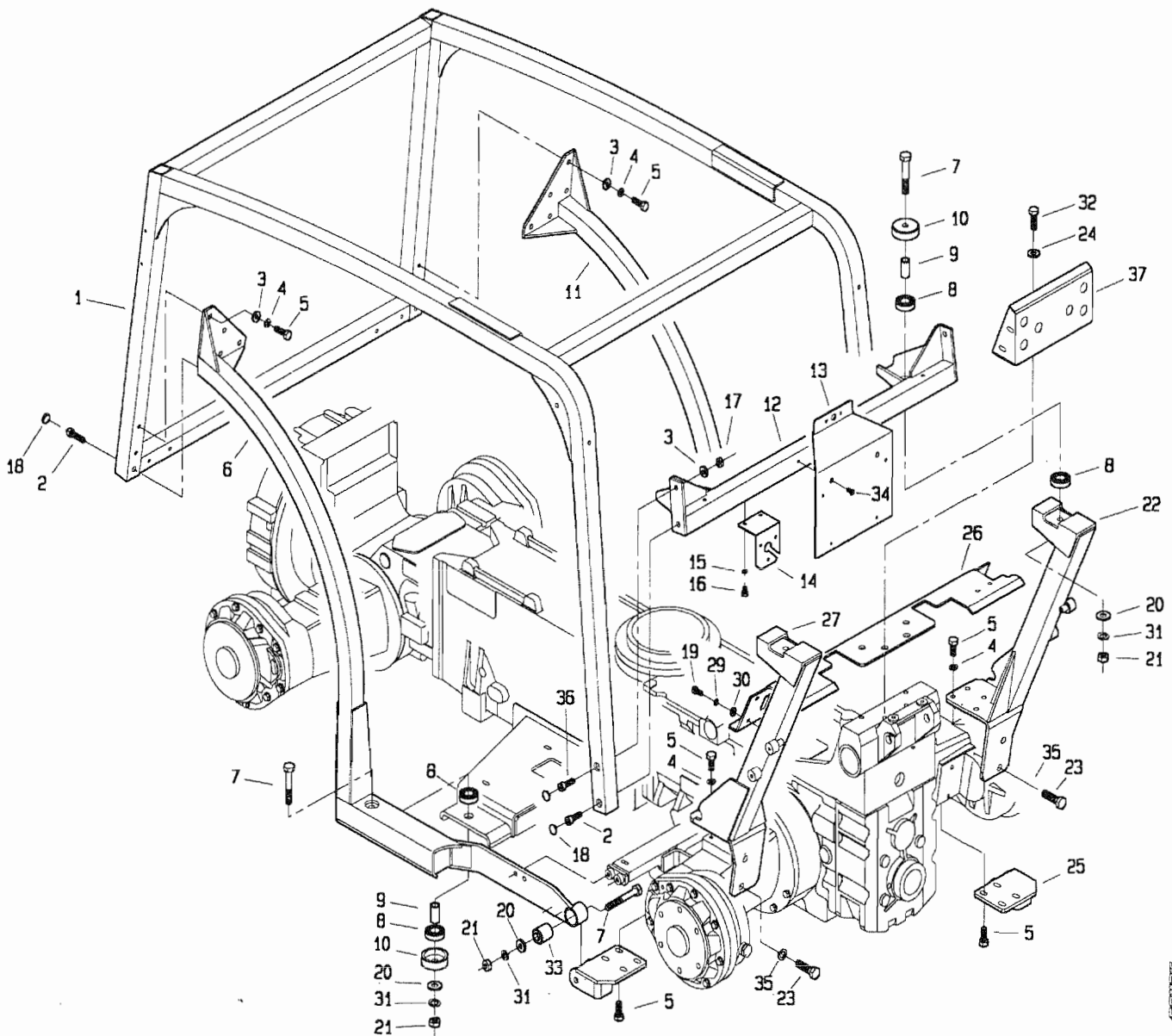
PROTEC S.p.A.

POS.	CODICE	DENOMINAZIONE	POS.	CODICE	DENOMINAZIONE
01	341.241.0	Specchietto telescopico	24	341.261.0	Tubo øi 10 L 280
02	341.241.9	Coppa specchio	25		
03	5130	Vite M8x20 uni 5931	26		
04	341.232.0	Piastra	27		
05	5119	Vite M6x20 uni 5931	28		
06	341.256.0	Raccordo	29		
07	341.260.0	Dado speciale	30		
08	341.257.0	Portagomma 1/4	31		
09	123.298.0	Fascetta	32		
10	341.265.0	Tubo øi 8 L 3850	33		
11	341.255.0	Portagomma M18x1.5	34		
12	341.262.0	Tubo øi 8 L 3350	35		
13	341.273.0	Decalcomania adesiva	36		
14	341.240.0	Pannello insonorico centrale	37		
15	341.239.0	Pannello insonorico laterale	38		
16	341.179.0	Rivestimento pedana sx	39		
17	341.178.0	Rivestimento pedana dx	40		
18	341.242.0	Trapunta di rivestimento int.	41		
19	341.187.0	Ventilatore	42		
20	341.226.0	Canalina	43		
21	341.258.0	Collegamento	44		
22	341.259.0	Collegamento	45		
23	341.264.0	Tubo øi 8 L 1900	46		

T34120M0106A

517 da Matr. 001

518 da Matr. 001



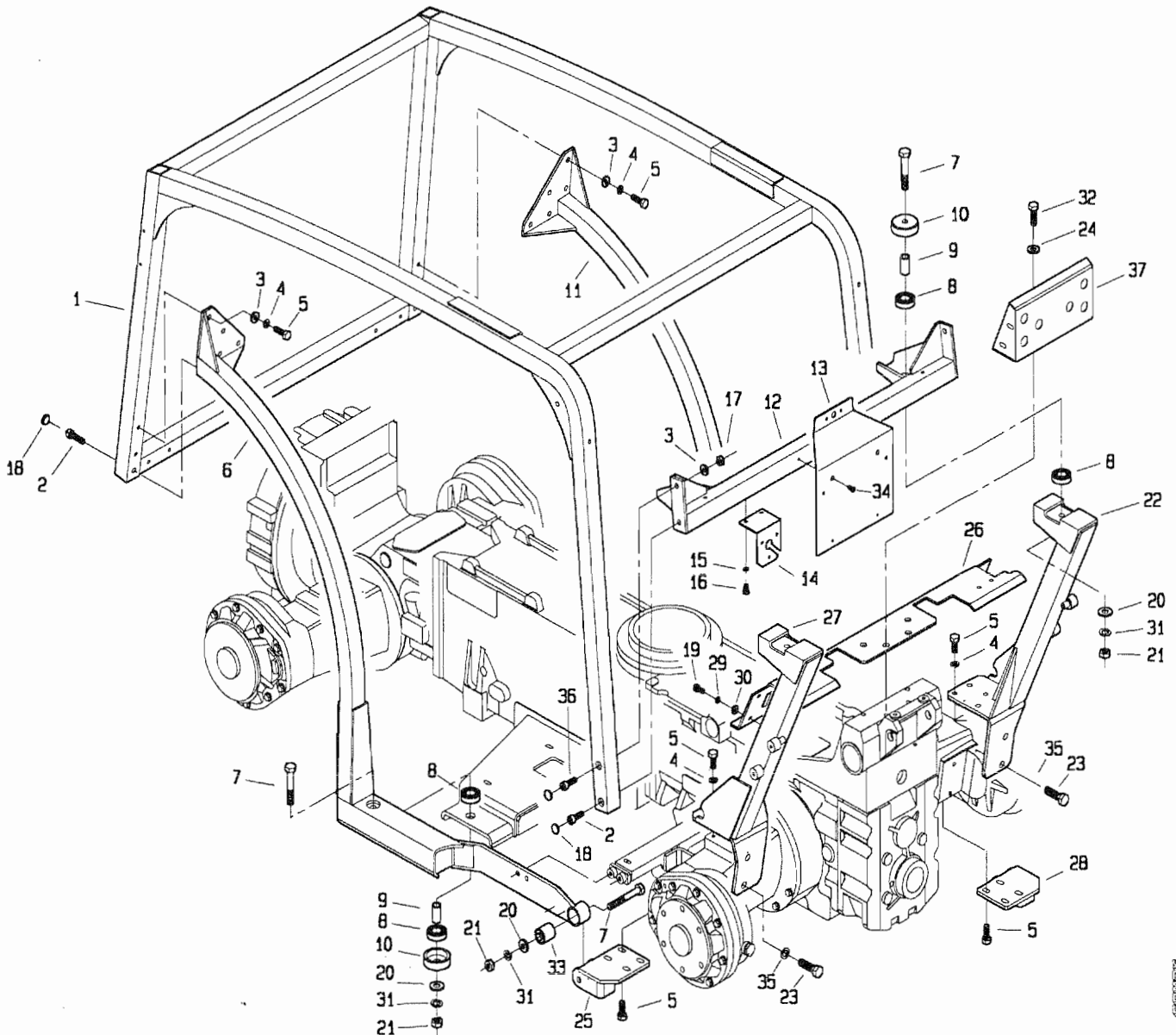
POS.	CODICE	DENOMINAZIONE	POS.	CODICE	DENOMINAZIONE
01	240.207.2	Telaio di protezione	21	2061	Dado M12 UNI 5588 6S
02	5170	Vite M10x35 UNI 5931 12.9	22	240.205.2	Supporto Sx
03	6464	Rosetta 10.5x18 UNI 6592	23	3246	Vite M14x40 UNI 5739 10.9
04	6585	Rosetta A10.5 UNI 1751	24	6468	Rosetta 15x28 UNI 6592
05	3221	Vite M10x30 UNI 5739 10.9	25	240.213.0	Staffa Sx
06	240.216.1	Montante Dx	26	266.305.0	Collegamento
07	3233	Vite M12x70 UNI 5737 10.9	27	240.200.2	Supporto Dx
08	240.204.0	Ammortizzatore 26.5690.1.60	28	240.215.0	Staffa Dx
09	240.209.0	Tubo	29	6583	Rosetta A 8.4 UNI 1751
10	240.217.0	Coperchio	30	6463	Rosetta 8.4x17 UNI 6592
11	240.214.1	Montante Sx	31	6586	Rosetta A 13 uni 1751
12	240.208.1	Collegamento	32	3142	Vite M14x35 UNI 5739
13	240.210.1	Supporto targa	33	8195	Silentblock 12x32H40
14	453.349.0	Staffa per presa di servizio	34	5550	Vite M6x12 UNI 5933 10.9
15	6581	Rosetta A6.4 UNI 1751	35	6660	Rosetta 15 ASA-B27
16	3092	Vite M6x12 UNI 5739 8G	36	5169	Vite M10x25 uni 5931 12.9
17	2008	Dado M10 UNI 5588 6S	37	254.214.1	Staffa Dx
18	267.105.0	Tappo	38		
19	3107	Vite M8x20 UNI 5739 8G	39		
20	6466	Rosetta 13x24 UNI 6592	40		

T34180M0001A

pasquali

517 da Matr. 0109

518 da Matr. 175



POS.	CODICE	DENOMINAZIONE	POS.	CODICE	DENOMINAZIONE
01	240.207.2	Telaio di protezione	21	2061	Dado M12 Uni 5588 6S
02	5170	Vite M10x35 UNI 5931 12.9	22	240.205.2	Supporto Sx
03	6464	Rosetta 10.5x18 UNI 6592	23	3246	Vite M14x40 UNI 5739 10.9
04	6585	Rosetta A10.5 UNI 1751	24	6468	Rosetta 15x28 UNI 6592
05	3221	Vite M10x30 UNI 5739 10.9	25	240.213.0	Staffa Sx
06	240.216.1	Montante Dx	26	266.305.0	Collegamento
07	3233	Vite M12x70 UNI 5737 10.9	27	240.200.2	Supporto Dx
08	240.204.0	Ammortizzatore 26.5690.1.60	28	240.215.0	Staffa Dx
09	240.209.0	Tube	29	6583	Rosetta A 8.4 UNI 1751
10	240.217.0	Coperchio	30	6463	Rosetta 8.4x17 UNI 6592
11	240.214.1	Montante Sx	31	6586	Rosetta A 13 uni 1751
12	240.208.2	Collegamento	32	3145	Vite M14x35 UNI 5739
13	240.210.1	Supporto targa	33	8195	Silentblock 12x32H40
14	453.349.0	Staffa per presa di servizio	34	5550	Vite M6x12 UNI 5933 10.9
15	6581	Rosetta A6.4 UNI 1751	35	6660	Rosetta 15 ASA-B27
16	3092	Vite M6x12 UNI 5739 8G	36	5169	Vite M10x25 uni 5931 12.9
17	2008	Dado M10 UNI 5588 6S	37	254.214.1	Staffa Dx
18	267.105.0	Tappo	38		
19	3107	Vite M8x20 UNI 5739 8G	39		
20	6466	Rosetta 13x24 UNI 6592	40		

T34180M0101A

1202