

**pasquali**

DIVISIONE DELLA BCS S.P.A.

**TRATTRICI RETROVERSE**  
**SERIE ERGO 8.00**

CATALOGO PARTI DI RICAMBIO

SPARE PARTS CATALOGUE

ERSATZEILKATALOG

CATALOGUE PIECES DE RECHANGE

CATALOGO PARTICULARES DE RECAMBIO

517.30	(8.60 HM Special)	518.30	(8.80 HM Special)
517.31	(8.60 HM Top)	518.31	(8.80 HM Top)
517.60	(8.60 HML Special)	518.36	(8.80 HM Special)
517.61	(8.60 HML Top)	518.35	(8.80 HM Top)
517.66	(8.65 HML Special)	518.50	(8.80 Special)
517.65	(8.65 HML Top)	518.51	(8.80 Top)
517.62	(8.60 HML Special)	518.56	(8.80 Special)
517.63	(8.60 HML Top)	518.55	(8.80 Top)
517.68	(8.65 HML Special)	518.60	(8.80 HML Special)
517.67	(8.65 HML Top)	518.61	(8.80 HML Top)
		518.66	(8.80 HML Special)
		518.65	(8.80 HML Top)
		518.62	(8.80 HML Special)
		518.63	(8.80 HML Top)
		518.72	(8.80 HML Special)
		518.73	(8.80 HML Top)
		518.68	(8.80 HML Special)
		518.67	(8.80 HML Top)
		518.78	(8.80 HML Special)
		518.77	(8.80 HML Top)
		518.70	(8.80 HML Special)
		518.71	(8.80 HML Top)
		518.76	(8.80 HML Special)
		518.75	(8.80 HML Top)



DIVISIONE DELLA BCS S.P.A.

## USO DEL CATALOGO

### 1. GENERALITA'

*La presente pubblicazione è il catalogo delle Parti di Ricambio per Trattori serie ERGO 8.00 costruiti dalla PASQUALI DIVISIONE DELLA BCS S.P.A. di Calenzano (Fi). Attraverso la sua consultazione è possibile individuare tutte le parti che compongono la macchina, stabilire il Numero del particolare, nonché l'esatta Denominazione.*

### 2. SUDDIVISIONE DEL CATALOGO

Il catalogo è suddiviso nelle seguenti sezioni:

PARTE 1:   Introduzione  
              Usò del catalogo  
              Ordinazione dei particolari  
              Indice delle tavole

PARTE 2:   Tavole prospettiche dei particolari componenti della macchina.

### 3. CONTENUTO DEL CATALOGO

Ogni tavola si compone di una parte figurata e di una descrittiva.

La parte figurata illustra i particolari di un assieme o gruppo, disposti in ordine di smontaggio, e numerati progressivamente.

La parte descrittiva contiene, a partire da sinistra:

- Una colonna con il "Numero di posizione" (POS.);
- Una colonna con il "Numero di Codice" da usare per la richiesta delle parti di ricambio (CODICE);
- Una colonna con la "Denominazione" esatta delle parti (DENOMINAZIONE).

### 4. USO DEL CATALOGO

Quando si desidera conoscere il "Numero di codice" e la "Denominazione" di un componente non conoscendo altri dati che la sua forma e la posizione sulla macchina, si dovrà:

- Localizzare sull'indice delle tavole quelle rappresentative del gruppo di appartenenza del componente interessato;
- Cercare fra le tavole la figura in questione e leggerne il "Numero di posizione".

Il medesimo numero di posizione nel testo darà le informazioni richieste.

### 5. COME ORDINARE I RICAMBI

Scrivere chiaramente ed esattamente soprattutto i seguenti elementi:

- Il tipo e il numero di serie di macchina;
- Anno di costruzione della macchina;
- Numero di matricola della macchina;
- Numero di codice del pezzo;
- Denominazione del pezzo;
- Quantità richiesta di ciascun pezzo;
- Mezzo di spedizione richiesto;
- Indirizzo del committente.



**TRAILRICKI STERZANTRI  
SERIE  
ERGO B.OO**

GRUPPI	MOD.		
200.21 Cambio post.	0	da NEUT. da NEUT.	517.30 (8.60 HM Special)
		0001 0001 0001 0001	517.31 (8.60 HM Top)
200.21 Cambio post.	1	da NEUT. da NEUT. da NEUT. da NEUT.	517.60 (8.60 HML Special)
		0106 0106 0106 0106	517.61 (8.60 HML Top)
200.21 Cambio post.	2	da NEUT. da NEUT. da NEUT. da NEUT.	517.66 (8.65 HML Special)
		0113 0113 0113 0113	517.65 (8.65 HML Top)
200.21 Cambio post.	3	da NEUT. da NEUT. da NEUT. da NEUT.	517.62 (8.60 HML Special)
		0117 0117 0117 0117	517.63 (8.60 HML Top)
200.21 Cambio post.	4	da NEUT. da NEUT. da NEUT. da NEUT.	517.68 (8.65 HML Special)
		0118 0118 0118 0118	517.67 (8.65 HML Top)
			518.30 (8.80 HM Special)
			518.31 (8.80 HM Top)
			518.36 (8.80 HM Special)
			518.35 (8.80 HM Top)
			518.50 (8.80 Special)
			518.51 (8.80 Top)
			518.56 (8.80 Special)
			518.55 (8.80 Top)
			518.60 (8.80 HML Special)
			518.61 (8.80 HML Top)
			518.66 (8.80 HML Special)
			518.65 (8.80 HML Top)
			518.62 (8.80 HML Special)
			518.63 (8.80 HML Top)
			518.72 (8.80 HML Special)
			518.73 (8.80 HML Top)
			518.68 (8.80 HML Special)
			518.67 (8.80 HML Top)
			518.78 (8.80 HML Special)
			518.77 (8.80 HML Top)
			518.70 (8.80 HML Special)
			518.71 (8.80 HML Top)
			518.76 (8.80 HML Special)
			518.75 (8.80 HML Top)
200.35 Cambio post.	0	da NEUT. da NEUT.	0001 0001
200.35 Cambio post.	1	da NEUT. da NEUT.	0106 0106
200.35 Cambio post.	2	da NEUT. da NEUT.	0113 0113
200.35 Cambio post.	3	da NEUT. da NEUT.	0117 0117
200.35 Cambio post.	4	da NEUT. da NEUT.	0119 0119
200.35 Cambio post.	5	da NEUT. da NEUT.	0119 0119
200.35 Cambio post.	6	da NEUT. da NEUT.	1169 1169
200.36 Cambio post.	0	da NEUT. da NEUT.	0001 0001
200.36 Cambio post.	1	da NEUT. da NEUT.	0117 0117
200.36 Cambio post.	2	da NEUT. da NEUT.	0119 0119
200.36 Cambio post.	3	da NEUT. da NEUT.	0119 0119
200.36 Cambio post.	4	da NEUT. da NEUT.	1169 1169
200.61 Cambio post.	0	da NEUT. da NEUT.	0001 0001
200.61 Cambio post.	1	da NEUT. da NEUT.	0113 0113
200.61 Cambio post.	2	da NEUT. da NEUT.	0117 0117
200.61 Cambio post.	3	da NEUT. da NEUT.	0119 0119



# TRATTICI STERZANTI SERIE ERGO 8.00

GRUPPI		MOD.		
200.62	Cambio post.	0	da NET. da NET.	517.30 (8.60 HM Special)
200.62	Cambio post.	1	da NET. da NET.	517.31 (8.60 HM Top)
200.62	Cambio post.	2		517.60 (8.60 HML Special)
200.62	Cambio post.	3		517.61 (8.60 HML Top)
200.62	Cambio post.	4		517.66 (8.65 HML Special)
				517.65 (8.65 HML Top)
				517.62 (8.60 HML Special)
				517.63 (8.60 HML Top)
				517.68 (8.65 HML Special)
				517.67 (8.65 HML Top)
			da NET. da NET.	518.30 (8.80 HM Special)
			0001 0001	518.31 (8.80 HM Top)
				518.36 (8.80 HM Special)
				518.35 (8.80 HM Top)
			da NET. da NET.	518.50 (8.80 Special)
			0001 0001	518.51 (8.80 Top)
				518.56 (8.80 Special)
				518.55 (8.80 Top)
			da NET. da NET.	518.60 (8.80 HML Special)
			0001 0001	518.61 (8.80 HML Top)
				518.66 (8.80 HML Special)
				518.65 (8.80 HML Top)
			da NET. da NET.	518.62 (8.80 HML Special)
			0001 0001 0001 0001	518.63 (8.80 HML Top)
			da NET. da NET.	518.72 (8.80 HML Special)
			0239 0239 0239 0239	518.73 (8.80 HML Top)
			da NET. da NET.	518.68 (8.80 HML Special)
			0277 0277 0277 0277	518.67 (8.80 HML Top)
			da NET. da NET.	518.78 (8.80 HML Special)
			0284 0284 0284 0284	518.77 (8.80 HML Top)
			da NET. da NET.	518.70 (8.80 HML Special)
			1341 1341 1341 1341	518.71 (8.80 HML Top)
				518.76 (8.80 HML Special)
				518.75 (8.80 HML Top)
200.80	Cambio post.	0	da NET. da NET.	
200.80	Cambio post.	1	da NET. da NET.	
200.80	Cambio post.	2	da NET. da NET.	
200.80	Cambio post.	3	da NET. da NET.	
200.80	Cambio post.	4	da NET. da NET.	
200.80	Cambio post.	5	da NET. da NET.	
200.80	Cambio post.	6	da NET. da NET.	
200.10	Cambio ant.	3	da NET. da NET.	
200.10	Cambio ant.	4	da NET. da NET.	
200.10	Cambio ant.	5	da NET. da NET.	
200.10	Cambio ant.	6	da NET. da NET.	
200.10	Cambio ant.	7	da NET. da NET.	
200.10	Cambio ant.	8	da NET. da NET.	
207.60	Cambio ant.	0	da NET. da NET.	
207.60	Cambio ant.	1	da NET. da NET.	
207.60	Cambio ant.	2	da NET. da NET.	
207.60	Cambio ant.	3	da NET. da NET.	
207.60	Cambio ant.	4	da NET. da NET.	



**TRATTICI STERZANTI  
SERIE  
ERGO 8.00**

GRUPPI	MOD.		
		da N°1	da N°1
207.61	Cambio ant.	0	517.30 (8.60 HM Special)
207.61	Cambio ant.	1	517.31 (8.60 HM Top)
207.61	Cambio ant.	2	517.60 (8.60 HML Special)
207.62	Cambio ant.	0	517.61 (8.60 HML Top)
207.62	Cambio ant.	1	517.66 (8.65 HML Special)
207.62	Cambio ant.	2	517.65 (8.65 HML Top)
207.65	Cambio ant.	0	517.62 (8.60 HML Special)
207.65	Cambio ant.	1	517.63 (8.60 HML Top)
207.70	Cambio ant.	0	517.68 (8.65 HML Special)
207.70	Cambio ant.	1	517.67 (8.65 HML Top)
207.70	Cambio ant.	2	518.30 (8.80 HM Special)
207.70	Cambio ant.	3	518.31 (8.80 HM Top)
207.70	Cambio ant.	4	518.36 (8.80 HM Special)
230.00	Frizione	1	518.35 (8.80 HM Top)
230.70	Frizione	0	518.50 (8.80 Special)
230.70	Frizione	1	518.51 (8.80 Top)
118.60	Mozzi ant.	0	518.55 (8.80 Special)
118.62	Mozzi ant.	0	518.55 (8.80 Top)
215.00	Mozzi ant.	0	518.60 (8.80 HML Special)
			518.61 (8.80 HML Top)
			518.66 (8.80 HML Special)
			518.65 (8.80 HML Top)
			518.62 (8.80 HML Special)
			518.63 (8.80 HML Top)
			518.72 (8.80 HML Special)
			518.73 (8.80 HML Top)
			518.68 (8.80 HML Special)
			518.67 (8.80 HML Top)
			518.78 (8.80 HML Special)
			518.77 (8.80 HML Top)
			518.70 (8.80 HML Special)
			518.71 (8.80 HML Top)
			518.76 (8.80 HML Special)
			518.75 (8.80 HML Top)



**TRATTICI STERZANTI  
SERIE  
ERGO 8.00**

GRUPPI	MOD.		
		da	di
121.50	Mozzi post.	0	517.30 (8.60 HM Special)
121.60	Mozzi post.	1	517.31 (8.60 HM Top)
121.62	Mozzi post.	0	517.60 (8.60 HML Special)
121.62	Mozzi post.	1	517.61 (8.60 HML Top)
121.62	Mozzi post.	1	517.66 (8.65 HML Special)
121.62	Mozzi post.	1	517.65 (8.65 HML Top)
121.62	Mozzi post.	1	517.62 (8.60 HML Special)
121.62	Mozzi post.	1	517.63 (8.60 HML Top)
121.62	Mozzi post.	1	517.68 (8.65 HML Special)
121.62	Mozzi post.	1	517.67 (8.65 HML Top)
121.62	Mozzi post.	1	518.30 (8.80 HM Special)
121.62	Mozzi post.	1	518.31 (8.80 HM Top)
121.62	Mozzi post.	1	518.36 (8.80 HM Special)
121.62	Mozzi post.	1	518.35 (8.80 HM Top)
121.62	Mozzi post.	1	518.50 (8.80 Special)
121.62	Mozzi post.	1	518.51 (8.80 Top)
121.62	Mozzi post.	1	518.55 (8.80 Special)
121.62	Mozzi post.	1	518.55 (8.80 Top)
121.62	Mozzi post.	1	518.60 (8.80 HML Special)
121.62	Mozzi post.	1	518.61 (8.80 HML Top)
121.62	Mozzi post.	1	518.66 (8.80 HML Special)
121.62	Mozzi post.	1	518.65 (8.80 HML Top)
121.62	Mozzi post.	1	518.62 (8.80 HML Special)
121.62	Mozzi post.	1	518.63 (8.80 HML Top)
121.62	Mozzi post.	1	518.72 (8.80 HML Special)
121.62	Mozzi post.	1	518.73 (8.80 HML Top)
121.62	Mozzi post.	1	518.68 (8.80 HML Special)
121.62	Mozzi post.	1	518.67 (8.80 HML Top)
121.62	Mozzi post.	1	518.78 (8.80 HML Special)
121.62	Mozzi post.	1	518.77 (8.80 HML Top)
121.62	Mozzi post.	1	518.70 (8.80 HML Special)
121.62	Mozzi post.	1	518.71 (8.80 HML Top)
121.62	Mozzi post.	1	518.75 (8.80 HML Special)
121.62	Mozzi post.	1	518.75 (8.80 HML Top)
254.70	Sollevatore	0	
254.70	Sollevatore	3	
254.70	Sollevatore	4	
254.70	Sollevatore	5	
254.70	Sollevatore	6	
254.70	Sollevatore	7	
254.80	Sollevatore	0	
254.80	Sollevatore	3	
254.80	Sollevatore	4	
254.80	Sollevatore	5	
254.81	Sollevatore	0	





**TALTRICI STERZANTI  
SERIE  
ERGO B.00**

GRUPPI	MOD.		
227.80 Centrale	0	517.30	(8.60 HM Special)
227.80 Centrale	1	517.31	(8.60 HM Top)
227.80 Centrale	2	517.60	(8.60 HML Special)
227.80 Centrale	3	517.61	(8.60 HML Top)
227.80 Centrale	4	517.66	(8.65 HML Special)
227.80 Centrale	5	517.65	(8.65 HML Top)
227.80 Centrale	6	517.62	(8.60 HML Special)
227.80 Centrale	7	517.63	(8.60 HML Top)
227.80 Centrale	8	517.68	(8.65 HML Special)
227.80 Centrale	9	517.67	(8.65 HML Top)
227.80 Centrale	10	518.30	(8.80 HM Special)
227.80 Centrale	11	518.31	(8.80 HM Top)
227.80 Centrale	12	518.36	(8.80 HM Special)
227.80 Centrale	13	518.35	(8.80 HM Top)
227.80 Centrale	14	518.50	(8.80 Special)
227.80 Centrale	15	518.51	(8.80 Top)
227.80 Centrale	16	518.56	(8.80 Special)
227.80 Centrale	17	518.55	(8.80 Top)
227.80 Centrale	18	518.60	(8.80 HML Special)
227.80 Centrale	19	518.61	(8.80 HML Top)
227.80 Centrale	20	518.66	(8.80 HML Special)
227.80 Centrale	21	518.65	(8.80 HML Top)
227.80 Centrale	22	518.62	(8.80 HML Special)
227.80 Centrale	23	518.63	(8.80 HML Top)
227.80 Centrale	24	518.72	(8.80 HML Special)
227.80 Centrale	25	518.73	(8.80 HML Top)
227.80 Centrale	26	518.68	(8.80 HML Special)
227.80 Centrale	27	518.67	(8.80 HML Top)
227.80 Centrale	28	518.78	(8.80 HML Special)
227.80 Centrale	29	518.77	(8.80 HML Top)
227.80 Centrale	30	518.70	(8.80 HML Special)
227.80 Centrale	31	518.71	(8.80 HML Top)
227.80 Centrale	32	518.76	(8.80 HML Special)
227.80 Centrale	33	518.75	(8.80 HML Top)
227.80 Centrale	34	518.75	(8.80 HML Top)
281.60 Impianto idr.	0		
281.60 Impianto idr.	1		
281.60 Impianto idr.	2		
281.60 Impianto idr.	3		
281.60 Impianto idr.	4		
281.60 Impianto idr.	5		
281.61 Impianto idr.	0		
281.80 Impianto idr.	0		
281.80 Impianto idr.	1		
281.80 Impianto idr.	2		
281.80 Impianto idr.	3		
281.80 Impianto idr.	4		
281.80 Impianto idr.	5		
281.81 Impianto idr.	0		





TRATTORI STERZANTI  
SERIE  
ERGO B.00

TFRG0B0M3P09

GRUPPI	MOD.		
236.60 Motore	0	da Mot. 0001	da Mot. 0001
	1	da Mot. 0103	da Mot. 0103
236.60 Motore	2	da Mot. 0111	da Mot. 0111
	3	da Mot. 0113	da Mot. 0113
236.60 Motore	4	da Mot. 0118	da Mot. 0118
	5	da Mot. 0119	da Mot. 0119
236.60 Motore	6	da Mot. 1288	da Mot. 1288
236.66 Motore	0	da Mot. 0001	da Mot. 0001
	1	da Mot. 0111	da Mot. 0111
236.66 Motore	3	da Mot. 0119	da Mot. 0119
	4	da Mot. 1288	da Mot. 1288
236.80 Motore	0	da Mot. 0001	da Mot. 0001
	1		
236.80 Motore	2		
	3		
236.80 Motore	4		
	5		
236.80 Motore	6		
	7		
236.80 Motore	8		
517.30	(8.60 HM Special)	da Mot. 0001	da Mot. 0001
517.31	(8.60 HM Top)	da Mot. 0103	da Mot. 0103
517.60	(8.60 HML Special)	da Mot. 0111	da Mot. 0111
517.61	(8.60 HML Top)	da Mot. 0113	da Mot. 0113
517.66	(8.65 HML Special)	da Mot. 0118	da Mot. 0118
517.66	(8.65 HML Top)	da Mot. 0119	da Mot. 0119
517.62	(8.60 HML Special)	da Mot. 1288	da Mot. 1288
517.63	(8.60 HML Top)	da Mot. 1288	da Mot. 1288
517.68	(8.65 HML Special)	da Mot. 1288	da Mot. 1288
517.67	(8.65 HML Top)	da Mot. 1288	da Mot. 1288
518.30	(8.80 HM Special)	da Mot. 0001	da Mot. 0001
518.31	(8.80 HM Top)	da Mot. 0113	da Mot. 0113
518.36	(8.80 HM Special)	da Mot. 0197	da Mot. 0197
518.35	(8.80 HM Top)	da Mot. 0256	da Mot. 0256
518.50	(8.80 Special)	da Mot. 0281	da Mot. 0281
518.51	(8.80 Top)	da Mot. 0348	da Mot. 0348
518.56	(8.80 Special)	da Mot. 1286	da Mot. 1286
518.55	(8.80 Top)	da Mot. 1286	da Mot. 1286
518.60	(8.80 HML Special)	da Mot. 1286	da Mot. 1286
518.61	(8.80 HML Top)	da Mot. 1286	da Mot. 1286
518.66	(8.80 HML Special)	da Mot. 1286	da Mot. 1286
518.66	(8.80 HML Top)	da Mot. 1286	da Mot. 1286
518.62	(8.80 HML Special)	da Mot. 1286	da Mot. 1286
518.63	(8.80 HML Top)	da Mot. 1286	da Mot. 1286
518.72	(8.80 HML Special)	da Mot. 1286	da Mot. 1286
518.73	(8.80 HML Top)	da Mot. 1286	da Mot. 1286
518.68	(8.80 HML Special)	da Mot. 1286	da Mot. 1286
518.67	(8.80 HML Top)	da Mot. 1286	da Mot. 1286
518.78	(8.80 HML Special)	da Mot. 1286	da Mot. 1286
518.77	(8.80 HML Top)	da Mot. 1286	da Mot. 1286
518.70	(8.80 HML Special)	da Mot. 1286	da Mot. 1286
518.71	(8.80 HML Top)	da Mot. 1286	da Mot. 1286
518.76	(8.80 HML Special)	da Mot. 1286	da Mot. 1286
518.75	(8.80 HML Top)	da Mot. 1286	da Mot. 1286



TRAIHICI STERZANTI  
SERIE  
ERG 8.00

GRUPPI	MOD.		
266.60	Comandi	0	517.30 (8.60 HM Special)
266.60	Comandi	1	517.31 (8.60 HM Top)
266.60	Comandi	2	517.60 (8.60 HML Special)
266.60	Comandi	3	517.61 (8.60 HML Top)
266.60	Comandi	4	517.66 (8.65 HML Special)
266.60	Comandi	5	517.65 (8.65 HML Top)
266.60	Comandi	6	517.62 (8.60 HML Special)
266.60	Comandi	7	517.63 (8.60 HML Top)
266.60	Comandi	8	517.68 (8.65 HML Special)
			517.67 (8.65 HML Top)
			518.30 (8.80 HM Special)
			518.31 (8.80 HM Top)
			518.36 (8.80 HM Special)
			518.35 (8.80 HM Top)
			518.50 (8.80 Special)
			518.51 (8.80 Top)
			518.56 (8.80 Special)
			518.55 (8.80 Top)
			518.60 (8.80 HML Special)
			518.61 (8.80 HML Top)
			518.66 (8.80 HML Special)
			518.65 (8.80 HML Top)
			518.62 (8.80 HML Special)
			518.63 (8.80 HML Top)
			518.72 (8.80 HML Special)
			518.73 (8.80 HML Top)
			518.68 (8.80 HML Special)
			518.67 (8.80 HML Top)
			518.78 (8.80 HML Special)
			518.77 (8.80 HML Top)
			518.70 (8.80 HML Special)
			518.71 (8.80 HML Top)
			518.76 (8.80 HML Special)
			518.75 (8.80 HML Top)
266.62	Comandi	0	
266.62	Comandi	1	
266.62	Comandi	2	
266.62	Comandi	3	
266.62	Comandi	4	
266.62	Comandi	5	
266.62	Comandi	6	





**TRATTICI STERZANTI  
SERIE  
ERGO 8.00**

GRUPPI	MOD.		
277.60 Carenatura	0	517.30 (8.60 HM Special)	
		517.31 (8.60 HM Top)	
		517.60 (8.60 HML Special)	
		517.61 (8.60 HML Top)	
		517.66 (8.65 HML Special)	
		517.66 (8.65 HML Top)	
		517.62 (8.60 HML Special)	
		517.63 (8.60 HML Top)	
		517.68 (8.65 HML Special)	
		517.67 (8.65 HML Top)	
		518.30 (8.80 HM Special)	
		518.31 (8.80 HM Top)	
		518.36 (8.80 HM Special)	
		518.36 (8.80 HM Top)	
		518.50 (8.80 Special)	
		518.51 (8.80 Top)	
		518.56 (8.80 Special)	
		518.55 (8.80 Top)	
		518.60 (8.80 HML Special)	
		518.61 (8.80 HML Top)	
		518.66 (8.80 HML Special)	
		518.66 (8.80 HML Top)	
		518.62 (8.80 HML Special)	
		518.63 (8.80 HML Top)	
		518.72 (8.80 HML Special)	
		518.73 (8.80 HML Top)	
		518.68 (8.80 HML Special)	
		518.67 (8.80 HML Top)	
		518.78 (8.80 HML Special)	
		518.77 (8.80 HML Top)	
		518.70 (8.80 HML Special)	
		518.71 (8.80 HML Top)	
		518.76 (8.80 HML Special)	
		518.75 (8.80 HML Top)	
277.75 Carenatura	0		
277.75 Carenatura	1		
277.75 Carenatura	2		
277.75 Carenatura	3		
277.75 Carenatura	4		
277.75 Carenatura	5		
277.75 Carenatura	6		
277.75 Carenatura	7		
277.76 Carenatura	0		
277.80 Carenatura	0		
277.80 Carenatura	1		
277.80 Carenatura	2		
277.80 Carenatura	3		
277.80 Carenatura	4		
277.80 Carenatura	5		
277.80 Carenatura	6		
277.81 Carenatura	0		



**TRATTORI STERZANTI  
SERIE  
ERGO 8.00**

GRUPPI	MOD.		
277.85 Carenatura	0	517.30	(8.60 HM Special)
277.85 Carenatura	1	517.31	(8.60 HM Top)
277.85 Carenatura	2	517.60	(8.60 HML Special)
277.85 Carenatura	3	517.61	(8.60 HML Top)
277.85 Carenatura	4	517.66	(8.65 HML Special)
277.85 Carenatura	5	517.65	(8.65 HML Top)
277.86 Carenatura	0	517.62	(8.60 HML Special)
		517.63	(8.60 HML Top)
		517.68	(8.65 HML Special)
		517.67	(8.65 HML Top)
		518.30	(8.80 HM Special)
		518.31	(8.80 HM Top)
		518.36	(8.80 HM Special)
		518.35	(8.80 HM Top)
		518.50	(8.80 Special)
		518.51	(8.80 Top)
		518.56	(8.80 Special)
		518.55	(8.80 Top)
		518.60	(8.80 HML Special)
		518.61	(8.80 HML Top)
		518.66	(8.80 HML Special)
		518.65	(8.80 HML Top)
		518.62	(8.80 HML Special)
		518.63	(8.80 HML Top)
		518.72	(8.80 HML Special)
		518.73	(8.80 HML Top)
		518.68	(8.80 HML Special)
		518.67	(8.80 HML Top)
		518.78	(8.80 HML Special)
		518.77	(8.80 HML Top)
		518.70	(8.80 HML Special)
		518.71	(8.80 HML Top)
		518.76	(8.80 HML Special)
		518.75	(8.80 HML Top)
267.80 Elettrico	0		
267.80 Elettrico	3		
267.80 Elettrico	4		
267.80 Elettrico	5		

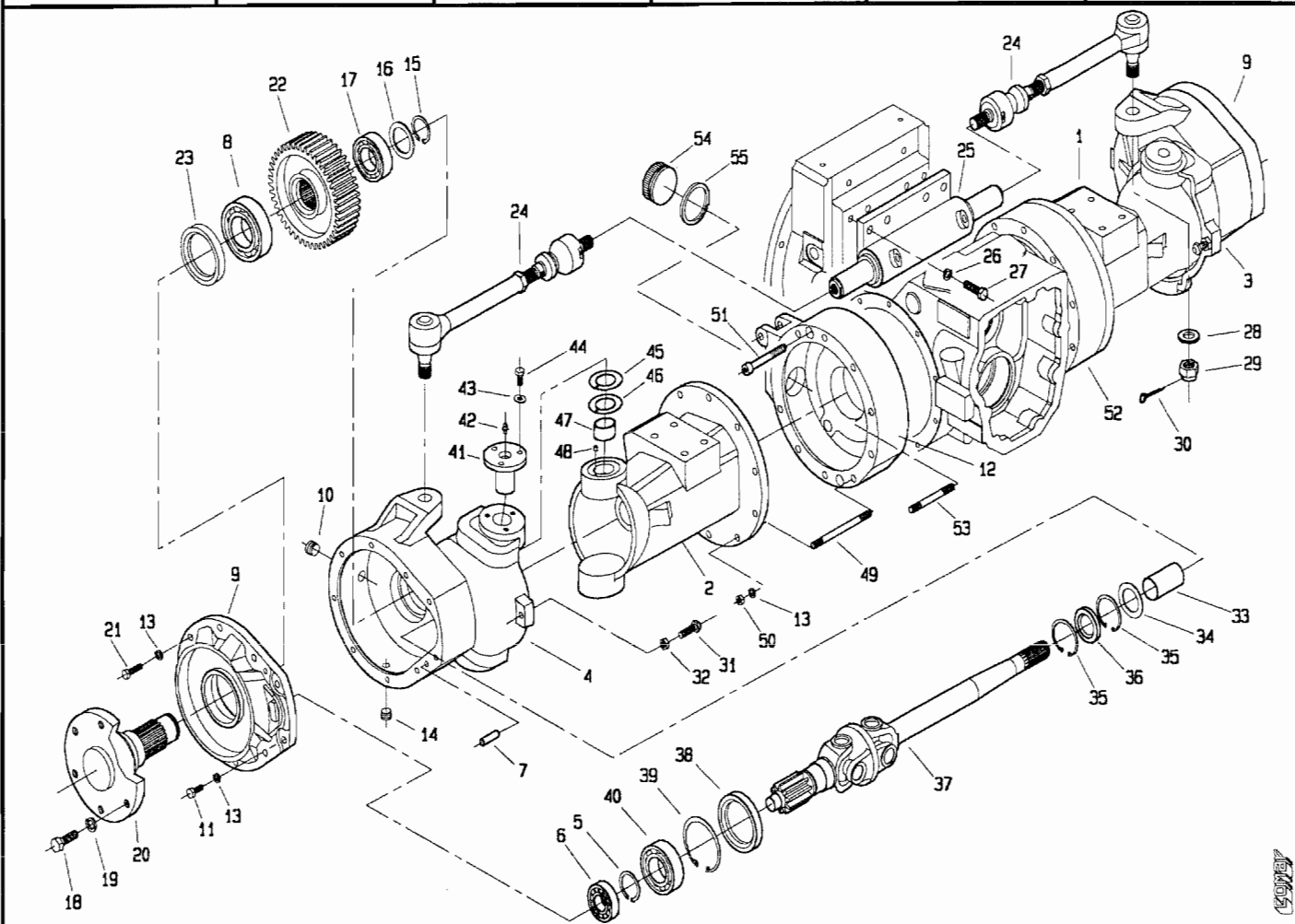




**TRATTICI STERZANTI  
SERIE  
ERGO B.00**

GRUPPI		MOD.	
257.02	Catene lat.		517.30 (8.60 HM Special)
			517.31 (8.60 HM Top)
257.03	Stabilizz. lat.		517.60 (8.60 HML Special)
			517.61 (8.60 HML Top)
257.12	Bracci inf.		517.66 (8.65 HML Special)
			517.65 (8.65 HML Top)
257.22	Bracci inf.		517.62 (8.60 HML Special)
			517.63 (8.60 HML Top)
257.13	Bracci inf.		517.68 (8.65 HML Special)
			517.67 (8.65 HML Top)
257.23	Bracci inf.		518.30 (8.80 HM Special)
			518.31 (8.80 HM Top)
257.14	Tiranti reg.		518.36 (8.80 HM Special)
			518.35 (8.80 HM Top)
257.15	Tiranti c/m		518.38 (8.80 Special)
			518.50 (8.80 Top)
			518.51 (8.80 Special)
			518.55 (8.80 Special)
			518.55 (8.80 Top)
			518.60 (8.80 HML Special)
			518.61 (8.80 HML Top)
			518.66 (8.80 HML Special)
			518.65 (8.80 HML Top)
			518.62 (8.80 HML Special)
			518.63 (8.80 HML Top)
			518.72 (8.80 HML Special)
			518.73 (8.80 HML Top)
			518.68 (8.80 HML Special)
			518.67 (8.80 HML Top)
			518.78 (8.80 HML Special)
			518.77 (8.80 HML Top)
			518.70 (8.80 HML Special)
			518.71 (8.80 HML Top)
			518.76 (8.80 HML Special)
			518.75 (8.80 HML Top)

517. da Matr. 0001 518. da Matr. 0001

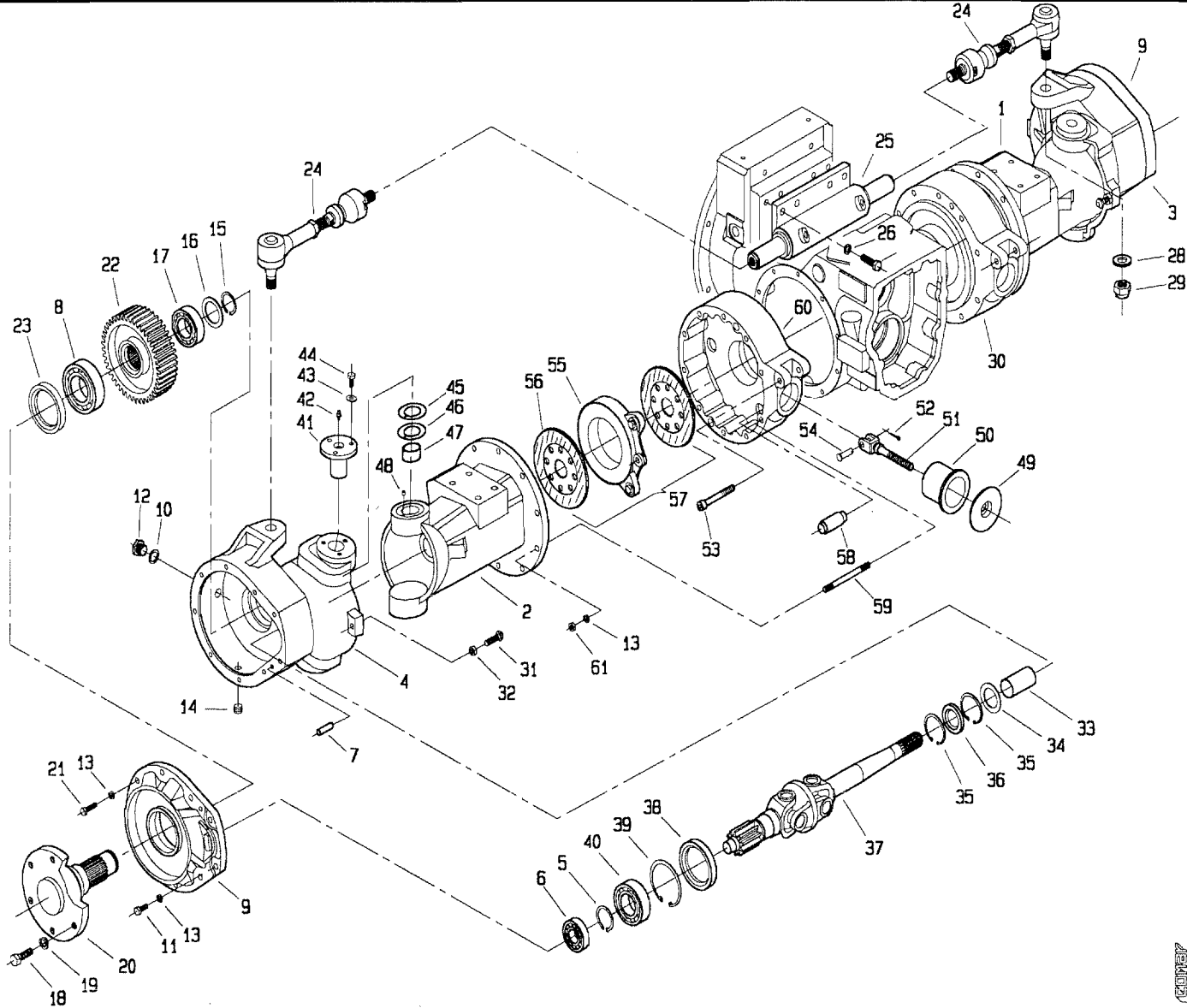


POS.	CODICE	DENOMINAZIONE	POS.	CODICE	DENOMINAZIONE
01	118.100.0	Mozzo anteriore dx	29	2208	Dado M18 uni 5594
02	118.101.0	Mozzo anteriore sx	30	5761	Copiglia 3.2x36 uni 1336
03	215.111.0	Supporto ruota dx	31	215.108.0	Vite speciale
04	215.101.0	Supporto ruota sx	32	2109	Dado M10 uni 5589
05	6780	Anello 50 uni 7435	33	309039	Boccola MB3550DU
06	8723	Cuscinetto NJ 205 E	34	215.113.0	Distanziale
07	5957	Spina 8x25 uni 6364	35	6842	Anello 55 uni 7437
08	8271	Cuscinetto 6211	36	7798	Anello tenuta 35x55x10
09	210.104.0	Coperchio riduttore	37	118.104.0	Giunto cardanico
10	377.137.0	Tappo conico	38	7634	Anello tenuta 55x80x8
11	3121	Vite M10x30 uni 5739	39	6855	Anello 80 uni 7437
12	210.101.0	Campana freno sx	40	8236	Cuscinetto 6010
13	6585	Rosetta 10.5 uni 1751	41	215.104.0	Perno
14	453.692.0	Tappo conico	42	7932	Ingrassatore
15	6776	Anello 40 uni 7435	43	6463	Rosetta 8.4 uni 6592
16	210.113.0	Rondella	44	3107	Vite M8x20 uni 5739
17	8275	Cuscinetto 6208	45	7974	Ralla WC30DX
18	453.693.0	Vite M14x30 uni 5739	46	215.112.0	Spessore
19	6660	Rosetta 15 asa B27	47	309110	Boccola MB3020DU
20	210.110.0	Semiassa	48	215.105.0	Spina
21	3122	Vite M10x35 uni 5739	49	118.108.0	Prigioniero M10x130
22	215.102.0	Ruota condotta	50	2008	Dado M10 uni 5588
23	7620	Anello di tenuta 65x85x10	51	5185	Vite M10x80 uni 5931
24	118.103.0	Tirante sterzo	52	210.100.0	Campana freno dx
25	215.106.0	Martinetto	53	210.114.0	Prigioniero M10x100 uni 5914
26	6466	Rosetta 13 uni 6592	54	118.106.0	Tappo zigrinato
27	3131	Vite M12x30 uni 5739	55	7897	Anello OR 3181
28	6470	Rosetta 19 uni 6592			

T11860M0001A



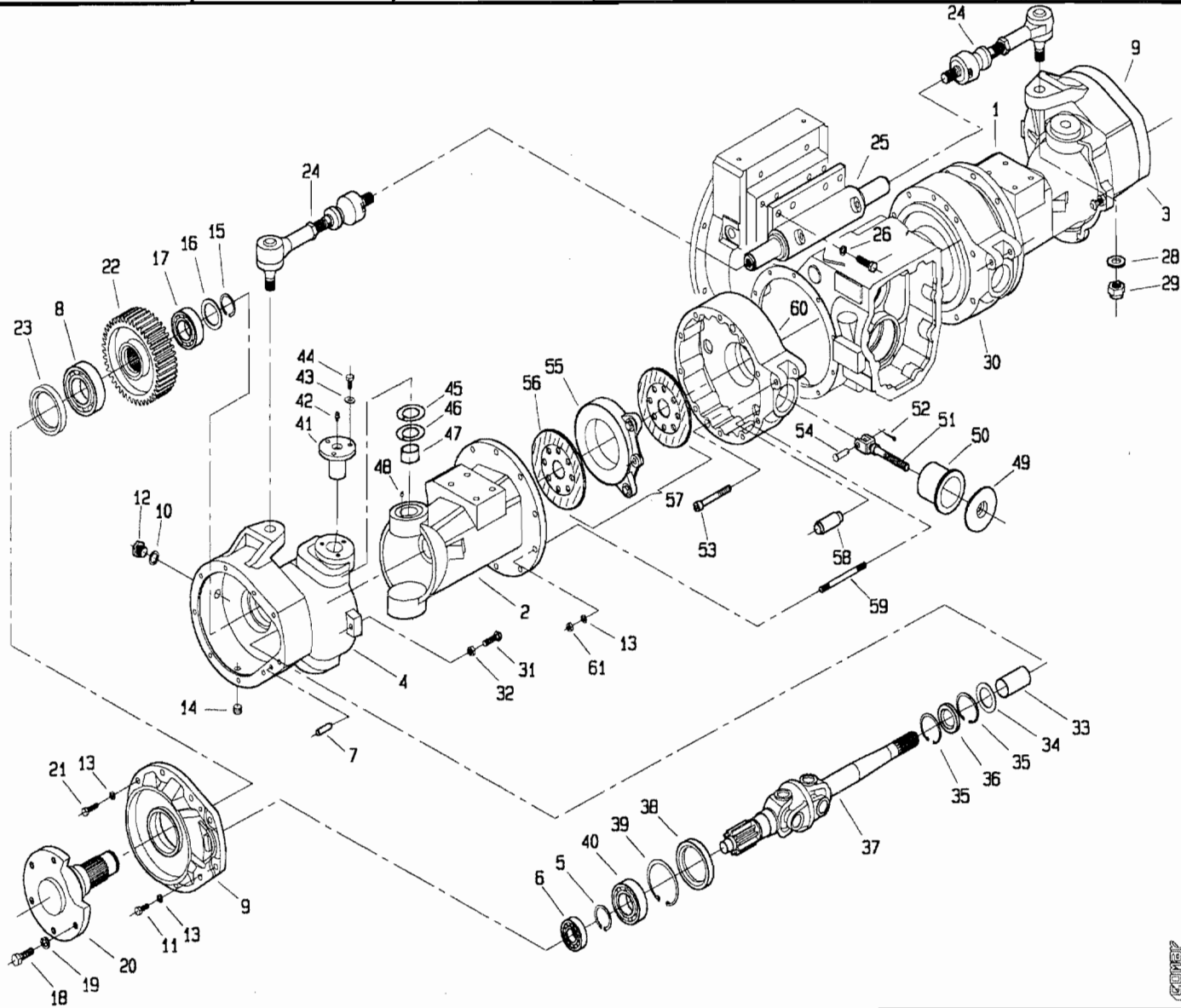
517. da Matr. 0001 518. da Matr. 0001



POS.	CODICE	DENOMINAZIONE	POS.	CODICE	DENOMINAZIONE
01	118.109.0	Mozzo anteriore dx	23	7620	Anello di tenuta 65x85x10
02	118.110.0	Mozzo anteriore sx	24	118.103.0	Tirante sterzo
03	215.111.0	Supporto ruota dx	25	215.106.0	Martinetto
04	215.101.0	Supporto ruota sx	26	6466	Rosetta 13 uni 6592
05	6780	Anello 50 uni 7435	27	3131	Vite M12x30 uni 5739
06	8723	Cuscinetto NJ 205 E	28	6470	Rosetta 19 uni 6592
07	5957	Spina 8x25 uni 6364	29	2208	Dado M18 uni 5594
08	8271	Cuscinetto 6211	30	210.100.0	Campana freno dx
09	210.104.0	Coperchio riduttore	31	215.108.0	Vite speciale
10	453.696.0	Rondelle di tenuta	32	2109	Dado M10 uni 5589
11	3121	Vite M10x30 uni 5739	33	309039	Boccola MB3550DU
12	453.691.0	Tappo riduttore	34	215.113.0	Distanziale
13	6585	Rosetta 10.5 uni 1751	35	6842	Anello 55 uni 7437
14	453.692.0	Tappo conico	36	7798	Anello tenuta 35x55x10
15	6776	Anello 40 uni 7435	37	118.104.0	Giunto cardanico
16	210.113.0	Rondella	38	7634	Anello tenuta 55x80x8
17	8275	Cuscinetto 6208	39	6855	Anello 80 uni 7437
18	453.693.0	Vite M14x30 uni 5739	40	8236	Cuscinetto 6010
19	6660	Rosetta 15 asa B27	41	215.104.0	Perno
20	210.110.0	Semiassa	42	7932	Ingrassatore
21	3122	Vite M10x35 uni 5739	43	6463	Rosetta 8.4 uni 6592
22	215.102.0	Ruota condotta	44	3107	Vite M8x20 uni 5739

T11862M0001A

517. da Matr. 0001 518. da Matr. 0001

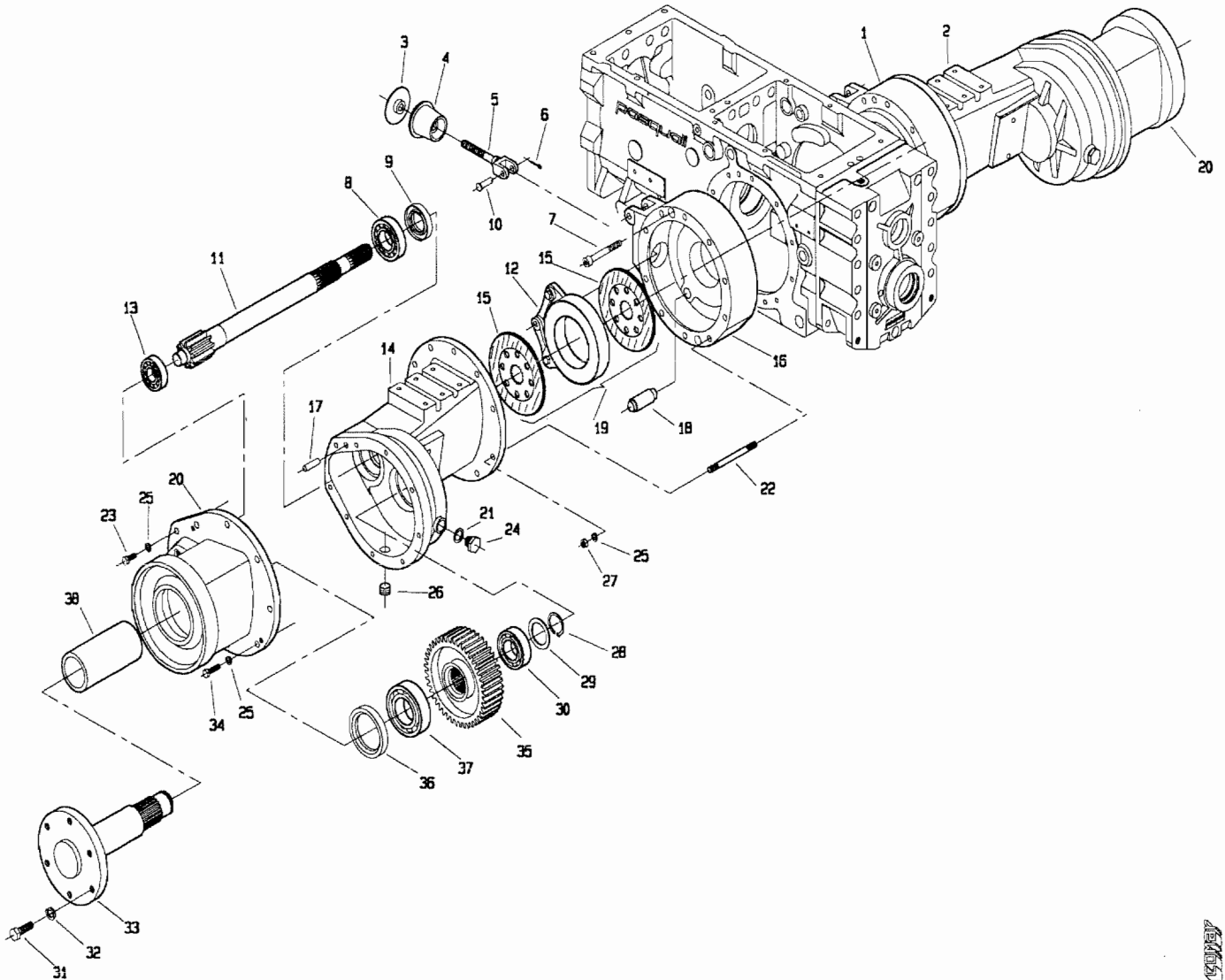


POS.	CODICE	DENOMINAZIONE	POS.	CODICE	DENOMINAZIONE
45	7974	Ralla WC30DX			
46	215.112.0	Spessore			
47	309110	Boccola MB3020DU			
48	215.105.0	Spina			
49	210.120.0	Rondella			
50	453.482.0	Guarnizione			
51	210.116.0	Tirante freno			
52	5755	Copiglia 2x20 uni 1336			
53	5184	Vite M10x75 uni 5931			
54	453.483.0	Perno tirante freno			
55	453.518.0	Freno			
56	210.111.0	Disco freno			
57	210.115.0	Freno completo			
58	210.112.0	Perno			
59	210.114.0	Prigioniero M10x100			
60	210.101.0	Campana freno sx			
61	2008	Dado M10 uni 5588			

T11862M0001B

COPIE

517. da Matr.0001 518. da Matr.0001

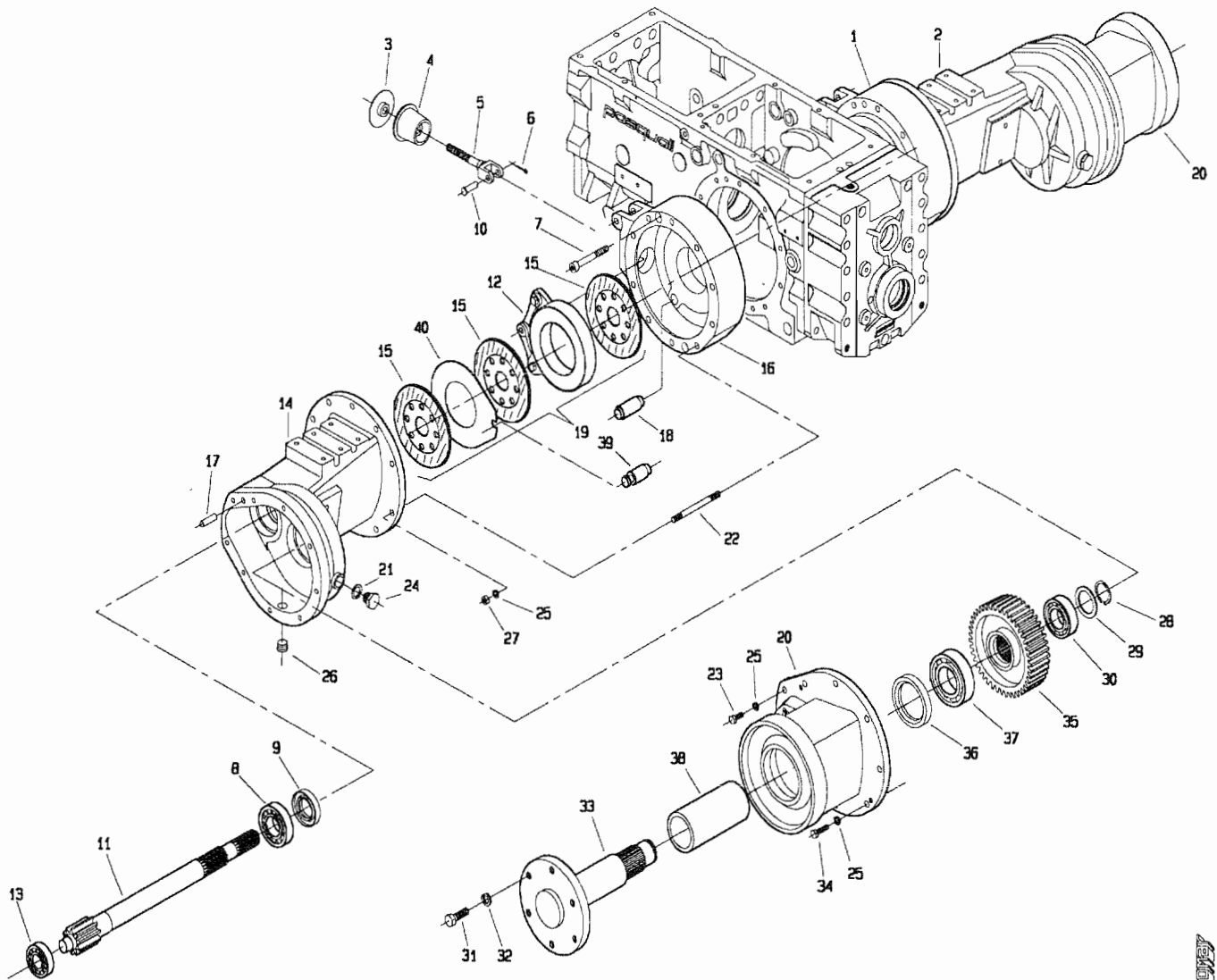


POS.	CODICE	DENOMINAZIONE	POS.	CODICE	DENOMINAZIONE
01	210.100.0	Campana freno dx	23	3121	Vite M10x30 uni 5739
02	261.201.0	Mozzo dx	24	453.691.0	Tappo riduttore
03	210.120.0	Rondella	25	6585	Rosetta 10.5 uni 1751
04	453.482.0	Guarnizione	26	453.692.0	Tappo conico
05	210.116.0	Tirante freno	27	2008	Dado M10 uni 5588
06	5755	Copiglia 2x20 uni 1336	28	6885	Anello 40 uni 7436
07	5184	Vite M10x75 uni 5931	29	210.113.0	Rondella
08	8548	Cuscinetto NJ 207 EC	30	8275	Cuscinetto 6208
09	7615	Anello di tenuta 35x52x12	31	453.693.0	Vite M14x30 uni 5739
10	453.483.0	Perno tirante freno	32	6660	Rosetta 15 asa 827
11	261.103.0	Asse con pignone	33	121.102.0	Semiassa
12	453.518.0	Freno	34	3122	Vite M10x35 uni 5739
13	8723	Cuscinetto NJ 205 E	35	210.109.0	Ruota condotta
14	261.200.0	Mozzo sx	36	7620	Anello di tenuta 65x85x10
15	210.111.0	Disco freno	37	8271	Cuscinetto 6211
16	210.101.0	Campana freno sx	38	121.101.0	Distanziale semi asse
17	5957	Spina 8x25 uni 6364	39		
18	210.112.0	Perno	40		
19	210.115.0	Freno completo	41		
20	121.100.0	Coperchio riduttore	42		
21	453.696.0	Rondelle di tenuta	43		
22	210.114.0	Prigioniero M10x100	44		

T12160M0001A

517. da Matr.0113

518. da Matr.0210

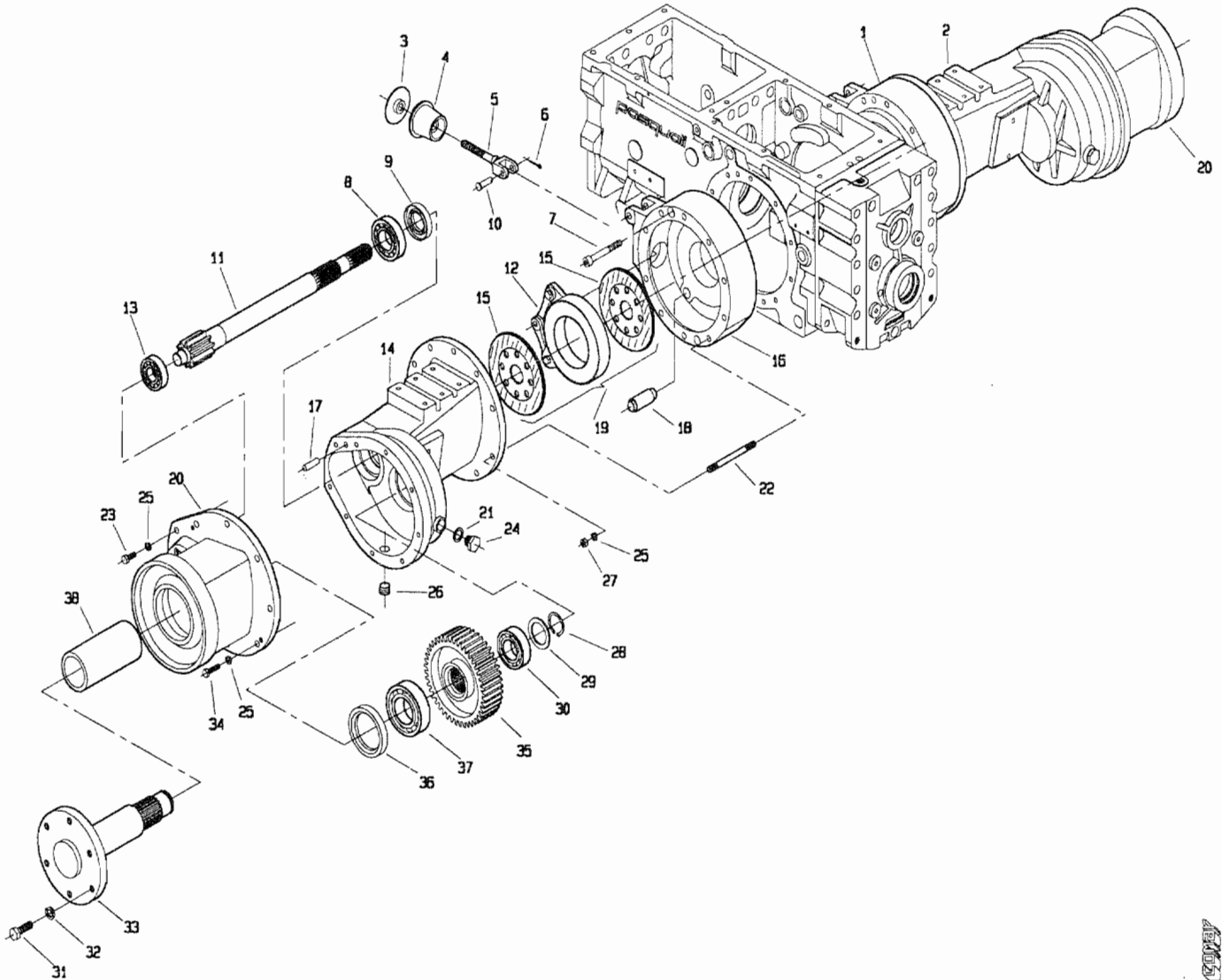


POS.	CODICE	DENOMINAZIONE	POS.	CODICE	DENOMINAZIONE
01	210.100.0	Campana freno dx	23	3121	Vite M10x30 uni 5739
02	261.201.1	Mozzo dx	24	453.691.0	Tappo riduttore
03	210.120.0	Rondella	25	6585	Rosetta 10.5 uni 1751
04	453.482.0	Guarnizione	26	453.692.0	Tappo conico
05	210.116.0	Tirante freno	27	2008	Dado M10 uni 5588
06	5755	Copiglia 2x20 uni 1336	28	6885	Anello 40 uni 7436
07	5184	Vite M10x75 uni 5931	29	210.113.0	Rondella
08	8548	Cuscinetto NJ 207 EC	30	8275	Cuscinetto 6208
09	7615	Anello di tenuta 35x52x12	31	453.693.0	Vite M14x30 uni 5739
10	453.483.0	Perno tirante freno	32	6660	Rosetta 15 asa B27
11	261.103.1	Asse con pignone	33	121.102.0	Semiasse
12	453.518.0	Freno	34	3122	Vite M10x35 uni 5739
13	8723	Cuscinetto NJ 205 E	35	210.109.0	Ruota condotta
14	261.200.1	Mozzo sx	36	7620	Anello di tenuta 65x85x10
15	210.111.0	Disco freno	37	8271	Cuscinetto 6211
16	210.101.0	Campana freno sx	38	121.101.0	Distanziale semi asse
17	5957	Spina 8x25 uni 6364	39	261.202.0	Perni freno
18	210.203.0	Perno	40	453.524.0	Controdisco
19	261.205.0	Freno completo	41		
20	121.100.0	Coperchio riduttore	42		
21	453.696.0	Rondelle di tenuta	43		
22	210.114.0	Prigioniero M10x100	44		

T12160M0101A



517. da Matr.0001 518. da Matr.0001

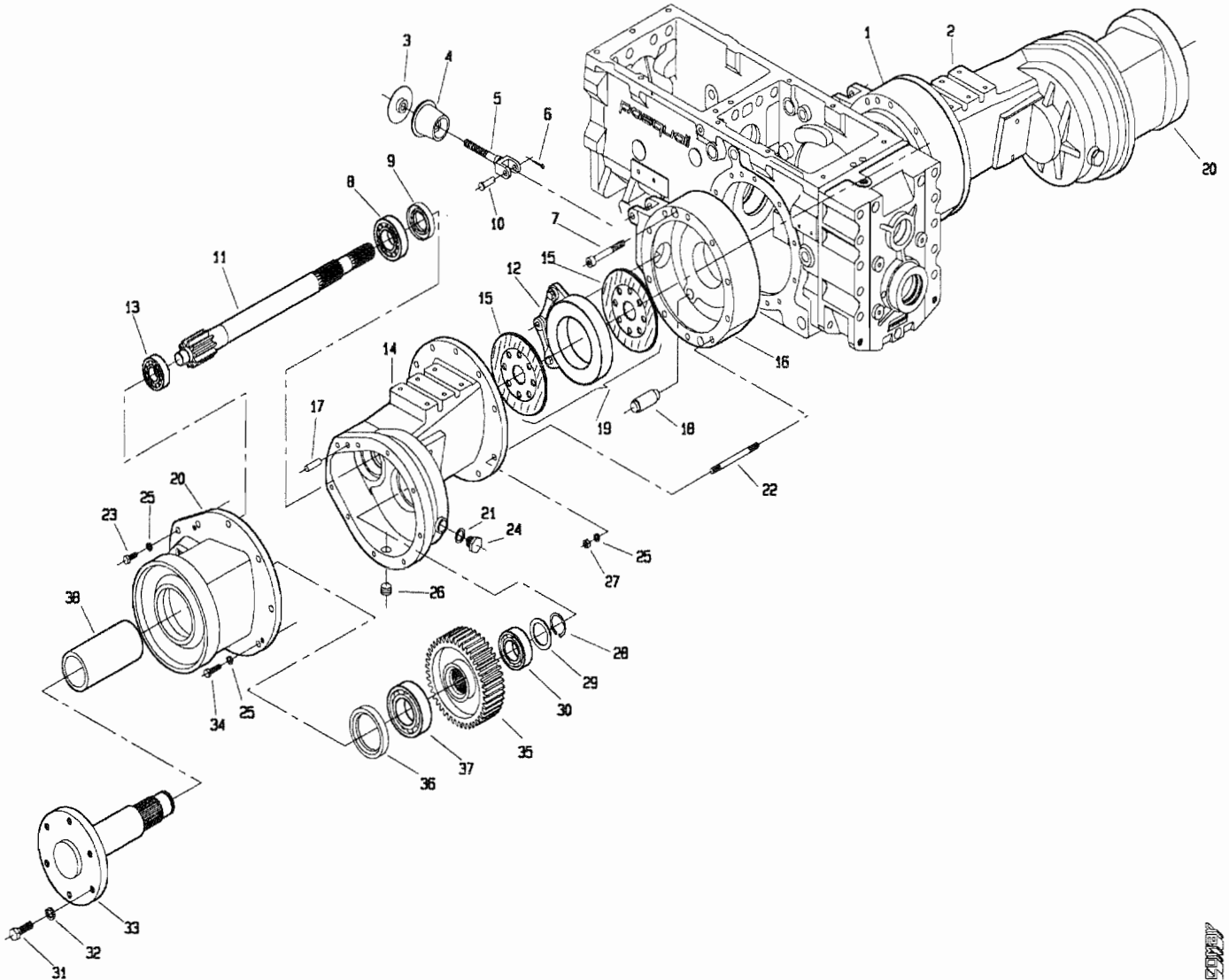


POS.	CODICE	DENOMINAZIONE	POS.	CODICE	DENOMINAZIONE
01	210.100.0	Campana freno dx	23	3121	Vite M10x30 uni 5739
02	121.103.0	Mozzo dx	24	453.691.0	Tappo riduttore
03	210.120.0	Rondella	25	6585	Rosetta 10.5 uni 1751
04	453.482.0	Guarnizione	26	453.692.0	Tappo conico
05	210.116.0	Tirante freno	27	2008	Dado M10 uni 5588
06	5755	Copiglia 2x20 uni 1336	28	6885	Anello 40 uni 7436
07	5184	Vite M10x75 uni 5931	29	210.113.0	Rondella
08	8548	Cuscinetto NJ 207 EC	30	8275	Cuscinetto 6208
09	7615	Anello di tenuta 35x52x12	31	3144	Vite M14x30 uni 5739
10	453.483.0	Perno tirante freno	32	6660	Rosetta 15 asa B27
11	261.103.0	Asse con pignone	33	121.102.0	Semiassa
12	453.518.0	Freno	34	3122	Vite M10x35 uni 5739
13	8723	Cuscinetto NJ 205 E	35	210.109.0	Ruota condotta
14	261.200.0	Mozzo sx	36	7620	Anello di tenuta 65x85x10
15	210.111.0	Disco freno	37	8271	Cuscinetto 6211
16	210.101.0	Campana freno sx	38	121.101.0	Distanziale semi asse
17	5957	Spina 8x25 uni 6364	39		
18	210.112.0	Perno	40		
19	210.115.0	Freno completo	41		
20	121.100.0	Coperchio riduttore	42		
21	453.696.0	Rondelle di tenuta	43		
22	210.114.0	Prigioniero M10x100	44		

T12162M0001A

517. da Matr.0111

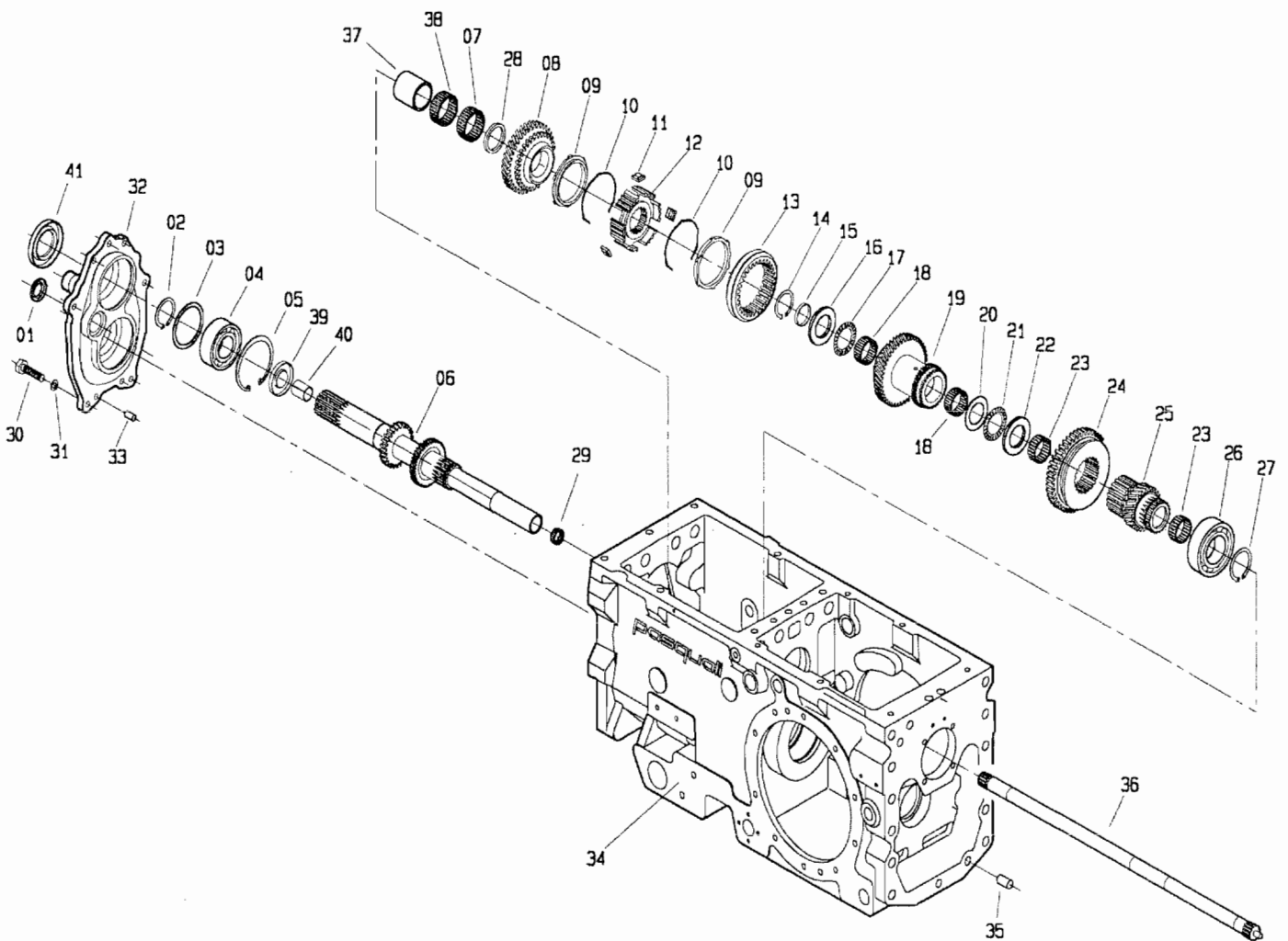
518. da Matr.0209



POS.	CODICE	DENOMINAZIONE	POS.	CODICE	DENOMINAZIONE
01	210.100.0	Campana freno dx	23	3121	Vite M10x30 uni 5739
02	121.103.0	Mozzo dx	24	453.691.0	Tappo riduttore
03	210.120.0	Rondella	25	6585	Rosetta 10.5 uni 1751
04	453.482.0	Guarnizione	26	453.692.0	Tappo conico
05	210.116.0	Tirante freno	27	2008	Dado M10 uni 5588
06	5755	Copiglia 2x20 uni 1336	28	6885	Anello 40 uni 7436
07	5184	Vite M10x75 uni 5931	29	210.113.0	Rondella
08	8548	Cuscinetto NJ 207 EC	30	8275	Cuscinetto 6208
09	7615	Anello di tenuta 35x52x12	31	3144	Vite M14x30 uni 5739
10	453.483.0	Perno tirante freno	32	6660	Rosetta 15 asa 827
11	261.103.1	Asse con pignone	33	121.102.0	Semiassa
12	453.518.0	Freno	34	3122	Vite M10x35 uni 5739
13	8723	Cuscinetto NJ 205 E	35	210.109.0	Ruota condotta
14	261.200.0	Mozzo sx	36	7620	Anello di tenuta 65x85x10
15	210.111.0	Disco freno	37	8271	Cuscinetto 6211
16	210.101.0	Campana freno sx	38	121.101.0	Distanziale semi asse
17	5957	Spina 8x25 uni 6364	39		
18	210.112.0	Perno	40		
19	210.115.0	Freno completo	41		
20	121.100.0	Coperchio riduttore	42		
21	453.696.0	Rondelle di tenuta	43		
22	210.114.0	Prigioniero M10x100	44		

T12162M0101A

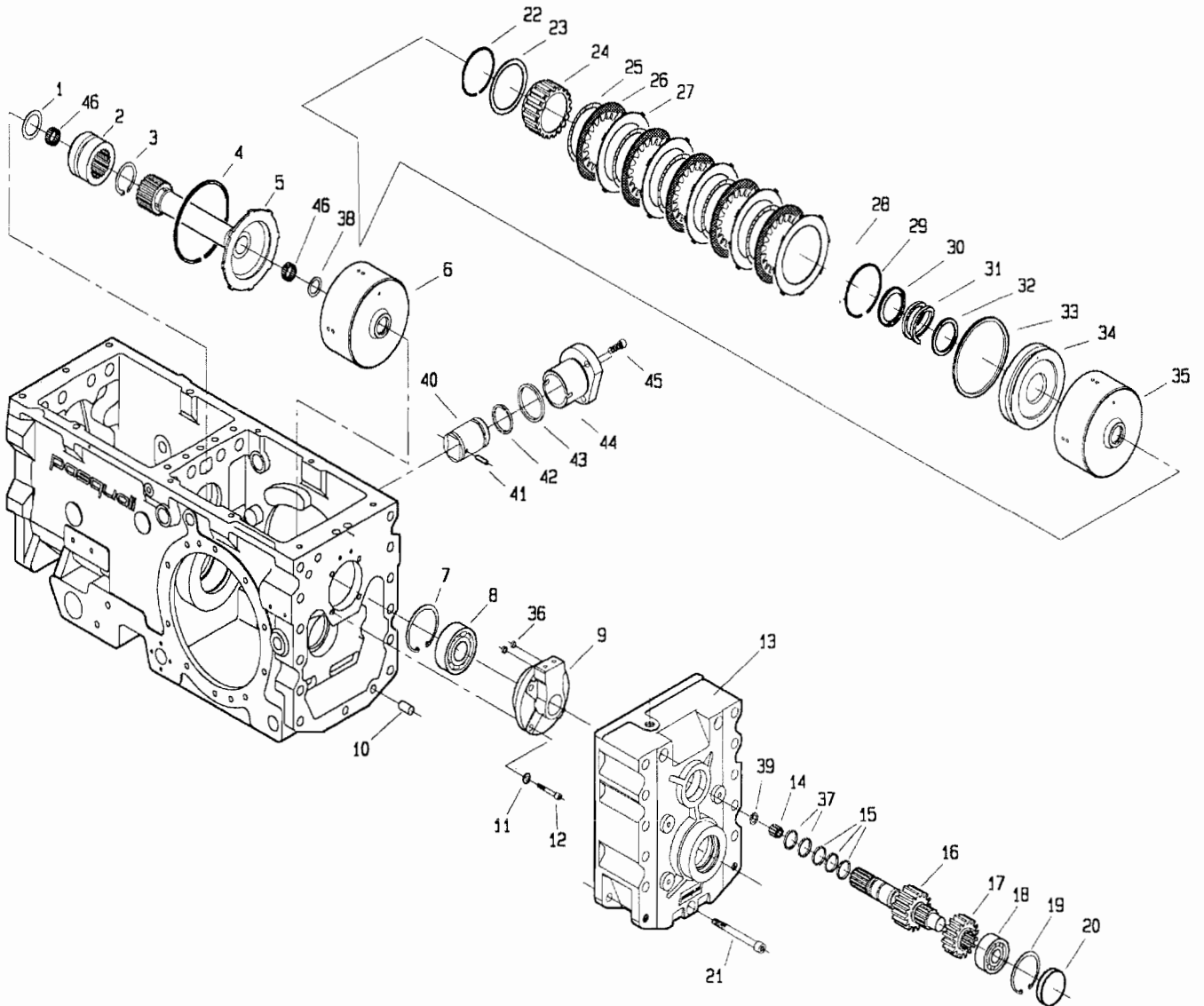
517 da Matr.0001



POS.	CODICE	DENOMINAZIONE	POS.	CODICE	DENOMINAZIONE
01	7602	Cappellotto di chiusura	23	8026	Gabbia a rullini K30x35x17
02	6773	Anello 35 uni 7435	24	200.114.1	Ingranaggio ML-L
03	200.103.0	Distanziale	25	200.115.2	Asse con ruota MV
04	8266	Cuscinetto 6207	26	8268	Cuscinetto 6209
05	6852	Anello 72 uni 7437	27	6778	Anello 45 uni 7435
06	200.196.2	Asse primario posteriore	28	200.217.0	Distanziale
07	8059	Gabbia a rullini K45x50x17	29	8022	Gabbia a rullini K20x24x17
08	200.106.1	Ruota conduttrice 2° marcia	30	3109	Vite M8x25 uni 5739
09	453.664.0	Anello sincronizzatore	31	6583	Rosetta 8.4 uni 1751
10	453.330.0	Molla sincronizzatore	32	200.102.0	Coperchio anteriore
11	453.331.0	Piastrina	33	5934	Perno 8x16 uni 1707
12	200.108.0	Mozzo fisso	34	200.101.2	Carter
13	453.303.1	Collare	35	5933	Perno 12x25 uni 1707
14	8143	Anello INA WR38	36	200.105.0	Asse primario interno
15	203.108.0	Distanziale	37	8177	Anello IR 40x45x30
16	203.109.1	Distanziale	38	8069	Gabbia a rullini K45x50x13
17	8066	Cuscinetto AXK 3552	39	7763	Anello di tenuta G20x26x4
18	8061	Gabbia a rullini K32x37x17	40	8000	Boccola MB 2020 DU
19	200.112.2	Doppio ingranaggio 3° marcia	41	7672	Anello di tenuta 35x62x8
20	8071	Ralla AS 3047	42		
21	8073	Cuscinetto AXK 3047	43		
22	8082	Ralla LS 3047	44		

T20021M0001A

517 da Matr.0001



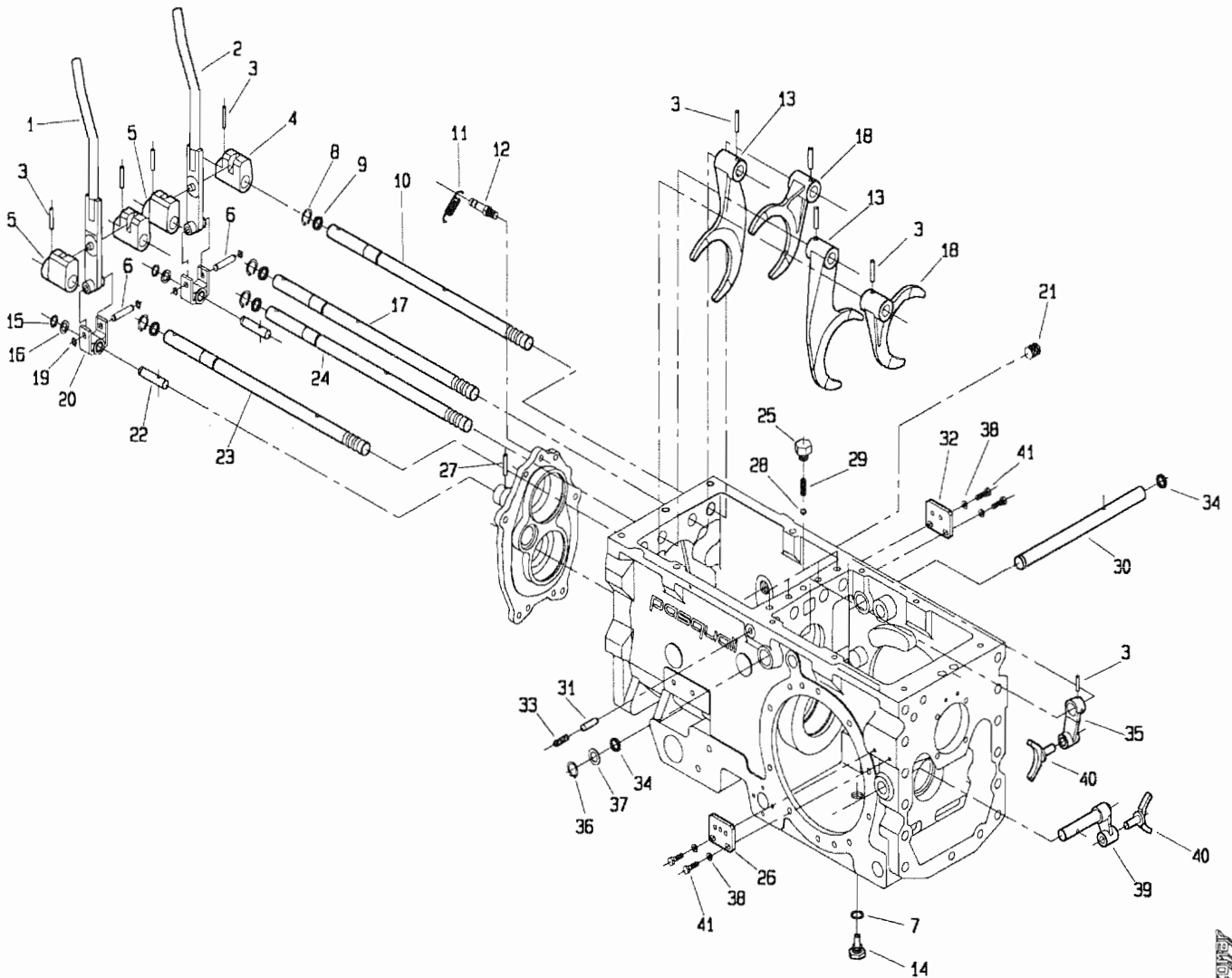
POS.	CODICE	DENOMINAZIONE	POS.	CODICE	DENOMINAZIONE
01	200.116.0	Distanziale asse primario	24	200.206.0	Mozzetto
02	200.117.0	Innesto sincronizzatore	25	200.203.0	Molla ondulata
03	6778	Anello 45 UNI 7435	26	200.201.0	Disco Sp.2.5
04	200.224.0	Anello SB 110	27	200.202.0	Disco Sp.1.5
05	200.118.0	Albero	28	200.225.0	Anello SW 70
06	200.210.0	Frizione completa	29	200.220.0	Anello SIC 40
07	6847	Anello 62 UNI 7437	30	200.208.0	Distanziale
08	8333	Cuscinetto 6305	31	200.207.0	Molla
09	200.127.2	Supporto collettori innesti	32	200.222.0	Anello "DOWTY" OR 219
10	5933	Perno 12x25 UNI 1707	33	200.221.0	Anello "DOWTY" OR 344
11	6463	Rosetta 8.4 UNI 6592	34	200.205.0	Pistone
12	5132	Vite 8x30 UNI 5931	35	200.204.0	Campana
13	200.130.1	Coperchio posteriore	36	7841	Anello OR 106
14	8060	Gabbia a rullini K10x16x12	37	7862	Anello OR 3081
15	200.211.0	Segmento di tenuta	38	200.119.0	Distanziale
16	200.128.1	Albero frizione	39	200.121.1	Rondella
17	200.129.1	Ruota conduttrice	40	200.227.0	Pistone
18	8332	Cuscinetto 6304	41	6101	Spina 5X14 uni 6873
19	6841	Anello 52 UNI 7437	42	7874	Anello OR 4131
20	7608	Cappellotto di chiusura RCA 52 7	43	7897	Anello OR 3181
21	5166	Vite M12x100 UNI 5931 BG	44	200.226.0	Canna per pistone
22	200.223.0	Anello SW 63	45	5130	Vite M8x20 uni 5931
23	200.219.0	Distanziale	46	8022	Gabbia a rullini K20x24x17

T20021M0002A

DOWTY



517 da Matr.0001

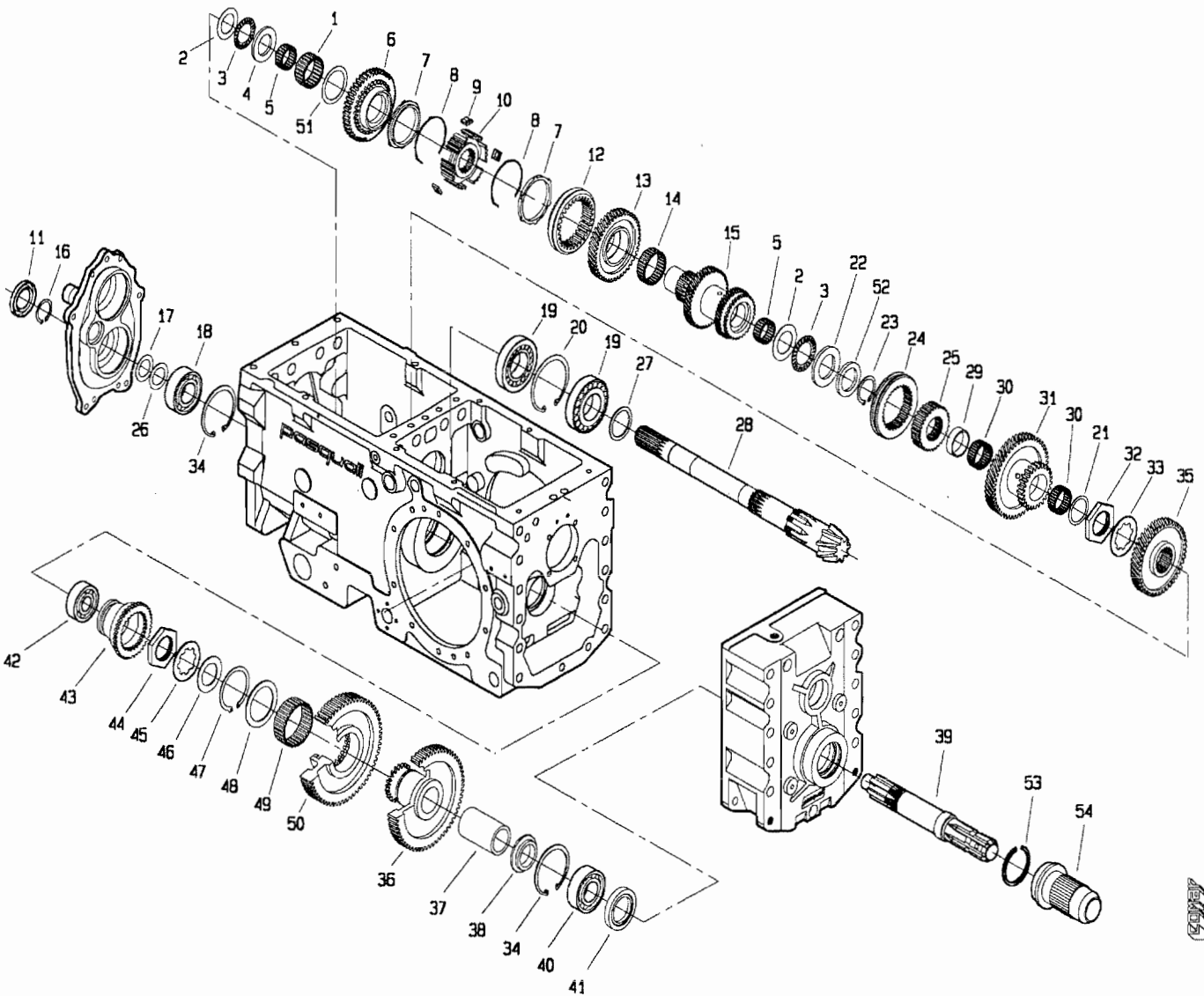


POS.	CODICE	DENOMINAZIONE	POS.	CODICE	DENOMINAZIONE
01	200.187.0	Leva dx	23	200.166.0	Asta di guida ruota m-v
02	200.186.0	Leva sx	24	200.165.1	Asta di guida ruota m-l
03	6348	Spina 6x30 uni 6876	25	200.174.0	Tappo per molla
04	200.161.0	Boccola di guida sx	26	200.171.0	Piastrina
05	200.162.0	Boccola di guida dx	27	6108	Spina 5x30 uni 6873
06	200.169.0	Perno forcella	28	8158	Sfera 5/16" RB 7.938
07	6719	Rondella di fibra	29	453.298.1	Molla
08	6759	Anello 17 uni 7435	30	200.192.0	Albero
09	7922	Anello OR 3050	31	200.167.0	Perno di sicurezza
10	200.163.0	Asta di guida	32	200.367.0	Piastrina
11	492.281.0	Molla	33	5325	Vite M10x14 uni 5923
12	200.168.0	Perno molla	34	7858	Anello OR 123
13	200.143.1	Forcella	35	200.159.0	Leva
14	601.234.0	Vite speciale con magnete	36	6760	Anello 18 uni 7435
15	6754	Anello 12 uni 7435	37	200.177.0	Distanziale
16	241.137.0	Distanziale	38	6461	Rosetta 6.4 uni 6592
17	200.164.1	Asta di guida	39	200.191.0	Leva
18	200.111.0	Forcella	40	200.160.0	Forcella
19	6750	Anello 8 uni 7435	41	3096	Vite M6x20 uni 5739
20	200.170.0	Forcella	42		
21	377.137	Tappo	43		
22	200.172.0	Vite speciale	44		

T20021M0003A

SCVET

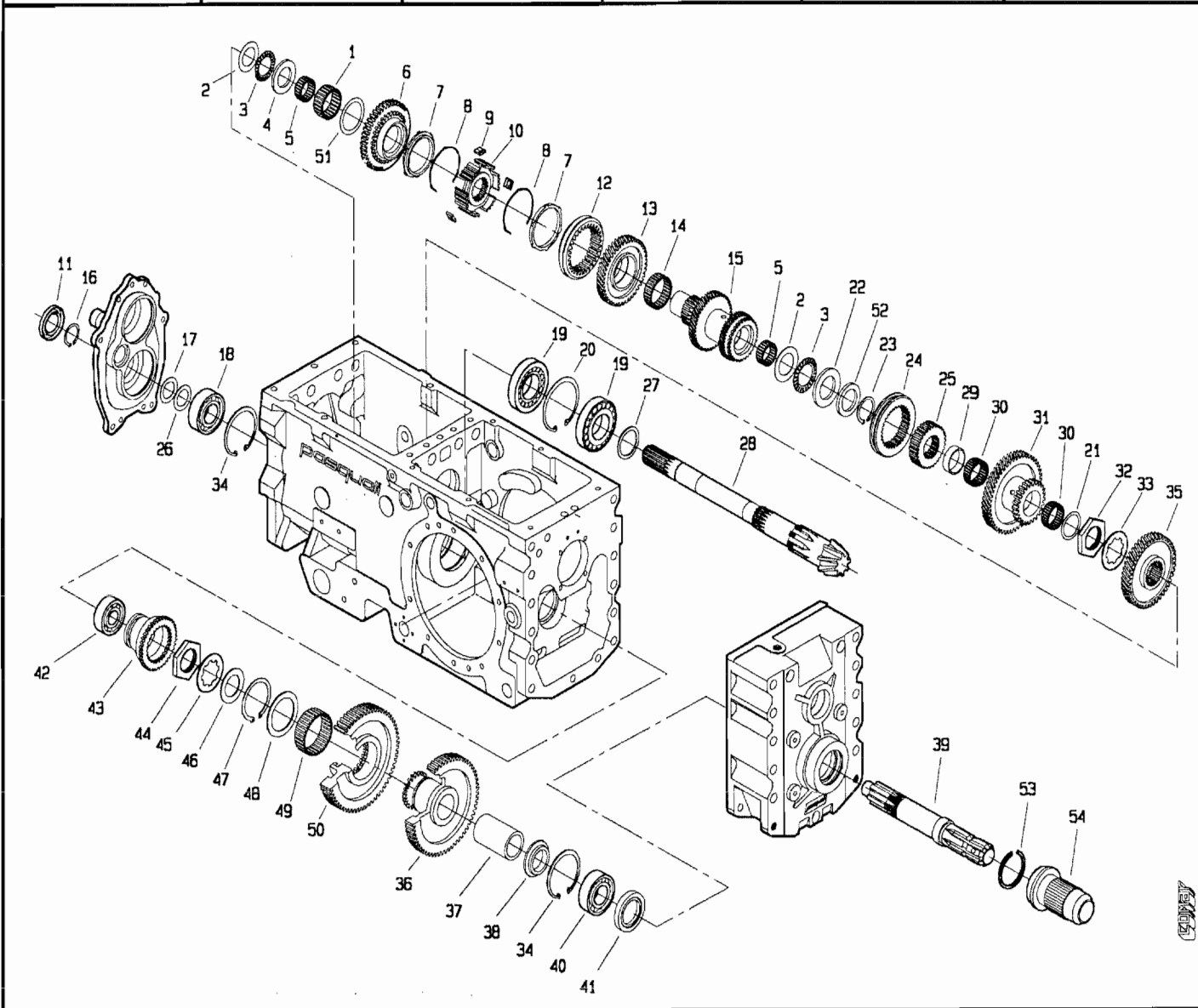
517 da Matr.0001



POS.	CODICE	DENOMINAZIONE	POS.	CODICE	DENOMINAZIONE
01	8053	Gabbia a rullini K40x48x20	23	6773	Anello 35 uni 7435
02	8071	Ralla AS 3047	24	200.150.0	Collare
03	8073	Cuscinetto AXK 3047	25	200.151.0	Mozzo fisso
04	200.228.0	Distanziale	26	409.139.0	Spessore lamellare
05	8026	Gabbia a rullini K30x35x17	27	208.119.0	Distanziale
06	200.197.0	Ingranaggio	28	249.211.0	Coppia conica
07	453.664.0	Anello sincronizzatore	29	200.152.0	Distanziale
08	453.330.0	Molla sincronizzatore	30	8062	Gabbia a rullini K35x40x17
09	453.331.0	Piastrina	31	200.153.0	Doppio ingranaggio ML-L
10	200.145.0	Mozzo fisso	32	200.199.0	Ghiera
11	7703	Anello tenuta 30x52x7	33	200.200.0	Rondella
12	453.303.1	Collare	34	6852	Anello 72 uni 7437
13	200.146.0	Ruota condotta 1° marcia	35	200.155.1	Ingranaggio condotto M-V
14	8059	Gabbia a rullini K45x50x17	36	200.137.0	Ruota condotta pdf
15	200.147.1	Asse condotto 2-3° marcia	37	200.135.1	Bronzina
16	6899	Anello 30 uni 7436	38	200.138.0	Distanziale
17	939.170.0	Spessore lamellare	39	200.139.1	Albero pdf
18	8366	Cuscinetto 6306	40	8266	Cuscinetto 6207
19	8566	Cuscinetto 30208	41	7743	Anello di tenuta 40x62x10
20	6855	Anello 80 uni 7437	42	8333	Cuscinetto 6305
21	453.176.1	Rondella	43	200.131.0	Collare pdf
22	8082	Ralla IS 3047	44	200.180.0	Ghiera

T20021M0004A

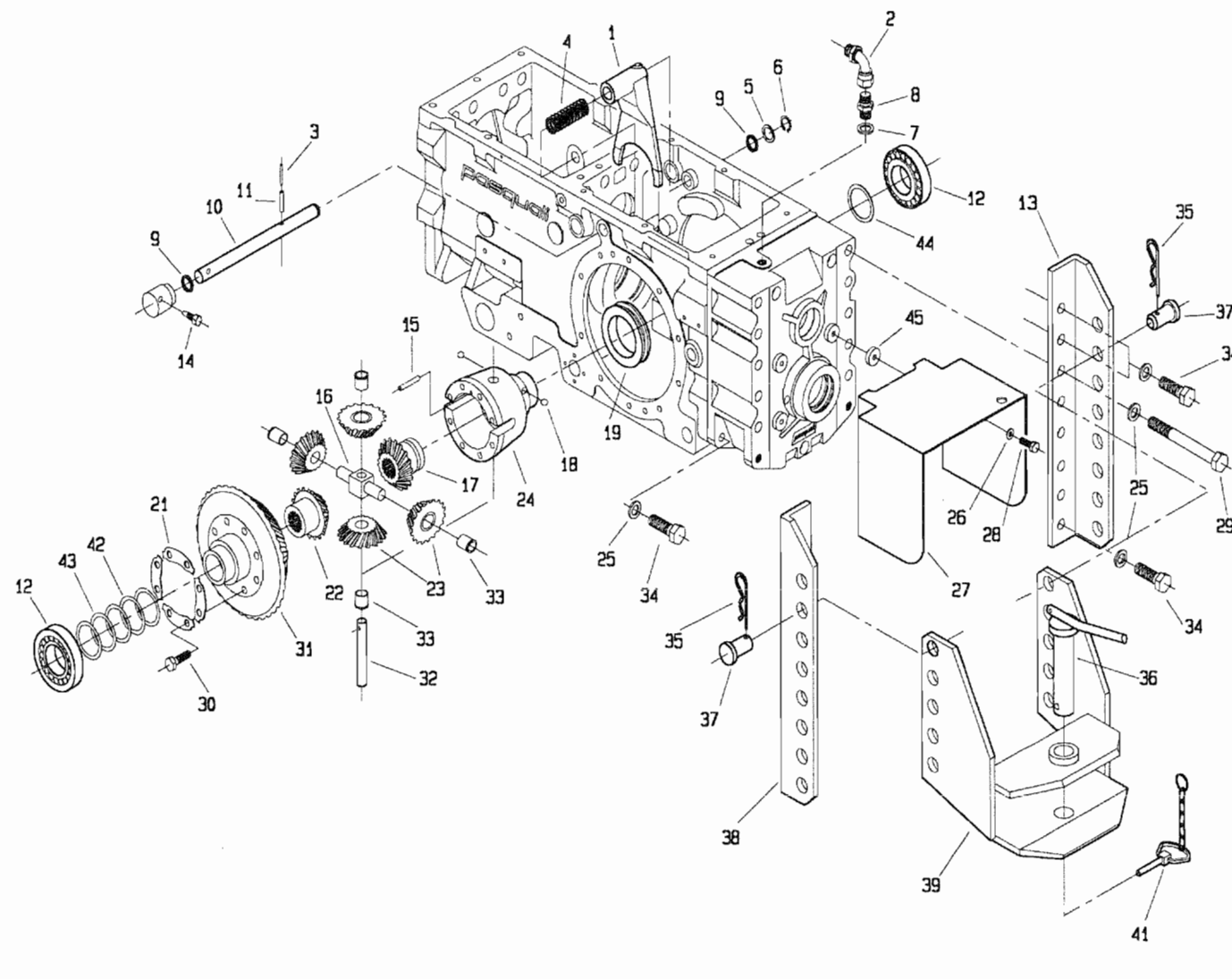
517 da Matr.0001



POS.	CODICE	DENOMINAZIONE	POS.	CODICE	DENOMINAZIONE
45	200.179.0	Rondella			
46	200.133.0	Distanziale			
47	6784	Anello 60 uni 7435			
48	200.103.0	Distanziale			
49	8063	Gabbia a rullini K60x68x25			
50	200.136.0	Ingranaggio			
51	200.144.0	Distanziale			
52	200.218.0	Distanziale			
53	470.433.0	Anello			
54	470.330.0	Protezione			

T20021M0004B

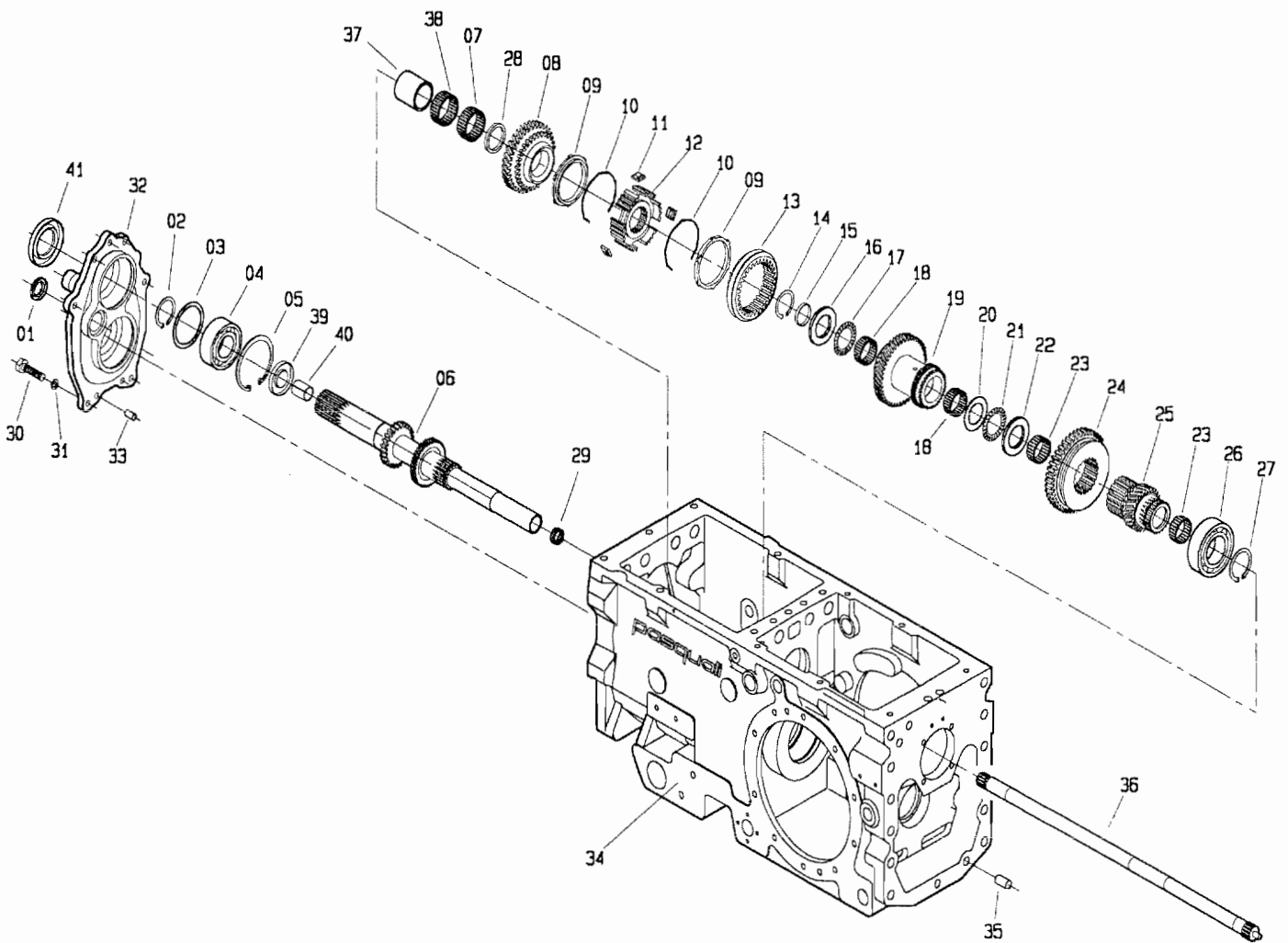
517 da Matr. 0001



POS.	CODICE	DENOMINAZIONE	POS.	CODICE	DENOMINAZIONE
01	200.175.0	Leva bloccaggio differenziale	23	983.307.0	Satellite
02	200.216.0	Curva a 90°	24	899.312.0	Scatola differenziale
03	6069	Spina 3.5x30 uni 6873	25	6468	Rosetta 15 uni 6592
04	200.178.0	Molla	26	6463	Rosetta 8.4 uni 6592
05	200.177.0	Distanziale	27	200.209.1	Protezione pdf
06	6760	Anello 18 uni 7435	28	3104	Vite M8x10 uni 5739
07	996.510.0	Rondella di tenuta	29	2857	Vite M14x130 uni 5737
08	123.328.0	Giunzione 3/8"	30	3407	Vite speciale
09	7858	Anello OR 123	31	249.211.0	Coppia conica
10	200.176.0	Asse leva bloccaggio diff.	32	439.278.0	Perno satelliti
11	6132	Spina 6x30 uni 6873	33	983.308.0	Bronzina
12	8596	Cuscinetto 30210	34	3144	Vite M14x30 uni 5739
13	200.212.0	Staffa dx	35	439.149.0	Molla
14	200.188.0	Vite di bloccaggio leva	36	439.124.0	Perno gancio
15	900.152.0	Perno	37	439.148.0	Perno
16	439.279.0	Crocera	38	200.364.0	Staffa sx
17	210.106.0	Planetario	39	470.312.0	Gancio traino
18	8161	Sfera rb 10	40		
19	899.315.0	Anello di bloccaggio	41	439.285.0	Catenella con fermaglio
20			42	410.129.0	Spessore lamellare
21	900.139.0	Piastrina fermavite	43	200.189.0	Spessore lamellare
22	210.107.0	Planetario	44	200.198.0	Spessore lamellare
			45	453.746.0	Rondella

T20021M0005A

517 da Matr.0106

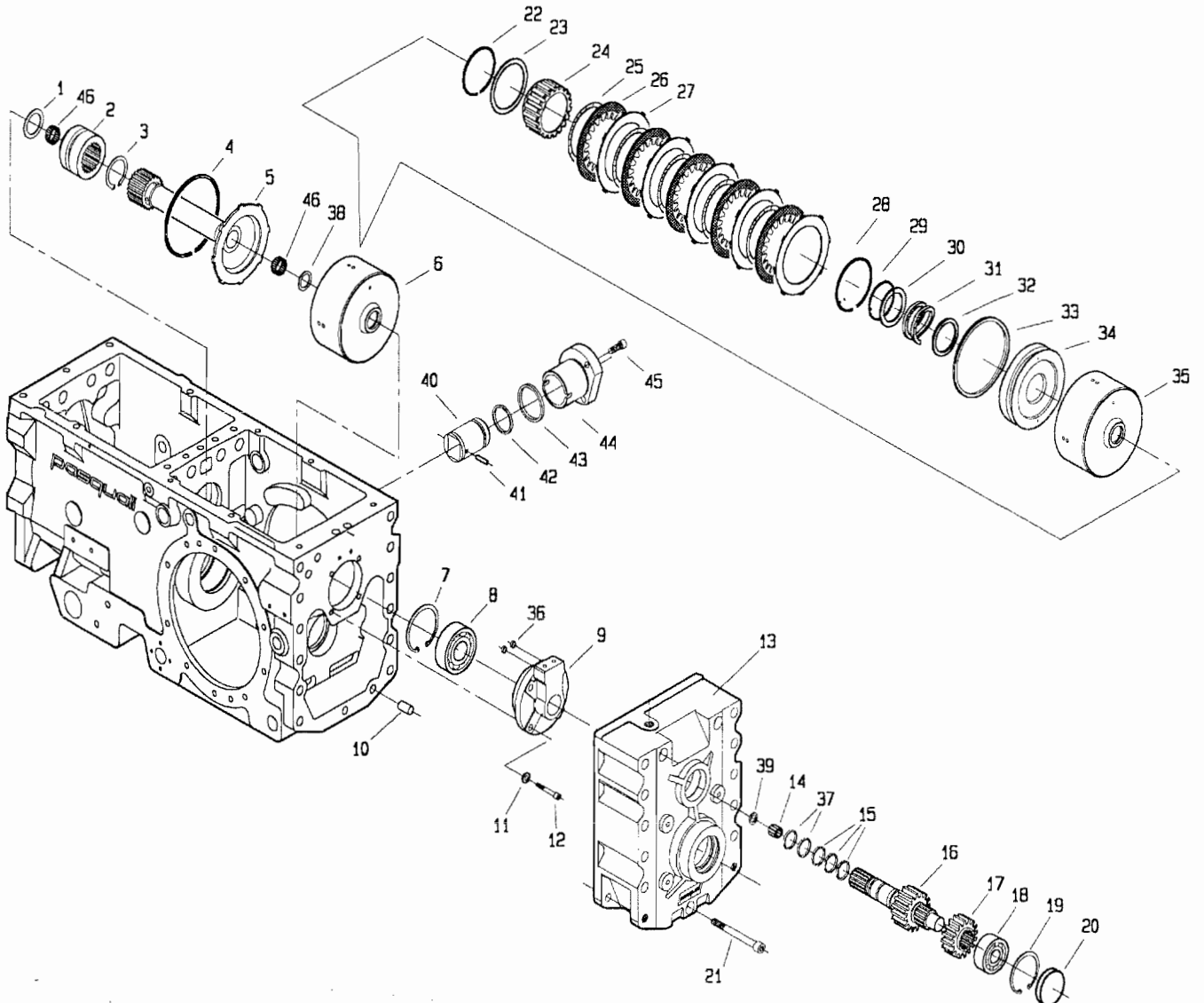


POS.	CODICE	DENOMINAZIONE	POS.	CODICE	DENOMINAZIONE
01	7602	Cappello di chiusura	23	8026	Gabbia a rullini K30x35x17
02	6773	Anello 35 uni 7435	24	200.114.1	Ingranaggio ML-L
03	200.103.0	Distanziale	25	200.115.2	Asse con ruota MV
04	8266	Cuscinetto 6207	26	8268	Cuscinetto 6209
05	6852	Anello 72 uni 7437	27	6778	Anello 45 uni 7435
06	200.196.2	Asse primario posteriore	28	200.217.0	Distanziale
07	8059	Gabbia a rullini K45x50x17	29	8022	Gabbia a rullini K20x24x17
08	200.106.1	Ruota conduttrice 2° marcia	30	3109	Vite M8x25 uni 5739
09	453.664.0	Anello sincronizzatore	31	6583	Rosetta 8.4 uni 1751
10	453.330.0	Molla sincronizzatore	32	200.102.0	Coperchio anteriore
11	453.331.0	Piastrina	33	5934	Perno 8x16 uni 1707
12	200.108.0	Mozzo fisso	34	200.101.3	Carter
13	453.303.1	Collare	35	5933	Perno 12x25 uni 1707
14	8143	Anello INA WR38	36	200.105.0	Asse primario interno
15	203.108.0	Distanziale	37	8177	Anello IR 40x45x30
16	203.109.1	Distanziale	38	8069	Gabbia a rullini K45x50x13
17	8066	Cuscinetto AXK 3552	39	7763	Anello di tenuta G20x26x4
18	8061	Gabbia a rullini K32x37x17	40	8000	Boccola MB 2020 DU
19	200.112.2	Doppio ingranaggio 3° marcia	41	7672	Anello di tenuta 35x62x8
20	8071	Ralla AS 3047	42		
21	8073	Cuscinetto AXK 3047	43		
22	8082	Ralla LS 3047	44		

T20021M0101A

LCP

517 da Matr.0106

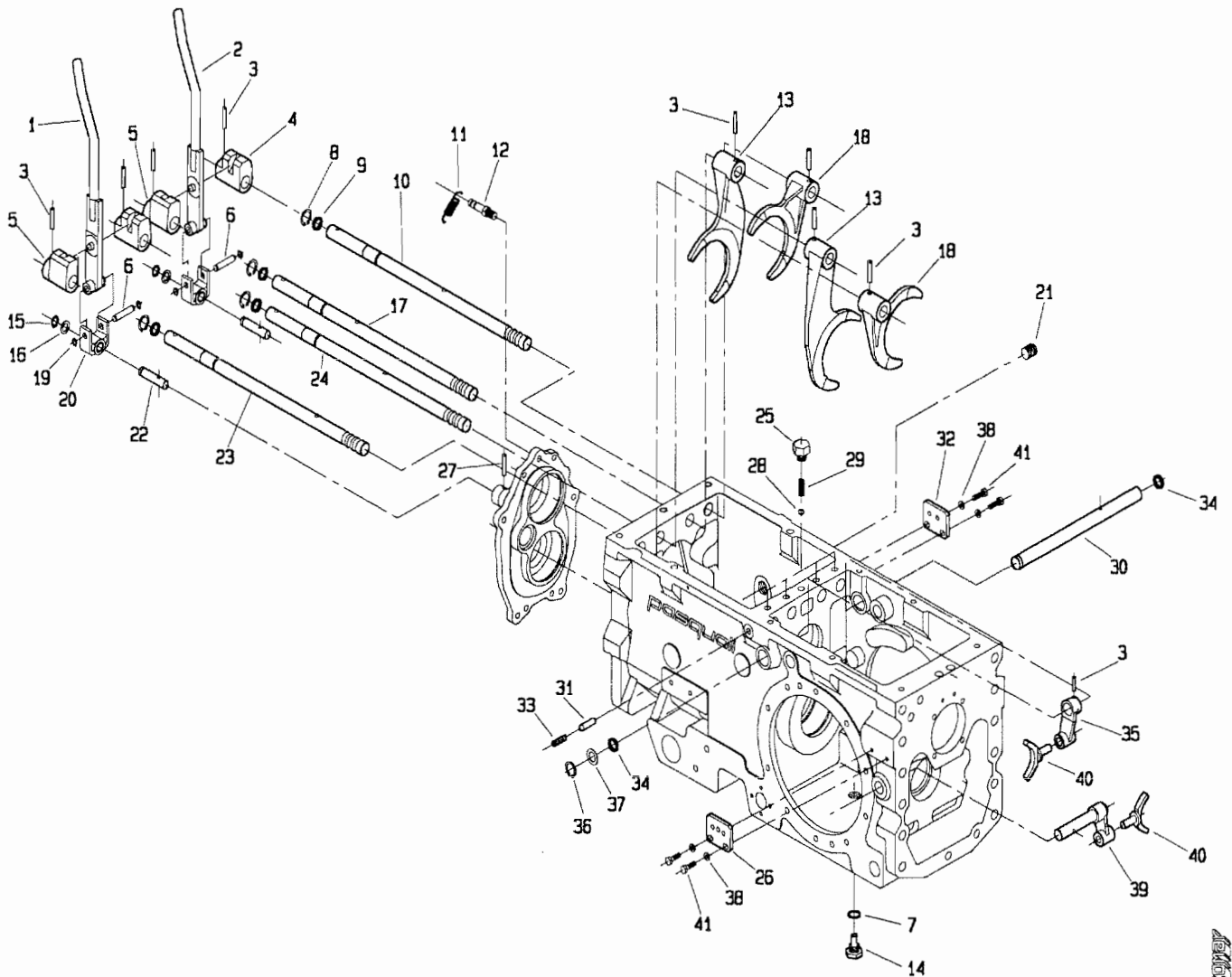


POS.	CODICE	DENOMINAZIONE	POS.	CODICE	DENOMINAZIONE
01	200.116.0	Distanziale asse primario	24	200.206.0	Mozzetto
02	200.117.0	Innesto sincronizzatore	25	200.203.0	Molla ondulata
03	6778	Anello 45 UNI 7435	26	200.201.0	Disco Sp.2.5
04	200.224.0	Anello SB 110	27	200.202.0	Disco Sp.1.5
05	200.118.0	Albero	28	200.225.0	Anello SW 70
06	200.210.0	Frizione completa	29	200.220.0	Anello SIC 40
07	6847	Anello 62 UNI 7437	30	200.208.0	Distanziale
08	8333	Cuscinetto 6305	31	200.207.0	Molla
09	200.127.2	Supporto collettori innesti	32	200.222.0	Anello "DOWTY" OR 219
10	5933	Perno 12x25 UNI 1707	33	200.221.0	Anello "DOWTY" OR 344
11	6463	Rosetta 8.4 UNI 6592	34	200.205.0	Pistone
12	5132	Vite 8x30 UNI 5931	35	200.204.0	Campana
13	200.132.0	Coperchio posteriore	36	7841	Anello OR 106
14	8060	Gabbia a rullini K10x16x12	37	7862	Anello OR 3081
15	200.211.0	Segmento di tenuta	38	200.119.0	Distanziale
16	200.128.1	Albero frizione	39	200.121.1	Rondella
17	200.129.1	Ruota conduttrice	40	200.227.0	Pistone
18	8332	Cuscinetto 6304	41	6101	Spina 5X14 uni 6873
19	6841	Anello 52 UNI 7437	42	7874	Anello OR 4131
20	7608	Cappellotto di chiusura RCA 52 7	43	7897	Anello OR 3181
21	5166	Vite M12x100 UNI 5931 BG	44	200.226.0	Canna per pistone
22	200.223.0	Anello SW 63	45	5130	Vite M8x20 uni 5931
23	200.219.0	Distanziale	46	8022	Gabbia a rullini K20x24x17

T20021M0102A

pasquali

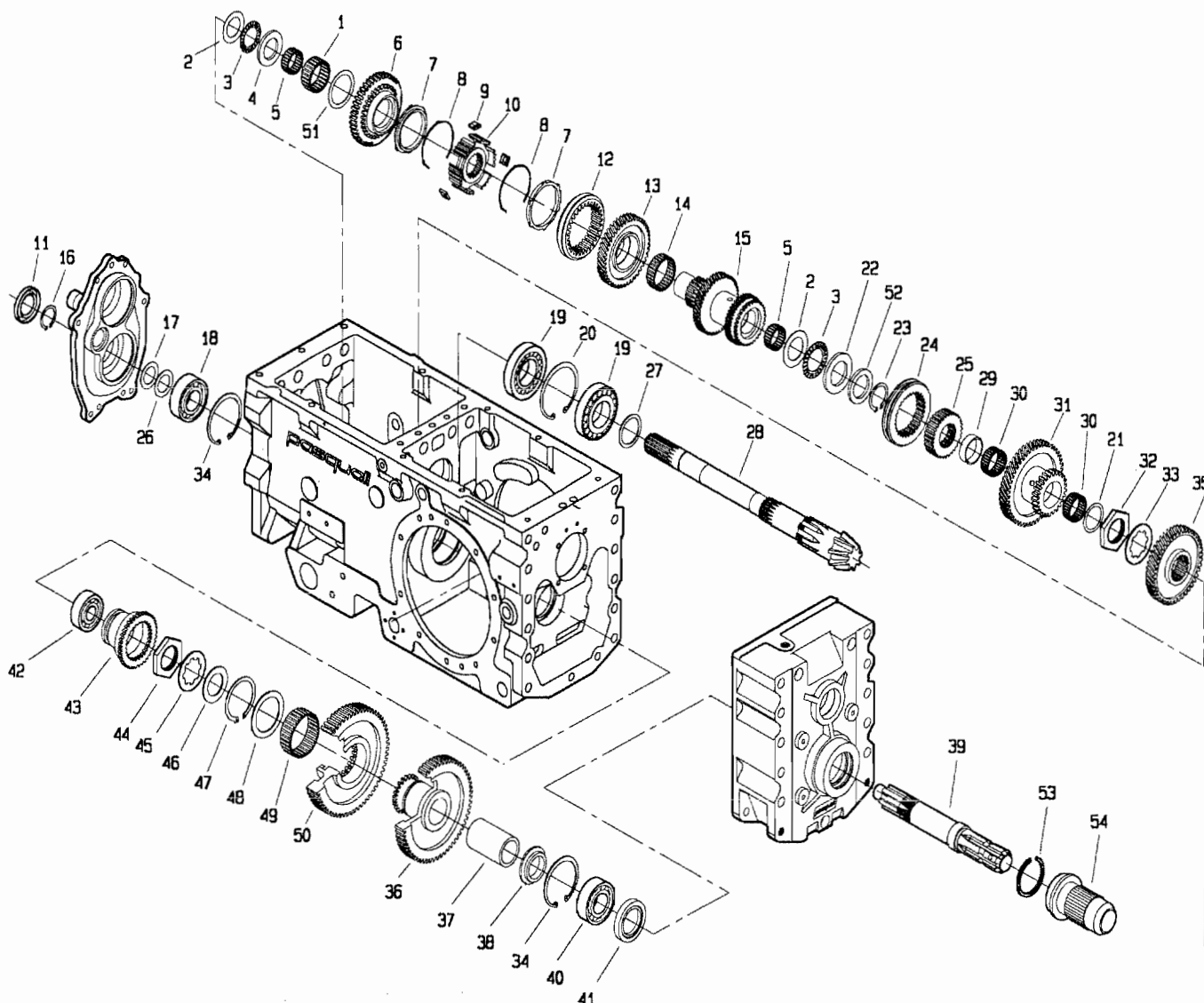
517 da Matr.0106



POS.	CODICE	DENOMINAZIONE	POS.	CODICE	DENOMINAZIONE
01	200.187.0	Leva dx	23	200.166.0	Asta di guida ruota m-v
02	200.186.0	Leva sx	24	200.165.1	Asta di guida ruota m-l
03	6348	Spina 6x30 uni 6876	25	200.174.0	Tappo per molla
04	200.161.0	Boccola di guida sx	26	200.171.0	Piastrina
05	200.162.0	Boccola di guida dx	27	6108	Spina 5x30 uni 6873
06	200.169.0	Perno forcella	28	8158	Sfera 5/16" RB 7.938
07	6719	Rondella di fibra	29	453.298.1	Molla
08	6759	Anello 17 uni 7435	30	200.192.0	Albero
09	7922	Anello OR 3050	31	200.167.0	Perno di sicurezza
10	200.163.0	Asta di guida	32	200.367.0	Piastrina
11	492.281.0	Molla	33	5325	Vite M10x14 uni 5923
12	200.168.0	Perno molla	34	7858	Anello OR 123
13	200.143.1	Forcella	35	200.159.0	Leva
14	601.234.0	Vite speciale con magnete	36	6760	Anello 18 uni 7435
15	6754	Anello 12 uni 7435	37	200.177.0	Distanziale
16	241.137.0	Distanziale	38	6461	Rosetta 6.4 uni 6592
17	200.164.1	Asta di guida	39	200.191.0	Leva
18	200.111.0	Forcella	40	200.160.0	Forcella
19	6750	Anello 8 uni 7435	41	3096	Vite M6x20 uni 5739
20	200.170.0	Forcella	42		
21	377.137	Tappo	43		
22	200.172.0	Vite speciale	44		

T20021M0103A

517 da Matr.0106



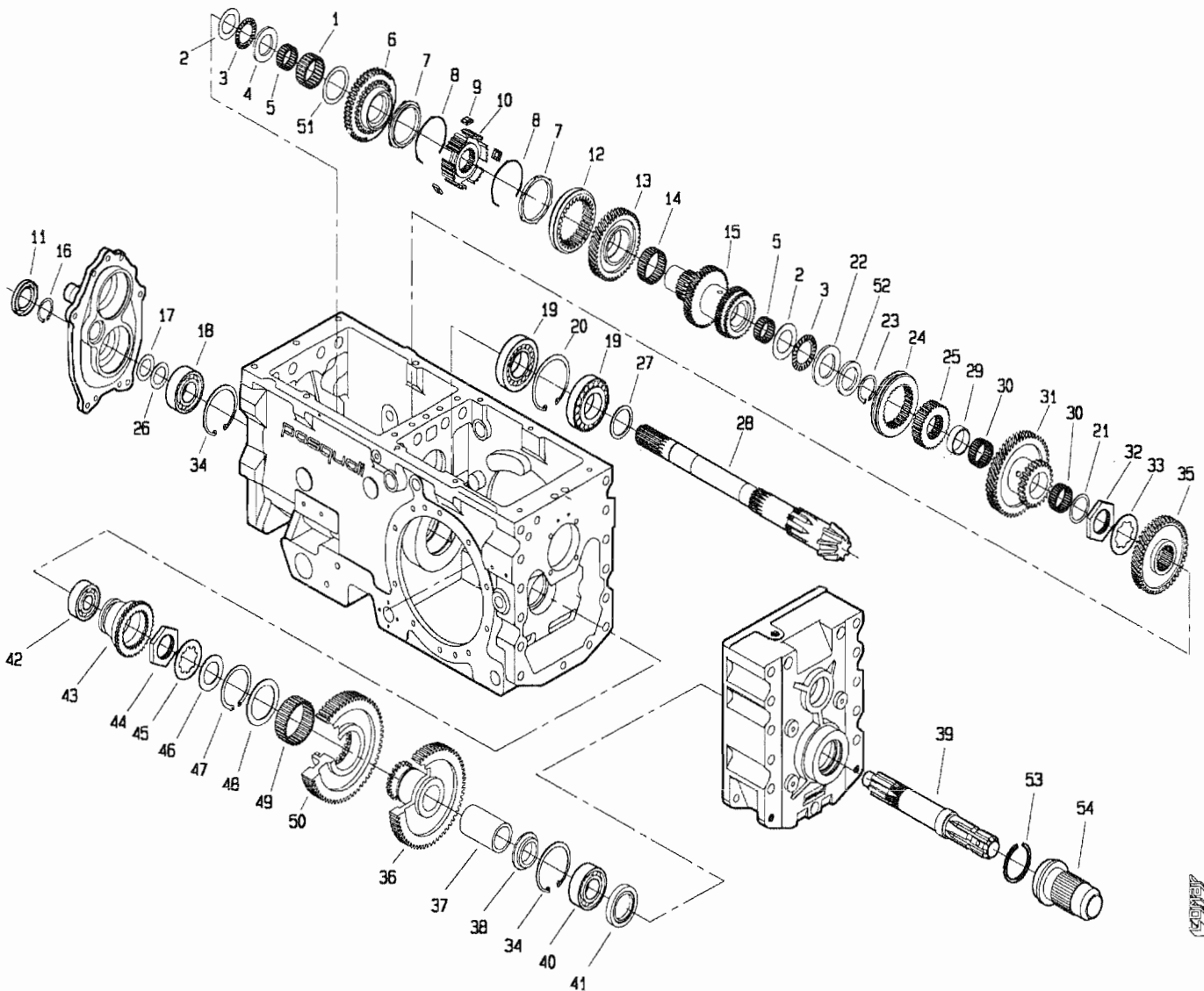
POS.	CODICE	DENOMINAZIONE	POS.	CODICE	DENOMINAZIONE
01	8053	Gabbia a rullini K40x48x20	23	6773	Anello 35 uni 7435
02	8071	Ralla AS 3047	24	200.150.0	Collare
03	8073	Cuscinetto AXK 3047	25	200.151.0	Mozzo fisso
04	200.228.0	Distanziale	26	409.139.0	Spessore lamellare
05	8026	Gabbia a rullini K30x35x17	27	208.119.0	Distanziale
06	200.197.0	Ingranaggio	28	249.211.0	Coppia conica
07	453.664.0	Anello sincronizzatore	29	200.152.0	Distanziale
08	453.330.0	Molla sincronizzatore	30	8062	Gabbia a rullini K35x40x17
09	453.331.0	Piastrina	31	200.153.0	Doppio ingranaggio ML-L
10	200.145.0	Mozzo fisso	32	200.199.0	Ghiera
11	7703	Anello tenuta 30x52x7	33	200.200.0	Rondella
12	453.303.1	Collare	34	6852	Anello 72 uni 7437
13	200.146.0	Ruota condotta 1° marcia	35	200.155.1	Ingranaggio condotto M-V
14	8059	Gabbia a rullini K45x50x17	36	200.137.0	Ruota condotta pdf
15	200.147.1	Asse condotto 2-3° marcia	37	200.135.1	Bronzina
16	6899	Anello 30 uni 7436	38	200.138.0	Distanziale
17	939.170.0	Spessore lamellare	39	200.139.1	Albero pdf
18	8366	Cuscinetto 6306	40	8266	Cuscinetto 6207
19	8566	Cuscinetto 30208	41	7743	Anello di tenuta 40x62x10
20	6855	Anello 80 uni 7437	42	8333	Cuscinetto 6305
21	453.176.1	Rondella	43	200.131.0	Collare pdf
22	8082	Ralla IS 3047	44	200.180.0	Ghiera

T20021M0104A

GEMET



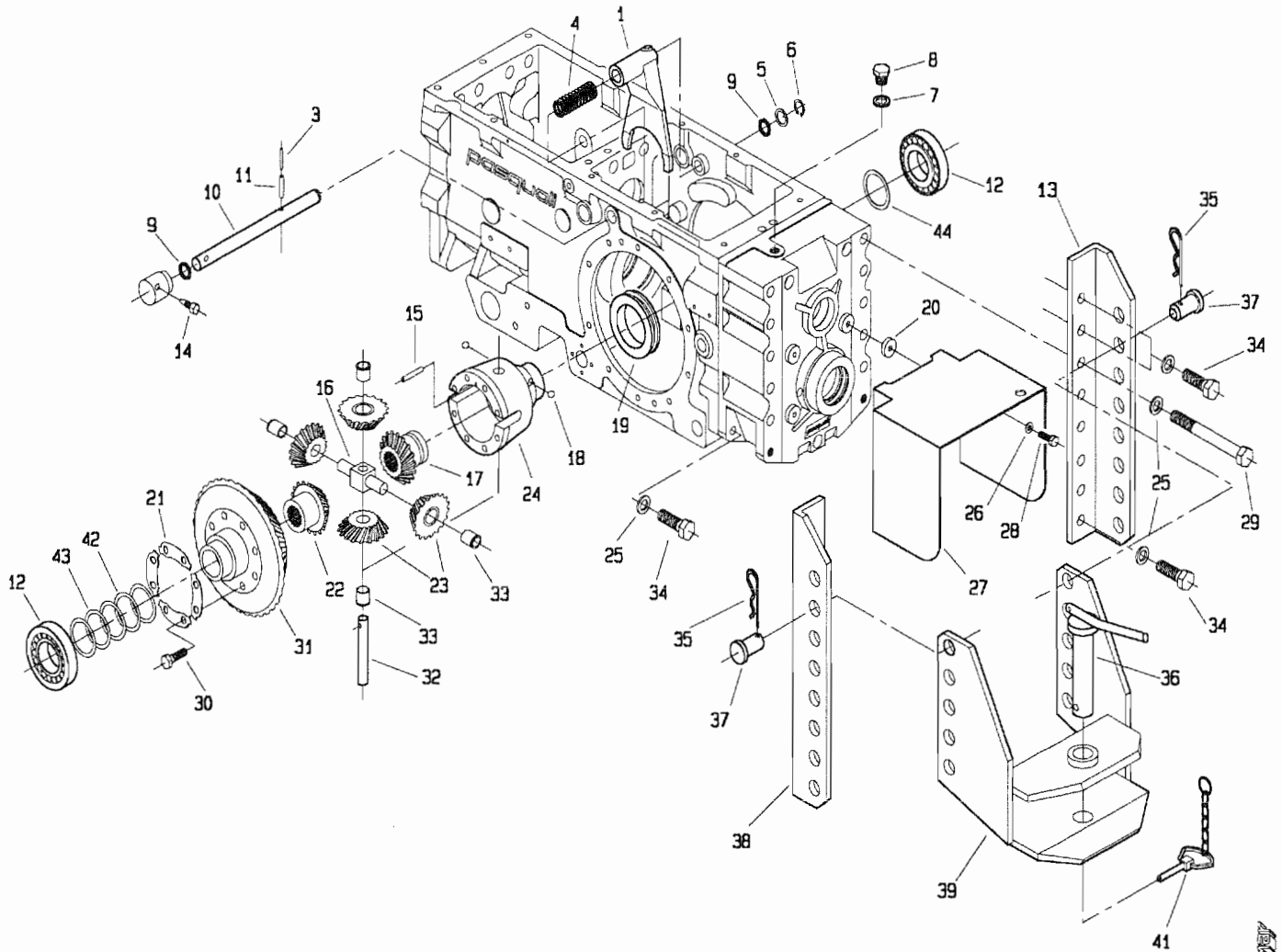
517 da Matr.0106



POS.	CODICE	DENOMINAZIONE	POS.	CODICE	DENOMINAZIONE
45	200.179.0	Rondella			
46	200.133.0	Distanziale			
47	6784	Anello 60 uni 7435			
48	200.103.0	Distanziale			
49	8063	Gabbia a rullini K60x68x25			
50	200.136.0	Ingranaggio			
51	200.144.0	Distanziale			
52	200.218.0	Distanziale			
53	470.433.0	Anello			
54	470.330.0	Protezione			

T20021M0104B

517 da Matr. 0106

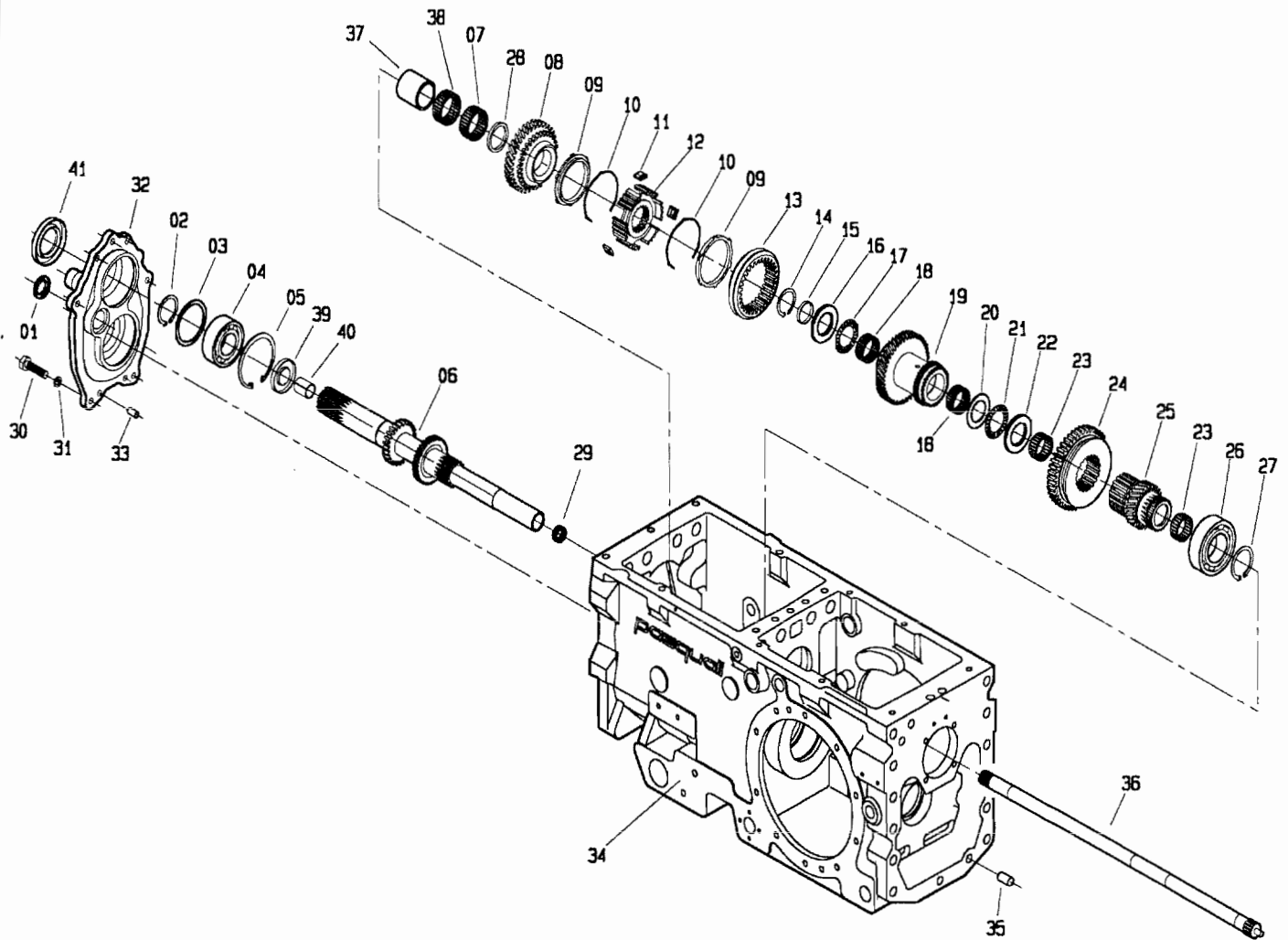


POS.	CODICE	DENOMINAZIONE	POS.	CODICE	DENOMINAZIONE
01	200.175.0	Leva bloccaggio differenziale	23	983.307.0	Satellite
02			24	899.312.0	Scatola differenziale
03	6069	Spina 3.5x30 uni 6873	25	6468	Rosetta 15 uni 6592
04	200.178.0	Molla	26	6463	Rosetta 8.4 uni 6592
05	200.177.0	Distanziale	27	200.209.1	Protezione pdf
06	6760	Anello 18 uni 7435	28	3104	Vite M8x10 uni 5739
07	153.154.0	Rondella di tenuta	29	2857	Vite M14x130 uni 5737
08	153.153.0	Tappo 3/8"	30	3407	Vite speciale
09	7858	Anello OR 123	31	249.211.0	Coppia conica
10	200.176.0	Asse leva bloccaggio diff.	32	439.278.0	Perno satelliti
11	6132	Spina 6x30 uni 6873	33	983.308.0	Bronzina
12	8596	Cuscinetto 30210	34	3144	Vite M14x30 uni 5739
13	200.212.0	Staffa dx	35	439.149.0	Molla
14	200.188.0	Vite di bloccaggio leva	36	439.124.0	Perno gancio
15	900.152.0	Perno	37	439.148.0	Perno
16	439.279.0	Crocera	38	200.364.0	Staffa sx
17	210.106.0	Planetario	39	470.312.0	Gancio traino
18	8161	Sfera rb 10	40		
19	899.315.0	Anello di bloccaggio	41	439.285.0	Catenella con fermaglio
20	453.746.0	Rondella	42	410.129.0	Spessore lamellare
21	900.139.0	Piastrina fermavite	43	200.189.0	Spessore lamellare
22	210.107.0	Planetario	44	200.198.0	Spessore lamellare

T20021M0105A

MAG

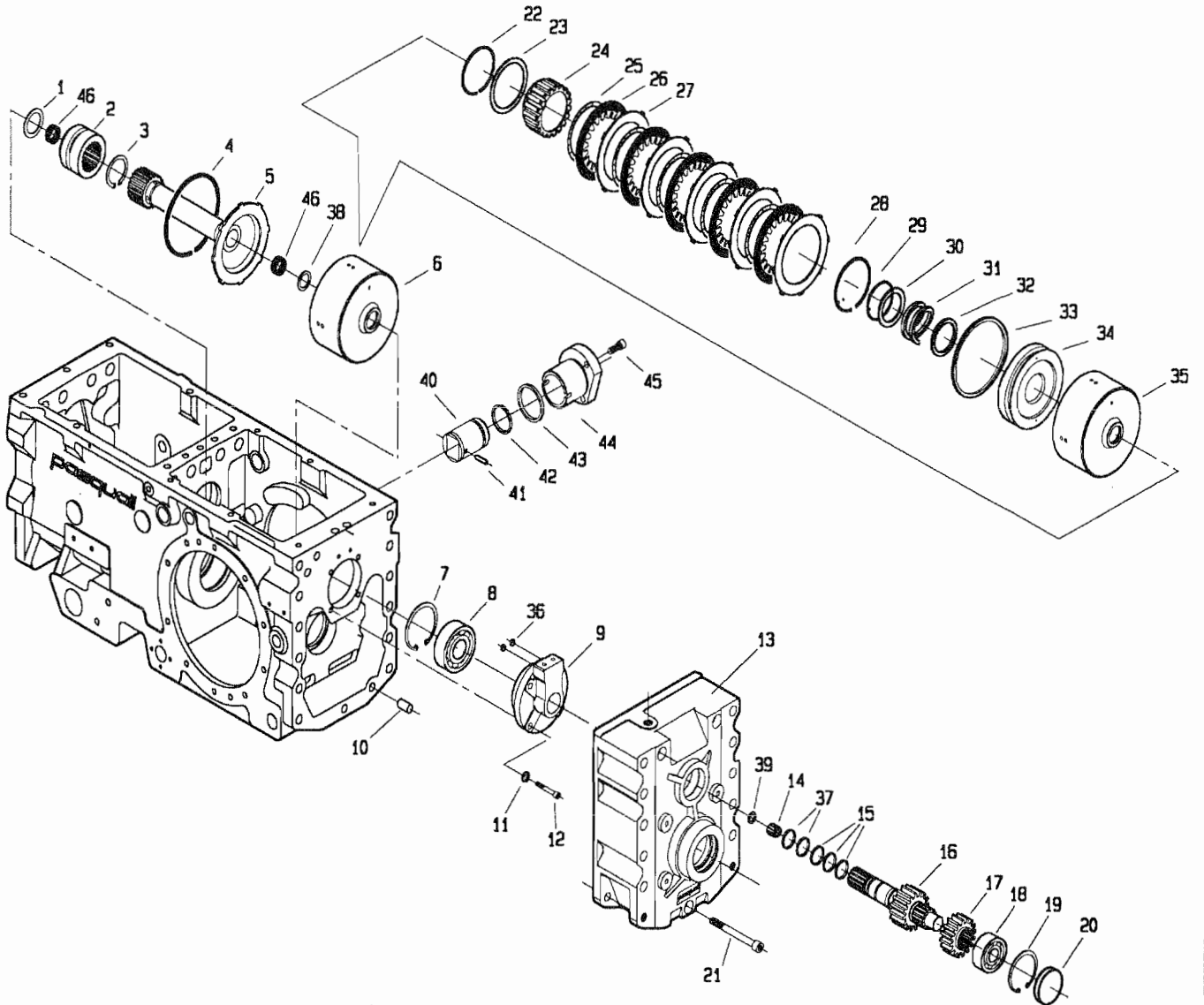
517 da Matr. 0113



POS.	CODICE	DENOMINAZIONE	POS.	CODICE	DENOMINAZIONE
01	7602	Cappello di chiusura	23	8026	Gabbia a rullini K30x35x17
02	6773	Anello 35 uni 7435	24	200.114.1	Ingranaggio ML-L
03	200.103.0	Distanziale	25	200.115.2	Asse con ruota MV
04	8266	Cuscinetto 6207	26	8268	Cuscinetto 6209
05	6852	Anello 72 uni 7437	27	6778	Anello 45 uni 7435
06	200.196.2	Asse primario posteriore	28	200.217.0	Distanziale
07	8059	Gabbia a rullini K45x50x17	29	8022	Gabbia a rullini K20x24x17
08	200.106.1	Ruota conduttrice 2° marcia	30	3109	Vite M8x25 uni 5739
09	453.664.0	Anello sincronizzatore	31	6583	Rosetta 8.4 uni 1751
10	453.330.0	Molla sincronizzatore	32	200.102.0	Coperchio anteriore
11	453.331.0	Piastrina	33	5934	Perno 8x16 uni 1707
12	200.108.0	Mozzo fisso	34	200.101.3	Carter
13	453.303.1	Collare	35	5933	Perno 12x25 uni 1707
14	8143	Anello INA WR3B	36	200.105.0	Asse primario interno
15	203.108.0	Distanziale	37	8177	Anello IR 40x45x30
16	203.109.1	Distanziale	38	8069	Gabbia a rullini K45x50x13
17	8066	Cuscinetto AXK 3552	39	7763	Anello di tenuta G20x26x4
18	8061	Gabbia a rullini K32x37x17	40	8000	Boccola MB 2020 DU
19	200.112.2	Doppio ingranaggio 3° marcia	41	7672	Anello di tenuta 35x62x8
20	8071	Ralla AS 3047	42		
21	8073	Cuscinetto AXK 3047	43		
22	8082	Ralla LS 3047	44		

T20021M0201A

517 da Matr.0113

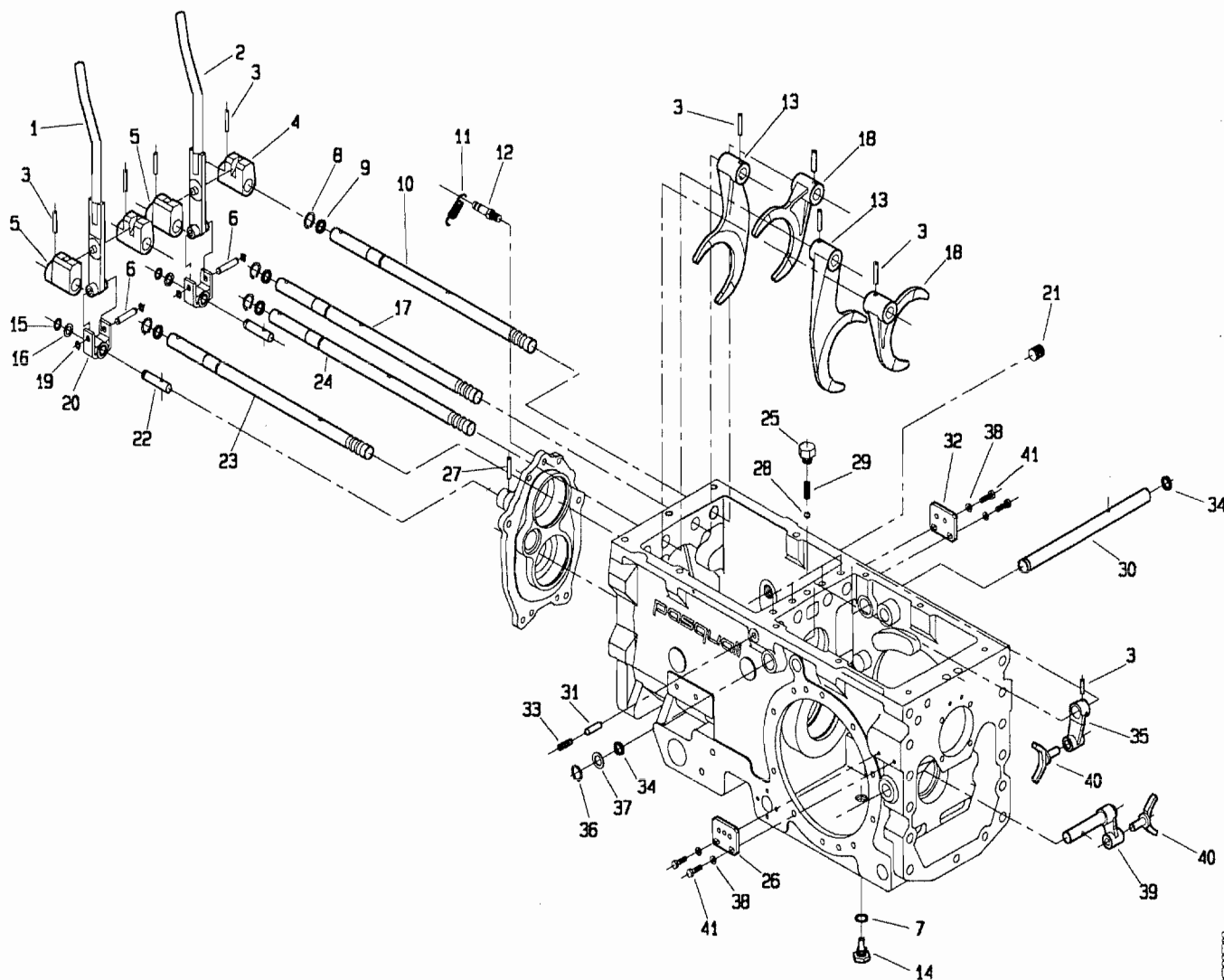


POS.	CODICE	DENOMINAZIONE	POS.	CODICE	DENOMINAZIONE
01	200.116.0	Distanziale asse primario	24	200.206.0	Mozzetto
02	200.117.0	Innesto sincronizzatore	25	200.203.0	Molla ondulata
03	6778	Anello 45 UNI 7435	26	200.201.0	Disco Sp.2.5
04	200.224.0	Anello SB 110	27	200.202.0	Disco Sp.1.5
05	200.118.0	Albero	28	200.225.0	Anello SW 70
06	200.210.0	Frizione completa	29	200.220.0	Anello SIC 40
07	6847	Anello 62 UNI 7437	30	200.208.0	Distanziale
08	8333	Cuscinetto 6305	31	200.207.0	Molla
09	200.127.2	Supporto collettori innesti	32	200.222.0	Anello "DOWTY" OR 219
10	5933	Perno 12x25 UNI 1707	33	200.221.0	Anello "DOWTY" OR 344
11	6463	Rosetta 8.4 UNI 6592	34	200.205.0	Pistone
12	5132	Vite 8x30 UNI 5931	35	200.204.0	Campana
13	200.132.0	Coperchio posteriore	36	7841	Anello OR 106
14	8060	Gabbia a rullini K10x16x12	37	7862	Anello OR 3081
15	200.211.0	Segmento di tenuta	38	200.119.0	Distanziale
16	200.128.1	Albero frizione	39	200.121.1	Rondella
17	200.129.1	Ruota conduttrice	40	200.227.0	Pistone
18	8332	Cuscinetto 6304	41	6101	Spina 5X14 uni 6873
19	6841	Anello 52 UNI 7437	42	7874	Anello OR 4131
20	7608	Cappellotto di chiusura RCA 52 7	43	7897	Anello OR 3181
21	5166	Vite M12x100 UNI 5931 8G	44	200.226.0	Canna per pistone
22	200.223.0	Anello SW 63	45	5130	Vite M8x20 uni 5931
23	200.219.0	Distanziale	46	8022	Gabbia a rullini K20x24x17

T20021M0202A

ALFA ROMEO

517 da Matr.0113

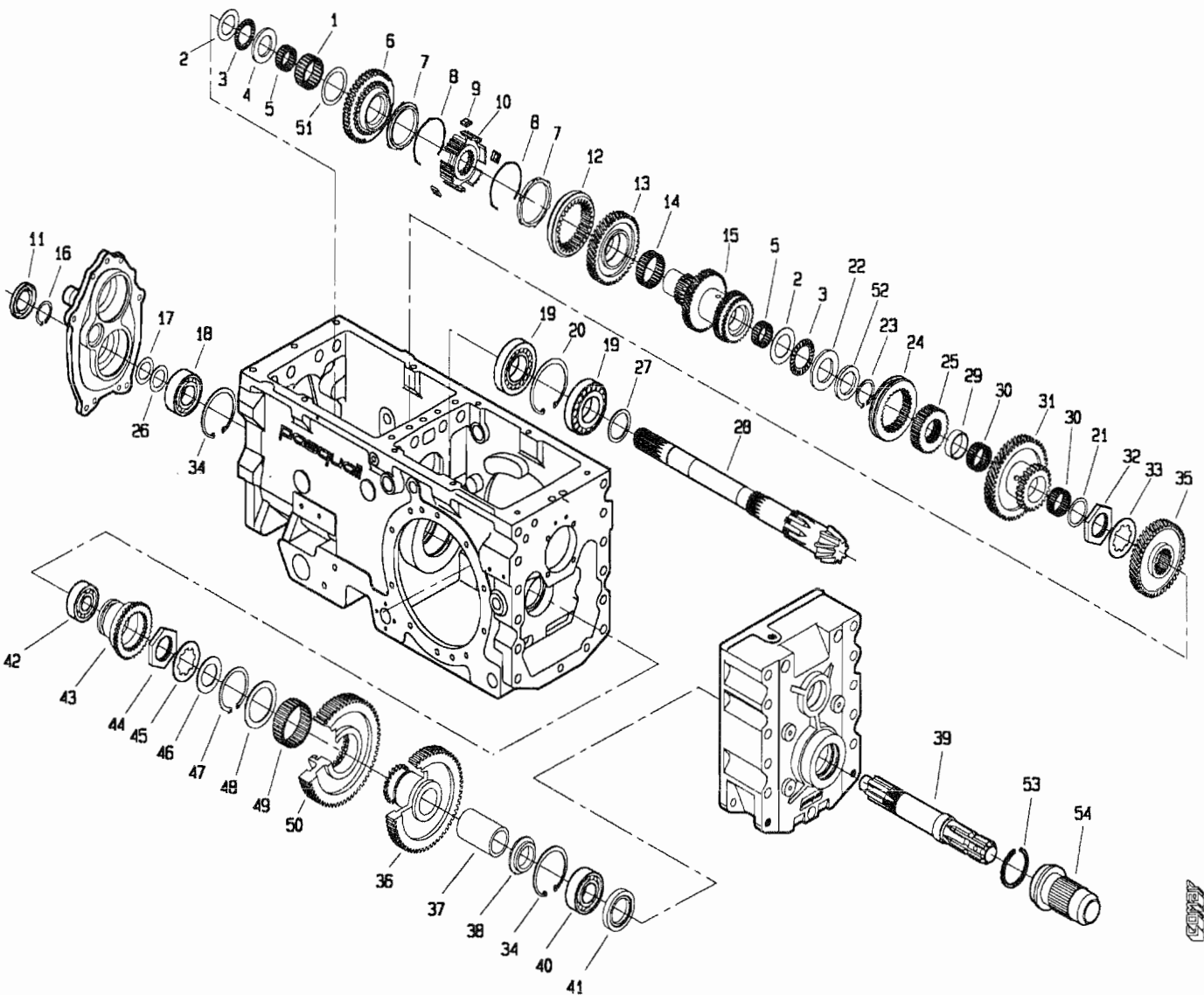


POS.	CODICE	DENOMINAZIONE	POS.	CODICE	DENOMINAZIONE
01	200.187.0	Leva dx	23	200.166.0	Asta di guida ruota m-v
02	200.186.0	Leva sx	24	200.165.1	Asta di guida ruota m-l
03	6348	Spina 6x30 uni 6876	25	200.174.0	Tappo per molla
04	200.161.0	Boccola di guida sx	26	200.171.0	Piastrina
05	200.162.0	Boccola di guida dx	27	6108	Spina 5x30 uni 6873
06	200.169.0	Perno forcella	28	8158	Sfera 5/16" RB 7.938
07	6719	Rondella di fibra	29	453.298.1	Molla
08	6759	Anello 17 uni 7435	30	200.192.0	Albero
09	7922	Anello OR 3050	31	200.167.0	Perno di sicurezza
10	200.163.0	Asta di guida	32	200.367.0	Piastrina
11	492.281.0	Molla	33	5325	Vite M10x14 uni 5923
12	200.168.0	Perno molla	34	7858	Anello OR 123
13	200.143.1	Forcella	35	200.159.0	Leva
14	601.234.0	Vite speciale con magnete	36	6760	Anello 18 uni 7435
15	6754	Anello 12 uni 7435	37	200.177.0	Distanziale
16	241.137.0	Distanziale	38	6461	Rosetta 6.4 uni 6592
17	200.164.1	Asta di guida	39	200.191.0	Leva
18	200.111.0	Forcella	40	200.160.0	Forcella
19	6750	Anello 8 uni 7435	41	3096	Vite M6x20 uni 5739
20	200.170.0	Forcella	42		
21	377.137	Tappo	43		
22	200.172.0	Vite speciale	44		

T20021M0203A

ASAP

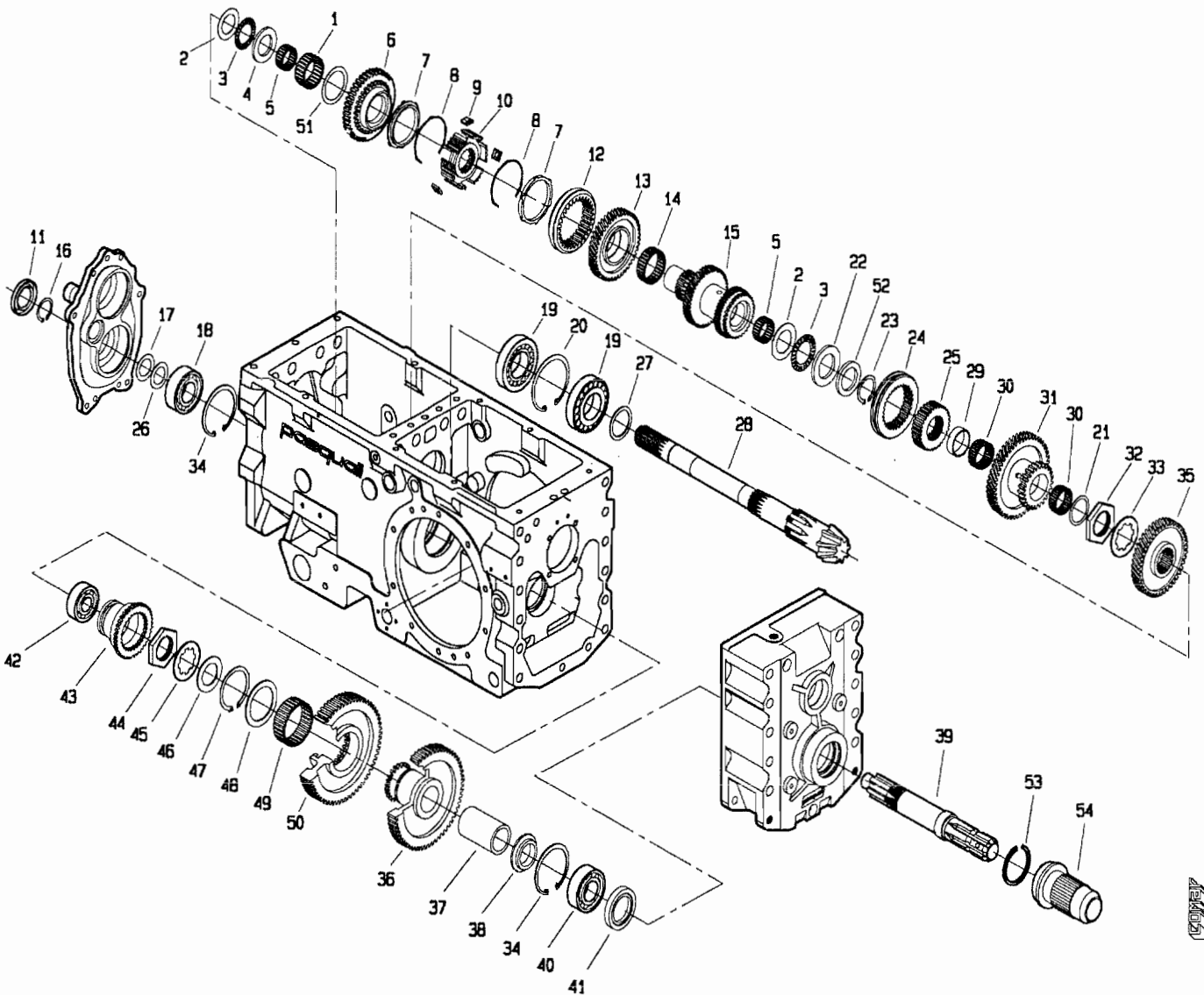
517 da Matr.0113



POS.	CODICE	DENOMINAZIONE	POS.	CODICE	DENOMINAZIONE
01	8053	Gabbia a rullini K40x48x20	23	6773	Anello 35 uni 7435
02	8071	Ralla AS 3047	24	200.150.0	Collare
03	8073	Cuscinetto AXK 3047	25	200.151.0	Mozzo fisso
04	200.228.1	<b>Distanziale</b>	26	409.139.0	Spessore lamellare
05	8026	Gabbia a rullini K30x35x17	27	208.119.0	Distanziale
06	200.197.0	Ingranaggio	28	249.211.0	Coppia conica
07	453.664.0	Anello sincronizzatore	29	200.152.0	Distanziale
08	453.330.0	Molla sincronizzatore	30	8062	Gabbia a rullini K35x40x17
09	453.331.0	Piastrina	31	200.153.0	Doppio ingranaggio ML-L
10	200.145.0	Mozzo fisso	32	200.199.0	Ghiera
11	7703	Anello tenuta 30x52x7	33	200.200.0	Rondella
12	453.303.1	Collare	34	6852	Anello 72 uni 7437
13	200.146.0	Ruota condotta 1° marcia	35	200.155.1	Ingranaggio condotto M-V
14	8059	Gabbia a rullini K45x50x17	36	200.137.0	Ruota condotta pdf
15	200.147.3	<b>Asse condotto 2-3° marcia</b>	37	200.135.1	Bronzina
16	6899	Anello 30 uni 7436	38	200.138.0	Distanziale
17	939.170.0	Spessore lamellare	39	200.139.1	Albero pdf
18	8366	Cuscinetto 6306	40	8266	Cuscinetto 6207
19	8566	Cuscinetto 30208	41	7743	Anello di tenuta 40x62x10
20	6855	Anello 80 uni 7437	42	8333	Cuscinetto 6305
21	453.176.1	Rondella	43	200.131.0	Collare pdf
22	8082	Ralla IS 3047	44	200.180.0	Ghiera

T20021M0204A

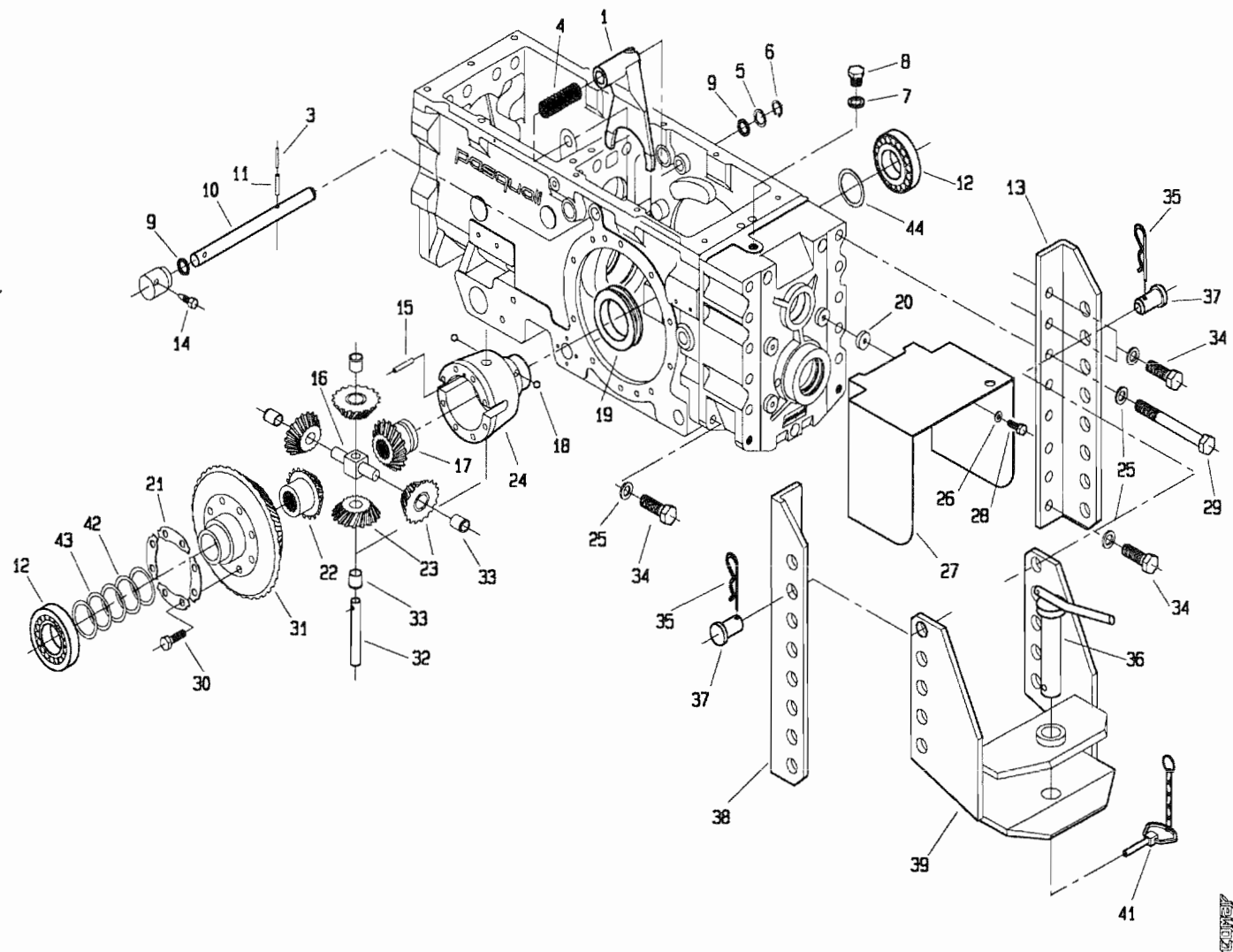
517 da Matr.0113



POS.	CODICE	DENOMINAZIONE	POS.	CODICE	DENOMINAZIONE
45	200.179.0	Rondella			
46	200.133.0	Distanziale			
47	6784	Anello 60 uni 7435			
48	200.103.0	Distanziale			
49	8063	Gabbia a rullini K60x68x25			
50	200.136.0	Ingranaggio			
51	200.144.0	Distanziale			
52	200.218.0	Distanziale			
53	470.433.0	Anello			
54	470.330.0	Protezione			

T2002.1M0204B

517 da Matr. 0113



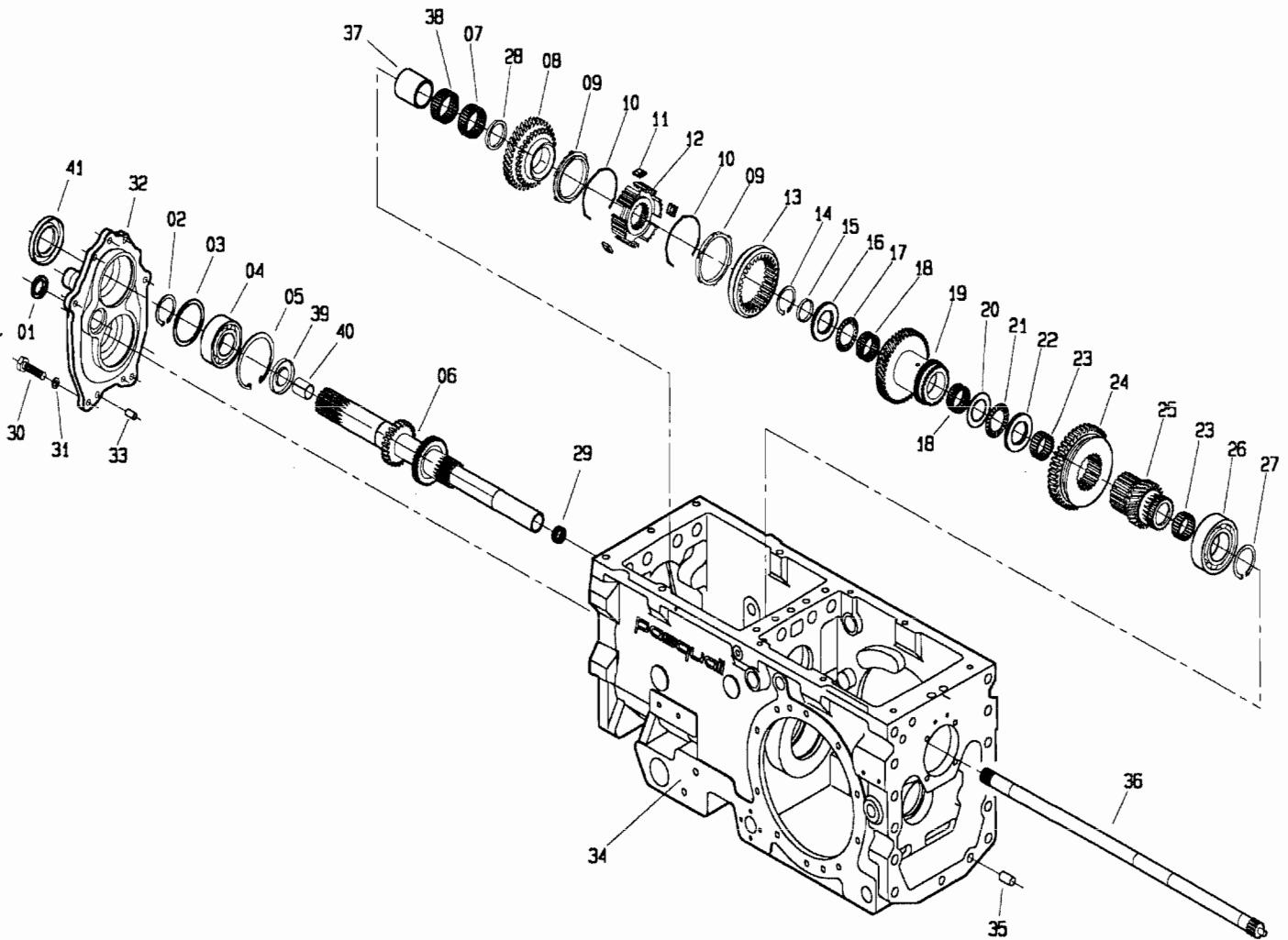
POS.	CODICE	DENOMINAZIONE	POS.	CODICE	DENOMINAZIONE
01	200.175.0	Leva bloccaggio differenziale	23	983.307.0	Satellite
02			24	899.312.0	Scatola differenziale
03	6069	Spina 3.5x30 uni 6873	25	6468	Rosetta 15 uni 6592
04	200.178.0	Molla	26	6463	Rosetta 8.4 uni 6592
05	200.177.0	Distanziale	27	200.209.1	Protezione pdf
06	6760	Anello 18 uni 7435	28	3104	Vite M8x10 uni 5739
07	153.154.0	Rondella di tenuta	29	2857	Vite M14x130 uni 5737
08	153.153.0	Tappo 3/8"	30	3407	Vite speciale
09	7858	Anello OR 123	31	249.211.0	Coppia conica
10	200.176.0	Asse leva bloccaggio diff.	32	439.278.0	Perno satelliti
11	6132	Spina 6x30 uni 6873	33	983.308.0	Bronzina
12	8596	Cuscinetto 30210	34	3144	Vite M14x30 uni 5739
13	200.212.0	Staffa dx	35	439.149.0	Molla
14	200.188.0	Vite di bloccaggio leva	36	439.124.0	Perno gancio
15	900.152.0	Perno	37	439.148.0	Perno
16	439.279.0	Crocera	38	200.364.0	Staffa sx
17	210.106.0	Planetario	39	470.312.0	Gancio traino
18	8161	Sfera rb 10	40		
19	899.315.0	Anello di bloccaggio	41	439.285.0	Catenella con fermaglio
20	453.746.0	Rondella	42	410.129.0	Spessore lamellare
21	900.139.0	Piastrina fermavite	43	200.189.0	Spessore lamellare
22	210.107.0	Planetario	44	200.198.0	Spessore lamellare

T20021M0205A





517 da Matr.0117

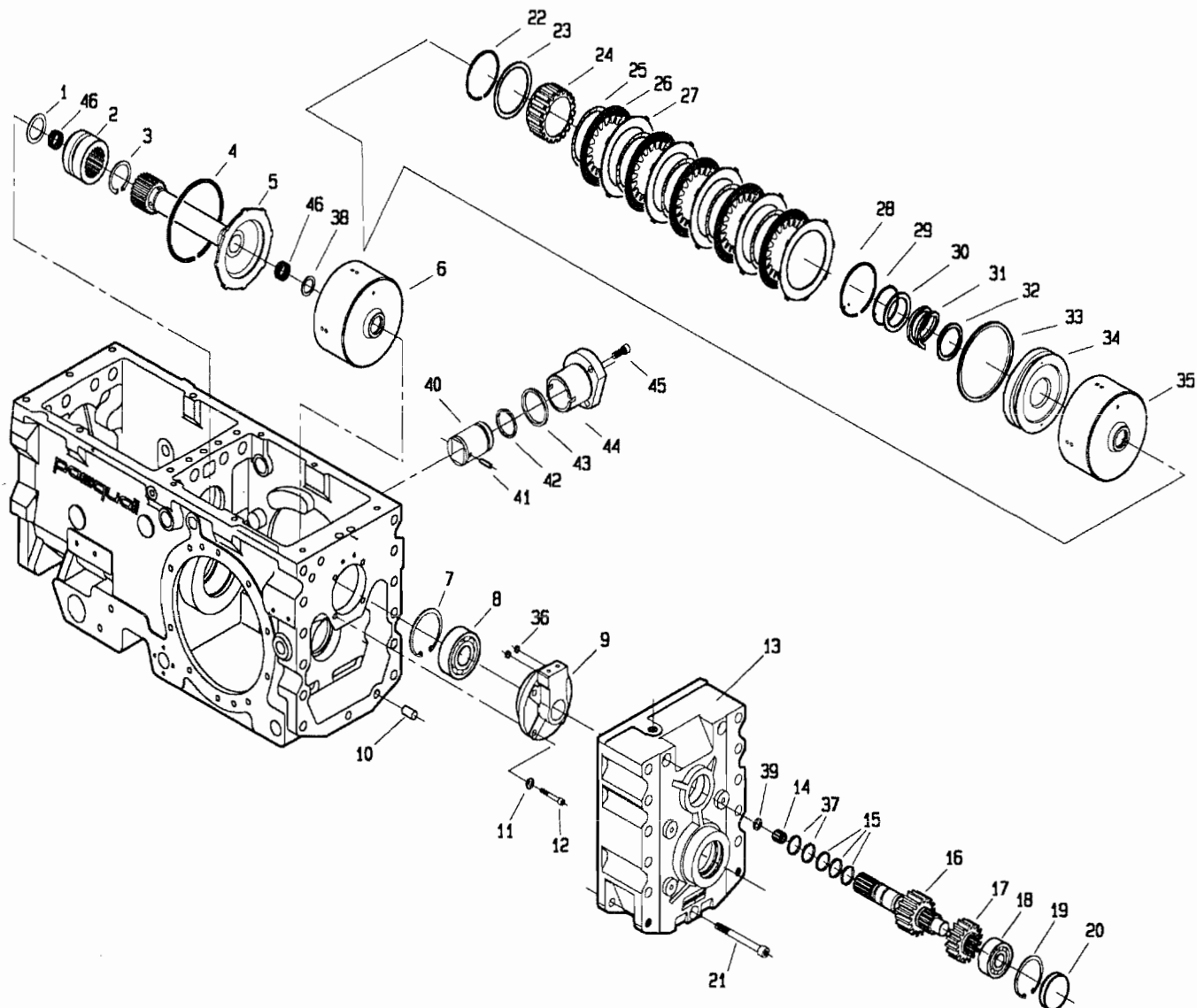


Grip

POS.	CODICE	DENOMINAZIONE	POS.	CODICE	DENOMINAZIONE
01	7602	Cappellotto di chiusura	23	8026	Gabbia a rullini K30x35x17
02	6773	Anello 35 uni 7435	24	200.114.1	Ingranaggio ML-L
03	200.103.0	Distanziale	25	200.115.2	Asse con ruota MV
04	8266	Cuscinetto 6207	26	8268	Cuscinetto 6209
05	6852	Anello 72 uni 7437	27	6778	Anello 45 uni 7435
06	200.196.2	Asse primario posteriore	28	200.217.0	Distanziale
07	8059	Gabbia a rullini K45x50x17	29	8022	Gabbia a rullini K20x24x17
08	200.106.1	Ruota conduttrice 2° marcia	30	3109	Vite M8x25 uni 5739
09	453.664.0	Anello sincronizzatore	31	6583	Rosetta B.4 uni 1751
10	453.330.0	Molla sincronizzatore	32	200.102.0	Coperchio anteriore
11	453.331.0	Piastrina	33	5934	Perno 8x16 uni 1707
12	200.108.0	Mozzo fisso	34	200.101.3	Carter
13	453.303.1	Collare	35	5933	Perno 12x25 uni 1707
14	8143	Anello INA WR38	36	200.105.0	Asse primario interno
15	203.108.0	Distanziale	37	8177	Anello IR 40x45x30
16	203.109.1	Distanziale	38	8069	Gabbia a rullini K45x50x13
17	8066	Cuscinetto AXK 3552	39	7763	Anello di tenuta 620x26x4
18	8061	Gabbia a rullini K32x37x17	40	8000	Boccola MB 2020 DU
19	200.112.2	Doppio ingranaggio 3° marcia	41	7672	Anello di tenuta 35x62x8
20	8071	Ralla AS 3047	42		
21	8073	Cuscinetto AXK 3047	43		
22	8082	Ralla LS 3047	44		

T20021M0301A

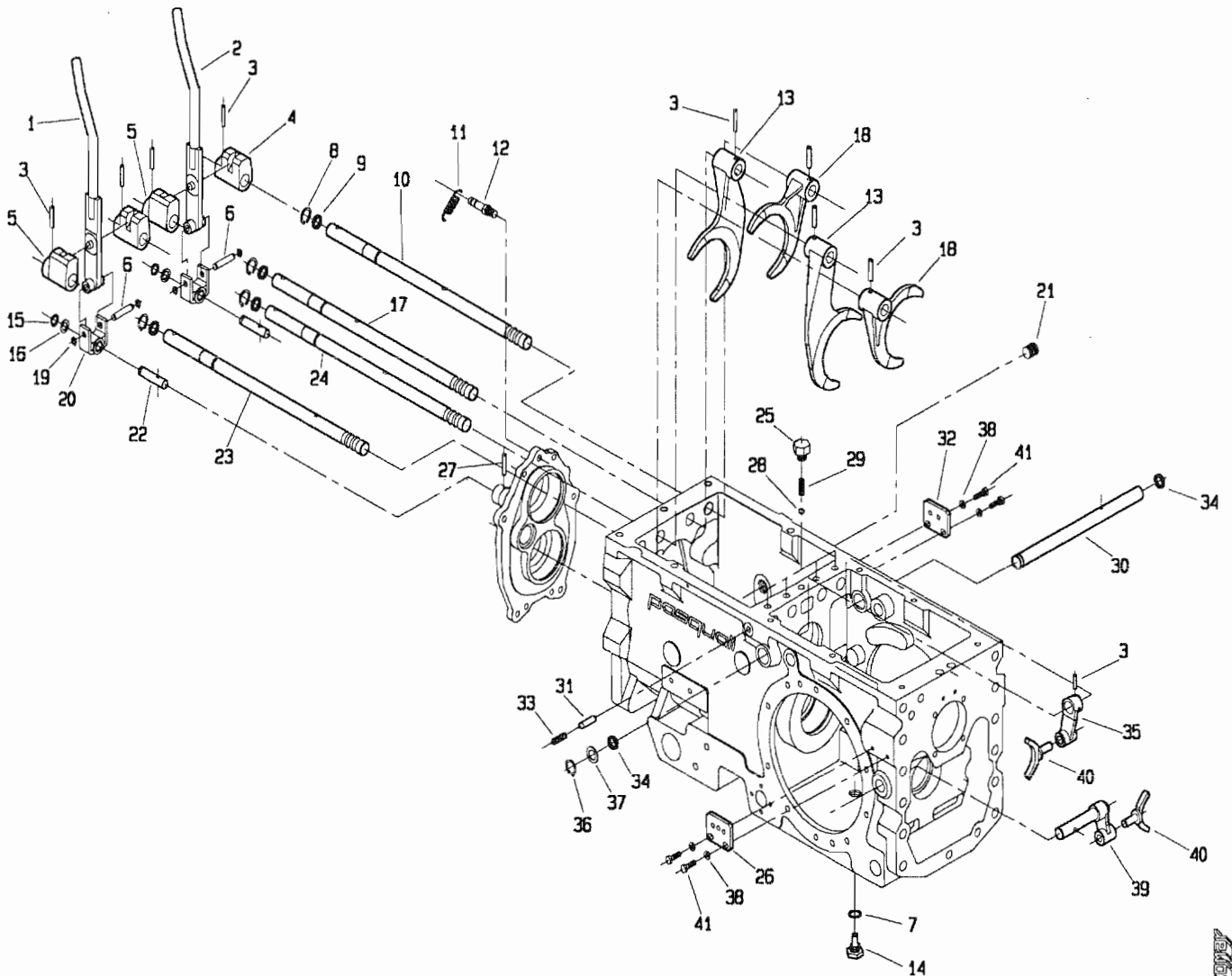
517 da Matr.0117



POS.	CODICE	DENOMINAZIONE	POS.	CODICE	DENOMINAZIONE
01	200.116.0	Distanziale asse primario	24	200.206.0	Mozzetto
02	200.117.0	Innesto sincronizzatore	25	200.203.0	Molla ondulata
03	6778	Anello 45 UNI 7435	26	200.201.0	Disco Sp.2.5
04	200.224.0	Anello SB 110	27	200.202.0	Disco Sp.1.5
05	200.118.0	Albero	28	200.225.0	Anello SW 70
06	200.210.0	Frizione completa	29	200.220.0	Anello SIC 40
07	6847	Anello 62 UNI 7437	30	200.208.0	Distanziale
08	8333	Cuscinetto 6305	31	200.207.0	Molla
09	200.127.2	Supporto collettori innesti	32	200.222.0	Anello "DOWTY" OR 219
10	5933	Perno 12x25 UNI 1707	33	200.221.0	Anello "DOWTY" OR 344
11	6463	Rosetta 8.4 UNI 6592	34	200.205.0	Pistone
12	5132	Vite 8x30 UNI 5931	35	200.204.0	Campana
13	200.132.0	Coperchio posteriore	36	7841	Anello OR 106
14	8060	Gabbia a rullini K10x16x12	37	7862	Anello OR 3081
15	200.211.0	Segmento di tenuta	38	200.119.0	Distanziale
16	200.128.1	Albero frizione	39	200.121.1	Rondella
17	200.129.1	Ruota conduttrice	40	200.227.0	Pistone
18	8332	Cuscinetto 6304	41	6101	Spina 5X14 uni 6873
19	6841	Anello 52 UNI 7437	42	7874	Anello OR 4131
20	7608	Cappellotto di chiusura RCA 52 7	43	7897	Anello OR 3181
21	5166	Vite M12x100 UNI 5931 8G	44	200.226.0	Canna per pistone
22	200.223.0	Anello SW 63	45	5130	Vite M8x20 uni 5931
23	200.219.0	Distanziale	46	8022	Gabbia a rullini K20x24x17

T20021M0302A

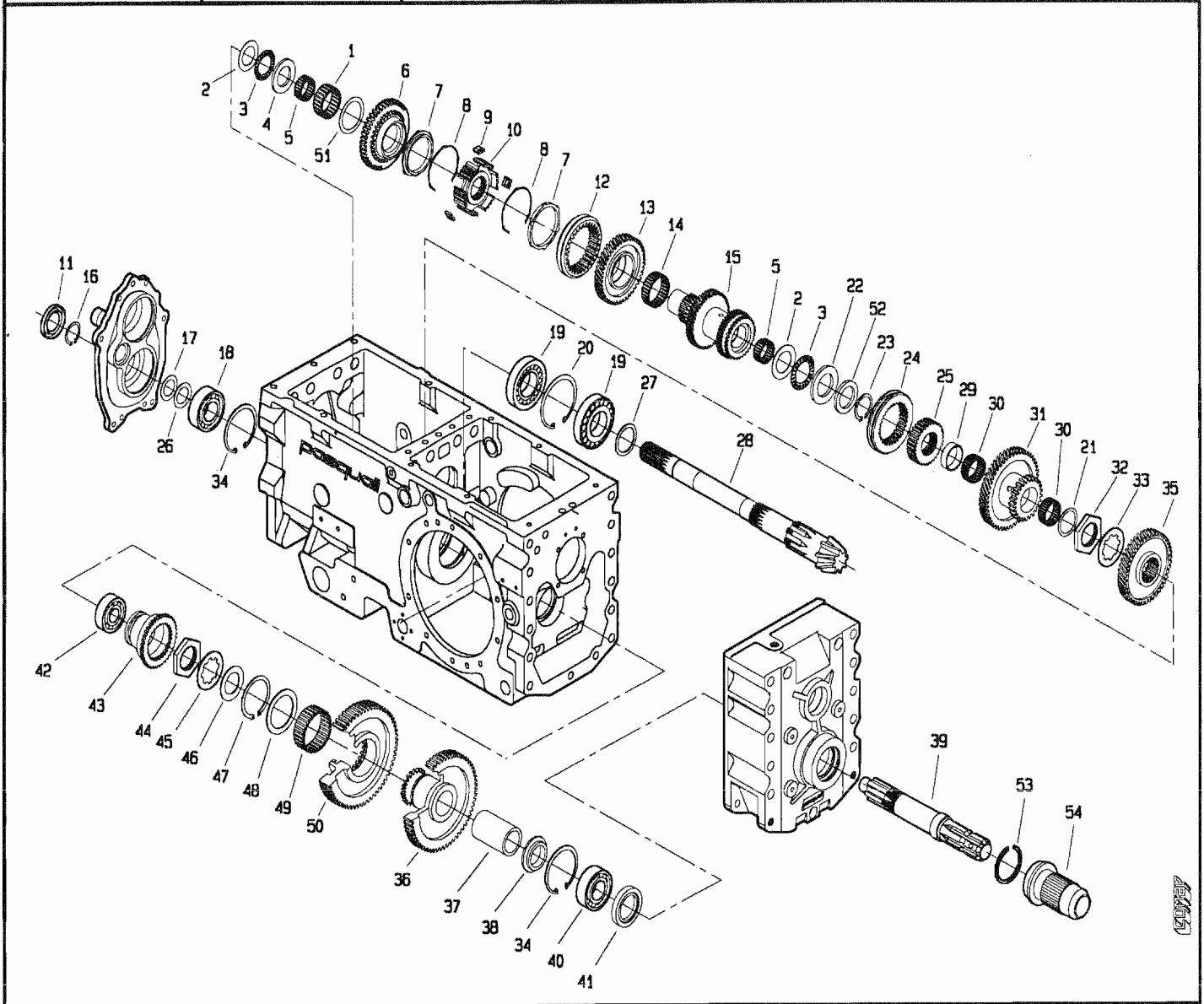
517 da Matr.0117



POS.	CODICE	DENOMINAZIONE	POS.	CODICE	DENOMINAZIONE
01	200.187.0	Leva dx	23	200.166.0	Asta di guida ruota m-v
02	200.186.0	Leva sx	24	200.165.1	Asta di guida ruota m-l
03	6348	Spina 6x30 uni 6876	25	200.174.0	Tappo per molla
04	200.161.0	Boccola di guida sx	26	200.171.0	Piastrina
05	200.162.0	Boccola di guida dx	27	6108	Spina 5x30 uni 6873
06	200.169.0	Perno forcella	28	8158	Sfera 5/16" RB 7.938
07	6719	Rondella di fibra	29	453.298.1	Molla
08	6759	Anello 17 uni 7435	30	200.192.0	Albero
09	7922	Anello OR 3050	31	200.167.0	Perno di sicurezza
10	200.163.0	Asta di guida	32	200.367.0	Piastrina
11	492.281.0	Molla	33	5325	Vite M10x14 uni 5923
12	200.168.0	Perno molla	34	7858	Anello OR 123
13	200.143.1	Forcella	35	200.159.0	Leva
14	601.234.0	Vite speciale con magnete	36	6760	Anello 18 uni 7435
15	6754	Anello 12 uni 7435	37	200.177.0	Distanziale
16	241.137.0	Distanziale	38	6461	Rosetta 6.4 uni 6592
17	200.164.1	Asta di guida	39	200.191.0	Leva
18	200.111.0	Forcella	40	200.160.0	Forcella
19	6750	Anello 8 uni 7435	41	3096	Vite M6x20 uni 5739
20	200.170.0	Forcella	42		
21	377.137	Tappo	43		
22	200.172.0	Vite speciale	44		

T200.21M0303A

517 da Matr.0117

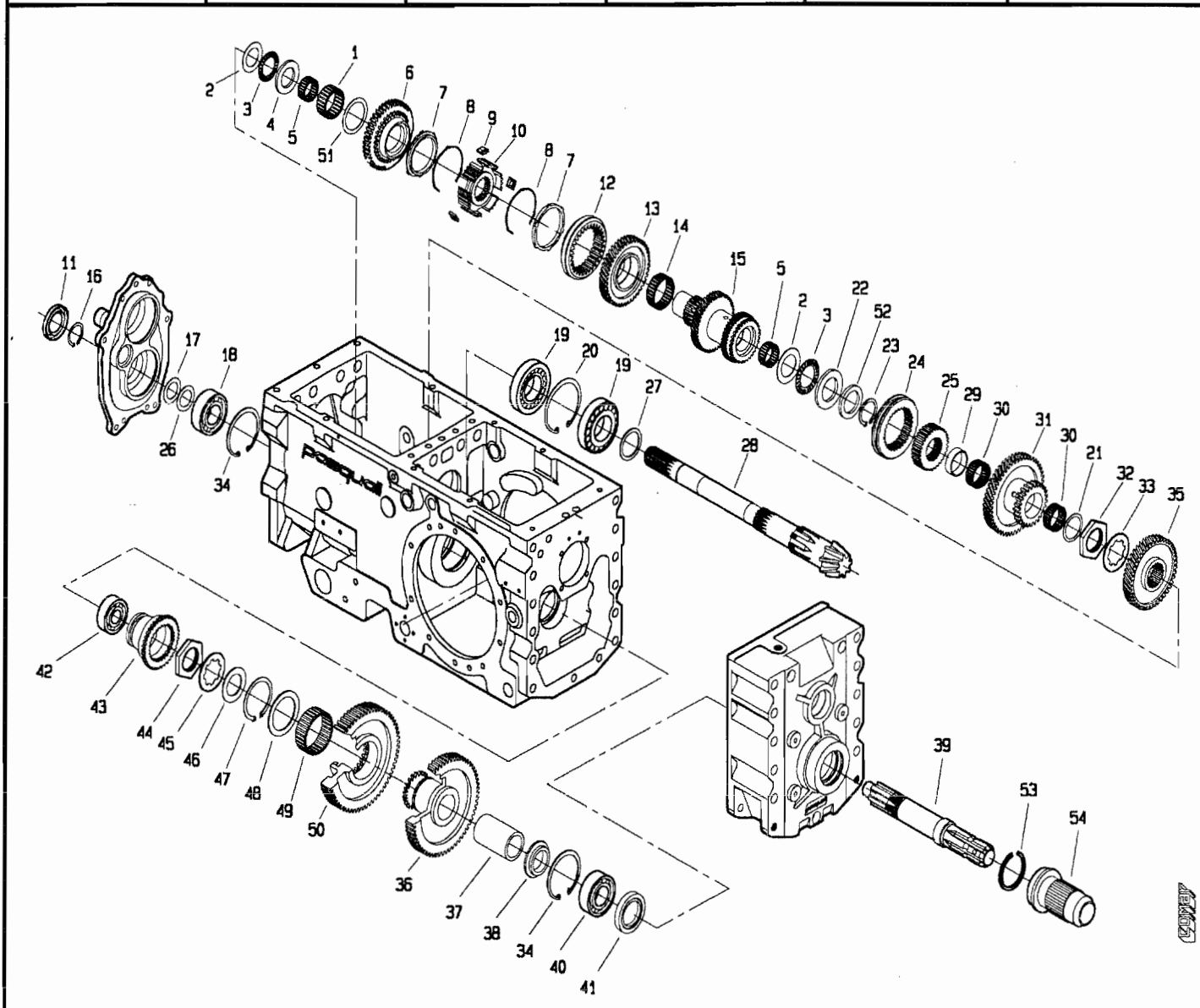


POS.	CODICE	DENOMINAZIONE	POS.	CODICE	DENOMINAZIONE
01	8053	Gabbia a rullini K40x48x20	23	6773	Anello 35 uni 7435
02	8071	Ralla AS 3047	24	200.150.0	Collare
03	8073	Cuscinetto AXK 3047	25	200.151.0	Mozzo fisso
04	200.228.1	Distanziale	26	409.139.0	Spessore lamellare
05	8026	Gabbia a rullini K30x35x17	27	208.119.0	Distanziale
06	200.197.0	Ingranaggio	28	249.211.0	Coppia conica
07	453.664.0	Anello sincronizzatore	29	200.152.0	Distanziale
08	453.330.0	Molla sincronizzatore	30	8062	Gabbia a rullini K35x40x17
09	453.331.0	Piastrina	31	200.153.0	Doppio ingranaggio ML-L
10	200.145.0	Mozzo fisso	32	200.199.0	Ghiera
11	7703	Anello tenuta 30x52x7	33	200.200.0	Rondella
12	453.303.1	Collare	34	6852	Anello 72 uni 7437
13	200.146.0	Ruota condotta 1° marcia	35	200.155.1	Ingranaggio condotto M-V
14	8059	Gabbia a rullini K45x50x17	36	200.137.0	Ruota condotta pdf
15	200.147.3	Asse condotto 2-3° marcia	37	200.135.1	Bronzina
16	6899	Anello 30 uni 7436	38	200.138.0	Distanziale
17	939.170.0	Spessore lamellare	39	200.139.1	Albero pdf
18	8366	Cuscinetto 6306	40	8266	Cuscinetto 6207
19	8566	Cuscinetto 30208	41	7743	Anello di tenuta 40x62x10
20	6855	Anello 80 uni 7437	42	8333	Cuscinetto 6305
21	453.176.1	Rondella	43	200.131.0	Collare pdf
22	8082	Ralla IS 3047	44	200.180.0	Ghiera

T20021M0304A

ASAP

517 da Matr.0117

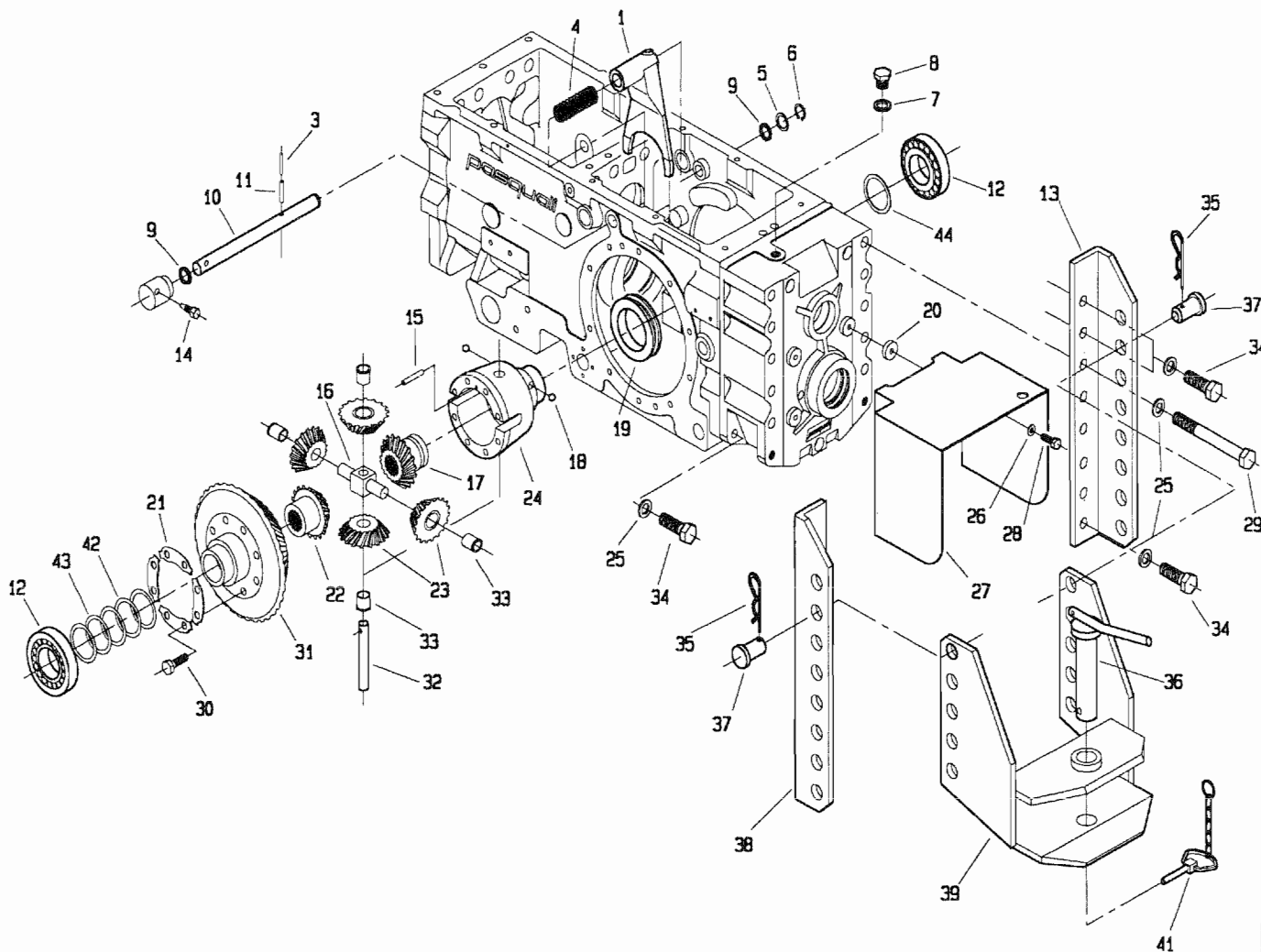


POS.	CODICE	DENOMINAZIONE	POS.	CODICE	DENOMINAZIONE
45	200.179.0	Rondella			
46	200.133.0	Distanziale			
47	6784	Anello 60 uni 7435			
48	200.103.0	Distanziale			
49	8063	Gabbia a rullini K60x68x25			
50	200.136.0	Ingranaggio			
51	200.144.0	Distanziale			
52	200.218.0	Distanziale			
53	470.433.0	Anello			
54	470.330.0	Protezione			

T20021M0304B

CEP

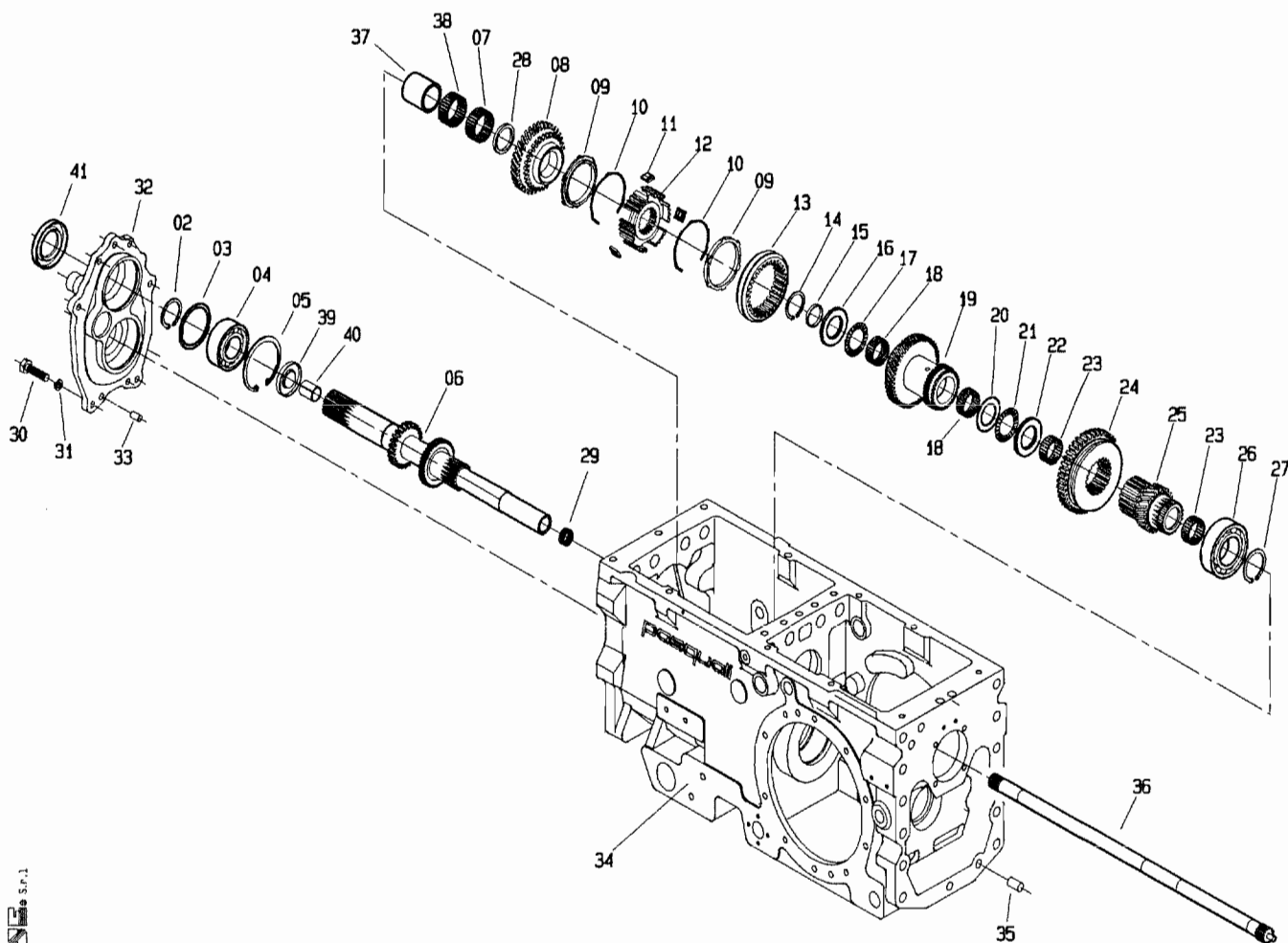
517 da Matr. 0117



POS.	CODICE	DENOMINAZIONE	POS.	CODICE	DENOMINAZIONE
01	200.175.0	Leva bloccaggio differenziale	23	983.307.0	Satellite
02			24	899.312.0	Scatola differenziale
03	6069	Spina 3.5x30 uni 6873	25	6468	Rosetta 15 uni 6592
04	200.178.0	Molla	26	6463	Rosetta 8.4 uni 6592
05	200.177.0	Distanziale	27	200.209.1	Protezione pdf
06	6760	Anello 18 uni 7435	28	3104	Vite M8x10 uni 5739
07	153.154.0	Rondella di tenuta	29	2857	Vite M14x130 uni 5737
08	153.153.0	Tappo 3/8"	30	3407	Vite speciale
09	7858	Anello OR 123	31	249.211.0	Coppia conica
10	200.176.0	Asse leva bloccaggio diff.	32	439.278.0	Perno satelliti
11	6132	Spina 6x30 uni 6873	33	<b>200.120.0</b>	<b>Bronzina</b>
12	8596	Cuscinetto 30210	34	3144	Vite M14x30 uni 5739
13	200.212.0	Staffa dx	35	439.149.0	Molla
14	200.188.0	Vite di bloccaggio leva	36	439.124.0	Perno gancio
15	900.152.0	Perno	37	439.148.0	Perno
16	439.279.0	Crocera	38	200.364.0	Staffa sx
17	210.106.0	Planetario	39	470.312.0	Gancio traino
18	8161	Sfera rb 10	40		
19	899.315.0	Anello di bloccaggio	41	439.285.0	Catenella con fermaglio
20	453.746.0	Rondella	42	410.129.0	Spessore lamellare
21	900.139.0	Piastrina fermavite	43	200.189.0	Spessore lamellare
22	210.107.0	Planetario	44	200.198.0	Spessore lamellare

T20021M0305A

517 da Matr.0118

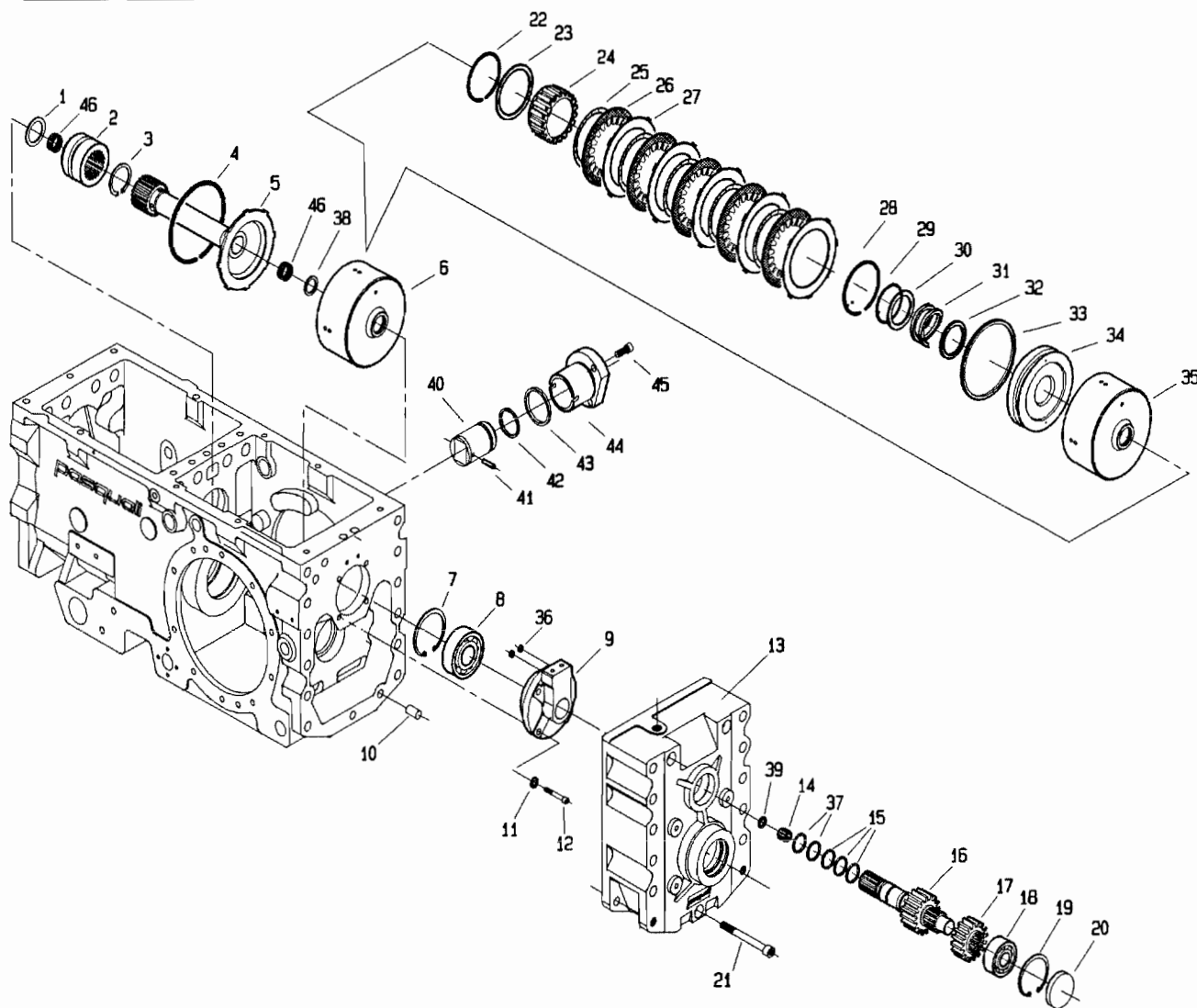


PROINSE S.p.A.

I20021M0401A

POS.	CODICE	DENOMINAZIONE	POS.	CODICE	DENOMINAZIONE
01			23	8026	Gabbia a rullini K30x35x17
02	6773	Anello 35 uni 7435	24	200.114.1	Ingranaggio ML-L
03	200.103.0	Distanziale	25	200.115.2	Asse con ruota MV
04	8266	Cuscinetto 6207	26	8268	Cuscinetto 6209
05	6852	Anello 72 uni 7437	27	6778	Anello 45 uni 7435
06	200.196.2	Asse primario posteriore	28	200.217.0	Distanziale
07	8059	Gabbia a rullini K45x50x17	29	8022	Gabbia a rullini K20x24x17
08	200.106.1	Ruota conduttrice 2° marcia	30	3109	Vite M8x25 uni 5739
09	453.664.0	Anello sincronizzatore	31	6583	Rosetta 8.4 uni 1751
10	453.330.0	Molla sincronizzatore	32	200.318.0	Coperchio anteriore
11	453.331.0	Piastrina	33	5934	Perno 8x16 uni 1707
12	200.108.0	Mozzo fisso	34	200.101.3	Carter
13	453.303.1	Collare	35	5933	Perno 12x25 uni 1707
14	8143	Anello INA WR38	36	200.105.0	Asse primario interno
15	203.108.0	Distanziale	37	8177	Anello IR 40x45x30
16	203.109.1	Distanziale	38	8069	Gabbia a rullini K45x50x13
17	8066	Cuscinetto AXK 3552	39	7763	Anello di tenuta 620x26x4
18	8061	Gabbia a rullini K32x37x17	40	8000	Boccola MB 2020 DU
19	200.112.2	Doppio ingranaggio 3° marcia	41	7672	Anello di tenuta 35x62x8
20	8071	Ralla AS 3047	42		
21	8073	Cuscinetto AXK 3047	43		
22	8082	Ralla LS 3047	44		

517 da Matr.0118



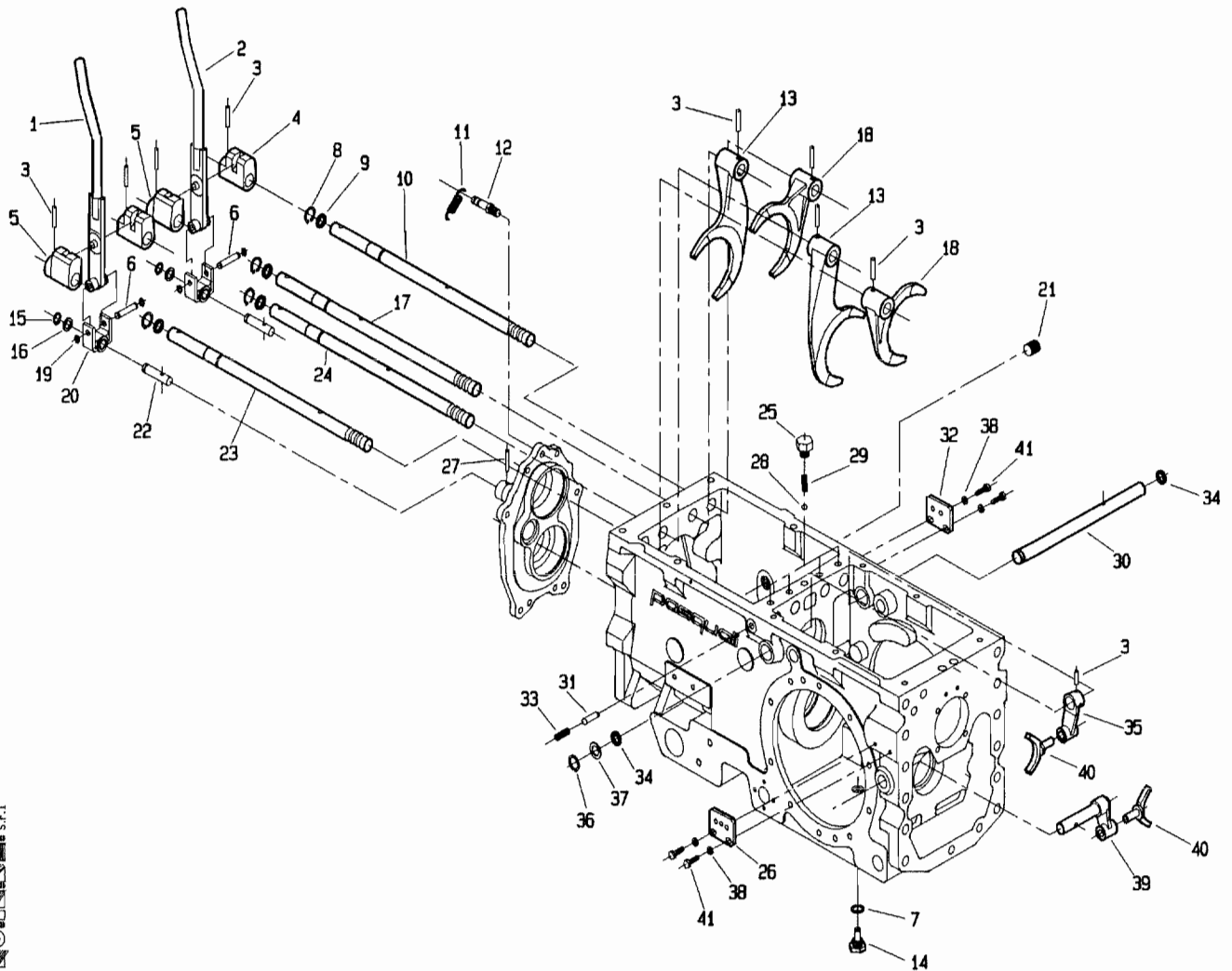
POS.	CODICE	DENOMINAZIONE	POS.	CODICE	DENOMINAZIONE
01	200.116.0	Distanziale asse primario	24	200.206.0	Mozzetto
02	200.117.0	Innesto sincronizzatore	25	200.203.0	Molla ondulata
03	6778	Anello 45 UNI 7435	26	200.201.0	Disco Sp.2.5
04	200.224.0	Anello SB 110	27	200.202.0	Disco Sp.1.5
05	<b>200.118.1</b>	<b>Albero</b>	28	200.225.0	Anello SW 70
06	<b>200.210.1</b>	<b>Frizione completa</b>	29	200.220.0	Anello SIC 40
07	6847	Anello 62 UNI 7437	30	200.208.0	Distanziale
08	8333	Cuscinetto 6305	31	200.207.0	Molla
09	200.127.2	Supporto collettori innesti	32	200.222.0	Anello "DOWTY" OR 219
10	5933	Perno 12x25 UNI 1707	33	200.221.0	Anello "DOWTY" OR 344
11	6463	Rosetta 8.4 UNI 6592	34	200.205.0	Pistone
12	5132	Vite 8x30 UNI 5931	35	200.204.0	Campana
13	200.132.0	Coperchio posteriore	36	7841	Anello OR 106
14	8060	Gabbia a rullini K10x16x12	37	7862	Anello OR 3081
15	200.211.0	Segmento di tenuta	38	200.119.0	Distanziale
16	200.128.1	Albero frizione	39	200.121.1	Rondella
17	200.129.1	Ruota conduttrice	40	200.227.0	Pistone
18	8332	Cuscinetto 6304	41	6101	Spina 5X14 uni 6873
19	6841	Anello 52 UNI 7437	42	7874	Anello OR 4131
20	7608	Cappello di chiusura RCA 52 7	43	7897	Anello OR 3181
21	5166	Vite M12x100 UNI 5931 86	44	200.226.0	Canna per pistone
22	200.223.0	Anello SW 63	45	5130	Vite M8x20 uni 5931
23	200.219.0	Distanziale	46	8022	Gabbia a rullini K20x24x17

T20021M0402A

PASQUALI S.p.A.



517 da Matr.0118

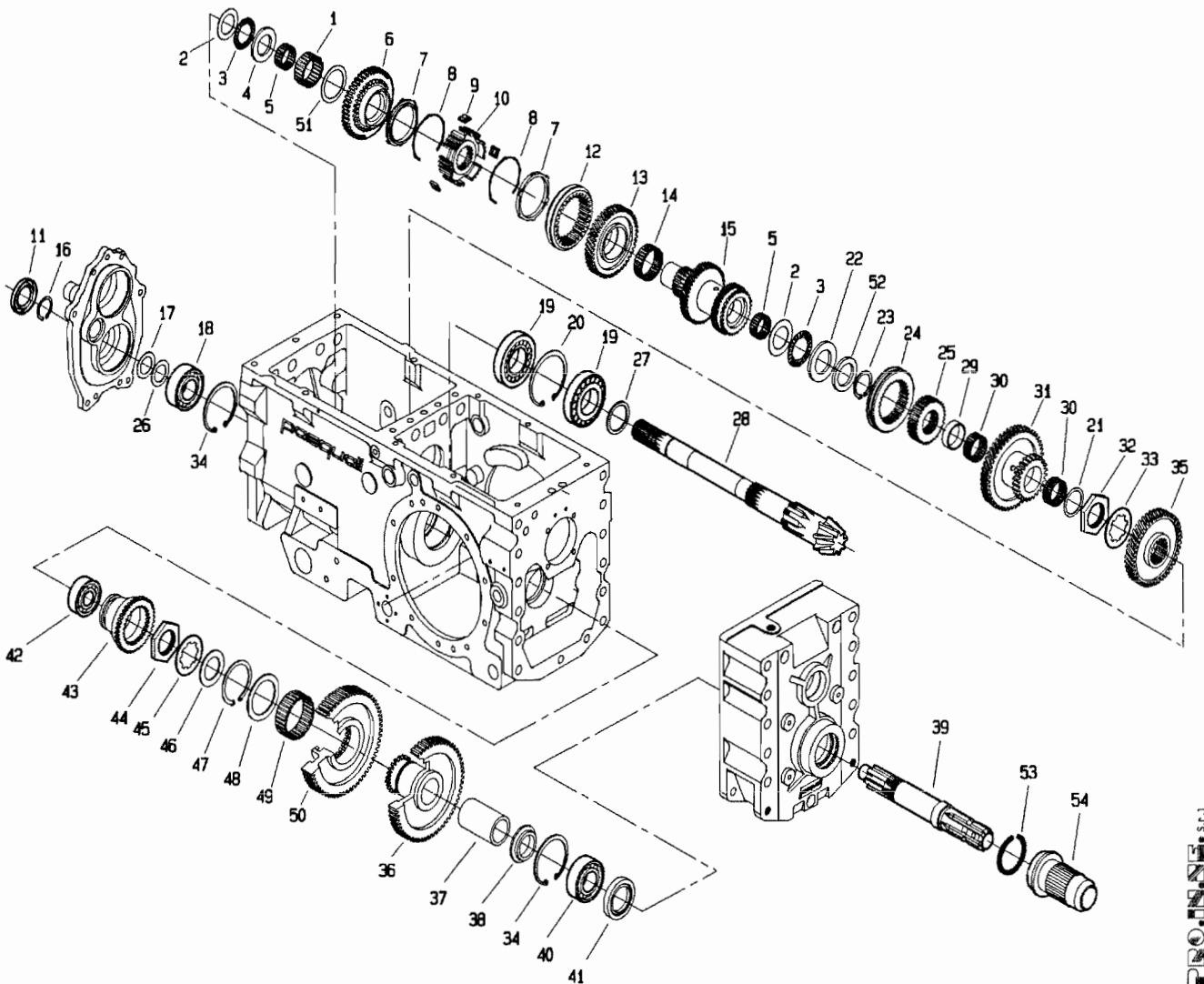


PINO s.r.l.

T20021M0403A

POS.	CODICE	DENOMINAZIONE	POS.	CODICE	DENOMINAZIONE
01	200.187.0	Leva dx	23	200.166.0	Asta di guida ruota m-v
02	200.186.0	Leva sx	24	200.165.1	Asta di guida ruota m-l
03	6348	Spina 6x30 uni 6876	25	200.174.0	Tappo per molla
04	200.161.0	Boccola di guida sx	26	200.171.0	Piastrina
05	200.162.0	Boccola di guida dx	27	6108	Spina 5x30 uni 6873
06	200.169.0	Perno forcella	28	8158	Sfera 5/16" RB 7.938
07	6719	Rondella di fibra	29	453.298.1	Molla
08	6759	Anello 17 uni 7435	30	200.192.0	Albero
09	7922	Anello OR 3050	31	200.167.0	Perno di sicurezza
10	200.163.0	Asta di guida	32	200.367.0	Piastrina
11	492.281.0	Molla	33	5325	Vite M10x14 uni 5923
12	200.168.0	Perno molla	34	7858	Anello OR 123
13	200.143.1	Forcella	35	200.159.0	Leva
14	601.234.0	Vite speciale con magnete	36	6760	Anello 18 uni 7435
15	6754	Anello 12 uni 7435	37	200.177.0	Distanziale
16	241.137.0	Distanziale	38	6461	Rosetta 6.4 uni 6592
17	200.164.1	Asta di guida	39	200.191.0	Leva
18	200.111.0	Forcella	40	200.160.0	Forcella
19	6750	Anello 8 uni 7435	41	3096	Vite M6x20 uni 5739
20	200.170.0	Forcella	42		
21	377.137	Tappo	43		
22	200.172.0	Vite speciale	44		

517 da Matr.0118

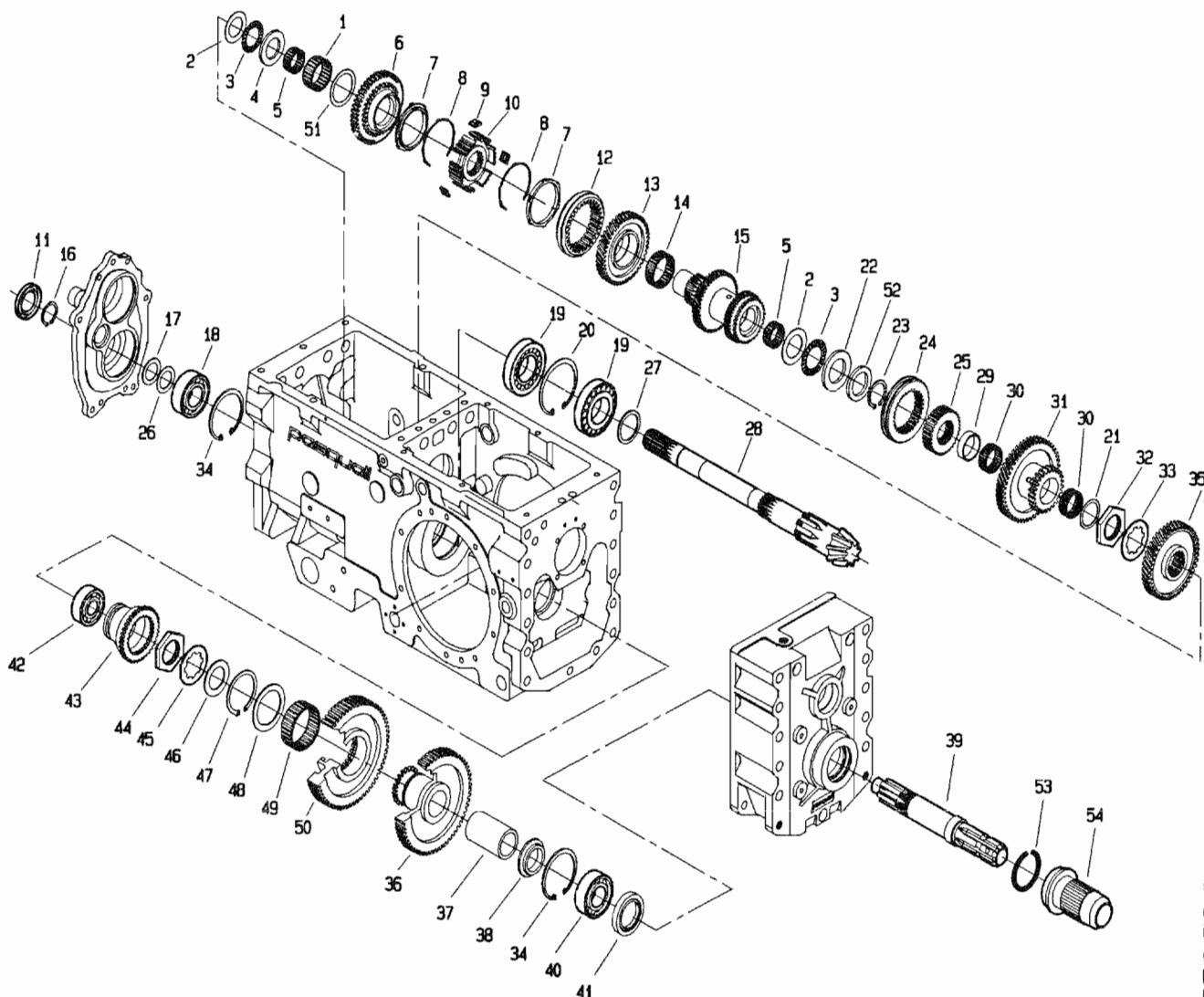


PROFIN S.p.A.

POS.	CODICE	DENOMINAZIONE	POS.	CODICE	DENOMINAZIONE
01	8053	Gabbia a rullini K40x48x20	23	6773	Anello 35 uni 7435
02	8071	Ralla AS 3047	24	200.150.0	Collare
03	8073	Cuscinetto AXK 3047	25	200.151.0	Mozzo fisso
04	200.228.1	Distanziale	26	409.139.0	Spessore lamellare
05	8026	Gabbia a rullini K30x35x17	27	208.119.0	Distanziale
06	200.197.0	Ingranaggio	28	249.211.0	Coppia conica
07	453.664.0	Anello sincronizzatore	29	200.152.0	Distanziale
08	453.330.0	Molla sincronizzatore	30	8062	Gabbia a rullini K35x40x17
09	453.331.0	Piastrina	31	200.153.0	Doppio ingranaggio ML-L
10	200.145.0	Mozzo fisso	32	200.199.0	Ghiera
11	7703	Anello tenuta 30x52x7	33	200.200.0	Rondella
12	453.303.1	Collare	34	6852	Anello 72 uni 7437
13	200.146.0	Ruota condotta 1° marcia	35	200.155.1	Ingranaggio condotto M-V
14	8059	Gabbia a rullini K45x50x17	36	200.137.0	Ruota condotta pdf
15	200.147.3	Asse condotto 2-3° marcia	37	200.135.1	Bronzina
16	6899	Anello 30 uni 7436	38	200.138.0	Distanziale
17	939.170.0	Spessore lamellare	39	200.139.1	Albero pdf
18	8366	Cuscinetto 6306	40	8266	Cuscinetto 6207
19	8566	Cuscinetto 30208	41	7743	Anello di tenuta 40x62x10
20	6855	Anello 80 uni 7437	42	8333	Cuscinetto 6305
21	453.176.1	Rondella	43	200.131.0	Collare pdf
22	8082	Ralla IS 3047	44	200.180.0	Ghiera

T2002.1M040.4A

517 da Matr.0118

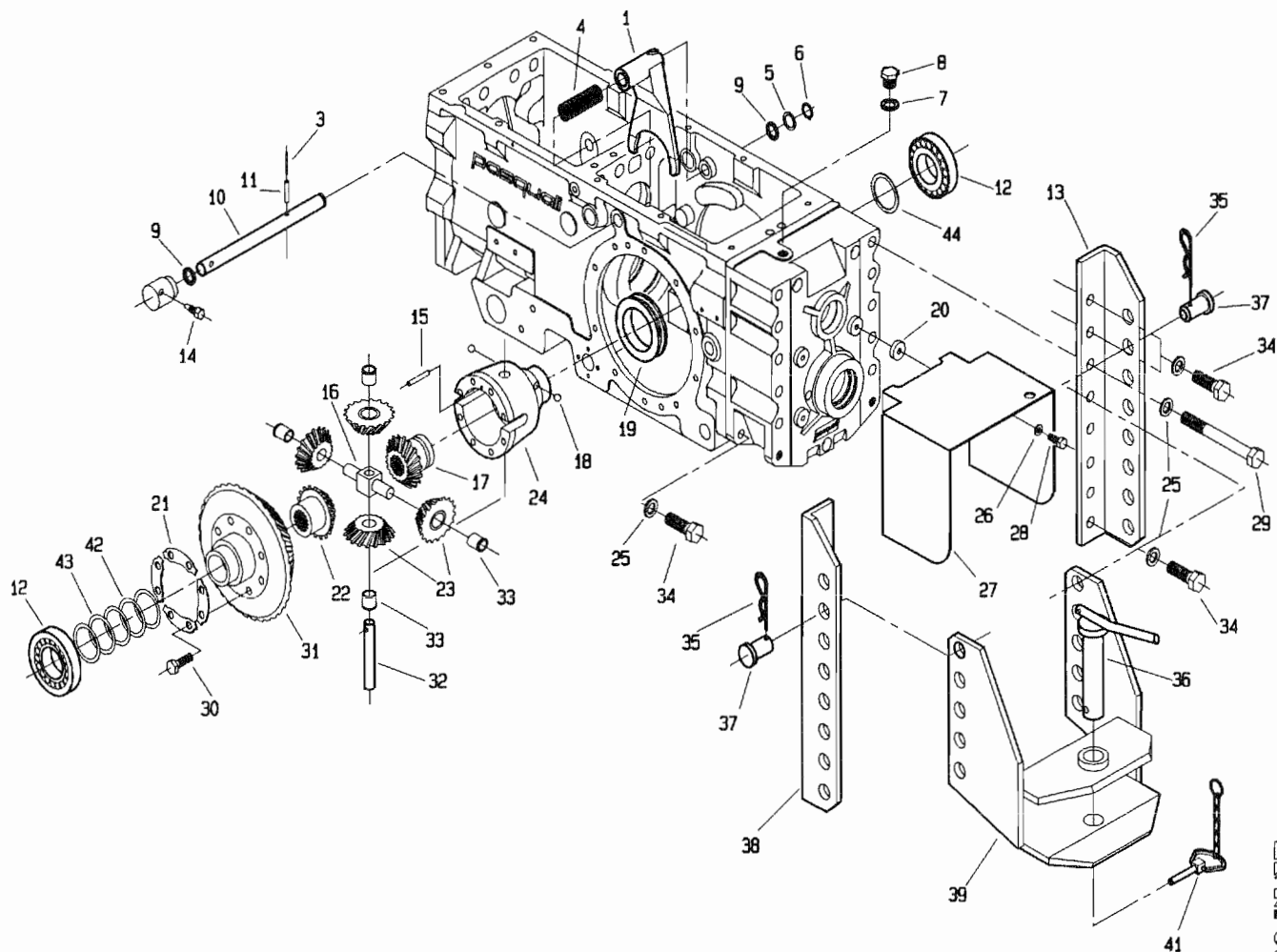


PROJINSE s.r.l.

POS.	CODICE	DENOMINAZIONE	POS.	CODICE	DENOMINAZIONE
45	200.179.0	Rondella			
46	200.133.0	Distanziale			
47	6784	Anello 60 uni 7435			
48	200.103.0	Distanziale			
49	8063	Gabbia a rullini K60x68x25			
50	200.136.0	Ingranaggio			
51	200.144.0	Distanziale			
52	200.218.0	Distanziale			
53	470.433.0	Anello			
54	470.330.0	Protezione			

T20021M0404B

517 da Matr. 0118



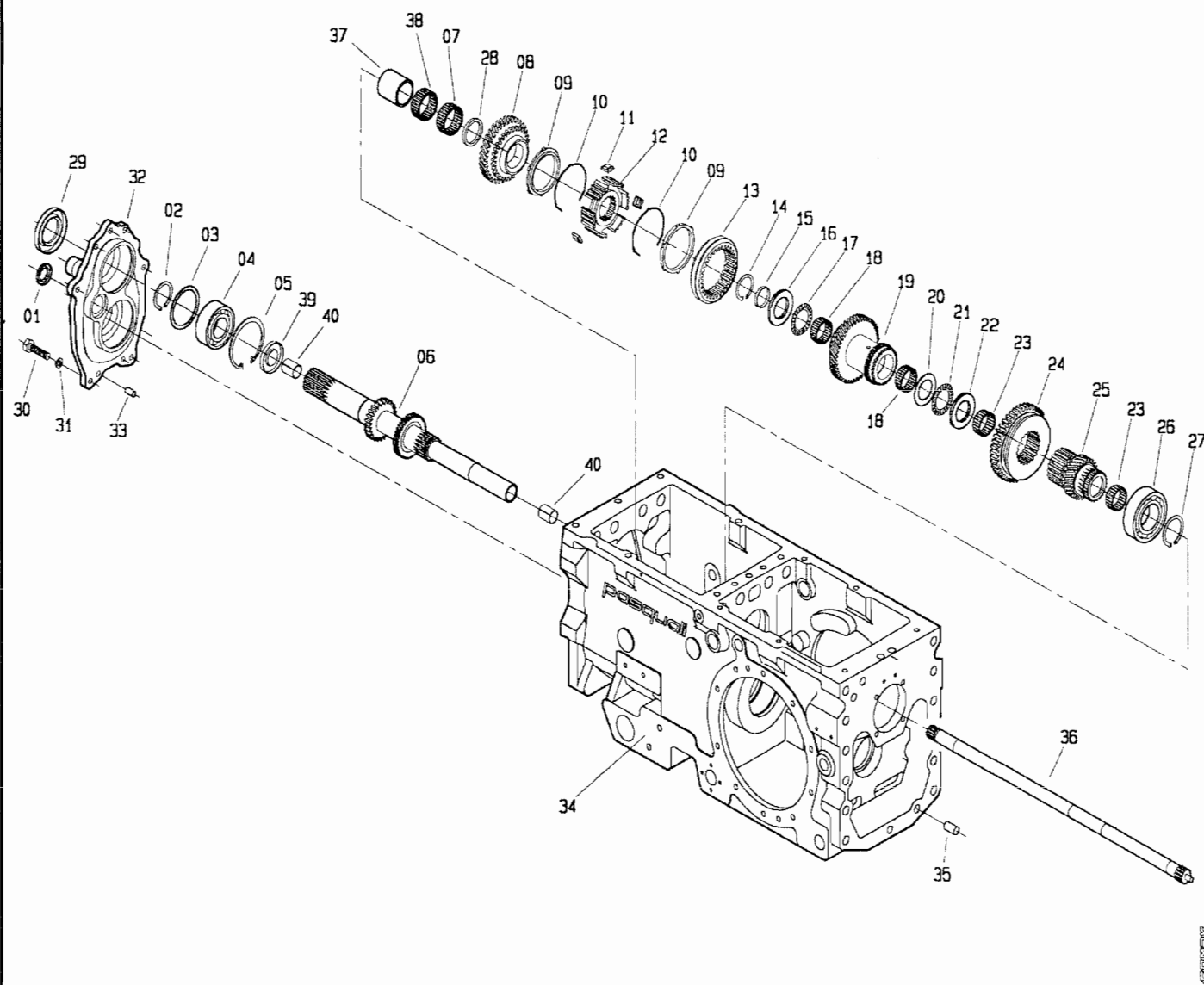
PROINSE s.r.l.

POS.	CODICE	DENOMINAZIONE	POS.	CODICE	DENOMINAZIONE
01	200.175.0	Leva bloccaggio differenziale	23	983.307.0	Satellite
02			24	899.312.0	Scatola differenziale
03	6069	Spina 3.5x30 uni 6873	25	6468	Rosetta 15 uni 6592
04	200.178.0	Molla	26	6463	Rosetta 8.4 uni 6592
05	200.177.0	Distanziale	27	200.209.1	Protezione pdf
06	6760	Anello 18 uni 7435	28	3104	Vite M8x10 uni 5739
07	153.154.0	Rondella di tenuta	29	2857	Vite M14x130 uni 5737
08	153.153.0	Tappo 3/8"	30	3407	Vite speciale
09	7858	Anello OR 123	31	249.211.0	Coppia conica
10	200.176.0	Asse leva bloccaggio diff.	32	439.278.0	Perno satelliti
11	6132	Spina 6x30 uni 6873	33	200.120.0	Bronzina
12	8596	Cuscinetto 30210	34	3144	Vite M14x30 uni 5739
13	200.212.0	Staffa dx	35	439.149.0	Molla
14	200.188.0	Vite di bloccaggio leva	36	439.124.0	Perno gancio
15	900.152.0	Perno	37	439.148.0	Perno
16	439.279.0	Crocera	38	200.364.0	Staffa sx
17	210.106.0	Planetario	39	470.312.0	Gancio traino
18	8161	Sfera rb 10	40		
19	899.315.0	Anello di bloccaggio	41	439.285.0	Catenella con fermaglio
20	453.746.0	Rondella	42	410.129.0	Spessore lamellare
21	900.139.0	Piastrina fermavite	43	200.189.0	Spessore lamellare
22	210.107.0	Planetario	44	200.198.0	Spessore lamellare

T20021M0405A

517 da Matr.0001

518 da Matr.0001

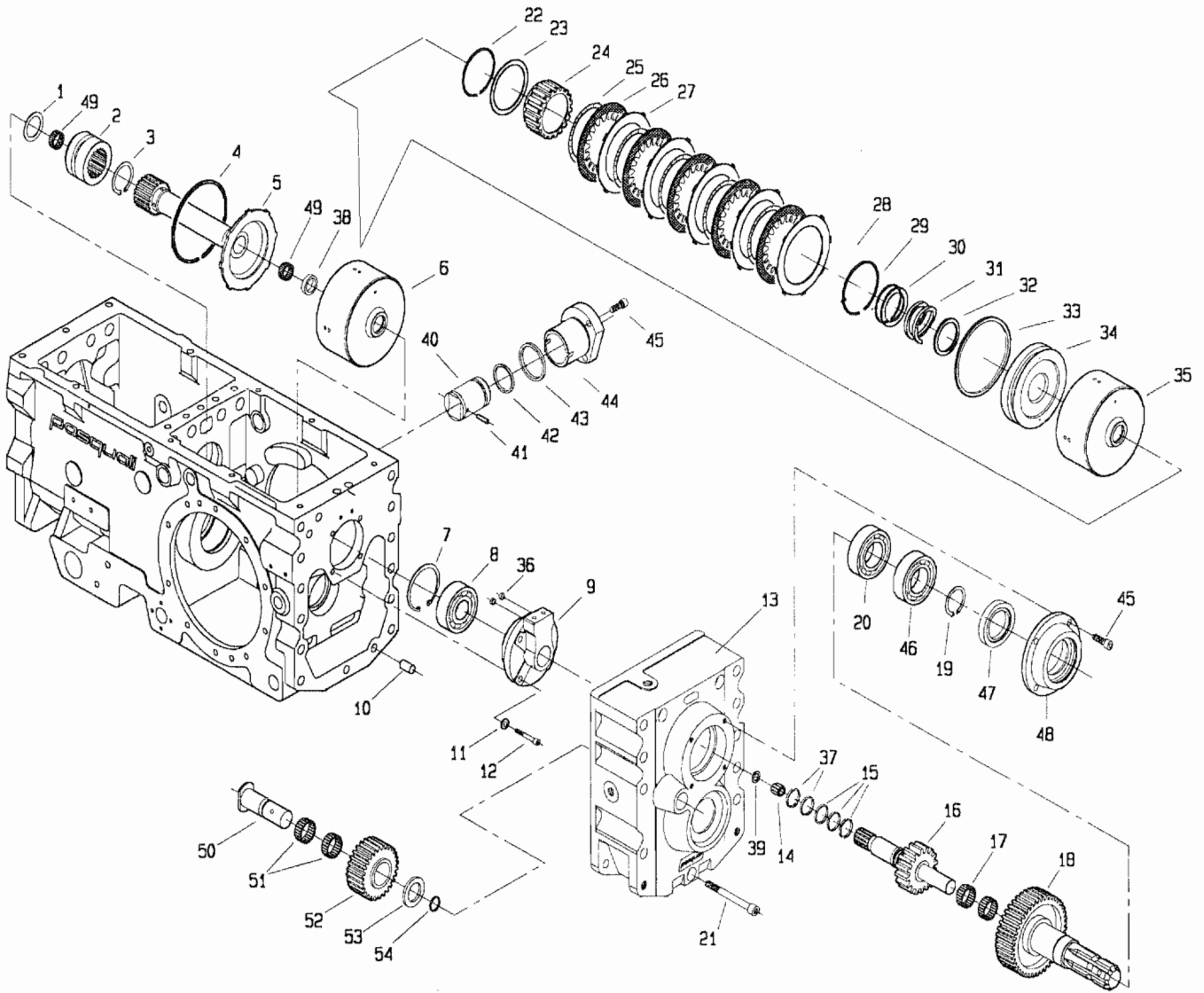


POS.	CODICE	DENOMINAZIONE	POS.	CODICE	DENOMINAZIONE
01	7602	Cappellotto di chiusura	23	8026	Gabbia a rullini K30x35x17
02	6773	Anello 35 uni 7435	24	200.114.1	Ingranaggio ML-L
03	200.103.0	Distanziale	25	200.115.2	Asse con ruota MV
04	8266	Cuscinetto 6207	26	8268	Cuscinetto 6209
05	6852	Anello 72 uni 7437	27	6778	Anello 45 uni 7435
06	200.310.0	Asse primario	28	200.217.0	Distanziale
07	8059	Gabbia a rullini K45x50x17	29	7672	Anello di tenuta 35x62x8
08	200.106.1	Ruota conduttrice 2° marcia	30	3109	Vite M8x25 uni 5739
09	453.664.0	Anello sincronizzatore	31	6583	Rosetta 8.4 uni 1751
10	453.330.0	Molla sincronizzatore	32	200.102.0	Coperchio anteriore
11	453.331.0	Piastrina	33	5934	Perno 8x16 uni 1707
12	200.108.0	Mozzo fisso	34	200.101.2	Carter
13	453.303.1	Collare	35	5933	Perno 12x25 uni 1707
14	8143	Anello INA WR38	36	200.306.0	Asse
15	203.108.0	Distanziale	37	8177	Anello IR 40x45x30
16	203.109.1	Distanziale	38	8069	Gabbia a rullini K45x50x13
17	8066	Cuscinetto AXK 3552	39	7762	Anello di tenuta G22x28x4
18	8061	Gabbia a rullini K32x37x17	40	309104	Boccola MB 2220 DU
19	200.112.2	Doppio ingranaggio 3° marcia	41		
20	8071	Ralla AS 3047	42		
21	8073	Cuscinetto AXK 3047	43		
22	8082	Ralla LS 3047	44		

T20035M0001A

517 da Matr.0001

518 da Matr.0001

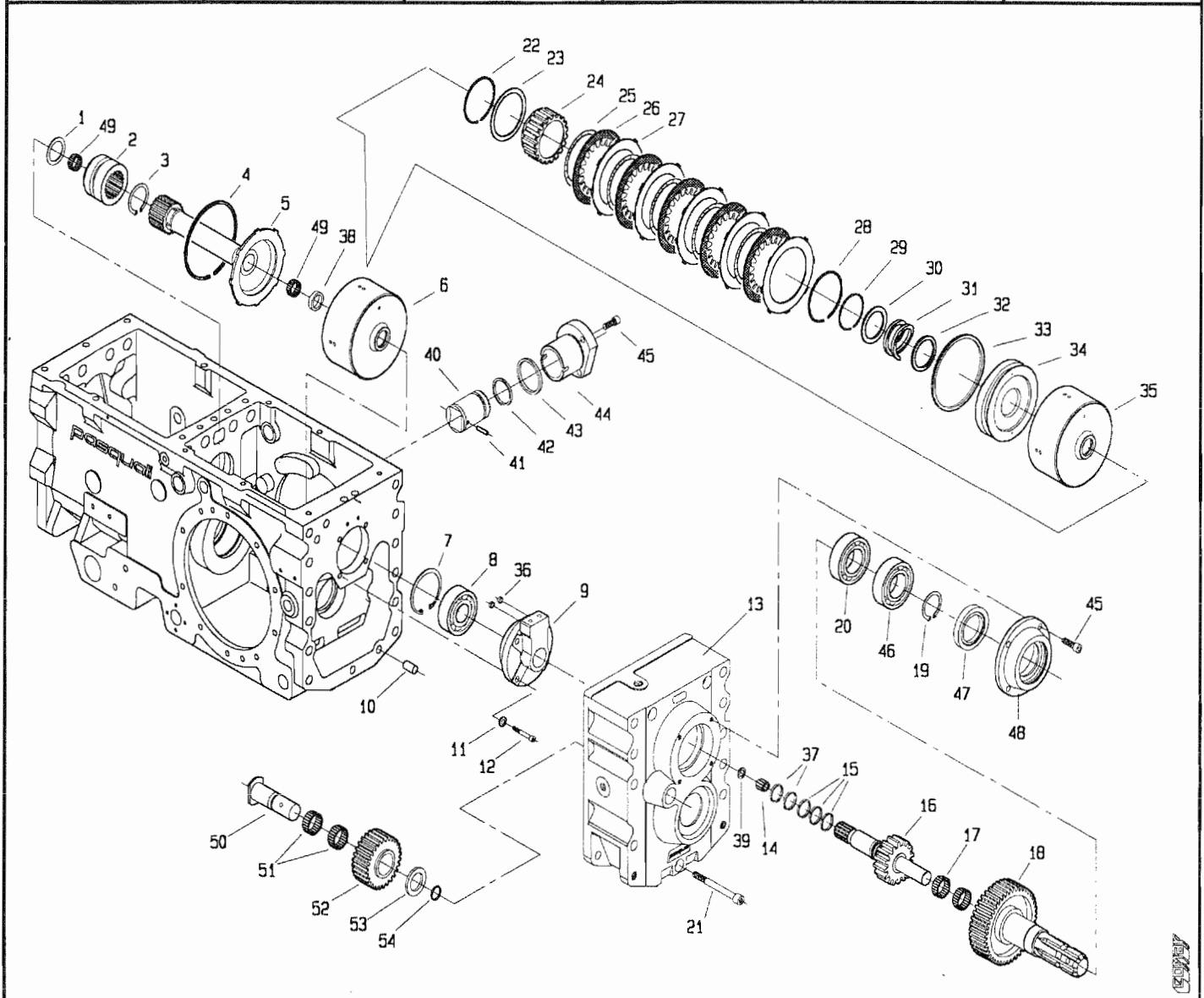


POS.	CODICE	DENOMINAZIONE	POS.	CODICE	DENOMINAZIONE
01	200.305.0	Distanziale asse primario	23	200.219.0	Distanziale
02	200.117.0	Innesto sincronizzatore	24	200.206.0	Mozzetto
03	6778	Anello 45 UNI 7435	25	200.203.0	Molla ondulata
04	200.224.0	Anello SB 110	26	200.201.0	Disco Sp.2.5
05	200.304.0	Albero	27	200.202.0	Disco Sp.1.5
06	200.210.0	Frizione completa	28	200.225.0	Anello SW 70
07	6847	Anello 62 UNI 7437	29	200.220.0	Anello SIC 40
08	8333	Cuscinetto 6305	30	200.208.0	Distanziale
09	200.127.2	Supporto collettori innesti	31	200.207.0	Molla
10	5933	Perno 12x25 UNI 1707	32	200.222.0	Anello "DOWTY" OR 219
11	6463	Rosetta 8.4 UNI 6592	33	200.221.0	Anello "DOWTY" OR 344
12	5132	Vite 8x30 UNI 5931	34	200.205.0	Pistone
13	200.350.0	Coperchio posteriore	35	200.204.0	Campana
14	8060	Gabbia a rullini K10x16x12	36	7841	Anello OR 106
15	200.211.0	Segmento di tenuta	37	7862	Anello OR 3081
16	200.351.0	Albero frizione	38	200.308.0	Distanziale albero frizione
17	8041	Gabbia rullini K25x30x20	39	200.121.1	Rondella
18	200.352.0	Ruota condotta p.d.f superiore	40	200.227.0	Pistone
19	6776	Anello E 40 UNI 7435	41	6101	Spina 5X14 uni 6873
20	8551	Cuscinetto NJ 208 EC	42	7874	Anello OR 4131
21	5166	Vite M12x100 UNI 5931 8G	43	7897	Anello OR 3181
22	200.223.0	Anello SW 63	44	200.226.0	Canna per pistone

T20035M0002A

517 da Matr.0001

518 da Matr.0001

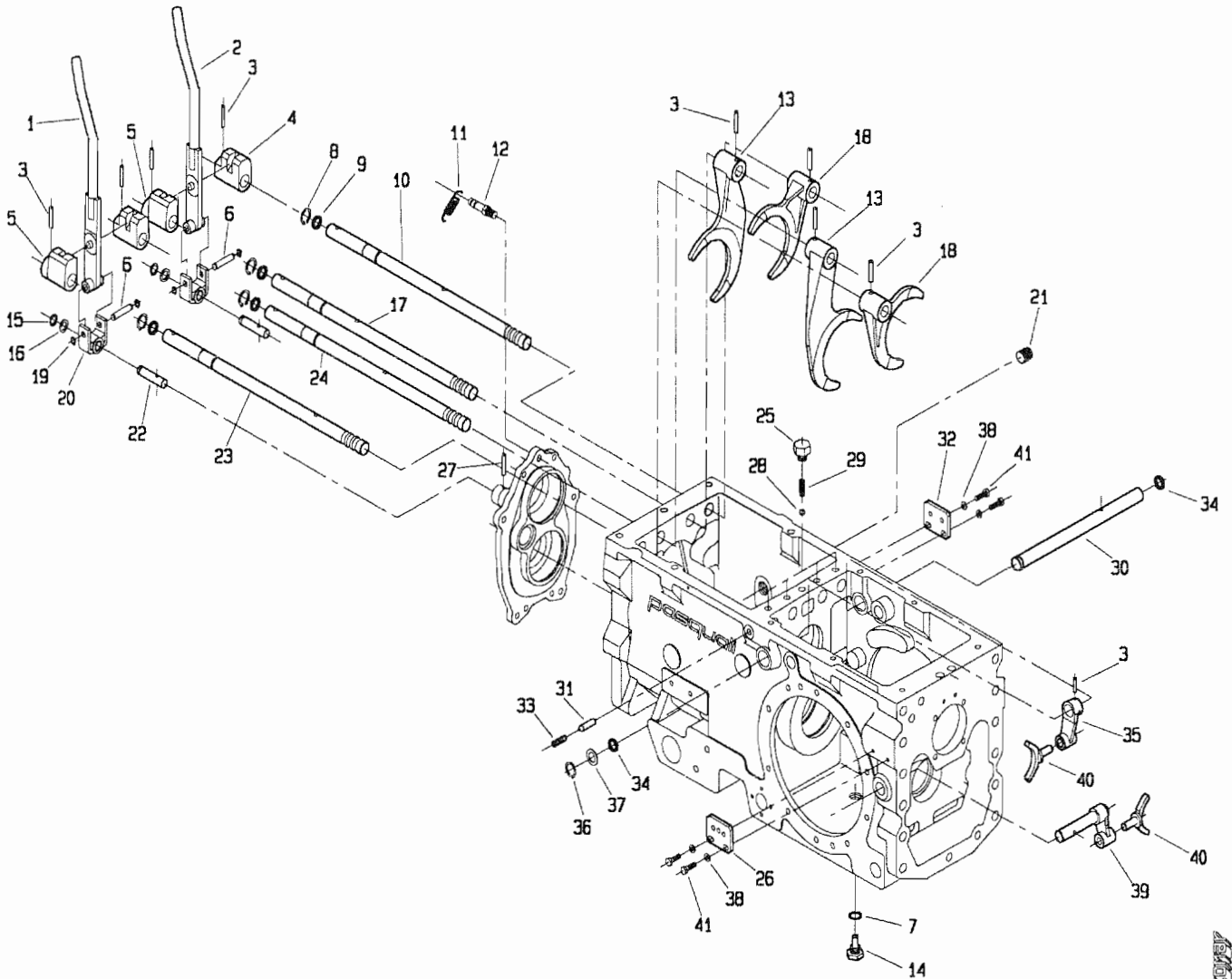


POS.	CODICE	DENOMINAZIONE	POS.	CODICE	DENOMINAZIONE
45	5130	Vite M8x20 uni 5931			
46	8275	Cuscinetto 6208			
47	7743	Anello tenuta 40x62x10 GEP			
48	200.358.0	Coperchio pdf post. superiore			
49	8005	Gabbia rullini K22x26x18			
50	200.359.0	Perno ingranaggio folle			
51	8004	Gabbia rullini K25x32x16			
52	200.356.0	Ingranaggio folle			
53	200.361.0	Distanziale			
54	7896	Anello OR 2081			

T200.35M0002B

517 da Matr.0001

518 da Matr.0001



POS.	CODICE	DENOMINAZIONE	POS.	CODICE	DENOMINAZIONE
01	200.313.0	Leva dx	23	200.166.0	Asta di guida ruota m-v
02	200.314.0	Leva sx	24	200.165.1	Asta di guida ruota m-l
03	6348	Spina 6x30 uni 6876	25	200.174.0	Tappo per molla
04	200.161.0	Boccola di guida sx	26	200.171.0	Piastrina
05	200.162.0	Boccola di guida dx	27	6108	Spina 5x30 uni 6873
06	200.169.0	Perno forcella	28	8158	Sfera 5/16" RB 7.938
07	6719	Rondella di fibra	29	453.298.1	Molla
08	6759	Anello 17 uni 7435	30	200.192.0	Albero
09	7922	Anello OR 3050	31	200.167.0	Perno di sicurezza
10	200.163.0	Asta di guida	32	200.183.0	Piastrina
11	492.281.0	Molla	33	5325	Vite M10x14 uni 5923
12	200.168.0	Perno molla	34	7858	Anello OR 123
13	200.143.1	Forcella	35	200.159.0	Leva
14	601.234.0	Vite speciale con magnete	36	6760	Anello 18 uni 7435
15	6754	Anello 12 uni 7435	37	200.177.0	Distanziale
16	241.137.0	Distanziale	38	6461	Rosetta 6.4 uni 6592
17	200.164.1	Asta di guida	39	200.191.0	Leva
18	200.111.0	Forcella	40	200.160.0	Forcella
19	6750	Anello 8 uni 7435	41	3096	Vite M6x20 uni 5739
20	200.170.0	Forcella	42		
21	377.137	Tappo	43		
22	200.172.0	Vite speciale	44		

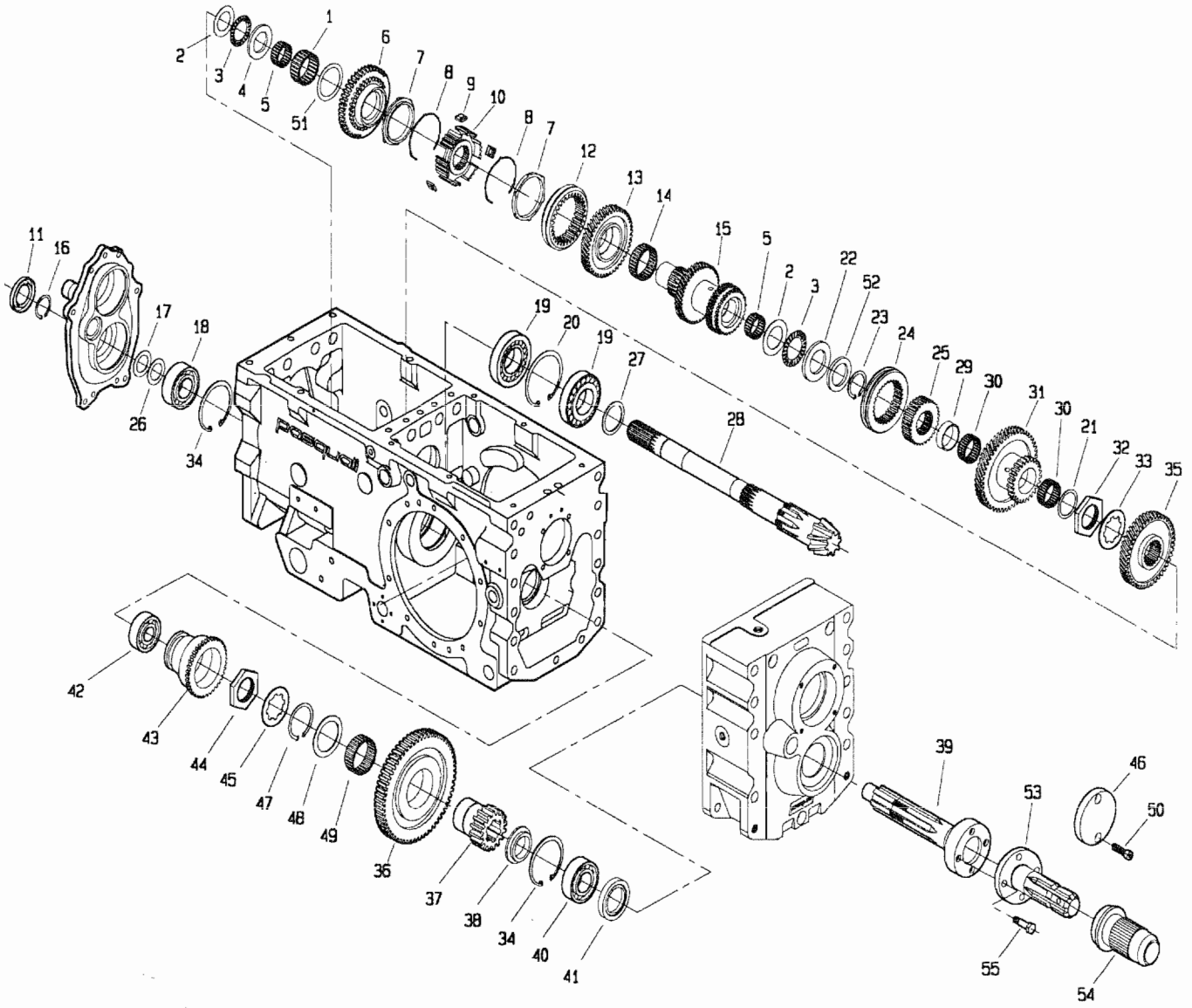
T20035M0003A

ASPIRE



517 da Matr. 0001

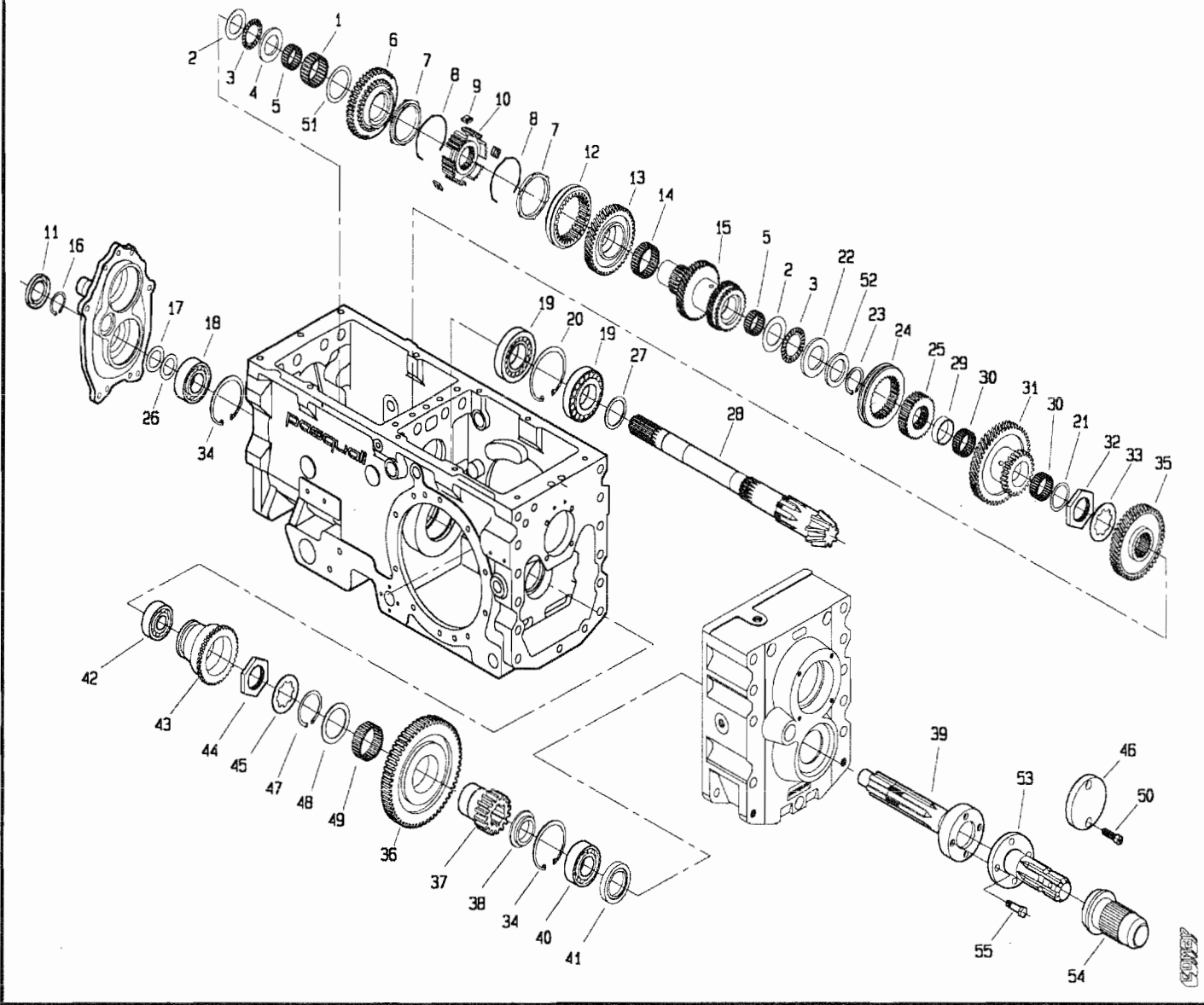
518 da Matr. 0001



POS.	CODICE	DENOMINAZIONE	POS.	CODICE	DENOMINAZIONE
01	8053	Gabbia a rullini K40x48x20	23	6773	Anello 35 uni 7435
02	8071	Ralla AS 3047	24	200.150.0	Collare
03	8073	Cuscinetto AXK 3047	25	200.151.0	Mozzo fisso
04	200.228.0	Distanziale	26	409.139.0	Spessore lamellare
05	8026	Gabbia a rullini K30x35x17	27	208.119.0	Distanziale
06	200.197.0	Ingranaggio	28	203.211.0	Coppia conica
07	453.664.0	Anello sincronizzatore	29	200.152.0	Distanziale
08	453.330.0	Molla sincronizzatore	30	8062	Gabbia a rullini K35x40x17
09	453.331.0	Piastrina	31	200.153.0	Doppio ingranaggio ML-L
10	200.145.0	Mozzo fisso	32	200.199.0	Ghiera
11	7703	Anello tenuta 30x52x7	33	200.200.0	Rondella
12	453.303.1	Collare	34	6852	Anello 72 uni 7437
13	200.146.0	Ruota condotta 1° marcia	35	200.155.1	Ingranaggio condotto M-V
14	8059	Gabbia a rullini K45x50x17	36	200.353.0	Ingranaggio
15	200.147.1	Asse condotto 2-3° marcia	37	200.355.0	Ingranaggio pdf posteriore inf.
16	6899	Anello 30 uni 7436	38	200.360.0	Distanziale
17	939.170.0	Spessore lamellare	39	200.354.0	Albero pdf post. inf.
18	8366	Cuscinetto 6306	40	8266	Cuscinetto 6207
19	8566	Cuscinetto 30208	41	7743	Anello di tenuta 40x62x10
20	6855	Anello 80 uni 7437	42	8333	Cuscinetto 6305
21	453.176.1	Rondella	43	200.363.0	Collare pdf
22	8082	Ralla IS 3047	44	200.180.0	Ghiera

T200.35M0004A

517 da Matr. 0001 | 518 da Matr. 0001



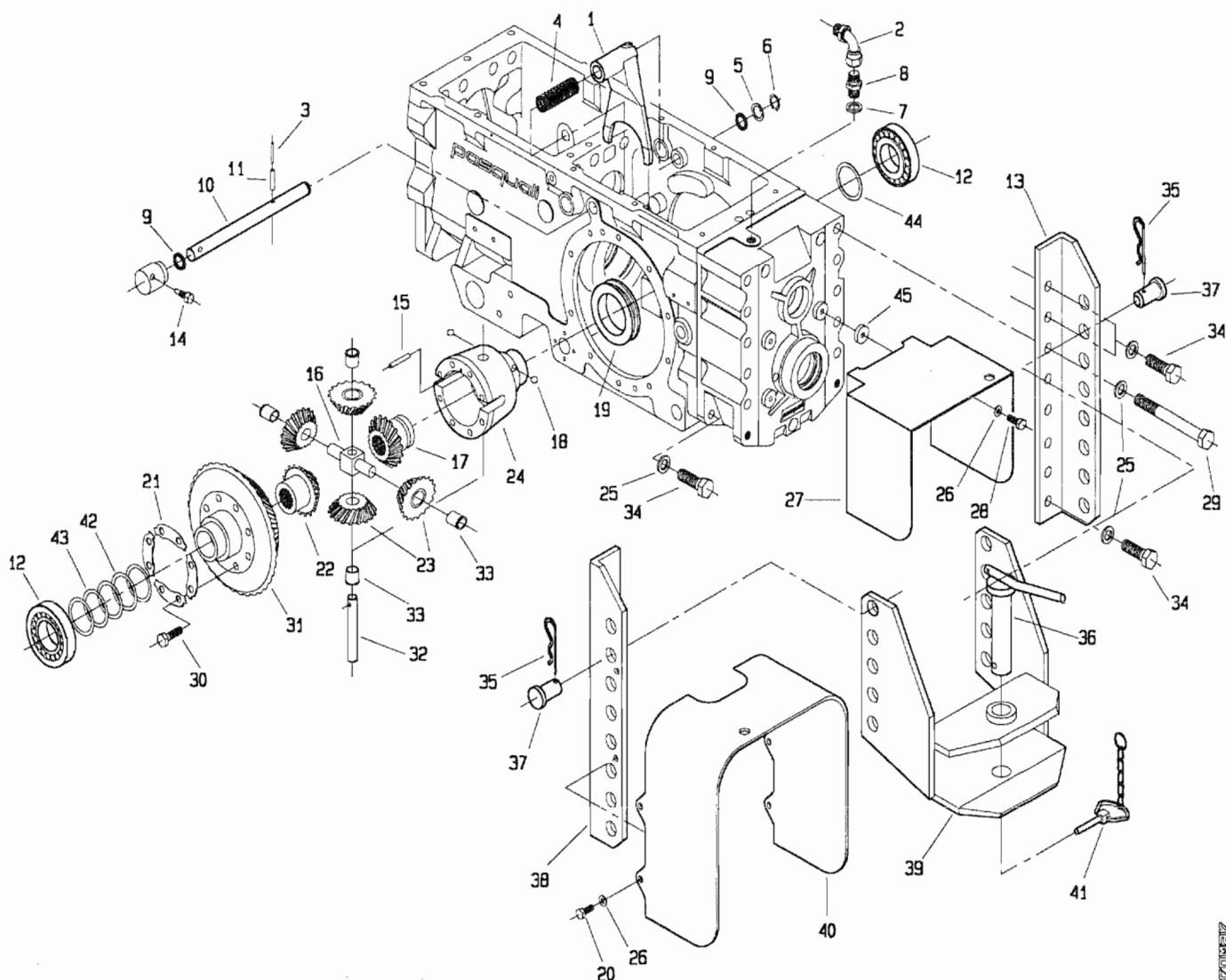
POS.	CODICE	DENOMINAZIONE	POS.	CODICE	DENOMINAZIONE
45	200.179.0	Rondella			
46	200.366.0	Protezione pdf inferiore			
47	6780	Anello E50 uni 7435			
48	200.362.0	Spessore lam. 1,5x50x64			
49	8002	Gabbia a rullini K50x55x20			
50	5130	Vite M8x20 uni 5931			
51	200.144.0	Distanziale			
52	200.218.0	Distanziale			
53	200.357.0	Albero pdf post. inf.			
54	470.330.0	Protezione			
55	200.365.0	Vite speciale			

T20035M0004B

52000

517 da Matr.0001

518 da Matr.0001

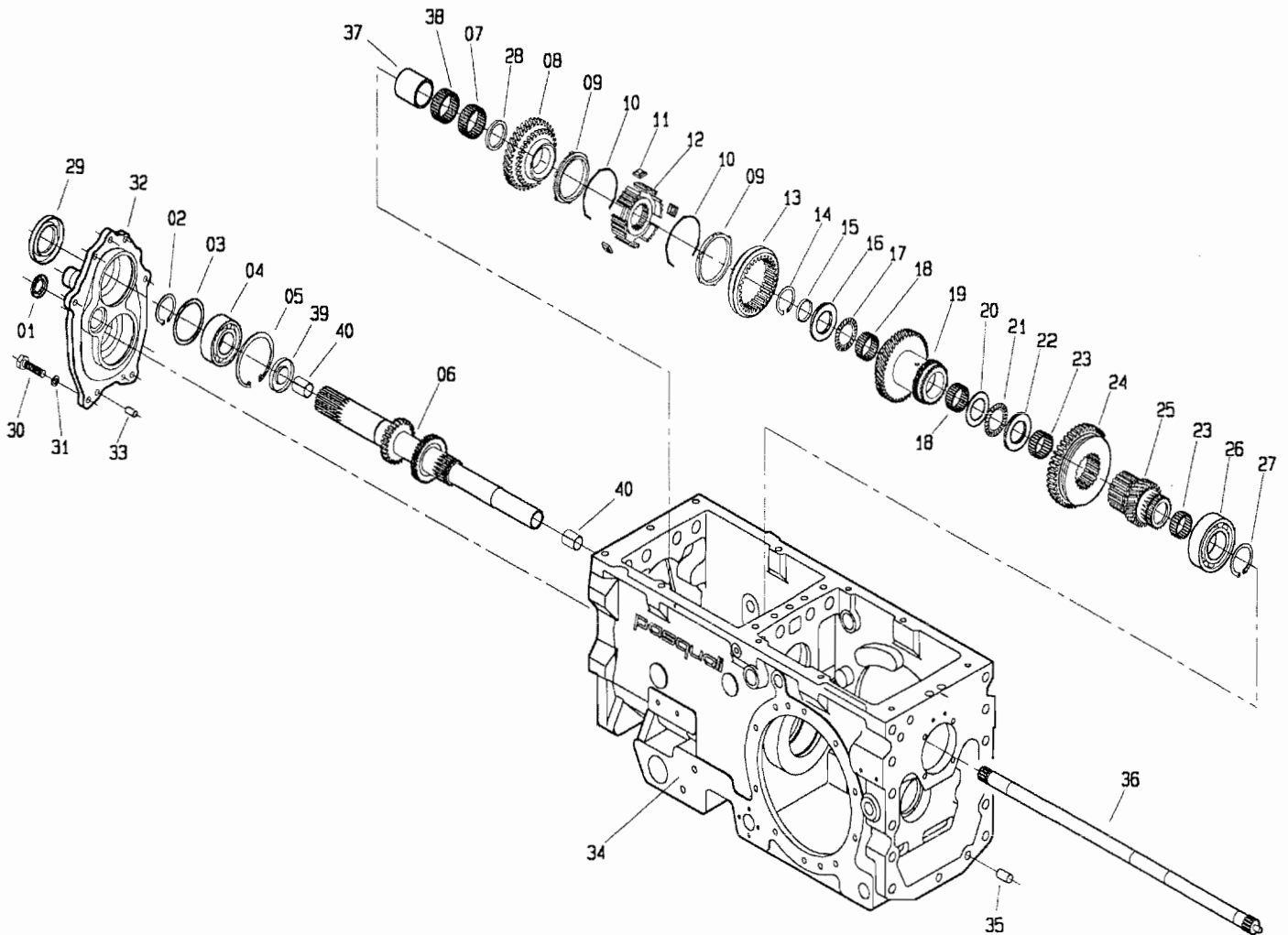


POS.	CODICE	DENOMINAZIONE	POS.	CODICE	DENOMINAZIONE
01	200.175.0	Leva bloccaggio differenziale	24	899.312.0	Scatola differenziale
02	200.216.0	Curva a 90°	25	6468	Rosetta 15 uni 6592
03	6069	Spina 3.5x30 uni 6873	26	6463	Rosetta 8.4 uni 6592
04	200.178.0	Molla	27	200.209.1	Protezione pdf
05	200.177.0	Distanziale	28	3104	Vite M8x10 uni 5739
06	6760	Anello 18 uni 7435	29	2857	Vite M14x130 uni 5737
07	996.510.0	Rondella di tenuta	30	3407	Vite speciale
08	123.328.0	Giunzione 3/8"	31	203.211.0	Coppia conica
09	7858	Anello OR 123	32	439.211.0	Perno satelliti
10	200.176.0	Asse leva bloccaggio diff.	33	983.308.0	Bronzina
11	6132	Spina 6x30 uni 6873	34	3144	Vite M14x30 uni 5739
12	8596	Cuscinetto 30210	35	439.149.0	Molla
13	200.212.0	Staffa dx	36	439.124.0	Perno gancio
14	200.188.0	Vite di bloccaggio leva	37	439.148.0	Perno
15	900.152.0	Perno	38	200.364.0	Staffa sx
16	439.279.0	Crocera	39	470.312.0	Gancio traino
17	210.106.0	Planetario	40	200.368.0	Carter pdf
18	8161	Sfera rb 10	41	439.285.0	Catenella con fermaglio
19	899.315.0	Anello di bloccaggio	42	410.129.0	Spessore lamellare
20	3104	Vite M8x10 uni 5739	43	200.189.0	Spessore lamellare
21	900.139.0	Piastrina fermavite	44	200.198.0	Spessore lamellare
22	210.107.0	Planetario	45	453.746.0	Rondella
23	983.307.0	Satellite	46		

T20035MC005A

517 da Matr.0106

518 da Matr.0131

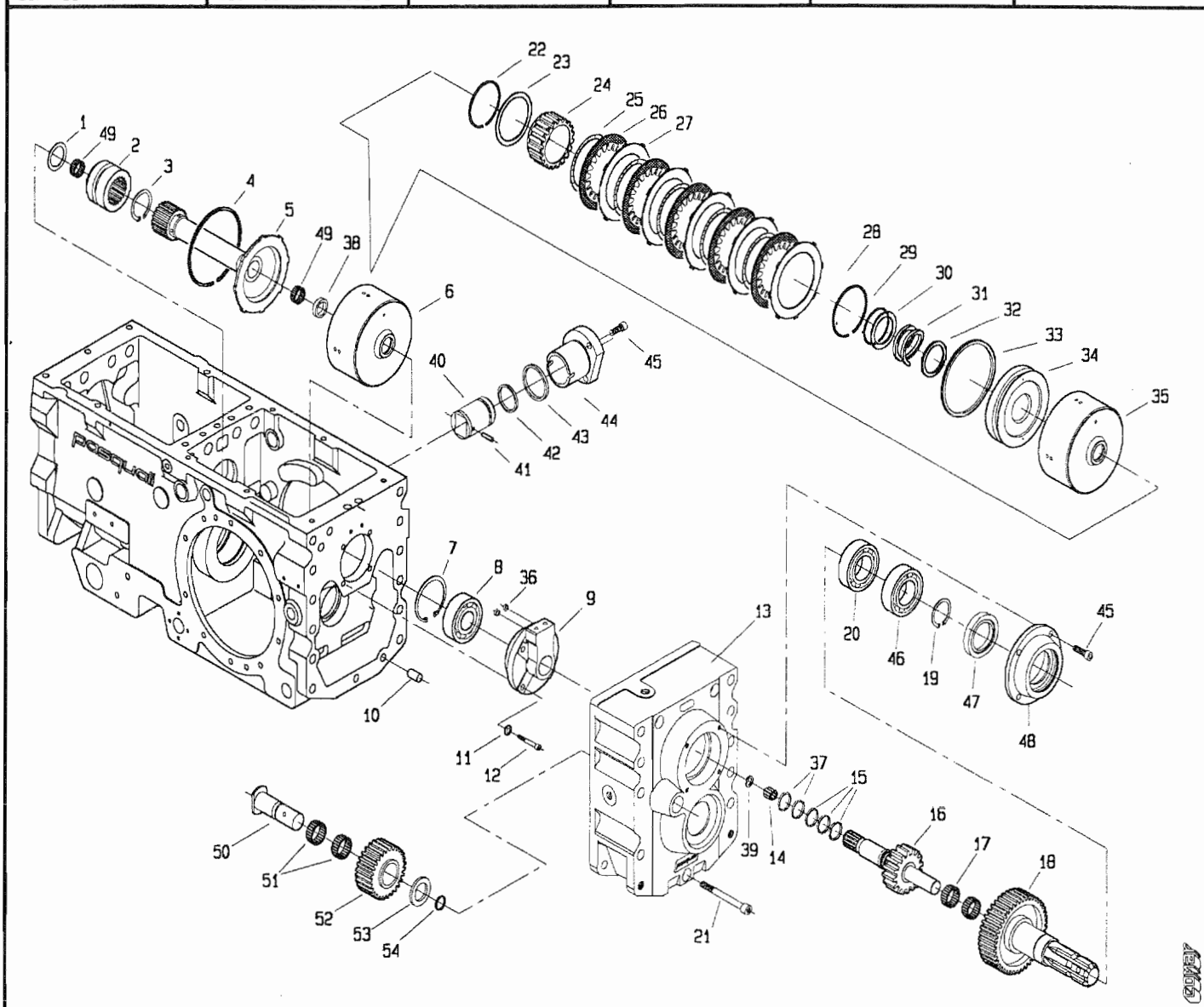


POS.	CODICE	DENOMINAZIONE	POS.	CODICE	DENOMINAZIONE
01	7602	Cappello di chiusura	23	8026	Gabbia a rullini K30x35x17
02	6773	Anello 35 uni 7435	24	200.114.1	Ingranaggio ML-L
03	200.103.0	Distanziale	25	200.115.2	Asse con ruota MV
04	8266	Cuscinetto 6207	26	8268	Cuscinetto 6209
05	6852	Anello 72 uni 7437	27	6778	Anello 45 uni 7435
06	200.310.0	Asse primario	28	200.217.0	Distanziale
07	8059	Gabbia a rullini K45x50x17	29	7672	Anello di tenuta 35x62x8
08	200.106.1	Ruota conduttrice 2° marcia	30	3109	Vite M8x25 uni 5739
09	453.664.0	Anello sincronizzatore	31	6583	Rosetta 8.4 uni 1751
10	453.330.0	Molla sincronizzatore	32	200.102.0	Coperchio anteriore
11	453.331.0	Piastrina	33	5934	Perno 8x16 uni 1707
12	200.108.0	Mozzo fisso	34	200.101.3	Carter
13	453.303.1	Collare	35	5933	Perno 12x25 uni 1707
14	8143	Anello INA WR38	36	200.306.0	Asse
15	203.108.0	Distanziale	37	8177	Anello IR 40x45x30
16	203.109.1	Distanziale	38	8069	Gabbia a rullini K45x50x13
17	8066	Cuscinetto AXK 3552	39	7762	Anello di tenuta G22x28x4
18	8061	Gabbia a rullini K32x37x17	40	309104	Boccola MB 2220 DU
19	200.112.2	Doppio ingranaggio 3° marcia	41		
20	8071	Ralla AS 3047	42		
21	8073	Cuscinetto AXK 3047	43		
22	8082	Ralla LS 3047	44		

T20035M0101A

517 da Matr.0106

518 da Matr.0131



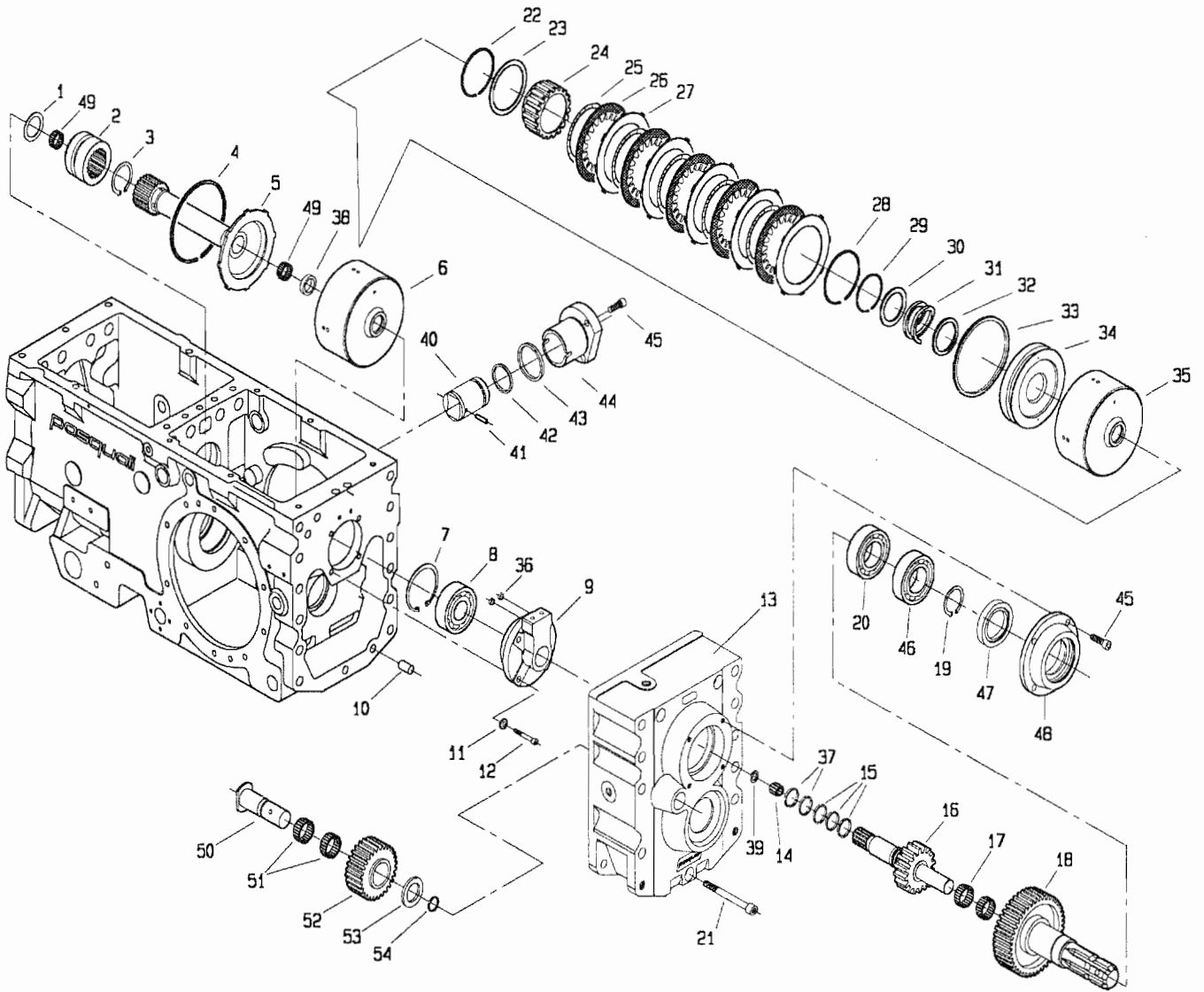
POS.	CODICE	DENOMINAZIONE	POS.	CODICE	DENOMINAZIONE
01	200.305.0	Distanziale asse primario	23	200.219.0	Distanziale
02	200.117.0	Innesto sincronizzatore	24	200.206.0	Mozzetto
03	6778	Anello 45 UNI 7435	25	200.203.0	Molla ondulata
04	200.224.0	Anello SB 110	26	200.201.0	Disco Sp.2.5
05	200.304.0	Albero	27	200.202.0	Disco Sp.1.5
06	200.210.0	Frizione completa	28	200.225.0	Anello SW 70
07	6847	Anello 62 UNI 7437	29	200.220.0	Anello SIC 40
08	8333	Cuscinetto 6305	30	200.208.0	Distanziale
09	200.127.2	Supporto collettori innesti	31	200.207.0	Molla
10	5933	Perno 12x25 UNI 1707	32	200.222.0	Anello "DOWTY" OR 219
11	6463	Rosetta 8.4 UNI 6592	33	200.221.0	Anello "DOWTY" OR 344
12	5132	Vite 8x30 UNI 5931	34	200.205.0	Pistone
13	200.350.1	Coperchio posteriore	35	200.204.0	Campana
14	8060	Gabbia a rullini K10x16x12	36	7841	Anello OR 106
15	200.211.0	Segmento di tenuta	37	7862	Anello OR 3081
16	200.351.0	Albero frizione	38	200.308.0	Distanziale albero frizione
17	8041	Gabbia rullini K25x30x20	39	200.121.1	Rondella
18	200.352.0	Ruota condotta p.d.f superiore	40	200.227.0	Pistone
19	6776	Anello E 40 UNI 7435	41	6101	Spina 5X14 uni 6873
20	8551	Cuscinetto NJ 208 EC	42	7874	Anello OR 4131
21	5166	Vite M12x100 UNI 5931 8G	43	7897	Anello OR 3181
22	200.223.0	Anello SW 63	44	200.226.0	Canna per pistone

T20035M0102A

Pasquali

517 da Matr.0106

518 da Matr.0131



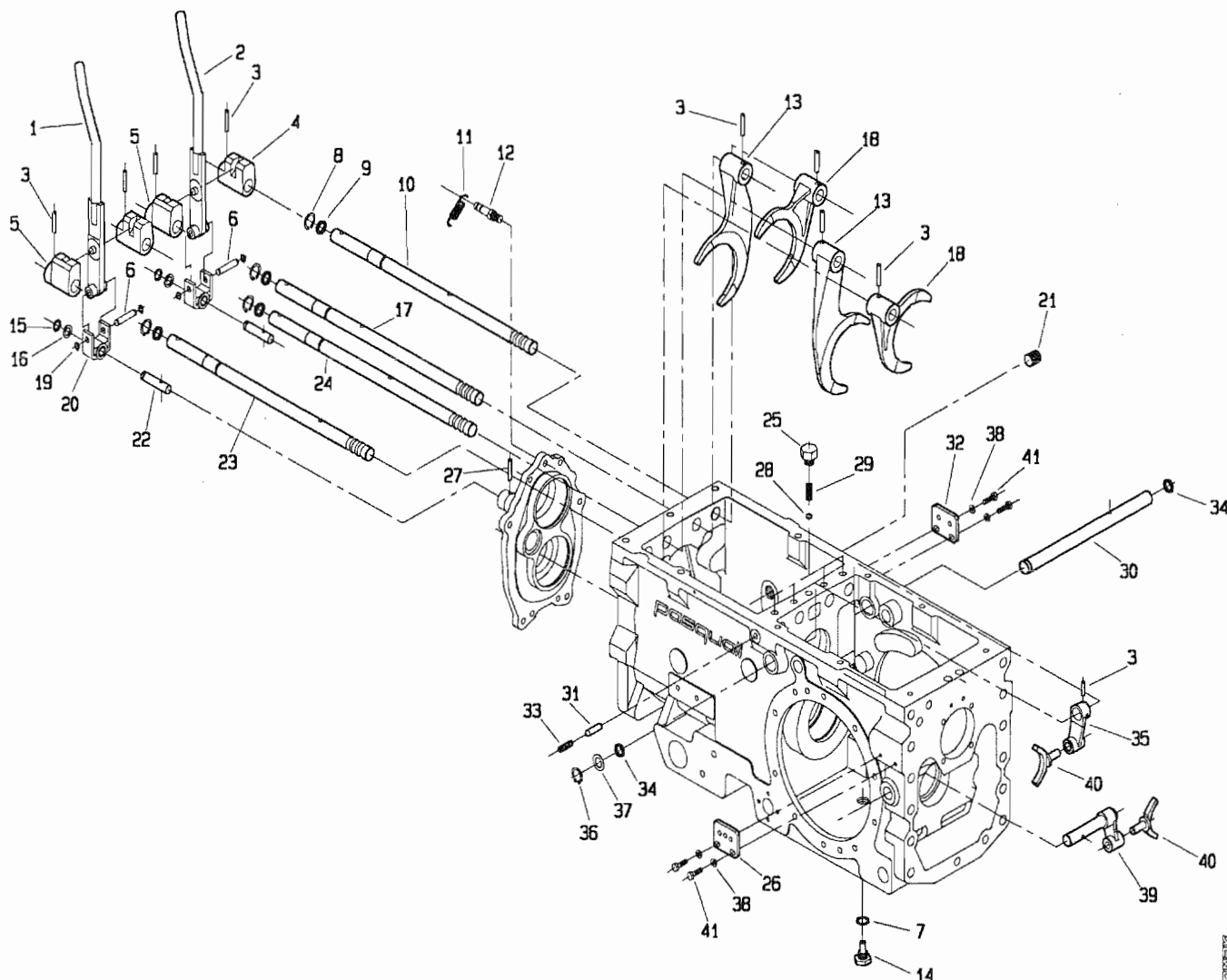
POS.	CODICE	DENOMINAZIONE	POS.	CODICE	DENOMINAZIONE
45	5130	Vite M8x20 uni 5931			
46	8275	Cuscinetto 6208			
47	7743	Anello tenuta 40x62x10 GEP			
48	200.358.0	Coperchio pdf post. superiore			
49	8005	Gabbia rullini K22x26x18			
50	200.359.0	Perno ingranaggio folle			
51	8004	Gabbia rullini K25x32x16			
52	200.356.0	Ingranaggio folle			
53	200.361.0	Distanziale			
54	7896	Anello OR 2081			

T200.35M0102B

AS

517 da Matr.0106

518 da Matr.0131

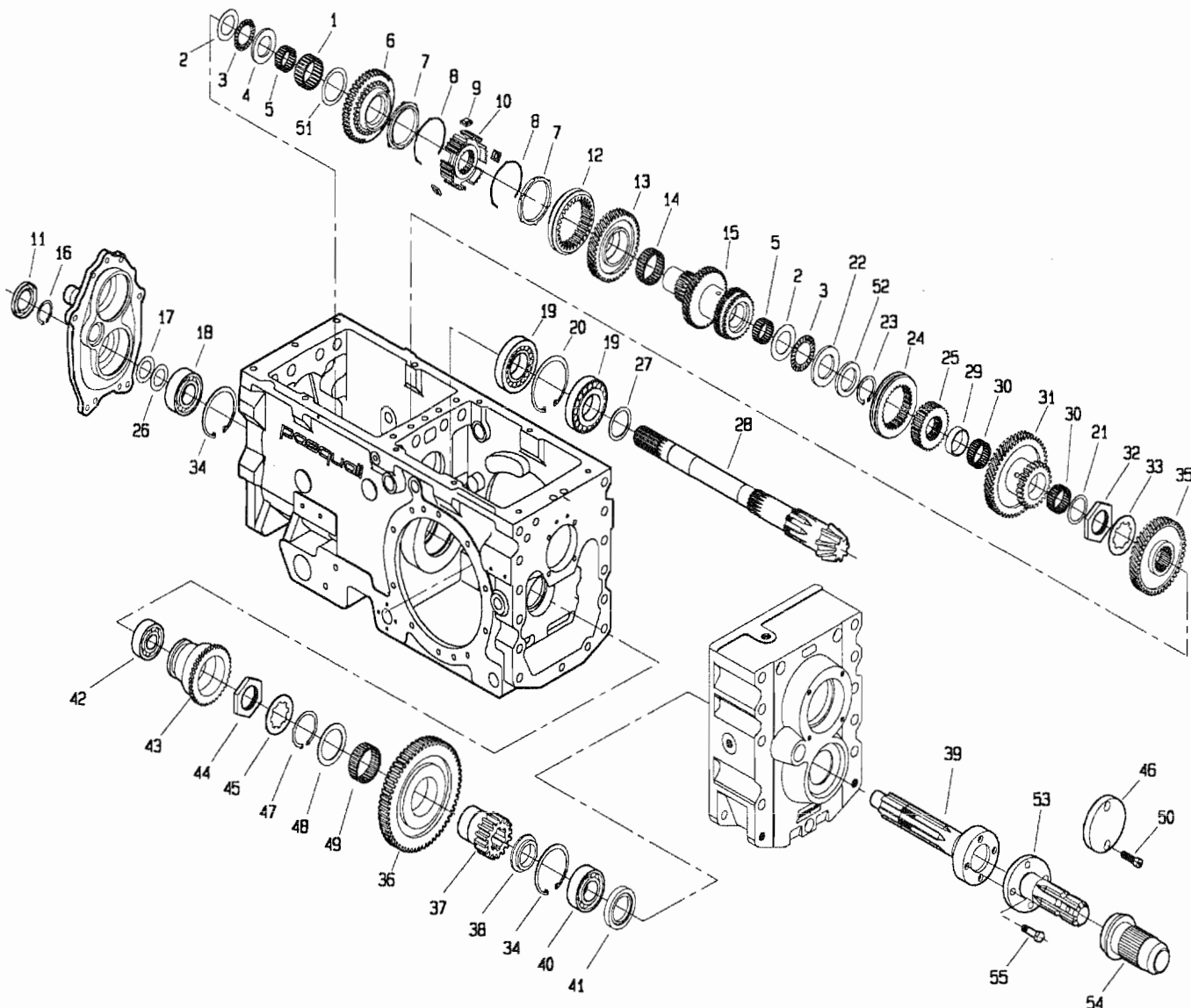


POS.	CODICE	DENOMINAZIONE	POS.	CODICE	DENOMINAZIONE
01	200.313.0	Leva dx	23	200.166.0	Asta di guida ruota m-v
02	200.314.0	Leva sx	24	200.165.1	Asta di guida ruota m-l
03	6348	Spina 6x30 uni 6876	25	200.174.0	Tappo per molla
04	200.161.0	Boccola di guida sx	26	200.367.0	Piastrina
05	200.162.0	Boccola di guida dx	27	6108	Spina 5x30 uni 6873
06	200.169.0	Perno forcella	28	8158	Sfera 5/16" RB 7.938
07	6719	Rondella di fibra	29	453.298.1	Molla
08	6759	Anello 17 uni 7435	30	200.192.0	Albero
09	7922	Anello OR 3050	31	200.167.0	Perno di sicurezza
10	200.163.0	Asta di guida	32	200.183.0	Piastrina
11	492.281.0	Molla	33	5325	Vite M10x14 uni 5923
12	200.168.0	Perno molla	34	7858	Anello OR 123
13	200.143.1	Forcella	35	200.159.0	Leva
14	601.234.0	Vite speciale con magnete	36	6760	Anello 18 uni 7435
15	6754	Anello 12 uni 7435	37	200.177.0	Distanziale
16	241.137.0	Distanziale	38	6461	Rosetta 6.4 uni 6592
17	200.164.1	Asta di guida	39	200.191.0	Leva
18	200.111.0	Forcella	40	200.150.0	Forcella
19	6750	Anello 8 uni 7435	41	3096	Vite M6x20 uni 5739
20	200.170.0	Forcella	42		
21	377.137	Tappo	43		
22	200.172.0	Vite speciale	44		

T20035M0103A

517 da Matr. 0106

518 da Matr. 0131



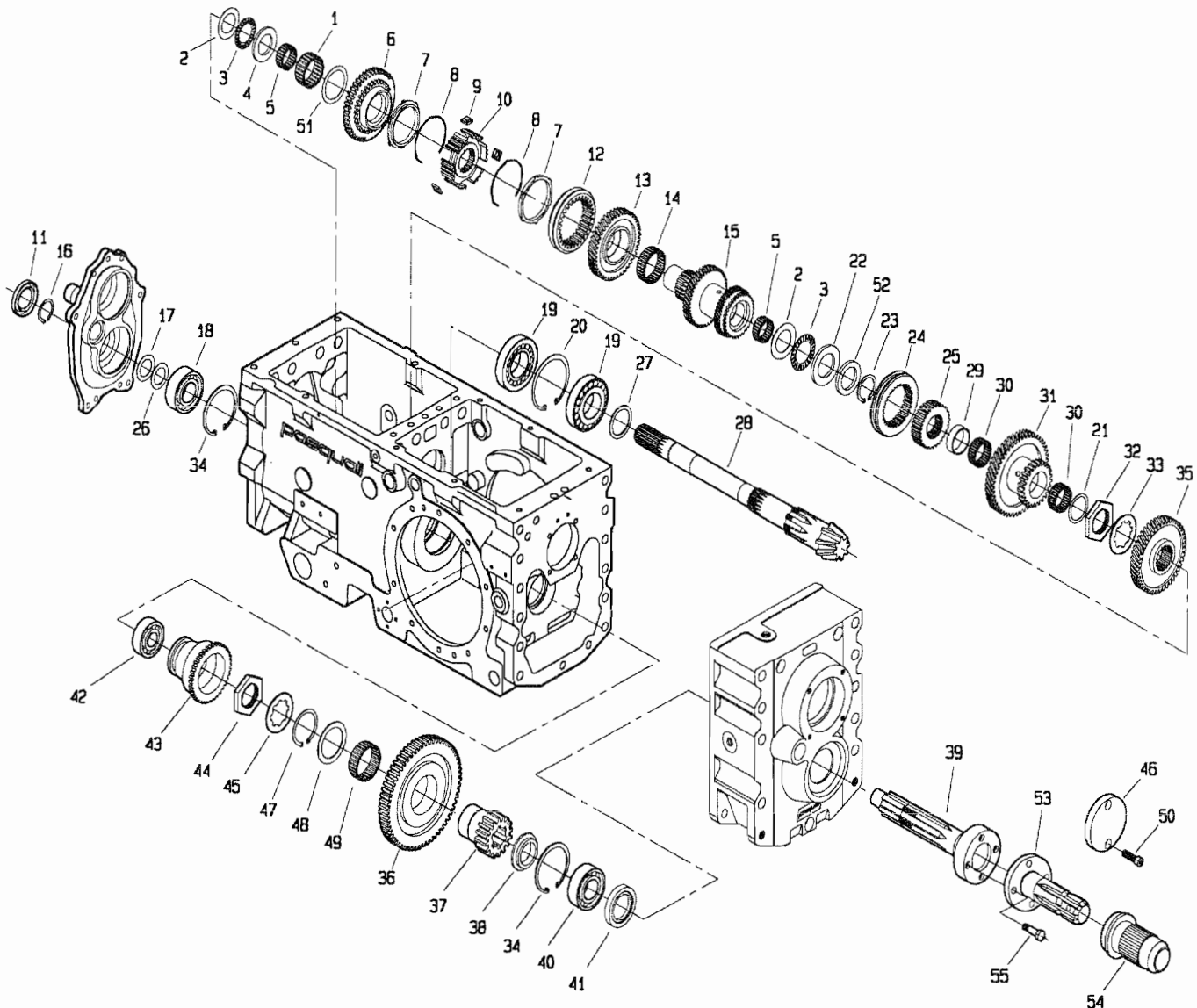
POS.	CODICE	DENOMINAZIONE	POS.	CODICE	DENOMINAZIONE
01	8053	Gabbia a rullini K40x48x20	23	6773	Anello 35 uni 7435
02	8071	Ralla AS 3047	24	200.150.0	Collare
03	8073	Cuscinetto AXK 3047	25	200.151.0	Mozzo fisso
04	200.228.0	Distanziale	26	409.139.0	Spessore lamellare
05	8026	Gabbia a rullini K30x35x17	27	208.119.0	Distanziale
06	200.197.0	Ingranaggio	28	203.211.0	Coppia conica
07	453.664.0	Anello sincronizzatore	29	200.152.0	Distanziale
08	453.330.0	Molla sincronizzatore	30	8062	Gabbia a rullini K35x40x17
09	453.331.0	Piastrina	31	200.153.0	Doppio ingranaggio ML-L
10	200.145.0	Mozzo fisso	32	200.199.0	Ghiera
11	7703	Anello tenuta 30x52x7	33	200.200.0	Rondella
12	453.303.1	Collare	34	6852	Anello 72 uni 7437
13	200.146.0	Ruota condotta 1° marcia	35	200.155.1	Ingranaggio condotto M-V
14	8059	Gabbia a rullini K45x50x17	36	200.353.0	Ingranaggio
15	200.147.1	Asse condotto 2-3° marcia	37	200.355.0	Ingranaggio pdf posteriore inf.
16	6899	Anello 30 uni 7436	38	200.360.0	Distanziale
17	939.170.0	Spessore lamellare	39	200.354.0	Albero pdf post. inf.
18	8366	Cuscinetto 6306	40	8266	Cuscinetto 6207
19	8566	Cuscinetto 30208	41	7743	Anello di tenuta 40x62x10
20	6855	Anello 80 uni 7437	42	8333	Cuscinetto 6305
21	453.176.1	Rondella	43	200.363.0	Collare pdf
22	8082	Ralla IS 3047	44	200.180.0	Ghiera

T20035M0104A



517 da Matr. 0106

518 da Matr. 0131

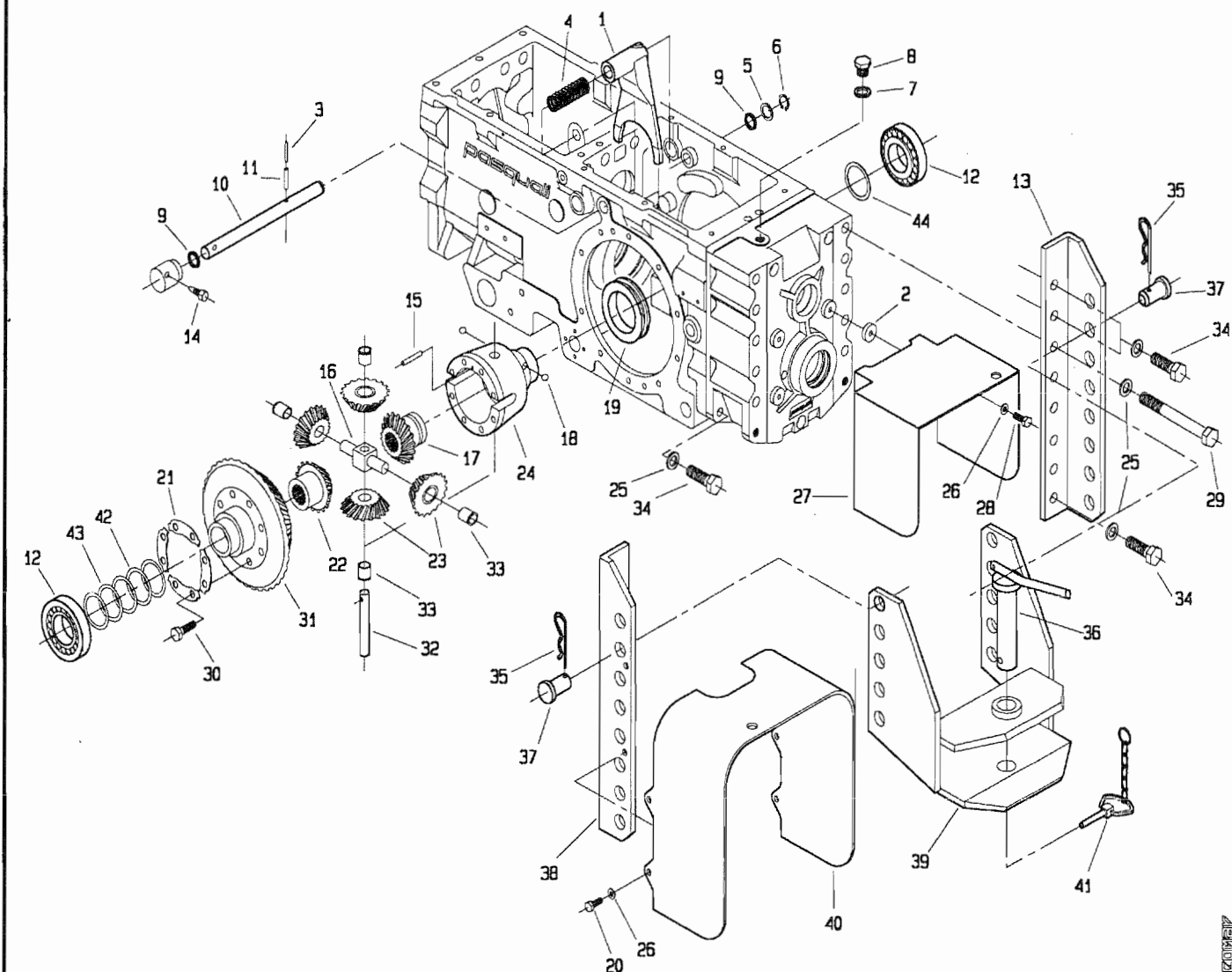


POS.	CODICE	DENOMINAZIONE	POS.	CODICE	DENOMINAZIONE
45	200.179.0	Rondella			
46	200.366.0	Protezione pdf inferiore			
47	6780	Anello E50 uni 7435			
48	200.362.0	Spessore lam. 1,5x50x64			
49	8002	Gabbia a rullini K50x55x20			
50	5130	Vite M8x20 uni 5931			
51	200.144.0	Distanziale			
52	200.218.0	Distanziale			
53	200.357.0	Albero pdf post. inf.			
54	470.330.0	Protezione			
55	200.365.0	Vite speciale			

T20035M0104B

517 da Matr.0106

518 da Matr.0131



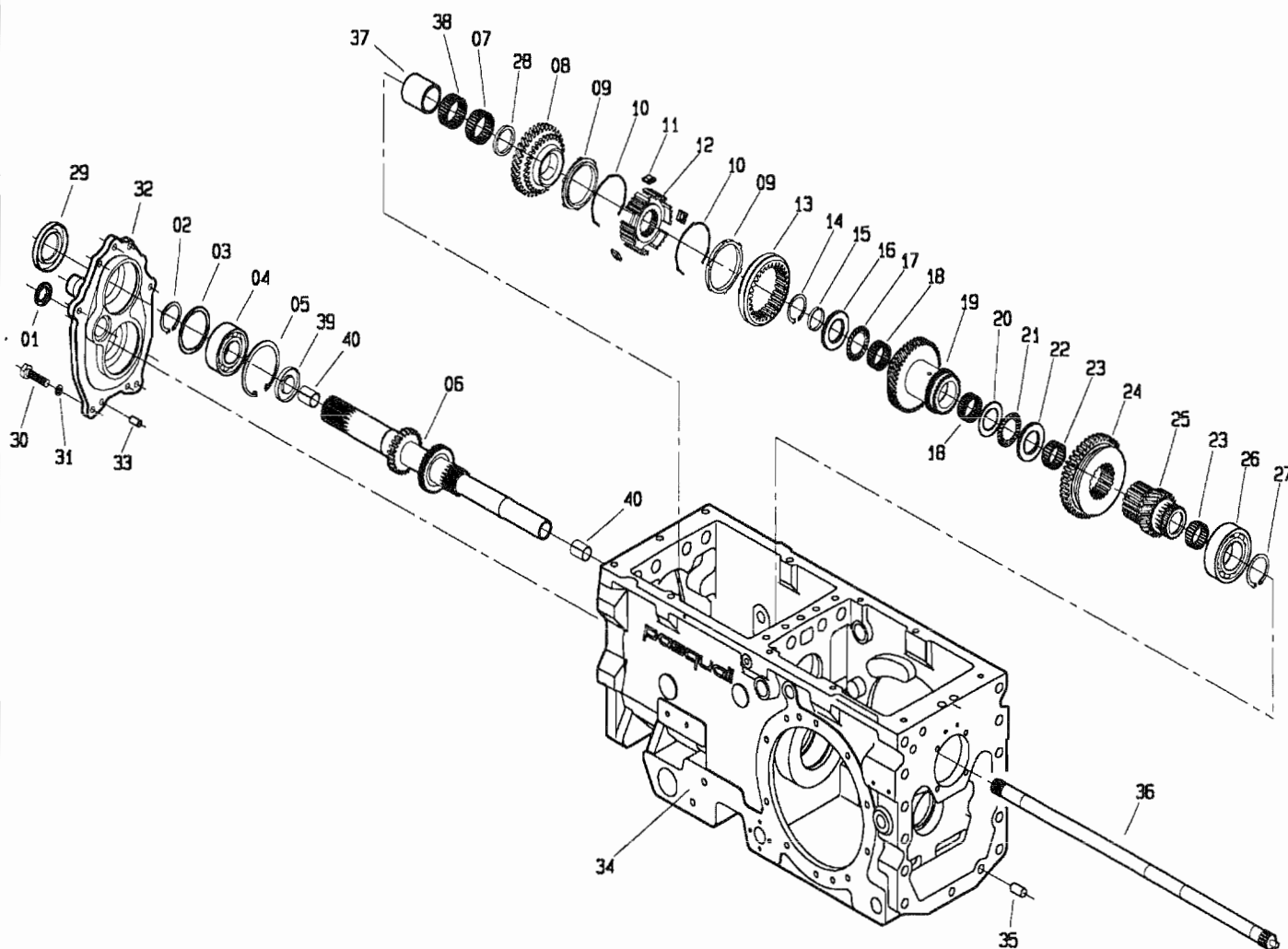
POS.	CODICE	DENOMINAZIONE	POS.	CODICE	DENOMINAZIONE
01	200.175.0	Leva bloccaggio differenziale	24	899.312.0	Scatola differenziale
02	453.746.0	Rondella	25	6468	Rosetta 15 uni 6592
03	6069	Spina 3.5x30 uni 6873	26	6463	Rosetta 8.4 uni 6592
04	200.178.0	Molla	27	200.209.1	Protezione pdf
05	200.177.0	Distanziale	28	3104	Vite M8x10 uni 5739
06	6760	Anello 18 uni 7435	29	2857	Vite M14x130 uni 5737
07	153.154.0	Rondella di tenuta	30	3407	Vite speciale
08	153.153.0	Tappo 3/8"	31	203.211.0	Coppia conica
09	7858	Anello OR 123	32	439.278.0	Perno satelliti
10	200.176.0	Asse leva bloccaggio diff.	33	983.308.0	Bronzina
11	6132	Spina 6x30 uni 6873	34	3144	Vite M14x30 uni 5739
12	8596	Cuscinetto 30210	35	439.149.0	Molla
13	200.212.0	Staffa dx	36	439.124.0	Perno gancio
14	200.188.0	Vite di bloccaggio leva	37	439.148.0	Perno
15	900.152.0	Perno	38	200.364.0	Staffa sx
16	439.279.0	Crocera	39	470.312.0	Gancio traino
17	210.106.0	Planetario	40	200.368.0	Carter pdf
18	8161	Sfera rb 10	41	439.285.0	Catenella con fermaglio
19	899.315.0	Anello di bloccaggio	42	410.129.0	Spessore lamellare
20	3104	Vite M8x10 uni 5739	43	200.189.0	Spessore lamellare
21	900.139.0	Piastrina fermavite	44	200.198.0	Spessore lamellare
22	210.107.0	Planetario	45		
23	983.307.0	Satellite			

T20035M0105A

518

517 da Matr.0113

518 da Matr.0212

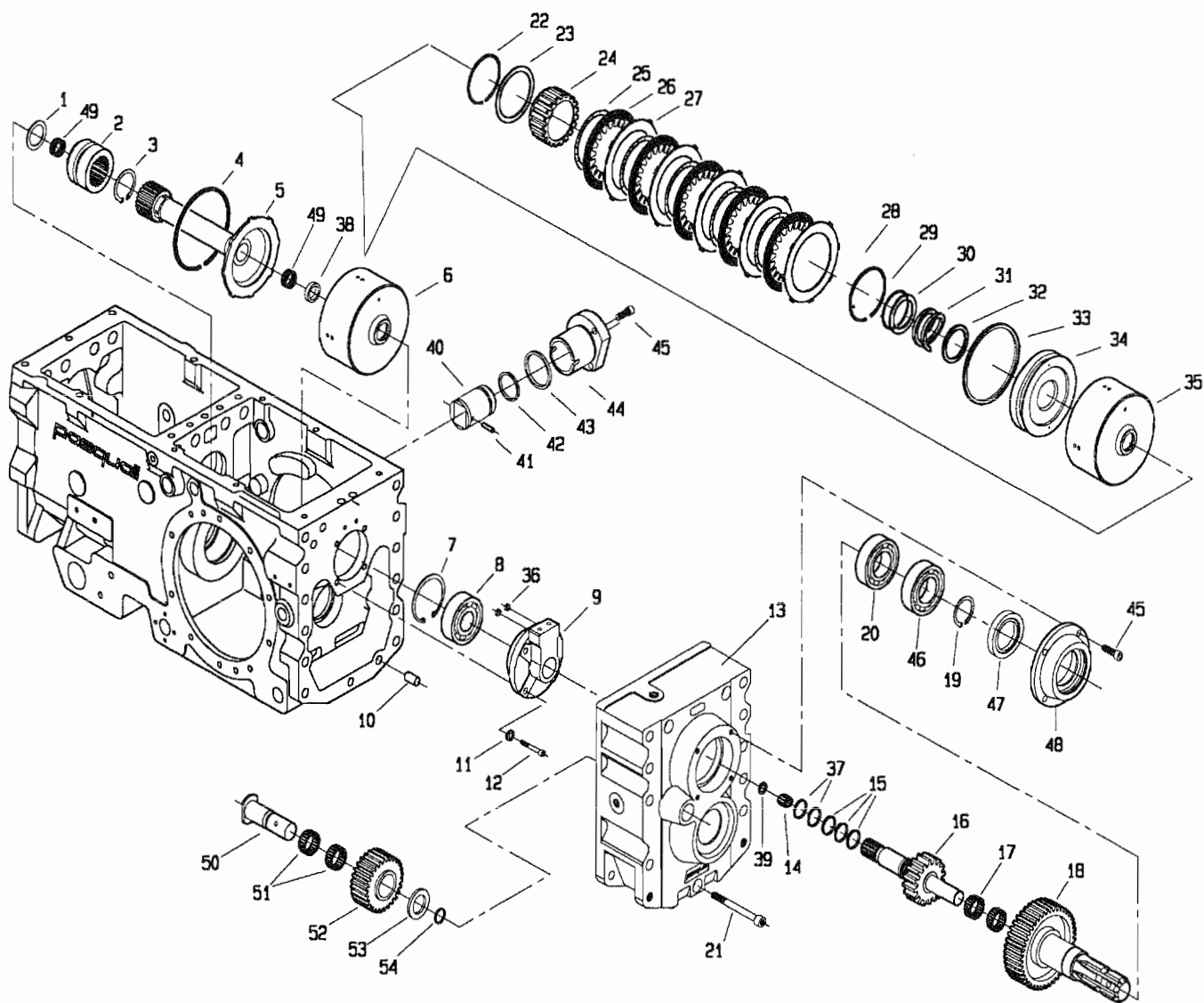


POS.	CODICE	DENOMINAZIONE	POS.	CODICE	DENOMINAZIONE
01	7602	Cappello di chiusura	23	8026	Gabbia a rullini K30x35x17
02	6773	Anello 35 uni 7435	24	200.114.1	Ingranaggio ML-L
03	200.103.0	Distanziale	25	200.115.2	Asse con ruota MV
04	8266	Cuscinetto 6207	26	8268	Cuscinetto 6209
05	6852	Anello 72 uni 7437	27	6778	Anello 45 uni 7435
06	200.310.0	Asse primario	28	200.217.0	Distanziale
07	8059	Gabbia a rullini K45x50x17	29	7672	Anello di tenuta 35x62x8
08	200.106.1	Ruota conduttrice 2° marcia	30	3109	Vite M8x25 uni 5739
09	453.664.0	Anello sincronizzatore	31	6583	Rosetta 8.4 uni 1751
10	453.330.0	Molla sincronizzatore	32	200.102.0	Coperchio anteriore
11	453.331.0	Piastrina	33	5934	Perno 8x16 uni 1707
12	200.108.0	Mozzo fisso	34	200.101.3	Carter
13	453.303.1	Collare	35	5933	Perno 12x25 uni 1707
14	8143	Anello INA WR38	36	200.306.0	Asse
15	203.108.0	Distanziale	37	8177	Anello IR 40x45x30
16	203.109.1	Distanziale	38	8069	Gabbia a rullini K45x50x13
17	8066	Cuscinetto AXK 3552	39	7762	Anello di tenuta G22x28x4
18	8061	Gabbia a rullini K32x37x17	40	309104	Boccola MB 2220 DU
19	200.112.2	Doppio ingranaggio 3° marcia	41		
20	8071	Ralla AS 3047	42		
21	8073	Cuscinetto AXK 3047	43		
22	8082	Ralla LS 3047	44		

T20035M02014

517 da Matr.0113

518 da Matr.0212

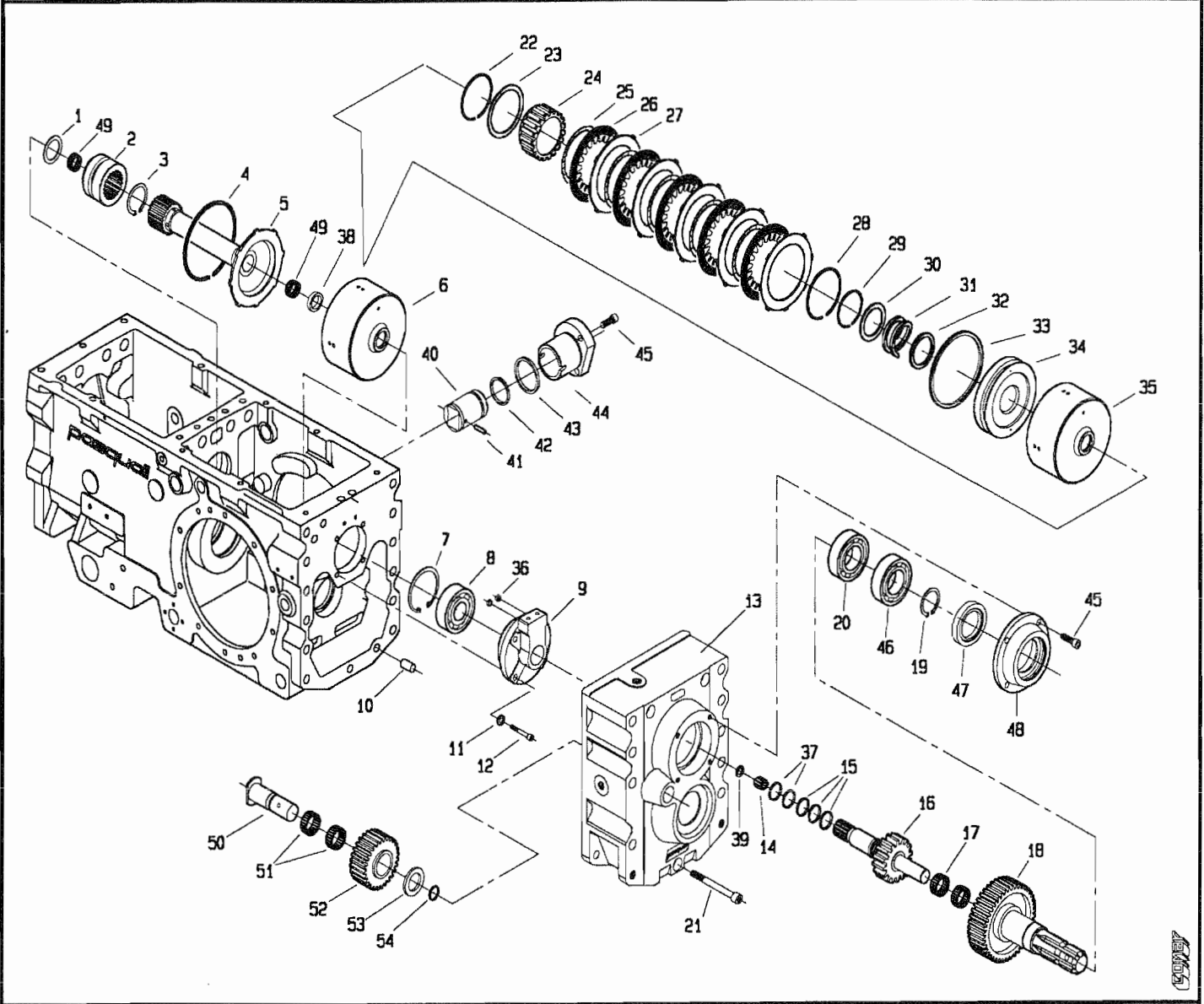


POS.	CODICE	DENOMINAZIONE	POS.	CODICE	DENOMINAZIONE
01	200.305.0	Distanziale asse primario	23	200.219.0	Distanziale
02	200.117.0	Innesto sincronizzatore	24	200.206.0	Mozzetto
03	6778	Anello 45 UNI 7435	25	200.203.0	Molla ondulata
04	200.224.0	Anello SB 110	26	200.201.0	Disco Sp.2.5
05	200.304.0	Albero	27	200.202.0	Disco Sp.1.5
06	200.210.0	Frizione completa	28	200.225.0	Anello SW 70
07	6847	Anello 62 UNI 7437	29	200.220.0	Anello SIC 40
08	8333	Cuscinetto 6305	30	200.208.0	Distanziale
09	200.127.2	Supporto collettori innesti	31	200.207.0	Molla
10	5933	Perno 12x25 UNI 1707	32	200.222.0	Anello "DOWTY" OR 219
11	6463	Rosetta 8.4 UNI 6592	33	200.221.0	Anello "DOWTY" OR 344
12	5132	Vite 8x30 UNI 5931	34	200.205.0	Pistone
13	200.350.1	Coperchio posteriore	35	200.204.0	Campana
14	8060	Gabbia a rullini K10x16x12	36	7841	Anello OR 106
15	200.211.0	Segmento di tenuta	37	7862	Anello OR 3081
16	200.351.0	Albero frizione	38	200.308.0	Distanziale albero frizione
17	8041	Gabbia rullini K25x30x20	39	200.121.1	Rondella
18	200.352.0	Ruota condotta p.d.f superiore	40	200.227.0	Pistone
19	6776	Anello E 40 UNI 7435	41	6101	Spina 5X14 uni 6873
20	8551	Cuscinetto NJ 208 EC	42	7874	Anello OR 4131
21	5166	Vite M12x100 UNI 5931 8G	43	7897	Anello OR 3181
22	200.223.0	Anello SW 63	44	200.226.0	Canna per pistone

T20035M0202A

ASAP

517 da Matr.0113    518 da Matr.0212



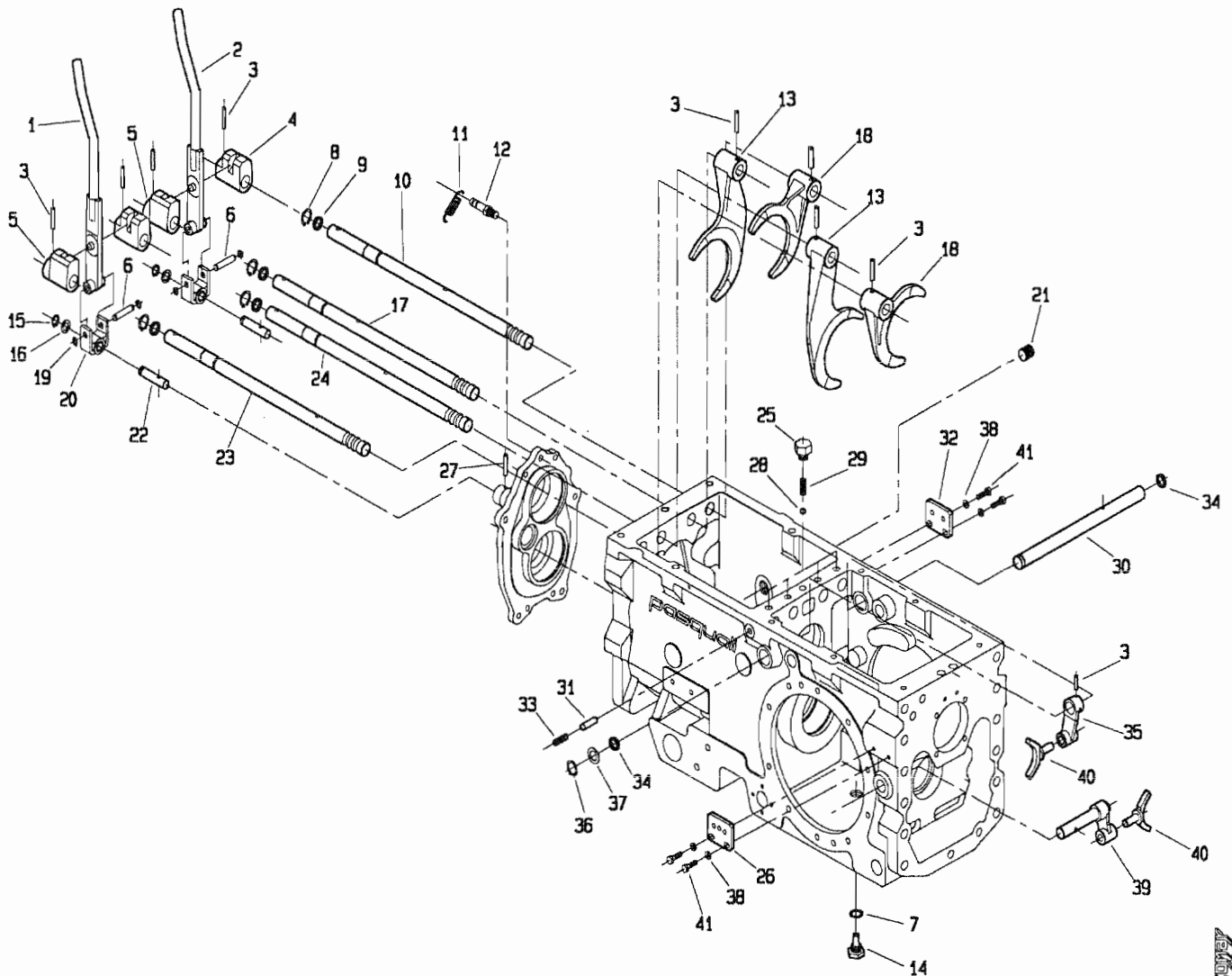
POS.	CODICE	DENOMINAZIONE	POS.	CODICE	DENOMINAZIONE
45	5130	Vite M8x20 uni 5931			
46	8275	Cuscinetto 6208			
47	7743	Anello tenuta 40x62x10 GEP			
48	200.358.0	Coperchio pdf post. superiore			
49	8005	Gabbia rullini K22x26x18			
50	200.359.0	Perno ingranaggio folle			
51	8004	Gabbia rullini K25x32x16			
52	200.356.0	Ingranaggio folle			
53	200.361.0	Distanziale			
54	7896	Anello OR 2081			

T200.35M0.202B

ASV

517 da Matr.0113

518 da Matr.0212



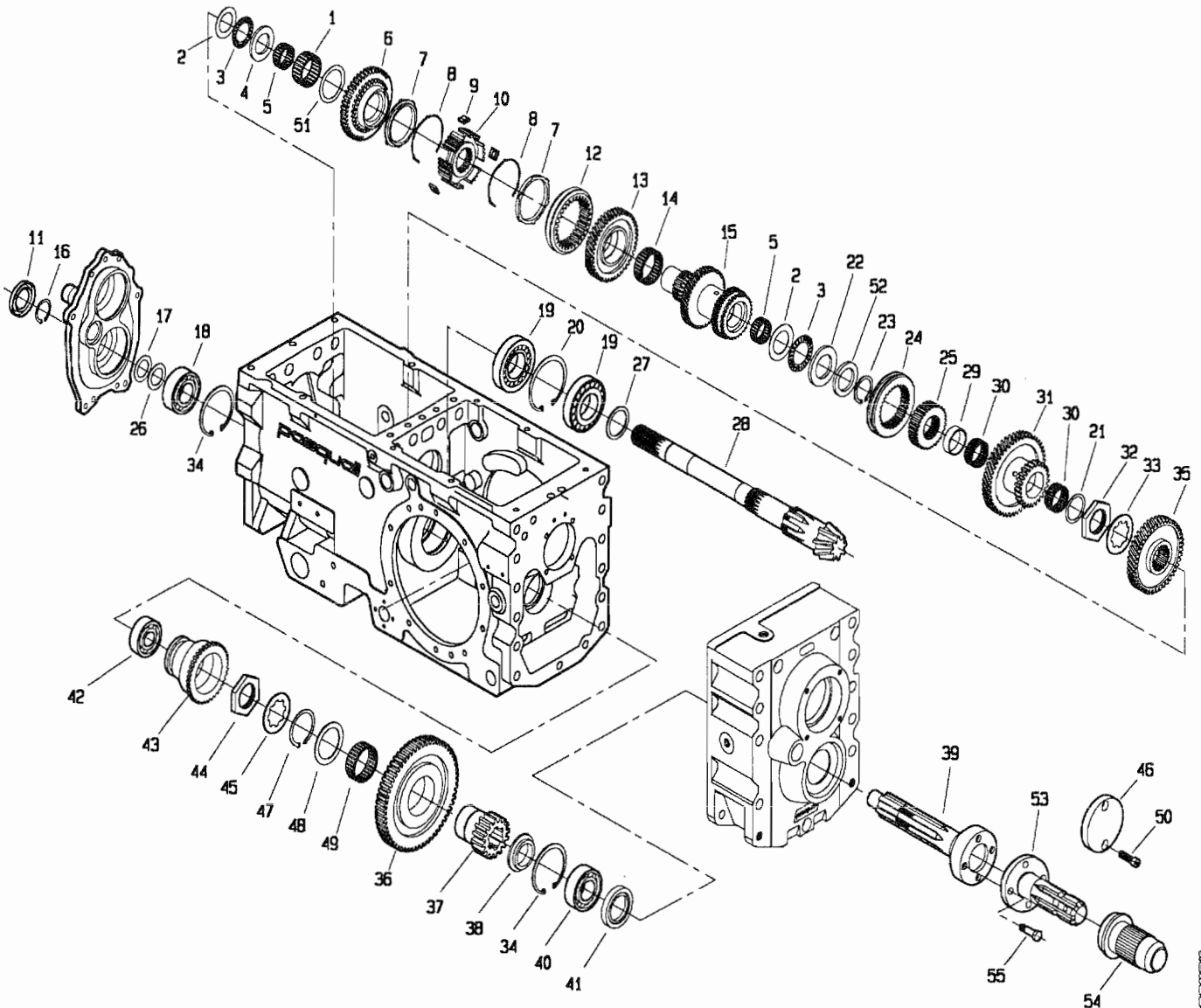
POS.	CODICE	DENOMINAZIONE	POS.	CODICE	DENOMINAZIONE
01	200.313.0	Leva dx	23	200.166.0	Asta di guida ruota m-v
02	200.314.0	Leva sx	24	200.165.1	Asta di guida ruota m-l
03	6348	Spina 6x30 uni 6876	25	200.174.0	Tappo per molla
04	200.161.0	Boccola di guida sx	26	200.367.0	Piastrina
05	200.162.0	Boccola di guida dx	27	6108	Spina 5x30 uni 6873
06	200.169.0	Perno forcella	28	8158	Sfera 5/16" RB 7.938
07	6719	Rondella di fibra	29	453.298.1	Molla
08	6759	Anello 17 uni 7435	30	200.192.0	Albero
09	7922	Anello OR 3050	31	200.167.0	Perno di sicurezza
10	200.163.0	Asta di guida	32	200.183.0	Piastrina
11	492.281.0	Molla	33	5325	Vite M10x14 uni 5923
12	200.168.0	Perno molla	34	7858	Anello OR 123
13	200.143.1	Forcella	35	200.159.0	Leva
14	601.234.0	Vite speciale con magnete	36	6760	Anello 18 uni 7435
15	6754	Anello 12 uni 7435	37	200.177.0	Distanziale
16	241.137.0	Distanziale	38	6461	Rosetta 6.4 uni 6592
17	200.164.1	Asta di guida	39	200.191.0	Leva
18	200.111.0	Forcella	40	200.160.0	Forcella
19	6750	Anello 8 uni 7435	41	3096	Vite M6x20 uni 5739
20	200.170.0	Forcella	42		
21	377.137	Tappo	43		
22	200.172.0	Vite speciale	44		

T20035M0203A

PASQUALI

517 da Matr. 0113

518 da Matr. 0212

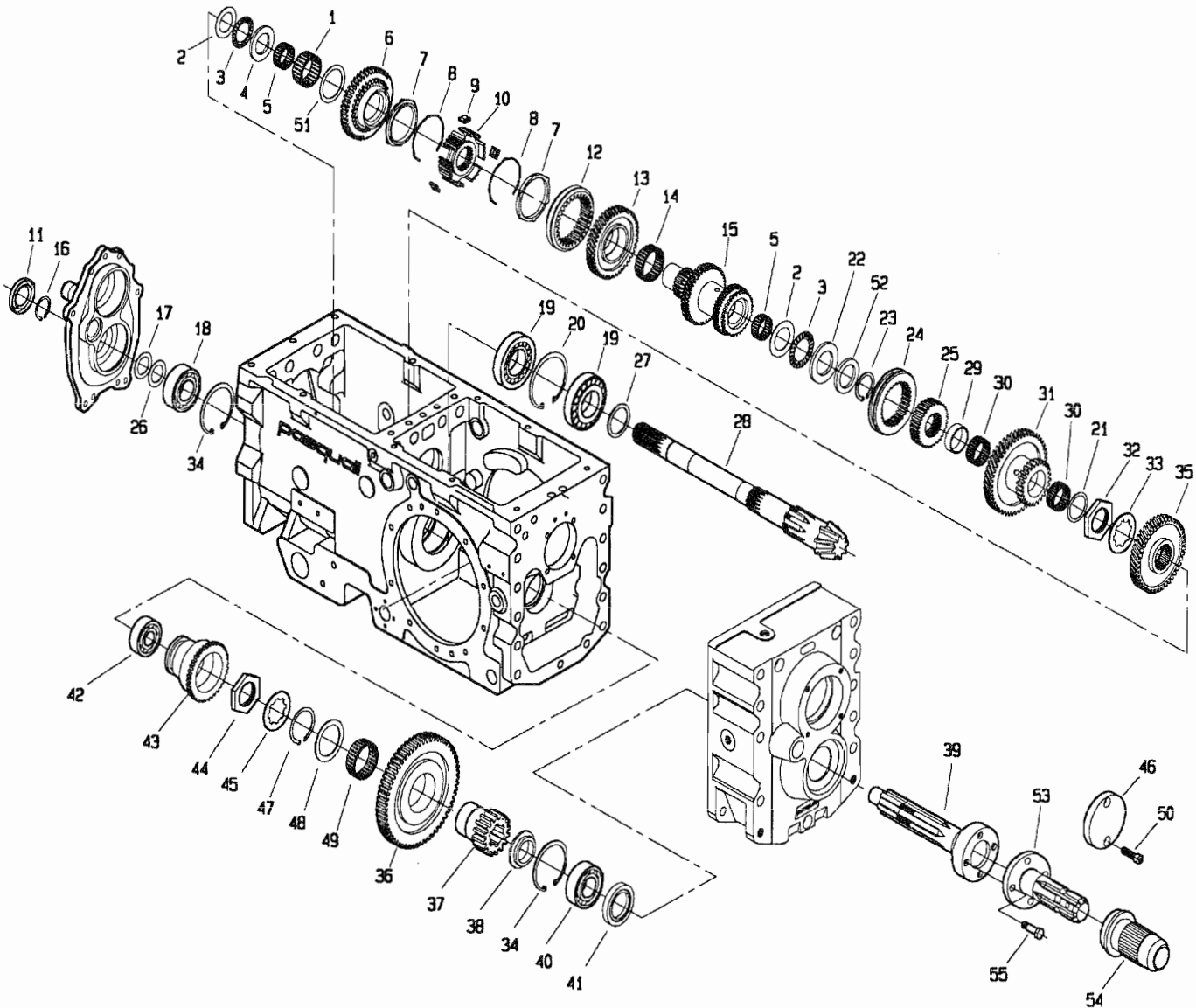


POS.	CODICE	DENOMINAZIONE	POS.	CODICE	DENOMINAZIONE
01	8053	Gabbia a rullini K40x48x20	23	6773	Anello 35 uni 7435
02	8071	Ralla AS 3047	24	200.150.0	Collare
03	8073	Cuscinetto AXK 3047	25	200.151.0	Mozzo fisso
04	<b>200.228.1</b>	<b>Distanziale</b>	26	409.139.0	Spessore lamellare
05	8026	Gabbia a rullini K30x35x17	27	208.119.0	Distanziale
06	200.197.0	Ingranaggio	28	203.211.0	Coppia conica
07	453.664.0	Anello sincronizzatore	29	200.152.0	Distanziale
08	453.330.0	Molla sincronizzatore	30	8062	Gabbia a rullini K35x40x17
09	453.331.0	Piastrina	31	200.153.0	Doppio ingranaggio ML-L
10	200.145.0	Mozzo fisso	32	200.199.0	Ghiera
11	7703	Anello tenuta 30x52x7	33	200.200.0	Rondella
12	453.303.1	Collare	34	6852	Anello 72 uni 7437
13	200.146.0	Ruota condotta 1° marcia	35	200.155.1	Ingranaggio condotto M-V
14	8059	Gabbia a rullini K45x50x17	36	200.353.0	Ingranaggio
15	<b>200.147.3</b>	<b>Asse condotto 2-3° marcia</b>	37	200.355.0	Ingranaggio pdf posteriore inf.
16	6899	Anello 30 uni 7436	38	200.360.0	Distanziale
17	939.170.0	Spessore lamellare	39	200.354.0	Albero pdf post. inf.
18	8366	Cuscinetto 6306	40	8266	Cuscinetto 6207
19	8566	Cuscinetto 30208	41	7743	Anello di tenuta 40x62x10
20	6855	Anello 80 uni 7437	42	8333	Cuscinetto 6305
21	453.176.1	Rondella	43	200.363.0	Collare pdf
22	8082	Ralla IS 3047	44	200.180.0	Ghiera

T20035M0204A

517 da Matr. 0113

518 da Matr. 0212



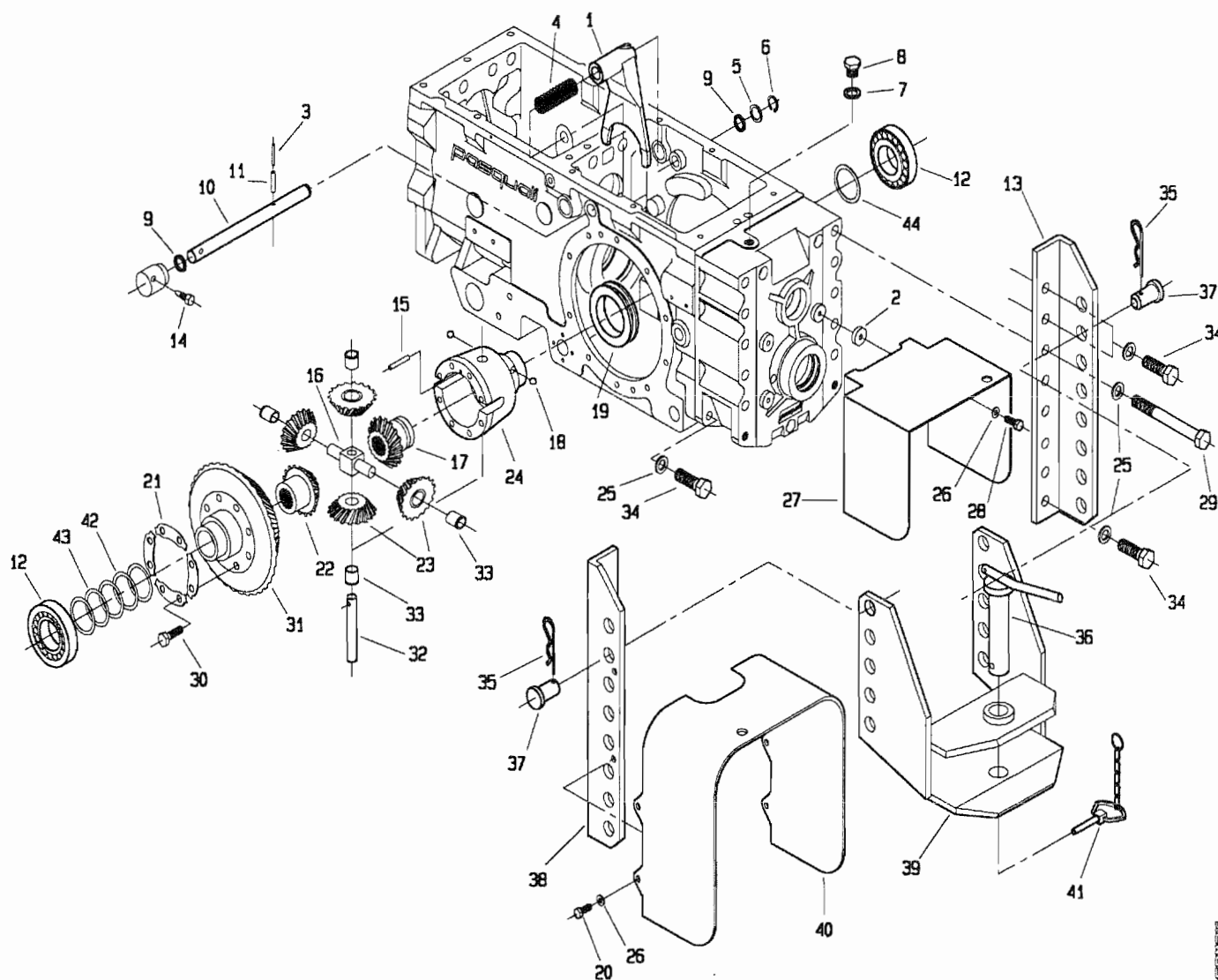
POS.	CODICE	DENOMINAZIONE	POS.	CODICE	DENOMINAZIONE
45	200.179.0	Rondella			
46	200.366.0	Protezione pdf inferiore			
47	6780	Anello E50 uni 7435			
48	200.362.0	Spessore lam. 1,5x50x64			
49	8002	Gabbia a rullini K50x55x20			
50	5130	Vite M8x20 uni 5931			
51	200.144.0	Distanziale			
52	200.218.0	Distanziale			
53	200.357.0	Albero pdf post. inf.			
54	470.330.0	Protezione			
55	200.365.0	Vite speciale			

T20035M0204B



517 da Matr.0113

518 da Matr.0212



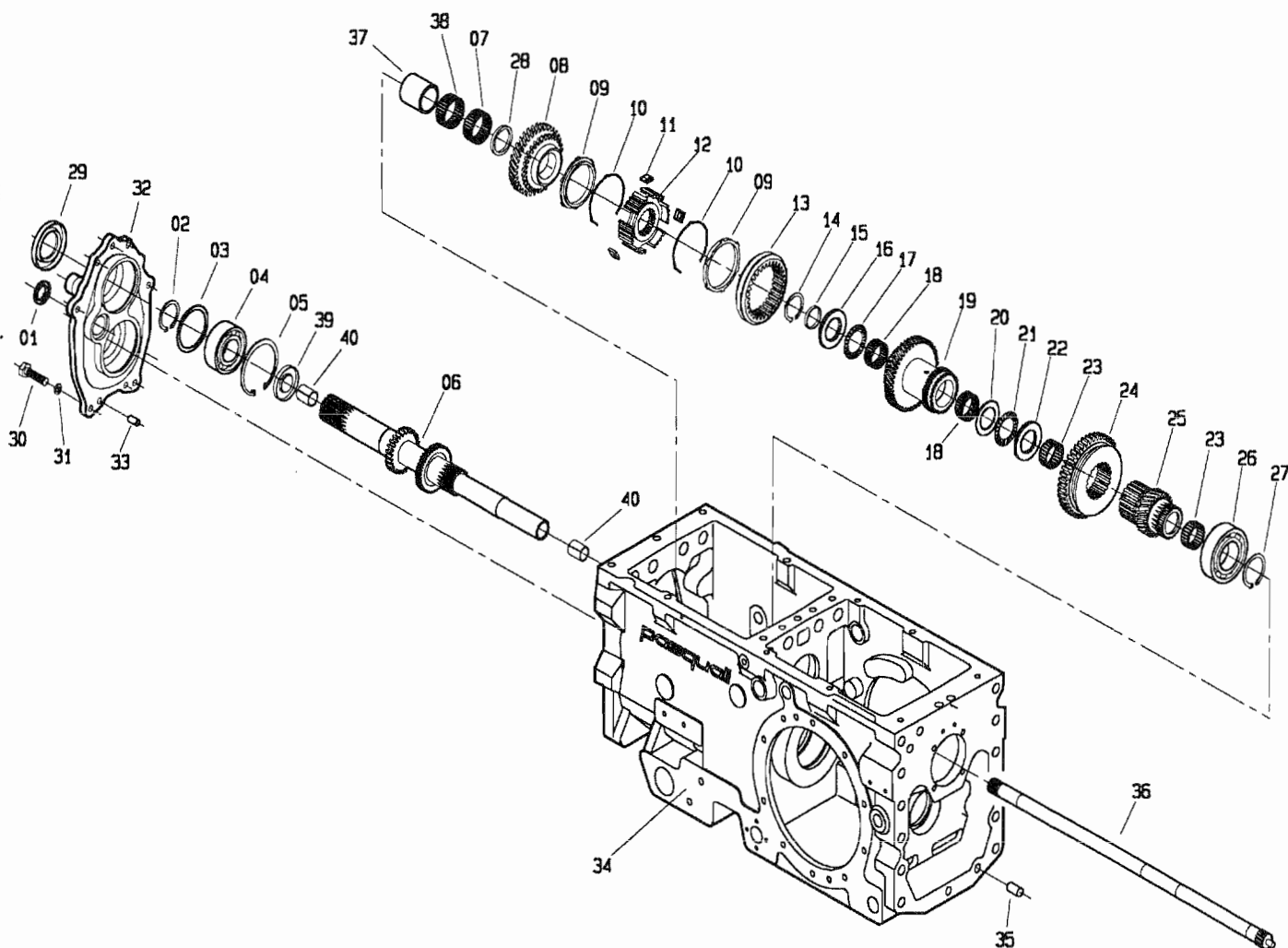
POS.	CODICE	DENOMINAZIONE	POS.	CODICE	DENOMINAZIONE
01	200.175.0	Leva bloccaggio differenziale	24	899.312.0	Scatola differenziale
02	453.746.0	Rondella	25	6468	Rosetta 15 uni 6592
03	6069	Spina 3.5x30 uni 6873	26	6463	Rosetta 8.4 uni 6592
04	200.178.0	Molla	27	200.209.1	Protezione pdf
05	200.177.0	Distanziale	28	3104	Vite M8x10 uni 5739
06	6760	Anello 18 uni 7435	29	2857	Vite M14x130 uni 5737
07	153.154.0	Rondella di tenuta	30	3407	Vite speciale
08	153.153.0	Tappo 3/8"	31	203.211.0	Coppia conica
09	7858	Anello OR 123	32	439.278.0	Perno satelliti
10	200.176.0	Asse leva bloccaggio diff.	33	983.308.0	Bronzina
11	6132	Spina 6x30 uni 6873	34	3144	Vite M14x30 uni 5739
12	8596	Cuscinetto 30210	35	439.149.0	Molla
13	200.212.0	Staffa dx	36	439.124.0	Perno gancio
14	200.188.0	Vite di bloccaggio leva	37	439.148.0	Perno
15	900.152.0	Perno	38	200.364.0	Staffa sx
16	439.279.0	Crocera	39	470.312.0	Gancio traino
17	210.106.0	Planetario	40	200.368.0	Carter pdf
18	8161	Sfera rb 10	41	439.285.0	Catenella con fermaglio
19	899.315.0	Anello di bloccaggio	42	410.129.0	Spessore lamellare
20	3104	Vite M8x10 uni 5739	43	200.189.0	Spessore lamellare
21	900.139.0	Piastrina fermavite	44	200.198.0	Spessore lamellare
22	210.107.0	Planetario	45		
23	983.307.0	Satellite			

T200.35M0205A

SONET

517 da Matr.0117

518 da Matr.0239



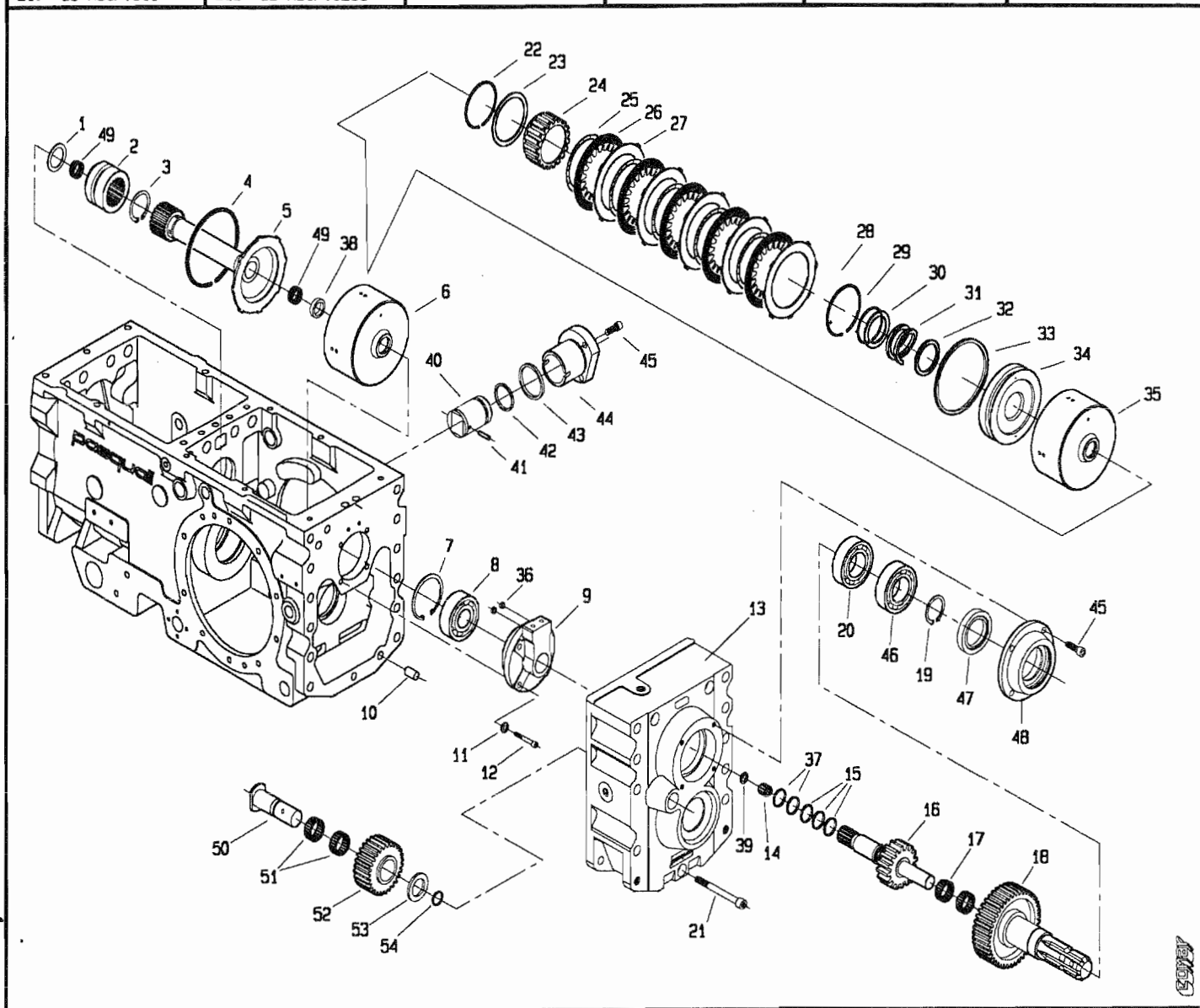
POS.	CODICE	DENOMINAZIONE	POS.	CODICE	DENOMINAZIONE
01	7602	Cappello di chiusura	23	8026	Gabbia a rullini K30x35x17
02	6773	Anello 35 uni 7435	24	200.114.1	Ingranaggio ML-L
03	200.103.0	Distanziale	25	200.115.2	Asse con ruota MV
04	8266	Cuscinetto 6207	26	8268	Cuscinetto 6209
05	6852	Anello 72 uni 7437	27	6778	Anello 45 uni 7435
06	200.310.0	Asse primario	28	200.217.0	Distanziale
07	8059	Gabbia a rullini K45x50x17	29	7672	Anello di tenuta 35x62x8
08	200.106.1	Ruota conduttrice 2° marcia	30	3109	Vite M8x25 uni 5739
09	453.664.0	Anello sincronizzatore	31	6583	Rosetta B.4 uni 1751
10	453.330.0	Molla sincronizzatore	32	200.102.0	Coperchio anteriore
11	453.331.0	Piastrina	33	5934	Perno 8x16 uni 1707
12	200.108.0	Mozzo fisso	34	200.101.3	Carter
13	453.303.1	Collare	35	5933	Perno 12x25 uni 1707
14	8143	Anello INA WR38	36	200.306.0	Asse
15	203.108.0	Distanziale	37	8177	Anello IR 40x45x30
16	203.109.1	Distanziale	38	8069	Gabbia a rullini K45x50x13
17	8066	Cuscinetto AXK 3552	39	7762	Anello di tenuta G22x28x4
18	8061	Gabbia a rullini K32x37x17	40	309104	Boccola MB 2220 DU
19	200.112.2	Doppio ingranaggio 3° marcia	41		
20	8071	Ralla AS 3047	42		
21	8073	Cuscinetto AXK 3047	43		
22	8082	Ralla LS 3047	44		

T200.35M0301A

COWI

517 da Matr.0117

518 da Matr.0239

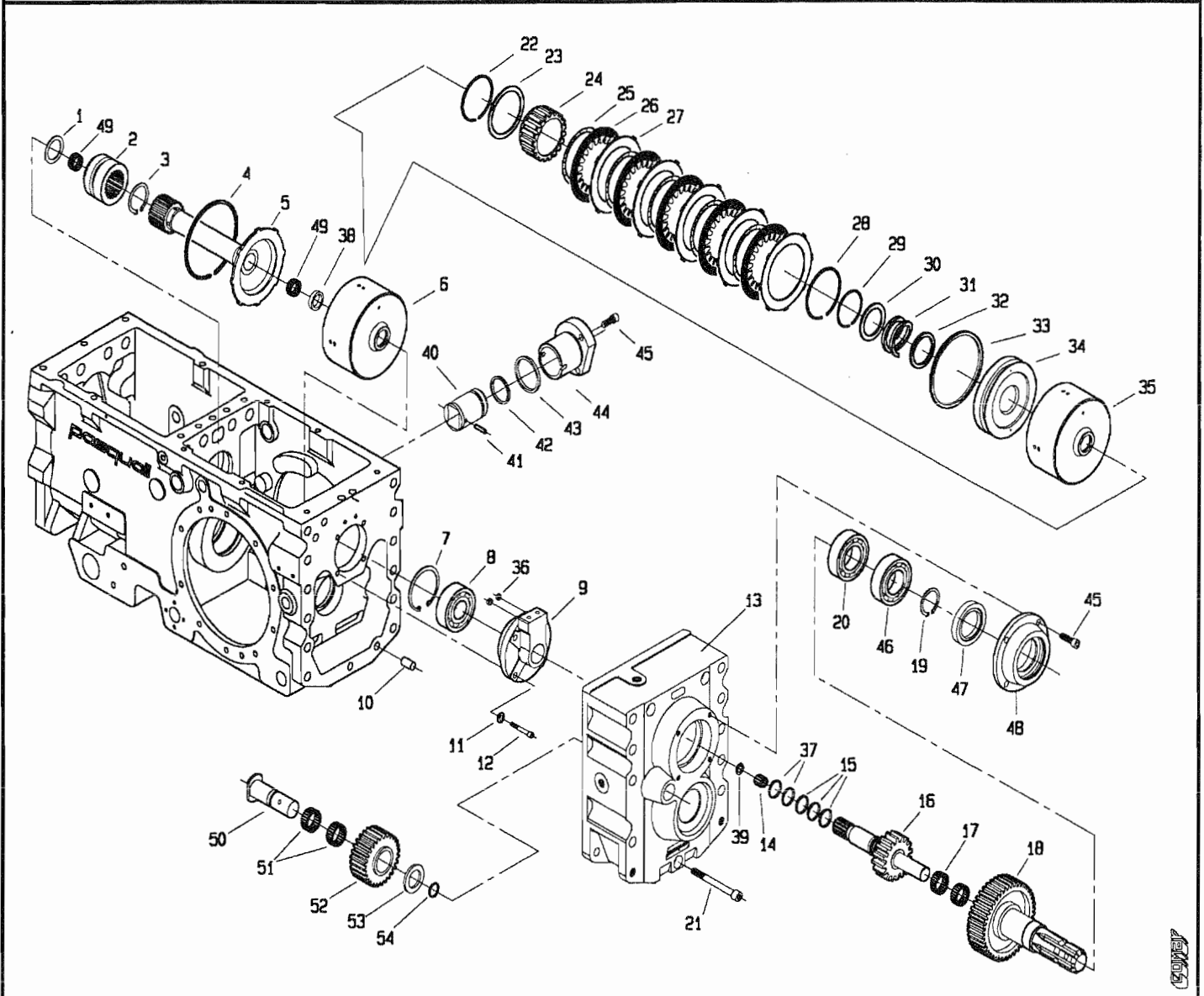


POS.	CODICE	DENOMINAZIONE	POS.	CODICE	DENOMINAZIONE
01	200.305.0	Distanziale asse primario	23	200.219.0	Distanziale
02	200.117.0	Innesto sincronizzatore	24	200.206.0	Mozzetto
03	6778	Anello 45 UNI 7435	25	200.203.0	Molla ondulata
04	200.224.0	Anello SB 110	26	200.201.0	Disco Sp.2.5
05	200.304.0	Albero	27	200.202.0	Disco Sp.1.5
06	200.210.0	Frizione completa	28	200.225.0	Anello SW 70
07	6847	Anello 62 UNI 7437	29	200.220.0	Anello SIC 40
08	8333	Cuscinetto 6305	30	200.208.0	Distanziale
09	200.127.2	Supporto collettori innesti	31	200.207.0	Molla
10	5933	Perno 12x25 UNI 1707	32	200.222.0	Anello "DOWTY" OR 219
11	6463	Rosetta 8.4 UNI 6592	33	200.221.0	Anello "DOWTY" OR 344
12	5132	Vite 8x30 UNI 5931	34	200.205.0	Pistone
13	200.350.1	Coperchio posteriore	35	200.204.0	Campana
14	8060	Gabbia a rullini K10x16x12	36	7841	Anello OR 106
15	200.211.0	Segmento di tenuta	37	7862	Anello OR 3081
16	200.351.0	Albero frizione	38	200.308.0	Distanziale albero frizione
17	8041	Gabbia rullini K25x30x20	39	200.121.1	Rondella
18	200.352.0	Ruota condotta p.d.f superiore	40	200.227.0	Pistone
19	6776	Anello E 40 UNI 7435	41	6101	Spina 5X14 uni 6873
20	8551	Cuscinetto NJ 208 EC	42	7874	Anello OR 4131
21	5166	Vite M12x100 UNI 5931 8G	43	7897	Anello OR 3181
22	200.223.0	Anello SW 63	44	200.226.0	Canna per pistone

T200.35M0302A

517 da Matr.0117

518 da Matr.0239

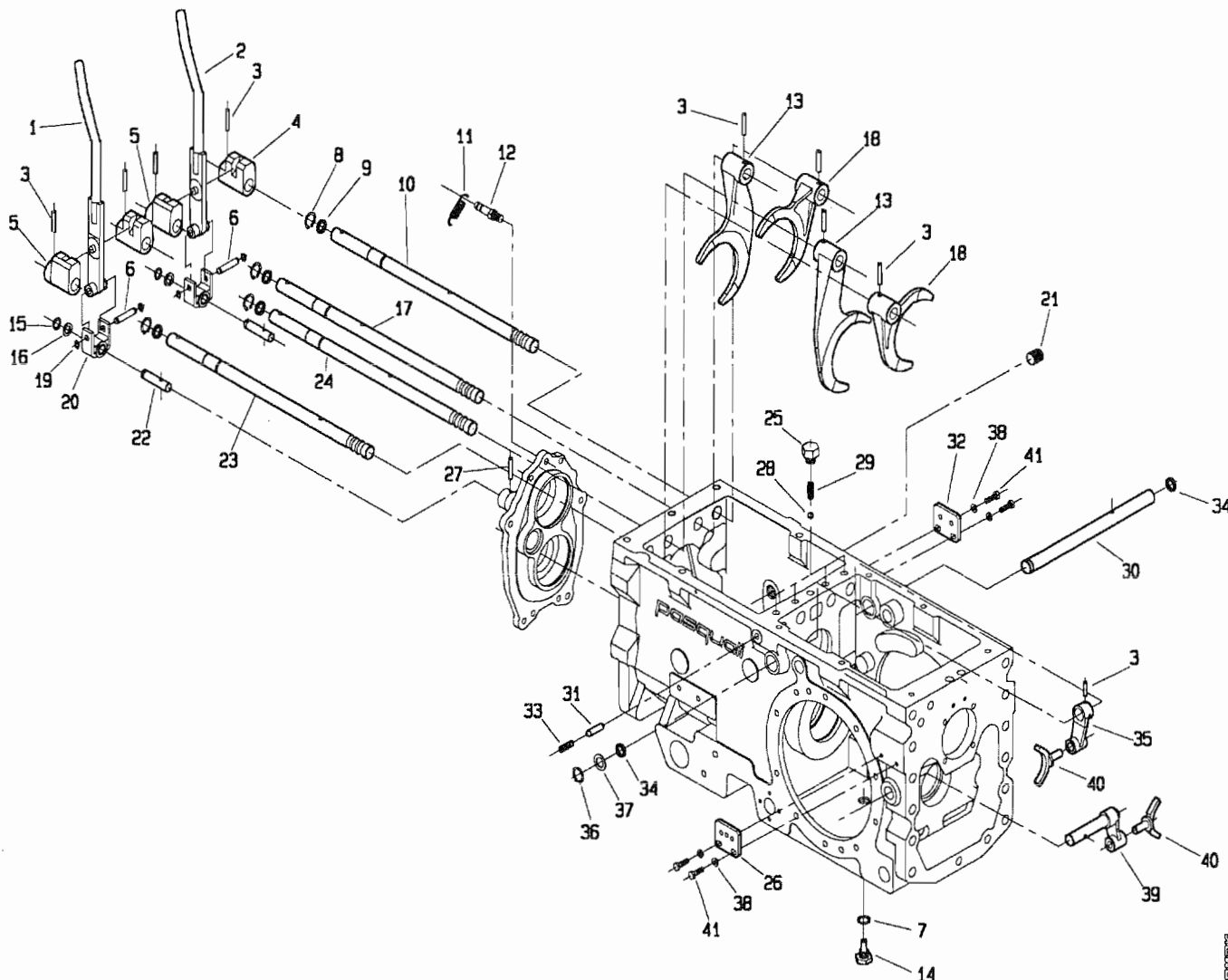


POS.	CODICE	DENOMINAZIONE	POS.	CODICE	DENOMINAZIONE
45	5130	Vite M8x20 uni 5931			
46	8275	Cuscinetto 6208			
47	7743	Anello tenuta 40x62x10 GEP			
48	200.358.0	Coperchio pdf post. superiore			
49	8005	Gabbia rullini K22x26x18			
50	200.359.0	Perno ingranaggio folle			
51	8004	Gabbia rullini K25x32x16			
52	200.356.0	Ingranaggio folle			
53	200.361.0	Distanziale			
54	7896	Anello OR 2081			

T20035M0302B

517 da Matr.0117

518 da Matr.0239



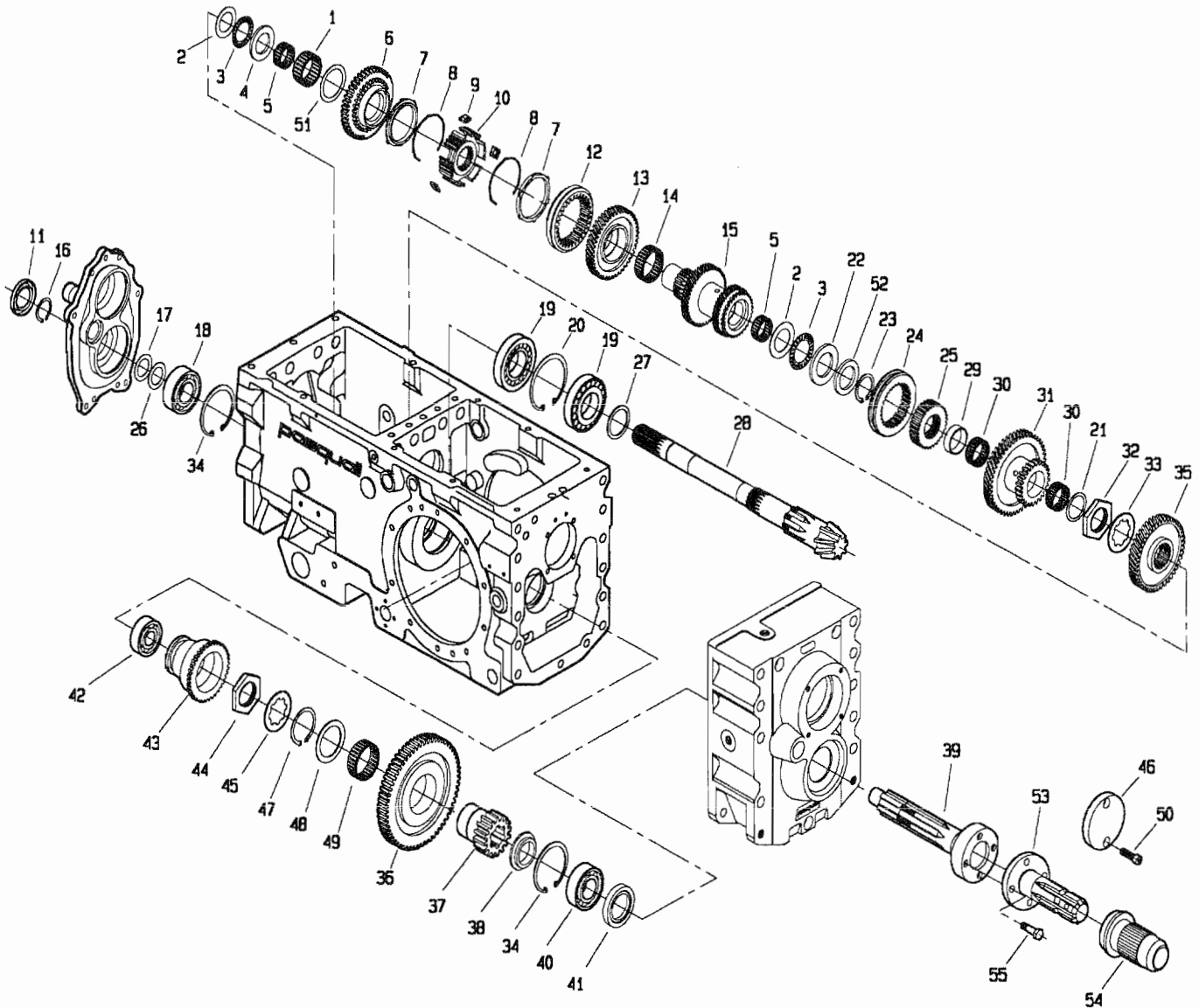
POS.	CODICE	DENOMINAZIONE	POS.	CODICE	DENOMINAZIONE
01	200.313.0	Leva dx	23	200.166.0	Asta di guida ruota m-v
02	200.314.0	Leva sx	24	200.165.1	Asta di guida ruota m-l
03	6348	Spina 6x30 uni 6876	25	200.174.0	Tappo per molla
04	200.161.0	Boccola di guida sx	26	200.367.0	Piastrina
05	200.162.0	Boccola di guida dx	27	6108	Spina 5x30 uni 6873
06	200.169.0	Perno forcella	28	8158	Sfera 5/16" RB 7.938
07	6719	Rondella di fibra	29	453.298.1	Molla
08	6759	Anello 17 uni 7435	30	200.192.0	Albero
09	7922	Anello OR 3050	31	200.167.0	Perno di sicurezza
10	200.163.0	Asta di guida	32	200.183.0	Piastrina
11	492.281.0	Molla	33	5325	Vite M10x14 uni 5923
12	200.168.0	Perno molla	34	7858	Anello OR 123
13	200.143.1	Forcella	35	200.159.0	Leva
14	601.234.0	Vite speciale con magnete	36	6760	Anello 18 uni 7435
15	6754	Anello 12 uni 7435	37	200.177.0	Distanziale
16	241.137.0	Distanziale	38	6461	Rosetta 6.4 uni 6592
17	200.164.1	Asta di guida	39	200.191.0	Leva
18	200.111.0	Forcella	40	200.160.0	Forcella
19	6750	Anello 8 uni 7435	41	3096	Vite M6x20 uni 5739
20	200.170.0	Forcella	42		
21	377.137	Tappo	43		
22	200.172.0	Vite speciale	44		

T20035M0303A

Pasquali

517 da Matr. 0117

518 da Matr. 0239



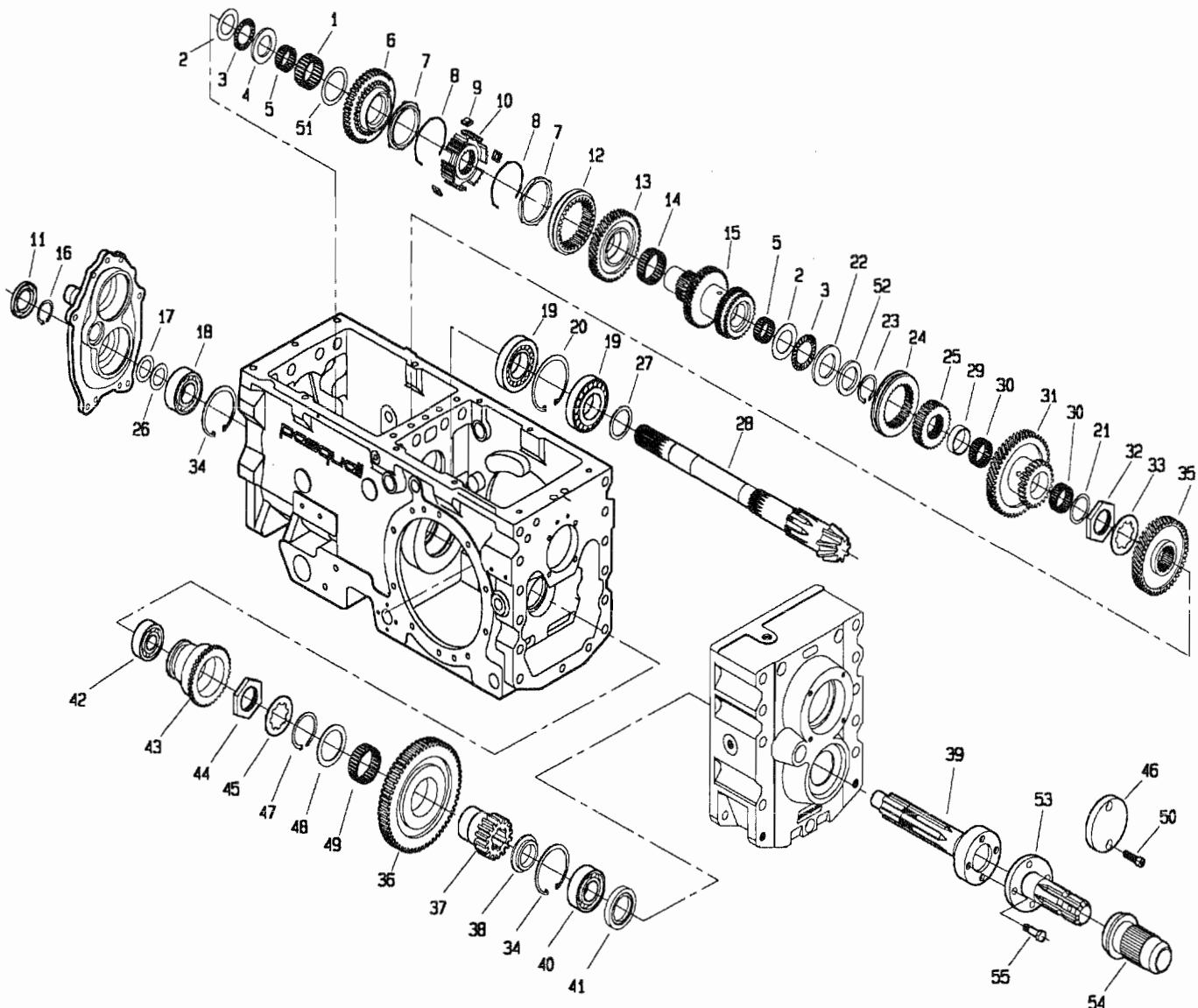
POS.	CODICE	DENOMINAZIONE	POS.	CODICE	DENOMINAZIONE
01	8053	Gabbia a rullini K40x48x20	23	6773	Anello 35 uni 7435
02	8071	Ralla AS 3047	24	200.150.0	Collare
03	8073	Cuscinetto AXK 3047	25	200.151.0	Mozzo fisso
04	200.228.1	Distanziale	26	409.139.0	Spessore lamellare
05	8026	Gabbia a rullini K30x35x17	27	208.119.0	Distanziale
06	200.197.0	Ingranaggio	28	203.211.0	Coppia conica
07	453.664.0	Anello sincronizzatore	29	200.152.0	Distanziale
08	453.330.0	Molla sincronizzatore	30	8062	Gabbia a rullini K35x40x17
09	453.331.0	Piastrina	31	200.153.0	Doppio ingranaggio ML-L
10	200.145.0	Mozzo fisso	32	200.199.0	Ghiera
11	7703	Anello tenuta 30x52x7	33	200.200.0	Rondella
12	453.303.1	Collare	34	6852	Anello 72 uni 7437
13	200.146.0	Ruota condotta 1° marcia	35	200.155.1	Ingranaggio condotto M-V
14	8059	Gabbia a rullini K45x50x17	36	200.353.0	Ingranaggio
15	200.147.3	Asse condotto 2-3° marcia	37	200.355.0	Ingranaggio pdf posteriore inf.
16	6899	Anello 30 uni 7436	38	200.360.0	Distanziale
17	939.170.0	Spessore lamellare	39	200.354.0	Albero pdf post. inf.
18	8366	Cuscinetto 6306	40	8266	Cuscinetto 6207
19	8566	Cuscinetto 30208	41	7743	Anello di tenuta 40x62x10
20	6855	Anello 80 uni 7437	42	8333	Cuscinetto 6305
21	453.176.1	Rondella	43	200.363.0	Collare pdf
22	8082	Ralla IS 3047	44	200.180.0	Ghiera

T200.35MO304A

420625

517 da Matr. 0117

518 da Matr. 0239

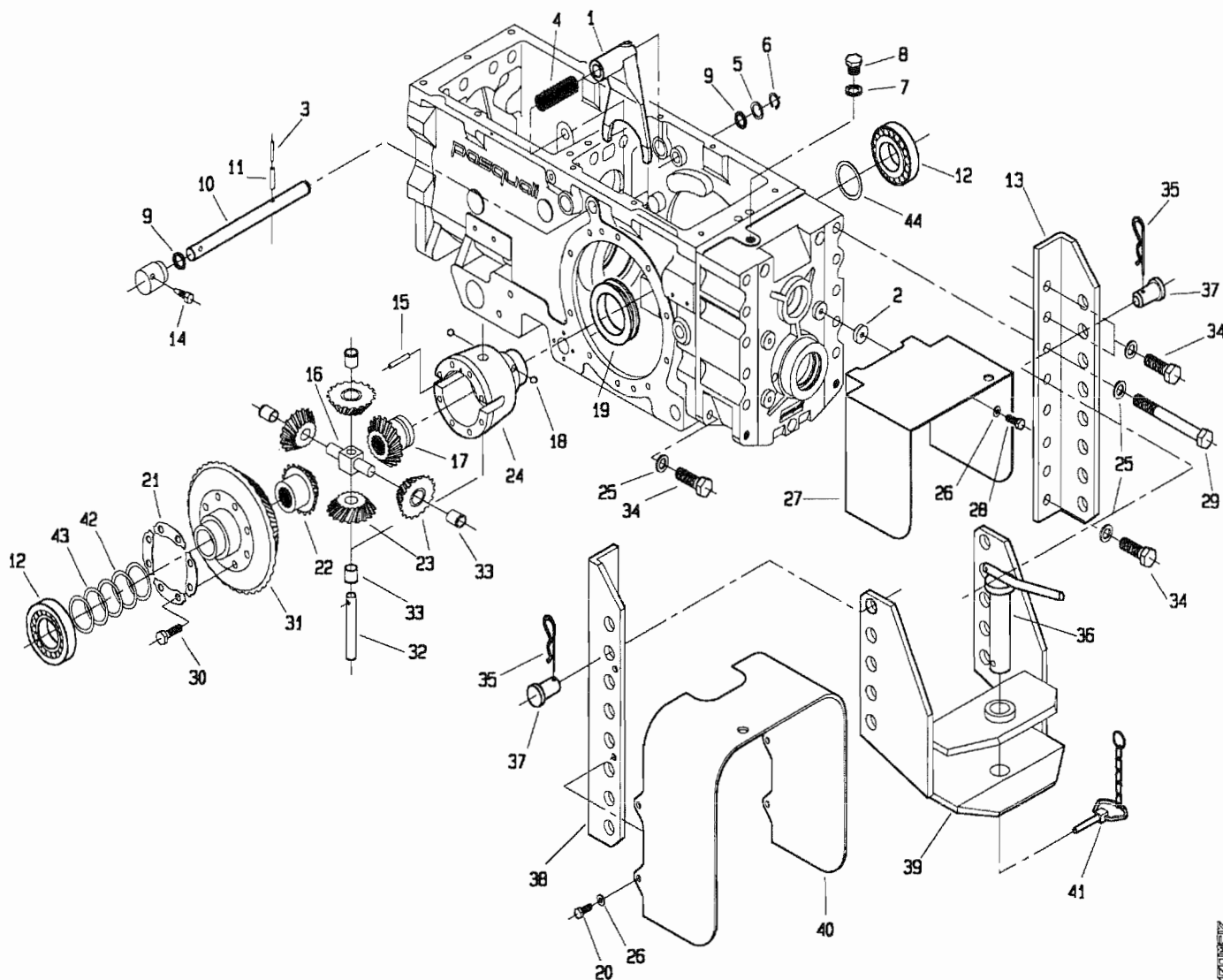


POS.	CODICE	DENOMINAZIONE	POS.	CODICE	DENOMINAZIONE
45	200.179.0	Rondella			
46	200.366.0	Protezione pdf inferiore			
47	6780	Anello E50 uni 7435			
48	200.362.0	Spessore lam. 1,5x50x64			
49	8002	Gabbia a rullini K50x55x20			
50	5130	Vite M8x20 uni 5931			
51	200.144.0	Distanziale			
52	200.218.0	Distanziale			
53	200.357.0	Albero pdf post. inf.			
54	470.330.0	Protezione			
55	200.365.0	Vite speciale			

T200.35M030.4B

517 da Matr.0117

518 da Matr.0239



POS.	CODICE	DENOMINAZIONE	POS.	CODICE	DENOMINAZIONE
01	200.175.0	Leva bloccaggio differenziale	24	899.312.0	Scatola differenziale
02	453.746.0	Rondella	25	6468	Rosetta 15 uni 6592
03	6069	Spina 3.5x30 uni 6873	26	6463	Rosetta 8.4 uni 6592
04	200.178.0	Molla	27	200.209.1	Protezione pdf
05	200.177.0	Distanziale	28	3104	Vite M8x10 uni 5739
06	6760	Anello 18 uni 7435	29	2857	Vite M14x130 uni 5737
07	153.154.0	Rondella di tenuta	30	3407	Vite speciale
08	153.153.0	Tappo 3/8"	31	203.211.0	Coppia conica
09	7858	Anello OR 123	32	439.278.0	Perno satelliti
10	200.176.0	Asse leva bloccaggio diff.	33	200.120.0	<b>Bronzina</b>
11	6132	Spina 6x30 uni 6873	34	3144	Vite M14x30 uni 5739
12	8596	Cuscinetto 30210	35	439.149.0	Molla
13	200.212.0	Staffa dx	36	439.124.0	Perno gancio
14	200.188.0	Vite di bloccaggio leva	37	439.148.0	Perno
15	900.152.0	Perno	38	200.364.0	Staffa sx
16	439.279.0	Crocera	39	470.312.0	Gancio traino
17	210.106.0	Planetario	40	200.368.0	Carter pdf
18	8161	Sfera rb 10	41	439.285.0	Catenella con fermaglio
19	899.315.0	Anello di bloccaggio	42	410.129.0	Spessore lamellare
20	3104	Vite M8x10 uni 5739	43	200.189.0	Spessore lamellare
21	900.139.0	Piastrina fermavite	44	200.198.0	Spessore lamellare
22	210.107.0	Planetario	45		
23	983.307.0	Satellite			

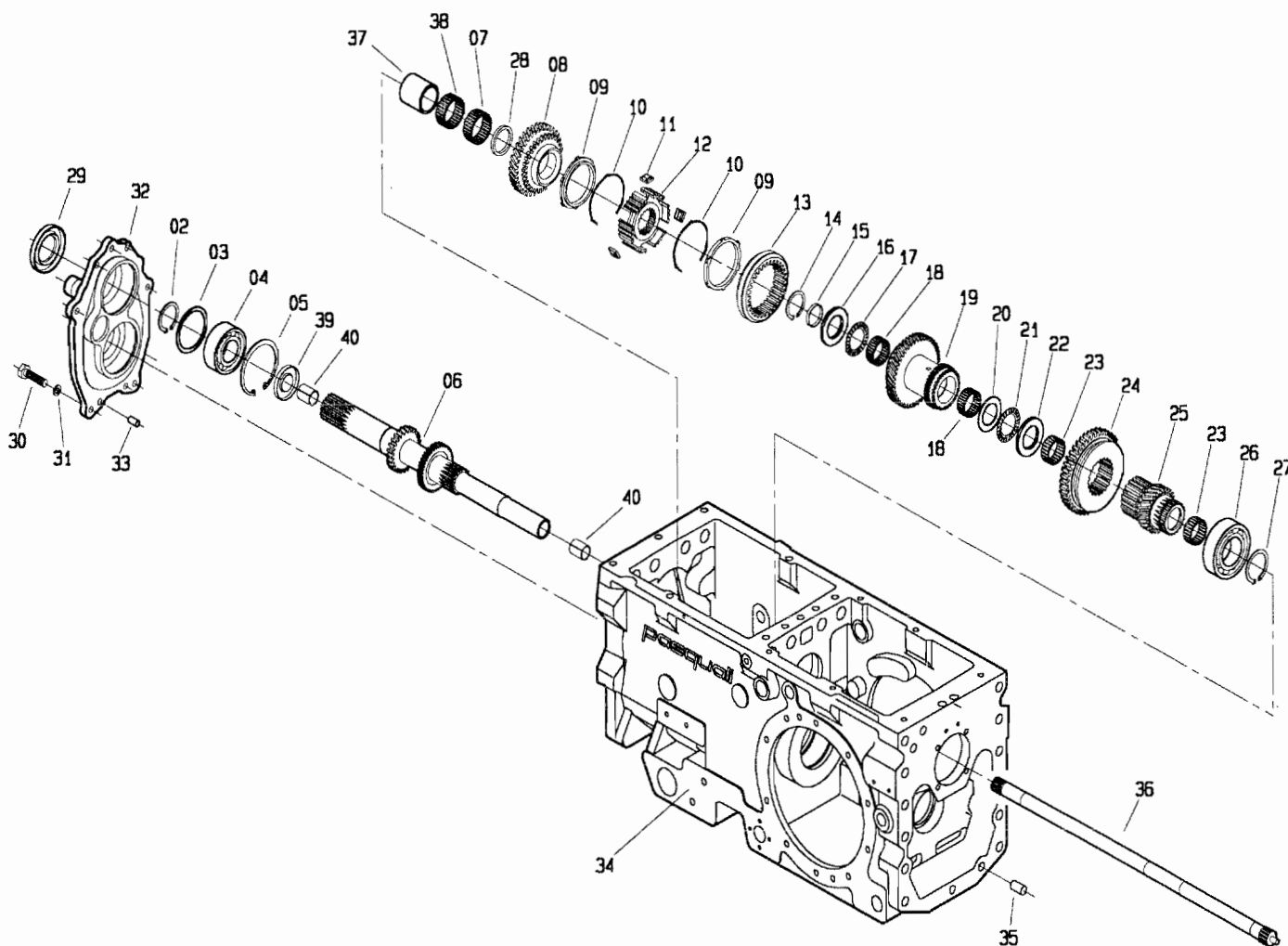
T200.35M0305A

15/83



517 da Matr.0119

518 da Matr.0277

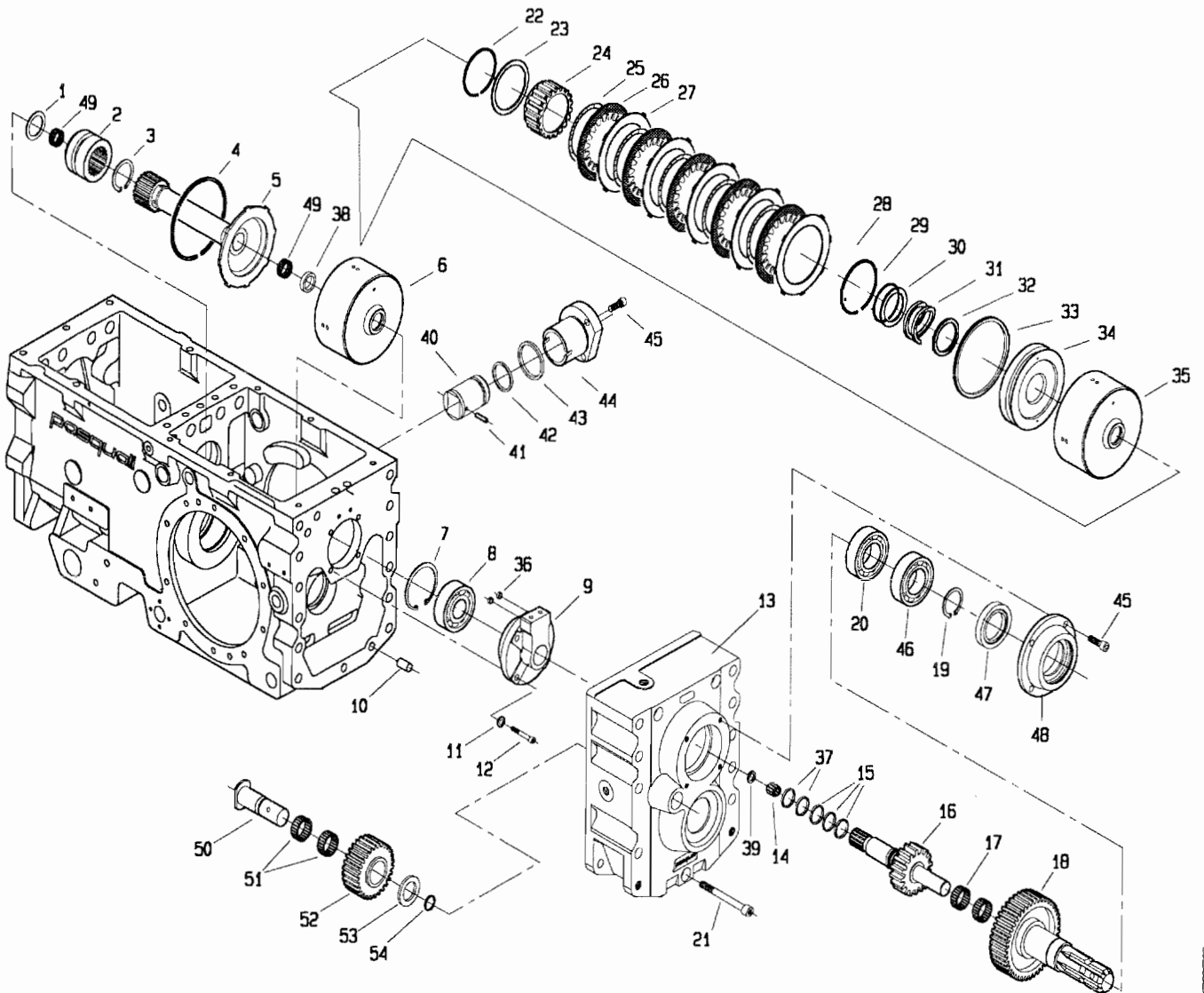


POS.	CODICE	DENOMINAZIONE	POS.	CODICE	DENOMINAZIONE
01		Anello 35 uni 7435	23	8026	Gabbia a rullini K30x35x17
02	6773	Anello 35 uni 7435	24	200.114.1	Ingranaggio ML-L
03	200.103.0	Distanziale	25	200.115.2	Asse con ruota MV
04	8266	Cuscinetto 6207	26	8268	Cuscinetto 6209
05	6852	Anello 72 uni 7437	27	6778	Anello 45 uni 7435
06	200.310.0	Asse primario	28	200.217.0	Distanziale
07	8059	Gabbia a rullini K45x50x17	29	7672	Anello di tenuta 35x62x8
08	200.106.1	Ruota conduttrice 2° marcia	30	3109	Vite M8x25 uni 5739
09	453.664.0	Anello sincronizzatore	31	6583	Rosetta 8.4 uni 1751
10	453.330.0	Molla sincronizzatore	32	<b>200.318.0</b>	<b>Coperchio anteriore</b>
11	453.331.0	Piastrina	33	5934	Perno 8x16 uni 1707
12	200.108.0	Mozzo fisso	34	200.101.3	Carter
13	453.303.1	Collare	35	5933	Perno 12x25 uni 1707
14	8143	Anello INA WR38	36	200.306.0	Asse
15	203.108.0	Distanziale	37	8177	Anello IR 40x45x30
16	203.109.1	Distanziale	38	8069	Gabbia a rullini K45x50x13
17	8066	Cuscinetto AXK 3552	39	7762	Anello di tenuta G22x28x4
18	8061	Gabbia a rullini K32x37x17	40	309104	Boccola MB 2220 DU
19	200.112.2	Doppio ingranaggio 3° marcia	41		
20	8071	Ralla AS 3047	42		
21	8073	Cuscinetto AXK 3047	43		
22	8082	Ralla LS 3047	44		

T20035M0401A

517 da Matr.0119

518 da Matr.0277

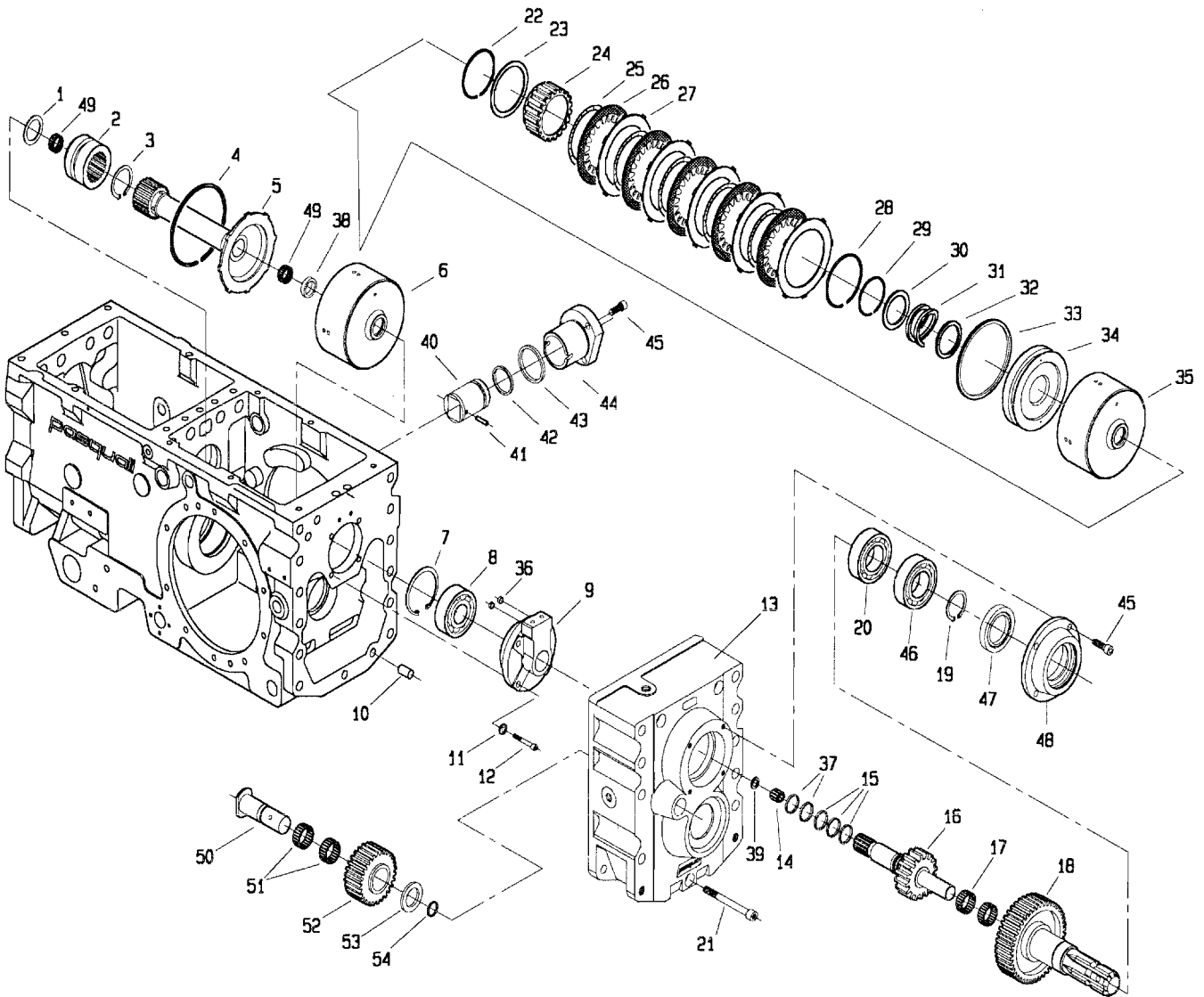


POS.	CODICE	DENOMINAZIONE	POS.	CODICE	DENOMINAZIONE
01	200.305.0	Distanziale asse primario	23	200.219.0	Distanziale
02	200.117.0	Innesto sincronizzatore	24	200.206.0	Mozzetto
03	6778	Anello 45 UNI 7435	25	200.203.0	Molla ondulata
04	200.224.0	Anello SB 110	26	200.201.0	Disco Sp.2.5
05	200.304.0	Albero	27	200.202.0	Disco Sp.1.5
06	200.210.0	Frizione completa	28	200.225.0	Anello SW 70
07	6847	Anello 62 UNI 7437	29	200.220.0	Anello SIC 40
08	8333	Cuscinetto 6305	30	200.208.0	Distanziale
09	200.127.2	Supporto collettori innesti	31	200.207.0	Molla
10	5933	Perno 12x25 UNI 1707	32	200.222.0	Anello "DOWTY" OR 219
11	6463	Rosetta 8.4 UNI 6592	33	200.221.0	Anello "DOWTY" OR 344
12	5132	Vite 8x30 UNI 5931	34	200.205.0	Pistone
13	200.350.1	Coperchio posteriore	35	200.204.0	Campana
14	8060	Gabbia a rullini K10x16x12	36	7841	Anello OR 106
15	200.211.0	Segmento di tenuta	37	7862	Anello OR 3081
16	200.351.0	Albero frizione	38	200.308.0	Distanziale albero frizione
17	8041	Gabbia rullini K25x30x20	39	200.121.1	Rondella
18	200.352.0	Ruota condotta p.d.f superiore	40	200.227.0	Pistone
19	6776	Anello E 40 UNI 7435	41	6101	Spina 5X14 uni 6873
20	8551	Cuscinetto NJ 208 EC	42	7874	Anello OR 4131
21	5166	Vite M12x100 UNI 5931 86	43	7897	Anello OR 3181
22	200.223.0	Anello SW 63	44	200.226.0	Canna per pistone

T20035M0402A

517 da Matr.0119

518 da Matr.0277

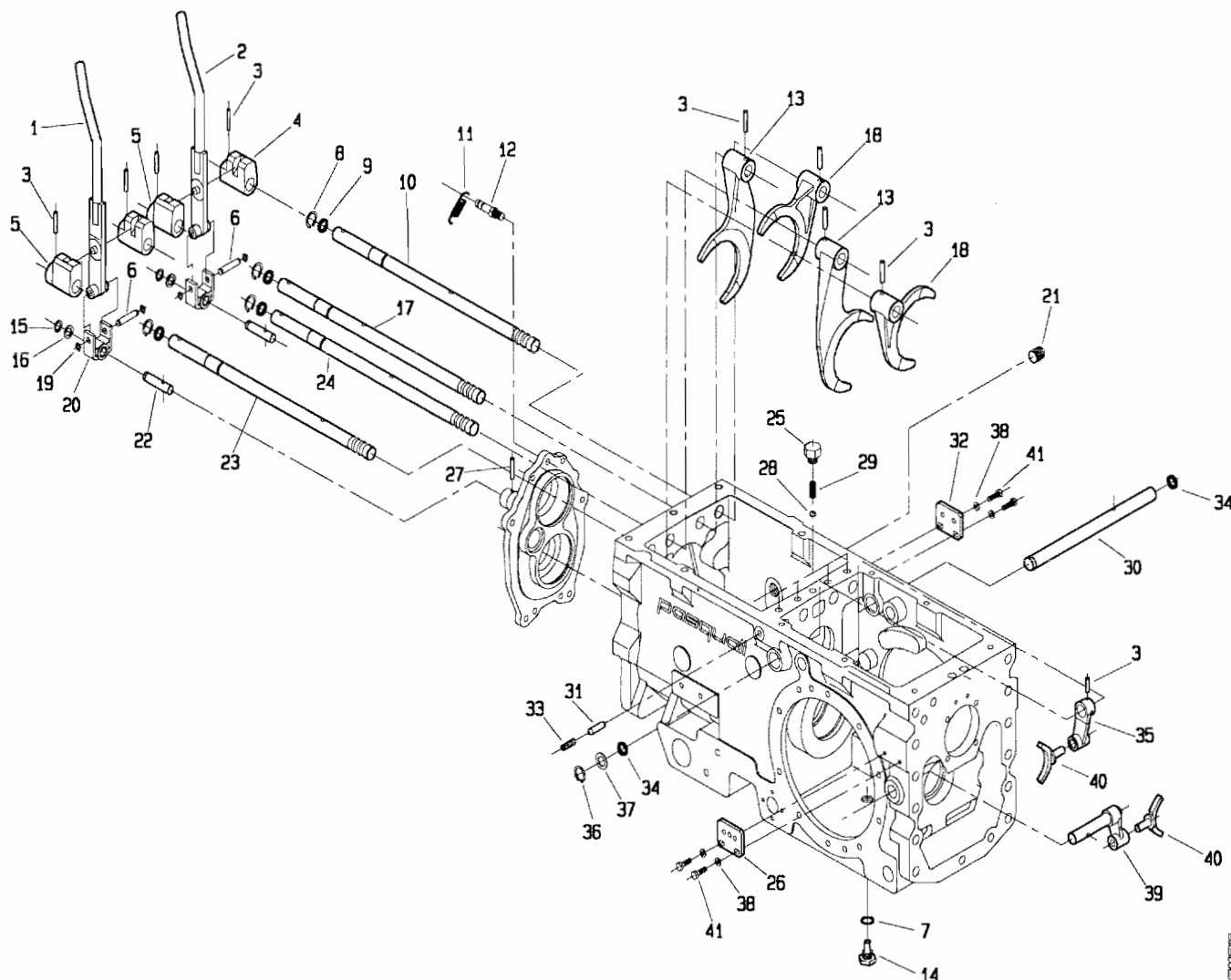


POS.	CODICE	DENOMINAZIONE	POS.	CODICE	DENOMINAZIONE
45	5130	Vite M8x20 uni 5931			
46	8275	Cuscinetto 6208			
47	7743	Anello tenuta 40x62x10 GEP			
48	200.358.0	Coperchio pdf post. superiore			
49	8005	Gabbia rullini K22x26x18			
50	200.359.0	Perno ingranaggio folle			
51	8004	Gabbia rullini K25x32x16			
52	200.356.0	Ingranaggio folle			
53	200.361.0	Distanziale			
54	7896	Anello OR 2081			

T20035M0402B

517 da Matr.0119

518 da Matr.0277



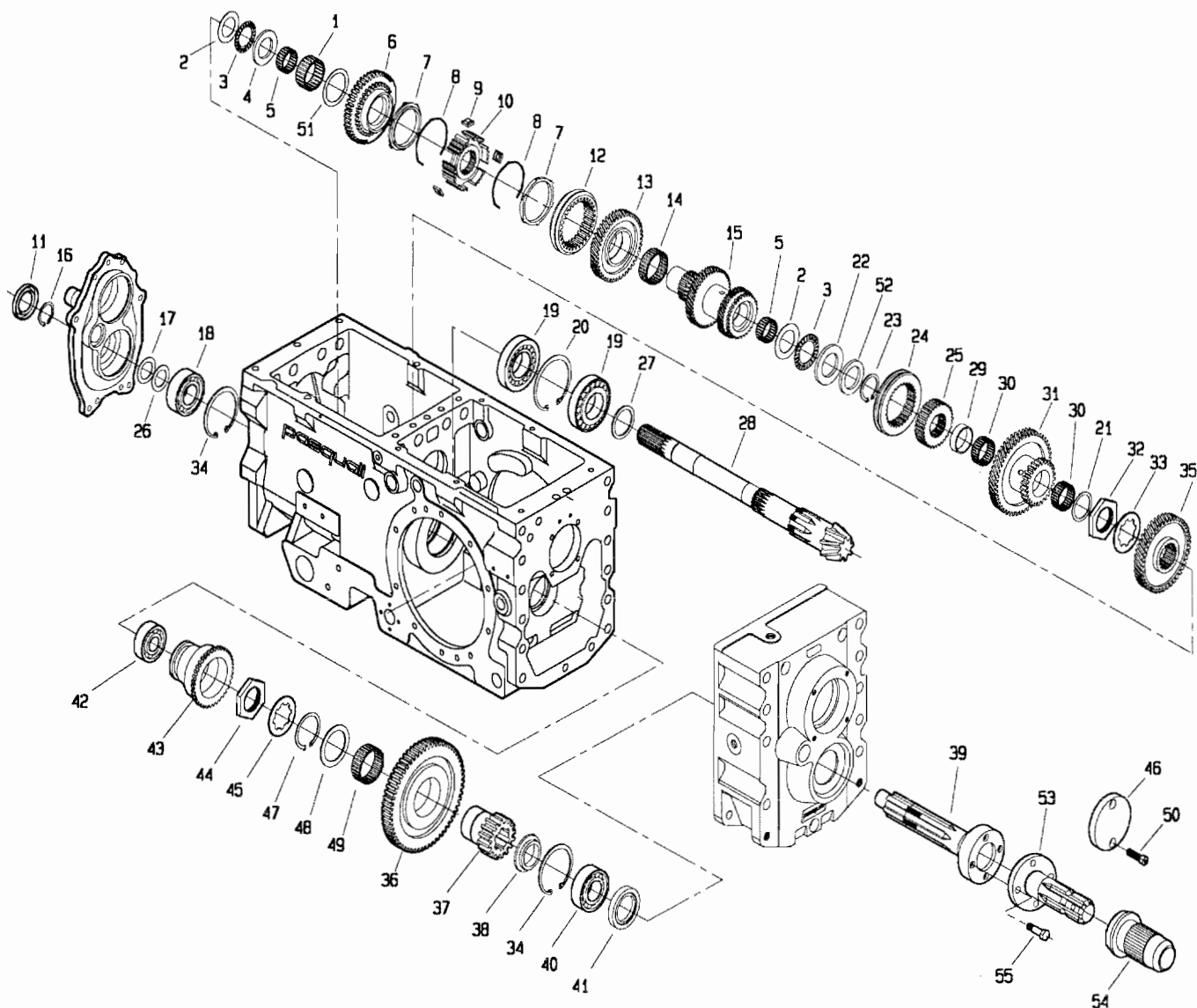
POS.	CODICE	DENOMINAZIONE	POS.	CODICE	DENOMINAZIONE
01	200.313.0	Leva dx	23	200.166.0	Asta di guida ruota m-v
02	200.314.0	Leva sx	24	200.165.1	Asta di guida ruota m-l
03	6348	Spina 6x30 uni 6876	25	200.174.0	Tappo per molla
04	200.161.0	Boccola di guida sx	26	200.367.0	Piastrina
05	200.162.0	Boccola di guida dx	27	6108	Spina 5x30 uni 6873
06	200.169.0	Perno forcella	28	8158	Sfera 5/16" RB 7.938
07	6719	Rondella di fibra	29	453.298.1	Molla
08	6759	Anello 17 uni 7435	30	200.192.0	Albero
09	7922	Anello OR 3050	31	200.167.0	Perno di sicurezza
10	200.163.0	Asta di guida	32	200.183.0	Piastrina
11	492.281.0	Molla	33	5325	Vite M10x14 uni 5923
12	200.168.0	Perno molla	34	7858	Anello OR 123
13	200.143.1	Forcella	35	200.159.0	Leva
14	601.234.0	Vite speciale con magnete	36	6760	Anello 18 uni 7435
15	6754	Anello 12 uni 7435	37	200.177.0	Distanziale
16	241.137.0	Distanziale	38	6461	Rosetta 6.4 uni 6592
17	200.164.1	Asta di guida	39	200.191.0	Leva
18	200.111.0	Forcella	40	200.160.0	Forcella
19	6750	Anello 8 uni 7435	41	3096	Vite M6x20 uni 5739
20	200.170.0	Forcella	42		
21	377.137	Tappo	43		
22	200.172.0	Vite speciale	44		

T20035M0403A

50000

517 da Matr. 0119

518 da Matr. 0277

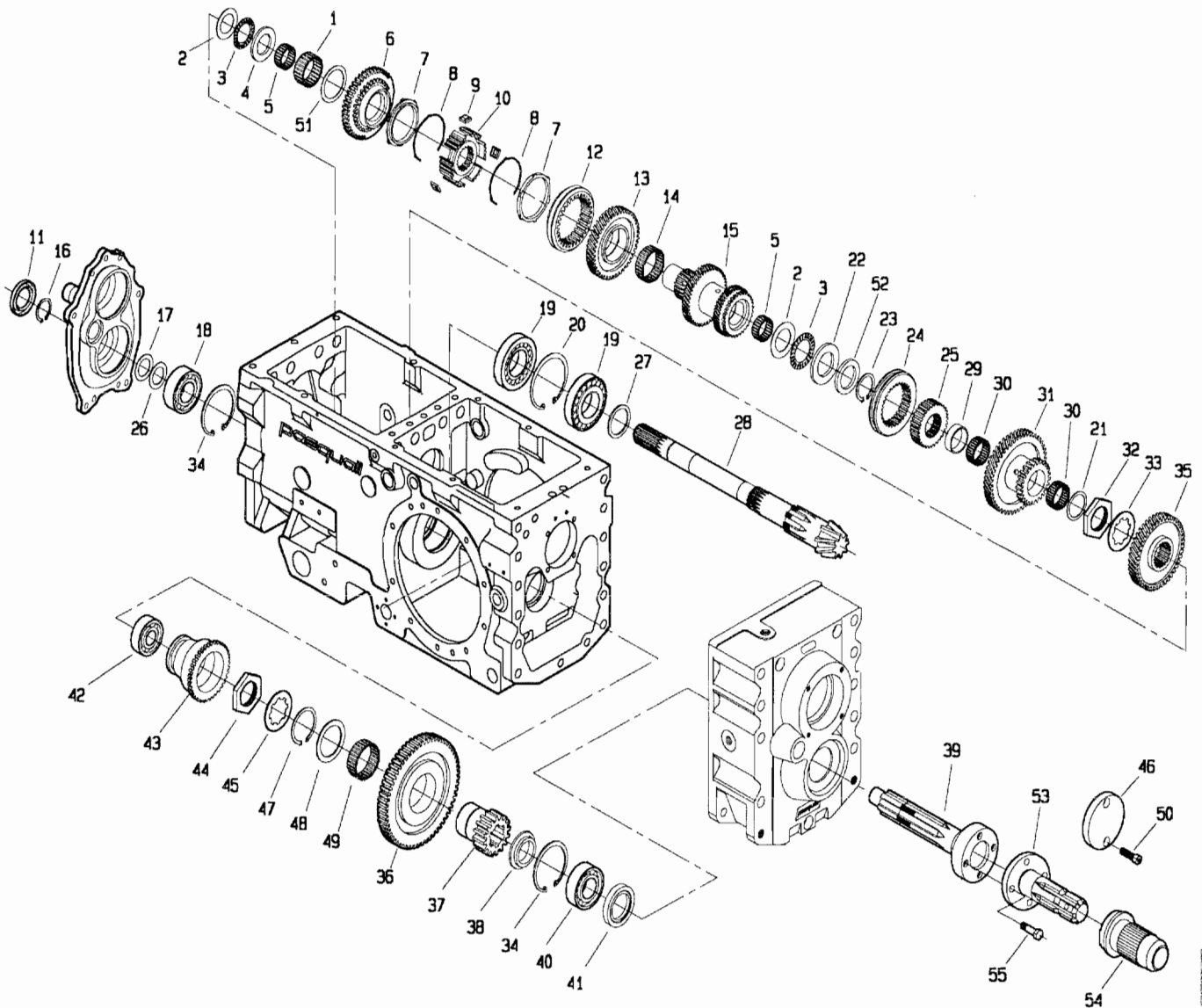


POS.	CODICE	DENOMINAZIONE	POS.	CODICE	DENOMINAZIONE
01	8053	Gabbia a rullini K40x48x20	23	6773	Anello 35 uni 7435
02	8071	Ralla AS 3047	24	200.150.0	Collare
03	8073	Cuscinetto AXK 3047	25	200.151.0	Mozzo fisso
04	200.228.1	Distanziale	26	409.139.0	Spessore lamellare
05	8026	Gabbia a rullini K30x35x17	27	208.119.0	Distanziale
06	200.197.0	Ingranaggio	28	203.211.0	Coppia conica
07	453.664.0	Anello sincronizzatore	29	200.152.0	Distanziale
08	453.330.0	Molla sincronizzatore	30	8062	Gabbia a rullini K35x40x17
09	453.331.0	Piastrina	31	200.153.0	Doppio ingranaggio ML-L
10	200.145.0	Mozzo fisso	32	200.199.0	Ghiera
11	7703	Anello tenuta 30x52x7	33	200.200.0	Rondella
12	453.303.1	Collare	34	6852	Anello 72 uni 7437
13	200.146.0	Ruota condotta 1° marcia	35	200.155.1	Ingranaggio condotto M-V
14	8059	Gabbia a rullini K45x50x17	36	200.353.0	Ingranaggio
15	200.147.3	Asse condotto 2-3° marcia	37	200.355.0	Ingranaggio pdf posteriore inf.
16	6899	Anello 30 uni 7436	38	200.360.0	Distanziale
17	939.170.0	Spessore lamellare	39	200.354.0	Albero pdf post. inf.
18	8366	Cuscinetto 6306	40	8266	Cuscinetto 6207
19	8566	Cuscinetto 30208	41	7743	Anello di tenuta 40x62x10
20	6855	Anello 80 uni 7437	42	8333	Cuscinetto 6305
21	453.176.1	Rondella	43	200.131.0	Collare pdf
22	8082	Ralla IS 3047	44	200.180.0	Ghiera

T200.35M0404A

517 da Matr. 0119

518 da Matr. 0277

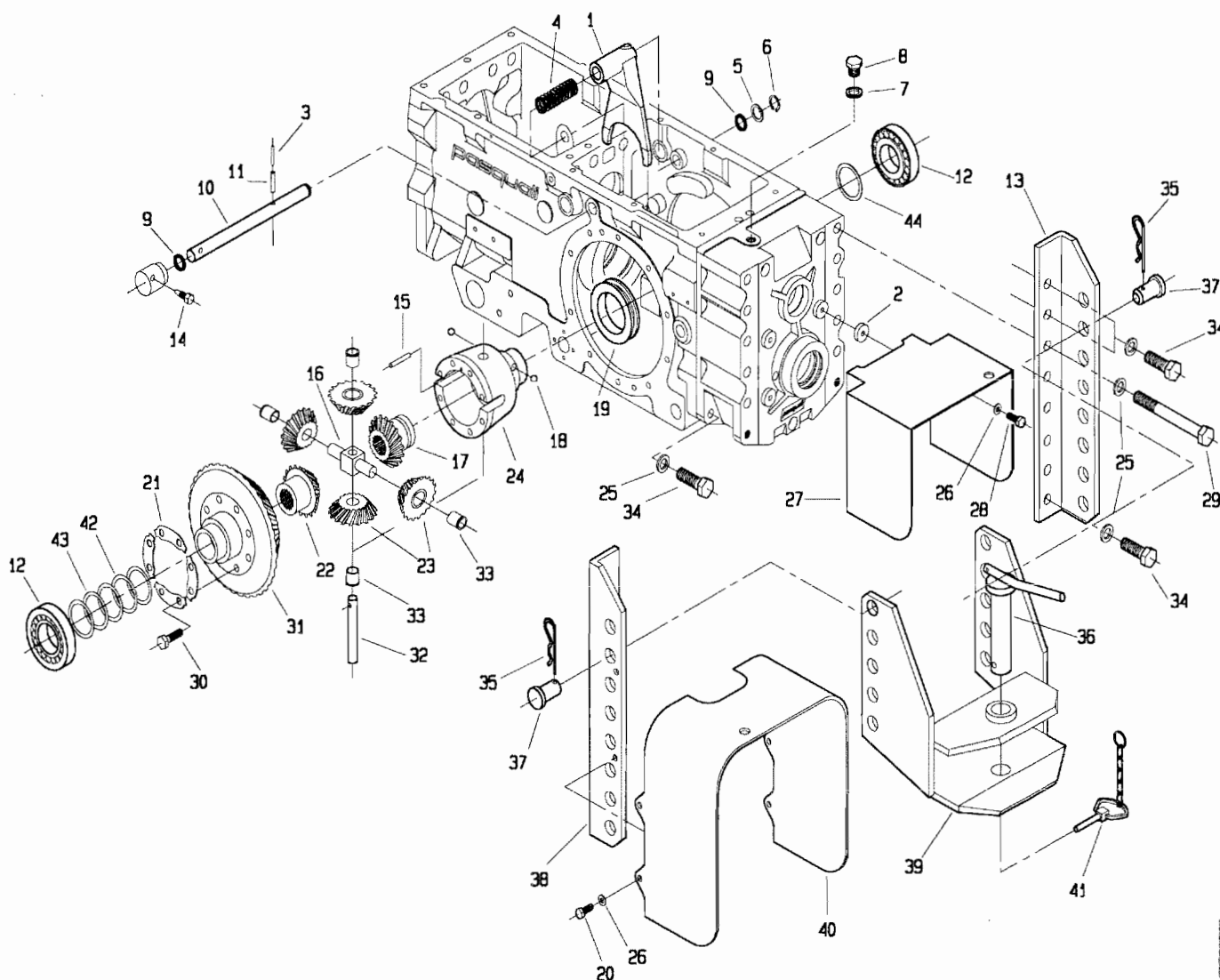


POS.	CODICE	DENOMINAZIONE	POS.	CODICE	DENOMINAZIONE
45	200.179.0	Rondella			
46	200.366.0	Protezione pdf inferiore			
47	6780	Anello E50 uni 7435			
48	200.362.0	Spessore lam. 1,5x50x64			
49	8002	Gabbia a rullini K50x55x20			
50	5130	Vite M8x20 uni 5931			
51	200.144.0	Distanziale			
52	200.218.0	Distanziale			
53	200.357.0	Albero pdf post. inf.			
54	470.330.0	Protezione			
55	200.365.0	Vite speciale			

T200.35M0404B

517 da Matr.0119

518 da Matr.0277

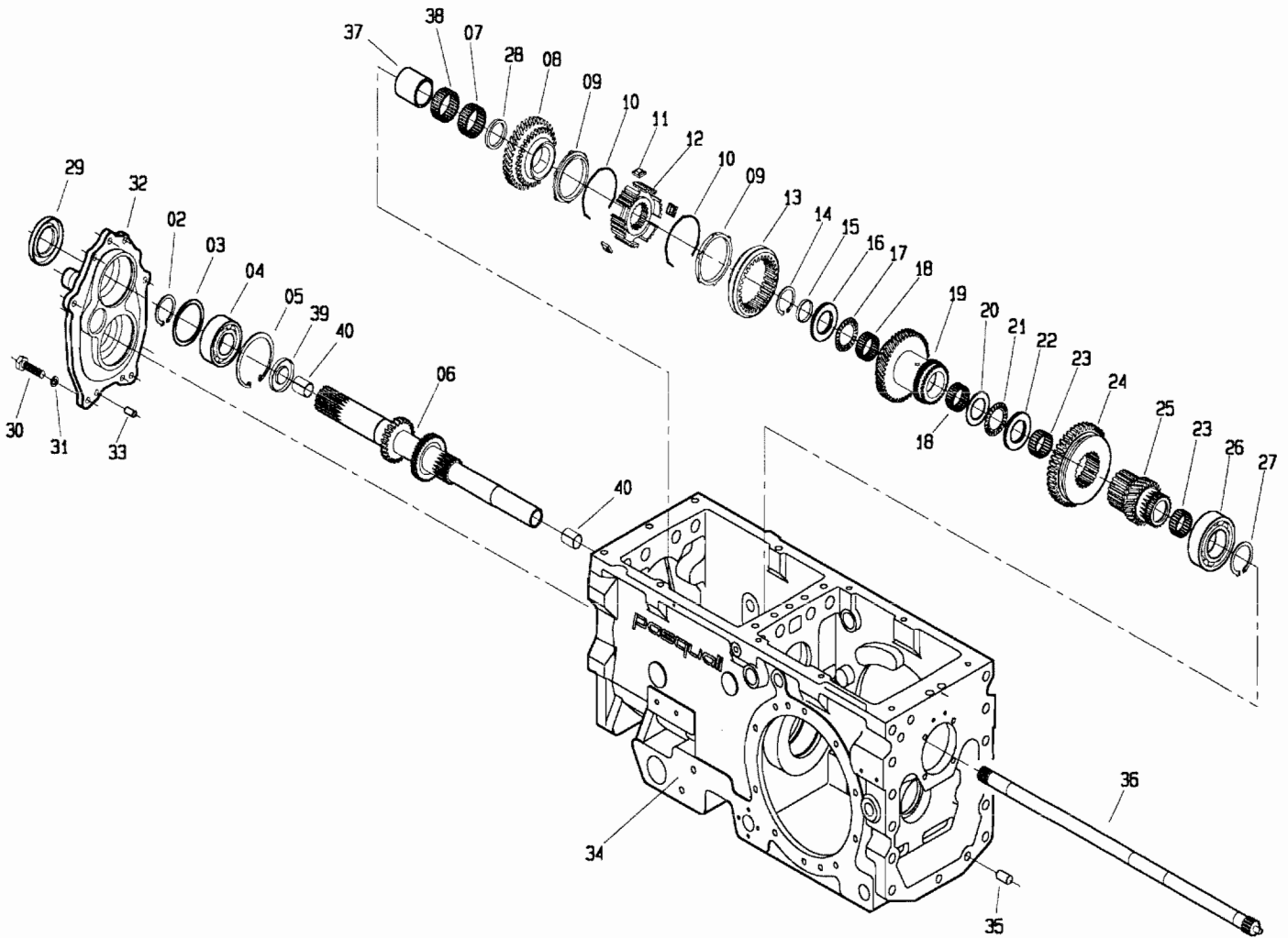


POS.	CODICE	DENOMINAZIONE	POS.	CODICE	DENOMINAZIONE
01	200.175.0	Leva bloccaggio differenziale	24	899.312.0	Scatola differenziale
02	453.746.0	Rondella	25	6468	Rosetta 15 uni 6592
03	6069	Spina 3.5x30 uni 6873	26	6463	Rosetta 8.4 uni 6592
04	200.178.0	Molla	27	200.209.1	Protezione pdf
05	200.177.0	Distanziale	28	3104	Vite M8x10 uni 5739
06	6760	Anello 18 uni 7435	29	2857	Vite M14x130 uni 5737
07	153.154.0	Rondella di tenuta	30	3407	Vite speciale
08	153.153.0	Tappo 3/8"	31	203.211.0	Coppia conica
09	7858	Anello OR 123	32	439.278.0	Perno satelliti
10	200.176.0	Asse leva bloccaggio diff.	33	200.120.0	Bronzina
11	6132	Spina 6x30 uni 6873	34	3144	Vite M14x30 uni 5739
12	8596	Cuscinetto 30210	35	439.149.0	Molla
13	200.212.0	Staffa dx	36	439.124.0	Perno gancio
14	200.188.0	Vite di bloccaggio leva	37	439.148.0	Perno
15	900.152.0	Perno	38	200.364.0	Staffa sx
16	439.279.0	Crocera	39	470.312.0	Gancio traino
17	210.106.0	Planetario	40	200.368.0	Carter pdf
18	8161	Sfera rb 10	41	439.285.0	Catenella con fermaglio
19	899.315.0	Anello di bloccaggio	42	410.129.0	Spessore lamellare
20	3104	Vite M8x10 uni 5739	43	200.189.0	Spessore lamellare
21	900.139.0	Piastrina fermavite	44	200.198.0	Spessore lamellare
22	210.107.0	Planetario	45		
23	983.307.0	Satellite			

T200.35M0405A

517 da Matr.0119

518 da Matr.0284

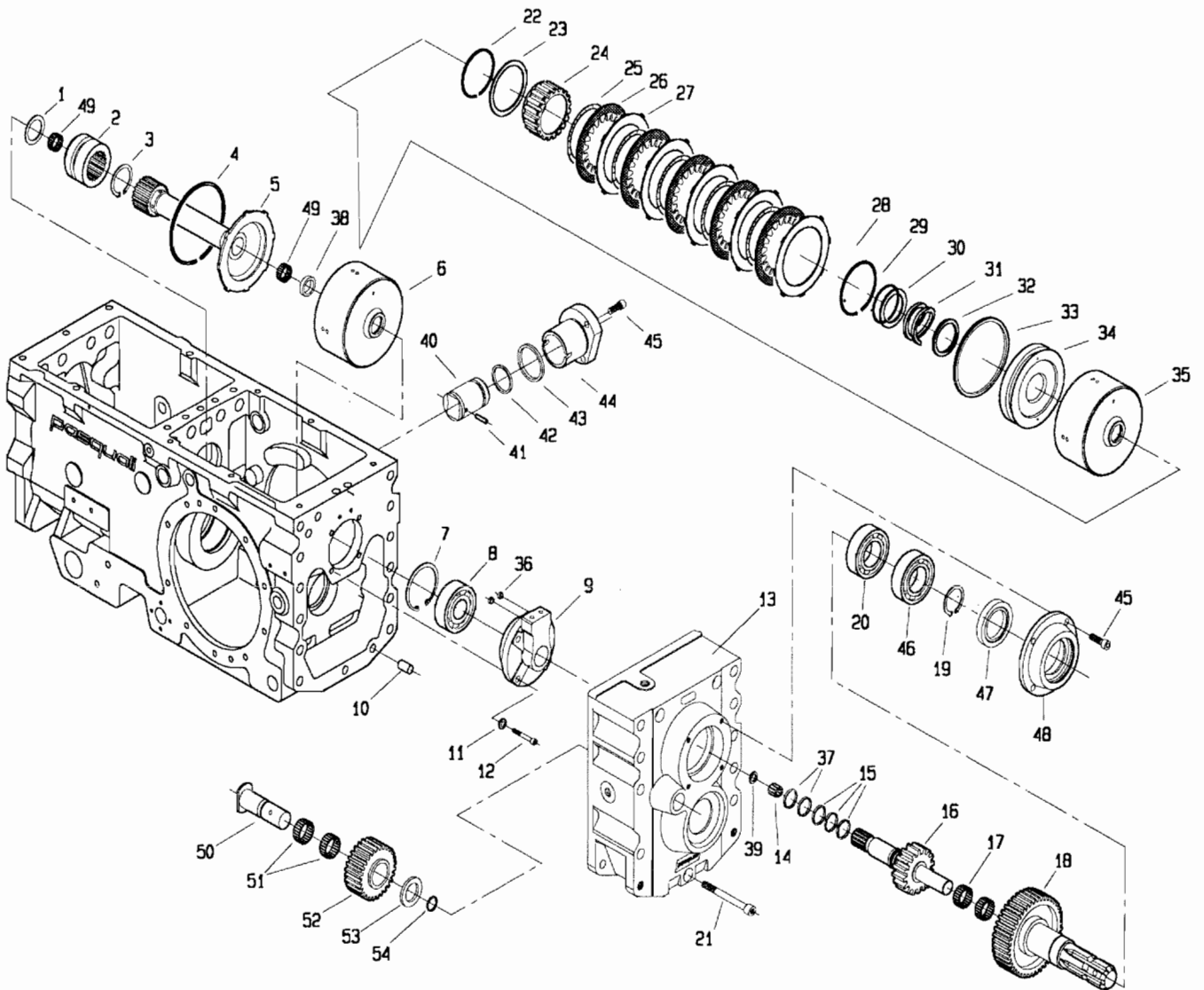


POS.	CODICE	DENOMINAZIONE	POS.	CODICE	DENOMINAZIONE
01			23	8026	Gabbia a rullini K30x35x17
02	6773	Anello 35 uni 7435	24	200.114.1	Ingranaggio ML-L
03	200.103.0	Distanziale	25	200.115.2	Asse con ruota MV
04	8266	Cuscinetto 6207	26	8268	Cuscinetto 6209
05	6852	Anello 72 uni 7437	27	6778	Anello 45 uni 7435
06	200.310.0	Asse primario	28	200.217.0	Distanziale
07	8059	Gabbia a rullini K45x50x17	29	7672	Anello di tenuta 35x62x8
08	200.106.1	Ruota conduttrice 2° marcia	30	3109	Vite M8x25 uni 5739
09	453.664.0	Anello sincronizzatore	31	6583	Rosetta 8.4 uni 1751
10	453.330.0	Molla sincronizzatore	32	200.318.0	Coperchio anteriore
11	453.331.0	Piastrina	33	5934	Perno 8x16 uni 1707
12	200.108.0	Mozzo fisso	34	200.101.3	Carter
13	453.303.1	Collare	35	5933	Perno 12x25 uni 1707
14	8143	Anello INA WR38	36	200.306.0	Asse
15	203.108.0	Distanziale	37	8177	Anello IR 40x45x30
16	203.109.1	Distanziale	38	8069	Gabbia a rullini K45x50x13
17	8066	Cuscinetto AXK 3552	39	7762	Anello di tenuta G22x28x4
18	8061	Gabbia a rullini K32x37x17	40	309104	Boccola MB 2220 DU
19	200.112.2	Doppio ingranaggio 3° marcia	41		
20	8071	Ralla AS 3047	42		
21	8073	Cuscinetto AXK 3047	43		
22	8082	Ralla LS 3047	44		

T200.35M050.1A



518 da Matr.0284

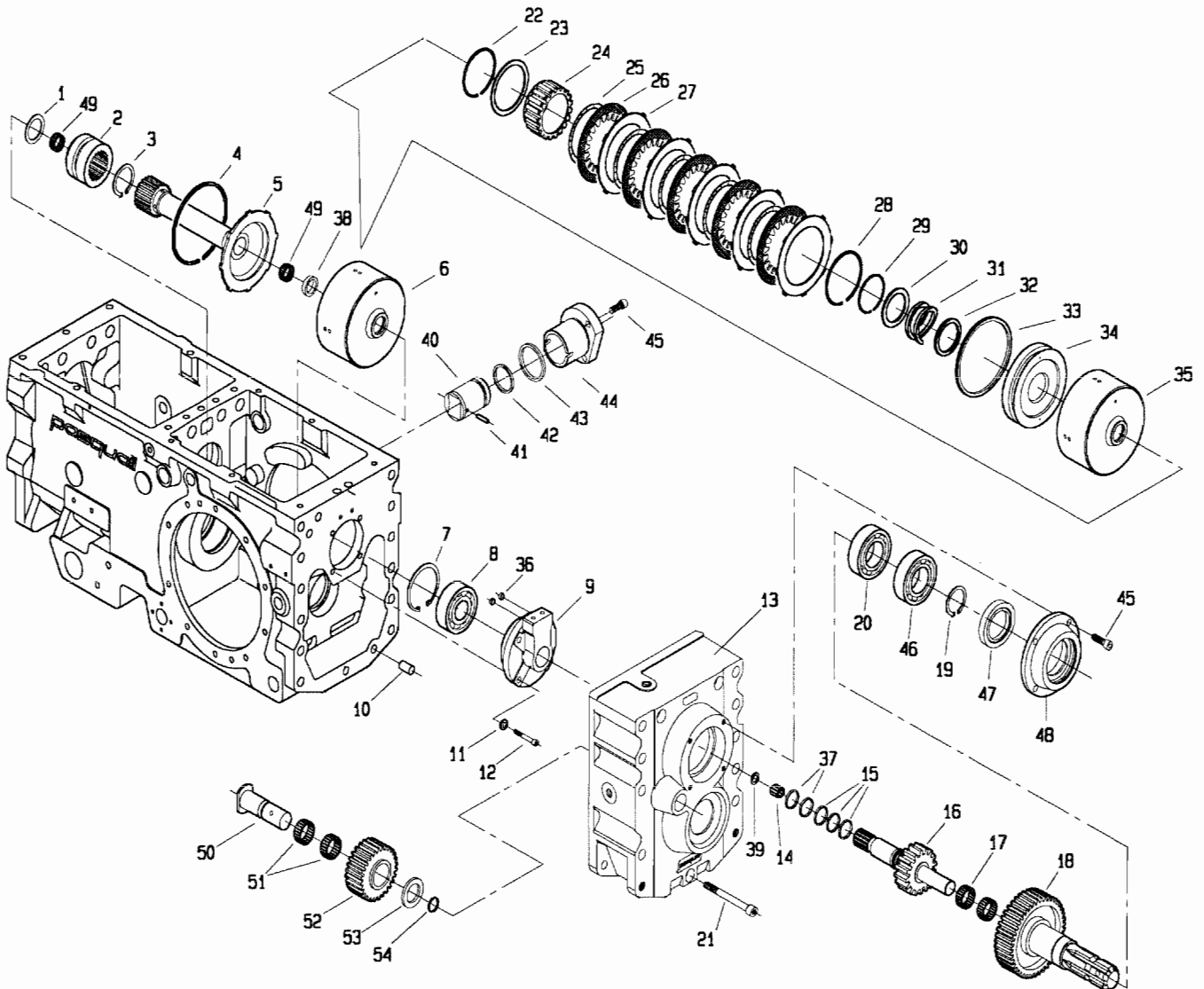


POS.	CODICE	DENOMINAZIONE	POS.	CODICE	DENOMINAZIONE
01	200.305.0	Distanziale asse primario	23	200.219.0	Distanziale
02	200.117.0	Innesto sincronizzatore	24	200.206.0	Mozzetto
03	6778	Anello 45 UNI 7435	25	200.203.0	Molla ondulata
04	200.224.0	Anello 58 110	26	200.201.0	Disco Sp.2.5
05	200.304.0	Albero	27	200.202.0	Disco Sp.1.5
06	200.210.9	<b>Frizione completa</b>	28	200.225.0	Anello SW 70
07	6847	Anello 62 UNI 7437	29	200.220.0	Anello SIC 40
08	8333	Cuscinetto 6305	30	200.208.0	Distanziale
09	200.127.2	Supporto collettori innesti	31	200.207.0	Molla
10	5933	Perno 12x25 UNI 1707	32	200.222.0	Anello "DOWTY" OR 219
11	6463	Rosetta 8.4 UNI 6592	33	200.221.0	Anello "DOWTY" OR 344
12	5132	Vite 8x30 UNI 5931	34	200.205.9	<b>Pistone</b>
13	200.350.1	Coperchio posteriore	35	200.204.0	Campana
14	8060	Gabbia a rullini K10x16x12	36	7841	Anello OR 106
15	200.211.0	Segmento di tenuta	37	7862	Anello OR 3081
16	200.351.0	Albero frizione	38	200.308.0	Distanziale albero frizione
17	8041	Gabbia rullini K25x30x20	39	200.121.1	Rondella
18	200.352.0	Ruota condotta p.d.f superiore	40	200.227.0	Pistone
19	6776	Anello E 40 UNI 7435	41	6101	Spina 5X14 uni 6873
20	8551	Cuscinetto NJ 208 EC	42	7874	Anello OR 4131
21	5166	Vite M12x100 UNI 5931 8G	43	7897	Anello OR 3181
22	200.223.0	Anello SW 63	44	200.226.0	Canna per pistone

T200.35M0502A



518 da Matr.0284

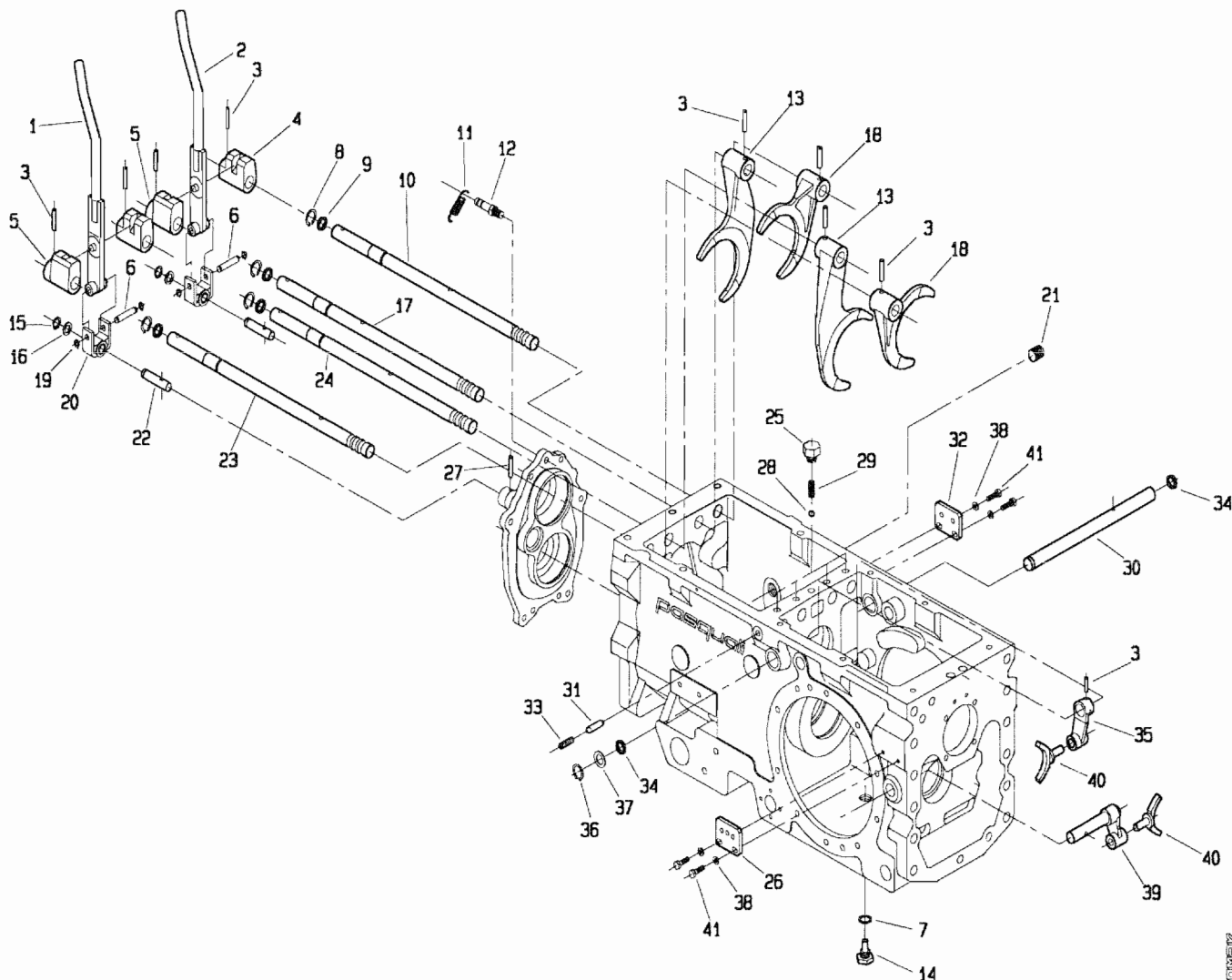


POS.	CODICE	DENOMINAZIONE	POS.	CODICE	DENOMINAZIONE
45	5130	Vite M8x20 uni 5931			
46	8275	Cuscinetto 6208			
47	7743	Anello tenuta 40x62x10 GEP			
48	200.358.0	Coperchio pdf post. superiore			
49	8005	Gabbia rullini K22x26x18			
50	200.359.0	Perno ingranaggio folle			
51	8004	Gabbia rullini K25x32x16			
52	200.356.0	Ingranaggio folle			
53	200.361.0	Distanziale			
54	7896	Anello OR 2081			

T20035M0502B

518

518 da Matr.0284

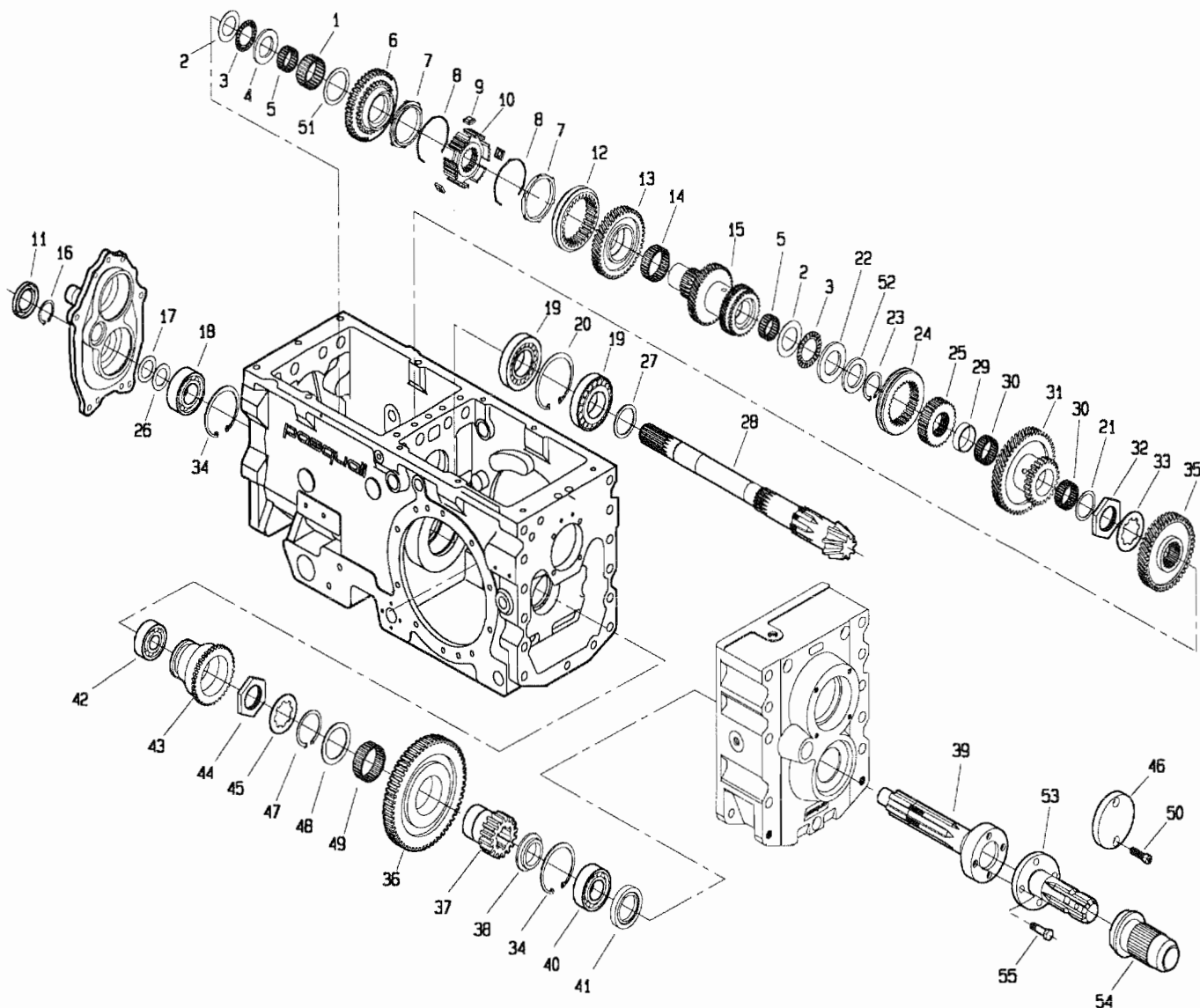


POS.	CODICE	DENOMINAZIONE	POS.	CODICE	DENOMINAZIONE
01	200.313.0	Leva dx	23	200.166.0	Asta di guida ruota m-v
02	200.314.0	Leva sx	24	200.165.1	Asta di guida ruota m-l
03	6348	Spina 6x30 uni 6876	25	200.174.0	Tappo per molla
04	200.161.0	Boccola di guida sx	26	200.367.0	Piastrina
05	200.162.0	Boccola di guida dx	27	6108	Spina 5x30 uni 6873
06	200.169.0	Perno forcella	28	8158	Sfera 5/16" RB 7.938
07	6719	Rondella di fibra	29	453.298.1	Molla
08	6759	Anello 17 uni 7435	30	200.192.0	Albero
09	7922	Anello OR 3050	31	200.167.0	Perno di sicurezza
10	200.163.0	Asta di guida	32	200.183.0	Piastrina
11	492.281.0	Molla	33	5325	Vite M10x14 uni 5923
12	200.168.0	Perno molla	34	7858	Anello OR 123
13	200.143.1	Forcella	35	200.159.0	Leva
14	601.234.0	Vite speciale con magnete	36	6760	Anello 18 uni 7435
15	6754	Anello 12 uni 7435	37	200.177.0	Distanziale
16	241.137.0	Distanziale	38	6461	Rosetta 6.4 uni 6592
17	200.164.1	Asta di guida	39	200.191.0	Leva
18	200.111.0	Forcella	40	200.160.0	Forcella
19	6750	Anello 8 uni 7435	41	3096	Vite M6x20 uni 5739
20	200.170.0	Forcella	42		
21	377.137	Tappo	43		
22	200.172.0	Vite speciale	44		

T.200.35M0503A



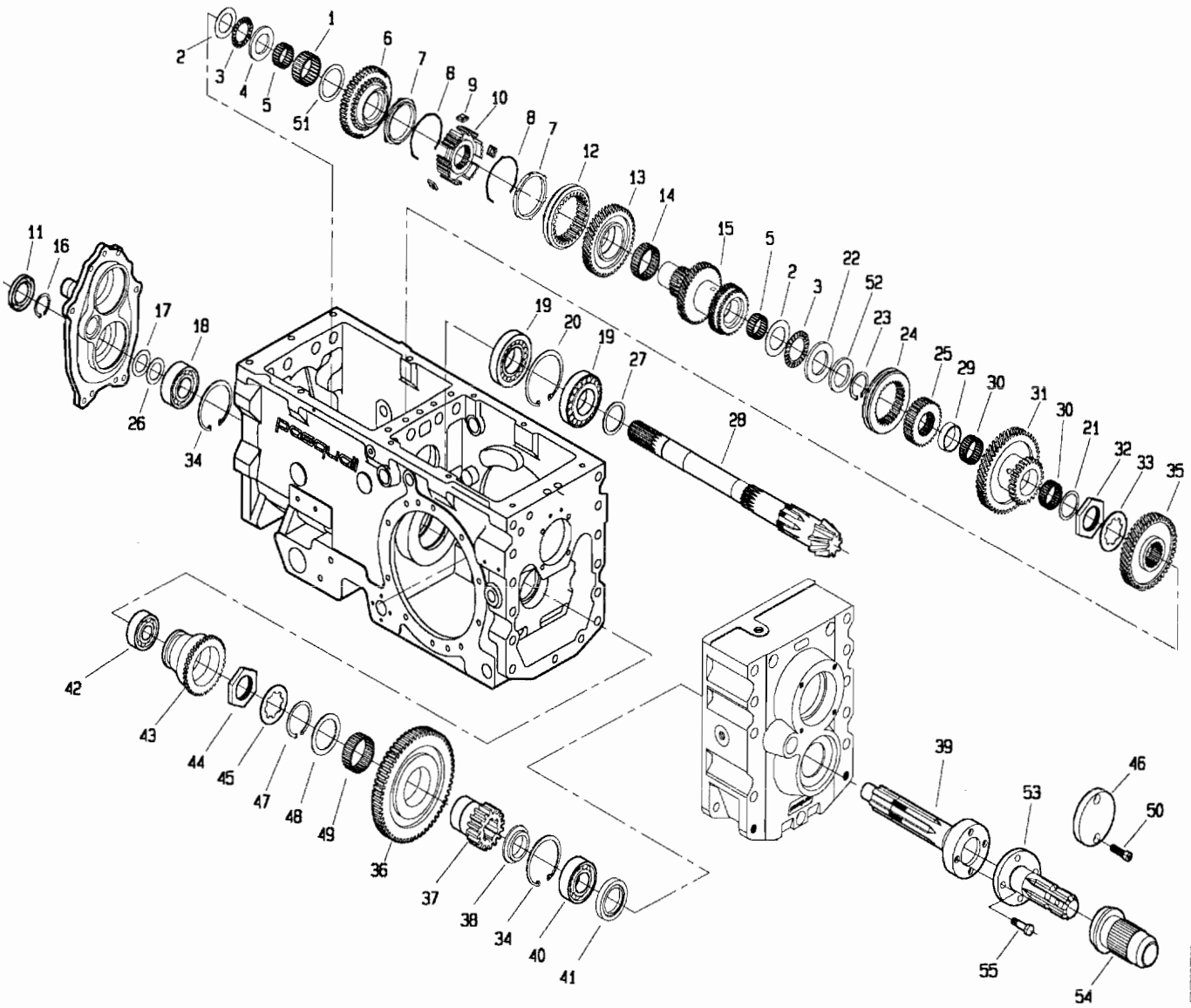
518 da Matr. 0284



POS.	CODICE	DENOMINAZIONE	POS.	CODICE	DENOMINAZIONE
01	8053	Gabbia a rullini K40x48x20	23	6773	Anello 35 uni 7435
02	8071	Ralla AS 3047	24	200.150.0	Collare
03	8073	Cuscinetto AXK 3047	25	200.151.0	Mozzo fisso
04	200.228.1	Distanziale	26	409.139.0	Spessore lamellare
05	8026	Gabbia a rullini K30x35x17	27	208.119.0	Distanziale
06	200.197.0	Ingranaggio	28	203.211.0	Coppia conica
07	453.664.0	Anello sincronizzatore	29	200.152.0	Distanziale
08	453.330.0	Molla sincronizzatore	30	8062	Gabbia a rullini K35x40x17
09	453.331.0	Piastrina	31	200.153.0	Doppio ingranaggio ML-L
10	200.145.0	Mozzo fisso	32	200.199.0	Ghiera
11	7703	Anello tenuta 30x52x7	33	200.200.0	Rondella
12	453.303.1	Collare	34	6852	Anello 72 uni 7437
13	200.146.0	Ruota condotta 1° marcia	35	200.155.1	Ingranaggio condotto M-V
14	8059	Gabbia a rullini K45x50x17	36	200.353.0	Ingranaggio
15	200.147.3	Asse condotto 2-3° marcia	37	200.355.0	Ingranaggio pdf posteriore inf.
16	6899	Anello 30 uni 7436	38	200.360.0	Distanziale
17	939.170.0	Spessore lamellare	39	200.354.0	Albero pdf post. inf.
18	8366	Cuscinetto 6306	40	8266	Cuscinetto 6207
19	8566	Cuscinetto 30208	41	7743	Anello di tenuta 40x62x10
20	6855	Anello 80 uni 7437	42	8333	Cuscinetto 6305
21	453.176.1	Rondella	43	200.131.0	Collare pdf
22	8082	Ralla IS 3047	44	200.180.0	Ghiera

T20035M0504A

518 da Matr. 0284

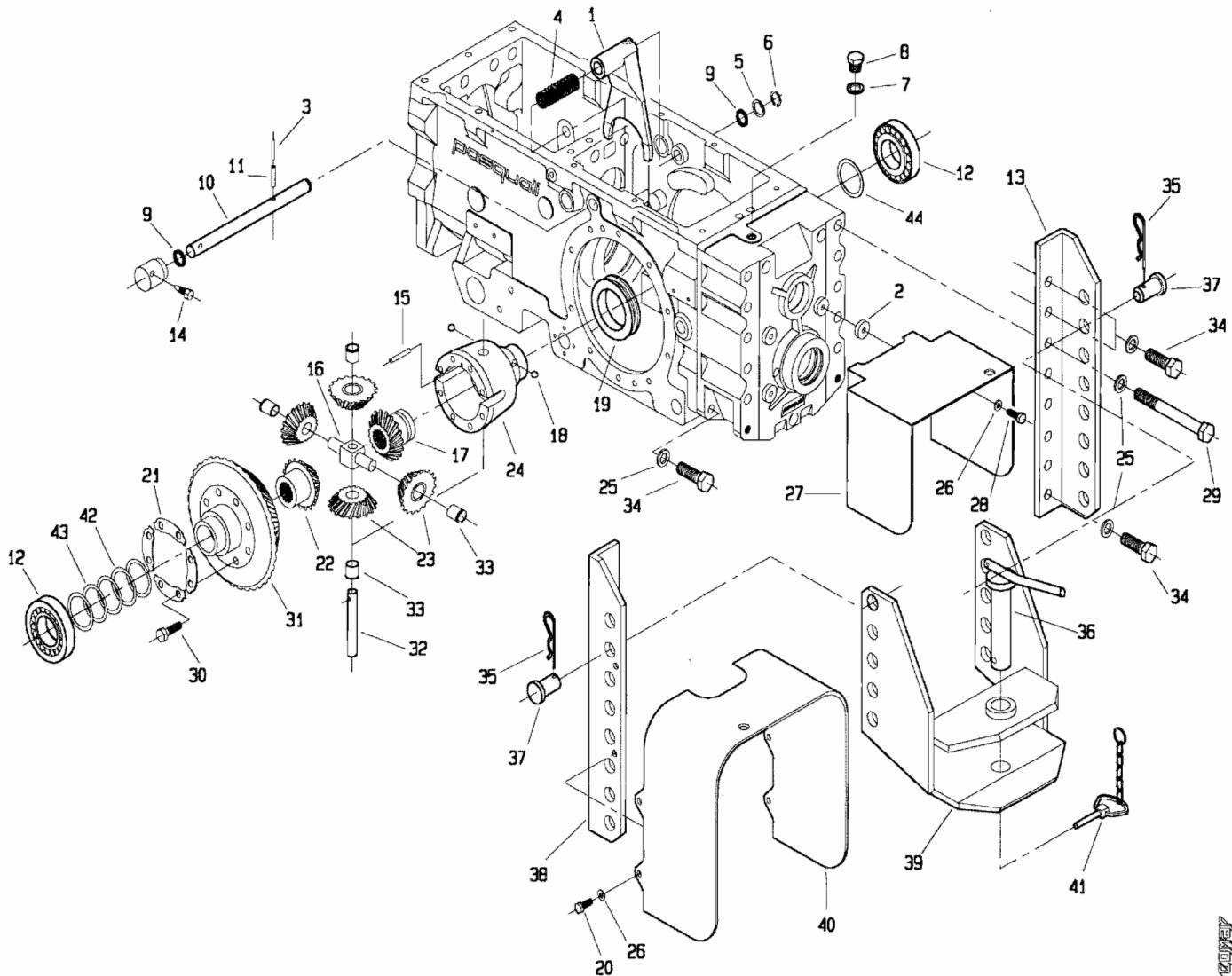


POS.	CODICE	DENOMINAZIONE	POS.	CODICE	DENOMINAZIONE
45	200.179.0	Rondella			
46	200.366.0	Protezione pdf inferiore			
47	6780	Anello E50 uni 7435			
48	200.362.0	Spessore lam. 1,5x50x64			
49	8002	Gabbia a rullini K50x55x20			
50	5130	Vite M8x20 uni 5931			
51	200.144.0	Distanziale			
52	200.218.0	Distanziale			
53	200.357.0	Albero pdf post. inf.			
54	470.330.0	Protezione			
55	200.365.0	Vite speciale			

T200.35M050.4B

518

518 da Matr.0284

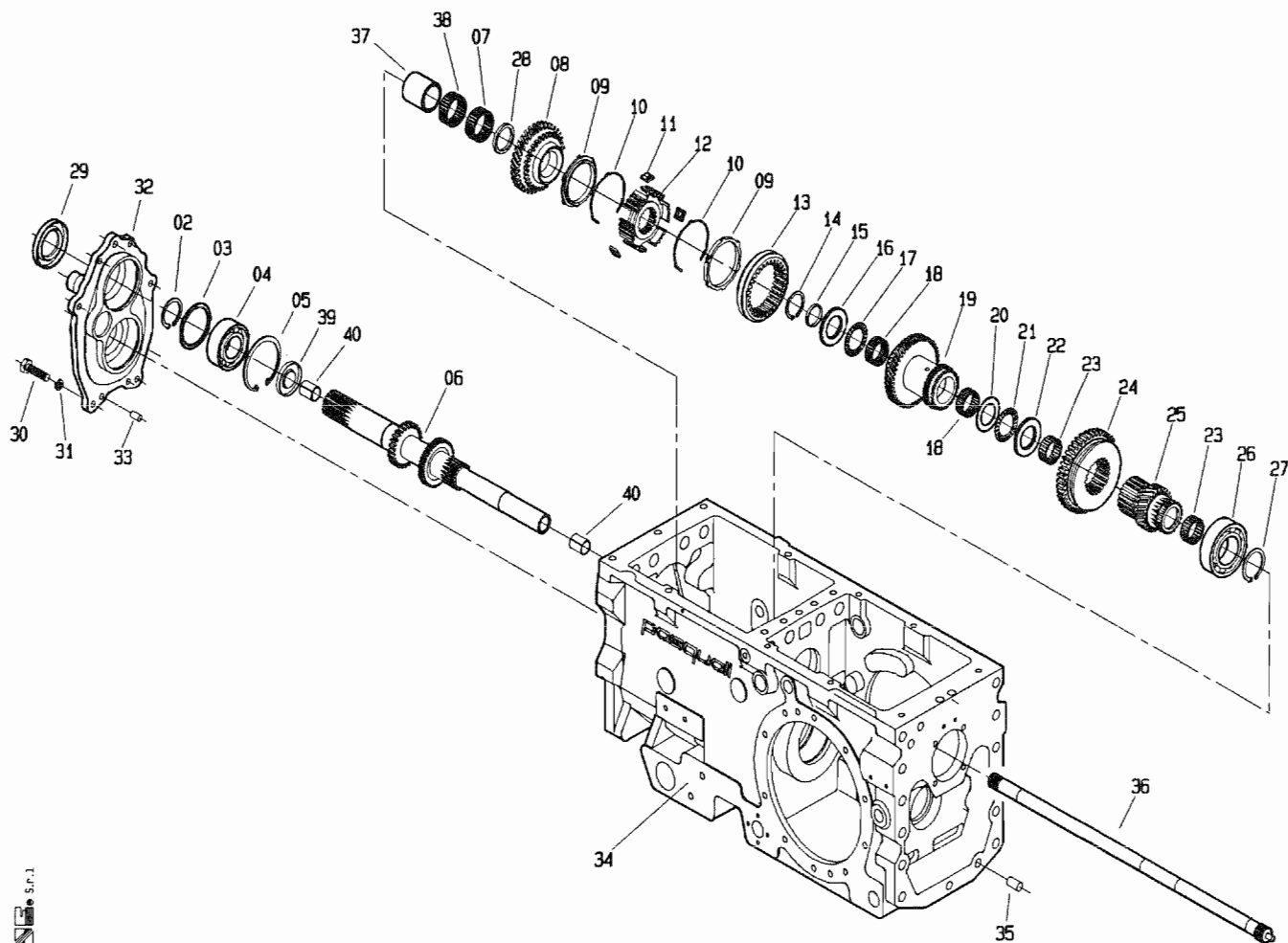


POS.	CODICE	DENOMINAZIONE	POS.	CODICE	DENOMINAZIONE
01	200.175.0	Leva bloccaggio differenziale	24	899.312.0	Scatola differenziale
02	453.746.0	Rondella	25	6468	Rosetta 15 uni 6592
03	6069	Spina 3.5x30 uni 6873	26	6463	Rosetta 8.4 uni 6592
04	200.178.0	Molla	27	200.209.1	Protezione pdf
05	200.177.0	Distanziale	28	3104	Vite M8x10 uni 5739
06	6760	Anello 18 uni 7435	29	2857	Vite M14x130 uni 5737
07	153.154.0	Rondella di tenuta	30	3407	Vite speciale
08	153.153.0	Tappo 3/8"	31	203.211.0	Coppia conica
09	7858	Anello OR 123	32	439.278.0	Perno satelliti
10	200.176.0	Asse leva bloccaggio diff.	33	200.120.0	Bronzina
11	6132	Spina 6x30 uni 6873	34	3144	Vite M14x30 uni 5739
12	8596	Cuscinetto 30210	35	439.149.0	Molla
13	200.212.0	Staffa dx	36	439.124.0	Perno gancio
14	200.188.0	Vite di bloccaggio leva	37	439.148.0	Perno
15	900.152.0	Perno	38	200.364.0	Staffa sx
16	439.279.0	Crocera	39	470.312.0	Gancio traino
17	210.106.0	Planetario	40	200.368.0	Carter pdf
18	8161	Sfera rb 10	41	439.285.0	Catenella con fermaglio
19	899.315.0	Anello di bloccaggio	42	410.129.0	Spessore lamellare
20	3104	Vite M8x10 uni 5739	43	200.189.0	Spessore lamellare
21	900.139.0	Piastrina fermavite	44	200.198.0	Spessore lamellare
22	210.107.0	Planetario	45		
23	983.307.0	Satellite			

T200.35M0505A

518 da Matr.1341

517 da Matr.1169



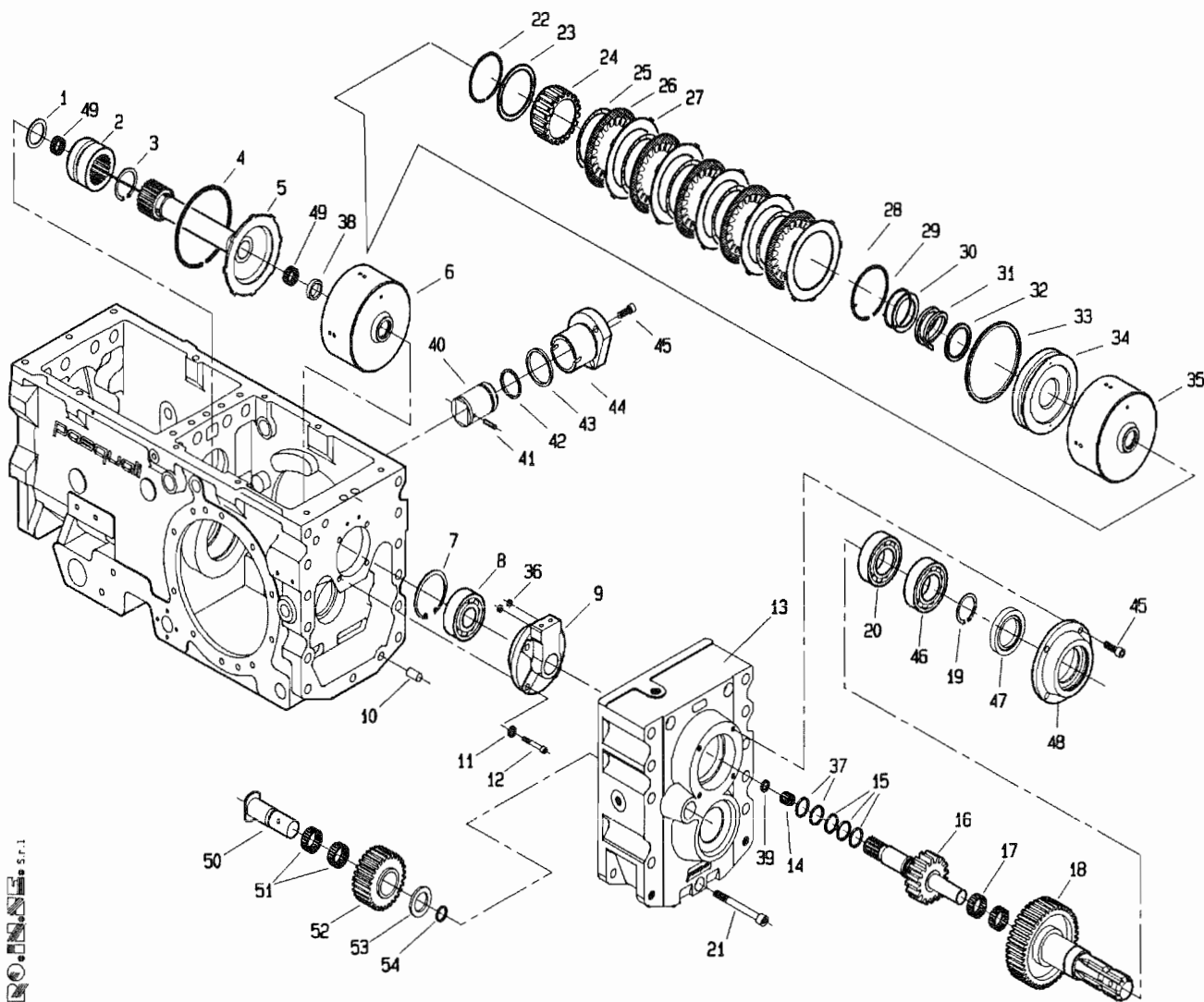
PRONIE S.p.A.

T20035M0601A

POS.	CODICE	DENOMINAZIONE	POS.	CODICE	DENOMINAZIONE
01			23	8026	Gabbia a rullini K30x35x17
02	6773	Anello 35 uni 7435	24	200.114.1	Ingranaggio ML-L
03	200.103.0	Distanziale	25	200.115.2	Asse con ruota MV
04	8266	Cuscinetto 6207	26	8268	Cuscinetto 6209
05	6852	Anello 72 uni 7437	27	6778	Anello 45 uni 7435
06	200.310.0	Asse primario	28	200.217.0	Distanziale
07	8059	Gabbia a rullini K45x50x17	29	7672	Anello di tenuta 35x62x8
08	200.106.1	Ruota conduttrice 2° marcia	30	3109	Vite M8x25 uni 5739
09	453.664.0	Anello sincronizzatore	31	6583	Rosetta 8.4 uni 1751
10	453.330.0	Molla sincronizzatore	32	200.318.0	Coperchio anteriore
11	453.331.0	Piastrina	33	5934	Perno 8x16 uni 1707
12	200.108.0	Mozzo fisso	34	200.101.3	Carter
13	453.303.1	Collare	35	5933	Perno 12x25 uni 1707
14	8143	Anello INA WR38	36	200.306.0	Asse
15	203.108.0	Distanziale	37	8177	Anello IR 40x45x30
16	203.109.1	Distanziale	38	8069	Gabbia a rullini K45x50x13
17	8066	Cuscinetto AXK 3552	39	7762	Anello di tenuta G22x28x4
18	8061	Gabbia a rullini K32x37x17	40	309104	Boccola MB 2220 DU
19	200.112.2	Doppio ingranaggio 3° marcia	41		
20	8071	Ralla AS 3047	42		
21	8073	Cuscinetto AXK 3047	43		
22	8082	Ralla LS 3047	44		

518 da Matr. 1341

517 da Matr. 1169



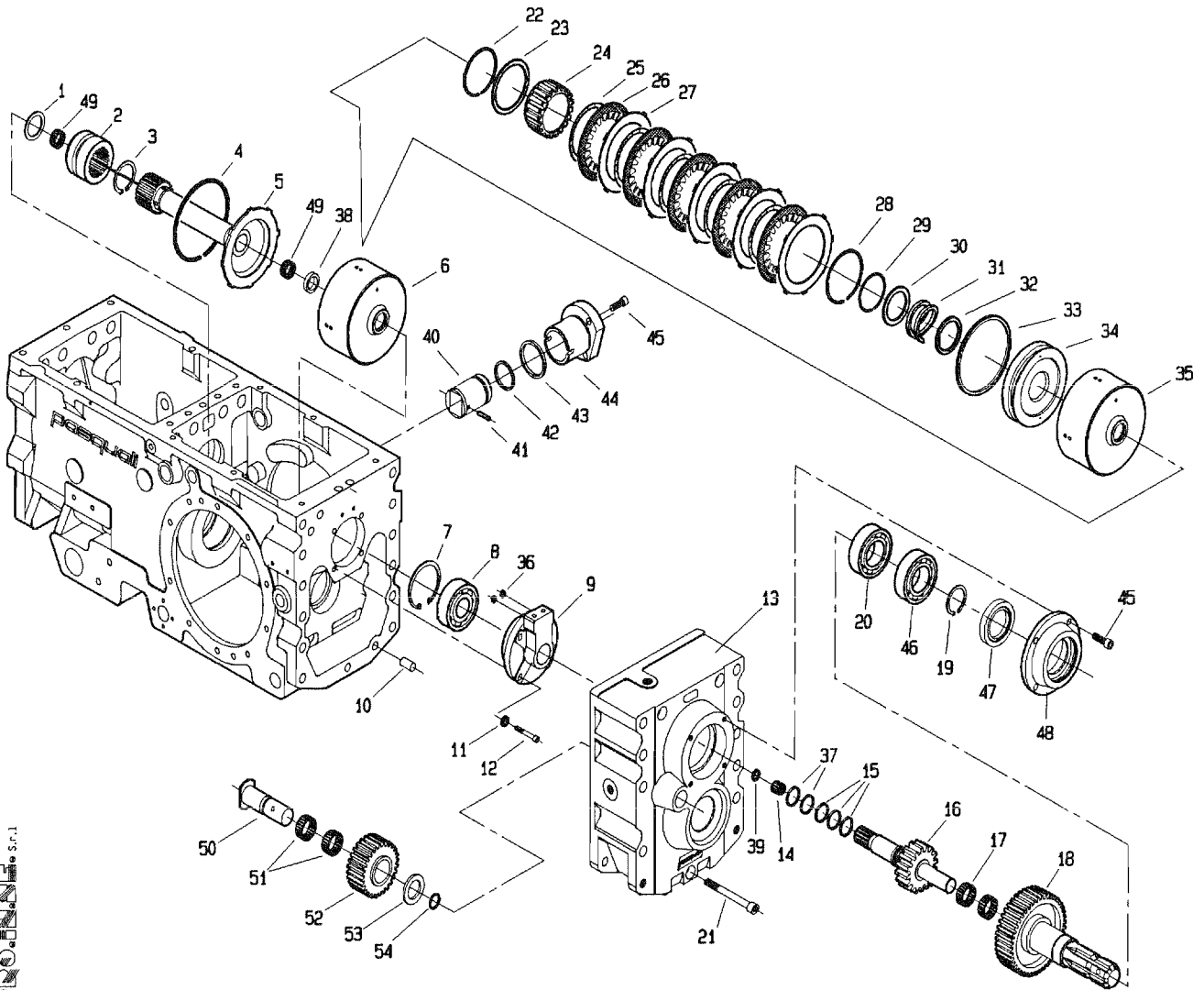
POS.	CODICE	DENOMINAZIONE	POS.	CODICE	DENOMINAZIONE
01	200.305.0	Distanziale asse primario	23	200.219.0	Distanziale
02	200.117.0	Innesto sincronizzatore	24	200.206.1	<b>Mozzetto</b>
03	6778	Anello 45 UNI 7435	25	200.203.0	Molla ondulata
04	200.224.0	Anello SB 110	26	200.201.0	Disco Sp.2.5
05	200.304.0	Albero	27	200.202.0	Disco Sp.1.5
06	200.210.1	<b>Frizione completa</b>	28	200.225.0	Anello SW 70
07	6847	Anello 62 UNI 7437	29	200.220.0	Anello SIC 40
08	8333	Cuscinetto 6305	30	200.208.1	<b>Distanziale</b>
09	200.127.2	Supporto collettori innesti	31	200.207.0	Molla
10	5933	Perno 12x25 UNI 1707	32	200.222.0	Anello "DOWTY" OR 219
11	6463	Rosetta 8.4 UNI 6592	33	200.221.0	Anello "DOWTY" OR 344
12	5132	Vite 8x30 UNI 5931	34	200.205.1	<b>Pistone</b>
13	200.350.1	Coperchio posteriore	35	200.204.1	<b>Campana</b>
14	8060	Gabbia a rullini K10x16x12	36	7841	Anello OR 106
15	200.211.0	Segmento di tenuta	37	7862	Anello OR 3081
16	200.351.0	Albero frizione	38	200.308.0	Distanziale albero frizione
17	8041	Gabbia rullini K25x30x20	39	200.121.1	Rondella
18	200.352.0	Ruota condotta p.d.f superiore	40	200.227.0	Pistone
19	6776	Anello E 40 UNI 7435	41	6101	Spina 5X14 uni 6873
20	8551	Cuscinetto NJ 208 EC	42	7874	Anello OR 4131
21	5166	Vite M12x100 UNI 5931 8G	43	7897	Anello OR 3181
22	200.223.0	Anello SW 63	44	200.226.0	Canna per pistone

T20035M0602A



518 da Matr. 1341

517 da Matr. 1169

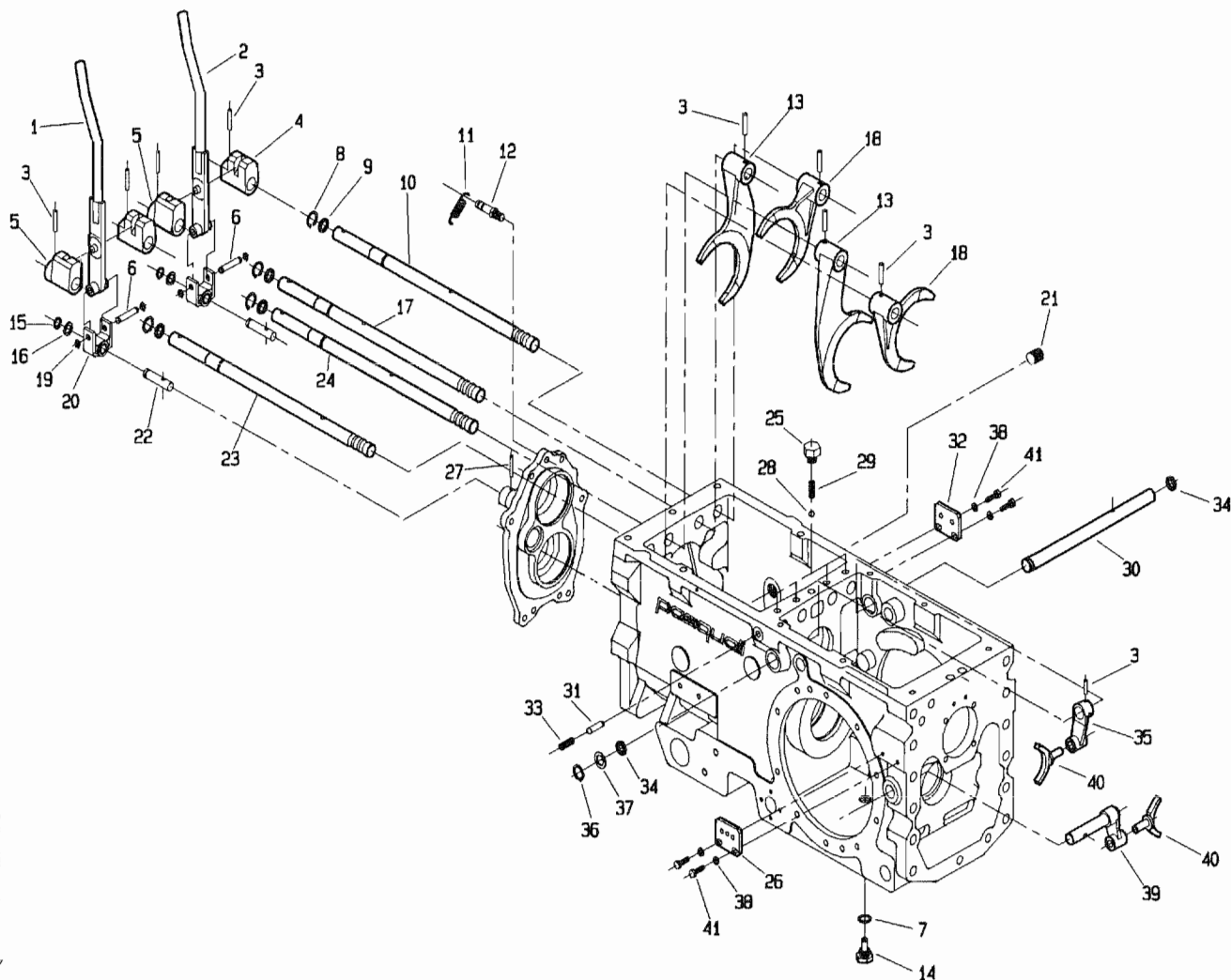


POS.	CODICE	DENOMINAZIONE	POS.	CODICE	DENOMINAZIONE
45	5130	Vite M8x20 uni 5931			
46	8275	Cuscinetto 6208			
47	7743	Anello tenuta 40x62x10 GEP			
48	200.358.0	Coperchio pdf post. superiore			
49	8005	Gabbia rullini K22x26x18			
50	200.359.0	Perno ingranaggio folle			
51	8004	Gabbia rullini K25x32x16			
52	200.356.0	Ingranaggio folle			
53	200.361.0	Distanziale			
54	7896	Anello OR 2081			

T200.35M0602B

518 da Matr. 1341

517 da Matr. 1169



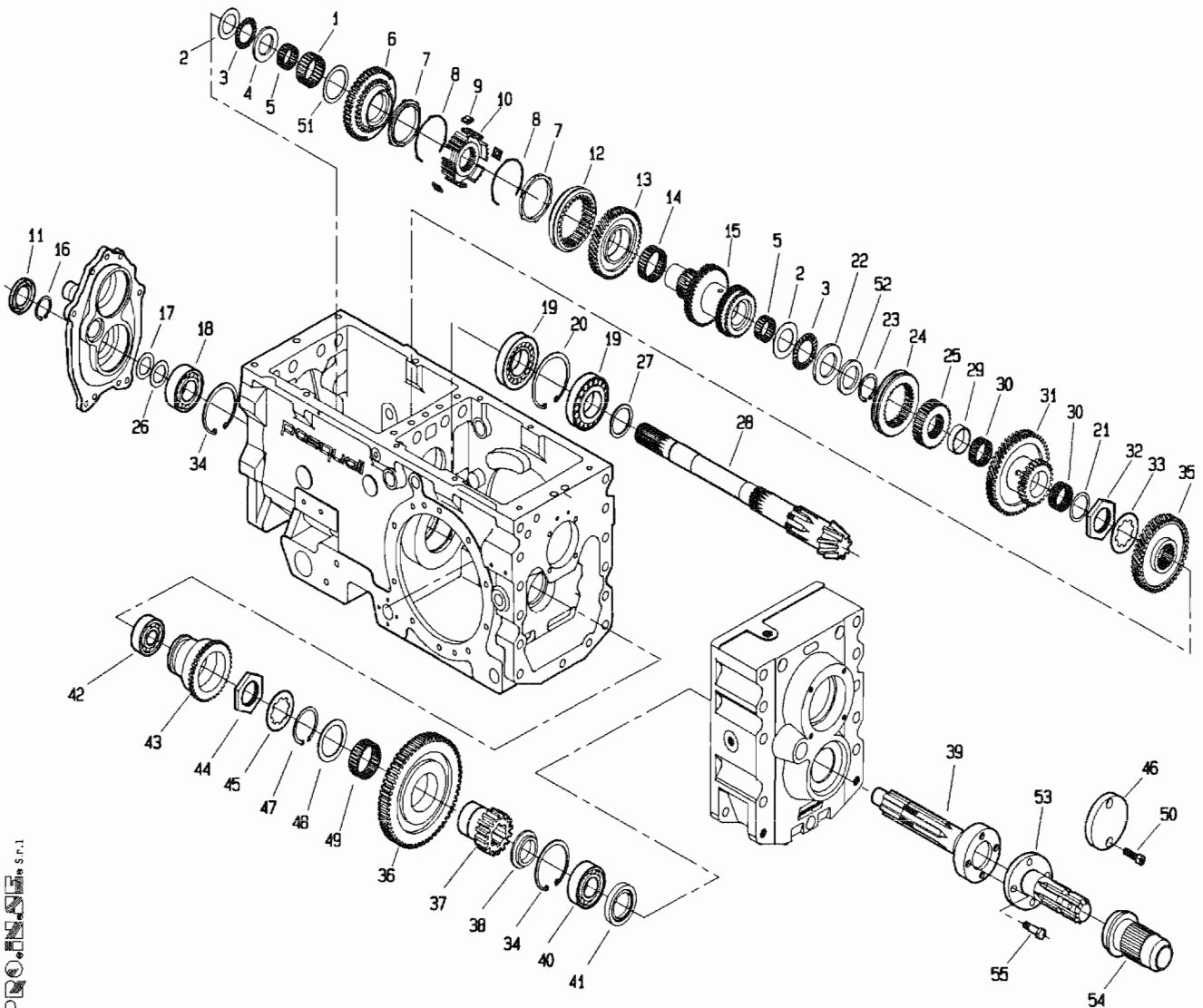
PRO.SI.S.P.A.

T20035M0503A

POS.	CODICE	DENOMINAZIONE	POS.	CODICE	DENOMINAZIONE
01	200.313.0	Leva dx	23	200.166.0	Asta di guida ruota m-v
02	200.314.0	Leva sx	24	200.165.1	Asta di guida ruota m-1
03	6348	Spina 6x30 uni 6876	25	200.174.0	Tappo per molla
04	200.161.0	Boccola di guida sx	26	200.367.0	Piastrina
05	200.162.0	Boccola di guida dx	27	6108	Spina 5x30 uni 6873
06	200.169.0	Perno forcella	28	8158	Sfera 5/16" RB 7.938
07	6719	Rondella di fibra	29	453.298.1	Molla
08	6759	Anello 17 uni 7435	30	200.192.0	Albero
09	7922	Anello OR 3050	31	200.167.0	Perno di sicurezza
10	200.163.0	Asta di guida	32	200.183.0	Piastrina
11	492.281.0	Molla	33	5325	Vite M10x14 uni 5923
12	200.168.0	Perno molla	34	7858	Anello OR 123
13	200.143.1	Forcella	35	200.159.0	Leva
14	601.234.0	Vite speciale con magnete	36	6760	Anello 18 uni 7435
15	6754	Anello 12 uni 7435	37	200.177.0	Distanziale
16	241.137.0	Distanziale	38	6461	Rosetta 6.4 uni 6592
17	200.164.1	Asta di guida	39	200.191.0	Leva
18	200.111.0	Forcella	40	200.160.0	Forcella
19	6750	Anello 8 uni 7435	41	3096	Vite M6x20 uni 5739
20	200.170.0	Forcella	42		
21	377.137	Tappo	43		
22	200.172.0	Vite speciale	44		

518 da Matr. 1341

517 da Matr. 1169



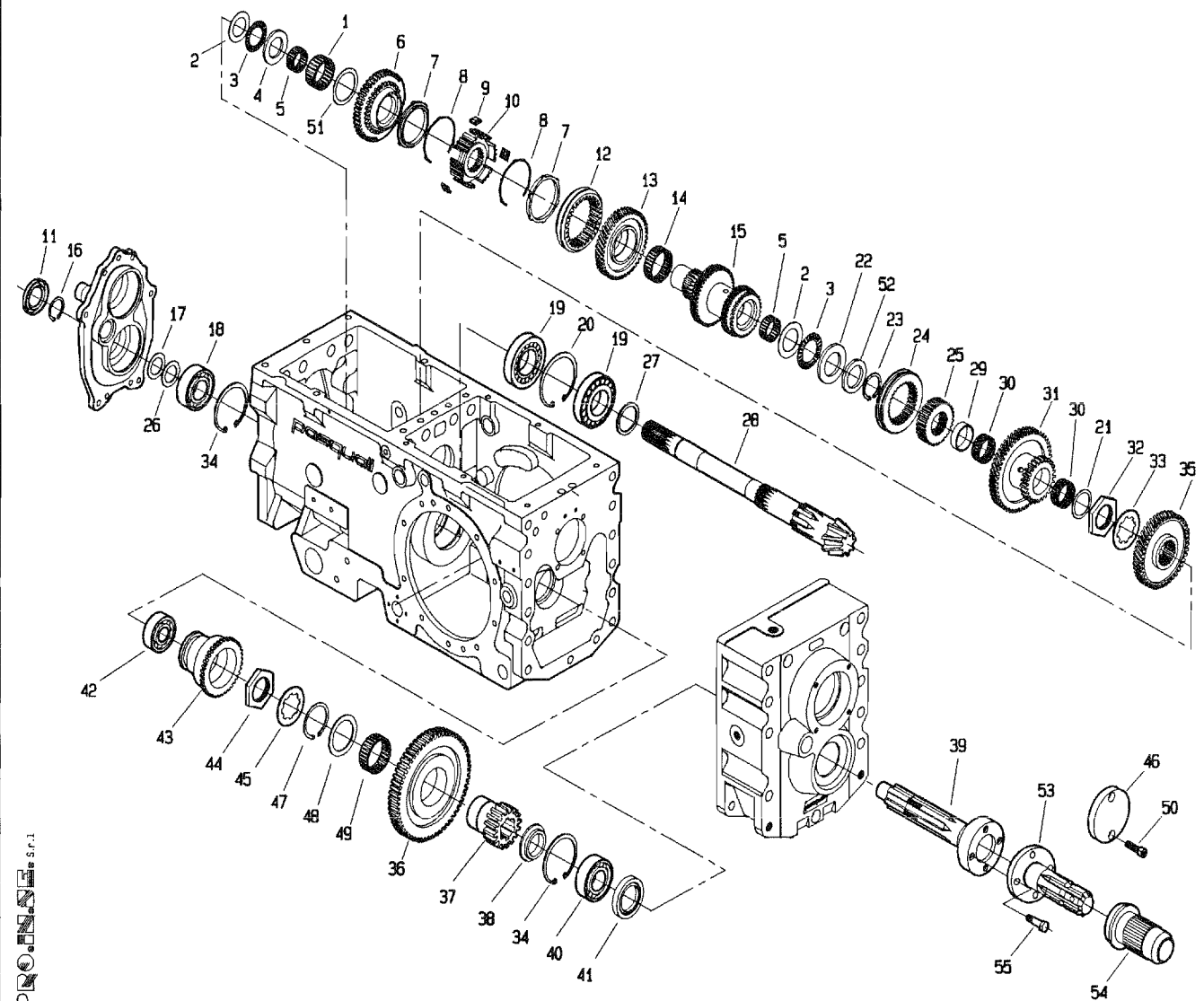
PRO. N. 1

POS.	CODICE	DENOMINAZIONE	POS.	CODICE	DENOMINAZIONE
01	8053	Gabbia a rullini K40x48x20	23	6773	Anello 35 uni 7435
02	8071	Ralla AS 3047	24	200.150.0	Collare
03	8073	Cuscinetto AXK 3047	25	200.151.0	Mozzo fisso
04	200.228.1	Distanziale	26	409.139.0	Spessore lamellare
05	8026	Gabbia a rullini K30x35x17	27	208.119.0	Distanziale
06	200.197.0	Ingranaggio	28	203.211.0	Coppia conica
07	453.664.0	Anello sincronizzatore	29	200.152.0	Distanziale
08	453.330.0	Molla sincronizzatore	30	8062	Gabbia a rullini K35x40x17
09	453.331.0	Piastrina	31	200.153.0	Doppio ingranaggio ML-L
10	200.145.0	Mozzo fisso	32	200.199.0	Ghiera
11	7703	Anello tenuta 30x52x7	33	200.200.0	Rondella
12	453.303.1	Collare	34	6852	Anello 72 uni 7437
13	200.146.0	Ruota condotta 1° marcia	35	200.155.1	Ingranaggio condotto M-V
14	8059	Gabbia a rullini K45x50x17	36	200.353.0	Ingranaggio
15	200.147.3	Asse condotto 2-3° marcia	37	200.355.0	Ingranaggio pdf posteriore inf.
16	6899	Anello 30 uni 7436	38	200.360.0	Distanziale
17	939.170.0	Spessore lamellare	39	200.354.0	Albero pdf post. inf.
18	8366	Cuscinetto 6306	40	8266	Cuscinetto 6207
19	8566	Cuscinetto 30208	41	7743	Anello di tenuta 40x62x10
20	6855	Anello 80 uni 7437	42	8333	Cuscinetto 6305
21	453.176.1	Rondella	43	200.131.0	Collare pdf
22	8082	Ralla IS 3047	44	200.180.0	Ghiera

T20035M0604A

518 da Matr. 1341

517 da Matr. 1169

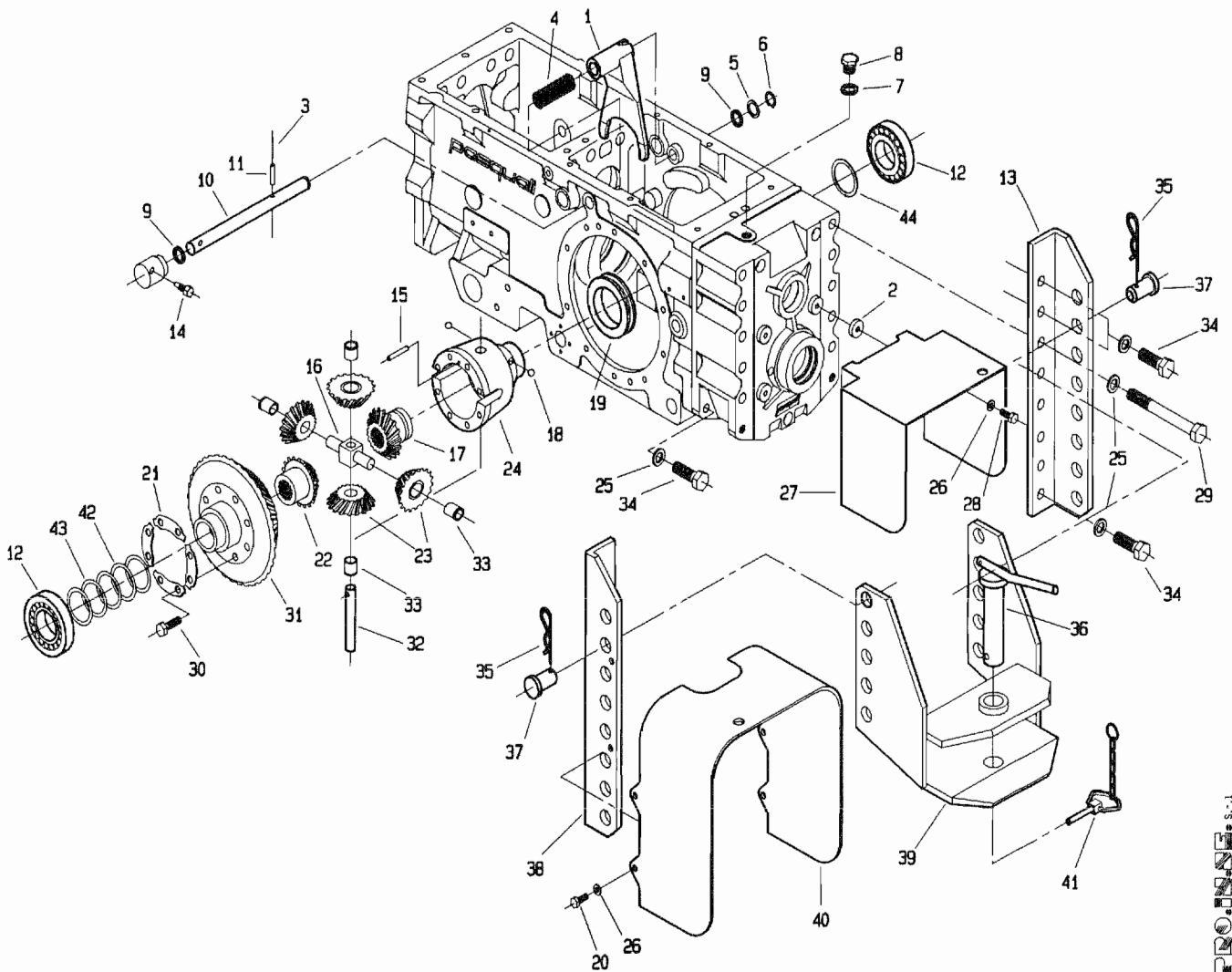


POS.	CODICE	DENOMINAZIONE	POS.	CODICE	DENOMINAZIONE
45	200.179.0	Rondella			
46	200.366.0	Protezione pdf inferiore			
47	6780	Anello E50 uni 7435			
48	200.362.0	Spessore lam. 1,5x50x64			
49	8002	Gabbia a rullini K50x55x20			
50	5130	Vite M8x20 uni 5931			
51	200.144.0	Distanziale			
52	200.218.0	Distanziale			
53	200.357.0	Albero pdf post. inf.			
54	470.330.0	Protezione			
55	200.365.0	Vite speciale			

T20035M0504B

518 da Matr. 1341

517 da Matr. 1169



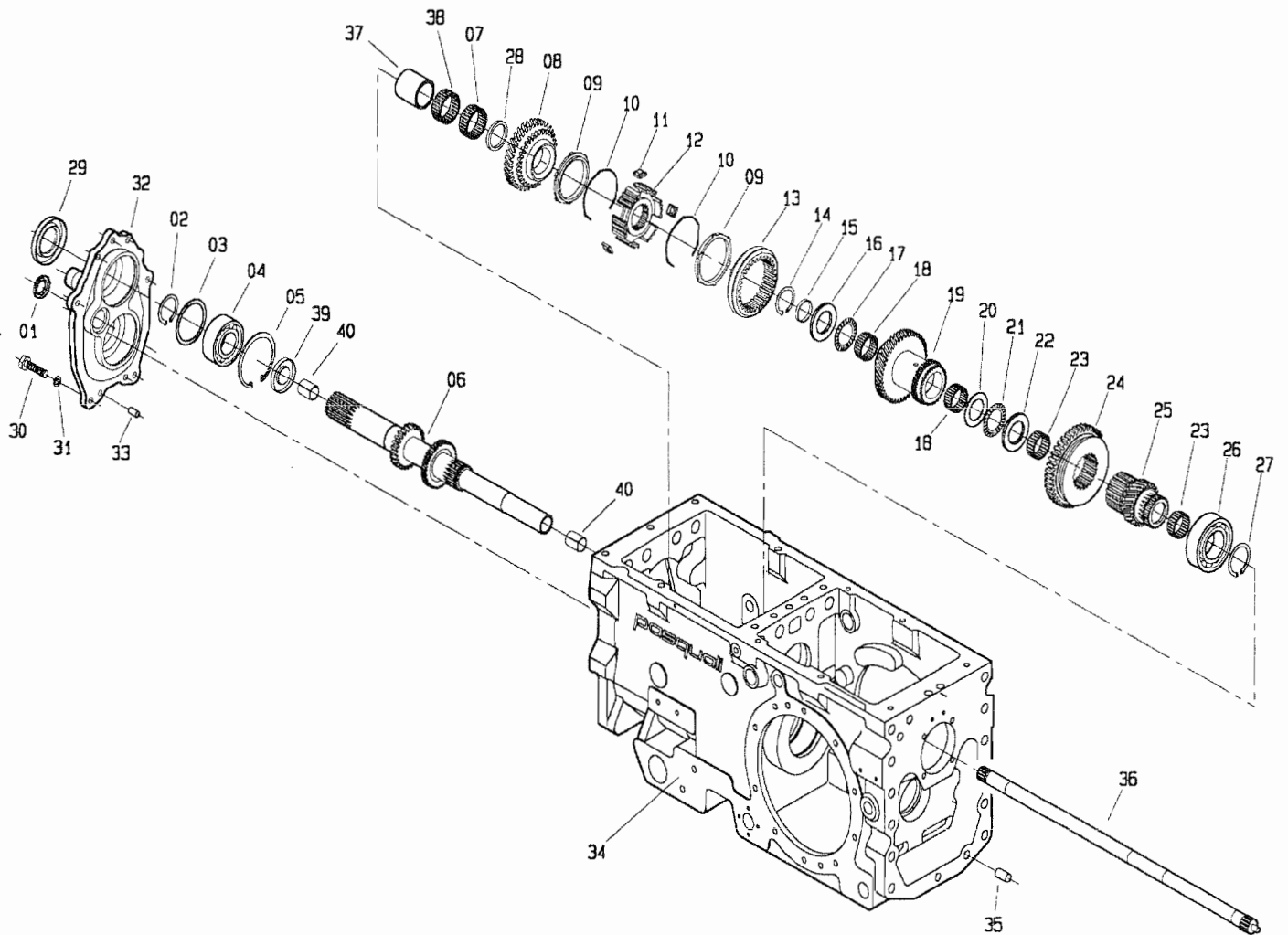
PROLINE s.r.l.

T20035M0605A

POS.	CODICE	DENOMINAZIONE	POS.	CODICE	DENOMINAZIONE
01	200.175.0	Leva bloccaggio differenziale	24	899.312.0	Scatola differenziale
02	453.746.0	Rondella	25	6468	Rosetta 15 uni 6592
03	6069	Spina 3.5x30 uni 6873	26	6463	Rosetta 8.4 uni 6592
04	200.178.0	Molla	27	200.209.1	Protezione pdf
05	200.177.0	Distanziale	28	3104	Vite M8x10 uni 5739
06	6760	Anello 18 uni 7435	29	2857	Vite M14x130 uni 5737
07	153.154.0	Rondella di tenuta	30	3407	Vite speciale
08	153.153.0	Tappo 3/8"	31	203.211.0	Coppia conica
09	7858	Anello OR 123	32	439.278.0	Perno satelliti
10	200.176.0	Asse leva bloccaggio diff.	33	200.120.0	Bronzina
11	6132	Spina 6x30 uni 6873	34	3144	Vite M14x30 uni 5739
12	8596	Cuscinetto 30210	35	439.149.0	Molla
13	200.212.0	Staffa dx	36	439.124.0	Perno gancio
14	200.188.0	Vite di bloccaggio leva	37	439.148.0	Perno
15	900.152.0	Perno	38	200.364.0	Staffa sx
16	439.279.0	Crocera	39	470.312.0	Gancio traino
17	210.106.0	Planetario	40	200.368.0	Carter pdf
18	8161	Sfera rb 10	41	439.285.0	Catenella con fermaglio
19	899.315.0	Anello di bloccaggio	42	410.129.0	Spessore lamellare
20	3104	Vite M8x10 uni 5739	43	200.189.0	Spessore lamellare
21	900.139.0	Piastrina fermavite	44	200.198.0	Spessore lamellare
22	210.107.0	Planetario	45		
23	983.307.0	Satellite			

517 da Matr.0001

518 da Matr.0001

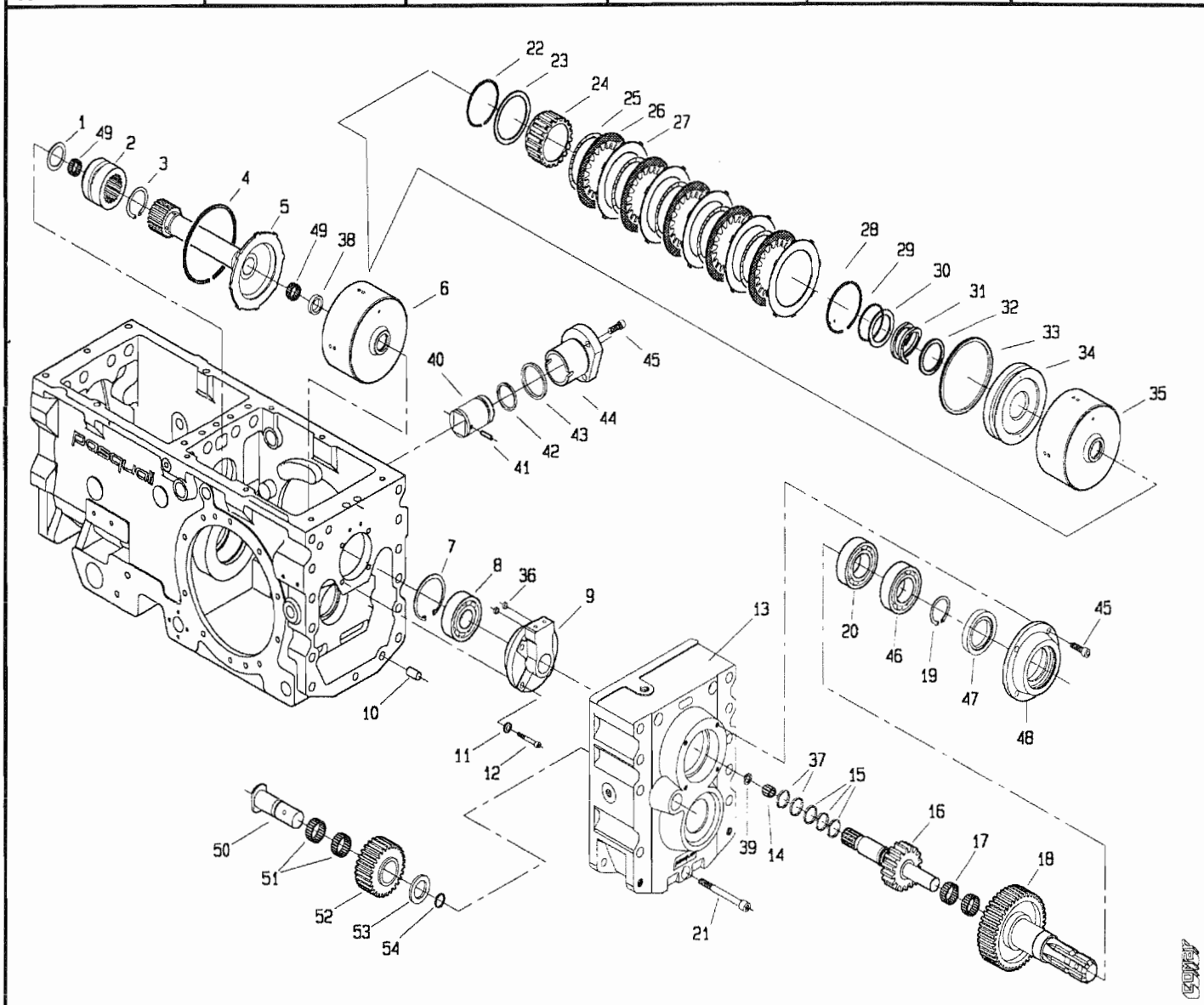


POS.	CODICE	DENOMINAZIONE	POS.	CODICE	DENOMINAZIONE
01	7602	Cappello di chiusura	23	8026	Gabbia a rullini K30x35x17
02	6773	Anello 35 uni 7435	24	200.114.1	Ingranaggio ML-L
03	200.103.0	Distanziale	25	200.115.2	Asse con ruota MV
04	8266	Cuscinetto 6207	26	8268	Cuscinetto 6209
05	6852	Anello 72 uni 7437	27	6778	Anello 45 uni 7435
06	200.310.0	Asse primario	28	200.217.0	Distanziale
07	8059	Gabbia a rullini K45x50x17	29	7672	Anello di tenuta 35x62x8
08	200.106.1	Ruota conduttrice 2° marcia	30	3109	Vite M8x25 uni 5739
09	453.664.0	Anello sincronizzatore	31	6583	Rosetta 8.4 uni 1751
10	453.330.0	Molla sincronizzatore	32	200.102.0	Coperchio anteriore
11	453.331.0	Piastrina	33	5934	Perno 8x16 uni 1707
12	200.108.0	Mozzo fisso	34	200.232.0	Carter
13	453.303.1	Collare	35	5933	Perno 12x25 uni 1707
14	8143	Anello INA WR38	36	200.306.0	Asse
15	203.108.0	Distanziale	37	8177	Anello IR 40x45x30
16	203.109.1	Distanziale	38	8069	Gabbia a rullini K45x50x13
17	8066	Cuscinetto AXK 3552	39	7762	Anello di tenuta G22x28x4
18	8061	Gabbia a rullini K32x37x17	40	309104	Boccola MB 2220 DU
19	200.112.2	Doppio ingranaggio 3° marcia	41		
20	8071	Ralla AS 3047	42		
21	8073	Cuscinetto AXK 3047	43		
22	8082	Ralla LS 3047	44		

T20036M0001A

517 da Matr.0001

518 da Matr.0001



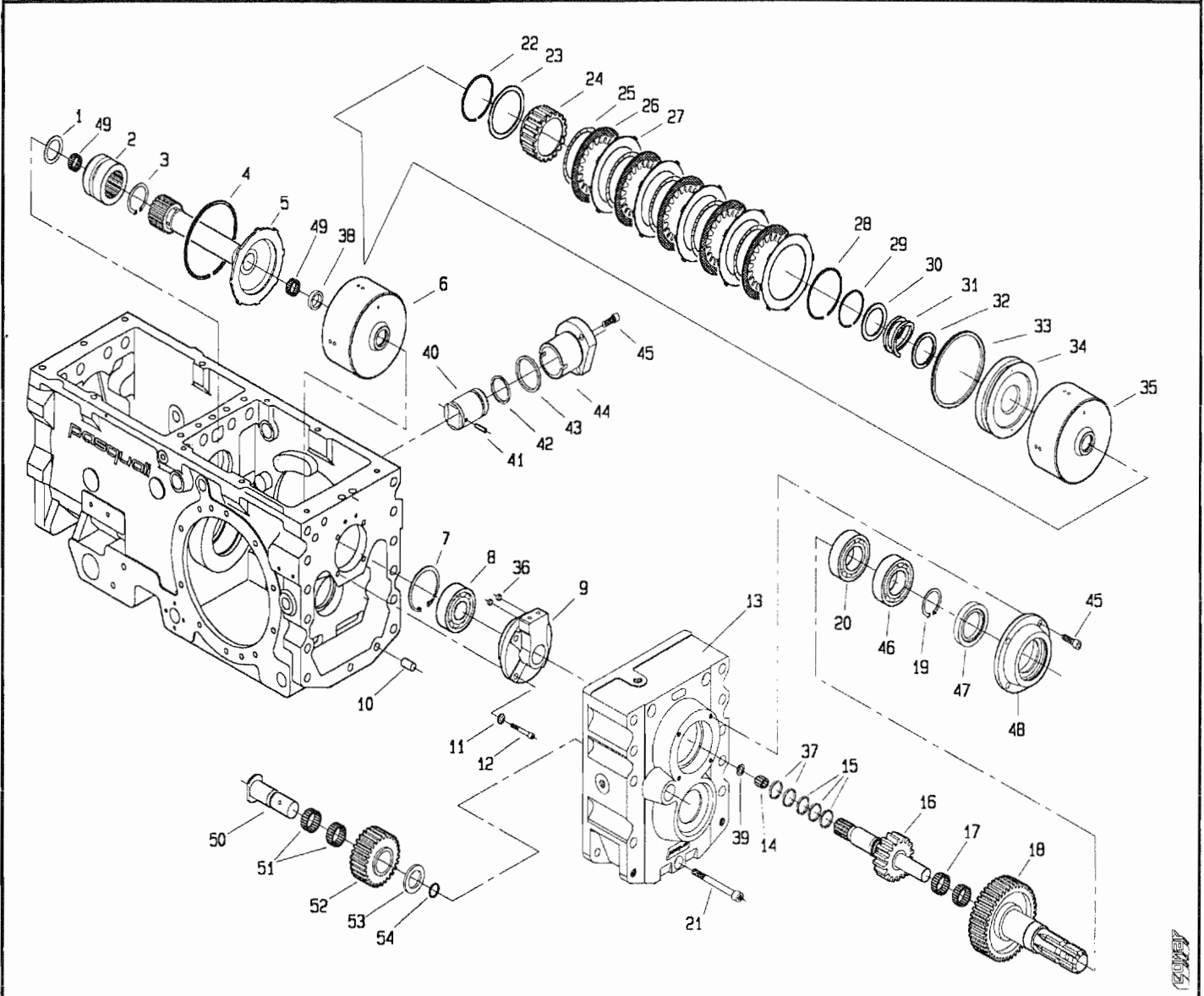
POS.	CODICE	DENOMINAZIONE	POS.	CODICE	DENOMINAZIONE
01	200.305.0	Distanziale asse primario	23	200.219.0	Distanziale
02	200.117.0	Innesto sincronizzatore	24	200.206.0	Mozzetto
03	6778	Anello 45 UNI 7435	25	200.203.0	Molla ondulata
04	200.224.0	Anello SB 110	26	200.201.0	Disco Sp.2.5
05	200.304.0	Albero	27	200.202.0	Disco Sp.1.5
06	200.210.0	Frizione completa	28	200.225.0	Anello SW 70
07	6847	Anello 62 UNI 7437	29	200.220.0	Anello SIC 40
08	8333	Cuscinetto 6305	30	200.208.0	Distanziale
09	200.127.2	Supporto collettori innesti	31	200.207.0	Molla
10	5933	Perno 12x25 UNI 1707	32	200.222.0	Anello "DOWTY" OR 219
11	6463	Rosetta 8.4 UNI 6592	33	200.221.0	Anello "DOWTY" OR 344
12	5132	Vite 8x30 UNI 5931	34	200.205.0	Pistone
13	200.350.0	Coperchio posteriore	35	200.204.0	Campana
14	8060	Gabbia a rullini K10x16x12	36	7841	Anello OR 106
15	200.211.0	Segmento di tenuta	37	7920	Anello OR 3100
16	200.351.0	Albero frizione	38	200.308.0	Distanziale albero frizione
17	8041	Gabbia rullini K25x30x20	39	200.121.1	Rondella
18	200.352.0	Ruota condotta p.d.f superiore	40	200.227.0	Pistone
19	6776	Anello E 40 UNI 7435	41	6101	Spina 5X14 uni 6873
20	8551	Cuscinetto NJ 208 EC	42	7874	Anello OR 4131
21	5166	Vite M12x100 UNI 5931 8G	43	7897	Anello OR 3181
22	200.223.0	Anello SW 63	44	200.226.0	Canna per pistone

T.200.36M0002A

pasquali

517 da Matr.0001

518 da Matr.0001



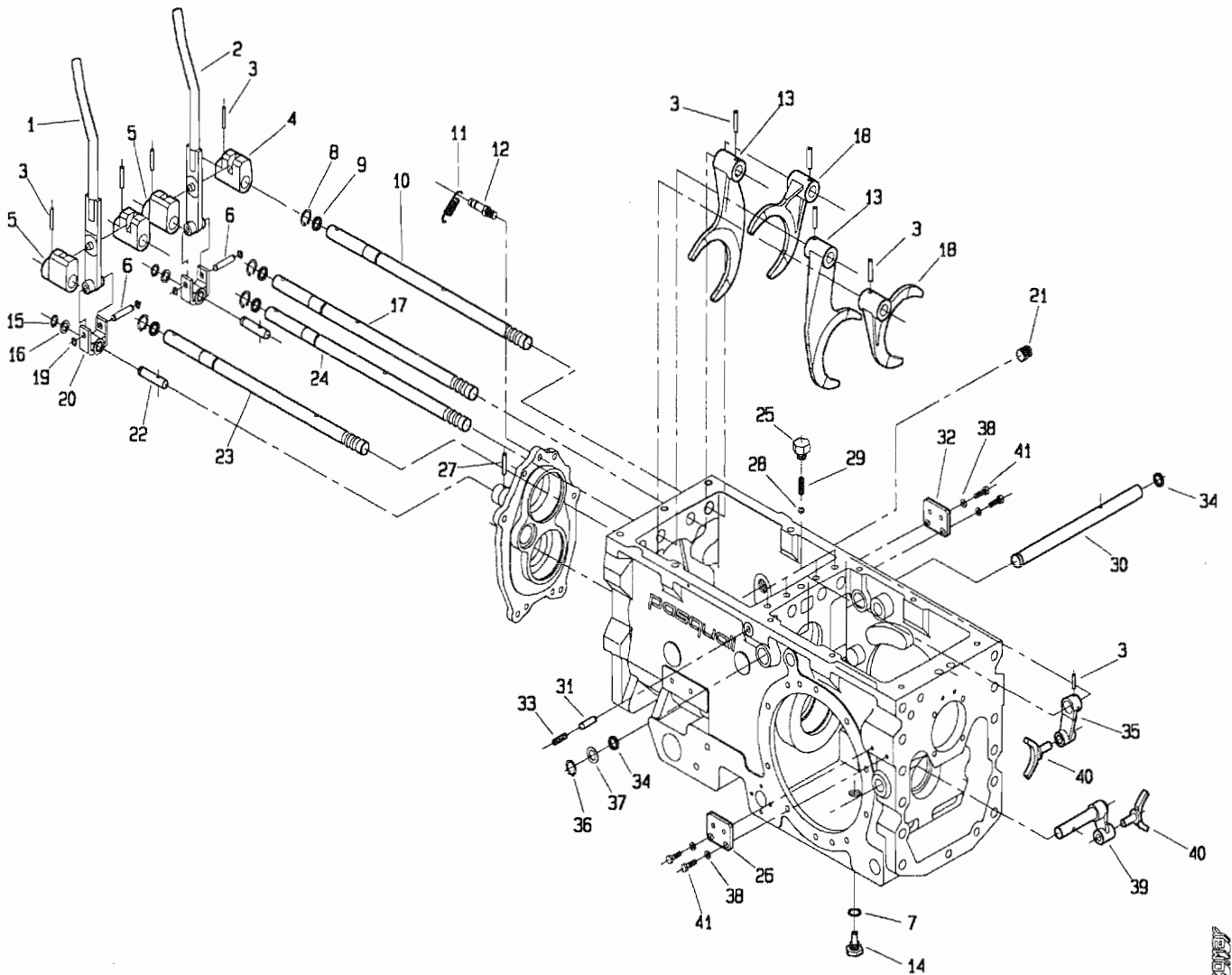
POS.	CODICE	DENOMINAZIONE	POS.	CODICE	DENOMINAZIONE
45	5130	Vite M8x20 uni 5931			
46	8275	Cuscinetto 6208			
47	7743	Anello tenuta 40x62x10 GEP			
48	200.358.0	Coperchio pdf post. superiore			
49	8005	Gabbia rullini K22x26x18			
50	200.359.0	Perno ingranaggio folle			
51	8004	Gabbia rullini K25x32x16			
52	200.356.0	Ingranaggio folle			
53	200.361.0	Distanziale			
54	7896	Anello OR 2081			

T20036M0002B



517 da Matr.0001

518 da Matr.0001



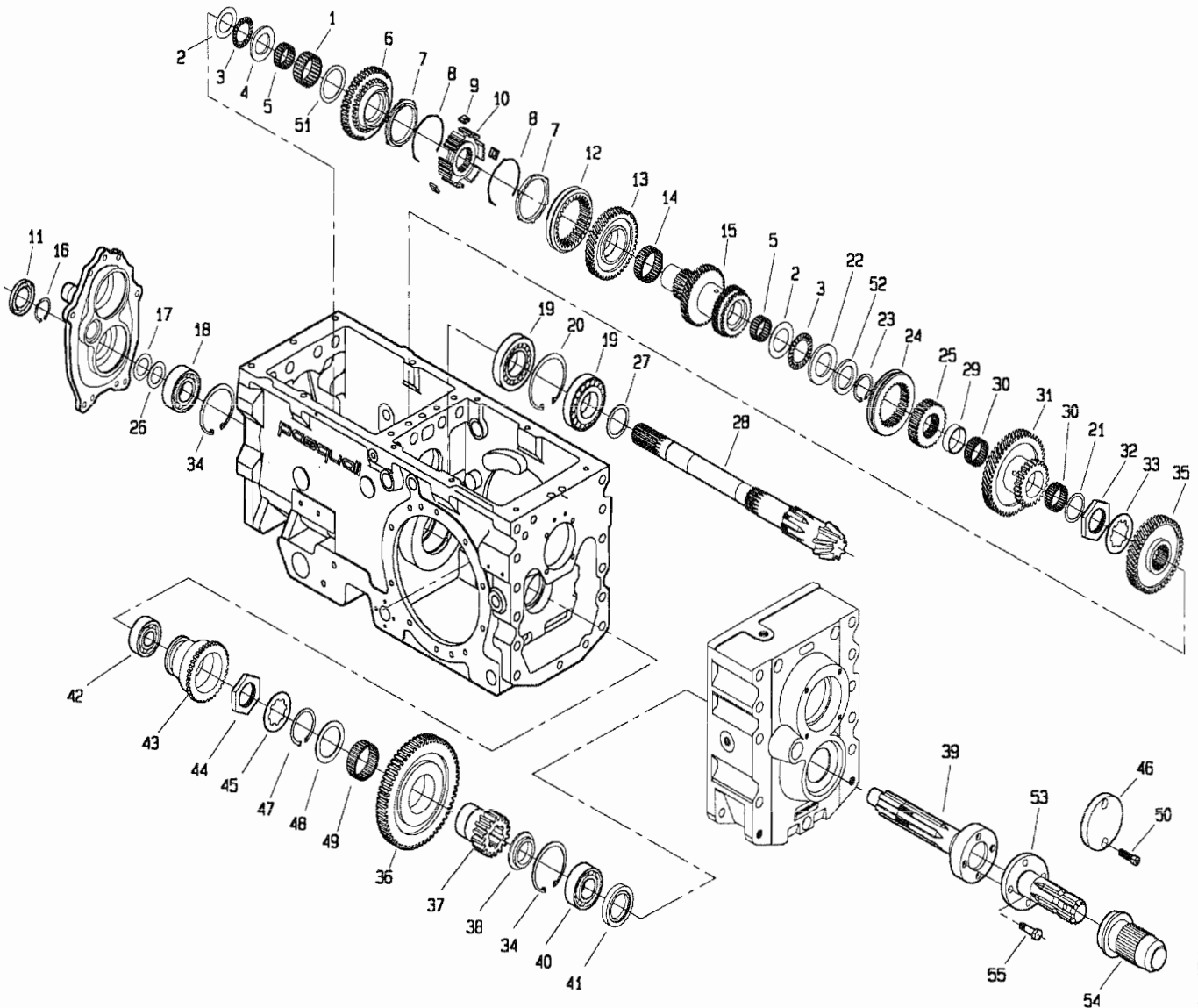
GOM

POS.	CODICE	DENOMINAZIONE	POS.	CODICE	DENOMINAZIONE
01	200.313.0	Leva dx	23	200.166.0	Asta di guida ruota m-v
02	200.314.0	Leva sx	24	200.165.1	Asta di guida ruota m-l
03	6348	Spina 6x30 uni 6876	25	200.174.0	Tappo per molla
04	200.161.0	Boccola di guida sx	26	200.367.0	Piastrina
05	200.162.0	Boccola di guida dx	27	6108	Spina 5x30 uni 6873
06	200.169.0	Perno forcella	28	8158	Sfera 5/16" RB 7.938
07	6719	Rondella di fibra	29	453.298.1	Molla
08	6759	Anello 17 uni 7435	30	200.192.0	Albero
09	7922	Anello OR 3050	31	200.167.0	Perno di sicurezza
10	200.163.0	Asta di guida	32	200.183.0	Piastrina
11	492.281.0	Molla	33	5325	Vite M10x14 uni 5923
12	200.168.0	Perno molla	34	7858	Anello OR 123
13	200.143.1	Forcella	35	200.159.0	Leva
14	601.234.0	Vite speciale con magnete	36	6760	Anello 18 uni 7435
15	6754	Anello 12 uni 7435	37	200.177.0	Distanziale
16	241.137.0	Distanziale	38	6461	Rosetta 6.4 uni 6592
17	200.164.1	Asta di guida	39	200.191.0	Leva
18	200.111.0	Forcella	40	200.160.0	Forcella
19	6750	Anello 8 uni 7435	41	3096	Vite M6x20 uni 5739
20	200.170.0	Forcella	42		
21	377.137	Tappo	43		
22	200.172.0	Vite speciale	44		

T200.36M0003A

517 da Matr. 0001

518 da Matr. 0001



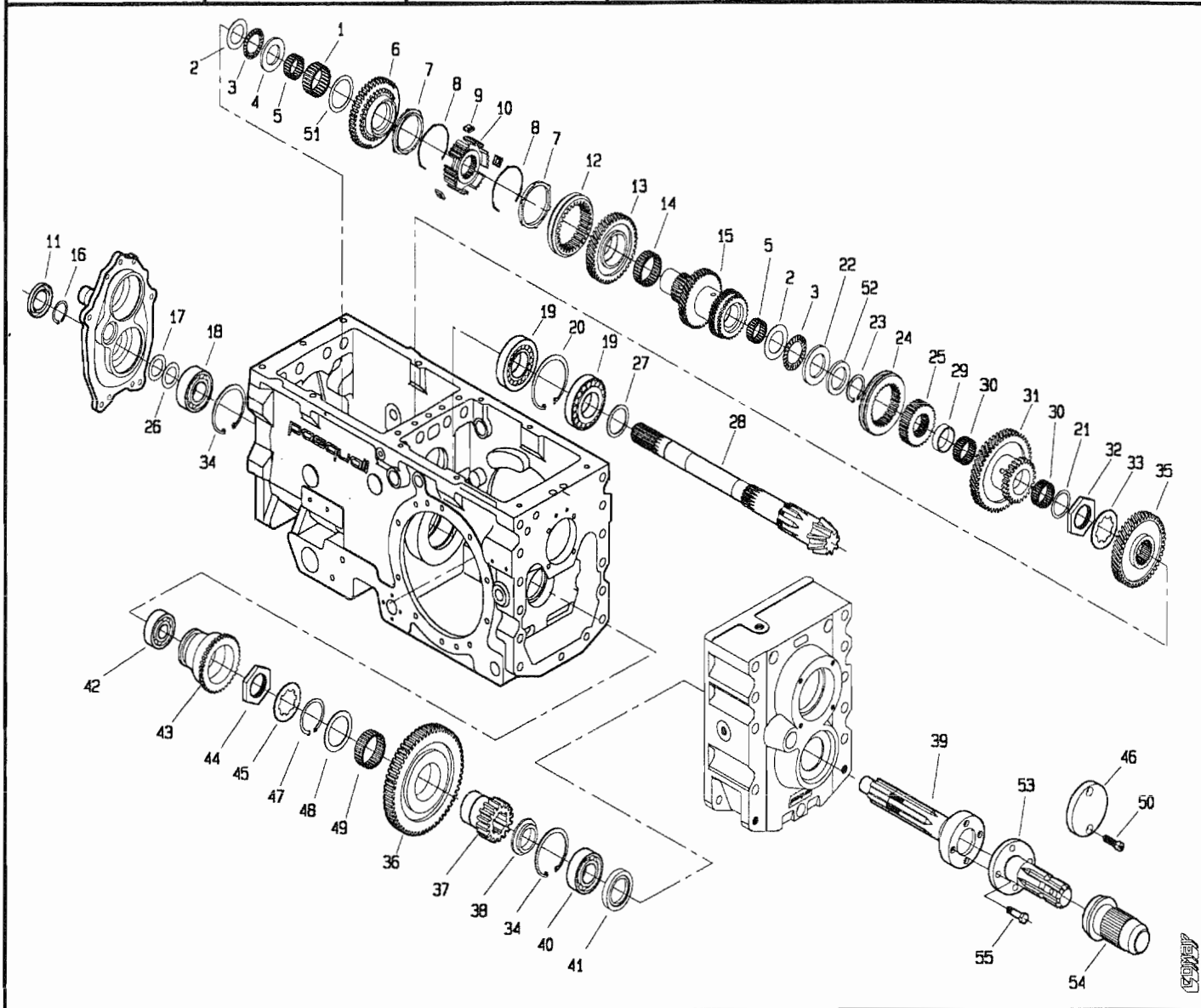
POS.	CODICE	DENOMINAZIONE	POS.	CODICE	DENOMINAZIONE
01	8053	Gabbia a rullini K40x48x20	23	6773	Anello 35 uni 7435
02	8071	Ralla AS 3047	24	200.150.0	Collare
03	8073	Cuscinetto AXK 3047	25	200.151.0	Mozzo fisso
04	200.228.1	Distanziale	26	409.139.0	Spessore lamellare
05	8026	Gabbia a rullini K30x35x17	27	208.119.0	Distanziale
06	200.197.0	Ingranaggio	28	203.211.0	Coppia conica
07	453.664.0	Anello sincronizzatore	29	200.152.0	Distanziale
08	453.330.0	Molla sincronizzatore	30	8062	Gabbia a rullini K35x40x17
09	453.331.0	Piastrina	31	200.153.0	Doppio ingranaggio ML-L
10	200.145.0	Mozzo fisso	32	200.199.0	Ghiera
11	7703	Anello tenuta 30x52x7	33	200.200.0	Rondella
12	453.303.1	Collare	34	6852	Anello 72 uni 7437
13	200.146.0	Ruota condotta 1° marcia	35	200.155.1	Ingranaggio condotto M-V
14	8059	Gabbia a rullini K45x50x17	36	200.353.0	Ingranaggio
15	200.147.3	Asse condotto 2-3° marcia	37	200.355.0	Ingranaggio pdf posteriore inf.
16	6899	Anello 30 uni 7436	38	200.360.0	Distanziale
17	939.170.0	Spessore lamellare	39	200.354.0	Albero pdf post. inf.
18	8366	Cuscinetto 6306	40	8266	Cuscinetto 6207
19	8566	Cuscinetto 30208	41	7743	Anello di tenuta 40x62x10
20	6855	Anello 80 uni 7437	42	8333	Cuscinetto 6305
21	453.176.1	Rondella	43	200.363.0	Collare pdf
22	8082	Ralla IS 3047	44	200.180.0	Ghiera

T.200.36M000-4A

5/83

517 da Matr. 0001

518 da Matr. 0001

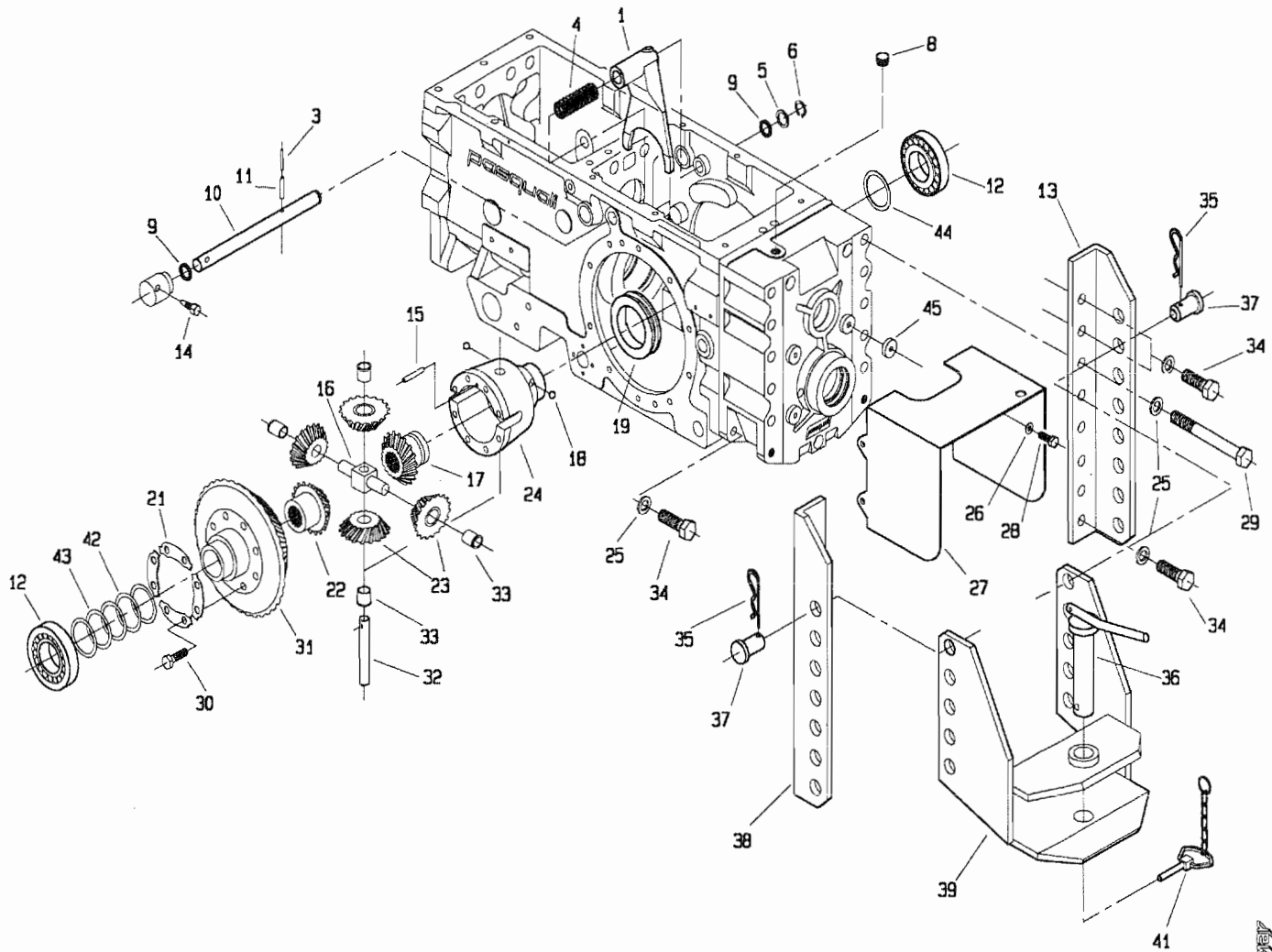


POS.	CODICE	DENOMINAZIONE	POS.	CODICE	DENOMINAZIONE
45	200.179.0	Rondella			
46	200.366.0	Protezione pdf inferiore			
47	6780	Anello E50 uni 7435			
48	200.362.0	Spessore lam. 1,5x50x64			
49	8002	Gabbia a rullini K50x55x20			
50	5130	Vite M8x20 uni 5931			
51	200.144.0	Distanziale			
52	200.218.0	Distanziale			
53	200.357.0	Albero pdf post. inf.			
54	470.330.0	Protezione			
55	200.365.0	Vite speciale			

T20036M0004B

517 da Matr.0001

518 da Matr.0001



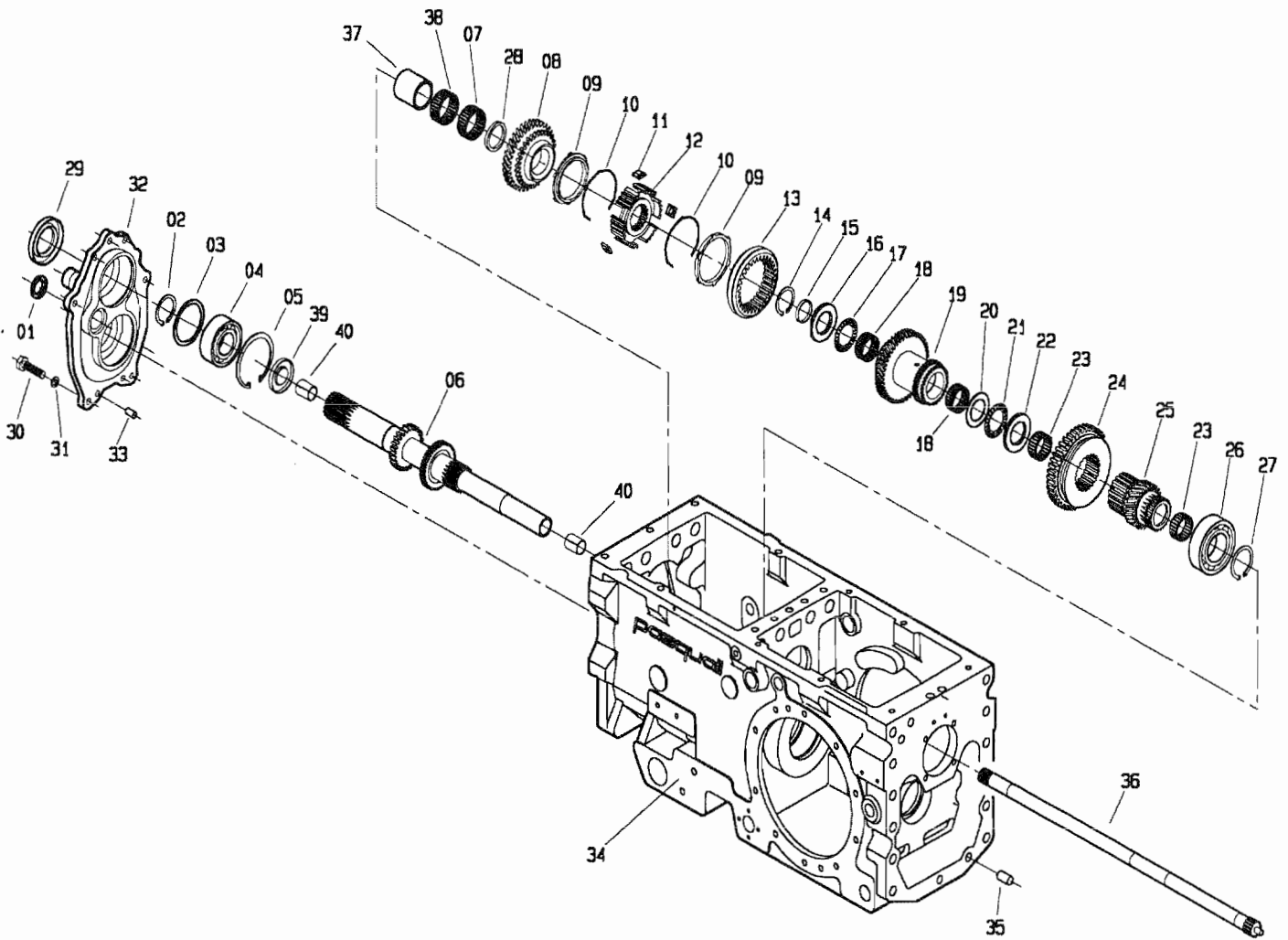
POS.	CODICE	DENOMINAZIONE	POS.	CODICE	DENOMINAZIONE
01	200.175.0	Leva bloccaggio differenziale	23	983.307.0	Satellite
02			24	899.312.0	Scatola differenziale
03	6069	Spina 3.5x30 uni 6873	25	6468	Rosetta 15 uni 6592
04	200.178.0	Molla	26	6463	Rosetta 8.4 uni 6592
05	200.177.0	Distanziale	27	200.368.0	Protezione pdf
06	6760	Anello 18 uni 7435	28	3104	Vite M8x10 uni 5739
07			29	2857	Vite M14x130 uni 5737
08	287.147.0	Tappo conico 3/8"	30	3407	Vite speciale
09	7858	Anello OR 123	31	203.211.0	Coppia conica
10	200.176.0	Asse leva bloccaggio diff.	32	439.278.0	Perno satelliti
11	6132	Spina 6x30 uni 6873	33	983.308.0	Bronzina
12	8596	Cuscinetto 30210	34	3144	Vite M14x30 uni 5739
13	200.212.0	Staffa dx	35	439.149.0	Molla
14	200.188.0	Vite di bloccaggio leva	36	439.124.0	Perno gancio
15	900.152.0	Perno	37	439.148.0	Perno
16	439.279.0	Crocera	38	200.383.0	Staffa sx
17	210.106.0	Planetario	39	470.312.0	Gancio traino
18	8161	Sfera rb 10	40		
19	899.315.0	Anello di bloccaggio	41	439.285.0	Catenella con fermaglio
20			42	410.129.0	Spessore lamellare
21	900.139.0	Piastrina fermavite	43	200.189.0	Spessore lamellare
22	210.107.0	Planetario	44	200.198.0	Spessore lamellare
			45	453.746.0	Rondella

T200.36M0005A



517 da Matr.0117

518 da Matr.0239

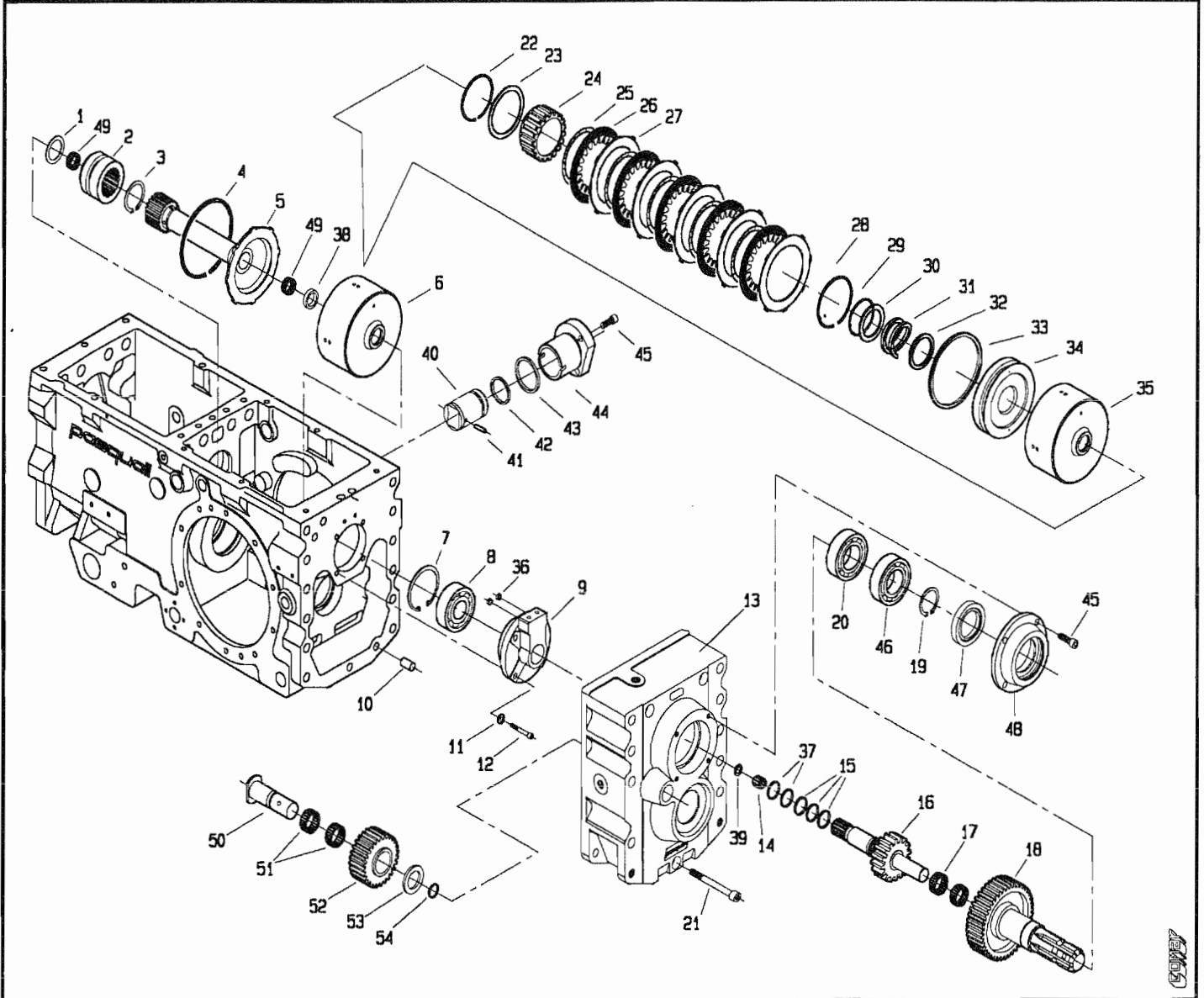


POS.	CODICE	DENOMINAZIONE	POS.	CODICE	DENOMINAZIONE
01	7602	Cappello di chiusura	23	8026	Gabbia a rullini K30x35x17
02	6773	Anello 35 uni 7435	24	200.114.1	Ingranaggio ML-L
03	200.103.0	Distanziale	25	200.115.2	Asse con ruota MV
04	8266	Cuscinetto 6207	26	8268	Cuscinetto 6209
05	6852	Anello 72 uni 7437	27	6778	Anello 45 uni 7435
06	200.310.0	Asse primario	28	200.217.0	Distanziale
07	8059	Gabbia a rullini K45x50x17	29	7672	Anello di tenuta 35x62x8
08	200.106.1	Ruota conduttrice 2° marcia	30	3109	Vite M8x25 uni 5739
09	453.664.0	Anello sincronizzatore	31	6583	Rosetta 8.4 uni 1751
10	453.330.0	Molla sincronizzatore	32	200.102.0	Coperchio anteriore
11	453.331.0	Piastrina	33	5934	Perno 8x16 uni 1707
12	200.108.0	Mozzo fisso	34	200.232.0	Carter
13	453.303.1	Collare	35	5933	Perno 12x25 uni 1707
14	8143	Anello INA WR38	36	200.306.0	Asse
15	203.108.0	Distanziale	37	8177	Anello IR 40x45x30
16	203.109.1	Distanziale	38	8069	Gabbia a rullini K45x50x13
17	8066	Cuscinetto AXK 3552	39	7762	Anello di tenuta G22x28x4
18	8061	Gabbia a rullini K32x37x17	40	309104	Boccola MB 2220 DU
19	200.112.2	Doppio ingranaggio 3° marcia	41		
20	8071	Ralla AS 3047	42		
21	8073	Cuscinetto AXK 3047	43		
22	8082	Ralla LS 3047	44		

T200.36M0101A

517 da Matr.0117

518 da Matr.0239

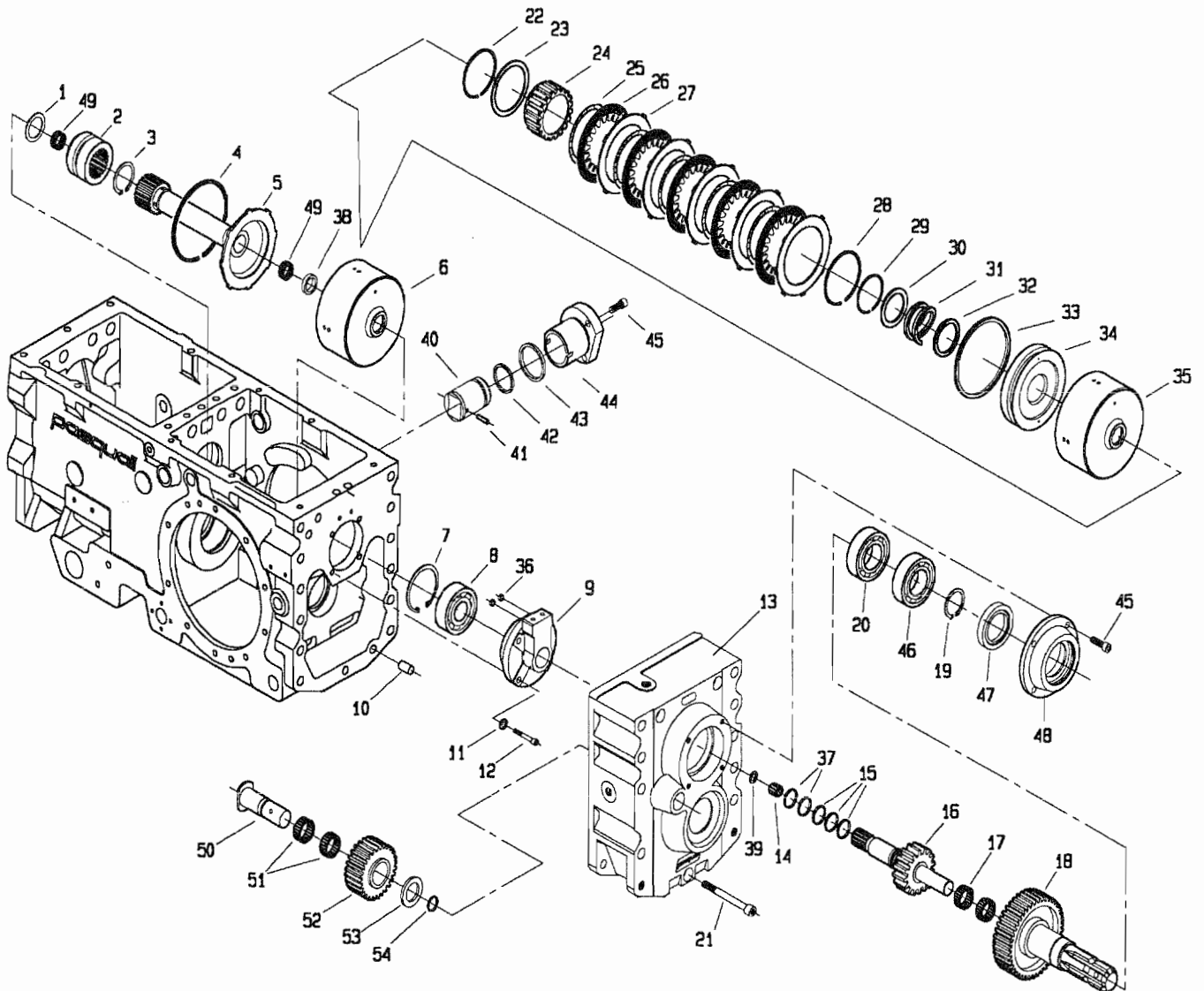


POS.	CODICE	DENOMINAZIONE	POS.	CODICE	DENOMINAZIONE
01	200.305.0	Distanziale asse primario	23	200.219.0	Distanziale
02	200.117.0	Innesto sincronizzatore	24	200.206.0	Mozzetto
03	6778	Anello 45 UNI 7435	25	200.203.0	Molla ondulata
04	200.224.0	Anello SB 110	26	200.201.0	Disco Sp.2.5
05	200.304.0	Albero	27	200.202.0	Disco Sp.1.5
06	200.210.0	Frizione completa	28	200.225.0	Anello SW 70
07	6847	Anello 62 UNI 7437	29	200.220.0	Anello SIC 40
08	8333	Cuscinetto 6305	30	200.208.0	Distanziale
09	200.127.2	Supporto collettori innesti	31	200.207.0	Molla
10	5933	Perno 12x25 UNI 1707	32	200.222.0	Anello "DOWTY" OR 219
11	6463	Rosetta 8.4 UNI 6592	33	200.221.0	Anello "DOWTY" OR 344
12	5132	Vite 8x30 UNI 5931	34	200.205.0	Pistone
13	200.350.0	Coperchio posteriore	35	200.204.0	Campana
14	8060	Gabbia a rullini K10x16x12	36	7841	Anello OR 106
15	200.211.0	Segmento di tenuta	37	7920	Anello OR 3100
16	200.351.0	Albero frizione	38	200.308.0	Distanziale albero frizione
17	8041	Gabbia rullini K25x30x20	39	200.121.1	Rondella
18	200.352.0	Ruota condotta p.d.f superiore	40	200.227.0	Pistone
19	6776	Anello E 40 UNI 7435	41	6101	Spina 5X14 uni 6873
20	8551	Cuscinetto NJ 208 EC	42	7874	Anello OR 4131
21	5166	Vite M12x100 UNI 5931 8G	43	7897	Anello OR 3181
22	200.223.0	Anello SW 63	44	200.226.0	Canna per pistone

T200.36M0102A

517 da Matr.0117

518 da Matr.0239



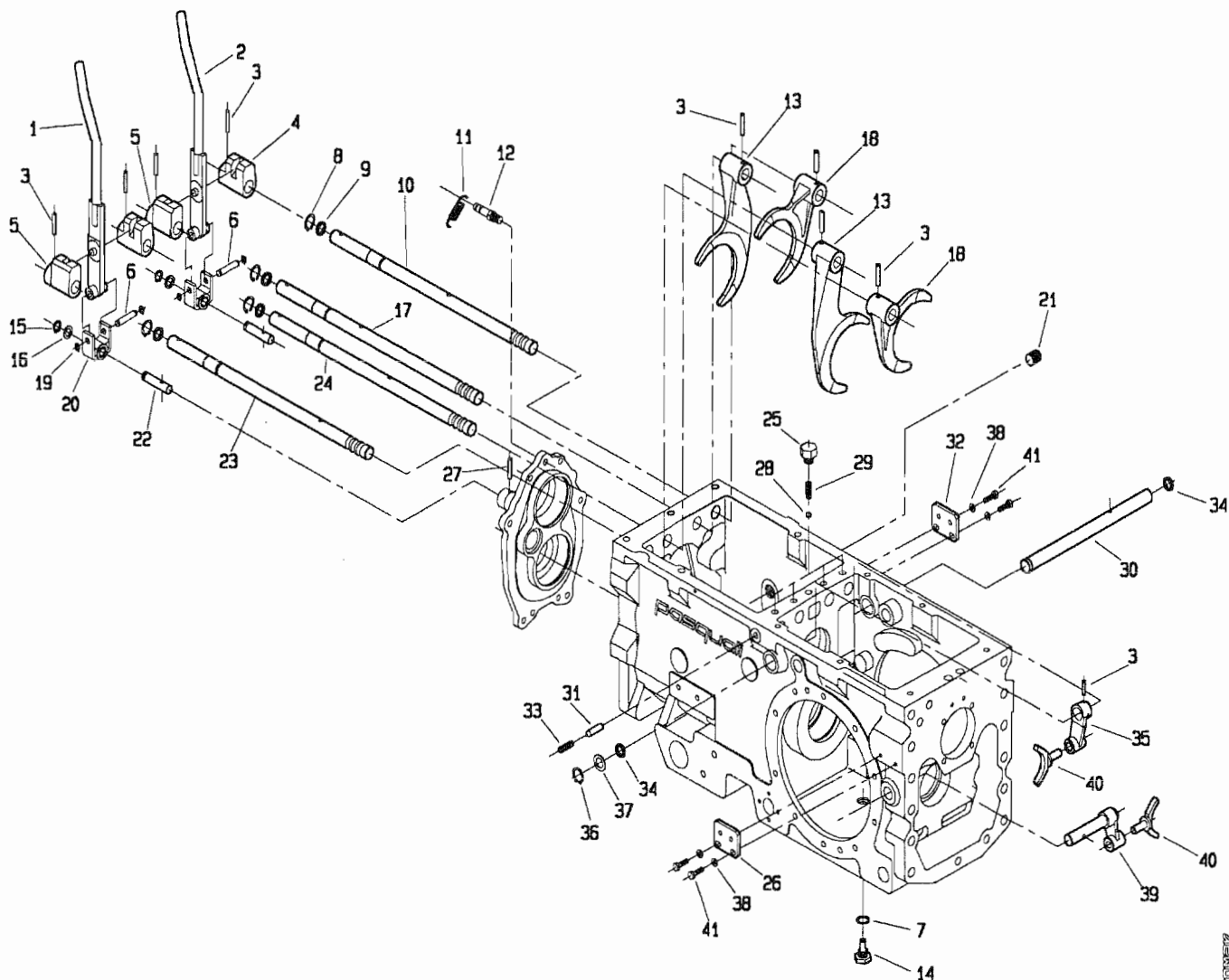
POS.	CODICE	DENOMINAZIONE	POS.	CODICE	DENOMINAZIONE
45	5130	Vite M8x20 uni 5931			
46	8275	Cuscinetto 6208			
47	7743	Anello tenuta 40x62x10 GEP			
48	200.358.0	Coperchio pdf post. superiore			
49	8005	Gabbia rullini K22x26x18			
50	200.359.0	Perno ingranaggio folle			
51	8004	Gabbia rullini K25x32x16			
52	200.355.0	Ingranaggio folle			
53	200.361.0	Distanziale			
54	7896	Anello OR 2081			

T20036M0102B

ASV

517 da Matr.0117

518 da Matr.0239



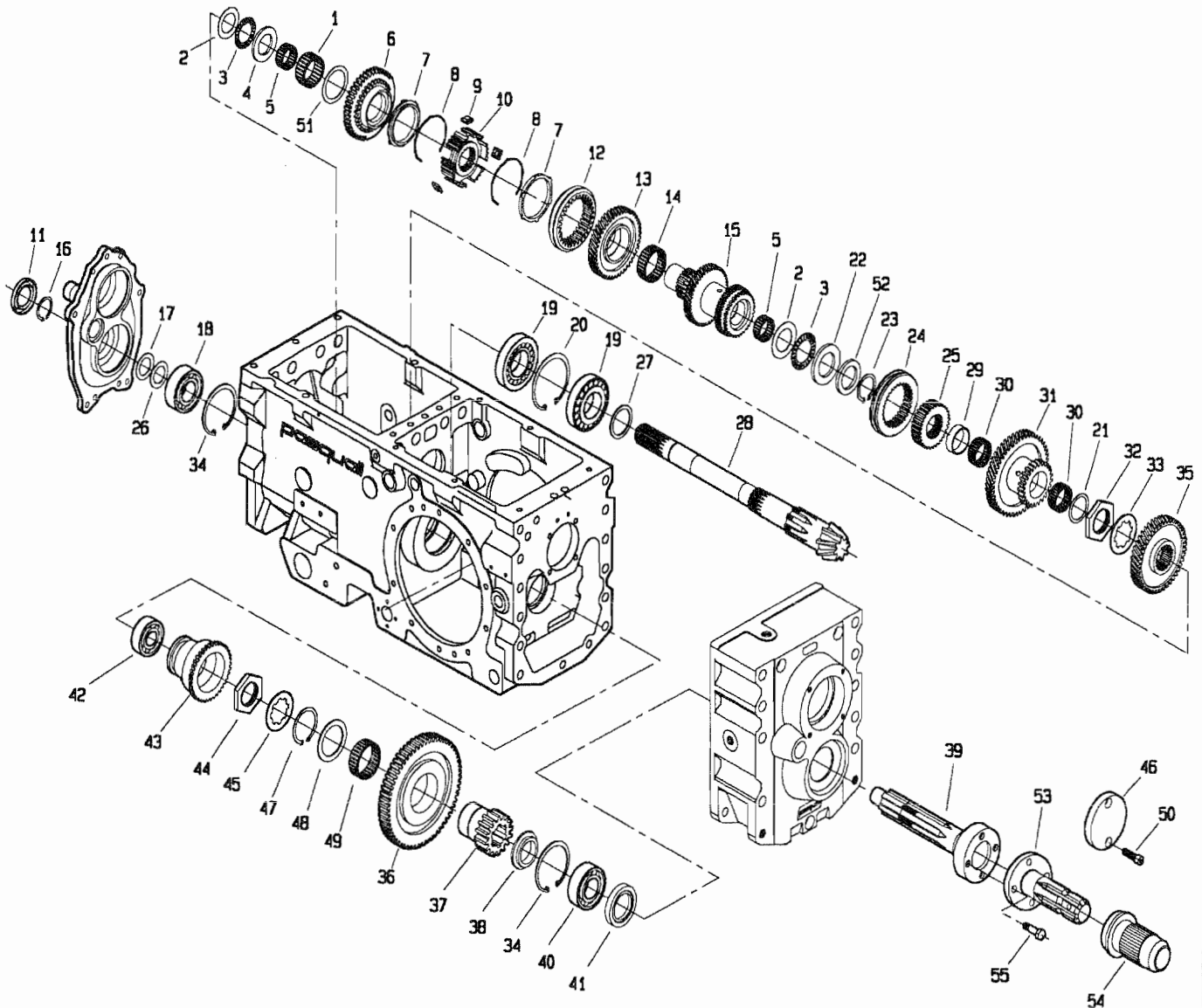
POS.	CODICE	DENOMINAZIONE	POS.	CODICE	DENOMINAZIONE
01	200.313.0	Leva dx	23	200.166.0	Asta di guida ruota m-v
02	200.314.0	Leva sx	24	200.165.1	Asta di guida ruota m-l
03	6348	Spina 6x30 uni 6876	25	200.174.0	Tappo per molla
04	200.161.0	Boccola di guida sx	26	200.367.0	Piastrina
05	200.162.0	Boccola di guida dx	27	6108	Spina 5x30 uni 6873
06	200.169.0	Perno forcella	28	8158	Sfera 5/16" RB 7.938
07	6719	Rondella di fibra	29	453.298.1	Molla
08	6759	Anello 17 uni 7435	30	200.192.0	Albero
09	7922	Anello OR 3050	31	200.167.0	Perno di sicurezza
10	200.163.0	Asta di guida	32	200.183.0	Piastrina
11	492.281.0	Molla	33	5325	Vite M10x14 uni 5923
12	200.168.0	Perno molla	34	7858	Anello OR 123
13	200.143.1	Forcella	35	200.159.0	Leva
14	601.234.0	Vite speciale con magnete	36	6760	Anello 18 uni 7435
15	6754	Anello 12 uni 7435	37	200.177.0	Distanziale
16	241.137.0	Distanziale	38	6461	Rosetta 6.4 uni 6592
17	200.164.1	Asta di guida	39	200.191.0	Leva
18	200.111.0	Forcella	40	200.160.0	Forcella
19	6750	Anello 8 uni 7435	41	3096	Vite M6x20 uni 5739
20	200.170.0	Forcella	42		
21	377.137	Tappo	43		
22	200.172.0	Vite speciale	44		

T20036M0103A



517 da Matr. 0117

518 da Matr. 0239



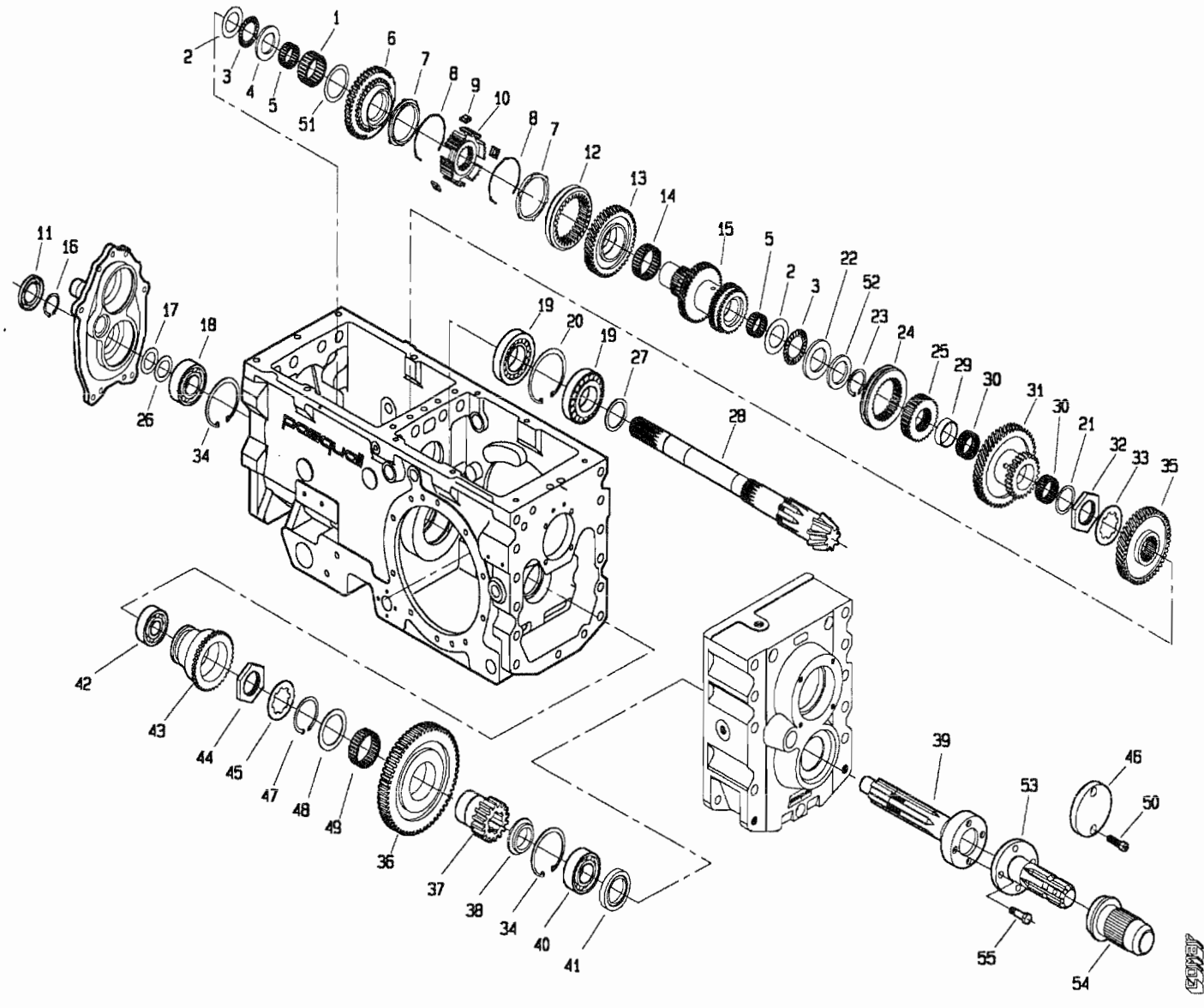
POS.	CODICE	DENOMINAZIONE	POS.	CODICE	DENOMINAZIONE
01	8053	Gabbia a rullini K40x48x20	23	6773	Anello 35 uni 7435
02	8071	Ralla AS 3047	24	200.150.0	Collare
03	8073	Cuscinetto AXK 3047	25	200.151.0	Mozzo fisso
04	200.228.1	Distanziale	26	409.139.0	Spessore lamellare
05	8026	Gabbia a rullini K30x35x17	27	208.119.0	Distanziale
06	200.197.0	Ingranaggio	28	203.211.0	Coppia conica
07	453.664.0	Anello sincronizzatore	29	200.152.0	Distanziale
08	453.330.0	Molla sincronizzatore	30	8062	Gabbia a rullini K35x40x17
09	453.331.0	Piastrina	31	200.153.0	Doppio ingranaggio ML-L
10	200.145.0	Mozzo fisso	32	200.199.0	Ghiera
11	7703	Anello tenuta 30x52x7	33	200.200.0	Rondella
12	453.303.1	Collare	34	6852	Anello 72 uni 7437
13	200.146.0	Ruota condotta 1° marcia	35	200.155.1	Ingranaggio condotto M-V
14	8059	Gabbia a rullini K45x50x17	36	200.353.0	Ingranaggio
15	200.147.3	Asse condotto 2-3° marcia	37	200.355.0	Ingranaggio pdf posteriore inf.
16	6899	Anello 30 uni 7436	38	200.360.0	Distanziale
17	939.170.0	Spessore lamellare	39	200.354.0	Albero pdf post. inf.
18	8366	Cuscinetto 6306	40	8266	Cuscinetto 6207
19	8566	Cuscinetto 30208	41	7743	Anello di tenuta 40x62x10
20	6855	Anello 80 uni 7437	42	8333	Cuscinetto 6305
21	453.176.1	Rondella	43	200.363.0	Collare pdf
22	8082	Ralla IS 3047	44	200.180.0	Ghiera

T20036M0104A

ASME

517 da Matr. 0117

518 da Matr. 0239

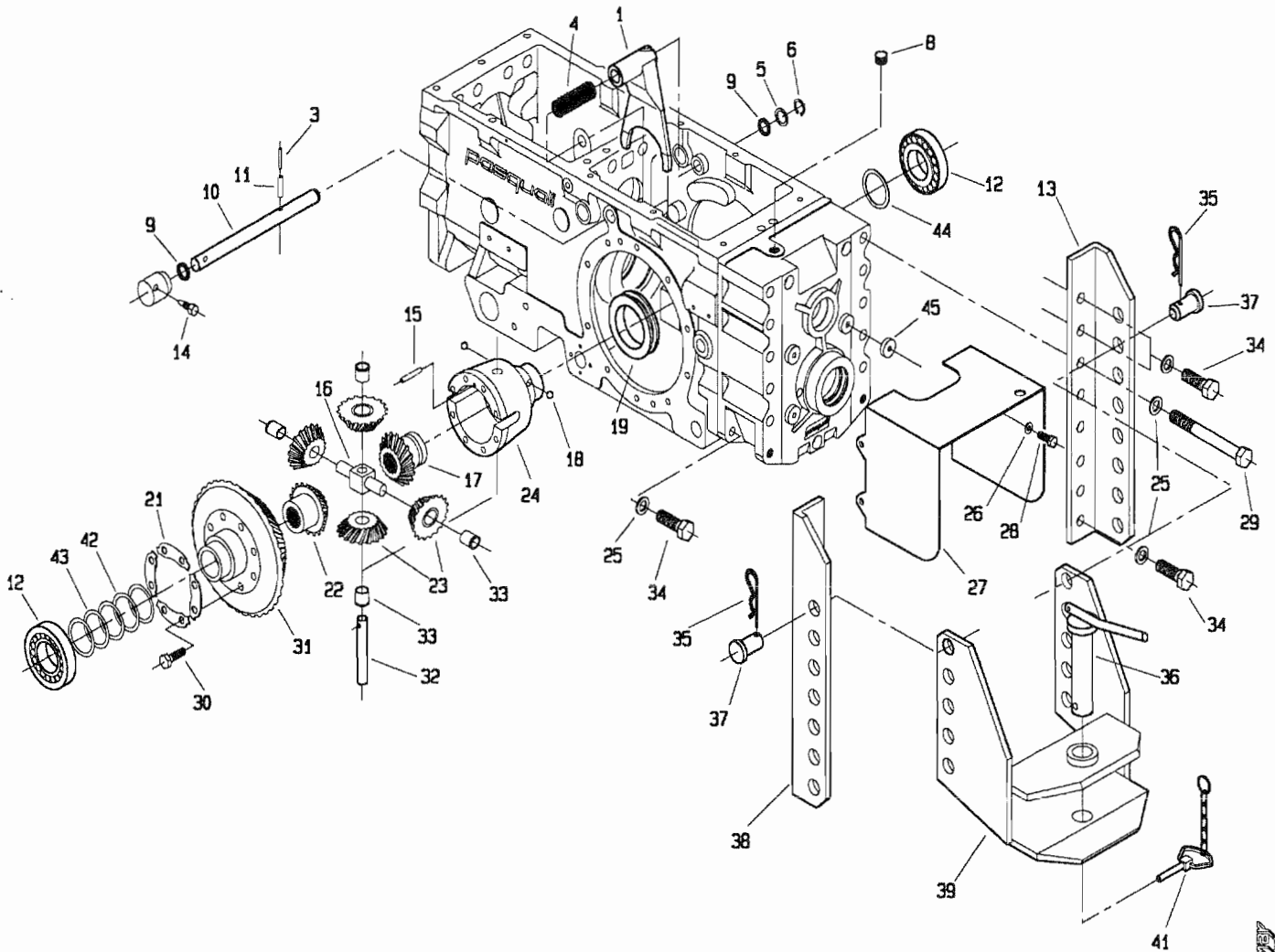


POS.	CODICE	DENOMINAZIONE	POS.	CODICE	DENOMINAZIONE
45	200.179.0	Rondella			
46	200.366.0	Protezione pdf inferiore			
47	6780	Anello E50 uni 7435			
48	200.362.0	Spessore lam. 1,5x50x64			
49	8002	Gabbia a rullini K50x55x20			
50	5130	Vite M8x20 uni 5931			
51	200.144.0	Distanziale			
52	200.218.0	Distanziale			
53	200.357.0	Albero pdf post. inf.			
54	470.330.0	Protezione			
55	200.365.0	Vite speciale			

T200.36MO104B

517 da Matr.0117

518 da Matr.0239

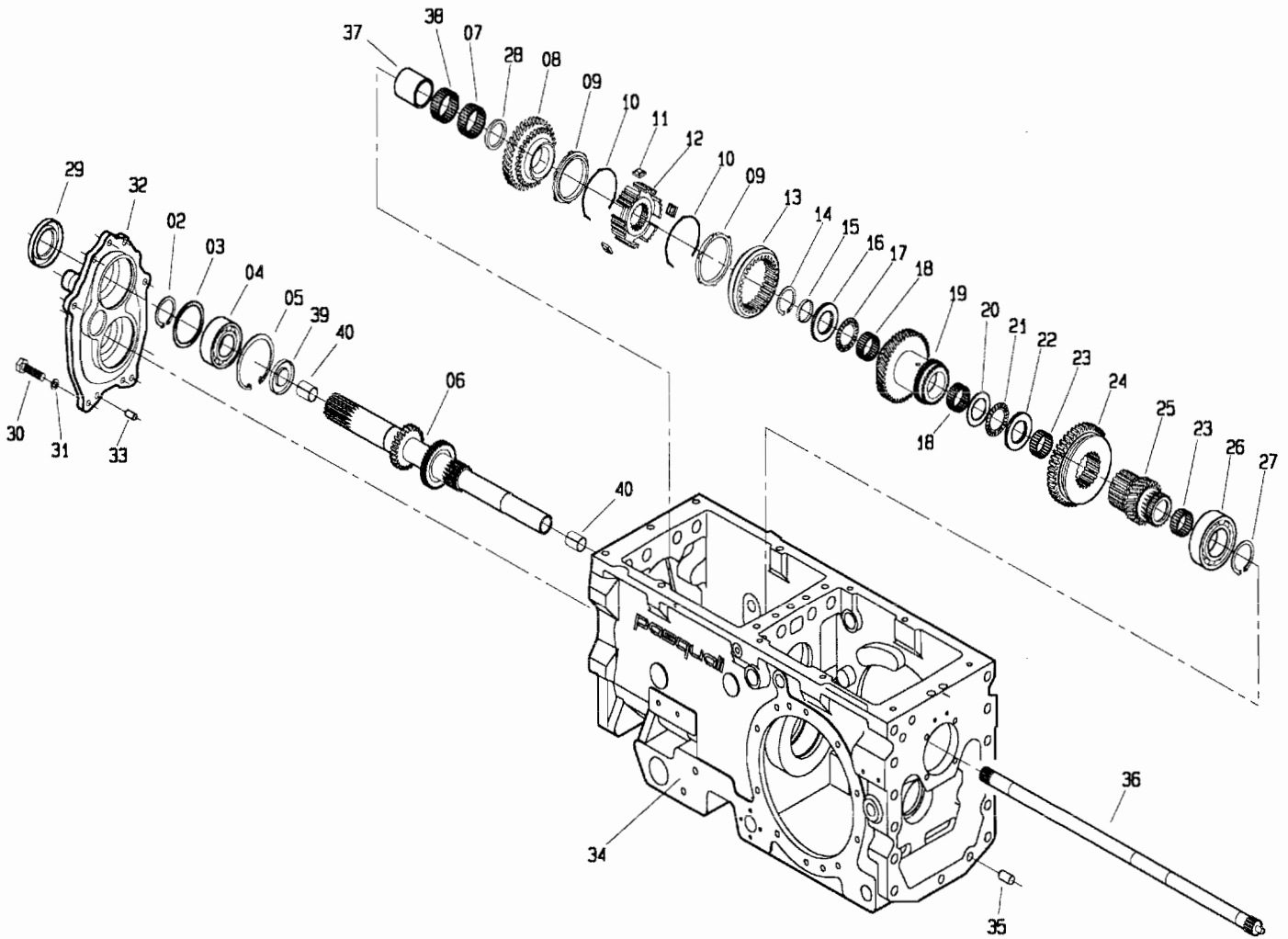


POS.	CODICE	DENOMINAZIONE	POS.	CODICE	DENOMINAZIONE
01	200.175.0	Leva bloccaggio differenziale	23	983.307.0	Satellite
02			24	899.312.0	Scatola differenziale
03	6069	Spina 3.5x30 uni 6873	25	6468	Rosetta 15 uni 6592
04	200.178.0	Molla	26	6463	Rosetta Ø.4 uni 6592
05	200.177.0	Distanziale	27	200.368.0	Protezione pdf
06	6760	Anello 18 uni 7435	28	3104	Vite M8x10 uni 5739
07			29	2857	Vite M14x130 uni 5737
08	287.147.0	Tappo conico 3/8"	30	3407	Vite speciale
09	7858	Anello OR 123	31	203.211.0	Coppia conica
10	200.176.0	Asse leva bloccaggio diff.	32	439.278.0	Perno satelliti
11	6132	Spina 6x30 uni 6873	33	<b>200.120.0</b>	<b>Bronzina</b>
12	8596	Cuscinetto 30210	34	3144	Vite M14x30 uni 5739
13	200.212.0	Staffa dx	35	439.149.0	Molla
14	200.188.0	Vite di bloccaggio leva	36	439.124.0	Perno gancio
15	900.152.0	Perno	37	439.148.0	Perno
16	439.279.0	Crocera	38	200.383.0	Staffa sx
17	210.106.0	Planetario	39	470.312.0	Gancio traino
18	8161	Sfera rb 10	40		
19	899.315.0	Anello di bloccaggio	41	439.285.0	Catenella con fermaglio
20			42	410.129.0	Spessore lamellare
21	900.139.0	Piastrina fermavite	43	200.189.0	Spessore lamellare
22	210.107.0	Planetario	44	200.198.0	Spessore lamellare
			45	453.746.0	Rondella

T20036M0105A

517 da Matr.0119

518 da Matr.0277



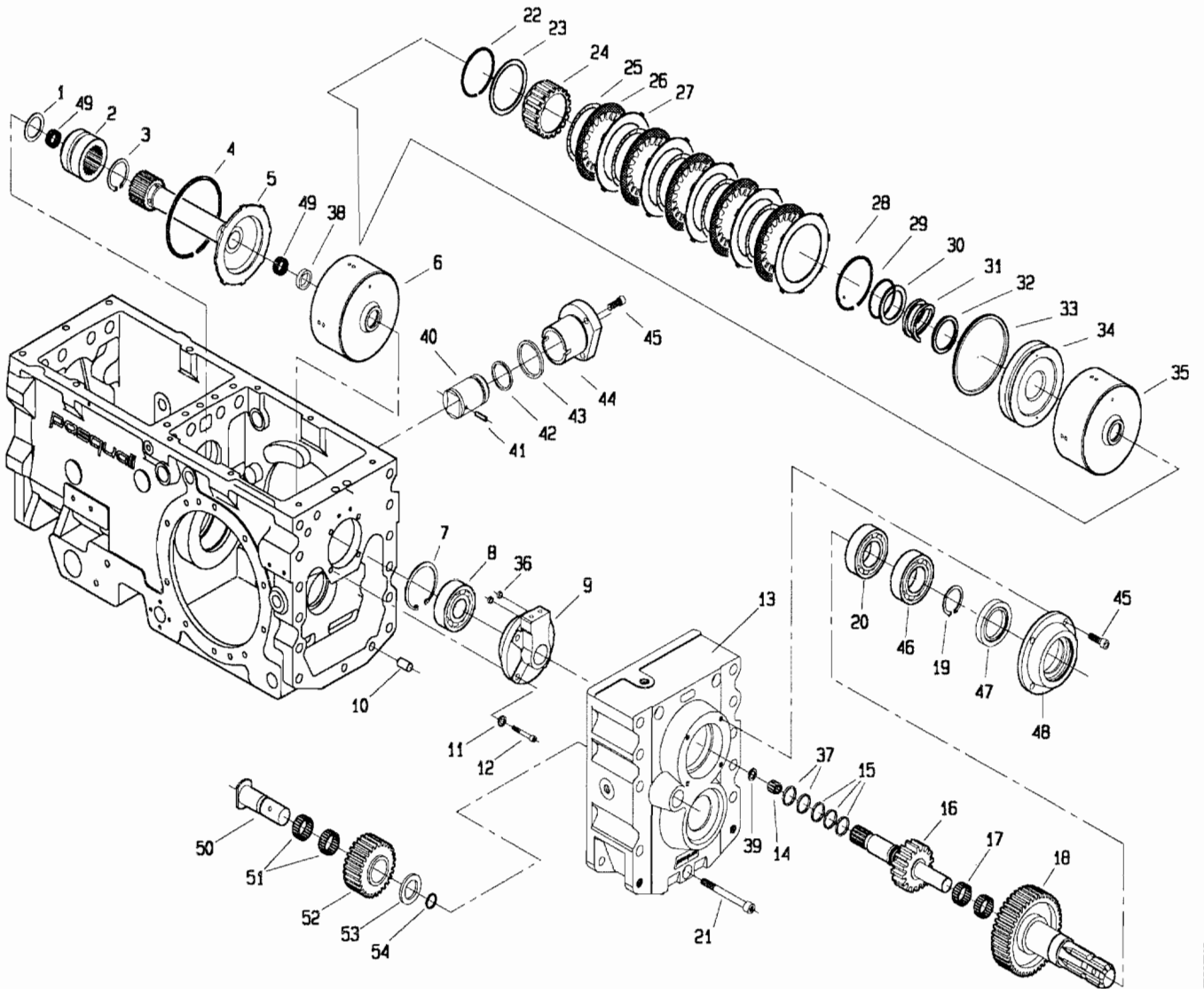
POS.	CODICE	DENOMINAZIONE	POS.	CODICE	DENOMINAZIONE
01		Anello 35 uni 7435	23	8026	Gabbia a rullini K30x35x17
02	6773	Anello 35 uni 7435	24	200.114.1	Ingranaggio ML-L
03	200.103.0	Distanziale	25	200.115.2	Asse con ruota MV
04	8266	Cuscinetto 6207	26	8268	Cuscinetto 6209
05	6852	Anello 72 uni 7437	27	6778	Anello 45 uni 7435
06	200.310.0	Asse primario	28	200.217.0	Distanziale
07	8059	Gabbia a rullini K45x50x17	29	7672	Anello di tenuta 35x62x8
08	200.106.1	Ruota conduttrice 2° marcia	30	3109	Vite M8x25 uni 5739
09	453.664.0	Anello sincronizzatore	31	6583	Rosetta 8.4 uni 1751
10	453.330.0	Molla sincronizzatore	32	200.318.0	Coperchio anteriore
11	453.331.0	Piastrina	33	5934	Perno 8x16 uni 1707
12	200.108.0	Mozzo fisso	34	200.232.1	Carter
13	453.303.1	Collare	35	5933	Perno 12x25 uni 1707
14	8143	Anello INA WR38	36	200.306.0	Asse
15	203.108.0	Distanziale	37	8177	Anello IR 40x45x30
16	203.109.1	Distanziale	38	8069	Gabbia a rullini K45x50x13
17	8066	Cuscinetto AXK 3552	39	7762	Anello di tenuta G22x28x4
18	8061	Gabbia a rullini K32x37x17	40	309104	Boccola MB 2220 DU
19	200.112.2	Doppio ingranaggio 3° marcia	41		
20	8071	Ralla AS 3047	42		
21	8073	Cuscinetto AXK 3047	43		
22	8082	Ralla LS 3047	44		

T20036M0201A

5075

517 da Matr.0119

516 da Matr.0277



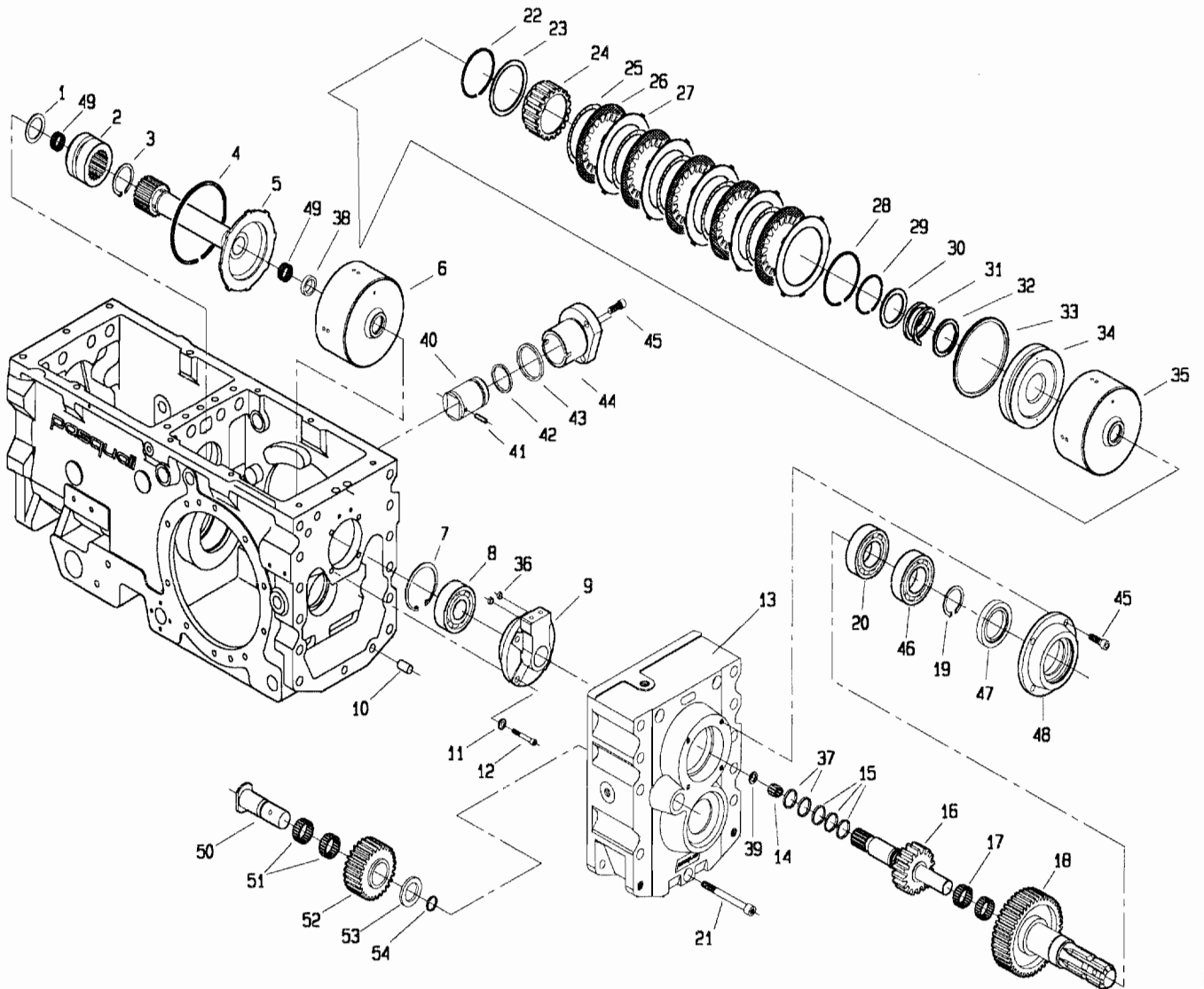
POS.	CODICE	DENOMINAZIONE	POS.	CODICE	DENOMINAZIONE
01	200.305.0	Distanziale asse primario	23	200.219.0	Distanziale
02	200.117.0	Innesto sincronizzatore	24	200.206.0	Mozzetto
03	6778	Anello 45 UNI 7435	25	200.203.0	Molla ondulata
04	200.224.0	Anello 58 110	26	200.201.0	Disco Sp.2.5
05	200.304.0	Albero	27	200.202.0	Disco Sp.1.5
06	200.210.0	Frizione completa	28	200.225.0	Anello SW 70
07	6847	Anello 62 UNI 7437	29	200.220.0	Anello SIC 40
08	8333	Cuscinetto 6305	30	200.208.0	Distanziale
09	200.127.2	Supporto collettori innesti	31	200.207.0	Molla
10	5933	Perno 12x25 UNI 1707	32	200.222.0	Anello "DOWTY" OR 219
11	6463	Rosetta 8.4 UNI 6592	33	200.221.0	Anello "DOWTY" OR 344
12	5132	Vite 8x30 UNI 5931	34	200.205.0	Pistone
13	200.350.0	Coperchio posteriore	35	200.204.0	Campana
14	8060	Gabbia a rullini K10x16x12	36	7841	Anello OR 106
15	200.211.0	Segmento di tenuta	37	7920	Anello OR 3100
16	200.351.0	Albero frizione	38	200.308.0	Distanziale albero frizione
17	8041	Gabbia rullini K25x30x20	39	200.121.1	Rondella
18	200.352.0	Ruota condotta p.d.f superiore	40	200.227.0	Pistone
19	6776	Anello E 40 UNI 7435	41	6101	Spina 5X14 uni 6873
20	8551	Cuscinetto NJ 208 EC	42	7874	Anello OR 4131
21	5166	Vite M12x100 UNI 5931 8G	43	7897	Anello OR 3181
22	200.223.0	Anello SW 63	44	200.226.0	Canna per pistone

T200.36M0202A

pasquali

517 da Matr.0119

518 da Matr.0277

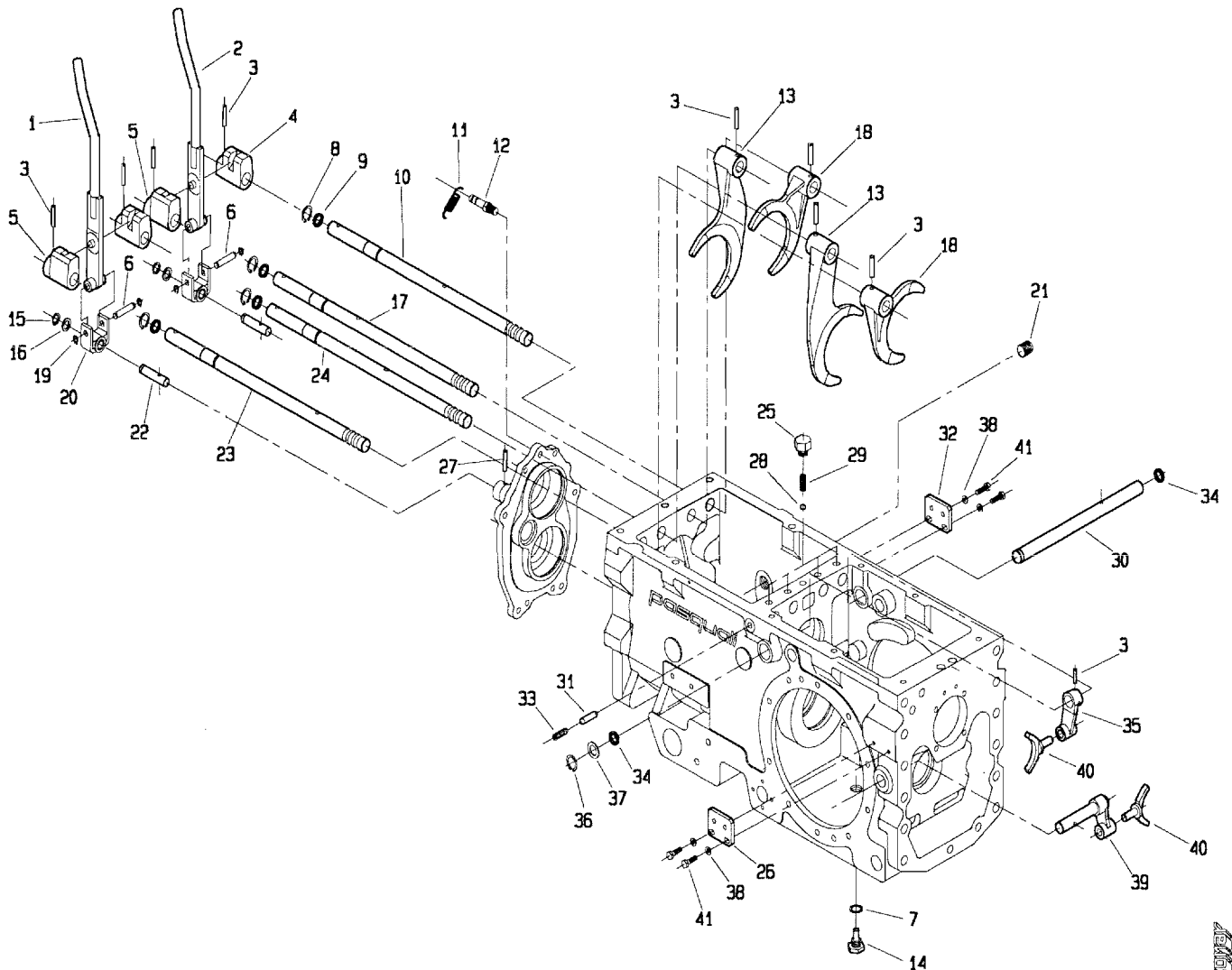


POS.	CODICE	DENOMINAZIONE	POS.	CODICE	DENOMINAZIONE
45	5130	Vite M8x20 uni 5931			
46	8275	Cuscinetto 6208			
47	7743	Anello tenuta 40x62x10 GEP			
48	200.358.0	Coperchio pdf post. superiore			
49	8005	Gabbia rullini K22x26x18			
50	200.359.0	Perno ingranaggio folle			
51	8004	Gabbia rullini K25x32x16			
52	200.356.0	Ingranaggio folle			
53	200.361.0	Distanziale			
54	7896	Anello OR 2081			

T20036M0202B

517 da Matr.0119

518 da Matr.0277



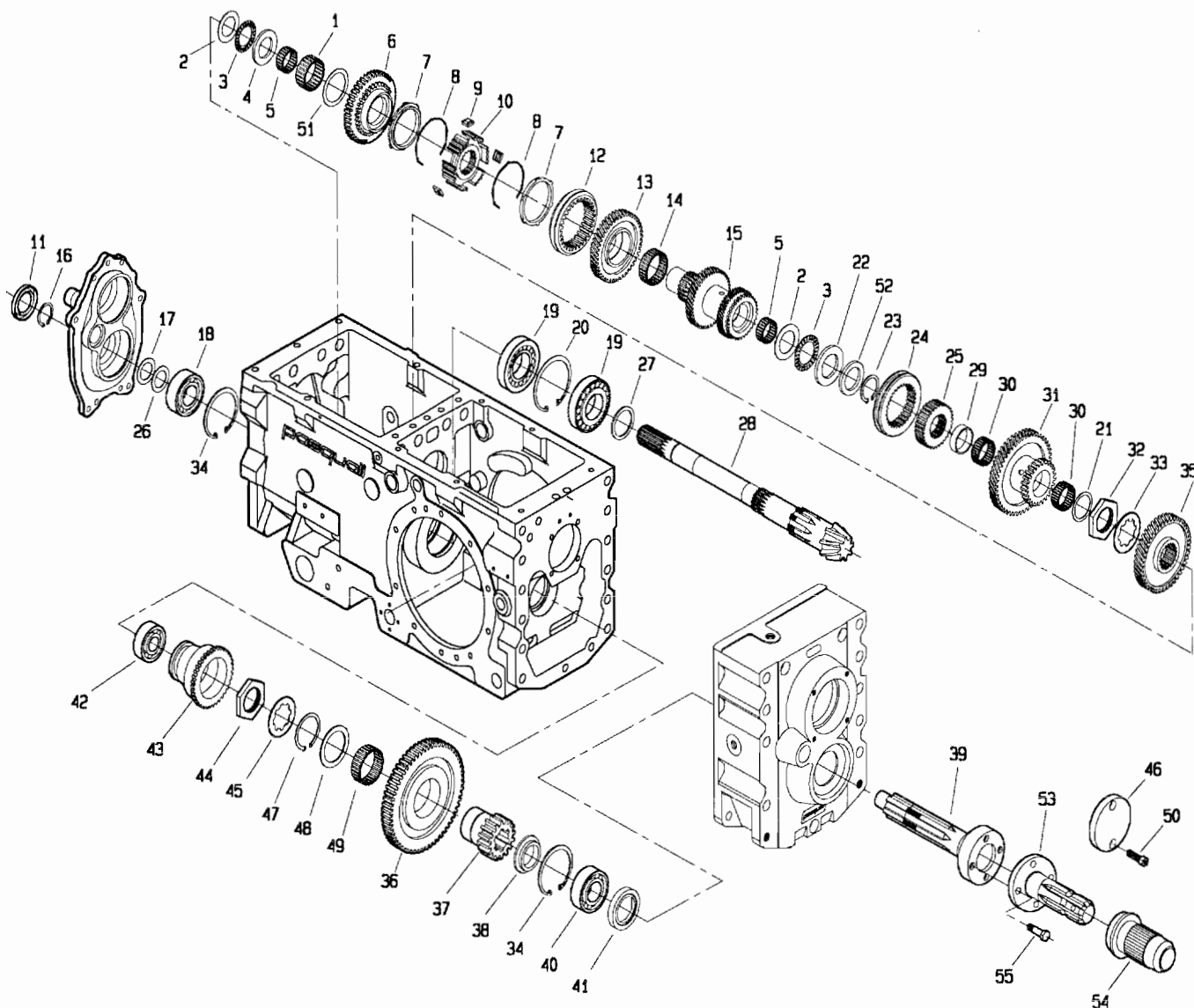
POS.	CODICE	DENOMINAZIONE	POS.	CODICE	DENOMINAZIONE
01	200.313.0	Leva dx	23	200.166.0	Asta di guida ruota m-v
02	200.314.0	Leva sx	24	200.165.1	Asta di guida ruota m-l
03	6348	Spina 6x30 uni 6876	25	200.174.0	Tappo per molla
04	200.161.0	Boccola di guida sx	26	200.367.0	Piastrina
05	200.162.0	Boccola di guida dx	27	6108	Spina 5x30 uni 6873
06	200.169.0	Perno forcella	28	8158	Sfera 5/16" RB 7.938
07	6719	Rondella di fibra	29	453.298.1	Molla
08	6759	Anello 17 uni 7435	30	200.192.0	Albero
09	7922	Anello OR 3050	31	200.167.0	Perno di sicurezza
10	200.163.0	Asta di guida	32	200.183.0	Piastrina
11	492.281.0	Molla	33	5325	Vite M10x14 uni 5923
12	200.168.0	Perno molla	34	7858	Anello OR 123
13	200.143.1	Forcella	35	200.159.0	Leva
14	601.234.0	Vite speciale con magnete	36	6760	Anello 18 uni 7435
15	6754	Anello 12 uni 7435	37	200.177.0	Distanziale
16	241.137.0	Distanziale	38	6461	Rosetta 6.4 uni 6592
17	200.164.1	Asta di guida	39	200.191.0	Leva
18	200.111.0	Forcella	40	200.160.0	Forcella
19	6750	Anello 8 uni 7435	41	3096	Vite M6x20 uni 5739
20	200.170.0	Forcella	42		
21	377.137	Tappo	43		
22	200.172.0	Vite speciale	44		

T200.36M0203A

pasquali

517 da Matr. 0119

518 da Matr. 0277



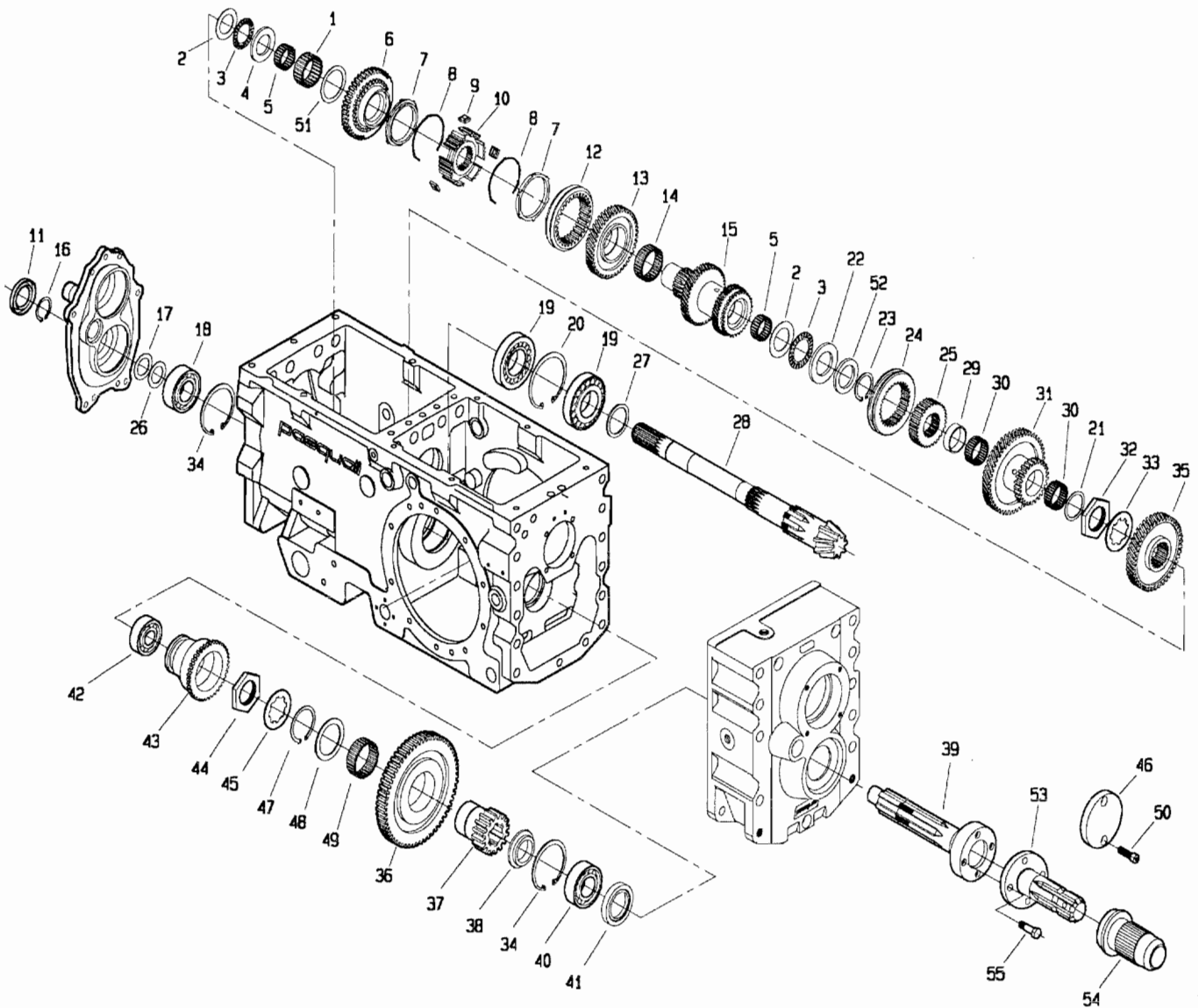
POS.	CODICE	DENOMINAZIONE	POS.	CODICE	DENOMINAZIONE
01	8053	Gabbia a rullini K40x48x20	23	6773	Anello 35 uni 7435
02	8071	Ralla AS 3047	24	200.150.0	Collare
03	8073	Cuscinetto AXK 3047	25	200.151.0	Mozzo fisso
04	200.228.1	Distanziale	26	409.139.0	Spessore lamellare
05	8026	Gabbia a rullini K30x35x17	27	208.119.0	Distanziale
06	200.197.0	Ingranaggio	28	203.211.0	Coppia conica
07	453.664.0	Anello sincronizzatore	29	200.152.0	Distanziale
08	453.330.0	Molla sincronizzatore	30	8062	Gabbia a rullini K35x40x17
09	453.331.0	Piastrina	31	200.153.0	Doppio ingranaggio ML-L
10	200.145.0	Mozzo fisso	32	200.199.0	Ghiera
11	7703	Anello tenuta 30x52x7	33	200.200.0	Rondella
12	453.303.1	Collare	34	6852	Anello 72 uni 7437
13	200.146.0	Ruota condotta 1° marcia	35	200.155.1	Ingranaggio condotto M-V
14	8059	Gabbia a rullini K45x50x17	36	200.353.0	Ingranaggio
15	200.147.3	Asse condotto 2-3° marcia	37	200.355.0	Ingranaggio pdf posteriore inf.
16	6899	Anello 30 uni 7436	38	200.360.0	Distanziale
17	939.170.0	Spessore lamellare	39	200.354.0	Albero pdf post. inf.
18	8366	Cuscinetto 6306	40	8266	Cuscinetto 6207
19	8566	Cuscinetto 30208	41	7743	Anello di tenuta 40x62x10
20	6855	Anello 80 uni 7437	42	8333	Cuscinetto 6305
21	453.176.1	Rondella	43	200.131.0	Collare pdf
22	8082	Ralla IS 3047	44	200.180.0	Ghiera

T200.36M0204A



517 da Matr. 0119

518 da Matr. 0277

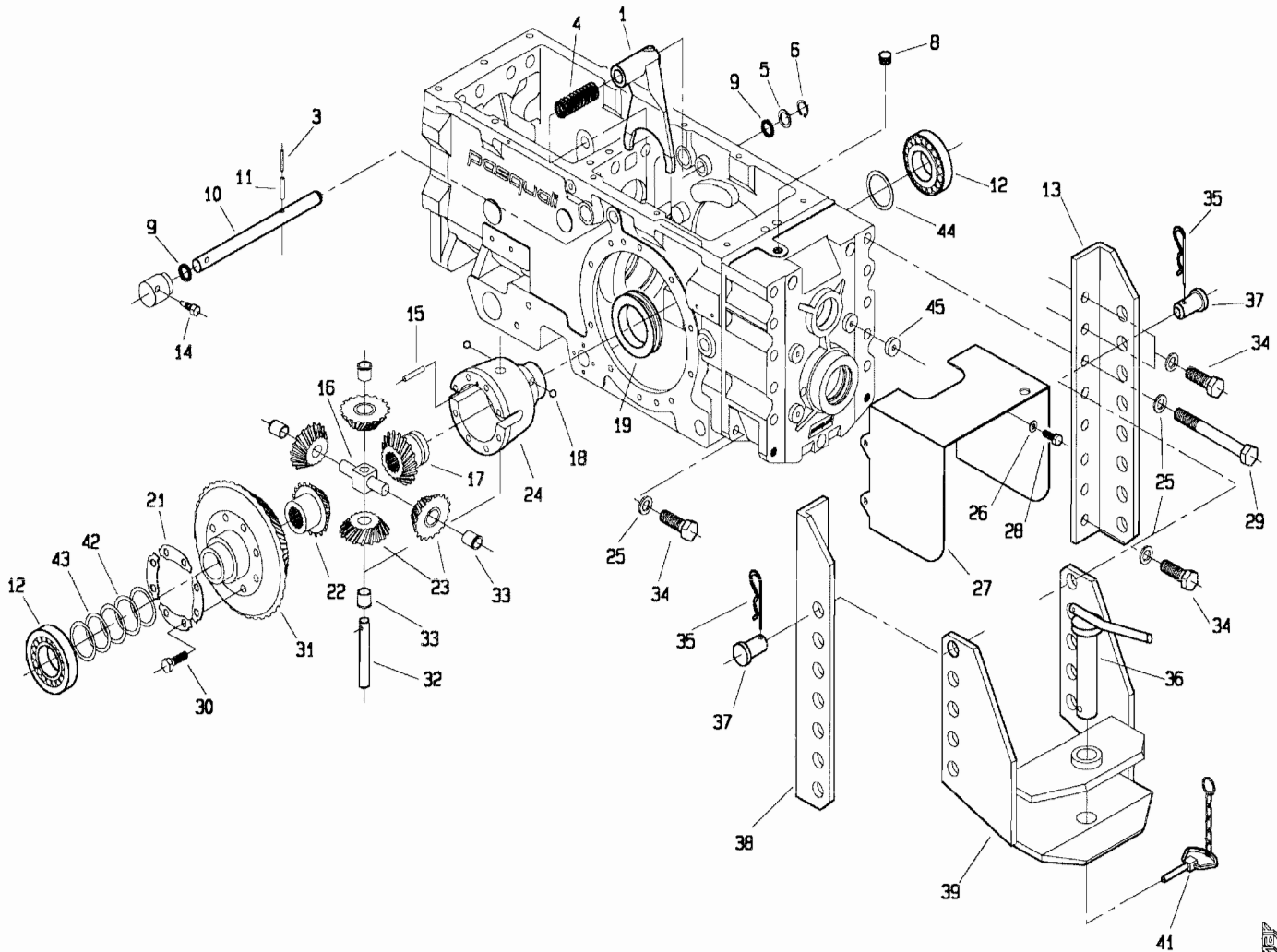


POS.	CODICE	DENOMINAZIONE	POS.	CODICE	DENOMINAZIONE
45	200.179.0	Rondella			
46	200.366.0	Protezione pdf inferiore			
47	6780	Anello E50 uni 7435			
48	200.362.0	Spessore lam. 1,5x50x64			
49	8002	Gabbia a rullini K50x55x20			
50	5130	Vite M8x20 uni 5931			
51	200.144.0	Distanziale			
52	200.218.0	Distanziale			
53	200.357.0	Albero pdf post. inf.			
54	470.330.0	Protezione			
55	200.365.0	Vite speciale			

T20036M0204B

517 da Matr.0119

518 da Matr.0277



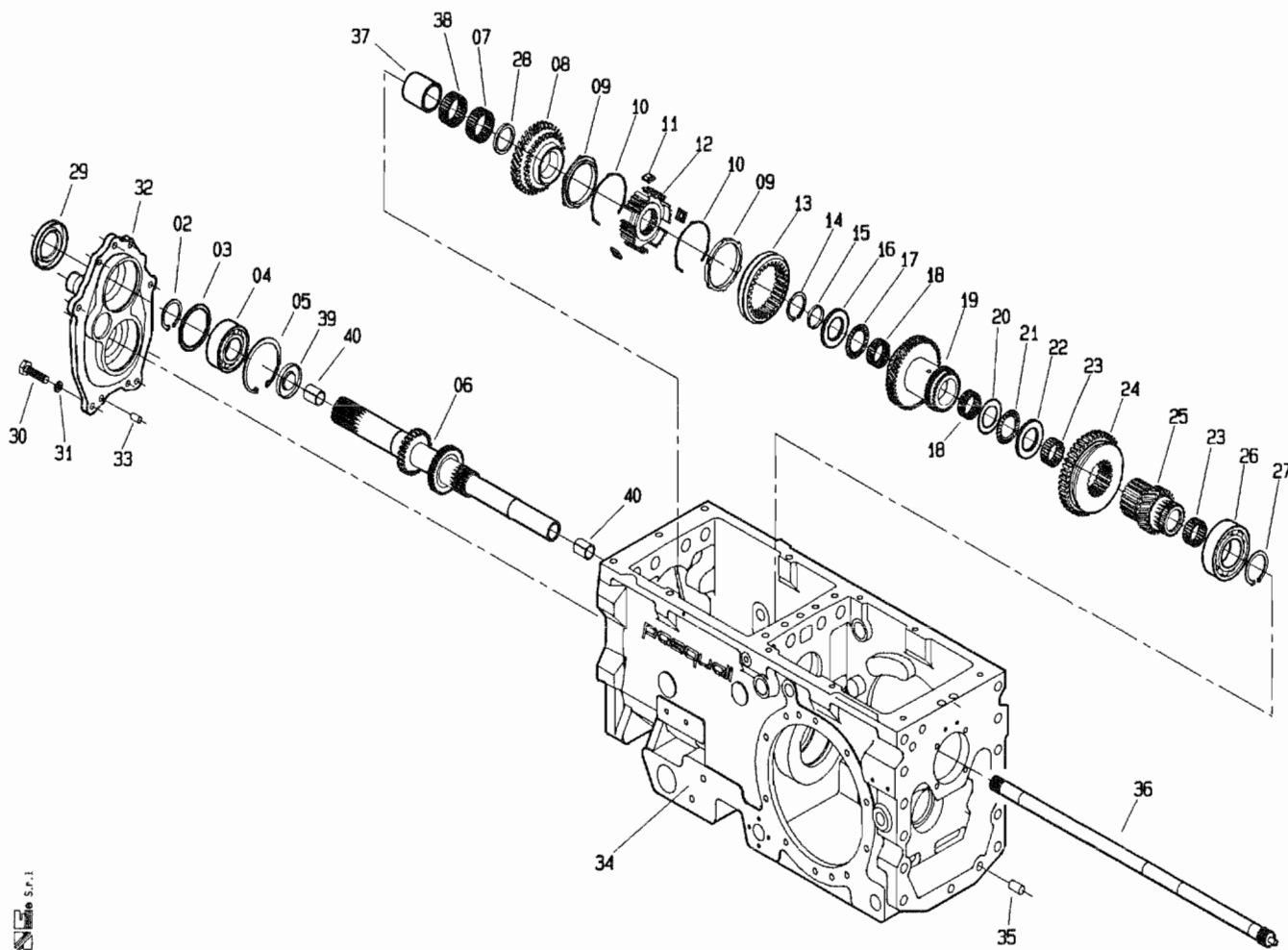
POS.	CODICE	DENOMINAZIONE	POS.	CODICE	DENOMINAZIONE
01	200.175.0	Leva bloccaggio differenziale	23	983.307.0	Satellite
02			24	899.312.0	Scatola differenziale
03	6069	Spina 3.5x30 uni 6873	25	6468	Rosetta 15 uni 6592
04	200.178.0	Molla	26	6463	Rosetta 8.4 uni 6592
05	200.177.0	Distanziale	27	200.368.0	Protezione pdf
06	6760	Anello 18 uni 7435	28	3104	Vite M8x10 uni 5739
07			29	2857	Vite M14x130 uni 5737
08	287.147.0	Tappo conico 3/8"	30	3407	Vite speciale
09	7858	Anello OR 123	31	203.211.0	Coppia conica
10	200.176.0	Asse leva bloccaggio diff.	32	439.278.0	Perno satelliti
11	6132	Spina 6x30 uni 6873	33	200.120.0	Bronzina
12	8596	Cuscinetto 30210	34	3144	Vite M14x30 uni 5739
13	200.212.0	Staffa dx	35	439.149.0	Molla
14	200.188.0	Vite di bloccaggio leva	36	439.124.0	Perno gancio
15	900.152.0	Perno	37	439.148.0	Perno
16	439.279.0	Crocera	38	200.383.0	Staffa sx
17	210.106.0	Planetario	39	470.312.0	Gancio traino
18	8161	Sfera rb 10	40		
19	899.315.0	Anello di bloccaggio	41	439.285.0	Catenella con fermaglio
20			42	410.129.0	Spessore lamellare
21	900.139.0	Piastrina fermavite	43	200.189.0	Spessore lamellare
22	210.107.0	Planetario	44	200.198.0	Spessore lamellare
			45	453.746.0	Rondella

T20036M0205A

GOM

518 da Matr. 0284

517 da Matr. 0119



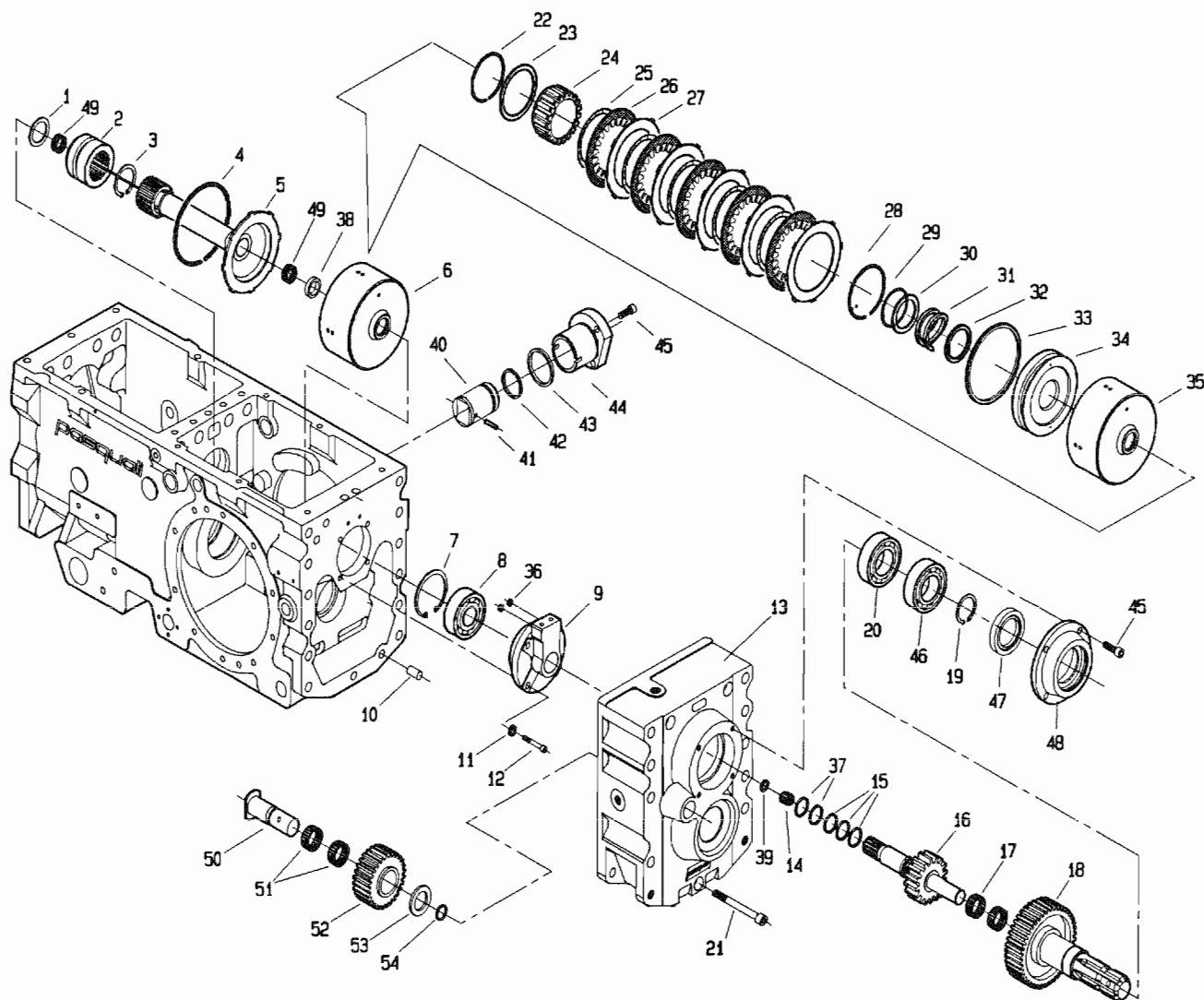
PRONIP S.p.A.

T20035M0301A

POS.	CODICE	DENOMINAZIONE	POS.	CODICE	DENOMINAZIONE
01			23	8026	Gabbia a rullini K30x35x17
02	6773	Anello 35 uni 7435	24	200.114.1	Ingranaggio ML-L
03	200.103.0	Distanziale	25	200.115.2	Asse con ruota MV
04	8266	Cuscinetto 6207	26	8268	Cuscinetto 6209
05	6852	Anello 72 uni 7437	27	6778	Anello 45 uni 7435
06	200.310.0	Asse primario	28	200.217.0	Distanziale
07	8059	Gabbia a rullini K45x50x17	29	7672	Anello di tenuta 35x62x8
08	200.106.1	Ruota conduttrice 2° marcia	30	3109	Vite M8x25 uni 5739
09	453.664.0	Anello sincronizzatore	31	6583	Rosetta 8.4 uni 1751
10	453.330.0	Molla sincronizzatore	32	200.318.0	Coperchio anteriore
11	453.331.0	Piastrina	33	5934	Perno 8x16 uni 1707
12	200.108.0	Mozzo fisso	34	200.232.1	Carter
13	453.303.1	Collare	35	5933	Perno 12x25 uni 1707
14	8143	Anello INA WR38	36	200.306.0	Asse
15	203.108.0	Distanziale	37	8177	Anello IR 40x45x30
16	203.109.1	Distanziale	38	8069	Gabbia a rullini K45x50x13
17	8066	Cuscinetto AXK 3552	39	7762	Anello di tenuta G22x28x4
18	8061	Gabbia a rullini K32x37x17	40	309104	Boccola MB 2220 DU
19	200.112.2	Doppio ingranaggio 3° marcia	41		
20	8071	Ralla AS 3047	42		
21	8073	Cuscinetto AXK 3047	43		
22	8082	Ralla LS 3047	44		

518 da Matr. 0284

517 da Matr. 0119



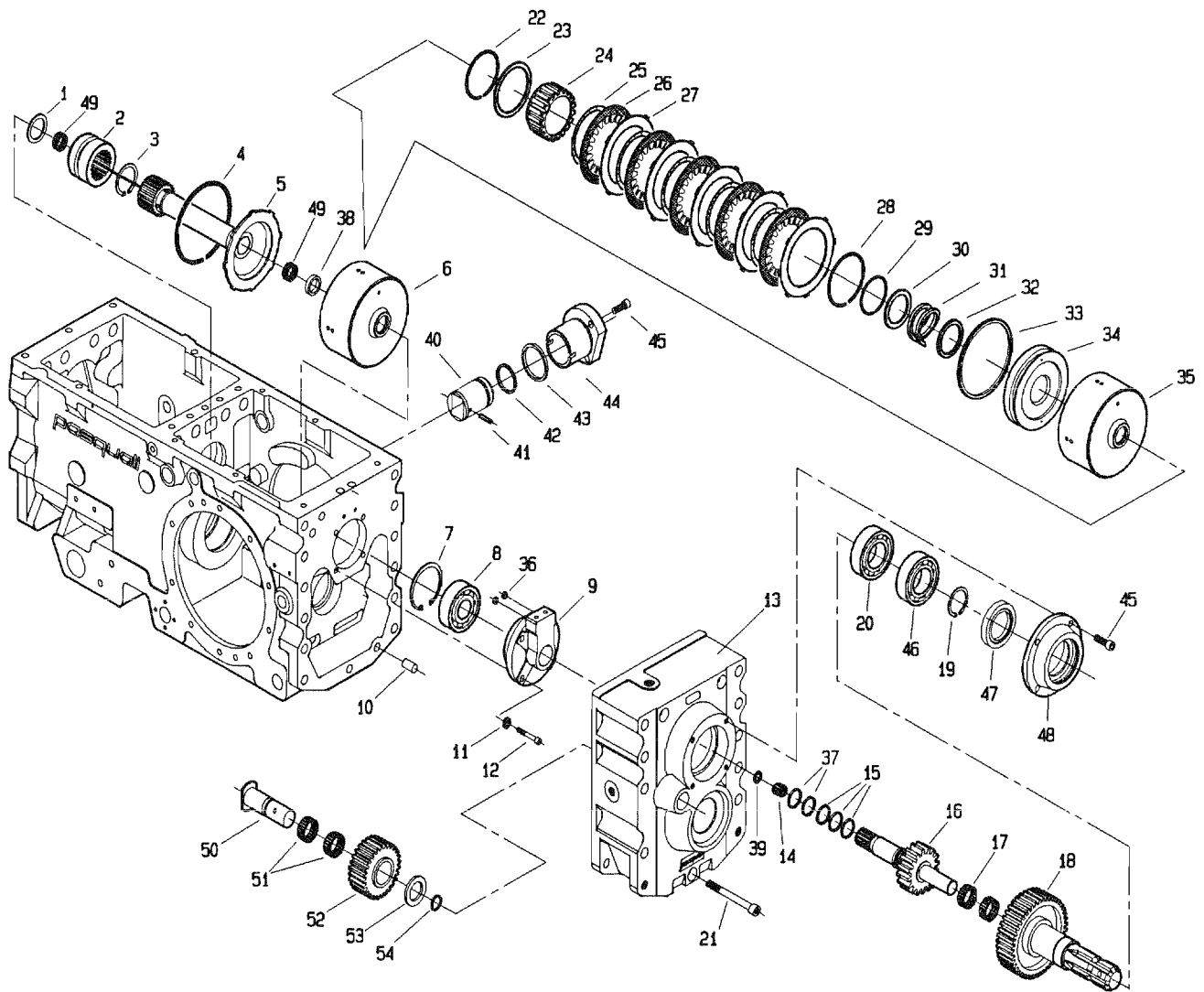
PROJINSE S.p.A.

POS.	CODICE	DENOMINAZIONE	POS.	CODICE	DENOMINAZIONE
01	200.305.0	Distanziale asse primario	23	200.219.0	Distanziale
02	200.117.0	Innesto sincronizzatore	24	200.206.0	Mozzetto
03	6778	Anello 45 UNI 7435	25	200.203.0	Molla ondulata
04	200.224.0	Anello SB 110	26	200.201.0	Disco Sp.2.5
05	200.304.0	Albero	27	200.202.0	Disco Sp.1.5
06	200.210.9	<b>Frizione completa</b>	28	200.225.0	Anello SW 70
07	6847	Anello 62 UNI 7437	29	200.220.0	Anello SIC 40
08	8333	Cuscinetto 6305	30	200.208.0	Distanziale
09	200.127.2	Supporto collettori innesti	31	200.207.0	Molla
10	5933	Perno 12x25 UNI 1707	32	200.222.0	Anello "DOWTY" OR 219
11	6463	Rosetta 8.4 UNI 6592	33	200.221.0	Anello "DOWTY" OR 344
12	5132	Vite 8x30 UNI 5931	34	200.205.9	<b>Pistone</b>
13	200.350.0	Coperchio posteriore	35	200.204.0	Campana
14	8060	Gabbia a rullini K10x16x12	36	7841	Anello OR 106
15	200.211.0	Segmento di tenuta	37	7920	Anello OR 3100
16	200.351.0	Albero frizione	38	200.308.0	Distanziale albero frizione
17	8041	Gabbia rullini K25x30x20	39	200.121.1	Rondella
18	200.352.0	Ruota condotta p.d.f superiore	40	200.227.0	Pistone
19	6776	Anello E 40 UNI 7435	41	6101	Spina 5X14 uni 6873
20	8551	Cuscinetto NJ 208 EC	42	7874	Anello OR 4131
21	5166	Vite M12x100 UNI 5931 86	43	7897	Anello OR 3181
22	200.223.0	Anello SW 63	44	200.226.0	Canna per pistone

I20035M0302A

518 da Matr. 0284

517 da Matr. 0119



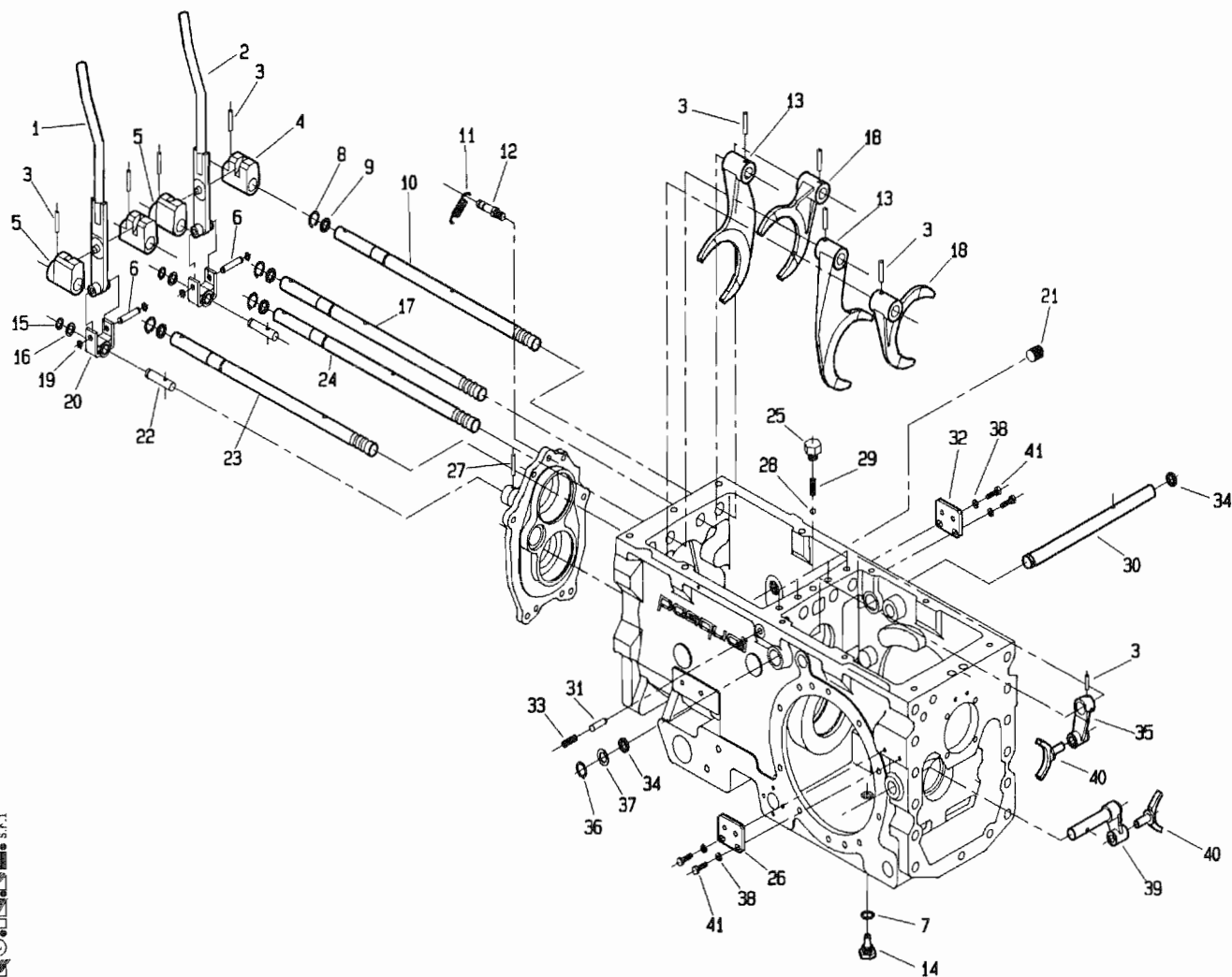
PROJ. S.p.A.

POS.	CODICE	DENOMINAZIONE	POS.	CODICE	DENOMINAZIONE
45	5130	Vite M8x20 uni 5931			
46	8275	Cuscinetto 6208			
47	7743	Anello tenuta 40x62x10 GEP			
48	200.358.0	Coperchio pdf post. superiore			
49	8005	Gabbia rullini K22x26x18			
50	200.359.0	Perno ingranaggio folle			
51	8004	Gabbia rullini K25x32x16			
52	200.356.0	Ingranaggio folle			
53	200.361.0	Distanziale			
54	7896	Anello OR 2081			

T200.36M0.302B

518 da Matr. 0284

517 da Matr. 0119



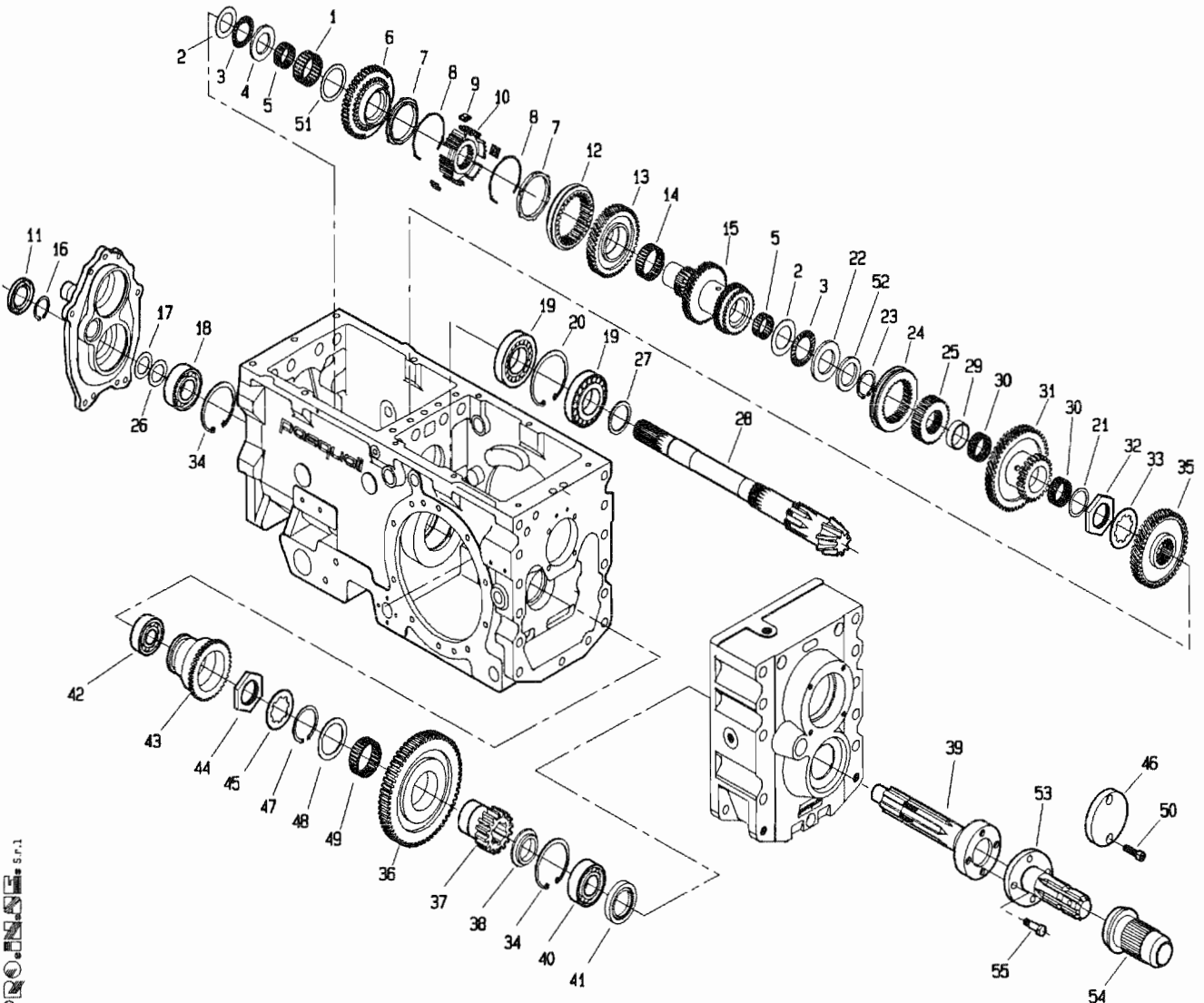
D.P. S.p.A.

POS.	CODICE	DENOMINAZIONE	POS.	CODICE	DENOMINAZIONE
01	200.313.0	Leva dx	23	200.166.0	Asta di guida ruota m-v
02	200.314.0	Leva sx	24	200.165.1	Asta di guida ruota m-l
03	6348	Spina 6x30 uni 6876	25	200.174.0	Tappo per molla
04	200.161.0	Boccola di guida sx	26	200.367.0	Piastrina
05	200.162.0	Boccola di guida dx	27	6108	Spina 5x30 uni 6873
06	200.169.0	Perno forcella	28	8158	Sfera 5/16" AB 7.938
07	6719	Rondella di fibra	29	453.298.1	Molla
08	6759	Anello 17 uni 7435	30	200.192.0	Albero
09	7922	Anello OR 3050	31	200.167.0	Perno di sicurezza
10	200.163.0	Asta di guida	32	200.183.0	Piastrina
11	492.281.0	Molla	33	5325	Vite M10x14 uni 5923
12	200.168.0	Perno molla	34	7858	Anello OR 123
13	200.143.1	Forcella	35	200.159.0	Leva
14	601.234.0	Vite speciale con magnete	36	6760	Anello 18 uni 7435
15	6754	Anello 12 uni 7435	37	200.177.0	Distanziale
16	241.137.0	Distanziale	38	6461	Rosetta 6.4 uni 6592
17	200.164.1	Asta di guida	39	200.191.0	Leva
18	200.111.0	Forcella	40	200.160.0	Forcella
19	6750	Anello 8 uni 7435	41	3096	Vite M6x20 uni 5739
20	200.170.0	Forcella	42		
21	377.137	Tappo	43		
22	200.172.0	Vite speciale	44		

T20036MOD303A

518 da Matr. 0284

517 da Matr. 0119



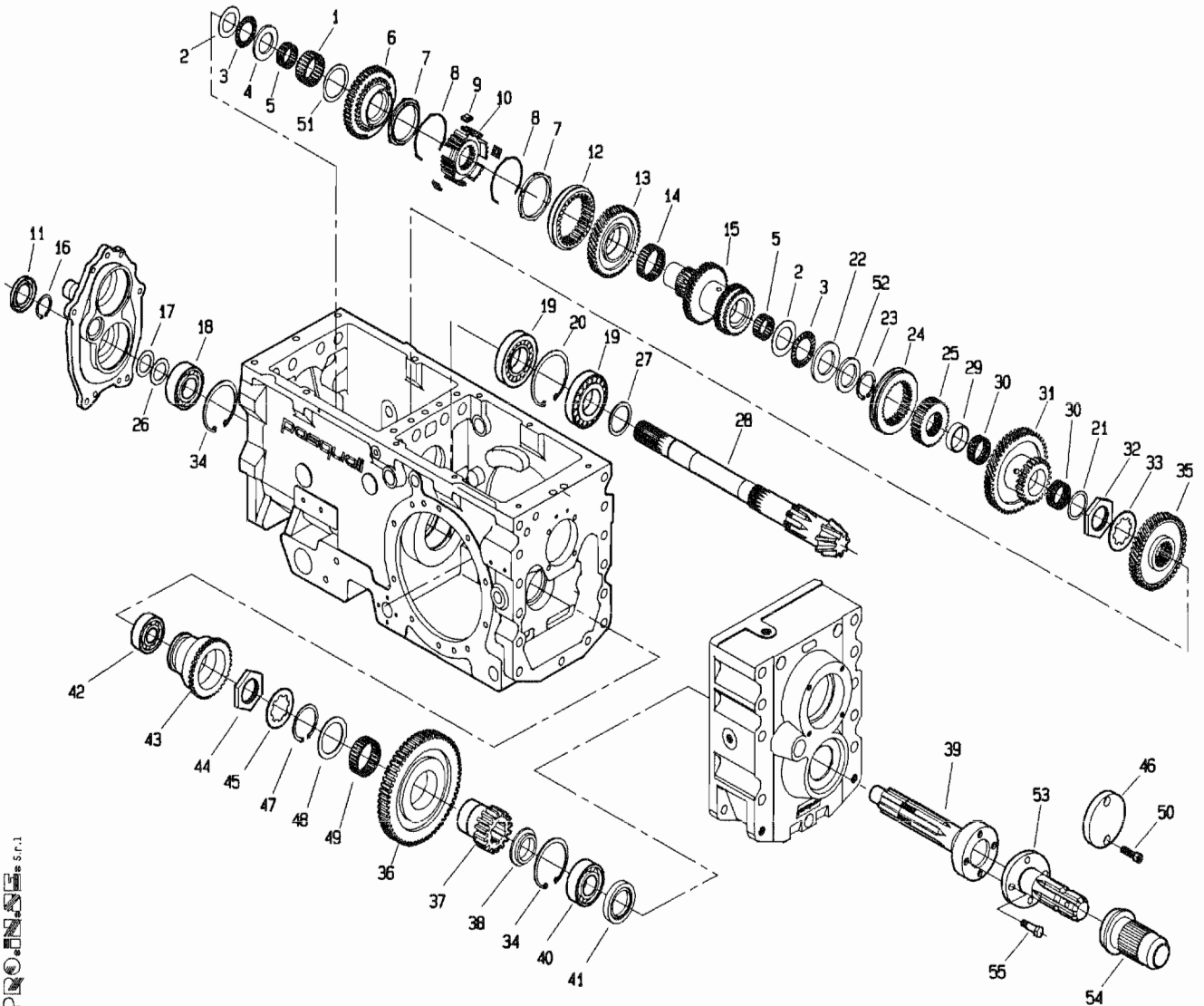
PROLINE s.r.l.

T20036M0304A

POS.	CODICE	DENOMINAZIONE	POS.	CODICE	DENOMINAZIONE
01	8053	Gabbia a rullini K40x48x20	23	6773	Anello 35 uni 7435
02	8071	Ralla AS 3047	24	200.150.0	Collare
03	8073	Cuscinetto AXK 3047	25	200.151.0	Mozzo fisso
04	200.228.1	Distanziale	26	409.139.0	Spessore lamellare
05	8026	Gabbia a rullini K30x35x17	27	208.119.0	Distanziale
06	200.197.0	Ingranaggio	28	203.211.0	Coppia conica
07	453.664.0	Anello sincronizzatore	29	200.152.0	Distanziale
08	453.330.0	Molla sincronizzatore	30	8062	Gabbia a rullini K35x40x17
09	453.331.0	Piastrina	31	200.153.0	Doppio ingranaggio ML-L
10	200.145.0	Mozzo fisso	32	200.199.0	Ghiera
11	7703	Anello tenuta 30x52x7	33	200.200.0	Rondella
12	453.303.1	Collare	34	6852	Anello 72 uni 7437
13	200.146.0	Ruota condotta 1° marcia	35	200.155.1	Ingranaggio condotto M-V
14	8059	Gabbia a rullini K45x50x17	36	200.353.0	Ingranaggio
15	200.147.3	Asse condotto 2-3° marcia	37	200.355.0	Ingranaggio pdf posteriore inf.
16	6899	Anello 30 uni 7436	38	200.360.0	Distanziale
17	939.170.0	Spessore lamellare	39	200.354.0	Albero pdf post. inf.
18	8366	Cuscinetto 6306	40	8266	Cuscinetto 6207
19	8566	Cuscinetto 30208	41	7743	Anello di tenuta 40x62x10
20	6855	Anello 80 uni 7437	42	8333	Cuscinetto 6305
21	453.176.1	Rondella	43	200.131.0	Collare pdf
22	8082	Ralla IS 3047	44	200.180.0	Ghiera

518 da Matr. 0284

517 da Matr. 0119



PROLINE s.r.l.

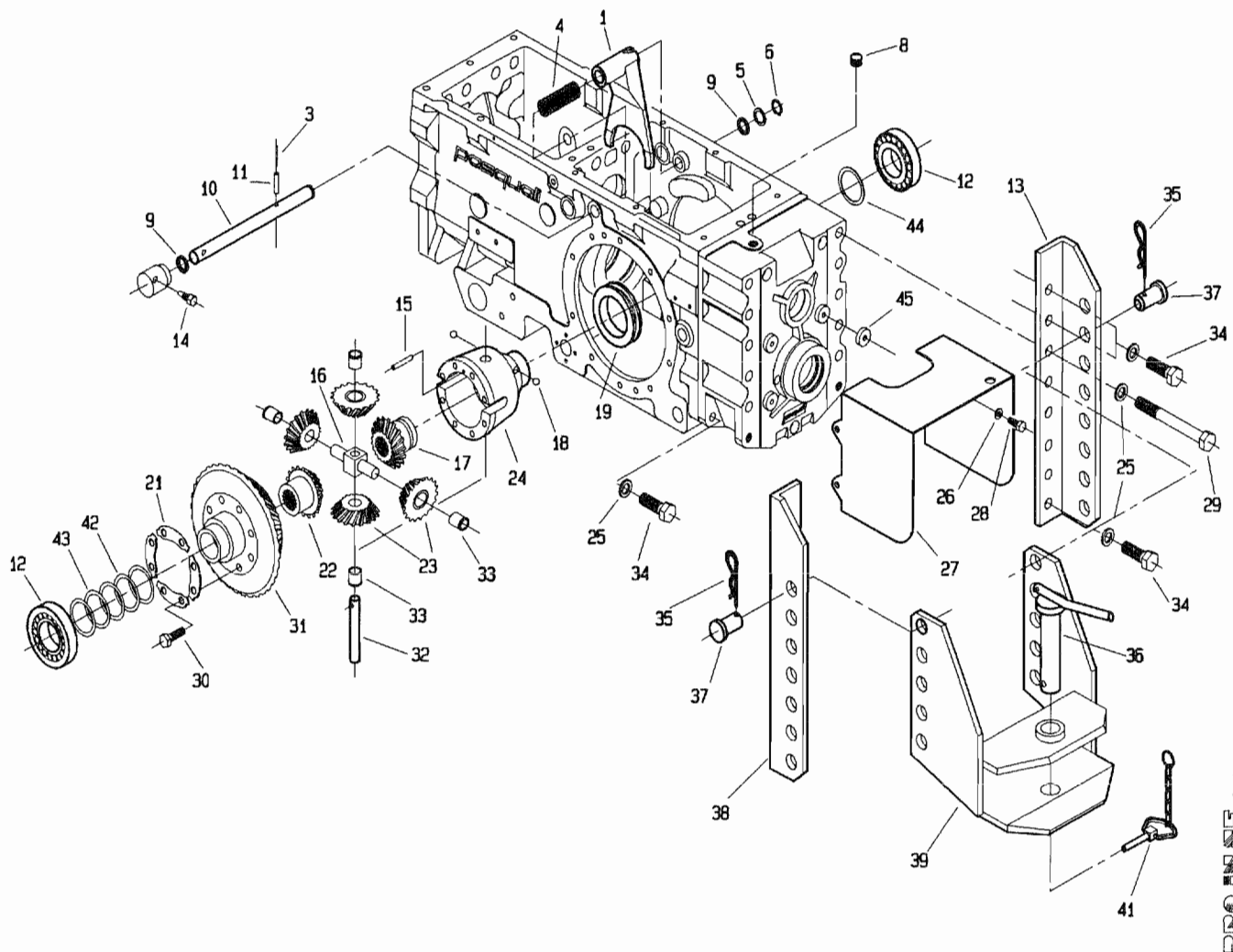
POS.	CODICE	DENOMINAZIONE	POS.	CODICE	DENOMINAZIONE
45	200.179.0	Rondella			
46	200.366.0	Protezione pdf inferiore			
47	6780	Anello E50 uni 7435			
48	200.362.0	Spessore lam. 1,5x50x64			
49	8002	Gabbia a rullini K50x55x20			
50	5130	Vite M8x20 uni 5931			
51	200.144.0	Distanziale			
52	200.218.0	Distanziale			
53	200.357.0	Albero pdf post. inf.			
54	470.330.0	Protezione			
55	200.365.0	Vite speciale			

T20035M0304B



518 da Matr. 0284

518 da Matr. 0119



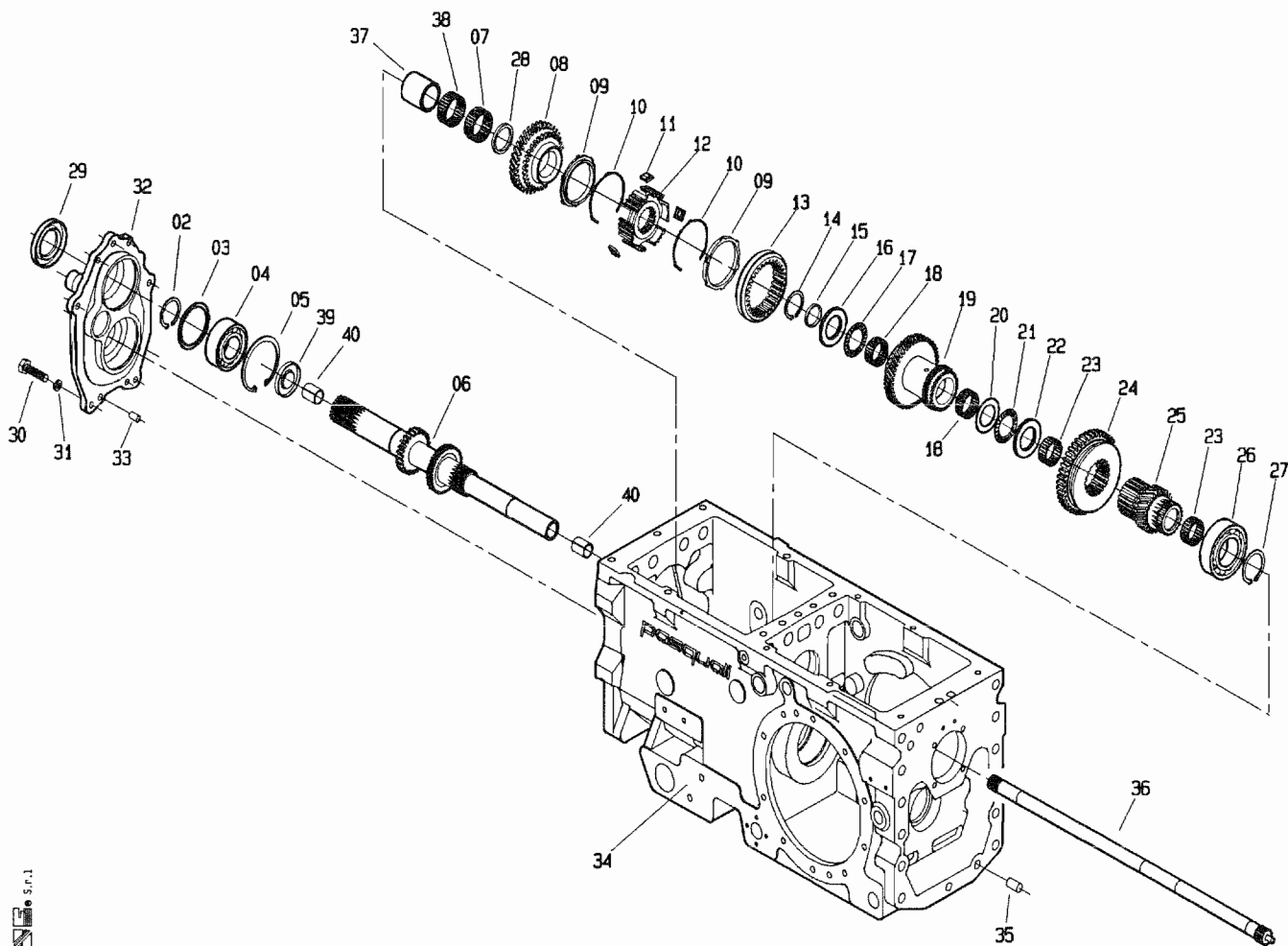
PINO S.p.A.

T20036M0305A

POS.	CODICE	DENOMINAZIONE	POS.	CODICE	DENOMINAZIONE
01	200.175.0	Leva bloccaggio differenziale	23	983.307.0	Satellite
02			24	899.312.0	Scatola differenziale
03	6069	Spina 3.5x30 uni 6873	25	6468	Rosetta 15 uni 6592
04	200.178.0	Molla	26	6463	Rosetta 8.4 uni 6592
05	200.177.0	Distanziale	27	200.368.0	Protezione pdf
06	6760	Anello 18 uni 7435	28	3104	Vite M8x10 uni 5739
07			29	2857	Vite M14x130 uni 5737
08	287.147.0	Tappo conico 3/8"	30	3407	Vite speciale
09	7858	Anello OR 123	31	203.211.0	Coppia conica
10	200.176.0	Asse leva bloccaggio diff.	32	439.278.0	Perno satelliti
11	6132	Spina 6x30 uni 6873	33	200.120.0	Bronzina
12	8596	Cuscinetto 30210	34	3144	Vite M14x30 uni 5739
13	200.212.0	Staffa dx	35	439.149.0	Molla
14	200.188.0	Vite di bloccaggio leva	36	439.124.0	Perno gancio
15	900.152.0	Perno	37	439.148.0	Perno
16	439.279.0	Crocera	38	200.383.0	Staffa sx
17	210.106.0	Planetario	39	470.312.0	Gancio traino
18	8161	Sfera rb 10	40		
19	899.315.0	Anello di bloccaggio	41	439.285.0	Catenella con fermaglio
20			42	410.129.0	Spessore lamellare
21	900.139.0	Piastrina fermavite	43	200.189.0	Spessore lamellare
22	210.107.0	Planetario	44	200.198.0	Spessore lamellare
			45	453.746.0	Rondella

518 da Matr. 1341

517 da Matr. 1169



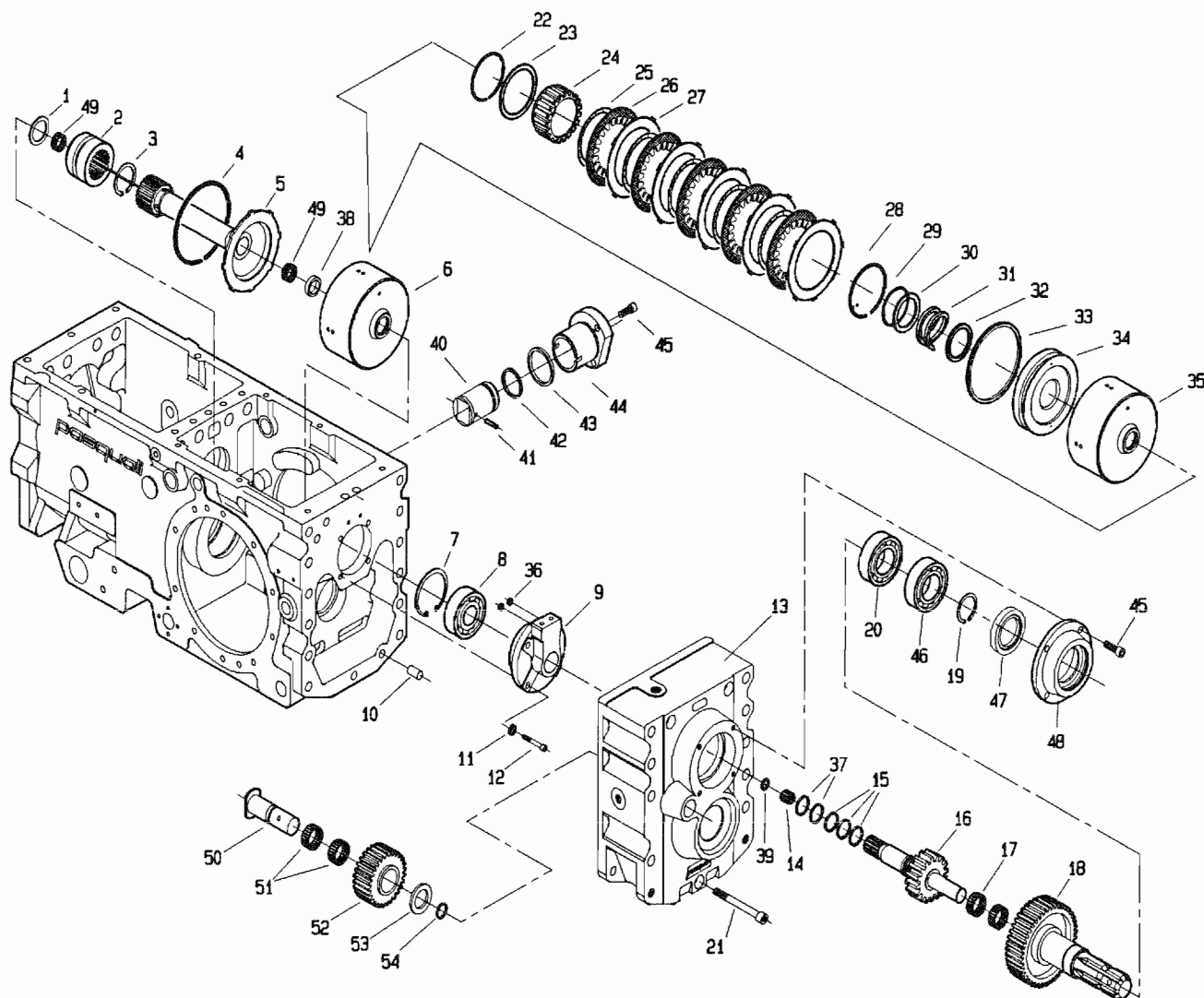
P.O.N.I.E. S.p.A.

T20036M0401A

POS.	CODICE	DENOMINAZIONE	POS.	CODICE	DENOMINAZIONE
01			23	8026	Gabbia a rullini K30x35x17
02	6773	Anello 35 uni 7435	24	200.114.1	Ingranaggio ML-L
03	200.103.0	Distanziale	25	200.115.2	Asse con ruota MV
04	8266	Cuscinetto 6207	26	8268	Cuscinetto 6209
05	6852	Anello 72 uni 7437	27	6778	Anello 45 uni 7435
06	200.310.0	Asse primario	28	200.217.0	Distanziale
07	8059	Gabbia a rullini K45x50x17	29	7672	Anello di tenuta 35x62x8
08	200.106.1	Ruota conduttrice 2° marcia	30	3109	Vite M8x25 uni 5739
09	453.664.0	Anello sincronizzatore	31	6583	Rosetta 8.4 uni 1751
10	453.330.0	Molla sincronizzatore	32	200.318.0	Coperchio anteriore
11	453.331.0	Piastrina	33	5934	Perno 8x16 uni 1707
12	200.108.0	Mozzo fisso	34	200.232.1	Carter
13	453.303.1	Collare	35	5933	Perno 12x25 uni 1707
14	8143	Anello INA WR38	36	200.306.0	Asse
15	203.108.0	Distanziale	37	8177	Anello IR 40x45x30
16	203.109.1	Distanziale	38	8069	Gabbia a rullini K45x50x13
17	8066	Cuscinetto AXK 3552	39	7762	Anello di tenuta G22x28x4
18	8061	Gabbia a rullini K32x37x17	40	309104	Boccola MB 2220 DU
19	200.112.2	Doppio ingranaggio 3° marcia	41		
20	8071	Ralla AS 3047	42		
21	8073	Cuscinetto AXK 3047	43		
22	8082	Ralla LS 3047	44		

518 da Matr. 1341

517 da Matr. 1169



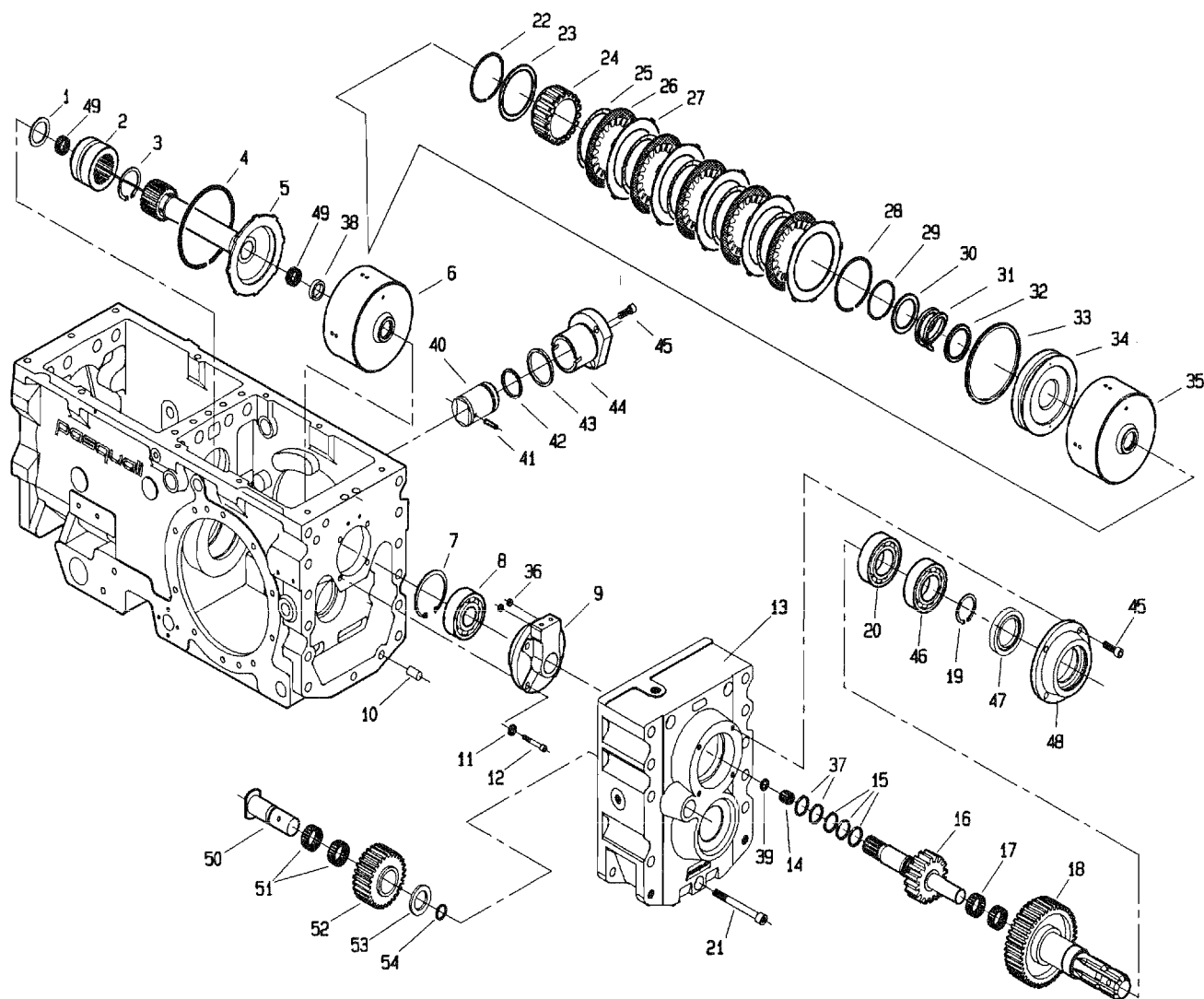
PROLISE s.r.l.

T20036MD402A

POS.	CODICE	DENOMINAZIONE	POS.	CODICE	DENOMINAZIONE
01	200.305.0	Distanziale asse primario	23	200.219.0	Distanziale
02	200.117.0	Innesto sincronizzatore	24	200.206.1	Mozzetto
03	6778	Anello 45 UNI 7435	25	200.203.0	Molla ondulata
04	200.224.0	Anello SB 110	26	200.201.0	Disco Sp.2.5
05	200.304.0	Albero	27	200.202.0	Disco Sp.1.5
06	200.210.1	<b>Frizione completa</b>	28	200.225.0	Anello SW 70
07	6847	Anello 62 UNI 7437	29	200.220.0	Anello SIC 40
08	8333	Cuscinetto 6305	30	200.208.1	<b>Distanziale</b>
09	200.127.2	Supporto collettori innesti	31	200.207.0	Molla
10	5933	Perno 12x25 UNI 1707	32	200.222.0	Anello "DOWTY" OR 219
11	6463	Rosetta 8.4 UNI 6592	33	200.221.0	Anello "DOWTY" OR 344
12	5132	Vite 8x30 UNI 5931	34	200.205.1	<b>Pistone</b>
13	200.350.0	Coperchio posteriore	35	200.204.1	<b>Campana</b>
14	8060	Gabbia a rullini K10x16x12	36	7841	Anello OR 106
15	200.211.0	Segmento di tenuta	37	7920	Anello OR 3100
16	200.351.0	Albero frizione	38	200.308.0	Distanziale albero frizione
17	8041	Gabbia rullini K25x30x20	39	200.121.1	Rondella
18	200.352.0	Ruota condotta p.d.f superiore	40	200.227.0	Pistone
19	6776	Anello E 40 UNI 7435	41	6101	Spina 5X14 uni 6873
20	8551	Cuscinetto NJ 208 EC	42	7874	Anello OR 4131
21	5166	Vite M12x100 UNI 5931 8G	43	7897	Anello OR 3181
22	200.223.0	Anello SW 63	44	200.226.0	Canna per pistone

518 da Matr. 1341

517 da Matr. 1169



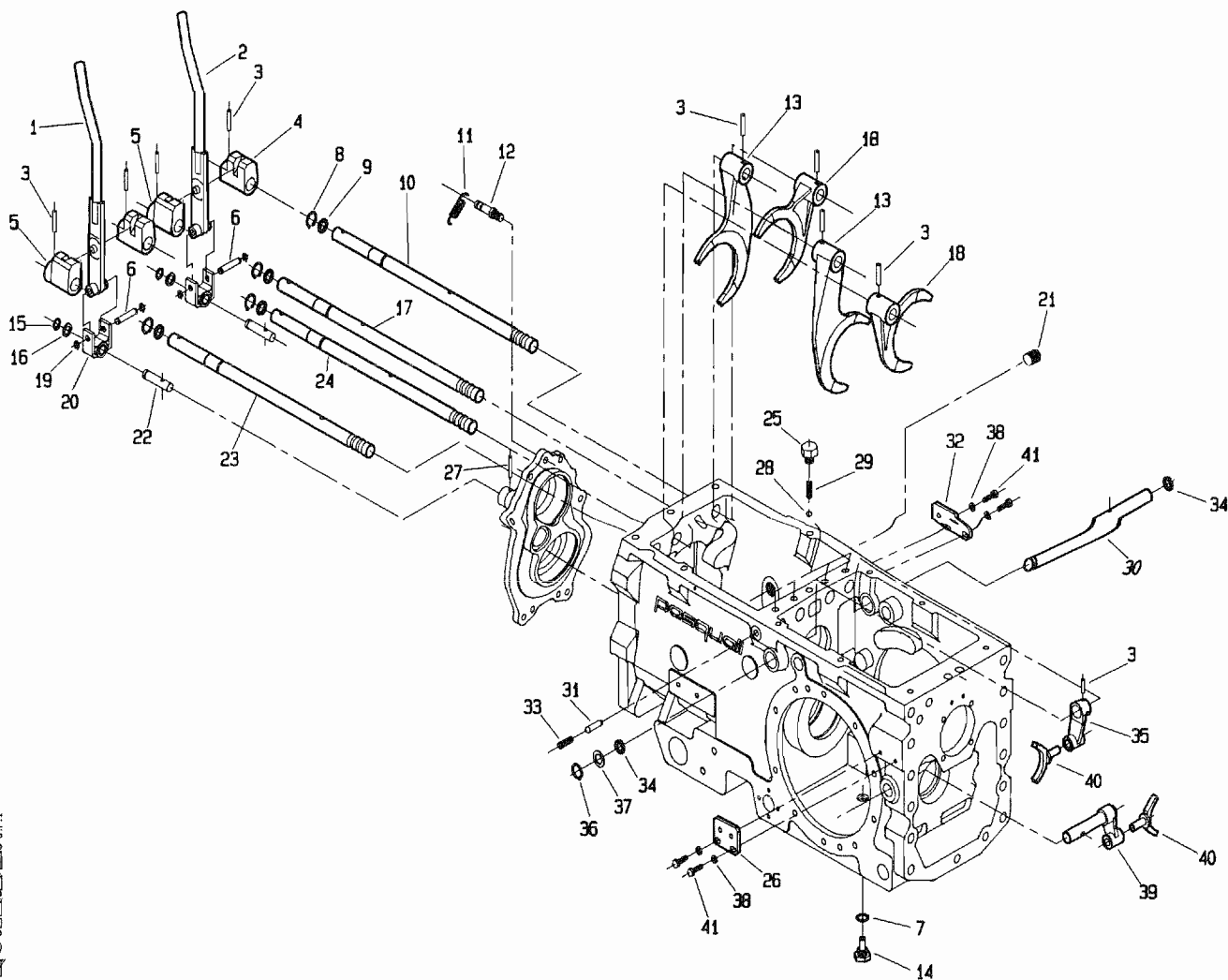
PROINSE s.r.l.

POS.	CODICE	DENOMINAZIONE	POS.	CODICE	DENOMINAZIONE
45	5130	Vite M8x20 uni 5931			
46	8275	Cuscinetto 6208			
47	7743	Anello tenuta 40x62x10 GEP			
48	200.358.0	Coperchio pdf post. superiore			
49	8005	Gabbia rullini K22x26x18			
50	200.359.0	Perno ingranaggio folle			
51	8004	Gabbia rullini K25x32x16			
52	200.356.0	Ingranaggio folle			
53	200.361.0	Distanziale			
54	7896	Anello OR 2081			

T20036M0402B

518 da Matr. 1341

517 da Matr. 1169



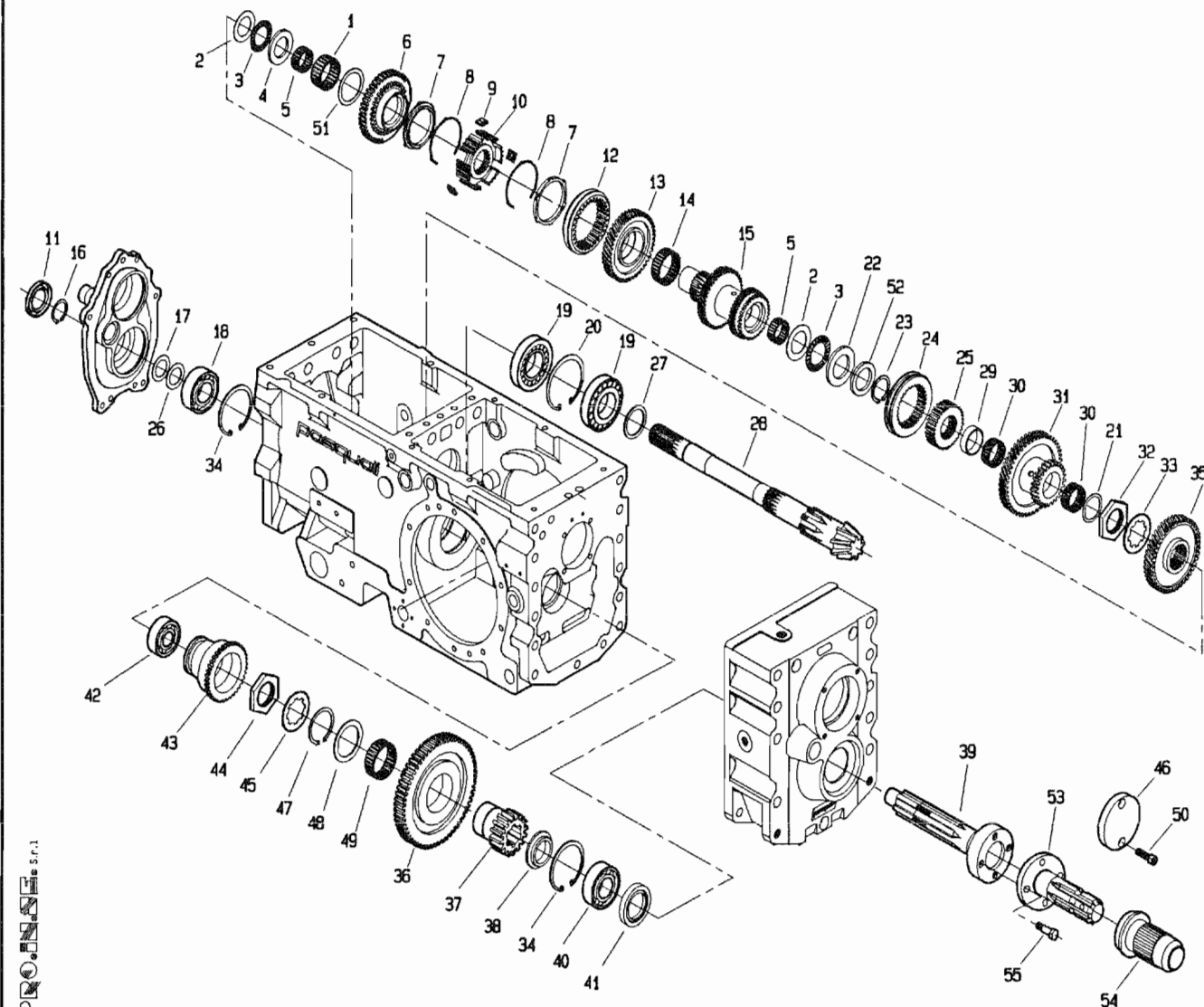
PROF. S.p.A.

T20036M0403A

POS.	CODICE	DENOMINAZIONE	POS.	CODICE	DENOMINAZIONE
01	200.313.0	Leva dx	23	200.166.0	Asta di guida ruota m-v
02	200.314.0	Leva sx	24	200.165.1	Asta di guida ruota m-1
03	6348	Spina 6x30 uni 6876	25	200.174.0	Tappo per molla
04	200.161.0	Boccola di guida sx	26	200.367.0	Piastrina
05	200.162.0	Boccola di guida dx	27	6108	Spina 5x30 uni 6873
06	200.169.0	Perno forcella	28	8158	Sfera 5/16" AB 7.938
07	6719	Rondella di fibra	29	453.298.1	Molla
08	6759	Anello 17 uni 7435	30	200.192.0	Albero
09	7922	Anello OR 3050	31	200.167.0	Perno di sicurezza
10	200.163.0	Asta di guida	32	200.183.0	Piastrina
11	492.281.0	Molla	33	5325	Vite M10x14 uni 5923
12	200.168.0	Perno molla	34	7858	Anello OR 123
13	200.143.1	Forcella	35	200.159.0	Leva
14	601.234.0	Vite speciale con magnete	36	6760	Anello 18 uni 7435
15	6754	Anello 12 uni 7435	37	200.177.0	Distanziale
16	241.137.0	Distanziale	38	6461	Rosetta 6.4 uni 6592
17	200.164.1	Asta di guida	39	200.191.0	Leva
18	200.111.0	Forcella	40	200.160.0	Forcella
19	6750	Anello 8 uni 7435	41	3096	Vite M6x20 uni 5739
20	200.170.0	Forcella	42		
21	377.137	Tappo	43		
22	200.172.0	Vite speciale	44		

518 da Matr. 1341

517 da Matr. 1169



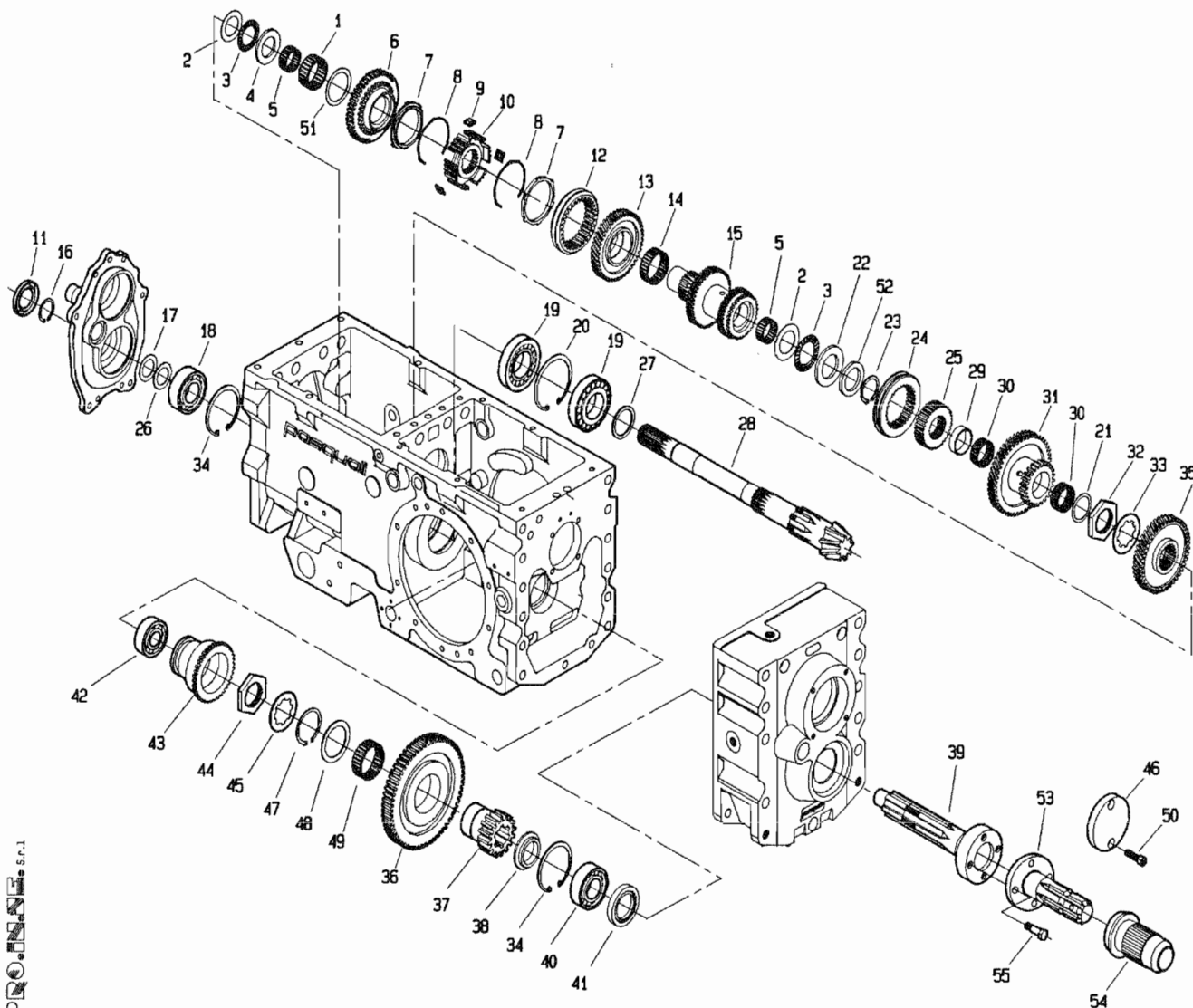
POS.	CODICE	DENOMINAZIONE	POS.	CODICE	DENOMINAZIONE
01	8053	Gabbia a rullini K40x48x20	23	6773	Anello 35 uni 7435
02	8071	Ralla AS 3047	24	200.150.0	Collare
03	8073	Cuscinetto AXK 3047	25	200.151.0	Mozzo fisso
04	200.228.1	Distanziale	26	409.139.0	Spessore lamellare
05	8026	Gabbia a rullini K30x35x17	27	208.119.0	Distanziale
06	200.197.0	Ingranaggio	28	203.211.0	Coppia conica
07	453.664.0	Anello sincronizzatore	29	200.152.0	Distanziale
08	453.330.0	Molla sincronizzatore	30	8062	Gabbia a rullini K35x40x17
09	453.331.0	Piastrina	31	200.153.0	Doppio ingranaggio ML-L
10	200.145.0	Mozzo fisso	32	200.199.0	Ghiera
11	7703	Anello tenuta 30x52x7	33	200.200.0	Rondella
12	453.303.1	Collare	34	6852	Anello 72 uni 7437
13	200.146.0	Ruota condotta 1° marcia	35	200.155.1	Ingranaggio condotto M-V
14	8059	Gabbia a rullini K45x50x17	36	200.353.0	Ingranaggio
15	200.147.3	Asse condotto 2-3° marcia	37	200.355.0	Ingranaggio pdf posteriore inf.
16	6899	Anello 30 uni 7436	38	200.360.0	Distanziale
17	939.170.0	Spessore lamellare	39	200.354.0	Albero pdf post. inf.
18	8366	Cuscinetto 6306	40	8266	Cuscinetto 6207
19	8566	Cuscinetto 30208	41	7743	Anello di tenuta 40x62x10
20	6855	Anello 80 uni 7437	42	8333	Cuscinetto 6305
21	453.176.1	Rondella	43	200.131.0	Collare pdf
22	8082	Ralla IS 3047	44	200.180.0	Ghiera

T20036M0404A

PRONIPAS S.p.A.

518 da Matr. 1341

517 da Matr. 1169



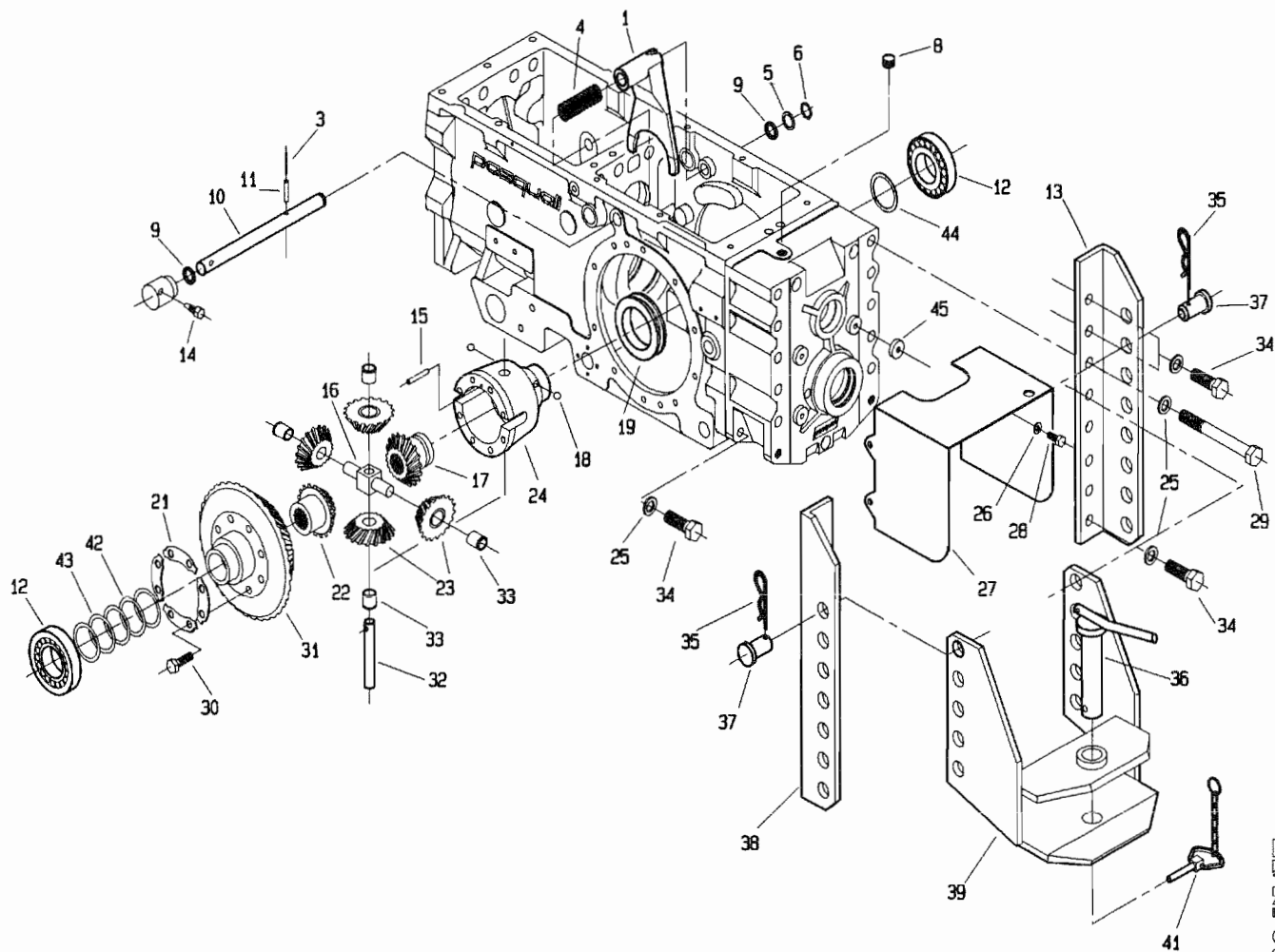
PROMET S.p.A.

POS.	CODICE	DENOMINAZIONE	POS.	CODICE	DENOMINAZIONE
45	200.179.0	Rondella			
46	200.366.0	Protezione pdf inferiore			
47	6780	Anello E50 uni 7435			
48	200.362.0	Spessore lam. 1,5x50x64			
49	8002	Gabbia a rullini K50x55x20			
50	5130	Vite M8x20 uni 5931			
51	200.144.0	Distanziale			
52	200.218.0	Distanziale			
53	200.357.0	Albero pdf post. inf.			
54	470.330.0	Protezione			
55	200.365.0	Vite speciale			

T20036M0404B

518 da Matr. 1341

518 da Matr. 1169



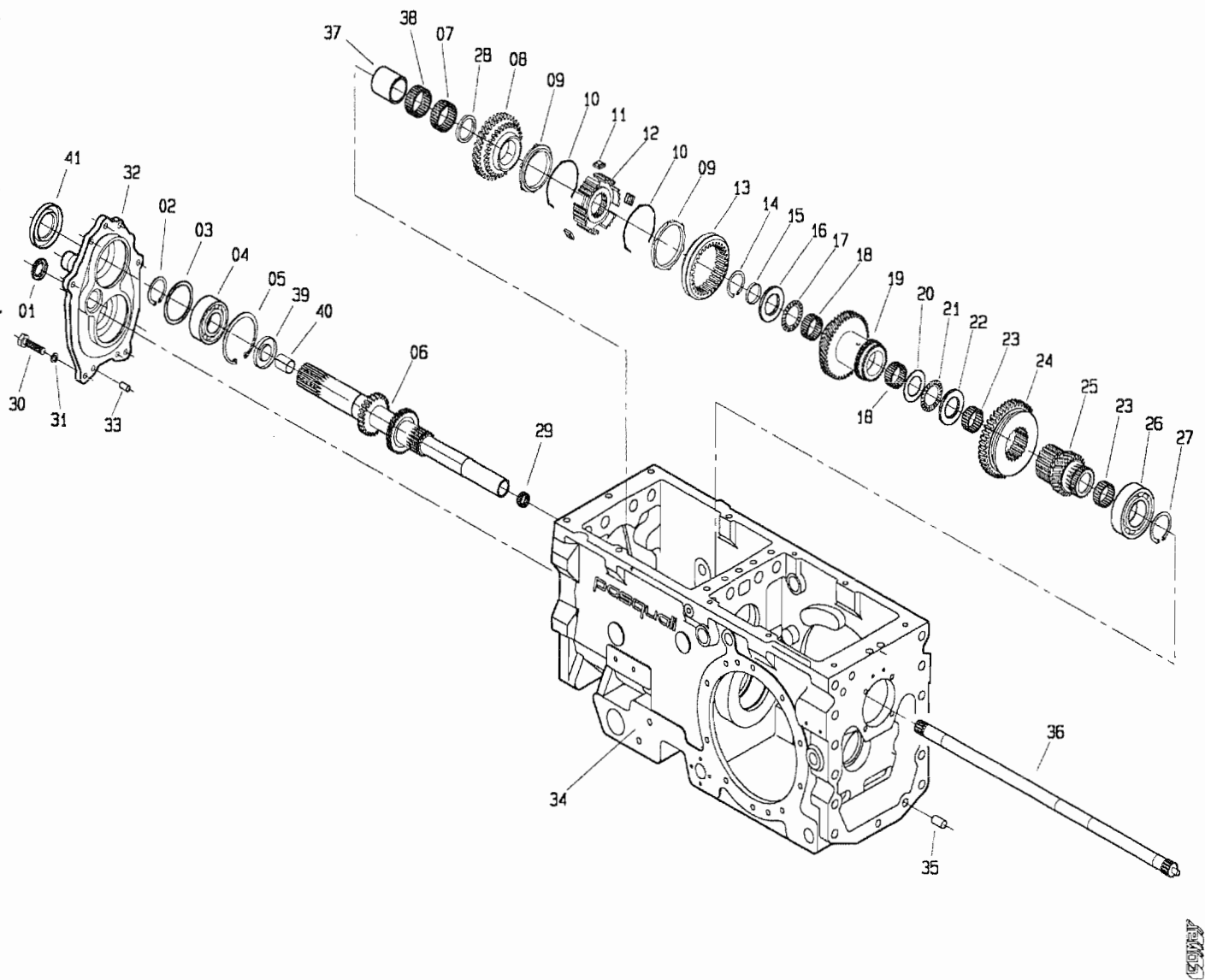
PROLINE s.r.l.

T20036M0405A

POS.	CODICE	DENOMINAZIONE	POS.	CODICE	DENOMINAZIONE
01	200.175.0	Leva bloccaggio differenziale	23	983.307.0	Satellite
02			24	899.312.0	Scatola differenziale
03	6069	Spina 3.5x30 uni 6873	25	6468	Rosetta 15 uni 6592
04	200.178.0	Molla	26	6463	Rosetta 8.4 uni 6592
05	200.177.0	Distanziale	27	200.368.0	Protezione pdf
06	6760	Anello 18 uni 7435	28	3104	Vite M8x10 uni 5739
07			29	2857	Vite M14x130 uni 5737
08	287.147.0	Tappo conico 3/8"	30	3407	Vite speciale
09	7858	Anello OR 123	31	203.211.0	Coppia conica
10	200.176.0	Asse leva bloccaggio diff.	32	439.278.0	Perno satelliti
11	6132	Spina 6x30 uni 6873	33	200.120.0	Bronzina
12	8596	Cuscinetto 30210	34	3144	Vite M14x30 uni 5739
13	200.212.0	Staffa dx	35	439.149.0	Molla
14	200.188.0	Vite di bloccaggio leva	36	439.124.0	Perno gancio
15	900.152.0	Perno	37	439.148.0	Perno
16	439.279.0	Crocera	38	200.383.0	Staffa sx
17	210.106.0	Planetario	39	470.312.0	Gancio traino
18	8161	Sfera rb 10	40		
19	899.315.0	Anello di bloccaggio	41	439.285.0	Catenella con fermaglio
20			42	410.129.0	Spessore lamellare
21	900.139.0	Piastrina fermavite	43	200.189.0	Spessore lamellare
22	210.107.0	Planetario	44	200.198.0	Spessore lamellare
			45	453.746.0	Rondella



517 da Matr.0001

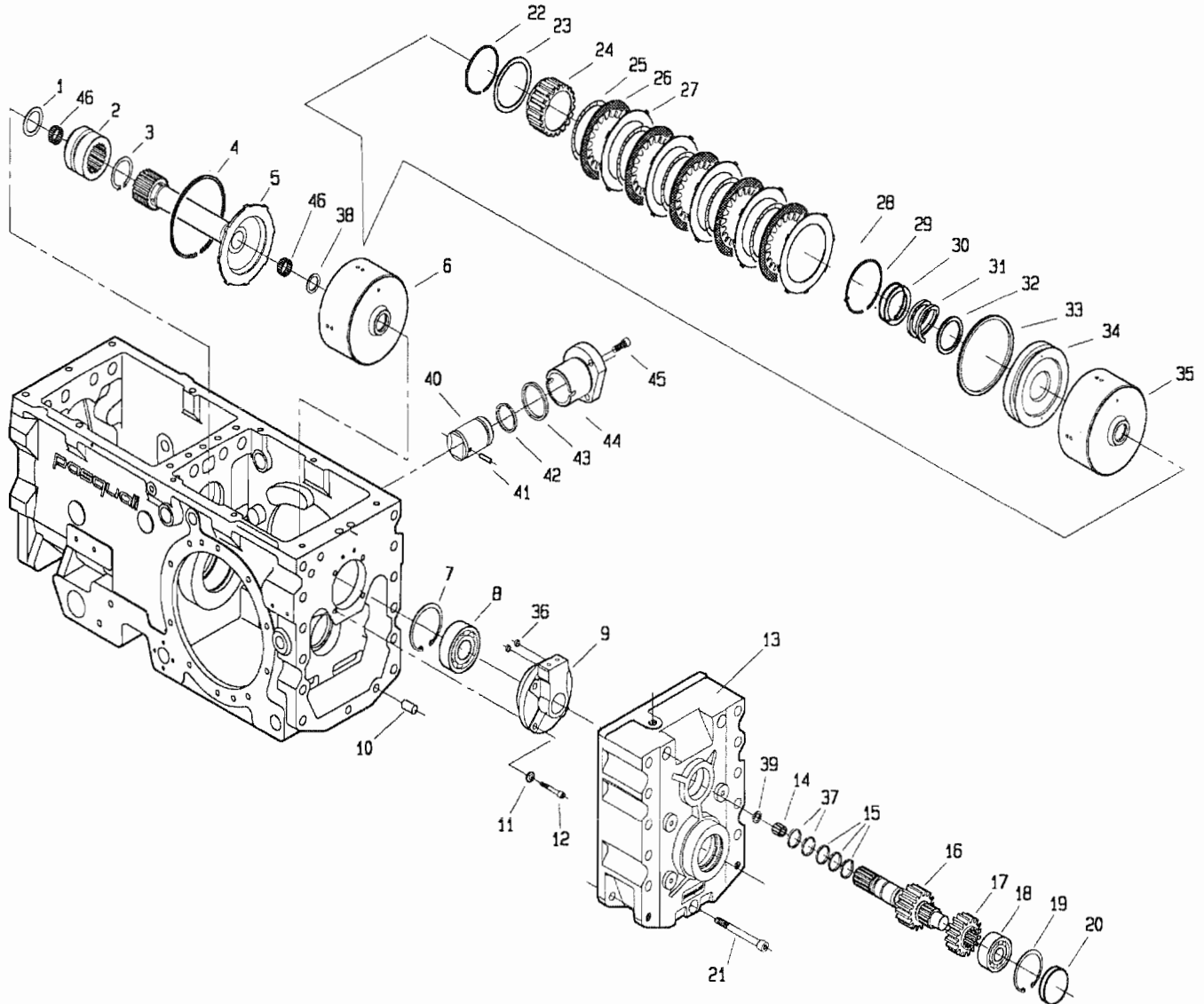


POS.	CODICE	DENOMINAZIONE	POS.	CODICE	DENOMINAZIONE
01	7602	Cappello di chiusura	23	8026	Gabbia a rullini K30x35x17
02	6773	Anello 35 uni 7435	24	200.114.1	Ingranaggio ML-L
03	200.103.0	Distanziale	25	200.115.2	Asse con ruota MV
04	8266	Cuscinetto 6207	26	8268	Cuscinetto 6209
05	6852	Anello 72 uni 7437	27	6778	Anello 45 uni 7435
06	200.196.2	Asse primario	28	200.217.0	Distanziale
07	8059	Gabbia a rullini K45x50x17	29	8022	Gabbia a rullini K20x24x17
08	200.106.1	Ruota conduttrice 2° marcia	30	3109	Vite M8x25 uni 5739
09	453.664.0	Anello sincronizzatore	31	6583	Rosetta 8.4 uni 1751
10	453.330.0	Molla sincronizzatore	32	200.102.0	Coperchio anteriore
11	453.331.0	Piastrina	33	5934	Perno 8x16 uni 1707
12	200.108.0	Mozzo fisso	34	200.232.0	Carter
13	453.303.1	Collare	35	5933	Perno 12x25 uni 1707
14	8143	Anello INA WR38	36	200.105.0	Asse primario interno
15	203.108.0	Distanziale	37	8177	Anello IR 40x45x30
16	203.109.1	Distanziale	38	8069	Gabbia a rullini K45x50x13
17	8066	Cuscinetto AXK 3552	39	7663	Anello di tenuta G20x26x4
18	8061	Gabbia a rullini K32x37x17	40	8000	Boccola MB 2020 DU
19	200.112.2	Doppio ingranaggio 3° marcia	41	7672	Anello di tenuta 35x62x8
20	8071	Ralla AS 3047	42		
21	8073	Cuscinetto AXK 3047	43		
22	8082	Ralla LS 3047	44		

T20061M0001A

ATA

517 da Matr.0001

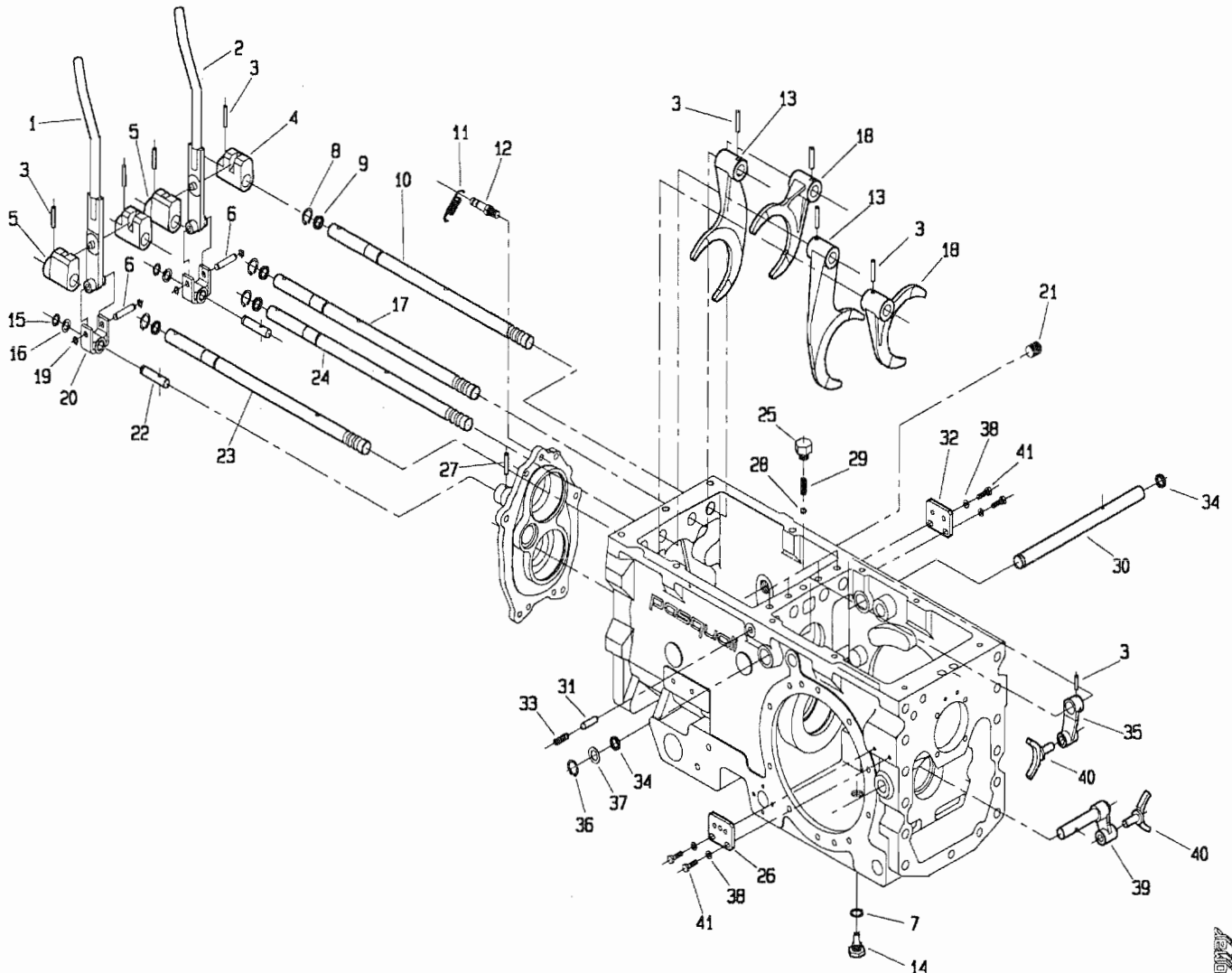


POS.	CODICE	DENOMINAZIONE	POS.	CODICE	DENOMINAZIONE
01	200.116.0	Distanziale asse primario	24	200.206.0	Mozzetto
02	200.117.0	Innesto sincronizzatore	25	200.203.0	Molla ondulata
03	6778	Anello 45 UNI 7435	26	200.201.0	Disco Sp.2.5
04	200.224.0	Anello SB 110	27	200.202.0	Disco Sp.1.5
05	200.118.0	Albero	28	200.225.0	Anello SW 70
06	200.210.0	Frizione completa	29	200.220.0	Anello SIC 40
07	6847	Anello 62 UNI 7437	30	200.208.0	Distanziale
08	8333	Cuscinetto 6305	31	200.207.0	Molla
09	200.127.2	Supporto collettori innesti	32	200.222.0	Anello "DOWTY" OR 219
10	5933	Perno 12x25 UNI 1707	33	200.221.0	Anello "DOWTY" OR 344
11	6463	Rosetta 8.4 UNI 6592	34	200.205.0	Pistone
12	5132	Vite 8x30 UNI 5931	35	200.204.0	Campana
13	200.130.1	Coperchio posteriore	36	7841	Anello OR 106
14	8060	Gabbia a rullini K10x16x12	37	7920	Anello OR 3100
15	200.211.0	Segmento di tenuta	38	200.308.0	Distanziale
16	200.128.1	Albero frizione	39	200.121.1	Rondella
17	200.129.1	Ruota conduttrice	40	200.227.0	Pistone
18	8332	Cuscinetto 6304	41	6101	Spina 5X14 uni 6873
19	6841	Anello 52 UNI 7437	42	7874	Anello OR 4131
20	7608	Cappellotto di chiusura RCA 52 7	43	7897	Anello OR 3181
21	5166	Vite M12x100 UNI 5931 8G	44	200.226.0	Canna per pistone
22	200.223.0	Anello SW 63	45	5130	Vite M8x20 uni 5931
23	200.219.0	Distanziale	46	8022	Gabbia a rullini K20x24x17

T20061M0002A

517

517 da Matr.0001

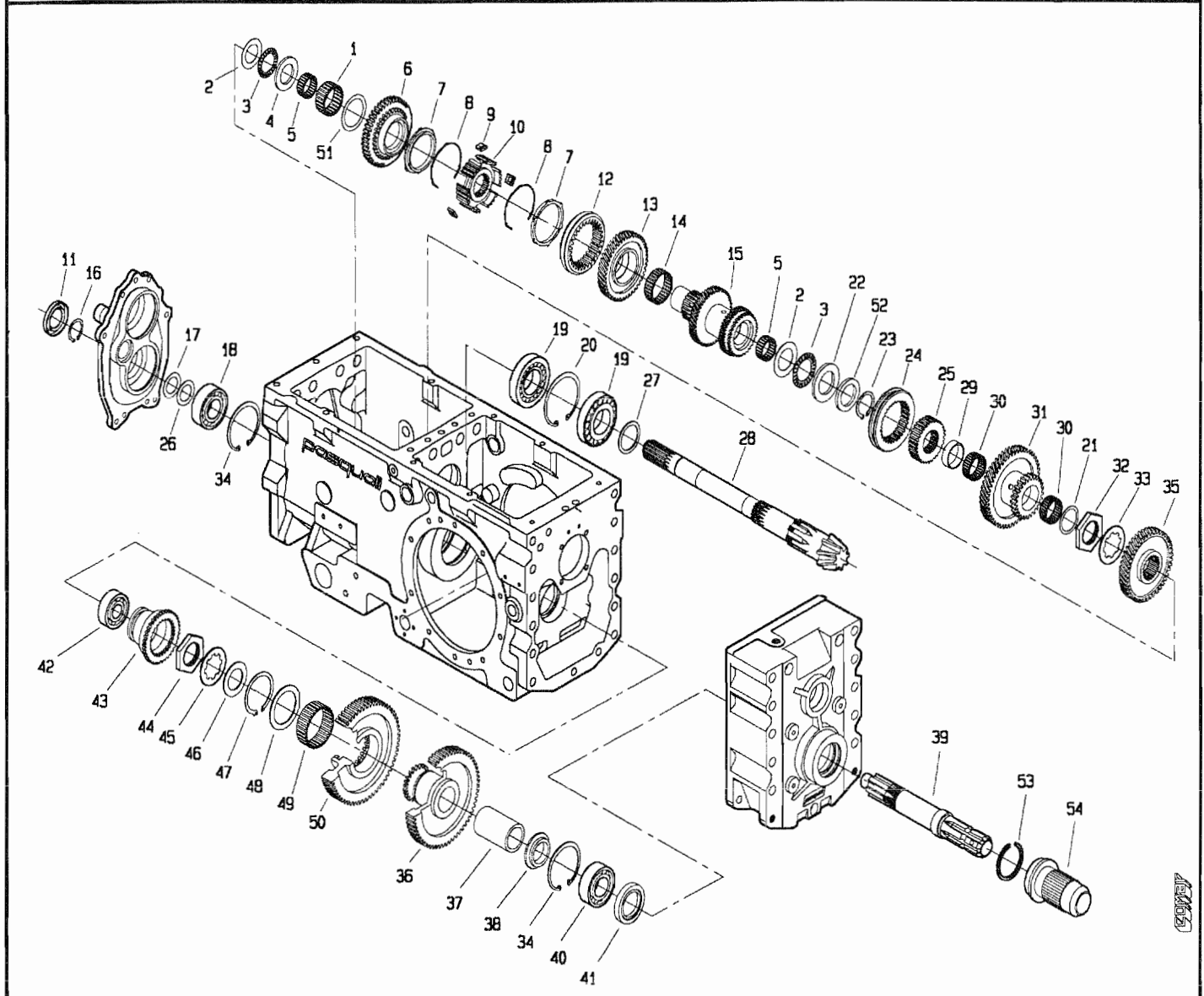


POS.	CODICE	DENOMINAZIONE	POS.	CODICE	DENOMINAZIONE
01	200.313.0	Leva dx	23	200.166.0	Asta di guida ruota m-v
02	200.314.0	Leva sx	24	200.165.1	Asta di guida ruota m-l
03	6348	Spina 6x30 uni 6876	25	200.174.0	Tappo per molla
04	200.161.0	Boccola di guida sx	26	200.171.0	Piastrina
05	200.162.0	Boccola di guida dx	27	6108	Spina 5x30 uni 6873
06	200.169.0	Perno forcella	28	8158	Sfera 5/16" RB 7.938
07	6719	Rondella di fibra	29	453.298.1	Molla
08	6759	Anello 17 uni 7435	30	200.192.0	Albero
09	7922	Anello OR 3050	31	200.167.0	Perno di sicurezza
10	200.163.0	Asta di guida	32	200.183.0	Piastrina
11	492.281.0	Molla	33	5325	Vite M10x14 uni 5923
12	200.168.0	Perno molla	34	7858	Anello OR 123
13	200.143.1	Forcella	35	200.159.0	Leva
14	601.234.0	Vite speciale con magnete	36	6760	Anello 18 uni 7435
15	6754	Anello 12 uni 7435	37	200.177.0	Distanziale
16	241.137.0	Distanziale	38	6461	Rosetta 6.4 uni 6592
17	200.164.1	Asta di guida	39	200.191.0	Leva
18	200.111.0	Forcella	40	200.160.0	Forcella
19	6750	Anello 8 uni 7435	41	3096	Vite M6x20 uni 5739
20	200.170.0	Forcella	42		
21	377.137	Tappo	43		
22	200.172.0	Vite speciale	44		

T20061M0003A



517 da Matr.0001

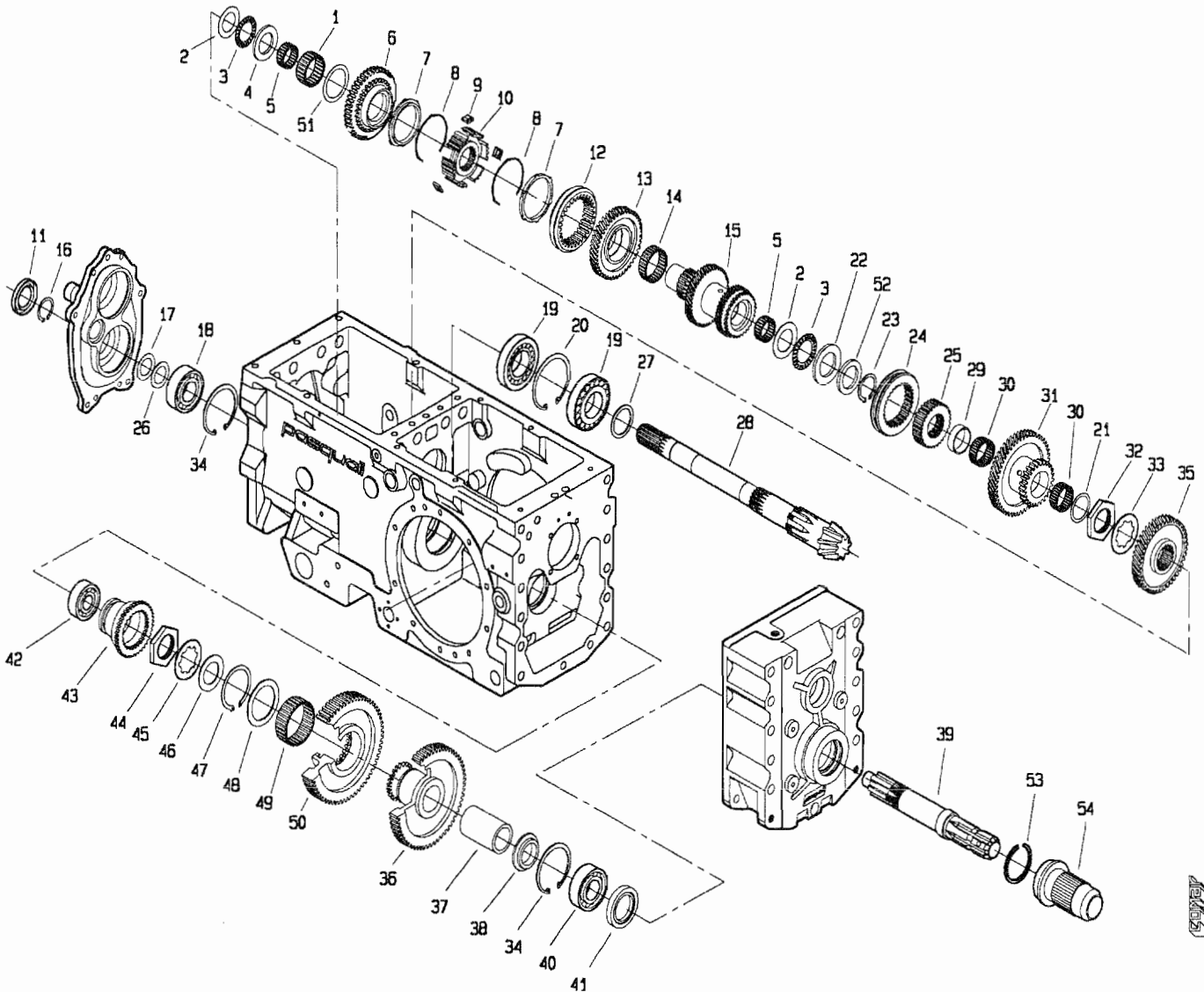


POS.	CODICE	DENOMINAZIONE	POS.	CODICE	DENOMINAZIONE
01	8053	Gabbia a rullini K40x48x20	23	6773	Anello 35 uni 7435
02	8071	Ralla AS 3047	24	200.150.0	Collare
03	8073	Cuscinetto AXK 3047	25	200.151.0	Mozzo fisso
04	200.228.0	Distanziale	26	409.139.0	Spessore lamellare
05	8026	Gabbia a rullini K30x35x17	27	208.119.0	Distanziale
06	200.197.0	Ingranaggio	28	249.211.0	Coppia conica
07	453.664.0	Anello sincronizzatore	29	200.152.0	Distanziale
08	453.330.0	Molla sincronizzatore	30	8062	Gabbia a rullini K35x40x17
09	453.331.0	Piastrina	31	200.153.0	Doppio ingranaggio ML-L
10	200.145.0	Mozzo fisso	32	200.199.0	Ghiera
11	7703	Anello tenuta 30x52x7	33	200.200.0	Rondella
12	453.303.1	Collare	34	6852	Anello 72 uni 7437
13	200.146.0	Ruota condotta 1° marcia	35	200.155.1	Ingranaggio condotto M-V
14	8059	Gabbia a rullini K45x50x17	36	200.137.0	Ruota condotta pdf
15	200.147.1	Asse condotto 2-3° marcia	37	200.135.1	Bronzina
16	6899	Anello 30 uni 7436	38	200.138.0	Distanziale
17	939.170.0	Spessore lamellare	39	200.139.1	Albero pdf
18	8366	Cuscinetto 6306	40	8266	Cuscinetto 6207
19	8566	Cuscinetto 30208	41	7743	Anello di tenuta 40x62x10
20	6855	Anello 80 uni 7437	42	8333	Cuscinetto 6305
21	453.176.1	Rondella	43	200.131.0	Collare pdf
22	8082	Ralla IS 3047	44	200.180.0	Ghiera

T20061M0004A

AS 200

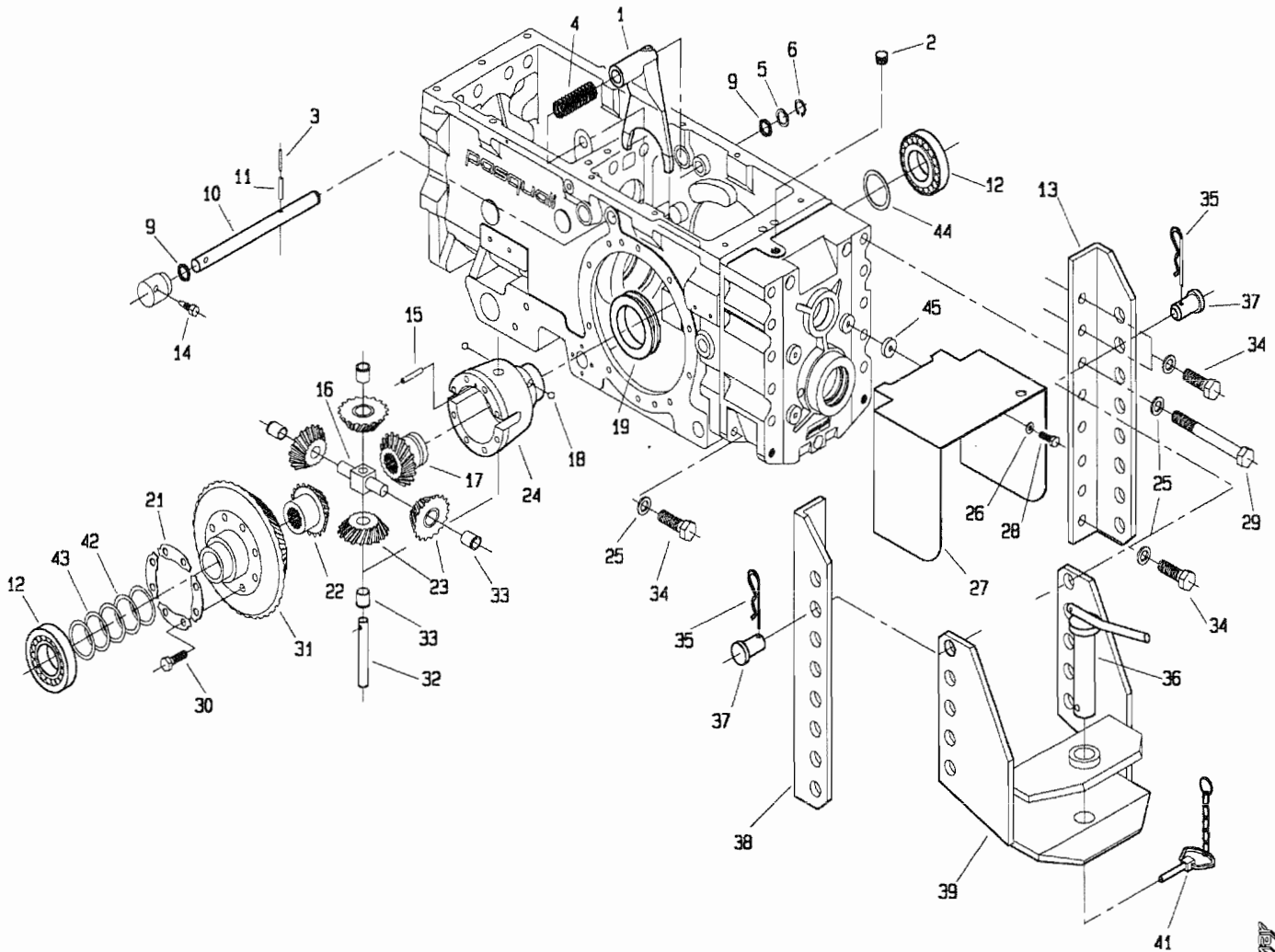
517 da Matr.0001



POS.	CODICE	DENOMINAZIONE	POS.	CODICE	DENOMINAZIONE
45	200.179.0	Rondella			
46	200.133.0	Distanziale			
47	6784	Anello 60 uni 7435			
48	200.103.0	Distanziale			
49	8063	Gabbia a rullini K60x68x25			
50	200.136.0	Ingranaggio			
51	200.144.0	Distanziale			
52	200.218.0	Distanziale			
53	470.433.0	Anello			
54	470.330.0	Protezione			

T20061M0004B

517 da Matr.0001

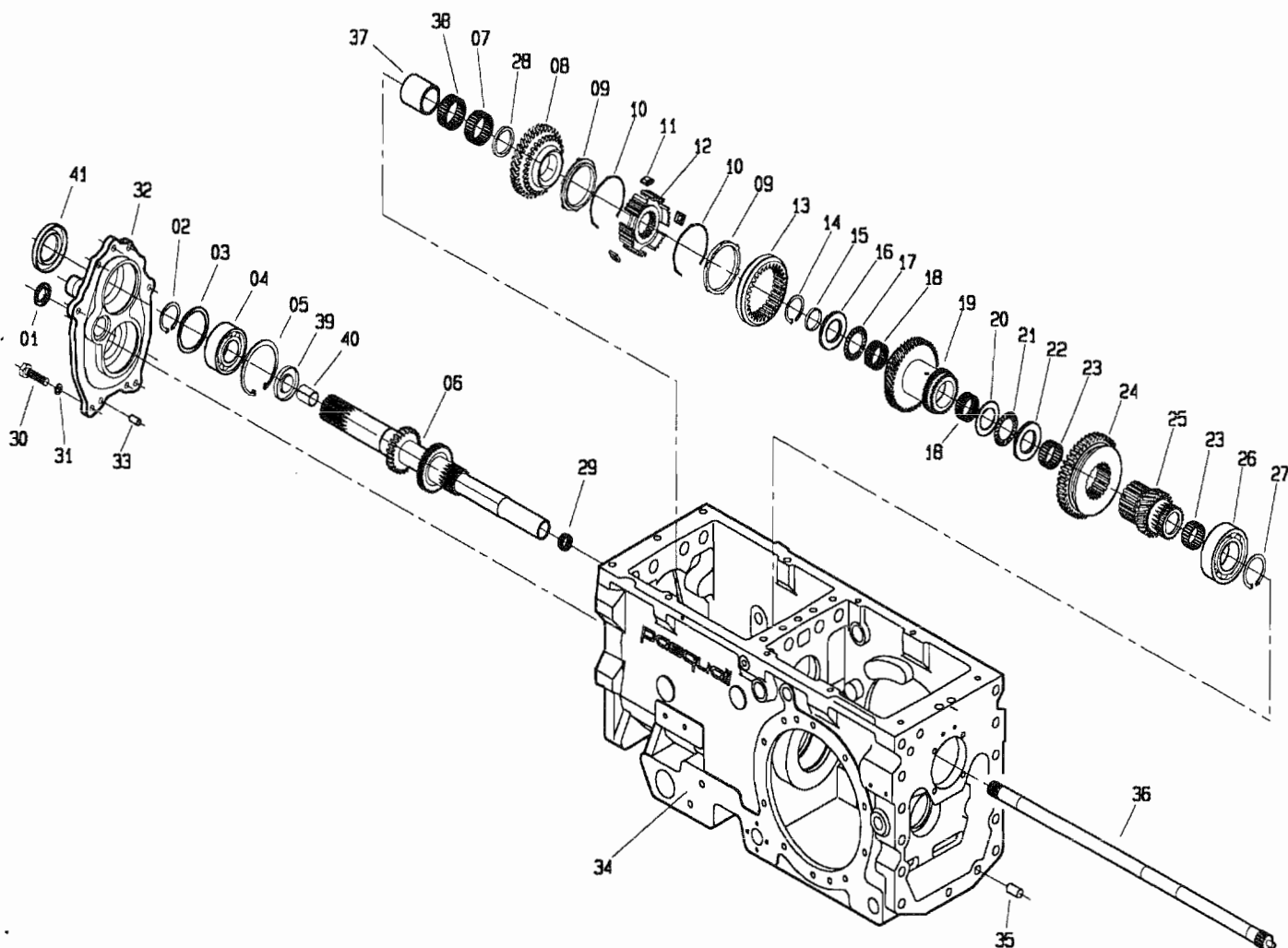


POS.	CODICE	DENOMINAZIONE	POS.	CODICE	DENOMINAZIONE
01	200.175.0	Leva bloccaggio differenziale	23	983.307.0	Satellite
02	287.147.0	Tappo conico	24	899.312.0	Scatola differenziale
03	6069	Spina 3.5x30 uni 6873	25	6468	Rosetta 15 uni 6592
04	200.178.0	Molla	26	6463	Rosetta 8.4 uni 6592
05	200.177.0	Distanziale	27	200.209.1	Protezione pdf
06	6760	Anello 18 uni 7435	28	3104	Vite M8x10 uni 5739
07			29	2857	Vite M14x130 uni 5737
08			30	3407	Vite speciale
09	7858	Anello OR 123	31	249.211.0	Coppia conica
10	200.176.0	Asse leva bloccaggio diff.	32	439.278.0	Perno satelliti
11	6132	Spina 6x30 uni 6873	33	983.308.0	Bronzina
12	8596	Cuscinetto 30210	34	3144	Vite M14x30 uni 5739
13	200.212.0	Staffa dx	35	439.149.0	Molla
14	200.188.0	Vite di bloccaggio leva	36	439.124.0	Perno gancio
15	900.152.0	Perno	37	439.148.0	Perno
16	439.279.0	Crocera	38	200.364.0	Staffa sx
17	210.106.0	Planetario	39	470.312.0	Gancio traino
18	8161	Sfera rb 10	40		
19	899.315.0	Anello di bloccaggio	41	439.285.0	Catenella con fermaglio
20			42	410.129.0	Spessore lamellare
21	900.139.0	Piastrina fermavite	43	200.189.0	Spessore lamellare
22	210.107.0	Planetario	44	200.198.0	Spessore lamellare
			45	453.746.0	Rondella

T20061M0005A

14205

517 da Matr.0113

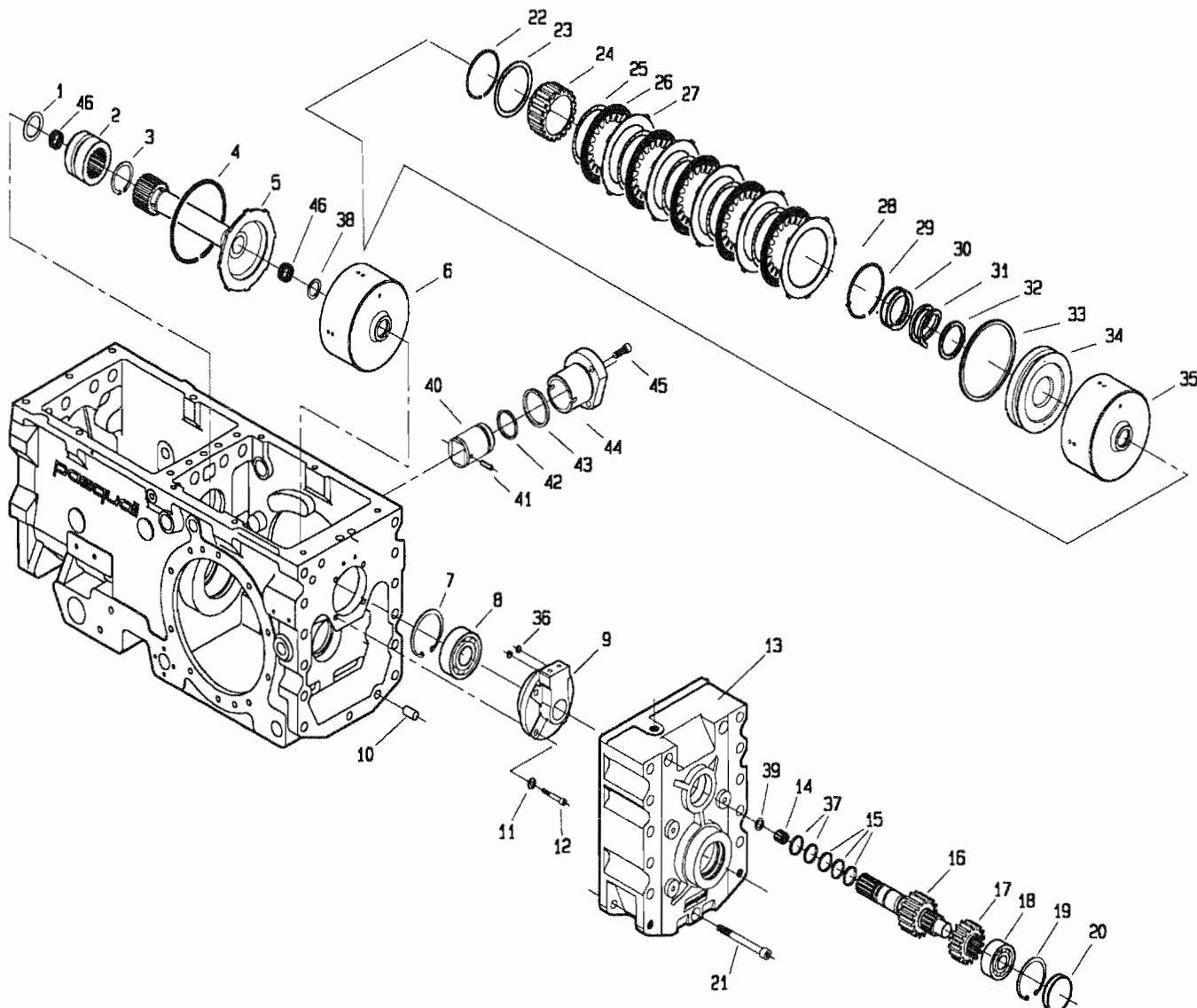


POS.	CODICE	DENOMINAZIONE	POS.	CODICE	DENOMINAZIONE
01	7602	Cappellotto di chiusura	23	8026	Gabbia a rullini K30x35x17
02	6773	Anello 35 uni 7435	24	200.114.1	Ingranaggio ML-L
03	200.103.0	Distanziale	25	200.115.2	Asse con ruota MV
04	8266	Cuscinetto 6207	26	8268	Cuscinetto 6209
05	6852	Anello 72 uni 7437	27	6778	Anello 45 uni 7435
06	200.196.2	Asse primario	28	200.217.0	Distanziale
07	8059	Gabbia a rullini K45x50x17	29	8022	Gabbia a rullini K20x24x17
08	200.106.1	Ruota conduttrice 2° marcia	30	3109	Vite M8x25 uni 5739
09	453.664.0	Anello sincronizzatore	31	6583	Rosetta 8.4 uni 1751
10	453.330.0	Molla sincronizzatore	32	200.102.0	Coperchio anteriore
11	453.331.0	Piastrina	33	5934	Perno 8x16 uni 1707
12	200.108.0	Mozzo fisso	34	200.232.0	Carter
13	453.303.1	Collare	35	5933	Perno 12x25 uni 1707
14	8143	Anello INA WR38	36	200.105.0	Asse primario interno
15	203.108.0	Distanziale	37	8177	Anello IR 40x45x30
16	203.109.1	Distanziale	38	8069	Gabbia a rullini K45x50x13
17	8066	Cuscinetto AXK 3552	39	7663	Anello di tenuta G20x26x4
18	8061	Gabbia a rullini K32x37x17	40	8000	Boccola MB 2020 DU
19	200.112.2	Doppio ingranaggio 3° marcia	41	7672	Anello di tenuta 35x62x8
20	8071	Ralla AS 3047	42		
21	8073	Cuscinetto AXK 3047	43		
22	8082	Ralla LS 3047	44		

T20051M0101A

pasquali

517 da Matr.0113



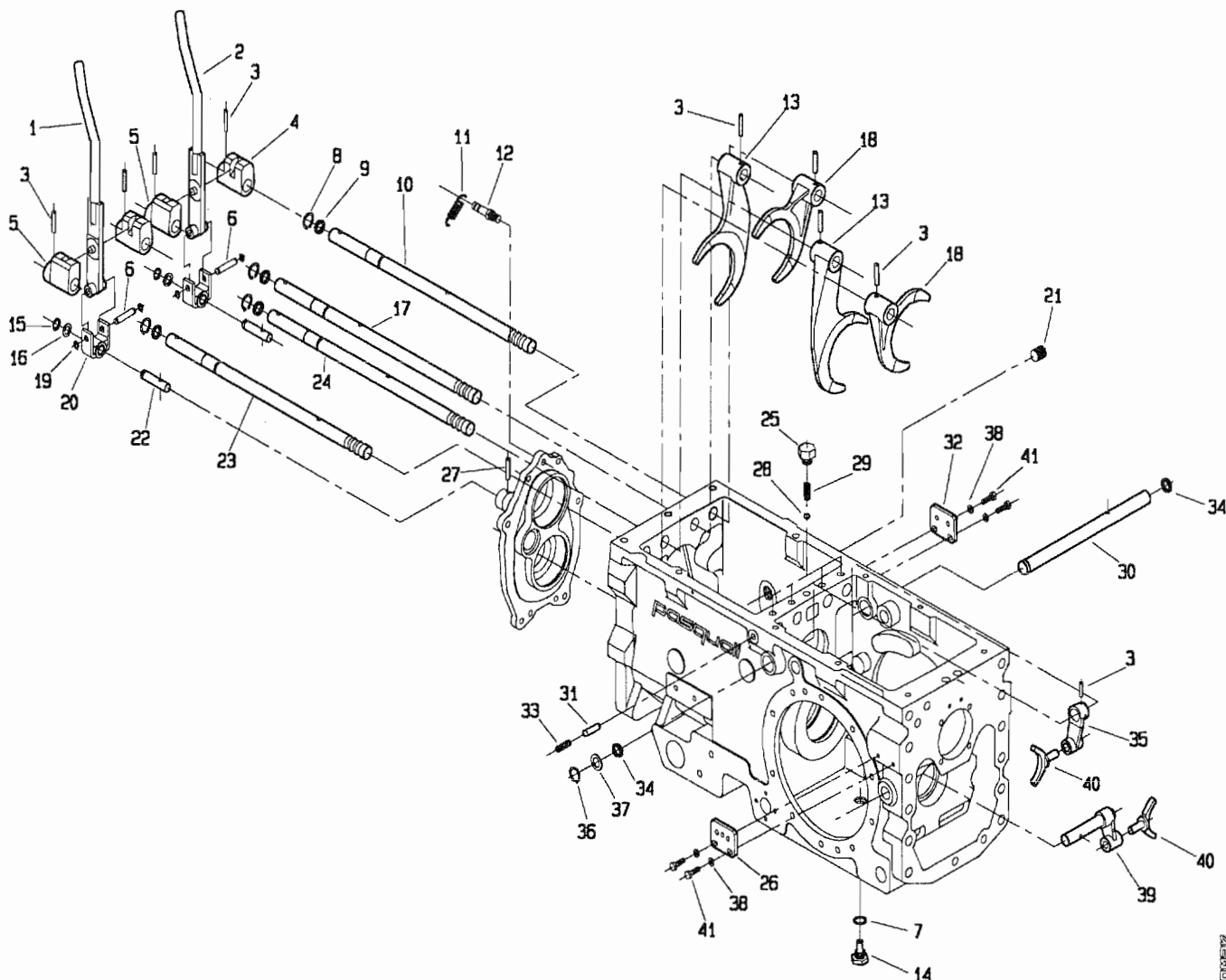
POS.	CODICE	DENOMINAZIONE	POS.	CODICE	DENOMINAZIONE
01	200.116.0	Distanziale asse primario	24	200.206.0	Mozzetto
02	200.117.0	Innesto sincronizzatore	25	200.203.0	Molla ondulata
03	6778	Anello 45 UNI 7435	26	200.201.0	Disco Sp.2.5
04	200.224.0	Anello SB 110	27	200.202.0	Disco Sp.1.5
05	200.118.0	Albero	28	200.225.0	Anello SW 70
06	200.210.0	Frizione completa	29	200.220.0	Anello SIC 40
07	6847	Anello 62 UNI 7437	30	200.208.0	Distanziale
08	8333	Cuscinetto 6305	31	200.207.0	Molla
09	200.127.2	Supporto collettori innesti	32	200.222.0	Anello "DOWTY" OR 219
10	5933	Perno 12x25 UNI 1707	33	200.221.0	Anello "DOWTY" OR 344
11	6463	Rosetta 8.4 UNI 6592	34	200.205.0	Pistone
12	5132	Vite 8x30 UNI 5931	35	200.204.0	Campana
13	200.130.1	Coperchio posteriore	36	7841	Anello OR 106
14	8060	Gabbia a rullini K10x16x12	37	7920	Anello OR 3100
15	200.211.0	Segmento di tenuta	38	200.308.0	Distanziale
16	200.128.1	Albero frizione	39	200.121.1	Rondella
17	200.129.1	Ruota conduttrice	40	200.227.0	Pistone
18	8332	Cuscinetto 6304	41	6101	Spina 5X14 uni 6873
19	6841	Anello 52 UNI 7437	42	7874	Anello OR 4131
20	7608	Cappello di chiusura RCA 52 7	43	7897	Anello OR 3181
21	5166	Vite M12x100 UNI 5931 8G	44	200.226.0	Canna per pistone
22	200.223.0	Anello SW 63	45	5130	Vite M8x20 uni 5931
23	200.219.0	Distanziale	46	8022	Gabbia a rullini K20x24x17

T20061M0102A

P. 10/85



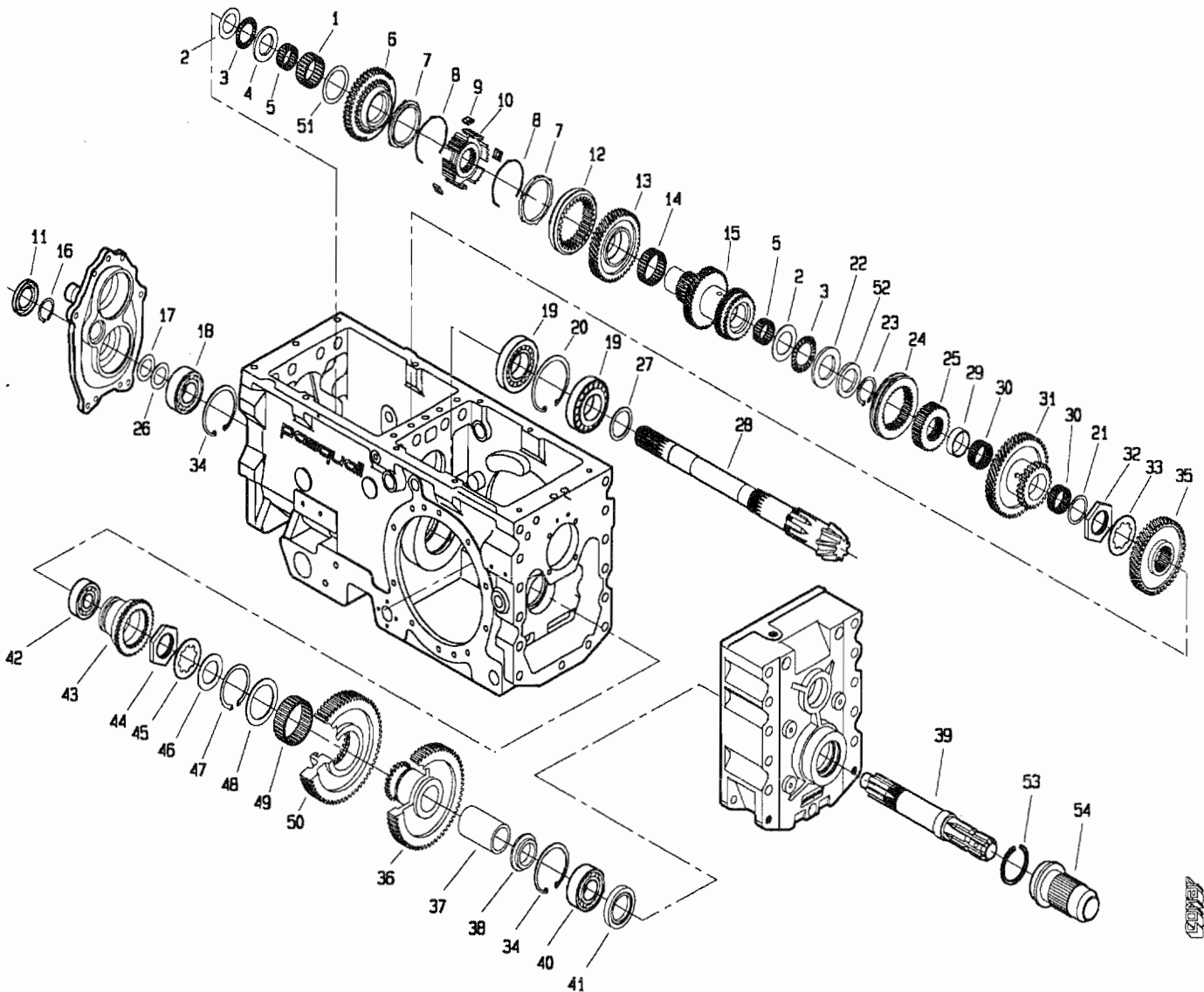
517 da Matr.0113



POS.	CODICE	DENOMINAZIONE	POS.	CODICE	DENOMINAZIONE
01	200.313.0	Leva dx	23	200.166.0	Asta di guida ruota m-v
02	200.314.0	Leva sx	24	200.165.1	Asta di guida ruota m-l
03	6348	Spina 6x30 uni 6876	25	200.174.0	Tappo per molla
04	200.161.0	Boccola di guida sx	26	200.171.0	Piastrina
05	200.162.0	Boccola di guida dx	27	6108	Spina 5x30 uni 6873
06	200.169.0	Perno forcella	28	8158	Sfera 5/16" RB 7.938
07	6719	Rondella di fibra	29	453.298.1	Molla
08	6759	Anello 17 uni 7435	30	200.192.0	Albero
09	7922	Anello OR 3050	31	200.167.0	Perno di sicurezza
10	200.163.0	Asta di guida	32	200.183.0	Piastrina
11	492.281.0	Molla	33	5325	Vite M10x14 uni 5923
12	200.168.0	Perno molla	34	7858	Anello OR 123
13	200.143.1	Forcella	35	200.159.0	Leva
14	601.234.0	Vite speciale con magnete	36	6760	Anello 18 uni 7435
15	6754	Anello 12 uni 7435	37	200.177.0	Distanziale
16	241.137.0	Distanziale	38	6461	Rosetta 6.4 uni 6592
17	200.164.1	Asta di guida	39	200.191.0	Leva
18	200.111.0	Forcella	40	200.150.0	Forcella
19	6750	Anello 8 uni 7435	41	3096	Vite M6x20 uni 5739
20	200.170.0	Forcella	42		
21	377.137	Tappo	43		
22	200.172.0	Vite speciale	44		

T20061M0103A

517 da Matr. 0113

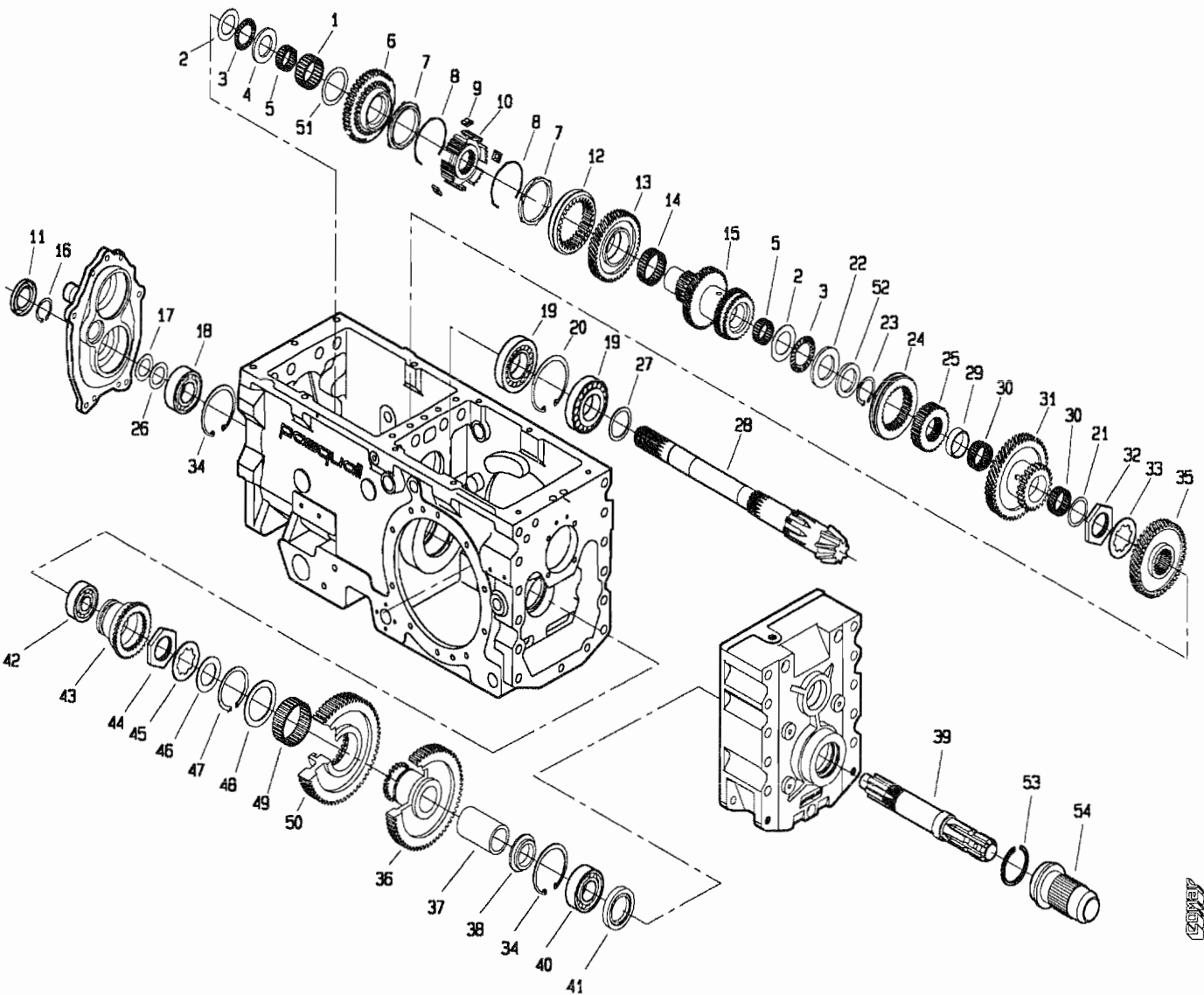


POS.	CODICE	DENOMINAZIONE	POS.	CODICE	DENOMINAZIONE
01	8053	Gabbia a rullini K40x48x20	23	6773	Anello 35 uni 7435
02	8071	Ralla AS 3047	24	200.150.0	Collare
03	8073	Cuscinetto AXK 3047	25	200.151.0	Mozzo fisso
04	<b>200.228.1</b>	<b>Distanziale</b>	26	409.139.0	Spessore lamellare
05	8026	Gabbia a rullini K30x35x17	27	208.119.0	Distanziale
06	200.197.0	Ingranaggio	28	249.211.0	Coppia conica
07	453.664.0	Anello sincronizzatore	29	200.152.0	Distanziale
08	453.330.0	Molla sincronizzatore	30	8062	Gabbia a rullini K35x40x17
09	453.331.0	Piastrina	31	200.153.0	Doppio ingranaggio ML-L
10	200.145.0	Mozzo fisso	32	200.199.0	Ghiera
11	7703	Anello tenuta 30x52x7	33	200.200.0	Rondella
12	453.303.1	Collare	34	6852	Anello 72 uni 7437
13	200.146.0	Ruota condotta 1° marcia	35	200.155.1	Ingranaggio condotto M-V
14	8059	Gabbia a rullini K45x50x17	36	200.137.0	Ruota condotta pdf
15	<b>200.147.3</b>	<b>Asse condotto 2-3° marcia</b>	37	200.135.1	Bronzina
16	6899	Anello 30 uni 7436	38	200.138.0	Distanziale
17	939.170.0	Spessore lamellare	39	200.139.1	Albero pdf
18	8366	Cuscinetto 6306	40	8266	Cuscinetto 6207
19	8566	Cuscinetto 30208	41	7743	Anello di tenuta 40x62x10
20	6855	Anello 80 uni 7437	42	8333	Cuscinetto 6305
21	453.176.1	Rondella	43	200.131.0	Collare pdf
22	8082	Ralla IS 3047	44	200.180.0	Ghiera

T20061M0104A

AEM

517 da Matr.0113

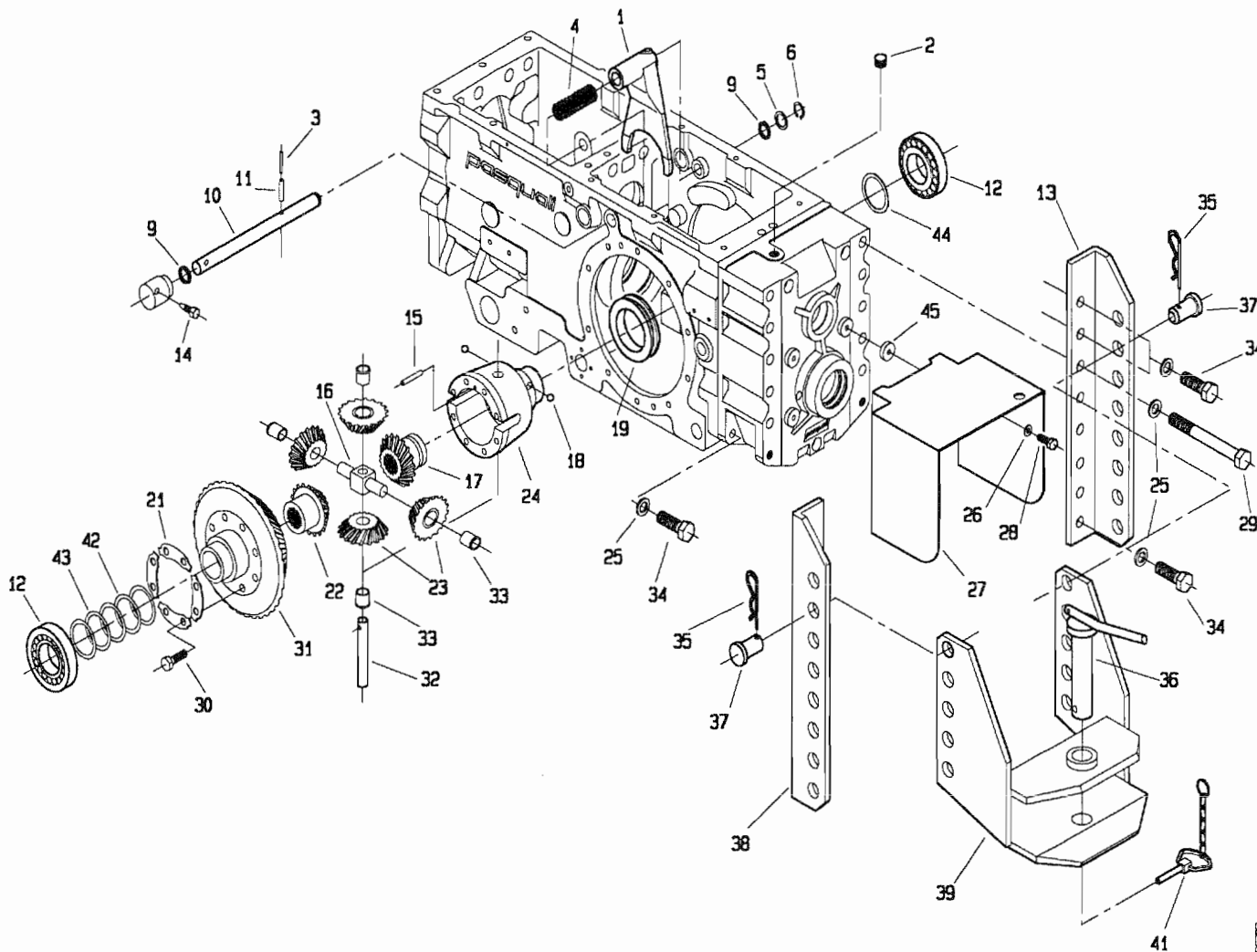


POS.	CODICE	DENOMINAZIONE	POS.	CODICE	DENOMINAZIONE
45	200.179.0	Rondella			
46	200.133.0	Distanziale			
47	6784	Anello 50 uni 7435			
48	200.103.0	Distanziale			
49	8063	Gabbia a rullini K60x68x25			
50	200.136.0	Ingranaggio			
51	200.144.0	Distanziale			
52	200.218.0	Distanziale			
53	470.433.0	Anello			
54	470.330.0	Protezione			

T20061M0104B

ALFA ROMEO

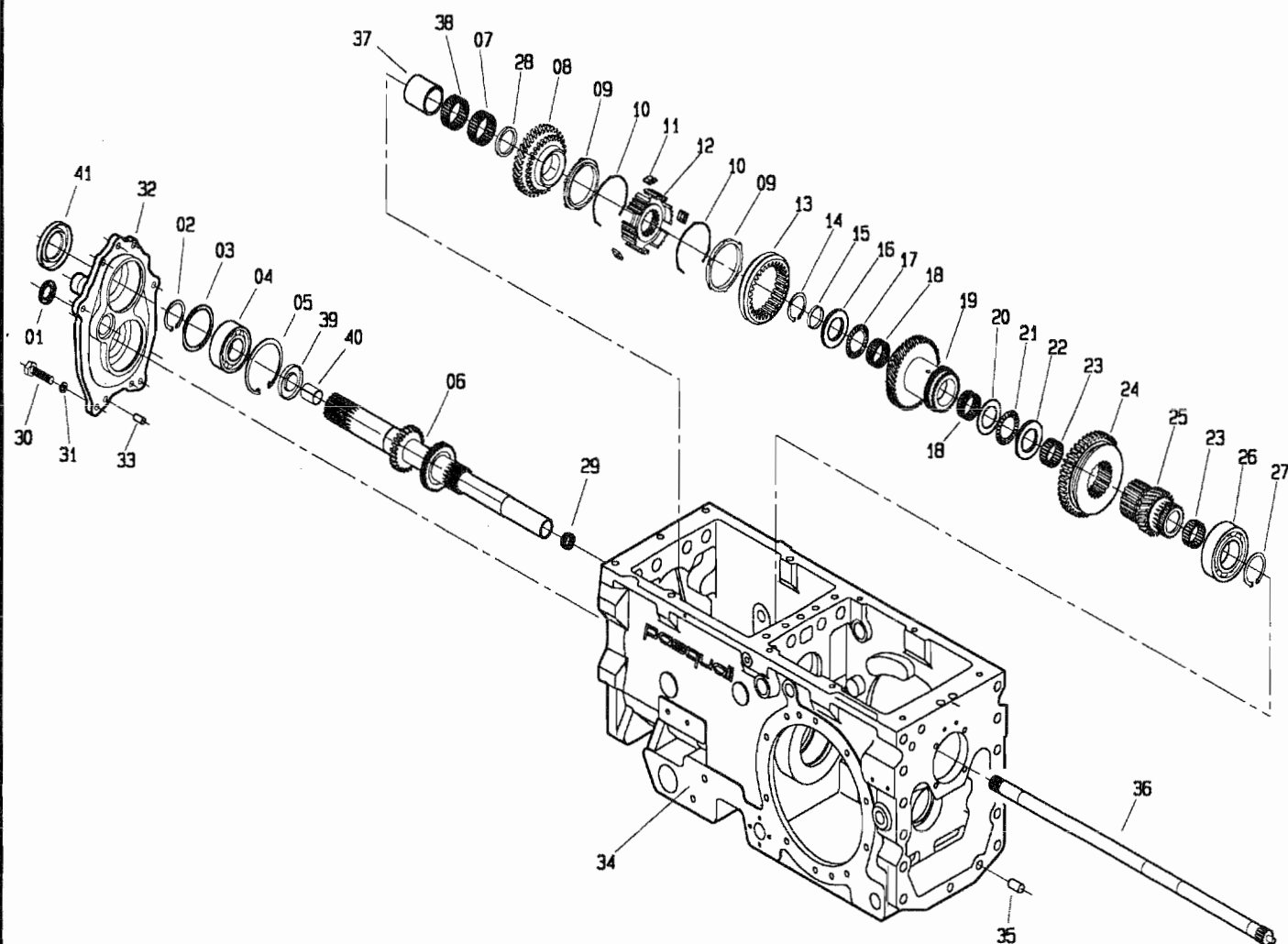
517 da Matr.0113



POS.	CODICE	DENOMINAZIONE	POS.	CODICE	DENOMINAZIONE
01	200.175.0	Leva bloccaggio differenziale	23	983.307.0	Satellite
02	287.147.0	Tappo conico	24	899.312.0	Scatola differenziale
03	6069	Spina 3.5x30 uni 6873	25	6468	Rosetta 15 uni 6592
04	200.178.0	Molla	26	6463	Rosetta 8.4 uni 6592
05	200.177.0	Distanziale	27	200.209.1	Protezione pdf
06	6760	Anello 18 uni 7435	28	3104	Vite M8x10 uni 5739
07			29	2857	Vite M14x130 uni 5737
08			30	3407	Vite speciale
09	7858	Anello OR 123	31	249.211.0	Coppia conica
10	200.176.0	Asse leva bloccaggio diff.	32	439.278.0	Perno satelliti
11	6132	Spina 6x30 uni 6873	33	983.308.0	Bronzina
12	8596	Cuscinetto 30210	34	3144	Vite M14x30 uni 5739
13	200.212.0	Staffa dx	35	439.149.0	Molla
14	200.188.0	Vite di bloccaggio leva	36	439.124.0	Perno gancio
15	900.152.0	Perno	37	439.148.0	Perno
16	439.279.0	Crocera	38	200.364.0	Staffa sx
17	210.106.0	Planetario	39	470.312.0	Gancio traino
18	8161	Sfera rb 10	40		
19	899.315.0	Anello di bloccaggio	41	439.285.0	Catenella con fermaglio
20			42	410.129.0	Spessore lamellare
21	900.139.0	Piastrina fermavite	43	200.189.0	Spessore lamellare
22	210.107.0	Planetario	44	200.198.0	Spessore lamellare
			45	453.746.0	Rondella

T20061M0105A

517 da Matr.0117

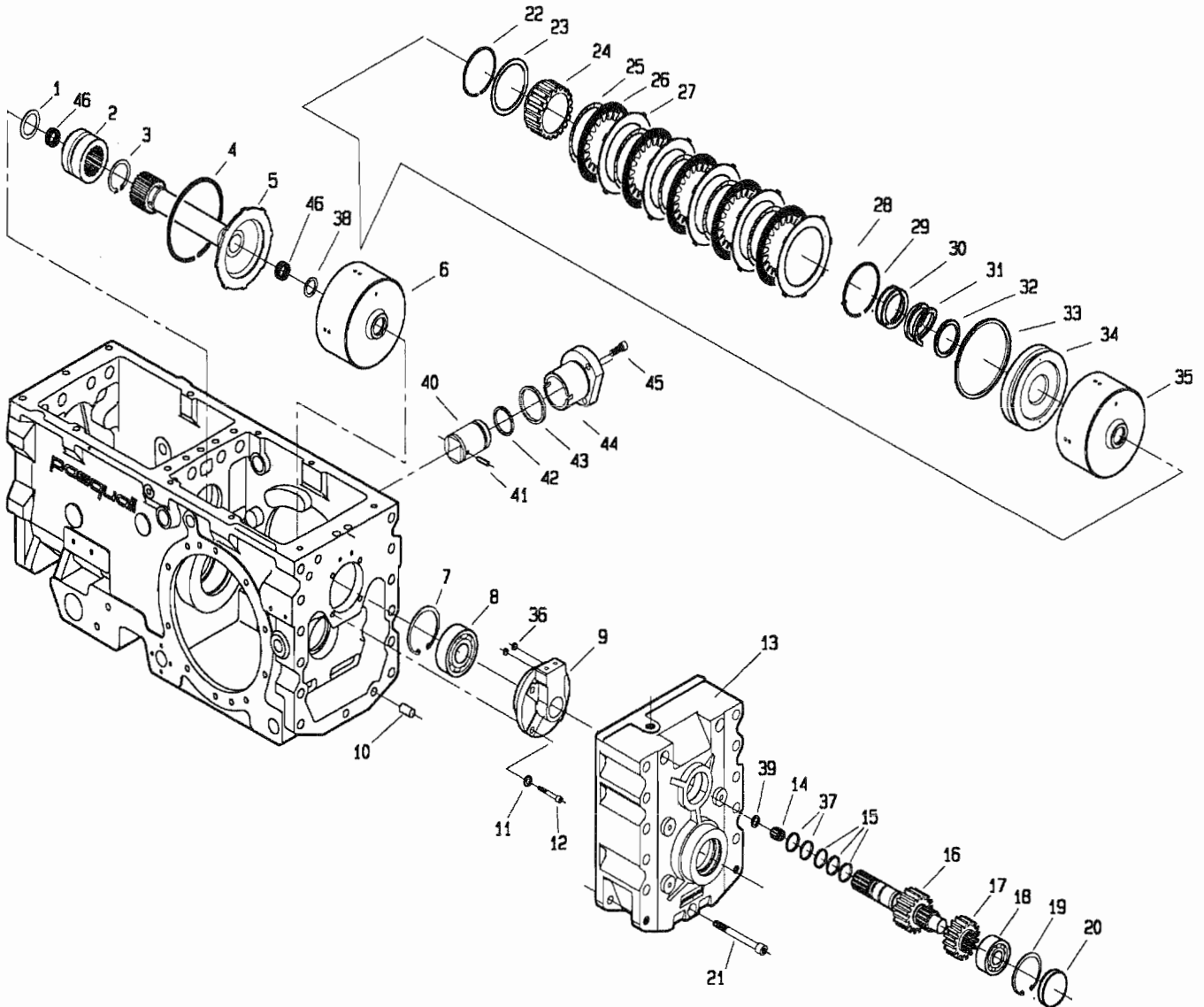


POS.	CODICE	DENOMINAZIONE	POS.	CODICE	DENOMINAZIONE
01	7602	Cappello di chiusura	23	8026	Gabbia a rullini K30x35x17
02	6773	Anello 35 uni 7435	24	200.114.1	Ingranaggio ML-L
03	200.103.0	Distanziale	25	200.115.2	Asse con ruota MV
04	8266	Cuscinetto 6207	26	8268	Cuscinetto 6209
05	6852	Anello 72 uni 7437	27	6778	Anello 45 uni 7435
06	200.196.2	Asse primario	28	200.217.0	Distanziale
07	8059	Gabbia a rullini K45x50x17	29	8022	Gabbia a rullini K20x24x17
08	200.106.1	Ruota conduttrice 2° marcia	30	3109	Vite M8x25 uni 5739
09	453.664.0	Anello sincronizzatore	31	6583	Rosetta 8.4 uni 1751
10	453.330.0	Molla sincronizzatore	32	200.102.0	Coperchio anteriore
11	453.331.0	Piastrina	33	5934	Perno 8x16 uni 1707
12	200.108.0	Mozzo fisso	34	200.232.0	Carter
13	453.303.1	Collare	35	5933	Perno 12x25 uni 1707
14	8143	Anello INA WR38	36	200.105.0	Asse primario interno
15	203.108.0	Distanziale	37	8177	Anello IR 40x45x30
16	203.109.1	Distanziale	38	8069	Gabbia a rullini K45x50x13
17	8066	Cuscinetto AXK 3552	39	7663	Anello di tenuta G20x26x4
18	8061	Gabbia a rullini K32x37x17	40	8000	Boccola MB 2020 DU
19	200.112.2	Doppio ingranaggio 3° marcia	41	7672	Anello di tenuta 35x62x8
20	8071	Ralla AS 3047	42		
21	8073	Cuscinetto AXK 3047	43		
22	8082	Ralla LS 3047	44		

T20061M0201A



517 da Matr.0117

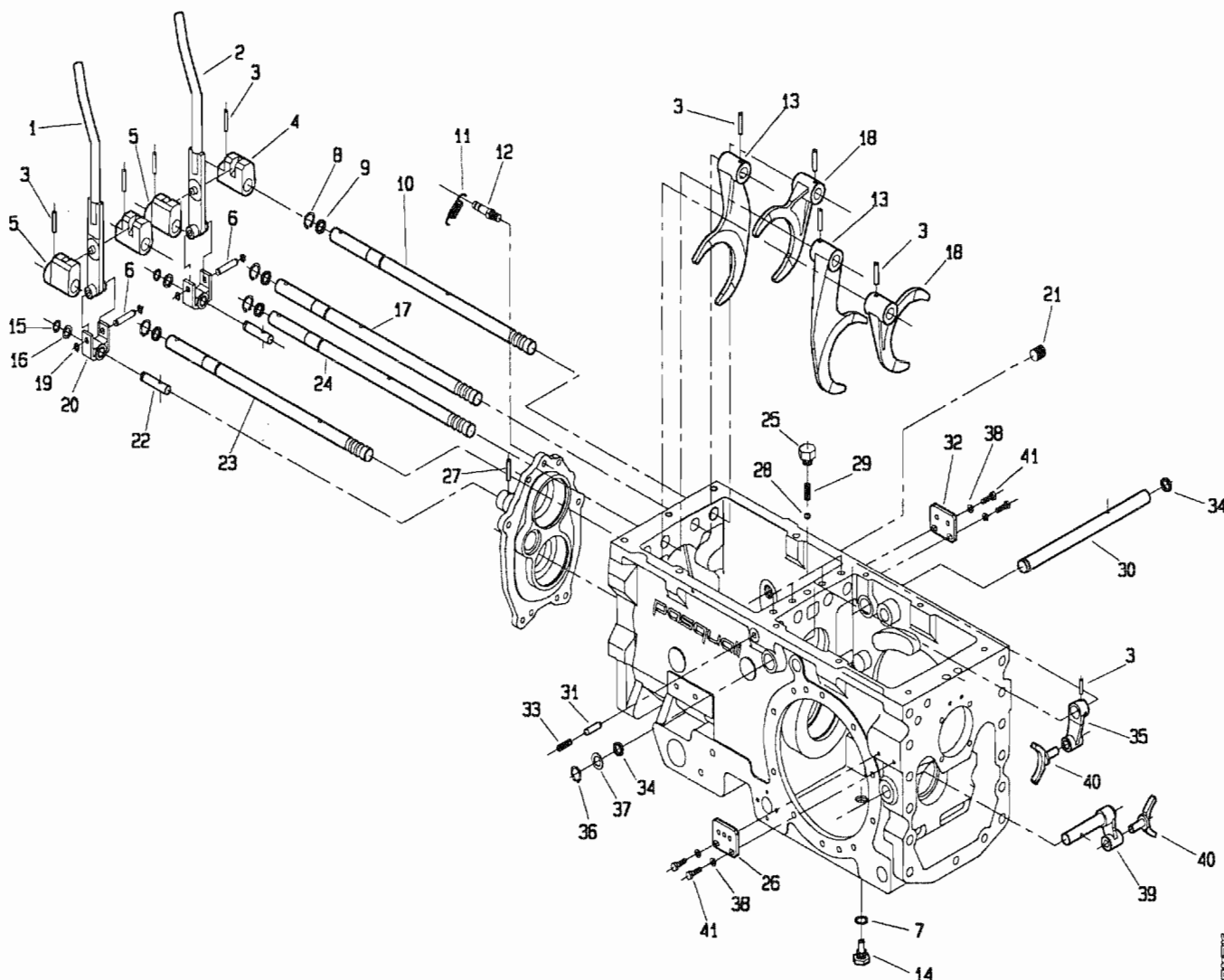


POS.	CODICE	DENOMINAZIONE	POS.	CODICE	DENOMINAZIONE
01	200.116.0	Distanziale asse primario	24	200.206.0	Mozzetto
02	200.117.0	Innesto sincronizzatore	25	200.203.0	Molla ondulata
03	6778	Anello 45 UNI 7435	26	200.201.0	Disco Sp.2.5
04	200.224.0	Anello SB 110	27	200.202.0	Disco Sp.1.5
05	200.118.0	Albero	28	200.225.0	Anello SW 70
06	200.210.0	Frizione completa	29	200.220.0	Anello SIC 40
07	6847	Anello 62 UNI 7437	30	200.208.0	Distanziale
08	8333	Cuscinetto 6305	31	200.207.0	Molla
09	200.127.2	Supporto collettori innesti	32	200.222.0	Anello "DOWTY" OR 219
10	5933	Perno 12x25 UNI 1707	33	200.221.0	Anello "DOWTY" OR 344
11	6463	Rosetta 8.4 UNI 6592	34	200.205.0	Pistone
12	5132	Vite 8x30 UNI 5931	35	200.204.0	Campana
13	200.130.1	Coperchio posteriore	36	7841	Anello OR 106
14	8060	Gabbia a rullini K10x16x12	37	7920	Anello OR 3100
15	200.211.0	Segmento di tenuta	38	200.308.0	Distanziale
16	200.128.1	Albero frizione	39	200.121.1	Rondella
17	200.129.1	Ruota conduttrice	40	200.227.0	Pistone
18	8332	Cuscinetto 6304	41	6101	Spina 5X14 uni 6873
19	6841	Anello 52 UNI 7437	42	7874	Anello OR 4131
20	7608	Cappello di chiusura RCA 52 7	43	7897	Anello OR 3181
21	5166	Vite M12x100 UNI 5931 BG	44	200.226.0	Canna per pistone
22	200.223.0	Anello SW 63	45	5130	Vite M8x20 uni 5931
23	200.219.0	Distanziale	46	8022	Gabbia a rullini K20x24x17

T20061M0202A

pasquali

517 da Matr.0117

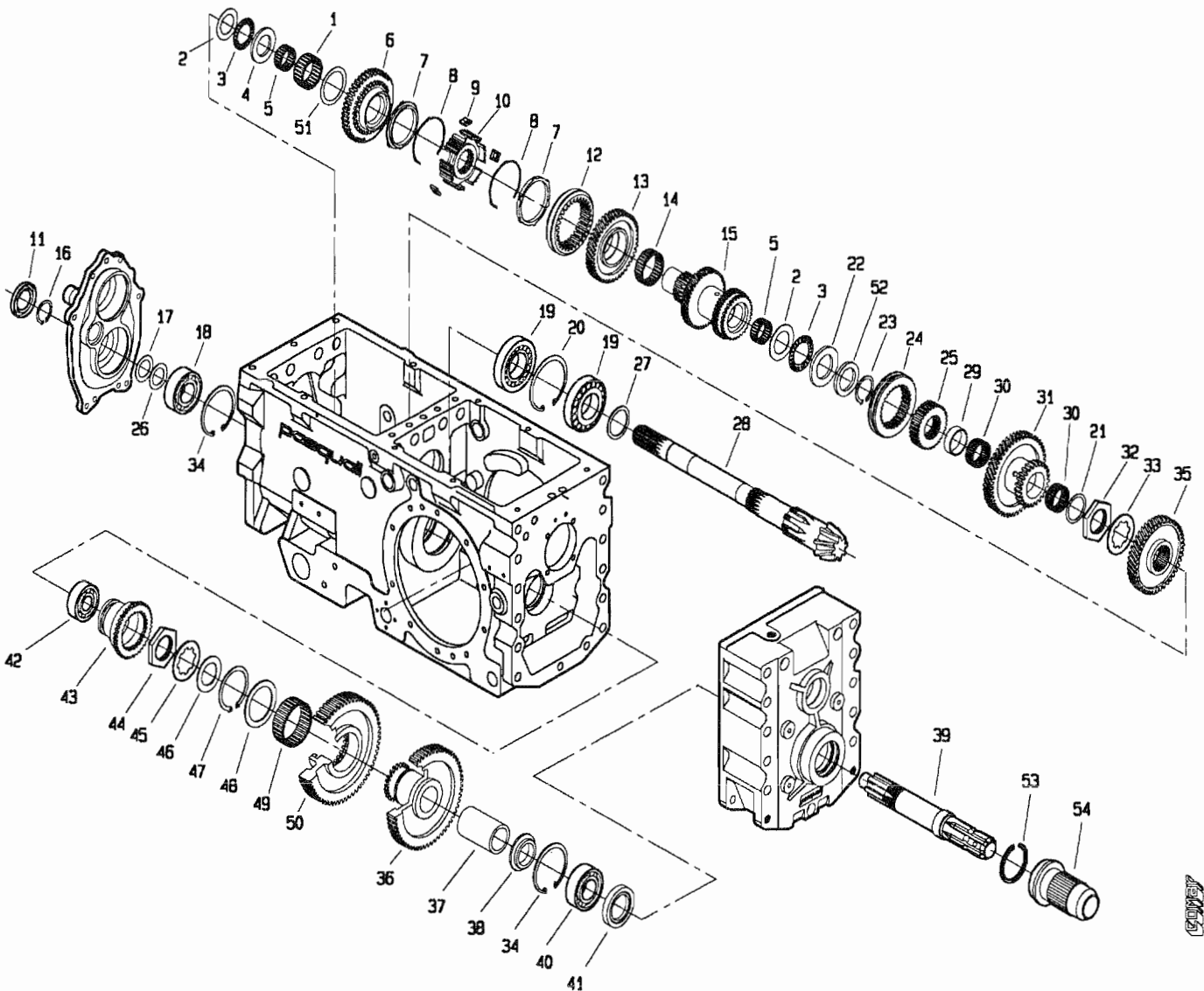


ASSEMBLY

POS.	CODICE	DENOMINAZIONE	POS.	CODICE	DENOMINAZIONE
01	200.313.0	Leva dx	23	200.166.0	Asta di guida ruota m-v
02	200.314.0	Leva sx	24	200.165.1	Asta di guida ruota m-l
03	6348	Spina 6x30 uni 6876	25	200.174.0	Tappo per molla
04	200.161.0	Boccola di guida sx	26	200.171.0	Piastrina
05	200.162.0	Boccola di guida dx	27	6108	Spina 5x30 uni 6873
06	200.169.0	Perno forcella	28	8158	Sfera 5/16" RB 7.938
07	6719	Rondella di fibra	29	453.298.1	Molla
08	6759	Anello 17 uni 7435	30	200.192.0	Albero
09	7922	Anello OR 3050	31	200.167.0	Perno di sicurezza
10	200.163.0	Asta di guida	32	200.183.0	Piastrina
11	492.281.0	Molla	33	5325	Vite M10x14 uni 5923
12	200.168.0	Perno molla	34	7858	Anello OR 123
13	200.143.1	Forcella	35	200.159.0	Leva
14	601.234.0	Vite speciale con magnete	36	6760	Anello 18 uni 7435
15	6754	Anello 12 uni 7435	37	200.177.0	Distanziale
16	241.137.0	Distanziale	38	6461	Rosetta 6.4 uni 6592
17	200.164.1	Asta di guida	39	200.191.0	Leva
18	200.111.0	Forcella	40	200.160.0	Forcella
19	6750	Anello 8 uni 7435	41	3096	Vite M6x20 uni 5739
20	200.170.0	Forcella	42		
21	377.137	Tappo	43		
22	200.172.0	Vite speciale	44		

T20061M0203A

517 da Matr.0113



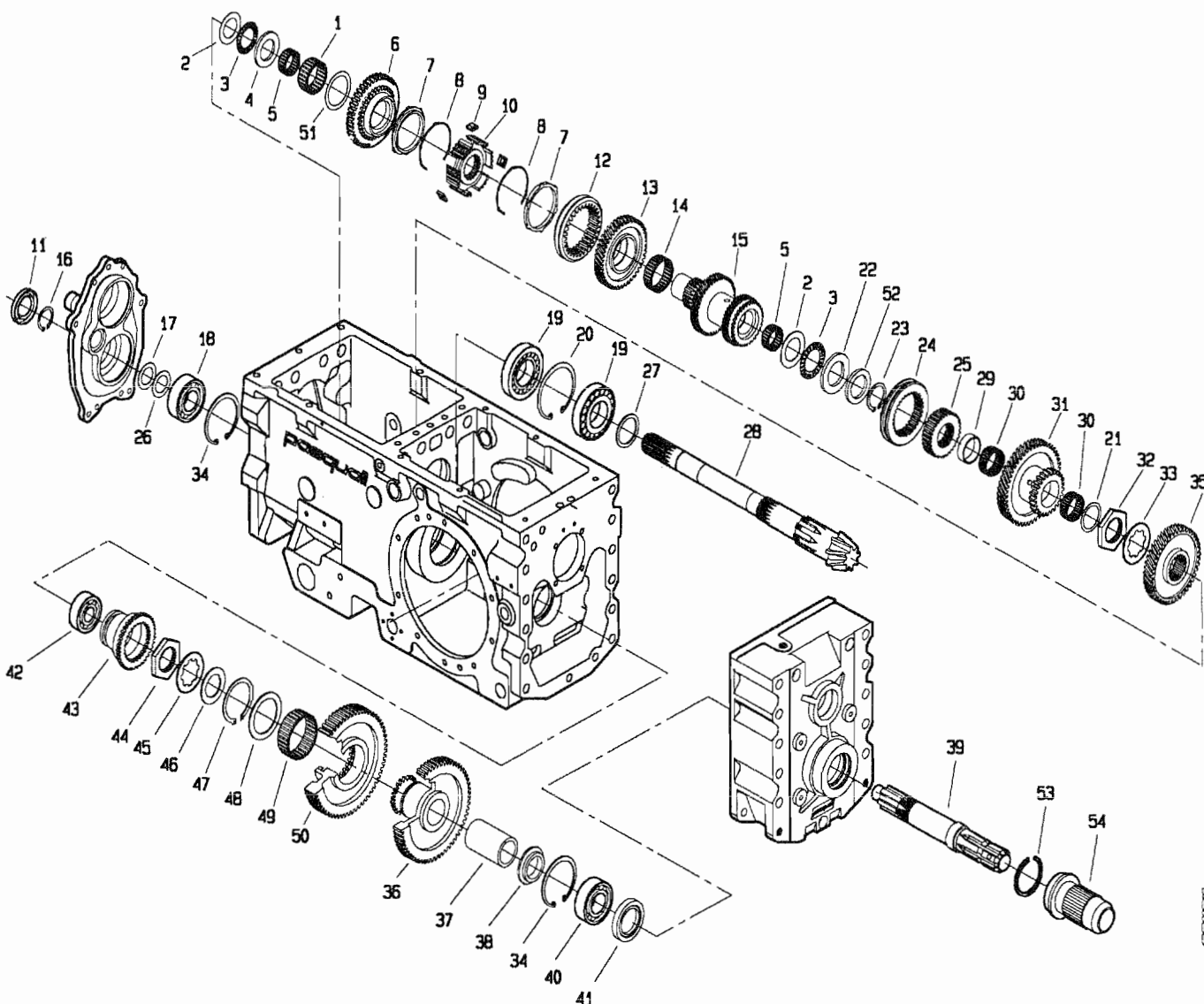
POS.	CODICE	DENOMINAZIONE	POS.	CODICE	DENOMINAZIONE
01	8053	Gabbia a rullini K40x48x20	23	6773	Anello 35 uni 7435
02	8071	Ralla AS 3047	24	200.150.0	Collare
03	8073	Cuscinetto AXK 3047	25	200.151.0	Mozzo fisso
04	200.228.1	<b>Distanziale</b>	26	409.139.0	Spessore lamellare
05	8026	Gabbia a rullini K30x35x17	27	208.119.0	Distanziale
06	200.197.0	Ingranaggio	28	249.211.0	Coppia conica
07	453.664.0	Anello sincronizzatore	29	200.152.0	Distanziale
08	453.330.0	Molla sincronizzatore	30	8062	Gabbia a rullini K35x40x17
09	453.331.0	Piastrina	31	200.153.0	Doppio ingranaggio ML-L
10	200.145.0	Mozzo fisso	32	200.199.0	Ghiera
11	7703	Anello tenuta 30x52x7	33	200.200.0	Rondella
12	453.303.1	Collare	34	6852	Anello 72 uni 7437
13	200.146.0	Ruota condotta 1° marcia	35	200.155.1	Ingranaggio condotto M-V
14	8059	Gabbia a rullini K45x50x17	36	200.137.0	Ruota condotta pdf
15	200.147.3	<b>Asse condotto 2-3° marcia</b>	37	200.135.1	Bronzina
16	6899	Anello 30 uni 7436	38	200.138.0	Distanziale
17	939.170.0	Spessore lamellare	39	200.139.1	Albero pdf
18	8366	Cuscinetto 6306	40	8266	Cuscinetto 6207
19	8566	Cuscinetto 30208	41	7743	Anello di tenuta 40x62x10
20	6855	Anello 80 uni 7437	42	8333	Cuscinetto 6305
21	453.176.1	Rondella	43	200.131.0	Collare pdf
22	8082	Ralla IS 3047	44	200.180.0	Ghiera

T20061M0104A

pasquali



517 da Matr.0113

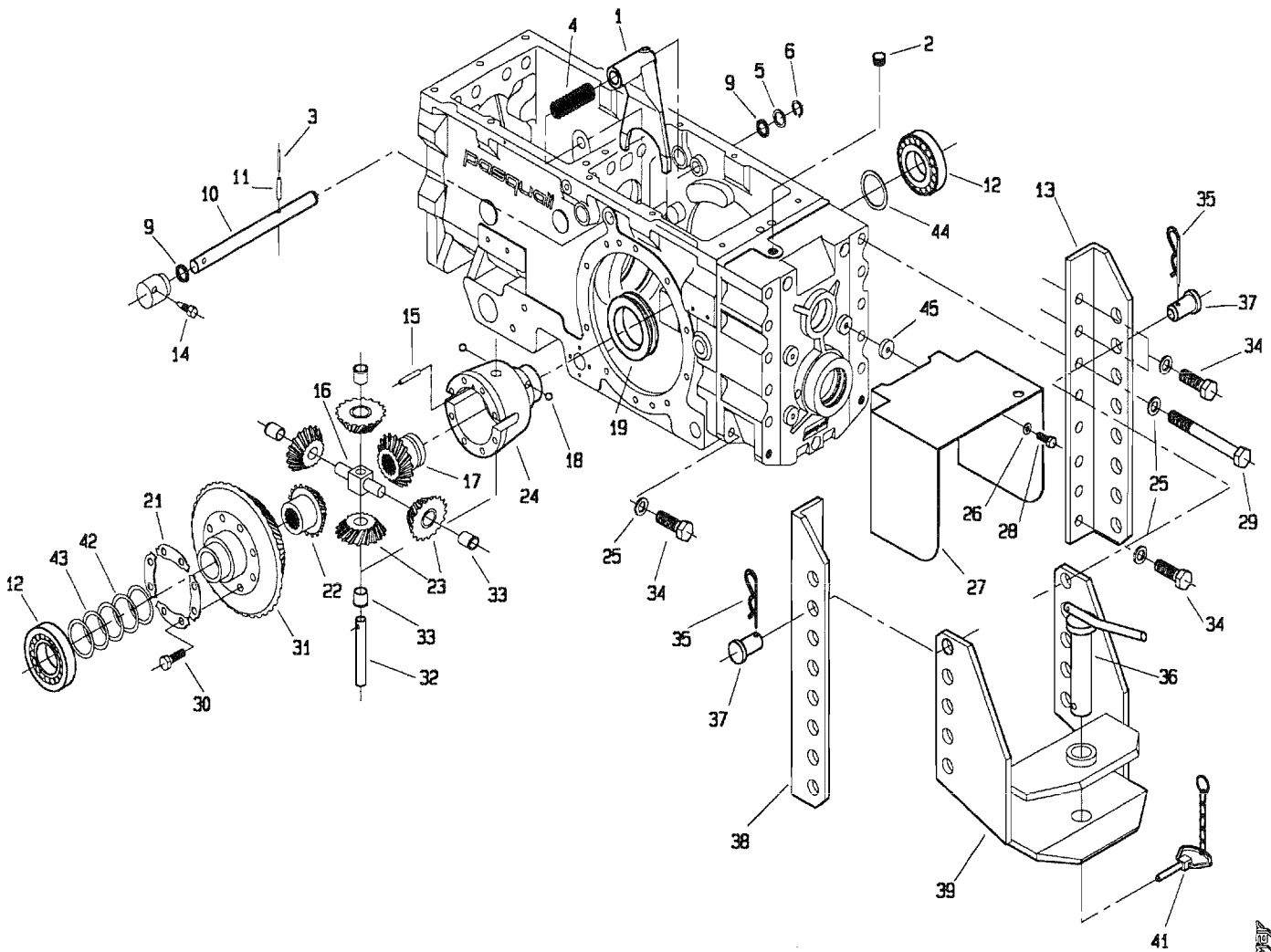


POS.	CODICE	DENOMINAZIONE	POS.	CODICE	DENOMINAZIONE
45	200.179.0	Rondella			
46	200.133.0	Distanziale			
47	6784	Anello 60 uni 7435			
48	200.103.0	Distanziale			
49	8063	Gabbia a rullini K60x68x25			
50	200.136.0	Ingranaggio			
51	200.144.0	Distanziale			
52	200.218.0	Distanziale			
53	470.433.0	Anello			
54	470.330.0	Protezione			

T20061M0104B

SONEL

517 da Matr.0117

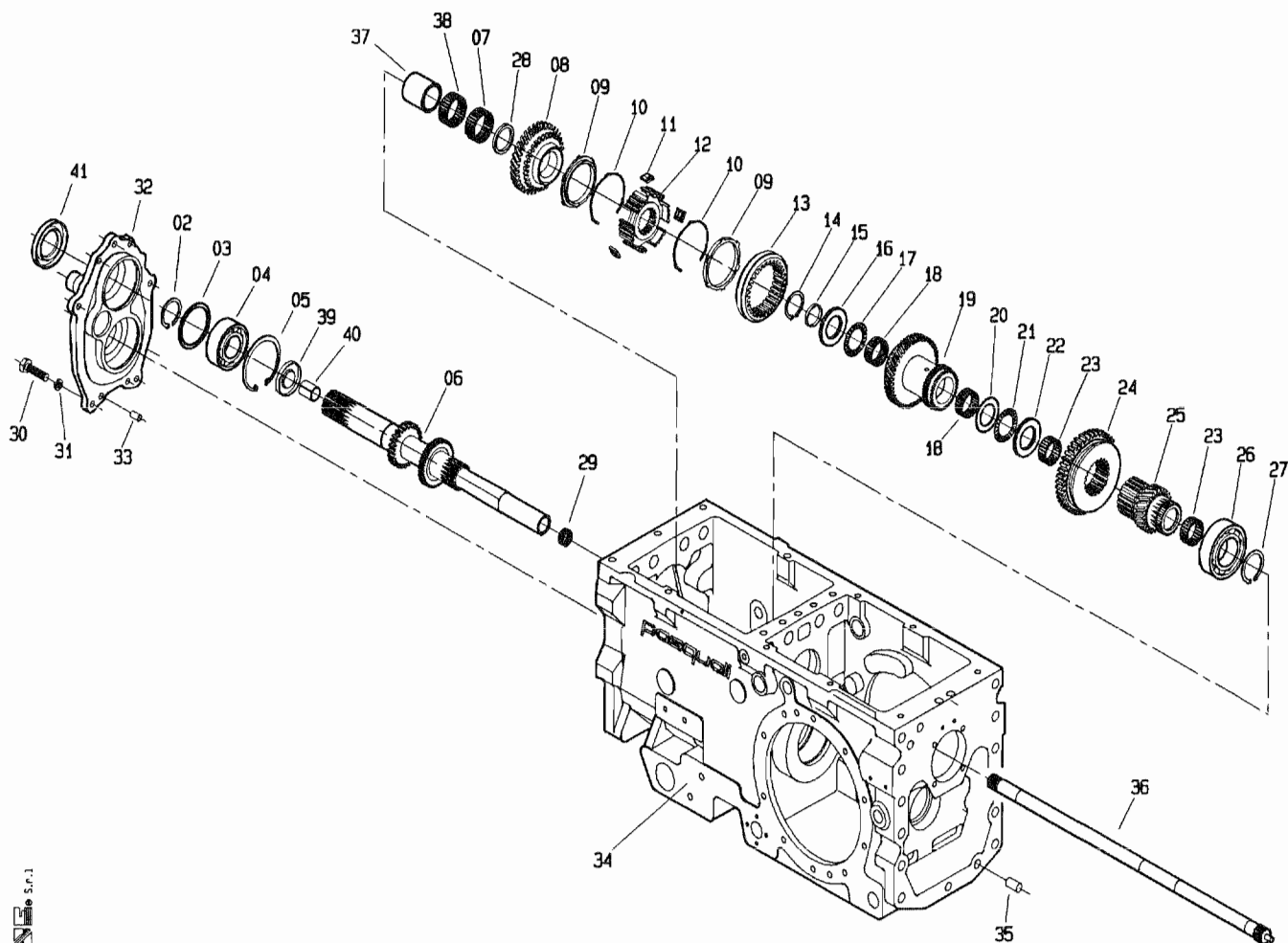


POS.	CODICE	DENOMINAZIONE	POS.	CODICE	DENOMINAZIONE
01	200.175.0	Leva bloccaggio differenziale	23	983.307.0	Satellite
02	287.147.0	Tappo conico	24	899.312.0	Scatola differenziale
03	6069	Spina 3.5x30 uni 6873	25	6468	Rosetta 15 uni 6592
04	200.178.0	Molla	26	6463	Rosetta 8.4 uni 6592
05	200.177.0	Distanziale	27	200.209.1	Protezione pdf
06	6760	Anello 18 uni 7435	28	3104	Vite M8x10 uni 5739
07			29	2857	Vite M14x130 uni 5737
08			30	3407	Vite speciale
09	7858	Anello OR 123	31	249.211.0	Coppia conica
10	200.176.0	Asse leva bloccaggio diff.	32	439.278.0	Perno satelliti
11	6132	Spina 6x30 uni 6873	33	<b>200.120.0</b>	<b>Bronzina</b>
12	8596	Cuscinetto 30210	34	3144	Vite M14x30 uni 5739
13	200.212.0	Staffa dx	35	439.149.0	Molla
14	200.188.0	Vite di bloccaggio leva	36	439.124.0	Perno gancio
15	900.152.0	Perno	37	439.148.0	Perno
16	439.279.0	Crocera	38	200.364.0	Staffa sx
17	210.106.0	Planetario	39	470.312.0	Gancio traino
18	8161	Sfera rb 10	40		
19	899.315.0	Anello di bloccaggio	41	439.285.0	Catenella con fermaglio
20			42	410.129.0	Spessore lamellare
21	900.139.0	Piastrina fermavite	43	200.189.0	Spessore lamellare
22	210.107.0	Planetario	44	200.198.0	Spessore lamellare
			45	453.746.0	Rondella

T20061M0205A



517 da Matr.0119

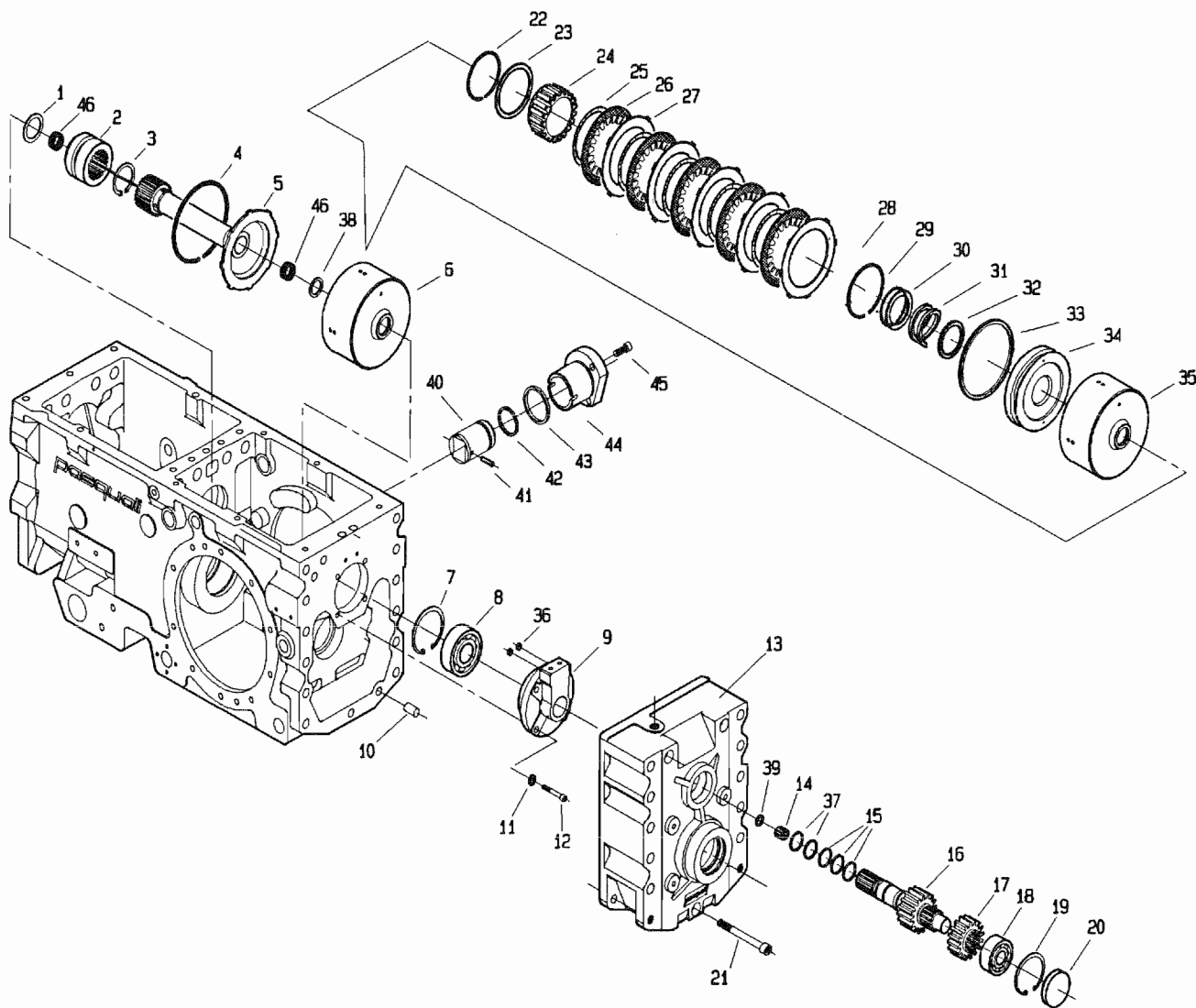


PROLINE S.p.A.

T20061M0301A

POS.	CODICE	DENOMINAZIONE	POS.	CODICE	DENOMINAZIONE
01			23	8026	Gabbia a rullini K30x35x17
02	6773	Anello 35 uni 7435	24	200.114.1	Ingranaggio ML-L
03	200.103.0	Distanziale	25	200.115.2	Asse con ruota MV
04	8266	Cuscinetto 6207	26	8268	Cuscinetto 6209
05	6852	Anello 72 uni 7437	27	6778	Anello 45 uni 7435
06	200.196.2	Asse primario	28	200.217.0	Distanziale
07	8059	Gabbia a rullini K45x50x17	29	8022	Gabbia a rullini K20x24x17
08	200.106.1	Ruota conduttrice 2° marcia	30	3109	Vite M8x25 uni 5739
09	453.664.0	Anello sincronizzatore	31	6583	Rosetta 8.4 uni 1751
10	453.330.0	Molla sincronizzatore	32	200.318.0	Coperchio anteriore
11	453.331.0	Piastrina	33	5934	Perno 8x16 uni 1707
12	200.108.0	Mozzo fisso	34	200.232.1	Carter
13	453.303.1	Collare	35	5933	Perno 12x25 uni 1707
14	8143	Anello INA WR38	36	200.105.0	Asse primario interno
15	203.108.0	Distanziale	37	8177	Anello IR 40x45x30
16	203.109.1	Distanziale	38	8069	Gabbia a rullini K45x50x13
17	8066	Cuscinetto AXK 3552	39	7663	Anello di tenuta G20x26x4
18	8061	Gabbia a rullini K32x37x17	40	8000	Boccola MB 2020 DU
19	200.112.2	Doppio ingranaggio 3° marcia	41	7672	Anello di tenuta 35x62x8
20	8071	Ralla AS 3047	42		
21	8073	Cuscinetto AXK 3047	43		
22	8082	Ralla LS 3047	44		

517 da Matr.0119

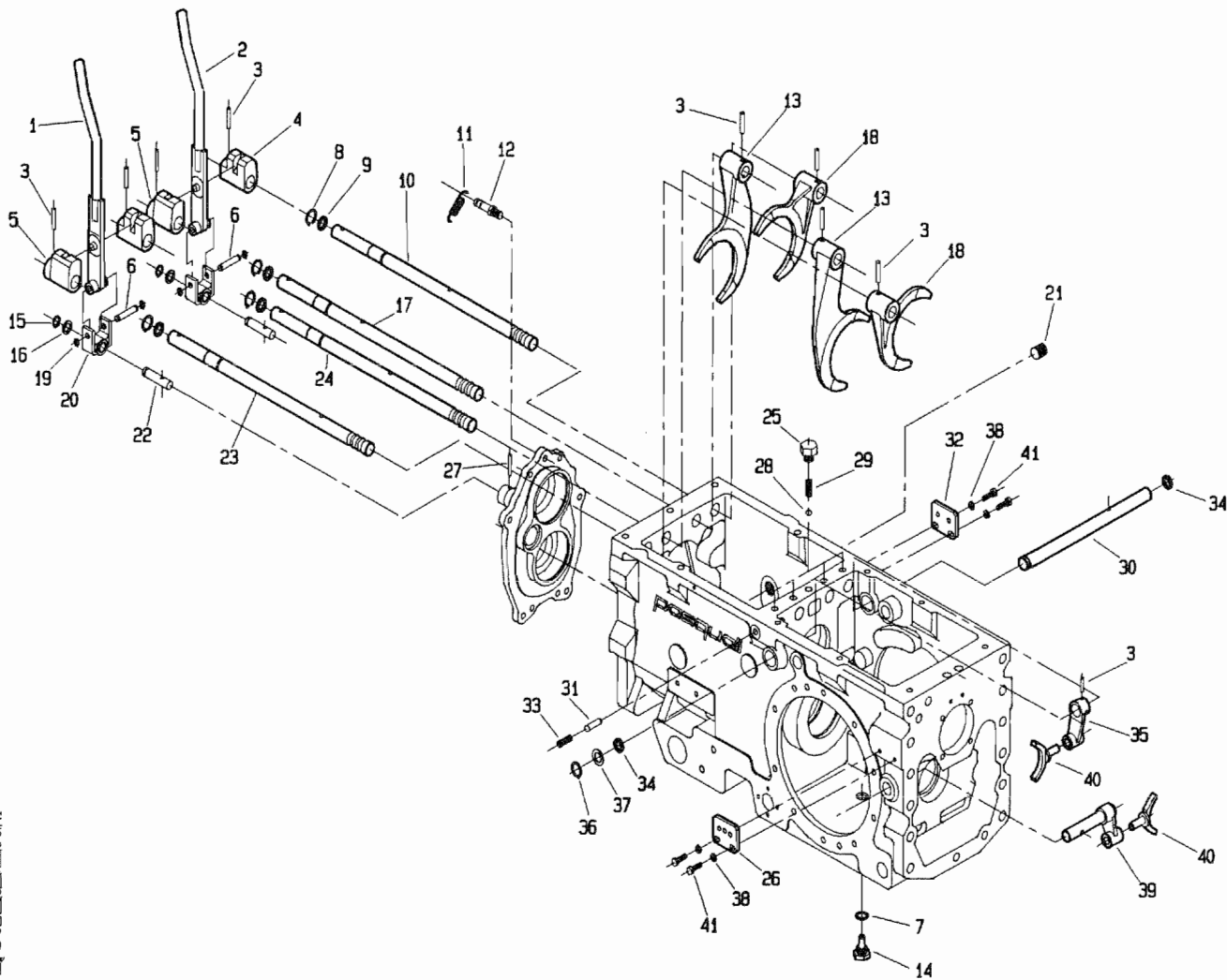


PROINSE s.p.a.

POS.	CODICE	DENOMINAZIONE	POS.	CODICE	DENOMINAZIONE
01	200.116.0	Distanziale asse primario	24	200.206.0	Mozzetto
02	200.117.0	Innesto sincronizzatore	25	200.203.0	Molla ondulata
03	6778	Anello 45 UNI 7435	26	200.201.0	Disco Sp.2.5
04	200.224.0	Anello SB 110	27	200.202.0	Disco Sp.1.5
05	200.118.1	Albero	28	200.225.0	Anello SW 70
06	200.210.1	Frizione completa	29	200.220.0	Anello SIC 40
07	6847	Anello 62 UNI 7437	30	200.208.0	Distanziale
08	8333	Cuscinetto 6305	31	200.207.0	Molla
09	200.127.2	Supporto collettori innesti	32	200.222.0	Anello "DOWTY" OR 219
10	5933	Perno 12x25 UNI 1707	33	200.221.0	Anello "DOWTY" OR 344
11	6463	Rosetta 8.4 UNI 6592	34	200.205.0	Pistone
12	5132	Vite 8x30 UNI 5931	35	200.204.0	Campana
13	200.130.1	Coperchio posteriore	36	7841	Anello OR 106
14	8060	Gabbia a rullini K10x16x12	37	7920	Anello OR 3100
15	200.211.0	Segmento di tenuta	38	200.308.0	Distanziale
16	200.128.1	Albero frizione	39	200.121.1	Rondella
17	200.129.1	Ruota conduttrice	40	200.227.0	Pistone
18	8332	Cuscinetto 6304	41	6101	Spina 5X14 uni 6873
19	6841	Anello 52 UNI 7437	42	7874	Anello OR 4131
20	7608	Cappellotto di chiusura RCA 52 7	43	7897	Anello OR 3181
21	5166	Vite M12x100 UNI 5931 86	44	200.226.0	Canna per pistone
22	200.223.0	Anello SW 63	45	5130	Vite M8x20 uni 5931
23	200.219.0	Distanziale	46	8022	Gabbia a rullini K20x24x17

T20061M0302A

517 da Matr.0119

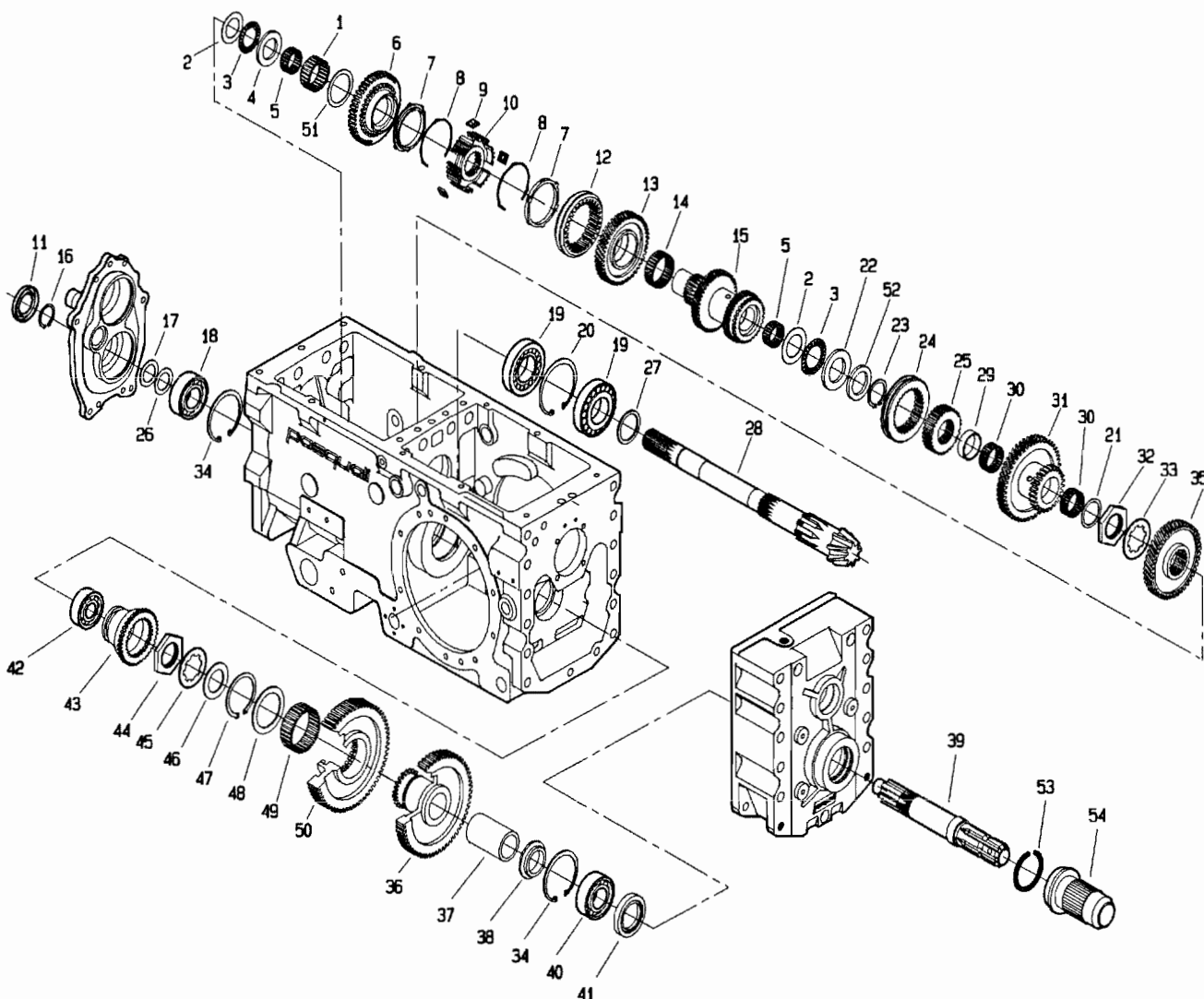


PRO.M.S.E. s.r.l.

T20061M0303A

POS.	CODICE	DENOMINAZIONE	POS.	CODICE	DENOMINAZIONE
01	200.313.0	Leva dx	23	200.166.0	Asta di guida ruota m-v
02	200.314.0	Leva sx	24	200.165.1	Asta di guida ruota m-l
03	6348	Spina 6x30 uni 6876	25	200.174.0	Tappo per molla
04	200.161.0	Boccola di guida sx	26	200.171.0	Piastrina
05	200.162.0	Boccola di guida dx	27	6108	Spina 5x30 uni 6873
06	200.169.0	Perno forcella	28	8158	Sfera 5/16" RB 7.938
07	6719	Rondella di fibra	29	453.298.1	Molla
08	6759	Anello 17 uni 7435	30	200.192.0	Albero
09	7922	Anello OR 3050	31	200.167.0	Perno di sicurezza
10	200.163.0	Asta di guida	32	200.183.0	Piastrina
11	492.281.0	Molla	33	5325	Vite M10x14 uni 5923
12	200.168.0	Perno molla	34	7858	Anello OR 123
13	200.143.1	Forcella	35	200.159.0	Leva
14	601.234.0	Vite speciale con magnete	36	6760	Anello 18 uni 7435
15	6754	Anello 12 uni 7435	37	200.177.0	Distanziale
16	241.137.0	Distanziale	38	6461	Rosetta 6.4 uni 6592
17	200.164.1	Asta di guida	39	200.191.0	Leva
18	200.111.0	Forcella	40	200.160.0	Forcella
19	6750	Anello 8 uni 7435	41	3096	Vite M6x20 uni 5739
20	200.170.0	Forcella	42		
21	377.137	Tappo	43		
22	200.172.0	Vite speciale	44		

517 da Matr.0119

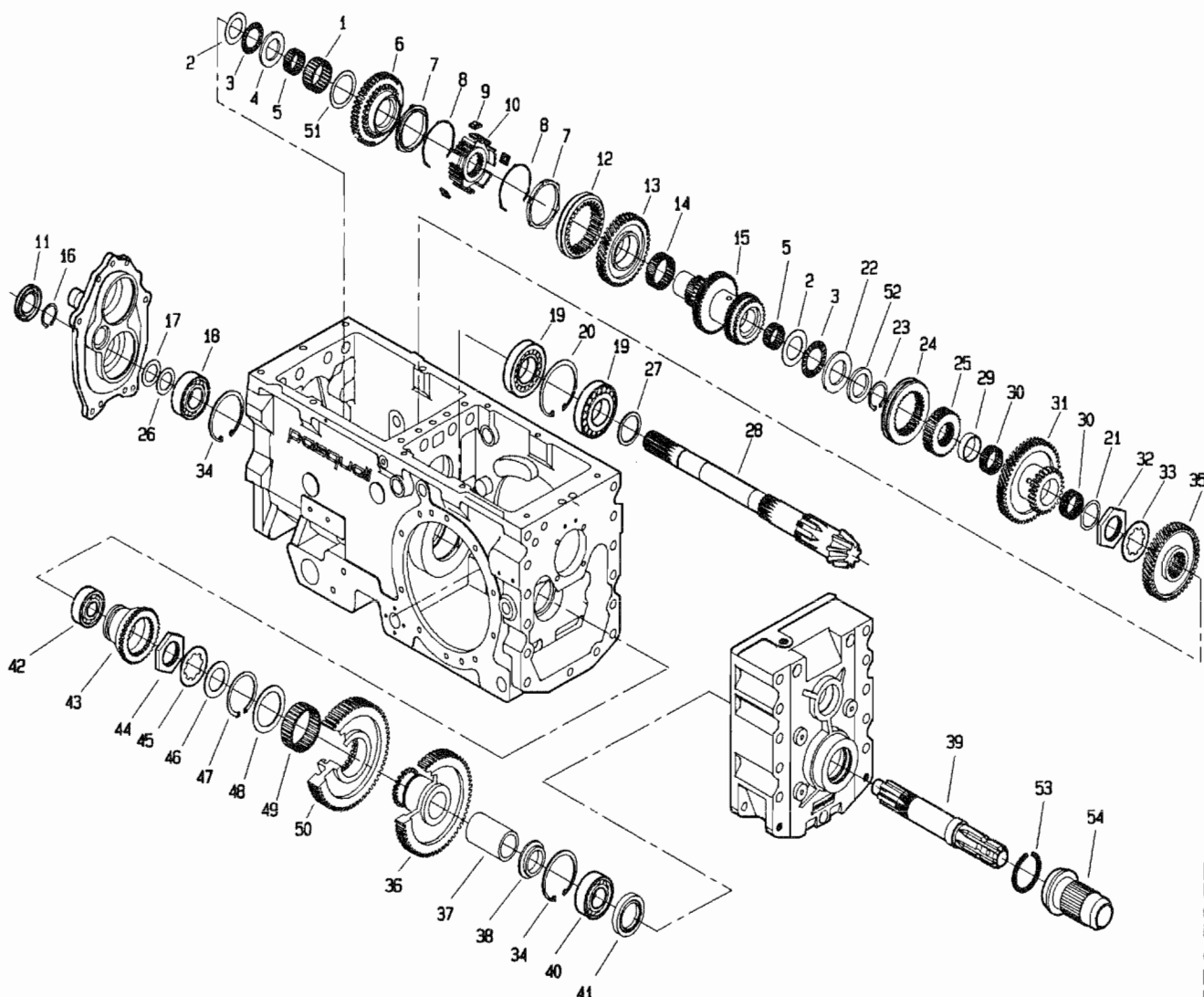


POS.	CODICE	DENOMINAZIONE	POS.	CODICE	DENOMINAZIONE
01	8053	Gabbia a rullini K40x48x20	23	6773	Anello 35 uni 7435
02	8071	Ralla AS 3047	24	200.150.0	Collare
03	8073	Cuscinetto AXK 3047	25	200.151.0	Mozzo fisso
04	200.228.1	Distanziale	26	409.139.0	Spessore lamellare
05	8026	Gabbia a rullini K30x35x17	27	208.119.0	Distanziale
06	200.197.0	Ingranaggio	28	249.211.0	Coppia conica
07	453.664.0	Anello sincronizzatore	29	200.152.0	Distanziale
08	453.330.0	Molla sincronizzatore	30	8062	Gabbia a rullini K35x40x17
09	453.331.0	Piastrina	31	200.153.0	Doppio ingranaggio ML-L
10	200.145.0	Mozzo fisso	32	200.199.0	Ghiera
11	7703	Anello tenuta 30x52x7	33	200.200.0	Rondella
12	453.303.1	Collare	34	6852	Anello 72 uni 7437
13	200.146.0	Ruota condotta 1° marcia	35	200.155.1	Ingranaggio condotto M-V
14	8059	Gabbia a rullini K45x50x17	36	200.137.0	Ruota condotta pdf
15	200.147.3	Asse condotto 2-3° marcia	37	200.135.1	Bronzina
16	6899	Anello 30 uni 7436	38	200.138.0	Distanziale
17	939.170.0	Spessore lamellare	39	200.139.1	Albero pdf
18	8366	Cuscinetto 6306	40	8266	Cuscinetto 6207
19	8566	Cuscinetto 30208	41	7743	Anello di tenuta 40x62x10
20	6855	Anello 80 uni 7437	42	8333	Cuscinetto 6305
21	453.176.1	Rondella	43	200.131.0	Collare pdf
22	8082	Ralla IS 3047	44	200.180.0	Ghiera

T20061M0304A

PRO. S.p.A.

517 da Matr.0119

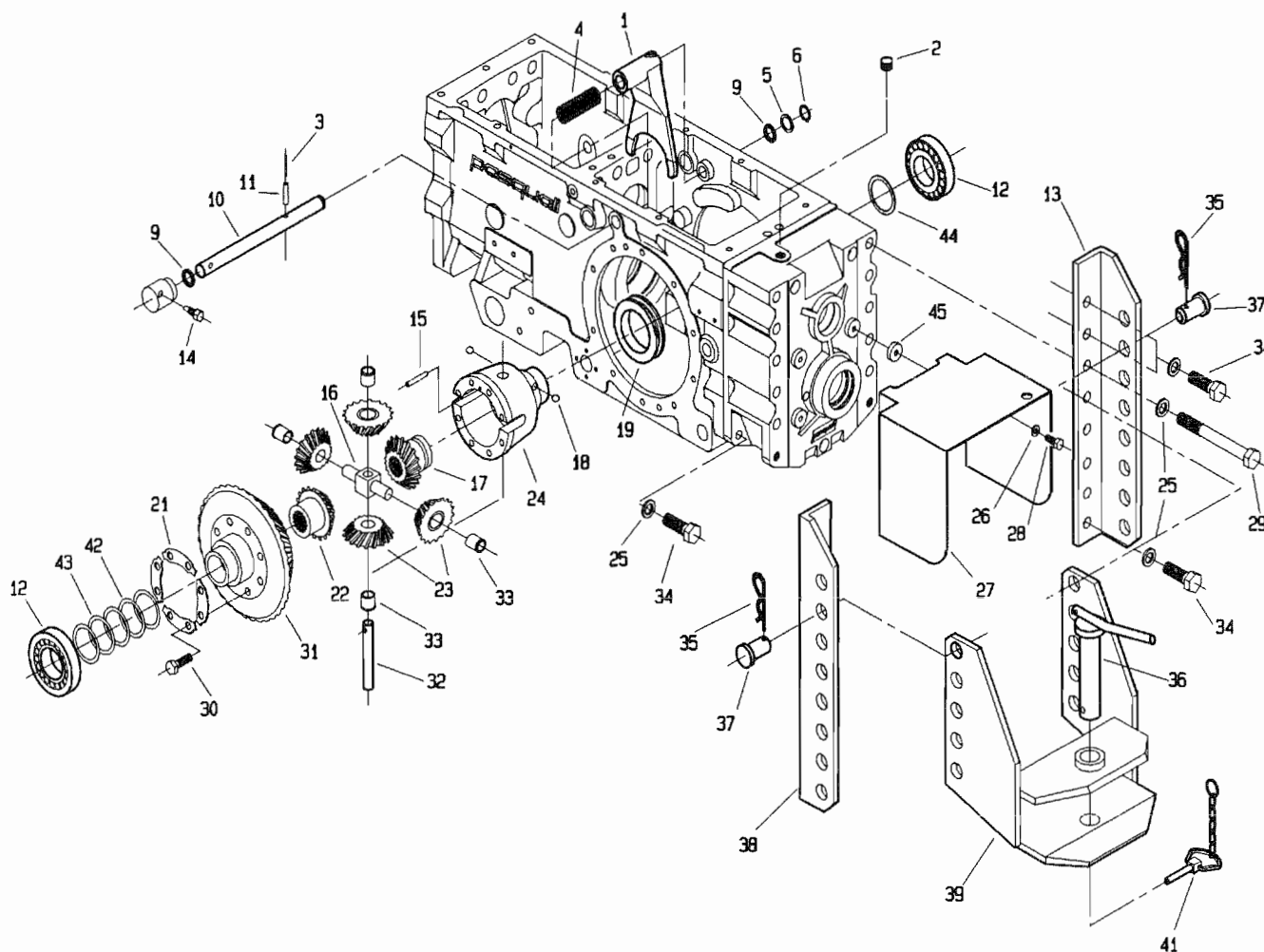


PROJUSE s.r.l.

POS.	CODICE	DENOMINAZIONE	POS.	CODICE	DENOMINAZIONE
45	200.179.0	Rondella			
46	200.133.0	Distanziale			
47	6784	Anello 60 uni 7435			
48	200.103.0	Distanziale			
49	8063	Gabbia a rullini K60x68x25			
50	200.136.0	Ingranaggio			
51	200.144.0	Distanziale			
52	200.218.0	Distanziale			
53	470.433.0	Anello			
54	470.330.0	Protezione			

T2005.1M0304B

517 da Matr.0119



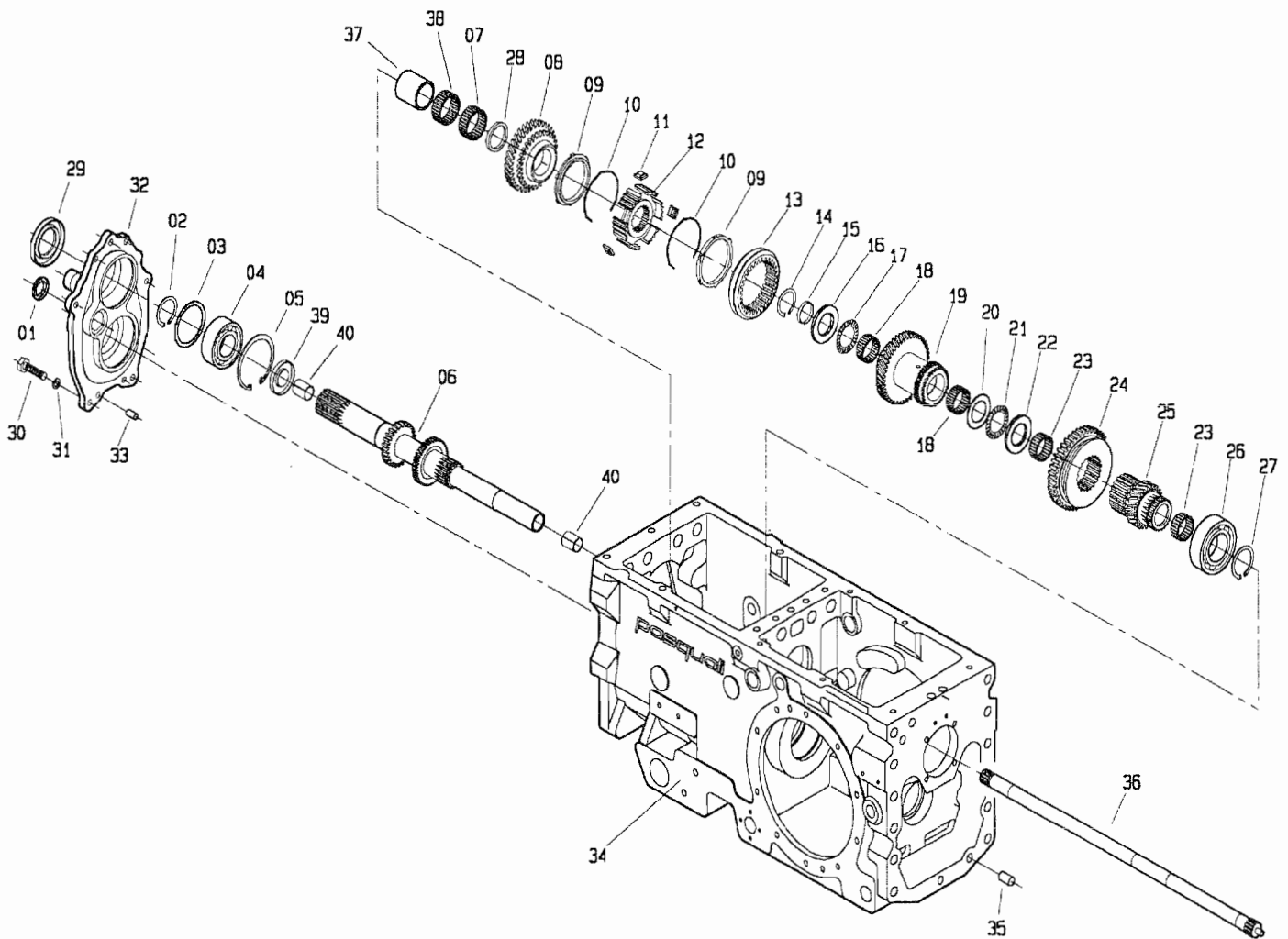
POS.	CODICE	DENOMINAZIONE	POS.	CODICE	DENOMINAZIONE
01	200.175.0	Leva bloccaggio differenziale	23	983.307.0	Satellite
02	287.147.0	Tappo conico	24	899.312.0	Scatola differenziale
03	6069	Spina 3.5x30 uni 6873	25	6468	Rosetta 15 uni 6592
04	200.178.0	Molla	26	6463	Rosetta 8.4 uni 6592
05	200.177.0	Distanziale	27	200.209.1	Protezione pdf
06	6760	Anello 18 uni 7435	28	3104	Vite M8x10 uni 5739
07			29	2857	Vite M14x130 uni 5737
08			30	3407	Vite speciale
09	7858	Anello OR 123	31	249.211.0	Coppia conica
10	200.176.0	Asse leva bloccaggio diff.	32	439.278.0	Perno satelliti
11	6132	Spina 6x30 uni 6873	33	200.120.0	Bronzina
12	8596	Cuscinetto 30210	34	3144	Vite M14x30 uni 5739
13	200.212.0	Staffa dx	35	439.149.0	Molla
14	200.188.0	Vite di bloccaggio leva	36	439.124.0	Perno gancio
15	900.152.0	Perno	37	439.148.0	Perno
16	439.279.0	Crocera	38	200.364.0	Staffa sx
17	210.106.0	Planetario	39	470.312.0	Gancio traino
18	8161	Sfera rb 10	40		
19	899.315.0	Anello di bloccaggio	41	439.285.0	Catenella con fermaglio
20			42	410.129.0	Spessore lamellare
21	900.139.0	Piastrina fermavite	43	200.189.0	Spessore lamellare
22	210.107.0	Planetario	44	200.198.0	Spessore lamellare
			45	453.746.0	Rondella

T20061M03205A

D.P. S.p.A. S.r.l.



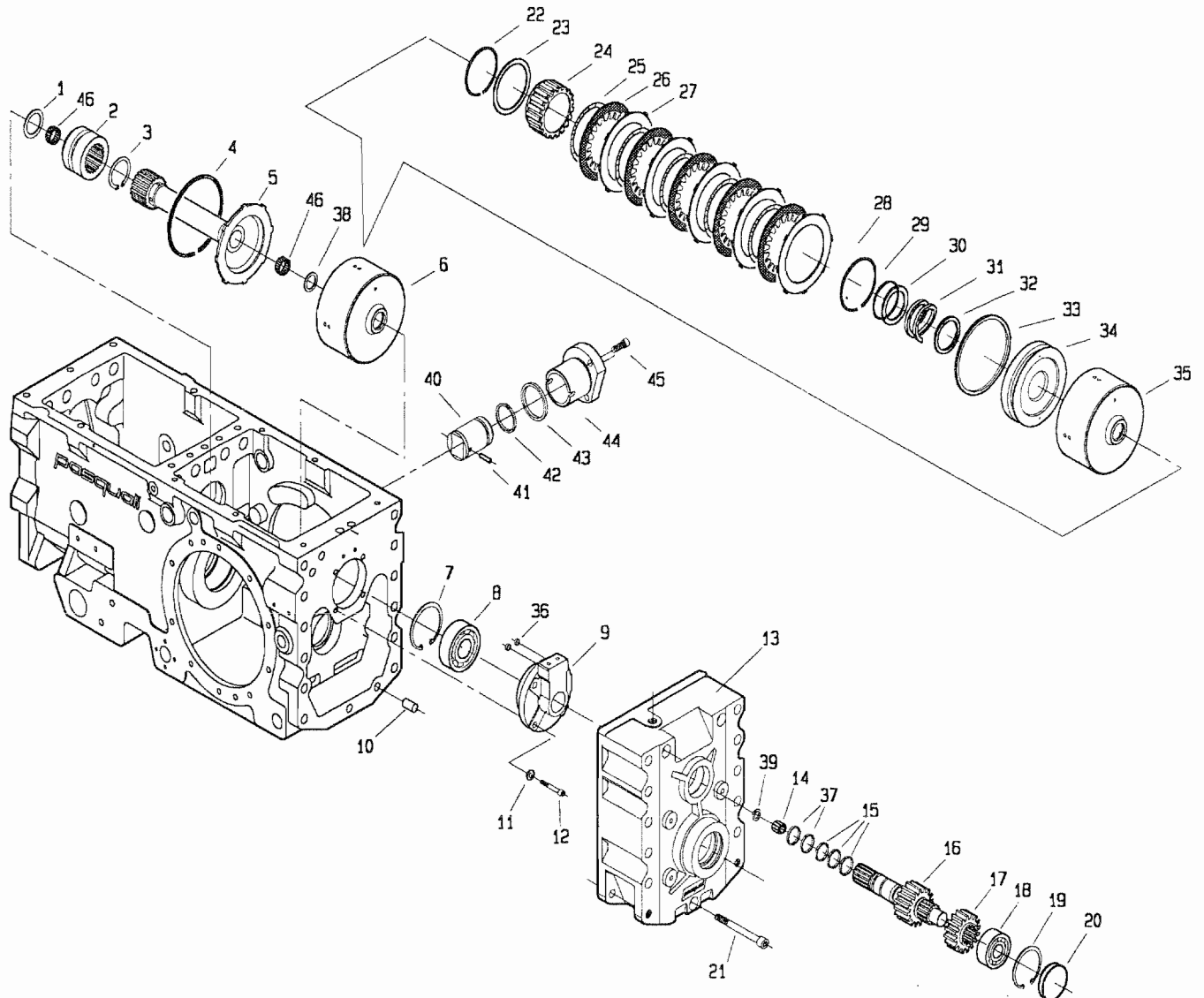
518 da Matr.0001



POS.	CODICE	DENOMINAZIONE	POS.	CODICE	DENOMINAZIONE
01	7602	Cappello di chiusura	23	8026	Gabbia a rullini K30x35x17
02	6773	Anello 35 uni 7435	24	200.114.1	Ingranaggio ML-L
03	200.103.0	Distanziale	25	200.115.2	Asse con ruota MV
04	8266	Cuscinetto 6207	26	8268	Cuscinetto 6209
05	6852	Anello 72 uni 7437	27	6778	Anello 45 uni 7435
06	200.310.0	Asse primario	28	200.217.0	Distanziale
07	8059	Gabbia a rullini K45x50x17	29	7672	Anello di tenuta 35x62x8
08	200.106.1	Ruota conduttrice 2° marcia	30	3109	Vite M8x25 uni 5739
09	453.664.0	Anello sincronizzatore	31	6583	Rosetta 8.4 uni 1751
10	453.330.0	Molla sincronizzatore	32	200.102.0	Coperchio anteriore
11	453.331.0	Piastrina	33	5934	Perno 8x16 uni 1707
12	200.108.0	Mozzo fisso	34	200.101.3	Carter
13	453.303.1	Collare	35	5933	Perno 12x25 uni 1707
14	8143	Anello INA WR38	36	200.306.0	Asse primario interno
15	203.108.0	Distanziale	37	8177	Anello IR 40x45x30
16	203.109.1	Distanziale	38	8069	Gabbia a rullini K45x50x13
17	8066	Cuscinetto AXK 3552	39	7662	Anello di tenuta G22x28x4
18	8061	Gabbia a rullini K32x37x17	40	309104	Boccola MB 2220 DU
19	200.112.2	Doppio ingranaggio 3° marcia	41		
20	8071	Ralla AS 3047	42		
21	8073	Cuscinetto AXK 3047	43		
22	8082	Ralla LS 3047	44		

T20052M0001A

518 da Matr.0001

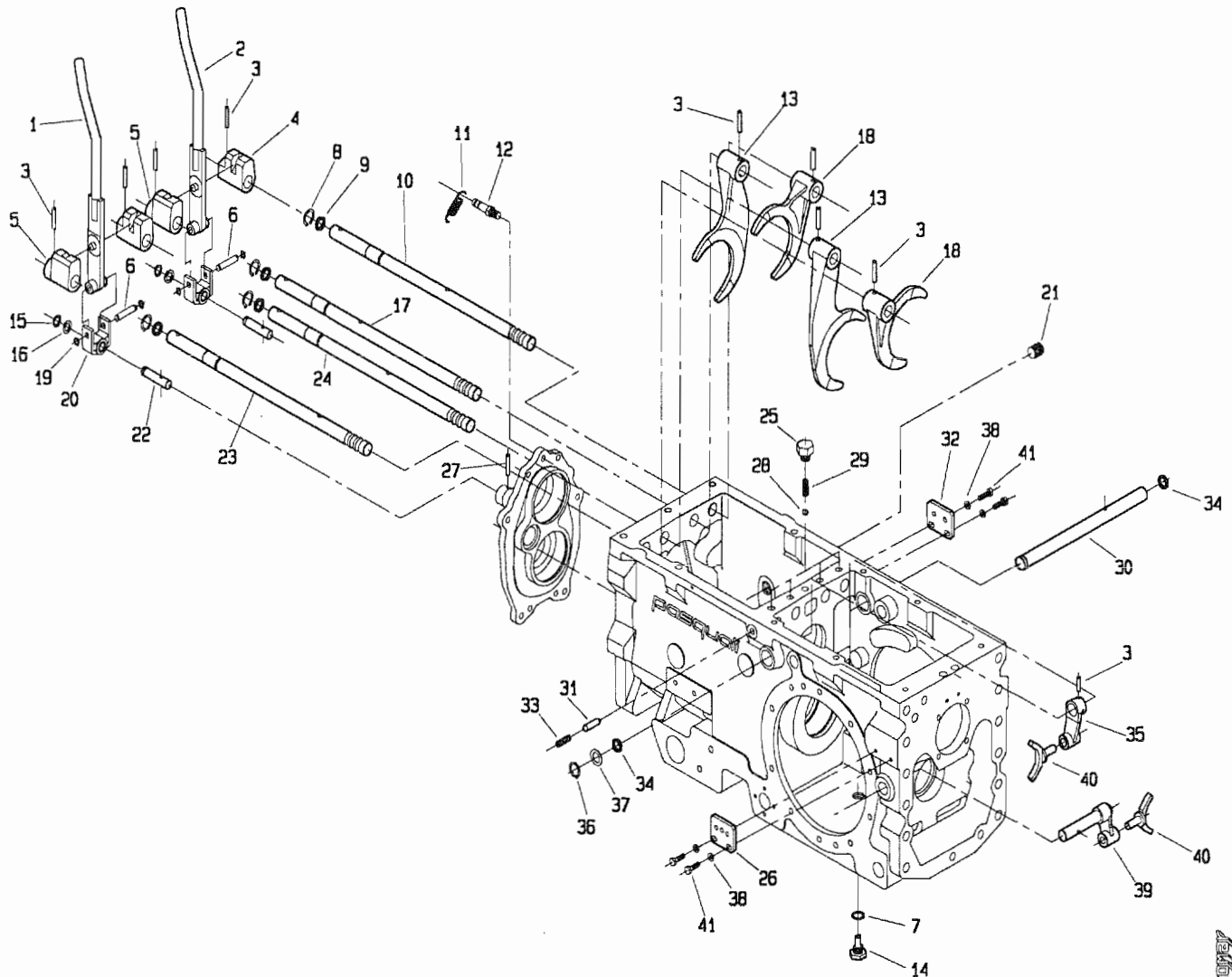


POS.	CODICE	DENOMINAZIONE	POS.	CODICE	DENOMINAZIONE
01	200.305.0	Distanziale asse primario	24	200.206.0	Mozzetto
02	200.117.0	Innesto sincronizzatore	25	200.203.0	Molla ondulata
03	6778	Anello 45 UNI 7435	26	200.201.0	Disco Sp.2.5
04	200.224.0	Anello SB 110	27	200.202.0	Disco Sp.1.5
05	200.304.0	Albero	28	200.225.0	Anello SW 70
06	200.210.0	Frizione completa	29	200.220.0	Anello SIC 40
07	6847	Anello 62 UNI 7437	30	200.208.0	Distanziale
08	8333	Cuscinetto 6305	31	200.207.0	Molla
09	200.127.2	Supporto collettori innesti	32	200.222.0	Anello "DOWTY" OR 219
10	5933	Perno 12x25 UNI 1707	33	200.221.0	Anello "DOWTY" OR 344
11	6463	Rosetta 8.4 UNI 6592	34	200.205.0	Pistone
12	5132	Vite 8x30 UNI 5931	35	200.204.0	Campana
13	200.132.0	Coperchio posteriore	36	7841	Anello OR 106
14	8060	Gabbia a rullini K10x16x12	37	7920	Anello OR 3100
15	200.211.0	Segmento di tenuta	38	200.308.0	Distanziale
16	200.302.0	Albero frizione	39	200.121.1	Rondella
17	200.300.0	Ruota conduttrice	40	200.227.0	Pistone
18	8690	Cuscinetto NJ 304 ECP	41	6101	Spina 5X14 uni 6873
19	6841	Anello 52 UNI 7437	42	7874	Anello OR 4131
20	7608	Cappello di chiusura RCA 52 7	43	7897	Anello OR 3181
21	5166	Vite M12x100 UNI 5931 86	44	200.226.0	Canna per pistone
22	200.223.0	Anello SW 63	45	5130	Vite M8x20 uni 5931
23	200.219.0	Distanziale	46	8005	Gabbia a rullini K22x26x18

T20062M0002A

12062

518 da Matr.0001

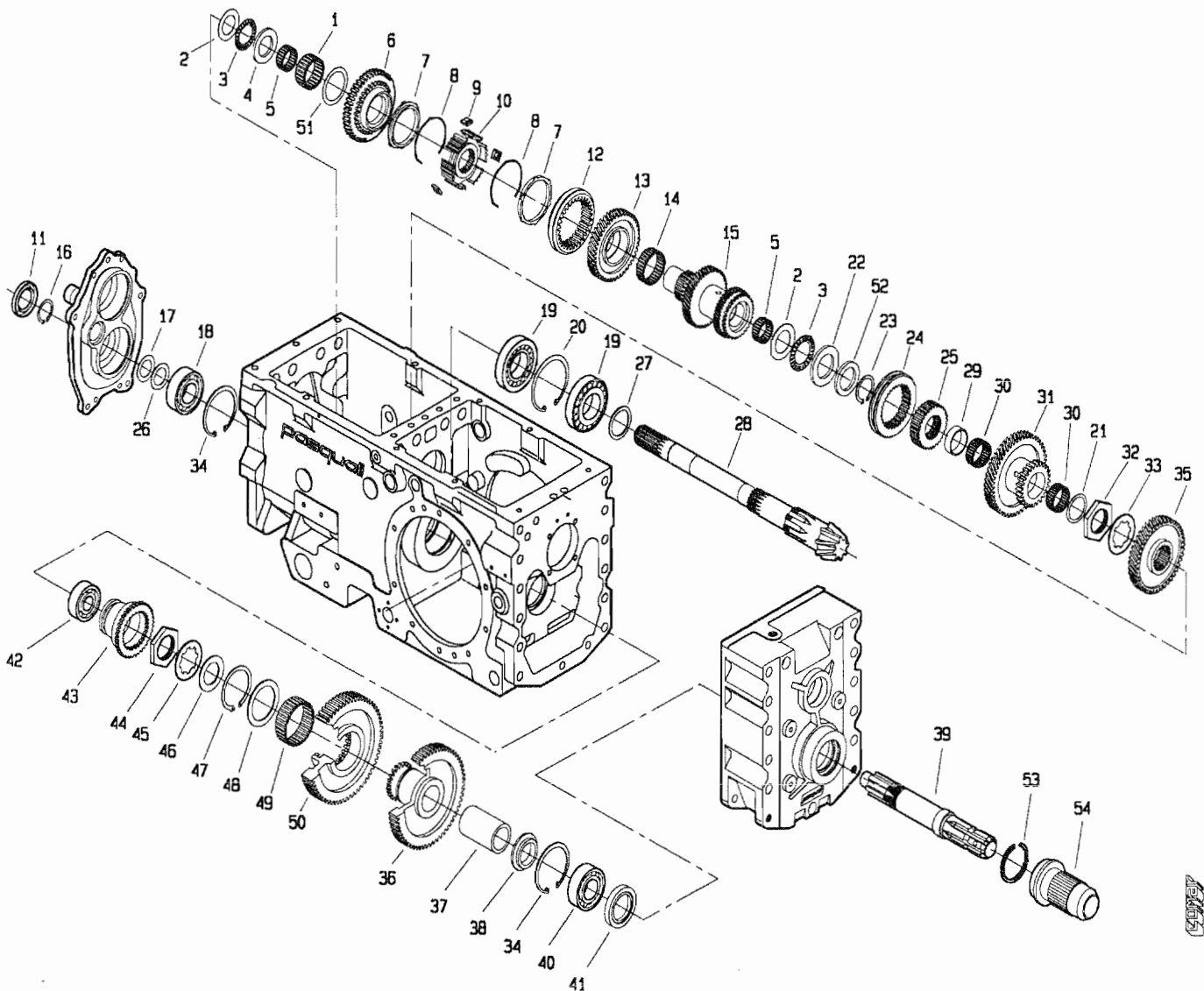


POS.	CODICE	DENOMINAZIONE	POS.	CODICE	DENOMINAZIONE
01	200.313.0	Leva dx	23	200.166.0	Asta di guida ruota m-v
02	200.314.0	Leva sx	24	200.165.1	Asta di guida ruota m-l
03	6348	Spina 6x30 uni 6876	25	200.174.0	Tappo per molla
04	200.161.0	Boccola di guida sx	26	200.171.0	Piastrina
05	200.162.0	Boccola di guida dx	27	6108	Spina 5x30 uni 6873
06	200.169.0	Perno forcella	28	8158	Sfera 5/16" RB 7.938
07	6719	Rondella di fibra	29	453.298.1	Molla
08	6759	Anello 17 uni 7435	30	200.192.0	Albero
09	7922	Anello OR 3050	31	200.167.0	Perno di sicurezza
10	200.163.0	Asta di guida	32	200.183.0	Piastrina
11	492.281.0	Molla	33	5325	Vite M10x14 uni 5923
12	200.168.0	Perno molla	34	7858	Anello OR 123
13	200.143.1	Forcella	35	200.159.0	Leva
14	601.234.0	Vite speciale con magnete	36	6760	Anello 18 uni 7435
15	6754	Anello 12 uni 7435	37	200.177.0	Distanziale
16	241.137.0	Distanziale	38	6461	Rosetta 6.4 uni 6592
17	200.164.1	Asta di guida	39	200.191.0	Leva
18	200.111.0	Forcella	40	200.160.0	Forcella
19	6750	Anello 8 uni 7435	41	3096	Vite M6x20 uni 5739
20	200.170.0	Forcella	42		
21	377.137	Tappo	43		
22	200.172.0	Vite speciale	44		

T20062M0003A

ASPIRE

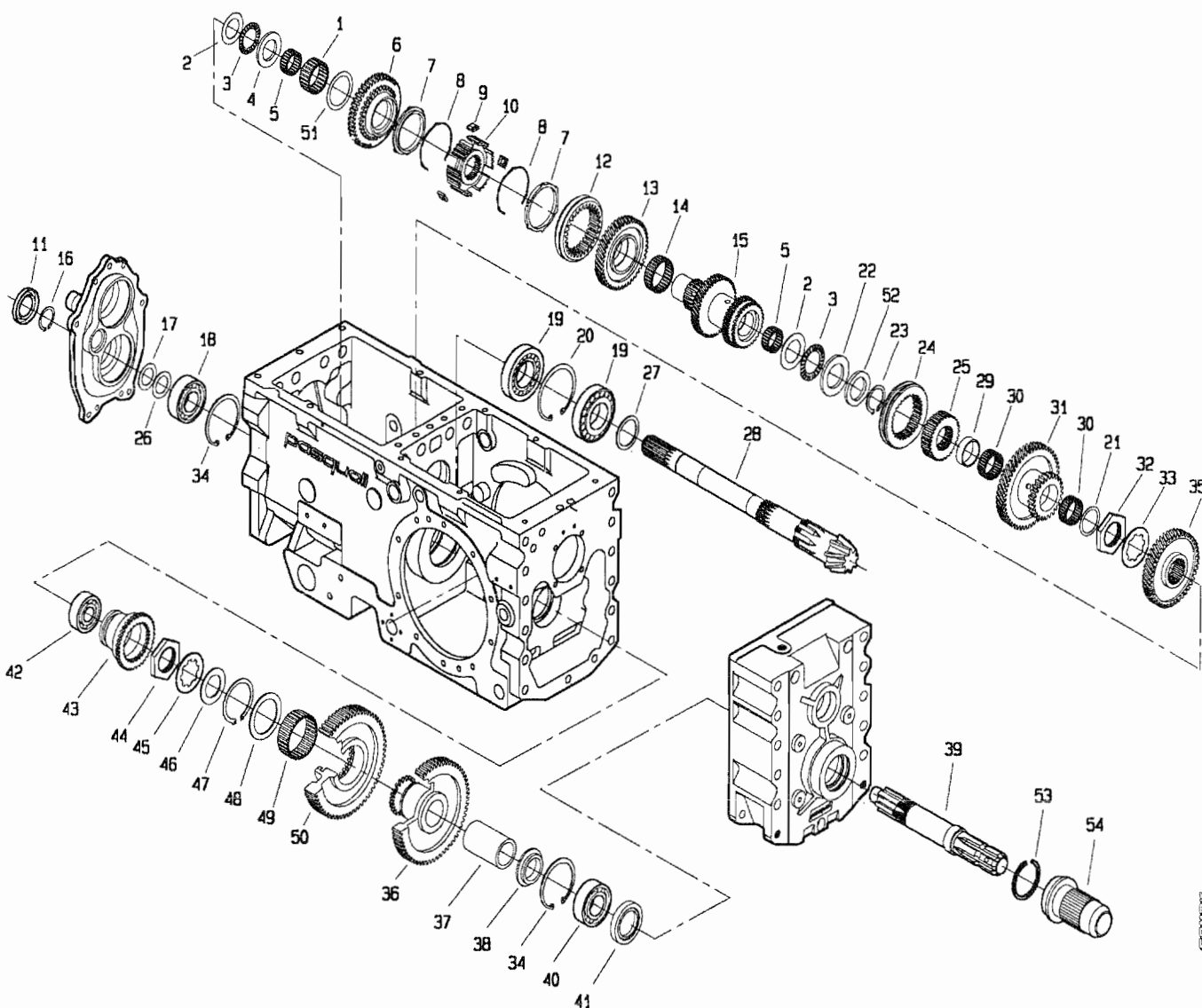
518 da Matr.0001



POS.	CODICE	DENOMINAZIONE	POS.	CODICE	DENOMINAZIONE
01	8053	Gabbia a rullini K40x48x20	23	6773	Anello 35 uni 7435
02	8071	Ralla AS 3047	24	200.150.0	Collare
03	8073	Cuscinetto AXK 3047	25	200.151.0	Mozzo fisso
04	200.228.1	Distanziale	26	409.139.0	Spessore lamellare
05	8026	Gabbia a rullini K30x35x17	27	208.119.0	Distanziale
06	200.197.0	Ingranaggio	28	203.211.0	Coppia conica
07	453.664.0	Anello sincronizzatore	29	200.152.0	Distanziale
08	453.330.0	Molla sincronizzatore	30	8062	Gabbia a rullini K35x40x17
09	453.331.0	Piastrina	31	200.153.0	Doppio ingranaggio ML-L
10	200.145.0	Mozzo fisso	32	200.199.0	Ghiera
11	7703	Anello tenuta 30x52x7	33	200.200.0	Rondella
12	453.303.1	Collare	34	6852	Anello 72 uni 7437
13	200.146.0	Ruota condotta 1° marcia	35	200.155.1	Ingranaggio condotto M-V
14	8059	Gabbia a rullini K45x50x17	36	200.301.0	Ruota condotta pdf
15	200.147.3	Asse condotto 2-3° marcia	37	200.135.1	Bronzina
16	6899	Anello 30 uni 7436	38	200.138.0	Distanziale
17	939.170.0	Spessore lamellare	39	200.139.1	Albero pdf
18	8366	Cuscinetto 6306	40	8266	Cuscinetto 6207
19	8566	Cuscinetto 30208	41	7743	Anello di tenuta 40x62x10
20	6855	Anello 80 uni 7437	42	8333	Cuscinetto 6305
21	453.176.1	Rondella	43	200.131.0	Collare pdf
22	8082	Ralla IS 3047	44	200.180.0	Ghiera

T.20052M0004A

518 da Matr.0001

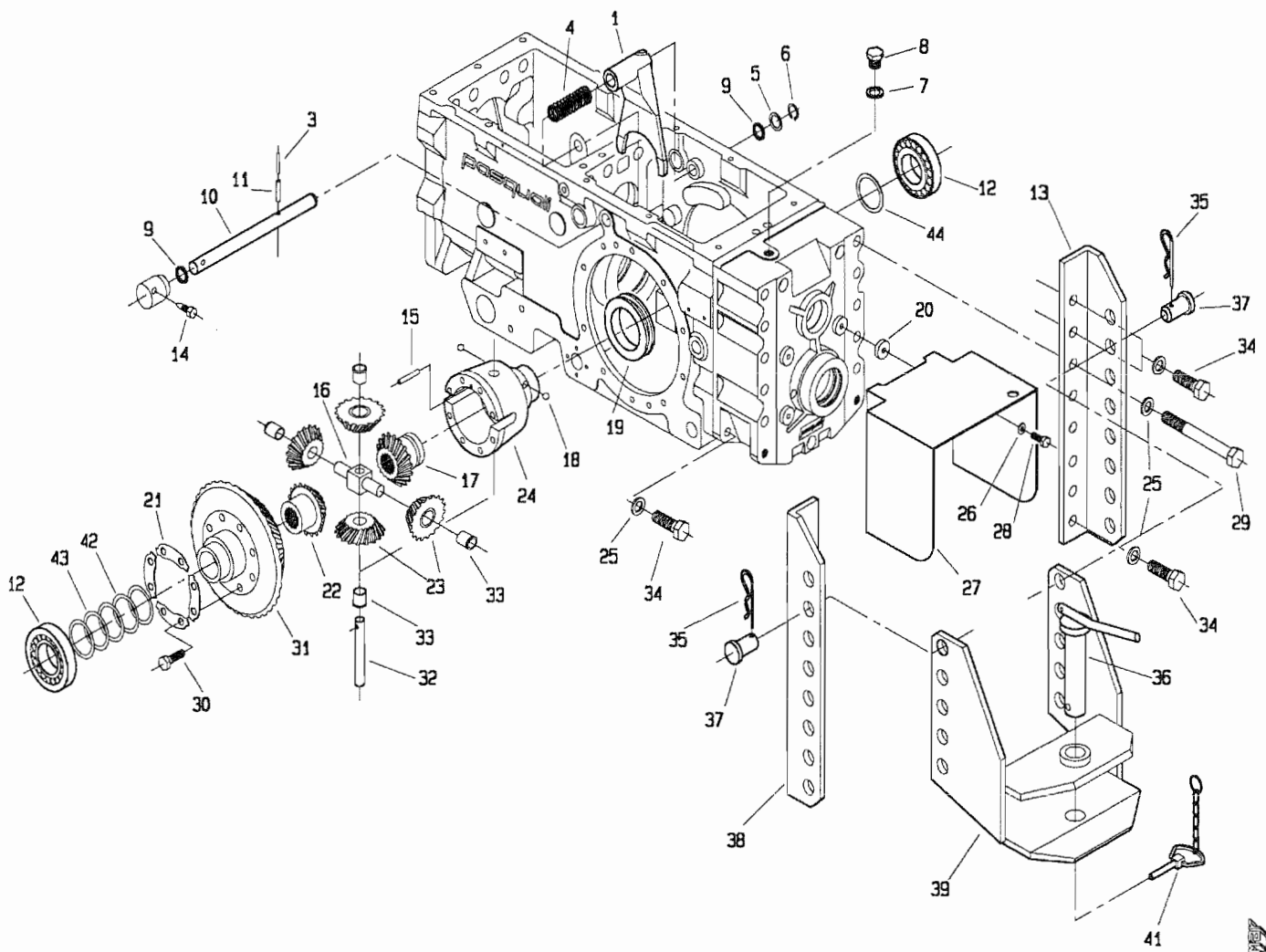


POS.	CODICE	DENOMINAZIONE	POS.	CODICE	DENOMINAZIONE
45	200.179.0	Rondella			
46	200.133.0	Distanziale			
47	6784	Anello 60 uni 7435			
48	200.103.0	Distanziale			
49	8063	Gabbia a rullini K60x68x25			
50	200.303.0	Ingranaggio			
51	200.144.0	Distanziale			
52	200.218.0	Distanziale			
53	470.433.0	Anello			
54	470.330.0	Protezione			

T20062M0004B

COVEY

518 da Matr.0001

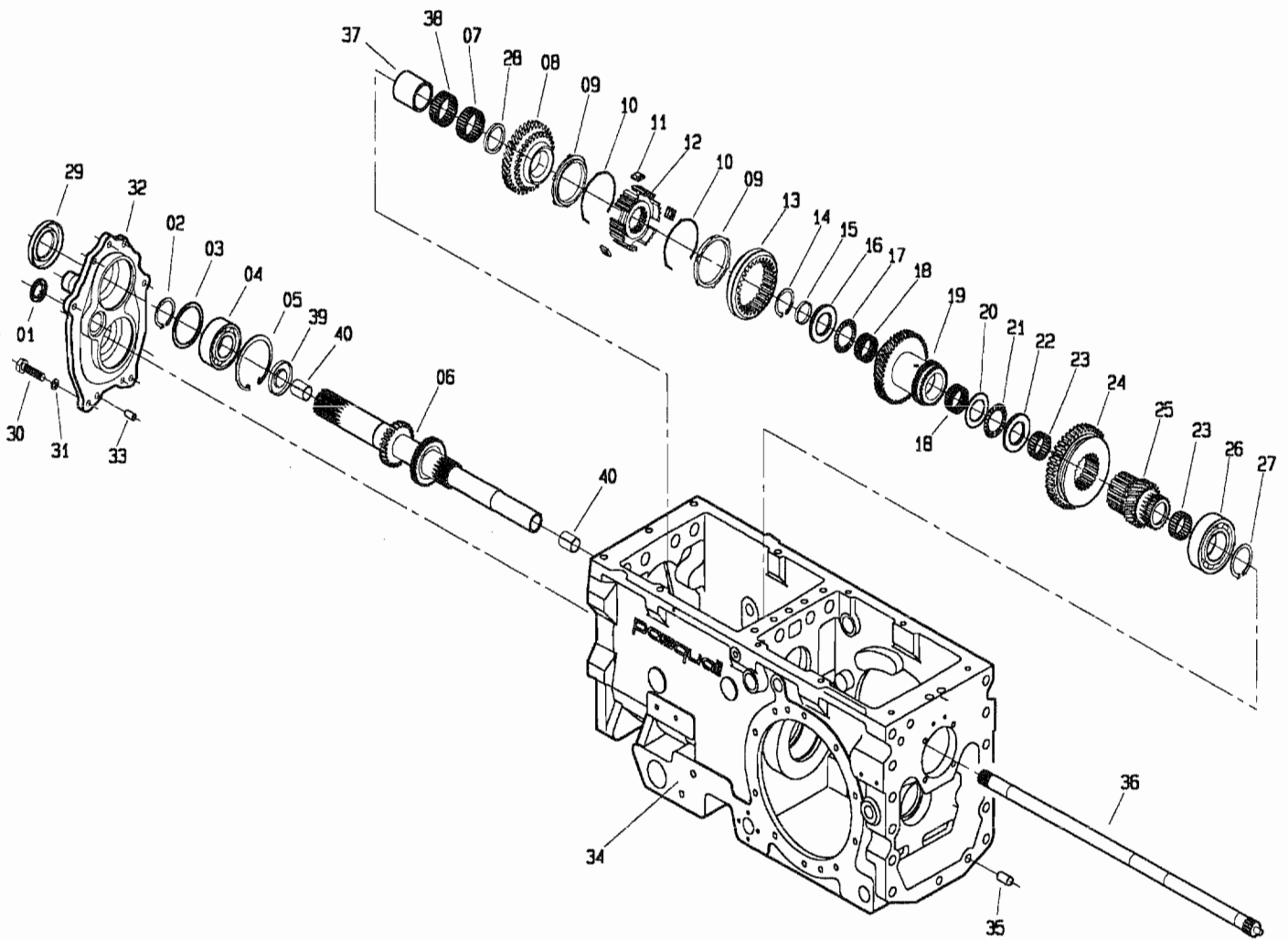


POS.	CODICE	DENOMINAZIONE	POS.	CODICE	DENOMINAZIONE
01	200.175.0	Leva bloccaggio differenziale	23	983.307.0	Satellite
02			24	899.312.0	Scatola differenziale
03	6069	Spina 3.5x30 uni 6873	25	6468	Rosetta 15 uni 6592
04	200.178.0	Molla	26	6463	Rosetta 8.4 uni 6592
05	200.177.0	Distanziale	27	200.209.1	Protezione pdf
06	6760	Anello 18 uni 7435	28	3104	Vite M8x10 uni 5739
07	153.154.0	Rondella di tenuta	29	2857	Vite M14x130 uni 5737
08	153.153.0	Tappo 3/8"	30	3407	Vite speciale
09	7858	Anello OR 123	31	203.211.0	Coppia conica
10	200.176.0	Asse leva bloccaggio diff.	32	439.278.0	Perno satelliti
11	6132	Spina 6x30 uni 6873	33	983.308.0	Bronzina
12	8596	Cuscinetto 30210	34	3144	Vite M14x30 uni 5739
13	200.212.0	Staffa dx	35	439.149.0	Molla
14	200.188.0	Vite di bloccaggio leva	36	439.124.0	Perno gancio
15	900.152.0	Perno	37	439.148.0	Perno
16	439.279.0	Crocera	38	200.364.0	Staffa sx
17	210.106.0	Planetario	39	470.312.0	Gancio traino
18	8161	Sfera rb 10	40		
19	899.315.0	Anello di bloccaggio	41	439.285.0	Catenella con fermaglio
20	453.746.0	Rondella	42	410.129.0	Spessore lamellare
21	900.139.0	Piastrina fermavite	43	200.189.0	Spessore lamellare
22	210.107.0	Planetario	44	200.198.0	Spessore lamellare

T20062M0005A



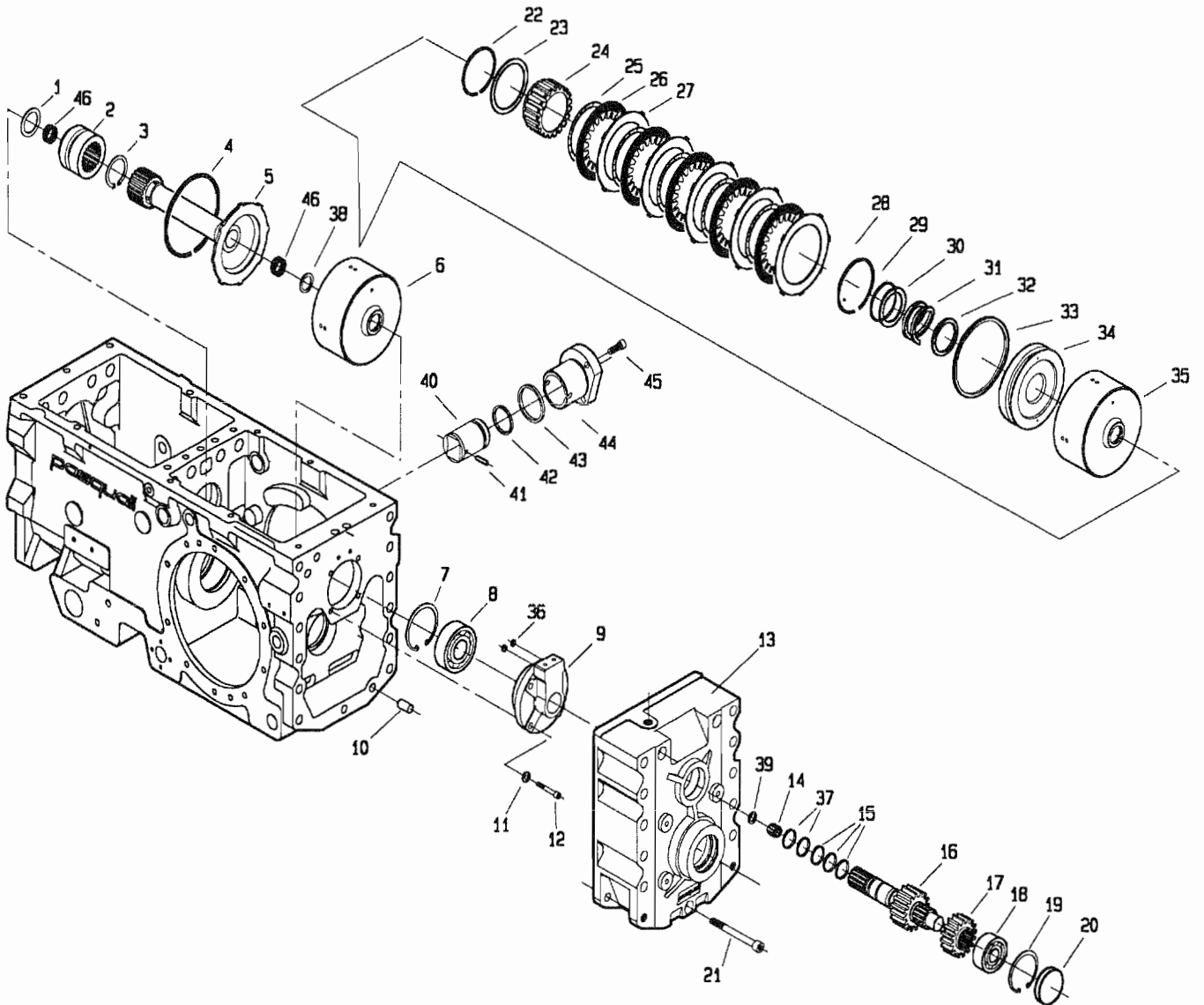
518 da Matr.0239



POS.	CODICE	DENOMINAZIONE	POS.	CODICE	DENOMINAZIONE
01	7602	Cappello di chiusura	23	8026	Gabbia a rullini K30x35x17
02	6773	Anello 35 uni 7435	24	200.114.1	Ingranaggio ML-L
03	200.103.0	Distanziale	25	200.115.2	Asse con ruota MV
04	8266	Cuscinetto 6207	26	8268	Cuscinetto 6209
05	6852	Anello 72 uni 7437	27	6778	Anello 45 uni 7435
06	200.310.0	Asse primario	28	200.217.0	Distanziale
07	8059	Gabbia a rullini K45x50x17	29	7672	Anello di tenuta 35x62x8
08	200.106.1	Ruota conduttrice 2° marcia	30	3109	Vite M8x25 uni 5739
09	453.664.0	Anello sincronizzatore	31	6583	Rosetta 8.4 uni 1751
10	453.330.0	Molla sincronizzatore	32	200.102.0	Coperchio anteriore
11	453.331.0	Piastrina	33	5934	Perno 8x16 uni 1707
12	200.108.0	Mozzo fisso	34	200.101.3	Carter
13	453.303.1	Collare	35	5933	Perno 12x25 uni 1707
14	8143	Anello INA WR38	36	200.306.0	Asse primario interno
15	203.108.0	Distanziale	37	8177	Anello IR 40x45x30
16	203.109.1	Distanziale	38	8069	Gabbia a rullini K45x50x13
17	8066	Cuscinetto AXK 3552	39	7662	Anello di tenuta 622x28x4
18	8061	Gabbia a rullini K32x37x17	40	309104	Boccola MB 2220 DU
19	200.112.2	Doppio ingranaggio 3° marcia	41		
20	8071	Ralla AS 3047	42		
21	8073	Cuscinetto AXK 3047	43		
22	8082	Ralla LS 3047	44		

T20062M0101A

518 da Matr. 0239

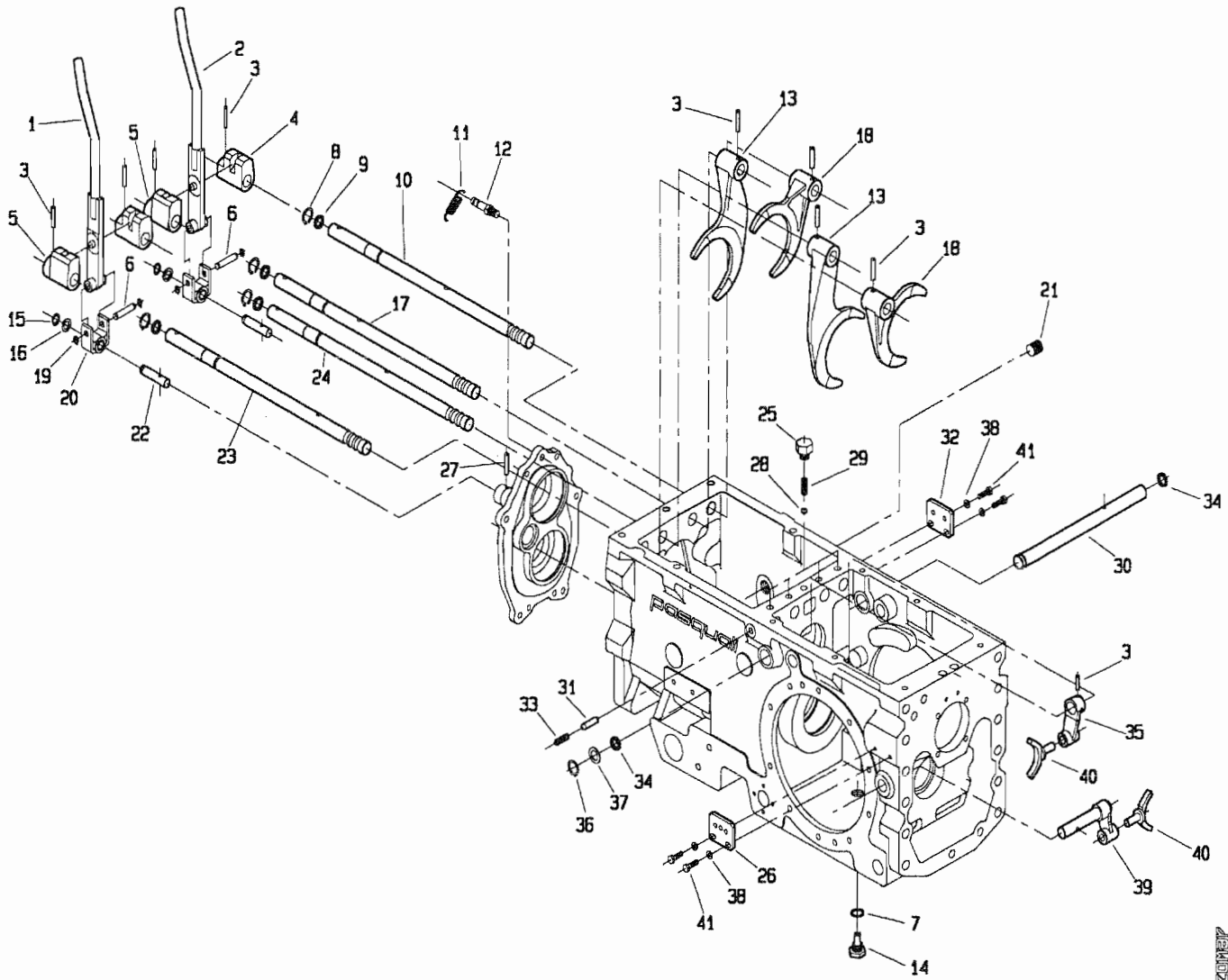


POS.	CODICE	DENOMINAZIONE	POS.	CODICE	DENOMINAZIONE
01	200.305.0	Distanziale asse primario	24	200.206.0	Mozzetto
02	200.117.0	Innesto sincronizzatore	25	200.203.0	Molla ondulata
03	6778	Anello 45 UNI 7435	26	200.201.0	Disco Sp.2.5
04	200.224.0	Anello SB 110	27	200.202.0	Disco Sp.1.5
05	200.304.0	Albero	28	200.225.0	Anello SW 70
06	200.210.0	Frizione completa	29	200.220.0	Anello SIC 40
07	6847	Anello 62 UNI 7437	30	200.208.0	Distanziale
08	8333	Cuscinetto 6305	31	200.207.0	Molla
09	200.127.2	Supporto collettori innesti	32	200.222.0	Anello "DOWTY" OR 219
10	5933	Perno 12x25 UNI 1707	33	200.221.0	Anello "DOWTY" OR 344
11	6463	Rosetta 8.4 UNI 6592	34	200.205.0	Pistone
12	5132	Vite 8x30 UNI 5931	35	200.204.0	Campana
13	200.132.0	Coperchio posteriore	36	7841	Anello OR 106
14	8060	Gabbia a rullini K10x16x12	37	7920	Anello OR 3100
15	200.211.0	Segmento di tenuta	38	200.308.0	Distanziale
16	200.302.0	Albero frizione	39	200.121.1	Rondella
17	200.300.0	Ruota conduttrice	40	200.227.0	Pistone
18	8690	Cuscinetto NJ 304 ECP	41	6101	Spina 5X14 uni 6873
19	6841	Anello 52 UNI 7437	42	7874	Anello OR 4131
20	7608	Cappello di chiusura RCA 52 7	43	7897	Anello OR 3181
21	5166	Vite M12x100 UNI 5931 86	44	200.226.0	Canna per pistone
22	200.223.0	Anello SW 63	45	5130	Vite M8x20 uni 5931
23	200.219.0	Distanziale	46	8005	Gabbia a rullini K22x26x18

T20062M0102A



518 da Matr.0239

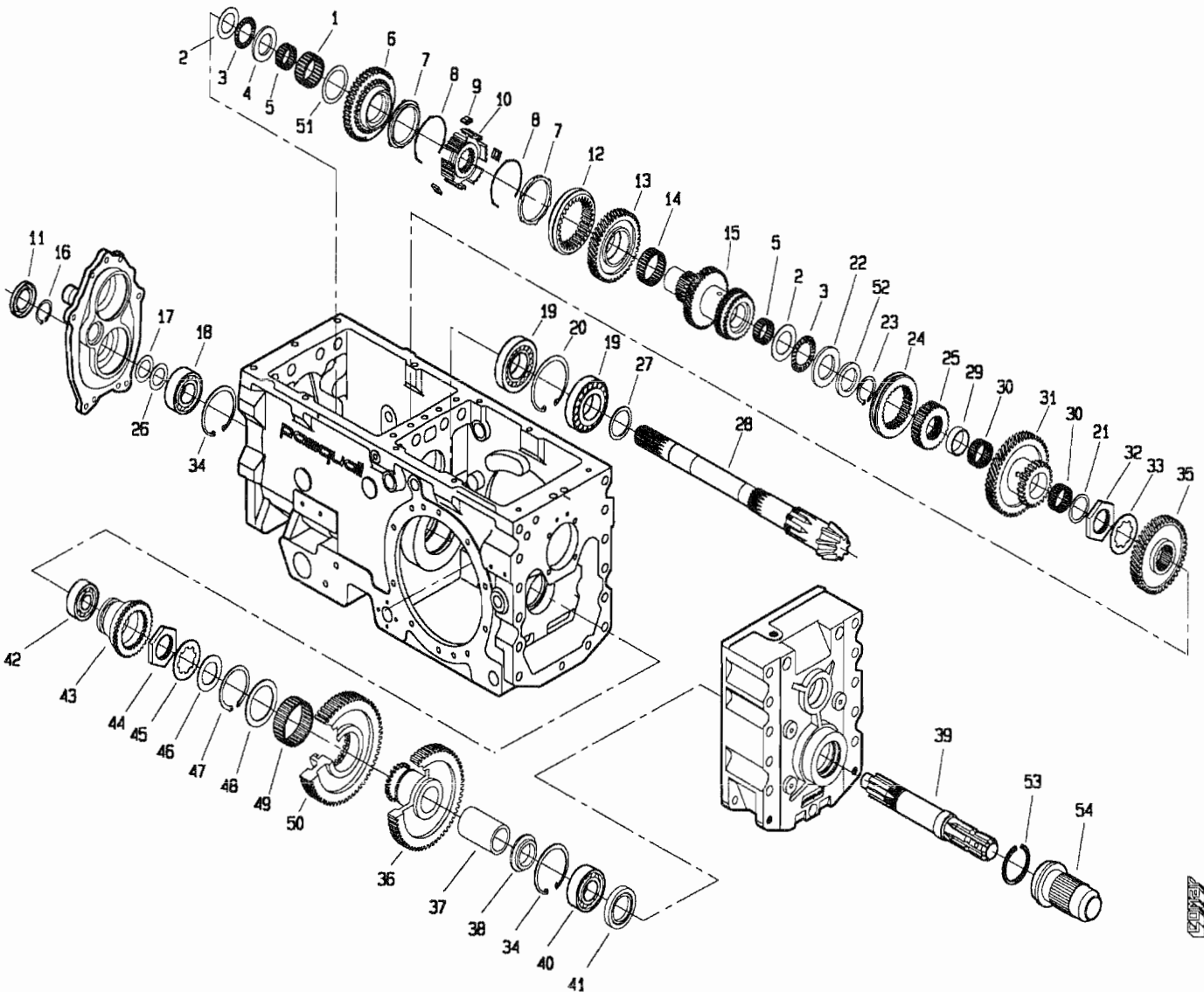


POS.	CODICE	DENOMINAZIONE	POS.	CODICE	DENOMINAZIONE
01	200.313.0	Leva dx	23	200.166.0	Asta di guida ruota m-v
02	200.314.0	Leva sx	24	200.165.1	Asta di guida ruota m-l
03	6348	Spina 6x30 uni 6876	25	200.174.0	Tappo per molla
04	200.161.0	Boccola di guida sx	26	200.171.0	Piastrina
05	200.162.0	Boccola di guida dx	27	6108	Spina 5x30 uni 6873
06	200.169.0	Perno forcella	28	8158	Sfera 5/16" AB 7.938
07	6719	Rondella di fibra	29	453.298.1	Molla
08	6759	Anello 17 uni 7435	30	200.192.0	Albero
09	7922	Anello OR 3050	31	200.167.0	Perno di sicurezza
10	200.163.0	Asta di guida	32	200.183.0	Piastrina
11	492.281.0	Molla	33	5325	Vite M10x14 uni 5923
12	200.168.0	Perno molla	34	7858	Anello OR 123
13	200.143.1	Forcella	35	200.159.0	Leva
14	601.234.0	Vite speciale con magnete	36	6760	Anello 18 uni 7435
15	6754	Anello 12 uni 7435	37	200.177.0	Distanziale
16	241.137.0	Distanziale	38	6461	Rosetta 6.4 uni 6592
17	200.164.1	Asta di guida	39	200.191.0	Leva
18	200.111.0	Forcella	40	200.160.0	Forcella
19	6750	Anello 8 uni 7435	41	3096	Vite M6x20 uni 5739
20	200.170.0	Forcella	42		
21	377.137	Tappo	43		
22	200.172.0	Vite speciale	44		

T20062M0103A



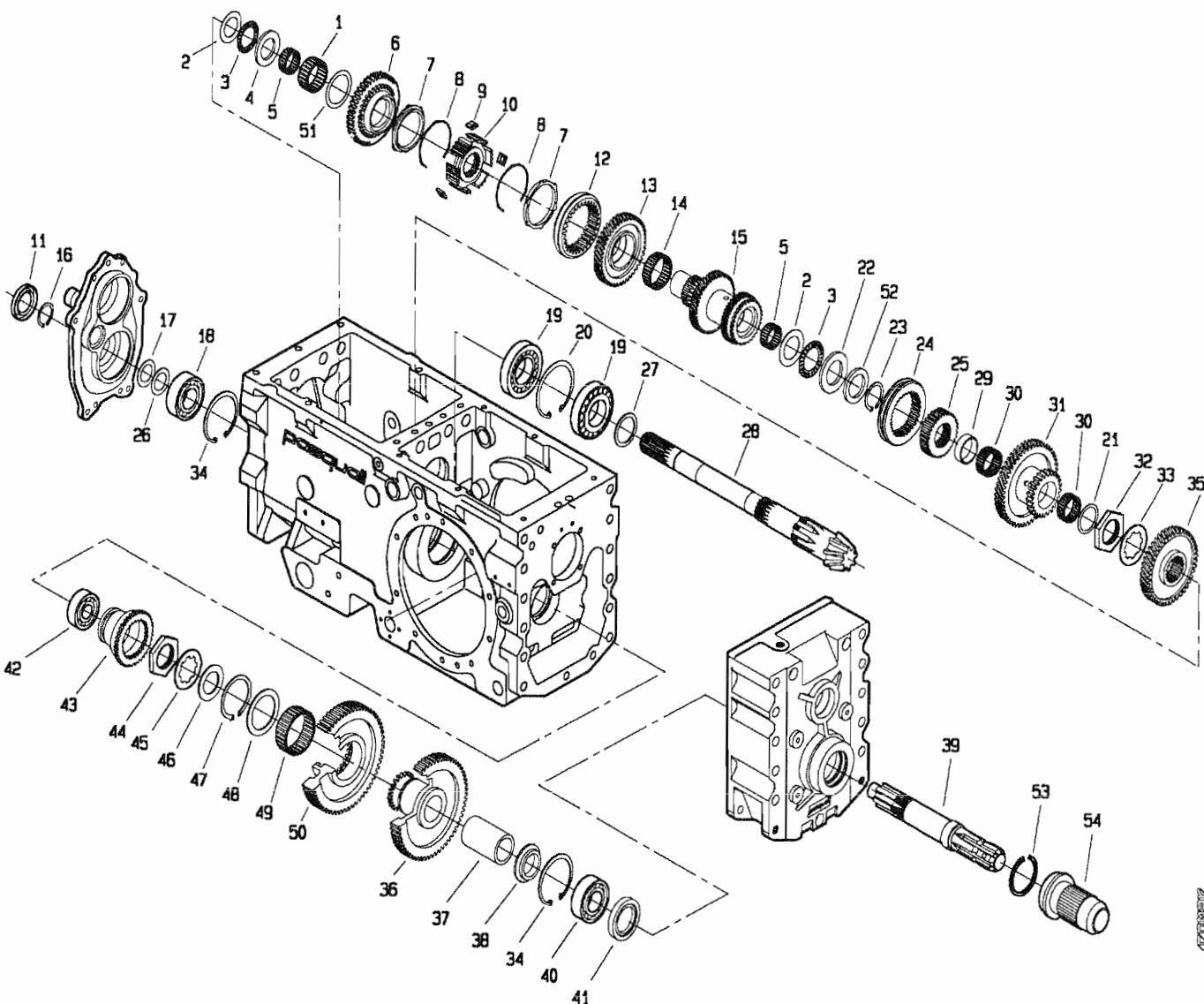
518 da Matr. 0239



POS.	CODICE	DENOMINAZIONE	POS.	CODICE	DENOMINAZIONE
01	8053	Gabbia a rullini K40x48x20	23	6773	Anello 35 uni 7435
02	8071	Ralla AS 3047	24	200.150.0	Collare
03	8073	Cuscinetto AXK 3047	25	200.151.0	Mozzo fisso
04	200.228.1	Distanziale	26	409.139.0	Spessore lamellare
05	8026	Gabbia a rullini K30x35x17	27	208.119.0	Distanziale
06	200.197.0	Ingranaggio	28	203.211.0	Coppia conica
07	453.654.0	Anello sincronizzatore	29	200.152.0	Distanziale
08	453.330.0	Molla sincronizzatore	30	8062	Gabbia a rullini K35x40x17
09	453.331.0	Piastrina	31	200.153.0	Doppio ingranaggio ML-L
10	200.145.0	Mozzo fisso	32	200.199.0	Ghiera
11	7703	Anello tenuta 30x52x7	33	200.200.0	Rondella
12	453.303.1	Collare	34	6852	Anello 72 uni 7437
13	200.146.0	Ruota condotta 1° marcia	35	200.155.1	Ingranaggio condotto M-V
14	8059	Gabbia a rullini K45x50x17	36	200.301.0	Ruota condotta pdf
15	200.147.3	Asse condotto 2-3° marcia	37	200.135.1	Bronzina
16	6899	Anello 30 uni 7436	38	200.138.0	Distanziale
17	939.170.0	Spessore lamellare	39	200.139.1	Albero pdf
18	8366	Cuscinetto 6306	40	8266	Cuscinetto 6207
19	8566	Cuscinetto 30208	41	7743	Anello di tenuta 40x62x10
20	6855	Anello 80 uni 7437	42	8333	Cuscinetto 6305
21	453.176.1	Rondella	43	200.131.0	Collare pdf
22	8082	Ralla IS 3047	44	200.180.0	Ghiera

T20062M0104A

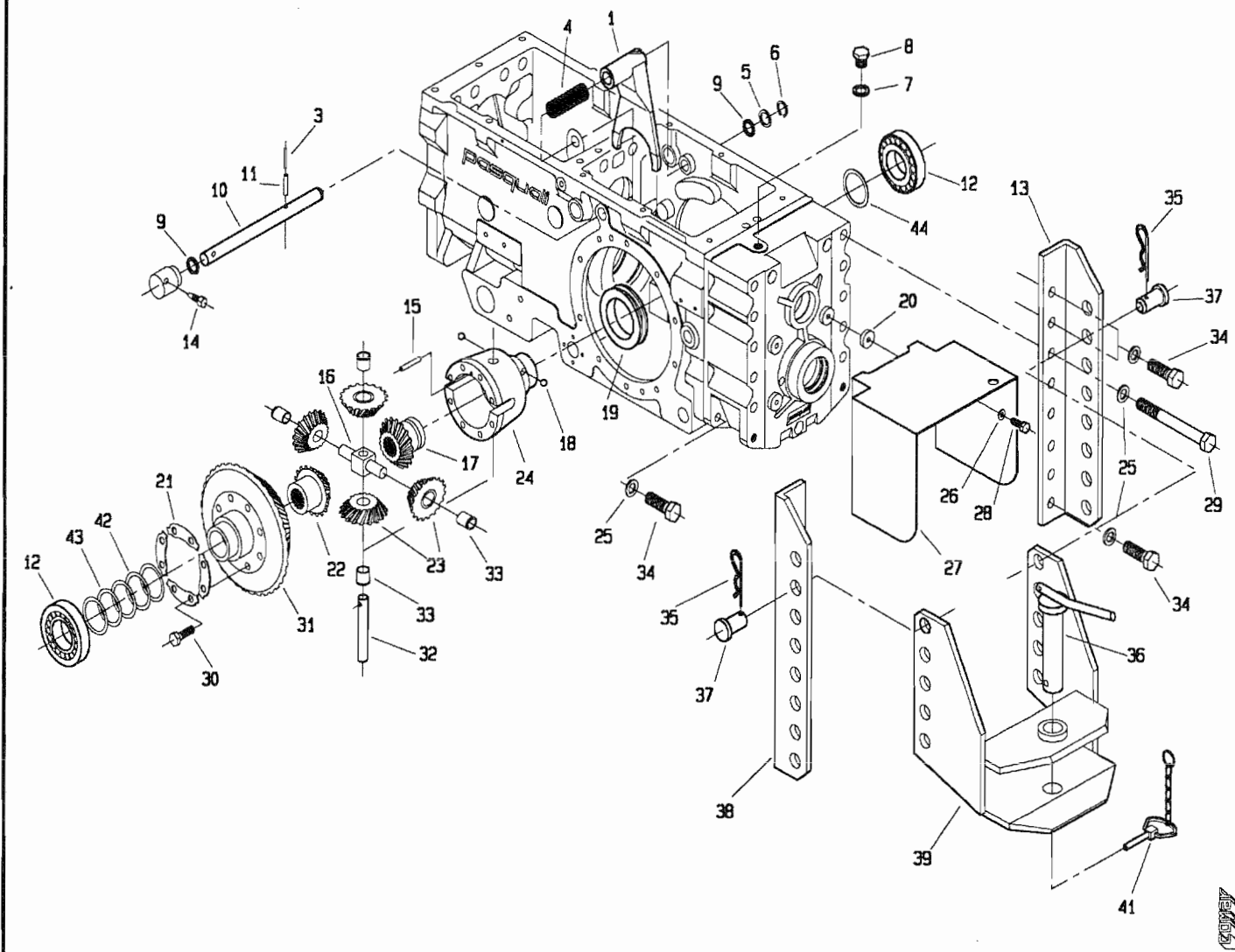
518 da Matr.0239



POS.	CODICE	DENOMINAZIONE	POS.	CODICE	DENOMINAZIONE
45	200.179.0	Rondella			
46	200.133.0	Distanziale			
47	6784	Anello 60 uni 7435			
48	200.103.0	Distanziale			
49	8063	Gabbia a rullini K60x68x25			
50	200.303.0	Ingranaggio			
51	200.144.0	Distanziale			
52	200.218.0	Distanziale			
53	470.433.0	Anello			
54	470.330.0	Protezione			

T20062M0104B

518 da Matr.0239

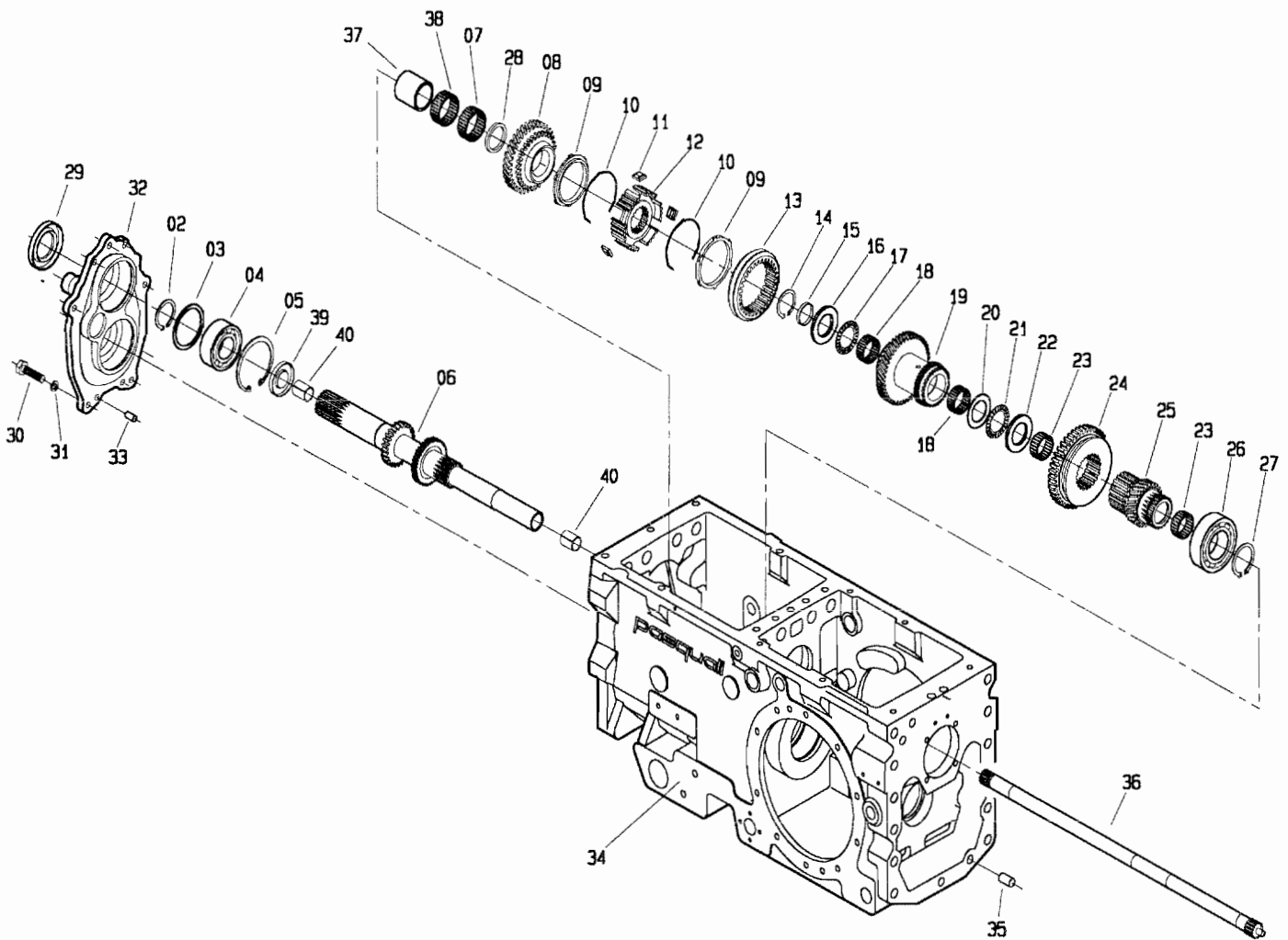


POS.	CODICE	DENOMINAZIONE	POS.	CODICE	DENOMINAZIONE
01	200.175.0	Leva bloccaggio differenziale	23	983.307.0	Satellite
02			24	899.312.0	Scatola differenziale
03	6069	Spina 3.5x30 uni 6873	25	6468	Rosetta 15 uni 6592
04	200.178.0	Molla	26	6463	Rosetta 8.4 uni 6592
05	200.177.0	Distanziale	27	200.209.1	Protezione pdf
06	6760	Anello 18 uni 7435	28	3104	Vite M8x10 uni 5739
07	153.154.0	Rondella di tenuta	29	2857	Vite M14x130 uni 5737
08	153.153.0	Tappo 3/8"	30	3407	Vite speciale
09	7858	Anello OR 123	31	203.211.0	Coppia conica
10	200.176.0	Asse leva bloccaggio diff.	32	439.278.0	Perno satelliti
11	6132	Spina 6x30 uni 6873	33	200.120.0	<b>Bronzina</b>
12	8596	Cuscinetto 30210	34	3144	Vite M14x30 uni 5739
13	200.212.0	Staffa dx	35	439.149.0	Molla
14	200.188.0	Vite di bloccaggio leva	36	439.124.0	Perno gancio
15	900.152.0	Perno	37	439.148.0	Perno
16	439.279.0	Crocera	38	200.364.0	Staffa sx
17	210.106.0	Planetario	39	470.312.0	Gancio traino
18	8161	Sfera rb 10	40		
19	899.315.0	Anello di bloccaggio	41	439.285.0	Catenella con fermaglio
20	453.746.0	Rondella	42	410.129.0	Spessore lamellare
21	900.139.0	Piastrina fermavite	43	200.189.0	Spessore lamellare
22	210.107.0	Planetario	44	200.198.0	Spessore lamellare

T20062M0105A

ALFA ROMEO

518 da Matr.0277

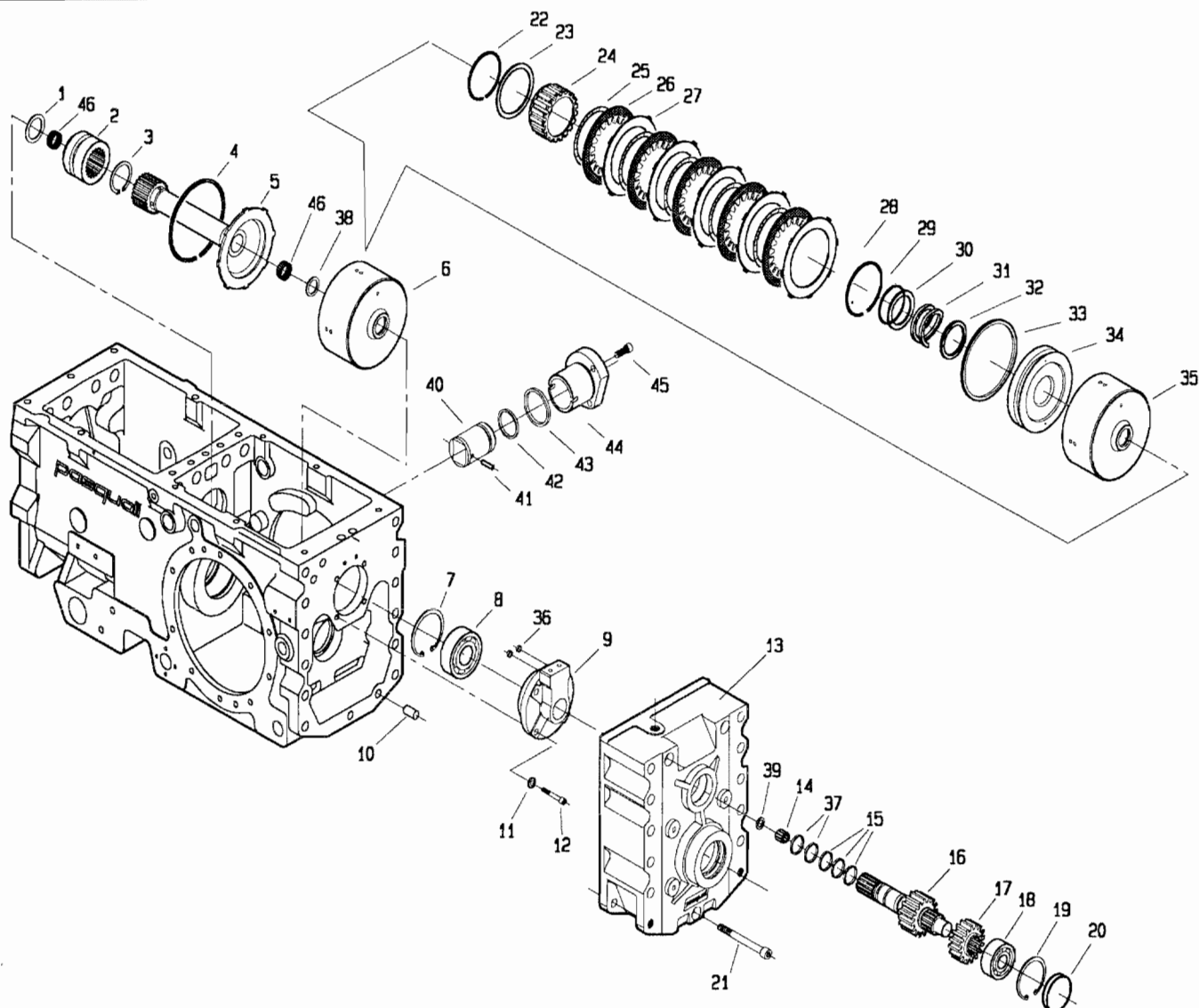


POS.	CODICE	DENOMINAZIONE	POS.	CODICE	DENOMINAZIONE
01			23	8026	Gabbia a rullini K30x35x17
02	6773	Anello 35 uni 7435	24	200.114.1	Ingranaggio ML-L
03	200.103.0	Distanziale	25	200.115.2	Asse con ruota MV
04	8266	Cuscinetto 6207	26	8268	Cuscinetto 6209
05	6852	Anello 72 uni 7437	27	6778	Anello 45 uni 7435
06	200.310.0	Asse primario	28	200.217.0	Distanziale
07	8059	Gabbia a rullini K45x50x17	29	7672	Anello di tenuta 35x62x8
08	200.106.1	Ruota conduttrice 2° marcia	30	3109	Vite M8x25 uni 5739
09	453.664.0	Anello sincronizzatore	31	6583	Rosetta 8.4 uni 1751
10	453.330.0	Molla sincronizzatore	32	<b>200.318.0</b>	<b>Coperchio anteriore</b>
11	453.331.0	Piastrina	33	5934	Perno 8x16 uni 1707
12	200.108.0	Mozzo fisso	34	<b>200.232.1</b>	<b>Carter</b>
13	453.303.1	Collare	35	5933	Perno 12x25 uni 1707
14	8143	Anello INA WR38	36	200.306.0	Asse primario interno
15	203.108.0	Distanziale	37	8177	Anello IR 40x45x30
16	203.109.1	Distanziale	38	8069	Gabbia a rullini K45x50x13
17	8066	Cuscinetto AXK 3552	39	7662	Anello di tenuta G22x28x4
18	8061	Gabbia a rullini K32x37x17	40	309104	Boccola MB 2220 DU
19	200.112.2	Doppio ingranaggio 3° marcia	41		
20	8071	Ralla AS 3047	42		
21	8073	Cuscinetto AXK 3047	43		
22	8082	Ralla LS 3047	44		

T20062M0201A

ATA

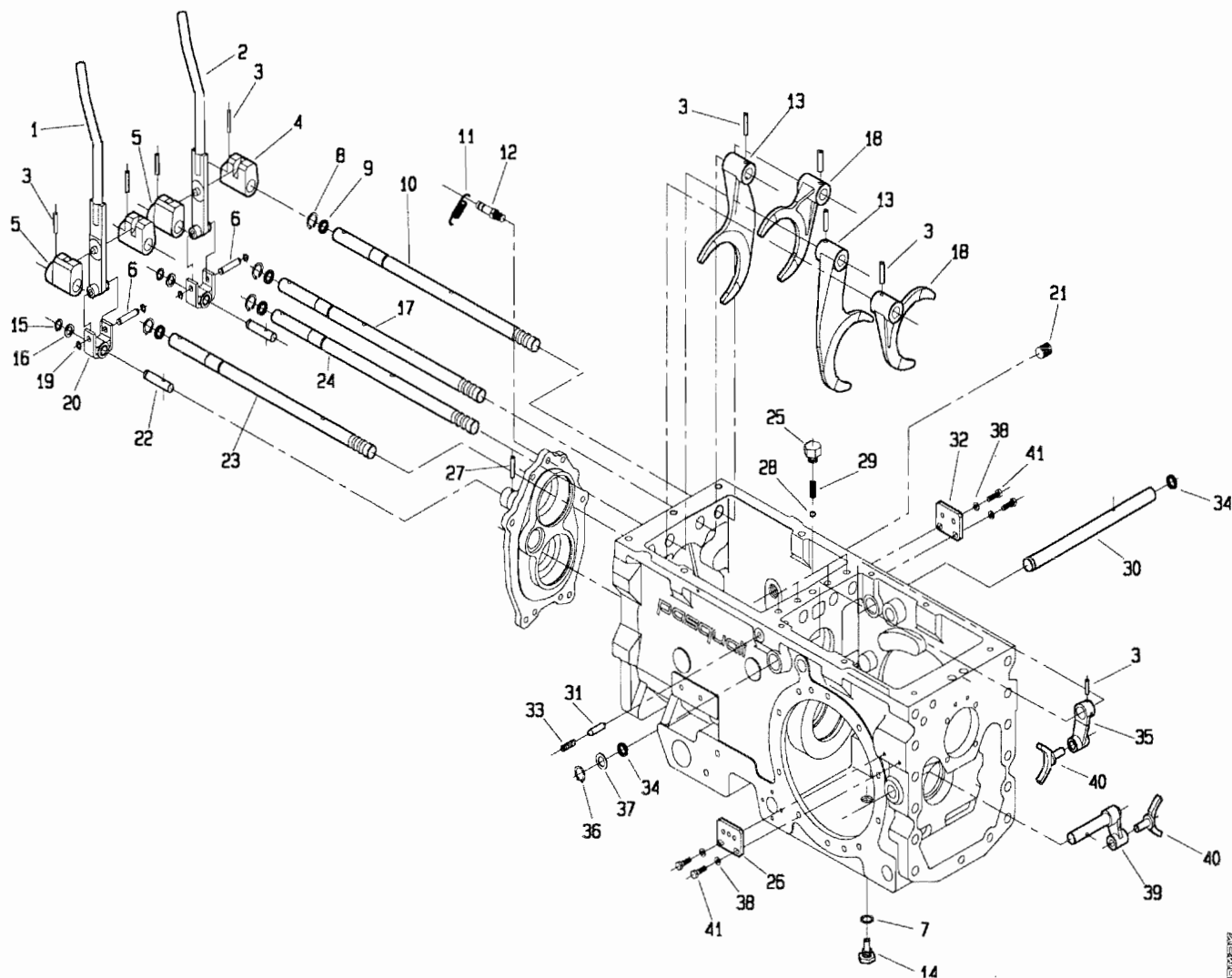
518 da Matr.0277



POS.	CODICE	DENOMINAZIONE	POS.	CODICE	DENOMINAZIONE
01	200.305.0	Distanziale asse primario	24	200.206.0	Mozzetto
02	200.117.0	Innesto sincronizzatore	25	200.203.0	Molla ondulata
03	6778	Anello 45 UNI 7435	26	200.201.0	Disco Sp.2.5
04	200.224.0	Anello SB 110	27	200.202.0	Disco Sp.1.5
05	200.304.0	Albero	28	200.225.0	Anello SW 70
06	200.210.0	Frizione completa	29	200.220.0	Anello SIC 40
07	6847	Anello 62 UNI 7437	30	200.208.0	Distanziale
08	8333	Cuscinetto 6305	31	200.207.0	Molla
09	200.127.2	Supporto collettori innesti	32	200.222.0	Anello "DOWTY" OR 219
10	5933	Perno 12x25 UNI 1707	33	200.221.0	Anello "DOWTY" OR 344
11	6463	Rosetta 8.4 UNI 6592	34	200.205.0	Pistone
12	5132	Vite 8x30 UNI 5931	35	200.204.0	Campana
13	200.132.0	Coperchio posteriore	36	7841	Anello OR 106
14	8060	Gabbia a rullini K10x16x12	37	7920	Anello OR 3100
15	200.211.0	Segmento di tenuta	38	200.308.0	Distanziale
16	200.302.0	Albero frizione	39	200.121.1	Rondella
17	200.300.0	Ruota conduttrice	40	200.227.0	Pistone
18	8690	Cuscinetto NJ 304 ECP	41	6101	Spina 5X14 uni 6873
19	6841	Anello 52 UNI 7437	42	7874	Anello OR 4131
20	7608	Cappello di chiusura RCA 52 7	43	7897	Anello OR 3181
21	5166	Vite M12x100 UNI 5931 8G	44	200.226.0	Canna per pistone
22	200.223.0	Anello SW 63	45	5130	Vite M8x20 uni 5931
23	200.219.0	Distanziale	46	8005	Gabbia a rullini K22x26x18

T20062M0202A

518 da Matr.0277

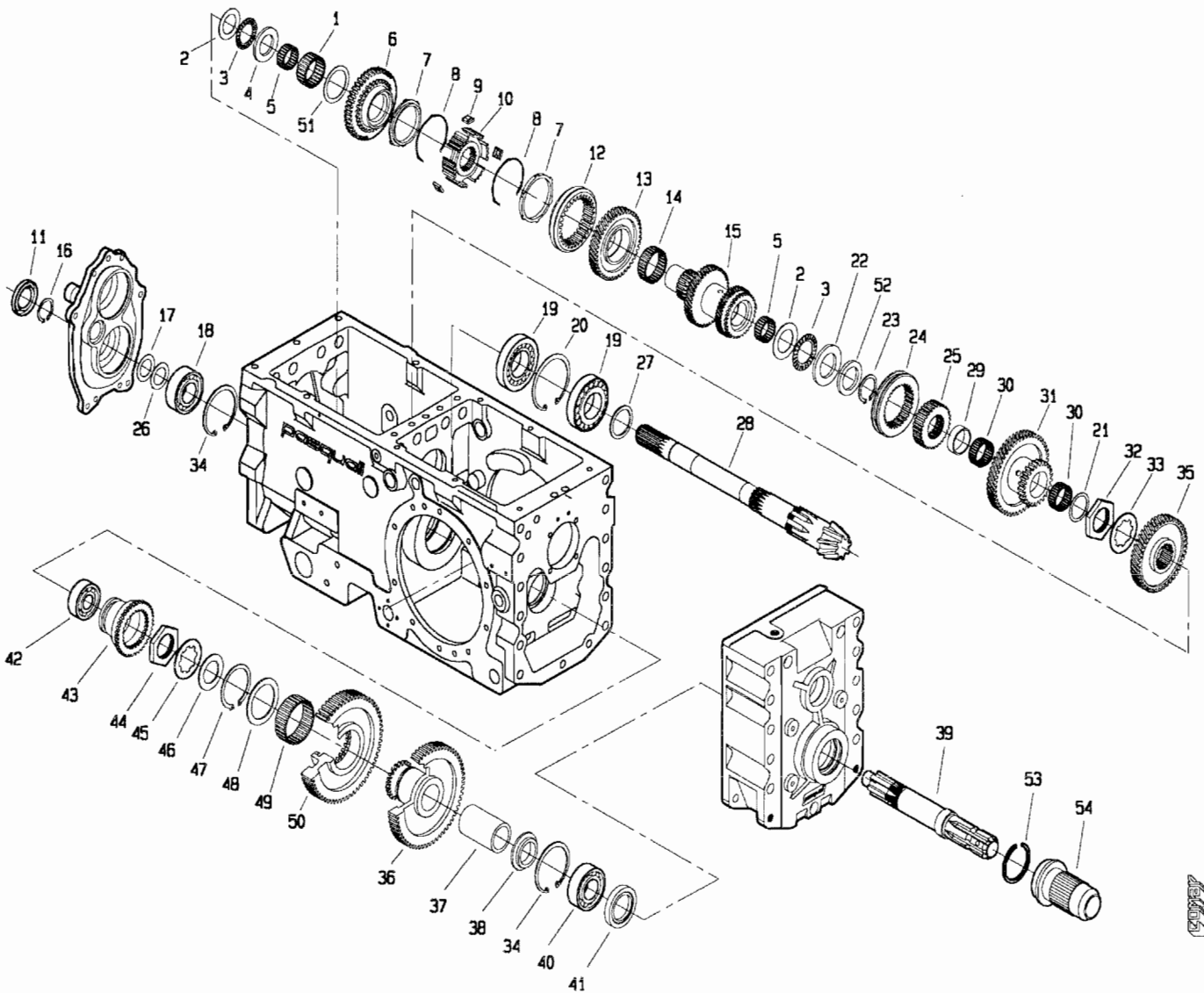


POS.	CODICE	DENOMINAZIONE	POS.	CODICE	DENOMINAZIONE
01	200.313.0	Leva dx	23	200.166.0	Asta di guida ruota m-v
02	200.314.0	Leva sx	24	200.165.1	Asta di guida ruota m-l
03	6348	Spina 6x30 uni 6876	25	200.174.0	Tappo per molla
04	200.161.0	Boccola di guida sx	26	200.171.0	Piastrina
05	200.162.0	Boccola di guida dx	27	6108	Spina 5x30 uni 6873
06	200.169.0	Perno forcella	28	8158	Sfera 5/16" RB 7.938
07	6719	Rondella di fibra	29	453.298.1	Molla
08	6759	Anello 17 uni 7435	30	200.192.0	Albero
09	7922	Anello OR 3050	31	200.167.0	Perno di sicurezza
10	200.163.0	Asta di guida	32	200.183.0	Piastrina
11	492.281.0	Molla	33	5325	Vite M10x14 uni 5923
12	200.168.0	Perno molla	34	7858	Anello OR 123
13	200.143.1	Forcella	35	200.159.0	Leva
14	601.234.0	Vite speciale con magnete	36	6760	Anello 18 uni 7435
15	6754	Anello 12 uni 7435	37	200.177.0	Distanziale
16	241.137.0	Distanziale	38	6461	Rosetta 6.4 uni 6592
17	200.164.1	Asta di guida	39	200.191.0	Leva
18	200.111.0	Forcella	40	200.160.0	Forcella
19	6750	Anello 8 uni 7435	41	3096	Vite M6x20 uni 5739
20	200.170.0	Forcella	42		
21	377.137	Tappo	43		
22	200.172.0	Vite speciale	44		

T20062M0203A



518 da Matr.0277

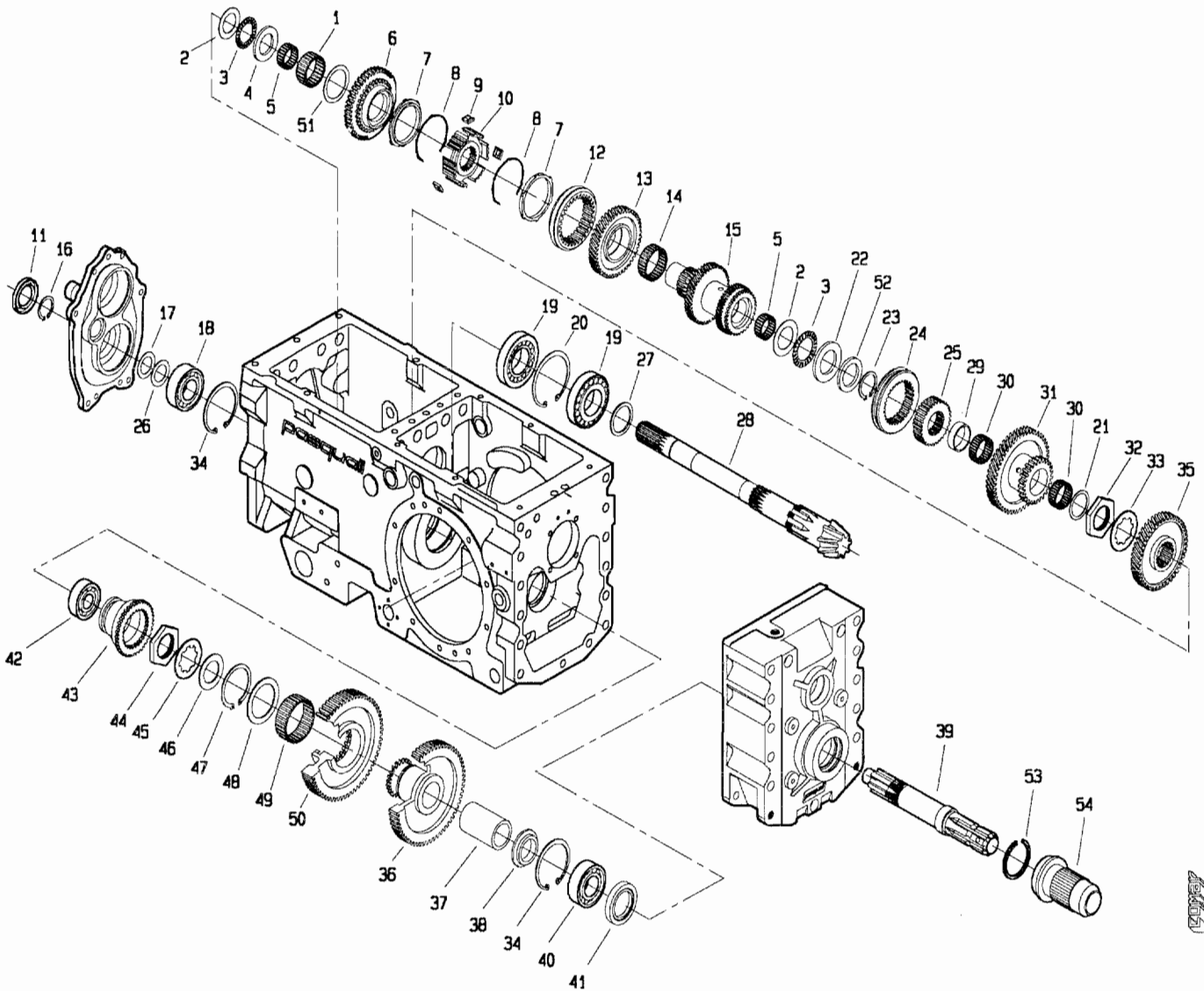


POS.	CODICE	DENOMINAZIONE	POS.	CODICE	DENOMINAZIONE
01	8053	Gabbia a rullini K40x48x20	23	6773	Anello 35 uni 7435
02	8071	Ralla AS 3047	24	200.150.0	Collare
03	8073	Cuscinetto AXK 3047	25	200.151.0	Mozzo fisso
04	200.228.1	Distanziale	26	409.139.0	Spessore lamellare
05	8026	Gabbia a rullini K30x35x17	27	208.119.0	Distanziale
06	200.197.0	Ingranaggio	28	203.211.0	Coppia conica
07	453.664.0	Anello sincronizzatore	29	200.152.0	Distanziale
08	453.330.0	Molla sincronizzatore	30	8062	Gabbia a rullini K35x40x17
09	453.331.0	Piastrina	31	200.153.0	Doppio ingranaggio ML-L
10	200.145.0	Mozzo fisso	32	200.199.0	Ghiera
11	7703	Anello tenuta 30x52x7	33	200.200.0	Rondella
12	453.303.1	Collare	34	6852	Anello 72 uni 7437
13	200.146.0	Ruota condotta 1° marcia	35	200.155.1	Ingranaggio condotto M-V
14	8059	Gabbia a rullini K45x50x17	36	200.301.0	Ruota condotta pdf
15	200.147.3	Asse condotto 2-3° marcia	37	200.135.1	Bronzina
16	6899	Anello 30 uni 7436	38	200.138.0	Distanziale
17	939.170.0	Spessore lamellare	39	200.139.1	Albero pdf
18	8366	Cuscinetto 6306	40	8266	Cuscinetto 6207
19	8566	Cuscinetto 30208	41	7743	Anello di tenuta 40x62x10
20	6855	Anello 80 uni 7437	42	8333	Cuscinetto 6305
21	453.176.1	Rondella	43	200.131.0	Collare pdf
22	8082	Ralla IS 3047	44	200.180.0	Ghiera

T20062M0204A



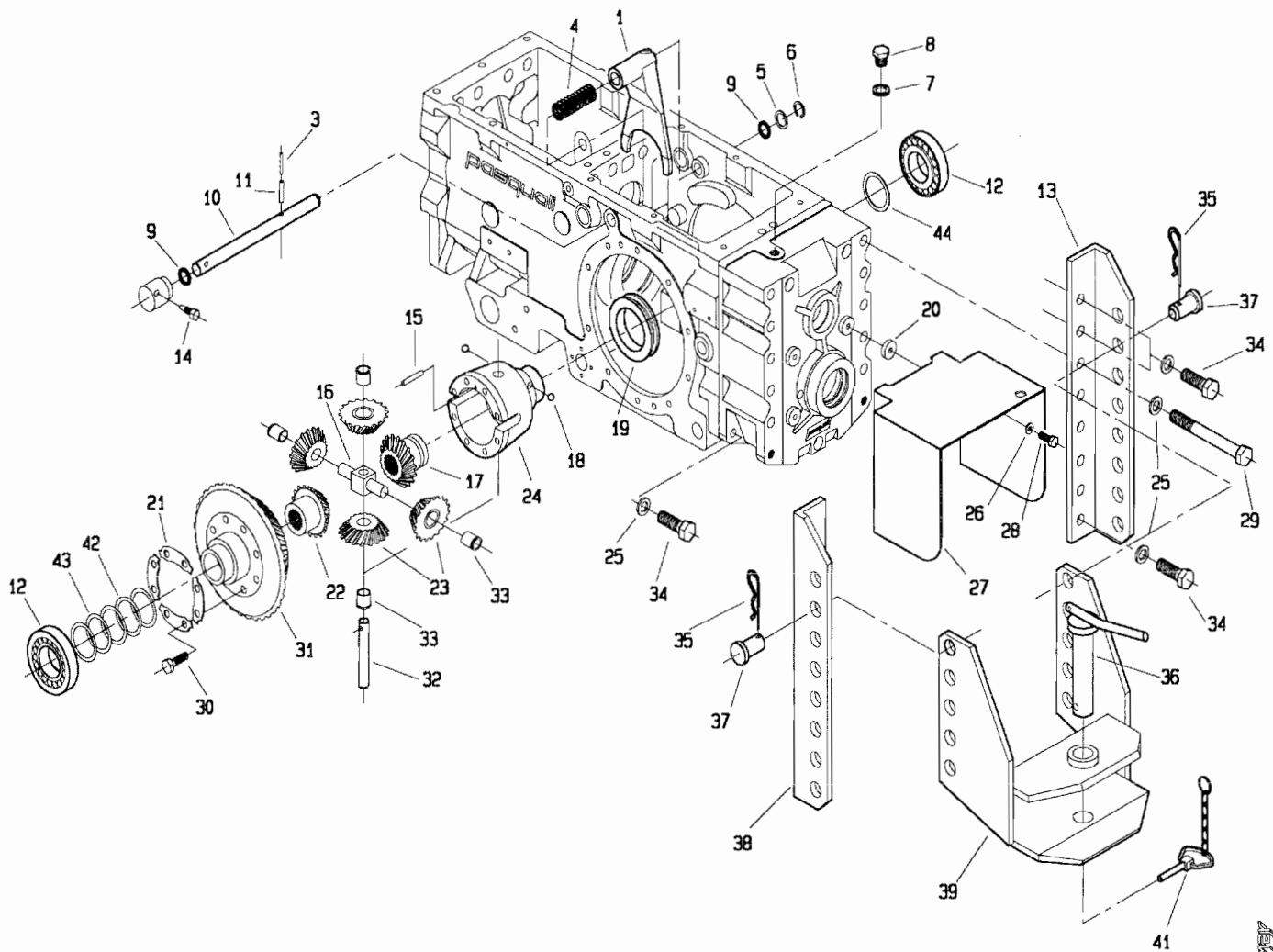
518 da Matr.0277



POS.	CODICE	DENOMINAZIONE	POS.	CODICE	DENOMINAZIONE
45	200.179.0	Rondella			
46	200.133.0	Distanziale			
47	6784	Anello 60 uni 7435			
48	200.103.0	Distanziale			
49	8063	Gabbia a rullini K60x68x25			
50	200.303.0	Ingranaggio			
51	200.144.0	Distanziale			
52	200.218.0	Distanziale			
53	470.433.0	Anello			
54	470.330.0	Protezione			

T20062M0204B

518 da Matr.0277

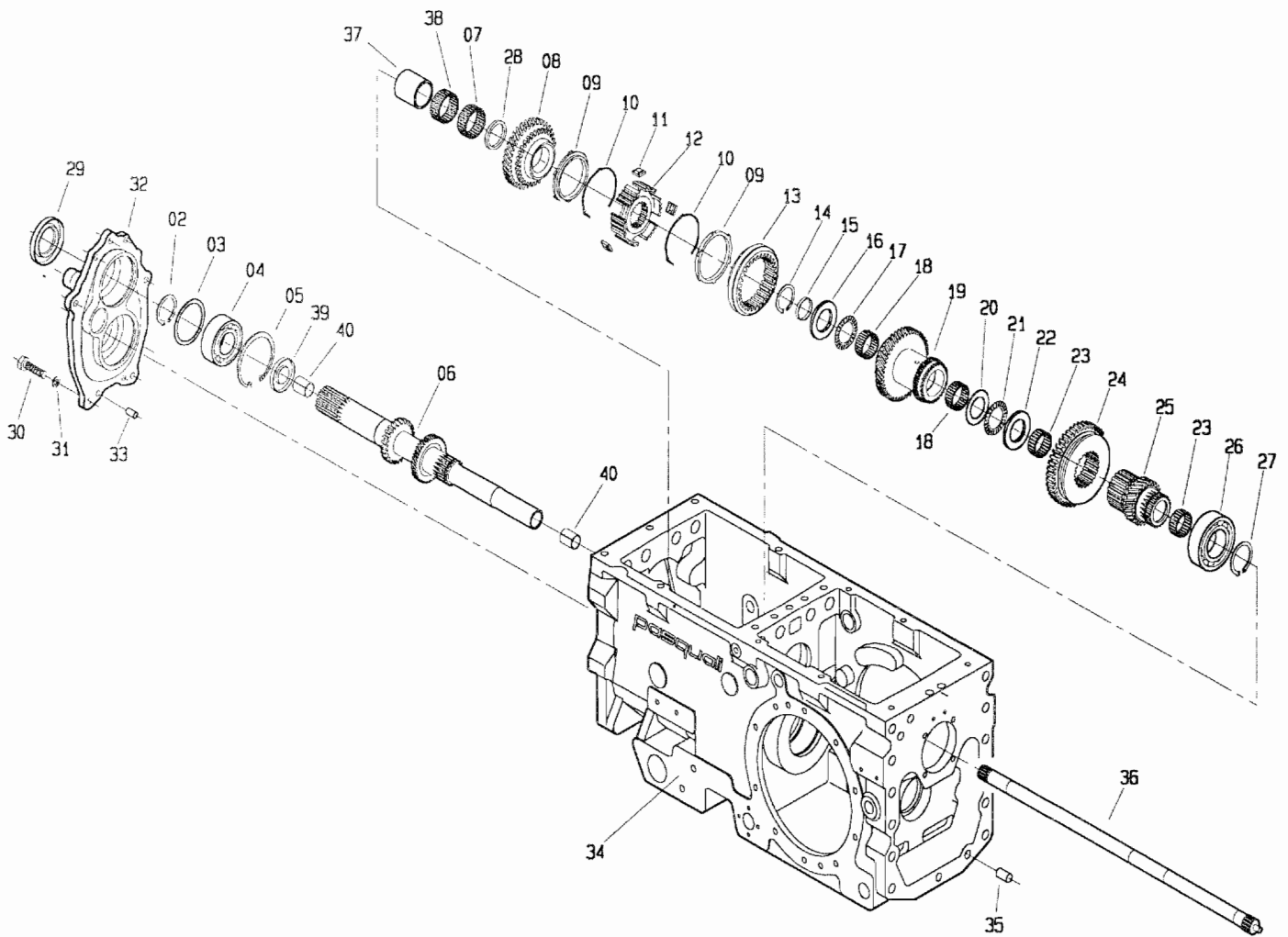


POS.	CODICE	DENOMINAZIONE	POS.	CODICE	DENOMINAZIONE
01	200.175.0	Leva bloccaggio differenziale	23	983.307.0	Satellite
02			24	899.312.0	Scatola differenziale
03	6069	Spina 3.5x30 uni 6873	25	6468	Rosetta 15 uni 6592
04	200.178.0	Molla	26	6463	Rosetta 8.4 uni 6592
05	200.177.0	Distanziale	27	200.209.1	Protezione pdf
06	6760	Anello 18 uni 7435	28	3104	Vite M8x10 uni 5739
07	153.154.0	Rondella di tenuta	29	2857	Vite M14x130 uni 5737
08	153.153.0	Tappo 3/8"	30	3407	Vite speciale
09	7858	Anello OR 123	31	203.211.0	Coppia conica
10	200.176.0	Asse leva bloccaggio diff.	32	439.278.0	Perno satelliti
11	6132	Spina 6x30 uni 6873	33	200.120.0	Bronzina
12	8596	Cuscinetto 30210	34	3144	Vite M14x30 uni 5739
13	200.212.0	Staffa dx	35	439.149.0	Molla
14	200.188.0	Vite di bloccaggio leva	36	439.124.0	Perno gancio
15	900.152.0	Perno	37	439.148.0	Perno
16	439.279.0	Crocera	38	200.364.0	Staffa sx
17	210.106.0	Planetario	39	470.312.0	Gancio traino
18	8161	Sfera rb 10	40		
19	899.315.0	Anello di bloccaggio	41	439.285.0	Catenella con fermaglio
20	453.746.0	Rondella	42	410.129.0	Spessore lamellare
21	900.139.0	Piastrina fermavite	43	200.189.0	Spessore lamellare
22	210.107.0	Planetario	44	200.198.0	Spessore lamellare

T20062M0205A

GEM

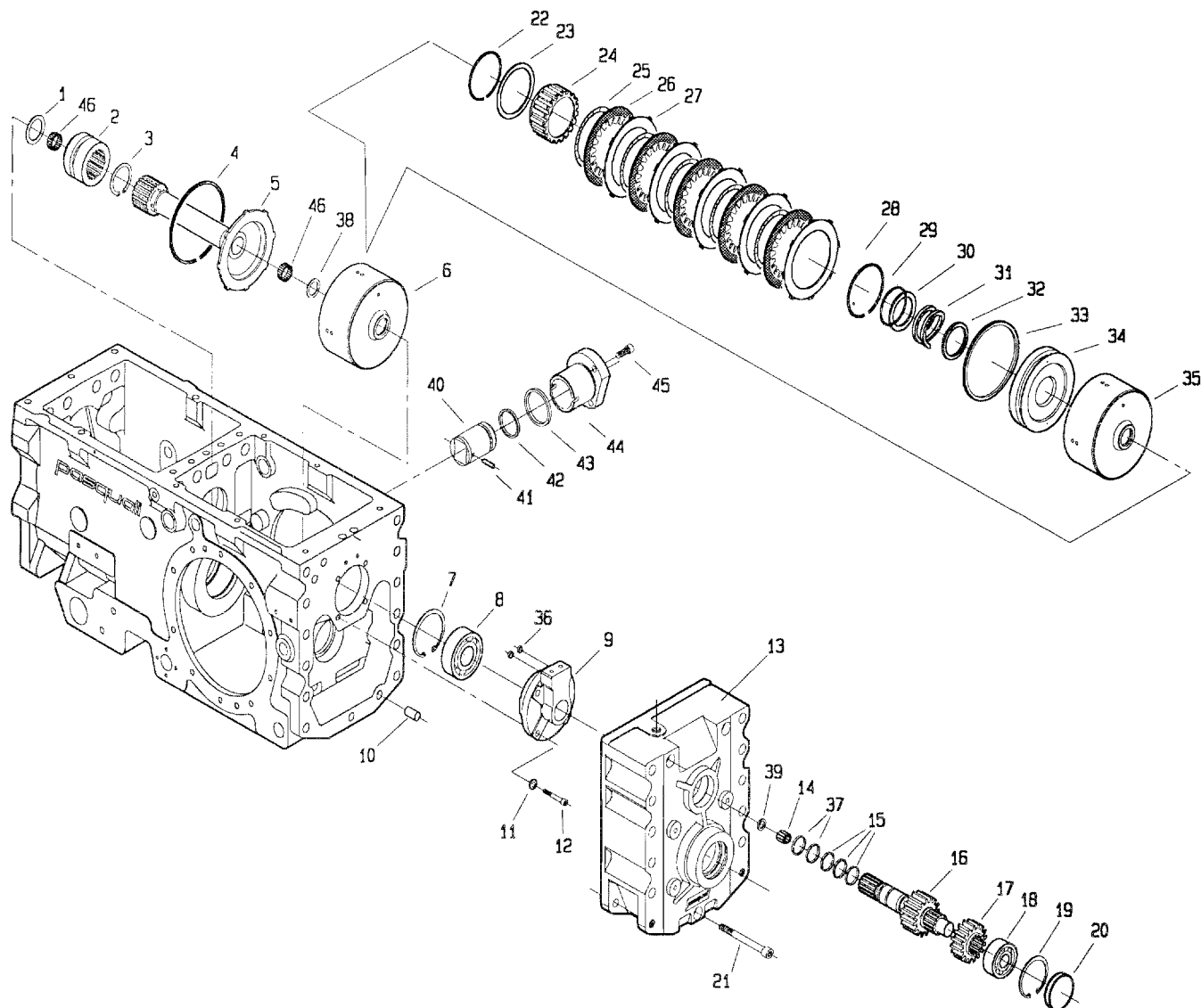
518 da Matr.0284



POS.	CODICE	DENOMINAZIONE	POS.	CODICE	DENOMINAZIONE
01		Anello 35 uni 7435	23	8026	Gabbia a rullini K30x35x17
02	6773	Anello 35 uni 7435	24	200.114.1	Ingranaggio ML-L
03	200.103.0	Distanziale	25	200.115.2	Asse con ruota MV
04	8266	Cuscinetto 6207	26	8268	Cuscinetto 6209
05	6852	Anello 72 uni 7437	27	6778	Anello 45 uni 7435
06	200.310.0	Asse primario	28	200.217.0	Distanziale
07	8059	Gabbia a rullini K45x50x17	29	7672	Anello di tenuta 35x62x8
08	200.106.1	Ruota conduttrice 2° marcia	30	3109	Vite M8x25 uni 5739
09	453.664.0	Anello sincronizzatore	31	6583	Rosetta 8.4 uni 1751
10	453.330.0	Molla sincronizzatore	32	200.318.0	Coperchio anteriore
11	453.331.0	Piastrina	33	5934	Perno 8x16 uni 1707
12	200.108.0	Mozzo fisso	34	200.232.1	Carter
13	453.303.1	Collare	35	5933	Perno 12x25 uni 1707
14	8143	Anello INA WR38	36	200.306.0	Asse primario interno
15	203.108.0	Distanziale	37	8177	Anello IR 40x45x30
16	203.109.1	Distanziale	38	8069	Gabbia a rullini K45x50x13
17	8066	Cuscinetto AXK 3552	39	7662	Anello di tenuta G22x28x4
18	8061	Gabbia a rullini K32x37x17	40	309104	Boccola MB 2220 DU
19	200.112.2	Doppio ingranaggio 3° marcia	41		
20	8071	Ralla AS 3047	42		
21	8073	Cuscinetto AXK 3047	43		
22	8082	Ralla LS 3047	44		

T20062M0301A

518 da Matr.0284

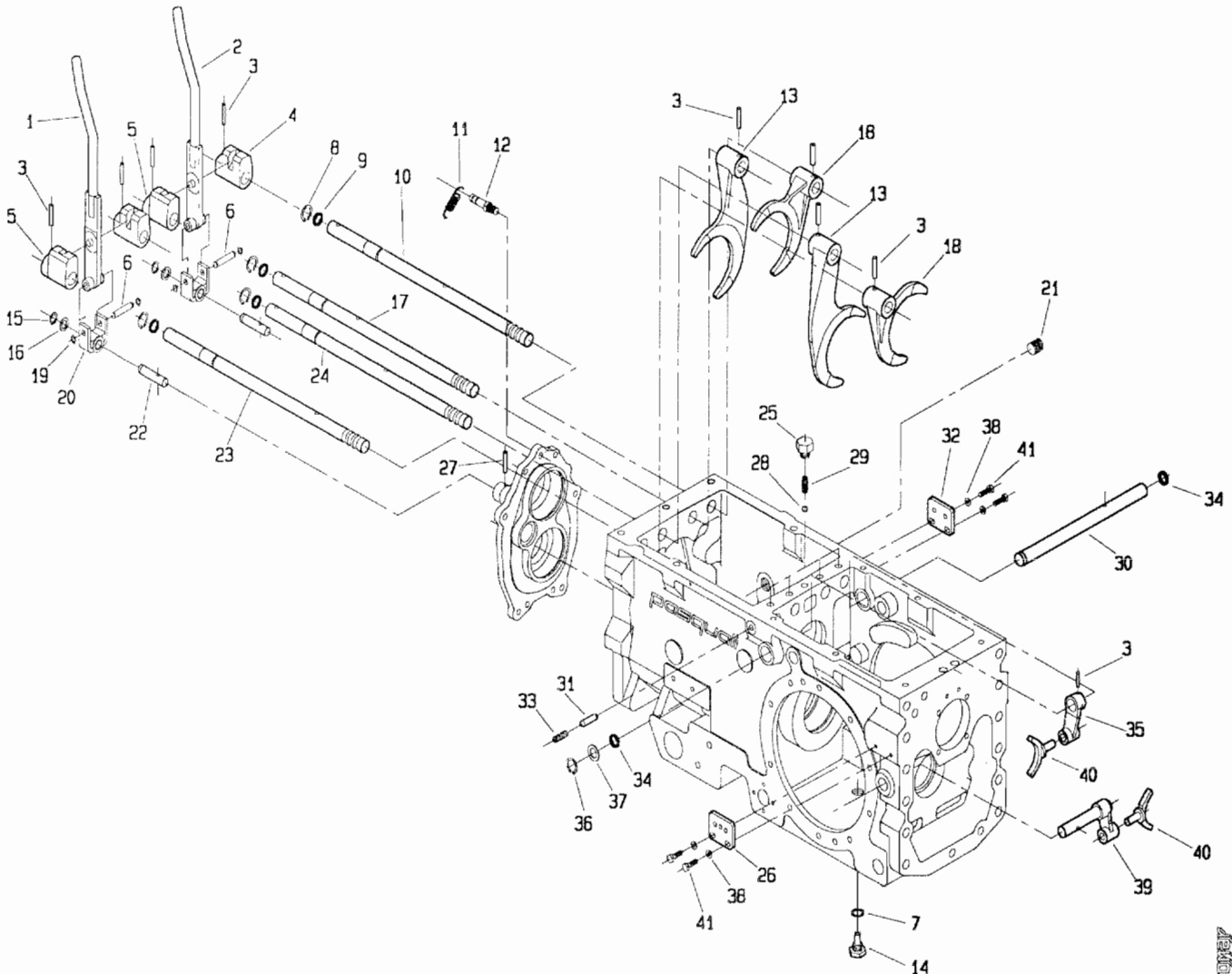


POS.	CODICE	DENOMINAZIONE	POS.	CODICE	DENOMINAZIONE
01	200.305.0	Distanziale asse primario	24	200.206.0	Mozzetto
02	200.117.0	Innesto sincronizzatore	25	200.203.0	Molla ondulata
03	6778	Anello 45 UNI 7435	26	200.201.0	Disco Sp.2.5
04	200.224.0	Anello SB 110	27	200.202.0	Disco Sp.1.5
05	200.304.0	Albero	28	200.225.0	Anello SW 70
06	<b>200.210.9</b>	<b>Frizione completa</b>	29	200.220.0	Anello SIC 40
07	6847	Anello 62 UNI 7437	30	200.208.0	Distanziale
08	8333	Cuscinetto 6305	31	200.207.0	Molla
09	200.127.2	Supporto collettori innesti	32	200.222.0	Anello "DOWTY" OR 219
10	5933	Perno 12x25 UNI 1707	33	200.221.0	Anello "DOWTY" OR 344
11	6463	Rosetta 8.4 UNI 6592	34	<b>200.205.9</b>	<b>Pistone</b>
12	5132	Vite 8x30 UNI 5931	35	200.204.0	Campana
13	200.132.0	Coperchio posteriore	36	7841	Anello OR 106
14	8060	Gabbia a rullini K10x16x12	37	7920	Anello OR 3100
15	200.211.0	Segmento di tenuta	38	200.308.0	Distanziale
16	200.302.0	Albero frizione	39	200.121.1	Rondella
17	200.300.0	Ruota conduttrice	40	200.227.0	Pistone
18	8690	Cuscinetto NJ 304 ECP	41	6101	Spina 5X14 uni 6873
19	6841	Anello 52 UNI 7437	42	7874	Anello OR 4131
20	7608	Cappellotto di chiusura RCA 52 7	43	7897	Anello OR 3181
21	5166	Vite M12x100 UNI 5931 8G	44	200.226.0	Canna per pistone
22	200.223.0	Anello SW 63	45	5130	Vite M8x20 uni 5931
23	200.219.0	Distanziale	46	8005	Gabbia a rullini K22x26x18

T20062M0302A

ALFA ROMEO

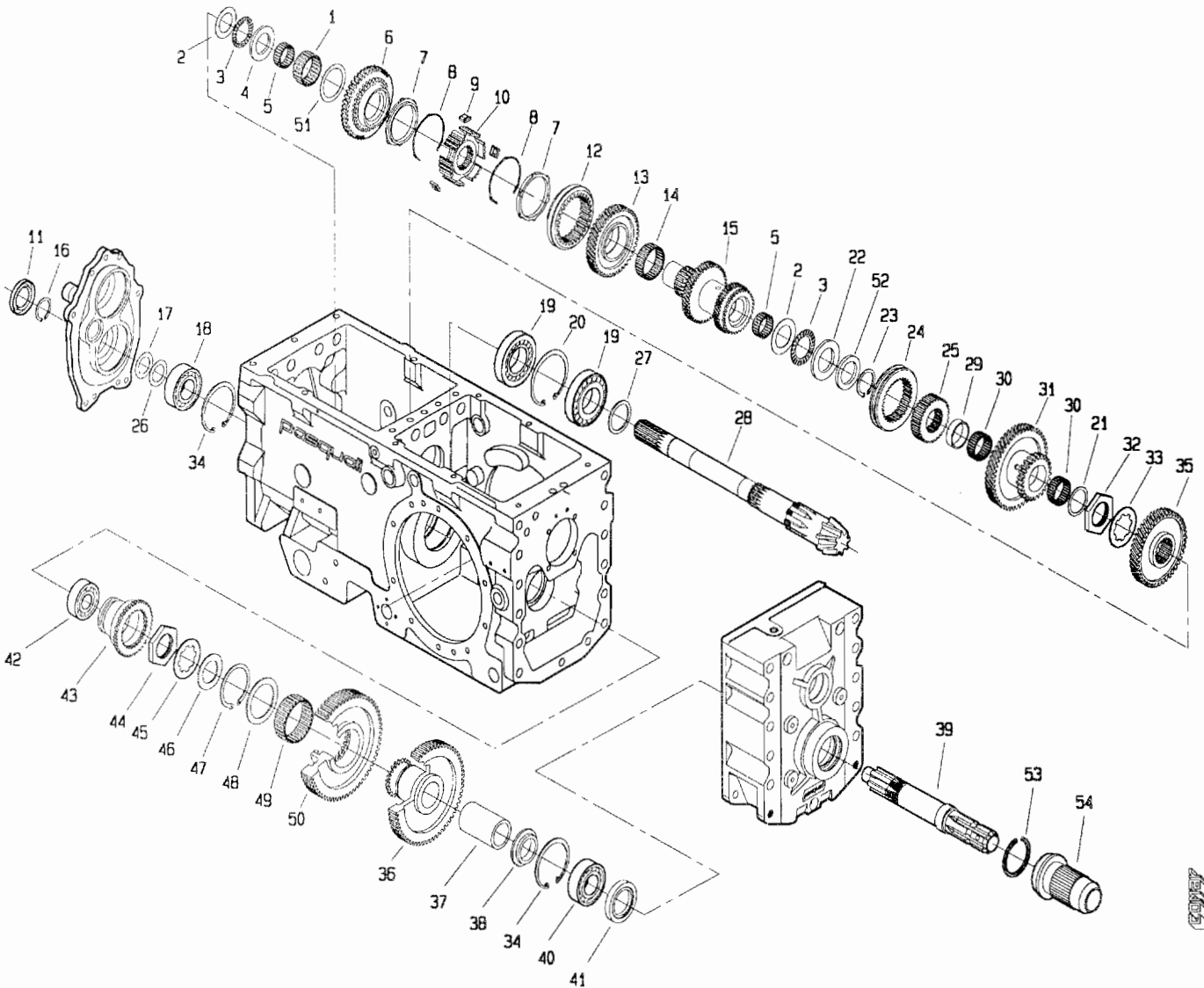
518 da Matr.0284



POS.	CODICE	DENOMINAZIONE	POS.	CODICE	DENOMINAZIONE
01	200.313.0	Leva dx	23	200.166.0	Asta di guida ruota m-v
02	200.314.0	Leva sx	24	200.165.1	Asta di guida ruota m-l
03	6348	Spina 6x30 uni 6876	25	200.174.0	Tappo per molla
04	200.161.0	Boccola di guida sx	26	200.171.0	Piastrina
05	200.162.0	Boccola di guida dx	27	6108	Spina 5x30 uni 6873
06	200.169.0	Perno forcella	28	8158	Sfera 5/16" RB 7.938
07	6719	Rondella di fibra	29	453.298.1	Molla
08	6759	Anello 17 uni 7435	30	200.192.0	Albero
09	7922	Anello OR 3050	31	200.167.0	Perno di sicurezza
10	200.163.0	Asta di guida	32	200.183.0	Piastrina
11	492.281.0	Molla	33	5325	Vite M10x14 uni 5923
12	200.168.0	Perno molla	34	7858	Anello OR 123
13	200.143.1	Forcella	35	200.159.0	Leva
14	601.234.0	Vite speciale con magnete	36	6760	Anello 18 uni 7435
15	6754	Anello 12 uni 7435	37	200.177.0	Distanziale
16	241.137.0	Distanziale	38	6461	Rosetta 6.4 uni 6592
17	200.164.1	Asta di guida	39	200.191.0	Leva
18	200.111.0	Forcella	40	200.160.0	Forcella
19	6750	Anello 8 uni 7435	41	3096	Vite M6x20 uni 5739
20	200.170.0	Forcella	42		
21	377.137	Tappo	43		
22	200.172.0	Vite speciale	44		

T20062M0303A

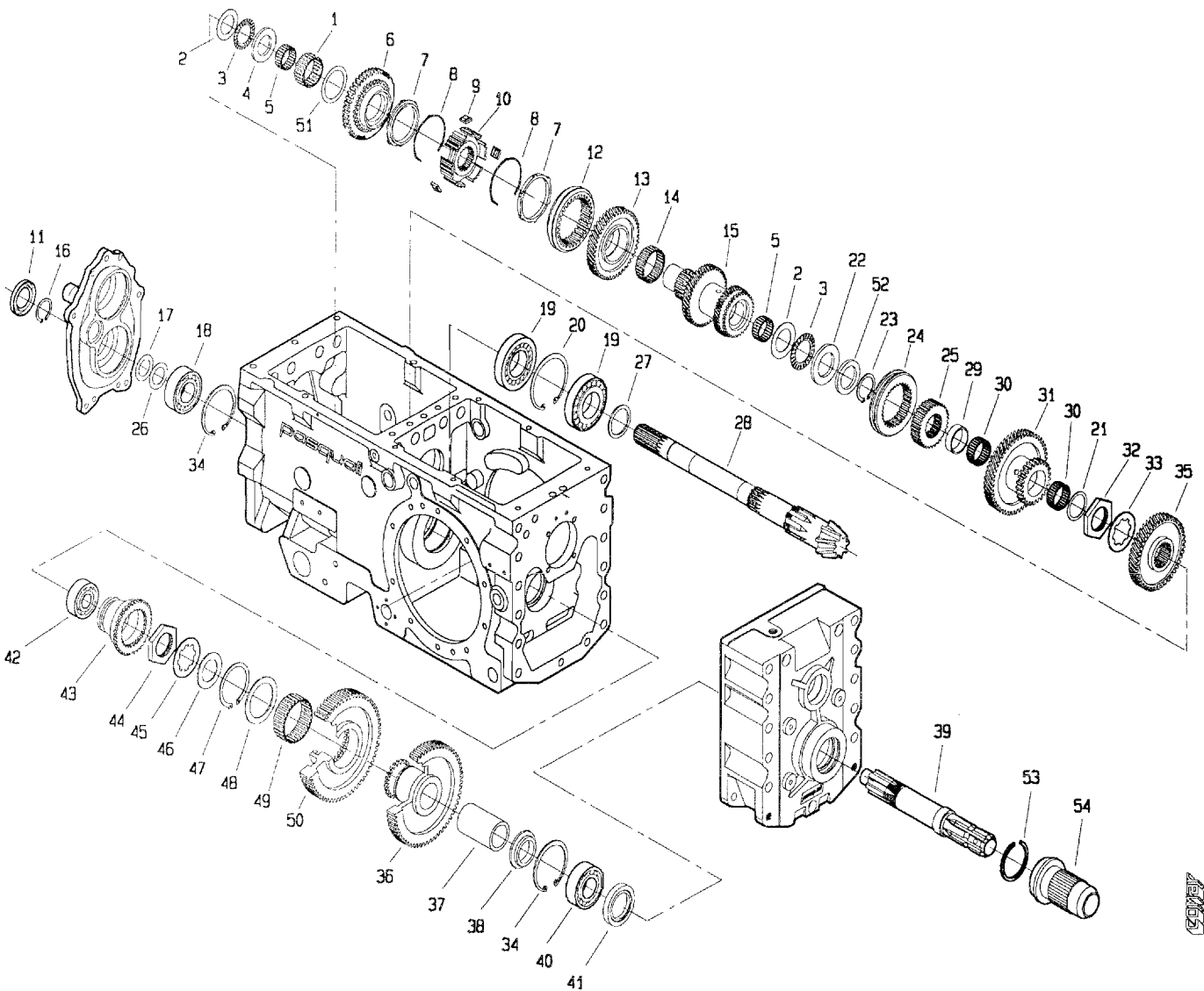
518 da Matr.0284



POS.	CODICE	DENOMINAZIONE	POS.	CODICE	DENOMINAZIONE
01	8053	Gabbia a rullini K40x48x20	23	6773	Anello 35 uni 7435
02	8071	Ralla AS 3047	24	200.150.0	Collare
03	8073	Cuscinetto AXK 3047	25	200.151.0	Mozzo fisso
04	200.228.1	Distanziale	26	409.139.0	Spessore lamellare
05	8026	Gabbia a rullini K30x35x17	27	208.119.0	Distanziale
06	200.197.0	Ingranaggio	28	203.211.0	Coppia conica
07	453.664.0	Anello sincronizzatore	29	200.152.0	Distanziale
08	453.330.0	Molla sincronizzatore	30	8062	Gabbia a rullini K35x40x17
09	453.331.0	Piastrina	31	200.153.0	Doppio ingranaggio ML-L
10	200.145.0	Mozzo fisso	32	200.199.0	Ghiera
11	7703	Anello tenuta 30x52x7	33	200.200.0	Rondella
12	453.303.1	Collare	34	6852	Anello 72 uni 7437
13	200.146.0	Ruota condotta 1° marcia	35	200.155.1	Ingranaggio condotto M-V
14	8059	Gabbia a rullini K45x50x17	36	200.301.0	Ruota condotta pdf
15	200.147.3	Asse condotto 2-3° marcia	37	200.135.1	Bronzina
16	6899	Anello 30 uni 7436	38	200.138.0	Distanziale
17	939.170.0	Spessore lamellare	39	200.139.1	Albero pdf
18	8366	Cuscinetto 6306	40	8266	Cuscinetto 6207
19	8566	Cuscinetto 30208	41	7743	Anello di tenuta 40x52x10
20	6855	Anello 80 uni 7437	42	8333	Cuscinetto 6305
21	453.176.1	Rondella	43	200.131.0	Collare pdf
22	8082	Ralla IS 3047	44	200.180.0	Ghiera

T20062M0304A

518 da Matr.0284

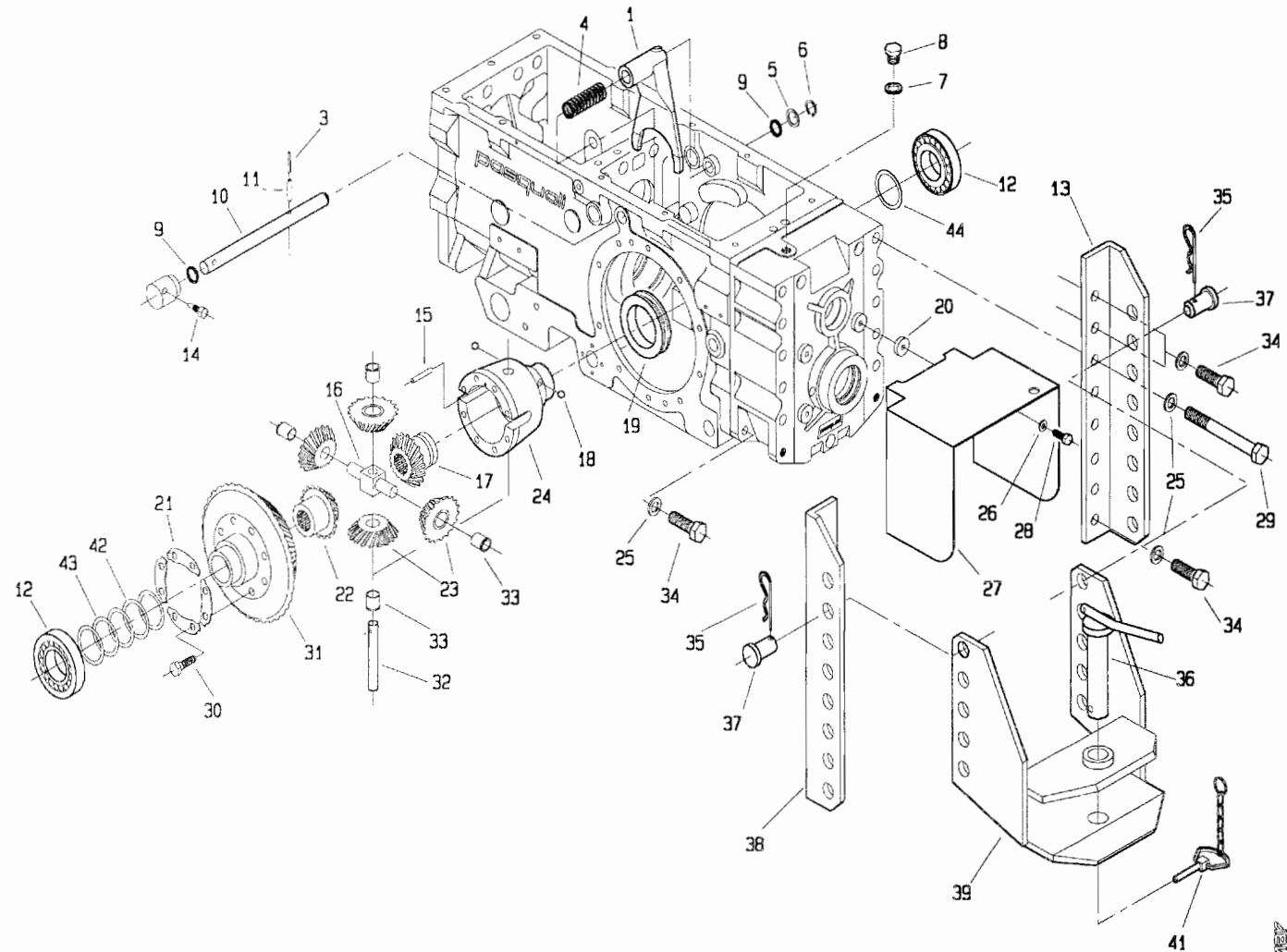


POS.	CODICE	DENOMINAZIONE	POS.	CODICE	DENOMINAZIONE
45	200.179.0	Rondella			
46	200.133.0	Distanziale			
47	6784	Anello 60 uni 7435			
48	200.103.0	Distanziale			
49	8063	Gabbia a rullini K60x68x25			
50	200.303.0	Ingranaggio			
51	200.144.0	Distanziale			
52	200.218.0	Distanziale			
53	470.433.0	Anello			
54	470.330.0	Protezione			

T20052M0304B

AEM

518 da Matr.0284

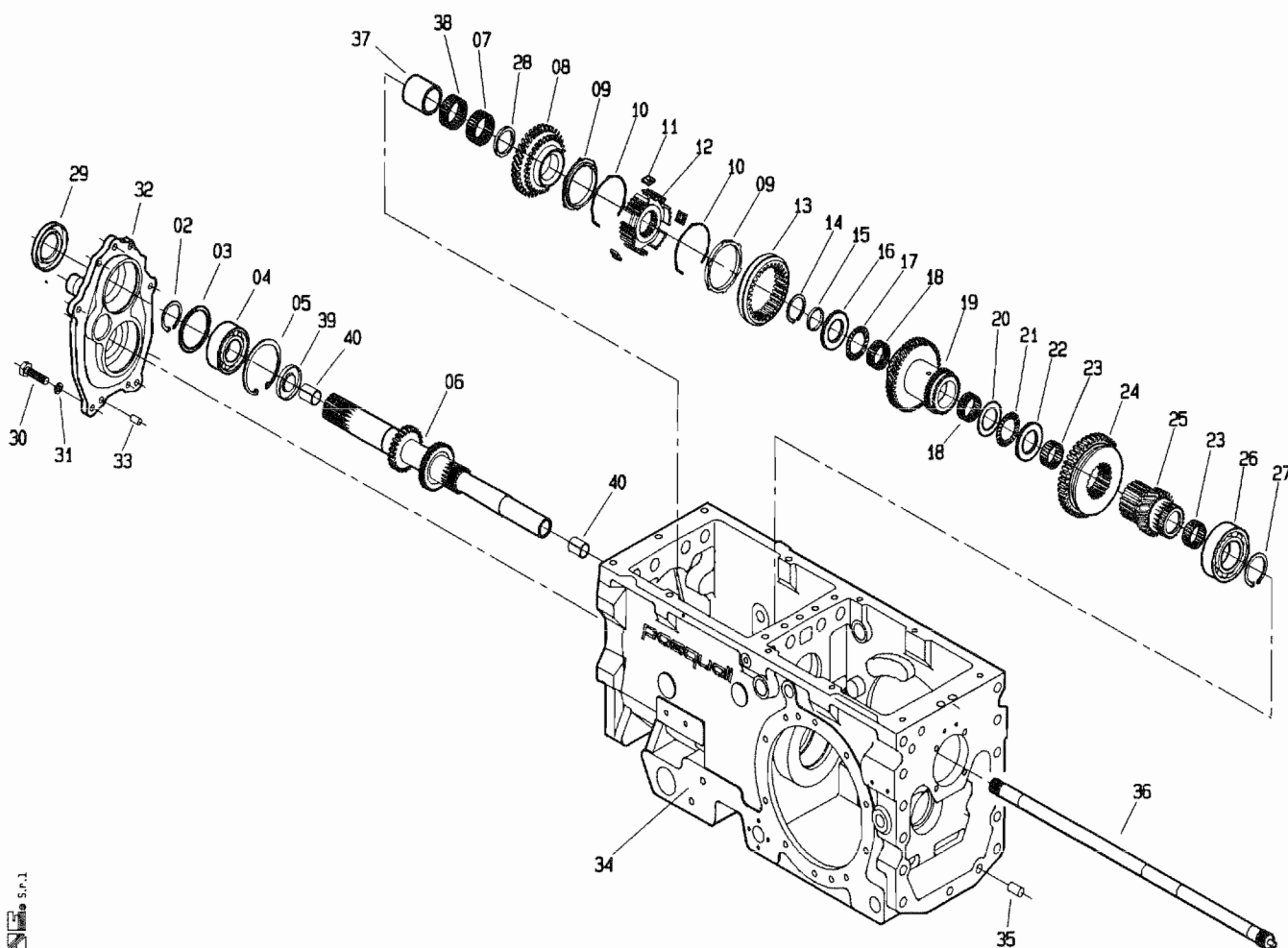


POS.	CODICE	DENOMINAZIONE	POS.	CODICE	DENOMINAZIONE
01	200.175.0	Leva bloccaggio differenziale	23	983.307.0	Satellite
02			24	899.312.0	Scatola differenziale
03	6069	Spina 3.5x30 uni 6873	25	6468	Rosetta 15 uni 6592
04	200.178.0	Molla	26	6463	Rosetta 8.4 uni 6592
05	200.177.0	Distanziale	27	200.209.1	Protezione pdf
06	6760	Anello 18 uni 7435	28	3104	Vite M8x10 uni 5739
07	153.154.0	Rondella di tenuta	29	2857	Vite M14x130 uni 5737
08	153.153.0	Tappo 3/8"	30	3407	Vite speciale
09	7858	Anello OR 123	31	203.211.0	Coppia conica
10	200.176.0	Asse leva bloccaggio diff.	32	439.278.0	Perno satelliti
11	6132	Spina 6x30 uni 6873	33	200.120.0	Bronzina
12	8596	Cuscinetto 30210	34	3144	Vite M14x30 uni 5739
13	200.212.0	Staffa dx	35	439.149.0	Molla
14	200.188.0	Vite di bloccaggio leva	36	439.124.0	Perno gancio
15	900.152.0	Perno	37	439.148.0	Perno
16	439.279.0	Crocera	38	200.364.0	Staffa sx
17	210.106.0	Planetario	39	470.312.0	Gancio traino
18	8161	Sfera rb 10	40		
19	899.315.0	Anello di bloccaggio	41	439.285.0	Catenella con fermaglio
20	453.746.0	Rondella	42	410.129.0	Spessore lamellare
21	900.139.0	Piastrina fermavite	43	200.189.0	Spessore lamellare
22	210.107.0	Planetario	44	200.198.0	Spessore lamellare

T20062MO305A



518 da Matr. 1341

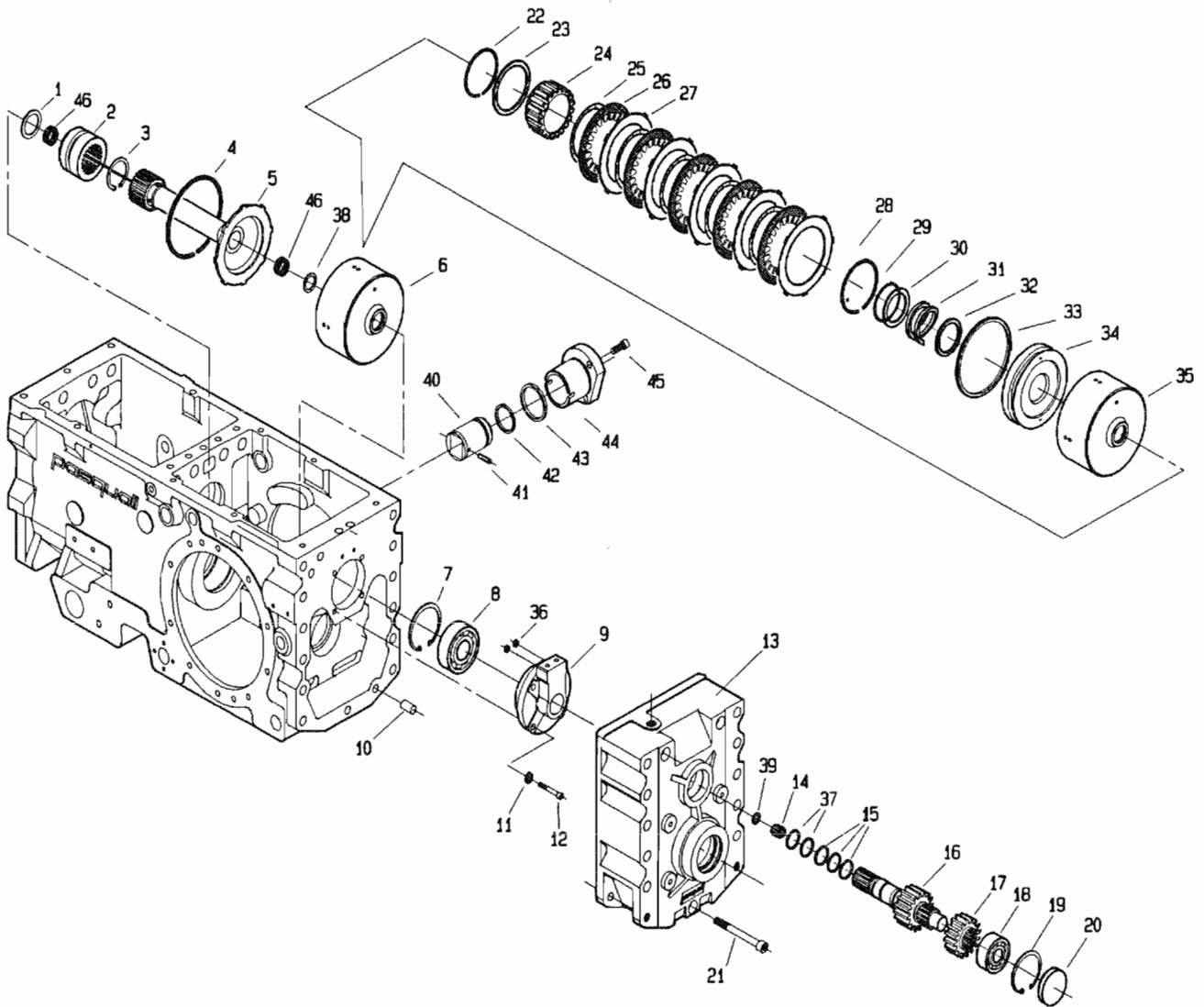


PROINSE S.p.A.

T20062M0401A

POS.	CODICE	DENOMINAZIONE	POS.	CODICE	DENOMINAZIONE
01			23	8026	Gabbia a rullini K30x35x17
02	6773	Anello 35 uni 7435	24	200.114.1	Ingranaggio ML-L
03	200.103.0	Distanziale	25	200.115.2	Asse con ruota MV
04	8266	Cuscinetto 6207	26	8268	Cuscinetto 6209
05	6852	Anello 72 uni 7437	27	6778	Anello 45 uni 7435
06	200.310.0	Asse primario	28	200.217.0	Distanziale
07	8059	Gabbia a rullini K45x50x17	29	7672	Anello di tenuta 35x62x8
08	200.106.1	Ruota conduttrice 2° marcia	30	3109	Vite M8x25 uni 5739
09	453.664.0	Anello sincronizzatore	31	6583	Rosetta 8.4 uni 1751
10	453.330.0	Molla sincronizzatore	32	200.318.0	Coperchio anteriore
11	453.331.0	Piastrina	33	5934	Perno 8x16 uni 1707
12	200.108.0	Mozzo fisso	34	200.232.1	Carter
13	453.303.1	Collare	35	5933	Perno 12x25 uni 1707
14	8143	Anello INA WR38	36	200.306.0	Asse primario interno
15	203.108.0	Distanziale	37	8177	Anello IR 40x45x30
16	203.109.1	Distanziale	38	8069	Gabbia a rullini K45x50x13
17	8066	Cuscinetto AXK 3552	39	7662	Anello di tenuta G22x28x4
18	8061	Gabbia a rullini K32x37x17	40	309104	Boccola MB 2220 DU
19	200.112.2	Doppio ingranaggio 3° marcia	41		
20	8071	Ralla AS 3047	42		
21	8073	Cuscinetto AXK 3047	43		
22	8082	Ralla LS 3047	44		

518 da Matr.1341

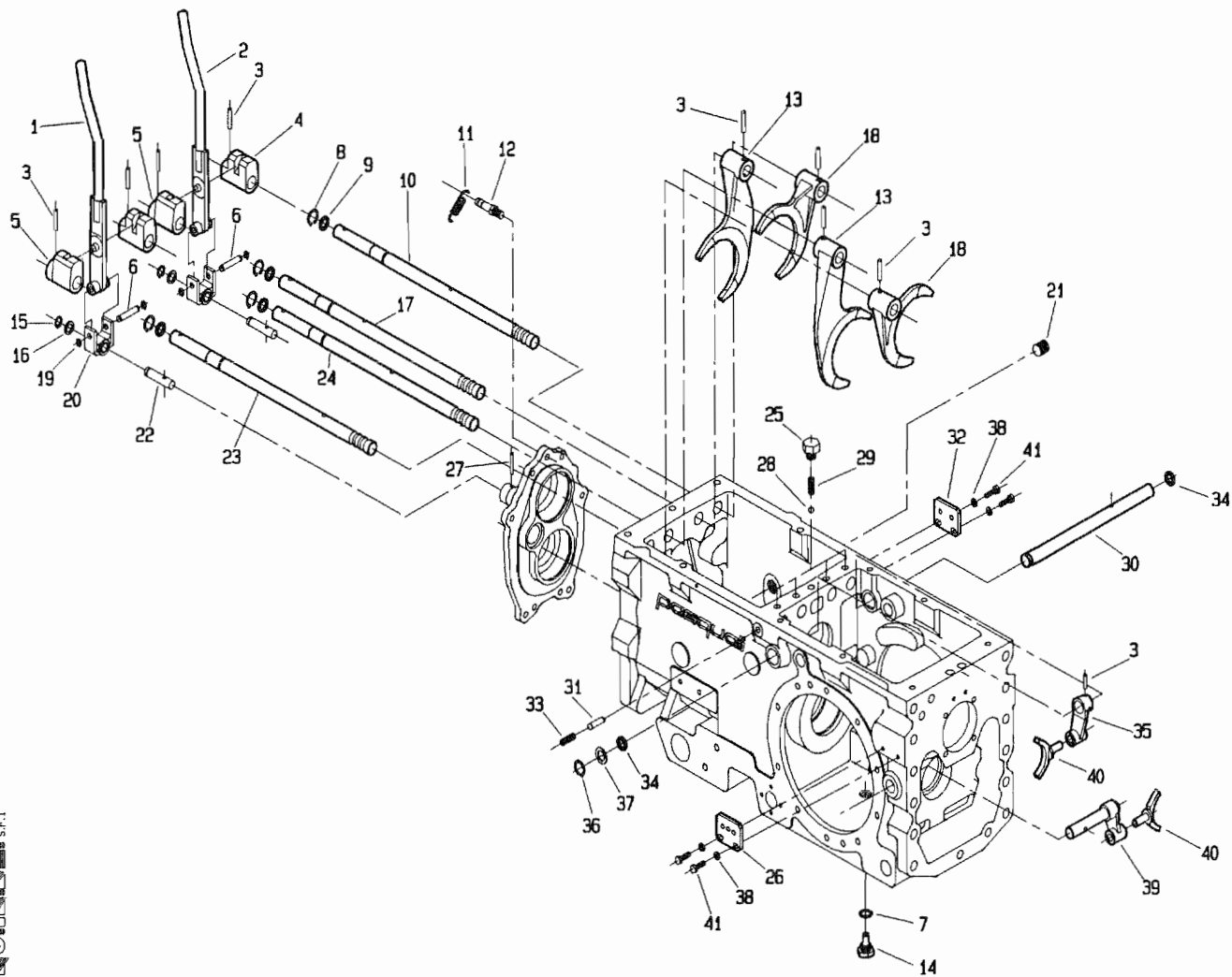


PROINSE s.p.a.

POS.	CODICE	DENOMINAZIONE	POS.	CODICE	DENOMINAZIONE
01	200.305.0	Distanziale asse primario	24	200.206.1	<b>Mozzetto</b>
02	200.117.0	Innesto sincronizzatore	25	200.203.0	Molla ondulata
03	6778	Anello 45 UNI 7435	26	200.201.0	Disco Sp.2.5
04	200.224.0	Anello SB 110	27	200.202.0	Disco Sp.1.5
05	200.304.1	<b>Albero</b>	28	200.225.0	Anello SW 70
06	200.210.1	<b>Frizione completa</b>	29	200.220.0	Anello SIC 40
07	6847	Anello 62 UNI 7437	30	200.208.1	<b>Distanziale</b>
08	8333	Cuscinetto 6305	31	200.207.0	Molla
09	200.127.2	Supporto collettori innesti	32	200.222.0	Anello "DOWTY" OR 219
10	5933	Perno 12x25 UNI 1707	33	200.221.0	Anello "DOWTY" OR 344
11	6463	Rosetta 8.4 UNI 6592	34	200.205.1	<b>Pistone</b>
12	5132	Vite 8x30 UNI 5931	35	200.204.1	<b>Campana</b>
13	200.132.0	Coperchio posteriore	36	7841	Anello OR 106
14	8060	Gabbia a rullini K10x16x12	37	7920	Anello OR 3100
15	200.211.0	Segmento di tenuta	38	200.308.0	Distanziale
16	200.302.0	Albero frizione	39	200.121.1	Rondella
17	200.300.0	Ruota conduttrice	40	200.227.0	Pistone
18	8690	Cuscinetto NJ 304 ECP	41	6101	Spina 5X14 uni 6873
19	6841	Anello 52 UNI 7437	42	7874	Anello OR 4131
20	7608	Cappellotto di chiusura RCA 52 7	43	7897	Anello OR 3181
21	5166	Vite M12x100 UNI 5931 86	44	200.226.0	Canna per pistone
22	200.223.0	Anello SW 63	45	5130	Vite M8x20 uni 5931
23	200.219.0	Distanziale	46	8005	Gabbia a rullini K22x26x18

T20062M0402A

518 da Matr.1341

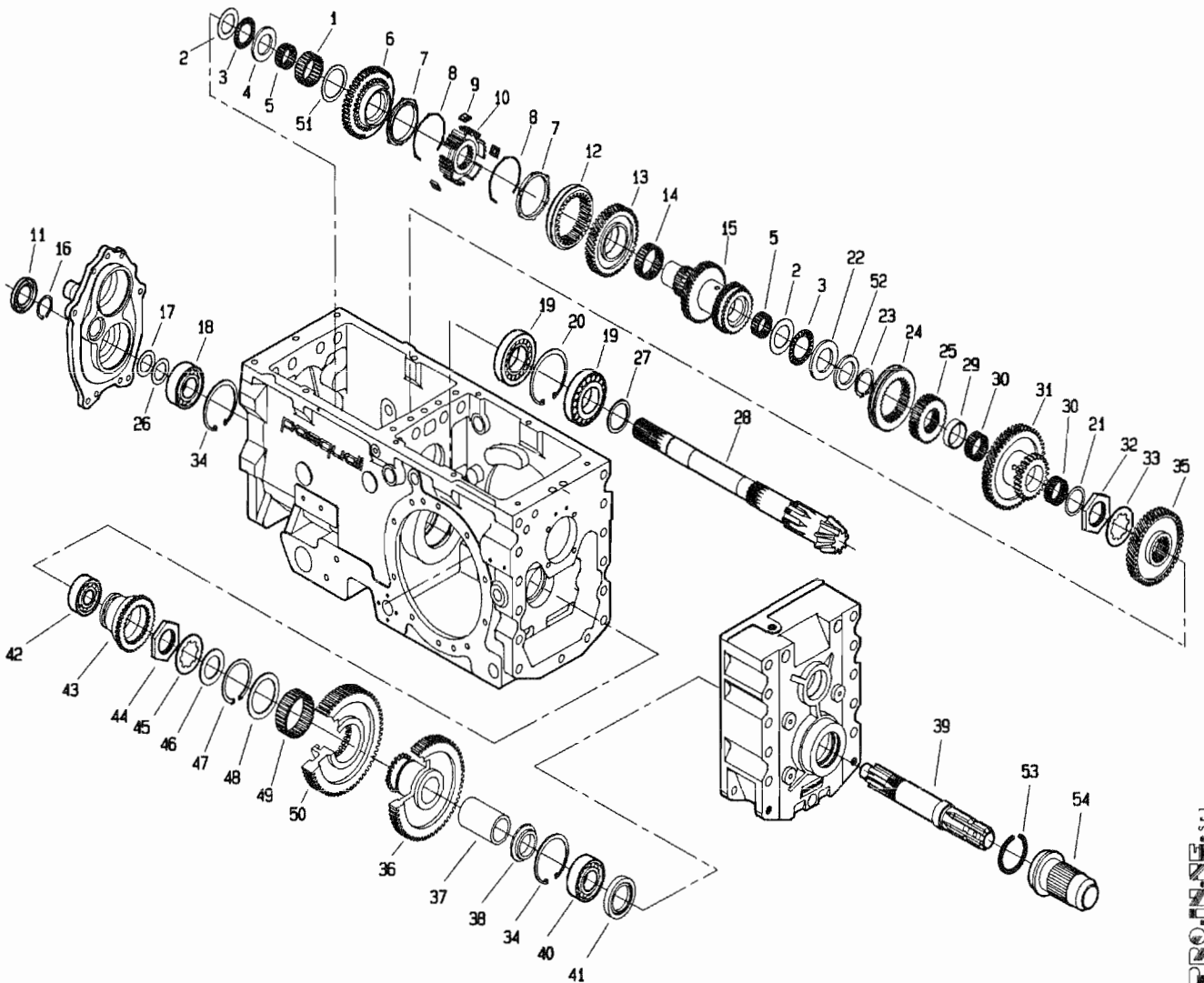


PROJENSE s.p.a.

T20062M0403A

POS.	CODICE	DENOMINAZIONE	POS.	CODICE	DENOMINAZIONE
01	200.313.0	Leva dx	23	200.166.0	Asta di guida ruota m-v
02	200.314.0	Leva sx	24	200.165.1	Asta di guida ruota m-1
03	6348	Spina 6x30 uni 6876	25	200.174.0	Tappo per molla
04	200.161.0	Boccola di guida sx	26	200.171.0	Piastrina
05	200.162.0	Boccola di guida dx	27	6108	Spina 5x30 uni 6873
06	200.169.0	Perno forcella	28	8158	Sfera 5/16" RB 7.938
07	6719	Rondella di fibra	29	453.298.1	Molla
08	6759	Anello 17 uni 7435	30	200.192.0	Albero
09	7922	Anello OR 3050	31	200.167.0	Perno di sicurezza
10	200.163.0	Asta di guida	32	200.183.0	Piastrina
11	492.281.0	Molla	33	5325	Vite M10x14 uni 5923
12	200.168.0	Perno molla	34	7858	Anello OR 123
13	200.143.1	Forcella	35	200.159.0	Leva
14	601.234.0	Vite speciale con magnete	36	6760	Anello 18 uni 7435
15	6754	Anello 12 uni 7435	37	200.177.0	Distanziale
16	241.137.0	Distanziale	38	6461	Rosetta 6.4 uni 6592
17	200.164.1	Asta di guida	39	200.191.0	Leva
18	200.111.0	Forcella	40	200.160.0	Forcella
19	6750	Anello 8 uni 7435	41	3096	Vite M6x20 uni 5739
20	200.170.0	Forcella	42		
21	377.137	Tappo	43		
22	200.172.0	Vite speciale	44		

518 da Matr.1341

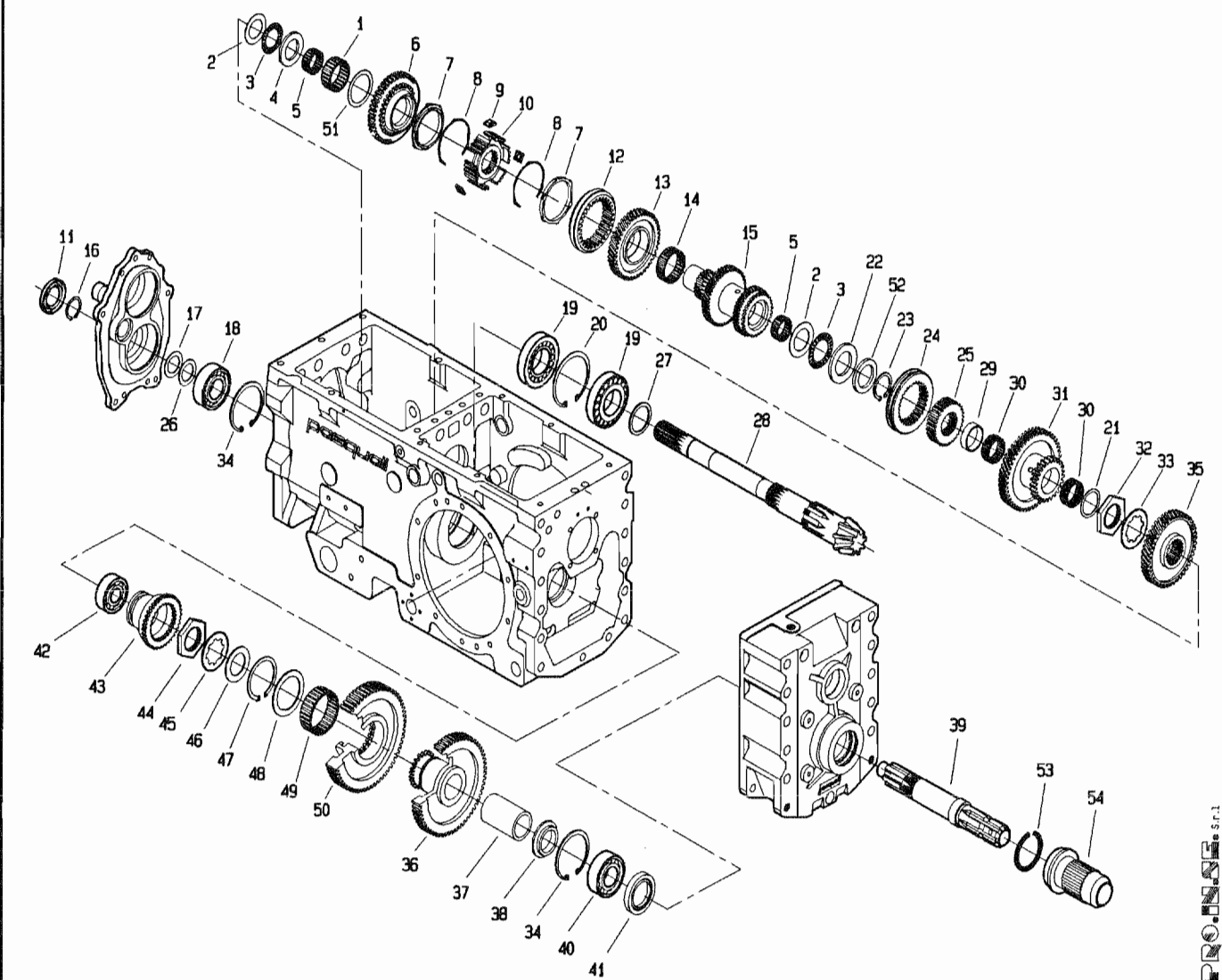


POS.	CODICE	DENOMINAZIONE	POS.	CODICE	DENOMINAZIONE
01	8053	Gabbia a rullini K40x48x20	23	6773	Anello 35 uni 7435
02	8071	Ralla AS 3047	24	200.150.0	Collare
03	8073	Cuscinetto AXK 3047	25	200.151.0	Mozzo fisso
04	200.228.1	Distanziale	26	409.139.0	Spessore lamellare
05	8026	Gabbia a rullini K30x35x17	27	208.119.0	Distanziale
06	200.197.0	Ingranaggio	28	203.211.0	Coppia conica
07	453.664.0	Anello sincronizzatore	29	200.152.0	Distanziale
08	453.330.0	Molla sincronizzatore	30	8062	Gabbia a rullini K35x40x17
09	453.331.0	Piastrina	31	200.153.0	Doppio ingranaggio ML-L
10	200.145.0	Mozzo fisso	32	200.199.0	Ghiera
11	7703	Anello tenuta 30x52x7	33	200.200.0	Rondella
12	453.303.1	Collare	34	6852	Anello 72 uni 7437
13	200.146.0	Ruota condotta 1° marcia	35	200.155.1	Ingranaggio condotto M-V
14	8059	Gabbia a rullini K45x50x17	36	200.301.0	Ruota condotta pdf
15	200.147.3	Asse condotto 2-3° marcia	37	200.135.1	Bronzina
16	6899	Anello 30 uni 7436	38	200.138.0	Distanziale
17	939.170.0	Spessore lamellare	39	200.139.1	Albero pdf
18	8366	Cuscinetto 6306	40	8266	Cuscinetto 6207
19	8566	Cuscinetto 30208	41	7743	Anello di tenuta 40x62x10
20	6855	Anello 80 uni 7437	42	8333	Cuscinetto 6305
21	453.176.1	Rondella	43	200.131.0	Collare pdf
22	8082	Ralla IS 3047	44	200.180.0	Ghiera

T20062M0404A

Pasquali S.p.A.

518 da Matr.1341

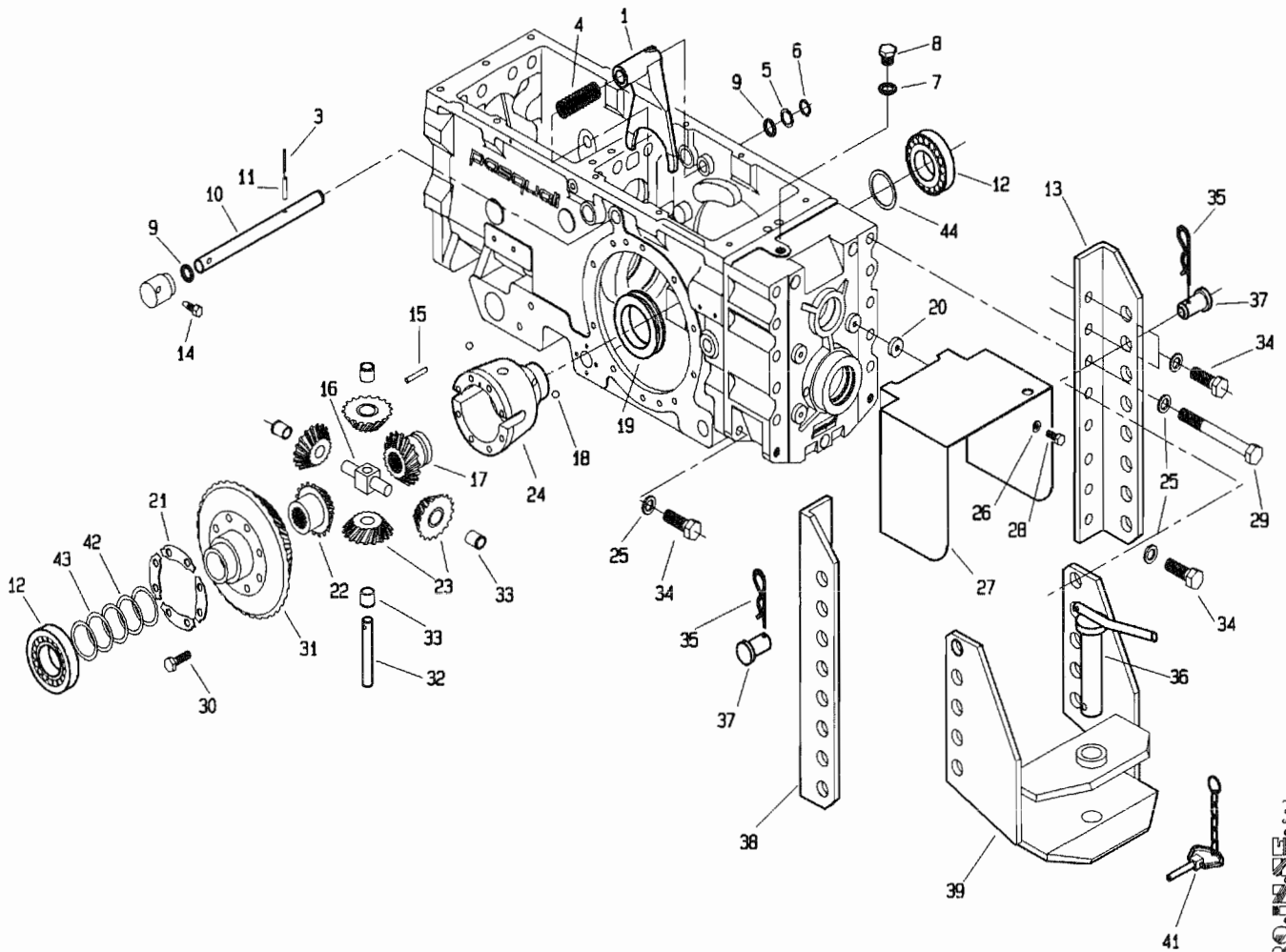


PROINSE s.r.l.

POS.	CODICE	DENOMINAZIONE	POS.	CODICE	DENOMINAZIONE
45	200.179.0	Rondella			
46	200.133.0	Distanziale			
47	6784	Anello 60 uni 7435			
48	200.103.0	Distanziale			
49	8063	Gabbia a rullini K60x68x25			
50	200.303.0	Ingranaggio			
51	200.144.0	Distanziale			
52	200.218.0	Distanziale			
53	470.433.0	Anello			
54	470.330.0	Protezione			

T20062M0404B

518 da Matr.1341

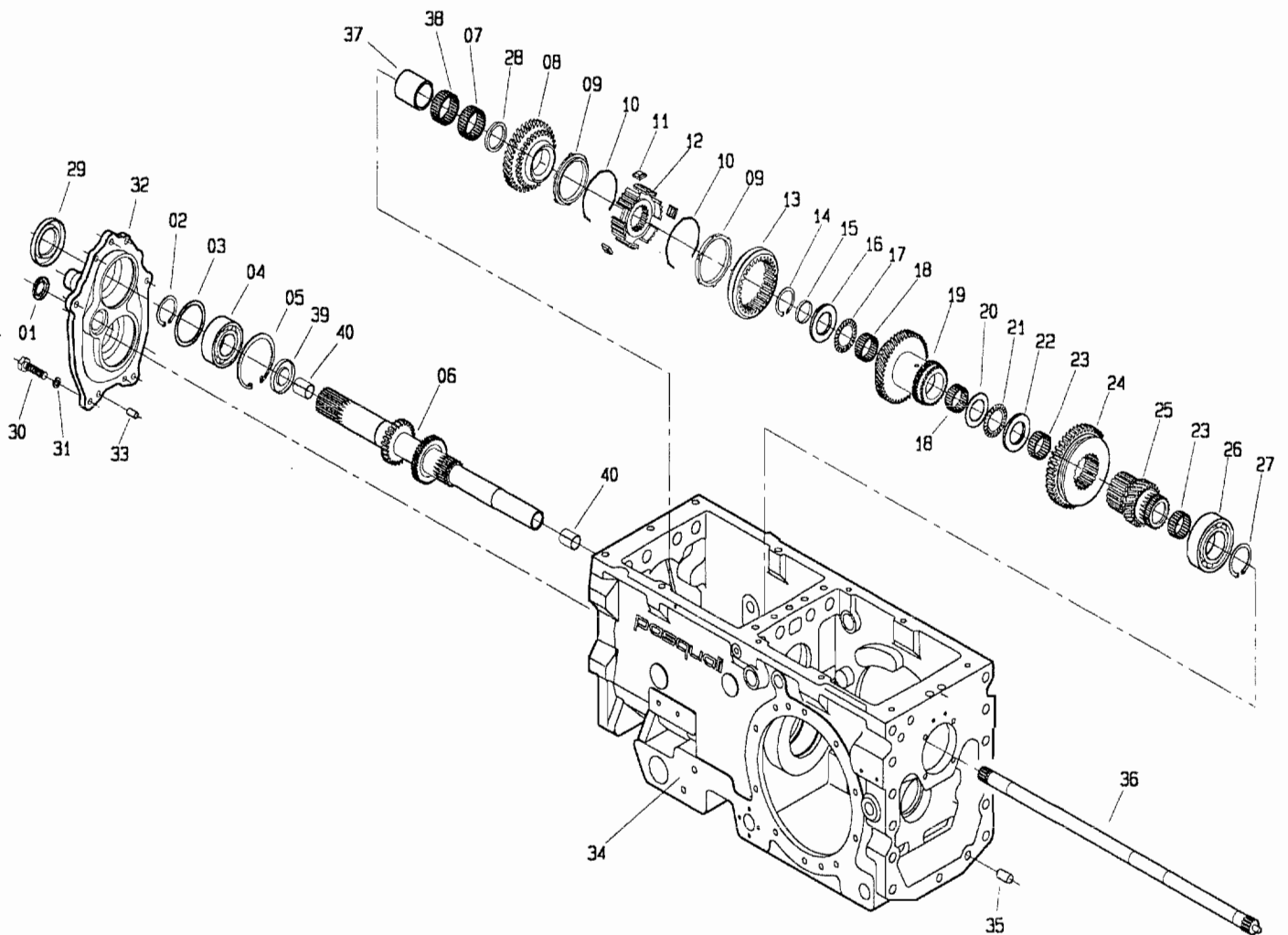


PROJINSE s.r.l.

T20062M0405A

POS.	CODICE	DENOMINAZIONE	POS.	CODICE	DENOMINAZIONE
01	200.175.0	Leva bloccaggio differenziale	23	983.307.0	Satellite
02			24	899.312.0	Scatola differenziale
03	6069	Spina 3.5x30 uni 6873	25	6468	Rosetta 15 uni 6592
04	200.178.0	Molla	26	6463	Rosetta 8.4 uni 6592
05	200.177.0	Distanziale	27	200.209.1	Protezione pdf
06	6760	Anello 18 uni 7435	28	3104	Vite M8x10 uni 5739
07	153.154.0	Rondella di tenuta	29	2857	Vite M14x130 uni 5737
08	153.153.0	Tappo 3/8"	30	3407	Vite speciale
09	7858	Anello OR 123	31	203.211.0	Coppia conica
10	200.176.0	Asse leva bloccaggio diff.	32	439.278.0	Perno satelliti
11	6132	Spina 6x30 uni 6873	33	200.120.0	Bronzina
12	8596	Cuscinetto 30210	34	3144	Vite M14x30 uni 5739
13	200.212.0	Staffa dx	35	439.149.0	Molla
14	200.188.0	Vite di bloccaggio leva	36	439.124.0	Perno gancio
15	900.152.0	Perno	37	439.148.0	Perno
16	439.279.0	Crocera	38	200.364.0	Staffa sx
17	210.106.0	Planetario	39	470.312.0	Gancio traino
18	8161	Sfera rb 10	40		
19	899.315.0	Anello di bloccaggio	41	439.285.0	Catenella con fermaglio
20	453.746.0	Rondella	42	410.129.0	Spessore lamellare
21	900.139.0	Piastrina fermavite	43	200.189.0	Spessore lamellare
22	210.107.0	Planetario	44	200.198.0	Spessore lamellare

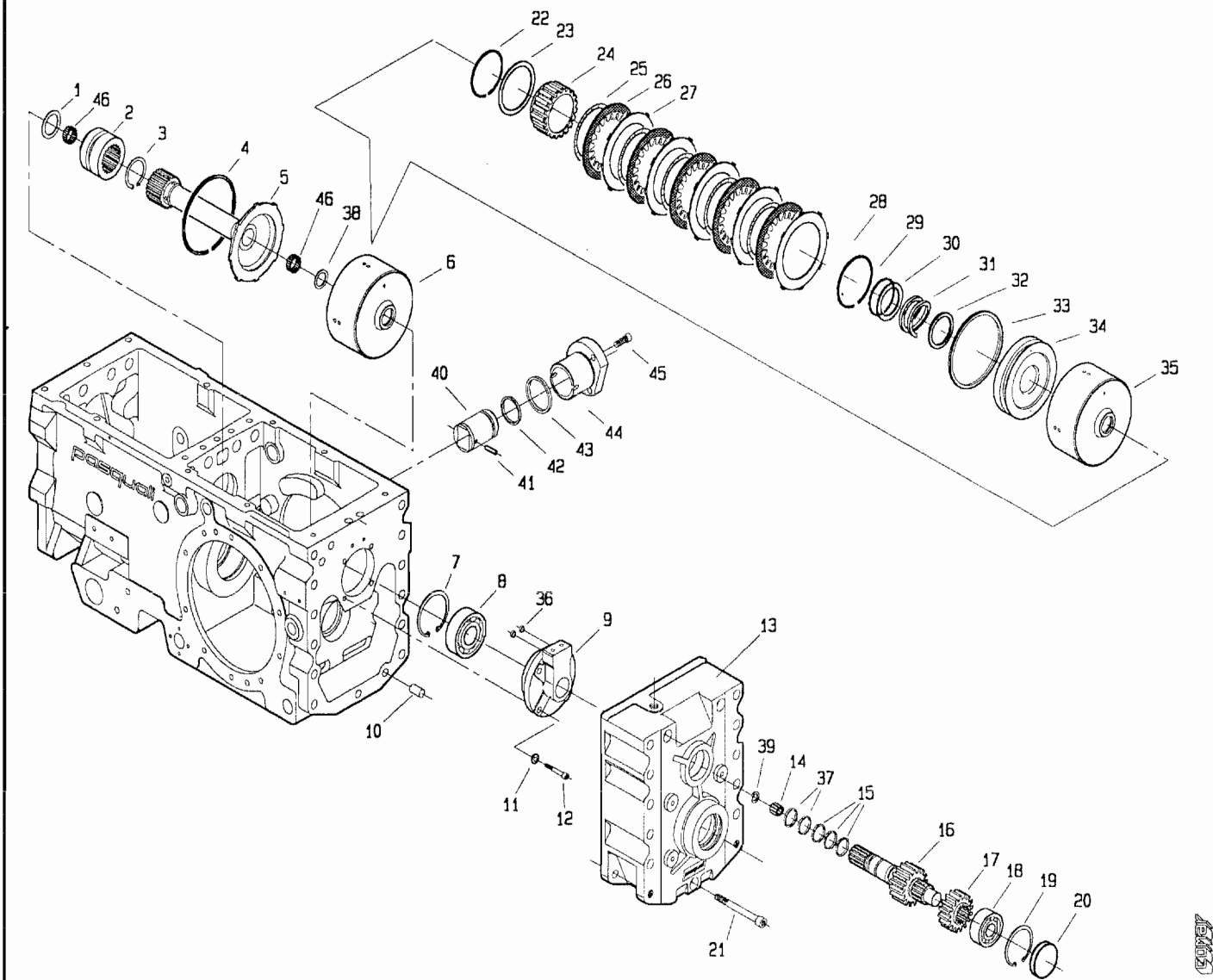
518 da Matr.0001



POS.	CODICE	DENOMINAZIONE	POS.	CODICE	DENOMINAZIONE
01	7602	Cappello di chiusura	23	8026	Gabbia a rullini K30x35x17
02	6773	Anello 35 uni 7435	24	200.114.1	Ingranaggio ML-L
03	200.103.0	Distanziale	25	200.115.2	Asse con ruota MV
04	8266	Cuscinetto 6207	26	8268	Cuscinetto 6209
05	6852	Anello 72 uni 7437	27	6778	Anello 45 uni 7435
06	200.310.0	Asse primario	28	200.217.0	Distanziale
07	8059	Gabbia a rullini K45x50x17	29	7672	Anello di tenuta 35x62x8
08	200.106.1	Ruota conduttrice 2° marcia	30	3109	Vite M8x25 uni 5739
09	453.664.0	Anello sincronizzatore	31	6583	Rosetta 8.4 uni 1751
10	453.330.0	Molla sincronizzatore	32	200.102.0	Coperchio anteriore
11	453.331.0	Piastrina	33	5934	Perno 8x16 uni 1707
12	200.108.0	Mozzo fisso	34	200.101.2	Carter
13	453.303.1	Collare	35	5933	Perno 12x25 uni 1707
14	8143	Anello INA WR38	36	200.306.0	Asse primario interno
15	203.108.0	Distanziale	37	8177	Anello IR 40x45x30
16	203.109.1	Distanziale	38	8069	Gabbia a rullini K45x50x13
17	8066	Cuscinetto AXK 3552	39	7762	Anello di tenuta G22x28x4
18	8061	Gabbia a rullini K32x37x17	40	309104	Boccola MB 2220 DU
19	200.112.2	Doppio ingranaggio 3° marcia	41		
20	8071	Ralla AS 3047	42		
21	8073	Cuscinetto AXK 3047	43		
22	8082	Ralla LS 3047	44		

T20080M0001A

518 da Matr.0001



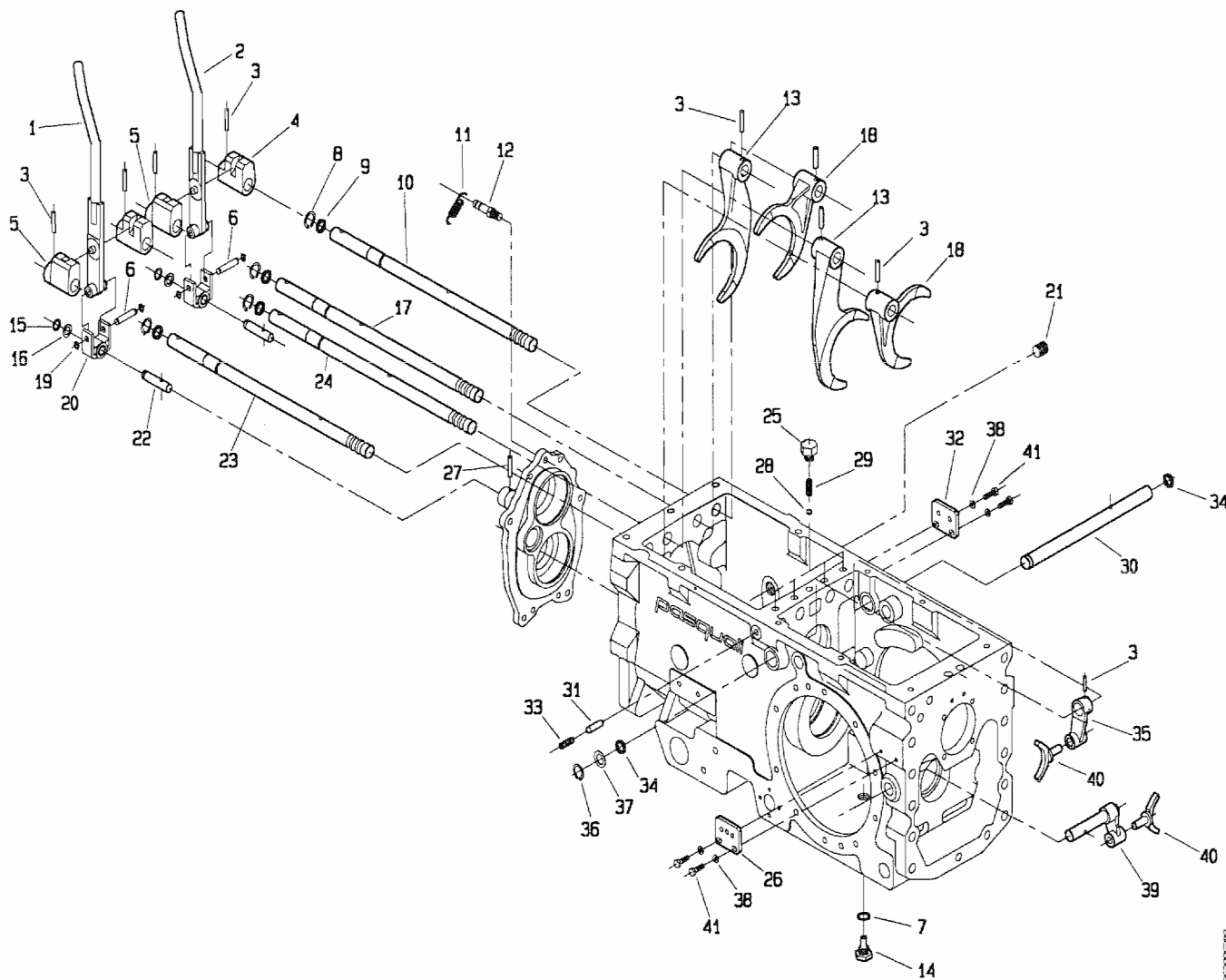
POS.	CODICE	DENOMINAZIONE	POS.	CODICE	DENOMINAZIONE
01	200.305.0	Distanziale asse primario	24	200.206.0	Mozzetto
02	200.117.0	Innesto sincronizzatore	25	200.203.0	Molla ondulata
03	6778	Anello 45 UNI 7435	26	200.201.0	Disco Sp.2.5
04	200.224.0	Anello SB 110	27	200.202.0	Disco Sp.1.5
05	200.304.0	Albero	28	200.225.0	Anello SW 70
06	200.210.0	Frizione completa	29	200.220.0	Anello SIC 40
07	6847	Anello 62 UNI 7437	30	200.208.0	Distanziale
08	8333	Cuscinetto 6305	31	200.207.0	Molla
09	200.127.2	Supporto collettori innesti	32	200.222.0	Anello "DOWTY" OR 219
10	5933	Perno 12x25 UNI 1707	33	200.221.0	Anello "DOWTY" OR 344
11	6463	Rosetta B.4 UNI 6592	34	200.205.0	Pistone
12	5132	Vite 8x30 UNI 5931	35	200.204.0	Campana
13	200.130.1	Coperchio posteriore	36	7841	Anello OR 106
14	8060	Gabbia a rullini K10x16x12	37	7862	Anello OR 3081
15	200.211.0	Segmento di tenuta	38	200.308.0	Distanziale
16	200.302.0	Albero frizione	39	200.121.1	Rondella
17	200.300.0	Ruota conduttrice	40	200.227.0	Pistone
18	8690	Cuscinetto NJ 304 ECP	41	6101	Spina 5X14 uni 6873
19	6841	Anello 52 UNI 7437	42	7874	Anello OR 4131
20	7608	Cappellotto di chiusura RCA 52 7	43	7897	Anello OR 3181
21	5166	Vite M12x100 UNI 5931 8G	44	200.226.0	Canna per pistone
22	200.223.0	Anello SW 63	45	5130	Vite M8x20 uni 5931
23	200.219.0	Distanziale	46	8005	Gabbia a rullini K22x26x18

T20080M0002A

518



518 da Matr.0001

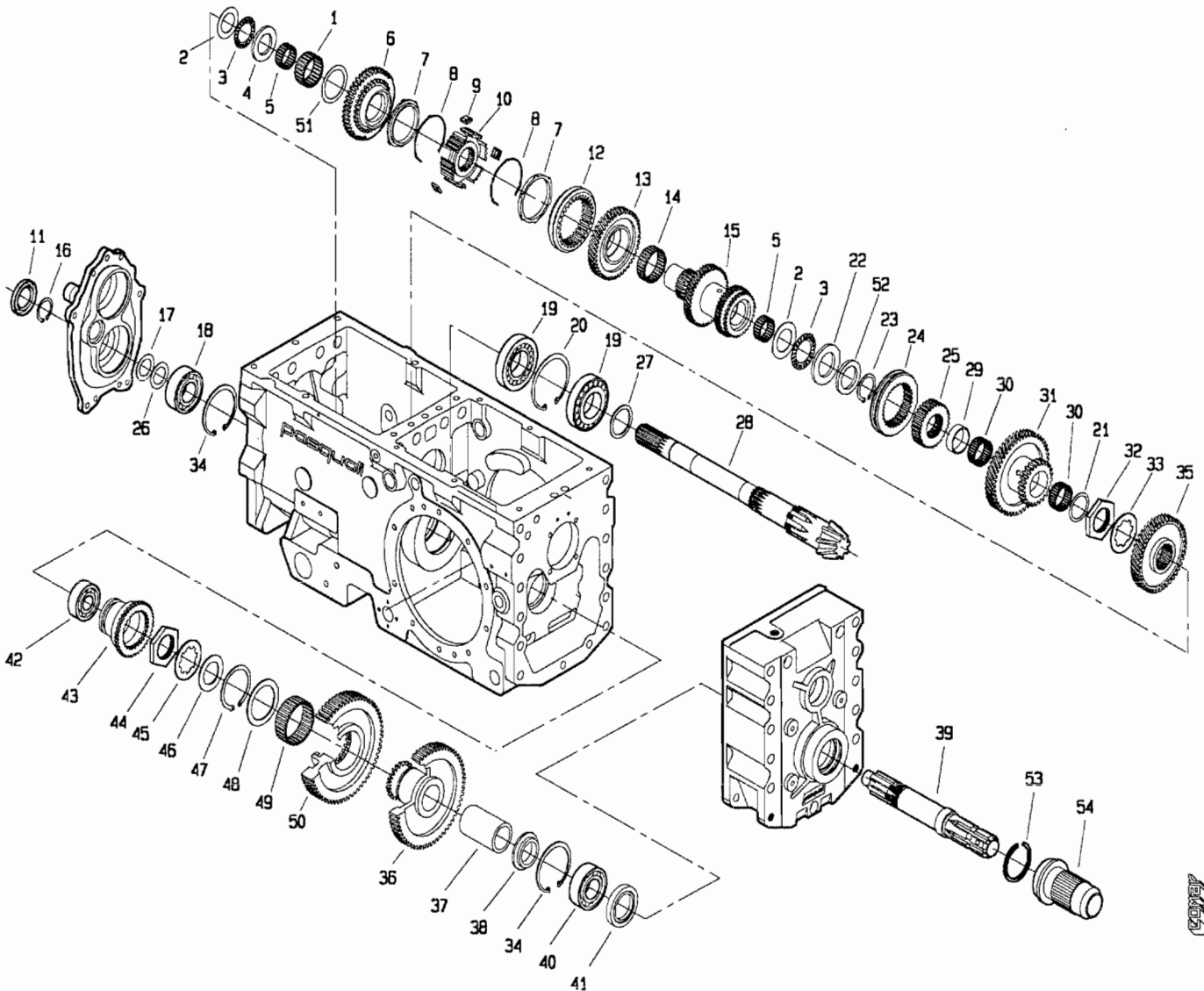


POS.	CODICE	DENOMINAZIONE	POS.	CODICE	DENOMINAZIONE
01	200.313.0	Leva dx	23	200.166.0	Asta di guida ruota m-v
02	200.314.0	Leva sx	24	200.165.1	Asta di guida ruota m-l
03	6348	Spina 6x30 uni 6876	25	200.174.0	Tappo per molla
04	200.161.0	Boccola di guida sx	26	200.171.0	Piastrina
05	200.162.0	Boccola di guida dx	27	6108	Spina 5x30 uni 6873
06	200.169.0	Perno forcella	28	8158	Sfera 5/16" RB 7.938
07	6719	Rondella di fibra	29	453.298.1	Molla
08	6759	Anello 17 uni 7435	30	200.192.0	Albero
09	7922	Anello OR 3050	31	200.167.0	Perno di sicurezza
10	200.163.0	Asta di guida	32	200.183.0	Piastrina
11	492.281.0	Molla	33	5325	Vite M10x14 uni 5923
12	200.168.0	Perno molla	34	7858	Anello OR 123
13	200.143.1	Forcella	35	200.159.0	Leva
14	601.234.0	Vite speciale con magnete	36	6760	Anello 18 uni 7435
15	6754	Anello 12 uni 7435	37	200.177.0	Distanziale
16	241.137.0	Distanziale	38	6461	Rosetta 6.4 uni 6592
17	200.164.1	Asta di guida	39	200.191.0	Leva
18	200.111.0	Forcella	40	200.160.0	Forcella
19	6750	Anello 8 uni 7435	41	3096	Vite M6x20 uni 5739
20	200.170.0	Forcella	42		
21	377.137	Tappo	43		
22	200.172.0	Vite speciale	44		

T20080M0003A

PASQUALI

518 da Matr.0001

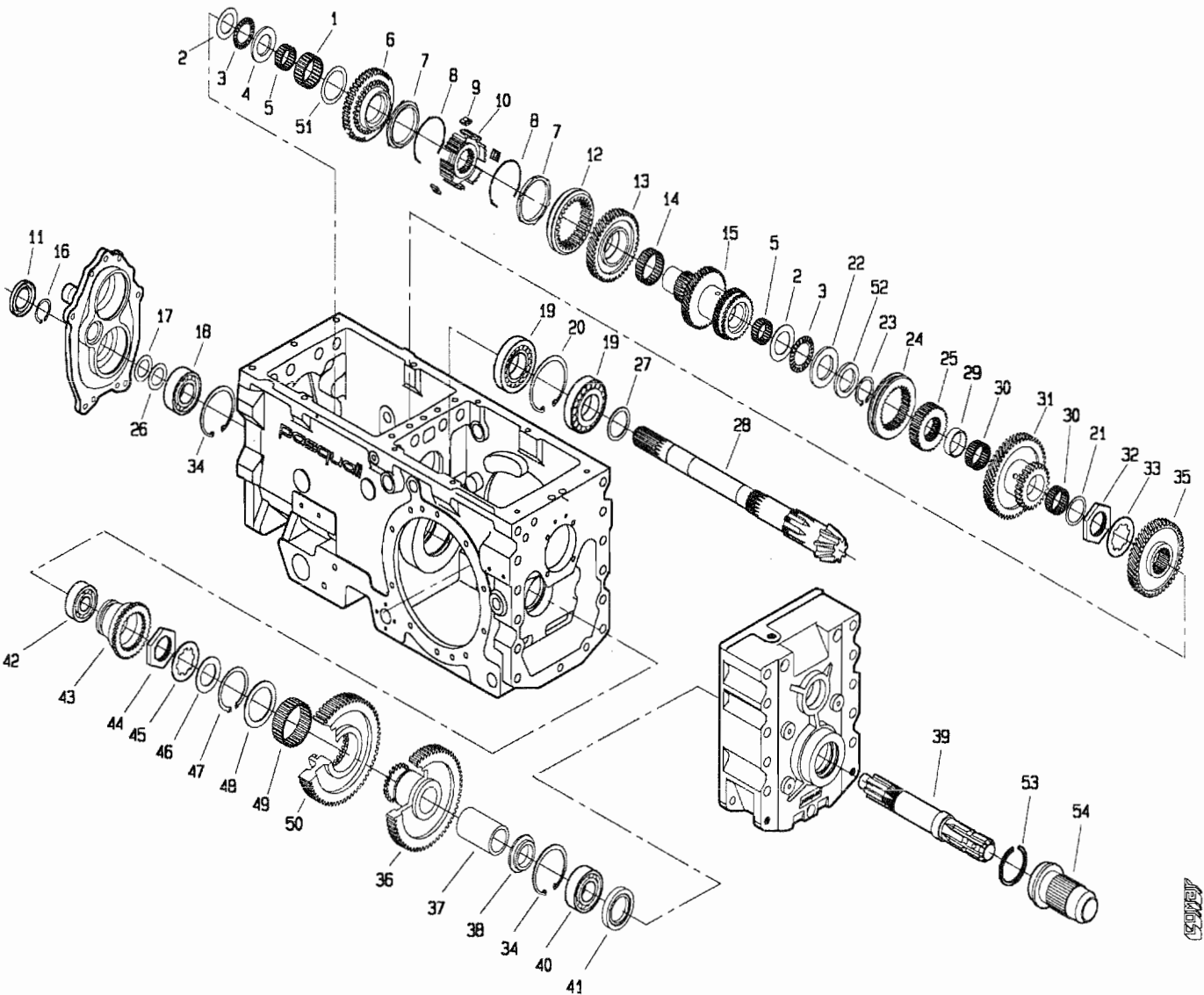


POS.	CODICE	DENOMINAZIONE	POS.	CODICE	DENOMINAZIONE
01	8053	Gabbia a rullini K40x48x20	23	6773	Anello 35 uni 7435
02	8071	Ralla AS 3047	24	200.150.0	Collare
03	8073	Cuscinetto AXK 3047	25	200.151.0	Mozzo fisso
04	200.228.0	Distanziale	26	409.139.0	Spessore lamellare
05	8026	Gabbia a rullini K30x35x17	27	208.119.0	Distanziale
06	200.197.0	Ingranaggio	28	203.211.0	Coppia conica
07	453.664.0	Anello sincronizzatore	29	200.152.0	Distanziale
08	453.330.0	Molla sincronizzatore	30	8062	Gabbia a rullini K35x40x17
09	453.331.0	Piastrina	31	200.153.0	Doppio ingranaggio ML-L
10	200.145.0	Mozzo fisso	32	200.199.0	Ghiera
11	7703	Anello tenuta 30x52x7	33	200.200.0	Rondella
12	453.303.1	Collare	34	6852	Anello 72 uni 7437
13	200.146.0	Ruota condotta 1° marcia	35	200.155.1	Ingranaggio condotto M-V
14	8059	Gabbia a rullini K45x50x17	36	200.301.0	Ruota condotta pdf
15	200.147.1	Asse condotto 2-3° marcia	37	200.135.1	Bronzina
16	6899	Anello 30 uni 7436	38	200.138.0	Distanziale
17	939.170.0	Spessore lamellare	39	200.139.1	Albero pdf
18	8366	Cuscinetto 6306	40	8266	Cuscinetto 6207
19	8566	Cuscinetto 30208	41	7743	Anello di tenuta 40x62x10
20	6855	Anello 80 uni 7437	42	8333	Cuscinetto 6305
21	453.176.1	Rondella	43	200.131.0	Collare pdf
22	8082	Ralla IS 3047	44	200.180.0	Ghiera

T200B0M0004A

AXK

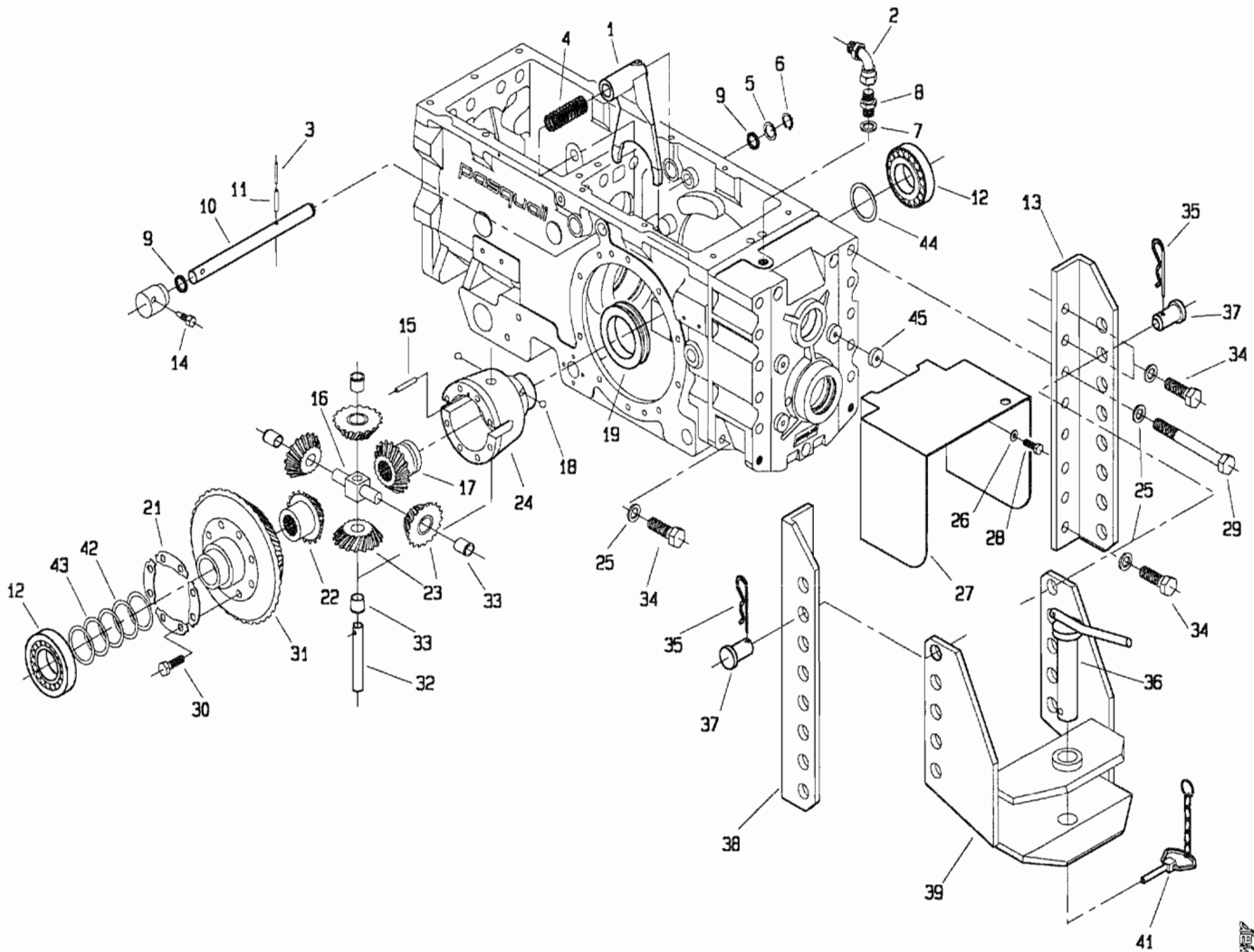
518 da Matr.0001



POS.	CODICE	DENOMINAZIONE	POS.	CODICE	DENOMINAZIONE
45	200.179.0	Rondella			
46	200.133.0	Distanziale			
47	6784	Anello 60 uni 7435			
48	200.103.0	Distanziale			
49	8063	Gabbia a rullini K60x68x25			
50	200.303.0	Ingranaggio			
51	200.144.0	Distanziale			
52	200.218.0	Distanziale			
53	470.433.0	Anello			
54	470.330.0	Protezione			

T20080M0004B

518 da Matr.0001

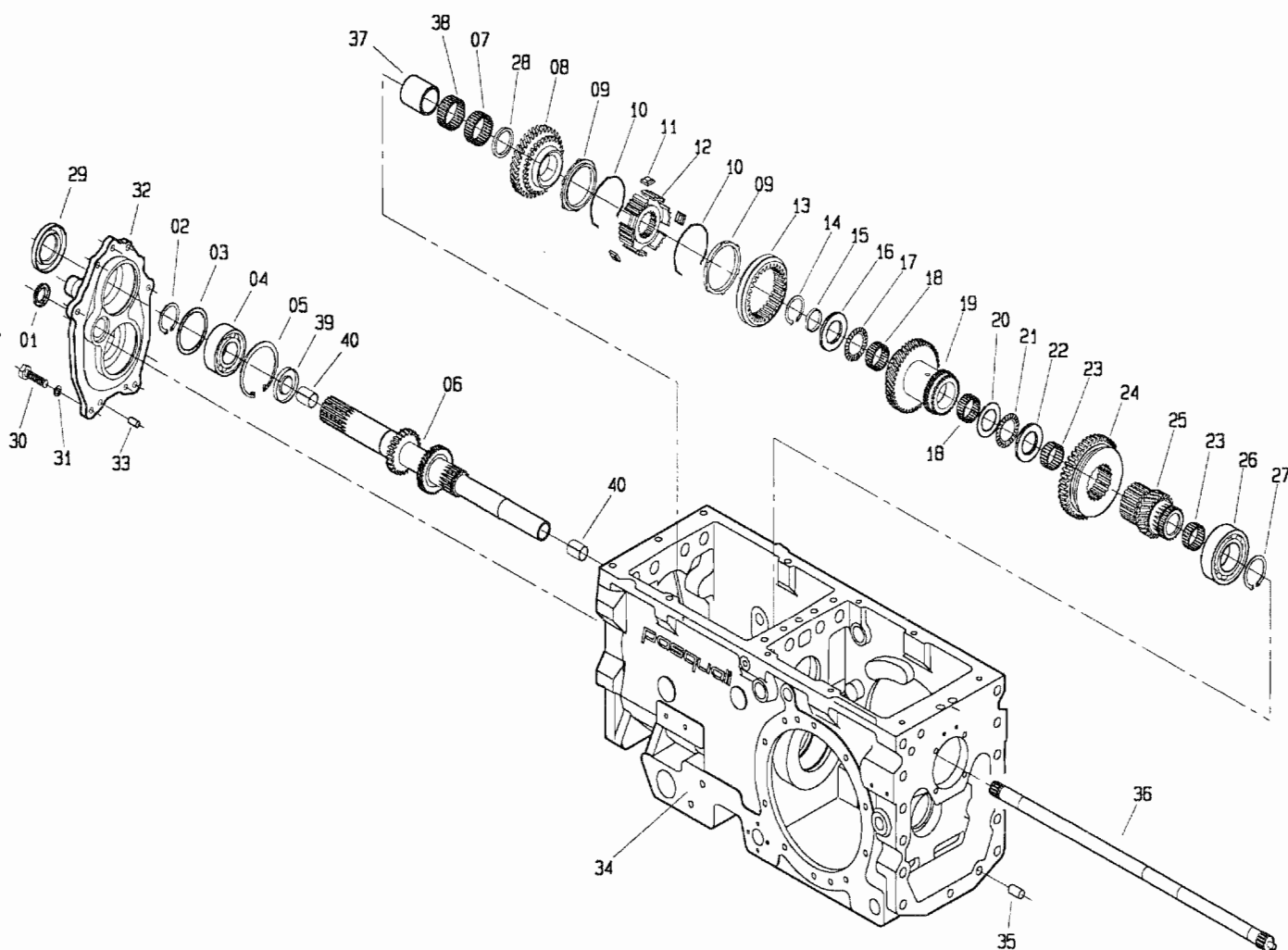


POS.	CODICE	DENOMINAZIONE	POS.	CODICE	DENOMINAZIONE
01	200.175.0	Leva bloccaggio differenziale	23	983.307.0	Satellite
02	200.216.0	Curva a 90°	24	899.312.0	Scatola differenziale
03	6069	Spina 3.5x30 uni 6873	25	6468	Rosetta 15 uni 6592
04	200.178.0	Molla	26	6463	Rosetta 8.4 uni 6592
05	200.177.0	Distanziale	27	200.209.1	Protezione pdf
06	6760	Anello 18 uni 7435	28	3104	Vite M8x10 uni 5739
07	996.510.0	Rondella di tenuta	29	2857	Vite M14x130 uni 5737
08	123.328.0	Giunzione 3/8"	30	3407	Vite speciale
09	7858	Anello OR 123	31	203.211.0	Coppia conica
10	200.176.0	Asse leva bloccaggio diff.	32	439.278.0	Perno satelliti
11	6132	Spina 6x30 uni 6873	33	983.308.0	Bronzina
12	8596	Cuscinetto 30210	34	3144	Vite M14x30 uni 5739
13	200.212.0	Staffa dx	35	439.149.0	Molla
14	200.188.0	Vite di bloccaggio leva	36	439.124.0	Perno gancio
15	900.152.0	Perno	37	439.148.0	Perno
16	439.279.0	Crocera	38	200.213.0	Staffa sx
17	210.106.0	Planetario	39	470.312.0	Gancio traino
18	8161	Sfera rb 10	40		
19	899.315.0	Anello di bloccaggio	41	439.285.0	Catenella con fermaglio
20			42	410.129.0	Spessore lamellare
21	900.139.0	Piastrina fermavite	43	200.189.0	Spessore lamellare
22	210.107.0	Planetario	44	200.198.0	Spessore lamellare
			45	453.746.0	Rondella

T20080M0005A



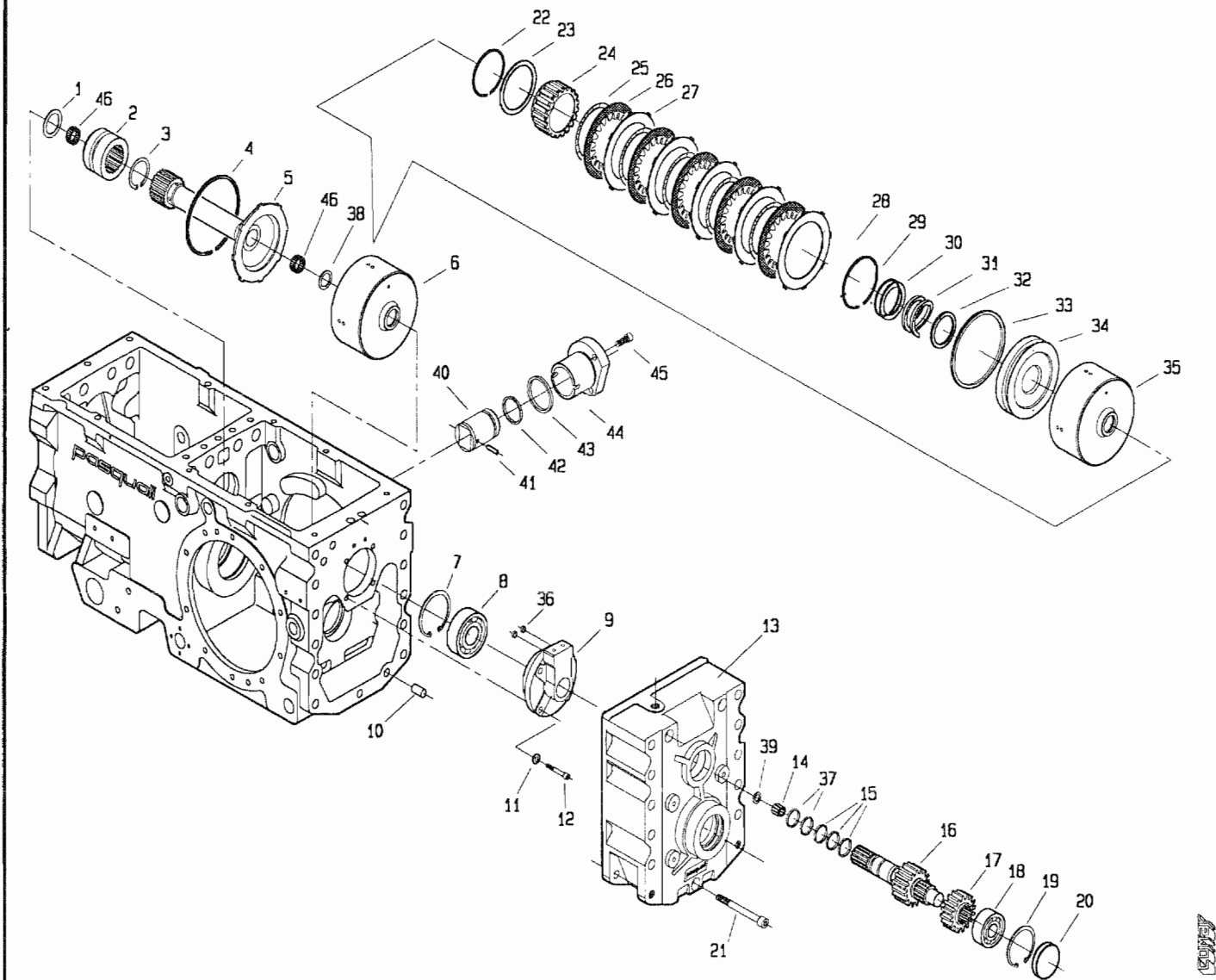
518 da Matr. 0131



POS.	CODICE	DENOMINAZIONE	POS.	CODICE	DENOMINAZIONE
01	7602	Cappello di chiusura	23	8026	Gabbia a rullini K30x35x17
02	6773	Anello 35 uni 7435	24	200.114.1	Ingranaggio ML-L
03	200.103.0	Distanziale	25	200.115.2	Asse con ruota MV
04	8266	Cuscinetto 6207	26	8268	Cuscinetto 6209
05	6852	Anello 72 uni 7437	27	6778	Anello 45 uni 7435
06	200.310.0	Asse primario	28	200.217.0	Distanziale
07	8059	Gabbia a rullini K45x50x17	29	7672	Anello di tenuta 35x62x8
08	200.106.1	Ruota conduttrice 2° marcia	30	3109	Vite M8x25 uni 5739
09	453.664.0	Anello sincronizzatore	31	6583	Rosetta 8.4 uni 1751
10	453.330.0	Molla sincronizzatore	32	200.102.0	Coperchio anteriore
11	453.331.0	Piastrina	33	5934	Perno 8x16 uni 1707
12	200.108.0	Mozzo fisso	34	200.101.3	Carter
13	453.303.1	Collare	35	5933	Perno 12x25 uni 1707
14	8143	Anello INA WR38	36	200.306.0	Asse primario interno
15	203.108.0	Distanziale	37	8177	Anello IR 40x45x30
16	203.109.1	Distanziale	38	8069	Gabbia a rullini K45x50x13
17	8066	Cuscinetto AXK 3552	39	7762	Anello di tenuta G22x28x4
18	8061	Gabbia a rullini K32x37x17	40	309104	Boccola MB 2220 DU
19	200.112.2	Doppio ingranaggio 3° marcia	41		
20	8071	Ralla AS 3047	42		
21	8073	Cuscinetto AXK 3047	43		
22	8082	Ralla LS 3047	44		

T20080M0101A

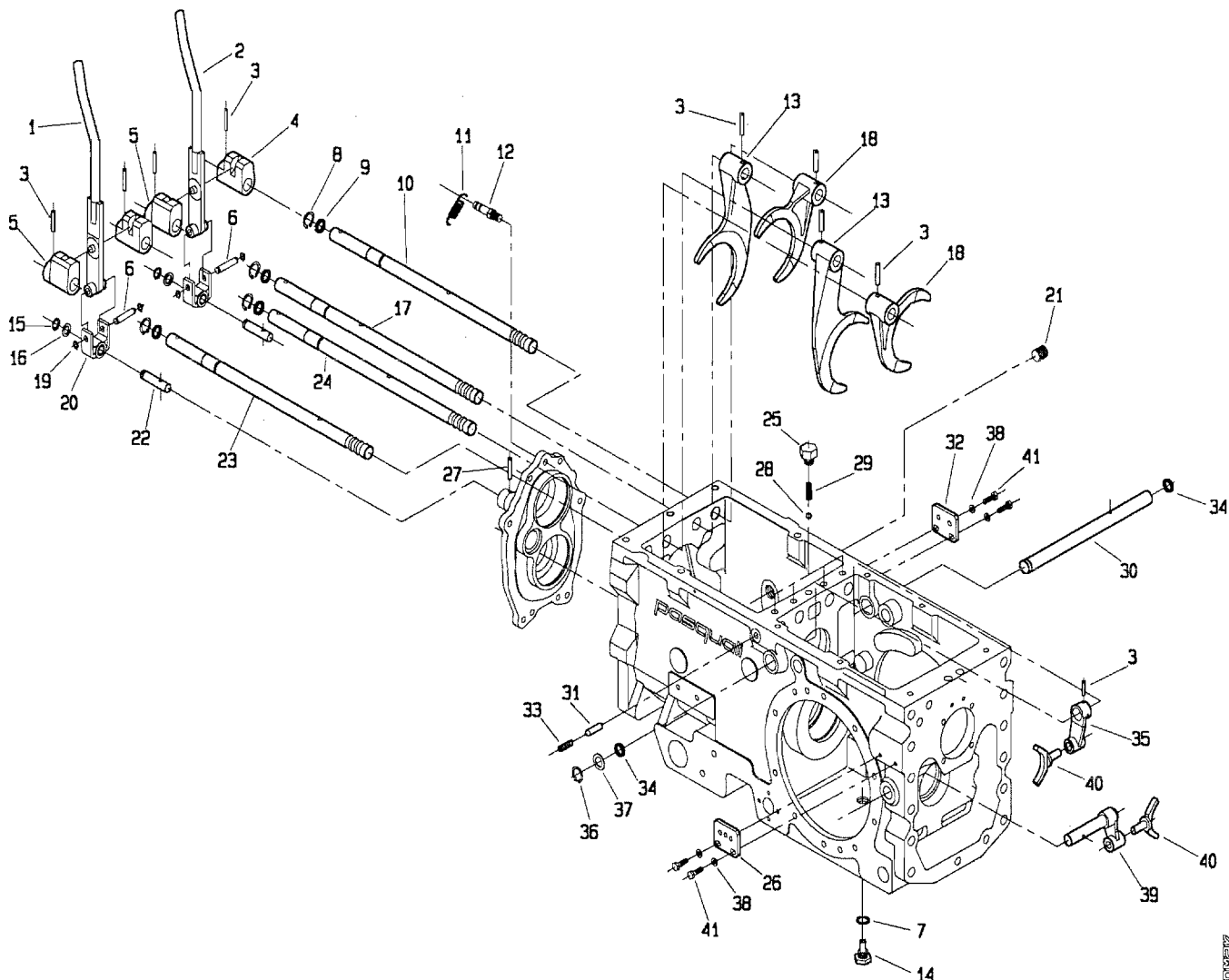
518 da Matr.0131



POS.	CODICE	DENOMINAZIONE	POS.	CODICE	DENOMINAZIONE
01	200.305.0	Distanziale asse primario	24	200.206.0	Mozzetto
02	200.117.0	Innesto sincronizzatore	25	200.203.0	Molla ondulata
03	6778	Anello 45 UNI 7435	26	200.201.0	Disco Sp.2.5
04	200.224.0	Anello SB 110	27	200.202.0	Disco Sp.1.5
05	200.304.0	Albero	28	200.225.0	Anello SW 70
06	200.210.0	Frizione completa	29	200.220.0	Anello SIC 40
07	6847	Anello 62 UNI 7437	30	200.208.0	Distanziale
08	8333	Cuscinetto 6305	31	200.207.0	Molla
09	200.127.2	Supporto collettori innesti	32	200.222.0	Anello "DOWTY" OR 219
10	5933	Perno 12x25 UNI 1707	33	200.221.0	Anello "DOWTY" OR 344
11	6463	Rosetta 8.4 UNI 6592	34	200.205.0	Pistone
12	5132	Vite 8x30 UNI 5931	35	200.204.0	Campana
13	200.132.0	Coperchio posteriore	36	7841	Anello OR 106
14	8060	Gabbia a rullini K10x16x12	37	7862	Anello OR 3081
15	200.211.0	Segmento di tenuta	38	200.308.0	Distanziale
16	200.302.0	Albero frizione	39	200.121.1	Rondella
17	200.300.0	Ruota conduttrice	40	200.227.0	Pistone
18	8690	Cuscinetto NJ 304 ECP	41	6101	Spina 5X14 uni 6873
19	6841	Anello 52 UNI 7437	42	7874	Anello OR 4131
20	7608	Cappellotto di chiusura RCA 52 7	43	7897	Anello OR 3181
21	5166	Vite M12x100 UNI 5931 8G	44	200.226.0	Canna per pistone
22	200.223.0	Anello SW 63	45	5130	Vite MBx20 uni 5931
23	200.219.0	Distanziale	46	8005	Gabbia a rullini K22x26x18

T20080M0102A

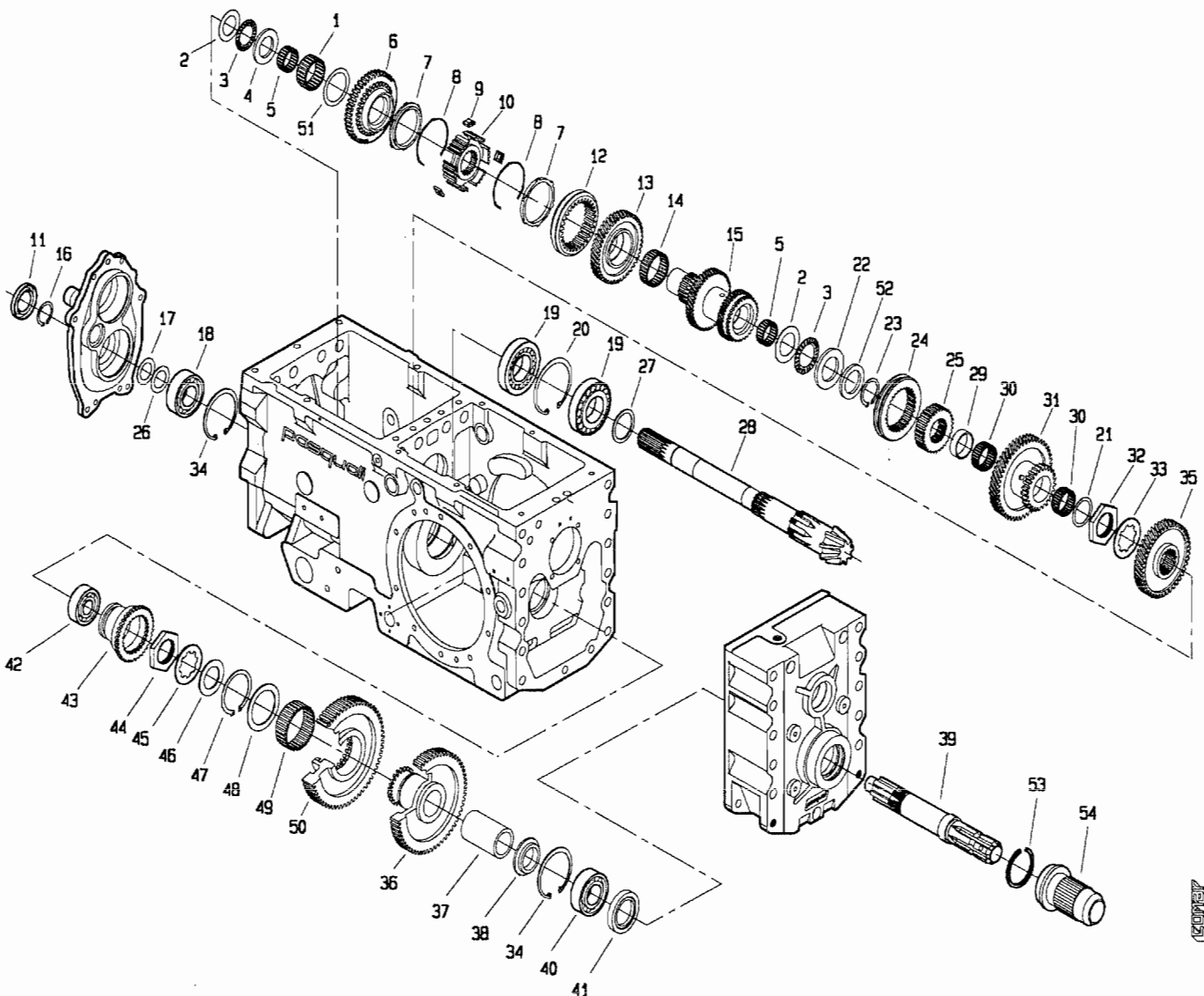
518 da Matr. 0131



POS.	CODICE	DENOMINAZIONE	POS.	CODICE	DENOMINAZIONE
01	200.313.0	Leva dx	23	200.166.0	Asta di guida ruota m-v
02	200.314.0	Leva sx	24	200.165.1	Asta di guida ruota m-l
03	6348	Spina 6x30 uni 6876	25	200.174.0	Tappo per molla
04	200.161.0	Boccola di guida sx	26	200.171.0	Piastrina
05	200.162.0	Boccola di guida dx	27	6108	Spina 5x30 uni 6873
06	200.169.0	Perno forcella	28	8158	Sfera 5/16" AB 7.938
07	6719	Rondella di fibra	29	453.298.1	Molla
08	6759	Anello 17 uni 7435	30	200.192.0	Albero
09	7922	Anello OR 3050	31	200.167.0	Perno di sicurezza
10	200.163.0	Asta di guida	32	200.183.0	Piastrina
11	492.281.0	Molla	33	5325	Vite M10x14 uni 5923
12	200.168.0	Perno molla	34	7858	Anello OR 123
13	200.143.1	Forcella	35	200.159.0	Leva
14	601.234.0	Vite speciale con magnete	36	6760	Anello 18 uni 7435
15	6754	Anello 12 uni 7435	37	200.177.0	Distanziale
16	241.137.0	Distanziale	38	6461	Rosetta 6.4 uni 6592
17	200.164.1	Asta di guida	39	200.191.0	Leva
18	200.111.0	Forcella	40	200.160.0	Forcella
19	6750	Anello 8 uni 7435	41	3096	Vite M6x20 uni 5739
20	200.170.0	Forcella	42		
21	377.137	Tappo	43		
22	200.172.0	Vite speciale	44		

T200BOM0103A

518 da Matr. 0131

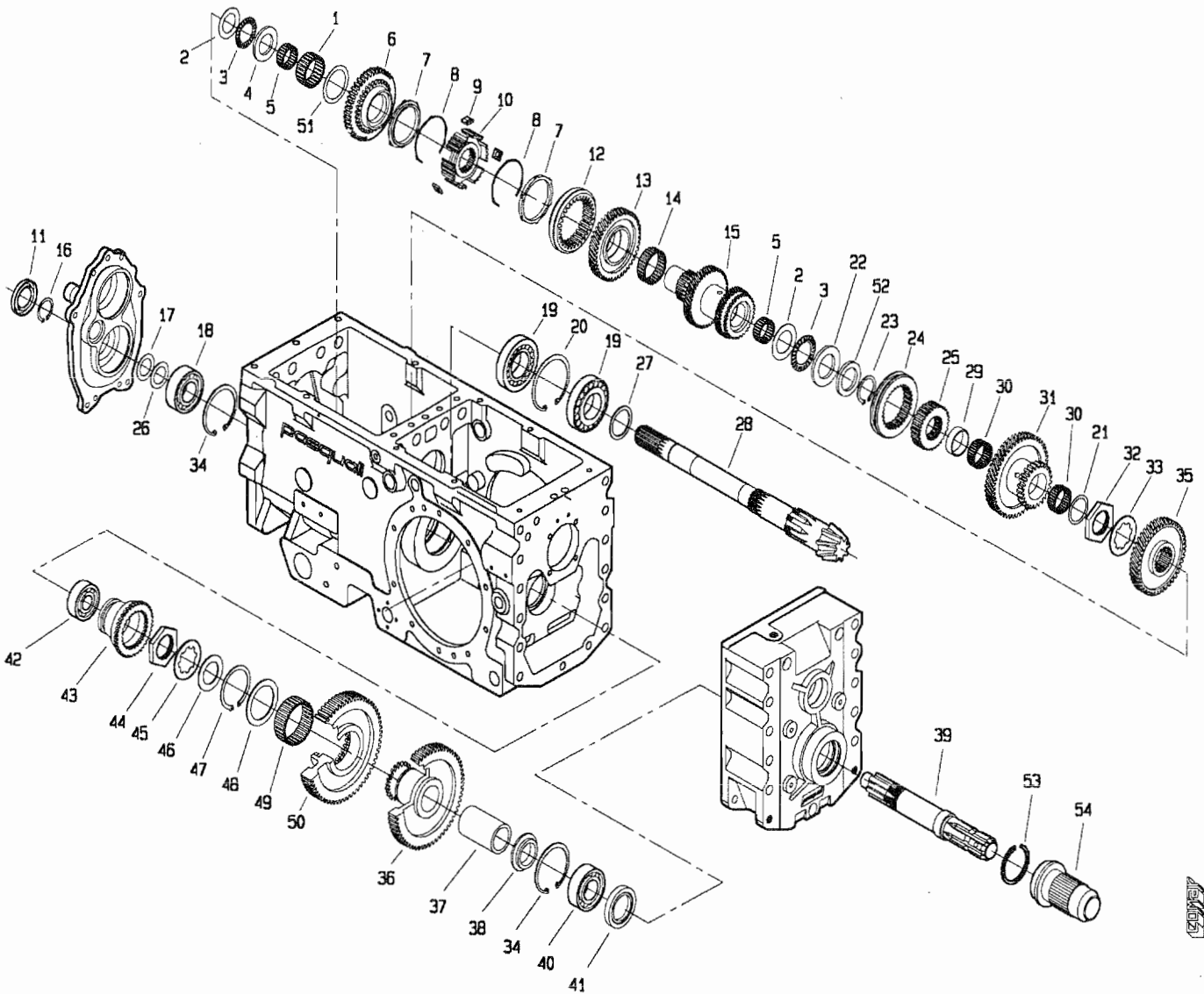


POS.	CODICE	DENOMINAZIONE	POS.	CODICE	DENOMINAZIONE
01	8053	Gabbia a rullini K40x48x20	23	6773	Anello 35 uni 7435
02	8071	Ralla AS 3047	24	200.150.0	Collare
03	8073	Cuscinetto AXK 3047	25	200.151.0	Mozzo fisso
04	200.228.0	Distanziale	26	409.139.0	Spessore lamellare
05	8026	Gabbia a rullini K30x35x17	27	208.119.0	Distanziale
06	200.197.0	Ingranaggio	28	203.211.0	Coppia conica
07	453.664.0	Anello sincronizzatore	29	200.152.0	Distanziale
08	453.330.0	Molla sincronizzatore	30	8062	Gabbia a rullini K35x40x17
09	453.331.0	Piastrina	31	200.153.0	Doppio ingranaggio ML-L
10	200.145.0	Mozzo fisso	32	200.199.0	Ghiera
11	7703	Anello tenuta 30x52x7	33	200.200.0	Rondella
12	453.303.1	Collare	34	6852	Anello 72 uni 7437
13	200.146.0	Ruota condotta 1° marcia	35	200.155.1	Ingranaggio condotto M-V
14	8059	Gabbia a rullini K45x50x17	36	200.301.0	Ruota condotta pdf
15	200.147.1	Asse condotto 2-3° marcia	37	200.135.1	Bronzina
16	6899	Anello 30 uni 7436	38	200.138.0	Distanziale
17	939.170.0	Spessore lamellare	39	200.139.1	Albero pdf
18	8366	Cuscinetto 6306	40	8266	Cuscinetto 6207
19	8566	Cuscinetto 30208	41	7743	Anello di tenuta 40x62x10
20	6855	Anello 80 uni 7437	42	8333	Cuscinetto 6305
21	453.176.1	Rondella	43	200.131.0	Collare pdf
22	8082	Ralla IS 3047	44	200.180.0	Ghiera

T20080M0104A



518 da Matr.0131

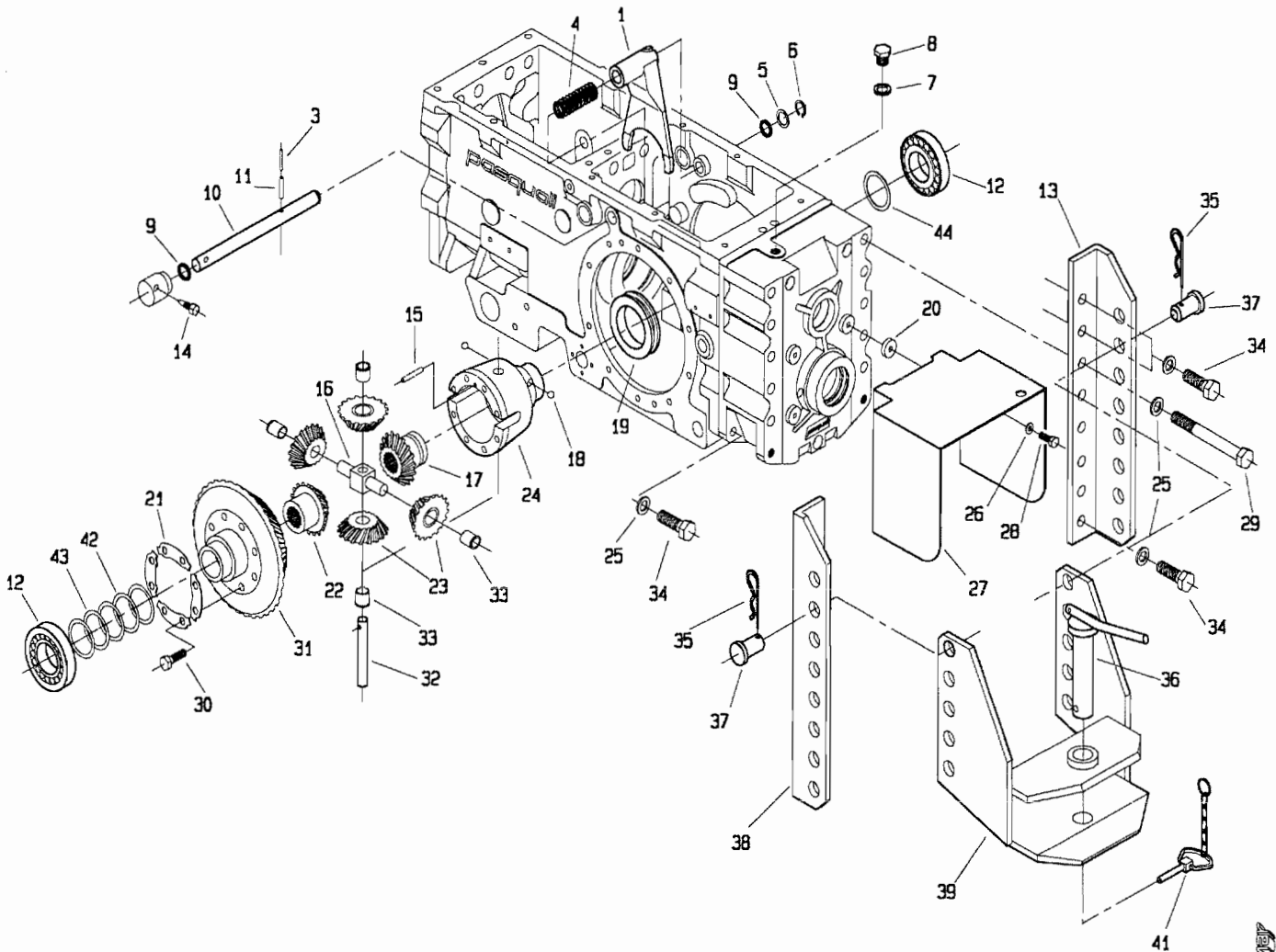


POS.	CODICE	DENOMINAZIONE	POS.	CODICE	DENOMINAZIONE
45	200.179.0	Rondella			
46	200.133.0	Distanziale			
47	6784	Anello 60 uni 7435			
48	200.103.0	Distanziale			
49	8063	Gabbia a rullini K60x68x25			
50	200.303.0	Ingranaggio			
51	200.144.0	Distanziale			
52	200.218.0	Distanziale			
53	470.433.0	Anello			
54	470.330.0	Protezione			

T20080MC104B

ASAP

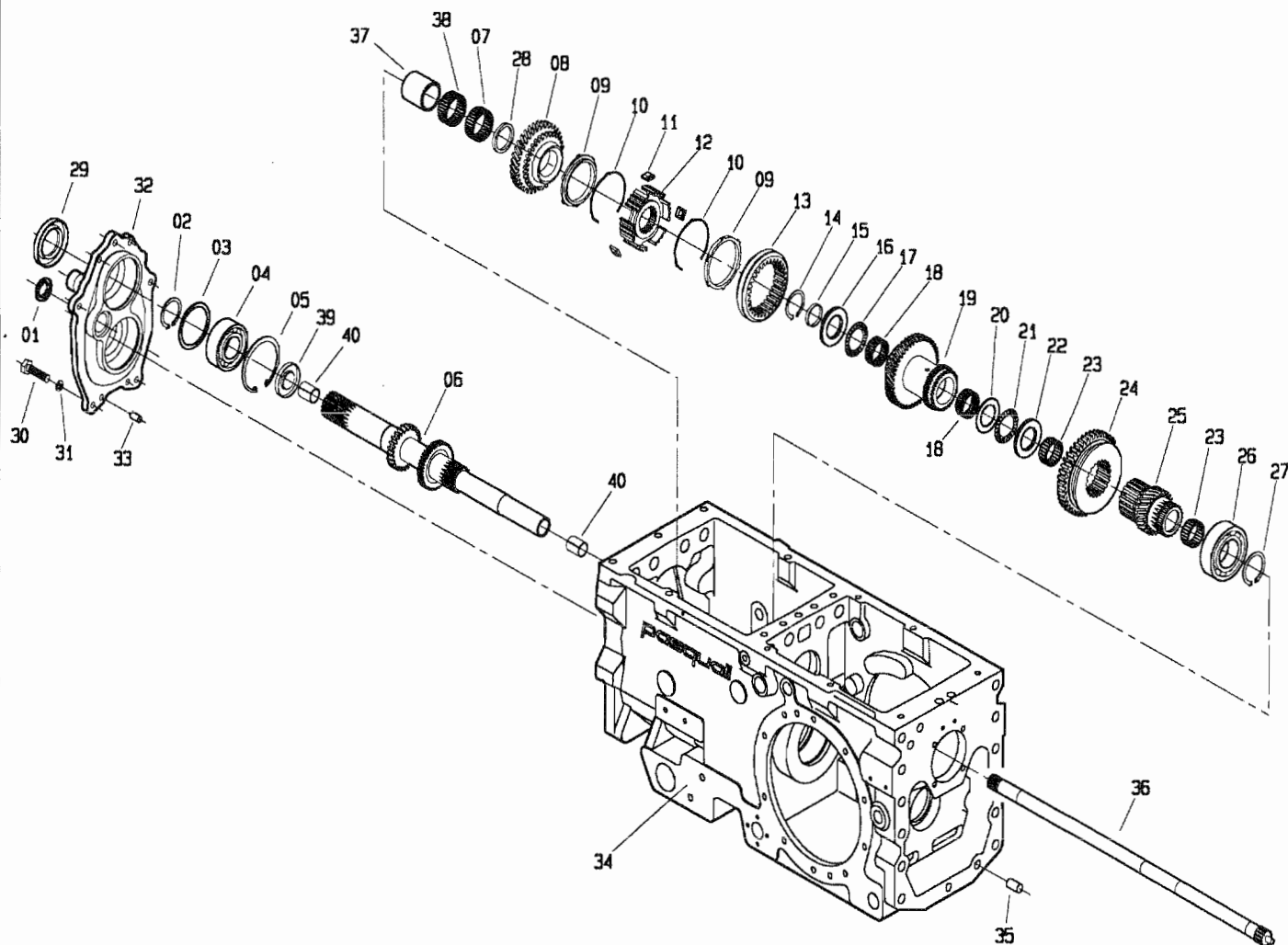
518 da Matr.0131



POS.	CODICE	DENOMINAZIONE	POS.	CODICE	DENOMINAZIONE
01	200.175.0	Leva bloccaggio differenziale	23	983.307.0	Satellite
02			24	899.312.0	Scatola differenziale
03	6069	Spina 3.5x30 uni 6873	25	6468	Rosetta 15 uni 6592
04	200.178.0	Molla	26	6463	Rosetta 8.4 uni 6592
05	200.177.0	Distanziale	27	200.209.1	Protezione pdf
06	6760	Anello 18 uni 7435	28	3104	Vite M8x10 uni 5739
07	153.154.0	Rondella di tenuta	29	2857	Vite M14x130 uni 5737
08	153.153.0	Tappo 3/8"	30	3407	Vite speciale
09	7858	Anello OR 123	31	203.211.0	Coppia conica
10	200.176.0	Asse leva bloccaggio diff.	32	439.278.0	Perno satelliti
11	6132	Spina 6x30 uni 6873	33	983.308.0	Bronzina
12	8596	Cuscinetto 30210	34	3144	Vite M14x30 uni 5739
13	200.212.0	Staffa dx	35	439.149.0	Molla
14	200.188.0	Vite di bloccaggio leva	36	439.124.0	Perno gancio
15	900.152.0	Perno	37	439.148.0	Perno
16	439.279.0	Crocera	38	200.364.0	Staffa sx
17	210.106.0	Planetario	39	470.312.0	Gancio traino
18	8161	Sfera rb 10	40		
19	899.315.0	Anello di bloccaggio	41	439.285.0	Catenella con fermaglio
20	453.746.0	Rondella	42	410.129.0	Spessore lamellare
21	900.139.0	Piastrina fermavite	43	200.189.0	Spessore lamellare
22	210.107.0	Planetario	44	200.198.0	Spessore lamellare

T20080M0105A

518 da Matr.0212

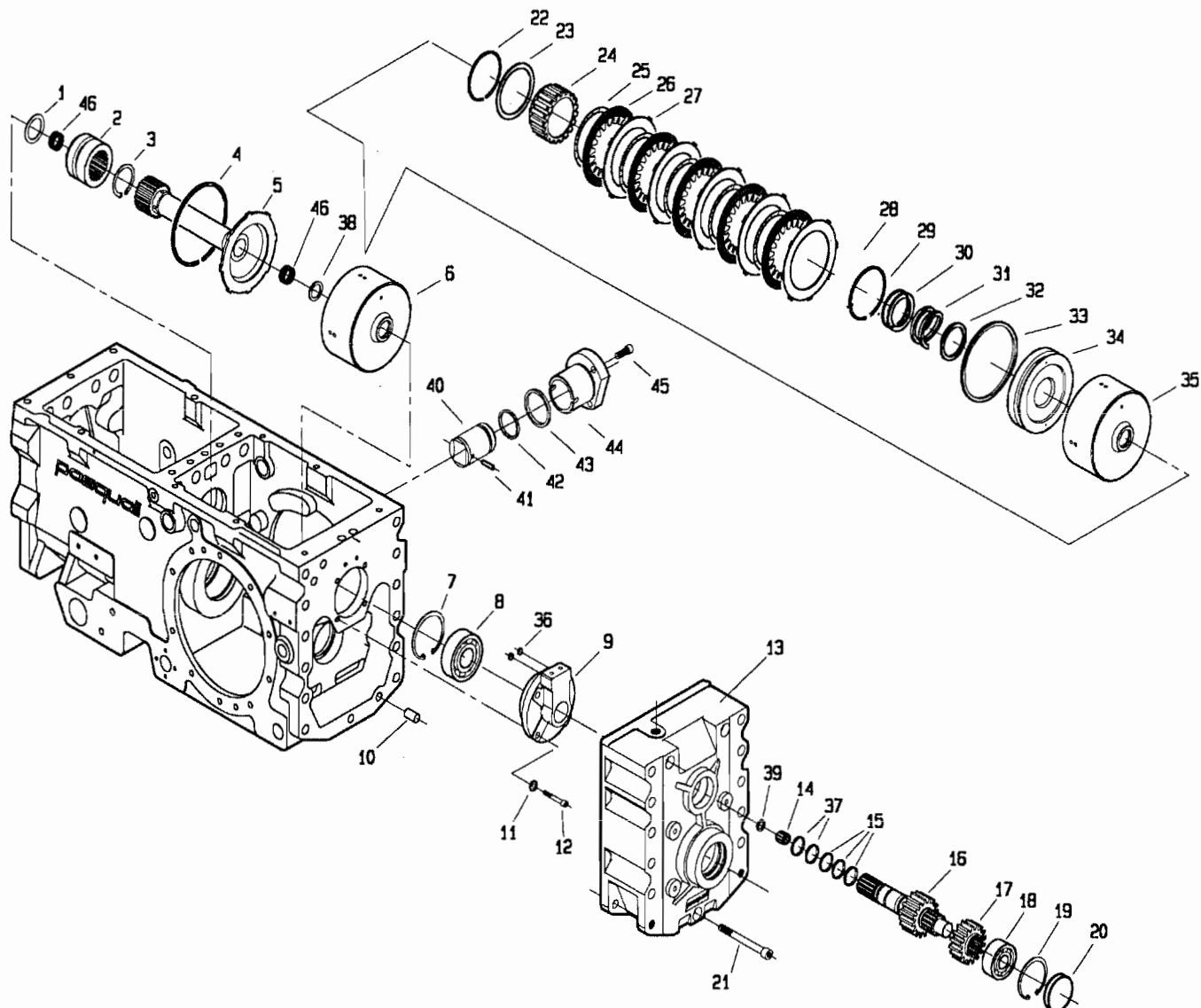


POS.	CODICE	DENOMINAZIONE	POS.	CODICE	DENOMINAZIONE
01	7602	Cappello di chiusura	23	8026	Gabbia a rullini K30x35x17
02	6773	Anello 35 uni 7435	24	200.114.1	Ingranaggio ML-L
03	200.103.0	Distanziale	25	200.115.2	Asse con ruota MV
04	8266	Cuscinetto 6207	26	8268	Cuscinetto 6209
05	6852	Anello 72 uni 7437	27	6778	Anello 45 uni 7435
06	200.310.0	Asse primario	28	200.217.0	Distanziale
07	8059	Gabbia a rullini K45x50x17	29	7672	Anello di tenuta 35x62x8
08	200.106.1	Ruota conduttrice 2° marcia	30	3109	Vite M8x25 uni 5739
09	453.664.0	Anello sincronizzatore	31	6583	Rosetta B.4 uni 1751
10	453.330.0	Molla sincronizzatore	32	200.102.0	Coperchio anteriore
11	453.331.0	Piastrina	33	5934	Perno 8x16 uni 1707
12	200.108.0	Mozzo fisso	34	200.101.3	Carter
13	453.303.1	Collare	35	5933	Perno 12x25 uni 1707
14	8143	Anello INA WR38	36	200.306.0	Asse primario interno
15	203.108.0	Distanziale	37	8177	Anello IR 40x45x30
16	203.109.1	Distanziale	38	8069	Gabbia a rullini K45x50x13
17	8066	Cuscinetto AXK 3552	39	7762	Anello di tenuta G22x28x4
18	8061	Gabbia a rullini K32x37x17	40	309104	Boccola MB 2220 DU
19	200.112.2	Doppio ingranaggio 3° marcia	41		
20	8071	Ralla AS 3047	42		
21	8073	Cuscinetto AXK 3047	43		
22	8082	Ralla LS 3047	44		

T20080M0201A

AKM

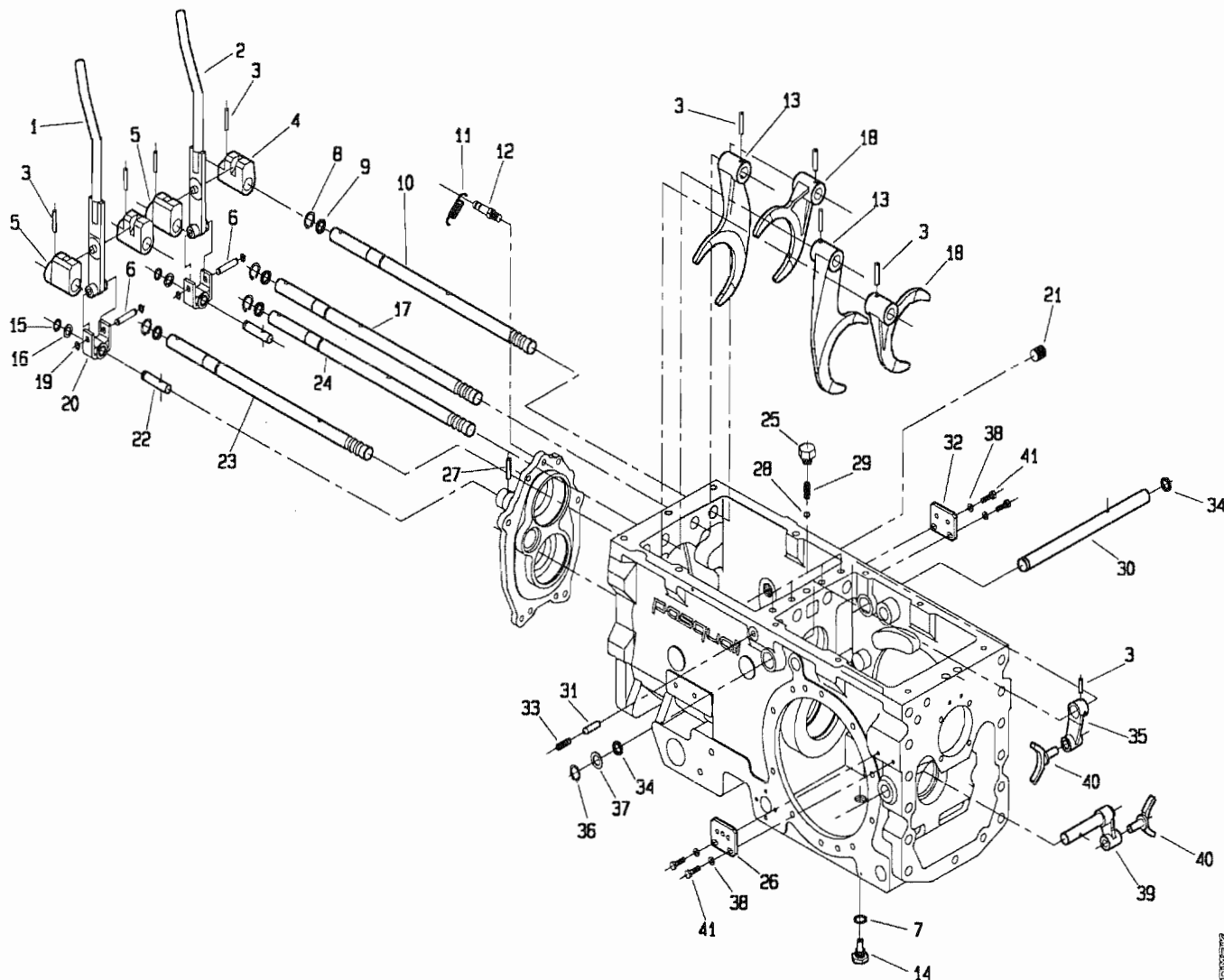
518 da Matr.0212



POS.	CODICE	DENOMINAZIONE	POS.	CODICE	DENOMINAZIONE
01	200.305.0	Distanziale asse primario	24	200.206.0	Mozzetto
02	200.117.0	Innesto sincronizzatore	25	200.203.0	Molla ondulata
03	6778	Anello 45 UNI 7435	26	200.201.0	Disco Sp.2.5
04	200.224.0	Anello SB 110	27	200.202.0	Disco Sp.1.5
05	200.304.0	Albero	28	200.225.0	Anello SW 70
06	200.210.0	Frizione completa	29	200.220.0	Anello SIC 40
07	6847	Anello 62 UNI 7437	30	200.208.0	Distanziale
08	8333	Cuscinetto 6305	31	200.207.0	Molla
09	200.127.2	Supporto collettori innesti	32	200.222.0	Anello "DOWTY" OR 219
10	5933	Perno 12x25 UNI 1707	33	200.221.0	Anello "DOWTY" OR 344
11	6463	Rosetta 8.4 UNI 6592	34	200.205.0	Pistone
12	5132	Vite 8x30 UNI 5931	35	200.204.0	Campana
13	200.132.0	Coperchio posteriore	36	7841	Anello OR 106
14	8060	Gabbia a rullini K10x16x12	37	7862	Anello OR 3081
15	200.211.0	Segmento di tenuta	38	200.308.0	Distanziale
16	200.302.0	Albero frizione	39	200.121.1	Rondella
17	200.300.0	Ruota conduttrice	40	200.227.0	Pistone
18	8690	Cuscinetto NJ 304 ECP	41	6101	Spina 5X14 uni 6873
19	6841	Anello 52 UNI 7437	42	7874	Anello OR 4131
20	7608	Cappello di chiusura RCA 52 7	43	7897	Anello OR 3181
21	5166	Vite M12x100 UNI 5931 BG	44	200.226.0	Canna per pistone
22	200.223.0	Anello SW 63	45	5130	Vite M8x20 uni 5931
23	200.219.0	Distanziale	46	8005	Gabbia a rullini K22x26x18

T20080M0202A

518 da Matr.0212

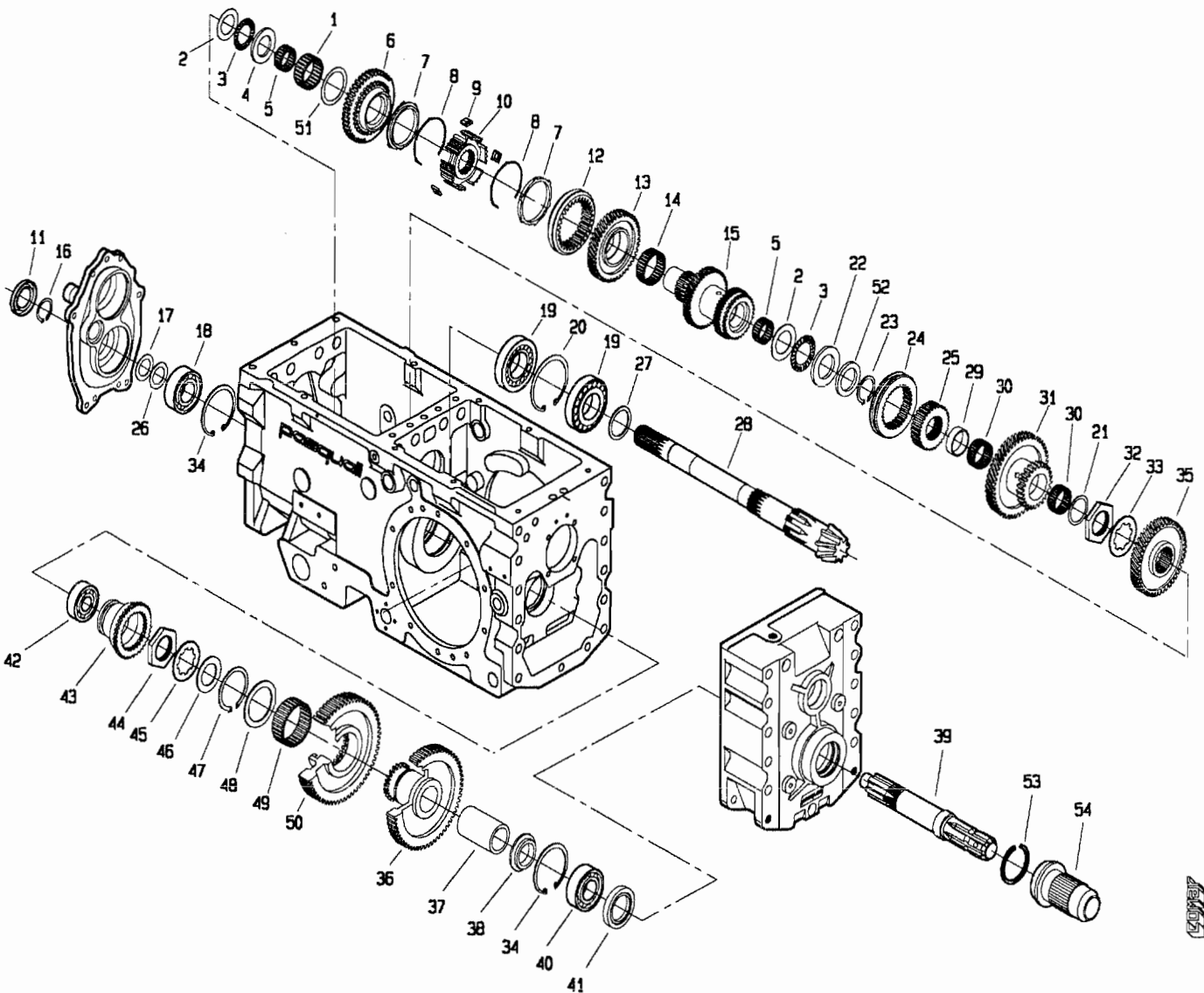


POS.	CODICE	DENOMINAZIONE	POS.	CODICE	DENOMINAZIONE
01	200.313.0	Leva dx	23	200.166.0	Asta di guida ruota m-v
02	200.314.0	Leva sx	24	200.165.1	Asta di guida ruota m-l
03	6348	Spina 6x30 uni 6876	25	200.174.0	Tappo per molla
04	200.161.0	Boccola di guida sx	26	200.171.0	Piastrina
05	200.162.0	Boccola di guida dx	27	6108	Spina 5x30 uni 6873
06	200.169.0	Perno forcella	28	8158	Sfera 5/16" RB 7.938
07	6719	Rondella di fibra	29	453.298.1	Molla
08	6759	Anello 17 uni 7435	30	200.192.0	Albero
09	7922	Anello OR 3050	31	200.167.0	Perno di sicurezza
10	200.163.0	Asta di guida	32	200.183.0	Piastrina
11	492.281.0	Molla	33	5325	Vite M10x14 uni 5923
12	200.168.0	Perno molla	34	7858	Anello OR 123
13	200.143.1	Forcella	35	200.159.0	Leva
14	601.234.0	Vite speciale con magnete	36	6760	Anello 18 uni 7435
15	6754	Anello 12 uni 7435	37	200.177.0	Distanziale
16	241.137.0	Distanziale	38	6461	Rosetta 6.4 uni 6592
17	200.164.1	Asta di guida	39	200.191.0	Leva
18	200.111.0	Forcella	40	200.160.0	Forcella
19	6750	Anello 8 uni 7435	41	3096	Vite M6x20 uni 5739
20	200.170.0	Forcella	42		
21	377.137	Tappo	43		
22	200.172.0	Vite speciale	44		

T20080M0203A

CONLEY

518 da Matr.0212

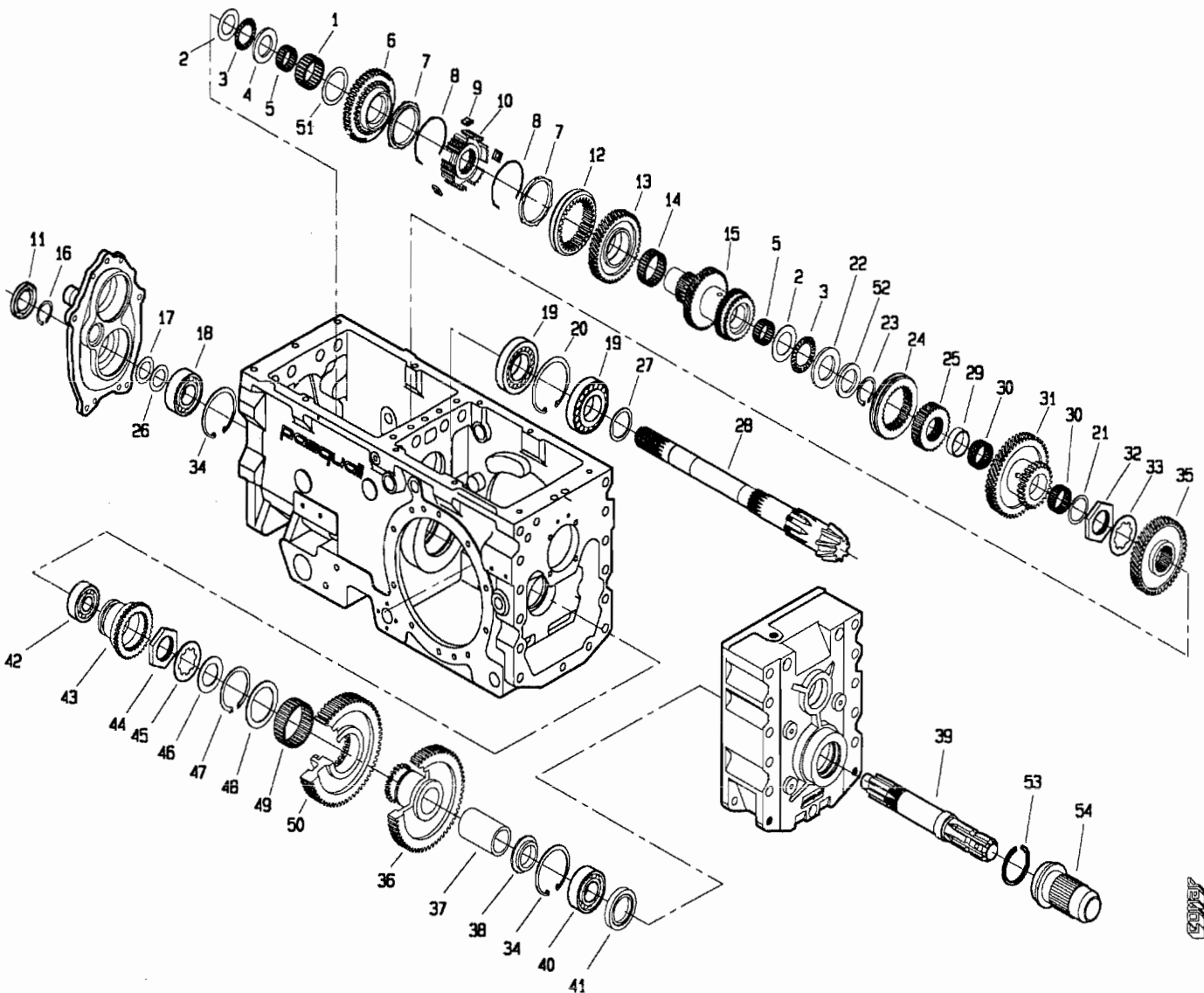


POS.	CODICE	DENOMINAZIONE	POS.	CODICE	DENOMINAZIONE
01	8053	Gabbia a rullini K40x48x20	23	6773	Anello 35 uni 7435
02	8071	Ralla AS 3047	24	200.150.0	Collare
03	8073	Cuscinetto AXK 3047	25	200.151.0	Mozzo fisso
04	200.228.1	<b>Distanziale</b>	26	409.139.0	Spessore lamellare
05	8026	Gabbia a rullini K30x35x17	27	208.119.0	Distanziale
06	200.197.0	Ingranaggio	28	203.211.0	Coppia conica
07	453.664.0	Anello sincronizzatore	29	200.152.0	Distanziale
08	453.330.0	Molla sincronizzatore	30	8062	Gabbia a rullini K35x40x17
09	453.331.0	Piastrina	31	200.153.0	Doppio ingranaggio ML-L
10	200.145.0	Mozzo fisso	32	200.199.0	Ghiera
11	7703	Anello tenuta 30x52x7	33	200.200.0	Rondella
12	453.303.1	Collare	34	6852	Anello 72 uni 7437
13	200.146.0	Ruota condotta 1° marcia	35	200.155.1	Ingranaggio condotto M-V
14	8059	Gabbia a rullini K45x50x17	36	200.301.0	Ruota condotta pdf
15	200.147.3	<b>Asse condotto 2-3° marcia</b>	37	200.135.1	Bronzina
16	6899	Anello 30 uni 7436	38	200.138.0	Distanziale
17	939.170.0	Spessore lamellare	39	200.139.1	Albero pdf
18	8366	Cuscinetto 6306	40	8266	Cuscinetto 6207
19	8566	Cuscinetto 30208	41	7743	Anello di tenuta 40x62x10
20	6855	Anello 80 uni 7437	42	8333	Cuscinetto 6305
21	453.176.1	Rondella	43	200.131.0	Collare pdf
22	8082	Ralla IS 3047	44	200.180.0	Ghiera

T200B0M0204A

ASME

518 da Matr.0212

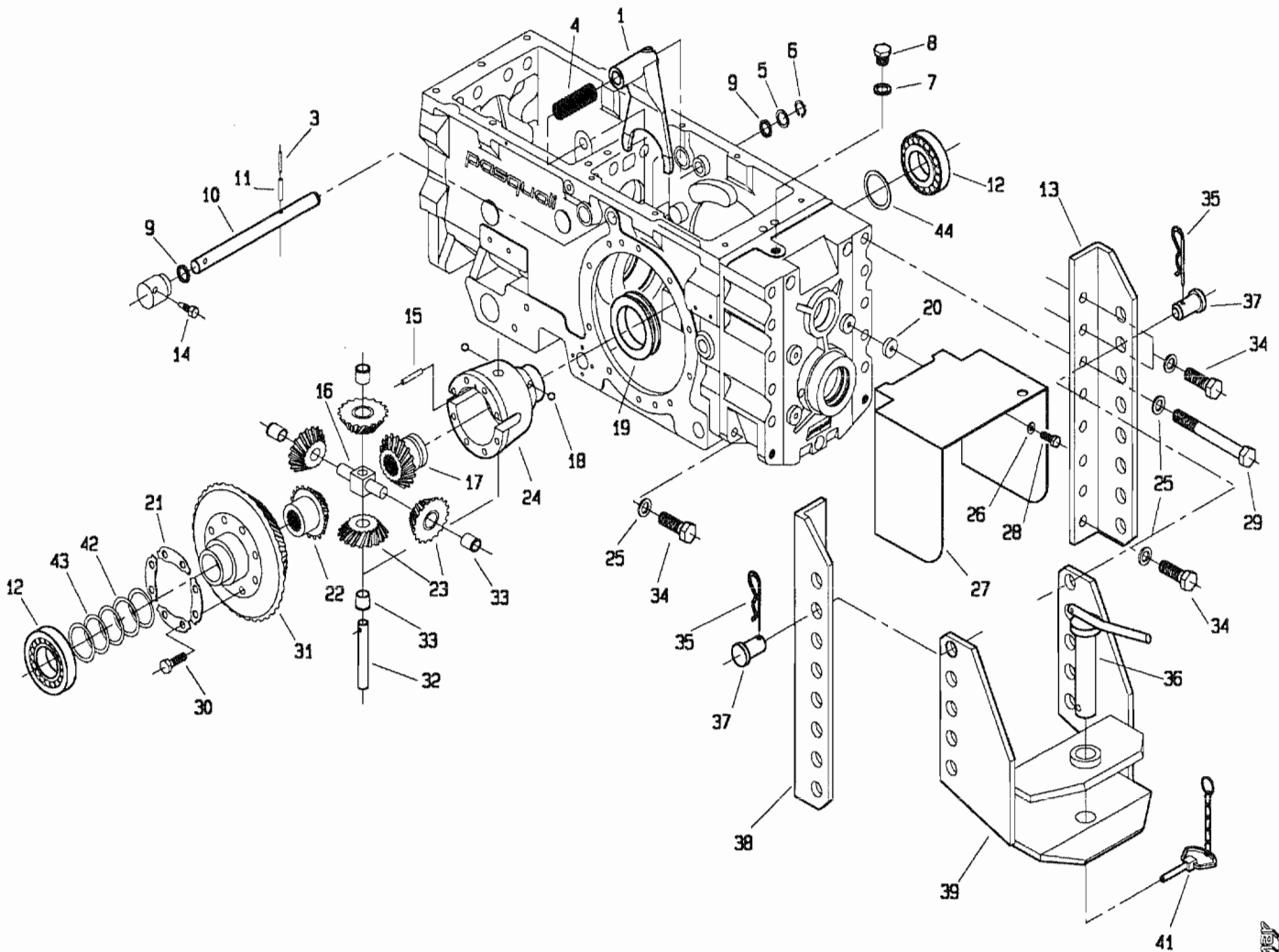


POS.	CODICE	DENOMINAZIONE	POS.	CODICE	DENOMINAZIONE
45	200.179.0	Rondella			
46	200.133.0	Distanziale			
47	6784	Anello 60 uni 7435			
48	200.103.0	Distanziale			
49	8063	Gabbia a rullini K60x68x25			
50	200.303.0	Ingranaggio			
51	200.144.0	Distanziale			
52	200.218.0	Distanziale			
53	470.433.0	Anello			
54	470.330.0	Protezione			

T200BOM0204B

SPY

518 da Matr.0212



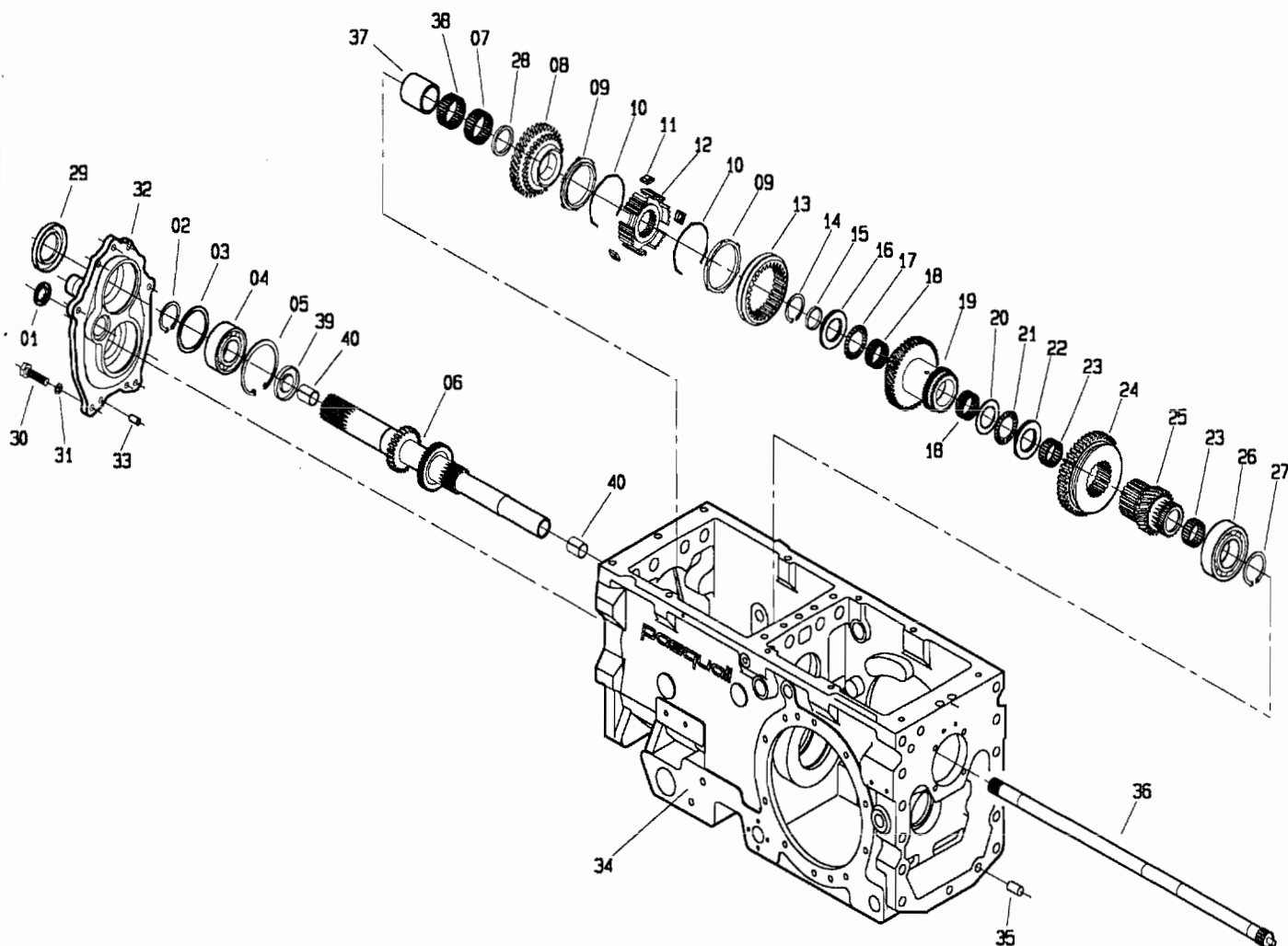
POS.	CODICE	DENOMINAZIONE	POS.	CODICE	DENOMINAZIONE
01	200.175.0	Leva bloccaggio differenziale	23	983.307.0	Satellite
02			24	899.312.0	Scatola differenziale
03	6069	Spina 3.5x30 uni 6873	25	6468	Rosetta 15 uni 6592
04	200.178.0	Molla	26	6463	Rosetta 8.4 uni 6592
05	200.177.0	Distanziale	27	200.209.1	Protezione pdf
06	6760	Anello 18 uni 7435	28	3104	Vite M8x10 uni 5739
07	153.154.0	Rondella di tenuta	29	2857	Vite M14x130 uni 5737
08	153.153.0	Tappo 3/8"	30	3407	Vite speciale
09	7858	Anello OR 123	31	203.211.0	Coppia conica
10	200.176.0	Asse leva bloccaggio diff.	32	439.278.0	Perno satelliti
11	6132	Spina 6x30 uni 6873	33	983.308.0	Bronzina
12	8596	Cuscinetto 30210	34	3144	Vite M14x30 uni 5739
13	200.212.0	Staffa dx	35	439.149.0	Molla
14	200.188.0	Vite di bloccaggio leva	36	439.124.0	Perno gancio
15	900.152.0	Perno	37	439.148.0	Perno
16	439.279.0	Crocera	38	200.364.0	Staffa sx
17	210.106.0	Planetario	39	470.312.0	Gancio traino
18	8161	Sfera rb 10	40		
19	899.315.0	Anello di bloccaggio	41	439.285.0	Catenella con fermaglio
20	453.746.0	Rondella	42	410.129.0	Spessore lamellare
21	900.139.0	Piastrina fermavite	43	200.189.0	Spessore lamellare
22	210.107.0	Planetario	44	200.198.0	Spessore lamellare

T20080M0205A

Pasquali



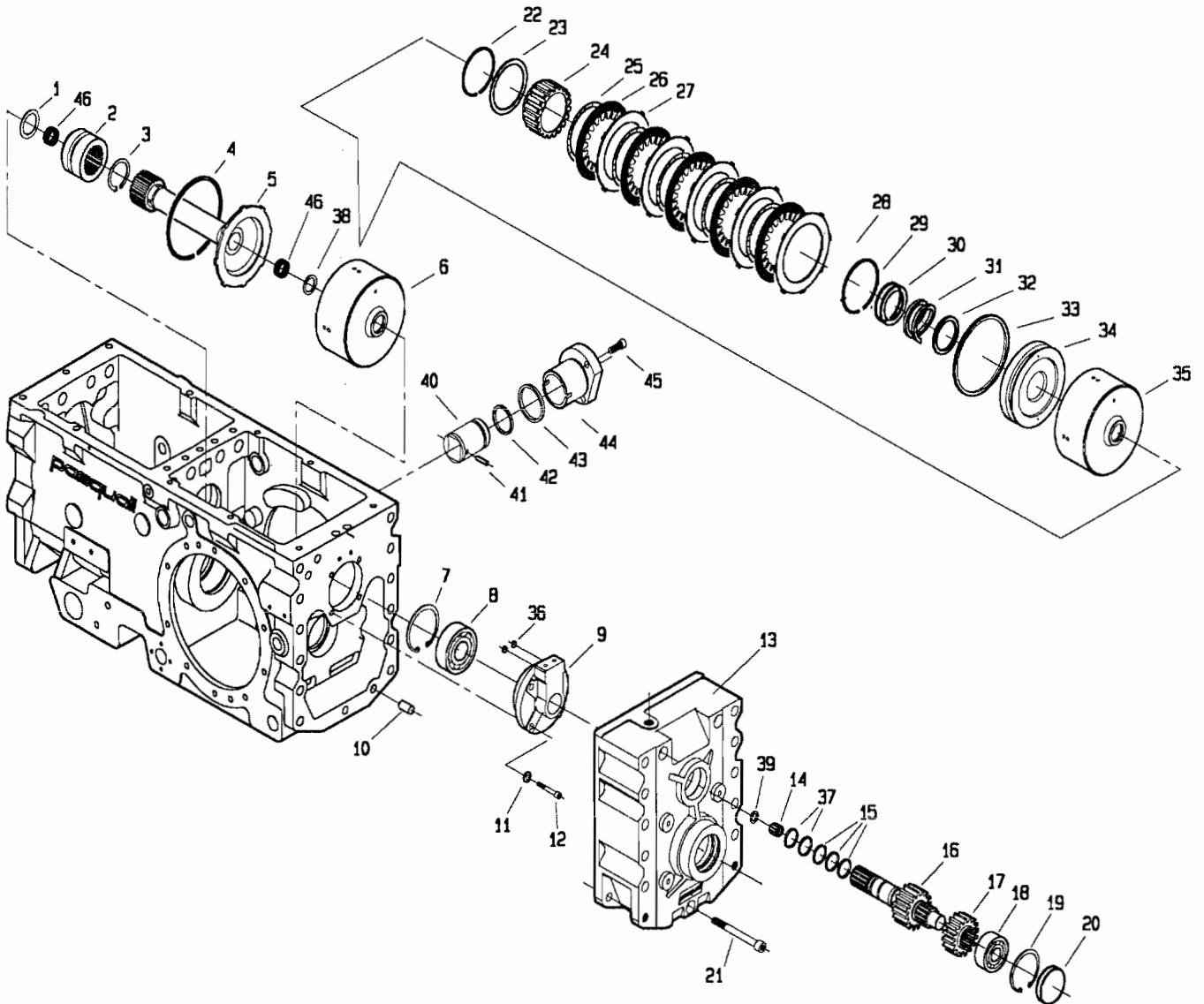
518 da Matr.0239



POS.	CODICE	DENOMINAZIONE	POS.	CODICE	DENOMINAZIONE
01	7602	Cappello di chiusura	23	8026	Gabbia a rullini K30x35x17
02	6773	Anello 35 uni 7435	24	200.114.1	Ingranaggio ML-L
03	200.103.0	Distanziale	25	200.115.2	Asse con ruota MV
04	8266	Cuscinetto 6207	26	8268	Cuscinetto 6209
05	6852	Anello 72 uni 7437	27	6778	Anello 45 uni 7435
06	200.310.0	Asse primario	28	200.217.0	Distanziale
07	8059	Gabbia a rullini K45x50x17	29	7672	Anello di tenuta 35x62x8
08	200.106.1	Ruota conduttrice 2° marcia	30	3109	Vite M8x25 uni 5739
09	453.664.0	Anello sincronizzatore	31	6583	Rosetta 8.4 uni 1751
10	453.330.0	Molla sincronizzatore	32	200.102.0	Coperchio anteriore
11	453.331.0	Piastrina	33	5934	Perno 8x16 uni 1707
12	200.108.0	Mozzo fisso	34	200.101.3	Carter
13	453.303.1	Collare	35	5933	Perno 12x25 uni 1707
14	8143	Anello INA WR38	36	200.306.0	Asse primario interno
15	203.108.0	Distanziale	37	8177	Anello IR 40x45x30
16	203.109.1	Distanziale	38	8069	Gabbia a rullini K45x50x13
17	8066	Cuscinetto AXK 3552	39	7762	Anello di tenuta G22x28x4
18	8061	Gabbia a rullini K32x37x17	40	309104	Boccola MB 2220 DU
19	200.112.2	Doppio ingranaggio 3° marcia	41		
20	8071	Ralla AS 3047	42		
21	8073	Cuscinetto AXK 3047	43		
22	8082	Ralla LS 3047	44		

T20080M0301A

518 da Matr.0239

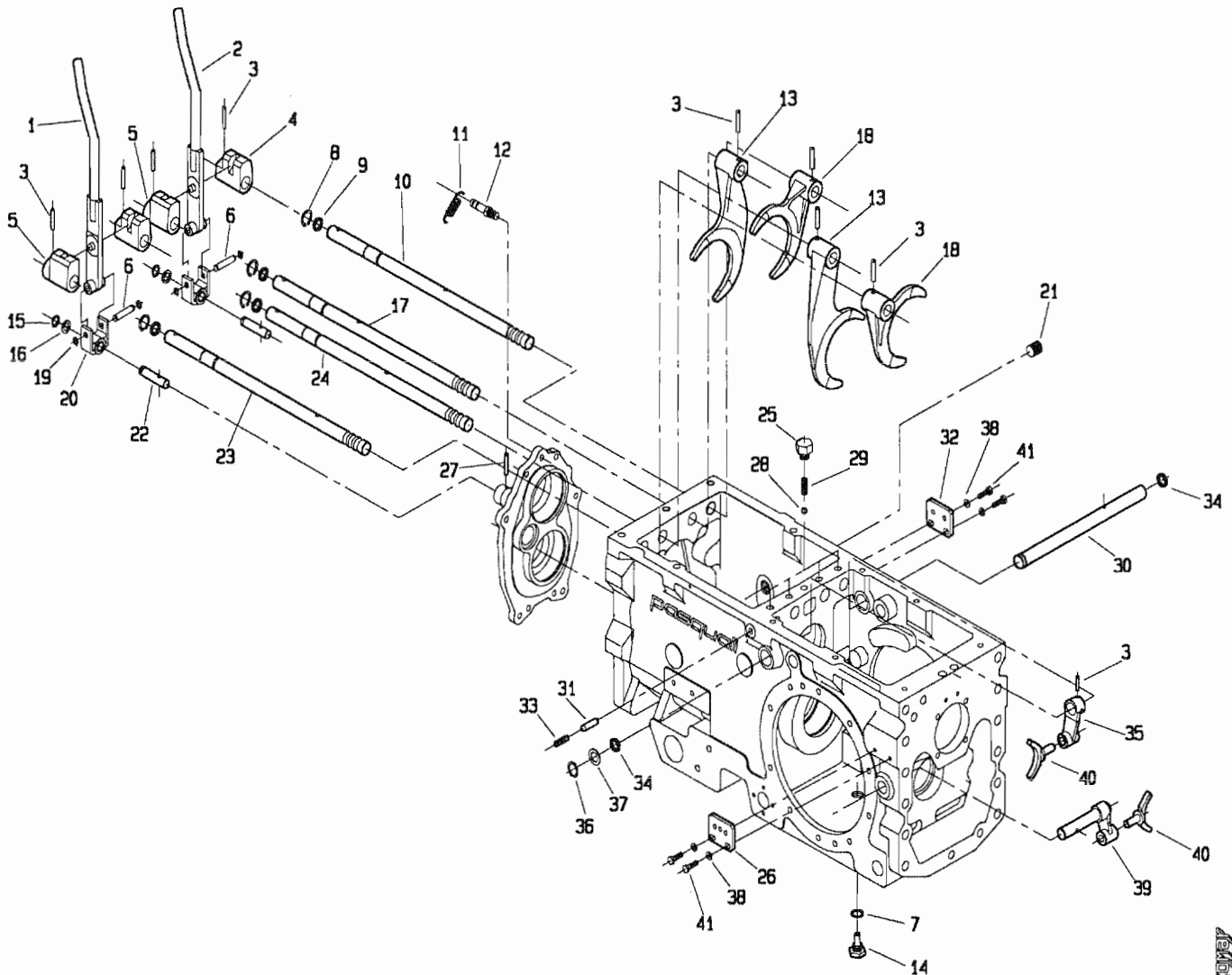


POS.	CODICE	DENOMINAZIONE	POS.	CODICE	DENOMINAZIONE
01	200.305.0	Distanziale asse primario	24	200.206.0	Mozzetto
02	200.117.0	Innesto sincronizzatore	25	200.203.0	Molla ondulata
03	6778	Anello 45 UNI 7435	26	200.201.0	Disco Sp.2.5
04	200.224.0	Anello SB 110	27	200.202.0	Disco Sp.1.5
05	200.304.0	Albero	28	200.225.0	Anello SW 70
06	200.210.0	Frizione completa	29	200.220.0	Anello SIC 40
07	6847	Anello 62 UNI 7437	30	200.208.0	Distanziale
08	8333	Cuscinetto 6305	31	200.207.0	Molla
09	200.127.2	Supporto collettori innesti	32	200.222.0	Anello "DOWTY" OR 219
10	5933	Perno 12x25 UNI 1707	33	200.221.0	Anello "DOWTY" OR 344
11	6463	Rosetta 8.4 UNI 6592	34	200.205.0	Pistone
12	5132	Vite 8x30 UNI 5931	35	200.204.0	Campana
13	200.132.0	Coperchio posteriore	36	7841	Anello OR 106
14	8060	Gabbia a rullini K10x16x12	37	7862	Anello OR 3081
15	200.211.0	Segmento di tenuta	38	200.308.0	Distanziale
16	200.302.0	Albero frizione	39	200.121.1	Rondella
17	200.300.0	Ruota conduttrice	40	200.227.0	Pistone
18	8690	Cuscinetto NJ 304 ECP	41	6101	Spina 5X14 uni 6873
19	6841	Anello 52 UNI 7437	42	7874	Anello OR 4131
20	7608	Cappellotto di chiusura RCA 52 7	43	7897	Anello OR 3181
21	5166	Vite M12x100 UNI 5931 8G	44	200.226.0	Canna per pistone
22	200.223.0	Anello SW 63	45	5130	Vite M8x20 uni 5931
23	200.219.0	Distanziale	46	8005	Gabbia a rullini K22x26x18

T20080M0302A

Pasquali

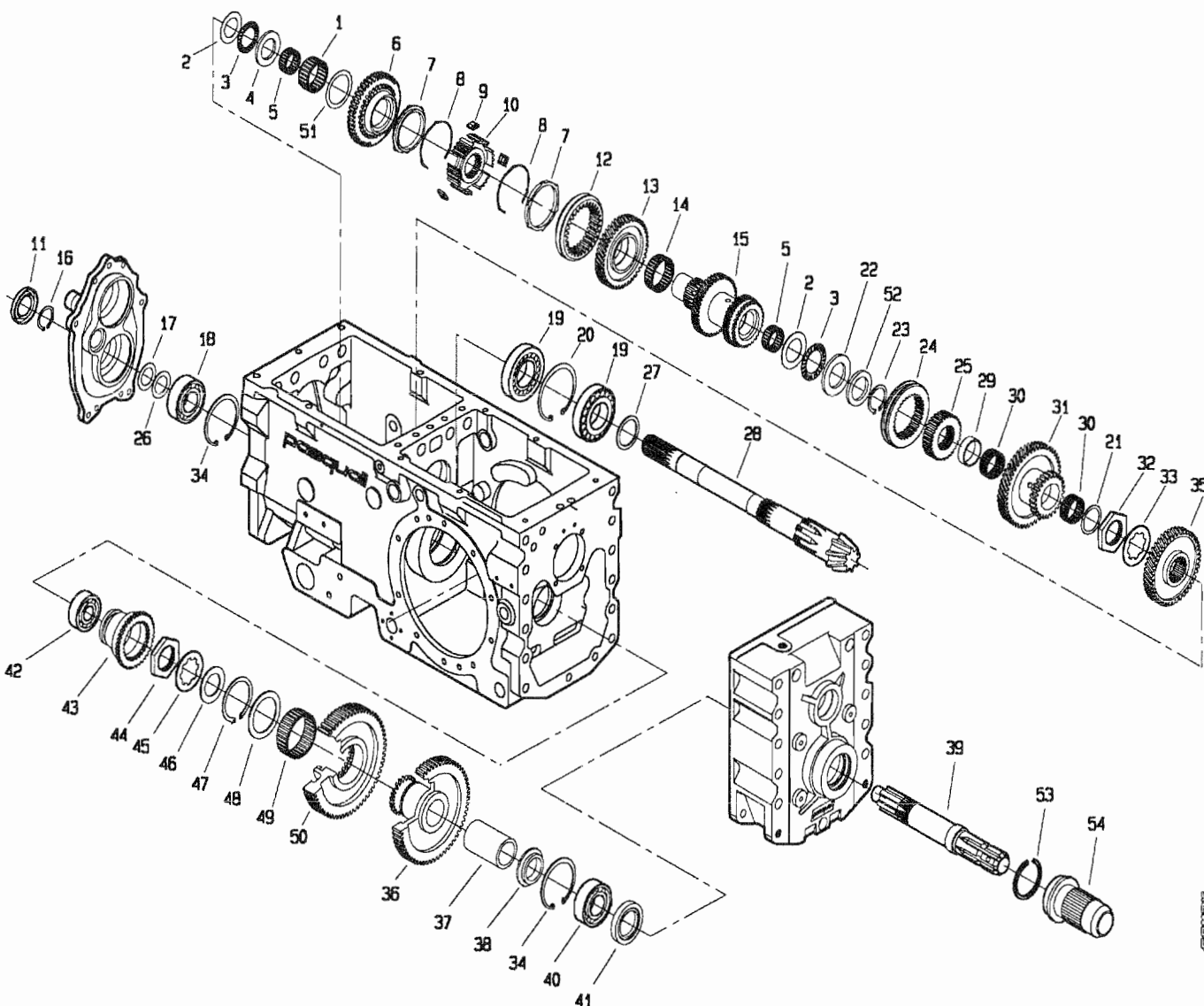
518 da Matr.0239



POS.	CODICE	DENOMINAZIONE	POS.	CODICE	DENOMINAZIONE
01	200.313.0	Leva dx	23	200.166.0	Asta di guida ruota m-v
02	200.314.0	Leva sx	24	200.165.1	Asta di guida ruota m-l
03	6348	Spina 6x30 uni 6876	25	200.174.0	Tappo per molla
04	200.161.0	Boccola di guida sx	26	200.171.0	Piastrina
05	200.162.0	Boccola di guida dx	27	6108	Spina 5x30 uni 6873
06	200.169.0	Perno forcella	28	8158	Sfera 5/16" RB 7.938
07	6719	Rondella di fibra	29	453.298.1	Molla
08	6759	Anello 17 uni 7435	30	200.192.0	Albero
09	7922	Anello OR 3050	31	200.167.0	Perno di sicurezza
10	200.163.0	Asta di guida	32	200.183.0	Piastrina
11	492.281.0	Molla	33	5325	Vite M10x14 uni 5923
12	200.168.0	Perno molla	34	7858	Anello OR 123
13	200.143.1	Forcella	35	200.159.0	Leva
14	601.234.0	Vite speciale con magnete	36	6760	Anello 18 uni 7435
15	6754	Anello 12 uni 7435	37	200.177.0	Distanziale
16	241.137.0	Distanziale	38	6461	Rosetta 6.4 uni 6592
17	200.164.1	Asta di guida	39	200.191.0	Leva
18	200.111.0	Forcella	40	200.160.0	Forcella
19	6750	Anello 8 uni 7435	41	3096	Vite M6x20 uni 5739
20	200.170.0	Forcella	42		
21	377.137	Tappo	43		
22	200.172.0	Vite speciale	44		

T20080M0303A

518 da Matr.0239

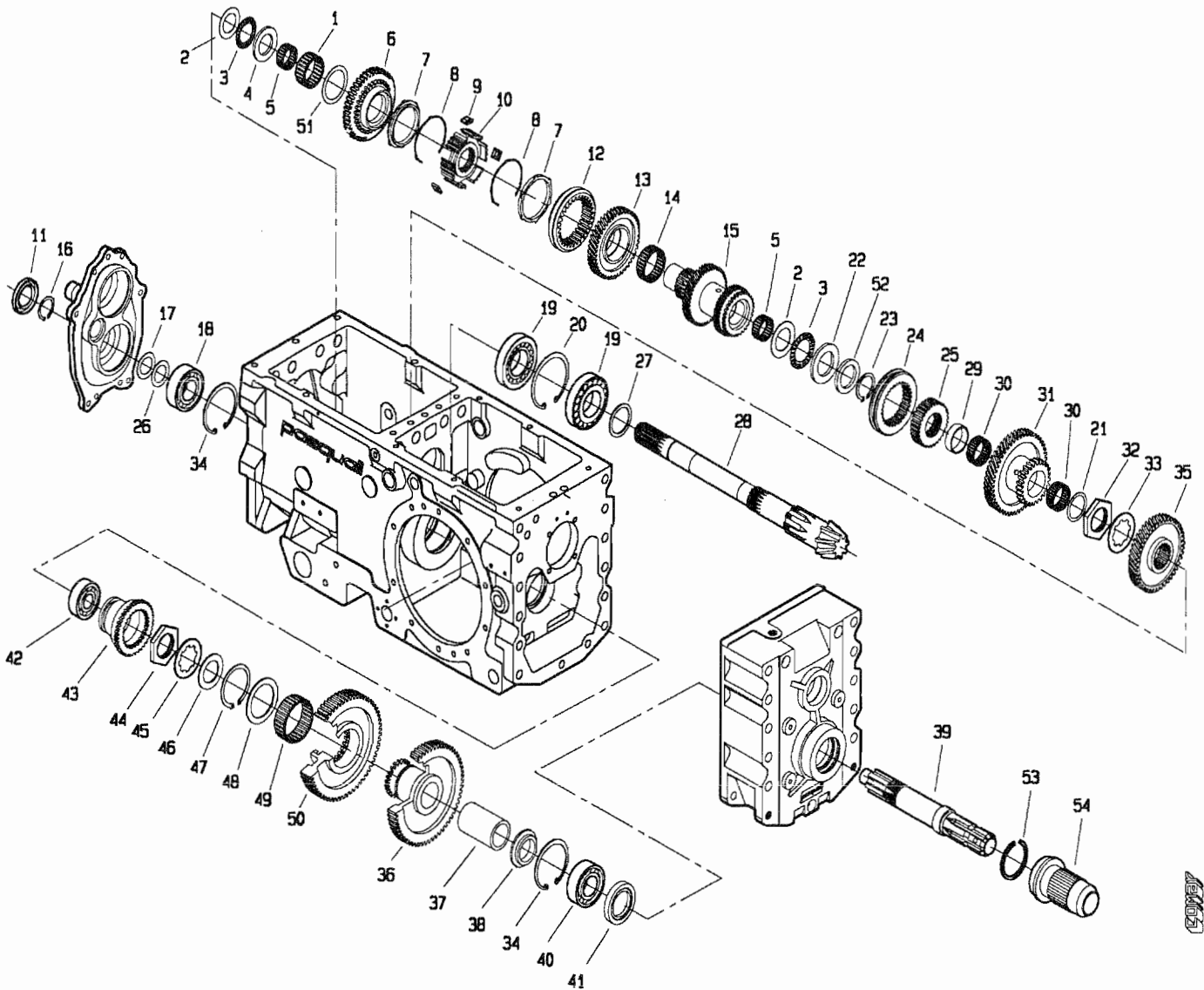


POS.	CODICE	DENOMINAZIONE	POS.	CODICE	DENOMINAZIONE
01	8053	Gabbia a rullini K40x48x20	23	6773	Anello 35 uni 7435
02	8071	Ralla AS 3047	24	200.150.0	Collare
03	8073	Cuscinetto AXK 3047	25	200.151.0	Mozzo fisso
04	200.228.1	Distanziale	26	409.139.0	Spessore lamellare
05	8026	Gabbia a rullini K30x35x17	27	208.119.0	Distanziale
06	200.197.0	Ingranaggio	28	203.211.0	Coppia conica
07	453.664.0	Anello sincronizzatore	29	200.152.0	Distanziale
08	453.330.0	Molla sincronizzatore	30	8062	Gabbia a rullini K35x40x17
09	453.331.0	Piastrina	31	200.153.0	Doppio ingranaggio ML-L
10	200.145.0	Mozzo fisso	32	200.199.0	Ghiera
11	7703	Anello tenuta 30x52x7	33	200.200.0	Rondella
12	453.303.1	Collare	34	6852	Anello 72 uni 7437
13	200.146.0	Ruota condotta 1° marcia	35	200.155.1	Ingranaggio condotto M-V
14	8059	Gabbia a rullini K45x50x17	36	200.301.0	Ruota condotta pdf
15	200.147.3	Asse condotto 2-3° marcia	37	200.135.1	Bronzina
16	6899	Anello 30 uni 7436	38	200.138.0	Distanziale
17	939.170.0	Spessore lamellare	39	200.139.1	Albero pdf
18	8366	Cuscinetto 6306	40	8266	Cuscinetto 6207
19	8566	Cuscinetto 30208	41	7743	Anello di tenuta 40x62x10
20	6855	Anello 80 uni 7437	42	8333	Cuscinetto 6305
21	453.176.1	Rondella	43	200.131.0	Collare pdf
22	8082	Ralla IS 3047	44	200.180.0	Ghiera

T20080M0304A

pasquali

518 da Matr.0239

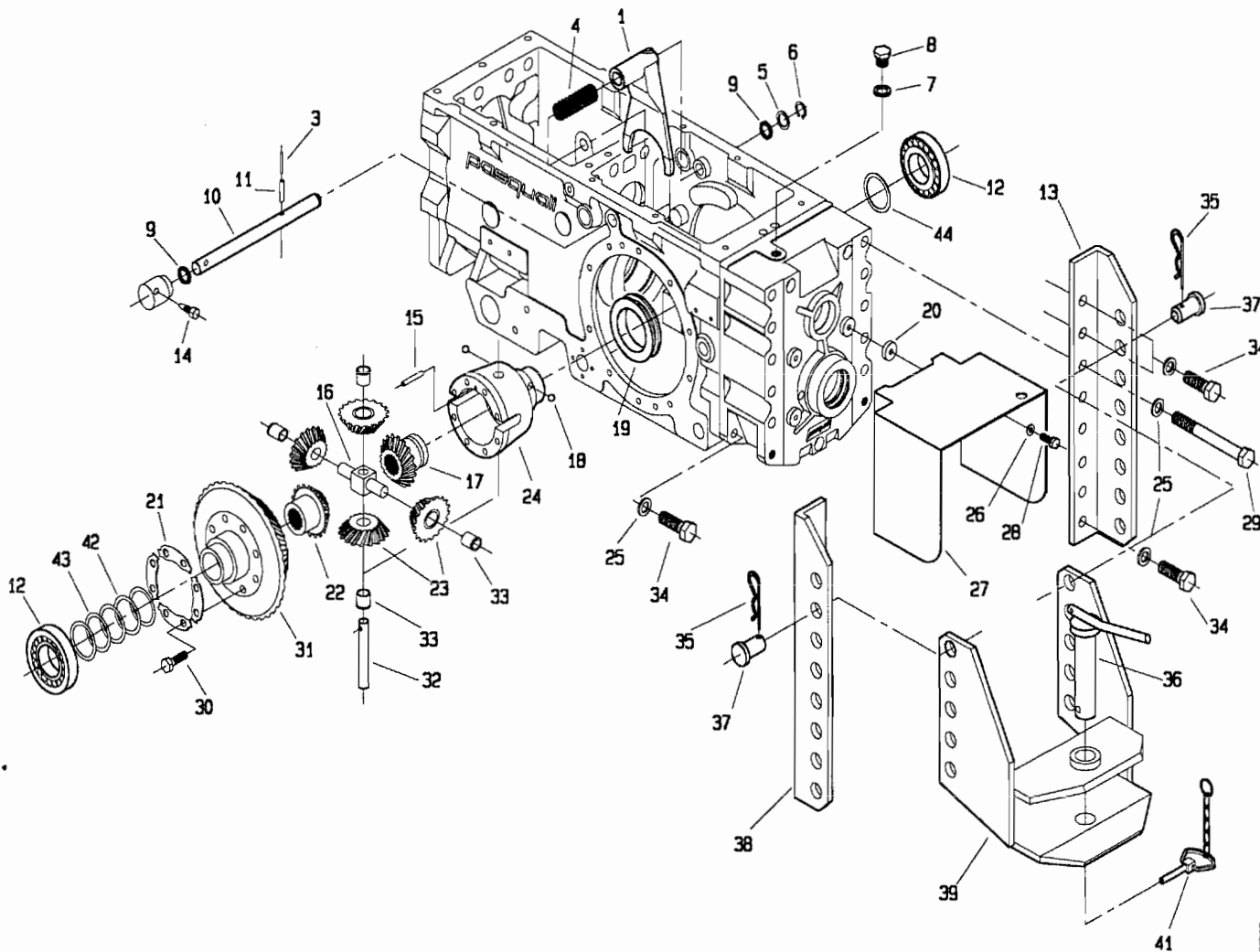


POS.	CODICE	DENOMINAZIONE	POS.	CODICE	DENOMINAZIONE
45	200.179.0	Rondella			
46	200.133.0	Distanziale			
47	6784	Anello 60 uni 7435			
48	200.103.0	Distanziale			
49	8063	Gabbia a rullini K60x68x25			
50	200.303.0	Ingranaggio			
51	200.144.0	Distanziale			
52	200.218.0	Distanziale			
53	470.433.0	Anello			
54	470.330.0	Protezione			

T200B0M0304B

LEONARDO

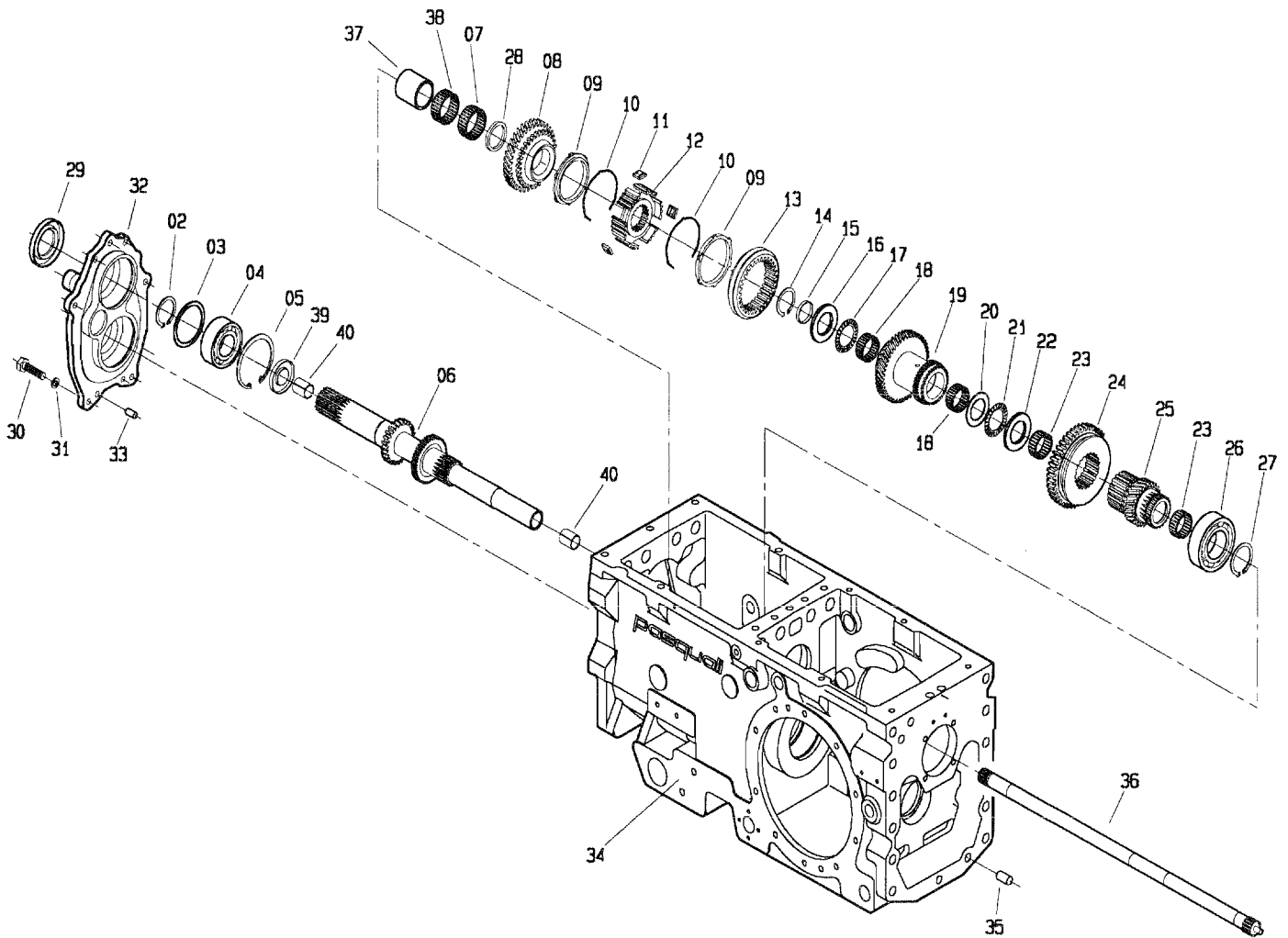
518 da Matr.0239



POS.	CODICE	DENOMINAZIONE	POS.	CODICE	DENOMINAZIONE
01	200.175.0	Leva bloccaggio differenziale	23	983.307.0	Satellite
02			24	899.312.0	Scatola differenziale
03	6069	Spina 3.5x30 uni 6873	25	6468	Rosetta 15 uni 6592
04	200.178.0	Molla	26	6463	Rosetta 8.4 uni 6592
05	200.177.0	Distanziale	27	200.209.1	Protezione pdf
06	6760	Anello 18 uni 7435	28	3104	Vite M8x10 uni 5739
07	153.154.0	Rondella di tenuta	29	2857	Vite M14x130 uni 5737
08	153.153.0	Tappo 3/8"	30	3407	Vite speciale
09	7858	Anello OR 123	31	203.211.0	Coppia conica
10	200.176.0	Asse leva bloccaggio diff.	32	439.278.0	Perno satelliti
11	6132	Spina 6x30 uni 6873	33	200.120.0	<b>Bronzina</b>
12	8596	Cuscinetto 30210	34	3144	Vite M14x30 uni 5739
13	200.212.0	Staffa dx	35	439.149.0	Molla
14	200.188.0	Vite di bloccaggio leva	36	439.124.0	Perno gancio
15	900.152.0	Perno	37	439.148.0	Perno
16	439.279.0	Crocera	38	200.364.0	Staffa sx
17	210.106.0	Planetario	39	470.312.0	Gancio traino
18	8161	Sfera rb 10	40		
19	899.315.0	Anello di bloccaggio	41	439.285.0	Catenella con fermaglio
20	453.746.0	Rondella	42	410.129.0	Spessore lamellare
21	900.139.0	Piastrina fermavite	43	200.189.0	Spessore lamellare
22	210.107.0	Planetario	44	200.198.0	Spessore lamellare

T200BOM0305A

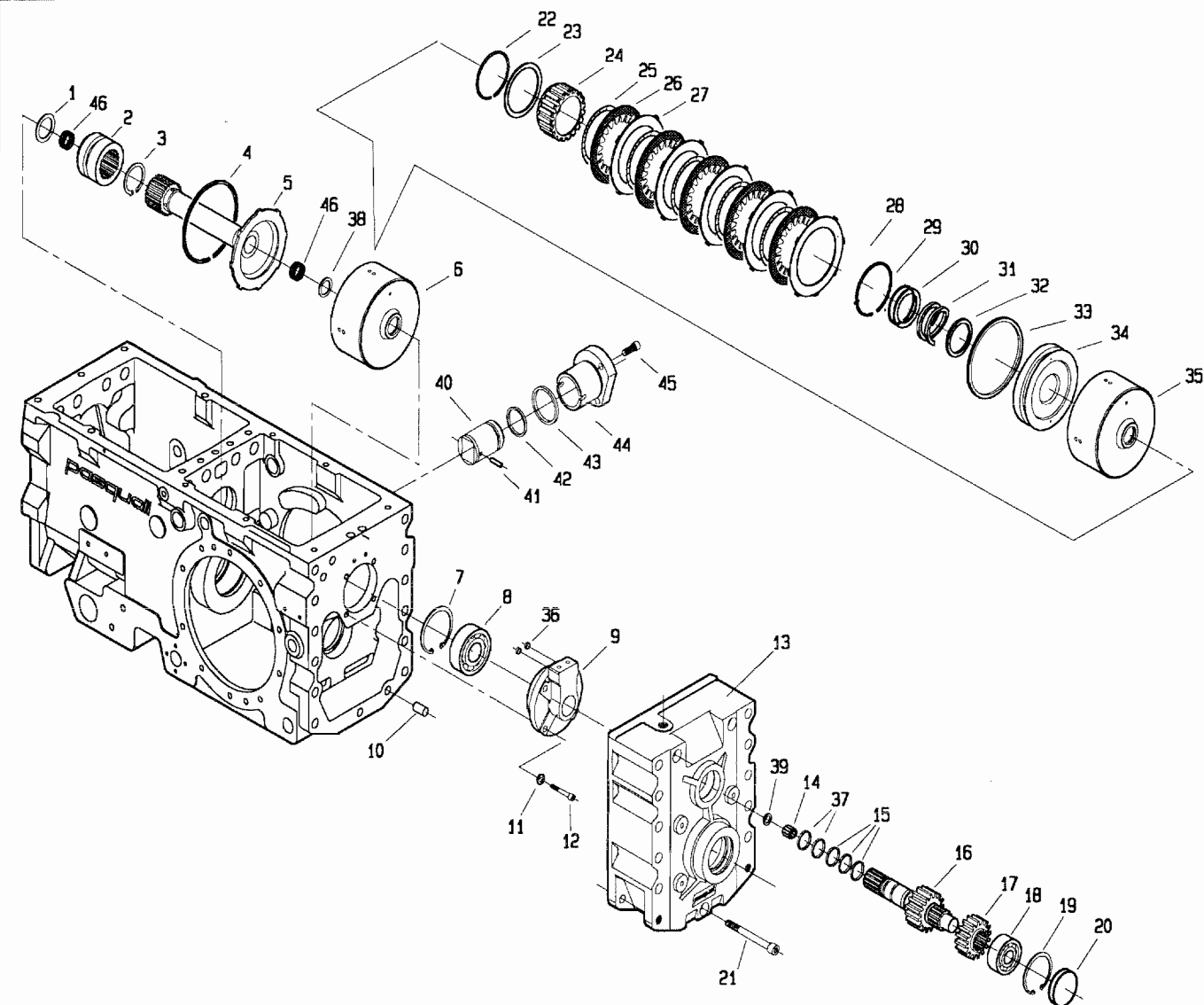
518 da Matr.0266



POS.	CODICE	DENOMINAZIONE	POS.	CODICE	DENOMINAZIONE
01		Anello 35 uni 7435	23	8026	Gabbia a rullini K30x35x17
02	6773	Anello 35 uni 7435	24	200.114.1	Ingranaggio ML-L
03	200.103.0	Distanziale	25	200.115.2	Asse con ruota MV
04	8266	Cuscinetto 6207	26	8268	Cuscinetto 6209
05	6852	Anello 72 uni 7437	27	6778	Anello 45 uni 7435
06	200.310.0	Asse primario	28	200.217.0	Distanziale
07	8059	Gabbia a rullini K45x50x17	29	7672	Anello di tenuta 35x62x8
08	200.106.1	Ruota conduttrice 2° marcia	30	3109	Vite M8x25 uni 5739
09	453.664.0	Anello sincronizzatore	31	6583	Rosetta 8.4 uni 1751
10	453.330.0	Molla sincronizzatore	32	200.318.0	Coperchio anteriore
11	453.331.0	Piastrina	33	5934	Perno 8x16 uni 1707
12	200.108.0	Mozzo fisso	34	200.101.3	Carter
13	453.303.1	Collare	35	5933	Perno 12x25 uni 1707
14	8143	Anello INA WR38	36	200.306.0	Asse primario interno
15	203.108.0	Distanziale	37	8177	Anello IR 40x45x30
16	203.109.1	Distanziale	38	8069	Gabbia a rullini K45x50x13
17	8066	Cuscinetto AXK 3552	39	7762	Anello di tenuta G22x28x4
18	8061	Gabbia a rullini K32x37x17	40	309104	Boccola MB 2220 DU
19	200.112.2	Doppio ingranaggio 3° marcia	41		
20	8071	Ralla AS 3047	42		
21	8073	Cuscinetto AXK 3047	43		
22	8082	Ralla LS 3047	44		

T20080M0401A

518 da Matr. 0266



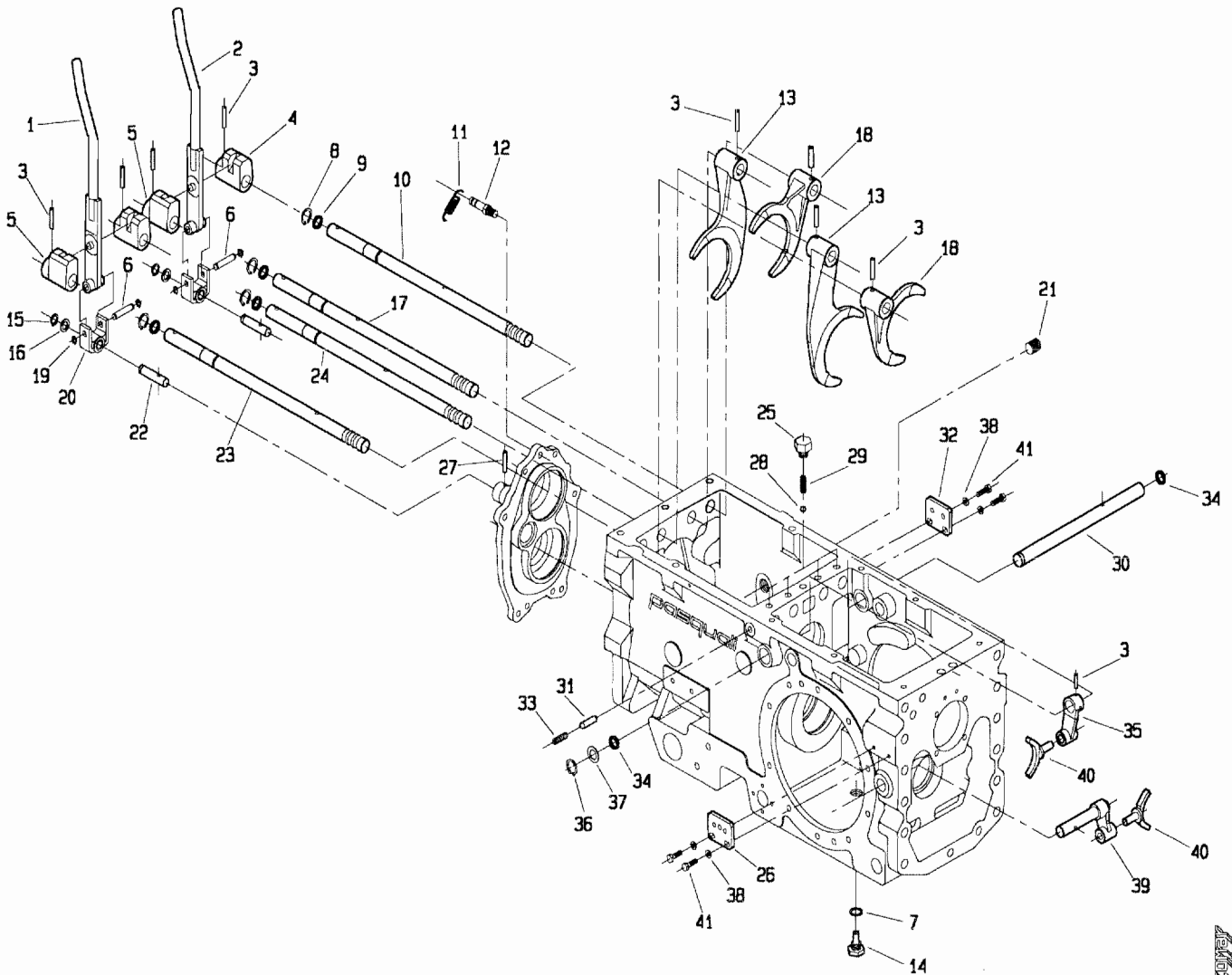
POS.	CODICE	DENOMINAZIONE	POS.	CODICE	DENOMINAZIONE
01	200.305.0	Distanziale asse primario	24	200.206.0	Mozzetto
02	200.117.0	Innesto sincronizzatore	25	200.203.0	Molla ondulata
03	6778	Anello 45 UNI 7435	26	200.201.0	Disco Sp.2.5
04	200.224.0	Anello SB 110	27	200.202.0	Disco Sp.1.5
05	200.304.0	Albero	28	200.225.0	Anello SW 70
06	200.210.0	Frizione completa	29	200.220.0	Anello SIC 40
07	6847	Anello 62 UNI 7437	30	200.208.0	Distanziale
08	8333	Cuscinetto 6305	31	200.207.0	Molla
09	200.127.2	Supporto collettori innesti	32	200.222.0	Anello "DOWTY" OR 219
10	5933	Perno 12x25 UNI 1707	33	200.221.0	Anello "DOWTY" OR 344
11	6463	Rosetta 8.4 UNI 6592	34	200.205.0	Pistone
12	5132	Vite 8x30 UNI 5931	35	200.204.0	Campana
13	200.132.0	Coperchio posteriore	36	7841	Anello OR 106
14	8060	Gabbia a rullini K10x16x12	37	7862	Anello OR 3081
15	200.211.0	Segmento di tenuta	38	200.308.0	Distanziale
16	200.302.0	Albero frizione	39	200.121.1	Rondella
17	200.300.0	Ruota conduttrice	40	200.227.0	Pistone
18	8690	Cuscinetto NJ 304 ECP	41	6101	Spina 5X14 uni 6873
19	6841	Anello 52 UNI 7437	42	7874	Anello OR 4131
20	7608	Cappello di chiusura RCA 52 7	43	7897	Anello OR 3181
21	5166	Vite M12x100 UNI 5931 8G	44	200.226.0	Canna per pistone
22	200.223.0	Anello SW 63	45	5130	Vite M8x20 uni 5931
23	200.219.0	Distanziale	46	8005	Gabbia a rullini K22x26x18

T20080M0402A

4025



518 da Matr.0266

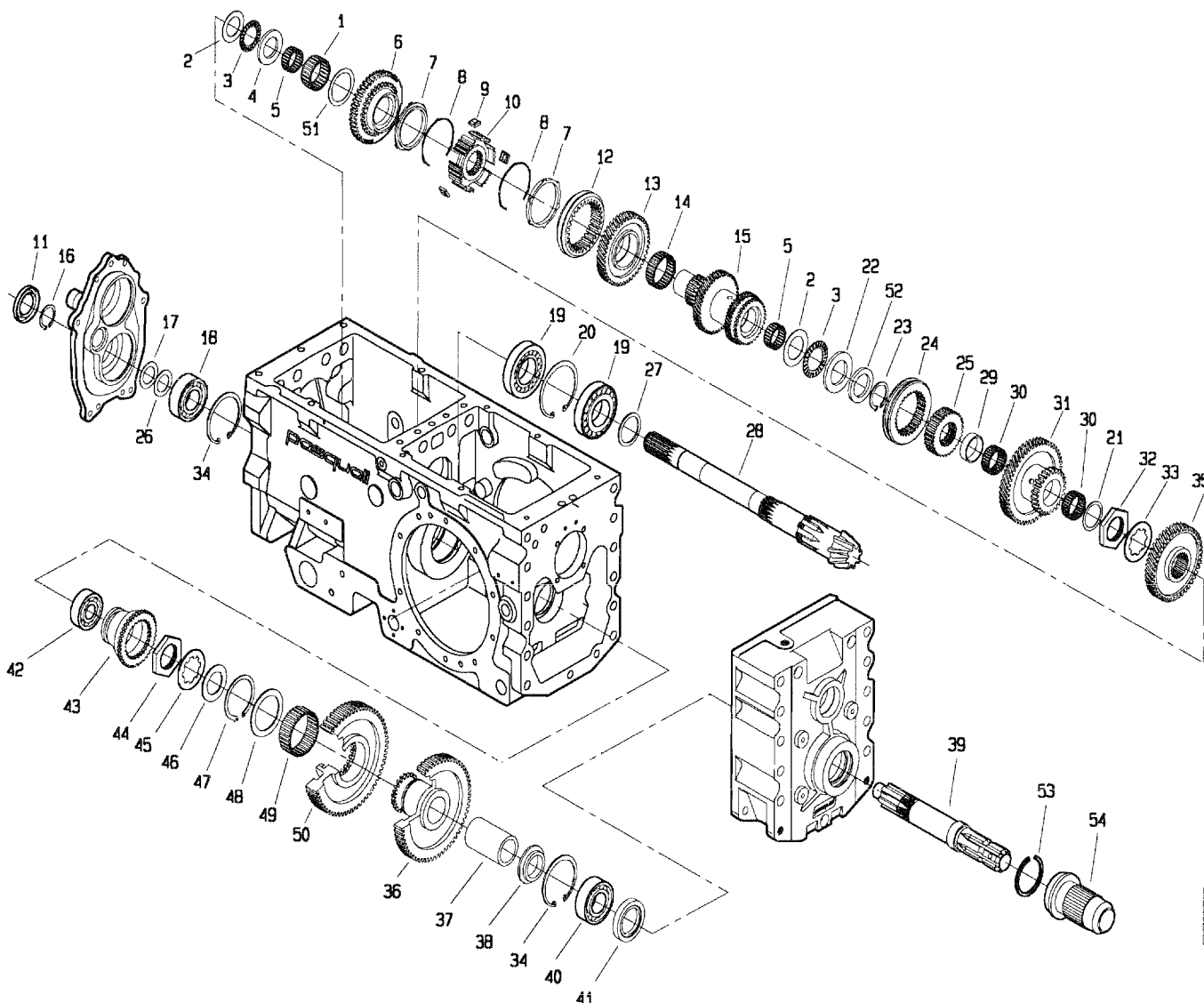


Pasquali

POS.	CODICE	DENOMINAZIONE	POS.	CODICE	DENOMINAZIONE
01	200.313.0	Leva dx	23	200.166.0	Asta di guida ruota m-v
02	200.314.0	Leva sx	24	200.165.1	Asta di guida ruota m-l
03	6348	Spina 6x30 uni 6876	25	200.174.0	Tappo per molla
04	200.161.0	Boccola di guida sx	26	200.171.0	Piastrina
05	200.162.0	Boccola di guida dx	27	6108	Spina 5x30 uni 6873
06	200.169.0	Perno forcella	28	8158	Sfera 5/16" RB 7.938
07	6719	Rondella di fibra	29	453.298.1	Molla
08	6759	Anello 17 uni 7435	30	200.192.0	Albero
09	7922	Anello OR 3050	31	200.167.0	Perno di sicurezza
10	200.163.0	Asta di guida	32	200.183.0	Piastrina
11	492.281.0	Molla	33	5325	Vite M10x14 uni 5923
12	200.168.0	Perno molla	34	7858	Anello OR 123
13	200.143.1	Forcella	35	200.159.0	Leva
14	601.234.0	Vite speciale con magnete	36	6760	Anello 18 uni 7435
15	6754	Anello 12 uni 7435	37	200.177.0	Distanziale
16	241.137.0	Distanziale	38	6461	Rosetta 6.4 uni 6592
17	200.164.1	Asta di guida	39	200.191.0	Leva
18	200.111.0	Forcella	40	200.160.0	Forcella
19	6750	Anello 8 uni 7435	41	3096	Vite M6x20 uni 5739
20	200.170.0	Forcella	42		
21	377.137	Tappo	43		
22	200.172.0	Vite speciale	44		

T20080M0403A

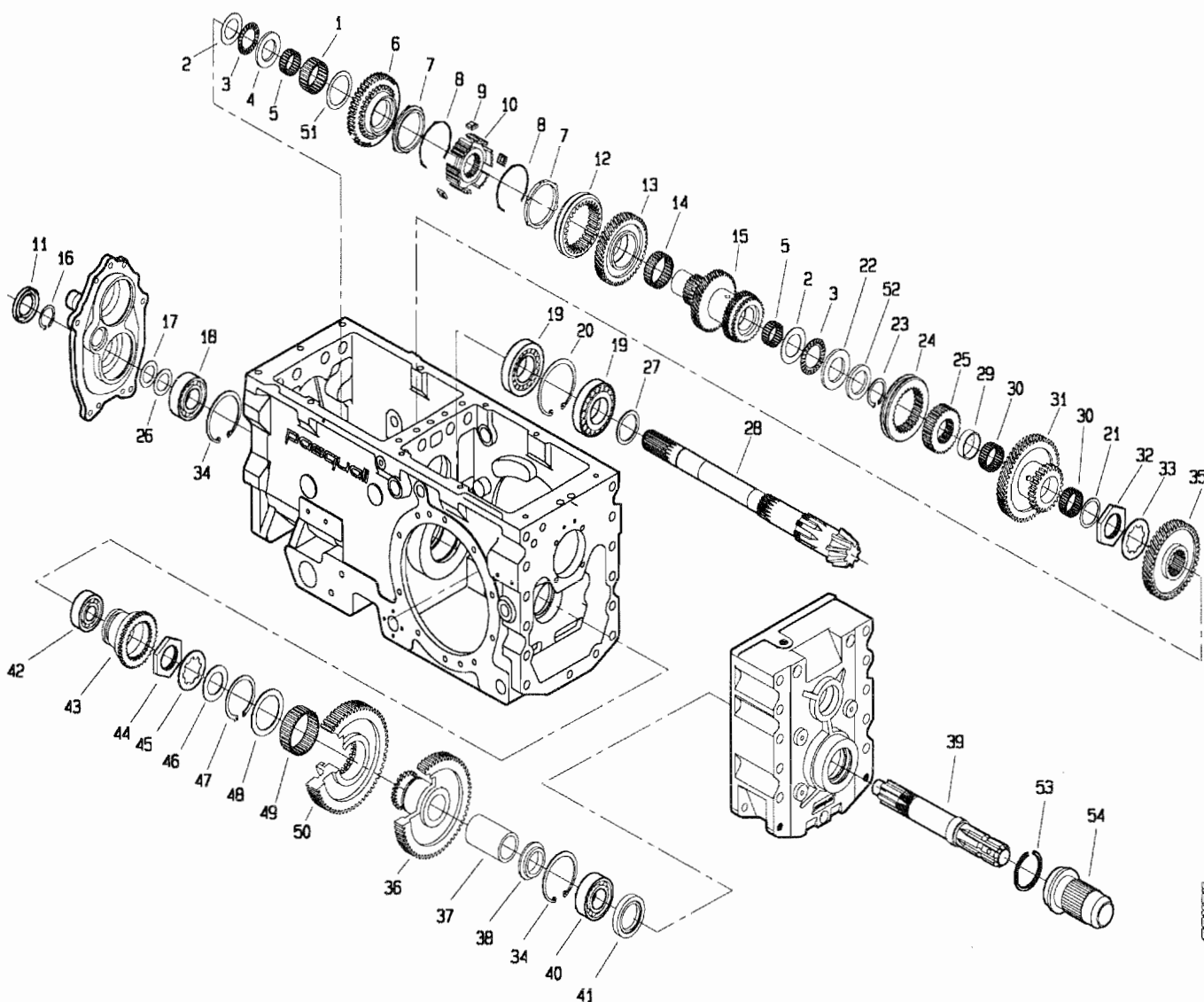
518 da Matr.0266



POS.	CODICE	DENOMINAZIONE	POS.	CODICE	DENOMINAZIONE
01	8053	Gabbia a rullini K40x48x20	23	6773	Anello 35 uni 7435
02	8071	Ralla AS 3047	24	200.150.0	Collare
03	8073	Cuscinetto AXK 3047	25	200.151.0	Mozzo fisso
04	200.228.1	Distanziale	26	409.139.0	Spessore lamellare
05	8026	Gabbia a rullini K30x35x17	27	208.119.0	Distanziale
06	200.197.0	Ingranaggio	28	203.211.0	Coppia conica
07	453.664.0	Anello sincronizzatore	29	200.152.0	Distanziale
08	453.330.0	Molla sincronizzatore	30	8062	Gabbia a rullini K35x40x17
09	453.331.0	Piastrina	31	200.153.0	Doppio ingranaggio ML-L
10	200.145.0	Mozzo fisso	32	200.199.0	Ghiera
11	7703	Anello tenuta 30x52x7	33	200.200.0	Rondella
12	453.303.1	Collare	34	6852	Anello 72 uni 7437
13	200.146.0	Ruota condotta 1° marcia	35	200.155.1	Ingranaggio condotto M-V
14	8059	Gabbia a rullini K45x50x17	36	200.301.0	Ruota condotta pdf
15	200.147.3	Asse condotto 2-3° marcia	37	200.135.1	Bronzina
16	6899	Anello 30 uni 7436	38	200.138.0	Distanziale
17	939.170.0	Spessore lamellare	39	200.139.1	Albero pdf
18	8366	Cuscinetto 6306	40	8266	Cuscinetto 6207
19	8566	Cuscinetto 30208	41	7743	Anello di tenuta 40x62x10
20	6855	Anello 80 uni 7437	42	8333	Cuscinetto 6305
21	453.176.1	Rondella	43	200.131.0	Collare pdf
22	8082	Ralla IS 3047	44	200.180.0	Ghiera

T20080M0404A

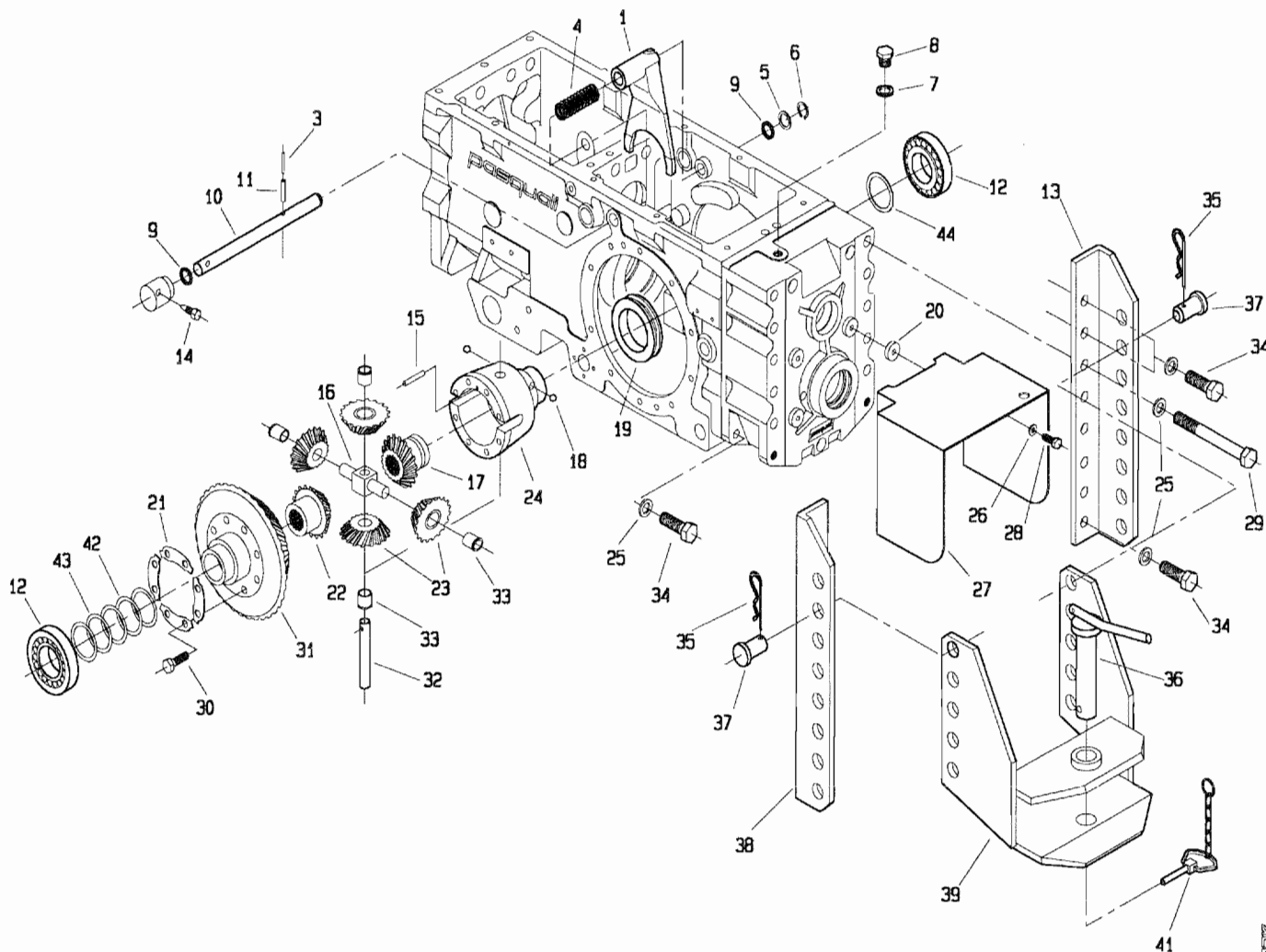
518 da Matr.0266



POS.	CODICE	DENOMINAZIONE	POS.	CODICE	DENOMINAZIONE
45	200.179.0	Rondella			
46	200.133.0	Distanziale			
47	6784	Anello 60 uni 7435			
48	200.103.0	Distanziale			
49	8063	Gabbia a rullini K60x68x25			
50	200.303.0	Ingranaggio			
51	200.144.0	Distanziale			
52	200.218.0	Distanziale			
53	470.433.0	Anello			
54	470.330.0	Protezione			

T20080M0404B

518 da Matr. 0266

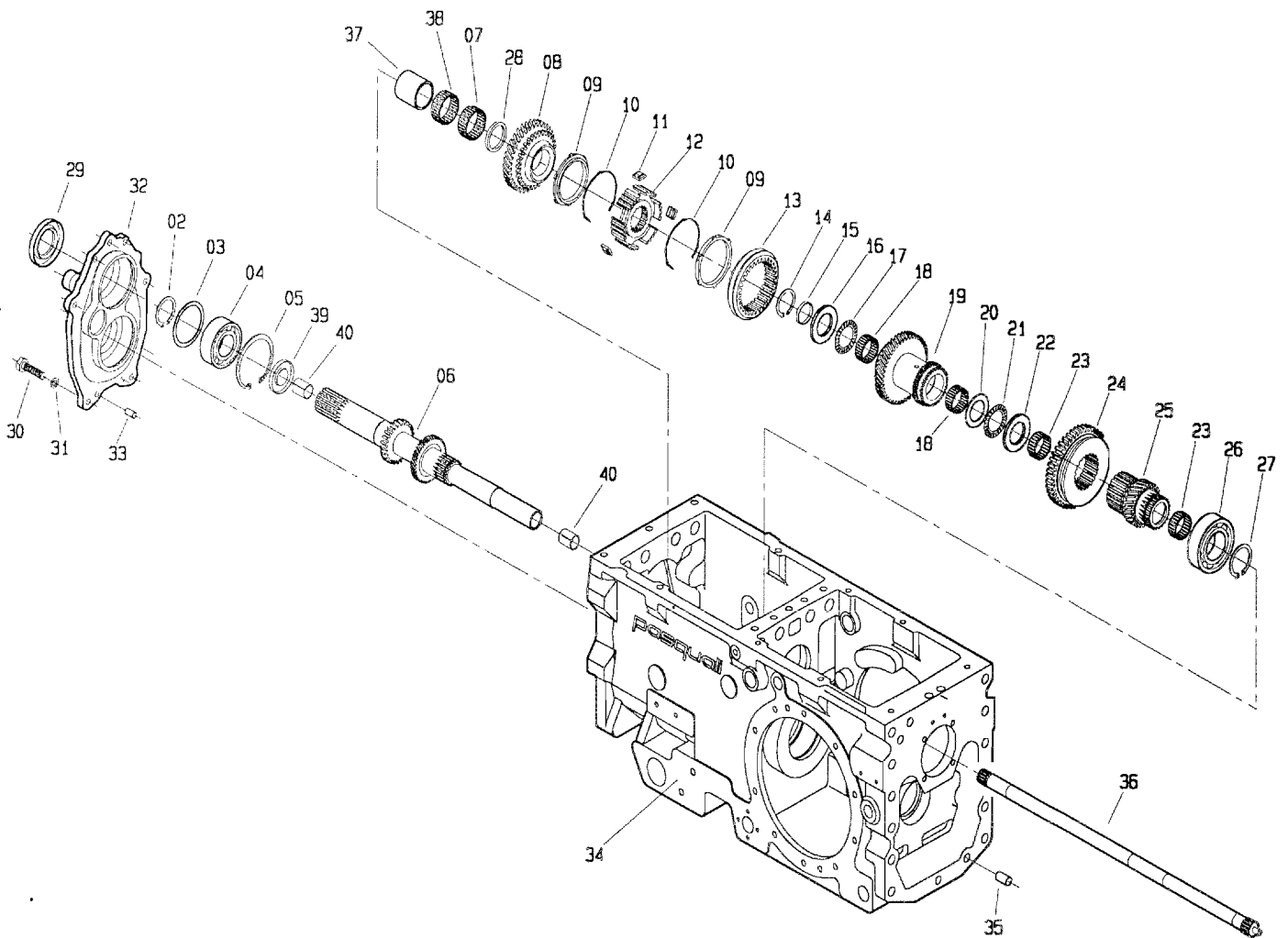


POS.	CODICE	DENOMINAZIONE	POS.	CODICE	DENOMINAZIONE
01	200.175.0	Leva bloccaggio differenziale	23	983.307.0	Satellite
02			24	899.312.0	Scatola differenziale
03	6069	Spina 3.5x30 uni 6873	25	6468	Rosetta 15 uni 6592
04	200.178.0	Molla	26	6463	Rosetta 8.4 uni 6592
05	200.177.0	Distanziale	27	200.209.1	Protezione pdf
06	6760	Anello 18 uni 7435	28	3104	Vite M8x10 uni 5739
07	153.154.0	Rondella di tenuta	29	2857	Vite M14x130 uni 5737
08	153.153.0	Tappo 3/8"	30	3407	Vite speciale
09	7858	Anello DR 123	31	203.211.0	Coppia conica
10	200.176.0	Asse leva bloccaggio diff.	32	439.278.0	Perno satelliti
11	6132	Spina 6x30 uni 6873	33	200.120.0	Bronzina
12	8596	Cuscinetto 30210	34	3144	Vite M14x30 uni 5739
13	200.212.0	Staffa dx	35	439.149.0	Molla
14	200.188.0	Vite di bloccaggio leva	36	439.124.0	Perno gancio
15	900.152.0	Perno	37	439.148.0	Perno
16	439.279.0	Crocera	38	200.364.0	Staffa sx
17	210.106.0	Planetario	39	470.312.0	Gancio traino
18	8161	Sfera rb 10	40		
19	899.315.0	Anello di bloccaggio	41	439.285.0	Catenella con fermaglio
20	453.746.0	Rondella	42	410.129.0	Spessore lamellare
21	900.139.0	Piastrina fermavite	43	200.189.0	Spessore lamellare
22	210.107.0	Planetario	44	200.198.0	Spessore lamellare

T20080M0405A

ASMS

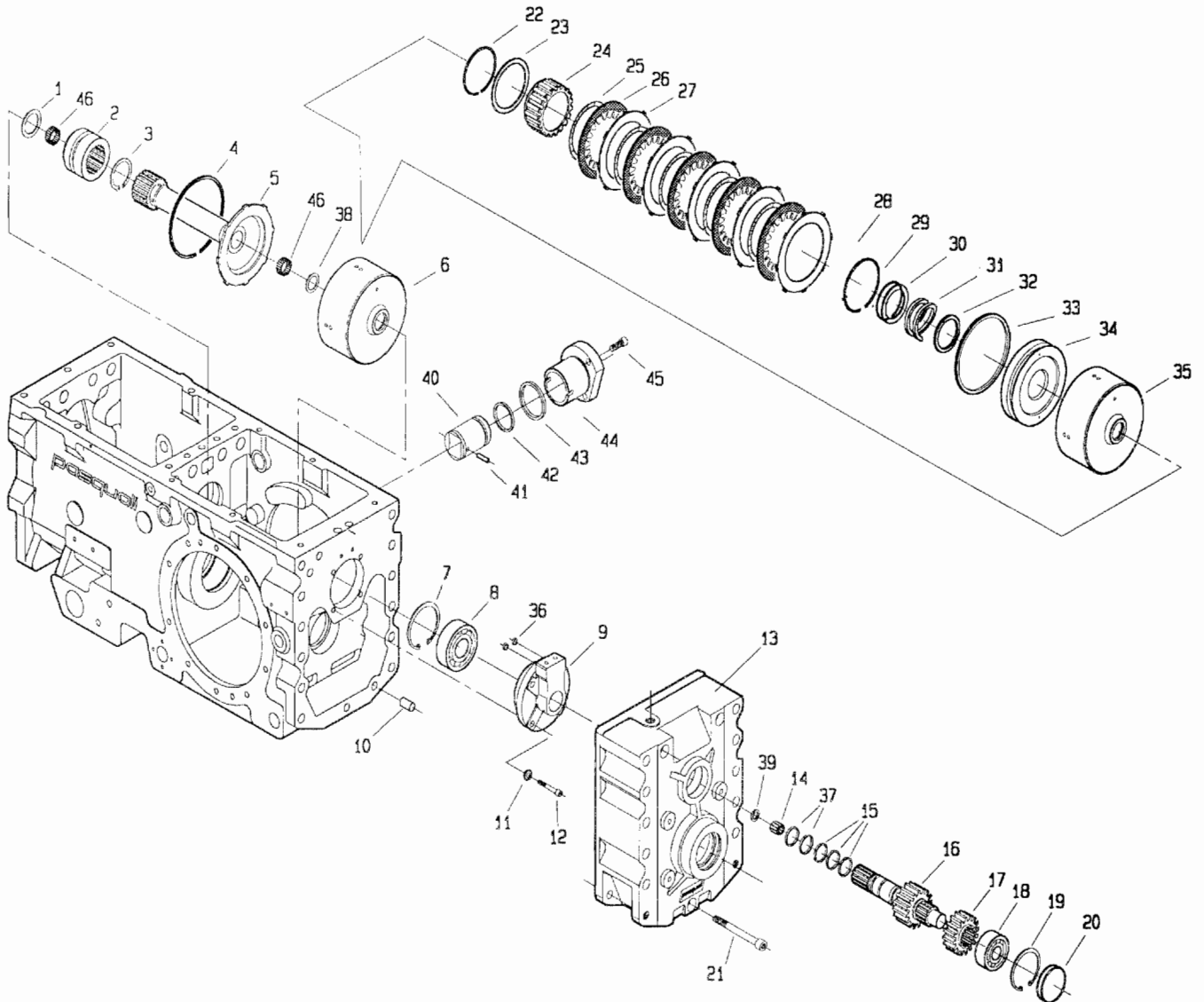
518 da Matr.0284



POS.	CODICE	DENOMINAZIONE	POS.	CODICE	DENOMINAZIONE
01			23	8026	Gabbia a rullini K30x35x17
02	6773	Anello 35 uni 7435	24	200.114.1	Ingranaggio ML-L
03	200.103.0	Distanziale	25	200.115.2	Asse con ruota MV
04	8266	Cuscinetto 6207	26	8268	Cuscinetto 6209
05	6852	Anello 72 uni 7437	27	6778	Anello 45 uni 7435
06	200.310.0	Asse primario	28	200.217.0	Distanziale
07	8059	Gabbia a rullini K45x50x17	29	7672	Anello di tenuta 35x62x8
08	200.106.1	Ruota conduttrice 2° marcia	30	3109	Vite M8x25 uni 5739
09	453.664.0	Anello sincronizzatore	31	6583	Rosetta 8.4 uni 1751
10	453.330.0	Molla sincronizzatore	32	200.318.0	Coperchio anteriore
11	453.331.0	Piastrina	33	5934	Perno 8x16 uni 1707
12	200.108.0	Mozzo fisso	34	200.101.3	Carter
13	453.303.1	Collare	35	5933	Perno 12x25 uni 1707
14	8143	Anello INA WR38	36	200.306.0	Asse primario interno
15	203.108.0	Distanziale	37	8177	Anello IR 40x45x30
16	203.109.1	Distanziale	38	8069	Gabbia a rullini K45x50x13
17	8066	Cuscinetto AXK 3552	39	7762	Anello di tenuta G22x28x4
18	8061	Gabbia a rullini K32x37x17	40	309104	Boccola MB 2220 DU
19	200.112.2	Doppio ingranaggio 3° marcia	41		
20	8071	Ralla AS 3047	42		
21	8073	Cuscinetto AXK 3047	43		
22	8082	Ralla LS 3047	44		

T200BOM0501A

518 da Matr.0284

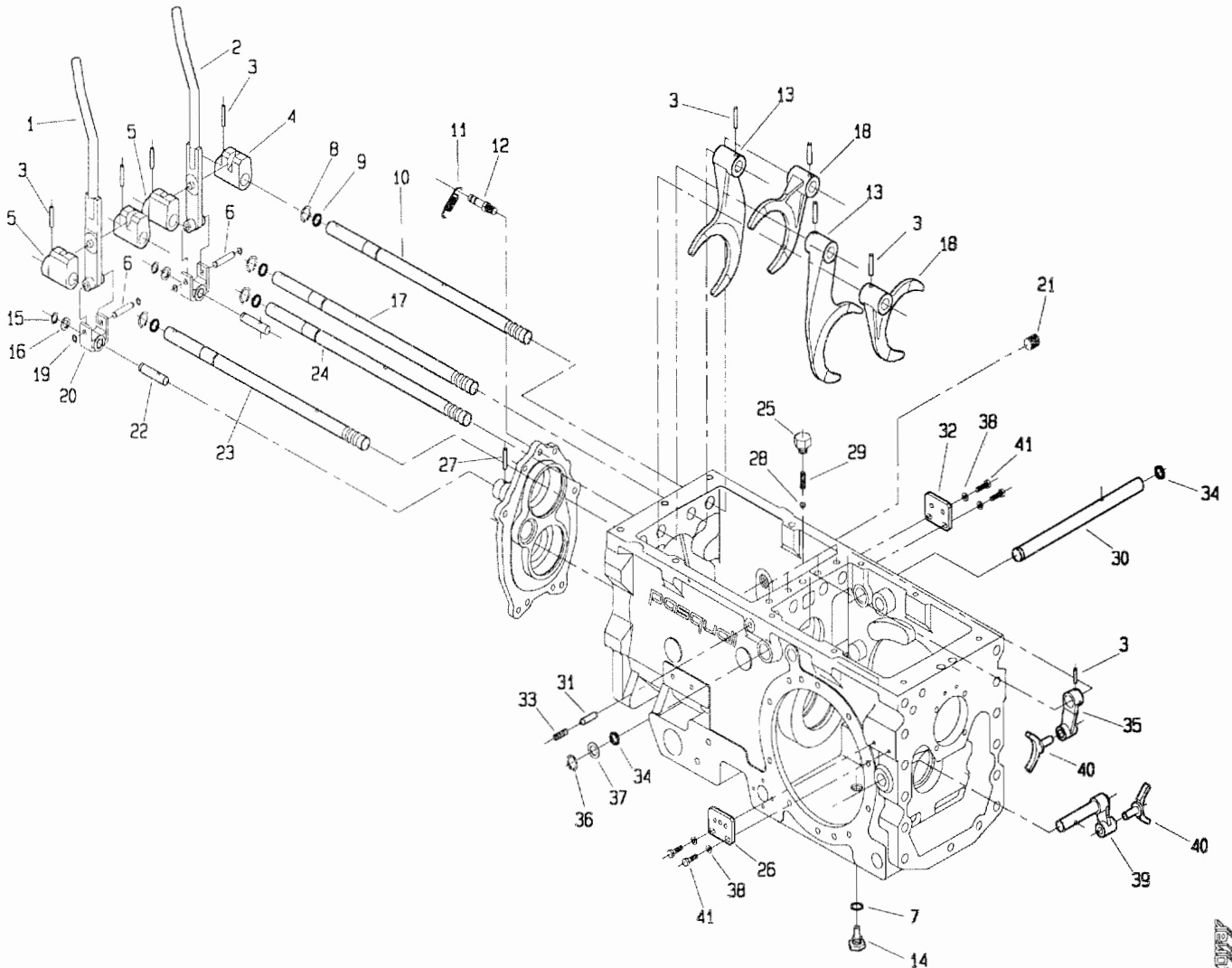


POS.	CODICE	DENOMINAZIONE	POS.	CODICE	DENOMINAZIONE
01	200.305.0	Distanziale asse primario	24	200.206.0	Mozzetto
02	200.117.0	Innesto sincronizzatore	25	200.203.0	Molla ondulata
03	6778	Anello 45 UNI 7435	26	200.201.0	Disco Sp.2.5
04	200.224.0	Anello SB 110	27	200.202.0	Disco Sp.1.5
05	200.304.0	Albero	28	200.225.0	Anello SW 70
06	<b>200.210.9</b>	<b>Frizione completa</b>	29	200.220.0	Anello SIC 40
07	6847	Anello 62 UNI 7437	30	200.208.0	Distanziale
08	8333	Cuscinetto 6305	31	200.207.0	Molla
09	200.127.2	Supporto collettori innesti	32	200.222.0	Anello "DOWTY" OR 219
10	5933	Perno 12x25 UNI 1707	33	200.221.0	Anello "DOWTY" OR 344
11	6463	Rosetta 8.4 UNI 6592	34	<b>200.205.9</b>	<b>Pistone</b>
12	5132	Vite 8x30 UNI 5931	35	200.204.0	Campana
13	200.132.0	Coperchio posteriore	36	7841	Anello OR 106
14	8060	Gabbia a rullini K10x16x12	37	7862	Anello OR 3081
15	200.211.0	Segmento di tenuta	38	200.308.0	Distanziale
16	200.302.0	Albero frizione	39	200.121.1	Rondella
17	200.300.0	Ruota conduttrice	40	200.227.0	Pistone
18	8690	Cuscinetto NJ 304 ECP	41	6101	Spina 5X14 uni 6873
19	6841	Anello 52 UNI 7437	42	7874	Anello OR 4131
20	7608	Cappellotto di chiusura RCA 52 7	43	7897	Anello OR 3181
21	5166	Vite M12x100 UNI 5931 8G	44	200.226.0	Canna per pistone
22	200.223.0	Anello SW 63	45	5130	Vite M8x20 uni 5931
23	200.219.0	Distanziale	46	8005	Gabbia a rullini K22x26x18

T20080M0502A

518

518 da Matr.0284

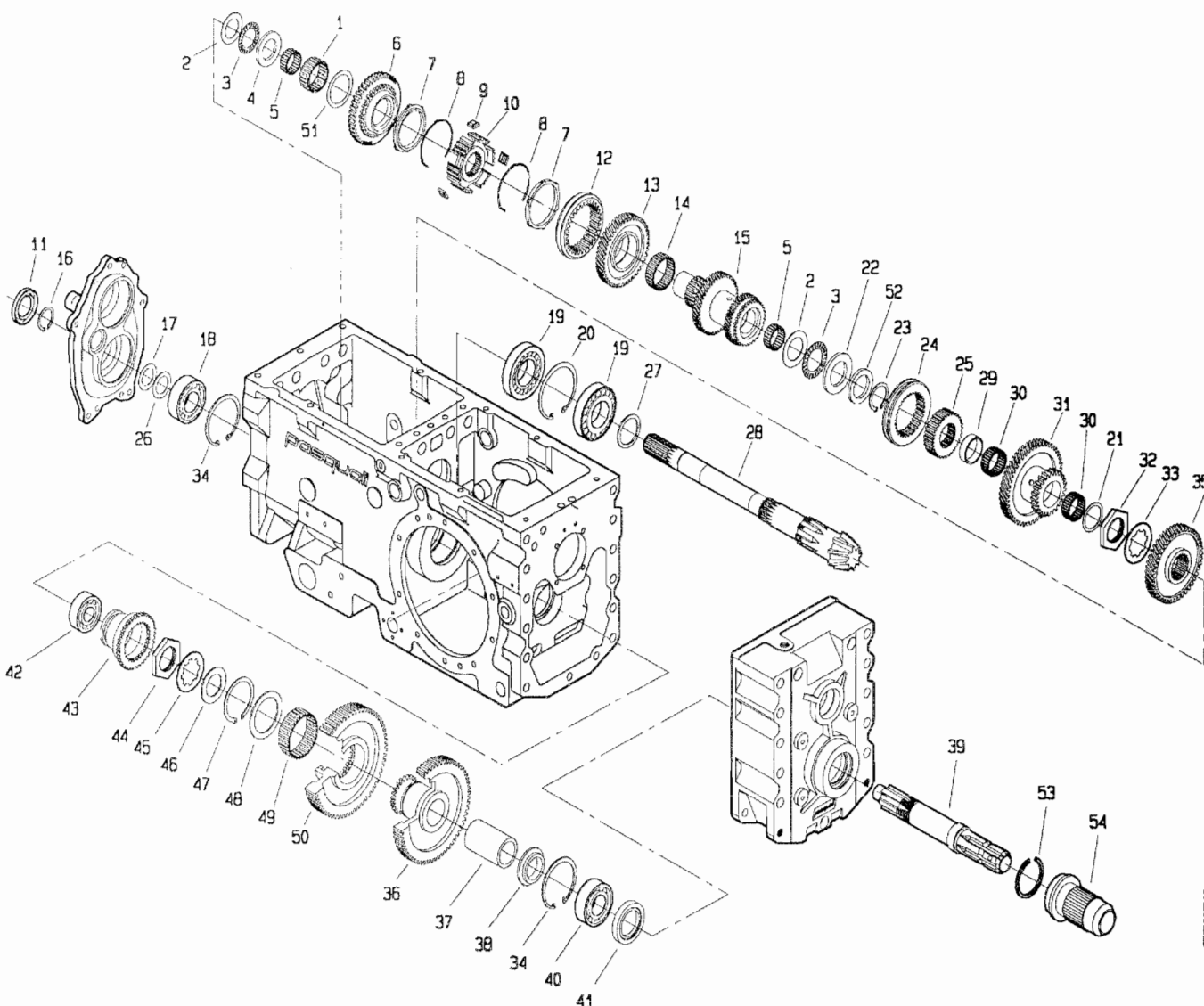


POS.	CODICE	DENOMINAZIONE	POS.	CODICE	DENOMINAZIONE
01	200.313.0	Leva dx	23	200.166.0	Asta di guida ruota m-v
02	200.314.0	Leva sx	24	200.165.1	Asta di guida ruota m-l
03	6348	Spina 6x30 uni 6876	25	200.174.0	Tappo per molla
04	200.161.0	Boccola di guida sx	26	200.171.0	Piastrina
05	200.162.0	Boccola di guida dx	27	6108	Spina 5x30 uni 6873
06	200.169.0	Perno forcella	28	8158	Sfera 5/16" RB 7.938
07	6719	Rondella di fibra	29	453.298.1	Molla
08	6759	Anello 17 uni 7435	30	200.192.0	Albero
09	7922	Anello OR 3050	31	200.167.0	Perno di sicurezza
10	200.163.0	Asta di guida	32	200.183.0	Piastrina
11	492.281.0	Molla	33	5325	Vite M10x14 uni 5923
12	200.168.0	Perno molla	34	7858	Anello OR 123
13	200.143.1	Forcella	35	200.159.0	Leva
14	601.234.0	Vite speciale con magnete	36	6760	Anello 18 uni 7435
15	6754	Anello 12 uni 7435	37	200.177.0	Distanziale
16	241.137.0	Distanziale	38	6461	Rosetta 6.4 uni 6592
17	200.164.1	Asta di guida	39	200.191.0	Leva
18	200.111.0	Forcella	40	200.160.0	Forcella
19	6750	Anello 8 uni 7435	41	3096	Vite M6x20 uni 5739
20	200.170.0	Forcella	42		
21	377.137	Tappo	43		
22	200.172.0	Vite speciale	44		

T20080M0503A



518 da Matr.0284



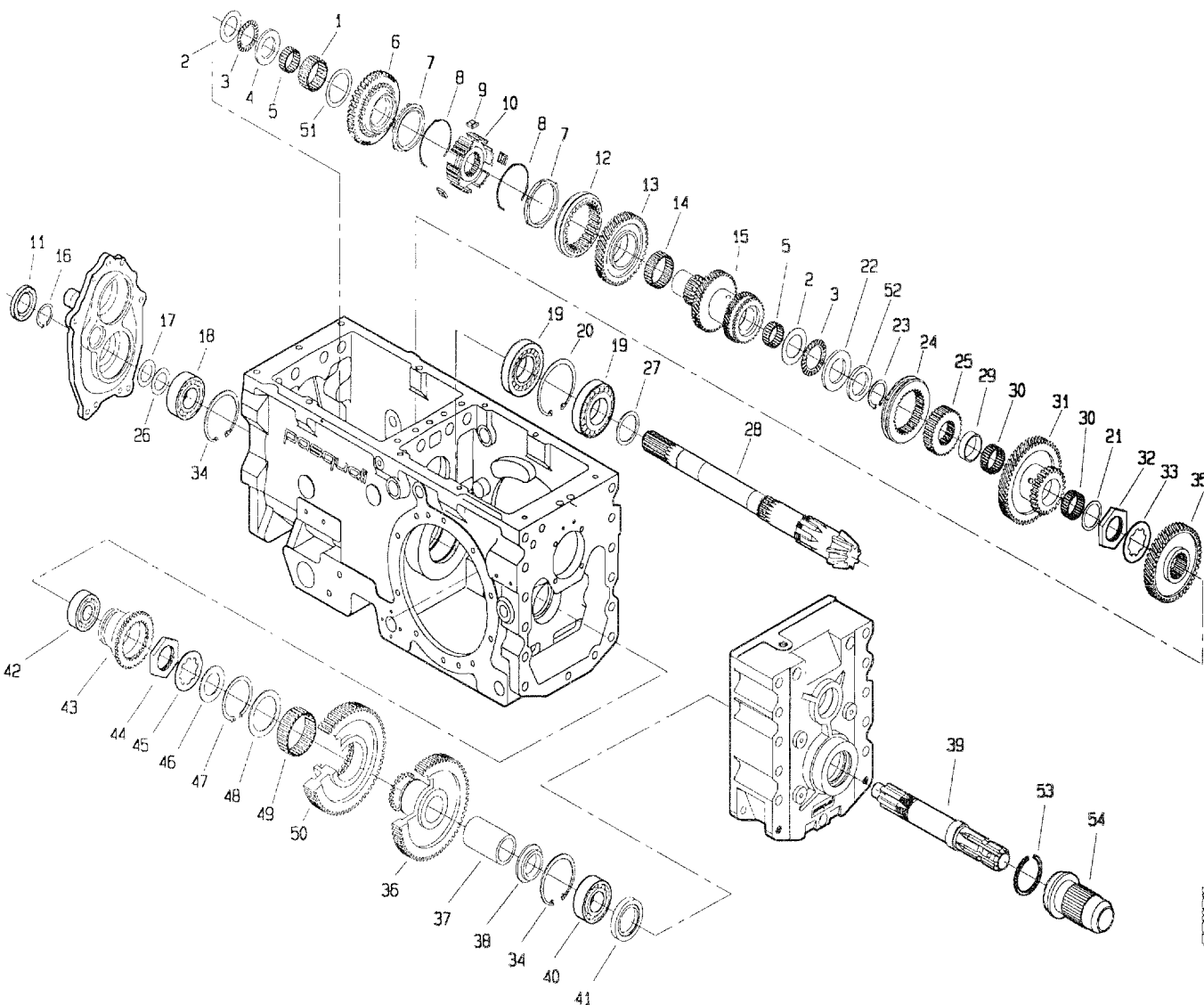
POS.	CODICE	DENOMINAZIONE	POS.	CODICE	DENOMINAZIONE
01	8053	Gabbia a rullini K40x48x20	23	6773	Anello 35 uni 7435
02	8071	Ralla AS 3047	24	200.150.0	Collare
03	8073	Cuscinetto AXK 3047	25	200.151.0	Mozzo fisso
04	200.228.1	Distanziale	26	409.139.0	Spessore lamellare
05	8026	Gabbia a rullini K30x35x17	27	208.119.0	Distanziale
06	200.197.0	Ingranaggio	28	203.211.0	Coppia conica
07	453.664.0	Anello sincronizzatore	29	200.152.0	Distanziale
08	453.330.0	Molla sincronizzatore	30	8062	Gabbia a rullini K35x40x17
09	453.331.0	Piastrina	31	200.153.0	Doppio ingranaggio ML-L
10	200.145.0	Mozzo fisso	32	200.199.0	Ghiera
11	7703	Anello tenuta 30x52x7	33	200.200.0	Rondella
12	453.303.1	Collare	34	6852	Anello 72 uni 7437
13	200.146.0	Ruota condotta 1° marcia	35	200.155.1	Ingranaggio condotto M-V
14	8059	Gabbia a rullini K45x50x17	36	200.301.0	Ruota condotta pdf
15	200.147.3	Asse condotto 2-3° marcia	37	200.135.1	Bronzina
16	6899	Anello 30 uni 7436	38	200.138.0	Distanziale
17	939.170.0	Spessore lamellare	39	200.139.1	Albero pdf
18	8366	Cuscinetto 6306	40	8266	Cuscinetto 6207
19	8566	Cuscinetto 30208	41	7743	Anello di tenuta 40x62x10
20	6855	Anello 80 uni 7437	42	8333	Cuscinetto 6305
21	453.176.1	Rondella	43	200.131.0	Collare pdf
22	8082	Ralla IS 3047	44	200.180.0	Ghiera

T20080M0504A





518 da Matr. 0284

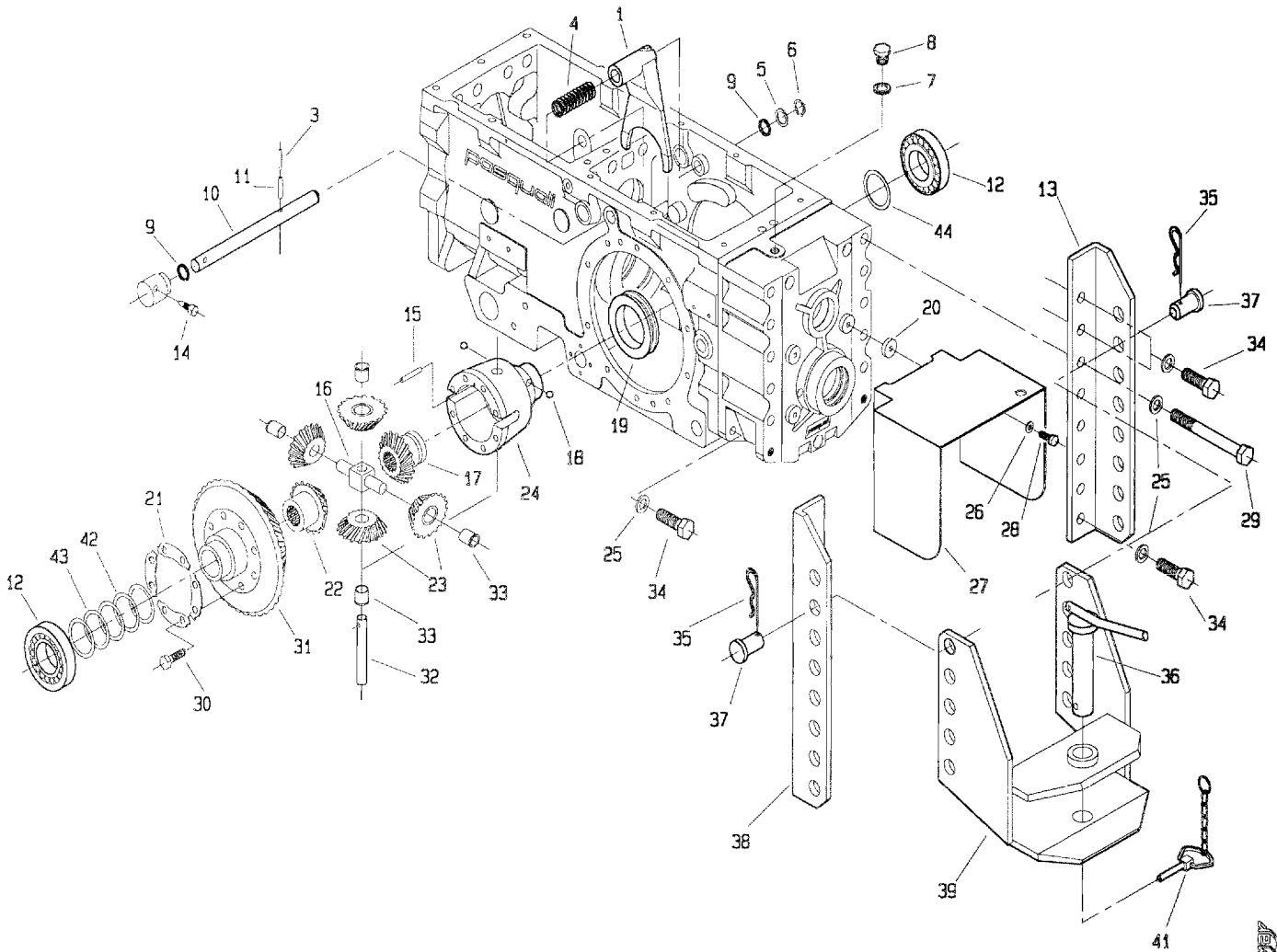


POS.	CODICE	DENOMINAZIONE	POS.	CODICE	DENOMINAZIONE
45	200.179.0	Rondella			
46	200.133.0	Distanziale			
47	6784	Anello 60 uni 7435			
48	200.103.0	Distanziale			
49	8063	Gabbia a rullini K60x68x25			
50	200.303.0	Ingranaggio			
51	200.144.0	Distanziale			
52	200.218.0	Distanziale			
53	470.433.0	Anello			
54	470.330.0	Protezione			

120080M0504B

120080

518 da Matr.0284

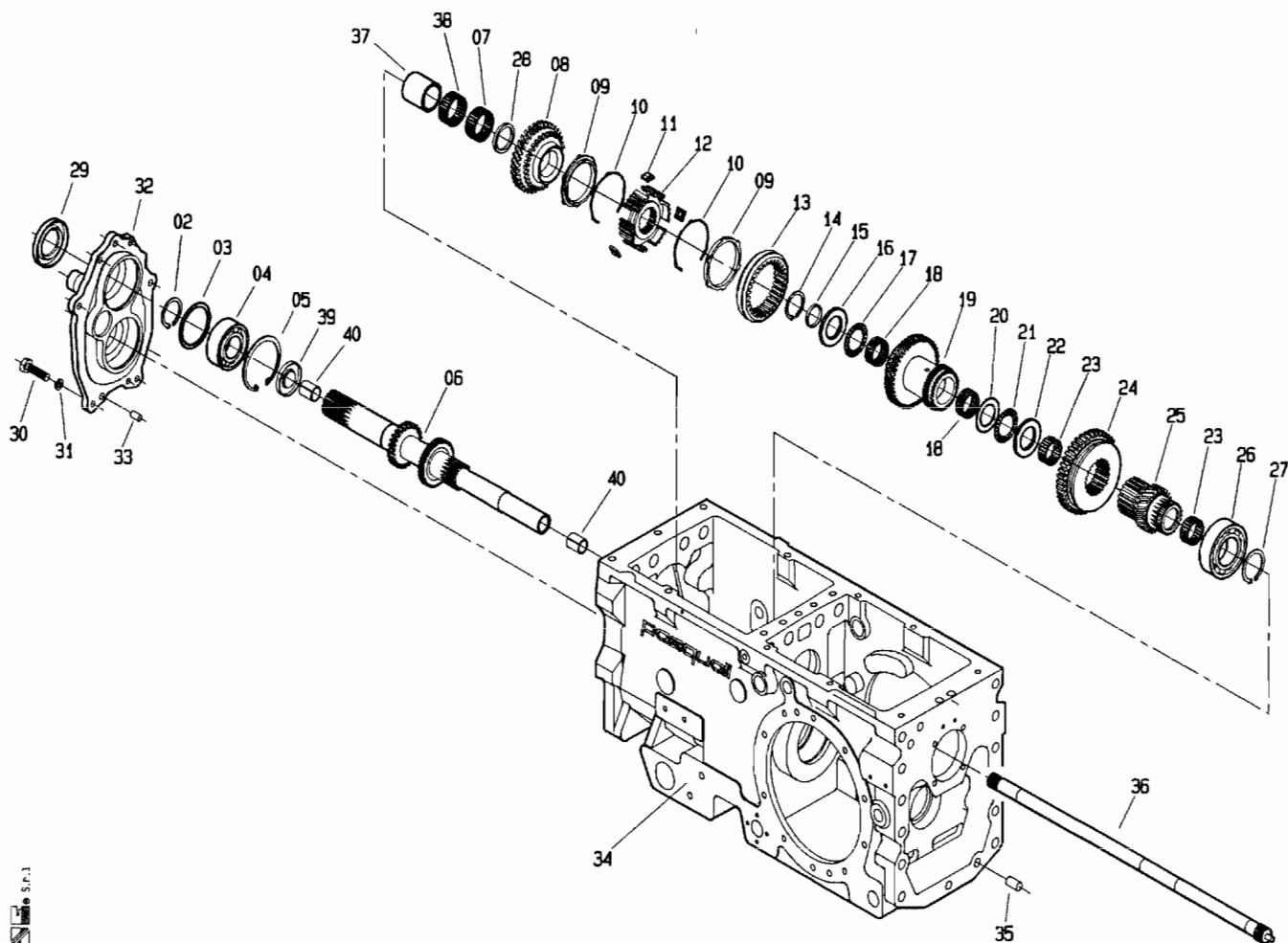


POS.	CODICE	DENOMINAZIONE	POS.	CODICE	DENOMINAZIONE
01	200.175.0	Leva bloccaggio differenziale	23	983.307.0	Satellite
02			24	899.312.0	Scatola differenziale
03	6069	Spina 3.5x30 uni 6873	25	6468	Rosetta 15 uni 6592
04	200.178.0	Molla	26	6463	Rosetta 8.4 uni 6592
05	200.177.0	Distanziale	27	200.209.1	Protezione pdf
06	6760	Anello 18 uni 7435	28	3104	Vite M8x10 uni 5739
07	153.154.0	Rondella di tenuta	29	2857	Vite M14x130 uni 5737
08	153.153.0	Tappo 3/8"	30	3407	Vite speciale
09	7858	Anello OR 123	31	203.211.0	Coppia conica
10	200.176.0	Asse leva bloccaggio diff.	32	439.278.0	Perno satelliti
11	6132	Spina 6x30 uni 6873	33	200.120.0	Bronzina
12	8596	Cuscinetto 30210	34	3144	Vite M14x30 uni 5739
13	200.212.0	Staffa dx	35	439.149.0	Molla
14	200.188.0	Vite di bloccaggio leva	36	439.124.0	Perno gancio
15	900.152.0	Perno	37	439.148.0	Perno
16	439.279.0	Crocera	38	200.364.0	Staffa sx
17	210.106.0	Planetario	39	470.312.0	Gancio traino
18	8161	Sfera rb 10	40		
19	899.315.0	Anello di bloccaggio	41	439.285.0	Catenella con fermaglio
20	453.746.0	Rondella	42	410.129.0	Spessore lamellare
21	900.139.0	Piastrina fermavite	43	200.189.0	Spessore lamellare
22	210.107.0	Planetario	44	200.198.0	Spessore lamellare

T20080M0505A

GEM

518 da Matr.1341

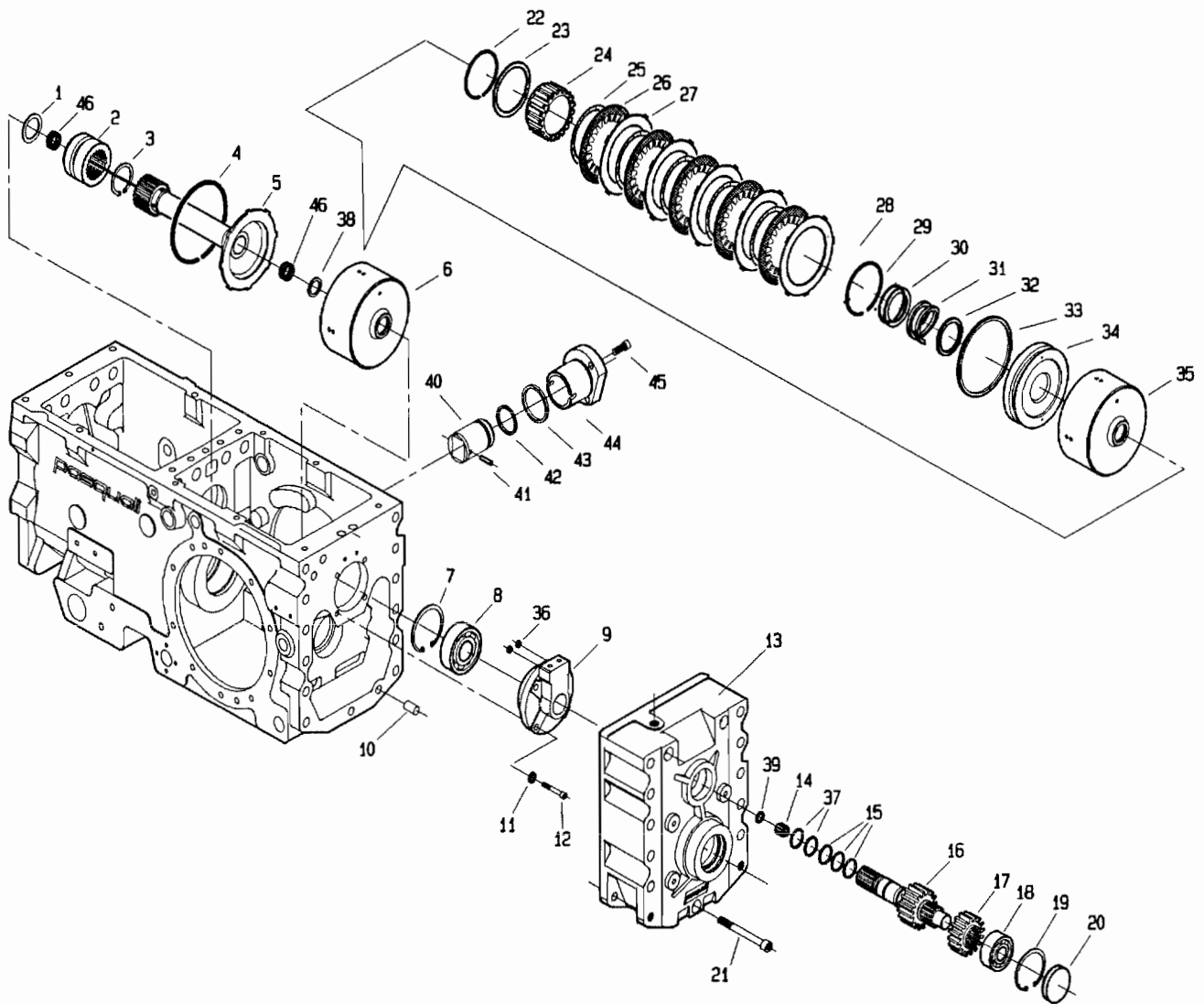


PROINSE S.p.A.

T200B0M0501A

POS.	CODICE	DENOMINAZIONE	POS.	CODICE	DENOMINAZIONE
01			23	8026	Gabbia a rullini K30x35x17
02	6773	Anello 35 uni 7435	24	200.114.1	Ingranaggio ML-L
03	200.103.0	Distanziale	25	200.115.2	Asse con ruota MV
04	8266	Cuscinetto 6207	26	8268	Cuscinetto 6209
05	6852	Anello 72 uni 7437	27	6778	Anello 45 uni 7435
06	200.310.0	Asse primario	28	200.217.0	Distanziale
07	8059	Gabbia a rullini K45x50x17	29	7672	Anello di tenuta 35x62x8
08	200.106.1	Ruota conduttrice 2° marcia	30	3109	Vite M8x25 uni 5739
09	453.664.0	Anello sincronizzatore	31	6583	Rosetta 8.4 uni 1751
10	453.330.0	Molla sincronizzatore	32	200.318.0	Coperchio anteriore
11	453.331.0	Piastrina	33	5934	Perno 8x16 uni 1707
12	200.108.0	Mozzo fisso	34	200.101.3	Carter
13	453.303.1	Collare	35	5933	Perno 12x25 uni 1707
14	8143	Anello INA WR38	36	200.306.0	Asse primario interno
15	203.108.0	Distanziale	37	8177	Anello IR 40x45x30
16	203.109.1	Distanziale	38	8069	Gabbia a rullini K45x50x13
17	8066	Cuscinetto AXK 3552	39	7762	Anello di tenuta G22x28x4
18	8061	Gabbia a rullini K32x37x17	40	309104	Boccola MB 2220 DU
19	200.112.2	Doppio ingranaggio 3° marcia	41		
20	8071	Ralla AS 3047	42		
21	8073	Cuscinetto AXK 3047	43		
22	8082	Ralla LS 3047	44		

518 da Matr.1341

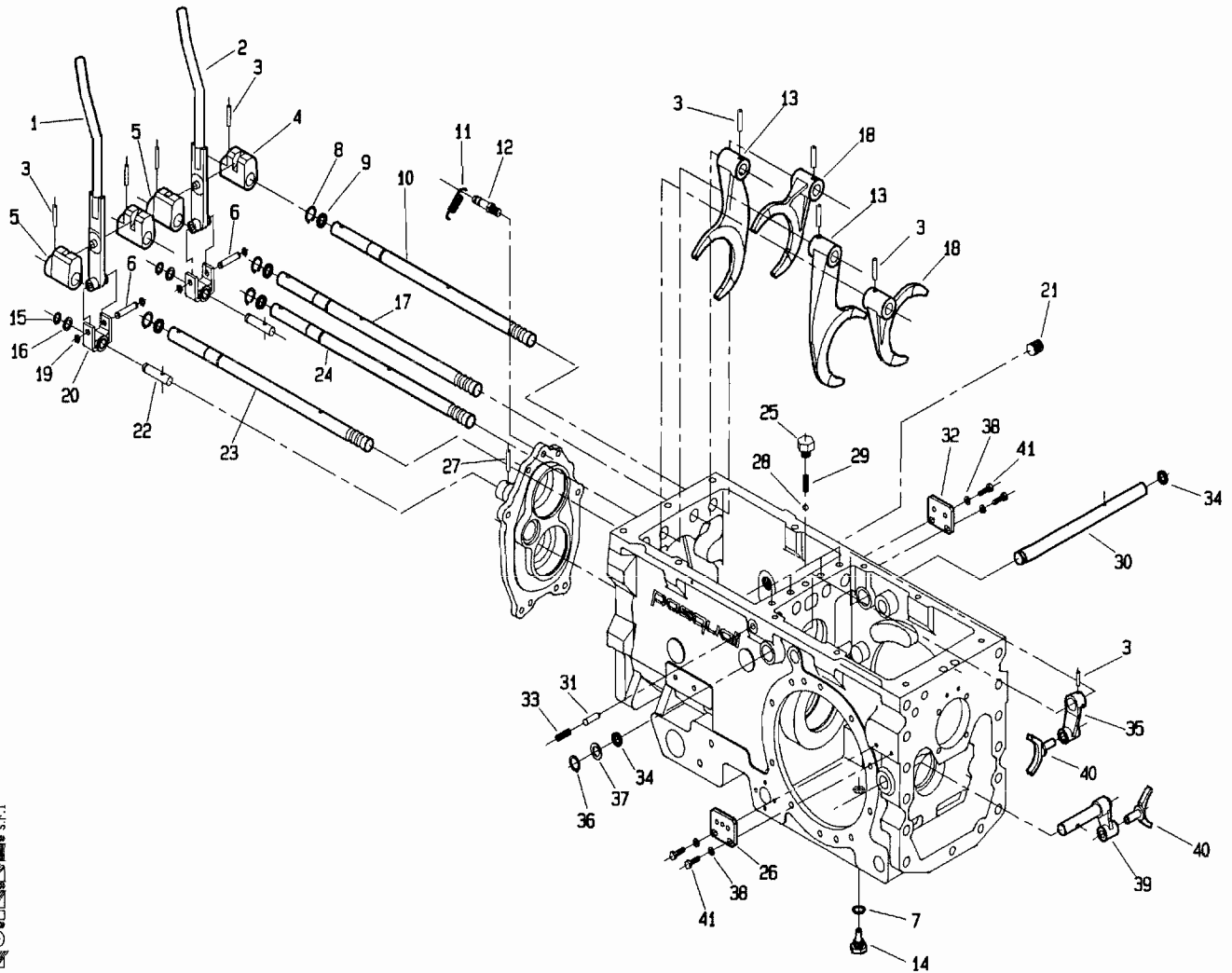


PROLINE S.p.A.

T20080M0502A

POS.	CODICE	DENOMINAZIONE	POS.	CODICE	DENOMINAZIONE
01	200.305.0	Distanziale asse primario	24	200.206.1	Mozzetto
02	200.117.0	Innesto sincronizzatore	25	200.203.0	Molla ondulata
03	6778	Anello 45 UNI 7435	26	200.201.0	Disco Sp.2.5
04	200.224.0	Anello SB 110	27	200.202.0	Disco Sp.1.5
05	200.304.1	Albero	28	200.225.0	Anello SW 70
06	200.210.1	Frizione completa	29	200.220.0	Anello SIC 40
07	6847	Anello 62 UNI 7437	30	200.208.1	Distanziale
08	8333	Cuscinetto 6305	31	200.207.0	Molla
09	200.127.2	Supporto collettori innesti	32	200.222.0	Anello "DOWTY" OR 219
10	5933	Perno 12x25 UNI 1707	33	200.221.0	Anello "DOWTY" OR 344
11	6463	Rosetta 8.4 UNI 6592	34	200.205.1	Pistone
12	5132	Vite 8x30 UNI 5931	35	200.204.1	Campana
13	200.132.0	Coperchio posteriore	36	7841	Anello OR 106
14	8060	Gabbia a rullini K10x16x12	37	7862	Anello OR 3081
15	200.211.0	Segmento di tenuta	38	200.308.0	Distanziale
16	200.302.0	Albero frizione	39	200.121.1	Rondella
17	200.300.0	Ruota conduttrice	40	200.227.0	Pistone
18	8690	Cuscinetto NJ 304 ECP	41	6101	Spina 5X14 uni 6873
19	6841	Anello 52 UNI 7437	42	7874	Anello OR 4131
20	7608	Cappello di chiusura RCA 52 7	43	7897	Anello OR 3181
21	5166	Vite M12x100 UNI 5931 86	44	200.226.0	Canna per pistone
22	200.223.0	Anello SW 63	45	5130	Vite M8x20 uni 5931
23	200.219.0	Distanziale	46	8005	Gabbia a rullini K22x26x18

518 da Matr.1341

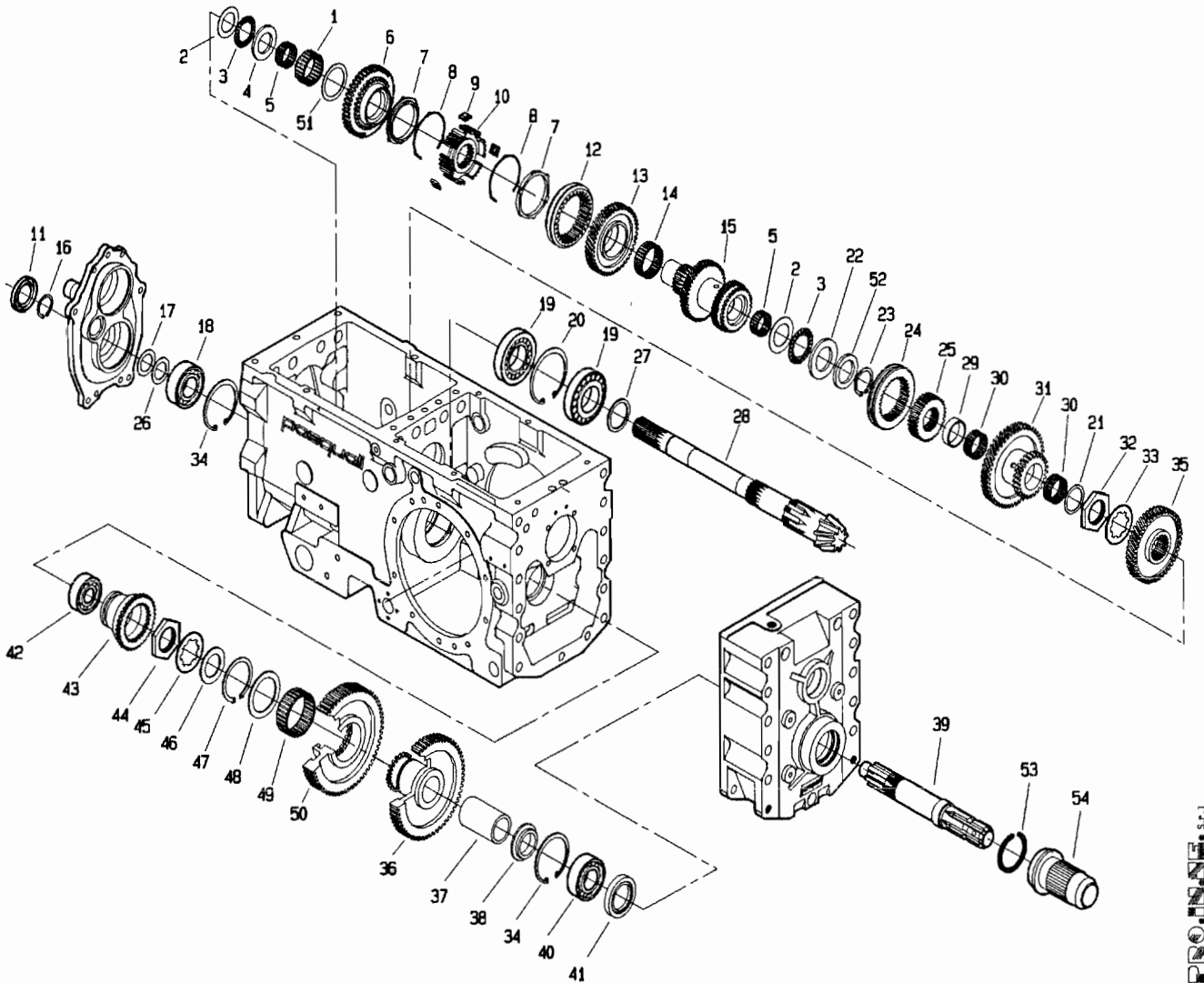


PROLINE s.r.l.

T20080M0503A

POS.	CODICE	DENOMINAZIONE	POS.	CODICE	DENOMINAZIONE
01	200.313.0	Leva dx	23	200.166.0	Asta di guida ruota m-v
02	200.314.0	Leva sx	24	200.165.1	Asta di guida ruota m-l
03	6348	Spina 6x30 uni 6876	25	200.174.0	Tappo per molla
04	200.161.0	Boccola di guida sx	26	200.171.0	Piastrina
05	200.162.0	Boccola di guida dx	27	6108	Spina 5x30 uni 6873
06	200.169.0	Perno forcella	28	8158	Sfera 5/16" AB 7.938
07	6719	Rondella di fibra	29	453.298.1	Molla
08	6759	Anello 17 uni 7435	30	200.192.0	Albero
09	7922	Anello OR 3050	31	200.167.0	Perno di sicurezza
10	200.163.0	Asta di guida	32	200.183.0	Piastrina
11	492.281.0	Molla	33	5325	Vite M10x14 uni 5923
12	200.168.0	Perno molla	34	7858	Anello OR 123
13	200.143.1	Forcella	35	200.159.0	Leva
14	601.234.0	Vite speciale con magnete	36	6760	Anello 18 uni 7435
15	6754	Anello 12 uni 7435	37	200.177.0	Distanziale
16	241.137.0	Distanziale	38	6461	Rosetta 6.4 uni 6592
17	200.164.1	Asta di guida	39	200.191.0	Leva
18	200.111.0	Forcella	40	200.160.0	Forcella
19	6750	Anello 8 uni 7435	41	3096	Vite M6x20 uni 5739
20	200.170.0	Forcella	42		
21	377.137	Tappo	43		
22	200.172.0	Vite speciale	44		

518 da Matr.1341

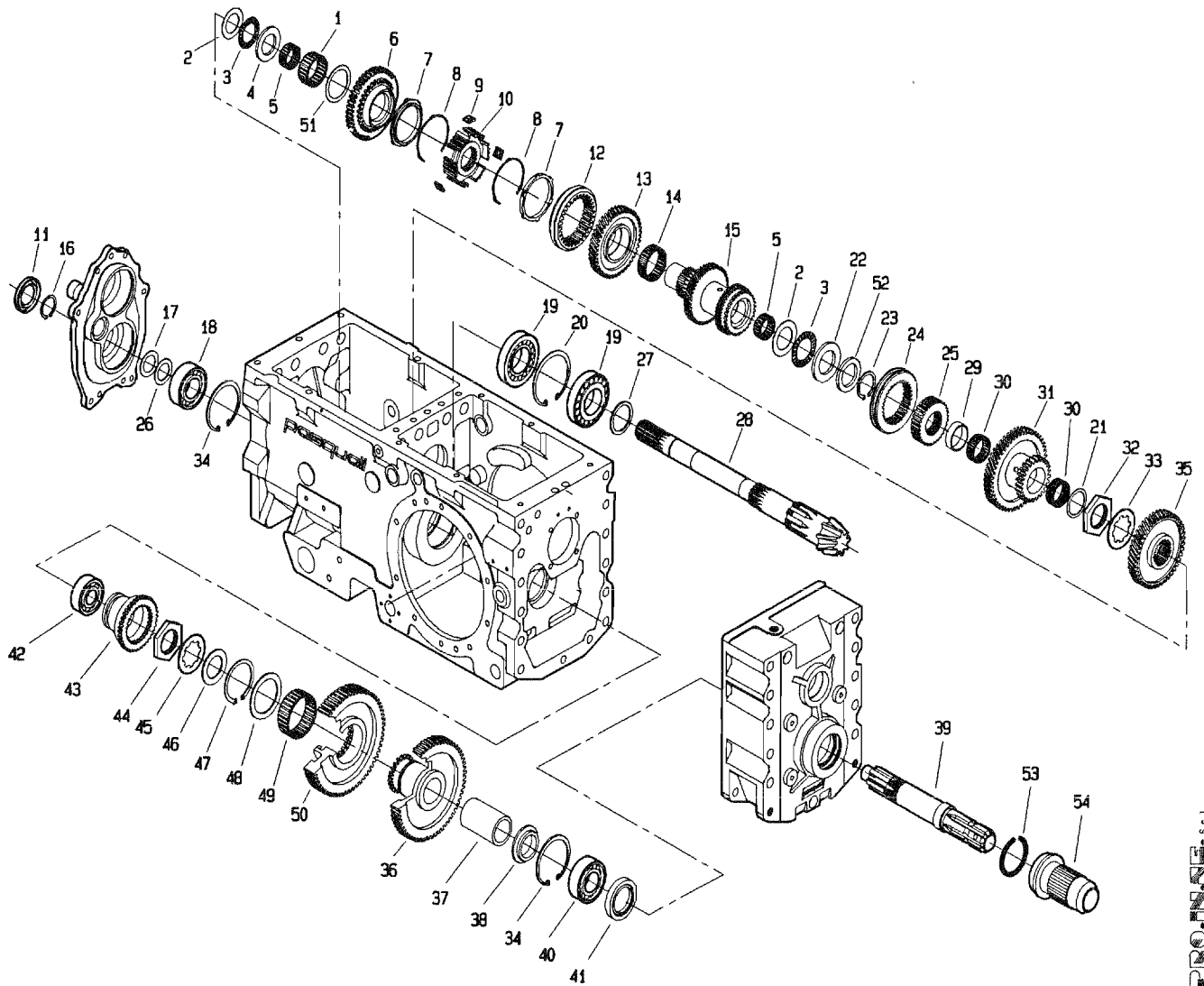


POS.	CODICE	DENOMINAZIONE	POS.	CODICE	DENOMINAZIONE
01	8053	Gabbia a rullini K40x48x20	23	6773	Anello 35 uni 7435
02	8071	Ralla AS 3047	24	200.150.0	Collare
03	8073	Cuscinetto AXK 3047	25	200.151.0	Mozzo fisso
04	200.228.1	Distanziale	26	409.139.0	Spessore lamellare
05	8026	Gabbia a rullini K30x35x17	27	208.119.0	Distanziale
06	200.197.0	Ingranaggio	28	203.211.0	Coppia conica
07	453.664.0	Anello sincronizzatore	29	200.152.0	Distanziale
08	453.330.0	Molla sincronizzatore	30	8062	Gabbia a rullini K35x40x17
09	453.331.0	Piastrina	31	200.153.0	Doppio ingranaggio ML-L
10	200.145.0	Mozzo fisso	32	200.199.0	Ghiera
11	7703	Anello tenuta 30x52x7	33	200.200.0	Rondella
12	453.303.1	Collare	34	6852	Anello 72 uni 7437
13	200.146.0	Ruota condotta 1° marcia	35	200.155.1	Ingranaggio condotto M-V
14	8059	Gabbia a rullini K45x50x17	36	200.301.0	Ruota condotta pdf
15	200.147.3	Asse condotto 2-3° marcia	37	200.135.1	Bronzina
16	6899	Anello 30 uni 7436	38	200.138.0	Distanziale
17	939.170.0	Spessore lamellare	39	200.139.1	Albero pdf
18	8366	Cuscinetto 6306	40	8266	Cuscinetto 6207
19	8566	Cuscinetto 30208	41	7743	Anello di tenuta 40x62x10
20	6855	Anello 80 uni 7437	42	8333	Cuscinetto 6305
21	453.176.1	Rondella	43	200.131.0	Collare pdf
22	8082	Ralla IS 3047	44	200.180.0	Ghiera

T200BOM0604A

PROFINOVA S.p.A.

518 da Matr.1341

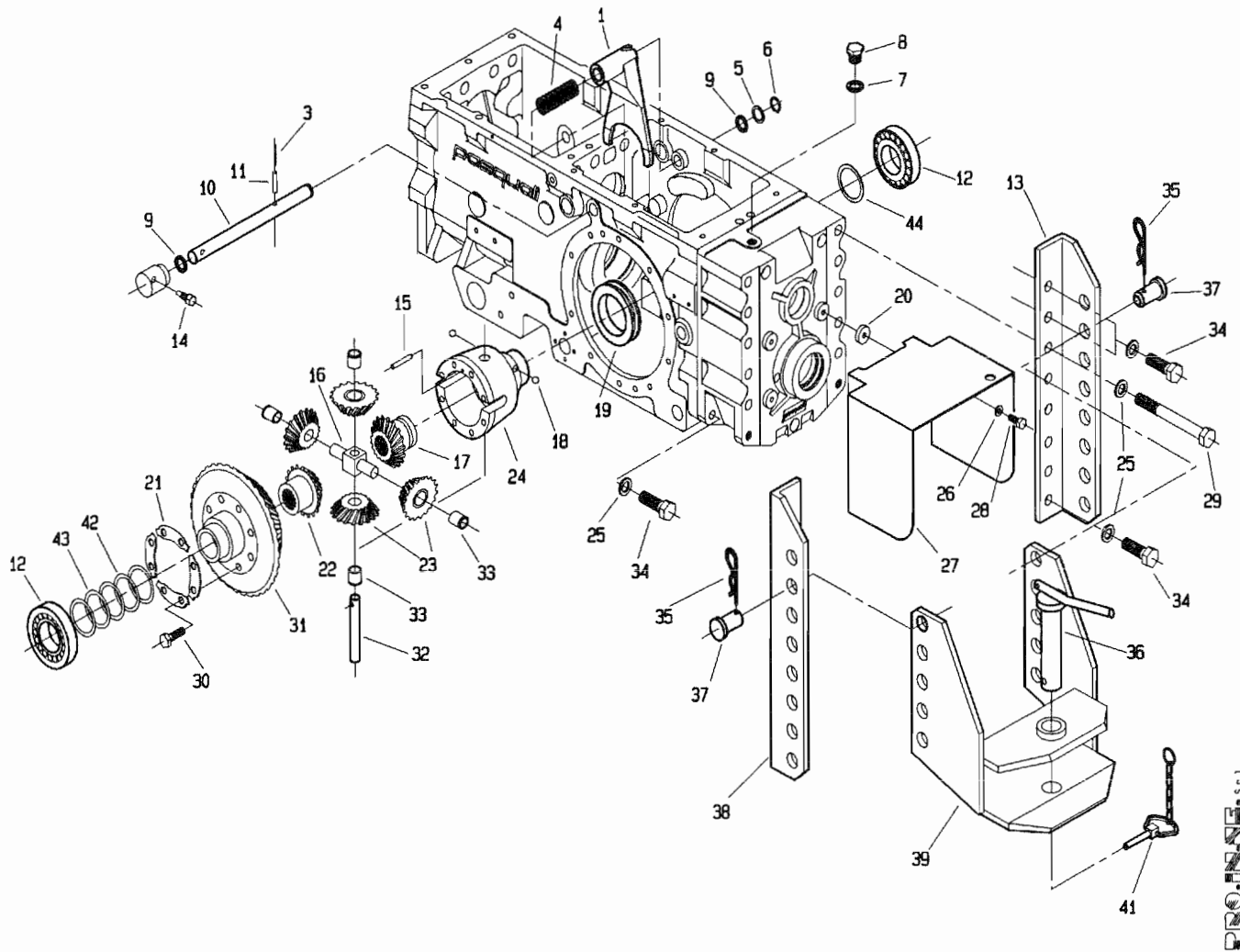


POS.	CODICE	DENOMINAZIONE	POS.	CODICE	DENOMINAZIONE
45	200.179.0	Rondella			
46	200.133.0	Distanziale			
47	6784	Anello 60 uni 7435			
48	200.103.0	Distanziale			
49	8063	Gabbia a rullini K60x68x25			
50	200.303.0	Ingranaggio			
51	200.144.0	Distanziale			
52	200.218.0	Distanziale			
53	470.433.0	Anello			
54	470.330.0	Protezione			

T200B0M0604B

PROJENSE s.r.l.

518 da Matr.1341



PROJENSE s.r.l.

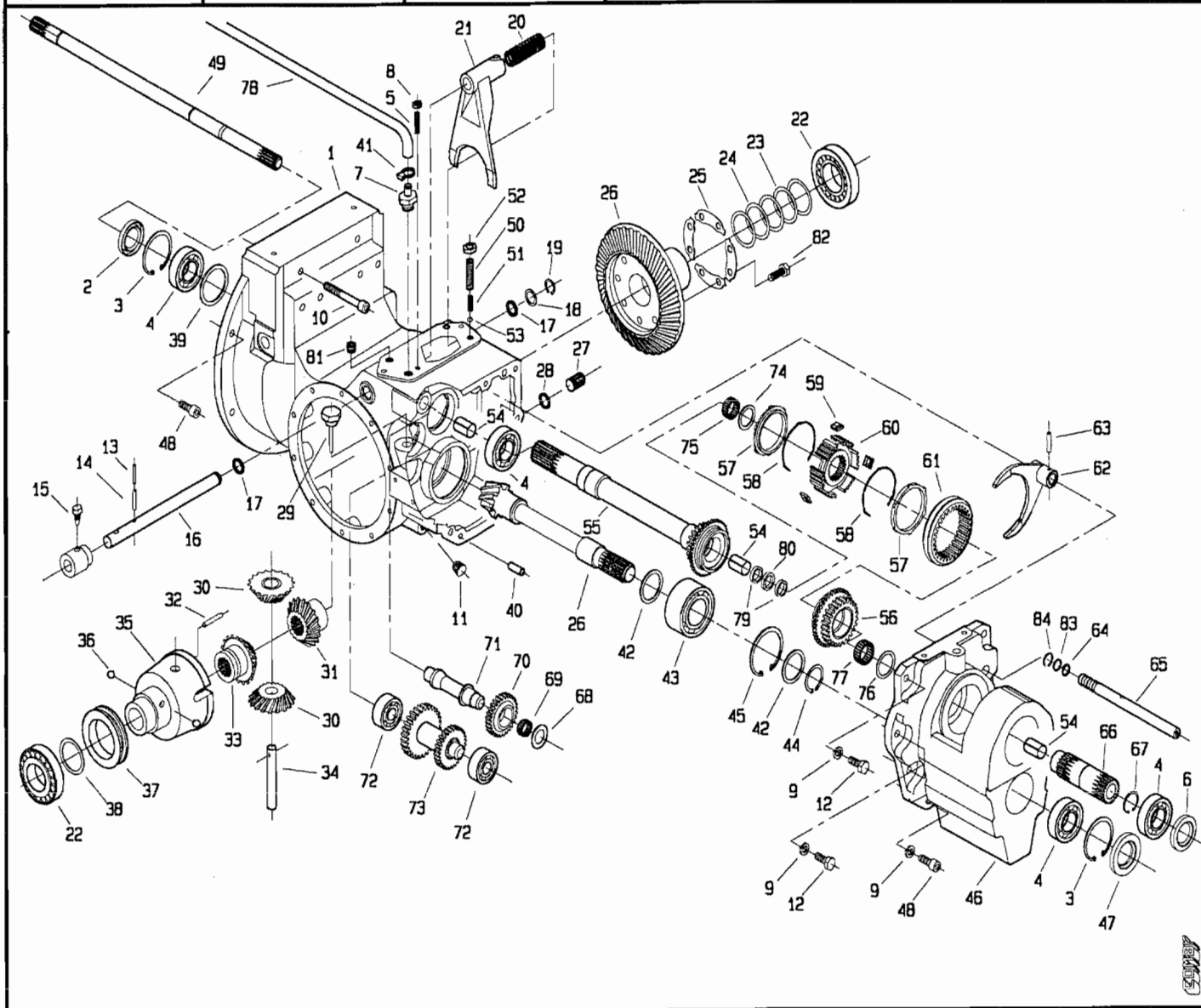
T20080M0605A

POS.	CODICE	DENOMINAZIONE	POS.	CODICE	DENOMINAZIONE
01	200.175.0	Leva bloccaggio differenziale	23	983.307.0	Satellite
02			24	899.312.0	Scatola differenziale
03	6069	Spina 3.5x30 uni 6873	25	6468	Rosetta 15 uni 6592
04	200.178.0	Molla	26	6463	Rosetta 8.4 uni 6592
05	200.177.0	Distanziale	27	200.209.1	Protezione pdf
06	6760	Anello 18 uni 7435	28	3104	Vite M8x10 uni 5739
07	153.154.0	Rondella di tenuta	29	2857	Vite M14x130 uni 5737
08	153.153.0	Tappo 3/8"	30	3407	Vite speciale
09	7858	Anello OR 123	31	203.211.0	Coppia conica
10	200.176.0	Asse leva bloccaggio diff.	32	439.278.0	Perno satelliti
11	6132	Spina 6x30 uni 6873	33	200.120.0	Bronzina
12	8596	Cuscinetto 30210	34	3144	Vite M14x30 uni 5739
13	200.212.0	Staffa dx	35	439.149.0	Molla
14	200.188.0	Vite di bloccaggio leva	36	439.124.0	Perno gancio
15	900.152.0	Perno	37	439.148.0	Perno
16	439.279.0	Crocera	38	200.364.0	Staffa sx
17	210.106.0	Planetario	39	470.312.0	Gancio traino
18	8161	Sfera rb 10	40		
19	899.315.0	Anello di bloccaggio	41	439.285.0	Catenella con fermaglio
20	453.746.0	Rondella	42	410.129.0	Spessore lamellare
21	900.139.0	Piastrina fermavite	43	200.189.0	Spessore lamellare
22	210.107.0	Planetario	44	200.198.0	Spessore lamellare



512. da Matr.0130

517. da Matr.0001

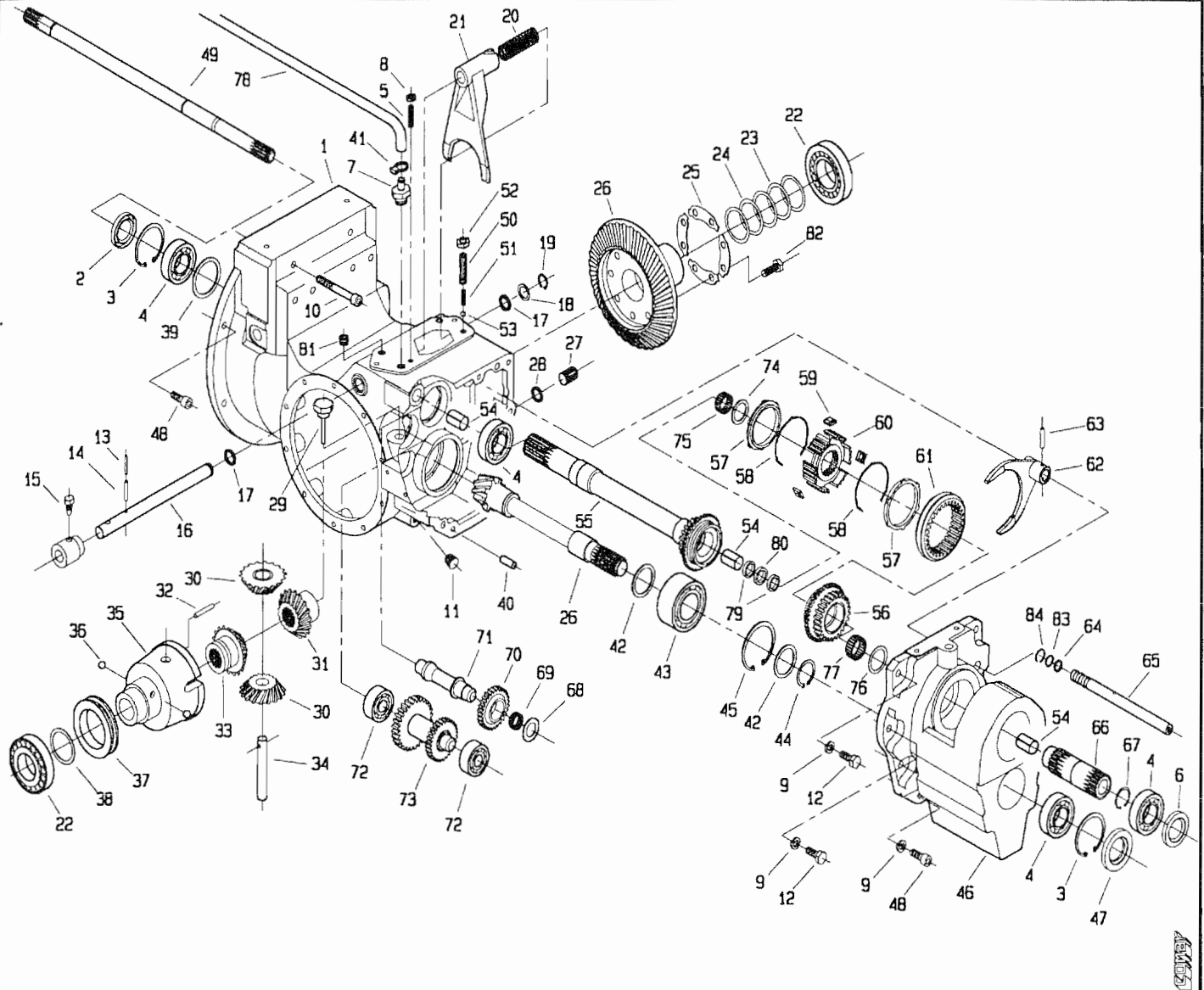


POS.	CODICE	DENOMINAZIONE	POS.	CODICE	DENOMINAZIONE
01	208.160.1	Carter anteriore	23	410.129.0	Spessore lamellare
02	7672	Anello di tenuta 35x62x8	24	200.189.0	Spessore lamellare
03	6847	Anello 62 uni 7437	25	900.139.0	Piastrina fermavite
04	8239	Cuscinetto 6007	26	208.311.0	Coppia conica
05	5673	Vite M8x50 uni 5927	27	900.009.1	Tappo Ø18
06	7699	Anello di tenuta 35x52x7	28	7852	Anello OR 117
07	269.112.0	Attacco per tubo di sfiato	29	208.122.0	Tappo livello olio
08	2007	Dado M8 uni 5588	30	900.137.1	Satellite
09	6585	Rosetta A 10.5 uni 1751	31	210.107.0	planetario
10	5187	Vite M10x100 uni 5931	32	900.152.0	Perno
11	453.692.0	Tappo conico	33	210.106.0	Planetario
12	3121	Vite M10x30 uni 5739	34	900.138.0	Perno satelliti
13	6069	Spina 3.5x30 uni 6873	35	210.105.0	Scatola differenziale
14	6132	Spina 6x30 uni 6873	36	8161	Sfera AB10
15	200.188.0	Vite di bloccaggio	37	899.315.0	Anello bloccaggio differenziale
16	208.110.0	Asse leva bloccaggio	38	200.198.0	Spessore lamellare
17	7858	Anello OR 123	39	208.108.0	Distanziale
18	200.177.0	Distanziale	40	5927	Perno Ø10x22 uni 1707
19	6760	Anello 18 uni 7435	41	979.179.0	Fascetta Ø10x16 Sx9CW1
20	200.178.0	Molla	42	208.119.0	Distanziale pignone conico
21	200.175.0	Leva bloccaggio differenziale	43	204.128.0	Cuscinetto 3208
22	8596	Cuscinetto 30210	44	6776	Anello 40 uni 7435

T20710M0301A

512. da Matr.0130

517. da Matr.0001

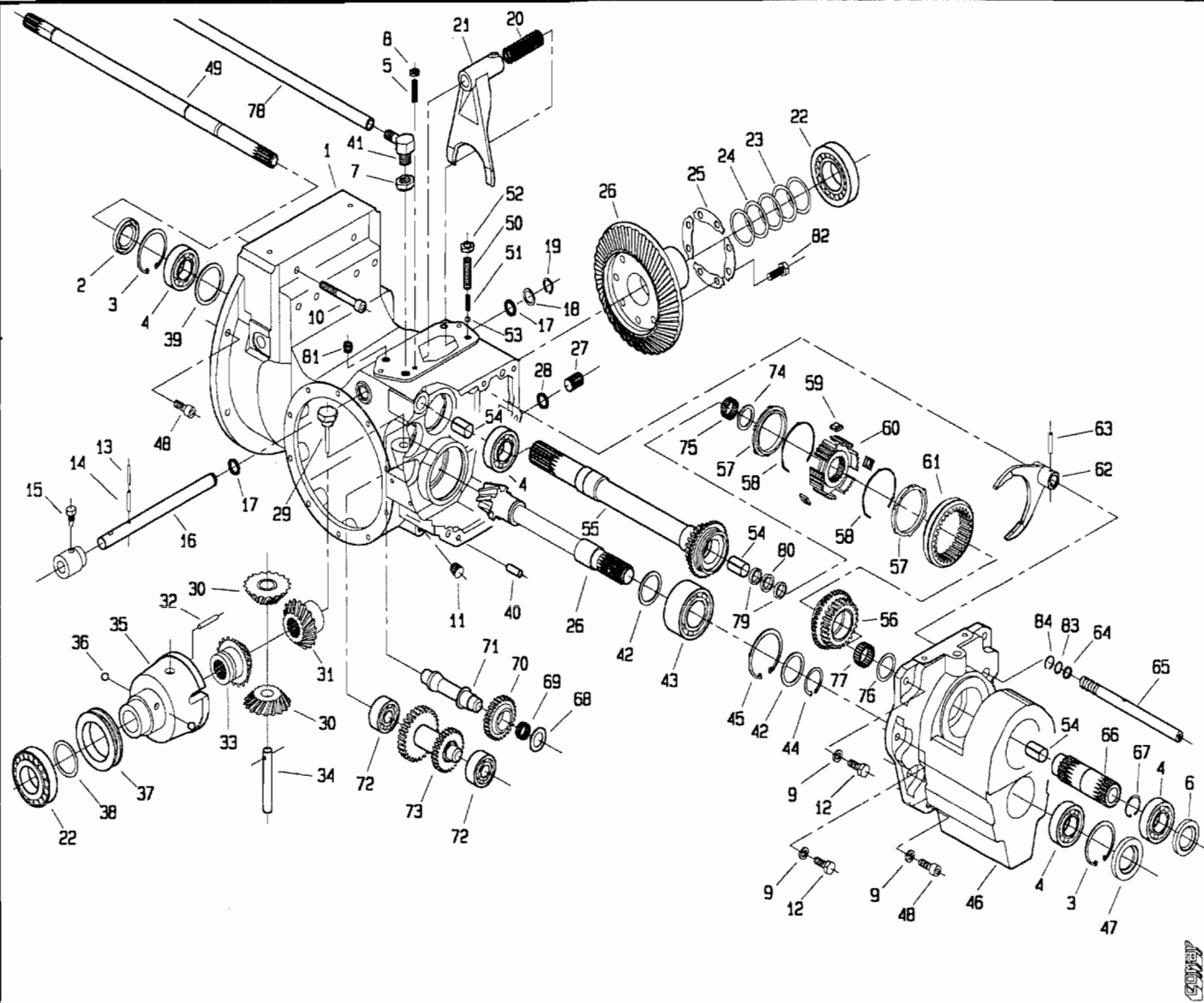


POS.	CODICE	DENOMINAZIONE	POS.	CODICE	DENOMINAZIONE
45	6855	Anello 80 uni 7437	67	6773	Anello 35 uni 7435
46	208.101.0	Carter anteriore sterzo	68	207.116.0	Distanziale
47	7726	Anello di tenuta 35x62x10	69	8064	Gabbia rullini K22x28x17
48	5147	Vite 10x30 uni 5931	70	207.107.0	Ingranaggio invertore
49	207.101.0	Asse PDF	71	207.108.0	Asse invertitore
50	5333	Vite 10x40 uni 5923	72	8332	Cuscinetto 6304
51	453.298.1	Molla cambio velocita	73	207.106.0	Ingranaggio doppio invertitore
52	2008	Dado M10 uni 5588	74	946.110.0	Distanziale
53	8158	Sfera AB 7.938	75	8026	Gabbia rullini K30/35/17
54	8202	Boccola DM 2025 DX	76	207.112.0	Distanziale
55	207.102.0	Asse primario anteriore	77	8062	Gabbia a rullini K35/40/17
56	207.301.0	Ingranaggio sincronizzatore inv.	78	269.121.1	Tubo di sfianto
57	453.664.0	Anello sincronizzatore	79	7663	Anello di tenuta G20/26/4 INA
58	453.330.0	Molla per sincronizzatore	80	207.114.0	Distanziale
59	453.331.0	Piastrina per sincronizzatore	81	377137	Tappo conico M18x1.5
60	207.113.0	Mozzo fisso per sincronizzatore	82	3407	Vite speciale
61	453.303.1	Collare cambio	83	207.121.0	Rondella 1x15.5x19.3
62	207.117.0	Forcella sincronizzatore ant.	84	6909	Anello SB20
63	6348	Spina 6x30 uni 6876			
64	7854	Anello OR 119			
65	207.118.0	Asta di guida forcella sincr.			
66	207.109.0	Seniasse primario ant.			

T20710M0301B

512. da Matr.0188

517. da Matr.0107



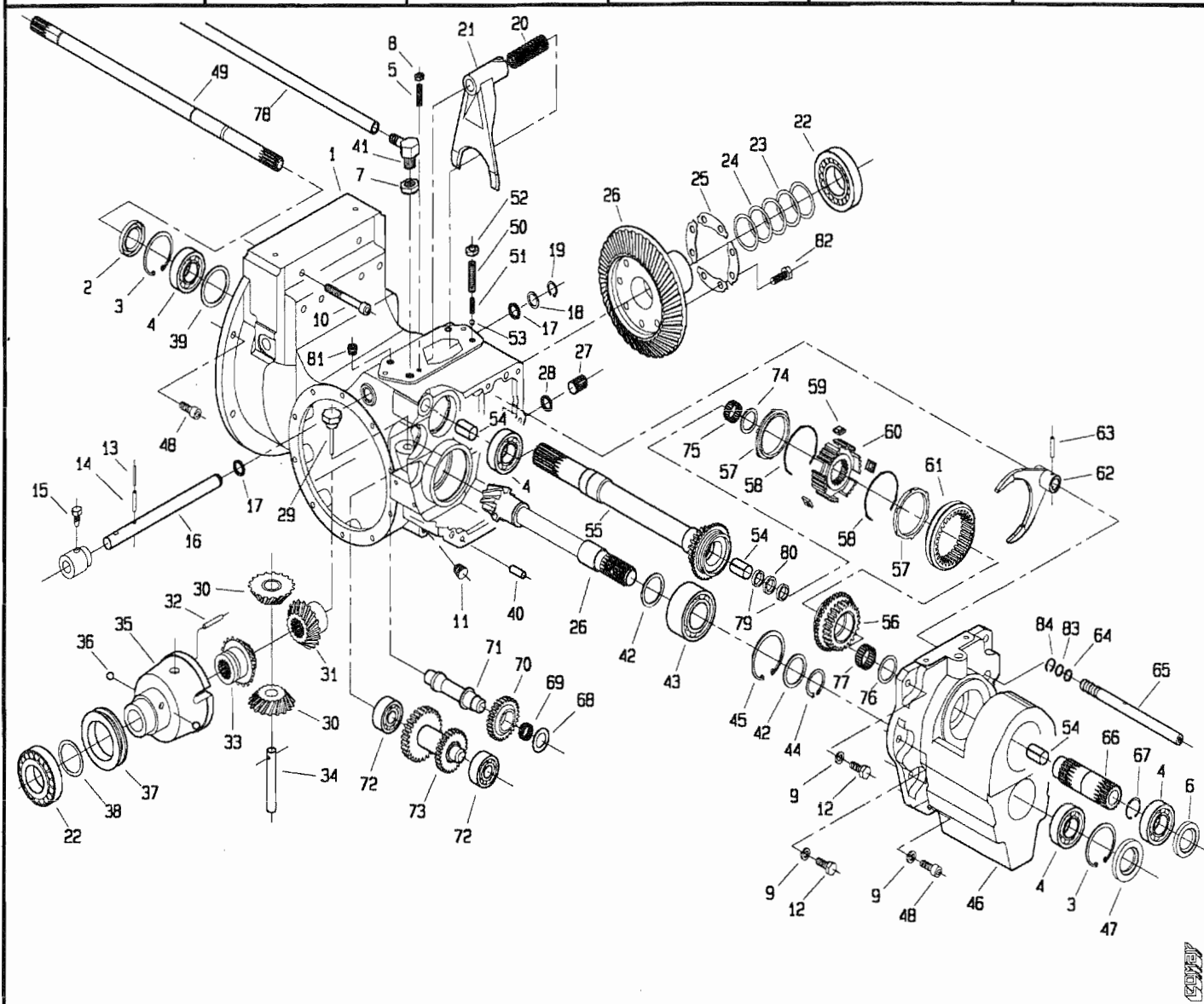
POS.	CODICE	DENOMINAZIONE	POS.	CODICE	DENOMINAZIONE
01	208.160.1	Carter anteriore	23	410.129.0	Spessore lamellare
02	7672	Anello di tenuta 35x62x8	24	200.189.0	Spessore lamellare
03	6847	Anello 62 uni 7437	25	900.139.0	Piastrina fermavite
04	8239	Cuscinetto 6007	26	208.311.0	Coppia conica
05	5673	Vite M8x50 uni 5927	27	900.009.1	Tappo D18
06	7699	Anello di tenuta 35x52x7	28	7852	Anello OR 117
07	207.310.0	Ghiera	29	208.122.0	Tappo livello olio
08	2007	Dado M8 uni 5588	30	900.137.1	Satellite
09	6585	Rosetta A 10.5 uni 1751	31	210.107.0	planetario
10	5187	Vite M10x100 uni 5931	32	900.152.0	Perno
11	453.692.0	Tappo conico	33	210.106.0	Planetario
12	3121	Vite M10x30 uni 5739	34	900.138.0	Perno satelliti
13	6069	Spina 3.5x30 uni 6873	35	210.105.0	Scatola differenziale
14	6132	Spina 6x30 uni 6873	36	8161	Sfera AB10
15	200.188.0	Vite di bloccaggio	37	899.315.0	Anello bloccaggio differenziale
16	208.110.0	Asse leva bloccaggio	38	200.198.0	Spessore lamellare
17	7858	Anello OR 123	39	208.108.0	Distanziale
18	200.177.0	Distanziale	40	5927	Perno Ø10x22 uni 1707
19	6760	Anello 18 uni 7435	41	207.309.0	Raccordo tubo di sfiato carter
20	200.178.0	Molla	42	208.119.0	Distanziale pignone conico
21	200.175.0	Leva bloccaggio differenziale	43	204.128.0	Cuscinetto 3208
22	8596	Cuscinetto 30210	44	6776	Anello 40 uni 7435

T20710M0401A

pasquali

512. da Matr.0188

517. da Matr.0107

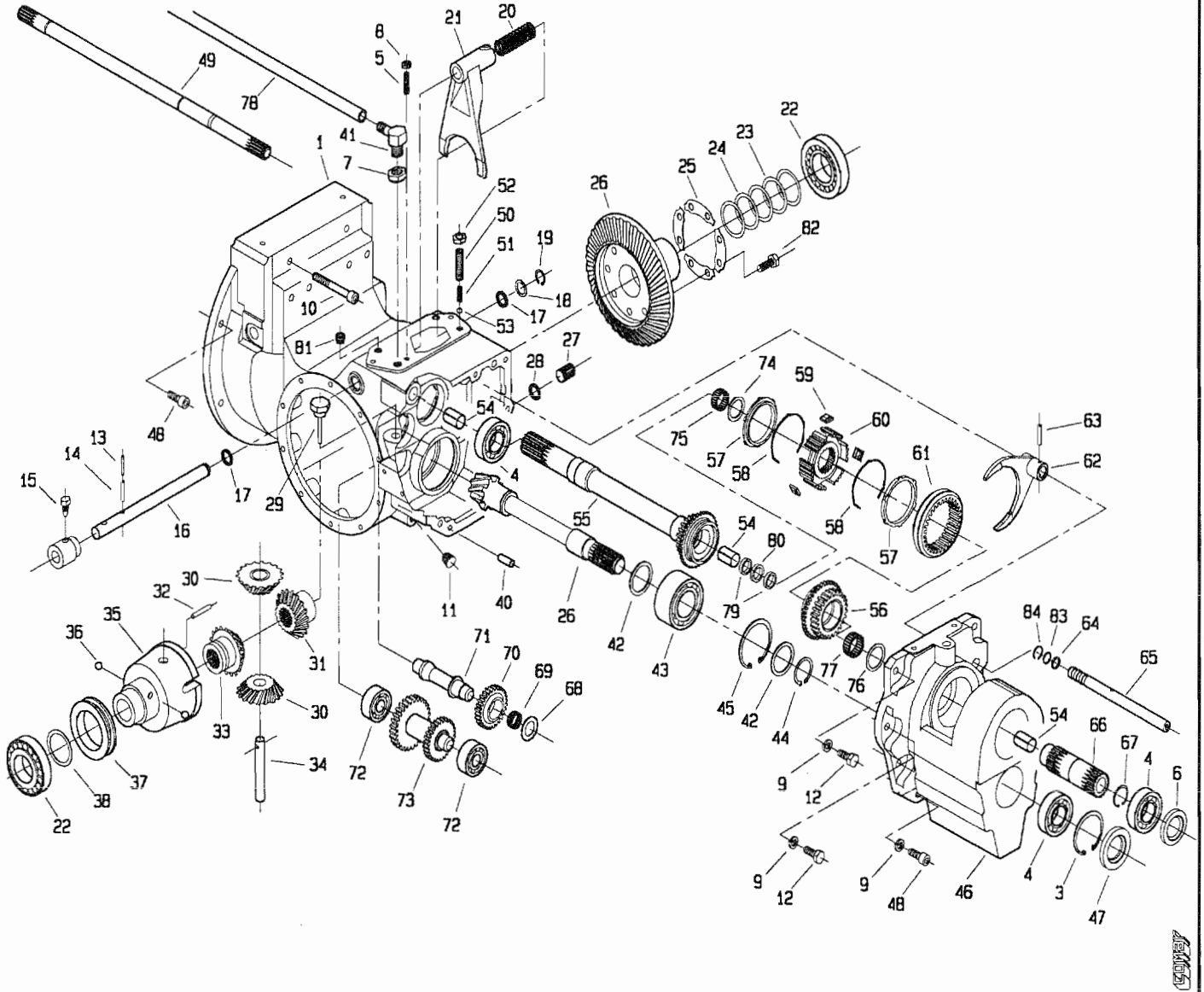


POS.	CODICE	DENOMINAZIONE	POS.	CODICE	DENOMINAZIONE
45	6855	Anello 80 uni 7437	67	6773	Anello 35 uni 7435
46	208.101.0	Carter anteriore sterzo	68	207.116.0	Distanziale
47	7726	Anello di tenuta 35x62x10	69	8064	Gabbia rullini K22x28x17
48	5147	Vite 10x30 uni 5931	70	207.107.0	Ingranaggio invertore
49	207.101.0	Asse PDF	71	207.108.0	Asse invertitore
50	5333	Vite 10x40 uni 5923	72	8332	Cuscinetto 6304
51	453.298.1	Molla cambio velocita	73	207.106.0	Ingranaggio doppio invertitore
52	2008	Dado M10 uni 5588	74	946.110.0	Distanziale
53	8158	Sfera RB 7.938	75	8026	Gabbia rullini K30/35/17
54	8202	Boccola DM 2025 DX	76	207.112.0	Distanziale
55	207.102.0	Asse primario anteriore	77	8062	Gabbia a rullini K35/40/17
56	207.301.0	Ingranaggio sincronizzatore inv.	78	207.312.0	Tube di sfiato carter anteriore
57	453.664.0	Anello sincronizzatore	79	7663	Anello di tenuta G20/26/4 INA
58	453.330.0	Molla per sincronizzatore	80	207.114.0	Distanziale
59	453.331.0	Piastrina per sincronizzatore	81	377137	Tappo conico M18x1.5
60	207.113.0	Mozzo fisso per sincronizzatore	82	3407	Vite speciale
61	453.303.1	Collare cambio	83	207.121.0	Rondella 1x15.5x19.3
62	207.117.0	Forcella sincronizzatore ant.	84	6909	Anello SB20
63	6348	Spina 6x30 uni 6876			
64	7854	Anello OR 119			
65	207.118.0	Asta di guida forcella sincr.			
66	207.109.0	Seniasse primario ant.			

T20710M0401B

512. da Matr.0262

517. da Matr.0109



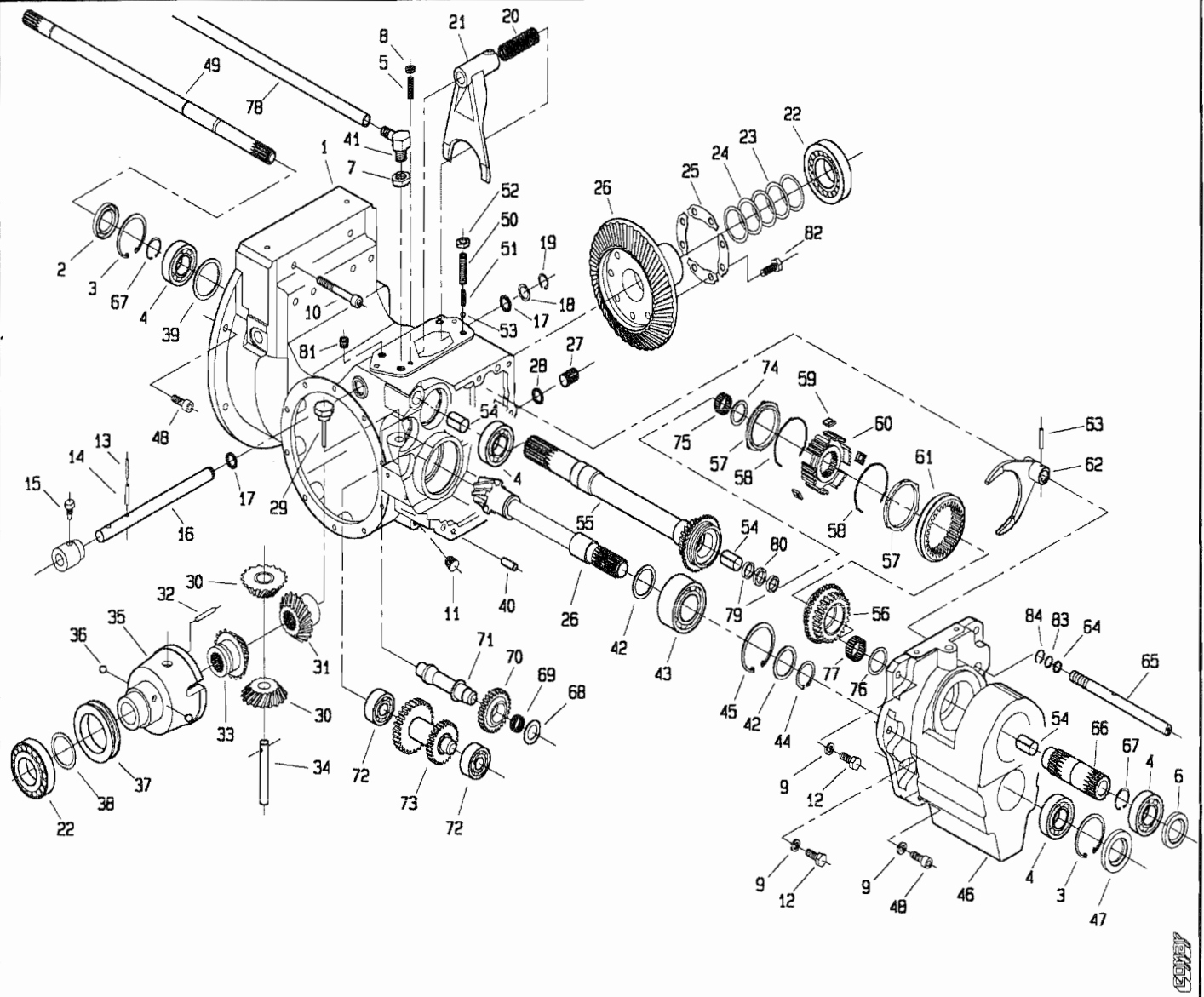
POS.	CODICE	DENOMINAZIONE	POS.	CODICE	DENOMINAZIONE
01	207.160.0	Carter anteriore	23	410.129.0	Spessore lamellare
02	7672	Anello di tenuta 35x62x8	24	200.189.0	Spessore lamellare
03	6847	Anello 62 uni 7437	25	900.139.0	Piastrina fermavite
04	8239	Cuscinetto 6007	26	208.311.0	Coppia conica
05	5673	Vite M8x50 uni 5927	27	900.009.1	Tappo D18
06	7699	Anello di tenuta 35x52x7	28	7852	Anello OR 117
07	207.310.0	Ghiera	29	208.122.0	Tappo livello olio
08	2007	Dado M8 uni 5588	30	900.137.1	Satellite
09	6585	Rosetta A 10.5 uni 1751	31	210.107.0	planetario
10	5187	Vite M10x100 uni 5931	32	900.152.0	Perno
11	453.692.0	Tappo conico	33	210.106.0	Planetario
12	3121	Vite M10x30 uni 5739	34	900.138.0	Perno satelliti
13	6069	Spina 3.5x30 uni 6873	35	210.105.0	Scatola differenziale
14	6132	Spina 6x30 uni 6873	36	8161	Sfera RB10
15	200.188.0	Vite di bloccaggio	37	899.315.0	Anello bloccaggio differenziale
16	208.110.0	Asse leva bloccaggio	38	200.198.0	Spessore lamellare
17	7858	Anello OR 123	39	208.108.0	Distanziale
18	200.177.0	Distanziale	40	5927	Perno $\phi$ 10x22 uni 1707
19	6760	Anello 18 uni 7435	41	207.309.0	Raccordo tubo di sfiato carter
20	200.178.0	Molla	42	208.119.0	Distanziale pignone conico
21	200.175.0	Leva bloccaggio differenziale	43	204.128.0	Cuscinetto 3208
22	8596	Cuscinetto 30210	44	6776	Anello 40 uni 7435

T20710M0501A

120710

512. da Matr.0262

517. da Matr.0109

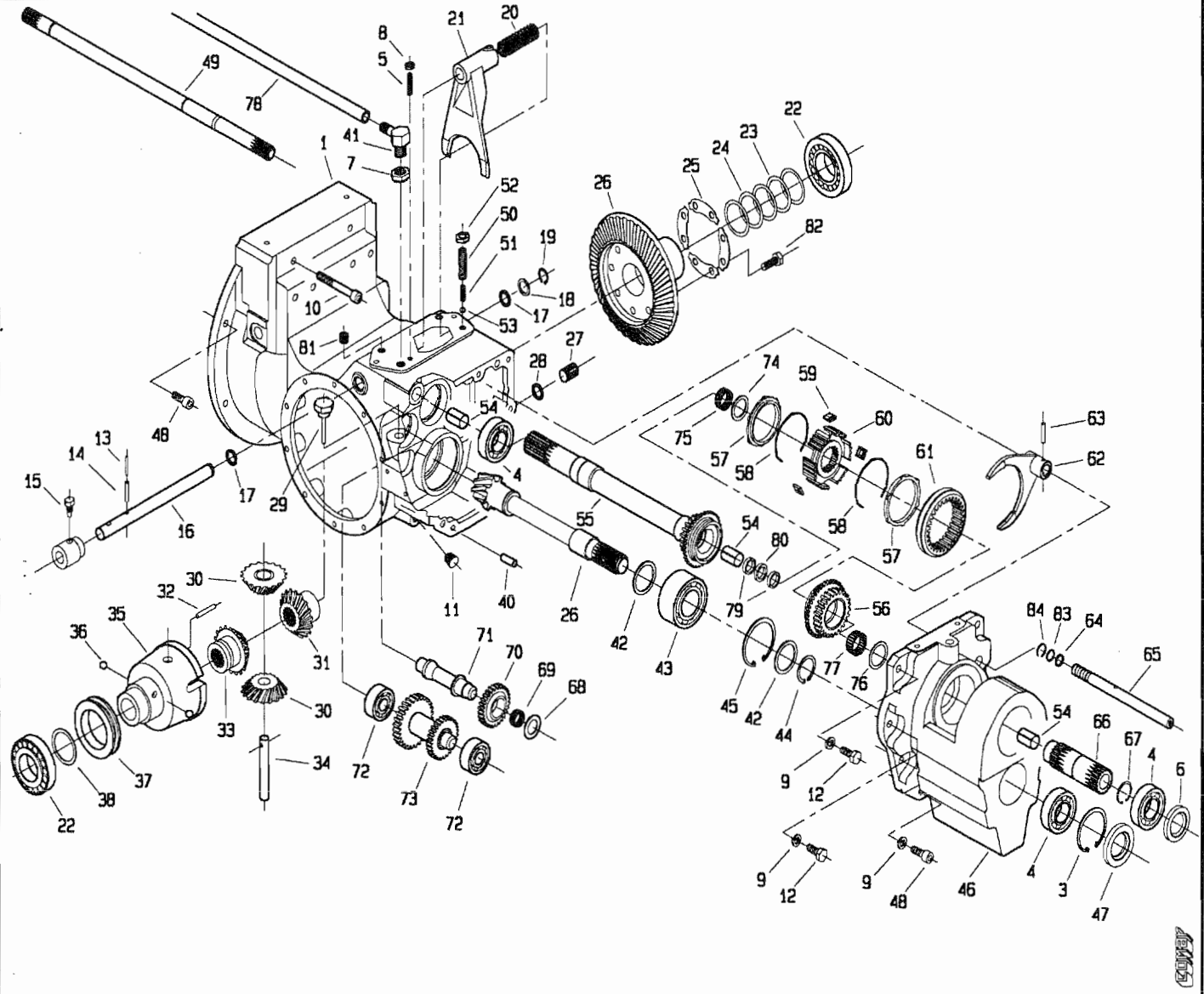


POS.	CODICE	DENOMINAZIONE	POS.	CODICE	DENOMINAZIONE
45	6855	Anello 80 uni 7437	67	6773	Anello 35 uni 7435
46	208.101.0	Carter anteriore sterzo	68	207.116.0	Distanziale
47	7726	Anello di tenuta 35x62x10	69	8064	Gabbia rullini K22x28x17
48	5147	Vite 10x30 uni 5931	70	207.107.0	Ingranaggio invertore
49	207.101.0	Asse PDF	71	207.108.0	Asse invertitore
50	5333	Vite 10x40 uni 5923	72	8332	Cuscinetto 6304
51	453.298.1	Molla cambio velocita	73	207.106.0	Ingranaggio doppio invertitore
52	2008	Dado M10 uni 5588	74	946.110.0	Distanziale
53	8158	Sfera RB 7.938	75	8026	Gabbia rullini K30/35/17
54	8202	Boccola DM 2025 DX	76	207.112.0	Distanziale
55	207.102.0	Asse primario anteriore	77	8062	Gabbia a rullini K35/40/17
56	207.301.0	Ingranaggio sincronizzatore inv.	78	207.312.0	Tube di sfiato carter anteriore
57	453.664.0	Anello sincronizzatore	79	7663	Anello di tenuta G20/26/4 INA
58	453.330.0	Molla per sincronizzatore	80	207.114.0	Distanziale
59	453.331.0	Piastrina per sincronizzatore	81	377137	Tappo conico M18x1.5
60	207.113.0	Mozzo fisso per sincronizzatore	82	3407	Vite speciale
61	453.303.1	Collare cambio	83	207.121.0	Rondella 1x15.5x19.3
62	207.117.0	Forcella sincronizzatore ant.	84	6909	Anello SB20
63	6348	Spina 6x30 uni 6876			
64	7854	Anello OR 119			
65	207.118.0	Asta di guida forcella sincr.			
66	207.109.0	Seniasse primario ant.			

T20710MC501B

512. da Matr.0375

517. da Matr.0113

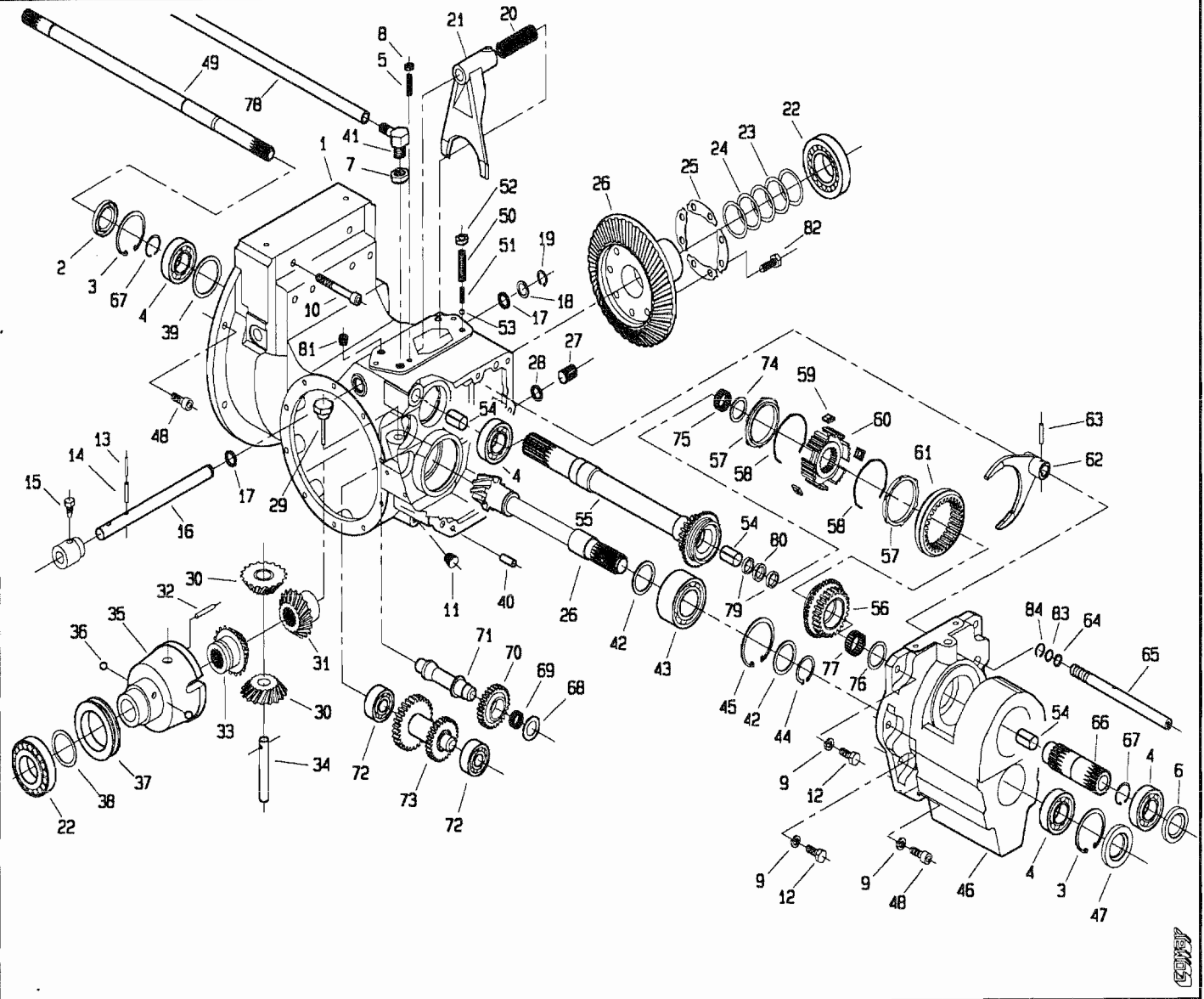


POS.	CODICE	DENOMINAZIONE	POS.	CODICE	DENOMINAZIONE
01	207.160.0	Carter anteriore	23	410.129.0	Spessore lamellare
02	7672	Anello di tenuta 35x62x8	24	200.189.0	Spessore lamellare
03	6847	Anello 62 uni 7437	25	900.139.0	Piastrina fermavite
04	8239	Cuscinetto 6007	26	208.311.0	Coppia conica
05	5673	Vite M8x50 uni 5927	27	900.009.1	Tappo D18
06	7699	Anello di tenuta 35x52x7	28	7852	Anello OR 117
07	207.310.0	Ghiera	29	208.122.0	Tappo livello olio
08	2007	Dado M8 uni 5588	30	900.137.1	Satellite
09	6585	Rosetta A 10.5 uni 1751	31	210.107.0	planetario
10	5187	Vite M10x100 uni 5931	32	900.152.0	Perno
11	453.692.0	Tappo conico	33	210.106.0	Planetario
12	3121	Vite M10x30 uni 5739	34	900.138.0	Perno satelliti
13	6069	Spina 3.5x30 uni 6873	35	210.105.0	Scatola differenziale
14	6132	Spina 6x30 uni 6873	36	8161	Sfera AB10
15	200.188.0	Vite di bloccaggio	37	899.315.0	Anello bloccaggio differenziale
16	208.110.0	Asse leva bloccaggio	38	200.198.0	Spessore lamellare
17	7858	Anello OR 123	39	208.108.0	Distanziale
18	200.177.0	Distanziale	40	5927	Perno ø10x22 uni 1707
19	6760	Anello 18 uni 7435	41	207.309.0	Raccordo tubo di sfiato carter
20	200.178.0	Molla	42	208.119.0	Distanziale pignone conico
21	200.175.0	Leva bloccaggio differenziale	43	204.128.0	Cuscinetto 3208
22	8596	Cuscinetto 30210	44	6776	Anello 40 uni 7435

T20710M0601A

512. da Matr.0375

517. da Matr.0113



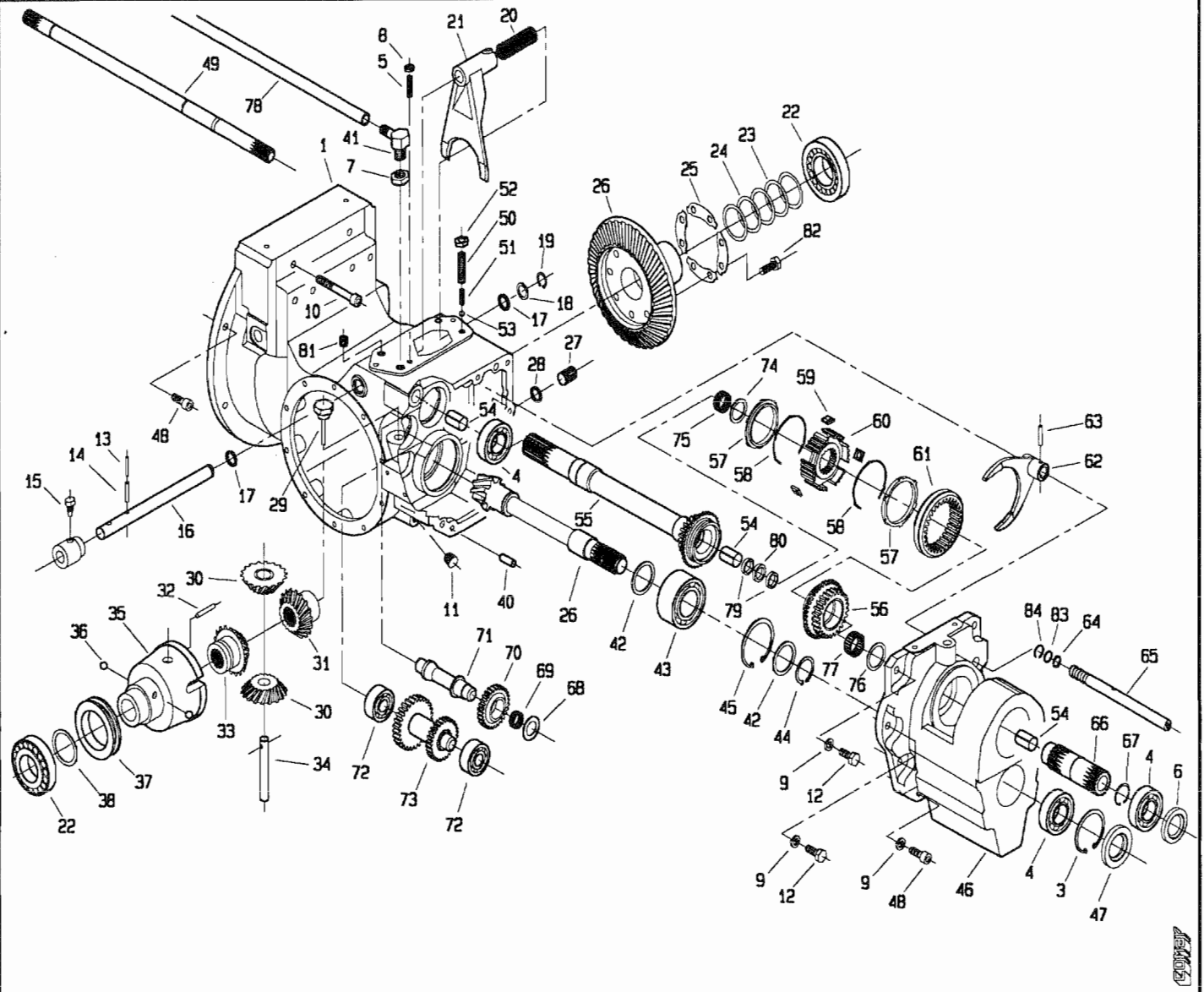
POS.	CODICE	DENOMINAZIONE	POS.	CODICE	DENOMINAZIONE
45	6855	Anello 80 uni 7437	67	6773	Anello 35 uni 7435
46	208.101.0	Carter anteriore sterzo	68	207.116.0	Distanziale
47	7726	Anello di tenuta 35x62x10	69	8064	Gabbia rullini K22x28x17
48	5147	Vite 10x30 uni 5931	70	207.107.0	Ingranaggio invertore
49	207.101.0	Asse PDF	71	207.108.0	Asse invertitore
50	5333	Vite 10x40 uni 5923	72	8332	Cuscinetto 6304
51	453.298.1	Molla cambio velocita	73	207.106.0	Ingranaggio doppio invertitore
52	2008	Dado M10 uni 5588	74	946.110.0	Distanziale
53	8158	Sfera RB 7.938	75	8026	Gabbia rullini K30/35/17
54	8202	Boccola DM 2025 DX	76	207.112.0	Distanziale
55	207.102.0	Asse primario anteriore	77	8062	Gabbia a rullini K35/40/17
56	207.301.0	Ingranaggio sincronizzatore inv.	78	207.312.0	Tube di sfiato carter anteriore
57	453.664.0	Anello sincronizzatore	79	7663	Anello di tenuta G20/26/4 INA
58	453.330.0	Molla per sincronizzatore	80	207.114.0	Distanziale
59	453.331.0	Piastrina per sincronizzatore	81	377137	Tappo conico M18x1.5
60	207.113.0	Mozzo fisso per sincronizzatore	82	3407	Vite speciale
61	453.303.1	Collare cambio	83	207.121.0	Rondella 1x15.5x19.3
62	207.117.0	Forcella sincronizzatore ant.	84	6909	Anello SB20
63	6348	Spina 6x30 uni 6876			
64	7854	Anello OR 119			
65	207.118.1	Asta di guida forcella sincr.			
66	207.109.0	Seniasse primario ant.			

T20710M0601B



512. da Matr.0404

517. da Matr.0118



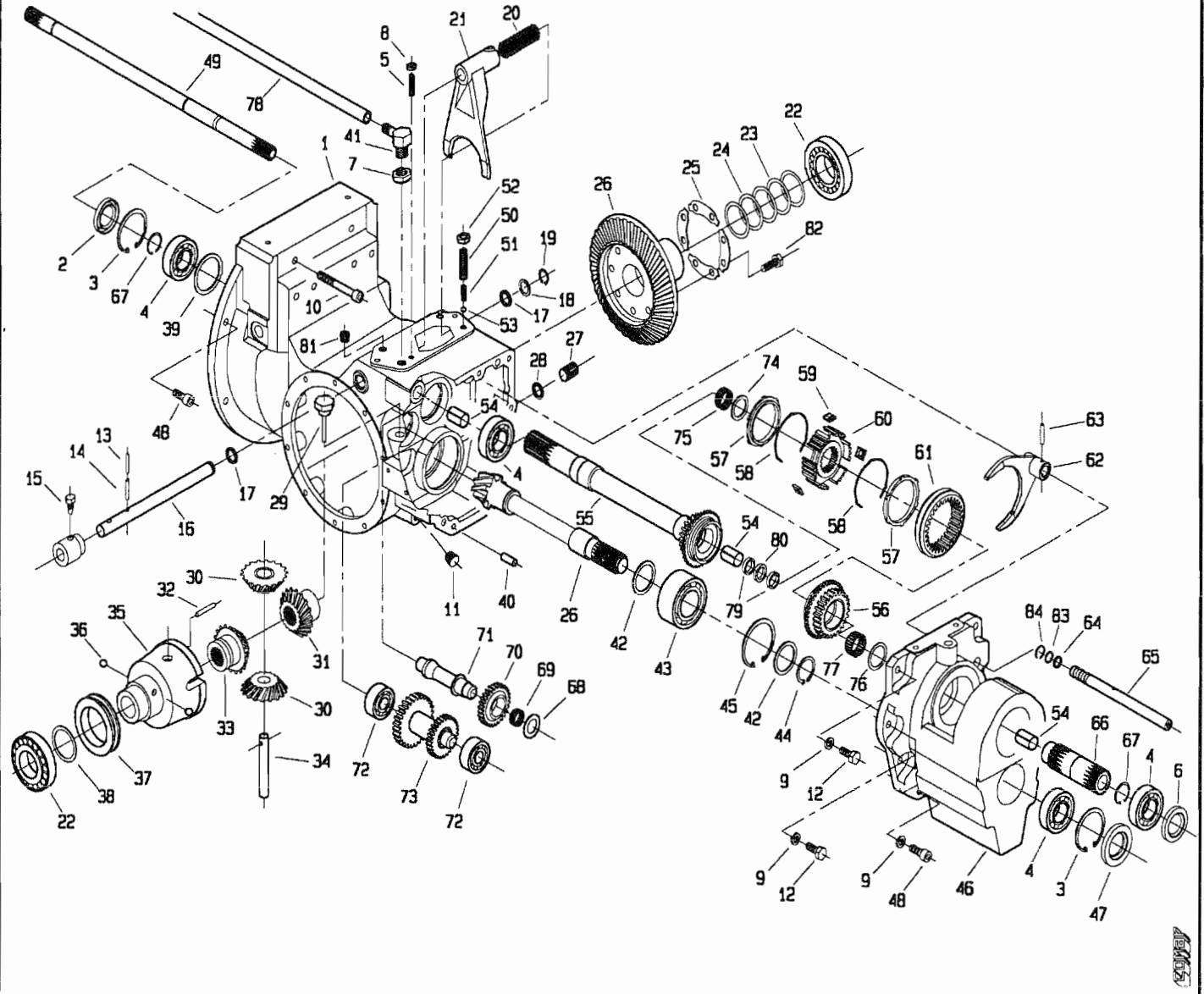
POS.	CODICE	DENOMINAZIONE	POS.	CODICE	DENOMINAZIONE
01	207.160.0	Carter anteriore	23	410.129.0	Spessore lamellare
02	7672	Anello di tenuta 35x62x8	24	200.189.0	Spessore lamellare
03	6847	Anello 62 uni 7437	25	900.139.0	Piastrina fermavite
04	8239	Cuscinetto 6007	26	208.311.1	Coppia conica
05	5673	Vite M8x50 uni 5927	27	900.009.1	Tappo D18
06	7699	Anello di tenuta 35x52x7	28	7852	Anello OR 117
07	207.310.0	Ghiera	29	208.122.0	Tappo livello olio
08	2007	Dado M8 uni 5588	30	900.137.1	Satellite
09	6585	Rosetta A 10.5 uni 1751	31	210.107.0	planetario
10	5187	Vite M10x100 uni 5931	32	900.152.0	Perno
11	453.692.0	Tappo conico	33	210.106.0	Planetario
12	3121	Vite M10x30 uni 5739	34	900.138.0	Perno satelliti
13	6069	Spina 3.5x30 uni 6873	35	210.105.0	Scatola differenziale
14	6132	Spina 6x30 uni 6873	36	8161	Sfera RB10
15	200.188.0	Vite di bloccaggio	37	899.315.0	Anello bloccaggio differenziale
16	208.110.0	Asse leva bloccaggio	38	200.198.0	Spessore lamellare
17	7858	Anello OR 123	39	208.108.0	Distanziale
18	200.177.0	Distanziale	40	5927	Perno ø10x22 uni 1707
19	6760	Anello 18 uni 7435	41	207.309.0	Raccordo tubo di sfiato carter
20	200.178.0	Molla	42	208.119.0	Distanziale pignone conico
21	200.175.0	Leva bloccaggio differenziale	43	204.128.0	Cuscinetto 3208
22	8596	Cuscinetto 30210	44	6776	Anello 40 uni 7435

T20710M0701A

pasquali

512. da Matr.0404

517. da Matr.0118

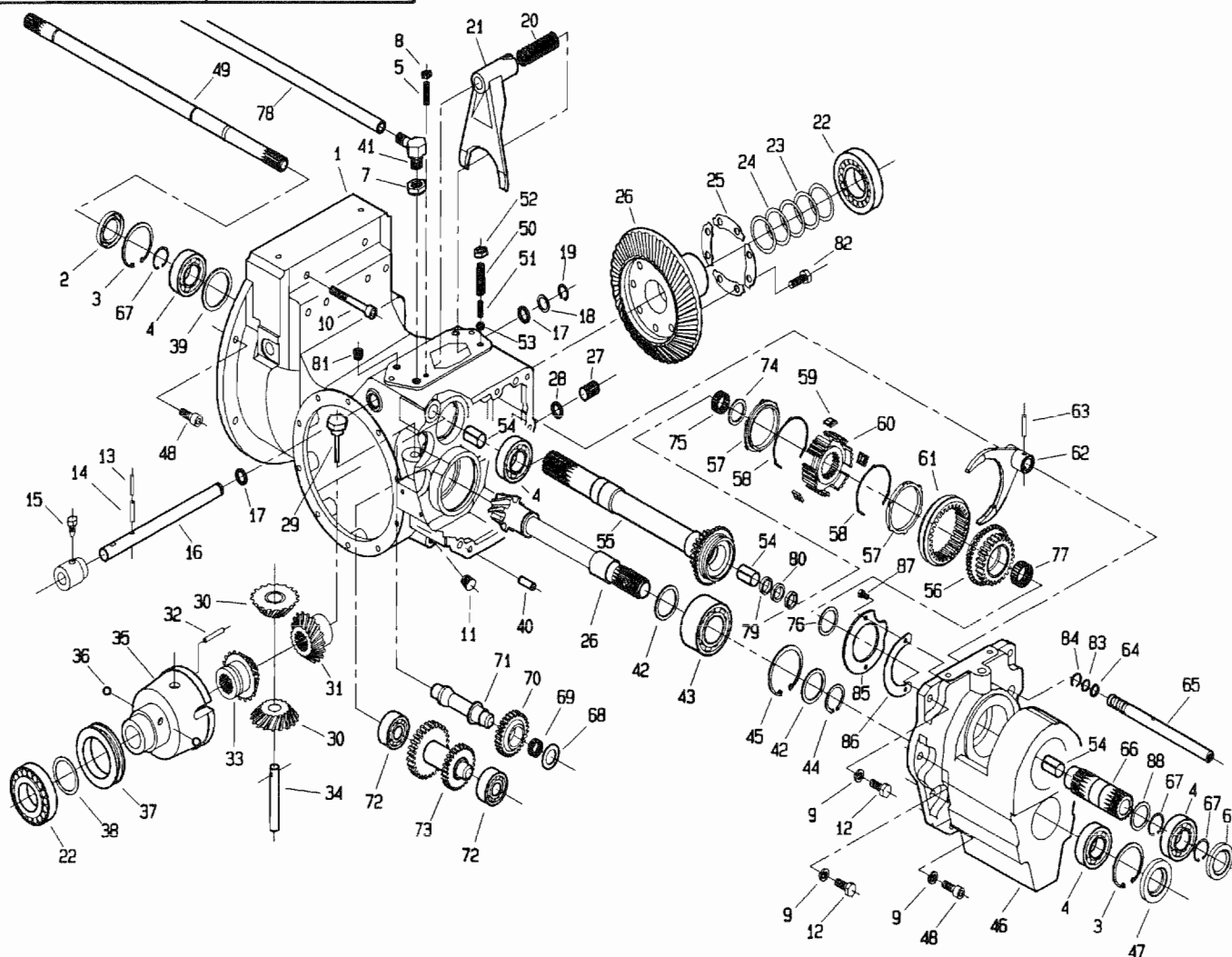


POS.	CODICE	DENOMINAZIONE	POS.	CODICE	DENOMINAZIONE
45	6855	Anello 80 uni 7437	67	6773	Anello 35 uni 7435
46	208.101.0	Carter anteriore sterzo	68	207.116.0	Distanziale
47	7726	Anello di tenuta 35x62x10	69	8064	Gabbia rullini K22x28x17
48	5147	Vite 10x30 uni 5931	70	207.107.0	Ingranaggio invertore
49	207.101.0	Asse PDF	71	207.108.0	Asse invertitore
50	5333	Vite 10x40 uni 5923	72	8332	Cuscinetto 6304
51	453.298.1	Molla cambio velocita	73	207.106.0	Ingranaggio doppio invertitore
52	2008	Dado M10 uni 5588	74	946.110.0	Distanziale
53	8158	Sfera RB 7.938	75	8026	Gabbia rullini K30/35/17
54	8202	Boccola DM 2025 DX	76	207.112.0	Distanziale
55	207.102.0	Asse primario anteriore	77	8062	Gabbia a rullini K35/40/17
56	207.301.0	Ingranaggio sincronizzatore inv.	78	207.312.0	Tube di sfiato carter anteriore
57	453.664.0	Anello sincronizzatore	79	7663	Anello di tenuta 620/26/4 INA
58	453.330.0	Molla per sincronizzatore	80	207.114.0	Distanziale
59	453.331.0	Piastrina per sincronizzatore	81	377137	Tappo conico M18x1.5
60	207.113.0	Mozzo fisso per sincronizzatore	82	3407	Vite speciale
61	453.303.1	Collare cambio	83	207.121.0	Rondella 1x15.5x19.3
62	207.117.0	Forcella sincronizzatore ant.	84	6909	Anello SB20
63	6348	Spina 6x30 uni 6876			
64	7854	Anello OR 119			
65	207.118.1	Asta di guida forcella sincr.			
66	207.109.0	Seniasse primario ant.			

T20710M0701B

512. da Matr.1161

517. da Matr.1162



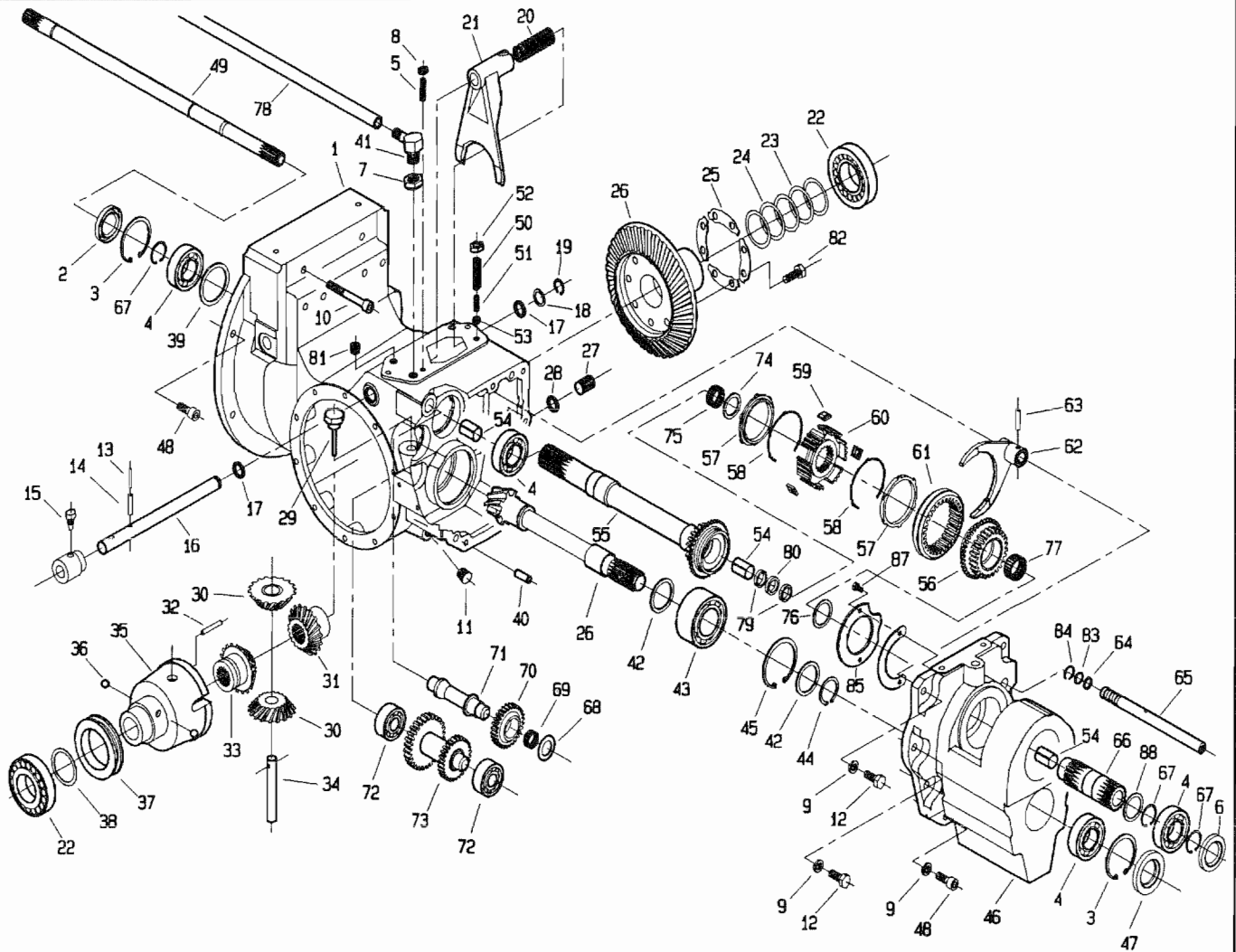
PRO.IND. s.r.l.

POS.	CODICE	DENOMINAZIONE	POS.	CODICE	DENOMINAZIONE
01	207.160.0	Carter anteriore	23	410.129.0	Spessore lamellare
02	7672	Anello di tenuta 35x62x8	24	200.189.0	Spessore lamellare
03	6847	Anello 62 uni 7437	25	900.139.0	Piastrina fermavite
04	8239	Cuscinetto 6007	26	208.311.1	Coppia conica
05	5673	Vite M8x50 uni 5927	27	900.009.1	Tappo D18
06	7699	Anello di tenuta 35x52x7	28	7852	Anello OR 117
07	207.310.0	Ghiera	29	208.122.0	Tappo livello olio
08	2007	Dado M8 uni 5588	30	900.137.1	Satellite
09	6585	Rosetta A 10.5 uni 1751	31	210.107.0	planetario
10	5187	Vite M10x100 uni 5931	32	900.152.0	Perno
11	453.692.0	Tappo conico	33	210.105.0	Planetario
12	3121	Vite M10x30 uni 5739	34	900.138.0	Perno satelliti
13	6069	Spina 3.5x30 uni 6873	35	210.105.0	Scatola differenziale
14	6132	Spina 6x30 uni 6873	36	8161	Sfera RB10
15	200.188.0	Vite di bloccaggio	37	899.315.0	Anello bloccaggio differenziale
16	208.110.0	Asse leva bloccaggio	38	200.198.0	Spessore lamellare
17	7858	Anello OR 123	39	208.108.0	Distanziale
18	200.177.0	Distanziale	40	5927	Perno Ø10x22 uni 1707
19	6760	Anello 18 uni 7435	41	207.309.0	Raccordo tubo di sfiato carter
20	200.178.0	Molla	42	208.119.0	Distanziale pignone conico
21	200.175.0	Leva bloccaggio differenziale	43	204.128.0	Cuscinetto 3208
22	8596	Cuscinetto 30210	44	6776	Anello 40 uni 7435

T20710M0801A

512. da Matr.1161

517. da Matr.1162



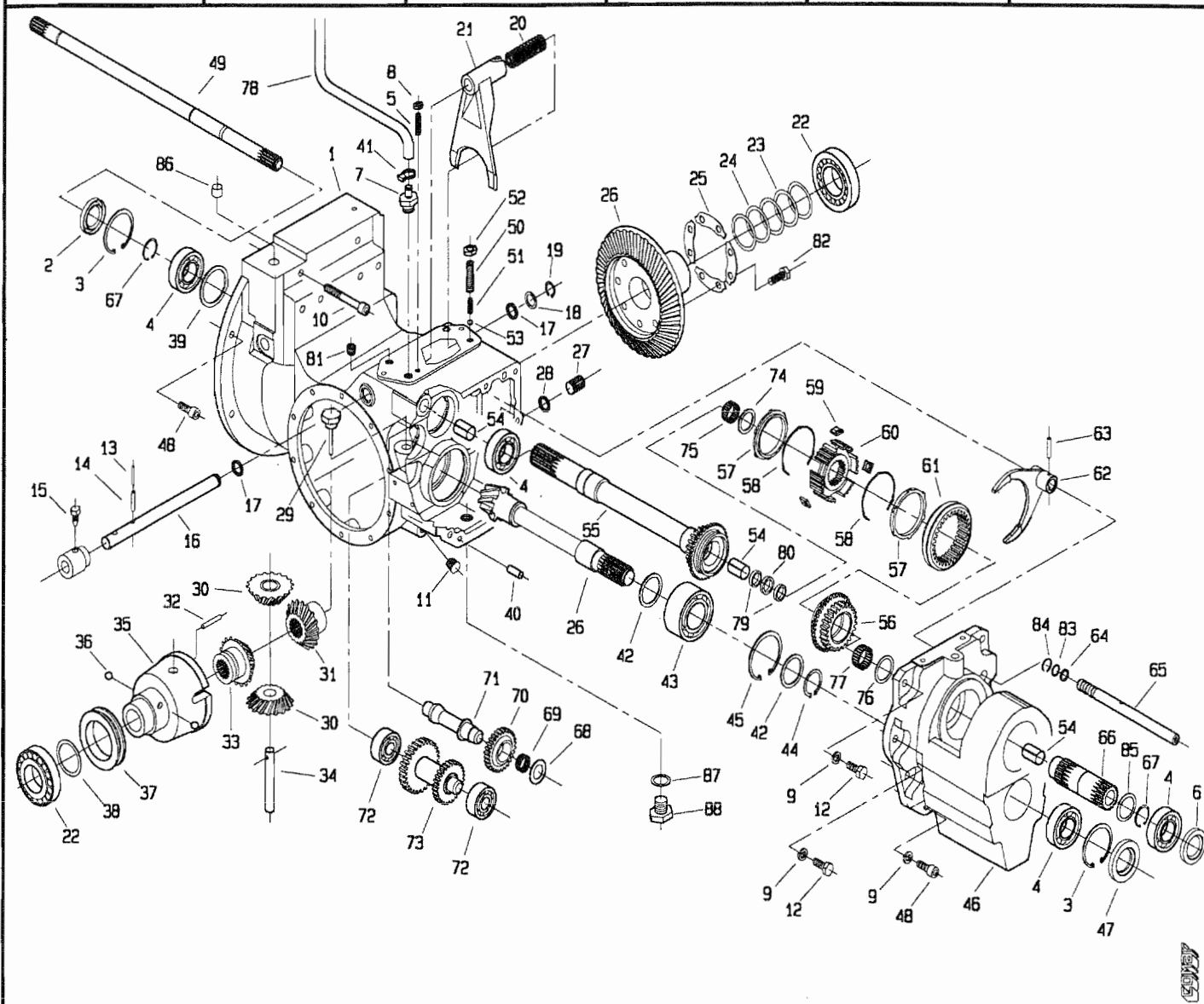
PRO. INGE. s.r.l

POS.	CODICE	DENOMINAZIONE	POS.	CODICE	DENOMINAZIONE
45	6855	Anello 80 uni 7437	67	6773	Anello 35 uni 7435
46	208.302.0	Carter anteriore sterzo	68	207.116.0	Distanziale
47	7726	Anello di tenuta 35x62x10	69	8064	Gabbia rullini K22x28x17
48	5147	Vite 10x30 uni 5931	70	207.107.0	Ingranaggio invertore
49	207.101.0	Asse PDF	71	207.108.0	Asse invertitore
50	5333	Vite 10x40 uni 5923	72	8332	Cuscinetto 6304
51	453.298.1	Molla cambio velocita	73	207.106.0	Ingranaggio doppio invertitore
52	2008	Dado M10 uni 5588	74	946.110.0	Distanziale
53	8158	Sfera RB 7.938	75	8026	Gabbia rullini K30/35/17
54	8202	Boccola DM 2025 DX	76	207.305.0	Distanziale
55	207.102.0	Asse primario anteriore	77	8062	Gabbia a rullini K35/40/17
56	207.301.0	Ingranaggio sincronizzatore inv.	78	207.312.0	Tubo di sfiato carter anteriore
57	453.664.0	Anello sincronizzatore	79	7663	Anello di tenuta G20/26/4 INA
58	453.330.0	Molla per sincronizzatore	80	207.114.0	Distanziale
59	453.331.0	Piastrina per sincronizzatore	81	377137	Tappo conico M18x1.5
60	207.113.0	Mozzo fisso per sincronizzatore	82	3407	Vite speciale
61	453.303.1	Collare cambio	83	207.121.0	Rondella 1x15.5x19.3
62	207.117.0	Forcella sincronizzatore ant.	84	6909	Anello SB20
63	6348	Spina 6x30 uni 6876	85	207.315.0	Lamierino di fermo
64	7854	Anello OR 119	86	207.316.0	Lamierino blocc. viti
65	207.118.1	Asta di guida forcella sincr.	87	3087	Vite M6x10 uni 5739
66	207.109.1	Semiassa primario ant.	88	207.112.1	Spessore 35x43x1

T20710M0801B

517. da Matr.0001

518. da Matr.0001

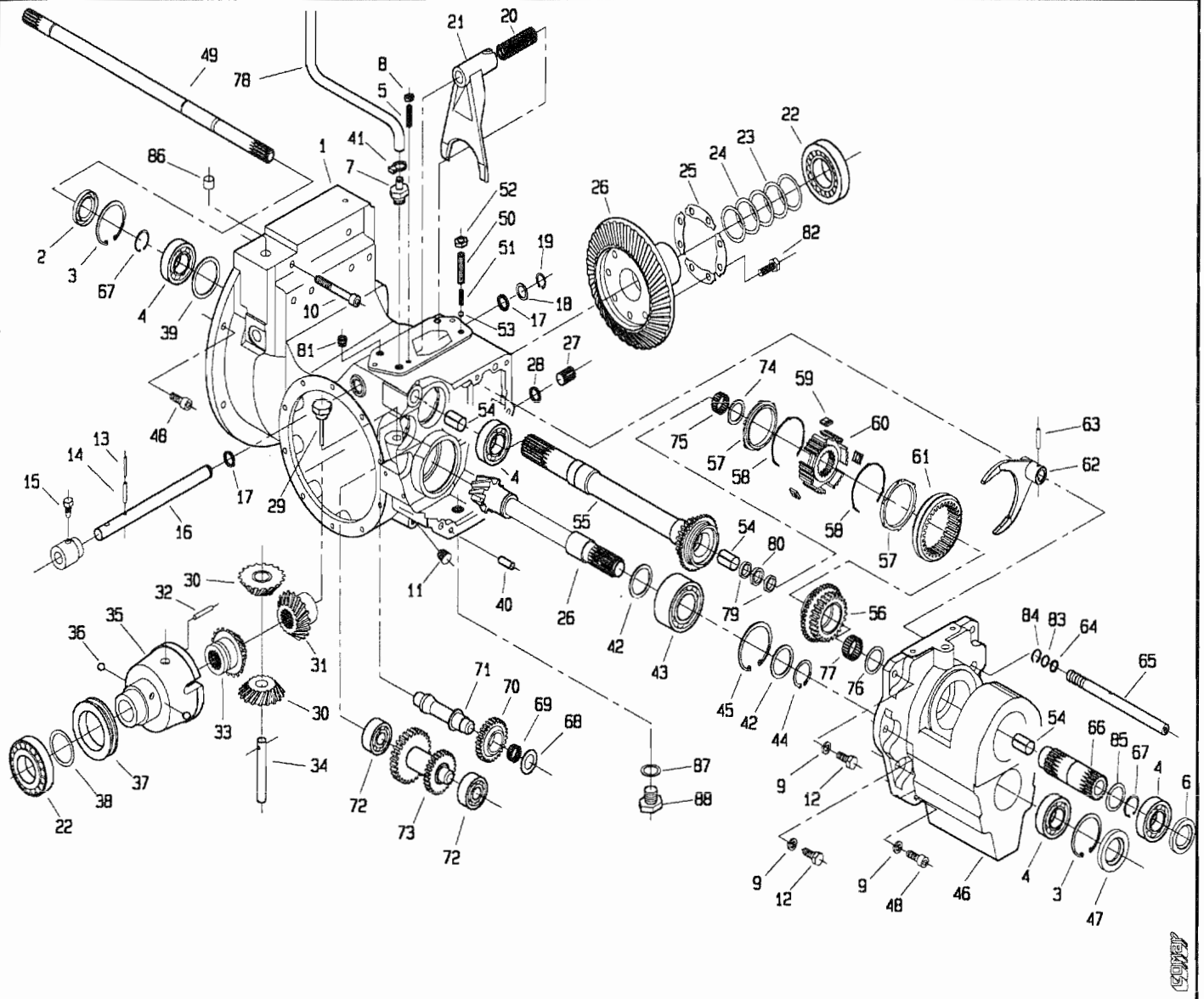


POS.	CODICE	DENOMINAZIONE	POS.	CODICE	DENOMINAZIONE
01	207.308.0	Carter anteriore	23	410.129.0	Spessore lamellare
02	7672	Anello di tenuta 35x62x8	24	200.189.0	Spessore lamellare
03	6847	Anello 62 uni 7437	25	900.139.0	Piastrina fermavite
04	8239	Cuscinetto 6007	26	248.311.0	Coppia conica
05	5673	Vite M8x50 uni 5927	27	900.009.1	Tappo Ø18
06	7699	Anello di tenuta 35x52x7	28	7852	Anello OR 117
07	269.112.0	Attacco per tubo di sfiato	29	208.122.0	Tappo livello olio
08	2007	Dado M8 uni 5588	30	900.137.1	Satellite
09	6585	Rosetta A 10.5 uni 1751	31	210.107.0	planetario
10	5187	Vite M10x100 uni 5931	32	900.152.0	Perno
11	453.692.0	Tappo conico	33	210.106.0	Planetario
12	3121	Vite M10x30 uni 5739	34	900.138.0	Perno satelliti
13	6069	Spina 3.5x30 uni 6873	35	210.105.0	Scatola differenziale
14	6132	Spina 6x30 uni 6873	36	8161	Sfera RB10
15	200.188.0	Vite di bloccaggio	37	899.315.0	Anello bloccaggio differenziale
16	208.110.0	Asse leva bloccaggio	38	200.198.0	Spessore lamellare
17	7858	Anello OR 123	39	208.108.0	Distanziale
18	200.177.0	Distanziale	40	5927	Perno Ø10x22 uni 1707
19	6760	Anello 18 uni 7435	41	979.179.0	Fascetta D10x16 Sx9CW1
20	200.178.0	Molla	42	208.119.0	Distanziale pignone conico
21	200.175.0	Leva bloccaggio differenziale	43	204.128.0	Cuscinetto 3208
22	8596	Cuscinetto 30210	44	6776	Anello 40 uni 7435

T20760M0001A

517. da Matr.0001

518. da Matr.0001

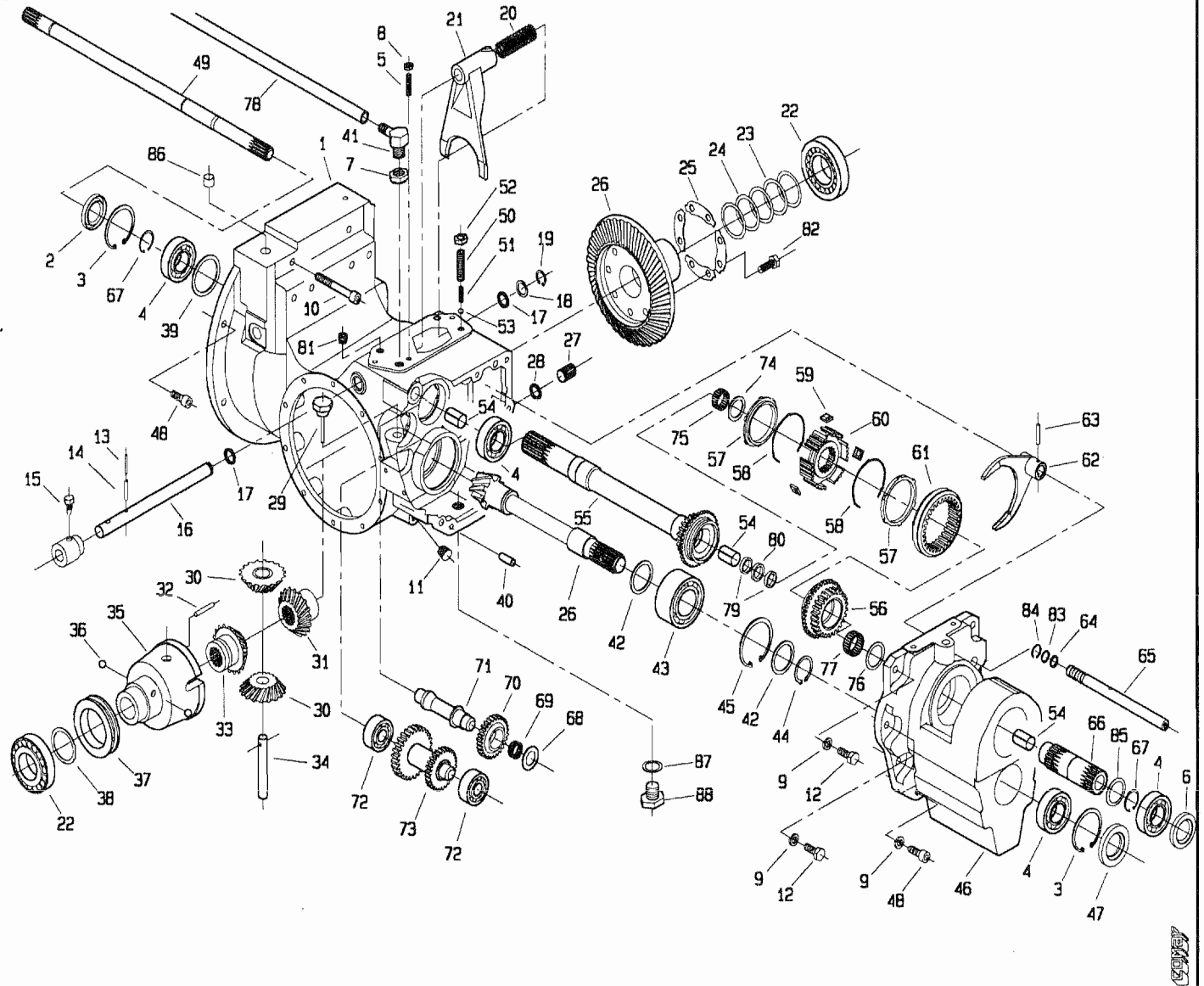


POS.	CODICE	DENOMINAZIONE	POS.	CODICE	DENOMINAZIONE
45	6855	Anello 80 uni 7437	67	6773	Anello 35 uni 7435
46	208.101.0	Carter anteriore sterzo	68	207.116.0	Distanziale
47	7726	Anello di tenuta 35x62x10	69	8064	Gabbia rullini K22x28x17
48	5147	Vite 10x30 uni 5931	70	207.107.0	Ingranaggio invertore
49	207.304.0	Asse PDF	71	207.108.0	Asse invertitore
50	5333	Vite 10x40 uni 5923	72	8332	Cuscinetto 6304
51	453.298.1	Molla cambio velocita	73	207.106.0	Ingranaggio doppio invertitore
52	2008	Dado M10 uni 5588	74	946.110.0	Distanziale
53	8158	Sfera RB 7.938	75	8062	Gabbia rullini K35/40/17
54	7984	Boccola PM 2225 DX	76	207.305.0	Distanziale
55	207.302.0	Asse primario sincronizzatore	77	8061	Gabbia a rullini K32/37/17
56	207.301.0	Ingranaggio sincronizzatore inv.	78	269.121.1	Tubo di sfiato
57	453.664.0	Anello sincronizzatore	79	7662	Anello di tenuta G22x20x4
58	453.330.0	Molla per sincronizzatore	80	207.303.0	Distanziale
59	453.331.0	Piastrina per sincronizzatore	81	377137	Tappo conico M18x1.5
60	200.108.0	Mozzo fisso per sincronizzatore	82	3407	Vite speciale
61	453.303.1	Collare cambio	83	207.121.0	Rondella 1x15.5x19.3
62	207.117.0	Forcella sincronizzatore ant.	84	6909	Anello SB20
63	6106	Spina 5x24 uni 6873	85	207.112.0	Spessore 35x43x1
64	7854	Anello OR 119	86	470.460.0	Boccolo 11x16
65	207.118.0	Asta di guida forcella sincr.	87	453.584.0	Rondella tenuta 3/4"
66	207.300.0	Seniasse primario ant.	88	405.312.0	Tappo 3/4"

T20760M0001B

517. da Matr. 0107

518. da Matr. 0155



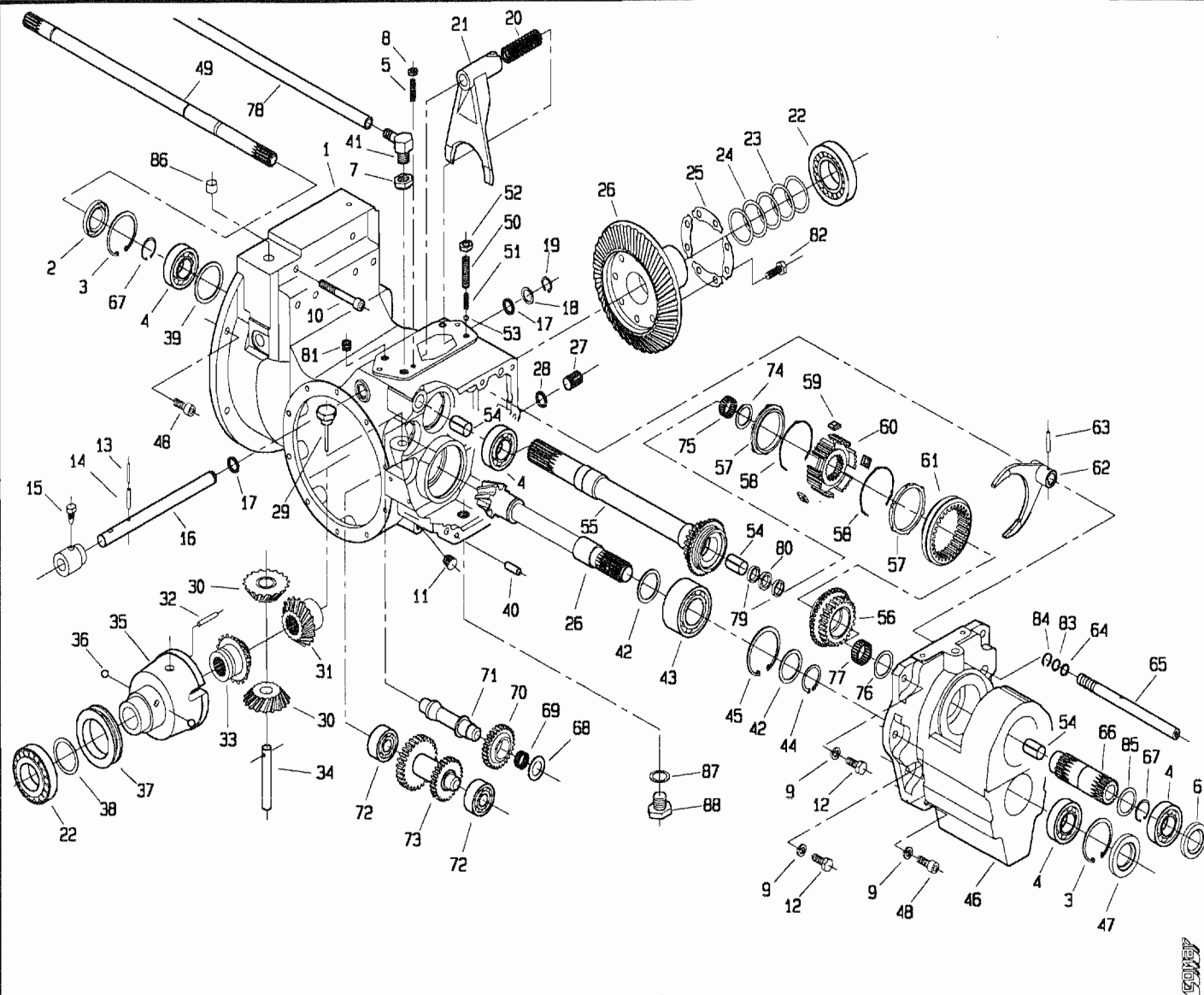
POS.	CODICE	DENOMINAZIONE	POS.	CODICE	DENOMINAZIONE
01	207.308.0	Carter anteriore	23	410.129.0	Spessore lamellare
02	7672	Anello di tenuta 35x62x8	24	200.189.0	Spessore lamellare
03	6847	Anello 62 uni 7437	25	900.139.0	Piastrina fermavite
04	8239	Cuscinetto 6007	26	248.311.0	Coppia conica
05	5673	Vite M8x50 uni 5927	27	900.009.1	Tappo D18
06	7699	Anello di tenuta 35x52x7	28	7852	Anello OR 117
07	207.310.0	Ghiera	29	208.122.0	Tappo livello olio
08	2007	Dado M8 uni 5588	30	900.137.1	Satellite
09	6585	Rosetta A 10.5 uni 1751	31	210.107.0	planetario
10	5187	Vite M10x100 uni 5931	32	900.152.0	Perno
11	453.692.0	Tappo conico	33	210.106.0	Planetario
12	3121	Vite M10x30 uni 5739	34	900.138.0	Perno satelliti
13	6069	Spina 3.5x30 uni 6873	35	210.105.0	Scatola differenziale
14	6132	Spina 6x30 uni 6873	36	8161	Sfera RB10
15	200.188.0	Vite di bloccaggio	37	899.315.0	Anello bloccaggio differenziale
16	208.110.0	Asse leva bloccaggio	38	200.198.0	Spessore lamellare
17	7858	Anello OR 123	39	208.108.0	Distanziale
18	200.177.0	Distanziale	40	5927	Perno $\phi$ 10x22 uni 1707
19	6760	Anello 18 uni 7435	41	207.309.0	Raccordo tubo di sfiato carter
20	200.178.0	Molla	42	208.119.0	Distanziale pignone conico
21	200.175.0	Leva bloccaggio differenziale	43	204.128.0	Cuscinetto 3208
22	8596	Cuscinetto 30210	44	6776	Anello 40 uni 7435

T20760M0101A

ASAP

517. da Matr. 0107

518. da Matr. 0155



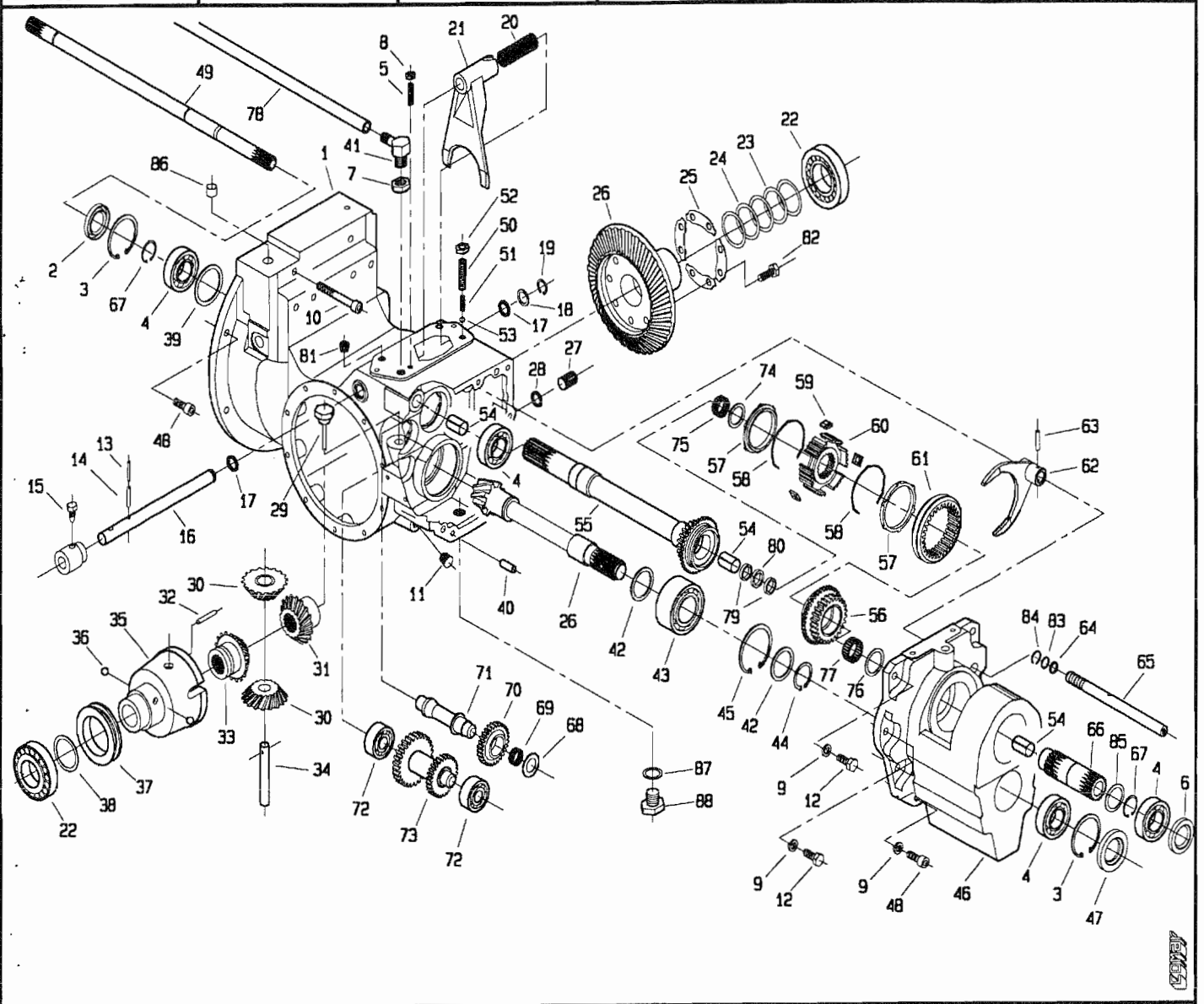
POS.	CODICE	DENOMINAZIONE	POS.	CODICE	DENOMINAZIONE
45	6855	Anello 80 uni 7437	67	6773	Anello 35 uni 7435
46	208.101.0	Carter anteriore sterzo	68	207.116.0	Distanziale
47	7726	Anello di tenuta 35x62x10	69	8064	Gabbia rullini K22x28x17
48	5147	Vite 10x30 uni 5931	70	207.107.0	Ingranaggio invertore
49	207.304.0	Asse PDF	71	207.108.0	Asse invertitore
50	5333	Vite 10x40 uni 5923	72	8332	Cuscinetto 6304
51	453.298.1	Molla cambio velocita	73	207.106.0	Ingranaggio doppio invertitore
52	2008	Dado M10 uni 5588	74	946.110.0	Distanziale
53	8158	Sfera RB 7.938	75	8062	Gabbia rullini K35/40/17
54	7984	Boccola PM 2225 DX	76	207.305.0	Distanziale
55	207.302.0	Asse primario sincronizzatore	77	8061	Gabbia a rullini K32/37/17
56	207.301.0	Ingranaggio sincronizzatore inv.	78	207.312.0	Tube di sfiato carter anteriore
57	453.664.0	Anello sincronizzatore	79	7662	Anello di tenuta G22x20x4
58	453.330.0	Molla per sincronizzatore	80	207.303.0	Distanziale
59	453.331.0	Piastrina per sincronizzatore	81	377137	Tappo conico M18x1.5
60	200.108.0	Mozzo fisso per sincronizzatore	82	3407	Vite speciale
61	453.303.1	Collare cambio	83	207.121.0	Rondella 1x15.5x19.3
62	207.117.0	Forcella sincronizzatore ant.	84	6909	Anello S820
63	6106	Spina 5x24 uni 6873	85	207.112.0	Spessore 35x43x1
64	7854	Anello OR 119	86	470.460.0	Boccolo 11x16
65	207.118.0	Asta di guida forcella sincr.	87	453.584.0	Rondella tenuta 3/4"
66	207.300.0	Seniasse primario ant.	88	405.312.0	Tappo 3/4"

T20760M0101B

pasquali



517. da Matr. 0113    518. da Matr. 0227



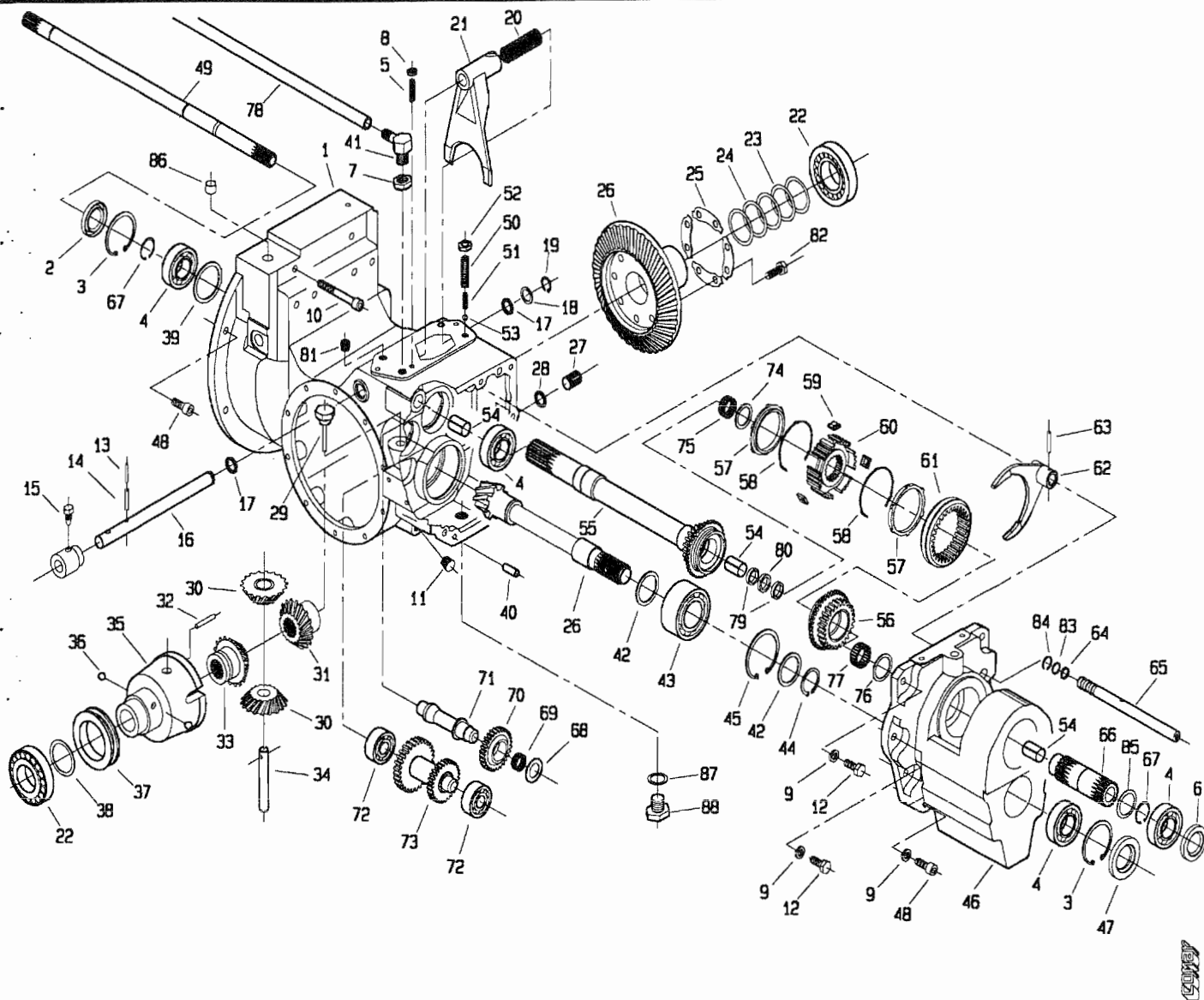
POS.	CODICE	DENOMINAZIONE	POS.	CODICE	DENOMINAZIONE
01	207.308.0	Carter anteriore	23	410.129.0	Spessore lamellare
02	7672	Anello di tenuta 35x62x8	24	200.189.0	Spessore lamellare
03	6847	Anello 62 uni 7437	25	900.139.0	Piastrina fermavite
04	8239	Cuscinetto 6007	26	248.311.0	Coppia conica
05	5673	Vite M8x50 uni 5927	27	900.009.1	Tappo D18
06	7699	Anello di tenuta 35x52x7	28	7852	Anello OR 117
07	207.310.0	Ghiera	29	208.122.0	Tappo livello olio
08	2007	Dado M8 uni 5588	30	900.137.1	Satellite
09	6585	Rosetta A 10.5 uni 1751	31	210.107.0	planetario
10	5187	Vite M10x100 uni 5931	32	900.152.0	Perno
11	453.692.0	Tappo conico	33	210.106.0	Planetario
12	3121	Vite M10x30 uni 5739	34	900.138.0	Perno satelliti
13	6069	Spina 3.5x30 uni 6873	35	210.105.0	Scatola differenziale
14	6132	Spina 6x30 uni 6873	36	8161	Sfera AB10
15	200.188.0	Vite di bloccaggio	37	899.315.0	Anello bloccaggio differenziale
16	208.110.0	Asse leva bloccaggio	38	200.198.0	Spessore lamellare
17	7858	Anello OR 123	39	208.108.0	Distanziale
18	200.177.0	Distanziale	40	5927	Perno Ø10x22 uni 1707
19	6760	Anello 18 uni 7435	41	207.309.0	Raccordo tubo di sfiato carter
20	200.178.0	Molla	42	208.119.0	Distanziale pignone conico
21	200.175.0	Leva bloccaggio differenziale	43	204.128.0	Cuscinetto 3208
22	8596	Cuscinetto 30210	44	6776	Anello 40 uni 7435

T20760M02014

ASAP

517. da Matr. 0113

518. da Matr. 0227

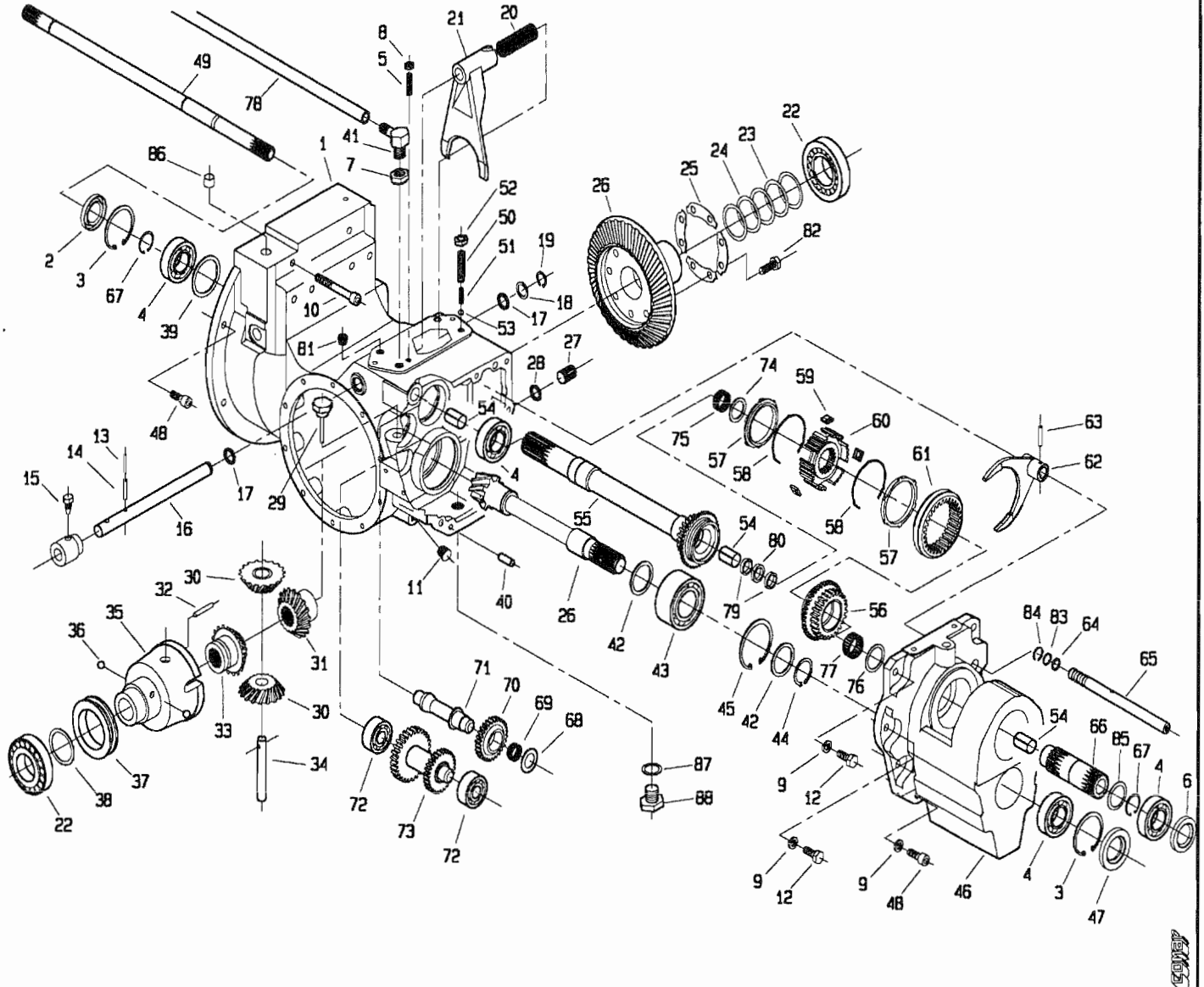


POS.	CODICE	DENOMINAZIONE	POS.	CODICE	DENOMINAZIONE
45	6855	Anello 80 uni 7437	67	6773	Anello 35 uni 7435
46	208.101.0	Carter anteriore sterzo	68	207.116.0	Distanziale
47	7726	Anello di tenuta 35x62x10	69	8064	Gabbia rullini K22x28x17
48	5147	Vite 10x30 uni 5931	70	207.107.0	Ingranaggio invertore
49	207.304.0	Asse PDF	71	207.108.0	Asse invertitore
50	5333	Vite 10x40 uni 5923	72	8332	Cuscinetto 6304
51	453.298.1	Molla cambio velocita	73	207.106.0	Ingranaggio doppio invertitore
52	2008	Dado M10 uni 5588	74	946.110.0	Distanziale
53	8158	Sfera RB 7.938	75	8062	Gabbia rullini K35/40/17
54	7984	Boccola PM 2225 DX	76	207.305.0	Distanziale
55	207.302.0	Asse primario sincronizzatore	77	8061	Gabbia a rullini K32/37/17
56	207.301.0	Ingranaggio sincronizzatore inv.	78	207.312.0	Tube di sfiato carter anteriore
57	453.664.0	Anello sincronizzatore	79	7662	Anello di tenuta 622x20x4
58	453.330.0	Molla per sincronizzatore	80	207.303.0	Distanziale
59	453.331.0	Piastrina per sincronizzatore	81	377137	Tappo conico M18x1.5
60	200.108.0	Mozzo fisso per sincronizzatore	82	3407	Vite speciale
61	453.303.1	Collare cambio	83	207.121.0	Rondella 1x15.5x19.3
62	207.117.0	Forcella sincronizzatore ant.	84	6909	Anello SB20
63	6106	Spina 5x24 uni 6873	85	207.112.0	Spessore 35x43x1
64	7854	Anello OR 119	86	470.460.0	Boccolo 11x16
65	207.118.1	Asta di guida forcella sincr.	87	453.584.0	Rondella tenuta 3/4"
66	207.300.0	Seniasse primario ant.	88	405.312.0	Tappo 3/4"

T20760M0201B

517. da Matr. 0118

518. da Matr. 0255



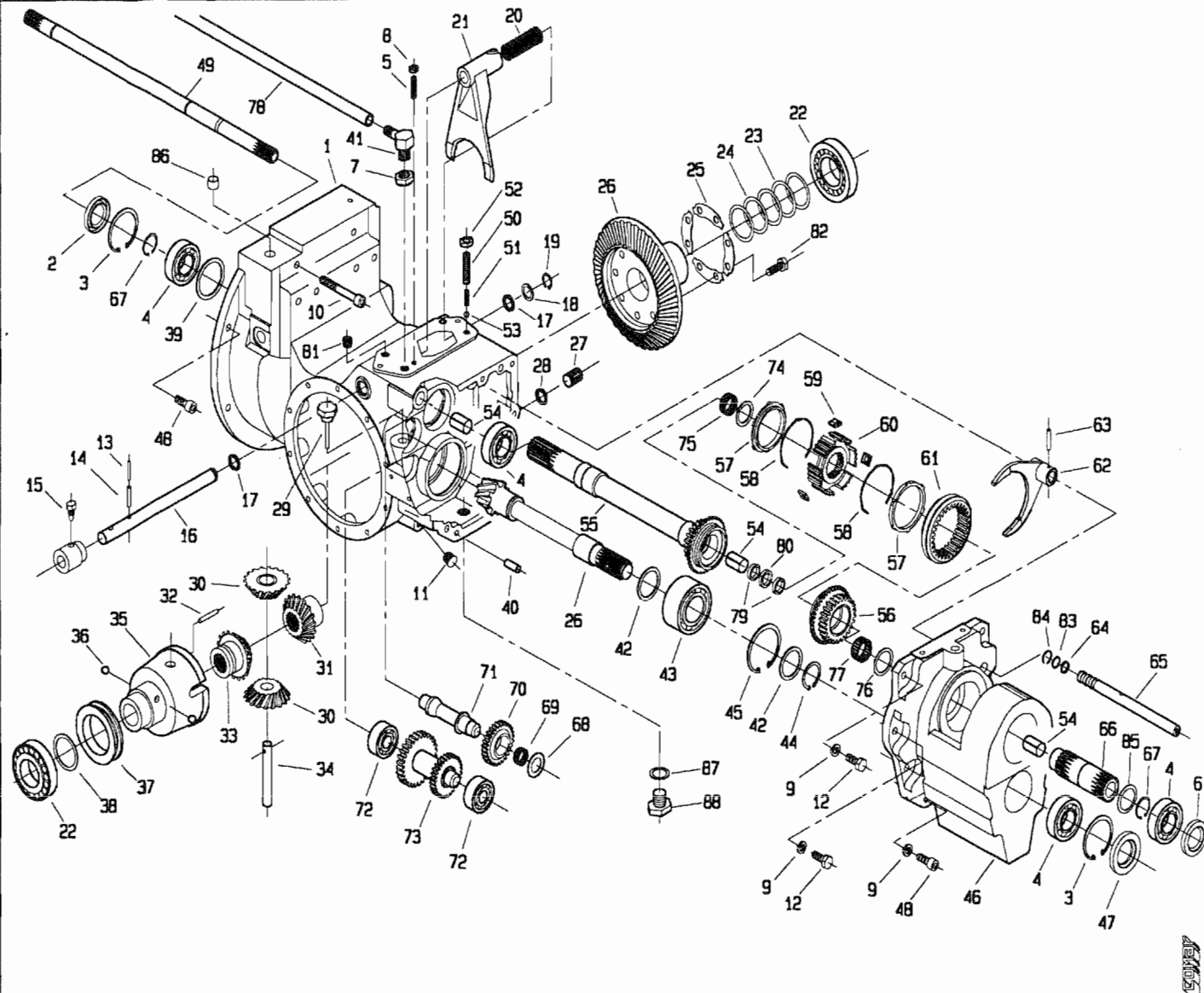
POS.	CODICE	DENOMINAZIONE	POS.	CODICE	DENOMINAZIONE
01	207.308.0	Carter anteriore	23	410.129.0	Spessore lamellare
02	7672	Anello di tenuta 35x62x8	24	200.189.0	Spessore lamellare
03	6847	Anello 62 uni 7437	25	900.139.0	Piastrina fermavite
04	8239	Cuscinetto 6007	26	248.311.1	Coppia conica
05	5673	Vite M8x50 uni 5927	27	900.009.1	Tappo D18
06	7699	Anello di tenuta 35x52x7	28	7852	Anello OR 117
07	207.310.0	Ghiera	29	208.122.0	Tappo livello olio
08	2007	Dado M8 uni 5588	30	900.137.1	Satellite
09	6585	Rosetta A 10.5 uni 1751	31	210.107.0	planetario
10	5187	Vite M10x100 uni 5931	32	900.152.0	Perno
11	453.692.0	Tappo conico	33	210.106.0	Planetario
12	3121	Vite M10x30 uni 5739	34	900.138.0	Perno satelliti
13	6069	Spina 3.5x30 uni 6873	35	210.105.0	Scatola differenziale
14	6132	Spina 6x30 uni 6873	36	8161	Sfera AB10
15	200.188.0	Vite di bloccaggio	37	899.315.0	Anello bloccaggio differenziale
16	208.110.0	Asse leva bloccaggio	38	200.198.0	Spessore lamellare
17	7858	Anello OR 123	39	208.108.0	Distanziale
18	200.177.0	Distanziale	40	5927	Perno Ø10x22 uni 1707
19	6760	Anello 18 uni 7435	41	207.309.0	Raccordo tubo di sfiato carter
20	200.178.0	Molla	42	208.119.0	Distanziale pignone conico
21	200.175.0	Leva bloccaggio differenziale	43	204.128.0	Cuscinetto 3208
22	8596	Cuscinetto 30210	44	6776	Anello 40 uni 7435

T20760M0301A

GOM

517. da Matr. 0118

518. da Matr. 0255



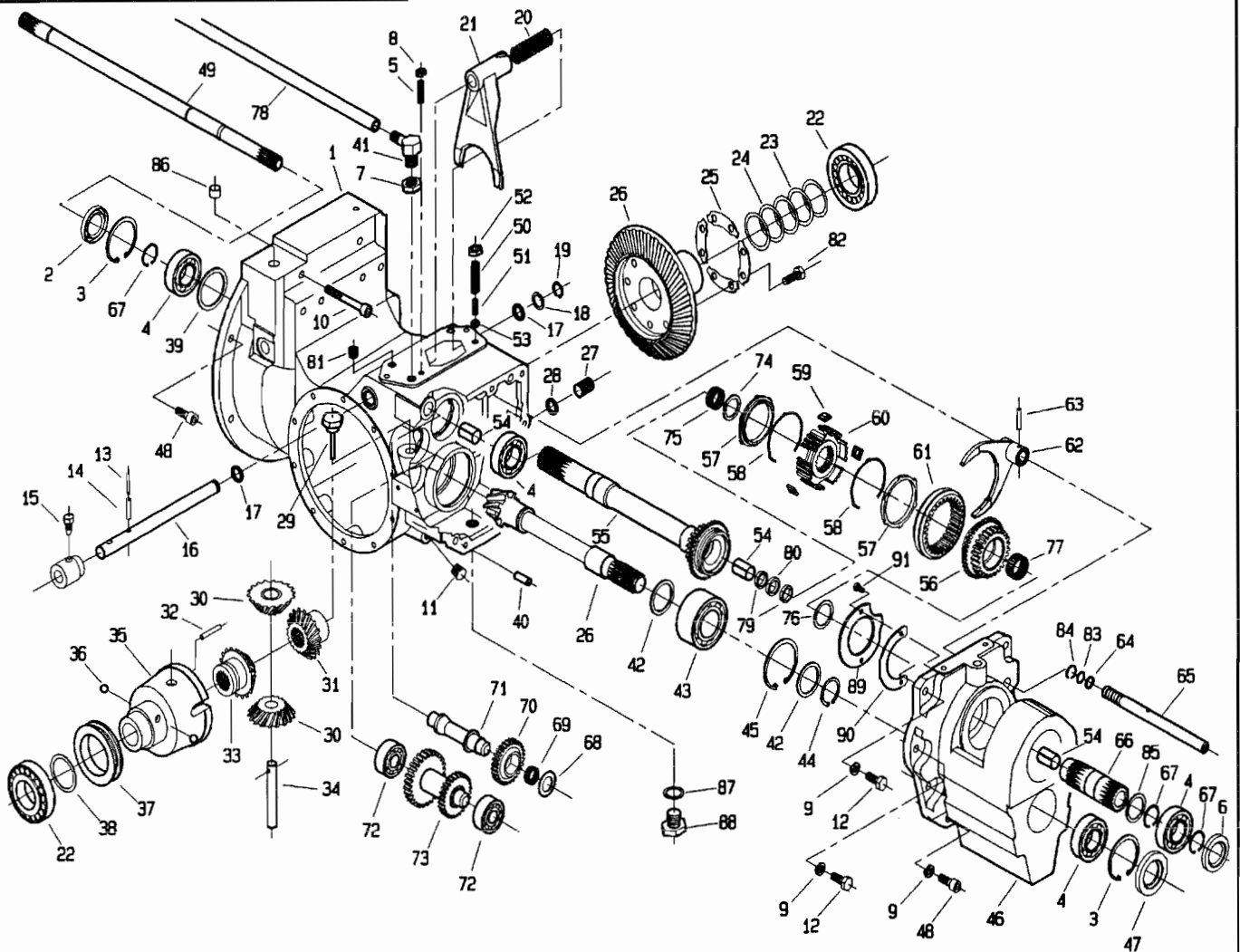
POS.	CODICE	DENOMINAZIONE	POS.	CODICE	DENOMINAZIONE
45	6855	Anello 80 uni 7437	67	6773	Anello 35 uni 7435
46	208.101.0	Carter anteriore sterzo	68	207.116.0	Distanziale
47	7726	Anello di tenuta 35x62x10	69	8064	Gabbia rullini K22x28x17
48	5147	Vite 10x30 uni 5931	70	207.107.0	Ingranaggio invertore
49	207.304.0	Asse PDF	71	207.108.0	Asse invertitore
50	5333	Vite 10x40 uni 5923	72	8332	Cuscinetto 6304
51	453.298.1	Molla cambio velocita	73	207.106.0	Ingranaggio doppio invertitore
52	2008	Dado M10 uni 5588	74	946.110.0	Distanziale
53	8158	Sfera RB 7.938	75	8062	Gabbia rullini K35/40/17
54	7984	Boccola PM 2225 DX	76	207.305.0	Distanziale
55	207.302.0	Asse primario sincronizzatore	77	8061	Gabbia a rullini K32/37/17
56	207.301.0	Ingranaggio sincronizzatore inv.	78	207.312.0	Tube di sfiato carter anteriore
57	453.664.0	Anello sincronizzatore	79	7662	Anello di tenuta G22x20x4
58	453.330.0	Molla per sincronizzatore	80	207.303.0	Distanziale
59	453.331.0	Piastrina per sincronizzatore	81	377137	Tappo conico M18x1.5
60	200.108.0	Mozzo fisso per sincronizzatore	82	3407	Vite speciale
61	453.303.1	Collare cambio	83	207.121.0	Rondella 1x15.5x19.3
62	207.117.0	Forcella sincronizzatore ant.	84	6909	Anello SB20
63	6106	Spina 5x24 uni 6873	85	207.112.0	Spessore 35x43x1
64	7854	Anello OR 119	86	470.460.0	Boccolo 11x16
65	207.118.1	Asta di guida forcella sincr.	87	453.584.0	Rondella tenuta 3/4"
66	207.300.0	Seniasse primario ant.	88	405.312.0	Tappo 3/4"

T20760M0301B

pasquali

517. da Matr. 1162

518. da Matr. 1164

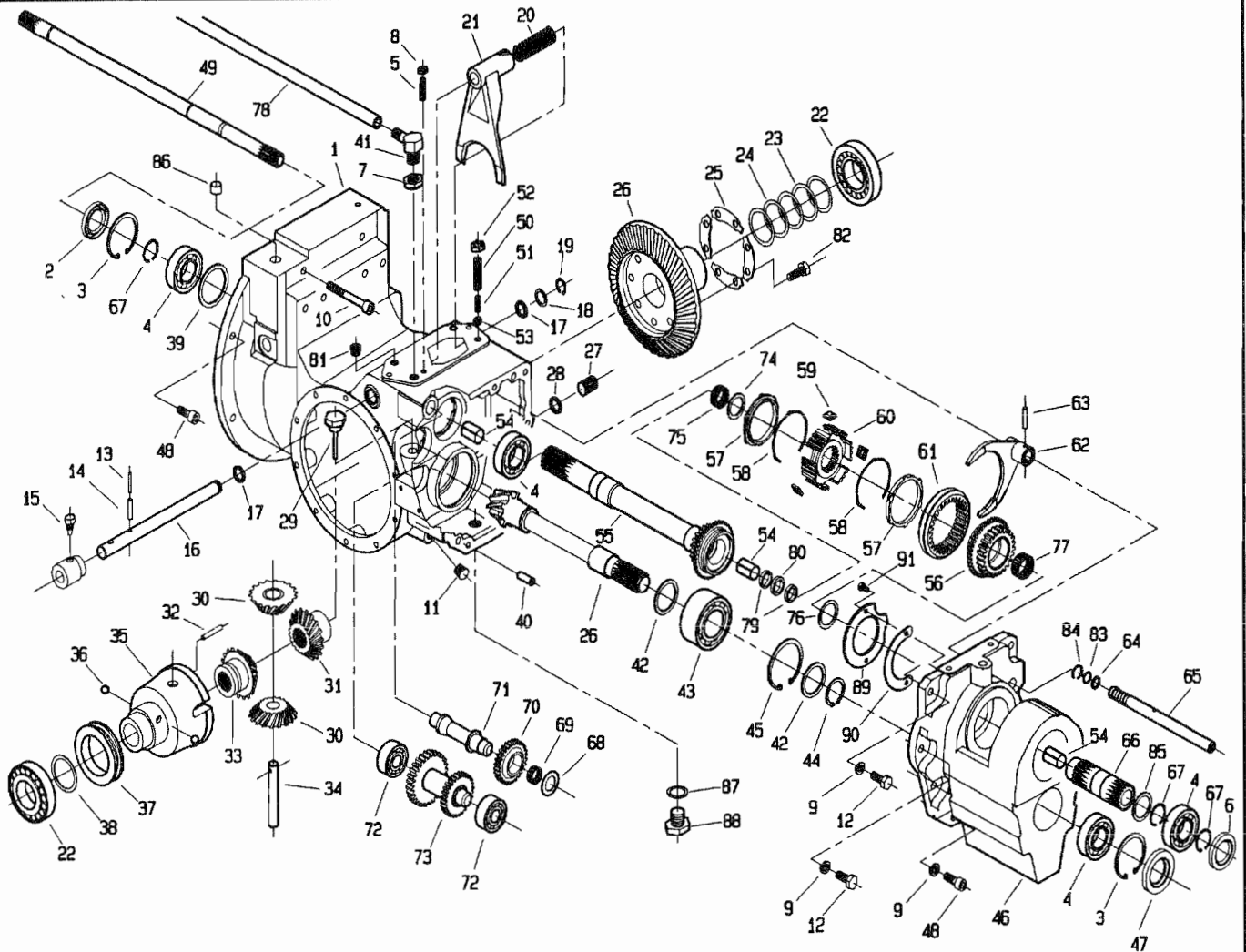


PRO. INNE. s.r.l.

POS.	CODICE	DENOMINAZIONE	POS.	CODICE	DENOMINAZIONE
01	207.308.0	Carter anteriore	24	200.189.0	Spessore lamellare
02	7672	Anello di tenuta 35x62x8	25	900.139.0	Piastrina fermavite
03	6847	Anello 62 uni 7437	26	248.311.1	Coppia conica
04	8239	Cuscinetto 6007	27	900.009.1	Tappo D18
05	5673	Vite M8x50 uni 5927	28	7852	Anello OR 117
06	7699	Anello di tenuta 35x52x7	29	208.122.0	Tappo livello olio
07	207.310.0	Ghiera	30	900.137.1	Satellite
08	2007	Dado M8 uni 5588	31	210.107.0	planetario
09	6585	Rosetta A 10.5 uni 1751	32	900.152.0	Perno
10	5187	Vite M10x100 uni 5931	33	210.106.0	Planetario
11	453.692.0	Tappo conico	34	900.138.0	Perno satelliti
12	3121	Vite M10x30 uni 5739	35	210.105.0	Scatola differenziale
13	6069	Spina 3.5x30 uni 6873	36	8161	Sfera AB10
14	6132	Spina 6x30 uni 6873	37	899.315.0	Anello bloccaggio differenziale
15	200.188.0	Vite di bloccaggio	38	200.198.0	Spessore lamellare
16	208.110.0	Asse leva bloccaggio	39	208.108.0	Distanziale
17	7858	Anello OR 123	40	5927	Perno Ø10x22 uni 1707
18	200.177.0	Distanziale	41	207.309.0	Raccordo tubo di sfiato carter
19	6760	Anello 18 uni 7435	42	208.119.0	Distanziale pignone conico
20	200.178.0	Molla	43	204.128.0	Cuscinetto 3208
21	200.175.0	Leva bloccaggio differenziale	44	6776	Anello 40 uni 7435
22	8596	Cuscinetto 30210	45	6855	Anello 80 uni 7437
23	410.129.0	Spessore lamellare	46	208.302.0	Carter anteriore sterzo

T20760M0401A

517. da Matr. 1162    518. da Matr. 1164

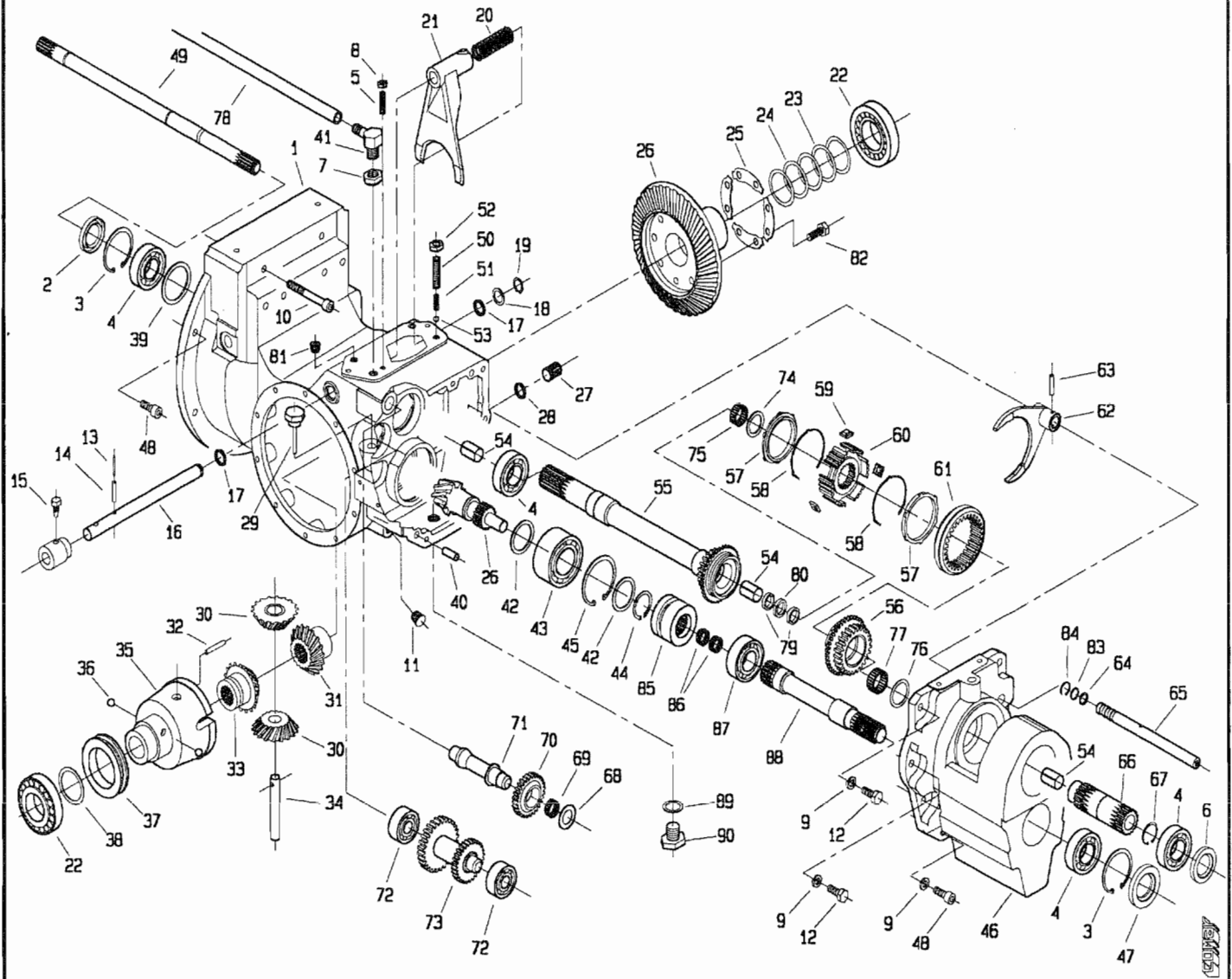


PRO.INS.E. s.p.a.

POS.	CODICE	DENOMINAZIONE	POS.	CODICE	DENOMINAZIONE
47	7726	Anello di tenuta 35x62x10	70	207.107.0	Ingranaggio invertore
48	5147	Vite 10x30 uni 5931	71	207.108.0	Asse invertitore
49	207.304.0	Asse PDF	72	8332	Cuscinetto 6304
50	5333	Vite 10x40 uni 5923	73	207.106.0	Ingranaggio doppio invertitore
51	453.298.1	Molla cambio velocita	74	946.110.0	Distanziale
52	2008	Dado M10 uni 5588	75	8062	Gabbia rullini K35/40/17
53	8158	Sfera RB 7.938	76	207.305.0	Distanziale
54	7984	Boccola PM 2225 DX	77	8061	Gabbia a rullini K32/37/17
55	207.302.0	Asse primario sincronizzatore	78	207.312.0	Tube di sfiato carter anteriore
56	207.301.0	Ingranaggio sincronizzatore inv.	79	7662	Anello di tenuta G22x20x4
57	453.664.0	Anello sincronizzatore	80	207.303.0	Distanziale
58	453.330.0	Molla per sincronizzatore	81	377137	Tappo conico M18x1.5
59	453.331.0	Piastrina per sincronizzatore	82	3407	Vite speciale
60	200.108.0	Mozzo fisso per sincronizzatore	83	207.121.0	Rondella 1x15.5x19.3
61	453.303.1	Collare cambio	84	6909	Anello SB20
62	207.117.0	Forcella sincronizzatore ant.	85	207.112.1	Spessore 35x43x1
63	6106	Spina 5x24 uni 6873	86	470.460.0	Boccolo 11x16
64	7854	Anello OR 119	87	453.584.0	Rondella tenuta 3/4"
65	207.118.1	Asta di guida forcella sinchr.	88	405.312.0	Tappo 3/4"
66	207.300.1	Semiassa primario ant.	89	207.315.0	Lamierino di fermo
67	6773	Anello 35 uni 7435	90	207.316.0	Lamierino fermo viti
68	207.116.0	Distanziale	91	3087	Vite M6x10 uni 5739
69	8064	Gabbia rullini K22x28x17			

T20760M0401B

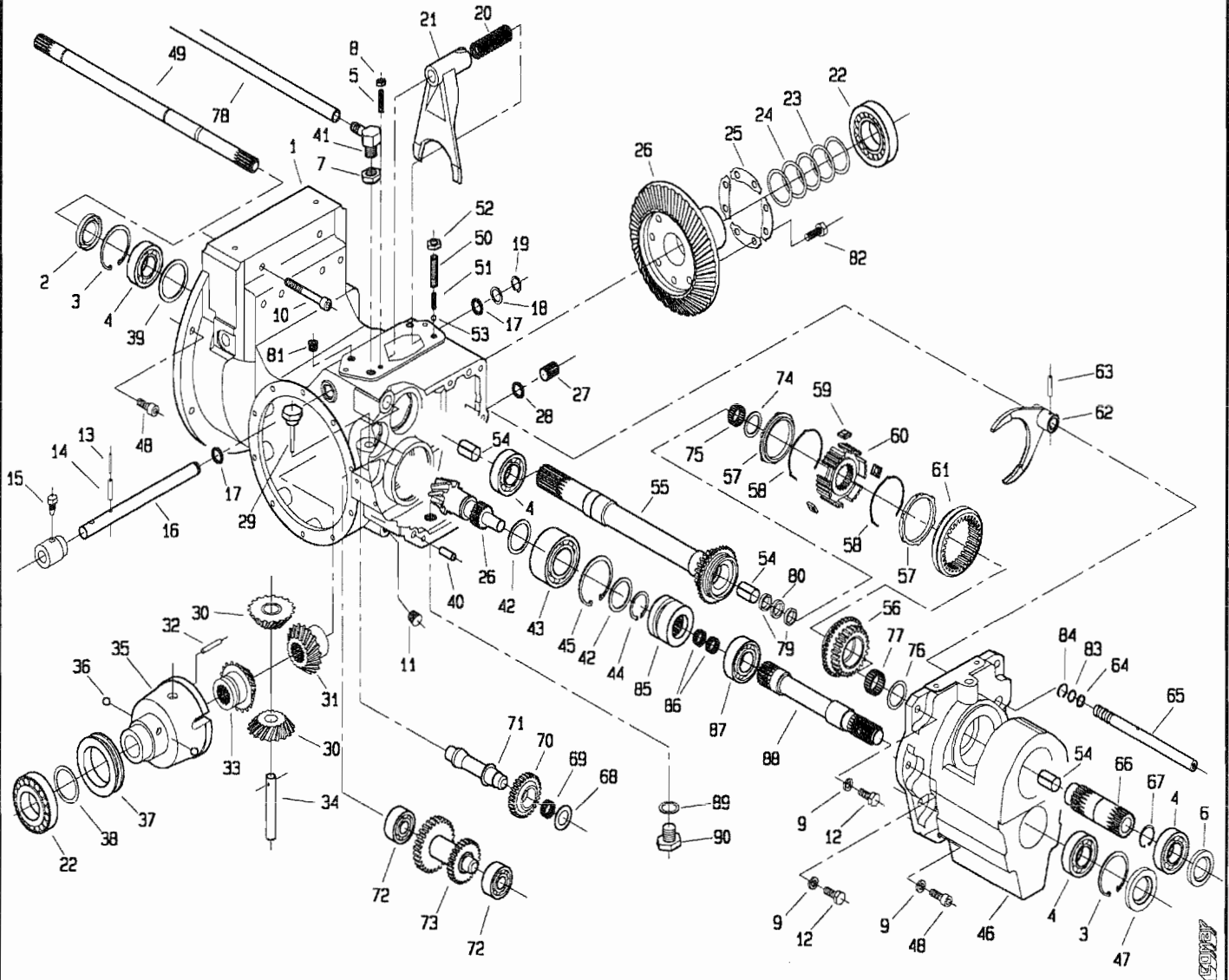
517. da Matr.0001



POS.	CODICE	DENOMINAZIONE	POS.	CODICE	DENOMINAZIONE
01	207.308.0	Carter anteriore	24	200.189.0	Spessore lamellare
02	7672	Anello di tenuta 35x62x8	25	900.139.0	Piastrina fermavite
03	6847	Anello 62 uni 7437	26	207.311.0	Coppia conica
04	8239	Cuscinetto 6007	27	900.009.1	Tappo D18
05	5673	Vite M8x50 uni 5927	28	7852	Anello OR 117
06	7699	Anello di tenuta 35x52x7	29	208.122.0	Tappo livello olio
07	207.310.0	Attacco per tubo di sfiato	30	900.137.1	Satellite
08	2007	Dado M8 uni 5588	31	210.107.0	planetario
09	6585	Rosetta A 10.5 uni 5737	32	900.152.0	Perno
10	2949	Vite M10x100 uni 5931	33	210.106.0	Planetario
11	453.692.0	Tappo conico	34	900.138.0	Perno satelliti
12	3121	Vite M10x30 uni 5739	35	210.105.0	Scatola differenziale
13	6069	Spina 3.5x30 uni 6873	36	8161	Sfera RB10
14	6132	Spina 6x30 uni 6873	37	899.315.0	Anello bloccaggio differenziale
15	200.188.0	Vite di bloccaggio	38	200.198.0	Spessore lamellare
16	207.122.0	Asse leva bloccaggio	39	208.108.0	Distanziale
17	7858	Anello OR 123	40	5927	Perno $\phi$ 10x22 uni 1707
18	200.177.0	Distanziale	41	207.309.0	Raccordo tubo sfiato carter
19	6760	Anello 18 uni 7435	42	208.119.0	Distanziale pignone conico
20	200.178.0	Molla	43	204.128.0	Cuscinetto 3208
21	200.175.0	Leva bloccaggio differenziale	44	6776	Anello 40 uni 7435
22	8596	Cuscinetto 30210	45	6855	Anello 80 uni 7437
23	410.129.0	Spessore lamellare	46	207.301.0	Carter anteriore sterzo

T20761M0001A

517. da Matr.0001

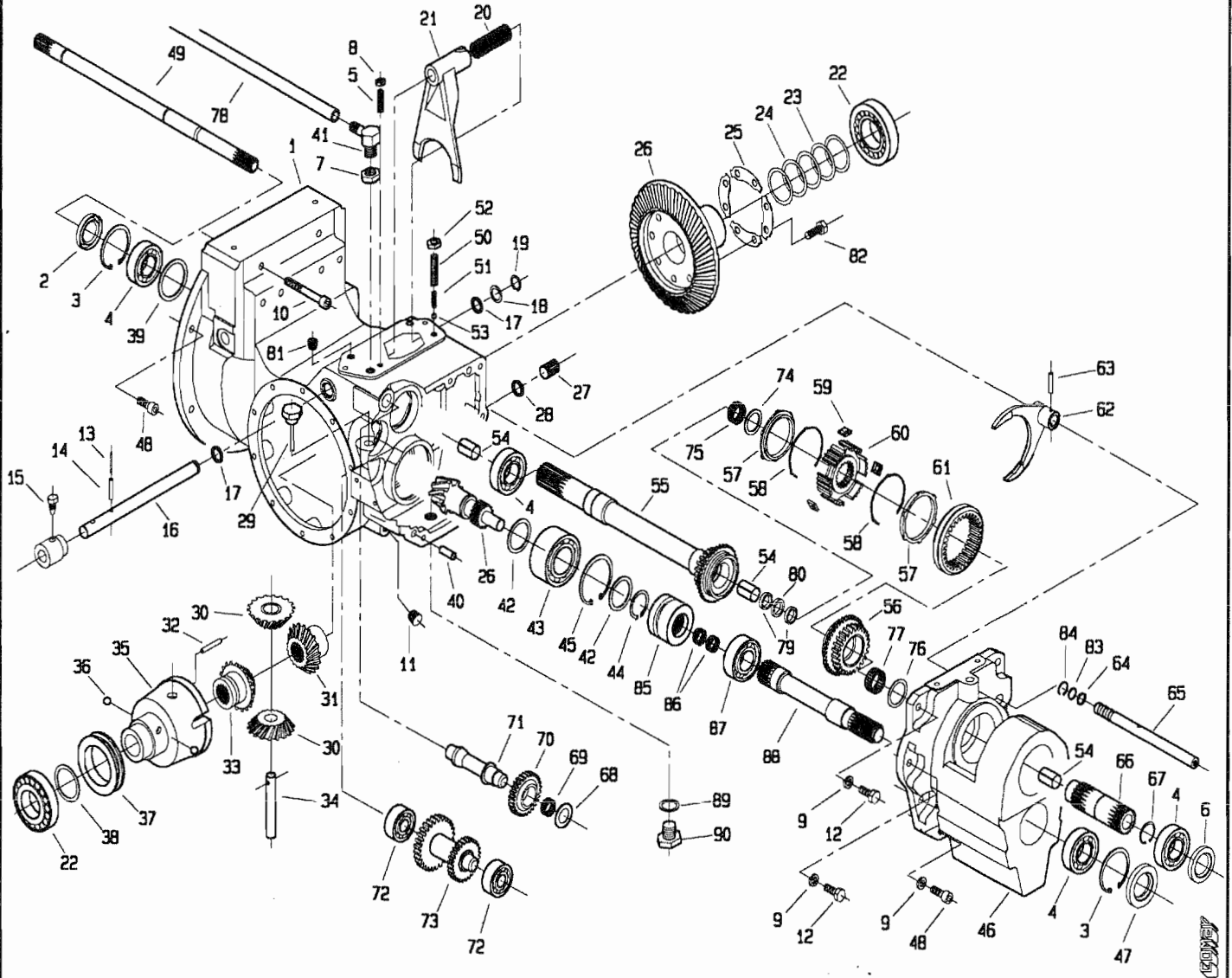


POS.	CODICE	DENOMINAZIONE	POS.	CODICE	DENOMINAZIONE
47	7726	Anello di tenuta 35x62x10	70	207.107.0	Ingranaggio invertore
48	5147	Vite 10x30 uni 5931	71	207.108.0	Asse invertitore
49	207.101.0	Asse PDF	72	8332	Cuscinetto 6304
50	5333	Vite 10x40 uni 5923	73	207.106.0	Ingranaggio doppio invertitore
51	453.298.1	Molla cambio velocita	74	946.110.0	Distanziale
52	2008	Dado M10 uni 5588	75	8026	Gabbia rullini K30/35/17
53	8158	Sfera RB 7.938	76	207.305.0	Spessore lamellare 1.5x30.2x48
54	8202	Boccola PM 2025 DX	77	8062	Gabbia a rullini K35/40/17
55	207.102.0	Asse primario sincronizzatore	78	269.121.1	Tubo di sfiato
56	207.301.0	Ingranaggio sincronizzatore inv.	79	7663	Anello di tenuta G20x26x4
57	453.664.0	Anello sincronizzatore	80	207.114.0	Rondella 4x20x28
58	453.330.0	Molla per sincronizzatore	81	377137	Tappo conico M18x1.5
59	453.331.0	Piastrina per sincronizzatore	82	3407	Vite speciale
60	207.113.0	Mozzo fisso per sincronizzatore	83	207.121.0	Rondella 1x15.5x19.3
61	453.303.1	Collare cambio	84	6909	Anello SB20
62	207.117.0	Forcella sincronizzatore ant.	85	207.111.0	Giunto scorrevole
63	6106	Spina 5x24 uni 6873	86	8022	Gabbia a rullini K20x24x17
64	7854	Anello OR 119	87	8266	Cuscinetto 6207
65	207.118.1	Asta di guida forcella sincr.	88	207.104.0	Albero trasmissione anteriore
66	207.109.0	Seniasse primario ant.	89	453.584.0	Rondella di tenuta 3/4"
67	6773	Anello 35 uni 7435	90	405.312.0	Tappo 3/4"
68	207.116.0	Distanziale			
69	8064	Gabbia rullini K22x28x17			

T20761M0001B



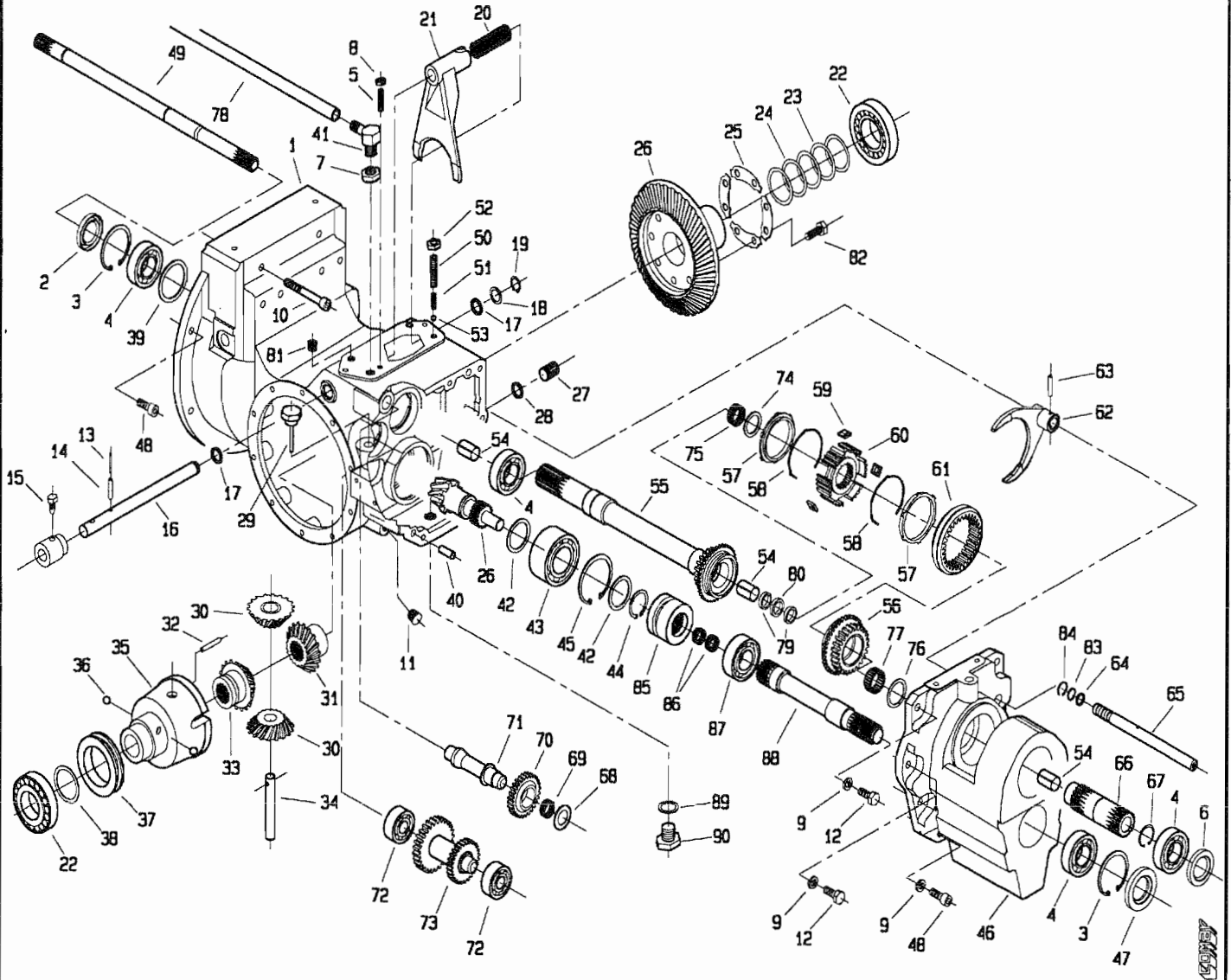
517. da Matr. 0118



POS.	CODICE	DENOMINAZIONE	POS.	CODICE	DENOMINAZIONE
01	207.308.0	Carter anteriore	24	200.189.0	Spessore lamellare
02	7672	Anello di tenuta 35x62x8	25	900.139.0	Piastrina fermavite
03	6847	Anello 62 uni 7437	26	207.311.0	Coppia conica
04	8239	Cuscinetto 6007	27	900.009.1	Tappo D18
05	5673	Vite M8x50 uni 5927	28	7852	Anello OR 117
06	7699	Anello di tenuta 35x52x7	29	208.122.0	Tappo livello olio
07	207.310.0	Attacco per tubo di sfiato	30	900.137.1	Satellite
08	2007	Dado M8 uni 5588	31	210.107.0	planetario
09	6585	Rosetta A 10.5 uni 5737	32	900.152.0	Perno
10	2949	Vite M10x100 uni 5931	33	210.106.0	Planetario
11	453.692.0	Tappo conico	34	900.138.0	Perno satelliti
12	3121	Vite M10x30 uni 5739	35	210.105.0	Scatola differenziale
13	6069	Spina 3.5x30 uni 6873	36	8161	Sfera AB10
14	6132	Spina 6x30 uni 6873	37	899.315.0	Anello bloccaggio differenziale
15	200.188.0	Vite di bloccaggio	38	200.198.0	Spessore lamellare
16	207.122.0	Asse leva bloccaggio	39	208.108.0	Distanziale
17	7858	Anello OR 123	40	5927	Perno Ø10x22 uni 1707
18	200.177.0	Distanziale	41	207.309.0	Raccordo tubo sfiato carter
19	6760	Anello 18 uni 7435	42	208.119.0	Distanziale pignone conico
20	200.178.0	Molla	43	204.128.0	Cuscinetto 3208
21	200.175.0	Leva bloccaggio differenziale	44	6776	Anello 40 uni 7435
22	8596	Cuscinetto 30210	45	6855	Anello 80 uni 7437
23	410.129.0	Spessore lamellare	46	207.301.0	Carter anteriore sterzo

T20761M0101A

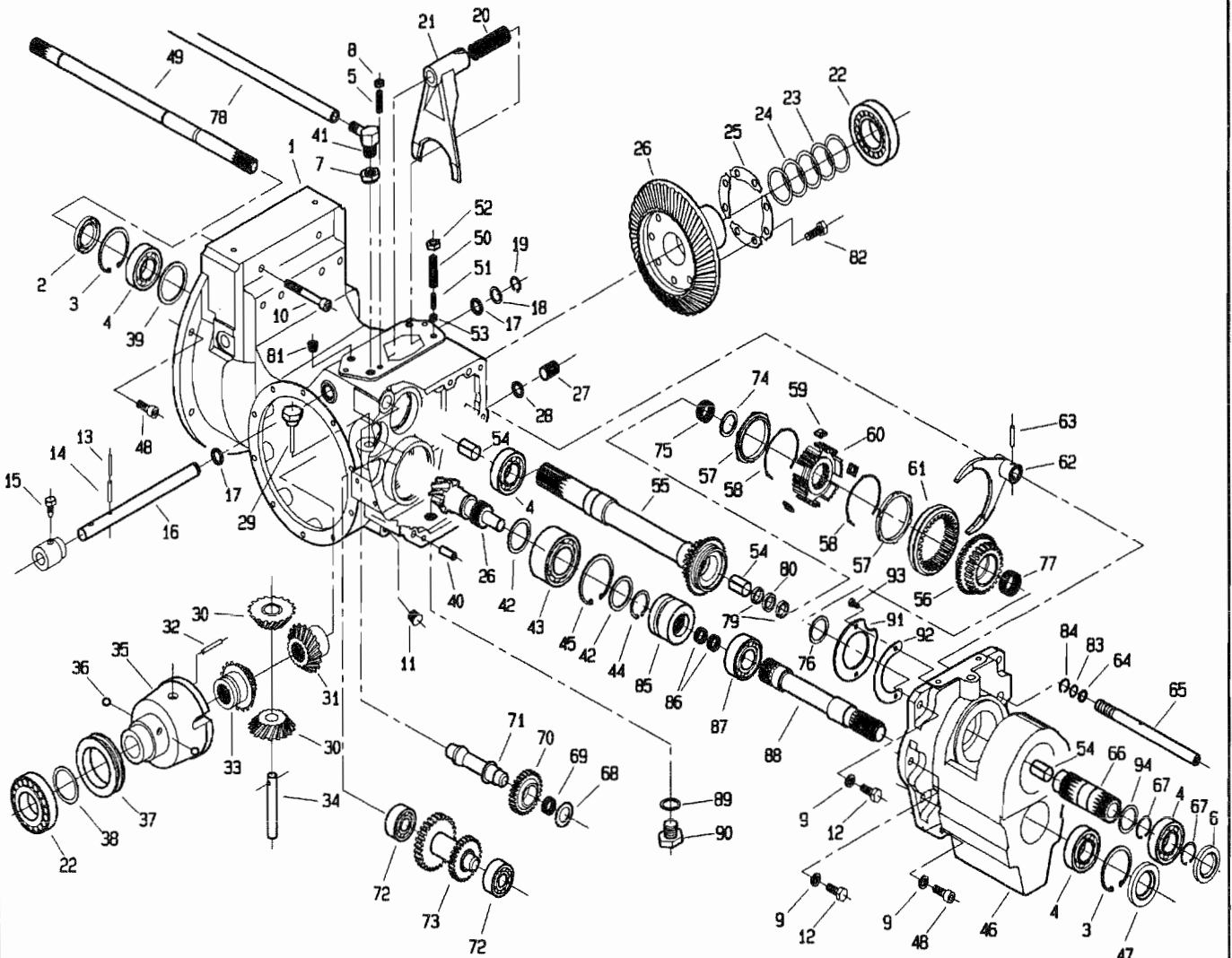
517. da Matr.0118



POS.	CODICE	DENOMINAZIONE	POS.	CODICE	DENOMINAZIONE
47	7726	Anello di tenuta 35x62x10	70	207.107.0	Ingranaggio invertore
48	5147	Vite 10x30 uni 5931	71	207.108.0	Asse invertitore
49	207.101.0	Asse PDF	72	8332	Cuscinetto 6304
50	5333	Vite 10x40 uni 5923	73	207.106.0	Ingranaggio doppio invertitore
51	453.298.1	Molla cambio velocita	74	946.110.0	Distanziale
52	2008	Dado M10 uni 5588	75	8026	Gabbia rullini K30/35/17
53	8158	Sfera RB 7.938	76	207.305.0	Spessore lamellare 1.5x30.2x48
54	8202	Boccola PM 2025 DX	77	8062	Gabbia a rullini K35/40/17
55	207.102.0	Asse primario sincronizzatore	78	269.121.1	Tubo di sfiato
56	207.301.0	Ingranaggio sincronizzatore inv.	79	7663	Anello di tenuta G20x26x4
57	453.664.0	Anello sincronizzatore	80	207.114.0	Rondella 4x20x28
58	453.330.0	Molla per sincronizzatore	81	377137	Tappo conico M18x1.5
59	453.331.0	Piastrina per sincronizzatore	82	3407	Vite speciale
60	207.113.0	Mozzo fisso per sincronizzatore	83	207.121.0	Rondella 1x15.5x19.3
61	453.303.1	Collare cambio	84	6909	Anello SB20
62	207.117.0	Forcella sincronizzatore ant.	85	207.111.0	Giunto scorrevole
63	6106	Spina 5x24 uni 6873	86	8022	Gabbia a rullini K20x24x17
64	7854	Anello OR 119	87	8266	Cuscinetto 6207
65	207.118.1	Asta di guida forcella sincr.	88	207.104.1	<b>Albero trasmissione anteriore</b>
66	207.109.0	Seniasse primario ant.	89	453.584.0	Rondella di tenuta 3/4"
67	6773	Anello 35 uni 7435	90	405.312.0	Tappo 3/4"
68	207.116.0	Distanziale			
69	8064	Gabbia rullini K22x28x17			

T20761M0101B

517. da Matr.1162

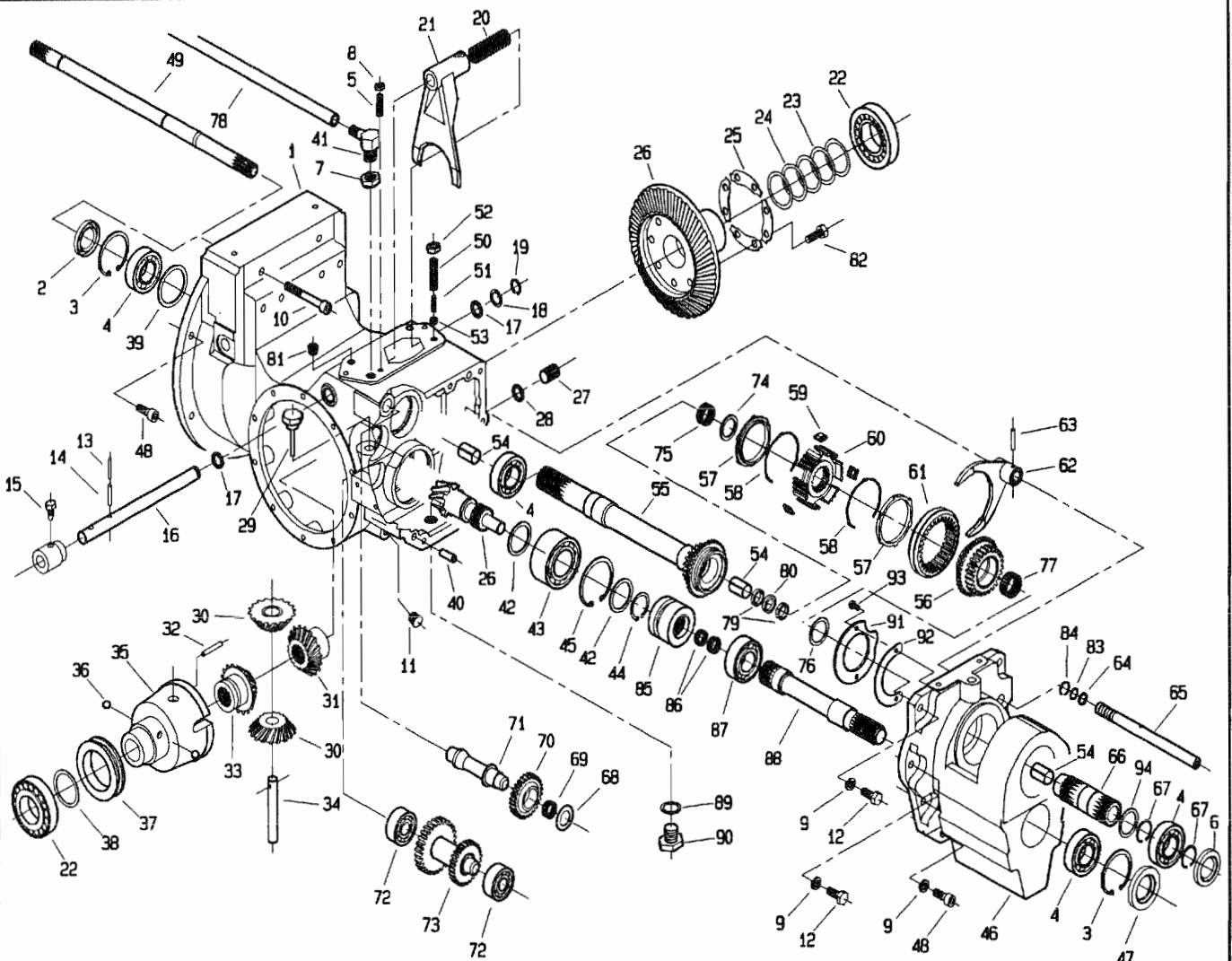


PRO.INE. s.r.l

POS.	CODICE	DENOMINAZIONE	POS.	CODICE	DENOMINAZIONE
01	207.308.0	Carter anteriore	24	200.189.0	Spessore lamellare
02	7672	Anello di tenuta 35x62x8	25	900.139.0	Piastrina fermavite
03	6847	Anello 62 uni 7437	26	207.311.0	Coppia conica
04	8239	Cuscinetto 6007	27	900.009.1	Tappo D18
05	5673	Vite M8x50 uni 5927	28	7852	Anello OR 117
06	7699	Anello di tenuta 35x52x7	29	208.122.0	Tappo livello olio
07	207.310.0	Attacco per tubo di sfiato	30	900.137.1	Satellite
08	2007	Dado M8 uni 5588	31	210.107.0	planetario
09	6585	Rosetta A 10.5 uni 5737	32	900.152.0	Perno
10	2949	Vite M10x100 uni 5931	33	210.106.0	Planetario
11	453.692.0	Tappo conico	34	900.138.0	Perno satelliti
12	3121	Vite M10x30 uni 5739	35	210.105.0	Scatola differenziale
13	6069	Spina 3.5x30 uni 6873	36	8161	Sfera RB10
14	6132	Spina 6x30 uni 6873	37	899.315.0	Anello bloccaggio differenziale
15	200.188.0	Vite di bloccaggio	38	200.198.0	Spessore lamellare
16	207.122.0	Asse leva bloccaggio	39	208.108.0	Distanziale
17	7858	Anello OR 123	40	5927	Perno Ø10x22 uni 1707
18	200.177.0	Distanziale	41	207.309.0	Raccordo tubo sfiato carter
19	6760	Anello 18 uni 7435	42	208.119.0	Distanziale pignone conico
20	200.178.0	Molla	43	204.128.0	Cuscinetto 3208
21	200.175.0	Leva bloccaggio differenziale	44	6776	Anello 40 uni 7435
22	8596	Cuscinetto 30210	45	6855	Anello 80 uni 7437
23	410.129.0	Spessore lamellare	46	208.301.1	Carter anteriore sterzo

T20761M0201A

517. da Matr. 1162



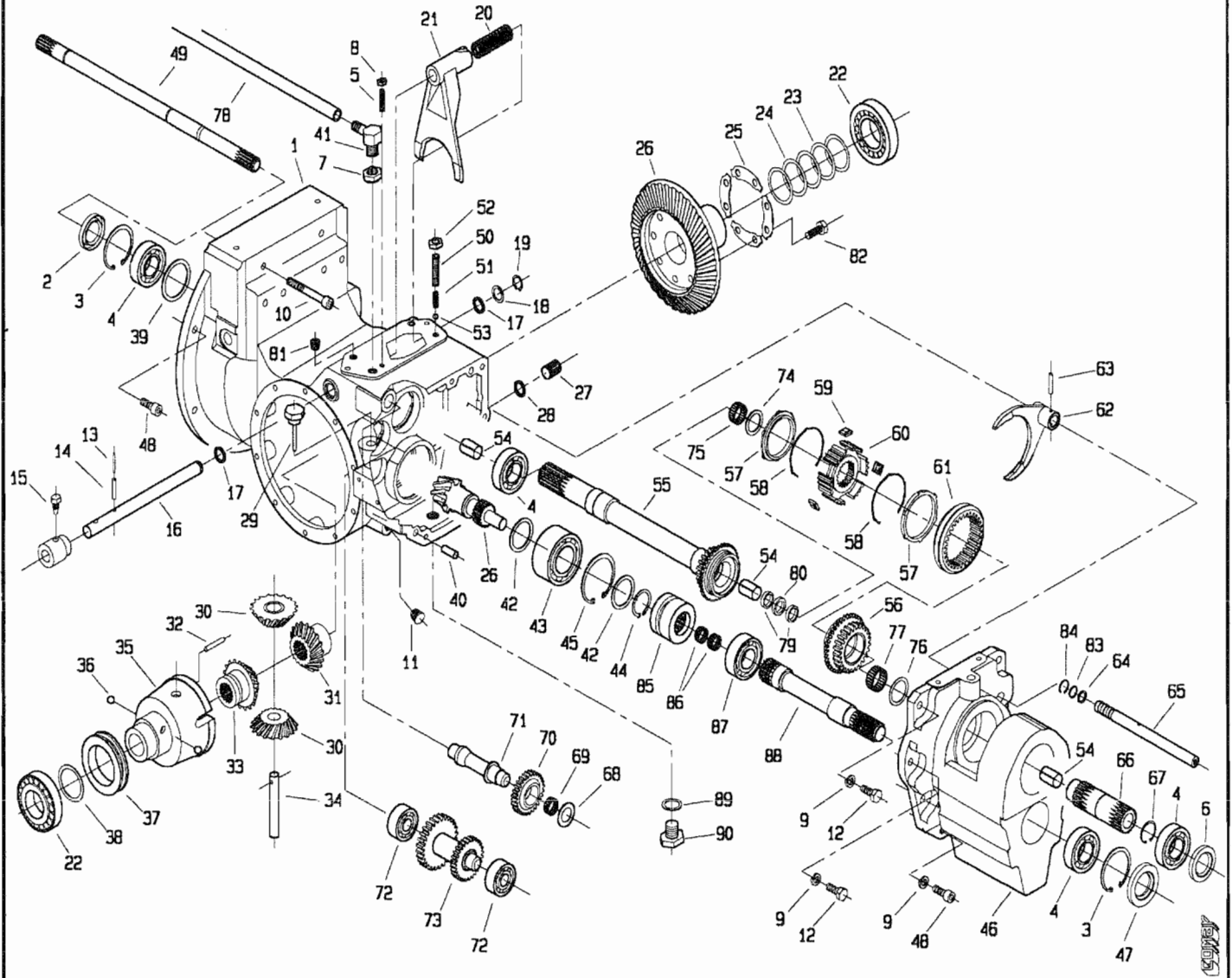
PRO.INS.E. s.r.l

POS.	CODICE	DENOMINAZIONE	POS.	CODICE	DENOMINAZIONE
47	7726	Anello di tenuta 35x62x10	71	207.108.0	Asse invertitore
48	5147	Vite 10x30 uni 5931	72	8332	Cuscinetto 6304
49	207.101.0	Asse PDF	73	207.106.0	Ingranaggio doppio invertitore
50	5333	Vite 10x40 uni 5923	74	946.110.0	Distanziale
51	453.298.1	Molla cambio velocita	75	8026	Gabbia rullini K30/35/17
52	2008	Dado M10 uni 5588	76	207.305.0	Spessore lamellare 1.5x30.2x48
53	8158	Sfera RB 7.938	77	8062	Gabbia a rullini K35/40/17
54	8202	Boccola PM 2025 DX	78	269.121.1	Tubo di sfiato
55	207.102.0	Asse primario sincronizzatore	79	7663	Anello di tenuta G20x26x4
56	207.301.0	Ingranaggio sincronizzatore inv.	80	207.114.0	Rondella 4x20x28
57	453.664.0	Anello sincronizzatore	81	377137	Tappo conico M18x1.5
58	453.330.0	Molla per sincronizzatore	82	3407	Vite speciale
59	453.331.0	Piastrina per sincronizzatore	83	207.121.0	Rondella 1x15.5x19.3
60	207.113.0	Mozzo fisso per sincronizzatore	84	6909	Anello SB20
61	453.303.1	Collare cambio	85	207.111.0	Giunto scorrevole
62	207.117.0	Forcella sincronizzatore ant.	86	8022	Gabbia a rullini K20x24x17
63	6106	Spina 5x24 uni 6873	87	8266	Cuscinetto 6207
64	7854	Anello OR 119	88	207.104.1	Albero trasmissione anteriore
65	207.118.1	Asta di guida forcella sincr.	89	453.584.0	Rondella di tenuta 3/4"
66	207.109.1	Semiassie primario ant.	90	405.312.0	Tappo 3/4"
67	6773	Anello 35 uni 7435	91	207.315.0	Lamierino di fermo
68	207.116.0	Distanziale	92	207.316.0	Lamierino blocc. viti
69	8064	Gabbia rullini K22x28x17	93	3087	Vite M6x10 uni 5739
70	207.107.0	Ingranaggio invertore	94	207.112.1	Spessore 35x43x1

T20761M0201B

518. da Matr.0001

517. da Matr.0001

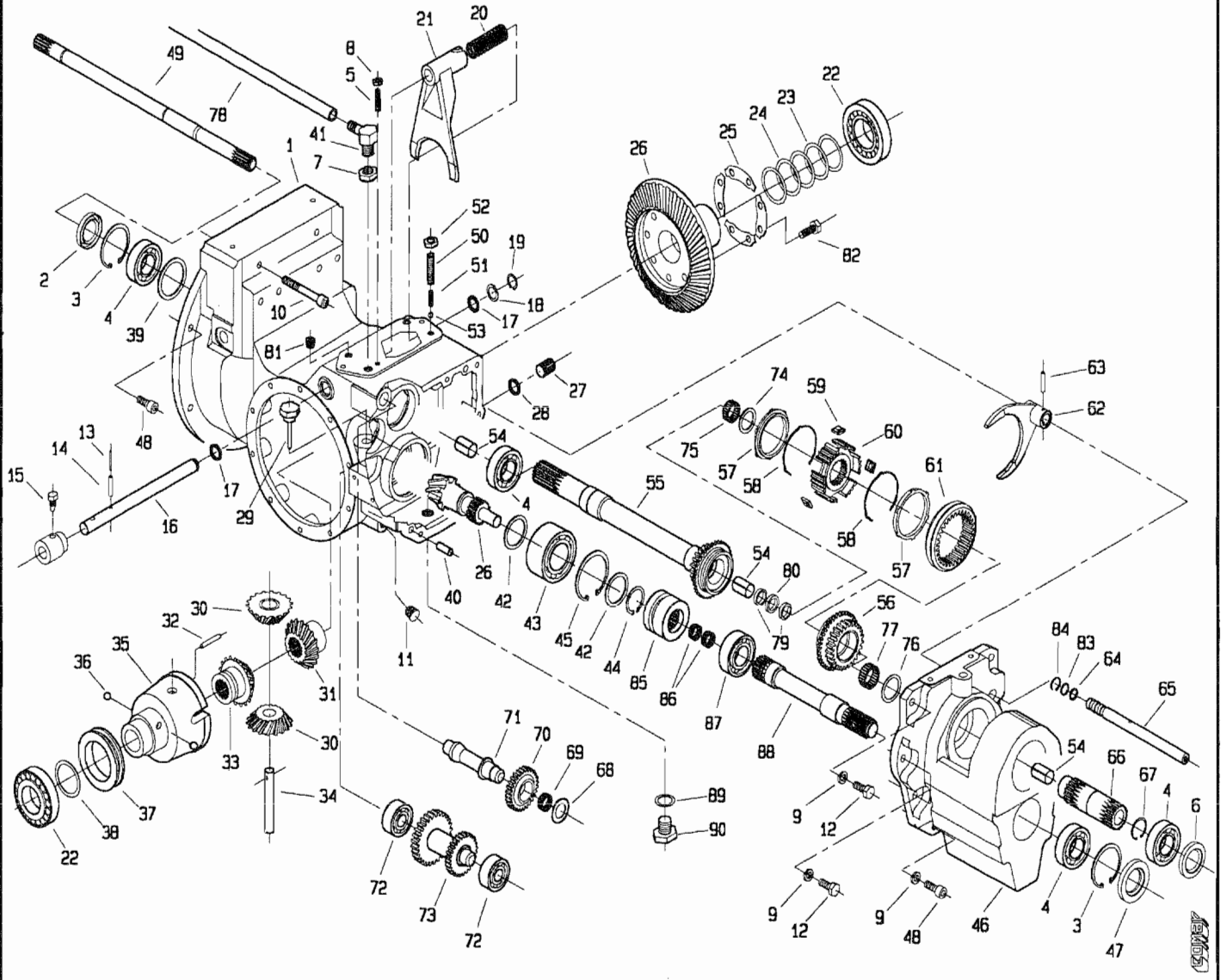


POS.	CODICE	DENOMINAZIONE	POS.	CODICE	DENOMINAZIONE
01	207.308.0	Carter anteriore	24	200.189.0	Spessore lamellare
02	7672	Anello di tenuta 35x62x8	25	900.139.0	Piastrina fermavite
03	6847	Anello 62 uni 7437	26	207.123.0	Coppia conica
04	8239	Cuscinetto 6007	27	900.009.1	Tappo D18
05	5673	Vite M8x50 uni 5927	28	7852	Anello OR 117
06	7699	Anello di tenuta 35x52x7	29	208.122.0	Tappo livello olio
07	207.310.0	Attacco per tubo di sfiato	30	900.137.1	Satellite
08	2007	Dado M8 uni 5588	31	210.107.0	planetario
09	6585	Rosetta A 10.5 uni 5737	32	900.152.0	Perno
10	2949	Vite M10x100 uni 5931	33	210.106.0	Planetario
11	453.692.0	Tappo conico	34	900.138.0	Perno satelliti
12	3121	Vite M10x30 uni 5739	35	210.105.0	Scatola differenziale
13	6069	Spina 3.5x30 uni 6873	36	8161	Sfera AB10
14	6132	Spina 6x30 uni 6873	37	899.315.0	Anello bloccaggio differenziale
15	200.188.0	Vite di bloccaggio	38	200.198.0	Spessore lamellare
16	208.110.0	Asse leva bloccaggio	39	208.108.0	Distanziale
17	7858	Anello OR 123	40	5927	Perno ø10x22 uni 1707
18	200.177.0	Distanziale	41	207.309.0	Raccordo tubo sfiato carter
19	6760	Anello 18 uni 7435	42	208.119.0	Distanziale pignone conico
20	200.178.0	Molla	43	204.128.0	Cuscinetto 3208
21	200.175.0	Leva bloccaggio differenziale	44	6776	Anello 40 uni 7435
22	8596	Cuscinetto 30210	45	6855	Anello 80 uni 7437
23	410.129.0	Spessore lamellare	46	207.301.0	Carter anteriore sterzo

T20762M0001A

518. da Matr.0001

517. da Matr.0001

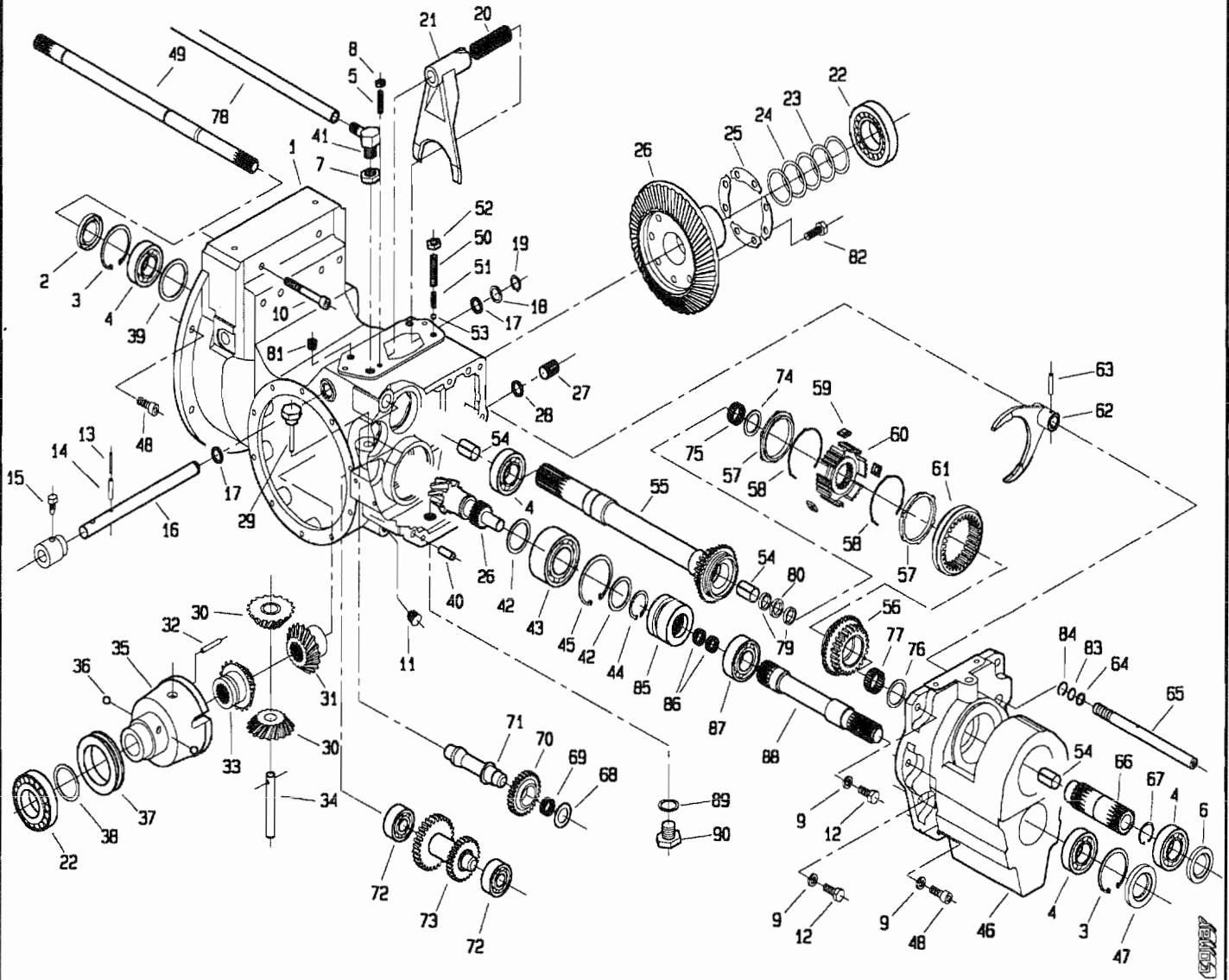


POS.	CODICE	DENOMINAZIONE	POS.	CODICE	DENOMINAZIONE
47	7726	Anello di tenuta 35x62x10	70	207.107.0	Ingranaggio invertore
48	5147	Vite 10x30 uni 5931	71	207.108.0	Asse invertitore
49	207.304.0	Asse PDF	72	8332	Cuscinetto 6304
50	5333	Vite 10x40 uni 5923	73	207.106.0	Ingranaggio doppio invertitore
51	453.298.1	Molla cambio velocita	74	946.110.0	Distanziale
52	2008	Dado M10 uni 5588	75	8026	Gabbia rullini K30/35/17
53	8158	Sfera RB 7.938	76	207.305.0	Distanziale
54	7984	Boccola PM 2225 DX	77	8061	Gabbia a rullini K32/37/17
55	207.302.0	Asse primario sincronizzatore	78	269.121.1	Tubo di sfiato
56	207.301.0	Ingranaggio sincronizzatore inv.	79	7662	Anello di tenuta G22x20x4
57	453.664.0	Anello sincronizzatore	80	207.303.0	Distanziale
58	453.330.0	Molla per sincronizzatore	81	377137	Tappo conico M18x1.5
59	453.331.0	Piastrina per sincronizzatore	82	3407	Vite speciale
60	200.108.0	Mozzo fisso per sincronizzatore	83	207.121.0	Rondella 1x15.5x19.3
61	453.303.1	Collare cambio	84	6909	Anello S820
62	207.117.0	Forcella sincronizzatore ant.	85	207.111.0	Giunto scorrevole
63	6106	Spina 5x24 uni 6873	86	8022	Gabbia a rullini K20x24x17
64	7854	Anello OR 119	87	8266	Cuscinetto 6207
65	207.118.1	Asta di guida forcella sincr.	88	207.104.0	Albero trasmissione anteriore
66	207.300.0	Seniasse primario ant.	89	453.584.0	Rondella tenuta 3/4"
67	6773	Anello 35 uni 7435	90	405.312.0	Tappo 3/4"
68	207.116.0	Distanziale			
69	8064	Gabbia rullini K22x28x17			

T20762M0001B

518. da Matr.0255

517. da Matr.0118

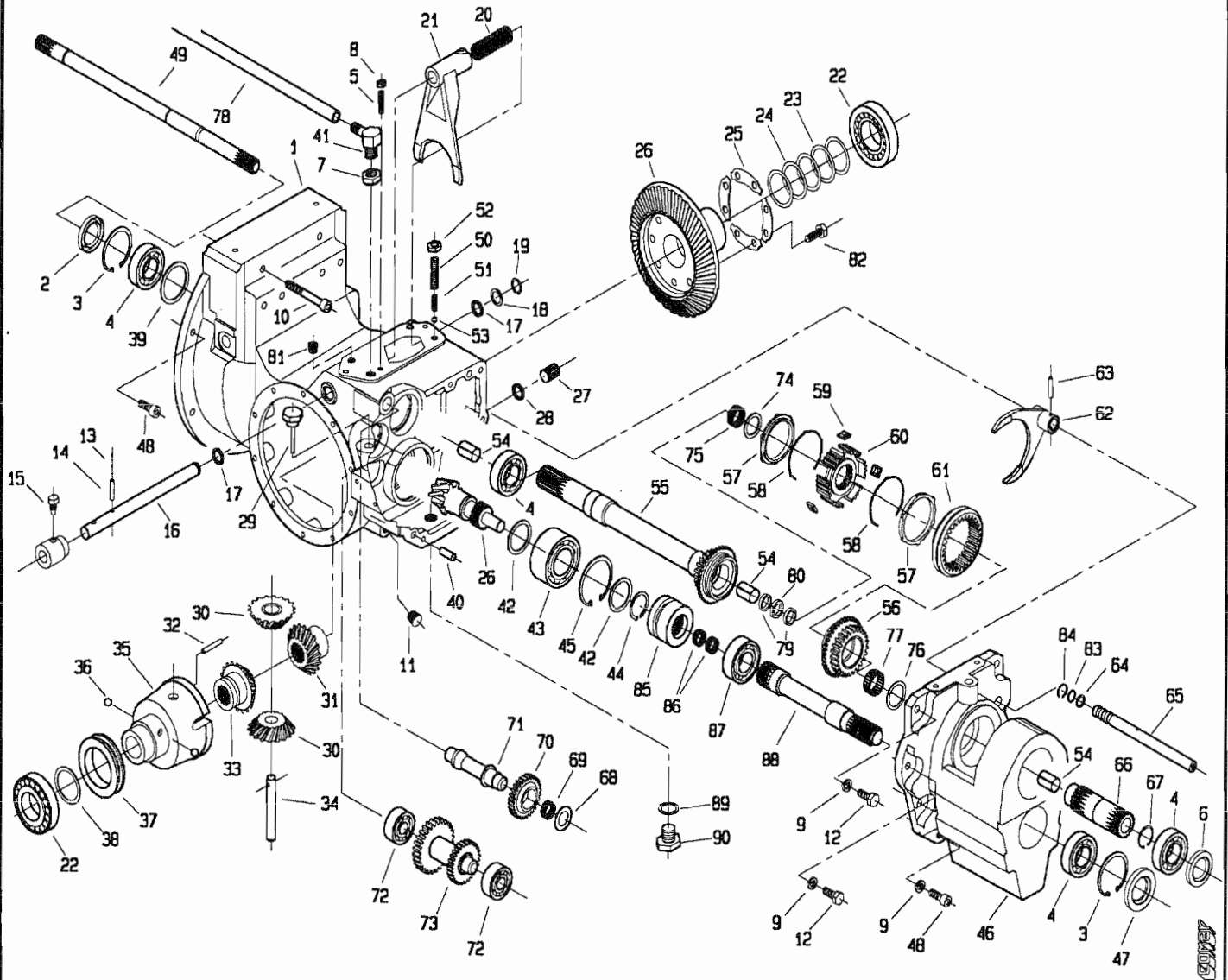


POS.	CODICE	DENOMINAZIONE	POS.	CODICE	DENOMINAZIONE
01	207.308.0	Carter anteriore	24	200.189.0	Spessore lamellare
02	7672	Anello di tenuta 35x62x8	25	900.139.0	Piastrina fermavite
03	6847	Anello 62 uni 7437	26	207.123.0	Coppia conica
04	8239	Cuscinetto 6007	27	900.009.1	Tappo D18
05	5673	Vite M8x50 uni 5927	28	7852	Anello OR 117
06	7699	Anello di tenuta 35x52x7	29	208.122.0	Tappo livello olio
07	207.310.0	Attacco per tubo di sfiato	30	900.137.1	Satellite
08	2007	Dado M8 uni 5588	31	210.107.0	planetario
09	6585	Rosetta A 10.5 uni 5737	32	900.152.0	Perno
10	2949	Vite M10x100 uni 5931	33	210.106.0	Planetario
11	453.692.0	Tappo conico	34	900.138.0	Perno satelliti
12	3121	Vite M10x30 uni 5739	35	210.105.0	Scatola differenziale
13	6069	Spina 3.5x30 uni 6873	36	8161	Sfera AB10
14	6132	Spina 6x30 uni 6873	37	899.315.0	Anello bloccaggio differenziale
15	200.188.0	Vite di bloccaggio	38	200.198.0	Spessore lamellare
16	208.110.0	Asse leva bloccaggio	39	208.108.0	Distanziale
17	7858	Anello OR 123	40	5927	Perno ø10x22 uni 1707
18	200.177.0	Distanziale	41	207.309.0	Raccordo tubo sfiato carter
19	6760	Anello 18 uni 7435	42	208.119.0	Distanziale pignone conico
20	200.178.0	Molla	43	204.128.0	Cuscinetto 3208
21	200.175.0	Leva bloccaggio differenziale	44	6776	Anello 40 uni 7435
22	8596	Cuscinetto 30210	45	6855	Anello 80 uni 7437
23	410.129.0	Spessore lamellare	46	207.301.0	Carter anteriore sterzo

T20762MO101A

518. da Matr.0255

517. da Matr.0118



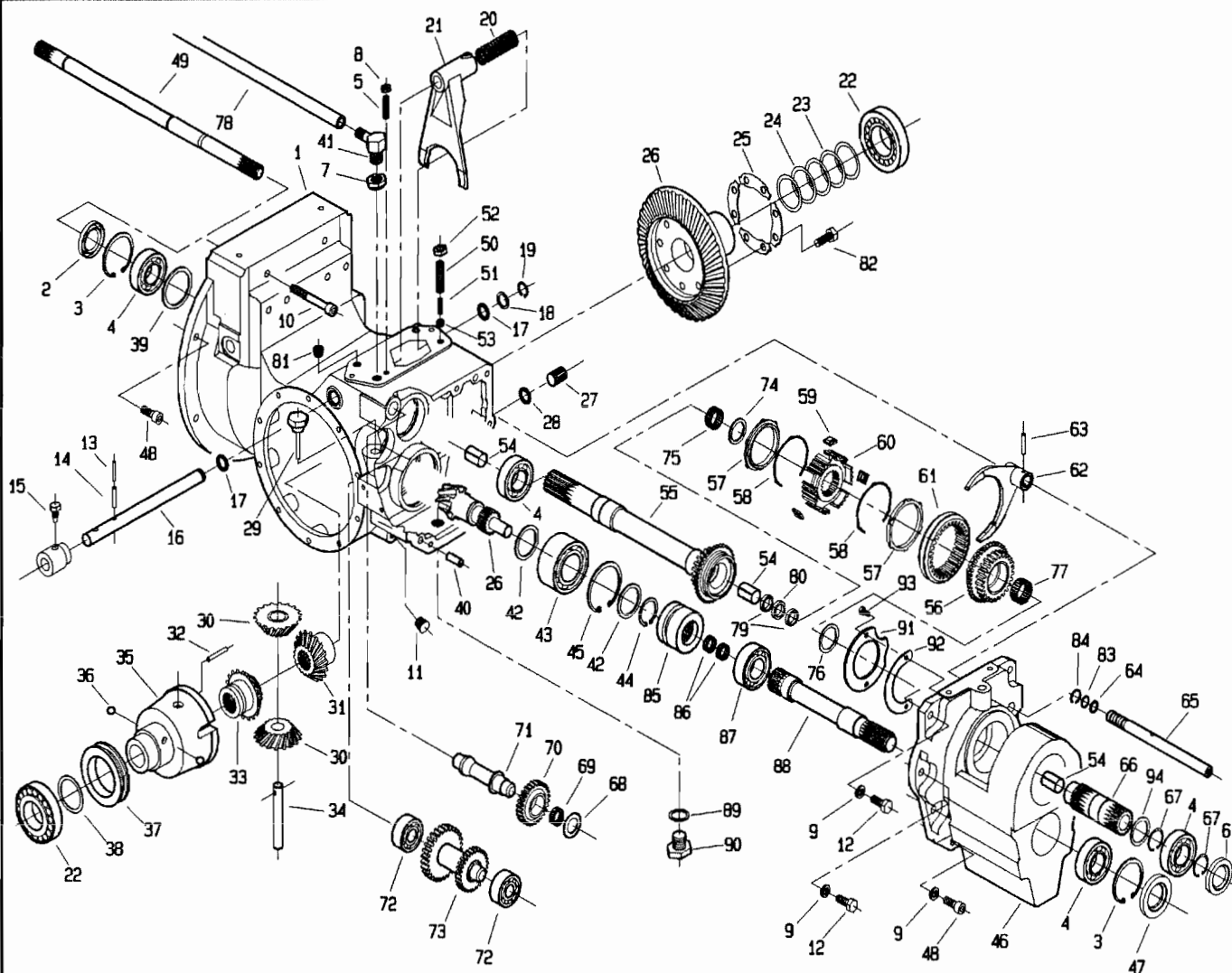
POS.	CODICE	DENOMINAZIONE	POS.	CODICE	DENOMINAZIONE
47	7726	Anello di tenuta 35x62x10	70	207.107.0	Ingranaggio invertore
48	5147	Vite 10x30 uni 5931	71	207.108.0	Asse invertitore
49	207.304.0	Asse PDF	72	8332	Cuscinetto 6304
50	5333	Vite 10x40 uni 5923	73	207.106.0	Ingranaggio doppio invertitore
51	453.298.1	Molla cambio velocita	74	946.110.0	Distanziale
52	2008	Dado M10 uni 5588	75	8026	Gabbia rullini K30/35/17
53	8158	Sfera AB 7.938	76	207.305.0	Distanziale
54	7984	Boccola PM 2225 DX	77	8061	Gabbia a rullini K32/37/17
55	207.302.0	Asse primario sincronizzatore	78	269.121.1	Tubo di sfiato
56	207.301.0	Ingranaggio sincronizzatore inv.	79	7662	Anello di tenuta 622x20x4
57	453.664.0	Anello sincronizzatore	80	207.303.0	Distanziale
58	453.330.0	Molla per sincronizzatore	81	377137	Tappo conico M18x1.5
59	453.331.0	Piastrina per sincronizzatore	82	3407	Vite speciale
60	200.108.0	Mozzo fisso per sincronizzatore	83	207.121.0	Rondella 1x15.5x19.3
61	453.303.1	Collare cambio	84	6909	Anello SB20
62	207.117.0	Forcella sincronizzatore ant.	85	207.111.0	Giunto scorrevole
63	6106	Spina 5x24 uni 6873	86	8022	Gabbia a rullini K20x24x17
64	7854	Anello OR 119	87	8266	Cuscinetto 6207
65	207.118.1	Asta di guida forcella sincr.	88	207.104.1	<b>Albero trasmissione anteriore</b>
66	207.300.0	Seniasse primario ant.	89	453.584.0	Rondella tenuta 3/4"
67	6773	Anello 35 uni 7435	90	405.312.0	Tappo 3/4"
68	207.116.0	Distanziale			
69	8064	Gabbia rullini K22x28x17			

I20762M0101B



518. da Matr.1164

517. da Matr.1162



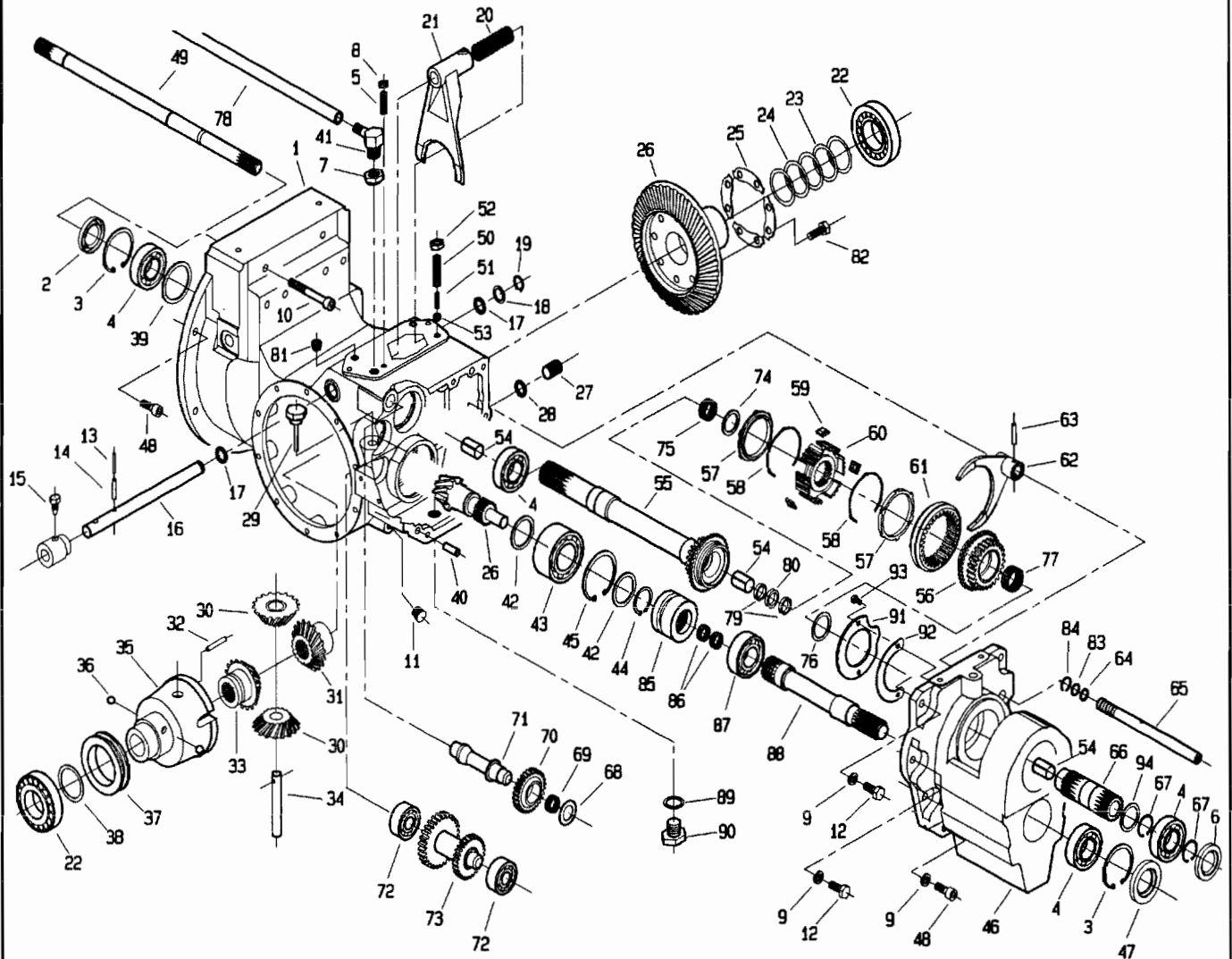
FRONTE S.p.A.

POS.	CODICE	DENOMINAZIONE	POS.	CODICE	DENOMINAZIONE
01	207.308.0	Carter anteriore	24	200.189.0	Spessore lamellare
02	7672	Anello di tenuta 35x62x8	25	900.139.0	Piastrina fermavite
03	6847	Anello 62 uni 7437	26	207.123.0	Coppia conica
04	8239	Cuscinetto 6007	27	900.009.1	Tappo D18
05	5673	Vite M8x50 uni 5927	28	7852	Anello OR 117
06	7699	Anello di tenuta 35x52x7	29	208.122.0	Tappo livello olio
07	207.310.0	Attacco per tubo di sfiato	30	900.137.1	Satellite
08	2007	Dado M8 uni 5588	31	210.107.0	planetario
09	6585	Rosetta A 10.5 uni 5737	32	900.152.0	Perno
10	2949	Vite M10x100 uni 5931	33	210.106.0	Planetario
11	453.692.0	Tappo conico	34	900.138.0	Perno satelliti
12	3121	Vite M10x30 uni 5739	35	210.105.0	Scatola differenziale
13	6069	Spina 3.5x30 uni 6873	36	8161	Sfera RB10
14	6132	Spina 6x30 uni 6873	37	899.315.0	Anello bloccaggio differenziale
15	200.188.0	Vite di bloccaggio	38	200.198.0	Spessore lamellare
16	208.110.0	Asse leva bloccaggio	39	208.108.0	Distanziale
17	7858	Anello OR 123	40	5927	Perno $\phi$ 10x22 uni 1707
18	200.177.0	Distanziale	41	207.309.0	Raccordo tubo sfiato carter
19	6760	Anello 18 uni 7435	42	208.119.0	Distanziale pignone conico
20	200.178.0	Molla	43	204.128.0	Cuscinetto 3208
21	200.175.0	Leva bloccaggio differenziale	44	6776	Anello 40 uni 7435
22	8596	Cuscinetto 30210	45	6855	Anello 80 uni 7437
23	410.129.0	Spessore lamellare	46	208.301.1	Carter anteriore sterzo

T20762M0201A

518. da Matr.1164

517. da Matr.1162

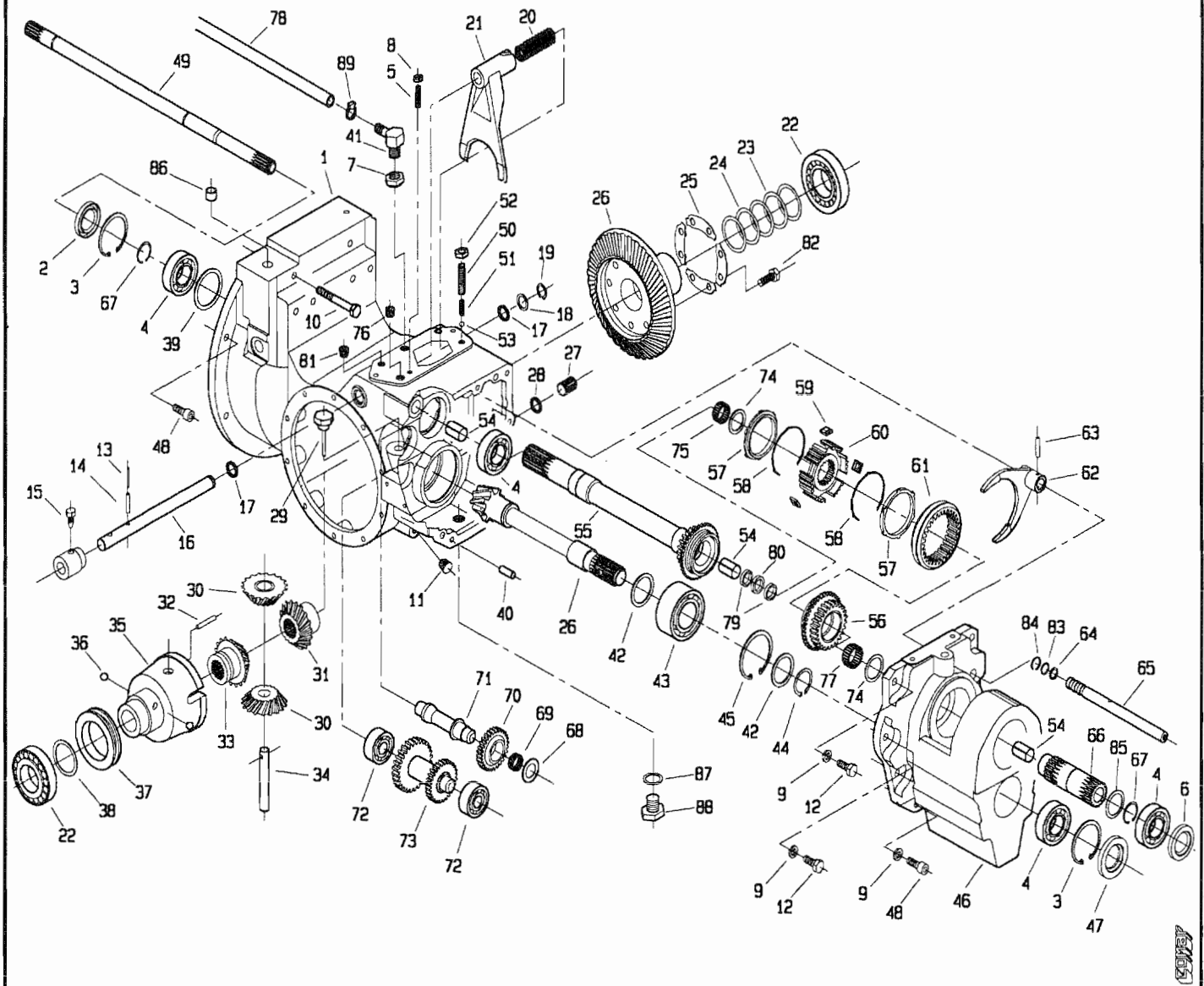


PRONIPA S.p.A.

POS.	CODICE	DENOMINAZIONE	POS.	CODICE	DENOMINAZIONE
47	7726	Anello di tenuta 35x62x10	71	207.108.0	Asse invertitore
48	5147	Vite 10x30 uni 5931	72	8332	Cuscinetto 6304
49	207.304.0	Asse PDF	73	207.106.0	Ingranaggio doppio invertitore
50	5333	Vite 10x40 uni 5923	74	946.110.0	Distanziale
51	453.298.1	Molla cambio velocita	75	8026	Gabbia rullini K30/35/17
52	2008	Dado M10 uni 5588	76	207.305.0	Distanziale
53	8158	Sfera RB 7.938	77	8061	Gabbia a rullini K32/37/17
54	7984	Boccola PM 2225 DX	78	269.121.1	Tubo di sfiato
55	207.302.0	Asse primario sincronizzatore	79	7662	Anello di tenuta G22x20x4
56	207.301.0	Ingranaggio sincronizzatore inv.	80	207.303.0	Distanziale
57	453.664.0	Anello sincronizzatore	81	377137	Tappo conico M18x1.5
58	453.330.0	Molla per sincronizzatore	82	3407	Vite speciale
59	453.331.0	Piastrina per sincronizzatore	83	207.121.0	Rondella 1x15.5x19.3
60	200.108.0	Mozzo fisso per sincronizzatore	84	6909	Anello SB20
61	453.303.1	Collare cambio	85	207.111.0	Giunto scorrevole
62	207.117.0	Forcella sincronizzatore ant.	86	8022	Gabbia a rullini K20x24x17
63	6106	Spina 5x24 uni 6873	87	8266	Cuscinetto 6207
64	7854	Anello OR 119	88	207.104.1	Albero trasmissione anteriore
65	207.118.1	Asta di guida forcella sincr.	89	453.584.0	Rondella tenuta 3/4"
66	207.300.1	Semiassa primario ant.	90	405.312.0	Tappo 3/4"
67	6773	Anello 35 uni 7435	91	207.315.0	Lamierino di fermo
68	207.116.0	Distanziale	92	207.316.0	Lamierino blocc. viti
69	8064	Gabbia rullini K22x28x17	93	3087	Vite M6x10 uni 5739
70	207.107.0	Ingranaggio invertore	94	207.112.1	Spessore 35x43x1

T20762M0201B

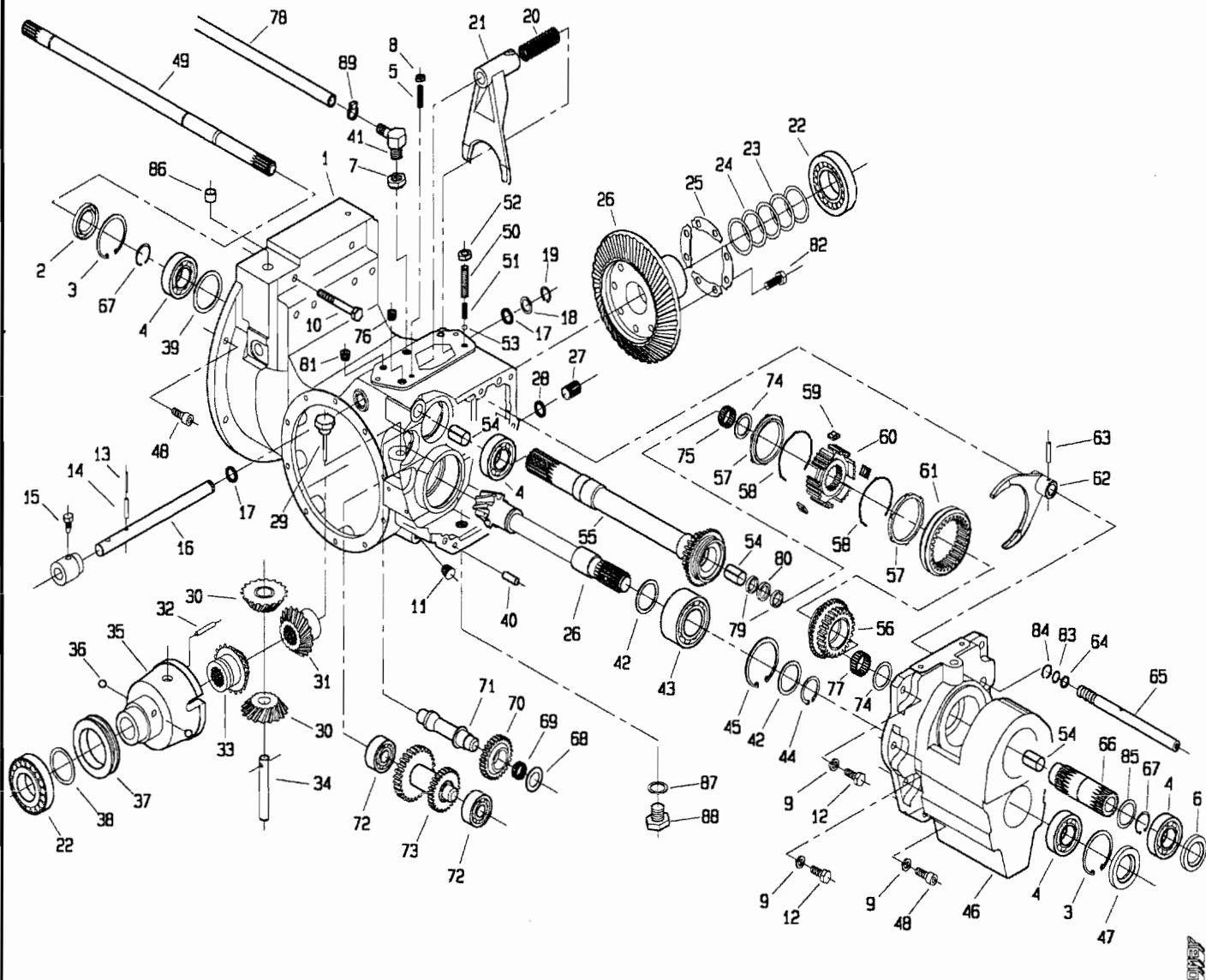
517. da Matr.0001



POS.	CODICE	DENOMINAZIONE	POS.	CODICE	DENOMINAZIONE
01	207.308.0	Carter anteriore	23	410.129.0	Spessore lamellare
02	7672	Anello di tenuta 35x62x8	24	200.189.0	Spessore lamellare
03	6847	Anello 62 uni 7437	25	900.139.0	Piastrina fermavite
04	8239	Cuscinetto 6007	26	208.311.1	Coppia conica
05	5673	Vite M8x50 uni 5927	27	900.009.1	Tappo D18
06	7699	Anello di tenuta 35x52x7	28	7852	Anello OR 117
07	207.310.0	Attacco per tubo di sfiato	29	208.122.0	Tappo livello olio
08	2007	Dado M8 uni 5588	30	900.137.1	Satellite
09	6585	Rosetta A 10.5 uni 1751	31	210.107.0	planetario
10	2949	Vite M10x100 uni 5737	32	900.152.0	Perno
11	453.692.0	Tappo conico	33	210.106.0	Planetario
12	3121	Vite M10x30 uni 5739	34	900.138.0	Perno satelliti
13	6069	Spina 3.5x30 uni 6873	35	210.105.0	Scatola differenziale
14	6132	Spina 6x30 uni 6873	36	8161	Sfera RB10
15	200.188.0	Vite di bloccaggio	37	899.315.0	Anello bloccaggio differenziale
16	208.110.0	Asse leva bloccaggio	38	200.198.0	Spessore lamellare
17	7858	Anello OR 123	39	208.108.0	Distanziale
18	200.177.0	Distanziale	40	5927	Perno $\phi$ 10x22 uni 1707
19	6760	Anello 18 uni 7435	41	207.309.0	Raccordo tubo di sfiato carter
20	200.178.0	Molla	42	208.119.0	Distanziale pignone conico
21	200.175.0	Leva bloccaggio differenziale	43	204.128.0	Cuscinetto 3208
22	8596	Cuscinetto 30210	44	6776	Anello 40 uni 7435

T20765M0001A

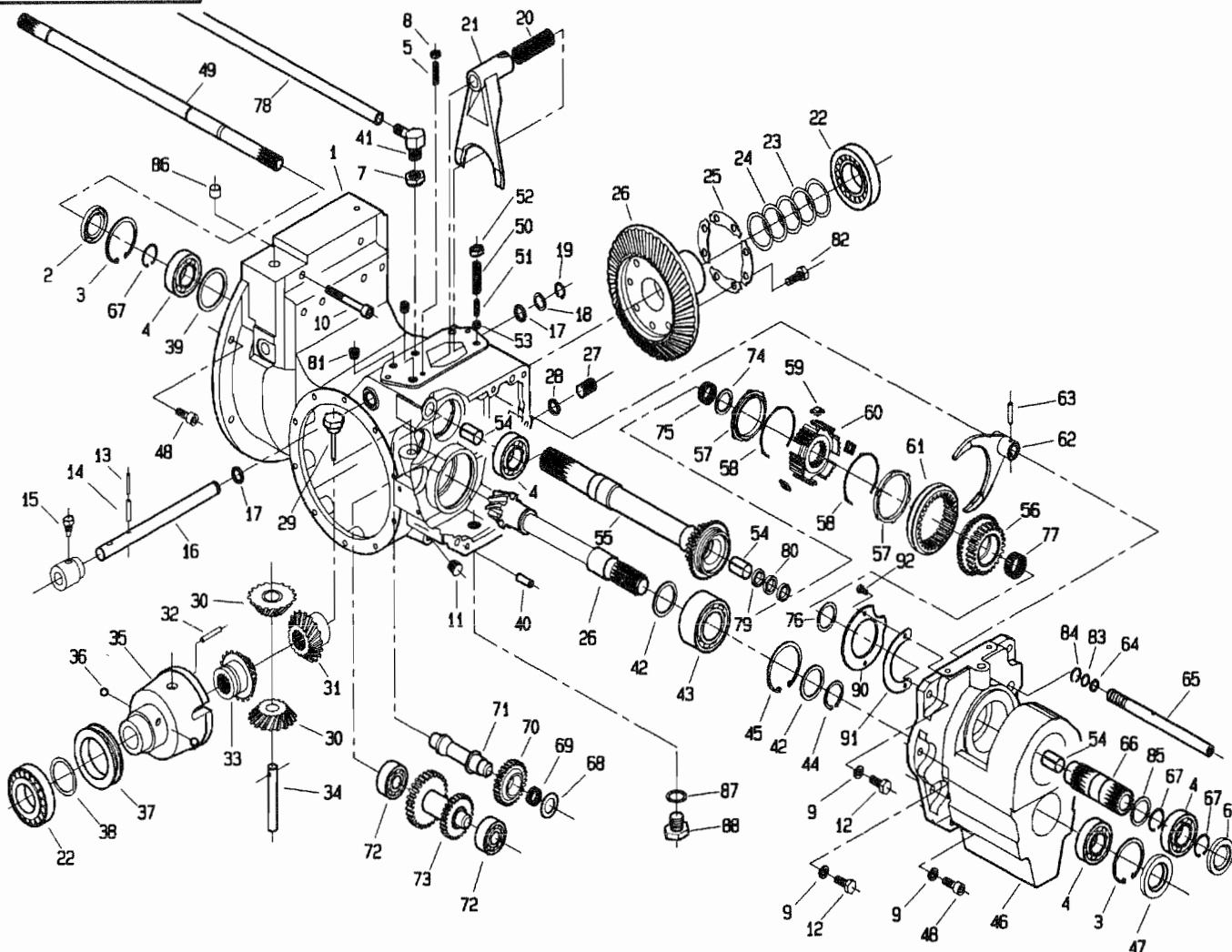
517. da Matr.0001



POS.	CODICE	DENOMINAZIONE	POS.	CODICE	DENOMINAZIONE
45	6855	Anello 80 uni 7437	68	207.116.0	Distanziale
46	208.101.0	Carter anteriore sterzo	69	8064	Gabbia rullini K22x28x17
47	7726	Anello di tenuta 35x62x10	70	207.107.0	Ingranaggio invertore
48	5147	Vite 10x30 uni 5931	71	207.108.0	Asse invertitore
49	207.101.0	Asse PDF	72	8332	Cuscinetto 6304
50	5333	Vite 10x40 uni 5923	73	207.106.0	Ingranaggio doppio invertitore
51	453.298.1	Molla cambio velocita	74	946.110.0	Distanziale
52	2008	Dado M10 uni 5588	75	8026	Gabbia rullini K30/35/17
53	8158	Sfera RB 7.938	76	287.147.0	Tappo M16x1,5
54	8202	Boccola PM 2025 DX	77	8062	Gabbia a rullini K35/40/17
55	207.102.0	Asse primario sincronizzatore	78	207.312.0	Tubo di sfiato
56	207.301.0	Ingranaggio sincronizzatore inv.	79	7663	Anello di tenuta G20x26x4
57	453.664.0	Anello sincronizzatore	80	207.114.0	Rondella 4x20x28
58	453.330.0	Molla per sincronizzatore	81	377137	Tappo conico M18x1.5
59	453.331.0	Piastrina per sincronizzatore	82	3407	Vite speciale
60	207.113.0	Mozzo fisso per sincronizzatore	83	207.121.0	Rondella 1x15.5x19.3
61	453.303.1	Collare cambio	84	6909	Anello SB20
62	207.117.0	Forcella sincronizzatore ant.	85	207.112.0	Spessore 35x43x1
63	6106	Spina 5x24 uni 6873	86	470.460.0	Boccolo 11x16
64	7854	Anello DR 119	87	453.584.0	Rondella tenuta 3/4"
65	207.118.1	Asta di guida forcella sincr.	88	405.312.0	Tappo 3/4"
66	207.109.0	Seniasse primario ant.	89	979.179.0	Fascetta D10x16 Sx9CW1
67	6773	Anello 35 uni 7435			

T20765M0001B

517. da Matr. 1162

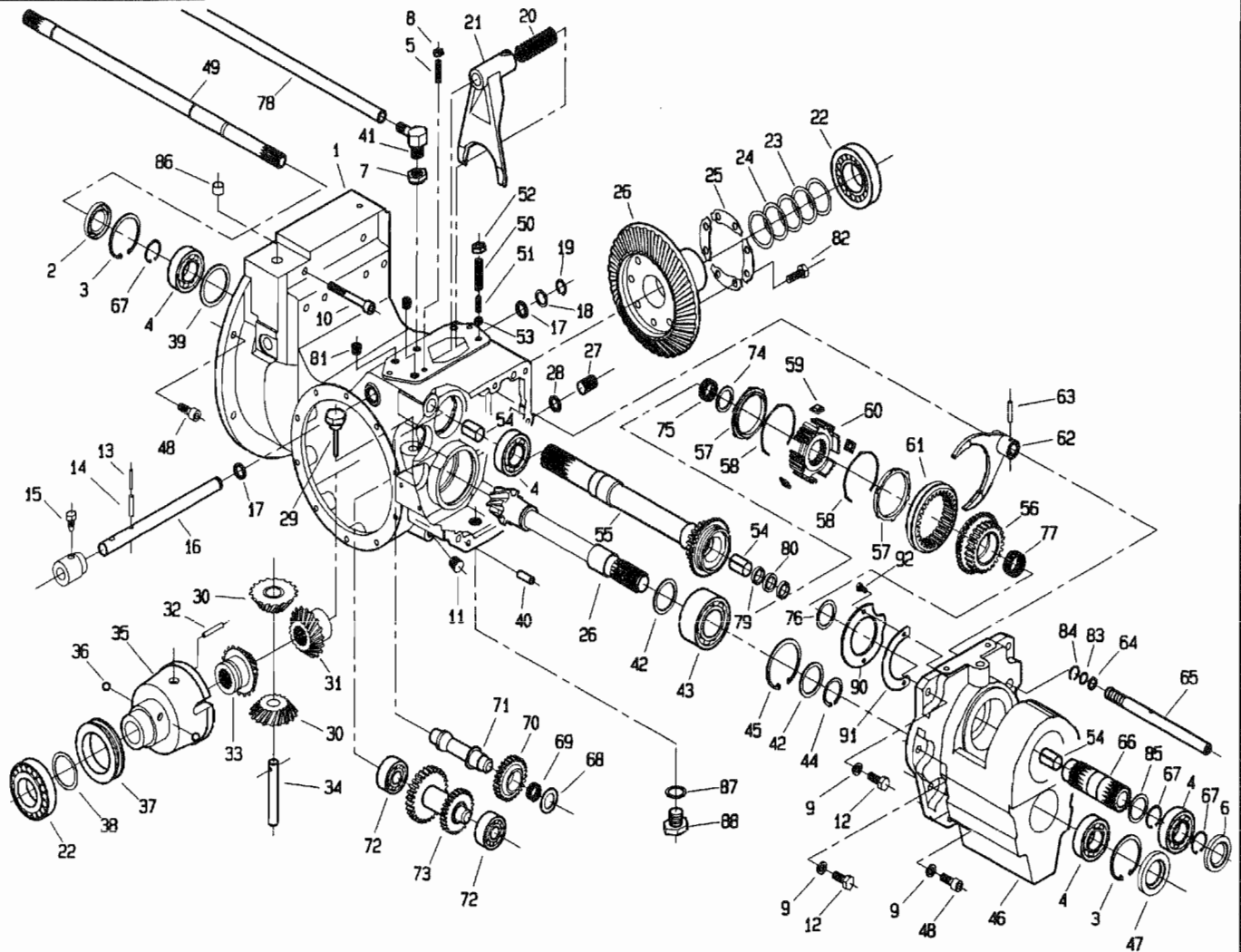


PRO.INGE. s.r.l.

POS.	CODICE	DENOMINAZIONE	POS.	CODICE	DENOMINAZIONE
01	207.308.0	Carter anteriore	24	200.189.0	Spessore lamellare
02	7672	Anello di tenuta 35x62x8	25	900.139.0	Piastrina fermavite
03	6847	Anello 62 uni 7437	26	248.311.1	Coppia conica
04	8239	Cuscinetto 6007	27	900.009.1	Tappo D18
05	5673	Vite M8x50 uni 5927	28	7852	Anello OR 117
06	7699	Anello di tenuta 35x52x7	29	208.122.0	Tappo livello olio
07	207.310.0	Ghiera	30	900.137.1	Satellite
08	2007	Dado M8 uni 5588	31	210.107.0	planetario
09	6585	Rosetta A 10.5 uni 1751	32	900.152.0	Perno
10	5187	Vite M10x100 uni 5931	33	210.106.0	Planetario
11	453.692.0	Tappo conico	34	900.138.0	Perno satelliti
12	3121	Vite M10x30 uni 5739	35	210.105.0	Scatola differenziale
13	6069	Spina 3.5x30 uni 6873	36	8161	Sfera AB10
14	6132	Spina 6x30 uni 6873	37	899.315.0	Anello bloccaggio differenziale
15	200.188.0	Vite di bloccaggio	38	200.198.0	Spessore lamellare
16	208.110.0	Asse leva bloccaggio	39	208.108.0	Distanziale
17	7858	Anello OR 123	40	5927	Perno ø10x22 uni 1707
18	200.177.0	Distanziale	41	207.309.0	Raccordo tubo di sfiato carter
19	6760	Anello 18 uni 7435	42	208.119.0	Distanziale pignone conico
20	200.178.0	Molla	43	204.128.0	Cuscinetto 3208
21	200.175.0	Leva bloccaggio differenziale	44	6776	Anello 40 uni 7435
22	8596	Cuscinetto 30210	45	6855	Anello 80 uni 7437
23	410.129.0	Spessore lamellare	46	208.302.0	Carter anteriore sterzo

T20765M0101A

517. da Matr. 1162



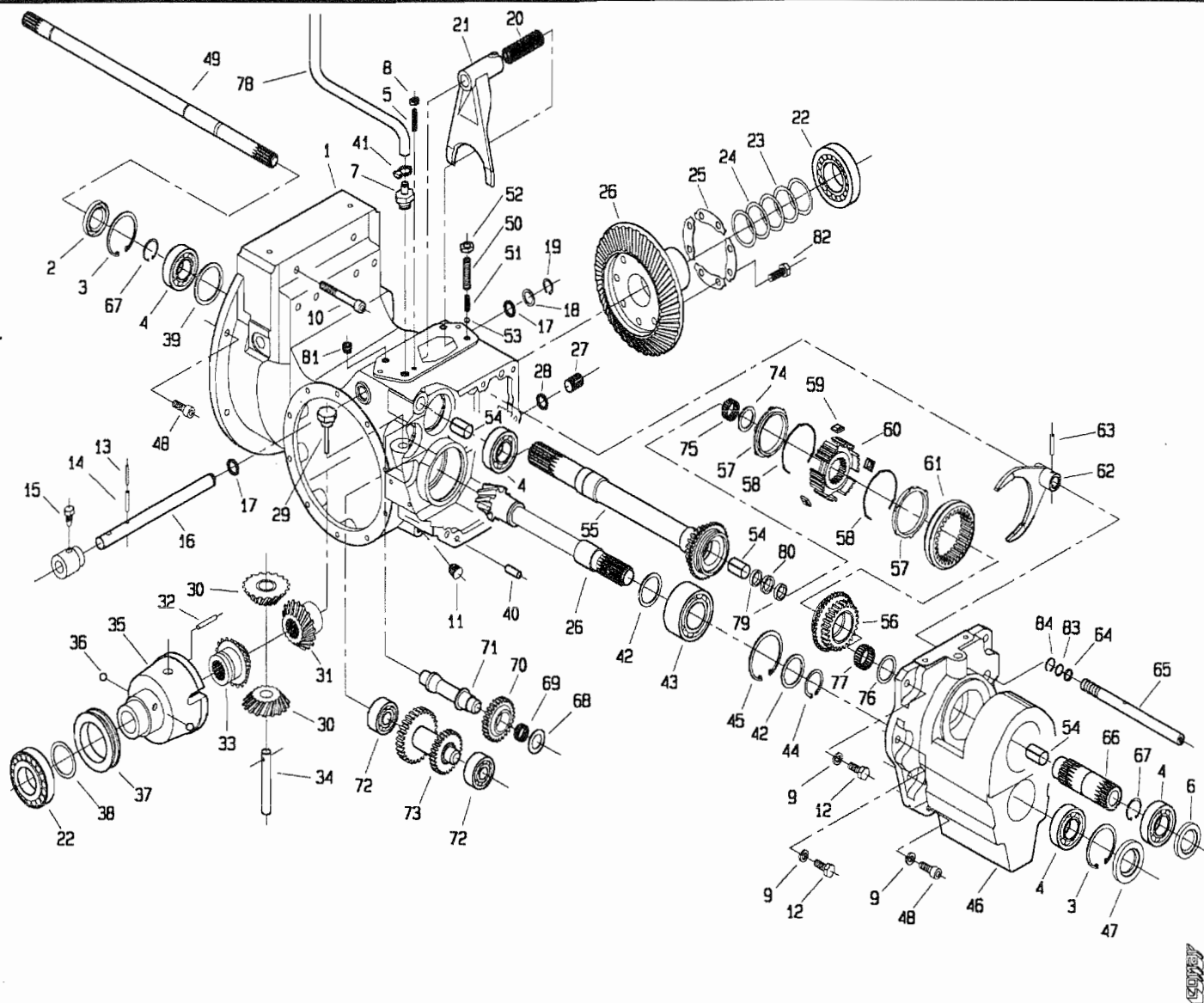
PRO. INNE. s.r.l.

POS.	CODICE	DENOMINAZIONE	POS.	CODICE	DENOMINAZIONE
47	7726	Anello di tenuta 35x62x10	70	207.107.0	Ingranaggio invertore
48	5147	Vite 10x30 uni 5931	71	207.108.0	Asse invertitore
49	207.101.0	Asse PDF	72	8332	Cuscinetto 6304
50	5333	Vite 10x40 uni 5923	73	207.106.0	Ingranaggio doppio invertitore
51	453.298.1	Molla cambio velocita	74	946.110.0	Tappo M16x1.5
52	2008	Dado M10 uni 5588	75	8026	Gabbia rullini K30/35/17
53	8158	Sfera RB 7.938	76	207.147.0	Distanziale
54	8202	Boccola PM 2025 DX	77	8062	Gabbia a rullini K35/40/17
55	207.102.0	Asse primario sincronizzatore	78	207.312.0	Tubo di sfiato carter anteriore
56	207.301.0	Ingranaggio sincronizzatore inv.	79	7663	Anello di tenuta G20x26x4
57	453.664.0	Anello sincronizzatore	80	207.303.0	Distanziale
58	453.330.0	Molla per sincronizzatore	81	377137	Tappo conico M18x1.5
59	453.331.0	Piastrina per sincronizzatore	82	3407	Vite speciale
60	207.113.0	Mozzo fisso per sincronizzatore	83	207.121.0	Rondella 1x15.5x19.3
61	453.303.1	Collare cambio	84	6909	Anello SB20
62	207.117.0	Forcella sincronizzatore ant.	85	207.112.1	Spessore 35x43x1
63	6106	Spina 5x24 uni 6873	86	470.460.0	Boccolo 11x16
64	7854	Anello OR 119	87	453.584.0	Rondella di tenuta 3/4"
65	207.118.1	Asta di guida forcella sincr.	88	405.312.0	Tappo 3/4"
66	207.109.1	Semiassa primario ant.	89	979.179.0	Fascetta D10x16 Sx9CW1
67	6773	Anello 35 uni 7435	90	207.315.0	Lamierino di fermo
68	207.116.0	Distanziale	91	207.316.0	Lamierino blocc. viti
69	8064	Gabbia rullini K22x28x17	92	3087	Vite M6x10 uni 5739

T20755M0101B

518. da Matr.0001

515. da Matr.0001



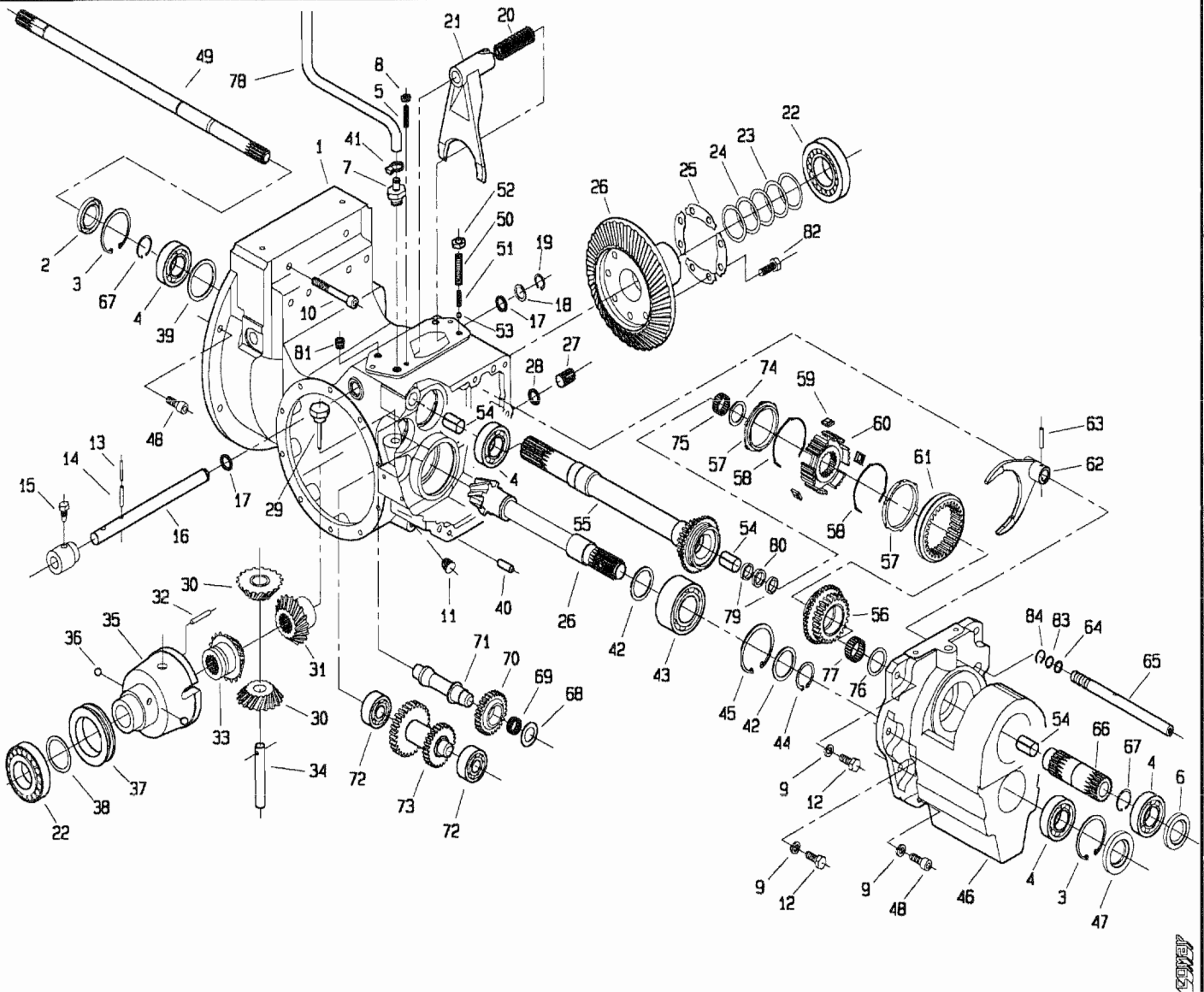
POS.	CODICE	DENOMINAZIONE	POS.	CODICE	DENOMINAZIONE
01	208.160.1	Carter anteriore	23	410.129.0	Spessore lamellare
02	7672	Anello di tenuta 35x62x8	24	200.189.0	Spessore lamellare
03	6847	Anello 62 uni 7437	25	900.139.0	Piastrina fermavite
04	8239	Cuscinetto 6007	26	208.311.0	Coppia conica
05	5673	Vite M8x50 uni 5927	27	900.009.1	Tappo D18
06	7699	Anello di tenuta 35x52x7	28	7852	Anello OR 117
07	269.112.0	Attacco per tubo di sfiato	29	208.122.0	Tappo livello olio
08	2007	Dado M8 uni 5588	30	900.137.1	Satellite
09	6585	Rosetta A 10.5 uni 1751	31	210.107.0	planetario
10	5187	Vite M10x100 uni 5931	32	900.152.0	Perno
11	453.692.0	Tappo conico	33	210.106.0	Planetario
12	3121	Vite M10x30 uni 5739	34	900.138.0	Perno satelliti
13	6069	Spina 3.5x30 uni 6873	35	210.105.0	Scatola differenziale
14	6132	Spina 6x30 uni 6873	36	8161	Sfera RB10
15	200.188.0	Vite di bloccaggio	37	899.315.0	Anello bloccaggio differenziale
16	208.110.0	Asse leva bloccaggio	38	200.198.0	Spessore lamellare
17	7858	Anello OR 123	39	208.108.0	Distanziale
18	200.177.0	Distanziale	40	5927	Perno ø10x22 uni 1707
19	6760	Anello 18 uni 7435	41	979.179.0	Fascetta D10x16 Sx9CW1
20	200.178.0	Molla	42	208.119.0	Distanziale pignone conico
21	200.175.0	Leva bloccaggio differenziale	43	204.128.0	Cuscinetto 3208
22	8596	Cuscinetto 30210	44	6776	Anello 40 uni 7435

T20770M0001A

pasquali

518. da Matr.0001

515. da Matr.0001



42053

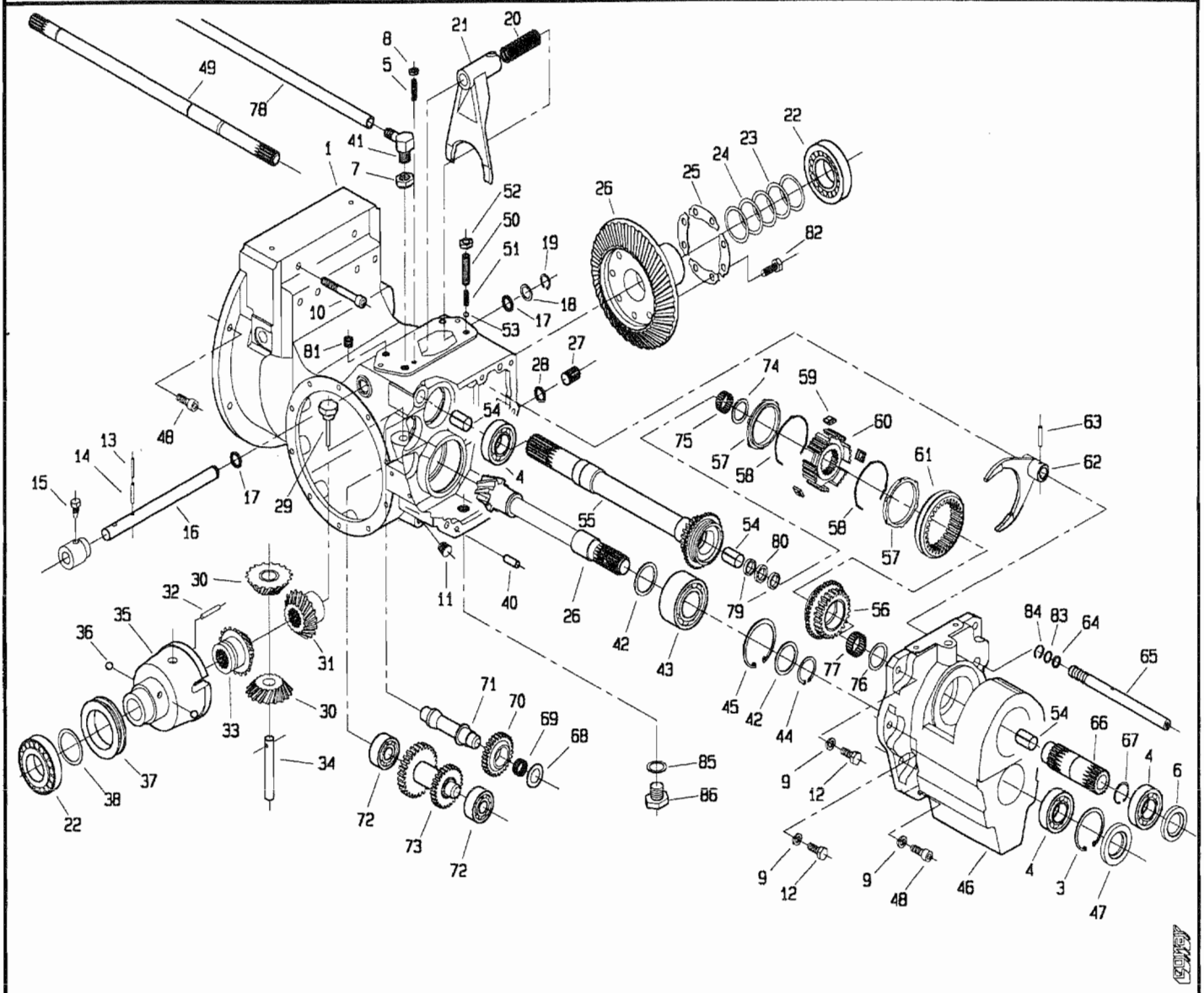
POS.	CODICE	DENOMINAZIONE	POS.	CODICE	DENOMINAZIONE
45	6855	Anello 80 uni 7437	67	6773	Anello 35 uni 7435
46	208.101.0	Carter anteriore sterzo	68	207.116.0	Distanziale
47	7726	Anello di tenuta 35x62x10	69	8064	Gabbia rullini K22x28x17
48	5147	Vite 10x30 uni 5931	70	207.107.0	Ingranaggio invertore
49	207.304.0	Asse PDF	71	207.108.0	Asse invertitore
50	5333	Vite 10x40 uni 5923	72	8332	Cuscinetto 6304
51	453.298.1	Molla cambio velocita	73	207.106.0	Ingranaggio doppio invertitore
52	2008	Dado M10 uni 5588	74	946.110.0	Distanziale
53	8158	Sfera RB 7.938	75	8026	Gabbia rullini K30/35/17
54	7984	Boccola PM 2225 DX	76	207.305.0	Distanziale
55	207.302.0	Asse primario sincronizzatore	77	8061	Gabbia a rullini K32/37/17
56	207.301.0	Ingranaggio sincronizzatore inv.	78	269.121.1	Tubo di sfiato
57	453.664.0	Anello sincronizzatore	79	7662	Anello di tenuta 622x20x4
58	453.330.0	Molla per sincronizzatore	80	207.303.0	Distanziale
59	453.331.0	Piastrina per sincronizzatore	81	377137	Tappo conico M18x1.5
60	200.108.0	Mozzo fisso per sincronizzatore	82	3407	Vite speciale
61	453.303.1	Collare cambio	83	207.121.0	Rondella 1x15.5x19.3
62	207.117.0	Forcella sincronizzatore ant.	84	6909	Anello SB20
63	6106	Spina 5x24 uni 6873			
64	7854	Anello OR 119			
65	207.118.0	Asta di guida forcella sincr.			
66	207.300.0	Seniasse primario ant.			

T20770M0001B



518. da Matr. 0155

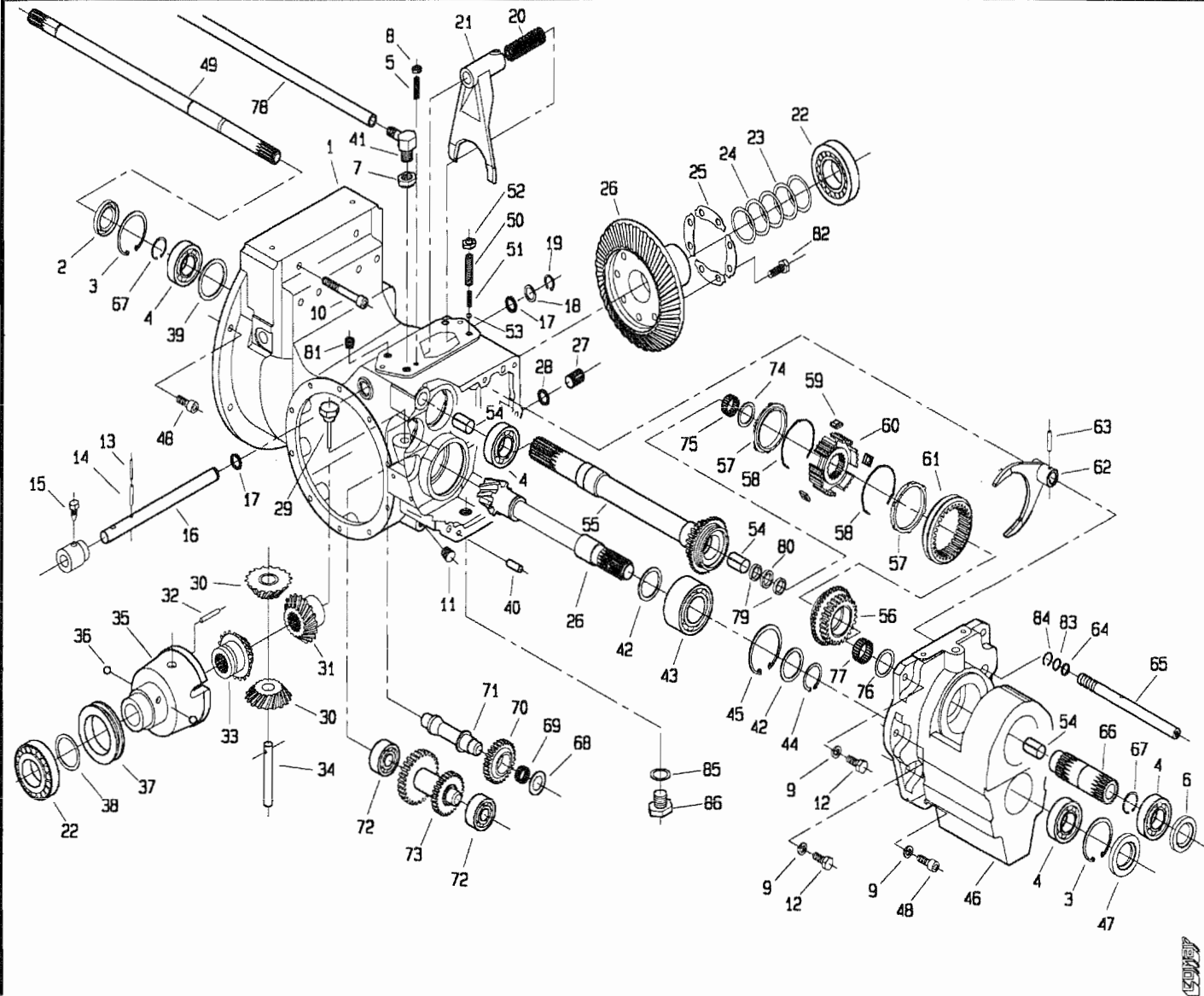
515. da Matr. 0016



POS.	CODICE	DENOMINAZIONE	POS.	CODICE	DENOMINAZIONE
01	208.160.1	Carter anteriore	23	410.129.0	Spessore lamellare
02	7672	Anello di tenuta 35x62x8	24	200.189.0	Spessore lamellare
03	6847	Anello 62 uni 7437	25	900.139.0	Piastrina fermavite
04	8239	Cuscinetto 6007	26	208.311.0	Coppia conica
05	5673	Vite M8x50 uni 5927	27	900.009.1	Tappo D18
06	7699	Anello di tenuta 35x52x7	28	7852	Anello OR 117
07	207.310.0	Ghiera	29	208.122.0	Tappo livello olio
08	2007	Dado M8 uni 5588	30	900.137.1	Satellite
09	6585	Rosetta A 10.5 uni 1751	31	210.107.0	planetario
10	5187	Vite M10x100 uni 5931	32	900.152.0	Perno
11	453.692.0	Tappo conico	33	210.106.0	Planetario
12	3121	Vite M10x30 uni 5739	34	900.138.0	Perno satelliti
13	6069	Spina 3.5x30 uni 6873	35	210.105.0	Scatola differenziale
14	6132	Spina 6x30 uni 6873	36	8161	Sfera RB10
15	200.188.0	Vite di bloccaggio	37	899.315.0	Anello bloccaggio differenziale
16	208.110.0	Asse leva bloccaggio	38	200.198.0	Spessore lamellare
17	7858	Anello OR 123	39	208.108.0	Distanziale
18	200.177.0	Distanziale	40	5927	Perno $\phi$ 10x22 uni 1707
19	6760	Anello 18 uni 7435	41	207.309.0	Raccordo tubo di sfiato carter
20	200.178.0	Molla	42	208.119.0	Distanziale pignone conico
21	200.175.0	Leva bloccaggio differenziale	43	204.128.0	Cuscinetto 3208
22	8596	Cuscinetto 30210	44	6776	Anello 40 uni 7435

T20770M0101A

51B. da Matr. 0155    515. da Matr. 0016



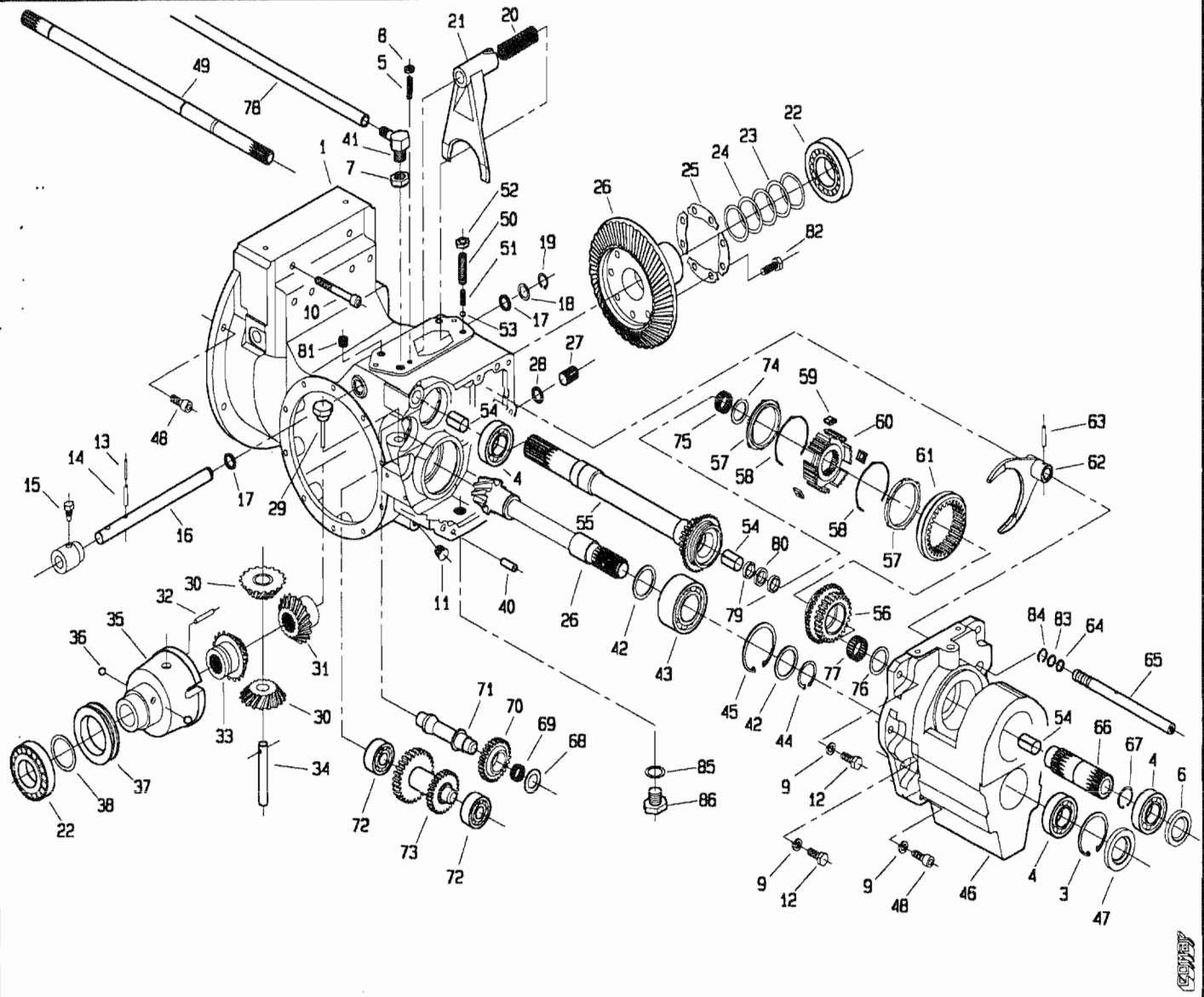
POS.	CODICE	DENOMINAZIONE	POS.	CODICE	DENOMINAZIONE
45	6855	Anello 80 uni 7437	67	6773	Anello 35 uni 7435
46	208.101.0	Carter anteriore sterzo	68	207.116.0	Distanziale
47	7726	Anello di tenuta 35x62x10	69	8064	Gabbia rullini K22x28x17
48	5147	Vite 10x30 uni 5931	70	207.107.0	Ingranaggio invertore
49	207.304.0	Asse PDF	71	207.108.0	Asse invertitore
50	5333	Vite 10x40 uni 5923	72	8332	Cuscinetto 6304
51	453.298.1	Molla cambio velocita	73	207.106.0	Ingranaggio doppio invertitore
52	2008	Dado M10 uni 5588	74	946.110.0	Distanziale
53	8158	Sfera RB 7.938	75	8026	Gabbia rullini K30/35/17
54	7984	Boccola PM 2225 DX	76	207.305.0	Distanziale
55	207.302.0	Asse primario sincronizzatore	77	8061	Gabbia a rullini K32/37/17
56	207.301.0	Ingranaggio sincronizzatore inv.	78	207.312.0	Tube di sfiato carter anteriore
57	453.664.0	Anello sincronizzatore	79	7662	Anello di tenuta G22x20x4
58	453.330.0	Molla per sincronizzatore	80	207.303.0	Distanziale
59	453.331.0	Piastrina per sincronizzatore	81	377137	Tappo conico M18x1.5
60	200.108.0	Mozzo fisso per sincronizzatore	82	3407	Vite speciale
61	453.303.1	Collare cambio	83	207.121.0	Rondella 1x15.5x19.3
62	207.117.0	Forcella sincronizzatore ant.	84	6909	Anello S820
63	6106	Spina 5x24 uni 6873	85	453.584.0	Rondella di tenuta 3/4"
64	7854	Anello OR 119	86	405.312.0	Tappo 3/4"
65	207.118.0	Asta di guida forcella sincr.			
66	207.300.0	Seniasse primario ant.			

T20770M0101B

ASAP

518. da Matr. 0227

515. da Matr. 0049

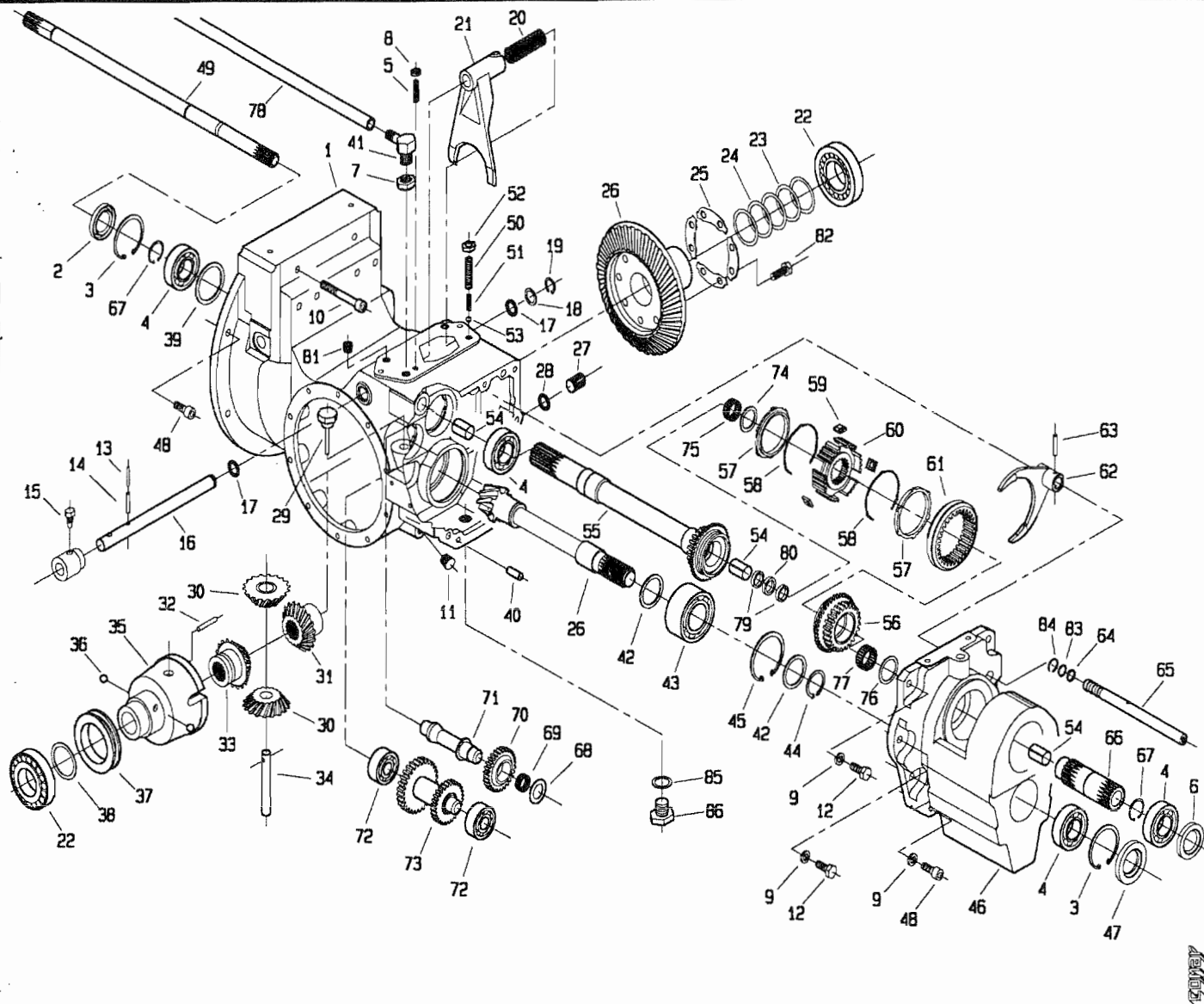


POS.	CODICE	DENOMINAZIONE	POS.	CODICE	DENOMINAZIONE
01	208.160.1	Carter anteriore	23	410.129.0	Spessore lamellare
02	7672	Anello di tenuta 35x62x8	24	200.189.0	Spessore lamellare
03	6847	Anello 62 uni 7437	25	900.139.0	Piastrina fermavite
04	8239	Cuscinetto 6007	26	208.311.0	Coppia conica
05	5673	Vite M8x50 uni 5927	27	900.009.1	Tappo D18
06	7699	Anello di tenuta 35x52x7	28	7852	Anello OR 117
07	207.310.0	Ghiera	29	208.122.0	Tappo livello olio
08	2007	Dado M8 uni 5588	30	900.137.1	Satellite
09	6585	Rosetta A 10.5 uni 1751	31	210.107.0	planetario
10	5187	Vite M10x100 uni 5931	32	900.152.0	Perno
11	453.692.0	Tappo conico	33	210.106.0	Planetario
12	3121	Vite M10x30 uni 5739	34	900.138.0	Perno satelliti
13	6069	Spina 3.5x30 uni 6873	35	210.105.0	Scatola differenziale
14	6132	Spina 6x30 uni 6873	36	8161	Sfera AB10
15	200.188.0	Vite di bloccaggio	37	899.315.0	Anello bloccaggio differenziale
16	208.110.0	Asse leva bloccaggio	38	200.198.0	Spessore lamellare
17	7858	Anello OR 123	39	208.108.0	Distanziale
18	200.177.0	Distanziale	40	5927	Perno $\phi 10 \times 22$ uni 1707
19	6760	Anello 18 uni 7435	41	207.309.0	Raccordo tubo di sfiato carter
20	200.178.0	Molla	42	208.119.0	Distanziale pignone conico
21	200.175.0	Leva bloccaggio differenziale	43	204.128.0	Cuscinetto 3208
22	8596	Cuscinetto 30210	44	6776	Anello 40 uni 7435

I20770M0201A

518. da Matr. 0227

515. da Matr. 0049



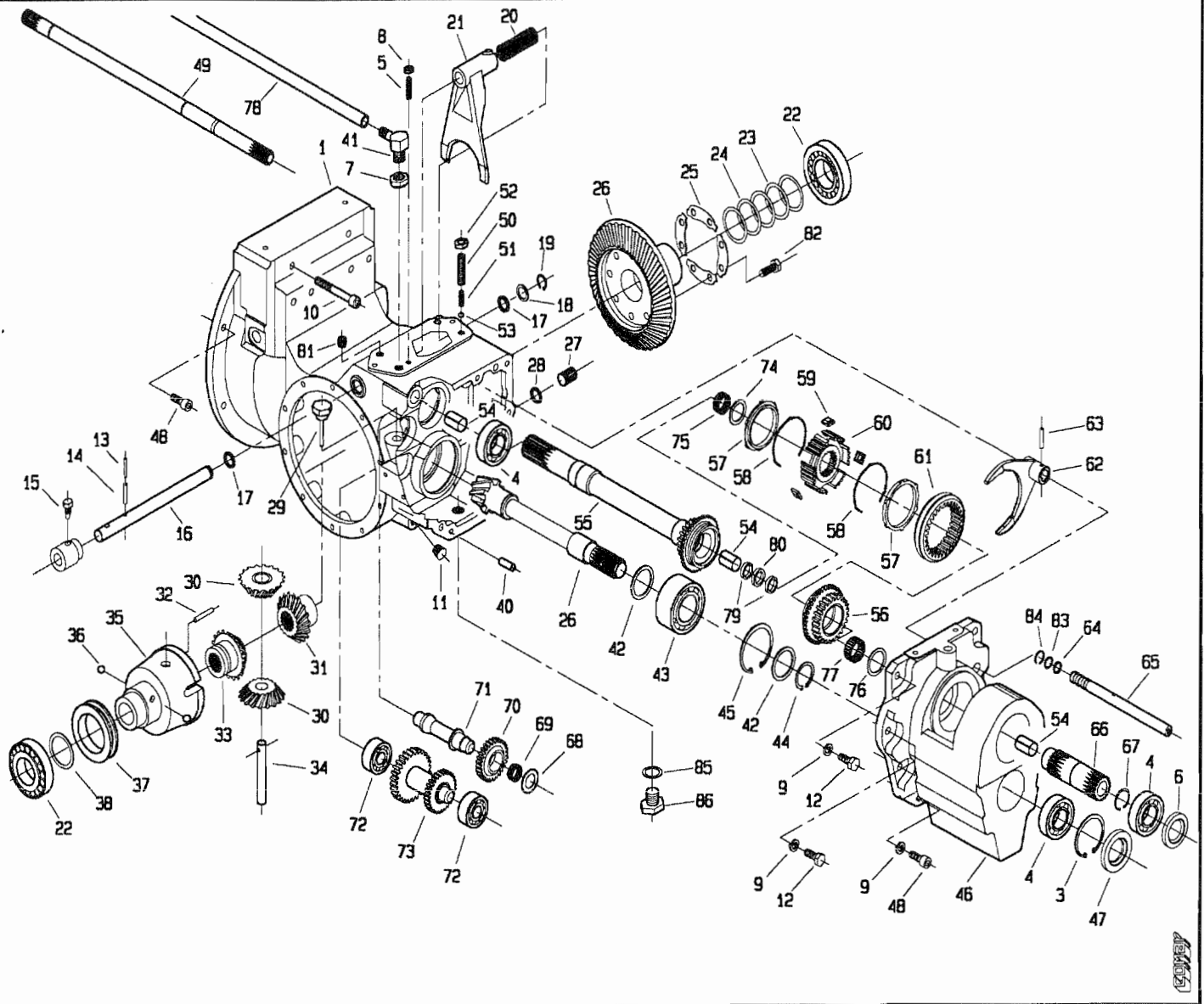
POS.	CODICE	DENOMINAZIONE	POS.	CODICE	DENOMINAZIONE
45	6855	Anello 80 uni 7437	67	6773	Anello 35 uni 7435
46	208.101.0	Carter anteriore sterzo	68	207.116.0	Distanziale
47	7726	Anello di tenuta 35x62x10	69	8064	Gabbia rullini K22x28x17
48	5147	Vite 10x30 uni 5931	70	207.107.0	Ingranaggio invertore
49	207.304.0	Asse PDF	71	207.108.0	Asse invertitore
50	5333	Vite 10x40 uni 5923	72	8332	Cuscinetto 6304
51	453.298.1	Molla cambio velocita	73	207.106.0	Ingranaggio doppio invertitore
52	2008	Dado M10 uni 5588	74	946.110.0	Distanziale
53	8158	Sfera RB 7.938	75	8026	Gabbia rullini K30/35/17
54	7984	Boccola PM 2225 DX	76	207.305.0	Distanziale
55	207.302.0	Asse primario sincronizzatore	77	8061	Gabbia a rullini K32/37/17
56	207.301.0	Ingranaggio sincronizzatore inv.	78	207.312.0	Tubo di sfiato carter anteriore
57	453.664.0	Anello sincronizzatore	79	7662	Anello di tenuta G22x20x4
58	453.330.0	Molla per sincronizzatore	80	207.303.0	Distanziale
59	453.331.0	Piastrina per sincronizzatore	81	377137	Tappo conico M18x1.5
60	200.108.0	Mozzo fisso per sincronizzatore	82	3407	Vite speciale
61	453.303.1	Collare cambio	83	207.121.0	Rondella 1x15.5x19.3
62	207.117.0	Forcella sincronizzatore ant.	84	6909	Anello S820
63	6106	Spina 5x24 uni 6873	85	453.584.0	Rondella di tenuta 3/4"
64	7854	Anello OR 119	86	405.312.0	Tappo 3/4"
65	207.118.1	Asta di guida forcella sincr.			
66	207.300.0	Seniasse primario ant.			

T20770M0201B

ASAP

518. da Matr. 0255

515. da Matr. 0051

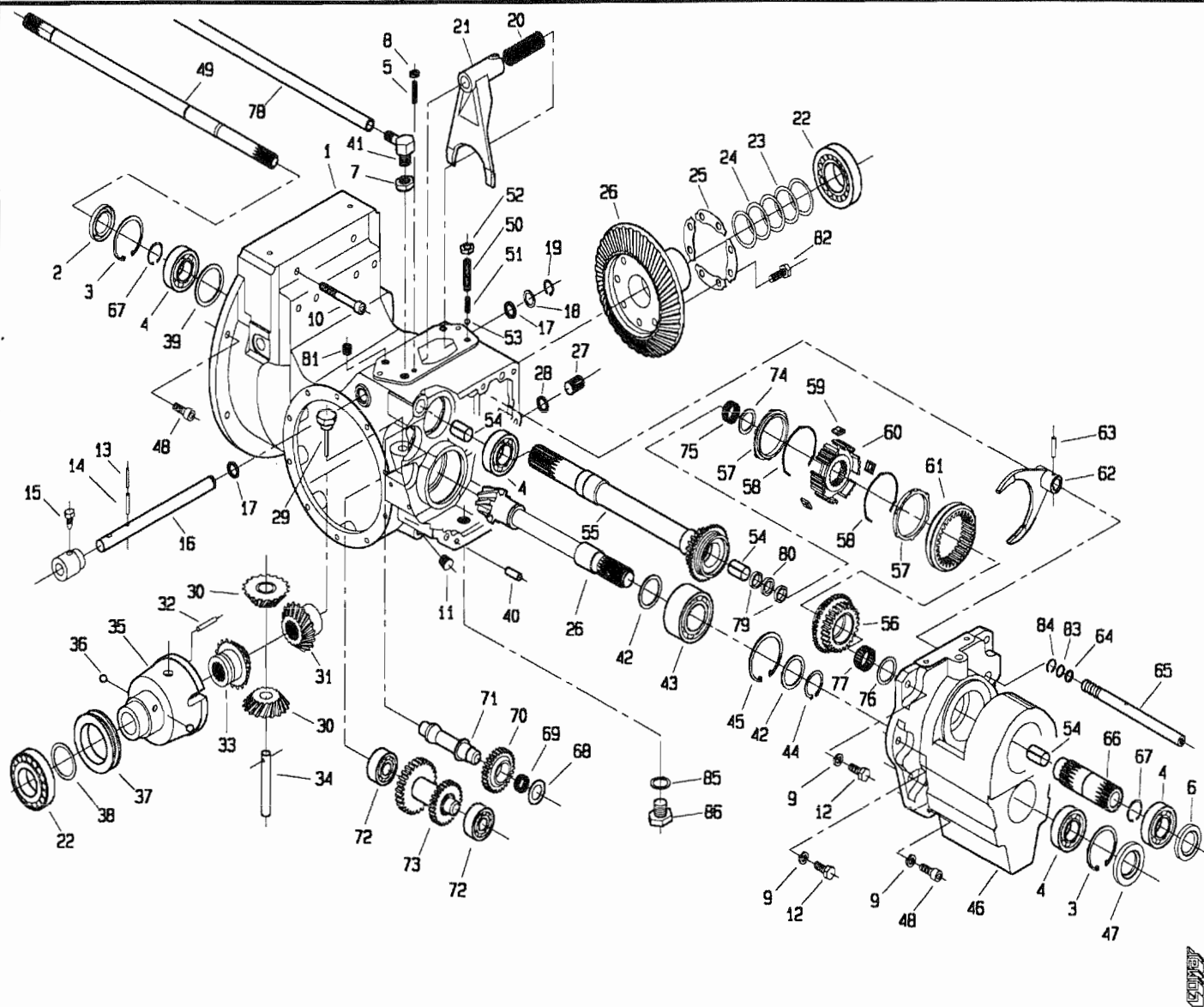


POS.	CODICE	DENOMINAZIONE	POS.	CODICE	DENOMINAZIONE
01	208.160.1	Carter anteriore	23	410.129.0	Spessore lamellare
02	7672	Anello di tenuta 35x62x8	24	200.189.0	Spessore lamellare
03	6847	Anello 62 uni 7437	25	900.139.0	Piastrina fermavite
04	8239	Cuscinetto 6007	26	248.311.1	Coppia conica
05	5673	Vite M8x50 uni 5927	27	900.009.1	Tappo Ø18
06	7699	Anello di tenuta 35x52x7	28	7852	Anello OR 117
07	207.310.0	Ghiera	29	208.122.0	Tappo livello olio
08	2007	Dado M8 uni 5588	30	900.137.1	Satellite
09	6585	Rosetta A 10.5 uni 1751	31	210.107.0	planetario
10	5187	Vite M10x100 uni 5931	32	900.152.0	Perno
11	453.692.0	Tappo conico	33	210.106.0	Planetario
12	3121	Vite M10x30 uni 5739	34	900.138.0	Perno satelliti
13	6069	Spina 3.5x30 uni 6873	35	210.105.0	Scatola differenziale
14	6132	Spina 6x30 uni 6873	36	8161	Sfera AB10
15	200.188.0	Vite di bloccaggio	37	899.315.0	Anello bloccaggio differenziale
16	208.110.0	Asse leva bloccaggio	38	200.198.0	Spessore lamellare
17	7858	Anello OR 123	39	208.108.0	Distanziale
18	200.177.0	Distanziale	40	5927	Perno Ø10x22 uni 1707
19	6760	Anello 18 uni 7435	41	207.309.0	Raccordo tubo di sfiato carter
20	200.178.0	Molla	42	208.119.0	Distanziale pignone conico
21	200.175.0	Leva bloccaggio differenziale	43	204.128.0	Cuscinetto 3208
22	8596	Cuscinetto 30210	44	6776	Anello 40 uni 7435

T20770M0301A

518. da Matr. 0255

515. da Matr. 0051



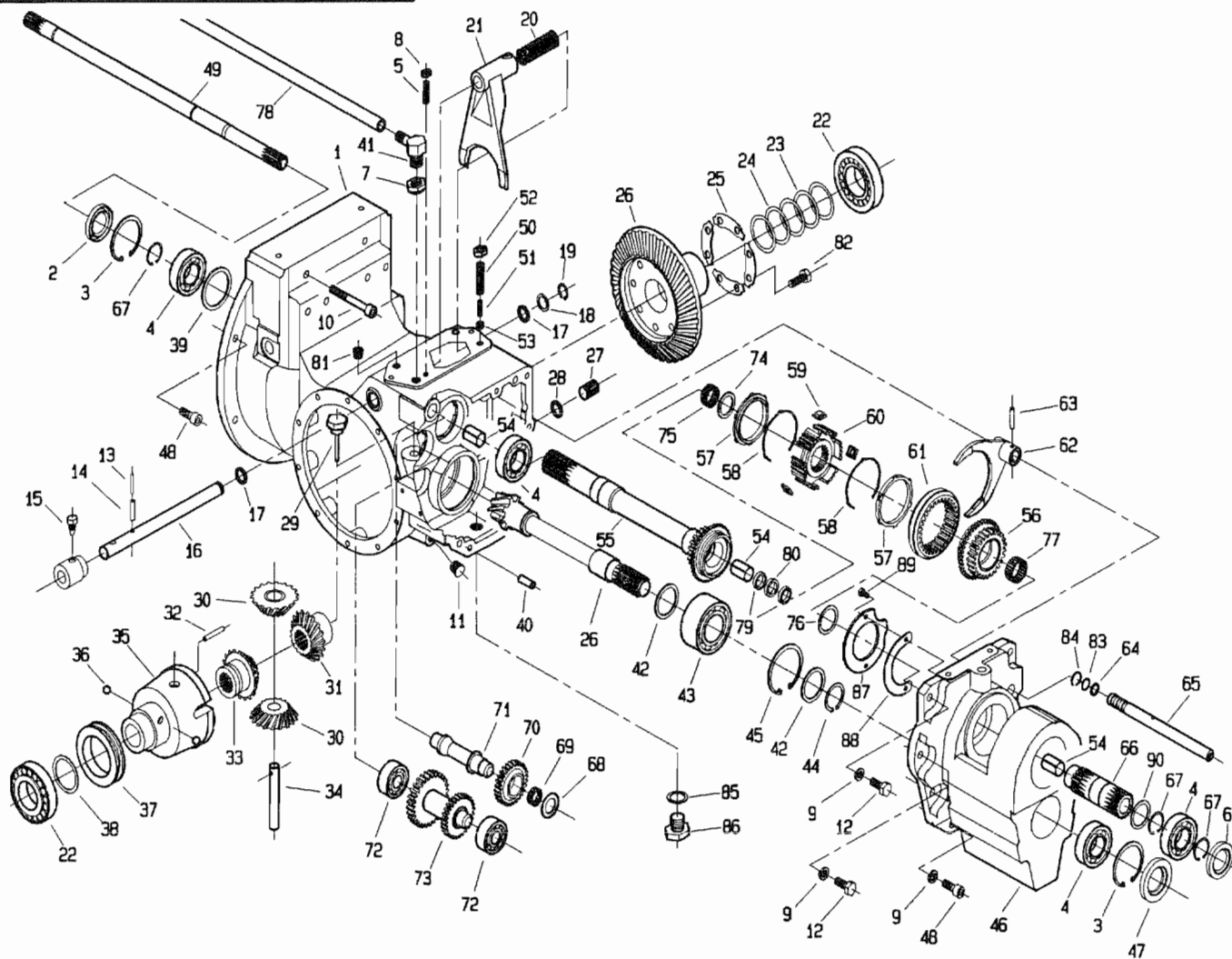
POS.	CODICE	DENOMINAZIONE	POS.	CODICE	DENOMINAZIONE
45	6855	Anello 80 uni 7437	67	6773	Anello 35 uni 7435
46	208.101.0	Carter anteriore sterzo	68	207.116.0	Distanziale
47	7726	Anello di tenuta 35x62x10	69	8064	Gabbia rullini K22x28x17
48	5147	Vite 10x30 uni 5931	70	207.107.0	Ingranaggio invertore
49	207.304.0	Asse PDF	71	207.108.0	Asse invertitore
50	5333	Vite 10x40 uni 5923	72	8332	Cuscinetto 6304
51	453.298.1	Molla cambio velocita	73	207.106.0	Ingranaggio doppio invertitore
52	2008	Dado M10 uni 5588	74	946.110.0	Distanziale
53	8158	Sfera RB 7.938	75	8026	Gabbia rullini K30/35/17
54	7984	Boccola PM 2225 DX	76	207.305.0	Distanziale
55	207.302.0	Asse primario sincronizzatore	77	8061	Gabbia a rullini K32/37/17
56	207.301.0	Ingranaggio sincronizzatore inv.	78	207.312.0	Tube di sfiato carter anteriore
57	453.664.0	Anello sincronizzatore	79	7662	Anello di tenuta 622x20x4
58	453.330.0	Molla per sincronizzatore	80	207.303.0	Distanziale
59	453.331.0	Piastrina per sincronizzatore	81	377137	Tappo conico M18x1.5
60	200.108.0	Mozzo fisso per sincronizzatore	82	3407	Vite speciale
61	453.303.1	Collare cambio	83	207.121.0	Rondella 1x15.5x19.3
62	207.117.0	Forcella sincronizzatore ant.	84	6909	Anello SB20
63	6106	Spina 5x24 uni 6873	85	453.584.0	Rondella di tenuta 3/4"
64	7854	Anello OR 119	86	405.312.0	Tappo 3/4"
65	207.118.1	Asta di guida forcella sincr.			
66	207.300.0	Seniasse primario ant.			

T20770M0301B

pasquali

518. da Matr. 1164

515. da Matr. 1163



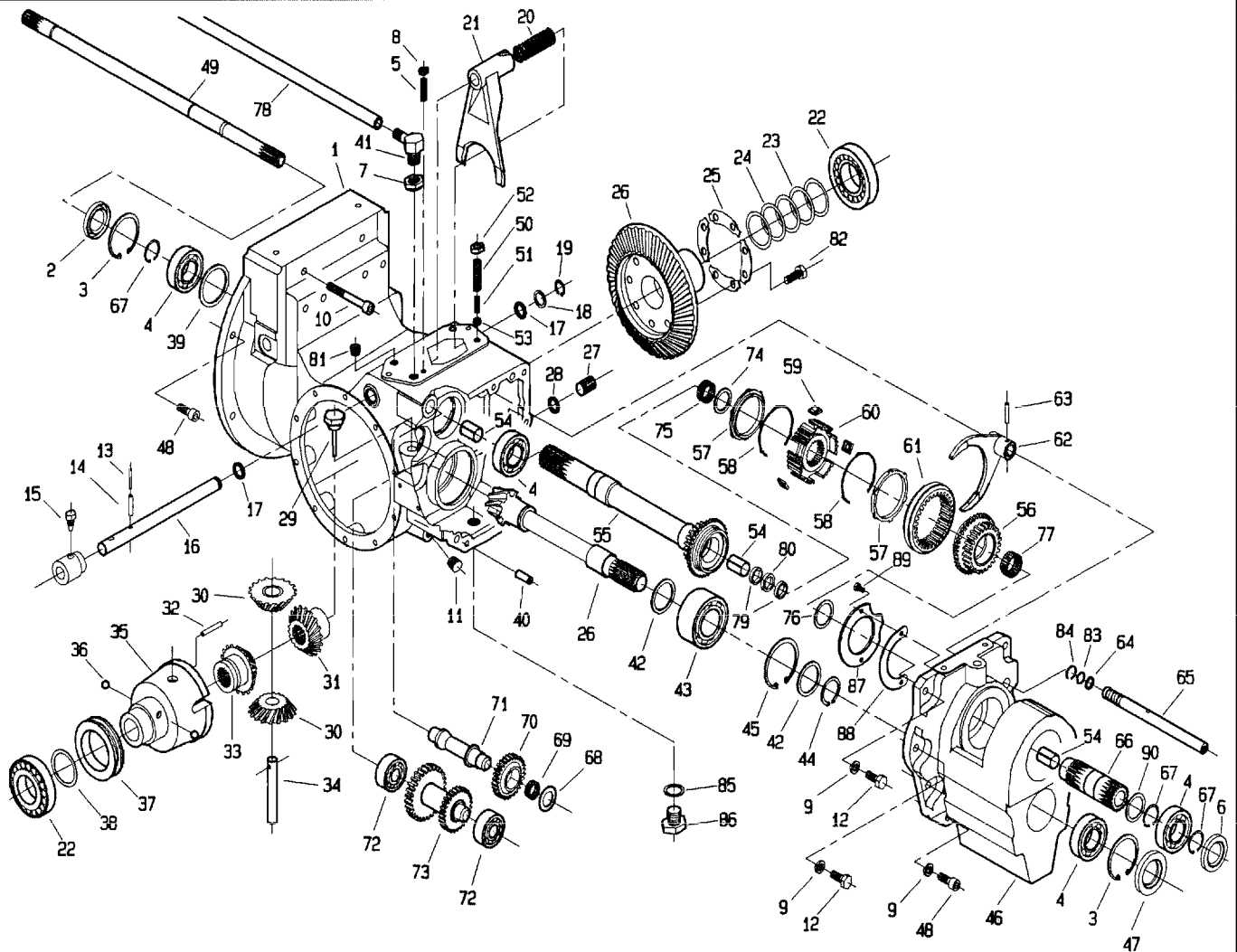
PRO. IN. S.r.l.

POS.	CODICE	DENOMINAZIONE	POS.	CODICE	DENOMINAZIONE
01	208.160.1	Carter anteriore	23	410.129.0	Spessore lamellare
02	7672	Anello di tenuta 35x62x8	24	200.189.0	Spessore lamellare
03	6847	Anello 62 uni 7437	25	900.139.0	Piastrina fermavite
04	8239	Cuscinetto 6007	26	248.311.1	Coppia conica
05	5673	Vite M8x50 uni 5927	27	900.009.1	Tappo D18
06	7699	Anello di tenuta 35x52x7	28	7852	Anello OR 117
07	207.310.0	Ghiera	29	208.122.0	Tappo livello olio
08	2007	Dado M8 uni 5588	30	900.137.1	Satellite
09	6585	Rosetta A 10.5 uni 1751	31	210.107.0	planetario
10	5187	Vite M10x100 uni 5931	32	900.152.0	Perno
11	453.692.0	Tappo conico	33	210.105.0	Planetario
12	3121	Vite M10x30 uni 5739	34	900.138.0	Perno satelliti
13	6069	Spina 3.5x30 uni 6873	35	210.105.0	Scatola differenziale
14	6132	Spina 6x30 uni 6873	36	8161	Sfera RB10
15	200.188.0	Vite di bloccaggio	37	899.315.0	Anello bloccaggio differenziale
16	208.110.0	Asse leva bloccaggio	38	200.198.0	Spessore lamellare
17	7858	Anello OR 123	39	208.108.0	Distanziale
18	200.177.0	Distanziale	40	5927	Perno ø10x22 uni 1707
19	6760	Anello 18 uni 7435	41	207.309.0	Raccordo tubo di sfiato carter
20	200.178.0	Molla	42	208.119.0	Distanziale pignone conico
21	200.175.0	Leva bloccaggio differenziale	43	204.128.0	Cuscinetto 3208
22	8596	Cuscinetto 30210	44	6776	Anello 40 uni 7435

T20770M0401A

518. da Matr. 1164

515. da Matr. 1163



P.P.O. S.p.A.

POS.	CODICE	DENOMINAZIONE	POS.	CODICE	DENOMINAZIONE
45	6855	Anello 80 uni 7437	68	207.116.0	Distanziale
46	208.302.0	Carte anteriore sterzo	69	8064	Gabbia rullini K22x28x17
47	7726	Anello di tenuta 35x62x10	70	207.107.0	Ingranaggio invertore
48	5147	Vite 10x30 uni 5931	71	207.108.0	Asse invertitore
49	207.304.0	Asse PDF	72	8332	Cuscinetto 6304
50	5333	Vite 10x40 uni 5923	73	207.106.0	Ingranaggio doppio invertitore
51	453.298.1	Molla cambio velocita	74	946.110.0	Distanziale
52	2008	Dado M10 uni 5588	75	8026	Gabbia rullini K30/35/17
53	8158	Sfera RB 7.938	76	207.305.0	Distanziale
54	7984	Beccola PM 2225 DX	77	8061	Gabbia a rullini K32/37/17
55	207.302.0	Asse primario sincronizzatore	78	207.312.0	Tubo di sfiato carter anteriore
56	207.301.0	Ingranaggio sincronizzatore inv.	79	7662	Anello di tenuta G22x20x4
57	453.664.0	Anello sincronizzatore	80	207.303.0	Distanziale
58	453.330.0	Molla per sincronizzatore	81	377137	Tappo conico M18x1.5
59	453.331.0	Piastrina per sincronizzatore	82	3407	Vite speciale
60	200.108.0	Mozzo fisso per sincronizzatore	83	207.121.0	Rondella 1x15.5x19.3
61	453.303.1	Collare cambio	84	6909	Anello SB20
62	207.117.0	Forcella sincronizzatore ant.	85	453.584.0	Rondella di tenuta 3/4"
63	6106	Spina 5x24 uni 6873	86	405.312.0	Tappo 3/4"
64	7854	Anello OR 119	87	207.315.0	Lamierino di fermo
65	207.118.1	Asta di guida forcella sincr.	88	207.316.0	Lamierino blocc. viti
66	207.300.1	Semiassa primario ant.	89	3087	Vite M6x10 uni 5739
67	6773	Anello 35 uni 7435	90	207.112.1	Spessore 35x43x1

I20770M0401B



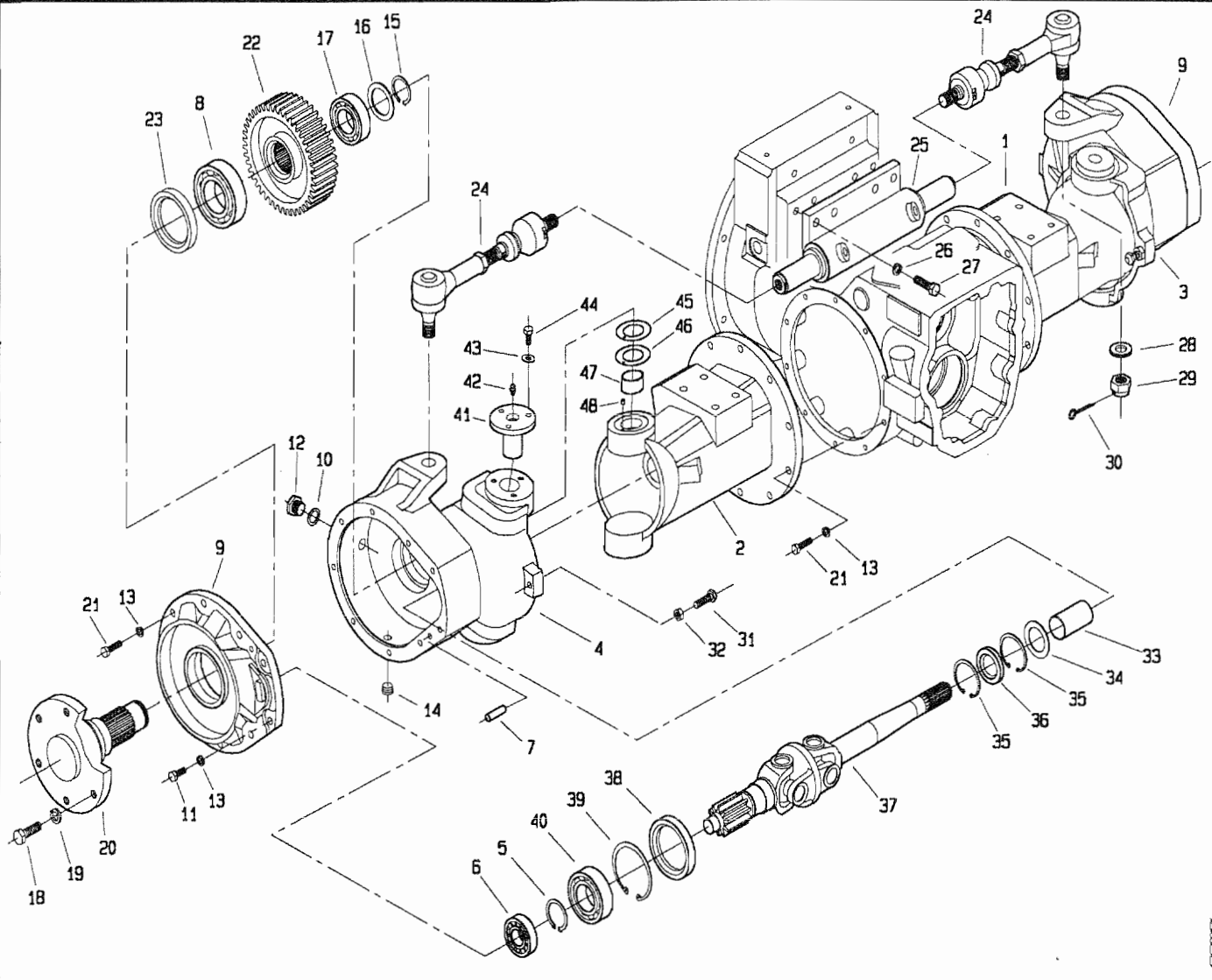
512. da Matr.

507. da Matr.

506. da Matr.

517. da Matr.

518. da Matr.

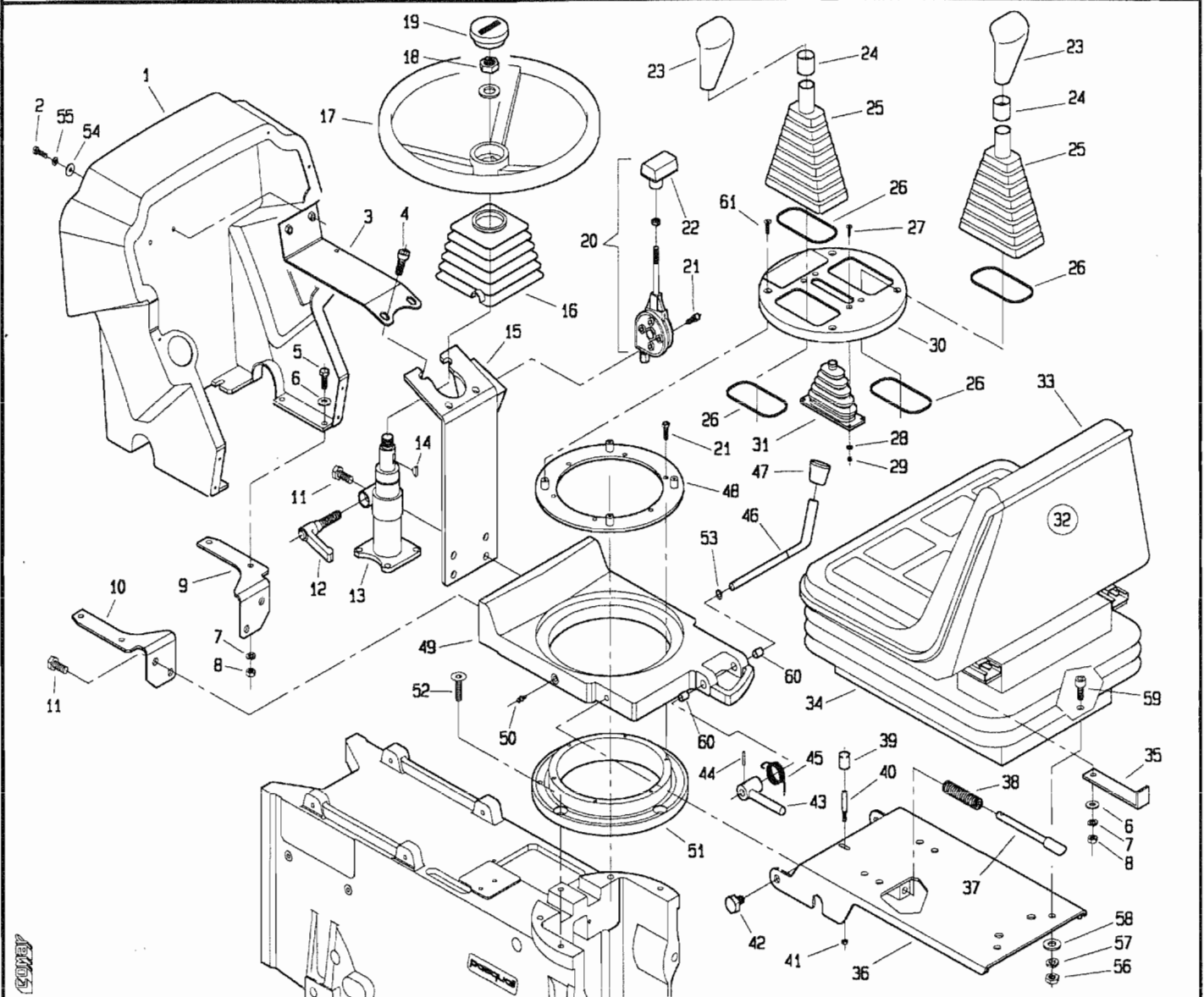


POS.	CODICE	DENOMINAZIONE	POS.	CODICE	DENOMINAZIONE
01	215.100.0	Mozzo anteriore dx	25	215.106.0	Martinetto
02	215.110.0	Mozzo anteriore sx	26	6466	Rosetta 13 uni 6592
03	215.111.0	Supporto ruota dx	27	3131	Vite M12x30 uni 5739
04	215.101.0	Supporto ruota sx	28	6470	Rosetta 19 uni 6592
05	6780	Anello 50 uni 7435	29	2208	Dado M18 uni 5594
06	8723	Cuscinetto NJ 205 E	30	5761	Copiglia 3.2x36 uni 1336
07	5957	Spina 8x25 uni 6364	31	215.108.0	Vite speciale
08	8271	Cuscinetto 6211	32	2109	Dado M10 uni 5589
09	210.104.0	Coperchio riduttore	33	309039	Boccola MB35500U
10	453.696.0	Rondelle di tenuta	34	215.113.0	Distanziale
11	3121	Vite M10x30 uni 5739	35	6842	Anello 55 uni 7437
12	453.691.0	Tappo riduttore	36	7798	Anello tenuta 35x55x10
13	6585	Rosetta 10.5 uni 1751	37	215.103.0	Giunto cardanico
14	453.692.0	Tappo conico	38	7634	Anello tenuta 55x80x8
15	6776	Anello 40 uni 7435	39	6855	Anello 80 uni 7437
16	210.113.0	Rondella	40	8236	Cuscinetto 6010
17	8275	Cuscinetto 6208	41	215.104.0	Perno
18	453.693.0	Vite M14x30 uni 5739	42	7932	Ingrassatore
19	6660	Rosetta 15 asa 827	43	6463	Rosetta 8.4 uni 6592
20	210.110.0	Semiassse	44	3107	Vite M8x20 uni 5739
21	453.667.9	Vite M10x35 uni 5739	45	7974	Ralla WC30DX
22	215.102.0	Ruota condotta	46	215.112.0	Spessore
23	7620	Anello di tenuta 65x85x10	47	309110	Boccola MB30200U
24	215.107.0	Tirante sterzo	48	215.105.0	Spina

T21500M0001A

15001

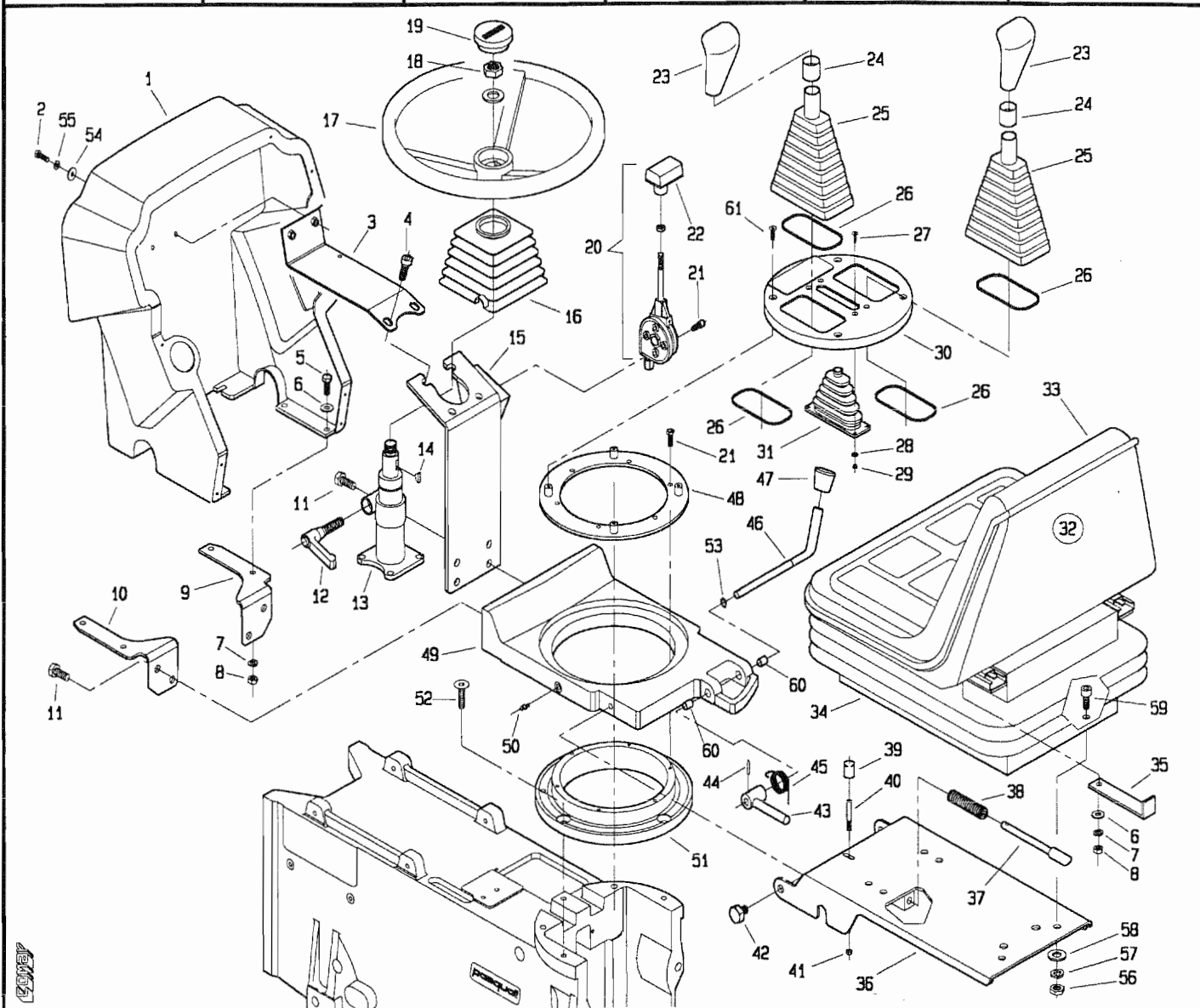
517 da Matr.0001



POS.	CODICE	DENOMINAZIONE	POS.	CODICE	DENOMINAZIONE
01	227.344.0	Cruscotto	23	470.472.0	Impugnatura nera
02	3096	Vite M6x20 UNI 5739	24	238.113.0	Giunzione pomello-soffietto
03	227.342.0	Rinforzo cruscotto	25	227.329.0	Soffietto leva cambio
04	5147	Vite M10x30 UNI 5931	26	238.111.0	Molla
05	3109	Vite M8x25 UNI 5739	27	5499	Vite M4x12 UNI 5933
06	6463	Rosetta 8.4 UNI 6592	28	6459	Rosetta 4.3 UNI 6592
07	6583	Rosetta A8.4 UNI 1751	29	2004	Dado M4 UNI 5588
08	2007	Dado M8 UNI 5588	30	227.331.0	Coperchio ABS
09	227.336.0	Supporto cruscotto dx	31	227.321.0	Soffietto leva inversore
10	227.337.0	Supporto cruscotto sx	32	453.513.0	Sedile completo
11	3119	Vite M10x25 UNI 5739	33	453.513.9	Sedile
12	238.103.8	Maniglia	34	453.513.4	Molleggio
13	238.103.0	Colonnetta	35	227.345.0	Staffa fermasedile
14	238.103.7	Chiavetta	36	227.305.0	Supporto sedile
15	227.335.0	Supporto idroguida	37	227.320.0	Perno di bloccaggio
16	238.105.0	Soffietto sterzo	38	236.199.0	Molla
17	238.107.0	Volante	39	7951	Pomello
18	238.103.9	Dado M18x1.5	40	227.319.0	Perno
19	238.107.9	Tappo volante	41	2261	Dado M5 UNI 7473
20	238.106.0	Acceleratore	42	227.323.0	Vite supporto sedile
21	5549	Vite M6x16 UNI 5933	43	227.328.0	Fermo
22	238.106.9	Pomello	44	6066	Spina 3.5x24 UNI 6073

T22760M0001A

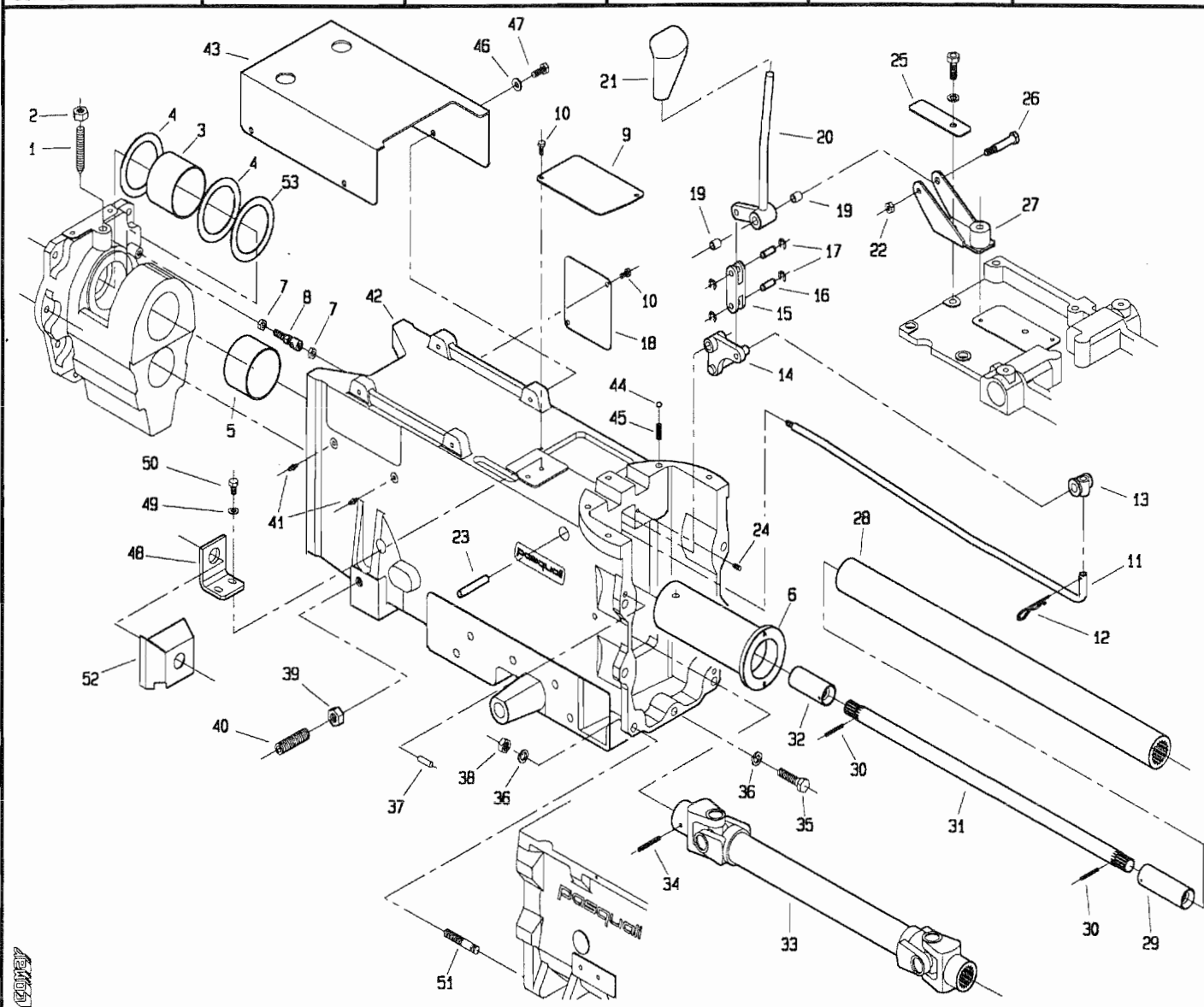
517 da Matr.0001



POS.	CODICE	DENOMINAZIONE	POS.	CODICE	DENOMINAZIONE
45	227.327.0	Molla			
46	227.322.0	Leva			
47	7952	Pomello			
48	227.325.0	Anello di ritegno			
49	227.304.0	Ralla			
50	7932	Ingrassatore M8x1			
51	227.324.0	Appoggio ralla			
52	5565	Vite M10x35 UNI 5933			
53	6710	Anello E10 UNI 7435			
54	6461	Rosetta 6.4 UNI 6592			
55	6581	Rosetta A6.4 UNI 1751			
56	2008	Dado M10 UNI 5588			
57	6585	Rosetta A10.5 UNI 1751			
58	6465	Rosetta 10.5 UNI 6592			
59	5145	Vite M10x20 UNI 5931			
60	269.128.0	Bronzina			
61	5500	Vite M5x12 UNI 5933			

T22760M0001B

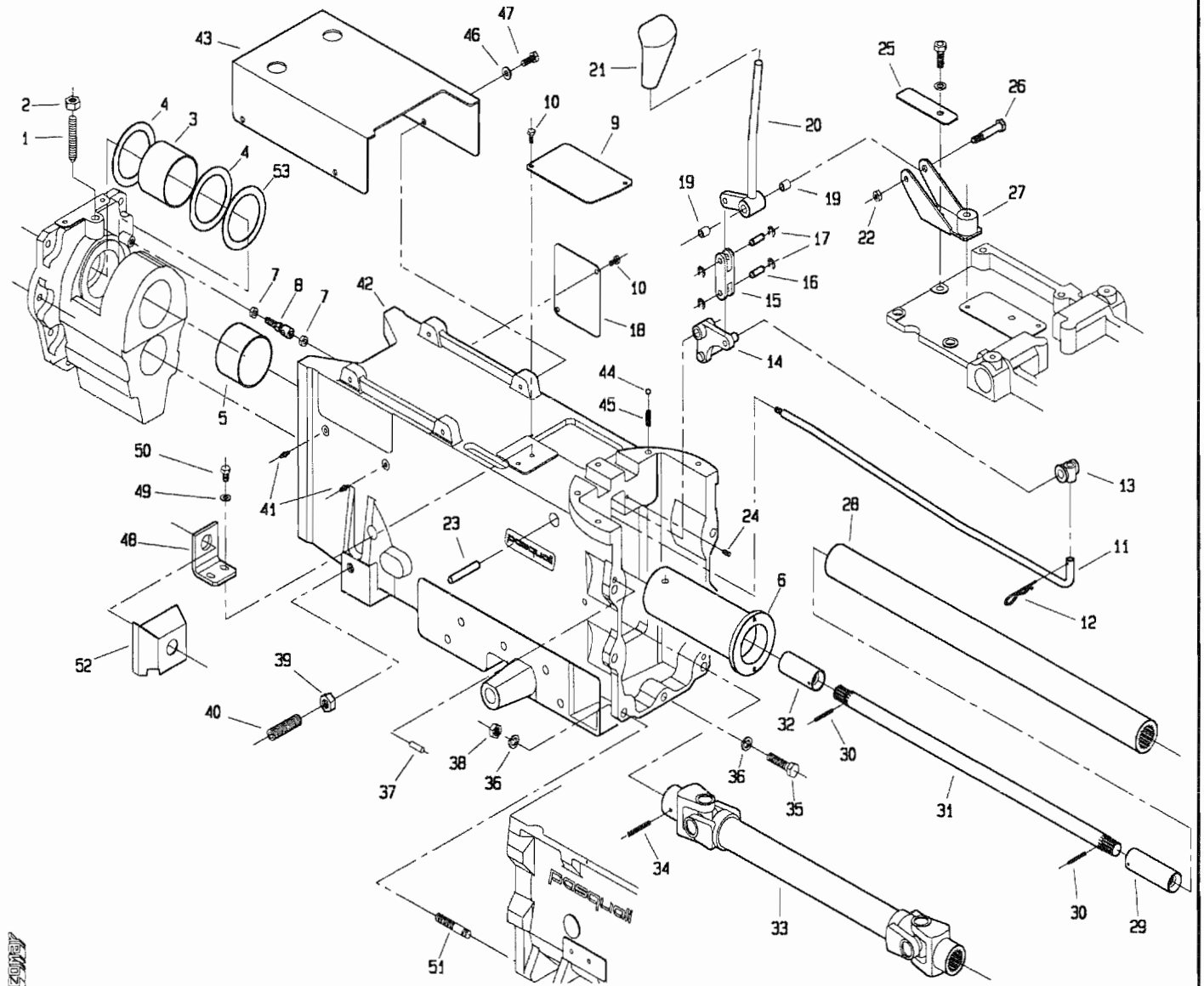
517 da Matr. 0001



POS.	CODICE	DENOMINAZIONE	POS.	CODICE	DENOMINAZIONE
01	5685	Vite M12x70 UNI 5927	23	227.310.0	Perno leva rinvio
02	2061	Dado M12 UNI 5588	24	5661	Vite M6x12 UNI 5927
03	224.113.0	Boccola speciale	25	227.341.0	Piastrina fermo leva inversore
04	307380	Spessore SS 80x100x3.5	26	227.308.0	Perno leva inversore
05	224.114.0	Boccola speciale	27	227.313.0	Supporto leva inversore
06	208.102.0	Tubo di giunzione	28	227.315.0	Asse cavo trasmissione
07	2108	Dado M8 UNI 5589	29	227.107.0	Giunto scanalato
08	227.104.0	Snodo	30	6088	Spina 4x30 UNI 6873
09	227.330.0	Piastra di chiusura	31	227.346.0	Asse interno trasmissione
10	3092	Vite M6x12 UNI 5739	32	227.106.0	Giunto scanalato
11	227.314.0	Asta	33	227.317.0	Giunto cardanico
12	917.239.0	Copiglia a scatto	34	6352	Spina 6x45 UNI 6876
13	917.233.0	Snodo	35	3133	Vite M12x40 UNI 5739
14	227.307.0	Leva rinvio	36	6586	Rosetta A13 UNI 1751
15	227.311.0	Forcella	37	5934	Perno 8x16 UNI 1707
16	227.309.0	Perno forcella	38	2008	Dado M10 UNI 5588
17	6750	Anello E8 UNI 7435	39	2011	Dado M16 UNI 5588
18	227.110.0	Coperchio laterale	40	5389	Vite M16x60 UNI 5923
19	309111	Boccola MB1010DU	41	7942	Ingrassatore M8x1
20	227.312.0	Leva inversore	42	227.303.0	Carter centrale
21	470.472.0	Impugnatura nera TB/D12	43	227.326.0	Copertura
22	2263	Dado M10 UNI 7473	44	8158	Sfera 5/16

T22760M0002A

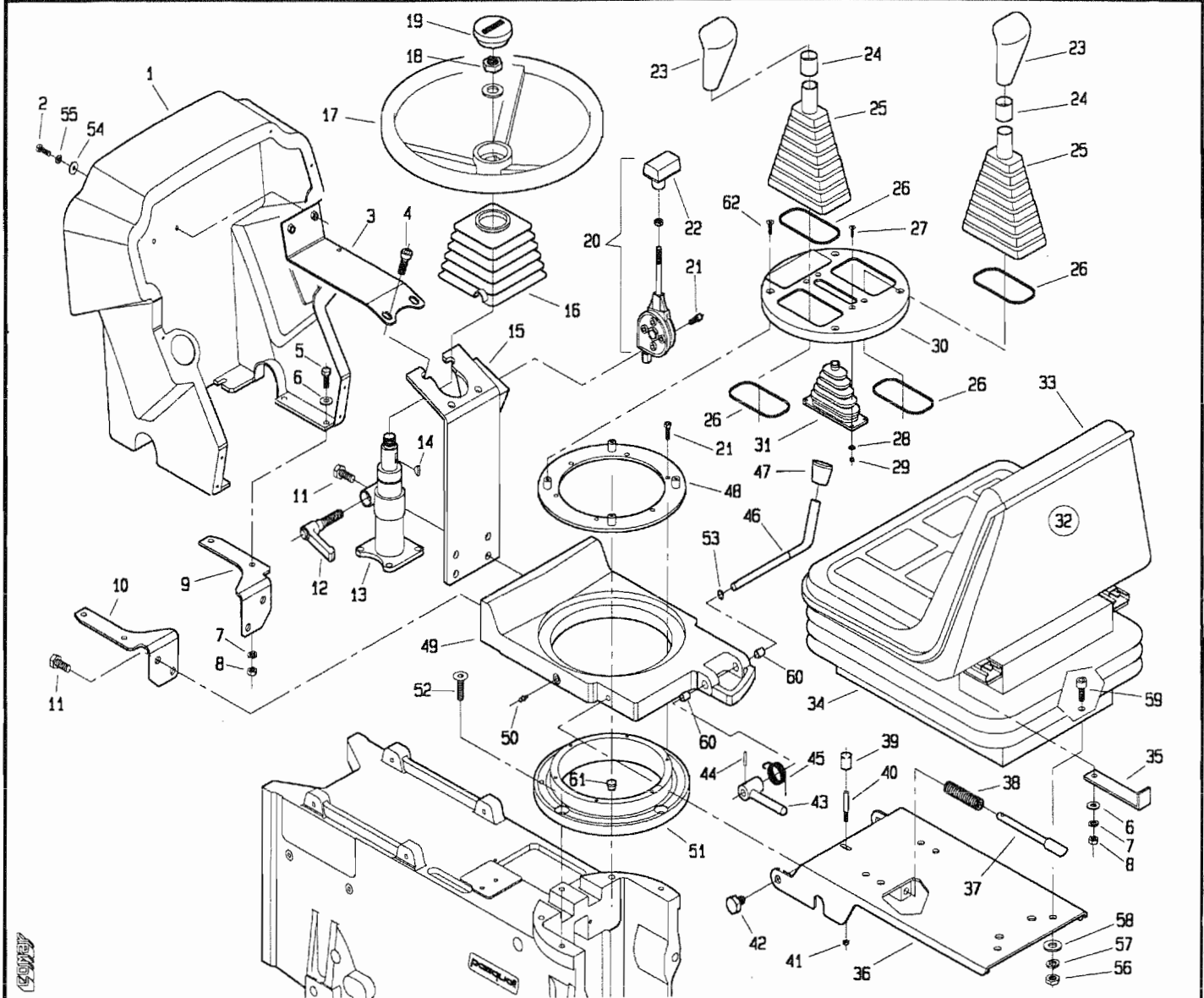
517 da Matr. 0001



POS.	CODICE	DENOMINAZIONE	POS.	CODICE	DENOMINAZIONE
45	453.298.1	Molla			
46	6583	Rosetta A8.4 UNI 1751			
47	3107	Vite M8x20 UNI 5739			
48	227.318.0	Supporto inversore flusso			
49	6463	Rosetta 8.4x17 UNI 6592			
50	3108	Vite M8x22 UNI 5739			
51	2743	Prigioniero M12x35 UNI 5914			
52	227.343.0	Protezione inversore flusso			
53	307092	Spessore PS 80x100x0.1			

T:22760M0002B

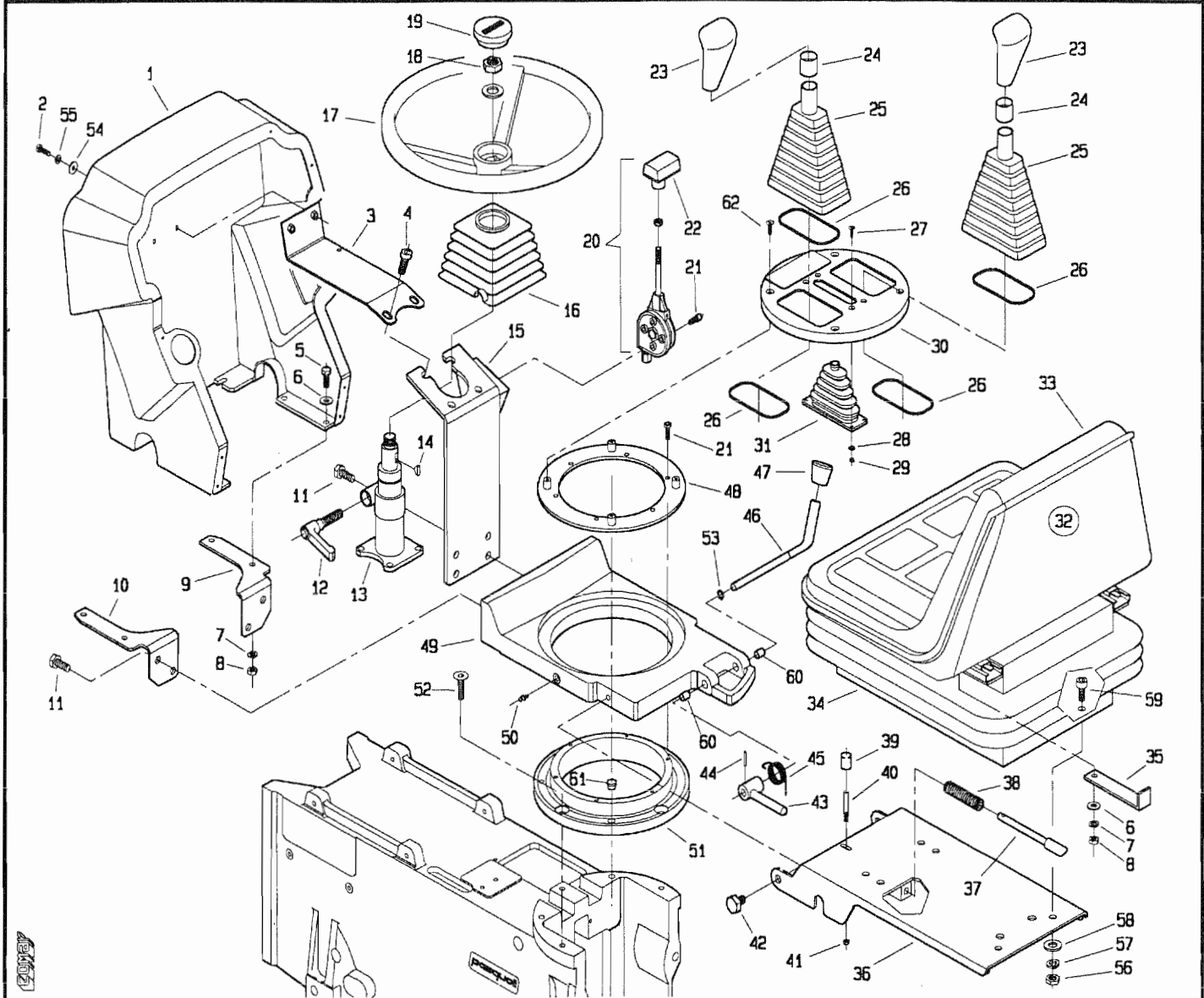
517 da Matr. 0110



POS.	CODICE	DENOMINAZIONE	POS.	CODICE	DENOMINAZIONE
01	227.344.0	Cruscotto	23	470.472.0	Impugnatura nera
02	3096	Vite M6x20 UNI 5739	24	238.113.0	Giunzione pomello-soffietto
03	227.342.0	Rinforzo cruscotto	25	227.329.0	Soffietto leva cambio
04	5147	Vite M10x30 UNI 5931	26	238.111.0	Molla
05	3109	Vite M8x25 UNI 5739	27	5499	Vite M4x12 UNI 5933
06	6463	Rosetta 8.4 UNI 6592	28	6459	Rosetta 4.3 UNI 6592
07	6583	Rosetta A8.4 UNI 1751	29	2004	Dado M4 UNI 5588
08	2007	Dado M8 UNI 5588	30	227.331.0	Coperchio ABS
09	227.336.0	Supporto cruscotto dx	31	227.321.0	Soffietto leva inversore
10	227.337.0	Supporto cruscotto sx	32	453.513.0	Sedile completo
11	3119	Vite M10x25 UNI 5739	33	453.513.9	Sedile
12	238.103.8	Maniglia	34	453.513.4	Molleggio
13	238.103.0	Colonna	35	227.345.0	Staffa fermasedile
14	238.103.7	Chiavetta	36	227.305.0	Supporto sedile
15	227.335.0	Supporto idroguida	37	227.320.0	Perno di bloccaggio
16	238.105.0	Soffietto sterzo	38	236.199.0	Molla
17	238.107.0	Volante	39	7951	Pomello
18	238.103.9	Dado M18x1.5	40	227.319.0	Perno
19	238.107.9	Tappo volante	41	2261	Dado M5 UNI 7473
20	238.106.0	Acceleratore	42	227.323.0	Vite supporto sedile
21	5549	Vite M6x16 UNI 5933	43	227.328.0	Fermo
22	238.106.9	Pomello	44	6066	Spina 3.5x24 UNI 6073

T22760M0101A

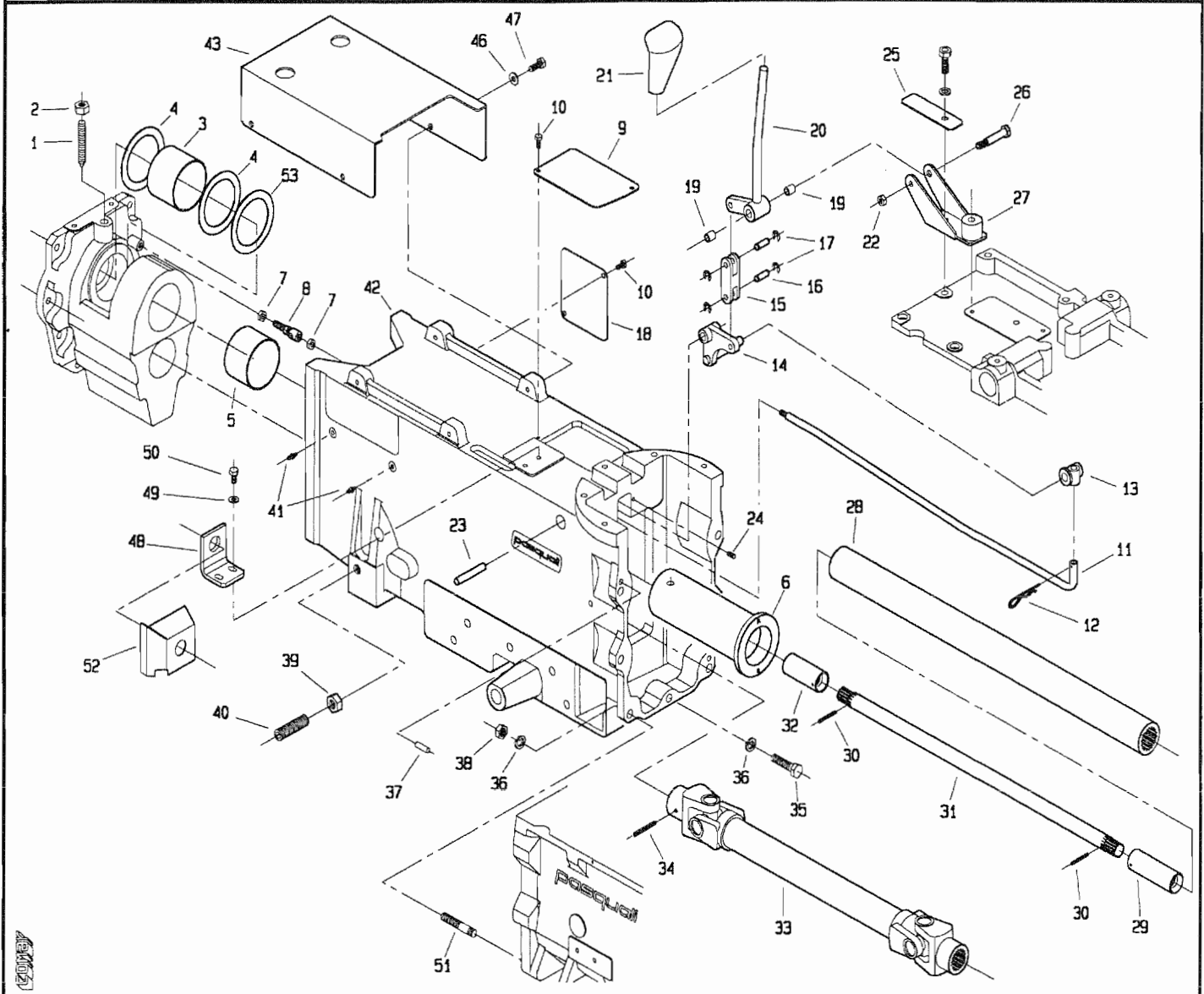
517 da Matr. 0110



POS.	CODICE	DENOMINAZIONE	POS.	CODICE	DENOMINAZIONE
45	227.327.0	Molla			
46	227.322.0	Leva			
47	7952	Pomello			
48	227.325.0	Anello di ritegno			
49	227.304.1	Ralla			
50	7932	Ingrassatore M8x1			
51	227.324.1	Appoggio ralla			
52	5565	Vite M10x35 UNI 5933			
53	6710	Anello E10 UNI 7435			
54	6461	Rosetta 6.4 UNI 6592			
55	6581	Rosetta A6.4 UNI 1751			
56	2008	Dado M10 UNI 5588			
57	6585	Rosetta A10.5 UNI 1751			
58	6465	Rosetta 10.5 UNI 6592			
59	5145	Vite M10x20 UNI 5931			
60	269.128.0	Bronzina			
61	238.189.0	Perno fermo molla			
62	5500	Vite M5x12 UNI 5933			

I22760M0101B

517 da Matr. 0110

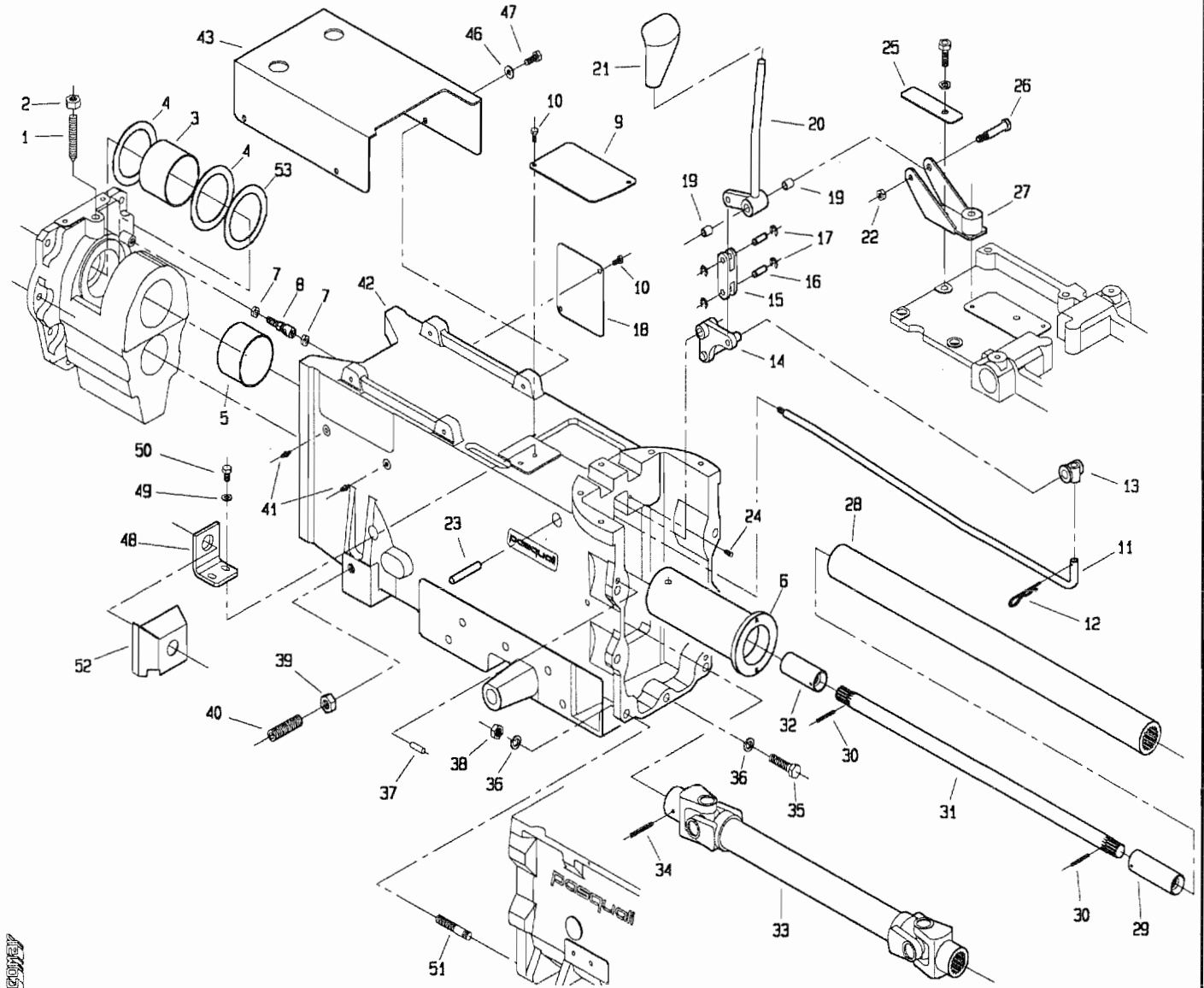


POS.	CODICE	DENOMINAZIONE	POS.	CODICE	DENOMINAZIONE
01	5685	Vite M12x70 UNI 5927	23	227.310.0	Perno leva rinvio
02	2061	Dado M12 UNI 5588	24	5661	Vite M6x12 UNI 5927
03	224.113.0	Boccola speciale	25	227.341.0	Piastrina fermo leva inversore
04	307380	Spessore SS 80x100x3.5	26	227.308.0	Perno leva inversore
05	224.114.0	Boccola speciale	27	227.313.0	Supporto leva inversore
06	208.102.0	Tubo di giunzione	28	227.315.0	Asse cavo trasmissione
07	2108	Dado M8 UNI 5589	29	227.107.0	Giunto scanalato
08	227.104.0	Snodo	30	6088	Spina 4x30 UNI 6873
09	227.330.0	Piastra di chiusura	31	227.346.0	Asse interno trasmissione
10	3092	Vite M6x12 UNI 5739	32	227.106.0	Giunto scanalato
11	227.314.0	Asta	33	227.317.0	Giunto cardanico
12	917.239.0	Copiglia a scatto	34	6352	Spina 6x45 UNI 6876
13	917.233.0	Snodo	35	3133	Vite M12x40 UNI 5739
14	227.307.0	Leva rinvio	36	6586	Rosetta A13 UNI 1751
15	227.311.0	Forcella	37	5934	Perno 8x16 UNI 1707
16	227.309.0	Perno forcella	38	2008	Dado M10 UNI 5588
17	6750	Anello E8 UNI 7435	39	2011	Dado M16 UNI 5588
18	227.110.0	Coperchio laterale	40	5389	Vite M16x60 UNI 5923
19	309111	Boccola MB1010DU	41	7942	Ingrassatore M8x1
20	227.312.0	Leva inversore	42	227.303.0	Carter centrale
21	470.472.0	Impugnatura nera TB/D12	43	227.326.0	Copertura
22	2263	Dado M10 UNI 7473	44		

T22760M0102A



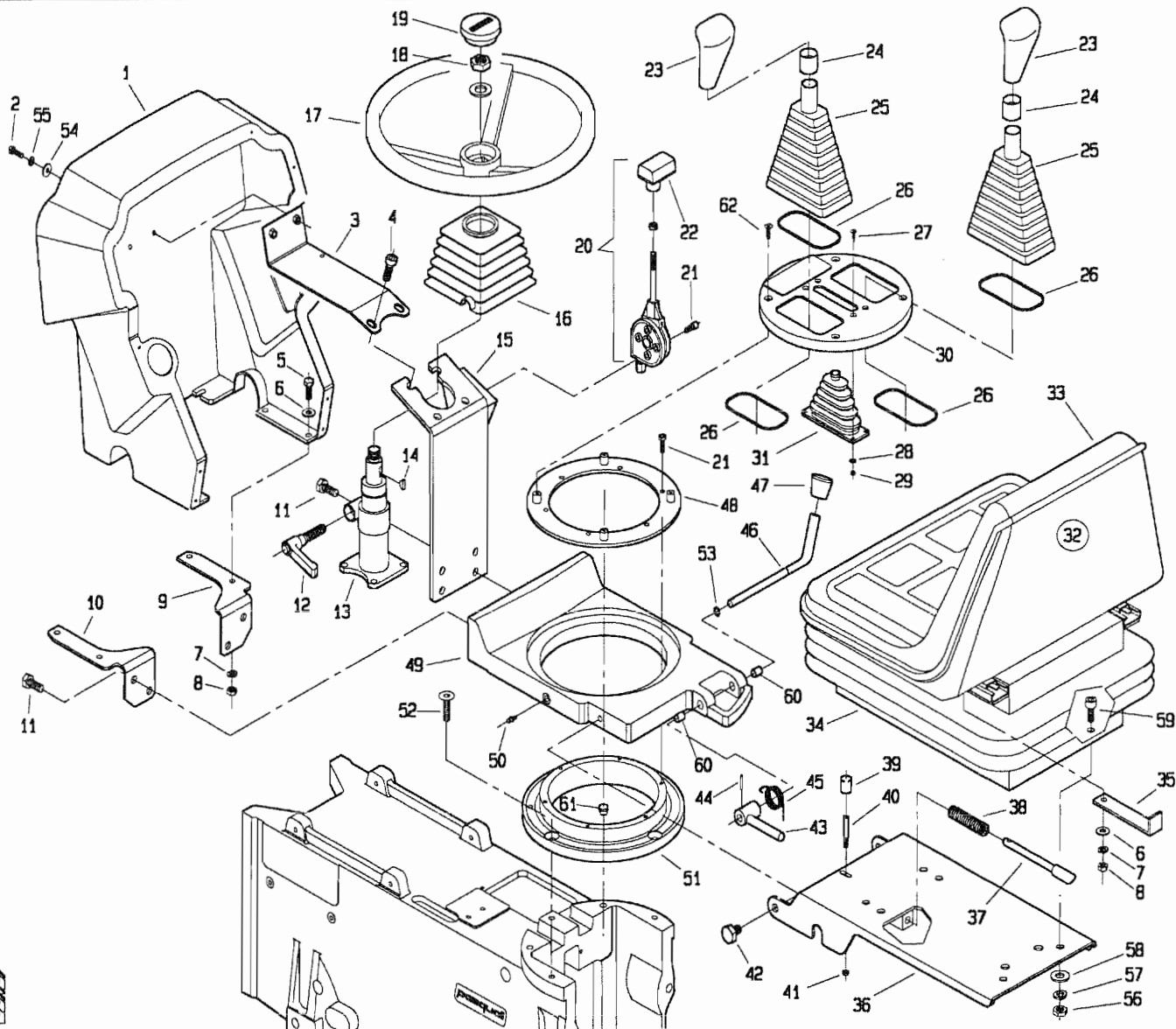
517 da Matr. 0110



POS.	CODICE	DENOMINAZIONE	POS.	CODICE	DENOMINAZIONE
45					
46	6583	Rosetta A8.4 UNI 1751			
47	3107	Vite M8x20 UNI 5739			
48	227.318.0	Supporto inversore flusso			
49	6463	Rosetta 8.4x17 UNI 6592			
50	3108	Vite M8x22 UNI 5739			
51	2743	Prigioniero M12x35 UNI 5914			
52	227.343.0	Protezione inversore flusso			
53	307092	Spessore PS 80x100x0.1			

T22760M0102B

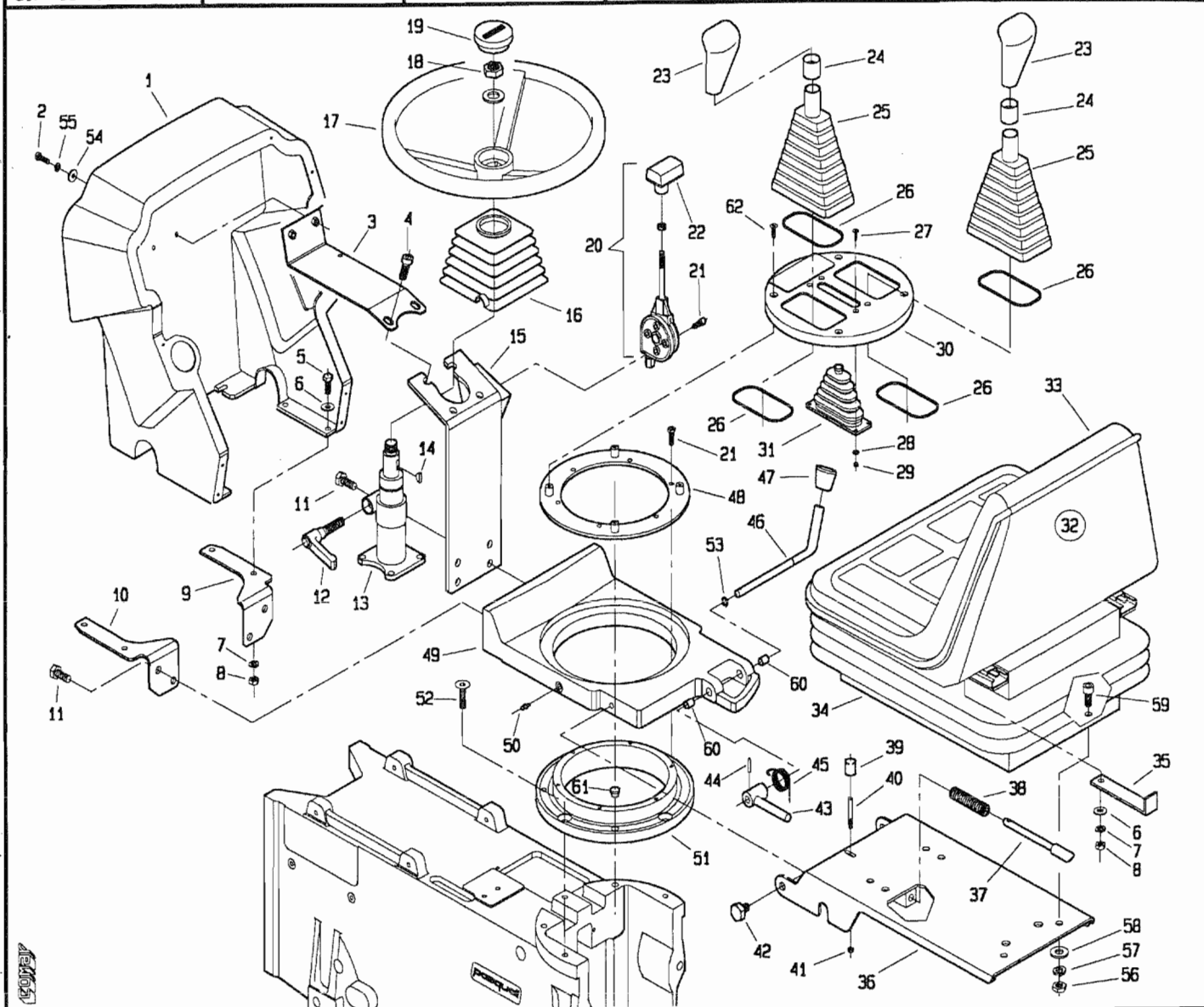
517 da Matr. 0113



POS.	CODICE	DENOMINAZIONE	POS.	CODICE	DENOMINAZIONE
01	227.344.0	Cruscotto	23	470.472.0	Impugnatura nera
02	3096	Vite M6x20 UNI 5739	24	238.113.0	Giunzione pomello-soffietto
03	227.342.0	Rinforzo cruscotto	25	227.329.0	Soffietto leva cambio
04	5147	Vite M10x30 UNI 5931	26	238.111.0	Molla
05	3109	Vite M8x25 UNI 5739	27	5499	Vite M4x12 UNI 5933
06	6463	Rosetta 8.4 UNI 6592	28	6459	Rosetta 4.3 UNI 6592
07	6583	Rosetta A8.4 UNI 1751	29	2004	Dado M4 UNI 5588
08	2007	Dado M8 UNI 5588	30	227.331.0	Coperchio ABS
09	227.336.0	Supporto cruscotto dx	31	227.321.0	Soffietto leva inversore
10	227.337.0	Supporto cruscotto sx	32	453.513.0	Sedile completo
11	3119	Vite M10x25 UNI 5739	33	453.513.9	Sedile
12	238.103.8	Maniglia	34	453.513.4	Molleggio
13	238.103.0	Colonna	35	227.345.0	Staffa fermasedile
14	238.103.7	Chiavetta	36	227.305.0	Supporto sedile
15	227.335.0	Supporto idroguida	37	227.320.0	Perno di bloccaggio
16	238.105.0	Soffietto sterzo	38	236.199.0	Molla
17	238.107.0	Volante	39	7951	Pomello
18	238.103.9	Dado M18x1.5	40	227.319.0	Perno
19	238.107.9	Tappo volante	41	2261	Dado M5 UNI 7473
20	238.106.0	Acceleratore	42	227.323.0	Vite supporto sedile
21	5549	Vite M6x16 UNI 5933	43	227.328.0	Fermo
22	238.106.9	Pomello	44	6066	Spina 3.5x24 UNI 6073

T.22760M020 1A

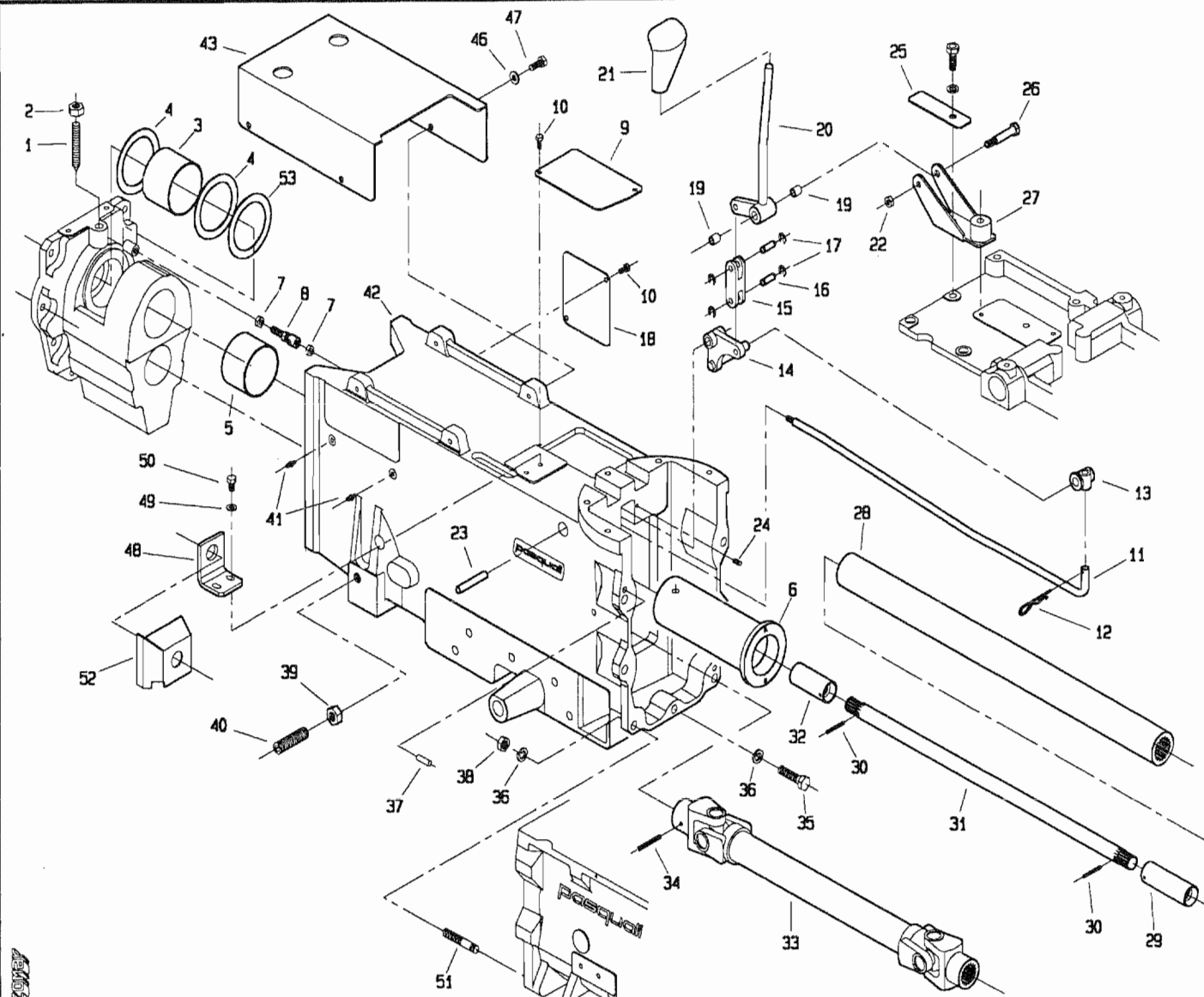
517 da Matr. 0113



POS.	CODICE	DENOMINAZIONE	POS.	CODICE	DENOMINAZIONE
45	227.327.0	Molla			
46	227.322.0	Leva			
47	7952	Pomello			
48	227.325.0	Anello di ritegno			
49	227.304.1	Ralla			
50	7932	Ingrassatore M8x1			
51	227.324.1	Appoggio ralla			
52	5565	Vite M10x35 UNI 5933			
53	6710	Anello E10 UNI 7435			
54	6461	Rosetta 6.4 UNI 6592			
55	6581	Rosetta A6.4 UNI 1751			
56	2008	Dado M10 UNI 5588			
57	6585	Rosetta A10.5 UNI 1751			
58	6465	Rosetta 10.5 UNI 6592			
59	5145	Vite M10x20 UNI 5931			
60	269.128.0	Bronzina			
61	238.189.0	Perno fermo molla			
62	5500	Vite M5x12 UNI 5933			

T22760M0201B

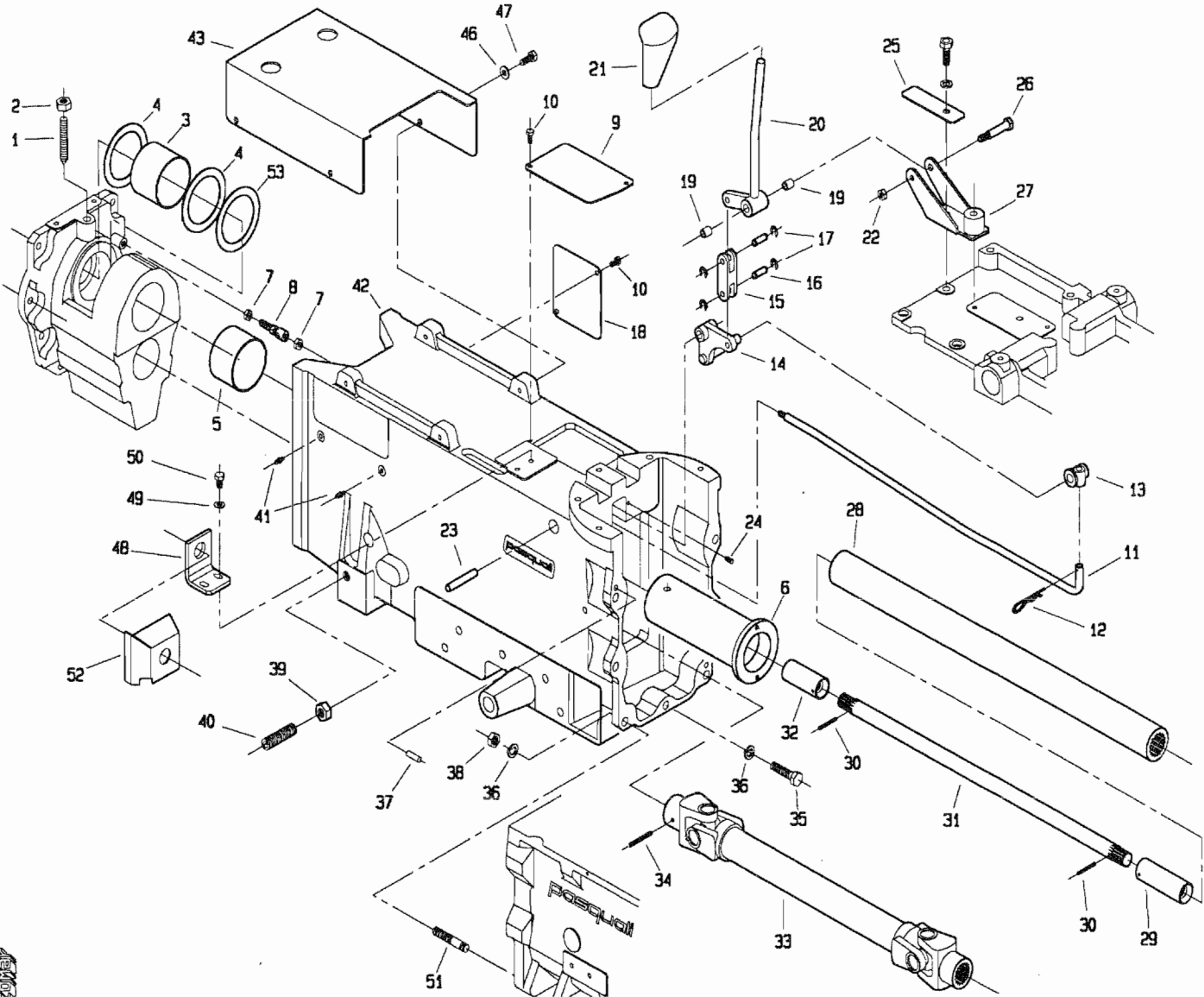
517 da Matr. 0113



POS.	CODICE	DENOMINAZIONE	POS.	CODICE	DENOMINAZIONE
01	5685	Vite M12x70 UNI 5927	23	227.310.0	Perno leva rinvio
02	2061	Dado M12 UNI 5588	24	5661	Vite M6x12 UNI 5927
03	224.113.0	Boccola speciale	25	227.341.0	Piastrina fermo leva inversore
04	307380	Spessore SS 80x100x3.5	26	227.308.0	Perno leva inversore
05	224.114.0	Boccola speciale	27	227.313.0	Supporto leva inversore
06	208.102.0	Tubo di giunzione	28	227.315.0	Asse cavo trasmissione
07	2108	Dado M8 UNI 5589	29	227.107.0	Giunto scanalato
08	227.104.1	<b>Snodo</b>	30	6088	Spina 4x30 UNI 6873
09	227.330.0	Piastra di chiusura	31	227.346.0	Asse interno trasmissione
10	3092	Vite M6x12 UNI 5739	32	227.106.0	Giunto scanalato
11	227.314.1	<b>Asta</b>	33	227.317.0	Giunto cardanico
12	917.239.0	Copiglia a scatto	34	6352	Spina 6x45 UNI 6876
13	917.233.0	Snodo	35	3133	Vite M12x40 UNI 5739
14	227.307.0	Leva rinvio	36	6586	Rosetta A13 UNI 1751
15	227.311.0	Forcella	37	5934	Perno 8x16 UNI 1707
16	227.309.0	Perno forcella	38	2008	Dado M10 UNI 5588
17	6750	Anello E8 UNI 7435	39	2011	Dado M16 UNI 5588
18	227.110.0	Coperchio laterale	40	5389	Vite M16x60 UNI 5923
19	309111	Boccola MB10100U	41	7942	Ingrassatore M8x1
20	227.312.0	Leva inversore	42	227.303.0	Carter centrale
21	470.472.0	Impugnatura nera TB/D12	43	227.326.0	Copertura
22	2263	Dado M10 UNI 7473	44		

T.22760M0202A

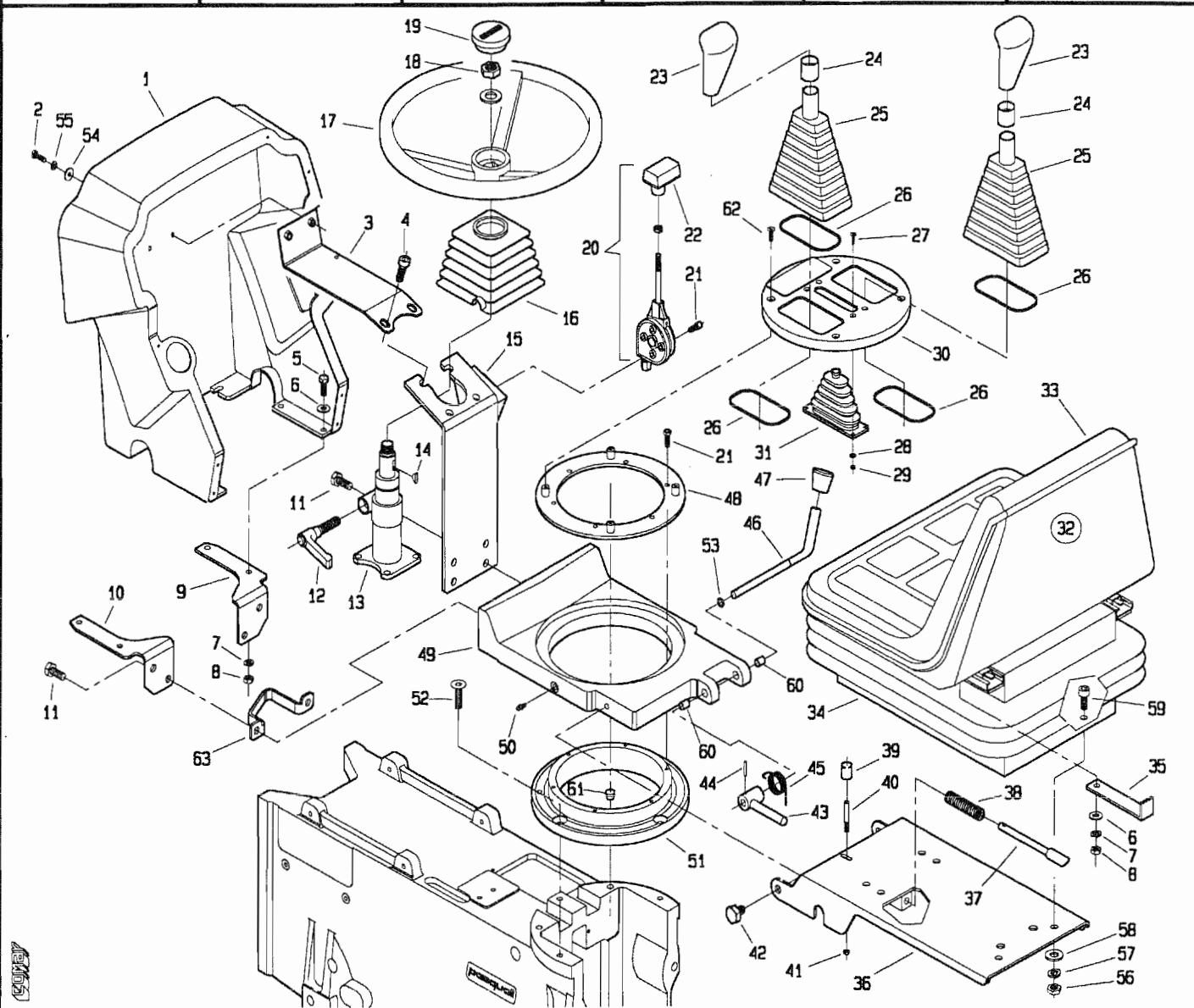
517 da Matr. 0113



POS.	CODICE	DENOMINAZIONE	POS.	CODICE	DENOMINAZIONE
45					
46	6583	Rosetta A8.4 UNI 1751			
47	3107	Vite M8x20 UNI 5739			
48	227.318.0	Supporto inversore flusso			
49	6463	Rosetta 8.4x17 UNI 6592			
50	3108	Vite M8x22 UNI 5739			
51	2743	Prigioniero M12x35 UNI 5914			
52	227.343.0	Protezione inversore flusso			
53	307092	Spessore PS 80x100x0.1			

T22760M0202B

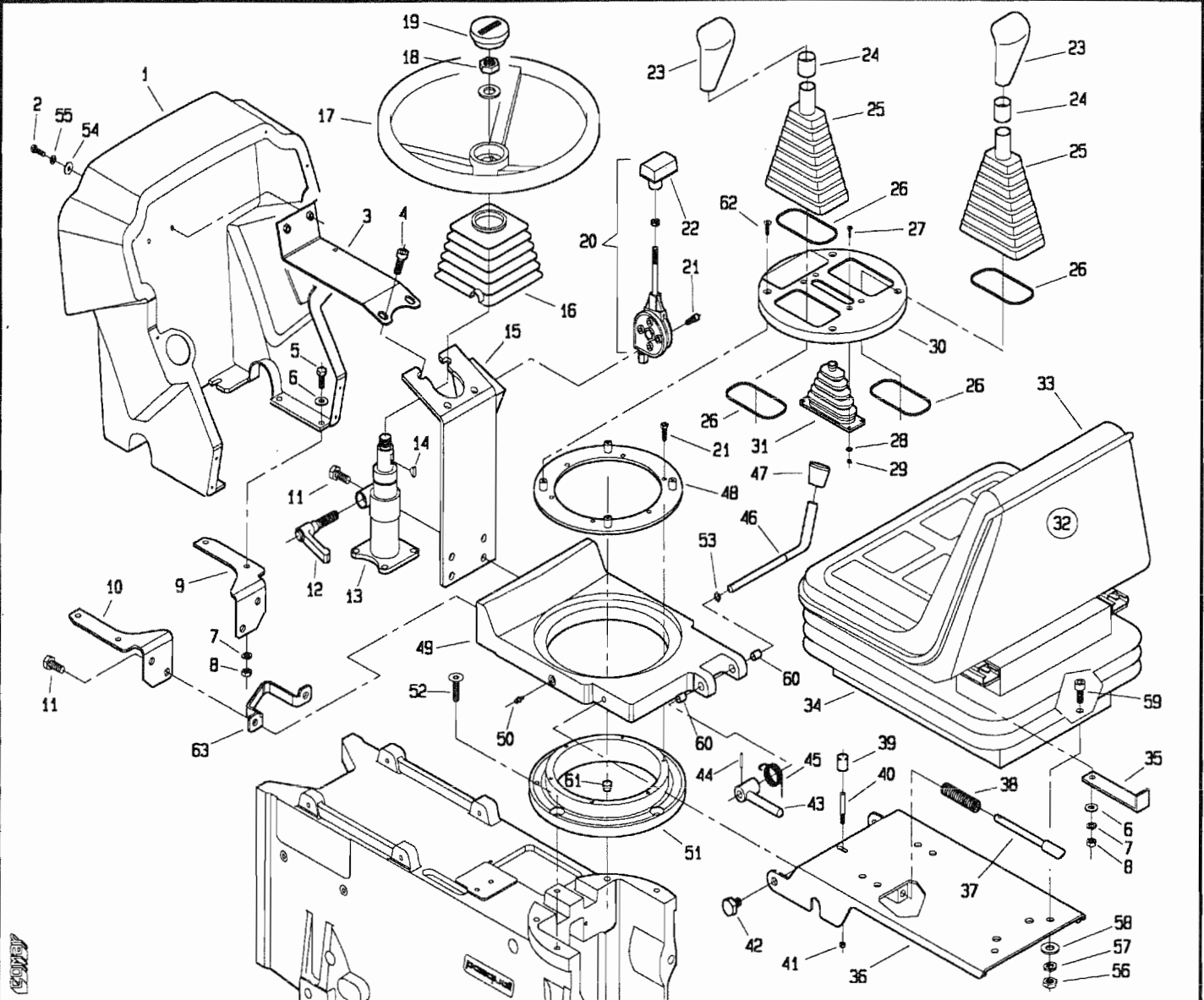
517 da Matr. 0115



POS.	CODICE	DENOMINAZIONE	POS.	CODICE	DENOMINAZIONE
01	227.344.0	Cruscotto	23	470.472.0	Impugnatura nera
02	3096	Vite M6x20 UNI 5739	24	238.113.0	Giunzione pomello-soffietto
03	227.342.0	Rinforzo cruscotto	25	227.329.0	Soffietto leva cambio
04	5147	Vite M10x30 UNI 5931	26	238.111.0	Molla
05	3109	Vite M8x25 UNI 5739	27	5499	Vite M4x12 UNI 5933
06	6463	Rosetta 8.4 UNI 6592	28	6459	Rosetta 4.3 UNI 6592
07	6583	Rosetta AB.4 UNI 1751	29	2004	Dado M4 UNI 5588
08	2007	Dado M8 UNI 5588	30	227.331.0	Coperchio ABS
09	227.336.0	Supporto cruscotto dx	31	227.321.0	Soffietto leva inversore
10	227.337.0	Supporto cruscotto sx	32	453.513.0	Sedile completo
11	3119	Vite M10x25 UNI 5739	33	453.513.9	Sedile
12	238.103.8	Maniglia	34	453.513.4	Molleggio
13	238.103.0	Colonnetta	35	227.345.0	Staffa fermasedile
14	238.103.7	Chiavetta	36	227.305.0	Supporto sedile
15	227.335.0	Supporto idroguida	37	227.320.0	Perno di bloccaggio
16	238.105.0	Soffietto sterzo	38	236.199.0	Molla
17	238.107.0	Volante	39	7951	Pomello
18	238.103.9	Dado M18x1.5	40	227.319.0	Perno
19	238.107.9	Tappo volante	41	2261	Dado M5 UNI 7473
20	238.106.0	Acceleratore	42	227.323.0	Vite supporto sedile
21	5549	Vite M6x16 UNI 5933	43	227.328.0	Fermo
22	238.106.9	Pomello	44	6066	Spina 3.5x24 UNI 6073

T22760M0301A

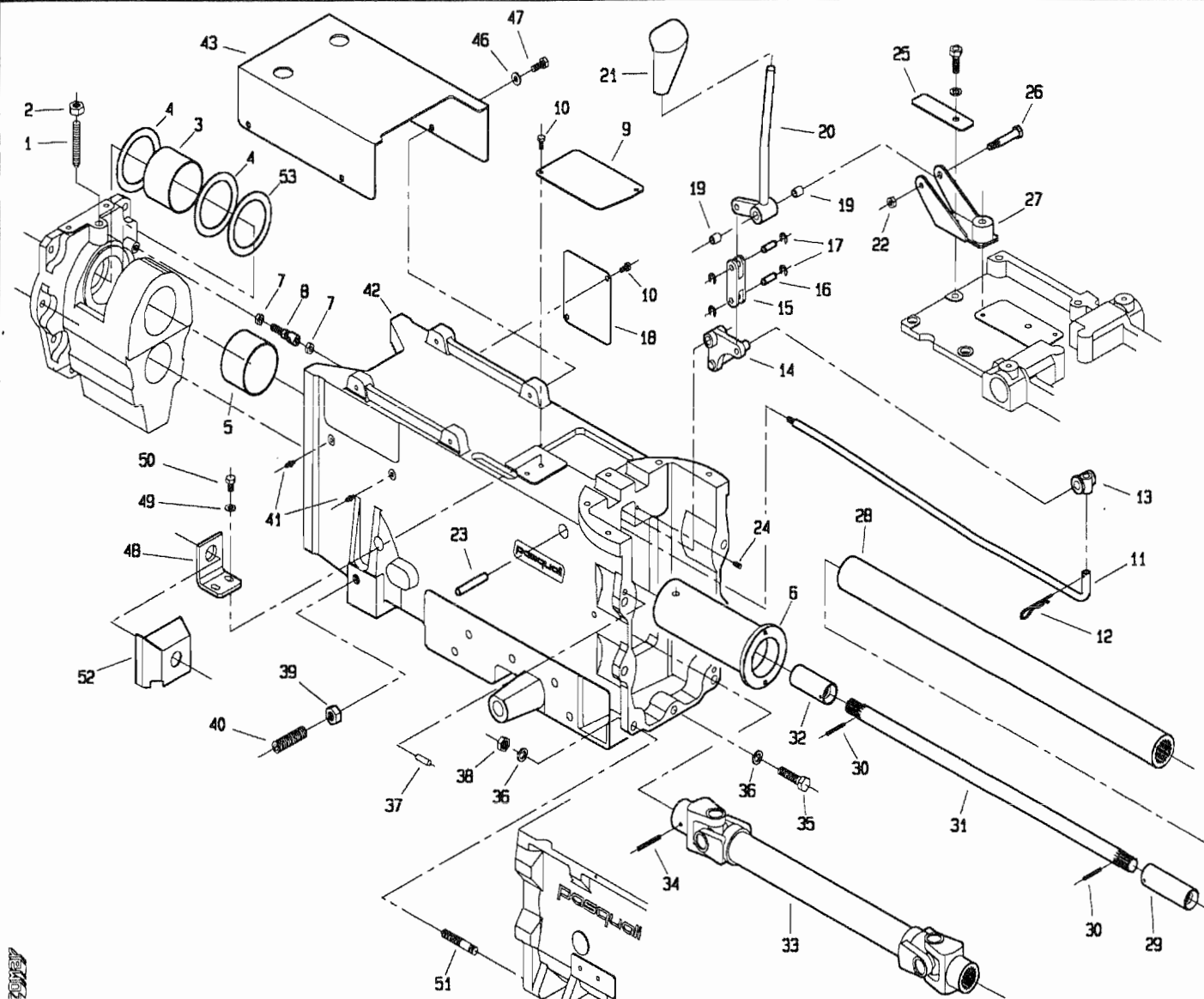
517 da Matr. 0115



POS.	CODICE	DENOMINAZIONE	POS.	CODICE	DENOMINAZIONE
45	227.327.0	Molla			
46	227.322.0	Leva			
47	7952	Pomello			
48	227.325.0	Anello di ritegno			
49	227.304.2	Ralla			
50	7932	Ingrassatore M8x1			
51	227.324.1	Appoggio ralla			
52	5565	Vite M10x35 UNI 5933			
53	6710	Anello E10 UNI 7435			
54	6461	Rosetta 6.4 UNI 6592			
55	6581	Rosetta A6.4 UNI 1751			
56	2008	Dado M10 UNI 5588			
57	6585	Rosetta A10.5 UNI 1751			
58	6465	Rosetta 10.5 UNI 6592			
59	5145	Vite M10x20 UNI 5931			
60	269.128.0	Bronzina			
61	238.189.0	Perno fermo molla			
62	5500	Vite M5x12 UNI 5933			
63	227.349.0	Cama			

T22760M0301B

517 da Matr. 0115

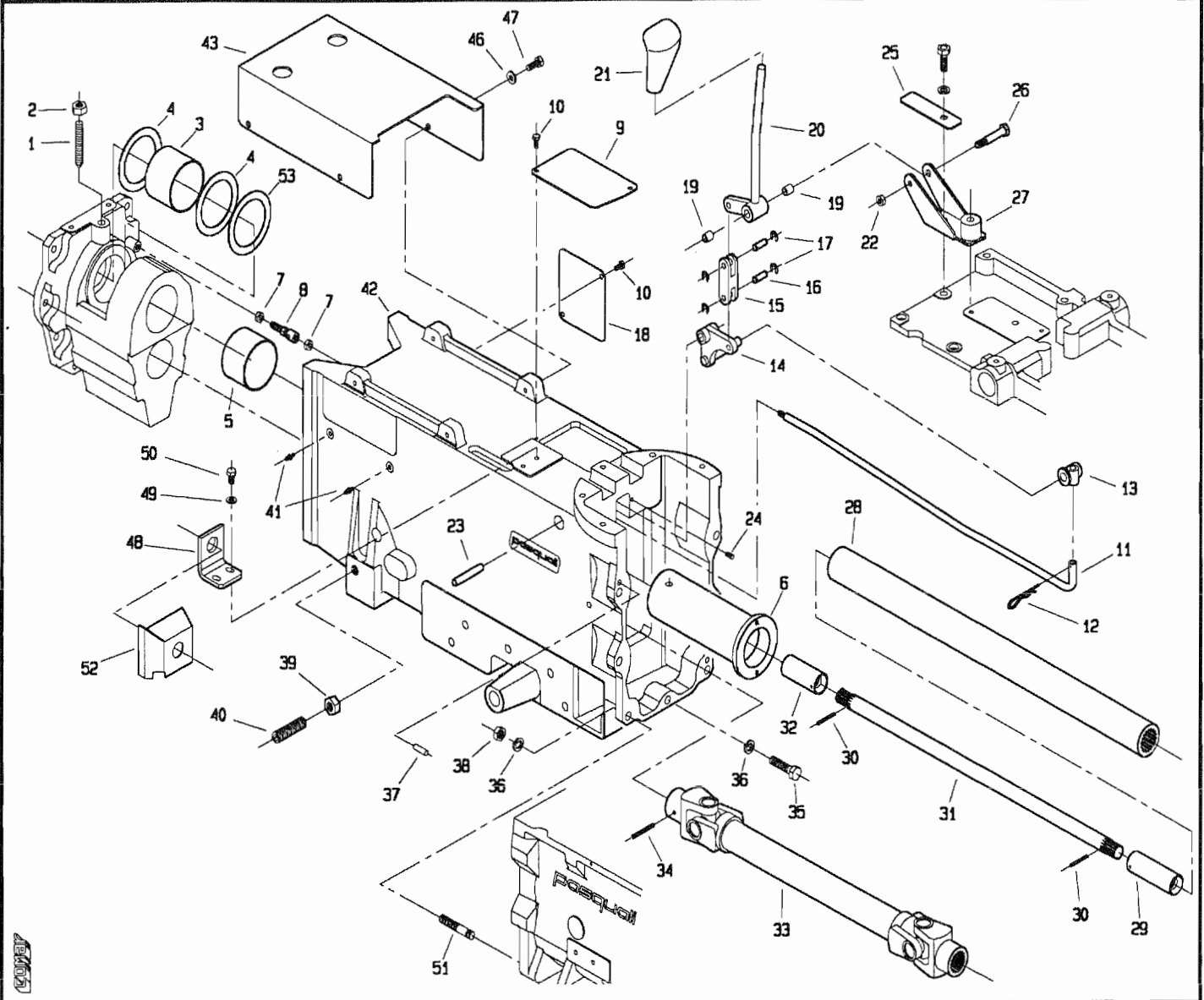


POS.	CODICE	DENOMINAZIONE	POS.	CODICE	DENOMINAZIONE
01	5685	Vite M12x70 UNI 5927	23	227.310.0	Perno leva rinvio
02	2061	Dado M12 UNI 5588	24	5661	Vite M6x12 UNI 5927
03	224.113.0	Boccola speciale	25	227.341.0	Piastrina fermo leva inversore
04	307380	Spessore SS 80x100x3.5	26	227.308.0	Perno leva inversore
05	224.114.0	Boccola speciale	27	227.313.0	Supporto leva inversore
06	208.102.0	Tubo di giunzione	28	227.315.0	Asse cavo trasmissione
07	2108	Dado M8 UNI 5589	29	227.107.0	Giunto scanalato
08	227.104.1	Snodo	30	6088	Spina 4x30 UNI 6873
09	227.330.0	Piastra di chiusura	31	227.346.0	Asse interno trasmissione
10	3092	Vite M6x12 UNI 5739	32	227.106.0	Giunto scanalato
11	227.314.1	Asta	33	227.317.0	Giunto cardanico
12	917.239.0	Copiglia a scatto	34	6352	Spina 6x45 UNI 6876
13	917.233.0	Snodo	35	3133	Vite M12x40 UNI 5739
14	227.307.0	Leva rinvio	36	6586	Rosetta A13 UNI 1751
15	227.311.0	Forcella	37	5934	Perno 8x16 UNI 1707
16	227.309.0	Perno forcella	38	2008	Dado M10 UNI 5588
17	6750	Anello E8 UNI 7435	39	2011	Dado M16 UNI 5588
18	227.110.0	Coperchio laterale	40	5389	Vite M16x60 UNI 5923
19	309111	Boccola MB1010DU	41	7942	Ingrassatore M8x1
20	227.312.0	Leva inversore	42	227.303.0	Carter centrale
21	470.472.0	Impugnatura nera TB/D12	43	227.326.0	Copertura
22	2263	Dado M10 UNI 7473	44		

T22760M0302A



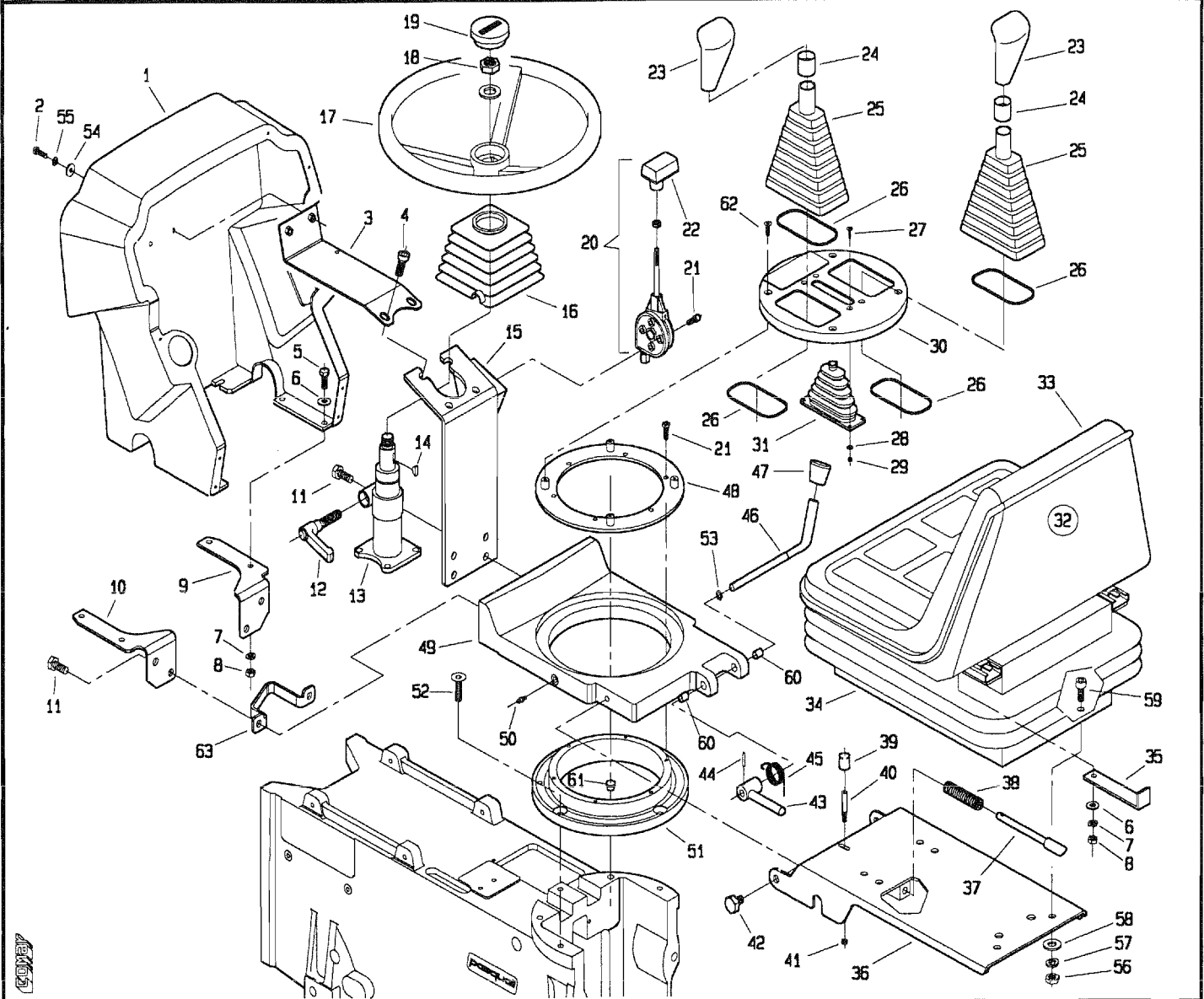
517 da Matr. 0115



POS.	CODICE	DENOMINAZIONE	POS.	CODICE	DENOMINAZIONE
45					
46	6583	Rosetta A8.4 UNI 1751			
47	3107	Vite M8x20 UNI 5739			
48	227.318.0	Supporto inversore flusso			
49	6463	Rosetta B.4x17 UNI 6592			
50	3108	Vite M8x22 UNI 5739			
51	2743	Prigioniero M12x35 UNI 5914			
52	227.343.0	Protezione inversore flusso			
53	307092	Spessore PS 80x100x0.1			

T22760M0302B

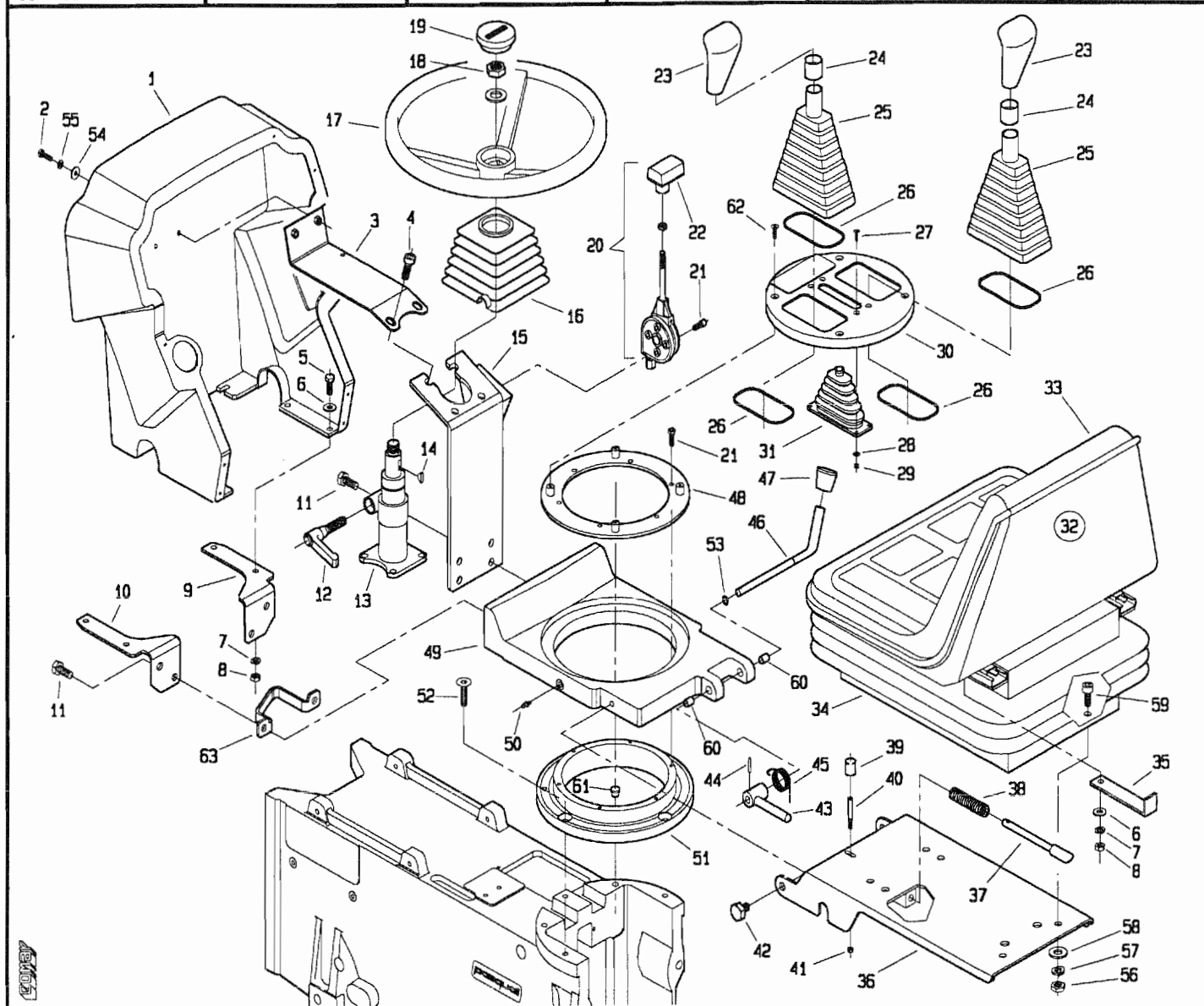
517 da Matr. 0118



POS.	CODICE	DENOMINAZIONE	POS.	CODICE	DENOMINAZIONE
01	227.344.0	Cruscotto	23	470.472.0	Impugnatura nera
02	3096	Vite M6x20 UNI 5739	24	238.113.0	Giunzione pomello-soffietto
03	227.342.0	Rinforzo cruscotto	25	227.329.0	Soffietto leva cambio
04	5147	Vite M10x30 UNI 5931	26	238.111.0	Molla
05	3109	Vite M8x25 UNI 5739	27	5499	Vite M4x12 UNI 5933
06	6463	Rosetta 8.4 UNI 6592	28	6459	Rosetta 4.3 UNI 6592
07	6583	Rosetta A8.4 UNI 1751	29	2004	Dado M4 UNI 5588
08	2007	Dado M8 UNI 5588	30	227.331.0	Coperchio ABS
09	227.336.0	Supporto cruscotto dx	31	227.321.0	Soffietto leva inversore
10	227.337.0	Supporto cruscotto sx	32	453.513.0	Sedile completo
11	3119	Vite M10x25 UNI 5739	33	453.513.9	Sedile
12	238.103.8	Maniglia	34	453.513.4	Molleggio
13	238.103.0	Colonna	35	227.345.0	Staffa fermasedile
14	238.103.7	Chiavetta	36	227.305.0	Supporto sedile
15	227.335.0	Supporto idroguida	37	227.320.0	Perno di bloccaggio
16	238.105.0	Soffietto sterzo	38	236.199.0	Molla
17	238.107.0	Volante	39	7951	Pomello
18	238.103.9	Dado M18x1.5	40	227.319.0	Perno
19	238.107.9	Tappo volante	41	2261	Dado M5 UNI 7473
20	238.106.0	Acceleratore	42	227.323.0	Vite supporto sedile
21	5549	Vite M6x16 UNI 5933	43	227.328.0	Fermo
22	238.106.9	Pomello	44	6066	Spina 3.5x24 UNI 6073

T22760M0401A

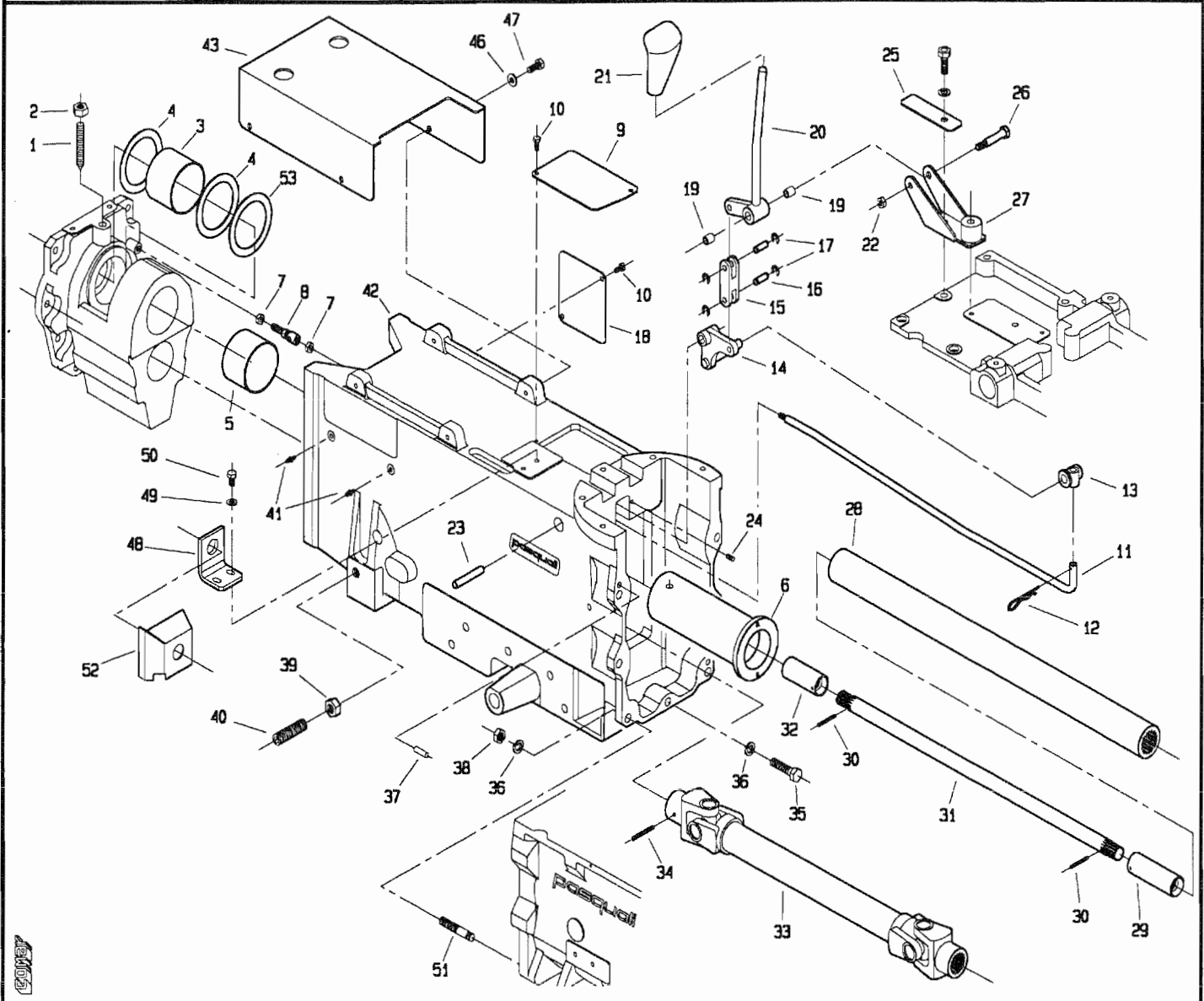
517 da Matr. 0118



POS.	CODICE	DENOMINAZIONE	POS.	CODICE	DENOMINAZIONE
45	227.327.0	Molla			
46	227.322.0	Leva			
47	7952	Pomello			
48	227.325.0	Anello di ritegno			
49	227.304.2	Ralla			
50	7932	Ingrassatore M8x1			
51	227.324.1	Appoggio ralla			
52	5565	Vite M10x35 UNI 5933			
53	6710	Anello E10 UNI 7435			
54	6461	Rosetta 6.4 UNI 6592			
55	6581	Rosetta A6.4 UNI 1751			
56	2008	Dado M10 UNI 5588			
57	6585	Rosetta A10.5 UNI 1751			
58	6465	Rosetta 10.5 UNI 6592			
59	5145	Vite M10x20 UNI 5931			
60	269.128.0	Bronzina			
61	238.189.0	Perno fermo molla			
62	5500	Vite M5x12 UNI 5933			
63	227.349.0	Camma			

T22760M0401B

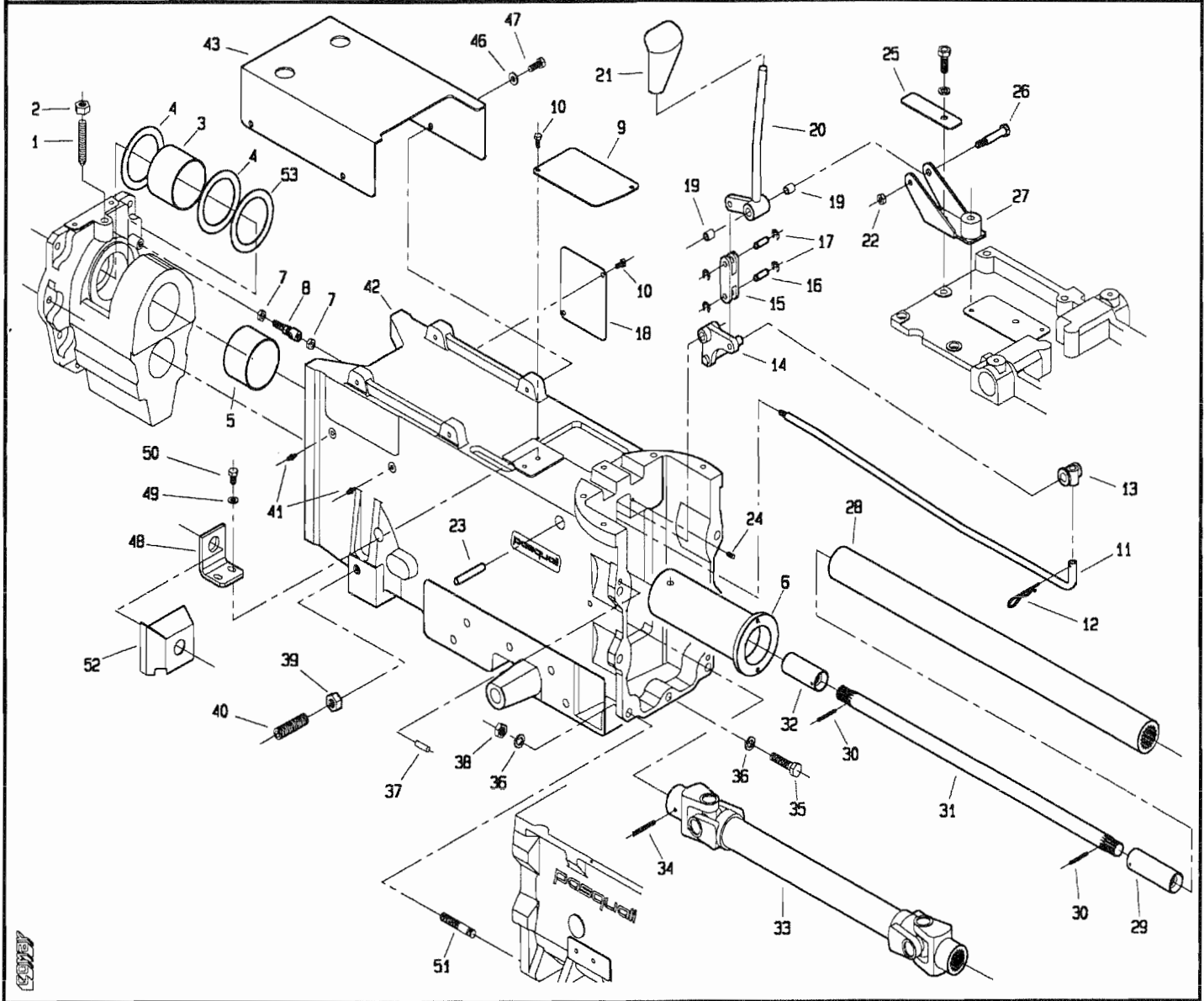
517 da Matr. 0118



POS.	CODICE	DENOMINAZIONE	POS.	CODICE	DENOMINAZIONE
01	5685	Vite M12x70 UNI 5927	23	227.310.0	Perno leva rinvio
02	2061	Dado M12 UNI 5588	24	5661	Vite M6x12 UNI 5927
03	224.113.0	Boccola speciale	25	227.341.0	Piastrina fermo leva inversore
04	307380	Spessore SS 80x100x3.5	26	227.308.0	Perno leva inversore
05	224.114.0	Boccola speciale	27	227.313.0	Supporto leva inversore
06	208.102.0	Tubo di giunzione	28	227.315.0	Asse cavo trasmissione
07	2108	Dado M8 UNI 5589	29	227.107.0	Giunto scanalato
08	227.104.1	Snodo	30	6088	Spina 4x30 UNI 6873
09	227.330.0	Piastra di chiusura	31	227.346.0	Asse interno trasmissione
10	3092	Vite M6x12 UNI 5739	32	227.106.0	Giunto scanalato
11	227.314.1	Asta	33	227.317.1	Giunto cardanico
12	917.239.0	Copiglia a scatto	34	6185	Spina 8x45 UNI 6876
13	917.233.0	Snodo	35	3133	Vite M12x40 UNI 5739
14	227.307.0	Leva rinvio	36	6586	Rosetta A13 UNI 1751
15	227.311.0	Forcella	37	5934	Perno 8x16 UNI 1707
16	227.309.0	Perno forcella	38	2008	Dado M10 UNI 5588
17	6750	Anello E8 UNI 7435	39	2011	Dado M16 UNI 5588
18	227.110.0	Coperchio laterale	40	5389	Vite M16x60 UNI 5923
19	309111	Boccola MB1010DU	41	7942	Ingrassatore M8x1
20	227.312.0	Leva inversore	42	227.303.0	Carter centrale
21	470.472.0	Impugnatura nera TB/D12	43	227.326.0	Copertura
22	2263	Dado M10 UNI 7473	44		

T22760M0402A

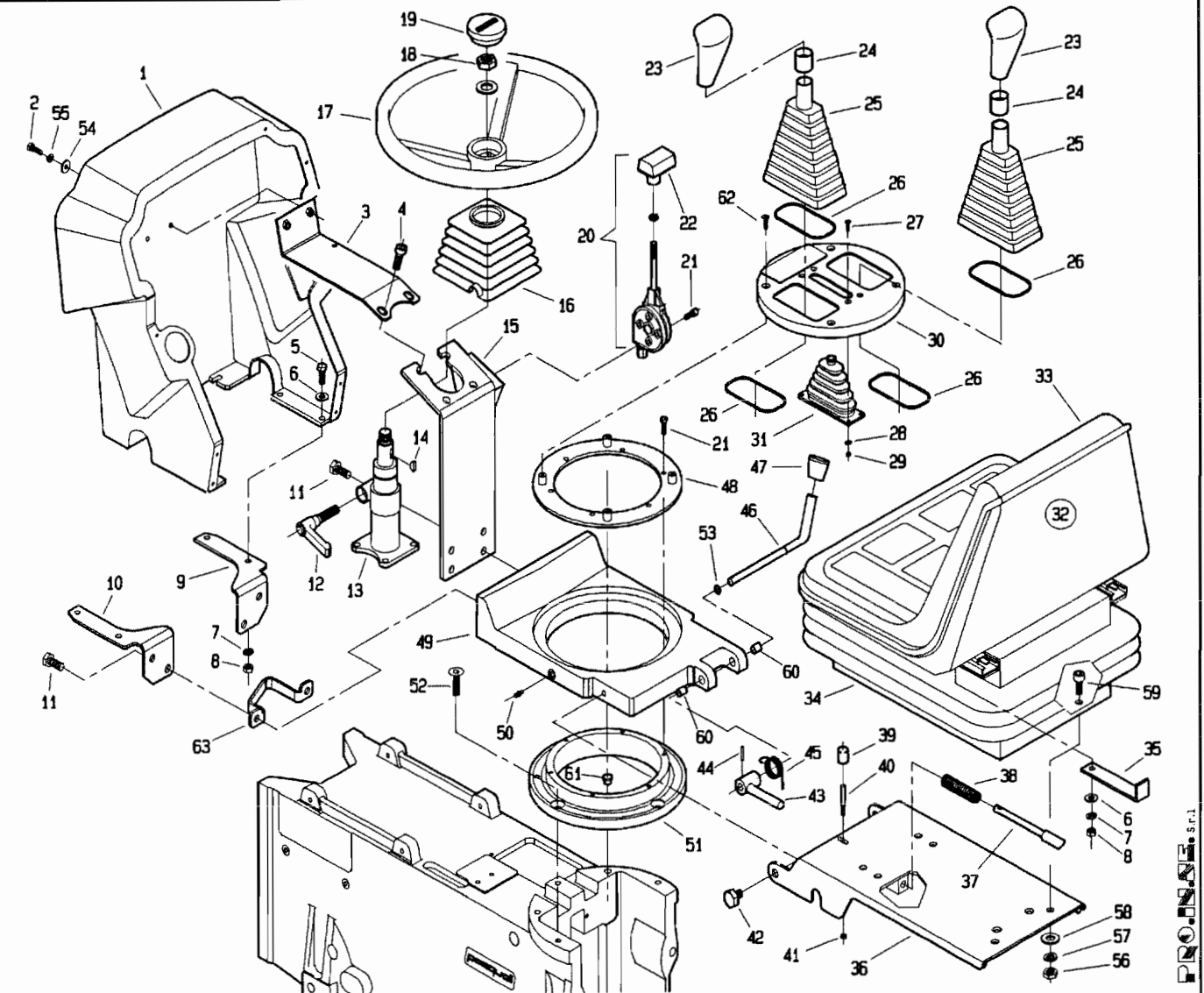
517 da Matr. 0118



POS.	CODICE	DENOMINAZIONE	POS.	CODICE	DENOMINAZIONE
45					
46	6583	Rosetta A8.4 UNI 1751			
47	3107	Vite M8x20 UNI 5739			
48	227.318.0	Supporto inversore flusso			
49	6463	Rosetta 8.4x17 UNI 6592			
50	3108	Vite M8x22 UNI 5739			
51	2743	Prigioniero M12x35 UNI 5914			
52	227.343.0	Protezione inversore flusso			
53	307092	Spessore PS 80x100x0.1			

T22760M0402B

517 da Matr. 0119

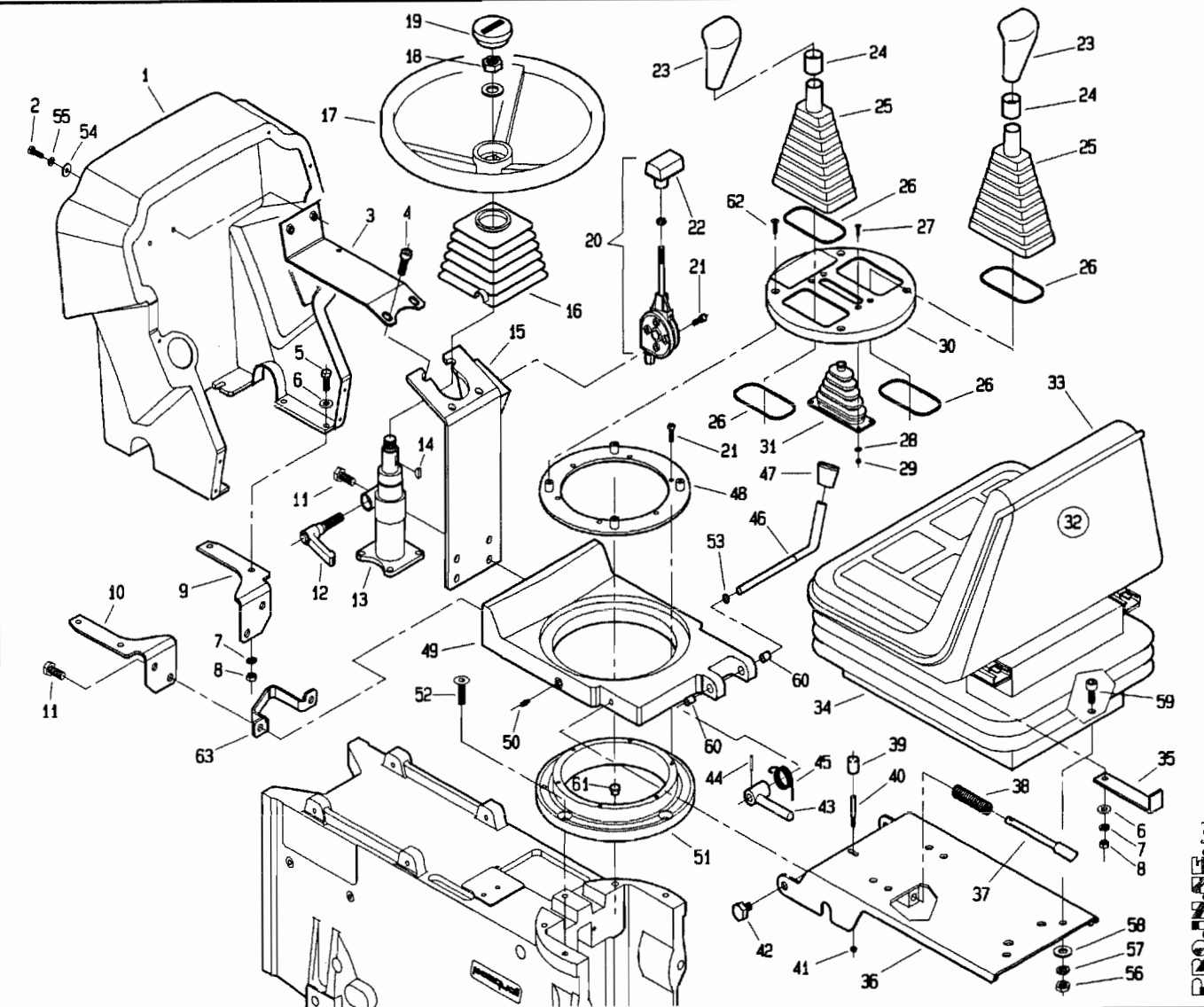


POS.	CODICE	DENOMINAZIONE	POS.	CODICE	DENOMINAZIONE
01	227.344.0	Cruscotto	23	470.472.0	Impugnatura nera
02	3096	Vite M6x20 UNI 5739	24	238.113.0	Giunzione pomello-soffietto
03	227.342.0	Rinforzo cruscotto	25	227.329.0	Soffietto leva cambio
04	5147	Vite M10x30 UNI 5931	26	238.111.0	Molla
05	3109	Vite M8x25 UNI 5739	27	5499	Vite M4x12 UNI 5933
06	6463	Rosetta 8.4 UNI 6592	28	6459	Rosetta 4.3 UNI 6592
07	6583	Rosetta A8.4 UNI 1751	29	2004	Dado M4 UNI 5588
08	2007	Dado M8 UNI 5588	30	227.331.0	Coperchio ABS
09	227.336.0	Supporto cruscotto dx	31	227.321.0	Soffietto leva inversore
10	227.337.0	Supporto cruscotto sx	32	453.513.0	Sedile completo
11	3119	Vite M10x25 UNI 5739	33	453.513.9	Sedile
12	238.103.8	Maniglia	34	453.513.4	Molleggio
13	238.103.0	Colonna	35	227.345.0	Staffa fermasedile
14	238.103.7	Chiavetta	36	227.305.0	Supporto sedile
15	227.335.0	Supporto idroguida	37	227.320.0	Perno di bloccaggio
16	238.105.0	Soffietto sterzo	38	236.199.0	Molla
17	238.107.0	Volante	39	7951	Pomello
18	238.103.9	Dado M18x1.5	40	227.319.0	Perno
19	238.107.9	Tappo volante	41	2261	Dado M5 UNI 7473
20	238.106.0	Acceleratore	42	227.323.0	Vite supporto sedile
21	5549	Vite M6x16 UNI 5933	43	227.328.0	Fermo
22	238.106.9	Pomello	44	6066	Spina 3.5x24 UNI 6073

T22760M0501A

PIN S.p.A.

517 da Matr. 0119

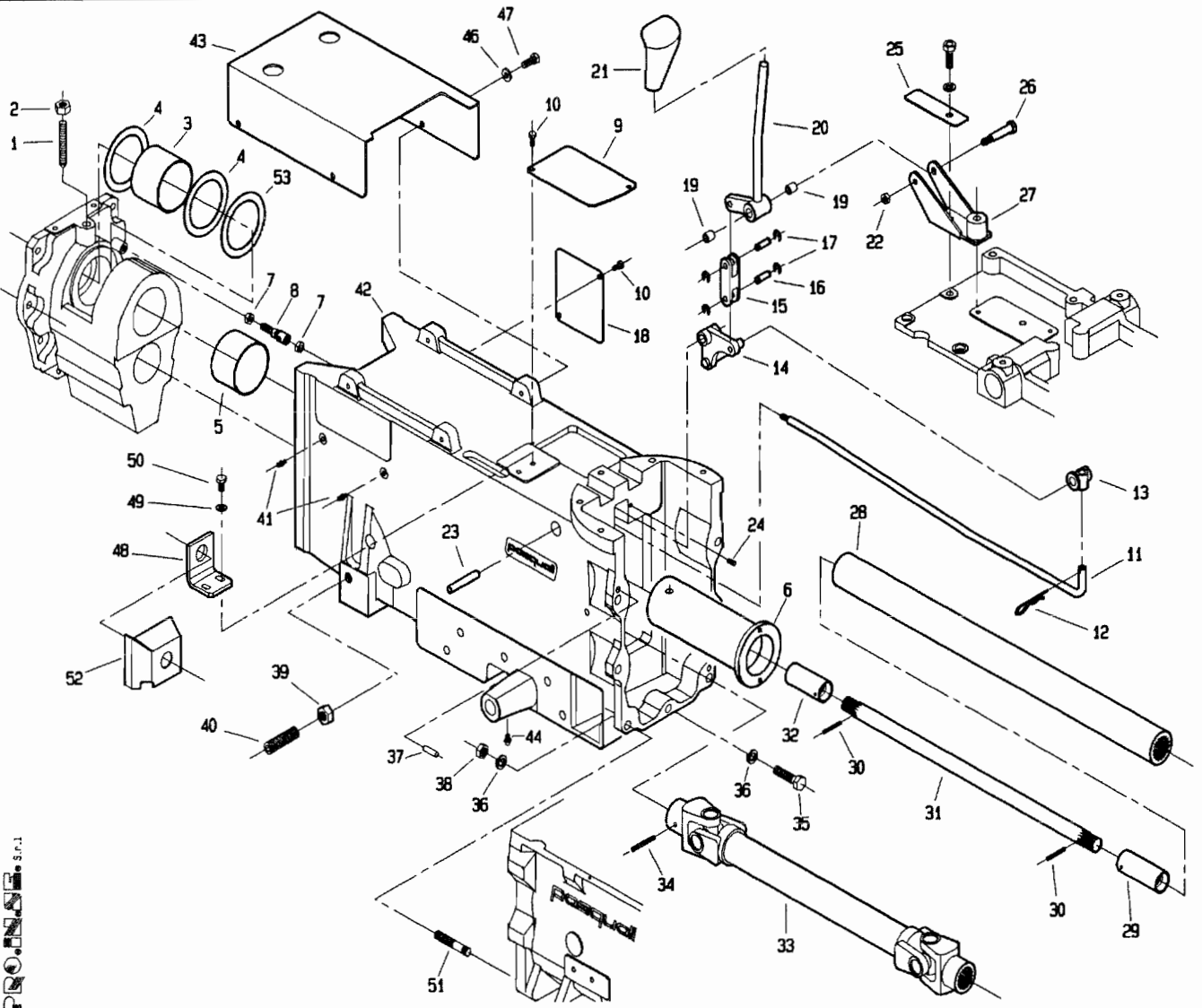


POS.	CODICE	DENOMINAZIONE	POS.	CODICE	DENOMINAZIONE
45	227.327.0	Molla			
46	227.322.0	Leva			
47	7952	Pomello			
48	227.325.0	Anello di ritegno			
49	227.304.2	Ralla			
50	7932	Ingrassatore M8x1			
51	227.324.1	Appoggio ralla			
52	5565	Vite M10x35 UNI 5933			
53	6710	Anello E10 UNI 7435			
54	6461	Rosetta 6.4 UNI 6592			
55	6581	Rosetta A6.4 UNI 1751			
56	2008	Dado M10 UNI 5588			
57	6585	Rosetta A10.5 UNI 1751			
58	6465	Rosetta 10.5 UNI 6592			
59	5145	Vite M10x20 UNI 5931			
60	269.128.0	Bronzina			
61	238.189.0	Perno fermo molla			
62	5500	Vite M5x12 UNI 5933			
63	227.349.0	Camma			

T22760M0501B

PASQUALI S.p.A.

517 da Matr. 0119



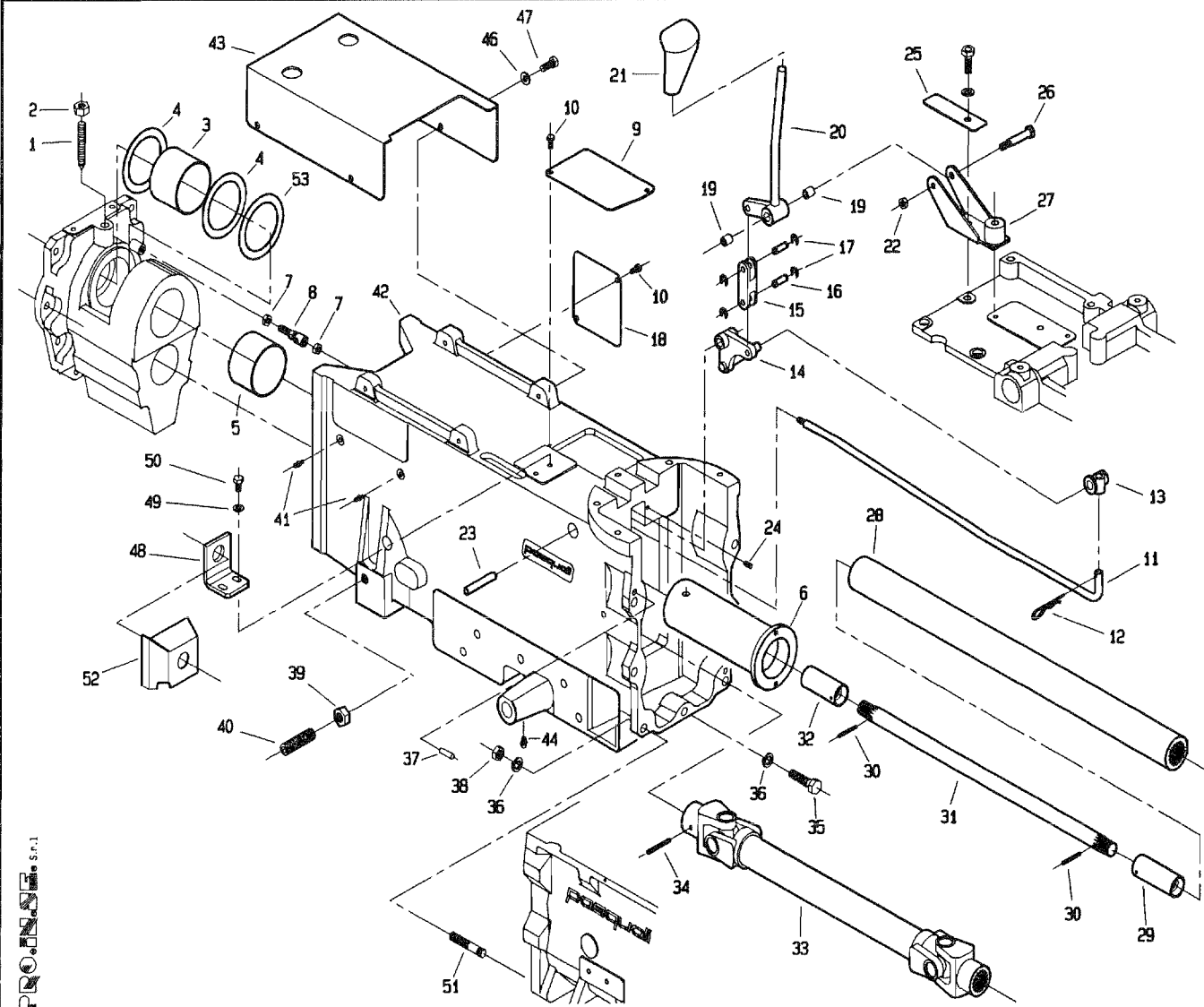
PROINNOVARE S.p.A.

POS.	CODICE	DENOMINAZIONE	POS.	CODICE	DENOMINAZIONE
01	5685	Vite M12x70 UNI 5927	23	227.310.0	Perno leva rinvio
02	2061	Dado M12 UNI 5588	24	5661	Vite M6x12 UNI 5927
03	224.113.0	Boccola speciale	25	227.341.0	Piastrina fermo leva inversore
04	307380	Spessore SS 80x100x3.5	26	227.308.0	Perno leva inversore
05	224.114.0	Boccola speciale	27	227.313.0	Supporto leva inversore
06	208.102.0	Tubo di giunzione	28	227.315.0	Asse cavo trasmissione
07	2108	Dado M8 UNI 5589	29	227.107.0	Giunto scanalato
08	227.104.1	Snodo	30	6088	Spina 4x30 UNI 6873
09	227.330.0	Piastra di chiusura	31	227.346.0	Asse interno trasmissione
10	3092	Vite M6x12 UNI 5739	32	227.106.0	Giunto scanalato
11	227.314.1	Asta	33	227.317.1	Giunto cardanico
12	917.239.0	Copiglia a scatto	34	6185	Spina 8x45 UNI 6876
13	917.233.0	Snodo	35	3133	Vite M12x40 UNI 5739
14	227.307.0	Leva rinvio	36	6586	Rosetta A13 UNI 1751
15	227.311.0	Forcella	37	5934	Perno 8x16 UNI 1707
16	227.309.0	Perno forcella	38	2008	Dado M10 UNI 5588
17	6750	Anello E8 UNI 7435	39	2011	Dado M16 UNI 5588
18	227.110.0	Coperchio laterale	40	5389	Vite M16x60 UNI 5923
19	309111	Boccola MB1010DU	41	7942	Ingrassatore M8x1
20	227.312.0	Leva inversore	42	227.303.1	Carter centrale
21	470.472.0	Impugnatura nera TB/D12	43	227.326.0	Copertura
22	2263	Dado M10 UNI 7473	44	7929	Ingrassatore

T22760M0502A



517 da Matr. 0119

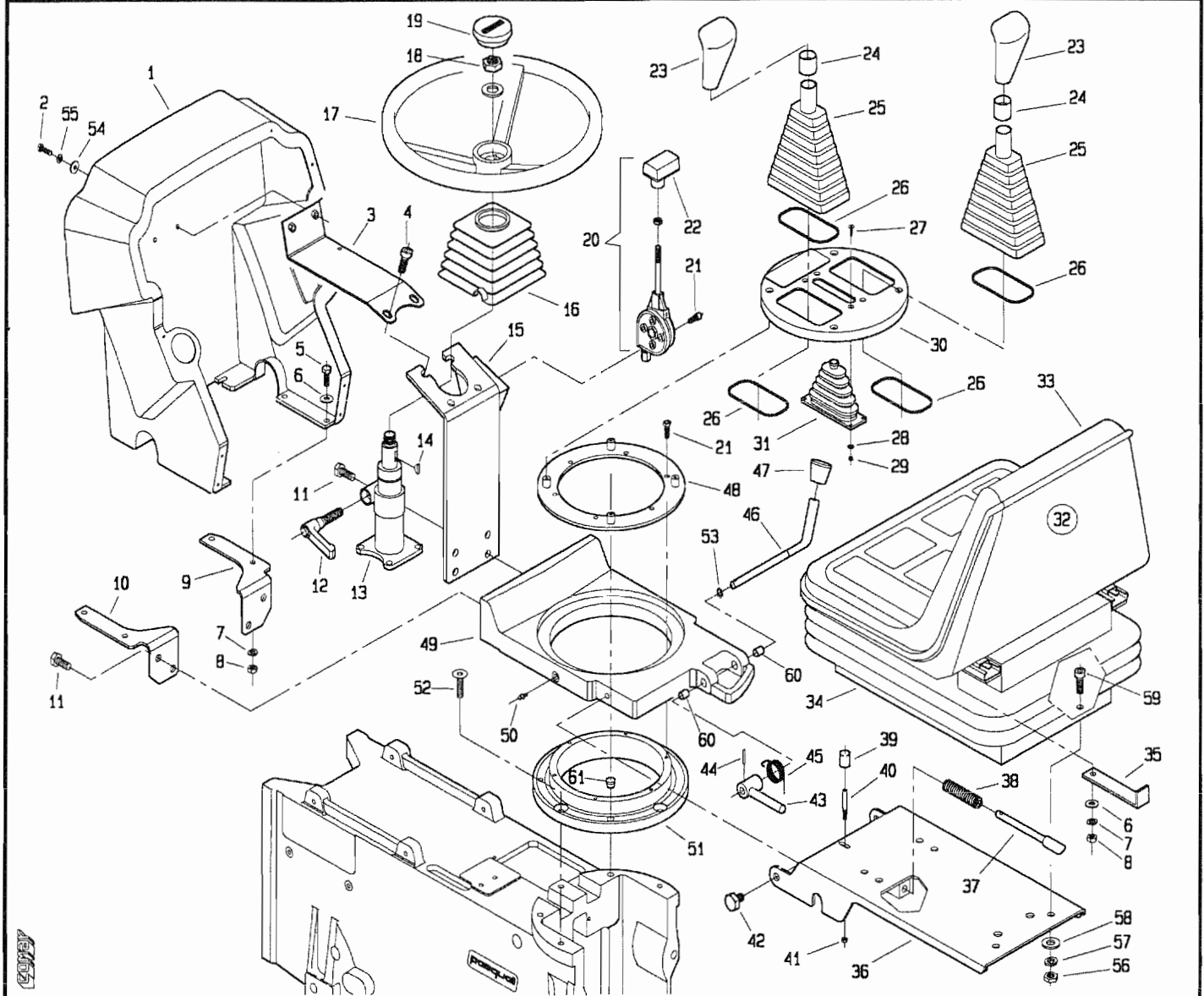


PROINSE S.p.A.

POS.	CODICE	DENOMINAZIONE	POS.	CODICE	DENOMINAZIONE
45					
46	6583	Rosetta A8.4 UNI 1751			
47	3107	Vite M8x20 UNI 5739			
48	227.318.0	Supporto inversore flusso			
49	6463	Rosetta 8.4x17 UNI 6592			
50	3108	Vite M8x22 UNI 5739			
51	2743	Prigioniero M12x35 UNI 5914			
52	227.343.0	Protezione inversore flusso			
53	307092	Spessore PS 80x100x0.1			

T22760M0502B

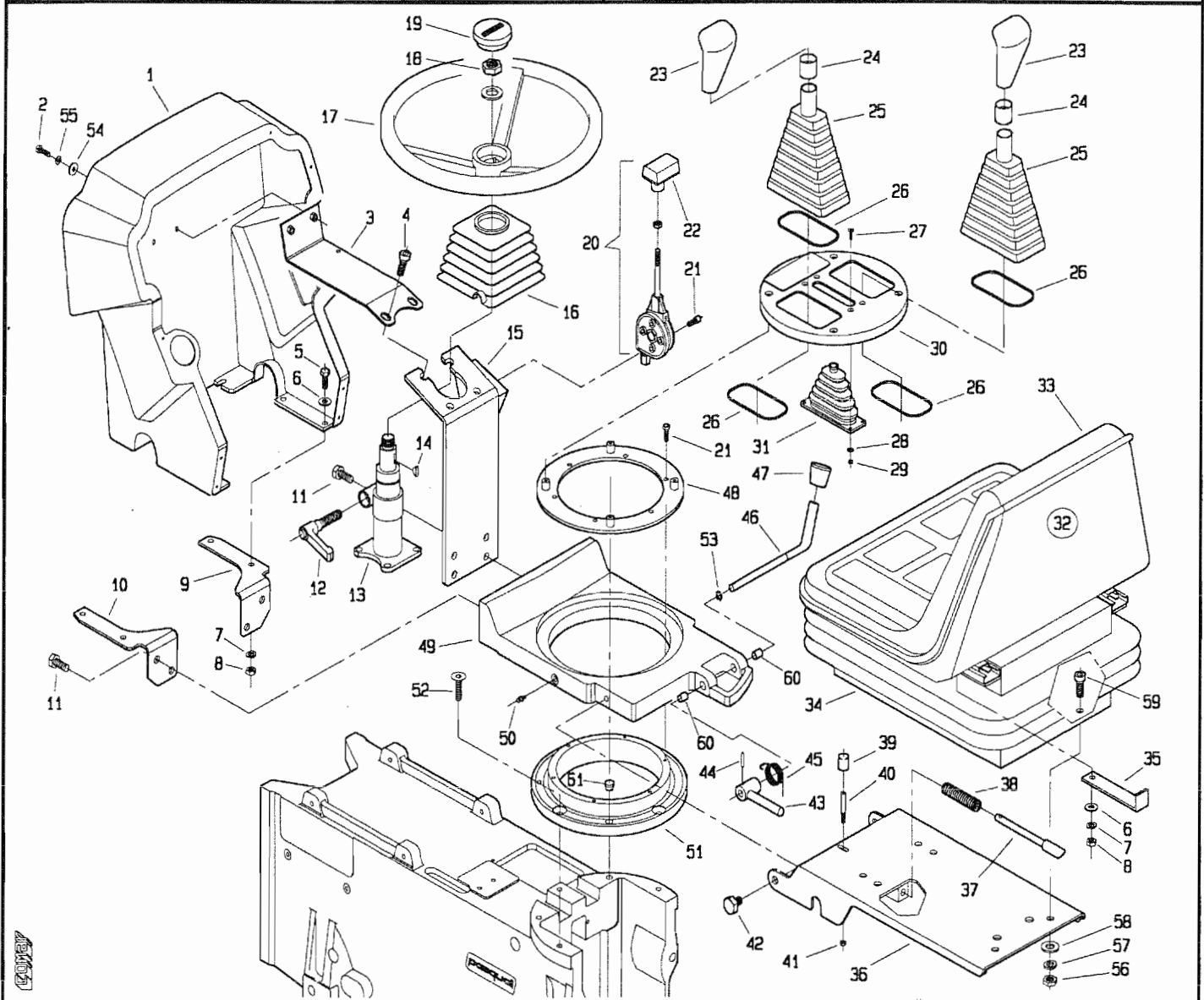
517 da Matr. 0001



POS.	CODICE	DENOMINAZIONE	POS.	CODICE	DENOMINAZIONE
01	227.344.0	Cruscotto	23	470.472.0	Impugnatura nera
02	3096	Vite M6x20 UNI 5739	24	238.113.0	Giunzione pomello-soffietto
03	227.342.0	Rinforzo cruscotto	25	227.329.0	Soffietto leva cambio
04	5147	Vite M10x30 UNI 5931	26	238.111.0	Molla
05	3109	Vite M8x25 UNI 5739	27	5499	Vite M4x12 UNI 5933
06	6463	Rosetta 8.4 UNI 6592	28	6459	Rosetta 4.3 UNI 6592
07	6583	Rosetta A8.4 UNI 1751	29	2004	Dado M4 UNI 5588
08	2007	Dado M8 UNI 5588	30	227.331.0	Coperchio ABS
09	227.336.0	Supporto cruscotto dx	31	227.321.0	Soffietto leva inversore
10	227.337.0	Supporto cruscotto sx	32	453.513.0	Sedile completo
11	3119	Vite M10x25 UNI 5739	33	453.513.9	Sedile
12	238.103.8	Maniglia	34	453.513.4	Molleggio
13	238.103.0	Colonnetta	35	227.345.0	Staffa fermasedile
14	238.103.7	Chiavetta	36	227.305.0	Supporto sedile
15	227.335.0	Supporto idroguida	37	227.320.0	Perno di bloccaggio
16	238.105.0	Soffietto sterzo	38	236.199.0	Molla
17	238.107.0	Volante	39	7951	Pomello
18	238.103.9	Dado M18x1.5	40	227.319.0	Perno
19	238.107.9	Tappo volante	41	2261	Dado M5 UNI 7473
20	238.106.0	Acceleratore	42	227.323.0	Vite supporto sedile
21	5549	Vite M6x16 UNI 5933	43	227.328.0	Fermo
22	238.106.9	Pomello	44	6066	Spina 3.5x24 UNI 6073

T22761M0001A

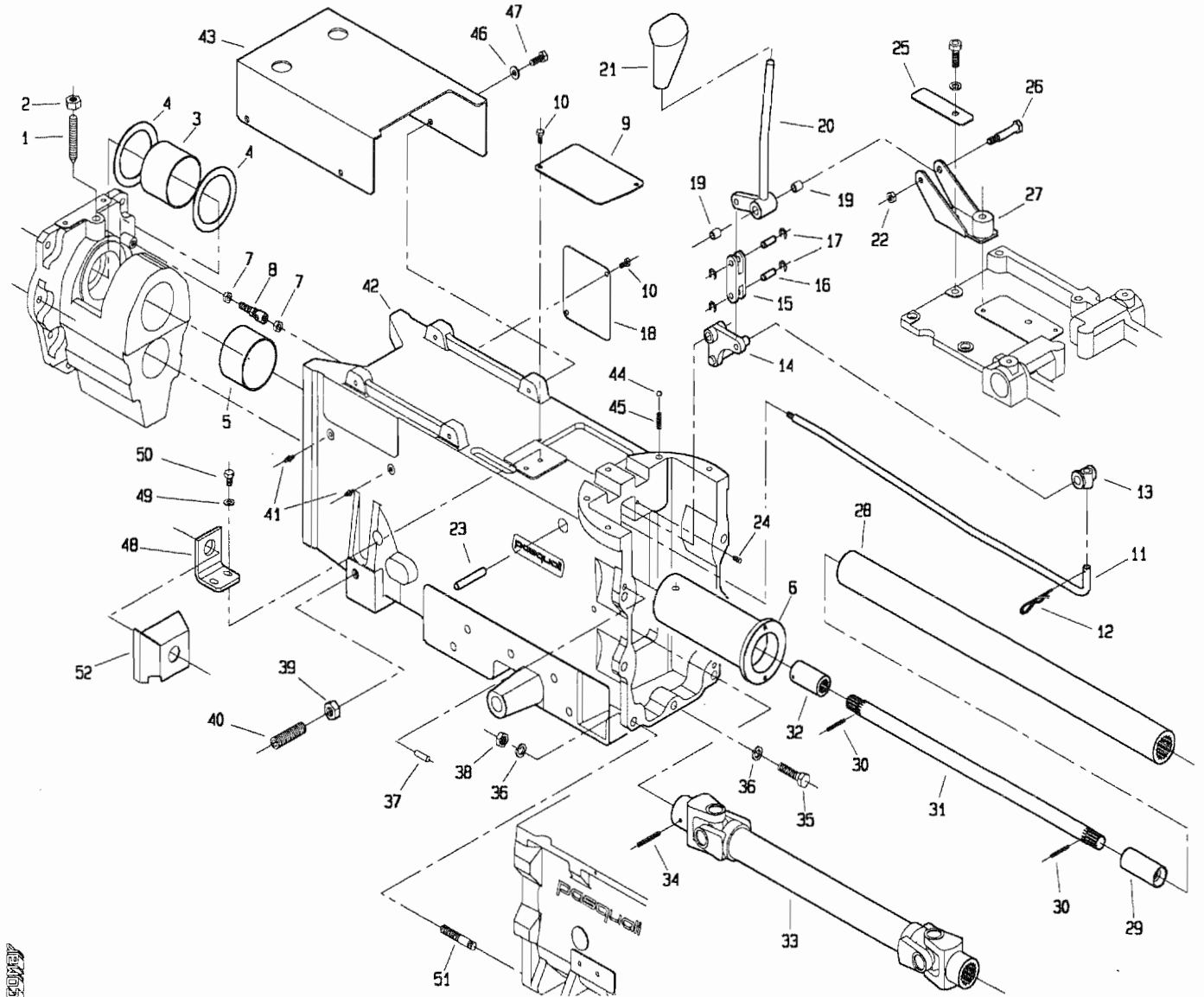
517 da Matr. 0001



POS.	CODICE	DENOMINAZIONE	POS.	CODICE	DENOMINAZIONE
45	227.327.0	Molla			
46	227.322.0	Leva			
47	7952	Pomello			
48	227.325.0	Anello di ritegno			
49	227.304.0	Ralla			
50	7942	Ingrassatore M8x1			
51	227.324.0	Appoggio ralla			
52	5565	Vite M10x35 UNI 5933			
53	6710	Anello E10 UNI 7435			
54	6461	Rosetta 6.4 UNI 6592			
55	6581	Rosetta A6.4 UNI 1751			
56	2008	Dado M10 UNI 5588			
57	6585	Rosetta A10.5 UNI 1751			
58	6465	Rosetta 10.5 UNI 6592			
59	5145	Vite M10x20 uni 5931			
60	269.128.0	Bronzina			
61	5500	Vite M5x12 UNI 5933			

T22761M0001B

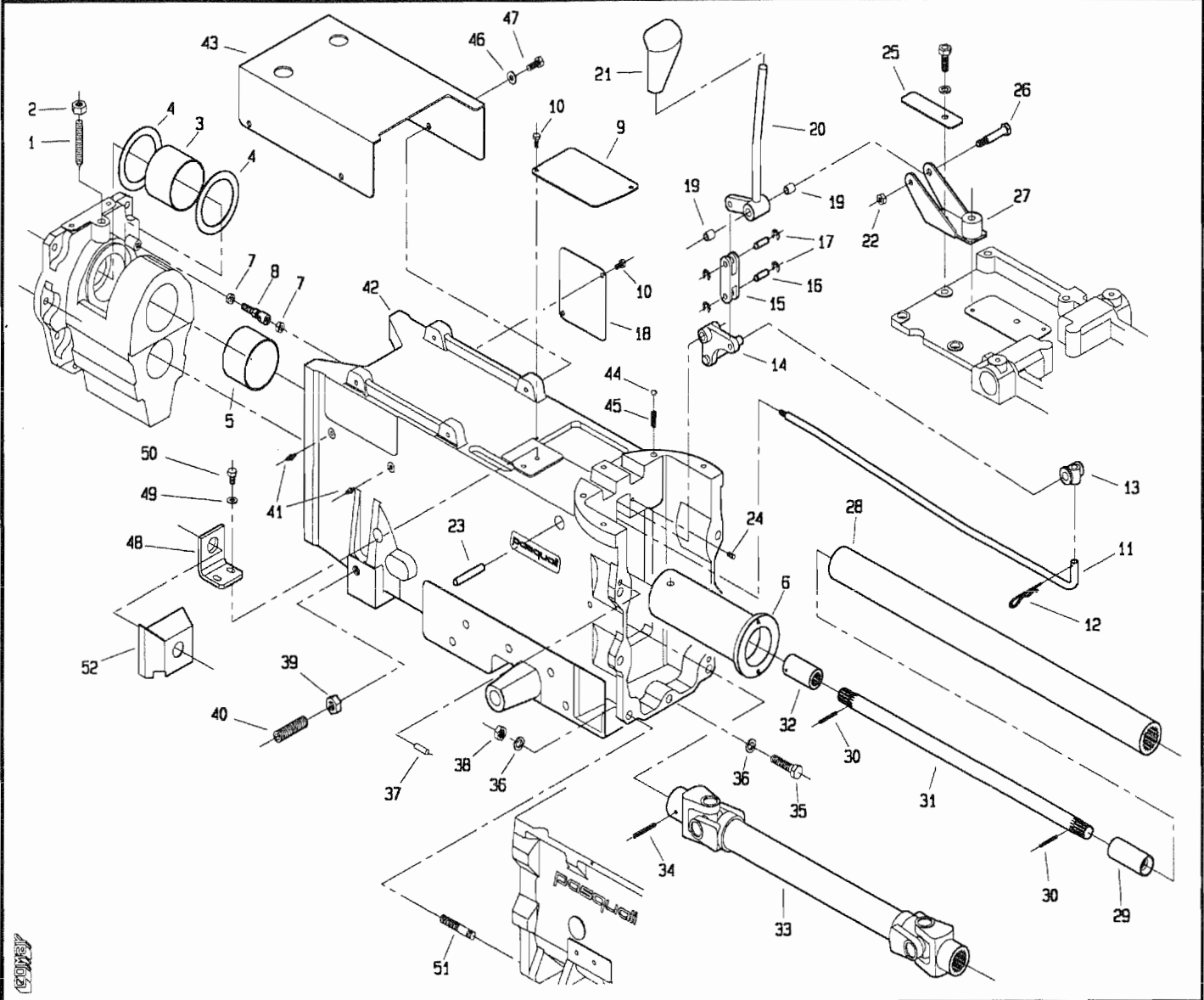
517 da Matr. 0001



POS.	CODICE	DENOMINAZIONE	POS.	CODICE	DENOMINAZIONE
01	5685	Vite M12x70 UNI 5927	23	227.310.0	Perno leva rinvio
02	2061	Dado M12 UNI 5588	24	5661	Vite M6x12 UNI 5927
03	224.113.0	Boccola speciale	25	227.341.0	Piastrina fermo leva inversore
04	307380	Spessore SS 80x100x3.5	26	227.308.0	Perno leva inversore
05	224.114.0	Boccola speciale	27	227.313.0	Supporto leva inversore
06	208.102.0	Tubo di giunzione	28	227.106.0	Asse cavo trasmissione
07	2108	Dado M8 UNI 5589	29	227.107.0	Giunto scanalato
08	227.104.0	Snodo	30	6088	Spina 4x30 UNI 6873
09	227.330.0	Piastra di chiusura	31	227.346.0	Asse interno trasmissione
10	3092	Vite M6x12 UNI 5739	32	227.107.0	Giunto scanalato
11	227.314.0	Asta	33	227.106.0	Giunto cardanico
12	917.239.0	Copiglia a scatto	34	6352	Spina 6x45 UNI 6876
13	917.233.0	Snodo	35	3133	Vite M12x40 UNI 5739
14	227.307.0	Leva rinvio	36	6586	Rosetta A13 UNI 1751
15	227.311.0	Forcella	37	5934	Perno 8x16 UNI 1707
16	227.309.0	Perno forcella	38	2008	Dado M10 UNI 5588
17	6750	Anello E8 UNI 7435	39	2011	Dado M16 UNI 5588
18	227.110.0	Coperchio laterale	40	5389	Vite M16x60 UNI 5923
19	309111	Boccola MB1010DU	41	7942	Ingrassatore M8x1
20	227.312.0	Leva inversore	42	227.347.0	Carter centrale
21	470.472.0	Impugnatura nera TB/D12	43	227.326.0	Copertura
22	2263	Dado M10 UNI 7473	44	8157	Sfera AB8

T22761M0002A

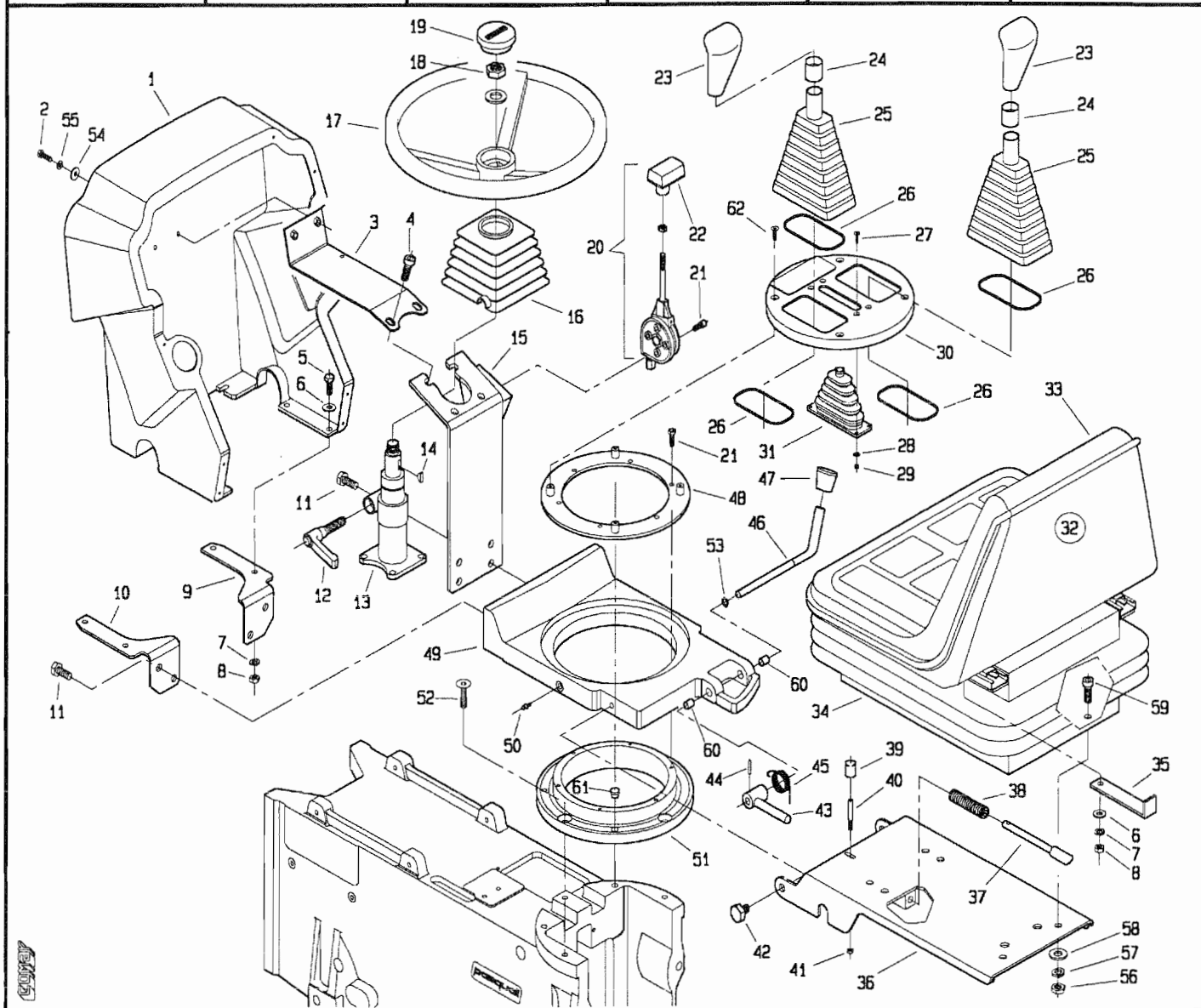
517 da Matr. 0001



POS.	CODICE	DENOMINAZIONE	POS.	CODICE	DENOMINAZIONE
45	453.298.1	Molla			
46	6583	Rosetta A8.4 UNI 1751			
47	3107	Vite M8x20 UNI 5739			
48	227.318.0	Supporto inversore flusso			
49	6463	Rosetta 8.4x17 UNI 6592			
50	3108	Vite M8x22 UNI 5739			
51	2743	Prigioniero M12x35 UNI 5914			
52	227.343.0	Protezione inversore flusso			

T.22761M0002B

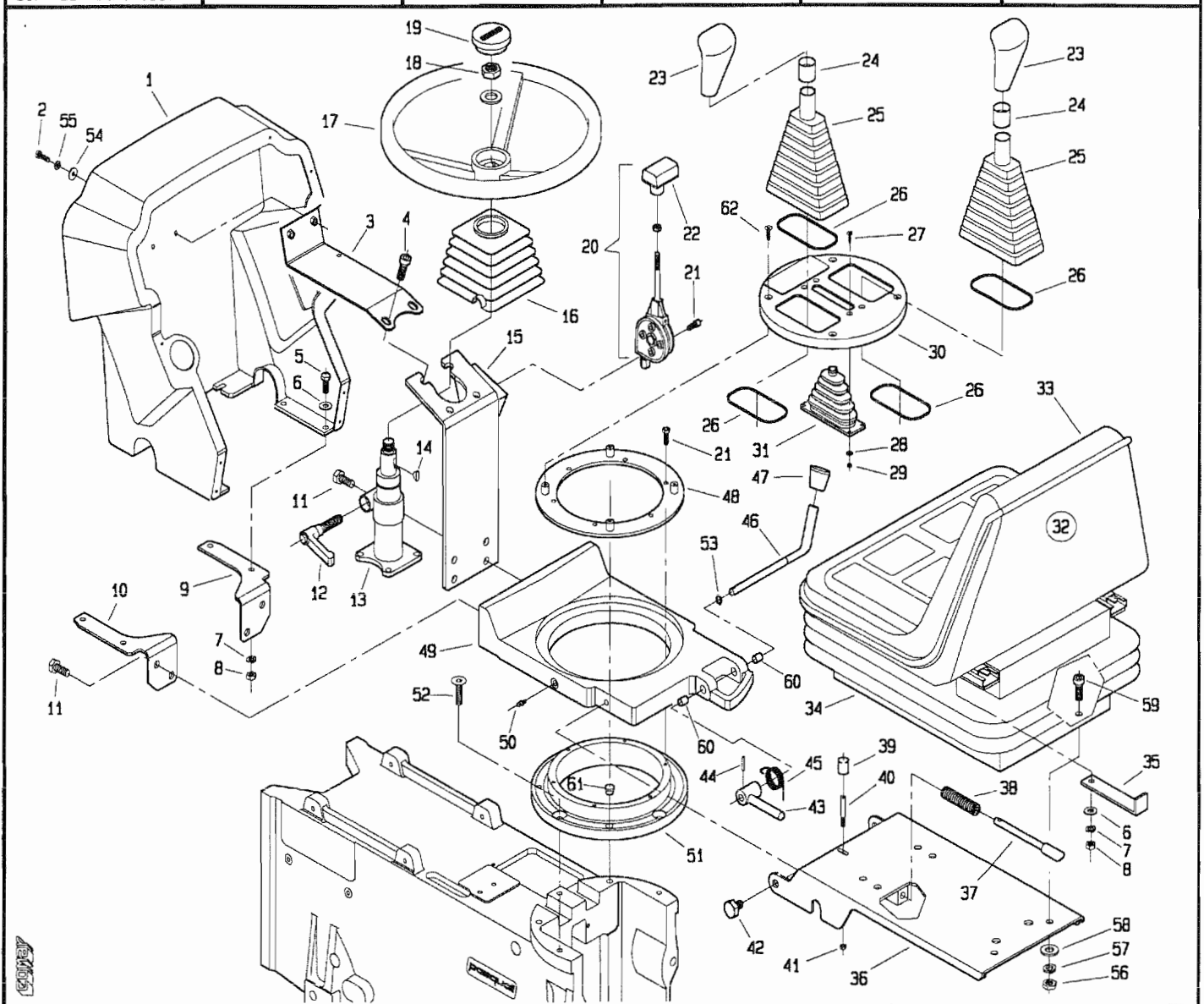
517 da Matr. 0110



POS.	CODICE	DENOMINAZIONE	POS.	CODICE	DENOMINAZIONE
01	227.344.0	Cruscotto	23	470.472.0	Impugnatura nera
02	3096	Vite M6x20 UNI 5739	24	238.113.0	Giunzione pomello-soffietto
03	227.342.0	Rinforzo cruscotto	25	227.329.0	Soffietto leva cambio
04	5147	Vite M10x30 UNI 5931	26	238.111.0	Molla
05	3109	Vite M8x25 UNI 5739	27	5499	Vite M4x12 UNI 5933
06	6463	Rosetta 8.4 UNI 6592	28	6459	Rosetta 4.3 UNI 6592
07	6583	Rosetta A8.4 UNI 1751	29	2004	Dado M4 UNI 5588
08	2007	Dado M8 UNI 5588	30	227.331.0	Coperchio ABS
09	227.336.0	Supporto cruscotto dx	31	227.321.0	Soffietto leva inversore
10	227.337.0	Supporto cruscotto sx	32	453.513.0	Sedile completo
11	3119	Vite M10x25 UNI 5739	33	453.513.9	Sedile
12	238.103.8	Maniglia	34	453.513.4	Molleggio
13	238.103.0	Colonna	35	227.345.0	Staffa fermasedile
14	238.103.7	Chiavetta	36	227.305.0	Supporto sedile
15	227.335.0	Supporto idroguida	37	227.320.0	Perno di bloccaggio
16	238.105.0	Soffietto sterzo	38	236.199.0	Molla
17	238.107.0	Volante	39	7951	Pomello
18	238.103.9	Dado M18x1.5	40	227.319.0	Perno
19	238.107.9	Tappo volante	41	2261	Dado M5 UNI 7473
20	238.106.0	Acceleratore	42	227.323.0	Vite supporto sedile
21	5549	Vite M6x16 UNI 5933	43	227.328.0	Fermo
22	238.106.9	Pomello	44	6066	Spina 3.5x24 UNI 6073

T22761M0101A

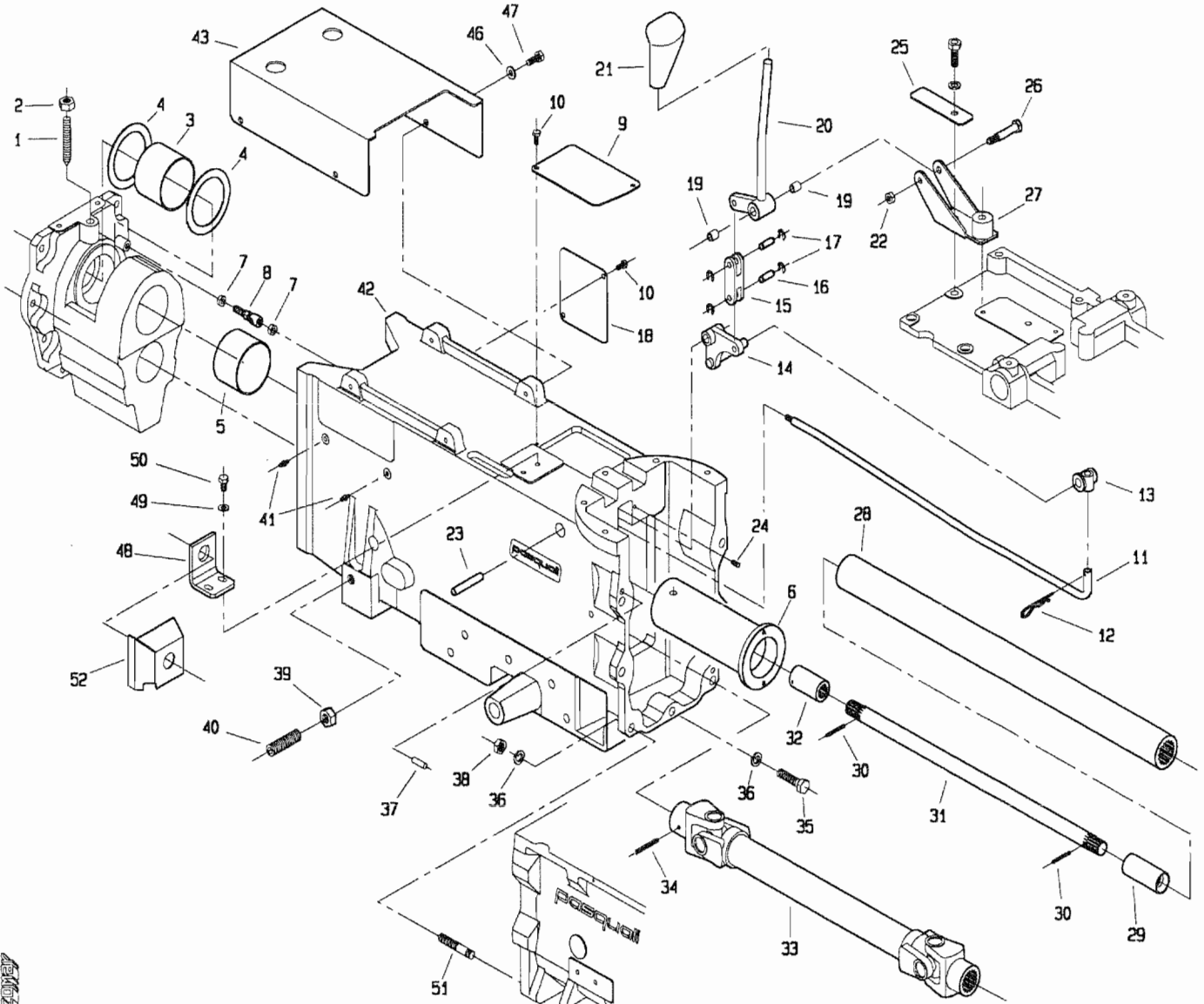
517 da Matr. 0110



POS.	CODICE	DENOMINAZIONE	POS.	CODICE	DENOMINAZIONE
45	227.327.0	Molla			
46	227.322.0	Leva			
47	7952	Pomello			
48	227.325.0	Anello di ritegno			
49	227.304.1	Ralla			
50	7942	Ingrassatore M8x1			
51	227.324.1	Appoggio ralla			
52	5565	Vite M10x35 UNI 5933			
53	6710	Anello E10 UNI 7435			
54	6461	Rosetta 6.4 UNI 6592			
55	6581	Rosetta A6.4 UNI 1751			
56	2008	Dado M10 UNI 5588			
57	6585	Rosetta A10.5 UNI 1751			
58	6465	Rosetta 10.5 UNI 6592			
59	5145	Vite M10x20 uni 5931			
60	269.128.0	Bronzina			
61	238.189.0	Perno fermo ralla			
62	5500	Vite M5x12 UNI 5933			

T22761M0101B

517 da Matr. 0110

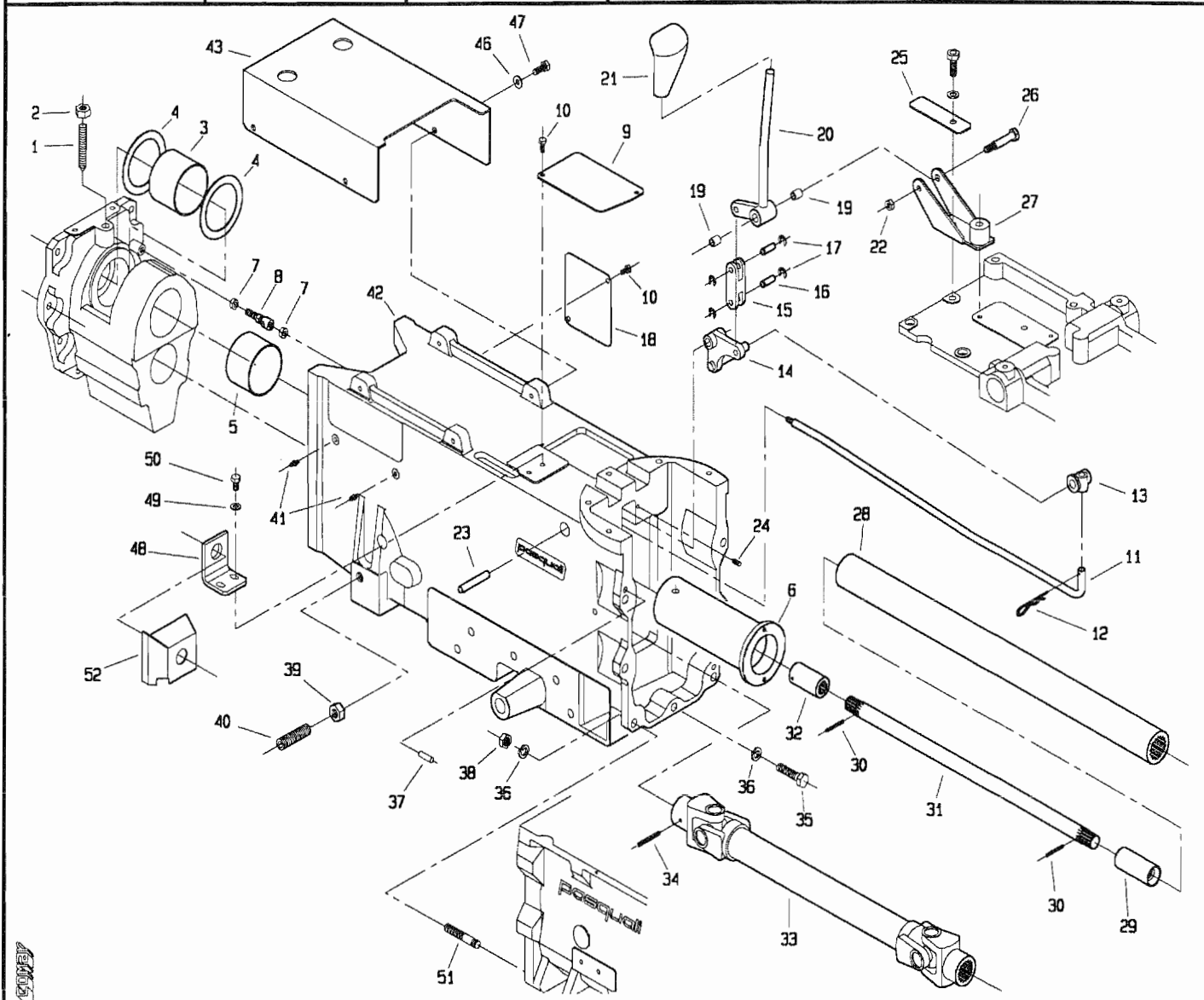


POS.	CODICE	DENOMINAZIONE	POS.	CODICE	DENOMINAZIONE
01	5685	Vite M12x70 UNI 5927	23	227.310.0	Perno leva rinvio
02	2061	Dado M12 UNI 5588	24	5661	Vite M6x12 UNI 5927
03	224.113.0	Boccola speciale	25	227.341.0	Piastrina fermo leva inversore
04	307380	Spessore SS 80x100x3.5	26	227.308.0	Perno leva inversore
05	224.114.0	Boccola speciale	27	227.313.0	Supporto leva inversore
06	208.102.0	Tubo di giunzione	28	227.106.0	Asse cavo trasmissione
07	2108	Dado M8 UNI 5589	29	227.107.0	Giunto scanalato
08	227.104.0	Snodo	30	6088	Spina 4x30 UNI 6873
09	227.330.0	Piastra di chiusura	31	227.346.0	Asse interno trasmissione
10	3092	Vite M6x12 UNI 5739	32	227.107.0	Giunto scanalato
11	227.314.0	Asta	33	227.106.0	Giunto cardanico
12	917.239.0	Copiglia a scatto	34	6352	Spina 6x45 UNI 6876
13	917.233.0	Snodo	35	3133	Vite M12x40 UNI 5739
14	227.307.0	Leva rinvio	36	6586	Rosetta A13 UNI 1751
15	227.311.0	Forcella	37	5934	Perno 8x16 UNI 1707
16	227.309.0	Perno forcella	38	2008	Dado M10 UNI 5588
17	6750	Anello EB UNI 7435	39	2011	Dado M16 UNI 5588
18	227.110.0	Coperchio laterale	40	5389	Vite M16x60 UNI 5923
19	309111	Boccola MB1010DU	41	7942	Ingrassatore M8x1
20	227.312.0	Leva inversore	42	227.347.0	Carter centrale
21	470.472.0	Impugnatura nera TB/D12	43	227.326.0	Copertura
22	2263	Dado M10 UNI 7473	44		

T22761M0102A



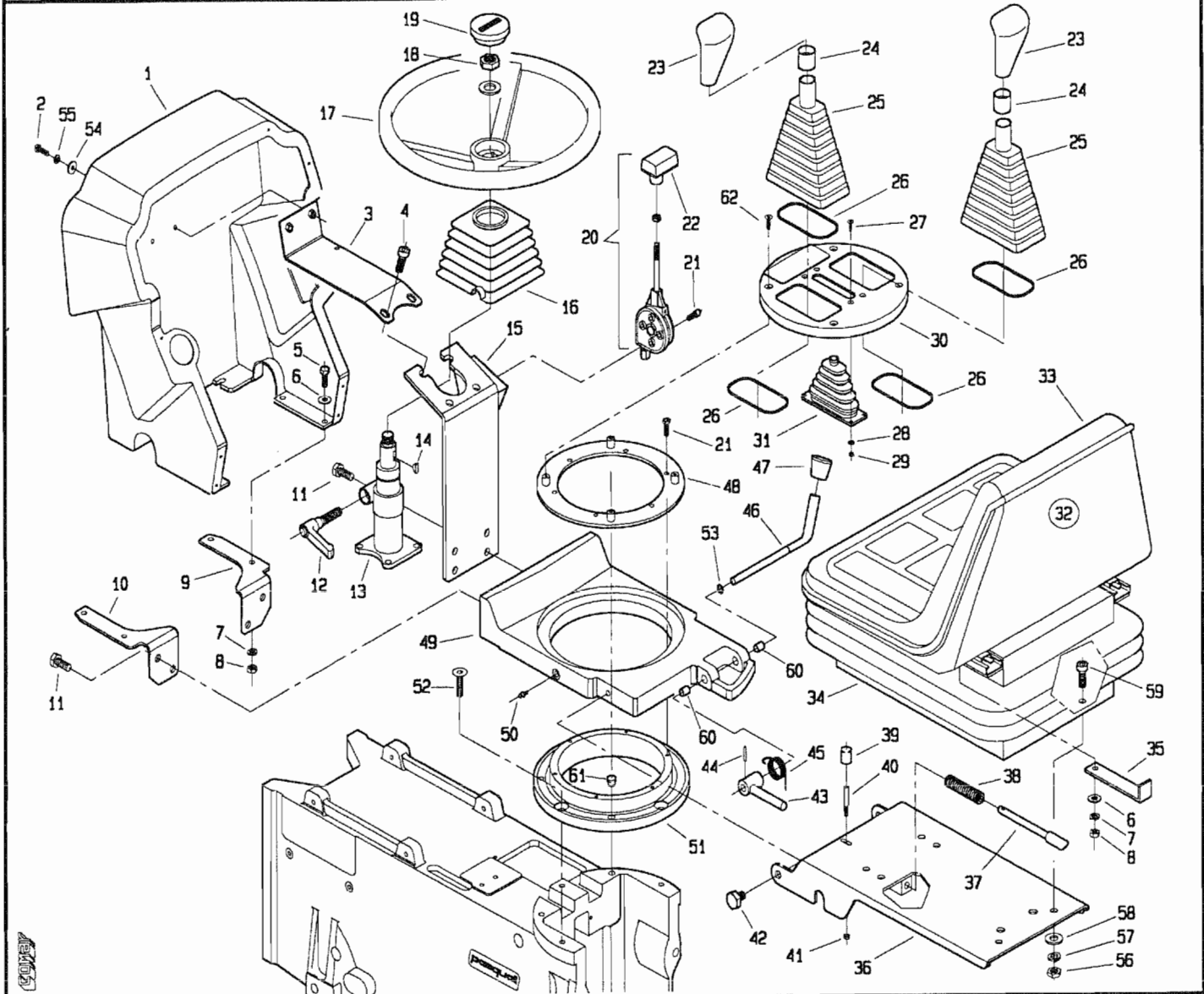
517 da Matr. 0110



POS.	CODICE	DENOMINAZIONE	POS.	CODICE	DENOMINAZIONE
45					
46	6583	Rosetta A8.4 UNI 1751			
47	3107	Vite M8x20 UNI 5739			
48	227.318.0	Supporto inversore flusso			
49	6463	Rosetta 8.4x17 UNI 6592			
50	3108	Vite M8x22 UNI 5739			
51	2743	Prigioniero M12x35 UNI 5914			
52	227.343.0	Protezione inversore flusso			

T22761M0102B

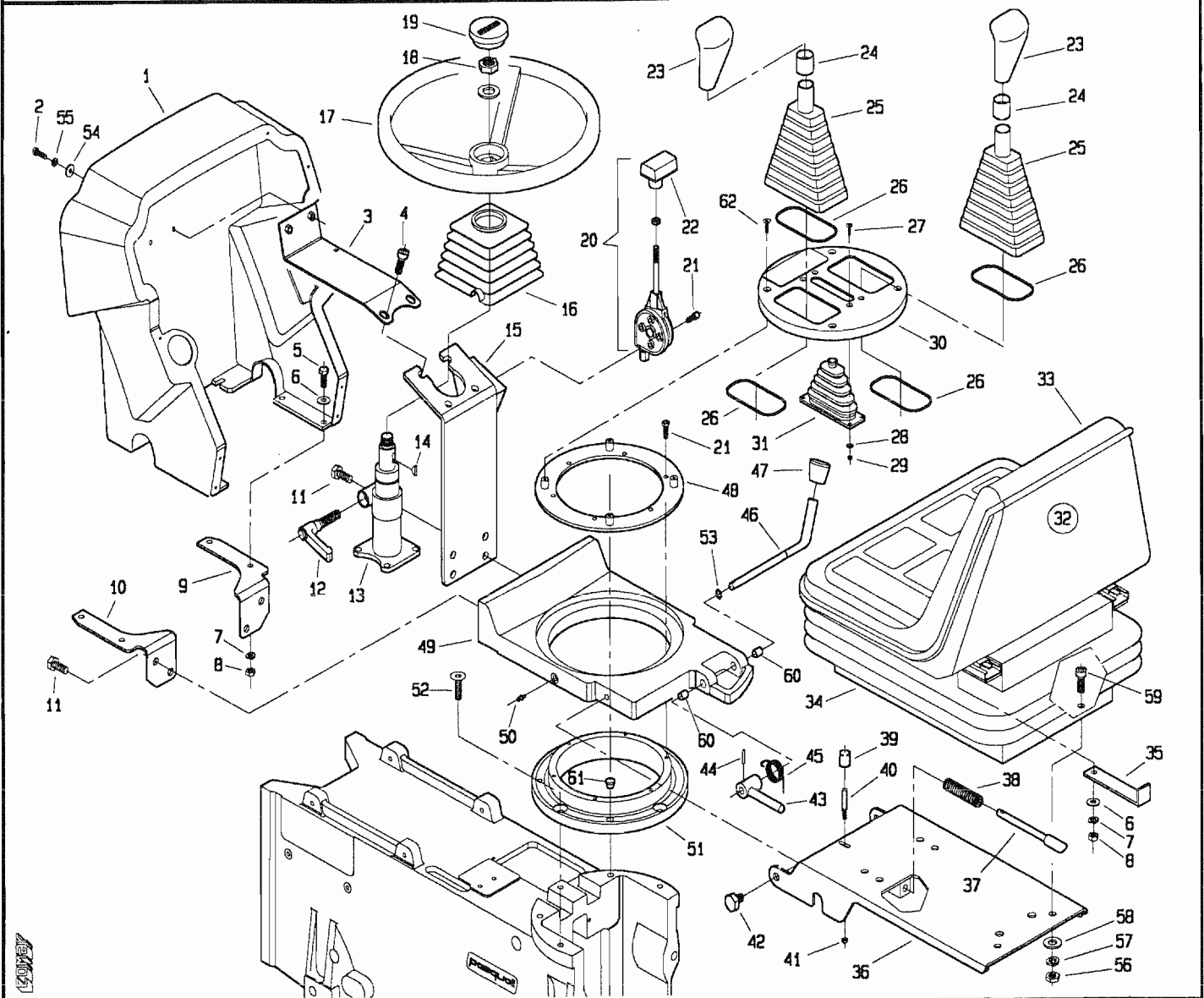
517 da Matr. 0113



POS.	CODICE	DENOMINAZIONE	POS.	CODICE	DENOMINAZIONE
01	227.344.0	Cruscotto	23	470.472.0	Impugnatura nera
02	3096	Vite M6x20 UNI 5739	24	238.113.0	Giunzione pomello-soffietto
03	227.342.0	Rinforzo cruscotto	25	227.329.0	Soffietto leva cambio
04	5147	Vite M10x30 UNI 5931	26	238.111.0	Molla
05	3109	Vite M8x25 UNI 5739	27	5499	Vite M4x12 UNI 5933
06	6463	Rosetta 8.4 UNI 6592	28	6459	Rosetta 4.3 UNI 6592
07	6583	Rosetta AB.4 UNI 1751	29	2004	Dado M4 UNI 5588
08	2007	Dado MB UNI 5588	30	227.331.0	Coperchio ABS
09	227.336.0	Supporto cruscotto dx	31	227.321.0	Soffietto leva inversore
10	227.337.0	Supporto cruscotto sx	32	453.513.0	Sedile completo
11	3119	Vite M10x25 UNI 5739	33	453.513.9	Sedile
12	238.103.8	Maniglia	34	453.513.4	Molleggio
13	238.103.0	Colonna	35	227.345.0	Staffa fermasedile
14	238.103.7	Chiavetta	36	227.305.0	Supporto sedile
15	227.335.0	Supporto idroguida	37	227.320.0	Perno di bloccaggio
16	238.105.0	Soffietto sterzo	38	236.199.0	Molla
17	238.107.0	Volante	39	7951	Pomello
18	238.103.9	Dado M18x1.5	40	227.319.0	Perno
19	238.107.9	Tappo volante	41	2261	Dado M5 UNI 7473
20	238.106.0	Acceleratore	42	227.323.0	Vite supporto sedile
21	5549	Vite M6x16 UNI 5933	43	227.328.0	Fermo
22	238.106.9	Pomello	44	6066	Spina 3.5x24 UNI 6073

T22761M0201A

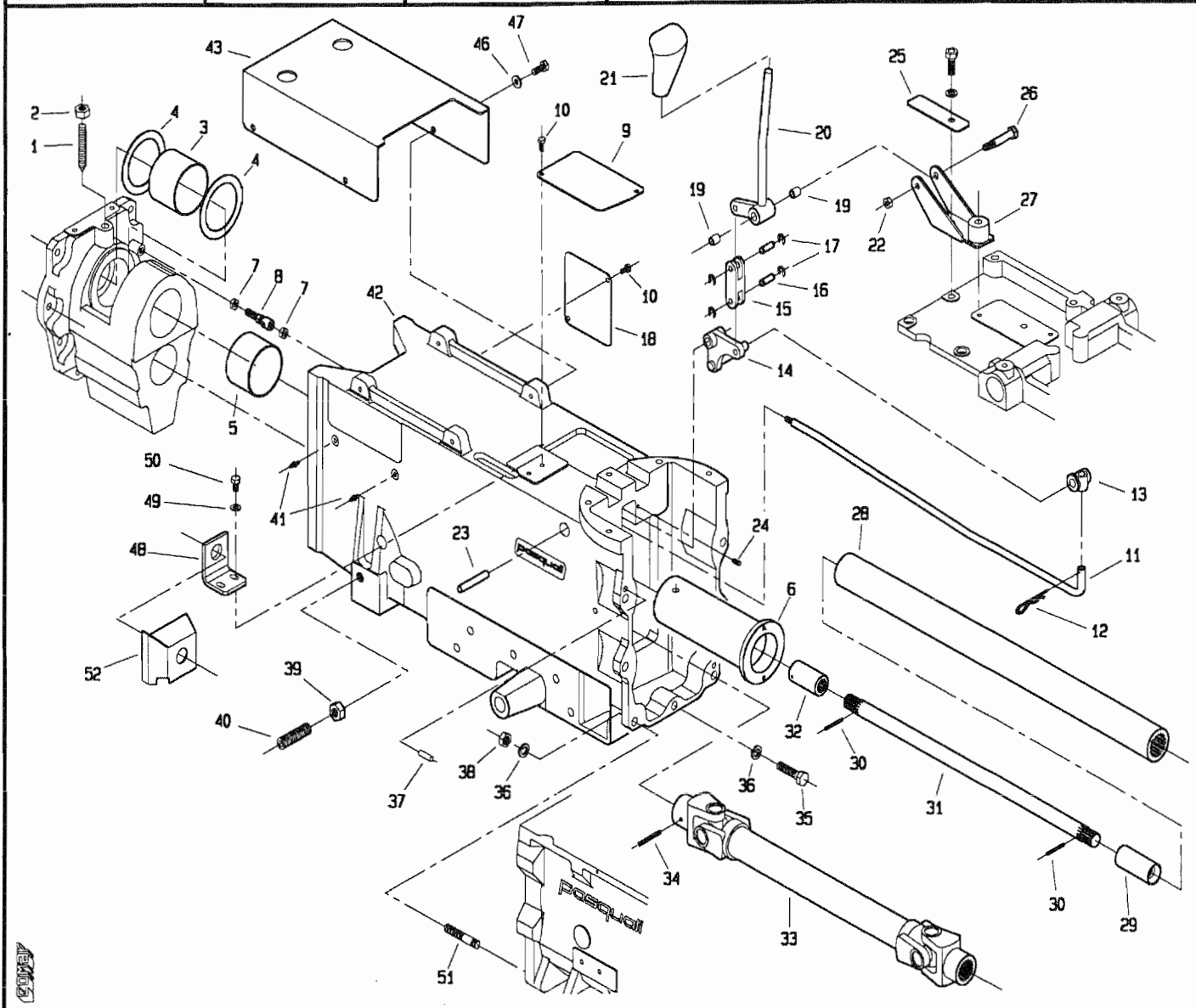
517 da Matr. 0113



POS.	CODICE	DENOMINAZIONE	POS.	CODICE	DENOMINAZIONE
45	227.327.0	Molla			
46	227.322.0	Leva			
47	7952	Pomello			
48	227.325.0	Anello di ritegno			
49	227.304.1	Ralla			
50	7942	Ingrassatore M8x1			
51	227.324.1	Appoggio ralla			
52	5565	Vite M10x35 UNI 5933			
53	6710	Anello E10 UNI 7435			
54	6461	Rosetta 6.4 UNI 6592			
55	6581	Rosetta A6.4 UNI 1751			
56	2008	Dado M10 UNI 5588			
57	6585	Rosetta A10.5 UNI 1751			
58	6465	Rosetta 10.5 UNI 6592			
59	5145	Vite M10x20 uni 5931			
60	269.128.0	Bronzina			
61	238.189.0	Perno fermo ralla			
62	5500	Vite M5x12 UNI 5933			

T22761M0201B

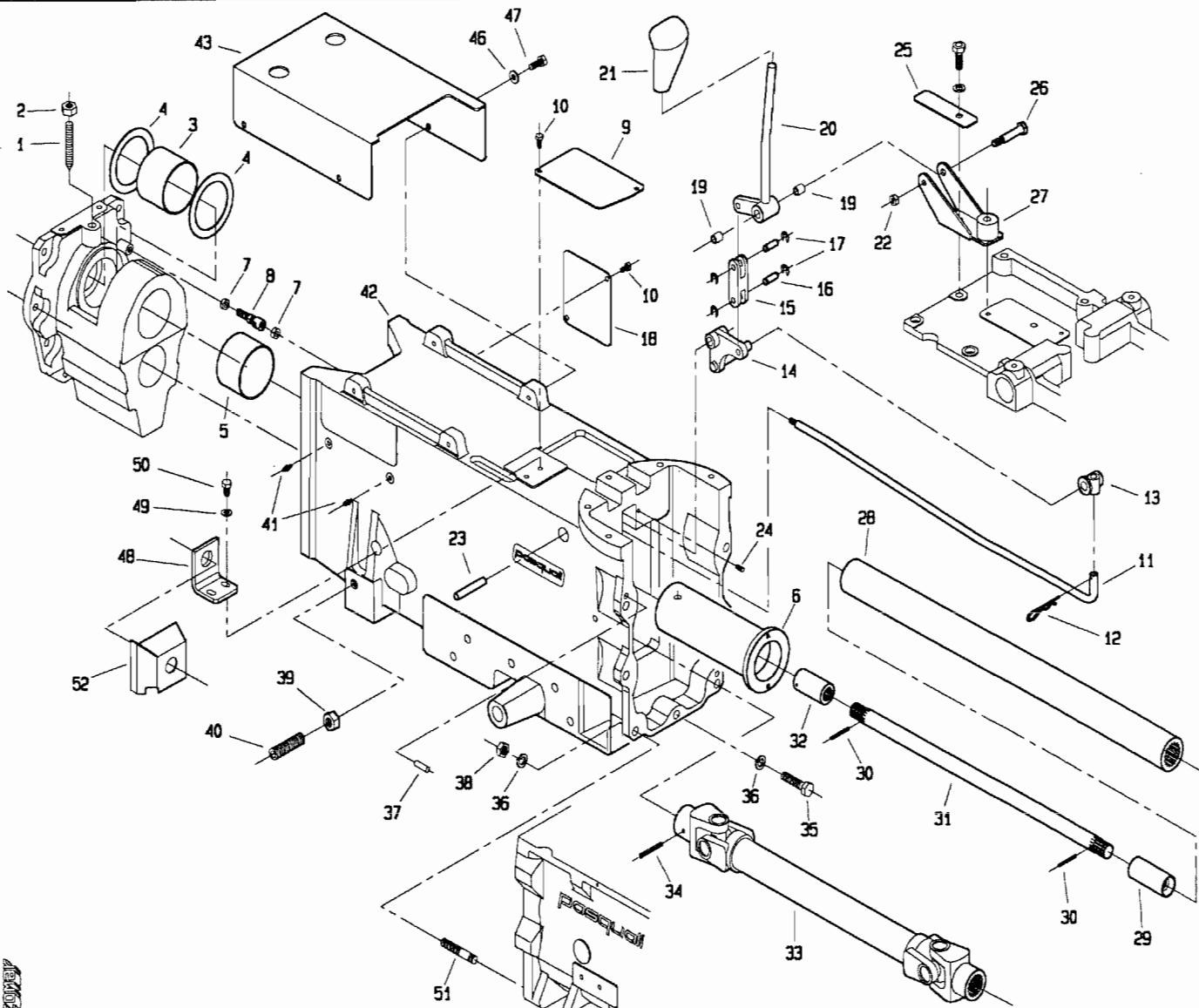
517 da Matr. 0113



POS.	CODICE	DENOMINAZIONE	POS.	CODICE	DENOMINAZIONE
01	5685	Vite M12x70 UNI 5927	23	227.310.0	Perno leva rinvio
02	2061	Dado M12 UNI 5588	24	5661	Vite M6x12 UNI 5927
03	224.113.0	Boccola speciale	25	227.341.0	Piastrina fermo leva inversore
04	307380	Spessore SS 80x100x3.5	26	227.308.0	Perno leva inversore
05	224.114.0	Boccola speciale	27	227.313.0	Supporto leva inversore
06	208.102.0	Tubo di giunzione	28	227.106.0	Asse cavo trasmissione
07	2108	Dado M8 UNI 5589	29	227.107.0	Giunto scanalato
08	<b>227.104.1</b>	<b>Snodo</b>	30	6088	Spina 4x30 UNI 6873
09	227.330.0	Piastra di chiusura	31	227.346.0	Asse interno trasmissione
10	3092	Vite M6x12 UNI 5739	32	227.107.0	Giunto scanalato
11	<b>227.314.1</b>	<b>Asta</b>	33	227.317.0	Giunto cardanico
12	917.239.0	Copiglia a scatto	34	6352	Spina 6x45 UNI 6876
13	917.233.0	Snodo	35	3133	Vite M12x40 UNI 5739
14	227.307.0	Leva rinvio	36	6586	Rosetta A13 UNI 1751
15	227.311.0	Forcella	37	5934	Perno 8x16 UNI 1707
16	227.309.0	Perno forcella	38	2008	Dado M10 UNI 5588
17	6750	Anello E8 UNI 7435	39	2011	Dado M16 UNI 5588
18	227.110.0	Coperchio laterale	40	5389	Vite M16x60 UNI 5923
19	309111	Boccola MB10100U	41	7942	Ingrassatore M8x1
20	227.312.0	Leva inversore	42	227.347.0	Carter centrale
21	470.472.0	Impugnatura nera TB/D12	43	227.326.0	Copertura
22	2263	Dado M10 UNI 7473	44		

T22761M0202A

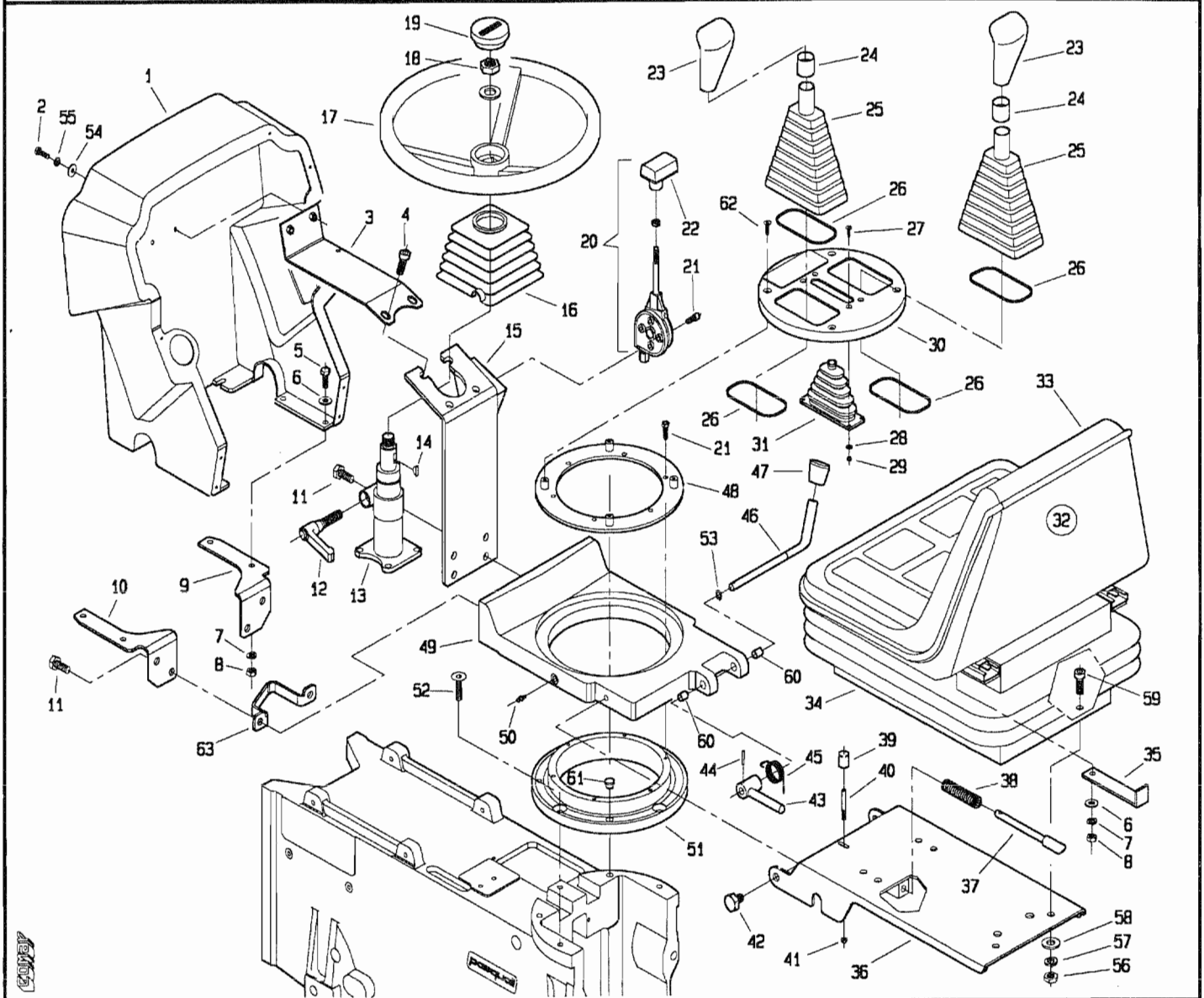
517 da Matr. 0113



POS.	CODICE	DENOMINAZIONE	POS.	CODICE	DENOMINAZIONE
45					
46	6583	Rosetta A8.4 UNI 1751			
47	3107	Vite M8x20 UNI 5739			
48	227.318.0	Supporto inversore flusso			
49	6463	Rosetta 8.4x17 UNI 6592			
50	3108	Vite M8x22 UNI 5739			
51	2743	Prigioniero M12x35 UNI 5914			
52	227.343.0	Protezione inversore flusso			

T22761M0202B

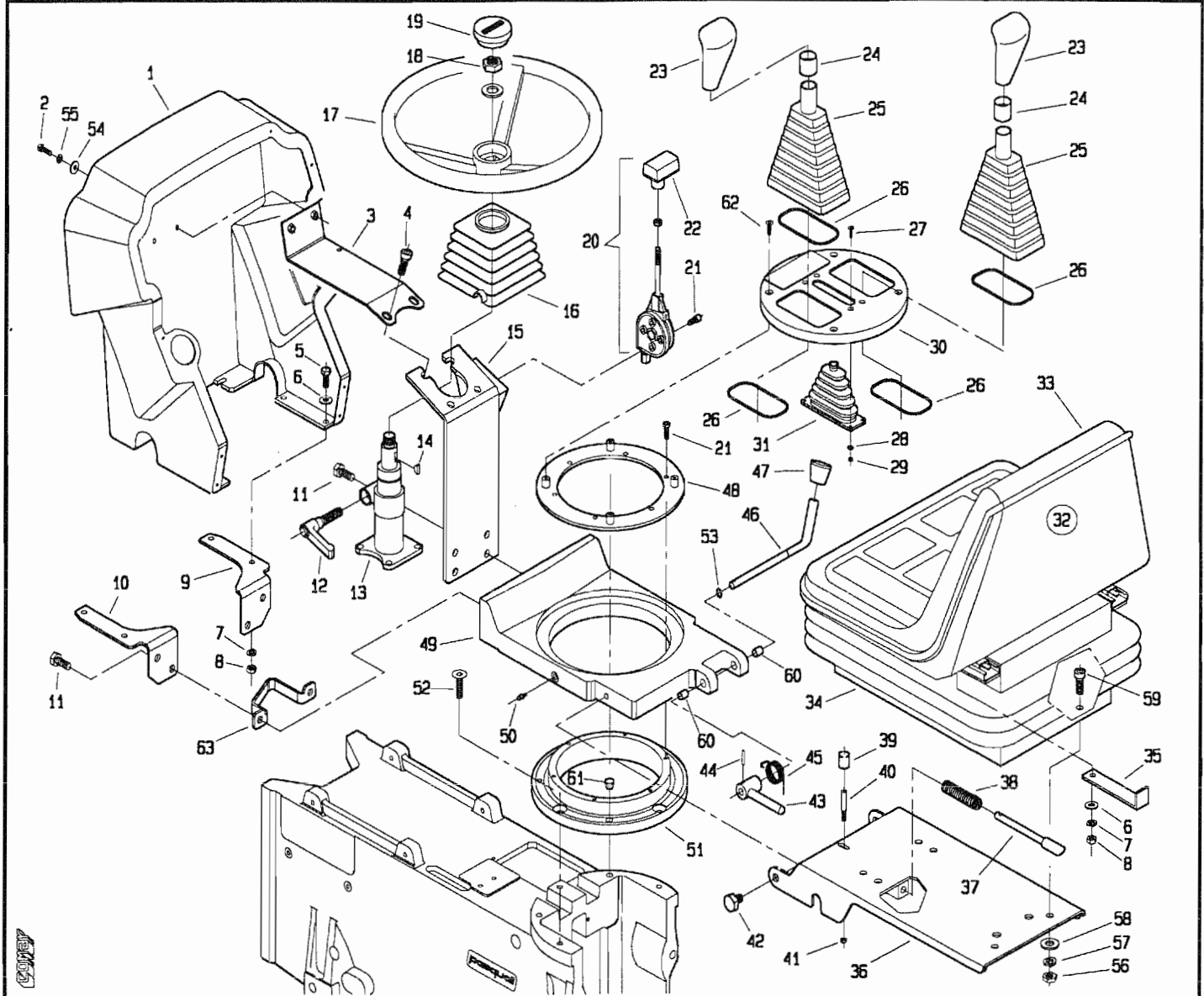
517 da Matr. 0115



POS.	CODICE	DENOMINAZIONE	POS.	CODICE	DENOMINAZIONE
01	227.344.0	Cruscotto	23	470.472.0	Impugnatura nera
02	3096	Vite M6x20 UNI 5739	24	238.113.0	Giunzione pomello-soffietto
03	227.342.0	Rinforzo cruscotto	25	227.329.0	Soffietto leva cambio
04	5147	Vite M10x30 UNI 5931	26	238.111.0	Molla
05	3109	Vite M8x25 UNI 5739	27	5499	Vite M4x12 UNI 5933
06	6463	Rosetta 8.4 UNI 6592	28	6459	Rosetta 4.3 UNI 6592
07	6583	Rosetta A8.4 UNI 1751	29	2004	Dado M4 UNI 5588
08	2007	Dado M8 UNI 5588	30	227.331.0	Coperchio ABS
09	227.336.0	Supporto cruscotto dx	31	227.321.0	Soffietto leva inversore
10	227.337.0	Supporto cruscotto sx	32	453.513.0	Sedile completo
11	3119	Vite M10x25 UNI 5739	33	453.513.9	Sedile
12	238.103.8	Maniglia	34	453.513.4	Molleggio
13	238.103.0	Colonna	35	227.345.0	Staffa fermasedile
14	238.103.7	Chiavetta	36	227.305.0	Supporto sedile
15	227.335.0	Supporto idroguida	37	227.320.0	Perno di bloccaggio
16	238.105.0	Soffietto sterzo	38	236.199.0	Molla
17	238.107.0	Volante	39	7951	Pomello
18	238.103.9	Dado M18x1.5	40	227.319.0	Perno
19	238.107.9	Tappo volante	41	2261	Dado M5 UNI 7473
20	238.106.0	Acceleratore	42	227.323.0	Vite supporto sedile
21	5549	Vite M6x16 UNI 5933	43	227.328.0	Fermo
22	238.106.9	Pomello	44	6066	Spina 3.5x24 UNI 6073

T22761M0301A

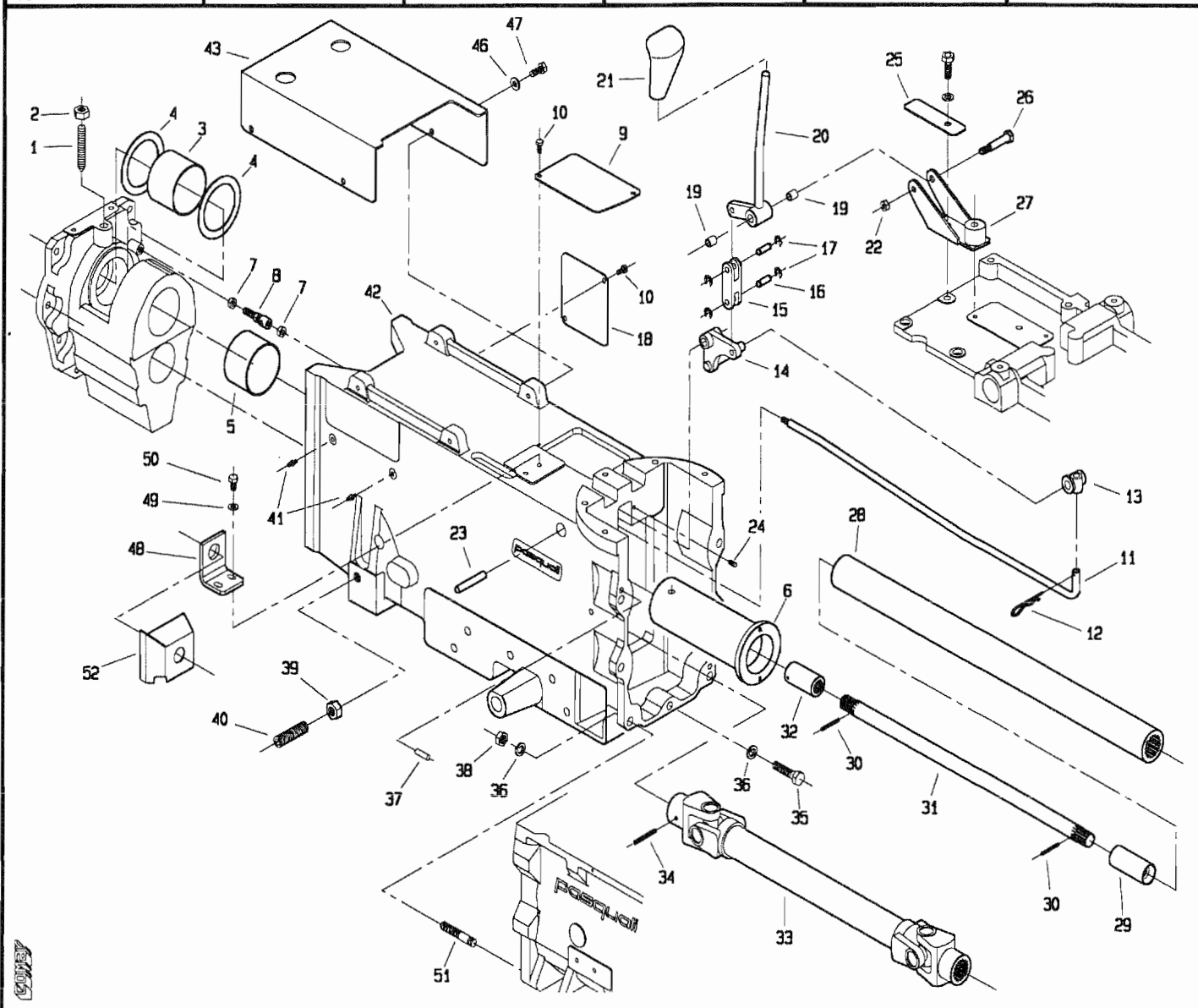
517 da Matr. 0115



POS.	CODICE	DENOMINAZIONE	POS.	CODICE	DENOMINAZIONE
45	227.327.0	Molla			
46	227.322.0	Leva			
47	7952	Pomello			
48	227.325.0	Anello di ritegno			
49	227.304.2	Ralla			
50	7942	Ingrassatore M8x1			
51	227.324.1	Appoggio ralla			
52	5565	Vite M10x35 UNI 5933			
53	6710	Anello E10 UNI 7435			
54	6461	Rosetta 6.4 UNI 6592			
55	6581	Rosetta A6.4 UNI 1751			
56	2008	Dado M10 UNI 5588			
57	6585	Rosetta A10.5 UNI 1751			
58	6465	Rosetta 10.5 UNI 6592			
59	5145	Vite M10x20 uni 5931			
60	269.128.0	Bronzina			
61	238.189.0	Perno fermo ralla			
62	5500	Vite M5x12 UNI 5933			
63	227.349.0	Canna			

T22761M0301B

517 da Matr. 0115

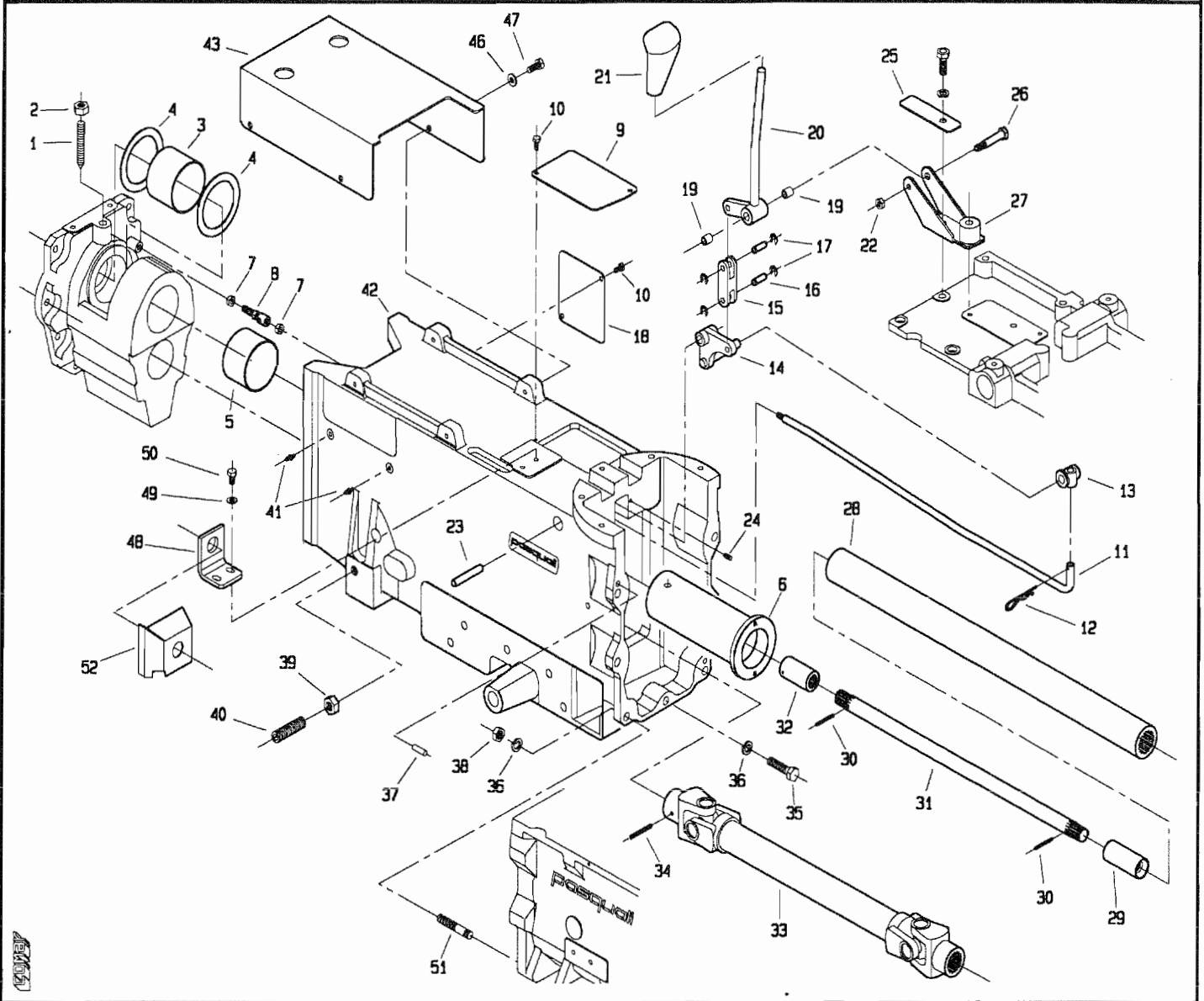


POS.	CODICE	DENOMINAZIONE	POS.	CODICE	DENOMINAZIONE
01	5685	Vite M12x70 UNI 5927	23	227.310.0	Perno leva rinvio
02	2061	Dado M12 UNI 5588	24	5661	Vite M6x12 UNI 5927
03	224.113.0	Boccola speciale	25	227.341.0	Piastrina fermo leva inversore
04	307380	Spessore SS 80x100x3.5	26	227.308.0	Perno leva inversore
05	224.114.0	Boccola speciale	27	227.313.0	Supporto leva inversore
06	208.102.0	Tubo di giunzione	28	227.106.0	Asse cavo trasmissione
07	2108	Dado M8 UNI 5589	29	227.107.0	Giunto scanalato
08	227.104.1	Snodo	30	6088	Spina 4x30 UNI 6873
09	227.330.0	Piastra di chiusura	31	227.346.0	Asse interno trasmissione
10	3092	Vite M6x12 UNI 5739	32	227.107.0	Giunto scanalato
11	227.314.1	Asta	33	227.317.0	Giunto cardanico
12	917.239.0	Copiglia a scatto	34	6352	Spina 6x45 UNI 6876
13	917.233.0	Snodo	35	3133	Vite M12x40 UNI 5739
14	227.307.0	Leva rinvio	36	6586	Rosetta A13 UNI 1751
15	227.311.0	Forcella	37	5934	Perno 8x16 UNI 1707
16	227.309.0	Perno forcella	38	2008	Dado M10 UNI 5588
17	6750	Anello E8 UNI 7435	39	2011	Dado M16 UNI 5588
18	227.110.0	Coperchio laterale	40	5389	Vite M16x60 UNI 5923
19	309111	Boccola MB1010DU	41	7942	Ingrassatore M8x1
20	227.312.0	Leva inversore	42	227.347.0	Carter centrale
21	470.472.0	Impugnatura nera TB/D12	43	227.326.0	Copertura
22	2263	Dado M10 UNI 7473	44		

T22761M0302A



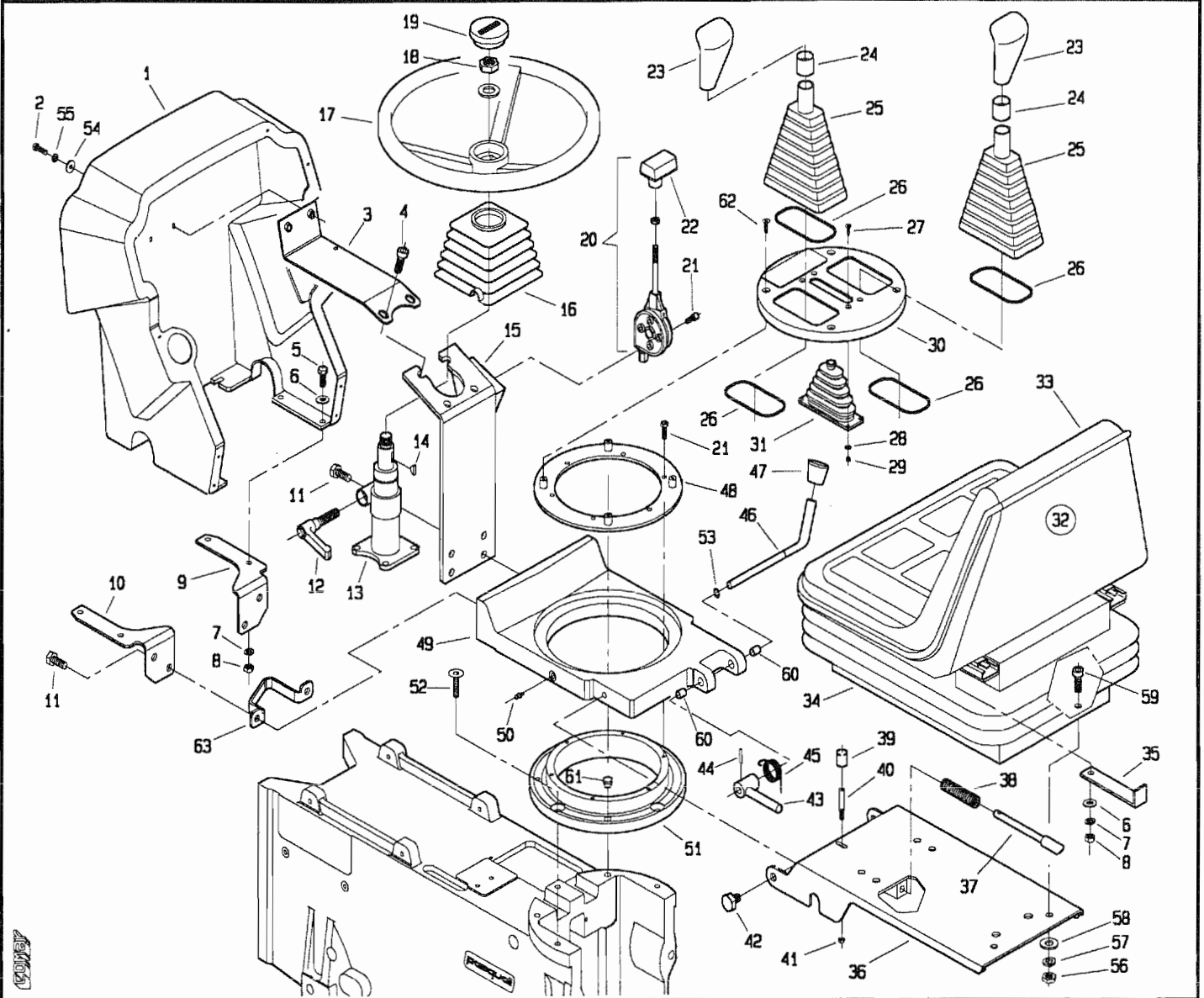
517 da Matr. 0115



POS.	CODICE	DENOMINAZIONE	POS.	CODICE	DENOMINAZIONE
45					
46	6583	Rosetta A8.4 UNI 1751			
47	3107	Vite M8x20 UNI 5739			
48	227.318.0	Supporto inversore flusso			
49	6463	Rosetta 8.4x17 UNI 6592			
50	3108	Vite M8x22 UNI 5739			
51	2743	Prigioniero M12x35 UNI 5914			
52	227.343.0	Protezione inversore flusso			

T22761M0302B

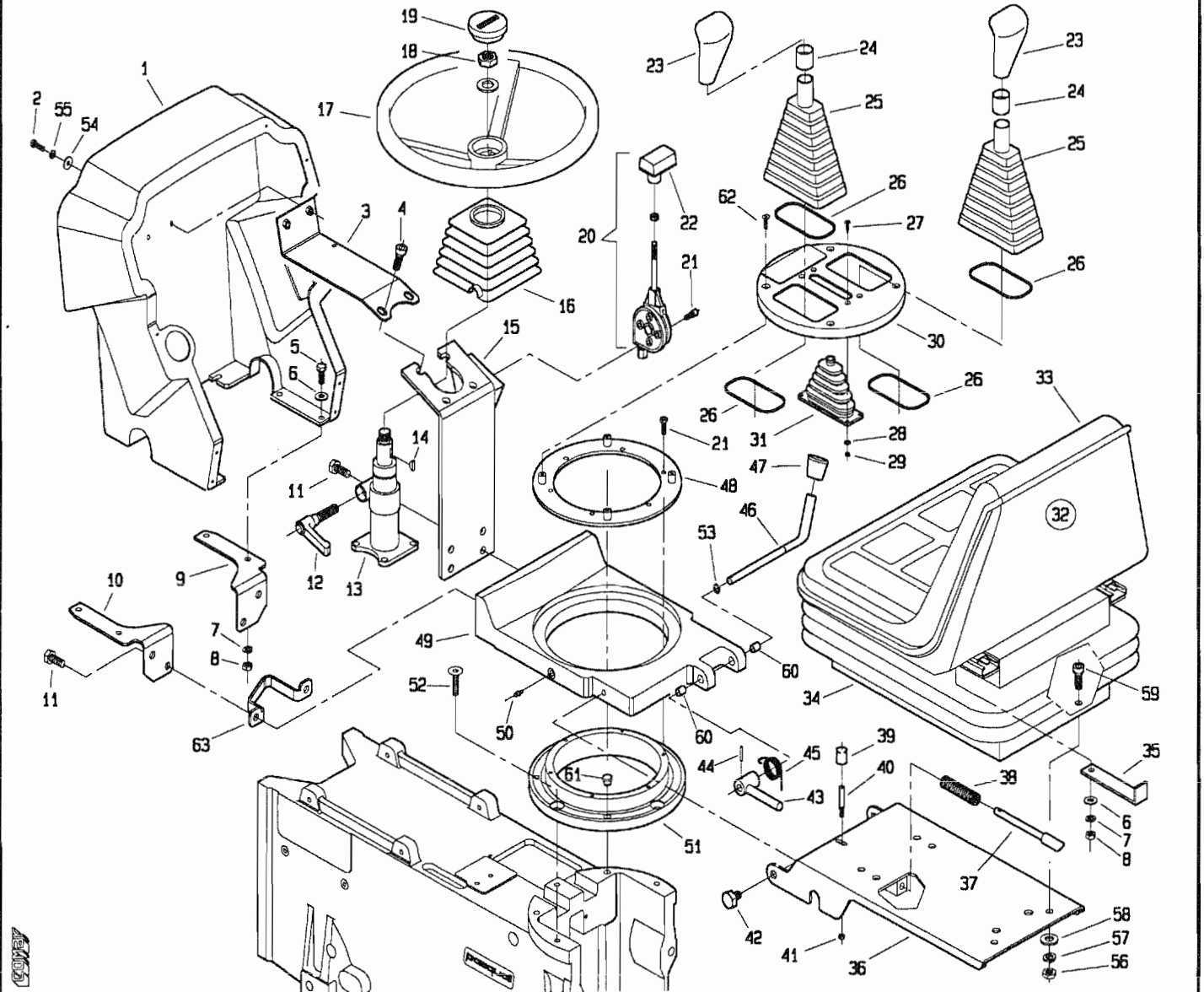
517 da Matr. 0118



POS.	CODICE	DENOMINAZIONE	POS.	CODICE	DENOMINAZIONE
01	227.344.0	Cruscotto	23	470.472.0	Impugnatura nera
02	3096	Vite M6x20 UNI 5739	24	238.113.0	Giunzione pomello-soffietto
03	227.342.0	Rinforzo cruscotto	25	227.329.0	Soffietto leva cambio
04	5147	Vite M10x30 UNI 5931	26	238.111.0	Molla
05	3109	Vite M8x25 UNI 5739	27	5499	Vite M4x12 UNI 5933
06	6463	Rosetta B.4 UNI 6592	28	6459	Rosetta 4.3 UNI 6592
07	6583	Rosetta A8.4 UNI 1751	29	2004	Dado M4 UNI 5588
08	2007	Dado M8 UNI 5588	30	227.331.0	Coperchio ABS
09	227.336.0	Supporto cruscotto dx	31	227.321.0	Soffietto leva inversore
10	227.337.0	Supporto cruscotto sx	32	453.513.0	Sedile completo
11	3119	Vite M10x25 UNI 5739	33	453.513.9	Sedile
12	238.103.8	Maniglia	34	453.513.4	Molleggio
13	238.103.0	Colonna	35	227.345.0	Staffa fermasedile
14	238.103.7	Chiavetta	36	227.305.0	Supporto sedile
15	227.335.0	Supporto idroguida	37	227.320.0	Perno di bloccaggio
16	238.105.0	Soffietto sterzo	38	236.199.0	Molla
17	238.107.0	Volante	39	7951	Pomello
18	238.103.9	Dado M18x1.5	40	227.319.0	Perno
19	238.107.9	Tappo volante	41	2261	Dado M5 UNI 7473
20	238.106.0	Acceleratore	42	227.323.0	Vite supporto sedile
21	5549	Vite M6x16 UNI 5933	43	227.328.0	Fermo
22	238.106.9	Pomello	44	6066	Spina 3.5x24 UNI 6073

T22761M0401A

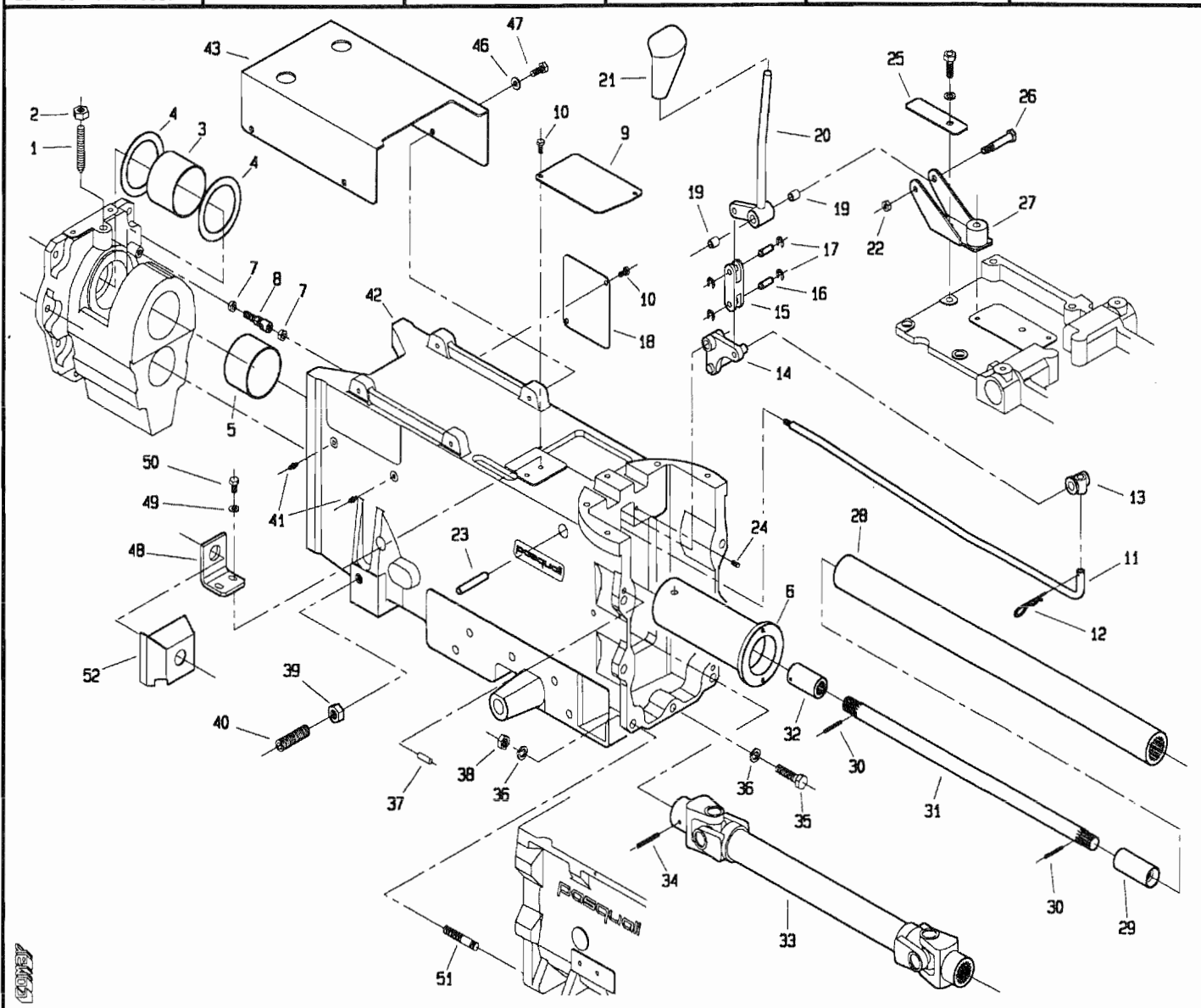
517 da Matr. 0118



POS.	CODICE	DENOMINAZIONE	POS.	CODICE	DENOMINAZIONE
45	227.327.0	Molla			
46	227.322.0	Leva			
47	7952	Pomello			
48	227.325.0	Anello di ritegno			
49	227.304.2	Ralla			
50	7942	Ingrassatore M8x1			
51	227.324.1	Appoggio ralla			
52	5565	Vite M10x35 UNI 5933			
53	6710	Anello E10 UNI 7435			
54	6461	Rosetta 6.4 UNI 6592			
55	6581	Rosetta A6.4 UNI 1751			
56	2008	Dado M10 UNI 5588			
57	6585	Rosetta A10.5 UNI 1751			
58	6465	Rosetta 10.5 UNI 6592			
59	5145	Vite M10x20 uni 5931			
60	269.128.0	Bronzina			
61	238.189.0	Perno fermo ralla			
62	5500	Vite M5x12 UNI 5933			
63	227.349.0	Camma			

T22761M0401B

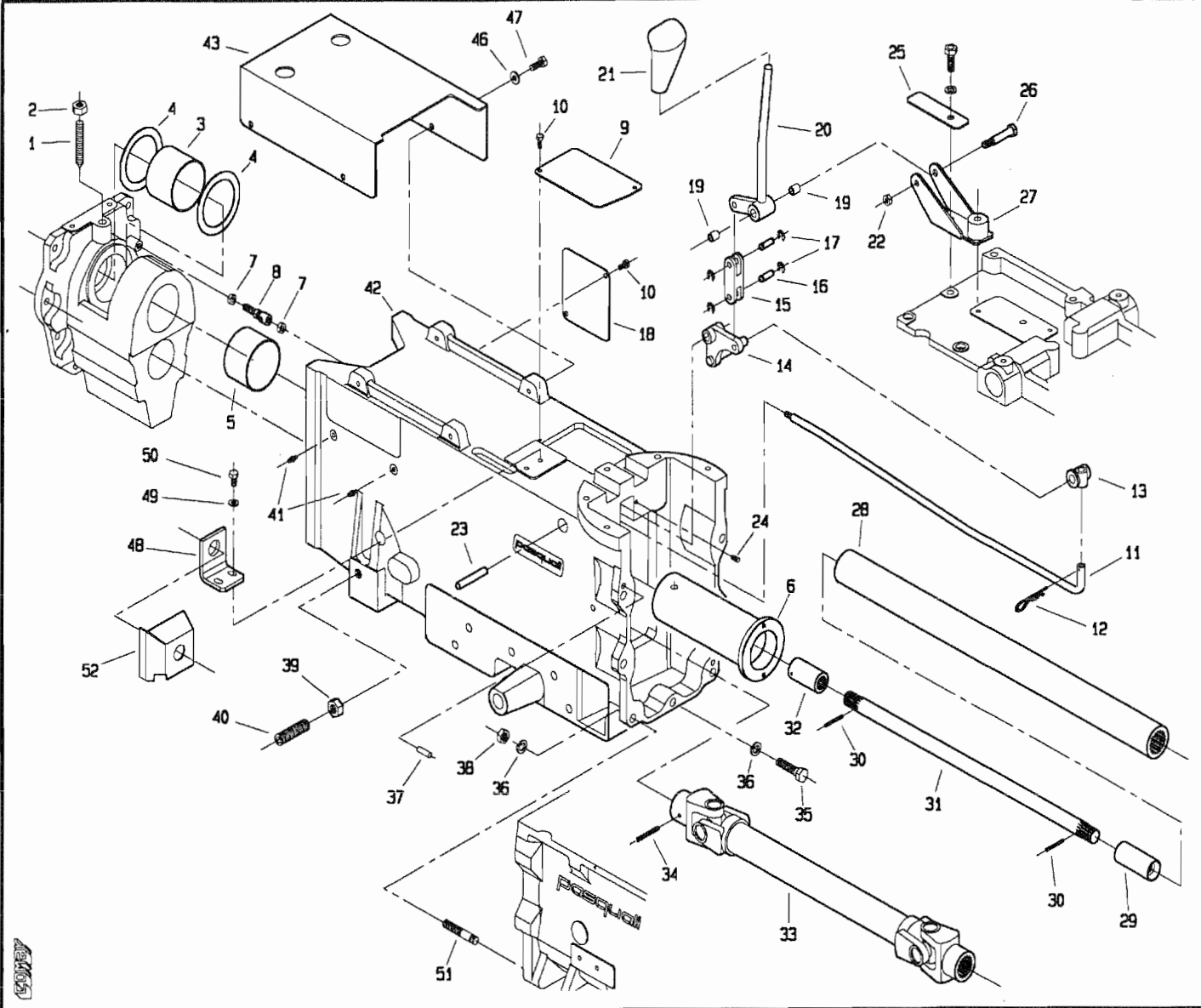
517 da Matr. 0118



POS.	CODICE	DENOMINAZIONE	POS.	CODICE	DENOMINAZIONE
01	5685	Vite M12x70 UNI 5927	23	227.310.0	Perno leva rinvio
02	2061	Dado M12 UNI 5588	24	5661	Vite M6x12 UNI 5927
03	224.113.0	Boccola speciale	25	227.341.0	Piastrina fermo leva inversore
04	307380	Spessore SS 80x100x3.5	26	227.308.0	Perno leva inversore
05	224.114.0	Boccola speciale	27	227.313.0	Supporto leva inversore
06	208.102.0	Tubo di giunzione	28	227.106.0	Asse cavo trasmissione
07	2108	Dado M8 UNI 5589	29	227.107.0	Giunto scanalato
08	227.104.1	Snodo	30	6088	Spina 4x30 UNI 6873
09	227.330.0	Piastra di chiusura	31	227.346.0	Asse interno trasmissione
10	3092	Vite M6x12 UNI 5739	32	227.107.0	Giunto scanalato
11	227.314.1	Asta	33	227.317.1	Giunto cardanico
12	917.239.0	Copiglia a scatto	34	6185	Spina 8x45 UNI 6876
13	917.233.0	Snodo	35	3133	Vite M12x40 UNI 5739
14	227.307.0	Leva rinvio	36	6586	Rosetta A13 UNI 1751
15	227.311.0	Forcella	37	5934	Perno 8x16 UNI 1707
16	227.309.0	Perno forcella	38	2008	Dado M10 UNI 5588
17	6750	Anello E8 UNI 7435	39	2011	Dado M16 UNI 5588
18	227.110.0	Coperchio laterale	40	5389	Vite M16x60 UNI 5923
19	309111	Boccola MB1010DU	41	7942	Ingrassatore M8x1
20	227.312.0	Leva inversore	42	227.347.0	Carter centrale
21	470.472.0	Impugnatura nera TB/D12	43	227.326.0	Copertura
22	2263	Dado M10 UNI 7473	44		

T22761M0402A

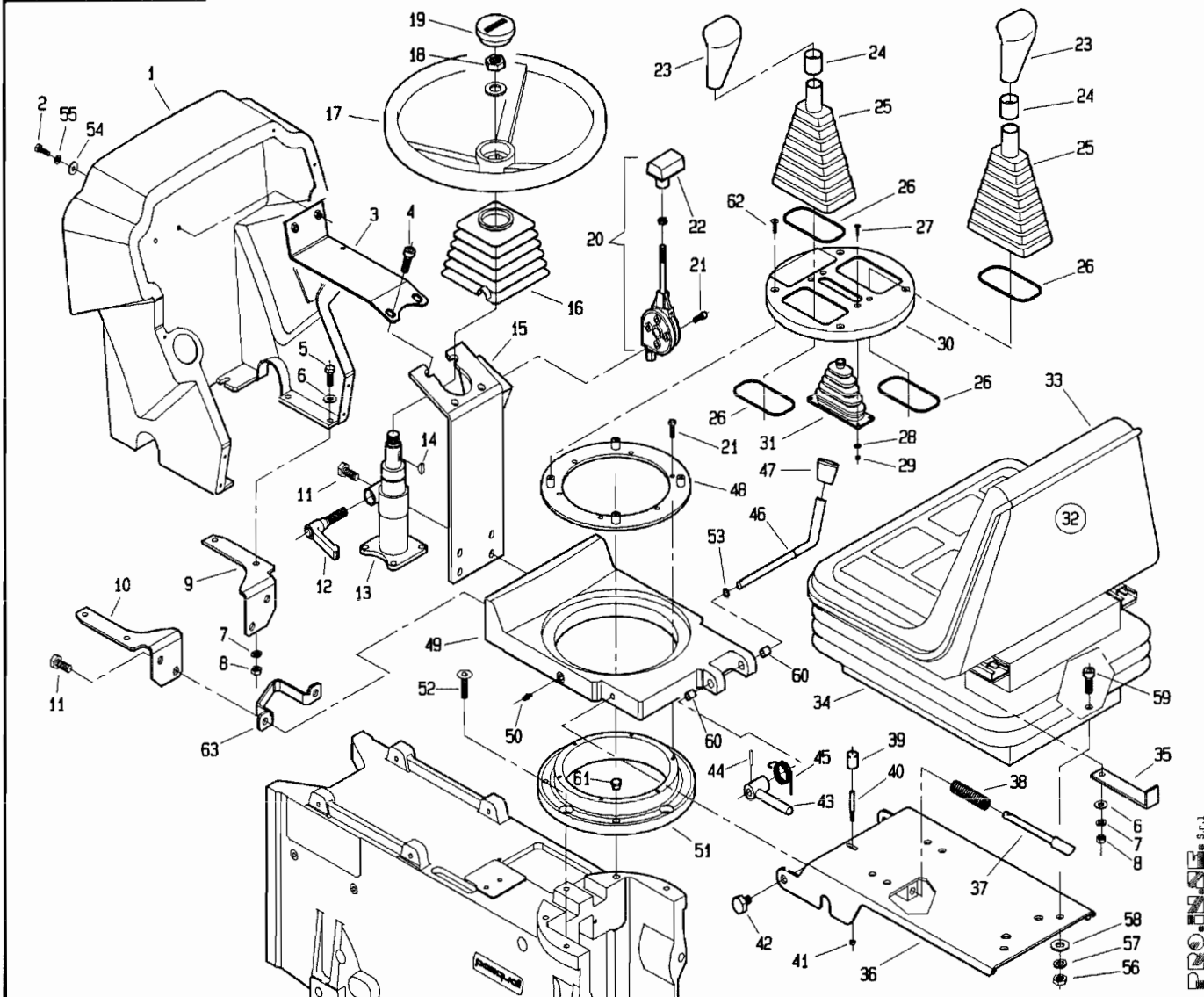
517 da Matr. 0118



POS.	CODICE	DENOMINAZIONE	POS.	CODICE	DENOMINAZIONE
45					
46	6583	Rosetta A8.4 UNI 1751			
47	3107	Vite M8x20 UNI 5739			
48	227.318.0	Supporto inversore flusso			
49	6463	Rosetta 8.4x17 UNI 6592			
50	3108	Vite M8x22 UNI 5739			
51	2743	Prigioniero M12x35 UNI 5914			
52	227.343.0	Protezione inversore flusso			

T2276.1M0402B

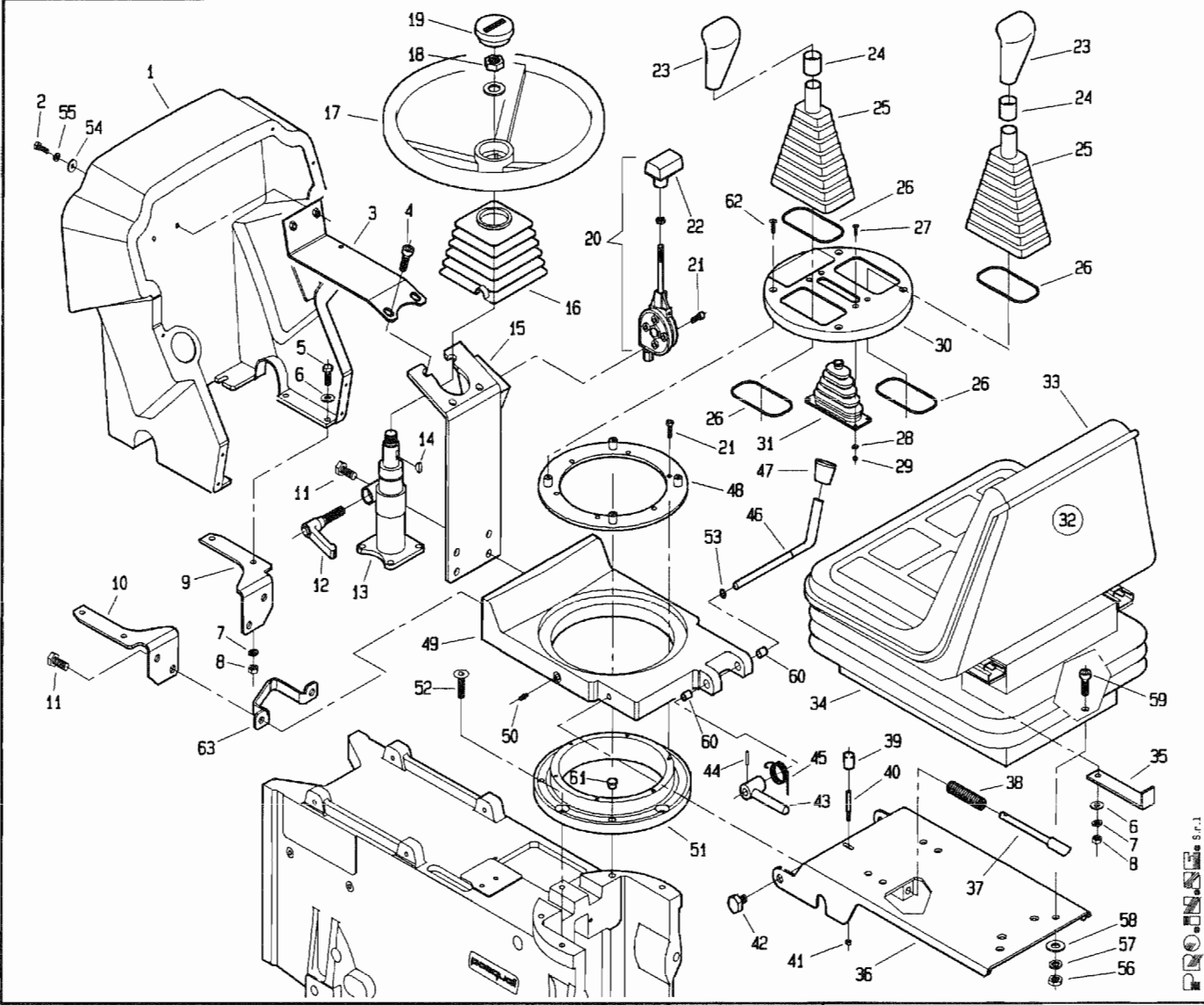
517 da Matr. 0119



POS.	CODICE	DENOMINAZIONE	POS.	CODICE	DENOMINAZIONE
01	227.344.0	Cruscotto	23	470.472.0	Impugnatura nera
02	3096	Vite M6x20 UNI 5739	24	238.113.0	Giunzione pomello-soffietto
03	227.342.0	Rinforzo cruscotto	25	227.329.0	Soffietto leva cambio
04	5147	Vite M10x30 UNI 5931	26	238.111.0	Molla
05	3109	Vite M8x25 UNI 5739	27	5499	Vite M4x12 UNI 5933
06	6463	Rosetta 8.4 UNI 6592	28	6459	Rosetta 4.3 UNI 6592
07	6583	Rosetta A8.4 UNI 1751	29	2004	Dado M4 UNI 5588
08	2007	Dado M8 UNI 5588	30	227.331.0	Coperchio ABS
09	227.336.0	Supporto cruscotto dx	31	227.321.0	Soffietto leva inversore
10	227.337.0	Supporto cruscotto sx	32	453.513.0	Sedile completo
11	3119	Vite M10x25 UNI 5739	33	453.513.9	Sedile
12	238.103.8	Maniglia	34	453.513.4	Molleggio
13	238.103.0	Colonnetta	35	227.345.0	Staffa fermasedile
14	238.103.7	Chiavetta	36	227.305.0	Supporto sedile
15	227.335.0	Supporto idroguida	37	227.320.0	Perno di bloccaggio
16	238.105.0	Soffietto sterzo	38	236.199.0	Molla
17	238.107.0	Volante	39	7951	Pomello
18	238.103.9	Dado M18x1.5	40	227.319.0	Perno
19	238.107.9	Tappo volante	41	2261	Dado M5 UNI 7473
20	238.106.0	Acceleratore	42	227.323.0	Vite supporto sedile
21	5549	Vite M6x16 UNI 5933	43	227.328.0	Fermo
22	238.106.9	Pomello	44	6066	Spina 3.5x24 UNI 6073

T22761M0501A

517 da Matr. 0119

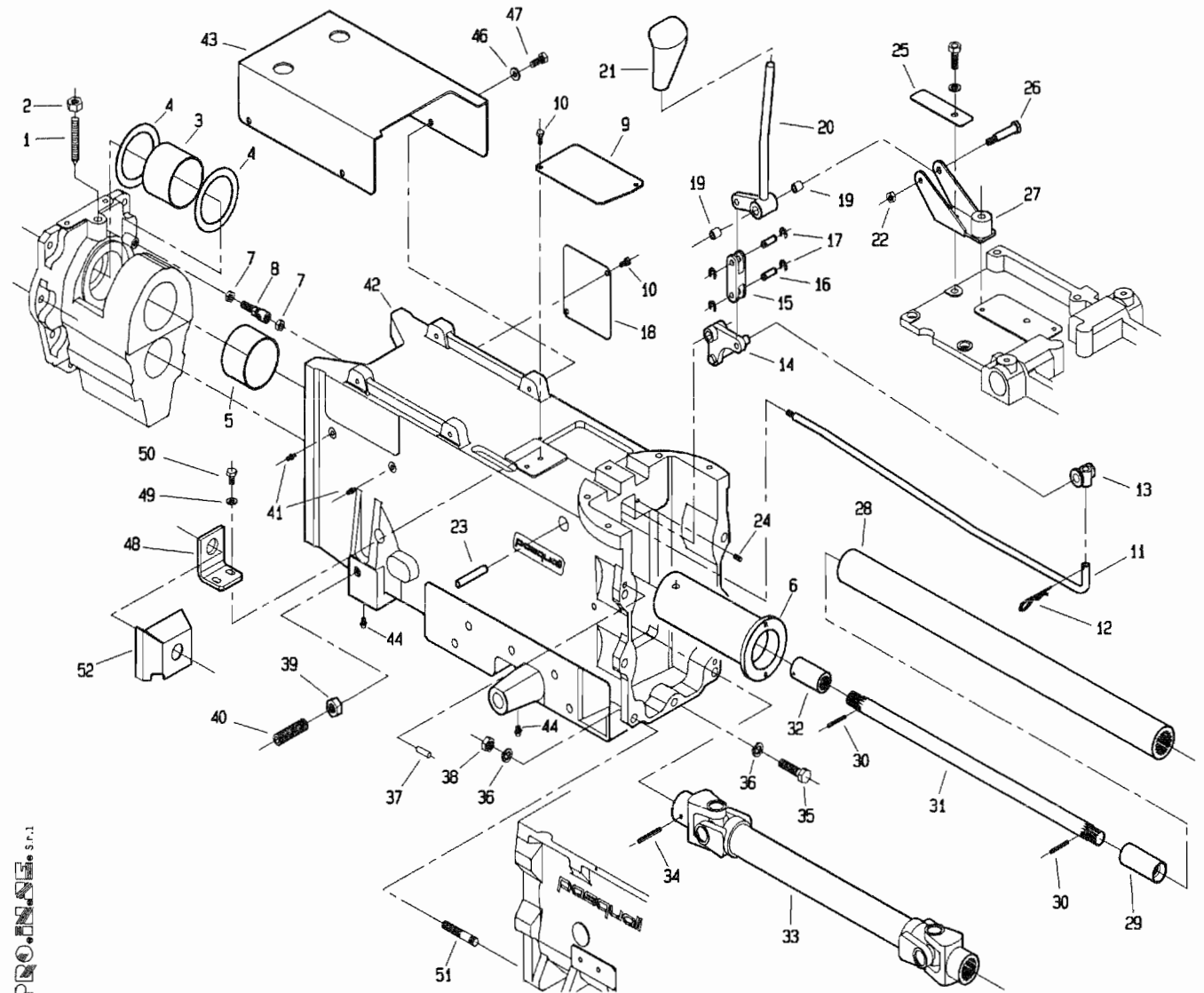


PROLUNGA S.p.A.

POS.	CODICE	DENOMINAZIONE	POS.	CODICE	DENOMINAZIONE
45	227.327.0	Molla			
46	227.322.0	Leva			
47	7952	Pomello			
48	227.325.0	Anello di ritegno			
49	227.304.2	Ralla			
50	7942	Ingrassatore M8x1			
51	227.324.1	Appoggio ralla			
52	5565	Vite M10x35 UNI 5933			
53	6710	Anello E10 UNI 7435			
54	6461	Rosetta 6.4 UNI 6592			
55	6581	Rosetta A6.4 UNI 1751			
56	2008	Dado M10 UNI 5588			
57	6585	Rosetta A10.5 UNI 1751			
58	6465	Rosetta 10.5 UNI 6592			
59	5145	Vite M10x20 uni 5931			
60	269.128.0	Bronzina			
61	238.189.0	Perno fermo ralla			
62	5500	Vite M5x12 UNI 5933			
63	227.349.0	Camma			

T22761M0501B

517 da Matr. 0119



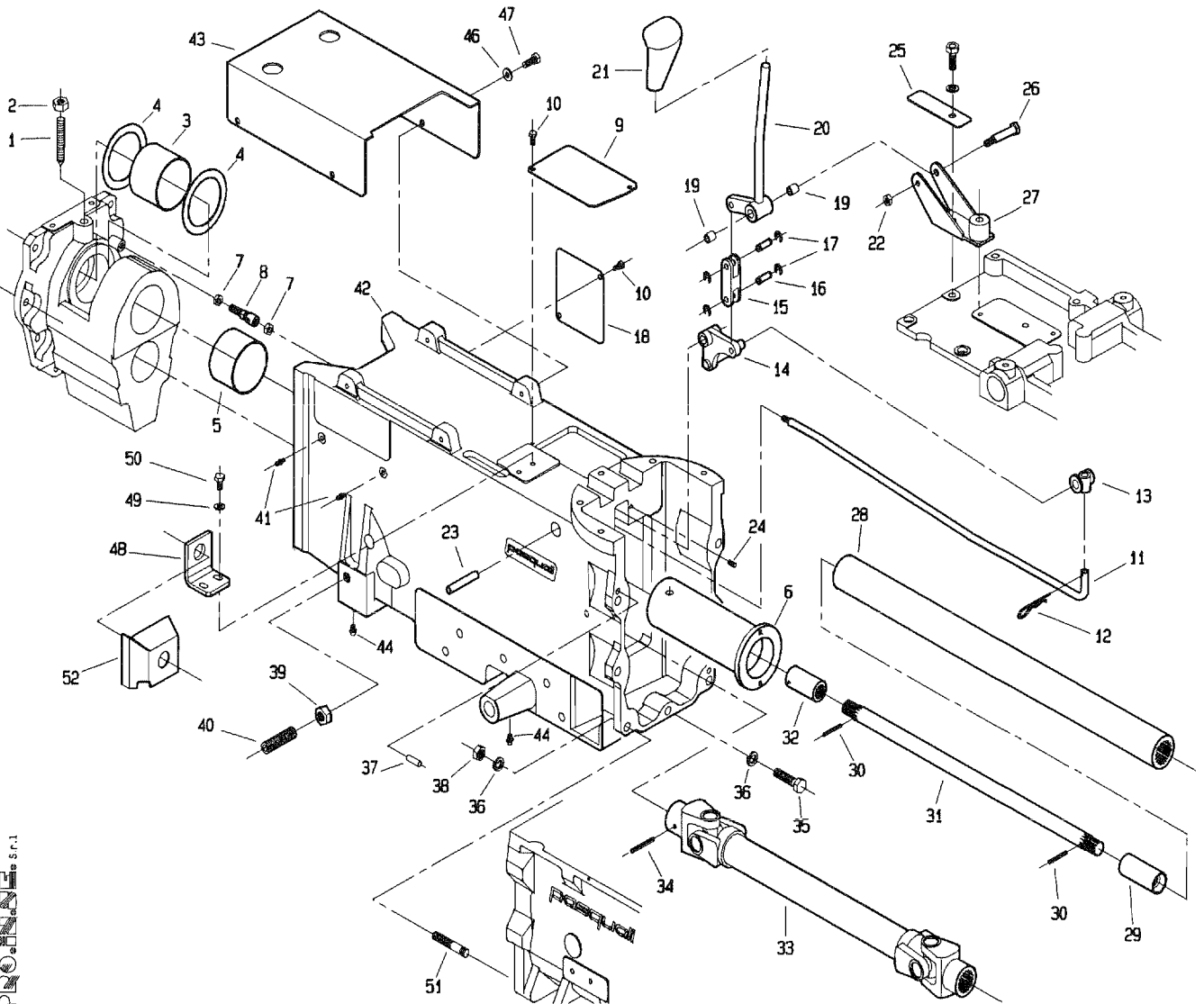
PRO.ME. S.p.A.

POS.	CODICE	DENOMINAZIONE	POS.	CODICE	DENOMINAZIONE
01	5685	Vite M12x70 UNI 5927	23	227.310.0	Perno leva rinvio
02	2061	Dado M12 UNI 5588	24	5661	Vite M6x12 UNI 5927
03	224.113.0	Boccola speciale	25	227.341.0	Piastrina fermo leva inversore
04	307380	Spessore SS 80x100x3.5	26	227.308.0	Perno leva inversore
05	224.114.0	Boccola speciale	27	227.313.0	Supporto leva inversore
06	208.102.0	Tubo di giunzione	28	227.106.0	Asse cavo trasmissione
07	2108	Dado M8 UNI 5589	29	227.107.0	Giunto scanalato
08	227.104.1	Snodo	30	6088	Spina 4x30 UNI 6873
09	227.330.0	Piastra di chiusura	31	227.346.0	Asse interno trasmissione
10	3092	Vite M6x12 UNI 5739	32	227.107.0	Giunto scanalato
11	227.314.1	Asta	33	227.317.1	Giunto cardanico
12	917.239.0	Copiglia a scatto	34	6185	Spina 8x45 UNI 6876
13	917.233.0	Snodo	35	3133	Vite M12x40 UNI 5739
14	227.307.0	Leva rinvio	36	6586	Rosetta A13 UNI 1751
15	227.311.0	Forcella	37	5934	Perno 8x16 UNI 1707
16	227.309.0	Perno forcella	38	2008	Dado M10 UNI 5588
17	6750	Anello E8 UNI 7435	39	2011	Dado M16 UNI 5588
18	227.110.0	Coperchio laterale	40	5389	Vite M16x60 UNI 5923
19	309111	Boccola MB1010DU	41	7942	Ingrassatore M8x1
20	227.312.0	Leva inversore	42	227.347.2	<b>Carter centrale</b>
21	470.472.0	Impugnatura nera TB/D12	43	227.326.0	Copertura
22	2263	Dado M10 UNI 7473	44	7929	<b>Ingrassatore</b>

T.22761M0502A



517 da Matr. 0119



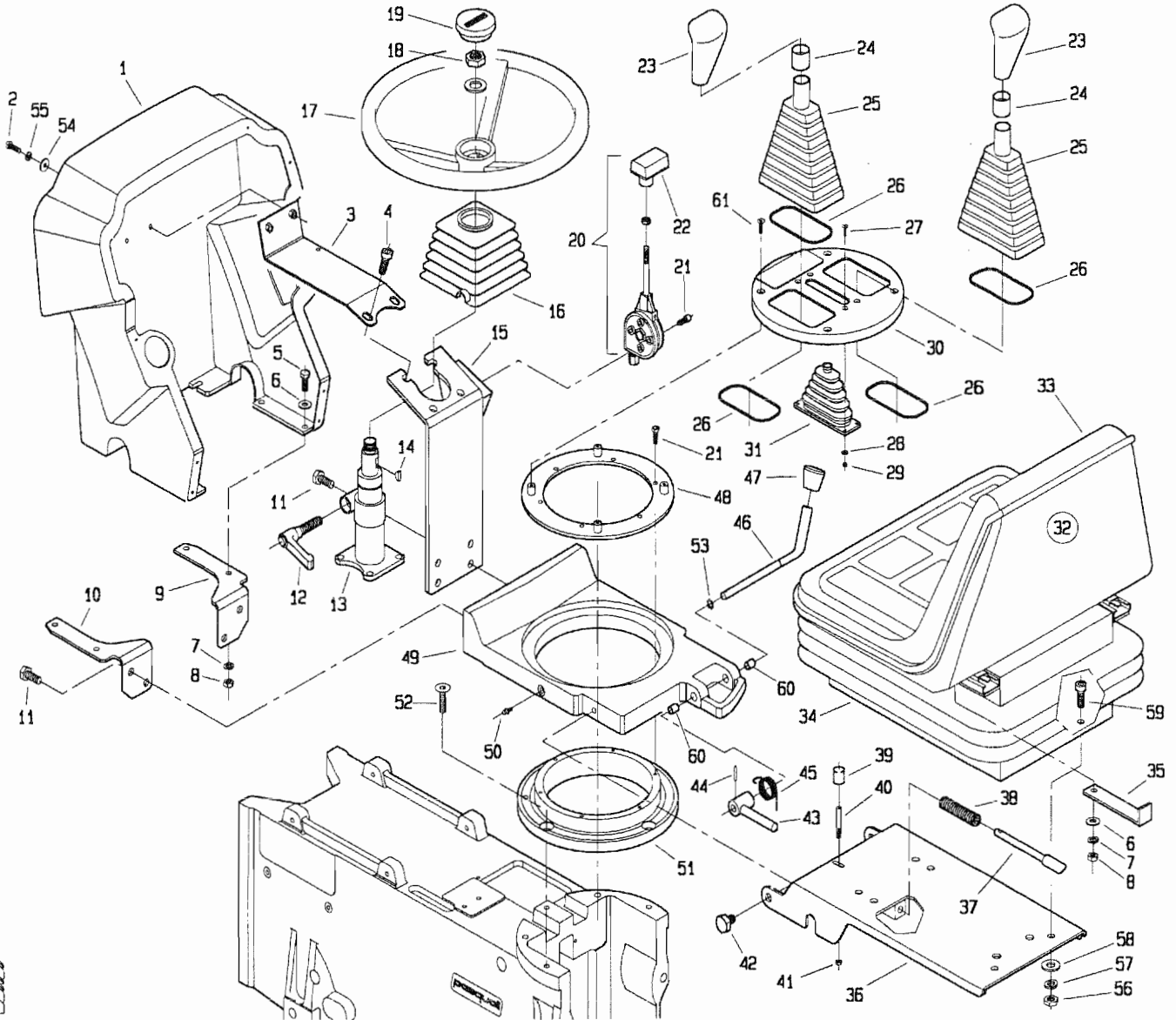
PROLINE s.r.l.

POS.	CODICE	DENOMINAZIONE	POS.	CODICE	DENOMINAZIONE
45					
46	6583	Rosetta A8.4 UNI 1751			
47	3107	Vite M8x20 UNI 5739			
48	227.318.0	Supporto inversore flusso			
49	6463	Rosetta 8.4x17 UNI 6592			
50	3108	Vite M8x22 UNI 5739			
51	2743	Prigioniero M12x35 UNI 5914			
52	227.343.0	Protezione inversore flusso			

T22761M0502B

517 da Matr. 0001

518 da Matr. 0001

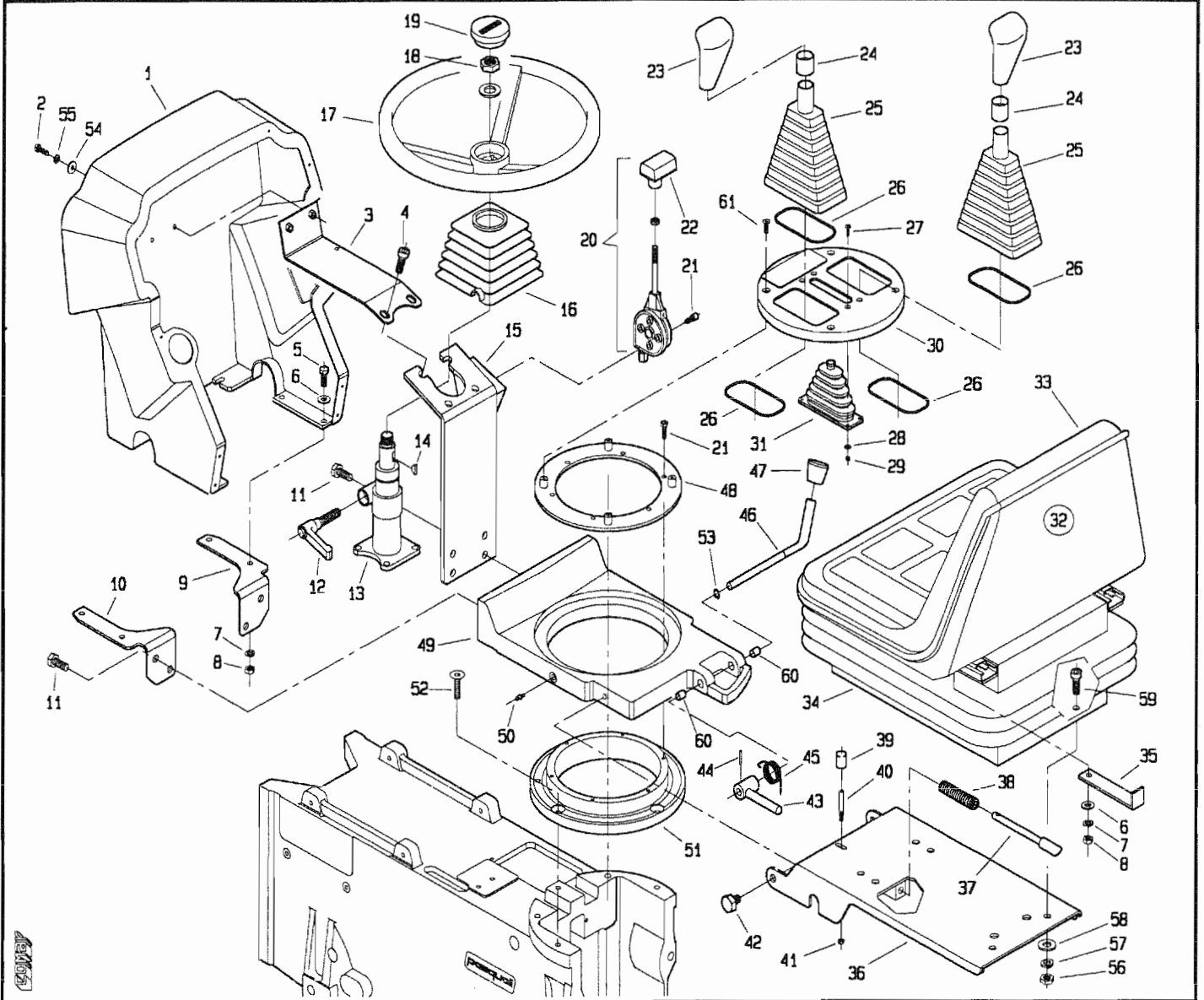


POS.	CODICE	DENOMINAZIONE	POS.	CODICE	DENOMINAZIONE
01	227.344.0	Cruscotto	23	470.472.0	Impugnatura nera
02	3096	Vite M6x20 UNI 5739	24	238.113.0	Giunzione pomello-soffietto
03	227.342.0	Rinforzo cruscotto	25	227.329.0	Soffietto leva cambio
04	5147	Vite M10x30 UNI 5931	26	238.111.0	Molla
05	3109	Vite M8x25 UNI 5739	27	5499	Vite M4x12 UNI 5933
06	6463	Rosetta 8.4 UNI 6592	28	6459	Rosetta 4.3 UNI 6592
07	6583	Rosetta A8.4 UNI 1751	29	2004	Dado M4 UNI 5588
08	2007	Dado M8 UNI 5588	30	227.331.0	Coperchio ABS
09	227.336.0	Supporto cruscotto dx	31	227.321.0	Soffietto leva inversore
10	227.337.0	Supporto cruscotto sx	32	453.513.0	Sedile completo
11	3119	Vite M10x25 UNI 5739	33	453.513.9	Sedile
12	238.103.8	Maniglia	34	453.513.4	Molleggio
13	238.103.0	Colonnetta	35	227.345.0	Staffa fermasedile
14	238.103.7	Chiavetta	36	227.305.0	Supporto sedile
15	227.335.0	Supporto idroguida	37	227.320.0	Perno di bloccaggio
16	238.105.0	Soffietto sterzo	38	236.199.0	Molla
17	238.107.0	Volante	39	7951	Pomello
18	238.103.9	Dado M18x1.5	40	227.319.0	Perno
19	238.107.9	Tappo volante	41	2261	Dado M5 UNI 7473
20	238.106.0	Acceleratore	42	227.323.0	Vite supporto sedile
21	5549	Vite M6x16 UNI 5933	43	227.328.0	Fermo
22	238.106.9	Pomello	44	6066	Spina 3.5x24 UNI 6073

T.22762M0001A

517 da Matr. 0001

518 da Matr. 0001

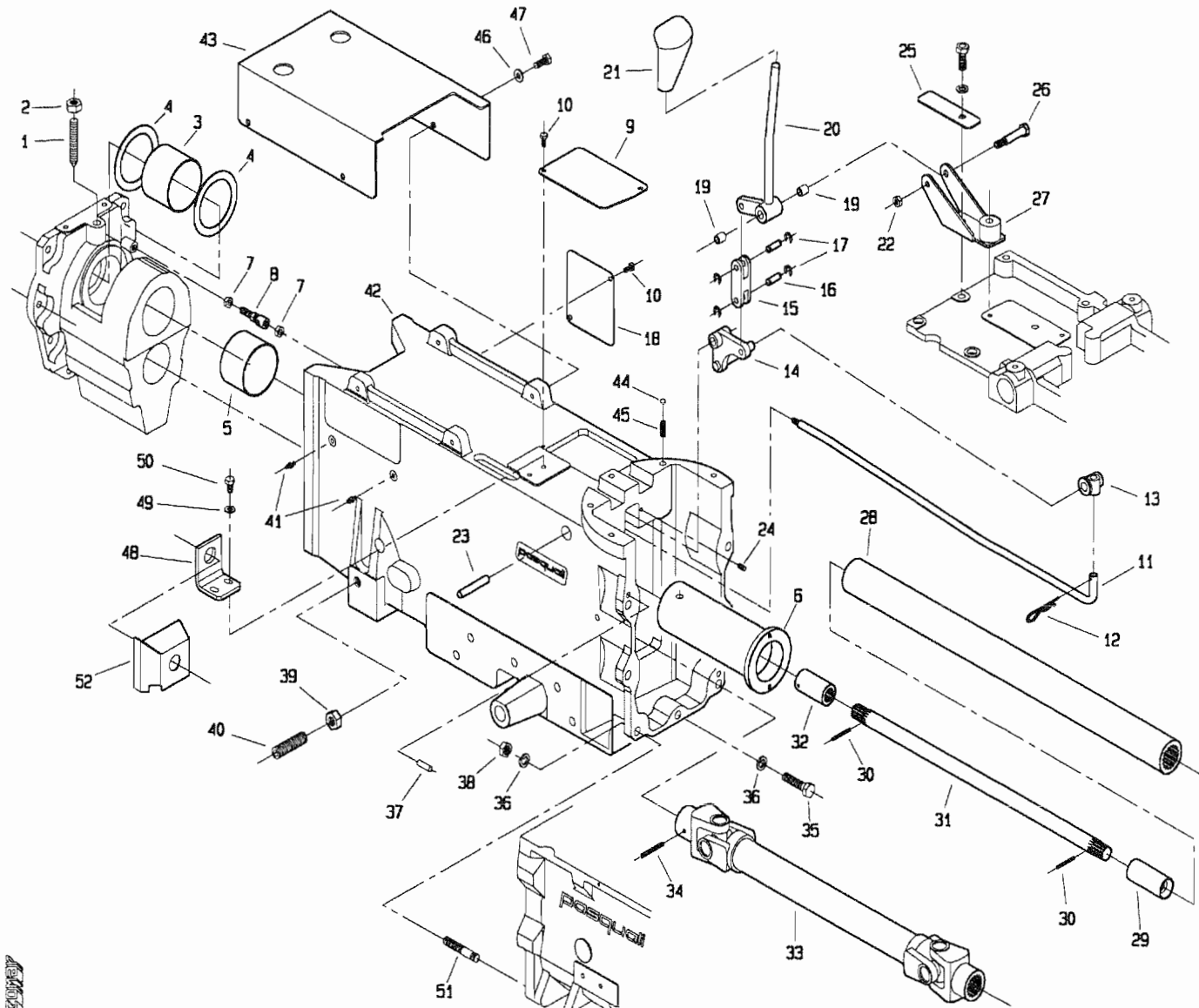


POS.	CODICE	DENOMINAZIONE	POS.	CODICE	DENOMINAZIONE
45	227.327.0	Molla			
46	227.322.0	Leva			
47	7952	Pomello			
48	227.325.0	Anello di ritegno			
49	227.304.0	Ralla			
50	7942	Ingrassatore M8x1			
51	227.324.0	Appoggio ralla			
52	5565	Vite M10x35 UNI 5933			
53	6710	Anello E10 UNI 7435			
54	6461	Rosetta 6.4 UNI 6592			
55	6581	Rosetta A6.4 UNI 1751			
56	2008	Dado M10 UNI 5588			
57	6585	Rosetta A10.5 UNI 1751			
58	6465	Rosetta 10.5 UNI 6592			
59	5145	Vite M10x20 uni 5931			
60	269.128.0	Bronzina			
61	5500	Vite M5x12 UNI 5933			

T22762M0001B

517 da Matr.0001

518 da Matr.0001

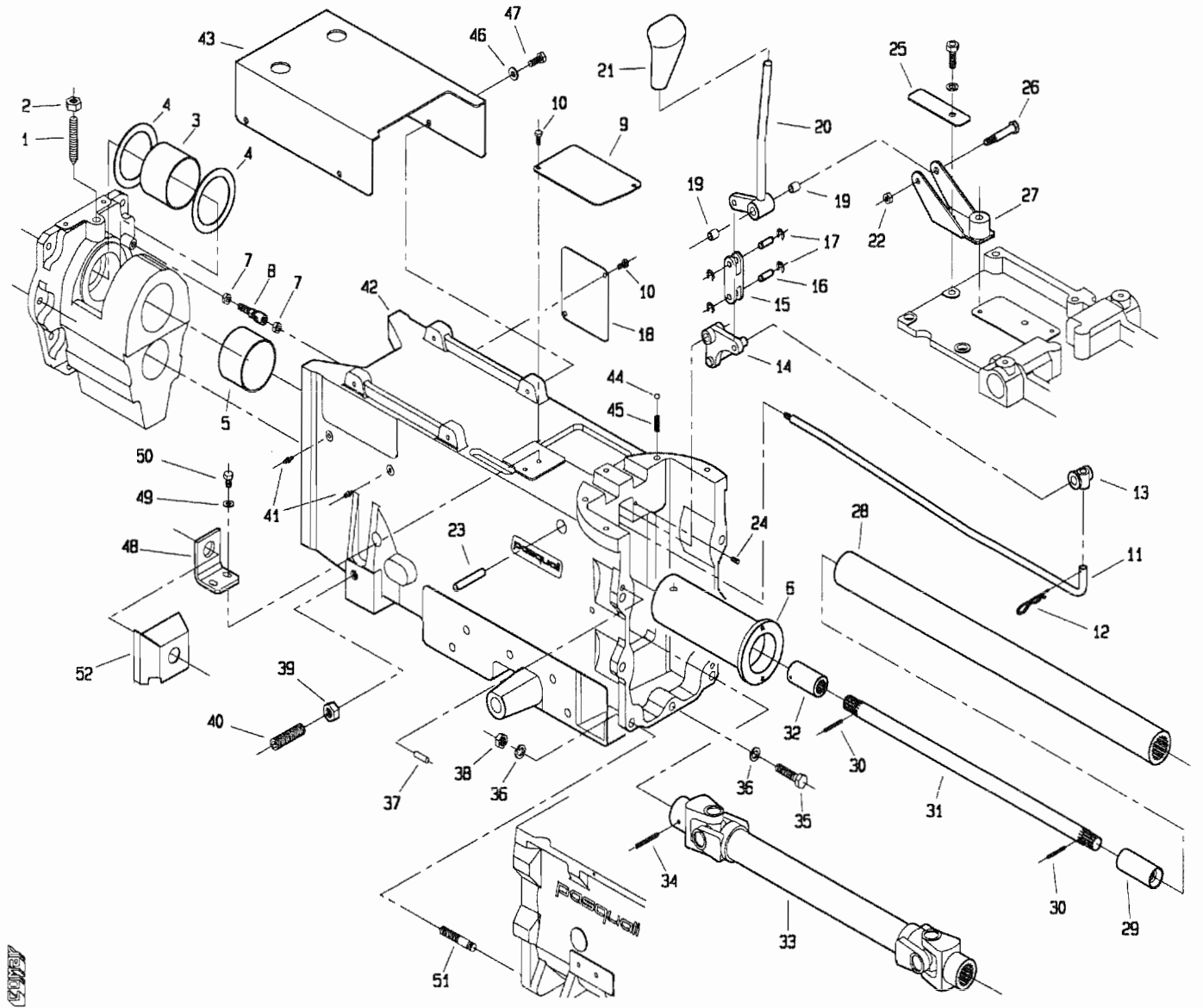


POS.	CODICE	DENOMINAZIONE	POS.	CODICE	DENOMINAZIONE
01	5685	Vite M12x70 UNI 5927	23	227.310.0	Perno leva rinvio
02	2061	Dado M12 UNI 5588	24	5661	Vite M6x12 UNI 5927
03	224.113.0	Boccola speciale	25	227.341.0	Piastrina fermo leva inversore
04	307380	Spessore SS 80x100x3.5	26	227.308.0	Perno leva inversore
05	224.114.0	Boccola speciale	27	227.313.0	Supporto leva inversore
06	208.102.0	Tubo di giunzione	28	227.315.0	Asse cavo trasmissione
07	2108	Dado M8 UNI 5589	29	227.302.0	Giunto scanalato
08	227.104.0	Snodo	30	6088	Spina 4x30 UNI 6873
09	227.330.0	Piastra di chiusura	31	227.316.0	Asse interno trasmissione
10	3092	Vite M6x12 UNI 5739	32	227.300.0	Giunto scanalato
11	227.314.0	Asta	33	227.317.0	Giunto cardanico
12	917.239.0	Copiglia a scatto	34	6352	Spina 6x45 UNI 6876
13	917.233.0	Snodo	35	3133	Vite M12x40 UNI 5739
14	227.307.0	Leva rinvio	36	6586	Rosetta A13 UNI 1751
15	227.311.0	Forcella	37	5934	Perno 8x16 UNI 1707
16	227.309.0	Perno forcella	38	2008	Dado M10 UNI 5588
17	6750	Anello E8 UNI 7435	39	2011	Dado M16 UNI 5588
18	227.110.0	Coperchio laterale	40	5389	Vite M16x60 UNI 5923
19	309111	Boccola MB1010DU	41	7942	Ingrassatore M8x1
20	227.312.0	Leva inversore	42	227.347.0	Carter centrale
21	470.472.0	Impugnatura nera TB/D12	43	227.326.0	Copertura
22	2263	Dado M10 UNI 7473	44	8157	Sfera A88

T22762M0002A

517 da Matr.0001

518 da Matr.0001

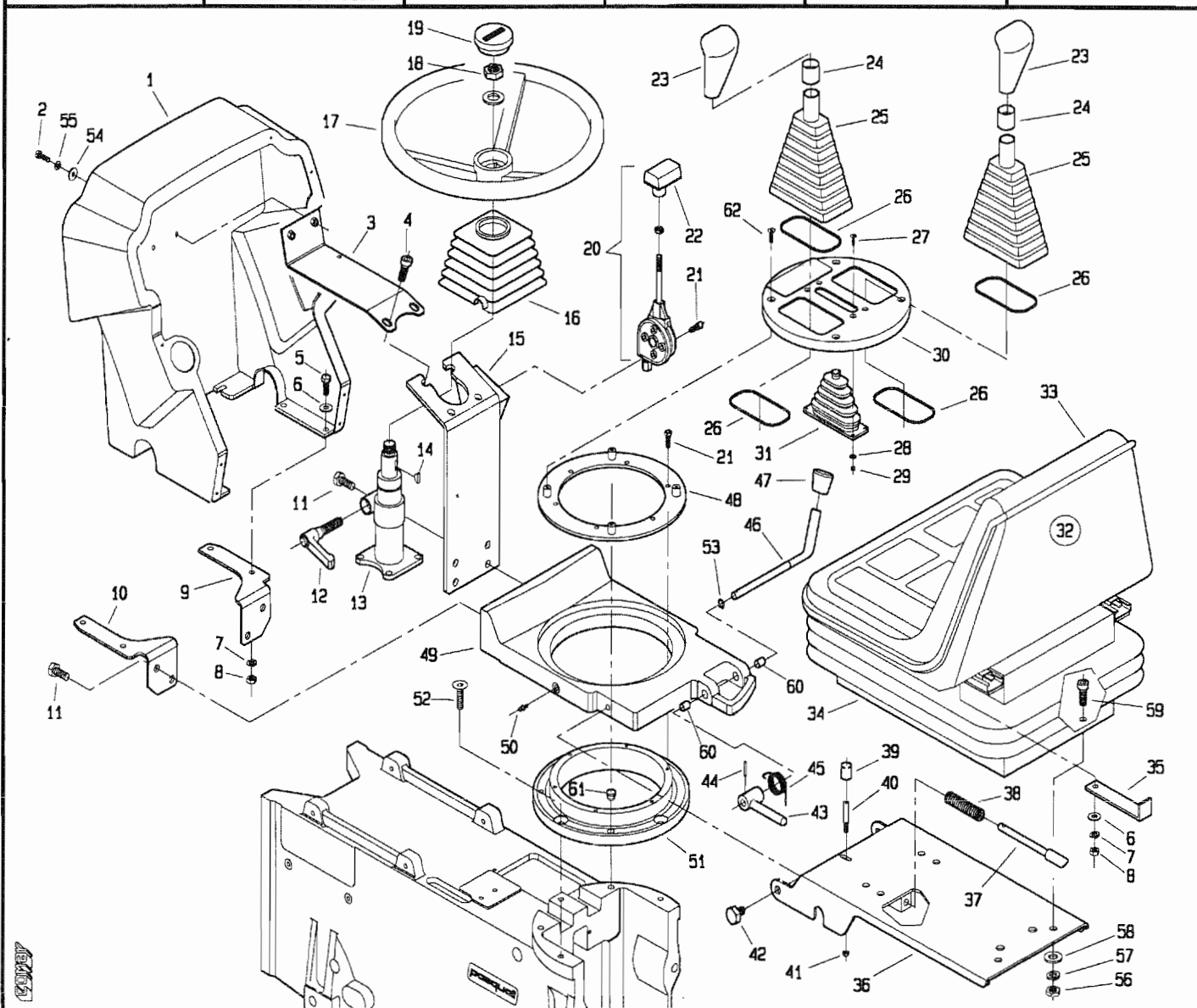


POS.	CODICE	DENOMINAZIONE	POS.	CODICE	DENOMINAZIONE
45	453.298.1	Molla			
46	6583	Rosetta A8.4 UNI 1751			
47	3107	Vite M8x20 UNI 5739			
48	227.318.0	Supporto inversore flusso			
49	6463	Rosetta 8.4x17 UNI 6592			
50	3108	Vite M8x22 UNI 5739			
51	2743	Prigioniero M12x35 UNI 5914			
52	227.343.0	Protezione inversore flusso			

T22762M0002B

517 da Matr. 0110

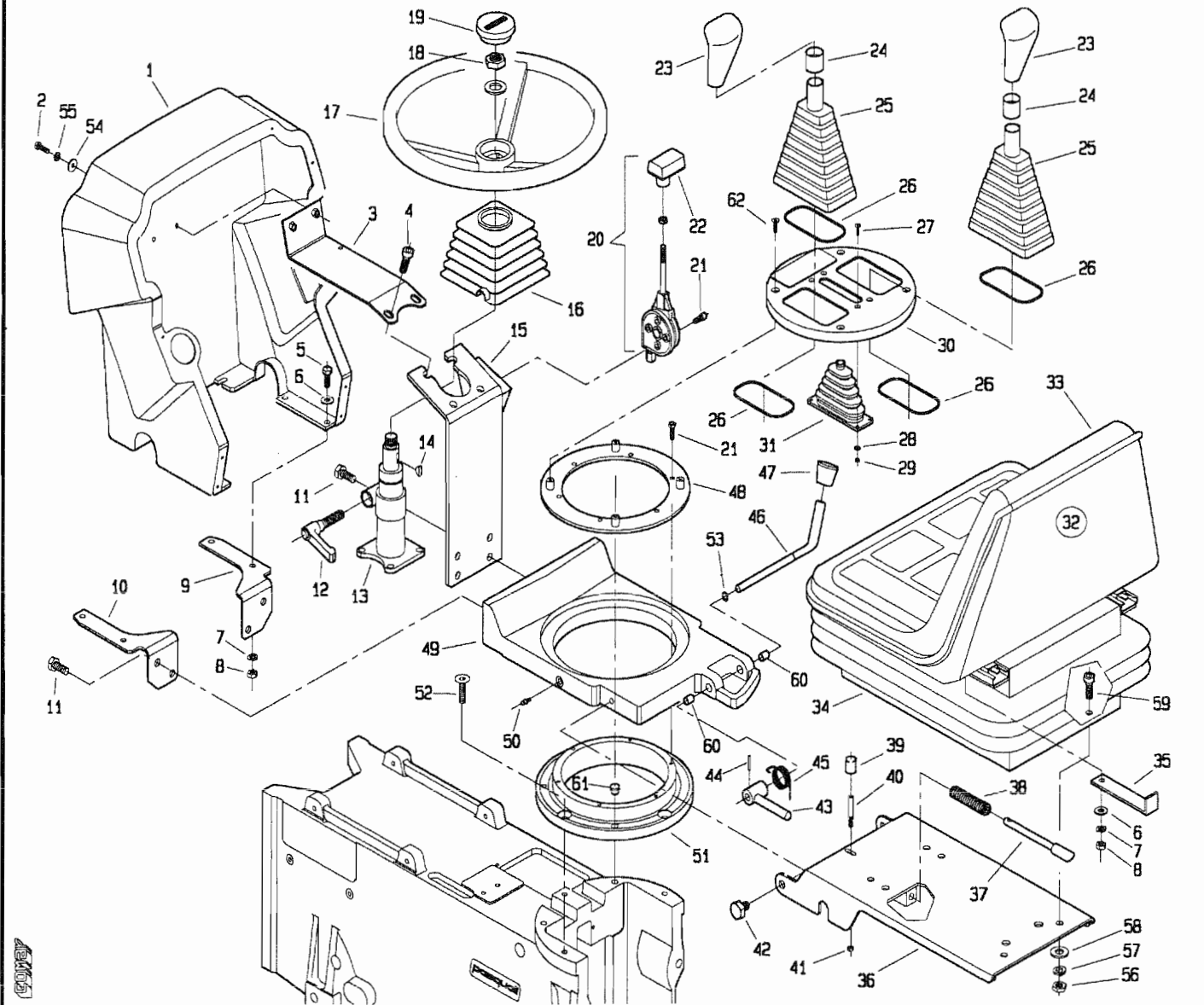
518 da Matr. 0192



POS.	CODICE	DENOMINAZIONE	POS.	CODICE	DENOMINAZIONE
01	227.344.0	Cruscotto	23	470.472.0	Impugnatura nera
02	3096	Vite M6x20 UNI 5739	24	238.113.0	Giunzione pomello-soffietto
03	227.342.0	Rinforzo cruscotto	25	227.329.0	Soffietto leva cambio
04	5147	Vite M10x30 UNI 5931	26	238.111.0	Molla
05	3109	Vite M8x25 UNI 5739	27	5499	Vite M4x12 UNI 5933
06	6463	Rosetta 8.4 UNI 6592	28	6459	Rosetta 4.3 UNI 6592
07	6583	Rosetta A8.4 UNI 1751	29	2004	Dado M4 UNI 5588
08	2007	Dado M8 UNI 5588	30	227.331.0	Coperchio ABS
09	227.336.0	Supporto cruscotto dx	31	227.321.0	Soffietto leva inversore
10	227.337.0	Supporto cruscotto sx	32	453.513.0	Sedile completo
11	3119	Vite M10x25 UNI 5739	33	453.513.9	Sedile
12	238.103.8	Maniglia	34	453.513.4	Molleggio
13	238.103.0	Colonna	35	227.345.0	Staffa fermasedile
14	238.103.7	Chiavetta	36	227.305.0	Supporto sedile
15	227.335.0	Supporto idroguida	37	227.320.0	Perno di bloccaggio
16	238.105.0	Soffietto sterzo	38	236.199.0	Molla
17	238.107.0	Volante	39	7951	Pomello
18	238.103.9	Dado M18x1.5	40	227.319.0	Perno
19	238.107.9	Tappo volante	41	2261	Dado M5 UNI 7473
20	238.106.0	Acceleratore	42	227.323.0	Vite supporto sedile
21	5549	Vite M6x16 UNI 5933	43	227.328.0	Fermo
22	238.106.9	Pomello	44	6066	Spina 3.5x24 UNI 6073

T22762M0101A

517 da Matr. 0110    518 da Matr. 0192

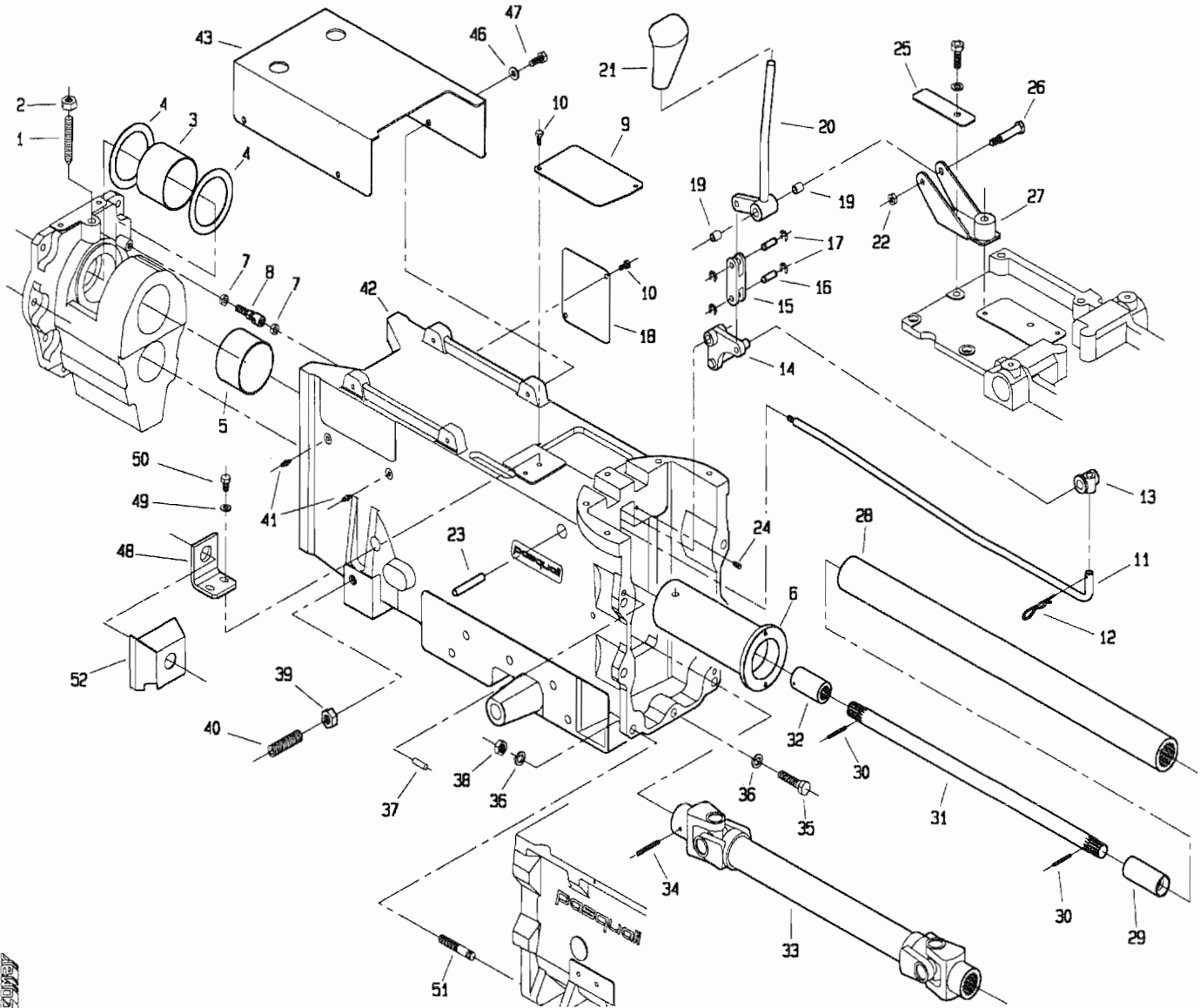


POS.	CODICE	DENOMINAZIONE	POS.	CODICE	DENOMINAZIONE
45	227.327.0	Molla			
46	227.322.0	Leva			
47	7952	Pomello			
48	227.325.0	Anello di ritegno			
49	227.304.1	Ralla			
50	7942	Ingrassatore M8x1			
51	227.324.1	Appoggio ralla			
52	5565	Vite M10x35 UNI 5933			
53	6710	Anello E10 UNI 7435			
54	6461	Rosetta 6.4 UNI 6592			
55	6581	Rosetta A6.4 UNI 1751			
56	2008	Dado M10 UNI 5588			
57	6585	Rosetta A10.5 UNI 1751			
58	6465	Rosetta 10.5 UNI 6592			
59	5145	Vite M10x20 uni 5931			
60	269.128.0	Bronzina			
61	238.189.0	Perno fermo ralla			
62	5500	Vite M5x12 UNI 5933			

T22762M0101B

517 da Matr. 0110

518 da Matr. 0192



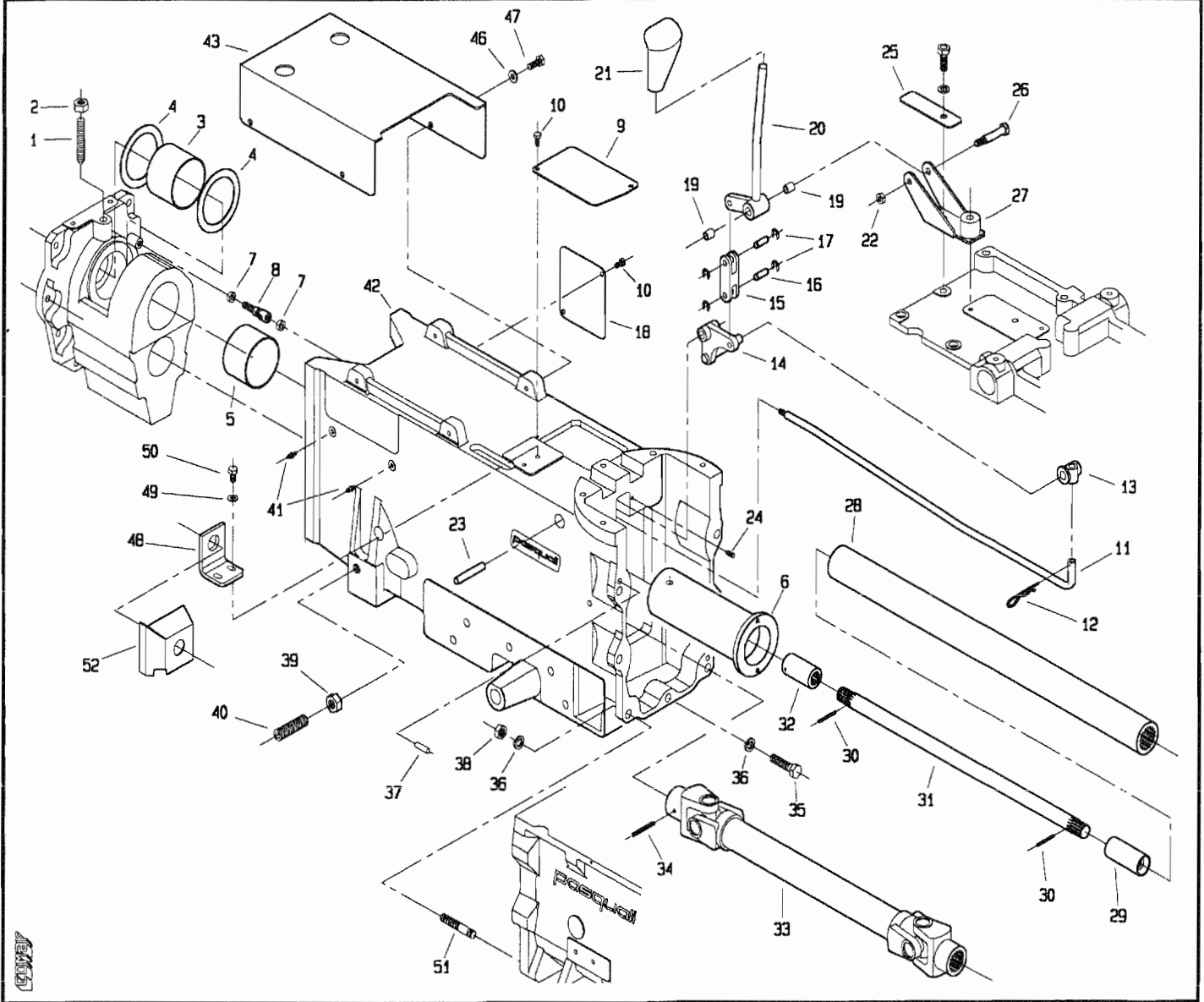
POS.	CODICE	DENOMINAZIONE	POS.	CODICE	DENOMINAZIONE
01	5685	Vite M12x70 UNI 5927	23	227.310.0	Perno leva rinvio
02	2061	Dado M12 UNI 5588	24	5661	Vite M6x12 UNI 5927
03	224.113.0	Boccola speciale	25	227.341.0	Piastrina fermo leva inversore
04	307380	Spessore SS 80x100x3.5	26	227.308.0	Perno leva inversore
05	224.114.0	Boccola speciale	27	227.313.0	Supporto leva inversore
06	208.102.0	Tubo di giunzione	28	227.315.0	Asse cavo trasmissione
07	2108	Dado M8 UNI 5589	29	227.302.0	Giunto scanalato
08	227.104.0	Snodo	30	6088	Spina 4x30 UNI 6873
09	227.330.0	Piastra di chiusura	31	227.316.0	Asse interno trasmissione
10	3092	Vite M6x12 UNI 5739	32	227.300.0	Giunto scanalato
11	227.314.0	Asta	33	227.317.0	Giunto cardanico
12	917.239.0	Copiglia a scatto	34	6352	Spina 6x45 UNI 6876
13	917.233.0	Snodo	35	3133	Vite M12x40 UNI 5739
14	227.307.0	Leva rinvio	36	6586	Rosetta A13 UNI 1751
15	227.311.0	Forcella	37	5934	Perno 8x16 UNI 1707
16	227.309.0	Perno forcella	38	2008	Dado M10 UNI 5588
17	6750	Anello E8 UNI 7435	39	2011	Dado M16 UNI 5588
18	227.110.0	Coperchio laterale	40	5389	Vite M16x60 UNI 5923
19	309111	Boccola MB1010DU	41	7942	Ingrassatore M8x1
20	227.312.0	Leva inversore	42	227.347.0	Carter centrale
21	470.472.0	Impugnatura nera TB/D12	43	227.326.0	Copertura
22	2263	Dado M10 UNI 7473	44		

T22762M0102A



517 da Matr. 0110

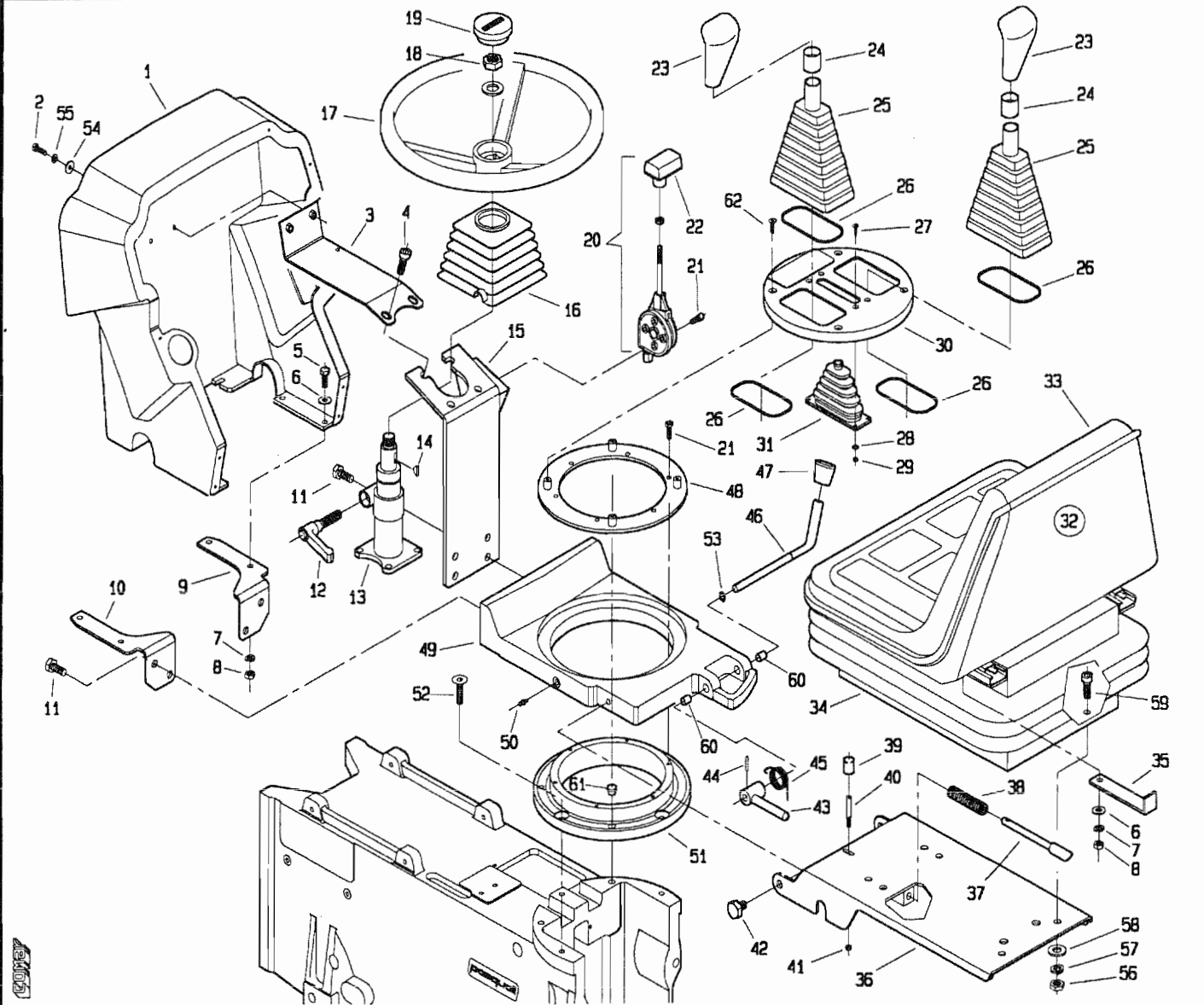
518 da Matr. 0192



POS.	CODICE	DENOMINAZIONE	POS.	CODICE	DENOMINAZIONE
45					
46	6583	Rosetta A8.4 UNI 1751			
47	3107	Vite M8x20 UNI 5739			
48	227.318.0	Supporto inversore flusso			
49	6463	Rosetta 8.4x17 UNI 6592			
50	3108	Vite M8x22 UNI 5739			
51	2743	Prigioniero M12x35 UNI 5914			
52	227.343.0	Protezione inversore flusso			

T22762M0 102B

517 da Matr. 0113    518 da Matr. 0227

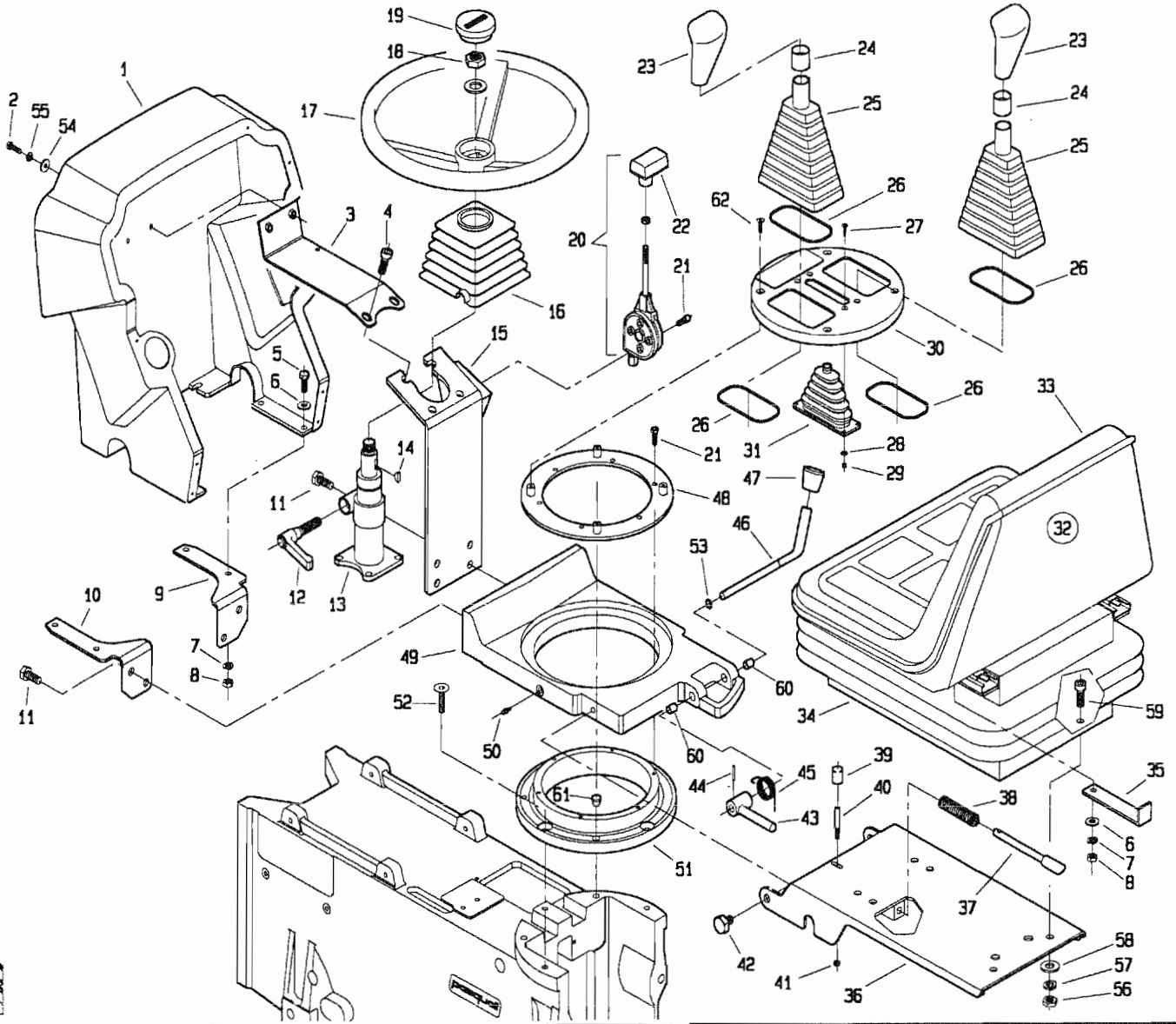


POS.	CODICE	DENOMINAZIONE	POS.	CODICE	DENOMINAZIONE
01	227.344.0	Cruscotto	23	470.472.0	Impugnatura nera
02	3096	Vite M6x20 UNI 5739	24	238.113.0	Giunzione pomello-soffietto
03	227.342.0	Rinforzo cruscotto	25	227.329.0	Soffietto leva cambio
04	5147	Vite M10x30 UNI 5931	26	238.111.0	Molla
05	3109	Vite M8x25 UNI 5739	27	5499	Vite M4x12 UNI 5933
06	6463	Rosetta 8.4 UNI 6592	28	6459	Rosetta 4.3 UNI 6592
07	6583	Rosetta A8.4 UNI 1751	29	2004	Dado M4 UNI 5588
08	2007	Dado M8 UNI 5588	30	227.331.0	Coperchio ABS
09	227.336.0	Supporto cruscotto dx	31	227.321.0	Soffietto leva inversore
10	227.337.0	Supporto cruscotto sx	32	453.513.0	Sedile completo
11	3119	Vite M10x25 UNI 5739	33	453.513.9	Sedile
12	238.103.8	Maniglia	34	453.513.4	Molleggio
13	238.103.0	Colonna	35	227.345.0	Staffa fermasedile
14	238.103.7	Chiavetta	36	227.305.0	Supporto sedile
15	227.335.0	Supporto idroguida	37	227.320.0	Perno di bloccaggio
16	238.105.0	Soffietto sterzo	38	236.199.0	Molla
17	238.107.0	Volante	39	7951	Pomello
18	238.103.9	Dado M18x1.5	40	227.319.0	Perno
19	238.107.9	Tappo volante	41	2261	Dado M5 UNI 7473
20	238.106.0	Acceleratore	42	227.323.0	Vite supporto sedile
21	5549	Vite M6x16 UNI 5933	43	227.328.0	Fermo
22	238.106.9	Pomello	44	6066	Spina 3.5x24 UNI 6073

T22762M0201A

517 da Matr. 0113

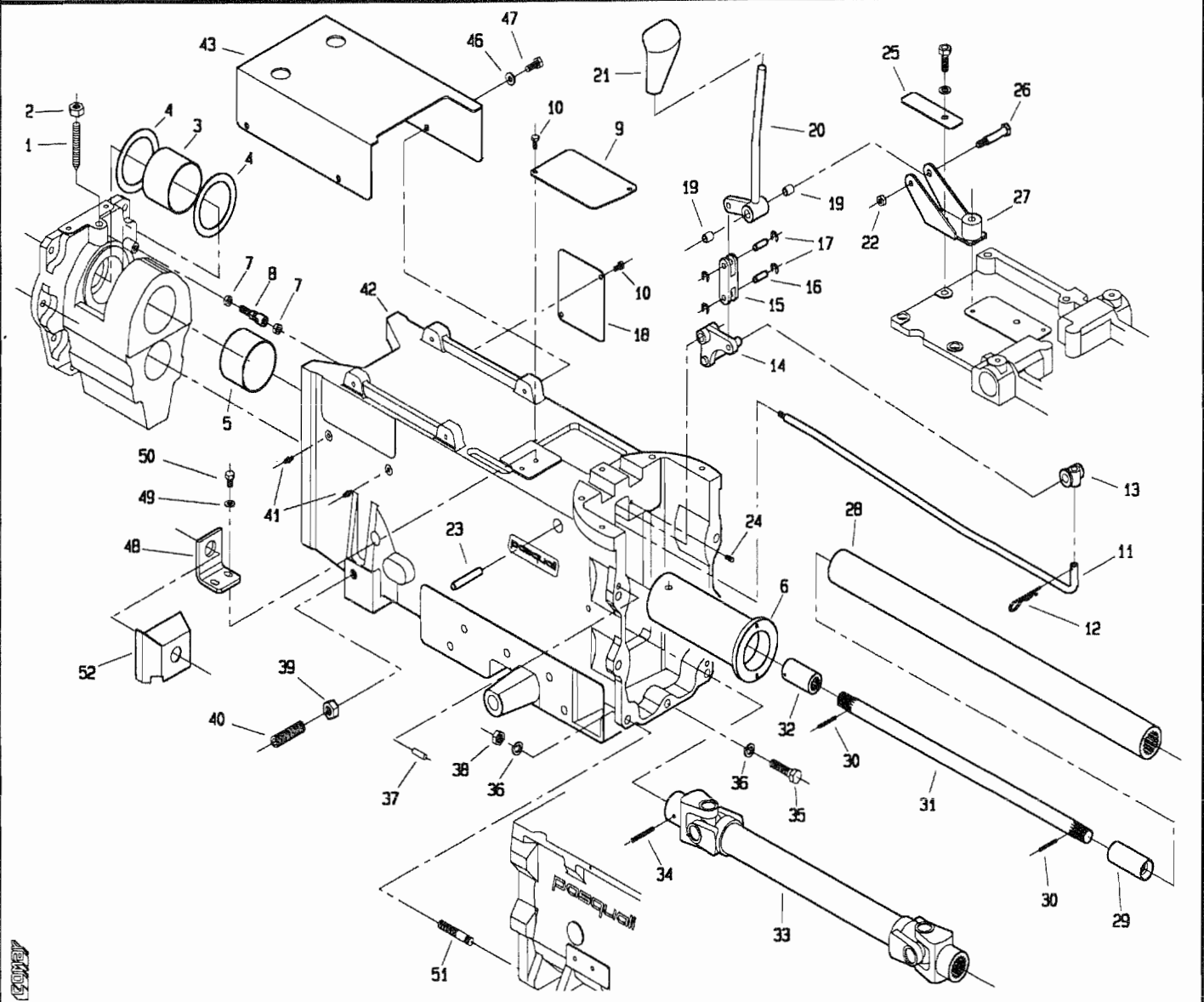
518 da Matr. 0227



POS.	CODICE	DENOMINAZIONE	POS.	CODICE	DENOMINAZIONE
45	227.327.0	Molla			
46	227.322.0	Leva			
47	7952	Pomello			
48	227.325.0	Anello di ritegno			
49	227.304.1	Ralla			
50	7942	Ingrassatore M8x1			
51	227.324.1	Appoggio ralla			
52	5565	Vite M10x35 UNI 5933			
53	6710	Anello E10 UNI 7435			
54	6461	Rosetta 6.4 UNI 6592			
55	6581	Rosetta A6.4 UNI 1751			
56	2008	Dado M10 UNI 5588			
57	6585	Rosetta A10.5 UNI 1751			
58	6465	Rosetta 10.5 UNI 6592			
59	5145	Vite M10x20 uni 5931			
60	269.128.0	Bronzina			
61	238.189.0	Perno fermo ralla			
62	5500	Vite M5x12 UNI 5933			

T22762M0201B

517 da Matr. 0113    518 da Matr. 0227

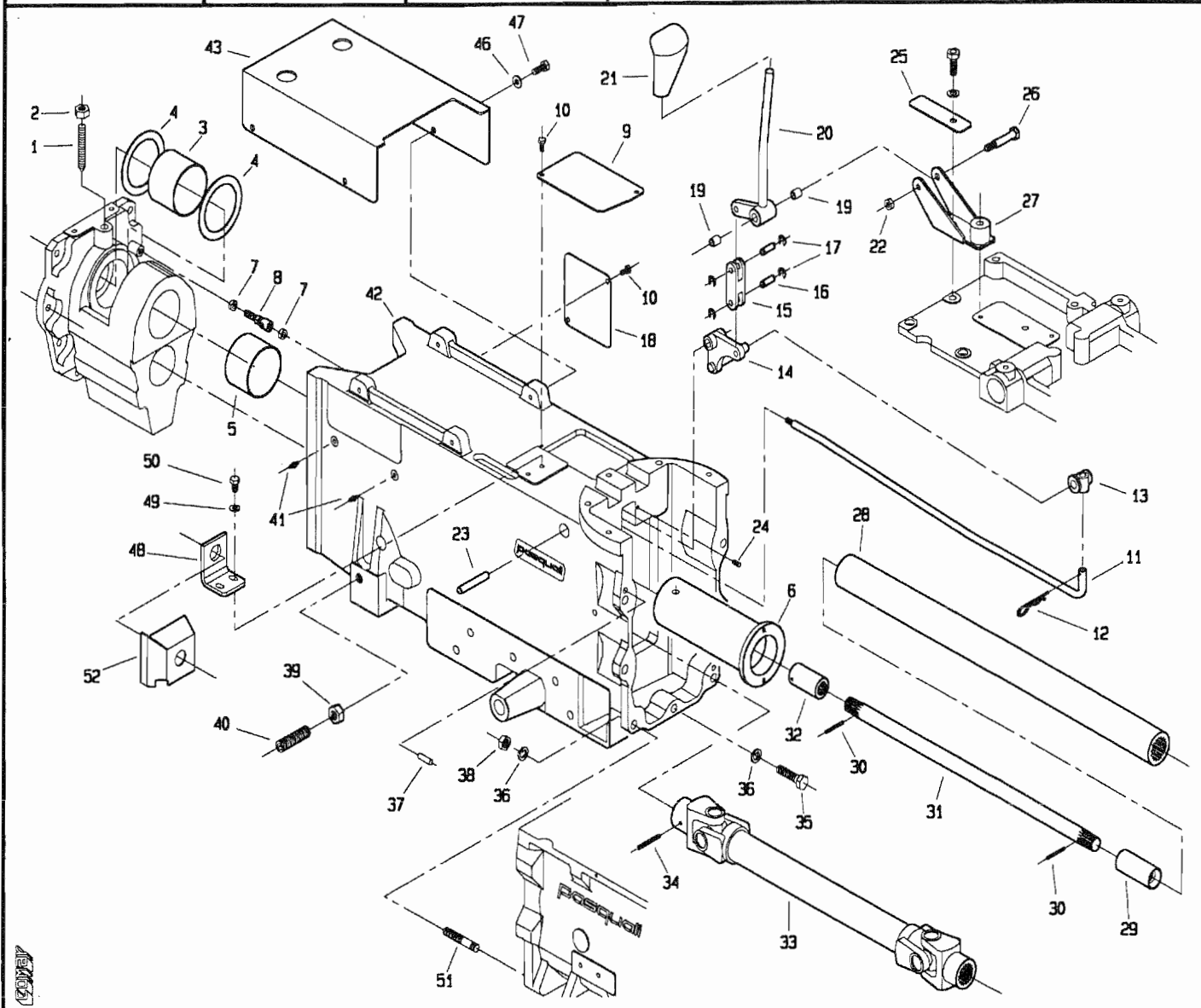


POS.	CODICE	DENOMINAZIONE	POS.	CODICE	DENOMINAZIONE
01	5685	Vite M12x70 UNI 5927	23	227.310.0	Perno leva rinvio
02	2061	Dado M12 UNI 5588	24	5661	Vite M6x12 UNI 5927
03	224.113.0	Boccola speciale	25	227.341.0	Piastrina fermo leva inversore
04	307380	Spessore SS 80x100x3.5	26	227.308.0	Perno leva inversore
05	224.114.0	Boccola speciale	27	227.313.0	Supporto leva inversore
06	208.102.0	Tubo di giunzione	28	227.315.0	Asse cavo trasmissione
07	2108	Dado M8 UNI 5589	29	227.302.0	Giunto scanalato
08	<b>227.104.1</b>	<b>Snodo</b>	30	6088	Spina 4x30 UNI 6873
09	227.330.0	Piastra di chiusura	31	227.316.0	Asse interno trasmissione
10	3092	Vite M6x12 UNI 5739	32	227.300.0	Giunto scanalato
11	<b>227.314.1</b>	<b>Asta</b>	33	227.317.0	Giunto cardanico
12	917.239.0	Copiglia a scatto	34	6352	Spina 6x45 UNI 6876
13	917.233.0	Snodo	35	3133	Vite M12x40 UNI 5739
14	227.307.0	Leva rinvio	36	6586	Rosetta A13 UNI 1751
15	227.311.0	Forcella	37	5934	Perno 8x16 UNI 1707
16	227.309.0	Perno forcella	38	2008	Dado M10 UNI 5588
17	6750	Anello E8 UNI 7435	39	2011	Dado M16 UNI 5588
18	227.110.0	Coperchio laterale	40	5389	Vite M16x60 UNI 5923
19	309111	Boccola MB10100U	41	7942	Ingrassatore M8x1
20	227.312.0	Leva inversore	42	227.347.0	Carter centrale
21	470.472.0	Impugnatura nera TB/D12	43	227.326.0	Copertura
22	2263	Dado M10 UNI 7473	44		

T22762M0202A

517 da Matr. 0113

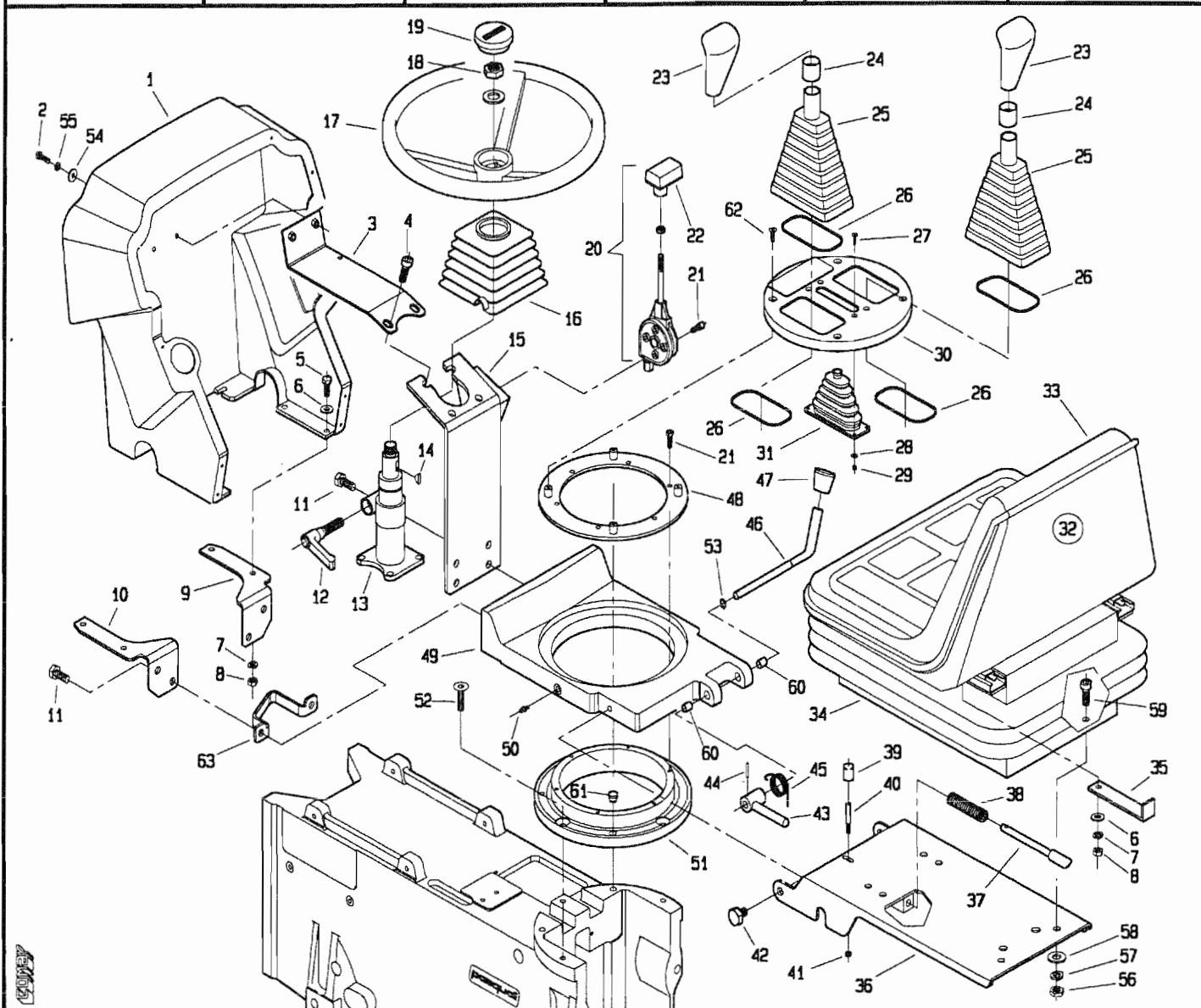
518 da Matr. 0227



POS.	CODICE	DENOMINAZIONE	POS.	CODICE	DENOMINAZIONE
45					
46	6583	Rosetta A8.4 UNI 1751			
47	3107	Vite M8x20 UNI 5739			
48	227.318.0	Supporto inversore flusso			
49	6463	Rosetta 8.4x17 UNI 6592			
50	3108	Vite M8x22 UNI 5739			
51	2743	Prigioniero M12x35 UNI 5914			
52	227.343.0	Protezione inversore flusso			

T22762M0202B

517 da Matr. 0115    518 da Matr. 0246

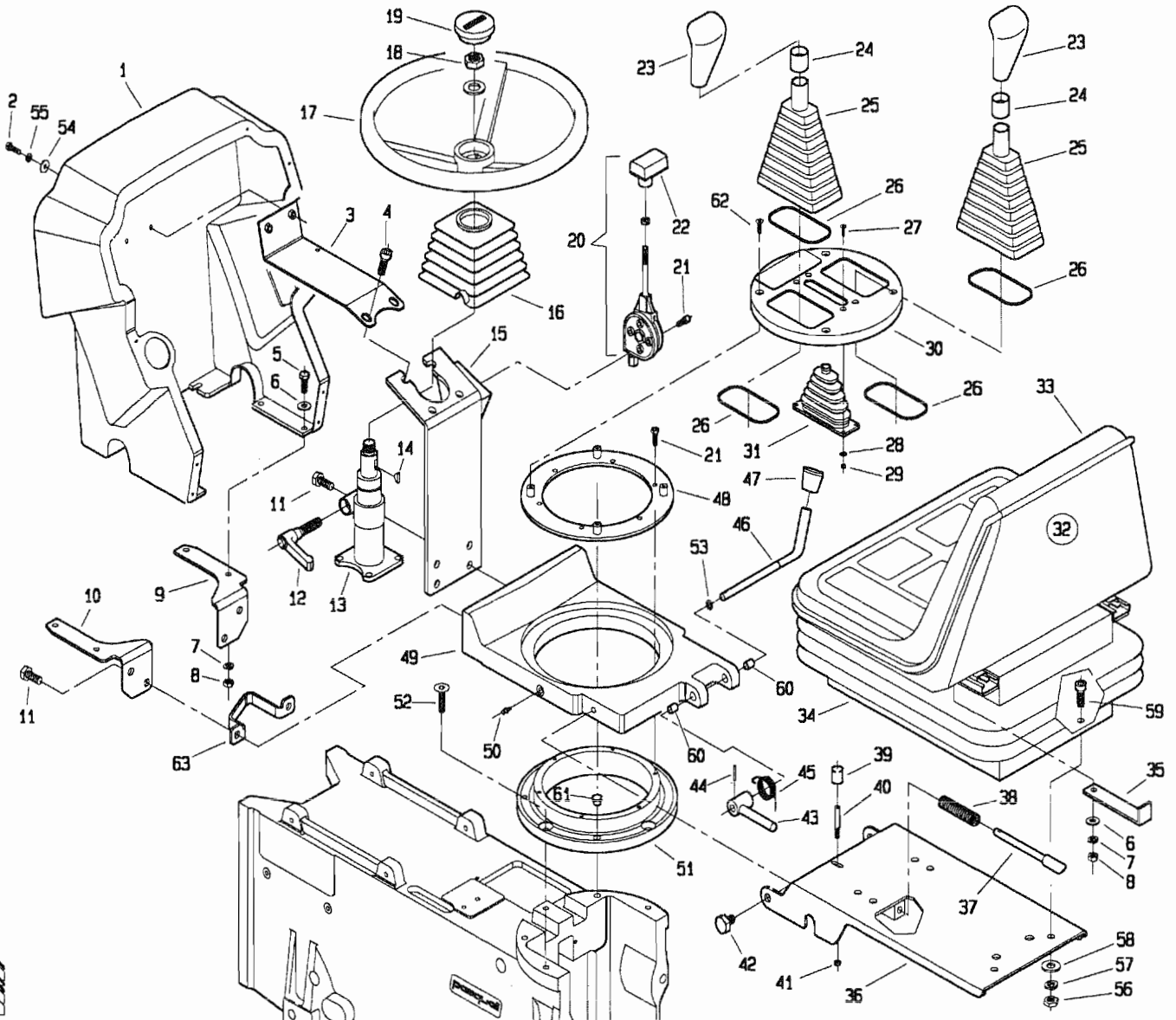


POS.	CODICE	DENOMINAZIONE	POS.	CODICE	DENOMINAZIONE
01	227.344.0	Cruscotto	23	470.472.0	Impugnatura nera
02	3096	Vite M6x20 UNI 5739	24	238.113.0	Giunzione pomello-soffietto
03	227.342.0	Rinforzo cruscotto	25	227.329.0	Soffietto leva cambio
04	5147	Vite M10x30 UNI 5931	26	238.111.0	Molla
05	3109	Vite M8x25 UNI 5739	27	5499	Vite M4x12 UNI 5933
06	6463	Rosetta 8.4 UNI 6592	28	6459	Rosetta 4.3 UNI 6592
07	6583	Rosetta A8.4 UNI 1751	29	2004	Dado M4 UNI 5588
08	2007	Dado M8 UNI 5588	30	227.331.0	Coperchio ABS
09	227.336.0	Supporto cruscotto dx	31	227.321.0	Soffietto leva inversore
10	227.337.0	Supporto cruscotto sx	32	453.513.0	Sedile completo
11	3119	Vite M10x25 UNI 5739	33	453.513.9	Sedile
12	238.103.8	Maniglia	34	453.513.4	Molleggio
13	238.103.0	Colonna	35	227.345.0	Staffa fermasedile
14	238.103.7	Chiavetta	36	227.305.0	Supporto sedile
15	227.335.0	Supporto idroguida	37	227.320.0	Perno di bloccaggio
16	238.105.0	Soffietto sterzo	38	236.199.0	Molla
17	238.107.0	Volante	39	7951	Pomello
18	238.103.9	Dado M18x1.5	40	227.319.0	Perno
19	238.107.9	Tappo volante	41	2261	Dado M5 UNI 7473
20	238.106.0	Acceleratore	42	227.323.0	Vite supporto sedile
21	5549	Vite M6x16 UNI 5933	43	227.328.0	Fermo
22	238.106.9	Pomello	44	6066	Spina 3.5x24 UNI 6073

T22762M0301A

517 da Matr. 0115

518 da Matr. 0246

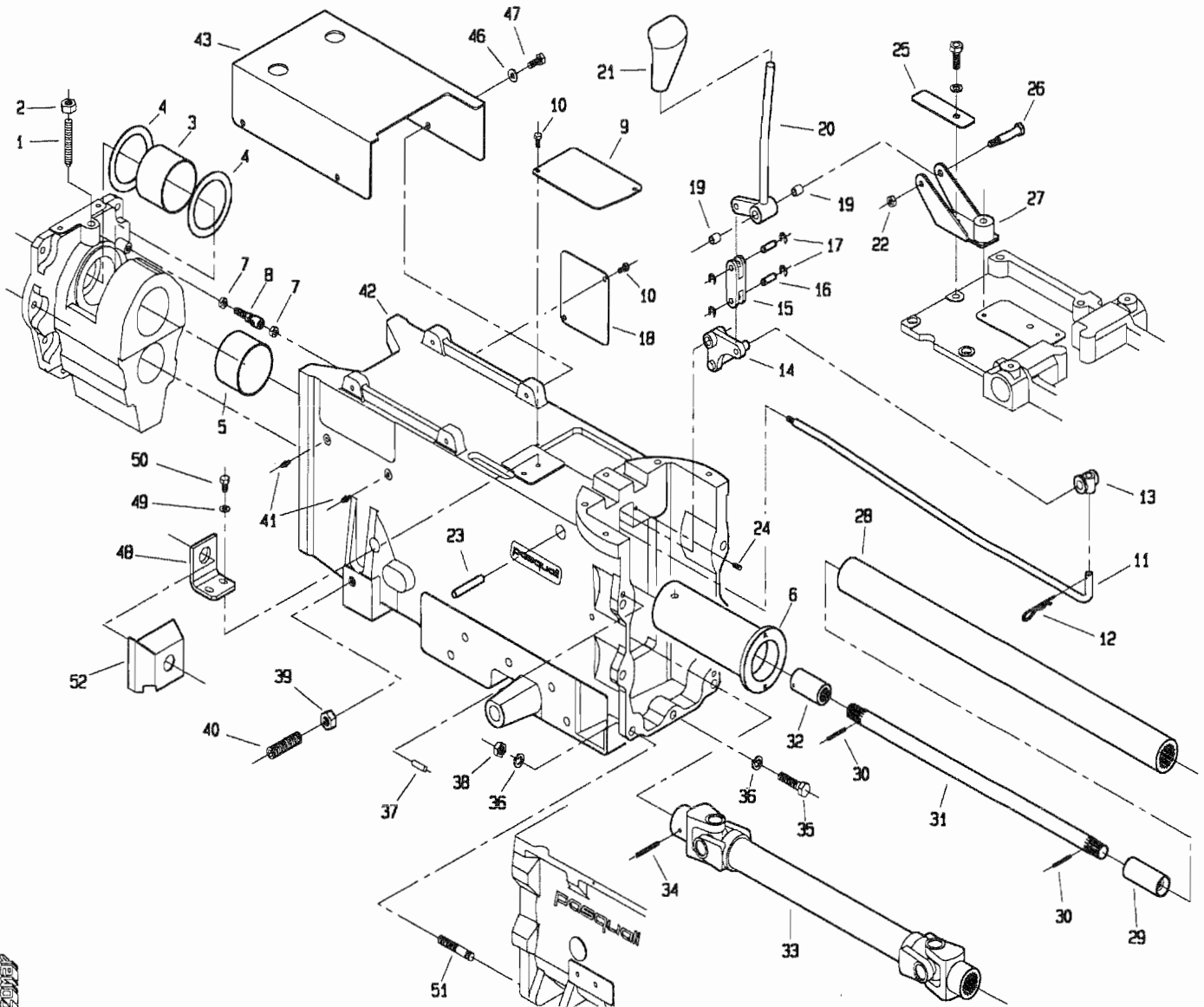


POS.	CODICE	DENOMINAZIONE	POS.	CODICE	DENOMINAZIONE
45	227.327.0	Molla			
46	227.322.0	Leva			
47	7952	Pomello			
48	227.325.0	Anello di ritegno			
49	227.304.2	Ralla			
50	7942	Ingrassatore M8x1			
51	227.324.1	Appoggio ralla			
52	5565	Vite M10x35 UNI 5933			
53	6710	Anello E10 UNI 7435			
54	6461	Rosetta 6.4 UNI 6592			
55	6581	Rosetta A6.4 UNI 1751			
56	2008	Dado M10 UNI 5588			
57	6585	Rosetta A10.5 UNI 1751			
58	6465	Rosetta 10.5 UNI 6592			
59	5145	Vite M10x20 uni 5931			
60	269.128.0	Bronzina			
61	238.189.0	Perno fermo ralla			
62	5500	Vite M5x12 UNI 5933			
63	227.349.0	Canna			

T22762M0301B

517 da Matr. 0115

518 da Matr. 0246



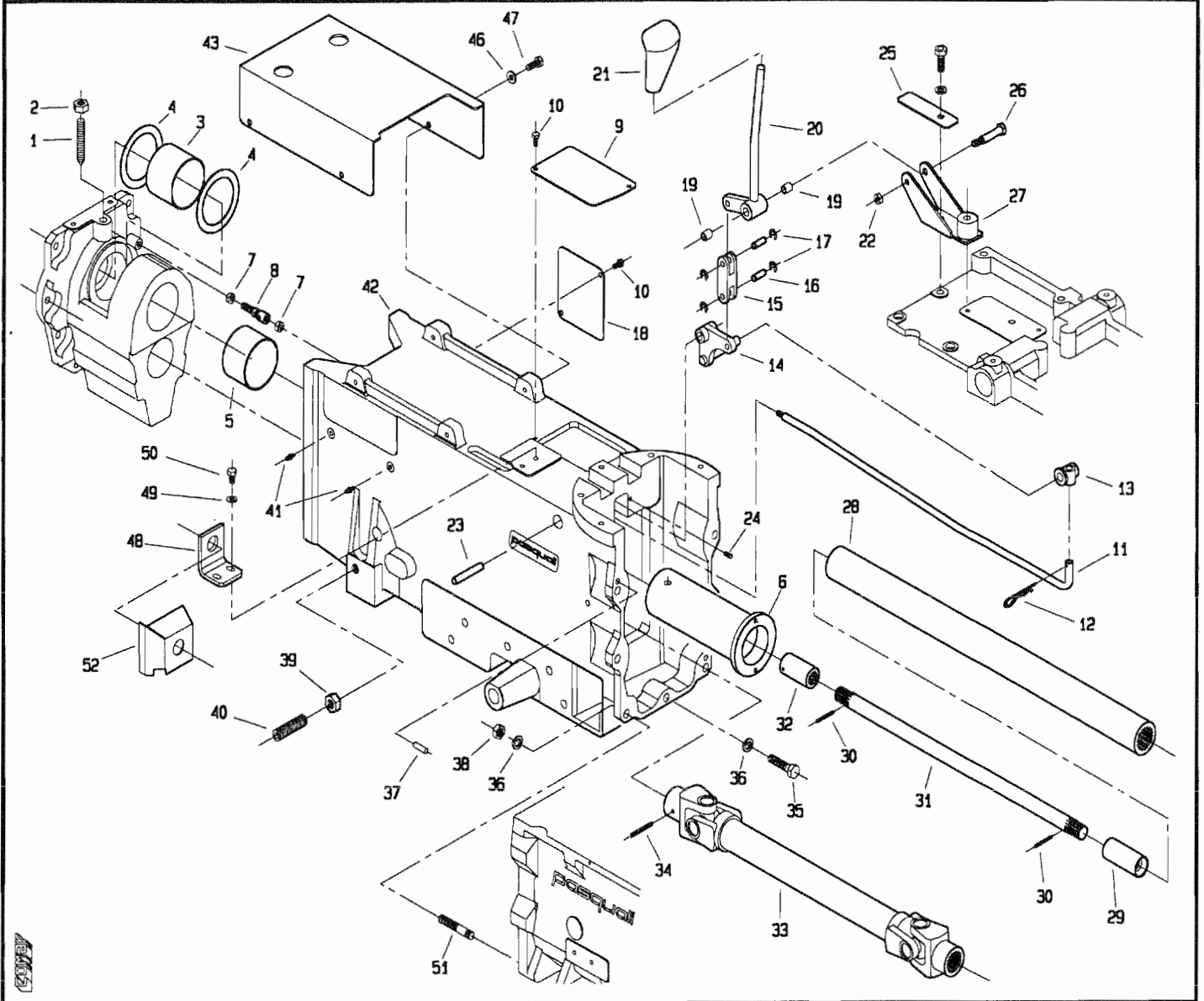
POS.	CODICE	DENOMINAZIONE	POS.	CODICE	DENOMINAZIONE
01	5685	Vite M12x70 UNI 5927	23	227.310.0	Perno leva rinvio
02	2061	Dado M12 UNI 5588	24	5661	Vite M6x12 UNI 5927
03	224.113.0	Boccola speciale	25	227.341.0	Piastrina fermo leva inversore
04	307380	Spessore SS 80x100x3.5	26	227.308.0	Perno leva inversore
05	224.114.0	Boccola speciale	27	227.313.0	Supporto leva inversore
06	208.102.0	Tubo di giunzione	28	227.315.0	Asse cavo trasmissione
07	2108	Dado M8 UNI 5589	29	227.302.0	Giunto scanalato
08	227.104.1	Snodo	30	6088	Spina 4x30 UNI 6873
09	227.330.0	Piastra di chiusura	31	227.316.0	Asse interno trasmissione
10	3092	Vite M6x12 UNI 5739	32	227.300.0	Giunto scanalato
11	227.314.1	Asta	33	227.317.0	Giunto cardanico
12	917.239.0	Copiglia a scatto	34	6352	Spina 6x45 UNI 6876
13	917.233.0	Snodo	35	3133	Vite M12x40 UNI 5739
14	227.307.0	Leva rinvio	36	6586	Rosetta A13 UNI 1751
15	227.311.0	Forcella	37	5934	Perno 8x16 UNI 1707
16	227.309.0	Perno forcella	38	2008	Dado M10 UNI 5588
17	6750	Anello E8 UNI 7435	39	2011	Dado M16 UNI 5588
18	227.110.0	Coperchio laterale	40	5389	Vite M16x60 UNI 5923
19	309111	Boccola MB1010DU	41	7942	Ingrassatore M8x1
20	227.312.0	Leva inversore	42	227.347.0	Carter centrale
21	470.472.0	Impugnatura nera TB/D12	43	227.326.0	Copertura
22	2263	Dado M10 UNI 7473	44		

T22762M0302A



517 da Matr. 0115

518 da Matr. 0246

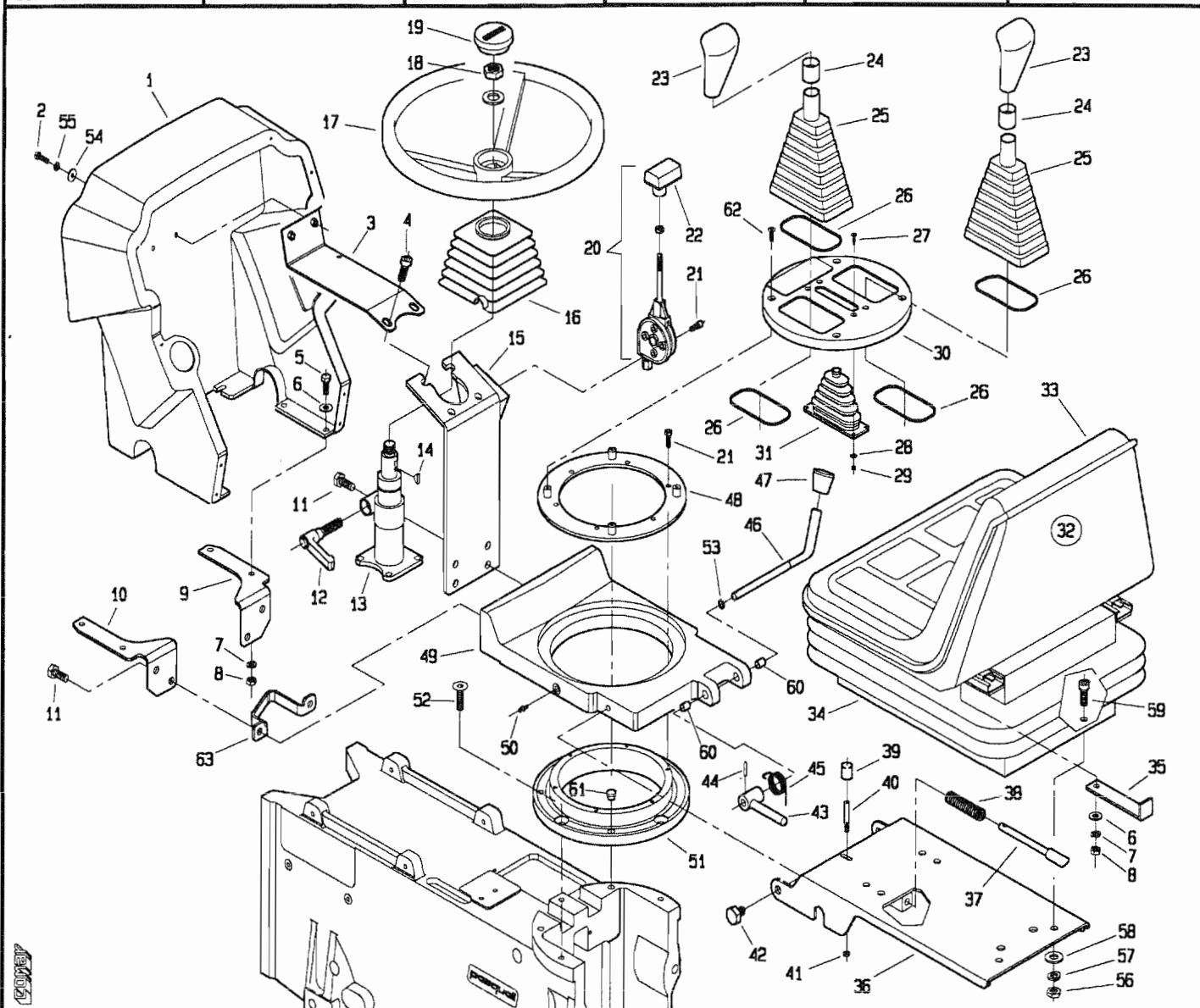


POS.	CODICE	DENOMINAZIONE	POS.	CODICE	DENOMINAZIONE
45					
46	6583	Rosetta A8.4 UNI 1751			
47	3107	Vite M8x20 UNI 5739			
48	227.318.0	Supporto inversore flusso			
49	6463	Rosetta 8.4x17 UNI 6592			
50	3108	Vite M8x22 UNI 5739			
51	2743	Prigioniero M12x35 UNI 5914			
52	227.343.0	Protezione inversore flusso			

T22762M0302B

517 da Matr. 0118

518 da Matr. 0255

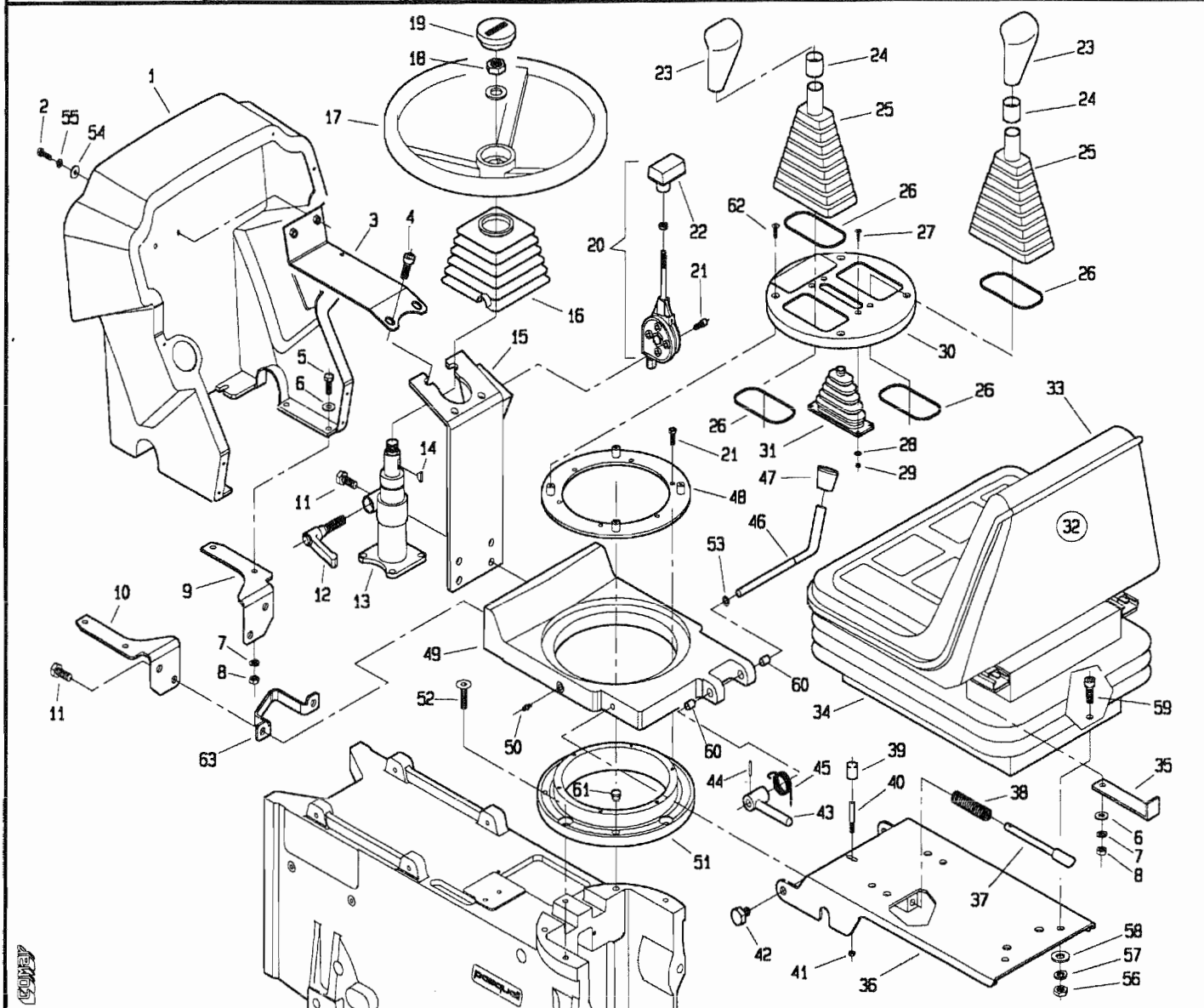


POS.	CODICE	DENOMINAZIONE	POS.	CODICE	DENOMINAZIONE
01	227.344.0	Cruscotto	23	470.472.0	Impugnatura nera
02	3096	Vite M6x20 UNI 5739	24	238.113.0	Giunzione pomello-soffietto
03	227.342.0	Rinforzo cruscotto	25	227.329.0	Soffietto leva cambio
04	5147	Vite M10x30 UNI 5931	26	238.111.0	Molla
05	3109	Vite M8x25 UNI 5739	27	5499	Vite M4x12 UNI 5933
06	6463	Rosetta 8.4 UNI 6592	28	6459	Rosetta 4.3 UNI 6592
07	6583	Rosetta A8.4 UNI 1751	29	2004	Dado M4 UNI 5588
08	2007	Dado M8 UNI 5588	30	227.331.0	Coperchio ABS
09	227.336.0	Supporto cruscotto dx	31	227.321.0	Soffietto leva inversore
10	227.337.0	Supporto cruscotto sx	32	453.513.0	Sedile completo
11	3119	Vite M10x25 UNI 5739	33	453.513.9	Sedile
12	238.103.8	Maniglia	34	453.513.4	Molleggio
13	238.103.0	Colonna	35	227.345.0	Staffa fermasedile
14	238.103.7	Chiavetta	36	227.305.0	Supporto sedile
15	227.335.0	Supporto idroguida	37	227.320.0	Perno di bloccaggio
16	238.105.0	Soffietto sterzo	38	236.199.0	Molla
17	238.107.0	Volante	39	7951	Pomello
18	238.103.9	Dado M18x1.5	40	227.319.0	Perno
19	238.107.9	Tappo volante	41	2261	Dado M5 UNI 7473
20	238.106.0	Acceleratore	42	227.323.0	Vite supporto sedile
21	5549	Vite M6x16 UNI 5933	43	227.328.0	Fermo
22	238.106.9	Pomello	44	6066	Spina 3.5x24 UNI 6073

T22762M0401A

517 da Matr. 0118

518 da Matr. 0255

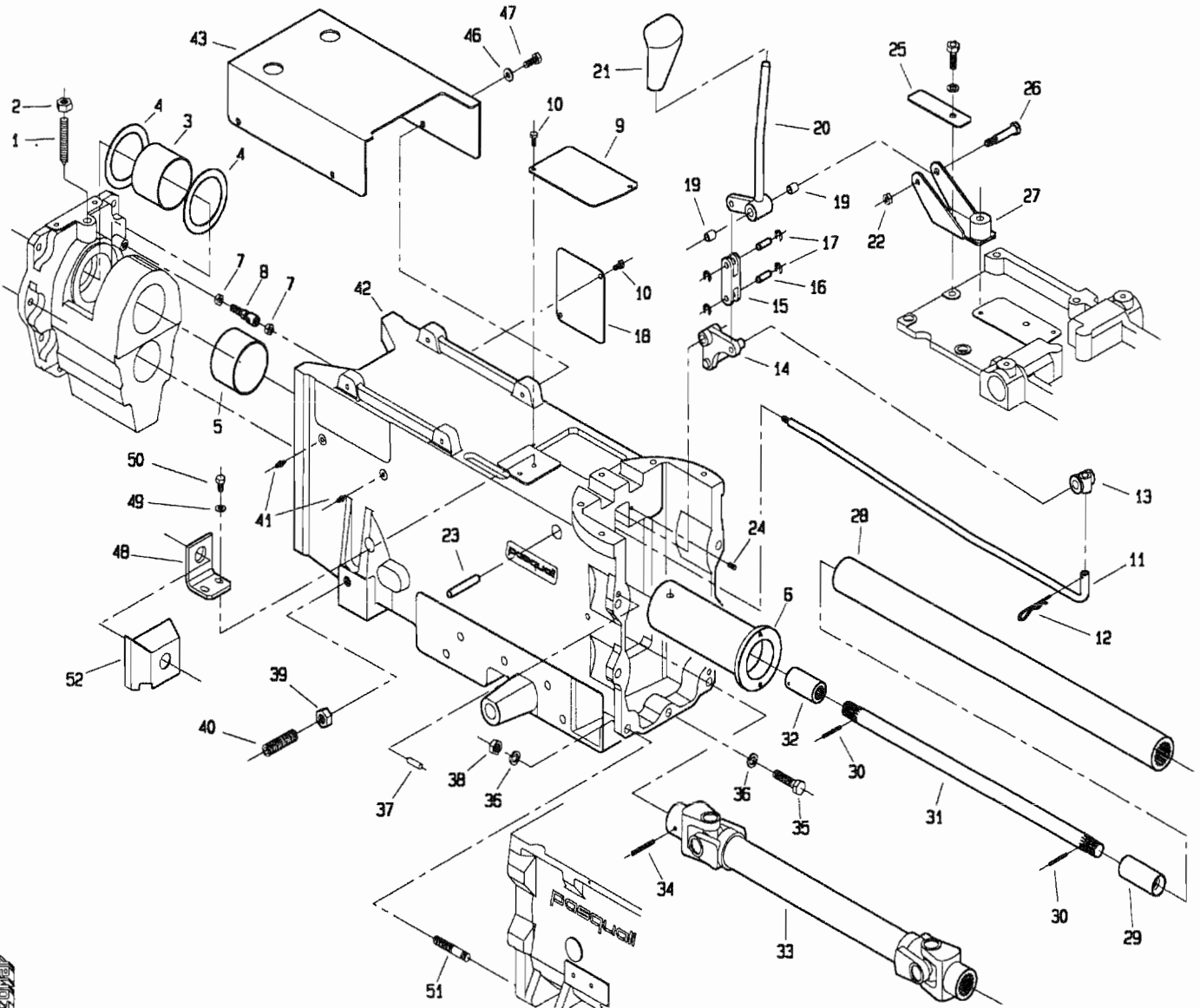


POS.	CODICE	DENOMINAZIONE	POS.	CODICE	DENOMINAZIONE
45	227.327.0	Molla			
46	227.322.0	Leva			
47	7952	Pomello			
48	227.325.0	Anello di ritegno			
49	227.304.2	Ralla			
50	7942	Ingrassatore M8x1			
51	227.324.1	Appoggio ralla			
52	5565	Vite M10x35 UNI 5933			
53	6710	Anello E10 UNI 7435			
54	6461	Rosetta 6.4 UNI 6592			
55	6581	Rosetta A6.4 UNI 1751			
56	2008	Dado M10 UNI 5588			
57	6585	Rosetta A10.5 UNI 1751			
58	6465	Rosetta 10.5 UNI 6592			
59	5145	Vite M10x20 uni 5931			
60	269.128.0	Bronzina			
61	238.189.0	Perno fermo ralla			
62	5500	Vite M5x12 UNI 5933			
63	227.349.0	Camma			

T.22762M0401B

517 da Matr. 0118

518 da Matr. 0255

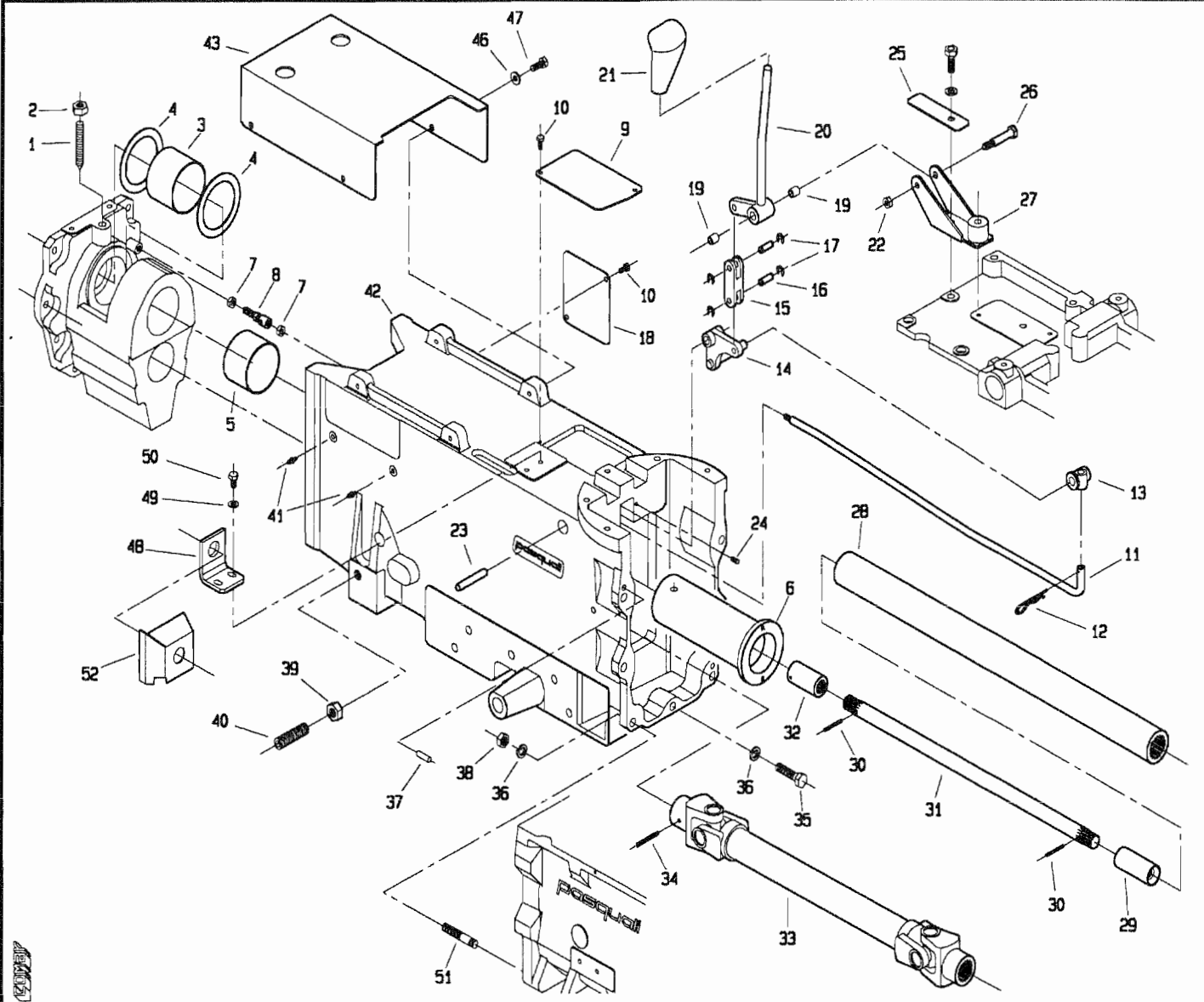


POS.	CODICE	DENOMINAZIONE	POS.	CODICE	DENOMINAZIONE
01	5685	Vite M12x70 UNI 5927	23	227.310.0	Perno leva rinvio
02	2061	Dado M12 UNI 5588	24	5661	Vite M6x12 UNI 5927
03	224.113.0	Boccola speciale	25	227.341.0	Piastrina fermo leva inversore
04	307380	Spessore SS 80x100x3.5	26	227.308.0	Perno leva inversore
05	224.114.0	Boccola speciale	27	227.313.0	Supporto leva inversore
06	208.102.0	Tubo di giunzione	28	227.315.0	Asse cavo trasmissione
07	2108	Dado M8 UNI 5589	29	227.302.0	Giunto scanalato
08	227.104.1	Snodo	30	6088	Spina 4x30 UNI 6873
09	227.330.0	Piastra di chiusura	31	227.316.0	Asse interno trasmissione
10	3092	Vite M6x12 UNI 5739	32	227.300.0	Giunto scanalato
11	227.314.1	Asta	33	227.317.1	Giunto cardanico
12	917.239.0	Copiglia a scatto	34	6185	Spina 8x45 UNI 6876
13	917.233.0	Snodo	35	3133	Vite M12x40 UNI 5739
14	227.307.0	Leva rinvio	36	6586	Rosetta A13 UNI 1751
15	227.311.0	Forcella	37	5934	Perno 8x16 UNI 1707
16	227.309.0	Perno forcella	38	2008	Dado M10 UNI 5588
17	6750	Anello E8 UNI 7435	39	2011	Dado M16 UNI 5588
18	227.110.0	Coperchio laterale	40	5389	Vite M16x60 UNI 5923
19	309111	Boccola MB1010DU	41	7942	Ingrassatore M8x1
20	227.312.0	Leva inversore	42	227.347.0	Carter centrale
21	470.472.0	Impugnatura nera TB/D12	43	227.326.0	Copertura
22	2263	Dado M10 UNI 7473	44		

T22762M0402A

517 da Matr. 0118

518 da Matr. 0255

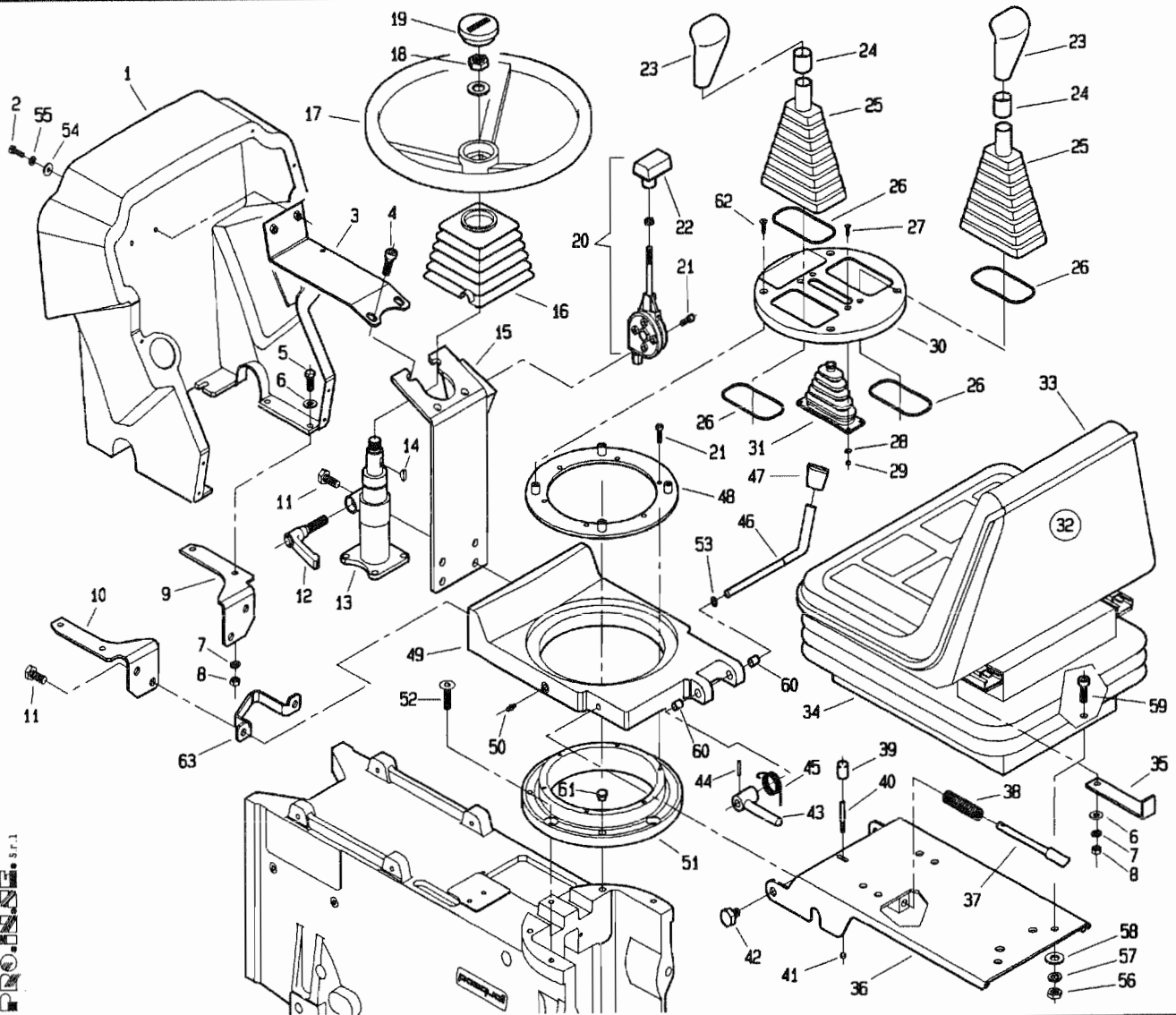


POS.	CODICE	DENOMINAZIONE	POS.	CODICE	DENOMINAZIONE
45					
46	6583	Rosetta A8.4 UNI 1751			
47	3107	Vite M8x20 UNI 5739			
48	227.318.0	Supporto inversore flusso			
49	6463	Rosetta 8.4x17 UNI 6592			
50	3108	Vite M8x22 UNI 5739			
51	2743	Prigioniero M12x35 UNI 5914			
52	227.343.0	Protezione inversore flusso			

T22762M0402B

517 da Matr. 0119

518 da Matr. 0277



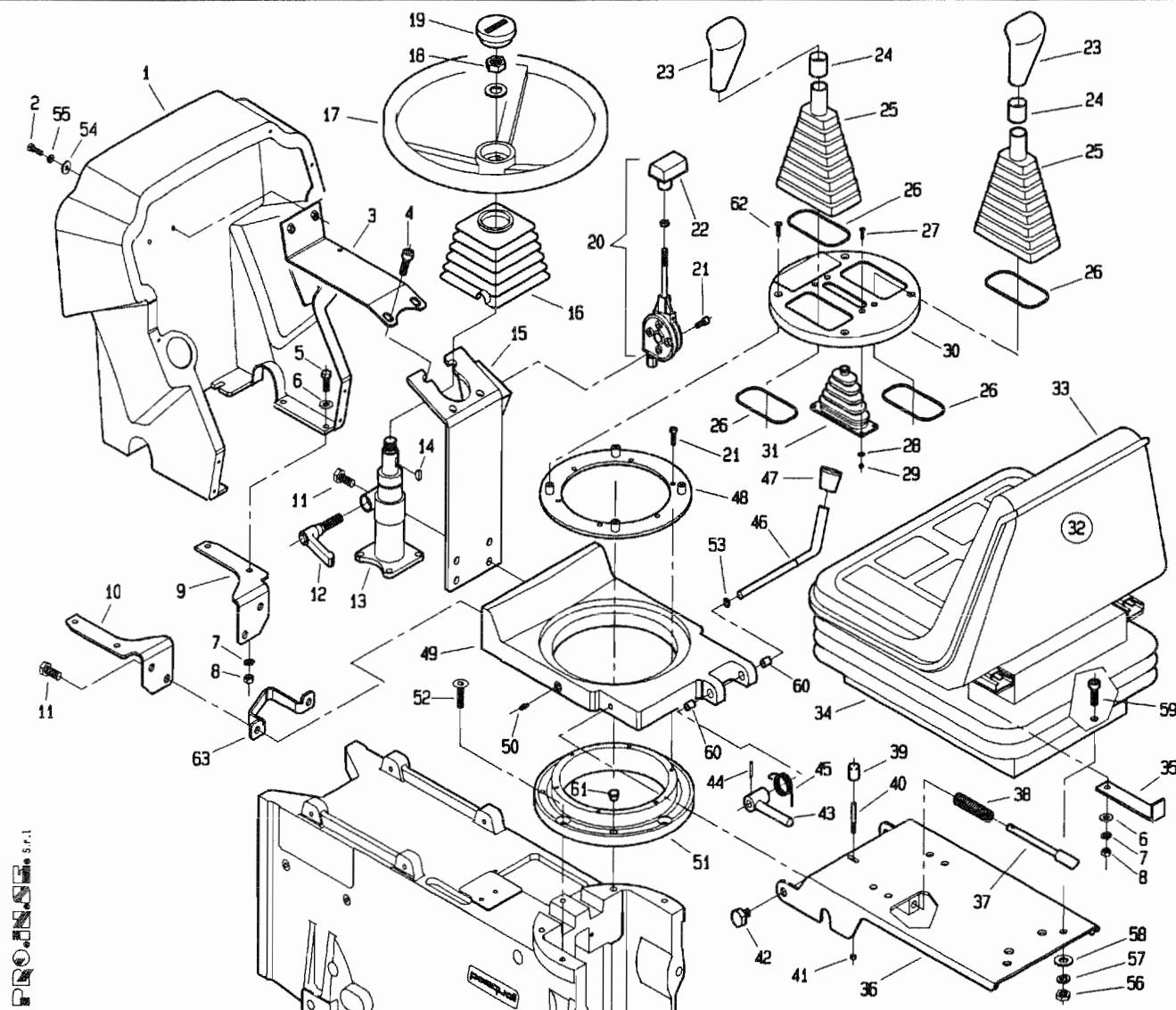
PRO-INSIDE s.r.l.

POS.	CODICE	DENOMINAZIONE	POS.	CODICE	DENOMINAZIONE
01	227.344.0	Cruscotto	23	470.472.0	Impugnatura nera
02	3096	Vite M6x20 UNI 5739	24	238.113.0	Giunzione pomello-soffietto
03	227.342.0	Rinforzo cruscotto	25	227.329.0	Soffietto leva cambio
04	5147	Vite M10x30 UNI 5931	26	238.111.0	Molla
05	3109	Vite M8x25 UNI 5739	27	5499	Vite M4x12 UNI 5933
06	6463	Rosetta 8.4 UNI 6592	28	6459	Rosetta 4.3 UNI 6592
07	6583	Rosetta A8.4 UNI 1751	29	2004	Dado M4 UNI 5588
08	2007	Dado M8 UNI 5588	30	227.331.0	Coperchio ABS
09	227.336.0	Supporto cruscotto dx	31	227.321.0	Soffietto leva inversore
10	227.337.0	Supporto cruscotto sx	32	453.513.0	Sedile completo
11	3119	Vite M10x25 UNI 5739	33	453.513.9	Sedile
12	238.103.8	Maniglia	34	453.513.4	Molleggio
13	238.103.0	Colonna	35	227.345.0	Staffa fermasedile
14	238.103.7	Chiavetta	36	227.305.0	Supporto sedile
15	227.335.0	Supporto idroguida	37	227.320.0	Perno di bloccaggio
16	238.105.0	Soffietto sterzo	38	236.199.0	Molla
17	238.107.0	Volante	39	7951	Pomello
18	238.103.9	Dado M18x1.5	40	227.319.0	Perno
19	238.107.9	Tappo volante	41	2261	Dado M5 UNI 7473
20	238.106.0	Acceleratore	42	227.323.0	Vite supporto sedile
21	5549	Vite M6x16 UNI 5933	43	227.328.0	Fermo
22	238.106.9	Pomello	44	6066	Spina 3.5x24 UNI 6073

T22762M0501A

517 da Matr. 0119

518 da Matr. 0277



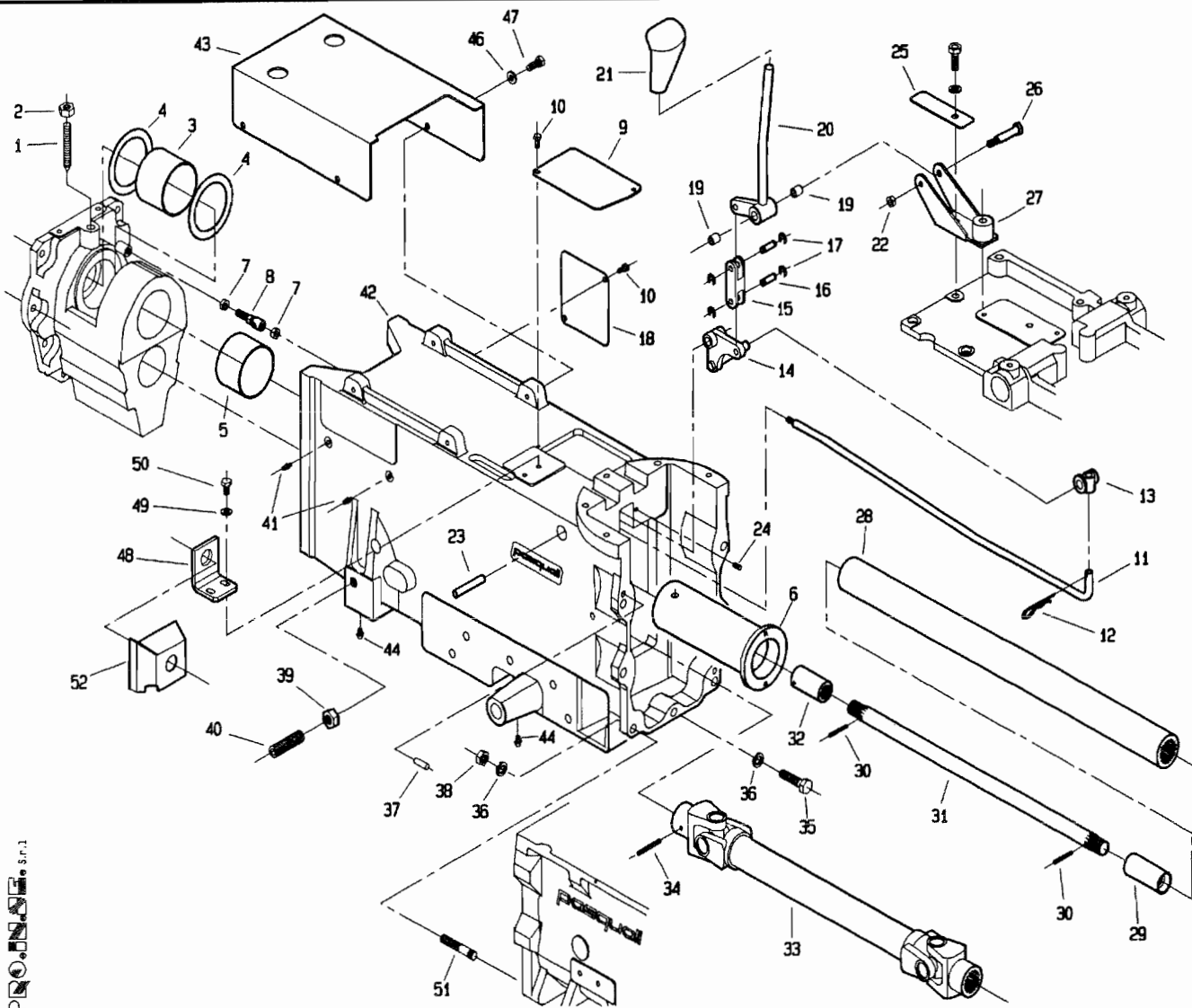
P.R.O.M.E.S.E. S.p.A.

POS.	CODICE	DENOMINAZIONE	POS.	CODICE	DENOMINAZIONE
45	227.327.0	Molla			
46	227.322.0	Leva			
47	7952	Pomello			
48	227.325.0	Anello di ritegno			
49	227.304.2	Ralla			
50	7942	Ingrassatore M8x1			
51	227.324.1	Appoggio ralla			
52	5565	Vite M10x35 UNI 5933			
53	6710	Anello E10 UNI 7435			
54	6461	Rosetta 6.4 UNI 6592			
55	6581	Rosetta A6.4 UNI 1751			
56	2008	Dado M10 UNI 5588			
57	6585	Rosetta A10.5 UNI 1751			
58	6465	Rosetta 10.5 UNI 6592			
59	5145	Vite M10x20 uni 5931			
60	269.128.0	Bronzina			
61	238.189.0	Perno fermo ralla			
62	5500	Vite M5x12 UNI 5933			
63	227.349.0	Camma			

T22762M0501B

517 da Matr. 0119

518 da Matr. 0277



PRODOTTORE S.p.A.

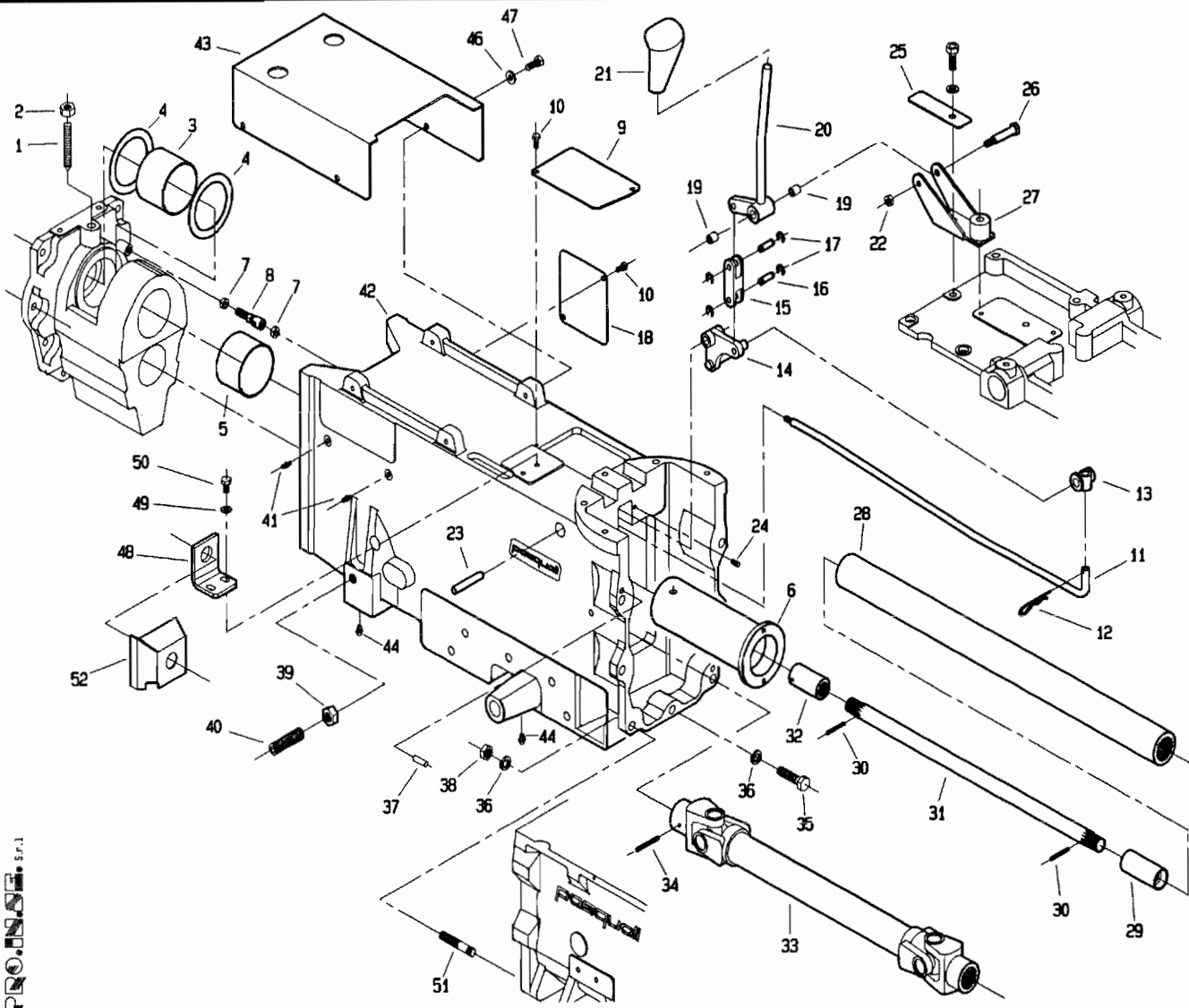
POS.	CODICE	DENOMINAZIONE	POS.	CODICE	DENOMINAZIONE
01	5685	Vite M12x70 UNI 5927	23	227.310.0	Perno leva rinvio
02	2061	Dado M12 UNI 5588	24	5661	Vite M6x12 UNI 5927
03	224.113.0	Boccola speciale	25	227.341.0	Piastrina fermo leva inversore
04	307380	Spessore SS 80x100x3.5	26	227.308.0	Perno leva inversore
05	224.114.0	Boccola speciale	27	227.313.0	Supporto leva inversore
06	208.102.0	Tubo di giunzione	28	227.315.0	Asse cavo trasmissione
07	2108	Dado M8 UNI 5589	29	227.302.0	Giunto scanalato
08	227.104.1	Snodo	30	6088	Spina 4x30 UNI 6873
09	227.330.0	Piastra di chiusura	31	227.316.0	Asse interno trasmissione
10	3092	Vite M6x12 UNI 5739	32	227.300.0	Giunto scanalato
11	227.314.1	Asta	33	227.317.1	Giunto cardanico
12	917.239.0	Copiglia a scatto	34	6185	Spina 8x45 UNI 6876
13	917.233.0	Snodo	35	3133	Vite M12x40 UNI 5739
14	227.307.0	Leva rinvio	36	6586	Rosetta A13 UNI 1751
15	227.311.0	Forcella	37	5934	Perno 8x16 UNI 1707
16	227.309.0	Perno forcella	38	2008	Dado M10 UNI 5588
17	6750	Anello EB UNI 7435	39	2011	Dado M16 UNI 5588
18	227.110.0	Coperchio laterale	40	5389	Vite M16x60 UNI 5923
19	309111	Boccola MB1010DU	41	7942	Ingrassatore M8x1
20	227.312.0	Leva inversore	42	227.347.1	Carter centrale
21	470.472.0	Impugnatura nera TB/D12	43	227.326.0	Copertura
22	2263	Dado M10 UNI 7473	44	7929	Ingrassatore

T22762MD502A



517 da Matr. 0119

518 da Matr. 0277

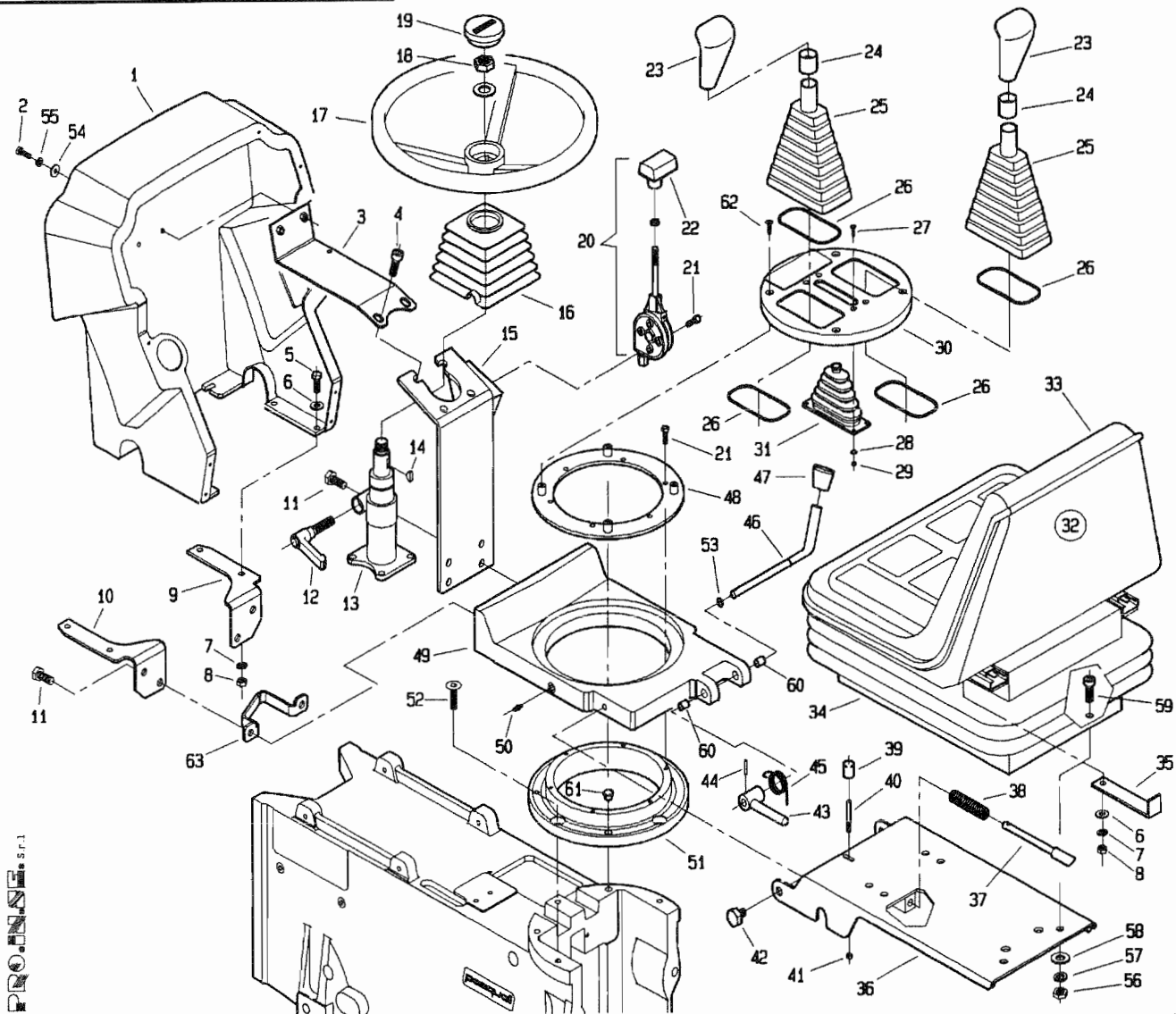


PRO.INSISE S.p.A.

POS.	CODICE	DENOMINAZIONE	POS.	CODICE	DENOMINAZIONE
45					
46	6583	Rosetta A8.4 UNI 1751			
47	3107	Vite M8x20 UNI 5739			
48	227.318.0	Supporto inversore flusso			
49	6463	Rosetta 8.4x17 UNI 6592			
50	3108	Vite M8x22 UNI 5739			
51	2743	Prigioniero M12x35 UNI 5914			
52	227.343.0	Protezione inversore flusso			

T.22762M0502B

517 da Matr. 1503    518 da Matr. 1504

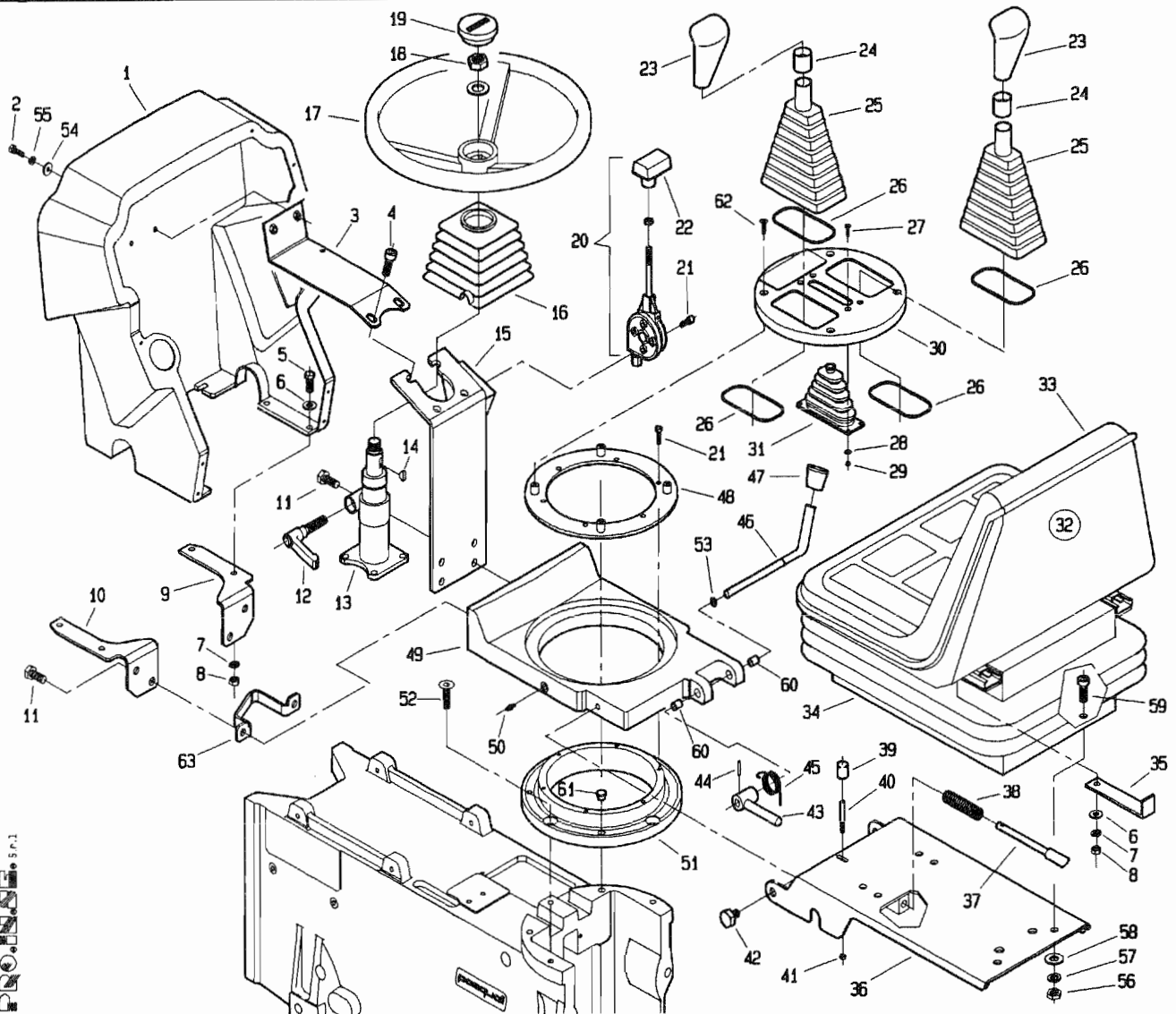


POS.	CODICE	DENOMINAZIONE	POS.	CODICE	DENOMINAZIONE
01	227.344.0	Cruscotto	23	470.472.0	Impugnatura nera
02	3096	Vite M6x20 UNI 5739	24	238.113.0	Giunzione pomello-soffietto
03	227.342.0	Rinforzo cruscotto	25	227.329.0	Soffietto leva cambio
04	5147	Vite M10x30 UNI 5931	26	238.111.0	Molla
05	3109	Vite M8x25 UNI 5739	27	5499	Vite M4x12 UNI 5933
06	6463	Rosetta B.4 UNI 6592	28	6459	Rosetta 4.3 UNI 6592
07	6583	Rosetta A8.4 UNI 1751	29	2004	Dado M4 UNI 5588
08	2007	Dado M8 UNI 5588	30	227.331.0	Coperchio ABS
09	227.336.0	Supporto cruscotto dx	31	227.321.0	Soffietto leva inversore
10	227.337.0	Supporto cruscotto sx	32	453.513.0	Sedile completo
11	3119	Vite M10x25 UNI 5739	33	453.513.9	Sedile
12	238.103.8	Maniglia	34	453.513.4	Molleggio
13	238.103.1	Colonnetta	35	227.345.0	Staffa fermasedile
14	238.103.7	Chiavetta	36	227.305.0	Supporto sedile
15	227.335.1	Supporto idroguida	37	227.320.0	Perno di bloccaggio
16	238.105.0	Soffietto sterzo	38	236.199.0	Molla
17	238.107.0	Volante	39	7951	Pomello
18	238.103.9	Dado M18x1.5	40	227.319.0	Perno
19	238.107.9	Tappo volante	41	2261	Dado M5 UNI 7473
20	238.106.0	Acceleratore	42	227.323.0	Vite supporto sedile
21	5549	Vite M6x16 UNI 5933	43	227.328.0	Fermo
22	238.106.9	Pomello	44	6066	Spina 3.5x24 UNI 6073

T22762M0601A

PROFINSE s.r.l.

517 da Matr. 1503    518 da Matr. 1504



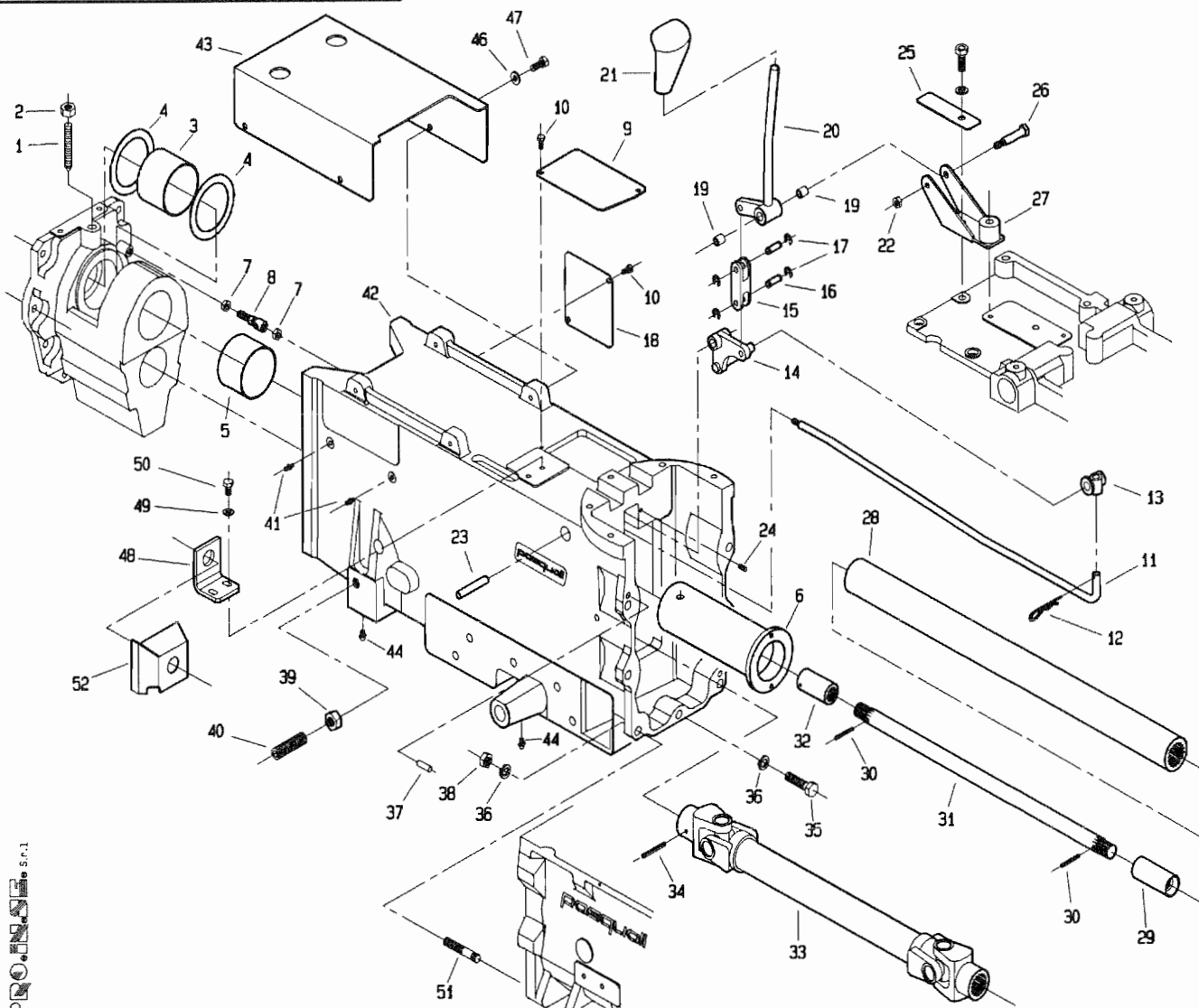
POS.	CODICE	DENOMINAZIONE	POS.	CODICE	DENOMINAZIONE
45	227.327.0	Molla			
46	227.322.0	Leva			
47	7952	Pomello			
48	227.325.0	Anello di ritegno			
49	227.304.2	Ralla			
50	7942	Ingrassatore M8x1			
51	227.324.1	Appoggio ralla			
52	5565	Vite M10x35 UNI 5933			
53	6710	Anello E10 UNI 7435			
54	6461	Rosetta 6.4 UNI 6592			
55	6581	Rosetta A6.4 UNI 1751			
56	2008	Dado M10 UNI 5588			
57	6585	Rosetta A10.5 UNI 1751			
58	6465	Rosetta 10.5 UNI 6592			
59	5145	Vite M10x20 uni 5931			
60	269.128.0	Bronzina			
61	238.189.0	Perno fermo ralla			
62	5500	Vite M5x12 UNI 5933			
63	227.349.0	Camma			

T22762M0601B

PROLUNGA S.p.A.

517 da Matr. 1503

518 da Matr. 1504



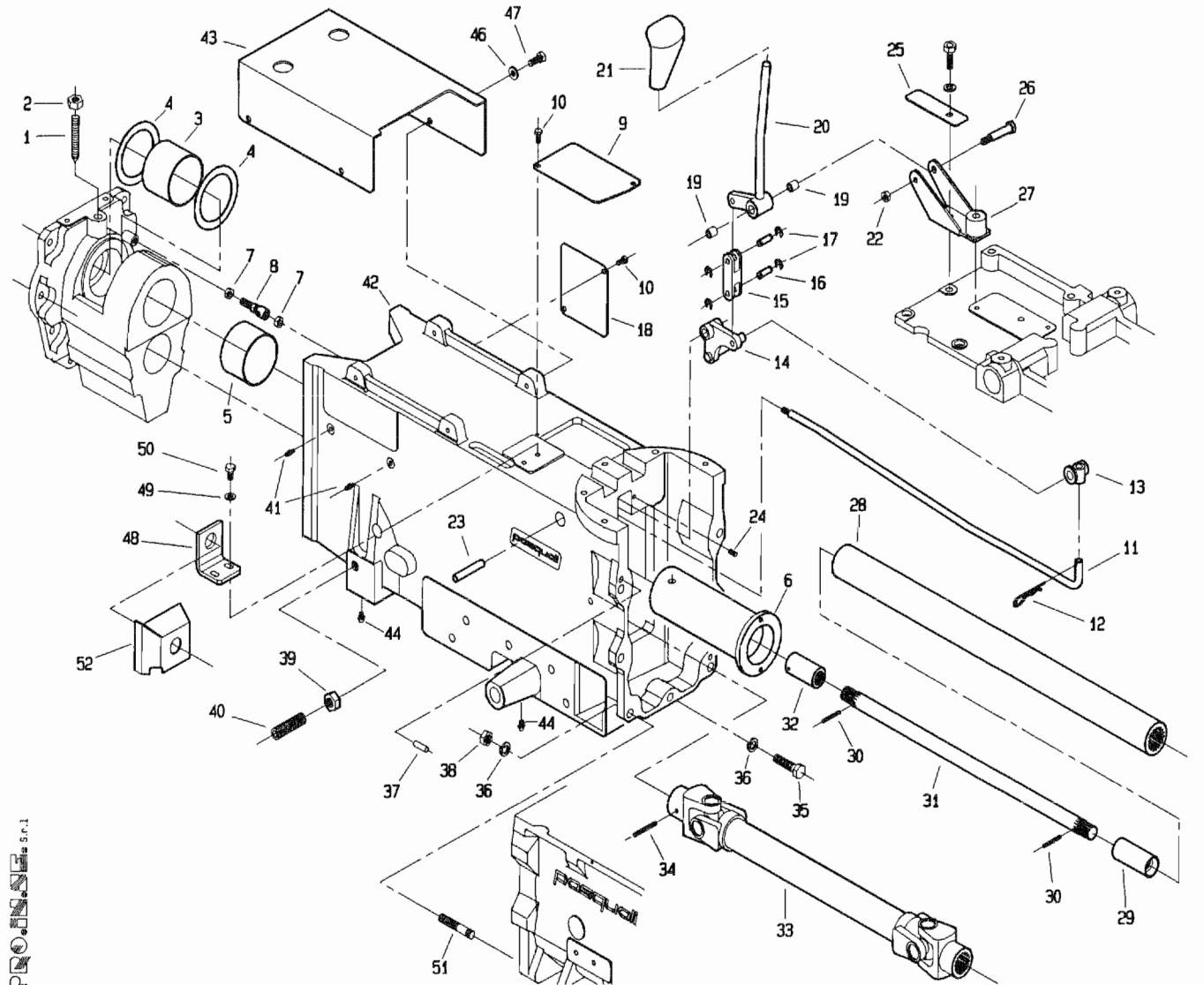
POS.	CODICE	DENOMINAZIONE	POS.	CODICE	DENOMINAZIONE
01	5685	Vite M12x70 UNI 5927	23	227.310.0	Perno leva rinvio
02	2061	Dado M12 UNI 5588	24	5661	Vite M6x12 UNI 5927
03	224.113.0	Boccola speciale	25	227.341.0	Piastrina fermo leva inversore
04	307380	Spessore SS 80x100x3.5	26	227.308.0	Perno leva inversore
05	224.114.0	Boccola speciale	27	227.313.0	Supporto leva inversore
06	208.102.0	Tubo di giunzione	28	227.315.0	Asse cavo trasmissione
07	2108	Dado M8 UNI 5589	29	227.302.0	Giunto scanalato
08	227.104.1	Snodo	30	6088	Spina 4x30 UNI 6873
09	227.330.0	Piastra di chiusura	31	227.316.0	Asse interno trasmissione
10	3092	Vite M6x12 UNI 5739	32	227.300.0	Giunto scanalato
11	227.314.1	Asta	33	227.317.1	Giunto cardanico
12	917.239.0	Copiglia a scatto	34	6185	Spina 8x45 UNI 6876
13	917.233.0	Snodo	35	3133	Vite M12x40 UNI 5739
14	227.307.0	Leva rinvio	36	6586	Rosetta A13 UNI 1751
15	227.311.0	Forcella	37	5934	Perno 8x16 UNI 1707
16	227.309.0	Perno forcella	38	2008	Dado M10 UNI 5588
17	6750	Anello E8 UNI 7435	39	2011	Dado M16 UNI 5588
18	227.110.0	Coperchio laterale	40	5389	Vite M16x60 UNI 5923
19	309111	Boccola MB1010DU	41	7942	Ingrassatore M8x1
20	227.312.0	Leva inversore	42	227.347.2	<b>Carter centrale</b>
21	470.472.0	Impugnatura nera TB/D12	43	227.326.0	Copertura
22	2263	Dado M10 UNI 7473	44	7929	Ingrassatore

PRO.INDUS. S.r.l.

T22762M0502A

517 da Matr. 1503

518 da Matr. 1504



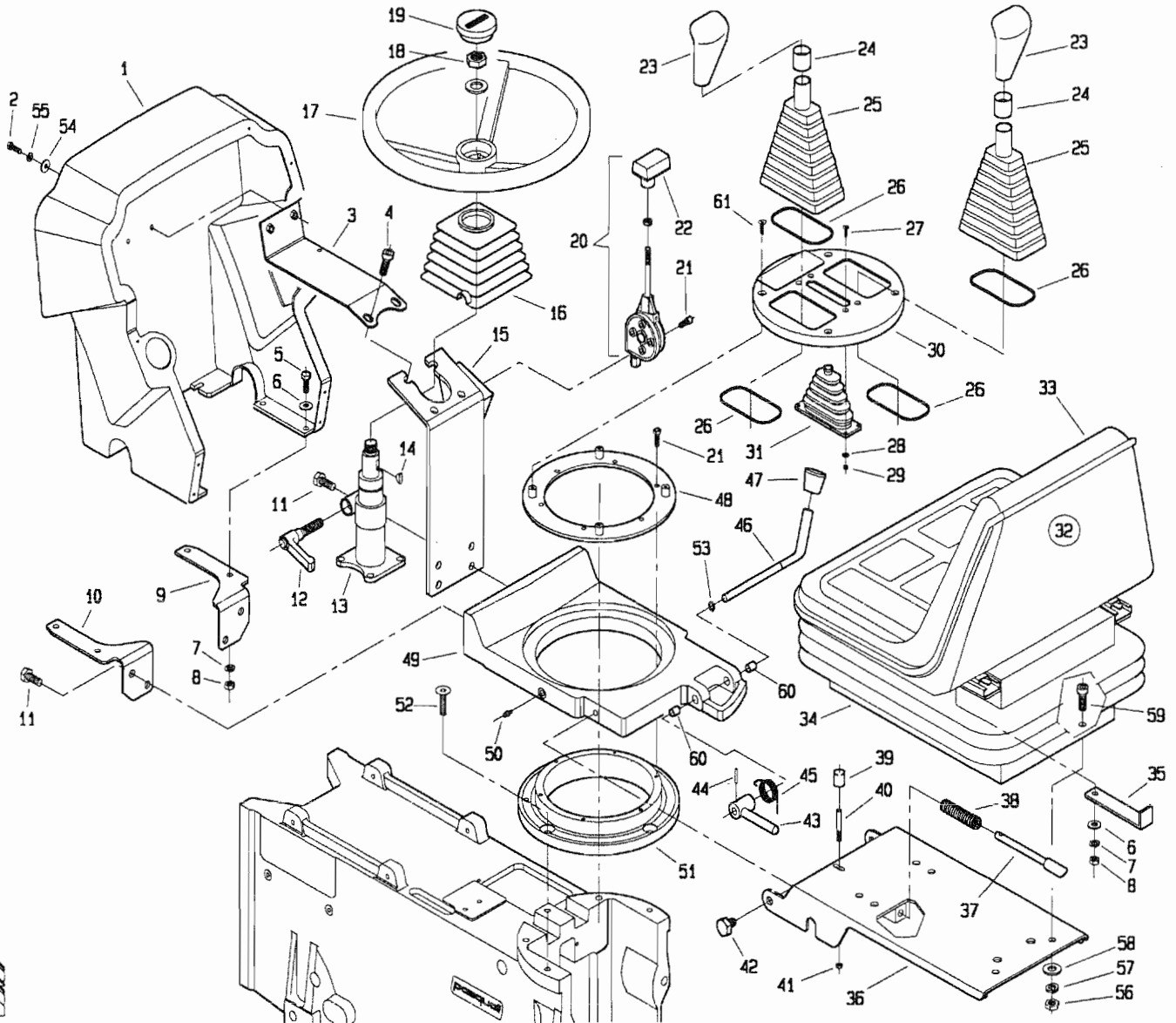
POS.	CODICE	DENOMINAZIONE	POS.	CODICE	DENOMINAZIONE
45					
46	6583	Rosetta A8.4 UNI 1751			
47	3107	Vite M8x20 UNI 5739			
48	227.318.0	Supporto inversore flusso			
49	6463	Rosetta 8.4x17 UNI 6592			
50	3108	Vite M8x22 UNI 5739			
51	2743	Prigioniero M12x35 UNI 5914			
52	227.343.0	Protezione inversore flusso			

T22762M0602B

PROJINSE S.p.A.

517 da Matr. 0001

518 da Matr. 0001

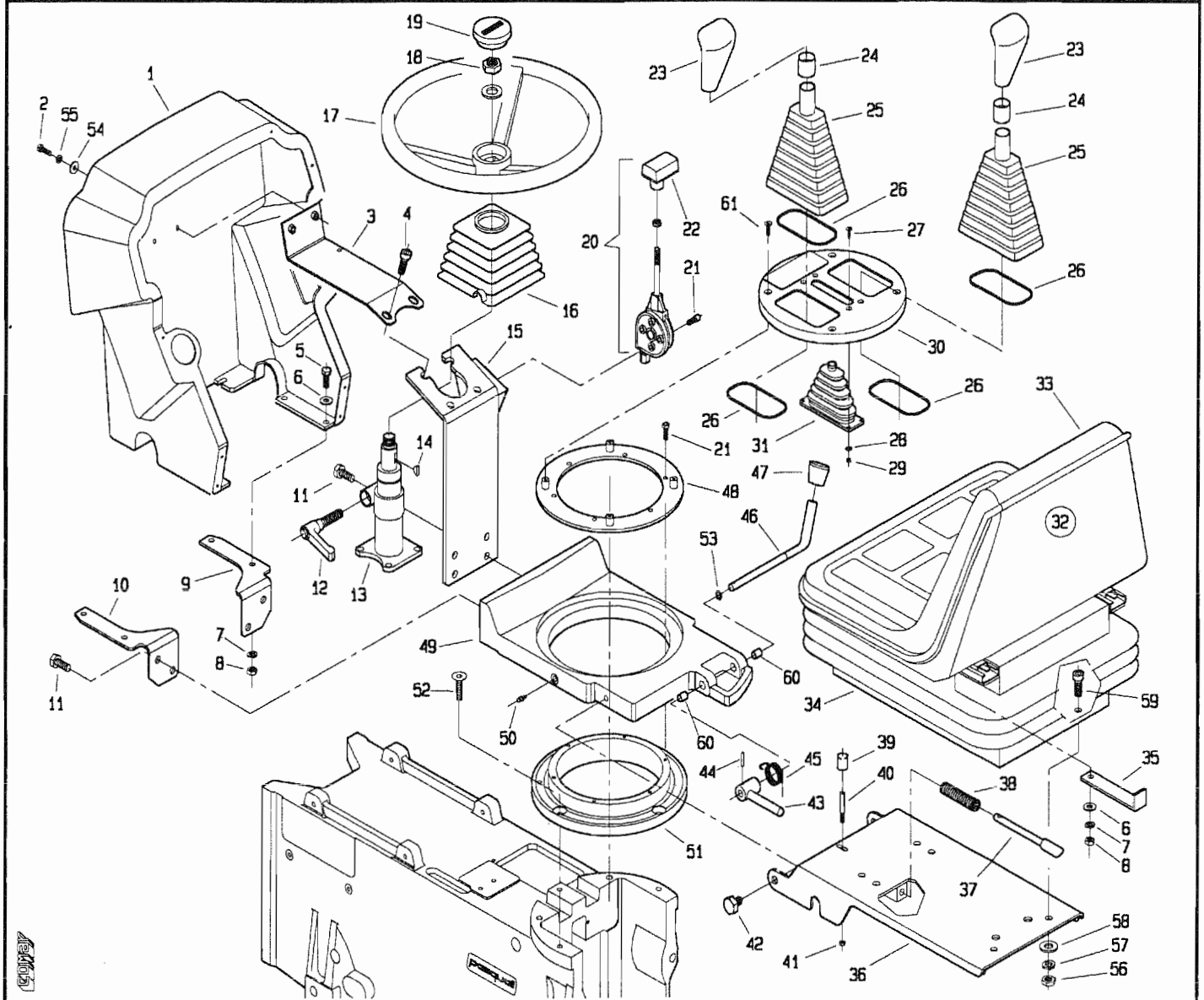


POS.	CODICE	DENOMINAZIONE	POS.	CODICE	DENOMINAZIONE
01	227.344.0	Cruscotto	23	470.472.0	Impugnatura nera
02	3096	Vite M6x20 UNI 5739	24	238.113.0	Giunzione pomello-soffietto
03	227.342.0	Rinforzo cruscotto	25	227.329.0	Soffietto leva cambio
04	5147	Vite M10x30 UNI 5931	26	238.111.0	Molla
05	3109	Vite M8x25 UNI 5739	27	5499	Vite M4x12 UNI 5933
06	6463	Rosetta 8.4 UNI 6592	28	6459	Rosetta 4.3 UNI 6592
07	6583	Rosetta A8.4 UNI 1751	29	2004	Dado M4 UNI 5588
08	2007	Dado M8 UNI 5588	30	227.331.0	Coperchio ABS
09	227.336.0	Supporto cruscotto dx	31	227.321.0	Soffietto leva inversore
10	227.337.0	Supporto cruscotto sx	32	453.513.0	Sedile completo
11	3119	Vite M10x25 UNI 5739	33	453.513.9	Sedile
12	238.103.8	Maniglia	34	453.513.4	Molleggio
13	238.103.0	Colonna	35	227.345.0	Staffa fermasedile
14	238.103.7	Chiavetta	36	227.305.0	Supporto sedile
15	227.335.0	Supporto idroguida	37	227.320.0	Perno di bloccaggio
16	238.105.0	Soffietto sterzo	38	236.199.0	Molla
17	238.107.0	Volante	39	7951	Pomello
18	238.103.9	Dado M18x1.5	40	227.319.0	Perno
19	238.107.9	Tappo volante	41	2261	Dado M5 UNI 7473
20	238.106.0	Acceleratore	42	227.323.0	Vite supporto sedile
21	5549	Vite M6x16 UNI 5933	43	227.328.0	Fermo
22	238.106.9	Pomello	44	6066	Spina 3.5x24 UNI 6073

T22780M0001A

517 da Matr. 0001

518 da Matr. 0001

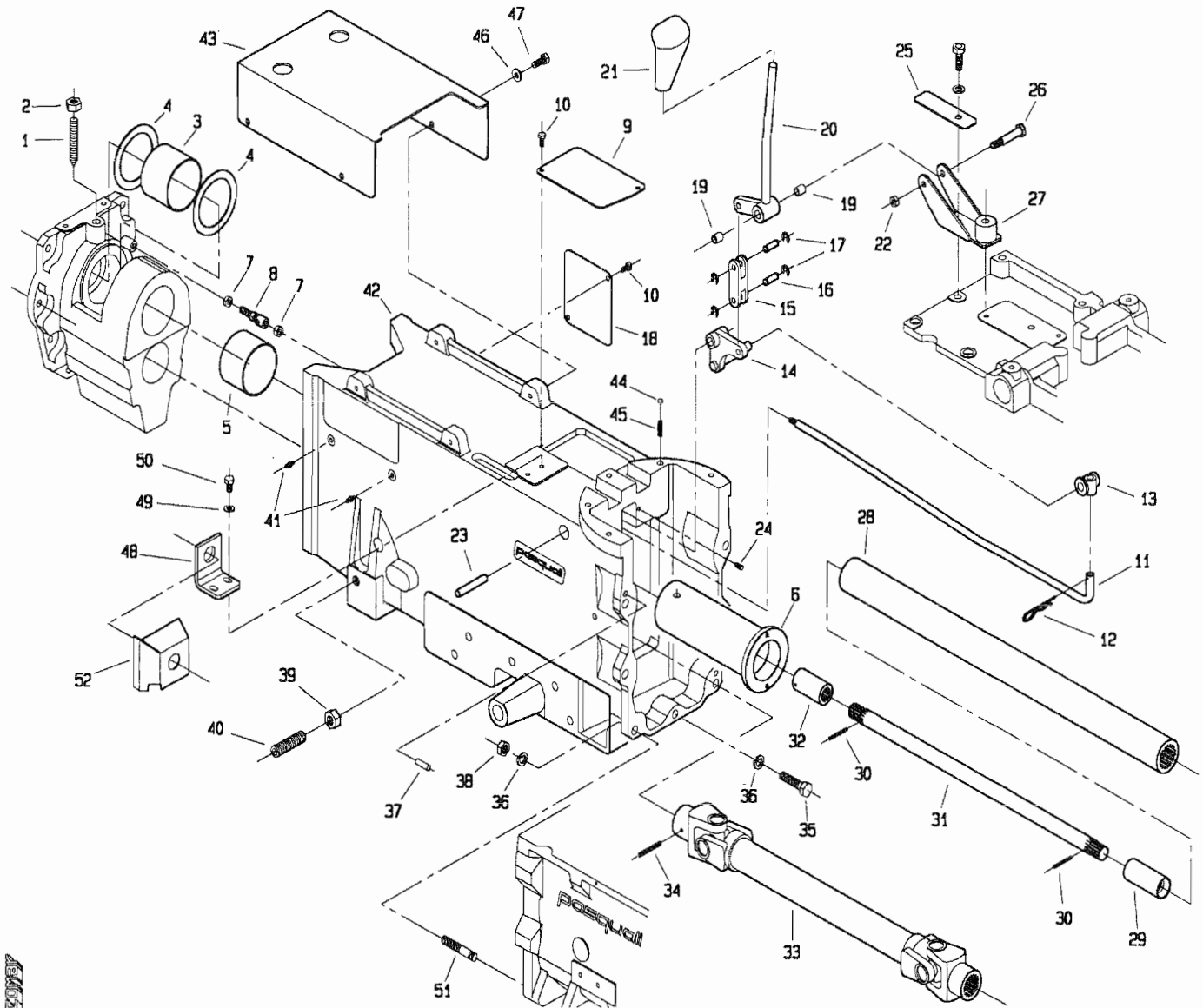


POS.	CODICE	DENOMINAZIONE	POS.	CODICE	DENOMINAZIONE
45	227.327.0	Molla			
46	227.322.0	Leva			
47	7952	Pomello			
48	227.325.0	Anello di ritegno			
49	227.304.0	Ralla			
50	7942	Ingrassatore M8x1			
51	227.324.0	Appoggio ralla			
52	5565	Vite M10x35 UNI 5933			
53	6710	Anello E10 UNI 7435			
54	6461	Rosetta 6.4 UNI 6592			
55	6581	Rosetta A6.4 UNI 1751			
56	2008	Dado M10 UNI 5588			
57	6585	Rosetta A10.5 UNI 1751			
58	6465	Rosetta 10.5 UNI 6592			
59	5145	Vite M10x20 uni 5931			
60	269.128.0	Bronzina			
61	5500	Vite M5x12 UNI 5933			

T22780M0001B

517 da Matr.0001

518 da Matr.0001



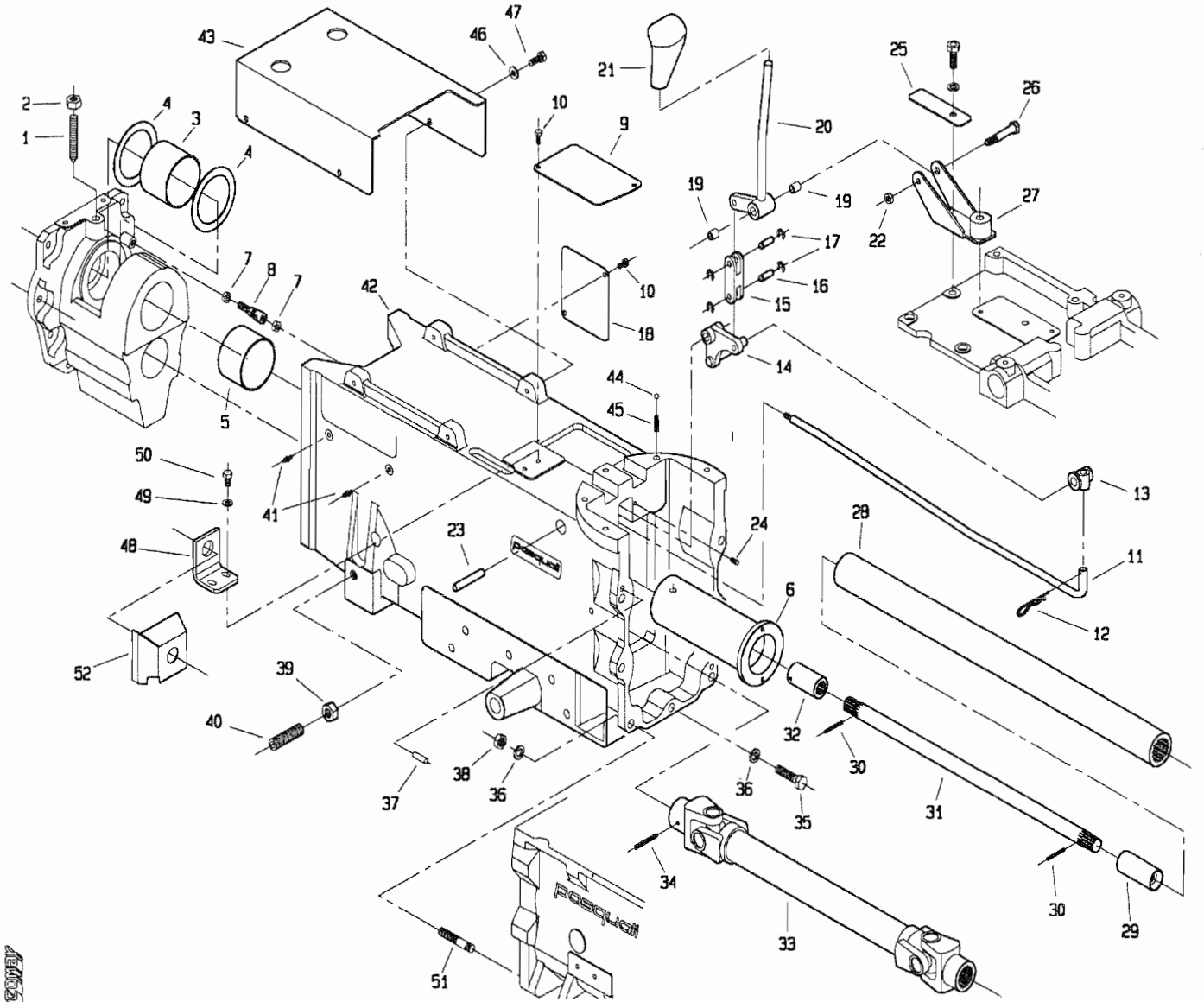
POS.	CODICE	DENOMINAZIONE	POS.	CODICE	DENOMINAZIONE
01	5685	Vite M12x70 UNI 5927	23	227.310.0	Perno leva rinvio
02	2061	Dado M12 UNI 5588	24	5661	Vite M6x12 UNI 5927
03	224.113.0	Boccola speciale	25	227.341.0	Piastrina fermo leva inversore
04	307380	Spessore SS 80x100x3.5	26	227.308.0	Perno leva inversore
05	224.114.0	Boccola speciale	27	227.313.0	Supporto leva inversore
06	208.102.0	Tubo di giunzione	28	227.315.0	Asse cavo trasmissione
07	2108	Dado M8 UNI 5589	29	227.302.0	Giunto scanalato
08	227.104.0	Snodo	30	6088	Spina 4x30 UNI 6873
09	227.330.0	Piastra di chiusura	31	227.316.0	Asse interno trasmissione
10	3092	Vite M6x12 UNI 5739	32	227.300.0	Giunto scanalato
11	227.314.0	Asta	33	227.317.0	Giunto cardanico
12	917.239.0	Copiglia a scatto	34	6352	Spina 6x45 UNI 6876
13	917.233.0	Snodo	35	3133	Vite M12x40 UNI 5739
14	227.307.0	Leva rinvio	36	6586	Rosetta A13 UNI 1751
15	227.311.0	Forcella	37	5934	Perno 8x16 UNI 1707
16	227.309.0	Perno forcella	38	2008	Dado M10 UNI 5588
17	6750	Anello E8 UNI 7435	39	2011	Dado M16 UNI 5588
18	227.110.0	Coperchio laterale	40	5389	Vite M16x60 UNI 5923
19	309111	Boccola MB1010DU	41	7942	Ingrassatore M8x1
20	227.312.0	Leva inversore	42	227.303.0	Carter centrale
21	470.472.0	Impugnatura nera TB/D12	43	227.326.0	Copertura
22	2263	Dado M10 UNI 7473	44	8157	Sfera R88

T22780M0002A



517 da Matr.0001

518 da Matr.0001

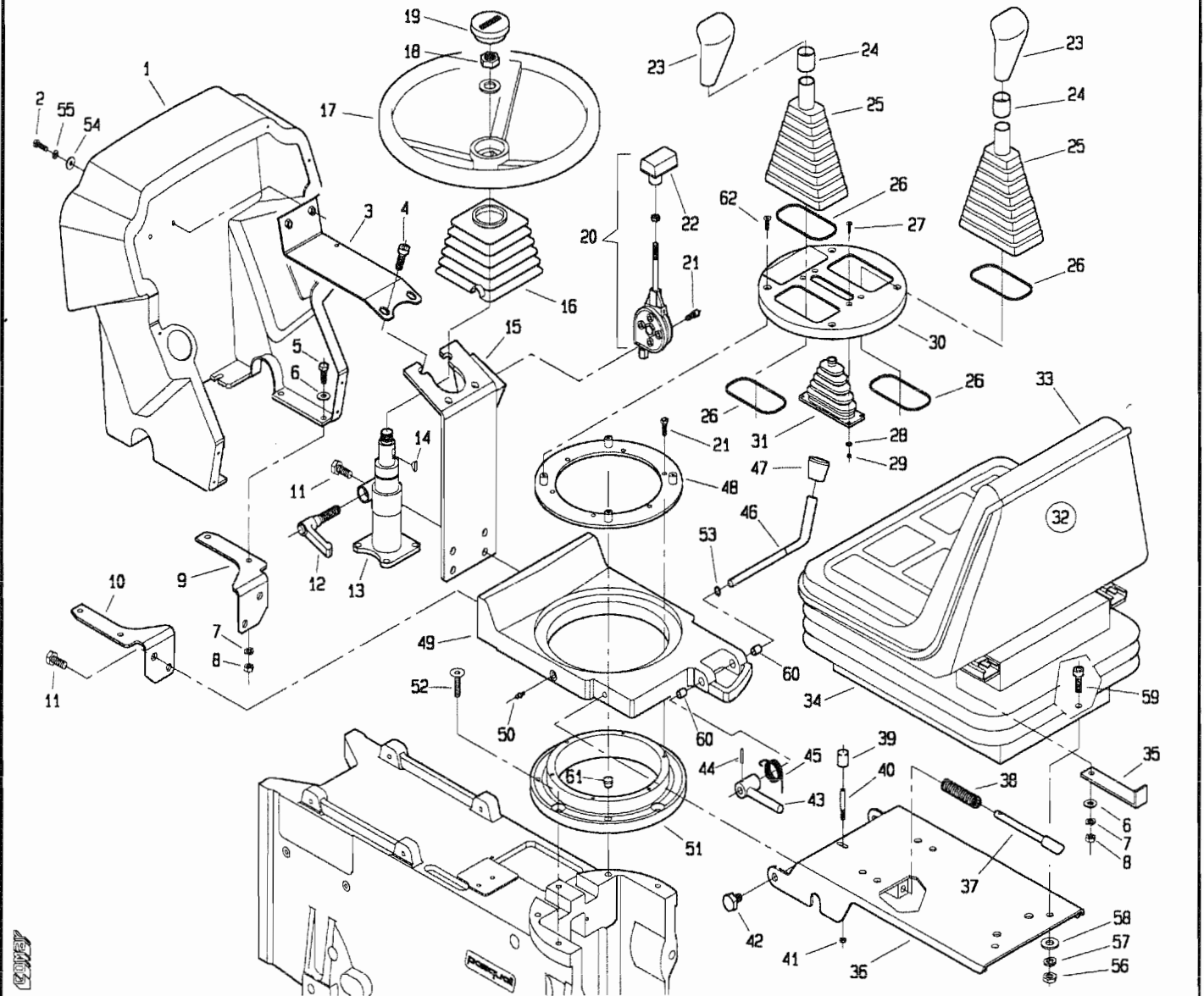


POS.	CODICE	DENOMINAZIONE	POS.	CODICE	DENOMINAZIONE
45	453.298.1	Molla			
46	6583	Rosetta A8.4 UNI 1751			
47	3107	Vite M8x20 UNI 5739			
48	227.318.0	Supporto inversore flusso			
49	6463	Rosetta 8.4x17 UNI 6592			
50	3108	Vite M8x22 UNI 5739			
51	2743	Prigioniero M12x35 UNI 5914			
52	227.343.0	Protezione inversore flusso			

T22780M0002B

517 da Matr. 0110

518 da Matr. 0192

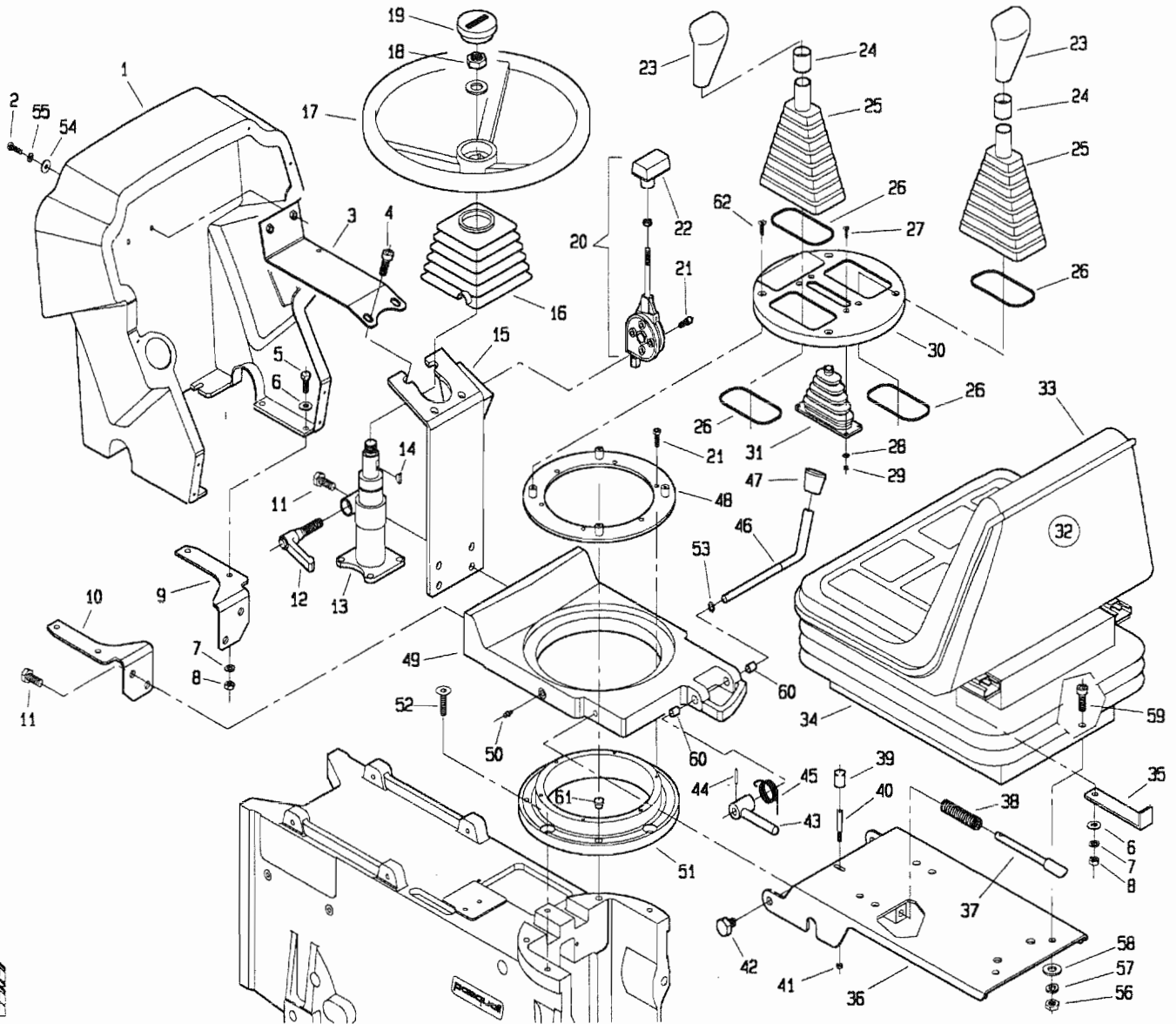


POS.	CODICE	DENOMINAZIONE	POS.	CODICE	DENOMINAZIONE
01	227.344.0	Cruscotto	23	470.472.0	Impugnatura nera
02	3096	Vite M6x20 UNI 5739	24	238.113.0	Giunzione pomello-soffietto
03	227.342.0	Rinforzo cruscotto	25	227.329.0	Soffietto leva cambio
04	5147	Vite M10x30 UNI 5931	26	238.111.0	Molla
05	3109	Vite M8x25 UNI 5739	27	5499	Vite M4x12 UNI 5933
06	6463	Rosetta 8.4 UNI 6592	28	6459	Rosetta 4.3 UNI 6592
07	6583	Rosetta A8.4 UNI 1751	29	2004	Dado M4 UNI 5588
08	2007	Dado M8 UNI 5588	30	227.331.0	Coperchio ABS
09	227.336.0	Supporto cruscotto dx	31	227.321.0	Soffietto leva inversore
10	227.337.0	Supporto cruscotto sx	32	453.513.0	Sedile completo
11	3119	Vite M10x25 UNI 5739	33	453.513.9	Sedile
12	238.103.8	Maniglia	34	453.513.4	Molleggio
13	238.103.0	Colonna	35	227.345.0	Staffa fermasedile
14	238.103.7	Chiavetta	36	227.305.0	Supporto sedile
15	227.335.0	Supporto idroguida	37	227.320.0	Perno di bloccaggio
16	238.105.0	Soffietto sterzo	38	236.199.0	Molla
17	238.107.0	Volante	39	7951	Pomello
18	238.103.9	Dado M18x1.5	40	227.319.0	Perno
19	238.107.9	Tappo volante	41	2261	Dado M5 UNI 7473
20	238.106.0	Acceleratore	42	227.323.0	Vite supporto sedile
21	5549	Vite M6x16 UNI 5933	43	227.328.0	Fermo
22	238.106.9	Pomello	44	6066	Spina 3.5x24 UNI 6073

T22780M0101A

517 da Matr. 0110

518 da Matr. 0192

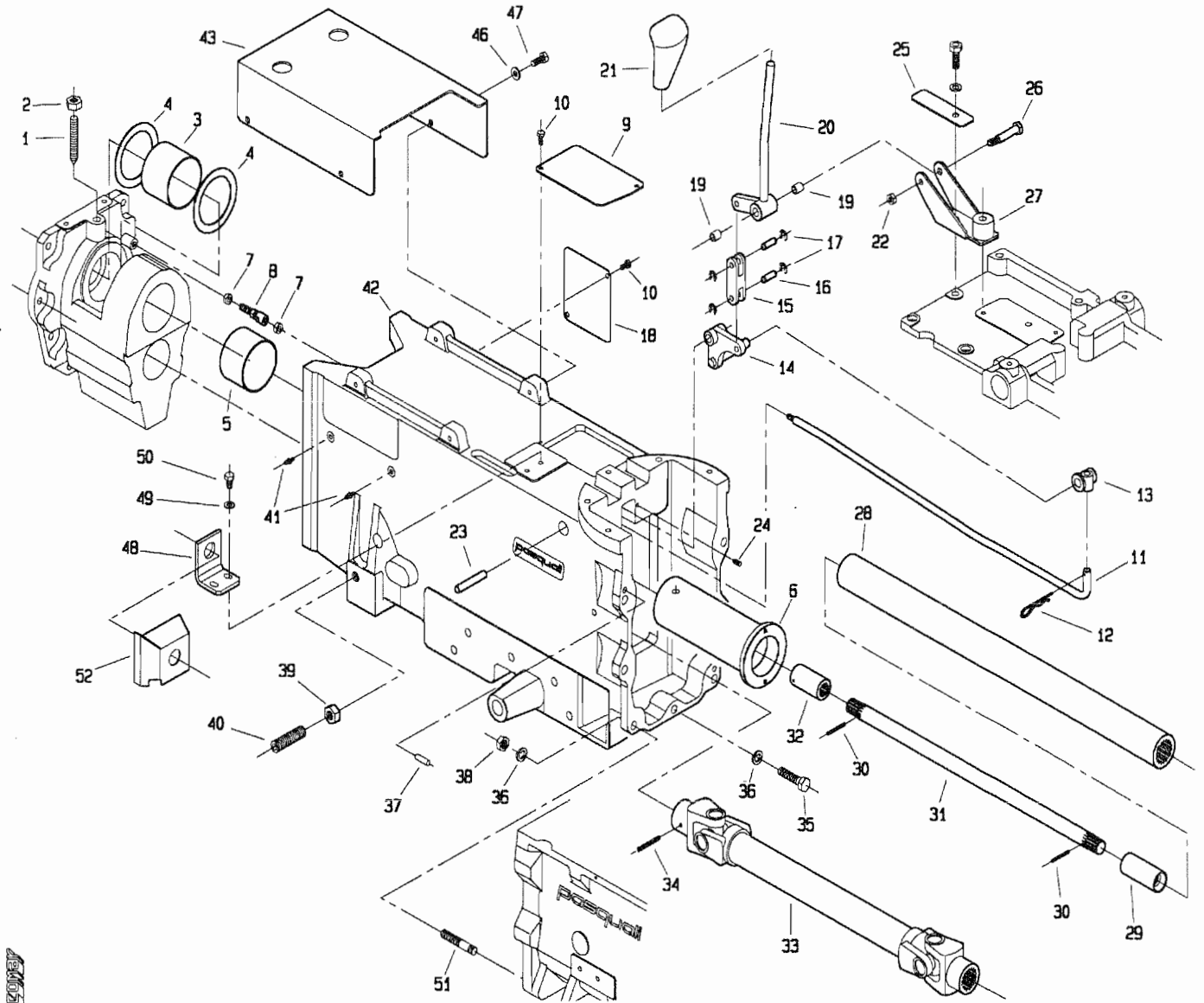


POS.	CODICE	DENOMINAZIONE	POS.	CODICE	DENOMINAZIONE
45	227.327.0	Molla			
46	227.322.0	Leva			
47	7952	Pomello			
48	227.325.0	Anello di ritegno			
49	227.304.1	Ralla			
50	7942	Ingrassatore M8x1			
51	227.324.1	Appoggio ralla			
52	5565	Vite M10x35 UNI 5933			
53	6710	Anello E10 UNI 7435			
54	6461	Rosetta 6.4 UNI 6592			
55	6581	Rosetta A6.4 UNI 1751			
56	2008	Dado M10 UNI 5588			
57	6585	Rosetta A10.5 UNI 1751			
58	6465	Rosetta 10.5 UNI 6592			
59	5145	Vite M10x20 uni 5931			
60	269.128.0	Bronzina			
61	238.189.0	Perno fermo ralla			
62	5500	Vite M5x12 UNI 5933			

T227B0M0101B

517 da Matr. 0110

518 da Matr. 0192

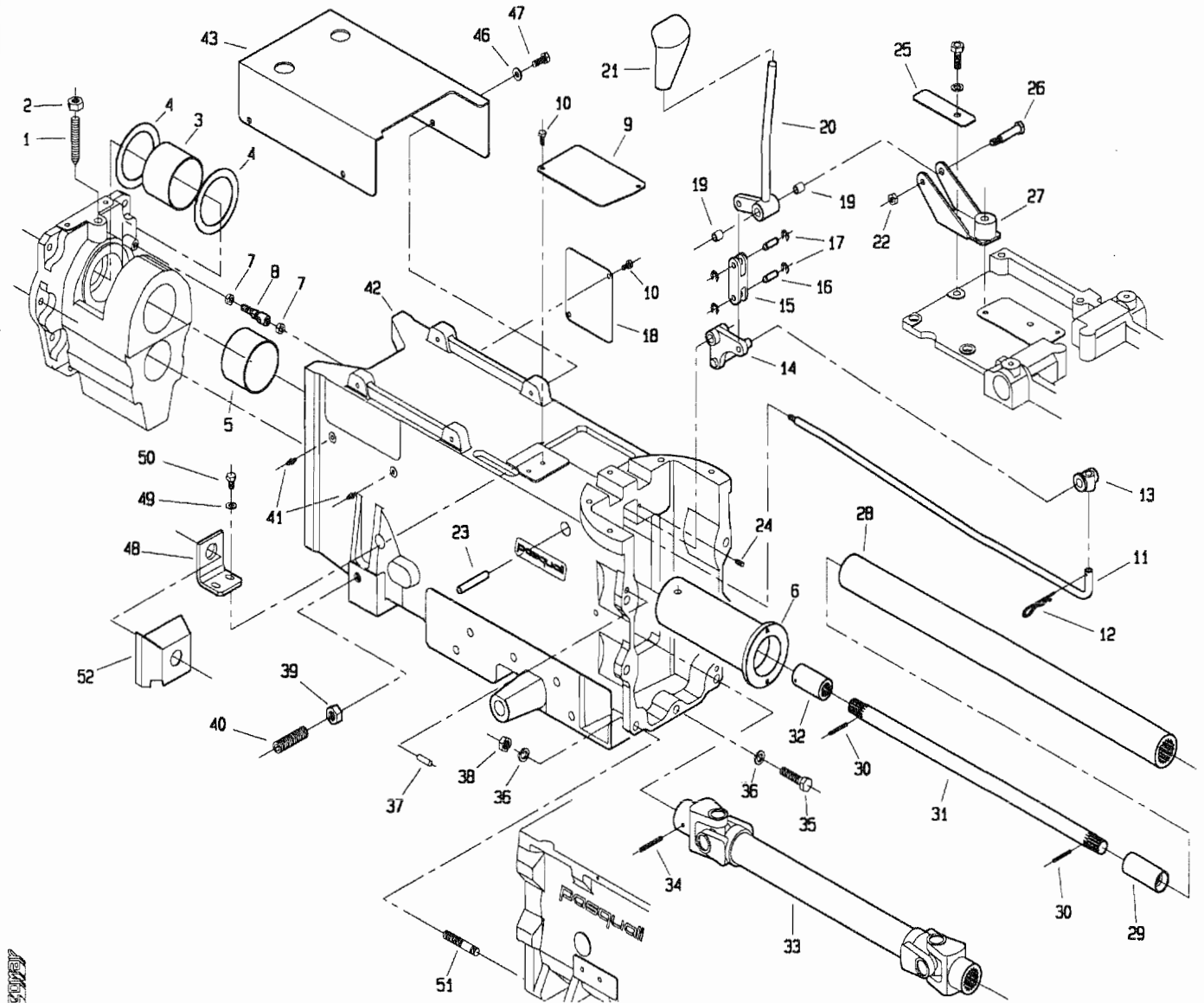


T22780M0102A

POS.	CODICE	DENOMINAZIONE	POS.	CODICE	DENOMINAZIONE
01	5685	Vite M12x70 UNI 5927	23	227.310.0	Perno leva rinvio
02	2061	Dado M12 UNI 5588	24	5661	Vite M6x12 UNI 5927
03	224.113.0	Boccola speciale	25	227.341.0	Piastrina fermo leva inversore
04	307380	Spessore SS 80x100x3.5	26	227.308.0	Perno leva inversore
05	224.114.0	Boccola speciale	27	227.313.0	Supporto leva inversore
06	208.102.0	Tubo di giunzione	28	227.315.0	Asse cavo trasmissione
07	2108	Dado M8 UNI 5589	29	227.302.0	Giunto scanalato
08	227.104.0	Snodo	30	6088	Spina 4x30 UNI 6873
09	227.330.0	Piastra di chiusura	31	227.316.0	Asse interno trasmissione
10	3092	Vite M6x12 UNI 5739	32	227.300.0	Giunto scanalato
11	227.314.0	Asta	33	227.317.0	Giunto cardanico
12	917.239.0	Copiglia a scatto	34	6352	Spina 6x45 UNI 6876
13	917.233.0	Snodo	35	3133	Vite M12x40 UNI 5739
14	227.307.0	Leva rinvio	36	6586	Rosetta A13 UNI 1751
15	227.311.0	Forcella	37	5934	Perno 8x16 UNI 1707
16	227.309.0	Perno forcella	38	2008	Dado M10 UNI 5588
17	6750	Anello E8 UNI 7435	39	2011	Dado M16 UNI 5588
18	227.110.0	Coperchio laterale	40	5389	Vite M16x60 UNI 5923
19	309111	Boccola MB1010DU	41	7942	Ingrassatore M8x1
20	227.312.0	Leva inversore	42	227.303.0	Carter centrale
21	470.472.0	Impugnatura nera TB/D12	43	227.326.0	Copertura
22	2263	Dado M10 UNI 7473	44		

517 da Matr. 0110

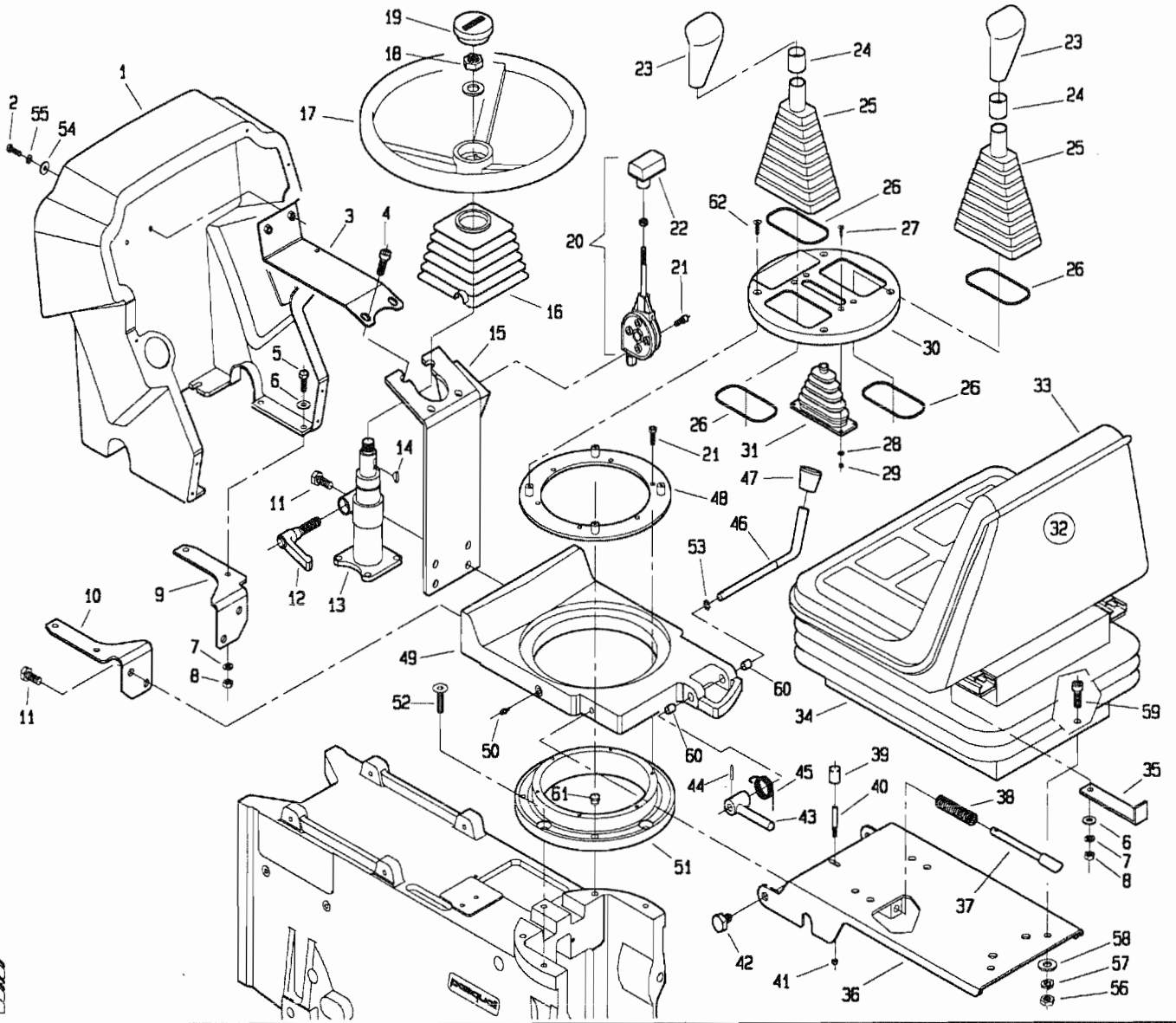
518 da Matr. 0192



POS.	CODICE	DENOMINAZIONE	POS.	CODICE	DENOMINAZIONE
45					
46	6583	Rosetta A8.4 UNI 1751			
47	3107	Vite M8x20 UNI 5739			
48	227.318.0	Supporto inversore flusso			
49	6463	Rosetta 8.4x17 UNI 6592			
50	3108	Vite M8x22 UNI 5739			
51	2743	Prigioniero M12x35 UNI 5914			
52	227.343.0	Protezione inversore flusso			

T22780M0102B

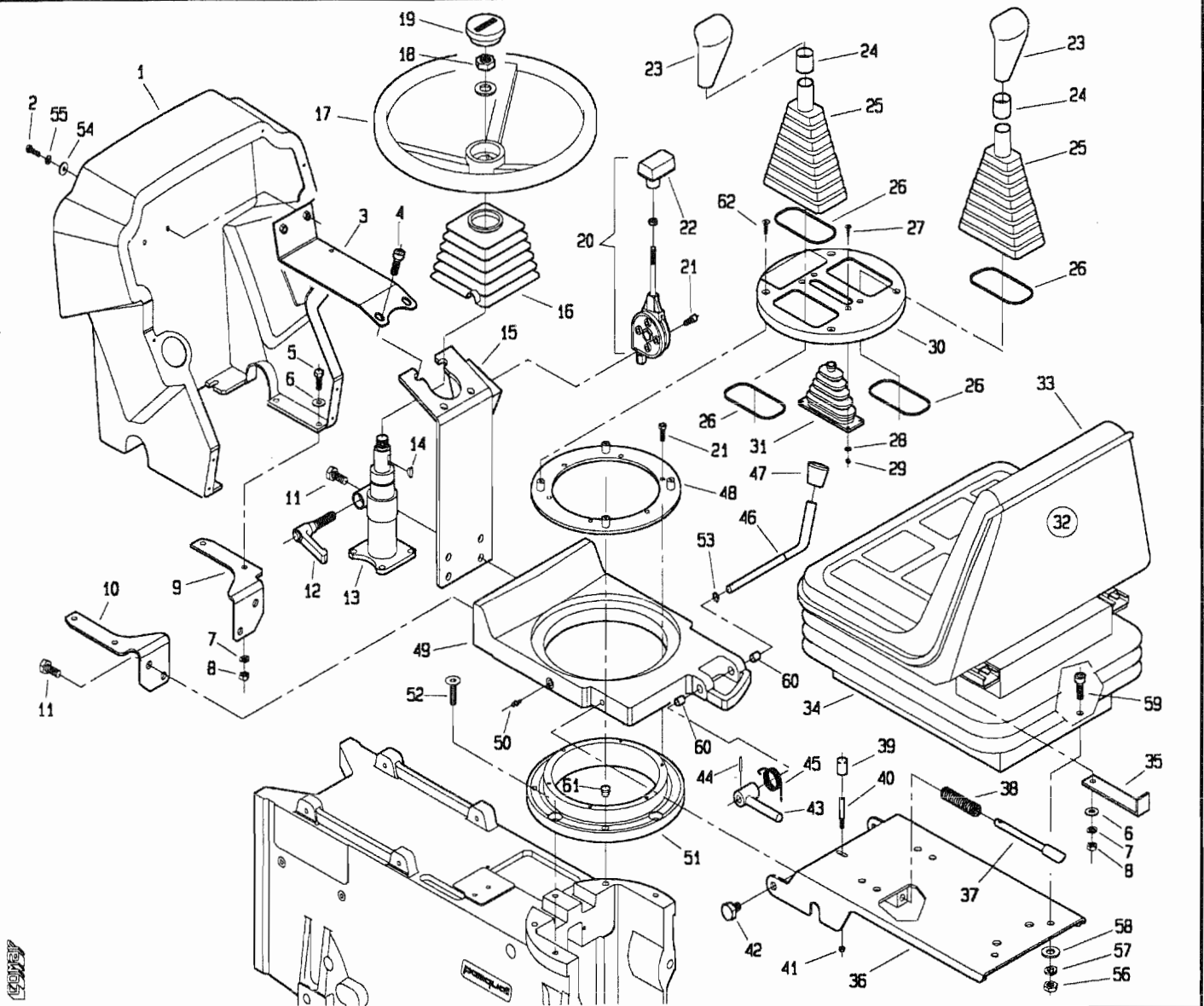
517 da Matr. 0113    518 da Matr. 0227



POS.	CODICE	DENOMINAZIONE	POS.	CODICE	DENOMINAZIONE
01	227.344.0	Cruscotto	23	470.472.0	Impugnatura nera
02	3096	Vite M6x20 UNI 5739	24	238.113.0	Giunzione pomello-soffietto
03	227.342.0	Rinforzo cruscotto	25	227.329.0	Soffietto leva cambio
04	5147	Vite M10x30 UNI 5931	26	238.111.0	Molla
05	3109	Vite M8x25 UNI 5739	27	5499	Vite M4x12 UNI 5933
06	6463	Rosetta 8.4 UNI 6592	28	6459	Rosetta 4.3 UNI 6592
07	6583	Rosetta A8.4 UNI 1751	29	2004	Dado M4 UNI 5588
08	2007	Dado M8 UNI 5588	30	227.331.0	Coperchio ABS
09	227.336.0	Supporto cruscotto dx	31	227.321.0	Soffietto leva inversore
10	227.337.0	Supporto cruscotto sx	32	453.513.0	Sedile completo
11	3119	Vite M10x25 UNI 5739	33	453.513.9	Sedile
12	238.103.8	Maniglia	34	453.513.4	Molleggio
13	238.103.0	Colonna	35	227.345.0	Staffa fermasedile
14	238.103.7	Chiavetta	36	227.305.0	Supporto sedile
15	227.335.0	Supporto idroguida	37	227.320.0	Perno di bloccaggio
16	238.105.0	Soffietto sterzo	38	236.199.0	Molla
17	238.107.0	Volante	39	7951	Pomello
18	238.103.9	Dado M18x1.5	40	227.319.0	Perno
19	238.107.9	Tappo volante	41	2261	Dado M5 UNI 7473
20	238.106.0	Acceleratore	42	227.323.0	Vite supporto sedile
21	5549	Vite M6x16 UNI 5933	43	227.328.0	Fermo
22	238.106.9	Pomello	44	6066	Spina 3.5x24 UNI 6073

T22780M0201A

517 da Matr. 0113    518 da Matr. 0227

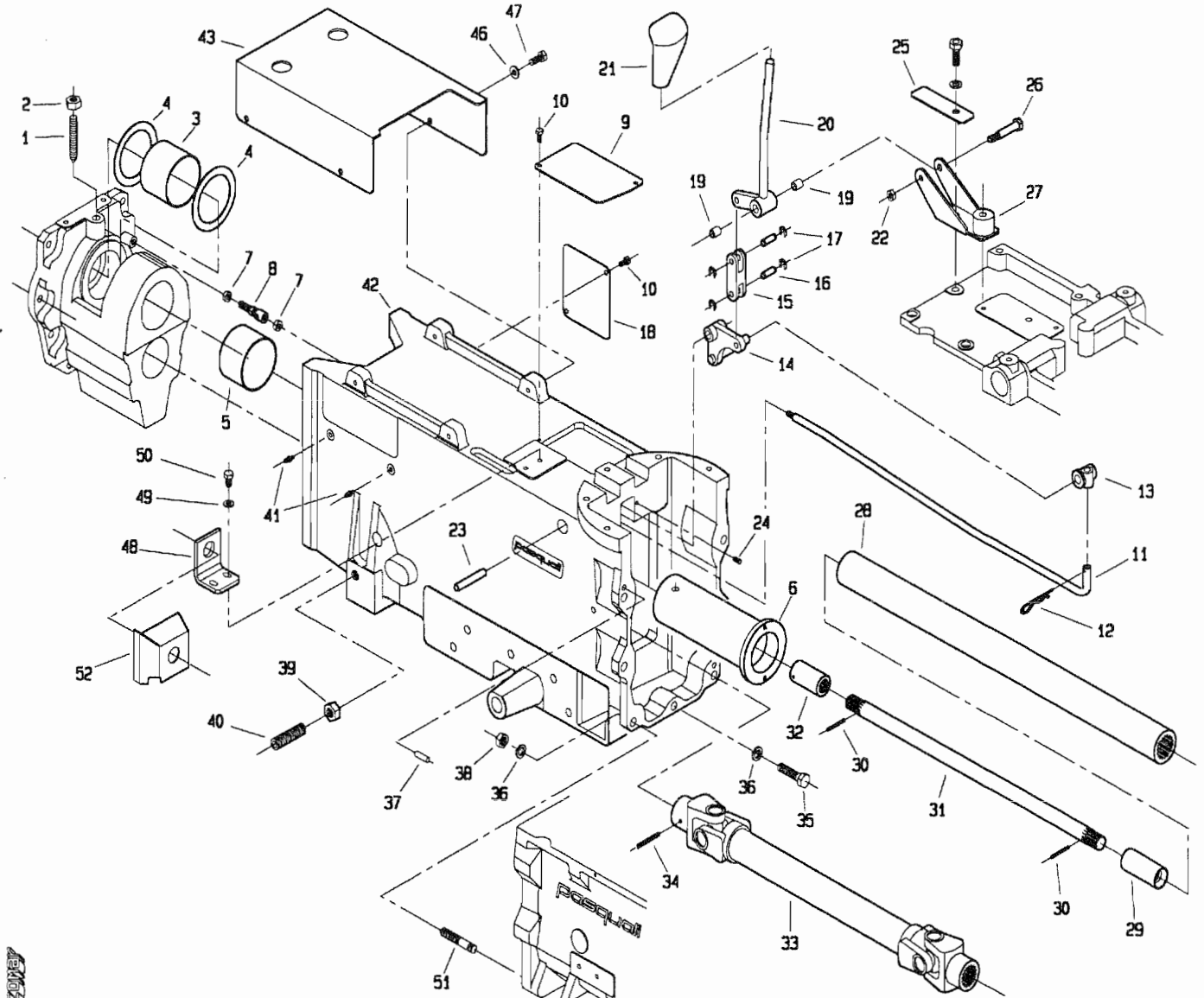


POS.	CODICE	DENOMINAZIONE	POS.	CODICE	DENOMINAZIONE
45	227.327.0	Molla			
46	227.322.0	Leva			
47	7952	Pomello			
48	227.325.0	Anello di ritegno			
49	227.304.1	Ralla			
50	7942	Ingrassatore M8x1			
51	227.324.1	Appoggio ralla			
52	5565	Vite M10x35 UNI 5933			
53	6710	Anello E10 UNI 7435			
54	6461	Rosetta 6.4 UNI 6592			
55	6581	Rosetta A6.4 UNI 1751			
56	2008	Dado M10 UNI 5588			
57	6585	Rosetta A10.5 UNI 1751			
58	6465	Rosetta 10.5 UNI 6592			
59	5145	Vite M10x20 uni 5931			
60	269.128.0	Bronzina			
61	238.189.0	Perno fermo ralla			
62	5500	Vite M5x12 UNI 5933			

T22780M0201B

517 da Matr. 0113

518 da Matr. 0227



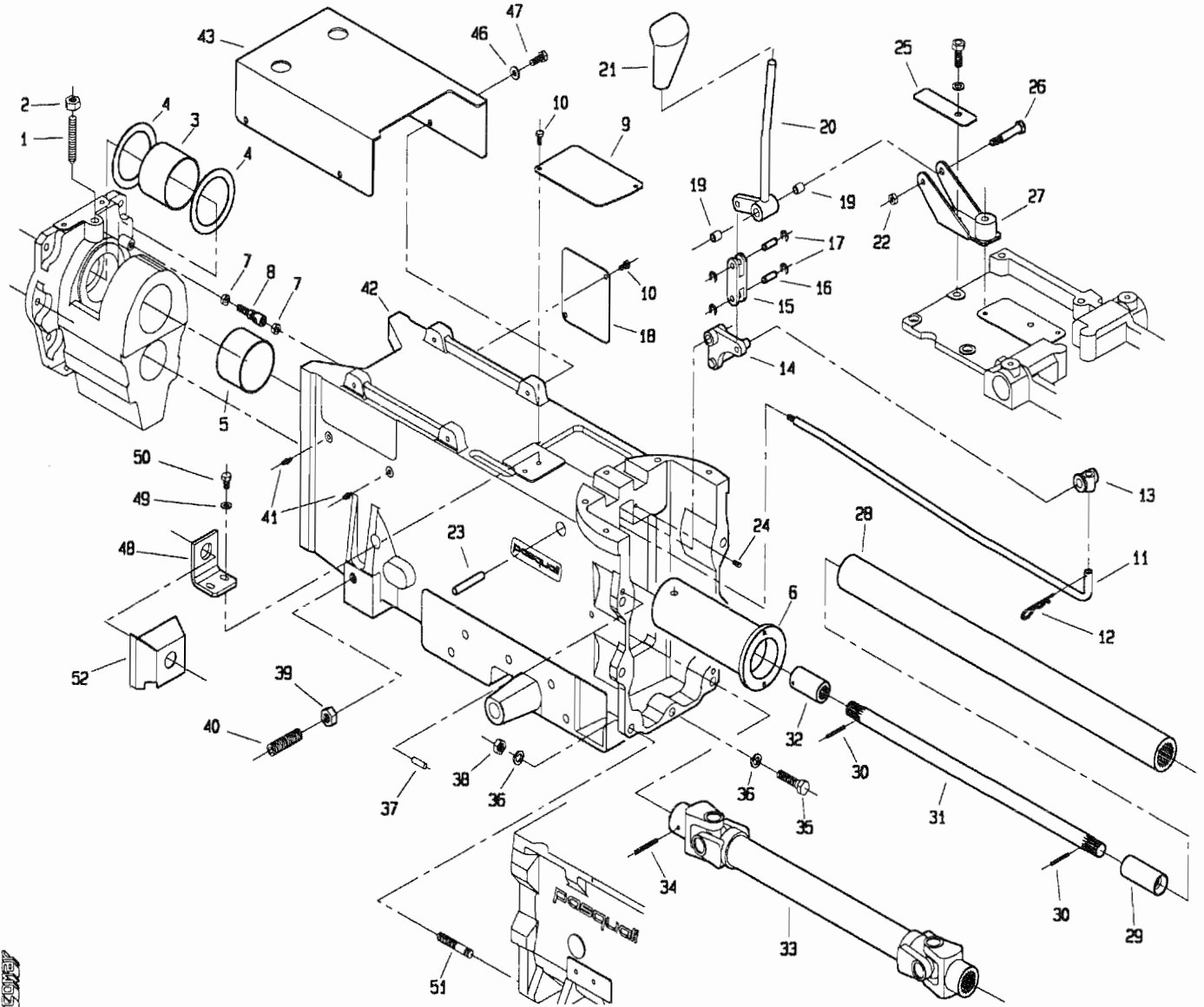
POS.	CODICE	DENOMINAZIONE	POS.	CODICE	DENOMINAZIONE
01	5685	Vite M12x70 UNI 5927	23	227.310.0	Perno leva rinvio
02	2061	Dado M12 UNI 5588	24	5661	Vite M6x12 UNI 5927
03	224.113.0	Boccola speciale	25	227.341.0	Piastrina fermo leva inversore
04	307380	Spessore SS 80x100x3.5	26	227.308.0	Perno leva inversore
05	224.114.0	Boccola speciale	27	227.313.0	Supporto leva inversore
06	208.102.0	Tubo di giunzione	28	227.315.0	Asse cavo trasmissione
07	2108	Dado M8 UNI 5589	29	227.302.0	Giunto scanalato
08	<b>227.104.1</b>	<b>Snodo</b>	30	6088	Spina 4x30 UNI 6873
09	227.330.0	Piastra di chiusura	31	227.316.0	Asse interno trasmissione
10	3092	Vite M6x12 UNI 5739	32	227.300.0	Giunto scanalato
11	<b>227.314.1</b>	<b>Asta</b>	33	227.317.0	Giunto cardanico
12	917.239.0	Copiglia a scatto	34	6352	Spina 6x45 UNI 6876
13	917.233.0	Snodo	35	3133	Vite M12x40 UNI 5739
14	227.307.0	Leva rinvio	36	6586	Rosetta A13 UNI 1751
15	227.311.0	Forcella	37	5934	Perno 8x16 UNI 1707
16	227.309.0	Perno forcella	38	2008	Dado M10 UNI 5588
17	6750	Anello E8 UNI 7435	39	2011	Dado M16 UNI 5588
18	227.110.0	Coperchio laterale	40	5389	Vite M16x60 UNI 5923
19	309111	Boccola MB1010DU	41	7942	Ingrassatore M8x1
20	227.312.0	Leva inversore	42	227.303.0	Carter centrale
21	470.472.0	Impugnatura nera TB/D12	43	227.326.0	Copertura
22	2263	Dado M10 UNI 7473	44		

T.22780M0202A



517 da Matr. 0113

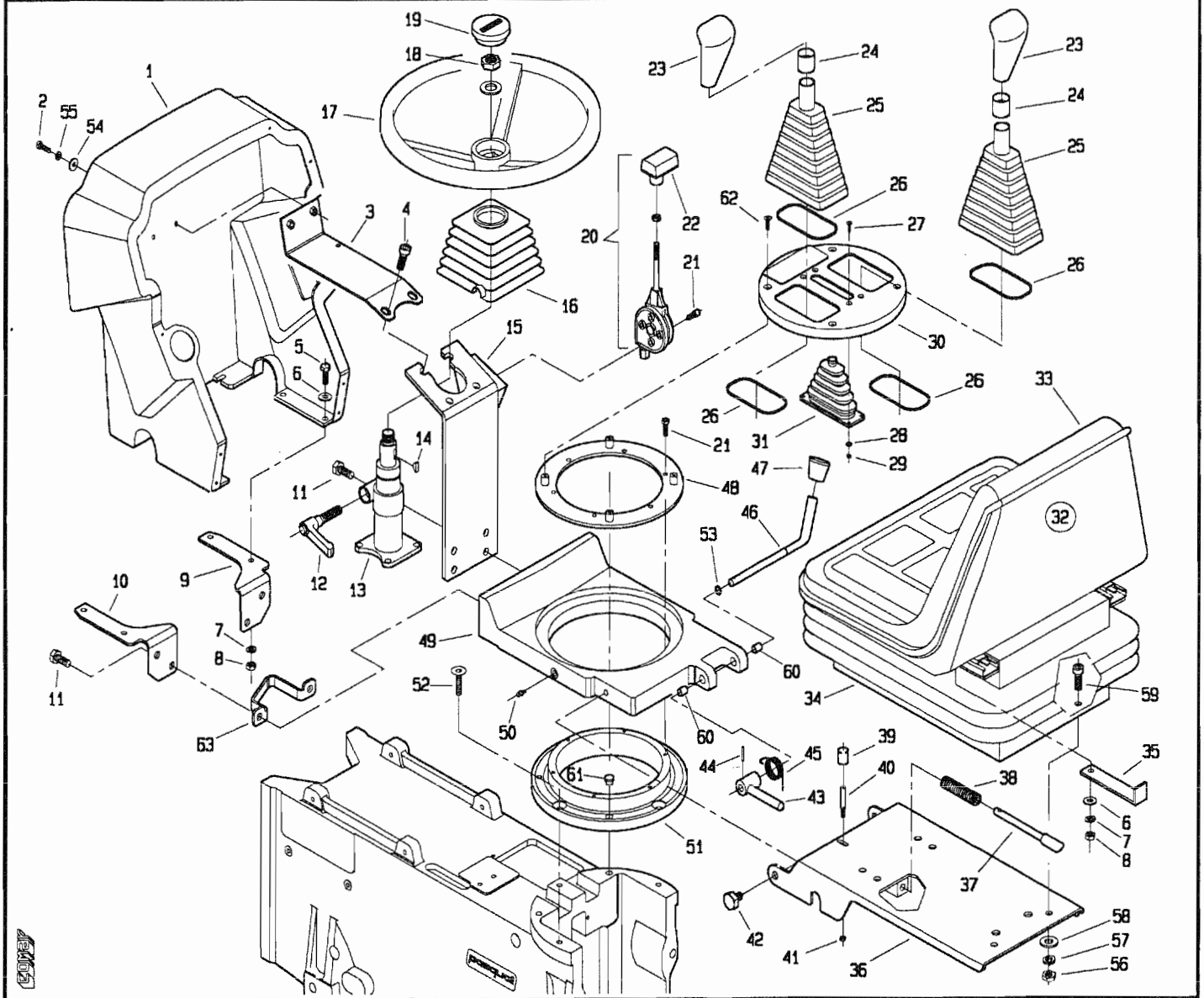
518 da Matr. 0227



POS.	CODICE	DENOMINAZIONE	POS.	CODICE	DENOMINAZIONE
45					
46	6583	Rosetta A8.4 UNI 1751			
47	3107	Vite M8x20 UNI 5739			
48	227.318.0	Supporto inversore flusso			
49	6463	Rosetta 8.4x17 UNI 6592			
50	3108	Vite M8x22 UNI 5739			
51	2743	Prigioniero M12x35 UNI 5914			
52	227.343.0	Protezione inversore flusso			

T22780M0202B

517 da Matr. 0115    518 da Matr. 0246

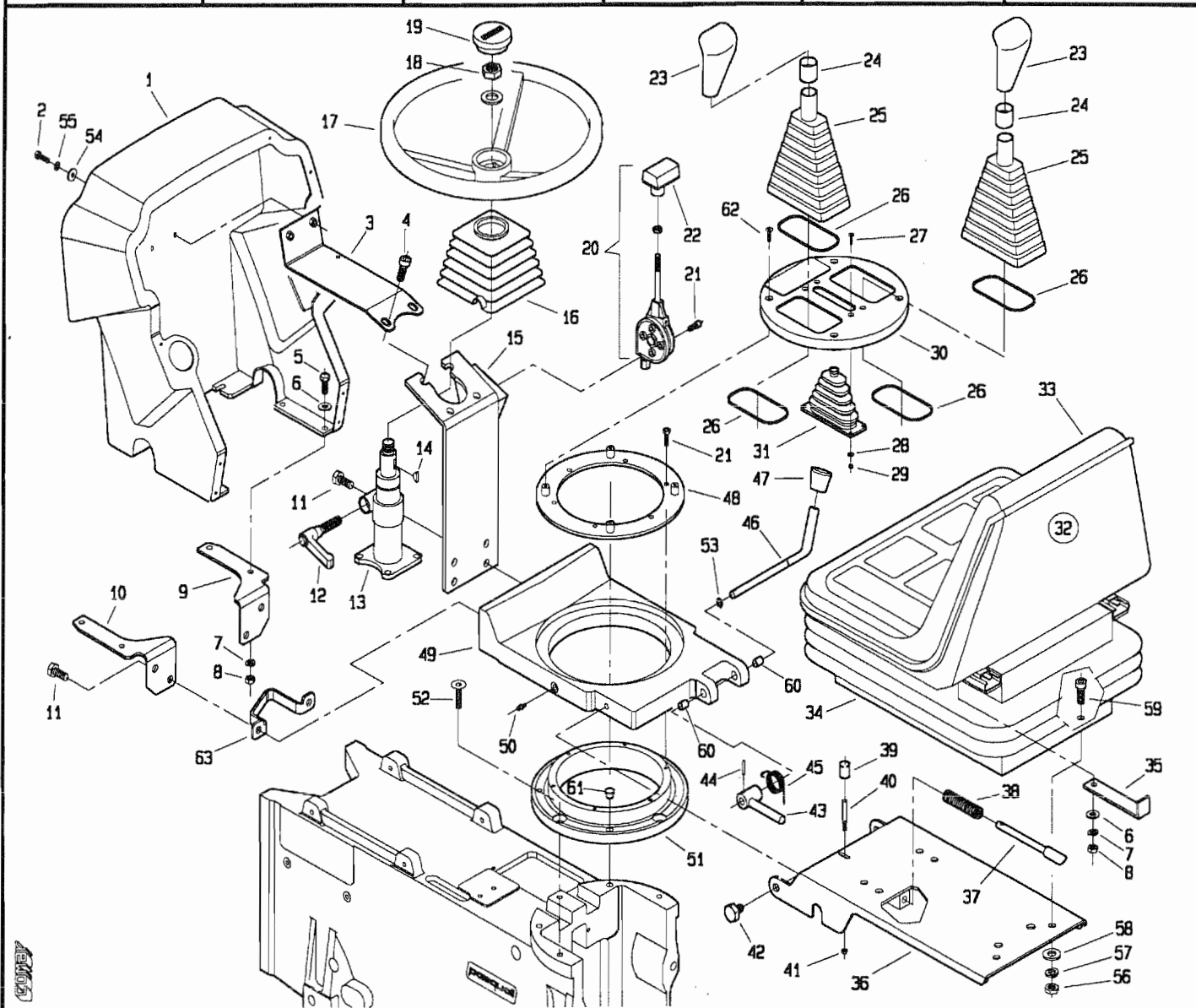


POS.	CODICE	DENOMINAZIONE	POS.	CODICE	DENOMINAZIONE
01	227.344.0	Cruscotto	23	470.472.0	Impugnatura nera
02	3096	Vite M6x20 UNI 5739	24	238.113.0	Giunzione pomello-soffietto
03	227.342.0	Rinforzo cruscotto	25	227.329.0	Soffietto leva cambio
04	5147	Vite M10x30 UNI 5931	26	238.111.0	Molla
05	3109	Vite M8x25 UNI 5739	27	5499	Vite M4x12 UNI 5933
06	6463	Rosetta 8.4 UNI 6592	28	6459	Rosetta 4.3 UNI 6592
07	6583	Rosetta AB.4 UNI 1751	29	2004	Dado M4 UNI 5588
08	2007	Dado M8 UNI 5588	30	227.331.0	Coperchio ABS
09	227.336.0	Supporto cruscotto dx	31	227.321.0	Soffietto leva inversore
10	227.337.0	Supporto cruscotto sx	32	453.513.0	Sedile completo
11	3119	Vite M10x25 UNI 5739	33	453.513.9	Sedile
12	238.103.8	Maniglia	34	453.513.4	Molleggio
13	238.103.0	Colonna	35	227.345.0	Staffa fermasedile
14	238.103.7	Chiavetta	36	227.305.0	Supporto sedile
15	227.335.0	Supporto idroguida	37	227.320.0	Perno di bloccaggio
16	238.105.0	Soffietto sterzo	38	236.199.0	Molla
17	238.107.0	Volante	39	7951	Pomello
18	238.103.9	Dado M18x1.5	40	227.319.0	Perno
19	238.107.9	Tappo volante	41	2261	Dado M5 UNI 7473
20	238.106.0	Acceleratore	42	227.323.0	Vite supporto sedile
21	5549	Vite M6x16 UNI 5933	43	227.328.0	Fermo
22	238.106.9	Pomello	44	6066	Spina 3.5x24 UNI 6073

T22780M0301A

517 da Matr. 0115

518 da Matr. 0246

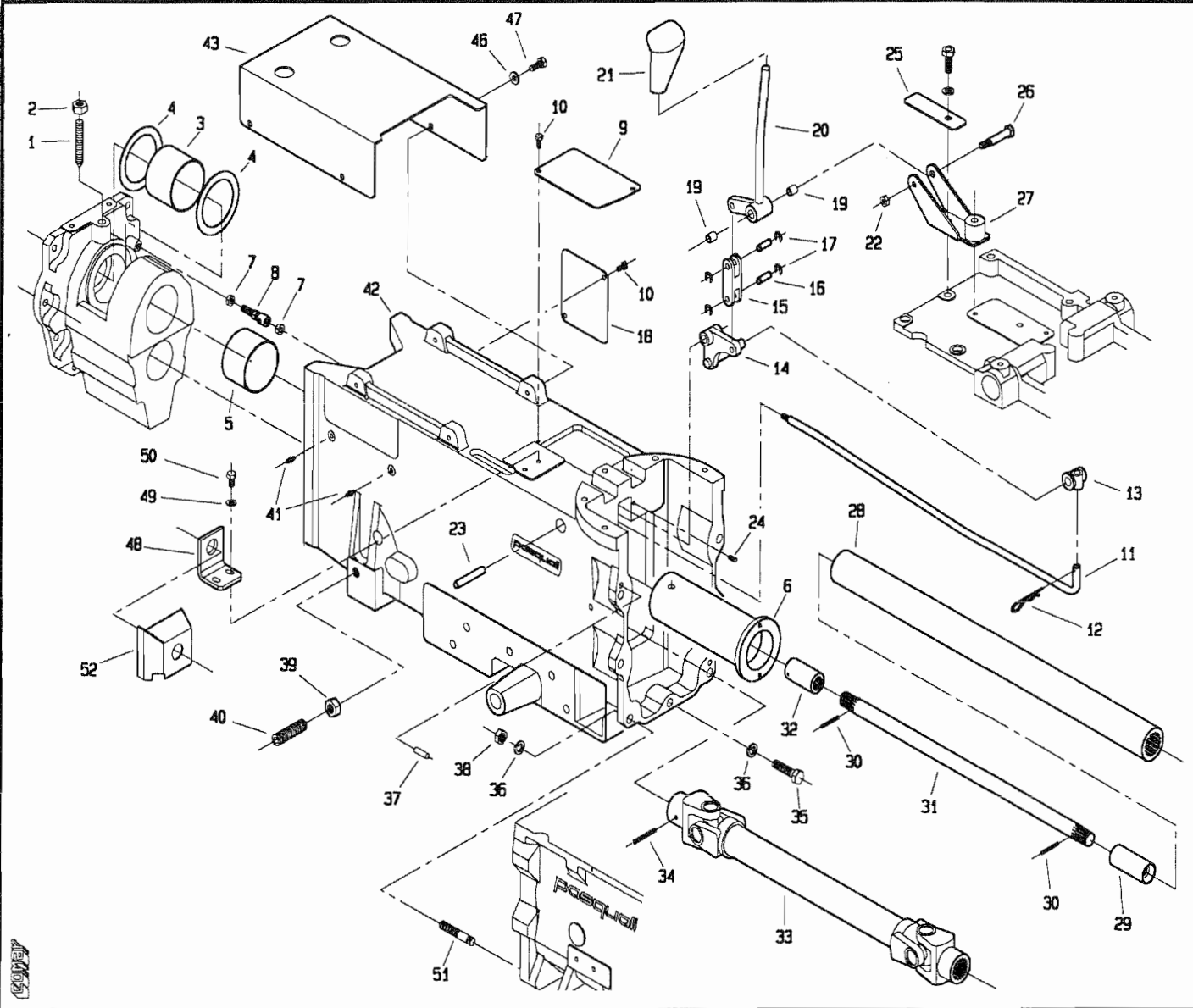


POS.	CODICE	DENOMINAZIONE	POS.	CODICE	DENOMINAZIONE
45	227.327.0	Molla			
46	227.322.0	Leva			
47	7952	Pomello			
48	227.325.0	Anello di ritegno			
49	<b>227.304.2</b>	<b>Ralla</b>			
50	7942	Ingrassatore MBx1			
51	227.324.1	Appoggio ralla			
52	5565	Vite M10x35 UNI 5933			
53	6710	Anello E10 UNI 7435			
54	6461	Rosetta 6.4 UNI 6592			
55	6581	Rosetta A6.4 UNI 1751			
56	2008	Dado M10 UNI 5588			
57	6585	Rosetta A10.5 UNI 1751			
58	6465	Rosetta 10.5 UNI 6592			
59	5145	Vite M10x20 uni 5931			
60	269.128.0	Bronzina			
61	238.189.0	Perno fermo ralla			
62	5500	Vite M5x12 UNI 5933			
63	<b>227.349.0</b>	<b>Canna</b>			

T22780M0301B

517 da Matr. 0115

518 da Matr. 0246

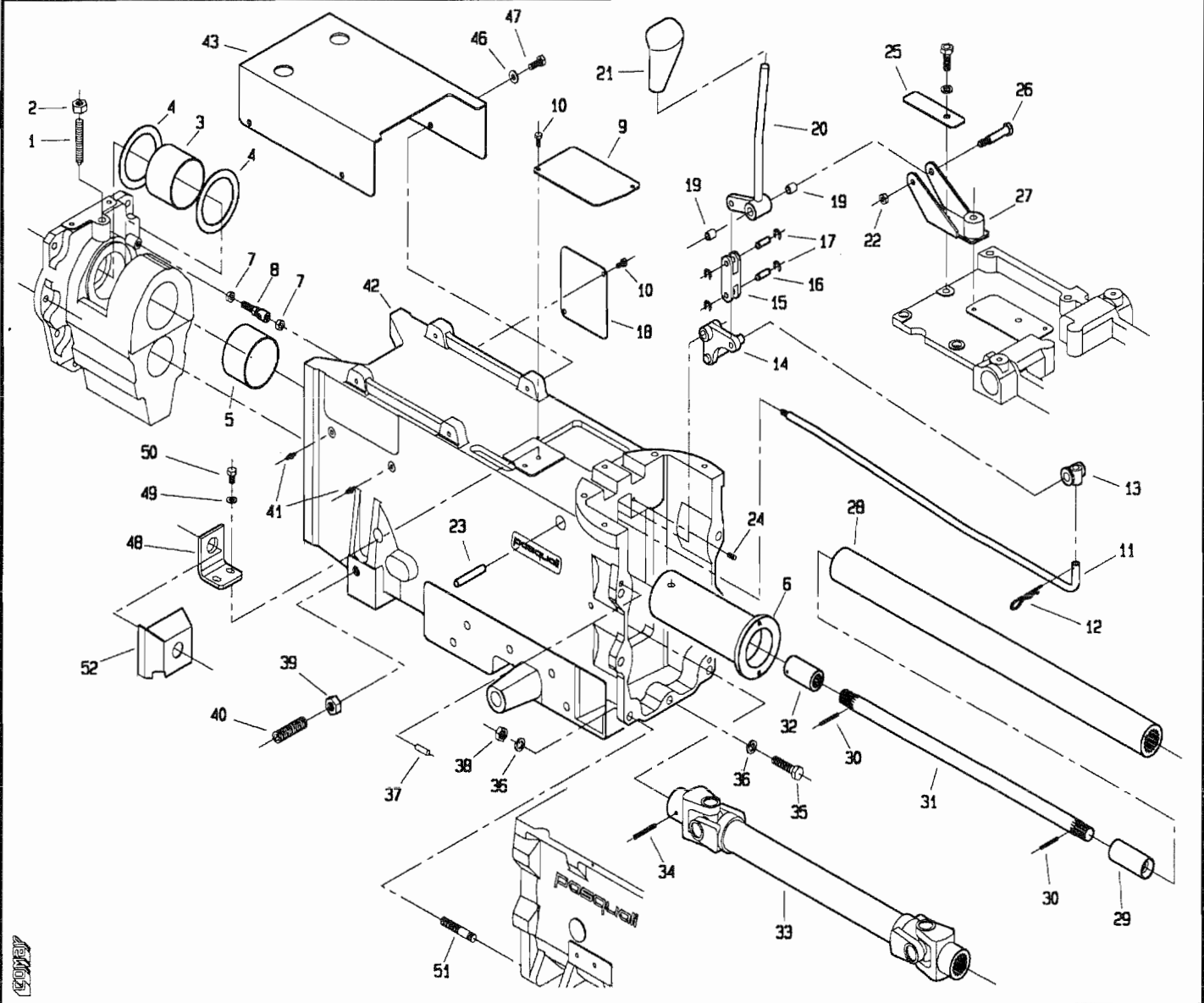


POS.	CODICE	DENOMINAZIONE	POS.	CODICE	DENOMINAZIONE
01	5685	Vite M12x70 UNI 5927	23	227.310.0	Perno leva rinvio
02	2061	Dado M12 UNI 5588	24	5661	Vite M6x12 UNI 5927
03	224.113.0	Boccola speciale	25	227.341.0	Piastrina fermo leva inversore
04	307380	Spessore SS 80x100x3.5	26	227.308.0	Perno leva inversore
05	224.114.0	Boccola speciale	27	227.313.0	Supporto leva inversore
06	208.102.0	Tubo di giunzione	28	227.315.0	Asse cavo trasmissione
07	2108	Dado M8 UNI 5589	29	227.302.0	Giunto scanalato
08	227.104.1	Snodo	30	6088	Spina 4x30 UNI 6873
09	227.330.0	Piastra di chiusura	31	227.316.0	Asse interno trasmissione
10	3092	Vite M6x12 UNI 5739	32	227.300.0	Giunto scanalato
11	227.314.1	Asta	33	227.317.0	Giunto cardanico
12	917.239.0	Copiglia a scatto	34	6352	Spina 6x45 UNI 6876
13	917.233.0	Snodo	35	3133	Vite M12x40 UNI 5739
14	227.307.0	Leva rinvio	36	6586	Rosetta A13 UNI 1751
15	227.311.0	Forcella	37	5934	Perno 8x16 UNI 1707
16	227.309.0	Perno forcella	38	2008	Dado M10 UNI 5588
17	6750	Anello E8 UNI 7435	39	2011	Dado M16 UNI 5588
18	227.110.0	Coperchio laterale	40	5389	Vite M16x60 UNI 5923
19	309111	Boccola MB1010DU	41	7942	Ingrassatore M8x1
20	227.312.0	Leva inversore	42	227.303.0	Carter centrale
21	470.472.0	Impugnatura nera TB/D12	43	227.325.0	Copertura
22	2263	Dado M10 UNI 7473	44		

T22780M0302A

517 da Matr. 0115

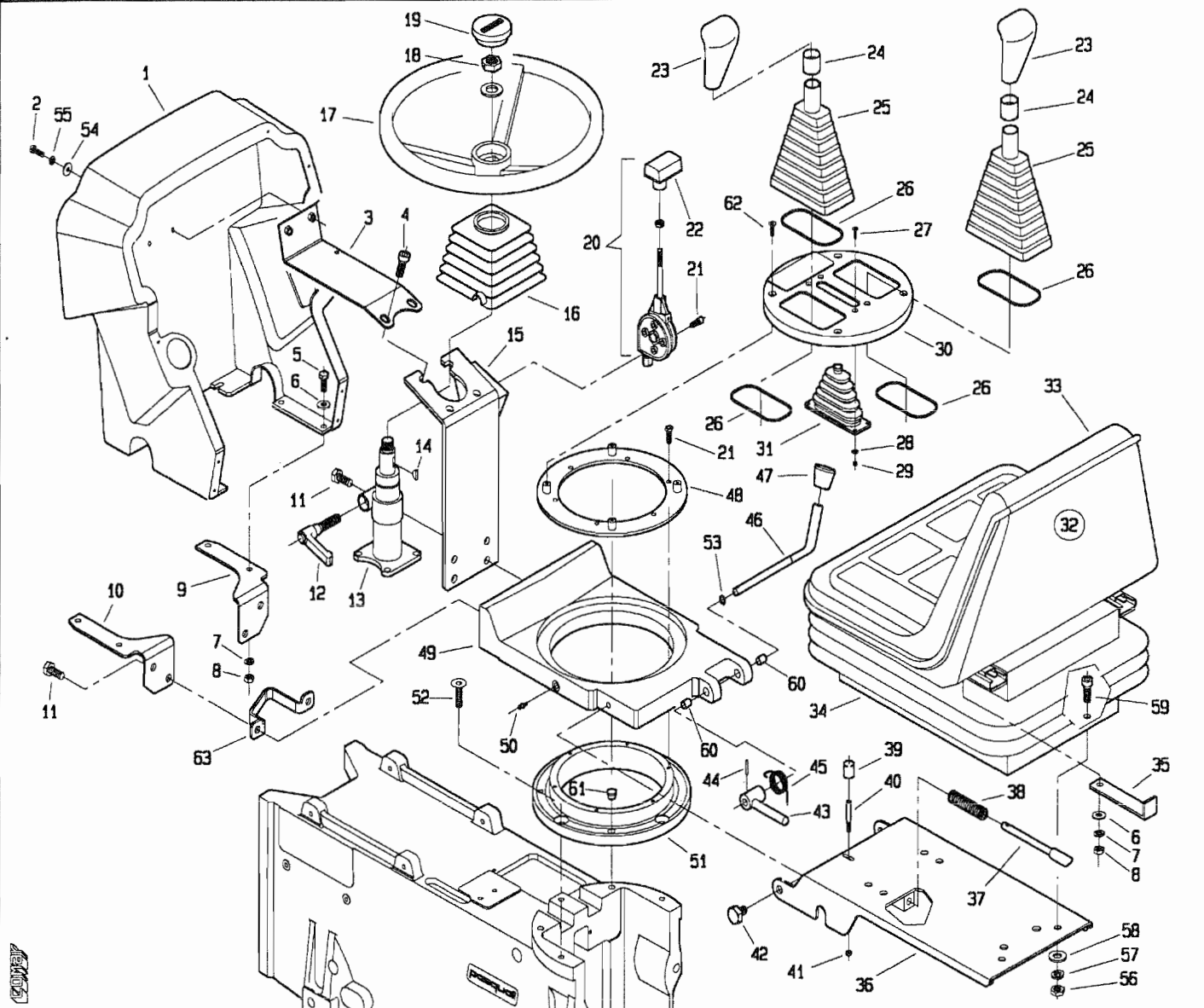
518 da Matr. 0246



POS.	CODICE	DENOMINAZIONE	POS.	CODICE	DENOMINAZIONE
45					
46	6583	Rosetta A8.4 UNI 1751			
47	3107	Vite M8x20 UNI 5739			
48	227.318.0	Supporto inversore flusso			
49	6463	Rosetta 8.4x17 UNI 6592			
50	3108	Vite M8x22 UNI 5739			
51	2743	Prigioniero M12x35 UNI 5914			
52	227.343.0	Protezione inversore flusso			

517 da Matr. 0118

518 da Matr. 0255

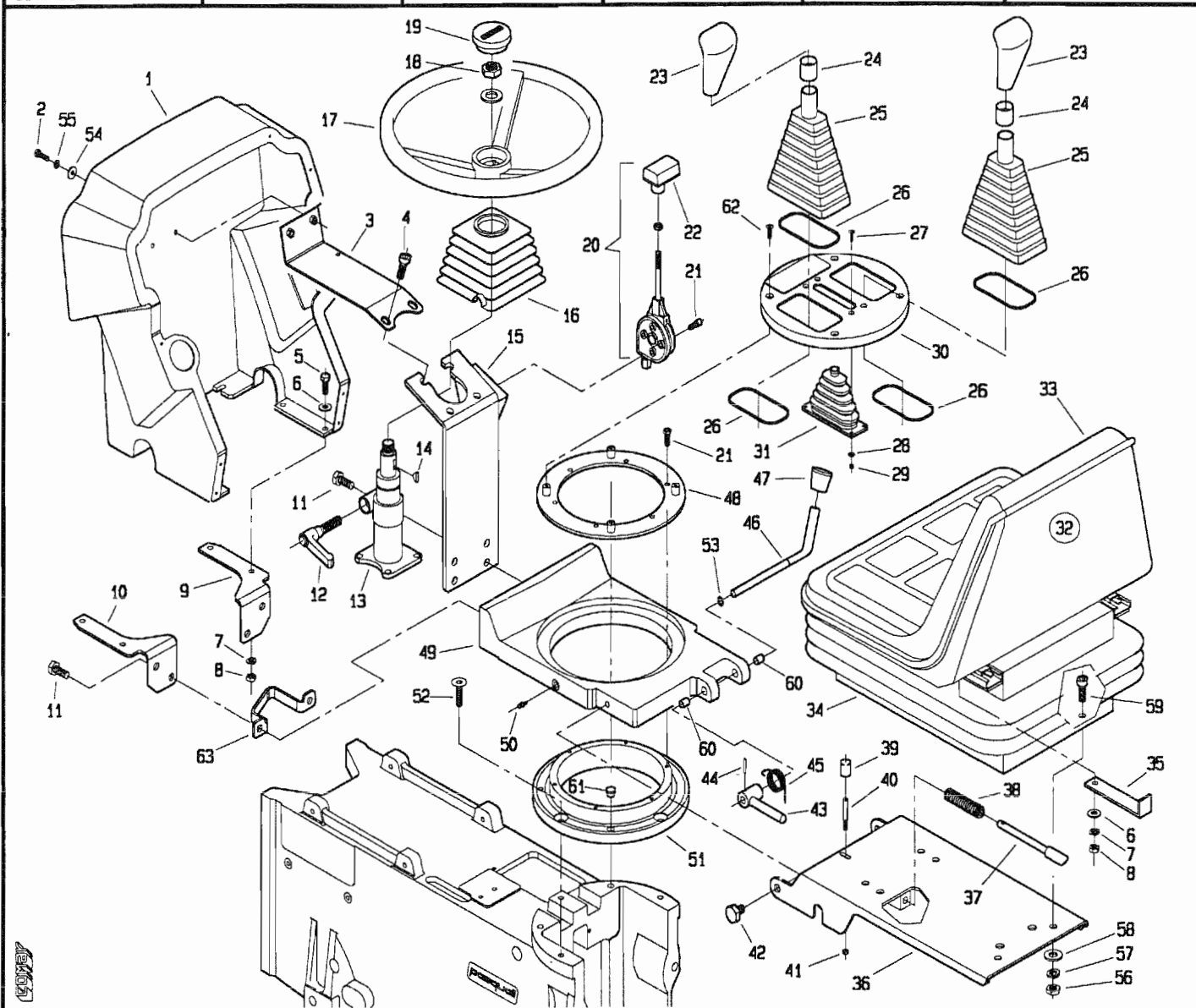


POS.	CODICE	DENOMINAZIONE	POS.	CODICE	DENOMINAZIONE
01	227.344.0	Cruscotto	23	470.472.0	Impugnatura nera
02	3096	Vite M6x20 UNI 5739	24	238.113.0	Giunzione pomello-soffietto
03	227.342.0	Rinforzo cruscotto	25	227.329.0	Soffietto leva cambio
04	5147	Vite M10x30 UNI 5931	26	238.111.0	Molla
05	3109	Vite M8x25 UNI 5739	27	5499	Vite M4x12 UNI 5933
06	6463	Rosetta 8.4 UNI 6592	28	6459	Rosetta 4.3 UNI 6592
07	6583	Rosetta A8.4 UNI 1751	29	2004	Dado M4 UNI 5588
08	2007	Dado M8 UNI 5588	30	227.331.0	Coperchio ABS
09	227.336.0	Supporto cruscotto dx	31	227.321.0	Soffietto leva inversore
10	227.337.0	Supporto cruscotto sx	32	453.513.0	Sedile completo
11	3119	Vite M10x25 UNI 5739	33	453.513.9	Sedile
12	238.103.8	Maniglia	34	453.513.4	Molleggio
13	238.103.0	Colonna	35	227.345.0	Staffa fermasedile
14	238.103.7	Chiavetta	36	227.305.0	Supporto sedile
15	227.335.0	Supporto idroguida	37	227.320.0	Perno di bloccaggio
16	238.105.0	Soffietto sterzo	38	236.199.0	Molla
17	238.107.0	Volante	39	7951	Pomello
18	238.103.9	Dado M18x1.5	40	227.319.0	Perno
19	238.107.9	Tappo volante	41	2261	Dado M5 UNI 7473
20	238.106.0	Acceleratore	42	227.323.0	Vite supporto sedile
21	5549	Vite M6x16 UNI 5933	43	227.328.0	Fermo
22	238.106.9	Pomello	44	6066	Spina 3.5x24 UNI 6073

T22780M04301A

517 da Matr. 0118

518 da Matr. 0255

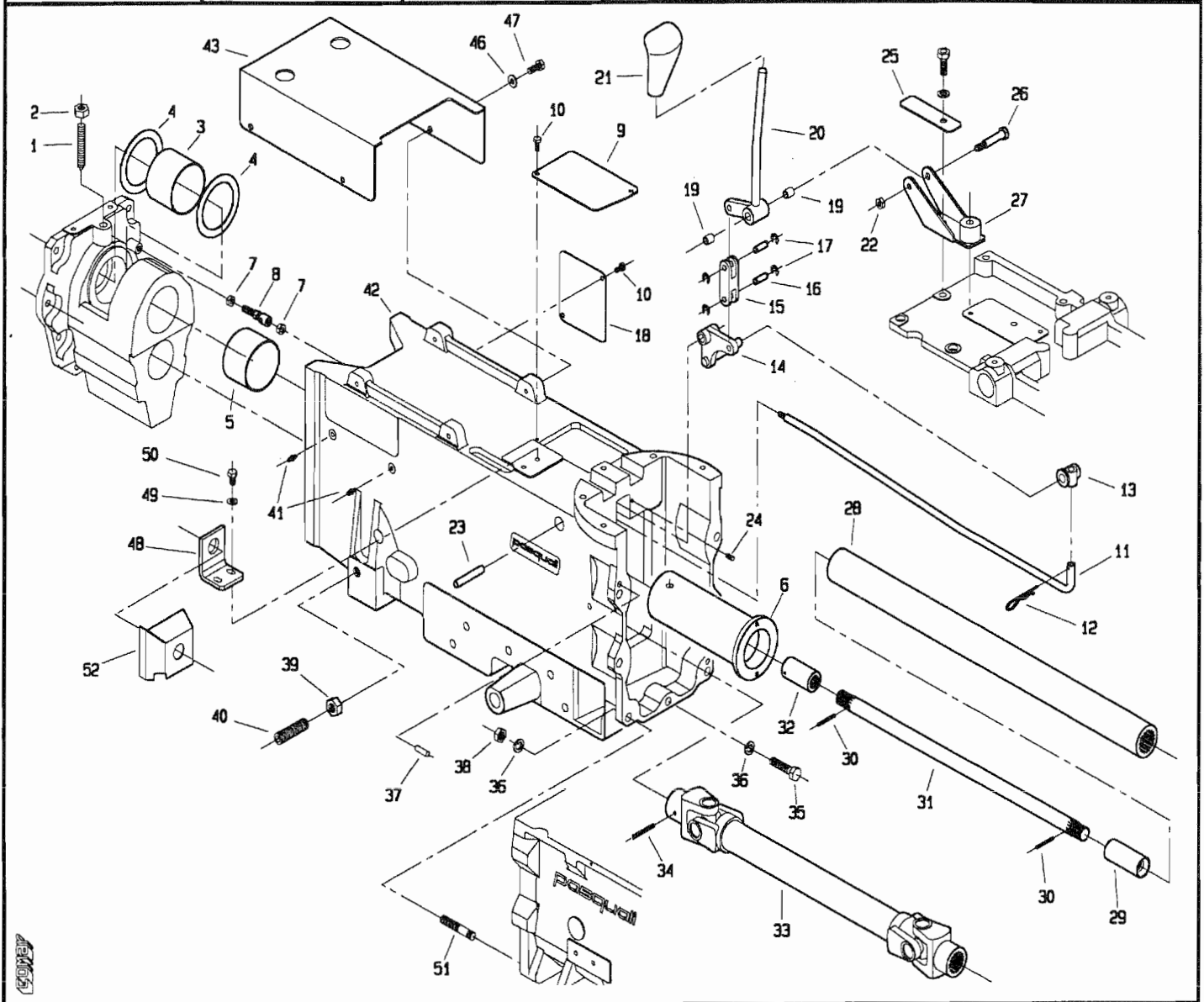


POS.	CODICE	DENOMINAZIONE	POS.	CODICE	DENOMINAZIONE
45	227.327.0	Molla			
46	227.322.0	Leva			
47	7952	Pomello			
48	227.325.0	Anello di ritegno			
49	227.304.2	Ralla			
50	7942	Ingrassatore M8x1			
51	227.324.1	Appoggio ralla			
52	5565	Vite M10x35 UNI 5933			
53	6710	Anello E10 UNI 7435			
54	6461	Rosetta 6.4 UNI 6592			
55	6581	Rosetta A6.4 UNI 1751			
56	2008	Dado M10 UNI 5588			
57	6585	Rosetta A10.5 UNI 1751			
58	6465	Rosetta 10.5 UNI 6592			
59	5145	Vite M10x20 uni 5931			
60	269.128.0	Bronzina			
61	238.189.0	Perno fermo ralla			
62	5500	Vite M5x12 UNI 5933			
63	227.349.0	Camma			

T227BOM0401B

517 da Matr. 0118

518 da Matr. 0255



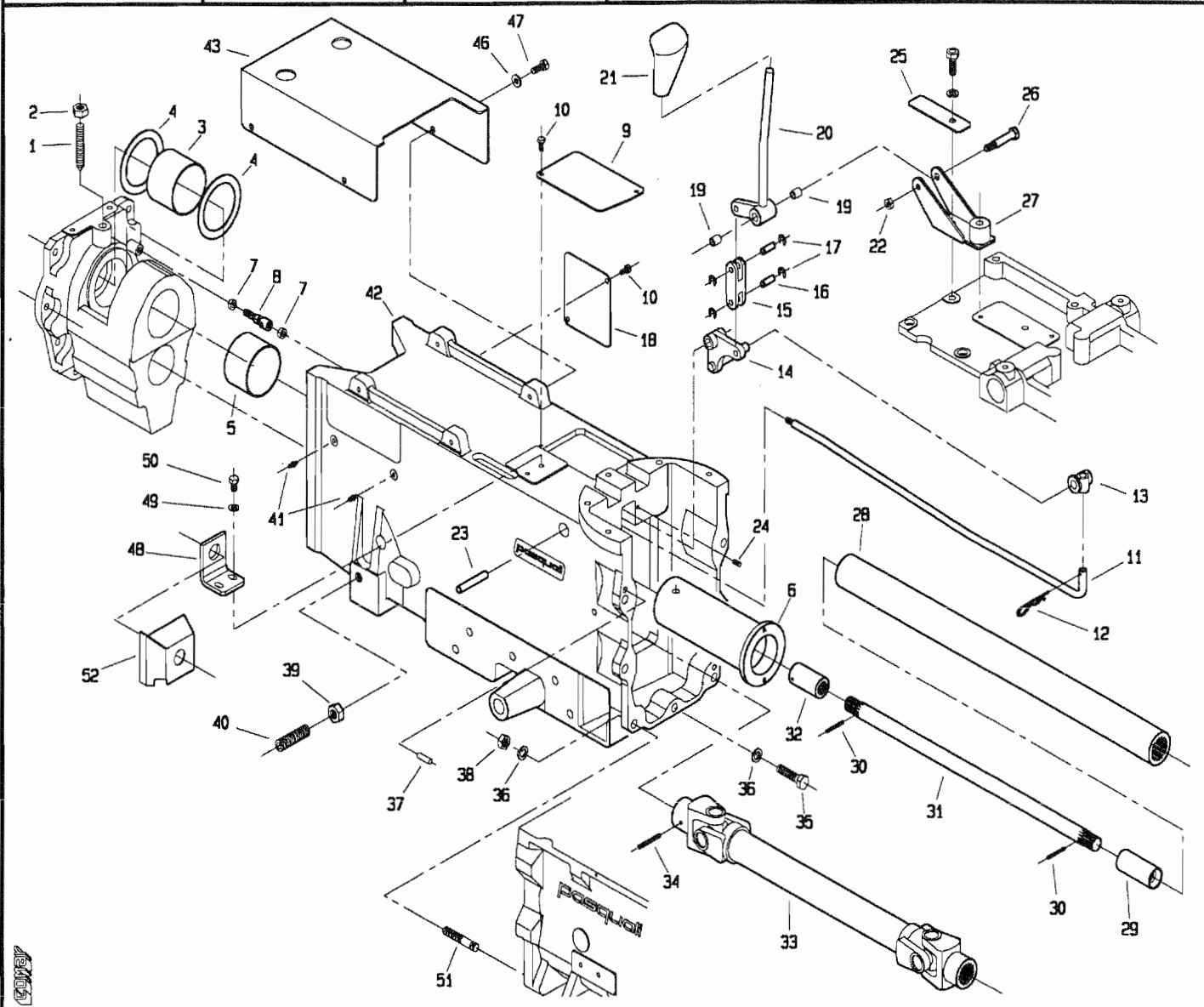
POS.	CODICE	DENOMINAZIONE	POS.	CODICE	DENOMINAZIONE
01	5685	Vite M12x70 UNI 5927	23	227.310.0	Perno leva rinvio
02	2061	Dado M12 UNI 5588	24	5661	Vite M6x12 UNI 5927
03	224.113.0	Boccola speciale	25	227.341.0	Piastrina fermo leva inversore
04	307380	Spessore SS 80x100x3.5	26	227.308.0	Perno leva inversore
05	224.114.0	Boccola speciale	27	227.313.0	Supporto leva inversore
06	208.102.0	Tubo di giunzione	28	227.315.0	Asse cavo trasmissione
07	2108	Dado M8 UNI 5589	29	227.302.0	Giunto scanalato
08	227.104.1	Snodo	30	6088	Spina 4x30 UNI 6873
09	227.330.0	Piastra di chiusura	31	227.316.0	Asse interno trasmissione
10	3092	Vite M6x12 UNI 5739	32	227.300.0	Giunto scanalato
11	227.314.1	Asta	33	227.317.1	Giunto cardanico
12	917.239.0	Copiglia a scatto	34	6185	Spina 8x45 UNI 6876
13	917.233.0	Snodo	35	3133	Vite M12x40 UNI 5739
14	227.307.0	Leva rinvio	36	6586	Rosetta A13 UNI 1751
15	227.311.0	Forcella	37	5934	Perno 8x16 UNI 1707
16	227.309.0	Perno forcella	38	2008	Dado M10 UNI 5588
17	6750	Anello E8 UNI 7435	39	2011	Dado M16 UNI 5588
18	227.110.0	Coperchio laterale	40	5389	Vite M16x60 UNI 5923
19	309111	Boccola MB1010DU	41	7942	Ingrassatore M8x1
20	227.312.0	Leva inversore	42	227.303.0	Carter centrale
21	470.472.0	Impugnatura nera TB/D12	43	227.326.0	Copertura
22	2263	Dado M10 UNI 7473	44		

T22780MO402A



517 da Matr. 0118

518 da Matr. 0255

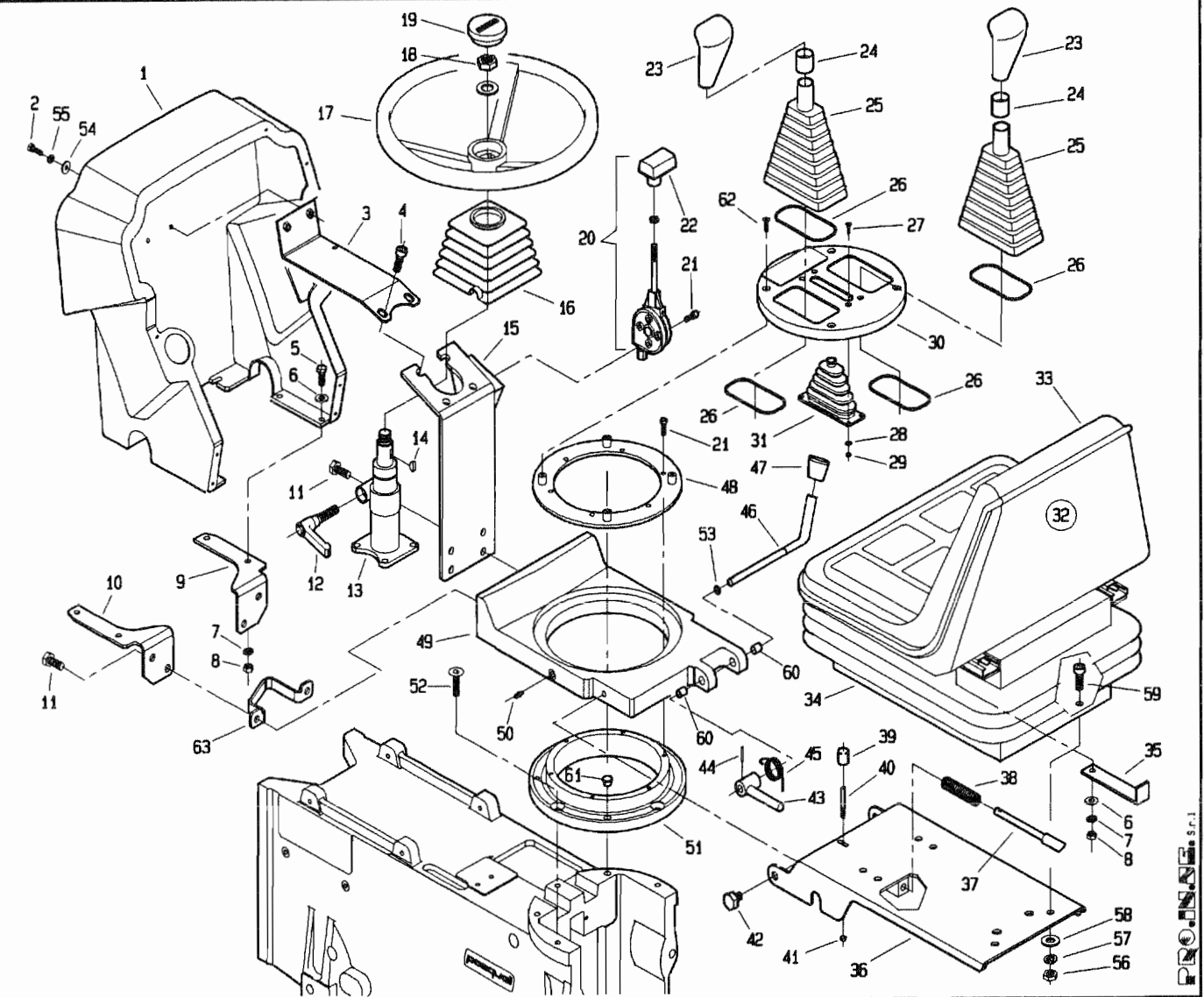


POS.	CODICE	DENOMINAZIONE	POS.	CODICE	DENOMINAZIONE
45					
46	6583	Rosetta A8.4 UNI 1751			
47	3107	Vite M8x20 UNI 5739			
48	227.318.0	Supporto inversore flusso			
49	6463	Rosetta 8.4x17 UNI 6592			
50	3108	Vite M8x22 UNI 5739			
51	2743	Prigioniero M12x35 UNI 5914			
52	227.343.0	Protezione inversore flusso			

T22780M0402B

517 da Matr. 0119

518 da Matr. 0277



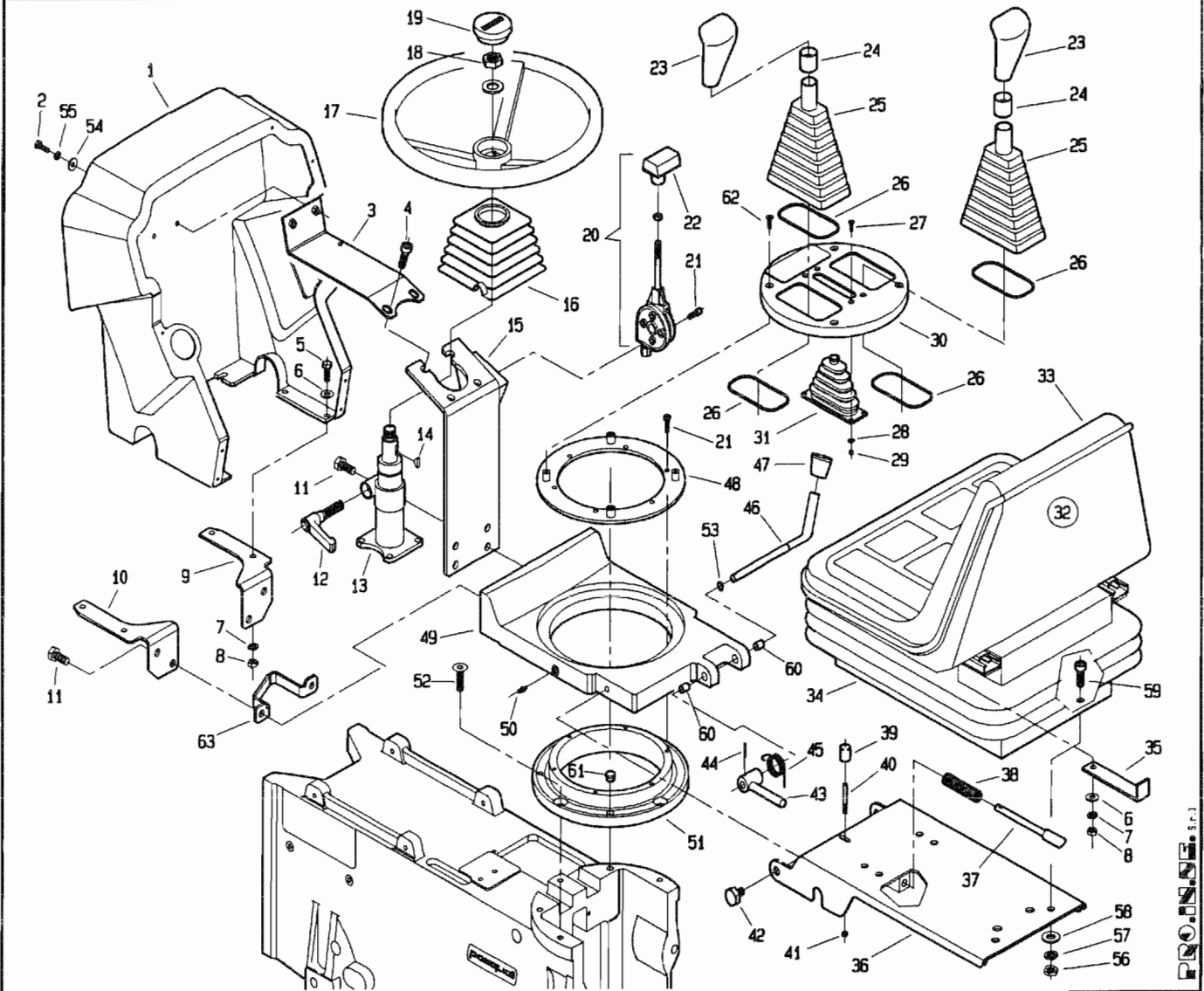
POS.	CODICE	DENOMINAZIONE	POS.	CODICE	DENOMINAZIONE
01	227.344.0	Cruscotto	23	470.472.0	Impugnatura nera
02	3096	Vite M6x20 UNI 5739	24	238.113.0	Giunzione pomello-soffietto
03	227.342.0	Rinforzo cruscotto	25	227.329.0	Soffietto leva cambio
04	5147	Vite M10x30 UNI 5931	26	238.111.0	Molla
05	3109	Vite M8x25 UNI 5739	27	5499	Vite M4x12 UNI 5933
06	6463	Rosetta 8.4 UNI 6592	28	6459	Rosetta 4.3 UNI 6592
07	6583	Rosetta A8.4 UNI 1751	29	2004	Dado M4 UNI 5588
08	2007	Dado M8 UNI 5588	30	227.331.0	Coperchio ABS
09	227.336.0	Supporto cruscotto dx	31	227.321.0	Soffietto leva inversore
10	227.337.0	Supporto cruscotto sx	32	453.513.0	Sedile completo
11	3119	Vite M10x25 UNI 5739	33	453.513.9	Sedile
12	238.103.8	Maniglia	34	453.513.4	Molleggio
13	238.103.0	Colonna	35	227.345.0	Staffa fermasedile
14	238.103.7	Chiavetta	36	227.305.0	Supporto sedile
15	227.335.0	Supporto idroguida	37	227.320.0	Perno di bloccaggio
16	238.105.0	Soffietto sterzo	38	236.199.0	Molla
17	238.107.0	Volante	39	7951	Pomello
18	238.103.9	Dado M18x1.5	40	227.319.0	Perno
19	238.107.9	Tappo volante	41	2261	Dado M5 UNI 7473
20	238.106.0	Acceleratore	42	227.323.0	Vite supporto sedile
21	5549	Vite M6x16 UNI 5933	43	227.328.0	Fermo
22	238.106.9	Pomello	44	6066	Spina 3.5x24 UNI 6073

T227B0M0501A

PASQUALI S.p.A.

517 da Matr. 0119

518 da Matr. 0277



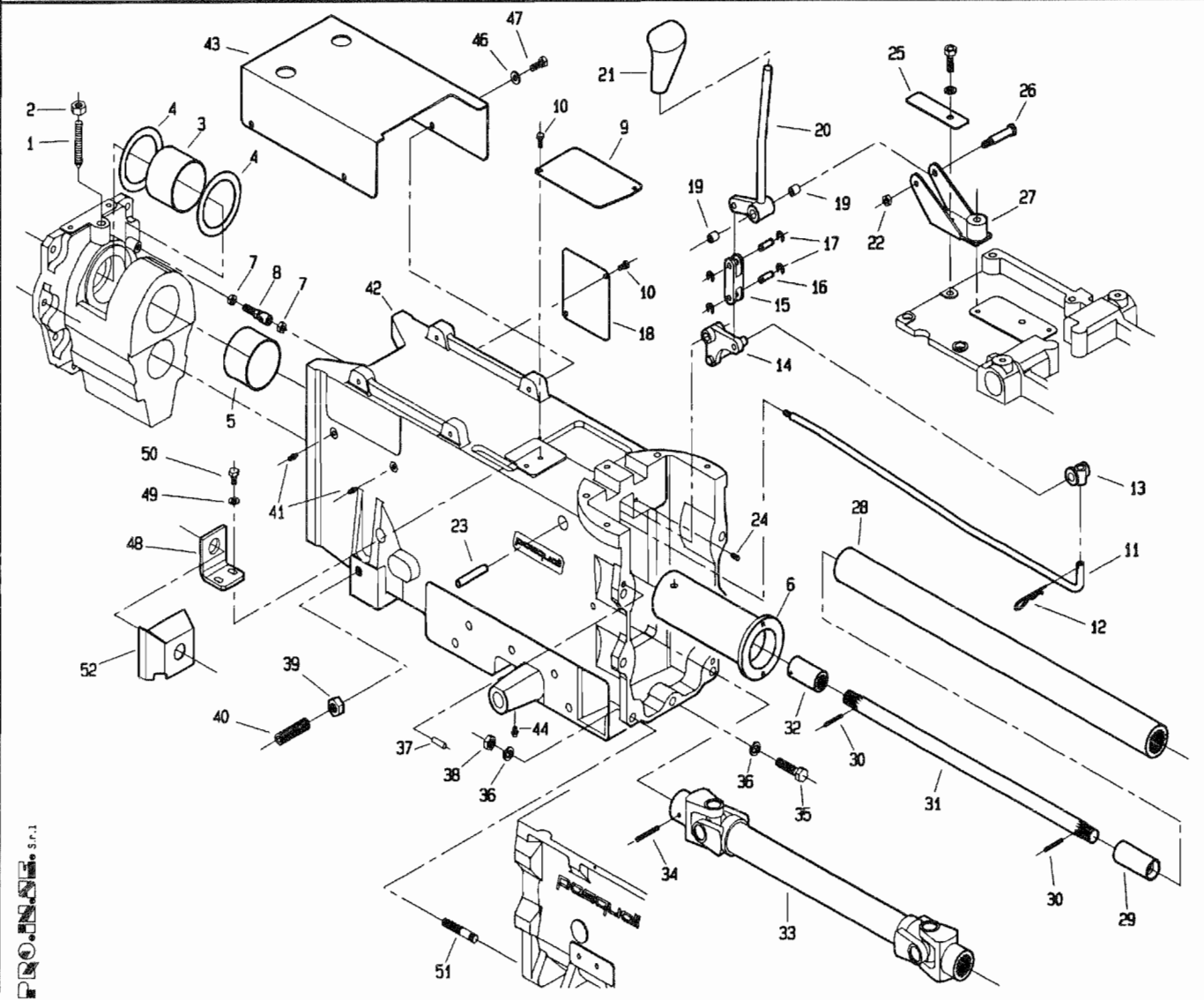
POS.	CODICE	DENOMINAZIONE	POS.	CODICE	DENOMINAZIONE
45	227.327.0	Molla			
46	227.322.0	Leva			
47	7952	Pomello			
48	227.325.0	Anello di ritegno			
49	227.304.2	Ralla			
50	7942	Ingrassatore M8x1			
51	227.324.1	Appoggio ralla			
52	5565	Vite M10x35 UNI 5933			
53	6710	Anello E10 UNI 7435			
54	6461	Rosetta 6.4 UNI 6592			
55	6581	Rosetta A6.4 UNI 1751			
56	2008	Dado M10 UNI 5588			
57	6585	Rosetta A10.5 UNI 1751			
58	6465	Rosetta 10.5 UNI 6592			
59	5145	Vite M10x20 uni 5931			
60	269.128.0	Bronzina			
61	238.189.0	Perno fermo ralla			
62	5500	Vite M5x12 UNI 5933			
63	227.349.0	Camma			

T22780M0501B

518

517 da Matr. 0119

518 da Matr. 0277



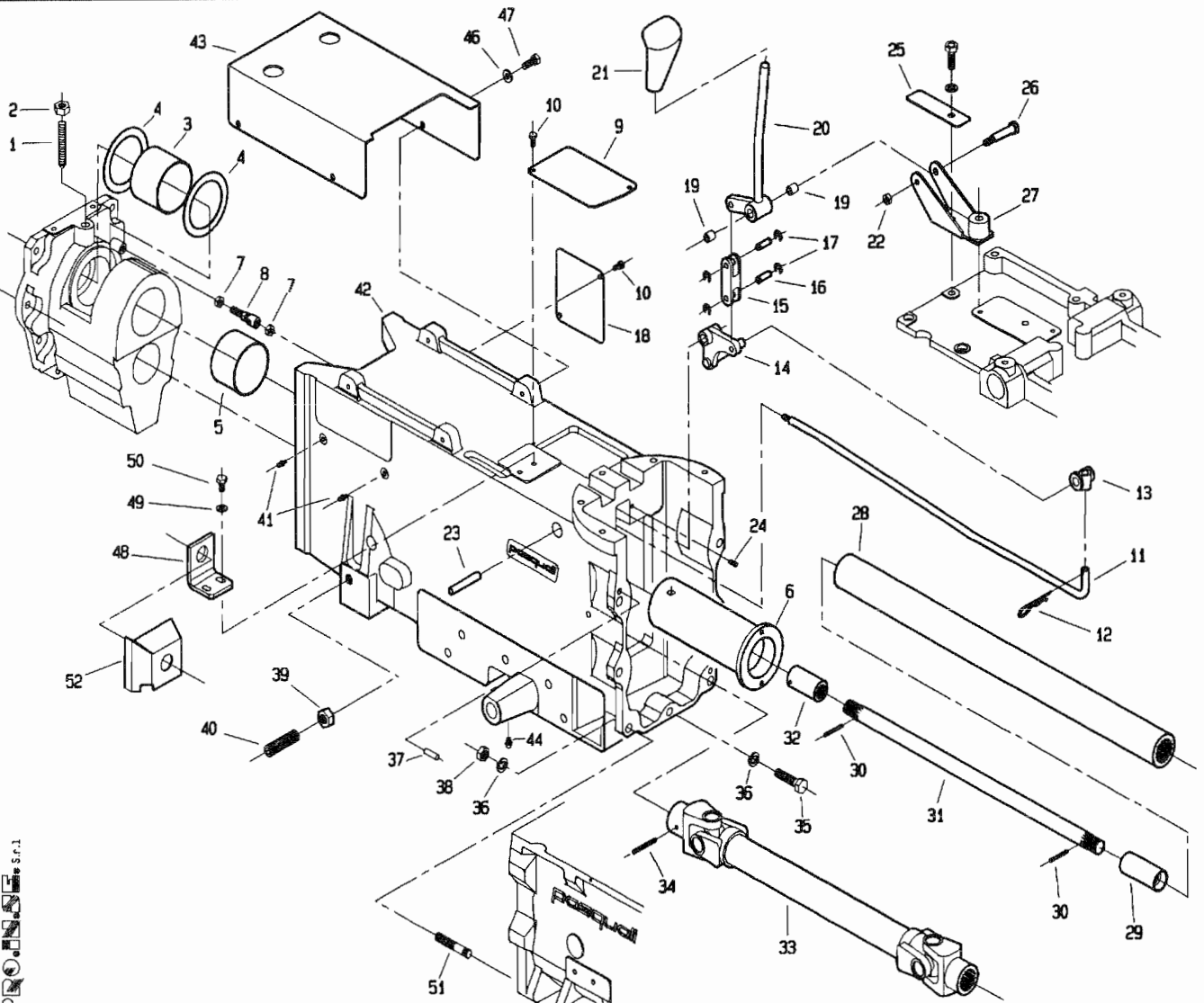
POS.	CODICE	DENOMINAZIONE	POS.	CODICE	DENOMINAZIONE
01	5685	Vite M12x70 UNI 5927	23	227.310.0	Perno leva rinvio
02	2061	Dado M12 UNI 5588	24	5661	Vite M6x12 UNI 5927
03	224.113.0	Boccola speciale	25	227.341.0	Piastrina fermo leva inversore
04	307380	Spessore SS 80x100x3.5	26	227.308.0	Perno leva inversore
05	224.114.0	Boccola speciale	27	227.313.0	Supporto leva inversore
06	208.102.0	Tubo di giunzione	28	227.315.0	Asse cavo trasmissione
07	2108	Dado MB UNI 5589	29	227.302.0	Giunto scanalato
08	227.104.1	Snodo	30	6088	Spina 4x30 UNI 6873
09	227.330.0	Piastra di chiusura	31	227.316.0	Asse interno trasmissione
10	3092	Vite M6x12 UNI 5739	32	227.300.0	Giunto scanalato
11	227.314.1	Asta	33	227.317.1	Giunto cardanico
12	917.239.0	Copiglia a scatto	34	6185	Spina 8x45 UNI 6876
13	917.233.0	Snodo	35	3133	Vite M12x40 UNI 5739
14	227.307.0	Leva rinvio	36	6586	Rosetta A13 UNI 1751
15	227.311.0	Forcella	37	5934	Perno 8x16 UNI 1707
16	227.309.0	Perno forcella	38	2008	Dado M10 UNI 5588
17	6750	Anello E8 UNI 7435	39	2011	Dado M16 UNI 5588
18	227.110.0	Coperchio laterale	40	5389	Vite M16x60 UNI 5923
19	309111	Boccola MB1010DU	41	7942	Ingrassatore M8x1
20	227.312.0	Leva inversore	42	227.303.1	<b>Carter centrale</b>
21	470.472.0	Impugnatura nera TB/D12	43	227.326.0	Copertura
22	2263	Dado M10 UNI 7473	44	7929	<b>Ingrassatore</b>

T22780MD502A

PASQUALI S.p.A.

517 da Matr. 0119

518 da Matr. 0277



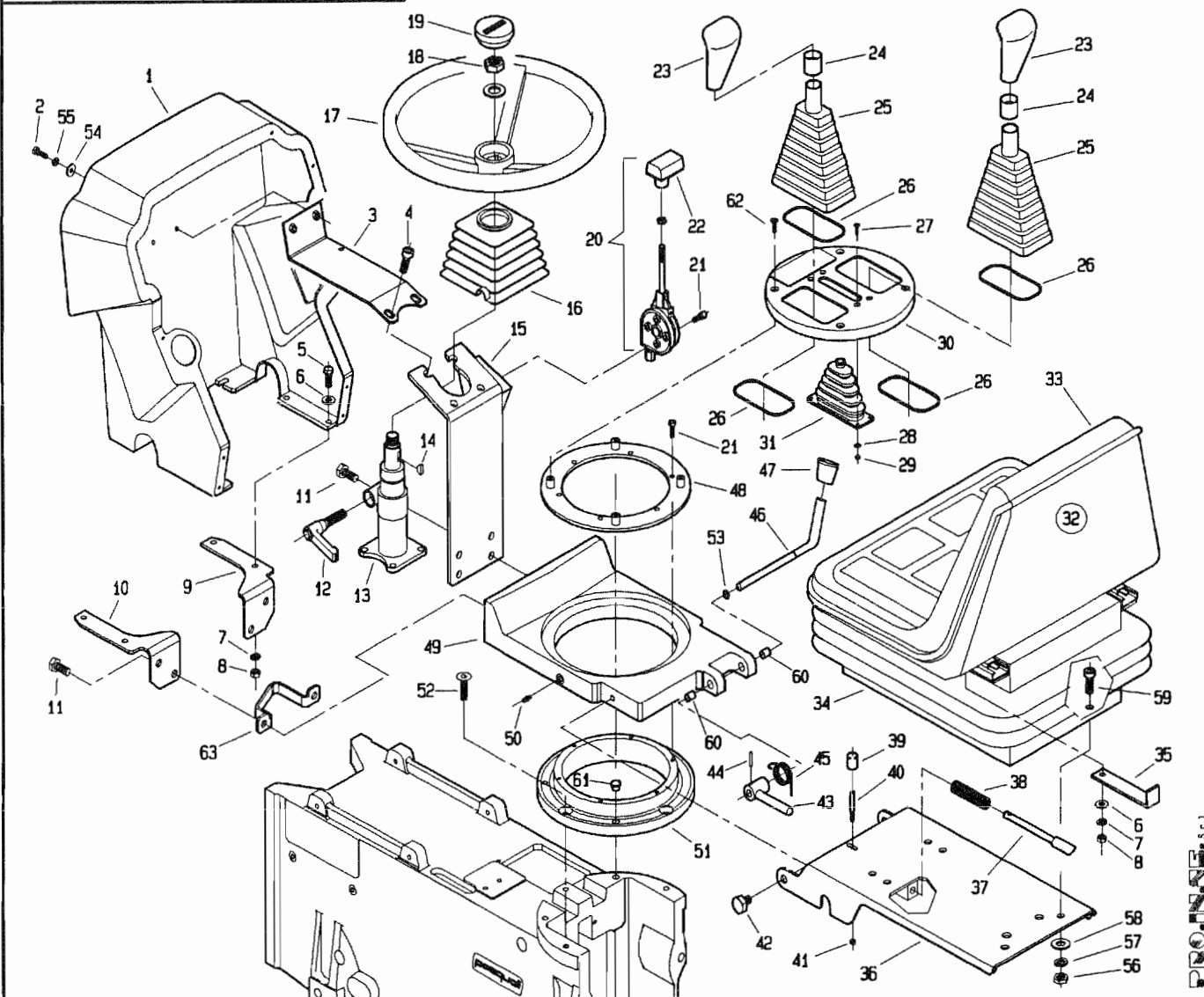
P.A.S.Q.U.A.L.I. S.p.A.

POS.	CODICE	DENOMINAZIONE	POS.	CODICE	DENOMINAZIONE
45		Rosetta A8.4 UNI 1751			
46	6583	Rosetta A8.4 UNI 1751			
47	3107	Vite M8x20 UNI 5739			
48	227.318.0	Supporto inversore flusso			
49	6463	Rosetta 8.4x17 UNI 6592			
50	3108	Vite M8x22 UNI 5739			
51	2743	Prigioniero M12x35 UNI 5914			
52	227.343.0	Protezione inversore flusso			

T22780M0502B

517 da Matr. 1503

518 da Matr. 1504

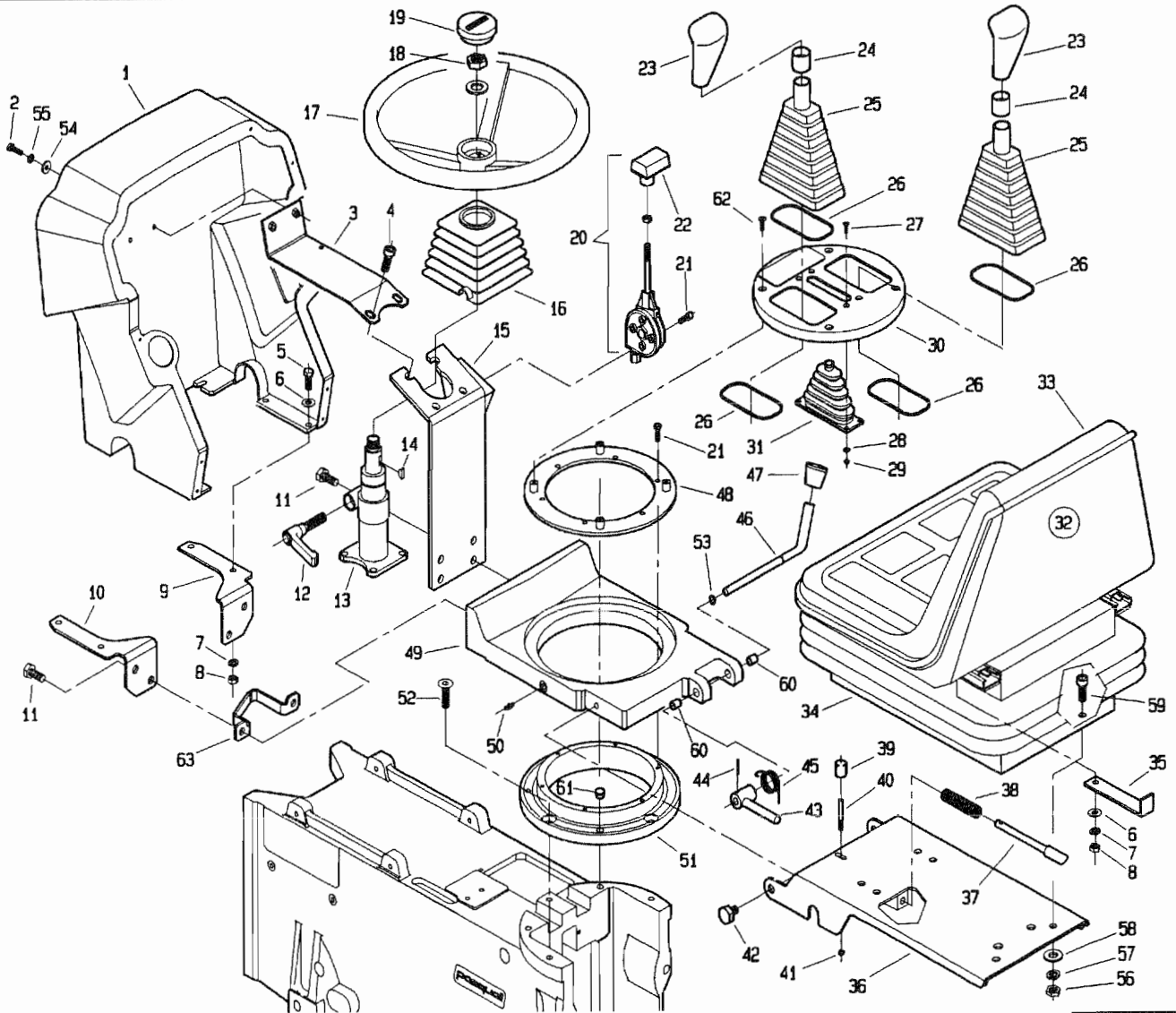


POS.	CODICE	DENOMINAZIONE	POS.	CODICE	DENOMINAZIONE
01	227.344.0	Cruscotto	23	470.472.0	Impugnatura nera
02	3096	Vite M6x20 UNI 5739	24	238.113.0	Giunzione pomello-soffietto
03	227.342.0	Rinforzo cruscotto	25	227.329.0	Soffietto leva cambio
04	5147	Vite M10x30 UNI 5931	26	238.111.0	Molla
05	3109	Vite M8x25 UNI 5739	27	5499	Vite M4x12 UNI 5933
06	6463	Rosetta 8.4 UNI 6592	28	6459	Rosetta 4.3 UNI 6592
07	6583	Rosetta A8.4 UNI 1751	29	2004	Dado M4 UNI 5588
08	2007	Dado M8 UNI 5588	30	227.331.0	Coperchio ABS
09	227.336.0	Supporto cruscotto dx	31	227.321.0	Soffietto leva inversore
10	227.337.0	Supporto cruscotto sx	32	453.513.0	Sedile completo
11	3119	Vite M10x25 UNI 5739	33	453.513.9	Sedile
12	238.103.8	Maniglia	34	453.513.4	Molleggio
13	<b>238.103.1</b>	<b>Colonnetta</b>	35	227.345.0	Staffa fermasedile
14	238.103.7	Chiavetta	36	227.305.0	Supporto sedile
15	<b>227.335.1</b>	<b>Supporto idroguida</b>	37	227.320.0	Perno di bloccaggio
16	238.105.0	Soffietto sterzo	38	236.199.0	Molla
17	238.107.0	Volante	39	7951	Pomello
18	238.103.9	Dado M18x1.5	40	227.319.0	Perno
19	238.107.9	Tappo volante	41	2261	Dado M5 UNI 7473
20	238.106.0	Acceleratore	42	227.323.0	Vite supporto sedile
21	5549	Vite M6x16 UNI 5933	43	227.328.0	Fermo
22	238.106.9	Pomello	44	6066	Spina 3.5x24 UNI 6073

T22780M0601A



517 da Matr. 1503    518 da Matr. 1504



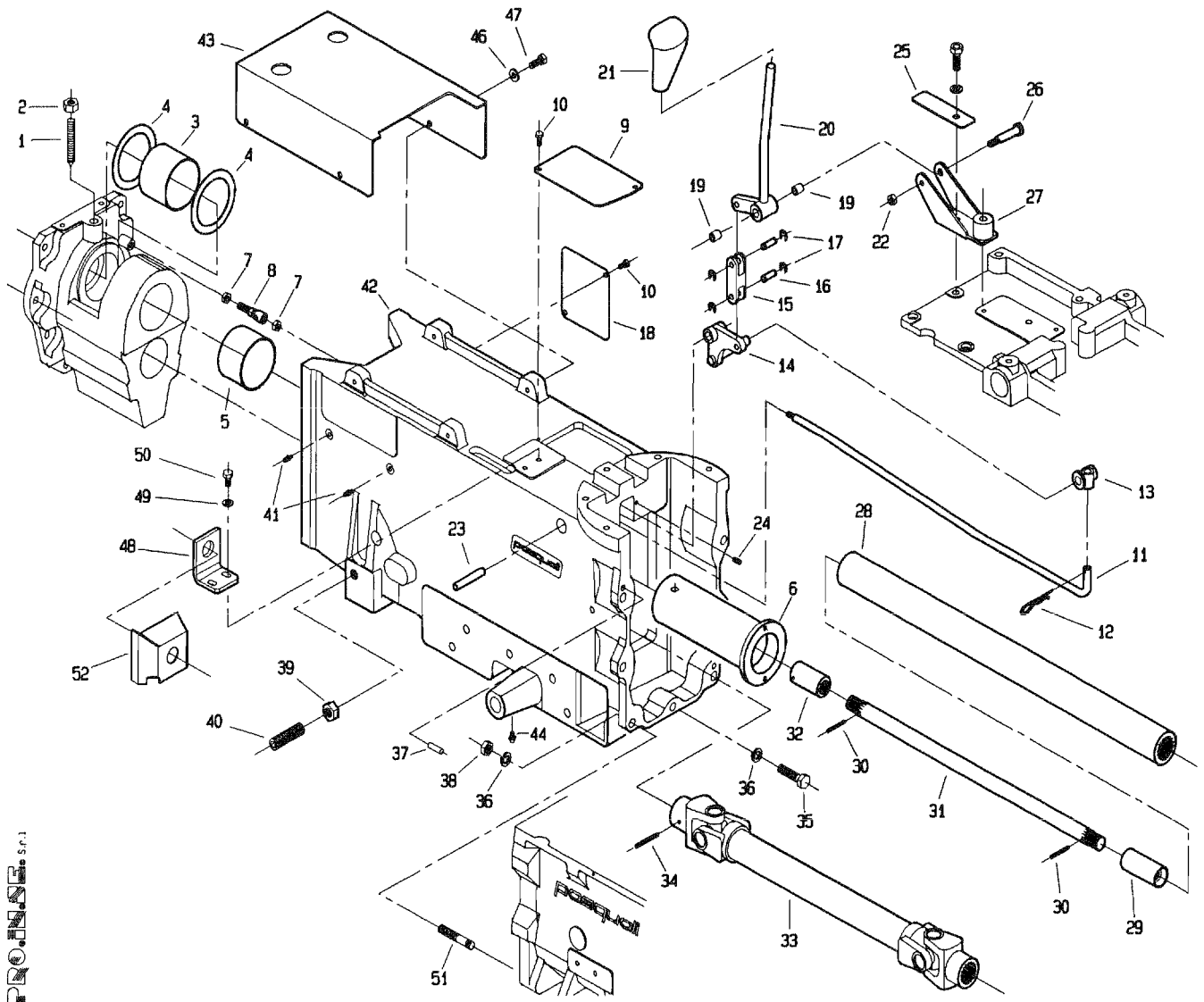
POS.	CODICE	DENOMINAZIONE	POS.	CODICE	DENOMINAZIONE
45	227.327.0	Molla			
46	227.322.0	Leva			
47	7952	Pomello			
48	227.325.0	Anello di ritegno			
49	227.304.2	Ralla			
50	7942	Ingrassatore M8x1			
51	227.324.1	Appoggio ralla			
52	5565	Vite M10x35 UNI 5933			
53	6710	Anello E10 UNI 7435			
54	6461	Rosetta 6.4 UNI 6592			
55	6581	Rosetta A6.4 UNI 1751			
56	2008	Dado M10 UNI 5588			
57	6585	Rosetta A10.5 UNI 1751			
58	6465	Rosetta 10.5 UNI 6592			
59	5145	Vite M10x20 uni 5931			
60	269.128.0	Bronzina			
61	238.189.0	Perno fermo ralla			
62	5500	Vite M5x12 UNI 5933			
63	227.349.0	Camma			

T22780M0601B

PRIMA S.P.A.

517 da Matr. 1503

518 da Matr. 1504



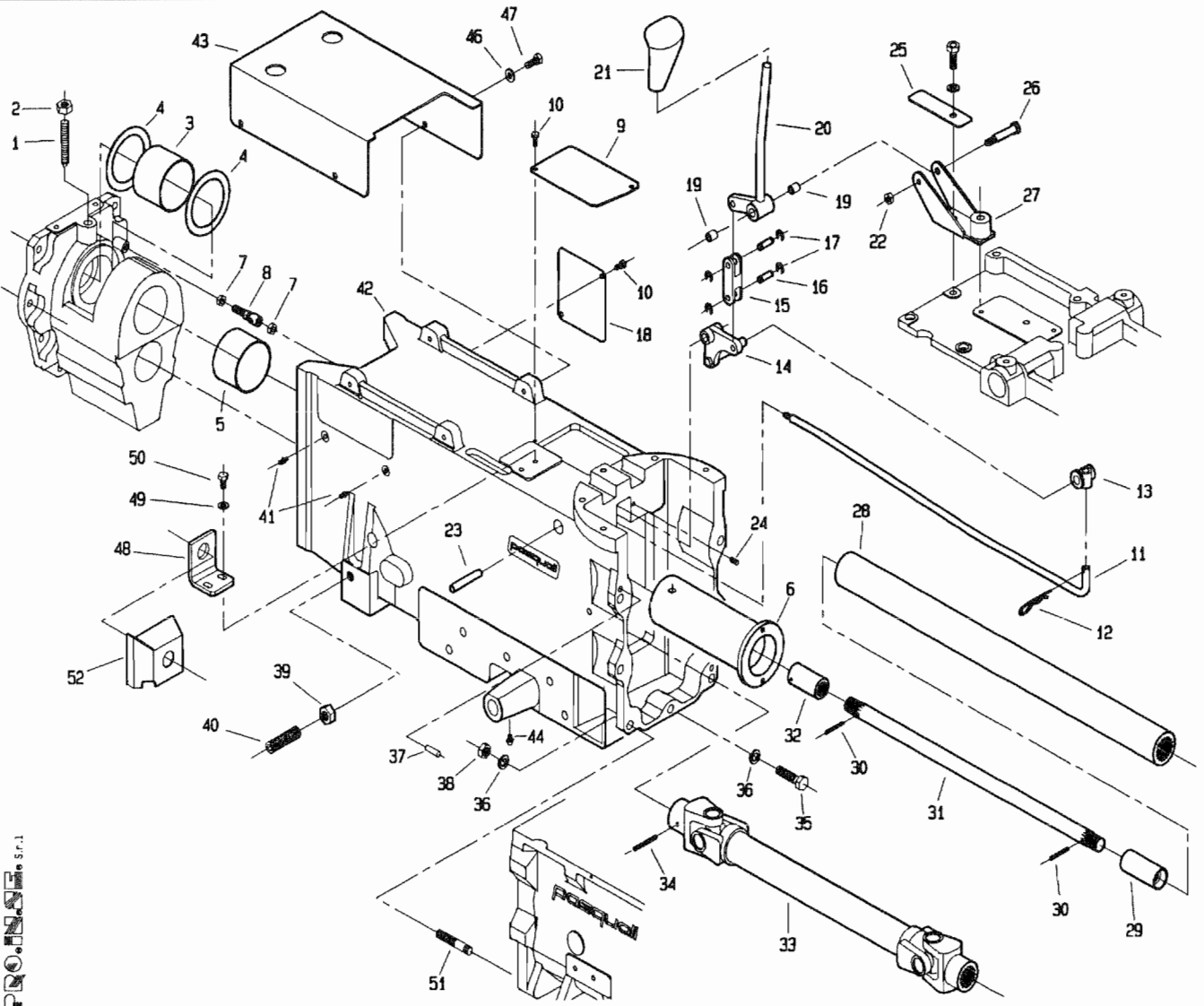
POS.	CODICE	DENOMINAZIONE	POS.	CODICE	DENOMINAZIONE
45					
46	6583	Rosetta A8.4 UNI 1751			
47	3107	Vite M8x20 UNI 5739			
48	227.318.0	Supporto inversore flusso			
49	6463	Rosetta 8.4x17 UNI 6592			
50	3108	Vite M8x22 UNI 5739			
51	2743	Prigioniero M12x35 UNI 5914			
52	227.343.0	Protezione inversore flusso			

T22780M0602B



517 da Matr. 1503

518 da Matr. 1504



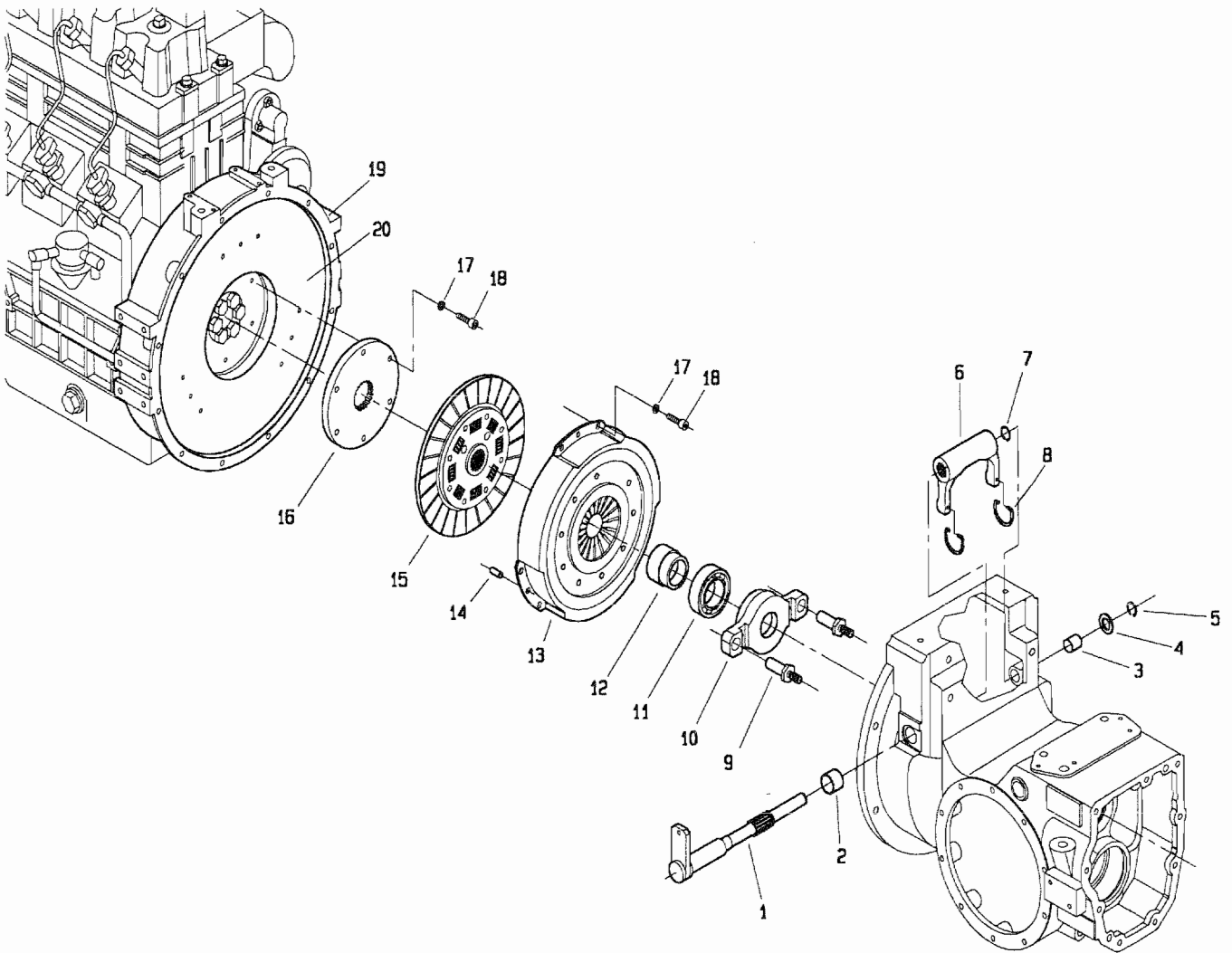
PRODOTTORE S.p.A.

POS.	CODICE	DENOMINAZIONE	POS.	CODICE	DENOMINAZIONE
01	5685	Vite M12x70 UNI 5927	23	227.310.0	Perno leva rinvio
02	2061	Dado M12 UNI 5588	24	5661	Vite M6x12 UNI 5927
03	224.113.0	Boccola speciale	25	227.341.0	Piastrina fermo leva inversore
04	307380	Spessore SS 80x100x3.5	26	227.308.0	Perno leva inversore
05	224.114.0	Boccola speciale	27	227.313.0	Supporto leva inversore
06	208.102.0	Tubo di giunzione	28	227.315.0	Asse cavo trasmissione
07	2108	Dado M8 UNI 5589	29	227.302.0	Giunto scanalato
08	227.104.1	Snodo	30	6088	Spina 4x30 UNI 6873
09	227.330.0	Piastra di chiusura	31	227.316.0	Asse interno trasmissione
10	3092	Vite M6x12 UNI 5739	32	227.300.0	Giunto scanalato
11	227.314.1	Asta	33	227.317.1	Giunto cardanico
12	917.239.0	Copiglia a scatto	34	6185	Spina 8x45 UNI 6876
13	917.233.0	Snodo	35	3133	Vite M12x40 UNI 5739
14	227.307.0	Leva rinvio	36	6586	Rosetta A13 UNI 1751
15	227.311.0	Forcella	37	5934	Perno 8x16 UNI 1707
16	227.309.0	Perno forcella	38	2008	Dado M10 UNI 5588
17	6750	Anello E8 UNI 7435	39	2011	Dado M16 UNI 5588
18	227.110.0	Coperchio laterale	40	5389	Vite M16x60 UNI 5923
19	309111	Boccola MB1010DU	41	7942	Ingrassatore M8x1
20	227.312.0	Leva inversore	42	227.303.1	Carter centrale
21	470.472.0	Impugnatura nera TB/D12	43	227.326.0	Copertura
22	2263	Dado M10 UNI 7473	44	7929	Ingrassatore

T22780M0602A

512 da Matr. 0130

517 da Matr. 0001



100000

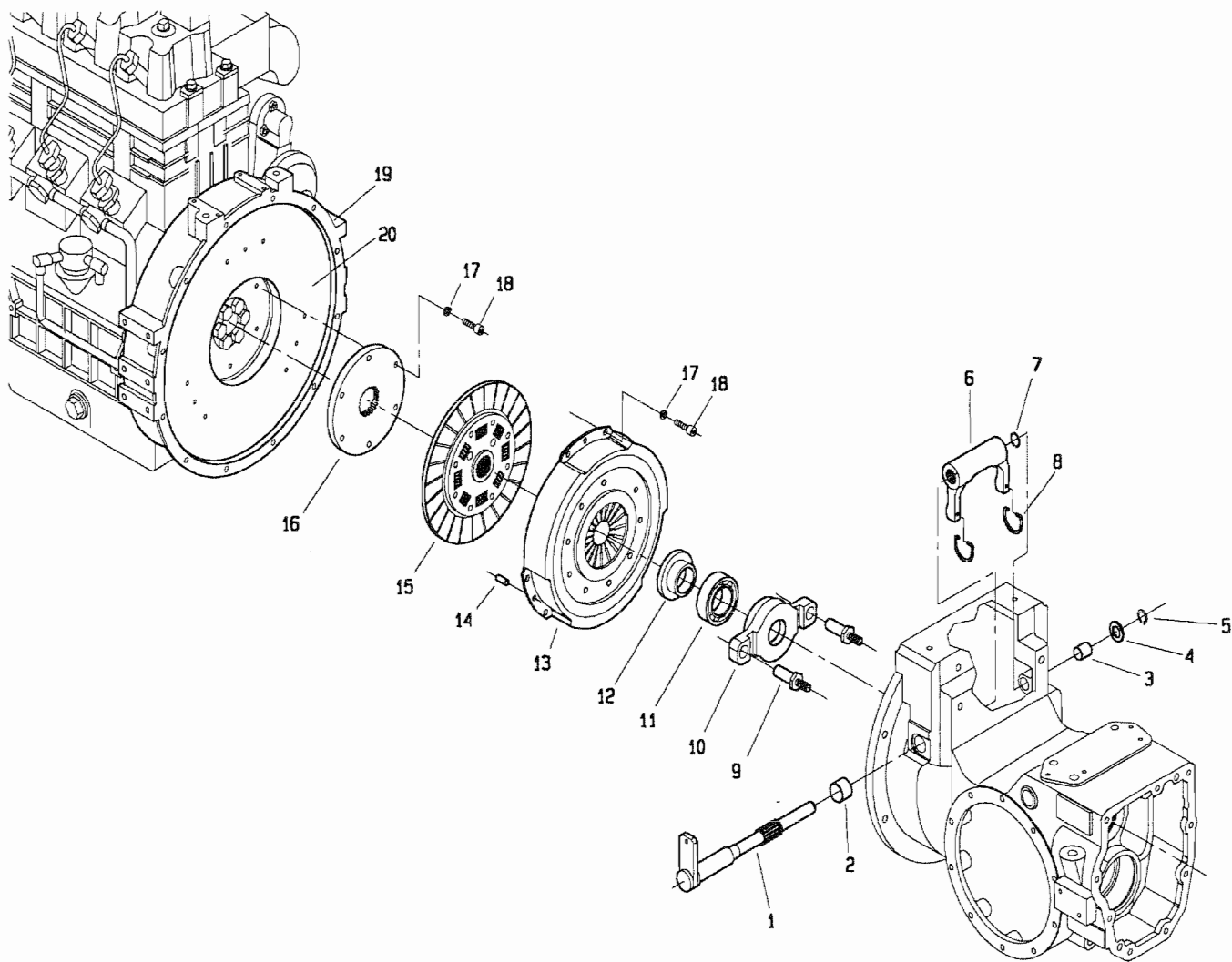
POS.	CODICE	DENOMINAZIONE	POS.	CODICE	DENOMINAZIONE
01	208.112.1	Albero forcella spingidisco	23		
02	8204	Boccola MB 2420 DU	24		
03	8200	Boccola MB 1620 DU	25		
04	307381	Distanziale	26		
05	6758	Anello 16 uni 7435	27		
06	208.111.1	Forcella frizione	28		
07	6762	Anello 20 uni 7435	29		
08	208.114.0	Molla ritorno spingidisco	30		
09	208.109.0	Perno	31		
10	208.113.0	Supporto spingidisco	32		
11	8356	Cuscinetto 6009 2RS	33		
12	230.105.0	Spingidisco	34		
13	230.100.0	Meccanismo frizione	35		
14	6126	Spina elastica 6x16	36		
15	230.101.0	Disco frizione	37		
16	230.102.0	Flangia	38		
17	6583	Rosetta A 8.4 uni 1751	39		
18	5131	Vite M8x25 uni 5931	40		
19	VM	Flangia motore dis.20122058F	41		
20	VM	Volano dis.B0590013A	42		
			43		
			44		

T23000M0101A

515 da Matr. 0001

517 da Matr. 0001

518 da Matr. 0001

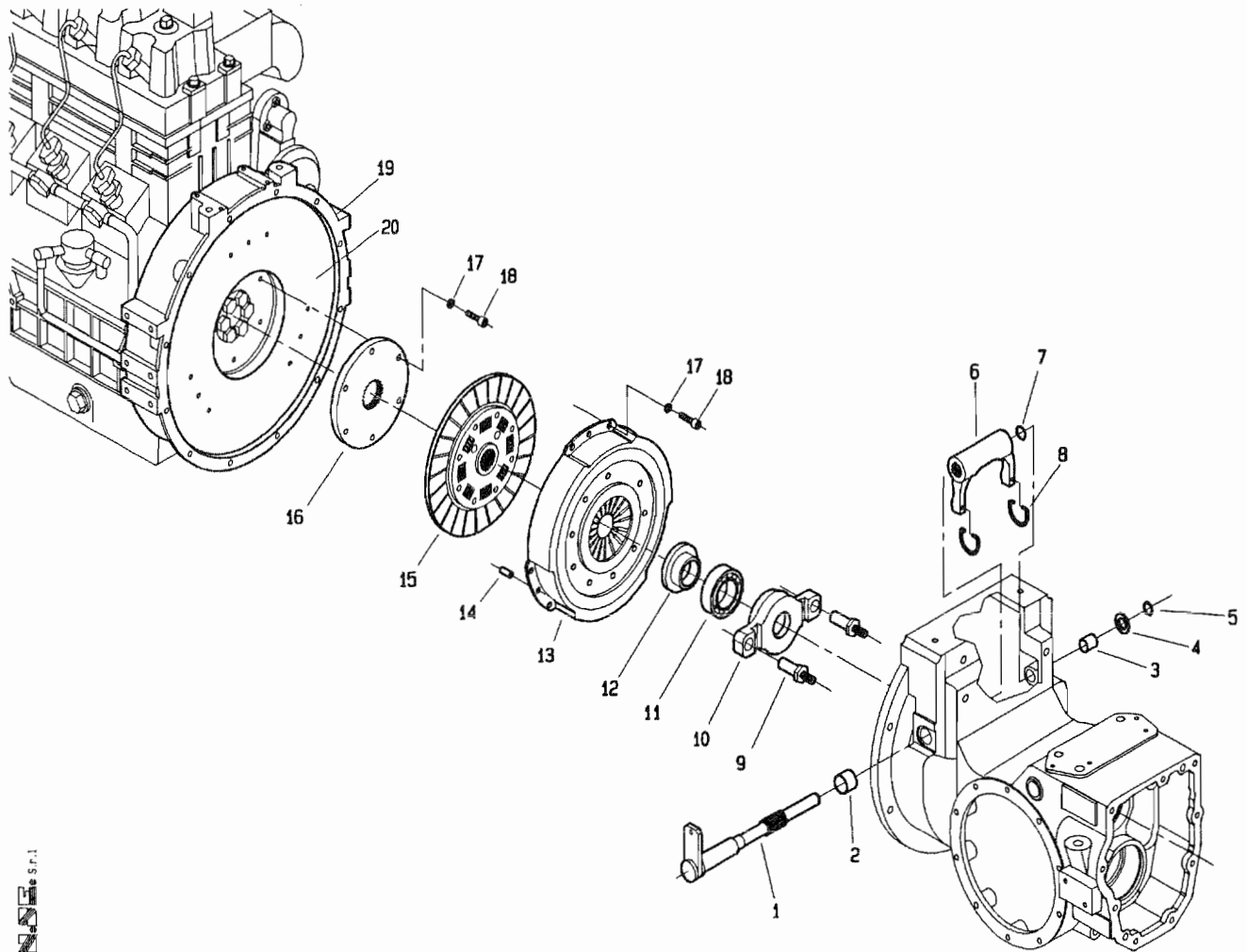


AEM

POS.	CODICE	DENOMINAZIONE	POS.	CODICE	DENOMINAZIONE
01	208.125.2	Albero forcella spingidisco	23		
02	8204	Boccola MB 2420 DU	24		
03	8200	Boccola MB 1620 DU	25		
04	307381	Distanziale	26		
05	6758	Anello 16 uni 7435	27		
06	208.111.1	Forcella frizione	28		
07	6762	Anello 20 uni 7435	29		
08	208.114.0	Molla ritorno spingidisco	30		
09	208.109.0	Perno	31		
10	208.113.0	Supporto spingidisco	32		
11	8356	Cuscinetto 6009 2RS	33		
12	230.304.0	Spingidisco	34		
13	230.302.0	Meccanismo frizione	35		
14	6175	Spina 8x20 UNI 6873	36		
15	230.303.0	Disco frizione	37		
16	230.301.0	Flangia	38		
17	6583	Rosetta A 8.4 uni 1751	39		
18	5131	Vite M8x25 uni 5931	40		
19	VM	Flangia motore dis.20122058F	41		
20	VM	Volano dis.B0590013A	42		
			43		
			44		

T22070M0001A

515 da Matr.1372    517 da Matr.1420    518 da Matr.1421    565 da Matr.1165

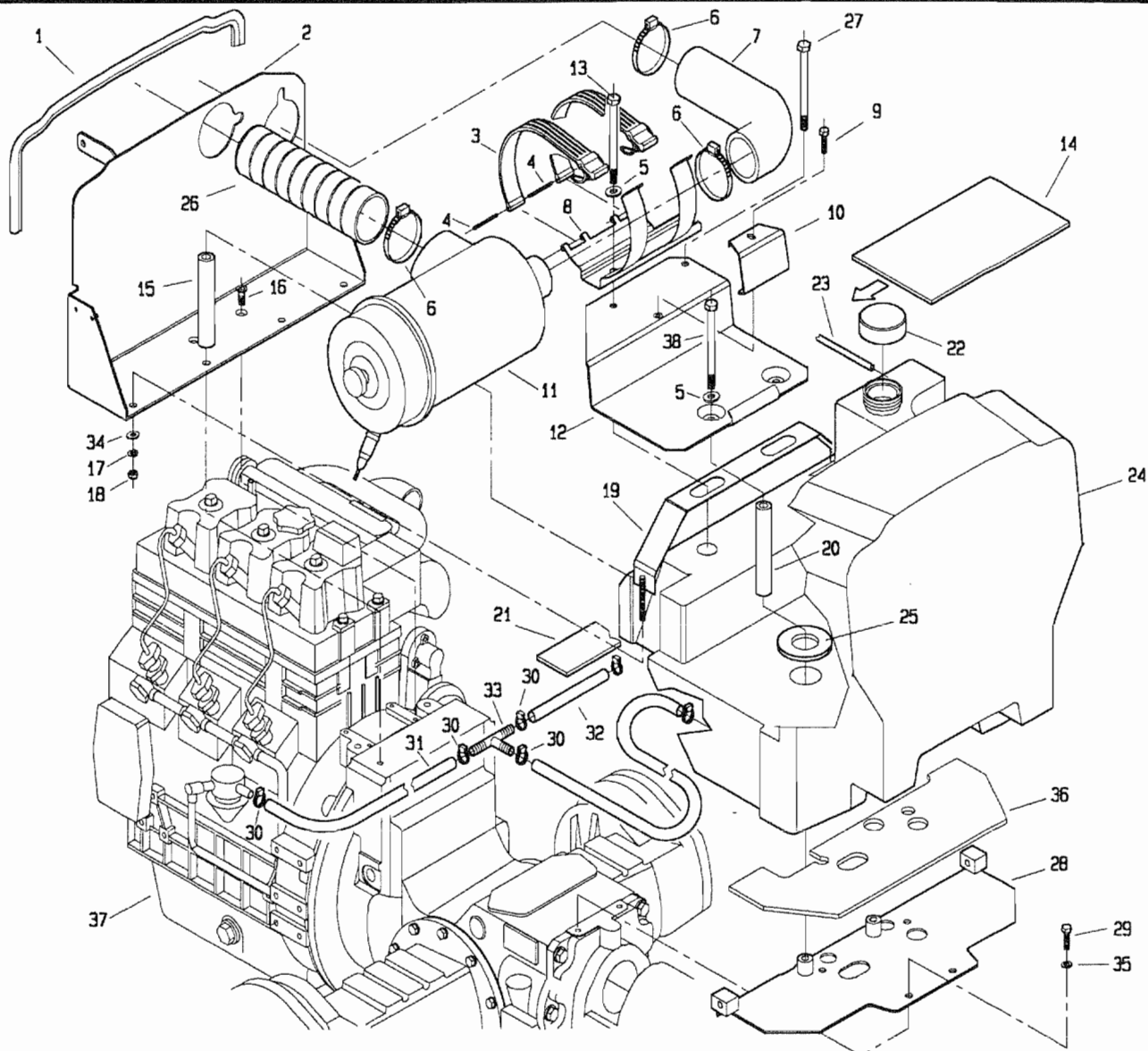


PROF. S.R.I.

T23070M0101A

POS.	CODICE	DENOMINAZIONE	POS.	CODICE	DENOMINAZIONE
01	208.125.2	Albero forcella spingidisco	23		
02	8204	Boccola MB 2420 DU	24		
03	8200	Boccola MB 1620 DU	25		
04	307381	Distanziale	26		
05	6758	Anello 16 uni 7435	27		
06	208.111.1	Forcella frizione	28		
07	6762	Anello 20 uni 7435	29		
08	208.114.0	Molla ritorno spingidisco	30		
09	208.109.0	Perno	31		
10	208.113.0	Supporto spingidisco	32		
11	8356	Cuscinetto 6009 2RS	33		
12	230.304.0	Spingidisco	34		
13	230.302.0	Meccanismo frizione	35		
14	6175	Spina 8x20 UNI 6873	36		
15	230.303.1	Disco frizione	37		
16	230.301.0	Flangia	38		
17	6583	Rosetta A 8.4 uni 1751	39		
18	5131	Vite M8x25 uni 5931	40		
19	VM	Flangia motore dis.20122058F	41		
20	VM	Volano dis.B0590013A	42		
			43		
			44		

517 da Matr. 0001

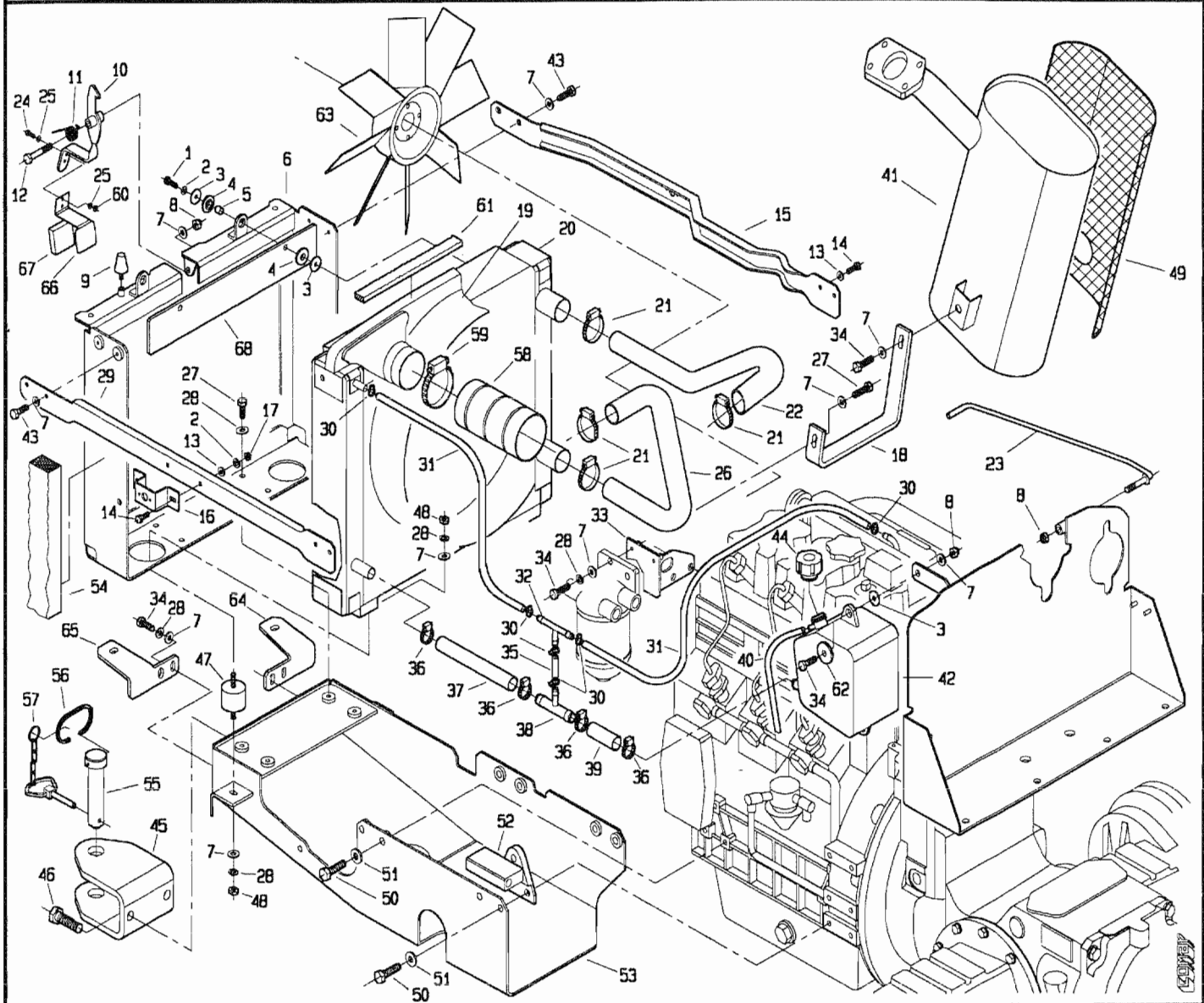


POS.	CODICE	DENOMINAZIONE	POS.	CODICE	DENOMINAZIONE
01	236.319.0	Guarnizione	23	236.131.0	Tubo rifiuto iniettori
02	236.212.0	Lamiera separatrice	24	236.315.0	Serbatoio
03	236.133.1	Cinghia	25	236.324.0	Gomma ferma serbatoio
04	236.172.0	Perno per cinghia	26	236.317.0	Tubo aspirazione
05	6464	Rosetta 10.5 uni 6592	27	2953	Vite M10x140 uni 5737
06	493.188.0	Fascetta	28	236.302.0	Supporto serbatoio
07	236.146.0	Manicotto	29	3117	Vite M10x20 uni 5739
08	236.109.1	Supporto filtro aria	30	979.179.0	Fascetta serflex
09	3111	Vite M8x30 uni 5739	31	236.192.0	Tubo
10	236.300.0	Squadretta bloccaggio batteria	32	236.193.0	Tubo
11	236.168.1	Filtro aria	33	406.147.0	Connettore
12	236.309.0	Supporto batteria	34	6463	Rosetta 8.4 uni 6592
13	2956	Vite M10x150 uni 5737	35	6585	Rosetta A 10.5 uni 1751
14	236.194.0	Feltro sotto batteria	36	236.173.0	Feltro
15	236.127.0	Distanziale	37	403403	Motore VM HR394HP
16	5552	Vite M8x12 uni 5933	38	2952	Vite M10x130 uni 5737
17	6583	Rosetta A 8.4 uni 1751	39		
18	2007	Dado M8 uni 5588	40		
19	236.103.0	Fascia bloccaggio serbatoio	41		
20	236.301.0	Distanziale	42		
21	236.166.0	Feltro	43		
22	470.453.0	Tappo serbatoio	44		

T23660M0001A

ASIM

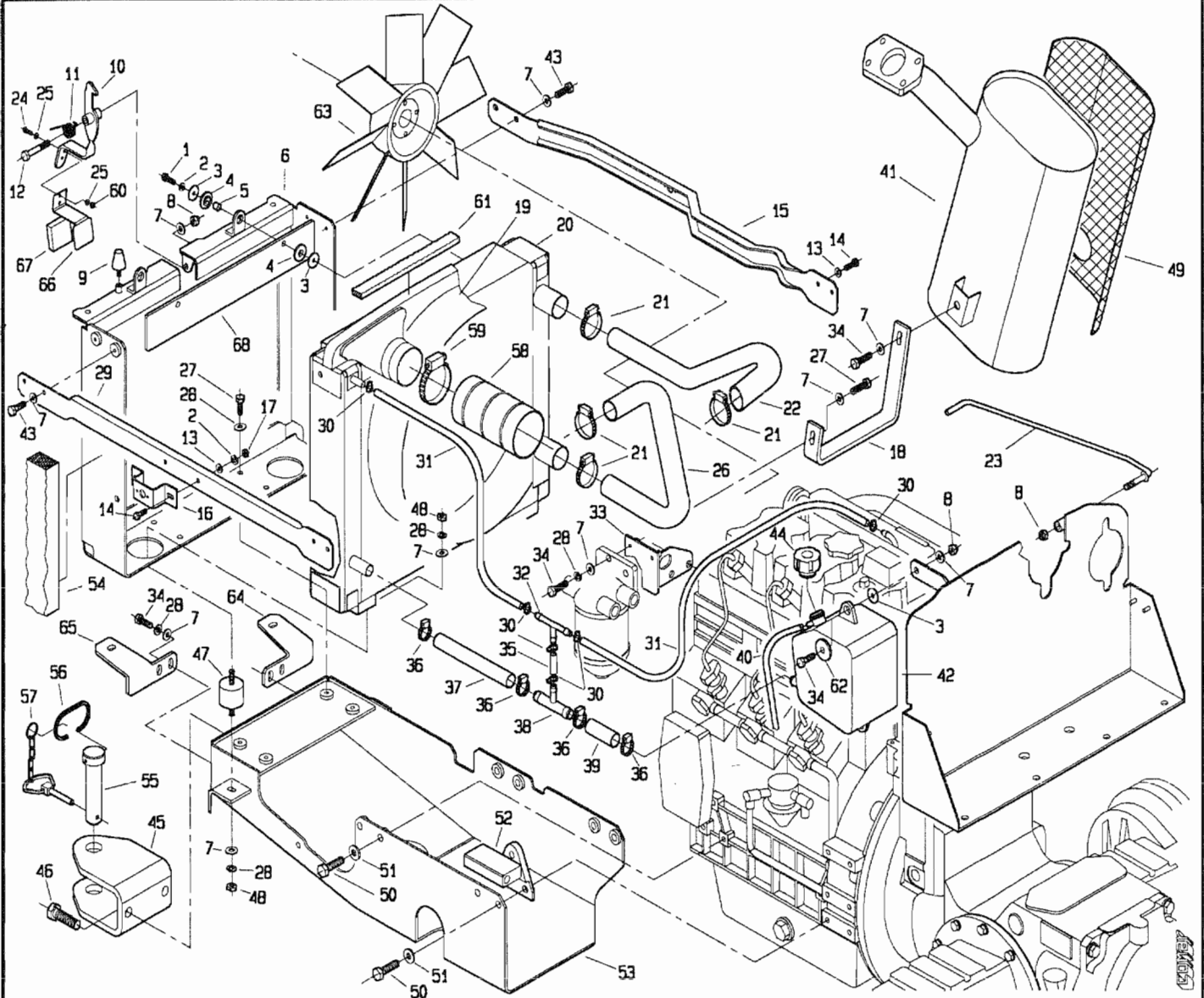
517 da Matr. 0001



POS.	CODICE	DENOMINAZIONE	POS.	CODICE	DENOMINAZIONE
01	3097	Vite M6x22 uni 5739	23	236.312.0	Asta cofano
02	6581	Rosetta A 6.4 uni 1751	24	3798	Vite M4x16 uni 6107-67
03	236.129.0	Rondella	25	6579	Rosetta 4.3 uni 1751
04	239.130.0	Rondella gomma	26	236.149.0	Tube inferiore
05	236.130.0	Distanziale	27	3108	Vite M8x22 uni 5739
06	236.310.0	Telaio frontale	28	6583	Rosetta A 8.4 uni 1751
07	6463	Rosetta 8.4 uni 6592	29	236.313.0	Supporto laterale dx
08	2263	Dado M8 uni 7473	30	979.179.0	Fascetta serflex
09	920.107.0	Ammortizzatore	31	236.150.0	Tube
10	236.123.1	Gancio cofano	32	406.147.0	Connettore
11	939.241.1	Molla	33	236.116.0	Supporto filtro gasolio
12	3099	Vite M8x50 uni 5739	34	3109	Vite M8x25 uni 5739
13	6461	Rosetta 6.4 uni 6592	35	236.193.0	Tube
14	3094	Vite M6x16 uni 5739	36	123.298.0	Fascetta serflex
15	236.314.0	Supporto laterale sx	37	236.189.0	Tube
16	236.197.0	Omega	38	236.145.0	Raccordo 3 vie
17	2006	Dado M6 uni 5588	39	236.191.0	Tube
18	236.176.0	Staffa marmitta	40	236.195.0	Tube sfiato
19	236.307.0	Convogliatore	41	236.187.0	Marmitta
20	236.306.0	Radiatore	42	236.144.0	Vaschetta espansione
21	405.391.0	Fascetta serflex	43	3105	Vite M8x16 uni 5739
22	236.148.0	Tube superiore	44	236.171.0	Tappo vaschetta espansione

T.23660M0002A

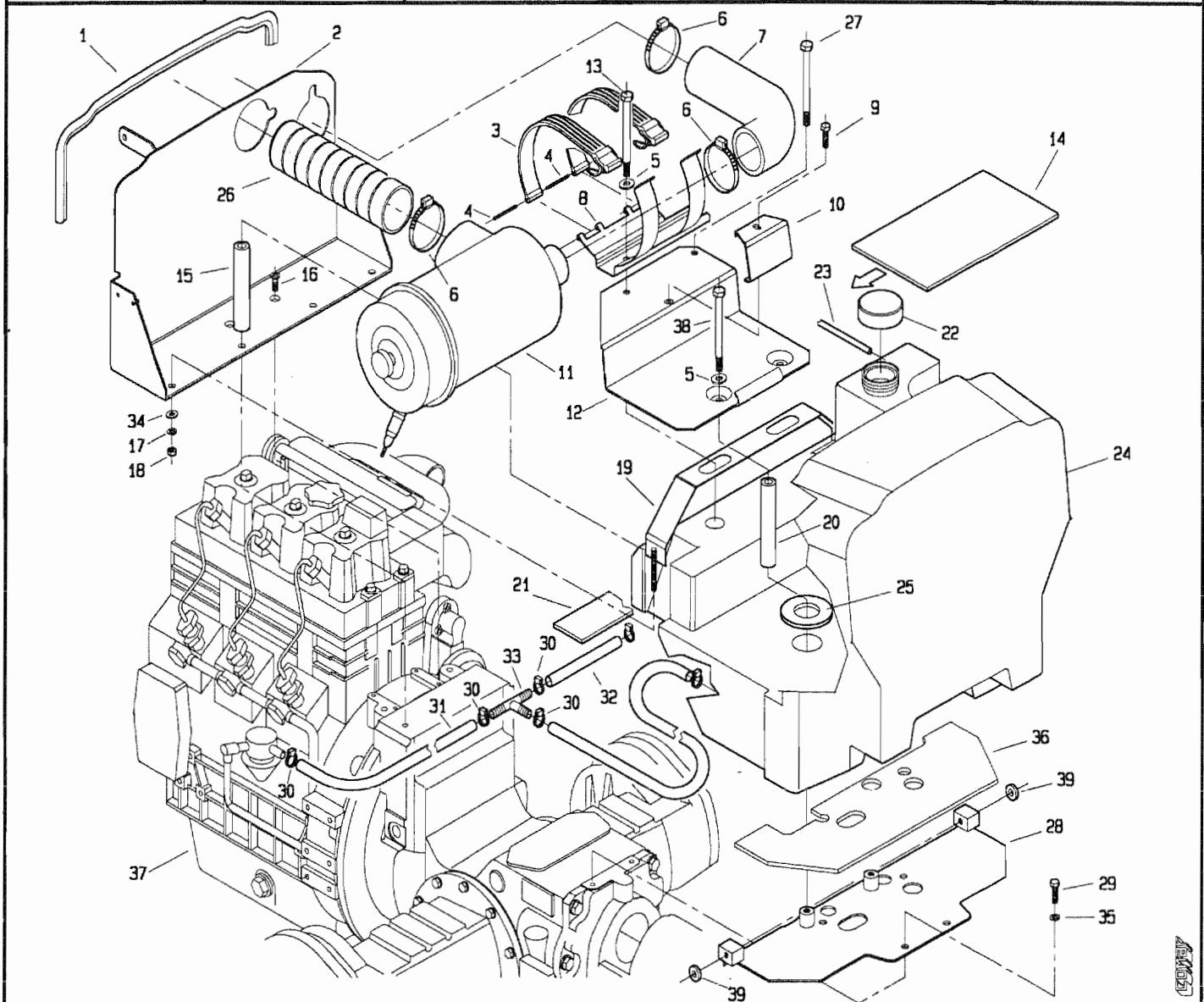
517 da Matr. 0001



POS.	CODICE	DENOMINAZIONE	POS.	CODICE	DENOMINAZIONE
45	236.320.0	Gancio traino	67	236.327.0	Guarnizione lam.gancio
46	3144	Vite M14x30 uni 5739	68	236.325.0	Lamiera protezione radiatore
47	961.244.0	Antivibrante			
48	2007	Dado M8 uni 5588			
49	236.187.9	Protezione marmitta			
50	3121	Vite M10x30 uni 5739			
51	6464	Rosetta 10.5 uni 6592			
52	236.143.1	Supporto alternatore			
53	236.311.0	Telaio supporto inferiore			
54	236.204.0	Guarnizione laterale			
55	453.568.0	Perno per gancio anteriore			
56	453.569.0	Molla per gancio			
57	439.285.0	Catenella con fermaglio			
58	236.317.0	Tubo aspirazione			
59	439.188.0	Fascetta serflex			
60	2004	Dado M4 uni 5588			
61	236.322.1	Guarnizione mousse 15x10			
62	6456	Rosetta 8.4 uni 6593			
63	236.208.0	Ventola			
64	236.303.0	Staffa dx			
65	236.304.0	Staffa sx			
66	236.326.0	Lamiera protezione zona gancio			

T23660M0002B

517 da Matr. 0103

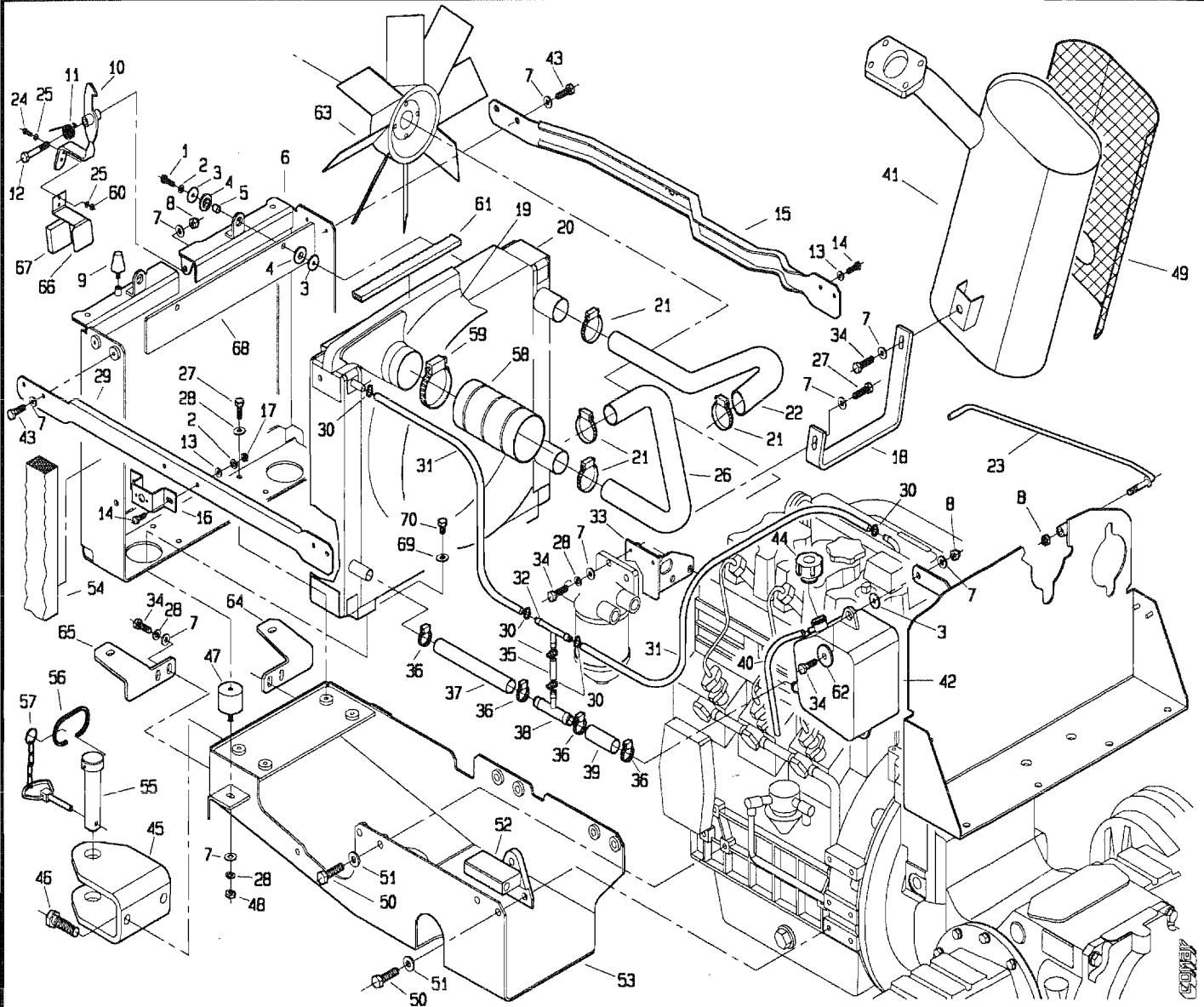


POS.	CODICE	DENOMINAZIONE	POS.	CODICE	DENOMINAZIONE
01	236.319.0	Guarnizione	23	236.131.0	Tubo rifiuto iniettori
02	236.212.0	Lamiera separatrice	24	236.315.0	Serbatoio
03	236.133.1	Cinghia	25	236.324.0	Gomma ferma serbatoio
04	236.172.0	Perno per cinghia	26	236.317.0	Tubo aspirazione
05	6464	Rosetta 10.5 uni 6592	27	2953	Vite M10x140 uni 5737
06	493.188.0	Fascetta	28	236.330.0	Supporto serbatoio
07	236.146.0	Manicotto	29	3117	Vite M10x20 uni 5739
08	236.109.1	Supporto filtro aria	30	979.179.0	Fascetta serflex
09	3111	Vite M8x30 uni 5739	31	236.192.0	Tubo
10	236.300.0	Squadretta bloccaggio batteria	32	236.193.0	Tubo
11	236.168.1	Filtro aria	33	406.147.0	Connettore
12	236.309.0	Supporto batteria	34	6463	Rosetta 8.4 uni 6592
13	2956	Vite M10x150 uni 5737	35	6585	Rosetta A 10.5 uni 1751
14	236.194.0	Feltro sotto batteria	36	236.173.0	Feltro
15	236.127.0	Distanziale	37	403403	Motore VM HR394HP
16	5552	Vite M8x12 uni 5933	38	2952	Vite M10x130 uni 5737
17	6583	Rosetta A 8.4 uni 1751	39	236.331.0	Distanziale
18	2007	Dado M8 uni 5588	40		
19	236.103.0	Fascia bloccaggio serbatoio	41		
20	236.301.0	Distanziale	42		
21	236.166.0	Feltro	43		
22	470.453.0	Tappo serbatoio	44		

T23660M0101A



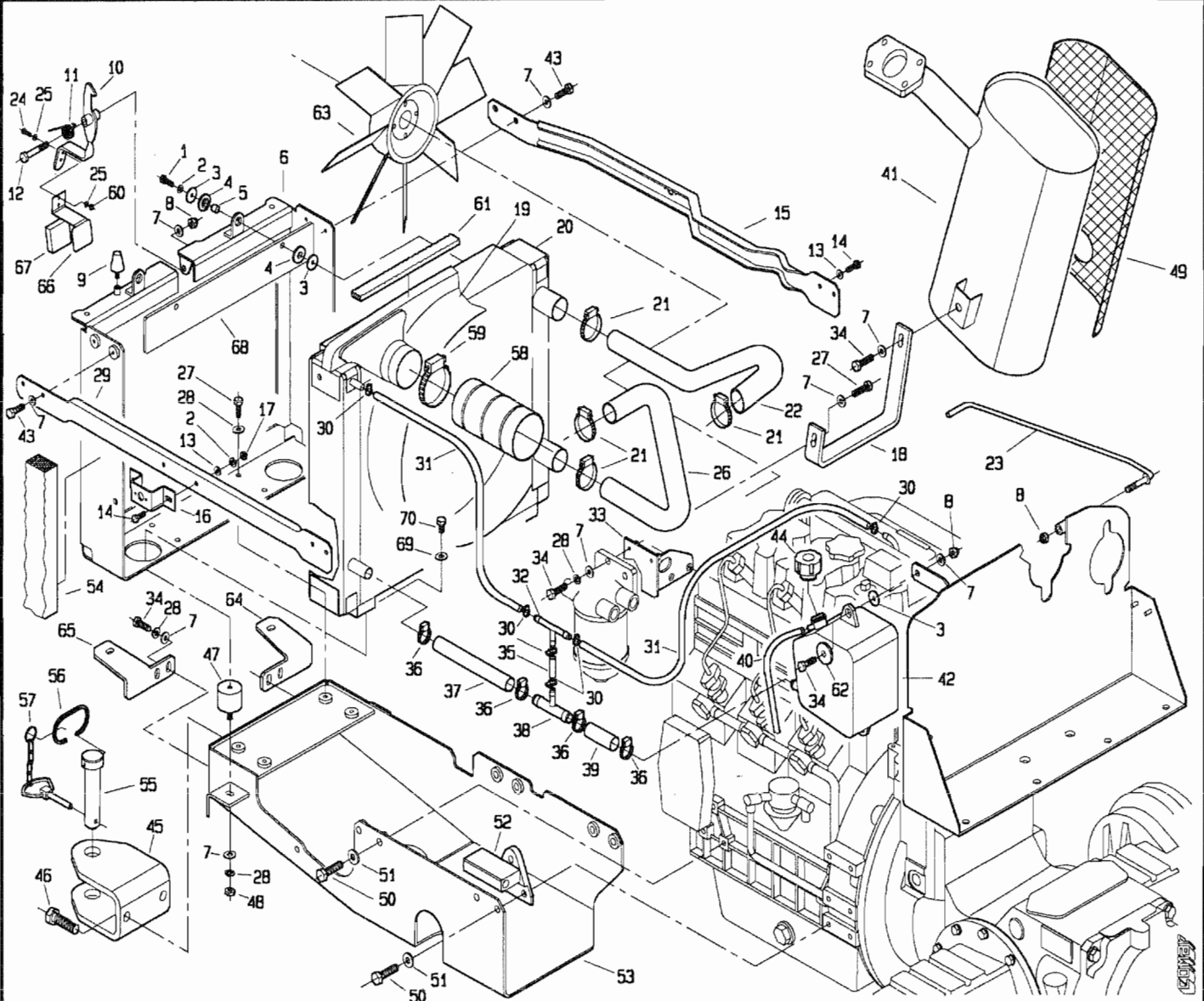
517 da Matr. 0103



POS.	CODICE	DENOMINAZIONE	POS.	CODICE	DENOMINAZIONE
01	3097	Vite M6x22 uni 5739	23	236.312.0	Asta cofano
02	6581	Rosetta A 6.4 uni 1751	24	3798	Vite M4x16 uni 6107-67
03	236.129.0	Rondella	25	6579	Rosetta 4.3 uni 1751
04	239.130.0	Rondella gomma	26	236.149.0	Tubo inferiore
05	236.130.0	Distanziale	27	3108	Vite M8x22 uni 5739
06	236.310.0	Telaio frontale	28	6583	Rosetta A8.4 UNI 1751
07	6463	Rosetta 8.4 uni 6592	29	236.313.0	Supporto laterale dx
08	2263	Dado M8 uni 7473	30	979.179.0	Fascetta serflex
09	920.107.0	Ammortizzatore	31	236.150.0	Tubo
10	236.123.1	Gancio cofano	32	405.147.0	Connettore
11	939.241.1	Molla	33	236.116.0	Supporto filtro gasolio
12	3099	Vite M8x50 uni 5739	34	3109	Vite M8x25 uni 5739
13	6461	Rosetta 6.4 uni 6592	35	236.193.0	Tubo
14	3094	Vite M6x16 uni 5739	36	123.298.0	Fascetta serflex
15	236.314.0	Supporto laterale sx	37	236.189.0	Tubo
16	236.197.0	Omega	38	236.145.0	Raccordo 3 vie
17	2006	Dado M6 uni 5588	39	236.191.0	Tubo
18	236.176.0	Staffa marmitta	40	236.195.0	Tubo sfiato
19	236.307.0	Convogliatore	41	236.187.0	Marmitta
20	236.306.0	Radiatore	42	236.144.0	Vaschetta espansione
21	405.391.0	Fascetta serflex	43	3105	Vite M8x16 uni 5739
22	236.148.0	Tubo superiore	44	236.171.0	Tappo vaschetta espansione

T.23660MO102A

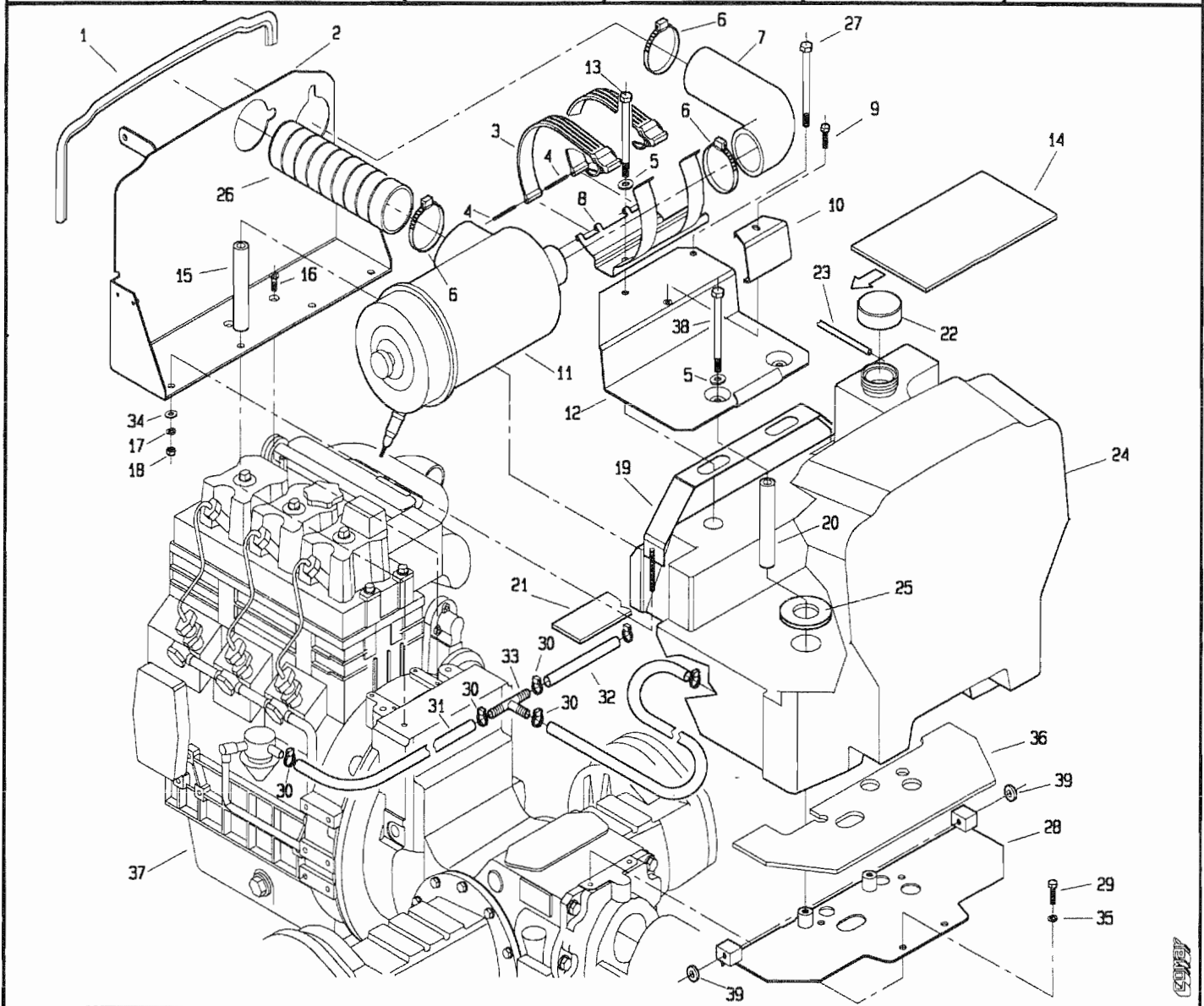
517 da Matr. 0103



POS.	CODICE	DENOMINAZIONE	POS.	CODICE	DENOMINAZIONE
45	236.320.0	Gancio traino	67	236.327.0	Guarnizione lam.gancio
46	3144	Vite M14x30 uni 5739	68	236.325.0	Lamiera protezione radiatore
47	236.211.0	Antivibrante	69	6610	Rosetta 8.4 uni 8841
48	2007	Dado M8 uni 5588	70	3103	Vite M8x12 uni 5739
49	236.187.9	Protezione marmitta			
50	3121	Vite M10x30 uni 5739			
51	6464	Rosetta 10.5 uni 6592			
52	236.143.1	Supporto alternatore			
53	236.311.0	Telaio supporto inferiore			
54	236.204.0	Guarnizione laterale			
55	453.568.0	Perno per gancio anteriore			
56	453.569.0	Molla per gancio			
57	439.285.0	Catenella con fermaglio			
58	236.317.0	Tubo aspirazione			
59	439.188.0	Fascetta serflex			
60	2004	Dado M4 uni 5588			
61	236.322.1	Guarnizione mousse 15x10			
62	6456	Rosetta 8.4 uni 6593			
63	236.208.0	Ventola			
64	236.303.0	Staffa dx			
65	236.304.0	Staffa sx			
66	236.326.0	Lamiera protezione zona gancio			

T23660M0102B

517 da Matr. 0111

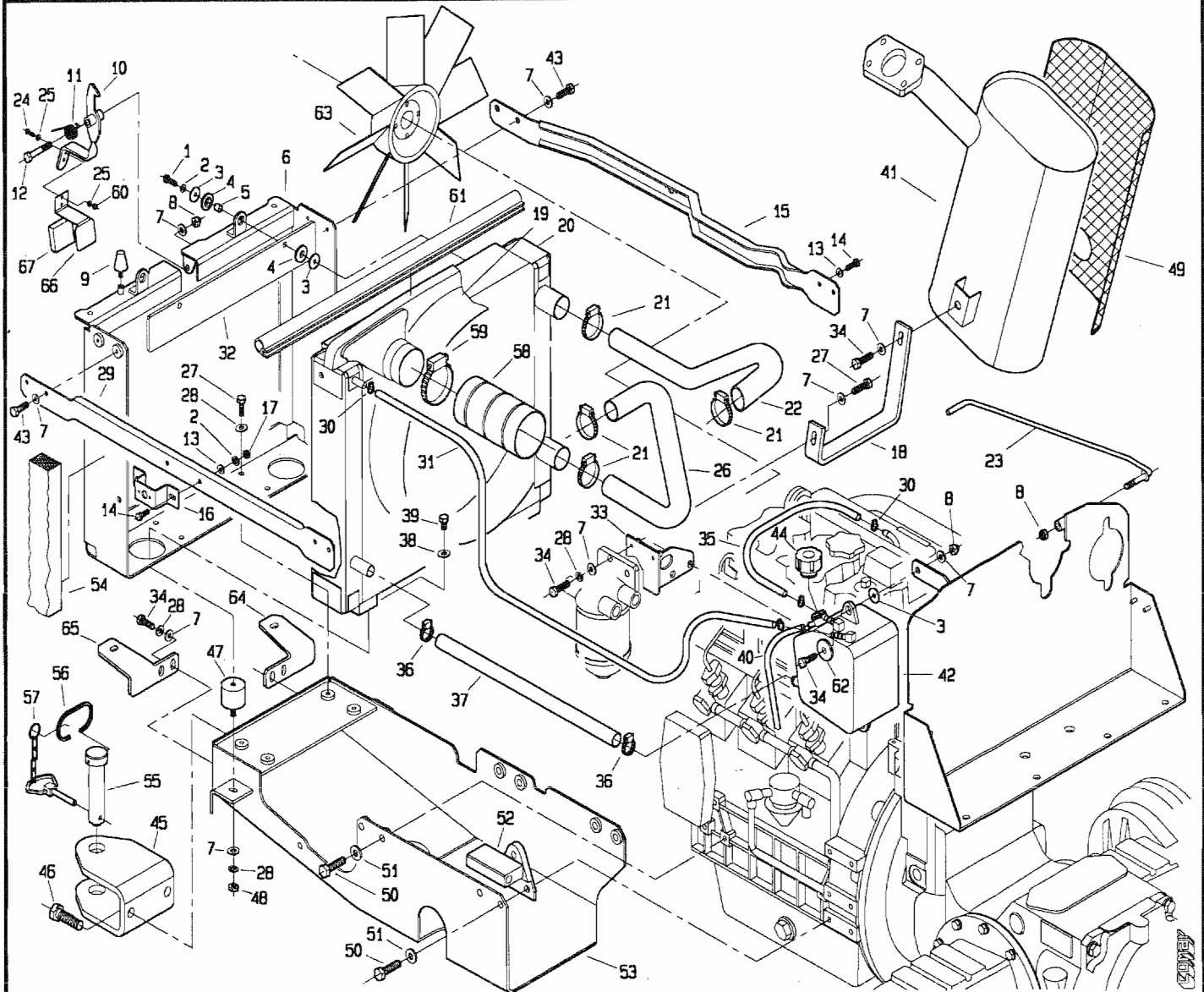


POS.	CODICE	DENOMINAZIONE	POS.	CODICE	DENOMINAZIONE
01	236.319.0	Guarnizione	23	236.131.0	Tubo rifiuto iniettori
02	236.212.0	Lamiera separatrice	24	236.315.0	Serbatoio
03	236.133.1	Cinghia	25	236.324.0	Gomma ferma serbatoio
04	236.172.0	Perno per cinghia	26	236.317.0	Tubo aspirazione
05	6464	Rosetta 10.5 uni 6592	27	2953	Vite M10x140 uni 5737
06	493.188.0	Fascetta	28	236.330.0	Supporto serbatoio
07	236.146.0	Manicotto	29	3117	Vite M10x20 uni 5739
08	236.109.1	Supporto filtro aria	30	979.179.0	Fascetta serflex
09	3111	Vite M8x30 uni 5739	31	236.192.0	Tubo
10	236.300.0	Squadretta bloccaggio batteria	32	236.193.0	Tubo
11	236.168.1	Filtro aria	33	406.147.0	Connettore
12	236.309.0	Supporto batteria	34	6463	Rosetta 8.4 uni 6592
13	2956	Vite M10x150 uni 5737	35	6585	Rosetta A 10.5 uni 1751
14	236.194.0	Feltro sotto batteria	36	236.173.0	Feltro
15	236.127.0	Distanziale	37	403403	Motore VM HR394HP
16	5552	Vite M8x12 uni 5933	38	2952	Vite M10x130 uni 5737
17	6583	Rosetta A 8.4 uni 1751	39	236.331.0	Distanziale
18	2007	Dado M8 uni 5588	40		
19	236.103.0	Fascia bloccaggio serbatoio	41		
20	236.301.0	Distanziale	42		
21	236.166.0	Feltro	43		
22	470.453.0	Tappo serbatoio	44		

T23660M0201A

AVI

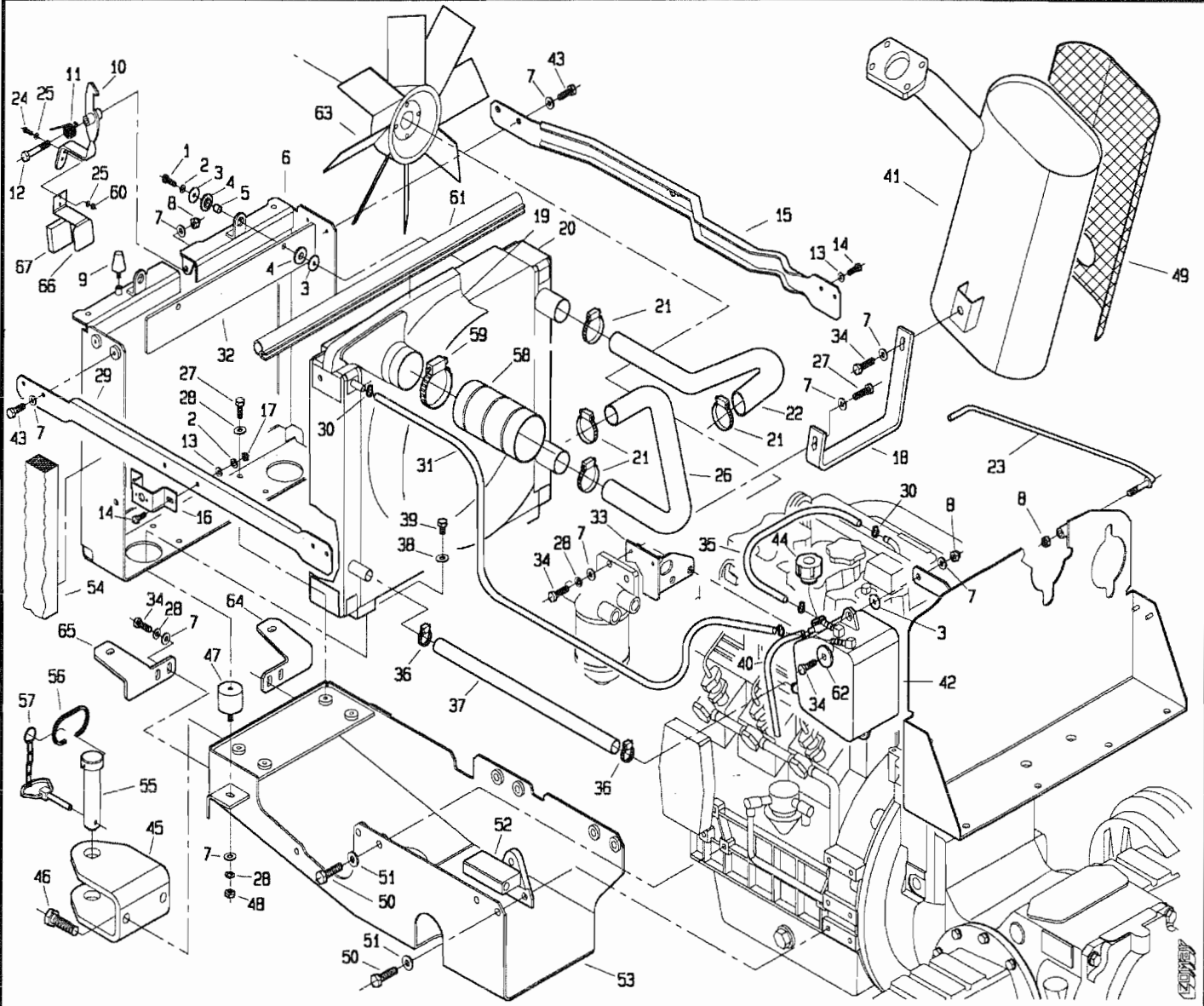
517 da Matr. 0111



POS.	CODICE	DENOMINAZIONE	POS.	CODICE	DENOMINAZIONE
01	3097	Vite M6x22 uni 5739	23	236.312.0	Asta cofano
02	6581	Rosetta A 6.4 uni 1751	24	3798	Vite M4x16 uni 6107-67
03	236.129.0	Rondella	25	6579	Rosetta 4.3 uni 1751
04	239.130.0	Rondella gomma	26	236.149.0	Tubo inferiore
05	236.130.0	Distanziale	27	3108	Vite M8x22 uni 5739
06	236.310.0	Telaio frontale	28	6583	Rosetta A8.4 UNI 1751
07	6463	Rosetta 8.4 uni 6592	29	236.313.0	Supporto laterale dx
08	2263	Dado M8 uni 7473	30	979.179.0	Fascetta serflex
09	920.107.0	Ammortizzatore	31	236.150.1	Tubo
10	236.123.1	Gancio cofano	32	236.325.0	Lamiera protezione radiatore
11	939.241.1	Molla	33	236.116.0	Supporto filtro gasolio
12	3099	Vite M8x50 uni 5739	34	3109	Vite M8x25 uni 5739
13	6461	Rosetta 6.4 uni 6592	35	236.193.1	Tubo
14	3094	Vite M6x16 uni 5739	36	123.298.0	Fascetta serflex
15	236.314.0	Supporto laterale sx	37	236.189.1	Tubo
16	236.197.0	Omega	38	6610	Rosetta 8.4 uni 8841
17	2006	Dado M6 uni 5588	39	3103	Vite M8x12 uni 5739
18	236.176.0	Staffa marmitta	40	236.195.0	Tubo sfiato
19	236.307.0	Convogliatore	41	236.187.0	Marmitta
20	236.306.0	Radiatore	42	236.144.1	Vaschetta espansione
21	405.391.0	Fascetta serflex	43	3105	Vite M8x16 uni 5739
22	236.148.0	Tubo superiore	44	236.171.0	Tappo vaschetta espansione

T.23660M0202A

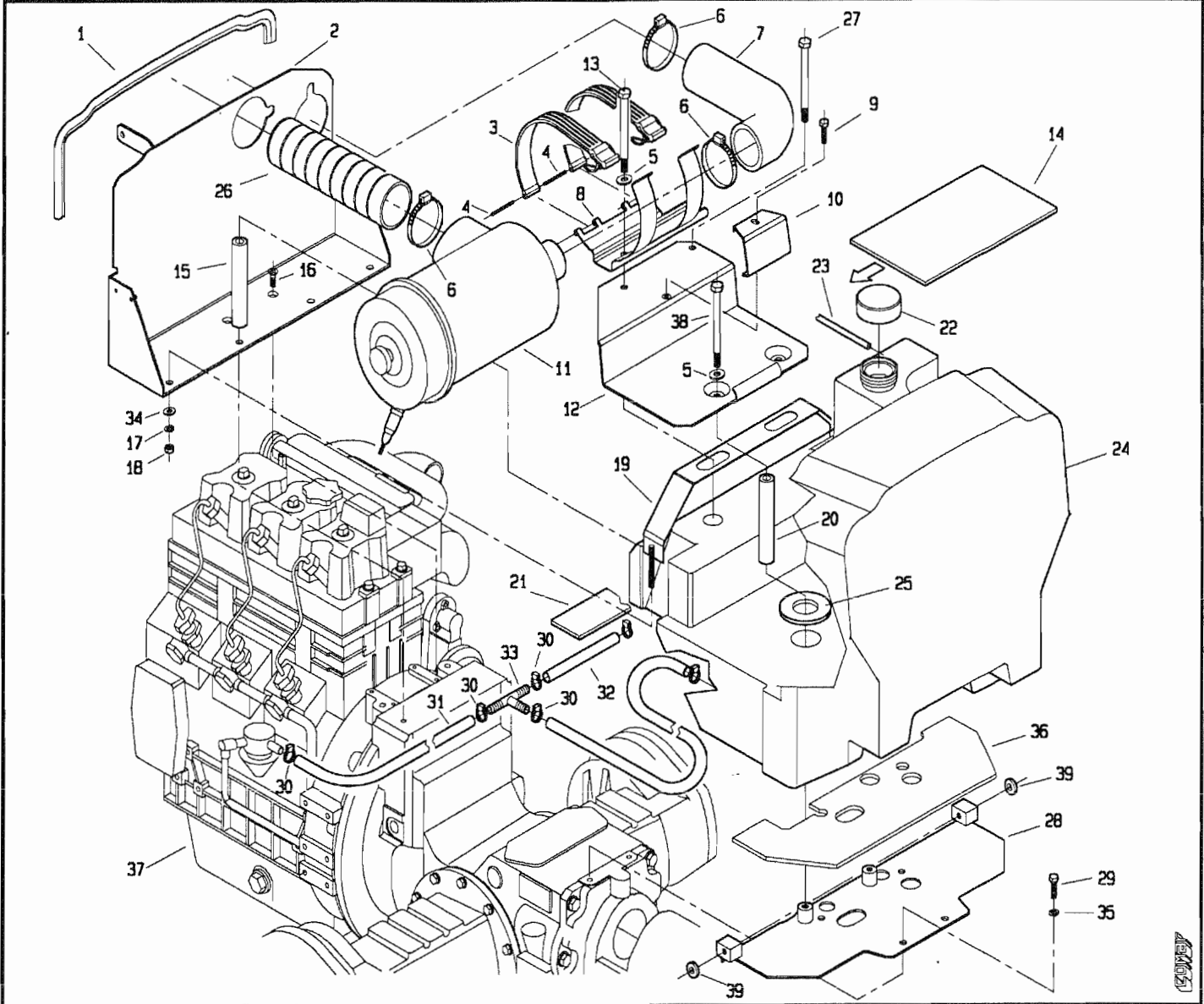
517 da Matr. 0111



POS.	CODICE	DENOMINAZIONE	POS.	CODICE	DENOMINAZIONE
45	236.320.0	Gancio traino	67	236.327.0	Guarnizione lam.gancio
46	3144	Vite M14x30 uni 5739			
47	236.211.0	Antivibrante			
48	2007	Dado M8 uni 5588			
49	236.187.9	Protezione marmitta			
50	3121	Vite M10x30 uni 5739			
51	6464	Rosetta 10.5 uni 6592			
52	236.143.1	Supporto alternatore			
53	236.311.0	Telaio supporto inferiore			
54	236.204.0	Guarnizione laterale			
55	453.568.0	Perno per gancio anteriore			
56	453.569.0	Molla per gancio			
57	439.285.0	Catenella con fermaglio			
58	236.317.0	Tubo aspirazione			
59	439.188.0	Fascetta serflex			
60	2004	Dado M4 uni 5588			
61	236.222.0	Guarnizione radiatore			
62	6456	Rosetta 8.4 uni 6593			
63	236.208.0	Ventola			
64	236.303.0	Staffa dx			
65	236.304.0	Staffa sx			
66	236.326.0	Lamiera protezione zona gancio			

T23660M0202B

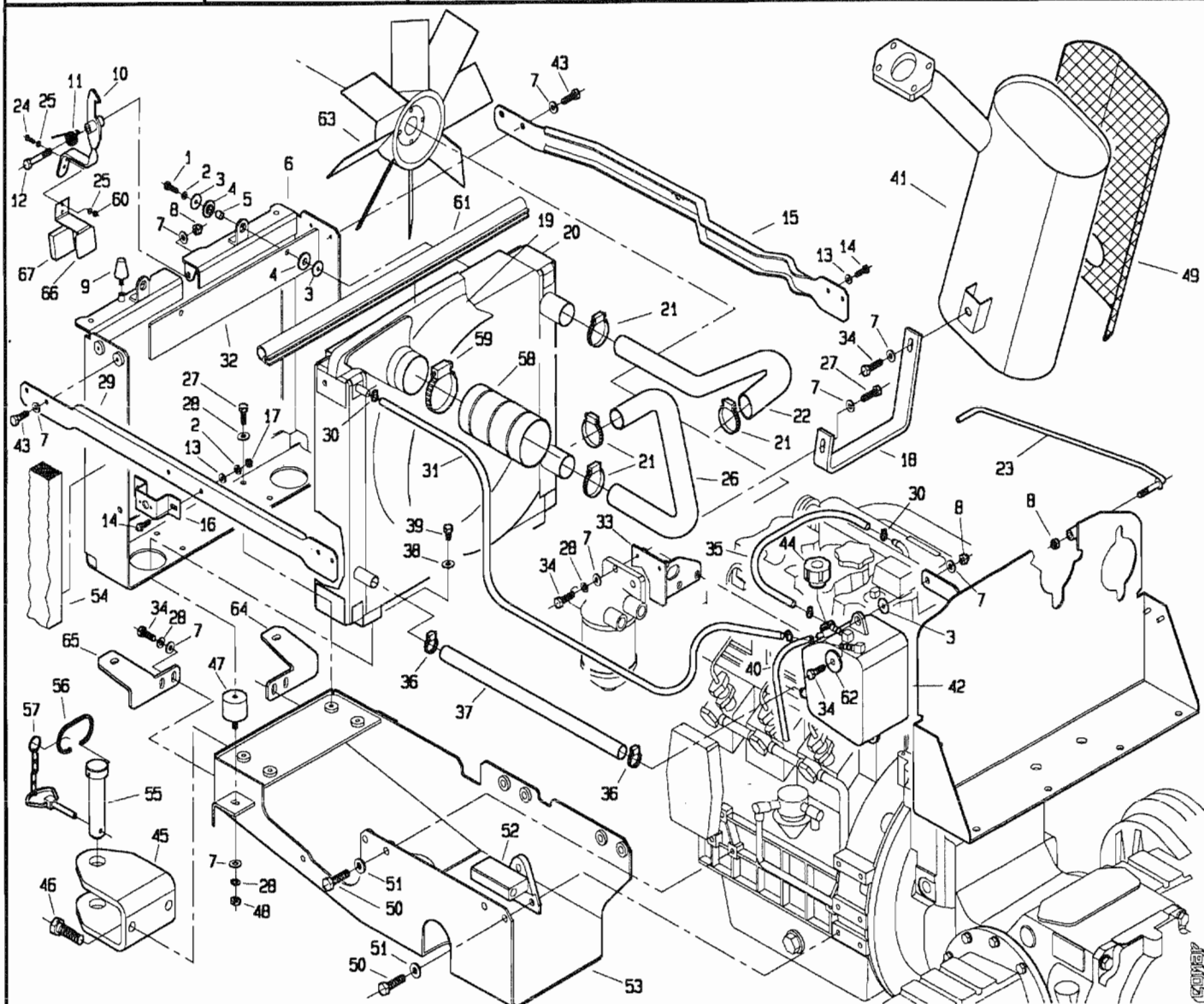
517 da Matr. 0113



POS.	CODICE	DENOMINAZIONE	POS.	CODICE	DENOMINAZIONE
01	236.319.0	Guarnizione	23	236.131.0	Tubo rifiuto iniettori
02	236.212.0	Lamiera separatrice	24	236.315.0	Serbatoio
03	236.133.1	Cinghia	25	236.324.0	Gomma ferma serbatoio
04	236.172.0	Perno per cinghia	26	236.317.0	Tubo aspirazione
05	6464	Rosetta 10.5 uni 6592	27	2953	Vite M10x140 uni 5737
06	493.188.0	Fascetta	28	236.330.0	Supporto serbatoio
07	236.146.0	Manicotto	29	3117	Vite M10x20 uni 5739
08	236.109.1	Supporto filtro aria	30	979.179.0	Fascetta serflex
09	3111	Vite M8x30 uni 5739	31	236.192.0	Tubo
10	236.300.0	Squadretta bloccaggio batteria	32	236.193.0	Tubo
11	236.168.1	Filtro aria	33	406.147.0	Connettore
12	236.309.0	Supporto batteria	34	6463	Rosetta 8.4 uni 6592
13	2956	Vite M10x150 uni 5737	35	6585	Rosetta A 10.5 uni 1751
14	236.194.0	Feltro sotto batteria	36	236.173.0	Feltro
15	236.127.0	Distanziale	37	403403	Motore VM HR394HP ( 8.60 )
16	5552	Vite M8x12 uni 5933	37	403406	Motore VM D703L ( 8.65 )
17	6583	Rosetta A 8.4 uni 1751	38	2952	Vite M10x130 uni 5737
18	2007	Dado M8 uni 5588	39	236.331.0	Distanziale
19	236.103.0	Fascia bloccaggio serbatoio			
20	236.301.0	Distanziale			
21	236.166.0	Feltro			
22	470.453.0	Tappo serbatoio			

T23660M0401A

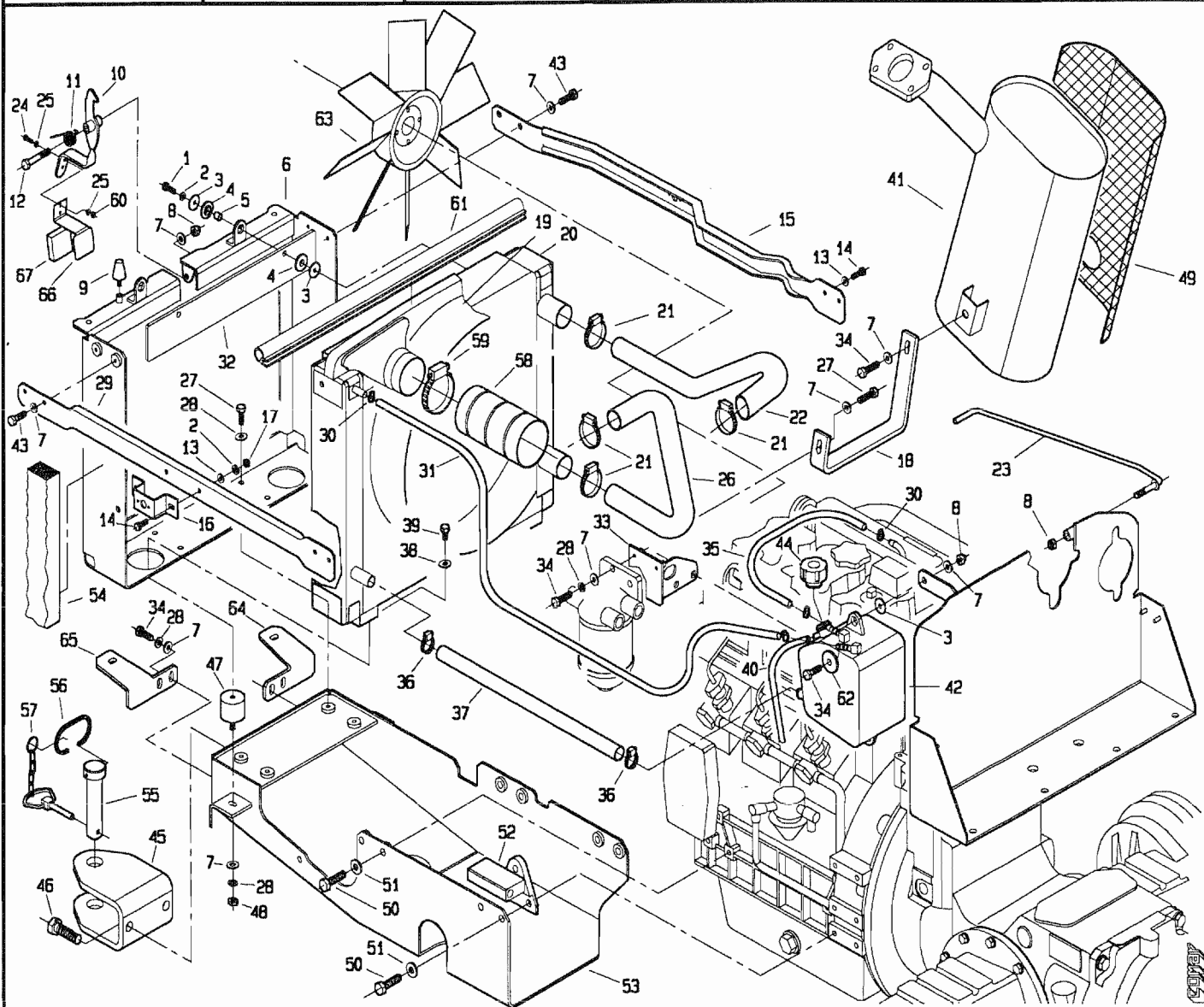
517 da Matr. 0113



POS.	CODICE	DENOMINAZIONE	POS.	CODICE	DENOMINAZIONE
01	3097	Vite M6x22 uni 5739	23	236.312.0	Asta cofano
02	6581	Rosetta A 6.4 uni 1751	24	3798	Vite M4x16 uni 6107-67
03	236.129.0	Rondella	25	6579	Rosetta 4.3 uni 1751
04	239.130.0	Rondella gomma	26	236.149.0	Tubo inferiore
05	236.130.0	Distanziale	27	3108	Vite M8x22 uni 5739
06	236.310.0	Telaio frontale	28	6583	Rosetta A8.4 UNI 1751
07	6463	Rosetta 8.4 uni 6592	29	236.314.0	Supporto laterale sx
08	2263	Dado M8 uni 7473	30	979.179.0	Fascetta serflex
09	920.107.0	Ammortizzatore	31	236.150.1	Tubo
10	236.123.1	Gancio cofano	32	236.325.0	Lamiera protezione radiatore
11	939.241.1	Molla	33	236.116.0	Supporto filtro gasolio
12	3099	Vite M8x50 uni 5739	34	3109	Vite M8x25 uni 5739
13	6461	Rosetta 6.4 uni 6592	35	236.193.1	Tubo
14	3094	Vite M6x16 uni 5739	36	123.298.0	Fascetta serflex
15	236.313.0	Supporto laterale dx	37	236.189.1	Tubo
16	236.197.0	Omega	38	6610	Rosetta 8.4 uni 8841
17	2006	Dado M6 uni 5588	39	3103	Vite M8x12 uni 5739
18	236.176.0	Staffa marmitta	40	236.195.0	Tubo sfiato
19	236.307.1	Convogliatore	41	236.187.0	Marmitta
20	236.306.2	Radiatore	42	236.144.1	Vaschetta espansione
21	405.391.0	Fascetta serflex	43	3105	Vite M8x16 uni 5739
22	236.148.0	Tubo superiore	44	236.171.0	Tappo vaschetta espansione

T.23660M0302A

517 da Matr. 0113

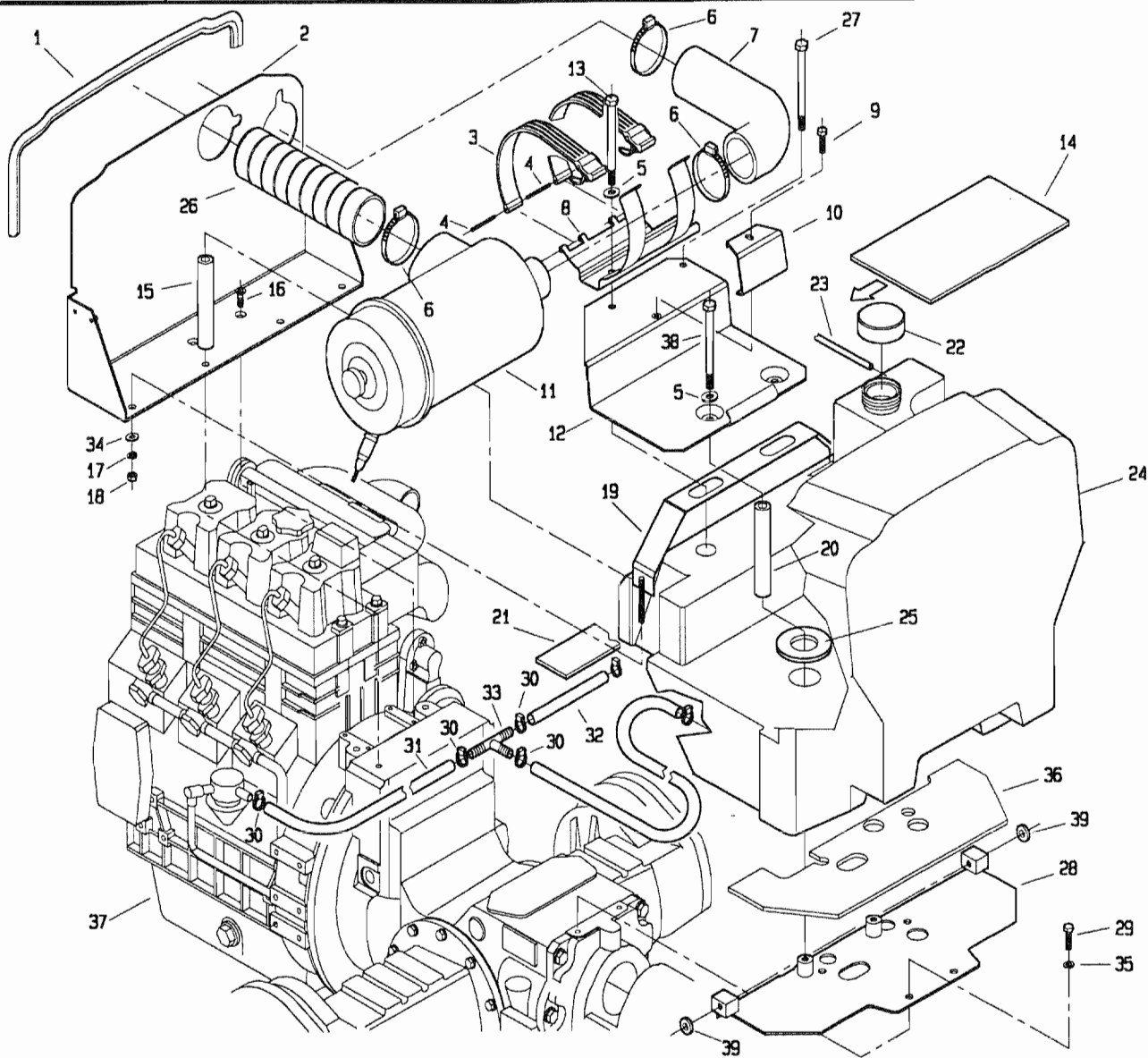


POS.	CODICE	DENOMINAZIONE	POS.	CODICE	DENOMINAZIONE
45	236.320.1	Gancio traino	67	236.327.0	Guarnizione lam.gancio
46	3144	Vite M14x30 uni 5739			
47	236.211.0	Antivibrante			
48	2007	Dado M8 uni 5588			
49	236.187.9	Protezione marmitta			
50	3121	Vite M10x30 uni 5739			
51	6464	Rosetta 10.5 uni 6592			
52	236.143.2	Supporto alternatore			
53	236.311.0	Telaio supporto inferiore			
54	236.204.0	Guarnizione laterale			
55	453.568.0	Perno per gancio anteriore			
56	453.569.0	Molla per gancio			
57	439.285.0	Catenella con fermaglio			
58	236.317.0	Tubo aspirazione			
59	439.188.0	Fascetta serflex			
60	2004	Dado M4 uni 5588			
61	236.222.0	Guarnizione radiatore			
62	6456	Rosetta 8.4 uni 6593			
63	236.208.0	Ventola			
64	236.303.0	Staffa dx			
65	236.304.0	Staffa sx			
66	236.326.0	Lamiera protezione zona gancio			

T23660M0302B



517 da Matr. 0118

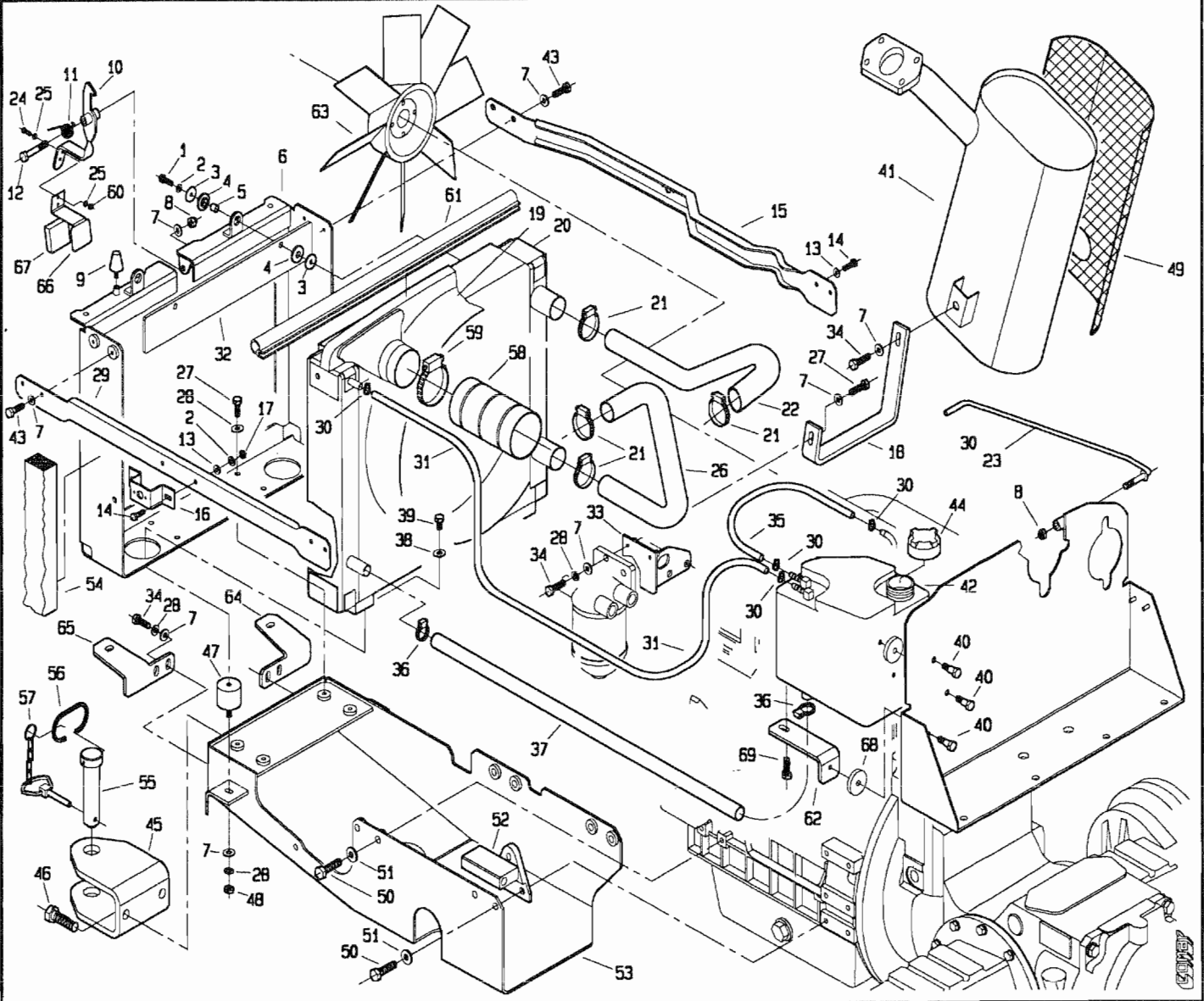


POS.	CODICE	DENOMINAZIONE	POS.	CODICE	DENOMINAZIONE
01	236.319.0	Guarnizione	23	236.131.0	Tubo rifiuto iniettori
02	236.212.1	Lamiera separatrice	24	236.315.0	Serbatoio
03	236.133.1	Cinghia	25	236.324.0	Gomma ferma serbatoio
04	236.172.0	Perno per cinghia	26	236.317.0	Tubo aspirazione
05	6464	Rosetta 10.5 uni 6592	27	2953	Vite M10x140 uni 5737
06	493.188.0	Fascetta	28	236.330.0	Supporto serbatoio
07	236.146.0	Manicotto	29	3117	Vite M10x20 uni 5739
08	236.109.1	Supporto filtro aria	30	979.179.0	Fascetta serflex
09	3111	Vite M8x30 uni 5739	31	236.192.0	Tubo
10	236.300.0	Squadretta bloccaggio batteria	32	236.193.0	Tubo
11	236.168.1	Filtro aria	33	406.147.0	Connettore
12	236.309.0	Supporto batteria	34	6463	Rosetta B.4 uni 6592
13	2956	Vite M10x150 uni 5737	35	6585	Rosetta A 10.5 uni 1751
14	236.194.0	Feltro sotto batteria	36	236.173.0	Feltro
15	236.127.0	Distanziale	37	403403	Motore VM HR394HP ( 8.60 )
16	5552	Vite M8x12 uni 5933	37	403406	Motore VM D703L ( 8.65 )
17	6583	Rosetta A 8.4 uni 1751	38	2952	Vite M10x130 uni 5737
18	2007	Dado M8 uni 5588	39	236.331.0	Distanziale
19	236.103.0	Fascia bloccaggio serbatoio			
20	236.301.0	Distanziale			
21	236.166.0	Feltro			
22	470.453.0	Tappo serbatoio			

T23660M0401A

AMZ

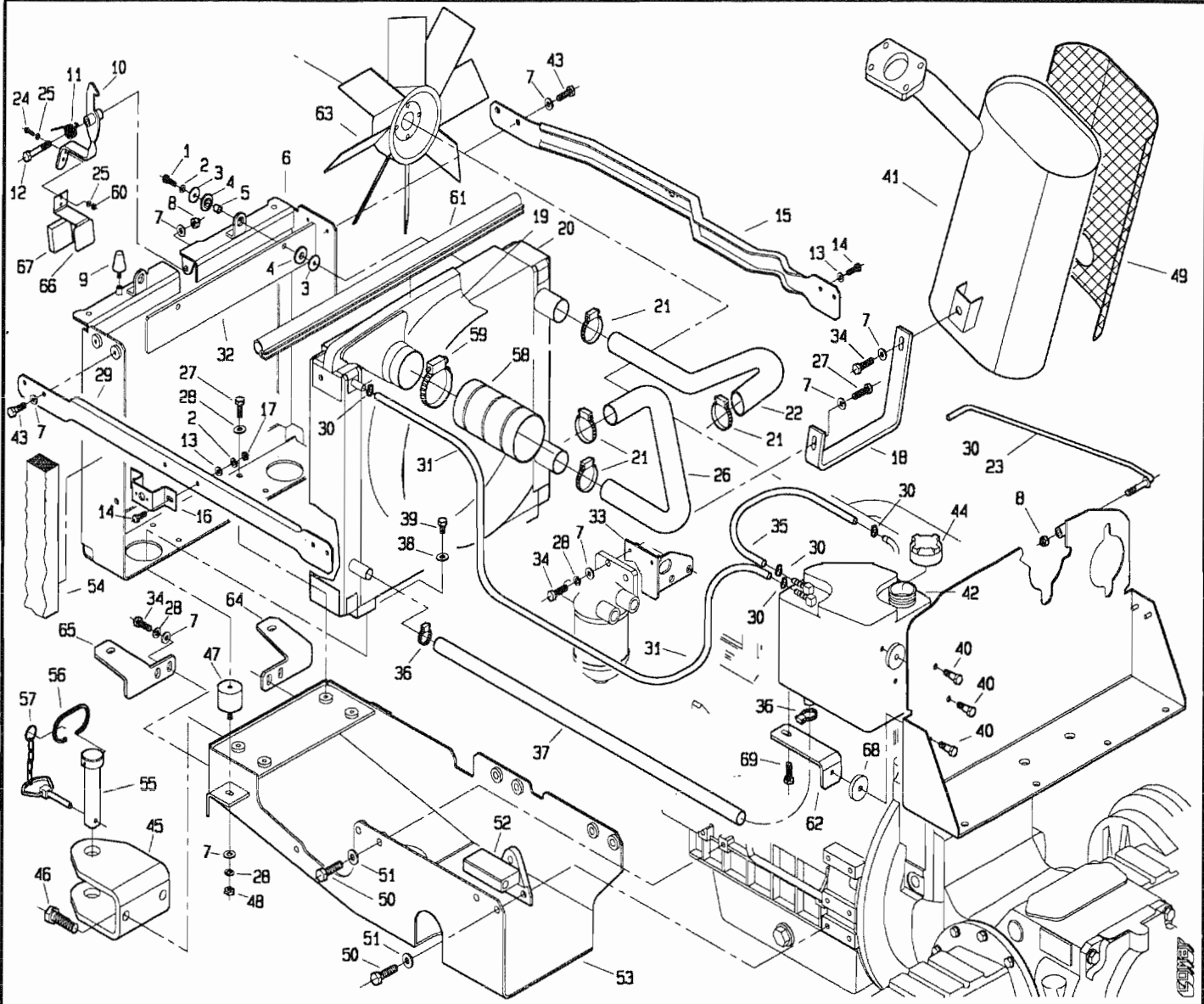
517 da Matr. 0118



POS.	CODICE	DENOMINAZIONE	POS.	CODICE	DENOMINAZIONE
01	3097	Vite M6x22 uni 5739	23	236.312.0	Asta cofano
02	6581	Rosetta A 6.4 uni 1751	24	3798	Vite M4x16 uni 6107-67
03	236.129.0	Rondella	25	6579	Rosetta 4.3 uni 1751
04	239.130.0	Rondella gomma	26	236.149.0	Tubo inferiore
05	236.130.0	Distanziale	27	3108	Vite M8x22 uni 5739
06	236.310.0	Telaio frontale	28	6583	Rosetta A8.4 UNI 1751
07	6463	Rosetta 8.4 uni 6592	29	236.314.0	Supporto laterale sx
08	2263	Dado M8 uni 7473	30	979.179.0	Fascetta serflex
09	920.107.0	Ammortizzatore	31	236.150.1	Tubo
10	236.123.1	Gancio cofano	32	236.325.0	Lamiera protezione radiatore
11	939.241.1	Molla	33	236.116.0	Supporto filtro gasolio
12	3099	Vite M8x50 uni 5739	34	3109	Vite M8x25 uni 5739
13	6461	Rosetta 6.4 uni 6592	35	236.193.1	Tubo
14	3094	Vite M6x16 uni 5739	36	123.298.0	Fascetta serflex
15	236.313.0	Supporto laterale dx	37	236.189.1	Tubo
16	236.197.0	Omega	38	6610	Rosetta 8.4 uni 8841
17	2006	Dado M6 uni 5588	39	3103	Vite M8x12 uni 5739
18	236.175.0	Staffa marmitta	40	236.343.0	Vite speciale
19	236.307.1	Convogliatore	41	236.187.0	Marmitta
20	236.306.2	Radiatore	42	236.340.0	Vaschetta espansione
21	405.391.0	Fascetta serflex	43	3105	Vite M8x16 uni 5739
22	236.148.0	Tubo superiore	44	236.220.0	Tappo vaschetta espansione

T23660M0402A

517 da Matr. 0118

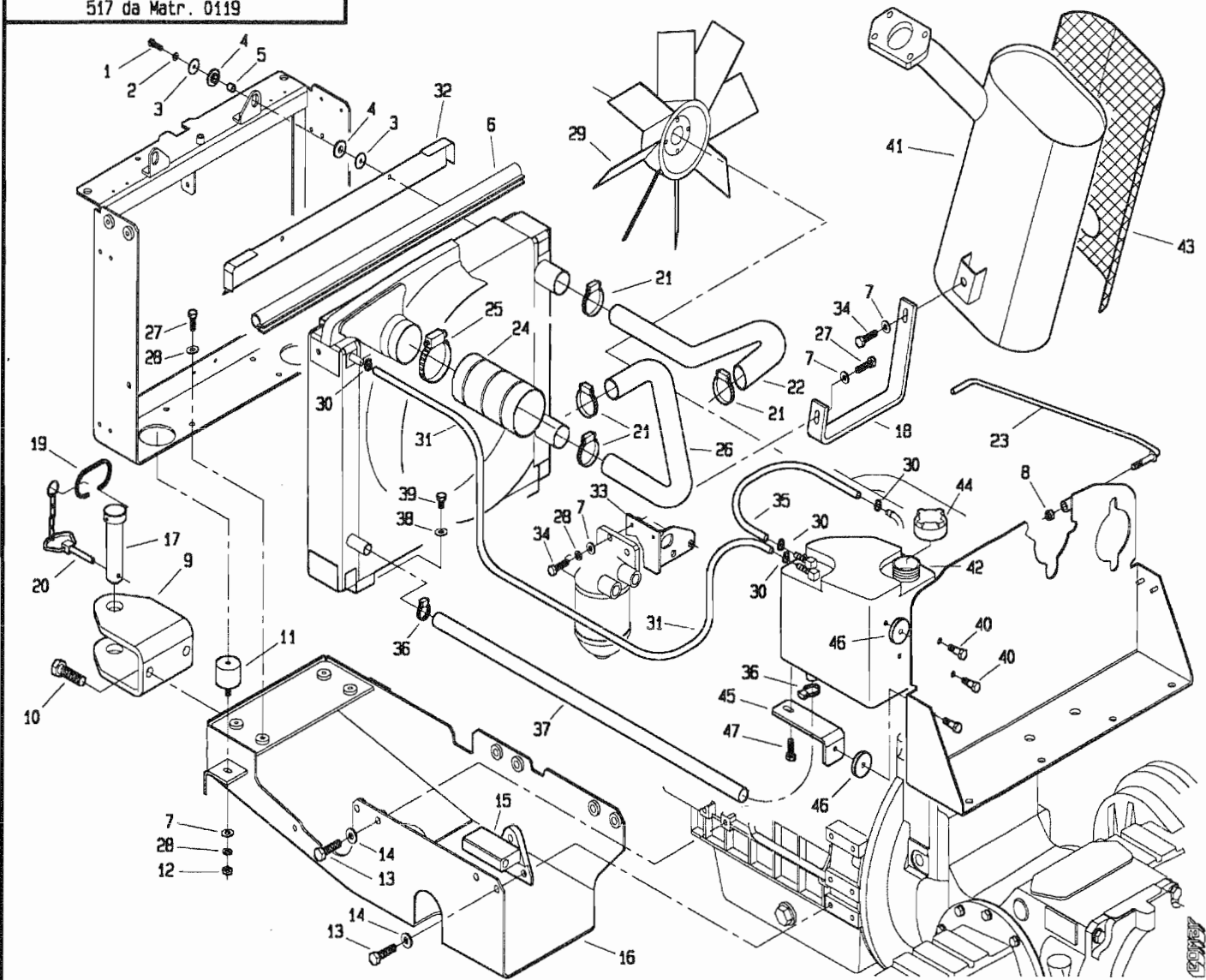


POS.	CODICE	DENOMINAZIONE	POS.	CODICE	DENOMINAZIONE
45	236.320.1	Gancio traino	67	236.327.0	Guarnizione lam.gancio
46	3144	Vite M14x30 uni 5739	68	236.342.0	Rondella gomma
47	236.211.0	Antivibrante	69	3107	Vite M8x20 uni 5739
48	2007	Dado M8 uni 5588			
49	236.187.9	Protezione marmitta			
50	3121	Vite M10x30 uni 5739			
51	6464	Rosetta 10.5 uni 6592			
52	236.143.2	Supporto alternatore			
53	236.311.0	Telaio supporto inferiore			
54	236.204.0	Guarnizione laterale			
55	453.568.0	Perno per gancio anteriore			
56	453.569.0	Molla per gancio			
57	439.285.0	Catenella con fermaglio			
58	236.317.0	Tubo aspirazione			
59	439.188.0	Fascetta serflex			
60	2004	Dado M4 uni 5588			
61	236.222.0	Guarnizione radiatore			
62	236.341.0	Supporto vaschetta espansione			
63	236.208.0	Ventola			
64	236.303.0	Staffa dx			
65	236.304.0	Staffa sx			
66	236.326.0	Lamiera protezione zona gancio			

T23660M0402B



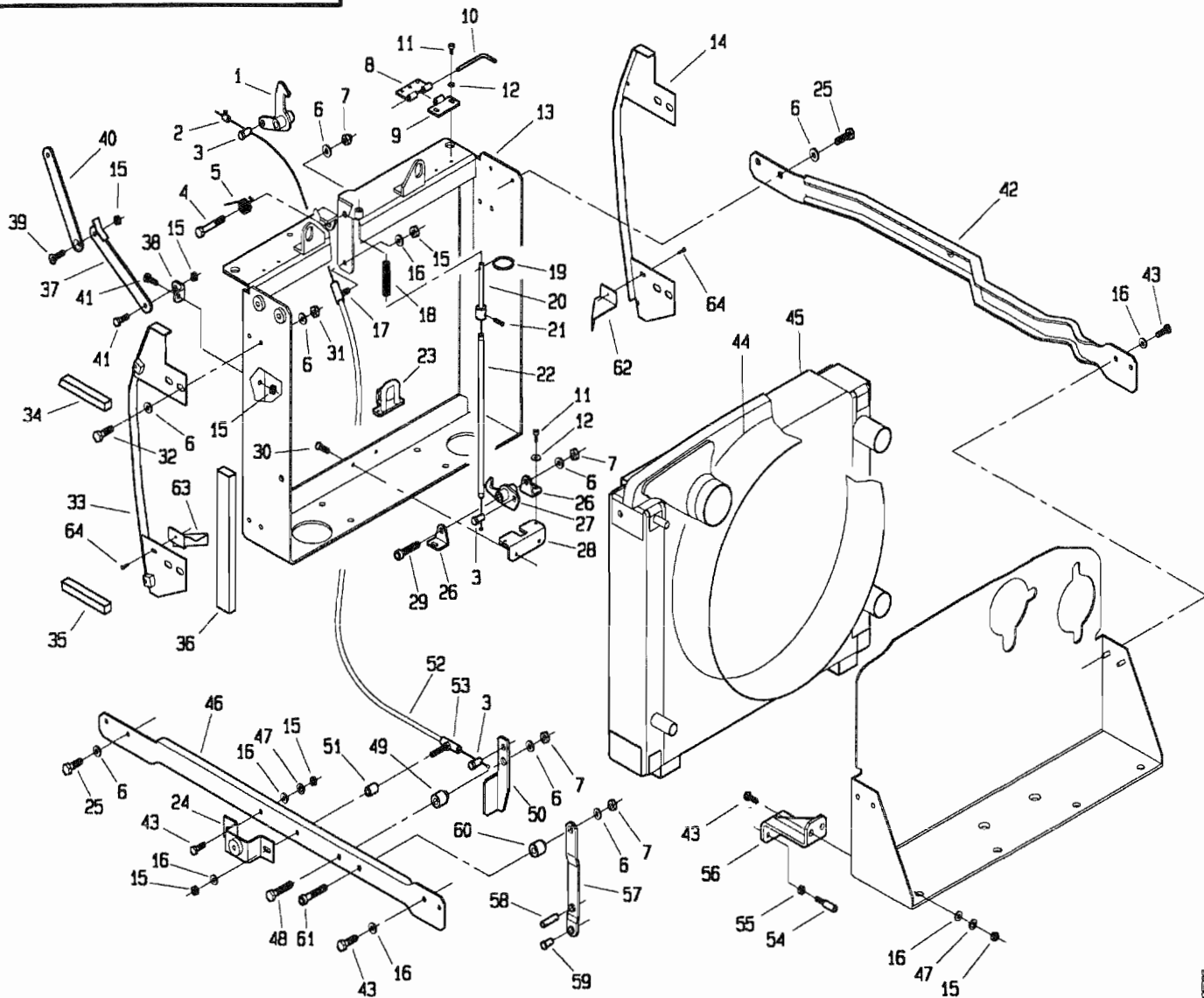
517 da Matr. 0119



POS.	CODICE	DENOMINAZIONE	POS.	CODICE	DENOMINAZIONE
01	3097	Vite M6x22 uni 5739	25	453.727.0	Fascetta serflex
02	6581	Rosetta A 6.4 uni 1751	26	236.149.0	Tubo inferiore
03	236.129.0	Rondella	27	3108	Vite M8x22 uni 5739
04	239.130.0	Rondella gomma	28	6583	Rosetta AB.4 UNI 1751
05	236.130.0	Distanziale	29	236.208.0	Ventola
06	236.222.0	Guarnizione radiatore	30	979.179.0	Fascetta serflex
07	6463	Rosetta 8.4 uni 6592	31	236.150.1	Tubo
08	2263	Dado M8 uni 7473	32	236.373.0	Protezione
09	236.320.1	Gancio traino	33	236.116.0	Supporto filtro gasolio
10	3144	Vite M14x30 uni 5739	34	3109	Vite M8x25 uni 5739
11	236.211.0	Antivibrante	35	236.225.0	Tubo
12	2007	Dado M8 uni 5588	36	123.298.0	Fascetta serflex
13	3121	Vite M10x30 uni 5739	37	236.189.1	Tubo
14	6464	Rosetta 10.5 uni 6592	38	6610	Rosetta 8.4 uni 8841
15	236.143.2	Supporto alternatore	39	3103	Vite M8x12 uni 5739
16	236.311.0	Telaio supporto inferiore	40	236.343.0	Vite speciale
17	453.568.0	Perno per gancio anteriore	41	236.187.0	Marmitta
18	236.176.0	Staffa marmitta	42	236.340.0	Vaschetta espansione
19	453.569.0	Molla per gancio	43	236.187.9	Protezione marmitta
20	439.285.0	Catenella con fermaglio	44	236.220.0	Tappo vaschetta espansione
21	405.391.0	Fascetta serflex	45	236.341.0	Supporto vaschetta espansione
22	236.148.0	Tubo superiore	46	236.342.0	Rondella gomma
23	236.312.0	Asta cofano	47	3107	Vite M8x20 uni 5739
24	236.317.0	Tubo aspirazione	48		

T23660M0502A

517 da Matr. 0119

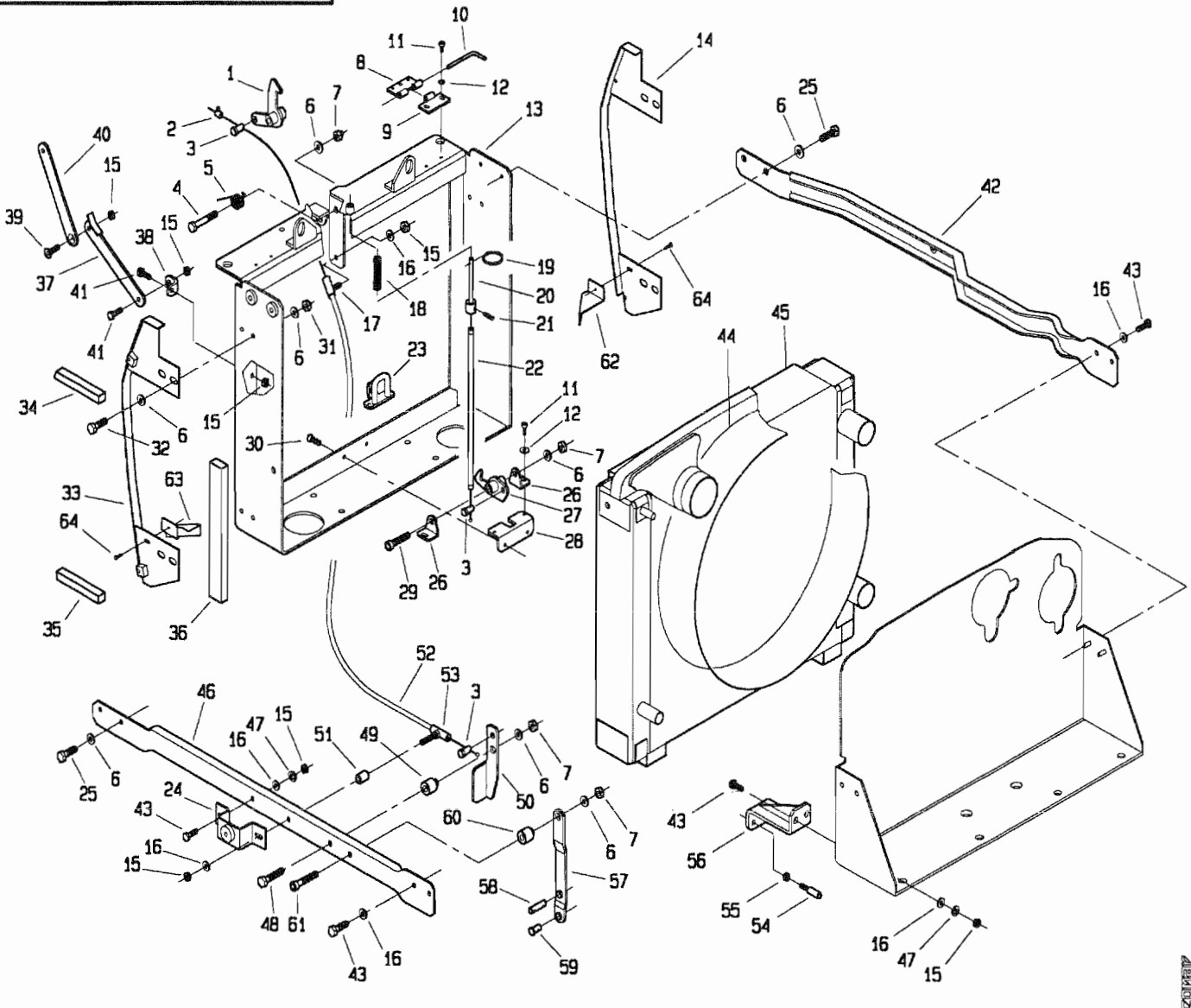


POS.	CODICE	DENOMINAZIONE	POS.	CODICE	DENOMINAZIONE
01	236.358.0	Gancio cofano	23	236.351.0	Blocco per gancio
02	110.421.0	Morsetto	24	237.374.0	Omega
03	269.129.0	Perno	25	3105	Vite M8x16 uni 5739
04	3099	Vite M8x50 uni 5739	26	236.350.0	Aletta gancio
05	939.241.1	Molla	27	236.348.0	Gancio
06	6463	Rosetta 8.4 uni 6592	28	236.349.0	Staffa gancio
07	2263	Dado M8 uni 7473	29	5135	Vite M8x45 uni 5931
08	236.352.0	Cerniera	30	5547	Vite M5x10 uni 5933
09	236.353.0	Cerniera	31	2007	Dado M8 uni 5588
10	236.354.0	Perno cerniera	32	3104	Vite M8x10 uni 5739
11	5113	Vite M5x12 uni 5931	33	236.366.0	Staffa sx
12	6453	Rondella piane ø5.5 uni 6593	34	236.378.0	Guarnizione lateralesup.
13	236.364.0	Telaio frontale	35	236.379.0	Guarnizione laterale inf.
14	236.365.0	Staffa dx	36	236.370.0	Guarnizione laterale
15	2272	Dado M6 uni 7473	37	236.360.0	Asta
16	6461	Rosetta 6.4 uni 6592	38	236.361.0	Attacco asta
17	470.385.0	Supporto guaina	39	5550	Vite M6x16 uni 5933
18	269.122.0	Molla	40	236.359.0	Asta
19	110.078.2	Anello	41	3095	Vite M6x18 uni 5739
20	236.355.0	Asta	42	236.313.1	Supporto laterale dx
21	3075	Vite M5x8 uni 5739	43	3094	Vite M6x16 uni 5739
22	236.372.0	Cavetto	44	236.307.1	Convogliatore

T23660M0503A

pasquali

517 da Matr. 0119

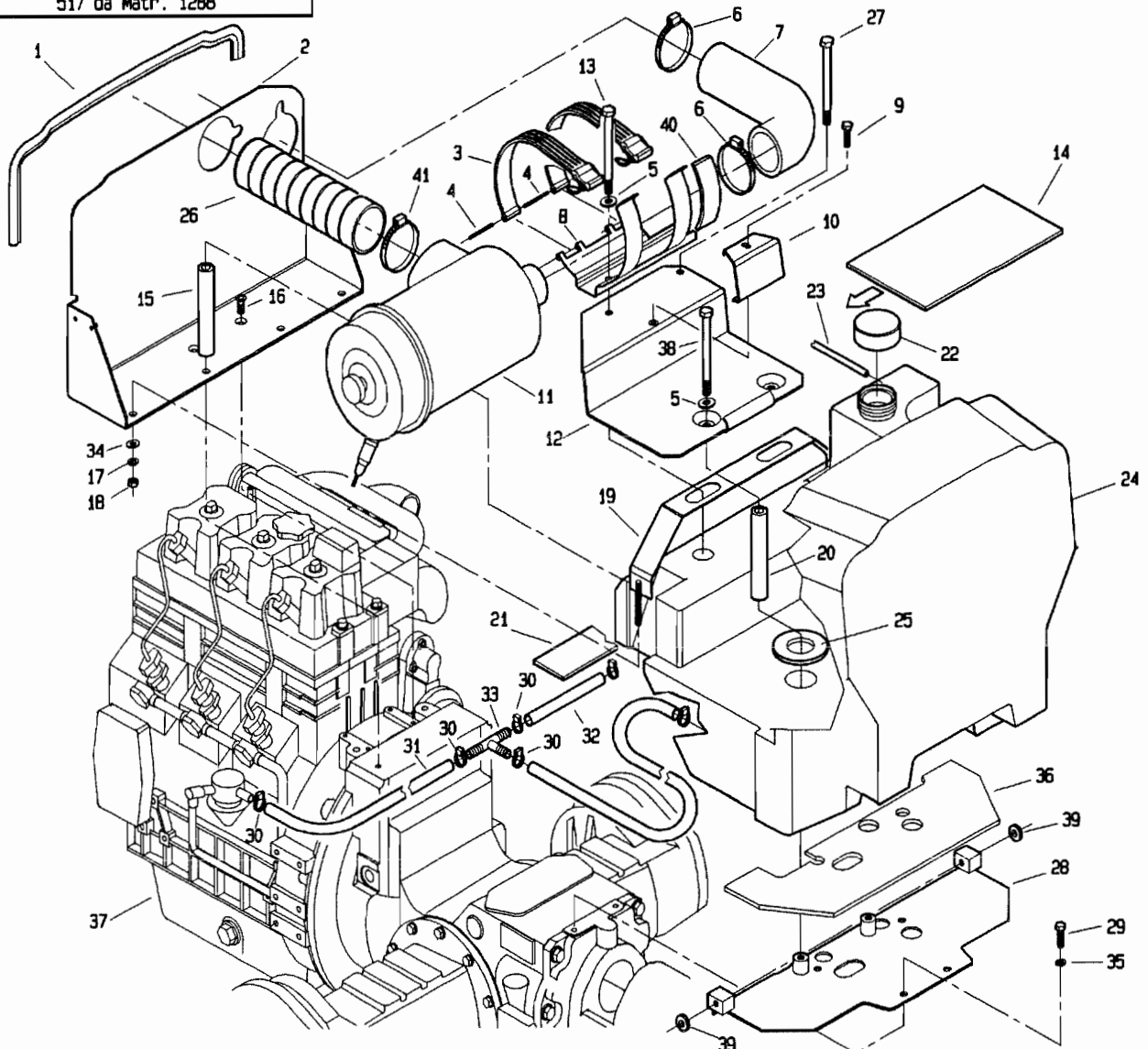


POS.	CODICE	DENOMINAZIONE	POS.	CODICE	DENOMINAZIONE
45	236.306.2	Radiatore			
46	236.314.1	Supporto laterale sx			
47	6581	Rosetta A 6.4 uni 1751			
48	3112	Vite M8x35 uni 5739			
49	236.363.0	Boccola			
50	236.362.0	Leva			
51	236.369.0	Distanziale			
52	236.371.0	Cavetto			
53	236.368.0	Supporto guaina			
54	945.717.0	Registro			
55	2006	Dado M6 uni 5588			
56	236.381.0	Staffa			
57	236.380.0	Leva			
58	236.383.0	Perno			
59	236.384.0	Perno			
60	236.382.0	Boccola			
61	5135	Vite M8x45 uni 5931			
62	236.376.0	Protezione laterale dx			
63	236.375.0	Protezione laterale sx			
64	4967	Vite 3.5x 6.5 uni 6454			

T23660M0503B



517 da Matr. 1288



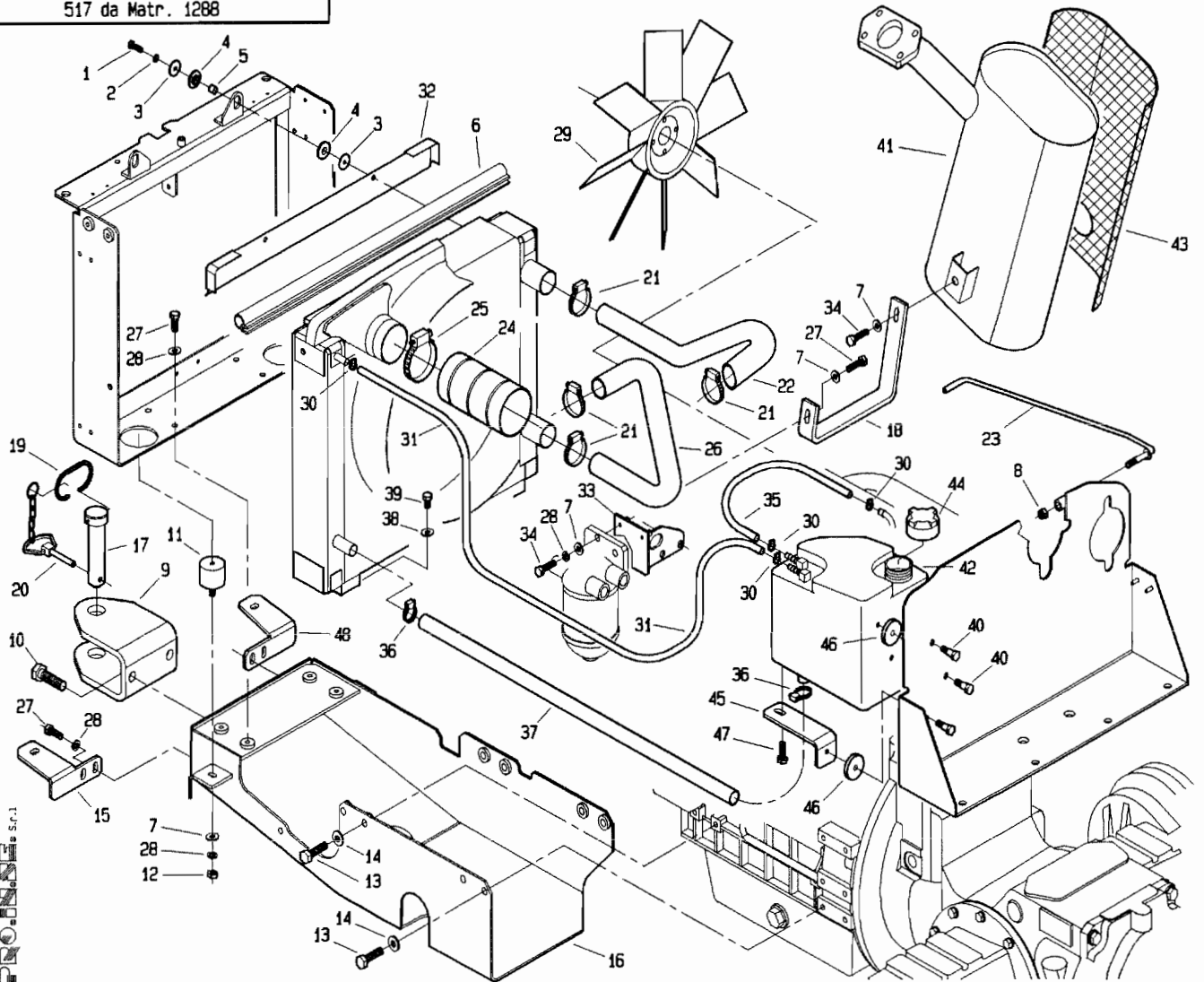
PROJENSE s.p.a.

T23660M0501A

POS.	CODICE	DENOMINAZIONE	POS.	CODICE	DENOMINAZIONE
01	236.319.0	Guarnizione	23	236.131.0	Tubo rifiuto iniettori
02	236.212.1	Lamiera separatrice	24	236.315.0	Serbatoio
03	236.133.1	Cinghia	25	236.324.0	Gomma ferma serbatoio
04	236.172.0	Perno per cinghia	26	236.317.0	Tubo aspirazione
05	6464	Rosetta 10.5 uni 6592	27	2953	Vite M10x140 uni 5737
06	493.188.0	Fascetta	28	236.330.0	Supporto serbatoio
07	236.146.0	Manicotto	29	3117	Vite M10x20 uni 5739
08	236.109.1	Supporto filtro aria	30	979.179.0	Fascetta serflex
09	3111	Vite M8x30 uni 5739	31	236.192.0	Tubo
10	236.300.0	Squadretta bloccaggio batteria	32	236.193.0	Tubo
11	236.168.1	Filtro aria	33	406.147.0	Connettore
12	236.309.0	Supporto batteria	34	6463	Rosetta 8.4 uni 6592
13	2956	Vite M10x150 uni 5737	35	6585	Rosetta A 10.5 uni 1751
14	236.194.0	Feltro sotto batteria	36	236.173.0	Feltro
15	236.127.0	Distanziale	37	403403	Motore VM HR394HP ( 8.60 )
16	5552	Vite M8x12 uni 5933	37	403406	Motore VM D703L ( 8.65 )
17	6583	Rosetta A 8.4 uni 1751	38	2952	Vite M10x130 uni 5737
18	2007	Dado M8 uni 5588	39	236.331.0	Distanziale
19	236.103.0	Fascia bloccaggio serbatoio	40	236.179.0	Mousse 30x5
20	236.301.0	Distanziale	41	453.727.0	Fascetta serflex
21	236.166.0	Feltro			
22	470.453.0	Tappo serbatoio			



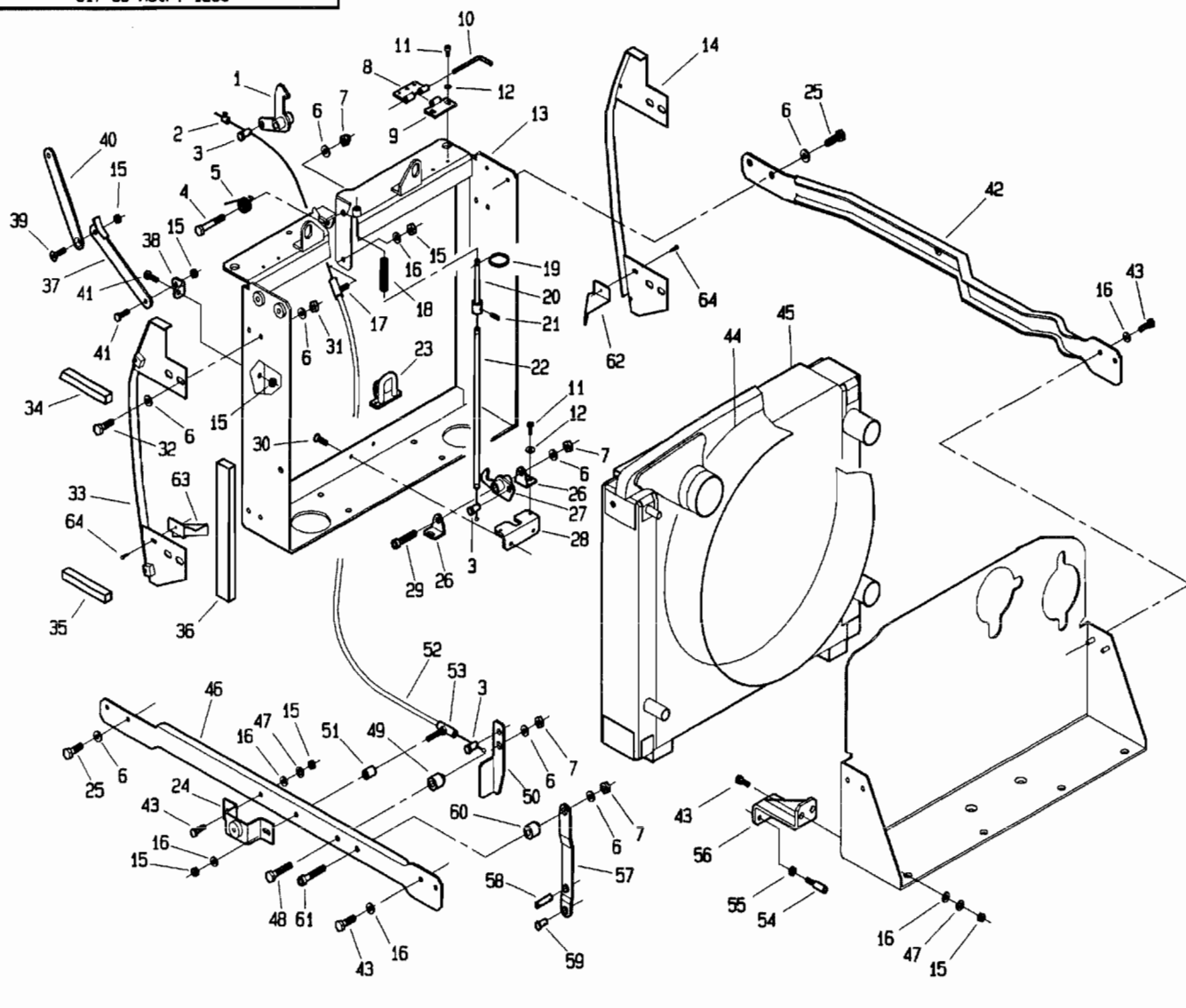
517 da Matr. 1288



POS.	CODICE	DENOMINAZIONE	POS.	CODICE	DENOMINAZIONE
01	3097	Vite M6x22 uni 5739	25	453.727.0	Fascetta serflex
02	6581	Rosetta A 6.4 uni 1751	26	236.149.0	Tubo inferiore
03	236.129.0	Rondella	27	3108	Vite M8x22 uni 5739
04	239.130.0	Rondella gomma	28	6583	Rosetta A8.4 UNI 1751
05	236.130.0	Distanziale	29	236.385.0	Ventola
06	236.222.0	Guarnizione radiatore	30	979.179.0	Fascetta serflex
07	6463	Rosetta 8.4 uni 6592	31	236.150.1	Tubo
08	2263	Dado M8 uni 7473	32	236.373.0	Protezione
09	236.320.1	Gancio traino	33	236.116.0	Supporto filtro gasolio
10	3144	Vite M14x30 uni 5739	34	3109	Vite M8x25 uni 5739
11	236.211.0	Antivibrante	35	236.225.0	Tubo
12	2007	Dado M8 uni 5588	36	123.298.0	Fascetta serflex
13	3121	Vite M10x30 uni 5739	37	236.189.2	Tubo
14	6464	Rosetta 10.5 uni 6592	38	6610	Rosetta 8.4 uni 8841
15	236.304.1	Staffa supporto frontale sx	39	3103	Vite M8x12 uni 5739
16	236.311.1	Telaio supporto inferiore	40	236.343.0	Vite speciale
17	453.568.0	Perno per gancio anteriore	41	236.187.0	Marmitta
18	236.176.0	Staffa marmitta	42	236.340.0	Vaschetta espansione
19	453.569.0	Molla per gancio	43	236.187.9	Protezione marmitta
20	439.285.0	Catenella con fermaglio	44	236.220.0	Tappo vaschetta espansione
21	405.391.0	Fascetta serflex	45	236.341.0	Supporto vaschetta espansione
22	236.148.0	Tubo superiore	46	236.342.0	Rondella gomma
23	236.312.0	Asta cofano	47	3107	Vite M8x20 uni 5739
24	236.317.0	Tubo aspirazione	48	236.303.1	Staffa supporto frontale dx

T23660M0602A

517 da Matr. 1288

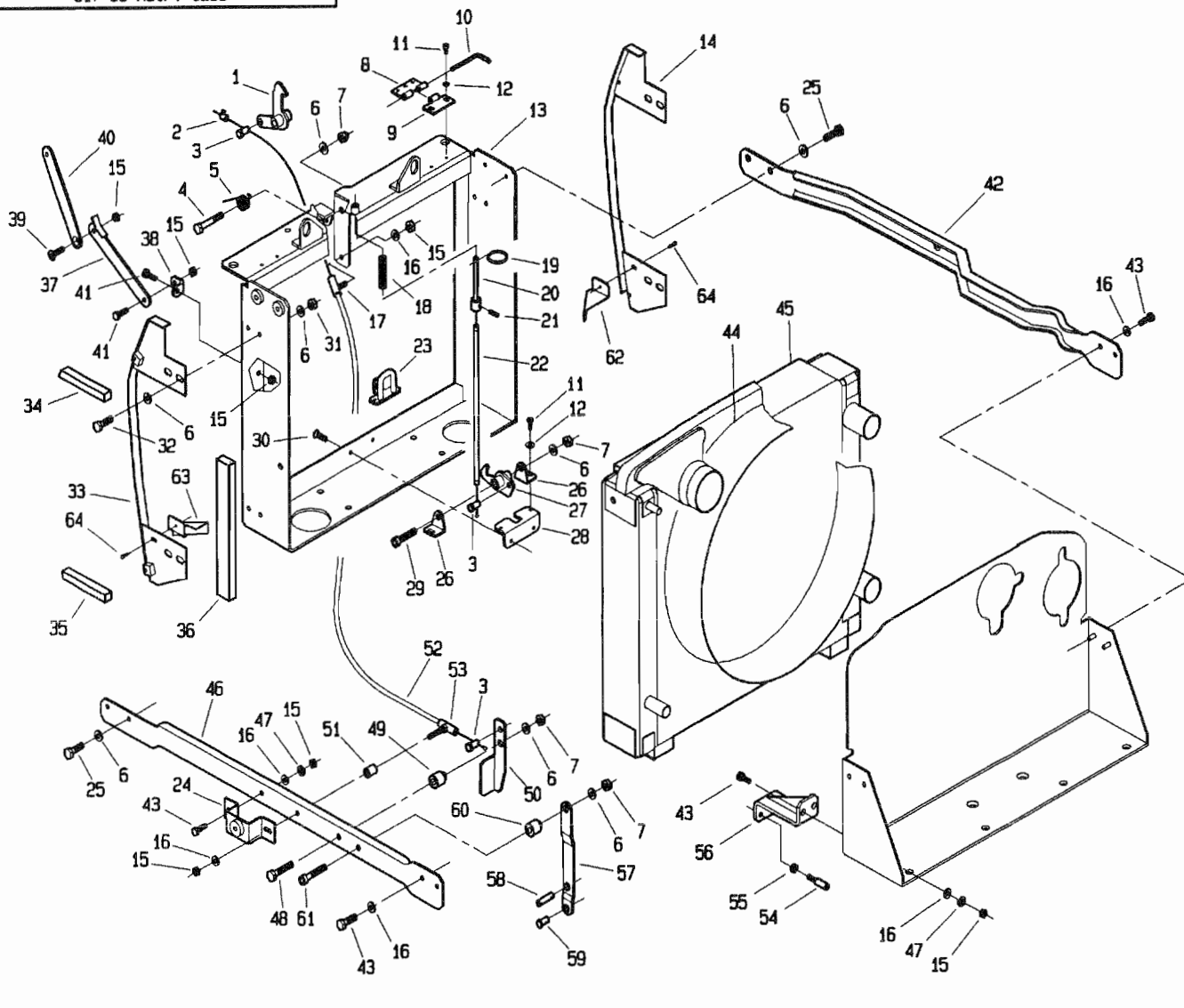


PROLINE S.p.A.

POS.	CODICE	DENOMINAZIONE	POS.	CODICE	DENOMINAZIONE
01	236.358.0	Gancio cofano	23	236.351.0	Blocco per gancio
02	110.421.0	Morsetto	24	237.374.0	Omega
03	269.129.0	Perno	25	3105	Vite M8x16 uni 5739
04	3099	Vite M8x50 uni 5739	26	236.350.0	Aletta gancio
05	939.241.1	Molla	27	236.348.0	Gancio
06	6463	Rosetta 8.4 uni 6592	28	236.349.0	Staffa gancio
07	2263	Dado M8 uni 7473	29	5135	Vite M8x45 uni 5931
08	236.352.0	Cerniera	30	5547	Vite M5x10 uni 5933
09	236.353.0	Cerniera	31	2007	Dado M8 uni 5588
10	236.354.0	Perno cerniera	32	3104	Vite M8x10 uni 5739
11	5113	Vite M5x12 uni 5931	33	236.366.0	Staffa sx
12	6453	Rondella piane Ø5.5 uni 6593	34	236.378.0	Guarnizione lateralesup.
13	236.364.0	Telaio frontale	35	236.379.0	Guarnizione laterale inf.
14	236.365.0	Staffa dx	36	236.370.0	Guarnizione laterale
15	2272	Dado M6 uni 7473	37	236.360.0	Asta
16	6461	Rosetta 6.4 uni 6592	38	236.361.0	Attacco asta
17	470.385.0	Supporto guaina	39	5550	Vite M6x16 uni 5933
18	269.122.0	Molla	40	236.359.0	Asta
19	110.078.2	Anello	41	3095	Vite M6x18 uni 5739
20	236.355.0	Asta	42	236.313.1	Supporto laterale dx
21	3075	Vite M5x8 uni 5739	43	3094	Vite M6x16 uni 5739
22	236.372.0	Cavetto	44	236.307.1	Convogliatore

T23660M0503A

517 da Matr. 1288

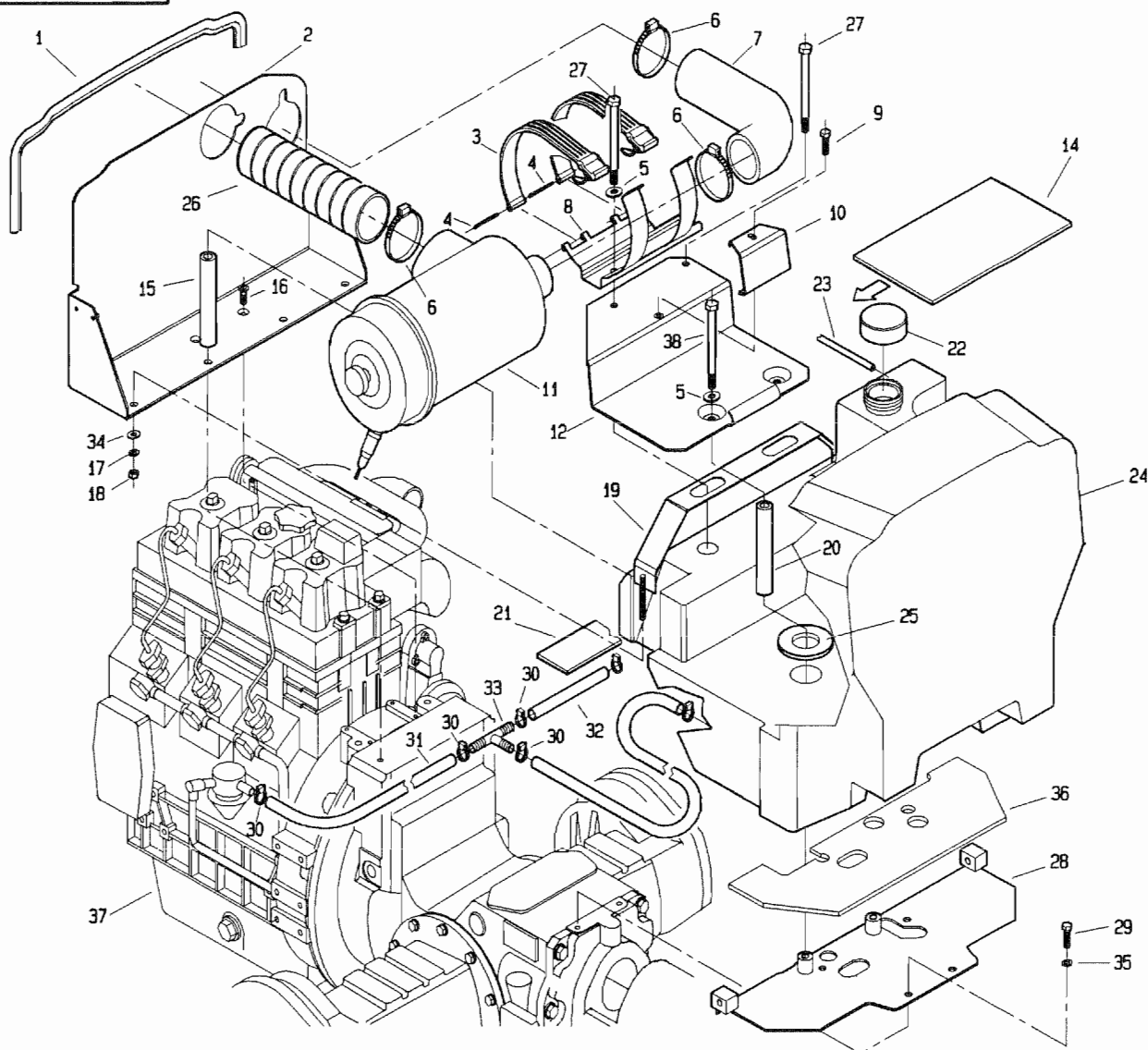


POS.	CODICE	DENOMINAZIONE	POS.	CODICE	DENOMINAZIONE
45	236.306.2	Radiatore			
46	236.314.1	Supporto laterale sx			
47	6581	Rosetta A 6.4 uni 1751			
48	3112	Vite M8x35 uni 5739			
49	236.363.0	Boccola			
50	236.362.0	Leva			
51	236.369.0	Distanziale			
52	236.371.0	Cavetto			
53	236.368.0	Supporto guaina			
54	946.717.0	Registro			
55	2006	Dado M6 uni 5588			
56	236.381.0	Staffa			
57	236.380.0	Leva			
58	236.383.0	Perno			
59	236.384.0	Perno			
60	236.382.0	Boccola			
61	5135	Vite M8x45 uni 5931			
62	236.376.0	Protezione laterale dx			
63	236.375.0	Protezione laterale sx			
64	4967	Vite 3.5x 6.5 uni 6454			

T23660M0503B

P.P. S.p.A.

517 da Matr. 0118

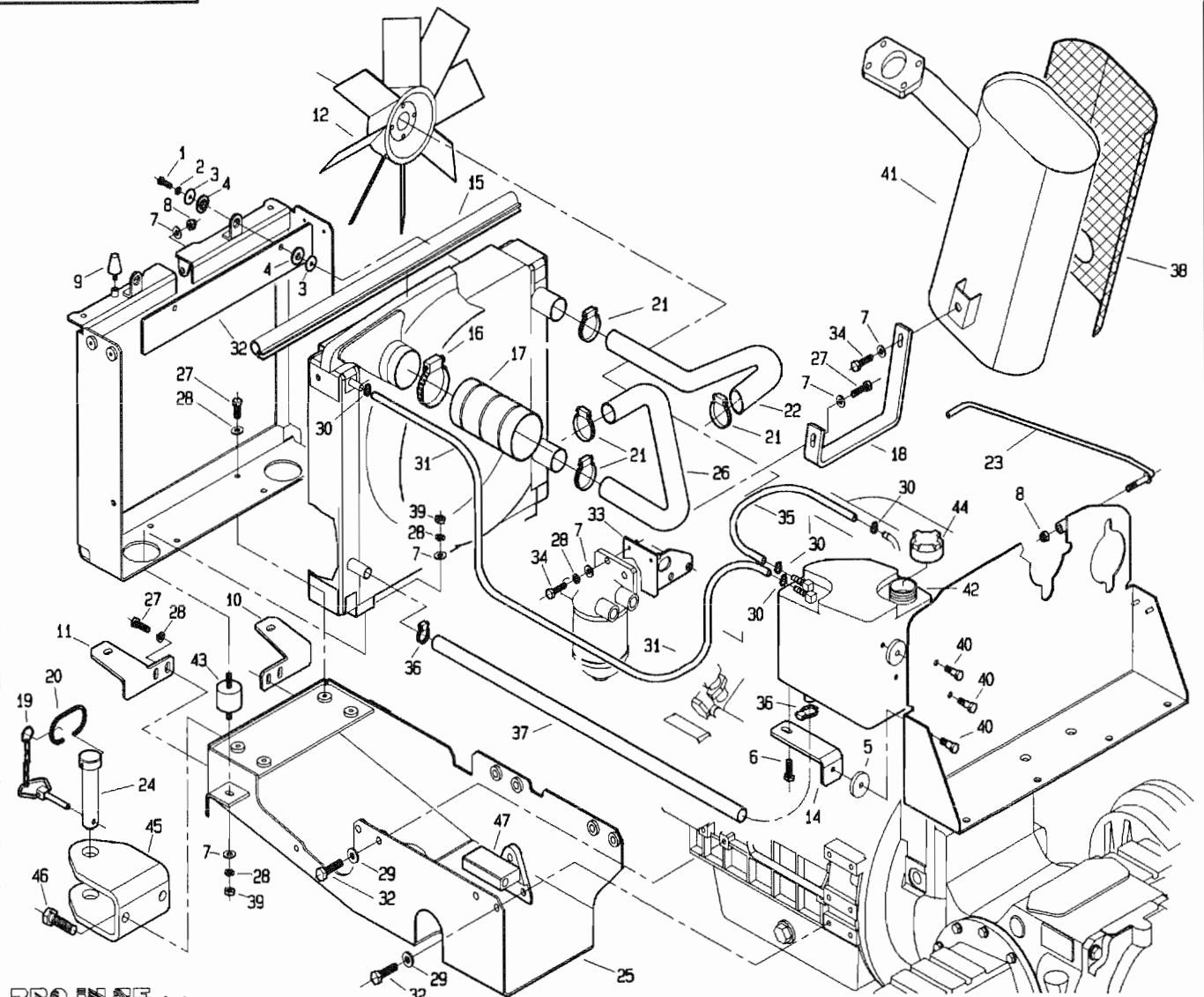


PROLINE s.r.l.

T23666M0301A

POS.	CODICE	DENOMINAZIONE	POS.	CODICE	DENOMINAZIONE
01	236.319.0	Guarnizione	23	236.131.0	Tubo rifiuto iniettori
02	236.212.1	Lamiera separatrice	24	236.315.0	Serbatoio
03	236.133.1	Cinghia	25	236.324.0	Gomma ferma serbatoio
04	236.172.0	Perno per cinghia	26	236.317.0	Tubo aspirazione
05	6464	Rosetta 10.5 uni 6592	27	2953	Vite M10x140 uni 5737
06	493.188.0	Fascetta	28	236.330.0	Supporto serbatoio
07	236.146.0	Manicotto	29	3117	Vite M10x20 uni 5739
08	236.109.1	Supporto filtro aria	30	979.179.0	Fascetta serflex
09	3111	Vite M8x30 uni 5739	31	236.192.0	Tubo
10	236.300.0	Squadretta bloccaggio batteria	32	236.193.0	Tubo
11	236.168.1	Filtro aria	33	406.147.0	Connettore
12	236.309.0	Supporto batteria	34	6463	Rosetta B.4 uni 6592
13			35	6585	Rosetta A 10.5 uni 1751
14	236.194.0	Feltro sotto batteria	36	236.173.0	Feltro
15	236.127.0	Distanziale	37	403406	Motore VM D703L
16	5552	Vite M8x12 uni 5933	38	2952	Vite M10x130 uni 5737
17	6583	Rosetta A 8.4 uni 1751	39		
18	2007	Dado M8 uni 5588	40		
19	236.103.0	Fascia bloccaggio serbatoio	41		
20	236.301.0	Distanziale	42		
21	236.166.0	Feltro	43		
22	470.453.0	Tappo serbatoio	44		

517 da Matr. 0118

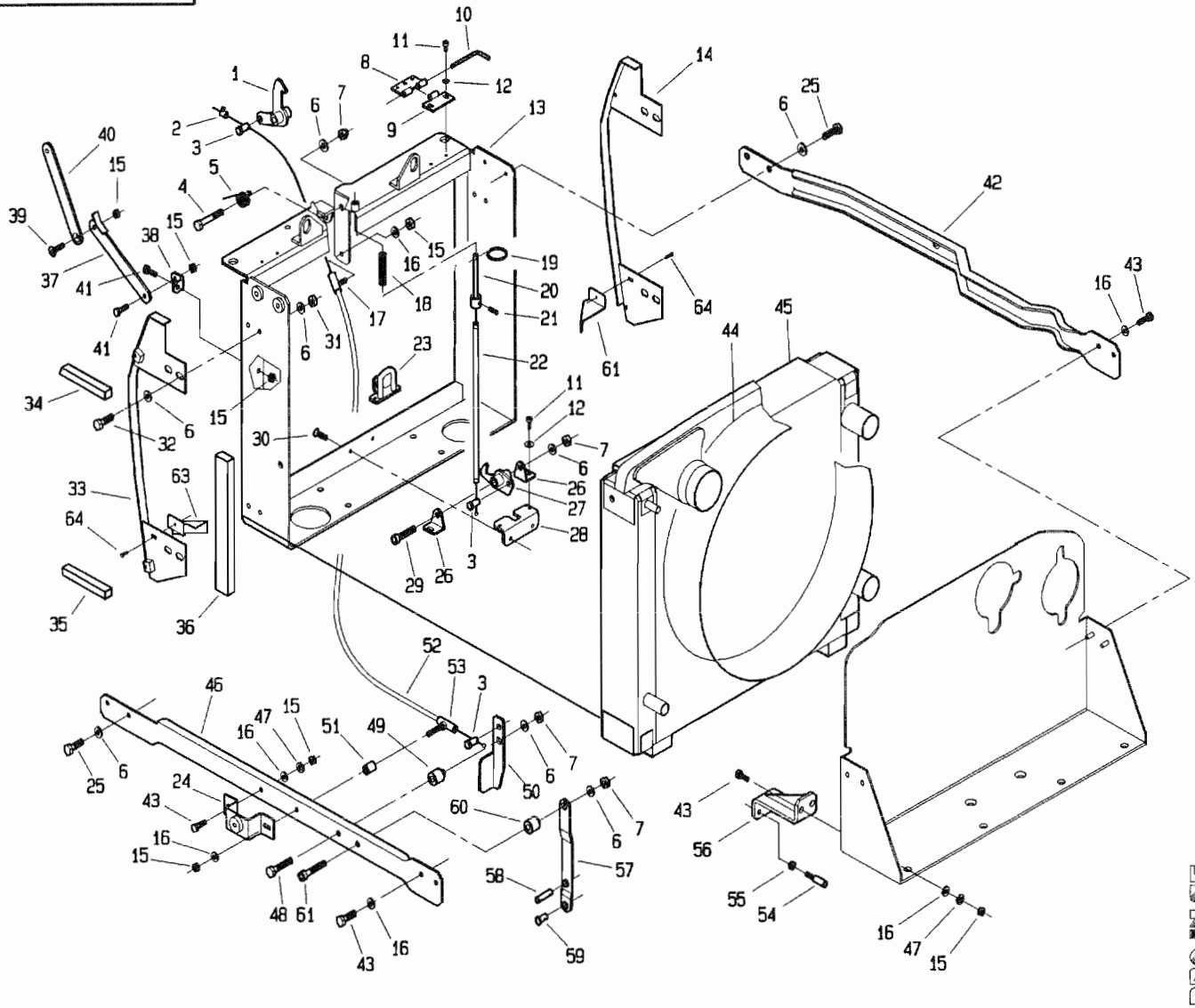


PRO. INSE. s.r.l

POS.	CODICE	DENOMINAZIONE	POS.	CODICE	DENOMINAZIONE
01	3097	Vite M6x22 uni 5739	24	453.568.0	Perno per gancio anteriore
02	6581	Rosetta A 6.4 uni 1751	25	236.311.0	Telaio supporto inferiore
03	236.129.0	Rondella	26	236.149.0	Tubo inferiore
04	239.130.0	Rondella gomma	27	3108	Vite M8x22 uni 5739
05	236.342.0	Rondella gomma	28	6583	Rosetta A 8.4 uni 1751
06	3107	Vite M8x20 uni 5739	29	6464	Rosetta A 10.5 uni 6592
07	6463	Rosetta 8.4 uni 6592	30	979.179.0	Fascetta serflex
08	2263	Dado M8 uni 7473	31	236.150.1	Tubo
09	920.107.0	Ammortizzatore	32	3121	Vite M10x30 uni 5739
10	236.303.0	Staffa supporto frontale dx	33	236.116.0	Supporto filtro gasolio
11	236.304.0	Staffa supporto frontale sx	34	3109	Vite M8x25 uni 5739
12	236.208.0	Ventola	35	236.193.1	Tubo
13	6461	Rosetta 6.4 uni 6592	36	123.298.0	Fascetta serflex
14	236.341.0	Supporto vaschetta espansione	37	236.189.2	Tubo
15	236.222.0	Guarnizione radiatore	38	236.187.9	Protezione marmitta
16	439.188.0	Fascetta serflex	39	2007	Dado M8 uni 5588
17	236.317.0	Tubo aspirazione	40	236.343.0	Vite speciale
18	236.176.0	Staffa marmitta	41	236.187.0	Marmitta
19	439.285.0	Catenella con fermaglio	42	236.340.0	Vaschetta espansione
20	453.569.0	Molla per gancio	43	961.244.0	Antivibrante
21	405.391.0	Fascetta serflex	44	236.220.0	Tappo vaschetta espansione
22	236.148.0	Tubo superiore	45	236.320.1	Gancio traino
23	236.312.0	Asta cofano	46	3144	Vite M14x30 uni 5739
			47	236.143.2	Supporto alternatore

T23666M0302A

517 da Matr. 0118

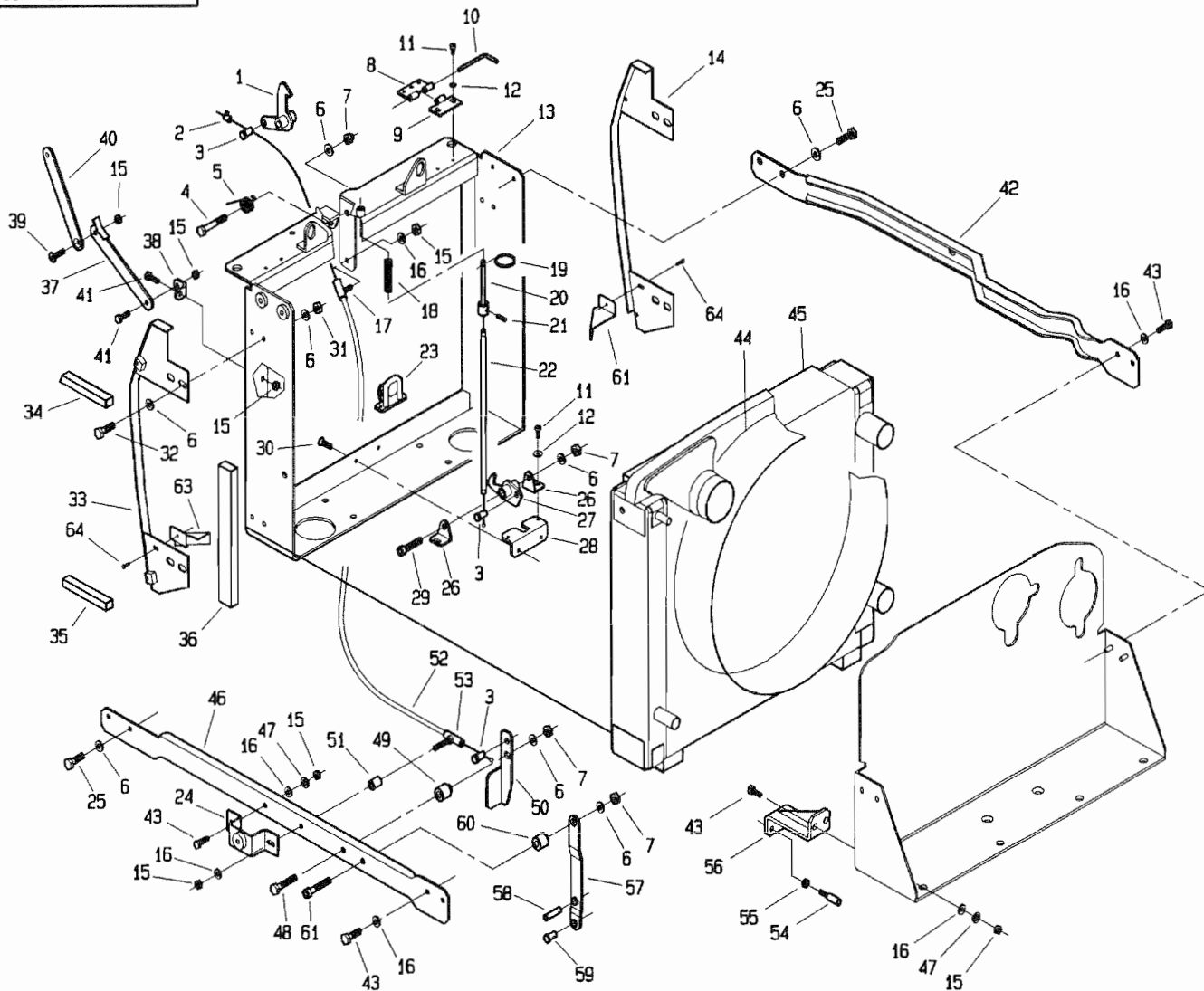


PASQUALI S.p.A.

T23665MD303A

POS.	CODICE	DENOMINAZIONE	POS.	CODICE	DENOMINAZIONE
01	236.358.0	Gancio cofano	23	236.351.0	Blocco per gancio
02	110.421.0	Morsetto	24	237.374.0	Omega
03	269.129.0	Perno	25	3105	Vite M8x16 uni 5739
04	3099	Vite M8x50 uni 5739	26	236.350.0	Aletta gancio
05	939.241.1	Molla	27	236.348.0	Gancio
06	6463	Rosetta 8.4 uni 6592	28	236.349.0	Staffa gancio
07	2263	Dado M8 uni 7473	29	5135	Vite M8x45 uni 5931
08	236.352.0	Cerniera	30	5547	Vite M5x10 uni 5933
09	236.353.0	Cerniera	31	2007	Dado M8 uni 5588
10	236.354.0	Perno cerniera	32	3104	Vite M8x10 uni 5739
11	5113	Vite M5x12 uni 5931	33	236.366.0	Staffa sx
12	6453	Rondella piane Ø5.5 uni 6593	34	236.378.0	Guarnizione laterale sup.
13	236.364.0	Telaio frontale	35	236.379.0	Guarnizione laterale inf.
14	236.365.0	Staffa dx	36	236.370.0	Guarnizione laterale
15	2272	Dado M6 uni 7473	37	236.360.0	Asta
16	6461	Rosetta 6.4 uni 6592	38	236.361.0	Attacco asta
17	470.385.0	Supporto guaina	39	5550	Vite M6x16 uni 5933
18	269.122.0	Molla	40	236.359.0	Asta
19	110.078.2	Anello	41	3095	Vite M6x18 uni 5739
20	236.355.0	Asta	42	236.313.1	Supporto laterale dx
21	3075	Vite M5x8 uni 5739	43	3094	Vite M6x16 uni 5739
22	236.372.0	Cavetto	44	236.307.1	Convogliatore

517 da Matr. 0118

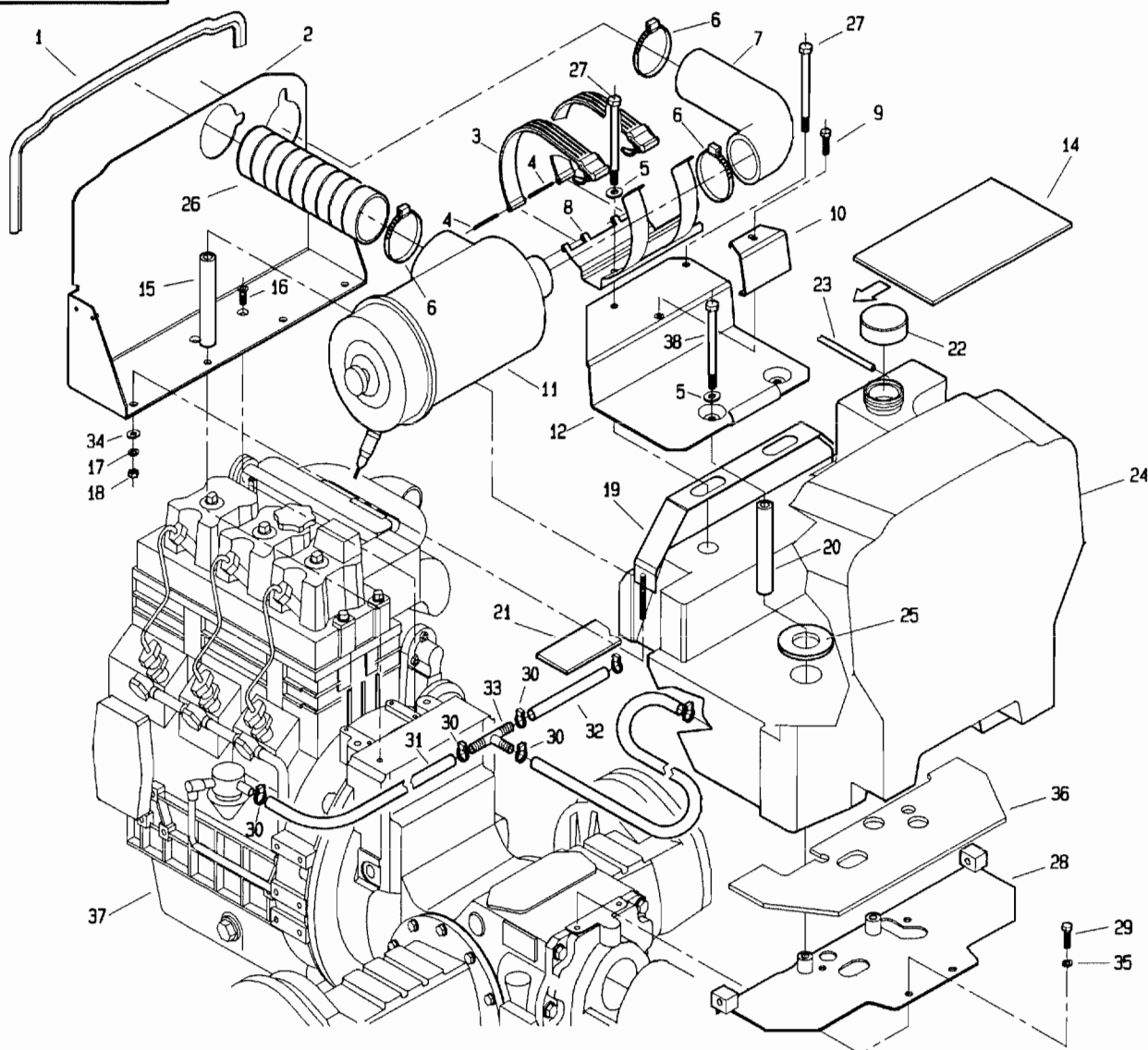


POS.	CODICE	DENOMINAZIONE	POS.	CODICE	DENOMINAZIONE
45	236.306.2	Radiatore			
46	236.314.1	Supporto laterale sx			
47	6581	Rosetta A 6.4 uni 1751			
48	3112	Vite M8x35 uni 5739			
49	236.363.0	Boccola			
50	263.362.0	Leva			
51	263.369.0	Distanziale			
52	236.371.0	Cavetto			
53	236.368.0	Supporto guaina			
54	946.717.0	Registro			
55	2003	Dado M6 uni 5588			
56	236.381.0	Staffa			
57	236.380.0	Leva			
58	236.383.0	Perno			
59	236.384.0	Perno			
60	236.382.0	Boccola			
61	5135	Vite M8x45 uni 5931			
62	236.376.0	Protezione laterale dx			
63	236.375.0	Protezione laterale sx			
64	4967	Vite M3.5x6.5 uni 6454			

T23666M0303B

Pasquali S.p.A.

517 da Matr. 1288



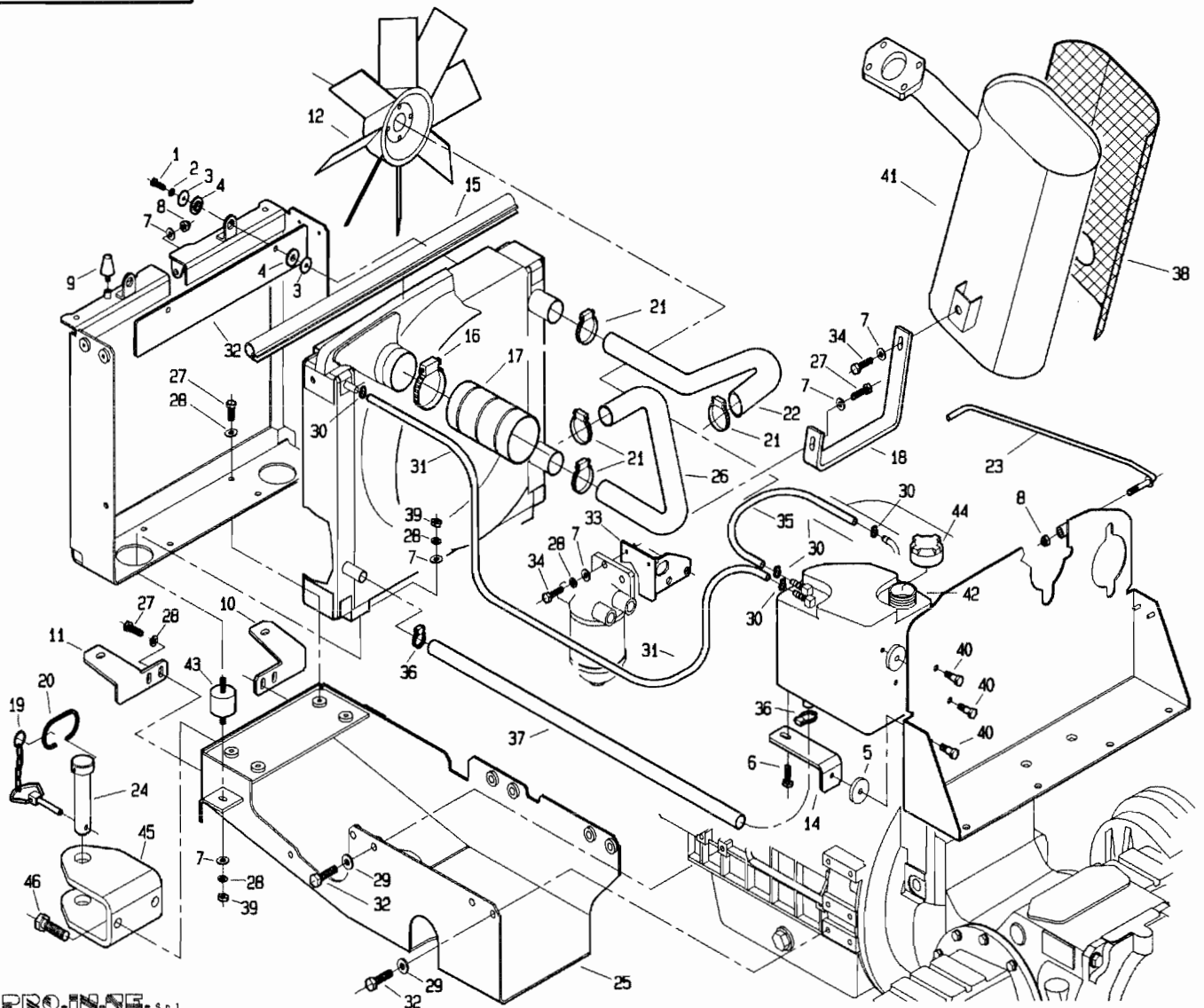
PROLINE s.r.l.

T2366EM0401A

POS.	CODICE	DENOMINAZIONE	POS.	CODICE	DENOMINAZIONE
01	236.319.0	Guarnizione	23	236.131.0	Tubo rifiuto iniettori
02	236.212.1	Lamiera separatrice	24	236.315.0	Serbatoio
03	236.133.1	Cinghia	25	236.324.0	Gomma ferma serbatoio
04	236.172.0	Perno per cinghia	26	236.317.0	Tubo aspirazione
05	6464	Rosetta 10.5 uni 6592	27	2953	Vite M10x140 uni 5737
06	493.188.0	Fascetta	28	236.330.0	Supporto serbatoio
07	236.146.0	Manicotto	29	3117	Vite M10x20 uni 5739
08	236.109.1	Supporto filtro aria	30	979.179.0	Fascetta serflex
09	3111	Vite M8x30 uni 5739	31	236.192.0	Tubo
10	236.300.0	Squadretta bloccaggio batteria	32	236.193.0	Tubo
11	236.168.1	Filtro aria	33	406.147.0	Connettore
12	236.309.0	Supporto batteria	34	6463	Rosetta 8.4 uni 6592
13			35	6585	Rosetta A 10.5 uni 1751
14	236.194.0	Feltro sotto batteria	36	236.173.0	Feltro
15	236.127.0	Distanziale	37	403406	Motore VM D703L
16	5552	Vite M8x12 uni 5933	38	2952	Vite M10x130 uni 5737
17	6583	Rosetta A 8.4 uni 1751	39		
18	2007	Dado M8 uni 5588	40		
19	236.103.0	Fascia bloccaggio serbatoio	41		
20	236.301.0	Distanziale	42		
21	236.166.0	Feltro	43		
22	470.453.0	Tappo serbatoio	44		



517 da Matr. 1288

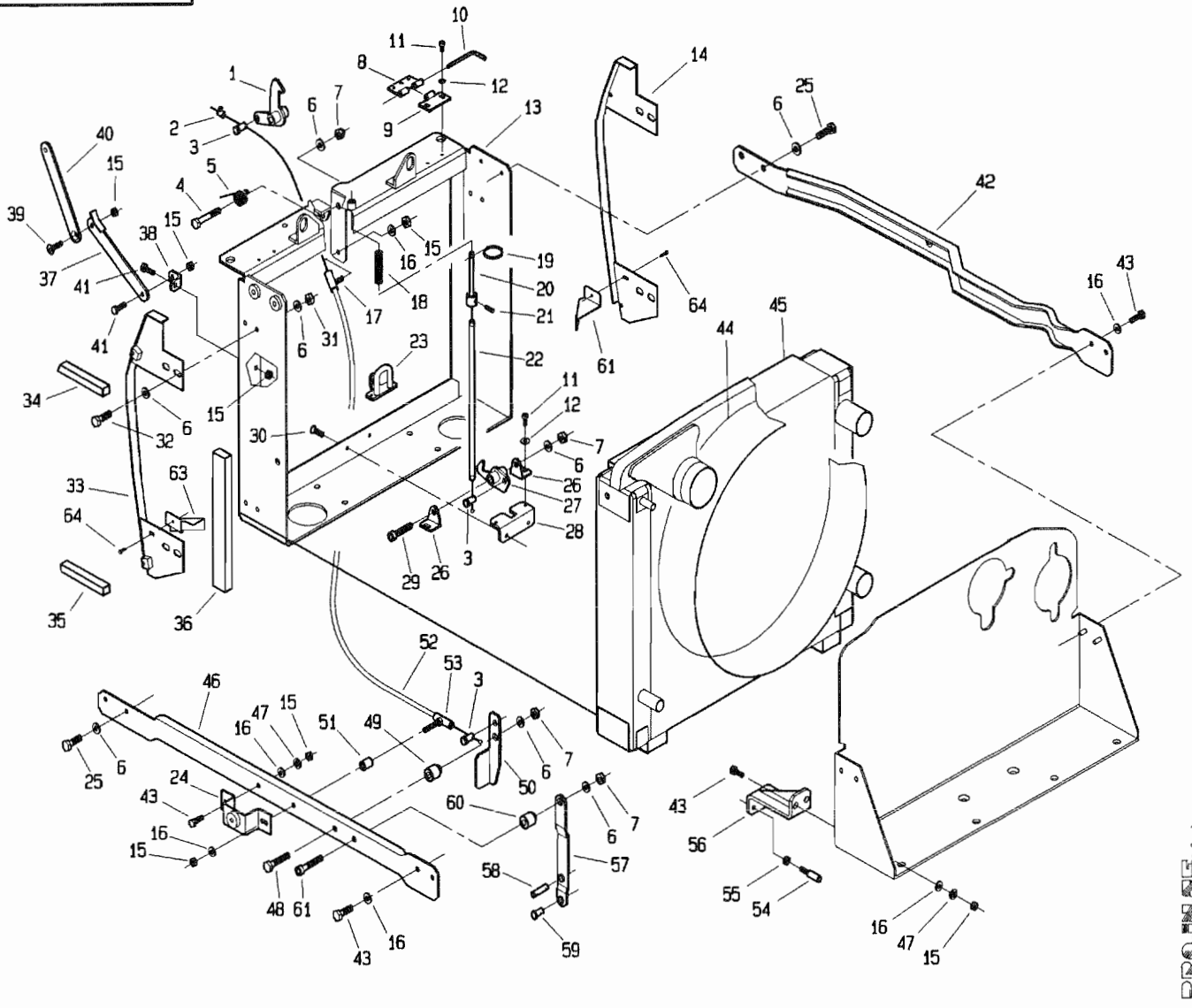


PRO. INGE. s.r.l.

POS.	CODICE	DENOMINAZIONE	POS.	CODICE	DENOMINAZIONE
01	3097	Vite M6x22 uni 5739	24	453.568.0	Perno per gancio anteriore
02	6581	Rosetta A 6.4 uni 1751	25	236.311.2	Telaio supporto inferiore
03	236.129.0	Rondella	26	236.149.0	Tubo inferiore
04	239.130.0	Rondella gomma	27	3108	Vite M8x22 uni 5739
05	236.342.0	Rondella gomma	28	6583	Rosetta A 8.4 uni 1751
06	3107	Vite M8x20 uni 5739	29	6464	Rosetta A 10.5 uni 6592
07	6463	Rosetta 8.4 uni 6592	30	979.179.0	Fascetta serflex
08	2263	Dado M8 uni 7473	31	236.150.1	Tubo
09	920.107.0	Ammortizzatore	32	3121	Vite M10x30 uni 5739
10	236.303.1	Staffa supporto frontale dx	33	236.116.0	Supporto filtro gasolio
11	236.304.1	Staffa supporto frontale sx	34	3109	Vite M8x25 uni 5739
12	236.208.0	Ventola	35	236.193.1	Tubo
13	6461	Rosetta 6.4 uni 6592	36	123.298.0	Fascetta serflex
14	236.341.0	Supporto vaschetta espansione	37	236.189.2	Tubo
15	236.222.0	Guarnizione radiatore	38	236.187.9	Protezione marmitta
16	439.188.0	Fascetta serflex	39	2007	Dado M8 uni 5588
17	236.317.0	Tubo aspirazione	40	236.343.0	Vite speciale
18	236.176.0	Staffa marmitta	41	236.187.0	Marmitta
19	439.285.0	Catenella con fermaglio	42	236.340.0	Vaschetta espansione
20	453.569.0	Molla per gancio	43	961.244.0	Antivibrante
21	405.391.0	Fascetta serflex	44	236.220.0	Tappo vaschetta espansione
22	236.148.0	Tubo superiore	45	236.320.1	Gancio traino
23	236.312.0	Asta cofano	46	3144	Vite M14x30 uni 5739

T23666M0402A

517 da Matr. 1288

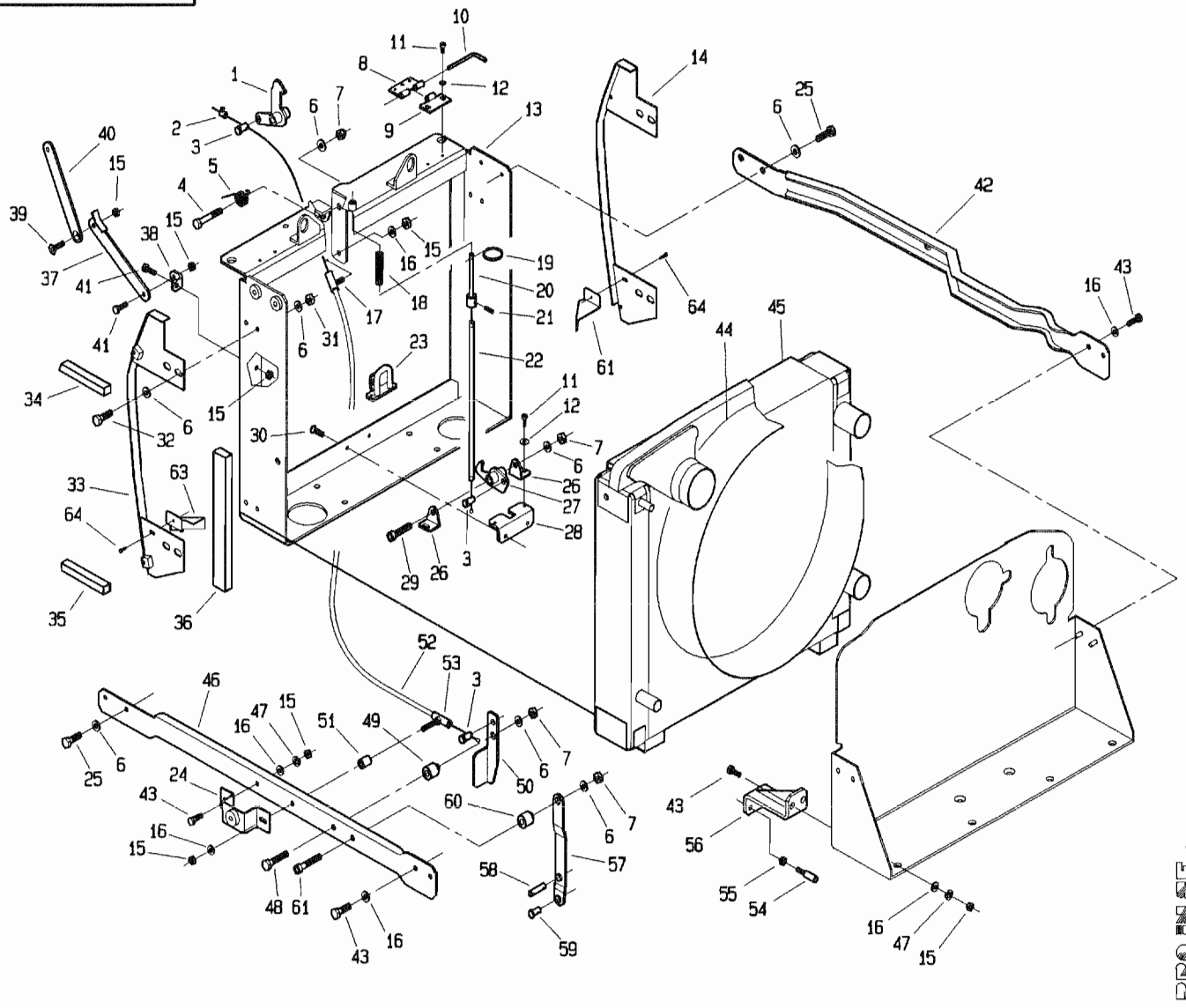


PROF. S.p.A.

T23666M0403A

POS.	CODICE	DENOMINAZIONE	POS.	CODICE	DENOMINAZIONE
01	236.358.0	Gancio cofano	23	236.351.0	Blocco per gancio
02	110.421.0	Morsetto	24	237.374.0	Omega
03	269.129.0	Perno	25	3105	Vite M8x16 uni 5739
04	3099	Vite M8x50 uni 5739	26	236.350.0	Aletta gancio
05	939.241.1	Molla	27	236.348.0	Gancio
06	6463	Rosetta 8.4 uni 6592	28	236.349.0	Staffa gancio
07	2263	Dado M8 uni 7473	29	5135	Vite M8x45 uni 5931
08	236.352.0	Cerniera	30	5547	Vite M5x10 uni 5933
09	236.353.0	Cerniera	31	2007	Dado M8 uni 5588
10	236.354.0	Perno cerniera	32	3104	Vite M8x10 uni 5739
11	5113	Vite M5x12 uni 5931	33	236.366.0	Staffa sx
12	6453	Rondella piane Ø5.5 uni 6593	34	236.378.0	Guarnizione laterale sup.
13	236.364.0	Telaio frontale	35	236.379.0	Guarnizione laterale inf.
14	236.365.0	Staffa dx	36	236.370.0	Guarnizione laterale
15	2272	Dado M6 uni 7473	37	236.360.0	Asta
16	6461	Rosetta 6.4 uni 6592	38	236.361.0	Attacco asta
17	470.385.0	Supporto guaina	39	5550	Vite M6x16 uni 5933
18	269.122.0	Molla	40	236.359.0	Asta
19	110.078.2	Anello	41	3095	Vite M6x18 uni 5739
20	236.355.0	Asta	42	236.313.1	Supporto laterale dx
21	3075	Vite M5x8 uni 5739	43	3094	Vite M6x16 uni 5739
22	236.372.0	Cavetto	44	236.307.1	Convogliatore

517 da Matr. 1288

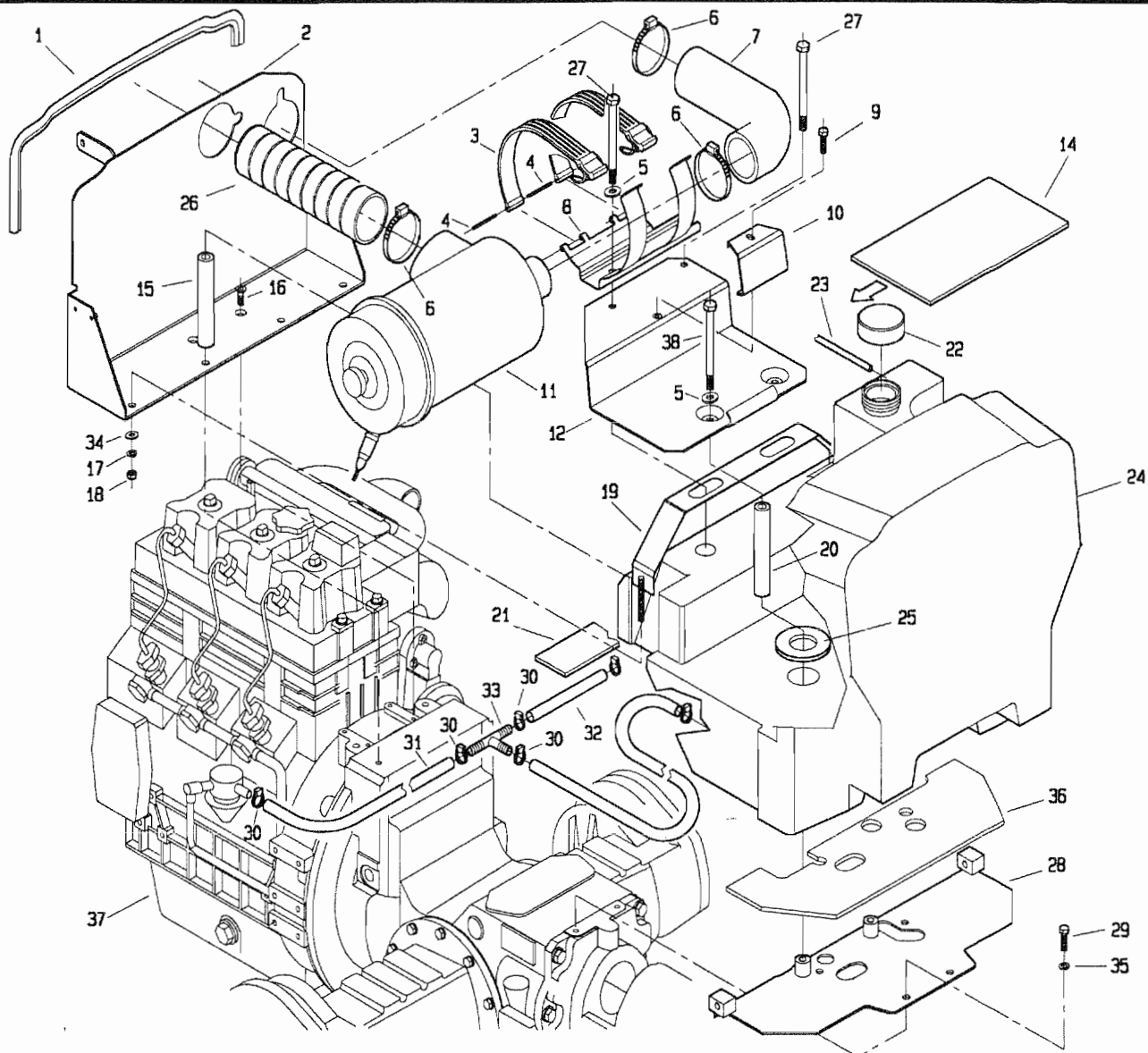


PROINSE s.p.a.

POS.	CODICE	DENOMINAZIONE	POS.	CODICE	DENOMINAZIONE
45	236.306.2	Radiatore			
46	236.314.1	Supporto laterale sx			
47	6581	Rosetta A 6.4 uni 1751			
48	3112	Vite M8x35 uni 5739			
49	236.363.0	Boccola			
50	263.362.0	Leva			
51	263.369.0	Distanziale			
52	236.371.0	Cavetto			
53	236.368.0	Supporto guaina			
54	946.717.0	Registro			
55	2003	Dado M6 uni 5588			
56	236.381.0	Staffa			
57	236.380.0	Leva			
58	236.383.0	Perno			
59	236.384.0	Perno			
60	236.382.0	Boccola			
61	5135	Vite M8x45 uni 5931			
62	236.376.0	Protezione laterale dx			
63	236.375.0	Protezione laterale sx			
64	4967	Vite M3.5x6.5 uni 6454			

I2366EM0403B

517 da Matr. 0001

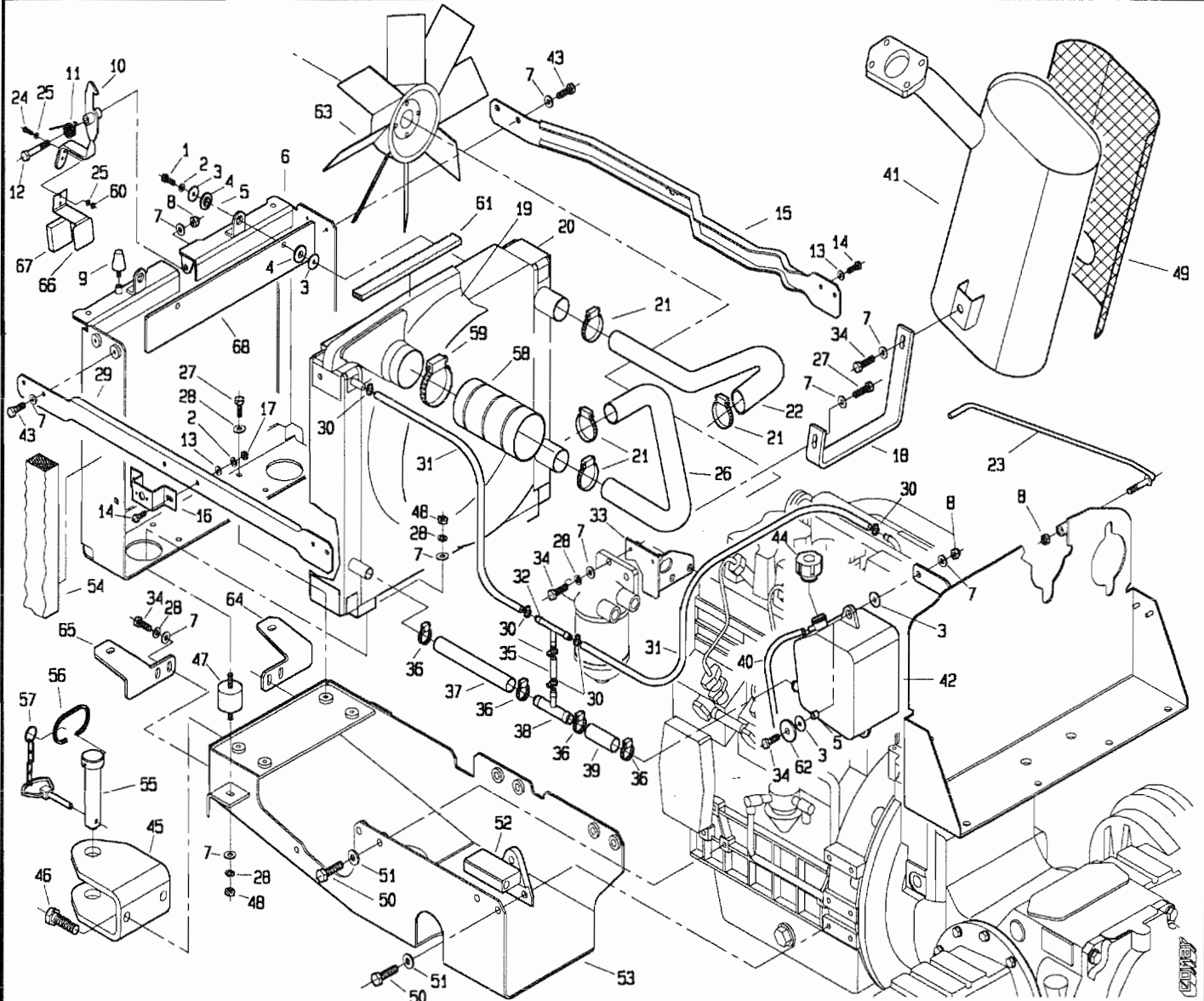


POS.	CODICE	DENOMINAZIONE	POS.	CODICE	DENOMINAZIONE
01	236.319.0	Guarnizione	23	236.131.0	Tubo rifiuto iniettori
02	236.212.0	Lamiera separatrice	24	236.315.0	Serbatoio
03	236.133.1	Cinghia	25	236.324.0	Gomma ferma serbatoio
04	236.172.0	Perno per cinghia	26	236.317.0	Tubo aspirazione
05	6464	Rosetta 10.5 uni 6592	27	2953	Vite M10x140 uni 5737
06	493.188.0	Fascetta	28	236.330.0	Supporto serbatoio
07	236.146.0	Manicotto	29	3117	Vite M10x20 uni 5739
08	236.109.1	Supporto filtro aria	30	979.179.0	Fascetta serflex
09	3111	Vite M8x30 uni 5739	31	236.192.0	Tubo
10	236.300.0	Squadretta bloccaggio batteria	32	236.193.0	Tubo
11	236.168.1	Filtro aria	33	406.147.0	Connettore
12	236.309.0	Supporto batteria	34	6463	Rosetta 8.4 uni 6592
13			35	6585	Rosetta A 10.5 uni 1751
14	236.194.0	Feltro sotto batteria	36	236.173.0	Feltro
15	236.127.0	Distanziale	37	403406	Motore VM D703L
16	5552	Vite M8x12 uni 5933	38	2952	Vite M10x130 uni 5737
17	6583	Rosetta A 8.4 uni 1751	39		
18	2007	Dado M8 uni 5588	40		
19	236.103.0	Fascia bloccaggio serbatoio	41		
20	236.301.0	Distanziale	42		
21	236.166.0	Feltro	43		
22	470.453.0	Tappo serbatoio	44		

T23666M0001A

ASPA

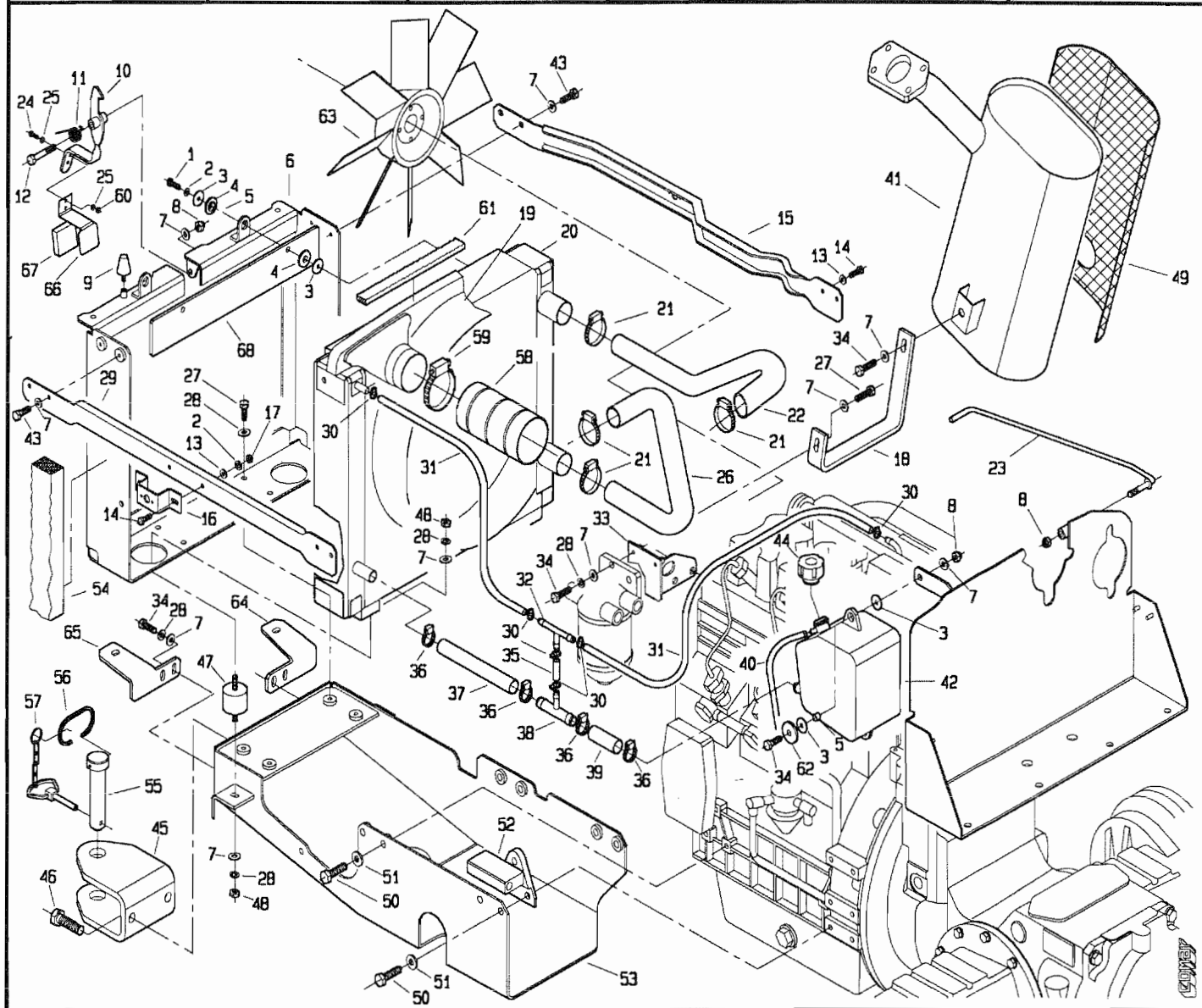
517 da Matr. 0001



POS.	CODICE	DENOMINAZIONE	POS.	CODICE	DENOMINAZIONE
01	3097	Vite M6x22 uni 5739	23	236.312.0	Asta cofano
02	6581	Rosetta A 6.4 uni 1751	24	3798	Vite M4x16 uni 6107-67
03	236.129.0	Rondella	25	6579	Rosetta 4.3 uni 1751
04	239.130.0	Rondella gomma	26	236.149.0	Tube inferiore
05	236.130.0	Distanziale	27	3108	Vite M8x22 uni 5739
06	236.310.1	Telaio frontale	28	6583	Rosetta A 8.4 uni 1751
07	6463	Rosetta 8.4 uni 6592	29	236.313.0	Supporto laterale dx
08	2263	Dado M8 uni 7473	30	979.179.0	Fascetta serflex
09	920.107.0	Ammortizzatore	31	236.150.0	Tube
10	236.123.1	Gancio cofano	32	406.147.0	Connettore
11	939.241.1	Molla	33	236.116.0	Supporto filtro gasolio
12	3099	Vite M8x50 uni 5739	34	3109	Vite M8x25 uni 5739
13	6461	Rosetta 6.4 uni 6592	35	236.193.0	Tube
14	3094	Vite M6x16 uni 5739	36	123.298.0	Fascetta serflex
15	236.314.0	Supporto laterale sx	37	236.189.0	Tube
16	236.197.0	Omega	38	236.145.0	Raccordo 3 vie
17	2006	Dado M6 uni 5588	39	236.191.0	Tube
18	236.176.0	Staffa marmitta	40	236.195.0	Tube sfiato
19	236.307.0	Convogliatore	41	236.187.0	Marmitta
20	236.306.0	Radiatore	42	236.144.0	Vaschetta espansione
21	405.391.0	Fascetta serflex	43	3105	Vite M8x16 uni 5739
22	236.148.0	Tube superiore	44	236.171.0	Tappo vaschetta espansione

T23666M0002A

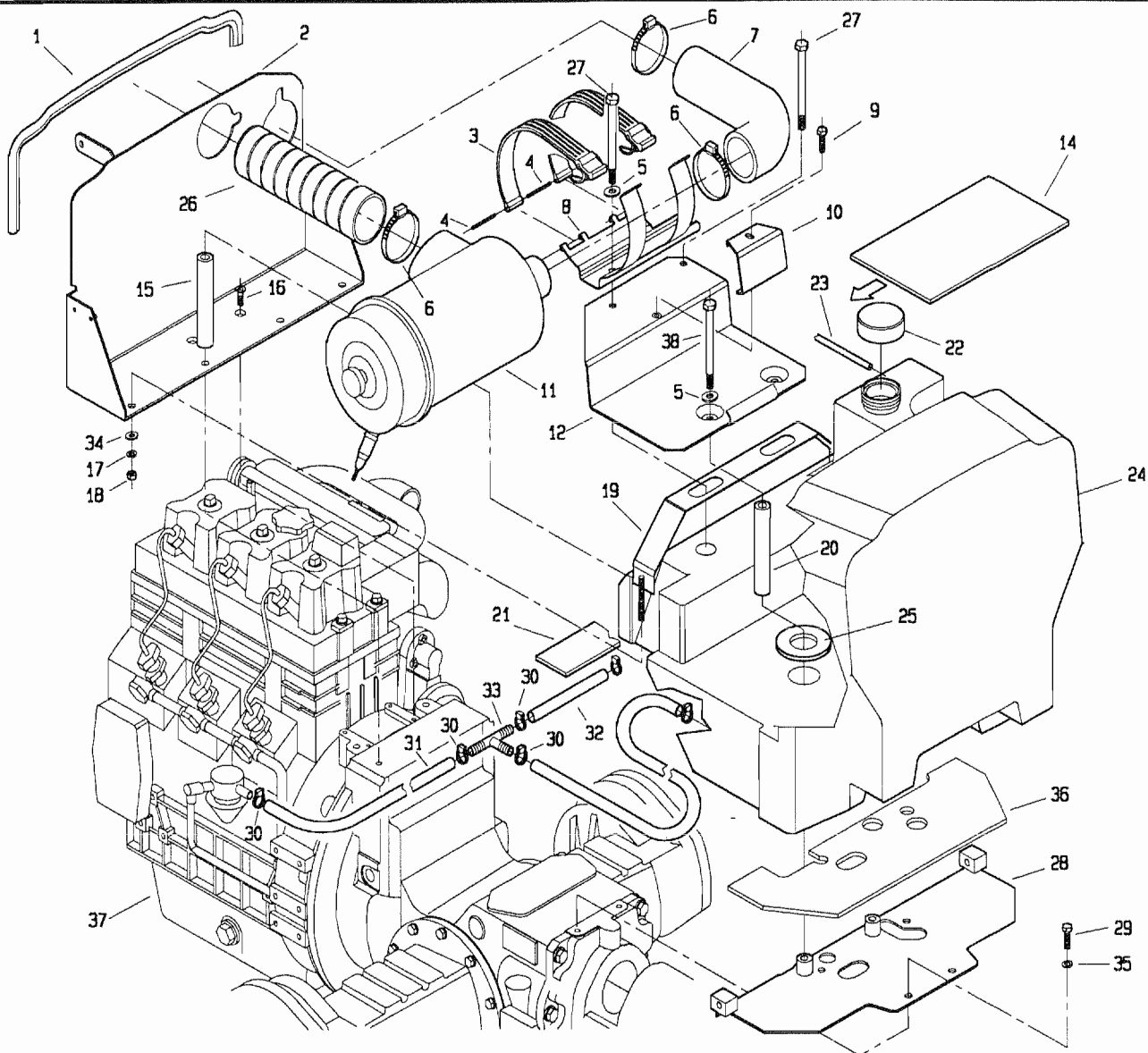
517 da Matr. 0001



POS.	CODICE	DENOMINAZIONE	POS.	CODICE	DENOMINAZIONE
45	236.320.0	Gancio traino	67	236.327.0	Guarnizione lam.gancio
46	3144	Vite M14x30 uni 5739	68	236.325.0	Lamiera protezione radiatore
47	961.244.0	Antivibrante			
48	2007	Dado M8 uni 5588			
49	236.187.9	Protezione marmitta			
50	3121	Vite M10x30 uni 5739			
51	6464	Rosetta 10.5 uni 6592			
52	236.143.1	Supporto alternatore			
53	236.311.0	Telaio supporto inferiore			
54	236.204.0	Guarnizione laterale			
55	453.568.0	Perno per gancio anteriore			
56	453.569.0	Molla per gancio			
57	439.285.0	Catenella con fermaglio			
58	236.317.0	Tubo aspirazione			
59	439.188.0	Fascetta serflex			
60	2004	Dado M4 uni 5588			
61	236.322.1	Guarnizione mousse 15x10			
62	6456	Rosetta 8.4 uni 6593			
63	236.208.0	Ventola			
64	236.303.0	Staffa dx			
65	236.304.0	Staffa sx			
66	236.326.0	Lamiera protezione zona gancio			

T23666M0002B

517 da Matr. 0111

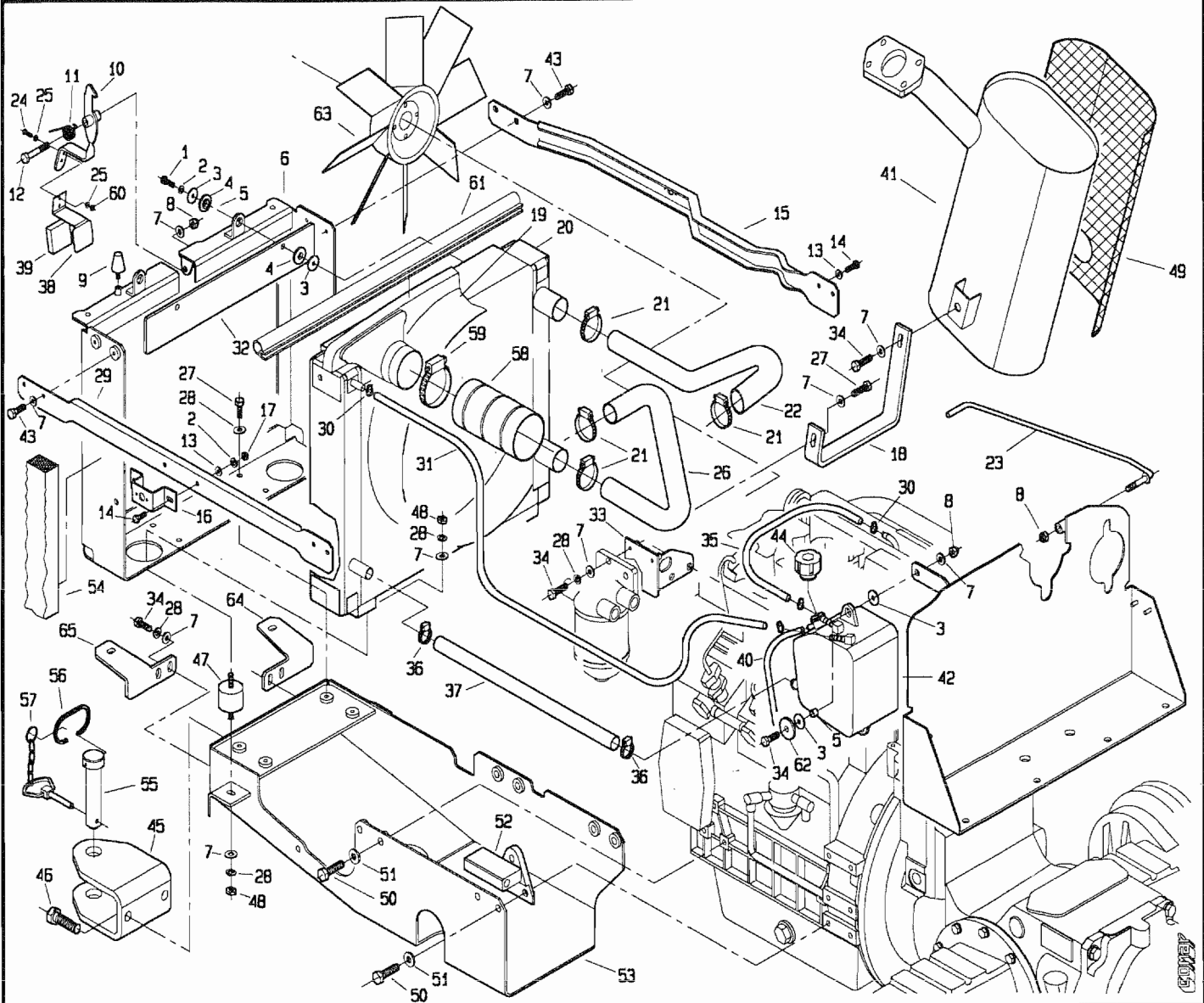


POS.	CODICE	DENOMINAZIONE	POS.	CODICE	DENOMINAZIONE
01	236.319.0	Guarnizione	23	236.131.0	Tubo rifiuto iniettori
02	236.212.0	Lamiera separatrice	24	236.315.0	Serbatoio
03	236.133.1	Cinghia	25	236.324.0	Gomma ferma serbatoio
04	236.172.0	Perno per cinghia	26	236.317.0	Tubo aspirazione
05	6464	Rosetta 10.5 uni 6592	27	2953	Vite M10x140 uni 5737
06	493.188.0	Fascetta	28	236.330.0	Supporto serbatoio
07	236.146.0	Manicotto	29	3117	Vite M10x20 uni 5739
08	236.109.1	Supporto filtro aria	30	979.179.0	Fascetta serflex
09	3111	Vite M8x30 uni 5739	31	236.192.0	Tubo
10	236.300.0	Squadretta bloccaggio batteria	32	236.193.0	Tubo
11	236.168.1	Filtro aria	33	406.147.0	Connettore
12	236.309.0	Supporto batteria	34	6463	Rosetta 8.4 uni 6592
13			35	6585	Rosetta A 10.5 uni 1751
14	236.194.0	Feltro sotto batteria	36	236.173.0	Feltro
15	236.127.0	Distanziale	37	403406	Motore VM D703L
16	5552	Vite M8x12 uni 5933	38	2952	Vite M10x130 uni 5737
17	6583	Rosetta A 8.4 uni 1751	39		
18	2007	Dado M8 uni 5588	40		
19	236.103.0	Fascia bloccaggio serbatoio	41		
20	236.301.0	Distanziale	42		
21	236.166.0	Feltro	43		
22	470.453.0	Tappo serbatoio	44		

T23666M0101A

40000

517 da Matr. 0111

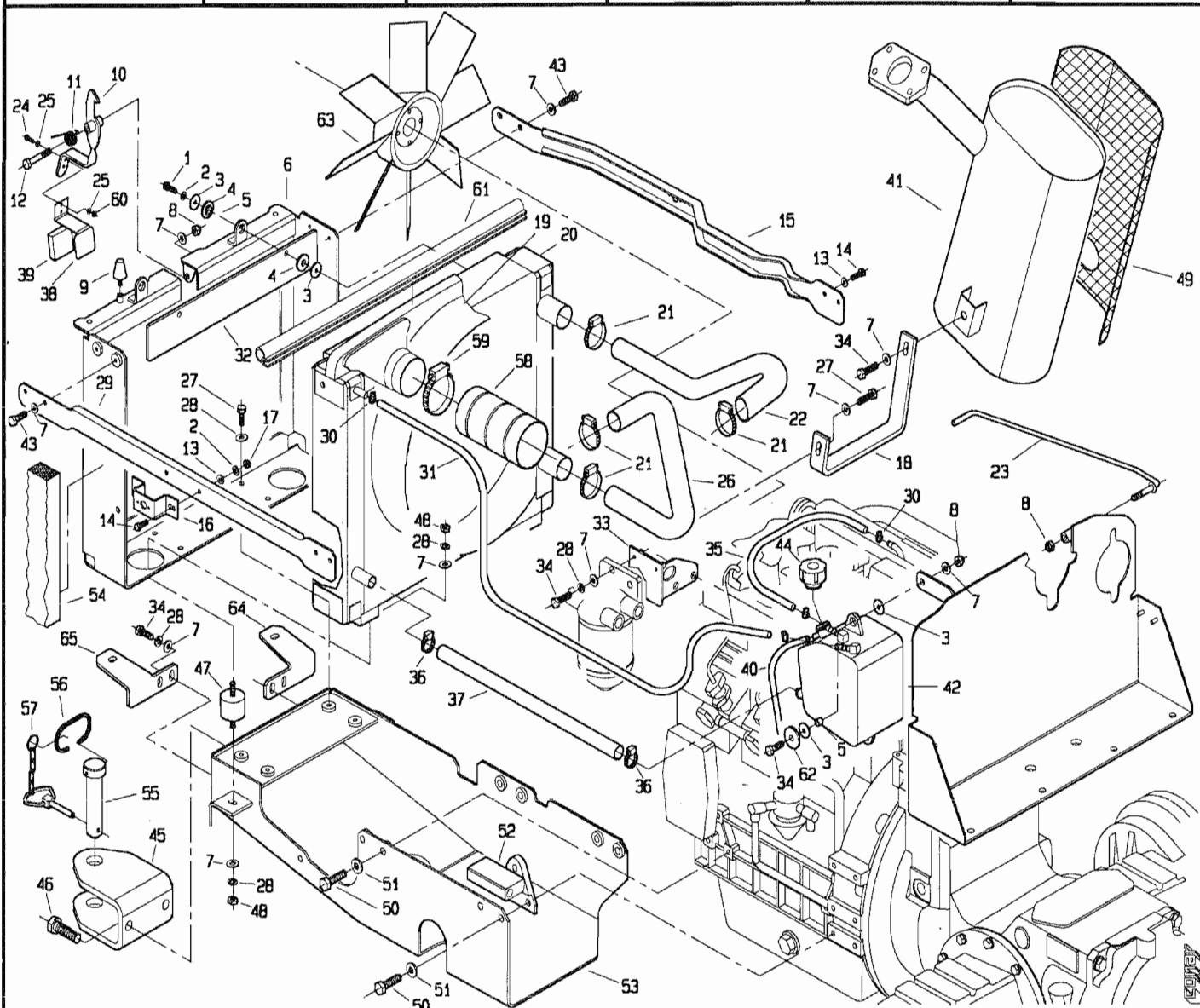


POS.	CODICE	DENOMINAZIONE	POS.	CODICE	DENOMINAZIONE
01	3097	Vite M6x22 uni 5739	23	236.312.0	Asta cofano
02	6581	Rosetta A 6.4 uni 1751	24	3798	Vite M4x16 uni 6107-67
03	236.129.0	Rondella	25	6579	Rosetta 4.3 uni 1751
04	239.130.0	Rondella gomma	26	236.149.0	Tubo inferiore
05	236.130.0	Distanziale	27	3108	Vite M8x22 uni 5739
06	236.310.1	Telaio frontale	28	6583	Rosetta A 8.4 uni 1751
07	6463	Rosetta 8.4 uni 6592	29	236.313.0	Supporto laterale dx
08	2263	Dado M8 uni 7473	30	979.179.0	Fascetta serflex
09	920.107.0	Ammortizzatore	31	236.150.1	Tubo
10	236.123.1	Gancio cofano	32	236.325.0	Lamiera protezione radiatore
11	939.241.1	Molla	33	236.116.0	Supporto filtro gasolio
12	3099	Vite M8x50 uni 5739	34	3109	Vite M8x25 uni 5739
13	6461	Rosetta 6.4 uni 6592	35	236.193.1	Tubo
14	3094	Vite M6x16 uni 5739	36	123.298.0	Fascetta serflex
15	236.314.0	Supporto laterale sx	37	236.189.1	Tubo
16	236.197.0	Omega	38	236.326.0	Lamiera protezione zona gancio
17	2006	Dado M6 uni 5588	39	236.327.0	Guarnizione lam.gancio
18	236.176.0	Staffa marmitta	40	236.195.0	Tubo sfiato
19	236.307.0	Convogliatore	41	236.187.0	Marmitta
20	236.306.0	Radiatore	42	236.144.1	Vaschetta espansione
21	405.391.0	Fascetta serflex	43	3105	Vite M8x16 uni 5739
22	236.148.0	Tubo superiore	44	236.171.0	Tappo vaschetta espansione

T23666M0102A



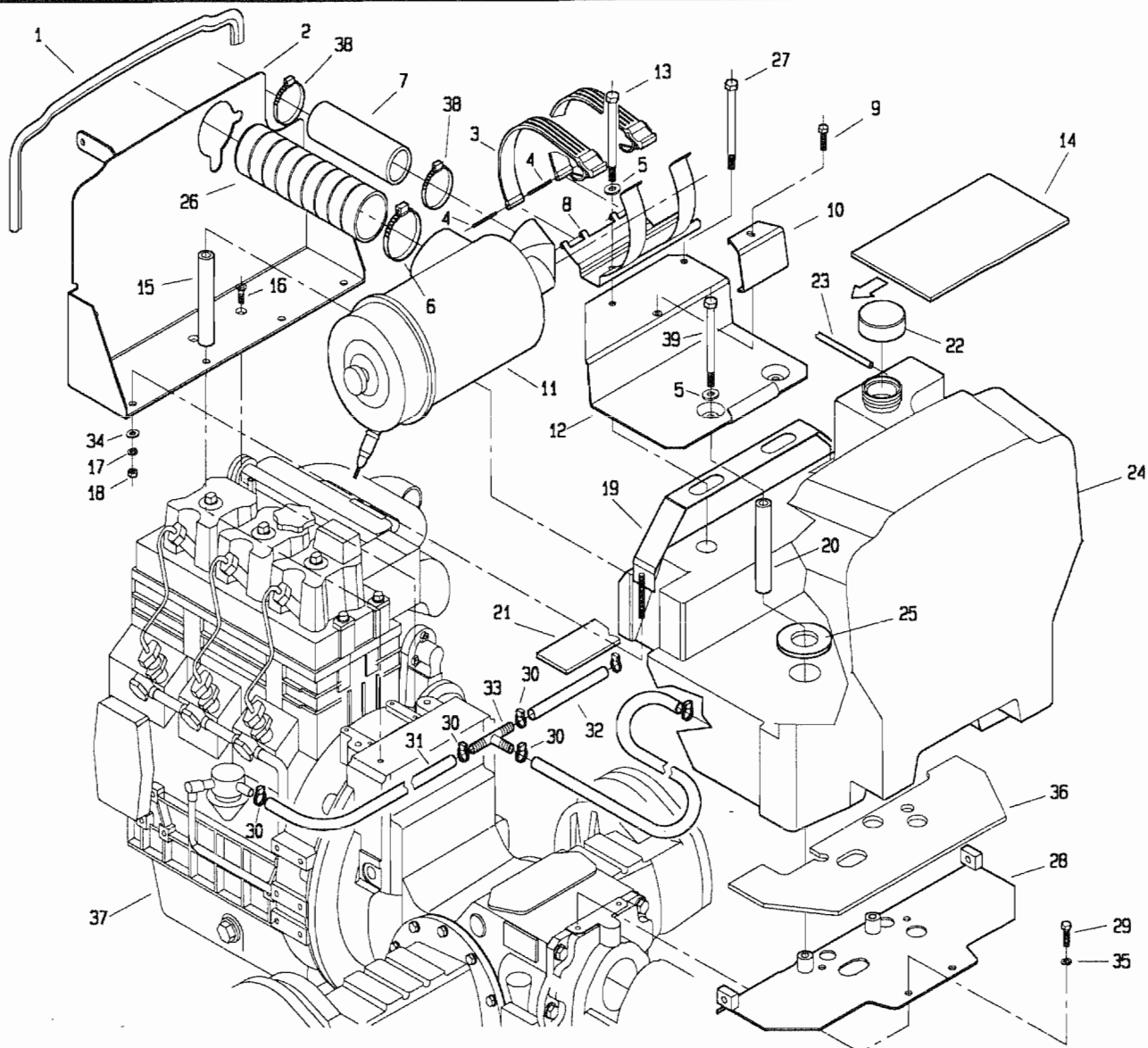
517 da Matr. 0111



POS.	CODICE	DENOMINAZIONE	POS.	CODICE	DENOMINAZIONE
45	236.320.0	Gancio traino			
46	3144	Vite M14x30 uni 5739			
47	961.244.0	Antivibrante			
48	2007	Dado M8 uni 5588			
49	236.187.9	Protezione marmitta			
50	3121	Vite M10x30 uni 5739			
51	6464	Rosetta 10.5 uni 6592			
52	236.143.1	Supporto alternatore			
53	236.311.0	Telaio supporto inferiore			
54	236.204.0	Guarnizione laterale			
55	453.568.0	Perno per gancio anteriore			
56	453.569.0	Molla per gancio			
57	439.285.0	Catenella con fermaglio			
58	236.317.0	Tubo aspirazione			
59	439.188.0	Fascetta serflex			
60	2004	Dado M4 uni 5588			
61	236.222.0	Guarnizione radiatore			
62	6456	Rosetta 8.4 uni 6593			
63	236.208.0	Ventola			
64	236.303.0	Staffa dx			
65	236.304.0	Staffa sx			

T23666M0102B

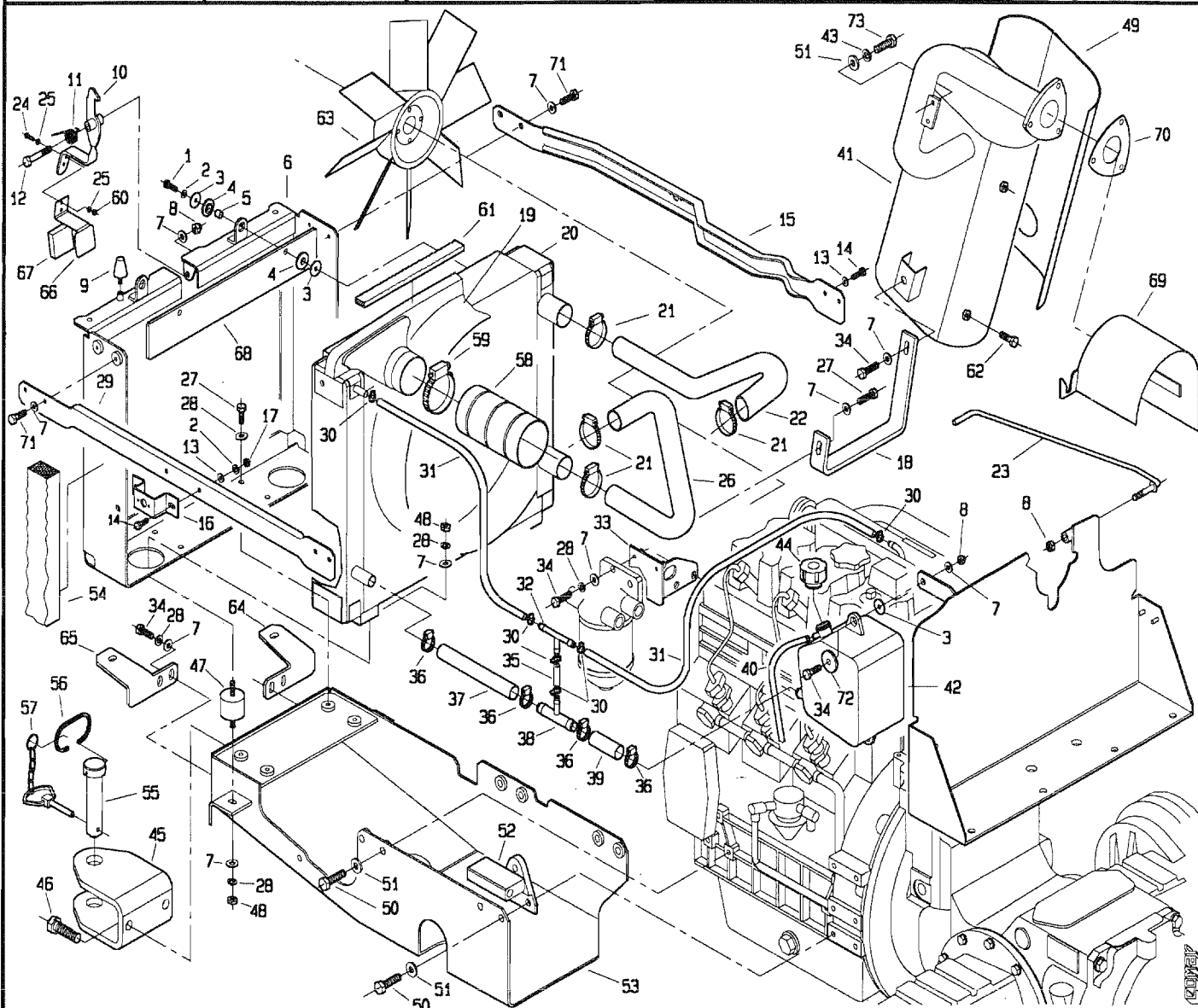
518 da Matr. 0001



POS.	CODICE	DENOMINAZIONE	POS.	CODICE	DENOMINAZIONE
01	236.319.0	Guarnizione	23	236.131.0	Tubo rifiuto iniettori
02	236.308.0	Lamiera separatrice	24	236.315.0	Serbatoio
03	236.133.1	Cinghia	25	236.324.0	Gomma ferma serbatoio
04	236.172.0	Perno per cinghia	26	236.317.0	Tubo aspirazione
05	6464	Rosetta 10.5 uni 6592	27	2953	Vite M10x140 uni 5737
06	493.188.0	Fascetta	28	236.302.0	Supporto serbatoio
07	236.318.0	Tubo filtro aria-turbina	29	3117	Vite M10x20 uni 5739
08	236.109.1	Supporto filtro aria	30	979.179.0	Fascetta serflex
09	3111	Vite M8x30 uni 5739	31	236.192.0	Tubo
10	236.300.0	Squadretta bloccaggio batteria	32	236.193.0	Tubo
11	236.305.0	Filtro aria	33	406.147.0	Connettore
12	236.309.0	Supporto batteria	34	6463	Rosetta B.4 uni 6592
13	2956	Vite M10x150 uni 5737	35	6585	Rosetta A 10.5 uni 1751
14	236.194.0	Feltro sotto batteria	36	236.173.0	Feltro
15	236.127.0	Distanziale	37	403410	Motore VM D703LT
16	5552	Vite M8x12 uni 5933	38	453.727.0	Fascetta
17	6583	Rosetta A 8.4 uni 1751	39	2952	Vite M10x130 uni 5737
18	2007	Dado M8 uni 5588	40		
19	236.103.0	Fascia bloccaggio serbatoio	41		
20	236.301.0	Distanziale	42		
21	236.166.0	Feltro	43		
22	470.453.0	Tappo serbatoio	44		

T.23680M0001A

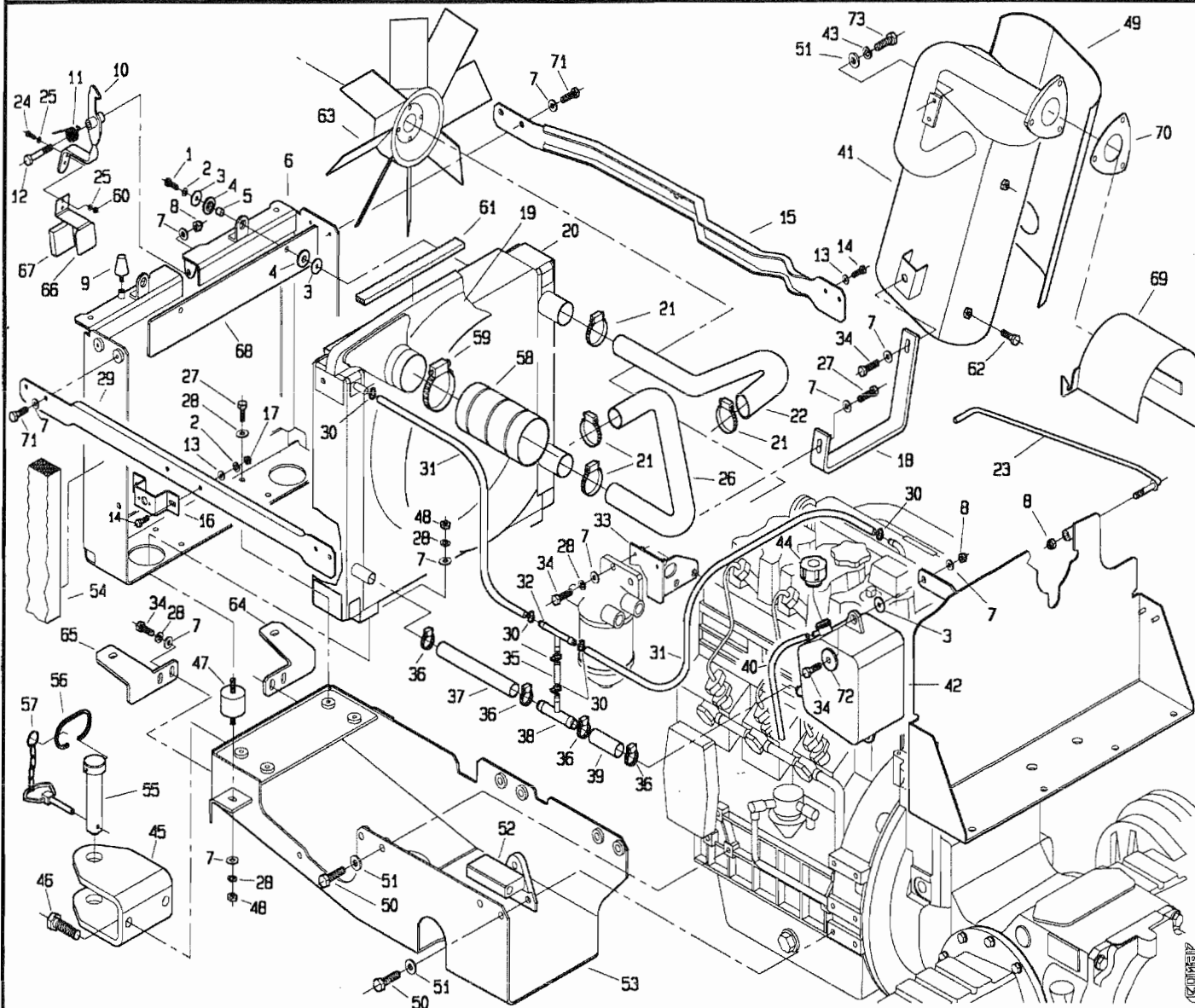
518 da Matr. 0001



POS.	CODICE	DENOMINAZIONE	POS.	CODICE	DENOMINAZIONE
01	3097	Vite M6x22 uni 5739	23	236.312.0	Asta cofano
02	6581	Rosetta A 6.4 uni 1751	24	3798	Vite M4x16 uni 6107-67
03	236.129.0	Rondella	25	6579	Rosetta 4.3 uni 1751
04	239.130.0	Rondella gomma	26	236.149.0	Tube inferiore
05	236.130.0	Distanziale	27	3108	Vite M8x22 uni 5739
06	236.310.0	Telaio frontale	28	6583	Rosetta A 8.4 uni 1751
07	6463	Rosetta 8.4 uni 6592	29	236.313.0	Supporto laterale dx
08	2263	Dado M8 uni 7473	30	979.179.0	Fascetta serflex
09	920.107.0	Ammortizzatore	31	236.150.0	Tube
10	236.123.1	Gancio cofano	32	406.147.0	Connettore
11	939.241.1	Molla	33	236.116.0	Supporto filtro gasolio
12	3099	Vite M8x50 uni 5739	34	3109	Vite M8x25 uni 5739
13	6461	Rosetta 6.4 uni 6592	35	236.193.0	Tube
14	3094	Vite M6x16 uni 5739	36	123.298.0	Fascetta serflex
15	236.314.0	Supporto laterale sx	37	236.189.0	Tube
16	236.197.0	Omega	38	236.145.0	Raccordo 3 vie
17	2006	Dado M6 uni 5588	39	236.191.0	Tube
18	236.176.0	Staffa marmitta	40	236.195.0	Tube sfiato
19	236.307.0	Convogliatore	41	236.316.0	Marmitta
20	236.306.0	Radiatore	42	236.144.0	Vaschetta espansione
21	405.391.0	Fascetta serflex	43	6585	Rosetta A 10.5 uni 1751
22	236.148.0	Tube superiore	44	236.171.0	Tappo vaschetta espansione

T23680M0002A

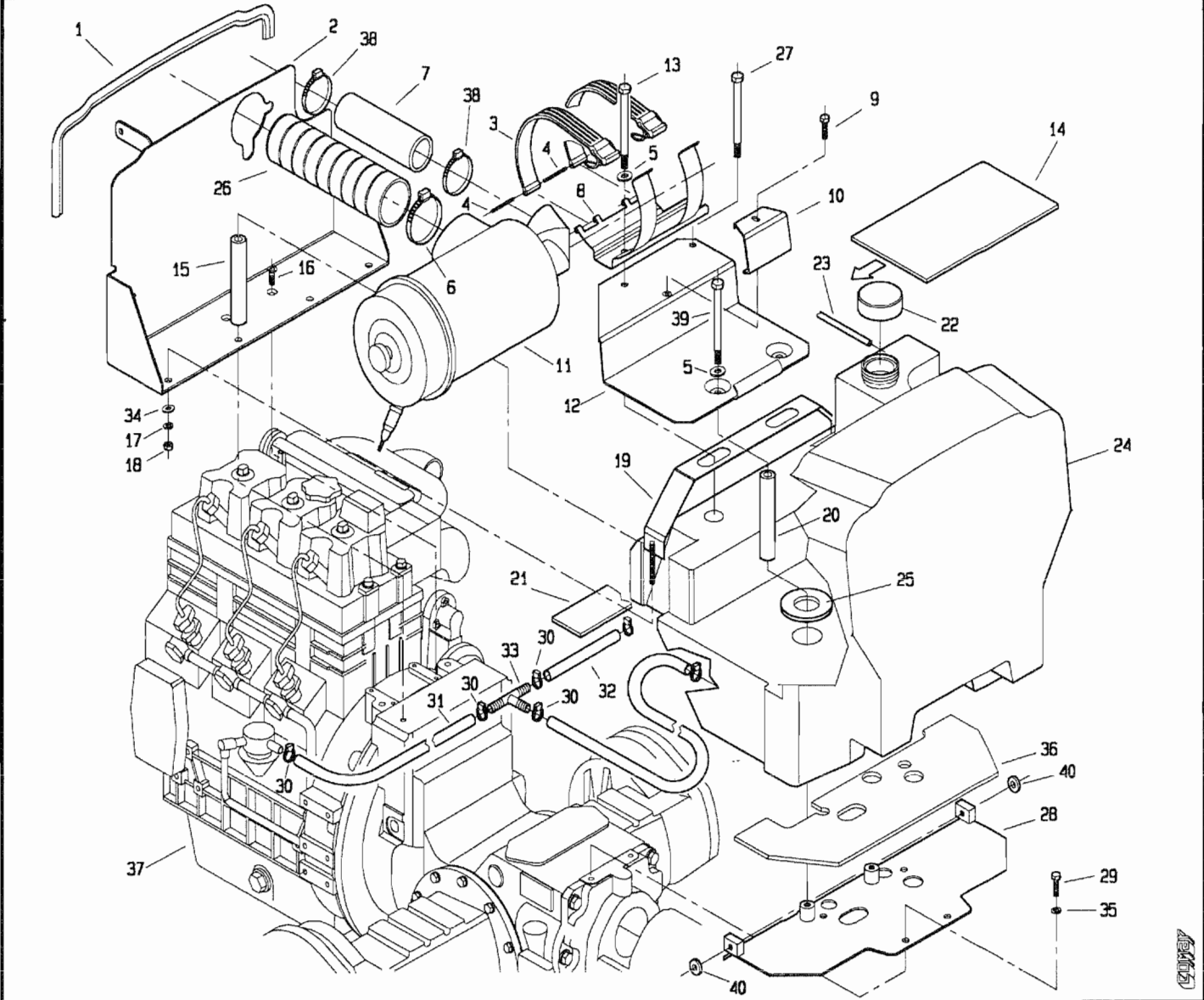
518 da Matr. 0001



POS.	CODICE	DENOMINAZIONE	POS.	CODICE	DENOMINAZIONE
45	236.320.0	Gancio traino	67	236.327.0	Guarnizione lam.gancio
46	3144	Vite M14x30 uni 5739	68	236.325.0	Lamiera protezione radiatore
47	961.244.0	Antivibrante	69	236.321.0	Protezione turbina
48	2007	Dado M8 uni 5588	70	442.610.0	Flangia
49	236.316.9	Protezione marmitta	71	3105	Vite M8x16 uni 5739
50	3121	Vite M10x30 uni 5739	72	6456	Rosetta 8.4 uni 6593
51	6464	Rosetta 10.5 uni 6592	73	3117	Vite M10x20 uni 5739
52	236.143.1	Supporto alternatore			
53	236.311.0	Telaio supporto inferiore			
54	236.204.0	Guarnizione laterale			
55	453.568.0	Perno per gancio anteriore			
56	453.569.0	Molla per gancio			
57	439.285.0	Catenella con fermaglio			
58	236.317.0	Tubo aspirazione			
59	439.188.0	Fascetta serflex			
60	2004	Dado M4 uni 5588			
61	236.322.1	Guarnizione mousse 15x10			
62	3405	Vite M8x10 uni 5739			
63	236.208.0	Ventola			
64	236.303.0	Staffa dx			
65	236.304.0	Staffa sx			
66	236.326.0	Lamiera protezione zona gancio			

T23680M0002B

518 da Matr. 0113

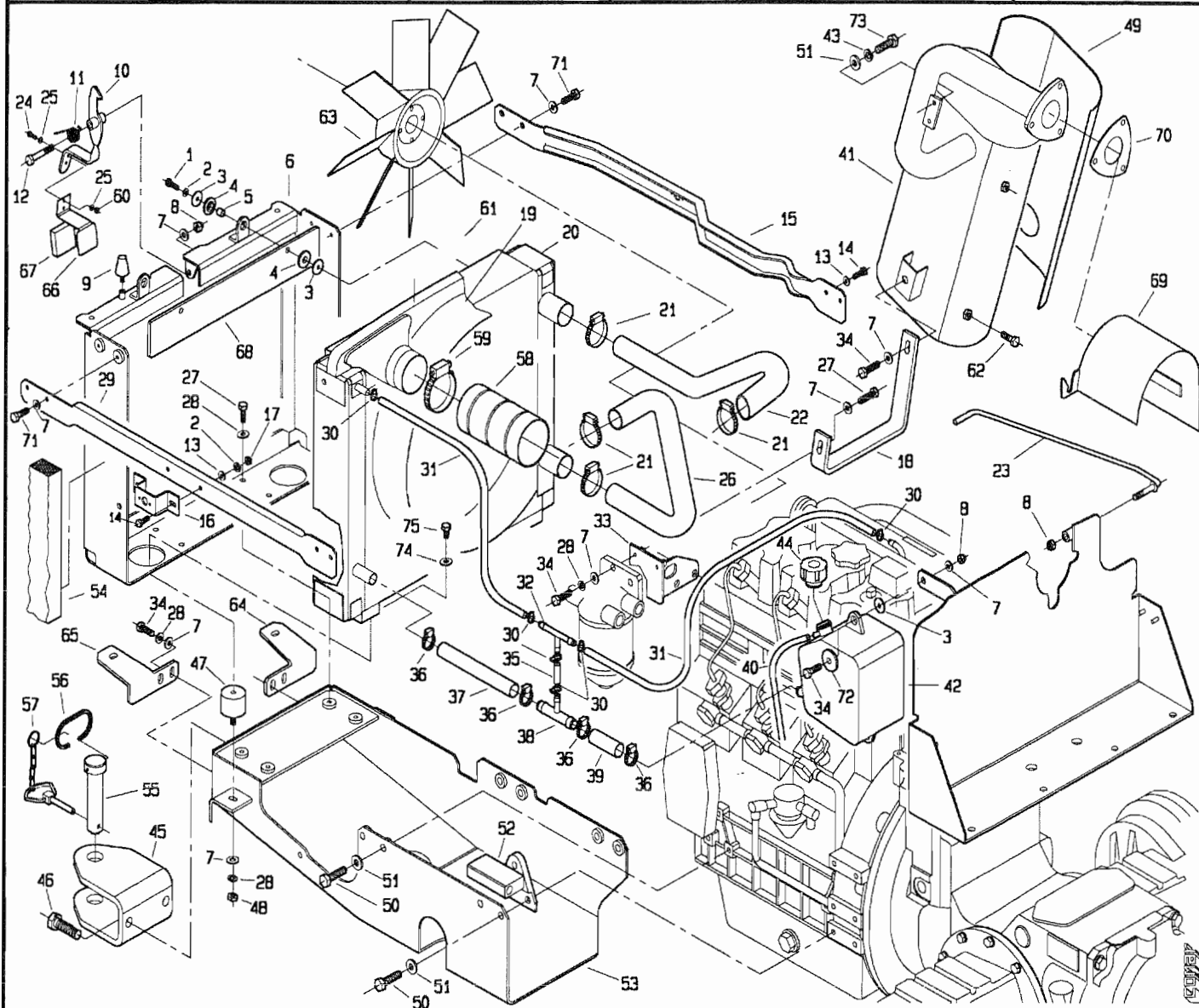


POS.	CODICE	DENOMINAZIONE	POS.	CODICE	DENOMINAZIONE
01	236.319.0	Guarnizione	23	236.131.0	Tubo rifiuto iniettori
02	236.308.0	Lamiera separatrice	24	236.315.0	Serbatoio
03	236.133.1	Cinghia	25	236.324.0	Gomma ferma serbatoio
04	236.172.0	Perno per cinghia	26	236.317.0	Tubo aspirazione
05	6464	Rosetta 10.5 uni 6592	27	2953	Vite M10x140 uni 5737
06	493.188.0	Fascetta	28	236.330.0	Supporto serbatoio
07	236.318.0	Tubo filtro aria-turbina	29	3117	Vite M10x20 uni 5739
08	236.109.1	Supporto filtro aria	30	979.179.0	Fascetta serflex
09	3111	Vite M8x30 uni 5739	31	236.192.0	Tubo
10	236.300.0	Squadretta bloccaggio batteria	32	236.193.0	Tubo
11	236.305.0	Filtro aria	33	406.147.0	Connettore
12	236.309.0	Supporto batteria	34	6463	Rosetta 8.4 uni 6592
13	2956	Vite M10x150 uni 5737	35	6585	Rosetta A 10.5 uni 1751
14	236.194.0	Feltro sotto batteria	36	236.173.0	Feltro
15	236.127.0	Distanziale	37	403410	Motore VM D703LT
16	5552	Vite M8x12 uni 5933	38	453.727.0	Fascetta
17	6583	Rosetta A 8.4 uni 1751	39	2952	Vite M10x130 uni 5737
18	2007	Dado M8 uni 5588	40	236.331.0	Distanziale
19	236.103.0	Fascia bloccaggio serbatoio	41		
20	236.301.0	Distanziale	42		
21	236.166.0	Feltro	43		
22	470.453.0	Tappo serbatoio	44		

T236B0M010.1A

pasquali

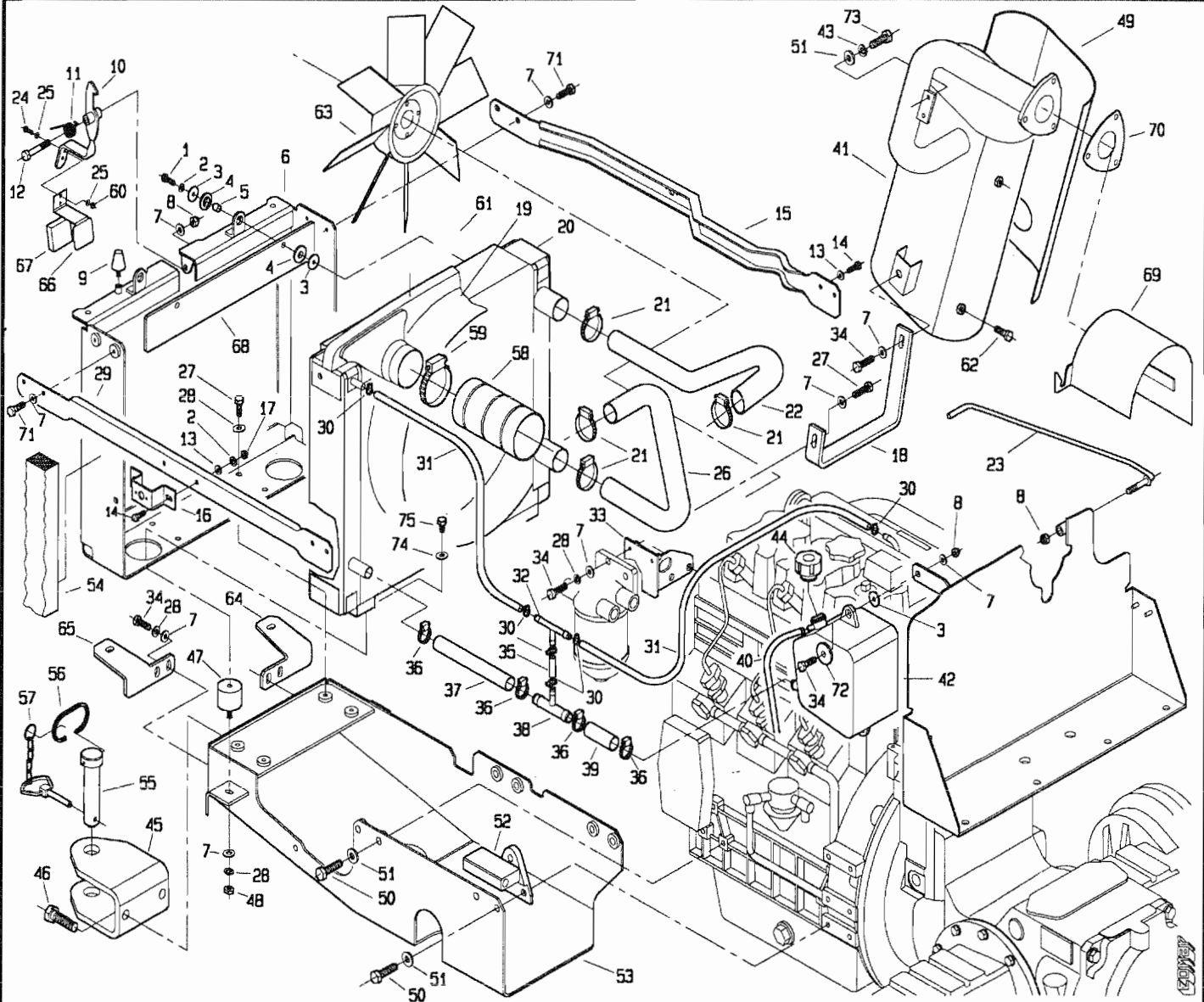
518 da Matr. 0113



POS.	CODICE	DENOMINAZIONE	POS.	CODICE	DENOMINAZIONE
01	3097	Vite M6x22 uni 5739	23	236.312.0	Asta cofano
02	6581	Rosetta A 6.4 uni 1751	24	3798	Vite M4x16 uni 6107-67
03	236.129.0	Rondella	25	6579	Rosetta 4.3 uni 1751
04	239.130.0	Rondella gomma	26	236.149.0	Tubo inferiore
05	236.130.0	Distanziale	27	3108	Vite M8x22 uni 5739
06	236.310.0	Telaio frontale	28	6583	Rosetta A8.4 uni 1751
07	6463	Rosetta 8.4 uni 6592	29	236.313.0	Supporto laterale dx
08	2263	Dado M8 uni 7473	30	979.179.0	Fascetta serflex
09	920.107.0	Ammortizzatore	31	236.150.0	Tubo
10	236.123.1	Gancio cofano	32	406.147.0	Connettore
11	939.241.1	Molla	33	236.116.0	Supporto filtro gasolio
12	3099	Vite M8x50 uni 5739	34	3109	Vite M8x25 uni 5739
13	6461	Rosetta 6.4 uni 6592	35	236.193.0	Tubo
14	3094	Vite M6x16 uni 5739	36	123.298.0	Fascetta serflex
15	236.314.0	Supporto laterale sx	37	236.189.0	Tubo
16	236.197.0	Omega	38	236.145.0	Raccordo 3 vie
17	2006	Dado M6 uni 5588	39	236.191.0	Tubo
18	236.176.0	Staffa marmitta	40	236.195.0	Tubo sfiato
19	236.307.0	Convogliatore	41	236.316.0	Marmitta
20	236.306.0	Radiatore	42	236.144.0	Vaschetta espansione
21	405.391.0	Fascetta serflex	43	6585	Rosetta A 10.5 uni 1751
22	236.148.0	Tubo superiore	44	236.171.0	Tappo vaschetta espansione

T23680M0102A

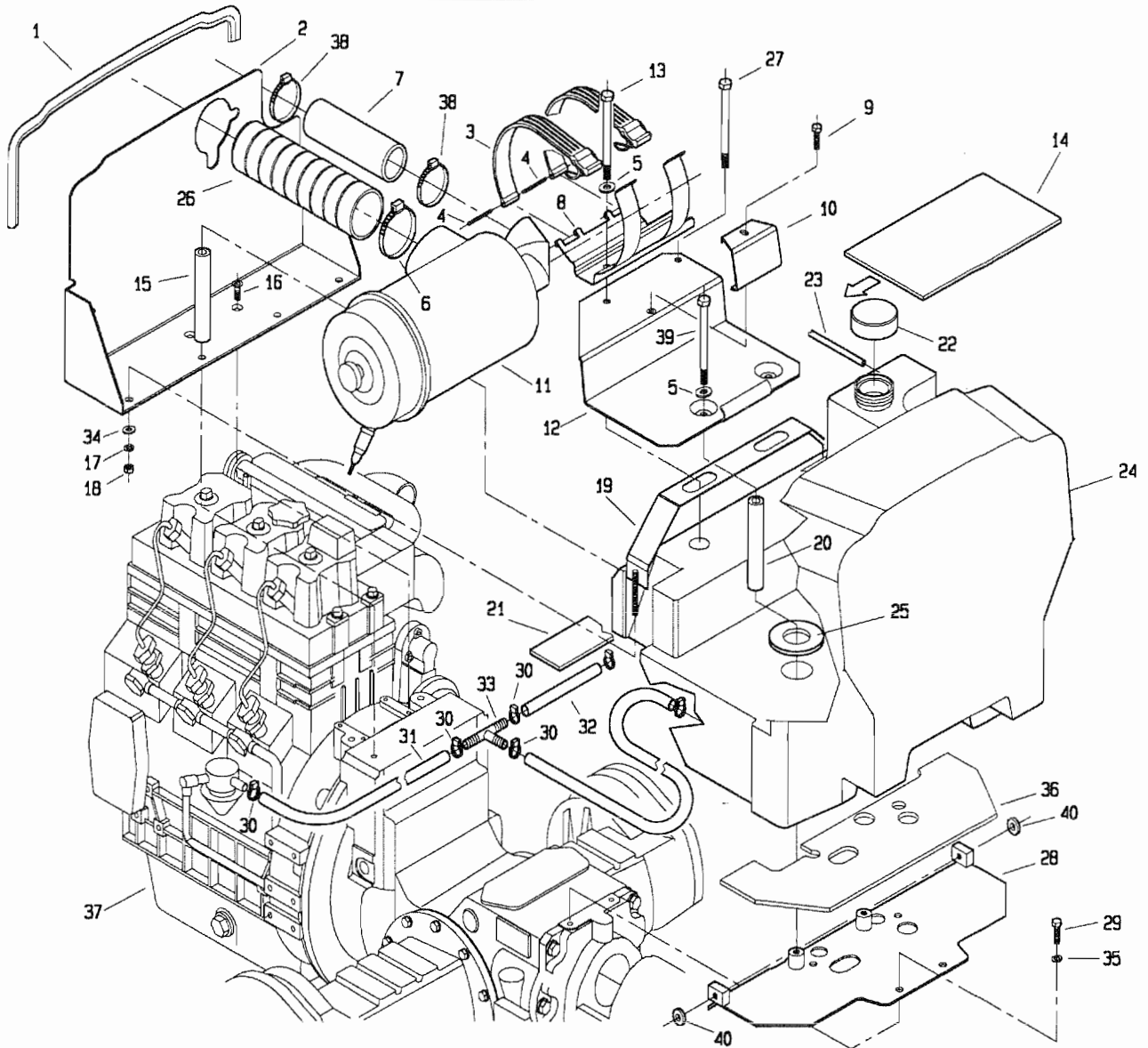
518 da Matr. 0113



POS.	CODICE	DENOMINAZIONE	POS.	CODICE	DENOMINAZIONE
45	236.320.0	Gancio traino	67	236.327.0	Guarnizione lam.gancio
46	3144	Vite M14x30 uni 5739	68	236.325.0	Lamiera protezione radiatore
47	236.211.0	Antivibrante	69	236.321.0	Protezione turbina
48	2007	Dado M8 uni 5588	70	442.610.0	Flangia
49	236.316.9	Protezione marmitta	71	3105	Vite M8x16 uni 5739
50	3121	Vite M10x30 uni 5739	72	6456	Rosetta 8.4 uni 6593
51	6464	Rosetta 10.5 uni 6592	73	3117	Vite M10x20 uni 5739
52	236.143.1	Supporto alternatore	74	6610	Rosetta 8.4 uni 8841
53	236.311.0	Telaio supporto inferiore	75	3103	Vite M8x12 uni 5735
54	236.204.0	Guarnizione laterale			
55	453.568.0	Perno per gancio anteriore			
56	453.569.0	Molla per gancio			
57	439.285.0	Catenella con fermaglio			
58	236.317.0	Tubo aspirazione			
59	439.188.0	Fascetta serflex			
60	2004	Dado M4 uni 5588			
61	236.322.1	Guarnizione mousse 15x10			
62	3405	Vite M8x10 uni 5739			
63	236.208.0	Ventola			
64	236.303.0	Staffa dx			
65	236.304.0	Staffa sx			
66	236.326.0	Lamiera protezione zona gancio			

T23680M0102B

518 da Matr. 0197



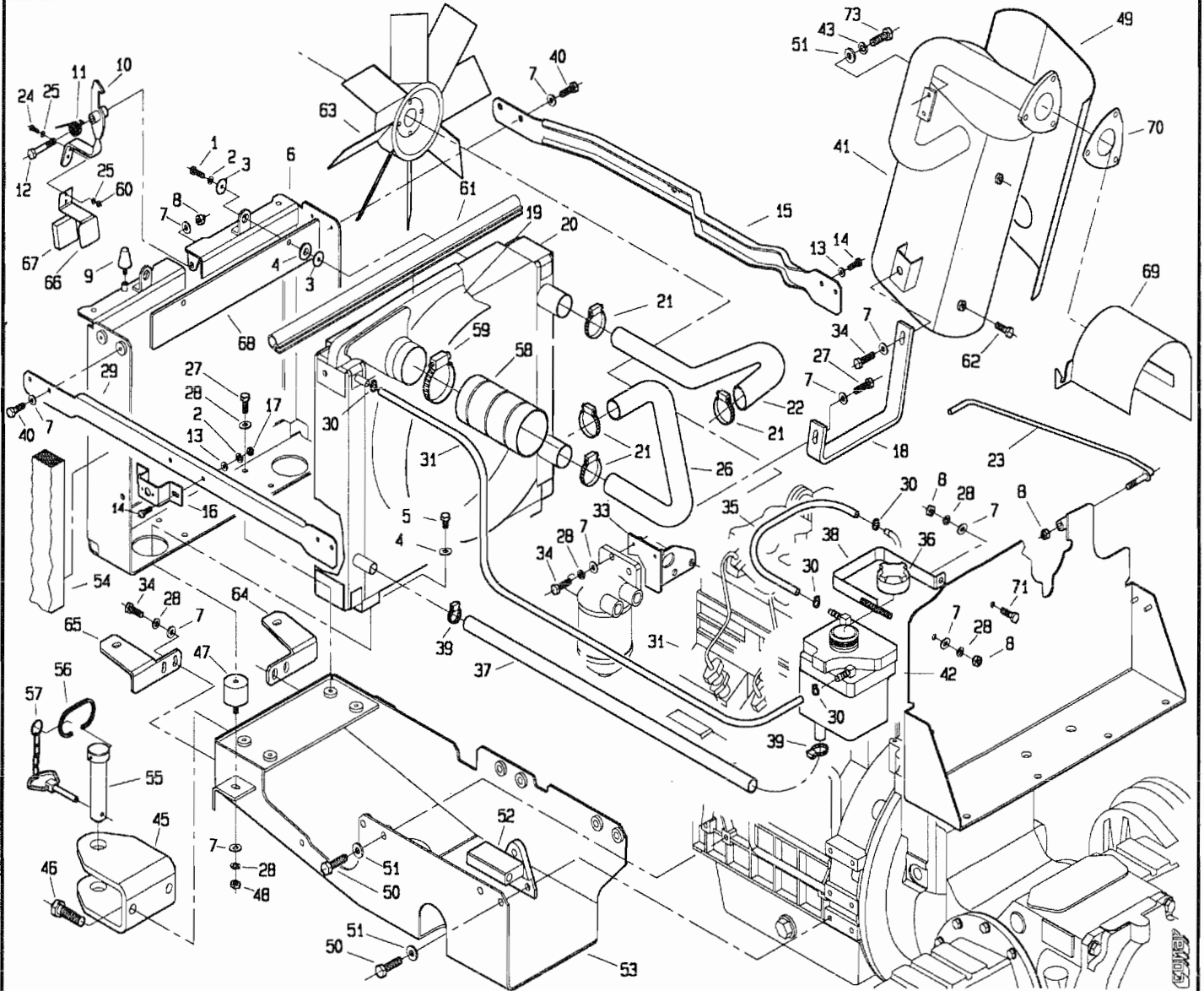
POS.	CODICE	DENOMINAZIONE	POS.	CODICE	DENOMINAZIONE
01	236.319.0	Guarnizione	23	236.131.0	Tubo rifiuto iniettori
02	236.308.1	Lamiera separatrice	24	236.315.0	Serbatoio
03	236.133.1	Cinghia	25	236.324.0	Gomma ferma serbatoio
04	236.172.0	Perno per cinghia	26	236.317.0	Tubo aspirazione
05	6464	Rosetta 10.5 uni 6592	27	2953	Vite M10x140 uni 5737
06	493.188.0	Fascetta	28	236.330.0	Supporto serbatoio
07	236.318.0	Tubo filtro aria-turbina	29	3117	Vite M10x20 uni 5739
08	236.109.1	Supporto filtro aria	30	979.179.0	Fascetta serflex
09	3111	Vite M8x30 uni 5739	31	236.192.0	Tubo
10	236.300.0	Squadretta bloccaggio batteria	32	236.193.0	Tubo
11	236.305.0	Filtro aria	33	406.147.0	Connettore
12	236.309.0	Supporto batteria	34	6463	Rosetta B.4 uni 6592
13	2956	Vite M10x150 uni 5737	35	6585	Rosetta A 10.5 uni 1751
14	236.194.0	Feltro sotto batteria	36	236.173.0	Feltro
15	236.127.0	Distanziale	37	403410	Motore VM D703LT
16	5552	Vite M8x12 uni 5933	38	453.727.0	Fascetta
17	6583	Rosetta A 8.4 uni 1751	39	2952	Vite M10x130 uni 5737
18	2007	Dado M8 uni 5588	40	236.331.0	Distanziale
19	236.103.0	Fascia bloccaggio serbatoio	41		
20	236.301.0	Distanziale	42		
21	236.166.0	Feltro	43		
22	470.453.0	Tappo serbatoio	44		

T23680M0201A





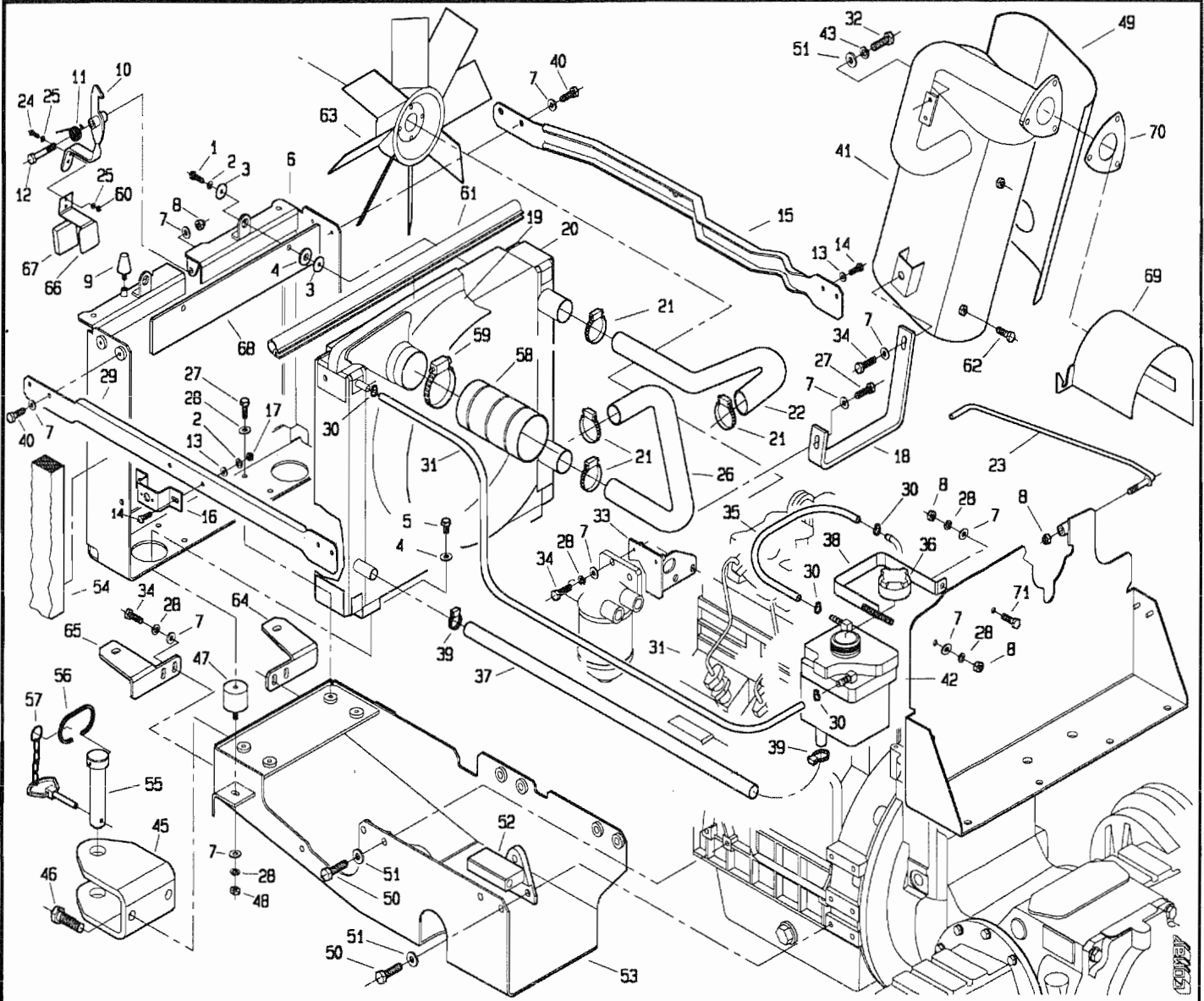
518 da Matr. 0197



POS.	CODICE	DENOMINAZIONE	POS.	CODICE	DENOMINAZIONE
01	3097	Vite M6x22 uni 5739	23	236.312.0	Asta cofano
02	6581	Rosetta A 6.4 uni 1751	24	3798	Vite M4x16 uni 6107-67
03	236.129.0	Rondella	25	6579	Rosetta 4.3 uni 1751
04	6610	Rosetta 8.4 uni 8841	26	236.149.0	Tubo inferiore
05	3103	Vite M8x12 uni 5735	27	3108	Vite M8x22 uni 5739
06	236.310.0	Telaio frontale	28	6583	Rosetta A8.4 uni 1751
07	6463	Rosetta 8.4 uni 6592	29	236.313.0	Supporto laterale dx
08	2263	Dado M8 uni 7473	30	979.179.0	Fascetta serflex
09	920.107.0	Ammortizzatore	31	236.224.0	Tubo
10	236.123.1	Gancio cofano	32	3117	Vite M10x20 uni 5739
11	939.241.1	Molla	33	236.116.0	Supporto filtro gasolio
12	3099	Vite M8x50 uni 5739	34	3109	Vite M8x25 uni 5739
13	6461	Rosetta 6.4 uni 6592	35	236.193.1	Tubo
14	3094	Vite M6x16 uni 5739	36	236.220.0	Tappo
15	236.314.0	Supporto laterale sx	37	236.223.0	Tubo
16	236.197.0	Omega	38	236.117.0	Fascetta
17	2006	Dado M6 uni 5588	39	123.298.0	Fascetta serflex
18	236.176.0	Staffa marmitta	40	3105	Vite M8x16 uni 5739
19	236.307.0	Convogliatore	41	236.316.0	Marmitta
20	236.306.0	Radiatore	42	236.118.0	Vaschetta espansione
21	405.391.0	Fascetta serflex	43	6585	Rosetta A 10.5 uni 1751
22	236.148.0	Tubo superiore	44	236.171.0	Tappo vaschetta espansione

123680M0202A

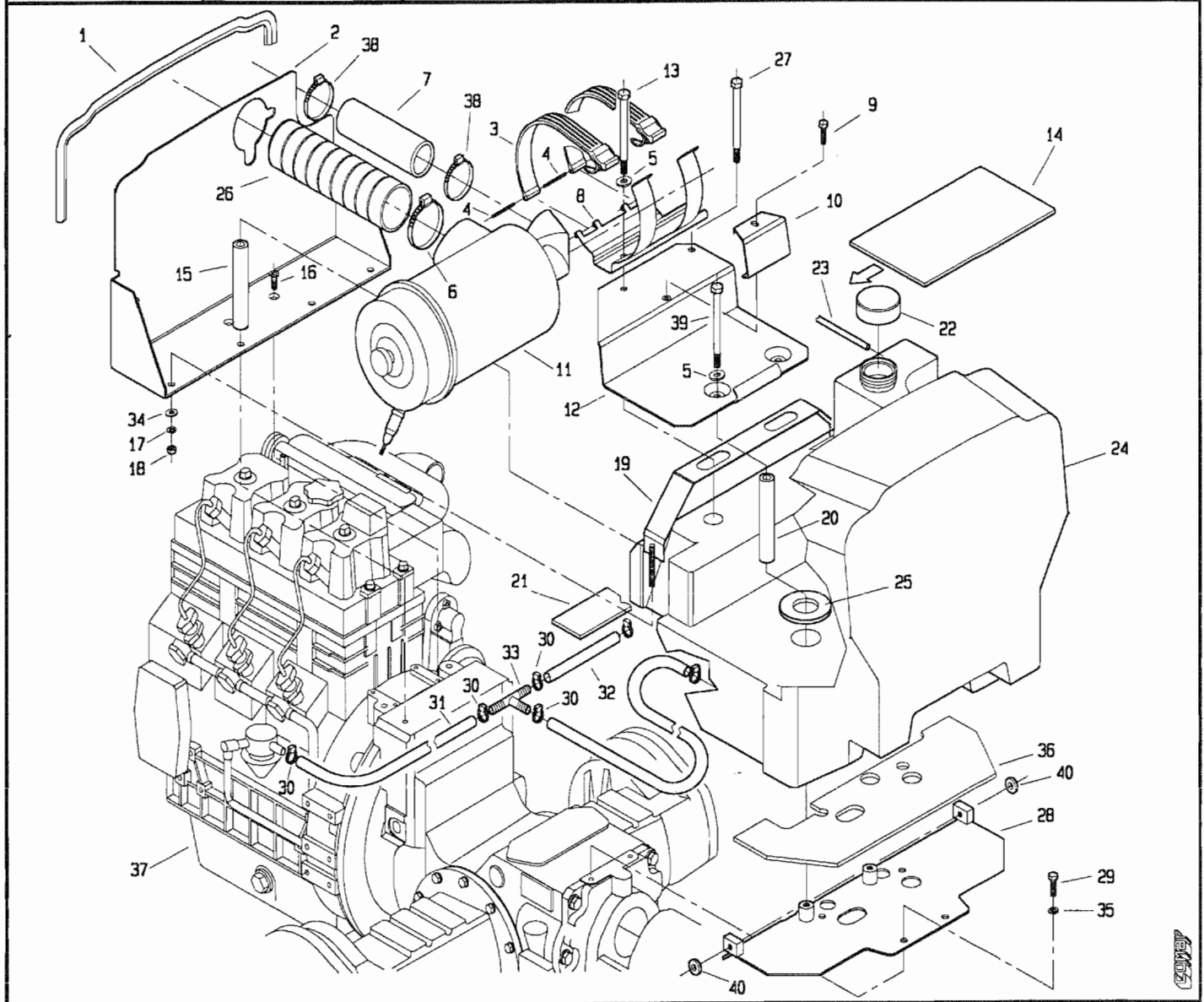
518 da Matr. 0197



POS.	CODICE	DENOMINAZIONE	POS.	CODICE	DENOMINAZIONE
45	236.320.0	Gancio traino	67	236.327.0	Guarnizione lam.gancio
46	3144	Vite M14x30 uni 5739	68	236.325.0	Lamiera protezione radiatore
47	236.211.0	Antivibrante	69	236.321.0	Protezione turbina
48	2007	Dado M8 uni 5588	70	442.610.0	Flangia
49	236.316.9	Protezione marmitta			
50	3121	Vite M10x30 uni 5739			
51	6464	Rosetta 10.5 uni 6592			
52	236.143.1	Supporto alternatore			
53	236.311.0	Telaio supporto inferiore			
54	236.204.0	Guarnizione laterale			
55	453.568.0	Perno per gancio anteriore			
56	453.569.0	Molla per gancio			
57	439.285.0	Catenella con fermaglio			
58	236.317.0	Tubo aspirazione			
59	439.188.0	Fascetta serflex			
60	2004	Dado M4 uni 5588			
61	236.222.0	Guarnizione radiatore			
62	3405	Vite M8x10 uni 5739			
63	236.211.0	Ventola			
64	236.303.0	Staffa dx			
65	236.304.0	Staffa sx			
66	236.326.0	Lamiera protezione zona gancio			

T23680M0202B

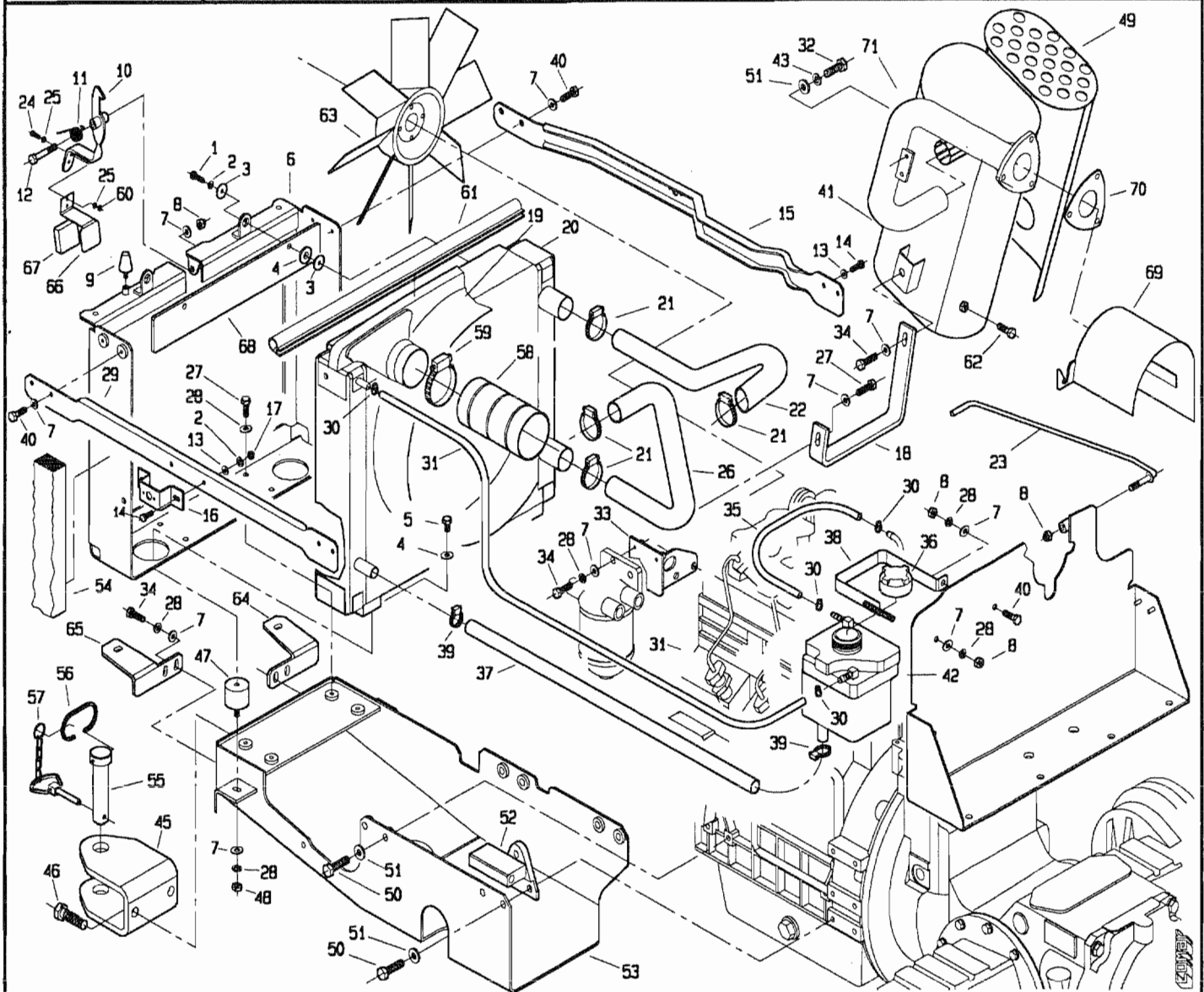
518 da Matr. 0215



POS.	CODICE	DENOMINAZIONE	POS.	CODICE	DENOMINAZIONE
01	236.319.0	Guarnizione	23	236.131.0	Tubo rifiuto iniettori
02	236.308.1	Lamiera separatrice	24	236.315.0	Serbatoio
03	236.133.1	Cinghia	25	236.324.0	Gomma ferma serbatoio
04	236.172.0	Perno per cinghia	26	236.317.0	Tubo aspirazione
05	6464	Rosetta 10.5 uni 6592	27	2953	Vite M10x140 uni 5737
06	493.188.0	Fascetta	28	236.330.0	Supporto serbatoio
07	236.318.0	Tubo filtro aria-turbina	29	3117	Vite M10x20 uni 5739
08	236.109.1	Supporto filtro aria	30	979.179.0	Fascetta serflex
09	3111	Vite M8x30 uni 5739	31	236.192.0	Tubo
10	236.300.0	Squadretta bloccaggio batteria	32	236.193.0	Tubo
11	236.305.0	Filtro aria	33	406.147.0	Connettore
12	236.309.0	Supporto batteria	34	6463	Rosetta 8.4 uni 6592
13	2956	Vite M10x150 uni 5737	35	6585	Rosetta A 10.5 uni 1751
14	236.194.0	Feltro sotto batteria	36	236.173.0	Feltro
15	236.127.0	Distanziale	37	403411	Motore VM D703LT
16	5552	Vite M8x12 uni 5933	38	453.727.0	Fascetta
17	6583	Rosetta A 8.4 uni 1751	39	2952	Vite M10x130 uni 5737
18	2007	Dado M8 uni 5588	40	236.331.0	Distanziale
19	236.103.0	Fascia bloccaggio serbatoio	41		
20	236.301.0	Distanziale	42		
21	236.166.0	Feltro	43		
22	470.453.0	Tappo serbatoio	44		

T.23680M0.30.1A

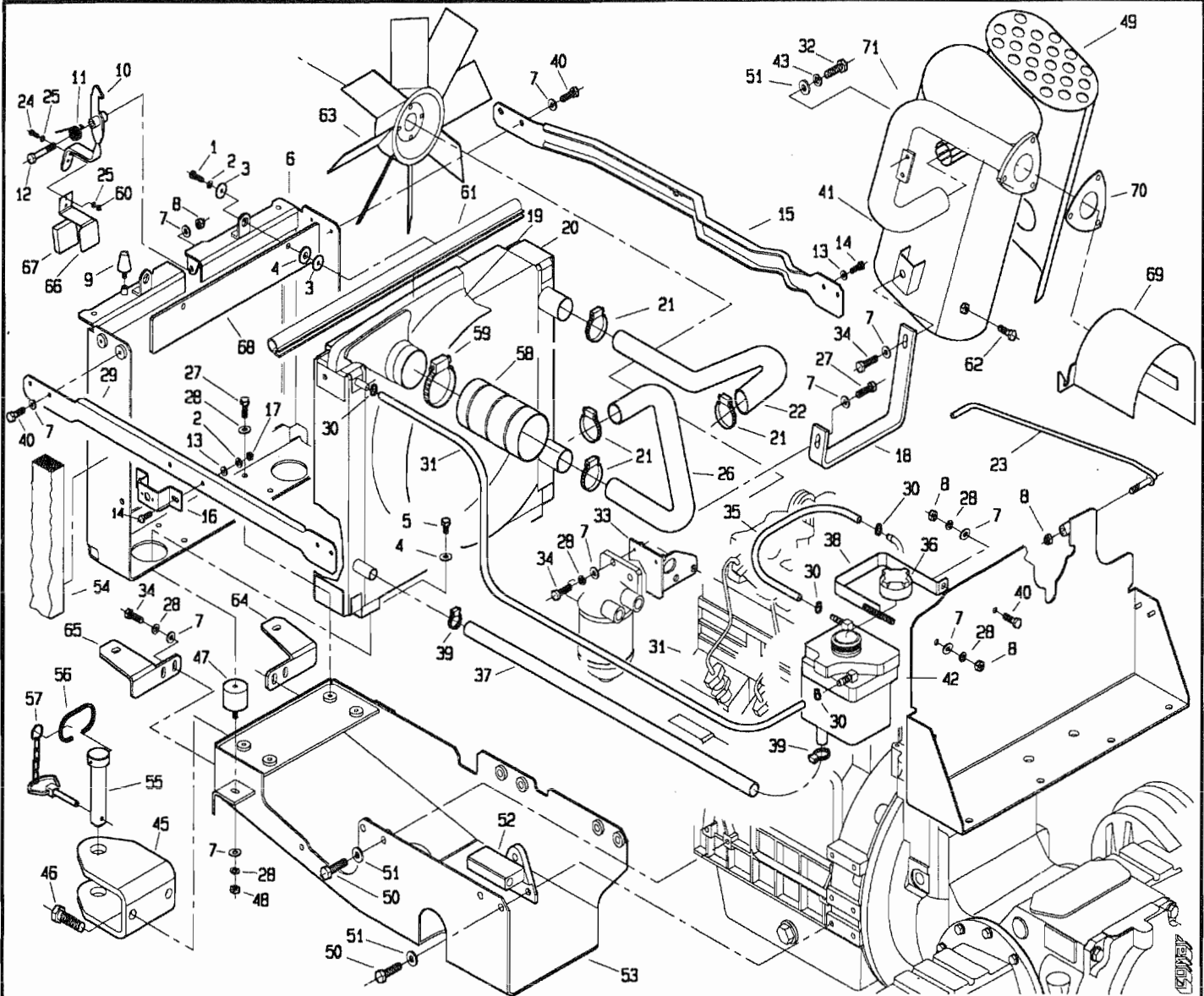
518 da Matr. 0215



POS.	CODICE	DENOMINAZIONE	POS.	CODICE	DENOMINAZIONE
01	3097	Vite M6x22 uni 5739	23	236.312.0	Asta cofano
02	6581	Rosetta A 6.4 uni 1751	24	3798	Vite M4x16 uni 6107-67
03	236.129.0	Rondella	25	6579	Rosetta 4.3 uni 1751
04	6610	Rosetta 8.4 uni 8841	26	236.149.0	Tubo inferiore
05	3103	Vite M8x12 uni 5735	27	3108	Vite M8x22 uni 5739
06	236.310.0	Telaio frontale	28	6583	Rosetta A8.4 uni 1751
07	6463	Rosetta 8.4 uni 6592	29	236.314.0	Supporto laterale sx
08	2263	Dado M8 uni 7473	30	979.179.0	Fascetta serflex
09	920.107.0	Ammortizzatore	31	236.224.0	Tubo
10	236.123.1	Gancio cofano	32	3117	Vite M10x20 uni 5739
11	939.241.1	Molla	33	236.116.0	Supporto filtro gasolio
12	3099	Vite M8x50 uni 5739	34	3109	Vite M8x25 uni 5739
13	6461	Rosetta 6.4 uni 6592	35	236.193.1	Tubo
14	3094	Vite M6x16 uni 5739	36	236.220.0	Tappo
15	236.313.0	Supporto laterale dx	37	236.223.0	Tubo
16	236.197.0	Omega	38	236.117.0	Fascetta
17	2006	Dado M6 uni 5588	39	123.298.0	Fascetta serflex
18	236.176.0	Staffa marmitta	40	3105	Vite M8x16 uni 5739
19	236.307.0	Convogliatore	41	236.338.0	Marmitta
20	236.306.0	Radiatore	42	236.118.0	Vaschetta espansione
21	405.391.0	Fascetta serflex	43	6585	Rosetta A 10.5 uni 1751
22	236.148.0	Tubo superiore	44	236.171.0	Tappo vaschetta espansione

T23680M0302A

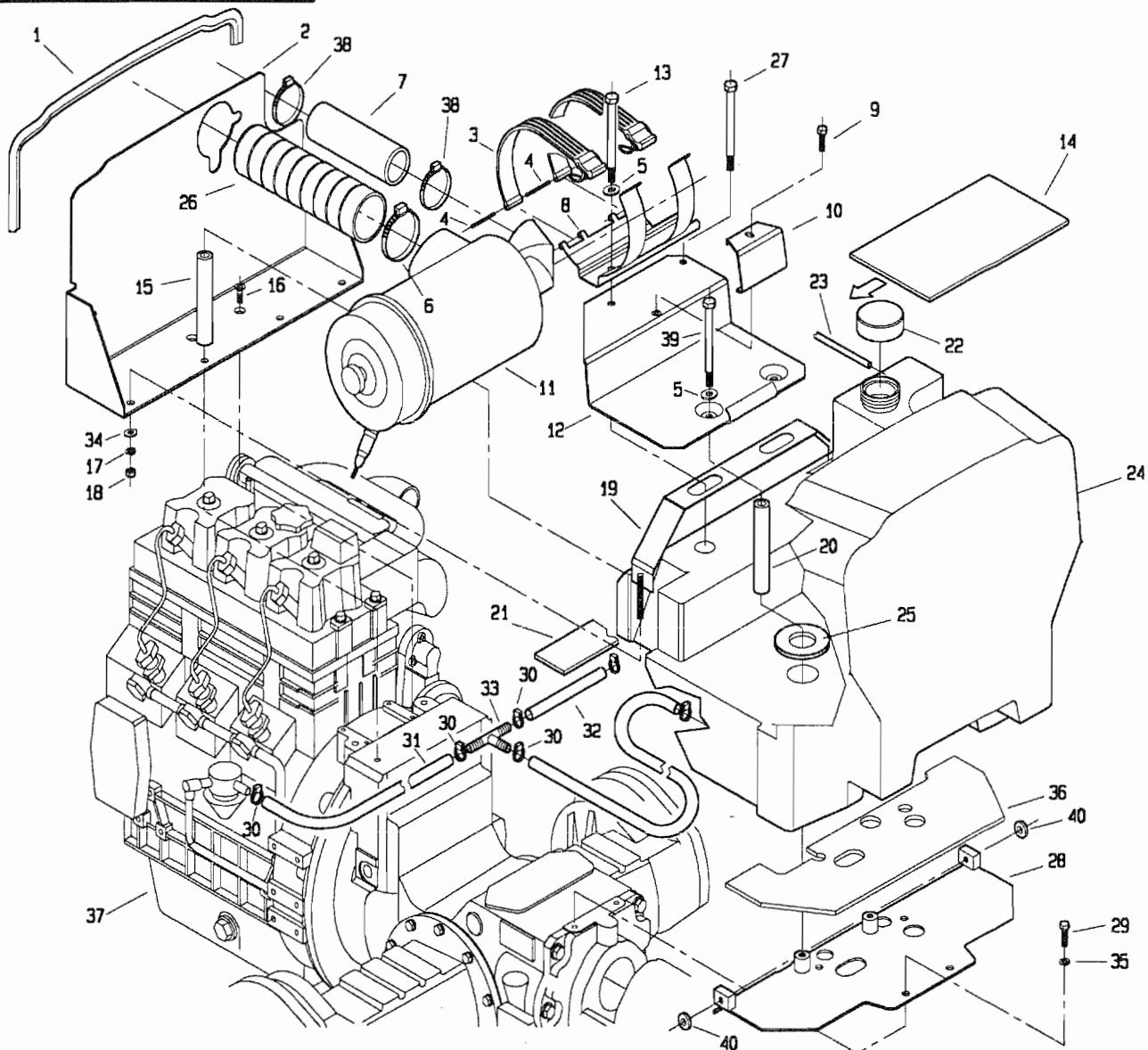
518 da Matr. 0215



POS.	CODICE	DENOMINAZIONE	POS.	CODICE	DENOMINAZIONE
45	236.320.0	Gancio traino	67	236.327.0	Guarnizione lam.gancio
46	3144	Vite M14x30 uni 5739	68	236.325.0	Lamiera protezione radiatore
47	236.211.0	Antivibrante	69	236.321.0	Protezione turbina
48	2007	Dado M8 uni 5588	70	442.610.0	Flangia
49	236.338.9	Protezione marmitta	71	236.337.0	Collettore marmitta
50	3121	Vite M10x30 uni 5739			
51	6464	Rosetta 10.5 uni 6592			
52	236.143.2	Supporto alternatore			
53	236.311.0	Telaio supporto inferiore			
54	236.204.0	Guarnizione laterale			
55	453.568.0	Perno per gancio anteriore			
56	453.569.0	Molla per gancio			
57	439.285.0	Catenella con fermaglio			
58	236.317.0	Tubo aspirazione			
59	453.727.0	Fascetta serflex			
60	2004	Dado M4 uni 5588			
61	236.222.0	Guarnizione radiatore			
62	3405	Vite M8x10 uni 5739			
63	236.208.0	Ventola			
64	236.303.0	Staffa dx			
65	236.304.0	Staffa sx			
66	236.326.0	Lamiera protezione zona gancio			

T23680M0302B

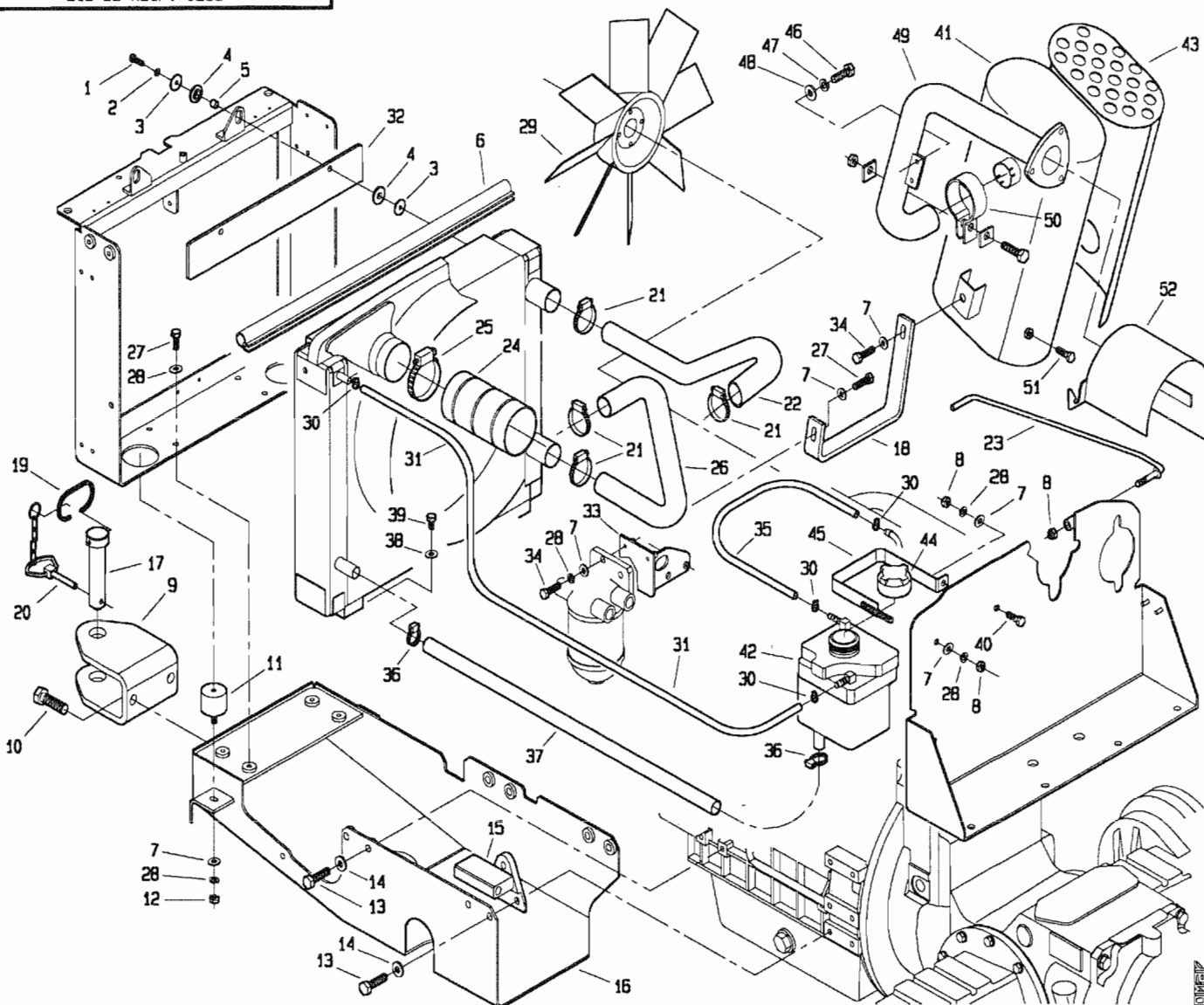
518 da Matr. 0255



POS.	CODICE	DENOMINAZIONE	POS.	CODICE	DENOMINAZIONE
01	236.319.0	Guarnizione	23	236.131.0	Tubo rifiuto iniettori
02	236.308.1	Lamiera separatrice	24	236.315.0	Serbatoio
03	236.133.1	Cinghia	25	236.324.0	Gomma ferma serbatoio
04	236.172.0	Perno per cinghia	26	236.317.0	Tubo aspirazione
05	6464	Rosetta 10.5 uni 6592	27	2953	Vite M10x140 uni 5737
06	493.188.0	Fascetta	28	236.330.0	Supporto serbatoio
07	236.318.0	Tubo filtro aria-turbina	29	3117	Vite M10x20 uni 5739
08	236.109.1	Supporto filtro aria	30	979.179.0	Fascetta serflex
09	3111	Vite M8x30 uni 5739	31	236.192.0	Tubo
10	236.300.0	Squadretta bloccaggio batteria	32	236.193.0	Tubo
11	236.305.0	Filtro aria	33	406.147.0	Connettore
12	236.309.0	Supporto batteria	34	6463	Rosetta 8.4 uni 6592
13	2956	Vite M10x150 uni 5737	35	6585	Rosetta A 10.5 uni 1751
14	236.194.0	Feltro sotto batteria	36	236.173.0	Feltro
15	236.127.0	Distanziale	37	403411	Motore VM D703LT
16	5552	Vite M8x12 uni 5933	38	453.727.0	Fascetta
17	6583	Rosetta A 8.4 uni 1751	39	2952	Vite M10x130 uni 5737
18	2007	Dado M8 uni 5588	40	236.331.0	Distanziale
19	236.103.0	Fascia bloccaggio serbatoio	41		
20	236.301.0	Distanziale	42		
21	236.166.0	Feltro	43		
22	470.453.0	Tappo serbatoio	44		

T23680M0401A

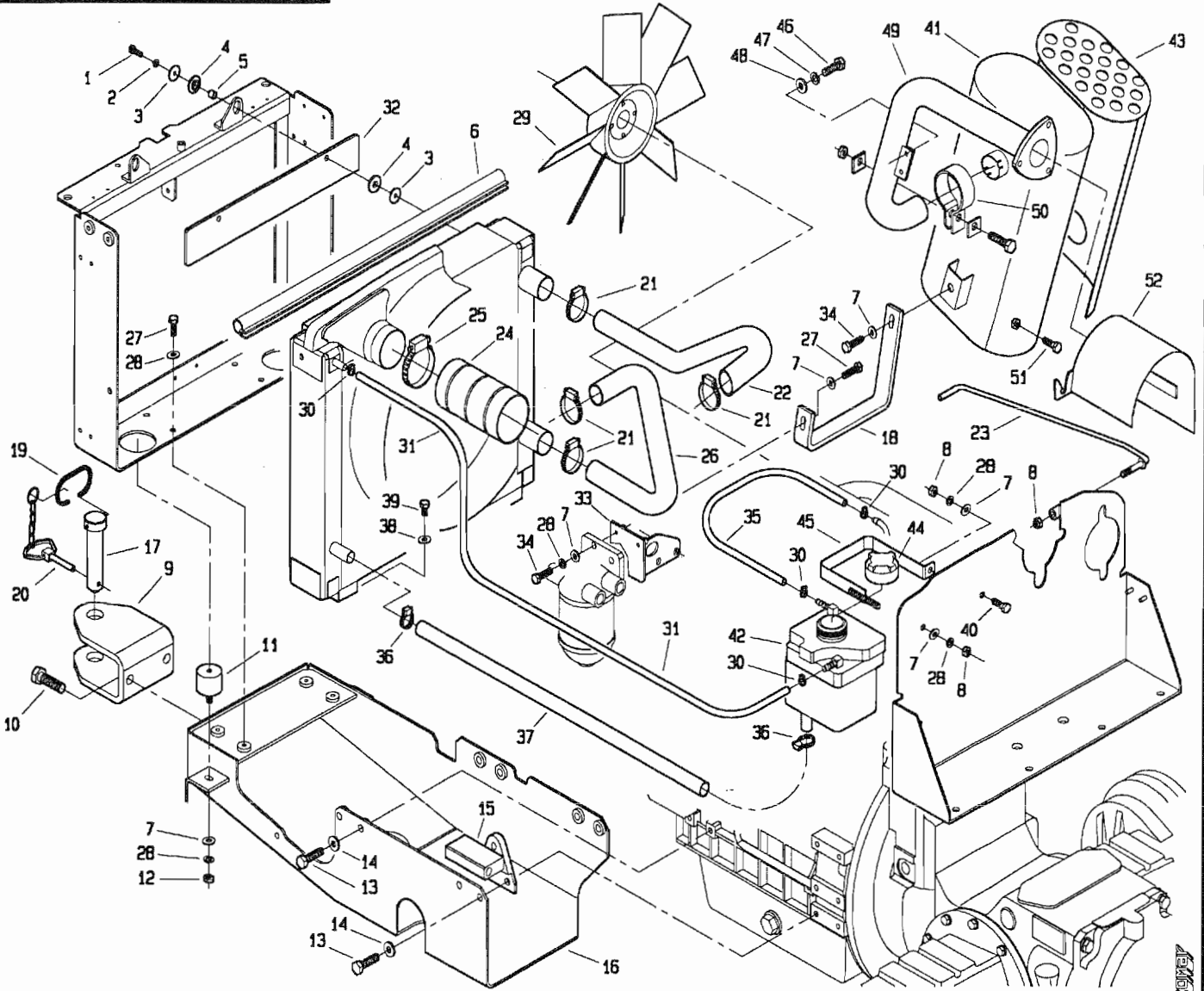
518 da Matr. 0255



POS.	CODICE	DENOMINAZIONE	POS.	CODICE	DENOMINAZIONE
01	3097	Vite M6x22 uni 5739	23	236.312.0	Asta cofano
02	6581	Rosetta A 6.4 uni 1751	24	236.317.0	Tubo aspirazione
03	236.129.0	Rondella	25	453.727.0	Fascetta serflex
04	239.130.0	Rondella gomma	26	236.149.0	Tubo inferiore
05	236.130.0	Distanziale	27	3108	Vite M8x22 uni 5739
06	236.222.0	Guarnizione radiatore	28	6583	Rosetta A8.4 UNI 1751
07	6463	Rosetta 8.4 uni 6592	29	236.208.0	Ventola
08	2263	Dado M8 uni 7473	30	979.179.0	Fascetta serflex
09	236.320.1	Gancio traino	31	236.224.0	Tubo
10	3144	Vite M14x30 uni 5739	32	236.325.0	Lamiera protezione radiatore
11	236.211.0	Antivibrante	33	236.116.0	Supporto filtro gasolio
12	2007	Dado M8 uni 5588	34	3109	Vite M8x25 uni 5739
13	3121	Vite M10x30 uni 5739	35	236.193.1	Tubo
14	6464	Rosetta 10.5 uni 6592	36	123.298.0	Fascetta serflex
15	236.143.2	Supporto alternatore	37	236.223.0	Tubo
16	236.311.0	Telaio supporto inferiore	38	6610	Rosetta 8.4 uni 8841
17	453.568.0	Perno per gancio anteriore	39	3103	Vite M8x12 uni 5739
18	236.176.0	Staffa marmitta	40	3105	Vite M8x16 uni 5739
19	453.569.0	Molla per gancio	41	236.338.0	Marmitta
20	439.285.0	Catenella con fermaglio	42	236.118.0	Vaschetta espansione
21	405.391.0	Fascetta serflex	43	236.338.9	Protezione marmitta
22	236.148.0	Tubo superiore	44	236.220.0	Tappo vaschetta espansione

T.23680MO402A

518 da Matr. 0255

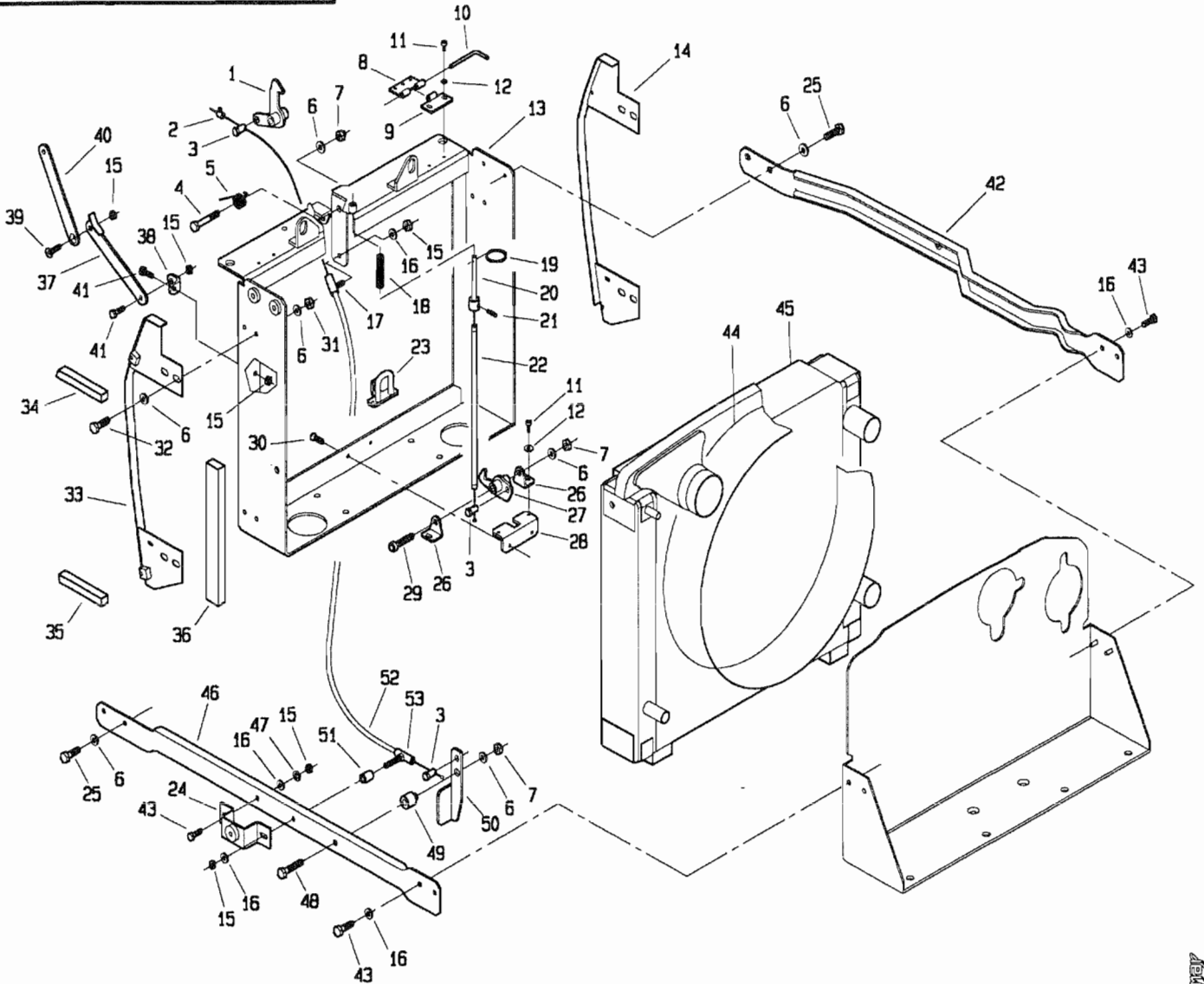


POS.	CODICE	DENOMINAZIONE	POS.	CODICE	DENOMINAZIONE
45	236.117.0	Fascetta			
46	3117	Vite M10x20 uni 5739			
47	6585	Rosetta A 10.5 uni 1751			
48	6464	Rosetta 10.5 uni 6592			
49	236.337.0	Collettore marmitta			
50	236.339.0	Fascetta marmitta			
51	3405	Vite M8x10 uni 5739			
52	236.321.0	Protezione turbina			

T23680MO402B



518 da Matr. 0255

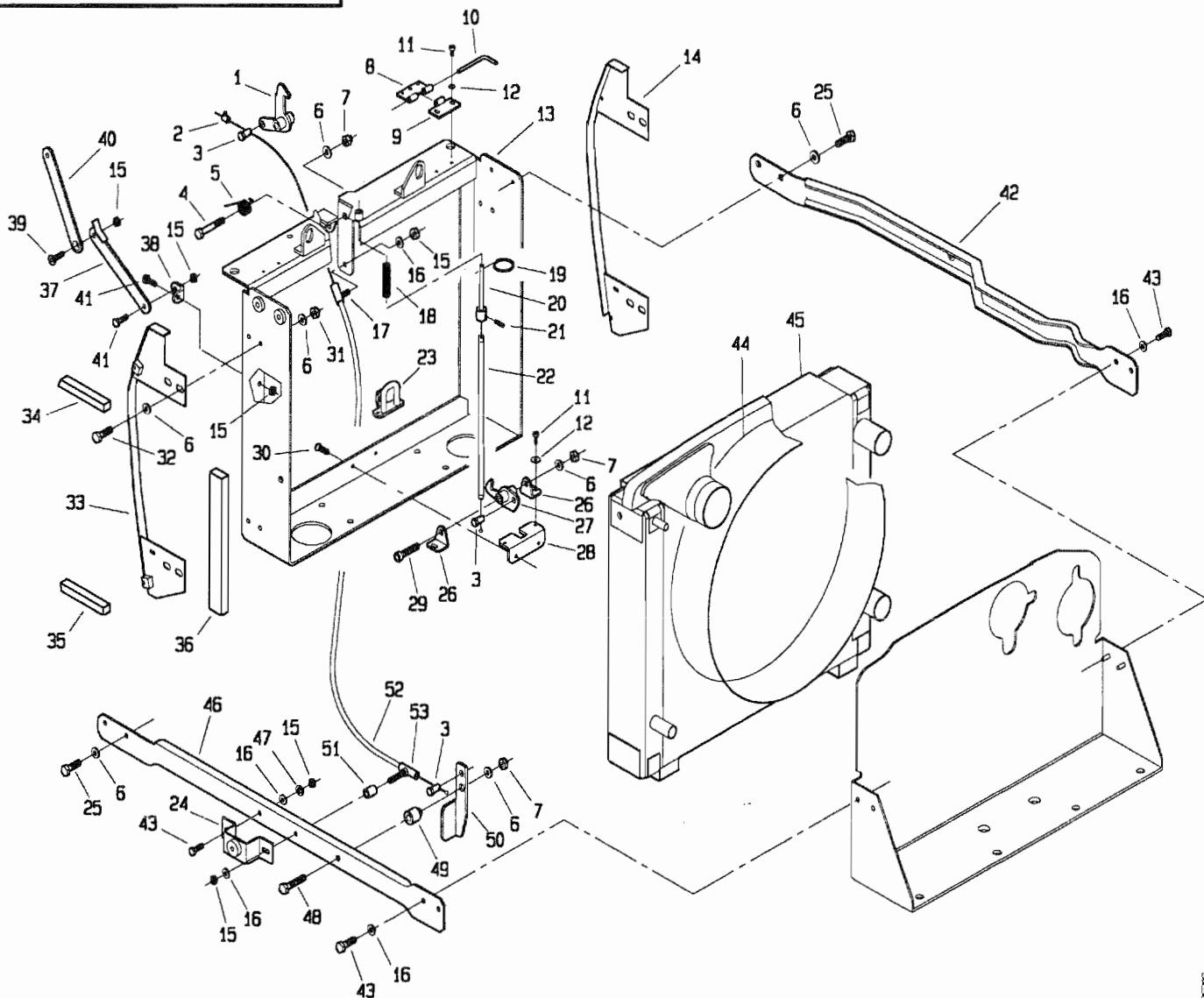


GORE

POS.	CODICE	DENOMINAZIONE	POS.	CODICE	DENOMINAZIONE
01	236.358.0	Gancio cofano	23	236.351.0	Blocco per gancio
02	110.421.0	Morsetto	24	237.374.0	Omega
03	269.129.0	Perno	25	3105	Vite M8x16 uni 5739
04	3099	Vite M8x50 uni 5739	26	236.350.0	Aletta gancio
05	939.241.1	Molla	27	236.348.0	Gancio
06	6463	Rosetta 8.4 uni 6592	28	236.349.0	Staffa gancio
07	2263	Dado M8 uni 7473	29	5135	Vite M8x45 uni 5931
08	236.352.0	Cerniera	30	5547	Vite M5x10 uni 5933
09	236.353.0	Cerniera	31	2007	Dado M8 uni 5588
10	236.354.0	Perno cerniera	32	3104	Vite M8x10 uni 5739
11	5113	Vite M5x12 uni 5931	33	236.366.0	Staffa sx
12	6453	Rondella piane Ø5.5 uni 6593	34	236.378.0	Guarnizione lateralesup.
13	236.364.0	Telaio frontale	35	236.379.0	Guarnizione laterale inf.
14	236.365.0	Staffa dx	36	236.370.0	Guarnizione laterale
15	2272	Dado M6 uni 7473	37	236.360.0	Asta
16	6461	Rosetta 6.4 uni 6592	38	236.361.0	Attacco asta
17	470.385.0	Supporto guaina	39	5550	Vite M6x16 uni 5933
18	269.122.0	Molla	40	236.359.0	Asta
19	110.078.2	Anello	41	3095	Vite M6x18 uni 5739
20	236.355.0	Asta	42	236.313.1	Supporto laterale dx
21	3075	Vite M5x8 uni 5739	43	3094	Vite M6x16 uni 5739
22	236.372.0	Cavetto	44	236.307.0	Convogliatore

T.23680M0403A

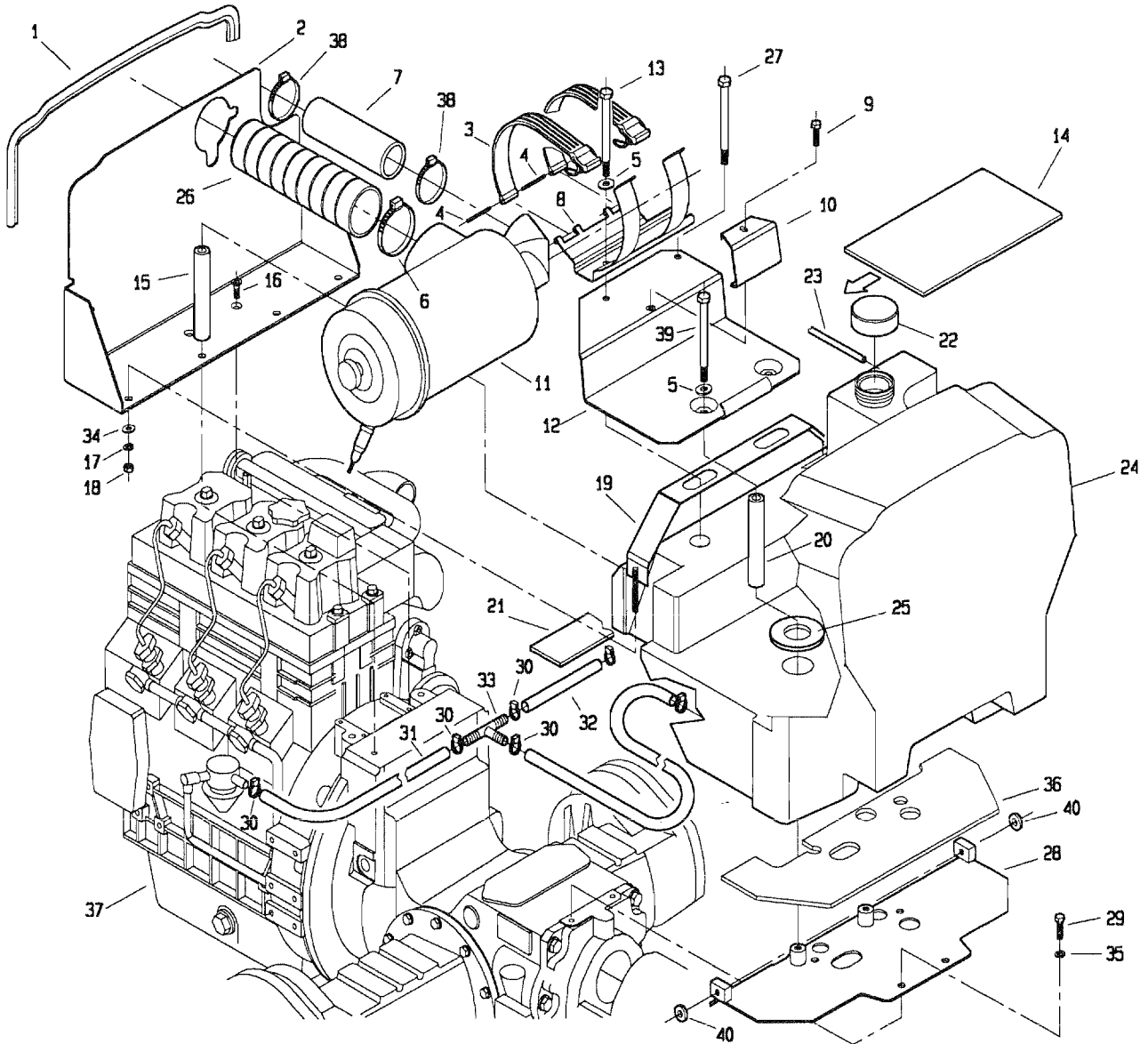
518 da Matr. 0255



POS.	CODICE	DENOMINAZIONE	POS.	CODICE	DENOMINAZIONE
45	236.306.1	Radiatore			
46	236.314.1	Supporto laterale sx			
47	6581	Rosetta A 6.4 uni 1751			
48	3112	Vite M8x35 uni 5739			
49	236.363.0	Boccola			
50	236.362.0	Leva			
51	236.369.0	Distanziale			
52	236.371.0	Cavetto			
53	236.368.0	Supporto guaina			
54					
55					

T23680M0403B

518 da Matr. 0269

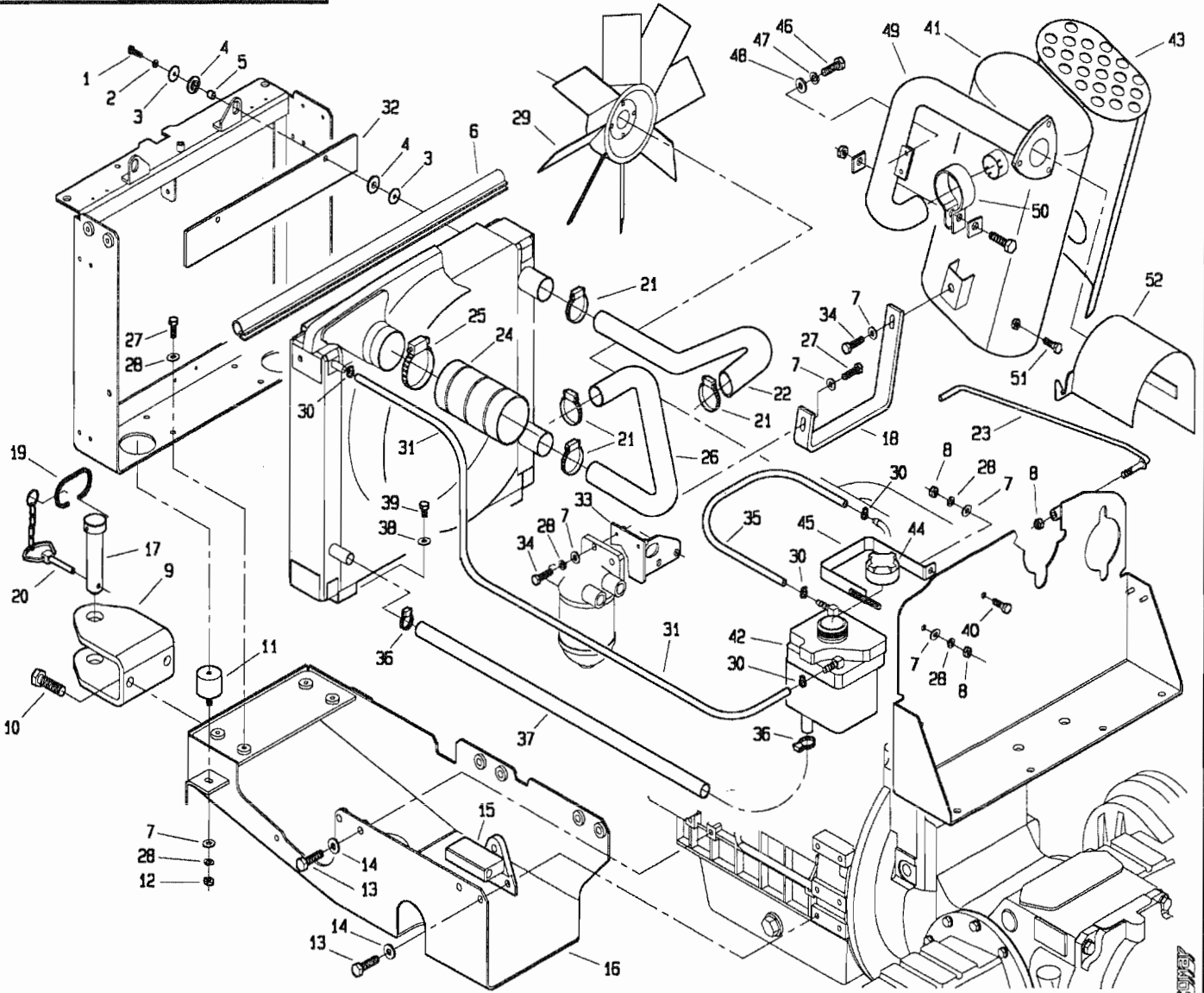


POS.	CODICE	DENOMINAZIONE	POS.	CODICE	DENOMINAZIONE
01	236.319.0	Guarnizione	23	236.131.0	Tubo rifiuto iniettori
02	236.308.1	Lamiera separatrice	24	236.315.0	Serbatoio
03	236.133.1	Cinghia	25	236.324.0	Gomma ferma serbatoio
04	236.172.0	Perno per cinghia	26	236.317.0	Tubo aspirazione
05	6464	Rosetta 10.5 uni 6592	27	2953	Vite M10x140 uni 5737
06	493.188.0	Fascetta	28	236.330.0	Supporto serbatoio
07	236.318.0	Tubo filtro aria-turbina	29	3117	Vite M10x20 uni 5739
08	236.109.1	Supporto filtro aria	30	979.179.0	Fascetta serflex
09	3111	Vite M8x30 uni 5739	31	236.192.0	Tubo
10	236.300.0	Squadretta bloccaggio batteria	32	236.193.0	Tubo
11	236.305.0	Filtro aria	33	406.147.0	Connettore
12	236.309.0	Supporto batteria	34	6463	Rosetta 8.4 uni 6592
13	2956	Vite M10x150 uni 5737	35	6585	Rosetta A 10.5 uni 1751
14	236.194.0	Feltro sotto batteria	36	236.173.0	Feltro
15	236.127.0	Distanziale	37	403411	Motore VM D703LT
16	5552	Vite M8x12 uni 5933	38	453.727.0	Fascetta
17	6583	Rosetta A 8.4 uni 1751	39	2952	Vite M10x130 uni 5737
18	2007	Dado M8 uni 5588	40	236.331.0	Distanziale
19	236.103.0	Fascia bloccaggio serbatoio	41		
20	236.301.0	Distanziale	42		
21	236.166.0	Feltro	43		
22	470.453.0	Tappo serbatoio	44		

T23680M0501A



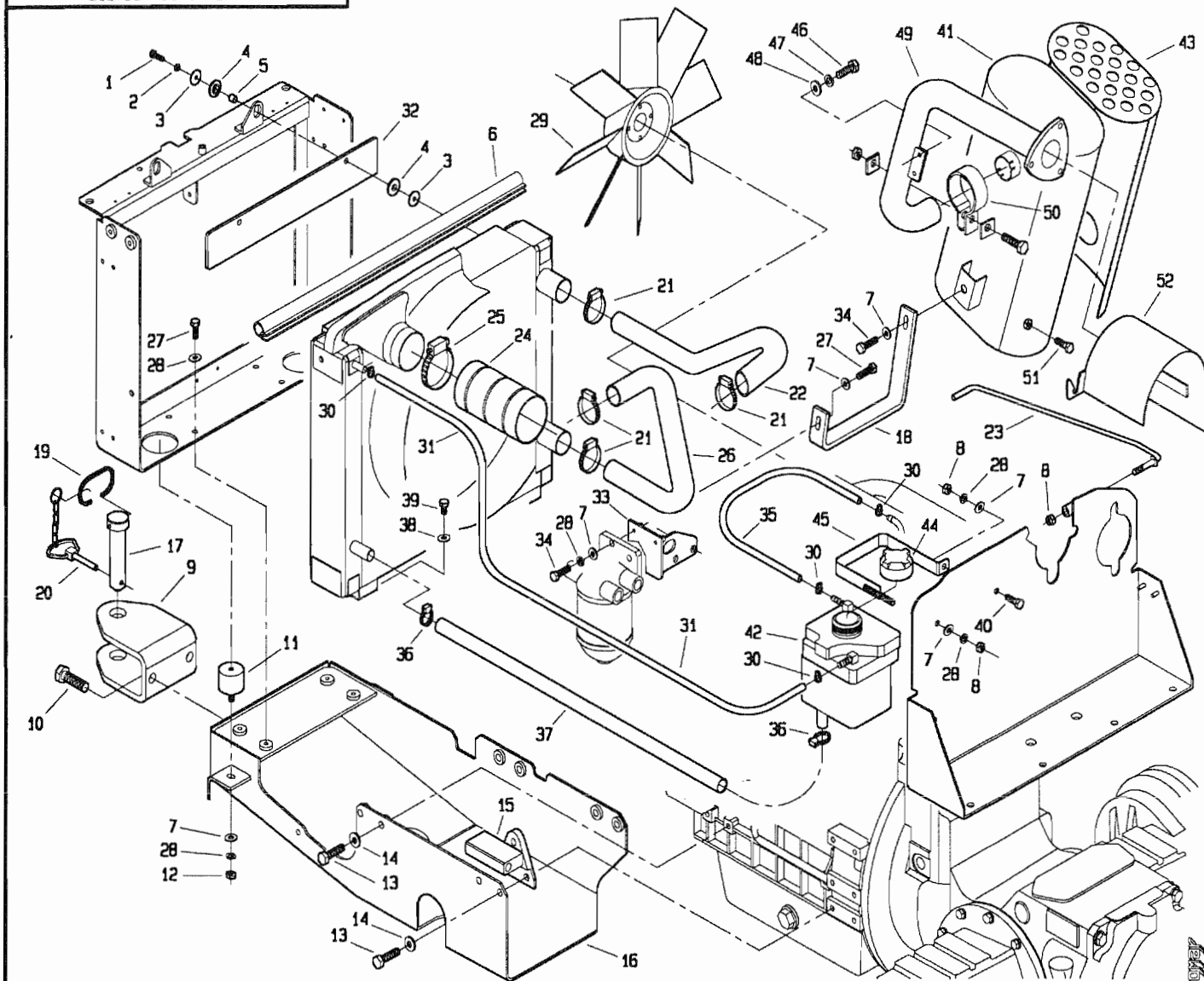
518 da Matr. 0269



POS.	CODICE	DENOMINAZIONE	POS.	CODICE	DENOMINAZIONE
01	3097	Vite M6x22 uni 5739	23	236.312.0	Asta cofano
02	6581	Rosetta A 6.4 uni 1751	24	236.317.0	Tubo aspirazione
03	236.129.0	Rondella	25	453.727.0	Fascetta serflex
04	239.130.0	Rondella gomma	26	236.149.0	Tubo inferiore
05	236.130.0	Distanziale	27	3108	Vite M8x22 uni 5739
06	236.222.0	Guarnizione radiatore	28	6583	Rosetta A8.4 UNI 1751
07	6463	Rosetta 8.4 uni 6592	29	236.208.0	Ventola
08	2263	Dado M8 uni 7473	30	979.179.0	Fascetta serflex
09	236.320.1	Gancio traino	31	236.224.0	Tubo
10	3144	Vite M14x30 uni 5739	32	236.325.0	Lamiera protezione radiatore
11	236.211.0	Antivibrante	33	236.116.0	Supporto filtro gasolio
12	2007	Dado M8 uni 5588	34	3109	Vite M8x25 uni 5739
13	3121	Vite M10x30 uni 5739	35	236.193.1	Tubo
14	6464	Rosetta 10.5 uni 6592	36	123.298.0	Fascetta serflex
15	236.143.2	Supporto alternatore	37	236.223.0	Tubo
16	236.311.0	Telaio supporto inferiore	38	6610	Rosetta 8.4 uni 8841
17	453.568.0	Perno per gancio anteriore	39	3103	Vite M8x12 uni 5739
18	236.176.0	Staffa marmitta	40	3105	Vite M8x16 uni 5739
19	453.569.0	Molla per gancio	41	236.338.0	Marmitta
20	439.285.0	Catenella con fermaglio	42	236.118.0	Vaschetta espansione
21	405.391.0	Fascetta serflex	43	236.338.9	Protezione marmitta
22	236.148.0	Tubo superiore	44	236.220.0	Tappo vaschetta espansione

T23680MOD502A

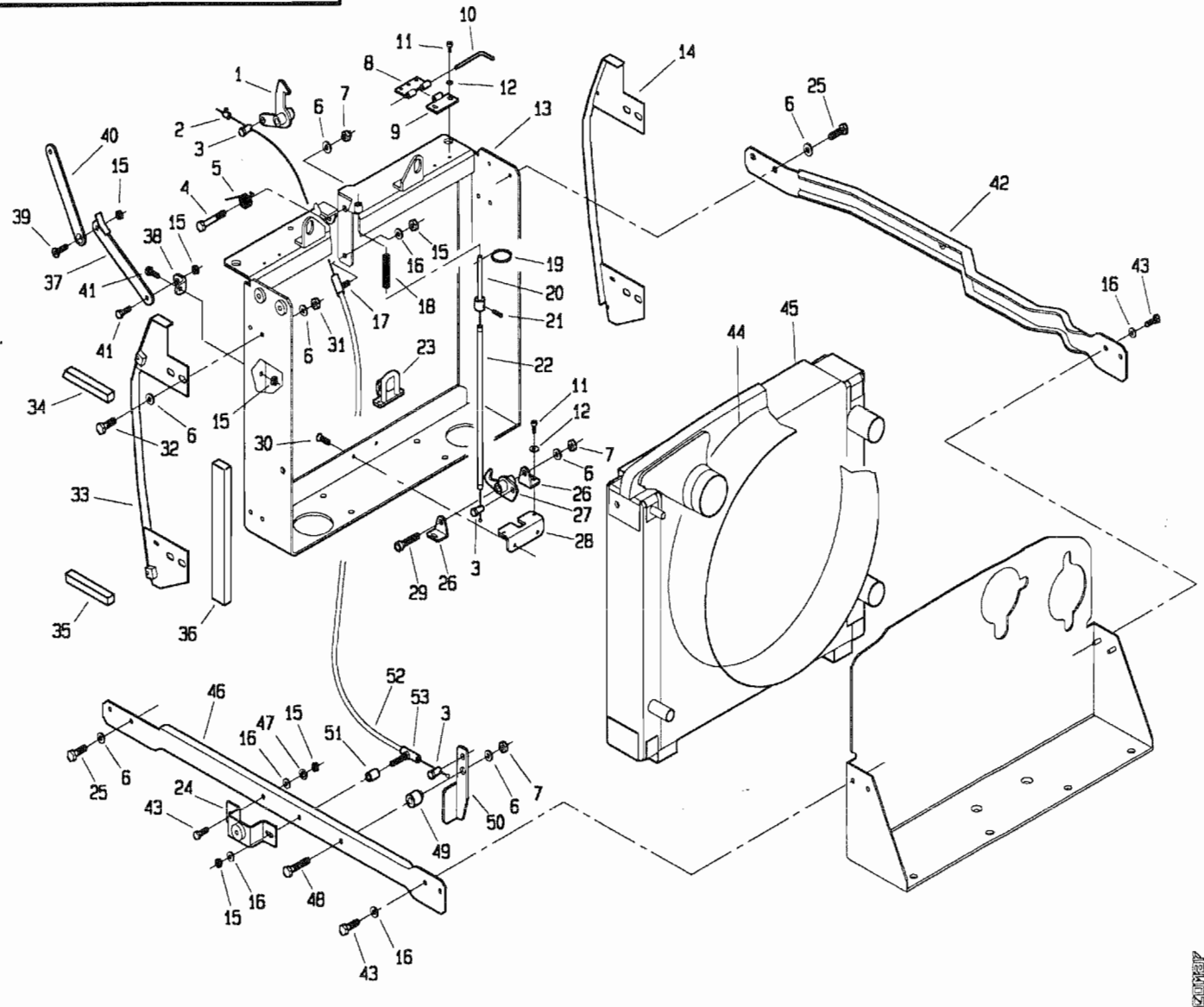
518 da Matr. 0269



POS.	CODICE	DENOMINAZIONE	POS.	CODICE	DENOMINAZIONE
45	236.117.0	Fascetta			
46	3117	Vite M10x20 uni 5739			
47	6585	Rosetta A 10.5 uni 1751			
48	6464	Rosetta 10.5 uni 6592			
49	236.337.0	Collettore marmitta			
50	236.339.0	Fascetta marmitta			
51	3405	Vite M8x10 uni 5739			
52	236.321.0	Protezione turbina			

T23680M0502B

518 da Matr. 0269

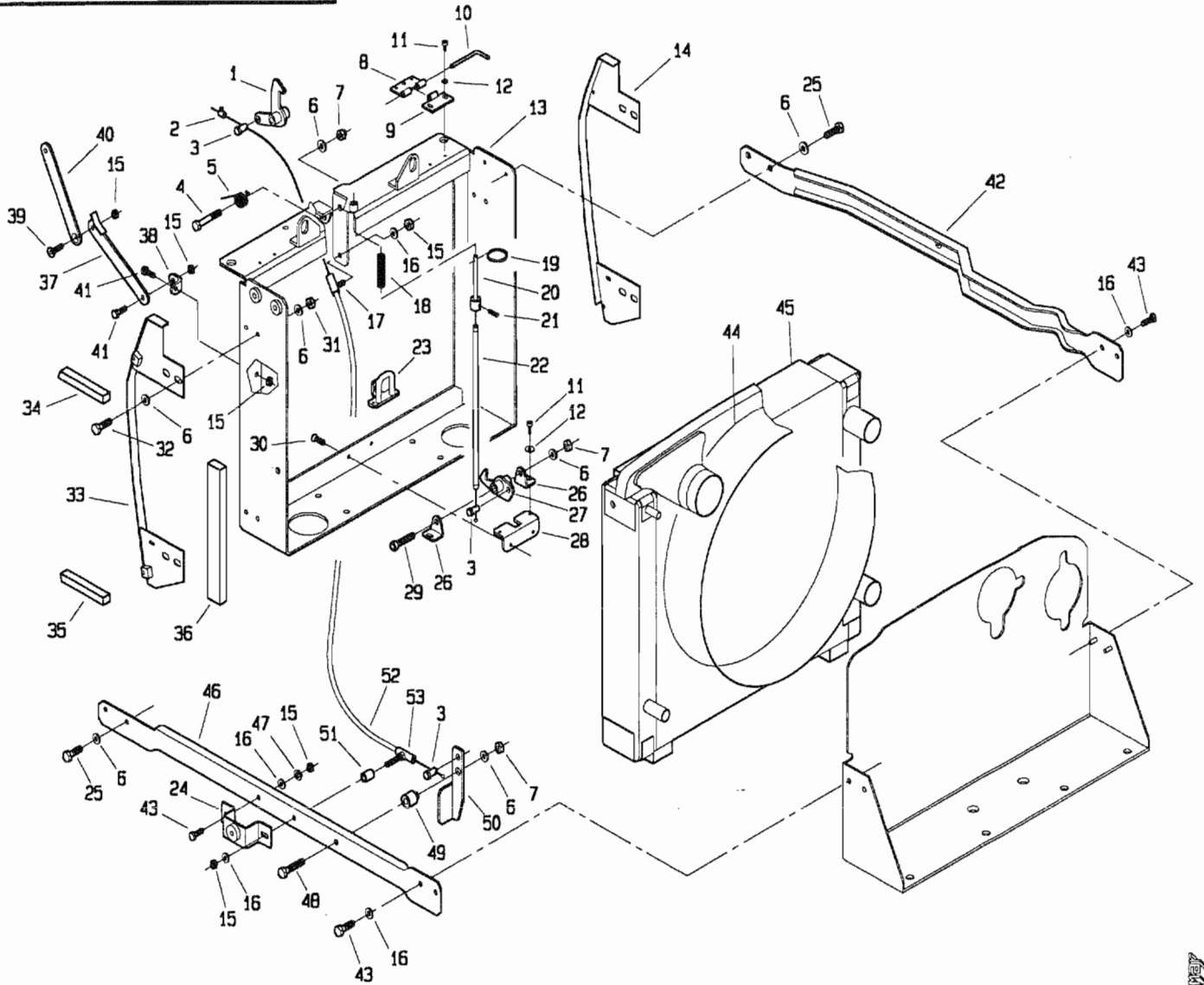


POS.	CODICE	DENOMINAZIONE	POS.	CODICE	DENOMINAZIONE
01	236.358.0	Gancio cofano	23	236.351.0	Blocco per gancio
02	110.421.0	Morsetto	24	237.374.0	Omega
03	269.129.0	Perno	25	3105	Vite M8x16 uni 5739
04	3099	Vite M8x50 uni 5739	26	236.350.0	Aletta gancio
05	939.241.1	Molla	27	236.348.0	Gancio
06	6463	Rosetta 8.4 uni 6592	28	236.349.0	Staffa gancio
07	2263	Dado M8 uni 7473	29	5135	Vite M8x45 uni 5931
08	236.352.0	Cerniera	30	5547	Vite M5x10 uni 5933
09	236.353.0	Cerniera	31	2007	Dado M8 uni 5588
10	236.354.0	Perno cerniera	32	3104	Vite M8x10 uni 5739
11	5113	Vite M5x12 uni 5931	33	236.366.0	Staffa sx
12	6453	Rondella piane Ø5.5 uni 6593	34	236.378.0	Guarnizione lateralesup.
13	236.364.0	Telaio frontale	35	236.379.0	Guarnizione laterale inf.
14	236.365.0	Staffa dx	36	236.370.0	Guarnizione laterale
15	2272	Dado M6 uni 7473	37	236.360.0	Asta
16	6461	Rosetta 6.4 uni 6592	38	236.361.0	Attacco asta
17	470.385.0	Supporto guaina	39	5550	Vite M6x16 uni 5933
18	269.122.0	Molla	40	236.359.0	Asta
19	110.078.2	Anello	41	3095	Vite M6x18 uni 5739
20	236.355.0	Asta	42	236.313.1	Supporto laterale dx
21	3075	Vite M5x8 uni 5739	43	3094	Vite M6x16 uni 5739
22	236.372.0	Cavetto	44	236.307.1	Convogliatore

T.23680M0503A



518 da Matr. 0269

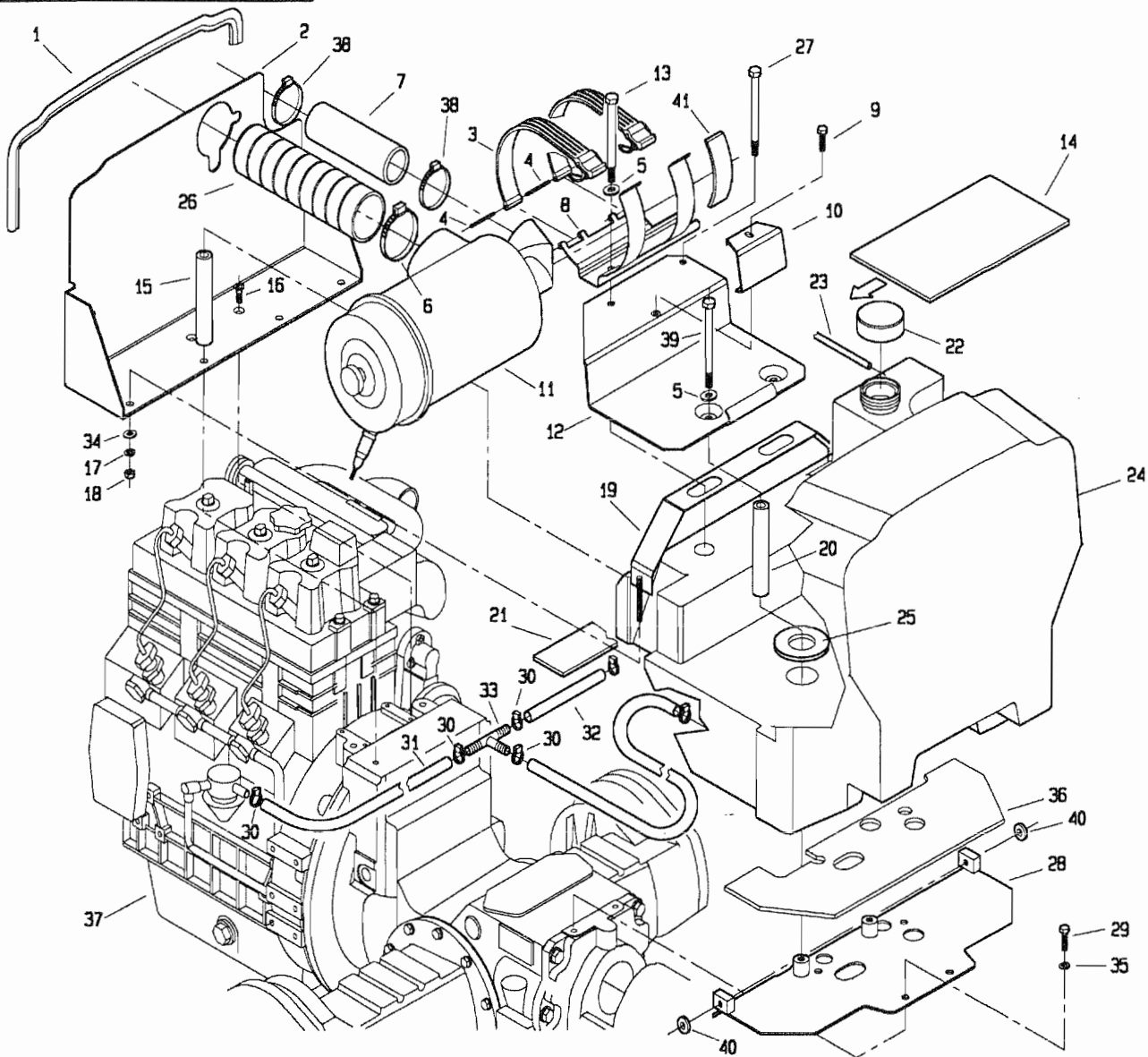


POS.	CODICE	DENOMINAZIONE	POS.	CODICE	DENOMINAZIONE
45	236.306.2	Radiatore			
46	236.314.1	Supporto laterale sx			
47	6581	Rosetta A 6.4 uni 1751			
48	3112	Vite M8x35 uni 5739			
49	236.363.0	Boccola			
50	236.362.0	Leva			
51	236.369.0	Distanziale			
52	236.371.0	Cavetto			
53	236.368.0	Supporto guaina			
54					
55					

T23680M0503B

pasquali

518 da Matr. 0281



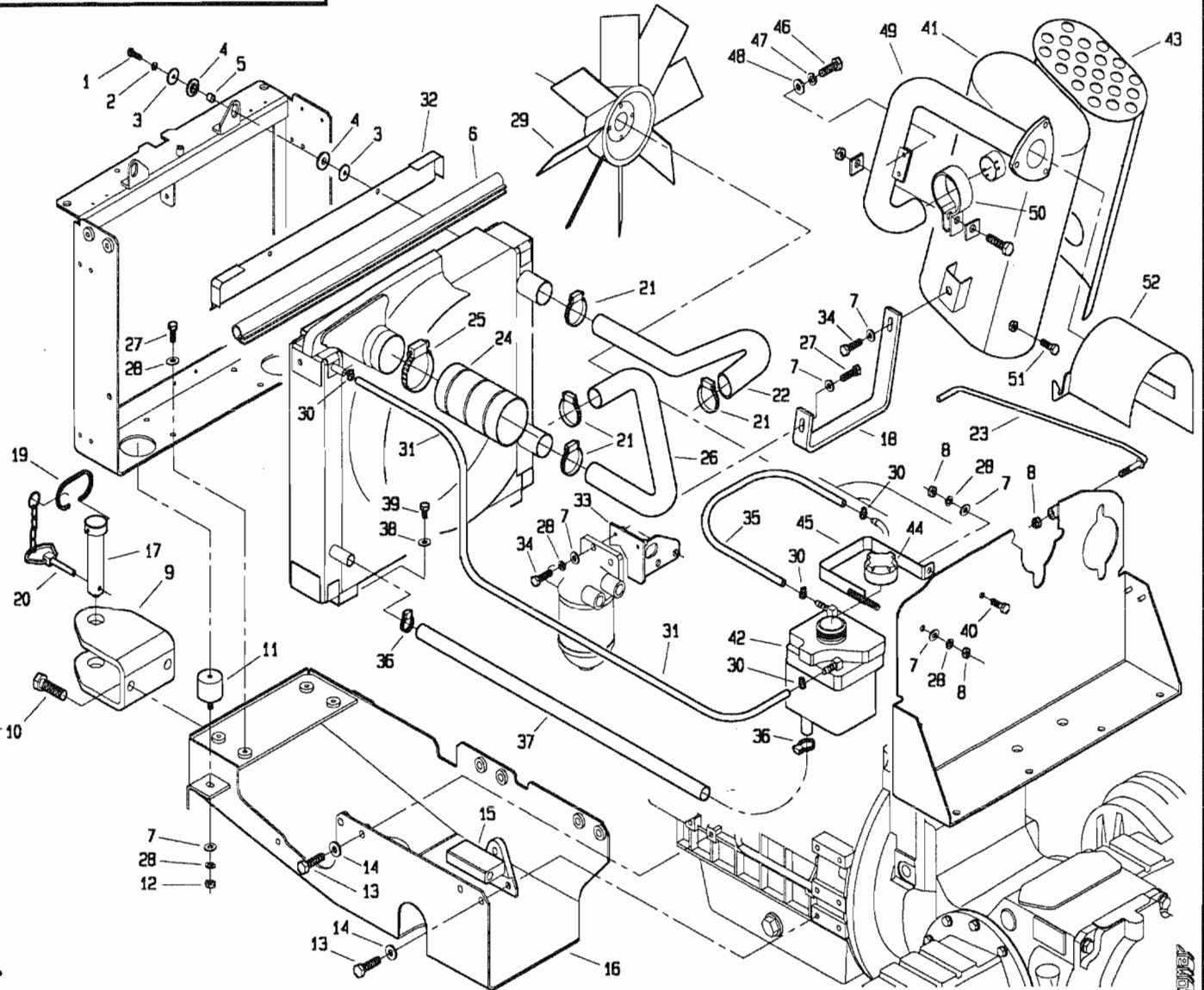
POS.	CODICE	DENOMINAZIONE	POS.	CODICE	DENOMINAZIONE
01	236.319.0	Guarnizione	23	236.131.0	Tubo rifiuto iniettori
02	236.308.1	Lamiera separatrice	24	236.315.0	Serbatoio
03	236.133.1	Cinghia	25	236.324.0	Gomma ferma serbatoio
04	236.172.0	Perno per cinghia	26	236.317.0	Tubo aspirazione
05	6464	Rosetta 10.5 uni 6592	27	2953	Vite M10x140 uni 5737
06	453.727.0	Fascetta	28	236.330.0	Supporto serbatoio
07	236.318.0	Tubo filtro aria-turbina	29	3117	Vite M10x20 uni 5739
08	236.109.1	Supporto filtro aria	30	979.179.0	Fascetta serflex
09	3111	Vite M8x30 uni 5739	31	236.192.0	Tubo
10	236.300.0	Squadretta bloccaggio batteria	32	236.193.0	Tubo
11	236.305.0	Filtro aria	33	406.147.0	Connettore
12	236.309.0	Supporto batteria	34	6463	Rosetta 8.4 uni 6592
13	2956	Vite M10x150 uni 5737	35	6585	Rosetta A 10.5 uni 1751
14	236.194.0	Feltro sotto batteria	36	236.173.0	Feltro
15	236.127.0	Distanziale	37	403411	Motore VM D703LT
16	5552	Vite M8x12 uni 5933	38	453.727.0	Fascetta
17	6583	Rosetta A 8.4 uni 1751	39	2952	Vite M10x130 uni 5737
18	2007	Dado M8 uni 5588	40	236.331.0	Distanziale
19	236.103.0	Fascia bloccaggio serbatoio	41	236.179.0	Mousse 30x5
20	236.301.0	Distanziale	42		
21	236.166.0	Feltro	43		
22	470.453.0	Tappo serbatoio	44		

T23680M0601A

ASME



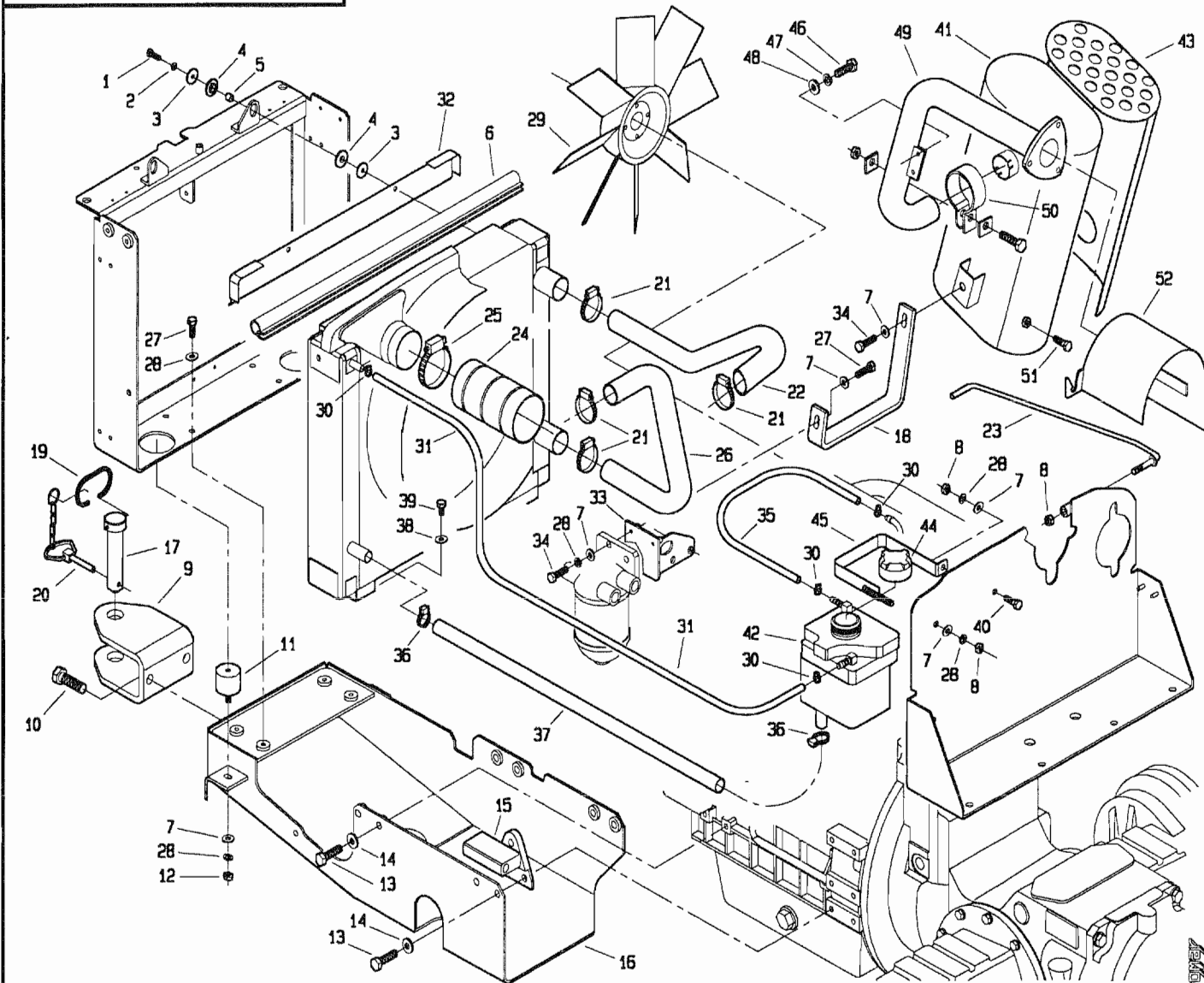
518 da Matr. 0281



POS.	CODICE	DENOMINAZIONE	POS.	CODICE	DENOMINAZIONE
01	3097	Vite M6x22 uni 5739	23	236.312.0	Asta cofano
02	6581	Rosetta A 6.4 uni 1751	24	236.317.0	Tubo aspirazione
03	236.129.0	Rondella	25	453.727.0	Fascetta serflex
04	239.130.0	Rondella gomma	26	236.149.0	Tubo inferiore
05	236.130.0	Distanziale	27	3108	Vite M8x22 uni 5739
06	236.222.0	Guarnizione radiatore	28	6583	Rosetta A8.4 UNI 1751
07	6463	Rosetta 8.4 uni 6592	29	236.208.0	Ventola
08	2263	Dado M8 uni 7473	30	979.179.0	Fascetta serflex
09	236.320.1	Gancio traino	31	236.224.0	Tubo
10	3144	Vite M14x30 uni 5739	32	236.373.0	Protezione
11	236.211.0	Antivibrante	33	236.116.0	Supporto filtro gasolio
12	2007	Dado M8 uni 5588	34	3109	Vite M8x25 uni 5739
13	3121	Vite M10x30 uni 5739	35	236.193.1	Tubo
14	6464	Rosetta 10.5 uni 6592	36	123.298.0	Fascetta serflex
15	236.143.2	Supporto alternatore	37	236.223.0	Tubo
16	236.311.0	Telaio supporto inferiore	38	6610	Rosetta 8.4 uni 8841
17	453.568.0	Perno per gancio anteriore	39	3103	Vite M8x12 uni 5739
18	236.176.0	Staffa marmitta	40	3105	Vite M8x16 uni 5739
19	453.569.0	Molla per gancio	41	236.338.0	Marmitta
20	439.285.0	Catenella con fermaglio	42	236.118.0	Vaschetta espansione
21	405.391.0	Fascetta serflex	43	236.338.9	Protezione marmitta
22	236.148.0	Tubo superiore	44	236.220.0	Tappo vaschetta espansione

T.23680M0602A

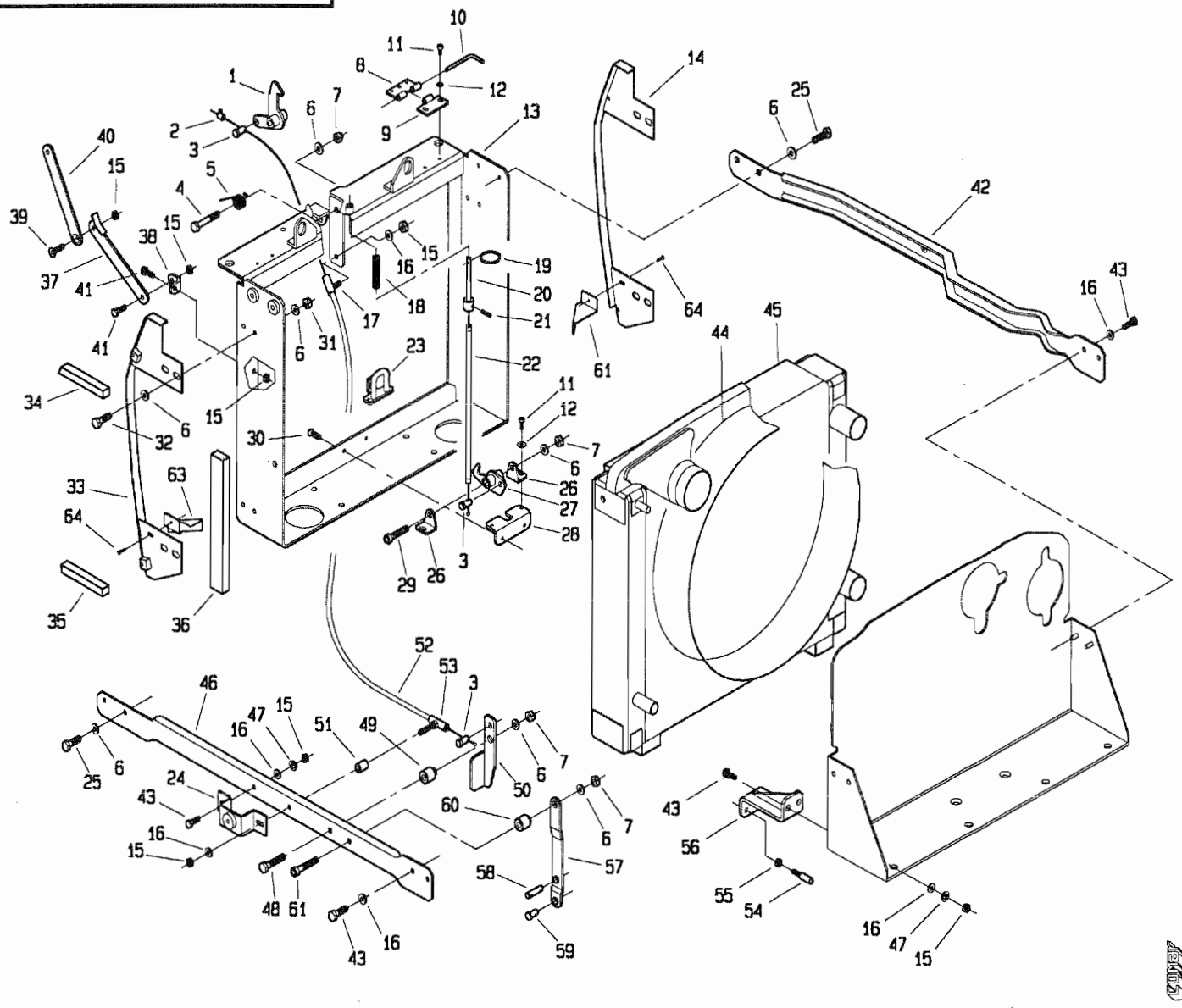
518 da Matr. 0281



POS.	CODICE	DENOMINAZIONE	POS.	CODICE	DENOMINAZIONE
45	236.117.0	Fascetta			
46	3117	Vite M10x20 uni 5739			
47	6585	Rosetta A 10.5 uni 1751			
48	6464	Rosetta 10.5 uni 6592			
49	236.337.0	Collettore marmitta			
50	236.339.0	Fascetta marmitta			
51	3405	Vite M8x10 uni 5739			
52	236.321.0	Protezione turbina			

T23680M0602B

518 da Matr. 0281

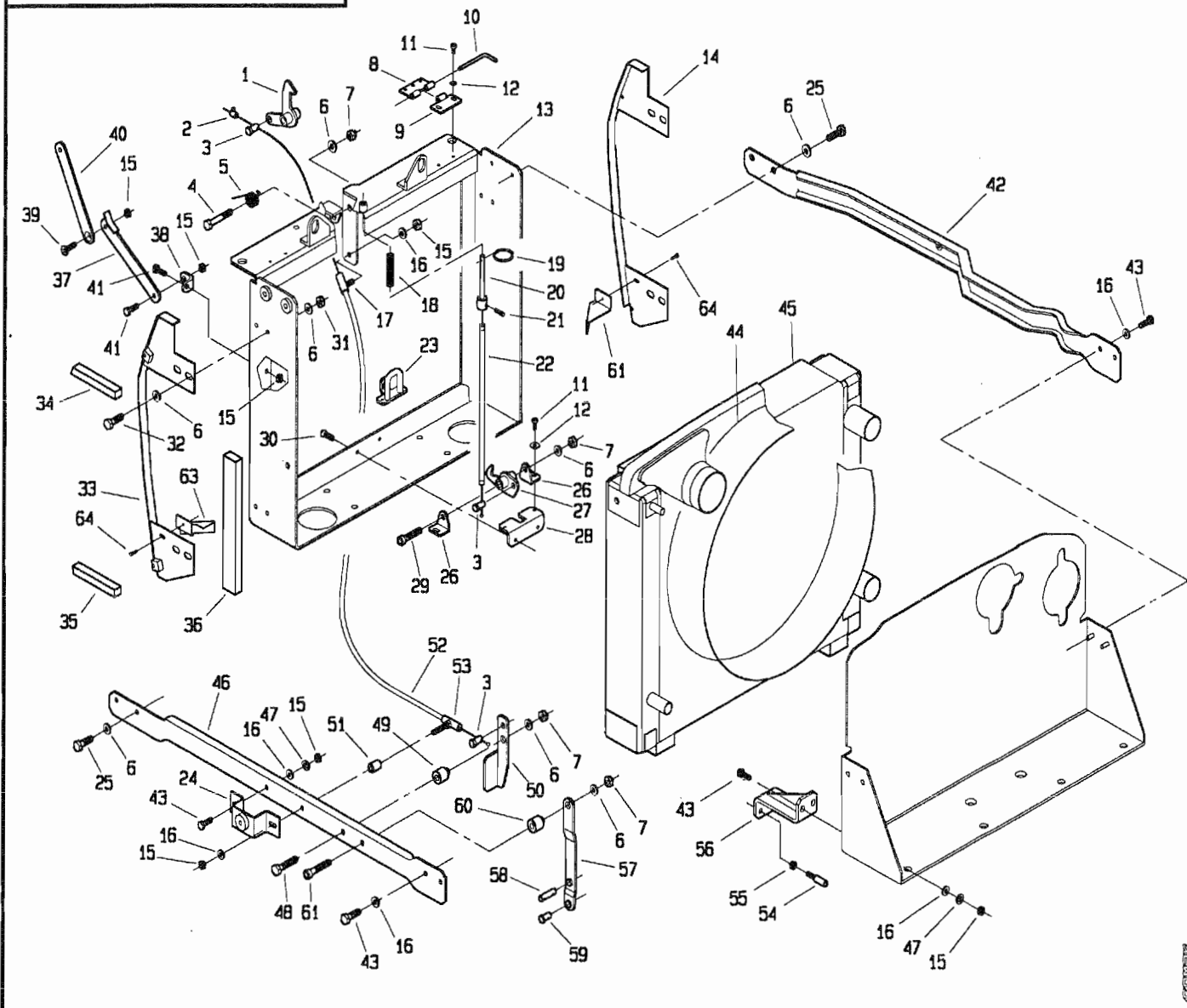


POS.	CODICE	DENOMINAZIONE	POS.	CODICE	DENOMINAZIONE
01	236.358.0	Gancio cofano	23	236.351.0	Blocco per gancio
02	110.421.0	Morsetto	24	237.374.0	Omega
03	269.129.0	Perno	25	3105	Vite M8x16 uni 5739
04	3099	Vite M8x50 uni 5739	26	236.350.0	Aletta gancio
05	939.241.1	Molla	27	236.348.0	Gancio
06	6463	Rosetta 8.4 uni 6592	28	236.349.0	Staffa gancio
07	2263	Dado M8 uni 7473	29	5135	Vite M8x45 uni 5931
08	236.352.0	Cerniera	30	5547	Vite M5x10 uni 5933
09	236.353.0	Cerniera	31	2007	Dado M8 uni 5588
10	236.354.0	Perno cerniera	32	3104	Vite M8x10 uni 5739
11	5113	Vite M5x12 uni 5931	33	236.366.0	Staffa sx
12	6453	Rondella piane Ø5.5 uni 6593	34	236.378.0	Guarnizione lateralesup.
13	236.364.0	Telaio frontale	35	236.379.0	Guarnizione laterale inf.
14	236.365.0	Staffa dx	36	236.370.0	Guarnizione laterale
15	2272	Dado M6 uni 7473	37	236.360.0	Asta
16	6461	Rosetta 6.4 uni 6592	38	236.361.0	Attacco asta
17	470.385.0	Supporto guaina	39	5550	Vite M6x16 uni 5933
18	269.122.0	Molla	40	236.359.0	Asta
19	110.078.2	Anello	41	3095	Vite M6x18 uni 5739
20	236.355.0	Asta	42	236.313.1	Supporto laterale dx
21	3075	Vite M5x8 uni 5739	43	3094	Vite M6x16 uni 5739
22	236.372.0	Cavetto	44	236.307.1	Convogliatore

T23680M0603A



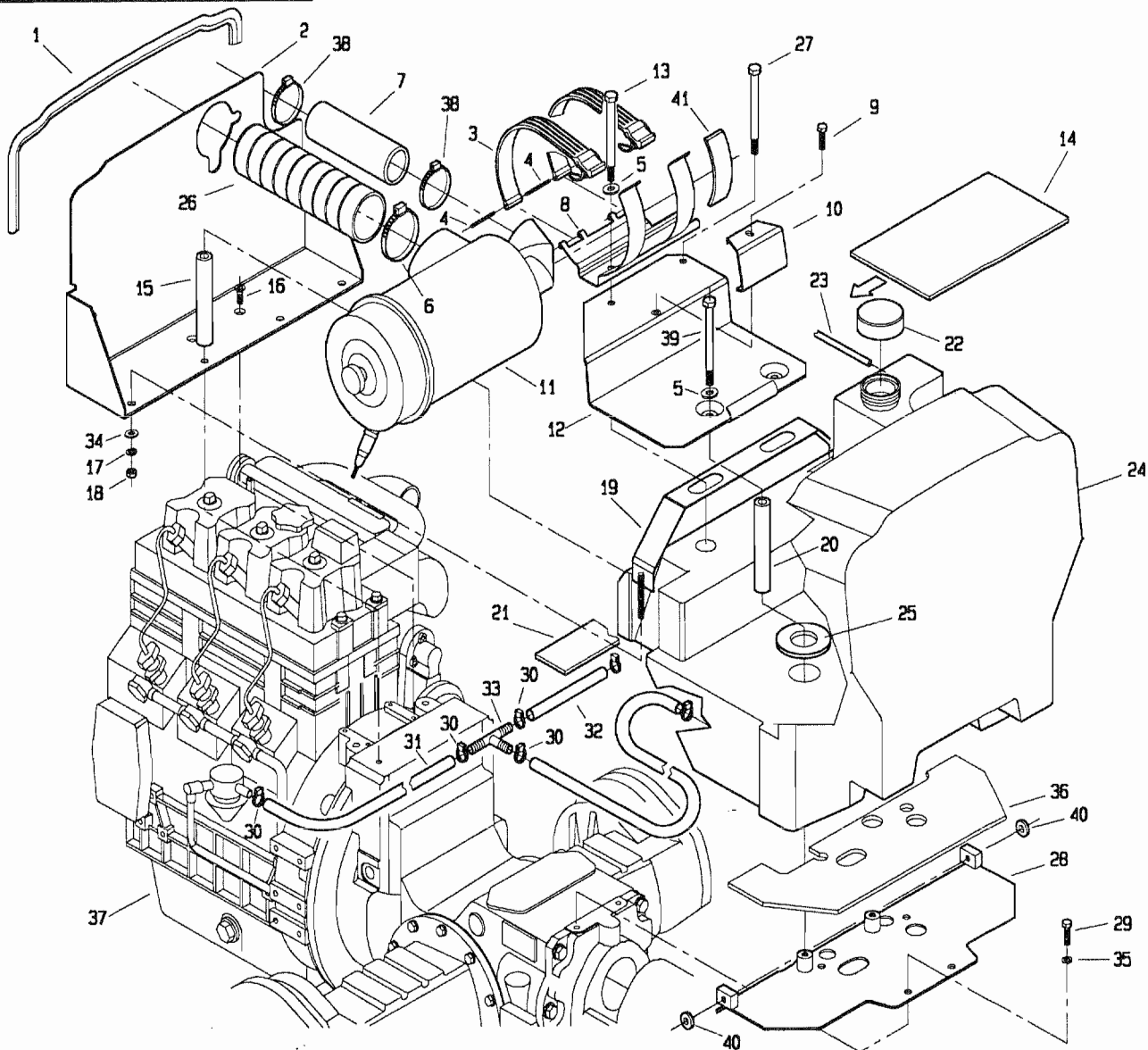
518 da Matr. 0281



POS.	CODICE	DENOMINAZIONE	POS.	CODICE	DENOMINAZIONE
45	236.306.2	Radiatore			
46	236.314.1	Supporto laterale sx			
47	6581	Rosetta A 6.4 uni 1751			
48	3112	Vite M8x35 uni 5739			
49	236.363.0	Boccola			
50	236.362.0	Leva			
51	236.369.0	Distanziale			
52	236.371.0	Cavetto			
53	236.368.0	Supporto guaina			
54	946.717.0	Registro			
55	2006	Dado M6 uni 5588			
56	236.381.0	Staffa			
57	236.380.0	Leva			
58	236.383.0	Perno			
59	236.384.0	Perno			
60	236.382.0	Boccola			
61	5135	Vite M8x45 uni 5931			
62	236.376.0	Protezione laterale dx			
63	236.375.0	Protezione laterale sx			
64	4967	Vite 3.5x 6.5 uni 6454			

T23680M0603B

518 da Matr. 0348

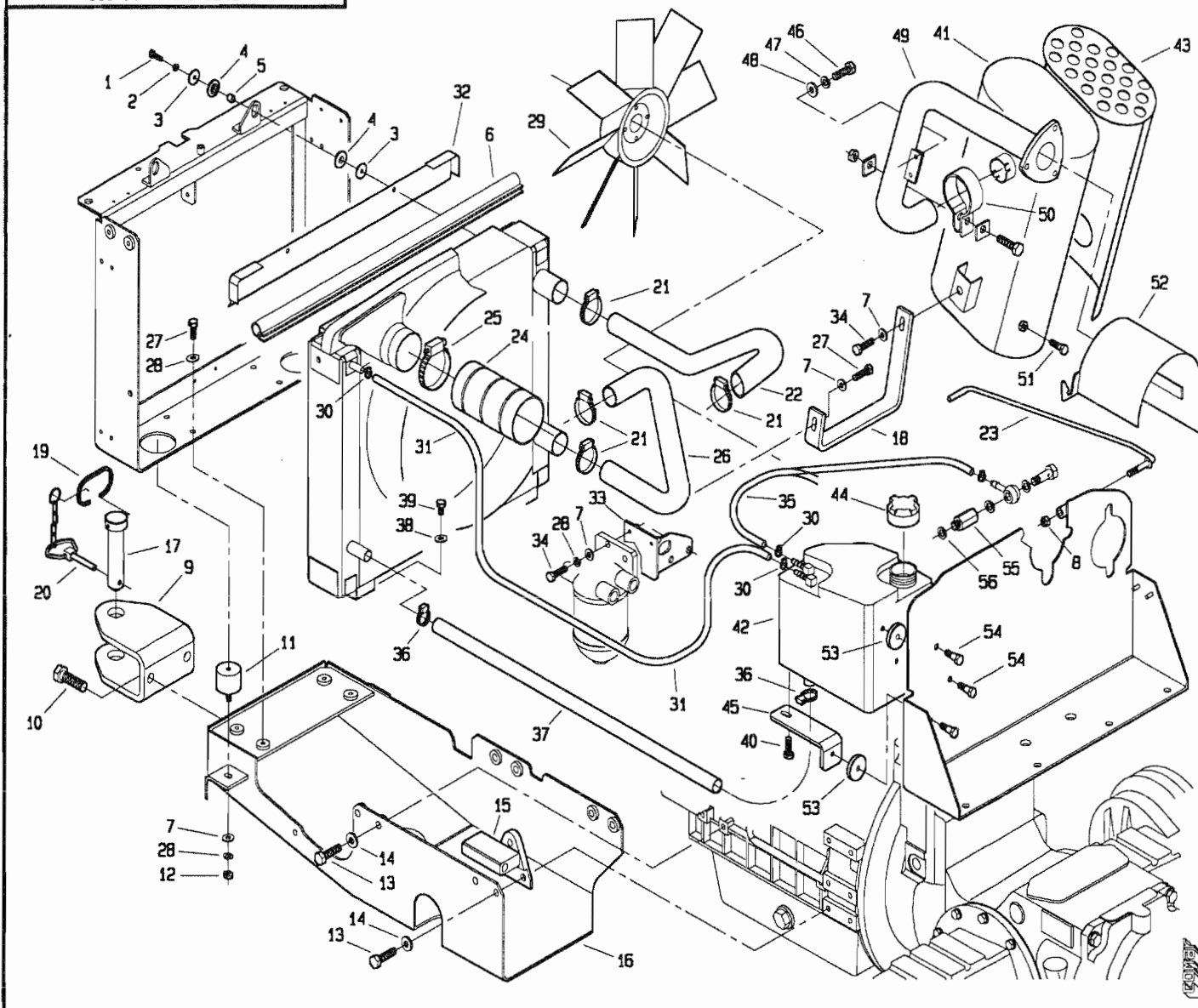


POS.	CODICE	DENOMINAZIONE	POS.	CODICE	DENOMINAZIONE
01	236.319.0	Guarnizione	23	236.131.0	Tubo rifiuto iniettori
02	236.308.1	Lamiera separatrice	24	236.315.0	Serbatoio
03	236.133.1	Cinghia	25	236.324.0	Gomma ferma serbatoio
04	236.172.0	Perno per cinghia	26	236.317.0	Tubo aspirazione
05	6464	Rosetta 10.5 uni 6592	27	2953	Vite M10x140 uni 5737
06	453.727.0	Fascetta	28	236.330.0	Supporto serbatoio
07	236.318.0	Tubo filtro aria-turbina	29	3117	Vite M10x20 uni 5739
08	236.109.1	Supporto filtro aria	30	979.179.0	Fascetta serflex
09	3111	Vite M8x30 uni 5739	31	236.192.0	Tubo
10	236.300.0	Squadretta bloccaggio batteria	32	236.193.0	Tubo
11	236.305.0	Filtro aria	33	406.147.0	Connettore
12	236.309.0	Supporto batteria	34	6463	Rosetta 8.4 uni 6592
13	2956	Vite M10x150 uni 5737	35	6585	Rosetta A 10.5 uni 1751
14	236.194.0	Feltro sotto batteria	36	236.173.0	Feltro
15	236.127.0	Distanziale	37	403411	Motore VM D703LT
16	5552	Vite M8x12 uni 5933	38	453.727.0	Fascetta
17	6583	Rosetta A 8.4 uni 1751	39	2952	Vite M10x130 uni 5737
18	2007	Dado M8 uni 5588	40	236.331.0	Distanziale
19	236.103.0	Fascia bloccaggio serbatoio	41	236.179.0	Mousse 30x5
20	236.301.0	Distanziale	42		
21	236.166.0	Feltro	43		
22	470.453.0	Tappo serbatoio	44		

T23680M0701A

12907

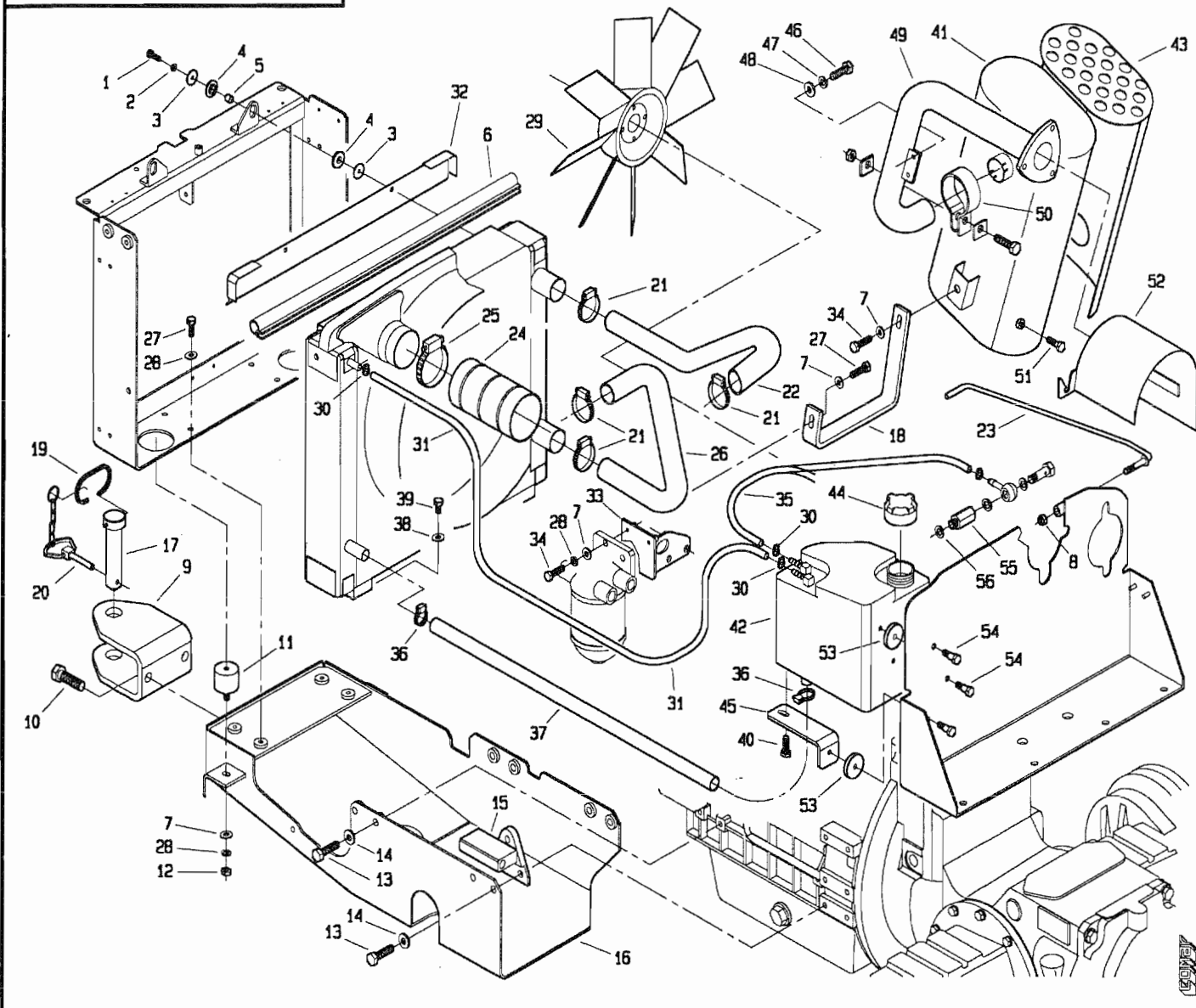
518 da Matr. 0348



POS.	CODICE	DENOMINAZIONE	POS.	CODICE	DENOMINAZIONE
01	3097	Vite M6x22 uni 5739	23	236.312.0	Asta cofano
02	6581	Rosetta A 6.4 uni 1751	24	236.317.0	Tubo aspirazione
03	236.129.0	Rondella	25	453.727.0	Fascetta serflex
04	239.130.0	Rondella gomma	26	236.149.0	Tubo inferiore
05	236.130.0	Distanziale	27	3108	Vite M8x22 uni 5739
06	236.222.0	Guarnizione radiatore	28	6583	Rosetta A8.4 UNI 1751
07	6463	Rosetta 8.4 uni 6592	29	236.208.0	Ventola
08	2263	Dado M8 uni 7473	30	979.179.0	Fascetta serflex
09	236.320.1	Gancio traino	31	236.224.0	Tubo
10	3144	Vite M14x30 uni 5739	32	236.373.0	Protezione
11	236.211.0	Antivibrante	33	236.116.0	Supporto filtro gasolio
12	2007	Dado M8 uni 5588	34	3109	Vite M8x25 uni 5739
13	3121	Vite M10x30 uni 5739	35	236.225.0	Tubo
14	6464	Rosetta 10.5 uni 6592	36	123.298.0	Fascetta serflex
15	236.143.2	Supporto alternatore	37	236.223.0	Tubo
16	236.311.0	Telaio supporto inferiore	38	6610	Rosetta 8.4 uni 8841
17	453.568.0	Perno per gancio anteriore	39	3103	Vite M8x12 uni 5739
18	236.176.0	Staffa marmitta	40	3105	Vite M8x16 uni 5739
19	453.569.0	Molla per gancio	41	236.338.0	Marmitta
20	439.285.0	Catenella con fermaglio	42	236.340.0	Vaschetta espansione
21	405.391.0	Fascetta serflex	43	236.338.9	Protezione marmitta
22	236.148.0	Tubo superiore	44	236.220.0	Tappo vaschetta espansione

T23680M0702A

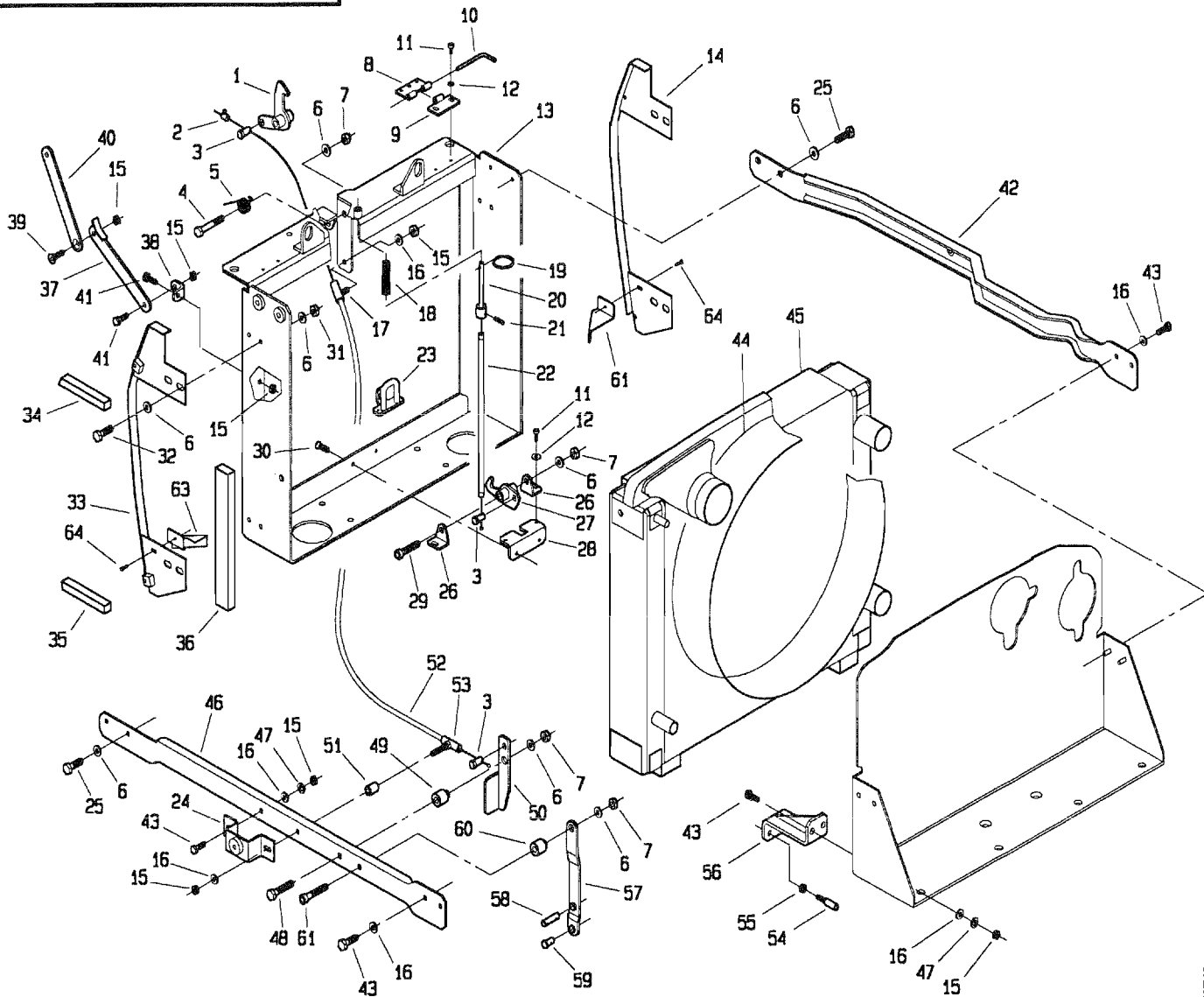
518 da Matr. 0348



POS.	CODICE	DENOMINAZIONE	POS.	CODICE	DENOMINAZIONE
45	236.341.0	Supporto			
46	3117	Vite M10x20 uni 5739			
47	6585	Rosetta A 10.5 uni 1751			
48	6464	Rosetta 10.5 uni 6592			
49	236.337.0	Collettore marmitta			
50	236.339.0	Fascetta marmitta			
51	3405	Vite M8x10 uni 5739			
52	236.321.0	Protezione turbina			
53	236.342.0	Rondella gomma			
54	236.343.0	Vite speciale			
55	236.335.0	Colonna			
56	453.704.0	Rondella rame			

T23680M0702B

518 da Matr. 0348



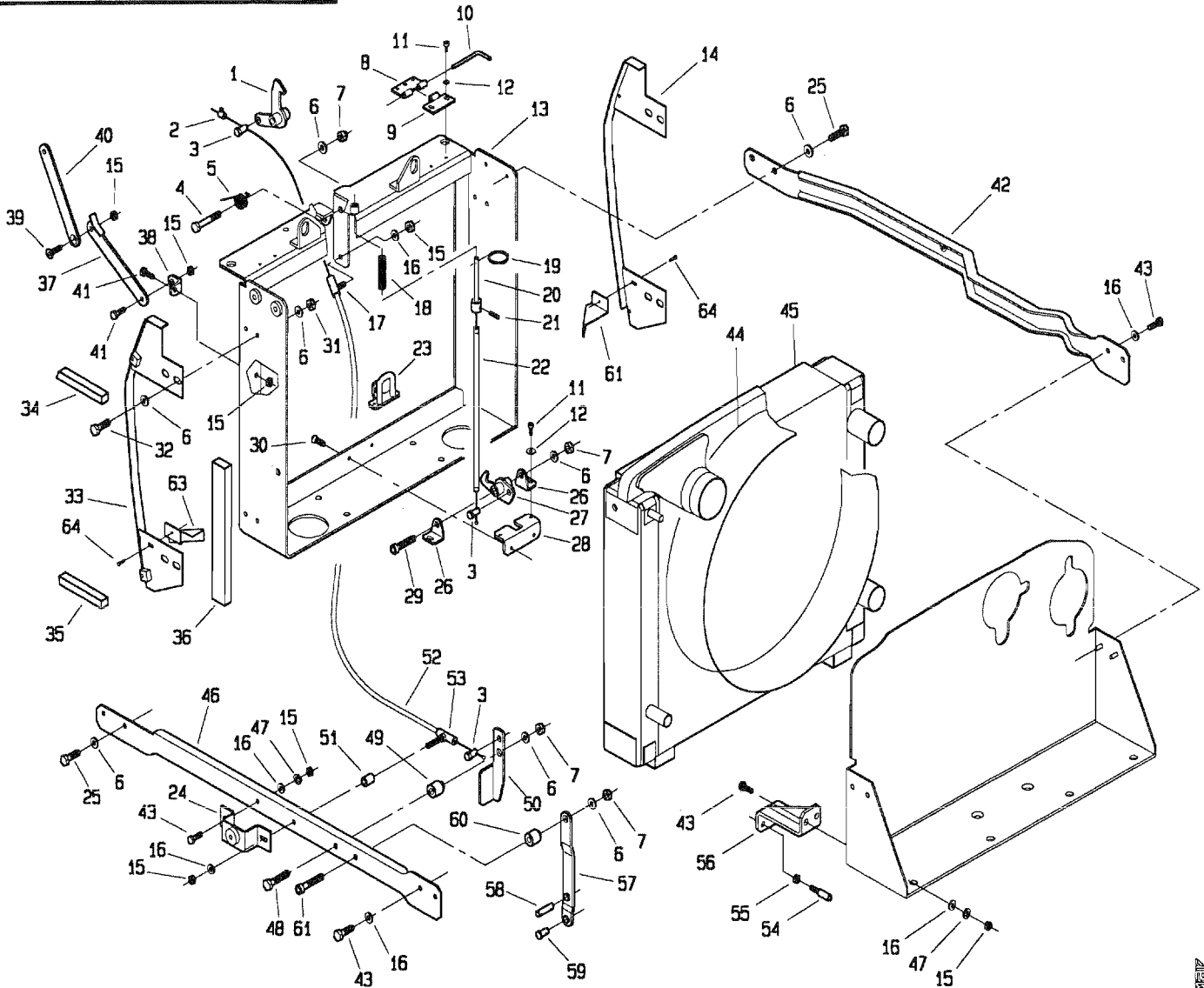
POS.	CODICE	DENOMINAZIONE	POS.	CODICE	DENOMINAZIONE
01	236.358.0	Gancio cofano	23	236.351.0	Blocco per gancio
02	110.421.0	Morsetto	24	237.374.0	Omega
03	269.129.0	Perno	25	3105	Vite M8x16 uni 5739
04	3099	Vite M8x50 uni 5739	26	236.350.0	Aletta gancio
05	939.241.1	Molla	27	236.348.0	Gancio
06	6463	Rosetta 8.4 uni 6592	28	236.349.0	Staffa gancio
07	2263	Dado M8 uni 7473	29	5135	Vite M8x45 uni 5931
08	236.352.0	Cerniera	30	5547	Vite M5x10 uni 5933
09	236.353.0	Cerniera	31	2007	Dado M8 uni 5588
10	236.354.0	Perno cerniera	32	3104	Vite M8x10 uni 5739
11	5113	Vite M5x12 uni 5931	33	236.366.0	Staffa sx
12	6453	Rondella piane Ø5.5 uni 6593	34	236.378.0	Guarnizione lateralesup.
13	236.364.0	Telaio frontale	35	236.379.0	Guarnizione laterale inf.
14	236.365.0	Staffa dx	36	236.370.0	Guarnizione laterale
15	2272	Dado M6 uni 7473	37	236.360.0	Asta
16	6461	Rosetta 6.4 uni 6592	38	236.361.0	Attacco asta
17	470.385.0	Supporto guaina	39	5550	Vite M6x16 uni 5933
18	269.122.0	Molla	40	236.359.0	Asta
19	110.078.2	Anello	41	3095	Vite M6x18 uni 5739
20	236.355.0	Asta	42	236.313.1	Supporto laterale dx
21	3075	Vite M5x8 uni 5739	43	3094	Vite M6x16 uni 5739
22	236.372.0	Cavetto	44	236.307.1	Convogliatore

T23680M0703A

CONTEC



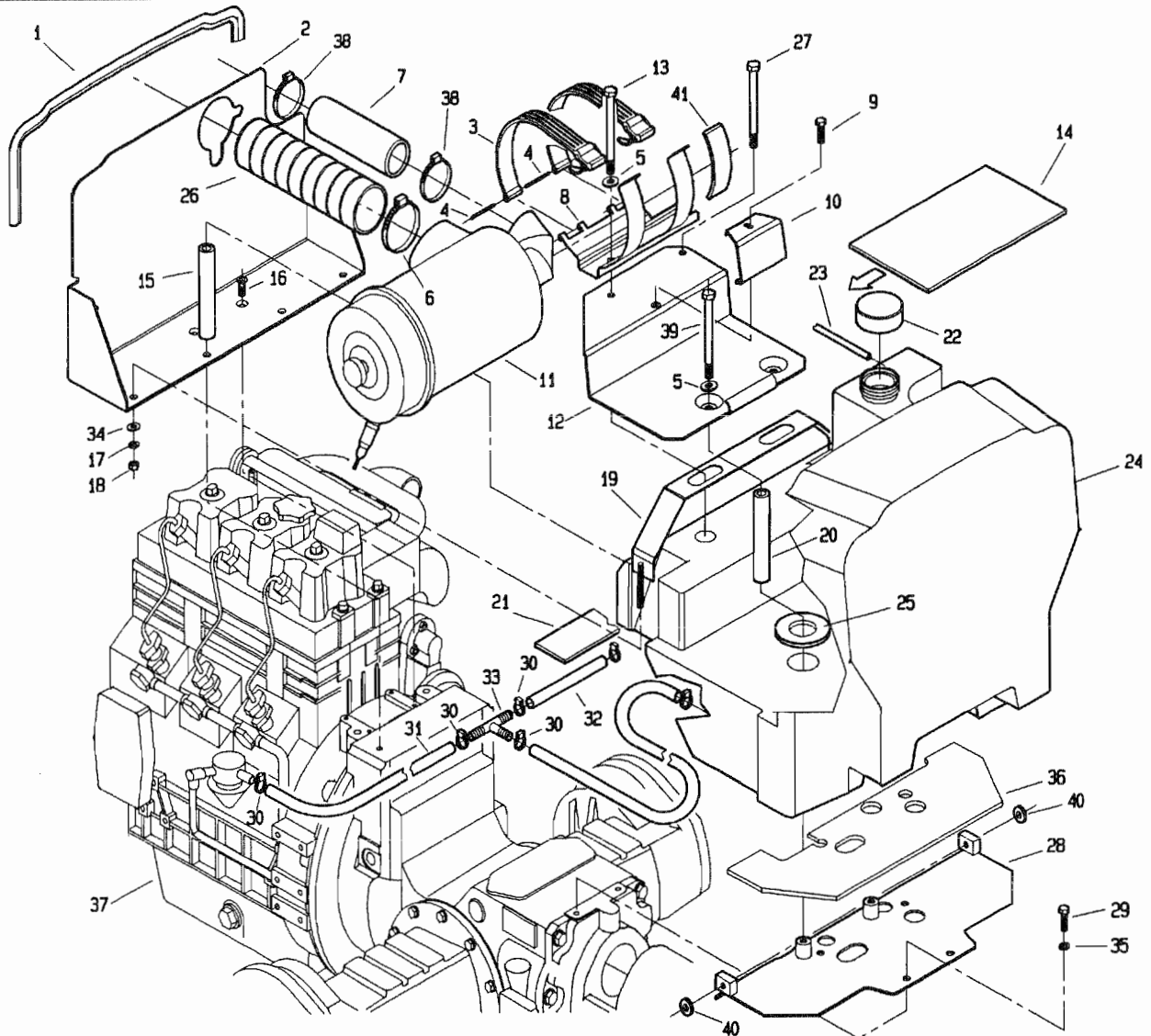
518 da Matr. 0348



POS.	CODICE	DENOMINAZIONE	POS.	CODICE	DENOMINAZIONE
45	236.306.2	Radiatore			
46	236.314.1	Supporto laterale sx			
47	6581	Rosetta A 6.4 uni 1751			
48	3112	Vite M8x35 uni 5739			
49	236.363.0	Boccola			
50	236.362.0	Leva			
51	236.369.0	Distanziale			
52	236.371.0	Cavetto			
53	236.368.0	Supporto guaina			
54	946.717.0	Registro			
55	2006	Dado M6 uni 5588			
56	236.381.0	Staffa			
57	236.380.0	Leva			
58	236.383.0	Perno			
59	236.384.0	Perno			
60	236.382.0	Boccola			
61	5135	Vite M8x45 uni 5931			
62	236.376.0	Protezione laterale dx			
63	236.375.0	Protezione laterale sx			
64	4967	Vite 3.5x 6.5 uni 6454			

T23680M0703B

518 da Matr. 1286

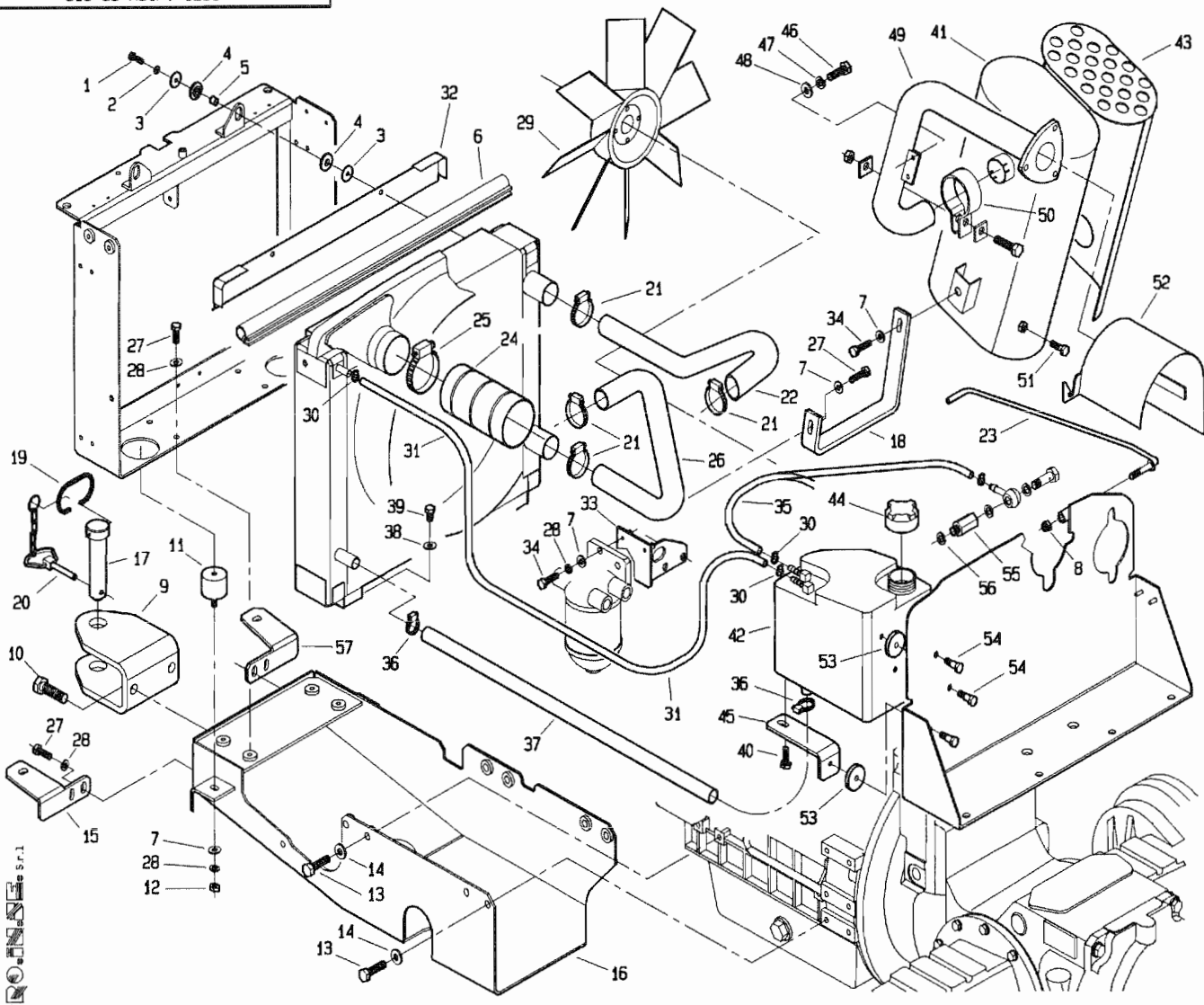


PRO.INSIE. s.r.l.

T23680M0801A

POS.	CODICE	DENOMINAZIONE	POS.	CODICE	DENOMINAZIONE
01	236.319.0	Guarnizione	23	236.131.0	Tubo rifiuto iniettori
02	236.308.1	Lamiera separatrice	24	236.315.0	Serbatoio
03	236.133.1	Cinghia	25	236.324.0	Gomma ferma serbatoio
04	236.172.0	Perno per cinghia	26	236.317.0	Tubo aspirazione
05	6464	Rosetta 10.5 uni 6592	27	2953	Vite M10x140 uni 5737
06	453.727.0	Fascetta	28	236.330.0	Supporto serbatoio
07	236.318.0	Tubo filtro aria-turbina	29	3117	Vite M10x20 uni 5739
08	236.109.1	Supporto filtro aria	30	979.179.0	Fascetta serflex
09	3111	Vite M8x30 uni 5739	31	236.192.0	Tubo
10	236.300.0	Squadretta bloccaggio batteria	32	236.193.0	Tubo
11	236.305.0	Filtro aria	33	406.147.0	Connettore
12	236.309.0	Supporto batteria	34	6463	Rosetta 8.4 uni 6592
13	2956	Vite M10x150 uni 5737	35	6585	Rosetta A 10.5 uni 1751
14	236.194.0	Feltro sotto batteria	36	236.173.0	Feltro
15	236.127.0	Distanziale	37	403411	Motore VM D703LT
16	5552	Vite M8x12 uni 5933	38	453.727.0	Fascetta
17	6583	Rosetta A 8.4 uni 1751	39	2952	Vite M10x130 uni 5737
18	2007	Dado M8 uni 5588	40	236.331.0	Distanziale
19	236.103.0	Fascia bloccaggio serbatoio	41	236.179.0	Mousse 30x5
20	236.301.0	Distanziale	42		
21	236.166.0	Feltro	43		
22	470.453.0	Tappo serbatoio	44		

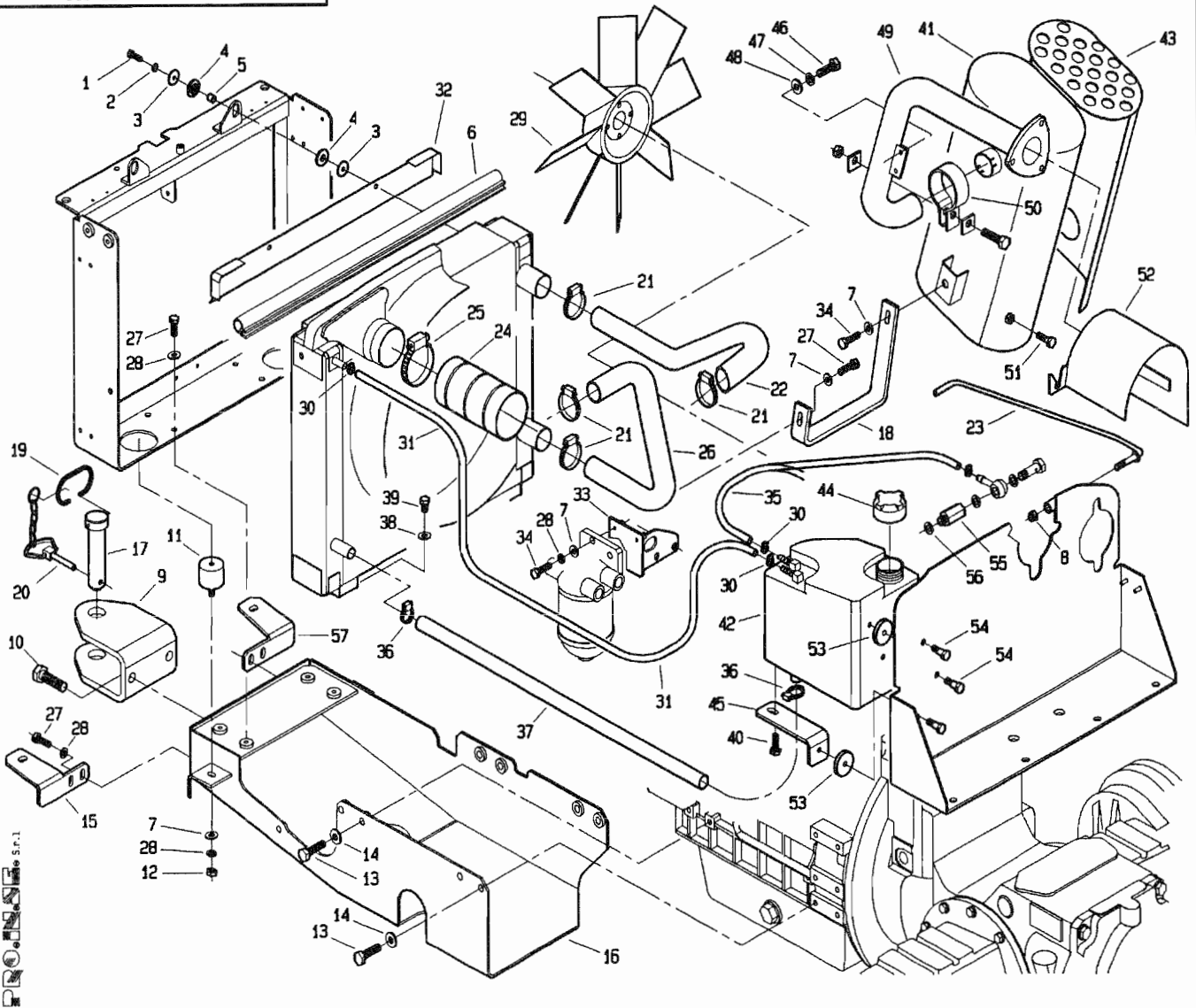
518 da Matr. 1286



POS.	CODICE	DENOMINAZIONE	POS.	CODICE	DENOMINAZIONE
01	3097	Vite M6x22 uni 5739	23	236.312.0	Asta cofano
02	6581	Rosetta A 6.4 uni 1751	24	236.317.0	Tube aspirazione
03	236.129.0	Rondella	25	453.727.0	Fascetta serflex
04	239.130.0	Rondella gomma	26	236.149.0	Tube inferiore
05	236.130.0	Distanziale	27	3108	Vite M8x22 uni 5739
06	236.222.0	Guarnizione radiatore	28	6583	Rosetta A8.4 UNI 1751
07	6463	Rosetta 8.4 uni 6592	29	236.385.0	Ventola
08	2263	Dado M8 uni 7473	30	979.179.0	Fascetta serflex
09	236.320.1	Gancio traino	31	236.224.0	Tube
10	3144	Vite M14x30 uni 5739	32	236.373.0	Protezione
11	236.211.0	Antivibrante	33	236.116.0	Supporto filtro gasolio
12	2007	Dado M8 uni 5588	34	3109	Vite M8x25 uni 5739
13	3121	Vite M10x30 uni 5739	35	236.225.0	Tube
14	6464	Rosetta 10.5 uni 6592	36	123.298.0	Fascetta serflex
15	236.304.1	Staffa supporto frontale sx	37	236.189.2	Tube
16	236.311.0	Telaio supporto inferiore	38	6610	Rosetta 8.4 uni 8841
17	453.568.0	Perno per gancio anteriore	39	3103	Vite M8x12 uni 5739
18	236.176.0	Staffa marmitta	40	3105	Vite M8x16 uni 5739
19	453.569.0	Molla per gancio	41	236.338.0	Marmitta
20	439.285.0	Catenella con fermaglio	42	236.340.0	Vaschetta espansione
21	405.391.0	Fascetta serflex	43	236.338.9	Protezione marmitta
22	236.148.0	Tube superiore	44	236.220.0	Tappo vaschetta espansione

T23680M0802A

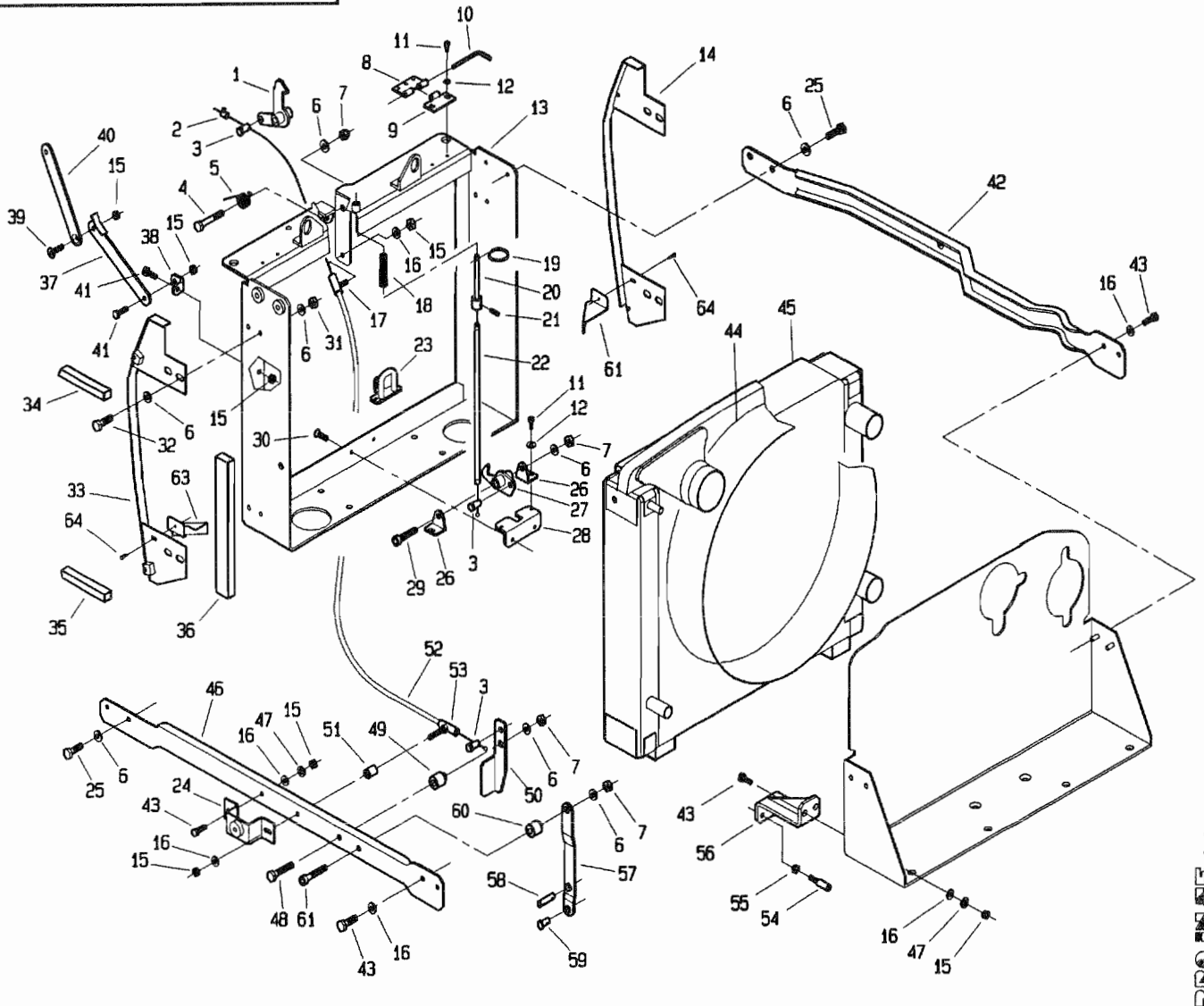
518 da Matr. 1266



POS.	CODICE	DENOMINAZIONE	POS.	CODICE	DENOMINAZIONE
45	236.341.0	Supporto			
46	3117	Vite M10x20 uni 5739			
47	6585	Rosetta A 10.5 uni 1751			
48	6464	Rosetta 10.5 uni 6592			
49	236.337.0	Collettore marmitta			
50	236.339.0	Fascetta marmitta			
51	3405	Vite M8x10 uni 5739			
52	236.321.0	Protezione turbina			
53	236.342.0	Rondella gomma			
54	236.343.0	Vite speciale			
55	236.335.0	Colonna			
56	453.704.0	Rondella rame			
57	236.303.1	Staffa supporto frontale dx			

T23680M0802B

518 da Matr. 1286

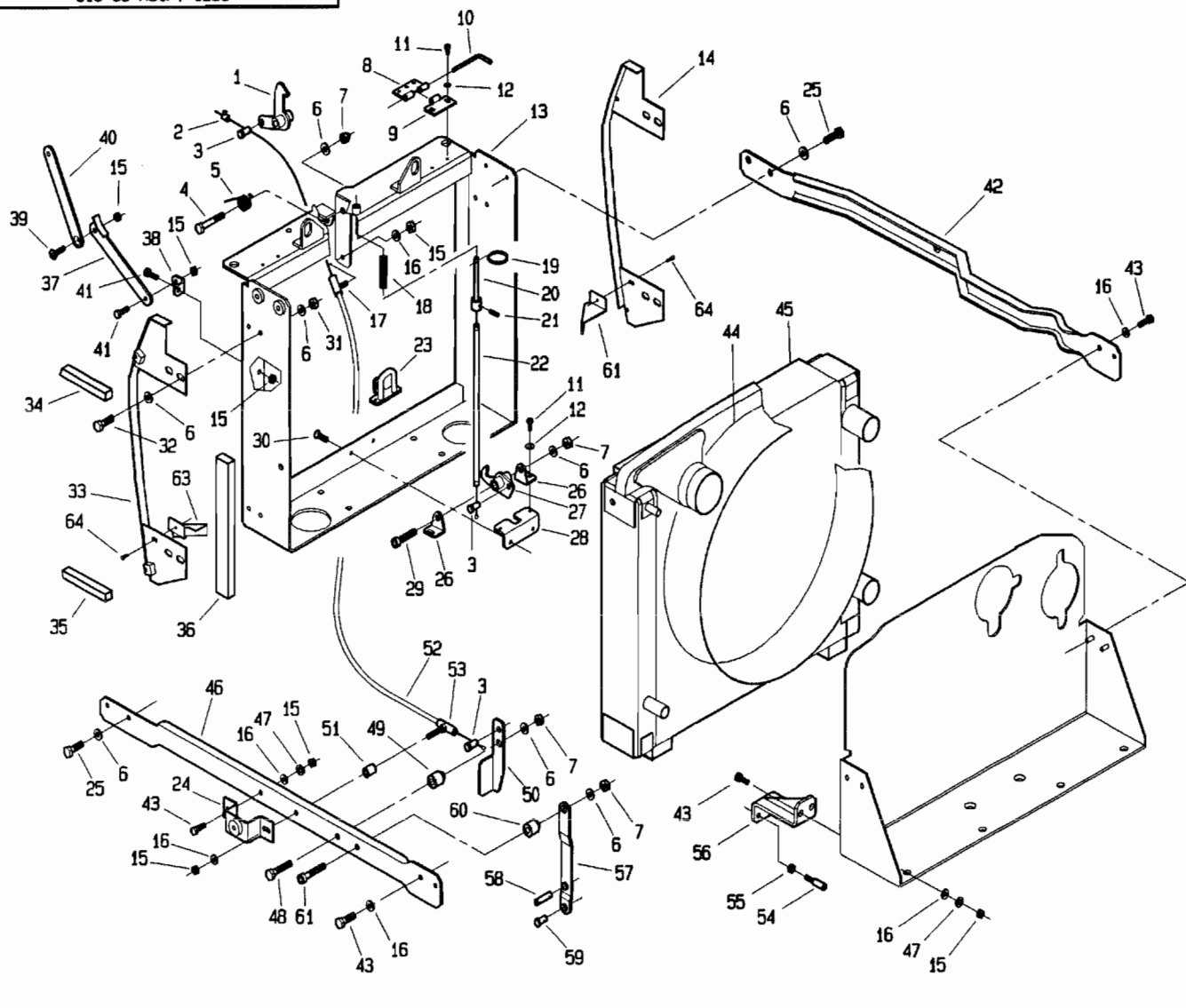


PROLINE S.p.A.

T23680M0803A

POS.	CODICE	DENOMINAZIONE	POS.	CODICE	DENOMINAZIONE
01	236.358.0	Gancio cofano	23	236.351.0	Blocco per gancio
02	110.421.0	Morsetto	24	237.374.0	Omega
03	269.129.0	Perno	25	3105	Vite M8x16 uni 5739
04	3099	Vite M8x50 uni 5739	26	236.350.0	Aletta gancio
05	939.241.1	Molla	27	236.348.0	Gancio
06	6463	Rosetta 8.4 uni 6592	28	236.349.0	Staffa gancio
07	2263	Dado M8 uni 7473	29	5135	Vite M8x45 uni 5931
08	236.352.0	Cerniera	30	5547	Vite M5x10 uni 5933
09	236.353.0	Cerniera	31	2007	Dado M8 uni 5588
10	236.354.0	Perno cerniera	32	3104	Vite M8x10 uni 5739
11	5113	Vite M5x12 uni 5931	33	236.366.0	Staffa sx
12	6453	Rondella piane Ø5.5 uni 6593	34	236.378.0	Guarnizione lateralesup.
13	236.364.0	Telaio frontale	35	236.379.0	Guarnizione laterale inf.
14	236.365.0	Staffa dx	36	236.370.0	Guarnizione laterale
15	2272	Dado M6 uni 7473	37	236.360.0	Asta
16	6461	Rosetta 6.4 uni 6592	38	236.361.0	Attacco asta
17	470.385.0	Supporto guaina	39	5550	Vite M6x16 uni 5933
18	269.122.0	Molla	40	236.359.0	Asta
19	110.078.2	Anello	41	3095	Vite M6x18 uni 5739
20	236.355.0	Asta	42	236.313.1	Supporto laterale dx
21	3075	Vite M5x8 uni 5739	43	3094	Vite M6x16 uni 5739
22	236.372.0	Cavetto	44	236.307.1	Convogliatore

518 da Matr. 1286



PROLISE s.r.l.

POS.	CODICE	DENOMINAZIONE	POS.	CODICE	DENOMINAZIONE
45	236.306.2	Radiatore			
46	236.314.1	Supporto laterale sx			
47	6581	Rosetta A 6.4 uni 1751			
48	3112	Vite M8x35 uni 5739			
49	236.363.0	Boccola			
50	236.362.0	Leva			
51	236.369.0	Distanziale			
52	236.371.0	Cavetto			
53	236.368.0	Supporto guaina			
54	946.717.0	Registro			
55	2006	Dado M6 uni 5588			
56	236.381.0	Staffa			
57	236.380.0	Leva			
58	236.383.0	Perno			
59	236.384.0	Perno			
60	236.382.0	Boccola			
61	5135	Vite M8x45 uni 5931			
62	236.376.0	Protezione laterale dx			
63	236.375.0	Protezione laterale sx			
64	4967	Vite 3.5x 6.5 uni 6454			

T23680M0803B