



MACCHINE AGRICOLE s.r.l.

TRATTRICI ARTICOLATE
SERIE ERGO 5.00

CATALOGO PARTI DI RICAMBIO
SPARE PARTS CATALOGUE
ERSATZEILKATALOG
CATALOGUE PIECES DE RECHANGE
CATALOGO PARTICULARES DE RECAMBIO

561.00	(5.80 BASE)
561.01	(5.80 SUPER)
560.00	(5.60 BASE)
560.01	(5.60 SUPER)
558.00	(5.45 BASE)
558.01	(5.45 SUPER)
554.00	(5.40 BASE)
554.01	(5.40 SUPER)



DIVISIONE DELLA BCS S.P.A.

USO DEL CATALOGO

1. GENERALITA'

La presente pubblicazione è il catalogo delle Parti di Ricambio per Trattrici serie ERGO 5.00 costruiti dalla PASQUALI DIVISIONE DELLA BCS S.P.A. di Calenzano (Fi). Attraverso la sua consultazione è possibile individuare tutte le parti che compongono la macchina, stabilire il Numero del particolare, nonché l'esatta Denominazione.

2. SUDDIVISIONE DEL CATALOGO

Il catalogo è suddiviso nelle seguenti sezioni:

PARTE 1: Introduzione
 Uso del catalogo
 Ordinazione dei particolari
 Indice delle tavole

PARTE 2: Tavole prospettiche dei particolari componenti della macchina.

3. CONTENUTO DEL CATALOGO

Ogni tavola si compone di una parte figurata e di una descrittiva.

La parte figurata illustra i particolari di un assieme o gruppo, disposti in ordine di smontaggio, e numerati progressivamente.

La parte descrittiva contiene, a partire da sinistra:

- Una colonna con il "Numero di posizione" (POS.);
- Una colonna con il "Numero di Codice" da usare per la richiesta delle parti di ricambio (CODICE);
- Una colonna con la "Denominazione" esatta delle parti (DENOMINAZIONE).

4. USO DEL CATALOGO

Quando si desidera conoscere il "Numero di codice" e la "Denominazione" di un componente non conoscendo altri dati che la sua forma e la posizione sulla macchina, si dovrà:

- Localizzare sull'indice delle tavole quelle rappresentative del gruppo di appartenenza del componente interessato;
- Cercare fra le tavole la figura in questione e leggerne il "Numero di posizione".

Il medesimo numero di posizione nel testo darà le informazioni richieste.

5. COME ORDINARE I RICAMBI

Scrivere chiaramente ed esattamente soprattutto i seguenti elementi:

- Il tipo e il numero di serie di macchina;
- Anno di costruzione della macchina;
- Numero di matricola della macchina;
- Numero di codice del pezzo;
- Denominazione del pezzo;
- Quantità richiesta di ciascun pezzo;
- Mezzo di spedizione richiesto;
- Indirizzo del committente.



**TRATTRICI ARTICOLATE
SERIE
ERGO 5.00**

GRUPPI		MOD.	561.00 (5.80 Base)	561.01 (5.80 Super)	561.11 (5.80 Top)	560.00 (5.60 Base)	560.01 (5.60 Super)	558.00 (5.45 Base)	558.01 (5.45 Super)		554.00 (5.40 Base)	554.01 (5.40 Super)
249.00	Cambio post.	0				da Matr. 0006	da Matr. 0006	da Matr. 0002	da Matr. 0002			
249.00	Cambio post.	1				da Matr. 0038	da Matr. 0038	da Matr. 0012	da Matr. 0012		da Matr. 0001	da Matr. 0001
249.00	Cambio post.	2				da Matr. 0078	da Matr. 0078	da Matr. 0020	da Matr. 0020		da Matr. 0004	da Matr. 0004
203.00	Cambio post.	2				da Matr. 0126	da Matr. 0126	da Matr. 0038	da Matr. 0038		da Matr. 0006	da Matr. 0006
203.00	Cambio post.	3				da Matr. 0222	da Matr. 0222	da Matr. 0067	da Matr. 0067		da Matr. 0007	da Matr. 0007
203.00	Cambio post.	4				da Matr. 0307	da Matr. 0307	da Matr. 0099	da Matr. 0099			
203.00	Cambio post.	5				da Matr. 0356	da Matr. 0356	da Matr. 0104	da Matr. 0104			
203.00	Cambio post.	6				da Matr. 0450	da Matr. 0450	da Matr. 0116	da Matr. 0116			
203.10	Cambio post.	0			da Matr. 0001							
203.10	Cambio post.	1			da Matr. 0036							
203.10	Cambio post.	2			da Matr. 0076							
203.10	Cambio post.	3			da Matr. 0085							
203.10	Cambio post.	4			da Matr. 1343							
203.50	Cambio post.	0	da Matr. 0001	da Matr. 0001								
203.50	Cambio post.	1	da Matr. 0002	da Matr. 0002								
203.50	Cambio post.	2	da Matr. 0012	da Matr. 0012								
203.50	Cambio post.	3	da Matr. 0019	da Matr. 0019								
203.50	Cambio post.	4	da Matr. 0036	da Matr. 0036								
208.00	Cambio ant.	0						da Matr. 0004	da Matr. 0004			
208.10	Cambio ant.	0				da Matr. 0006	da Matr. 0006					
208.10	Cambio ant.	1				da Matr. 0038	da Matr. 0038	da Matr. 0012	da Matr. 0012		da Matr. 0001	da Matr. 0001
208.10	Cambio ant.	2				da Matr. 0131	da Matr. 0131	da Matr. 0038	da Matr. 0038		da Matr. 0005	da Matr. 0005
208.10	Cambio ant.	3				da Matr. 0402	da Matr. 0402	da Matr. 0114	da Matr. 0114			



**TRATTRICI ARTICOLATE
SERIE
ERGO 5.00**

GRUPPI		MOD.	561.00 (5.80 Base)	561.01 (5.80 Super)	561.11 (5.80 Top)	560.00 (5.60 Base)	560.01 (5.60 Super)	558.00 (5.45 Base)	558.01 (5.45 Super)		554.00 (5.40 Base)	554.01 (5.40 Super)
208.50	Cambio ant.	0	da Matr. 0001	da Matr. 0001								
208.50	Cambio ant.	1	da Matr. 0033	da Matr. 0033	da Matr. 0001							
212.00	Mozzi ant.	0	da Matr. 0001	da Matr. 0001	da Matr. 0001	da Matr. 0001	da Matr. 0001	da Matr. 0001	da Matr. 0001		da Matr. 0001	da Matr. 0001
210.00	Mozzi post.	0	da Matr. 0001	da Matr. 0001		da Matr. 0001	da Matr. 0001	da Matr. 0001	da Matr. 0001		da Matr. 0001	da Matr. 0001
210.00	Mozzi post.	1	da Matr. 0004	da Matr. 0004	da Matr. 0001	da Matr. 0247	da Matr. 0247	da Matr. 0079	da Matr. 0079			
224.00	Centrale	0	da Matr. 0001	da Matr. 0001		da Matr. 0001	da Matr. 0001	da Matr. 0001	da Matr. 0001		da Matr. 0001	da Matr. 0001
224.00	Centrale	1	da Matr. 0033	da Matr. 0033	da Matr. 0001	da Matr. 0402	da Matr. 0402	da Matr. 0114	da Matr. 0114			
224.10	Centrale	0	da Matr. 0085	da Matr. 0085	da Matr. 0085	da Matr. 1185	da Matr. 1185					
230.10	Frizione	0				da Matr. 0006	da Matr. 0006					
230.10	Frizione	1				da Matr. 0131	da Matr. 0131					
230.11	Frizione	0						da Matr. 0004	da Matr. 0004			
230.11	Frizione	1						da Matr. 0038	da Matr. 0038			
230.50	Frizione	0	da Matr. 0001	da Matr. 0001	da Matr. 0001							
230.50	Frizione	1	da Matr. 1416	da Matr. 1416	da Matr. 1416							
262.10	Frizione	0									da Matr. 0001	da Matr. 0001
262.10	Frizione	1									da Matr. 0005	da Matr. 0005



**TRATTRICI ARTICOLATE
SERIE
ERGO 5.00**

GRUPPI		MOD.	561.00 (5.80 Base)	561.01 (5.80 Super)	561.11 (5.80 Top)	560.00 (5.60 Base)	560.01 (5.60 Super)	558.00 (5.45 Base)	558.01 (5.45 Super)		554.00 (5.40 Base)	554.01 (5.40 Super)
236.00	Motore	0				da Matr. 0001	da Matr. 0001					
236.00	Motore	1				da Matr. 0106	da Matr. 0106					
236.00	Motore	2				da Matr. 0114	da Matr. 0114					
236.00	Motore	3				da Matr. 0200	da Matr. 0200					
236.00	Motore	4				da Matr. 0292	da Matr. 0292					
236.00	Motore	5				da Matr. 0300	da Matr. 0300					
236.00	Motore	6				da Matr. 0379	da Matr. 0379					
236.00	Motore	7				Vedi TAV.	Vedi TAV.					
236.00	Motore	8				da Matr. 0443	da Matr. 0443					
236.00	Motore	9				da Matr. 0498	da Matr. 0498					
236.00	Motore	10				da Matr. 1342	da Matr. 1342					
236.10	Motore	0									da Matr. 0001	da Matr. 0001
236.10	Motore	1									da Matr. 0006	da Matr. 0006
236.20	Motore	0						da Matr. 0001	da Matr. 0001			
236.20	Motore	1						da Matr. 0008	da Matr. 0008			
236.20	Motore	2						da Matr. 0026	da Matr. 0026			
236.20	Motore	3						da Matr. 0103	da Matr. 0103			
236.20	Motore	4						da Matr. 1262	da Matr. 1262			
236.50	Motore	0	da Matr. 0001	da Matr. 0001								
236.50	Motore	1	da Matr. 0002	da Matr. 0002								
236.50	Motore	2	da Matr. 0011	da Matr. 0011								
236.50	Motore	3	da Matr. 0012	da Matr. 0012								
236.50	Motore	4	da Matr. 0029	da Matr. 0029								
236.50	Motore	5	da Matr. 0033	da Matr. 0033								
236.50	Motore	6	da Matr. 0039	da Matr. 0039								
236.50	Motore	7	da Matr. 1290	da Matr. 1290	da Matr. 0001							



**TRATTRICI ARTICOLATE
SERIE
ERGO 5.00**

GRUPPI		MOD.	561.00 (5.80 Base)	561.01 (5.80 Super)	561.11 (5.80 Top)	560.00 (5.60 Base)	560.01 (5.60 Super)	558.00 (5.45 Base)	558.01 (5.45 Super)	554.00 (5.40 Base)	554.01 (5.40 Super)
241.00	Sollevatore	0					da Matr. 0008		da Matr. 0003		
241.00	Sollevatore	2					da Matr. 0141		da Matr. 0039		
241.00	Sollevatore	3					da Matr. 0186				
241.00	Sollevatore	4		da Matr. 0001			da Matr. 0219		da Matr. 0058		
241.00	Sollevatore	5		da Matr. 0007			da Matr. 0290		da Matr. 0094		
241.00	Sollevatore	6		da Matr. 0049			da Matr. 0492		da Matr. 0121		
241.00	Sollevatore	7		da Matr. 1416			da Matr. 1414		da Matr. 1415		
241.01	Sollevatore	0			da Matr. 0001						
241.01	Sollevatore	1			da Matr. 0049						
241.01	Sollevatore	2			da Matr. 0054						
241.01	Sollevatore	3			da Matr. 1416						
241.10	Sollevatore	0				da Matr. 0008		da Matr. 0003			
241.10	Sollevatore	1				da Matr. 0057		da Matr. 0013		da Matr. 0001	
241.10	Sollevatore	3	da Matr. 0001			da Matr. 0219		da Matr. 0066		da Matr. 0006	
241.10	Sollevatore	4	da Matr. 0074			da Matr. 0612		da Matr. 0132			
241.10	Sollevatore	5	da Matr. 1416			da Matr. 1414		da Matr. 1415			
241.20	Sollevatore	0									da Matr. 0001
241.20	Sollevatore	2									da Matr. 0006



**TRATTRICI ARTICOLATE
SERIE
ERGO 5.00**

GRUPPI		MOD.	561.00 (5.80 Base)	561.01 (5.80 Super)	561.11 (5.80 Top)	560.00 (5.60 Base)	560.01 (5.60 Super)	558.00 (5.45 Base)	558.01 (5.45 Super)		554.00 (5.40 Base)	554.01 (5.40 Super)
239.00	Comandi	0				da Matr. 0001	da Matr. 0001	da Matr. 0001	da Matr. 0001		da Matr. 0001	da Matr. 0001
239.00	Comandi	1				da Matr. 0128	da Matr. 0128	da Matr. 0038	da Matr. 0038		da Matr. 0005	da Matr. 0005
239.00	Comandi	3				da Matr. 0141	da Matr. 0141	da Matr. 0039	da Matr. 0039		da Matr. 0006	da Matr. 0006
239.00	Comandi	4				da Matr. 0163	da Matr. 0163	da Matr. 0069	da Matr. 0069		da Matr. 0007	da Matr. 0007
239.00	Comandi	5				da Matr. 0343	da Matr. 0343	da Matr. 0104	da Matr. 0104			
239.00	Comandi	6				da Matr. 0460	da Matr. 0460	da Matr. 0118	da Matr. 0118			
239.00	Comandi	7				da Matr. 0545	da Matr. 0545	da Matr. 0124	da Matr. 0124			
239.00	Comandi	8				da Matr. 0602	da Matr. 0602	da Matr. 0130	da Matr. 0130			
239.00	Comandi	9				da Matr. 1414	da Matr. 1414	da Matr. 1415	da Matr. 1415			
239.50	Comandi	0	da Matr. 0001	da Matr. 0001								
239.50	Comandi	1	da Matr. 0004	da Matr. 0004								
239.50	Comandi	2	da Matr. 0017	da Matr. 0017								
239.50	Comandi	3	da Matr. 0040	da Matr. 0040								
239.50	Comandi	4	da Matr. 0057	da Matr. 0057								
239.50	Comandi	5	da Matr. 0082	da Matr. 0082	da Matr. 0001							
239.50	Comandi	6	da Matr. 1416	da Matr. 1416								
239.51	Comandi	0			da Matr. 0085							



**TRATTRICI ARTICOLATE
SERIE
ERGO 5.00**

GRUPPI		MOD.	561.00 (5.80 Base)	561.01 (5.80 Super)	561.11 (5.80 Top)	560.00 (5.60 Base)	560.01 (5.60 Super)	558.00 (5.45 Base)	558.01 (5.45 Super)		554.00 (5.40 Base)	554.01 (5.40 Super)
237.00	Carenatura	0				da Matr. 0001	da Matr. 0001	da Matr. 0001	da Matr. 0001		da Matr. 0001	da Matr. 0001
237.00	Carenatura	1				da Matr. 0085	da Matr. 0085	da Matr. 0020	da Matr. 0020		da Matr. 0004	da Matr. 0004
237.00	Carenatura	2				da Matr. 0106	da Matr. 0106	da Matr. 0020	da Matr. 0020		da Matr. 0004	da Matr. 0004
237.00	Carenatura	3				da Matr. 0336	da Matr. 0336	da Matr. 0103	da Matr. 0103			
237.00	Carenatura	4				Vedi TAV.	Vedi TAV.	Vedi TAV.	Vedi TAV.			
237.00	Carenatura	5						da Matr. 1262	da Matr. 1262			
237.00	Carenatura	6						da Matr. 1415				
237.01	Carenatura	0							da Matr. 1415			
237.10	Carenatura	0				da Matr. 0498	da Matr. 0498					
237.10	Carenatura	1				da Matr. 1414						
237.11	Carenatura	0						da Matr. 1414				
237.50	Carenatura	0	da Matr. 0001	da Matr. 0001								
237.50	Carenatura	1	da Matr. 0006	da Matr. 0006								
237.50	Carenatura	2	da Matr. 0016	da Matr. 0016								
237.50	Carenatura	3	da Matr. 0033	da Matr. 0033	da Matr. 0001							
237.50	Carenatura	4	da Matr. 1416									
237.51	Carenatura	0		da Matr. 1416	da Matr. 1416							
240.00	Roll-bar	0	da Matr. 0001	da Matr. 0001	da Matr. 0001	da Matr. 0001	da Matr. 0001	da Matr. 0001	da Matr. 0001		da Matr. 0001	da Matr. 0001
240.10	Roll-bar	0	da Matr. 0054	da Matr. 0054	da Matr. 0054	da Matr. 0562	da Matr. 0562					
240.10	Roll-bar	1	da Matr. 1071	da Matr. 1071	da Matr. 1071	da Matr. 1072	da Matr. 1072	da Matr. 1073	da Matr. 1073			
238.00	Posto di guida	0				da Matr. 0001	da Matr. 0001	da Matr. 0001	da Matr. 0001		da Matr. 0001	da Matr. 0001
238.00	Posto di guida	1	da Matr. 0001	da Matr. 0001	da Matr. 0001	da Matr. 0063	da Matr. 0063	da Matr. 0069	da Matr. 0069		da Matr. 0007	da Matr. 0007
238.00	Posto di guida	2	da Matr. 1502	da Matr. 1502	da Matr. 1502	da Matr. 1500	da Matr. 1500	da Matr. 1501	da Matr. 1501		da Matr. 1498	da Matr. 1498



**TRATTRICI ARTICOLATE
SERIE
ERGO 5.00**

GRUPPI		MOD.	561.00 (5.80 Base)	561.01 (5.80 Super)	561.11 (5.80 Top)	560.00 (5.60 Base)	560.01 (5.60 Super)	558.00 (5.45 Base)	558.01 (5.45 Super)	554.00 (5.40 Base)	554.01 (5.40 Super)
263.00	Impianto idr.	0					da Matr. 0001				
263.00	Impianto idr.	1					da Matr. 0042				
263.00	Impianto idr.	2					da Matr. 0058				
263.00	Impianto idr.	3					da Matr. 0141				
263.00	Impianto idr.	4					da Matr. 0186				
263.00	Impianto idr.	5					da Matr. 0366				
263.00	Impianto idr.	6					da Matr. 0527				
263.00	Impianto idr.	7					da Matr. 0545				
263.00	Impianto idr.	8					da Matr. 1185				
263.05	Impianto idr.	0		da Matr. 0055							
263.05	Impianto idr.	1		da Matr. 0058							
263.05	Impianto idr.	2		da Matr. 0085							
263.06	Impianto idr.	0			da Matr. 0001						
263.06	Impianto idr.	1			da Matr. 0085						
263.10	Impianto idr.	0					da Matr. 0001				
263.10	Impianto idr.	1					da Matr. 0058				
263.10	Impianto idr.	2	da Matr. 0001	da Matr. 0001			da Matr. 0106				
263.10	Impianto idr.	3					da Matr. 0366				
263.10	Impianto idr.	4					da Matr. 0527				
263.10	Impianto idr.	5					da Matr. 0545				
263.10	Impianto idr.	6					da Matr. 1185				
263.15	Impianto idr.	0	da Matr. 0055								
263.15	Impianto idr.	1	da Matr. 0058								
263.15	Impianto idr.	2	da Matr. 0085								



**TRATTRICI ARTICOLATE
SERIE
ERGO 5.00**

GRUPPI		MOD.	561.00 (5.80 Base)	561.01 (5.80 Super)	561.11 (5.80 Top)	560.00 (5.60 Base)	560.01 (5.60 Super)	558.00 (5.45 Base)	558.01 (5.45 Super)		554.00 (5.40 Base)	554.01 (5.40 Super)
263.20	Impianto idr.	1										da Matr. 0001
263.20	Impianto idr.	2										da Matr. 0006
263.20	Impianto idr.	3										da Matr. 0007
263.30	Impianto idr.	0									da Matr. 0001	
263.30	Impianto idr.	1									da Matr. 0006	
263.40	Impianto idr.	0							da Matr. 0001			
263.40	Impianto idr.	1							da Matr. 0013			
263.40	Impianto idr.	4							da Matr. 0039			
263.40	Impianto idr.	5							da Matr. 0058			
263.40	Impianto idr.	6							da Matr. 0104			
263.50	Impianto idr.	0						da Matr. 0001				
263.50	Impianto idr.	3						da Matr. 0041				
263.50	Impianto idr.	4						da Matr. 0104				
267.00	Elettrico	0									da Matr. 0001	da Matr. 0001
267.00	Elettrico	1									da Matr. 0006	da Matr. 0006
267.10	Elettrico	0					da Matr. 0001	da Matr. 0001				
267.10	Elettrico	1	da Matr. 0001	da Matr. 0001		da Matr. 0106	da Matr. 0106					
267.10	Elettrico	3	da Matr. 0011	da Matr. 0011		da Matr. 0294	da Matr. 0294					
267.10	Elettrico	4	da Matr. 0011	da Matr. 0011	da Matr. 0001	da Matr. 0300	da Matr. 0300					
267.10	Elettrico	5	da Matr. 1414	da Matr. 1414	da Matr. 1416	da Matr. 1416	da Matr. 1416					



**TRATTRICI ARTICOLATE
SERIE
ERGO 5.00**

GRUPPI		MOD.	561.00 (5.80 Base)	561.01 (5.80 Super)	561.11 (5.80 Top)	560.00 (5.60 Base)	560.01 (5.60 Super)	558.00 (5.45 Base)	558.01 (5.45 Super)		554.00 (5.40 Base)	554.01 (5.40 Super)
267.20	Elettrico	0						da Matr. 0001	da Matr. 0001			
267.20	Elettrico	1						da Matr. 0041	da Matr. 0041			
267.20	Elettrico	2						da Matr. 1412	da Matr. 1412			
257.51	Bracci inf.+3p.	0	da Matr. 0001	da Matr. 0001		da Matr. 0001	da Matr. 0001	da Matr. 0001	da Matr. 0001		●	●
257.52	Tiranti laterali	0	da Matr. 0001	da Matr. 0001		da Matr. 0001	da Matr. 0001	da Matr. 0001	da Matr. 0001		●	●
257.53	Tiranti lat/mach	0	da Matr. 0001	da Matr. 0001		da Matr. 0001	da Matr. 0001	da Matr. 0001	da Matr. 0001		●	●
257.61	Bracci inf.+3p.	0	da Matr. 0001	da Matr. 0001		da Matr. 0001	da Matr. 0001	da Matr. 0001	da Matr. 0001		●	●
257.71	Bracci inf.+3p.	0	da Matr. 0002	da Matr. 0002		da Matr. 0228	da Matr. 0228	da Matr. 0077	da Matr. 0077			
269.00	Vari	0				da Matr. 0001	da Matr. 0001					
269.00	Vari	1				da Matr. 0128	da Matr. 0128					
269.10	Vari	0									da Matr. 0001	da Matr. 0001
269.10	Vari	3									da Matr. 0005	da Matr. 0005
269.20	Vari	0						da Matr. 0001	da Matr. 0001			
269.20	Vari	1						da Matr. 0037	da Matr. 0037			
269.50	Vari	0	da Matr. 0001	da Matr. 0001								
269.50	Vari	1	da Matr. 0006	da Matr. 0006	da Matr. 0001							
								0041	0041			
295.04	Comando idr.friz.	0	●	●		●	●	●	●		●	●
295.04	Comando idr.friz.	1				da Matr. 0240	da Matr. 0240	da Matr. 0073	da Matr. 0073			
295.04	Comando idr.friz.	2				da Matr. 0343	da Matr. 0343	da Matr. 0104	da Matr. 0104			

512 da Matr.0066

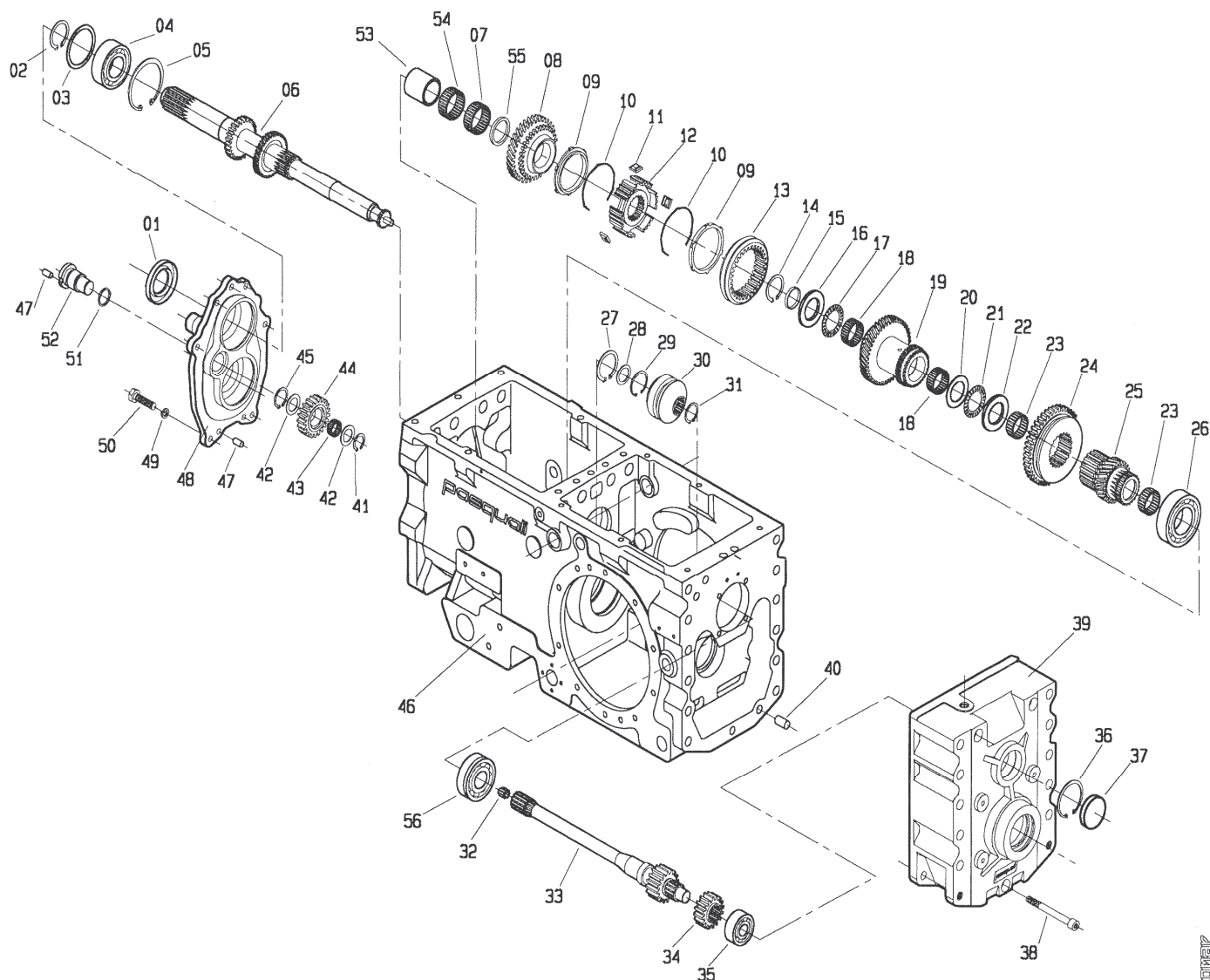
507 da Matr.0020

506 da Matr. 0009

560 da Matr.0126

558 da Matr.0038

554 da Matr. 0006



POS.	CODICE	DENOMINAZIONE	POS.	CODICE	DENOMINAZIONE
01	7672	Anello tenuta 35x62x8	23	8026	Gabbia a rullini K30x35x17
02	6773	Anello 35 uni 7435	24	200.114.1	Ingranaggio ML-L
03	200.103.0	Distanziale	25	203.102.2	Asse con ruota MV
04	8266	Cuscinetto 6207	26	8268	Cuscinetto 6209
05	6852	Anello 72 uni 7437	27	6778	Anello 45 uni 7435
06	203.101.4	Asse primario	28	203.103.0	Distanziale
07	8059	Gabbia a rullini K45x50x17	29	6913	Anello SB 35
08	200.106.1	Ruota conduttrice 2° marcia	30	203.104.0	Giunto scorrevole
09	453.664.0	Anello sincronizzatore	31	6765	Anello 24 uni 7435
10	453.330.0	Molla sincronizzatore	32	8060	Gabbia a rullini K10x16x12
11	453.331.0	Piastrina	33	203.105.0	Asse conduttore
12	200.108.0	Mozzo fisso	34	200.129.1	Ruota conduttrice 750 giri
13	453.303.1	Collare	35	8332	Cuscinetto 6304
14	8143	Anello INA WR38	36	6841	Anello 52 uni 7437
15	203.108.0	Distanziale	37	7608	Tappo RCA 52-7
16	203.109.1	Distanziale	38	5166	Vite M12x100 uni 5931
17	8066	Cuscinetto AXK 3552	39	200.130.0	Coperchio posteriore
18	8061	Gabbia a rullini K32x37x17	40	5933	Perno 12x25 uni 1707
19	200.112.2	Doppio ingranaggio 3° marcia	41	6762	Anello 20 uni 7435
20	8071	Ralla AS 3047	42	200.158.0	Distanziale
21	8073	Cuscinetto AXK 3047	43	8054	Gabbia a rullini K20x26x13
22	8082	Ralla LS 3047	44	453.160.0	Ruota intermedia RM

T20300M0201A

512 da Matr.0066

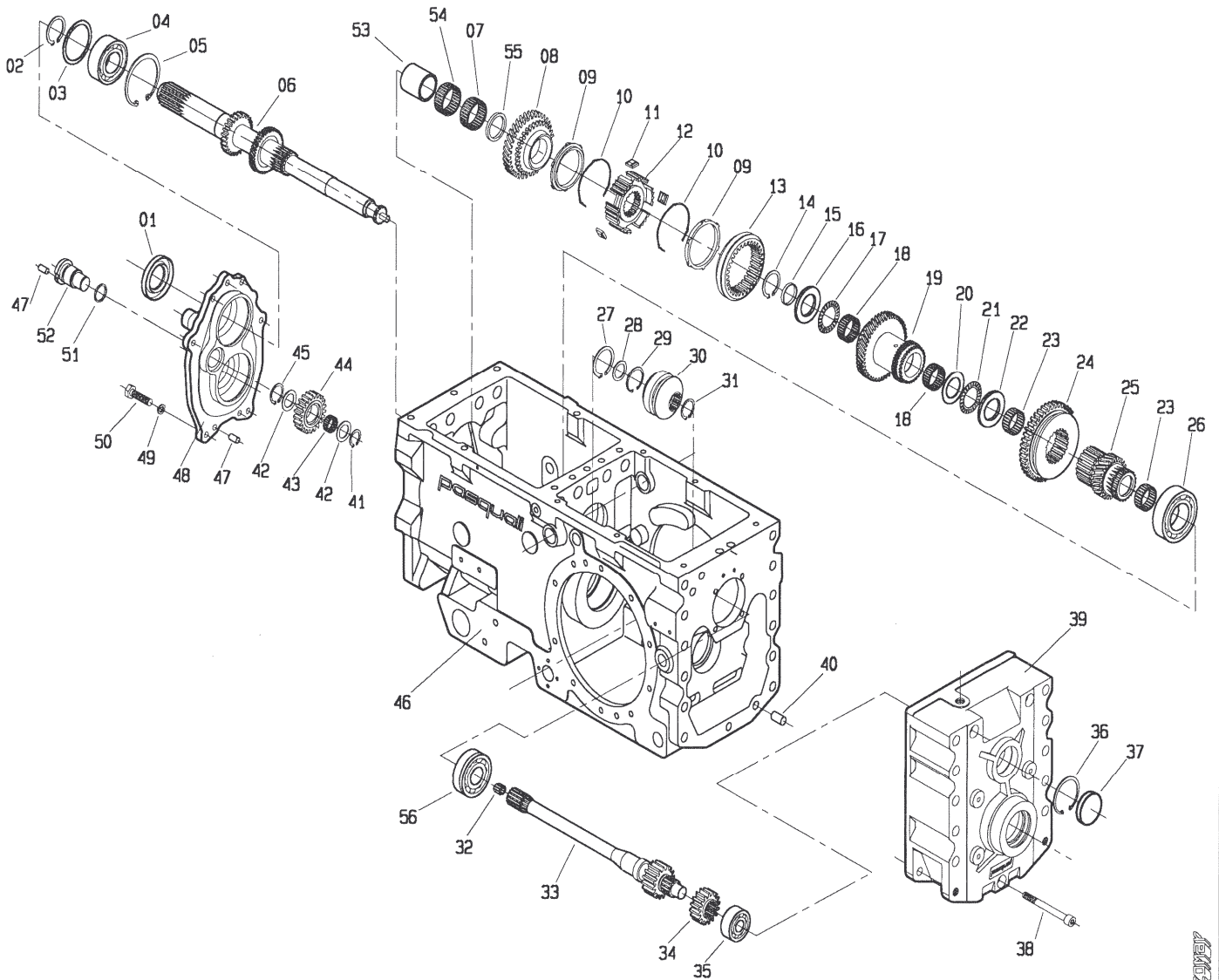
507 da Matr.0020

506 da Matr. 0009

560 da Matr.0126

558 da Matr.0038

554 da Matr. 0006



CINQUE

POS.	CODICE	DENOMINAZIONE	POS.	CODICE	DENOMINAZIONE
45	6767	Anello 26 uni 7435			
46	200.101.1	Carter			
47	5934	Perno 8x16 uni 1707			
48	200.102.0	Coperchio anteriore			
49	6583	Rosetta 8.4 uni 1751			
50	3109	Vite M8x25 uni 5739			
51	7863	Anello OR 128			
52	200.157.0	Perno			
53	8177	Anello IR 40x45x30			
54	8069	Gabbia a rullini K45x50x13			
55	200.217.0	Distanziale			
56	8754	Cuscinetto 6306NR			

T20300M0201B

512 da Matr.0066

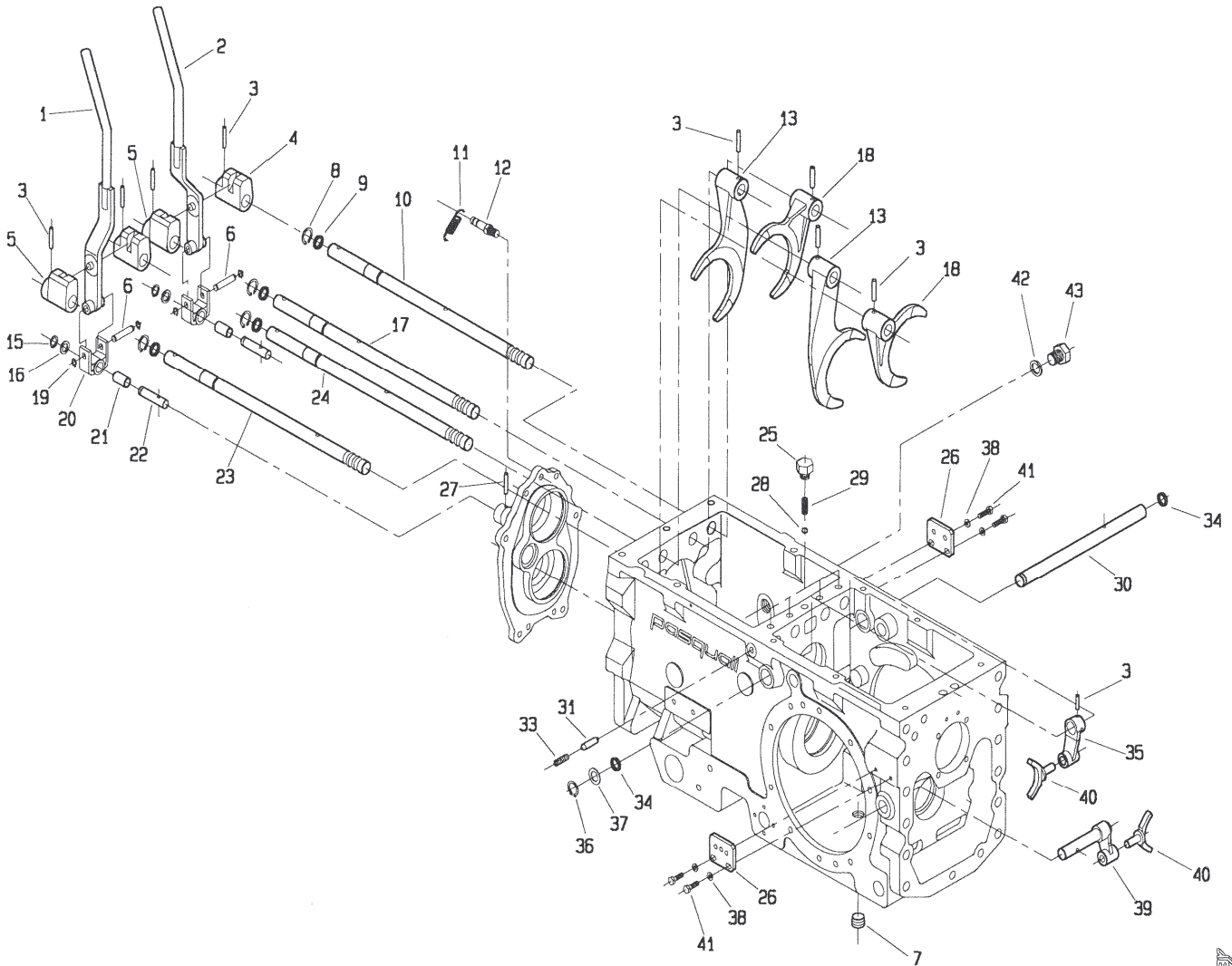
507 da Matr.0020

506 da Matr. 0009

560 da Matr.0126

558 da Matr.0038

554 da Matr. 0006



T20300M0202A

POS.	CODICE	DENOMINAZIONE	POS.	CODICE	DENOMINAZIONE
01	200.187.0	Leva dx	23	200.166.0	Asta di guida ruota m-v
02	200.186.0	Leva sx	24	200.165.1	Asta di guida ruota m-l
03	6348	Spina 6x30 uni 6876	25	200.174.0	Tappo per molla
04	200.161.0	Boccola di guida sx	26	200.171.0	Piastrina
05	200.162.0	Boccola di guida dx	27	6108	Spina 5x30 uni 6873
06	200.169.0	Perno forcella	28	8157	Sfera ABB
07	453.692.0	Tappo conico	29	453.298.1	Molla
08	6759	Anello 17 uni 7435	30	200.192.0	Albero
09	7922	Anello OR 3050	31	200.167.0	Perno di sicurezza
10	200.163.0	Asta di guida	32
11	492.281.0	Molla	33	5325	Vite M10x14 uni 5923
12	200.168.0	Perno molla	34	7858	Anello OR 123
13	200.143.1	Forcella	35	200.159.0	Leva
14			36	6760	Anello 18 uni 7435
15	6754	Anello 12 uni 7435	37	200.177.0	Distanziale
16	241.137.0	Distanziale	38	6461	Rosetta 6.4 uni 6592
17	200.164.1	Asta di guida	39	200.191.0	Leva
18	200.111.0	Forcella	40	200.160.0	Forcella
19	6750	Anello 8 uni 7435	41	3096	Vite M6x20 uni 5739
20	200.170.0	Forcella	42	453.694.0	Rondella di tenuta
21	200.185.0	Boccola perno leva	43	457.109.0	Tappo
22	200.172.0	Vite speciale	44		

T20300M0202A

512 da Matr.0066

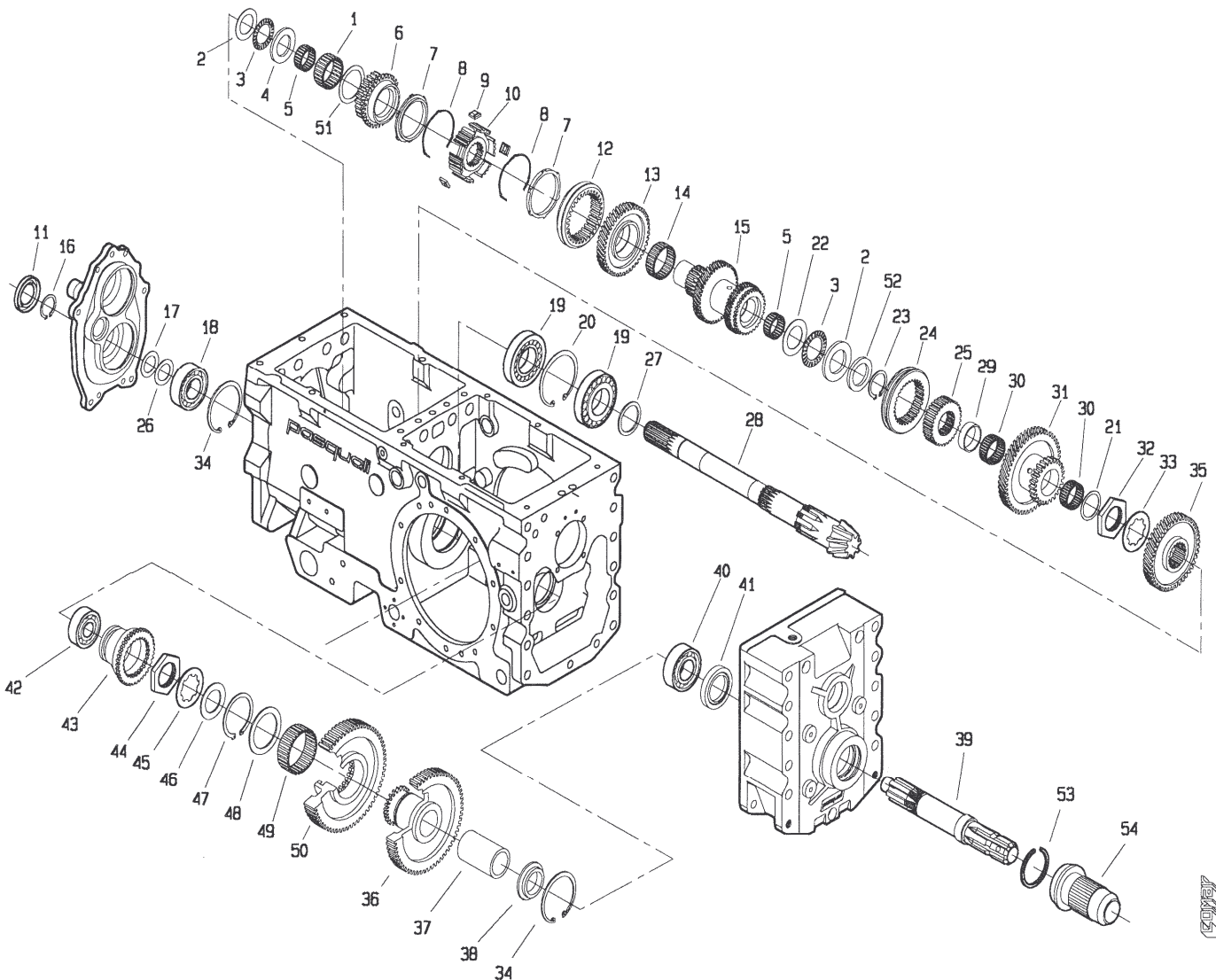
507 da Matr.0020

506 da Matr. 0009

560 da Matr.0126

558 da Matr.0038

554 da Matr. 0006



POS.	CODICE	DENOMINAZIONE	POS.	CODICE	DENOMINAZIONE
01	8053	Gabbia a rullini K40x48x20	23	6773	Anello 35 uni 7435
02	8071	Ralla AS 3047	24	200.150.0	Collare
03	8073	Cuscinetto AXK 3047	25	200.151.0	Mozzo fisso
04	8084	Ralla GS 81 206	26	409.139.0	Spessore lamellare
05	8026	Gabbia a rullini K30x35x17	27	208.119.0	Distanziale
06	200.142.1	Ruota condotta RM	28	200.140.2	Asse pignone conico
07	453.664.0	Anello sincronizzatore	29	200.152.0	Distanziale
08	453.330.0	Molla sincronizzatore	30	8062	Gabbia a rullini K35x40x17
09	453.331.0	Piastrina	31	200.153.0	Doppio ingranaggio ML-L
10	200.145.0	Mozzo fisso	32	200.199.0	Ghiera
11	7703	Anello tenuta 30x52x7	33	200.200.0	Rondella
12	453.303.1	Collare	34	6852	Anello 72 uni 7437
13	200.146.0	Ruota condotta 1° marcia	35	200.155.1	Ingranaggio condotto M-V
14	8059	Gabbia a rullini K45x50x17	36	200.137.0	Ruota condotta pdf
15	200.147.1	Asse condotto 2-3° marcia	37	200.135.1	Bronzina
16	6899	Anello 30 uni 7436	38	200.138.0	Distanziale
17	939.170.0	Spessore lamellare	39	200.139.1	Albero pdf
18	8366	Cuscinetto 6306	40	8266	Cuscinetto 6207
19	8566	Cuscinetto 30208	41	7743	Anello di tenuta 40x62x10
20	6855	Anello 80 uni 7437	42	8333	Cuscinetto 6305
21	453.176.1	Rondella	43	200.131.0	Collare pdf
22	8082	Ralla IS 3047	44	200.180.0	Ghiera

T20300M0203A

AEM/020

512 da Matr.0066

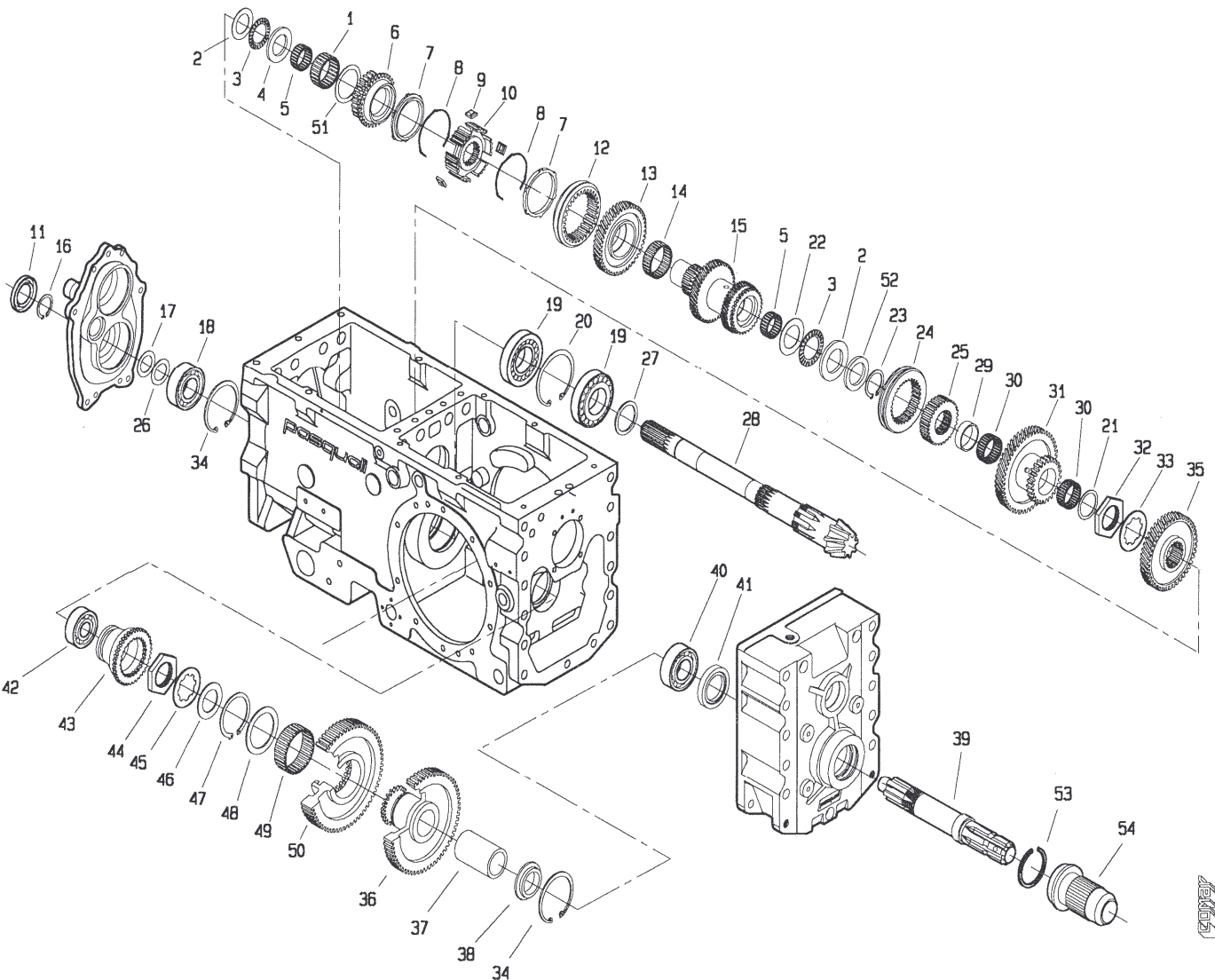
507 da Matr.0020

506 da Matr. 0009

560 da Matr.0126

558 da Matr.0038

554 da Matr. 0006



POS.	CODICE	DENOMINAZIONE	POS.	CODICE	DENOMINAZIONE
45	200.179.0	Rondella			
46	200.133.0	Distanziale			
47	6784	Anello 60 uni 7435			
48	200.103.0	Distanziale			
49	8063	Gabbia a rullini K60x68x25			
50	200.136.0	Ingranaggio			
51	200.144.0	Distanziale			
52	200.218.0	Distanziale			
53	470.433.0	Anello			
54	470.330.0	Protezione			

T20300M0203B

512 da Matr.0066

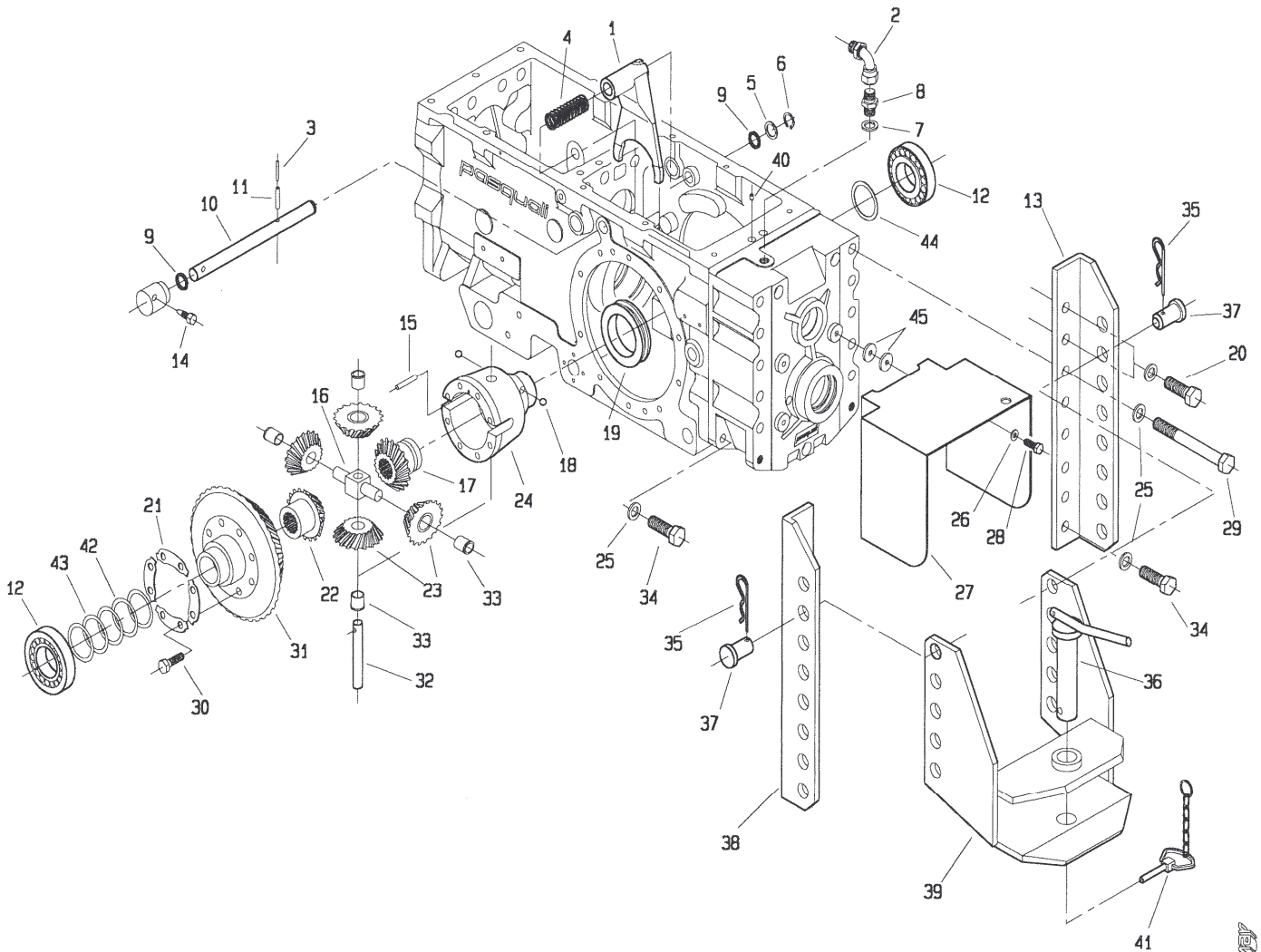
507 da Matr.0020

506 da Matr. 0009

560 da Matr.0126

558 da Matr.0038

554 da Matr. 0006



MOTAP

POS.	CODICE	DENOMINAZIONE	POS.	CODICE	DENOMINAZIONE
01	200.175.0	Leva bloccaggio differenziale	23	983.307.0	Satellite
02	200.216.0	Curva a 90°	24	899.312.0	Scatola differenziale
03	6069	Spina 3.5x30 uni 6873	25	6468	Rosetta 15 uni 6592
04	200.178.0	Molla	26	6463	Rosetta 8.4 uni 6592
05	200.177.0	Distanziale	27	200.209.1	Protezione pdf
06	6760	Anello 18 uni 7435	28	3104	Vite M8x10 uni 5739
07	996.510.0	Rondella di tenuta	29	2857	Vite M14x130 uni 5737
08	123.328.0	Giunzione 3/8"	30	3407	Vite speciale
09	7858	Anello OR 123	31	200.173.0	Corona
10	200.176.0	Asse leva bloccaggio diff.	32	439.278.0	Perno satelliti
11	6132	Spina 6x30 uni 6873	33	983.308.0	Bronzina
12	8596	Cuscinetto 30210	34	3144	Vite M14x30 uni 5739
13	200.212.0	Staffa dx	35	439.149.0	Molla
14	200.188.0	Vite di bloccaggio leva	36	439.124.0	Perno gancio
15	900.152.0	Perno	37	439.148.0	Perno
16	439.279.0	Crocera	38	200.213.0	Staffa sx
17	210.106.0	Planetario	39	470.312.0	Gancio traino
18	8161	Sfera rb 10	40	203.107.0	Spina ad espansione
19	899.315.0	Anello di bloccaggio	41	985.535.0	Catenella con fermaglio
20	3145	Vite M14x35 uni 5739	42	410.129.0	Spessore lamellare
21	900.139.0	Piastrina fermavite	43	200.189.0	Spessore lamellare
22	210.107.0	Planetario	44	200.198.0	Spessore lamellare
			45	123.262.0	Rondella

T20300M0204A

512 da Matr.0164

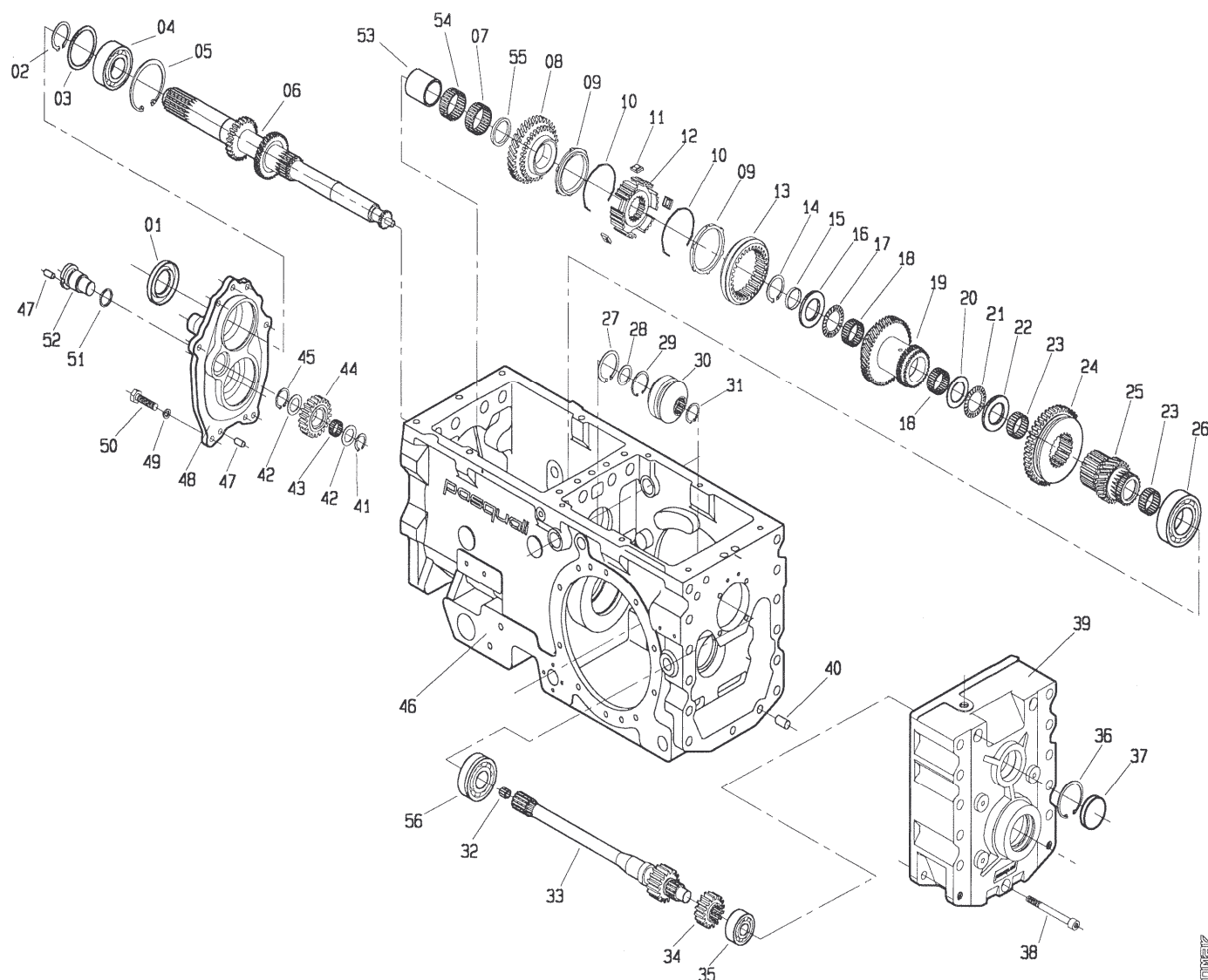
507 da Matr.0050

506 da Matr. 0018

560 da Matr.0222

558 da Matr.0067

554 da Matr. 0007



POS.	CODICE	DENOMINAZIONE	POS.	CODICE	DENOMINAZIONE
01	7672	Anello tenuta 35x62x8	23	8026	Gabbia a rullini K30x35x17
02	6773	Anello 35 uni 7435	24	200.114.1	Ingranaggio ML-L
03	200.103.0	Distanziale	25	203.102.2	Asse con ruota MV
04	8266	Cuscinetto 6207	26	8268	Cuscinetto 6209
05	6852	Anello 72 uni 7437	27	6778	Anello 45 uni 7435
06	203.101.4	Asse primario	28	203.103.0	Distanziale
07	8059	Gabbia a rullini K45x50x17	29	6913	Anello SB 35
08	200.106.1	Ruota conduttrice 2° marcia	30	203.104.0	Giunto scorrevole
09	453.664.0	Anello sincronizzatore	31	6765	Anello 24 uni 7435
10	453.330.0	Molla sincronizzatore	32	8060	Gabbia a rullini K10x16x12
11	453.331.0	Piastrina	33	203.105.0	Asse conduttore
12	200.108.0	Mozzo fisso	34	200.129.1	Ruota conduttrice 750 giri
13	453.303.1	Collare	35	8332	Cuscinetto 6304
14	8143	Anello INA WR38	36	6841	Anello 52 uni 7437
15	203.108.0	Distanziale	37	7608	Tappo RCA 52-7
16	203.109.1	Distanziale	38	5166	Vite M12x100 uni 5931
17	8066	Cuscinetto AXK 3552	39	200.130.1	Coperchio posteriore
18	8061	Gabbia a rullini K32x37x17	40	5933	Perno 12x25 uni 1707
19	200.112.2	Doppio ingranaggio 3° marcia	41	6762	Anello 20 uni 7435
20	8071	Ralla AS 3047	42	200.158.0	Distanziale
21	8073	Cuscinetto AXK 3047	43	8054	Gabbia a rullini K20x26x13
22	8082	Ralla LS 3047	44	453.160.0	Ruota intermedia AM

T20300M0301A



512 da Matr.0164

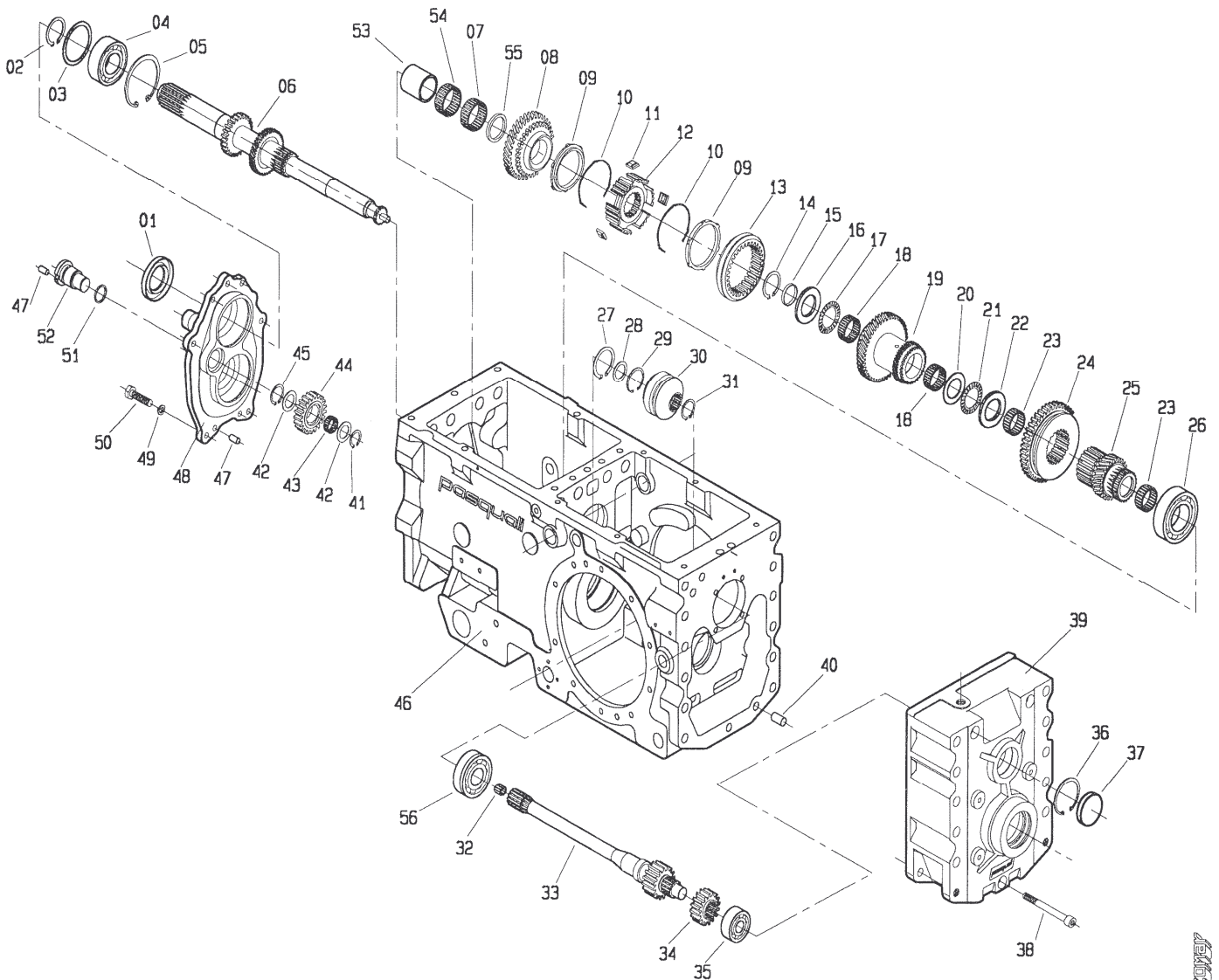
507 da Matr.0050

506 da Matr. 0018

560 da Matr.0222

558 da Matr.0067

554 da Matr. 0007



POS.	CODICE	DENOMINAZIONE	POS.	CODICE	DENOMINAZIONE
45	6767	Anello 26 uni 7435			
46	200.101.3	Carter			
47	5934	Perno 8x16 uni 1707			
48	200.102.0	Coperchio anteriore			
49	6583	Rosetta 8.4 uni 1751			
50	3109	Vite M8x25 uni 5739			
51	7863	Anello OR 128			
52	200.157.0	Perno			
53	8177	Anello IR 40x45x30			
54	8069	Gabbia a rullini K45x50x13			
55	200.217.0	Distanziale			
56	8754	Cuscinetto 6306NR			

T20300M0301B

512 da Matr.0164

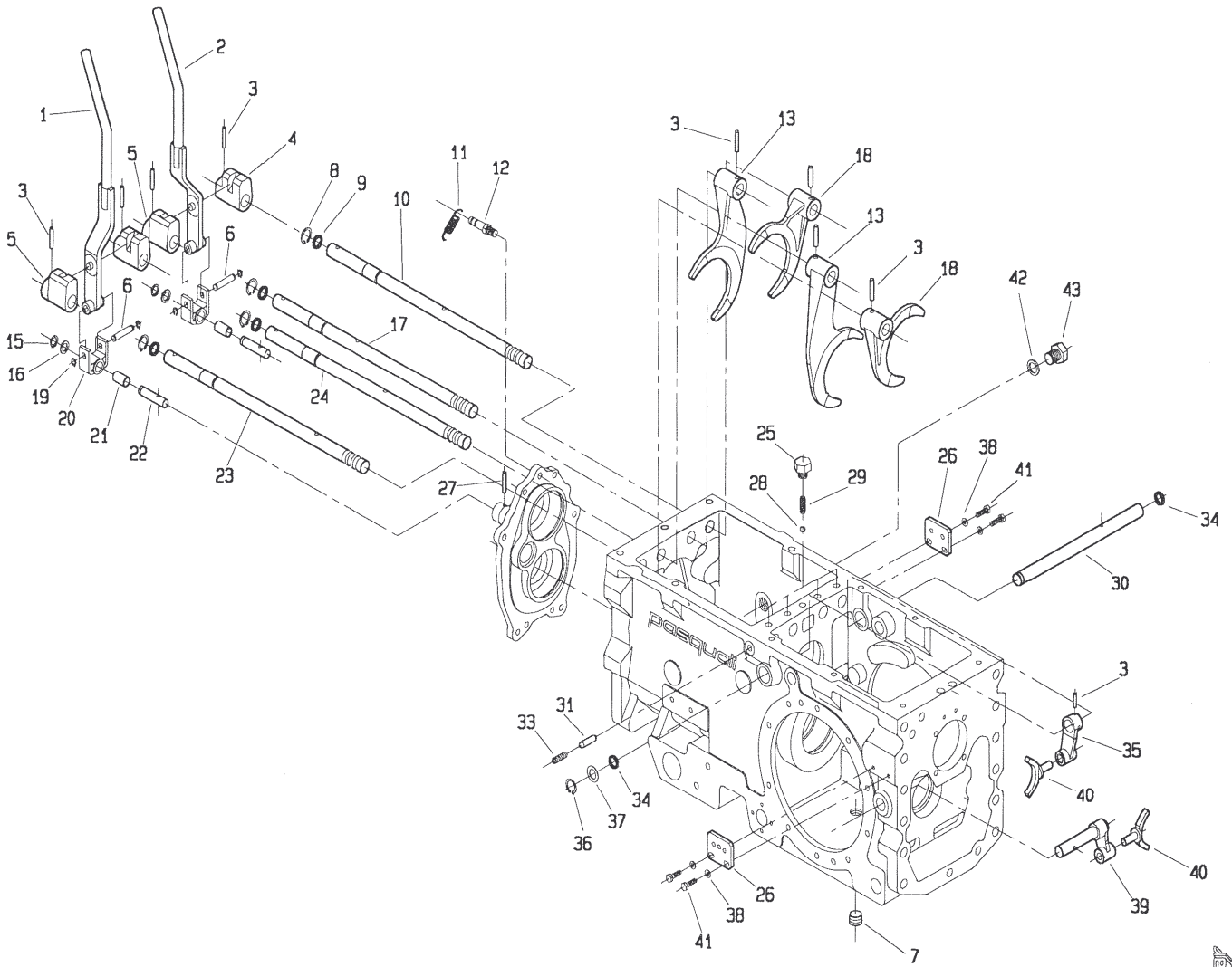
507 da Matr.0050

506 da Matr. 0018

560 da Matr.0222

558 da Matr.0067

554 da Matr. 0007



LUBRIFIL

POS.	CODICE	DENOMINAZIONE	POS.	CODICE	DENOMINAZIONE
01	200.187.0	Leva dx	23	200.166.0	Asta di guida ruota m-v
02	200.186.0	Leva sx	24	200.165.1	Asta di guida ruota m-l
03	6348	Spina 6x30 uni 6876	25	200.174.0	Tappo per molla
04	200.161.0	Boccola di guida sx	26	200.171.0	Piastrina
05	200.162.0	Boccola di guida dx	27	6108	Spina 5x30 uni 6873
06	200.169.0	Perno forcella	28	8157	Sfera RBB
07	453.692.0	Tappo conico	29	453.298.1	Molla
08	6759	Anello 17 uni 7435	30	200.192.0	Albero
09	7922	Anello OR 3050	31	200.167.0	Perno di sicurezza
10	200.163.0	Asta di guida	32
11	492.281.0	Molla	33	5325	Vite M10x14 uni 5923
12	200.168.0	Perno molla	34	7858	Anello OR 123
13	200.143.1	Forcella	35	200.159.0	Leva
14			36	6760	Anello 18 uni 7435
15	6754	Anello 12 uni 7435	37	200.177.0	Distanziale
16	241.137.0	Distanziale	38	6461	Rosetta 6.4 uni 6592
17	200.164.1	Asta di guida	39	200.191.0	Leva
18	200.111.0	Forcella	40	200.160.0	Forcella
19	6750	Anello 8 uni 7435	41	3096	Vite M6x20 uni 5739
20	200.170.0	Forcella	42	453.694.0	Rondella di tenuta
21	200.185.0	Boccola perno leva	43	457.109.0	Tappo
22	200.172.0	Vite speciale	44		

T20300M0302A

512 da Matr.0164

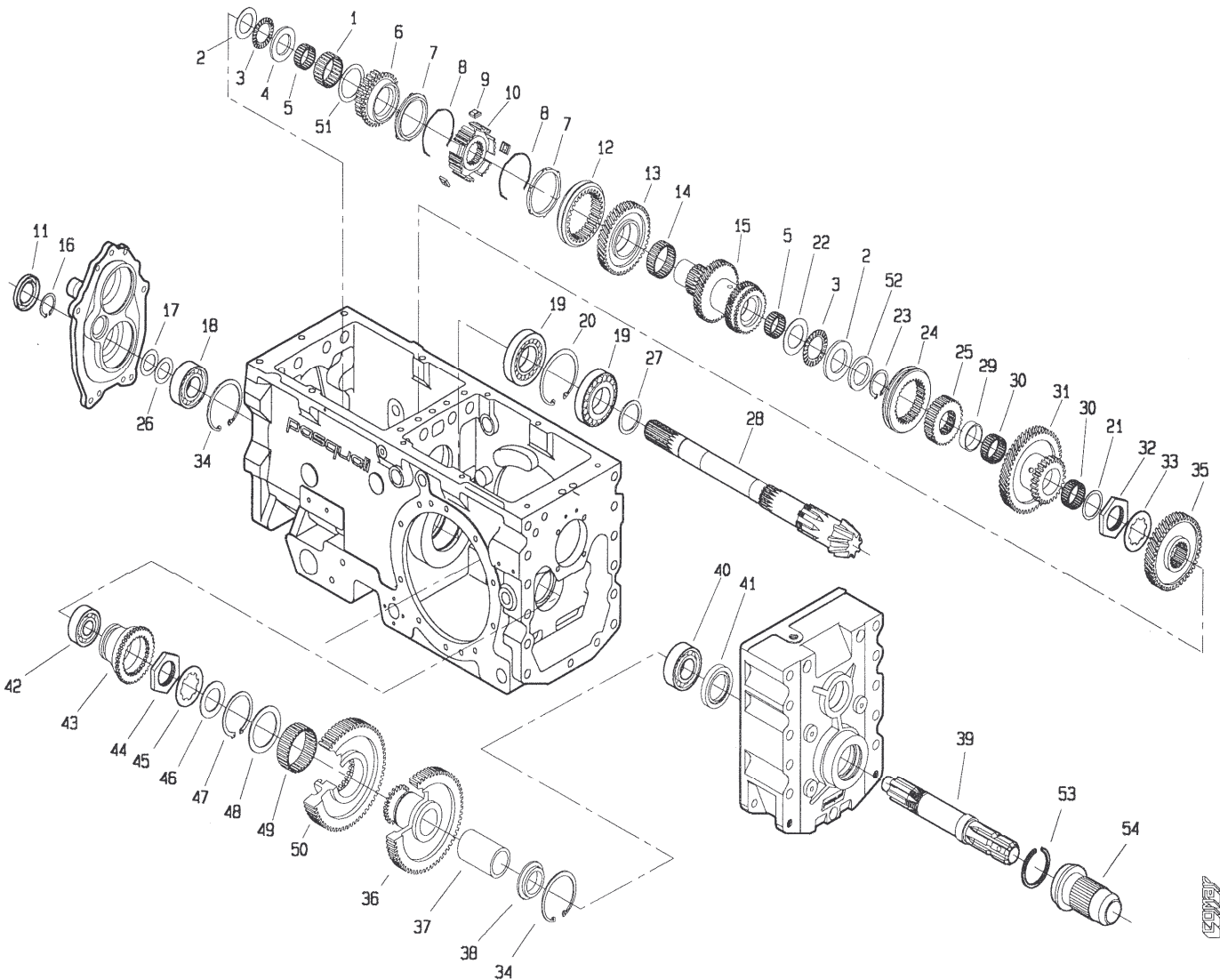
507 da Matr.0050

506 da Matr. 0018

560 da Matr.0222

558 da Matr.0067

554 da Matr. 0007



POS.	CODICE	DENOMINAZIONE	POS.	CODICE	DENOMINAZIONE
01	8053	Gabbia a rullini K40x48x20	23	6773	Anello 35 uni 7435
02	8071	Ralla AS 3047	24	200.150.0	Collare
03	8073	Cuscinetto AXK 3047	25	200.151.0	Mozzo fisso
04	8084	Ralla GS 81 206	26	409.139.0	Spessore lamellare
05	8026	Gabbia a rullini K30x35x17	27	208.119.0	Distanziale
06	200.142.1	Ruota condotta RM	28	200.140.2	Asse pignone conico
07	453.664.0	Anello sincronizzatore	29	200.152.0	Distanziale
08	453.330.0	Molla sincronizzatore	30	8062	Gabbia a rullini K35x40x17
09	453.331.0	Piastrina	31	200.153.0	Doppio ingranaggio ML-L
10	200.145.0	Mozzo fisso	32	200.199.0	Ghiera
11	7703	Anello tenuta 30x52x7	33	200.200.0	Rondella
12	453.303.1	Collare	34	6852	Anello 72 uni 7437
13	200.146.0	Ruota condotta 1° marcia	35	200.155.1	Ingranaggio condotto M-V
14	8059	Gabbia a rullini K45x50x17	36	200.137.0	Ruota condotta pdf
15	200.147.1	Asse condotto 2-3° marcia	37	200.135.1	Bronzina
16	6899	Anello 30 uni 7436	38	200.138.0	Distanziale
17	939.170.0	Spessore lamellare	39	200.139.1	Albero pdf
18	8366	Cuscinetto 6306	40	8266	Cuscinetto 6207
19	8566	Cuscinetto 30208	41	7743	Anello di tenuta 40x62x10
20	6855	Anello 80 uni 7437	42	8333	Cuscinetto 6305
21	453.176.1	Rondella	43	200.131.0	Collare pdf
22	8082	Ralla IS 3047	44	200.180.0	Ghiera

T20300M0303A

45052

512 da Matr. 0164

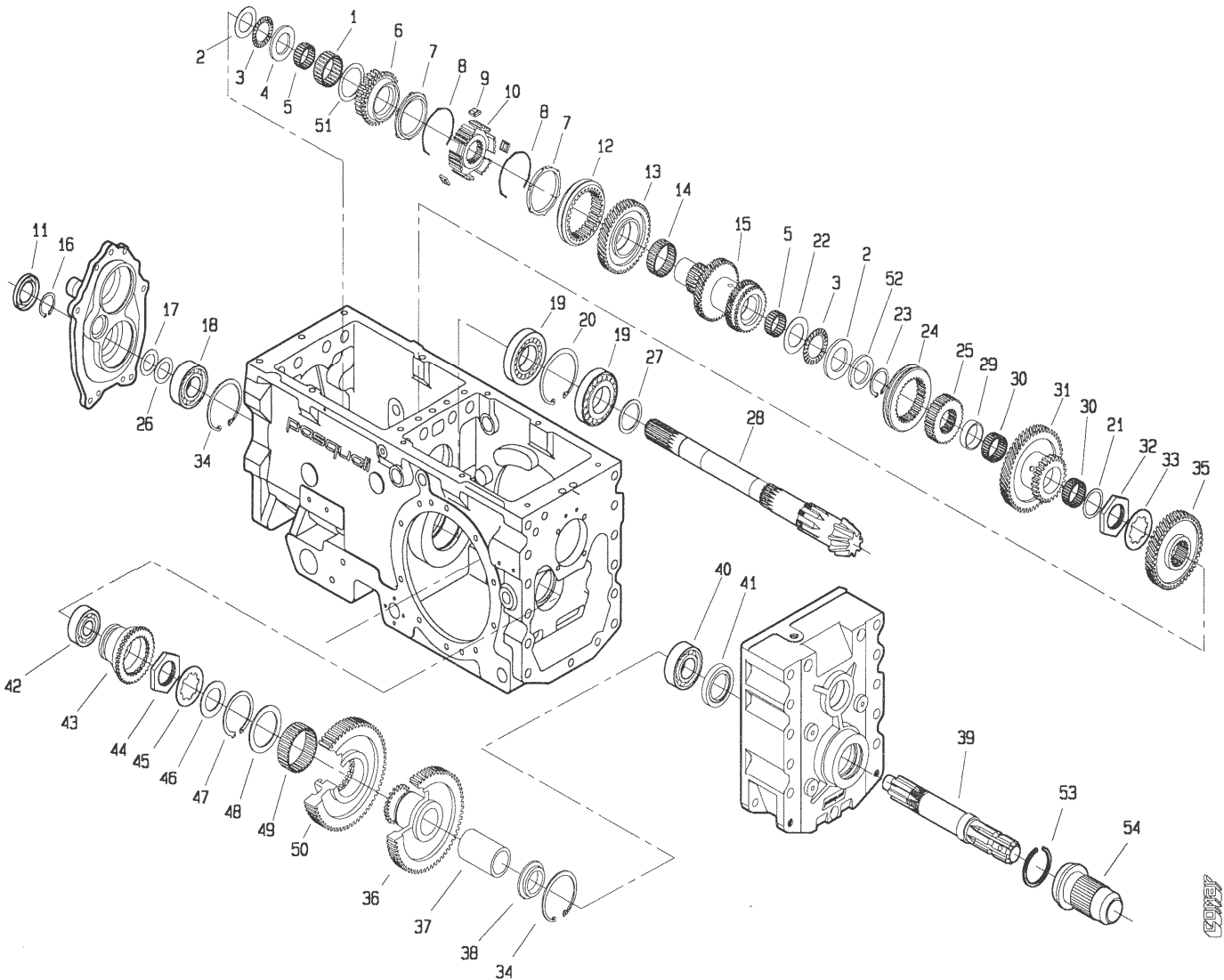
507 da Matr. 0050

506 da Matr. 0018

560 da Matr. 0222

558 da Matr. 0067

554 da Matr. 0007



451025

POS.	CODICE	DENOMINAZIONE	POS.	CODICE	DENOMINAZIONE
45	200.179.0	Rondella			
46	200.133.0	Distanziale			
47	6784	Anello 60 uni 7435			
48	200.103.0	Distanziale			
49	8063	Gabbia a rullini K60x68x25			
50	200.136.0	Ingranaggio			
51	200.144.0	Distanziale			
52	200.218.0	Distanziale			
53	470.433.0	Anello			
54	470.330.0	Protezione			

T20300M0.30.3B

512 da Matr.0164

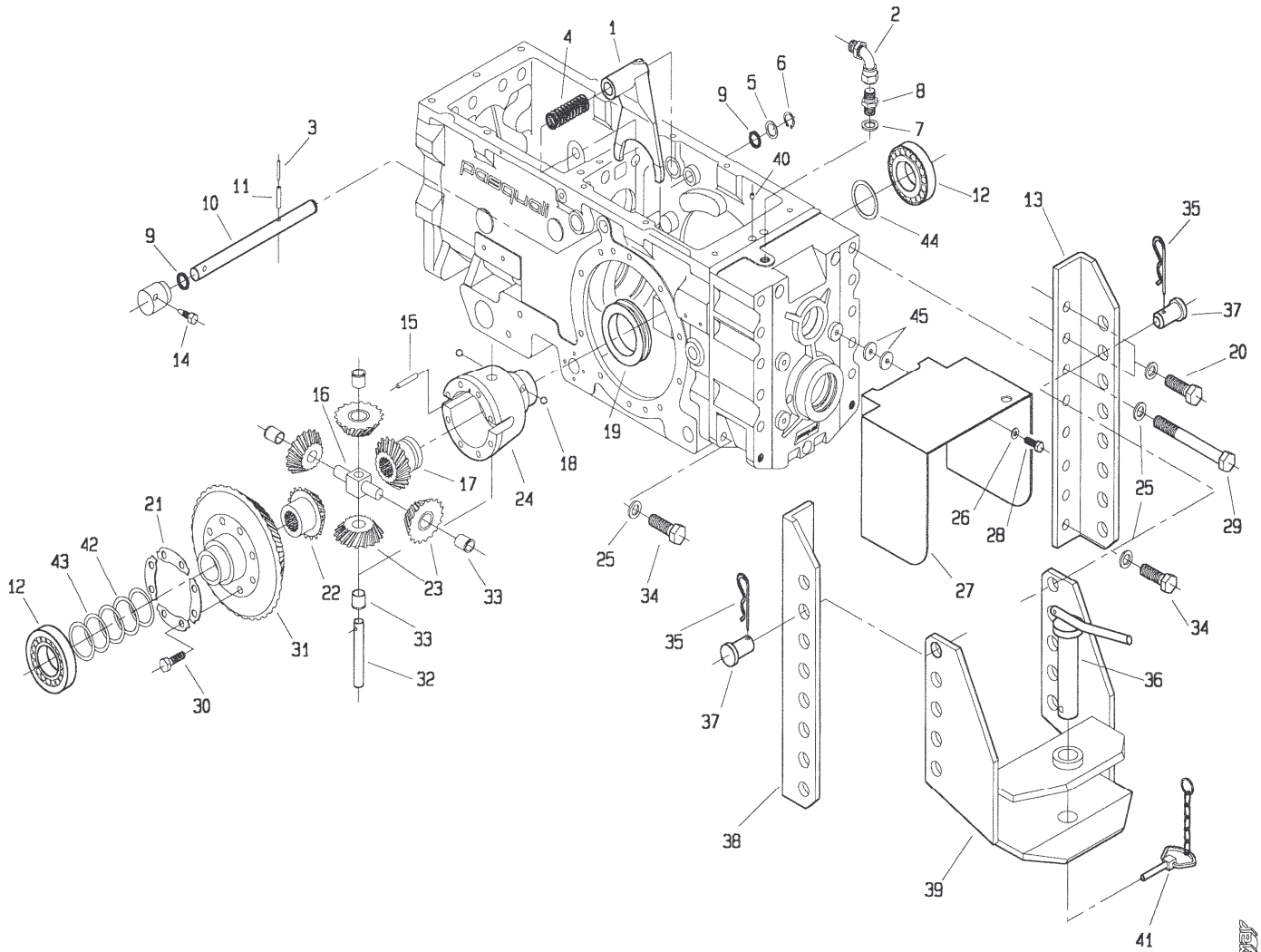
507 da Matr.0050

506 da Matr. 0018

560 da Matr.0222

558 da Matr.0067

554 da Matr. 0007



POS.	CODICE	DENOMINAZIONE	POS.	CODICE	DENOMINAZIONE
01	200.175.0	Leva bloccaggio differenziale	23	983.307.0	Satellite
02	200.216.0	Curva a 90°	24	899.312.0	Scatola differenziale
03	6069	Spina 3.5x30 uni 6873	25	6468	Rosetta 15 uni 6592
04	200.178.0	Molla	26	6463	Rosetta 8.4 uni 6592
05	200.177.0	Distanziale	27	200.209.1	Protezione pdf
06	6760	Anello 18 uni 7435	28	3104	Vite M8x10 uni 5739
07	996.510.0	Rondella di tenuta	29	2857	Vite M14x130 uni 5737
08	123.328.0	Giunzione 3/8"	30	3407	Vite speciale
09	7858	Anello OR 123	31	200.173.0	Corona
10	200.176.0	Asse leva bloccaggio diff.	32	439.278.0	Perno satelliti
11	6132	Spina 6x30 uni 6873	33	983.308.0	Bronzina
12	8596	Cuscinetto 30210	34	3144	Vite M14x30 uni 5739
13	200.212.0	Staffa dx	35	439.149.0	Molla
14	200.188.0	Vite di bloccaggio leva	36	439.124.0	Perno gancio
15	900.152.0	Perno	37	439.148.0	Perno
16	439.279.0	Crocera	38	200.364.0	Staffa sx
17	210.106.0	Planetario	39	470.312.0	Gancio traino
18	8161	Sfera rb 10	40	203.107.0	Spina ad espansione
19	899.315.0	Anello di bloccaggio	41	985.535.0	Catenella con fermaglio
20	3145	Vite M14x35 uni 5739	42	410.129.0	Spessore lamellare
21	900.139.0	Piastrina fermavite	43	200.189.0	Spessore lamellare
22	210.107.0	Planetario	44	200.198.0	Spessore lamellare
			45	123.262.0	Rondella

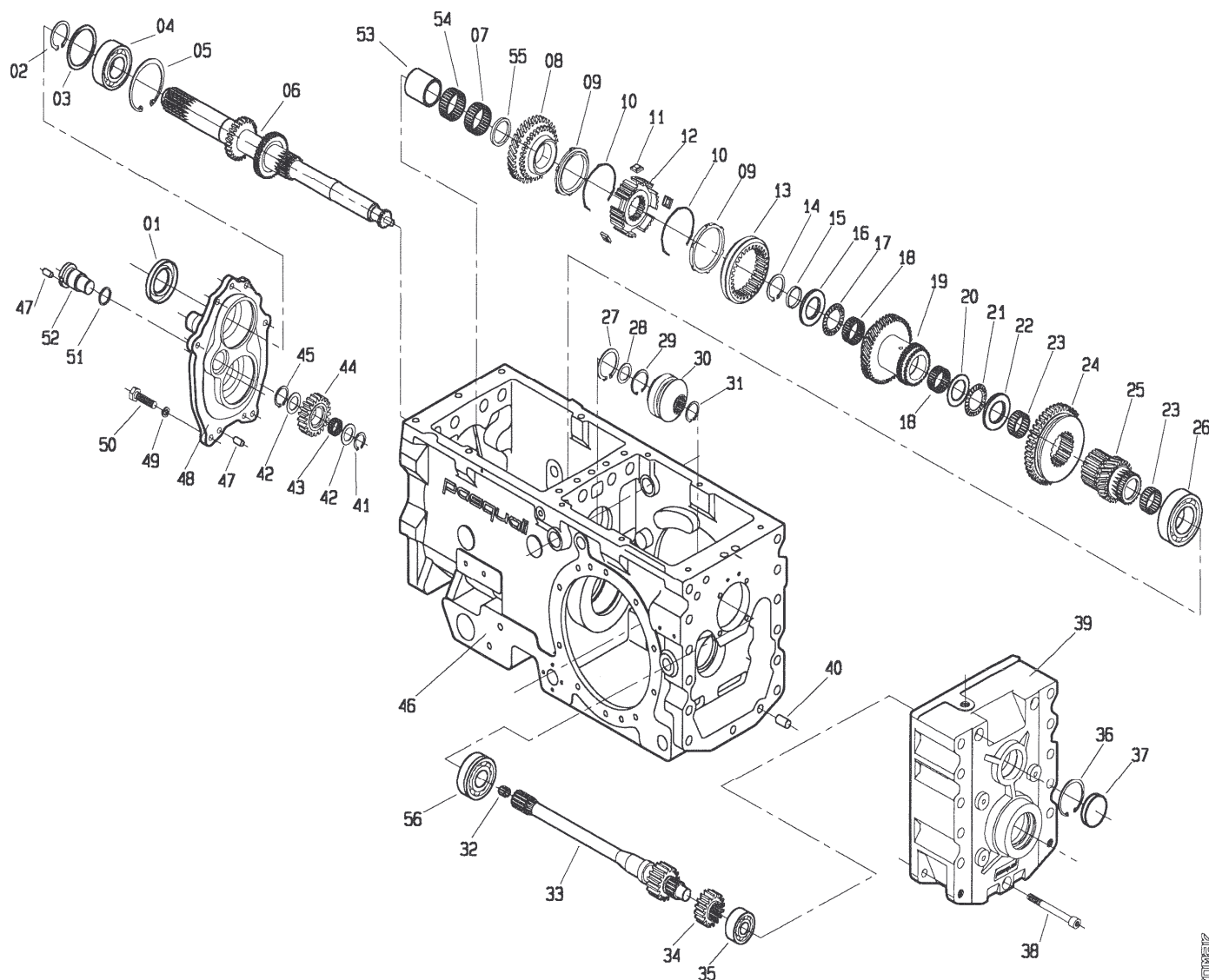
T20300M0304A

512 da Matr.0351

507 da Matr.0052

560 da Matr.0307

558 da Matr.0099



POS.	CODICE	DENOMINAZIONE	POS.	CODICE	DENOMINAZIONE
01	7672	Anello tenuta 35x62x8	23	8026	Gabbia a rullini K30x35x17
02	6773	Anello 35 uni 7435	24	200.114.1	Ingranaggio ML-L
03	200.103.0	Distanziale	25	203.102.2	Asse con ruota MV
04	8266	Cuscinetto 6207	26	8268	Cuscinetto 6209
05	6852	Anello 72 uni 7437	27	6778	Anello 45 uni 7435
06	203.101.4	Asse primario	28	203.103.0	Distanziale
07	8059	Gabbia a rullini K45x50x17	29	6913	Anello SB 35
08	200.106.1	Ruota conduttrice 2° marcia	30	203.104.0	Giunto scorrevole
09	453.664.0	Anello sincronizzatore	31	6765	Anello 24 uni 7435
10	453.330.0	Molla sincronizzatore	32	8060	Gabbia a rullini K10x16x12
11	453.331.0	Piastrina	33	203.105.0	Asse conduttore
12	200.108.0	Mozzo fisso	34	200.129.1	Ruota conduttrice 750 giri
13	453.303.1	Collare	35	8332	Cuscinetto 6304
14	8143	Anello INA WR3B	36	6841	Anello 52 uni 7437
15	203.108.0	Distanziale	37	7608	Tappo RCA 52-7
16	203.109.1	Distanziale	38	5166	Vite M12x100 uni 5931
17	8066	Cuscinetto AXK 3552	39	200.130.1	Coperchio posteriore
18	8061	Gabbia a rullini K32x37x17	40	5933	Perno 12x25 uni 1707
19	200.112.2	Doppio ingranaggio 3° marcia	41	6762	Anello 20 uni 7435
20	8071	Ralla AS 3047	42	200.158.0	Distanziale
21	8073	Cuscinetto AXK 3047	43	8054	Gabbia a rullini K20x26x13
22	8082	Ralla LS 3047	44	453.160.0	Ruota intermedia AM

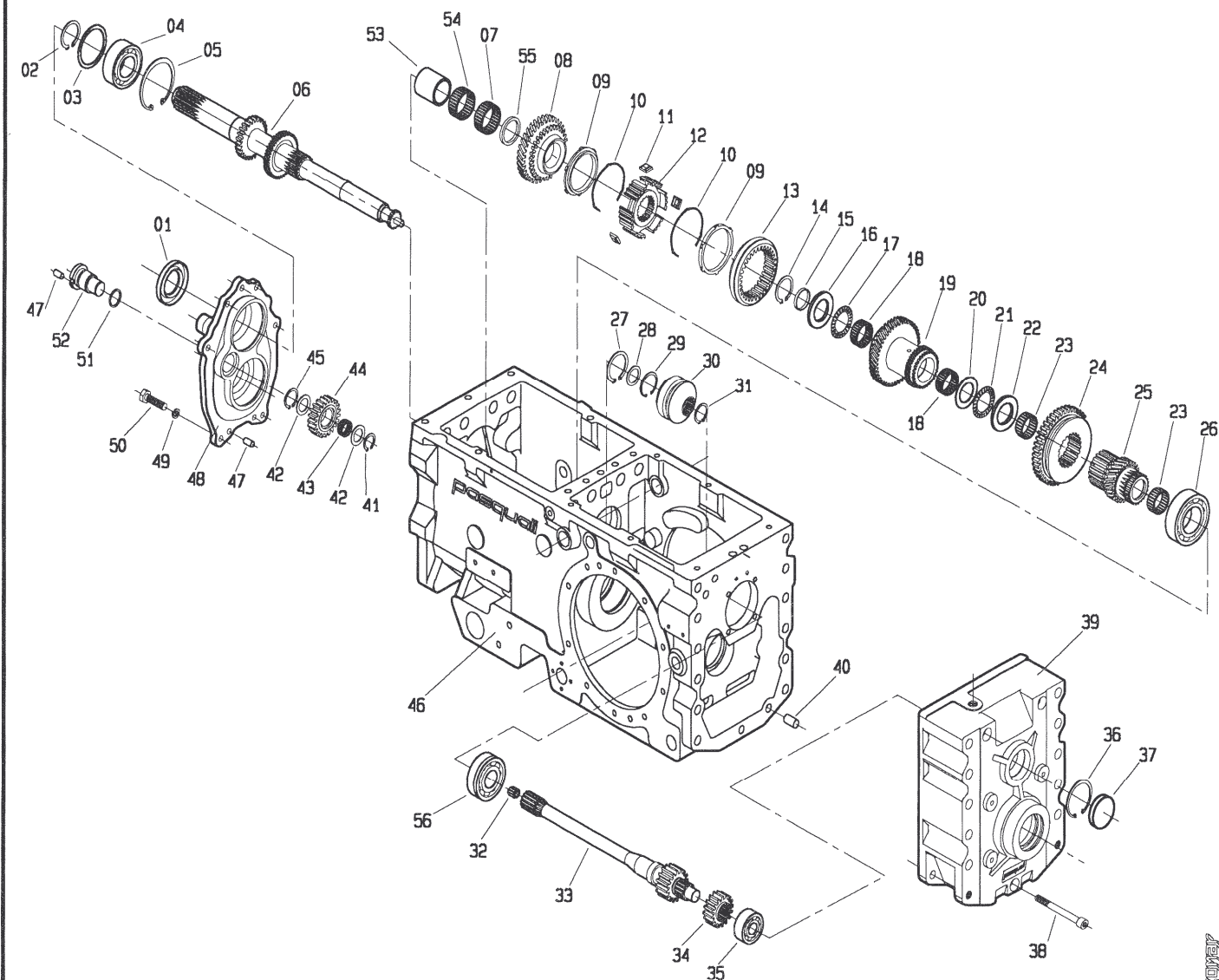
T20300M0401A

512 da Matr.0351

507 da Matr.0052

560 da Matr.0307

558 da Matr.0099



POS.	CODICE	DENOMINAZIONE	POS.	CODICE	DENOMINAZIONE
45	6767	Anello 26 uni 7435			
46	200.101.3	Carter			
47	5934	Perno 8x16 uni 1707			
48	200.102.0	Coperchio anteriore			
49	6583	Rosetta 8.4 uni 1751			
50	3109	Vite M8x25 uni 5739			
51	7863	Anello OR 128			
52	200.157.0	Perno			
53	8177	Anello IR 40x45x30			
54	8069	Gabbia a rullini K45x50x13			
55	200.217.0	Distanziale			
56	8754	Cuscinetto 6306NR			

T20300M0401B

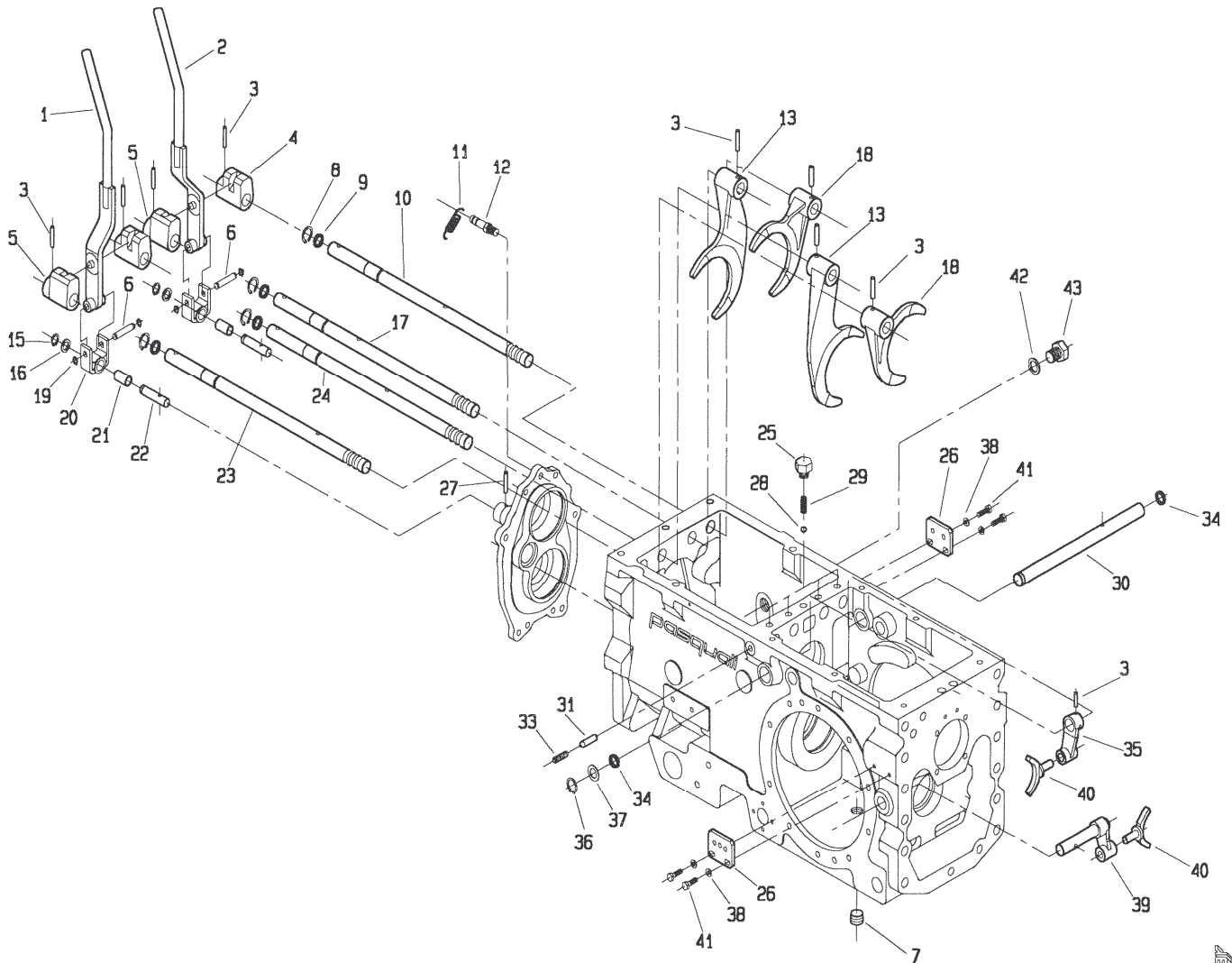
ASMO

512 da Matr.0351

507 da Matr.0052

560 da Matr.0307

558 da Matr.0099



GOMEL

POS.	CODICE	DENOMINAZIONE	POS.	CODICE	DENOMINAZIONE
01	200.187.0	Leva dx	23	200.166.0	Asta di guida ruota m-v
02	200.186.0	Leva sx	24	200.165.1	Asta di guida ruota m-l
03	6348	Spina 6x30 uni 6876	25	200.174.0	Tappo per molla
04	200.161.0	Boccola di guida sx	26	200.171.0	Piastrina
05	200.162.0	Boccola di guida dx	27	6108	Spina 5x30 uni 6873
06	200.169.0	Perno forcella	28	8157	Sfera RBB
07	453.692.0	Tappo conico	29	453.298.1	Molla
08	6759	Anello 17 uni 7435	30	200.192.0	Albero
09	7922	Anello OR 3050	31	200.167.0	Perno di sicurezza
10	200.163.0	Asta di guida	32
11	492.281.0	Molla	33	5325	Vite M10x14 uni 5923
12	200.168.0	Perno molla	34	7858	Anello OR 123
13	200.143.1	Forcella	35	200.159.0	Leva
14			36	6760	Anello 18 uni 7435
15	6754	Anello 12 uni 7435	37	200.177.0	Distanziale
16	241.137.0	Distanziale	38	6461	Rosetta 6.4 uni 6592
17	200.164.1	Asta di guida	39	200.191.0	Leva
18	200.111.0	Forcella	40	200.160.0	Forcella
19	6750	Anello 8 uni 7435	41	3096	Vite M6x20 uni 5739
20	200.170.0	Forcella	42	453.694.0	Rondella di tenuta
21	200.185.0	Boccola perno leva	43	457.109.0	Tappo
22	200.172.0	Vite speciale	44		

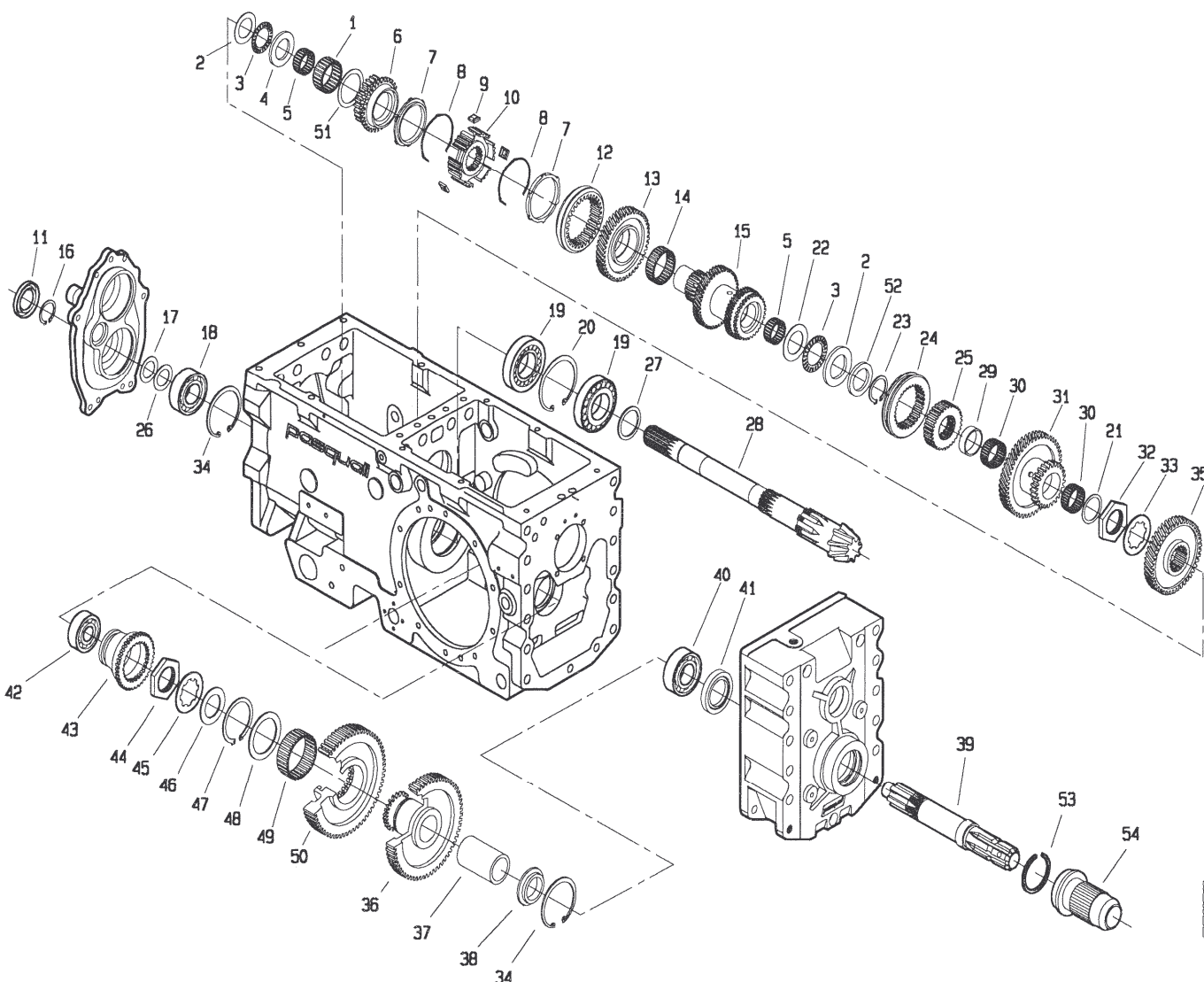
T20300M0402A

512 da Matr.0351

507 da Matr.0052

560 da Matr.0307

558 da Matr.0099



POS.	CODICE	DENOMINAZIONE	POS.	CODICE	DENOMINAZIONE
01	8053	Gabbia a rullini K40x48x20	23	6773	Anello 35 uni 7435
02	8071	Ralla AS 3047	24	200.150.0	Collare
03	8073	Cuscinetto AXK 3047	25	200.151.0	Mozzo fisso
04	200.228.1	Distanziale	26	409.139.0	Spessore lamellare
05	8026	Gabbia a rullini K30x35x17	27	208.119.0	Distanziale
06	200.142.1	Ruota condotta RM	28	200.140.2	Asse pignone conico
07	453.664.0	Anello sincronizzatore	29	200.152.0	Distanziale
08	453.330.0	Molla sincronizzatore	30	8062	Gabbia a rullini K35x40x17
09	453.331.0	Piastrina	31	200.153.0	Doppio ingranaggio ML-L
10	200.145.0	Mozzo fisso	32	200.199.0	Ghiera
11	7703	Anello tenuta 30x52x7	33	200.200.0	Rondella
12	453.303.1	Collare	34	6852	Anello 72 uni 7437
13	200.146.0	Ruota condotta 1° marcia	35	200.155.1	Ingranaggio condotto M-V
14	8059	Gabbia a rullini K45x50x17	36	200.137.0	Ruota condotta pdf
15	200.147.3	Asse condotto 2-3° marcia	37	200.135.1	Bronzina
16	6899	Anello 30 uni 7436	38	200.138.0	Distanziale
17	939.170.0	Spessore lamellare	39	200.139.1	Albero pdf
18	8366	Cuscinetto 6306	40	8266	Cuscinetto 6207
19	8566	Cuscinetto 30208	41	7743	Anello di tenuta 40x62x10
20	6855	Anello 80 uni 7437	42	8333	Cuscinetto 6305
21	453.176.1	Rondella	43	200.131.0	Collare pdf
22	8082	Ralla IS 3047	44	200.180.0	Ghiera

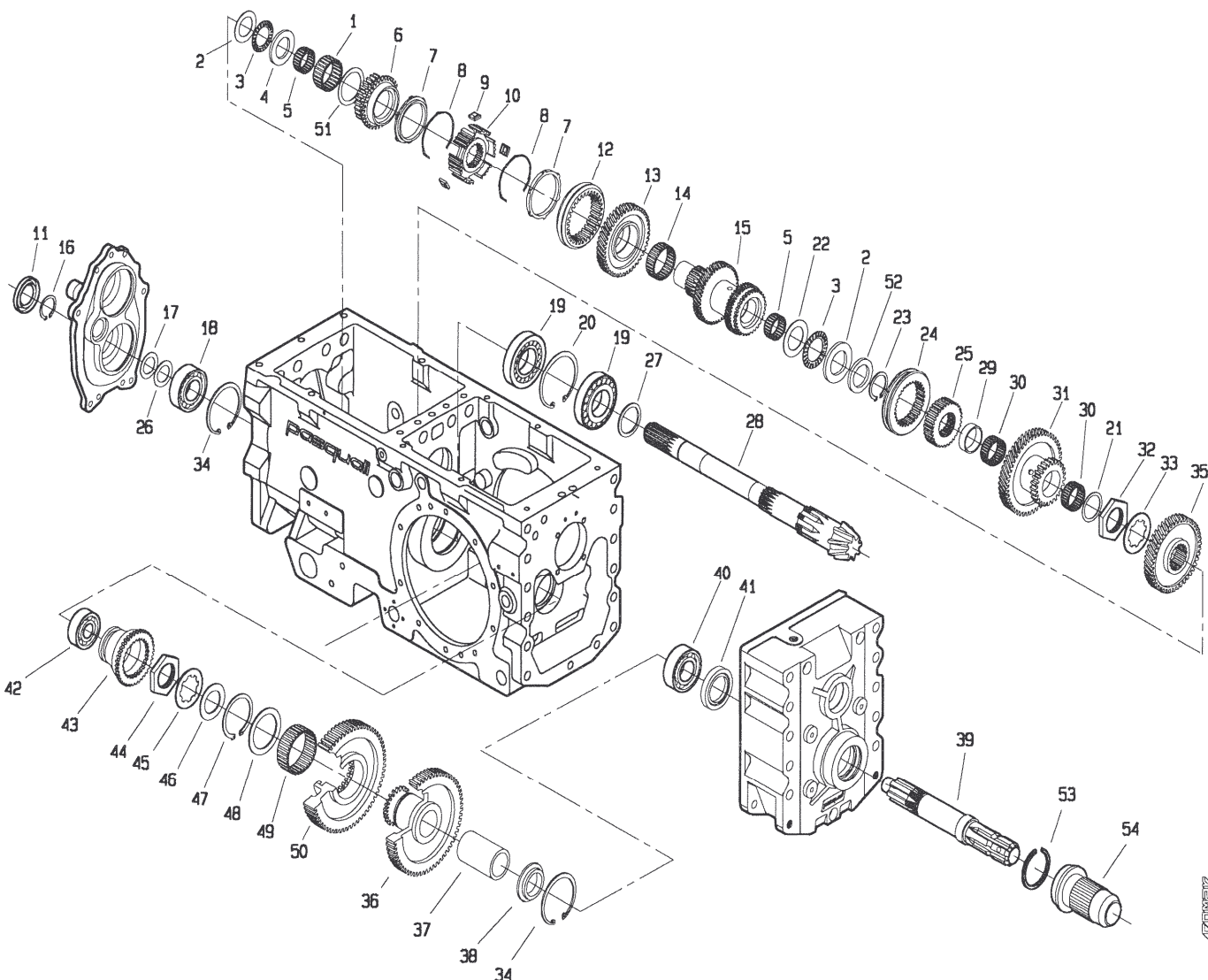
T20300M0403A

512 da Matr.0351

507 da Matr.0052

560 da Matr.0307

558 da Matr.0099



POS.	CODICE	DENOMINAZIONE	POS.	CODICE	DENOMINAZIONE
45	200.179.0	Rondella			
46	200.133.0	Distanziale			
47	6784	Anello 60 uni 7435			
48	200.103.0	Distanziale			
49	8063	Gabbia a rullini K60x68x25			
50	200.136.0	Ingranaggio			
51	200.144.0	Distanziale			
52	200.218.0	Distanziale			
53	470.433.0	Anello			
54	470.330.0	Protezione			

T20300M0403B

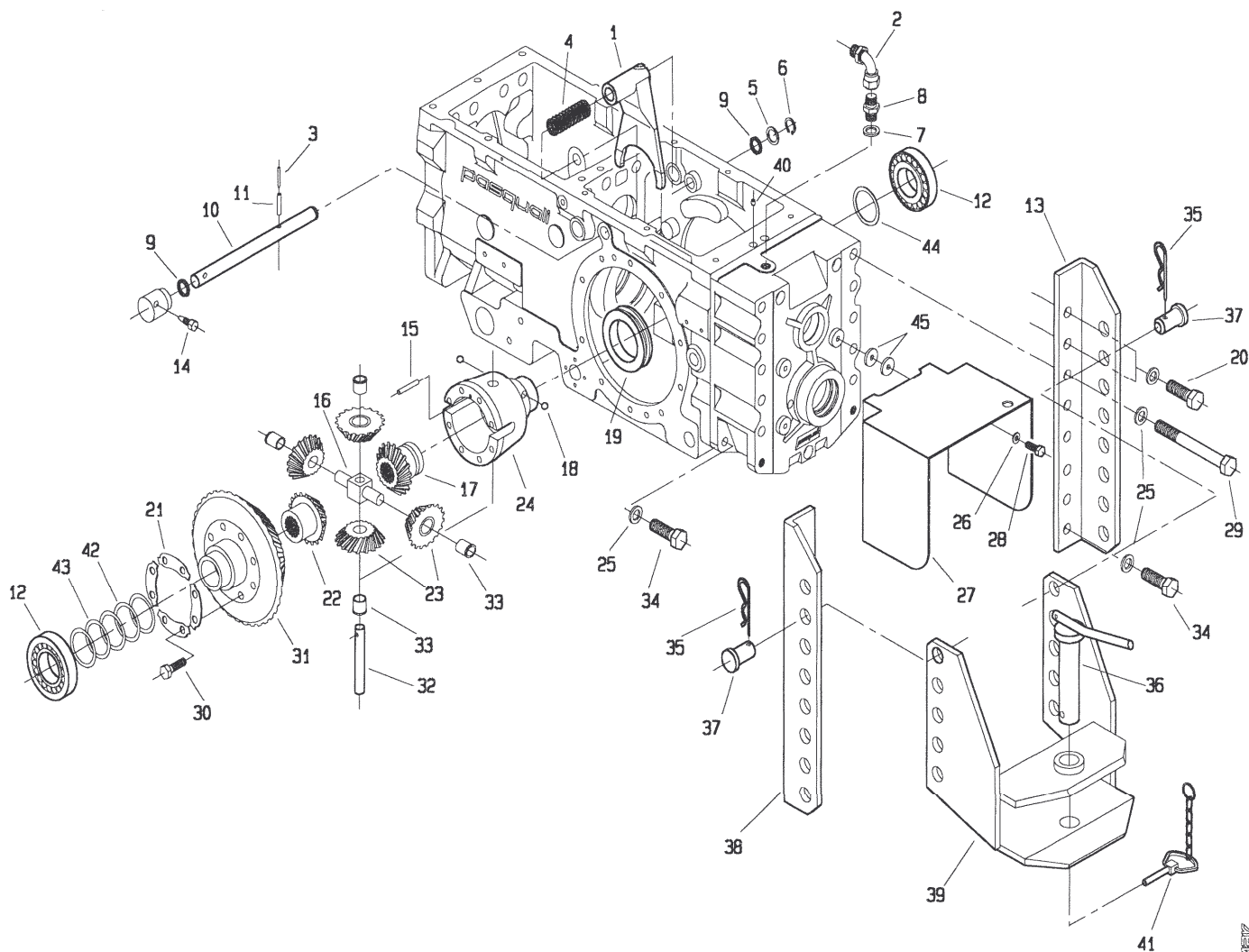
45021

512 da Matr.0351

507 da Matr.0052

560 da Matr.0307

558 da Matr.0099



POS.	CODICE	DENOMINAZIONE	POS.	CODICE	DENOMINAZIONE
01	200.175.0	Leva bloccaggio differenziale	23	983.307.0	Satellite
02	200.216.0	Curva a 90°	24	899.312.0	Scatola differenziale
03	6069	Spina 3.5x30 uni 6873	25	6468	Rosetta 15 uni 6592
04	200.178.0	Molla	26	6463	Rosetta 8.4 uni 6592
05	200.177.0	Distanziale	27	200.209.1	Protezione pdf
06	6760	Anello 18 uni 7435	28	3104	Vite M8x10 uni 5739
07	996.510.0	Rondella di tenuta	29	2857	Vite M14x130 uni 5737
08	123.328.0	Giunzione 3/8"	30	3407	Vite speciale
09	7858	Anello OR 123	31	200.173.0	Corona
10	200.176.0	Asse leva bloccaggio diff.	32	439.278.0	Perno satelliti
11	6132	Spina 6x30 uni 6873	33	983.308.0	Bronzina
12	8596	Cuscinetto 30210	34	3144	Vite M14x30 uni 5739
13	200.212.0	Staffa dx	35	439.149.0	Molla
14	200.188.0	Vite di bloccaggio leva	36	439.124.0	Perno gancio
15	900.152.0	Perno	37	439.148.0	Perno
16	439.279.0	Crocera	38	200.364.0	Staffa sx
17	210.106.0	Planetario	39	470.312.0	Gancio traino
18	8161	Sfera rb 10	40	203.107.0	Spina ad espansione
19	899.315.0	Anello di bloccaggio	41	985.535.0	Catenella con fermaglio
20	3145	Vite M14x35 uni 5739	42	410.129.0	Spessore lamellare
21	900.139.0	Piastrina fermavite	43	200.189.0	Spessore lamellare
22	210.107.0	Planetario	44	200.198.0	Spessore lamellare
			45	123.262.0	Rondella

T20300M0404A

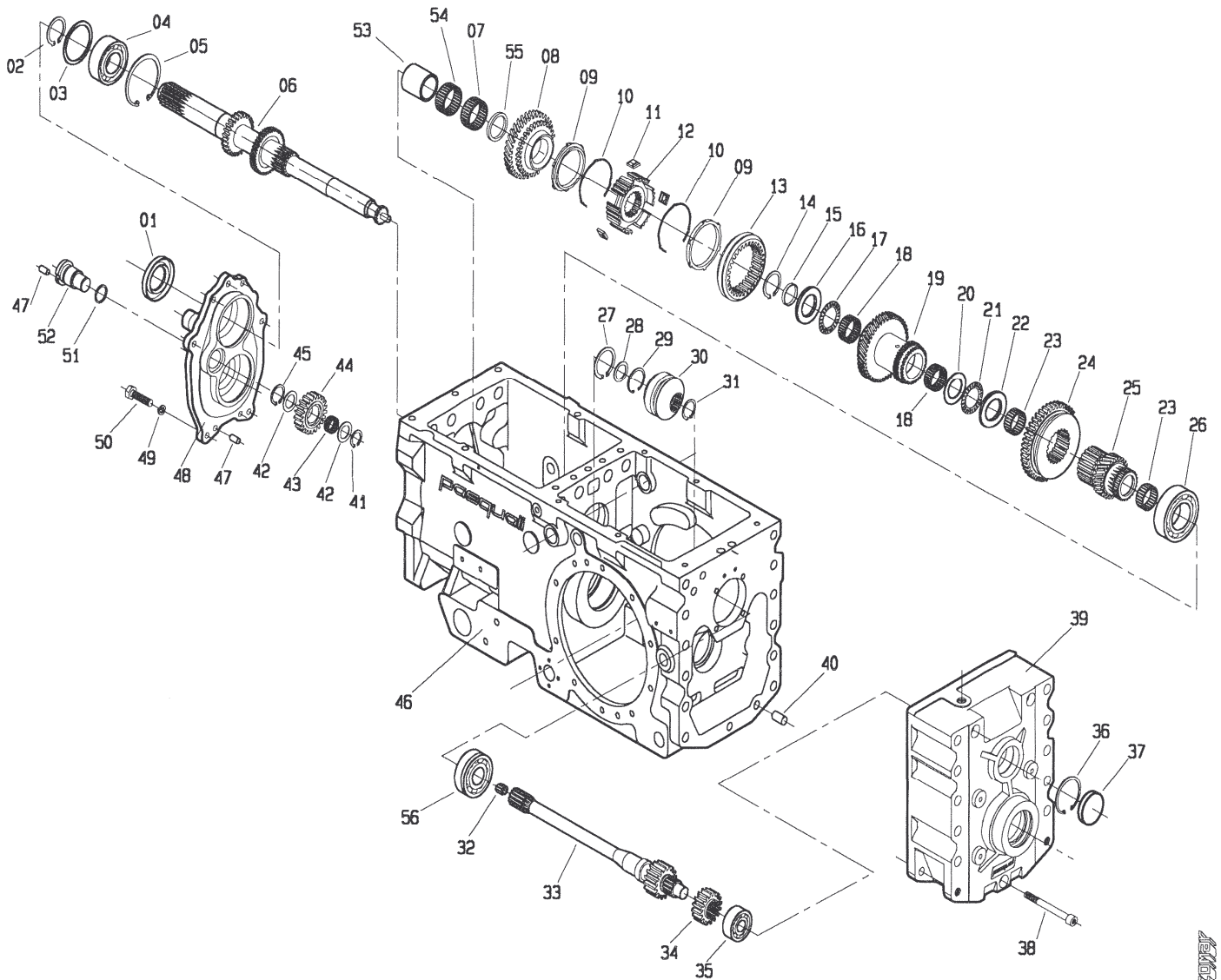


512 da Matr.0373

507 da Matr.0055

560 da Matr.0356

558 da Matr.0104



POS.	CODICE	DENOMINAZIONE	POS.	CODICE	DENOMINAZIONE
01	7672	Anello tenuta 35x62x8	23	8026	Gabbia a rullini K30x35x17
02	6773	Anello 35 uni 7435	24	200.114.1	Ingranaggio ML-L
03	200.103.0	Distanziale	25	203.102.2	Asse con ruota MV
04	8266	Cuscinetto 6207	26	8268	Cuscinetto 6209
05	6852	Anello 72 uni 7437	27	6778	Anello 45 uni 7435
06	203.101.4	Asse primario	28	203.103.0	Distanziale
07	8059	Gabbia a rullini K45x50x17	29	6913	Anello SB 35
08	200.106.1	Ruota conduttrice 2° marcia	30	203.104.0	Giunto scorrevole
09	453.664.0	Anello sincronizzatore	31	6765	Anello 24 uni 7435
10	453.330.0	Molla sincronizzatore	32	8060	Gabbia a rullini K10x16x12
11	453.331.0	Piastrina	33	203.105.0	Asse conduttore
12	200.108.0	Mozzo fisso	34	200.129.1	Ruota conduttrice 750 giri
13	453.303.1	Collare	35	8332	Cuscinetto 6304
14	8143	Anello INA WR3B	36	6841	Anello 52 uni 7437
15	203.108.0	Distanziale	37	7608	Tappo RCA 52-7
16	203.109.1	Distanziale	38	5166	Vite M12x100 uni 5931
17	8066	Cuscinetto AXK 3552	39	200.130.1	Coperchio posteriore
18	8061	Gabbia a rullini K32x37x17	40	5933	Perno 12x25 uni 1707
19	200.112.2	Doppio ingranaggio 3° marcia	41	6762	Anello 20 uni 7435
20	8071	Ralla AS 3047	42	200.158.0	Distanziale
21	8073	Cuscinetto AXK 3047	43	8054	Gabbia a rullini K20x26x13
22	8082	Ralla LS 3047	44	453.160.0	Ruota intermedia RM

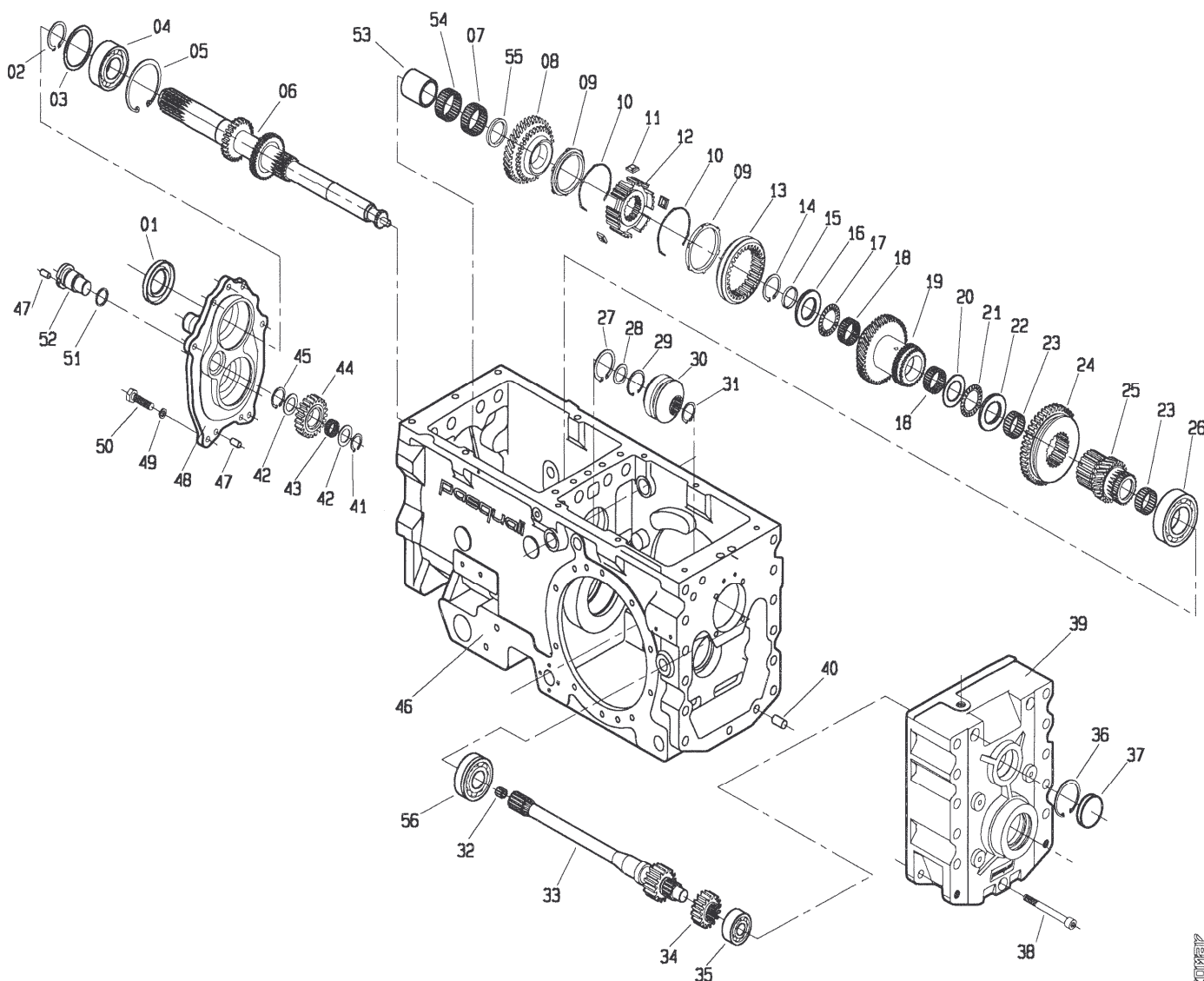
T20300M050.1A

512 da Matr.0373

507 da Matr.0055

560 da Matr.0356

558 da Matr.0104



POS.	CODICE	DENOMINAZIONE	POS.	CODICE	DENOMINAZIONE
45	6767	Anello 26 uni 7435			
46	200.101.3	Carter			
47	5934	Perno 8x16 uni 1707			
48	200.102.0	Coperchio anteriore			
49	6583	Rosetta 8.4 uni 1751			
50	3109	Vite M8x25 uni 5739			
51	7863	Anello OR 128			
52	200.157.0	Perno			
53	8177	Anello IR 40x45x30			
54	8069	Gabbia a rullini K45x50x13			
55	200.217.0	Distanziale			
56	8754	Cuscinetto 6306NR			

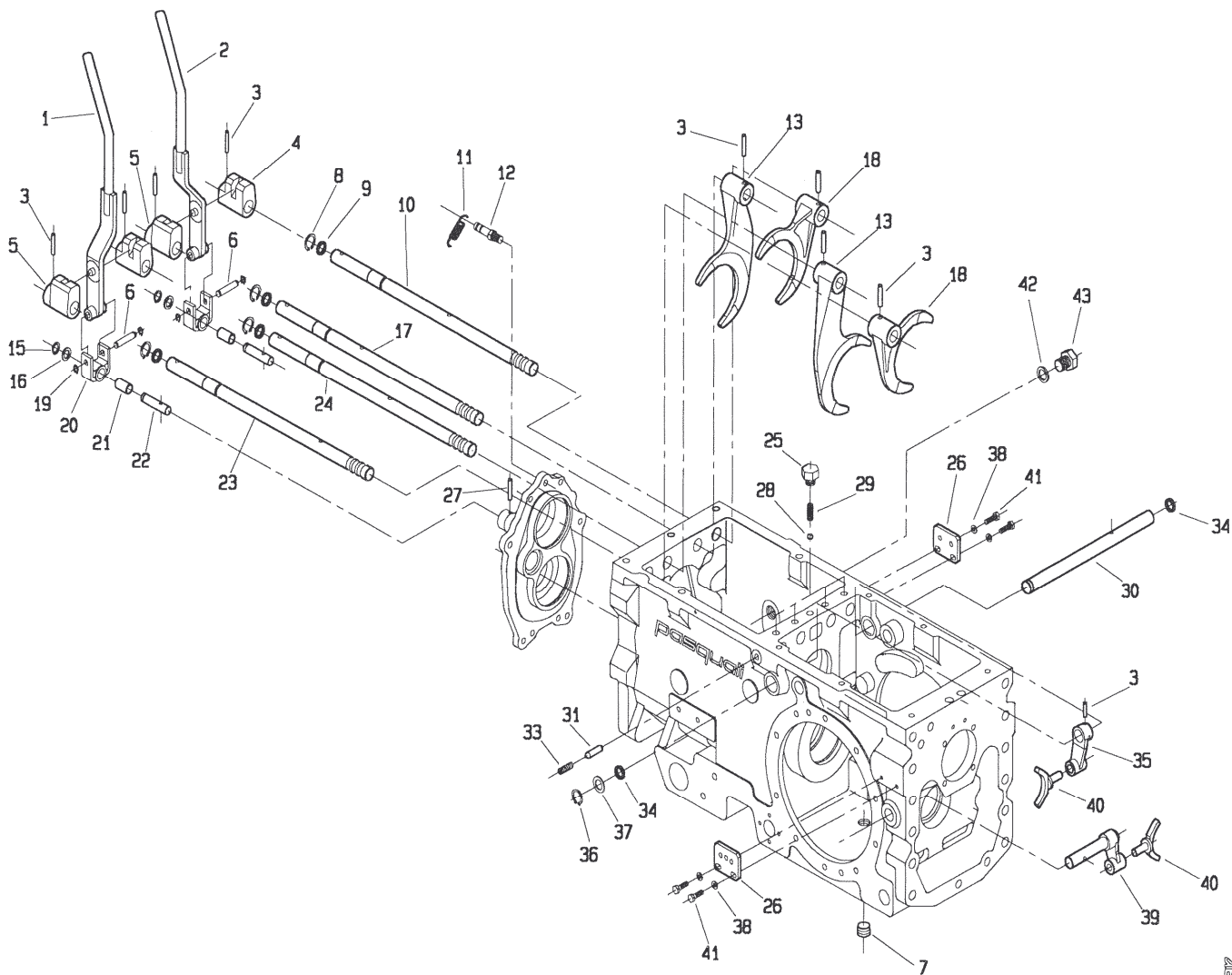
T20300M050.1B

512 da Matr.0373

507 da Matr.0055

560 da Matr.0356

558 da Matr.0104



Pasquali

POS.	CODICE	DENOMINAZIONE	POS.	CODICE	DENOMINAZIONE
01	200.187.0	Leva dx	23	200.166.0	Asta di guida ruota m-v
02	200.186.0	Leva sx	24	200.165.1	Asta di guida ruota m-l
03	6348	Spina 6x30 uni 6876	25	200.174.0	Tappo per molla
04	200.161.0	Boccola di guida sx	26	200.171.0	Piastrina
05	200.162.0	Boccola di guida dx	27	6108	Spina 5x30 uni 6873
06	200.169.0	Perno forcella	28	8157	Sfera AB8
07	453.692.0	Tappo conico	29	453.298.1	Molla
08	6759	Anello 17 uni 7435	30	200.192.0	Albero
09	7922	Anello OR 3050	31	200.167.0	Perno di sicurezza
10	200.163.0	Asta di guida	32
11	492.281.0	Molla	33	5325	Vite M10x14 uni 5923
12	200.168.0	Perno molla	34	7858	Anello OR 123
13	200.143.1	Forcella	35	200.159.0	Leva
14			36	6760	Anello 18 uni 7435
15	6754	Anello 12 uni 7435	37	200.177.0	Distanziale
16	241.137.0	Distanziale	38	6461	Rosetta 6.4 uni 6592
17	200.164.1	Asta di guida	39	200.191.0	Leva
18	200.111.0	Forcella	40	200.160.0	Forcella
19	6750	Anello 8 uni 7435	41	3096	Vite M6x20 uni 5739
20	200.170.0	Forcella	42	453.694.0	Rondella di tenuta
21	200.185.0	Boccola perno leva	43	457.109.0	Tappo
22	200.172.0	Vite speciale	44		

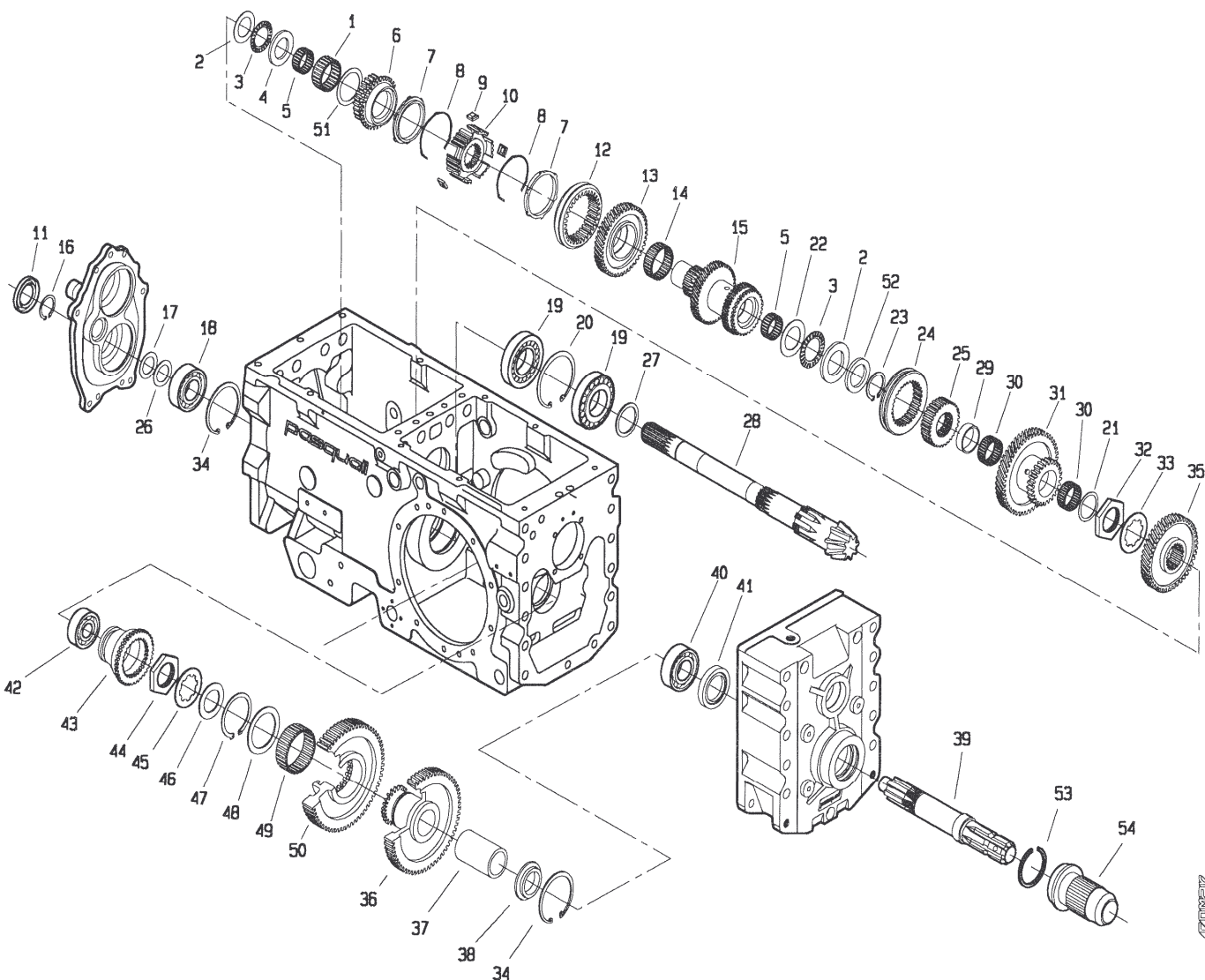
T20300M0502A

512 da Matr.0373

507 da Matr.0055

560 da Matr.0356

558 da Matr.0104



POS.	CODICE	DENOMINAZIONE	POS.	CODICE	DENOMINAZIONE
01	8053	Gabbia a rullini K40x48x20	23	6773	Anello 35 uni 7435
02	8071	Ralla AS 3047	24	200.150.0	Collare
03	8073	Cuscinetto AXK 3047	25	200.151.0	Mozzo fisso
04	200.228.1	Distanziale	26	409.139.0	Spessore lamellare
05	8026	Gabbia a rullini K30x35x17	27	208.119.0	Distanziale
06	200.142.1	Ruota condotta RM	28	200.140.2	Asse pignone conico
07	453.664.0	Anello sincronizzatore	29	200.152.0	Distanziale
08	453.330.0	Molla sincronizzatore	30	8062	Gabbia a rullini K35x40x17
09	453.331.0	Piastrina	31	200.153.0	Doppio ingranaggio ML-L
10	200.145.0	Mozzo fisso	32	200.199.0	Ghiera
11	7703	Anello tenuta 30x52x7	33	200.200.0	Rondella
12	453.303.1	Collare	34	6852	Anello 72 uni 7437
13	200.146.0	Ruota condotta 1° marcia	35	200.155.1	Ingranaggio condotto M-V
14	8059	Gabbia a rullini K45x50x17	36	200.137.0	Ruota condotta pdf
15	200.147.3	Asse condotto 2-3° marcia	37	200.135.1	Bronzina
16	6899	Anello 30 uni 7436	38	200.138.0	Distanziale
17	939.170.0	Spessore lamellare	39	200.139.1	Albero pdf
18	8366	Cuscinetto 6306	40	8266	Cuscinetto 6207
19	8566	Cuscinetto 30208	41	7743	Anello di tenuta 40x62x10
20	6855	Anello 80 uni 7437	42	8333	Cuscinetto 6305
21	453.176.1	Rondella	43	200.131.0	Collare pdf
22	8082	Ralla IS 3047	44	200.180.0	Ghiera

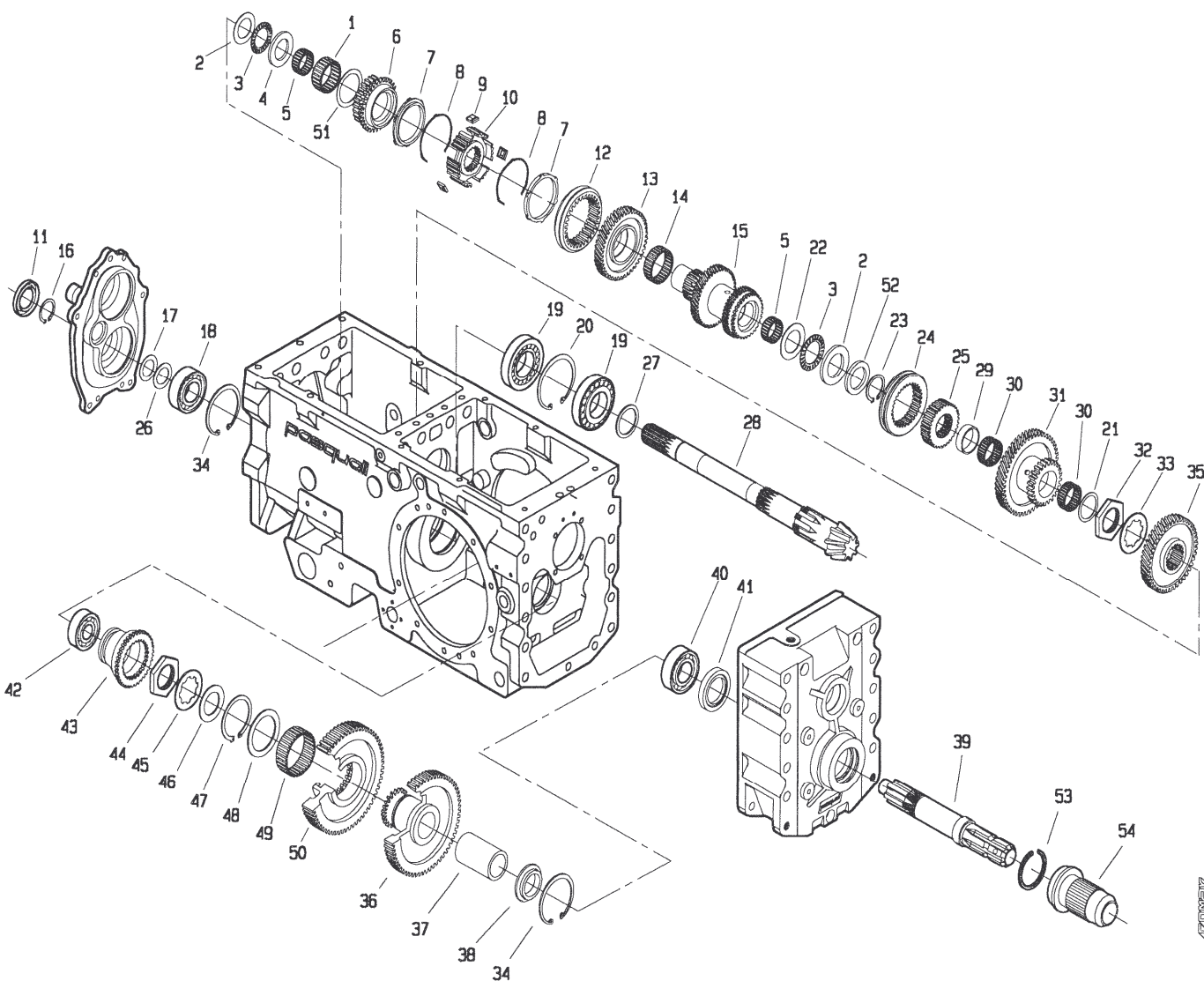
T20300M0503A

512 da Matr.0373

507 da Matr.0055

560 da Matr.0356

558 da Matr.0104



POS.	CODICE	DENOMINAZIONE	POS.	CODICE	DENOMINAZIONE
45	200.179.0	Rondella			
46	200.133.0	Distanziale			
47	6784	Anello 60 uni 7435			
48	200.103.0	Distanziale			
49	8063	Gabbia a rullini K60x68x25			
50	200.136.0	Ingranaggio			
51	200.144.0	Distanziale			
52	200.218.0	Distanziale			
53	470.433.0	Anello			
54	470.330.0	Protezione			

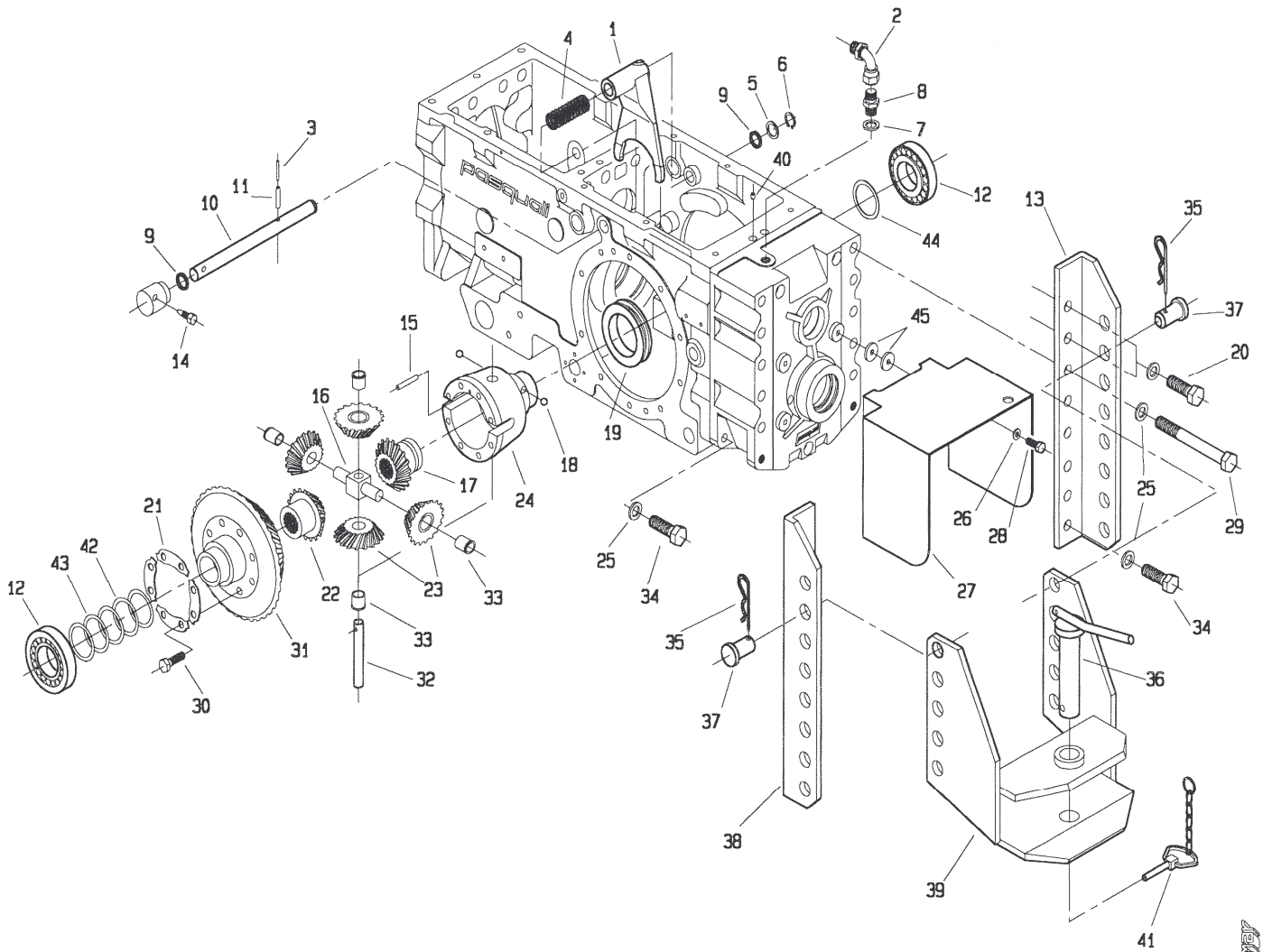
T20300M0503B

512 da Matr.0373

507 da Matr.0055

560 da Matr.0356

558 da Matr.0104



POS.	CODICE	DENOMINAZIONE	POS.	CODICE	DENOMINAZIONE
01	200.175.0	Leva bloccaggio differenziale	23	983.307.0	Satellite
02	200.216.0	Curva a 90°	24	899.312.0	Scatola differenziale
03	6069	Spina 3.5x30 uni 6873	25	6468	Rosetta 15 uni 6592
04	200.178.0	Molla	26	6463	Rosetta 8.4 uni 6592
05	200.177.0	Distanziale	27	200.209.1	Protezione pdf
06	6760	Anello 18 uni 7435	28	3104	Vite M8x10 uni 5739
07	996.510.0	Rondella di tenuta	29	2857	Vite M14x130 uni 5737
08	123.328.0	Giunzione 3/8"	30	3407	Vite speciale
09	7858	Anello OR 123	31	200.173.0	Corona
10	200.176.0	Asse leva bloccaggio diff.	32	439.278.0	Perno satelliti
11	6132	Spina 6x30 uni 6873	33	200.120.0	Bronzina
12	8596	Cuscinetto 30210	34	3144	Vite M14x30 uni 5739
13	200.212.0	Staffa dx	35	439.149.0	Molla
14	200.188.0	Vite di bloccaggio leva	36	439.124.0	Perno gancio
15	900.152.0	Perno	37	439.148.0	Perno
16	439.279.0	Crocera	38	200.364.0	Staffa sx
17	210.106.0	Planetario	39	470.312.0	Gancio traino
18	8161	Sfera rb 10	40	203.107.0	Spina ad espansione
19	899.315.0	Anello di bloccaggio	41	985.535.0	Catenella con fermaglio
20	3145	Vite M14x35 uni 5739	42	410.129.0	Spessore lamellare
21	900.139.0	Piastrina fermavite	43	200.189.0	Spessore lamellare
22	210.107.0	Planetario	44	200.198.0	Spessore lamellare
			45	123.262.0	Rondella

T20300M0504A

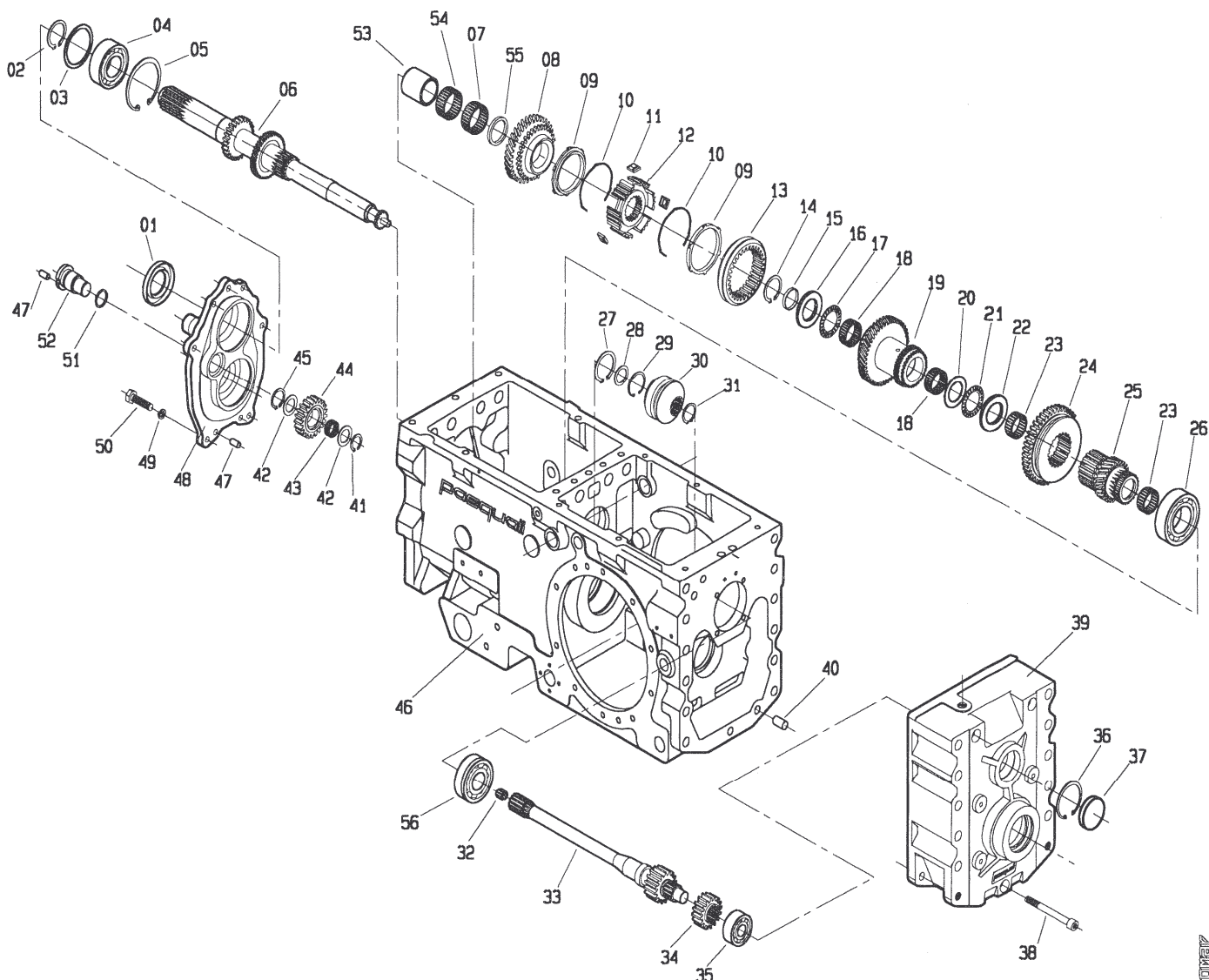
TAV. 4 di 4

512 da Matr.0419

507 da Matr.0060

560 da Matr.0450

558 da Matr.0116



POS.	CODICE	DENOMINAZIONE	POS.	CODICE	DENOMINAZIONE
01	7672	Anello tenuta 35x62x8	23	8026	Gabbia a rullini K30x35x17
02	6773	Anello 35 uni 7435	24	200.114.1	Ingranaggio ML-L
03	200.103.0	Distanziale	25	203.102.2	Asse con ruota MV
04	8266	Cuscinetto 6207	26	8268	Cuscinetto 6209
05	6852	Anello 72 uni 7437	27	6778	Anello 45 uni 7435
06	203.101.4	Asse primario	28	203.103.0	Distanziale
07	8059	Gabbia a rullini K45x50x17	29	6913	Anello SB 35
08	200.106.1	Ruota conduttrice 2° marcia	30	203.104.0	Giunto scorrevole
09	453.664.0	Anello sincronizzatore	31	6765	Anello 24 uni 7435
10	453.330.0	Molla sincronizzatore	32	8060	Gabbia a rullini K10x16x12
11	453.331.0	Piastrina	33	203.105.0	Asse conduttore
12	200.108.0	Mozzo fisso	34	200.129.1	Ruota conduttrice 750 giri
13	453.303.1	Collare	35	8332	Cuscinetto 6304
14	8143	Anello INA WR38	36	6841	Anello 52 uni 7437
15	203.108.0	Distanziale	37	7608	Tappo RCA 52-7
16	203.109.1	Distanziale	38	5166	Vite M12x100 uni 5931
17	8066	Cuscinetto AXK 3552	39	200.130.1	Coperchio posteriore
18	8061	Gabbia a rullini K32x37x17	40	5933	Perno 12x25 uni 1707
19	200.112.2	Doppio ingranaggio 3° marcia	41	6762	Anello 20 uni 7435
20	8071	Ralla AS 3047	42	200.158.0	Distanziale
21	8073	Cuscinetto AXK 3047	43	8054	Gabbia a rullini K20x26x13
22	8082	Ralla LS 3047	44	453.160.0	Ruota intermedia RM

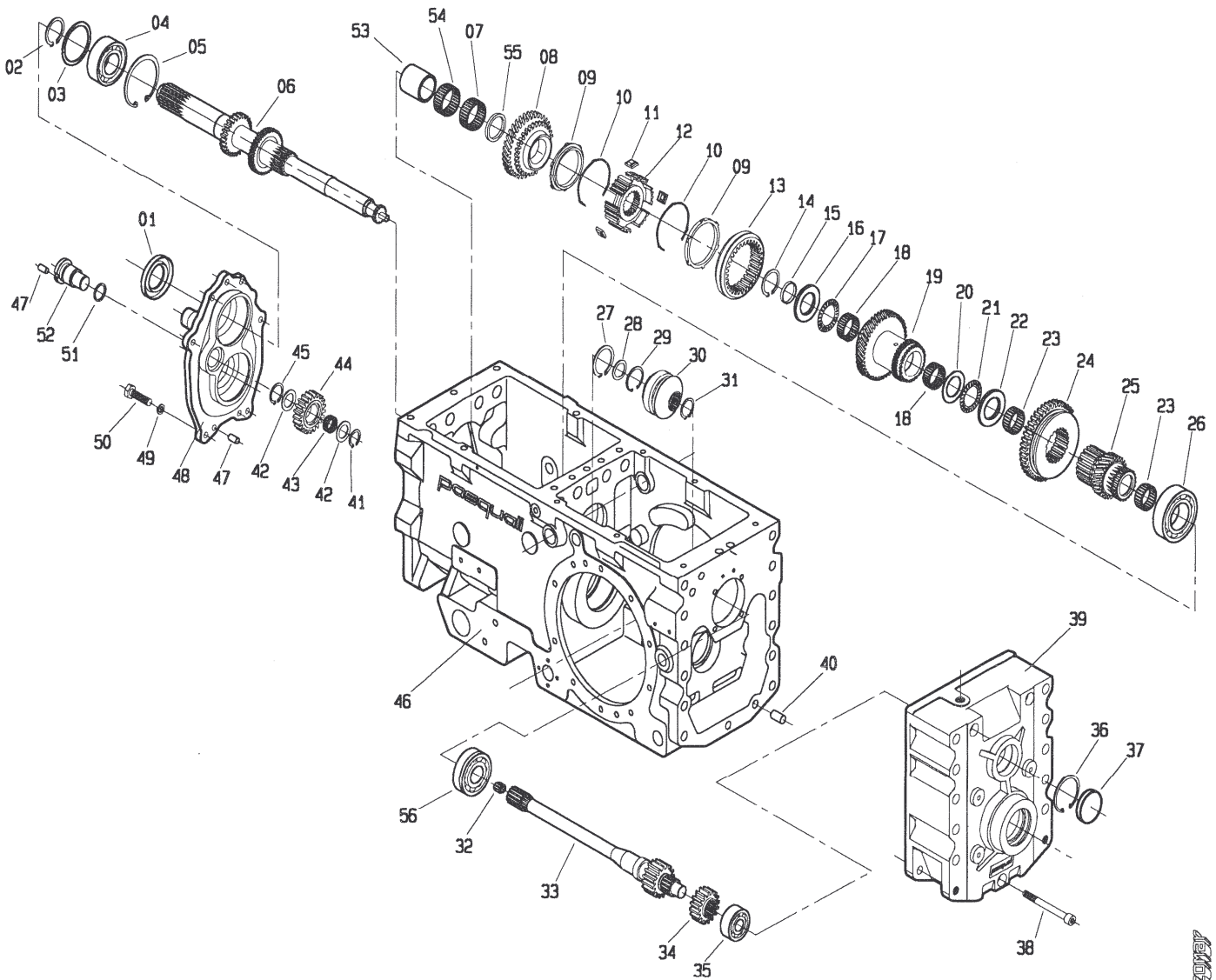
T20300M0601A

512 da Matr.0419

507 da Matr.0060

560 da Matr.0450

558 da Matr.0116



12/03

POS.	CODICE	DENOMINAZIONE	POS.	CODICE	DENOMINAZIONE
45	6767	Anello 26 uni 7435			
46	200.101.3	Carter			
47	5934	Perno 8x16 uni 1707			
48	200.123.0	Coperchio anteriore			
49	6583	Rosetta 8.4 uni 1751			
50	3109	Vite M8x25 uni 5739			
51	7863	Anello OR 128			
52	200.157.0	Perno			
53	8177	Anello IR 40x45x30			
54	8069	Gabbia a rullini K45x50x13			
55	200.217.0	Distanziale			
56	8754	Cuscinetto 6306NR			

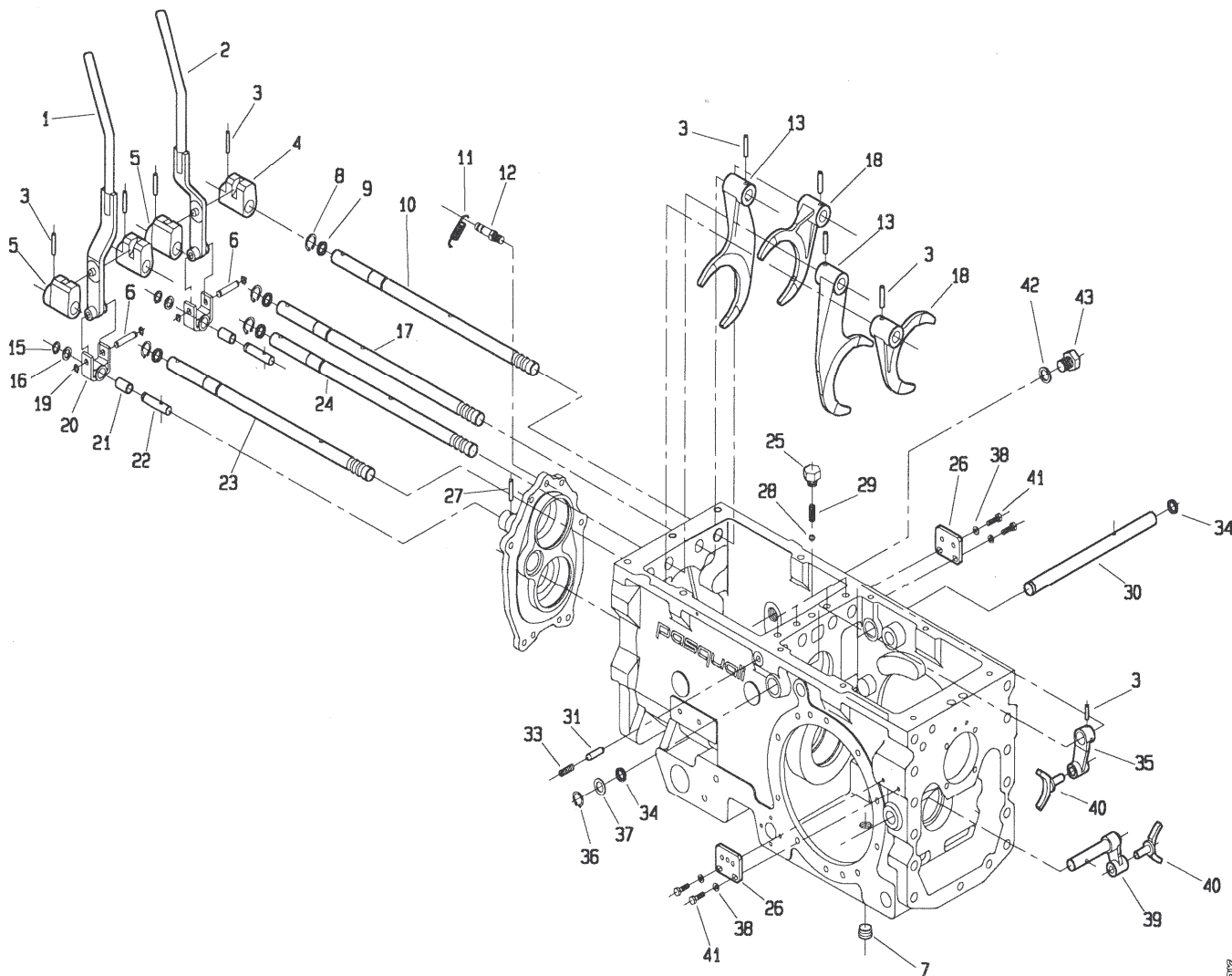
T20300M0601B

512 da Matr.0419

507 da Matr.0060

560 da Matr.0450

558 da Matr.0116



LUBRIFIL

POS.	CODICE	DENOMINAZIONE	POS.	CODICE	DENOMINAZIONE
01	200.187.0	Leva dx	23	200.166.0	Asta di guida ruota m-v
02	200.186.0	Leva sx	24	200.165.1	Asta di guida ruota m-l
03	6348	Spina 6x30 uni 6876	25	200.174.0	Tappo per molla
04	200.161.0	Boccola di guida sx	26	200.171.0	Piastrina
05	200.162.0	Boccola di guida dx	27	6108	Spina 5x30 uni 6873
06	200.169.0	Perno forcella	28	8157	Sfera R88
07	453.692.0	Tappo conico	29	453.298.1	Molla
08	6759	Anello 17 uni 7435	30	200.192.0	Albero
09	7922	Anello OR 3050	31	200.167.0	Perno di sicurezza
10	200.163.0	Asta di guida	32
11	492.281.0	Molla	33	5325	Vite M10x14 uni 5923
12	200.168.0	Perno molla	34	7858	Anello OR 123
13	200.143.1	Forcella	35	200.159.0	Leva
14			36	6760	Anello 18 uni 7435
15	6754	Anello 12 uni 7435	37	200.177.0	Distanziale
16	241.137.0	Distanziale	38	6461	Rosetta 6.4 uni 6592
17	200.164.1	Asta di guida	39	200.191.0	Leva
18	200.111.0	Forcella	40	200.160.0	Forcella
19	6750	Anello 8 uni 7435	41	3096	Vite M6x20 uni 5739
20	200.170.0	Forcella	42	453.694.0	Rondella di tenuta
21	200.185.0	Boccola perno leva	43	457.109.0	Tappo
22	200.172.0	Vite speciale	44		

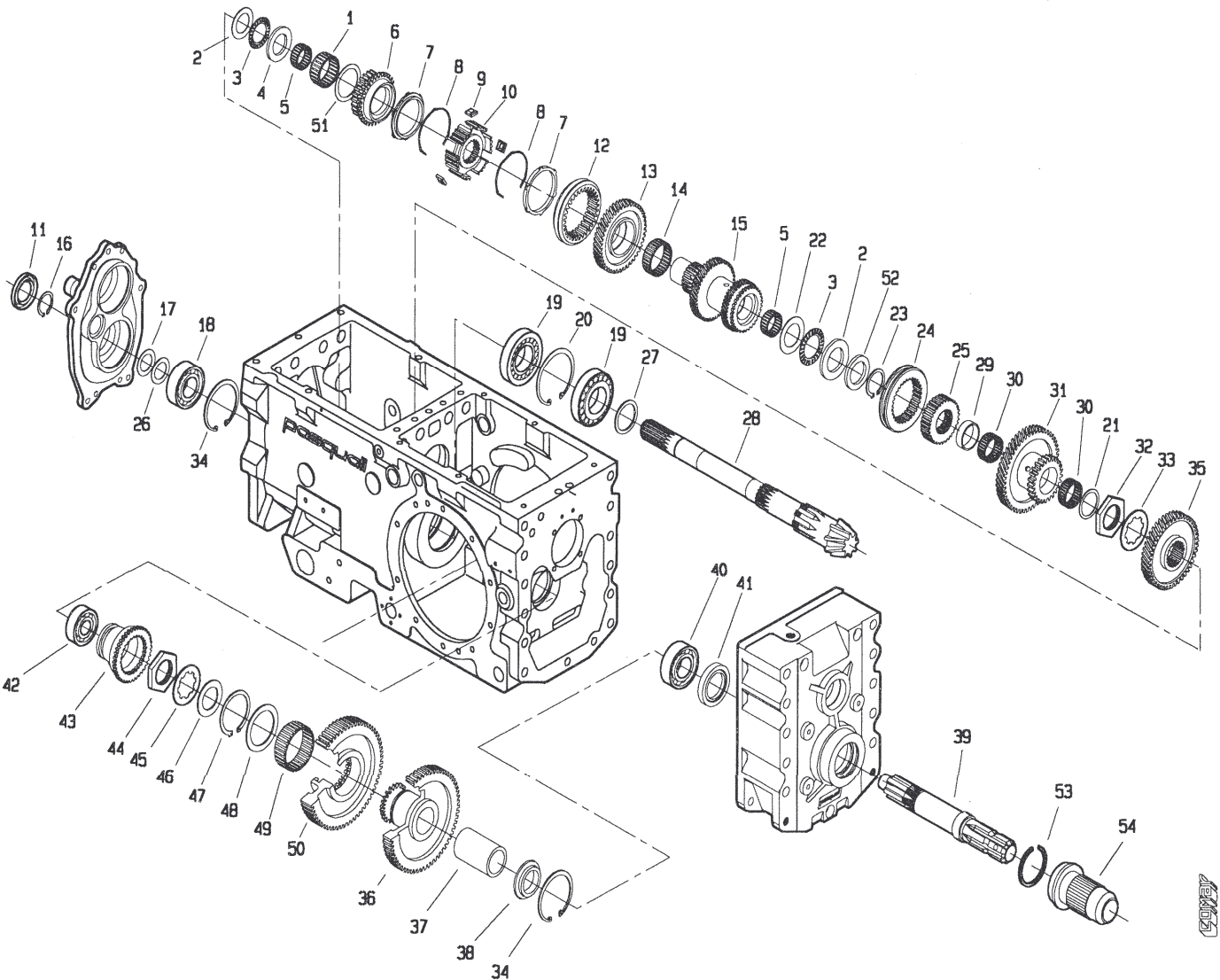
T20300M0602A

512 da Matr.0419

507 da Matr.0060

560 da Matr.0450

558 da Matr.0116



ALFA ROMEO

POS.	CODICE	DENOMINAZIONE	POS.	CODICE	DENOMINAZIONE
01	8053	Gabbia a rullini K40x48x20	23	6773	Anello 35 uni 7435
02	8071	Ralla AS 3047	24	200.150.0	Collare
03	8073	Cuscinetto AXK 3047	25	200.151.0	Mozzo fisso
04	200.228.1	Distanziale	26	409.139.0	Spessore lamellare
05	8026	Gabbia a rullini K30x35x17	27	208.119.0	Distanziale
06	200.142.1	Ruota condotta RM	28	200.140.2	Asse pignone conico
07	453.664.0	Anello sincronizzatore	29	200.152.0	Distanziale
08	453.330.0	Molla sincronizzatore	30	8062	Gabbia a rullini K35x40x17
09	453.331.0	Piastrina	31	200.153.0	Doppio ingranaggio ML-L
10	200.145.0	Mozzo fisso	32	200.199.0	Ghiera
11	7703	Anello tenuta 30x52x7	33	200.200.0	Rondella
12	453.303.1	Collare	34	6852	Anello 72 uni 7437
13	200.146.0	Ruota condotta 1° marcia	35	200.155.1	Ingranaggio condotto M-V
14	8059	Gabbia a rullini K45x50x17	36	200.137.0	Ruota condotta pdf
15	200.147.3	Asse condotto 2-3° marcia	37	200.135.1	Bronzina
16	6899	Anello 30 uni 7436	38	200.138.0	Distanziale
17	939.170.0	Spessore lamellare	39	200.139.1	Albero pdf
18	8366	Cuscinetto 6306	40	8266	Cuscinetto 6207
19	8566	Cuscinetto 30208	41	7743	Anello di tenuta 40x62x10
20	6855	Anello 80 uni 7437	42	8333	Cuscinetto 6305
21	453.176.1	Rondella	43	200.131.0	Collare pdf
22	8082	Ralla IS 3047	44	200.180.0	Ghiera

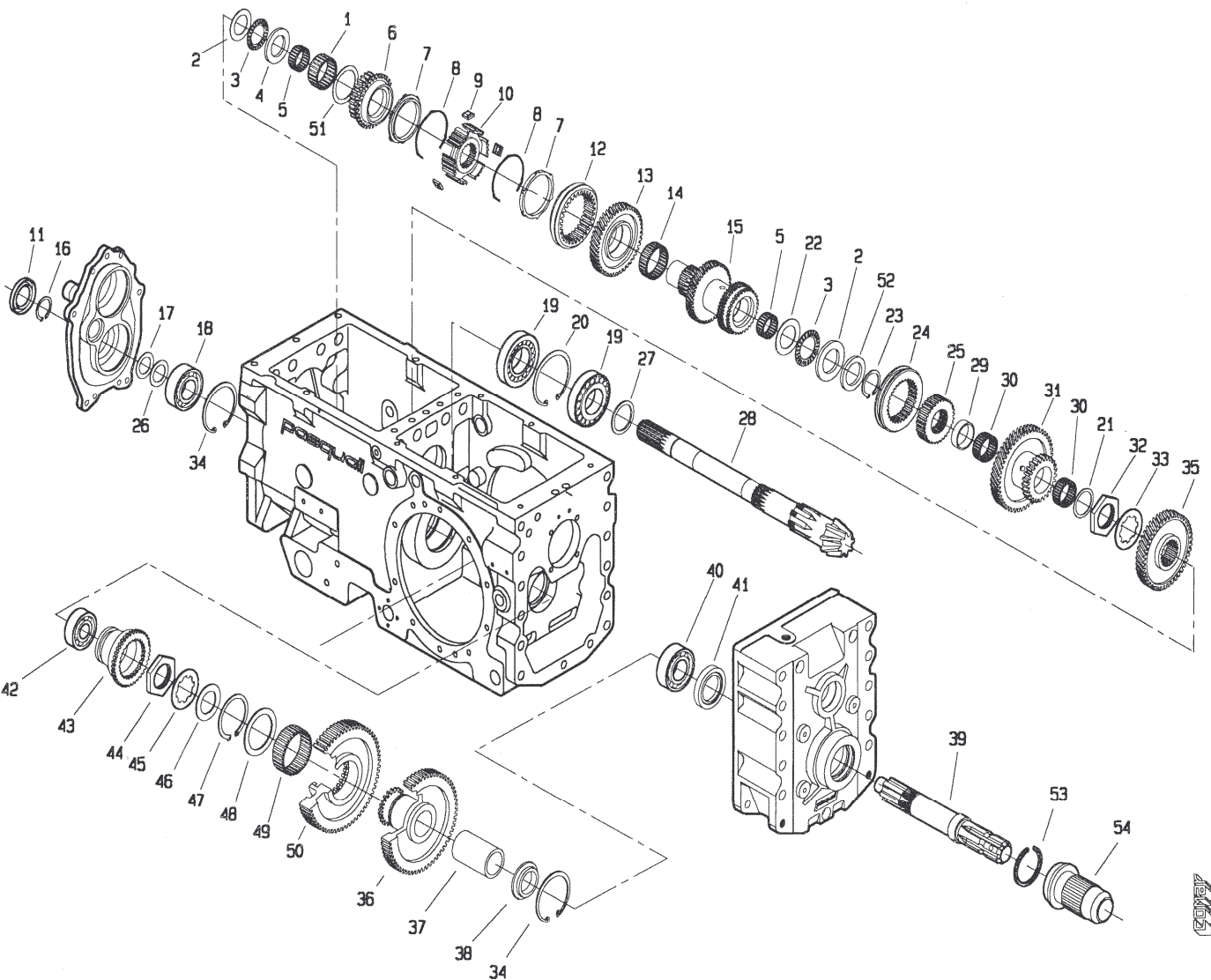
T20300M0603A

512 da Matr.0419

507 da Matr.0060

560 da Matr.0450

558 da Matr.0116



POS.	CODICE	DENOMINAZIONE	POS.	CODICE	DENOMINAZIONE
45	200.179.0	Rondella			
46	200.133.0	Distanziale			
47	6784	Anello 60 uni 7435			
48	200.103.0	Distanziale			
49	8063	Gabbia a rullini K60x68x25			
50	200.136.0	Ingranaggio			
51	200.144.0	Distanziale			
52	200.218.0	Distanziale			
53	470.433.0	Anello			
54	470.330.0	Protezione			

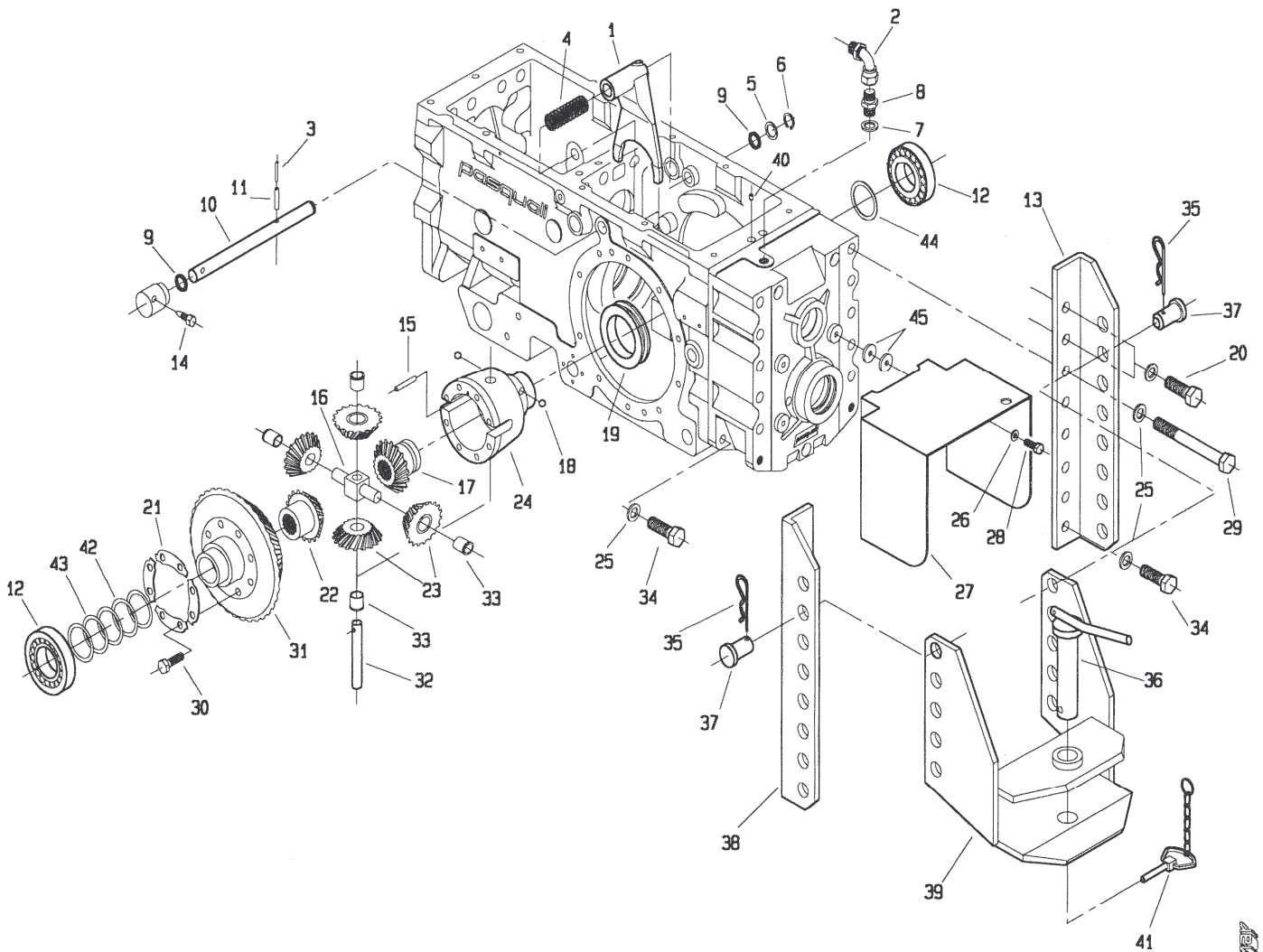
T20300M0603B

512 da Matr.0419

507 da Matr.0060

560 da Matr.0450

558 da Matr.0116

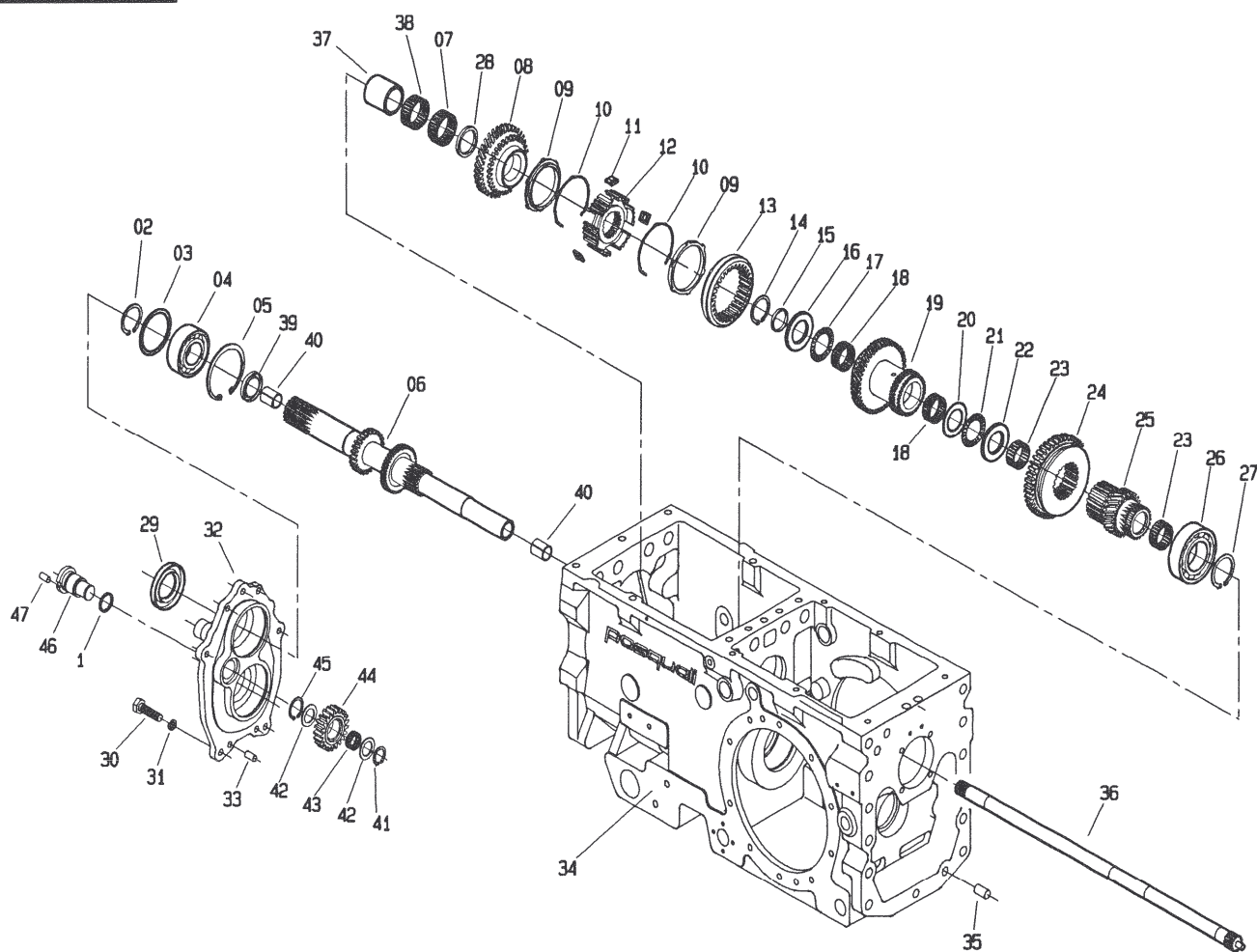


TAV. 4 di 4

POS.	CODICE	DENOMINAZIONE	POS.	CODICE	DENOMINAZIONE
01	200.175.0	Leva bloccaggio differenziale	23	983.307.0	Satellite
02	200.216.0	Curva a 90°	24	899.312.0	Scatola differenziale
03	6069	Spina 3.5x30 uni 6873	25	6468	Rosetta 15 uni 6592
04	200.178.0	Molla	26	6463	Rosetta 8.4 uni 6592
05	200.177.0	Distanziale	27	200.209.1	Protezione pdf
06	6760	Anello 18 uni 7435	28	3104	Vite M8x10 uni 5739
07	996.510.0	Rondella di tenuta	29	2857	Vite M14x130 uni 5737
08	123.328.0	Giunzione 3/8"	30	3407	Vite speciale
09	7858	Anello OR 123	31	200.173.0	Corona
10	200.176.0	Asse leva bloccaggio diff.	32	439.278.0	Perno satelliti
11	6132	Spina 6x30 uni 6873	33	200.120.0	Bronzina
12	8596	Cuscinetto 30210	34	3144	Vite M14x30 uni 5739
13	200.212.0	Staffa dx	35	439.149.0	Molla
14	200.188.0	Vite di bloccaggio leva	36	439.124.0	Perno gancio
15	900.152.0	Perno	37	439.148.0	Perno
16	439.279.0	Crocera	38	200.364.0	Staffa sx
17	210.106.0	Planetario	39	470.312.0	Gancio traino
18	8161	Sfera rb 10	40	203.107.0	Spina ad espansione
19	899.315.0	Anello di bloccaggio	41	985.535.0	Catenella con fermaglio
20	3145	Vite M14x35 uni 5739	42	410.129.0	Spessore lamellare
21	900.139.0	Piastrina fermavite	43	200.189.0	Spessore lamellare
22	210.107.0	Planetario	44	200.198.0	Spessore lamellare
			45	123.262.0	Rondella

T20300M0604A

561 da Matr.0001

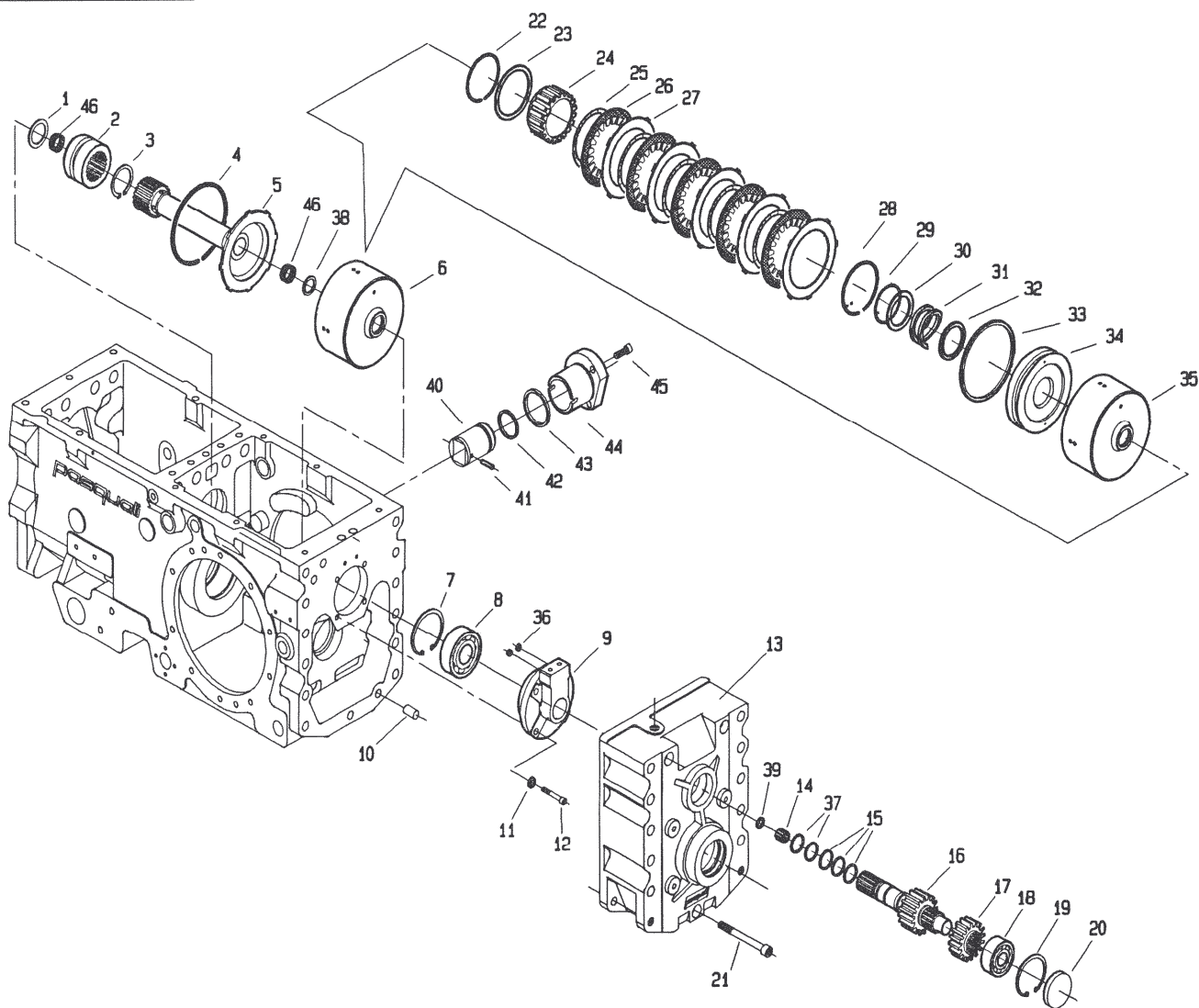


PROINSE S.p.A.

POS.	CODICE	DENOMINAZIONE	POS.	CODICE	DENOMINAZIONE
01	7863	Anello OR 128	26	8268	Cuscinetto 6209
02	6773	Anello 35 uni 7435	27	6778	Anello 45 uni 7435
03	200.103.0	Distanziale	28	200.217.0	Distanziale
04	8266	Cuscinetto 6207	29	7672	Anello di tenuta 35x62x8
05	6852	Anello 72 uni 7437	30	3109	Vite M8x25 uni 5739
06	200.385.0	Asse primario	31	6583	Rosetta 8.4 uni 1751
07	8059	Gabbia a rullini K45x50x17	32	200.102.0	Coperchio anteriore
08	200.106.1	Ruota conduttrice 2° marcia	33	5934	Perno 8x16 uni 1707
09	453.664.0	Anello sincronizzatore	34	200.101.3	Carter
10	453.330.0	Molla sincronizzatore	35	5933	Perno 12x25 uni 1707
11	453.331.0	Piastrina	36	200.386.0	Asse
12	200.108.0	Mozzo fisso	37	8177	Anello IR 40x45x30
13	453.303.1	Collare	38	8069	Gabbia a rullini K45x50x13
14	8143	Anello INA WR38	39	7662	Anello di tenuta 622x28x4
15	203.108.0	Distanziale	40	309104	Boccola MB 2220 DU
16	203.109.1	Distanziale	41	6762	Anello 20 uni 7435
17	8066	Cuscinetto AXK 3552	42	200.158.0	Distanziale
18	8061	Gabbia a rullini K32x37x17	43	8054	Gabbia a rullini K20x26x13
19	200.112.2	Doppio ingranaggio 3° marcia	44	453.160.0	Ruota intermedia RM
20	8071	Ralla AS 3047	45	6767	Anello 26 uni 7435
21	8073	Cuscinetto AXK 3047	46	200.157.0	Perno
22	8082	Ralla LS 3047	47	5934	Perno 8x16 uni 1707
23	8026	Gabbia a rullini K30x35x17	48		
24	200.114.1	Ingranaggio ML-L	49		
25	200.115.2	Asse con ruota MV	50		

T20310M0001A

561 da Matr.0001

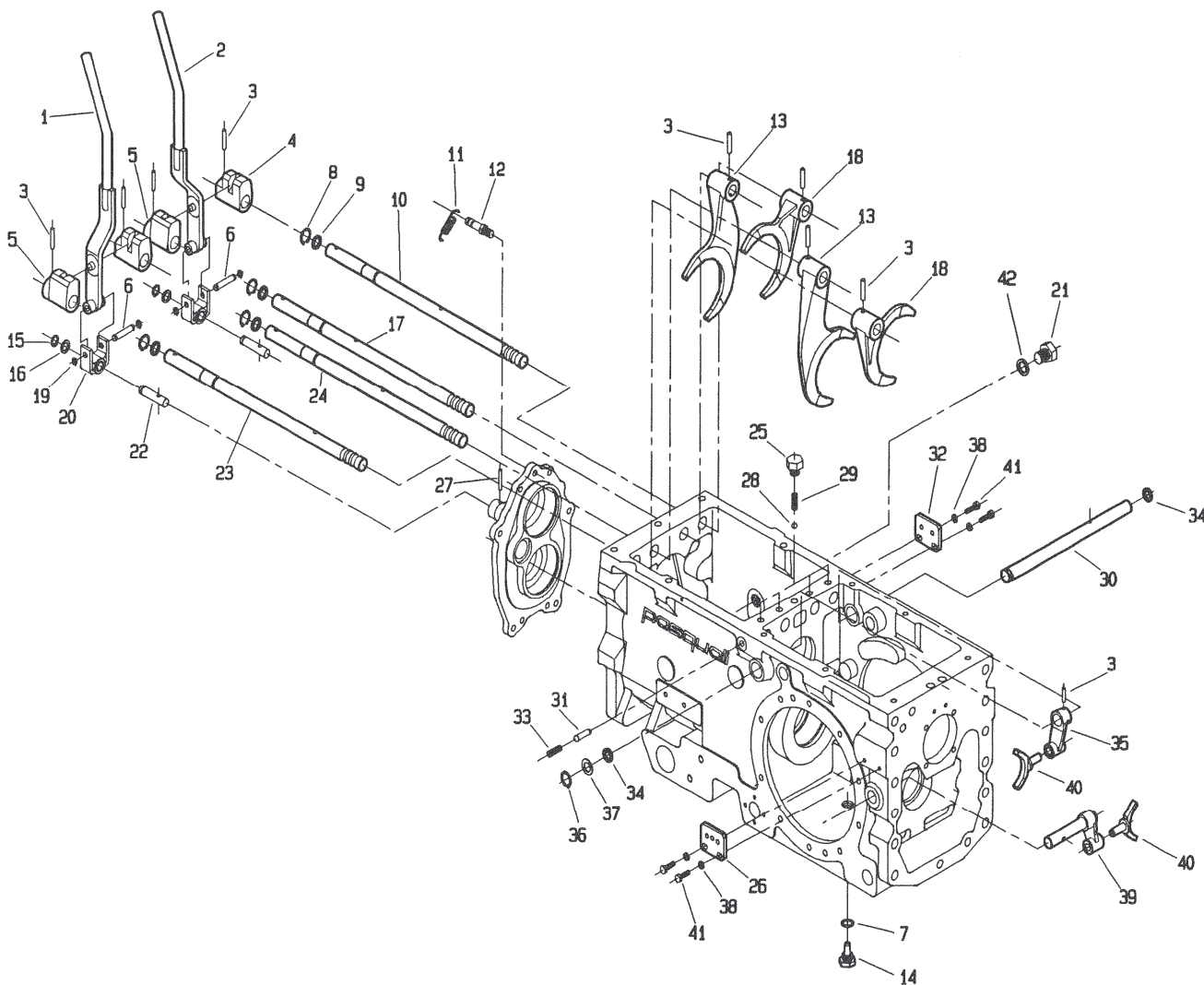


PRO.ING. s.r.l.

POS.	CODICE	DENOMINAZIONE	POS.	CODICE	DENOMINAZIONE
01	200.305.0	Distanziale asse primario	24	200.206.0	Mozzetto
02	200.117.0	Innesto sincronizzatore	25	200.203.0	Molla ondulata
03	6778	Anello 45 UNI 7435	26	200.201.0	Disco Sp.2.5
04	200.224.0	Anello SB 110	27	200.202.0	Disco Sp.1.5
05	200.304.0	Albero	28	200.225.0	Anello SW 70
06	200.210.0	Frizione completa	29	200.220.0	Anello SIC 40
07	6847	Anello 62 UNI 7437	30	200.208.0	Distanziale
08	8333	Cuscinetto 6305	31	200.207.0	Molla
09	200.127.2	Supporto collettori innesti	32	200.222.0	Anello "DOWTY" OR 219
10	5933	Perno 12x25 UNI 1707	33	200.221.0	Anello "DOWTY" OR 344
11	6463	Rosetta 8.4 UNI 6592	34	200.205.0	Pistone
12	5132	Vite 8x30 UNI 5931	35	200.204.0	Campana
13	200.130.1	Coperchio posteriore	36	7841	Anello OR 106
14	8060	Gabbia a rullini K10x16x12	37	7862	Anello OR 3081
15	200.211.0	Segmento di tenuta	38	200.308.0	Distanziale
16	200.302.0	Albero frizione	39	200.121.1	Rondella
17	200.300.0	Ruota conduttrice	40	200.227.0	Pistone
18	8690	Cuscinetto NJ 304 ECP	41	6101	Spina 5X14 uni 6873
19	6841	Anello 52 UNI 7437	42	7874	Anello OR 4131
20	7608	Cappellotto di chiusura RCA 52 7	43	7897	Anello OR 3181
21	5166	Vite M12x100 UNI 5931 8G	44	200.226.0	Canna per pistone
22	200.223.0	Anello SW 63	45	5130	Vite M8x20 uni 5931
23	200.219.0	Distanziale	46	8005	Gabbia a rullini K22x26x18

T20310M0002A

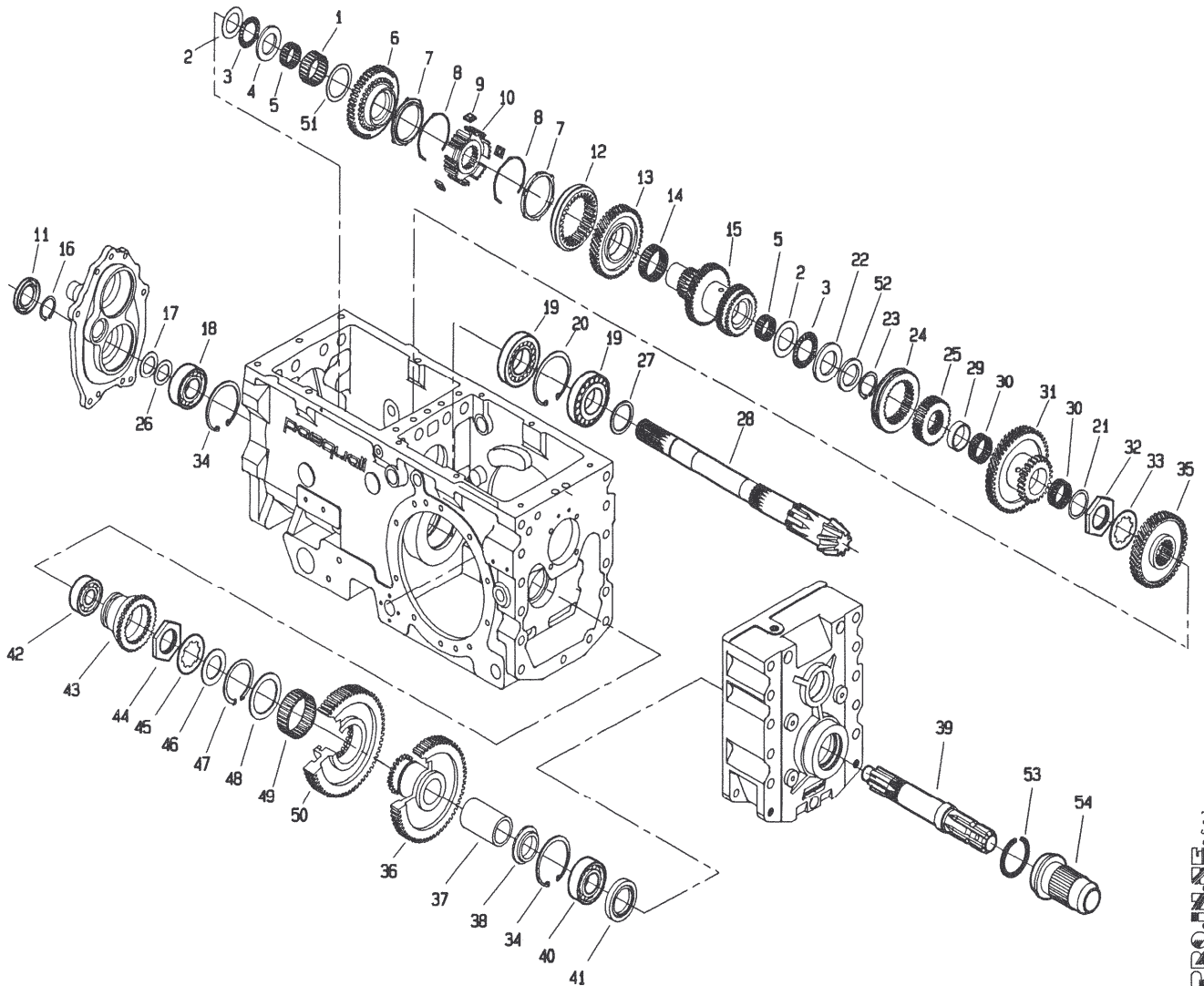
561 da Matr.0001



POS.	CODICE	DENOMINAZIONE	POS.	CODICE	DENOMINAZIONE
01	200.187.0	Leva dx	23	200.166.0	Asta di guida ruota m-v
02	200.186.0	Leva sx	24	200.165.1	Asta di guida ruota m-1
03	6348	Spina 6x30 uni 6876	25	200.174.0	Tappo per molla
04	200.161.0	Boccola di guida sx	26	200.171.0	Piastrina
05	200.162.0	Boccola di guida dx	27	6108	Spina 5x30 uni 6873
06	200.169.0	Perno forcella	28	8158	Sfera 5/16" AB 7.938
07	6719	Rondella di fibra	29	453.298.1	Molla
08	6759	Anello 17 uni 7435	30	200.192.0	Albero
09	7922	Anello OR 3050	31	200.167.0	Perno di sicurezza
10	200.163.0	Asta di guida	32	200.183.0	Piastrina
11	492.281.0	Molla	33	5325	Vite M10x14 uni 5923
12	200.168.0	Perno molla	34	7858	Anello OR 123
13	200.143.1	Forcella	35	200.159.0	Leva
14	601.234.0	Vite speciale con magnete	36	6760	Anello 18 uni 7435
15	6754	Anello 12 uni 7435	37	200.177.0	Distanziale
16	241.137.0	Distanziale	38	6461	Rosetta 6.4 uni 6592
17	200.164.1	Asta di guida	39	200.191.0	Leva
18	200.111.0	Forcella	40	200.160.0	Forcella
19	6750	Anello 8 uni 7435	41	3096	Vite M6x20 uni 5739
20	200.170.0	Forcella	42	453.694.0	Rondella di tenuta
21	377137	Tappo	43		
22	200.172.0	Vite speciale	44		

T20310M0003A

561 da Matr.0001

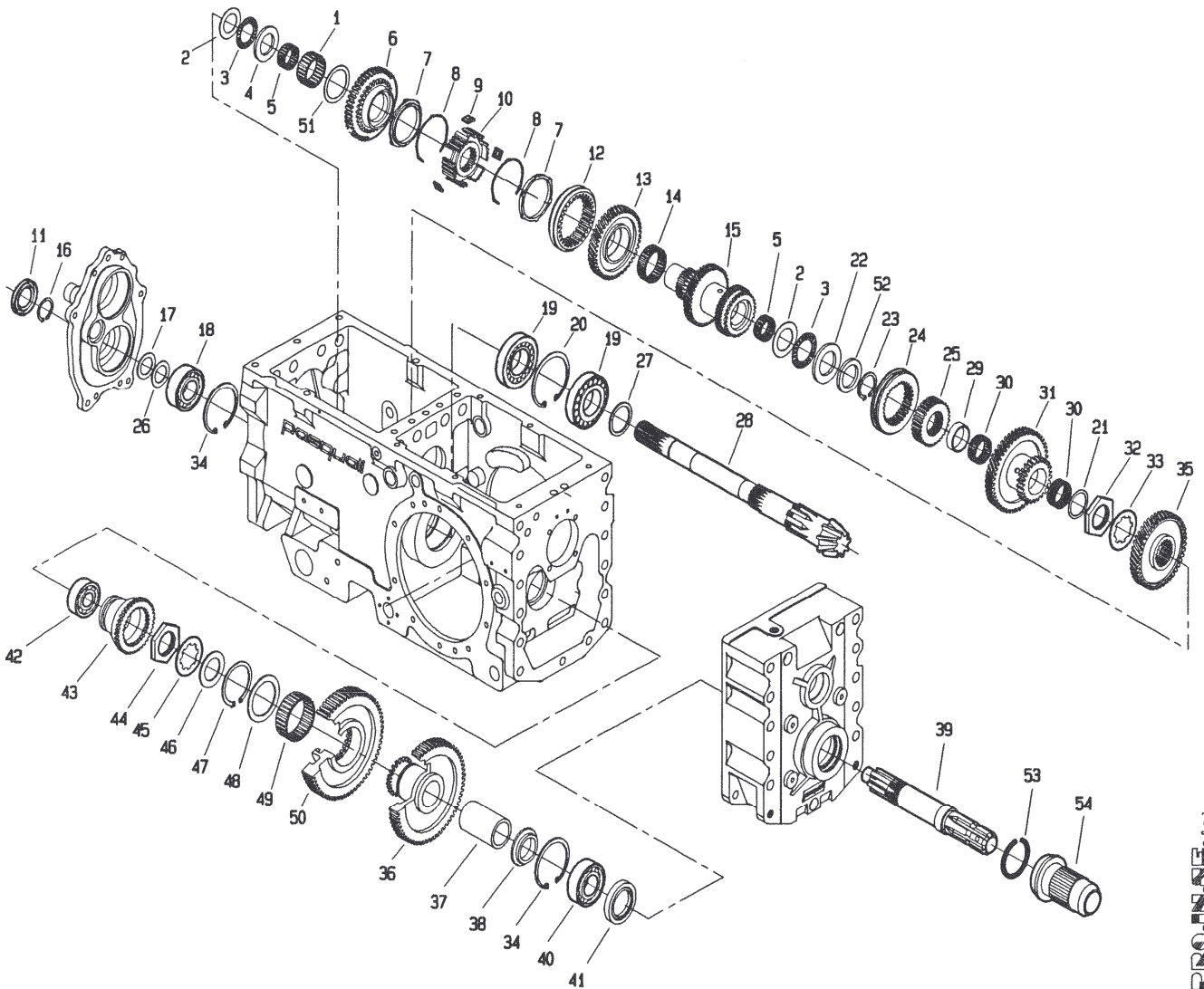


PROLINE s.r.l.

POS.	CODICE	DENOMINAZIONE	POS.	CODICE	DENOMINAZIONE
01	8053	Gabbia a rullini K40x48x20	23	6773	Anello 35 uni 7435
02	8071	Ralla AS 3047	24	200.150.0	Collare
03	8073	Cuscinetto AXK 3047	25	200.151.0	Mozzo fisso
04	200.228.1	Distanziale	26	409.139.0	Spessore lamellare
05	8026	Gabbia a rullini K30x35x17	27	208.119.0	Distanziale
06	200.142.1	Ingranaggio	28	203.211.0	Coppia conica
07	453.664.0	Anello sincronizzatore	29	200.152.0	Distanziale
08	453.330.0	Molla sincronizzatore	30	8062	Gabbia a rullini K35x40x17
09	453.331.0	Piastrina	31	200.153.0	Doppio ingranaggio ML-L
10	200.145.0	Mozzo fisso	32	200.199.0	Ghiera
11	7703	Anello tenuta 30x52x7	33	200.200.0	Rondella
12	453.303.1	Collare	34	6852	Anello 72 uni 7437
13	200.146.0	Ruota condotta 1° marcia	35	200.155.1	Ingranaggio condotto M-V
14	8059	Gabbia a rullini K45x50x17	36	200.301.0	Ruota condotta pdf
15	200.147.3	Asse condotto 2-3° marcia	37	200.135.1	Bronzina
16	6899	Anello 30 uni 7436	38	200.138.0	Distanziale
17	939.170.0	Spessore lamellare	39	200.139.1	Albero pdf
18	8366	Cuscinetto 6306	40	8266	Cuscinetto 6207
19	8566	Cuscinetto 30208	41	7743	Anello di tenuta 40x62x10
20	6855	Anello 80 uni 7437	42	8333	Cuscinetto 6305
21	453.176.1	Rondella	43	200.131.0	Collare pdf
22	8082	Ralla 1S 3047	44	200.180.0	Ghiera

T20310M0004A

561 da Matr.0001

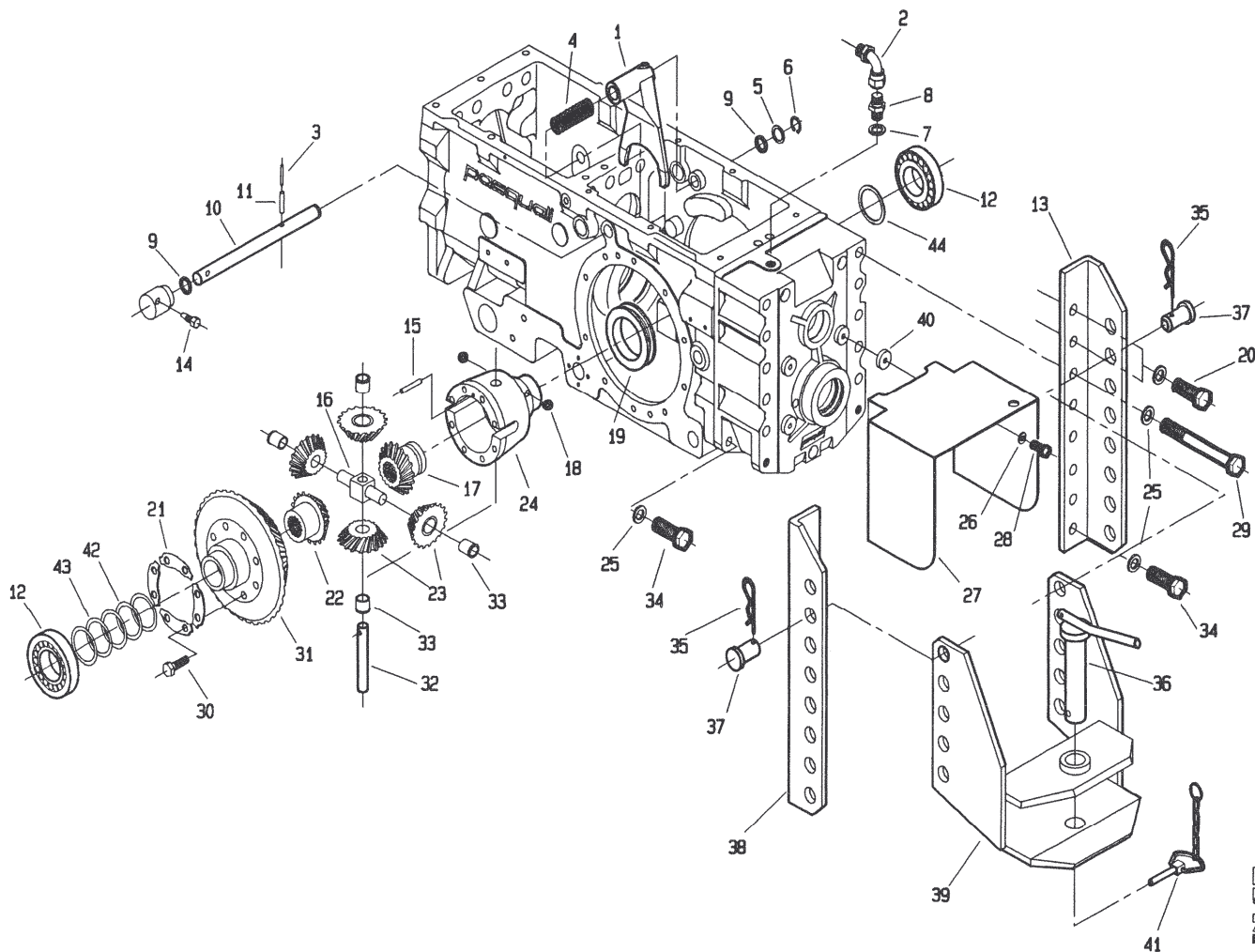


PRO.NE. s.r.l.

POS.	CODICE	DENOMINAZIONE	POS.	CODICE	DENOMINAZIONE
45	200.179.0	Rondella			
46	200.133.0	Distanziale			
47	6784	Anello 60 uni 7435			
48	200.103.0	Distanziale			
49	8063	Gabbia a rullini K60x68x25			
50	200.303.0	Ingranaggio			
51	200.144.0	Distanziale			
52	200.218.0	Distanziale			
53	470.433.0	Anello			
54	470.330.0	Protezione			

T20310M0004B

561 da Matr.0001

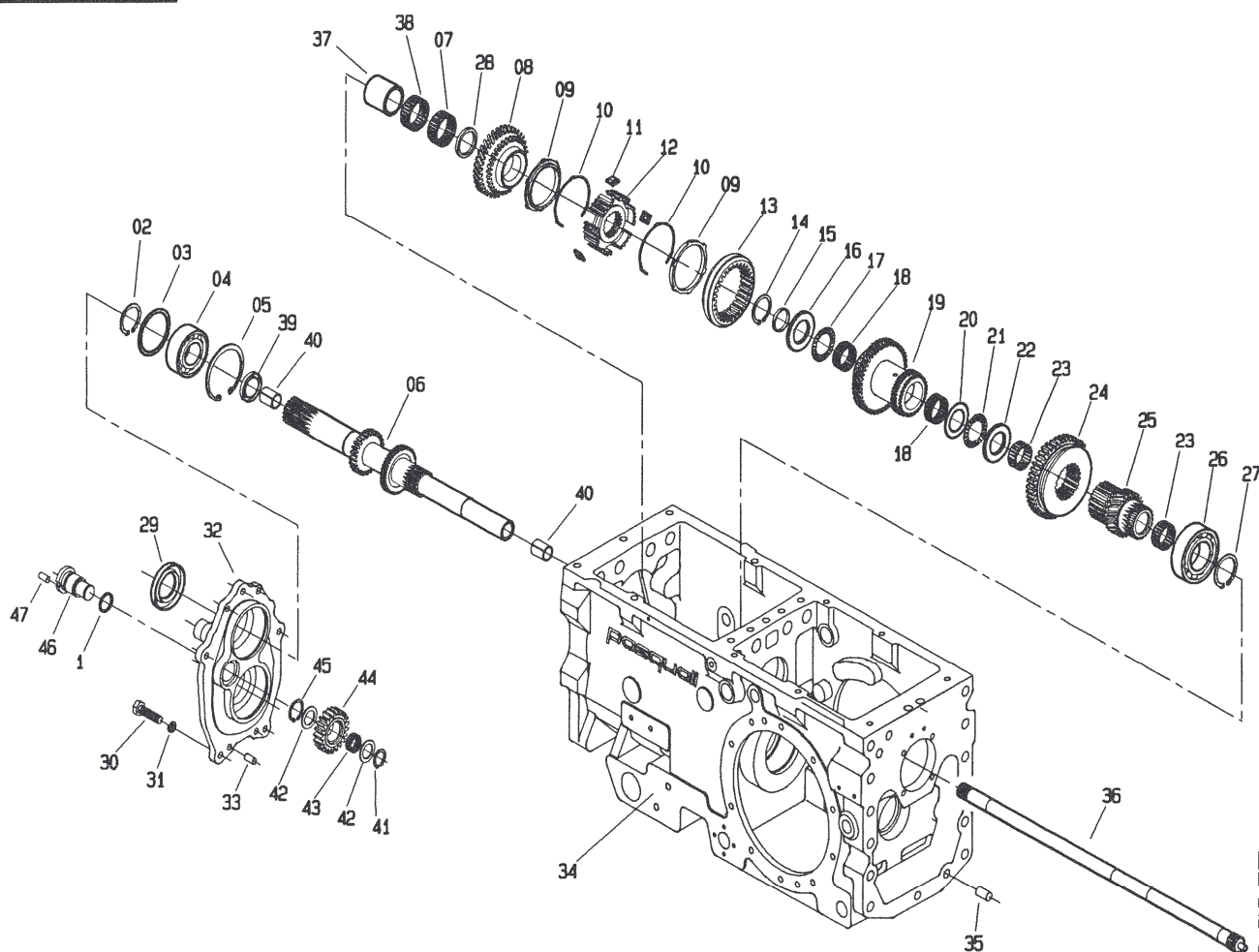


PROINNO s.r.l.

POS.	CODICE	DENOMINAZIONE	POS.	CODICE	DENOMINAZIONE
01	200.175.0	Leva bloccaggio differenziale	23	983.307.0	Satellite
02	200.216.0	Curva a 90°	24	899.312.0	Scatola differenziale
03	6069	Spina 3.5x30 uni 6873	25	6468	Rosetta 15 uni 6592
04	200.178.0	Molla	26	6463	Rosetta 8.4 uni 6592
05	200.177.0	Distanziale	27	200.209.1	Protezione pdf
06	6760	Anello 18 uni 7435	28	3104	Vite M8x10 uni 5739
07	996.510.0	Rondella di tenuta	29	2857	Vite M14x130 uni 5737
08	123.328.0	Giunzione 3/8"	30	3407	Vite speciale
09	7858	Anello OR 123	31	203.211.0	Coppia conica
10	200.176.0	Asse leva bloccaggio diff.	32	439.278.0	Perno satelliti
11	6132	Spina 6x30 uni 6873	33	200.120.0	Bronzina
12	8596	Cuscinetto 30210	34	3144	Vite M14x30 uni 5739
13	200.212.0	Staffa dx	35	439.149.0	Molla
14	200.188.0	Vite di bloccaggio leva	36	439.124.0	Perno gancio
15	900.152.0	Perno	37	439.148.0	Perno
16	439.279.0	Crocera	38	200.364.0	Staffa sx
17	210.106.0	Planetario	39	470.312.0	Gancio traino
18	8161	Sfera rb 10	40	453.746.0	Rondella
19	899.315.0	Anello di bloccaggio	41	439.285.0	Catenella con fermaglio
20	3145	Vite M14x35 uni 5739	42	410.129.0	Spessore lamellare
21	900.139.0	Piastrina fermavite	43	200.189.0	Spessore lamellare
22	210.107.0	Planetario	44	200.198.0	Spessore lamellare

T20310M00005A

561 da Matr.0036

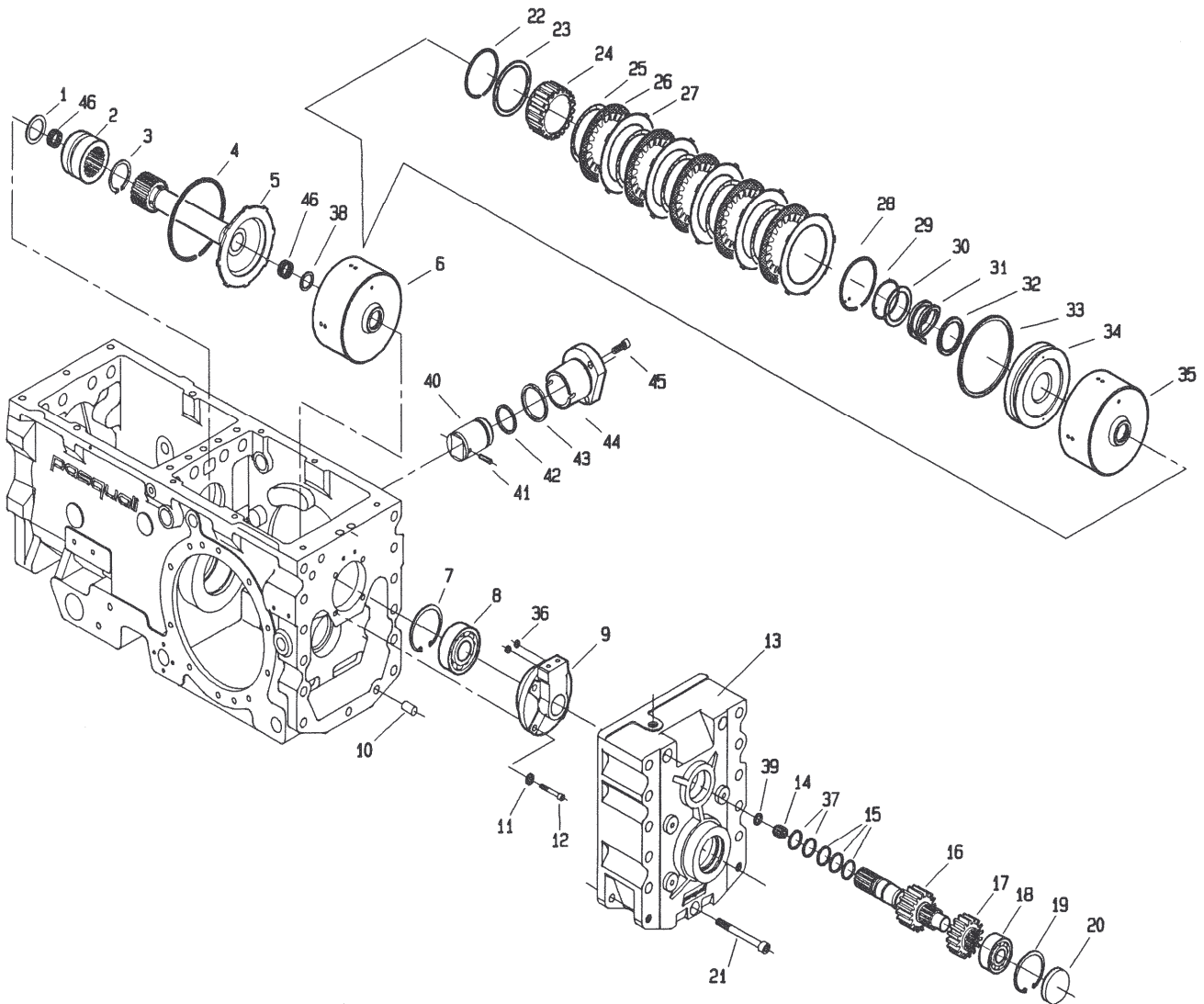


PROINSE s.p.a.

POS.	CODICE	DENOMINAZIONE	POS.	CODICE	DENOMINAZIONE
01	7863	Anello OR 128	26	8268	Cuscinetto 6209
02	6773	Anello 35 uni 7435	27	6778	Anello 45 uni 7435
03	200.103.0	Distanziale	28	200.217.0	Distanziale
04	8266	Cuscinetto 6207	29	7672	Anello di tenuta 35x62x8
05	6852	Anello 72 uni 7437	30	3109	Vite M8x25 uni 5739
06	200.385.0	Asse primario	31	6583	Rosetta 8.4 uni 1751
07	8059	Gabbia a rullini K45x50x17	32	200.123.0	Coperchio anteriore
08	200.106.1	Ruota conduttrice 2° marcia	33	5934	Perno 8x16 uni 1707
09	453.664.0	Anello sincronizzatore	34	200.101.3	Carter
10	453.330.0	Molla sincronizzatore	35	5933	Perno 12x25 uni 1707
11	453.331.0	Piastrina	36	200.386.0	Asse
12	200.108.0	Mozzo fisso	37	8177	Anello IR 40x45x30
13	453.303.1	Collare	38	8069	Gabbia a rullini K45x50x13
14	8143	Anello INA WR38	39	7662	Anello di tenuta G22x28x4
15	203.108.0	Distanziale	40	309104	Boccola MB 2220 DU
16	203.109.1	Distanziale	41	6762	Anello 20 uni 7435
17	8066	Cuscinetto AXK 3552	42	200.158.0	Distanziale
18	8061	Gabbia a rullini K32x37x17	43	8054	Gabbia a rullini K20x26x13
19	200.112.2	Doppio ingranaggio 3° marcia	44	453.160.0	Ruota intermedia RM
20	8071	Ralla AS 3047	45	6767	Anello 26 uni 7435
21	8073	Cuscinetto AXK 3047	46	200.157.0	Perno
22	8082	Ralla LS 3047	47	5934	Perno 8x16 uni 1707
23	8026	Gabbia a rullini K30x35x17	48		
24	200.114.1	Ingranaggio ML-L	49		
25	200.115.2	Asse con ruota MV	50		

T20310M0101A

561 da Matr.0036

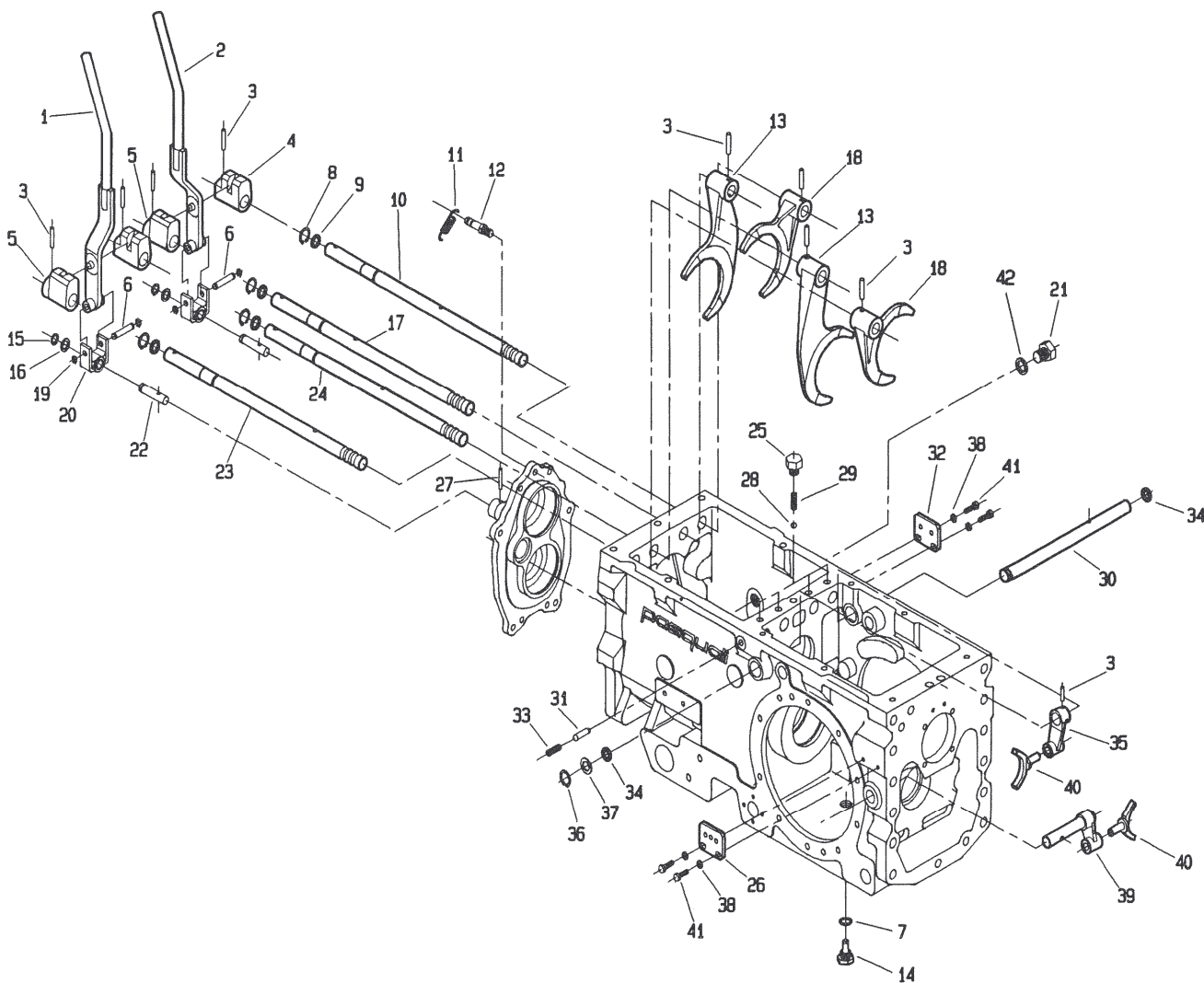


PROTESE s.r.l.

POS.	CODICE	DENOMINAZIONE	POS.	CODICE	DENOMINAZIONE
01	200.305.0	Distanziale asse primario	24	200.206.0	Mozzetto
02	200.117.0	Innesto sincronizzatore	25	200.203.0	Molla ondulata
03	6778	Anello 45 UNI 7435	26	200.201.0	Disco Sp.2.5
04	200.224.0	Anello SB 110	27	200.202.0	Disco Sp.1.5
05	200.304.0	Albero	28	200.225.0	Anello SW 70
06	200.210.0	Frizione completa	29	200.220.0	Anello SIC 40
07	6847	Anello 62 UNI 7437	30	200.208.0	Distanziale
08	8333	Cuscinetto 6305	31	200.207.0	Molla
09	200.127.2	Supporto collettori innesti	32	200.222.0	Anello "DOWTY" OR 219
10	5933	Perno 12x25 UNI 1707	33	200.221.0	Anello "DOWTY" OR 344
11	6463	Rosetta 8.4 UNI 6592	34	200.205.0	Pistone
12	5132	Vite 8x30 UNI 5931	35	200.204.0	Campana
13	200.130.1	Coperchio posteriore	36	7841	Anello OR 106
14	8060	Gabbia a rullini K10x16x12	37	7862	Anello OR 3081
15	200.211.0	Segmento di tenuta	38	200.308.0	Distanziale
16	200.302.0	Albero frizione	39	200.121.1	Rondella
17	200.300.0	Ruota conduttrice	40	200.227.0	Pistone
18	8690	Cuscinetto NJ 304 ECP	41	6101	Spina 5X14 uni 6873
19	6841	Anello 52 UNI 7437	42	7874	Anello OR 4131
20	7608	Cappellotto di chiusura RCA 52 7	43	7897	Anello OR 3181
21	5166	Vite M12x100 UNI 5931 8G	44	200.226.0	Canna per pistone
22	200.223.0	Anello SW 63	45	5130	Vite M8x20 uni 5931
23	200.219.0	Distanziale	46	8005	Gabbia a rullini K22x26x18

T20310M0102A

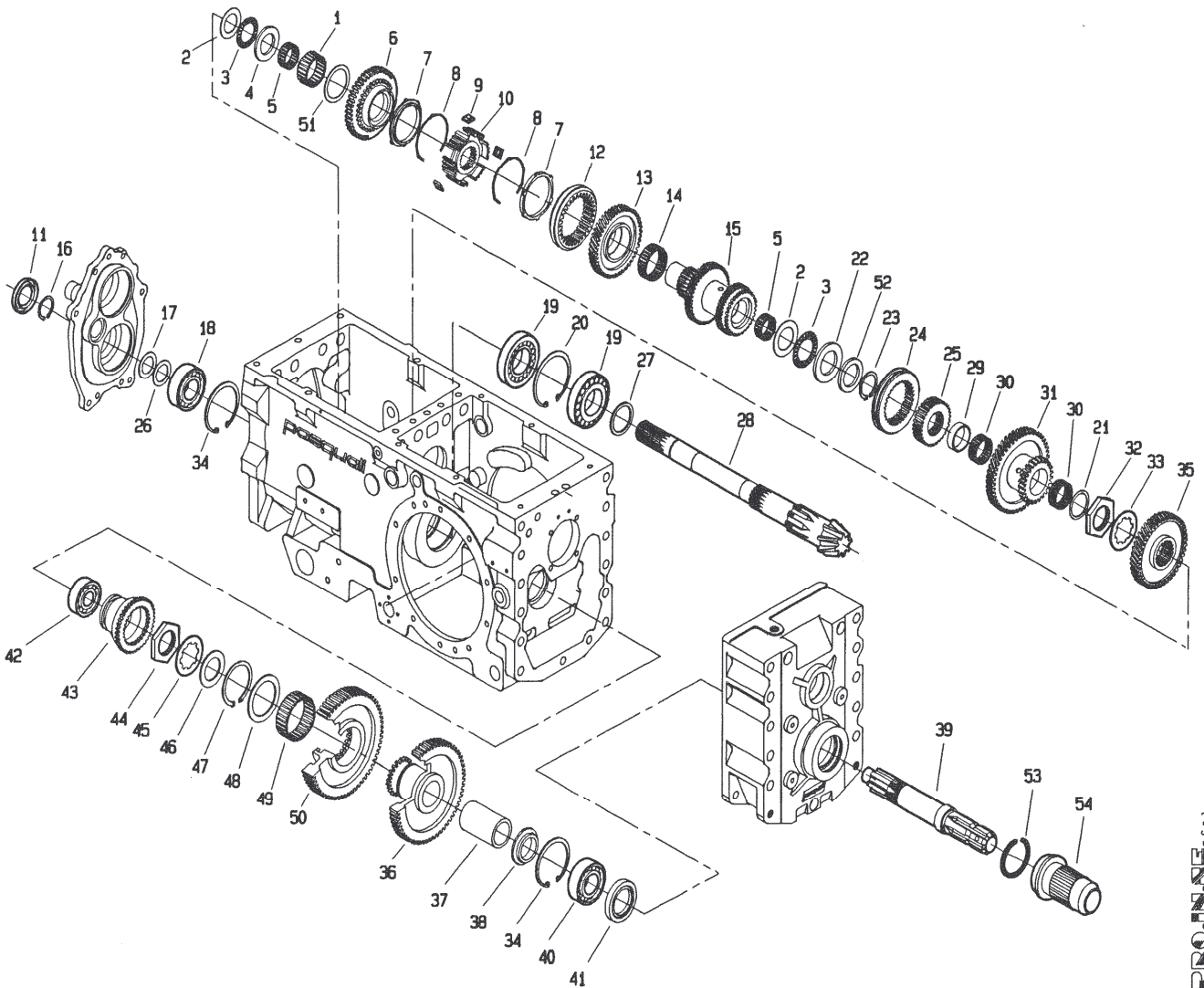
561 da Matr.0036



POS.	CODICE	DENOMINAZIONE	POS.	CODICE	DENOMINAZIONE
01	200.187.0	Leva dx	23	200.166.0	Asta di guida ruota m-v
02	200.186.0	Leva sx	24	200.165.1	Asta di guida ruota m-1
03	6348	Spina 6x30 uni 6876	25	200.174.0	Tappo per molla
04	200.161.0	Boccola di guida sx	26	200.171.0	Piastrina
05	200.162.0	Boccola di guida dx	27	6108	Spina 5x30 uni 6873
06	200.169.0	Perno forcella	28	8158	Sfera 5/16" AB 7.938
07	6719	Rondella di fibra	29	453.298.1	Molla
08	6759	Anello 17 uni 7435	30	200.192.0	Albero
09	7922	Anello OR 3050	31	200.167.0	Perno di sicurezza
10	200.163.0	Asta di guida	32	200.183.0	Piastrina
11	492.281.0	Molla	33	5325	Vite M10x14 uni 5923
12	200.168.0	Perno molla	34	7858	Anello OR 123
13	200.143.1	Forcella	35	200.159.0	Leva
14	601.234.0	Vite speciale con magnete	36	6760	Anello 18 uni 7435
15	6754	Anello 12 uni 7435	37	200.177.0	Distanziale
16	241.137.0	Distanziale	38	6461	Rosetta 6.4 uni 6592
17	200.164.1	Asta di guida	39	200.191.0	Leva
18	200.111.0	Forcella	40	200.160.0	Forcella
19	6750	Anello 8 uni 7435	41	3096	Vite M6x20 uni 5739
20	200.170.0	Forcella	42	453.694.0	Rondella di tenuta
21	377137	Tappo	43		
22	200.172.0	Vite speciale	44		

T20310M0103A

561 da Matr.0036

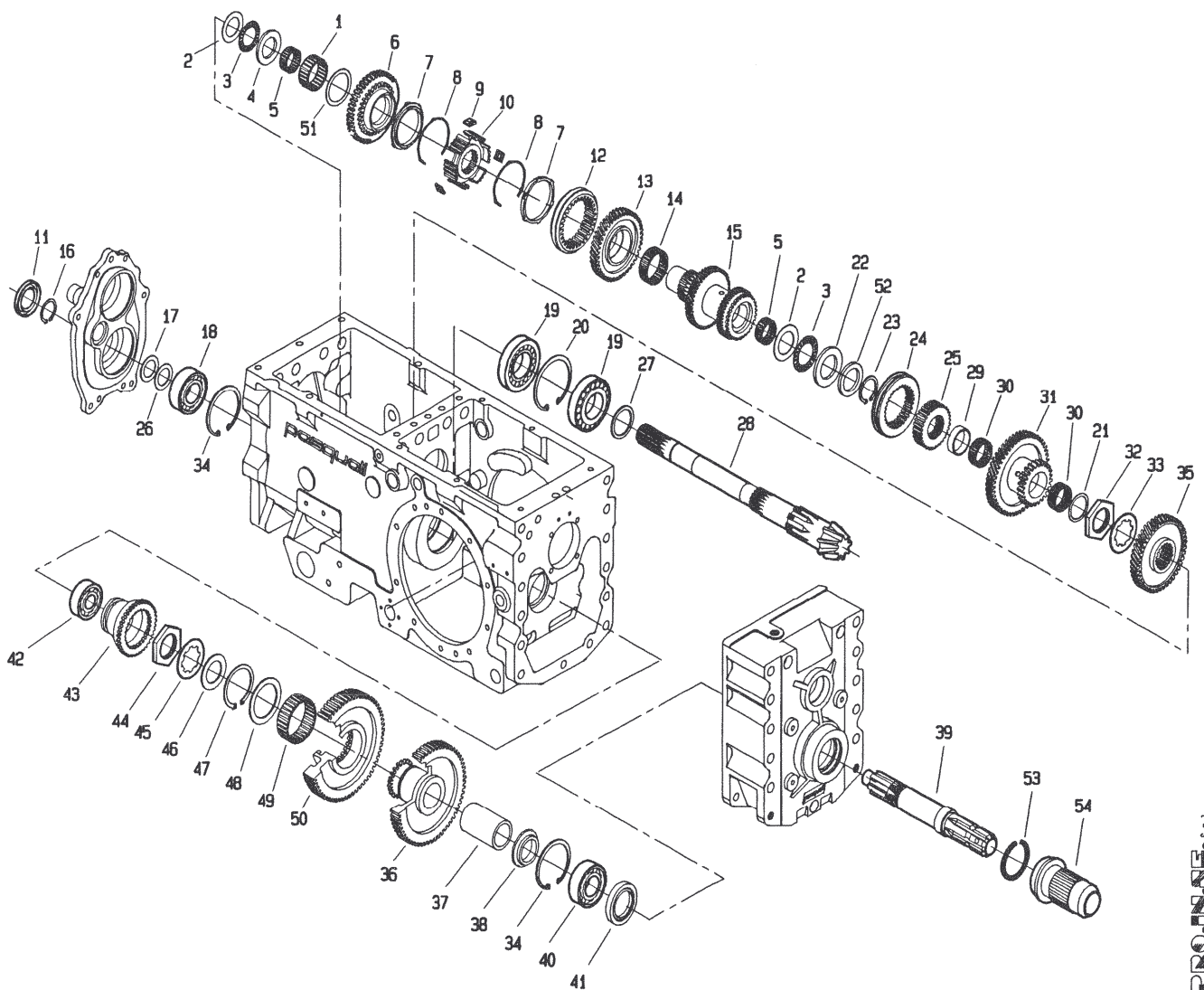


PROLINE s.r.l.

T20310M0104A

POS.	CODICE	DENOMINAZIONE	POS.	CODICE	DENOMINAZIONE
01	8053	Gabbia a rullini K40x48x20	23	6773	Anello 35 uni 7435
02	8071	Ralla AS 3047	24	200.150.0	Collare
03	8073	Cuscinetto AXK 3047	25	200.151.0	Mozzo fisso
04	200.228.1	Distanziale	26	409.139.0	Spessore lamellare
05	8026	Gabbia a rullini K30x35x17	27	208.119.0	Distanziale
06	200.142.1	Ingranaggio	28	203.211.0	Coppia conica
07	453.664.0	Anello sincronizzatore	29	200.152.0	Distanziale
08	453.330.0	Molla sincronizzatore	30	8062	Gabbia a rullini K35x40x17
09	453.331.0	Piastrina	31	200.153.0	Doppio ingranaggio ML-L
10	200.145.0	Mozzo fisso	32	200.199.0	Ghiera
11	7703	Anello tenuta 30x52x7	33	200.200.0	Rondella
12	453.303.1	Collare	34	6852	Anello 72 uni 7437
13	200.146.0	Ruota condotta 1° marcia	35	200.155.1	Ingranaggio condotto M-V
14	8059	Gabbia a rullini K45x50x17	36	200.301.0	Ruota condotta pdf
15	200.147.3	Asse condotto 2-3° marcia	37	200.135.1	Bronzina
16	6899	Anello 30 uni 7436	38	200.138.0	Distanziale
17	939.170.0	Spessore lamellare	39	200.139.1	Albero pdf
18	8366	Cuscinetto 6306	40	8266	Cuscinetto 6207
19	8566	Cuscinetto 30208	41	7743	Anello di tenuta 40x62x10
20	6855	Anello 80 uni 7437	42	8333	Cuscinetto 6305
21	453.176.1	Rondella	43	200.131.0	Collare pdf
22	8082	Ralla IS 3047	44	200.180.0	Ghiera

561 da Matr.0036

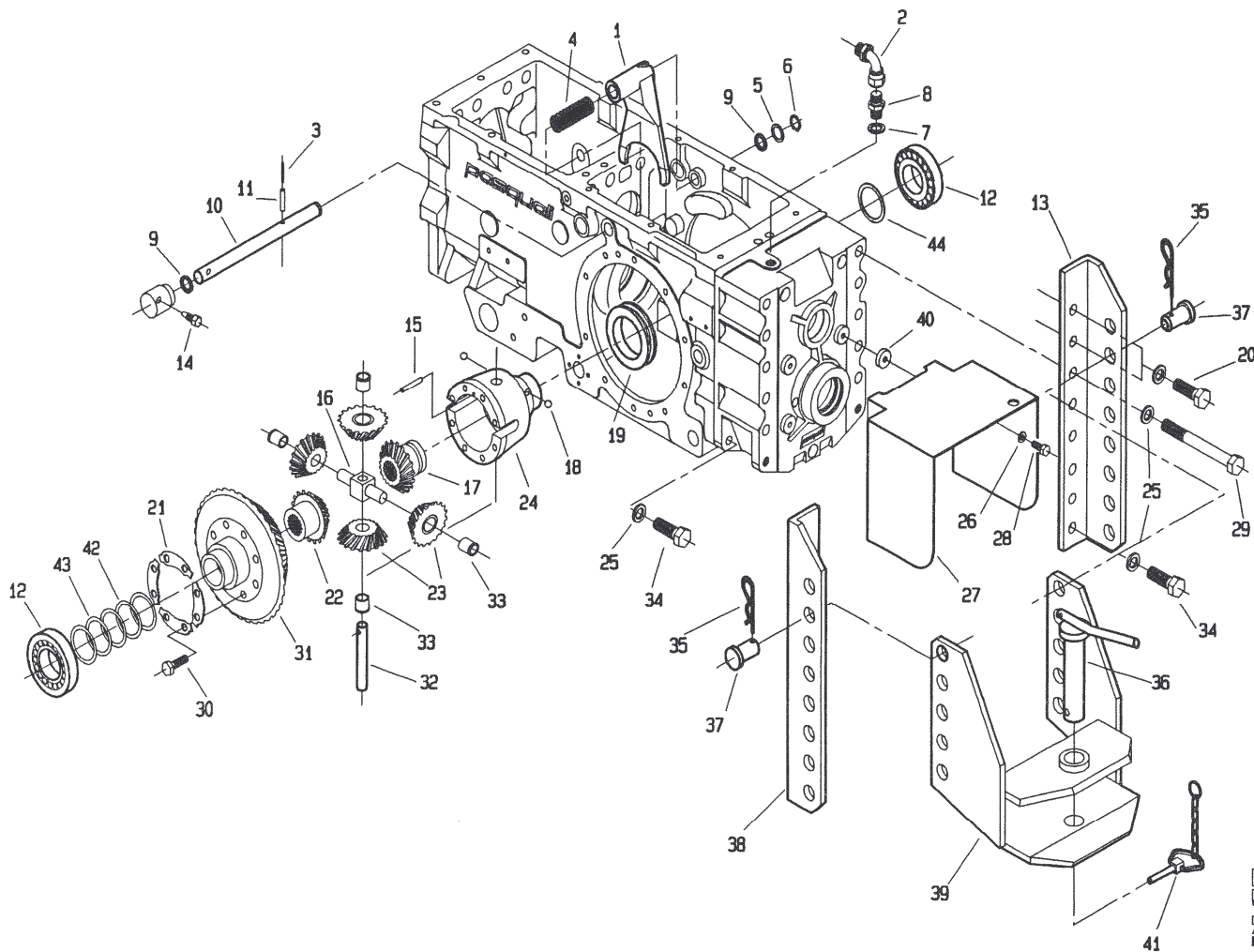


PRO.ME S.p.A.

POS.	CODICE	DENOMINAZIONE	POS.	CODICE	DENOMINAZIONE
45	200.179.0	Rondella			
46	200.133.0	Distanziale			
47	6784	Anello 60 uni 7435			
48	200.103.0	Distanziale			
49	8063	Gabbia a rullini K60x68x25			
50	200.303.0	Ingranaggio			
51	200.144.0	Distanziale			
52	200.218.0	Distanziale			
53	470.433.0	Anello			
54	470.330.0	Protezione			

T20310M0104B

561 da Matr.0036

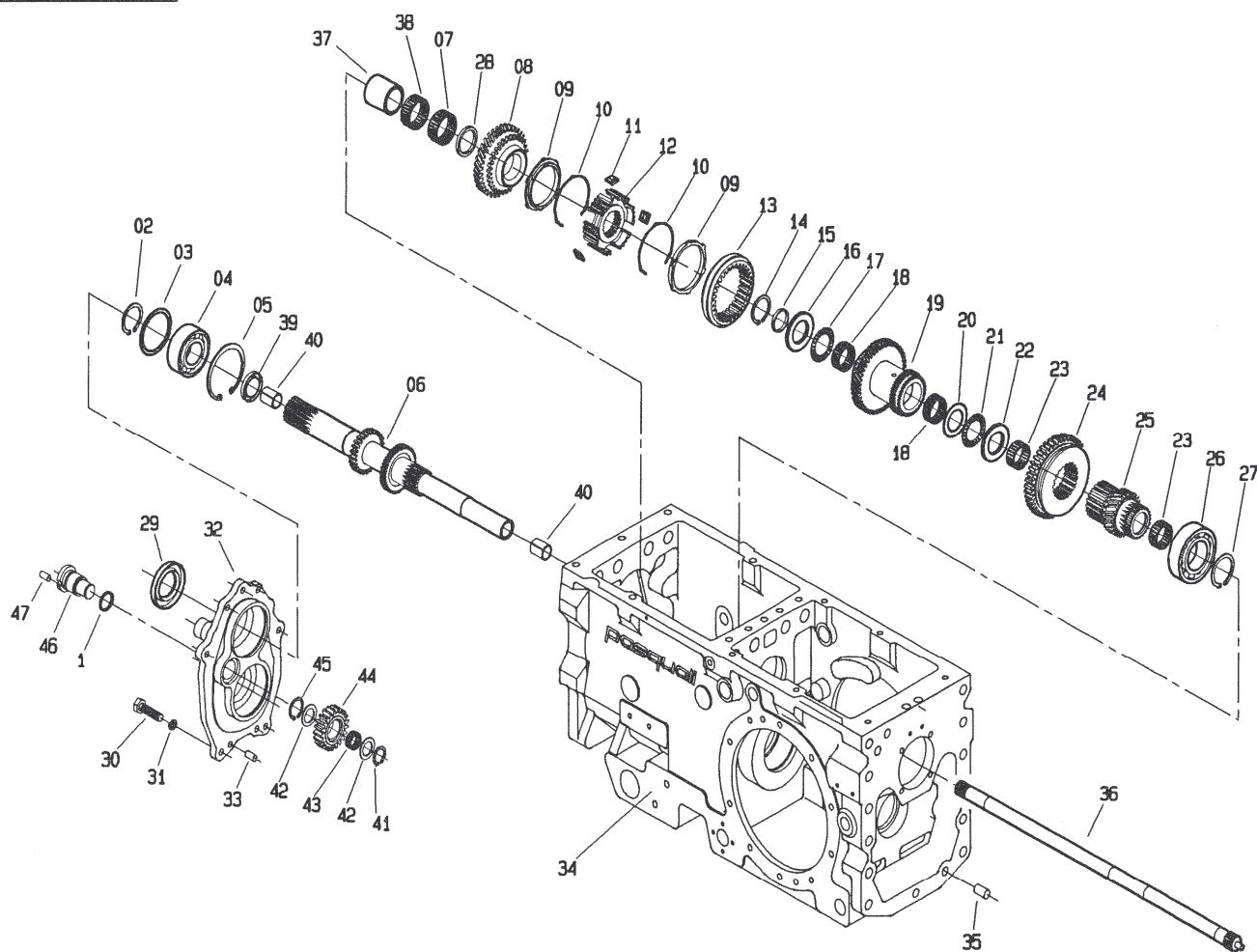


P.O. S.p.A.

POS.	CODICE	DENOMINAZIONE	POS.	CODICE	DENOMINAZIONE
01	200.175.0	Leva bloccaggio differenziale	23	983.307.0	Satellite
02	200.216.0	Curva a 90°	24	899.312.0	Scatola differenziale
03	6069	Spina 3.5x30 uni 6873	25	6468	Rosetta 15 uni 6592
04	200.178.0	Molla	26	6463	Rosetta 8.4 uni 6592
05	200.177.0	Distanziale	27	200.209.1	Protezione pdf
06	6760	Anello 18 uni 7435	28	3104	Vite M8x10 uni 5739
07	996.510.0	Rondella di tenuta	29	2857	Vite M14x130 uni 5737
08	123.328.0	Giunzione 3/8"	30	3407	Vite speciale
09	7858	Anello OR 123	31	203.211.0	Coppia conica
10	200.176.0	Asse leva bloccaggio diff.	32	439.278.0	Perno satelliti
11	6132	Spina 6x30 uni 6873	33	200.120.0	Bronzina
12	8596	Cuscinetto 30210	34	3144	Vite M14x30 uni 5739
13	200.212.0	Staffa dx	35	439.149.0	Molla
14	200.188.0	Vite di bloccaggio leva	36	439.124.0	Perno gancio
15	900.152.0	Perno	37	439.148.0	Perno
16	439.279.0	Crocera	38	200.364.0	Staffa sx
17	210.106.0	Planetario	39	470.312.0	Gancio traino
18	8161	Sfera rb 10	40	453.746.0	Rondella
19	899.315.0	Anello di bloccaggio	41	439.285.0	Catenella con fermaglio
20	3145	Vite M14x35 uni 5739	42	410.129.0	Spessore lamellare
21	900.139.0	Piastrina fermavite	43	200.189.0	Spessore lamellare
22	210.107.0	Planetario	44	200.198.0	Spessore lamellare

T20310M0105A

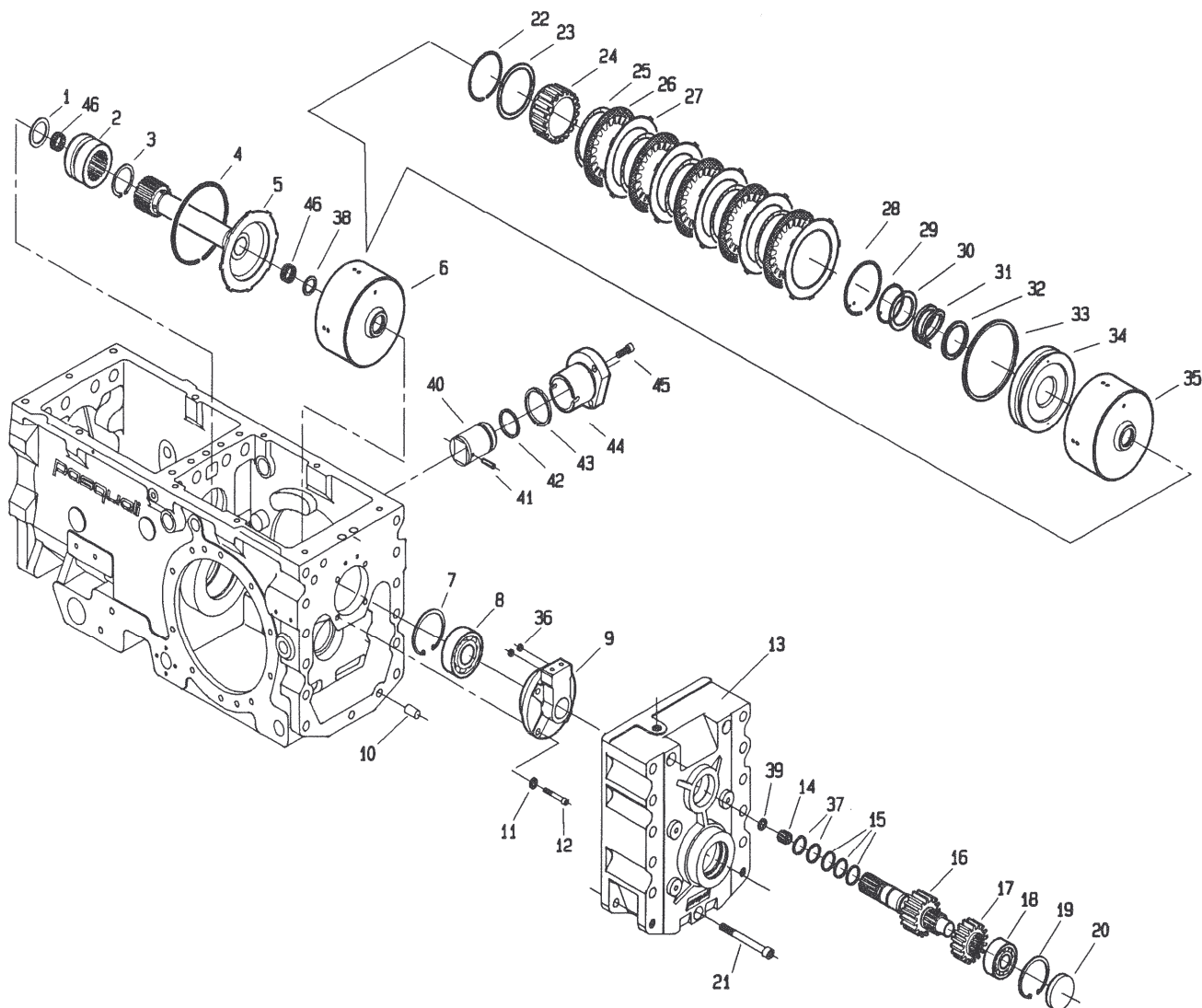
561 da Matr.0076



POS.	CODICE	DENOMINAZIONE	POS.	CODICE	DENOMINAZIONE
01	7863	Anello OR 128	26	8268	Cuscinetto 6209
02	6773	Anello 35 uni 7435	27	6778	Anello 45 uni 7435
03	200.103.0	Distanziale	28	200.217.0	Distanziale
04	8266	Cuscinetto 6207	29	7672	Anello di tenuta 35x62x8
05	6852	Anello 72 uni 7437	30	3109	Vite M8x25 uni 5739
06	200.385.0	Asse primario	31	6583	Rosetta 8.4 uni 1751
07	8059	Gabbia a rullini K45x50x17	32	200.123.0	Coperchio anteriore
08	200.106.1	Ruota conduttrice 2° marcia	33	5934	Perno 8x16 uni 1707
09	453.664.0	Anello sincronizzatore	34	200.101.3	Carter
10	453.330.0	Molla sincronizzatore	35	5933	Perno 12x25 uni 1707
11	453.331.0	Piastrina	36	200.386.0	Asse
12	200.108.0	Mozzo fisso	37	8177	Anello IR 40x45x30
13	453.303.1	Collare	38	8069	Gabbia a rullini K45x50x13
14	8143	Anello INA WR38	39	7662	Anello di tenuta G22x28x4
15	203.108.0	Distanziale	40	309104	Boccola MB 2220 DU
16	203.109.1	Distanziale	41	6762	Anello 20 uni 7435
17	8066	Cuscinetto AXK 3552	42	200.158.0	Distanziale
18	8061	Gabbia a rullini K32x37x17	43	8054	Gabbia a rullini K20x26x13
19	200.112.2	Doppio ingranaggio 3° marcia	44	453.160.0	Ruota intermedia RM
20	8071	Ralla AS 3047	45	6767	Anello 26 uni 7435
21	8073	Cuscinetto AXK 3047	46	200.157.0	Perno
22	8082	Ralla LS 3047	47	5934	Perno 8x16 uni 1707
23	8026	Gabbia a rullini K30x35x17	48		
24	200.114.1	Ingranaggio ML-L	49		
25	200.115.2	Asse con ruota MV	50		

T20310M0201A

561 da Matr.0076

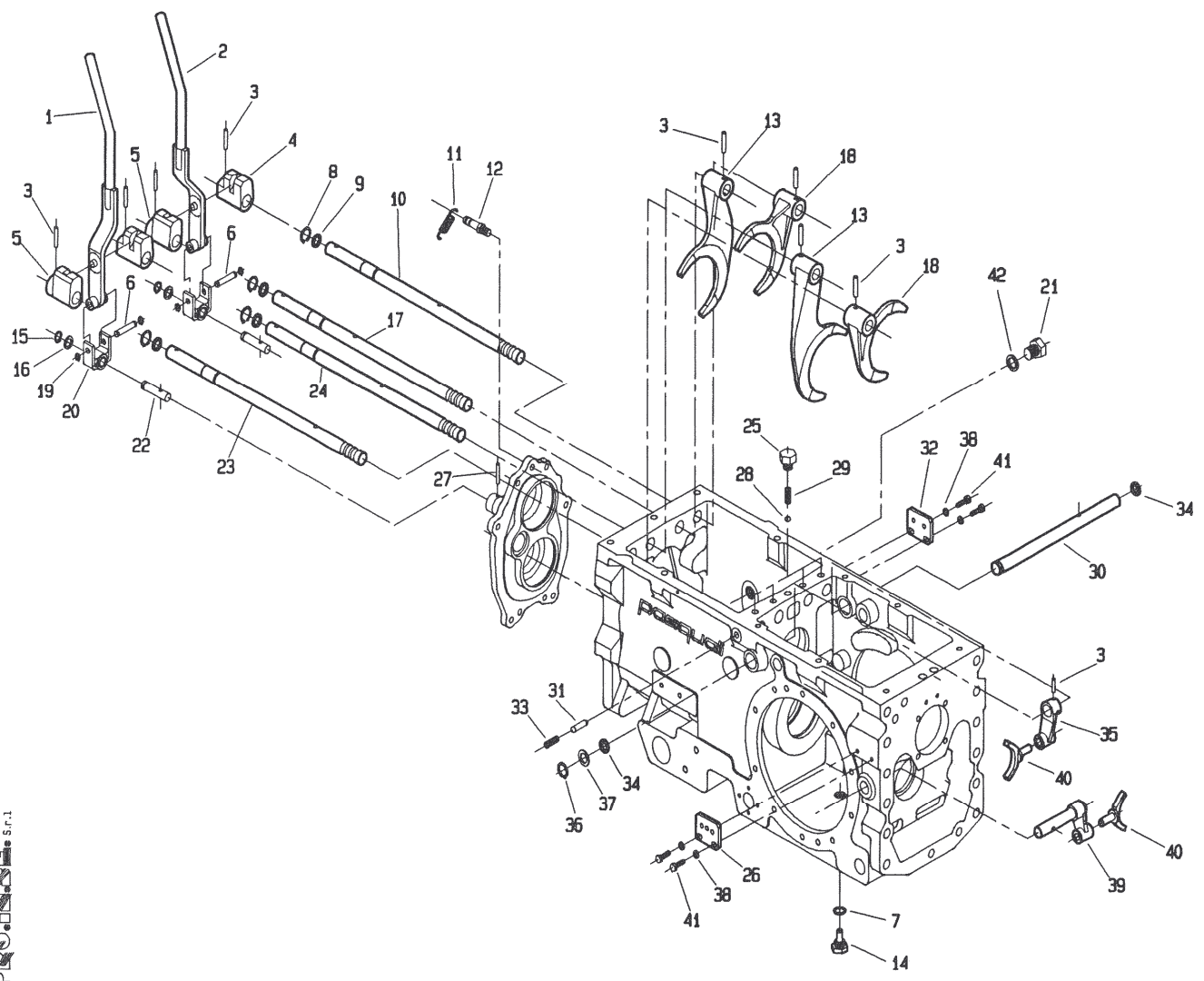


PROINSE s.p.a.

POS.	CODICE	DENOMINAZIONE	POS.	CODICE	DENOMINAZIONE
01	200.305.0	Distanziale asse primario	24	200.206.0	Mozzetto
02	200.117.0	Innesto sincronizzatore	25	200.203.0	Molla ondulata
03	6778	Anello 45 UNI 7435	26	200.201.0	Disco Sp.2.5
04	200.224.0	Anello SB 110	27	200.202.0	Disco Sp.1.5
05	200.304.0	Albero	28	200.225.0	Anello SW 70
06	200.210.9	Frizione completa	29	200.220.0	Anello SIC 40
07	6847	Anello 62 UNI 7437	30	200.208.0	Distanziale
08	8333	Cuscinetto 6305	31	200.207.0	Molla
09	200.127.2	Supporto collettori innesti	32	200.222.0	Anello "DOWTY" OR 219
10	5933	Perno 12x25 UNI 1707	33	200.221.0	Anello "DOWTY" OR 344
11	6463	Rosetta 8.4 UNI 6592	34	200.205.9	Pistone
12	5132	Vite 8x30 UNI 5931	35	200.204.0	Campana
13	200.130.1	Coperchio posteriore	36	7841	Anello OR 106
14	8060	Gabbia a rullini K10x16x12	37	7862	Anello OR 3081
15	200.211.0	Segmento di tenuta	38	200.308.0	Distanziale
16	200.302.0	Albero frizione	39	200.121.1	Rondella
17	200.300.0	Ruota conduttrice	40	200.227.0	Pistone
18	8690	Cuscinetto NJ 304 ECP	41	6101	Spina 5X14 uni 6873
19	6841	Anello 52 UNI 7437	42	7874	Anello OR 4131
20	7608	Cappellotto di chiusura RCA 52 7	43	7897	Anello OR 3181
21	5166	Vite M12x100 UNI 5931 8G	44	200.226.0	Canna per pistone
22	200.223.0	Anello SW 63	45	5130	Vite M8x20 uni 5931
23	200.219.0	Distanziale	46	8005	Gabbia a rullini K22x26x18

T20310M0202A

561 da Matr.0076

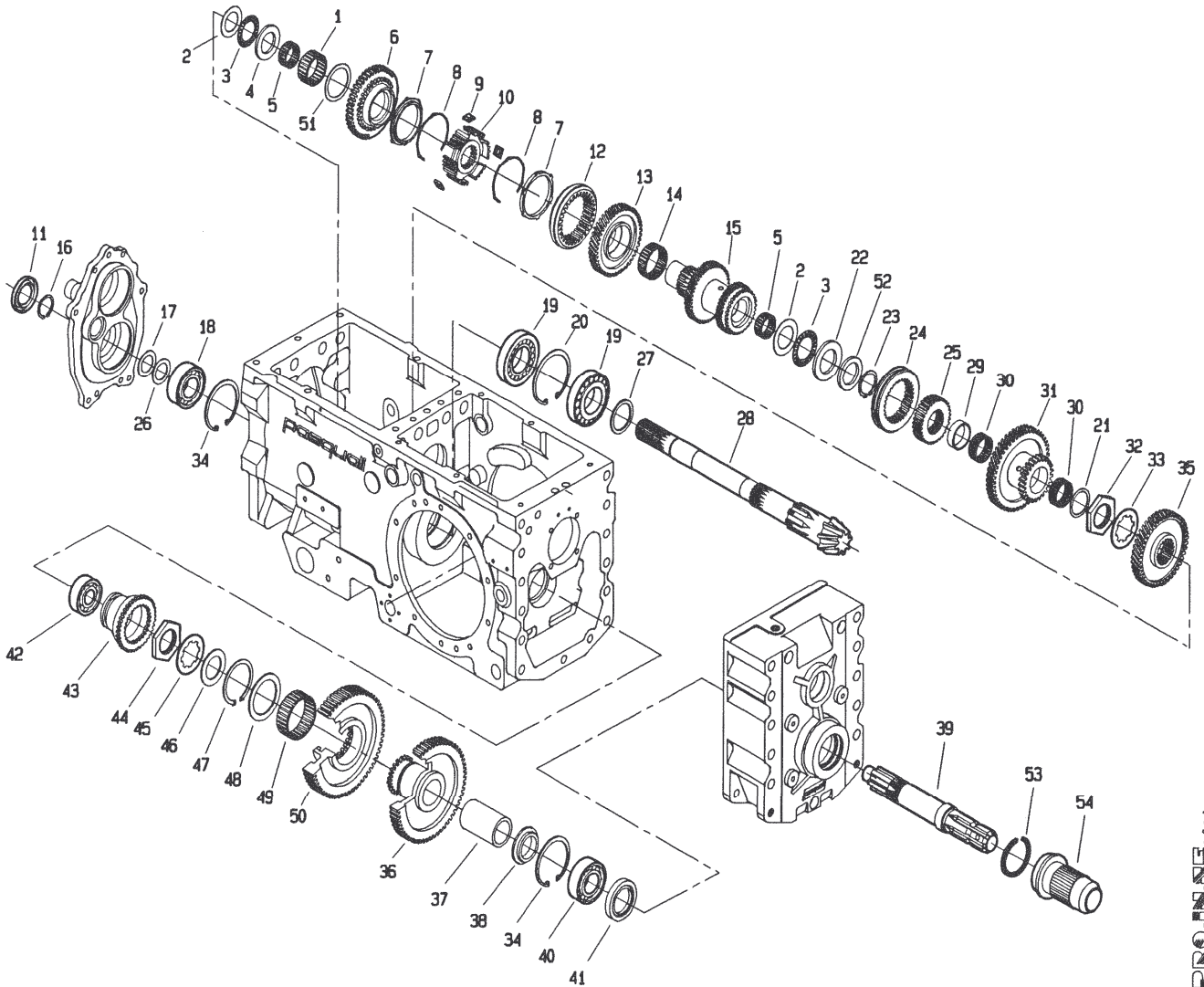


PRO. N. 5 r. 1

T20310M0203A

POS.	CODICE	DENOMINAZIONE	POS.	CODICE	DENOMINAZIONE
01	200.187.0	Leva dx	23	200.165.0	Asta di guida ruota m-v
02	200.186.0	Leva sx	24	200.165.1	Asta di guida ruota m-l
03	6348	Spina 6x30 uni 6876	25	200.174.0	Tappo per molla
04	200.161.0	Boccola di guida sx	26	200.171.0	Piastrina
05	200.162.0	Boccola di guida dx	27	6108	Spina 5x30 uni 6873
06	200.169.0	Perno forcella	28	8158	Sfera 5/16" AB 7.938
07	6719	Rondella di fibra	29	453.298.1	Molla
08	6759	Anello 17 uni 7435	30	200.192.0	Albero
09	7922	Anello OR 3050	31	200.167.0	Perno di sicurezza
10	200.163.0	Asta di guida	32	200.183.0	Piastrina
11	492.281.0	Molla	33	5325	Vite M10x14 uni 5923
12	200.168.0	Perno molla	34	7858	Anello OR 123
13	200.143.1	Forcella	35	200.159.0	Leva
14	601.234.0	Vite speciale con magnete	36	6760	Anello 18 uni 7435
15	6754	Anello 12 uni 7435	37	200.177.0	Distanziale
16	241.137.0	Distanziale	38	6461	Rosetta 6.4 uni 6592
17	200.164.1	Asta di guida	39	200.191.0	Leva
18	200.111.0	Forcella	40	200.160.0	Forcella
19	6750	Anello 8 uni 7435	41	3096	Vite M6x20 uni 5739
20	200.170.0	Forcella	42	453.694.0	Rondella di tenuta
21	377137	Tappo	43		
22	200.172.0	Vite speciale	44		

561 da Matr.0076

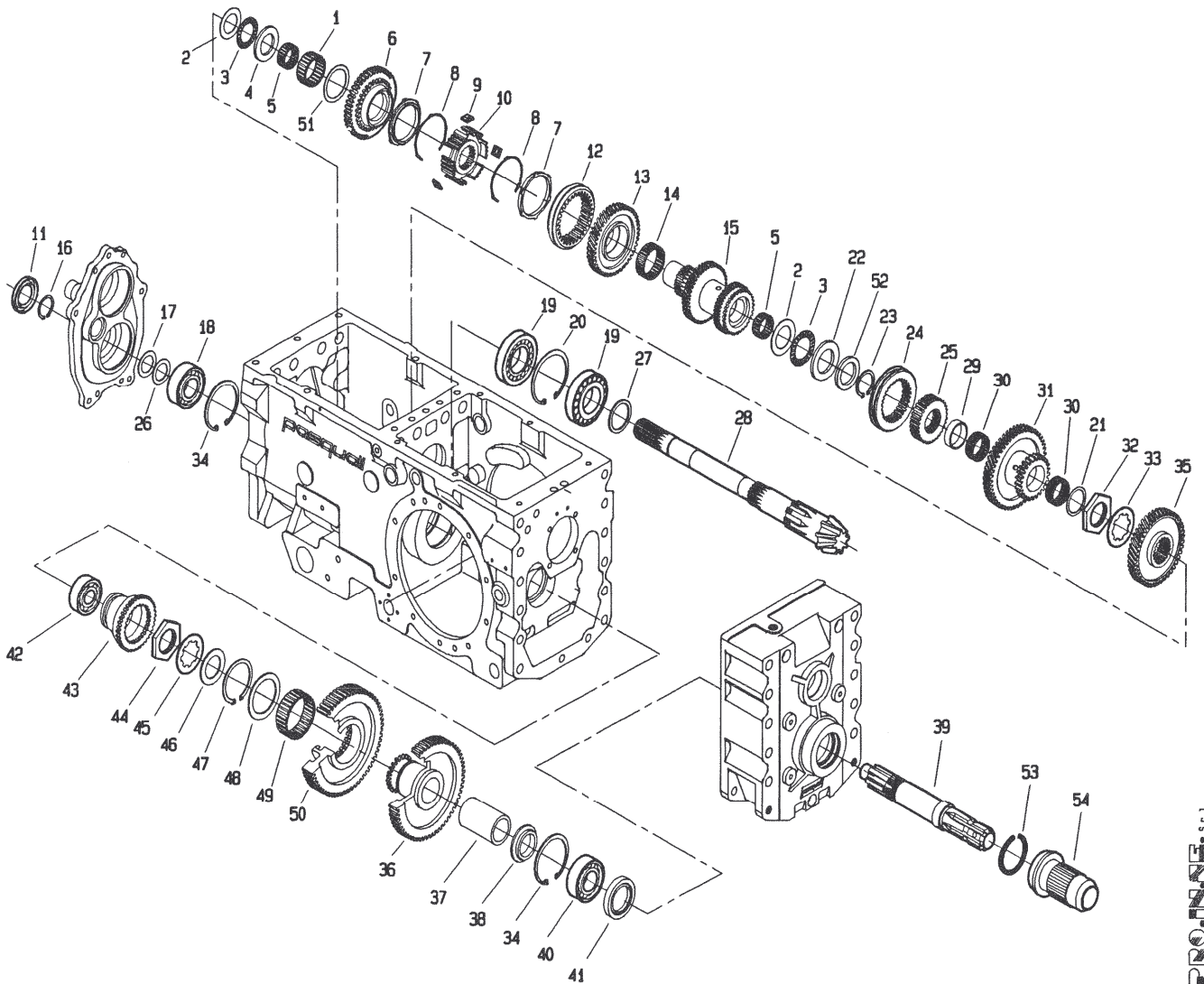


PROLINE s.r.l.

POS.	CODICE	DENOMINAZIONE	POS.	CODICE	DENOMINAZIONE
01	8053	Gabbia a rullini K40x48x20	23	6773	Anello 35 uni 7435
02	8071	Ralla AS 3047	24	200.150.0	Collare
03	8073	Cuscinetto AXK 3047	25	200.151.0	Mozzo fisso
04	200.228.1	Distanziale	26	409.139.0	Spessore lamellare
05	8026	Gabbia a rullini K30x35x17	27	208.119.0	Distanziale
06	200.142.1	Ingranaggio	28	203.211.0	Coppia conica
07	453.664.0	Anello sincronizzatore	29	200.152.0	Distanziale
08	453.330.0	Molla sincronizzatore	30	8062	Gabbia a rullini K35x40x17
09	453.331.0	Piastrina	31	200.153.0	Doppio ingranaggio ML-L
10	200.145.0	Mozzo fisso	32	200.199.0	Ghiera
11	7703	Anello tenuta 30x52x7	33	200.200.0	Rondella
12	453.303.1	Collare	34	6852	Anello 72 uni 7437
13	200.146.0	Ruota condotta 1° marcia	35	200.155.1	Ingranaggio condotto M-V
14	8059	Gabbia a rullini K45x50x17	36	200.301.0	Ruota condotta pdf
15	200.147.3	Asse condotto 2-3° marcia	37	200.135.1	Bronzina
16	6899	Anello 30 uni 7436	38	200.138.0	Distanziale
17	939.170.0	Spessore lamellare	39	200.139.1	Albero pdf
18	8366	Cuscinetto 6306	40	8266	Cuscinetto 6207
19	8566	Cuscinetto 30208	41	7743	Anello di tenuta 40x62x10
20	6855	Anello 80 uni 7437	42	8333	Cuscinetto 6305
21	453.176.1	Rondella	43	200.131.0	Collare pdf
22	8082	Ralla IS 3047	44	200.180.0	Ghiera

T20310M0204A

561 da Matr.0076

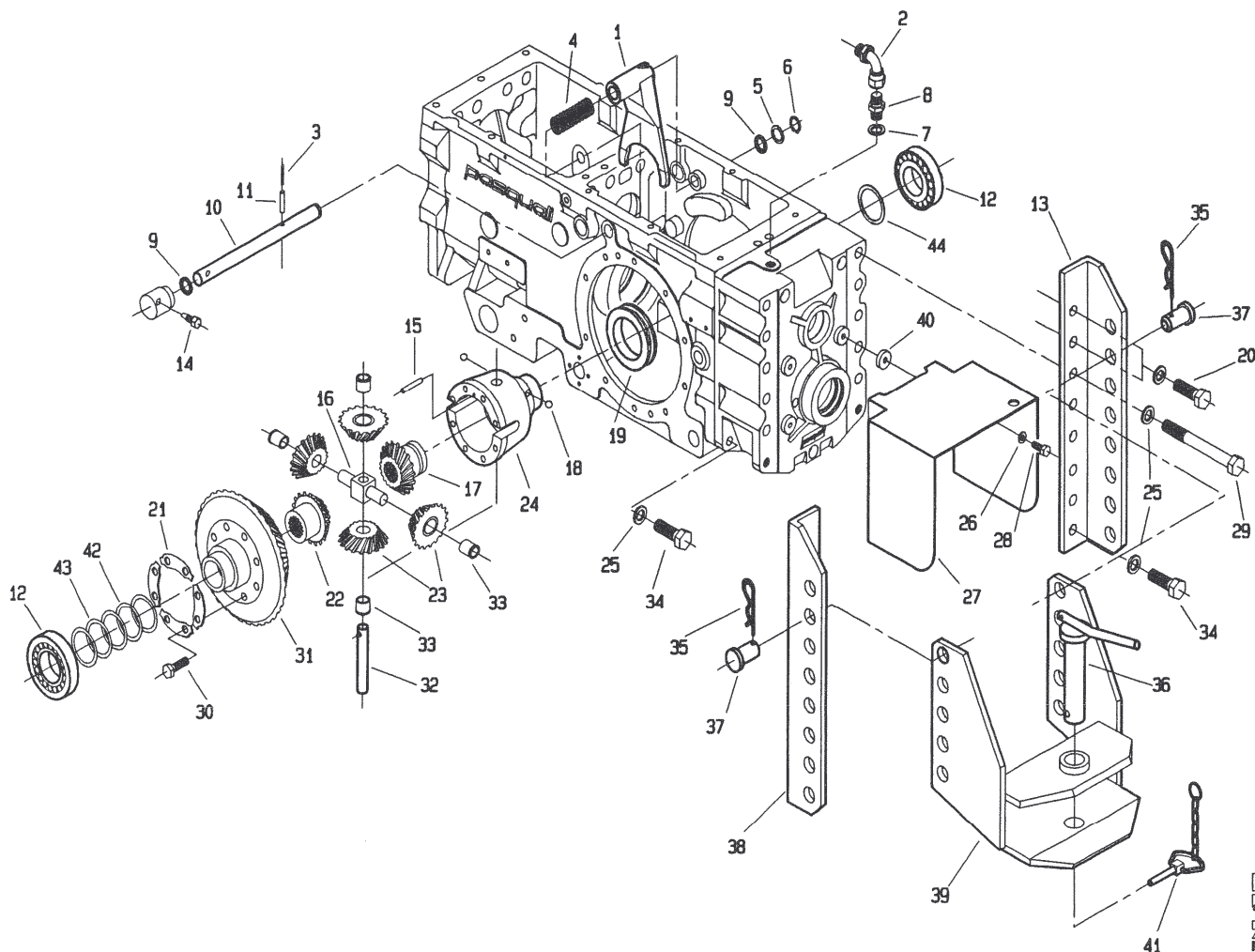


PRO.PSE S.p.A.

POS.	CODICE	DENOMINAZIONE	POS.	CODICE	DENOMINAZIONE
45	200.179.0	Rondella			
46	200.133.0	Distanziale			
47	6784	Anello 60 uni 7435			
48	200.103.0	Distanziale			
49	8063	Gabbia a rullini K60x68x25			
50	200.303.0	Ingranaggio			
51	200.144.0	Distanziale			
52	200.218.0	Distanziale			
53	470.433.0	Anello			
54	470.330.0	Protezione			

T20310M0204B

561 da Matr.0076

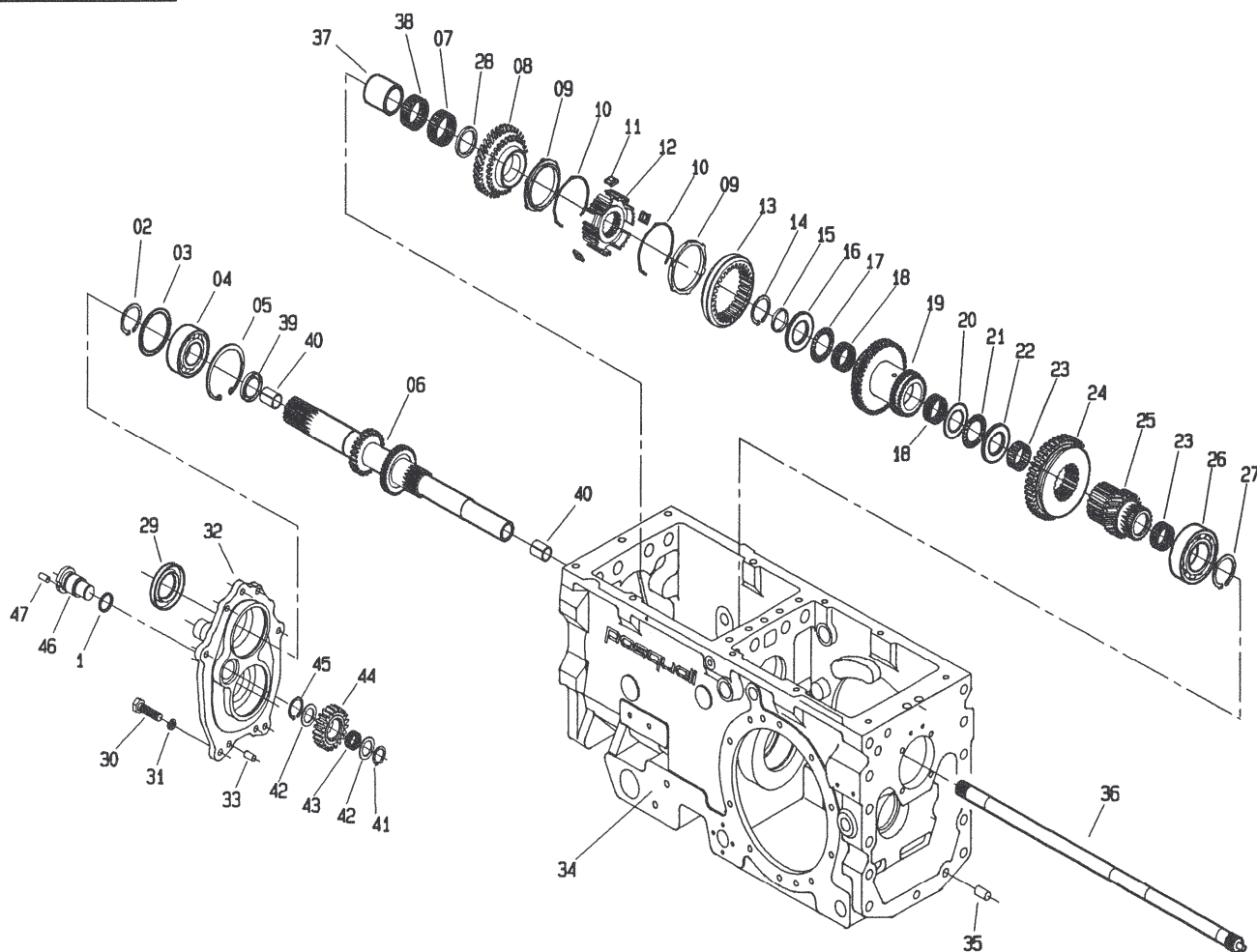


POS.	CODICE	DENOMINAZIONE	POS.	CODICE	DENOMINAZIONE
01	200.175.0	Leva bloccaggio differenziale	23	983.307.0	Satellite
02	200.216.0	Curva a 90°	24	899.312.0	Scatola differenziale
03	6069	Spina 3.5x30 uni 6873	25	6468	Rosetta 15 uni 6592
04	200.178.0	Molla	26	6463	Rosetta 8.4 uni 6592
05	200.177.0	Distanziale	27	200.209.1	Protezione pdf
06	6760	Anello 18 uni 7435	28	3104	Vite M8x10 uni 5739
07	996.510.0	Rondella di tenuta	29	2857	Vite M14x130 uni 5737
08	123.328.0	Giunzione 3/8"	30	3407	Vite speciale
09	7858	Anello OR 123	31	203.211.0	Coppia conica
10	200.176.0	Asse leva bloccaggio diff.	32	439.278.0	Perno satelliti
11	6132	Spina 6x30 uni 6873	33	200.120.0	Bronzina
12	8596	Cuscinetto 30210	34	3144	Vite M14x30 uni 5739
13	200.212.0	Staffa dx	35	439.149.0	Molla
14	200.188.0	Vite di bloccaggio leva	36	439.124.0	Perno gancio
15	900.152.0	Perno	37	439.148.0	Perno
16	439.279.0	Crocera	38	200.364.0	Staffa sx
17	210.106.0	Planetario	39	470.312.0	Gancio traino
18	8161	Sfera rb 10	40	453.746.0	Rondella
19	899.315.0	Anello di bloccaggio	41	439.285.0	Catenella con fermaglio
20	3145	Vite M14x35 uni 5739	42	410.129.0	Spessore lamellare
21	900.139.0	Piastrina fermavite	43	200.189.0	Spessore lamellare
22	210.107.0	Planetario	44	200.198.0	Spessore lamellare

T20310M0205A



561 da Matr.0085

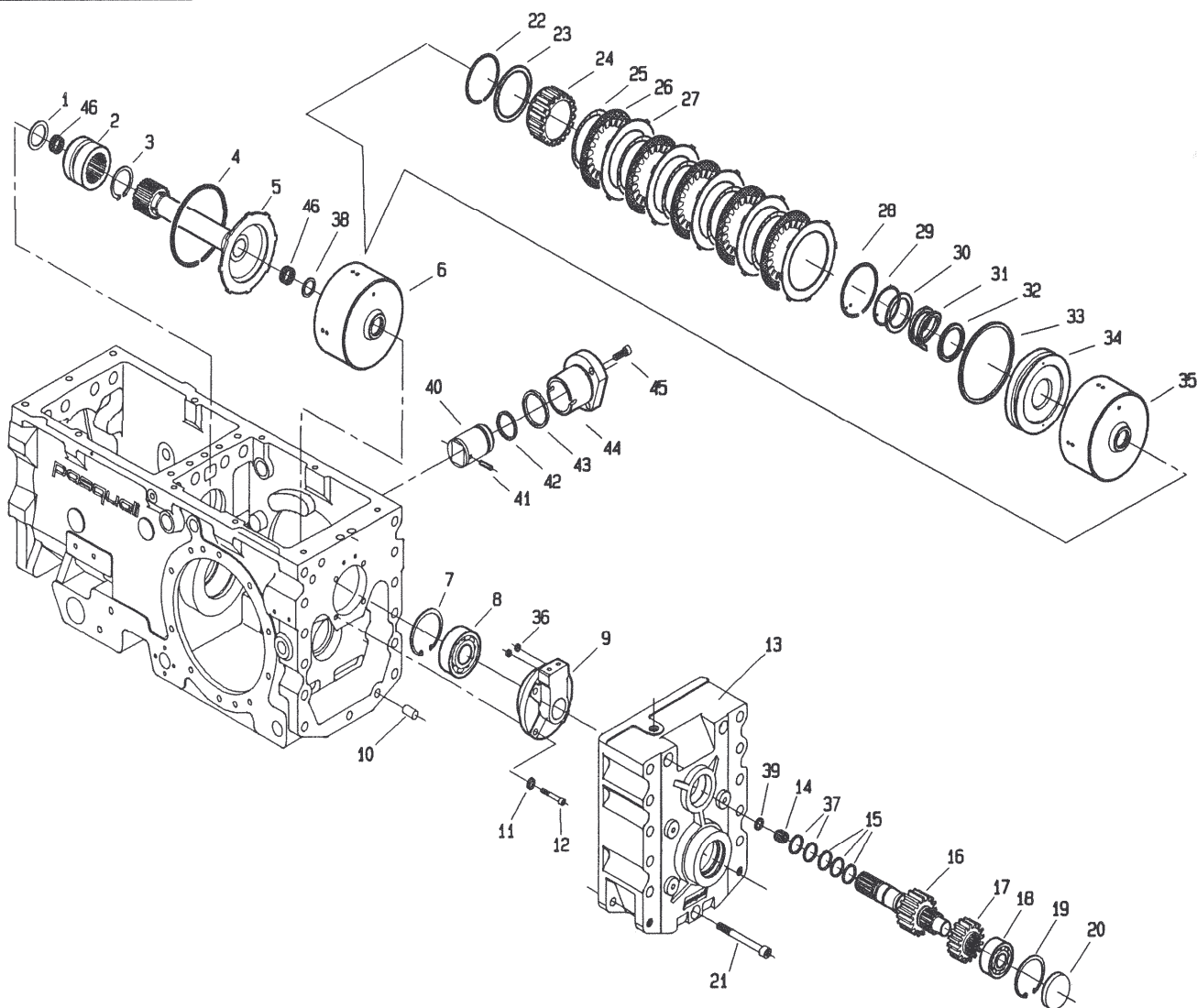


P.O. S.p.A. s.r.l.

T20310M0301A

POS.	CODICE	DENOMINAZIONE	POS.	CODICE	DENOMINAZIONE
01	7863	Anello OR 128	26	8268	Cuscinetto 6209
02	6773	Anello 35 uni 7435	27	6778	Anello 45 uni 7435
03	200.103.0	Distanziale	28	200.217.0	Distanziale
04	8266	Cuscinetto 6207	29	7672	Anello di tenuta 35x62x8
05	6852	Anello 72 uni 7437	30	3109	Vite M8x25 uni 5739
06	200.385.0	Asse primario	31	6583	Rosetta 8.4 uni 1751
07	8059	Gabbia a rullini K45x50x17	32	200.123.0	Coperchio anteriore
08	200.106.1	Ruota conduttrice 2° marcia	33	5934	Perno 8x16 uni 1707
09	453.664.0	Anello sincronizzatore	34	200.101.3	Carter
10	453.330.0	Molla sincronizzatore	35	5933	Perno 12x25 uni 1707
11	453.331.0	Piastrina	36	200.386.0	Asse
12	200.108.0	Mozzo fisso	37	8177	Anello IR 40x45x30
13	453.303.1	Collare	38	8069	Gabbia a rullini K45x50x13
14	8143	Anello INA WR38	39	7662	Anello di tenuta G22x28x4
15	203.108.0	Distanziale	40	309104	Boccola MB 2220 DU
16	203.109.1	Distanziale	41	6762	Anello 20 uni 7435
17	8066	Cuscinetto AXK 3552	42	200.158.0	Distanziale
18	8061	Gabbia a rullini K32x37x17	43	8054	Gabbia a rullini K20x26x13
19	200.112.2	Doppio ingranaggio 3° marcia	44	453.160.0	Ruota intermedia RM
20	8071	Ralla AS 3047	45	6767	Anello 26 uni 7435
21	8073	Cuscinetto AXK 3047	46	200.157.0	Perno
22	8082	Ralla LS 3047	47	5934	Perno 8x16 uni 1707
23	8026	Gabbia a rullini K30x35x17	48		
24	200.114.1	Ingranaggio ML-L	49		
25	200.115.2	Asse con ruota MV	50		

561 da Matr. 0085

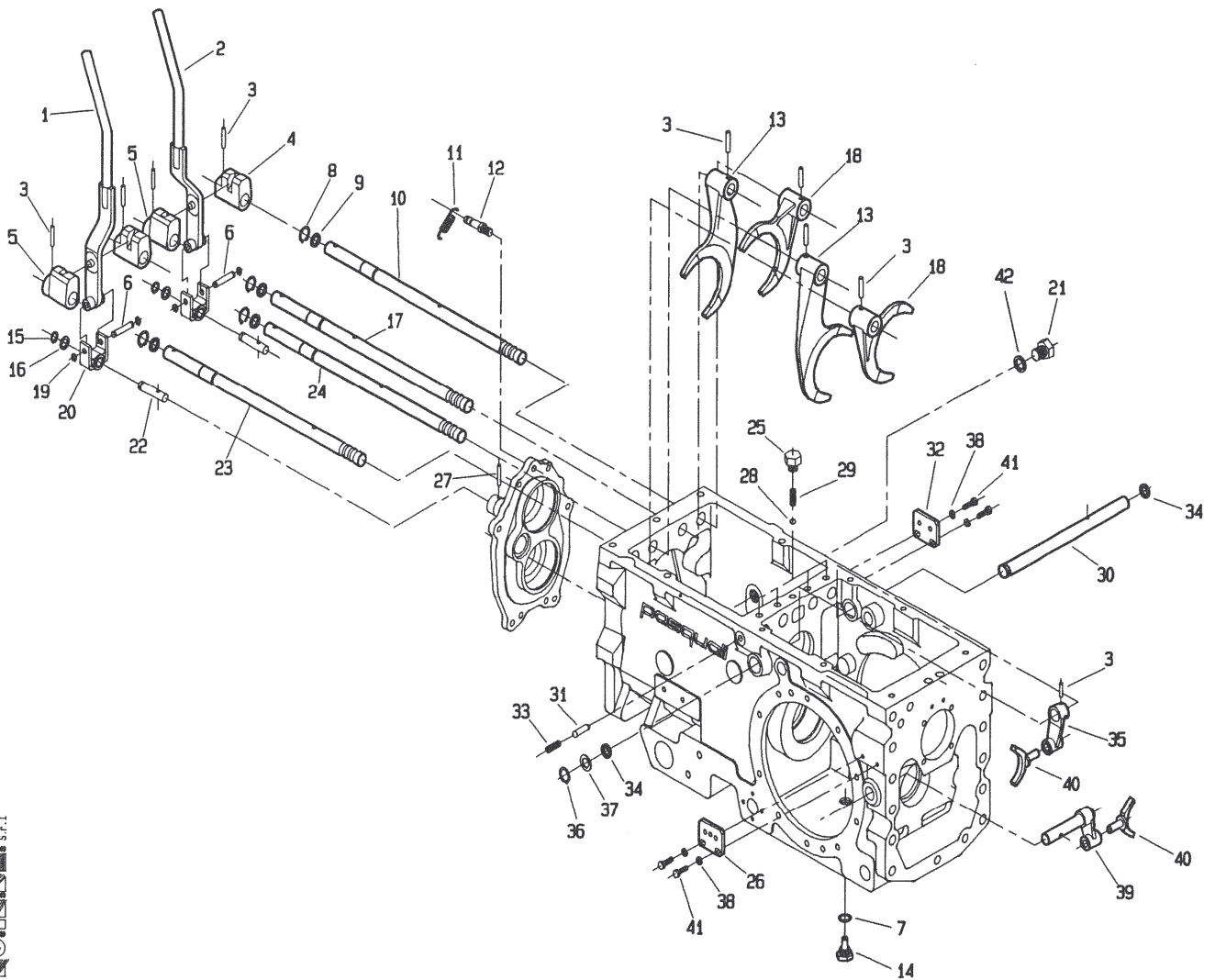


PROINSE S.p.A.

POS.	CODICE	DENOMINAZIONE	POS.	CODICE	DENOMINAZIONE
01	200.305.0	Distanziale asse primario	24	200.206.0	Mozzetto
02	200.117.0	Innesto sincronizzatore	25	200.203.0	Molla ondulata
03	6778	Anello 45 UNI 7435	26	200.201.0	Disco Sp.2.5
04	200.224.0	Anello SB 110	27	200.202.0	Disco Sp.1.5
05	200.304.0	Albero	28	200.225.0	Anello SW 70
06	200.210.9	Frizione completa	29	200.220.0	Anello SIC 40
07	6847	Anello 62 UNI 7437	30	200.208.0	Distanziale
08	8333	Cuscinetto 6305	31	200.207.0	Molla
09	200.127.2	Supporto collettori innesti	32	200.222.0	Anello "DOWTY" OR 219
10	5933	Perno 12x25 UNI 1707	33	200.221.0	Anello "DOWTY" OR 344
11	6463	Rosetta 8.4 UNI 6592	34	200.205.9	Pistone
12	5132	Vite 8x30 UNI 5931	35	200.204.0	Campana
13	200.130.1	Coperchio posteriore	36	7841	Anello OR 106
14	8060	Gabbia a rullini K10x16x12	37	7862	Anello OR 3081
15	200.211.0	Segmento di tenuta	38	200.308.0	Distanziale
16	200.302.0	Albero frizione	39	200.121.1	Rondella
17	200.300.0	Ruota conduttrice	40	200.227.0	Pistone
18	8690	Cuscinetto NJ 304 ECP	41	6101	Spina 5X14 uni 6873
19	6841	Anello 52 UNI 7437	42	7874	Anello OR 4131
20	7608	Cappellotto di chiusura RCA 52 7	43	7897	Anello OR 3181
21	5166	Vite M12x100 UNI 5931 8G	44	200.226.0	Canna per pistone
22	200.223.0	Anello SW 63	45	5130	Vite M8x20 uni 5931
23	200.219.0	Distanziale	46	8005	Gabbia a rullini K22x26x18

T20310M0302A

561 da Matr. 0085

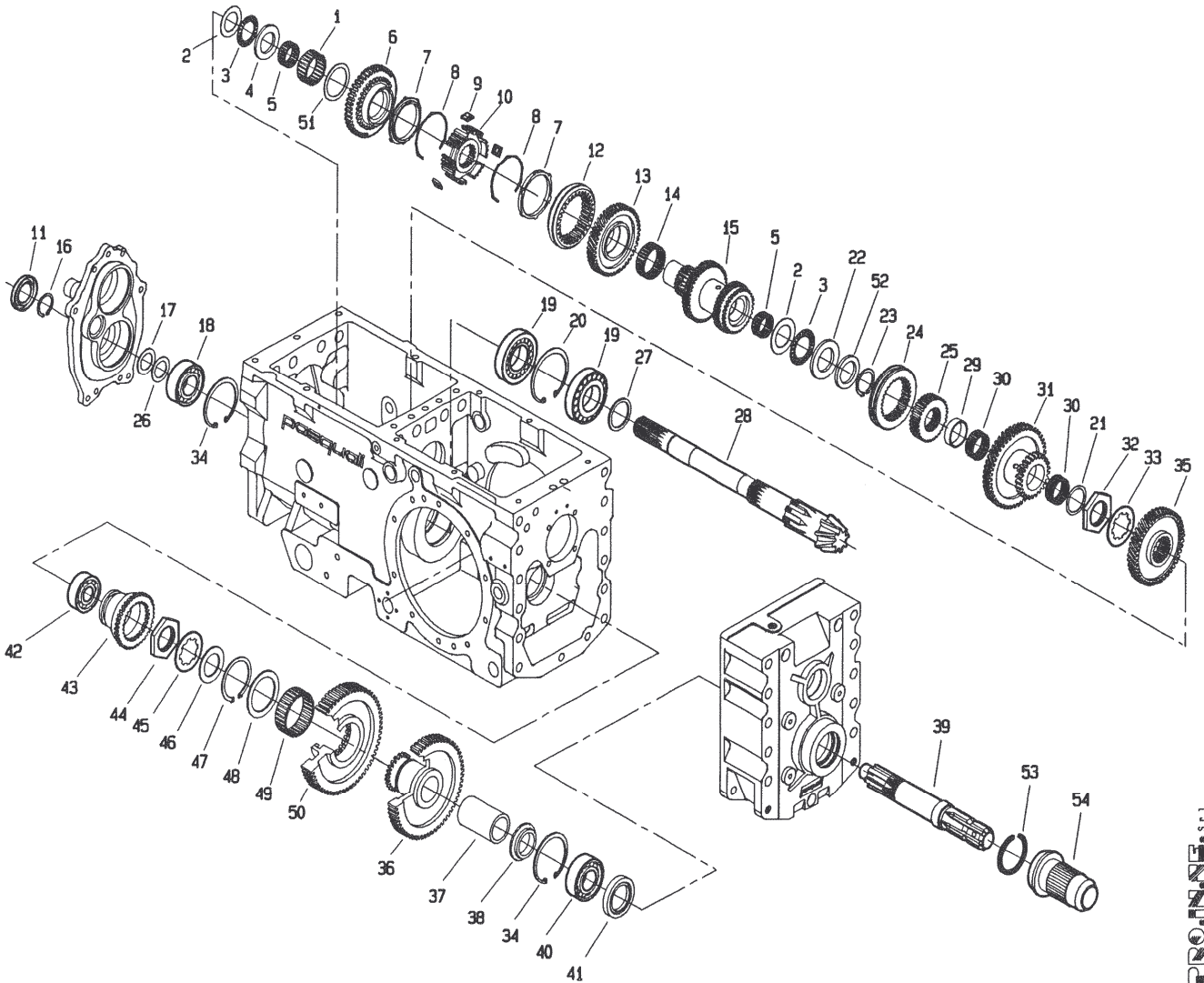


PRONIN S.p.A.

T20310M0303A

POS.	CODICE	DENOMINAZIONE	POS.	CODICE	DENOMINAZIONE
01	200.187.0	Leva dx	23	200.165.0	Asta di guida ruota m-v
02	200.186.0	Leva sx	24	200.165.1	Asta di guida ruota m-1
03	6348	Spina 6x30 uni 6876	25	200.174.0	Tappo per molla
04	200.161.0	Boccola di guida sx	26	200.171.0	Piastrina
05	200.162.0	Boccola di guida dx	27	6108	Spina 5x30 uni 6873
06	200.169.0	Perno forcella	28	8158	Sfera 5/16" AB 7.938
07	6719	Rondella di fibra	29	453.298.1	Molla
08	6759	Anello 17 uni 7435	30	200.192.0	Albero
09	7922	Anello OR 3050	31	200.167.0	Perno di sicurezza
10	200.163.0	Asta di guida	32	200.183.0	Piastrina
11	492.281.0	Molla	33	5325	Vite M10x14 uni 5923
12	200.168.0	Perno molla	34	7858	Anello OR 123
13	200.143.1	Forcella	35	200.159.0	Leva
14	601.234.0	Vite speciale con magnete	36	6760	Anello 18 uni 7435
15	6754	Anello 12 uni 7435	37	200.177.0	Distanziale
16	241.137.0	Distanziale	38	6461	Rosetta 6.4 uni 6592
17	200.164.1	Asta di guida	39	200.191.0	Leva
18	200.111.0	Forcella	40	200.160.0	Forcella
19	6750	Anello 8 uni 7435	41	3096	Vite M6x20 uni 5739
20	200.170.0	Forcella	42	453.694.0	Rondella di tenuta
21	377137	Tappo	43		
22	200.172.0	Vite speciale	44		

561 da Matr. 0085

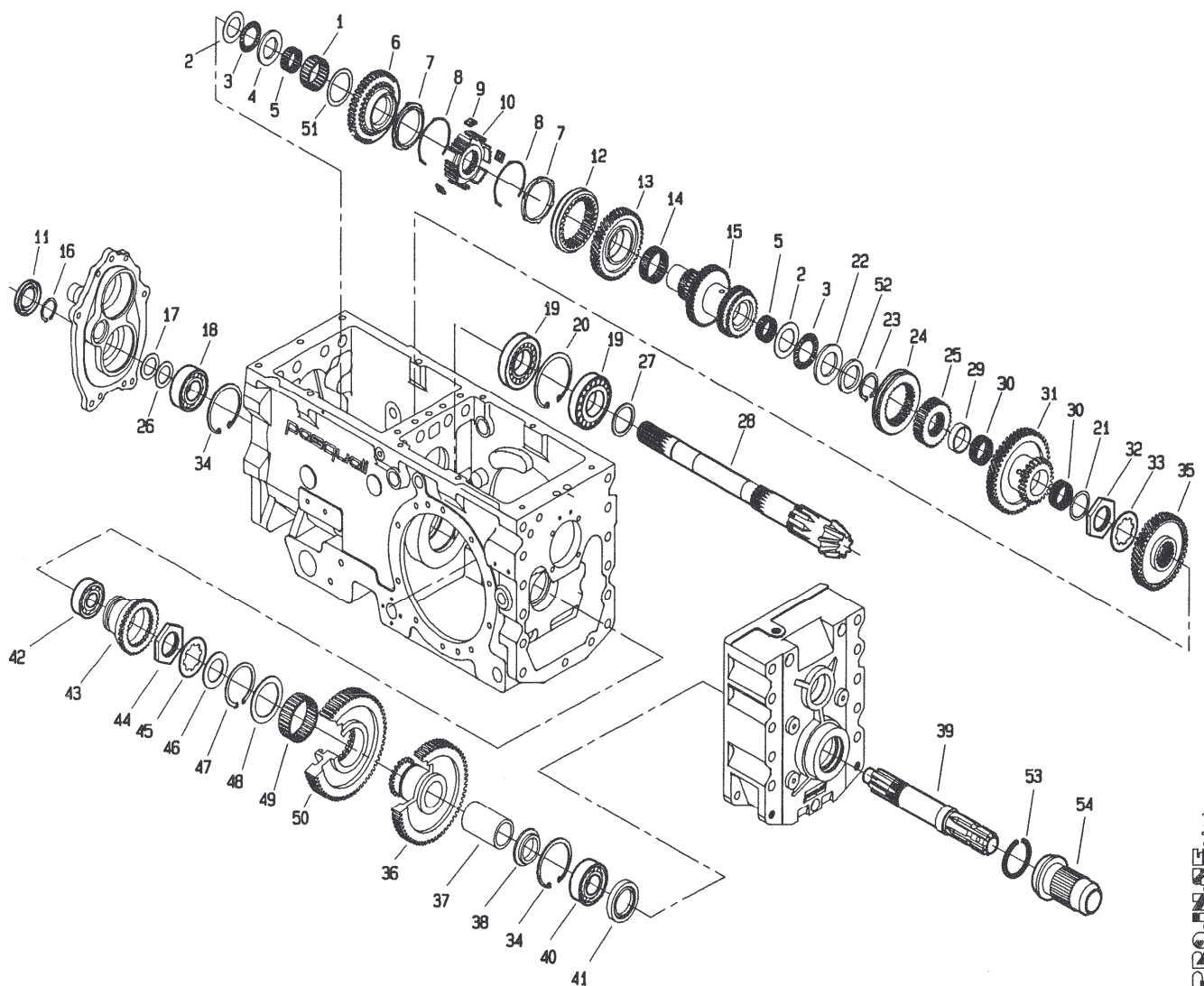


PROLINE s.r.l.

POS.	CODICE	DENOMINAZIONE	POS.	CODICE	DENOMINAZIONE
01	8053	Gabbia a rullini K40x48x20	23	6773	Anello 35 uni 7435
02	8071	Ralla AS 3047	24	200.150.0	Collare
03	8073	Cuscinetto AXK 3047	25	200.151.0	Mozzo fisso
04	200.228.1	Distanziale	26	409.139.0	Spessore lamellare
05	8026	Gabbia a rullini K30x35x17	27	208.119.0	Distanziale
06	200.142.1	Ingranaggio	28	203.211.0	Coppia conica
07	453.664.0	Anello sincronizzatore	29	200.152.0	Distanziale
08	453.330.0	Molla sincronizzatore	30	8062	Gabbia a rullini K35x40x17
09	453.331.0	Piastrina	31	200.153.0	Doppio ingranaggio ML-L
10	200.145.0	Mozzo fisso	32	200.199.0	Ghiera
11	7703	Anello tenuta 30x52x7	33	200.200.0	Rondella
12	453.303.1	Collare	34	6852	Anello 72 uni 7437
13	200.146.0	Ruota condotta 1° marcia	35	200.155.1	Ingranaggio condotto M-V
14	8059	Gabbia a rullini K45x50x17	36	200.301.0	Ruota condotta pdf
15	200.147.3	Asse condotto 2-3° marcia	37	200.135.1	Bronzina
16	6899	Anello 30 uni 7436	38	200.138.0	Distanziale
17	939.170.0	Spessore lamellare	39	200.139.1	Albero pdf
18	8366	Cuscinetto 6306	40	8266	Cuscinetto 6207
19	8566	Cuscinetto 30208	41	7743	Anello di tenuta 40x62x10
20	6855	Anello 80 uni 7437	42	8333	Cuscinetto 6305
21	453.176.1	Rondella	43	200.131.0	Collare pdf
22	8082	Ralla IS 3047	44	200.180.0	Ghiera

T20310M0304A

561 da Matr. 0085

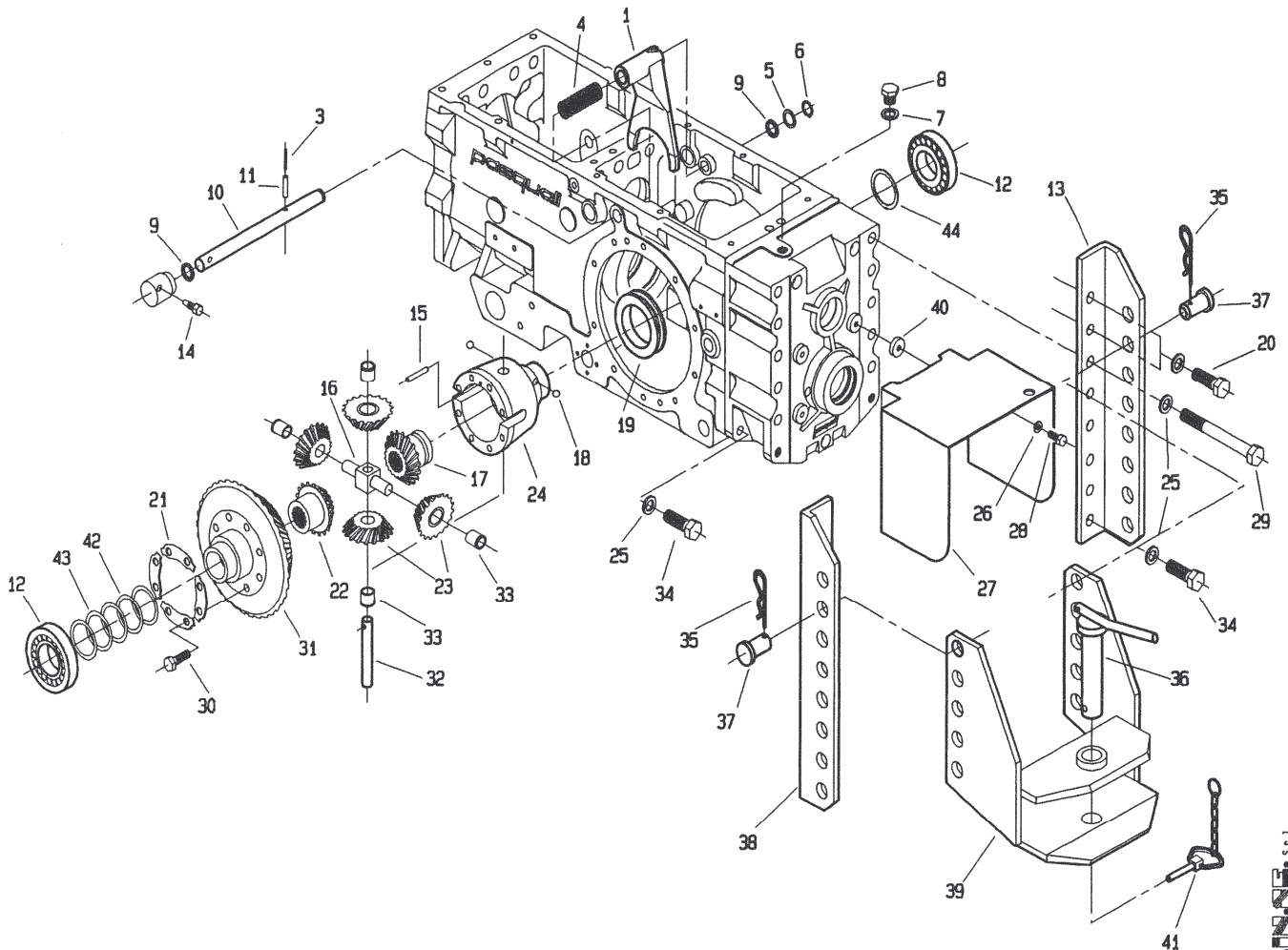


PROJISE S.p.A.

POS.	CODICE	DENOMINAZIONE	POS.	CODICE	DENOMINAZIONE
45	200.179.0	Rondella			
46	200.133.0	Distanziale			
47	6784	Anello 60 uni 7435			
48	200.103.0	Distanziale			
49	8063	Gabbia a rullini K60x68x25			
50	200.303.0	Ingranaggio			
51	200.144.0	Distanziale			
52	200.218.0	Distanziale			
53	470.433.0	Anello			
54	470.330.0	Protezione			

T20310M0304B

561 da Matr. 0085

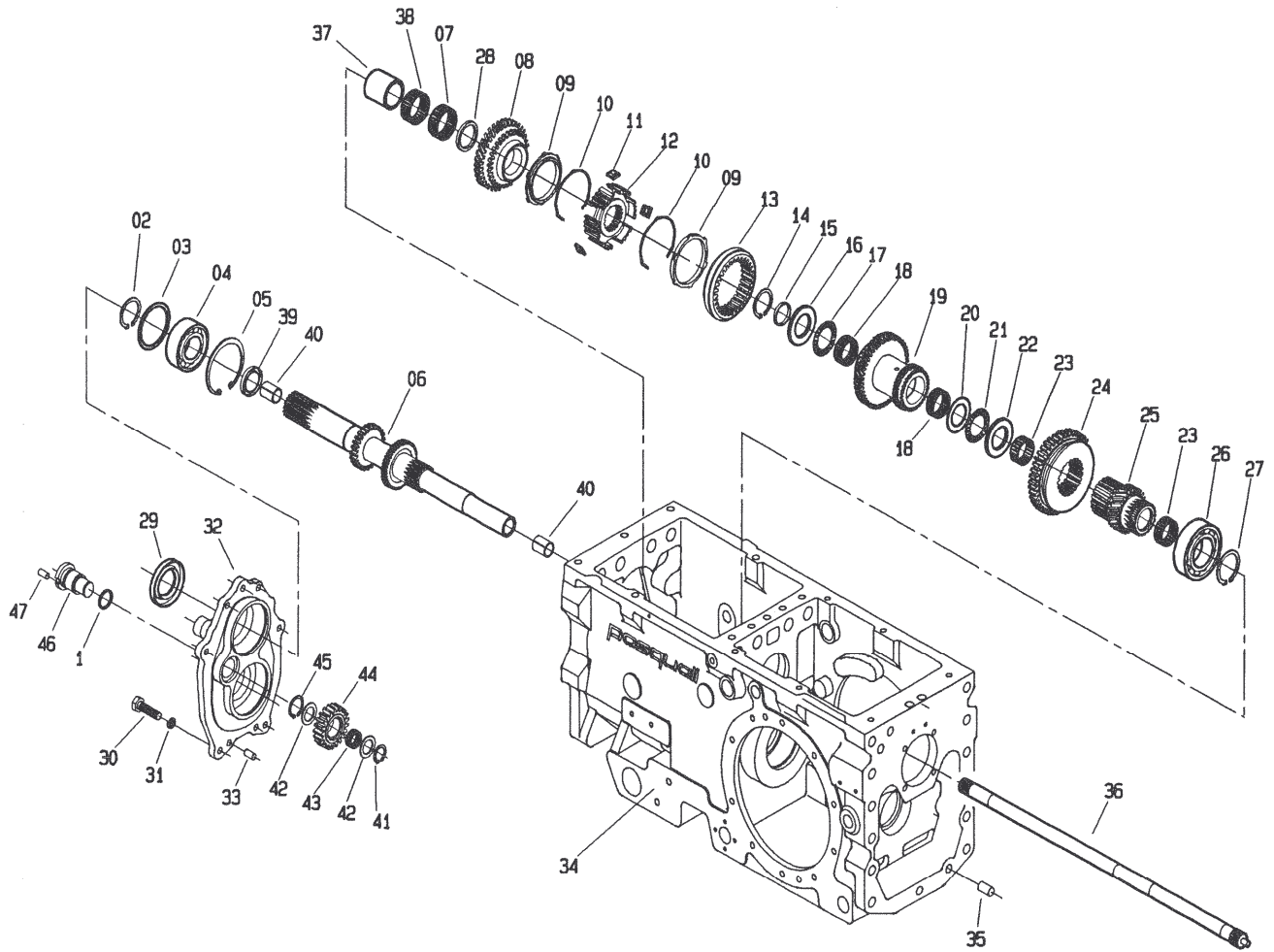


PROINSE s.p.a.

T20310M0305A

POS.	CODICE	DENOMINAZIONE	POS.	CODICE	DENOMINAZIONE
01	200.175.0	Leva bloccaggio differenziale	23	983.307.0	Satellite
02			24	899.312.0	Scatola differenziale
03	6069	Spina 3.5x30 uni 6873	25	6468	Rosetta 15 uni 6592
04	200.178.0	Molla	26	6463	Rosetta 8.4 uni 6592
05	200.177.0	Distanziale	27	200.209.1	Protezione pdf
06	6760	Anello 18 uni 7435	28	3104	Vite M8x10 uni 5739
07	996.510.0	Rondella di tenuta	29	2857	Vite M14x130 uni 5737
08	153.153.0	Tappo 3/8"	30	3407	Vite speciale
09	7858	Anello OR 123	31	203.211.0	Coppia conica
10	200.176.0	Asse leva bloccaggio diff.	32	439.278.0	Perno satelliti
11	6132	Spina 6x30 uni 6873	33	200.120.0	Bronzina
12	8596	Cuscinetto 30210	34	3144	Vite M14x30 uni 5739
13	200.212.0	Staffa dx	35	439.149.0	Molla
14	200.188.0	Vite di bloccaggio leva	36	439.124.0	Perno gancio
15	900.152.0	Perno	37	439.148.0	Perno
16	439.279.0	Crocera	38	200.364.0	Staffa sx
17	210.106.0	Planetario	39	470.312.0	Gancio traino
18	8161	Sfera rb 10	40	453.746.0	Rondella
19	899.315.0	Anello di bloccaggio	41	439.285.0	Catenella con fermaglio
20	3145	Vite M14x35 uni 5739	42	410.129.0	Spessore lamellare
21	900.139.0	Piastrina fermavite	43	200.189.0	Spessore lamellare
22	210.107.0	Planetario	44	200.198.0	Spessore lamellare

561 da Matr. 1343

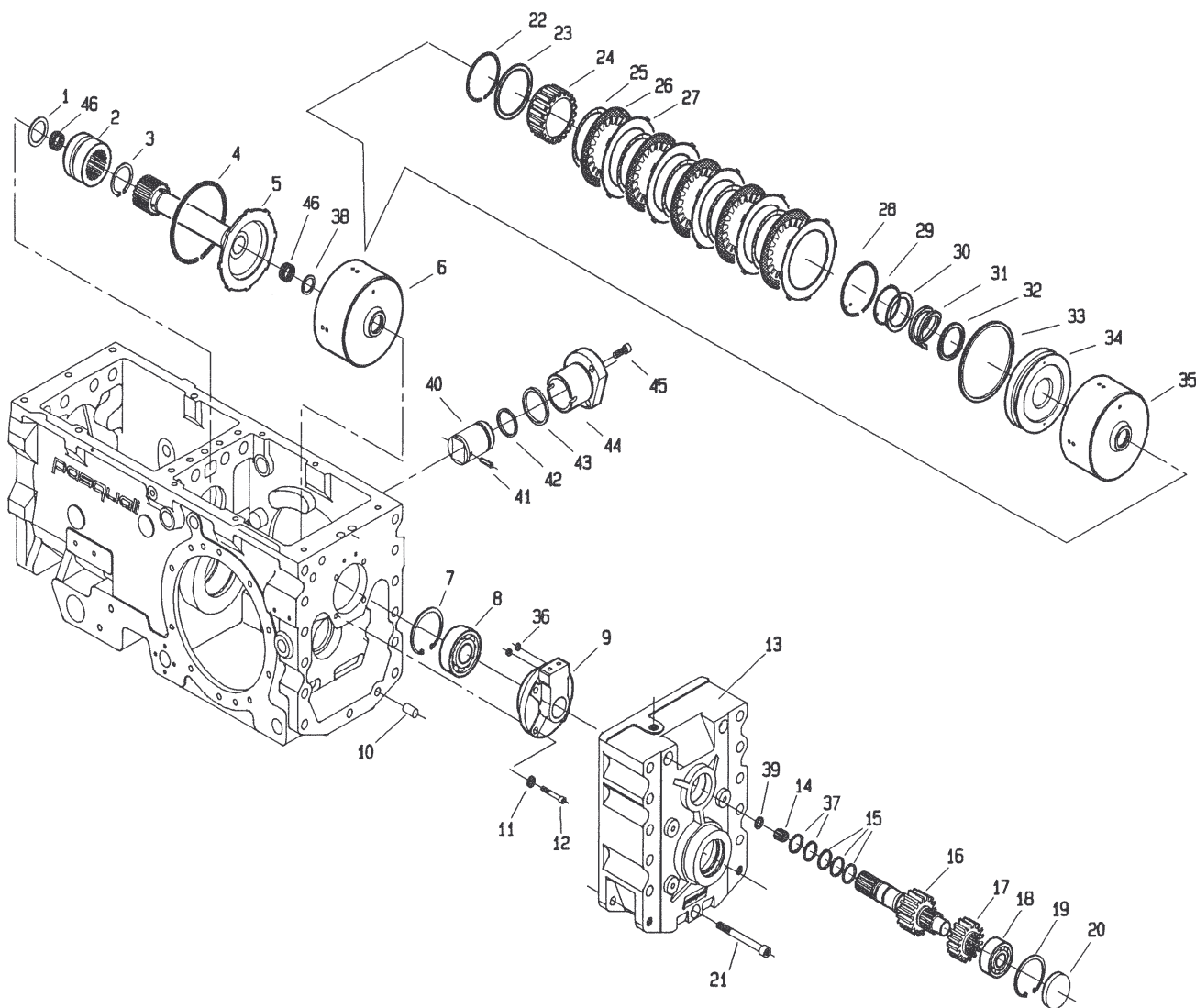


P.R.O. S.p.A.

T20310M0401A

POS.	CODICE	DENOMINAZIONE	POS.	CODICE	DENOMINAZIONE
01	7863	Anello OR 128	26	8268	Cuscinetto 6209
02	6773	Anello 35 uni 7435	27	6778	Anello 45 uni 7435
03	200.103.0	Distanziale	28	200.217.0	Distanziale
04	8266	Cuscinetto 6207	29	7672	Anello di tenuta 35x62x8
05	6852	Anello 72 uni 7437	30	3109	Vite M8x25 uni 5739
06	200.385.0	Asse primario	31	6583	Rosetta 8.4 uni 1751
07	8059	Gabbia a rullini K45x50x17	32	200.123.0	Coperchio anteriore
08	200.106.1	Ruota conduttrice 2° marcia	33	5934	Perno 8x16 uni 1707
09	453.664.0	Anello sincronizzatore	34	200.101.3	Carter
10	453.330.0	Molla sincronizzatore	35	5933	Perno 12x25 uni 1707
11	453.331.0	Piastrina	36	200.386.0	Asse
12	200.108.0	Mozzo fisso	37	8177	Anello IR 40x45x30
13	453.303.1	Collare	38	8069	Gabbia a rullini K45x50x13
14	8143	Anello INA WR38	39	7662	Anello di tenuta G22x28x4
15	203.108.0	Distanziale	40	309104	Boccola MB 2220 DU
16	203.109.1	Distanziale	41	6762	Anello 20 uni 7435
17	8066	Cuscinetto AXK 3552	42	200.158.0	Distanziale
18	8061	Gabbia a rullini K32x37x17	43	8054	Gabbia a rullini K20x26x13
19	200.112.2	Doppio ingranaggio 3° marcia	44	453.160.0	Ruota intermedia RM
20	8071	Ralla AS 3047	45	6767	Anello 26 uni 7435
21	8073	Cuscinetto AXK 3047	46	200.157.0	Perno
22	8082	Ralla LS 3047	47	5934	Perno 8x16 uni 1707
23	8026	Gabbia a rullini K30x35x17	48		
24	200.114.1	Ingranaggio ML-L	49		
25	200.115.2	Asse con ruota MV	50		

561 da Matr.1343

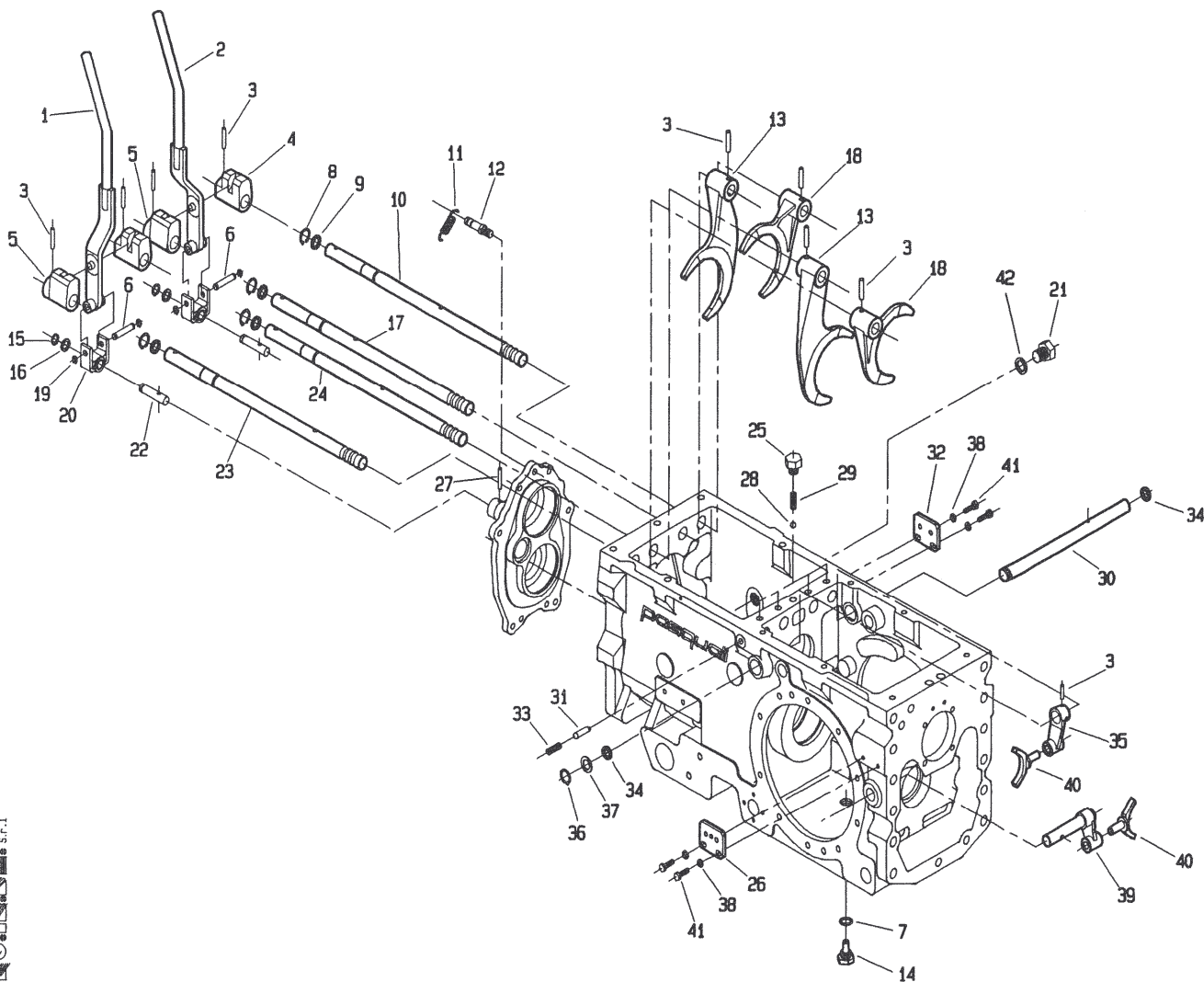


PROSE S.p.A.

POS.	CODICE	DENOMINAZIONE	POS.	CODICE	DENOMINAZIONE
01	200.305.0	Distanziale asse primario	24	200.206.1	Mozzetto
02	200.117.0	Innesto sincronizzatore	25	200.203.0	Molla ondulata
03	6778	Anello 45 UNI 7435	26	200.201.0	Disco Sp.2.5
04	200.224.0	Anello SB 110	27	200.202.0	Disco Sp.1.5
05	200.304.1	Albero	28	200.225.0	Anello SW 70
06	200.210.1	Frizione completa	29	200.220.0	Anello SIC 40
07	6847	Anello 62 UNI 7437	30	200.208.1	Distanziale
08	8333	Cuscinetto 6305	31	200.207.0	Molla
09	200.127.2	Supporto collettori innesti	32	200.222.0	Anello "DOWTY" OR 219
10	5933	Perno 12x25 UNI 1707	33	200.221.0	Anello "DOWTY" OR 344
11	6463	Rosetta 8.4 UNI 6592	34	200.205.1	Pistone
12	5132	Vite 8x30 UNI 5931	35	200.204.1	Campana
13	200.130.1	Coperchio posteriore	36	7841	Anello OR 106
14	8060	Gabbia a rullini K10x16x12	37	7862	Anello OR 3081
15	200.211.0	Segmento di tenuta	38	200.308.0	Distanziale
16	200.302.0	Albero frizione	39	200.121.1	Rondella
17	200.300.0	Ruota conduttrice	40	200.227.0	Pistone
18	8690	Cuscinetto NJ 304 ECP	41	6101	Spina 5X14 uni 6873
19	6841	Anello 52 UNI 7437	42	7874	Anello OR 4131
20	7608	Cappellotto di chiusura RCA 52 7	43	7897	Anello OR 3181
21	5166	Vite M12x100 UNI 5931 86	44	200.226.0	Canna per pistone
22	200.223.0	Anello SW 63	45	5130	Vite M8x20 uni 5931
23	200.219.0	Distanziale	46	8005	Gabbia a rullini K22x26x18

T20310MO402A

561 da Matr.1343

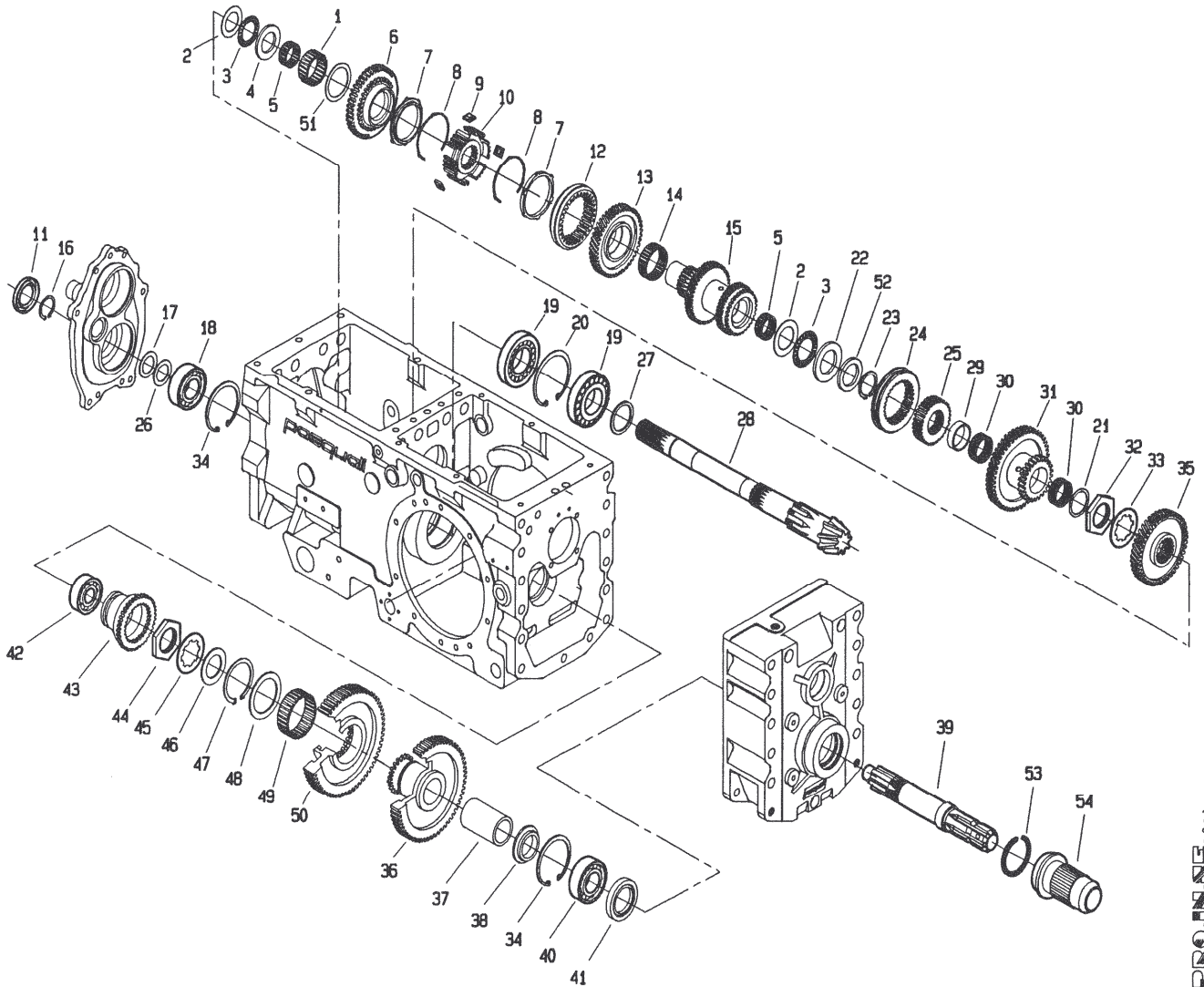


P.O. N. 5 r. 1

T20310M0403A

POS.	CODICE	DENOMINAZIONE	POS.	CODICE	DENOMINAZIONE
01	200.187.0	Leva dx	23	200.166.0	Asta di guida ruota m-v
02	200.186.0	Leva sx	24	200.165.1	Asta di guida ruota m-1
03	6348	Spina 6x30 uni 6876	25	200.174.0	Tappo per molla
04	200.161.0	Boccola di guida sx	26	200.171.0	Piastrina
05	200.162.0	Boccola di guida dx	27	6108	Spina 5x30 uni 6873
06	200.169.0	Perno forcella	28	8158	Sfera 5/16" AB 7.938
07	6719	Rondella di fibra	29	453.298.1	Molla
08	6759	Anello 17 uni 7435	30	200.192.0	Albero
09	7922	Anello OR 3050	31	200.167.0	Perno di sicurezza
10	200.163.0	Asta di guida	32	200.183.0	Piastrina
11	492.281.0	Molla	33	5325	Vite M10x14 uni 5923
12	200.168.0	Perno molla	34	7858	Anello OR 123
13	200.143.1	Forcella	35	200.159.0	Leva
14	601.234.0	Vite speciale con magnete	36	6760	Anello 18 uni 7435
15	6754	Anello 12 uni 7435	37	200.177.0	Distanziale
16	241.137.0	Distanziale	38	6461	Rosetta 6.4 uni 6592
17	200.164.1	Asta di guida	39	200.191.0	Leva
18	200.111.0	Forcella	40	200.160.0	Forcella
19	6750	Anello 8 uni 7435	41	3096	Vite M6x20 uni 5739
20	200.170.0	Forcella	42	453.694.0	Rondella di tenuta
21	377137	Tappo	43		
22	200.172.0	Vite speciale	44		

561 da Matr. 1343

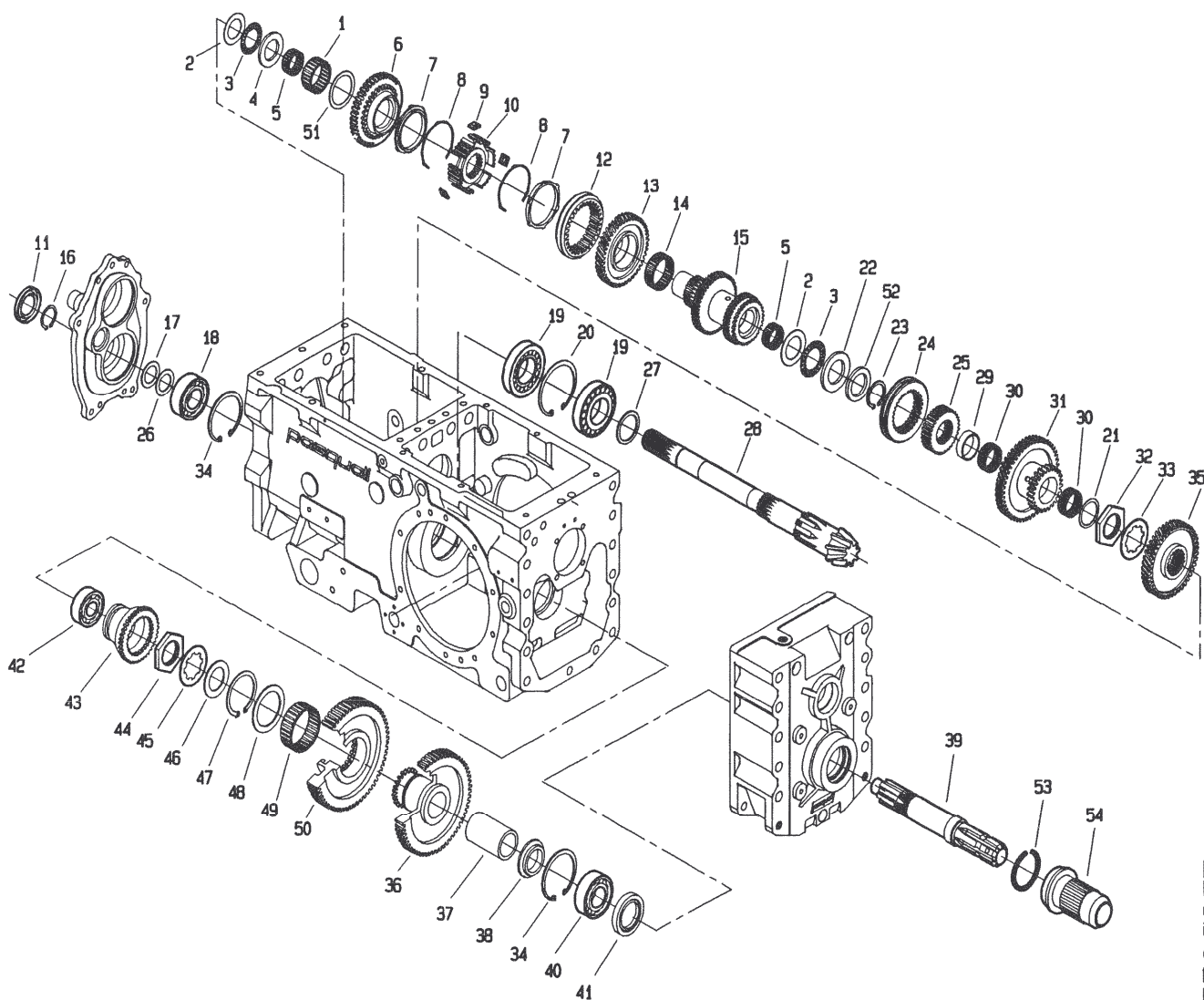


PROJINSE s.r.l.

POS.	CODICE	DENOMINAZIONE	POS.	CODICE	DENOMINAZIONE
01	8053	Gabbia a rullini K40x48x20	23	6773	Anello 35 uni 7435
02	8071	Ralla AS 3047	24	200.150.0	Collare
03	8073	Cuscinetto AXK 3047	25	200.151.0	Mozzo fisso
04	200.228.1	Distanziale	26	409.139.0	Spessore lamellare
05	8026	Gabbia a rullini K30x35x17	27	208.119.0	Distanziale
06	200.142.1	Ingranaggio	28	203.211.0	Coppia conica
07	453.664.0	Anello sincronizzatore	29	200.152.0	Distanziale
08	453.330.0	Molla sincronizzatore	30	8062	Gabbia a rullini K35x40x17
09	453.331.0	Piastrina	31	200.153.0	Doppio ingranaggio ML-L
10	200.145.0	Mozzo fisso	32	200.199.0	Ghiera
11	7703	Anello tenuta 30x52x7	33	200.200.0	Rondella
12	453.303.1	Collare	34	6852	Anello 72 uni 7437
13	200.146.0	Ruota condotta 1° marcia	35	200.155.1	Ingranaggio condotto M-V
14	8059	Gabbia a rullini K45x50x17	36	200.301.0	Ruota condotta pdf
15	200.147.3	Asse condotto 2-3° marcia	37	200.135.1	Bronzina
16	6899	Anello 30 uni 7436	38	200.138.0	Distanziale
17	939.170.0	Spessore lamellare	39	200.139.1	Albero pdf
18	8366	Cuscinetto 6306	40	8266	Cuscinetto 6207
19	8566	Cuscinetto 30208	41	7743	Anello di tenuta 40x62x10
20	6855	Anello 80 uni 7437	42	8333	Cuscinetto 6305
21	453.176.1	Rondella	43	200.131.0	Collare pdf
22	8082	Ralla IS 3047	44	200.180.0	Ghiera

T20310M0404A

561 da Matr.1343

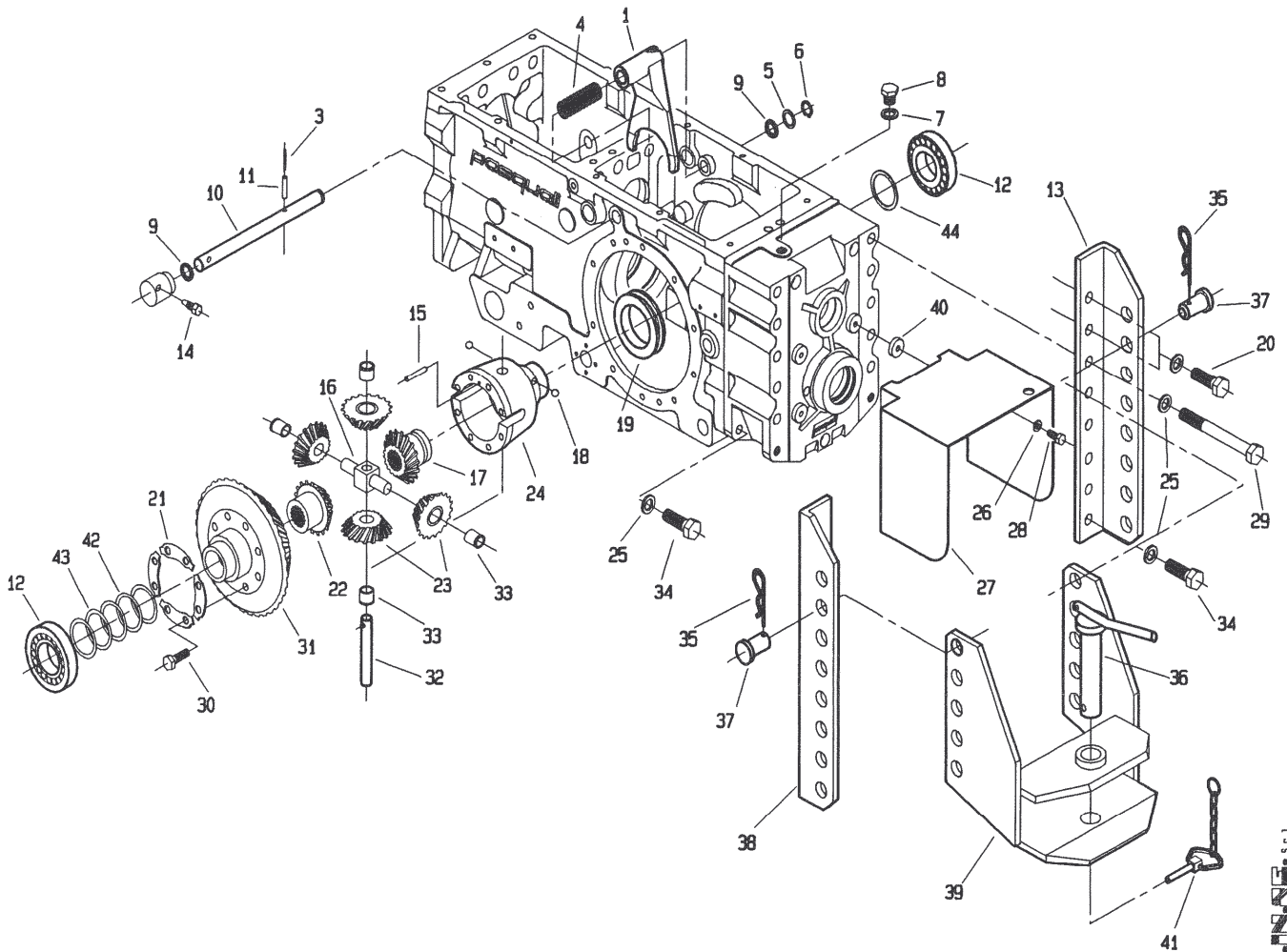


PROINSE s.r.l.

POS.	CODICE	DENOMINAZIONE	POS.	CODICE	DENOMINAZIONE
45	200.179.0	Rondella			
46	200.133.0	Distanziale			
47	6784	Anello 60 uni 7435			
48	200.103.0	Distanziale			
49	8063	Gabbia a rullini K60x68x25			
50	200.303.0	Ingranaggio			
51	200.144.0	Distanziale			
52	200.218.0	Distanziale			
53	470.433.0	Anello			
54	470.330.0	Protezione			

T20310M0404B

561 da Matr. 1343

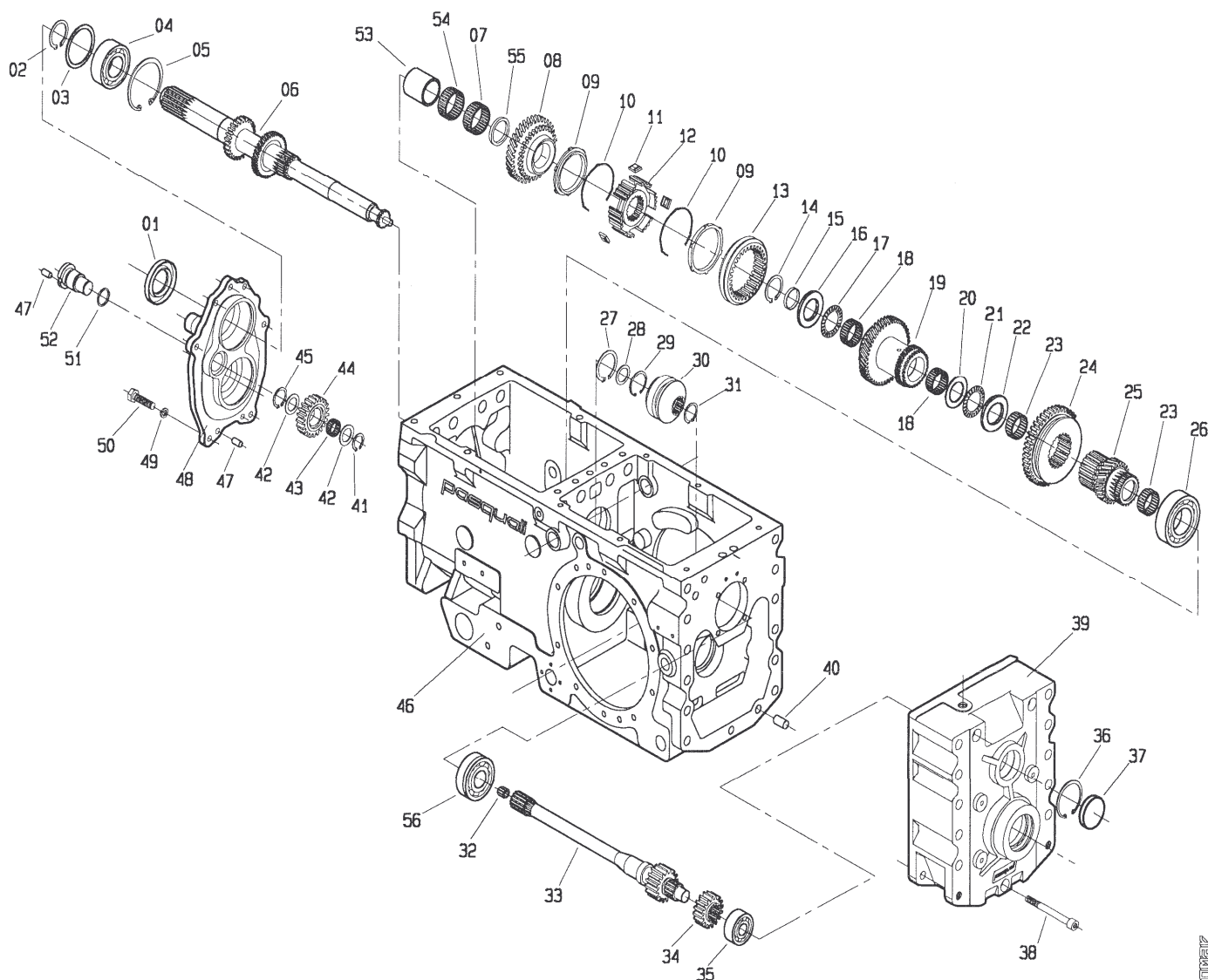


PRO.INSISE s.r.l.

T20310M0405A

POS.	CODICE	DENOMINAZIONE	POS.	CODICE	DENOMINAZIONE
01	200.175.0	Leva bloccaggio differenziale	23	983.307.0	Satellite
02			24	899.312.0	Scatola differenziale
03	6069	Spina 3.5x30 uni 6873	25	6468	Rosetta 15 uni 6592
04	200.178.0	Molla	26	6463	Rosetta 8.4 uni 6592
05	200.177.0	Distanziale	27	200.209.1	Protezione pdf
06	6760	Anello 18 uni 7435	28	3104	Vite M8x10 uni 5739
07	996.510.0	Rondella di tenuta	29	2857	Vite M14x130 uni 5737
08	153.153.0	Tappo 3/8"	30	3407	Vite speciale
09	7858	Anello OR 123	31	203.211.0	Coppia conica
10	200.176.0	Asse leva bloccaggio diff.	32	439.278.0	Perno satelliti
11	6132	Spina 6x30 uni 6873	33	200.120.0	Bronzina
12	8596	Cuscinetto 30210	34	3144	Vite M14x30 uni 5739
13	200.212.0	Staffa dx	35	439.149.0	Molla
14	200.188.0	Vite di bloccaggio leva	36	439.124.0	Perno gancio
15	900.152.0	Perno	37	439.148.0	Perno
16	439.279.0	Crocera	38	200.364.0	Staffa sx
17	210.106.0	Planetario	39	470.312.0	Gancio traino
18	8161	Sfera rb 10	40	453.746.0	Rondella
19	899.315.0	Anello di bloccaggio	41	439.285.0	Catenella con fermaglio
20	3145	Vite M14x35 uni 5739	42	410.129.0	Spessore lamellare
21	900.139.0	Piastrina fermavite	43	200.189.0	Spessore lamellare
22	210.107.0	Planetario	44	200.198.0	Spessore lamellare

561 da Matr.0001

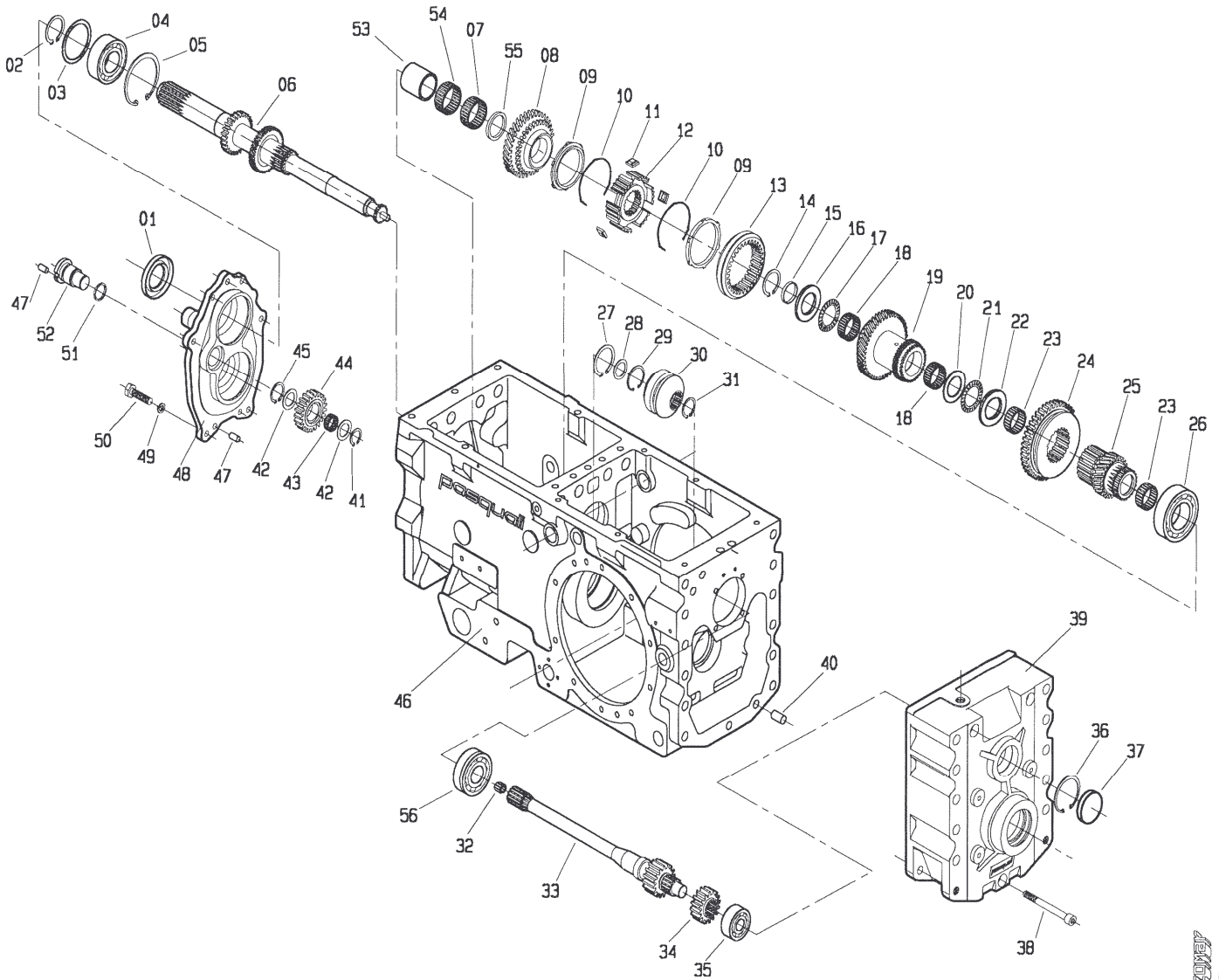


140051

POS.	CODICE	DENOMINAZIONE	POS.	CODICE	DENOMINAZIONE
01	7672	Anello tenuta 35x62x8	23	8026	Gabbia a rullini K30x35x17
02	6773	Anello 35 uni 7435	24	200.114.1	Ingranaggio ML-L
03	200.103.0	Distanziale	25	203.102.2	Asse con ruota MV
04	8266	Cuscinetto 6207	26	8268	Cuscinetto 6209
05	6852	Anello 72 uni 7437	27	6778	Anello 45 uni 7435
06	203.101.4	Asse primario	28	203.103.0	Distanziale
07	8059	Gabbia a rullini K45x50x17	29	6831	Anello 35 uni 7437
08	200.106.1	Ruota conduttrice 2° marcia	30	203.104.0	Giunto scorrevole
09	453.664.0	Anello sincronizzatore	31	6811	Anello INA WR24
10	453.330.0	Molla sincronizzatore	32	8060	Gabbia a rullini K10x16x12
11	453.331.0	Piastrina	33	203.300.0	Asse conduttore
12	200.108.0	Mozzo fisso	34	200.300.0	Ruota conduttrice 750 giri
13	453.303.1	Collare	35	8332	Cuscinetto 6304
14	8143	Anello INA WR38	36	6841	Anello 52 uni 7437
15	203.108.0	Distanziale	37	7608	Tappo RCA 52-7
16	203.109.1	Distanziale	38	5166	Vite M12x100 uni 5931
17	8066	Cuscinetto AXK 3552	39	200.130.1	Coperchio posteriore
18	8061	Gabbia a rullini K32x37x17	40	5933	Perno 12x25 uni 1707
19	200.112.2	Doppio ingranaggio 3° marcia	41	6762	Anello 20 uni 7435
20	8071	Ralla AS 3047	42	200.158.0	Distanziale
21	8073	Cuscinetto AXK 3047	43	8054	Gabbia a rullini K20x26x13
22	8082	Ralla LS 3047	44	453.160.0	Ruota intermedia RM

T20350M0001A

561 da Matr.0001

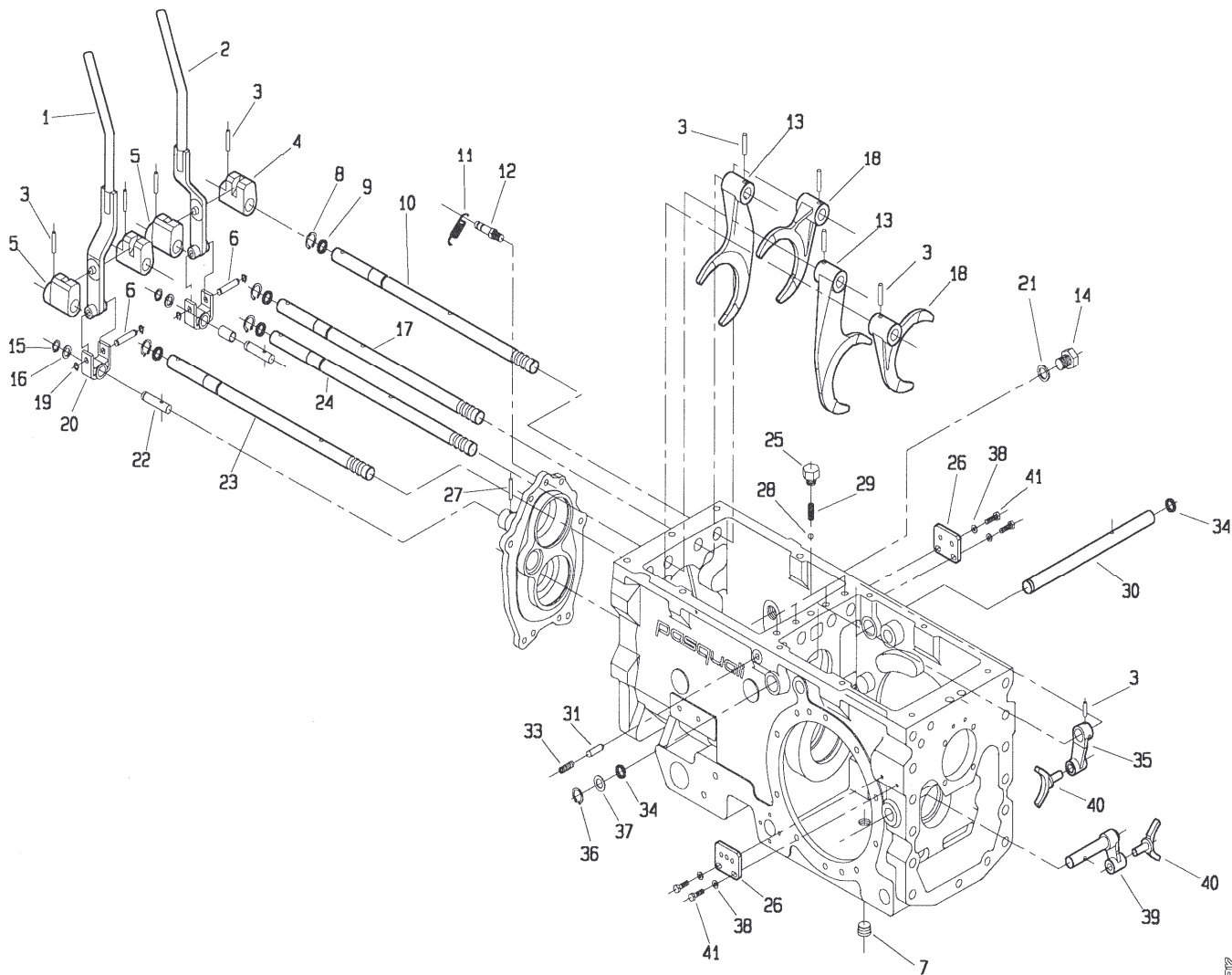


561

POS.	CODICE	DENOMINAZIONE	POS.	CODICE	DENOMINAZIONE
45	6767	Anello 26 uni 7435			
46	200.101.2	Carter			
47	5934	Perno 8x16 uni 1707			
48	200.102.0	Coperchio anteriore			
49	6583	Rosetta 8.4 uni 1751			
50	3109	Vite M8x25 uni 5739			
51	7863	Anello OR 128			
52	200.157.0	Perno			
53	8177	Anello IR 40x45x30			
54	8069	Gabbia a rullini K45x50x13			
55	200.217.0	Distanziale			
56	8754	Cuscinetto 6306NR			

T20350M0001B

561 da Matr.0001

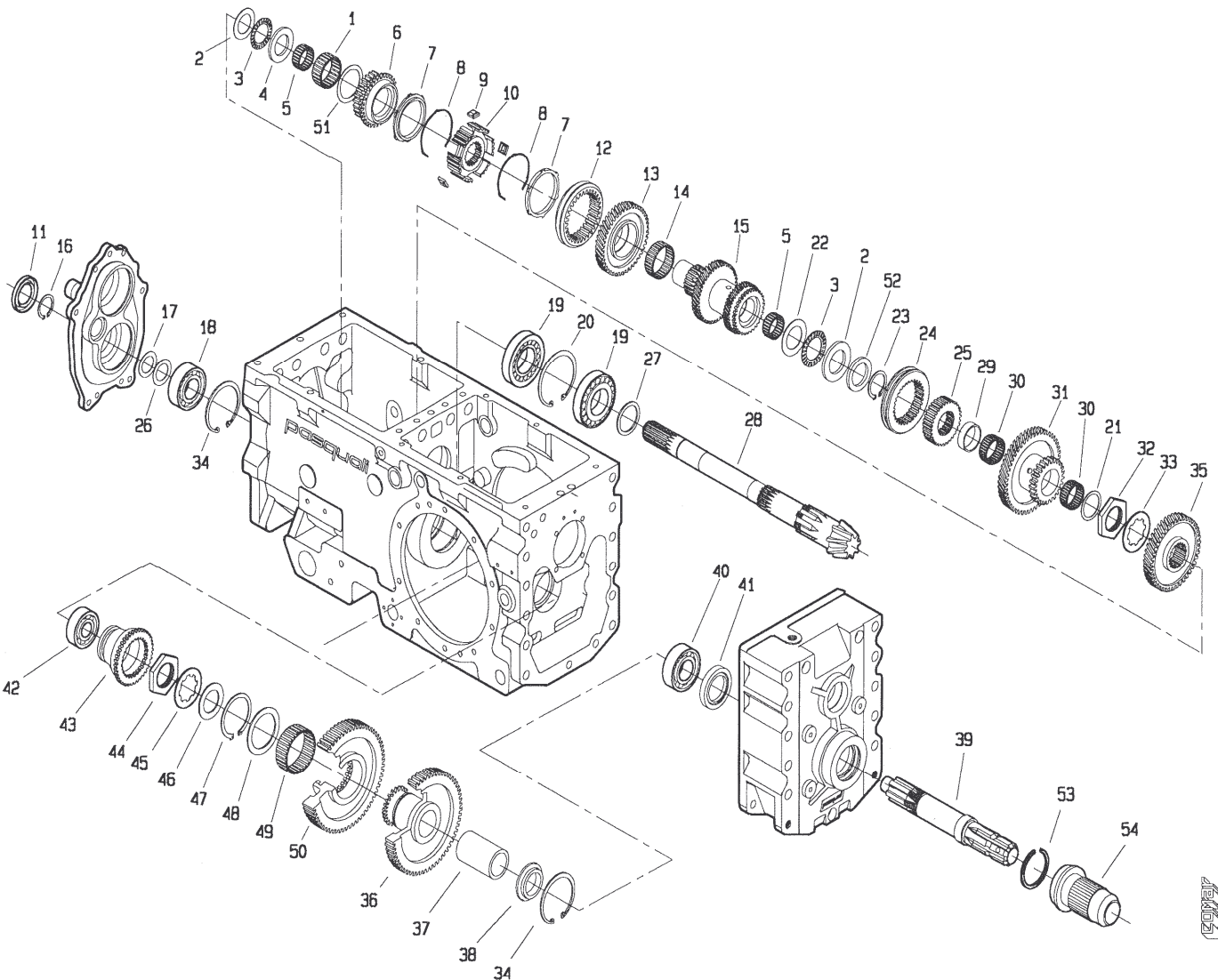


COTY

POS.	CODICE	DENOMINAZIONE	POS.	CODICE	DENOMINAZIONE
01	200.187.0	Leva dx	23	200.166.0	Asta di guida ruota m-v
02	200.186.0	Leva sx	24	200.165.1	Asta di guida ruota m-l
03	6348	Spina 6x30 uni 6876	25	200.174.0	Tappo per molla
04	200.161.0	Boccola di guida sx	26	200.171.0	Piastrina
05	200.162.0	Boccola di guida dx	27	6108	Spina 5x30 uni 6873
06	200.169.0	Perno forcella	28	8158	Sfera 5/16 RB 7.938
07	453.692.0	Tappo conico	29	453.298.1	Molla
08	6759	Anello 17 uni 7435	30	200.192.0	Albero
09	7922	Anello OR 3050	31	200.167.0	Perno di sicurezza
10	200.163.0	Asta di guida	32
11	492.281.0	Molla	33	5325	Vite M10x14 uni 5923
12	200.168.0	Perno molla	34	7858	Anello OR 123
13	200.143.1	Forcella	35	200.159.0	Leva
14	377137	Tappo	36	6760	Anello 18 uni 7435
15	6754	Anello 12 uni 7435	37	200.177.0	Distanziale
16	241.137.0	Distanziale	38	6461	Rosetta 6.4 uni 6592
17	200.164.1	Asta di guida	39	200.191.0	Leva
18	200.111.0	Forcella	40	200.160.0	Forcella
19	6750	Anello 8 uni 7435	41	3096	Vite M6x20 uni 5739
20	200.170.0	Forcella	42		
21	453.694.0	Rondella di tenuta	43		
22	200.172.0	Vite speciale	44		

T20350M0002A

561 da Matr.0001

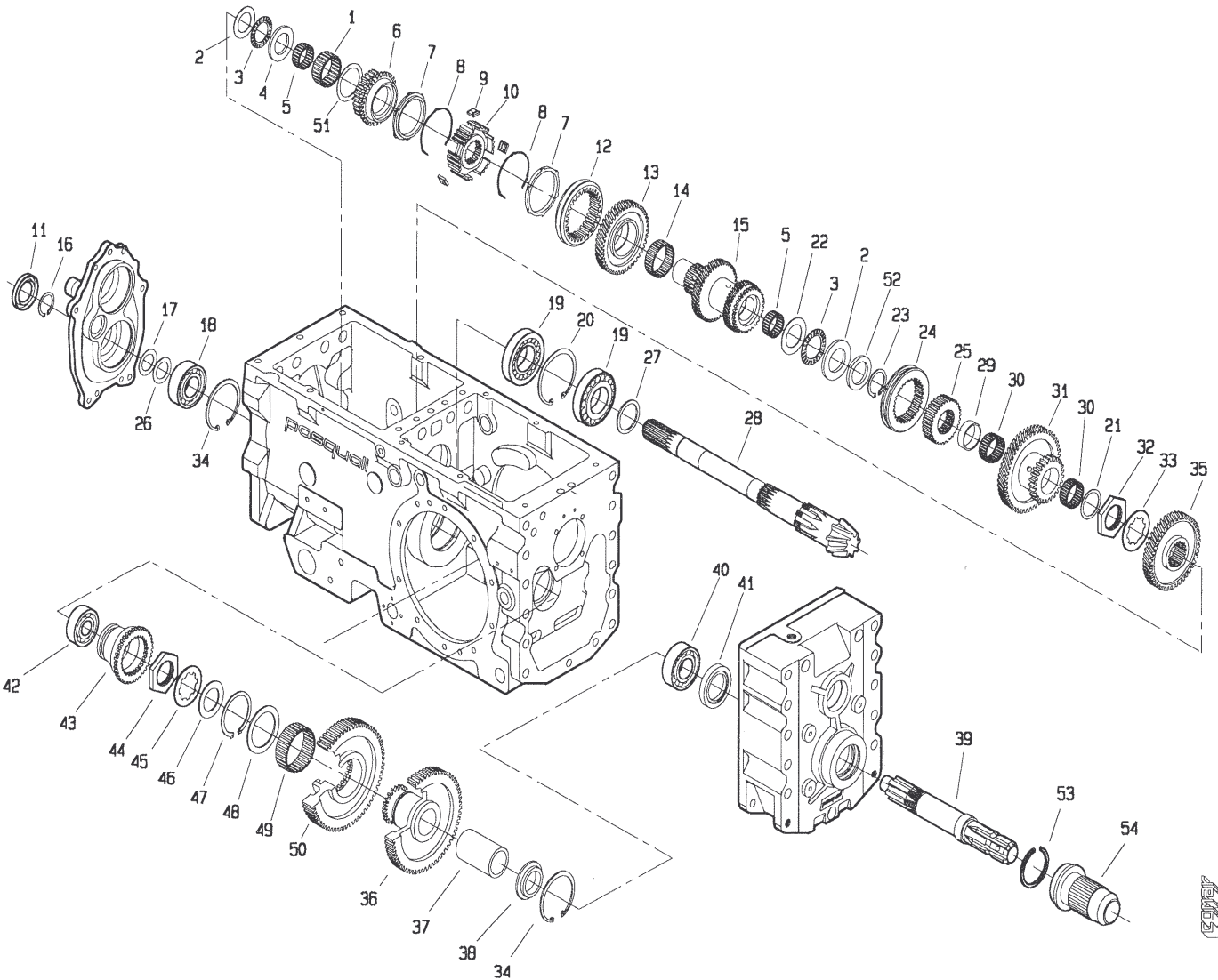


GOM

POS.	CODICE	DENOMINAZIONE	POS.	CODICE	DENOMINAZIONE
01	8053	Gabbia a rullini K40x48x20	23	6773	Anello 35 uni 7435
02	8071	Ralla AS 3047	24	200.150.0	Collare
03	8073	Cuscinetto AXK 3047	25	200.151.0	Mozzo fisso
04	200.228.0	Distanziale	26	409.139.0	Spessore lamellare
05	8026	Gabbia a rullini K30x35x17	27	208.119.0	Distanziale
06	200.142.1	Ruota condotta RM	28	249.211.0	Coppia conica
07	453.664.0	Anello sincronizzatore	29	200.152.0	Distanziale
08	453.330.0	Molla sincronizzatore	30	8062	Gabbia a rullini K35x40x17
09	453.331.0	Piastrina	31	200.153.0	Doppio ingranaggio ML-L
10	200.145.0	Mozzo fisso	32	200.199.0	Ghiera
11	7703	Anello tenuta 30x52x7	33	200.200.0	Rondella
12	453.303.1	Collare	34	6852	Anello 72 uni 7437
13	200.146.0	Ruota condotta 1° marcia	35	200.155.1	Ingranaggio condotto M-V
14	8059	Gabbia a rullini K45x50x17	36	200.301.0	Ruota condotta pdf
15	200.147.1	Asse condotto 2-3° marcia	37	200.135.1	Bronzina
16	6899	Anello 30 uni 7436	38	200.138.0	Distanziale
17	939.170.0	Spessore lamellare	39	200.139.1	Albero pdf
18	8366	Cuscinetto 6306	40	8266	Cuscinetto 6207
19	8566	Cuscinetto 30208	41	7743	Anello di tenuta 40x62x10
20	6855	Anello 80 uni 7437	42	8333	Cuscinetto 6305
21	453.176.1	Rondella	43	200.131.0	Collare pdf
22	8082	Ralla IS 3047	44	200.180.0	Ghiera

T20350M0003A

561 da Matr.0001

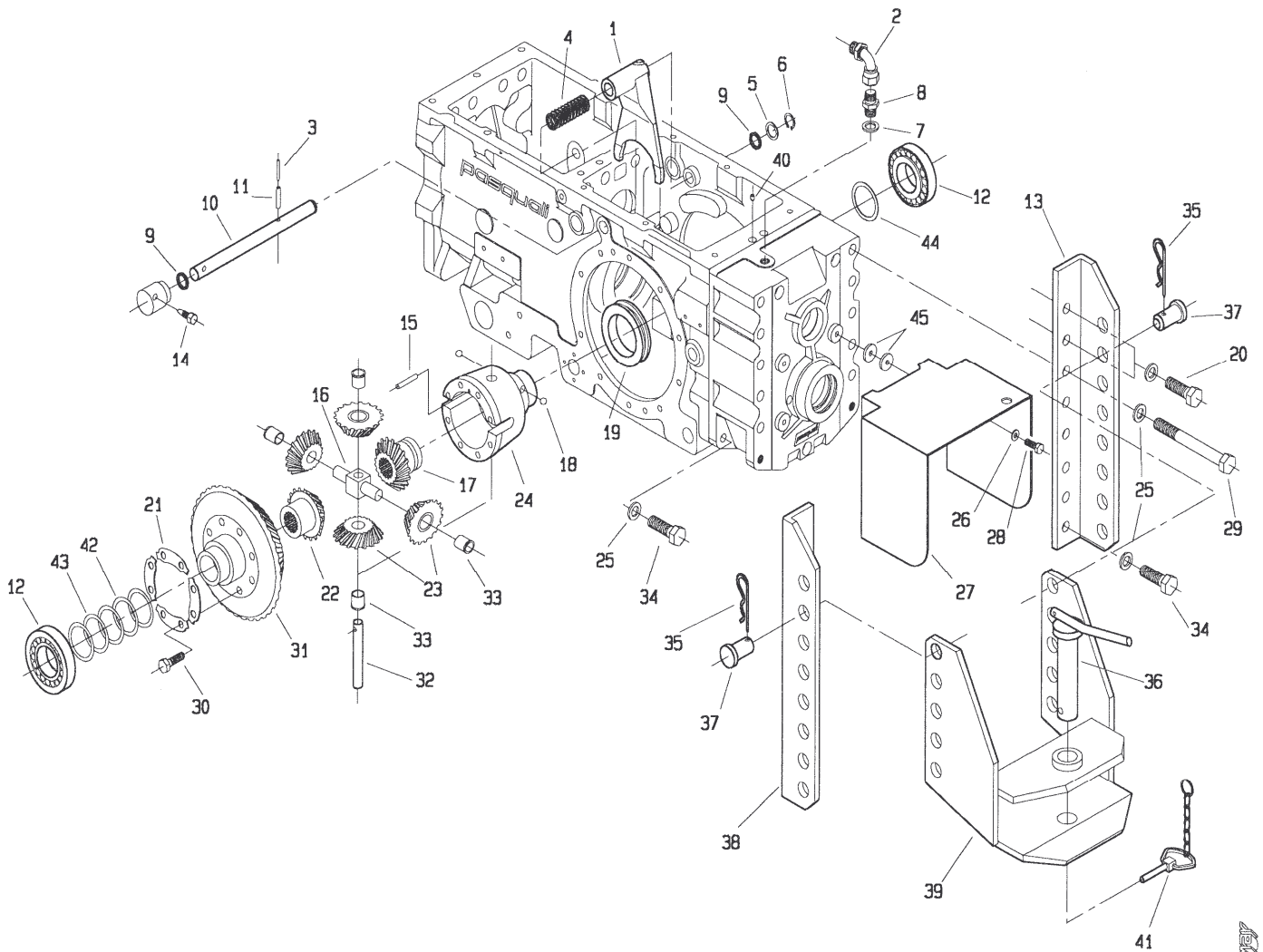


50000

POS.	CODICE	DENOMINAZIONE	POS.	CODICE	DENOMINAZIONE
45	200.179.0	Rondella			
46	200.133.0	Distanziale			
47	6784	Anello 60 uni 7435			
48	200.103.0	Distanziale			
49	8063	Gabbia a rullini K60x68x25			
50	200.303.0	Ingranaggio			
51	200.144.0	Distanziale			
52	200.218.0	Distanziale			
53	470.433.0	Anello			
54	470.330.0	Protezione			

T20350M0003B

561 da Matr.0001

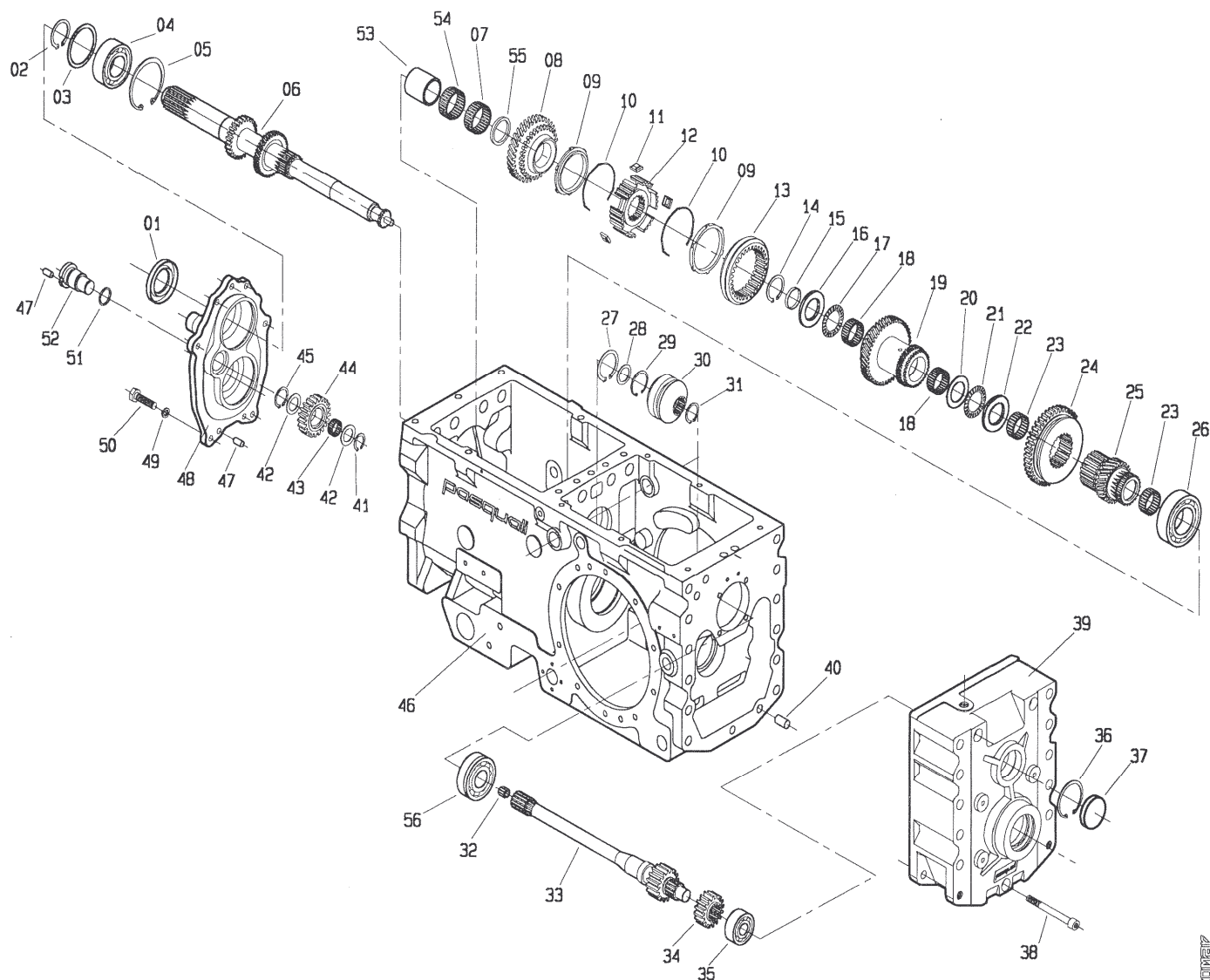


POS.	CODICE	DENOMINAZIONE	POS.	CODICE	DENOMINAZIONE
01	200.175.0	Leva bloccaggio differenziale	23	983.307.0	Satellite
02	200.216.0	Curva a 90°	24	899.312.0	Scatola differenziale
03	6069	Spina 3.5x30 uni 6873	25	6468	Rosetta 15 uni 6592
04	200.178.0	Molla	26	6463	Rosetta 8.4 uni 6592
05	200.177.0	Distanziale	27	200.209.1	Protezione pdf
06	6760	Anello 18 uni 7435	28	3104	Vite M8x10 uni 5739
07	996.510.0	Rondella di tenuta	29	2857	Vite M14x130 uni 5737
08	123.328.0	Giunzione 3/8"	30	3407	Vite speciale
09	7858	Anello OR 123	31	249.211.0	Coppia conica
10	200.176.0	Asse leva bloccaggio diff.	32	439.278.0	Perno satelliti
11	6132	Spina 6x30 uni 6873	33	983.308.0	Bronzina
12	8596	Cuscinetto 30210	34	3144	Vite M14x30 uni 5739
13	200.212.0	Staffa dx	35	439.149.0	Molla
14	200.188.0	Vite di bloccaggio leva	36	439.124.0	Perno gancio
15	900.152.0	Perno	37	439.148.0	Perno
16	439.279.0	Crocera	38	200.364.0	Staffa sx
17	210.106.0	Planetario	39	470.312.0	Gancio traino
18	8161	Sfera rb 10	40	203.107.0	Spina ad espansione
19	899.315.0	Anello di bloccaggio	41	439.285.0	Catenella con fermaglio
20	3145	Vite M14x35 uni 5739	42	410.129.0	Spessore lamellare
21	900.139.0	Piastrina fermavite	43	200.189.0	Spessore lamellare
22	210.107.0	Planetario	44	200.198.0	Spessore lamellare
			45	123.262.0	Rondella

T20350M0004A

5000

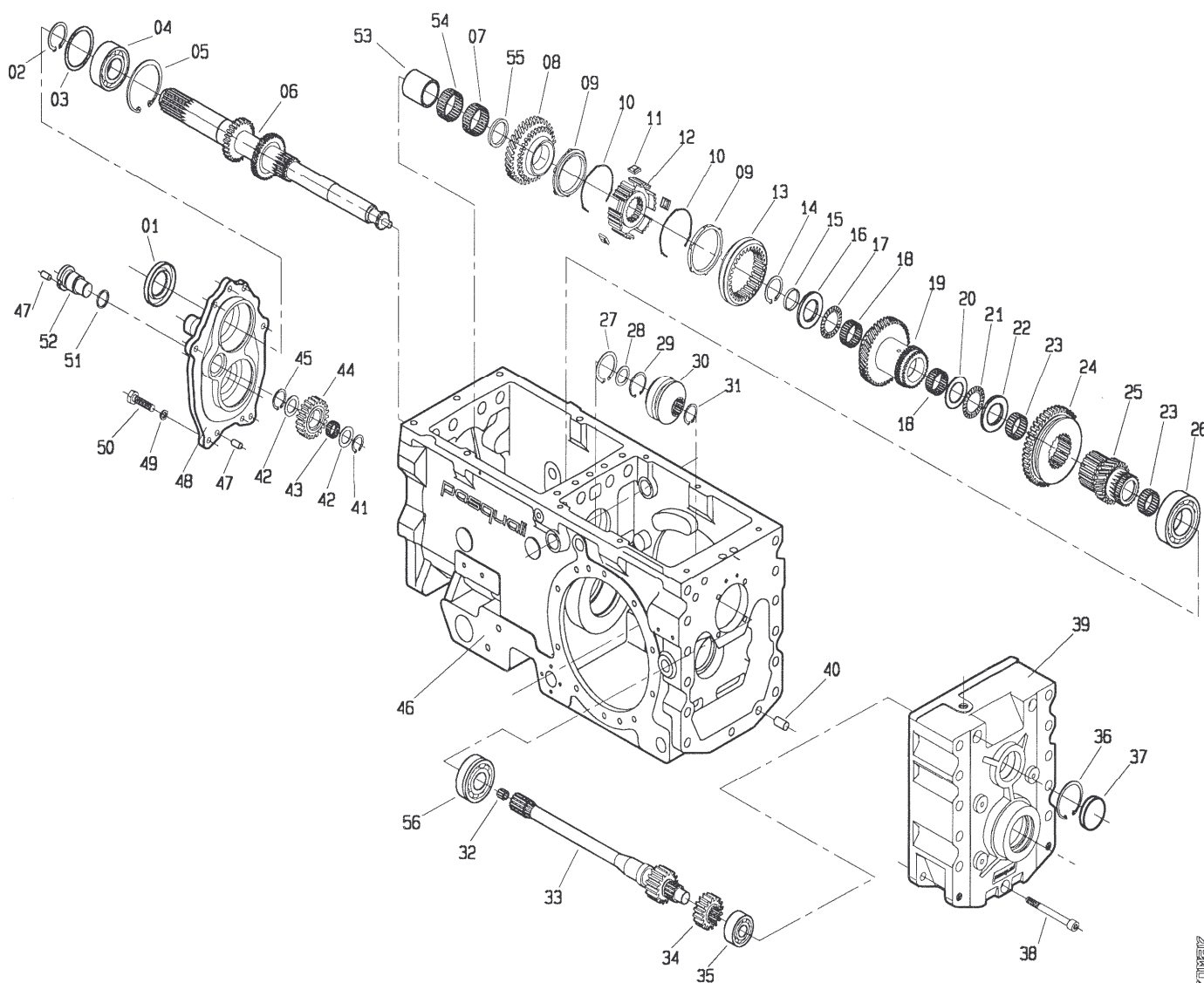
561 da Matr.0002



POS.	CODICE	DENOMINAZIONE	POS.	CODICE	DENOMINAZIONE
01	7672	Anello tenuta 35x62x8	23	8026	Gabbia a rullini K30x35x17
02	6773	Anello 35 uni 7435	24	200.114.1	Ingranaggio ML-L
03	200.103.0	Distanziale	25	203.102.2	Asse con ruota MV
04	8266	Cuscinetto 6207	26	8268	Cuscinetto 6209
05	6852	Anello 72 uni 7437	27	6778	Anello 45 uni 7435
06	203.101.4	Asse primario	28	203.103.0	Distanziale
07	8059	Gabbia a rullini K45x50x17	29	6831	Anello 35 uni 7437
08	200.106.1	Ruota conduttrice 2° marcia	30	203.104.0	Giunto scorrevole
09	453.664.0	Anello sincronizzatore	31	6811	Anello INA WR24
10	453.330.0	Molla sincronizzatore	32	8060	Gabbia a rullini K10x16x12
11	453.331.0	Piastrina	33	203.300.0	Asse conduttore
12	200.108.0	Mozzo fisso	34	200.300.0	Ruota conduttrice 750 giri
13	453.303.1	Collare	35	8332	Cuscinetto 6304
14	8143	Anello INA WR38	36	6841	Anello 52 uni 7437
15	203.108.0	Distanziale	37	7608	Tappo RCA 52-7
16	203.109.1	Distanziale	38	5166	Vite M12x100 uni 5931
17	8066	Cuscinetto AXK 3552	39	200.130.1	Coperchio posteriore
18	8061	Gabbia a rullini K32x37x17	40	5933	Perno 12x25 uni 1707
19	200.112.2	Doppio ingranaggio 3° marcia	41	6762	Anello 20 uni 7435
20	8071	Ralla AS 3047	42	200.158.0	Distanziale
21	8073	Cuscinetto AXK 3047	43	8054	Gabbia a rullini K20x26x13
22	8082	Ralla LS 3047	44	453.160.0	Ruota intermedia RM

T20350M0101A

561 da Matr.0002

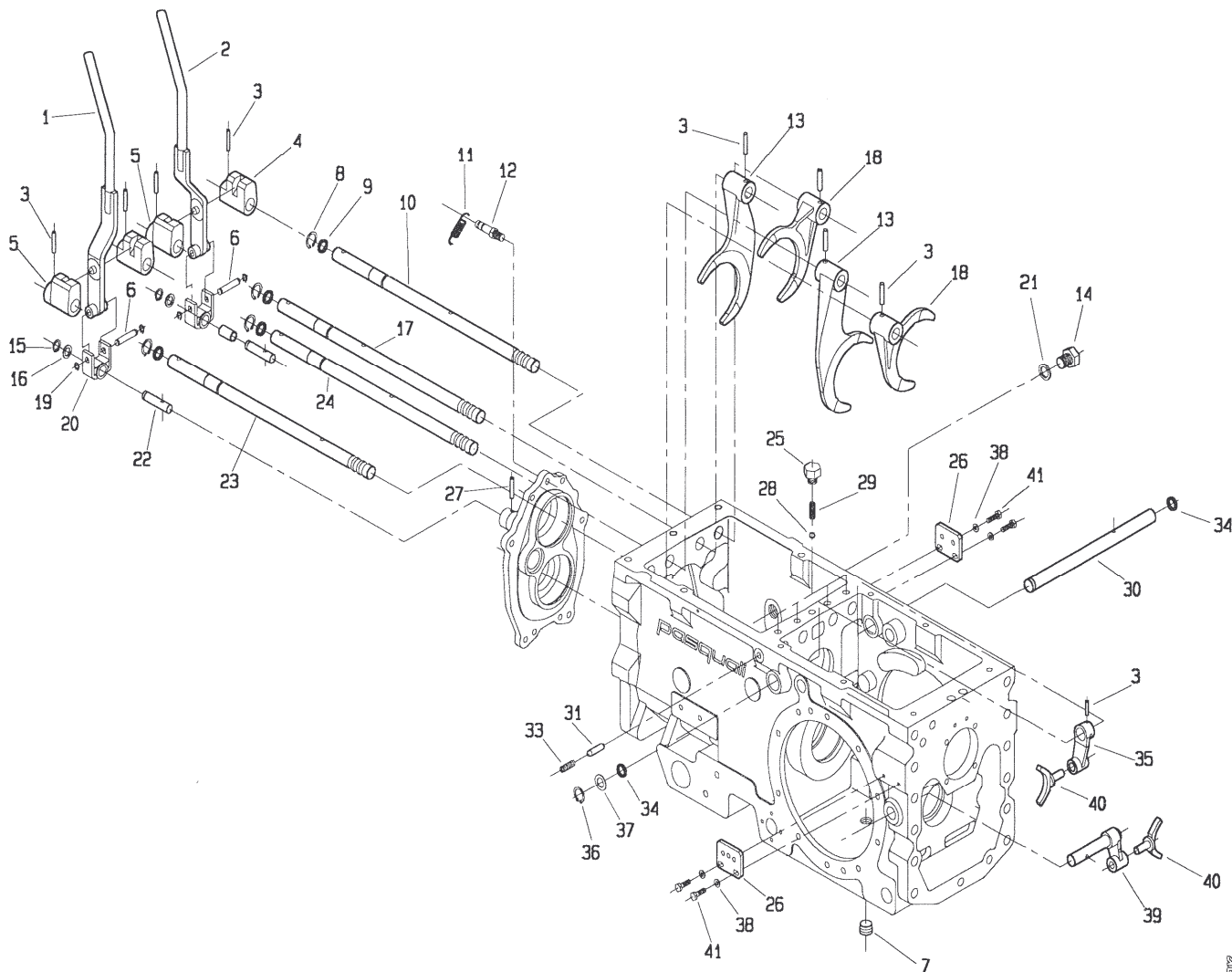


561

POS.	CODICE	DENOMINAZIONE	POS.	CODICE	DENOMINAZIONE
45	6767	Anello 26 uni 7435			
46	200.101.2	Carter			
47	5934	Perno 8x16 uni 1707			
48	200.102.0	Coperchio anteriore			
49	6583	Rosetta 8.4 uni 1751			
50	3109	Vite M8x25 uni 5739			
51	7863	Anello OR 128			
52	200.157.0	Perno			
53	8177	Anello IR 40x45x30			
54	8069	Gabbia a rullini K45x50x13			
55	200.217.0	Distanziale			
56	8754	Cuscinetto 6306NR			

T20350M0101B

561 da Matr.0002

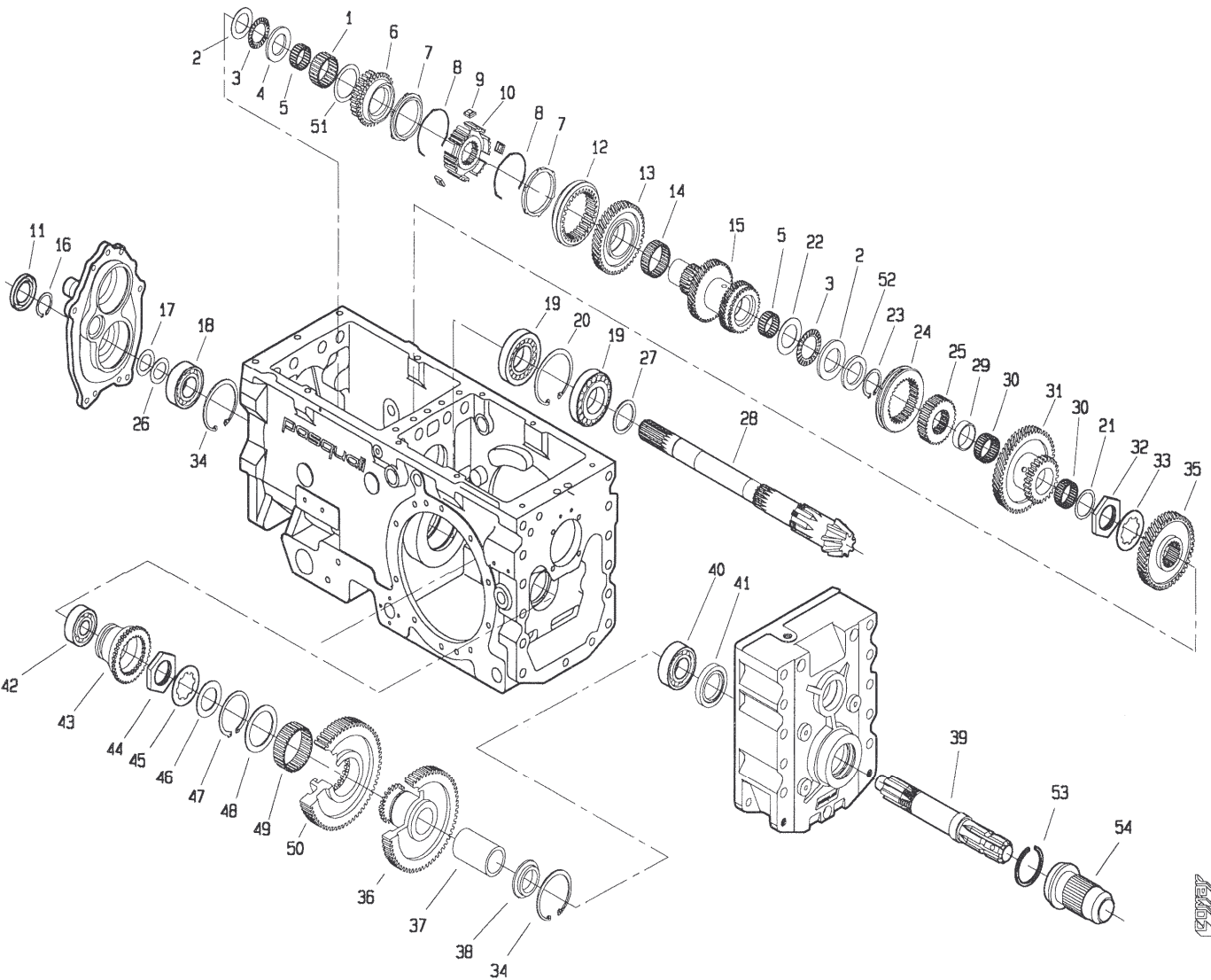


GEMET

POS.	CODICE	DENOMINAZIONE	POS.	CODICE	DENOMINAZIONE
01	200.187.0	Leva dx	23	200.166.0	Asta di guida ruota m-v
02	200.186.0	Leva sx	24	200.165.1	Asta di guida ruota m-l
03	6348	Spina 6x30 uni 6876	25	200.174.0	Tappo per molla
04	200.161.0	Boccola di guida sx	26	200.171.0	Piastrina
05	200.162.0	Boccola di guida dx	27	6108	Spina 5x30 uni 6873
06	200.169.0	Perno forcella	28	8158	Sfera 5/16 AB 7.938
07	453.692.0	Tappo conico	29	453.298.1	Molla
08	6759	Anello 17 uni 7435	30	200.192.0	Albero
09	7922	Anello OR 3050	31	200.167.0	Perno di sicurezza
10	200.163.0	Asta di guida	32
11	492.281.0	Molla	33	5325	Vite M10x14 uni 5923
12	200.168.0	Perno molla	34	7858	Anello OR 123
13	200.143.1	Forcella	35	200.159.0	Leva
14	377137	Tappo	36	6760	Anello 18 uni 7435
15	6754	Anello 12 uni 7435	37	200.177.0	Distanziale
16	241.137.0	Distanziale	38	6461	Rosetta 6.4 uni 6592
17	200.164.1	Asta di guida	39	200.191.0	Leva
18	200.111.0	Forcella	40	200.160.0	Forcella
19	6750	Anello 8 uni 7435	41	3096	Vite M6x20 uni 5739
20	200.170.0	Forcella	42		
21	453.694.0	Rondella di tenuta	43		
22	200.172.0	Vite speciale	44		

T20350M0102A

561 da Matr.0002

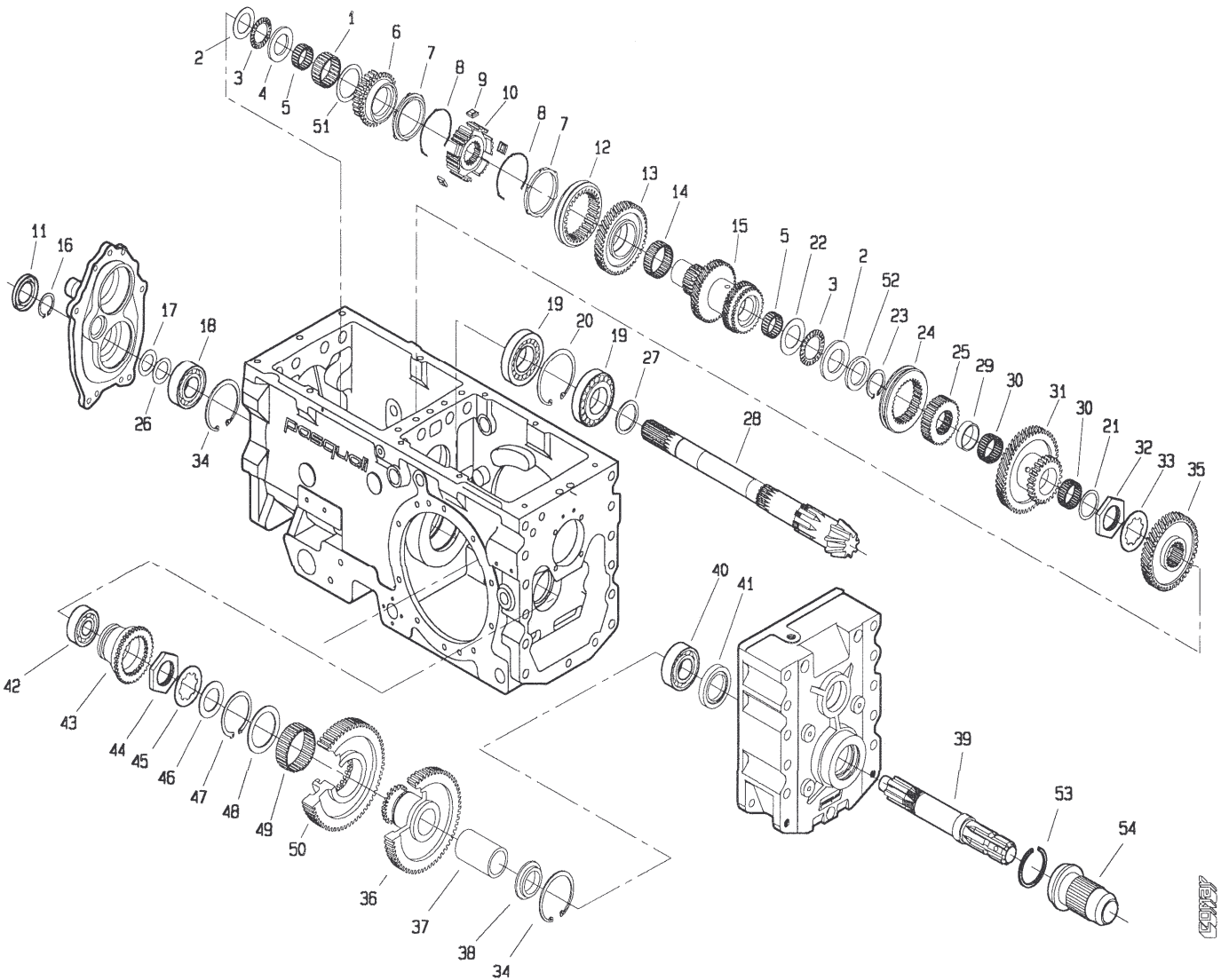


L&L

T20350M0103A

POS.	CODICE	DENOMINAZIONE	POS.	CODICE	DENOMINAZIONE
01	8053	Gabbia a rullini K40x48x20	23	6773	Anello 35 uni 7435
02	8071	Ralla AS 3047	24	200.150.0	Collare
03	8073	Cuscinetto AXK 3047	25	200.151.0	Mozzo fisso
04	200.228.0	Distanziale	26	409.139.0	Spessore lamellare
05	8026	Gabbia a rullini K30x35x17	27	208.119.0	Distanziale
06	200.142.1	Ruota condotta RM	28	249.211.0	Coppia conica
07	453.664.0	Anello sincronizzatore	29	200.152.0	Distanziale
08	453.330.0	Molla sincronizzatore	30	8062	Gabbia a rullini K35x40x17
09	453.331.0	Piastrina	31	200.153.0	Doppio ingranaggio ML-L
10	200.145.0	Mozzo fisso	32	200.199.0	Ghiera
11	7703	Anello tenuta 30x52x7	33	200.200.0	Rondella
12	453.303.1	Collare	34	6852	Anello 72 uni 7437
13	200.146.0	Ruota condotta 1° marcia	35	200.155.1	Ingranaggio condotto M-V
14	8059	Gabbia a rullini K45x50x17	36	200.301.0	Ruota condotta pdf
15	200.147.1	Asse condotto 2-3° marcia	37	200.135.1	Bronzina
16	6899	Anello 30 uni 7436	38	200.138.0	Distanziale
17	939.170.0	Spessore lamellare	39	200.139.1	Albero pdf
18	8366	Cuscinetto 6306	40	8266	Cuscinetto 6207
19	8566	Cuscinetto 30208	41	7743	Anello di tenuta 40x62x10
20	6855	Anello 80 uni 7437	42	8333	Cuscinetto 6305
21	453.176.1	Rondella	43	200.131.0	Collare pdf
22	8082	Ralla IS 3047	44	200.180.0	Ghiera

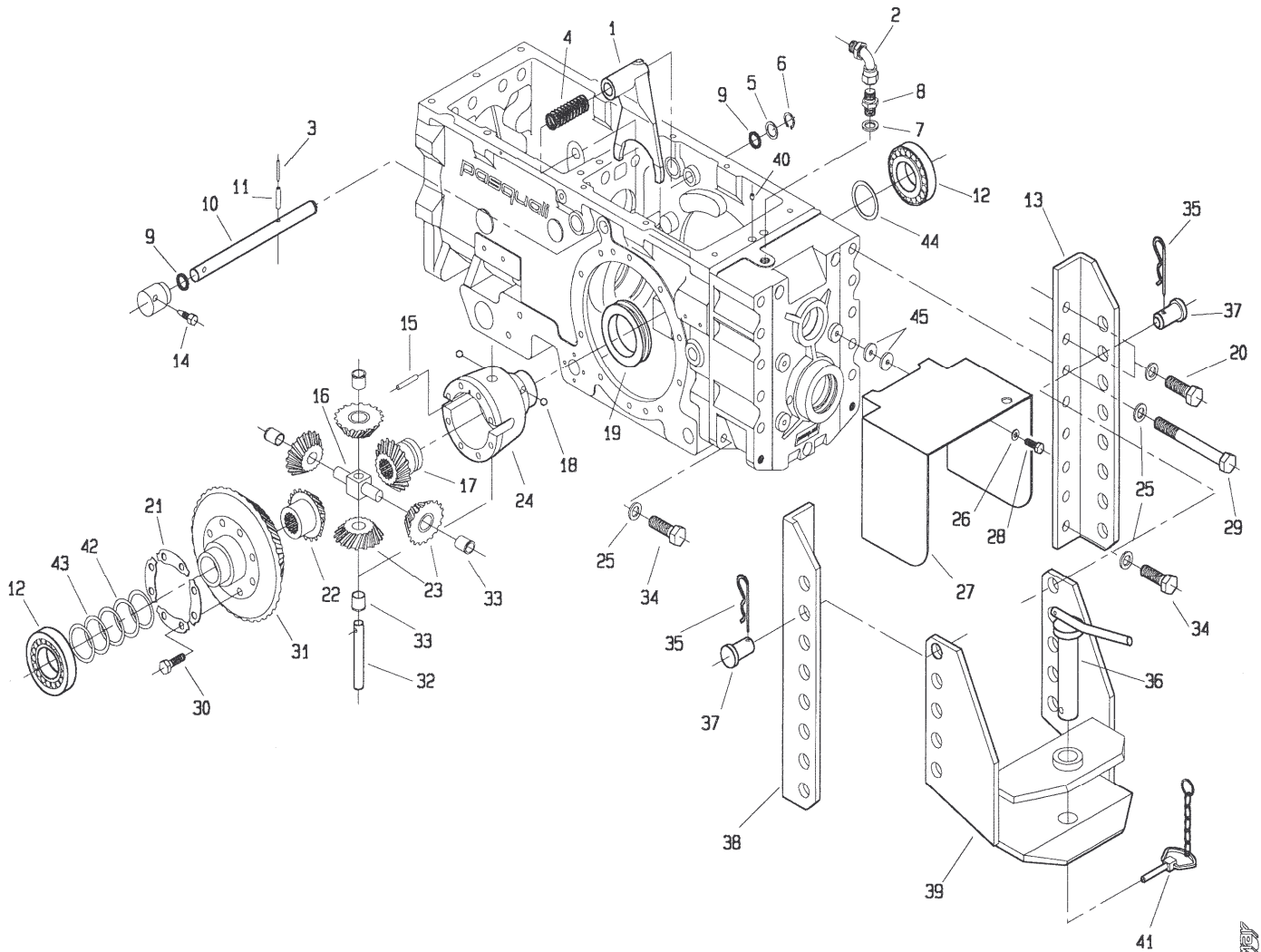
561 da Matr.0002



POS.	CODICE	DENOMINAZIONE	POS.	CODICE	DENOMINAZIONE
45	200.179.0	Rondella			
46	200.133.0	Distanziale			
47	6784	Anello 60 uni 7435			
48	200.103.0	Distanziale			
49	8063	Gabbia a rullini K60x68x25			
50	200.303.0	Ingranaggio			
51	200.144.0	Distanziale			
52	200.218.0	Distanziale			
53	470.433.0	Anello			
54	470.330.0	Protezione			

T20350M0103B

561 da Matr.0002

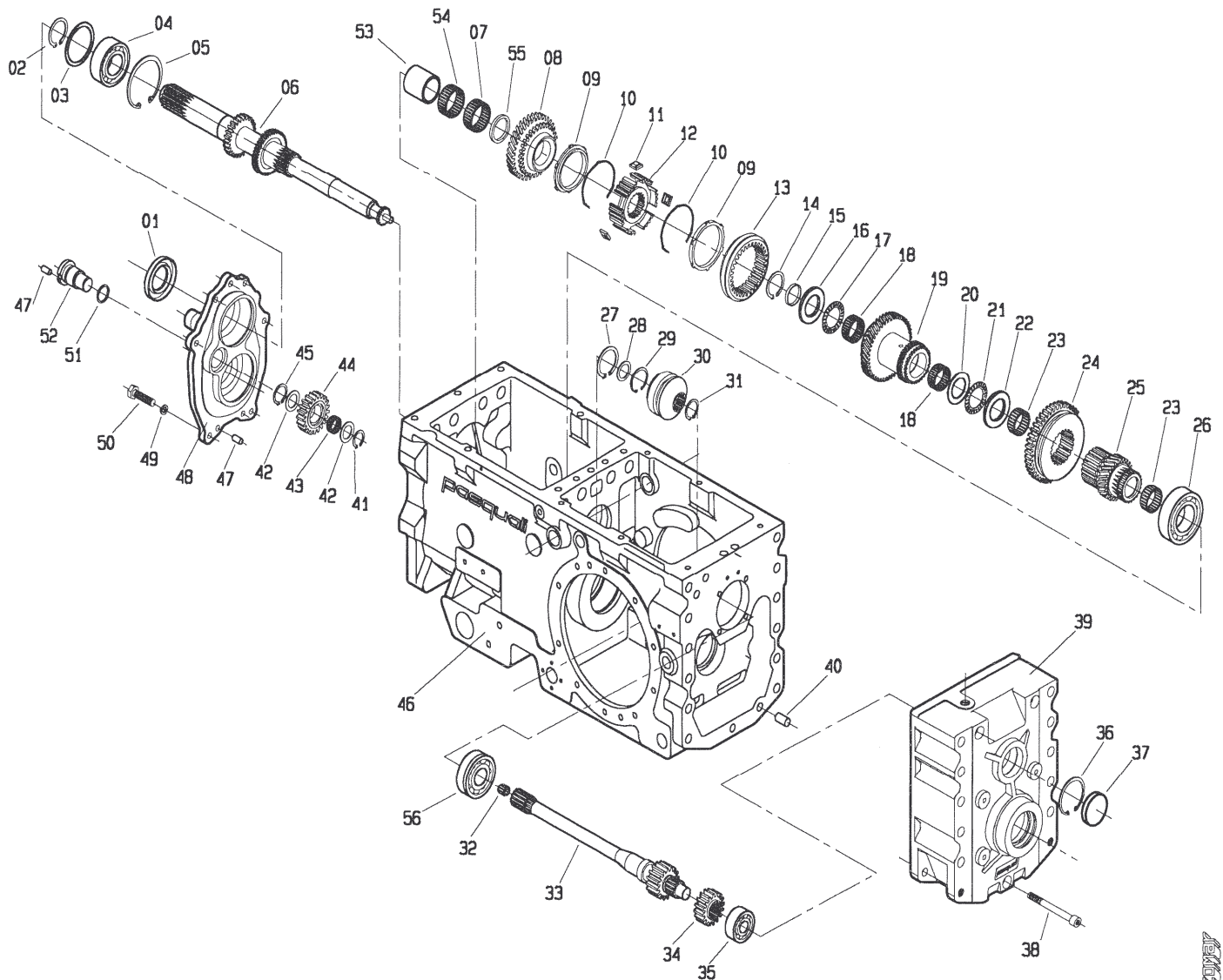


POS.	CODICE	DENOMINAZIONE	POS.	CODICE	DENOMINAZIONE
01	200.175.0	Leva bloccaggio differenziale	23	983.307.0	Satellite
02	200.216.0	Curva a 90°	24	899.312.0	Scatola differenziale
03	6069	Spina 3.5x30 uni 6873	25	6468	Rosetta 15 uni 6592
04	200.178.0	Molla	26	6463	Rosetta 8.4 uni 6592
05	200.177.0	Distanziale	27	200.209.1	Protezione pdf
06	6760	Anello 18 uni 7435	28	3104	Vite M8x10 uni 5739
07	996.510.0	Rondella di tenuta	29	2857	Vite M14x130 uni 5737
08	123.328.0	Giunzione 3/8"	30	3407	Vite speciale
09	7858	Anello OR 123	31	249.211.0	Coppia conica
10	200.176.0	Asse leva bloccaggio diff.	32	439.278.0	Perno satelliti
11	6132	Spina 6x30 uni 6873	33	983.308.0	Bronzina
12	8596	Cuscinetto 30210	34	3144	Vite M14x30 uni 5739
13	200.212.0	Staffa dx	35	439.149.0	Molla
14	200.188.0	Vite di bloccaggio leva	36	439.124.0	Perno gancio
15	900.152.0	Perno	37	439.148.0	Perno
16	439.279.0	Crocera	38	200.364.0	Staffa sx
17	210.106.0	Planetario	39	470.312.0	Gancio traino
18	8161	Sfera rb 10	40	203.107.0	Spina ad espansione
19	899.315.0	Anello di bloccaggio	41	439.285.0	Catenella con fermaglio
20	3145	Vite M14x35 uni 5739	42	410.129.0	Spessore lamellare
21	900.139.0	Piastrina fermavite	43	200.189.0	Spessore lamellare
22	210.107.0	Planetario	44	200.198.0	Spessore lamellare
			45	123.262.0	Rondella

T:20350M0104A



561 da Matr.0012

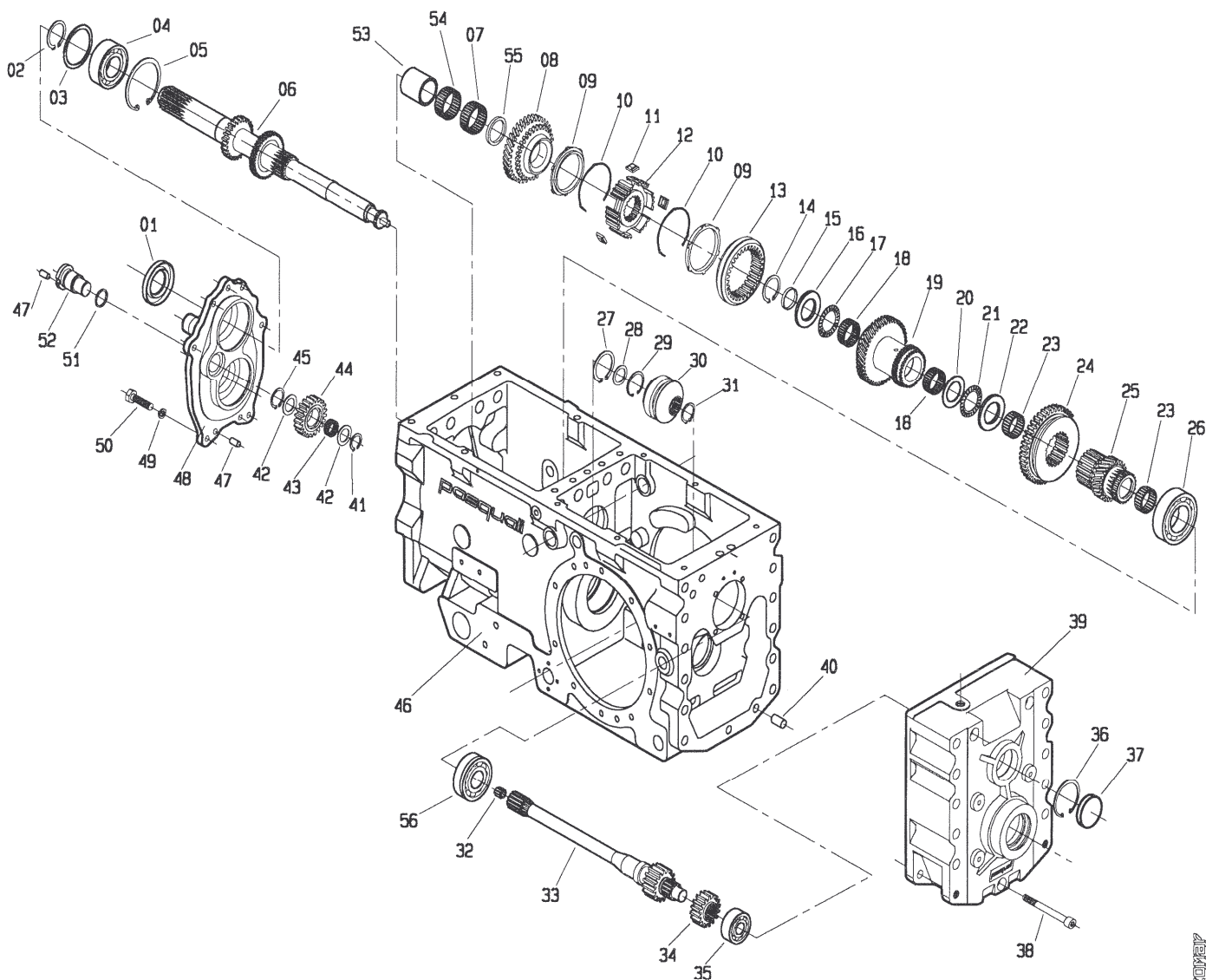


POS.	CODICE	DENOMINAZIONE	POS.	CODICE	DENOMINAZIONE
01	7672	Anello tenuta 35x62x8	23	8026	Gabbia a rullini K30x35x17
02	6773	Anello 35 uni 7435	24	200.114.1	Ingranaggio ML-L
03	200.103.0	Distanziale	25	203.102.2	Asse con ruota MV
04	8266	Cuscinetto 6207	26	8268	Cuscinetto 6209
05	6852	Anello 72 uni 7437	27	6778	Anello 45 uni 7435
06	203.101.4	Asse primario	28	203.103.0	Distanziale
07	8059	Gabbia a rullini K45x50x17	29	6831	Anello 35 uni 7437
08	200.106.1	Ruota conduttrice 2° marcia	30	203.104.0	Giunto scorrevole
09	453.664.0	Anello sincronizzatore	31	6811	Anello INA WR24
10	453.330.0	Molla sincronizzatore	32	8060	Gabbia a rullini K10x16x12
11	453.331.0	Piastrina	33	203.300.0	Asse conduttore
12	200.108.0	Mozzo fisso	34	200.300.0	Ruota conduttrice 750 giri
13	453.303.1	Collare	35	8332	Cuscinetto 6304
14	8143	Anello INA WR38	36	6841	Anello 52 uni 7437
15	203.108.0	Distanziale	37	7608	Tappo RCA 52-7
16	203.109.1	Distanziale	38	5166	Vite M12x100 uni 5931
17	8066	Cuscinetto AXK 3552	39	200.130.1	Coperchio posteriore
18	8061	Gabbia a rullini K32x37x17	40	5933	Perno 12x25 uni 1707
19	200.112.2	Doppio ingranaggio 3° marcia	41	6762	Anello 20 uni 7435
20	8071	Ralla AS 3047	42	200.158.0	Distanziale
21	8073	Cuscinetto AXK 3047	43	8054	Gabbia a rullini K20x26x13
22	8082	Ralla LS 3047	44	453.160.0	Ruota intermedia RM

T20350M0201A



561 da Matr.0012

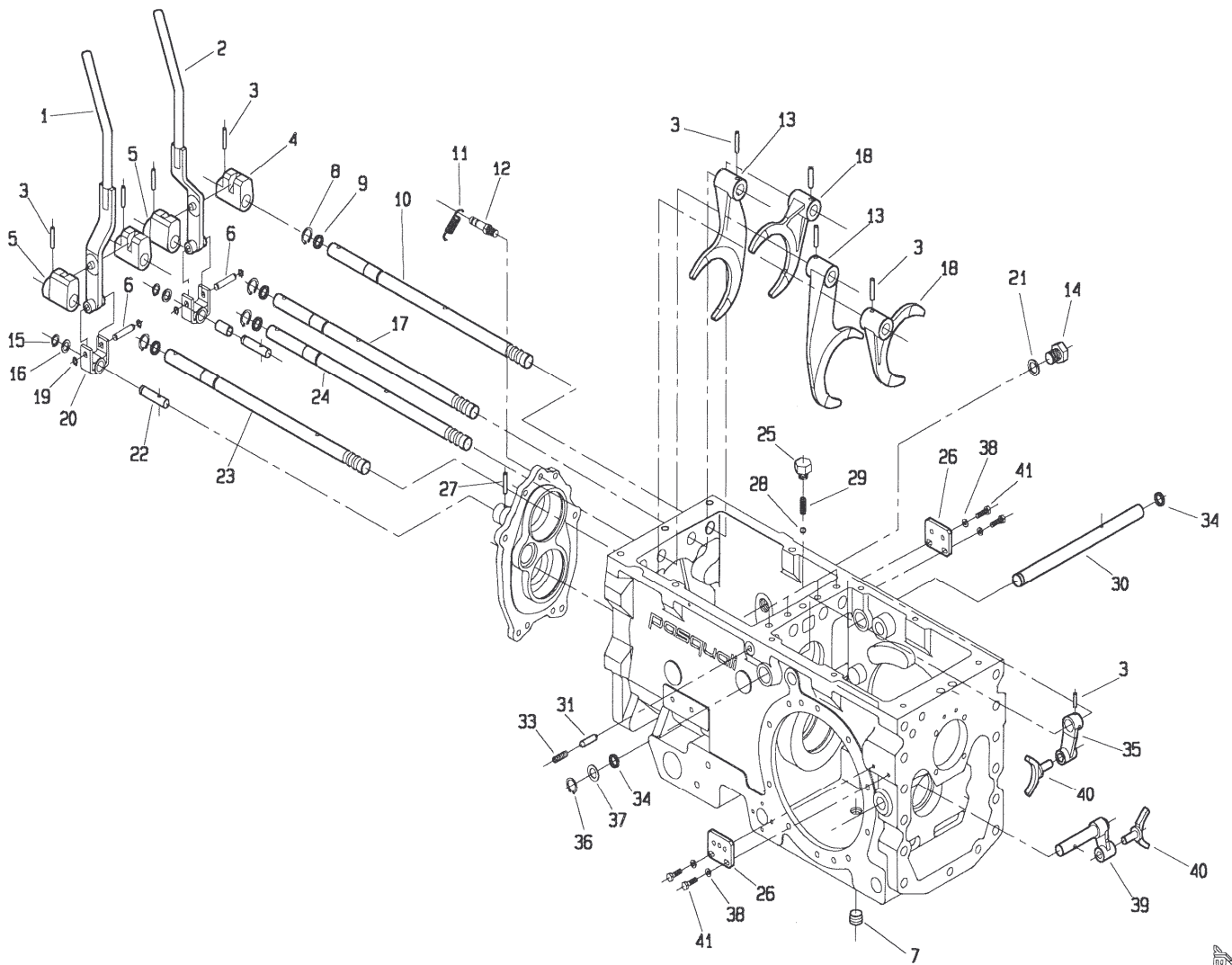


AK102

POS.	CODICE	DENOMINAZIONE	POS.	CODICE	DENOMINAZIONE
45	6767	Anello 26 uni 7435			
46	200.101.2	Carter			
47	5934	Perno 8x16 uni 1707			
48	200.102.0	Coperchio anteriore			
49	6583	Rosetta 8.4 uni 1751			
50	3109	Vite M8x25 uni 5739			
51	7863	Anello OR 128			
52	200.157.0	Perno			
53	8177	Anello IR 40x45x30			
54	8069	Gabbia a rullini K45x50x13			
55	200.217.0	Distanziale			
56	8754	Cuscinetto 6306NR			

T20350M0201B

561 da Matr.0012

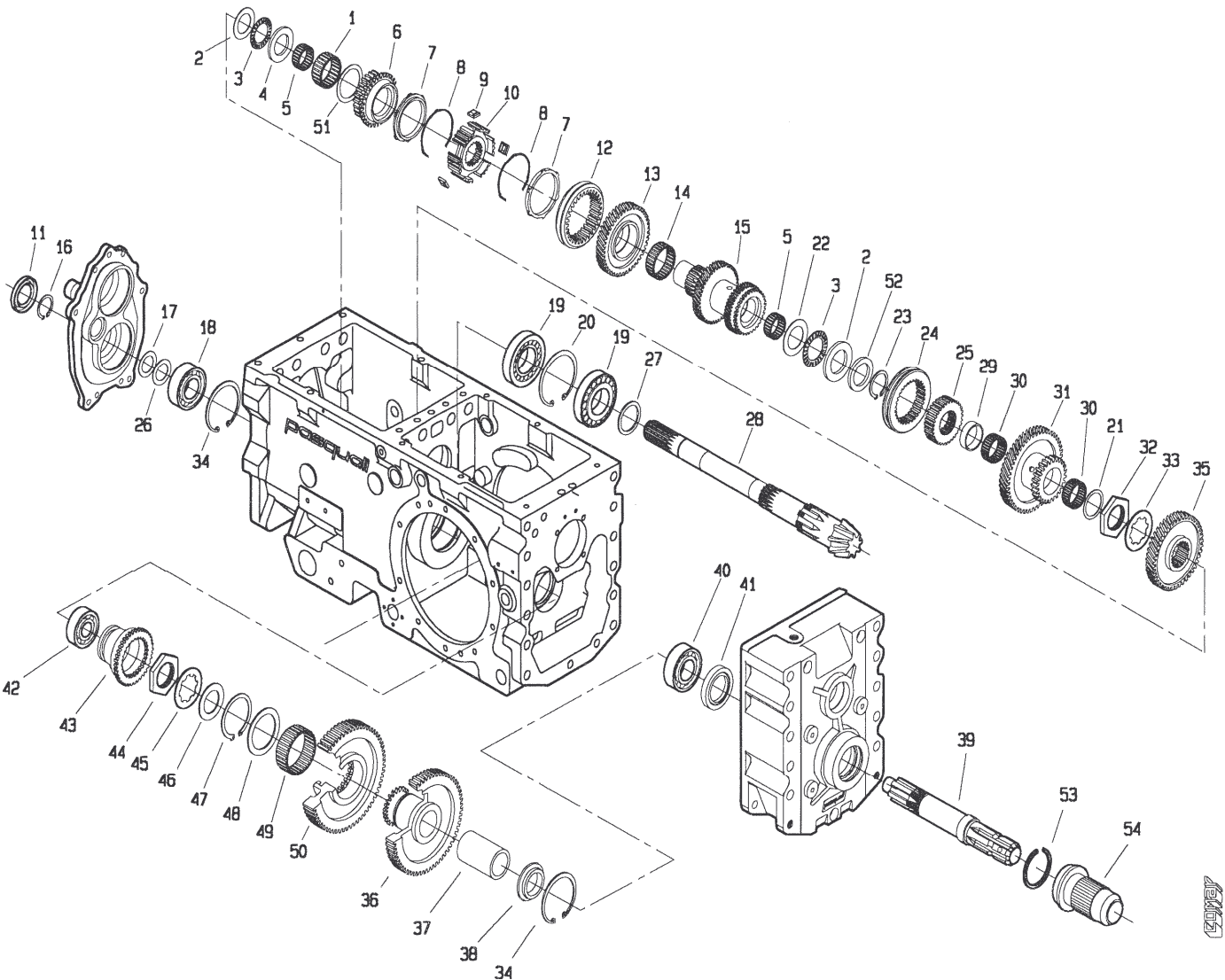


44002

POS.	CODICE	DENOMINAZIONE	POS.	CODICE	DENOMINAZIONE
01	200.187.0	Leva dx	23	200.166.0	Asta di guida ruota m-v
02	200.186.0	Leva sx	24	200.165.1	Asta di guida ruota m-l
03	6348	Spina 6x30 uni 6876	25	200.174.0	Tappo per molla
04	200.161.0	Boccola di guida sx	26	200.171.0	Piastrina
05	200.162.0	Boccola di guida dx	27	6108	Spina 5x30 uni 6873
06	200.169.0	Perno forcella	28	8158	Sfera 5/16 AB 7.938
07	453.692.0	Tappo conico	29	453.298.1	Molla
08	6759	Anello 17 uni 7435	30	200.192.0	Albero
09	7922	Anello OR 3050	31	200.167.0	Perno di sicurezza
10	200.163.0	Asta di guida	32
11	492.281.0	Molla	33	5325	Vite M10x14 uni 5923
12	200.168.0	Perno molla	34	7858	Anello OR 123
13	200.143.1	Forcella	35	200.159.0	Leva
14	377137	Tappo	36	6760	Anello 18 uni 7435
15	6754	Anello 12 uni 7435	37	200.177.0	Distanziale
16	241.137.0	Distanziale	38	6461	Rosetta 6.4 uni 6592
17	200.164.1	Asta di guida	39	200.191.0	Leva
18	200.111.0	Forcella	40	200.160.0	Forcella
19	6750	Anello 8 uni 7435	41	3096	Vite M6x20 uni 5739
20	200.170.0	Forcella	42		
21	453.694.0	Rondella di tenuta	43		
22	200.172.0	Vite speciale	44		

T20350M0202A

561 da Matr.0012

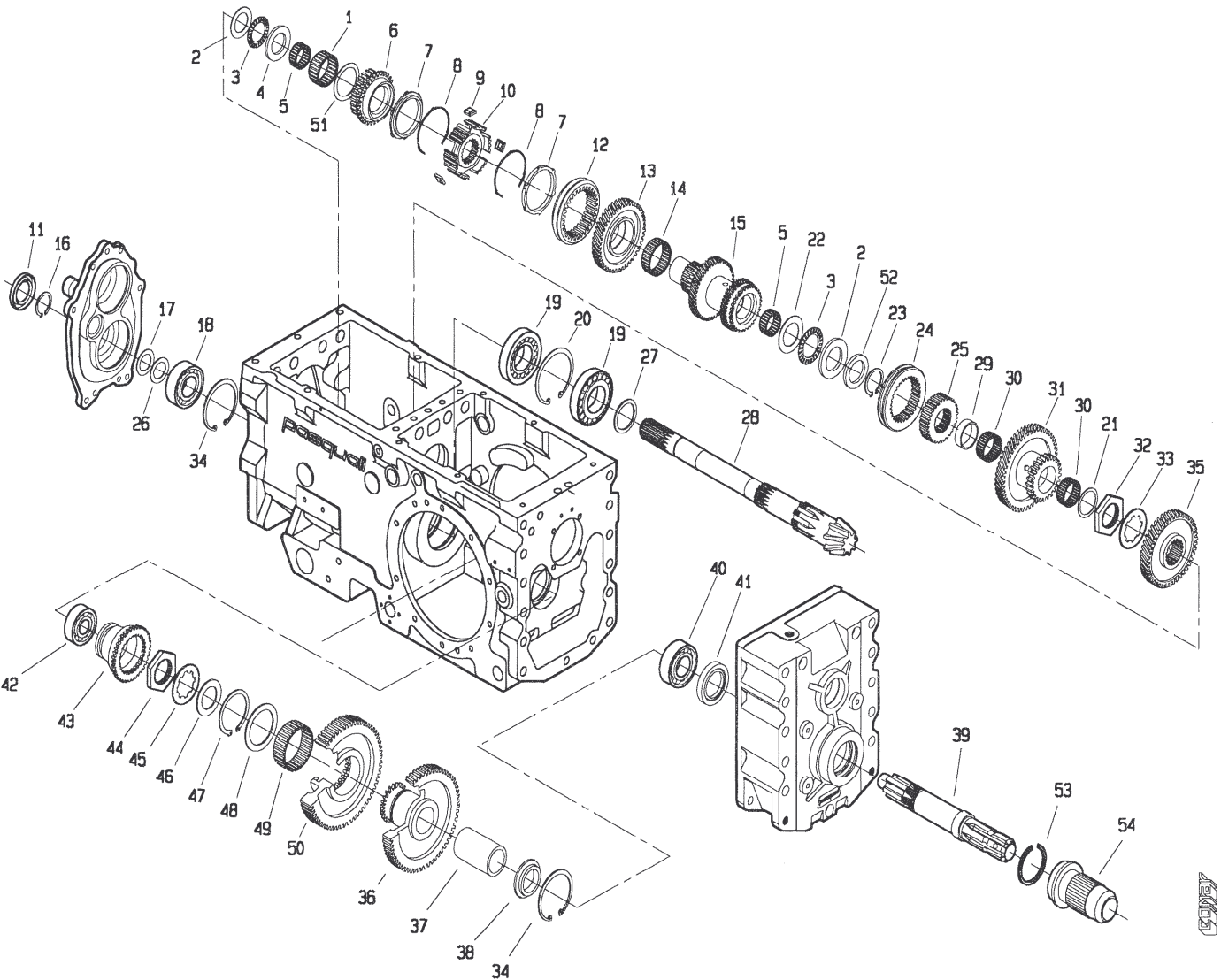


POS.	CODICE	DENOMINAZIONE	POS.	CODICE	DENOMINAZIONE
01	8053	Gabbia a rullini K40x48x20	23	6773	Anello 35 uni 7435
02	8071	Ralla AS 3047	24	200.150.0	Collare
03	8073	Cuscinetto AXK 3047	25	200.151.0	Mozzo fisso
04	200.228.1	Distanziale	26	409.139.0	Spessore lamellare
05	8026	Gabbia a rullini K30x35x17	27	208.119.0	Distanziale
06	200.142.1	Ruota condotta RM	28	249.211.0	Coppia conica
07	453.664.0	Anello sincronizzatore	29	200.152.0	Distanziale
08	453.330.0	Molla sincronizzatore	30	8062	Gabbia a rullini K35x40x17
09	453.331.0	Piastrina	31	200.153.0	Doppio ingranaggio ML-L
10	200.145.0	Mozzo fisso	32	200.199.0	Ghiera
11	7703	Anello tenuta 30x52x7	33	200.200.0	Rondella
12	453.303.1	Collare	34	6852	Anello 72 uni 7437
13	200.146.0	Ruota condotta 1° marcia	35	200.155.1	Ingranaggio condotto M-V
14	8059	Gabbia a rullini K45x50x17	36	200.301.0	Ruota condotta pdf
15	200.147.3	Asse condotto 2-3° marcia	37	200.135.1	Bronzina
16	6899	Anello 30 uni 7436	38	200.138.0	Distanziale
17	939.170.0	Spessore lamellare	39	200.139.1	Albero pdf
18	8366	Cuscinetto 6306	40	8266	Cuscinetto 6207
19	8566	Cuscinetto 30208	41	7743	Anello di tenuta 40x62x10
20	6855	Anello 80 uni 7437	42	8333	Cuscinetto 6305
21	453.176.1	Rondella	43	200.131.0	Collare pdf
22	8082	Ralla IS 3047	44	200.180.0	Ghiera

T20350M0203A

KEMET

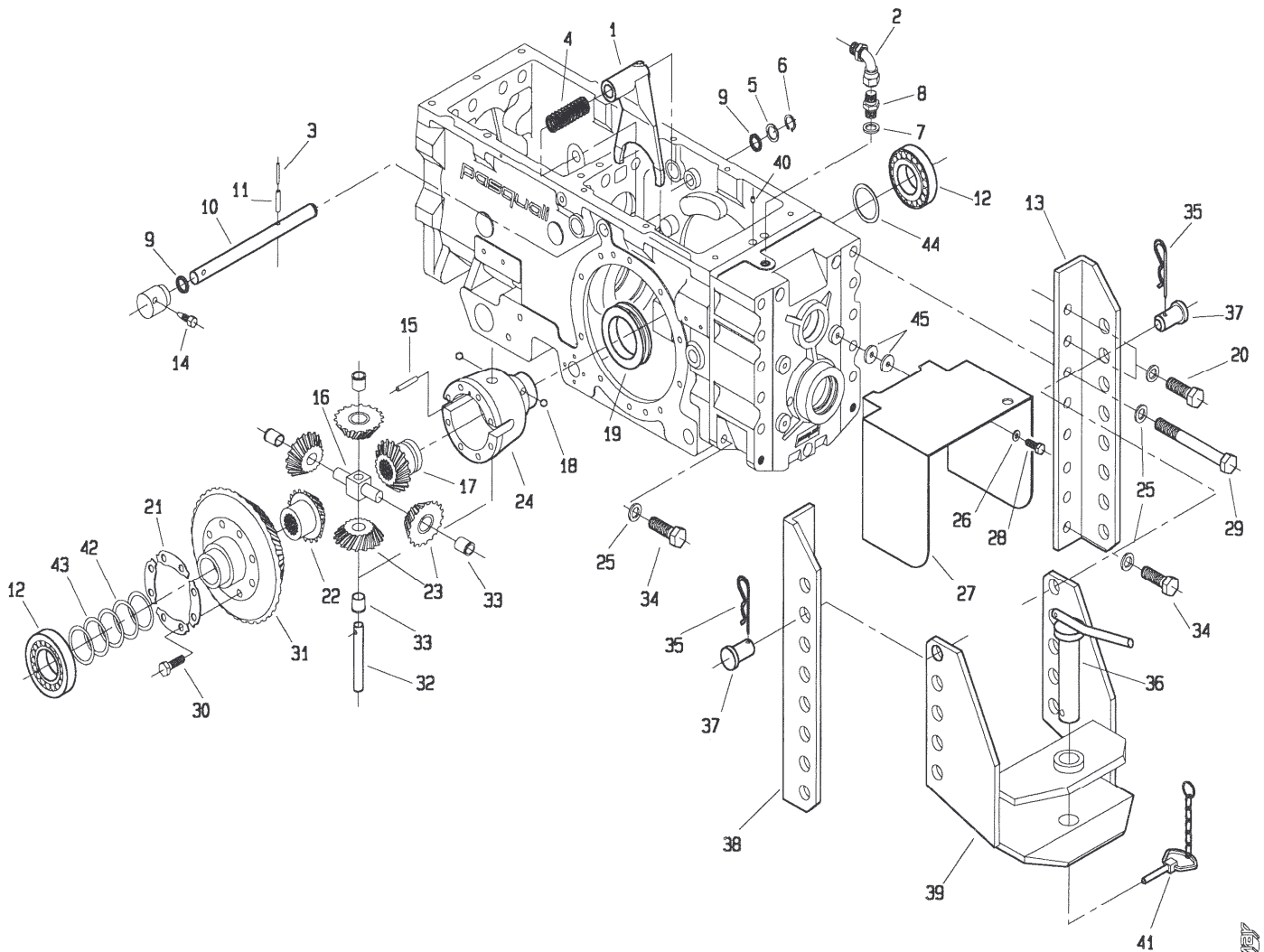
561 da Matr.0012



POS.	CODICE	DENOMINAZIONE	POS.	CODICE	DENOMINAZIONE
45	200.179.0	Rondella			
46	200.133.0	Distanziale			
47	6784	Anello 60 uni 7435			
48	200.103.0	Distanziale			
49	8063	Gabbia a rullini K60x68x25			
50	200.303.0	Ingranaggio			
51	200.144.0	Distanziale			
52	200.218.0	Distanziale			
53	470.433.0	Anello			
54	470.330.0	Protezione			

T20350M0203B

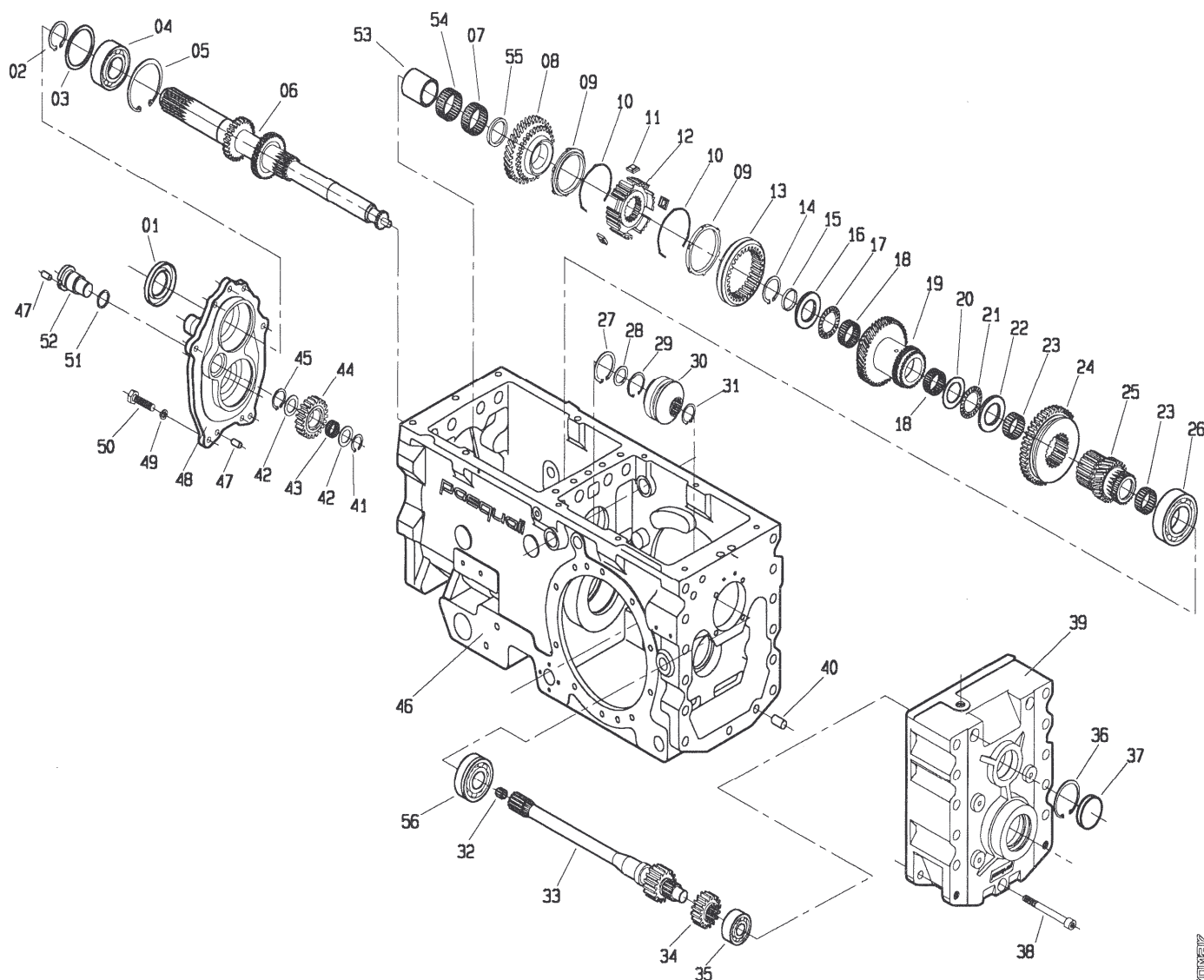
561 da Matr.0012



POS.	CODICE	DENOMINAZIONE	POS.	CODICE	DENOMINAZIONE
01	200.175.0	Leva bloccaggio differenziale	23	983.307.0	Satellite
02	200.216.0	Curva a 90°	24	899.312.0	Scatola differenziale
03	6069	Spina 3.5x30 uni 6873	25	6468	Rosetta 15 uni 6592
04	200.178.0	Molla	26	6463	Rosetta 8.4 uni 6592
05	200.177.0	Distanziale	27	200.209.1	Protezione pdf
06	6760	Anello 18 uni 7435	28	3104	Vite M8x10 uni 5739
07	996.510.0	Rondella di tenuta	29	2857	Vite M14x130 uni 5737
08	123.328.0	Giunzione 3/8"	30	3407	Vite speciale
09	7858	Anello OR 123	31	249.211.0	Coppia conica
10	200.176.0	Asse leva bloccaggio diff.	32	439.278.0	Perno satelliti
11	6132	Spina 6x30 uni 6873	33	983.308.0	Bronzina
12	8596	Cuscinetto 30210	34	3144	Vite M14x30 uni 5739
13	200.212.0	Staffa dx	35	439.149.0	Molla
14	200.188.0	Vite di bloccaggio leva	36	439.124.0	Perno gancio
15	900.152.0	Perno	37	439.148.0	Perno
16	439.279.0	Crocera	38	200.364.0	Staffa sx
17	210.106.0	Planetario	39	470.312.0	Gancio traino
18	8161	Sfera rb 10	40	203.107.0	Spina ad espansione
19	899.315.0	Anello di bloccaggio	41	439.285.0	Catenella con fermaglio
20	3145	Vite M14x35 uni 5739	42	410.129.0	Spessore lamellare
21	900.139.0	Piastrina fermavite	43	200.189.0	Spessore lamellare
22	210.107.0	Planetario	44	200.198.0	Spessore lamellare
			45	123.262.0	Rondella

T20350M0204A

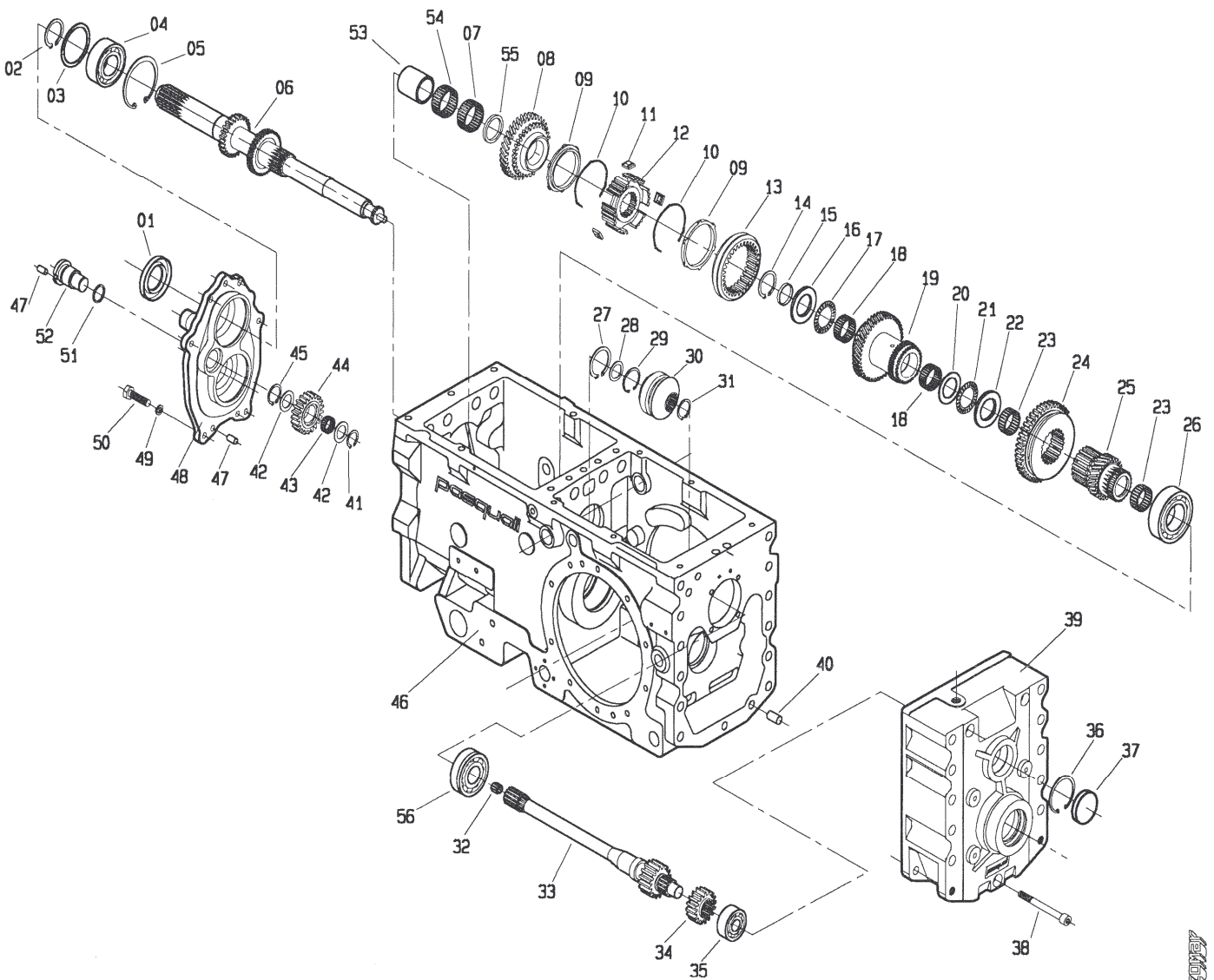
561 da Matr.0019



POS.	CODICE	DENOMINAZIONE	POS.	CODICE	DENOMINAZIONE
01	7672	Anello tenuta 35x62x8	23	8026	Gabbia a rullini K30x35x17
02	6773	Anello 35 uni 7435	24	200.114.1	Ingranaggio ML-L
03	200.103.0	Distanziale	25	203.102.2	Asse con ruota MV
04	8266	Cuscinetto 6207	26	8268	Cuscinetto 6209
05	6852	Anello 72 uni 7437	27	6778	Anello 45 uni 7435
06	203.101.4	Asse primario	28	203.103.0	Distanziale
07	8059	Gabbia a rullini K45x50x17	29	6831	Anello 35 uni 7437
08	200.106.1	Ruota conduttrice 2° marcia	30	203.104.0	Giunto scorrevole
09	453.664.0	Anello sincronizzatore	31	6811	Anello INA WR24
10	453.330.0	Molla sincronizzatore	32	8060	Gabbia a rullini K10x16x12
11	453.331.0	Piastrina	33	203.300.0	Asse conduttore
12	200.108.0	Mozzo fisso	34	200.300.0	Ruota conduttrice 750 giri
13	453.303.1	Collare	35	8332	Cuscinetto 6304
14	8143	Anello INA WR38	36	6841	Anello 52 uni 7437
15	203.108.0	Distanziale	37	7608	Tappo RCA 52-7
16	203.109.1	Distanziale	38	5166	Vite M12x100 uni 5931
17	8066	Cuscinetto AXK 3552	39	200.130.1	Coperchio posteriore
18	8061	Gabbia a rullini K32x37x17	40	5933	Perno 12x25 uni 1707
19	200.112.2	Doppio ingranaggio 3° marcia	41	6762	Anello 20 uni 7435
20	8071	Ralla AS 3047	42	200.158.0	Distanziale
21	8073	Cuscinetto AXK 3047	43	8054	Gabbia a rullini K20x26x13
22	8082	Ralla LS 3047	44	453.160.0	Ruota intermedia RM

T20350M0301A

561 da Matr.0019

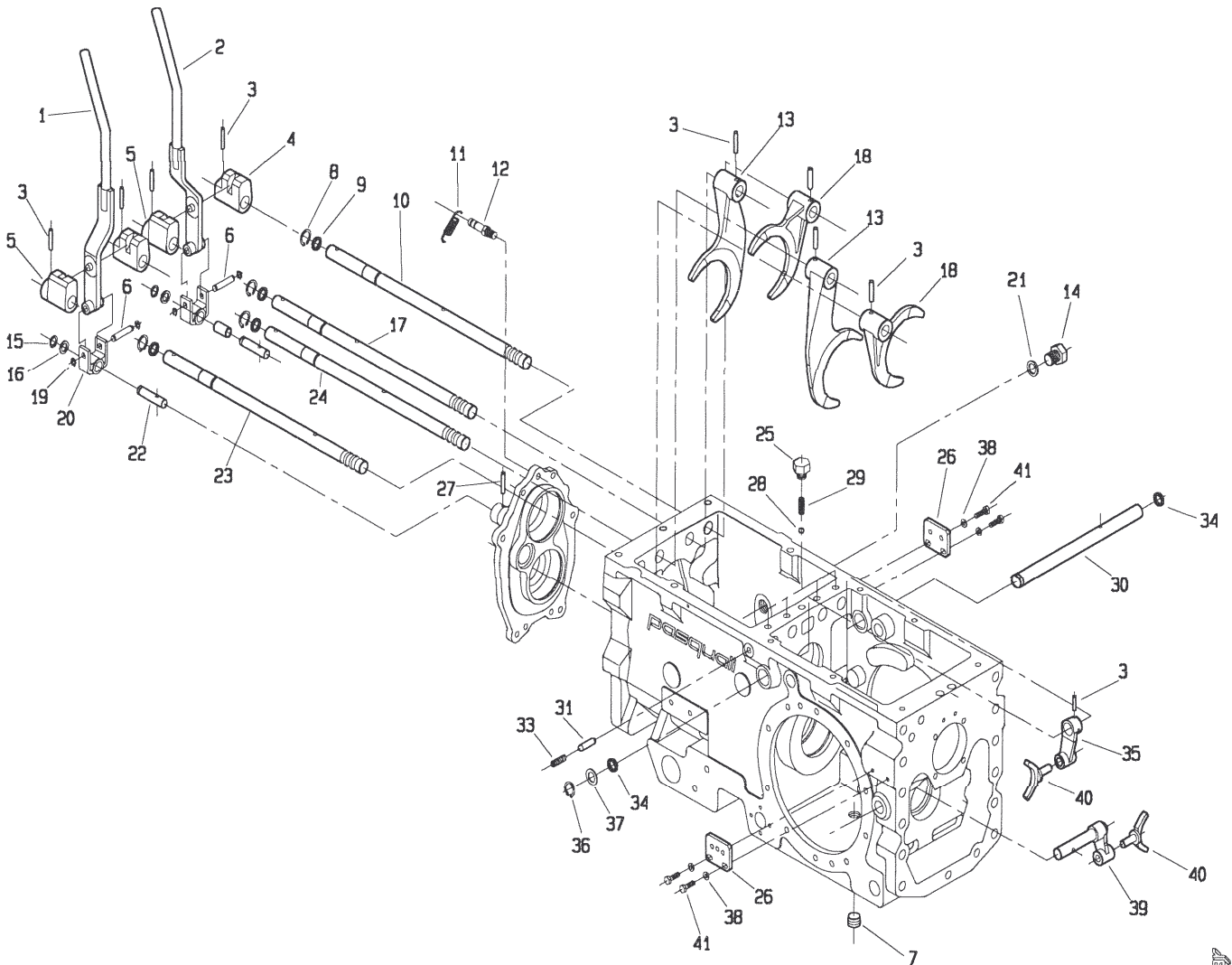


POS.	CODICE	DENOMINAZIONE	POS.	CODICE	DENOMINAZIONE
45	6767	Anello 26 uni 7435			
46	200.101.2	Carter			
47	5934	Perno 8x16 uni 1707			
48	200.102.0	Coperchio anteriore			
49	6583	Rosetta 8.4 uni 1751			
50	3109	Vite M8x25 uni 5739			
51	7863	Anello OR 128			
52	200.157.0	Perno			
53	8177	Anello IR 40x45x30			
54	8069	Gabbia a rullini K45x50x13			
55	200.217.0	Distanziale			
56	8754	Cuscinetto 6306NR			

T20350M0301B

561

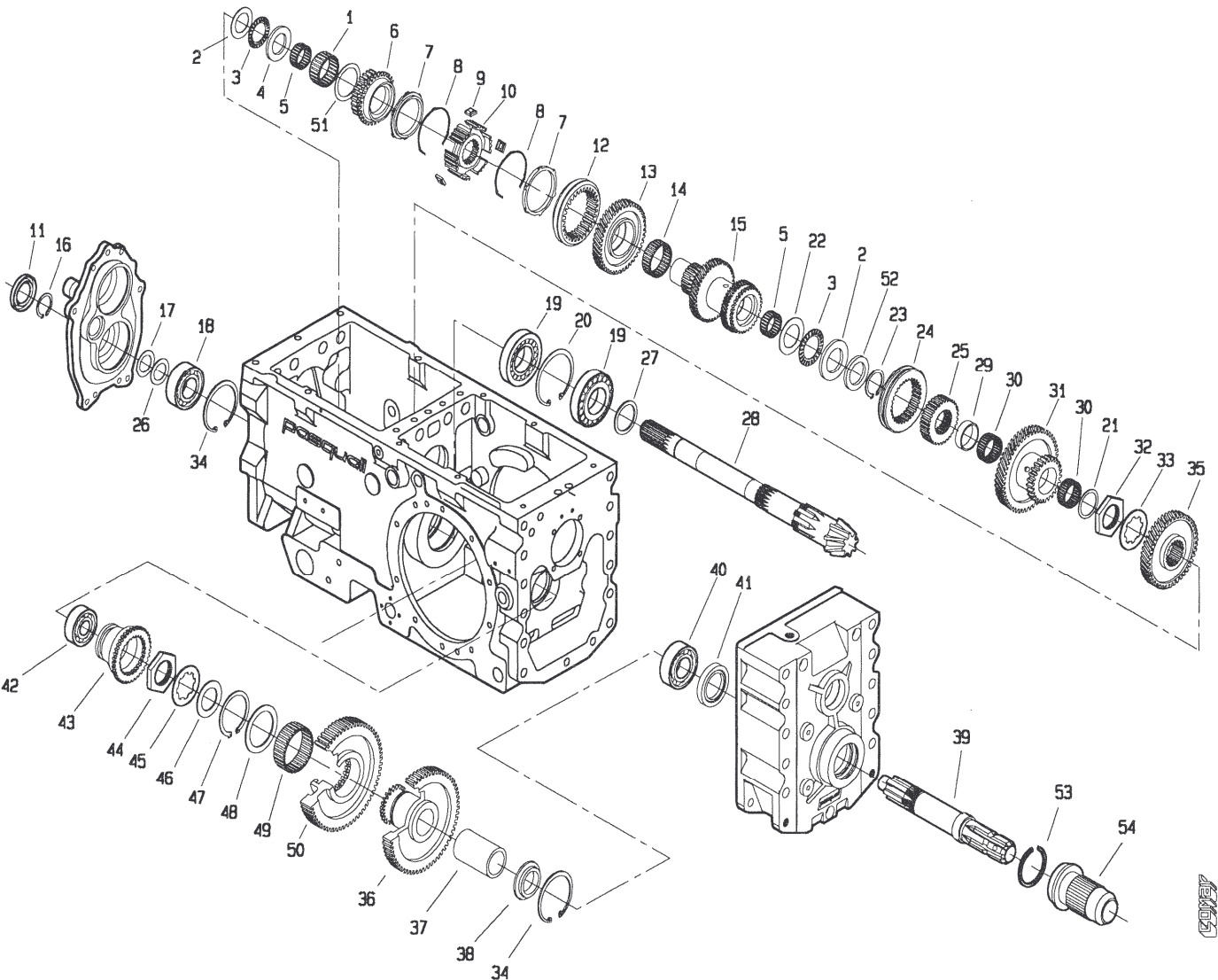
561 da Matr.0019



POS.	CODICE	DENOMINAZIONE	POS.	CODICE	DENOMINAZIONE
01	200.187.0	Leva dx	23	200.166.0	Asta di guida ruota m-v
02	200.186.0	Leva sx	24	200.165.1	Asta di guida ruota m-l
03	6348	Spina 6x30 uni 6876	25	200.174.0	Tappo per molla
04	200.161.0	Boccola di guida sx	26	200.171.0	Piastrina
05	200.162.0	Boccola di guida dx	27	6108	Spina 5x30 uni 6873
06	200.169.0	Perno forcella	28	8158	Sfera 5/16 RB 7.938
07	453.692.0	Tappo conico	29	453.298.1	Molla
08	6759	Anello 17 uni 7435	30	200.192.0	Albero
09	7922	Anello OR 3050	31	200.167.0	Perno di sicurezza
10	200.163.0	Asta di guida	32
11	492.281.0	Molla	33	5325	Vite M10x14 uni 5923
12	200.168.0	Perno molla	34	7858	Anello OR 123
13	200.143.1	Forcella	35	200.159.0	Leva
14	377137	Tappo	36	6760	Anello 18 uni 7435
15	6754	Anello 12 uni 7435	37	200.177.0	Distanziale
16	241.137.0	Distanziale	38	6461	Rosetta 6.4 uni 6592
17	200.164.1	Asta di guida	39	200.191.0	Leva
18	200.111.0	Forcella	40	200.160.0	Forcella
19	6750	Anello 8 uni 7435	41	3096	Vite M6x20 uni 5739
20	200.170.0	Forcella	42		
21	453.694.0	Rondella di tenuta	43		
22	200.172.0	Vite speciale	44		

T20350M0302A

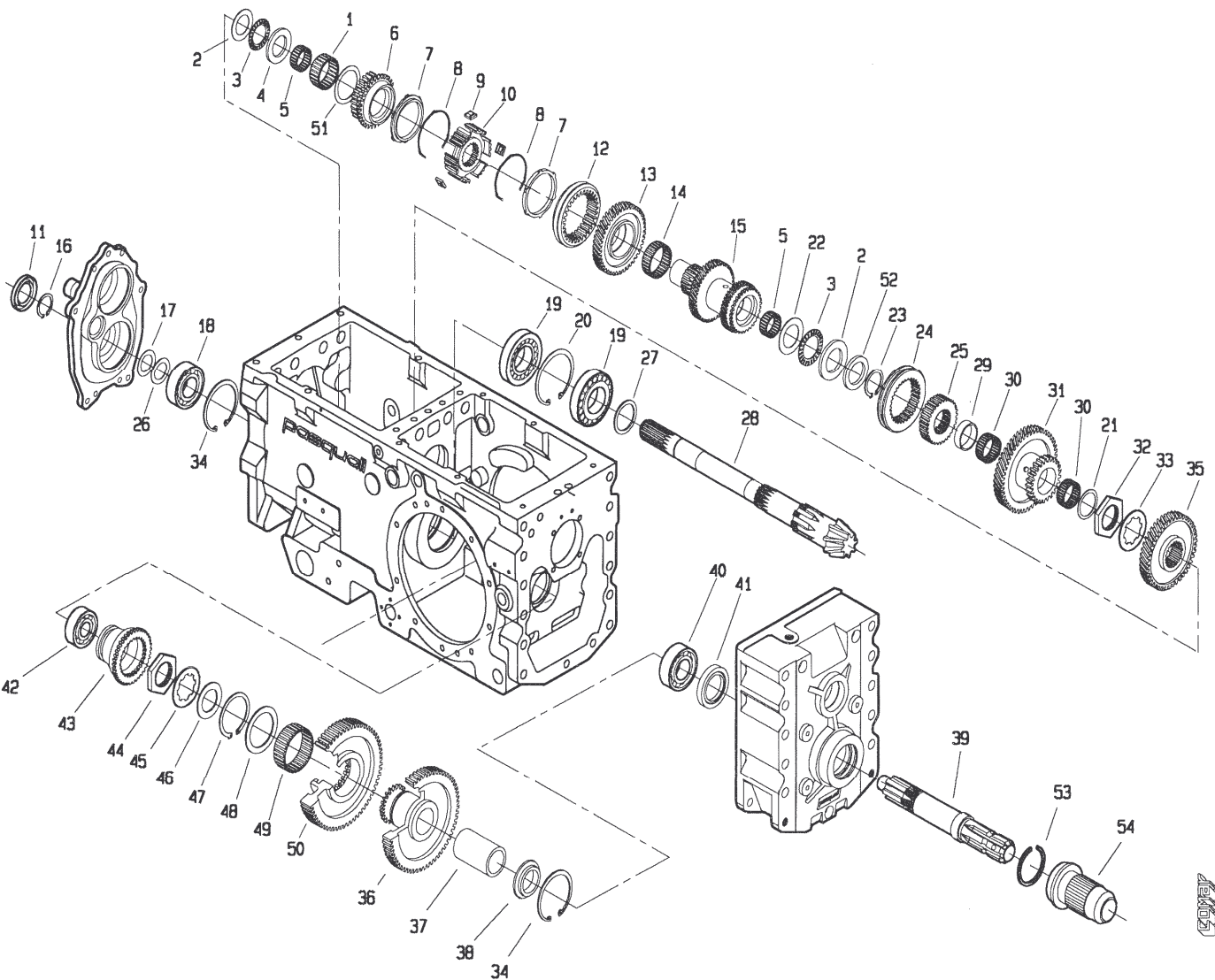
561 da Matr.0019



POS.	CODICE	DENOMINAZIONE	POS.	CODICE	DENOMINAZIONE
01	8053	Gabbia a rullini K40x48x20	23	6773	Anello 35 uni 7435
02	8071	Ralla AS 3047	24	200.150.0	Collare
03	8073	Cuscinetto AXK 3047	25	200.151.0	Mozzo fisso
04	200.228.1	Distanziale	26	409.139.0	Spessore lamellare
05	8026	Gabbia a rullini K30x35x17	27	208.119.0	Distanziale
06	200.142.1	Ruota condotta RM	28	249.211.0	Coppia conica
07	453.664.0	Anello sincronizzatore	29	200.152.0	Distanziale
08	453.330.0	Molla sincronizzatore	30	8062	Gabbia a rullini K35x40x17
09	453.331.0	Piastrina	31	200.153.0	Doppio ingranaggio ML-L
10	200.145.0	Mozzo fisso	32	200.199.0	Ghiera
11	7703	Anello tenuta 30x52x7	33	200.200.0	Rondella
12	453.303.1	Collare	34	6852	Anello 72 uni 7437
13	200.146.0	Ruota condotta 1° marcia	35	200.155.1	Ingranaggio condotto M-V
14	8059	Gabbia a rullini K45x50x17	36	200.301.0	Ruota condotta pdf
15	200.147.3	Asse condotto 2-3° marcia	37	200.135.1	Bronzina
16	6899	Anello 30 uni 7436	38	200.138.0	Distanziale
17	939.170.0	Spessore lamellare	39	200.139.1	Albero pdf
18	8366	Cuscinetto 6306	40	8266	Cuscinetto 6207
19	8566	Cuscinetto 30208	41	7743	Anello di tenuta 40x62x10
20	6855	Anello 80 uni 7437	42	8333	Cuscinetto 6305
21	453.176.1	Rondella	43	200.131.0	Collare pdf
22	8082	Ralla IS 3047	44	200.180.0	Ghiera

T20350M0.303A

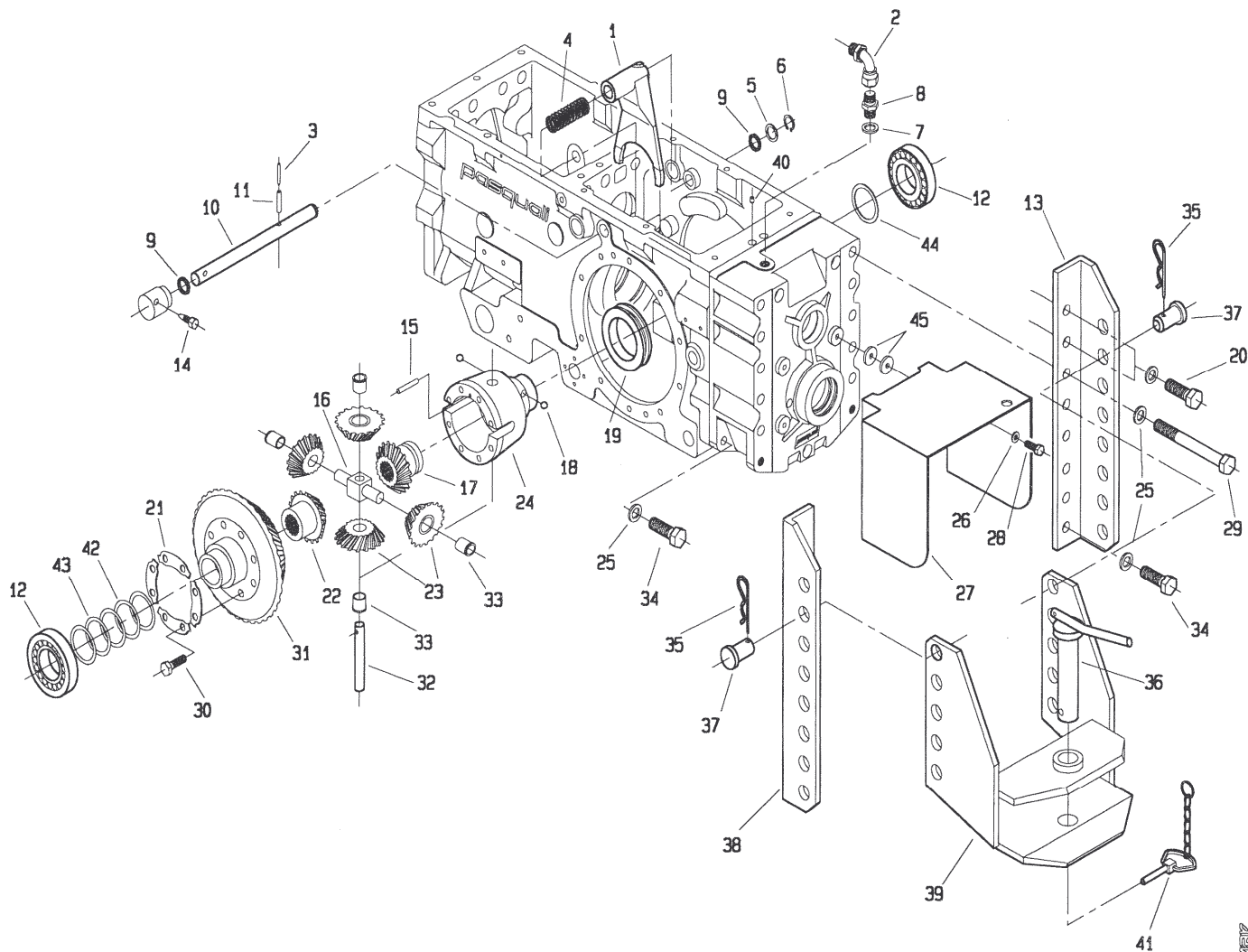
561 da Matr.0019



POS.	CODICE	DENOMINAZIONE	POS.	CODICE	DENOMINAZIONE
45	200.179.0	Rondella			
46	200.133.0	Distanziale			
47	6784	Anello 60 uni 7435			
48	200.103.0	Distanziale			
49	8063	Gabbia a rullini K60x68x25			
50	200.303.0	Ingranaggio			
51	200.144.0	Distanziale			
52	200.218.0	Distanziale			
53	470.433.0	Anello			
54	470.330.0	Protezione			

T20350M0303B

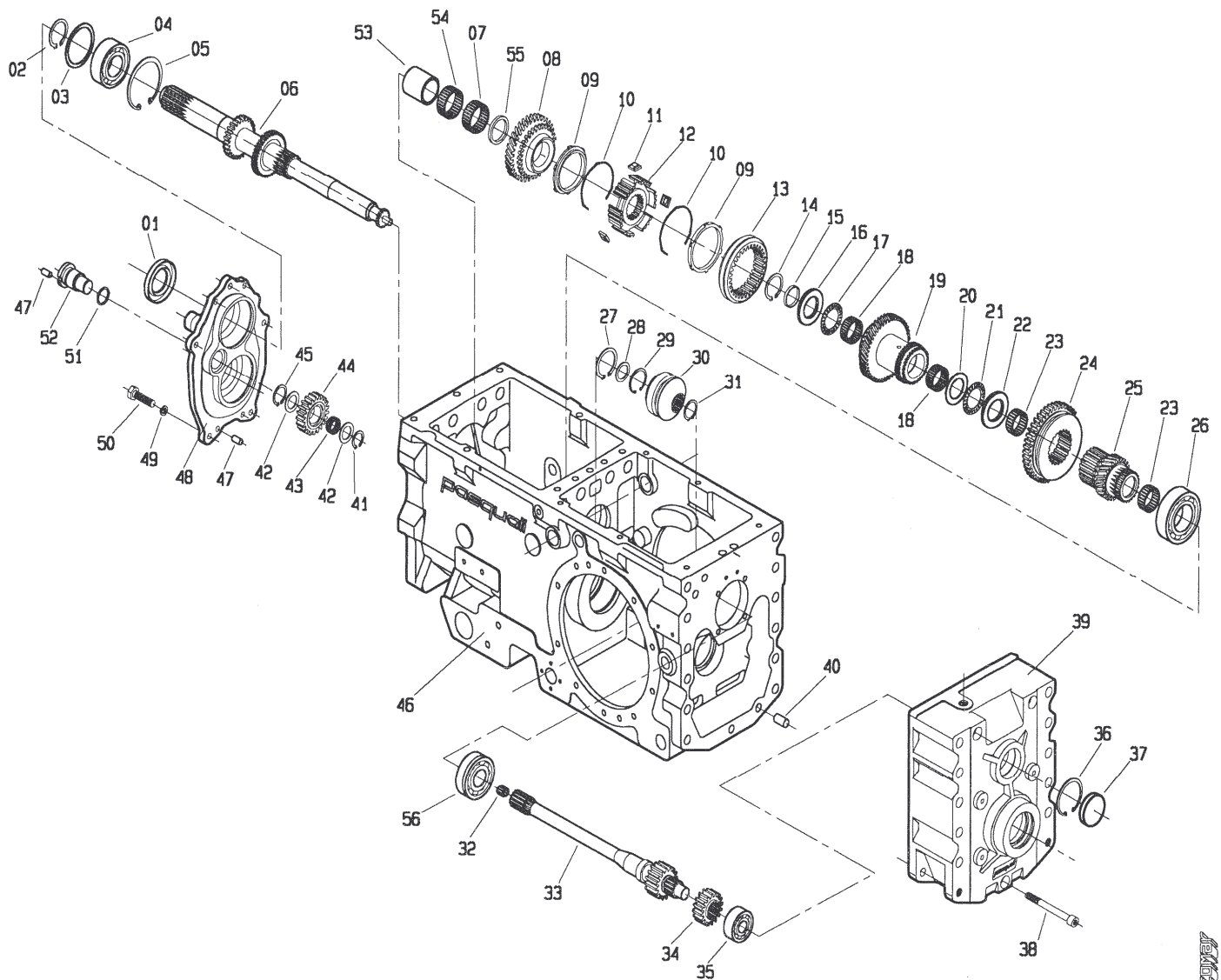
561 da Matr.0019



POS.	CODICE	DENOMINAZIONE	POS.	CODICE	DENOMINAZIONE
01	200.175.0	Leva bloccaggio differenziale	23	983.307.0	Satellite
02	200.216.0	Curva a 90°	24	899.312.0	Scatola differenziale
03	6069	Spina 3.5x30 uni 6873	25	6468	Rosetta 15 uni 6592
04	200.178.0	Molla	26	6463	Rosetta 8.4 uni 6592
05	200.177.0	Distanziale	27	200.209.1	Protezione pdf
06	6760	Anello 18 uni 7435	28	3104	Vite M8x10 uni 5739
07	996.510.0	Rondella di tenuta	29	2857	Vite M14x130 uni 5737
08	123.328.0	Giunzione 3/8"	30	3407	Vite speciale
09	7858	Anello OR 123	31	249.211.0	Coppia conica
10	200.176.0	Asse leva bloccaggio diff.	32	439.278.0	Perno satelliti
11	6132	Spina 6x30 uni 6873	33	200.120.0	Bronzina
12	8596	Cuscinetto 30210	34	3144	Vite M14x30 uni 5739
13	200.212.0	Staffa dx	35	439.149.0	Molla
14	200.188.0	Vite di bloccaggio leva	36	439.124.0	Perno gancio
15	900.152.0	Perno	37	439.148.0	Perno
16	439.279.0	Crocera	38	200.364.0	Staffa sx
17	210.106.0	Planetario	39	470.312.0	Gancio traino
18	8161	Sfera rb 10	40	203.107.0	Spina ad espansione
19	899.315.0	Anello di bloccaggio	41	439.285.0	Catenella con fermaglio
20	3145	Vite M14x35 uni 5739	42	410.129.0	Spessore lamellare
21	900.139.0	Piastrina fermavite	43	200.189.0	Spessore lamellare
22	210.107.0	Planetario	44	200.198.0	Spessore lamellare
			45	123.262.0	Rondella

T20350M0304A

561 da Matr.0036

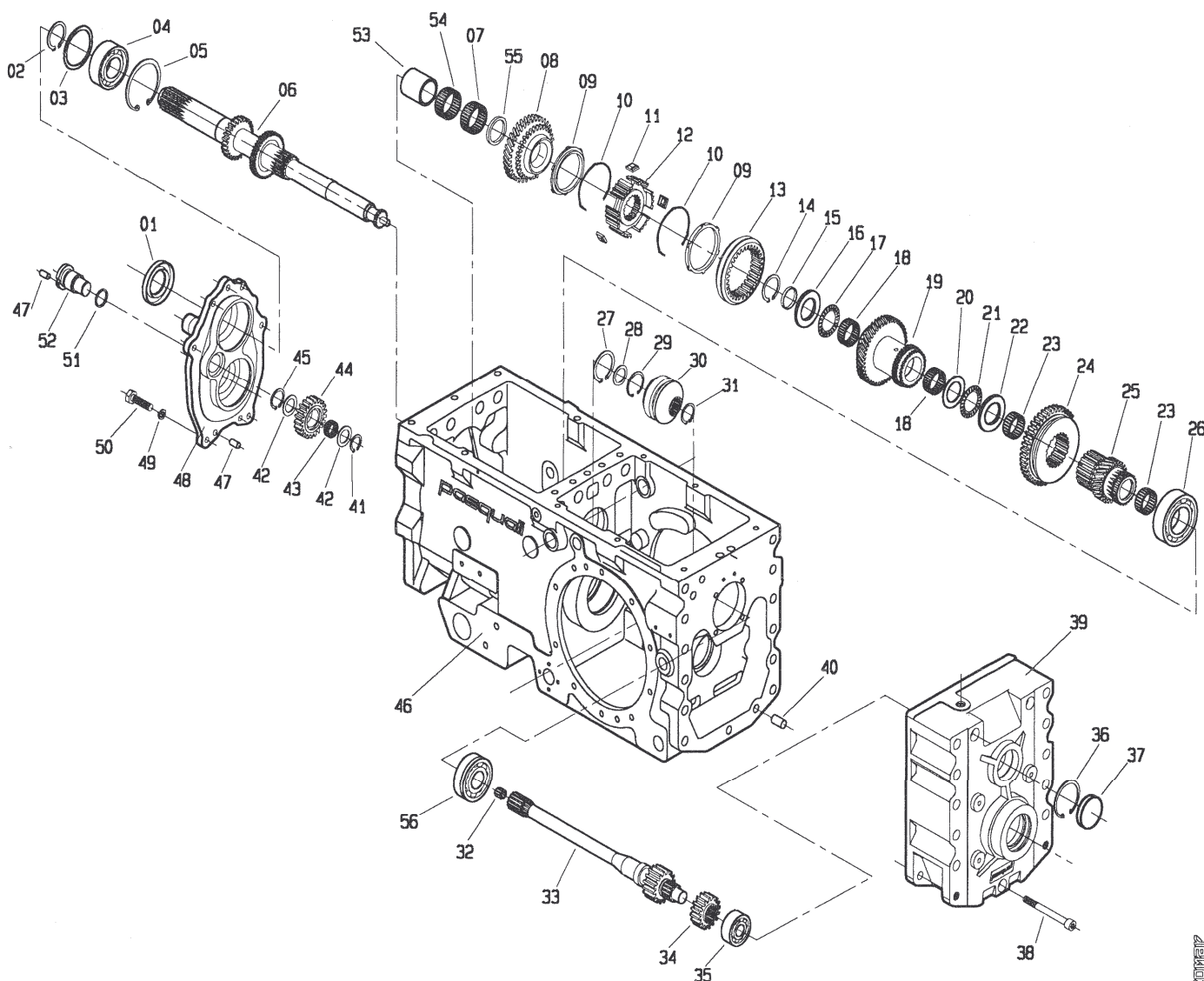


POS.	CODICE	DENOMINAZIONE	POS.	CODICE	DENOMINAZIONE
01	7672	Anello tenuta 35x62x8	23	8026	Gabbia a rullini K30x35x17
02	6773	Anello 35 uni 7435	24	200.114.1	Ingranaggio ML-L
03	200.103.0	Distanziale	25	203.102.2	Asse con ruota MV
04	8266	Cuscinetto 6207	26	8268	Cuscinetto 6209
05	6852	Anello 72 uni 7437	27	6778	Anello 45 uni 7435
06	203.101.4	Asse primario	28	203.103.0	Distanziale
07	8059	Gabbia a rullini K45x50x17	29	6831	Anello 35 uni 7437
08	200.106.1	Ruota conduttrice 2° marcia	30	203.104.0	Giunto scorrevole
09	453.664.0	Anello sincronizzatore	31	6811	Anello INA WR24
10	453.330.0	Molla sincronizzatore	32	8060	Gabbia a rullini K10x16x12
11	453.331.0	Piastrina	33	203.300.0	Asse conduttore
12	200.108.0	Mozzo fisso	34	200.300.0	Ruota conduttrice 750 giri
13	453.303.1	Collare	35	8332	Cuscinetto 6304
14	8143	Anello INA WR38	36	6841	Anello 52 uni 7437
15	203.108.0	Distanziale	37	7608	Tappo RCA 52-7
16	203.109.1	Distanziale	38	5166	Vite M12x100 uni 5931
17	8066	Cuscinetto AXK 3552	39	200.130.1	Coperchio posteriore
18	8061	Gabbia a rullini K32x37x17	40	5933	Perno 12x25 uni 1707
19	200.112.2	Doppio ingranaggio 3° marcia	41	6762	Anello 20 uni 7435
20	8071	Ralla AS 3047	42	200.158.0	Distanziale
21	8073	Cuscinetto AXK 3047	43	8054	Gabbia a rullini K20x26x13
22	8082	Ralla LS 3047	44	453.160.0	Ruota intermedia RM

T20350M0401A

LEONARDO

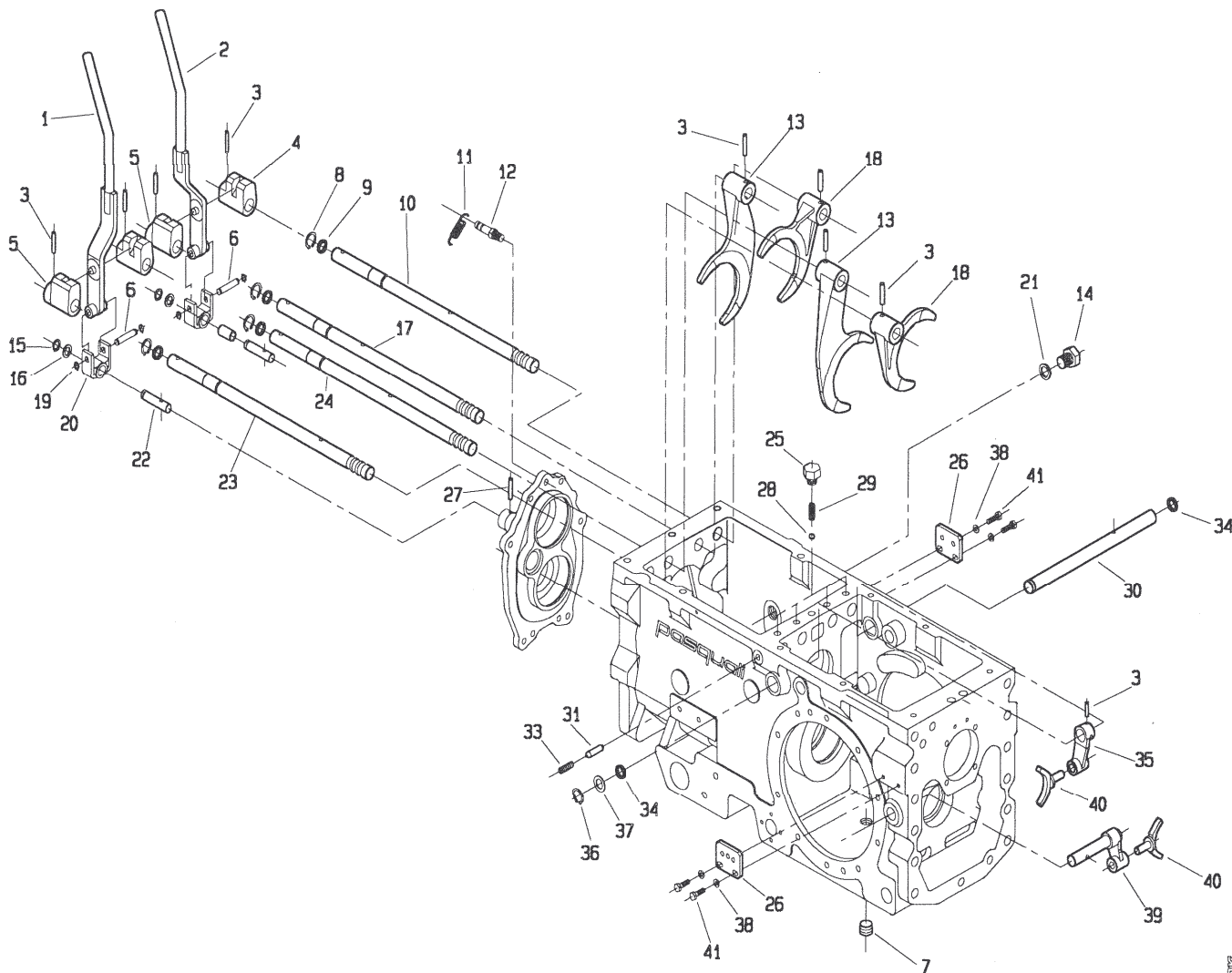
561 da Matr.0036



POS.	CODICE	DENOMINAZIONE	POS.	CODICE	DENOMINAZIONE
45	6767	Anello 26 uni 7435			
46	200.101.2	Carter			
47	5934	Perno 8x16 uni 1707			
48	200.123.0	Coperchio anteriore			
49	6583	Rosetta 8.4 uni 1751			
50	3109	Vite M8x25 uni 5739			
51	7863	Anello OR 128			
52	200.157.0	Perno			
53	8177	Anello IR 40x45x30			
54	8069	Gabbia a rullini K45x50x13			
55	200.217.0	Distanziale			
56	8754	Cuscinetto 6306NR			

T20350M0401B

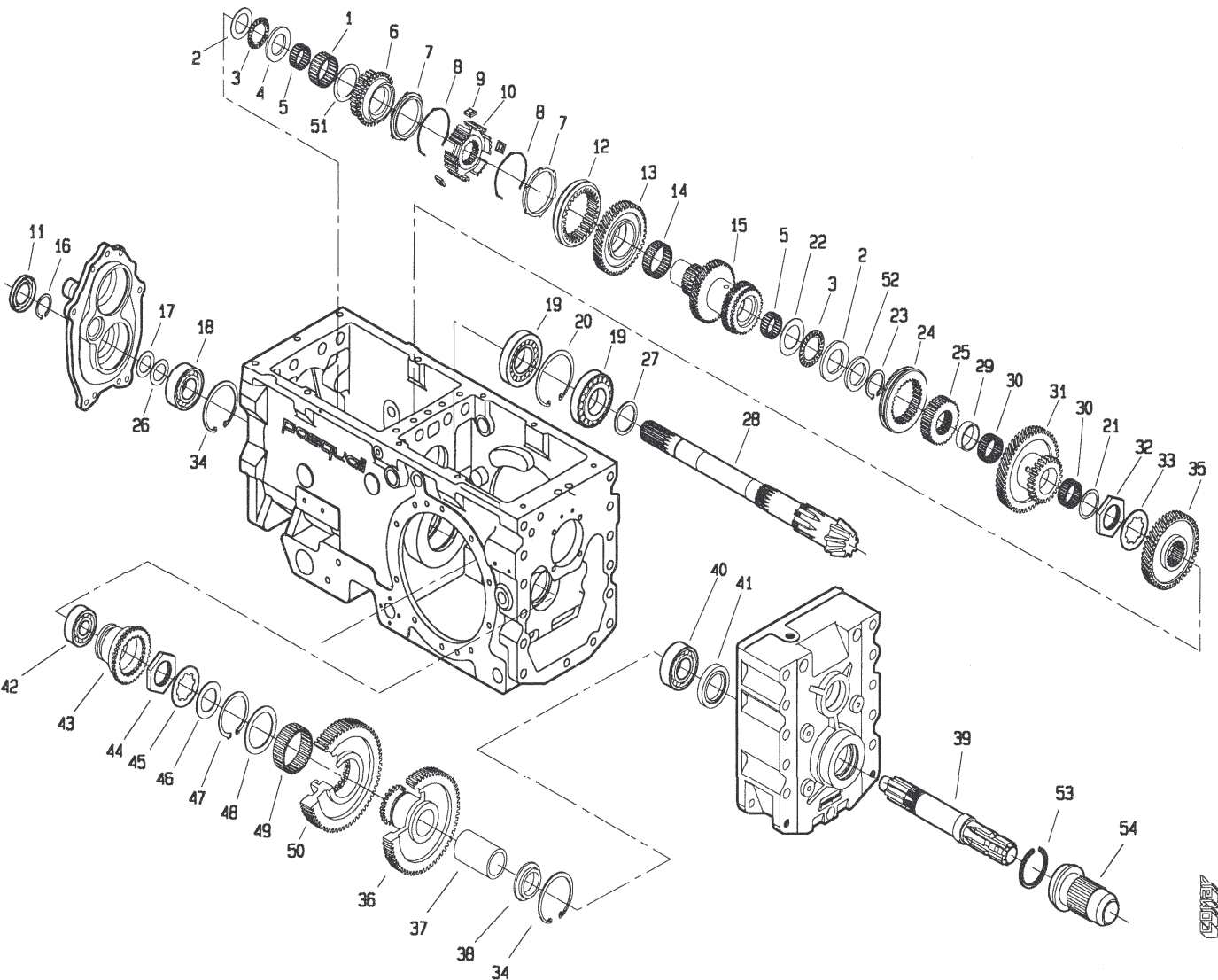
561 da Matr.0036



POS.	CODICE	DENOMINAZIONE	POS.	CODICE	DENOMINAZIONE
01	200.187.0	Leva dx	23	200.166.0	Asta di guida ruota m-v
02	200.186.0	Leva sx	24	200.165.1	Asta di guida ruota m-l
03	6348	Spina 6x30 uni 6876	25	200.174.0	Tappo per molla
04	200.161.0	Boccola di guida sx	26	200.171.0	Piastrina
05	200.162.0	Boccola di guida dx	27	6108	Spina 5x30 uni 6873
06	200.169.0	Perno forcella	28	8158	Sfera 5/16 RB 7.938
07	453.692.0	Tappo conico	29	453.298.1	Molla
08	6759	Anello 17 uni 7435	30	200.192.0	Albero
09	7922	Anello OR 3050	31	200.167.0	Perno di sicurezza
10	200.163.0	Asta di guida	32
11	492.281.0	Molla	33	5325	Vite M10x14 uni 5923
12	200.168.0	Perno molla	34	7858	Anello OR 123
13	200.143.1	Forcella	35	200.159.0	Leva
14	377137	Tappo	36	6760	Anello 18 uni 7435
15	6754	Anello 12 uni 7435	37	200.177.0	Distanziale
16	241.137.0	Distanziale	38	6461	Rosetta 6.4 uni 6592
17	200.164.1	Asta di guida	39	200.191.0	Leva
18	200.111.0	Forcella	40	200.160.0	Forcella
19	6750	Anello 8 uni 7435	41	3096	Vite M6x20 uni 5739
20	200.170.0	Forcella	42		
21	453.694.0	Rondella di tenuta	43		
22	200.172.0	Vite speciale	44		

T20350M0402A

561 da Matr.0036

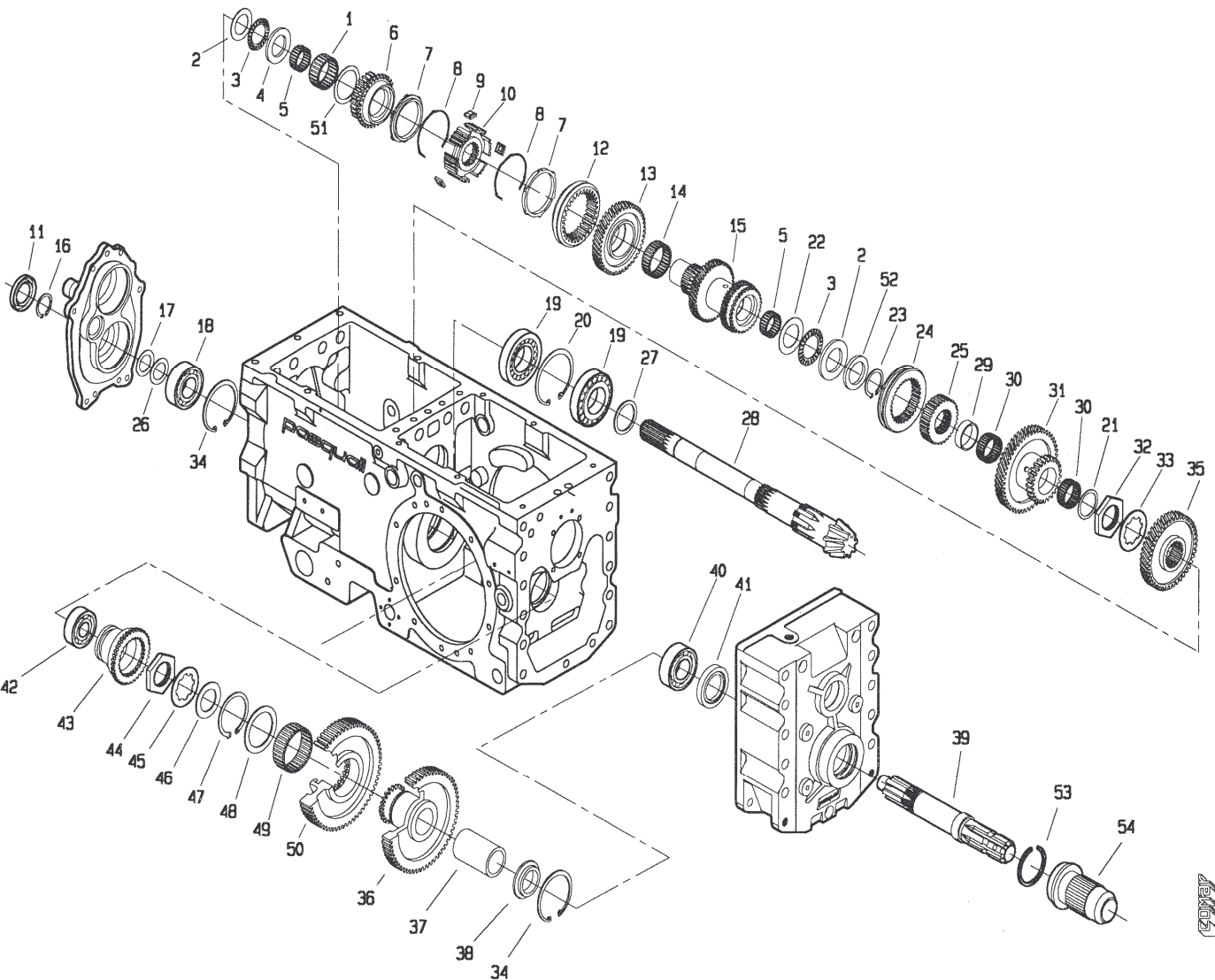


POS.	CODICE	DENOMINAZIONE	POS.	CODICE	DENOMINAZIONE
01	8053	Gabbia a rullini K40x48x20	23	6773	Anello 35 uni 7435
02	8071	Ralla AS 3047	24	200.150.0	Collare
03	8073	Cuscinetto AXK 3047	25	200.151.0	Mozzo fisso
04	200.228.1	Distanziale	26	409.139.0	Spessore lamellare
05	8026	Gabbia a rullini K30x35x17	27	208.119.0	Distanziale
06	200.142.1	Ruota condotta RM	28	249.211.0	Coppia conica
07	453.664.0	Anello sincronizzatore	29	200.152.0	Distanziale
08	453.330.0	Molla sincronizzatore	30	8062	Gabbia a rullini K35x40x17
09	453.331.0	Piastrina	31	200.153.0	Doppio ingranaggio ML-L
10	200.145.0	Mozzo fisso	32	200.199.0	Ghiera
11	7703	Anello tenuta 30x52x7	33	200.200.0	Rondella
12	453.303.1	Collare	34	6852	Anello 72 uni 7437
13	200.146.0	Ruota condotta 1° marcia	35	200.155.1	Ingranaggio condotto M-V
14	8059	Gabbia a rullini K45x50x17	36	200.301.0	Ruota condotta pdf
15	200.147.3	Asse condotto 2-3° marcia	37	200.135.1	Bronzina
16	6899	Anello 30 uni 7436	38	200.138.0	Distanziale
17	939.170.0	Spessore lamellare	39	200.139.1	Albero pdf
18	8366	Cuscinetto 6306	40	8266	Cuscinetto 6207
19	8566	Cuscinetto 30208	41	7743	Anello di tenuta 40x62x10
20	6855	Anello 80 uni 7437	42	8333	Cuscinetto 6305
21	453.176.1	Rondella	43	200.131.0	Collare pdf
22	8082	Ralla IS 3047	44	200.180.0	Ghiera

T20350M0403A

ALFA ROMEO

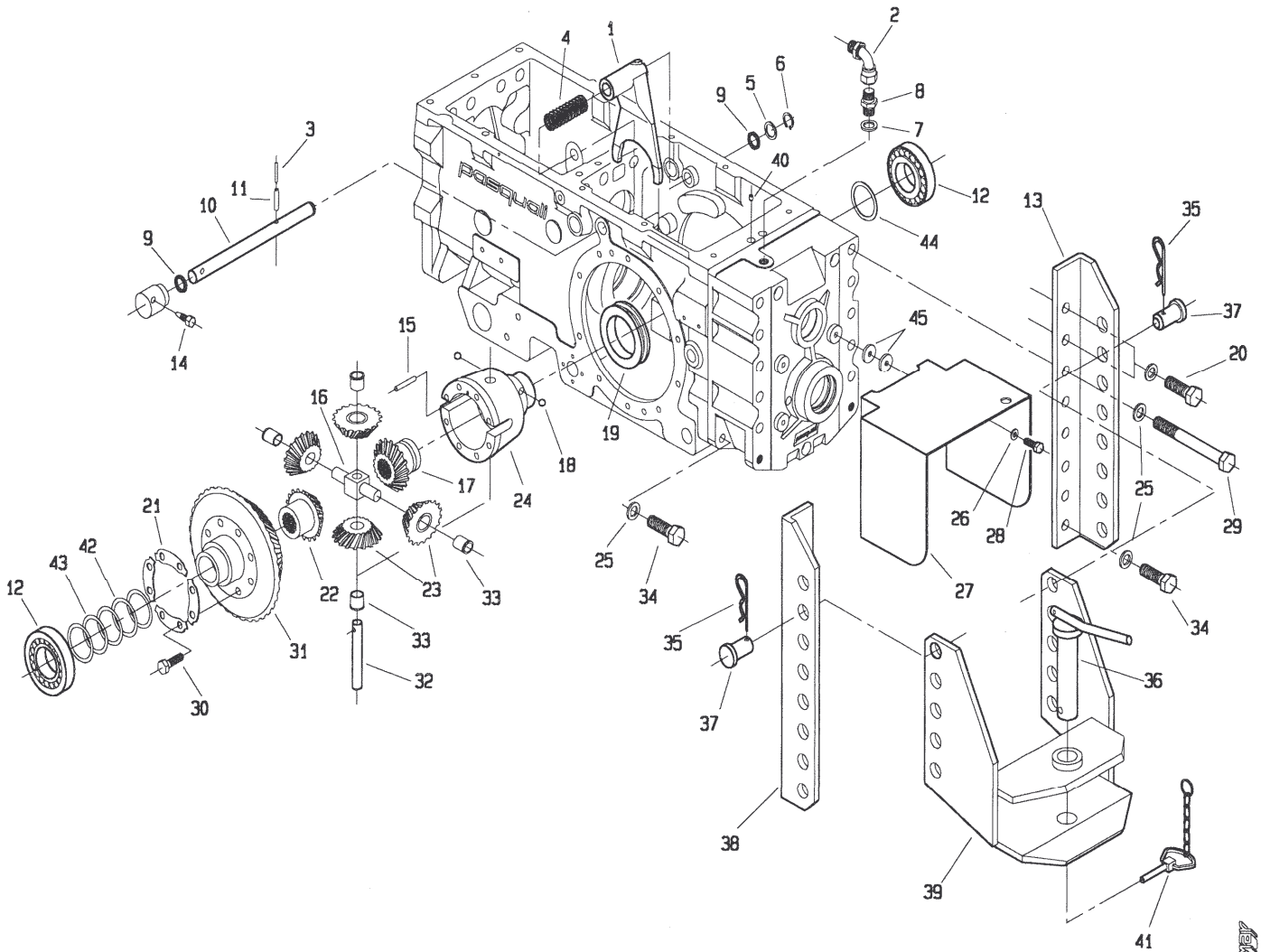
561 da Matr.0036



POS.	CODICE	DENOMINAZIONE	POS.	CODICE	DENOMINAZIONE
45	200.179.0	Rondella			
46	200.133.0	Distanziale			
47	6784	Anello 60 uni 7435			
48	200.103.0	Distanziale			
49	8063	Gabbia a rullini K60x68x25			
50	200.303.0	Ingranaggio			
51	200.144.0	Distanziale			
52	200.218.0	Distanziale			
53	470.433.0	Anello			
54	470.330.0	Protezione			

T20350M0403B

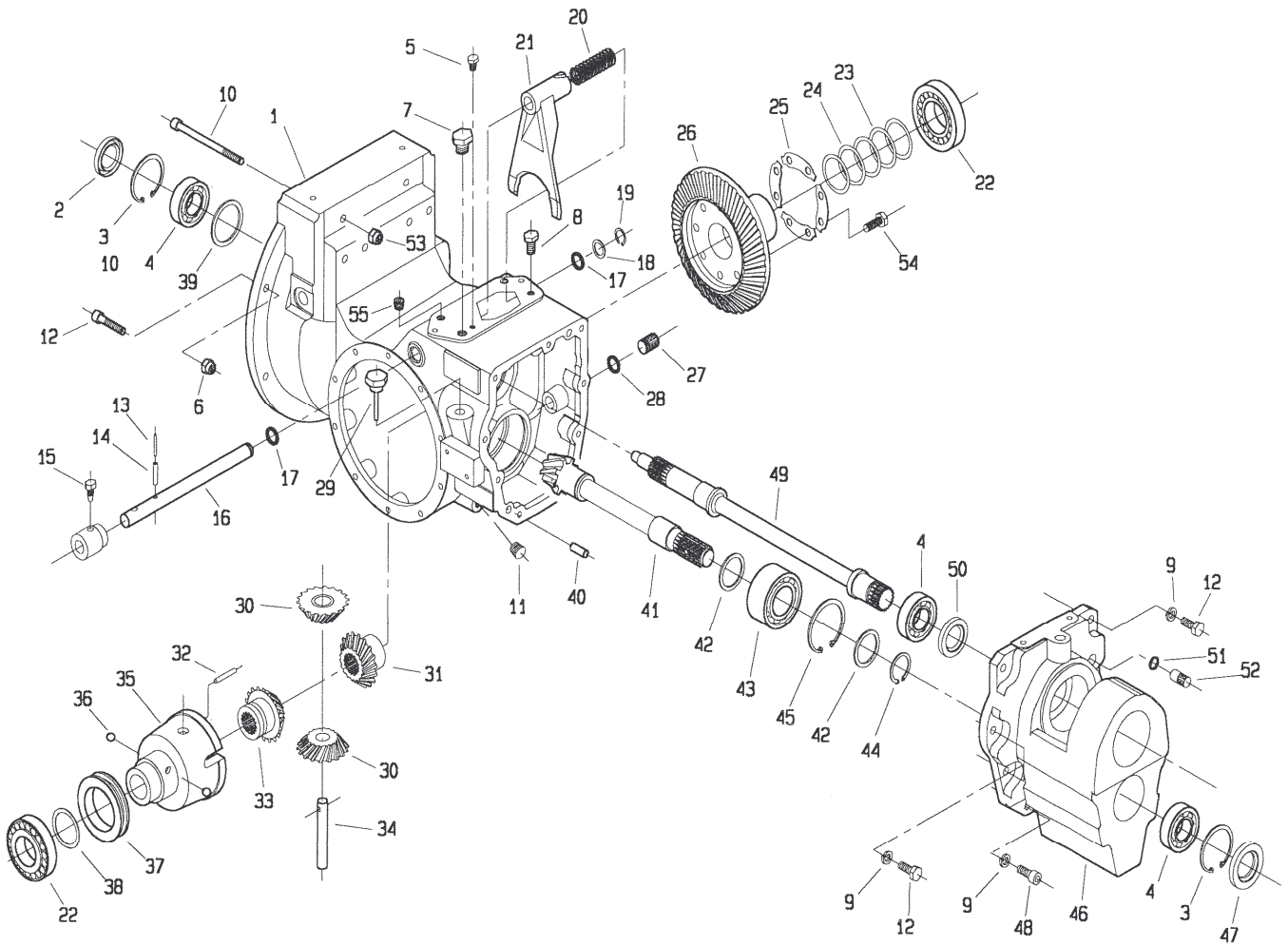
561 da Matr.0036



POS.	CODICE	DENOMINAZIONE	POS.	CODICE	DENOMINAZIONE
01	200.175.0	Leva bloccaggio differenziale	23	983.307.0	Satellite
02	200.216.0	Curva a 90°	24	899.312.0	Scatola differenziale
03	6069	Spina 3.5x30 uni 6873	25	6468	Rosetta 15 uni 6592
04	200.178.0	Molla	26	6463	Rosetta 8.4 uni 6592
05	200.177.0	Distanziale	27	200.209.1	Protezione pdf
06	6760	Anello 18 uni 7435	28	3104	Vite M8x10 uni 5739
07	996.510.0	Rondella di tenuta	29	2857	Vite M14x130 uni 5737
08	123.328.0	Giunzione 3/8"	30	3407	Vite speciale
09	7858	Anello OR 123	31	249.211.0	Coppia conica
10	200.176.0	Asse leva bloccaggio diff.	32	439.278.0	Perno satelliti
11	6132	Spina 6x30 uni 6873	33	200.120.0	Bronzina
12	8596	Cuscinetto 30210	34	3144	Vite M14x30 uni 5739
13	200.212.0	Staffa dx	35	439.149.0	Molla
14	200.188.0	Vite di bloccaggio leva	36	439.124.0	Perno gancio
15	900.152.0	Perno	37	439.148.0	Perno
16	439.279.0	Crocera	38	200.364.0	Staffa sx
17	210.106.0	Planetario	39	470.312.0	Gancio traino
18	8161	Sfera rb 10	40	203.107.0	Spina ad espansione
19	899.315.0	Anello di bloccaggio	41	439.285.0	Catenella con fermaglio
20	3145	Vite M14x35 uni 5739	42	410.129.0	Spessore lamellare
21	900.139.0	Piastrina fermavite	43	200.189.0	Spessore lamellare
22	210.107.0	Planetario	44	200.198.0	Spessore lamellare
			45	123.262.0	Rondella

T20350M0404A

558 da Matr.0004



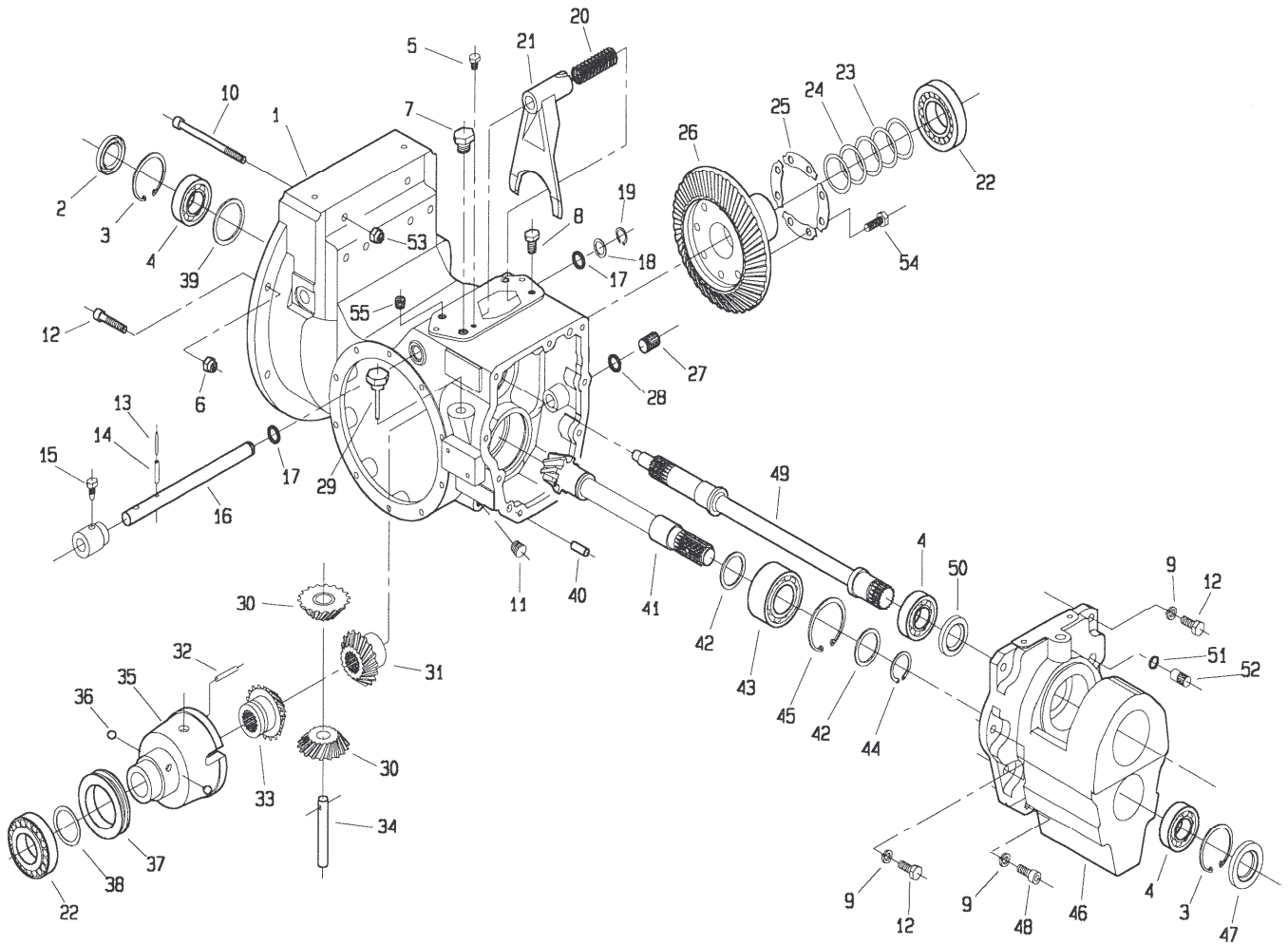
VALIDO FINO A MATR. 0011

ALCANTARA

POS.	CODICE	DENOMINAZIONE	POS.	CODICE	DENOMINAZIONE
01	208.120.1	Carter anteriore	23	410.129.0	Spessore lamellare
02	7672	Anello di tenuta 35x62x8	24	200.189.0	Spessore lamellare
03	6847	Anello 62 uni 7437	25	900.139.0	Piastrina fermavite
04	8239	Cuscinetto 6007	26	208.107.0	Corona coppia conica
05	3105	Vite M8x16 uni 5739	27	900.009.1	Tappo D18
06	2264	Dado M10 uni 7473	28	7852	Anello OR 117
07	307299	Tappo	29	208.122.0	Tappo livello olio
08	3117	Vite M10x20 uni 5739	30	900.137.1	Satellite
09	6585	Rosetta A 10.5 uni 1751	31	210.107.0	planetario
10	5149	Vite M10x110 uni 5931	32	900.152.0	Perno
11	453.692.0	Tappo conico	33	210.106.0	Planetario
12	5152	Vite M10x40 uni 5931	34	900.138.0	Perno satelliti
13	6069	Spina 3.5x30 uni 6873	35	210.105.0	Scatola differenziale
14	6132	Spina 6x30 uni 6873	36	8161	Sfera RB10
15	200.188.0	Vite di bloccaggio	37	899.315.0	Anello bloccaggio differenziale
16	208.110.0	Asse leva bloccaggio	38	200.198.0	Spessore lamellare
17	7858	Anello OR 123	39	208.108.0	Distanziale
18	200.177.0	Distanziale	40	5927	Perno ϕ 10x22 uni 1707
19	6760	Anello 18 uni 7435	41	208.103.0	Pignone conico
20	200.178.0	Molla	42	208.119.0	Distanziale pignone conico
21	200.175.0	Leva bloccaggio differenziale	43	204.128.0	Cuscinetto 3208
22	8596	Cuscinetto 30210	44	6776	Anello 40 uni 7435

T20800M0001A

558 da Matr.0004

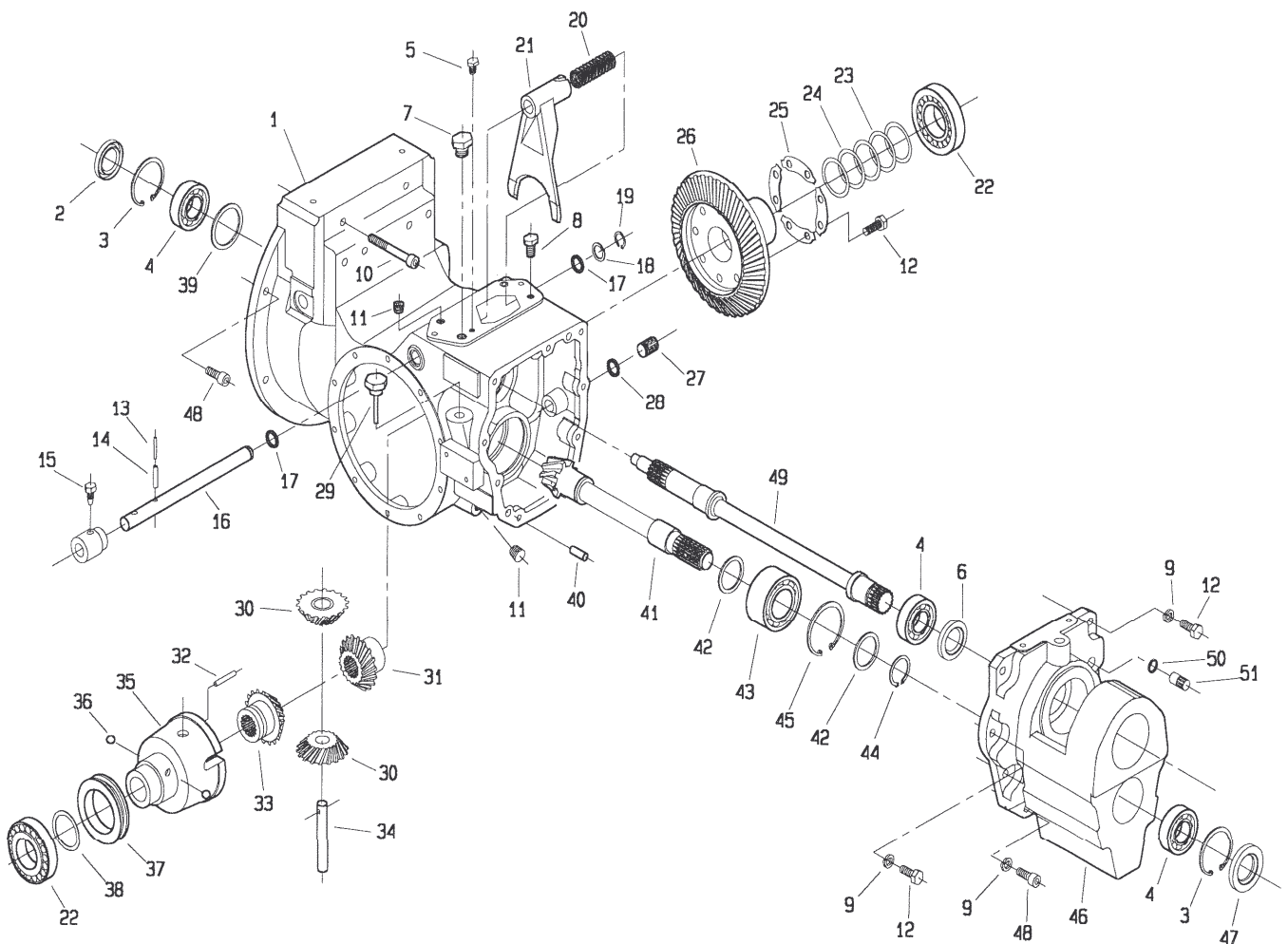


VALIDO FINO A MATR. 0011

POS.	CODICE	DENOMINAZIONE	POS.	CODICE	DENOMINAZIONE
45	6855	Anello 80 uni 7437			
46	208.101.0	Carter anteriore			
47	7726	Anello di tenuta 35x62x10			
48	5147	Vite M10x30 uni 5931			
49	208.106.1	Albero primario anteriore			
50	7699	Anello di tenuta 35x52x7			
51	7854	Anello OR 119			
52	208.121.0	Tappo			
53	2264	Dado M10 uni 7473			
54	3407	Vite speciale			
55	377137	Tappo conico M18x1.5			

T20B00M0001B

560. da Matr. 0006

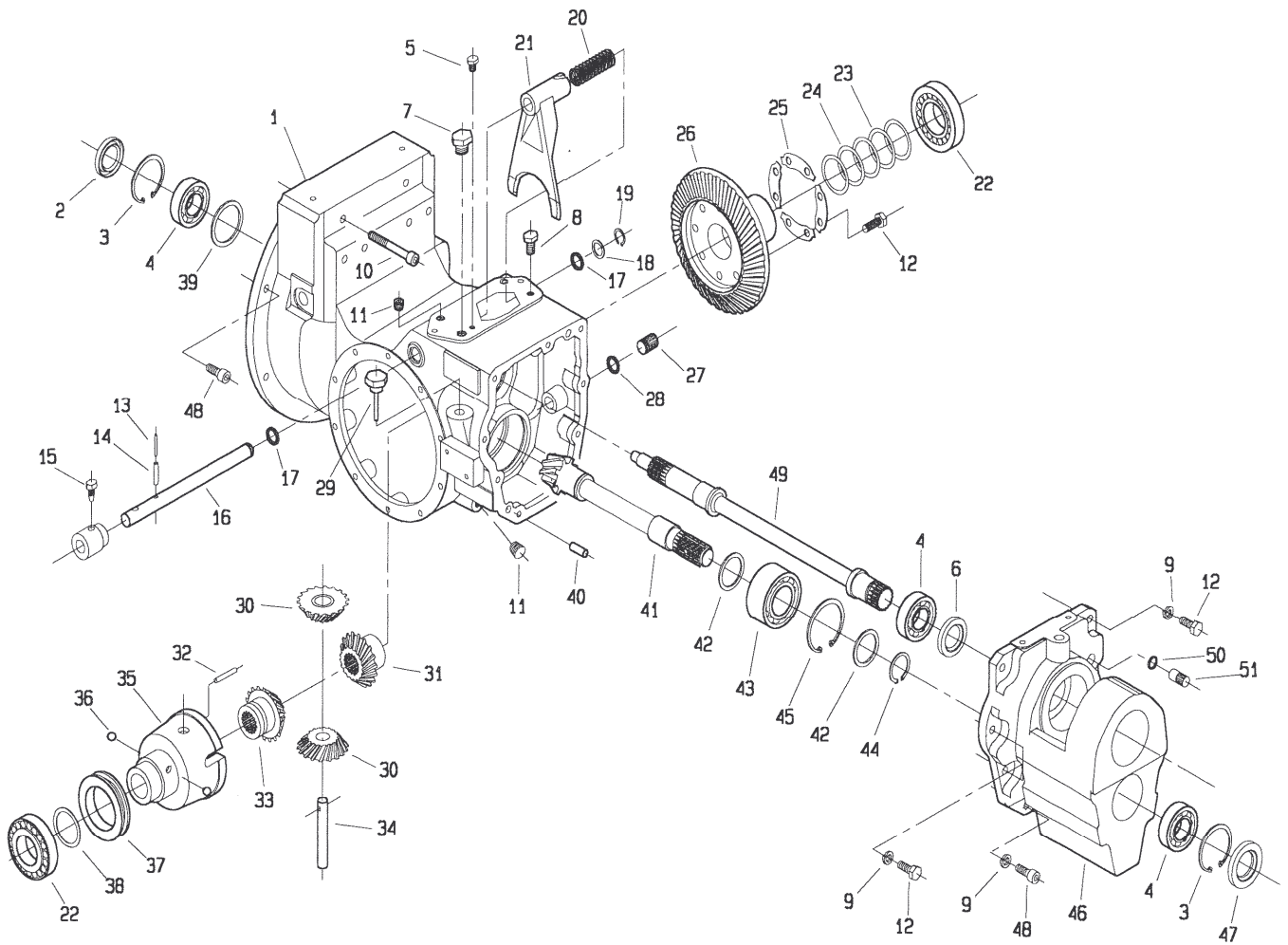


GEMET

POS.	CODICE	DENOMINAZIONE	POS.	CODICE	DENOMINAZIONE
01	208.160.0	Carter anteriore	23	410.129.0	Spessore lamellare
02	7672	Anello di tenuta 35x62x8	24	200.189.0	Spessore lamellare
03	6847	Anello 62 uni 7437	25	900.139.0	Piastrina fermavite
04	8239	Cuscinetto 6007	26	208.107.0	Corona coppia conica
05	3105	Vite M8x16 uni 5739	27	900.009.1	Tappo D18
06	7699	Anello di tenuta 35x52x7	28	7852	Anello OR 117
07	307299	Tappo	29	208.122.0	Tappo livello olio
08	3117	Vite M10x20 uni 5739	30	900.137.1	Satellite
09	6585	Rosetta A 10.5 uni 1751	31	210.107.0	planetario
10	5187	Vite M10x100 uni 5931	32	900.152.0	Perno
11	453.692.0	Tappo conico	33	210.106.0	Planetario
12	3121	Vite M10x30 uni 5739	34	900.138.0	Perno satelliti
13	6069	Spina 3.5x30 uni 6873	35	210.105.0	Scatola differenziale
14	6132	Spina 6x30 uni 6873	36	8161	Sfera RB10
15	200.188.0	Vite di bloccaggio	37	899.315.0	Anello bloccaggio differenziale
16	208.110.0	Asse leva bloccaggio	38	200.198.0	Spessore lamellare
17	7858	Anello OR 123	39	208.108.0	Distanziale
18	200.177.0	Distanziale	40	5927	Perno ø10x22 uni 1707
19	6760	Anello 18 uni 7435	41	208.103.0	Pignone conico
20	200.178.0	Molla	42	208.119.0	Distanziale pignone conico
21	200.175.0	Leva bloccaggio differenziale	43	204.128.0	Cuscinetto 3208
22	8596	Cuscinetto 30210	44	6776	Anello 40 uni 7435

T20810M0001A

560. da Matr. 0006



CINQUE

POS.	CODICE	DENOMINAZIONE	POS.	CODICE	DENOMINAZIONE
45	6855	Anello 80 uni 7437			
46	208.101.0	Carter anteriore			
47	7726	Anello di tenuta 35x62x10			
48	5147	Vite M10x30 uni 5931			
49	208.106.1	Albero primario anteriore			
50	7854	Anello OR 119			
51	208.121.0	Tappo			

T20810M0001B

560. da Matr. 0038

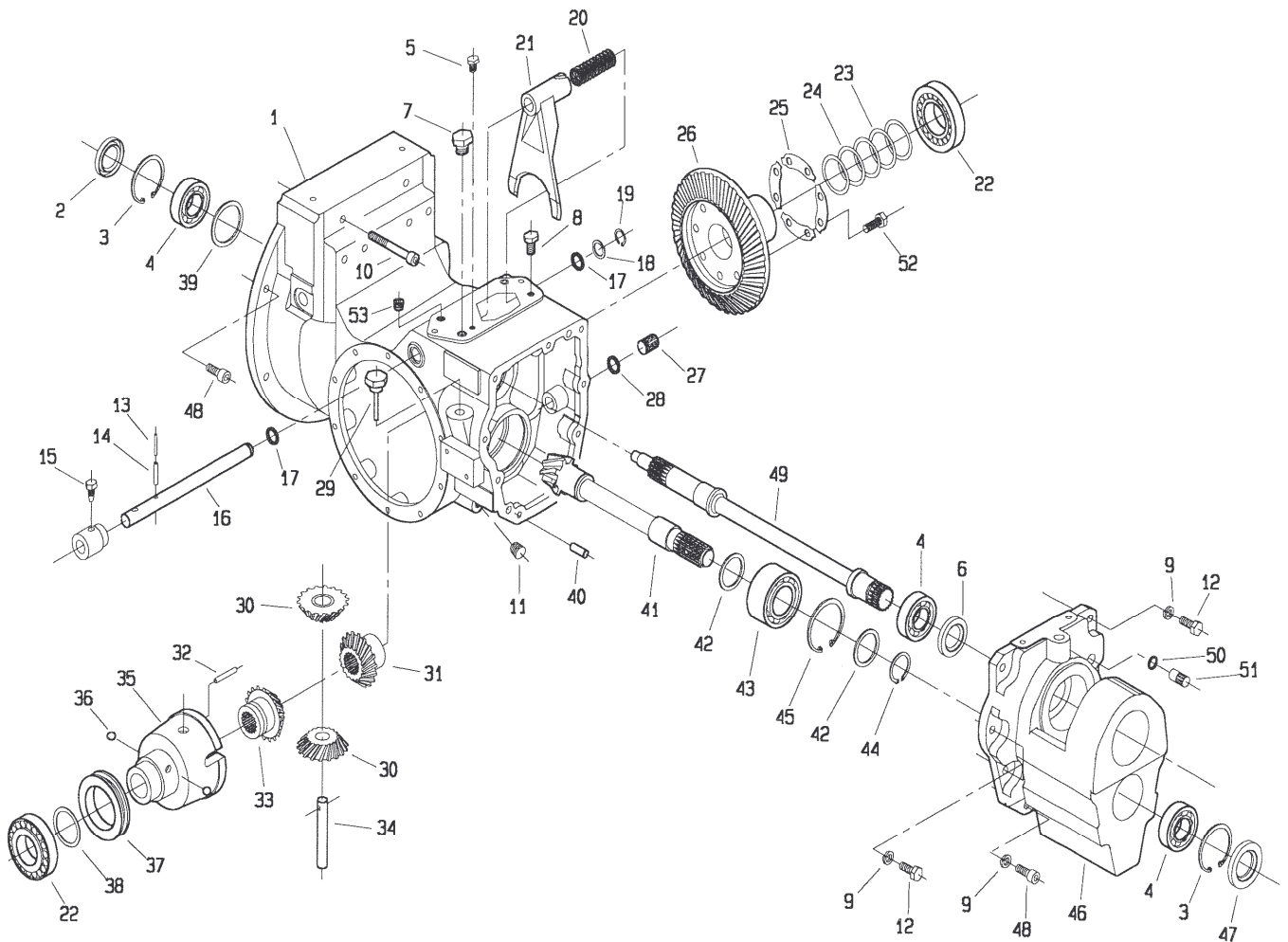
554. da Matr. 0001

558. da Matr. 0008

512. da Matr. 0001

507. da Matr. 0001

506. da Matr. 0001



GPE

POS.	CODICE	DENOMINAZIONE	POS.	CODICE	DENOMINAZIONE
01	208.160.0	Carter anteriore	23	410.129.0	Spessore lamellare
02	7672	Anello di tenuta 35x62x8	24	200.189.0	Spessore lamellare
03	6847	Anello 62 uni 7437	25	900.139.0	Piastrina fermavite
04	8239	Cuscinetto 6007	26	208.107.0	Corona coppia conica
05	3105	Vite M8x16 uni 5739	27	900.009.1	Tappo D18
06	7699	Anello di tenuta 35x52x7	28	7852	Anello OR 117
07	307299	Tappo	29	208.122.0	Tappo livello olio
08	3117	Vite M10x20 uni 5739	30	900.137.1	Satellite
09	6585	Rosetta A 10.5 uni 1751	31	210.107.0	planetario
10	5187	Vite M10x100 uni 5931	32	900.152.0	Perno
11	453.692.0	Tappo conico	33	210.106.0	Planetario
12	3121	Vite M10x30 uni 5739	34	900.138.0	Perno satelliti
13	6069	Spina 3.5x30 uni 6873	35	210.105.0	Scatola differenziale
14	6132	Spina 6x30 uni 6873	36	8161	Sfera RB10
15	200.188.0	Vite di bloccaggio	37	899.315.0	Anello bloccaggio differenziale
16	208.110.0	Asse leva bloccaggio	38	200.198.0	Spessore lamellare
17	7858	Anello OR 123	39	208.108.0	Distanziale
18	200.177.0	Distanziale	40	5927	Perno ø10x22 uni 1707
19	6760	Anello 18 uni 7435	41	208.103.0	Pignone conico
20	200.178.0	Molla	42	208.119.0	Distanziale pignone conico
21	200.175.0	Leva bloccaggio differenziale	43	204.128.0	Cuscinetto 3208
22	8596	Cuscinetto 30210	44	6776	Anello 40 uni 7435

T20810M0101A

560. da Matr. 0038

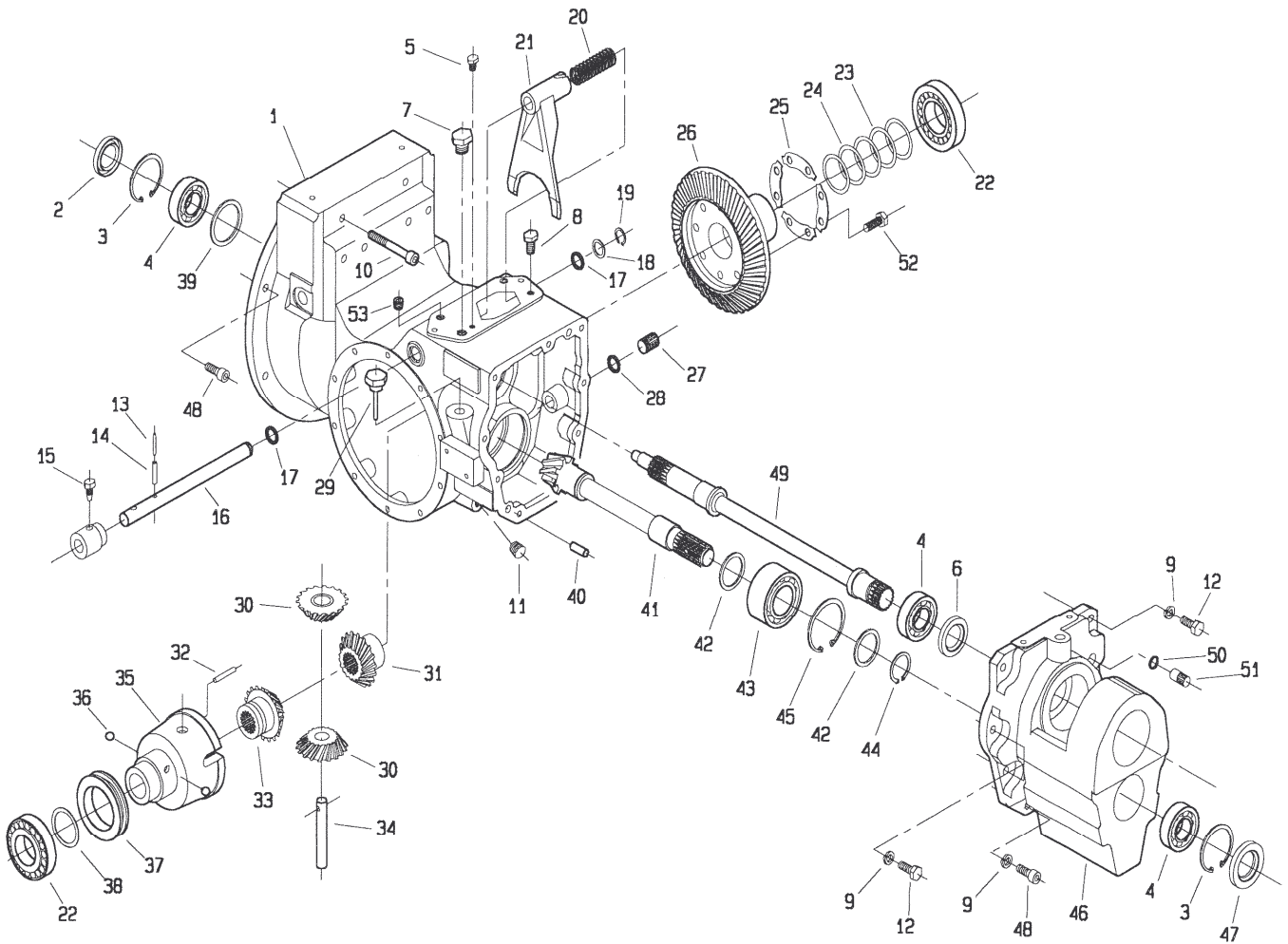
554. da Matr. 0001

558. da Matr. 0008

512. da Matr. 0001

507. da Matr. 0001

506. da Matr. 0001



POS.	CODICE	DENOMINAZIONE	POS.	CODICE	DENOMINAZIONE
45	6855	Anello 80 uni 7437			
46	208.101.0	Carter anteriore			
47	7726	Anello di tenuta 35x62x10			
48	5147	Vite M10x30 uni 5931			
49	208.106.1	Albero primario anteriore			
50	7854	Anello OR 119			
51	208.121.0	Tappo			
52	3407	Vite speciale			
53	377137	Tappo conico M18x1.5			

T20810M0101B

506. da Matr. 0017

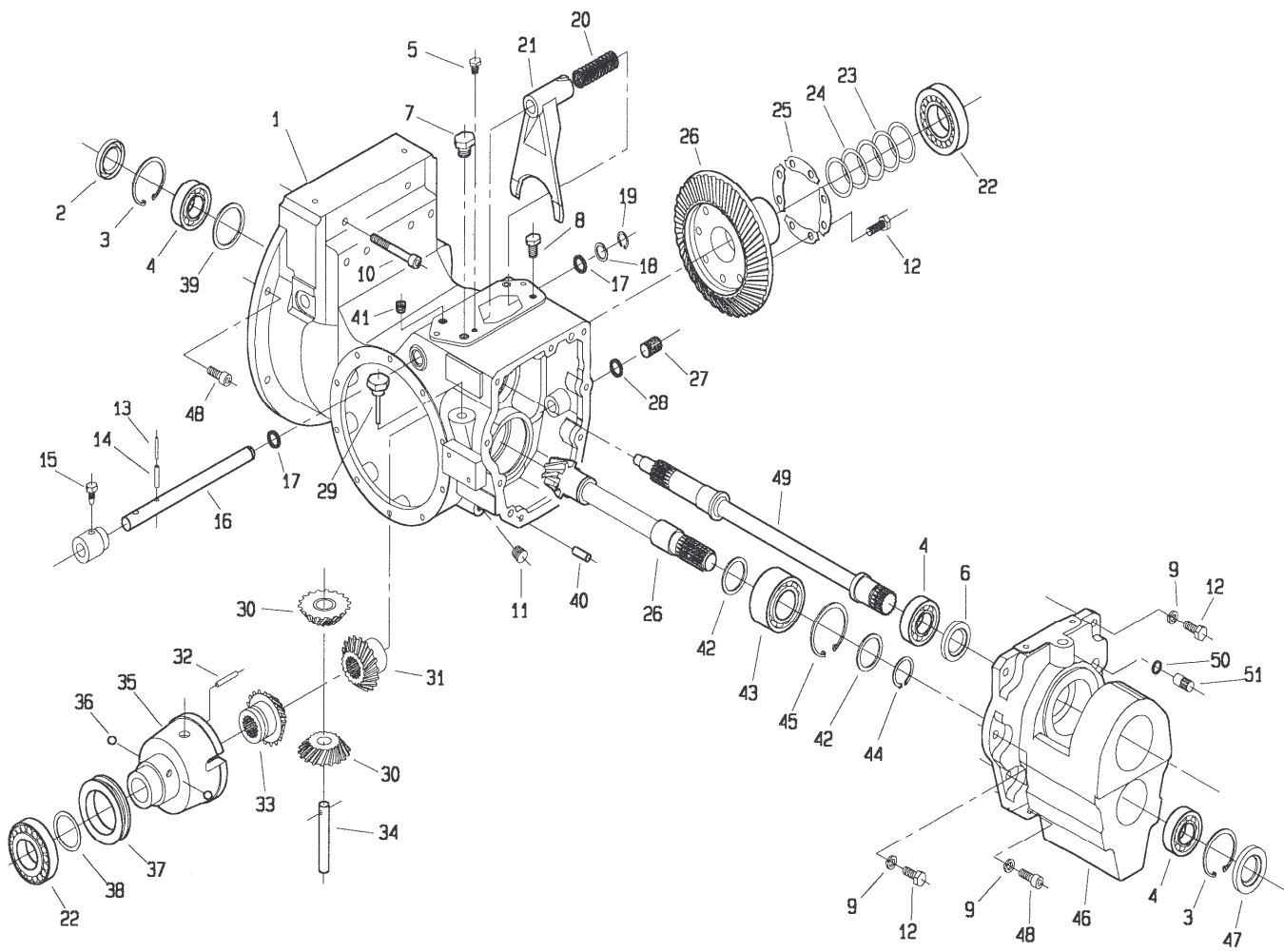
507. da Matr. 0036

512. da Matr. 0130

554. da Matr. 0005

558. da Matr. 0038

560. da Matr. 0131



CINQUE

POS.	CODICE	DENOMINAZIONE	POS.	CODICE	DENOMINAZIONE
01	208.160.1	Carter anteriore	23	410.129.0	Spessore lamellare
02	7672	Anello di tenuta 35x62x8	24	200.189.0	Spessore lamellare
03	6847	Anello 62 uni 7437	25	900.139.0	Piastrina fermavite
04	8239	Cuscinetto 6007	26	208.311.0	coppia conica
05	3105	Vite M8x16 uni 5739	27	900.009.1	Tappo D18
06	7699	Anello di tenuta 35x52x7	28	7852	Anello OR 117
07	307299	Tappo	29	208.122.0	Tappo livello olio
08	3117	Vite M10x20 uni 5739	30	900.137.1	Satellite
09	6585	Rosetta A 10.5 uni 1751	31	210.107.0	planetario
10	5187	Vite M10x100 uni 5931	32	900.152.0	Perno
11	453.692.0	Tappo conico	33	210.106.0	Planetario
12	3407	Vite M10x30 a dis.	34	900.138.0	Perno satelliti
13	6069	Spina 3.5x30 uni 6873	35	210.105.0	Scatola differenziale
14	6132	Spina 6x30 uni 6873	36	8161	Sfera RB10
15	200.188.0	Vite di bloccaggio	37	899.315.0	Anello bloccaggio differenziale
16	208.110.0	Asse leva bloccaggio	38	200.198.0	Spessore lamellare
17	7858	Anello OR 123	39	208.108.0	Distanziale
18	200.177.0	Distanziale	40	5927	Perno ø10x22 uni 1707
19	6760	Anello 18 uni 7435	41	377137	Tappo conico M18x1.5 DIN 906
20	200.178.0	Molla	42	208.119.0	Distanziale pignone conico
21	200.175.0	Leva bloccaggio differenziale	43	204.128.0	Cuscinetto 3208
22	8596	Cuscinetto 30210	44	6776	Anello 40 uni 7435

T20810M0201A

506. da Matr. 0017

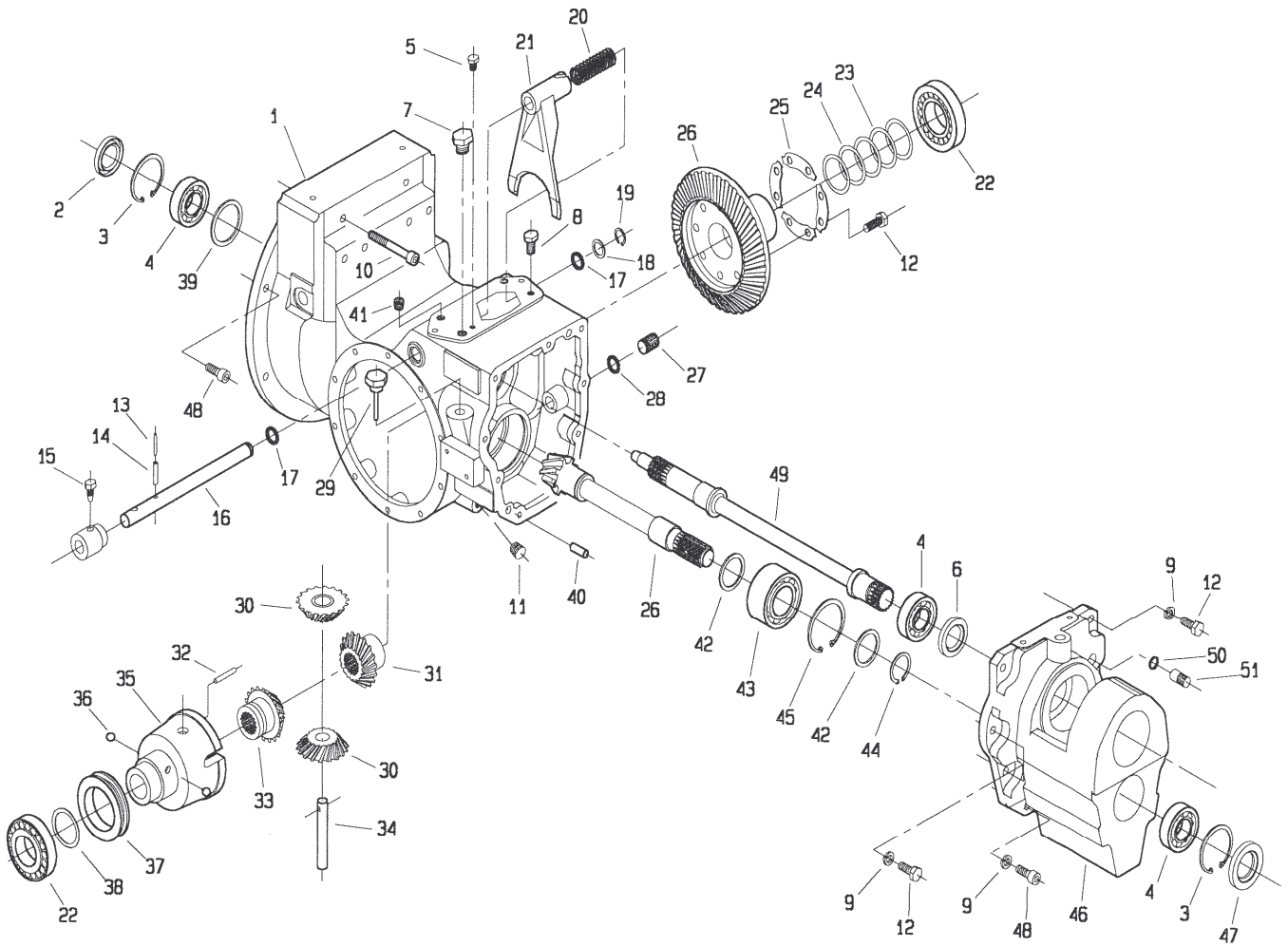
507. da Matr. 0036

512. da Matr. 0130

554. da Matr. 0005

558. da Matr. 0038

560. da Matr. 0131



CINQUE

POS.	CODICE	DENOMINAZIONE	POS.	CODICE	DENOMINAZIONE
45	6855	Anello 80 uni 7437			
46	208.101.0	Carter anteriore			
47	7726	Anello di tenuta 35x62x10			
48	5147	Vite M10x30 uni 5931			
49	208.106.1	Albero primario anteriore			
50	7854	Anello OR 119			
51	208.121.0	Tappo			

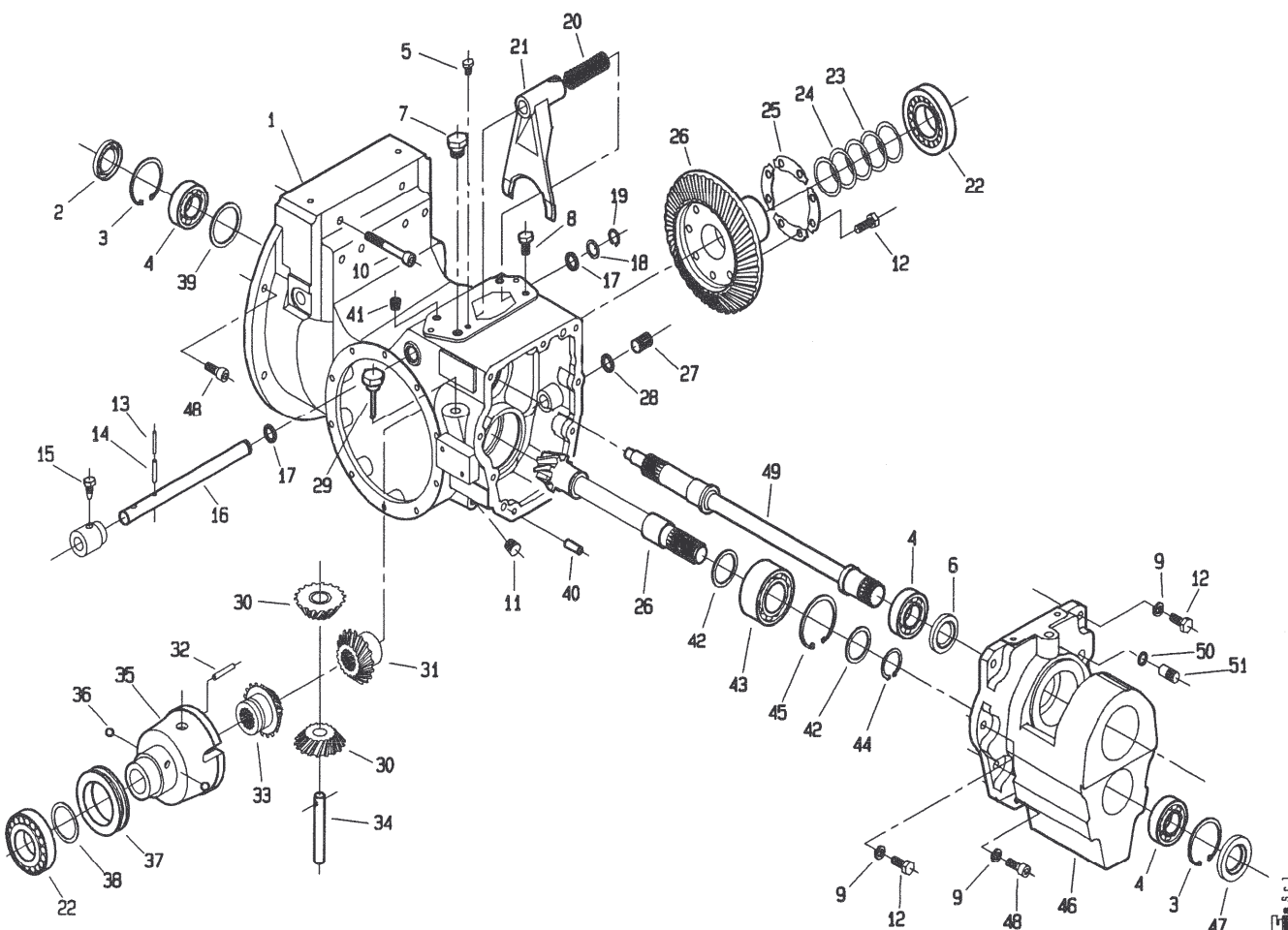
T20810M0201B

512. da Matr. 0404

507. da Matr. 0059

560. da Matr. 0402

558. da Matr. 0114



PRO.PASQUALI S.p.A.

POS.	CODICE	DENOMINAZIONE	POS.	CODICE	DENOMINAZIONE
01	208.160.1	Carter anteriore	23	410.129.0	Spessore lamellare
02	7672	Anello di tenuta 35x62x8	24	200.189.0	Spessore lamellare
03	6847	Anello 62 uni 7437	25	900.139.0	Piastrina fermavite
04	8239	Cuscinetto 6007	26	208.311.1	coppia conica
05	3105	Vite M8x16 uni 5739	27	900.009.1	Tappo D18
06	7699	Anello di tenuta 35x52x7	28	7852	Anello OR 117
07	307299	Tappo	29	208.122.0	Tappo livello olio
08	3117	Vite M10x20 uni 5739	30	900.137.1	Satellite
09	6585	Rosetta A 10.5 uni 1751	31	210.107.0	planetario
10	5187	Vite M10x100 uni 5931	32	900.152.0	Perno
11	453.692.0	Tappo conico	33	210.106.0	Planetario
12	3407	Vite M10x30 a dis.	34	900.138.0	Perno satelliti
13	6069	Spina 3.5x30 uni 6873	35	210.105.0	Scatola differenziale
14	6132	Spina 6x30 uni 6873	36	8161	Sfera RB10
15	200.188.0	Vite di bloccaggio	37	899.315.0	Anello bloccaggio differenziale
16	208.110.0	Asse leva bloccaggio	38	200.198.0	Spessore lamellare
17	7858	Anello OR 123	39	208.108.0	Distanziale
18	200.177.0	Distanziale	40	5927	Perno Ø10x22 uni 1707
19	6760	Anello 18 uni 7435	41	377137	Tappo conico M18x1.5 DIN 906
20	200.178.0	Molla	42	208.119.0	Distanziale pignone conico
21	200.175.0	Leva bloccaggio differenziale	43	204.128.0	Cuscinetto 3208
22	8596	Cuscinetto 30210	44	6776	Anello 40 uni 7435

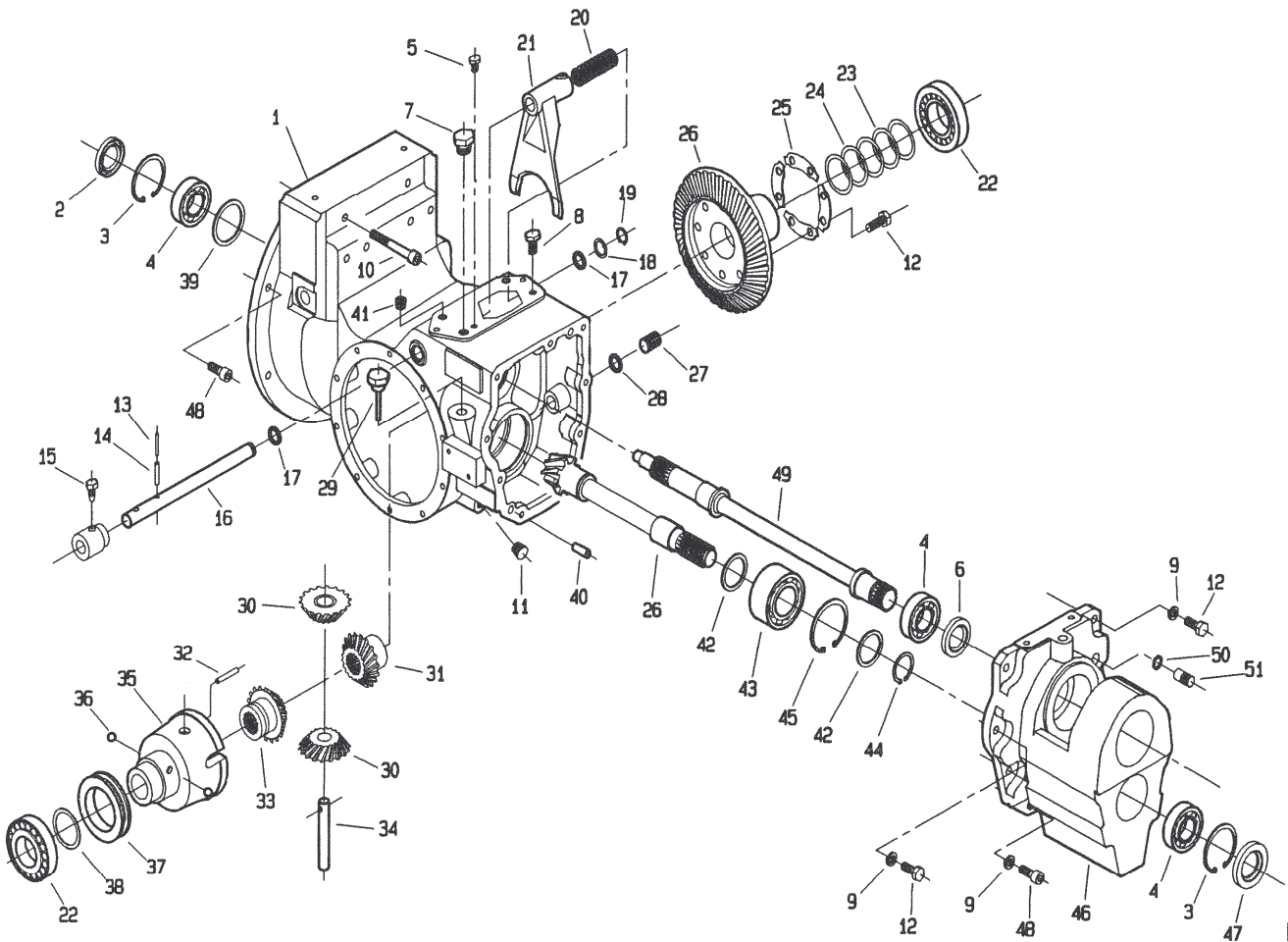
T20B10M0301A

512. da Matr. 0404

507. da Matr. 0059

560. da Matr. 0402

558. da Matr. 0114

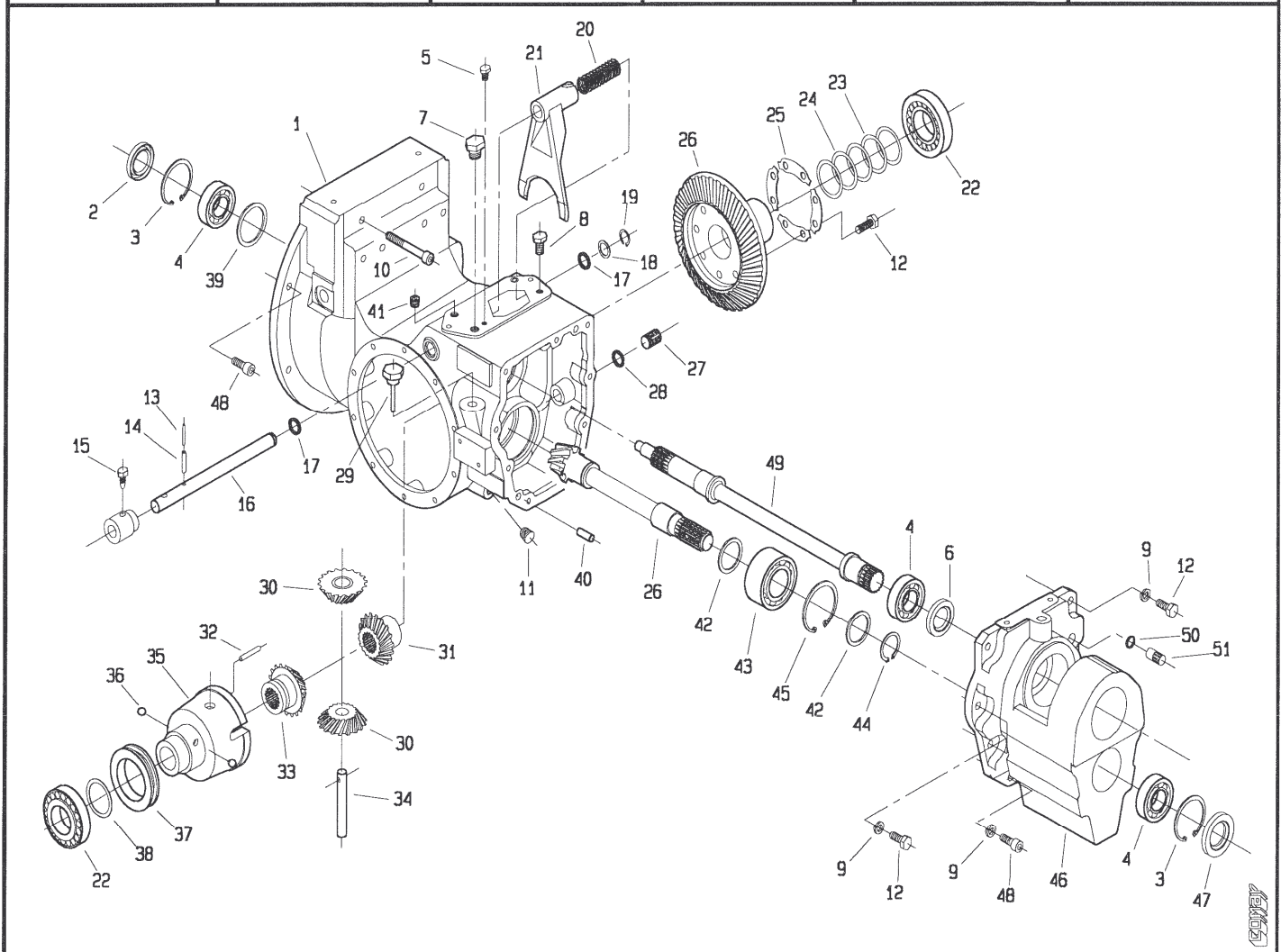


PRO.INS.E. s.r.l.

POS.	CODICE	DENOMINAZIONE	POS.	CODICE	DENOMINAZIONE
45	6855	Anello 80 uni 7437			
46	208.101.0	Carter anteriore			
47	7726	Anello di tenuta 35x62x10			
48	5147	Vite M10x30 uni 5931			
49	208.106.1	Albero primario anteriore			
50	7854	Anello OR 119			
51	208.121.0	Tappo			

T20810M03201B

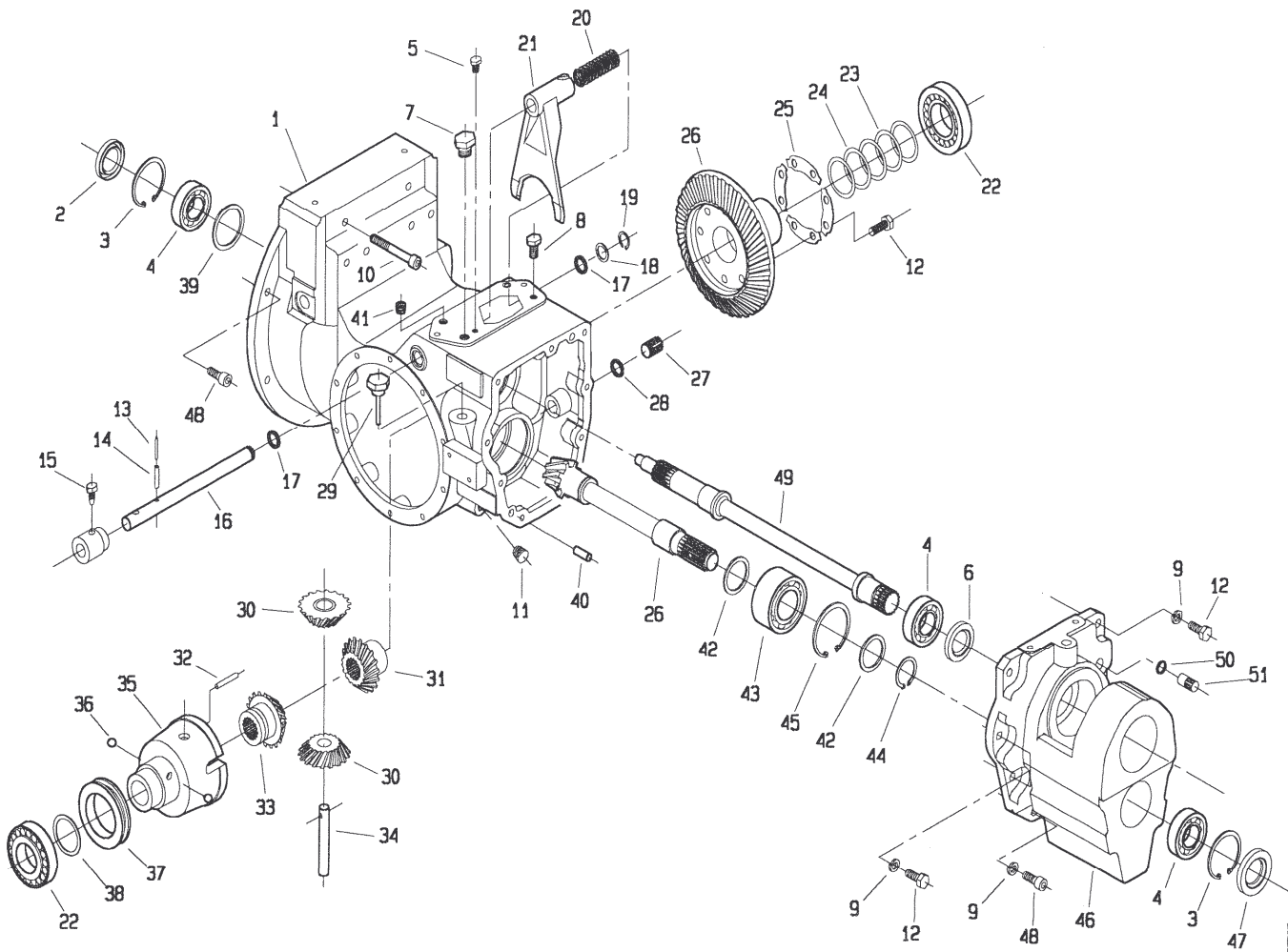
561. da Matr. 0001



POS.	CODICE	DENOMINAZIONE	POS.	CODICE	DENOMINAZIONE
01	208.160.1	Carter anteriore	27	900.009.1	Tappo D18
02	7672	Anello di tenuta 35x62x8	28	7852	Anello OR 117
03	6847	Anello 62 uni 7437	29	208.122.0	Tappo livello olio
04	8239	Cuscinetto 6007	30	900.137.1	Satellite
05	3105	Vite M8x16 uni 5739	31	210.107.0	planetario
06	7699	Anello di tenuta 35x52x7	32	900.152.0	Perno
07	307299	Tappo	33	210.106.0	Planetario
08	3117	Vite M10x20 uni 5739	34	900.138.0	Perno satelliti
09	6585	Rosetta A 10.5 uni 1751	35	210.105.0	Scatola differenziale
10	5187	Vite M10x100 uni 5931	36	8161	Sfera RB10
11	453.692.0	Tappo conico	37	899.315.0	Anello bloccaggio differenziale
12	3407	Vite M10x30 a dis.	38	200.198.0	Spessore lamellare
13	6069	Spina 3.5x30 uni 6873	39	208.108.0	Distanziale
14	6132	Spina 6x30 uni 6873	40	5927	Perno ø10x22 uni 1707
15	200.188.0	Vite di bloccaggio	41	377137	Tappo conico M18x1.5 DIN 906
16	208.110.0	Asse leva bloccaggio	42	208.119.0	Distanziale pignone conico
17	7858	Anello OR 123	43	204.128.0	Cuscinetto 3208
18	200.177.0	Distanziale	44	6776	Anello 40 uni 7435
19	6760	Anello 18 uni 7435	45	6855	Anello 80 uni 7437
20	200.178.0	Molla	46	208.101.0	Carter anteriore
21	200.175.0	Leva bloccaggio differenziale	47	7726	Anello di tenuta 35x62x10
22	8596	Cuscinetto 30210	48	5147	Vite M10x30 uni 5931
23	410.129.0	Spessore lamellare	49	208.300.0	Albero primario anteriore
24	200.189.0	Spessore lamellare	50	7854	Anello OR 119
25	900.139.0	Piastrina fermavite	51	208.121.0	Tappo
26	208.311.0	coppia conica			

T20850M0001A

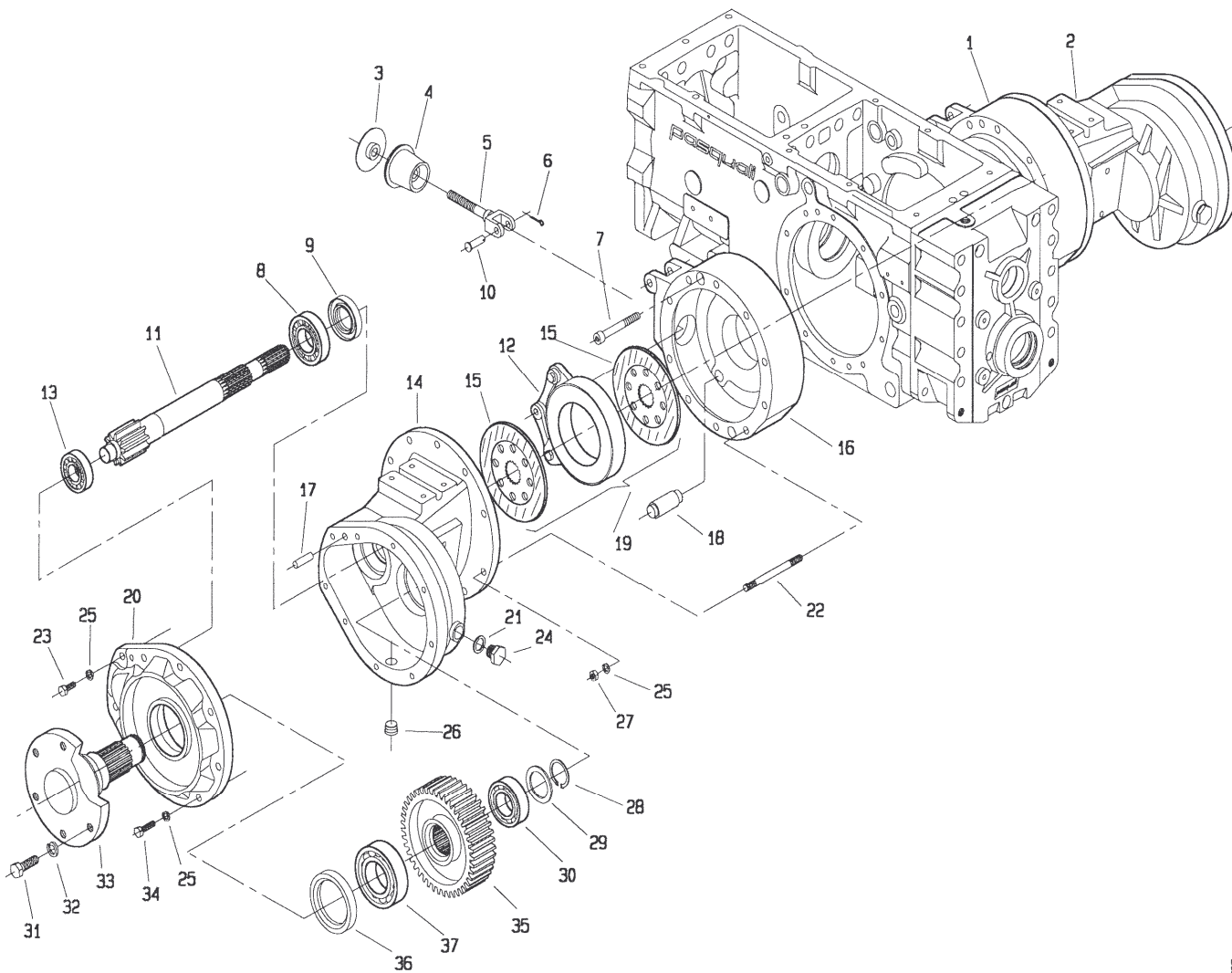
561. da Matr. 0033



POS.	CODICE	DENOMINAZIONE	POS.	CODICE	DENOMINAZIONE
01	208.160.1	Carter anteriore	27	900.009.1	Tappo D18
02	7672	Anello di tenuta 35x62x8	28	7852	Anello OR 117
03	6847	Anello 62 uni 7437	29	208.122.0	Tappo livello olio
04	8239	Cuscinetto 6007	30	900.137.1	Satellite
05	3105	Vite M8x16 uni 5739	31	210.107.0	planetario
06	7699	Anello di tenuta 35x52x7	32	900.152.0	Perno
07	307299	Tappo	33	210.106.0	Planetario
08	3117	Vite M10x20 uni 5739	34	900.138.0	Perno satelliti
09	6585	Rosetta A 10.5 uni 1751	35	210.105.0	Scatola differenziale
10	5187	Vite M10x100 uni 5931	36	8161	Sfera AB10
11	453.692.0	Tappo conico	37	899.315.0	Anello bloccaggio differenziale
12	3407	Vite M10x30 a dis.	38	200.198.0	Spessore lamellare
13	6069	Spina 3.5x30 uni 6873	39	208.108.0	Distanziale
14	6132	Spina 6x30 uni 6873	40	5927	Perno ø10x22 uni 1707
15	200.188.0	Vite di bloccaggio	41	377137	Tappo conico M18x1.5 DIN 906
16	208.110.0	Asse leva bloccaggio	42	208.119.0	Distanziale pignone conico
17	7858	Anello OR 123	43	204.128.0	Cuscinetto 3208
18	200.177.0	Distanziale	44	6776	Anello 40 uni 7435
19	6760	Anello 18 uni 7435	45	6855	Anello 80 uni 7437
20	200.178.0	Molla	46	208.101.0	Carter anteriore
21	200.175.0	Leva bloccaggio differenziale	47	7726	Anello di tenuta 35x62x10
22	8596	Cuscinetto 30210	48	5147	Vite M10x30 uni 5931
23	410.129.0	Spessore lamellare	49	208.300.0	Albero primario anteriore
24	200.189.0	Spessore lamellare	50	7854	Anello OR 119
25	900.139.0	Piastrina fermavite	51	208.121.0	Tappo
26	248.311.1	coppia conica			

T20850M0101A

560. da Matr. 0001 554. da Matr. 0001 558. da Matr. 0001 561. da Matr. 0001



KAYE

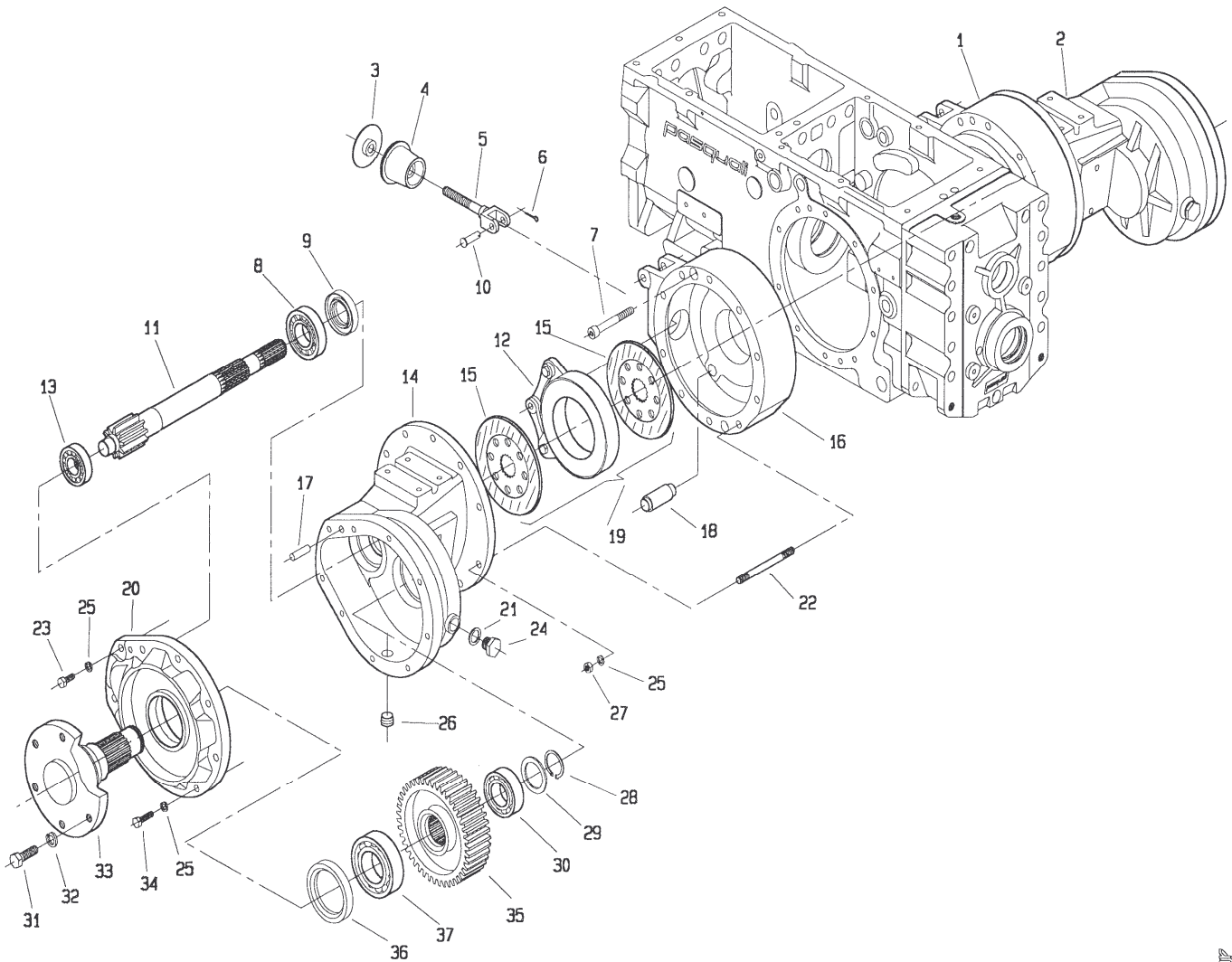
POS.	CODICE	DENOMINAZIONE	POS.	CODICE	DENOMINAZIONE
01	210.100.0	Campana freno dx	23	3121	Vite M10x30 uni 5739
02	210.102.0	Mozzo dx	24	453.691.0	Tappo riduttore
03	453.484.0	Rondella	25	6585	Rosetta 10.5 uni 1751
04	453.482.0	Guarnizione	26	453.692.0	Tappo conico
05	210.116.0	Tirante freno	27	2008	Dado M10 uni 5588
06	5755	Copiglia 2x20 uni 1336	28	6885	Anello 40 uni 7436
07	5185	Vite M10x80 uni 5931	29	210.113.0	Rondella
08	8548	Cuscinetto NJ 207 EC	30	8275	Cuscinetto 6208
09	7615	Anello di tenuta 35x52x12	31	453.693.0	Vite M14x30 uni 5739
10	453.483.0	Perno tirante freno	32	6660	Rosetta 15 asa B27
11	210.108.0	Asse con pignone	33	210.110.0	Semiassie
12	453.518.0	Freno	34	3122	Vite M10x35 uni 5739
13	8723	Cuscinetto NJ 205 E	35	210.109.0	Ruota condotta
14	210.103.0	Mozzo sx	36	7620	Anello di tenuta 65x85x10
15	210.111.0	Disco freno	37	8271	Cuscinetto 6211
16	210.101.0	Campana freno sx	38		
17	5957	Spina 8x25 uni 6364	39		
18	210.112.0	Perno	40		
19	210.115.0	Freno completo	41		
20	210.104.0	Coperchio riduttore	42		
21	453.696.0	Rondelle di tenuta	43		
22	210.114.0	Prigioniero M10x100	44		

T21000M0001A

560. da Matr. 0247

558. da Matr. 0079

561. da Matr. 0004

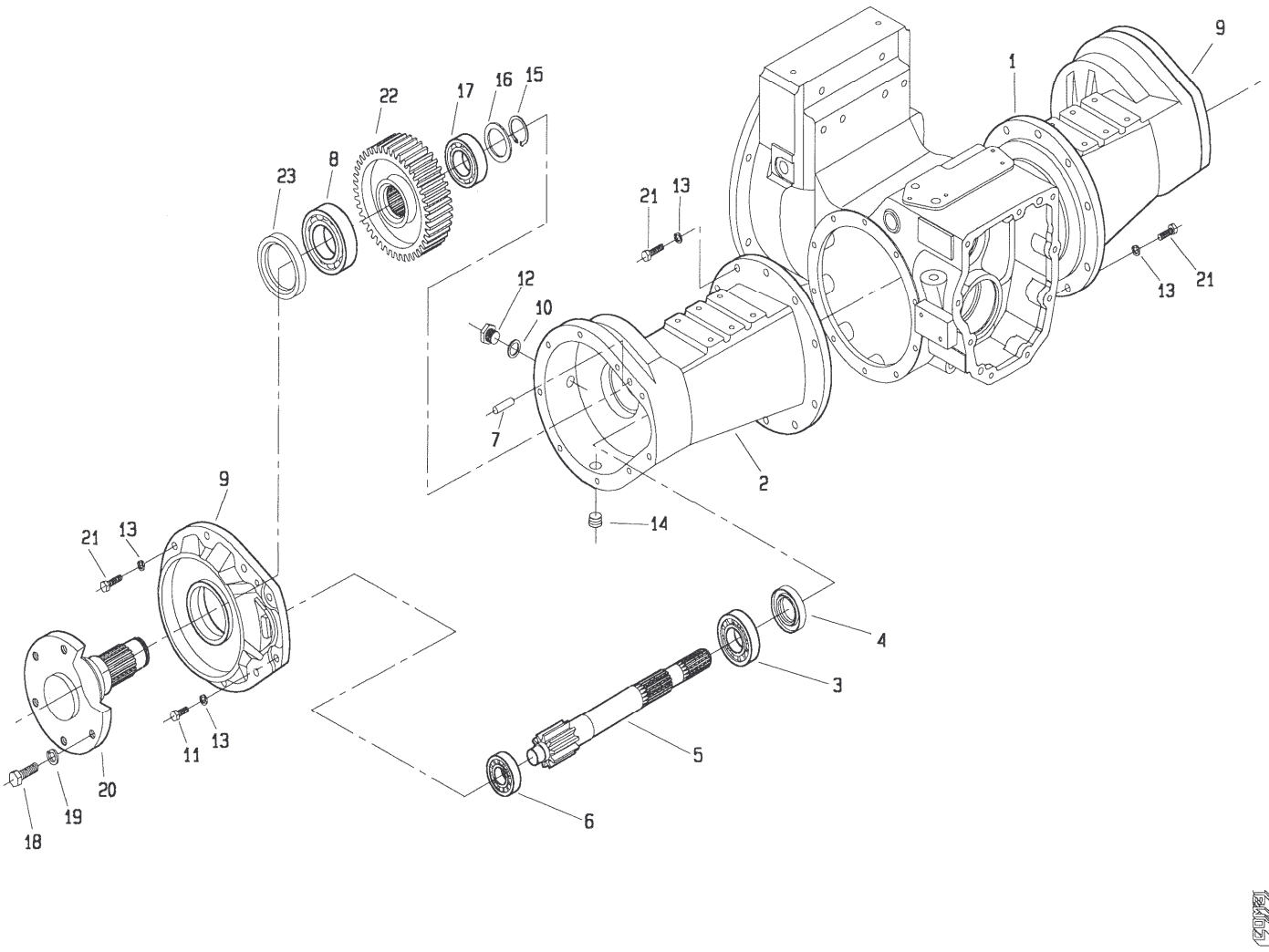


GEM

POS.	CODICE	DENOMINAZIONE	POS.	CODICE	DENOMINAZIONE
01	210.100.0	Campana freno dx	23	3121	Vite M10x30 uni 5739
02	210.102.0	Mozzo dx	24	453.691.0	Tappo riduttore
03	453.484.0	Rondella	25	6585	Rosetta 10.5 uni 1751
04	453.482.0	Guarnizione	26	453.692.0	Tappo conico
05	210.116.0	Tirante freno	27	2008	Dado M10 uni 5588
06	5755	Copiglia 2x20 uni 1336	28	6885	Anello 40 uni 7436
07	5185	Vite M10x80 uni 5931	29	210.113.0	Rondella
08	8548	Cuscinetto NJ 207 EC	30	8275	Cuscinetto 6208
09	7615	Anello di tenuta 35x52x12	31	453.693.0	Vite M14x30 uni 5739
10	453.483.0	Perno tirante freno	32	6660	Rosetta 15 asa B27
11	210.108.0	Asse con pignone	33	210.110.0	Semiassie
12	453.518.0	Freno	34	3122	Vite M10x35 uni 5739
13	8723	Cuscinetto NJ 205 E	35	210.109.0	Ruota condotta
14	210.103.1	Mozzo sx	36	7620	Anello di tenuta 65x85x10
15	210.111.0	Disco freno	37	8271	Cuscinetto 6211
16	210.101.0	Campana freno sx	38		
17	5957	Spina 8x25 uni 6364	39		
18	210.112.0	Perno	40		
19	210.115.0	Freno completo	41		
20	210.104.0	Coperchio riduttore	42		
21	453.696.0	Rondelle di tenuta	43		
22	210.114.0	Prigioniero M10x100	44		

T21000M0101A

560. da Matr. 0001 554. da Matr. 0001 558. da Matr. 0001 561. da Matr. 0001



POS.	CODICE	DENOMINAZIONE	POS.	CODICE	DENOMINAZIONE
01	212.100.0	Mozzo anteriore dx	23	7620	Anello di tenuta 65x85x10
02	212.101.0	Mozzo anteriore sx	24		
03	8266	Cuscinetto 6207	25		
04	7615	Anello di tenuta 35x52x12	26		
05	210.108.0	Asse con pignone	27		
06	8723	Cuscinetto NJ 205 E	28		
07	5957	Spina 8x25 uni 6364	29		
08	8271	Cuscinetto 6211	30		
09	210.104.0	Coperchio riduttore	31		
10	453.696.0	Rondelle di tenuta	32		
11	3121	Vite M10x30 uni 5739	33		
12	453.691.0	Tappo riduttore	34		
13	6585	Rosetta 10.5 uni 1751	35		
14	453.692.0	Tappo conico	36		
15	6885	Anello 40 uni 7436	37		
16	210.113.0	Rondella	38		
17	8275	Cuscinetto 6208	39		
18	453.693.0	Vite M14x30 uni 5739	40		
19	6660	Rosetta 15 asa 827	41		
20	210.110.0	Semiasse	42		
21	3122	Vite M10x35 uni 5739	43		
22	210.109.0	Ruota condotta	44		

T21200M0001A

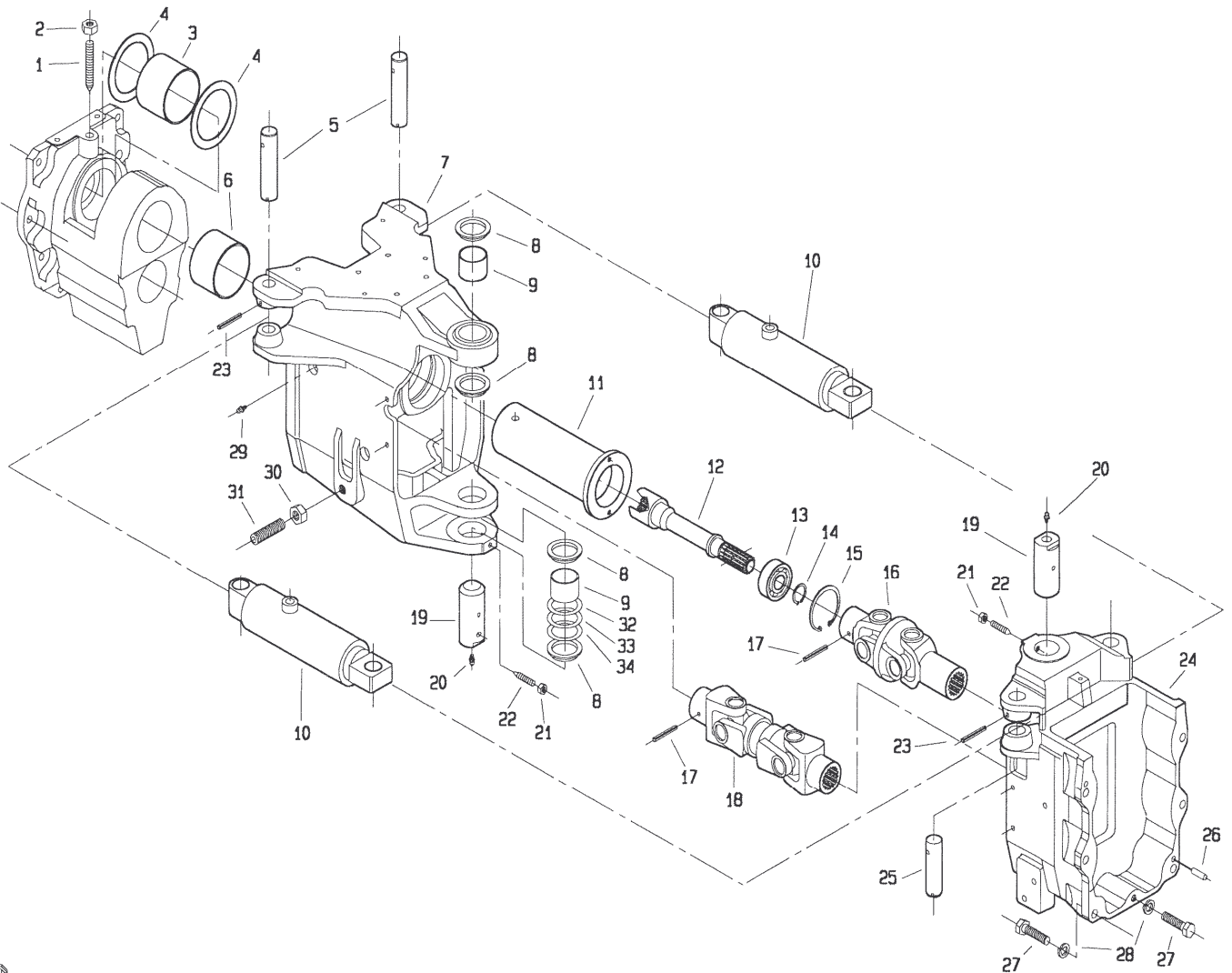


560 da Matr. 0001

558 da Matr. 0001

554 da Matr. 0001

561 da Matr. 0001



CONVEY

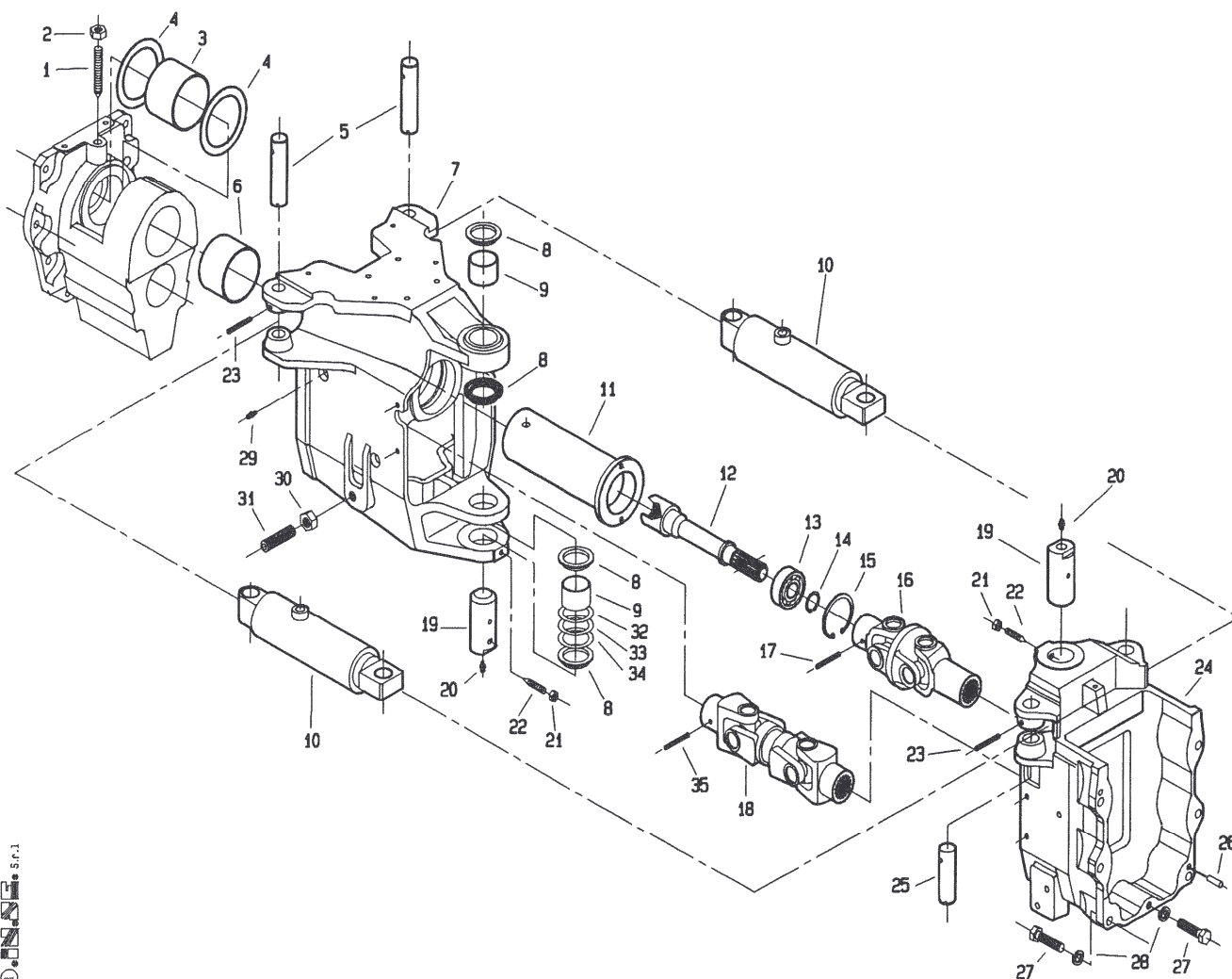
POS.	CODICE	DENOMINAZIONE	POS.	CODICE	DENOMINAZIONE
01	5685	Vite M12x70 uni 5927	23	6350	Spina 6x36 uni 6876
02	2061	Dado M12 uni 5588	24	224.101.0	Supporto centrale posteriore
03	224.113.0	Boccola speciale	25	224.106.0	Perno per cilindro
04	307380	Spessore SS 80x100x3.5	26	5934	Perno 8x16 uni 1707
05	224.105.0	Perno per cilindro	27	3133	Vite M12x40 uni 5739
06	224.114.0	Boccola speciale	28	6586	Rosetta A 13 uni 1751
07	224.100.0	Supporto centrale anteriore	29	7942	Ingrassatore M8x1
08	224.103.0	Rondella di rasamento	30	2011	Dado M16 uni 5588
09	309300	Boccola PM4030DX	31	5388	Vite 16x50 uni 5923
10	224.112.0	Martinetto di sterzo	32	6678	Rondella 45x55x0.5
11	208.102.0	Tubo di giunzione	33	6679	Rondella 45x55x0.2
12	208.104.0	Albero trasmissione	34	6680	Rondella 45x55x0.1
13	8350	Cuscinetto 6305 2RS	35		
14	6766	Anello 25 uni 7435	36		
15	6847	Anello 62 uni 7437	37		
16	224.110.1	Giunto cardanico superiore	38		
17	6352	Spina 6x45 uni 6876	39		
18	224.111.0	Giunto inferiore	40		
19	224.102.0	Perno articolazione	41		
20	7929	Ingrassatore M6x1	42		
21	2007	Dado M8 uni 5588	43		
22	5671	Vite M8x35 uni 5927	44		

T22400M0001A

560 da Matr. 0402

558 da Matr. 0114

561 da Matr. 0033



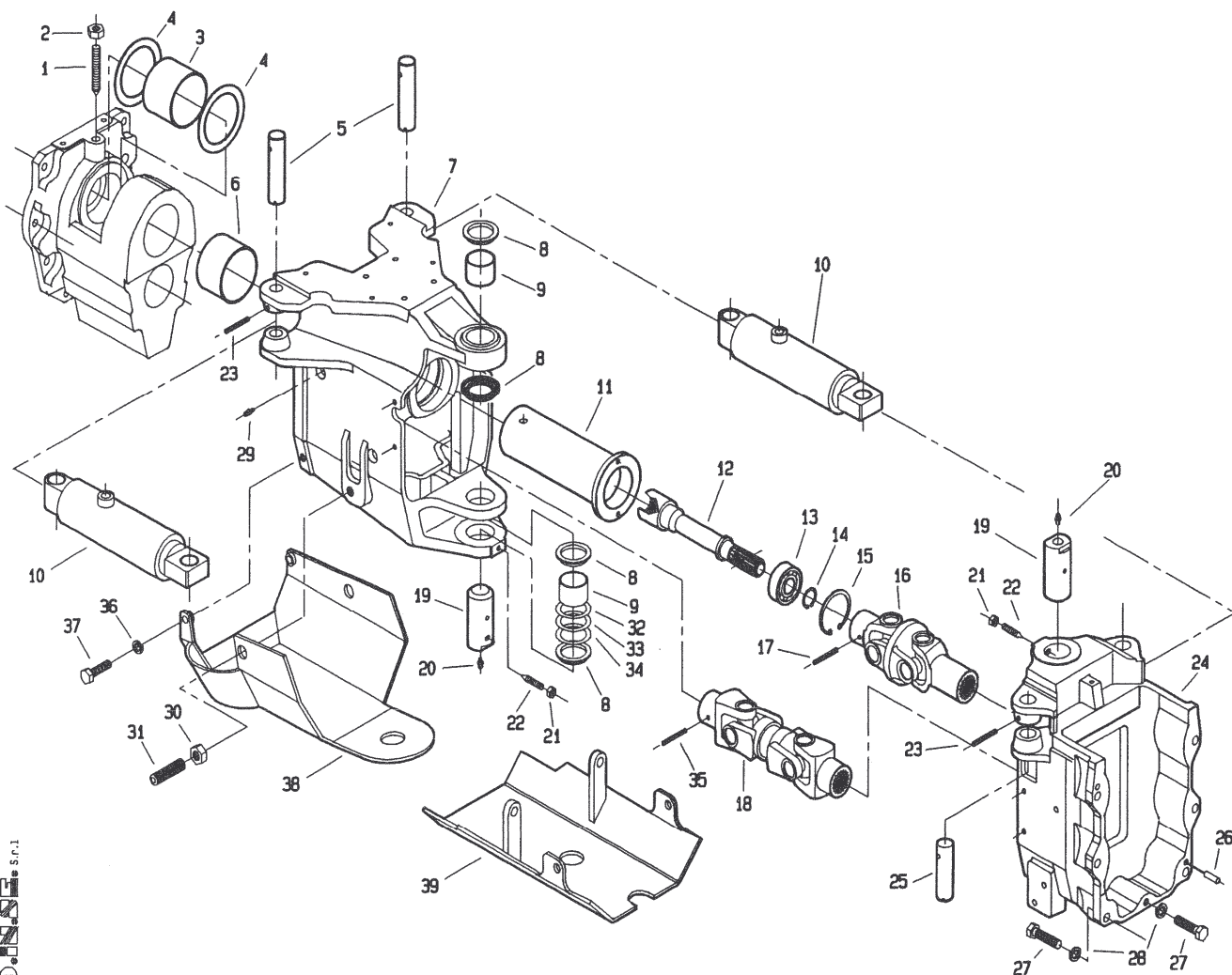
PRO. N. 101014 S.r.l.

T22400M01014

POS.	CODICE	DENOMINAZIONE	POS.	CODICE	DENOMINAZIONE
01	5685	Vite M12x70 uni 5927	23	6350	Spina 6x36 uni 6876
02	2061	Dado M12 uni 5588	24	224.101.0	Supporto centrale posteriore
03	224.113.0	Boccola speciale	25	224.106.0	Perno per cilindro
04	307380	Spessore SS 80x100x3.5	26	5934	Perno 8x16 uni 1707
05	224.105.0	Perno per cilindro	27	3133	Vite M12x40 uni 5739
06	224.114.0	Boccola speciale	28	6586	Rosetta A 13 uni 1751
07	224.100.0	Supporto centrale anteriore	29	7942	Ingrassatore M8x1
08	224.103.0	Rondella di rasamento	30	2011	Dado M16 uni 5588
09	309300	Boccola PM40300X	31	5388	Vite 16x50 uni 5923
10	224.112.0	Martinetto di sterzo	32	6678	Rondella 45x55x0.5
11	208.102.0	Tubo di giunzione	33	6679	Rondella 45x55x0.2
12	208.104.0	Albero trasmissione	34	6680	Rondella 45x55x0.1
13	8350	Cuscinetto 6305 2RS	35	6185	Spina 8x45 uni 6876
14	6766	Anello 25 uni 7435	36		
15	6847	Anello 62 uni 7437	37		
16	224.110.2	Giunto cardanico superiore	38		
17	6352	Spina 6x45 uni 6876	39		
18	224.111.1	Giunto inferiore	40		
19	224.102.0	Perno articolazione	41		
20	7929	Ingrassatore M6x1	42		
21	2007	Dado M8 uni 5588	43		
22	5671	Vite M8x35 uni 5927	44		

560 da Matr. 1185

561 da Matr. 0085



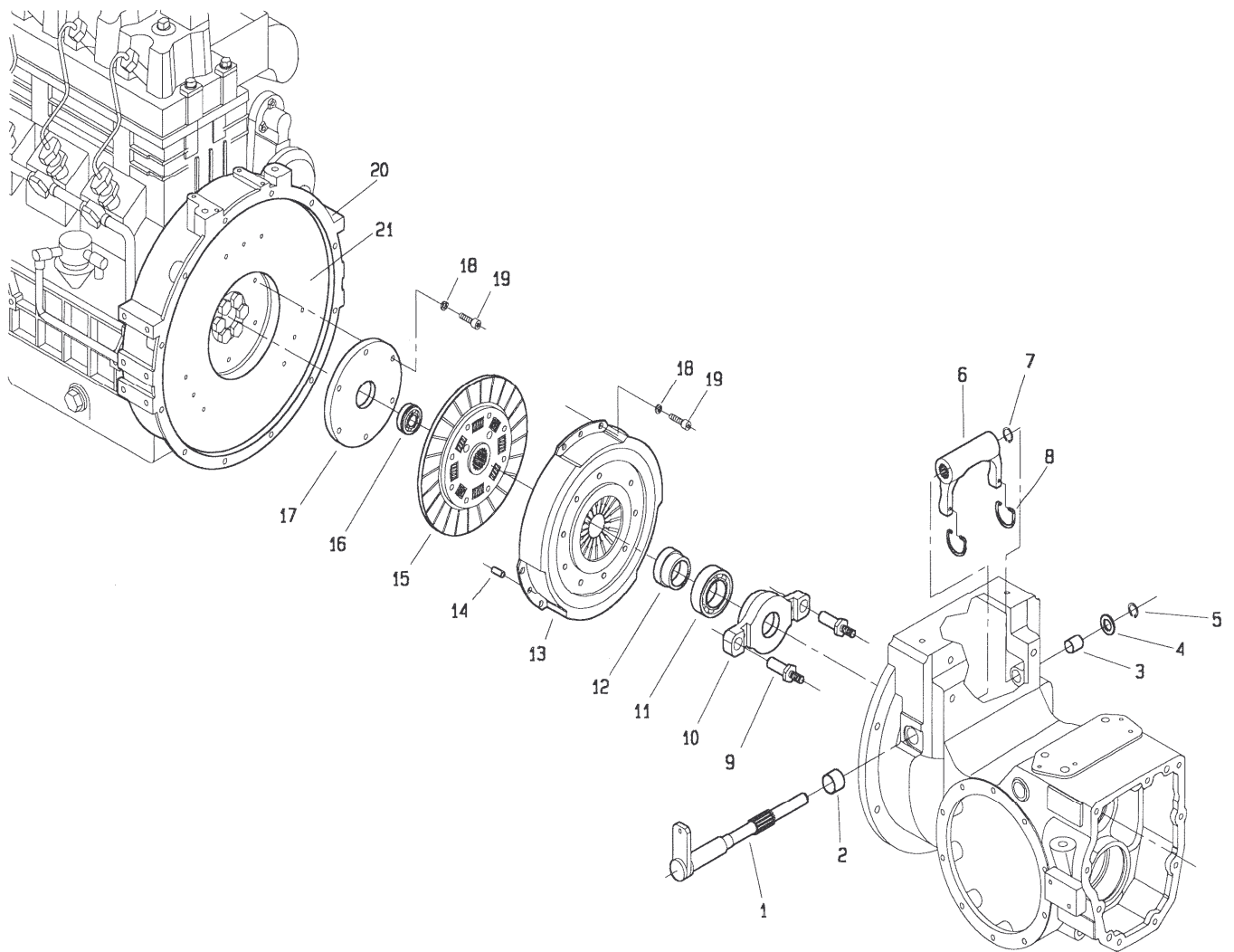
PROLINE s.r.l.

T22410M0001A

POS.	CODICE	DENOMINAZIONE	POS.	CODICE	DENOMINAZIONE
01	5685	Vite M12x70 uni 5927	23	6350	Spina 6x36 uni 6876
02	2061	Dado M12 uni 5588	24	224.101.0	Supporto centrale posteriore
03	224.113.0	Boccola speciale	25	224.106.0	Perno per cilindro
04	307380	Spessore SS 80x100x3.5	26	5934	Perno 8x16 uni 1707
05	224.105.0	Perno per cilindro	27	3133	Vite M12x40 uni 5739
06	224.114.0	Boccola speciale	28	6586	Rosetta A 13 uni 1751
07	224.100.0	Supporto centrale anteriore	29	7942	Ingrassatore M8x1
08	224.103.0	Rondella di rasamento	30	2011	Dado M16 uni 5588
09	309300	Boccola PM4030DX	31	5388	Vite 16x50 uni 5923
10	224.112.0	Martinetto di sterzo	32	6678	Rondella 45x55x0.5
11	208.102.0	Tubo di giunzione	33	6679	Rondella 45x55x0.2
12	208.104.0	Albero trasmissione	34	6680	Rondella 45x55x0.1
13	8350	Cuscinetto 6305 2RS	35	6185	Spina 8x45 uni 6876
14	6766	Anello 25 uni 7435	36	6585	Rosetta A 10.5 uni 1751
15	6847	Anello 62 uni 7437	37	3121	Vite M10x30 uni 5739
16	224.110.2	Giunto cardanico superiore	38	224.120.0	Carter lamiera ant.
17	6352	Spina 6x45 uni 6876	39	224.121.0	Carter lamiera post.
18	224.111.1	Giunto inferiore	40		
19	224.102.0	Perno articolazione	41		
20	7929	Ingrassatore M6x1	42		
21	2007	Dado M8 uni 5588	43		
22	5671	Vite M8x35 uni 5927	44		

560 da Matr.0006

512 da Matr.0003



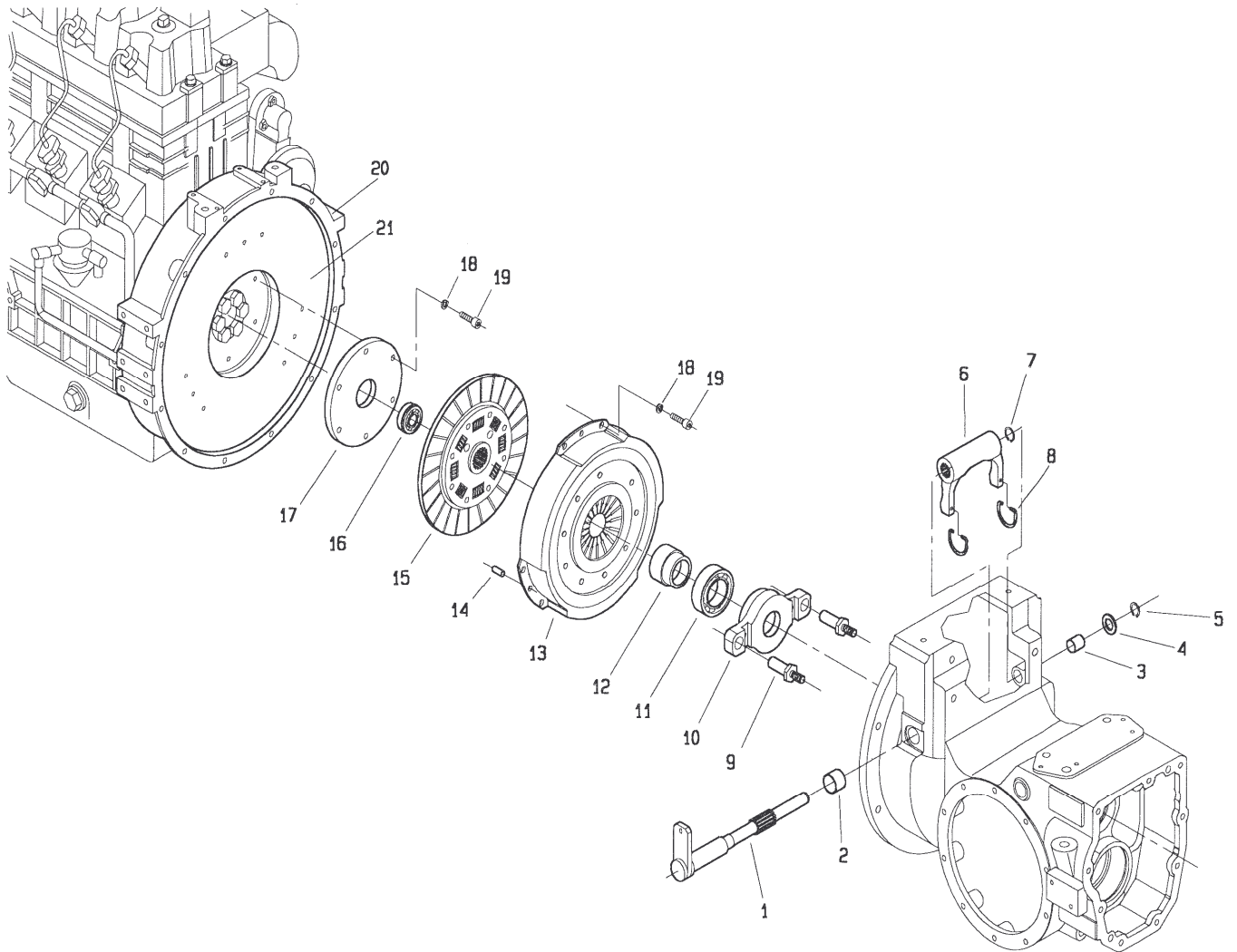
T23010M0001A

POS.	CODICE	DENOMINAZIONE	POS.	CODICE	DENOMINAZIONE
01	208.112.1	Albero forcella spingidisco	23		
02	8204	Boccola MB 2420 DU	24		
03	8200	Boccola MB 1620 DU	25		
04	307381	Distanziale	26		
05	6758	Anello 16 uni 7435	27		
06	208.111.1	Forcella frizione	28		
07	6762	Anello 20 uni 7435	29		
08	208.114.0	Molla ritorno spingidisco	30		
09	208.109.0	Perno	31		
10	208.113.0	Supporto spingidisco	32		
11	8356	Cuscinetto 6009 2RS	33		
12	208.115.0	Spingidisco	34		
13	230.100.0	Meccanismo frizione	35		
14	6126	Spina elastica 6x16	36		
15	230.101.0	Disco frizione	37		
16	8360	Cuscinetto 6203 2Z	38		
17	230.103.0	Flangia portacuscinetto	39		
18	6583	Rosetta A 8.4 uni 1751	40		
19	5131	Vite M8x25 uni 5931	41		
20	VM	Flangia motore dis.20122058F	42		
21	VM	Volano dis.80590013A	43		
22			44		

T23010M0001A

560 da Matr.0131

512 da Matr.0130



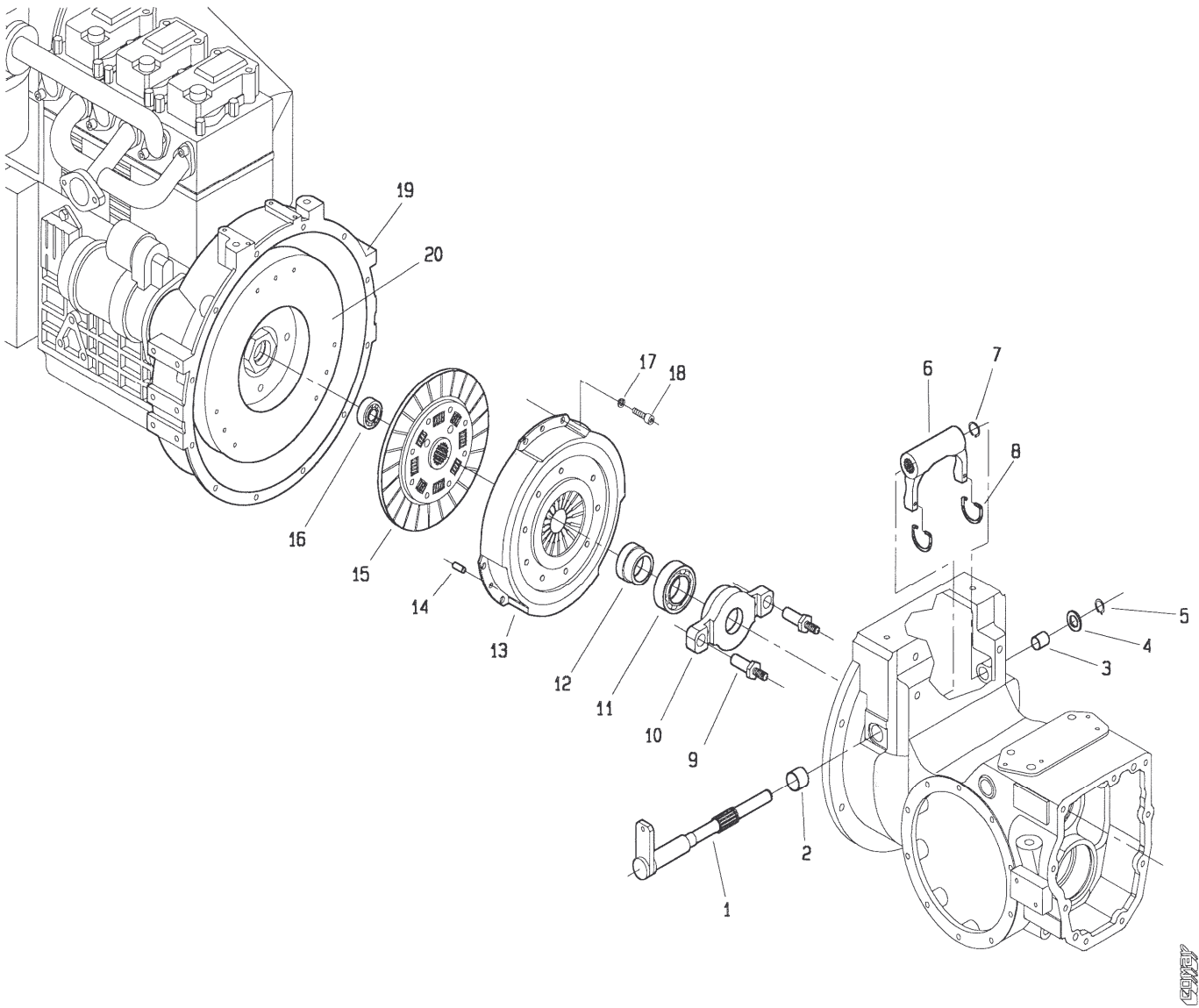
CINQUE

POS.	CODICE	DENOMINAZIONE	POS.	CODICE	DENOMINAZIONE
01	208.112.1	Albero forcella spingidisco	23		
02	8204	Boccola MB 2420 DU	24		
03	8200	Boccola MB 1620 DU	25		
04	307381	Distanziale	26		
05	6758	Anello 16 uni 7435	27		
06	208.111.1	Forcella frizione	28		
07	6762	Anello 20 uni 7435	29		
08	208.114.0	Molla ritorno spingidisco	30		
09	208.109.0	Perno	31		
10	208.113.0	Supporto spingidisco	32		
11	8356	Cuscinetto 6009 2RS	33		
12	230.105.0	Spingidisco	34		
13	230.100.0	Meccanismo frizione	35		
14	6126	Spina elastica 6x16	36		
15	230.101.0	Disco frizione	37		
16	8360	Cuscinetto 6203 2Z	38		
17	230.103.0	Flangia portacuscinetto	39		
18	6583	Rosetta A 8.4 uni 1751	40		
19	5131	Vite M8x25 uni 5931	41		
20	VM	Flangia motore dis.20122058F	42		
21	VM	Volano dis.B0590013A	43		
22			44		

T23010M0101A

558 da Matr.0004

507 da Matr. 0001



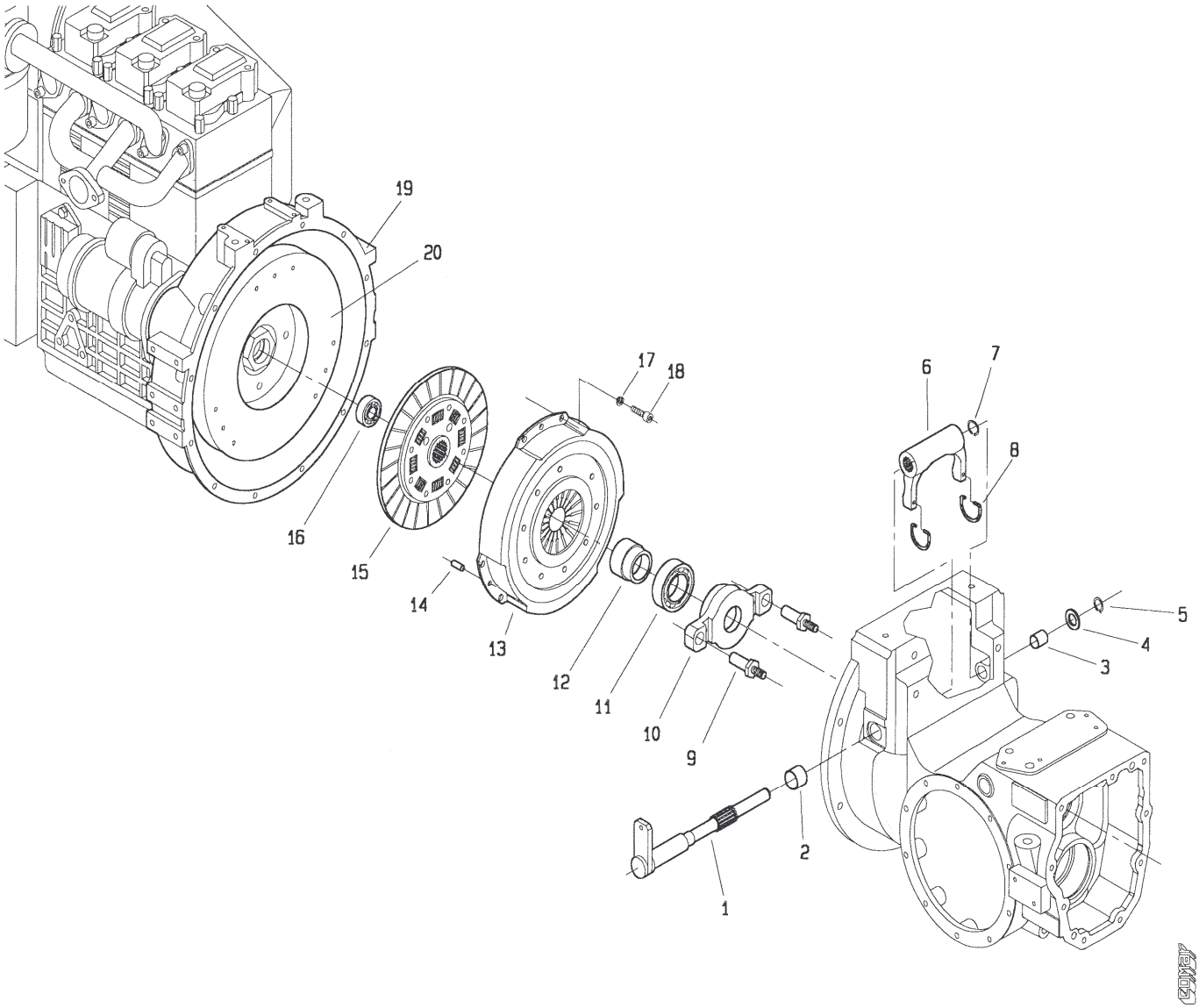
GEMET

POS.	CODICE	DENOMINAZIONE	POS.	CODICE	DENOMINAZIONE
01	208.112.1	Albero forcella spingidisco	23		
02	8204	Boccola MB 2420 DU	24		
03	8200	Boccola MB 1620 DU	25		
04	307381	Distanziale	26		
05	6758	Anello 16 uni 7435	27		
06	208.111.1	Forcella frizione	28		
07	6762	Anello 20 uni 7435	29		
08	208.114.0	Molla ritorno spingidisco	30		
09	208.109.0	Perno	31		
10	208.113.0	Supporto spingidisco	32		
11	8356	Cuscinetto 6009 2RS	33		
12	208.115.0	Spingidisco	34		
13	230.100.0	Meccanismo frizione	35		
14	6126	Spina elastica 6x16	36		
15	230.101.0	Disco frizione	37		
16	8330	Cuscinetto 6202 2RS	38		
17	6583	Rosetta A 8.4 uni 1751	39		
18	5129	Vite M8x22 uni 5931	40		
19	RUGGERINI	Flangia motore dis.	41		
20	RUGGERINI	Volano dis.	42		
21			43		
22			44		

T23011M0001A

558 da Matr.0038

507 da Matr.0036

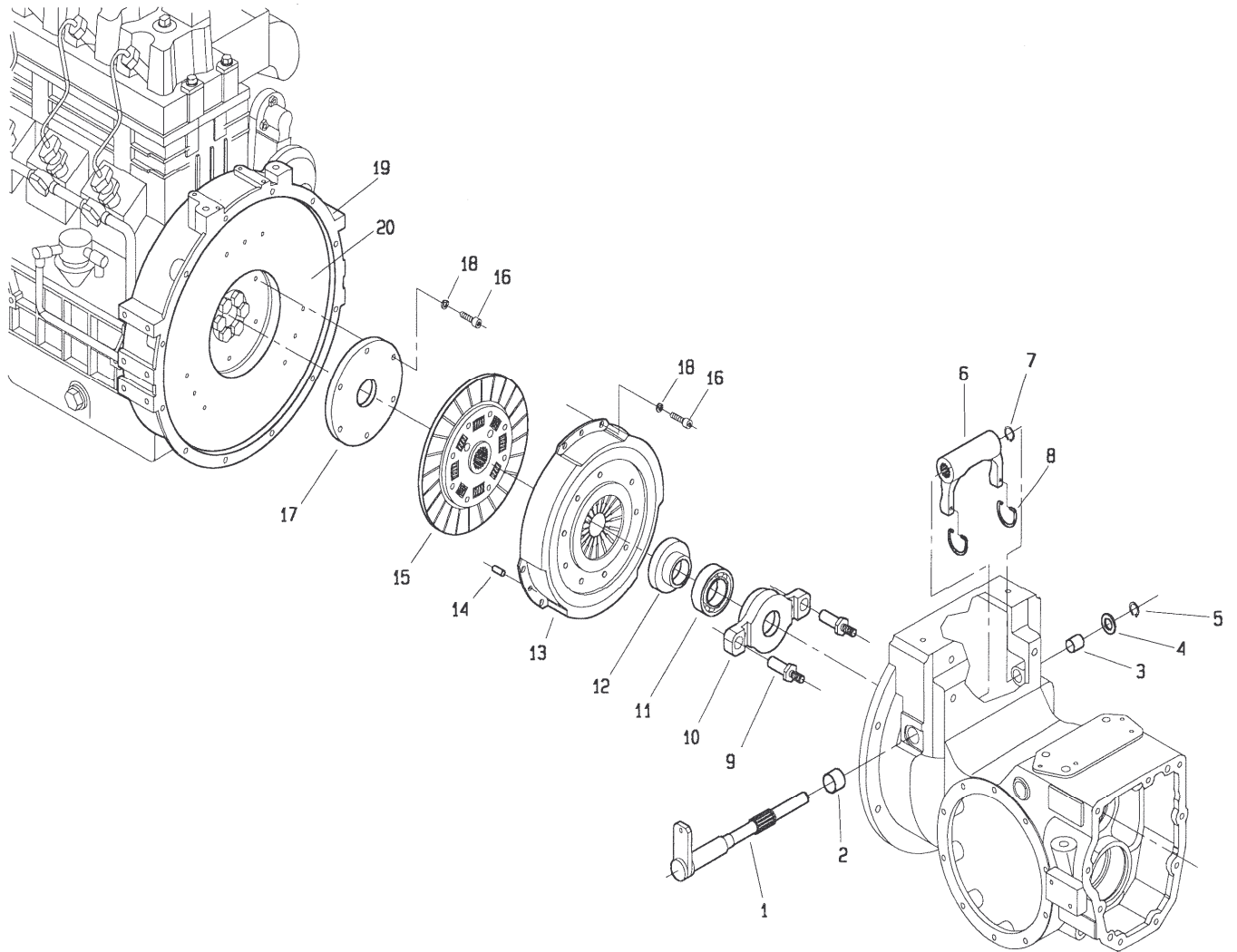


RUGGERINI

POS.	CODICE	DENOMINAZIONE	POS.	CODICE	DENOMINAZIONE
01	208.112.1	Albero forcella spingidisco	23		
02	8204	Boccola MB 2420 DU	24		
03	8200	Boccola MB 1620 DU	25		
04	307381	Distanziale	26		
05	6758	Anello 16 uni 7435	27		
06	208.111.1	Forcella frizione	28		
07	6762	Anello 20 uni 7435	29		
08	208.114.0	Molla ritorno spingidisco	30		
09	208.109.0	Perno	31		
10	208.113.0	Supporto spingidisco	32		
11	8356	Cuscinetto 6009 2RS	33		
12	230.105.0	Spingidisco	34		
13	230.100.0	Meccanismo frizione	35		
14	6126	Spina elastica 6x16	36		
15	230.101.0	Disco frizione	37		
16	8330	Cuscinetto 6202 2RS	38		
17	6583	Rosetta A 8.4 uni 1751	39		
18	5129	Vite M8x22 uni 5931	40		
19	RUGGERINI	Flangia motore dis.	41		
20	RUGGERINI	Volano dis.	42		
21			43		
22			44		

T23011M0101A

561 da Matr.0001

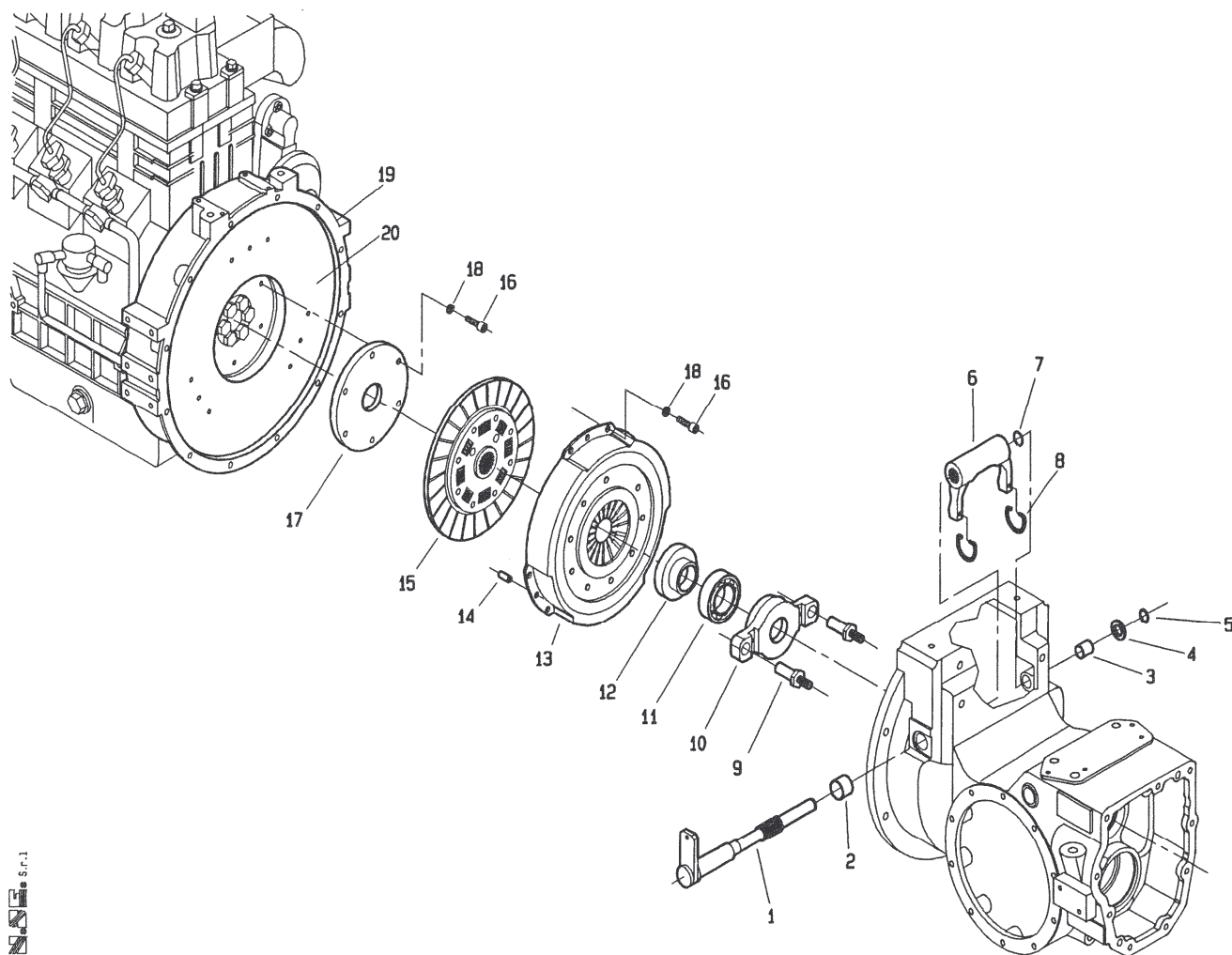


TAV. 1 di 1

POS.	CODICE	DENOMINAZIONE	POS.	CODICE	DENOMINAZIONE
01	208.125.2	Albero forcella spingidisco	23		
02	8204	Boccola MB 2420 DU	24		
03	8200	Boccola MB 1620 DU	25		
04	307381	Distanziale	26		
05	6758	Anello 16 uni 7435	27		
06	208.111.1	Forcella frizione	28		
07	6762	Anello 20 uni 7435	29		
08	208.114.0	Molla ritorno spingidisco	30		
09	208.109.0	Perno	31		
10	208.113.0	Supporto spingidisco	32		
11	8356	Cuscinetto 6009 2RS	33		
12	230.304.0	Spingidisco	34		
13	230.302.0	Meccanismo frizione	35		
14	6174	Spina elastica 6x16	36		
15	230.303.0	Disco frizione	37		
16	5131	Vite M8x25 uni 5931	38		
17	230.300.0	Flangia portacuscinetto	39		
18	6583	Rosetta A 8.4 uni 1751	40		
19	VM	Flangia motore dis.20122058F	41		
20	VM	Volano dis.80590013A	42		
21			43		
22			44		

T23050M0001A

561 da Matr.1416

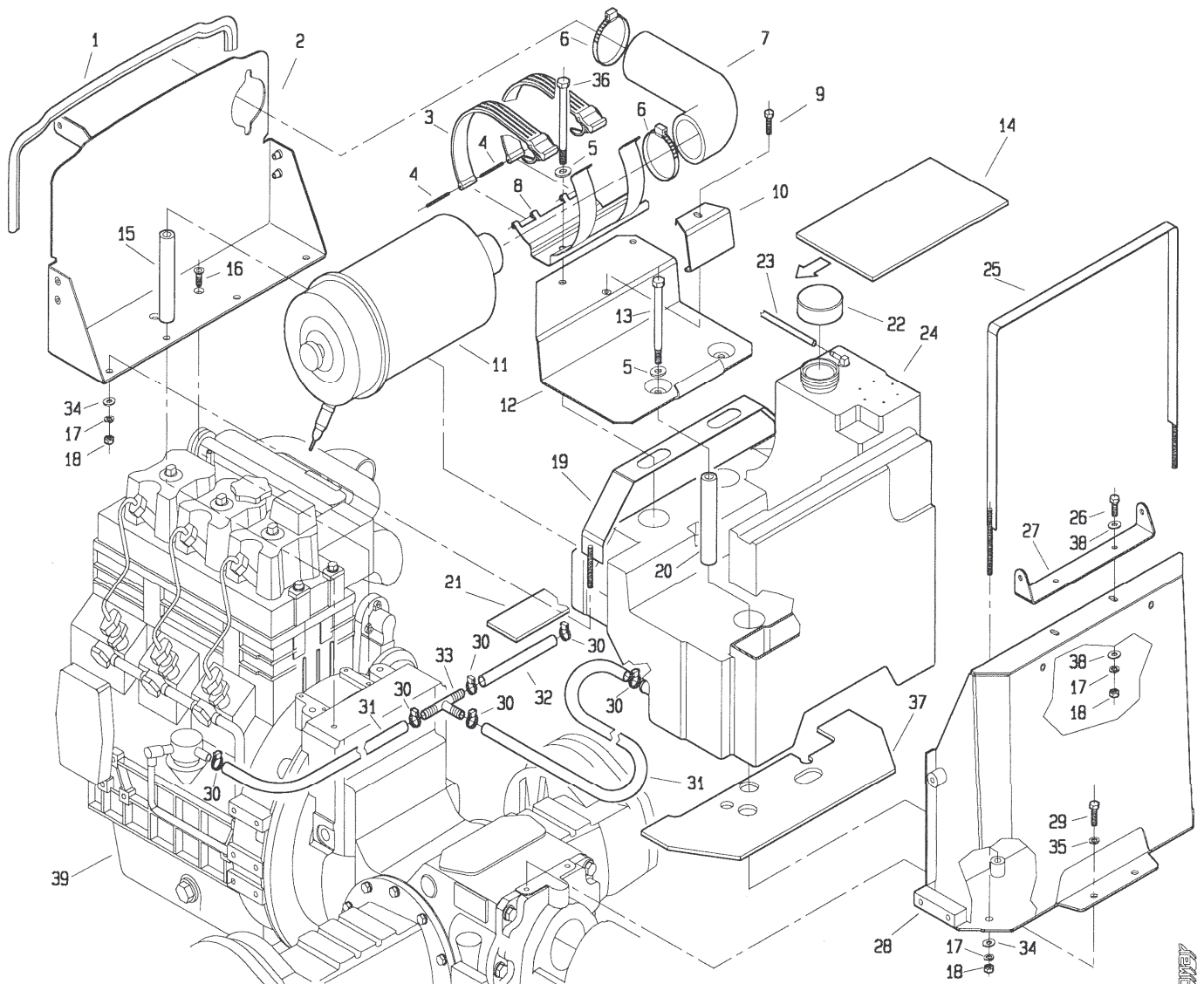


PROINSE s.r.l.

T23050M0101A

POS.	CODICE	DENOMINAZIONE	POS.	CODICE	DENOMINAZIONE
01	208.125.2	Albero forcella spingidisco	23		
02	8204	Boccola MB 2420 DU	24		
03	8200	Boccola MB 1620 DU	25		
04	307381	Distanziale	26		
05	6758	Anello 16 uni 7435	27		
06	208.111.1	Forcella frizione	28		
07	6762	Anello 20 uni 7435	29		
08	208.114.0	Molla ritorno spingidisco	30		
09	208.109.0	Perno	31		
10	208.113.0	Supporto spingidisco	32		
11	8356	Cuscinetto 6009 2RS	33		
12	230.304.0	Spingidisco	34		
13	230.302.0	Meccanismo frizione	35		
14	6174	Spina elastica 6x16	36		
15	230.303.1	Disco frizione	37		
16	5131	Vite M8x25 uni 5931	38		
17	230.300.0	Flangia portacuscinetto	39		
18	6583	Rosetta A 8.4 uni 1751	40		
19	VM	Flangia motore dis.20122058F	41		
20	VM	Volano dis.B0590013A	42		
21			43		
22			44		

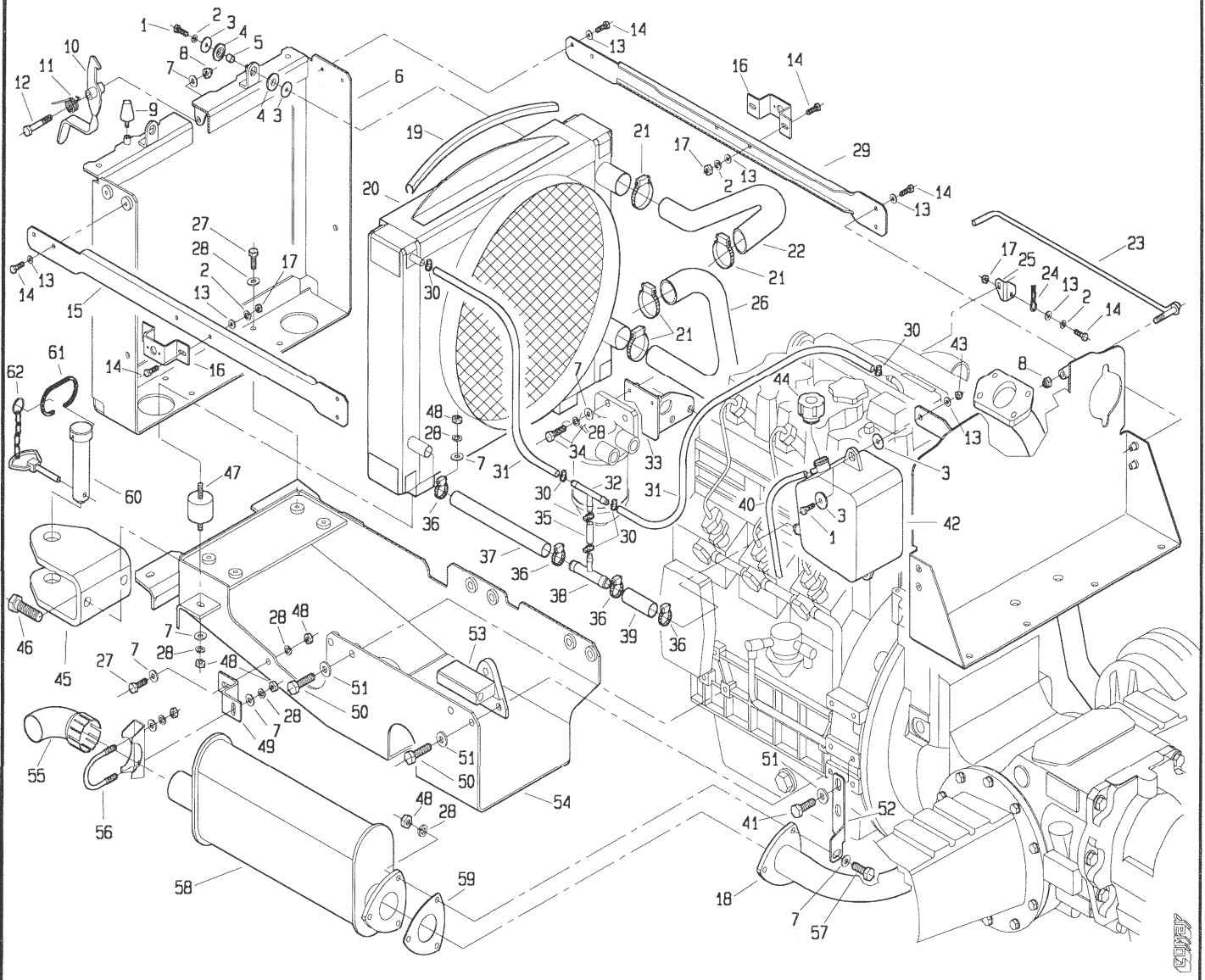
560 da Matr. 0001



POS.	CODICE	DENOMINAZIONE	POS.	CODICE	DENOMINAZIONE
01	236.135.0	Guarnizione	23	236.131.0	Tubo rifiuto iniettori
02	236.126.0	Lamiera separatrice	24	236.100.0	Serbatoio
03	236.133.1	Cinghia	25	236.102.0	Fascia bloccaggio serbatoio
04	236.172.0	Perno per cinghia	26	3108	Vite M8x22 uni 5739
05	6464	Rosetta 10.5 uni 6592	27	236.169.0	Cerniera cofano
06	493.188.0	Fascetta	28	236.108.0	Telaio supporto cerniere
07	236.146.0	Curva gomma	29	3117	Vite M10x20 uni 5739
08	236.109.1	Supporto filtro aria	30	979.179.0	Fascetta serflex
09	3111	Vite M8x30 uni 5739	31	236.192.0	Tubo
10	236.104.0	Squadretta bloccaggio batteria	32	236.193.0	Tubo
11	123.298.0	Filtro aria	33	406.147.0	Connettore
12	236.101.0	Supporto batteria	34	6463	Rosetta 8.4 uni 6592
13	2956	Vite M10x150 uni 5737	35	6585	Rosetta A 10.5 uni 1751
14	236.194.0	Feltro sotto batteria	36	2953	Vite M10x140 uni 5737
15	236.127.0	Distanziale	37	236.173.0	Feltro
16	5553	Vite M8x20 uni 5933	38	6456	Rosetta 8x24 uni 6593
17	6583	Rosetta A 8.4 uni 1751	39	403403	Motore VM HR394HP N.17A
18	2007	Dado M8 uni 5588	40		
19	236.103.0	Fascia bloccaggio serbatoio	41		
20	236.105.0	Distanziale	42		
21	236.166.0	Feltro	43		
22	470.453.0	Tappo serbatoio	44		

T23600M0001A

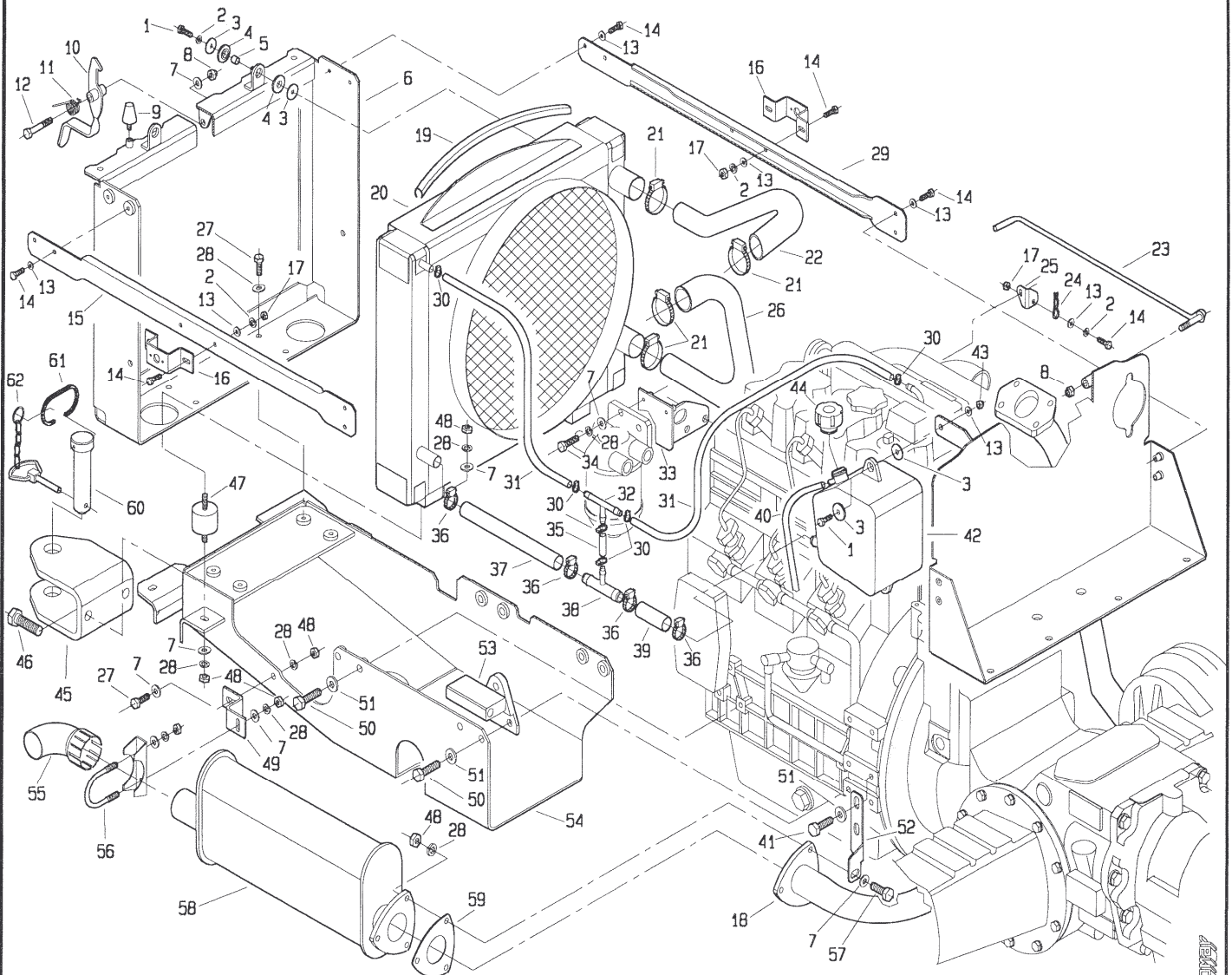
560 da Matr. 0001



POS.	CODICE	DENOMINAZIONE	POS.	CODICE	DENOMINAZIONE
01	3097	Vite M6x22 uni 5739	23	236.124.0	Asta cofano
02	6581	Rosetta A 6.4 uni 1751	24	917.239.0	Coppiglia a scatto
03	236.129.0	Rondella	25	236.142.0	Supporto asta
04	239.130.0	Rondella gomma	26	236.149.0	Tube inferiore
05	236.130.0	Distanziale	27	3108	Vite M8x22 uni 5739
06	236.110.1	Telaio frontale	28	6583	Rosetta A 8.4 uni 1751
07	6463	Rosetta 8.4 uni 6592	29	236.120.0	Supporto laterale dx
08	2263	Dado M8 uni 7473	30	979.179.0	Fascetta serflex
09	920.107.0	Ammortizzatore	31	236.150.0	Tube
10	236.123.0	Gancio cofano	32	406.147.0	Connettore
11	939.241.1	Molla	33	236.116.0	Supporto filtro gasolio
12	3099	Vite M8x50 uni 5739	34	3109	Vite M8x25 uni 5739
13	6461	Rosetta 6.4 uni 6592	35	236.193.0	Tube
14	3094	Vite M6x16 uni 5739	36	123.298.0	Fascetta serflex
15	236.119.0	Supporto laterale sx	37	236.189.0	Tube
16	236.197.0	Omega	38	236.145.0	Raccordo 3 vie
17	2006	Dado M6 uni 5588	39	236.191.0	Tube
18	236.175.0	Tube marmitta	40	236.195.0	Tube sfiato
19	236.135.0	Guarnizione	41	3117	Vite M10x20 uni 5739
20	236.122.0	Radiatore	42	236.144.0	Vaschetta espansione
21	405.391.0	Fascetta serflex	43	2272	Dado M6 uni 7473
22	236.148.0	Tube superiore	44	236.171.0	Tappo vaschetta espansione

T23600M0002A

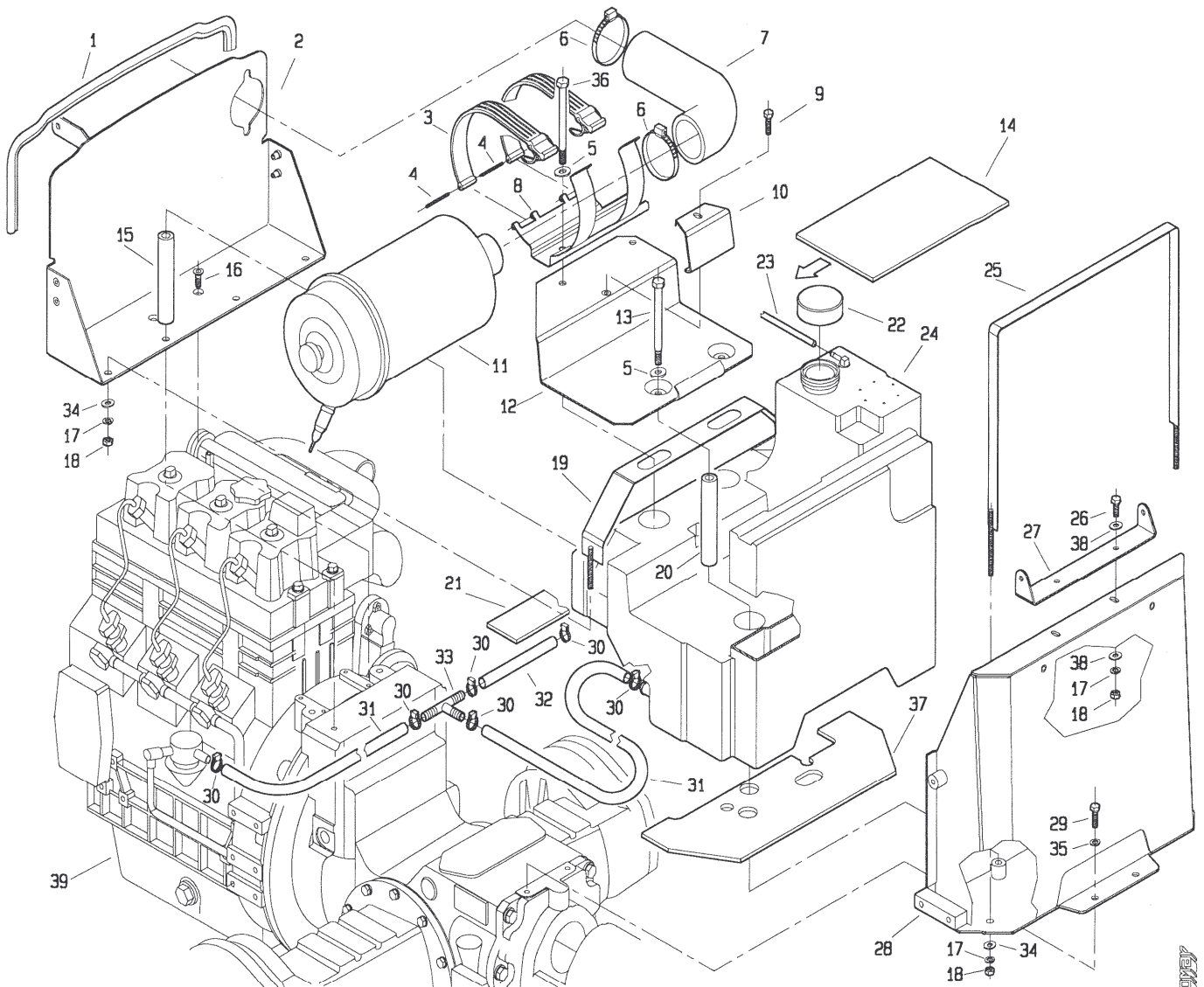
560 da Matr. 0001



POS.	CODICE	DENOMINAZIONE	POS.	CODICE	DENOMINAZIONE
45	236.112.1	Gancio traino			
46	3144	Vite M14x30 uni 5739			
47	961.244.0	Antivibrante			
48	2007	Dado M8 uni 5588			
49	236.140.0	Supporto marmitta			
50	3121	Vite M10x30 uni 5739			
51	6464	Rosetta 10.5 uni 6592			
52	236.141.0	Supporto post. marmitta			
53	236.143.0	Supporto anteriore			
54	236.111.1	Telaio supporto inferiore			
55	236.138.0	Curva per marmitta			
56	453.551.0	Fascia per marmitta			
57	3111	Vite M8x30 uni 5739			
58	468.160.0	Silenziatore			
59	442.610.0	Flangia			
60	453.568.0	Perno per gancio anteriore			
61	453.569.0	Molla per gancio			
62	439.285.0	Catenella con fermaglio			

T23600M0002B

560 da Matr. 0106

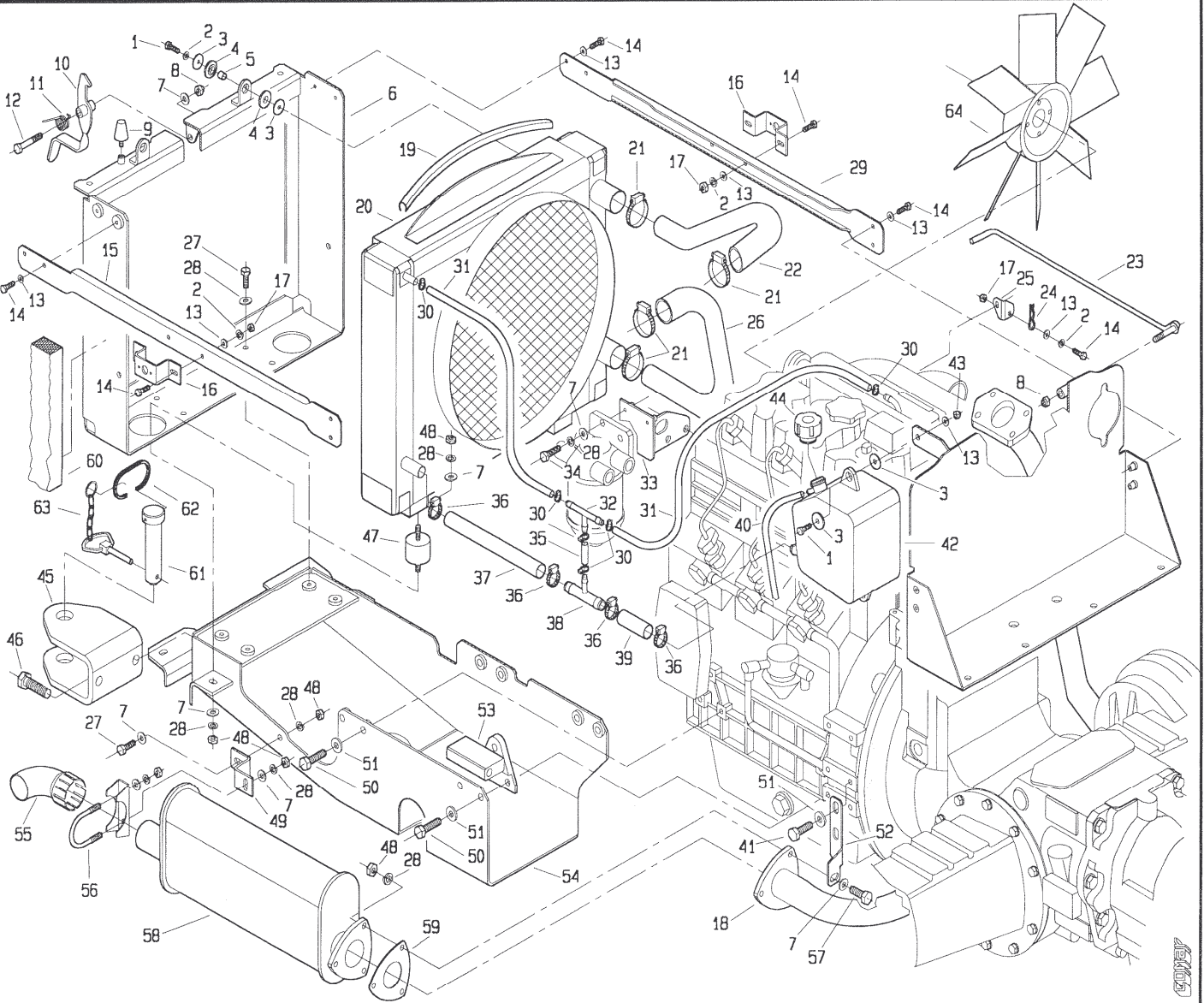


POS.	CODICE	DENOMINAZIONE	POS.	CODICE	DENOMINAZIONE
01	236.135.0	Guarnizione	23	236.131.0	Tubo rifiuto iniettori
02	236.126.0	Lamiera separatrice	24	236.100.0	Serbatoio
03	236.133.1	Cinghia	25	236.102.0	Fascia bloccaggio serbatoio
04	236.172.0	Perno per cinghia	26	3108	Vite M8x22 uni 5739
05	6464	Rosetta 10.5 uni 6592	27	236.169.0	Cerniera cofano
06	493.188.0	Fascetta	28	236.108.0	Telaio supporto cerniere
07	236.146.0	Curva gomma	29	3117	Vite M10x20 uni 5739
08	236.109.1	Supporto filtro aria	30	979.179.0	Fascetta serflex
09	3111	Vite M8x30 uni 5739	31	236.192.0	Tubo
10	236.104.0	Squadretta bloccaggio batteria	32	236.193.0	Tubo
11	236.168.0	Filtro aria	33	406.147.0	Connettore
12	236.101.0	Supporto batteria	34	6463	Rosetta 8.4 uni 6592
13	2956	Vite M10x150 uni 5737	35	6585	Rosetta A 10.5 uni 1751
14	236.194.0	Feltro sotto batteria	36	2953	Vite M10x140 uni 5737
15	236.127.0	Distanziale	37	236.173.0	Feltro
16	5553	Vite M8x20 uni 5933	38	6456	Rosetta 8x24 uni 6593
17	6583	Rosetta A 8.4 uni 1751	39	403403	Motore VM HR394HP N.17A
18	2007	Dado M8 uni 5588	40		
19	236.103.0	Fascia bloccaggio serbatoio	41		
20	236.105.0	Distanziale	42		
21	236.166.0	Feltro	43		
22	470.453.0	Tappo serbatoio	44		

T.23600M0101A

5076

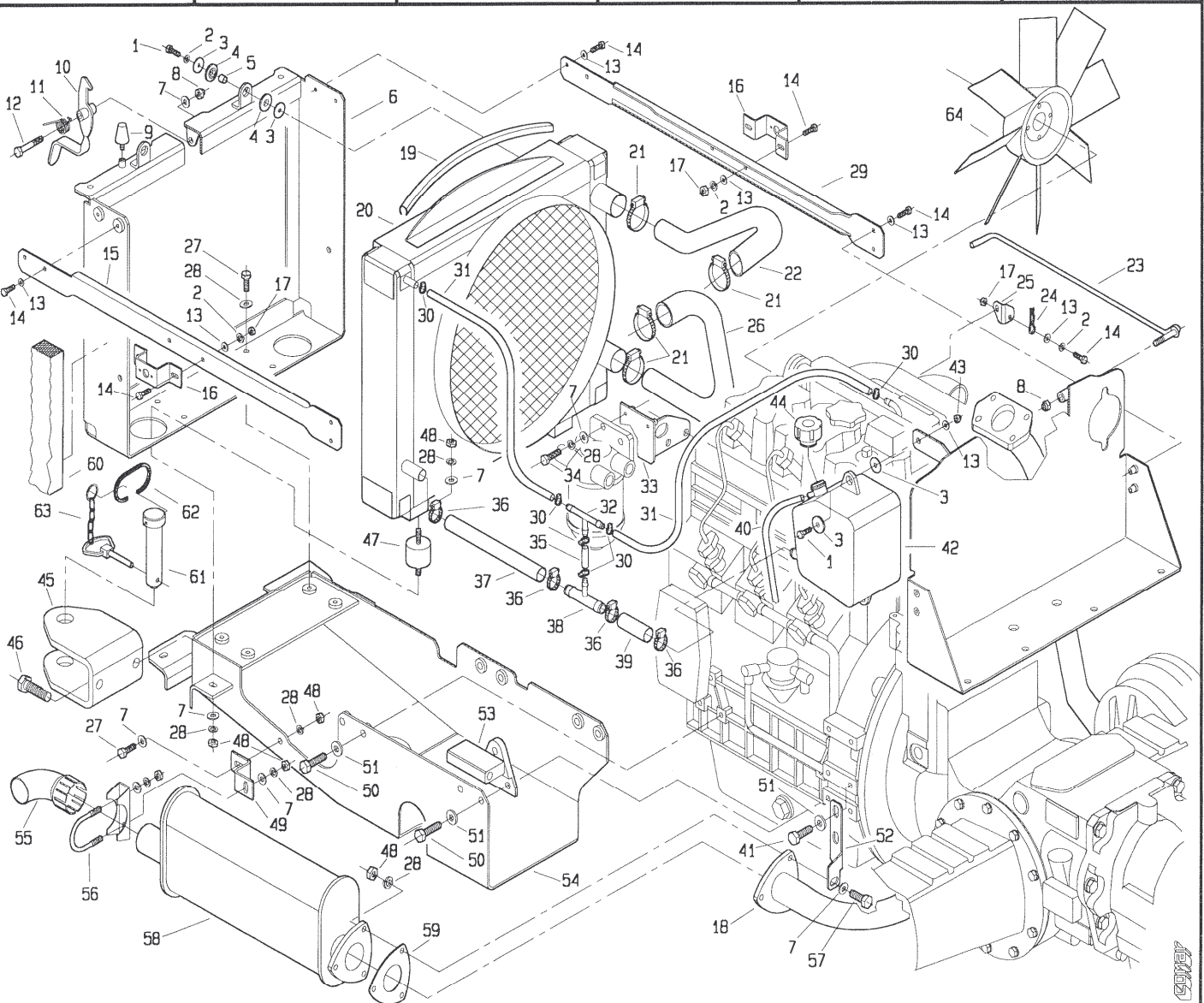
560 da Matr. 0106



POS.	CODICE	DENOMINAZIONE	POS.	CODICE	DENOMINAZIONE
01	3097	Vite M6x22 uni 5739	23	236.124.0	Asta cofano
02	6581	Rosetta A 6.4 uni 1751	24	917.239.0	Coppiglia a scatto
03	236.129.0	Rondella	25	236.142.0	Supporto asta
04	239.130.0	Rondella gomma	26	236.149.0	Tubo inferiore
05	236.130.0	Distanziale	27	3108	Vite M8x22 uni 5739
06	236.110.2	Telaio frontale	28	6583	Rosetta A 8.4 uni 1751
07	6463	Rosetta 8.4 uni 6592	29	236.120.0	Supporto laterale dx
08	2263	Dado M8 uni 7473	30	979.179.0	Fascetta serflex
09	920.107.0	Ammortizzatore	31	236.150.0	Tubo
10	236.123.1	Gancio cofano	32	406.147.0	Connettore
11	939.241.1	Molla	33	236.116.0	Supporto filtro gasolio
12	3099	Vite M8x50 uni 5739	34	3109	Vite M8x25 uni 5739
13	6461	Rosetta 6.4 uni 6592	35	236.193.0	Tubo
14	3094	Vite M6x16 uni 5739	36	123.298.0	Fascetta serflex
15	236.119.0	Supporto laterale sx	37	236.189.0	Tubo
16	236.197.0	Omega	38	236.145.0	Raccordo 3 vie
17	2006	Dado M6 uni 5588	39	236.191.0	Tubo
18	236.175.0	Tubo marmitta	40	236.195.0	Tubo sfiato
19	236.135.0	Guarnizione	41	3117	Vite M10x20 uni 5739
20	236.122.0	Radiatore	42	236.144.0	Vaschetta espansione
21	405.391.0	Fascetta serflex	43	2272	Dado M6 uni 7473
22	236.148.0	Tubo superiore	44	236.171.0	Tappo vaschetta espansione

T23600M0102A

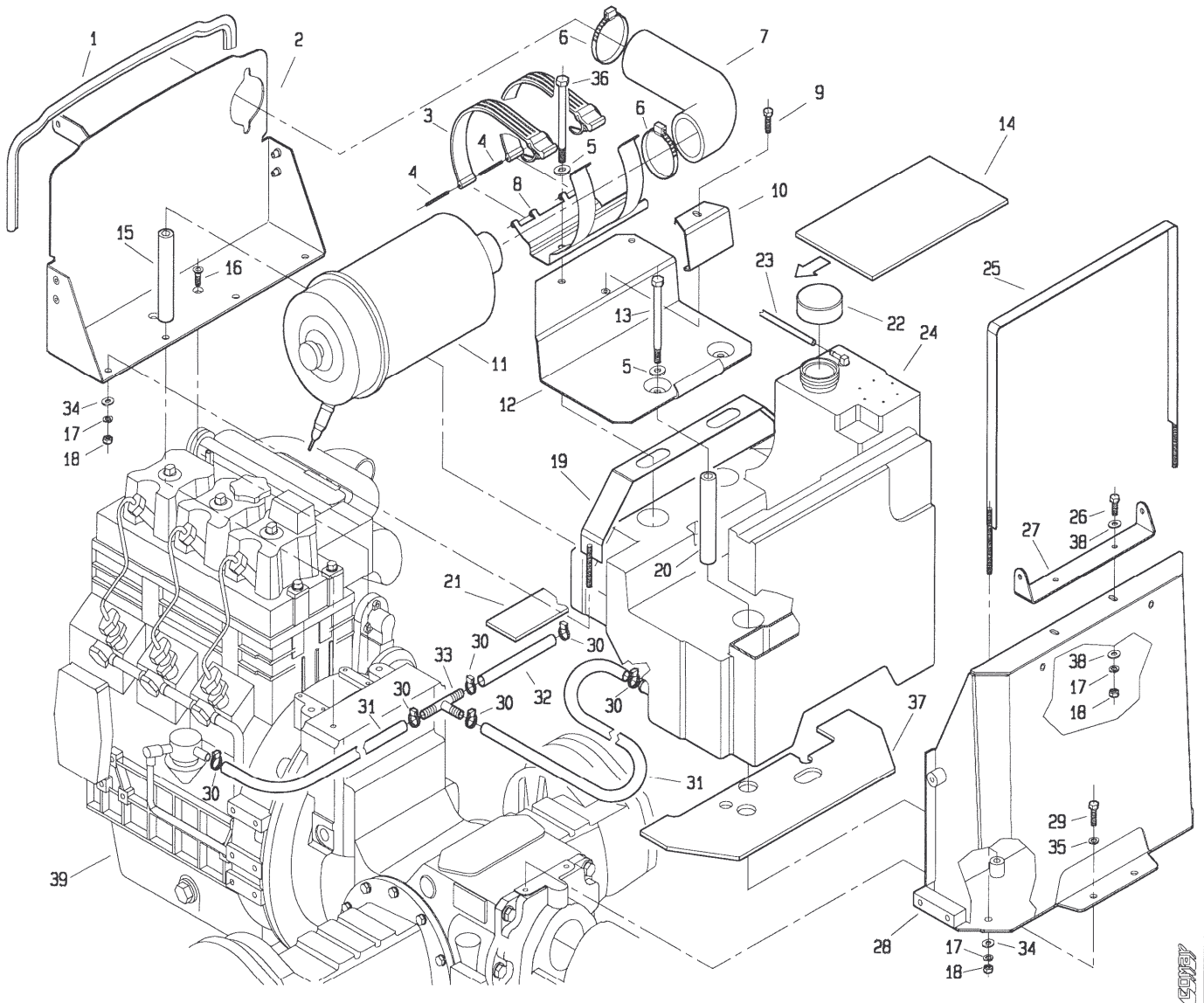
560 da Matr. 0106



POS.	CODICE	DENOMINAZIONE	POS.	CODICE	DENOMINAZIONE
45	236.112.1	Gancio traino			
46	3144	Vite M14x30 uni 5739			
47	961.244.0	Antivibrante			
48	2007	Dado M8 uni 5588			
49	236.140.0	Supporto marmitta			
50	3121	Vite M10x30 uni 5739			
51	6464	Rosetta 10.5 uni 6592			
52	236.141.0	Supporto post. marmitta			
53	236.143.1	Supporto anteriore			
54	236.111.1	Telaio supporto inferiore			
55	236.138.0	Curva per marmitta			
56	453.551.0	Fascia per marmitta			
57	3111	Vite M8x30 uni 5739			
58	468.160.0	Silenziatore			
59	442.610.0	Flangia			
60	236.204.0	Guarnizione laterale			
61	453.568.0	Perno per gancio anteriore			
62	453.569.0	Molla per gancio			
63	439.285.0	Catenella con fermaglio			
64	236.208.0	Ventola			

T.23600M0102B

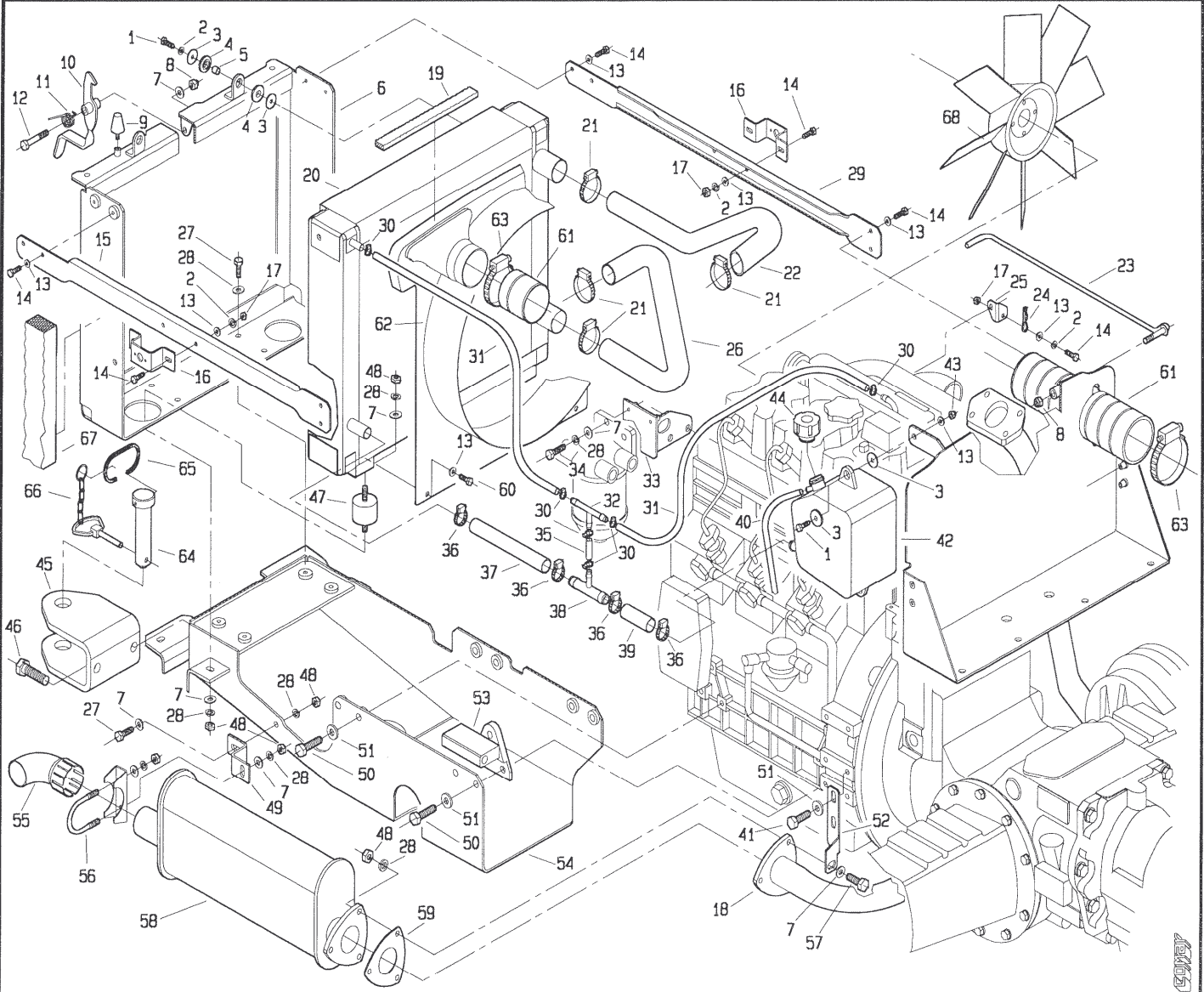
560 da Matr. 0114



POS.	CODICE	DENOMINAZIONE	POS.	CODICE	DENOMINAZIONE
01	236.135.0	Guarnizione	23	236.131.0	Tubo rifiuto iniettori
02	236.126.0	Lamiera separatrice	24	236.100.0	Serbatoio
03	236.133.1	Cinghia	25	236.102.0	Fascia bloccaggio serbatoio
04	236.172.0	Perno per cinghia	26	3108	Vite M8x22 uni 5739
05	6464	Rosetta 10.5 uni 6592	27	236.169.0	Cerniera cofano
06	493.188.0	Fascetta	28	236.108.0	Telaio supporto cerniere
07	236.146.0	Curva gomma	29	3117	Vite M10x20 uni 5739
08	236.109.1	Supporto filtro aria	30	979.179.0	Fascetta serflex
09	3111	Vite M8x30 uni 5739	31	236.192.0	Tubo
10	236.104.0	Squadretta bloccaggio batteria	32	236.193.0	Tubo
11	236.168.1	Filtro aria	33	406.147.0	Connettore
12	236.101.0	Supporto batteria	34	6463	Rosetta 8.4 uni 6592
13	2956	Vite M10x150 uni 5737	35	6585	Rosetta A 10.5 uni 1751
14	236.194.0	Feltro sotto batteria	36	2953	Vite M10x140 uni 5737
15	236.127.0	Distanziale	37	236.173.0	Feltro
16	5553	Vite M8x20 uni 5933	38	6456	Rosetta 8x24 uni 6593
17	6583	Rosetta A 8.4 uni 1751	39	403403	Motore VM HR394HP N.17A
18	2007	Dado M8 uni 5588	40		
19	236.103.0	Fascia bloccaggio serbatoio	41		
20	236.105.0	Distanziale	42		
21	236.166.0	Feltro	43		
22	470.453.0	Tappo serbatoio	44		

T23600M0201A

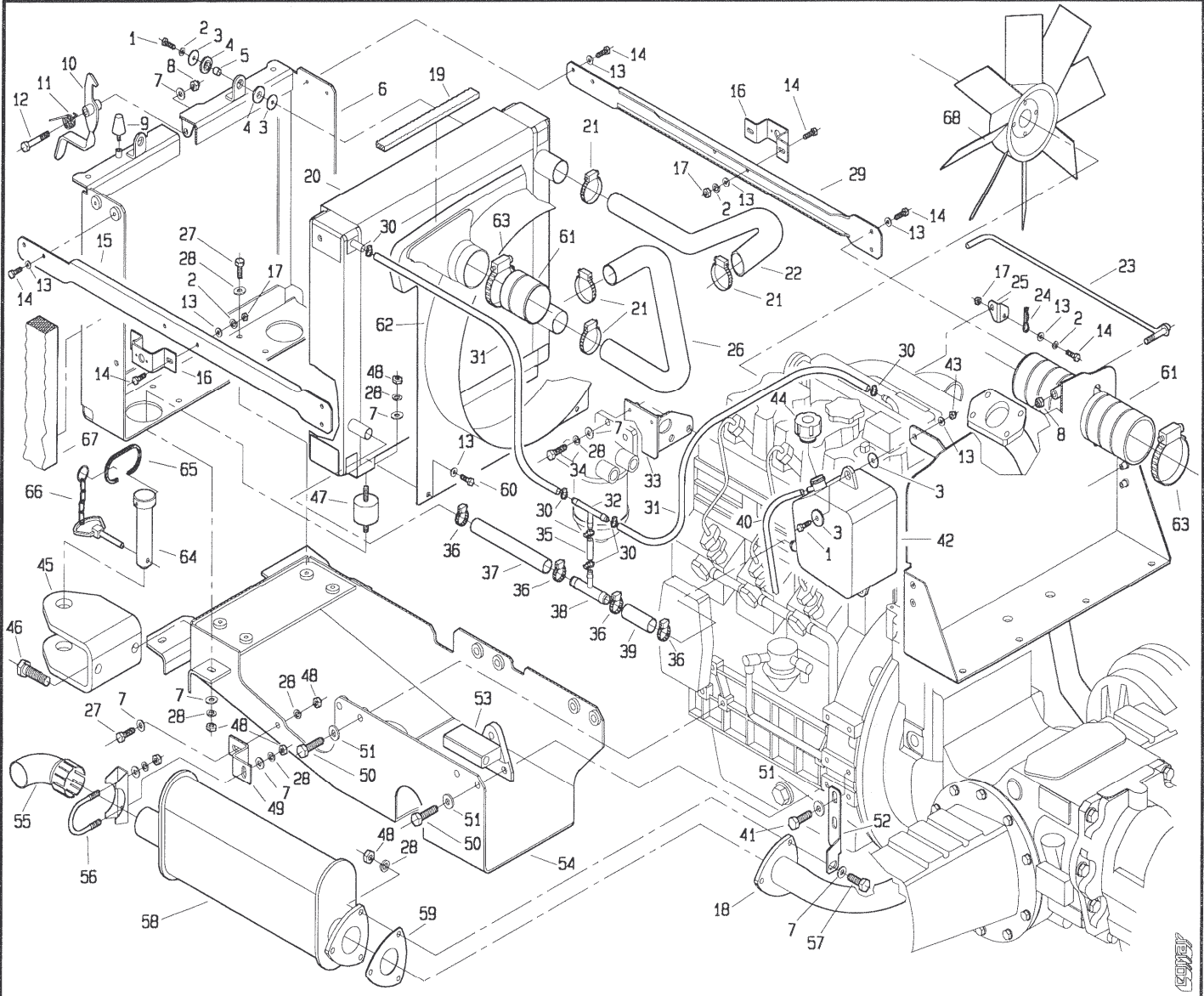
560 da Matr. 0114



POS.	CODICE	DENOMINAZIONE	POS.	CODICE	DENOMINAZIONE
01	3097	Vite M6x22 uni 5739	23	236.124.0	Asta cofano
02	6581	Rosetta A 6.4 uni 1751	24	917.239.0	Coppiglia a scatto
03	236.129.0	Rondella	25	236.142.0	Supporto asta
04	239.130.0	Rondella gomma	26	236.149.0	Tube inferiore
05	236.130.0	Distanziale	27	3108	Vite M8x22 uni 5739
06	236.110.2	Telaio frontale	28	6583	Rosetta A 8.4 uni 1751
07	6463	Rosetta 8.4 uni 6592	29	236.120.0	Supporto laterale dx
08	2263	Dado M8 uni 7473	30	979.179.0	Fascetta serflex
09	920.107.0	Ammortizzatore	31	236.150.0	Tube
10	236.123.1	Gancio cofano	32	406.147.0	Connettore
11	939.241.1	Molla	33	236.116.0	Supporto filtro gasolio
12	3099	Vite M8x50 uni 5739	34	3109	Vite M8x25 uni 5739
13	6461	Rosetta 6.4 uni 6592	35	236.193.0	Tube
14	3094	Vite M6x16 uni 5739	36	123.298.0	Fascetta serflex
15	236.119.0	Supporto laterale sx	37	236.189.0	Tube
16	236.197.0	Omega	38	236.145.0	Raccordo 3 vie
17	2006	Dado M6 uni 5588	39	236.191.0	Tube
18	236.175.0	Tube marmitta	40	236.195.0	Tube sfiato
19	236.328.0	Guarnizione mousse 20x10	41	3117	Vite M10x20 uni 5739
20	236.306.0	Radiatore	42	236.144.0	Vaschetta espansione
21	405.391.0	Fascetta serflex	43	2272	Dado M6 uni 7473
22	236.148.0	Tube superiore	44	236.171.0	Tappo vaschetta espansione

T23600M0202A

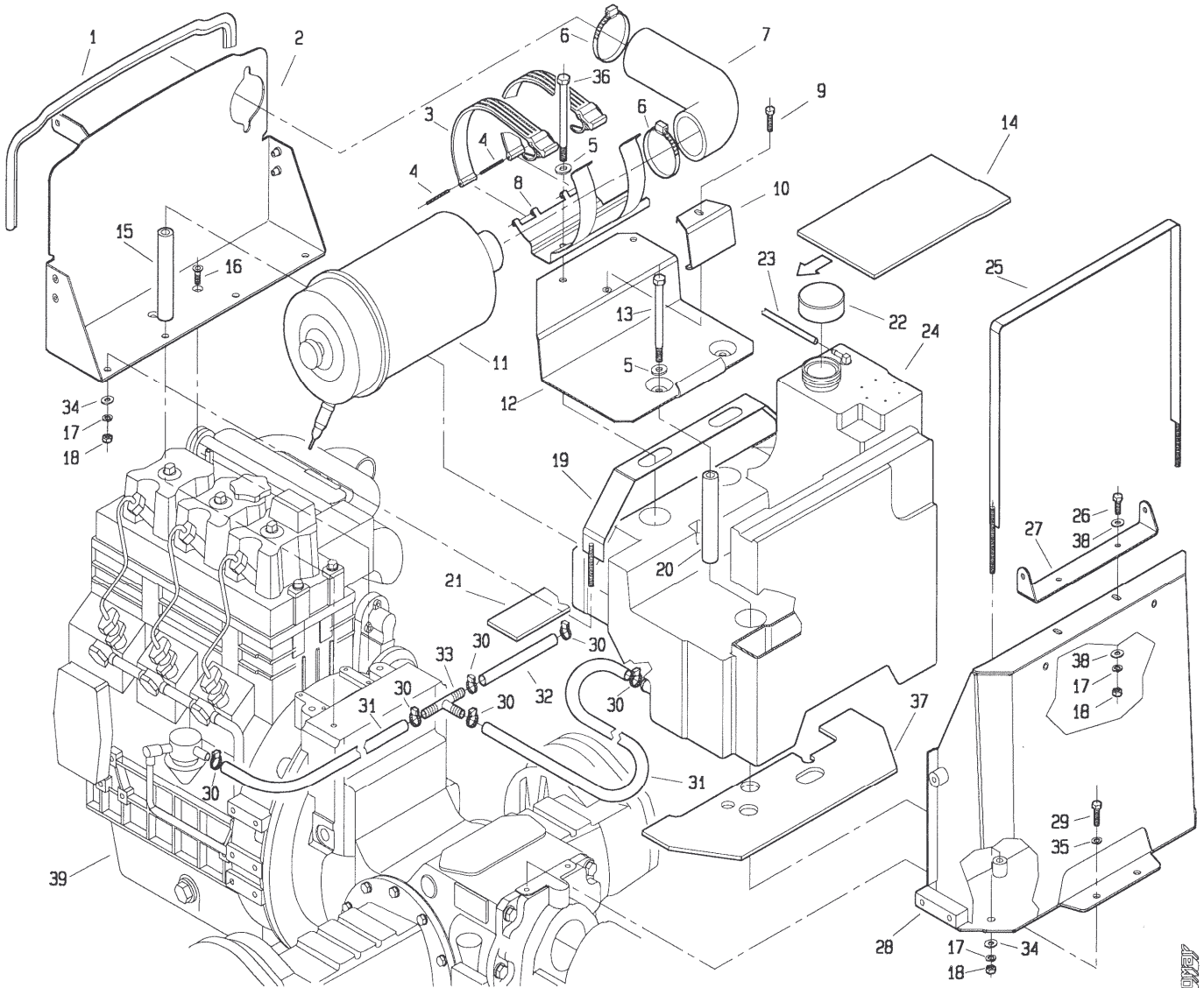
560 da Matr. 0114



POS.	CODICE	DENOMINAZIONE	POS.	CODICE	DENOMINAZIONE
45	236.112.1	Gancio traino	67	236.204.0	Guarnizione laterale
46	3144	Vite M14x30 uni 5739	68	236.208.0	Ventola
47	961.244.0	Antivibrante			
48	2007	Dado M8 uni 5588			
49	236.140.0	Supporto marmitta			
50	3121	Vite M10x30 uni 5739			
51	6464	Rosetta 10.5 uni 6592			
52	236.141.0	Supporto post. marmitta			
53	236.143.0	Supporto anteriore			
54	236.111.1	Telaio supporto inferiore			
55	236.138.0	Curva per marmitta			
56	453.551.0	Fascia per marmitta			
57	3111	Vite M8x30 uni 5739			
58	468.160.0	Silenziatore			
59	442.610.0	Flangia			
60	3092	Vite M6X12 uni 5739			
61	236.317.0	Tubo aspirazione			
62	236.307.0	Convogliatore			
63	439.188.0	Fascetta serflex			
64	453.568.0	Perno per gancio anteriore			
65	453.569.0	Molla per gancio			
66	439.285.0	Catenella con fermaglio			

T.23600M0202B

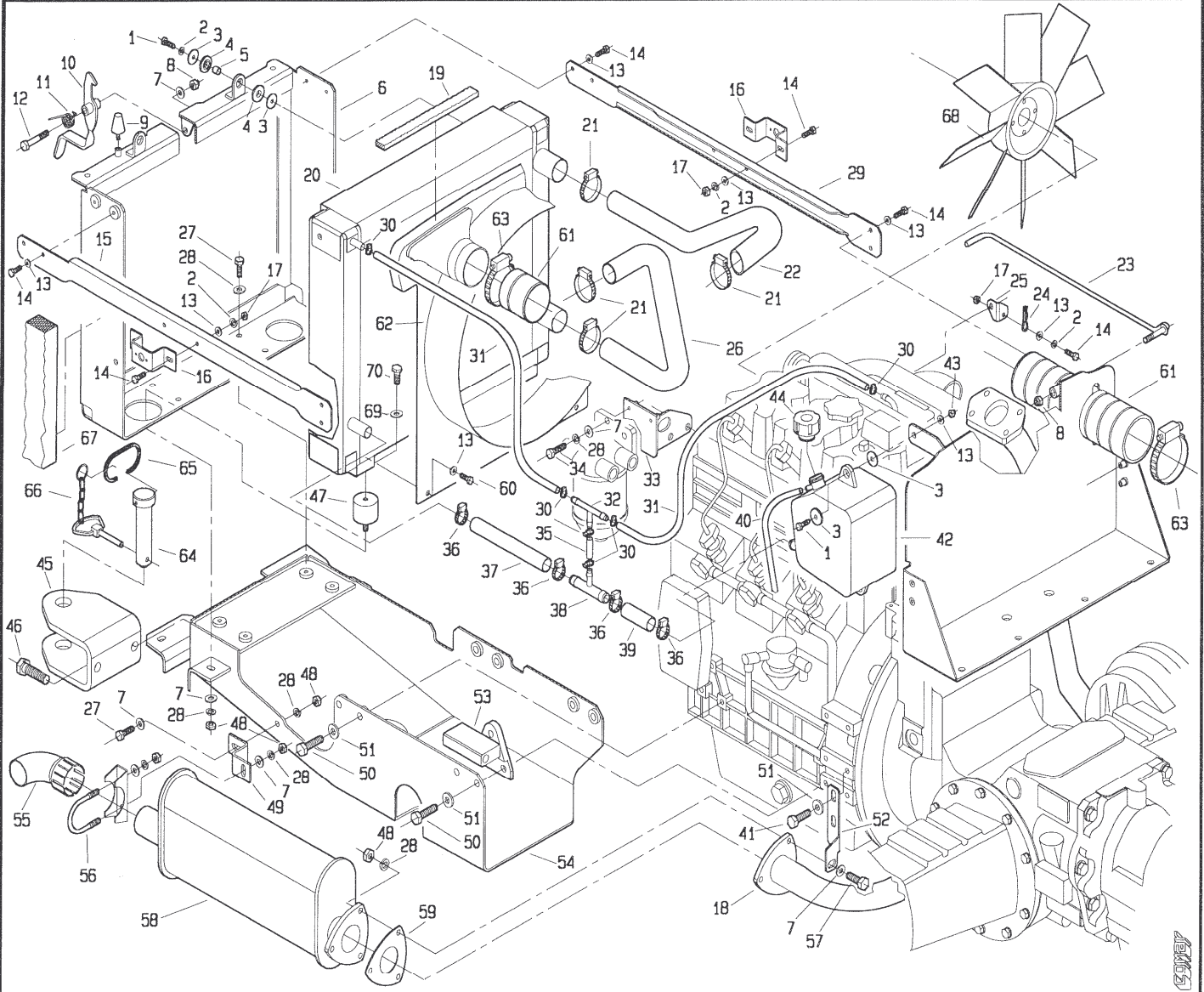
560 da Matr. 0200



POS.	CODICE	DENOMINAZIONE	POS.	CODICE	DENOMINAZIONE
01	236.135.0	Guarnizione	23	236.131.0	Tubo rifiuto iniettori
02	236.126.0	Lamiera separatrice	24	236.100.0	Serbatoio
03	236.133.1	Cinghia	25	236.102.0	Fascia bloccaggio serbatoio
04	236.172.0	Perno per cinghia	26	3108	Vite M8x22 uni 5739
05	6464	Rosetta 10.5 uni 6592	27	236.169.0	Cerniera cofano
06	493.188.0	Fascetta	28	236.108.0	Telaio supporto cerniere
07	236.146.0	Curva gomma	29	3117	Vite M10x20 uni 5739
08	236.109.1	Supporto filtro aria	30	979.179.0	Fascetta serflex
09	3111	Vite M8x30 uni 5739	31	236.192.0	Tubo
10	236.104.0	Squadretta bloccaggio batteria	32	236.193.0	Tubo
11	236.168.1	Filtro aria	33	406.147.0	Connettore
12	236.101.0	Supporto batteria	34	6463	Rosetta 8.4 uni 6592
13	2956	Vite M10x150 uni 5737	35	6585	Rosetta A 10.5 uni 1751
14	236.194.0	Feltro sotto batteria	36	2953	Vite M10x140 uni 5737
15	236.127.0	Distanziale	37	236.173.0	Feltro
16	5553	Vite M8x20 uni 5933	38	6456	Rosetta 8x24 uni 6593
17	6583	Rosetta A 8.4 uni 1751	39	403403	Motore VM HR394HP N.17A
18	2007	Dado M8 uni 5588	40		
19	236.103.0	Fascia bloccaggio serbatoio	41		
20	236.105.0	Distanziale	42		
21	236.166.0	Feltro	43		
22	470.453.0	Tappo serbatoio	44		

T23600M0301A

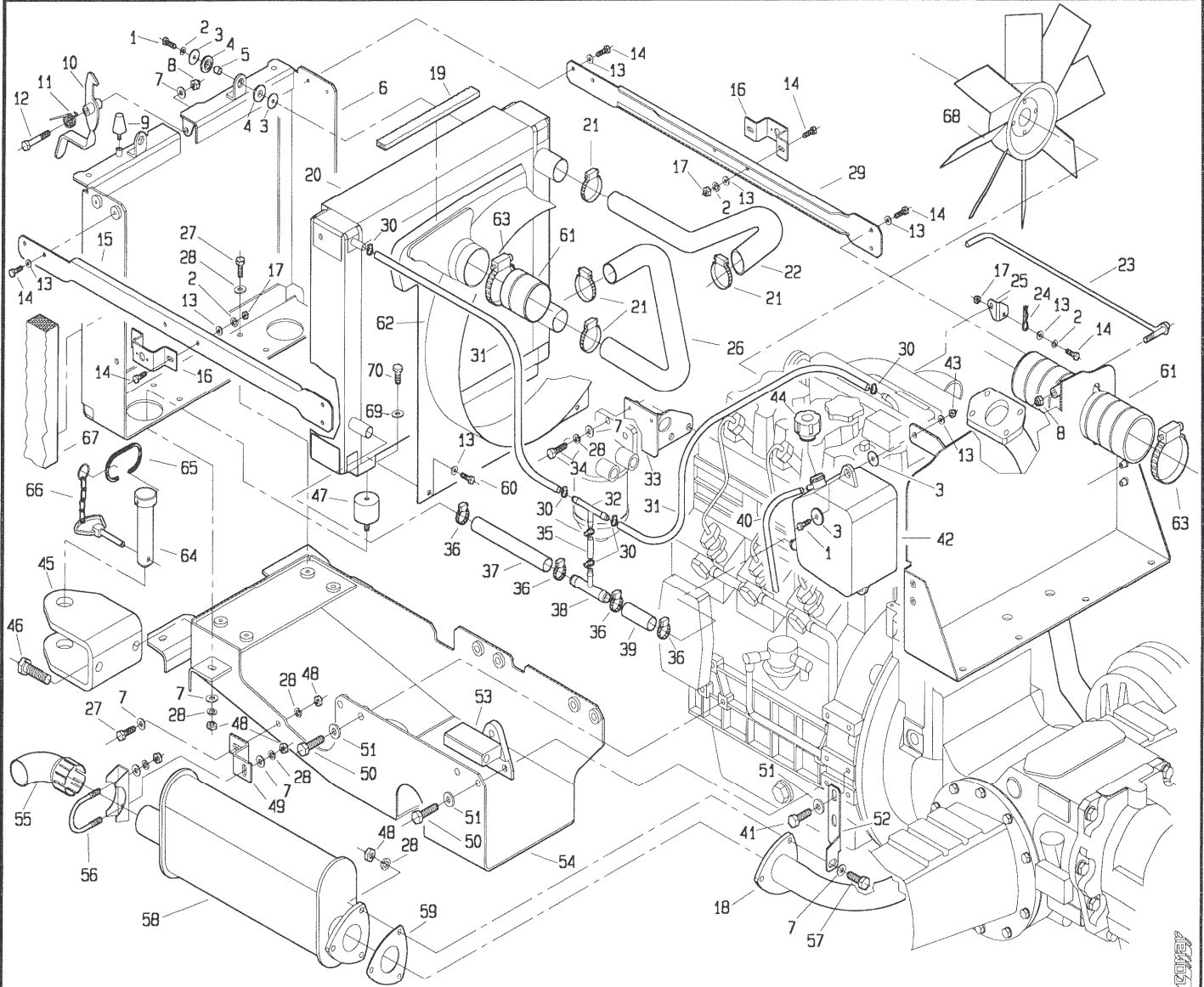
560 da Matr. 0200



POS.	CODICE	DENOMINAZIONE	POS.	CODICE	DENOMINAZIONE
01	3097	Vite M6x22 uni 5739	23	236.124.0	Asta cofano
02	6581	Rosetta A 6.4 uni 1751	24	917.239.0	Coppiglia a scatto
03	236.129.0	Rondella	25	236.142.0	Supporto asta
04	239.130.0	Rondella gomma	26	236.149.0	Tube inferiore
05	236.130.0	Distanziale	27	3108	Vite M8x22 uni 5739
06	236.110.2	Telaio frontale	28	6583	Rosetta A 8.4 uni 1751
07	6463	Rosetta 8.4 uni 6592	29	236.120.0	Supporto laterale dx
08	2263	Dado M8 uni 7473	30	979.179.0	Fascetta serflex
09	920.107.0	Ammortizzatore	31	236.150.0	Tube
10	236.123.1	Gancio cofano	32	406.147.0	Connettore
11	939.241.1	Molla	33	236.116.0	Supporto filtro gasolio
12	3099	Vite M8x50 uni 5739	34	3109	Vite M8x25 uni 5739
13	6461	Rosetta 6.4 uni 6592	35	236.193.0	Tube
14	3094	Vite M6x16 uni 5739	36	123.298.0	Fascetta serflex
15	236.119.0	Supporto laterale sx	37	236.189.0	Tube
16	236.197.0	Omega	38	236.145.0	Raccordo 3 vie
17	2006	Dado M6 uni 5588	39	236.191.0	Tube
18	236.175.0	Tube marmitta	40	236.195.0	Tube sfiato
19	236.328.0	Guarnizione mousse 20x10	41	3117	Vite M10x20 uni 5739
20	236.306.0	Radiatore	42	236.144.0	Vaschetta espansione
21	405.391.0	Fascetta serflex	43	2272	Dado M6 uni 7473
22	236.148.0	Tube superiore	44	236.171.0	Tappo vaschetta espansione

T23600M0302A

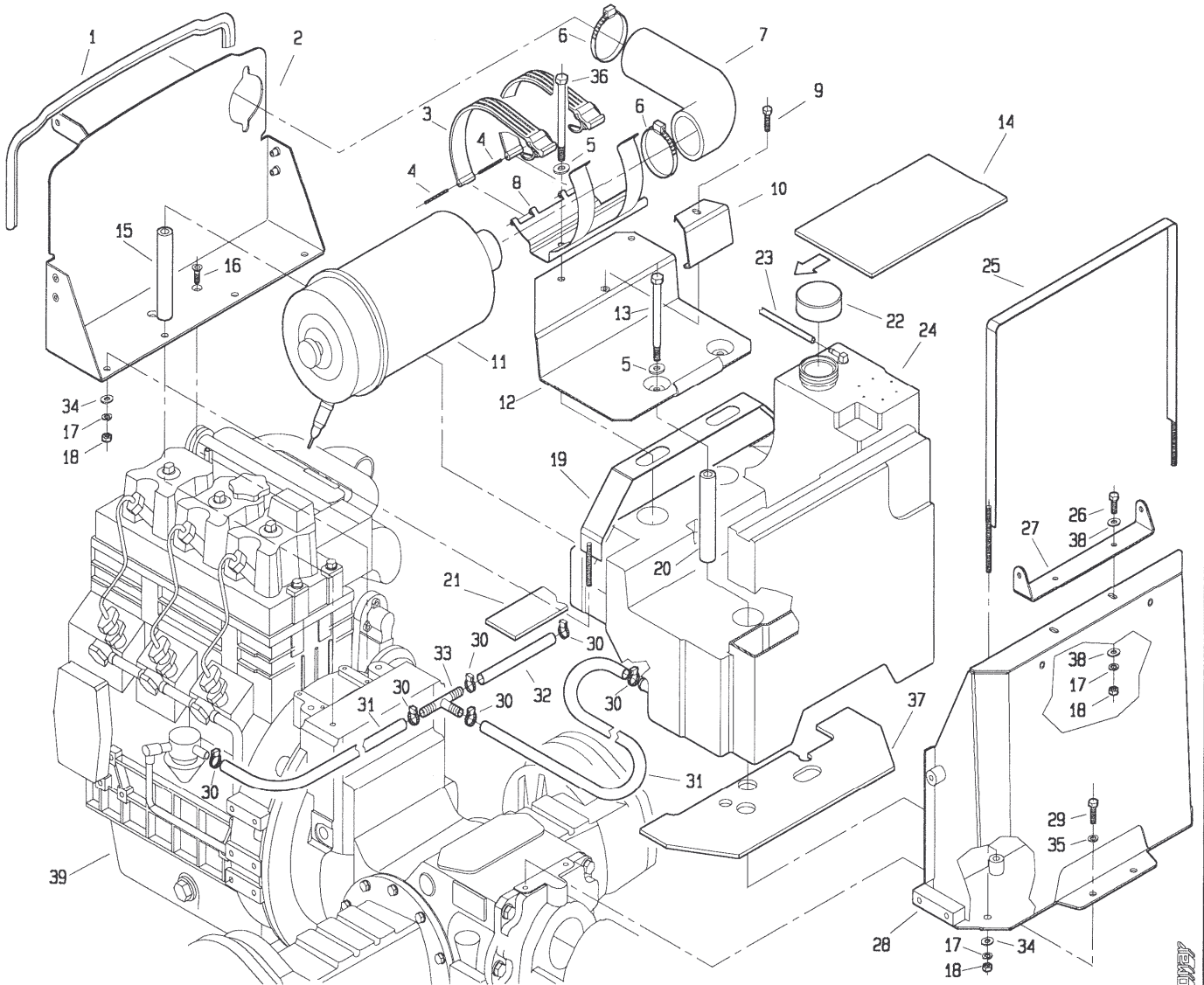
560 da Matr. 0200



POS.	CODICE	DENOMINAZIONE	POS.	CODICE	DENOMINAZIONE
45	236.112.1	Gancio traino	67	236.204.0	Guarnizione laterale
46	3144	Vite M14x30 uni 5739	68	236.208.0	Ventola
47	236.211.0	Antivibrante	69	6610	Rosetta A 8.4 uni 8841
48	2007	Dado M8 uni 5588	70	3103	Vite M8x12 uni 5739
49	236.140.0	Supporto marmitta			
50	3121	Vite M10x30 uni 5739			
51	6464	Rosetta 10.5 uni 6592			
52	236.141.0	Supporto post. marmitta			
53	236.143.0	Supporto anteriore			
54	236.111.1	Telaio supporto inferiore			
55	236.138.0	Curva per marmitta			
56	453.551.0	Fascia per marmitta			
57	3111	Vite M8x30 uni 5739			
58	468.160.0	Silenziatore			
59	442.610.0	Flangia			
60	3092	Vite M6x12 uni 5739			
61	236.317.0	Tubo aspirazione			
62	236.307.0	Convogliatore			
63	439.188.0	Fascetta serflex			
64	453.568.0	Perno per gancio anteriore			
65	453.569.0	Molla per gancio			
66	439.285.0	Catenella con fermaglio			

T23600M0302B

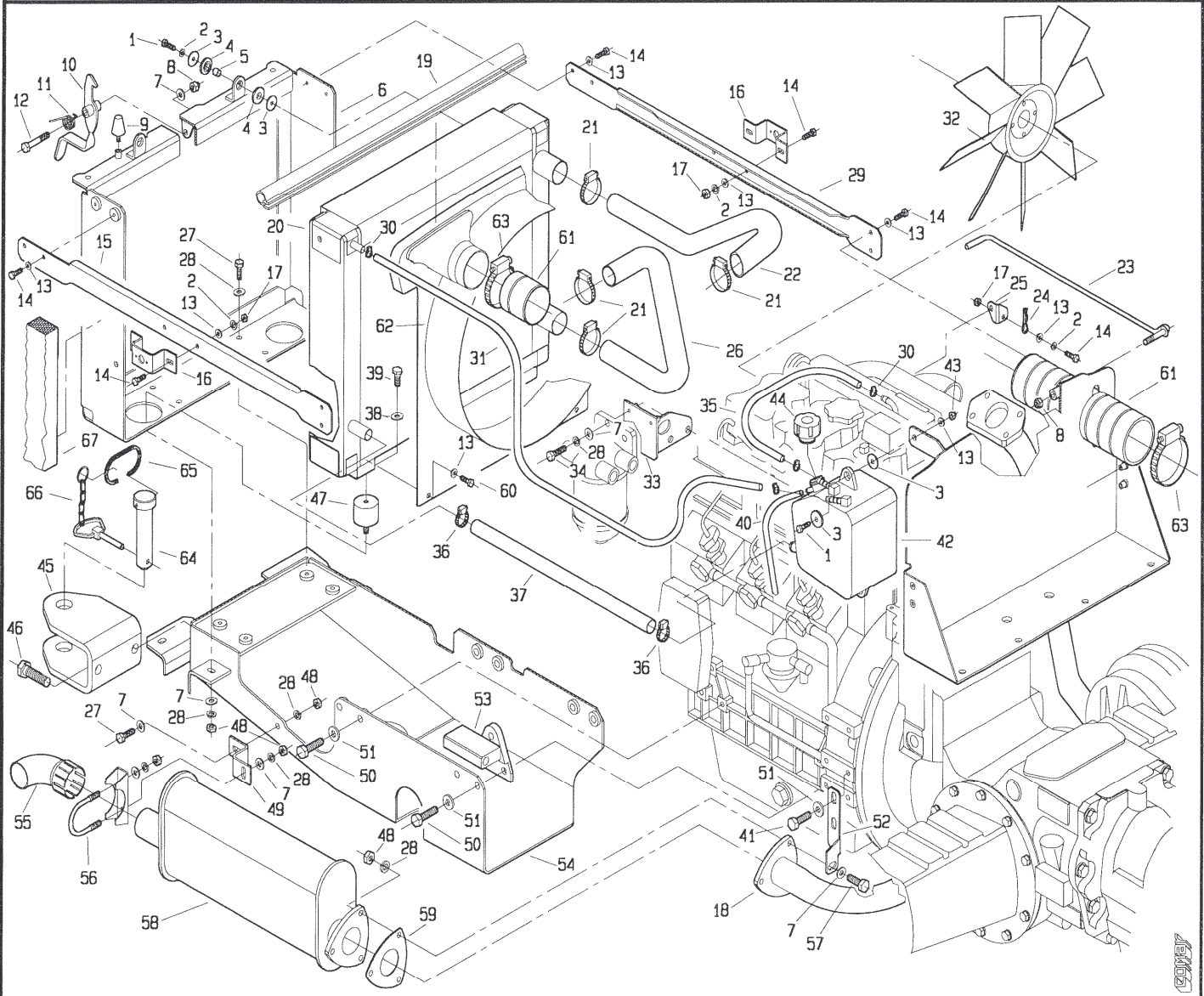
560 da Matr. 0292



POS.	CODICE	DENOMINAZIONE	POS.	CODICE	DENOMINAZIONE
01	236.135.0	Guarnizione	23	236.131.0	Tubo rifiuto iniettori
02	236.126.0	Lamiera separatrice	24	236.100.0	Serbatoio
03	236.133.1	Cinghia	25	236.102.0	Fascia bloccaggio serbatoio
04	236.172.0	Perno per cinghia	26	3108	Vite M8x22 uni 5739
05	6464	Rosetta 10.5 uni 6592	27	236.169.0	Cerniera cofano
06	493.188.0	Fascetta	28	236.108.0	Telaio supporto cerniere
07	236.146.0	Curva gomma	29	3117	Vite M10x20 uni 5739
08	236.109.1	Supporto filtro aria	30	979.179.0	Fascetta serflex
09	3111	Vite M8x30 uni 5739	31	236.192.0	Tubo
10	236.104.0	Squadretta bloccaggio batteria	32	236.193.0	Tubo
11	236.168.1	Filtro aria	33	406.147.0	Connettore
12	236.101.0	Supporto batteria	34	6463	Rosetta 8.4 uni 6592
13	2956	Vite M10x150 uni 5737	35	6585	Rosetta A 10.5 uni 1751
14	236.194.0	Feltro sotto batteria	36	2953	Vite M10x140 uni 5737
15	236.127.0	Distanziale	37	236.173.0	Feltro
16	5553	Vite M8x20 uni 5933	38	6456	Rosetta 8x24 uni 6593
17	6583	Rosetta A 8.4 uni 1751	39	403403	Motore VM HR394HP N.17A
18	2007	Dado M8 uni 5588	40		
19	236.103.0	Fascia bloccaggio serbatoio	41		
20	236.105.0	Distanziale	42		
21	236.166.0	Feltro	43		
22	470.453.0	Tappo serbatoio	44		

T23600M040.1A

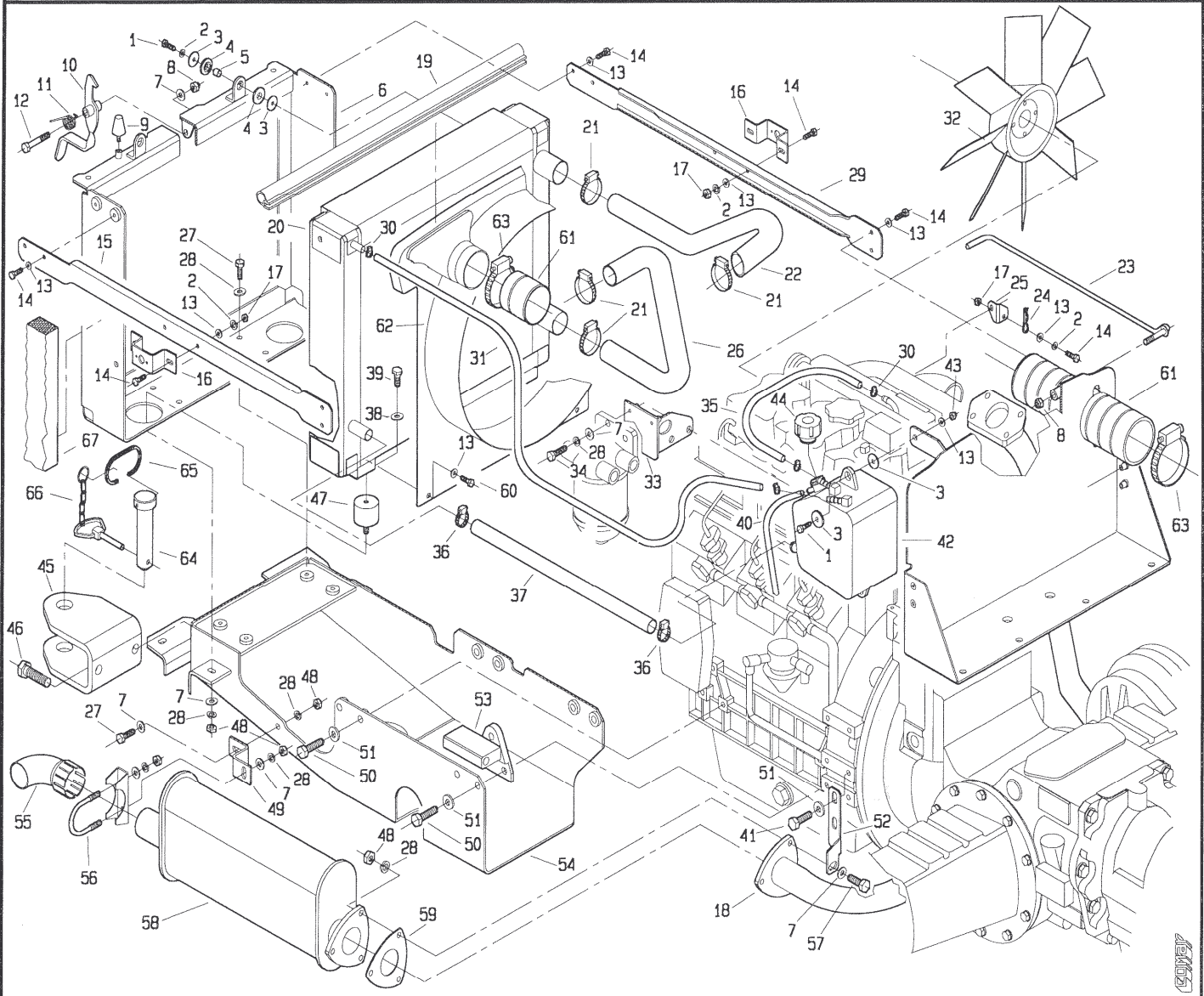
560 da Matr. 0292



POS.	CODICE	DENOMINAZIONE	POS.	CODICE	DENOMINAZIONE
01	3097	Vite M6x22 uni 5739	23	236.124.0	Asta cofano
02	6581	Rosetta A 6.4 uni 1751	24	917.239.0	Coppiglia a scatto
03	236.129.0	Rondella	25	236.142.0	Supporto asta
04	239.130.0	Rondella gomma	26	236.149.0	Tube inferiore
05	236.130.0	Distanziale	27	3108	Vite M8x22 uni 5739
06	236.110.2	Telaio frontale	28	6583	Rosetta A 8.4 uni 1751
07	6463	Rosetta 8.4 uni 6592	29	236.120.0	Supporto laterale dx
08	2263	Dado M8 uni 7473	30	979.179.0	Fascetta serflex
09	920.107.0	Ammortizzatore	31	236.150.1	Tube
10	236.123.1	Gancio cofano	32	236.208.0	Ventola
11	939.241.1	Molla	33	236.116.0	Supporto filtro gasolio
12	3099	Vite M8x50 uni 5739	34	3109	Vite M8x25 uni 5739
13	6461	Rosetta 6.4 uni 6592	35	236.193.1	Tube
14	3094	Vite M6x16 uni 5739	36	123.298.0	Fascetta serflex
15	236.119.0	Supporto laterale sx	37	236.189.1	Tube
16	236.197.0	Omega	38	6610	Rosetta A 8.4 uni 8841
17	2006	Dado M6 uni 5588	39	3103	Vite M8x12 uni 5739
18	236.175.0	Tube marmitta	40	236.195.0	Tube sfiato
19	236.222.0	Guarnizione radiatore	41	3117	Vite M10x20 uni 5739
20	236.306.0	Radiatore	42	236.144.1	Vaschetta espansione
21	405.391.0	Fascetta serflex	43	2272	Dado M6 uni 7473
22	236.148.0	Tube superiore	44	236.171.0	Tappo vaschetta espansione

T.23600M0402A

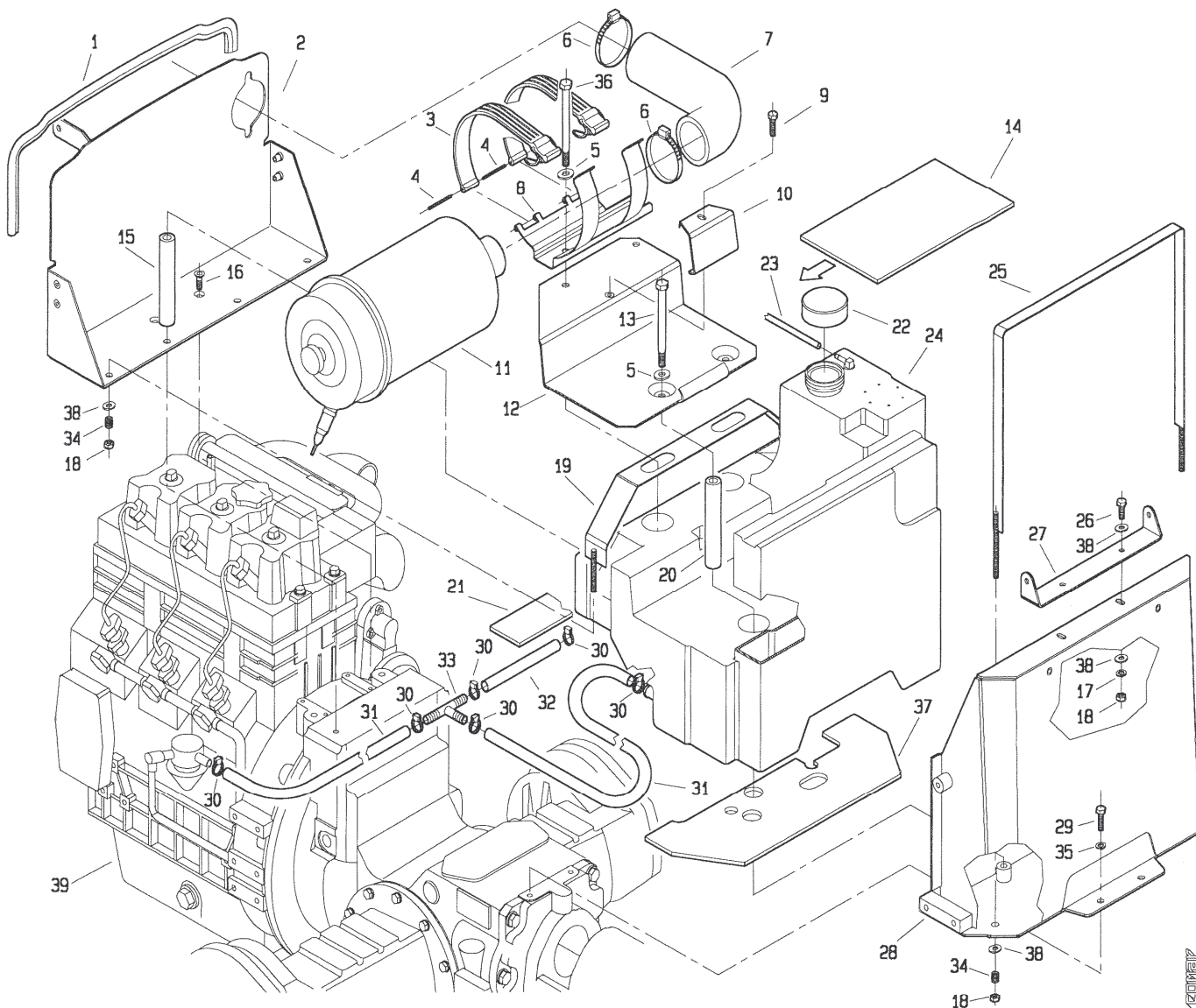
560 da Matr. 0292



POS.	CODICE	DENOMINAZIONE	POS.	CODICE	DENOMINAZIONE
45	236.112.1	Gancio traino	67	236.204.0	Guarnizione laterale
46	3144	Vite M14x30 uni 5739			
47	236.211.0	Antivibrante			
48	2007	Dado M8 uni 5588			
49	236.140.0	Supporto marmitta			
50	3121	Vite M10x30 uni 5739			
51	6464	Rosetta 10.5 uni 6592			
52	236.141.0	Supporto post. marmitta			
53	236.143.0	Supporto anteriore			
54	236.111.1	Telaio supporto inferiore			
55	236.138.0	Curva per marmitta			
56	453.551.0	Fascia per marmitta			
57	3111	Vite M8x30 uni 5739			
58	468.160.0	Silenziatore			
59	442.610.0	Flangia			
60	3092	Vite M6x12 uni 5739			
61	236.317.0	Tubo aspirazione			
62	236.307.0	Convogliatore			
63	439.188.0	Fascetta serflex			
64	453.568.0	Perno per gancio anteriore			
65	453.569.0	Molla per gancio			
66	439.285.0	Catenella con fermaglio			

T.23600M0402B

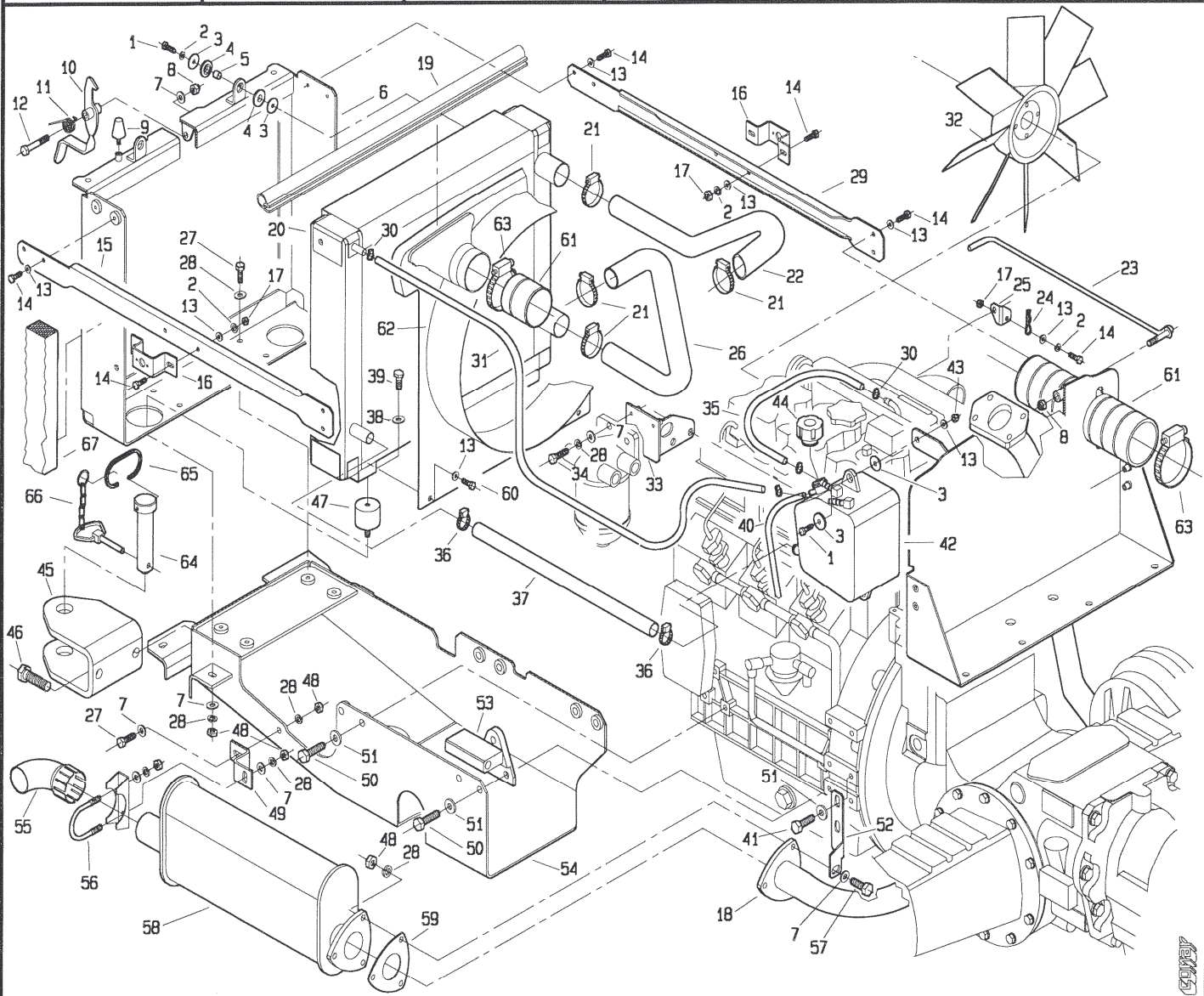
560 da Matr. 0300



POS.	CODICE	DENOMINAZIONE	POS.	CODICE	DENOMINAZIONE
01	236.135.0	Guarnizione	23	236.131.0	Tubo rifiuto iniettori
02	236.126.0	Lamiera separatrice	24	236.100.0	Serbatoio
03	236.133.1	Cinghia	25	236.102.0	Fascia bloccaggio serbatoio
04	236.172.0	Perno per cinghia	26	3108	Vite M8x22 uni 5739
05	6464	Rosetta 10.5 uni 6592	27	236.169.0	Cerniera cofano
06	493.188.0	Fascetta	28	236.108.0	Telaio supporto cerniere
07	236.146.0	Curva gomma	29	3117	Vite M10x20 uni 5739
08	236.109.1	Supporto filtro aria	30	979.179.0	Fascetta serflex
09	3111	Vite M8x30 uni 5739	31	236.192.0	Tubo
10	236.104.0	Squadretta bloccaggio batteria	32	236.193.0	Tubo
11	236.168.1	Filtro aria	33	406.147.0	Connettore
12	236.101.0	Supporto batteria	34	457.127.0	Molla
13	2956	Vite M10x150 uni 5737	35	6585	Rosetta A 10.5 uni 1751
14	236.194.0	Feltro sotto batteria	36	2953	Vite M10x140 uni 5737
15	236.127.0	Distanziale	37	236.173.0	Feltro
16	5553	Vite M8x20 uni 5933	38	6456	Rosetta 8x24 uni 6593
17	6583	Rosetta A 8.4 uni 1751	39	403403	Motore VM HR394HP N.17A
18	2263	Dado autobloccante M8 uni 7473	40		
19	236.103.0	Fascia bloccaggio serbatoio	41		
20	236.105.0	Distanziale	42		
21	236.166.0	Feltro	43		
22	470.453.0	Tappo serbatoio	44		

T23600M0501A

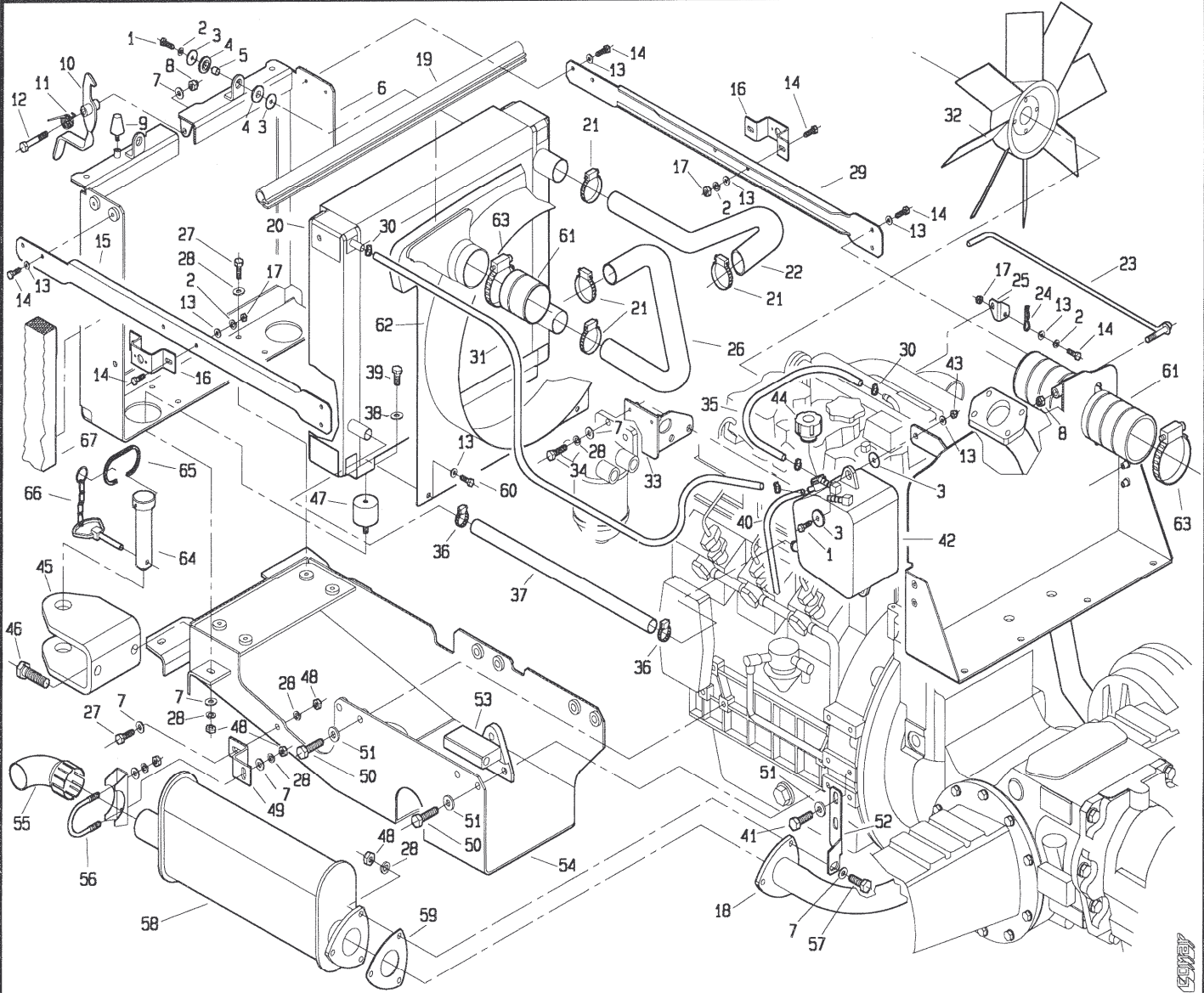
560 da Matr. 0300



POS.	CODICE	DENOMINAZIONE	POS.	CODICE	DENOMINAZIONE
01	3097	Vite M6x22 uni 5739	23	236.124.0	Asta cofano
02	6581	Rosetta A 6.4 uni 1751	24	917.239.0	Coppiglia a scatto
03	236.129.0	Rondella	25	236.142.0	Supporto asta
04	239.130.0	Rondella gomma	26	236.149.0	Tubo inferiore
05	236.130.0	Distanziale	27	3108	Vite M8x22 uni 5739
06	236.110.2	Telaio frontale	28	6583	Rosetta A 8.4 uni 1751
07	6463	Rosetta 8.4 uni 6592	29	236.120.0	Supporto laterale dx
08	2263	Dado M8 uni 7473	30	979.179.0	Fascetta serflex
09	920.107.0	Ammortizzatore	31	236.150.1	Tubo
10	236.123.1	Gancio cofano	32	236.208.0	Ventola
11	939.241.1	Molla	33	236.116.0	Supporto filtro gasolio
12	3099	Vite M8x50 uni 5739	34	3109	Vite M8x25 uni 5739
13	6461	Rosetta 6.4 uni 6592	35	236.193.1	Tubo
14	3094	Vite M6x16 uni 5739	36	123.298.0	Fascetta serflex
15	236.119.0	Supporto laterale sx	37	236.189.1	Tubo
16	236.197.0	Omega	38	6610	Rosetta A 8.4 uni 8841
17	2006	Dado M6 uni 5588	39	3103	Vite M8x12 uni 5739
18	236.175.0	Tubo marmitta	40	236.195.0	Tubo sfiato
19	236.222.0	Guarnizione radiatore	41	3117	Vite M10x20 uni 5739
20	236.306.0	Radiatore	42	236.144.1	Vaschetta espansione
21	405.391.0	Fascetta serflex	43	2272	Dado M6 uni 7473
22	236.148.0	Tubo superiore	44	236.171.0	Tappo vaschetta espansione

T23600M0502A

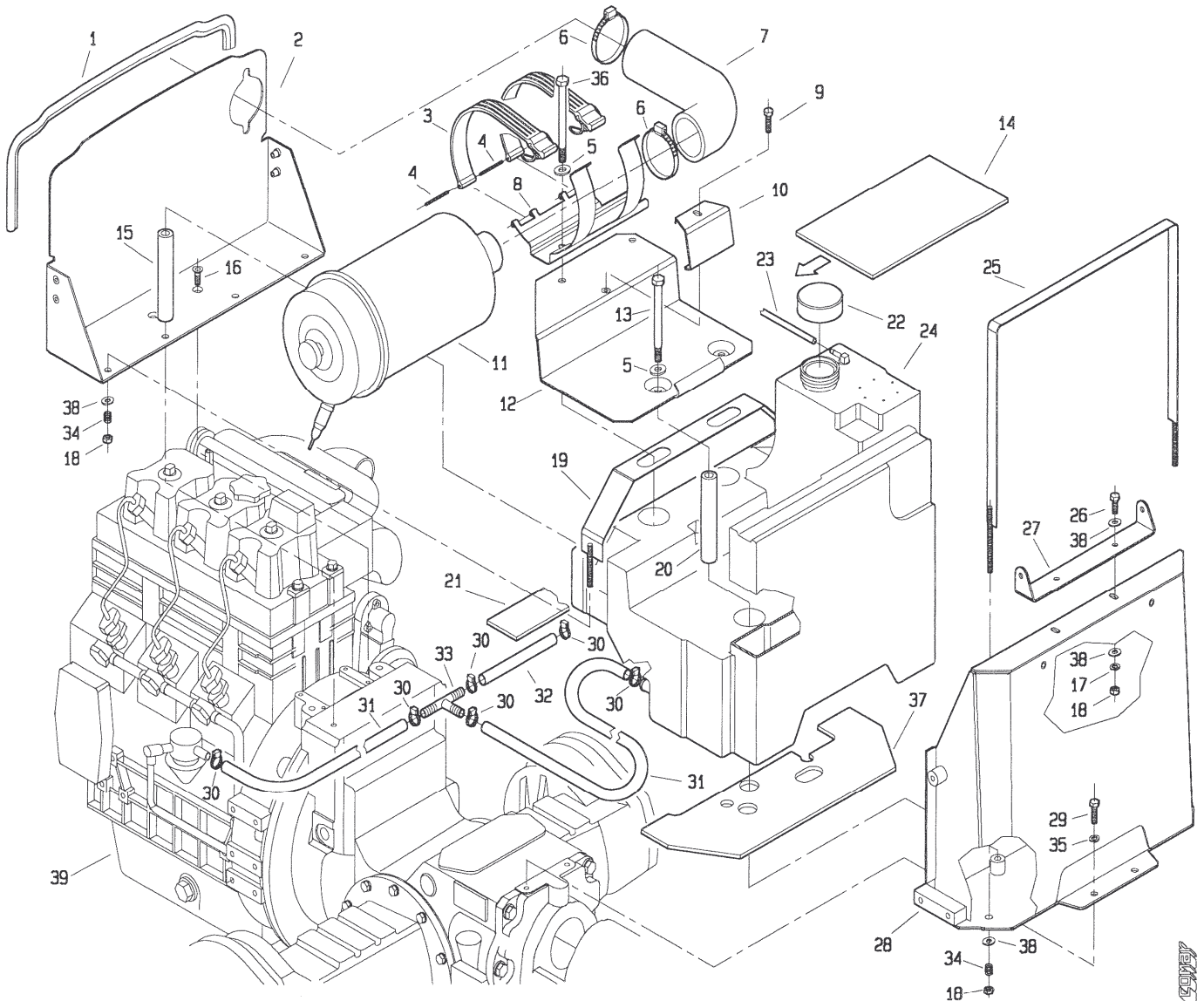
560 da Matr. 0300



POS.	CODICE	DENOMINAZIONE	POS.	CODICE	DENOMINAZIONE
45	236.112.1	Gancio traino	67	236.204.0	Guarnizione laterale
46	3144	Vite M14x30 uni 5739			
47	236.211.0	Antivibrante			
48	2007	Dado M8 uni 5588			
49	236.140.0	Supporto marmitta			
50	3121	Vite M10x30 uni 5739			
51	6464	Rosetta 10.5 uni 6592			
52	236.141.0	Supporto post. marmitta			
53	236.143.2	Supporto alternatore			
54	236.111.1	Telaio supporto inferiore			
55	236.138.0	Curva per marmitta			
56	453.551.0	Fascia per marmitta			
57	3111	Vite M8x30 uni 5739			
58	468.160.0	Silenziatore			
59	442.610.0	Flangia			
60	3092	Vite M6x12 uni 5739			
61	236.317.0	Tubo aspirazione			
62	236.307.0	Convogliatore			
63	439.188.0	Fascetta serflex			
64	453.568.0	Perno per gancio anteriore			
65	453.569.0	Molla per gancio			
66	439.285.0	Catenella con fermaglio			

T23600M0502B

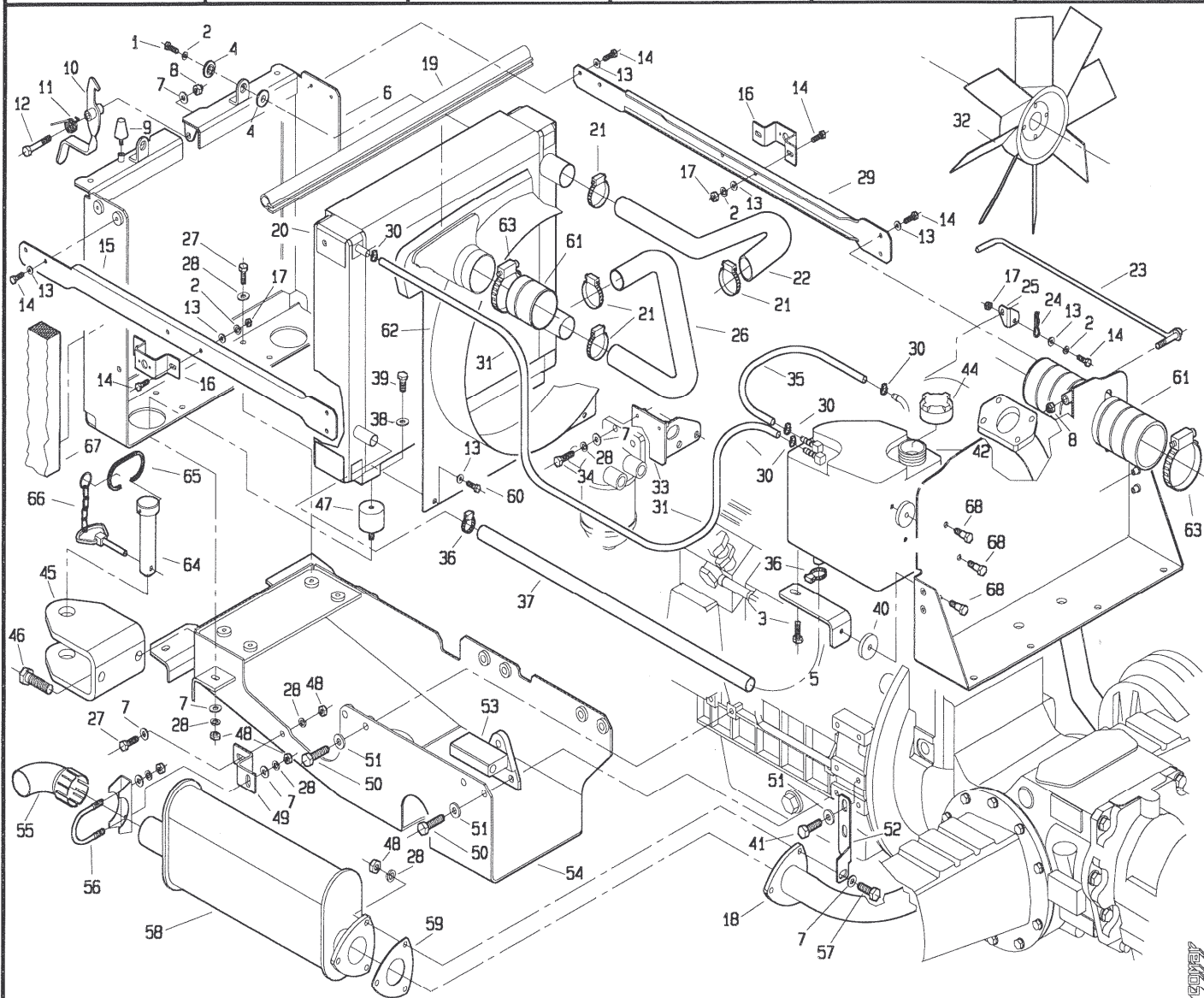
560 da Matr. 0379



POS.	CODICE	DENOMINAZIONE	POS.	CODICE	DENOMINAZIONE
01	236.135.0	Guarnizione	23	236.131.0	Tubo rifiuto iniettori
02	236.126.1	Lamiera separatrice	24	236.100.0	Serbatoio
03	236.133.1	Cinghia	25	236.102.0	Fascia bloccaggio serbatoio
04	236.172.0	Perno per cinghia	26	3108	Vite M8x22 uni 5739
05	6464	Rosetta 10.5 uni 6592	27	236.169.0	Cerniera cofano
06	493.188.0	Fascetta	28	236.108.0	Telaio supporto cerniere
07	236.146.0	Curva gomma	29	3117	Vite M10x20 uni 5739
08	236.109.1	Supporto filtro aria	30	979.179.0	Fascetta serflex
09	3111	Vite M8x30 uni 5739	31	236.192.0	Tubo
10	236.104.0	Squadretta bloccaggio batteria	32	236.193.0	Tubo
11	236.168.1	Filtro aria	33	406.147.0	Connettore
12	236.101.0	Supporto batteria	34	457.127.0	Molla
13	2956	Vite M10x150 uni 5737	35	6585	Rosetta A 10.5 uni 1751
14	236.194.0	Feltro sotto batteria	36	2953	Vite M10x140 uni 5737
15	236.127.0	Distanziale	37	236.173.0	Feltro
16	5553	Vite M8x20 uni 5933	38	6456	Rosetta 8x24 uni 6593
17	6583	Rosetta A 8.4 uni 1751	39	403403	Motore VM HR394HP N.17A
18	2263	Dado autobloccante M8 uni 7473	40		
19	236.103.0	Fascia bloccaggio serbatoio	41		
20	236.105.0	Distanziale	42		
21	236.166.0	Feltro	43		
22	470.453.0	Tappo serbatoio	44		

T23600M0601A

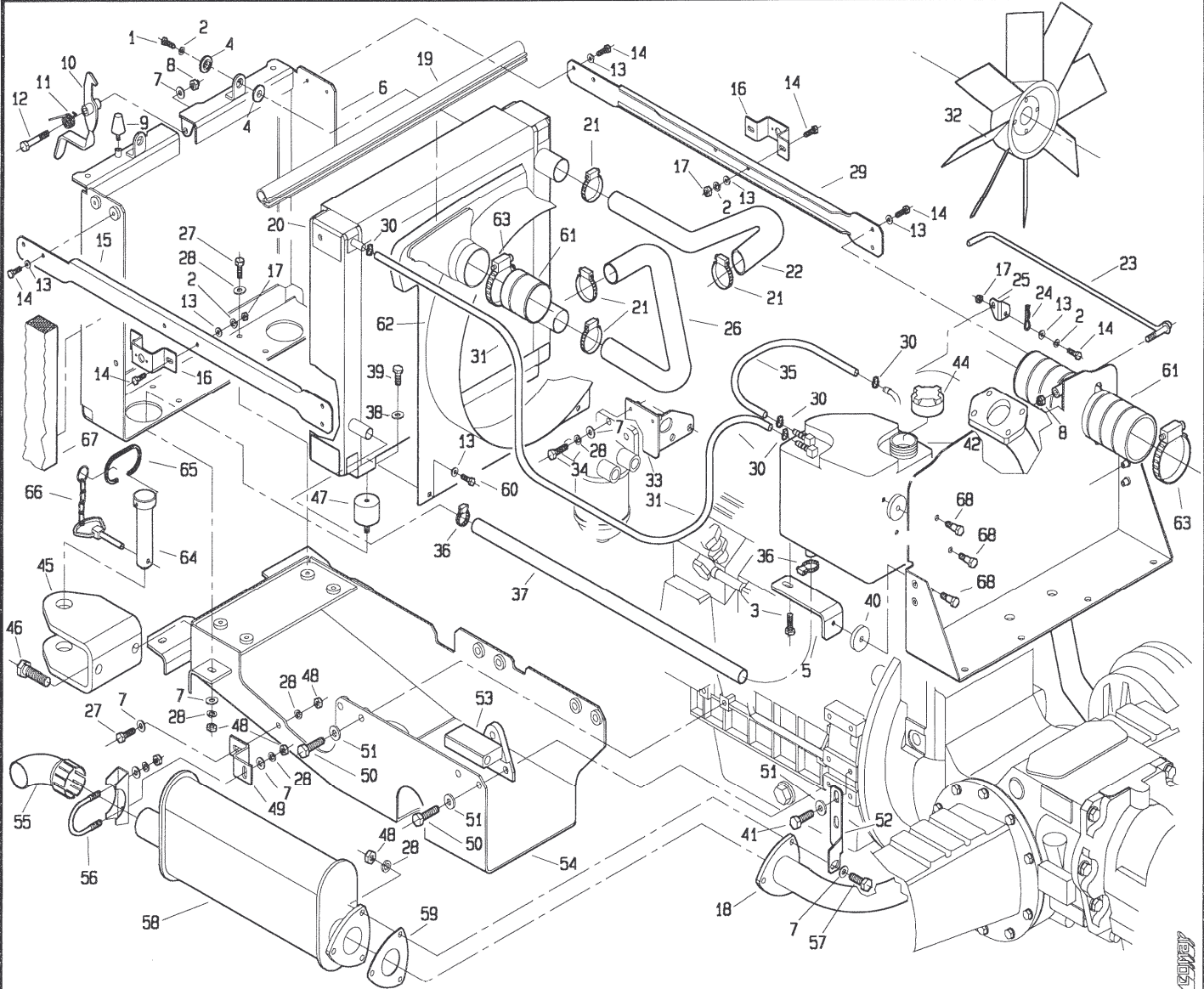
560 da Matr. 0379



POS.	CODICE	DENOMINAZIONE	POS.	CODICE	DENOMINAZIONE
01	3097	Vite M6x22 uni 5739	23	236.124.0	Asta cofano
02	6581	Rosetta A 6.4 uni 1751	24	917.239.0	Coppiglia a scatto
03	3107	Vite M8x20 uni 5739	25	236.142.0	Supporto asta
04	239.130.0	Rondella gomma	26	236.149.0	Tubo inferiore
05	236.341.0	Supporto vaschetta espansione	27	3108	Vite M8x22 uni 5739
06	236.110.2	Telaio frontale	28	6583	Rosetta A 8.4 uni 1751
07	6463	Rosetta 8.4 uni 6592	29	236.120.0	Supporto laterale dx
08	2263	Dado M8 uni 7473	30	979.179.0	Fascetta serflex
09	920.107.0	Ammortizzatore	31	236.150.1	Tubo
10	236.123.1	Gancio cofano	32	236.208.0	Ventola
11	939.241.1	Molla	33	236.116.0	Supporto filtro gasolio
12	3099	Vite M8x50 uni 5739	34	3109	Vite M8x25 uni 5739
13	6461	Rosetta 6.4 uni 6592	35	236.193.1	Tubo
14	3094	Vite M6x16 uni 5739	36	123.298.0	Fascetta serflex
15	236.119.0	Supporto laterale sx	37	236.189.1	Tubo
16	236.197.0	Omega	38	6610	Rosetta A 8.4 uni 8841
17	2006	Dado M6 uni 5588	39	3103	Vite M8x12 uni 5739
18	236.175.0	Tubo marmitta	40	236.342.0	Rondella gomma
19	236.222.0	Guarnizione radiatore	41	3117	Vite M10x20 uni 5739
20	236.306.1	Radiatore	42	236.340.0	Vaschetta espansione
21	405.391.0	Fascetta serflex	43	2272	Dado M6 uni 7473
22	236.148.0	Tubo superiore	44	236.220.0	Tappo vaschetta espansione

T23600M0602A

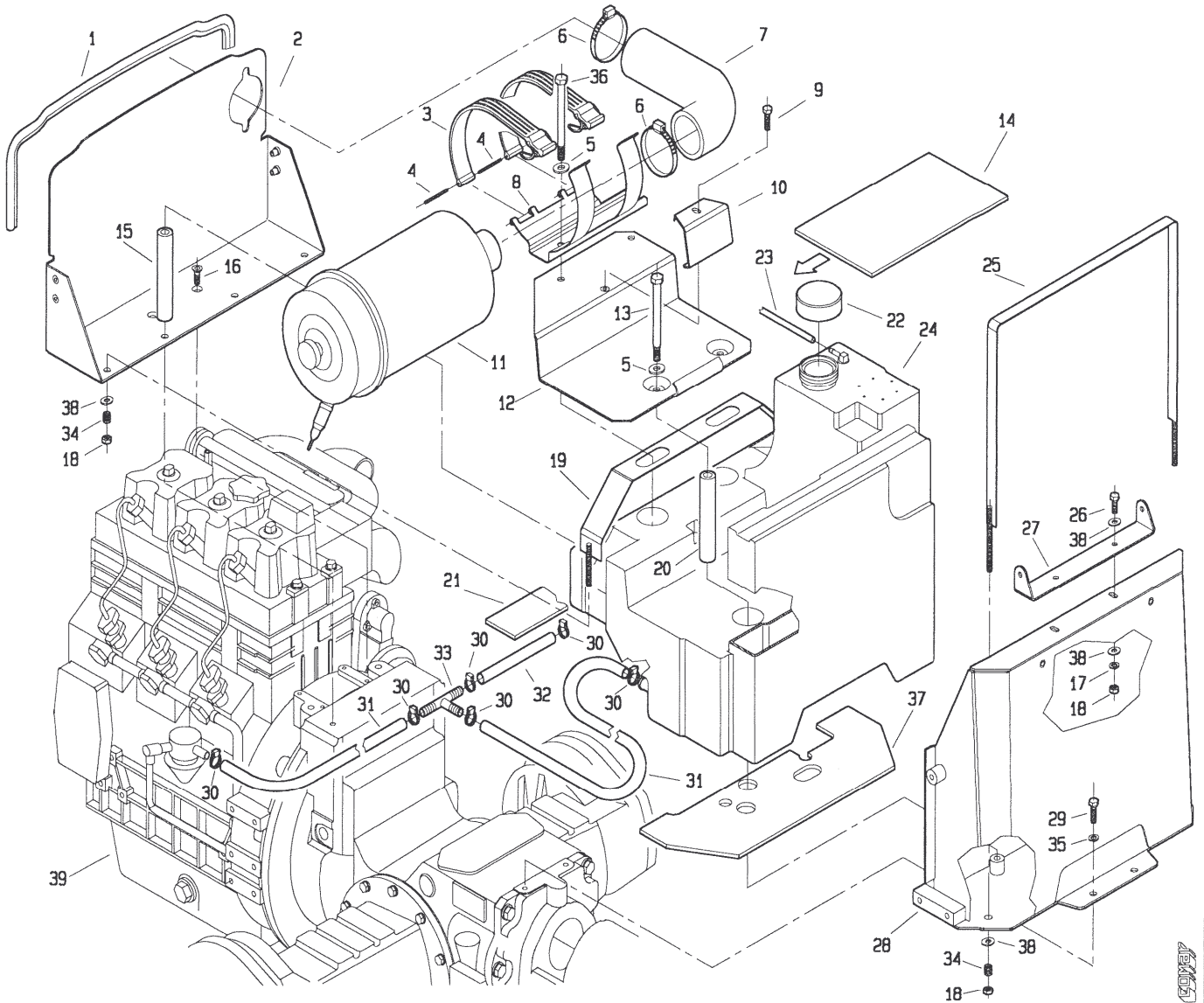
560 da Matr. 0379



POS.	CODICE	DENOMINAZIONE	POS.	CODICE	DENOMINAZIONE
45	236.112.2	Gancio traino	67	236.204.0	Guarnizione laterale
46	3144	Vite M14x30 uni 5739	68	236.343.0	Vite speciale
47	236.211.0	Antivibrante			
48	2007	Dado M8 uni 5588			
49	236.140.0	Supporto marmitta			
50	3121	Vite M10x30 uni 5739			
51	6464	Rosetta 10.5 uni 6592			
52	236.141.0	Supporto post. marmitta			
53	236.143.2	Supporto alternatore			
54	236.111.1	Telaio supporto inferiore			
55	236.138.0	Curva per marmitta			
56	453.551.0	Fascia per marmitta			
57	3111	Vite M8x30 uni 5739			
58	468.160.0	Silenziatore			
59	442.610.0	Flangia			
60	3092	Vite M6X12 uni 5739			
61	236.317.0	Tubo aspirazione			
62	236.307.0	Convogliatore			
63	439.188.0	Fascetta serflex			
64	453.568.0	Perno per gancio anteriore			
65	453.569.0	Molla per gancio			
66	439.285.0	Catenella con fermaglio			

T.23600M0602B

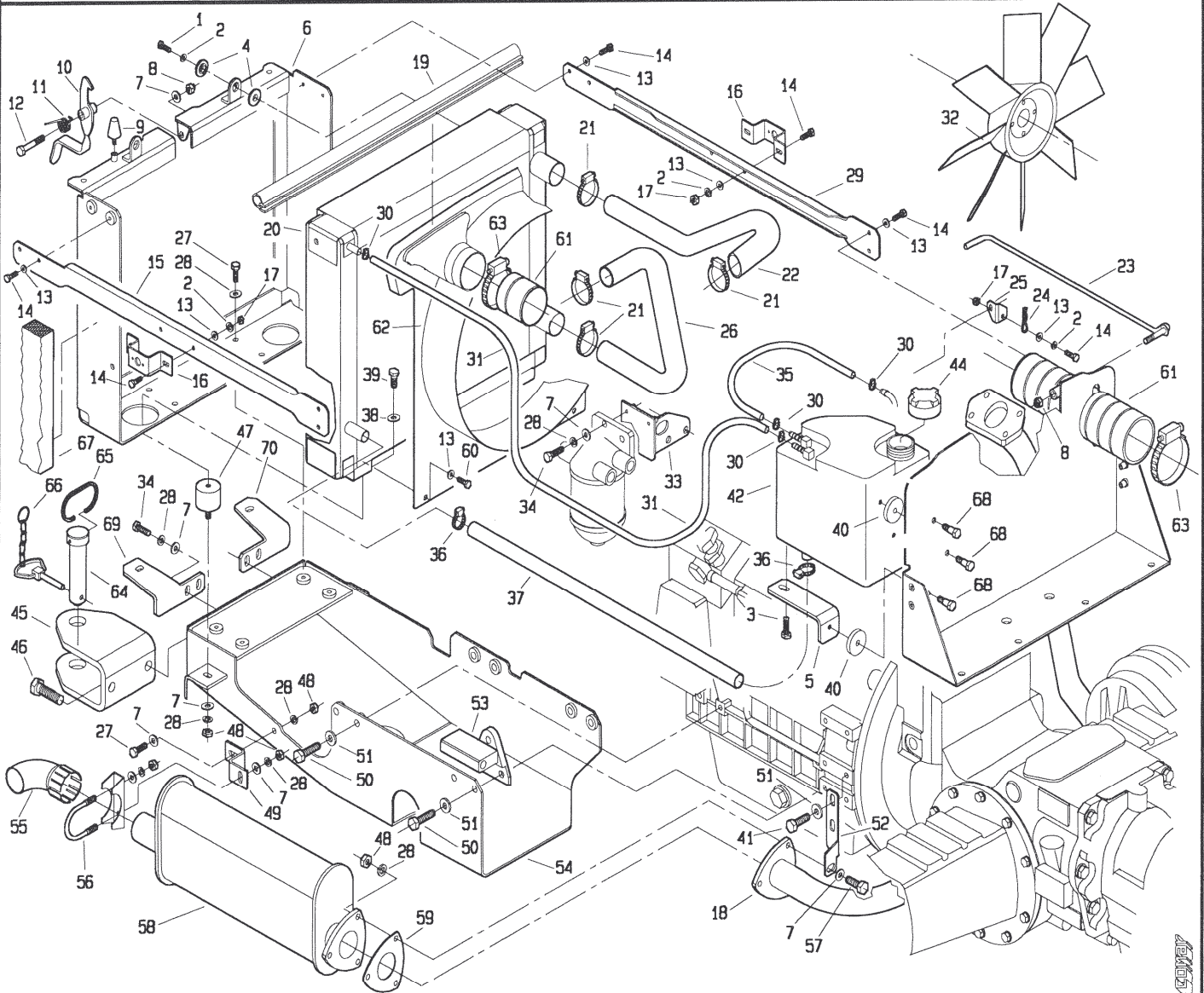
Macch. 560 Valido per Matr. 0419 - 0421 - 0423



POS.	CODICE	DENOMINAZIONE	POS.	CODICE	DENOMINAZIONE
01	236.135.0	Guarnizione	23	236.131.0	Tubo rifiuto iniettori
02	236.126.1	Lamiera separatrice	24	236.100.0	Serbatoio
03	236.133.1	Cinghia	25	236.102.0	Fascia bloccaggio serbatoio
04	236.172.0	Perno per cinghia	26	3108	Vite M8x22 uni 5739
05	6464	Rosetta 10.5 uni 6592	27	236.169.0	Cerniera cofano
06	493.188.0	Fascetta	28	236.108.0	Telaio supporto cerniere
07	236.146.0	Curva gomma	29	3117	Vite M10x20 uni 5739
08	236.109.1	Supporto filtro aria	30	979.179.0	Fascetta serflex
09	3111	Vite M8x30 uni 5739	31	236.192.0	Tubo
10	236.104.0	Squadretta bloccaggio batteria	32	236.193.0	Tubo
11	236.168.1	Filtro aria	33	406.147.0	Connettore
12	236.101.0	Supporto batteria	34	457.127.0	Molla
13	2956	Vite M10x150 uni 5737	35	6585	Rosetta A 10.5 uni 1751
14	236.194.0	Feltro sotto batteria	36	2953	Vite M10x140 uni 5737
15	236.127.0	Distanziale	37	236.173.0	Feltro
16	5553	Vite M8x20 uni 5933	38	6456	Rosetta 8x24 uni 6593
17	6583	Rosetta A 8.4 uni 1751	39	403403	Motore VM HR394HP N.17A
18	2263	Dado autobloccante M8 uni 7473	40		
19	236.103.0	Fascia bloccaggio serbatoio	41		
20	236.105.0	Distanziale	42		
21	236.166.0	Feltro	43		
22	470.453.0	Tappo serbatoio	44		

T23600MOTO1A

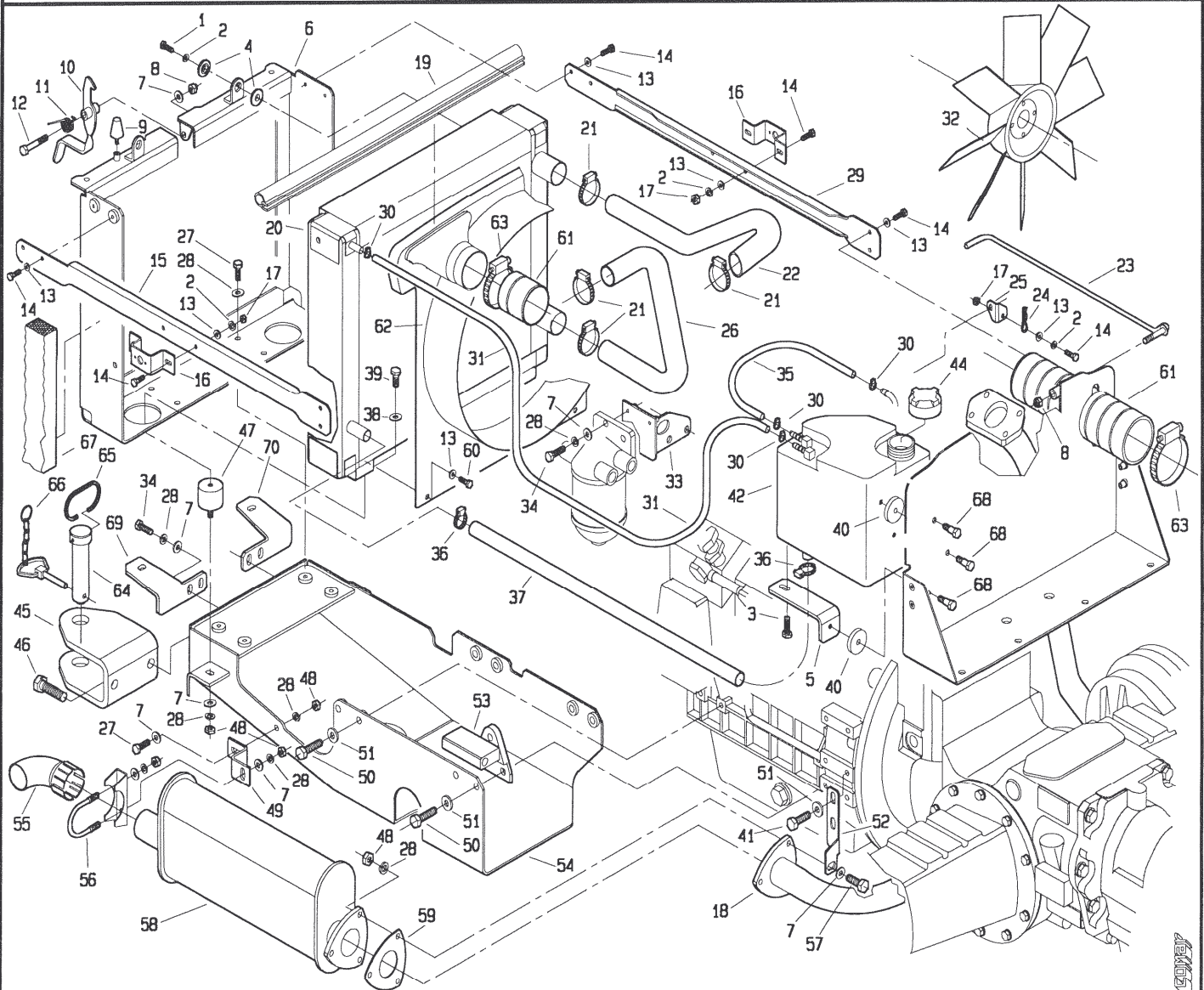
Macch. 560 Valido per Matr. 0419 - 0421 - 0423



POS.	CODICE	DENOMINAZIONE	POS.	CODICE	DENOMINAZIONE
01	3097	Vite M6x22 uni 5739	23	236.124.0	Asta cofano
02	6581	Rosetta A 6.4 uni 1751	24	917.239.0	Coppiglia a scatto
03	3107	Vite M8x20 uni 5739	25	236.142.0	Supporto asta
04	239.130.0	Rondella gomma	26	236.149.0	Tubo inferiore
05	236.341.0	Supporto vaschetta espansione	27	3108	Vite M8x22 uni 5739
06	236.310.1	Telaio frontale	28	6583	Rosetta A 8.4 uni 1751
07	6463	Rosetta 8.4 uni 6592	29	236.120.1	Supporto laterale dx
08	2263	Dado M8 uni 7473	30	979.179.0	Fascetta serflex
09	920.107.0	Ammortizzatore	31	236.150.1	Tubo
10	236.123.1	Gancio cofano	32	236.208.0	Ventola
11	939.241.1	Molla	33	236.116.0	Supporto filtro gasolio
12	3099	Vite M8x50 uni 5739	34	3109	Vite M8x25 uni 5739
13	6461	Rosetta 6.4 uni 6592	35	236.193.1	Tubo
14	3094	Vite M6x16 uni 5739	36	123.298.0	Fascetta serflex
15	236.119.1	Supporto laterale sx	37	236.189.1	Tubo
16	236.197.0	Omega	38	6610	Rosetta A 8.4 uni 8841
17	2006	Dado M6 uni 5588	39	3103	Vite M8x12 uni 5739
18	236.175.0	Tubo marmitta	40	236.342.0	Rondella gomma
19	236.222.0	Guarnizione radiatore	41	3117	Vite M10x20 uni 5739
20	236.306.1	Radiatore	42	236.340.0	Vaschetta espansione
21	405.391.0	Fascetta serflex	43	2272	Dado M6 uni 7473
22	236.148.0	Tubo superiore	44	236.220.0	Tappo vaschetta espansione

T.23600M0702A

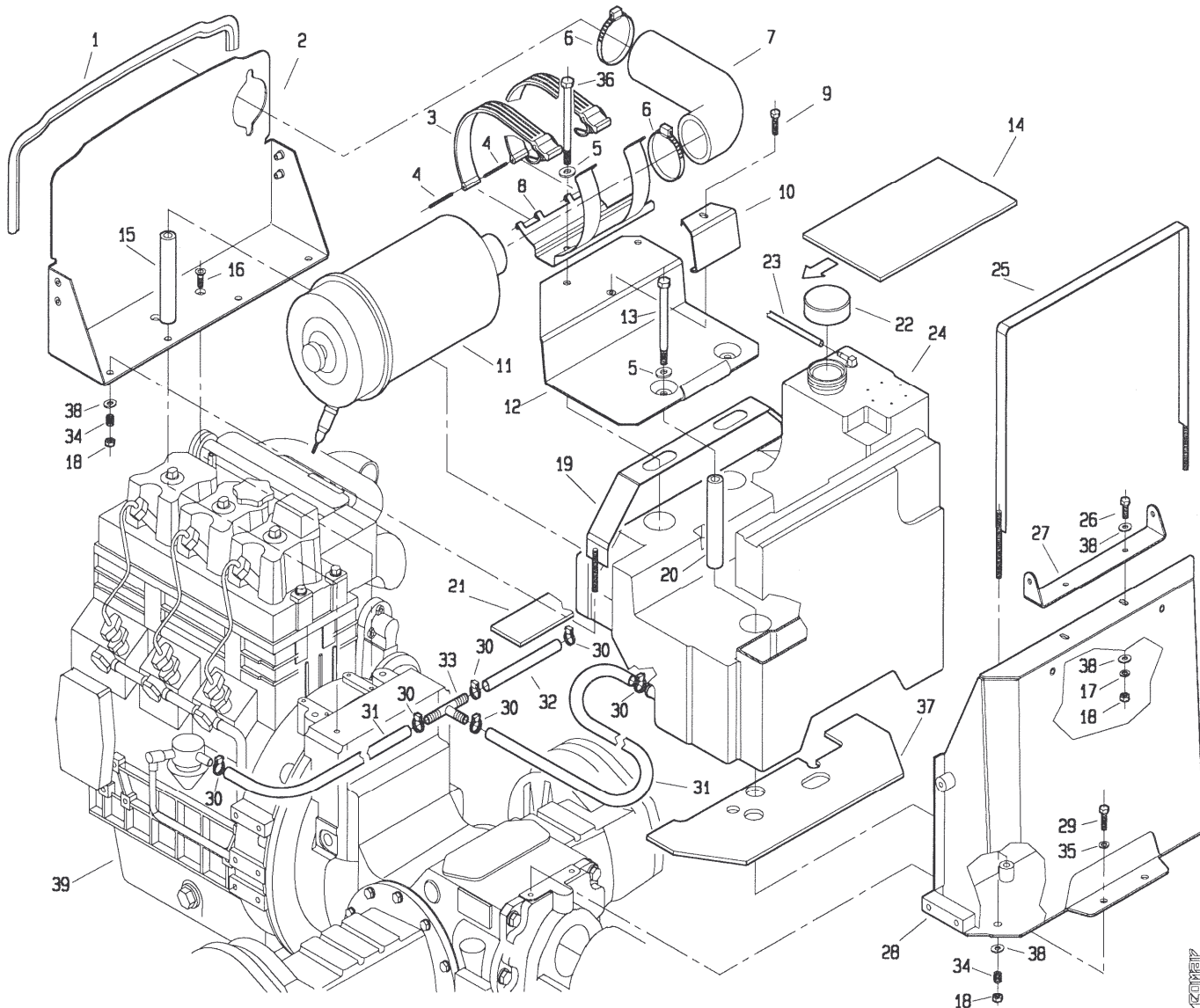
Macch. 560 Valido per Matr. 0419 - 0421 - 0423



POS.	CODICE	DENOMINAZIONE	POS.	CODICE	DENOMINAZIONE
45	236.112.2	Gancio traino	67	236.204.0	Guarnizione laterale
46	3144	Vite M14x30 uni 5739	68	236.343.0	Vite speciale
47	236.211.0	Antivibrante	69	236.304.0	Staffa sx
48	2007	Dado M8 uni 5588	70	236.304.0	Staffa sx
49	236.140.0	Supporto marmitta			
50	3121	Vite M10x30 uni 5739			
51	6464	Rosetta 10.5 uni 6592			
52	236.141.0	Supporto post. marmitta			
53	236.143.2	Supporto alternatore			
54	236.329.0	Telaio supporto inferiore			
55	236.138.0	Curva per marmitta			
56	453.551.0	Fascia per marmitta			
57	3111	Vite M8x30 uni 5739			
58	468.160.0	Silenziatore			
59	442.610.0	Flangia			
60	3092	Vite M6x12 uni 5739			
61	236.317.0	Tubo aspirazione			
62	236.307.0	Convogliatore			
63	439.188.0	Fascetta serflex			
64	453.568.0	Perno per gancio anteriore			
65	453.569.0	Molla per gancio			
66	439.285.0	Catenella con fermaglio			

T.23600M0702B

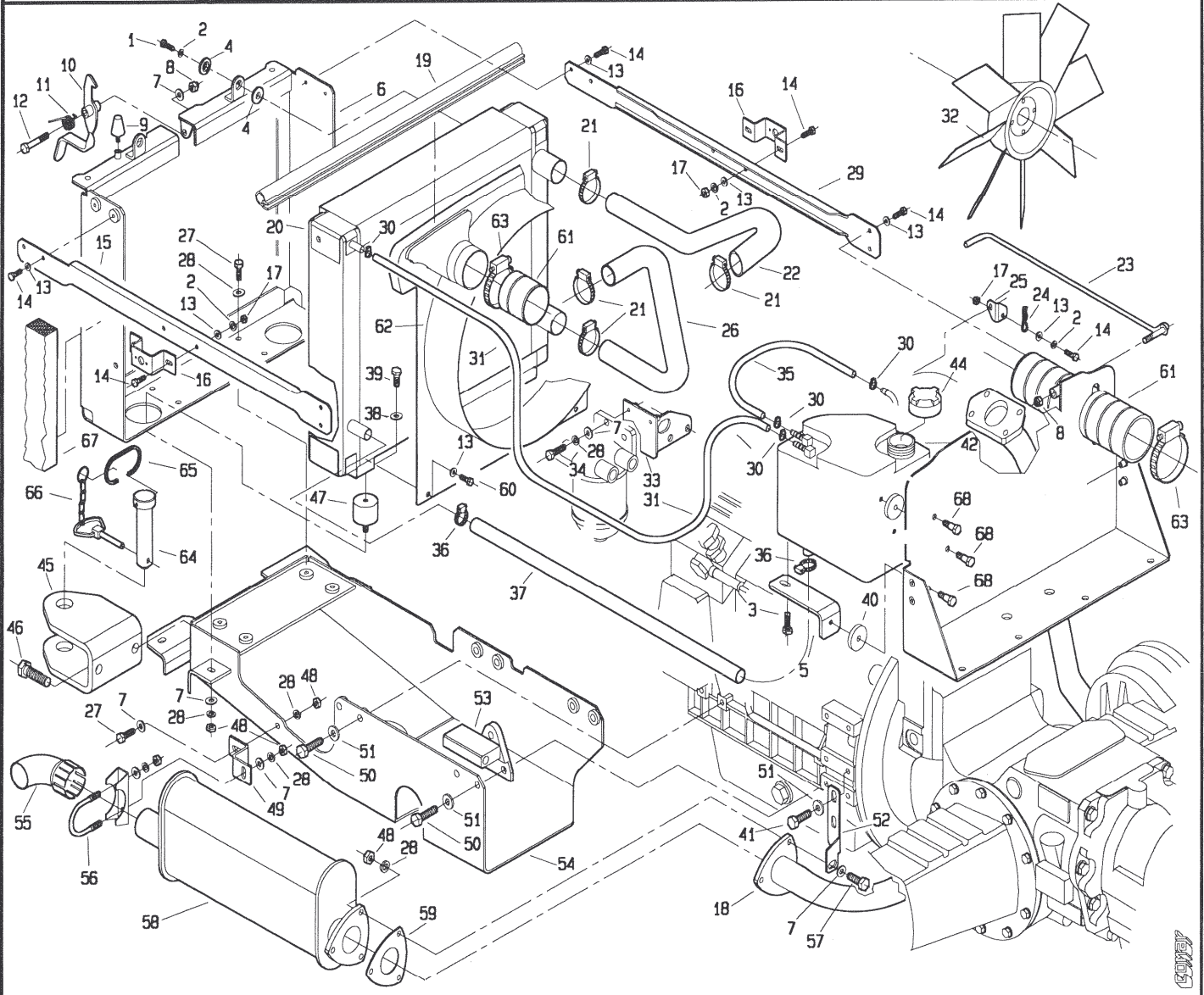
560 da Matr. 0443



POS.	CODICE	DENOMINAZIONE	POS.	CODICE	DENOMINAZIONE
01	236.135.0	Guarnizione	23	236.131.0	Tubo rifiuto iniettori
02	236.126.1	Lamiera separatrice	24	236.100.0	Serbatoio
03	236.133.1	Cinghia	25	236.102.0	Fascia bloccaggio serbatoio
04	236.172.0	Perno per cinghia	26	3108	Vite M8x22 uni 5739
05	6464	Rosetta 10.5 uni 6592	27	236.169.0	Cerniera cofano
06	493.188.0	Fascetta	28	236.108.0	Telaio supporto cerniere
07	236.146.0	Curva gomma	29	3117	Vite M10x20 uni 5739
08	236.109.1	Supporto filtro aria	30	979.179.0	Fascetta serflex
09	3111	Vite M8x30 uni 5739	31	236.192.0	Tubo
10	236.104.0	Squadretta bloccaggio batteria	32	236.193.0	Tubo
11	236.168.1	Filtro aria	33	406.147.0	Connettore
12	236.101.0	Supporto batteria	34	457.127.0	Molla
13	2956	Vite M10x150 uni 5737	35	6585	Rosetta A 10.5 uni 1751
14	236.194.0	Feltro sotto batteria	36	2953	Vite M10x140 uni 5737
15	236.127.0	Distanziale	37	236.173.0	Feltro
16	5553	Vite M8x20 uni 5933	38	6456	Rosetta 8x24 uni 6593
17	6583	Rosetta A 8.4 uni 1751	39	403403	Motore VM HR394HP N.17A
18	2263	Dado autobloccante M8 uni 7473	40		
19	236.103.0	Fascia bloccaggio serbatoio	41		
20	236.105.0	Distanziale	42		
21	236.166.0	Feltro	43		
22	470.453.0	Tappo serbatoio	44		

T.23600M0801A

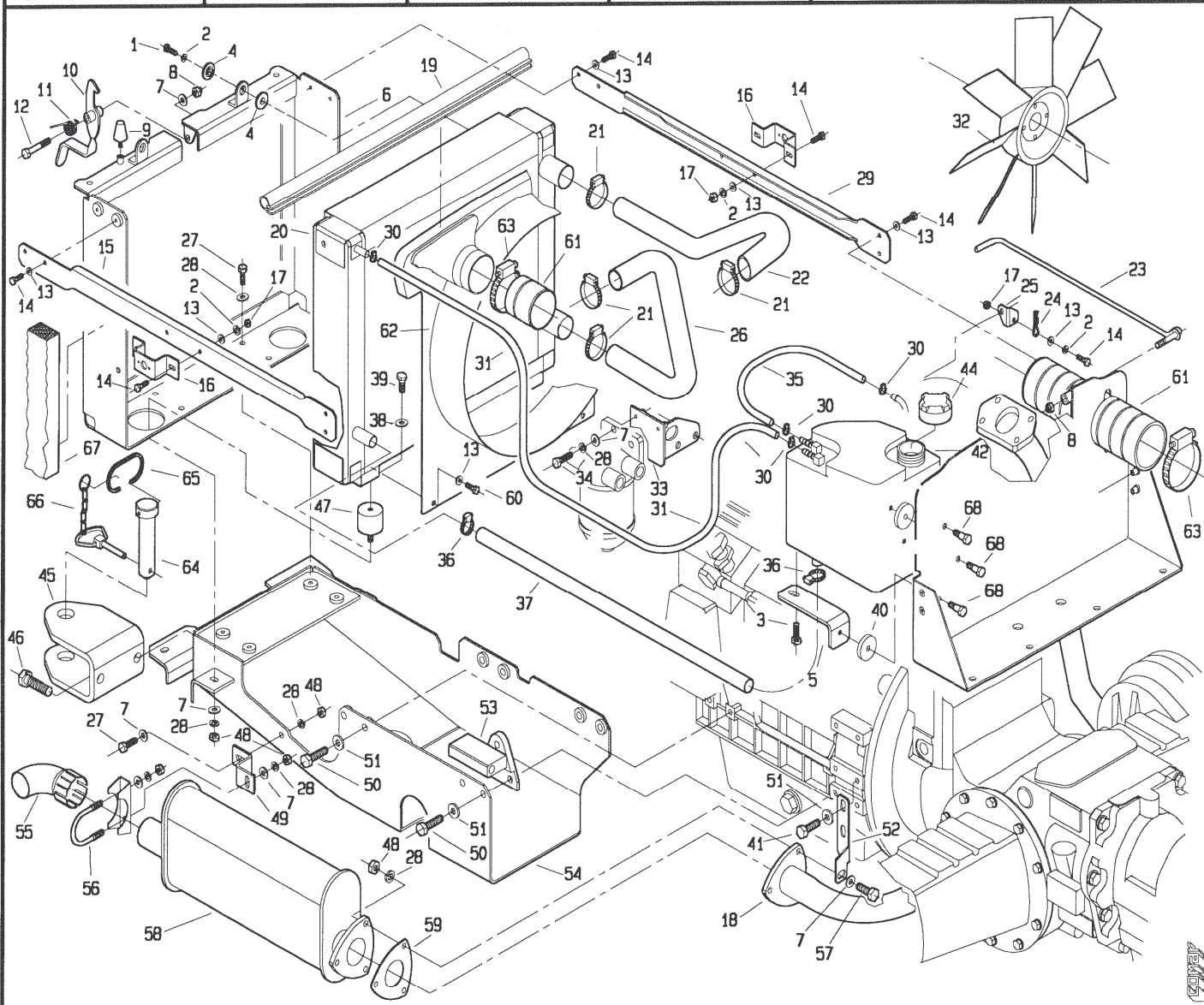
560 da Matr. 0443



POS.	CODICE	DENOMINAZIONE	POS.	CODICE	DENOMINAZIONE
01	3097	Vite M6x22 uni 5739	23	236.124.0	Asta cofano
02	6581	Rosetta A 6.4 uni 1751	24	917.239.0	Coppiglia a scatto
03	3107	Vite M8x20 uni 5739	25	236.142.0	Supporto asta
04	239.130.0	Rondella gomma	26	236.149.0	Tubo inferiore
05	236.341.0	Supporto vaschetta espansione	27	3108	Vite M8x22 uni 5739
06	236.110.2	Telaio frontale	28	6583	Rosetta A 8.4 uni 1751
07	6463	Rosetta 8.4 uni 6592	29	236.120.0	Supporto laterale dx
08	2263	Dado M8 uni 7473	30	979.179.0	Fascetta serflex
09	920.107.0	Ammortizzatore	31	236.150.1	Tubo
10	236.123.1	Gancio cofano	32	236.208.0	Ventola
11	939.241.1	Molla	33	236.116.0	Supporto filtro gasolio
12	3099	Vite M8x50 uni 5739	34	3109	Vite M8x25 uni 5739
13	6461	Rosetta 6.4 uni 6592	35	236.193.1	Tubo
14	3094	Vite M6x16 uni 5739	36	123.298.0	Fascetta serflex
15	236.119.0	Supporto laterale sx	37	236.189.1	Tubo
16	236.197.0	Omega	38	6610	Rosetta A 8.4 uni 8841
17	2006	Dado M6 uni 5588	39	3103	Vite M8x12 uni 5739
18	236.175.0	Tubo marmitta	40	236.342.0	Rondella gomma
19	236.222.0	Guarnizione radiatore	41	3117	Vite M10x20 uni 5739
20	236.306.2	Radiatore	42	236.340.0	Vaschetta espansione
21	405.391.0	Fascetta serflex	43	2272	Dado M6 uni 7473
22	236.148.0	Tubo superiore	44	236.220.0	Tappo vaschetta espansione

T.23600M0802A

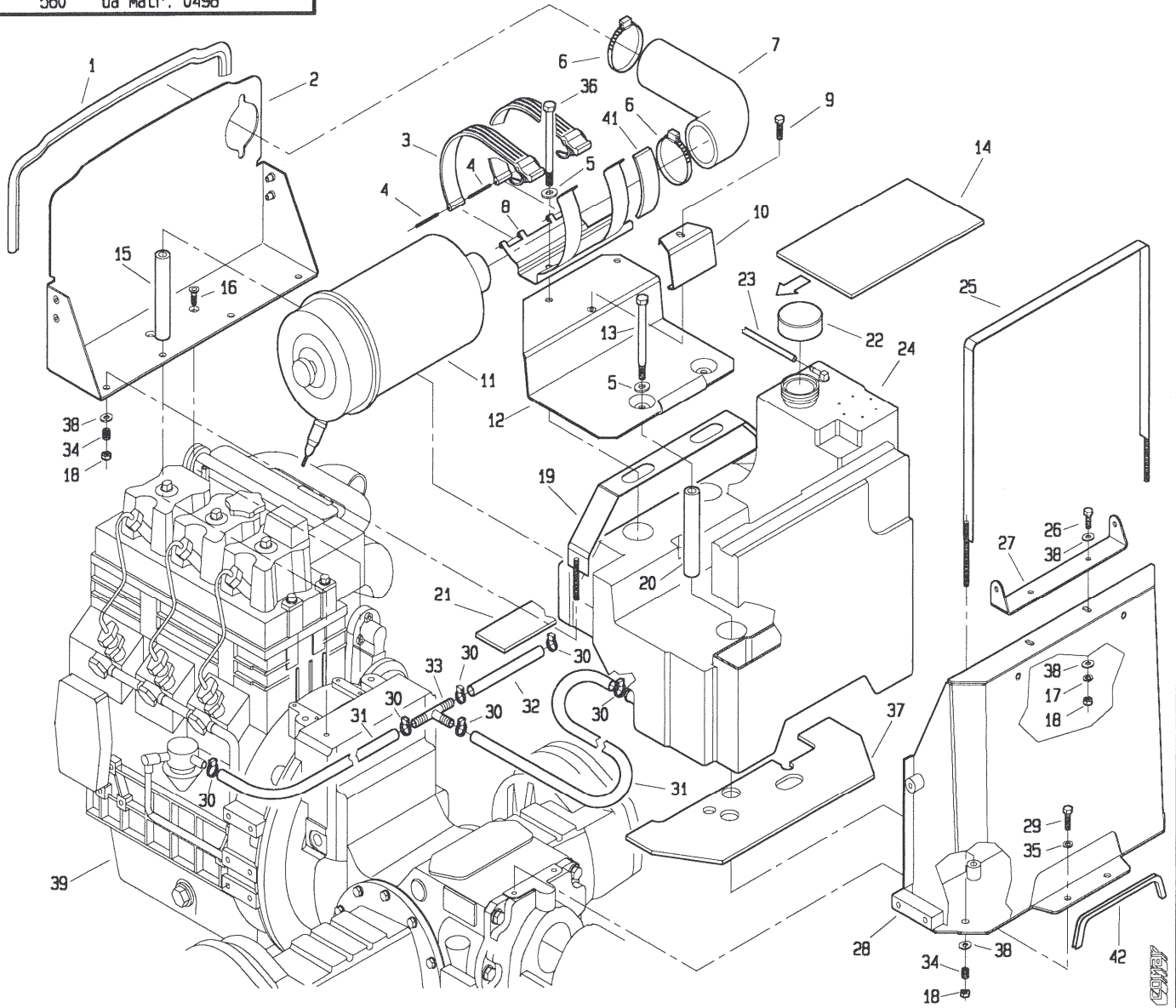
560 da Matr. 0443



POS.	CODICE	DENOMINAZIONE	POS.	CODICE	DENOMINAZIONE
45	236.112.2	Gancio traino	67	236.204.0	Guarnizione laterale
46	3144	Vite M14x30 uni 5739	68	236.343.0	Vite speciale
47	236.211.0	Antivibrante			
48	2007	Dado M8 uni 5588			
49	236.140.0	Supporto marmitta			
50	3121	Vite M10x30 uni 5739			
51	6464	Rosetta 10.5 uni 6592			
52	236.141.0	Supporto post. marmitta			
53	236.143.2	Supporto alternatore			
54	236.111.1	Telaio supporto inferiore			
55	236.138.0	Curva per marmitta			
56	453.551.0	Fascia per marmitta			
57	3111	Vite M8x30 uni 5739			
58	468.160.0	Silenziatore			
59	442.610.0	Flangia			
60	3092	Vite M6x12 uni 5739			
61	236.317.0	Tubo aspirazione			
62	236.307.1	Convogliatore			
63	439.188.0	Fascetta serflex			
64	453.568.0	Perno per gancio anteriore			
65	453.569.0	Molla per gancio			
66	439.285.0	Catenella con fermaglio			

T23600M0802B

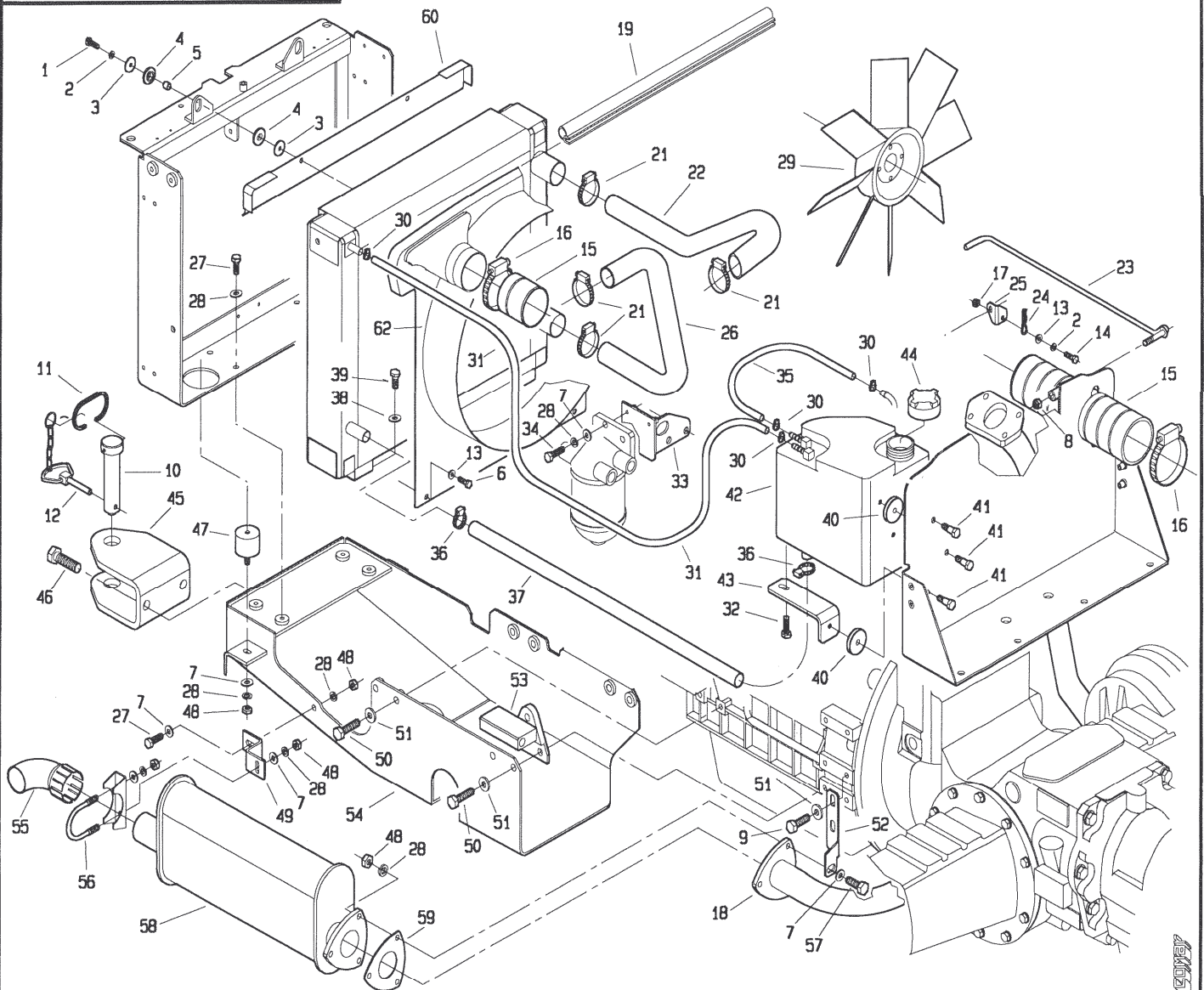
560 da Matr. 0498



POS.	CODICE	DENOMINAZIONE	POS.	CODICE	DENOMINAZIONE
01	236.135.0	Guarnizione	23	236.131.0	Tubo rifiuto iniettori
02	236.126.1	Lamiera separatrice	24	236.100.0	Serbatoio
03	236.133.1	Cinghia	25	236.102.0	Fascia bloccaggio serbatoio
04	236.172.0	Perno per cinghia	26	3108	Vite M8x22 uni 5739
05	6464	Rosetta 10.5 uni 6592	27	236.169.0	Cerniera cofano
06	493.188.0	Fascetta	28	236.108.0	Telaio supporto cerniere
07	236.146.0	Curva gomma	29	3117	Vite M10x20 uni 5739
08	236.109.1	Supporto filtro aria	30	979.179.0	Fascetta serflex
09	3111	Vite M8x30 uni 5739	31	236.192.0	Tubo
10	236.104.0	Squadretta bloccaggio batteria	32	236.193.0	Tubo
11	236.168.1	Filtro aria	33	406.147.0	Connettore
12	236.101.0	Supporto batteria	34	457.127.0	Molla
13	2956	Vite M10x150 uni 5737	35	6585	Rosetta A 10.5 uni 1751
14	236.194.0	Feltro sotto batteria	36	2953	Vite M10x140 uni 5737
15	236.127.0	Distanziale	37	236.173.0	Feltro
16	5552	Vite M8x12 uni 5933	38	6456	Rosetta 8x24 uni 6593
17	6583	Rosetta A 8.4 uni 1751	39	403403	Motore VM HR394HP N.17A
18	2263	Dado autobloccante M8 uni 7473	40	236.179.0	Mousse 30x5
19	236.103.0	Fascia bloccaggio serbatoio	41	236.377.0	Guarnizione
20	236.105.0	Distanziale	42		
21	236.166.0	Feltro	43		
22	470.453.0	Tappo serbatoio	44		

T23600M0901A

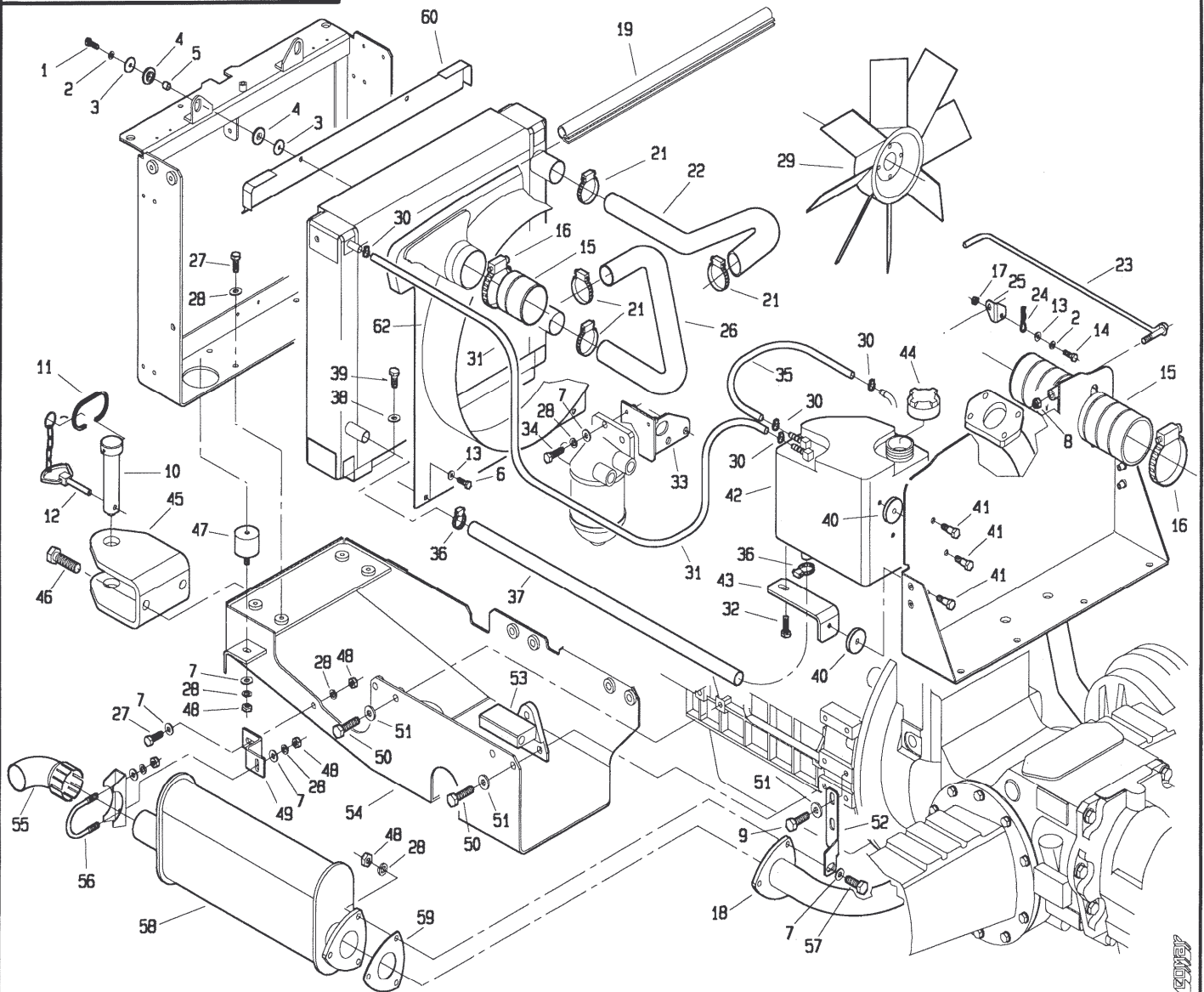
560 da Matr. 0498



POS.	CODICE	DENOMINAZIONE	POS.	CODICE	DENOMINAZIONE
01	3097	Vite M6x22 uni 5739	23	236.124.0	Asta cofano
02	6581	Rosetta A 6.4 uni 1751	24	917.239.0	Coppiglia a scatto
03	236.129.0	Rondella	25	236.142.0	Supporto asta
04	239.130.0	Rondella gomma	26	236.149.0	Tubo inferiore
05	236.130.0	Distanziale	27	3108	Vite M8x22 uni 5739
06	3082	Vite M6x12 uni 5739	28	6583	Rosetta A 8.4 uni 1751
07	6463	Rosetta 8.4 uni 6592	29	236.208.0	Ventola
08	2263	Dado M8 uni 7473	30	979.179.0	Fascetta serflex
09	3117	Vite M10x20 uni 5739	31	236.150.1	Tubo
10	453.568.0	Perno per gancio anteriore	32	3107	Vite M8x20 uni 5739
11	453.569.0	Molla per gancio	33	236.116.0	Supporto filtro gasolio
12	439.285.0	Catenella con fermaglio	34	3109	Vite M8x25 uni 5739
13	6461	Rosetta 6.4 uni 6592	35	236.225.0	Tubo
14	3094	Vite M6x16 uni 5739	36	123.298.0	Fascetta serflex
15	236.317.0	Tubo aspirazione	37	236.189.1	Tubo
16	453.727.0	Fascetta serflex	38	6610	Rosetta A 8.4 uni 8841
17	2006	Dado M6 uni 5588	39	3103	Vite M8x12 uni 5739
18	236.175.0	Tubo marmitta	40	236.342.0	Rondella gomma
19	236.222.0	Guarnizione radiatore	41	236.343.0	Vite speciale
20			42	236.340.0	Vaschetta espansione
21	405.391.0	Fascetta serflex	43	236.341.0	Supporto vaschetta espansione
22	236.148.0	Tubo superiore	44	236.220.0	Tappo vaschetta espansione

T23600M0902A

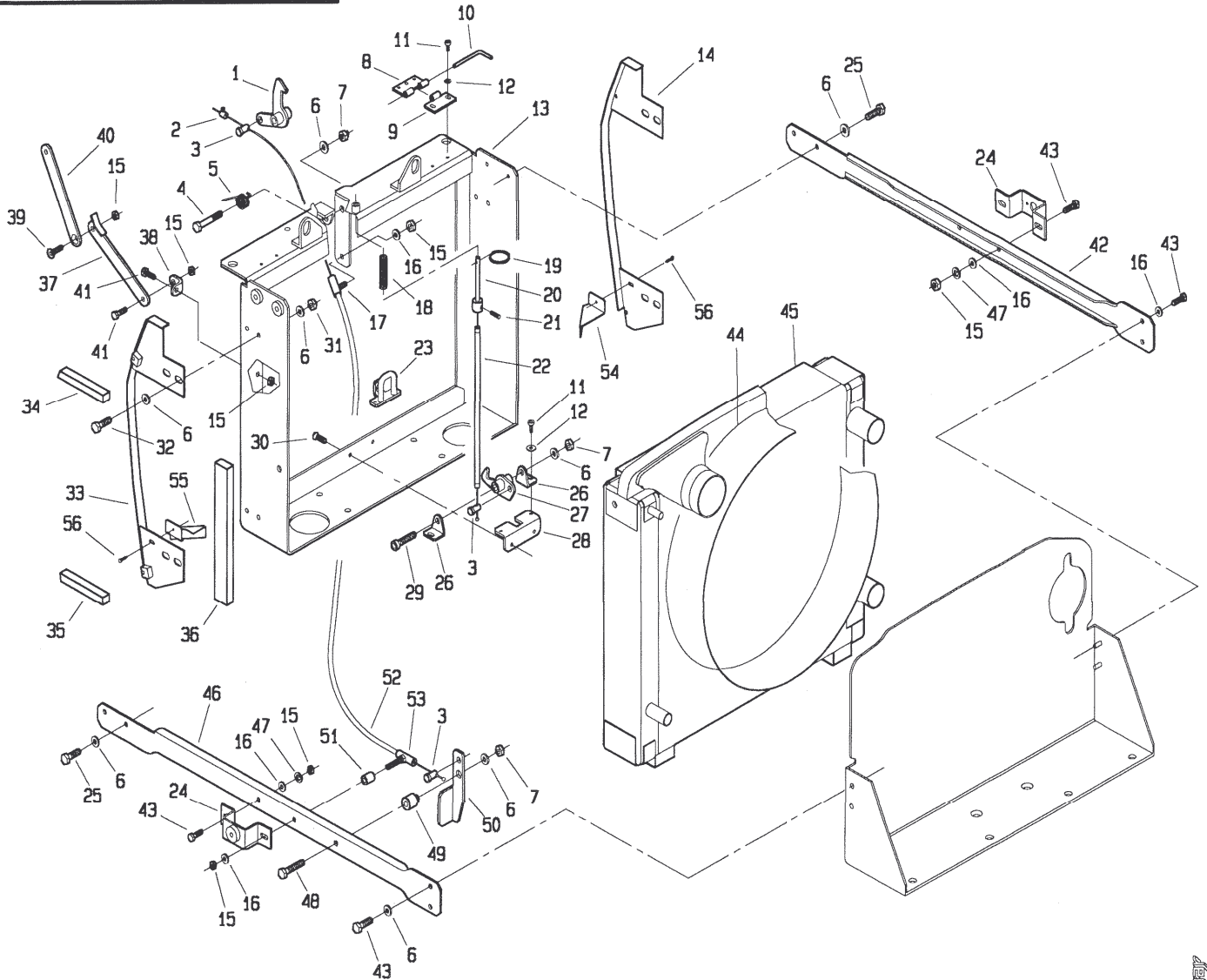
560 da Matr. 0498



POS.	CODICE	DENOMINAZIONE	POS.	CODICE	DENOMINAZIONE
45	236.320.0	Gancio traino			
46	3144	Vite M14x30 uni 5739			
47	236.211.0	Antivibrante			
48	2007	Dado M8 uni 5588			
49	236.140.0	Supporto marmitta			
50	3121	Vite M10x30 uni 5739			
51	6464	Rosetta 10.5 uni 6592			
52	236.141.0	Supporto post. marmitta			
53	236.143.2	Supporto alternatore			
54	236.311.1	Telaio supporto inferiore			
55	236.138.0	Curva per marmitta			
56	453.551.0	Fascia per marmitta			
57	3111	Vite M8x30 uni 5739			
58	468.160.0	Silenziatore			
59	442.610.0	Flangia			
60	236.373.0	Protezione			

T23600M0802B

560 da Matr. 0498

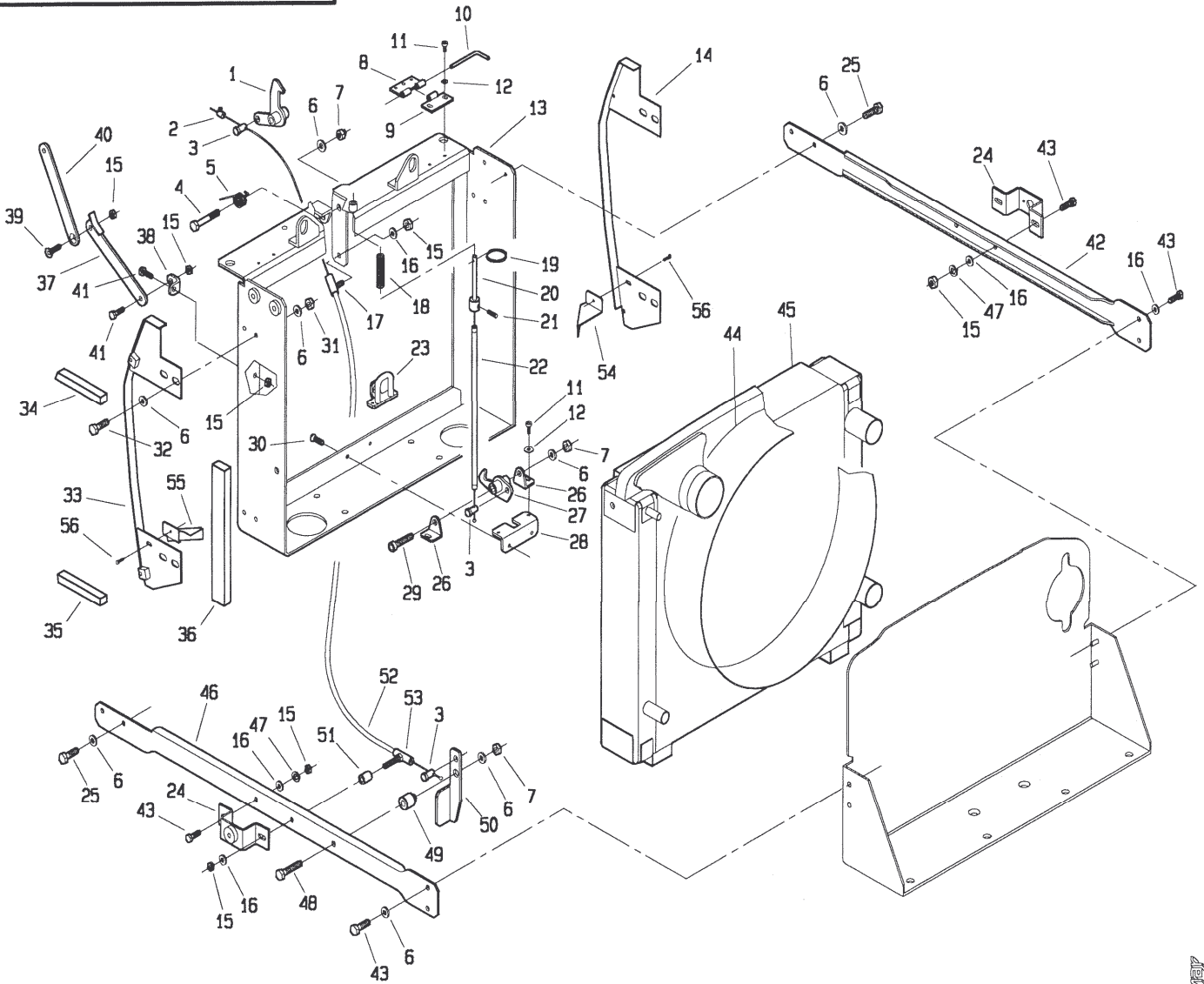


ASME

POS.	CODICE	DENOMINAZIONE	POS.	CODICE	DENOMINAZIONE
01	236.358.0	Gancio cofano	23	236.351.0	Blocco per gancio
02	110.421.0	Morsetto	24	237.374.0	Omega
03	269.129.0	Perno	25	3105	Vite M8x16 uni 5739
04	3099	Vite M8x50 uni 5739	26	236.350.0	Aletta gancio
05	939.241.1	Molla	27	236.348.0	Gancio
06	6463	Rosetta 8.4 uni 6592	28	236.349.0	Staffa gancio
07	2263	Dado M8 uni 7473	29	5135	Vite M8x45 uni 5931
08	236.352.0	Cerniera	30	5547	Vite M5x10 uni 5933
09	236.353.0	Cerniera	31	2007	Dado M8 uni 5588
10	236.354.0	Perno cerniera	32	3104	Vite M8x10 uni 5739
11	5113	Vite M5x12 uni 5931	33	236.366.0	Staffa sx
12	6453	Rondella piane Ø5.5 uni 6593	34	236.378.0	Guarnizione lateralesup.
13	236.364.0	Telaio frontale	35	236.379.0	Guarnizione laterale inf.
14	236.365.0	Staffa dx	36	236.370.0	Guarnizione laterale
15	2272	Dado M6 uni 7473	37	236.360.0	Asta
16	6461	Rosetta 6.4 uni 6592	38	236.361.0	Attacco asta
17	470.385.0	Supporto guaina	39	5550	Vite M6x16 uni 5933
18	269.122.0	Molla	40	236.359.0	Asta
19	110.078.2	Anello	41	3095	Vite M6x18 uni 5739
20	236.355.0	Asta	42	236.120.1	Supporto laterale dx
21	3075	Vite M5x8 uni 5739	43	3094	Vite M6x16 uni 5739
22	236.372.0	Cavetto	44	236.307.1	Convogliatore

T23600M0903A

560 da Matr. 0498

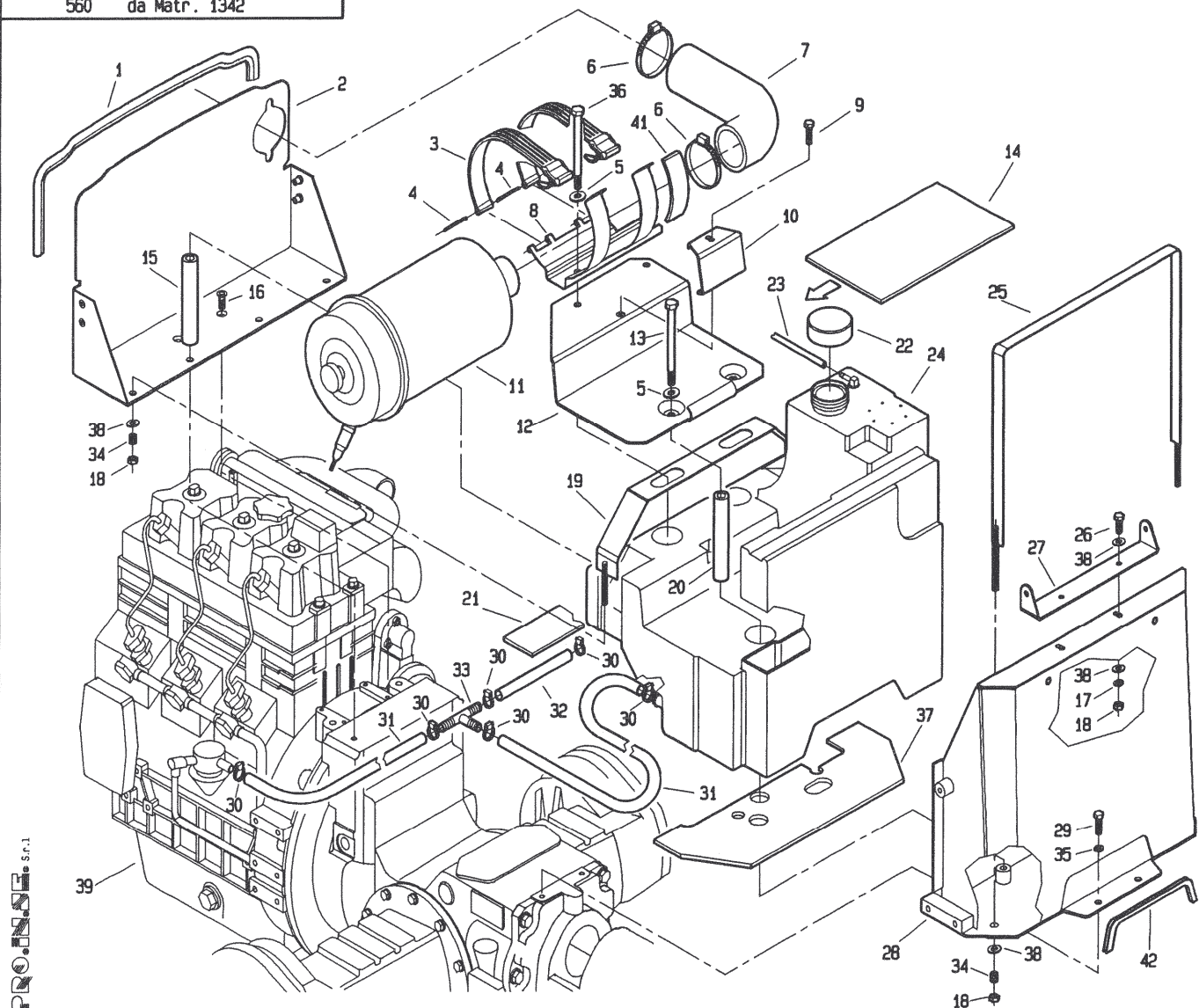


T23600M0903B

POS.	CODICE	DENOMINAZIONE	POS.	CODICE	DENOMINAZIONE
45	236.306.2	Radiatore			
46	236.119.1	Supporto laterale sx			
47	6581	Rosetta A 6.4 uni 1751			
48	3112	Vite M8x35 uni 5739			
49	236.363.0	Boccola			
50	236.362.0	Leva			
51	236.369.0	Distanziale			
52	236.371.0	Cavetto			
53	236.368.0	Supporto guaina			
54	236.376.0	Protezione laterale dx			
55	236.375.0	Protezione laterale sx			
56	4967	Vite 3.5x 6.5 uni 6454			

T23600M0903B

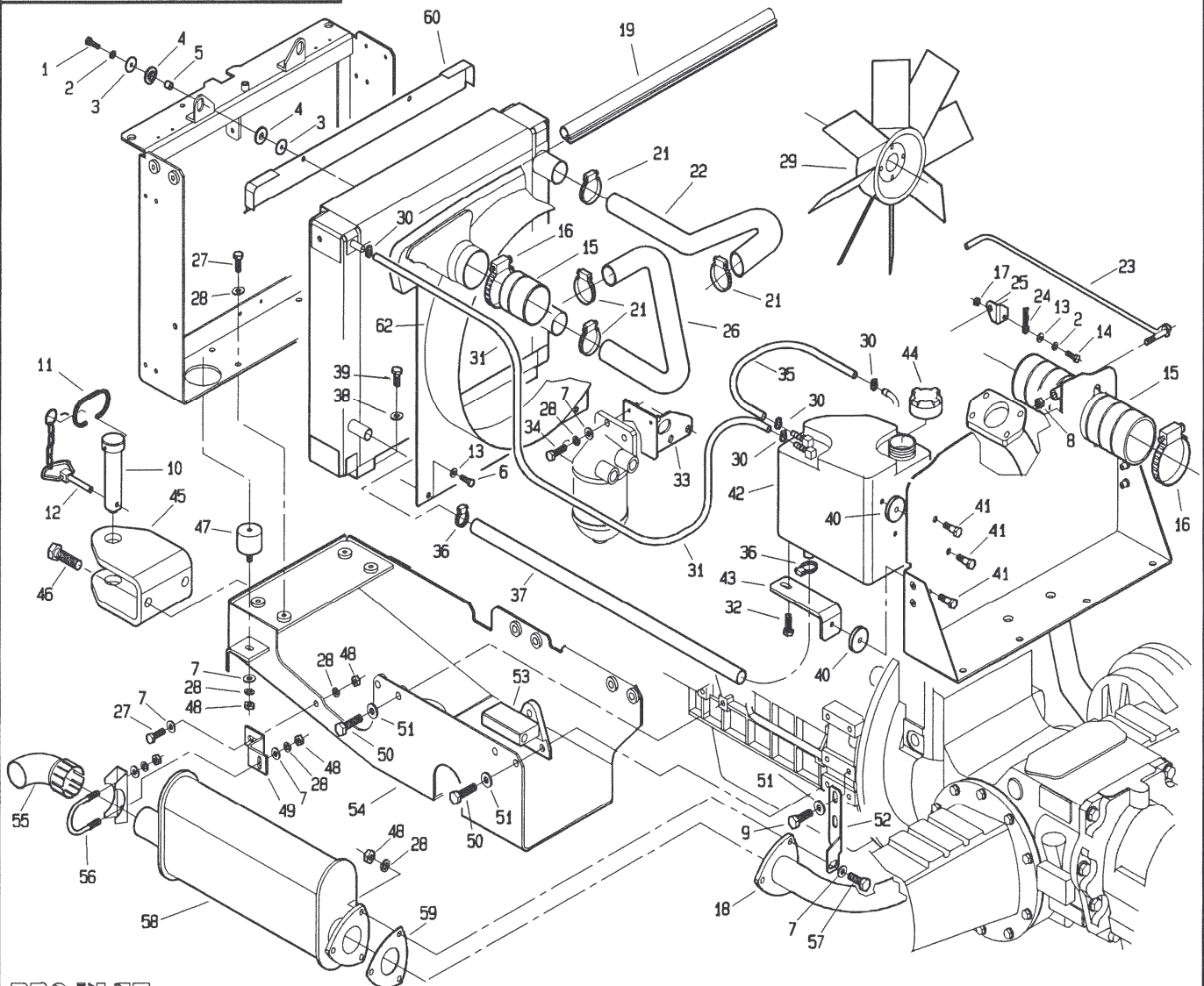
560 da Matr. 1342



POS.	CODICE	DENOMINAZIONE	POS.	CODICE	DENOMINAZIONE
01	236.135.0	Guarnizione	23	236.131.0	Tubo rifiuto iniettori
02	236.126.1	Lamiera separatrice	24	236.100.0	Serbatoio
03	236.133.1	Cinghia	25	236.102.0	Fascia bloccaggio serbatoio
04	236.172.0	Perno per cinghia	26	3108	Vite M8x22 uni 5739
05	6464	Rosetta 10.5 uni 6592	27	236.169.0	Cerniera cofano
06	493.188.0	Fascetta	28	236.108.0	Telaio supporto cerniere
07	236.146.0	Curva gomma	29	3117	Vite M10x20 uni 5739
08	236.109.1	Supporto filtro aria	30	979.179.0	Fascetta serflex
09	3111	Vite M8x30 uni 5739	31	236.192.0	Tubo
10	236.104.0	Squadretta bloccaggio batteria	32	236.193.0	Tubo
11	236.168.1	Filtro aria	33	406.147.0	Connettore
12	236.101.0	Supporto batteria	34	457.127.0	Molla
13	2956	Vite M10x150 uni 5737	35	6585	Rosetta A 10.5 uni 1751
14	236.194.0	Feltro sotto batteria	36	2953	Vite M10x140 uni 5737
15	236.127.0	Distanziale	37	236.173.0	Feltro
16	5552	Vite M8x12 uni 5933	38	6456	Rosetta 8x24 uni 6593
17	6583	Rosetta A 8.4 uni 1751	39	403403	Motore VM HR394HP N.17A
18	2263	Dado autobloccante M8 uni 7473	40	236.179.0	Mousse 30x5
19	236.103.0	Fascia bloccaggio serbatoio	41	236.377.0	Guarnizione
20	236.105.0	Distanziale	42		
21	236.166.0	Feltro	43		
22	470.453.0	Tappo serbatoio	44		

T23600M1001A

560 da Matr. 1342

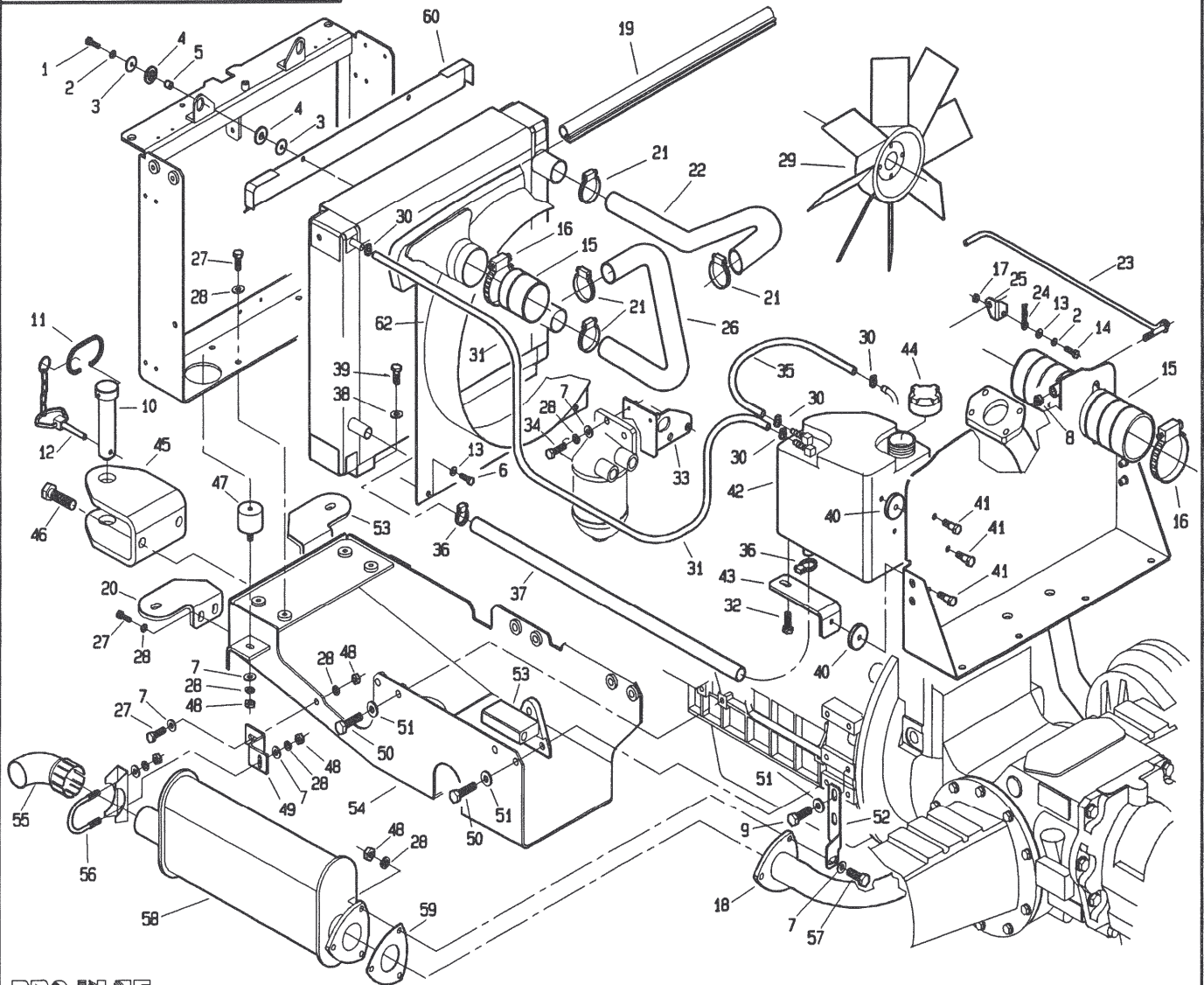


PRO. INGE. S.p.A.

POS.	CODICE	DENOMINAZIONE	POS.	CODICE	DENOMINAZIONE
01	3097	Vite M6x22 uni 5739	23	236.124.0	Asta cofano
02	6581	Rosetta A 6.4 uni 1751	24	917.239.0	Coppiglia a scatto
03	236.129.0	Rondella	25	236.142.0	Supporto asta
04	239.130.0	Rondella gomma	26	236.149.0	Tubo inferiore
05	236.130.0	Distanziale	27	3108	Vite M8x22 uni 5739
06	3082	Vite M6x12 uni 5739	28	6583	Rosetta A 8.4 uni 1751
07	6463	Rosetta 8.4 uni 6592	29	236.385.0	Ventola
08	2263	Dado M8 uni 7473	30	979.179.0	Fascetta serflex
09	3117	Vite M10x20 uni 5739	31	236.150.1	Tubo
10	453.568.0	Perno per gancio anteriore	32	3107	Vite M8x20 uni 5739
11	453.569.0	Molla per gancio	33	236.116.0	Supporto filtro gasolio
12	439.285.0	Catenella con fermaglio	34	3109	Vite M8x25 uni 5739
13	6461	Rosetta 6.4 uni 6592	35	236.225.0	Tubo
14	3094	Vite M6x16 uni 5739	36	123.298.0	Fascetta serflex
15	236.317.0	Tubo aspirazione	37	236.189.1	Tubo
16	453.727.0	Fascetta serflex	38	6610	Rosetta A 8.4 uni 8841
17	2006	Dado M6 uni 5588	39	3103	Vite M8x12 uni 5739
18	236.175.0	Tubo marmitta	40	236.342.0	Rondella gomma
19	236.222.0	Guarnizione radiatore	41	236.343.0	Vite speciale
20			42	236.340.0	Vaschetta espansione
21	405.391.0	Fascetta serflex	43	236.341.0	Supporto vaschetta espansione
22	236.148.0	Tubo superiore	44	236.220.0	Tappo vaschetta espansione

T23600M1002A

560 da Matr. 1342

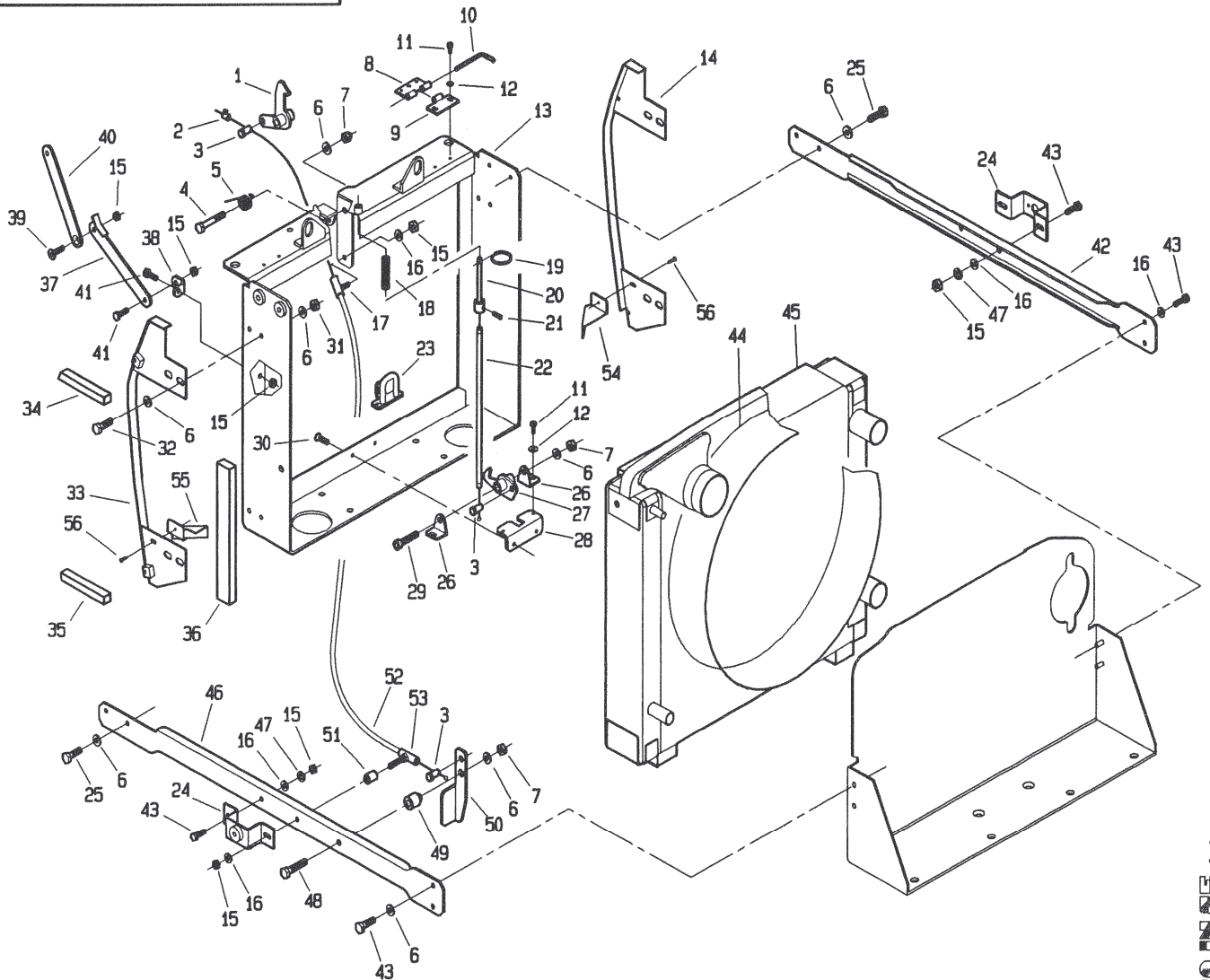


PRO.INS.E. s.p.a.

POS.	CODICE	DENOMINAZIONE	POS.	CODICE	DENOMINAZIONE
45	236.320.0	Gancio traino			
46	3144	Vite M14x30 uni 5739			
47	236.211.0	Antivibrante			
48	2007	Dado M8 uni 5588			
49	236.140.0	Supporto marmitta			
50	3121	Vite M10x30 uni 5739			
51	6464	Rosetta 10.5 uni 6592			
52	236.141.0	Supporto post. marmitta			
53	236.214.0	Staffa supporto frontale dx			
54	236.311.2	Telaio supporto inferiore			
55	236.138.0	Curva per marmitta			
56	453.551.0	Fascia per marmitta			
57	3111	Vite M8x30 uni 5739			
58	468.160.0	Silenziatore			
59	442.610.0	Flangia			
60	236.373.0	Protezione			

T23600M1002B

560 da Matr. 1342

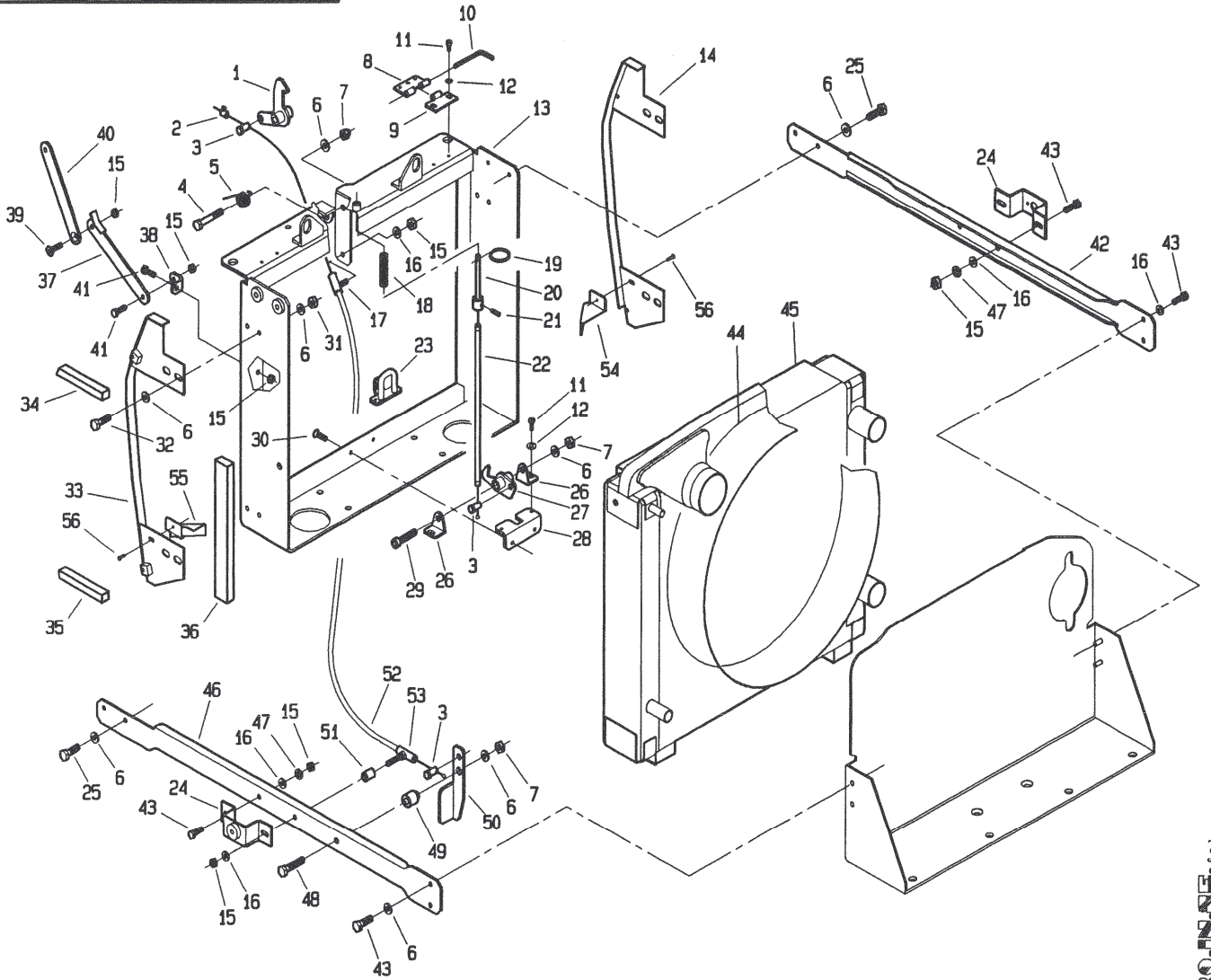


PROINSE s.r.l.

T23600M1003A

POS.	CODICE	DENOMINAZIONE	POS.	CODICE	DENOMINAZIONE
01	236.358.0	Gancio cofano	23	236.351.0	Blocco per gancio
02	110.421.0	Morsetto	24	237.374.0	Omega
03	269.129.0	Perno	25	3105	Vite M8x16 uni 5739
04	3099	Vite M8x50 uni 5739	26	236.350.0	Aletta gancio
05	939.241.1	Molla	27	236.348.0	Gancio
06	6463	Rosetta 8.4 uni 6592	28	236.349.0	Staffa gancio
07	2263	Dado M8 uni 7473	29	5135	Vite M8x45 uni 5931
08	236.352.0	Cerniera	30	5547	Vite M5x10 uni 5933
09	236.353.0	Cerniera	31	2007	Dado M8 uni 5588
10	236.354.0	Perno cerniera	32	3104	Vite M8x10 uni 5739
11	5113	Vite M5x12 uni 5931	33	236.366.0	Staffa sx
12	6453	Rondella piane Ø5.5 uni 6593	34	236.378.0	Guarnizione lateralesup.
13	236.364.0	Telaio frontale	35	236.379.0	Guarnizione laterale inf.
14	236.365.0	Staffa dx	36	236.370.0	Guarnizione laterale
15	2272	Dado M6 uni 7473	37	236.360.0	Asta
16	6461	Rosetta 6.4 uni 6592	38	236.361.0	Attacco asta
17	470.385.0	Supporto guaina	39	5550	Vite M6x16 uni 5933
18	269.122.0	Molla	40	236.359.0	Asta
19	110.078.2	Anello	41	3095	Vite M6x18 uni 5739
20	236.355.0	Asta	42	236.120.1	Supporto laterale dx
21	3075	Vite M5x8 uni 5739	43	3094	Vite M6x16 uni 5739
22	236.372.0	Cavetto	44	236.307.1	Convogliatore

560 da Matr. 1342

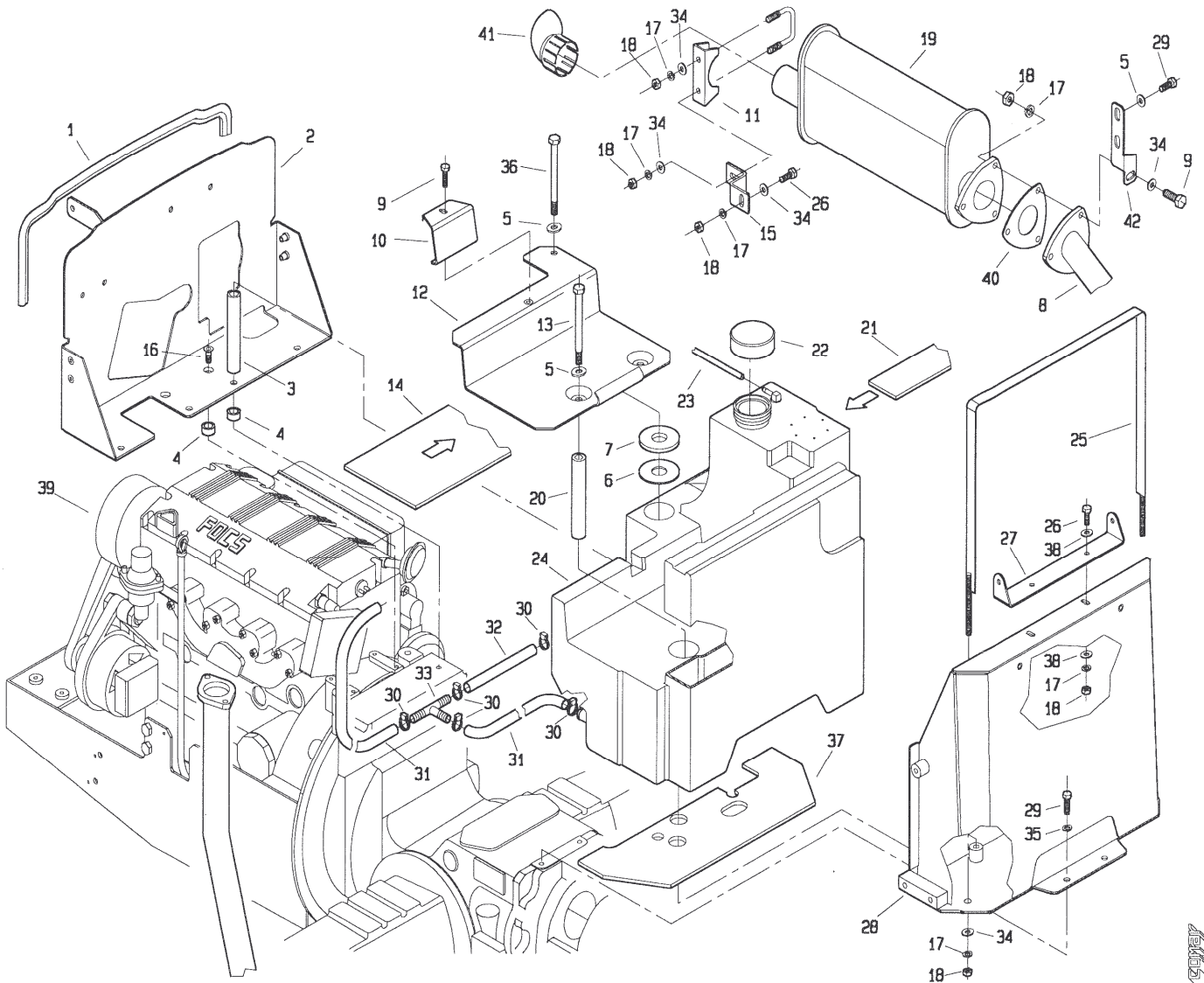


P.P.O.S.S.E. s.r.l.

POS.	CODICE	DENOMINAZIONE	POS.	CODICE	DENOMINAZIONE
45	236.306.2	Radiatore			
46	236.119.1	Supporto laterale sx			
47	6581	Rosetta A 6.4 uni 1751			
48	3112	Vite M8x35 uni 5739			
49	236.363.0	Boccola			
50	236.362.0	Leva			
51	236.369.0	Distanziale			
52	236.371.0	Cavetto			
53	236.368.0	Supporto guaina			
54	236.376.0	Protezione laterale dx			
55	236.375.0	Protezione laterale sx			
56	4967	Vite 3.5x 6.5 uni 6454			

T23600M1003B

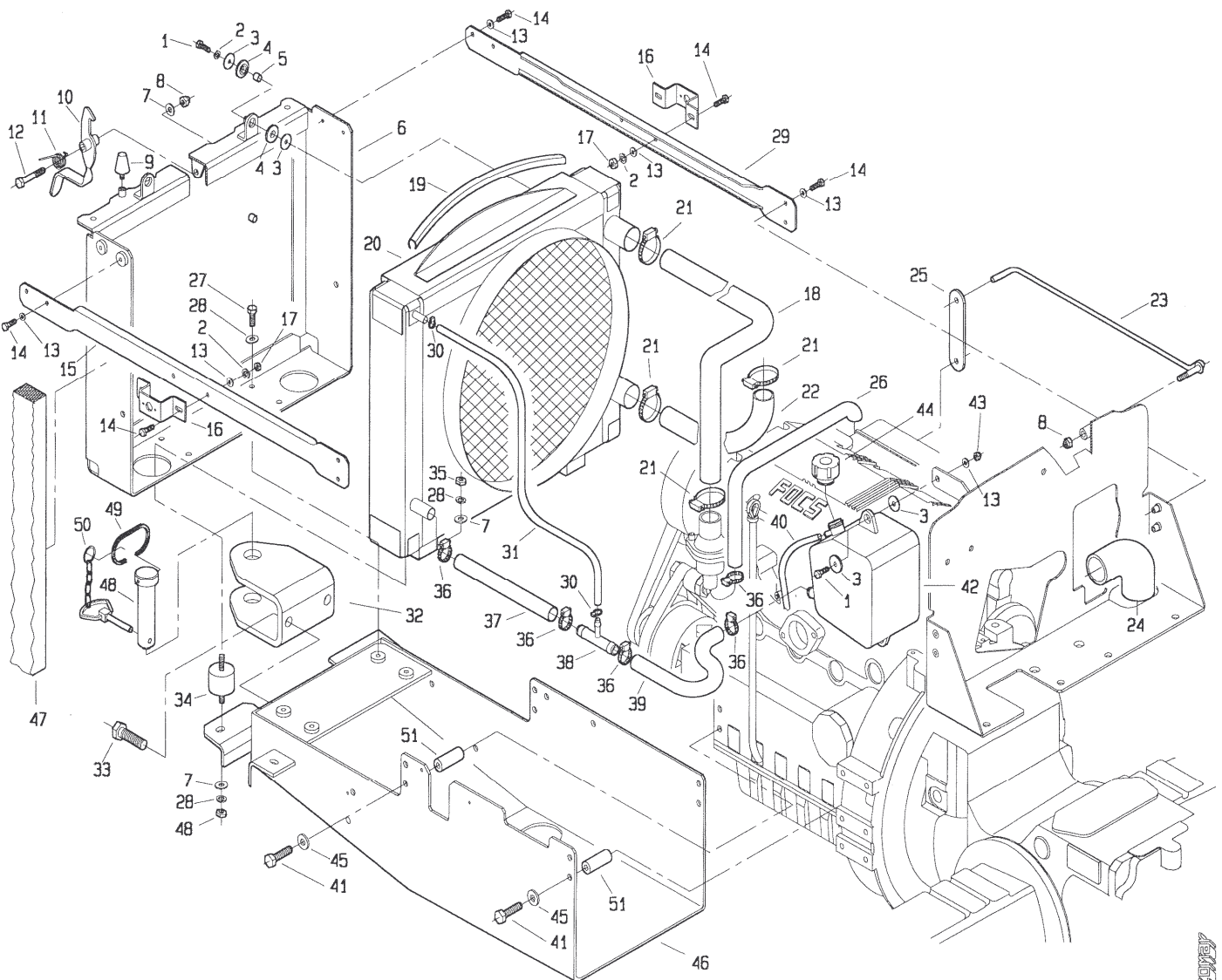
554 da Matr. 0001



POS.	CODICE	DENOMINAZIONE	POS.	CODICE	DENOMINAZIONE
01	236.135.0	Guarnizione	23	236.157.0	Tubo rifiuto iniettori
02	236.113.1	Lamiera separatrice	24	236.115.0	Serbatoio
03	236.106.0	Distanziale	25	236.102.0	Fascia bloccaggio serbatoio
04	236.107.0	Distanziale	26	3108	Vite M8x22 uni 5739
05	6464	Rosetta 10.5 uni 6592	27	236.169.0	Cerniera cofano
06	236.165.0	Rondella	28	236.108.0	Telaio supporto cerniere
07	236.155.0	Tampone	29	3117	Vite M10x20 uni 5739
08	236.159.0	Tubo marmitta	30	979.179.0	Fascetta serflex
09	3111	Vite M8x30 uni 5739	31	236.192.0	Tubo
10	236.104.0	Squadretta bloccaggio batteria	32	236.193.0	Tubo
11	453.551.0	Fascia per marmitta	33	406.147.0	Connettore
12	236.153.0	Supporto batteria	34	6463	Rosetta 8.4 uni 6592
13	2956	Vite M10x150 uni 5737	35	6585	Rosetta A 10.5 uni 1751
14	236.194.0	Feltro sotto batteria	36	2953	Vite M10x140 uni 5737
15	236.140.0	Supporto anteriore marmitta	37	236.173.0	Feltro
16	5553	Vite M8x20 uni 5933	38	6456	Rosetta 8x24 uni 6593
17	6583	Rosetta A 8.4 uni 1751	39	403182	lombardini LDW 1204 (P257790)
18	2007	Dado M8 uni 5588	40	442.610.0	Flangia
19	468.160.0	Silenziatore	41	236.138.0	Curva marmitta
20	236.105.0	Distanziale	42	236.141.0	Supporto post. marmitta
21	236.167.0	Feltro			
22	468.111.8	Tappo serbatoio			

T23610M0001A

554 da Matr. 0001

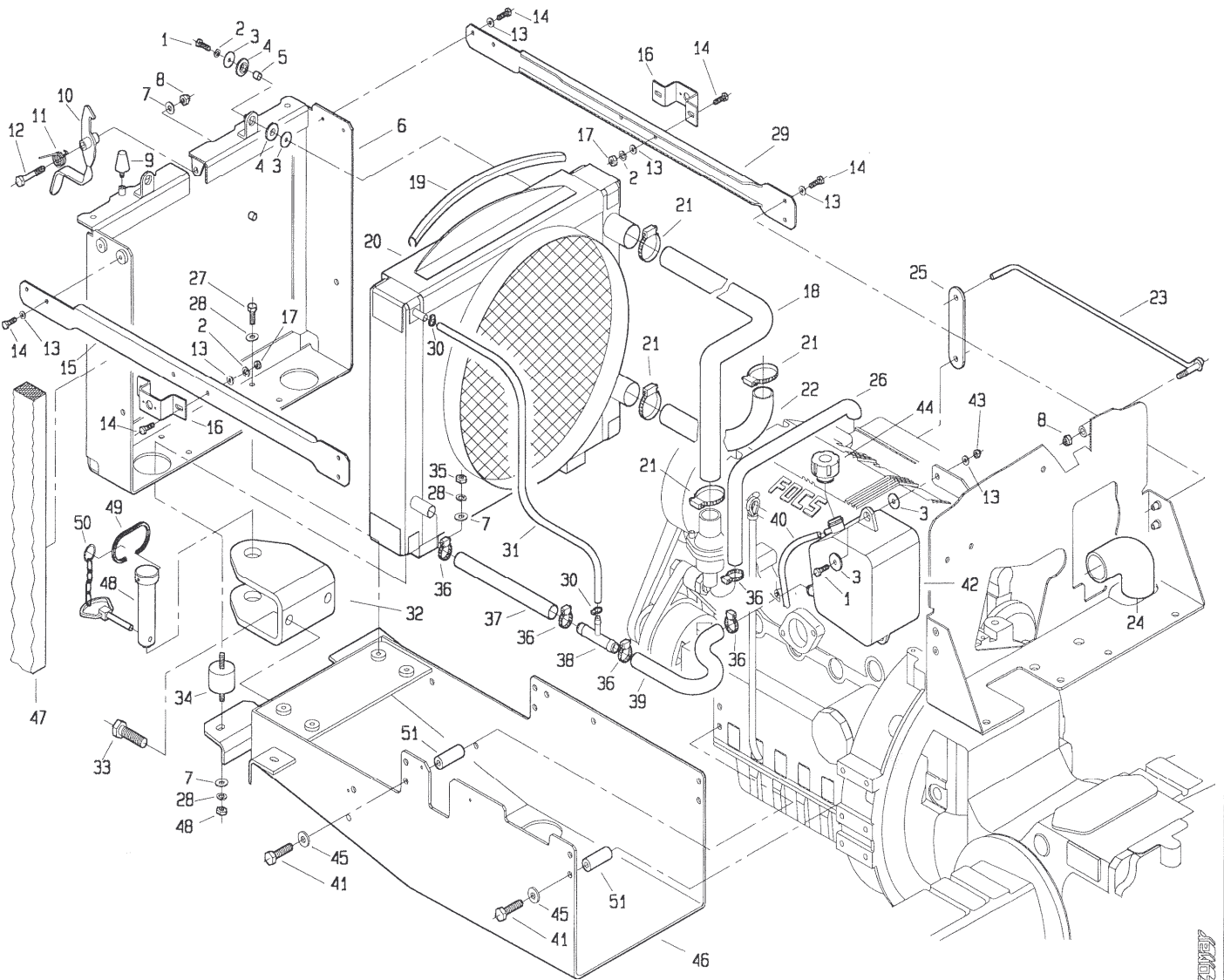


ALFA ROMEO

POS.	CODICE	DENOMINAZIONE	POS.	CODICE	DENOMINAZIONE
01	3097	Vite M6x22 uni 5739	23	236.124.0	Asta cofano
02	6581	Rosetta A 6.4 uni 1751	24	236.149.0	Tubo
03	236.129.0	Rondella	25	153.104.0	Supporto asta
04	239.130.0	Rondella gomma	26	236.164.0	Tubo
05	236.130.0	Distanziale	27	3108	Vite M8x22 uni 5739
06	236.110.1	Telaio frontale	28	6583	Rosetta A 8.4 uni 1751
07	6463	Rosetta 8.4 uni 6592	29	236.120.0	Supporto laterale dx
08	2263	Dado M8 uni 7473	30	979.179.0	Fascetta serflex
09	920.107.0	Ammortizzatore	31	236.150.0	Tubo
10	236.123.0	Gancio cofano	32	236.112.1	Gancio traino
11	939.241.1	Molla	33	3144	Vite M14x30 uni 5739
12	3099	Vite M8x50 uni 5739	34	961.244.0	Antivibrante
13	6461	Rosetta 6.4 uni 6592	35	2007	Dado M8 uni 5588
14	3094	Vite M6x16 uni 5739	36	123.298.0	Fascetta serflex
15	236.119.0	Supporto laterale sx	37	236.206.0	Tubo radiatore raccordo
16	236.197.0	Omega	38	236.145.0	Raccordo 3 vie
17	2006	Dado M6 uni 5588	39	236.207.0	Tubo raccordo vaschetta
18	236.162.0	Tubo	40	236.195.0	Tubo sfiato
19	236.135.0	Guarnizione	41	3121	Vite M10x30 uni 5739
20	236.156.0	Radiatore	42	236.144.0	Vaschetta espansione
21	405.391.0	Fascetta serflex	43	2272	Dado M6 uni 7473
22	236.163.0	Tubo	44	236.171.0	Tappo vaschetta espansione

T.23610M0002A

554 da Matr. 0001

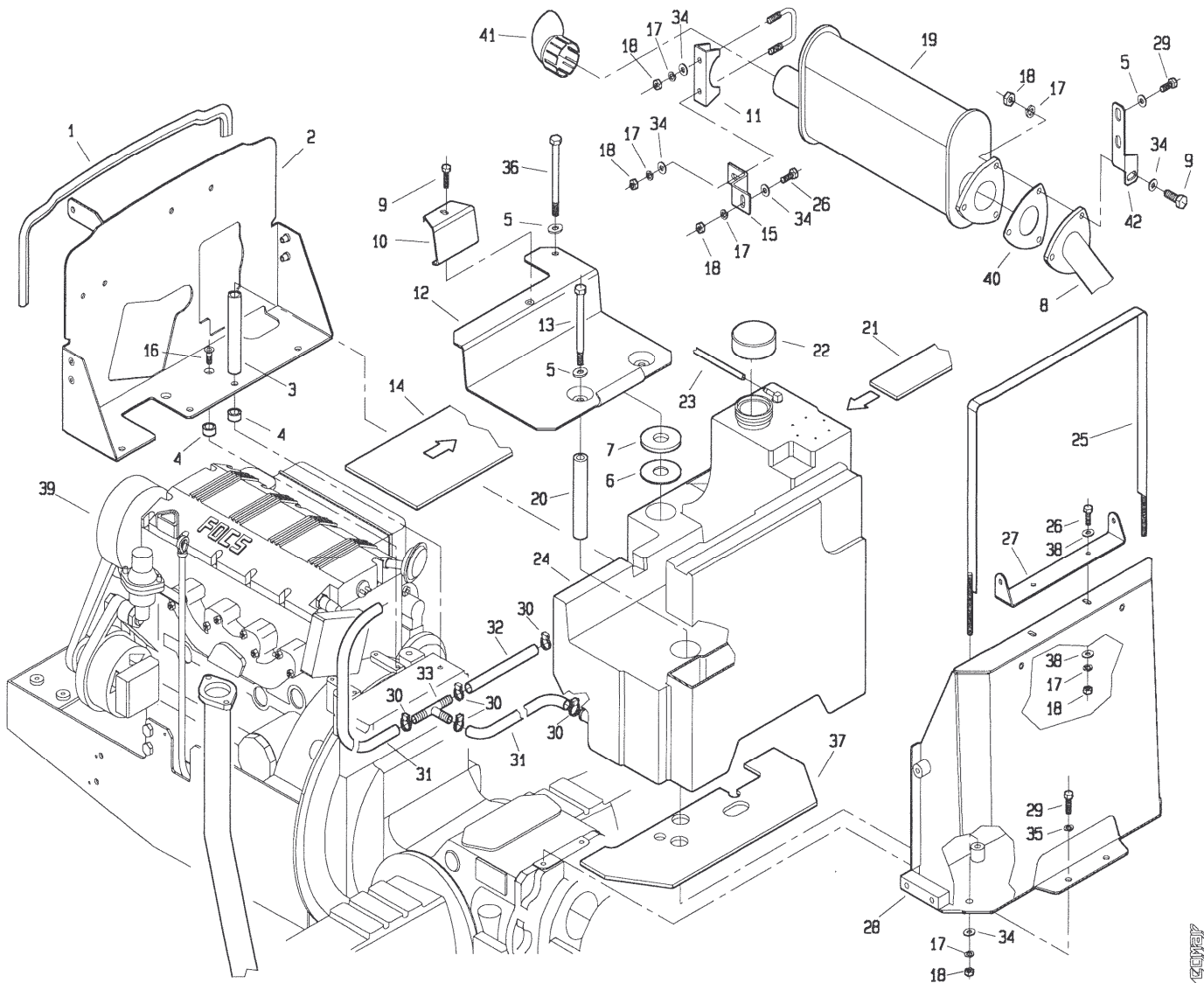


COWAY

POS.	CODICE	DENOMINAZIONE	POS.	CODICE	DENOMINAZIONE
45	6464	Rosetta 10.5 uni 6592			
46	236.121.1	Telaio supporto inferiore			
47	236.204.0	Guarnizione laterale			
48	453.568.0	Perno per gancio anteriore			
49	453.569.0	Molla per gancio			
50	439.285.0	Catenella con fermaglio			
51	236.152.0	Distanziale			

T23610M0002B

554 da Matr.0006

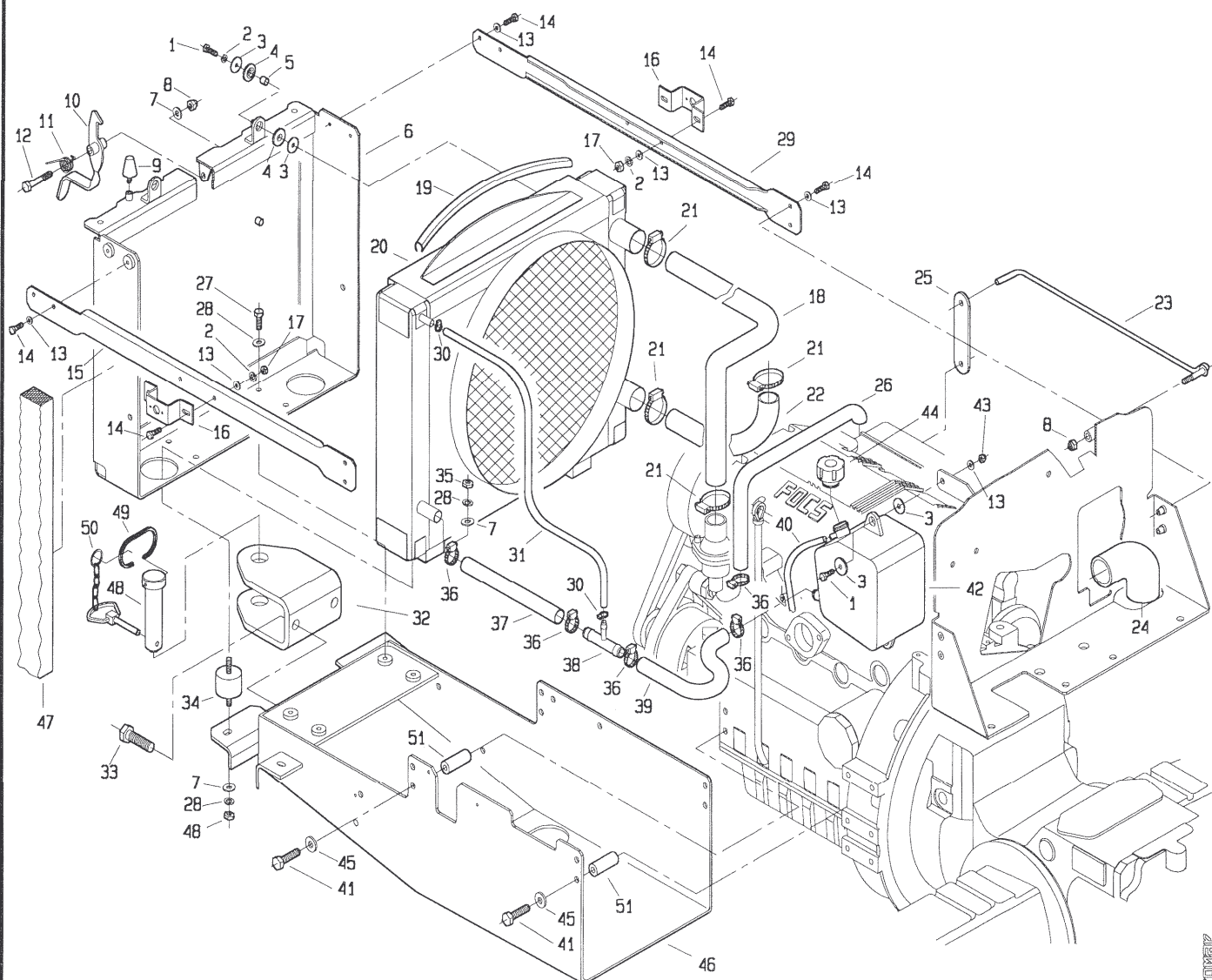


POS.	CODICE	DENOMINAZIONE	POS.	CODICE	DENOMINAZIONE
01	236.135.0	Guarnizione	23	236.157.0	Tubo rifiuto iniettori
02	236.113.1	Lamiera separatrice	24	236.115.0	Serbatoio
03	236.106.0	Distanziale	25	236.102.0	Fascia bloccaggio serbatoio
04	236.107.0	Distanziale	26	3108	Vite M8x22 uni 5739
05	6464	Rosetta 10.5 uni 6592	27	236.169.0	Cerniera cofano
06	236.165.0	Rondella	28	236.108.0	Telaio supporto cerniere
07	236.155.0	Tampone	29	3117	Vite M10x20 uni 5739
08	236.159.0	Tubo marmitta	30	979.179.0	Fascetta serflex
09	3111	Vite M8x30 uni 5739	31	236.192.0	Tubo
10	236.104.0	Squadretta bloccaggio batteria	32	236.193.0	Tubo
11	453.551.0	Fascia per marmitta	33	406.147.0	Connettore
12	236.153.0	Supporto batteria	34	6463	Rosetta 8.4 uni 6592
13	2956	Vite M10x150 uni 5737	35	6585	Rosetta A 10.5 uni 1751
14	236.194.0	Feltro sotto batteria	36	2953	Vite M10x140 uni 5737
15	236.140.0	Supporto anteriore marmitta	37	236.173.0	Feltro
16	5553	Vite M8x20 uni 5933	38	6456	Rosetta 8x24 uni 6593
17	6583	Rosetta A 8.4 uni 1751	39	403182	lombardini LDW 1204 (P257790)
18	2007	Dado M8 uni 5588	40	442.610.0	Flangia
19	468.160.0	Silenziatore	41	236.138.0	Curva marmitta
20	236.105.0	Distanziale	42	236.141.0	Supporto post. marmitta
21	236.167.0	Feltro			
22	468.111.8	Tappo serbatoio			

T23610M0101A

CINQUE

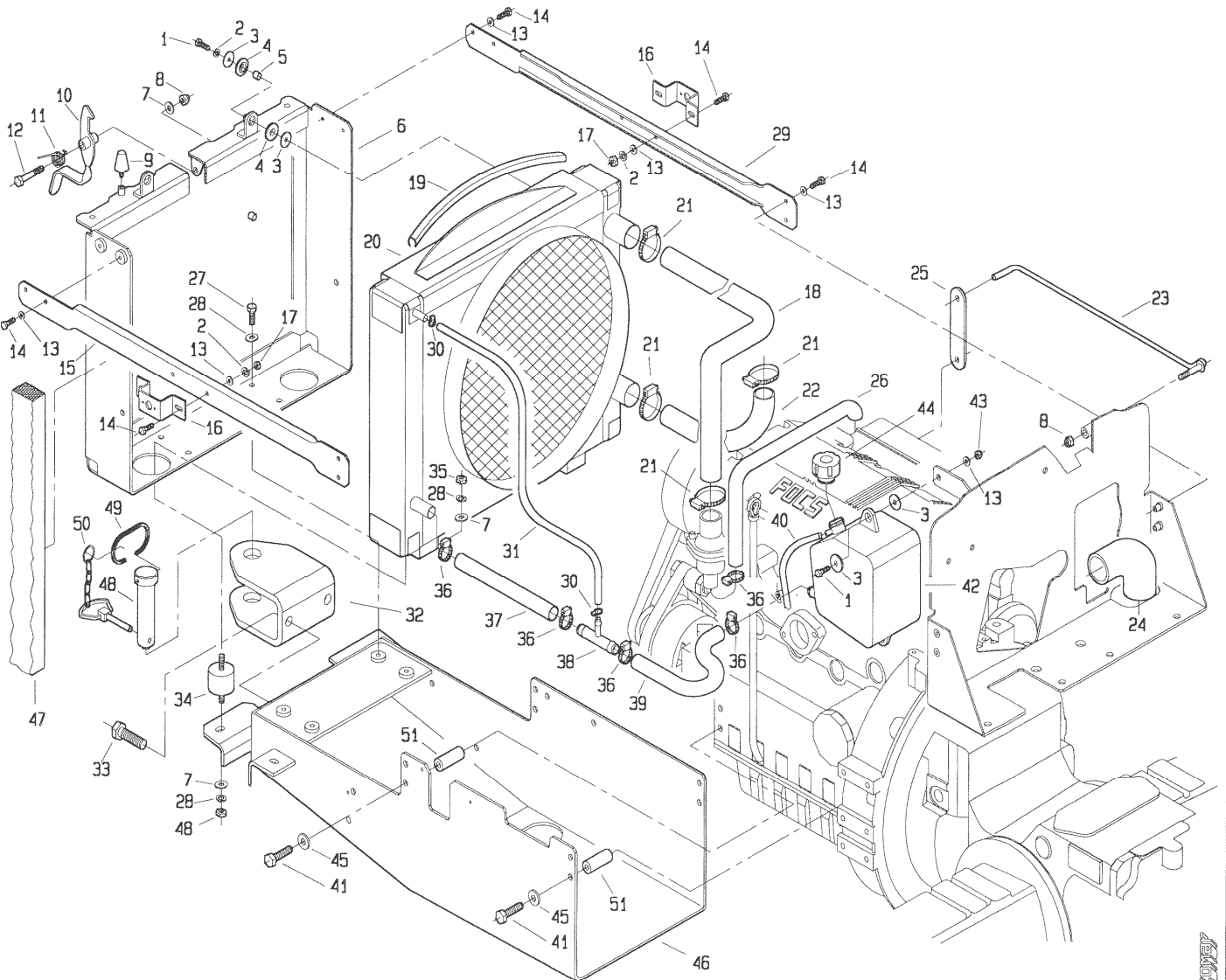
554 da Matr.0006



POS.	CODICE	DENOMINAZIONE	POS.	CODICE	DENOMINAZIONE
01	3097	Vite M6x22 uni 5739	23	236.124.0	Asta cofano
02	6581	Rosetta A 6.4 uni 1751	24	236.149.0	Tube
03	236.129.0	Rondella	25	153.104.0	Supporto asta
04	239.130.0	Rondella gomma	26	236.164.0	Tube
05	236.130.0	Distanziale	27	3108	Vite M8x22 uni 5739
06	236.110.2	Telaio frontale	28	6583	Rosetta A 8.4 uni 1751
07	6463	Rosetta 8.4 uni 6592	29	236.120.0	Supporto laterale dx
08	2263	Dado M8 uni 7473	30	979.179.0	Fascetta serflex
09	920.107.0	Ammortizzatore	31	236.150.0	Tube
10	236.123.1	Gancio cofano	32	236.112.1	Gancio traino
11	939.241.1	Molla	33	3144	Vite M14x30 uni 5739
12	3099	Vite M8x50 uni 5739	34	961.244.0	Antivibrante
13	6461	Rosetta 6.4 uni 6592	35	2007	Dado M8 uni 5588
14	3094	Vite M6x16 uni 5739	36	123.298.0	Fascetta serflex
15	236.119.0	Supporto laterale sx	37	236.206.0	Tube radiatore raccordo
16	236.197.0	Omega	38	236.145.0	Raccordo 3 vie
17	2006	Dado M6 uni 5588	39	236.207.0	Tube raccordo vaschetta
18	236.162.0	Tube	40	236.195.0	Tube sfiato
19	236.135.0	Guarnizione	41	3121	Vite M10x30 uni 5739
20	236.156.0	Radiatore	42	236.144.0	Vaschetta espansione
21	405.391.0	Fascetta serflex	43	2272	Dado M6 uni 7473
22	236.163.0	Tube	44	236.171.0	Tappo vaschetta espansione

T23610M0102A

554 da Matr.0006



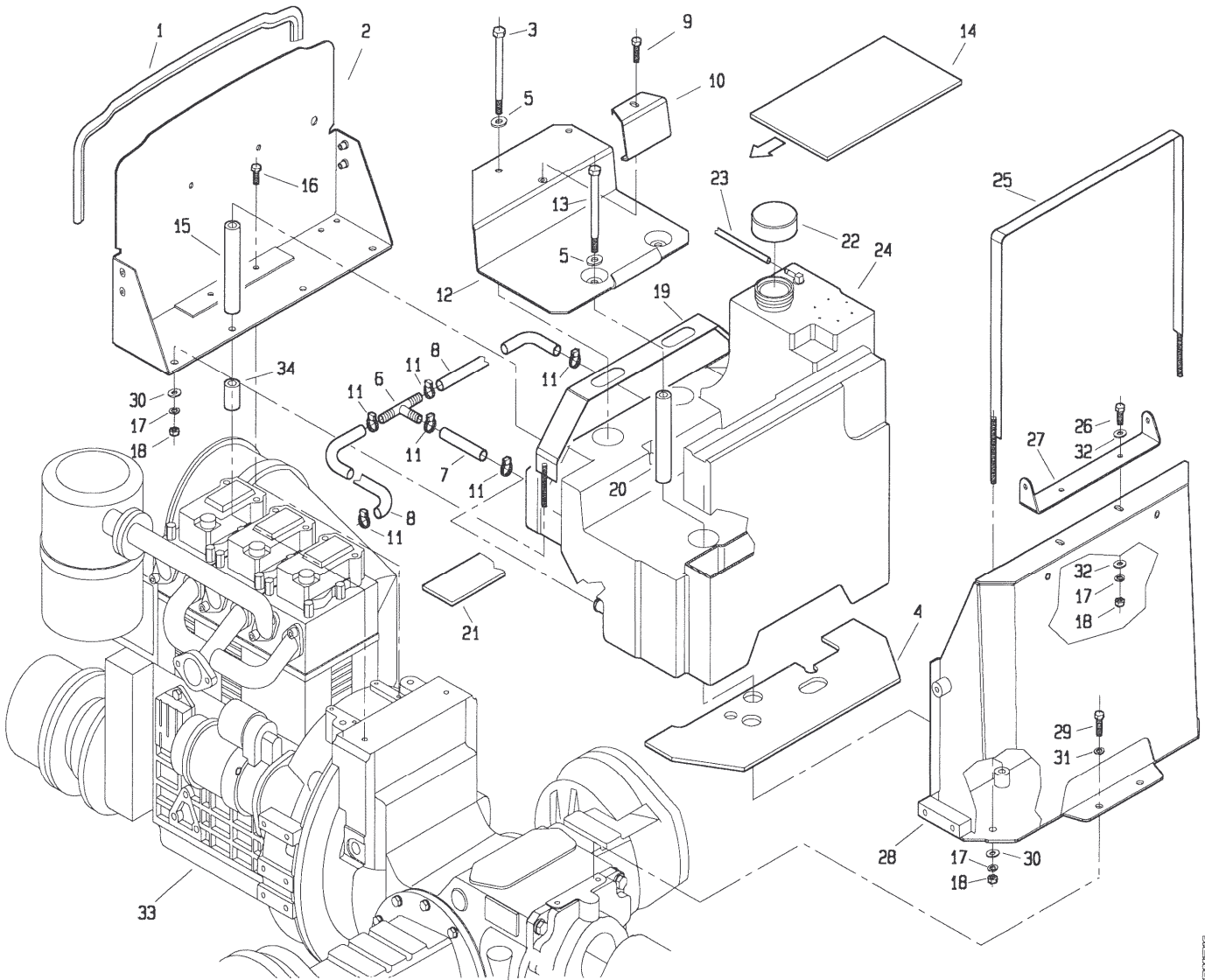
ALFA ROMEO

POS.	CODICE	DENOMINAZIONE	POS.	CODICE	DENOMINAZIONE
45	6464	Rosetta 10.5 uni 6592			
46	236.121.1	Telaio supporto inferiore			
47	236.204.0	Guarnizione laterale			
48	453.568.0	Perno per gancio anteriore			
49	453.569.0	Molla per gancio			
50	439.285.0	Catenella con fermaglio			
51	236.152.0	Distanziale			

T.236.10M0102B

558 da Matr. 0001

507 da Matr. 0001



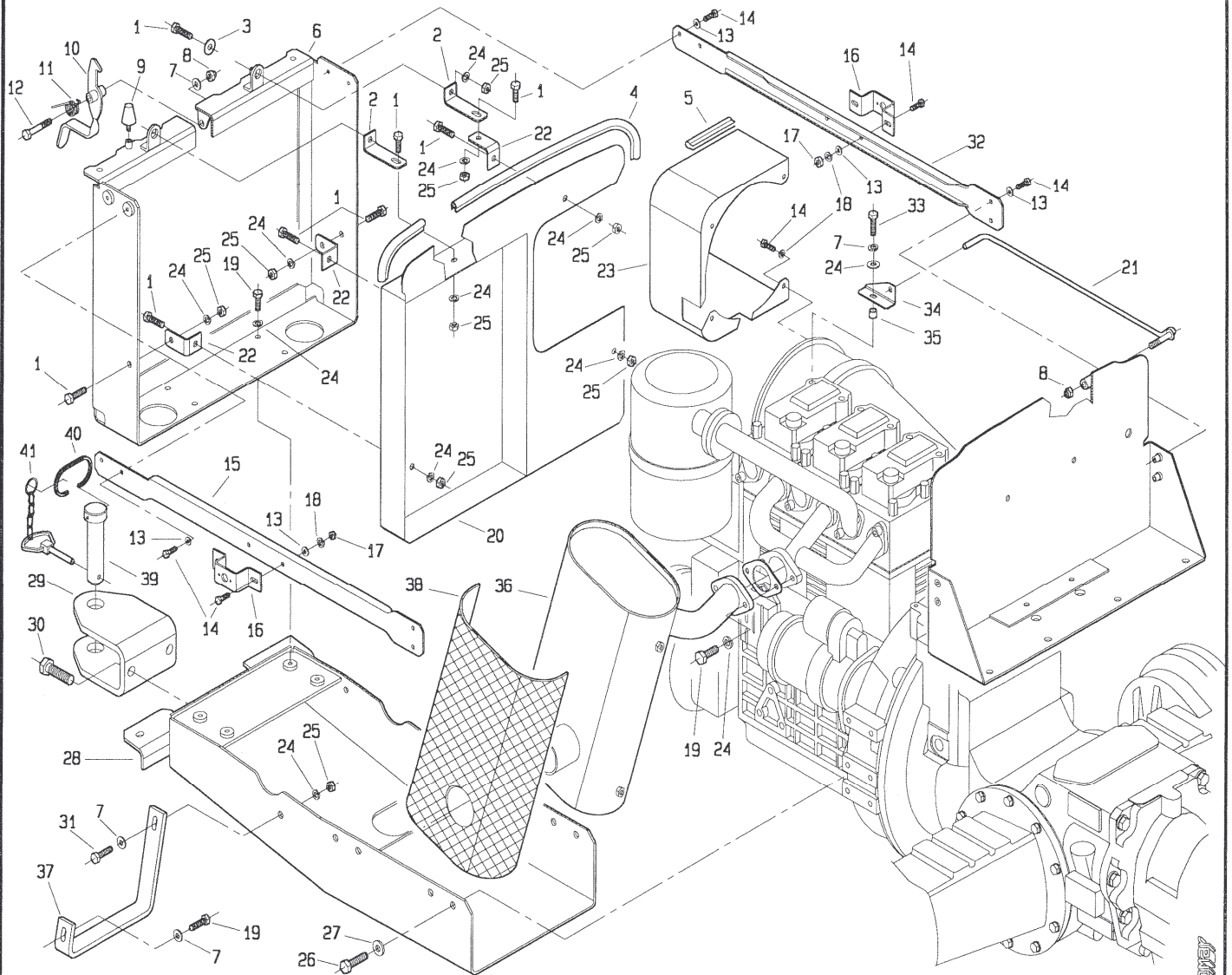
GUSTAV

POS.	CODICE	DENOMINAZIONE	POS.	CODICE	DENOMINAZIONE
01	236.135.0	Guarnizione	23	236.178.0	Tubo rifiuto iniettori
02	236.177.0	Lamiera separatrice	24	236.100.0	Serbatoio
03	2958	Vite M10x160 uni 5737	25	236.102.0	Fascia bloccaggio serbatoio
04	236.173.0	Feltro	26	3108	Vite M8x22 uni 5739
05	6464	Rosetta 10.5 uni 6592	27	236.169.0	Cerniera cofano
06	406.147.0	Connettore	28	236.108.0	Telaio supporto cerniere
07	236.193.0	Tubo	29	3117	Vite M10x20 uni 5739
08	236.192.0	Tubo	30	6463	Rosetta 8.4 uni 6592
09	3111	Vite M8x30 uni 5739	31	6585	Rosetta A 10.5 uni 1751
10	236.104.0	Squadretta bloccaggio batteria	32	6456	Rosetta 8x24 uni 6593
11	979.179.0	Fascetta serflex	33	403033	Motore RUGGERINI MD350 P5135
12	236.101.0	Supporto batteria	34	236.128.0	Distanziale
13	2956	Vite M10x150 uni 5737	35		
14	236.194.0	Feltro sotto batteria	36		
15	236.127.0	Distanziale	37		
16	5553	Vite M8x20 uni 5933	38		
17	6583	Rosetta A 8.4 uni 1751	39		
18	2007	Dado M8 uni 5588	40		
19	236.103.0	Fascia bloccaggio serbatoio	41		
20	236.105.0	Distanziale	42		
21	236.166.0	Feltro	43		
22	470.453.0	Tappo serbatoio	44		

T23620M0001A

558 da Matr. 0001

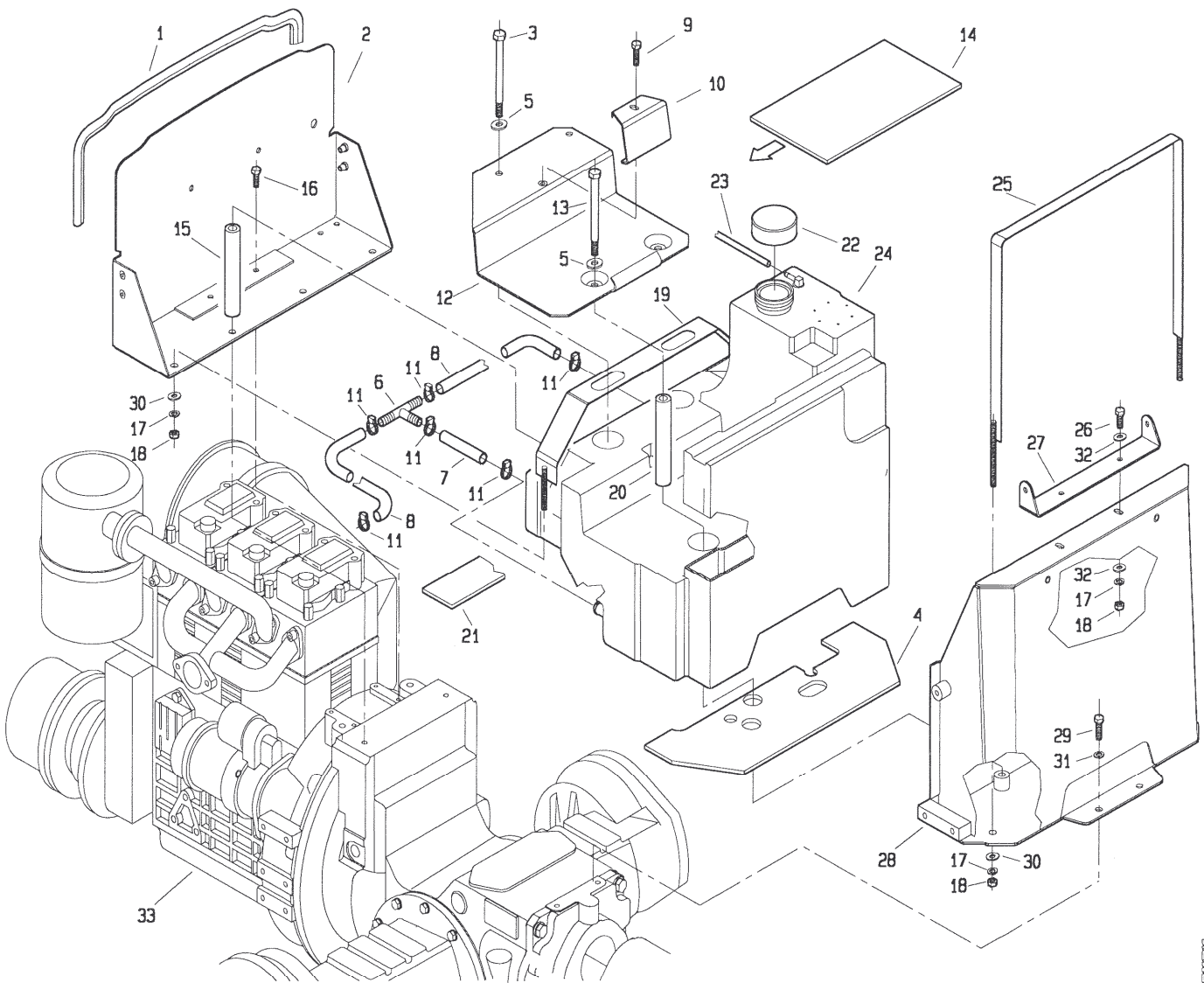
507 da Matr. 0001



POS.	CODICE	DENOMINAZIONE	POS.	CODICE	DENOMINAZIONE
01	3107	Vite M8x20 uni 5739	23	236.181.0	Convogliatore
02	236.182.0	Squadretta	24	6583	Rosetta A 8.4 uni 1751
03	6465	Rosetta 8x24 uni 6593	25	2007	Dado M8 uni 5588
04	236.135.0	Guarnizione	26	3121	Vite M10x30 uni 5739
05	236.184.0	Guarnizione	27	6464	Rosetta 10.5 uni 6592
06	236.110.1	Telaio frontale	28	236.170.1	Telaio inferiore
07	6463	Rosetta 8.4 uni 6592	29	236.112.1	Gancio traino
08	2263	Dado M8 uni 7473	30	3144	Vite M14x30 uni 5739
09	920.107.0	Ammortizzatore	31	3109	Vite M8x25 uni 5739
10	236.123.0	Gancio cofano	32	236.120.0	Supporto laterale dx
11	939.241.1	Molla	33	2934	Vite M8x60 uni 5737
12	3099	Vite M8x50 uni 5739	34	236.196.0	Staffa
13	6461	Rosetta 6.4 uni 6592	35	406.148.0	Boccolino
14	3094	Vite M6x16 uni 5739	36	236.185.0	Marmitta
15	236.119.0	Supporto laterale sx	37	236.186.0	Staffa marmitta
16	236.197.0	Omega	38	236.185.9	Protezione marmitta
17	2006	Dado M6 uni 5588	39	453.568.0	Perno per gancio anteriore
18	6581	Rosetta A 6.4 uni 1751	40	453.569.0	Molla per gancio
19	3108	Vite M8x22 uni 5739	41	439.285.0	Catenella con fermaglio
20	236.180.0	Lamiera separatrice			
21	236.124.0	Asta cofano			
22	236.183.0	Squadretta			

T23620M0002A

558 da Matr. 0008 507 da Matr. 0003

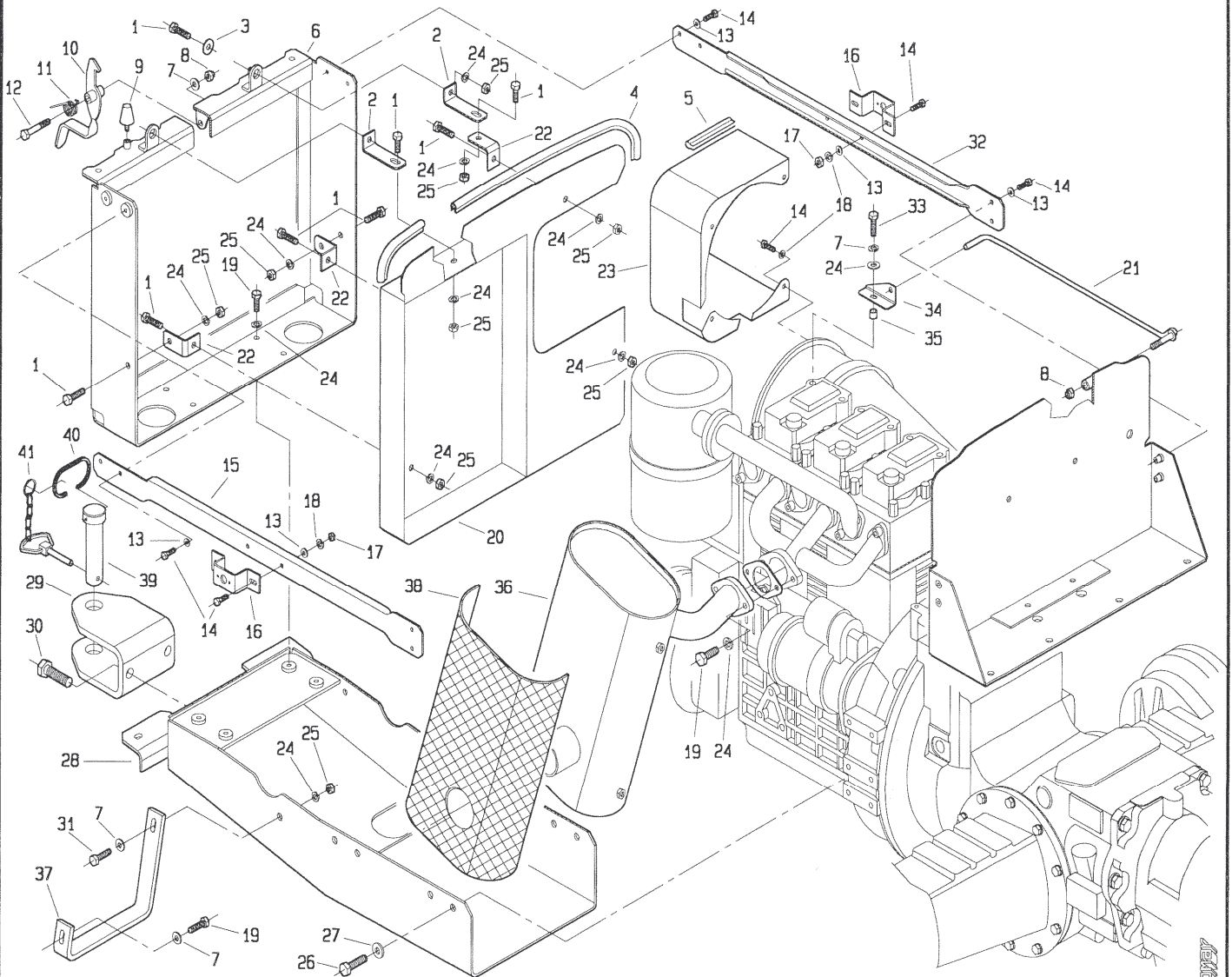


COWI

POS.	CODICE	DENOMINAZIONE	POS.	CODICE	DENOMINAZIONE
01	236.135.0	Guarnizione	23	236.178.0	Tubo rifiuto iniettori
02	236.177.1	Lamiera separatrice	24	236.100.0	Serbatoio
03	2953	Vite M10x140 uni 5737	25	236.102.0	Fascia bloccaggio serbatoio
04	236.173.0	Feltro	26	3108	Vite M8x22 uni 5739
05	6464	Rosetta 10.5 uni 6592	27	236.169.0	Cerniera cofano
06	406.147.0	Connettore	28	236.108.0	Telaio supporto cerniere
07	236.193.0	Tubo	29	3117	Vite M10x20 uni 5739
08	236.192.0	Tubo	30	6463	Rosetta 8.4 uni 6592
09	3111	Vite M8x30 uni 5739	31	6585	Rosetta A 10.5 uni 1751
10	236.104.0	Squadretta bloccaggio batteria	32	6456	Rosetta 8x24 uni 6593
11	979.179.0	Fascetta serflex	33	403033	Motore RUGGERINI MD350 P5135
12	236.101.0	Supporto batteria	34		
13	2956	Vite M10x150 uni 5737	35		
14	236.194.0	Feltro sotto batteria	36		
15	236.127.0	Distanziale	37		
16	5553	Vite M8x20 uni 5933	38		
17	6583	Rosetta A 8.4 uni 1751	39		
18	2007	Dado M8 uni 5588	40		
19	236.103.0	Fascia bloccaggio serbatoio	41		
20	236.105.0	Distanziale	42		
21	236.166.0	Feltro	43		
22	470.453.0	Tappo serbatoio	44		

T23620M0101A

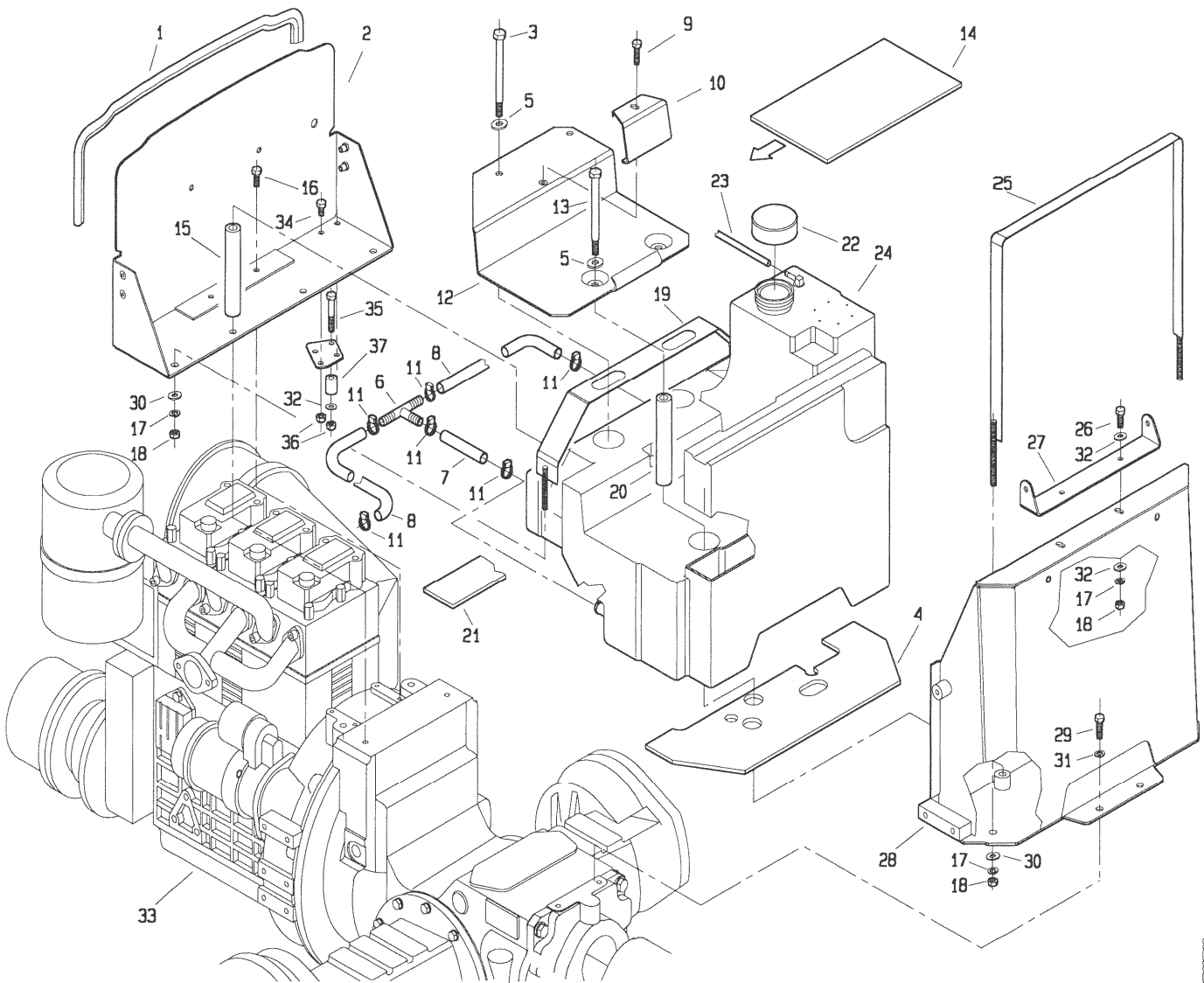
558 da Matr. 0008 507 da Matr. 0003



POS.	CODICE	DENOMINAZIONE	POS.	CODICE	DENOMINAZIONE
01	3107	Vite M8x20 uni 5739	23	236.181.0	Convogliatore
02	236.182.0	Squadretta	24	6583	Rosetta A 8.4 uni 1751
03	6465	Rosetta 8x24 uni 6593	25	2007	Dado M8 uni 5588
04	236.135.0	Guarnizione	26	3121	Vite M10x30 uni 5739
05	236.184.0	Guarnizione	27	6464	Rosetta 10.5 uni 6592
06	236.110.1	Telaio frontale	28	236.170.1	Telaio inferiore
07	6463	Rosetta 8.4 uni 6592	29	236.112.1	Gancio traino
08	2263	Dado M8 uni 7473	30	3144	Vite M14x30 uni 5739
09	920.107.0	Ammortizzatore	31	3109	Vite M8x25 uni 5739
10	236.123.0	Gancio cofano	32	236.120.0	Supporto laterale dx
11	939.241.1	Molla	33	2934	Vite M8x60 uni 5737
12	3099	Vite M8x50 uni 5739	34	236.196.0	Staffa
13	6461	Rosetta 6.4 uni 6592	35	406.148.0	Boccolino
14	3094	Vite M6x16 uni 5739	36	236.185.0	Marmitta
15	236.119.0	Supporto laterale sx	37	236.186.0	Staffa marmitta
16	236.197.0	Omega	38	236.185.9	Protezione marmitta
17	2006	Dado M6 uni 5588	39	453.568.0	Perno per gancio anteriore
18	6581	Rosetta A 6.4 uni 1751	40	453.569.0	Molla per gancio
19	3108	Vite M8x22 uni 5739	41	439.285.0	Catenella con fermaglio
20	236.180.0	Lamiera separatrice			
21	236.124.0	Asta cofano			
22	236.183.0	Squadretta			

T23620M0102A

558 da Matr. 0026 507 da Matr. 0028

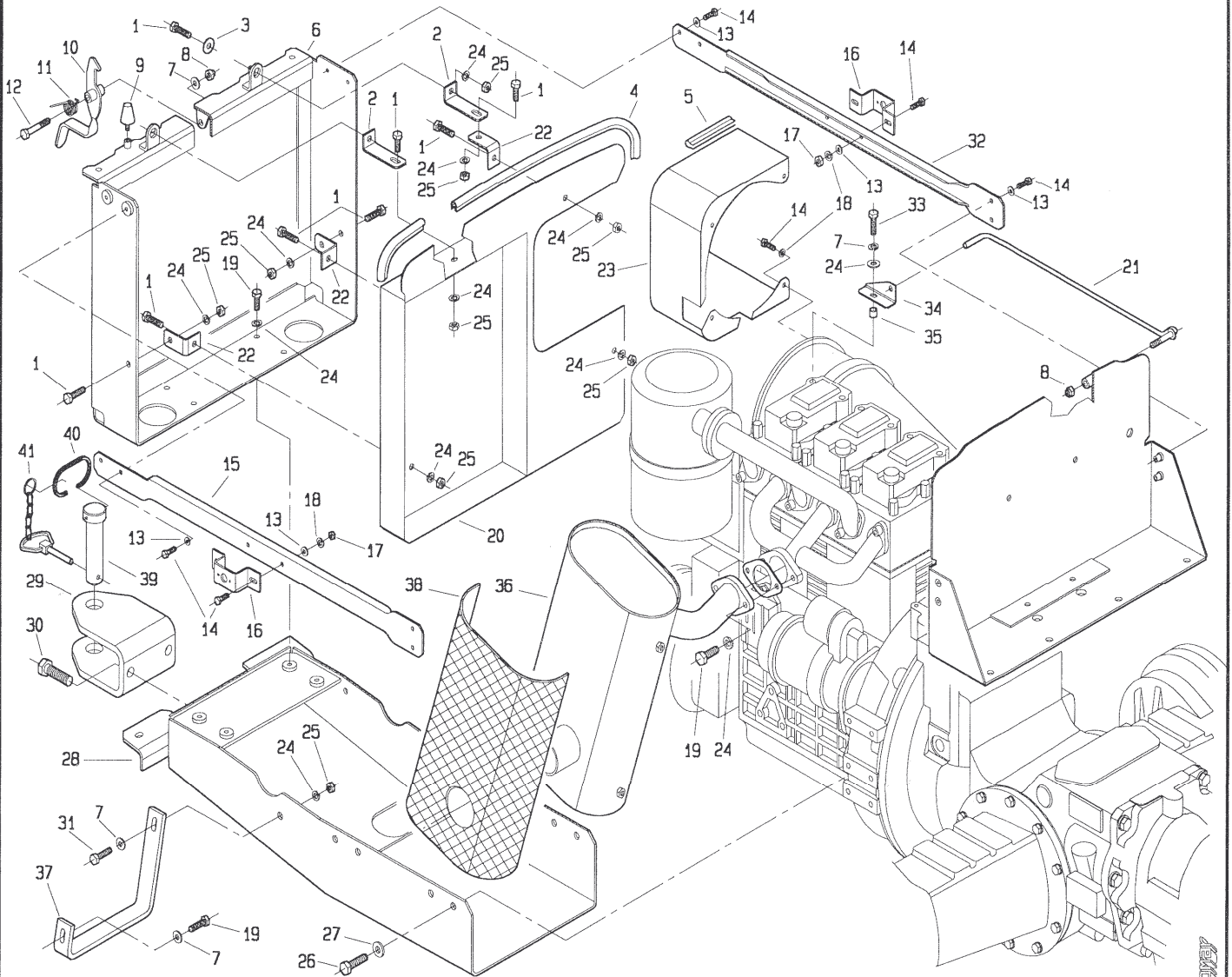


GEMET

POS.	CODICE	DENOMINAZIONE	POS.	CODICE	DENOMINAZIONE
01	236.135.0	Guarnizione	23	236.178.0	Tubo rifiuto iniettori
02	236.177.1	Lamiera separatrice	24	236.100.0	Serbatoio
03	2953	Vite M10x140 uni 5737	25	236.102.0	Fascia bloccaggio serbatoio
04	236.173.0	Feltro	26	3108	Vite M8x22 uni 5739
05	6464	Rosetta 10.5 uni 6592	27	236.169.0	Cerniera cofano
06	236.205.0	Supporto filtro gasolio	28	236.108.0	Telaio supporto cerniere
07	236.193.0	Tubo	29	3117	Vite M10x20 uni 5739
08	236.192.0	Tubo	30	6463	Rosetta 8.4 uni 6592
09	3111	Vite M8x30 uni 5739	31	6585	Rosetta A 10.5 uni 1751
10	236.104.0	Squadretta bloccaggio batteria	32	6456	Rosetta 8x24 uni 6593
11	979.179.0	Fascetta serflex	33	403033	Motore RUGGERINI MD350 P5135
12	236.101.0	Supporto batteria	34	5552	Vite M8x12 UNI 5933
13	2956	Vite M10x150 uni 5737	35	4461	Vite M8x50 UNI 5933
14	236.194.0	Feltro sotto batteria	36	2256	Dado M8H8 CH13 autobloccante
15	236.127.0	Distanziale	37	979.115.0	Distanziale
16	5553	Vite M8x20 uni 5933	38		
17	6583	Rosetta A 8.4 uni 1751	39		
18	2007	Dado M8 uni 5588	40		
19	236.103.0	Fascia bloccaggio serbatoio	41		
20	236.105.0	Distanziale	42		
21	236.166.0	Feltro	43		
22	470.453.0	Tappo serbatoio	44		

T23620M0201A

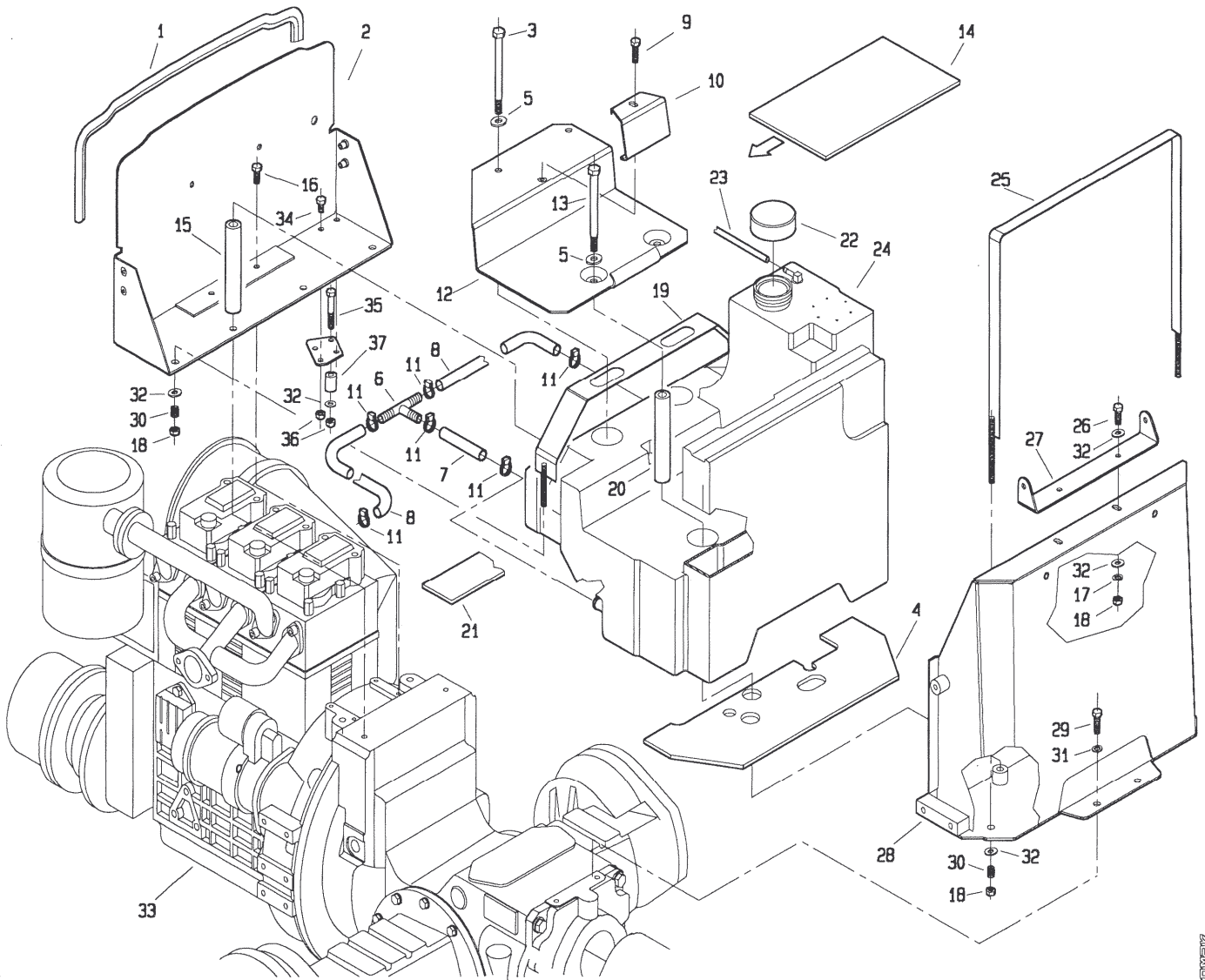
558 da Matr. 0026 507 da Matr. 0028



POS.	CODICE	DENOMINAZIONE	POS.	CODICE	DENOMINAZIONE
01	3107	Vite M8x20 uni 5739	23	236.181.0	Convogliatore
02	236.182.0	Squadretta	24	6583	Rosetta A 8.4 uni 1751
03	6465	Rosetta 8x24 uni 6593	25	2007	Dado M8 uni 5588
04	236.135.0	Guarnizione	26	3121	Vite M10x30 uni 5739
05	236.184.0	Guarnizione	27	6464	Rosetta 10.5 uni 6592
06	236.110.2	Telaio frontale	28	236.170.1	Telaio inferiore
07	6463	Rosetta 8.4 uni 6592	29	236.112.1	Gancio traino
08	2263	Dado M8 uni 7473	30	3144	Vite M14x30 uni 5739
09	920.107.0	Ammortizzatore	31	3109	Vite M8x25 uni 5739
10	236.123.1	Gancio cofano	32	236.120.0	Supporto laterale dx
11	939.241.1	Molla	33	2934	Vite M8x60 uni 5737
12	3099	Vite M8x50 uni 5739	34	236.196.0	Staffa
13	6461	Rosetta 6.4 uni 6592	35	406.148.0	Boccolino
14	3094	Vite M6x16 uni 5739	36	236.185.0	Marmitta
15	236.119.0	Supporto laterale sx	37	236.186.0	Staffa marmitta
16	236.197.0	Omega	38	236.185.9	Protezione marmitta
17	2006	Dado M6 uni 5588	39	453.568.0	Perno per gancio anteriore
18	6581	Rosetta A 6.4 uni 1751	40	453.569.0	Molla per gancio
19	3108	Vite M8x22 uni 5739	41	439.285.0	Catenella con fermaglio
20	236.180.0	Lamiera separatrice			
21	236.124.0	Asta cofano			
22	236.183.0	Squadretta			

T23620M0202A

558 da Matr. 0103 507 da Matr. 0053

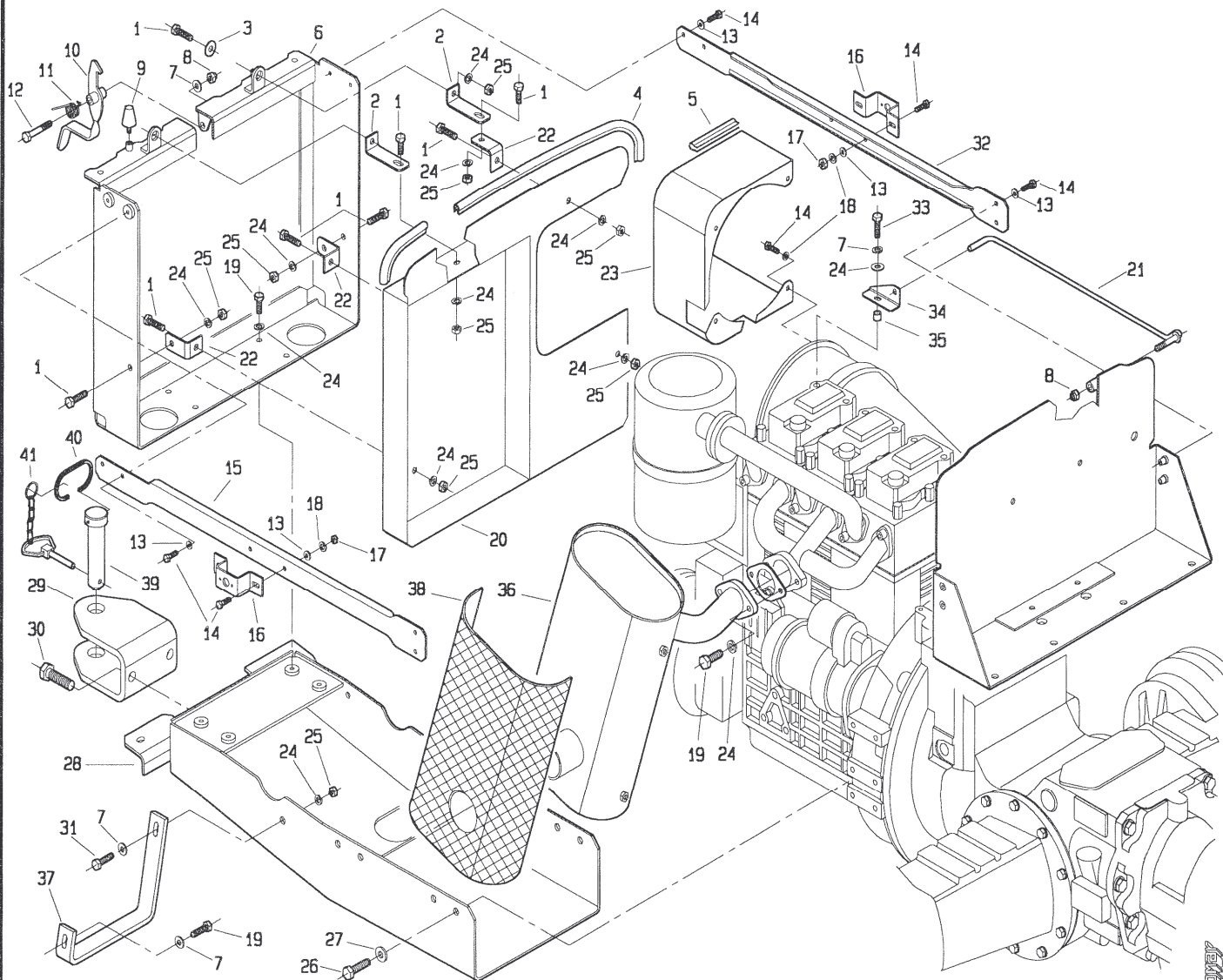


POS.	CODICE	DENOMINAZIONE	POS.	CODICE	DENOMINAZIONE
01	236.135.0	Guarnizione	23	236.178.0	Tubo rifiuto iniettori
02	236.177.1	Lamiera separatrice	24	236.100.0	Serbatoio
03	2953	Vite M10x140 uni 5737	25	236.102.0	Fascia bloccaggio serbatoio
04	236.173.0	Feltro	26	3108	Vite M8x22 uni 5739
05	6464	Rosetta 10.5 uni 6592	27	236.169.0	Cerniera cofano
06	236.205.0	Supporto filtro gasolio	28	236.108.0	Telaio supporto cerniere
07	236.193.0	Tubo	29	3117	Vite M10x20 uni 5739
08	236.192.0	Tubo	30	457.127.0	Molla
09	3111	Vite M8x30 uni 5739	31	6585	Rosetta A 10.5 uni 1751
10	236.104.0	Squadretta bloccaggio batteria	32	6456	Rosetta 8x24 uni 6593
11	979.179.0	Fascetta serflex	33	403033	Motore RUGGERINI MD350 P5135
12	236.101.0	Supporto batteria	34	5552	Vite M8x12 UNI 5933
13	2956	Vite M10x150 uni 5737	35	4461	Vite M8x50 UNI 5933
14	236.194.0	Feltro sotto batteria	36	2256	Dado M8H8 CH13 autobloccante
15	236.127.0	Distanziale	37	979.115.0	Distanziale
16	5553	Vite M8x20 uni 5933	38		
17	6583	Rosetta A 8.4 uni 1751	39		
18	2263	Dado autobloccante M8 uni 7473	40		
19	236.103.0	Fascia bloccaggio serbatoio	41		
20	236.105.0	Distanziale	42		
21	236.166.0	Feltro	43		
22	470.453.0	Tappo serbatoio	44		

T23620M0301A

COMET

558 da Matr. 0103 507 da Matr. 0053

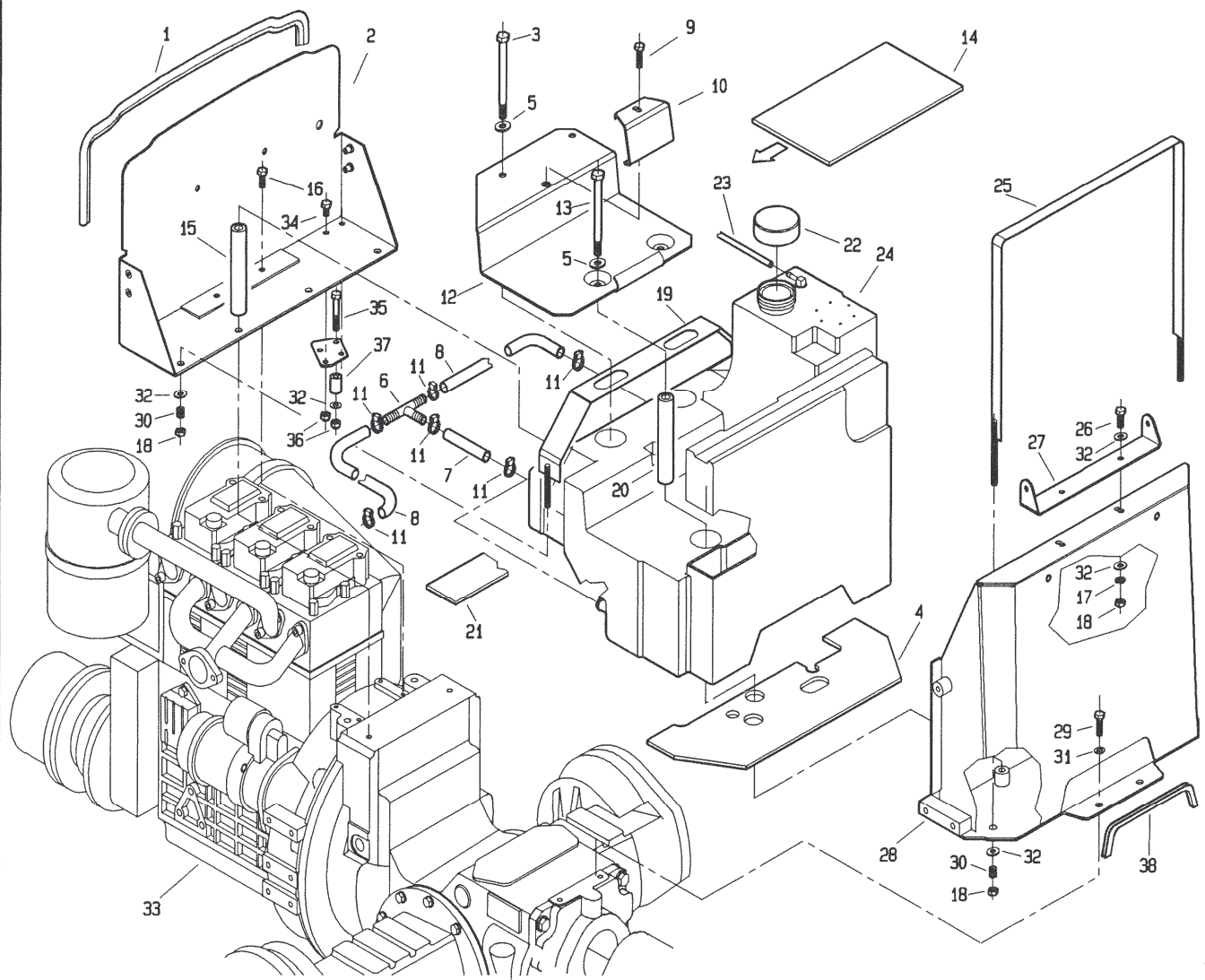


POS.	CODICE	DENOMINAZIONE	POS.	CODICE	DENOMINAZIONE
01	3107	Vite M8x20 uni 5739	23	236.181.0	Convogliatore
02	236.182.0	Squadretta	24	6583	Rosetta A 8.4 uni 1751
03	6465	Rosetta 8x24 uni 6593	25	2007	Dado M8 uni 5588
04	236.135.0	Guarnizione	26	3121	Vite M10x30 uni 5739
05	236.184.0	Guarnizione	27	6464	Rosetta 10.5 uni 6592
06	236.110.2	Telaio frontale	28	236.170.1	Telaio inferiore
07	6463	Rosetta 8.4 uni 6592	29	236.112.2	Gancio traino
08	2263	Dado M8 uni 7473	30	3144	Vite M14x30 uni 5739
09	920.107.0	Ammortizzatore	31	3109	Vite M8x25 uni 5739
10	236.123.1	Gancio cofano	32	236.120.0	Supporto laterale dx
11	939.241.1	Molla	33	2934	Vite M8x60 uni 5737
12	3099	Vite M8x50 uni 5739	34	236.196.0	Staffa
13	6461	Rosetta 6.4 uni 6592	35	406.148.0	Boccolino
14	3094	Vite M6x16 uni 5739	36	236.185.0	Marmitta
15	236.119.0	Supporto laterale sx	37	236.186.0	Staffa marmitta
16	236.197.0	Omega	38	236.185.9	Protezione marmitta
17	2006	Dado M6 uni 5588	39	453.568.0	Perno per gancio anteriore
18	6581	Rosetta A 6.4 uni 1751	40	453.569.0	Molla per gancio
19	3108	Vite M8x22 uni 5739	41	439.285.0	Catenella con fermaglio
20	236.180.0	Lamiera separatrice			
21	236.124.0	Asta cofano			
22	236.183.0	Squadretta			

T23620M0302A

558 da Matr. 1262

507 da Matr. 1263



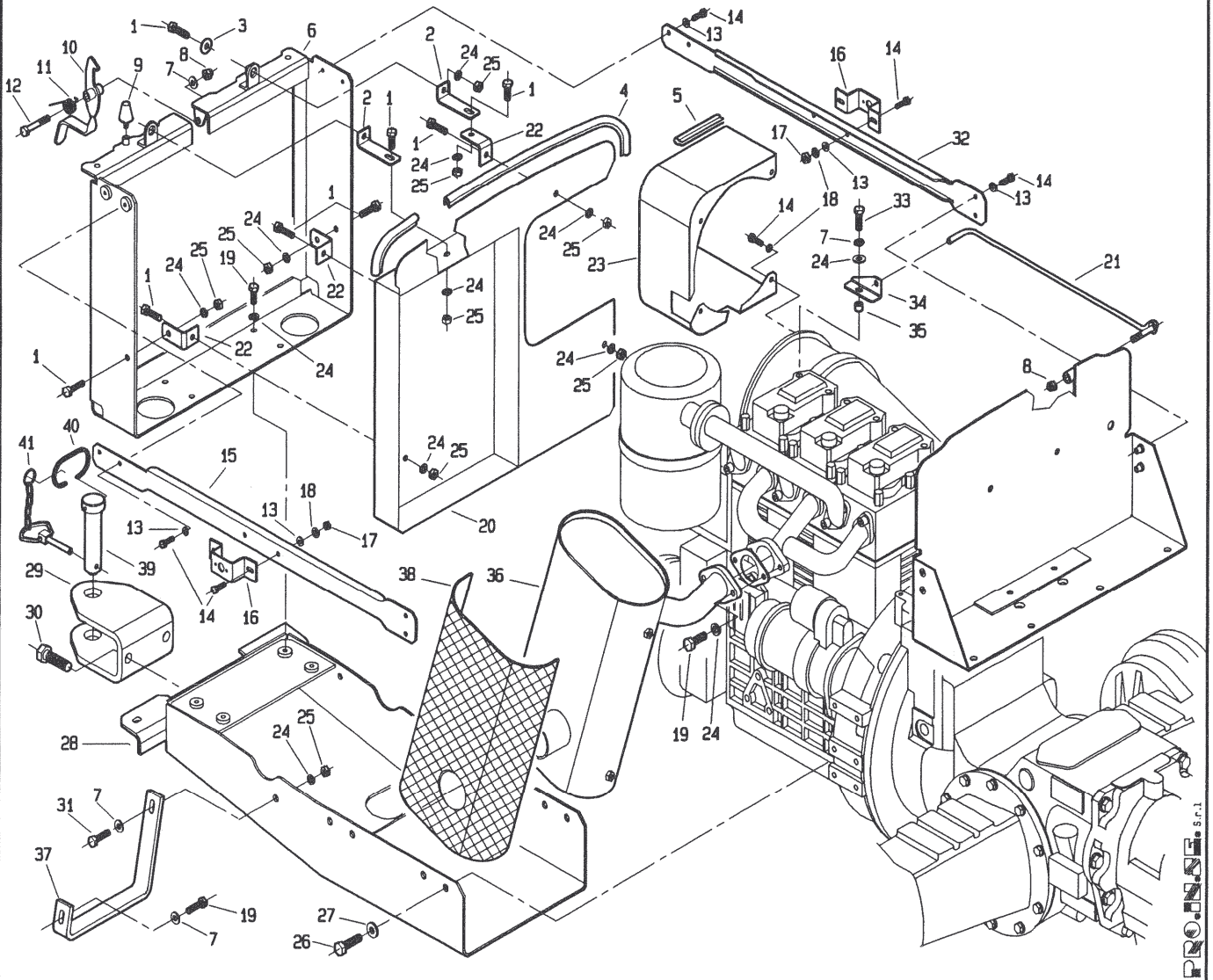
PRONIS s.r.l.

POS.	CODICE	DENOMINAZIONE	POS.	CODICE	DENOMINAZIONE
01	236.135.0	Guarnizione	23	236.178.0	Tubo rifiuto iniettori
02	236.177.1	Lamiera separatrice	24	236.100.0	Serbatoio
03	2953	Vite M10x140 uni 5737	25	236.102.0	Fascia bloccaggio serbatoio
04	236.173.0	Feltro	26	3108	Vite M8x22 uni 5739
05	6464	Rosetta 10.5 uni 6592	27	236.169.0	Cerniera cofano
06	236.205.0	Supporto filtro gasolio	28	236.108.0	Telaio supporto cerniere
07	236.193.0	Tubo	29	3117	Vite M10x20 uni 5739
08	236.192.0	Tubo	30	457.127.0	Molla
09	3111	Vite M8x30 uni 5739	31	6585	Rosetta A 10.5 uni 1751
10	236.104.0	Squadretta bloccaggio batteria	32	6456	Rosetta 8x24 uni 6593
11	979.179.0	Fascetta serflex	33	403033	Motore RUGGERINI MD350 P5135
12	236.101.0	Supporto batteria	34	5552	Vite M8x12 UNI 5933
13	2956	Vite M10x150 uni 5737	35	4461	Vite M8x50 UNI 5933
14	236.194.0	Feltro sotto batteria	36	2256	Dado M8H8 CH13 autobloccante
15	236.127.0	Distanziale	37	979.115.0	Distanziale
16	5553	Vite M8x20 uni 5933	38	236.377.0	Guarnizione
17	6583	Rosetta A 8.4 uni 1751	39		
18	2263	Dado autobloccante M8 uni 7473	40		
19	236.103.0	Fascia bloccaggio serbatoio	41		
20	236.105.0	Distanziale	42		
21	236.166.0	Feltro	43		
22	470.453.0	Tappo serbatoio	44		

T23620M0401A

558 da Matr. 1262

507 da Matr. 1263

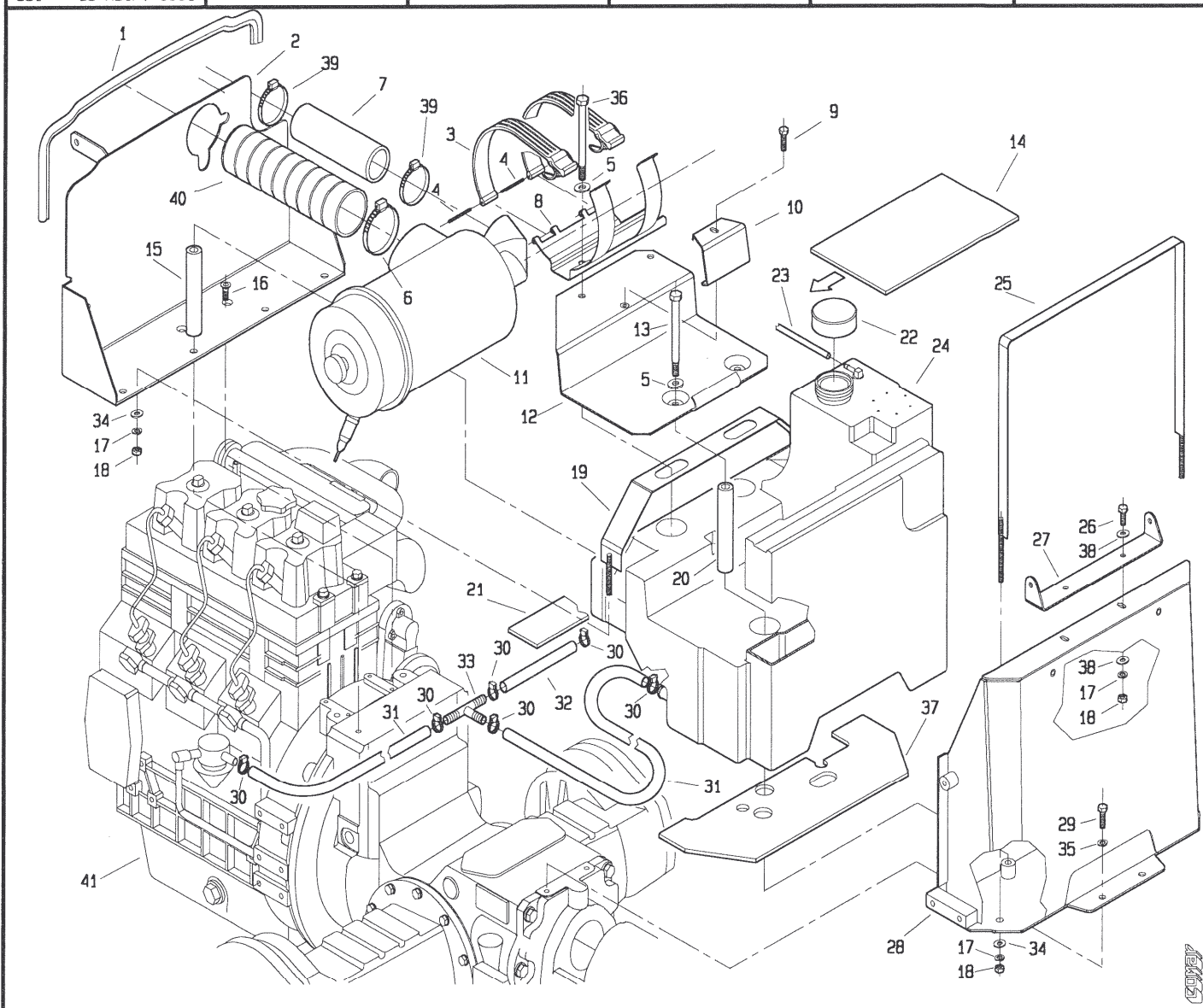


P.O.S.E. S.r.l.

POS.	CODICE	DENOMINAZIONE	POS.	CODICE	DENOMINAZIONE
01	3107	Vite M8x20 uni 5739	23	236.181.0	Convogliatore
02	236.182.0	Squadretta	24	6583	Rosetta A 8.4 uni 1751
03	6465	Rosetta 8x24 uni 6593	25	2007	Dado M8 uni 5588
04	236.135.0	Guarnizione	26	3121	Vite M10x30 uni 5739
05	236.184.0	Guarnizione	27	6464	Rosetta 10.5 uni 6592
06	236.110.3	Telaio frontale	28	236.170.2	Telaio inferiore
07	6463	Rosetta 8.4 uni 6592	29	236.112.2	Gancio traino
08	2263	Dado M8 uni 7473	30	3144	Vite M14x30 uni 5739
09	920.107.0	Ammortizzatore	31	3109	Vite M8x25 uni 5739
10	236.123.1	Gancio cofano	32	236.120.1	Supporto laterale dx
11	939.241.1	Molla	33	2934	Vite M8x60 uni 5737
12	3099	Vite M8x50 uni 5739	34	236.196.0	Staffa
13	6461	Rosetta 6.4 uni 6592	35	406.148.0	Boccolino
14	3094	Vite M6x16 uni 5739	36	236.185.0	Marmitta
15	236.119.1	Supporto laterale sx	37	236.186.0	Staffa marmitta
16	236.197.0	Omega	38	236.185.9	Protezione marmitta
17	2006	Dado M6 uni 5588	39	453.568.0	Perno per gancio anteriore
18	6581	Rosetta A 6.4 uni 1751	40	453.569.0	Molla per gancio
19	3108	Vite M8x22 uni 5739	41	439.285.0	Catenella con fermaglio
20	236.180.0	Lamiera separatrice			
21	236.124.0	Asta cofano			
22	236.183.0	Squadretta			

T23620MO402A

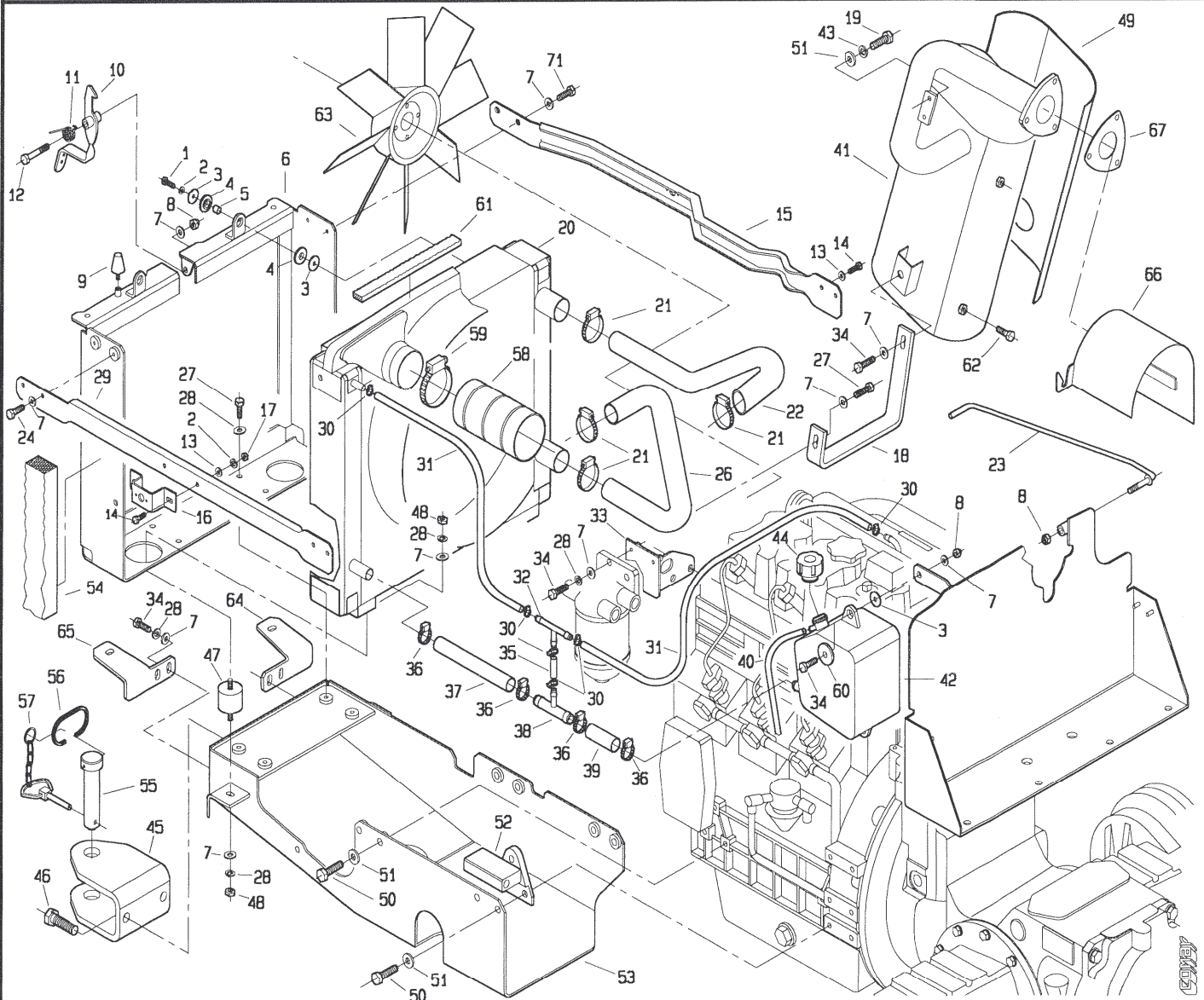
561 da Matr. 0001



POS.	CODICE	DENOMINAZIONE	POS.	CODICE	DENOMINAZIONE
01	236.319.0	Guarnizione	23	236.131.0	Tubo rifiuto iniettori
02	236.308.0	Lamiera separatrice	24	236.100.0	Serbatoio
03	236.133.1	Cinghia	25	236.102.0	Fascia bloccaggio serbatoio
04	236.172.0	Perno per cinghia	26	3108	Vite M8x22 uni 5739
05	6464	Rosetta 10.5 uni 6592	27	236.169.0	Cerniera cofano
06	493.188.0	Fascetta	28	236.108.0	Telaio supporto cerniere
07	236.318.0	tubo filtro aria-turbina	29	3117	Vite M10x20 uni 5739
08	236.109.1	Supporto filtro aria	30	979.179.0	Fascetta serflex
09	3111	Vite M8x30 uni 5739	31	236.192.0	Tubo
10	236.104.0	Squadretta bloccaggio batteria	32	236.193.0	Tubo
11	236.305.0	Filtro aria	33	406.147.0	Connettore
12	236.101.0	Supporto batteria	34	6463	Rosetta 8.4 uni 6592
13	2956	Vite M10x150 uni 5737	35	6585	Rosetta A 10.5 uni 1751
14	236.194.0	Feltro sotto batteria	36	2953	Vite M10x140 uni 5737
15	236.127.0	Distanziale	37	236.173.0	Feltro
16	5553	Vite M8x20 uni 5933	38	6456	Rosetta 8x24 uni 6593
17	6583	Rosetta A 8.4 uni 1751	39	453.727.0	Fascetta
18	2007	Dado M8 uni 5588	40	236.317.0	Tubo aspirazione
19	236.103.0	Fascia bloccaggio serbatoio	41	403410	Motore VM HR394HP N.17A
20	236.105.0	Distanziale	42		
21	236.166.0	Feltro	43		
22	470.453.0	Tappo serbatoio	44		

T23650M0001A

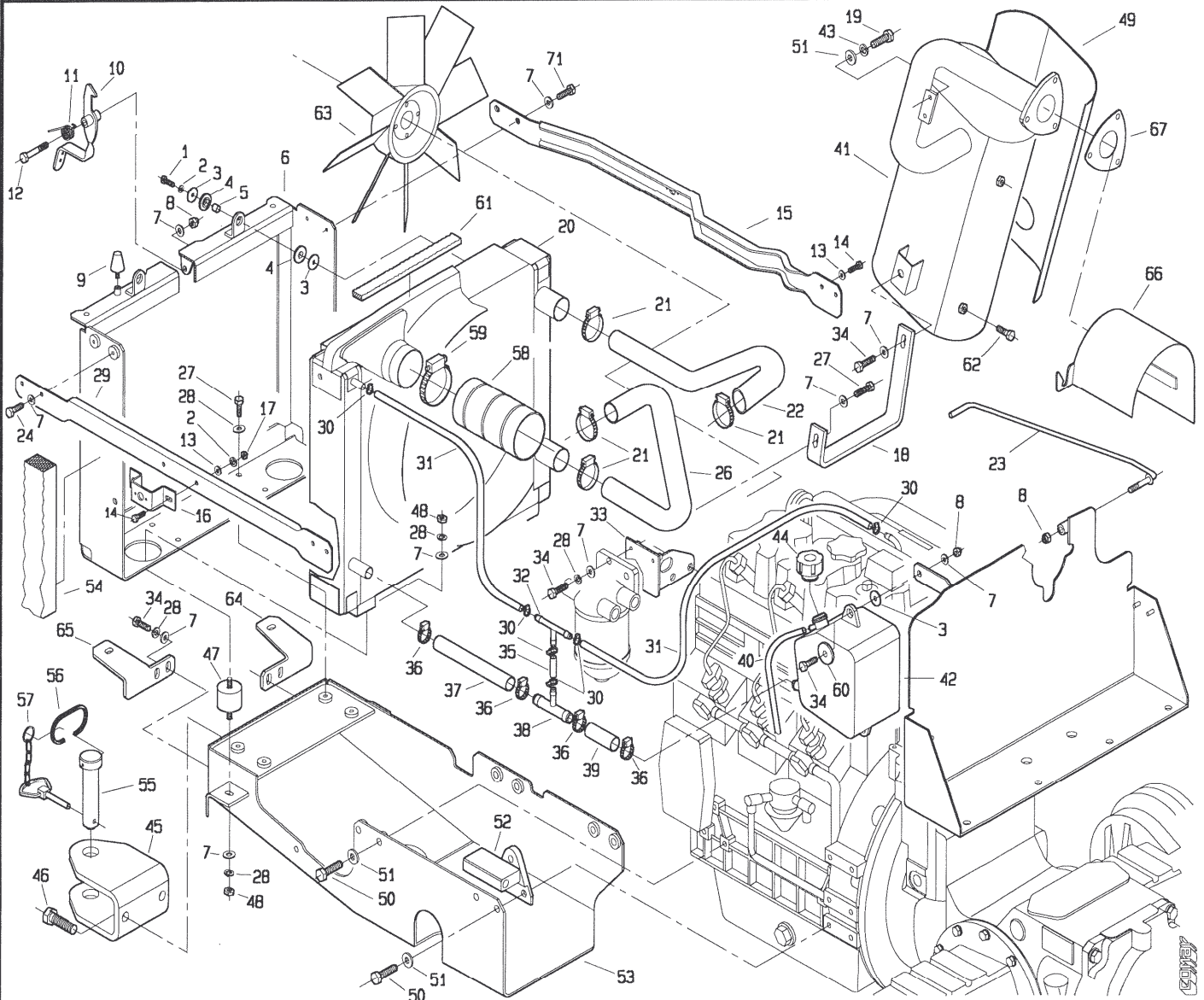
561 da Matr. 0001



POS.	CODICE	DENOMINAZIONE	POS.	CODICE	DENOMINAZIONE
01	3097	Vite M6x22 uni 5739	23	236.312.0	Asta cofano
02	6581	Rosetta A 6.4 uni 1751	24	3105	Vite M8x16 uni 5739
03	236.129.0	Rondella	25		
04	239.130.0	Rondella gomma	26	236.149.0	Tubo inferiore
05	236.130.0	Distanziale	27	3108	Vite M8x22 uni 5739
06	236.310.0	Telaio frontale	28	6583	Rosetta A 8.4 uni 1751
07	6463	Rosetta 8.4 uni 6592	29	236.313.0	Supporto laterale dx
08	2263	Dado M8 uni 7473	30	979.179.0	Fascetta serflex
09	920.107.0	Ammortizzatore	31	236.150.0	Tubo
10	236.123.1	Gancio cofano	32	406.147.0	Connettore
11	939.241.1	Molla	33	236.116.0	Supporto filtro gasolio
12	3099	Vite M8x50 uni 5739	34	3109	Vite M8x25 uni 5739
13	6461	Rosetta 6.4 uni 6592	35	236.193.0	Tubo
14	3094	Vite M6x16 uni 5739	36	123.298.0	Fascetta serflex
15	236.314.0	Supporto laterale sx	37	236.189.0	Tubo
16	236.197.0	Omega	38	236.145.0	Raccordo 3 vie
17	2006	Dado M6 uni 5588	39	236.191.0	Tubo
18	236.176.0	Staffa marmitta	40	236.195.0	Tubo sfiato
19	3117	Vite M10x20 uni 5739	41	236.316.0	Marmitta
20	236.306.0	Radiatore	42	236.144.0	Vaschetta espansione
21	405.391.0	Fascetta serflex	43	6585	Rosetta A 10.5 uni 1751
22	236.148.0	Tubo superiore	44	236.171.0	Tappo vaschetta espansione

T23650M0002A

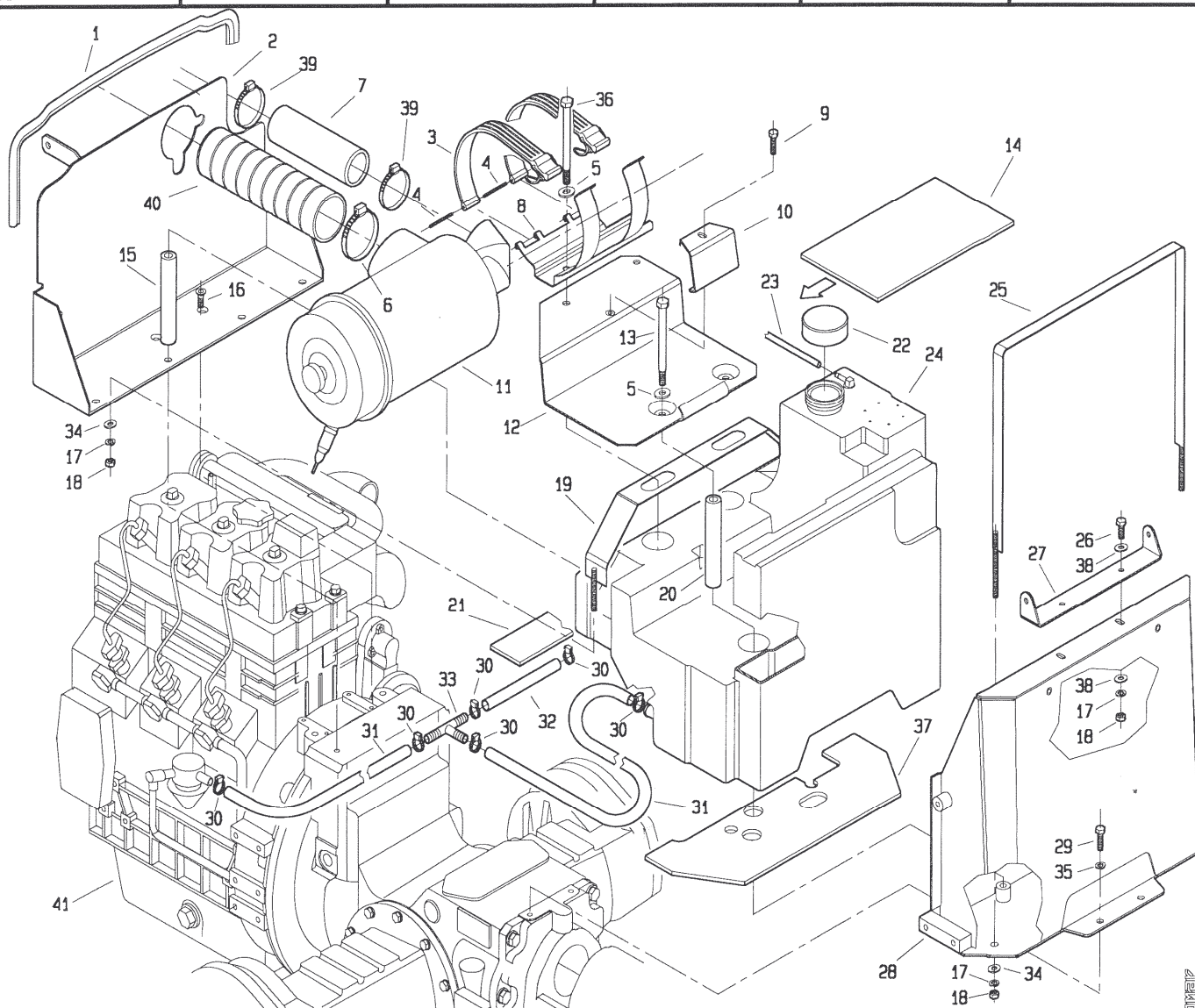
561 da Matr. 0001



POS.	CODICE	DENOMINAZIONE	POS.	CODICE	DENOMINAZIONE
45	236.320.0	Gancio traino	67	442.610.0	Flangia
46	3144	Vite M14x30 uni 5739			
47	961.244.0	Antivibrante			
48	2007	Dado M8 uni 5588			
49	236.316.9	Protezione marmitta			
50	3121	Vite M10x30 uni 5739			
51	6464	Rosetta 10.5 uni 6592			
52	236.143.1	Supporto anteriore			
53	236.329.0	Telaio supporto inferiore			
54	236.204.0	Guarnizione laterale			
55	453.568.0	Perno per gancio anteriore			
56	453.569.0	Molla per gancio			
57	439.285.0	Catenella con fermaglio			
58	236.317.0	Tubo aspirazione			
59	439.188.0	Fascetta serflex			
60	6456	Rosetta 8.4 uni 6593			
61	236.322.1	Guarnizione mousse 15x10			
62	3405	Vite M8x10 uni 5739			
63	236.208.0	Ventola			
64	236.303.0	Staffa dx			
65	236.304.0	Staffa sx			
66	236.321.0	Protezione turbina			

T23650M0002B

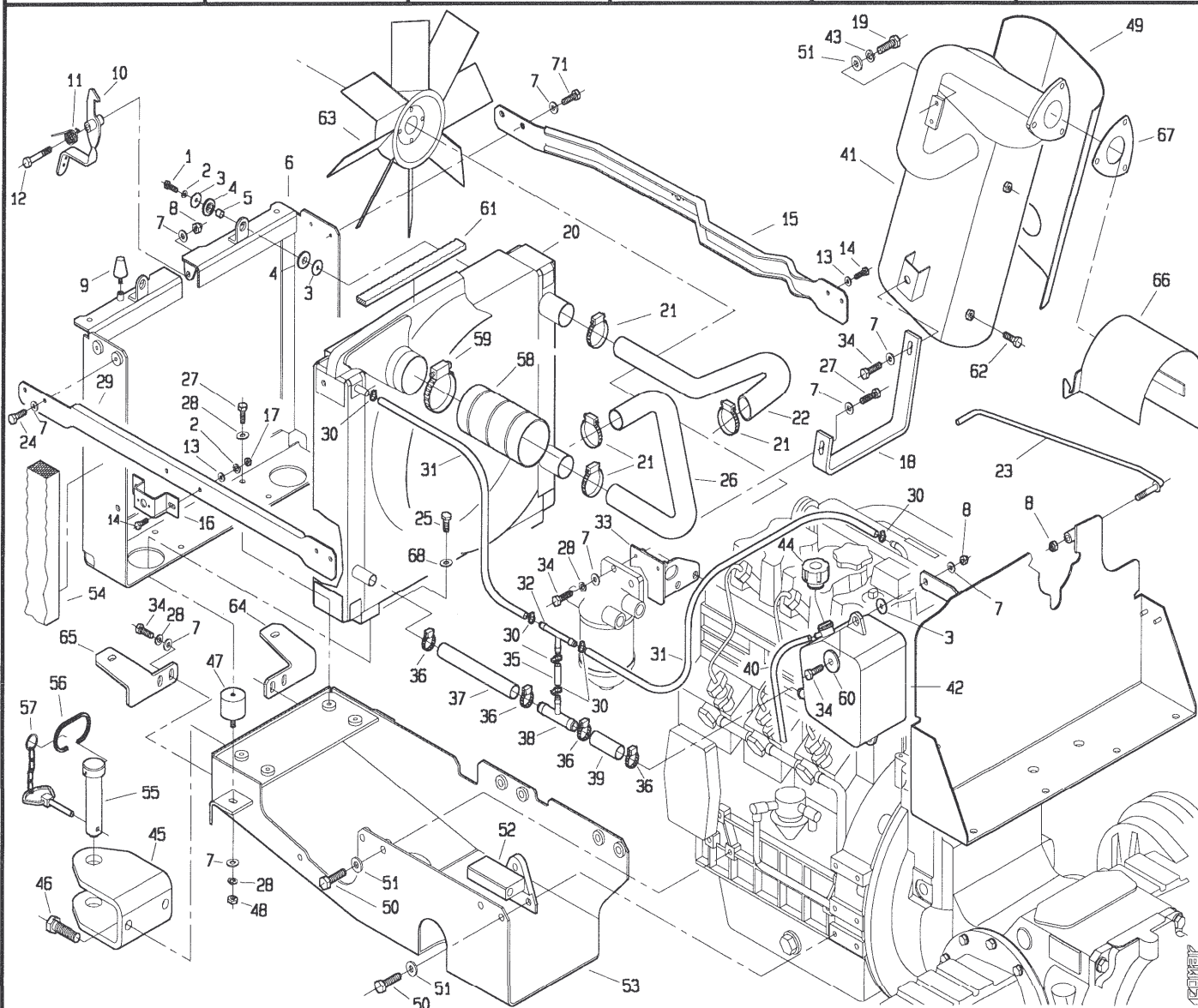
561 da Matr. 0002



POS.	CODICE	DENOMINAZIONE	POS.	CODICE	DENOMINAZIONE
01	236.319.0	Guarnizione	23	236.131.0	Tubo rifiuto iniettori
02	236.308.0	Lamiera separatrice	24	236.100.0	Serbatoio
03	236.133.1	Cinghia	25	236.102.0	Fascia bloccaggio serbatoio
04	236.172.0	Perno per cinghia	26	3108	Vite M8x22 uni 5739
05	6464	Rosetta 10.5 uni 6592	27	236.169.0	Cerniera cofano
06	493.188.0	Fascetta	28	236.108.0	Telaio supporto cerniere
07	236.318.0	tubo filtro aria-turbina	29	3117	Vite M10x20 uni 5739
08	236.109.1	Supporto filtro aria	30	979.179.0	Fascetta serflex
09	3111	Vite M8x30 uni 5739	31	236.192.0	Tubo
10	236.104.0	Squadretta bloccaggio batteria	32	236.193.0	Tubo
11	236.305.0	Filtro aria	33	406.147.0	Connettore
12	236.101.0	Supporto batteria	34	6463	Rosetta 8.4 uni 6592
13	2956	Vite M10x150 uni 5737	35	6585	Rosetta A 10.5 uni 1751
14	236.194.0	Feltro sotto batteria	36	2953	Vite M10x140 uni 5737
15	236.127.0	Distanziale	37	236.173.0	Feltro
16	5553	Vite M8x20 uni 5933	38	6456	Rosetta 8x24 uni 6593
17	6583	Rosetta A 8.4 uni 1751	39	453.727.0	Fascetta
18	2007	Dado M8 uni 5588	40	236.317.0	Tubo aspirazione
19	236.103.0	Fascia bloccaggio serbatoio	41	403410	Motore VM HR394HP N.17A
20	236.105.0	Distanziale	42		
21	236.166.0	Feltro	43		
22	470.453.0	Tappo serbatoio	44		

T23650M0101A

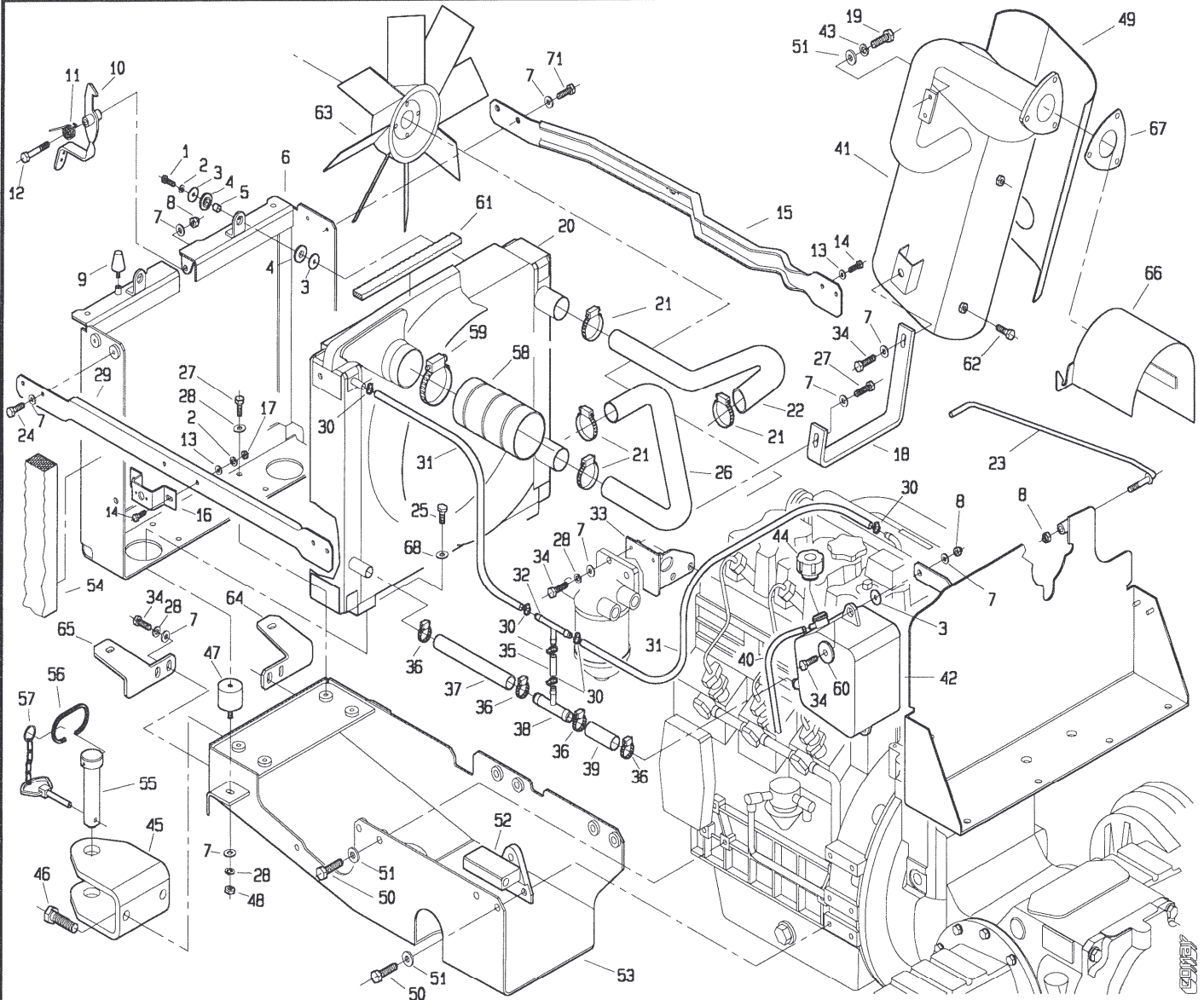
561 da Matr. 0002



POS.	CODICE	DENOMINAZIONE	POS.	CODICE	DENOMINAZIONE
01	3097	Vite M6x22 uni 5739	23	236.312.0	Asta cofano
02	6581	Rosetta A 6.4 uni 1751	24	3105	Vite M8x16 uni 5739
03	236.129.0	Rondella	25	3103	Vite M8x12 uni 5739
04	239.130.0	Rondella gomma	26	236.149.0	Tube inferiore
05	236.130.0	Distanziale	27	3108	Vite M8x22 uni 5739
06	236.310.0	Telaio frontale	28	6583	Rosetta A 8.4 uni 1751
07	6463	Rosetta 8.4 uni 6592	29	236.313.0	Supporto laterale dx
08	2263	Dado M8 uni 7473	30	979.179.0	Fascetta serflex
09	920.107.0	Ammortizzatore	31	236.150.0	Tube
10	236.123.1	Gancio cofano	32	406.147.0	Connettore
11	939.241.1	Molla	33	236.116.0	Supporto filtro gasolio
12	3099	Vite M8x50 uni 5739	34	3109	Vite M8x25 uni 5739
13	6461	Rosetta 6.4 uni 6592	35	236.193.0	Tube
14	3094	Vite M6x16 uni 5739	36	123.298.0	Fascetta serflex
15	236.314.0	Supporto laterale sx	37	236.189.0	Tube
16	236.197.0	Omega	38	236.145.0	Raccordo 3 vie
17	2006	Dado M6 uni 5588	39	236.191.0	Tube
18	236.176.0	Staffa marmitta	40	236.195.0	Tube sfiato
19	3117	Vite M10x20 uni 5739	41	236.316.0	Marmitta
20	236.306.0	Radiatore	42	236.144.0	Vaschetta espansione
21	405.391.0	Fascetta serflex	43	6585	Rosetta A 10.5 uni 1751
22	236.148.0	Tube superiore	44	236.171.0	Tappo vaschetta espansione

T23650M0102A

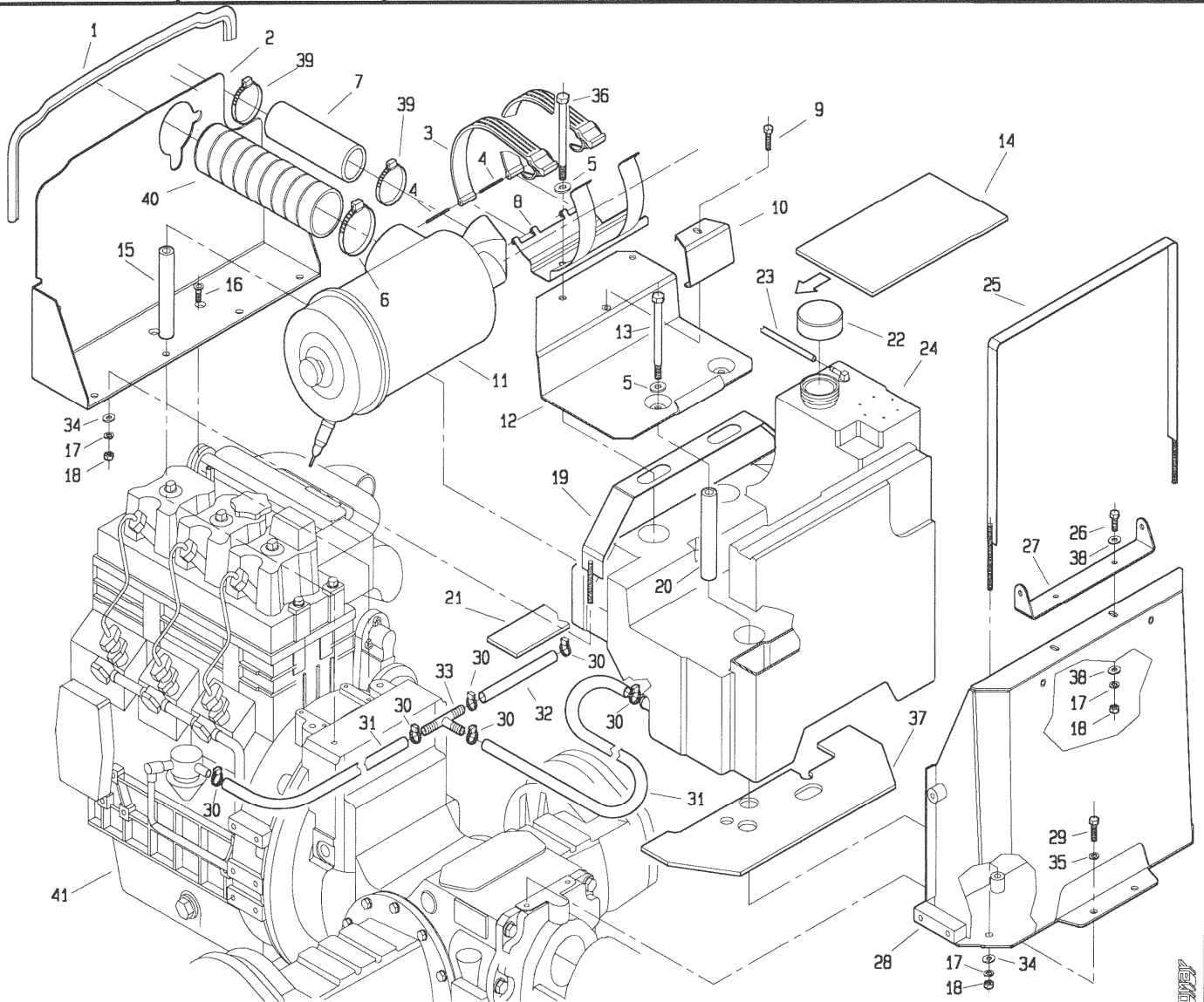
561 da Matr. 0002



POS.	CODICE	DENOMINAZIONE	POS.	CODICE	DENOMINAZIONE
45	236.320.0	Gancio traino	67	442.610.0	Flangia
46	3144	Vite M14x30 uni 5739	68	6610	Rosetta 8. uni 8841
47	236.211.0	Antivibrante			
48	2007	Dado M8 uni 5588			
49	236.316.9	Protezione marmitta			
50	3121	Vite M10x30 uni 5739			
51	6464	Rosetta 10.5 uni 6592			
52	236.143.1	Supporto anteriore			
53	236.329.0	Telaio supporto inferiore			
54	236.204.0	Guarnizione laterale			
55	453.568.0	Perno per gancio anteriore			
56	453.569.0	Molla per gancio			
57	439.285.0	Catenella con fermaglio			
58	236.317.0	Tubo aspirazione			
59	439.188.0	Fascetta serflex			
60	6456	Rosetta 8.4 uni 6593			
61	236.322.1	Guarnizione mousse 15x10			
62	3405	Vite M8x10 uni 5739			
63	236.208.0	Ventola			
64	236.303.0	Staffa dx			
65	236.304.0	Staffa sx			
66	236.321.0	Protezione turbina			

T23650M0102B

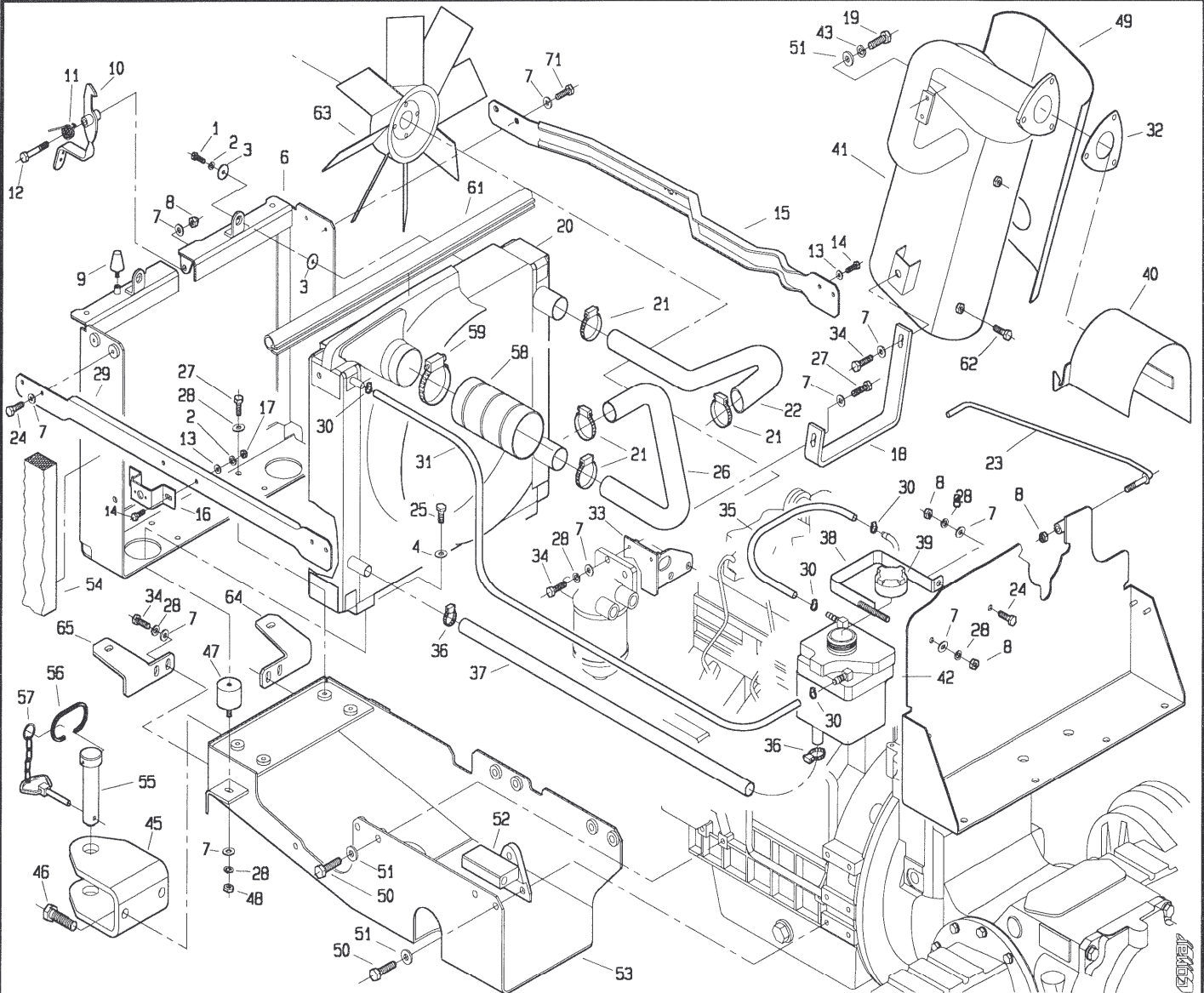
561 da Matr. 0011



POS.	CODICE	DENOMINAZIONE	POS.	CODICE	DENOMINAZIONE
01	236.319.0	Guarnizione	23	236.131.0	Tubo rifiuto iniettori
02	236.308.1	Lamiera separatrice	24	236.100.0	Serbatoio
03	236.133.1	Cinghia	25	236.102.0	Fascia bloccaggio serbatoio
04	236.172.0	Perno per cinghia	26	3108	Vite M8x22 uni 5739
05	6464	Rosetta 10.5 uni 6592	27	236.169.0	Cerniera cofano
06	493.188.0	Fascetta	28	236.108.0	Telaio supporto cerniere
07	236.318.0	tubo filtro aria-turbina	29	3117	Vite M10x20 uni 5739
08	236.109.1	Supporto filtro aria	30	979.179.0	Fascetta serflex
09	3111	Vite M8x30 uni 5739	31	236.192.0	Tubo
10	236.104.0	Squadretta bloccaggio batteria	32	236.193.0	Tubo
11	236.305.0	Filtro aria	33	406.147.0	Connettore
12	236.101.0	Supporto batteria	34	6463	Rosetta 8.4 uni 6592
13	2956	Vite M10x150 uni 5737	35	6585	Rosetta A 10.5 uni 1751
14	236.194.0	Feltro sotto batteria	36	2953	Vite M10x140 uni 5737
15	236.127.0	Distanziale	37	236.173.0	Feltro
16	5553	Vite M8x20 uni 5933	38	6456	Rosetta 8x24 uni 6593
17	6583	Rosetta A 8.4 uni 1751	39	453.727.0	Fascetta
18	2007	Dado M8 uni 5588	40	236.317.0	Tubo aspirazione
19	236.103.0	Fascia bloccaggio serbatoio	41	403410	Motore VM HR394HP N.17A
20	236.105.0	Distanziale	42		
21	236.166.0	Feltro	43		
22	470.453.0	Tappo serbatoio	44		

T23650M0201A

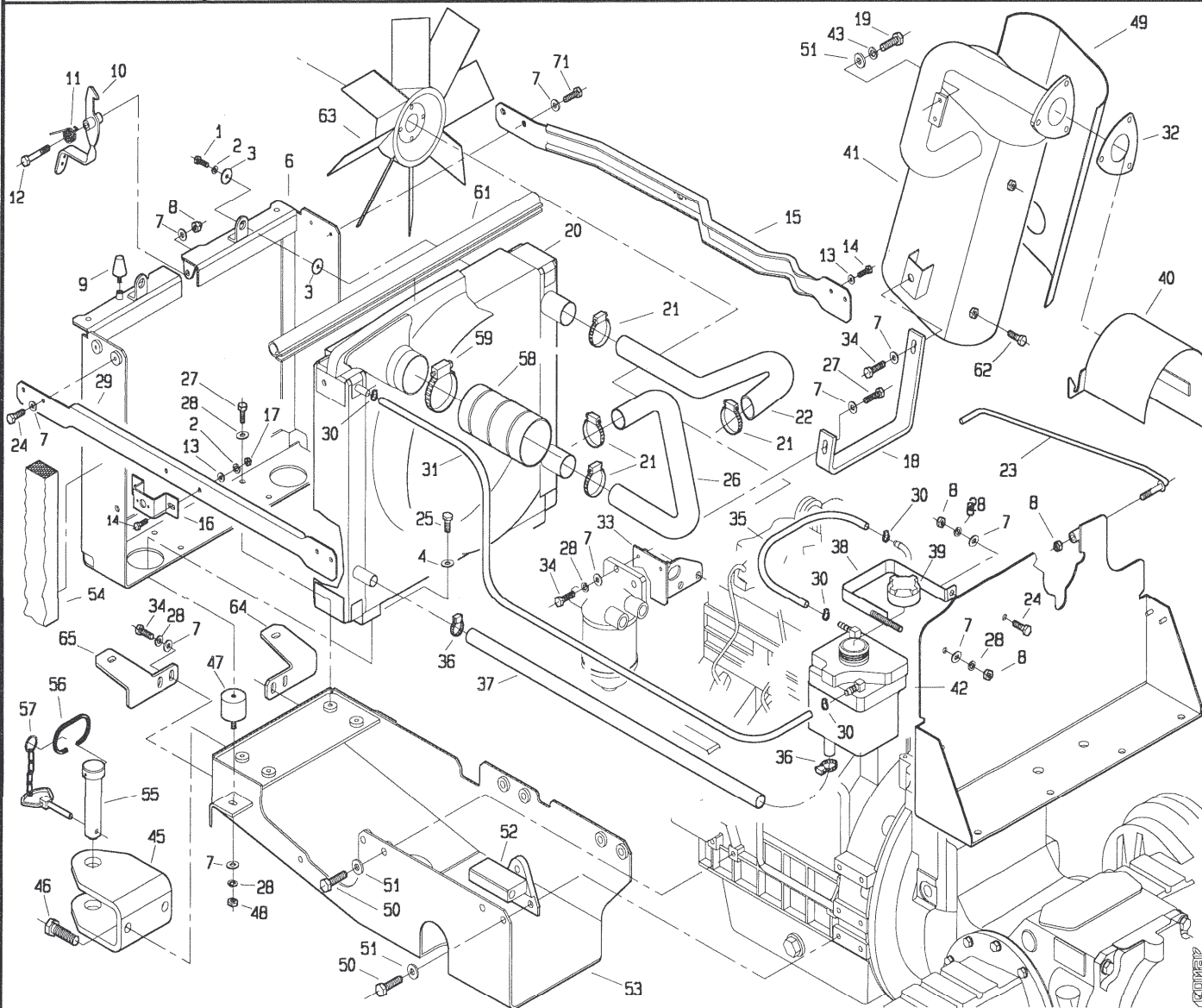
561 da Matr. 0011



POS.	CODICE	DENOMINAZIONE	POS.	CODICE	DENOMINAZIONE
01	3097	Vite M6x22 uni 5739	23	236.312.0	Asta cofano
02	6581	Rosetta A 6.4 uni 1751	24	3105	Vite M8x16 uni 5739
03	236.129.0	Rondella	25	3103	Vite M8x12 uni 5739
04	6610	Rosetta 8. uni 8841	26	236.149.0	Tubo inferiore
05			27	3108	Vite M8x22 uni 5739
06	236.310.0	Telaio frontale	28	6583	Rosetta A 8.4 uni 1751
07	6463	Rosetta 8.4 uni 6592	29	236.313.0	Supporto laterale dx
08	2263	Dado M8 uni 7473	30	979.179.0	Fascetta serflex
09	920.107.0	Ammortizzatore	31	236.224.0	Tubo
10	236.123.1	Gancio cofano	32	442.610.0	Flangia
11	939.241.1	Molla	33	236.116.0	Supporto filtro gasolio
12	3099	Vite M8x50 uni 5739	34	3109	Vite M8x25 uni 5739
13	6461	Rosetta 6.4 uni 6592	35	236.193.1	Tubo
14	3094	Vite M6x16 uni 5739	36	123.298.0	Fascetta serflex
15	236.314.0	Supporto laterale sx	37	236.223.0	Tubo
16	236.197.0	Omega	38	236.117.0	Fascetta
17	2006	Dado M6 uni 5588	39	236.220.0	Tappo
18	236.176.0	Staffa marmitta	40	236.321.0	Protezione turbina
19	3117	Vite M10x20 uni 5739	41	236.316.0	Marmitta
20	236.306.0	Radiatore	42	236.118.0	Vaschetta espansione
21	405.391.0	Fascetta serflex	43	6585	Rosetta A 10.5 uni 1751
22	236.148.0	Tubo superiore	44	236.220.0	Tappo vaschetta espansione

T23650M0202A

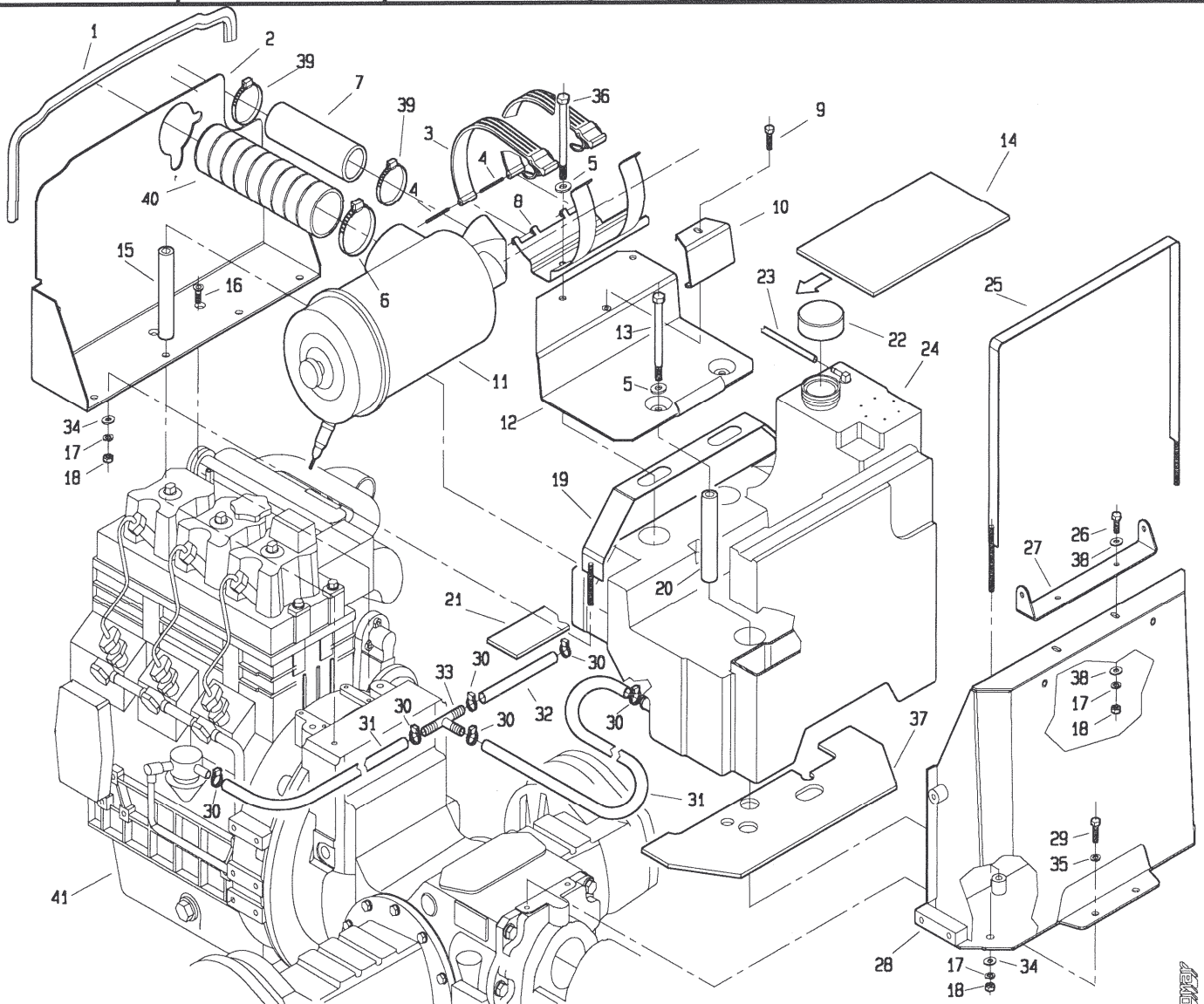
561 da Matr. 0011



POS.	CODICE	DENOMINAZIONE	POS.	CODICE	DENOMINAZIONE
45	236.320.0	Gancio traino			
46	3144	Vite M14x30 uni 5739			
47	236.211.0	Antivibrante			
48	2007	Dado M8 uni 5588			
49	236.316.9	Protezione marmitta			
50	3121	Vite M10x30 uni 5739			
51	6464	Rosetta 10.5 uni 6592			
52	236.143.1	Supporto anteriore			
53	236.329.0	Telaio supporto inferiore			
54	236.204.0	Guarnizione laterale			
55	453.568.0	Perno per gancio anteriore			
56	453.569.0	Molla per gancio			
57	439.285.0	Catenella con fermaglio			
58	236.317.0	Tubo aspirazione			
59	439.188.0	Fascetta serflex			
60	6456	Rosetta 8.4 uni 6593			
61	236.222.0	Guarnizione radiatore			
62	3405	Vite M8x10 uni 5739			
63	236.221.0	Ventola			
64	236.303.0	Staffa dx			
65	236.304.0	Staffa sx			

T.23650M0202B

561 da Matr. 0012

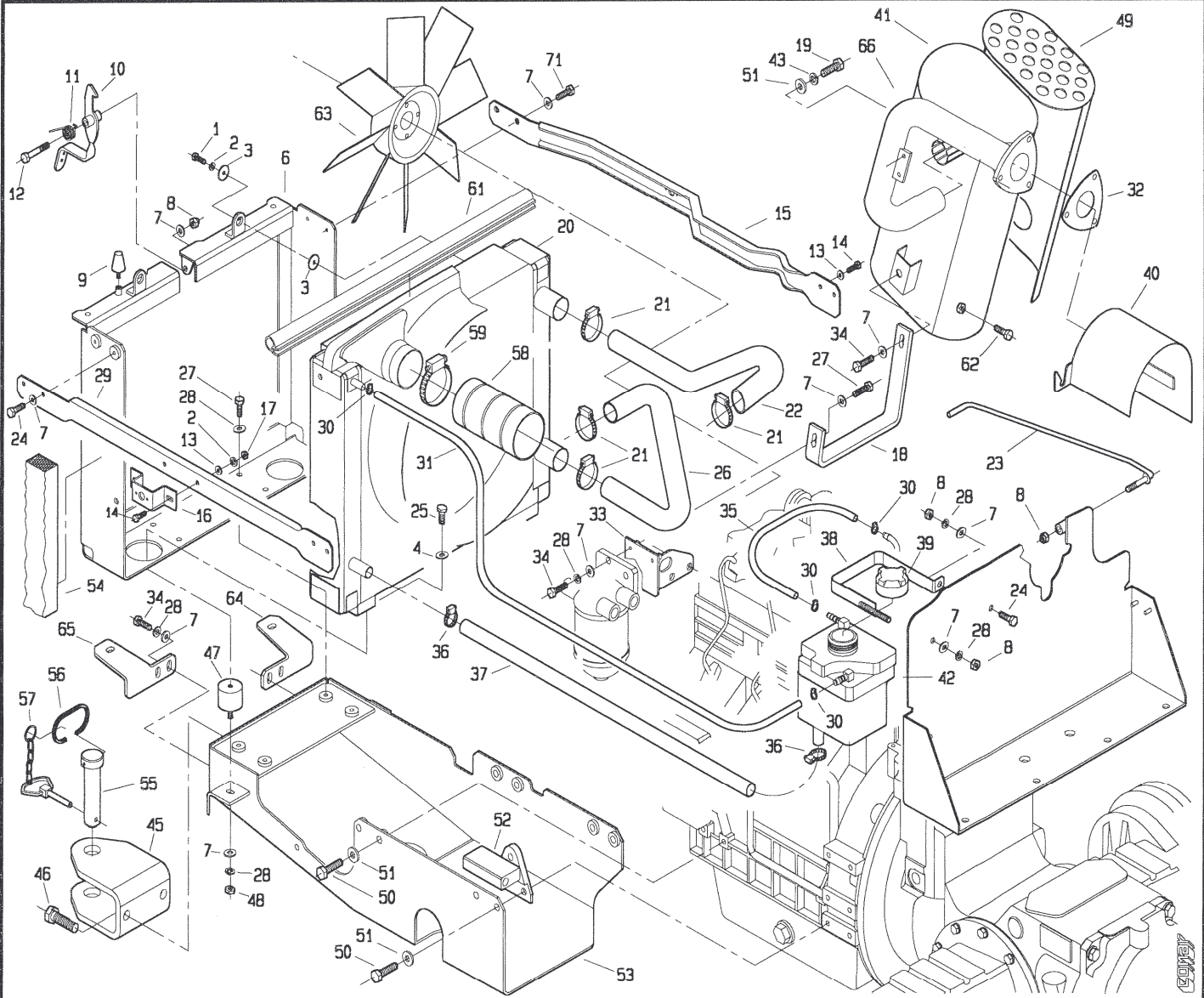


POS.	CODICE	DENOMINAZIONE	POS.	CODICE	DENOMINAZIONE
01	236.319.0	Guarnizione	23	236.131.0	Tubo rifiuto iniettori
02	236.308.1	Lamiera separatrice	24	236.100.0	Serbatoio
03	236.133.1	Cinghia	25	236.102.0	Fascia bloccaggio serbatoio
04	236.172.0	Perno per cinghia	26	3108	Vite M8x22 uni 5739
05	6464	Rosetta 10.5 uni 6592	27	236.169.0	Cerniera cofano
06	493.188.0	Fascetta	28	236.108.0	Telaio supporto cerniere
07	236.318.0	tubo filtro aria-turbina	29	3117	Vite M10x20 uni 5739
08	236.109.1	Supporto filtro aria	30	979.179.0	Fascetta serflex
09	3111	Vite M8x30 uni 5739	31	236.192.0	Tubo
10	236.104.0	Squadretta bloccaggio batteria	32	236.193.0	Tubo
11	236.305.0	Filtro aria	33	406.147.0	Connettore
12	236.101.0	Supporto batteria	34	6463	Rosetta 8.4 uni 6592
13	2956	Vite M10x150 uni 5737	35	6585	Rosetta A 10.5 uni 1751
14	236.194.0	Feltro sotto batteria	36	2953	Vite M10x140 uni 5737
15	236.127.0	Distanziale	37	236.173.0	Feltro
16	5553	Vite M8x20 uni 5933	38	6456	Rosetta 8x24 uni 6593
17	6583	Rosetta A 8.4 uni 1751	39	453.727.0	Fascetta
18	2007	Dado M8 uni 5588	40	236.317.0	Tubo aspirazione
19	236.103.0	Fascia bloccaggio serbatoio	41	403411	Motore VM D703LT
20	236.105.0	Distanziale	42		
21	236.166.0	Feltro	43		
22	470.453.0	Tappo serbatoio	44		

T23650M0301A

561

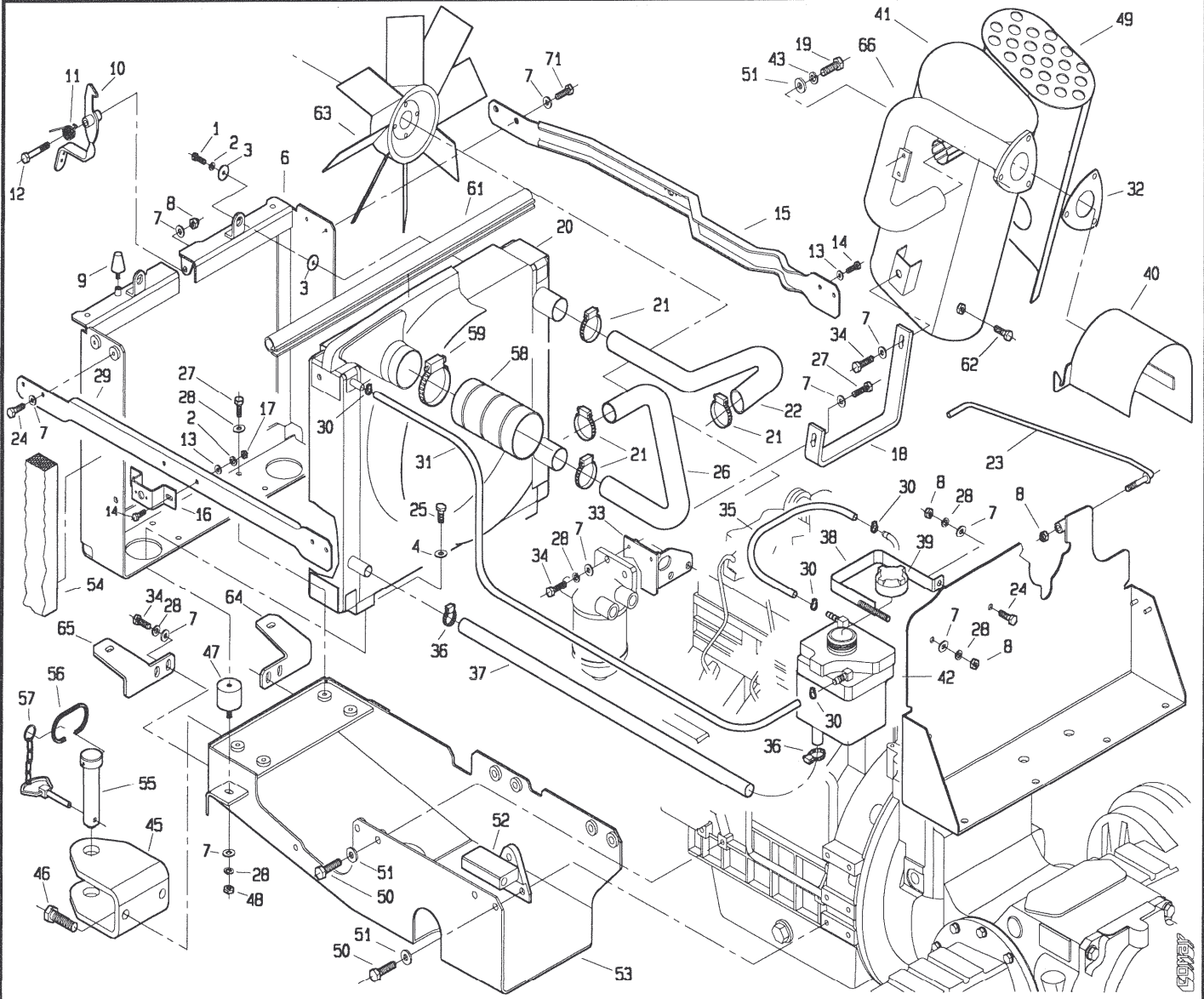
561 da Matr. 0012



POS.	CODICE	DENOMINAZIONE	POS.	CODICE	DENOMINAZIONE
01	3097	Vite M6x22 uni 5739	23	236.312.0	Asta cofano
02	6581	Rosetta A 6.4 uni 1751	24	3105	Vite M8x16 uni 5739
03	236.129.0	Rondella	25	3103	Vite M8x12 uni 5739
04	6610	Rosetta 8. uni 8841	26	236.149.0	Tubo inferiore
05			27	3108	Vite M8x22 uni 5739
06	236.310.0	Telaio frontale	28	6583	Rosetta A 8.4 uni 1751
07	6463	Rosetta 8.4 uni 6592	29	236.313.0	Supporto laterale dx
08	2263	Dado M8 uni 7473	30	979.179.0	Fascetta serflex
09	920.107.0	Ammortizzatore	31	236.224.0	Tubo
10	236.123.1	Gancio cofano	32	442.610.0	Flangia
11	939.241.1	Molla	33	236.116.0	Supporto filtro gasolio
12	3099	Vite M8x50 uni 5739	34	3109	Vite M8x25 uni 5739
13	6461	Rosetta 6.4 uni 6592	35	236.193.1	Tubo
14	3094	Vite M6x16 uni 5739	36	123.298.0	Fascetta serflex
15	236.314.0	Supporto laterale sx	37	236.223.0	Tubo
16	236.197.0	Omega	38	236.117.0	Fascetta
17	2006	Dado M6 uni 5588	39	236.220.0	Tappo
18	236.176.0	Staffa marmitta	40	236.321.0	Protezione turbina
19	3117	Vite M10x20 uni 5739	41	236.338.0	Marmitta
20	236.306.0	Radiatore	42	236.118.0	Vaschetta espansione
21	405.391.0	Fascetta serflex	43	6585	Rosetta A 10.5 uni 1751
22	236.148.0	Tubo superiore	44	236.220.0	Tappo vaschetta espansione

T23650M0302A

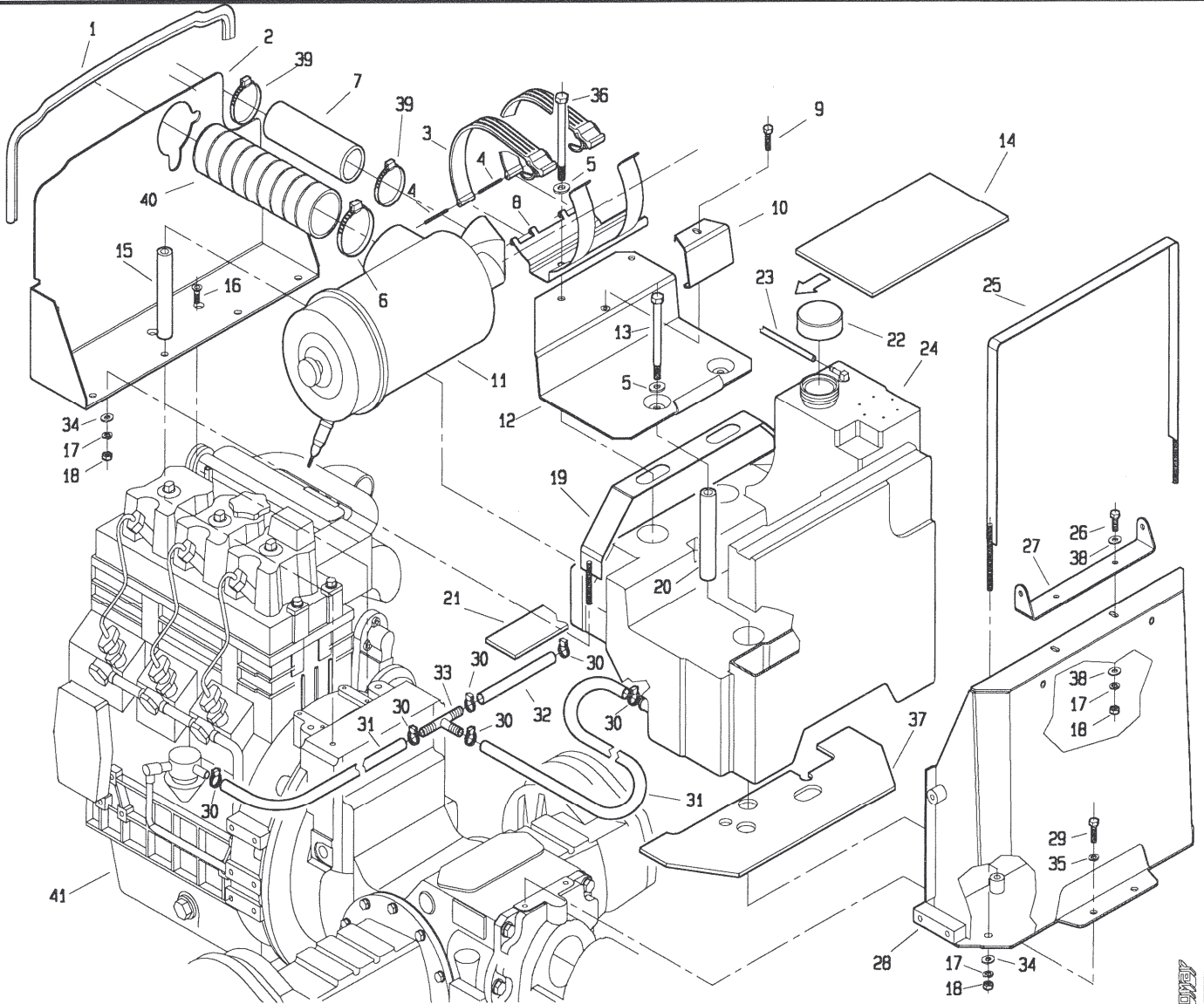
561 da Matr. 0012



POS.	CODICE	DENOMINAZIONE	POS.	CODICE	DENOMINAZIONE
45	236.320.0	Gancio traino			
46	3144	Vite M14x30 uni 5739			
47	236.211.0	Antivibrante			
48	2007	Dado M8 uni 5588			
49	236.338.9	Protezione marmitta			
50	3121	Vite M10x30 uni 5739			
51	6464	Rosetta 10.5 uni 6592			
52	236.143.1	Supporto anteriore			
53	236.329.0	Telaio supporto inferiore			
54	236.204.0	Guarnizione laterale			
55	453.568.0	Perno per gancio anteriore			
56	453.569.0	Molla per gancio			
57	439.285.0	Catenella con fermaglio			
58	236.317.0	Tubo aspirazione			
59	439.188.0	Fascetta serflex			
60	6456	Rosetta 8.4 uni 6593			
61	236.222.0	Guarnizione radiatore			
62	3405	Vite M8x10 uni 5739			
63	236.221.0	Ventola			
64	236.303.0	Staffa dx			
65	236.304.0	Staffa sx			
66	236.337.0	Collettore marmitta			

T.23650MO302B

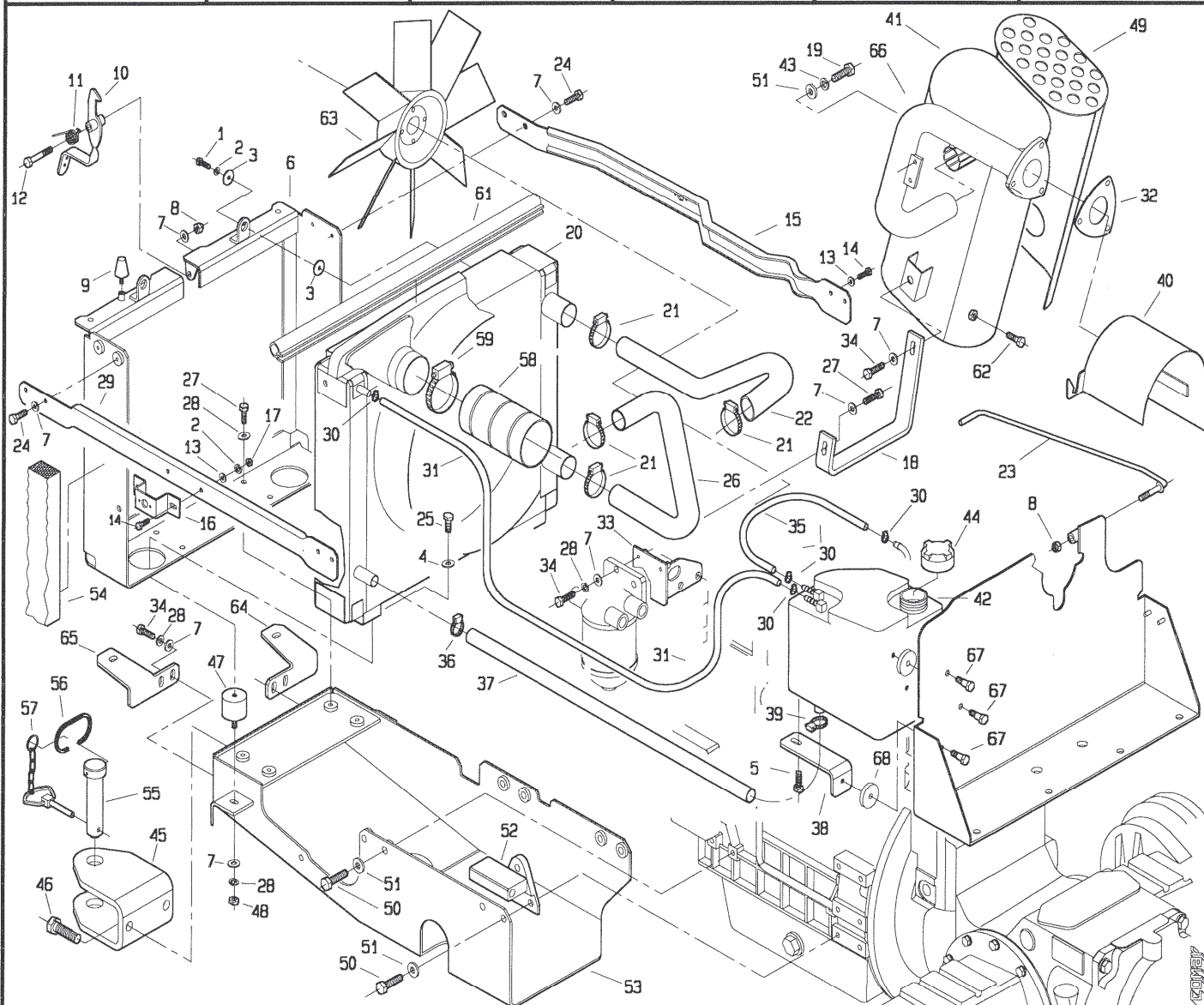
561 da Matr. 0029



POS.	CODICE	DENOMINAZIONE	POS.	CODICE	DENOMINAZIONE
01	236.319.0	Guarnizione	23	236.131.0	Tubo rifiuto iniettori
02	236.308.2	Lamiera separatrice	24	236.100.0	Serbatoio
03	236.133.1	Cinghia	25	236.102.0	Fascia bloccaggio serbatoio
04	236.172.0	Perno per cinghia	26	3108	Vite M8x22 uni 5739
05	6464	Rosetta 10.5 uni 6592	27	236.169.0	Cerniera cofano
06	493.188.0	Fascetta	28	236.108.0	Telaio supporto cerniere
07	236.318.0	tubo filtro aria-turbina	29	3117	Vite M10x20 uni 5739
08	236.109.1	Supporto filtro aria	30	979.179.0	Fascetta serflex
09	3111	Vite M8x30 uni 5739	31	236.192.0	Tubo
10	236.104.0	Squadretta bloccaggio batteria	32	236.193.0	Tubo
11	236.305.0	Filtro aria	33	406.147.0	Connettore
12	236.101.0	Supporto batteria	34	6463	Rosetta 8.4 uni 6592
13	2956	Vite M10x150 uni 5737	35	6585	Rosetta A 10.5 uni 1751
14	236.194.0	Feltro sotto batteria	36	2953	Vite M10x140 uni 5737
15	236.127.0	Distanziale	37	236.173.0	Feltro
16	5553	Vite M8x20 uni 5933	38	6456	Rosetta 8x24 uni 6593
17	6583	Rosetta A 8.4 uni 1751	39	453.727.0	Fascetta
18	2007	Dado M8 uni 5588	40	236.317.0	Tubo aspirazione
19	236.103.0	Fascia bloccaggio serbatoio	41	403411	Motore VM D703LT
20	236.105.0	Distanziale	42		
21	236.166.0	Feltro	43		
22	470.453.0	Tappo serbatoio	44		

T23650M0401A

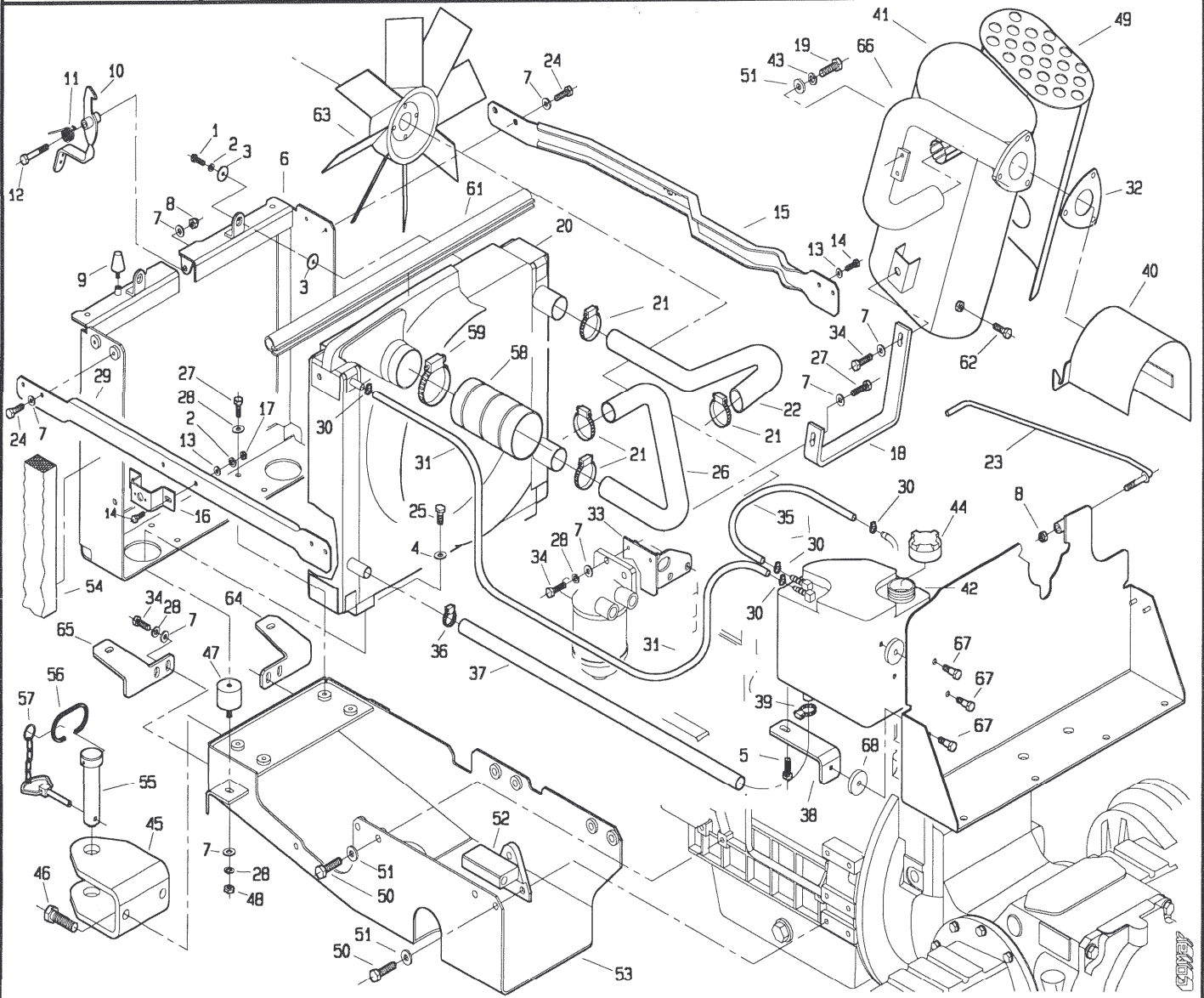
561 da Matr. 0029



POS.	CODICE	DENOMINAZIONE	POS.	CODICE	DENOMINAZIONE
01	3097	Vite M6x22 uni 5739	23	236.312.0	Asta cofano
02	6581	Rosetta A 6.4 uni 1751	24	3105	Vite M8x16 uni 5739
03	236.129.0	Rondella	25	3103	Vite M8x12 uni 5739
04	6610	Rosetta 8. uni 8841	26	236.149.0	Tubo inferiore
05	3107	Vite M8x20 uni 5739	27	3108	Vite M8x22 uni 5739
06	236.310.0	Telaio frontale	28	6583	Rosetta A 8.4 uni 1751
07	6463	Rosetta 8.4 uni 6592	29	236.313.0	Supporto laterale dx
08	2263	Dado M8 uni 7473	30	979.179.0	Fascetta serflex
09	920.107.0	Ammortizzatore	31	236.224.0	Tubo
10	236.123.1	Gancio cofano	32	442.610.0	Flangia
11	939.241.1	Molla	33	236.116.0	Supporto filtro gasolio
12	3099	Vite M8x50 uni 5739	34	3109	Vite M8x25 uni 5739
13	6461	Rosetta 6.4 uni 6592	35	236.193.1	Tubo
14	3094	Vite M6x16 uni 5739	36	123.298.0	Fascetta serflex
15	236.314.0	Supporto laterale sx	37	236.223.0	Tubo
16	236.197.0	Omega	38	236.341.0	Supporto vaschetta espansione
17	2006	Dado M6 uni 5588	39	236.220.0	Tappo
18	236.176.0	Staffa marmitta	40	236.321.0	Protezione turbina
19	3117	Vite M10x20 uni 5739	41	236.338.0	Marmitta
20	236.306.1	Radiatore	42	236.340.0	Vaschetta espansione
21	405.391.0	Fascetta serflex	43	6585	Rosetta A 10.5 uni 1751
22	236.148.0	Tubo superiore	44	236.220.0	Tappo vaschetta espansione

T23650M0402A

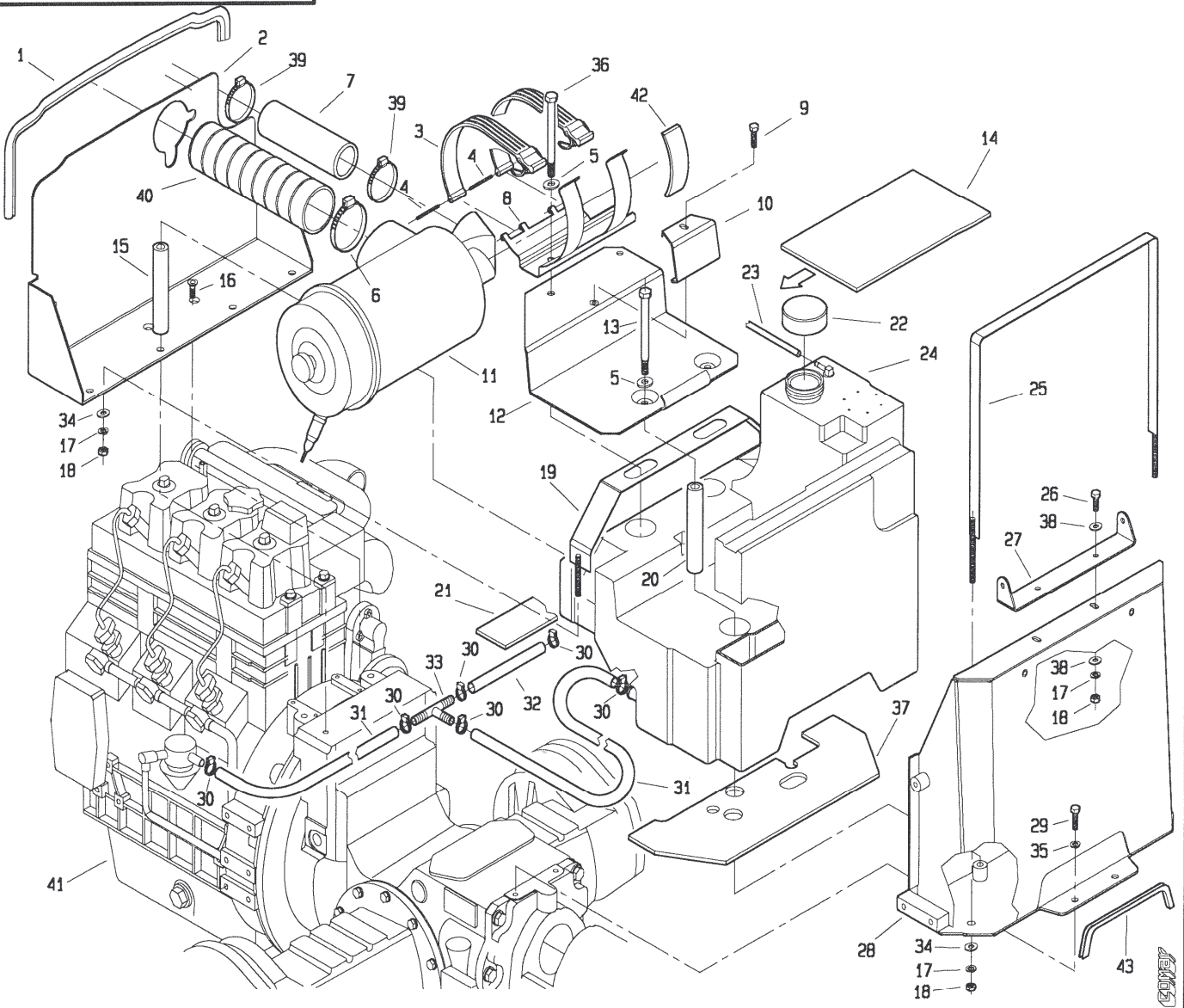
561 da Matr. 0029



POS.	CODICE	DENOMINAZIONE	POS.	CODICE	DENOMINAZIONE
45	236.320.1	Gancio traino	67	236.343.0	Vite speciale
46	3144	Vite M14x30 uni 5739	68	236.342.0	Rondella gomma
47	236.211.0	Antivibrante			
48	2007	Dado M8 uni 5588			
49	236.338.9	Protezione marmitta			
50	3121	Vite M10x30 uni 5739			
51	6464	Rosetta 10.5 uni 6592			
52	236.143.1	Supporto anteriore			
53	236.329.0	Telaio supporto inferiore			
54	236.204.0	Guarnizione laterale			
55	453.568.0	Perno per gancio anteriore			
56	453.569.0	Molla per gancio			
57	439.285.0	Catenella con fermaglio			
58	236.317.0	Tubo aspirazione			
59	439.188.0	Fascetta serflex			
60	6456	Rosetta 8.4 uni 6593			
61	236.222.0	Guarnizione radiatore			
62	3405	Vite M8x10 uni 5739			
63	236.208.0	Ventola			
64	236.303.0	Staffa dx			
65	236.337.0	Staffa sx			
66	236.304.0	Collettore marmitta			

T23650M0402B

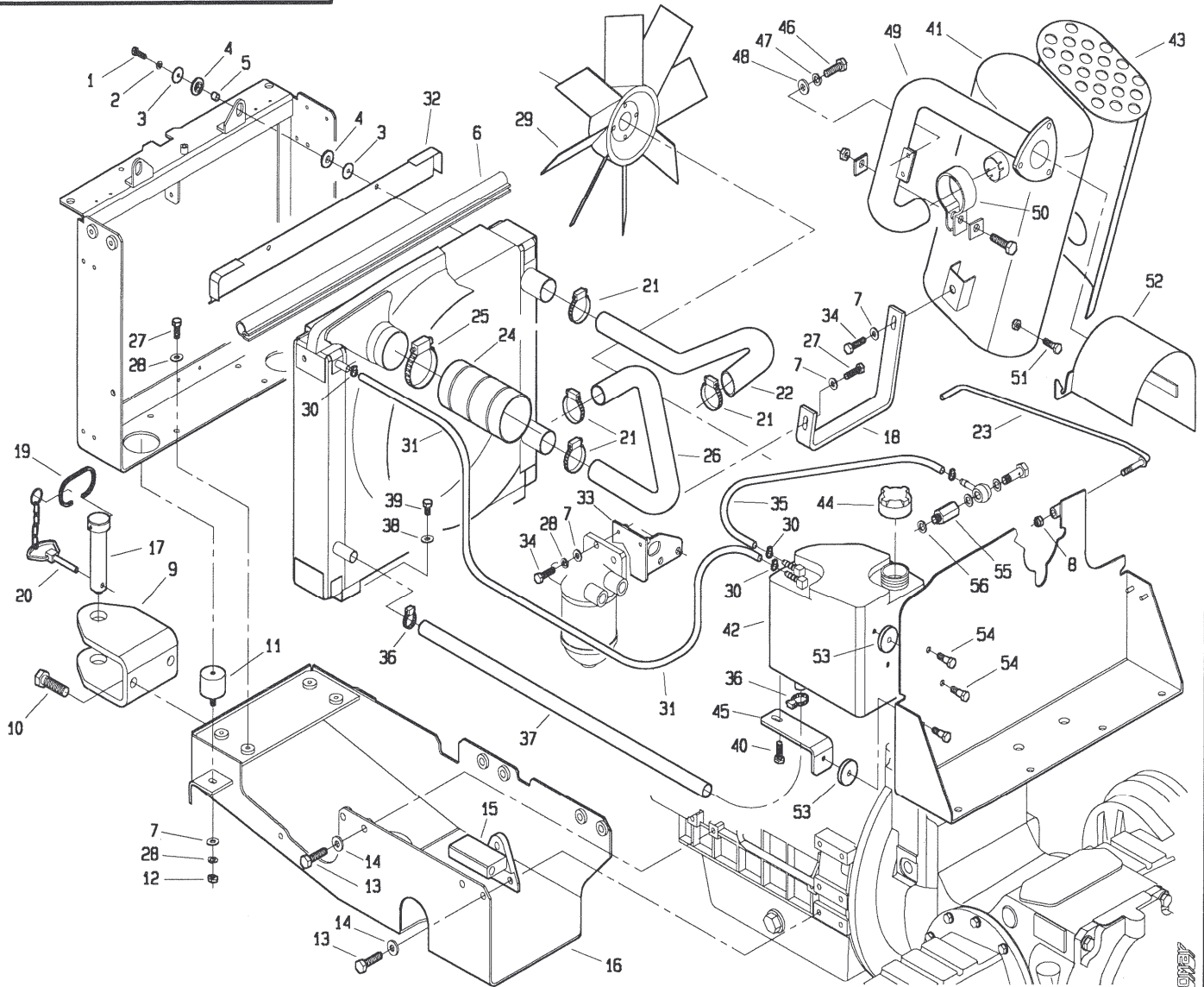
561 da Matr. 0033



POS.	CODICE	DENOMINAZIONE	POS.	CODICE	DENOMINAZIONE
01	236.319.0	Guarnizione	23	236.131.0	Tubo rifiuto iniettori
02	236.308.2	Lamiera separatrice	24	236.100.0	Serbatoio
03	236.133.1	Cinghia	25	236.102.0	Fascia bloccaggio serbatoio
04	236.172.0	Perno per cinghia	26	3108	Vite M8x22 uni 5739
05	6464	Rosetta 10.5 uni 6592	27	236.169.0	Cerniera cofano
06	493.188.0	Fascetta	28	236.108.0	Telaio supporto cerniere
07	236.318.0	tubo filtro aria-turbina	29	3117	Vite M10x20 uni 5739
08	236.109.1	Supporto filtro aria	30	979.179.0	Fascetta serflex
09	3111	Vite M8x30 uni 5739	31	236.192.0	Tubo
10	236.104.0	Squadretta bloccaggio batteria	32	236.193.0	Tubo
11	236.305.0	Filtro aria	33	406.147.0	Connettore
12	236.101.0	Supporto batteria	34	6463	Rosetta 8.4 uni 6592
13	2956	Vite M10x150 uni 5737	35	6585	Rosetta A 10.5 uni 1751
14	236.194.0	Feltro sotto batteria	36	2953	Vite M10x140 uni 5737
15	236.127.0	Distanziale	37	236.173.0	Feltro
16	5552	Vite M8x12 uni 5933	38	6456	Rosetta 8x24 uni 6593
17	6583	Rosetta A 8.4 uni 1751	39	453.727.0	Fascetta
18	2007	Dado M8 uni 5588	40	236.317.0	Tubo aspirazione
19	236.103.0	Fascia bloccaggio serbatoio	41	403411	Motore VM D703LT
20	236.105.0	Distanziale	42	236.179.0	Mousse 30x5
21	236.166.0	Feltro	43	236.377.0	Guarnizione
22	470.453.0	Tappo serbatoio	44		

T23650M0501A

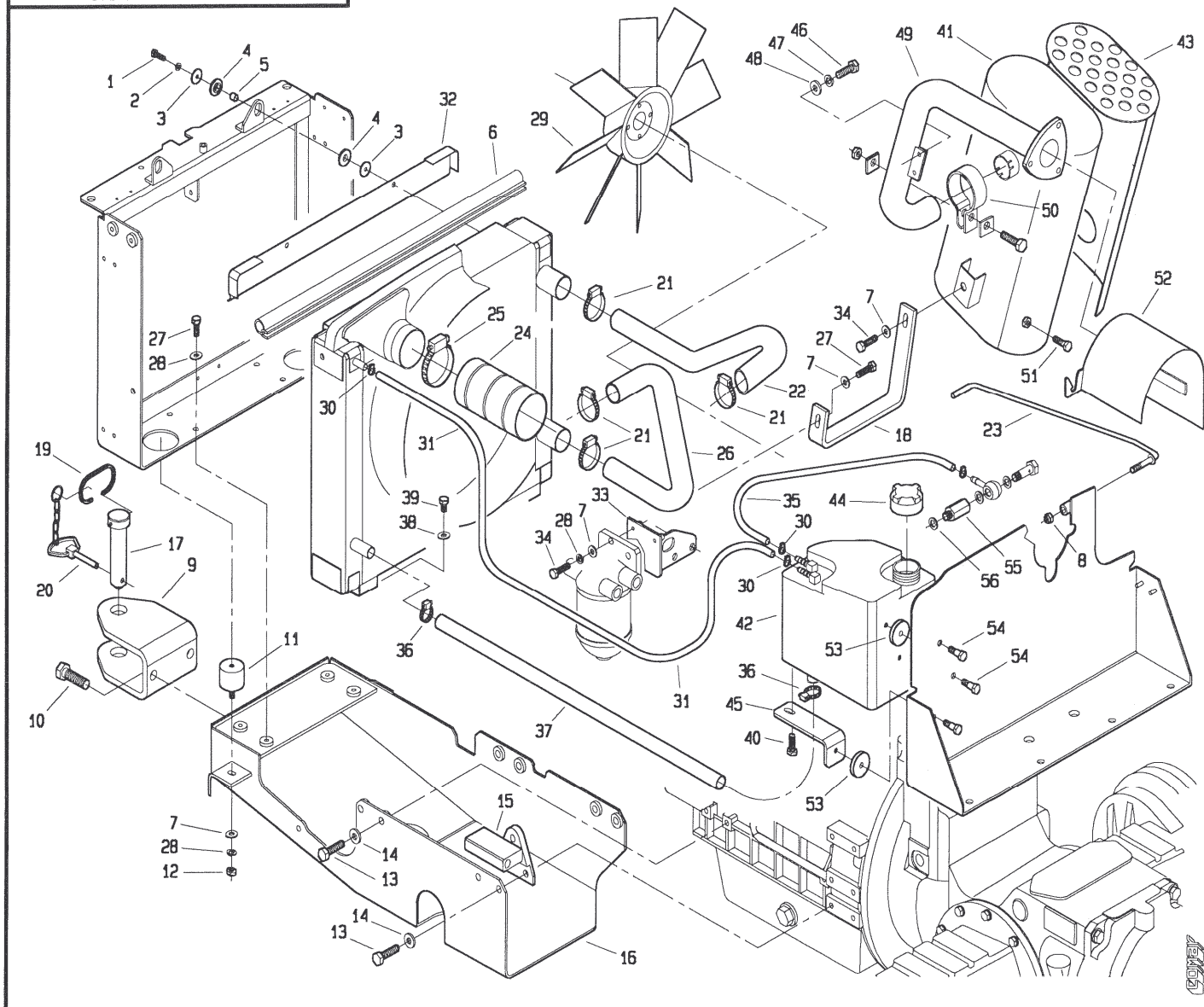
561 da Matr. 0033



POS.	CODICE	DENOMINAZIONE	POS.	CODICE	DENOMINAZIONE
01	3097	Vite M6x22 uni 5739	23	236.312.0	Asta cofano
02	6581	Rosetta A 6.4 uni 1751	24	236.317.0	Tubo aspirazione
03	236.129.0	Rondella	25	453.727.0	Fascetta serflex
04	239.130.0	Rondella gomma	26	236.149.0	Tubo inferiore
05	236.130.0	Distanziale	27	3108	Vite M8x22 uni 5739
06	236.222.0	Guarnizione radiatore	28	6583	Rosetta A8.4 UNI 1751
07	6463	Rosetta 8.4 uni 6592	29	236.208.0	Ventola
08	2263	Dado M8 uni 7473	30	979.179.0	Fascetta serflex
09	236.320.1	Gancio traino	31	236.224.0	Tubo
10	3144	Vite M14x30 uni 5739	32	236.373.0	Protezione
11	236.211.0	Antivibrante	33	236.116.0	Supporto filtro gasolio
12	2007	Dado M8 uni 5588	34	3109	Vite M8x25 uni 5739
13	3121	Vite M10x30 uni 5739	35	236.225.0	Tubo
14	6464	Rosetta 10.5 uni 6592	36	123.298.0	Fascetta serflex
15	236.143.2	Supporto alternatore	37	236.223.0	Tubo
16	236.311.0	Telaio supporto inferiore	38	6610	Rosetta 8.4 uni 8841
17	453.568.0	Perno per gancio anteriore	39	3103	Vite M8x12 uni 5739
18	236.176.0	Staffa marmitta	40	3105	Vite M8x16 uni 5739
19	453.569.0	Molla per gancio	41	236.338.0	Marmitta
20	439.285.0	Catenella con fermaglio	42	236.340.0	Vaschetta espansione
21	405.391.0	Fascetta serflex	43	236.338.9	Protezione marmitta
22	236.148.0	Tubo superiore	44	236.220.0	Tappo vaschetta espansione

T23650M05Q2A

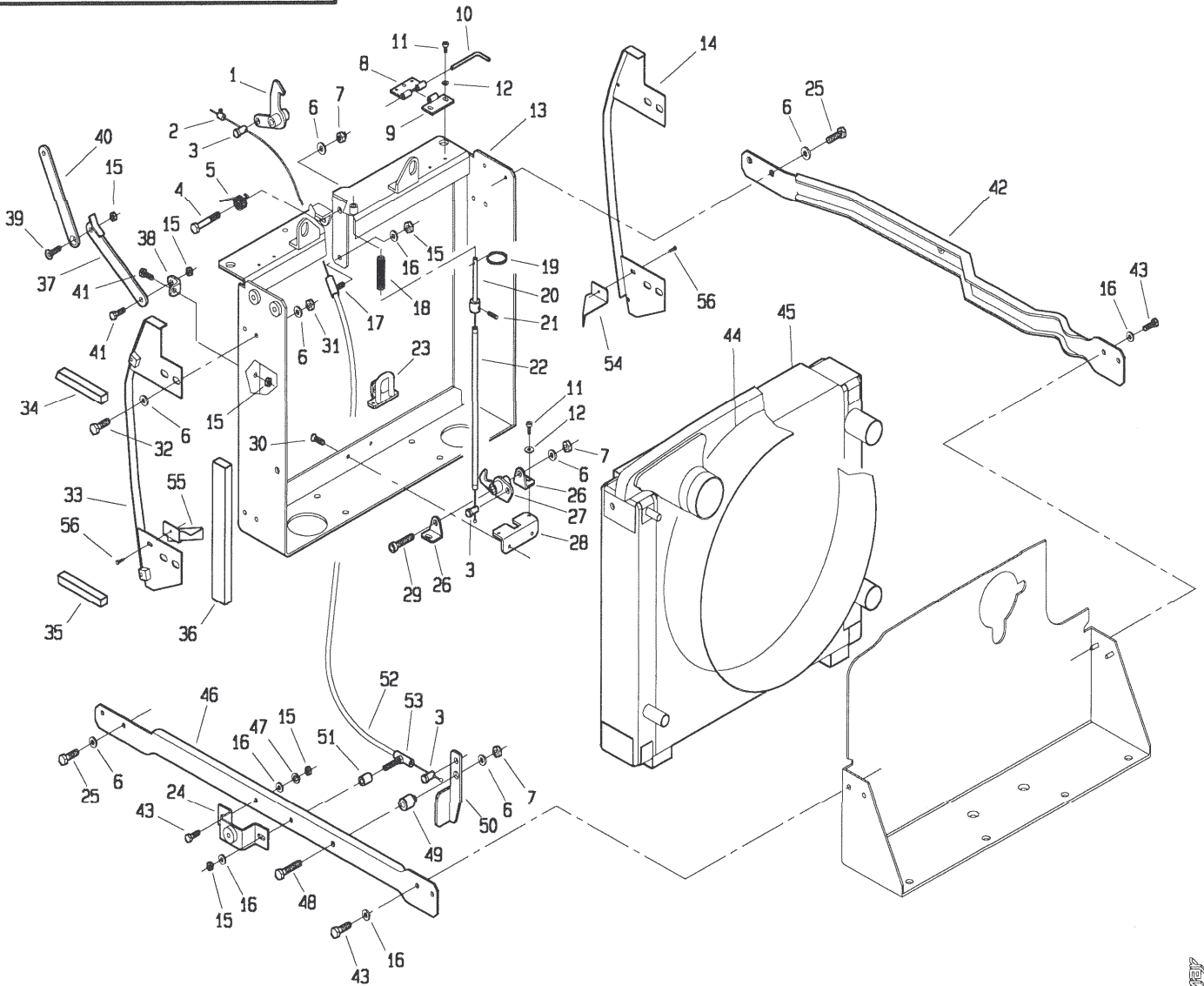
561 da Matr. 0033



POS.	CODICE	DENOMINAZIONE	POS.	CODICE	DENOMINAZIONE
45	236.341.0	Supporto			
46	3117	Vite M10x20 uni 5739			
47	6585	Rosetta A 10.5 uni 1751			
48	6464	Rosetta 10.5 uni 6592			
49	236.337.0	Collettore marmitta			
50	236.339.0	Fascetta marmitta			
51	3405	Vite M8x10 uni 5739			
52	236.321.0	Protezione turbina			
53	236.342.0	Rondella gomma			
54	236.343.0	Vite speciale			
55	236.335.0	Colonna			
56	453.704.0	Rondella rame			

T23650M0502B

561 da Matr. 0033

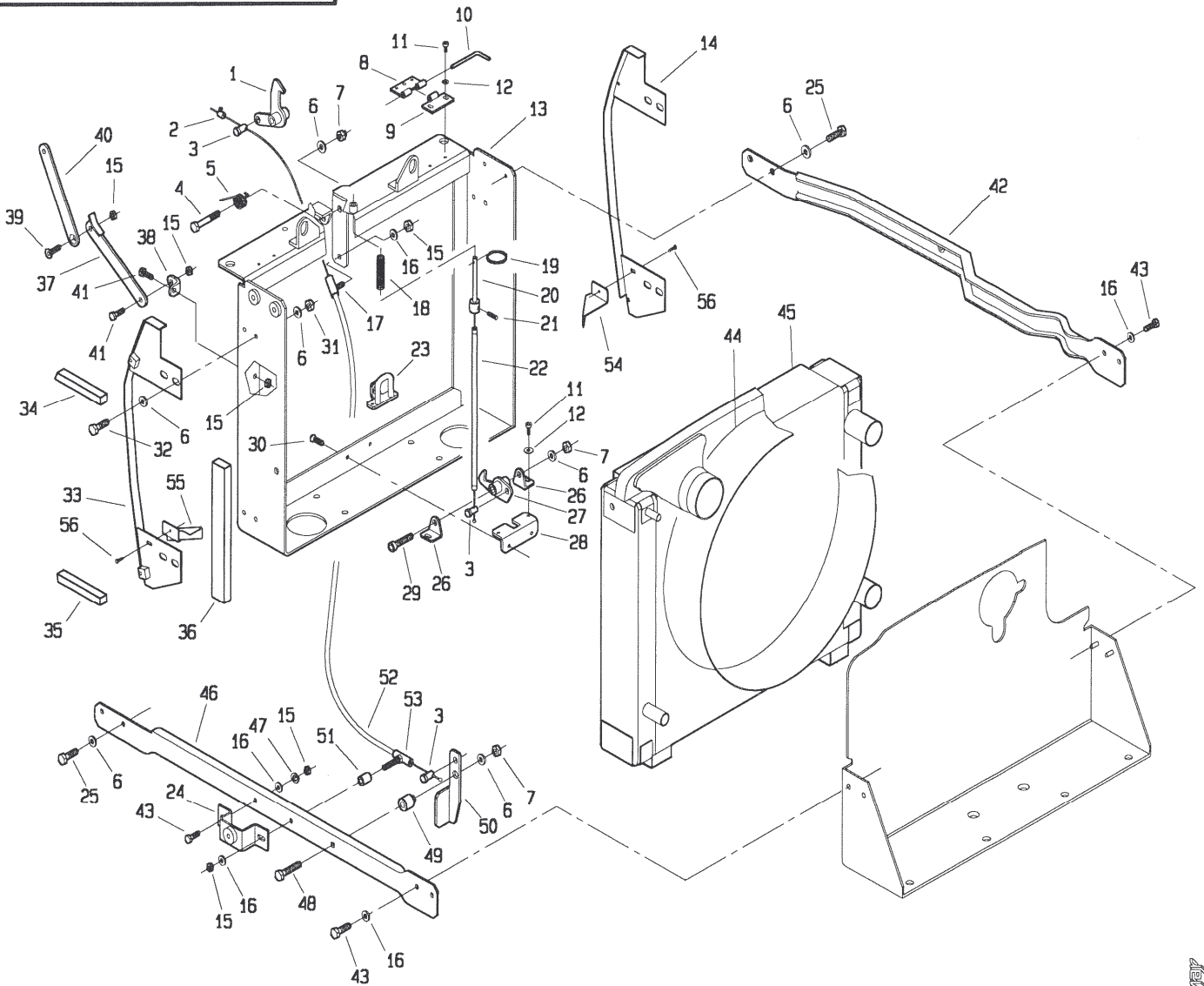


GEMET

POS.	CODICE	DENOMINAZIONE	POS.	CODICE	DENOMINAZIONE
01	236.358.0	Gancio cofano	23	236.351.0	Blocco per gancio
02	110.421.0	Morsetto	24	237.374.0	Omega
03	269.129.0	Perno	25	3105	Vite M8x16 uni 5739
04	3099	Vite M8x50 uni 5739	26	236.350.0	Aletta gancio
05	939.241.1	Molla	27	236.348.0	Gancio
06	6463	Rosetta 8.4 uni 6592	28	236.349.0	Staffa gancio
07	2263	Dado M8 uni 7473	29	5135	Vite M8x45 uni 5931
08	236.352.0	Cerniera	30	5547	Vite M5x10 uni 5933
09	236.353.0	Cerniera	31	2007	Dado M8 uni 5588
10	236.354.0	Perno cerniera	32	3104	Vite M8x10 uni 5739
11	5113	Vite M5x12 uni 5931	33	236.366.0	Staffa sx
12	6453	Rondella piane ø5.5 uni 6593	34	236.378.0	Guarnizione lateralesup.
13	236.364.0	Telaio frontale	35	236.379.0	Guarnizione laterale inf.
14	236.365.0	Staffa dx	36	236.370.0	Guarnizione laterale
15	2272	Dado M6 uni 7473	37	236.360.0	Asta
16	6461	Rosetta 6.4 uni 6592	38	236.361.0	Attacco asta
17	470.385.0	Supporto guaina	39	5550	Vite M6x16 uni 5933
18	269.122.0	Molla	40	236.359.0	Asta
19	110.078.2	Anello	41	3095	Vite M6x18 uni 5739
20	236.355.0	Asta	42	236.313.1	Supporto laterale dx
21	3075	Vite M5x8 uni 5739	43	3094	Vite M6x16 uni 5739
22	236.372.0	Cavetto	44	236.307.0	Convogliatore

T23650M0503A

561 da Matr. 0033

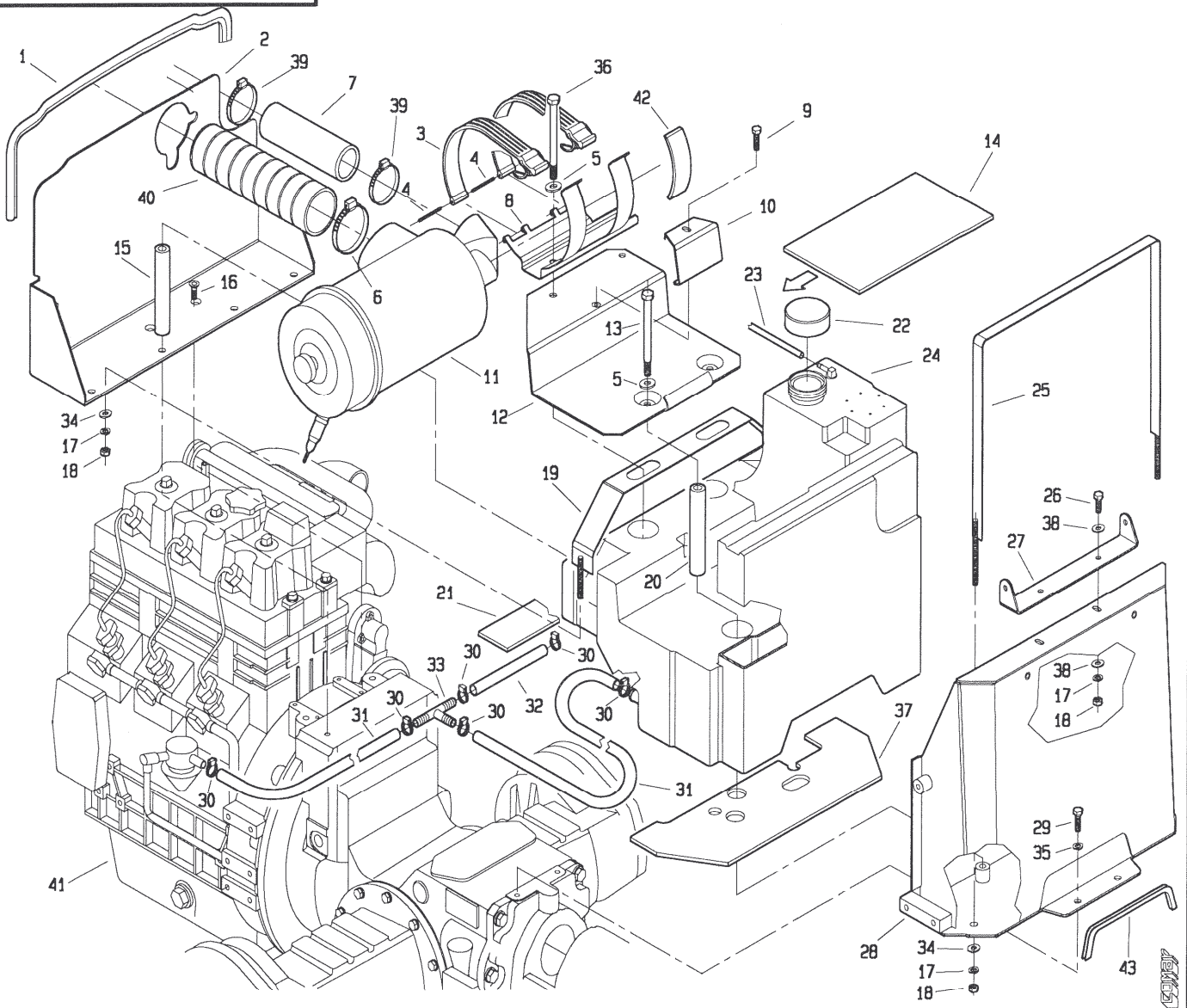


GOM

POS.	CODICE	DENOMINAZIONE	POS.	CODICE	DENOMINAZIONE
45	236.306.1	Radiatore			
46	236.314.1	Supporto laterale sx			
47	6581	Rosetta A 6.4 uni 1751			
48	3112	Vite M8x35 uni 5739			
49	236.363.0	Boccola			
50	236.362.0	Leva			
51	236.369.0	Distanziale			
52	236.371.0	Cavetto			
53	236.368.0	Supporto guaina			
54	236.376.0	Protezione laterale dx			
55	236.375.0	Protezione laterale sx			
56	4967	Vite 3.5x 6.5 uni 6454			

T23650M0503B

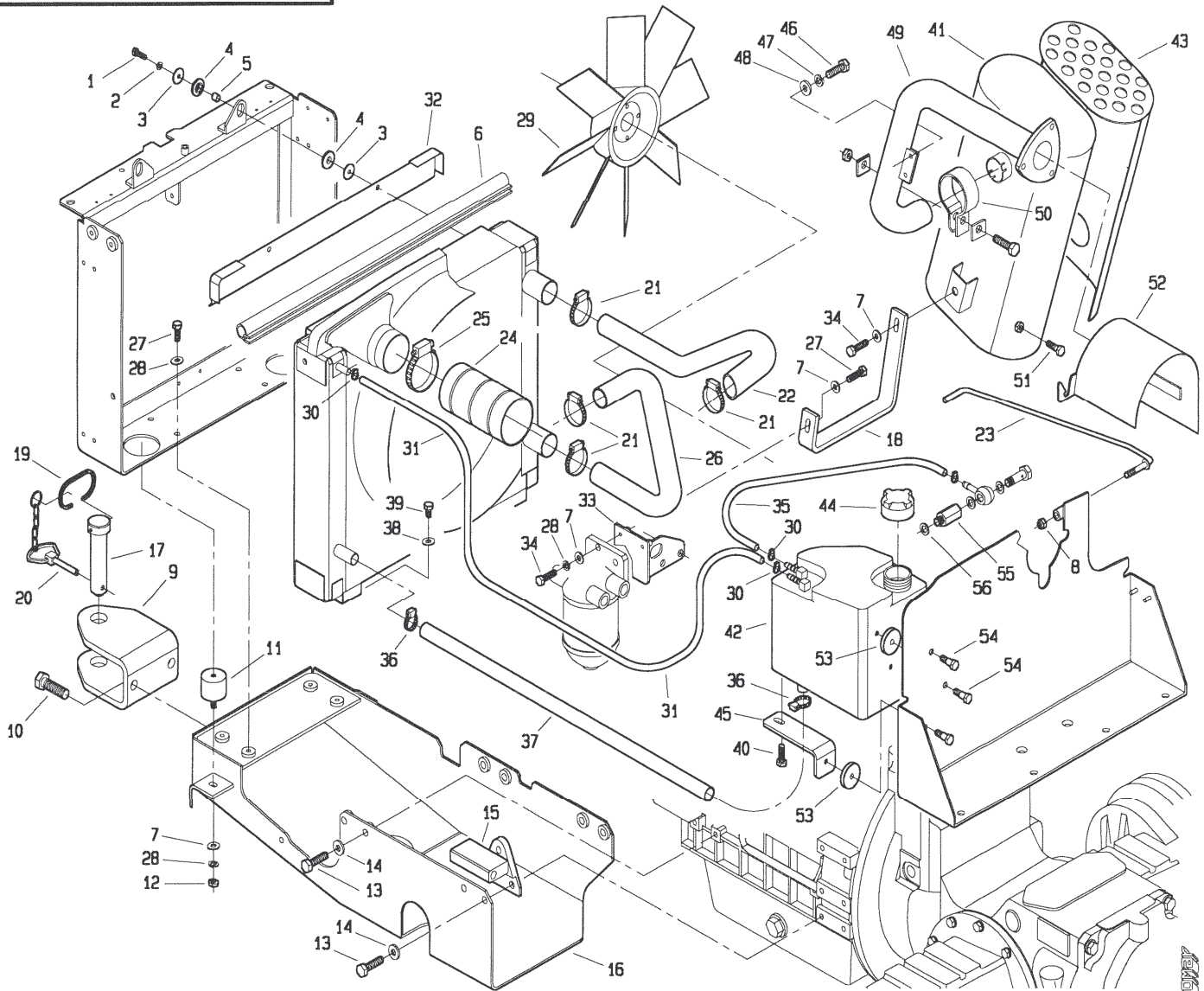
561 da Matr. 0039



POS.	CODICE	DENOMINAZIONE	POS.	CODICE	DENOMINAZIONE
01	236.319.0	Guarnizione	23	236.131.0	Tubo rifiuto iniettori
02	236.308.2	Lamiera separatrice	24	236.100.0	Serbatoio
03	236.133.1	Cinghia	25	236.102.0	Fascia bloccaggio serbatoio
04	236.172.0	Perno per cinghia	26	3108	Vite M8x22 uni 5739
05	6464	Rosetta 10.5 uni 6592	27	236.169.0	Cerniera cofano
06	493.188.0	Fascetta	28	236.108.0	Telaio supporto cerniere
07	236.318.0	tubo filtro aria-turbina	29	3117	Vite M10x20 uni 5739
08	236.109.1	Supporto filtro aria	30	979.179.0	Fascetta serflex
09	3111	Vite M8x30 uni 5739	31	236.192.0	Tubo
10	236.104.0	Squadretta bloccaggio batteria	32	236.193.0	Tubo
11	236.305.0	Filtro aria	33	406.147.0	Connettore
12	236.101.0	Supporto batteria	34	6463	Rosetta 8.4 uni 6592
13	2956	Vite M10x150 uni 5737	35	6585	Rosetta A 10.5 uni 1751
14	236.194.0	Feltro sotto batteria	36	2953	Vite M10x140 uni 5737
15	236.127.0	Distanziale	37	236.173.0	Feltro
16	5552	Vite M8x12 uni 5933	38	6456	Rosetta 8x24 uni 6593
17	6583	Rosetta A 8.4 uni 1751	39	453.727.0	Fascetta
18	2007	Dado M8 uni 5588	40	236.317.0	Tubo aspirazione
19	236.103.0	Fascia bloccaggio serbatoio	41	403411	Motore VM D703LT
20	236.105.0	Distanziale	42	236.179.0	Mousse 30x5
21	236.166.0	Feltro	43	236.377.0	Guarnizione
22	470.453.0	Tappo serbatoio	44		

T23650M0601A

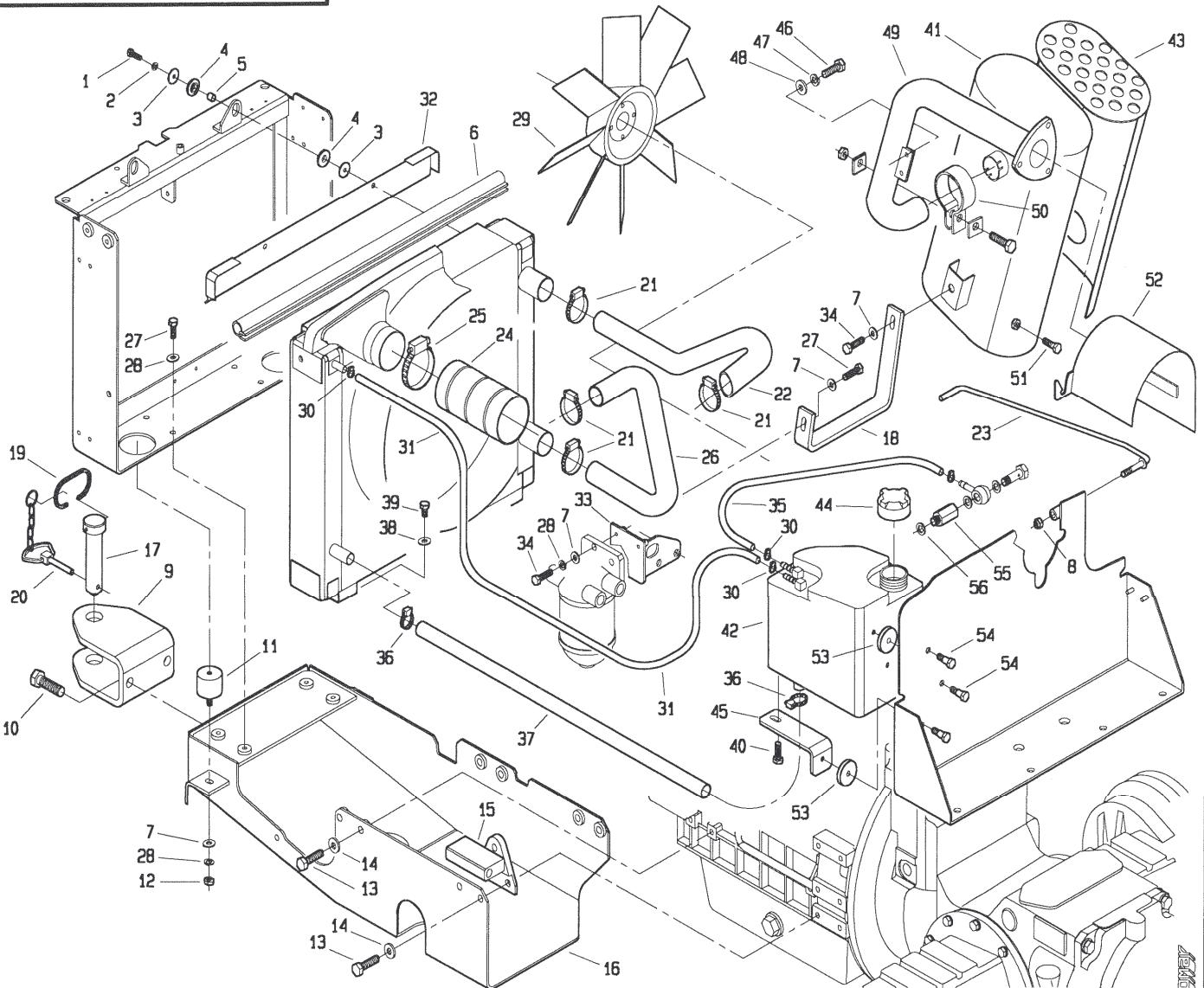
561 da Matr. 0039



POS.	CODICE	DENOMINAZIONE	POS.	CODICE	DENOMINAZIONE
01	3097	Vite M6x22 uni 5739	23	236.312.0	Asta cofano
02	6581	Rosetta A 6.4 uni 1751	24	236.317.0	Tubo aspirazione
03	236.129.0	Rondella	25	453.727.0	Fascetta serflex
04	239.130.0	Rondella gomma	26	236.149.0	Tubo inferiore
05	236.130.0	Distanziale	27	3108	Vite M8x22 uni 5739
06	236.222.0	Guarnizione radiatore	28	6583	Rosetta A8.4 UNI 1751
07	6463	Rosetta 8.4 uni 6592	29	236.208.0	Ventola
08	2263	Dado M8 uni 7473	30	979.179.0	Fascetta serflex
09	236.320.1	Gancio traino	31	236.224.0	Tubo
10	3144	Vite M14x30 uni 5739	32	236.373.0	Protezione
11	236.211.0	Antivibrante	33	236.116.0	Supporto filtro gasolio
12	2007	Dado M8 uni 5588	34	3109	Vite M8x25 uni 5739
13	3121	Vite M10x30 uni 5739	35	236.225.0	Tubo
14	6464	Rosetta 10.5 uni 6592	36	123.298.0	Fascetta serflex
15	236.143.2	Supporto alternatore	37	236.223.0	Tubo
16	236.311.0	Telaio supporto inferiore	38	6610	Rosetta 8.4 uni 8841
17	453.568.0	Perno per gancio anteriore	39	3103	Vite M8x12 uni 5739
18	236.176.0	Staffa marmitta	40	3105	Vite M8x16 uni 5739
19	453.569.0	Molla per gancio	41	236.338.0	Marmitta
20	439.285.0	Catenella con fermaglio	42	236.340.0	Vaschetta espansione
21	405.391.0	Fascetta serflex	43	236.338.9	Protezione marmitta
22	236.148.0	Tubo superiore	44	236.220.0	Tappo vaschetta espansione

T23650M0602A

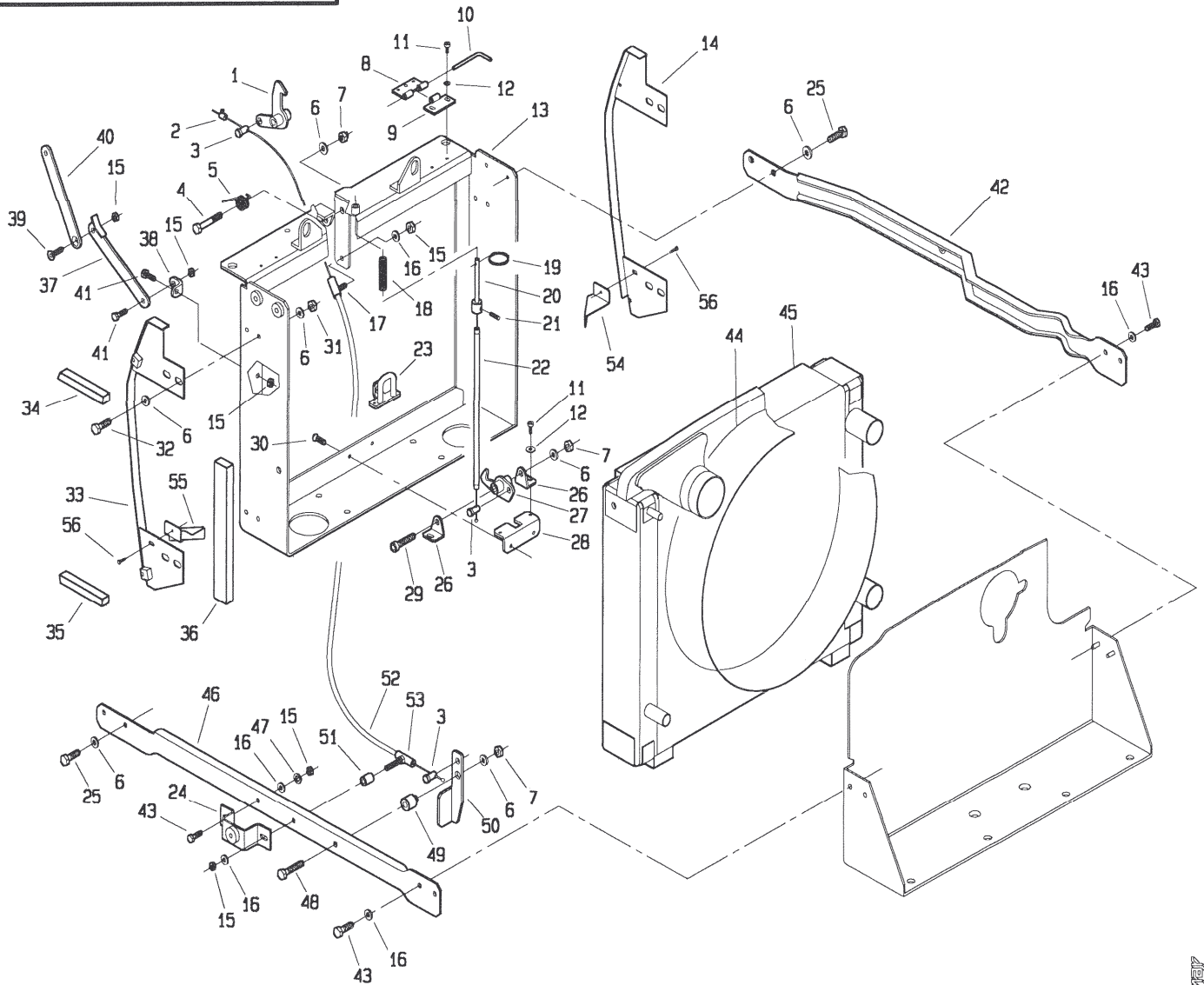
561 da Matr. 0039



POS.	CODICE	DENOMINAZIONE	POS.	CODICE	DENOMINAZIONE
45	236.341.0	Supporto			
46	3117	Vite M10x20 uni 5739			
47	6585	Rosetta A 10.5 uni 1751			
48	6464	Rosetta 10.5 uni 6592			
49	236.337.0	Collettore marmitta			
50	236.339.0	Fascetta marmitta			
51	3405	Vite M8x10 uni 5739			
52	236.321.0	Protezione turbina			
53	236.342.0	Rondella gomma			
54	236.343.0	Vite speciale			
55	236.335.0	Colonna			
56	453.704.0	Rondella rame			

T23650M0602B

561 da Matr. 0039

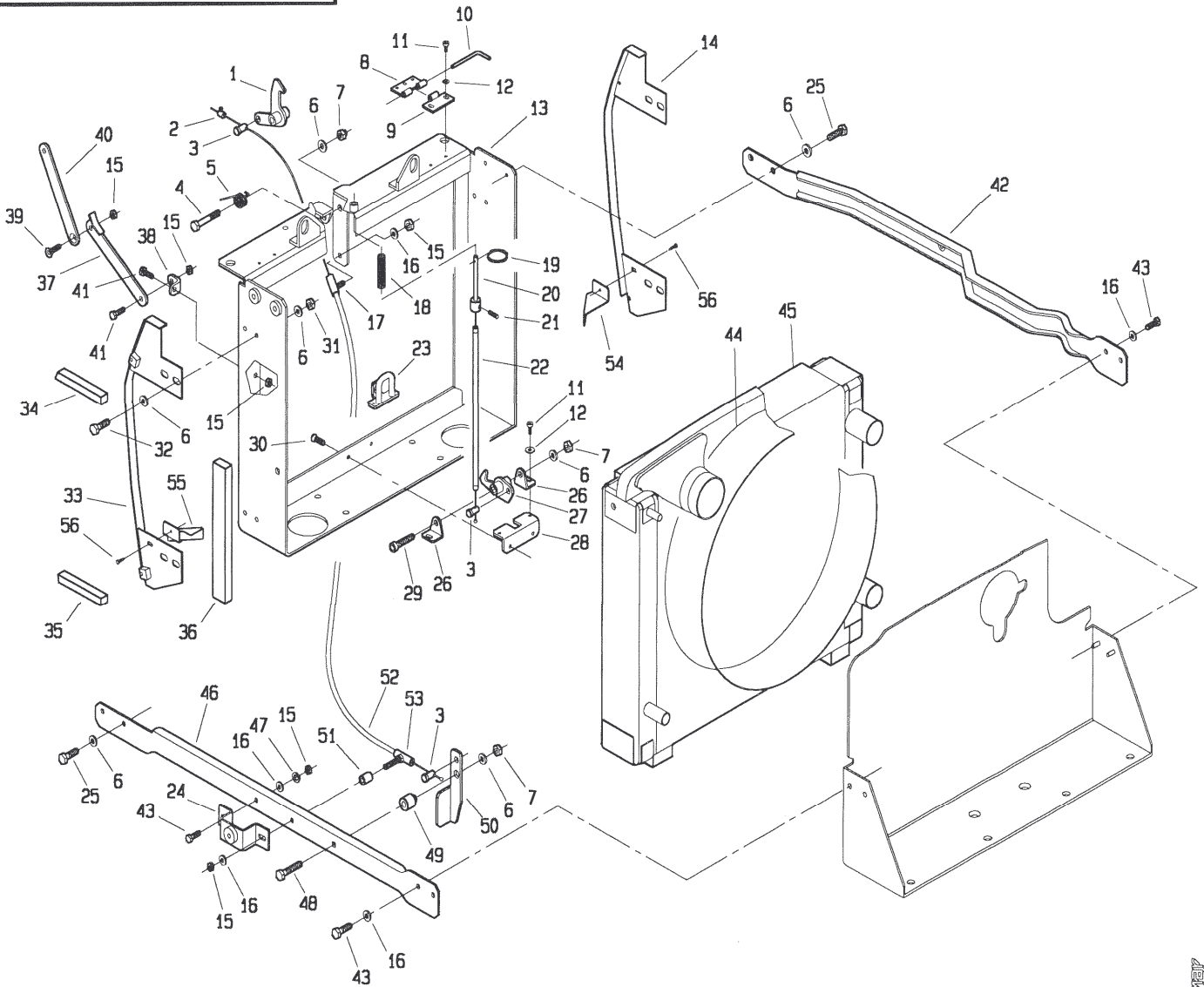


561

POS.	CODICE	DENOMINAZIONE	POS.	CODICE	DENOMINAZIONE
01	236.358.0	Gancio cofano	23	236.351.0	Blocco per gancio
02	110.421.0	Morsetto	24	237.374.0	Omega
03	269.129.0	Perno	25	3105	Vite M8x16 uni 5739
04	3099	Vite M8x50 uni 5739	26	236.350.0	Aletta gancio
05	939.241.1	Molla	27	236.348.0	Gancio
06	6463	Rosetta 8.4 uni 6592	28	236.349.0	Staffa gancio
07	2263	Dado M8 uni 7473	29	5135	Vite M8x45 uni 5931
08	236.352.0	Cerniera	30	5547	Vite M5x10 uni 5933
09	236.353.0	Cerniera	31	2007	Dado M8 uni 5588
10	236.354.0	Perno cerniera	32	3104	Vite M8x10 uni 5739
11	5113	Vite M5x12 uni 5931	33	236.366.0	Staffa sx
12	6453	Rondella piane Ø5.5 uni 6593	34	236.378.0	Guarnizione lateralesup.
13	236.364.0	Telaio frontale	35	236.379.0	Guarnizione laterale inf.
14	236.365.0	Staffa dx	36	236.370.0	Guarnizione laterale
15	2272	Dado M6 uni 7473	37	236.360.0	Asta
16	6461	Rosetta 6.4 uni 6592	38	236.361.0	Attacco asta
17	470.385.0	Supporto guaina	39	5550	Vite M6x16 uni 5933
18	269.122.0	Molla	40	236.359.0	Asta
19	110.078.2	Anello	41	3095	Vite M6x18 uni 5739
20	236.355.0	Asta	42	236.313.1	Supporto laterale dx
21	3075	Vite M5x8 uni 5739	43	3094	Vite M6x16 uni 5739
22	236.372.0	Cavetto	44	236.307.1	Convogliatore

T23650M0603A

561 da Matr. 0039

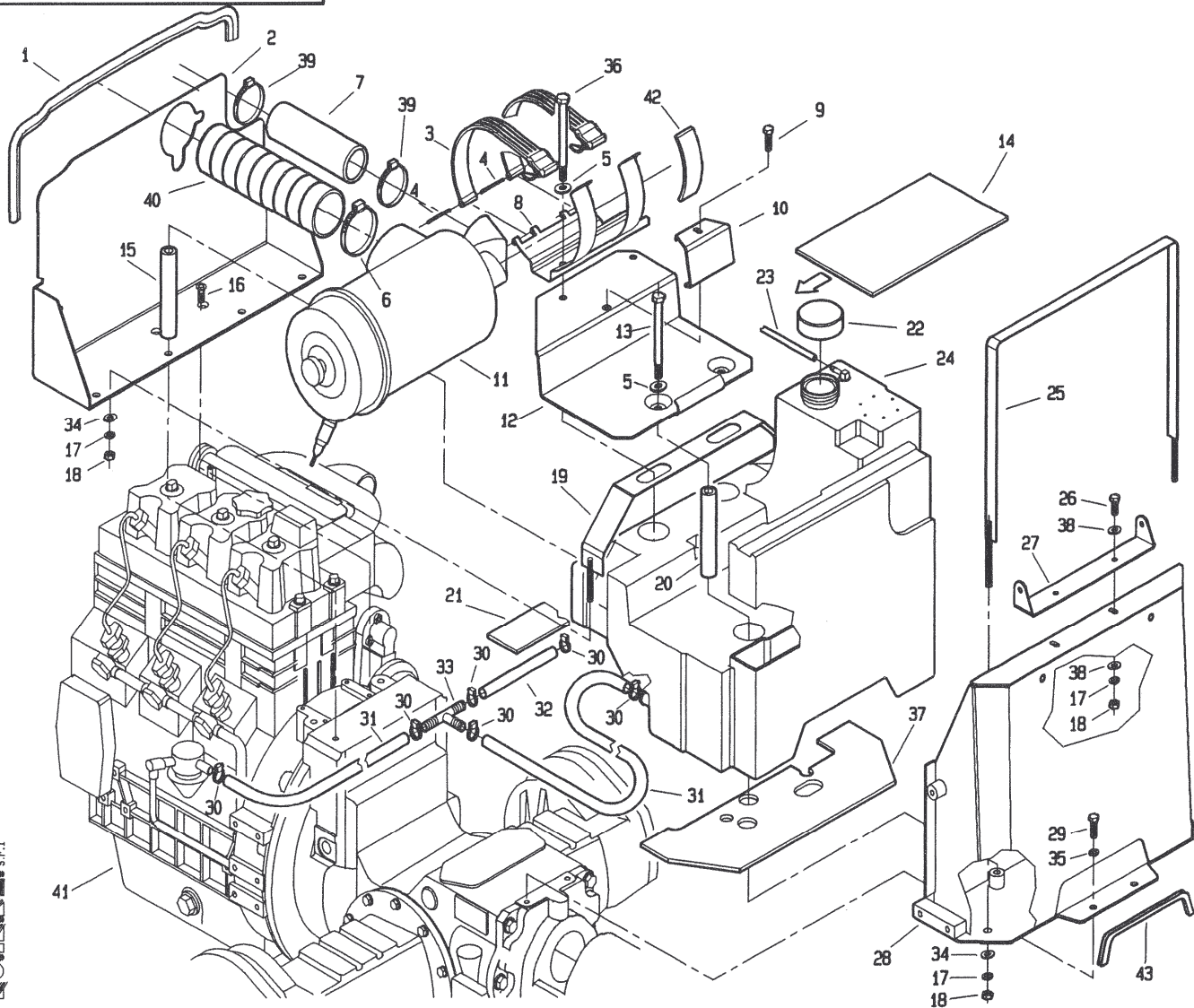


GEM

POS.	CODICE	DENOMINAZIONE	POS.	CODICE	DENOMINAZIONE
45	236.306.2	Radiatore			
46	236.314.1	Supporto laterale sx			
47	6581	Rosetta A 6.4 uni 1751			
48	3112	Vite M8x35 uni 5739			
49	236.363.0	Boccola			
50	236.362.0	Leva			
51	236.369.0	Distanziale			
52	236.371.0	Cavetto			
53	236.368.0	Supporto guaina			
54	236.376.0	Protezione laterale dx			
55	236.375.0	Protezione laterale sx			
56	4967	Vite 3.5x 6.5 uni 6454			

T23650M0603B

561 da Matr. 1290

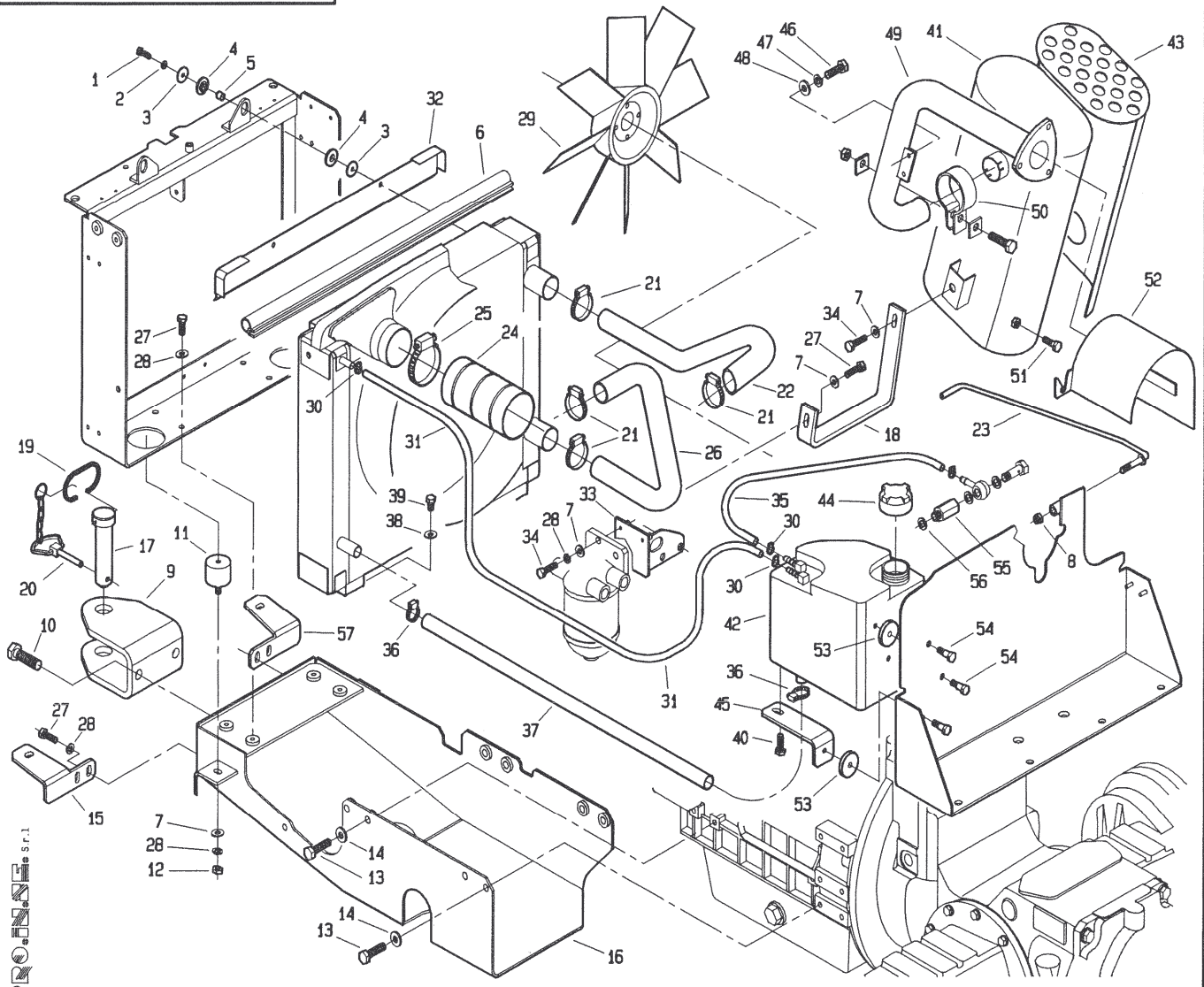


PROINSE S.r.l.

T23650M0701A

POS.	CODICE	DENOMINAZIONE	POS.	CODICE	DENOMINAZIONE
01	236.319.0	Guarnizione	23	236.131.0	Tubo rifiuto iniettori
02	236.308.2	Lamiera separatrice	24	236.100.0	Serbatoio
03	236.133.1	Cinghia	25	236.102.0	Fascia bloccaggio serbatoio
04	236.172.0	Perno per cinghia	26	3108	Vite M8x22 uni 5739
05	6464	Rosetta 10.5 uni 6592	27	236.169.0	Cerniera cofano
06	493.188.0	Fascetta	28	236.108.0	Telaio supporto cerniere
07	236.318.0	tubo filtro aria-turbina	29	3117	Vite M10x20 uni 5739
08	236.109.1	Supporto filtro aria	30	979.179.0	Fascetta serflex
09	3111	Vite M8x30 uni 5739	31	236.192.0	Tubo
10	236.104.0	Squadretta bloccaggio batteria	32	236.193.0	Tubo
11	236.305.0	Filtro aria	33	406.147.0	Connettore
12	236.101.0	Supporto batteria	34	6463	Rosetta 8.4 uni 6592
13	2956	Vite M10x150 uni 5737	35	6585	Rosetta A 10.5 uni 1751
14	236.194.0	Feltro sotto batteria	36	2953	Vite M10x140 uni 5737
15	236.127.0	Distanziale	37	236.173.0	Feltro
16	5552	Vite M8x12 uni 5933	38	6456	Rosetta 8x24 uni 6593
17	6583	Rosetta A 8.4 uni 1751	39	453.727.0	Fascetta
18	2007	Dado M8 uni 5588	40	236.317.0	Tubo aspirazione
19	236.103.0	Fascia bloccaggio serbatoio	41	403411	Motore VM D703LT
20	236.105.0	Distanziale	42	236.179.0	Mousse 30x5
21	236.166.0	Feltro	43	236.377.0	Guarnizione
22	470.453.0	Tappo serbatoio	44		

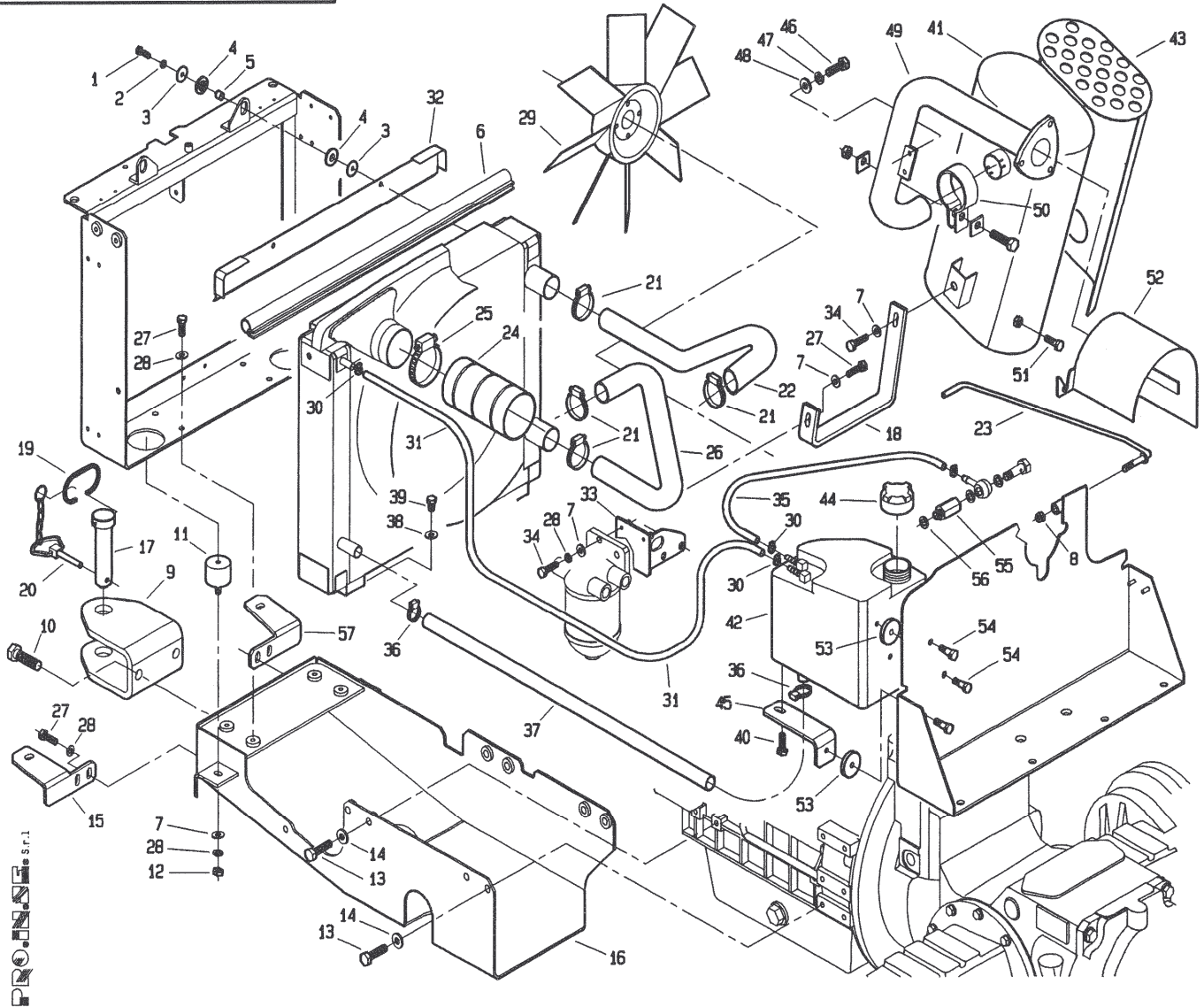
561 da Matr. 1290



POS.	CODICE	DENOMINAZIONE	POS.	CODICE	DENOMINAZIONE
01	3097	Vite M6x22 uni 5739	23	236.312.0	Asta cofano
02	6581	Rosetta A 6.4 uni 1751	24	236.317.0	Tubo aspirazione
03	236.129.0	Rondella	25	453.727.0	Fascetta serflex
04	239.130.0	Rondella gomma	26	236.149.0	Tubo inferiore
05	236.130.0	Distanziale	27	3108	Vite M8x22 uni 5739
06	236.222.0	Guarnizione radiatore	28	6583	Rosetta A8.4 UNI 1751
07	6463	Rosetta 8.4 uni 6592	29	236.385.0	Ventola
08	2263	Dado M8 uni 7473	30	979.179.0	Fascetta serflex
09	236.320.1	Gancio traino	31	236.224.0	Tubo
10	3144	Vite M14x30 uni 5739	32	236.373.0	Protezione
11	236.211.0	Antivibrante	33	236.116.0	Supporto filtro gasolio
12	2007	Dado M8 uni 5588	34	3109	Vite M8x25 uni 5739
13	3121	Vite M10x30 uni 5739	35	236.225.0	Tubo
14	6464	Rosetta 10.5 uni 6592	36	123.298.0	Fascetta serflex
15	236.304.1	Staffa supporto frontale sx	37	236.223.0	Tubo
16	236.311.2	Telaio supporto inferiore	38	6610	Rosetta 8.4 uni 8841
17	453.568.0	Perno per gancio anteriore	39	3103	Vite M8x12 uni 5739
18	236.176.0	Staffa marmitta	40	3105	Vite M8x16 uni 5739
19	453.569.0	Molla per gancio	41	236.338.0	Marmitta
20	439.285.0	Catenella con fermaglio	42	236.340.0	Vaschetta espansione
21	405.391.0	Fascetta serflex	43	236.338.9	Protezione marmitta
22	236.148.0	Tubo superiore	44	236.220.0	Tappo vaschetta espansione

T23650M0702A

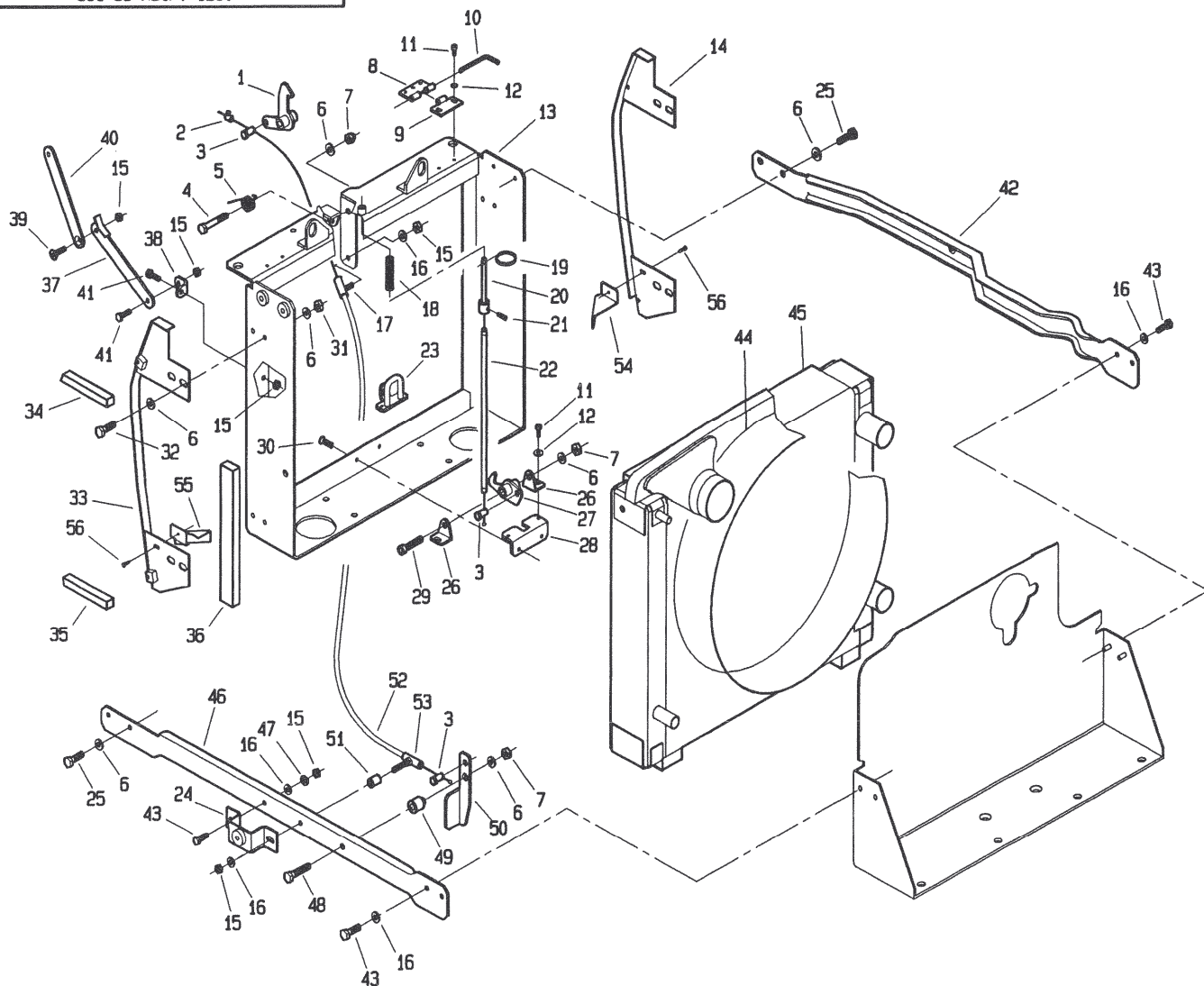
561 da Matr. 1290



POS.	CODICE	DENOMINAZIONE	POS.	CODICE	DENOMINAZIONE
45	236.341.0	Supporto			
46	3117	Vite M10x20 uni 5739			
47	6585	Rosetta A 10.5 uni 1751			
48	6464	Rosetta 10.5 uni 6592			
49	236.337.0	Collettore marmitta			
50	236.339.0	Fascetta marmitta			
51	3405	Vite M8x10 uni 5739			
52	236.321.0	Protezione turbina			
53	236.342.0	Rondella gomma			
54	236.343.0	Vite speciale			
55	236.335.0	Colonnetta			
56	453.704.0	Rondella rame			
57	236.303.1	Staffa supporto frontale dx			

T23650M0702B

561 da Matr. 1290

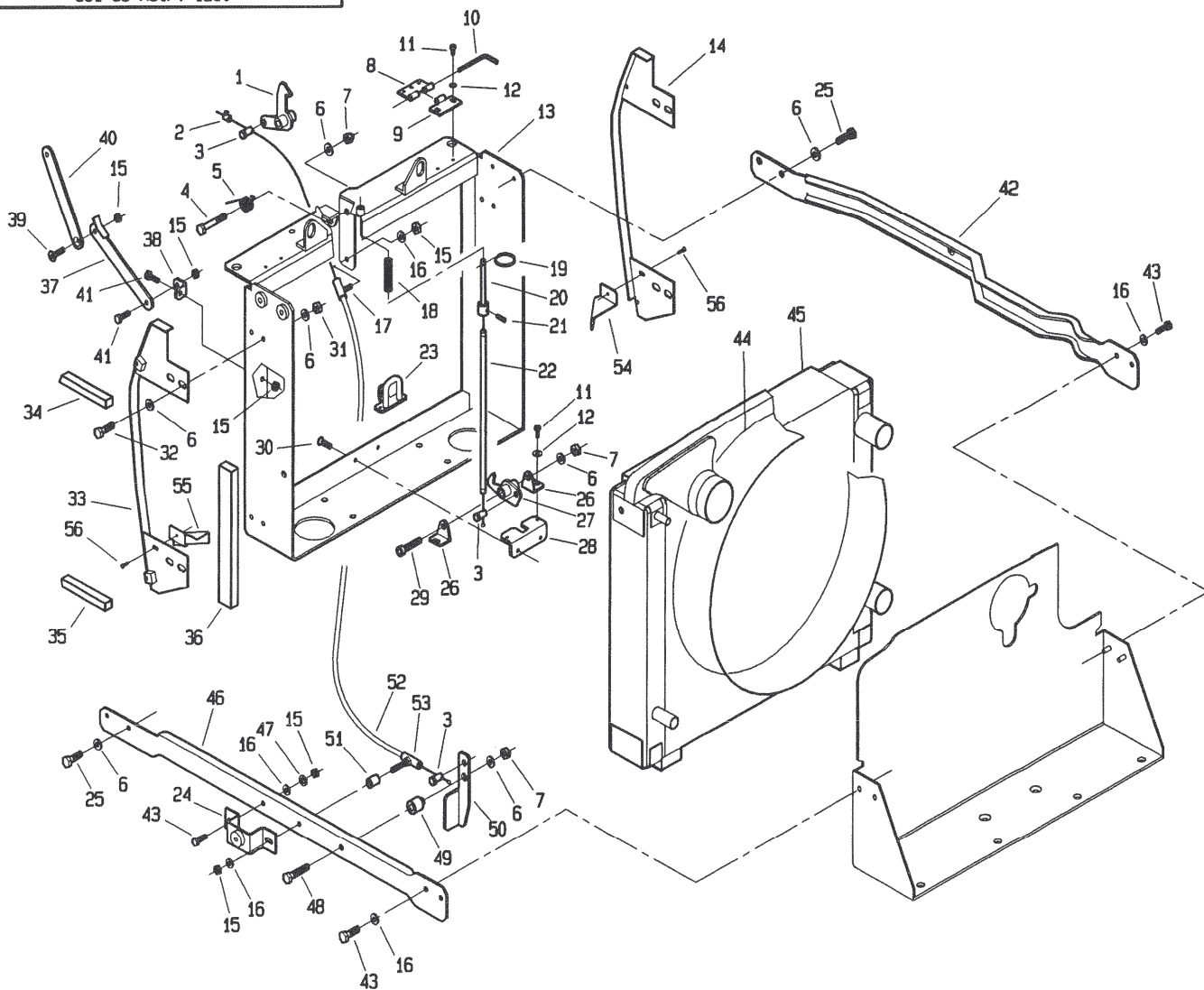


PROLINE S.p.A.

POS.	CODICE	DENOMINAZIONE	POS.	CODICE	DENOMINAZIONE
01	236.358.0	Gancio cofano	23	236.351.0	Blocco per gancio
02	110.421.0	Morsetto	24	237.374.0	Omega
03	269.129.0	Perno	25	3105	Vite M8x16 uni 5739
04	3099	Vite M8x50 uni 5739	26	236.350.0	Aletta gancio
05	939.241.1	Molla	27	236.348.0	Gancio
06	6463	Rosetta 8.4 uni 6592	28	236.349.0	Staffa gancio
07	2263	Dado M8 uni 7473	29	5135	Vite M8x45 uni 5931
08	236.352.0	Cerniera	30	5547	Vite M5x10 uni 5933
09	236.353.0	Cerniera	31	2007	Dado M8 uni 5588
10	236.354.0	Perno cerniera	32	3104	Vite M8x10 uni 5739
11	5113	Vite M5x12 uni 5931	33	236.366.0	Staffa sx
12	6453	Rondella piane Ø5.5 uni 6593	34	236.378.0	Guarnizione lateralesup.
13	236.364.0	Telaio frontale	35	236.379.0	Guarnizione laterale inf.
14	236.365.0	Staffa dx	36	236.370.0	Guarnizione laterale
15	2272	Dado M6 uni 7473	37	236.360.0	Asta
16	6461	Rosetta 6.4 uni 6592	38	236.361.0	Attacco asta
17	470.385.0	Supporto guaina	39	5550	Vite M6x16 uni 5933
18	269.122.0	Molla	40	236.359.0	Asta
19	110.078.2	Anello	41	3095	Vite M6x18 uni 5739
20	236.355.0	Asta	42	236.313.1	Supporto laterale dx
21	3075	Vite M5x8 uni 5739	43	3094	Vite M6x16 uni 5739
22	236.372.0	Cavetto	44	236.307.1	Convogliatore

T23650M0703A

561 da Matr. 1290



PRO.NE.S.r.l.

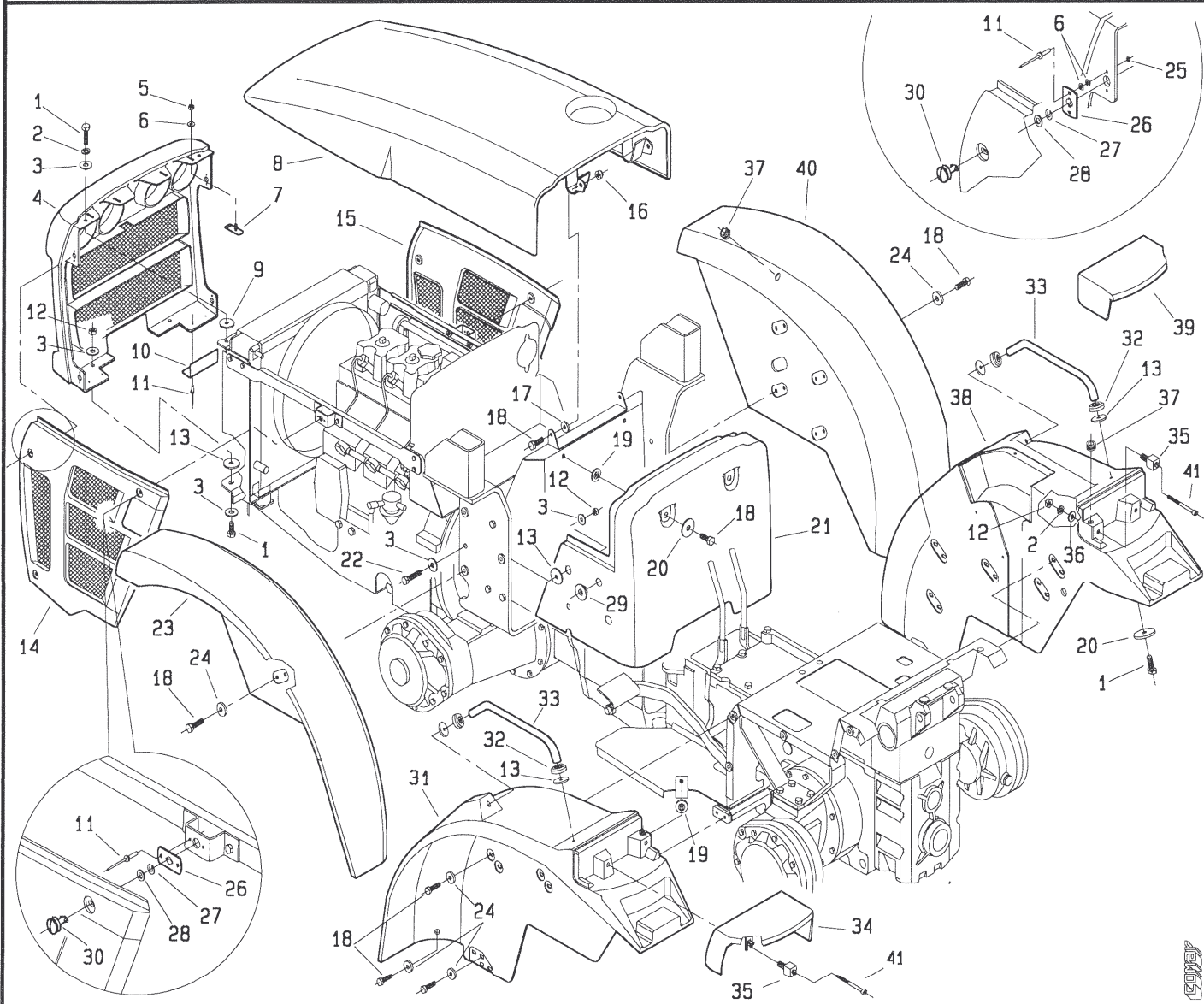
POS.	CODICE	DENOMINAZIONE	POS.	CODICE	DENOMINAZIONE
45	236.306.2	Radiatore			
46	236.314.1	Supporto laterale sx			
47	6581	Rosetta A 6.4 uni 1751			
48	3112	Vite M8x35 uni 5739			
49	236.363.0	Boccola			
50	236.362.0	Leva			
51	236.369.0	Distanziale			
52	236.371.0	Cavetto			
53	236.368.0	Supporto guaina			
54	236.376.0	Protezione laterale dx			
55	236.375.0	Protezione laterale sx			
56	4967	Vite 3.5x 6.5 uni 6454			

T23650M0703B

560 da Matr. 0001

558 da Matr. 0001

554 da Matr. 0001



POS.	CODICE	DENOMINAZIONE	POS.	CODICE	DENOMINAZIONE
01	3111	Vite M8x30 uni 5739	23	237.105.0	Parafango anteriore sx
02	6583	Rosetta 8.4 uni 1751	24	123.262.0	Rondella
03	6456	Rosetta 8.4x24 uni 6593	25	6462	Rosetta 3.2 uni 6592
04	237.101.0	Frontale	26	377102	Ricettacolo
05	2005	Dado M5 uni 5588	27	377101	Rondella
06	6453	Rosetta 5.5x15 uni 6593	28	6915	Molla a tazza
07	236.125.0	Staffa regolazione fanale	29	237.118.0	Distanziale
08	237.100.0	Cofano	30	377100	Stelo
09	237.114.0	Rondella gomma	31	237.107.0	Parafango posteriore sx
10	237.119.0	Protezione inferiore	32	453.346.0	Disco
11	7131	Rivetto 2.9x17	33	237.111.0	Maniglia
12	2007	Dado M8 uni 5588	34	237.109.0	Coperchio faro posteriore sx
13	453.391.0	Rondella gomma	35	237.112.0	Supporto fanale posteriore
14	237.102.0	Fiancata sx	36	6463	Rosetta 8.4 uni 6592
15	237.103.0	Fiancata dx	37	630.107.0	Tazza
16	2263	Dado M8 uni 7473	38	237.108.0	Parafango posteriore dx
17	236.114.0	Rondella nylon	39	237.110.0	Coperchio faro posteriore dx
18	3108	Vite M8x22 uni 5739	40	237.106.0	Parafango anteriore dx
19	239.130.0	Rondella gomma	41	5103	Vite M4x50 uni 5931
20	917.270.0	Rondella	42		
21	237.104.0	Copertura cofano	43		
22	3112	Vite M8x35 uni 5739	44		

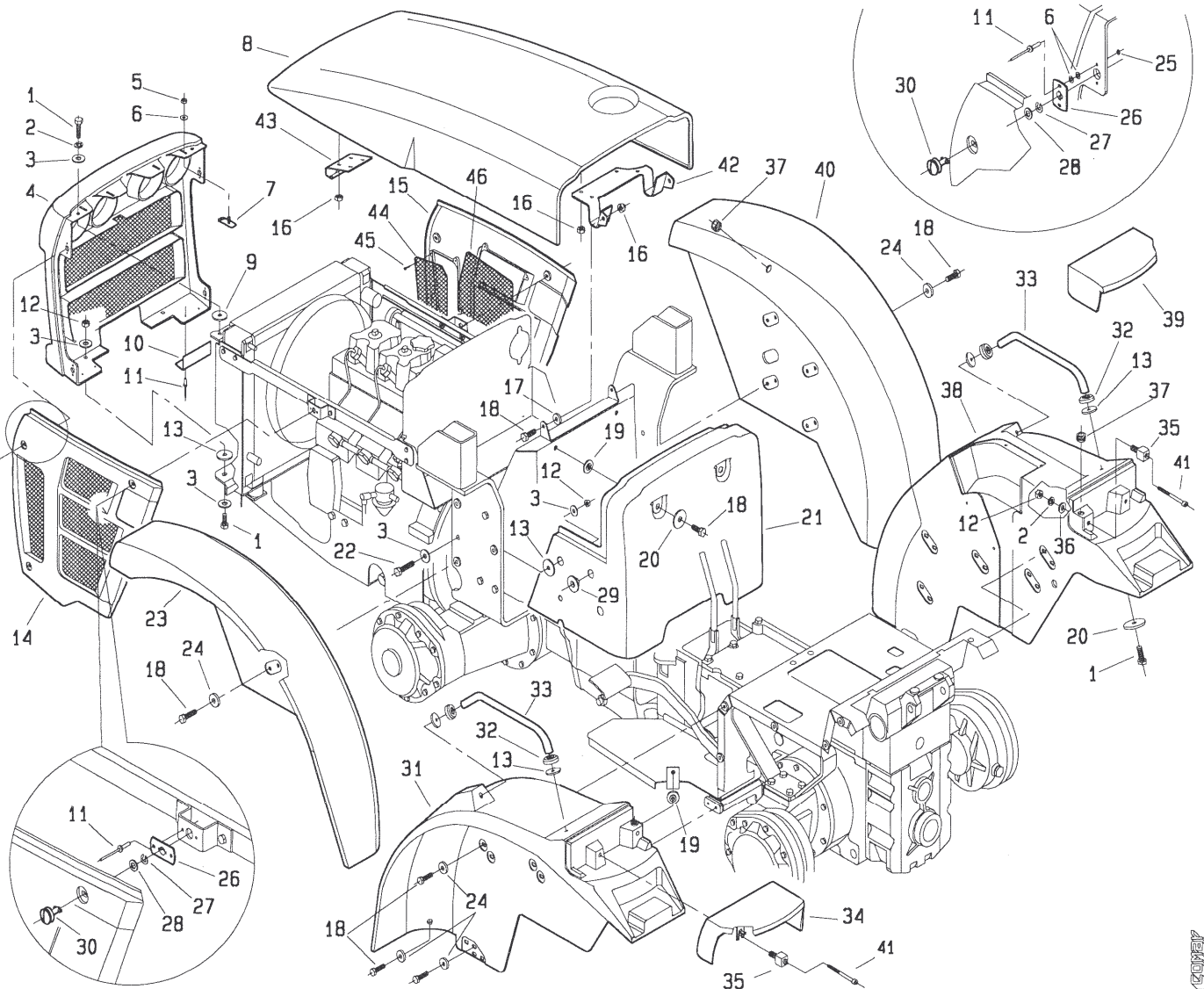
T23700M0001A

CINQUE

560. da Matr.0085

558. da Matr.0020

554. da Matr.0004



ALFA ROMEO

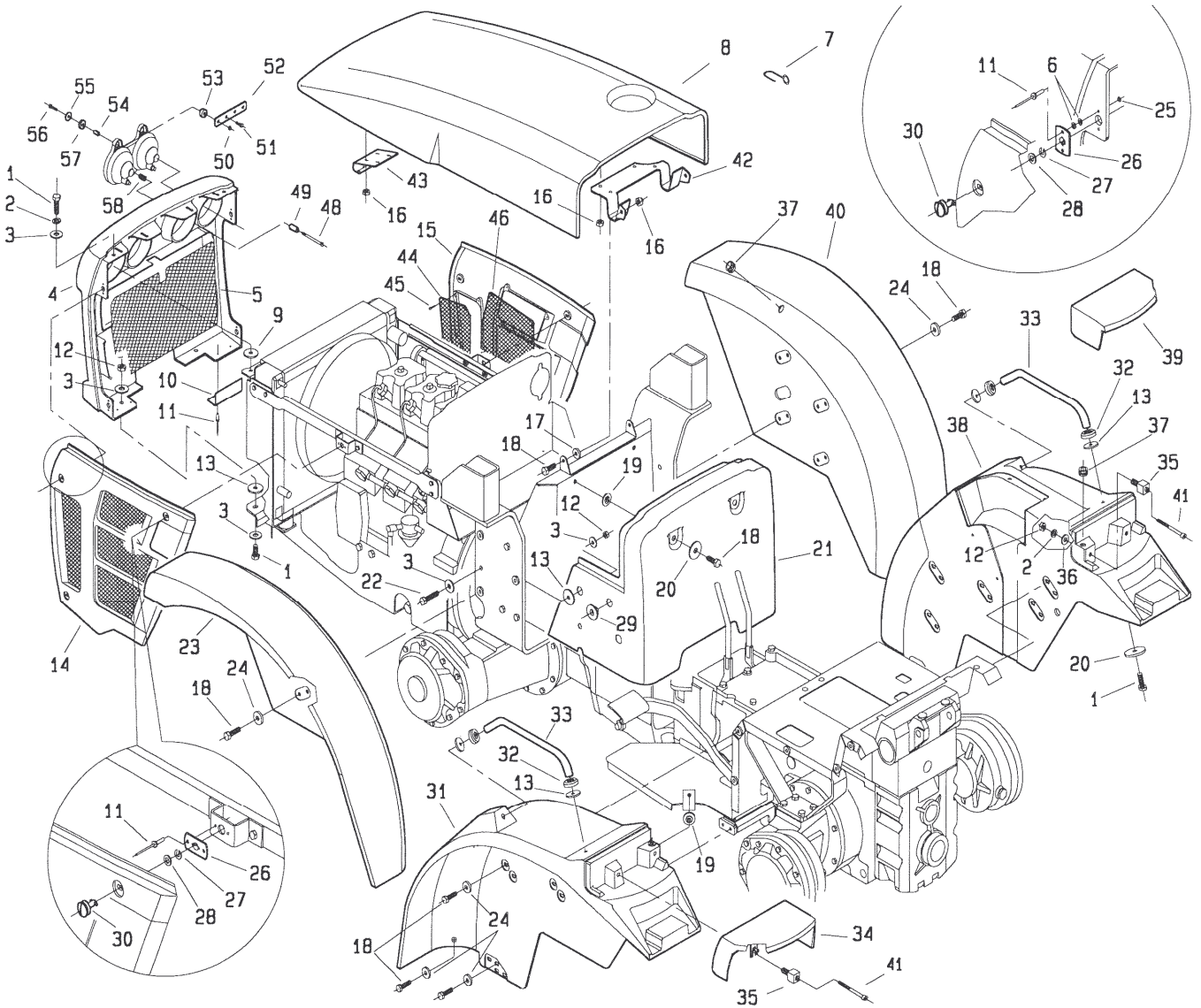
POS.	CODICE	DENOMINAZIONE	POS.	CODICE	DENOMINAZIONE
01	3111	Vite M8x30 uni 5739	24	123.262.0	Rondella
02	6583	Rosetta 8.4 uni 1751	25	6462	Rosetta 3.2 uni 6592
03	6456	Rosetta 8.4x24 uni 6593	26	377102	Ricettacolo
04	237.101.0	Frontale	27	377101	Rondella
05	2005	Dado M5 uni 5588	28	6915	Molla a tazza
06	6453	Rosetta 5.5x15 uni 6593	29	237.118.0	Distanziale
07	236.125.0	Staffa regolazione fanale	30	377100	Stelo
08	237.100.1	Cofano	31	237.107.0	Parafango posteriore sx
09	237.114.0	Rondella gomma	32	453.346.0	Disco
10	237.119.0	Protezione inferiore	33	237.111.0	Maniglia
11	7131	Rivetto 2.9x17	34	237.109.0	Coperchio faro posteriore sx
12	2007	Dado M8 uni 5588	35	237.112.1	Supporto fanale posteriore
13	453.391.0	Rondella gomma	36	6463	Rosetta 8.4 uni 6592
14	237.102.1	Fiancata sx	37	630.107.0	Tazza
15	237.103.1	Fiancata dx	38	237.108.0	Parafango posteriore dx
16	2263	Dado M8 uni 7473	39	237.110.0	Coperchio faro posteriore dx
17	236.114.0	Rondella nylon	40	237.106.0	Parafango anteriore dx
18	3108	Vite M8x22 uni 5739	41	3509	Vite M3x50 uni 6107
19	239.130.0	Rondella gomma	42	237.120.0	Cerniera cofano
20	917.270.0	Rondella	43	237.121.0	Gancio cofano
21	237.104.0	Copertura cofano	44	237.123.0	Retina laterale ant.
22	3112	Vite M8x35 uni 5739	45	4950	Vite ø2.9x6.5 uni 6951
23	237.105.0	Parafango anteriore sx	46	237.122.0	Retina laterale post.

T23700M0101A

560. da Matr.0106

558. da Matr.0020

554. da Matr.0004



POS.	CODICE	DENOMINAZIONE	POS.	CODICE	DENOMINAZIONE
01	3111	Vite M8x30 UNI 5739	23	237.105.0	Parafango anteriore sx
02	6583	Rosetta 8.4 UNI 1751	24	123.262.0	Rondella
03	6456	Rosetta 8.4x24 UNI 6593	25	6462	Rosetta 3.2 UNI 6592
04	237.101.1	Frontale	26	377102	Ricettacolo
05	237.124.0	Mascherina frontale	27	377101	Rondella
06	6453	Rosetta 5.5x15 UNI 6593	28	6915	Molla a tazza
07	970.507.0	Gancio tropicalizzato	29	237.118.0	Distanziale
08	237.100.1	Cofano	30	377100	Stelo
09	237.114.0	Rondella gomma	31	237.107.0	Parafango posteriore sx
10	237.119.0	Protezione inferiore	32	453.346.0	Disco
11	7131	Rivetto 2.9x17	33	237.111.0	Maniglia
12	2007	Dado M8 UNI 5588	34	237.109.0	Coperchio faro posteriore sx
13	453.391.0	Rondella gomma	35	237.112.1	Supporto fanale posteriore
14	237.102.1	Fiancata sx	36	6463	Rosetta 8.4 UNI 6592
15	237.103.1	Fiancata dx	37	630.107.0	Tazza
16	2263	Dado M8 UNI 7473	38	237.108.0	Parafango posteriore dx
17	236.114.0	Rondella nylon	39	237.110.0	Coperchio faro posteriore dx
18	3108	Vite M8x22 UNI 5739	40	237.106.0	Parafango anteriore dx
19	239.130.0	Rondella gomma	41	3509	Vite M3x50 UNI 6107
20	917.270.0	Rondella	42	237.120.0	Cerniera cofano
21	237.104.0	Copertura cofano	43	237.121.0	Gancio cofano
22	3112	Vite M8x35 UNI 5739	44	237.123.0	Retina laterale ant.

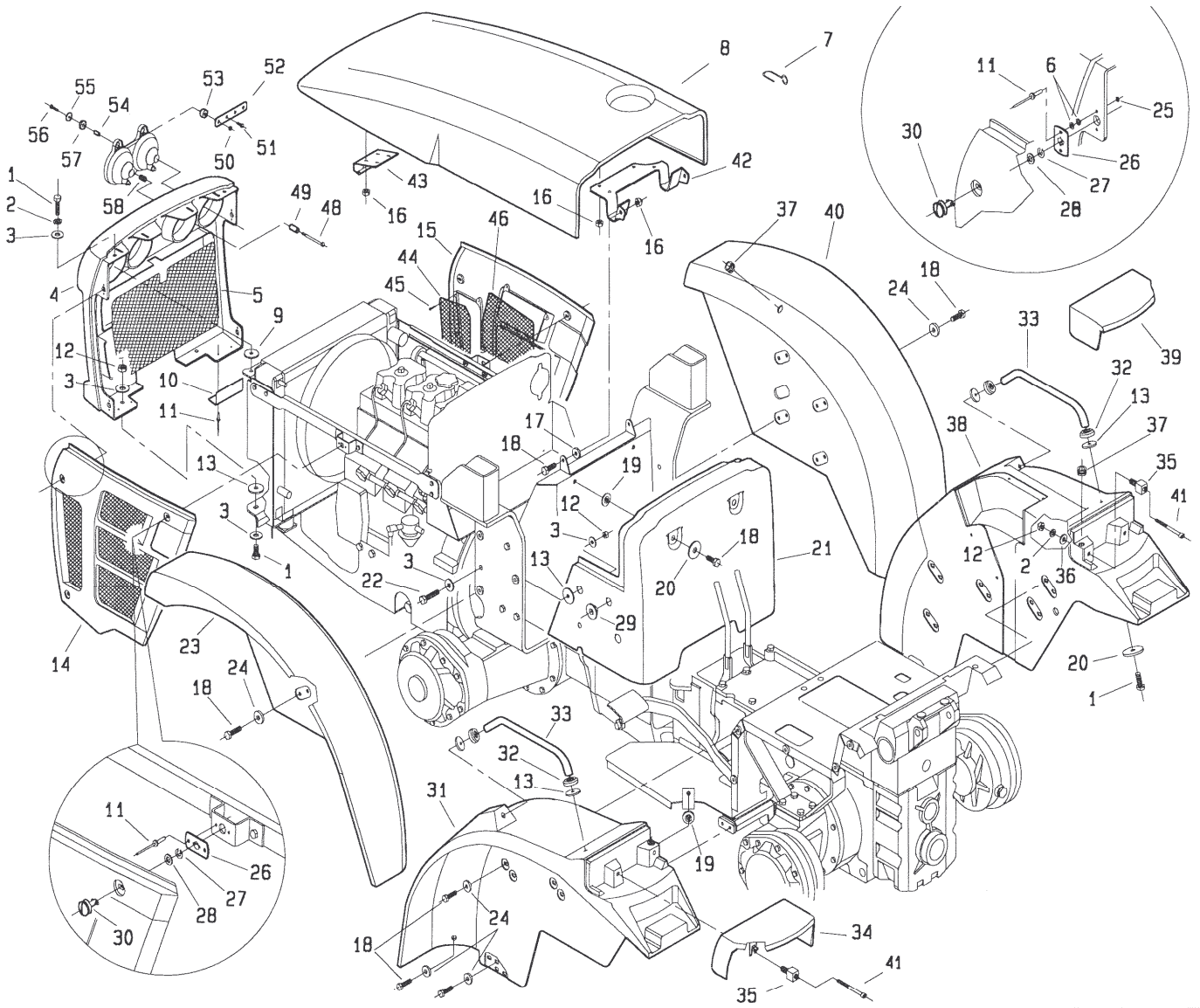
T23700M0201A

123

560. da Matr.0106

558. da Matr.0020

554. da Matr.0004



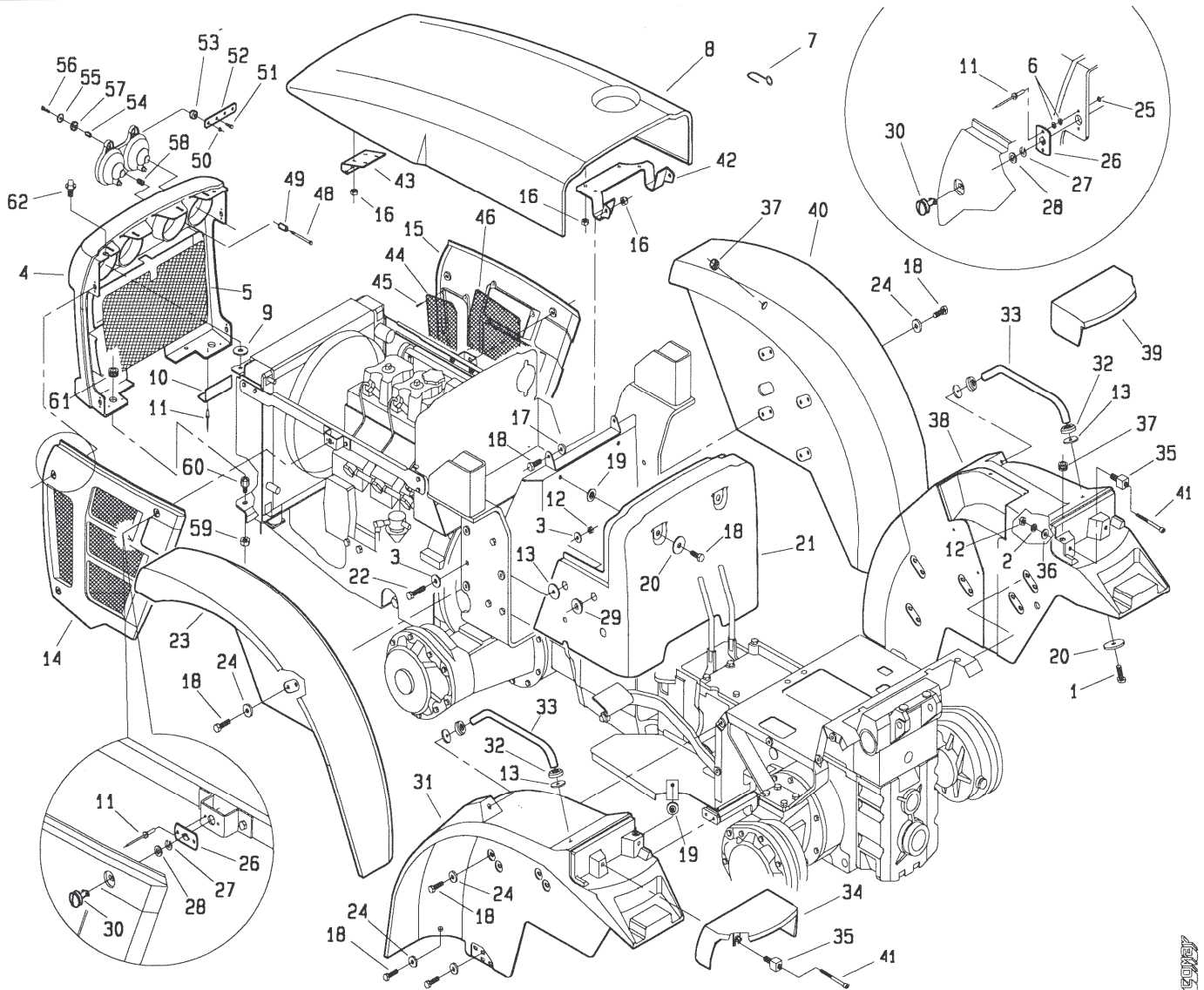
COPY

POS.	CODICE	DENOMINAZIONE	POS.	CODICE	DENOMINAZIONE
45	4967	Vite 3.5x6.5 UNI 6954			
46	237.122.0	Retina laterale post.			
47					
48	2827	Vite M6x65 UNI 5737			
49	237.127.0	Distanziale			
50	2006	Dado M6 UNI 5588			
51	3094	Vite M6x16 UNI 5739			
52	237.125.0	Supporto faro			
53	917.205.0	Antivibrante			
54	237.126.0	Distanziale			
55	236.129.0	Rondella			
56	3100	Vite M6x30 UNI 5739			
57	412.113.0	Rondella di gomma			
58	237.128.0	Molla			

T23700M0201B

560. da Matr.0336

558. da Matr.0103

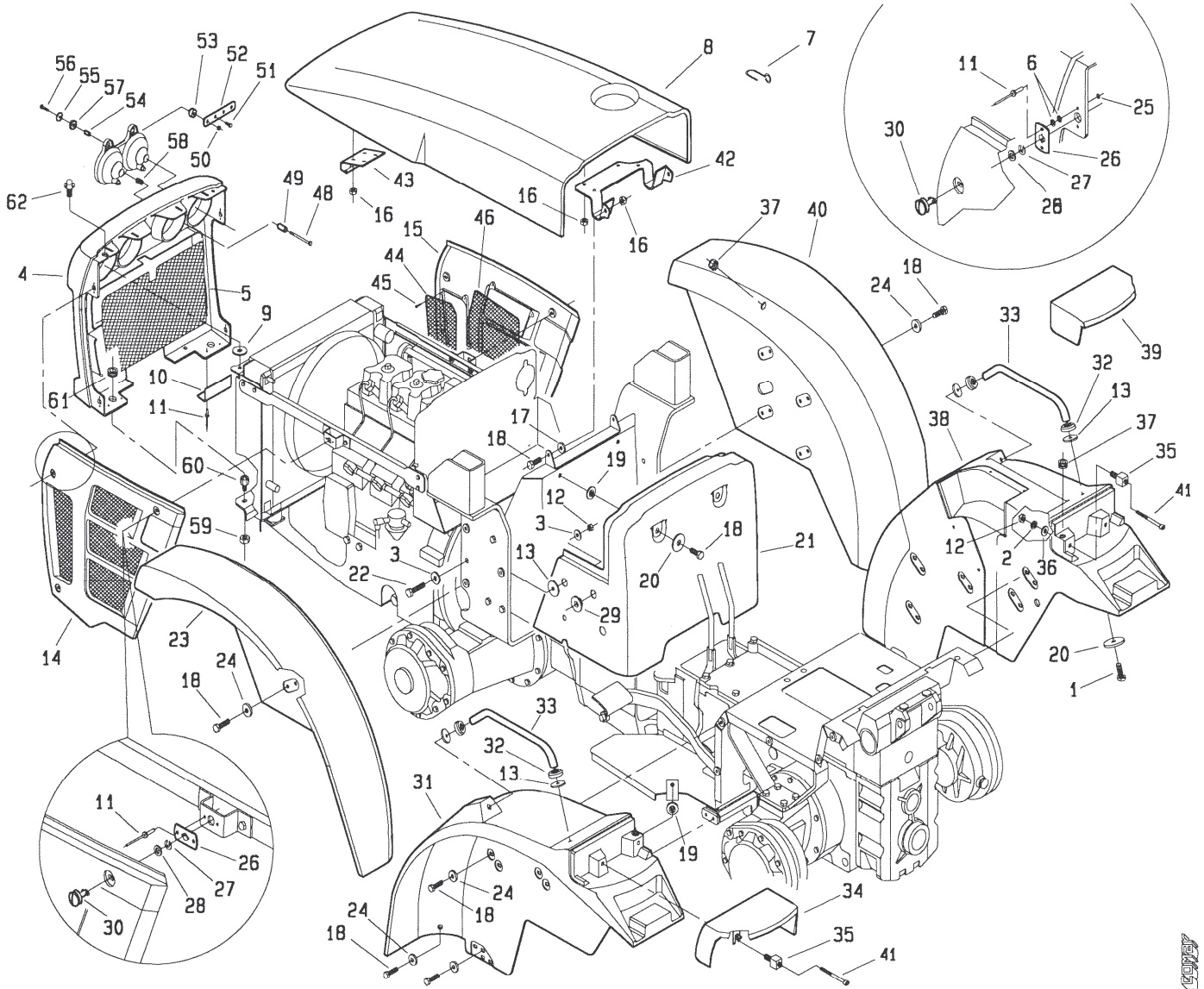


POS.	CODICE	DENOMINAZIONE	POS.	CODICE	DENOMINAZIONE
01	3111	Vite M8x30 UNI 5739	23	237.105.0	Parafango anteriore sx
02	6583	Rosetta 8.4 UNI 1751	24	123.262.0	Rondella
03	6456	Rosetta 8.4x24 UNI 6593	25	6462	Rosetta 3.2 UNI 6592
04	237.101.2	Frontale	26	377102	Ricettacolo
05	237.124.1	Mascherina frontale	27	377101	Rondella
06	6453	Rosetta 5.5x15 UNI 6593	28	6915	Molla a tazza
07	970.507.0	Gancio tropicalizzato	29	237.118.0	Distanziale
08	237.100.1	Cofano	30	377100	Stelo
09	237.114.1	Rondella gomma	31	237.107.0	Parafango posteriore sx
10	237.119.0	Protezione inferiore	32	453.346.0	Disco
11	7131	Rivetto 2.9x17	33	237.111.0	Maniglia
12	2007	Dado M8 UNI 5588	34	237.109.0	Coperchio faro posteriore sx
13	453.391.0	Rondella gomma	35	237.112.1	Supporto fanale posteriore
14	237.102.1	Fiancata sx	36	6463	Rosetta 8.4 UNI 6592
15	237.103.1	Fiancata dx	37	630.107.0	Tazza
16	2263	Dado M8 UNI 7473	38	237.108.0	Parafango posteriore dx
17	236.114.0	Rondella nylon	39	237.110.0	Coperchio faro posteriore dx
18	3108	Vite M8x22 UNI 5739	40	237.106.0	Parafango anteriore dx
19	239.130.0	Rondella gomma	41	3509	Vite M3x50 UNI 6107
20	917.270.0	Rondella	42	237.120.0	Cerniera cofano
21	237.104.0	Copertura cofano	43	237.121.0	Gancio cofano
22	3112	Vite M8x35 UNI 5739	44	237.123.0	Retina laterale ant.

T23700M0301A

560. da Matr.0336

558. da Matr.0103

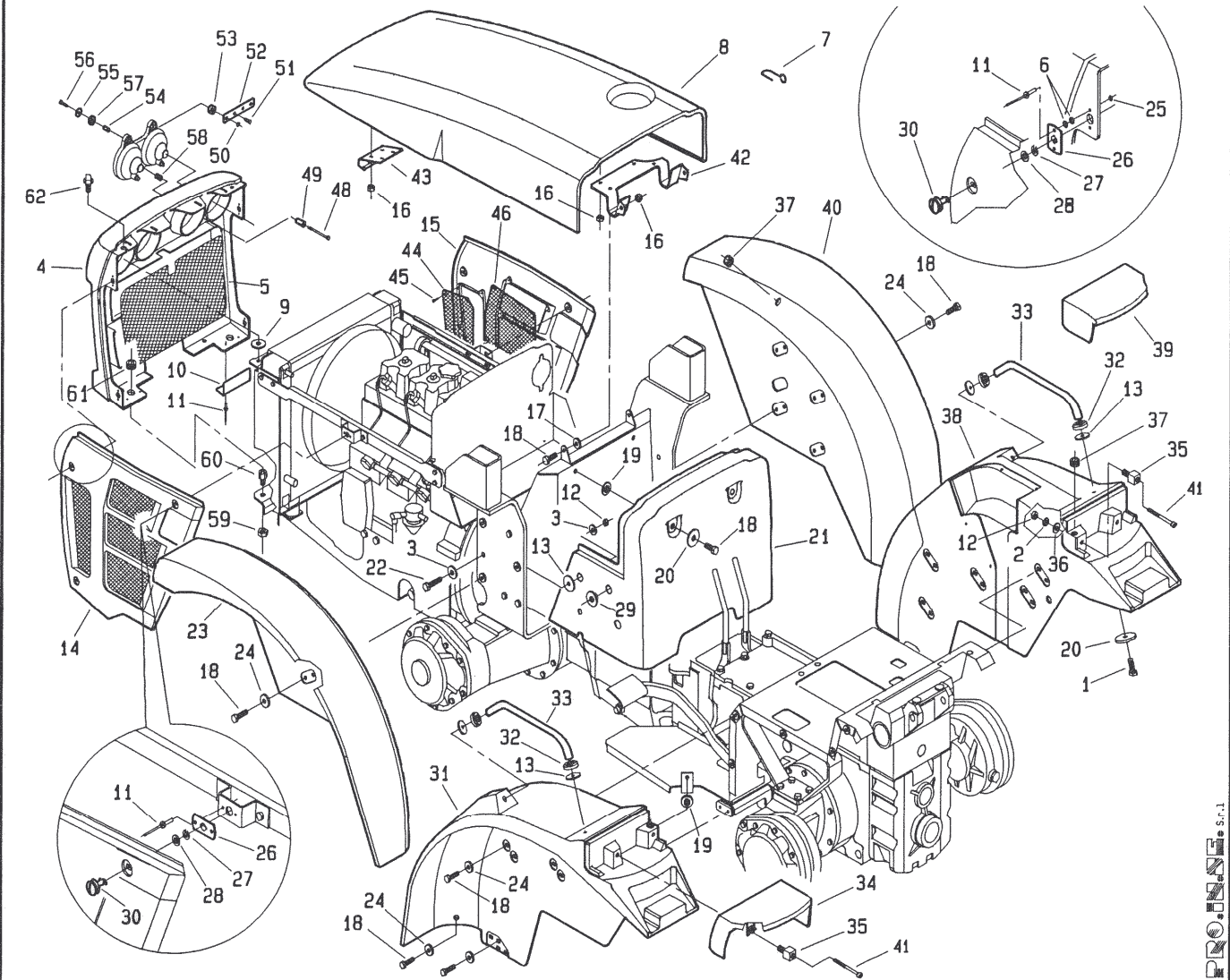


GOM

POS.	CODICE	DENOMINAZIONE	POS.	CODICE	DENOMINAZIONE
45	4967	Vite 3.5x6.5 UNI 6954			
46	237.122.0	Retina laterale post.			
47					
48	2827	Vite M6x65 UNI 5737			
49	237.127.0	Distanziale			
50	2006	Dado M6 UNI 5588			
51	3094	Vite M6x16 UNI 5739			
52	237.125.0	Supporto faro			
53	917.205.0	Antivibrante			
54	237.126.0	Distanziale			
55	236.129.0	Rondella			
56	3100	Vite M6x30 UNI 5739			
57	412.113.0	Rondella di gomma			
58	237.128.0	Molla			
59	2108	Dado M8 UNI 5589			
60	237.134.0	Puntalino			
61	341.210.0	Tazza in gomma			
62	237.135.0	Pomello			

T23700M0301B

Macch. 560. Valido solo per Matr. 0419 - 0421 - 0423

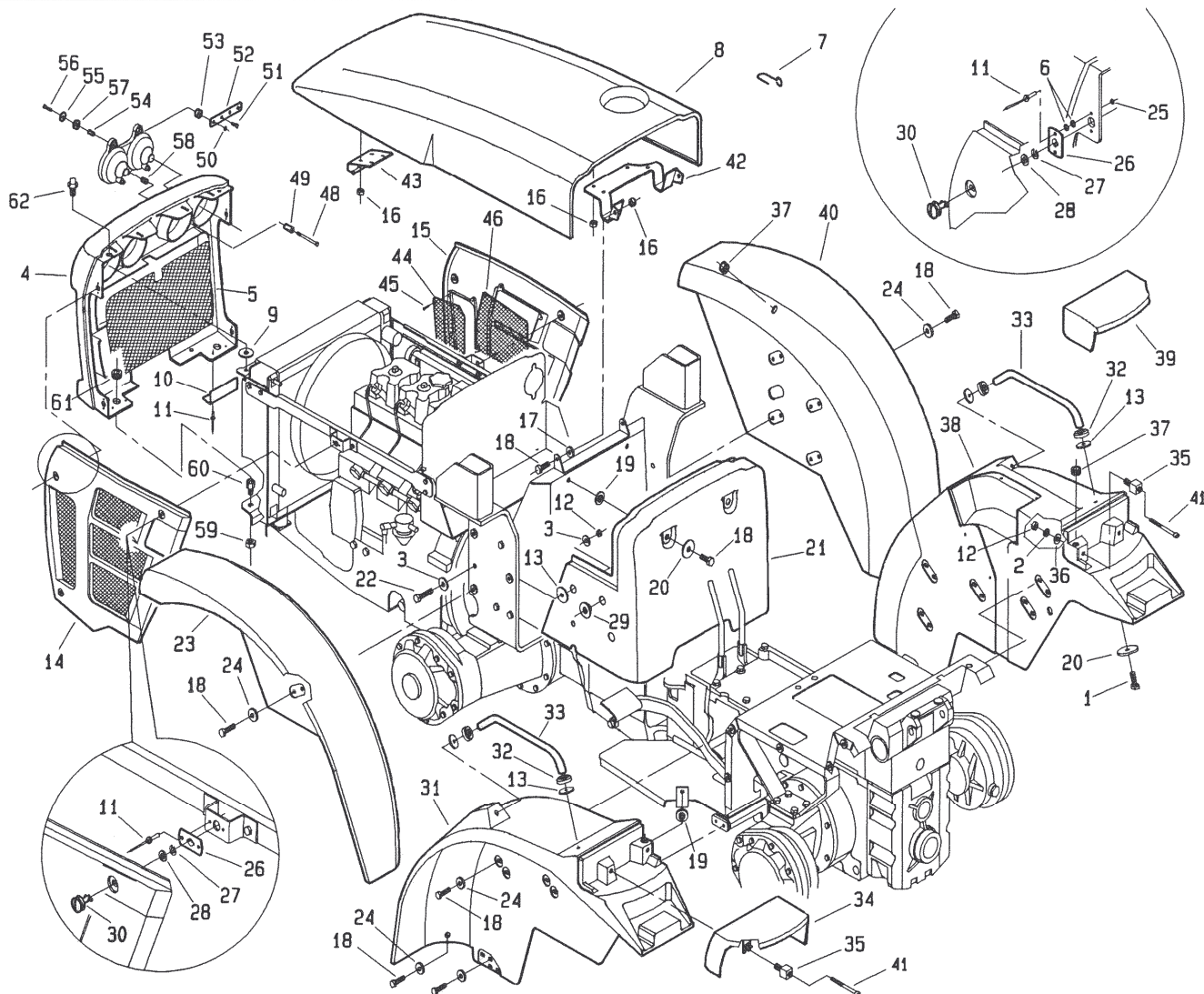


S.p.A.

POS.	CODICE	DENOMINAZIONE	POS.	CODICE	DENOMINAZIONE
01	3111	Vite M8x30 UNI 5739	23	237.105.0	Parafango anteriore sx
02	6583	Rosetta 8.4 UNI 1751	24	123.262.0	Rondella
03	6456	Rosetta 8.4x24 UNI 6593	25	6462	Rosetta 3.2 UNI 6592
04	237.101.2	Frontale	26	377102	Ricettacolo
05	237.124.1	Mascherina frontale	27	377101	Rondella
06	6453	Rosetta 5.5x15 UNI 6593	28	6915	Molla a tazza
07	970.507.0	Gancio tropicalizzato	29	237.118.0	Distanziale
08	237.100.2	Cofano	30	377100	Stelo
09	237.114.1	Rondella gomma	31	237.107.0	Parafango posteriore sx
10	237.119.0	Protezione inferiore	32	453.346.0	Disco
11	7131	Rivetto 2.9x17	33	237.111.0	Maniglia
12	2007	Dado M8 UNI 5588	34	237.109.0	Coperchio faro posteriore sx
13	453.391.0	Rondella gomma	35	237.112.1	Supporto fanale posteriore
14	237.102.1	Fiancata sx	36	6463	Rosetta 8.4 UNI 6592
15	237.103.1	Fiancata dx	37	630.107.0	Tazza
16	2263	Dado M8 UNI 7473	38	237.108.0	Parafango posteriore dx
17	236.114.0	Rondella nylon	39	237.110.0	Coperchio faro posteriore dx
18	3108	Vite M8x22 UNI 5739	40	237.106.0	Parafango anteriore dx
19	239.130.0	Rondella gomma	41	3509	Vite M3x50 UNI 6107
20	917.270.0	Rondella	42	237.120.0	Cerniera cofano
21	237.104.0	Copertura cofano	43	237.121.0	Gancio cofano
22	3112	Vite M8x35 UNI 5739	44	237.123.0	Retina laterale ant.

T23700M0401A

Macch. 560. Valido solo per Matr. 0419 - 0421 - 0423

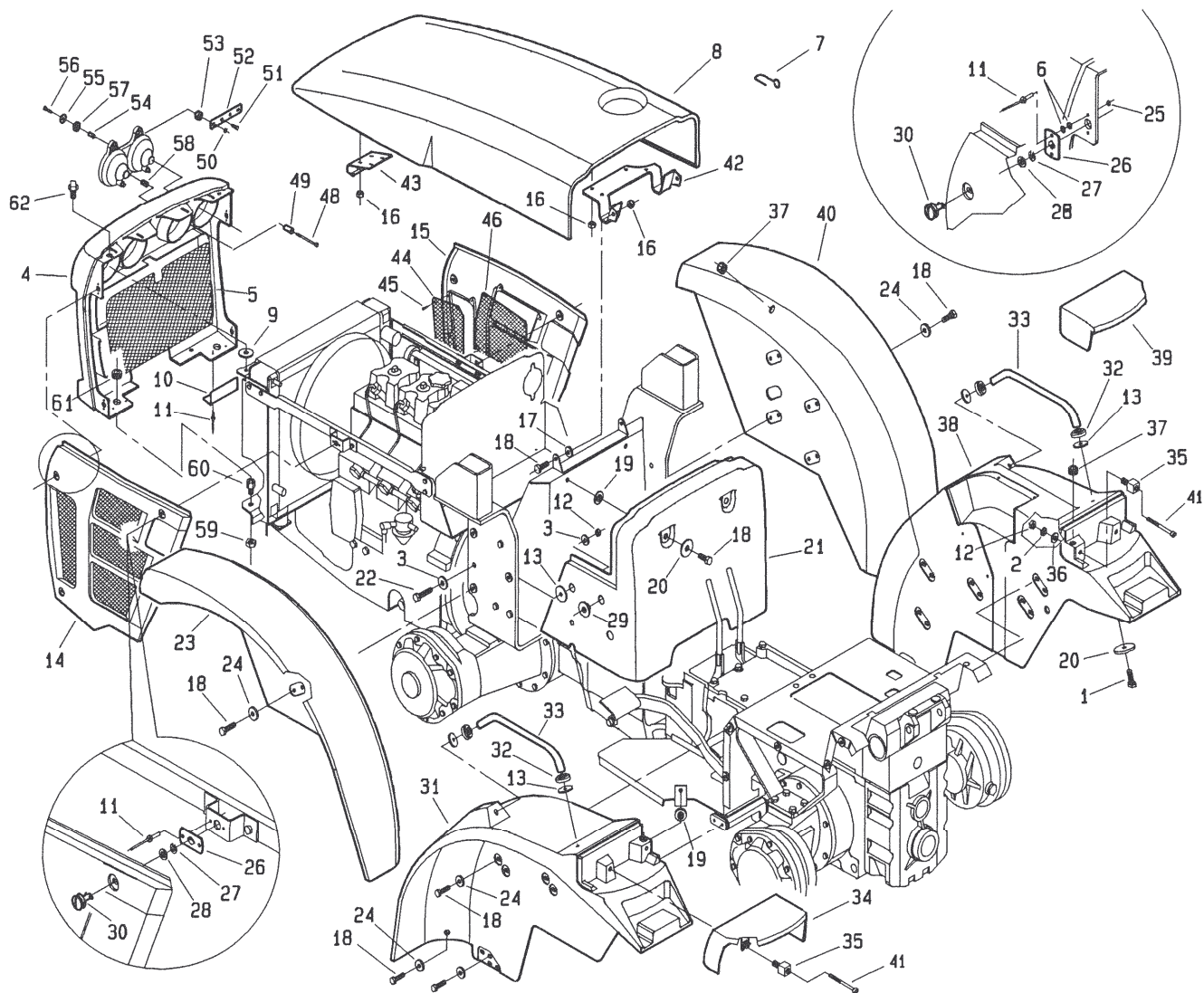


PROINSE s.r.l.

POS.	CODICE	DENOMINAZIONE	POS.	CODICE	DENOMINAZIONE
45	4967	Vite 3.5x6.5 UNI 6954			
46	237.122.0	Retina laterale post.			
47					
48	2827	Vite M6x65 UNI 5737			
49	237.127.0	Distanziale			
50	2006	Dado M6 UNI 5588			
51	3094	Vite M6x16 UNI 5739			
52	237.125.0	Supporto faro			
53	917.205.0	Antivibrante			
54	237.126.0	Distanziale			
55	236.129.0	Rondella			
56	3100	Vite M6x30 UNI 5739			
57	412.113.0	Rondella di gomma			
58	237.128.0	Molla			
59	2108	Dado M8 UNI 5589			
60	237.134.0	Puntalino			
61	341.210.0	Tazza in gomma			
62	237.135.0	Pomello			

T23700M0401B

558 da Matr. 1262

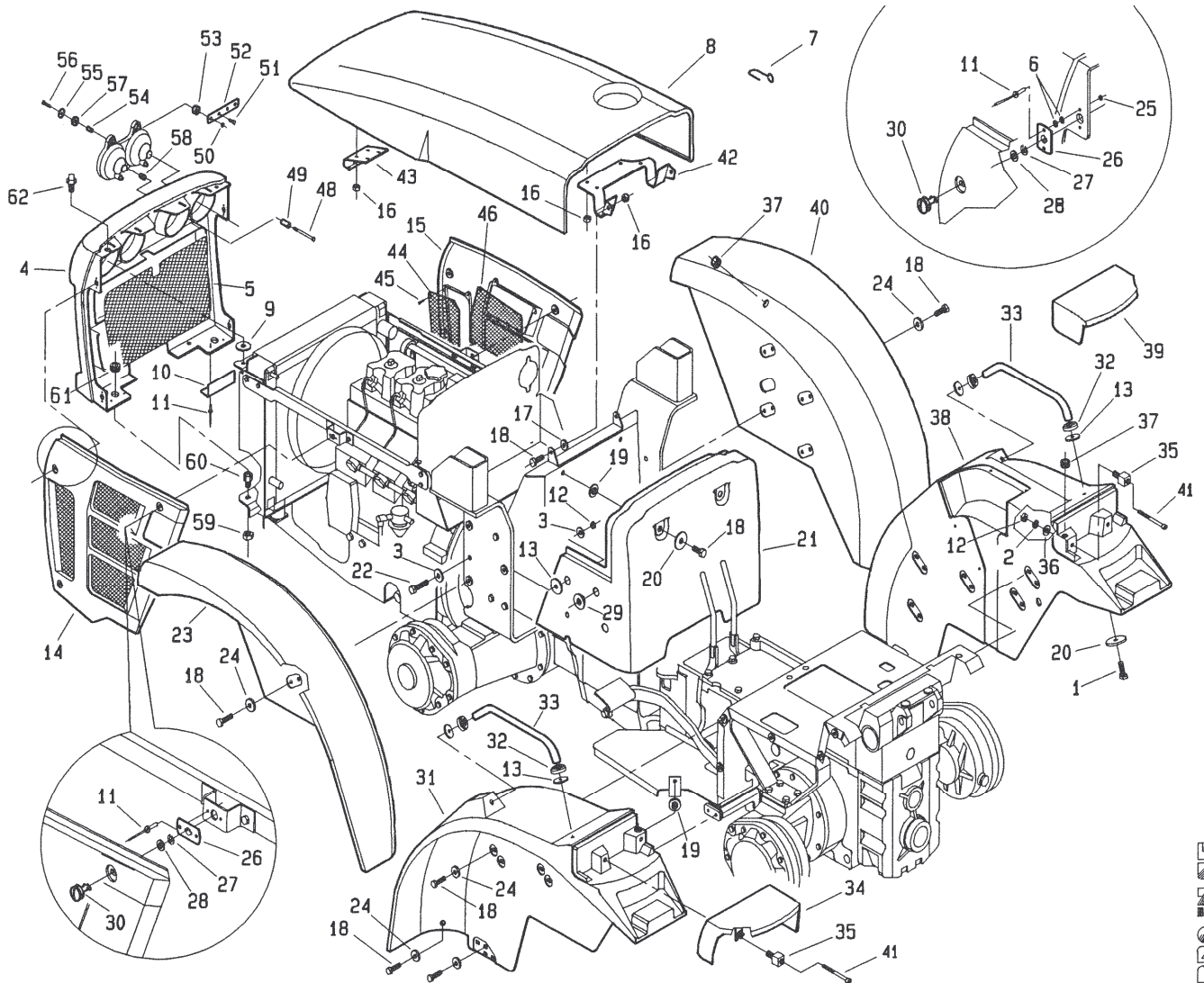


PROJINSE s.p.a.

POS.	CODICE	DENOMINAZIONE	POS.	CODICE	DENOMINAZIONE
01	3111	Vite M8x30 UNI 5739	23	237.105.0	Parafango anteriore sx
02	6583	Rosetta 8.4 UNI 1751	24	123.262.0	Rondella
03	6456	Rosetta 8.4x24 UNI 6593	25	6462	Rosetta 3.2 UNI 6592
04	237.101.2	Frontale	26	377102	Ricettacolo
05	237.124.1	Mascherina frontale	27	377101	Rondella
06	6453	Rosetta 5.5x15 UNI 6593	28	6915	Molla a tazza
07	970.507.0	Gancio tropicalizzato	29	237.118.0	Distanziale
08	237.100.2	Cofano	30	377100	Stelo
09	237.114.1	Rondella gomma	31	237.107.0	Parafango posteriore sx
10	237.119.0	Protezione inferiore	32	453.346.0	Disco
11	7131	Rivetto 2.9x17	33	237.111.0	Maniglia
12	2007	Dado M8 UNI 5588	34	237.109.0	Coperchio faro posteriore sx
13	453.391.0	Rondella gomma	35	237.112.1	Supporto fanale posteriore
14	237.102.1	Fiancata sx	36	6463	Rosetta 8.4 UNI 6592
15	237.103.1	Fiancata dx	37	630.107.0	Tazza
16	2263	Dado M8 UNI 7473	38	237.108.0	Parafango posteriore dx
17	236.114.0	Rondella nylon	39	237.110.0	Coperchio faro posteriore dx
18	3108	Vite M8x22 UNI 5739	40	237.106.0	Parafango anteriore dx
19	239.130.0	Rondella gomma	41	3509	Vite M3x50 UNI 6107
20	917.270.0	Rondella	42	237.120.0	Cerniera cofano
21	237.104.0	Copertura cofano	43	237.121.0	Gancio cofano
22	3112	Vite M8x35 UNI 5739	44	237.123.0	Retina laterale ant.

T23700M0501A

558 da Matr. 1262

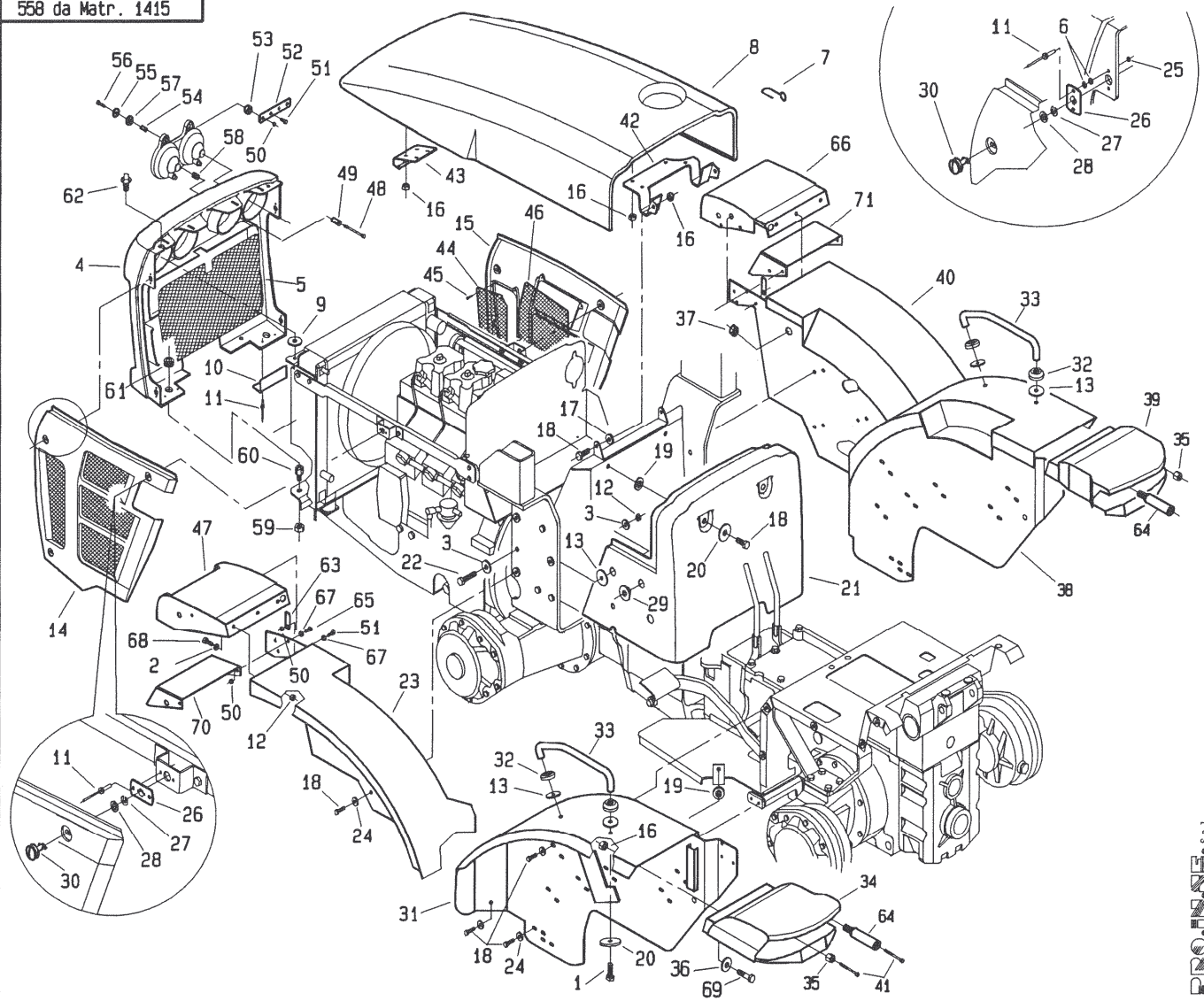


PRO-PA S.p.A.

POS.	CODICE	DENOMINAZIONE	POS.	CODICE	DENOMINAZIONE
45	4967	Vite 3.5x6.5 UNI 6954			
46	237.122.0	Retina laterale post.			
47					
48	2827	Vite M6x65 UNI 5737			
49	237.127.0	Distanziale			
50	2006	Dado M6 UNI 5588			
51	3094	Vite M6x16 UNI 5739			
52	237.125.0	Supporto faro			
53	917.205.0	Antivibrante			
54	237.126.0	Distanziale			
55	236.129.0	Rondella			
56	3100	Vite M6x30 UNI 5739			
57	412.113.0	Rondella di gomma			
58	237.128.0	Molla			
59	2108	Dado M8 UNI 5589			
60	237.134.0	Puntalino			
61	341.210.0	Tazza in gomma			
62	237.135.0	Pomello			

T23700M0501B

558 da Matr. 1415

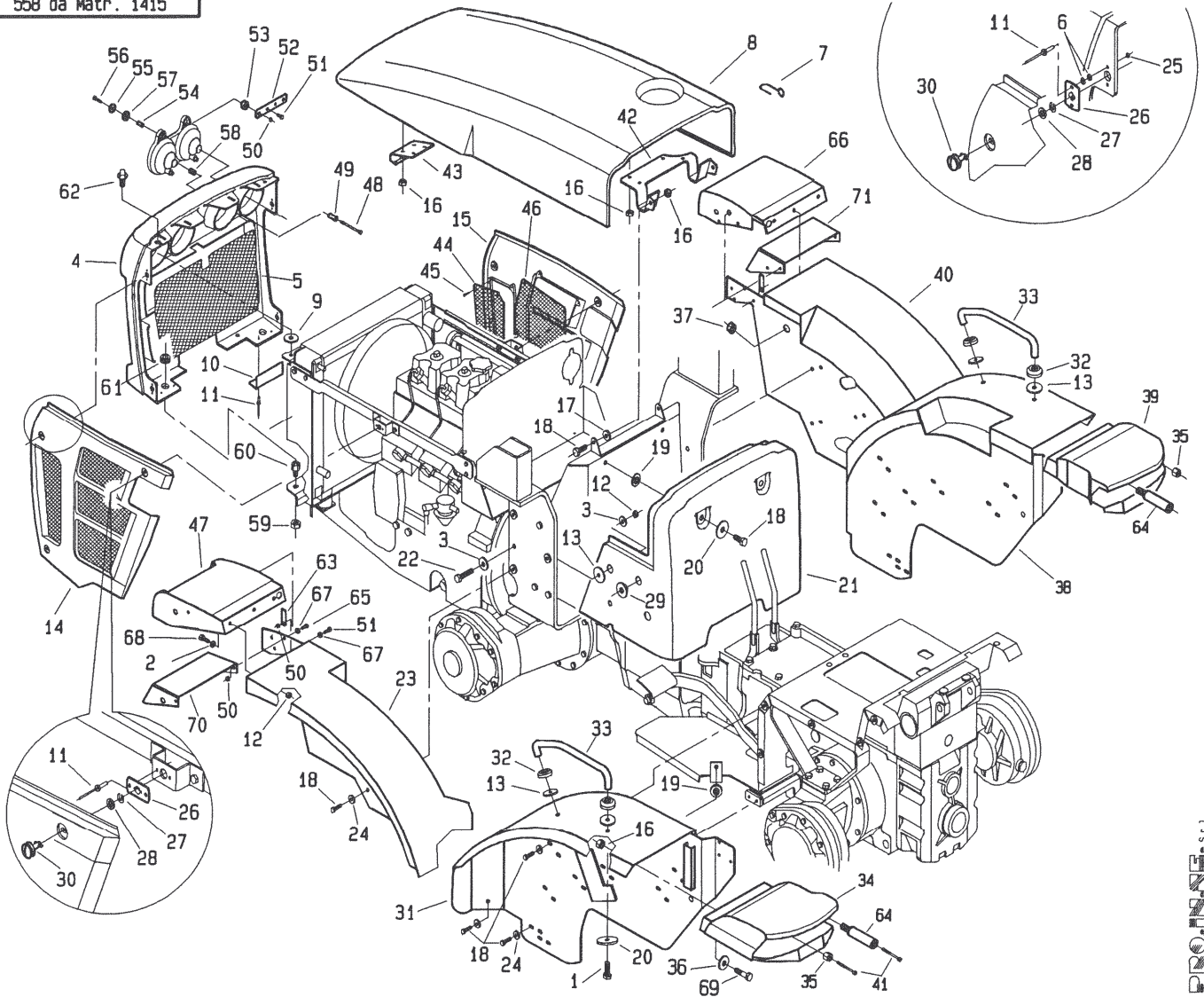


S.p.A.

POS.	CODICE	DENOMINAZIONE	POS.	CODICE	DENOMINAZIONE
01	3111	Vite M8x30 UNI 5739	23	237.105.2	Parafango anteriore sx
02	6583	Rosetta 8.4 UNI 1751	24	123.262.0	Rondella
03	6456	Rosetta 8.4x24 UNI 6593	25	6462	Rosetta 3.2 UNI 6592
04	237.101.2	Frontale	26	377102	Ricettacolo
05	237.124.1	Mascherina frontale	27	377101	Rondella
06	6453	Rosetta 5.5x15 UNI 6593	28	6915	Molla a tazza
07	970.507.0	Gancio tropicalizzato	29	237.118.0	Distanziale
08	237.100.2	Cofano	30	377100	Stelo
09	237.114.1	Rondella gomma	31	237.107.2	Parafango posteriore sx
10	237.119.0	Protezione inferiore	32	453.346.0	Disco
11	7131	Rivetto 2.9x17	33	237.146.0	Maniglia
12	2007	Dado M8 UNI 5588	34	237.139.0	Coperchio faro posteriore sx
13	453.391.0	Rondella gomma	35	237.112.0	Supporto fanale posteriore
14	237.102.1	Fiancata sx	36	6463	Rosetta 8.4 UNI 6592
15	237.103.1	Fiancata dx	37	630.107.0	Tazza
16	2263	Dado M8 UNI 7473	38	237.136.0	Parafango posteriore dx
17	236.114.0	Rondella nylon	39	237.140.0	Coperchio faro posteriore dx
18	3108	Vite M8x22 UNI 5739	40	237.106.1	Parafango anteriore dx
19	239.130.0	Rondella gomma	41	3509	Vite M3x50 UNI 6107
20	917.270.0	Rondella	42	237.120.0	Cerniera cofano
21	237.104.0	Copertura cofano	43	237.121.0	Gancio cofano
22	3112	Vite M8x35 UNI 5739	44	237.123.0	Retina laterale ant.

T23700M0601A

558 da Matr. 1415

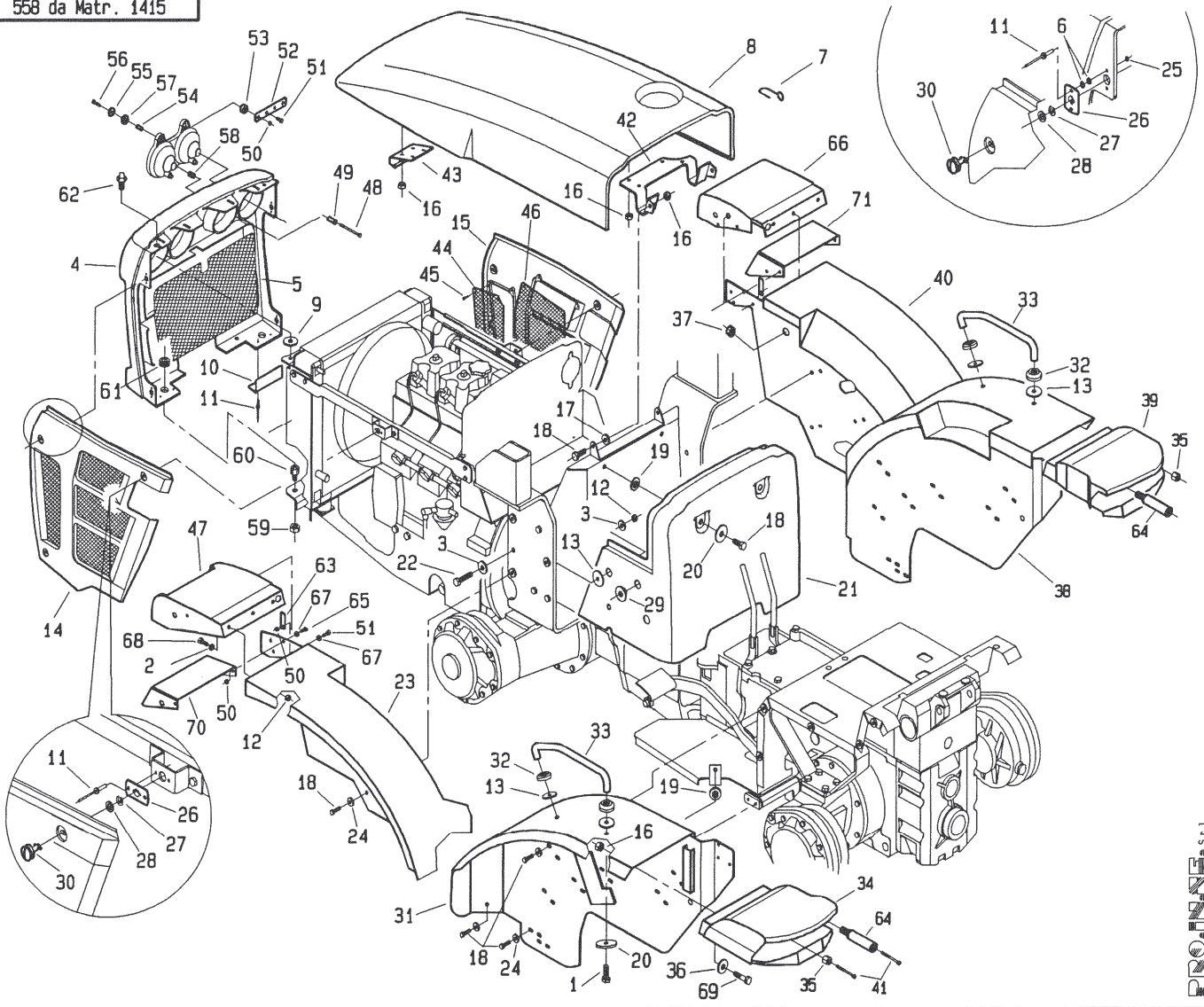


PROMISE S.p.A.

POS.	CODICE	DENOMINAZIONE	POS.	CODICE	DENOMINAZIONE
45	4967	Vite 3.5x6.5 UNI 6954	67	6581	Rosetta 6.4 UNI 1751
46	237.122.0	Retina laterale post.	68	3107	Vite M8x20 UNI 5739
47	237.137.0	Coperchio anteriore sx	69	5131	Vite M8x25 UNI 5739
48	2827	Vite M6x65 UNI 5737	70	237.142.0	Supporto faro anteriore sx
49	237.127.0	Distanziale	71	237.143.0	Supporto faro anteriore dx
50	2006	Dado M6 UNI 5588			
51	3094	Vite M6x16 UNI 5739			
52	237.125.0	Supporto faro			
53	917.205.0	Antivibrante			
54	237.126.0	Distanziale			
55	236.129.0	Rondella			
56	3100	Vite M6x30 UNI 5739			
57	412.113.0	Rondella di gomma			
58	237.128.0	Molla			
59	2108	Dado M8 UNI 5589			
60	237.134.0	Puntalino			
61	341.210.0	Tazza in gomma			
62	237.135.0	Pomello			
63	237.151.0	Piastrina ferma-cavo			
64	237.147.0	Supporto faro posteriore			
65	4888	Vite M6x16 UNI 7380			
66	237.138.0	Coperchio anteriore dx			

T23700M0601B

558 da Matr. 1415

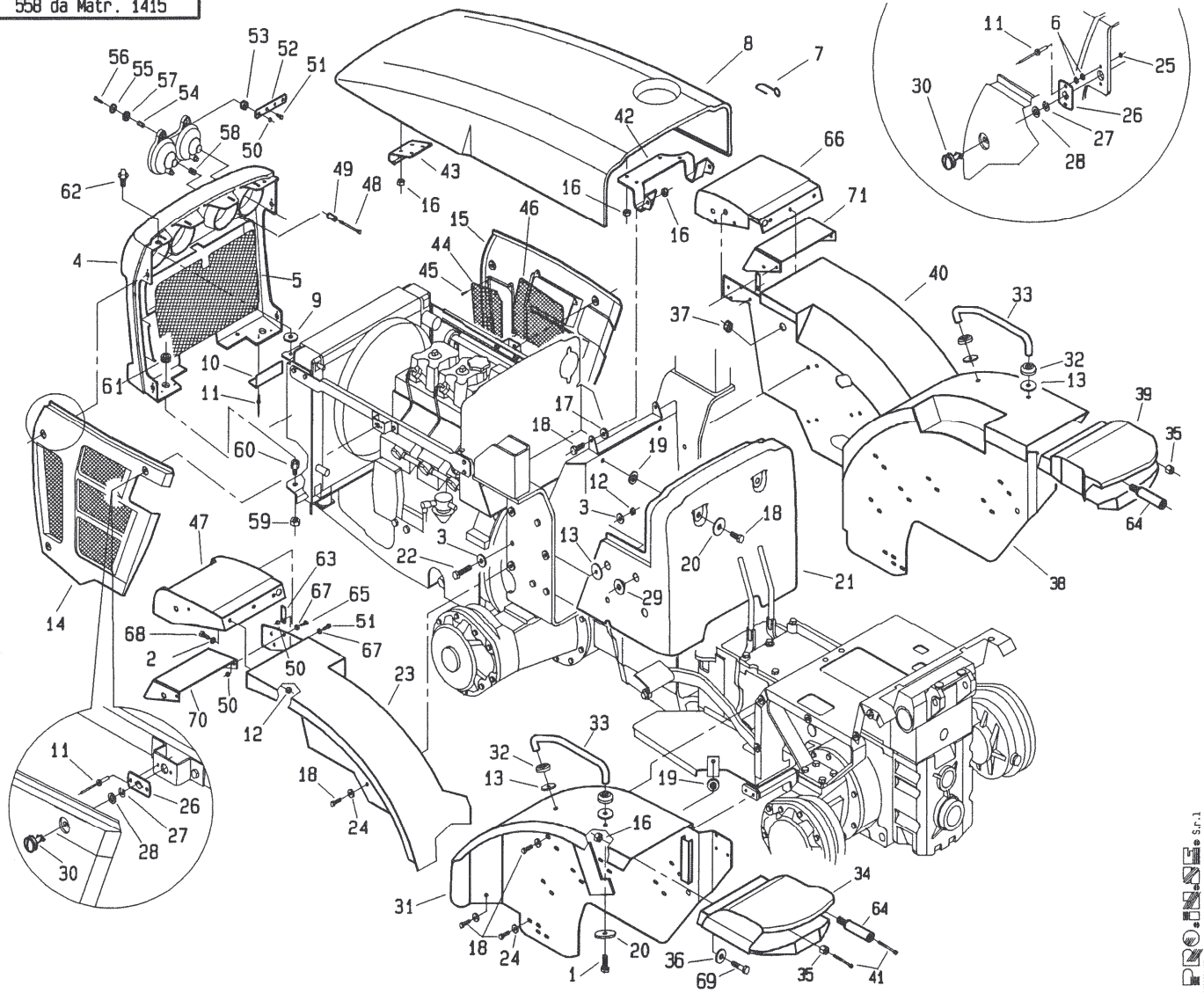


PROINSE S.p.A.

POS.	CODICE	DENOMINAZIONE	POS.	CODICE	DENOMINAZIONE
01	3111	Vite M8x30 UNI 5739	23	237.105.2	Parafango anteriore sx
02	6583	Rosetta 8.4 UNI 1751	24	123.262.0	Rondella
03	6456	Rosetta 8.4x24 UNI 6593	25	6462	Rosetta 3.2 UNI 6592
04	237.101.2	Frontale	26	377102	Ricettacolo
05	237.124.1	Mascherina frontale	27	377101	Rondella
06	6453	Rosetta 5.5x15 UNI 6593	28	6915	Molla a tazza
07	970.507.0	Gancio tropicalizzato	29	237.118.0	Distanziale
08	237.100.2	Cofano	30	377100	Stelo
09	237.114.1	Rondella gomma	31	237.107.2	Parafango posteriore sx
10	237.119.0	Protezione inferiore	32	453.346.0	Disco
11	7131	Rivetto 2.9x17	33	237.146.0	Maniglia
12	2007	Dado M8 UNI 5588	34	237.139.0	Coperchio faro posteriore sx
13	453.391.0	Rondella gomma	35	237.112.0	Supporto fanale posteriore
14	237.102.1	Fiancata sx	36	6463	Rosetta 8.4 UNI 6592
15	237.103.1	Fiancata dx	37	630.107.0	Tazza
16	2263	Dado M8 UNI 7473	38	237.108.2	Parafango posteriore dx
17	236.114.0	Rondella nylon	39	237.140.0	Coperchio faro posteriore dx
18	3108	Vite M8x22 UNI 5739	40	237.106.1	Parafango anteriore dx
19	239.130.0	Rondella gomma	41	3509	Vite M3x50 UNI 6107
20	917.270.0	Rondella	42	237.120.0	Cerniera cofano
21	237.104.0	Copertura cofano	43	237.121.0	Gancio cofano
22	3112	Vite M8x35 UNI 5739	44	237.123.0	Retina laterale ant.

T23701M0001A

558 da Matr. 1415

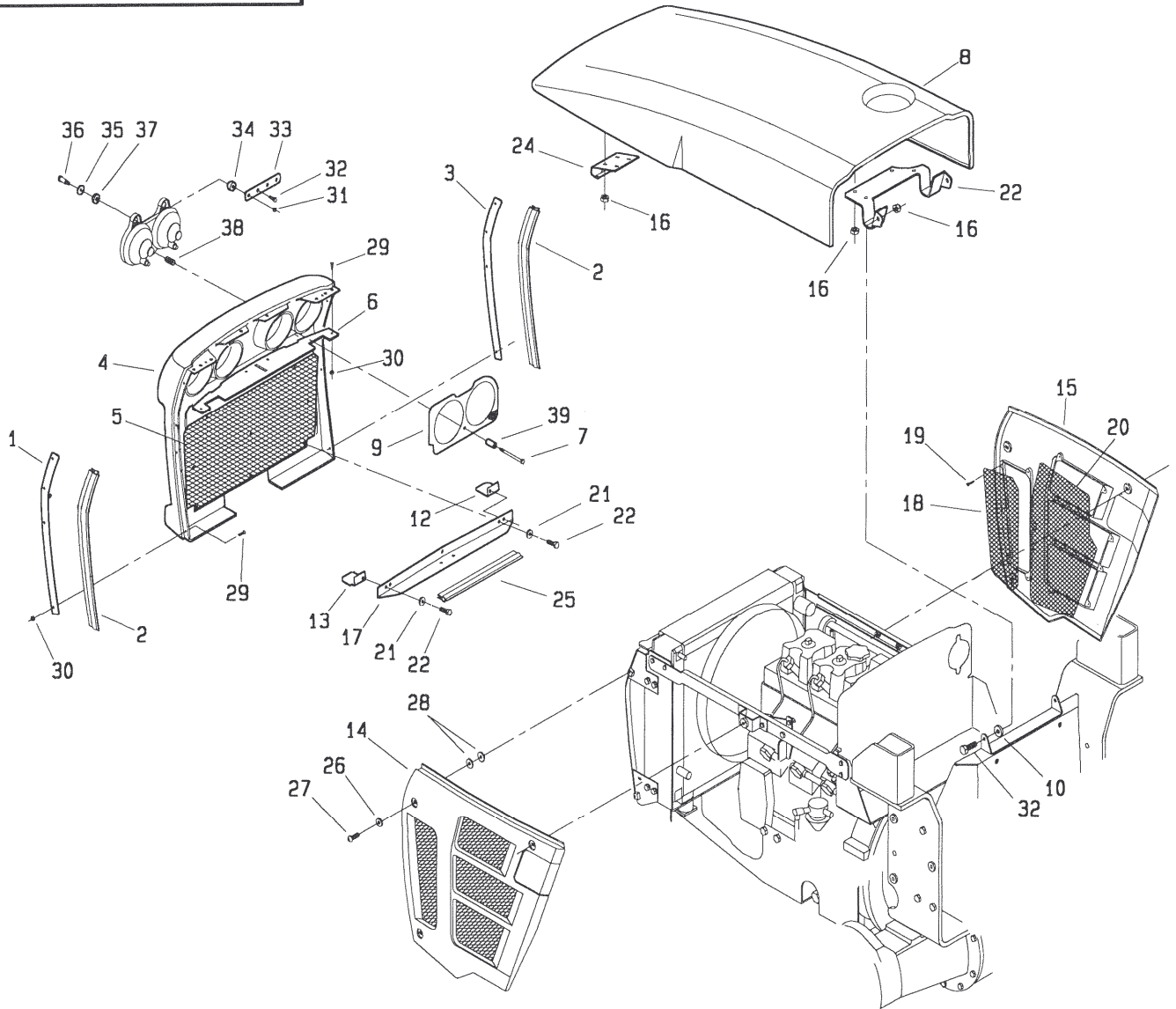


PROJENSE S.p.A.

POS.	CODICE	DENOMINAZIONE	POS.	CODICE	DENOMINAZIONE
45	4967	Vite 3.5x6.5 UNI 6954	67	6581	Rosetta 6.4 UNI 1751
46	237.122.0	Retina laterale post.	68	3107	Vite M8x20 UNI 5739
47	237.137.0	Coperchio anteriore sx	69	5131	Vite M8x25 UNI 5739
48	2827	Vite M6x65 UNI 5737	70	237.142.0	Supporto faro anteriore sx
49	237.127.0	Distanziale	71	237.143.0	Supporto faro anteriore dx
50	2006	Dado M6 UNI 5588			
51	3094	Vite M6x16 UNI 5739			
52	237.125.0	Supporto faro			
53	917.205.0	Antivibrante			
54	237.126.0	Distanziale			
55	236.129.0	Rondella			
56	3100	Vite M6x30 UNI 5739			
57	412.113.0	Rondella di gomma			
58	237.128.0	Molla			
59	2108	Dado M8 UNI 5589			
60	237.134.0	Puntalino			
61	341.210.0	Tazza in gomma			
62	237.135.0	Pomello			
63	237.151.0	Piastrina ferma-cavo			
64	237.147.0	Supporto faro posteriore			
65	4888	Vite M6x16 UNI 7380			
66	237.138.0	Coperchio anteriore dx			

T23701M0001B

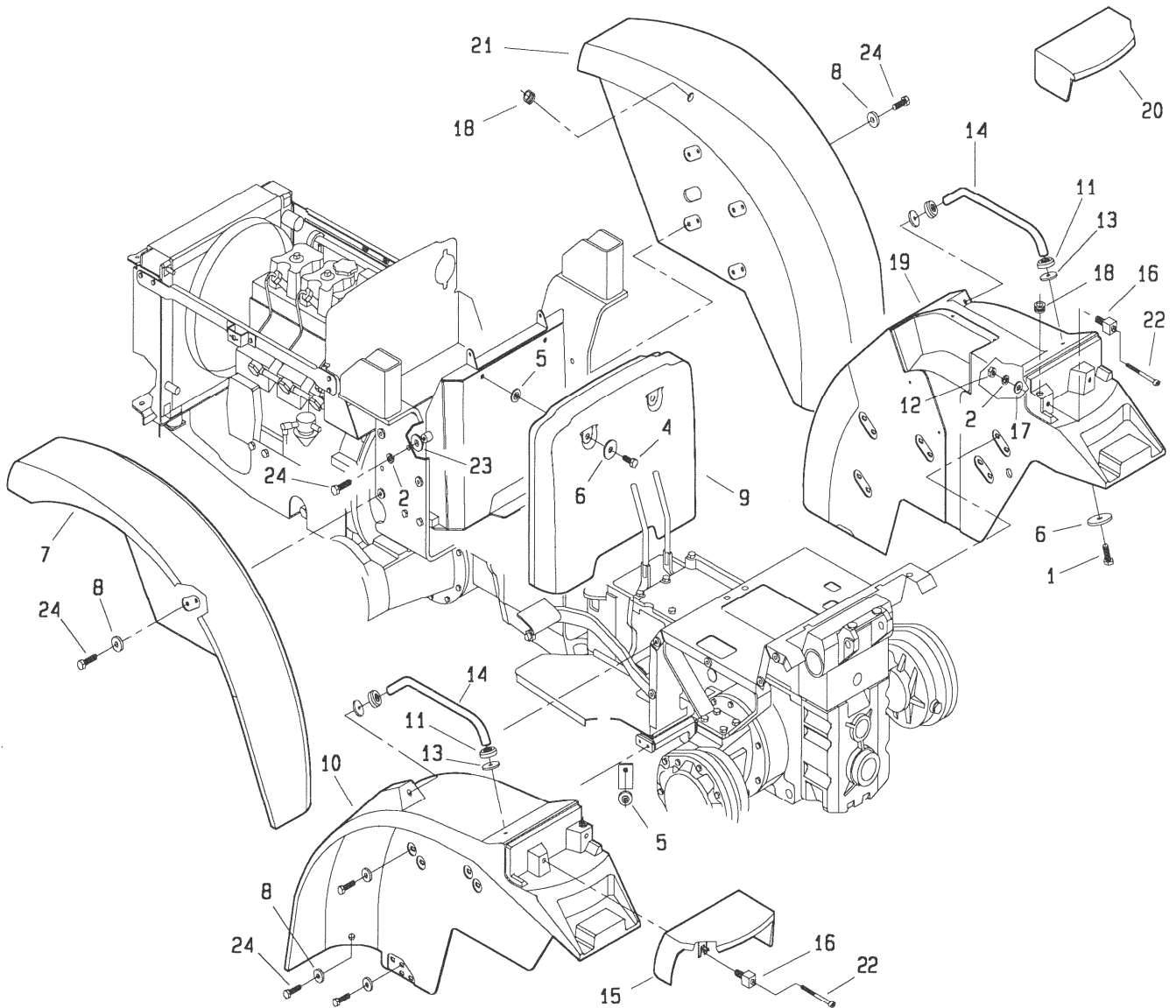
560. da Matr. 0498



POS.	CODICE	DENOMINAZIONE	POS.	CODICE	DENOMINAZIONE
01	237.308.0	Supporto guarnizione	23	237.120.0	Cerniera cofano
02	237.312.0	Guarnizione laterale	24	237.121.0	Gancio cofano
03	237.309.0	Supporto guarnizione	25	237.311.0	Guarnizione inferiore
04	237.306.0	Frontale	26	6461	Rosetta 6.4 uni 6592
05	237.313.0	Mascherina frontale	27	3530	Vite M6x25 iso 7380
06	237.310.0	Guarnizione	28	236.367.0	Rondella gomma
07	2827	Vite M6x65 UNI 5737	29	3071	Vite M4x16 uni 5933
08	237.100.2	Cofano	30	2004	Dado M4 uni 5588
09	277.324.0	Protezione fari	31	2006	Dado M6 UNI 5588
10	236.114.0	Rondella nylon	32	3108	Vite M8x22 uni 5739
11	2005	Dado M5 uni 5588	33	237.125.0	Supporto faro
12	237.315.0	Lamiera di chiusura	34	917.205.0	Antivibrante
13	237.314.0	Lamiera di chiusura	35	237.130.0	Rondella 1,5x9x24
14	237.102.1	Fiancata sx	36	237.129.0	Vite speciale per fari
15	277.103.1	Fiancata dx	37	412.113.0	Rondella di gomma
16	2263	Dado M8 UNI 7473	38	495.219.0	Molla
17	237.307.0	Protezione inferiore	39	237.127.0	Distanziale
18	237.123.0	Retina laterale ant.	40		
19	4967	Vite 3,5x6,5 uni 6954	41		
20	237.122.0	Retina laterale post.	42		
21	6581	Rosetta 6.4 uni 1751	43		
22	3094	Vite M6x16 UNI 5739	44		

T23710M0001A

560. da Matr. 0498

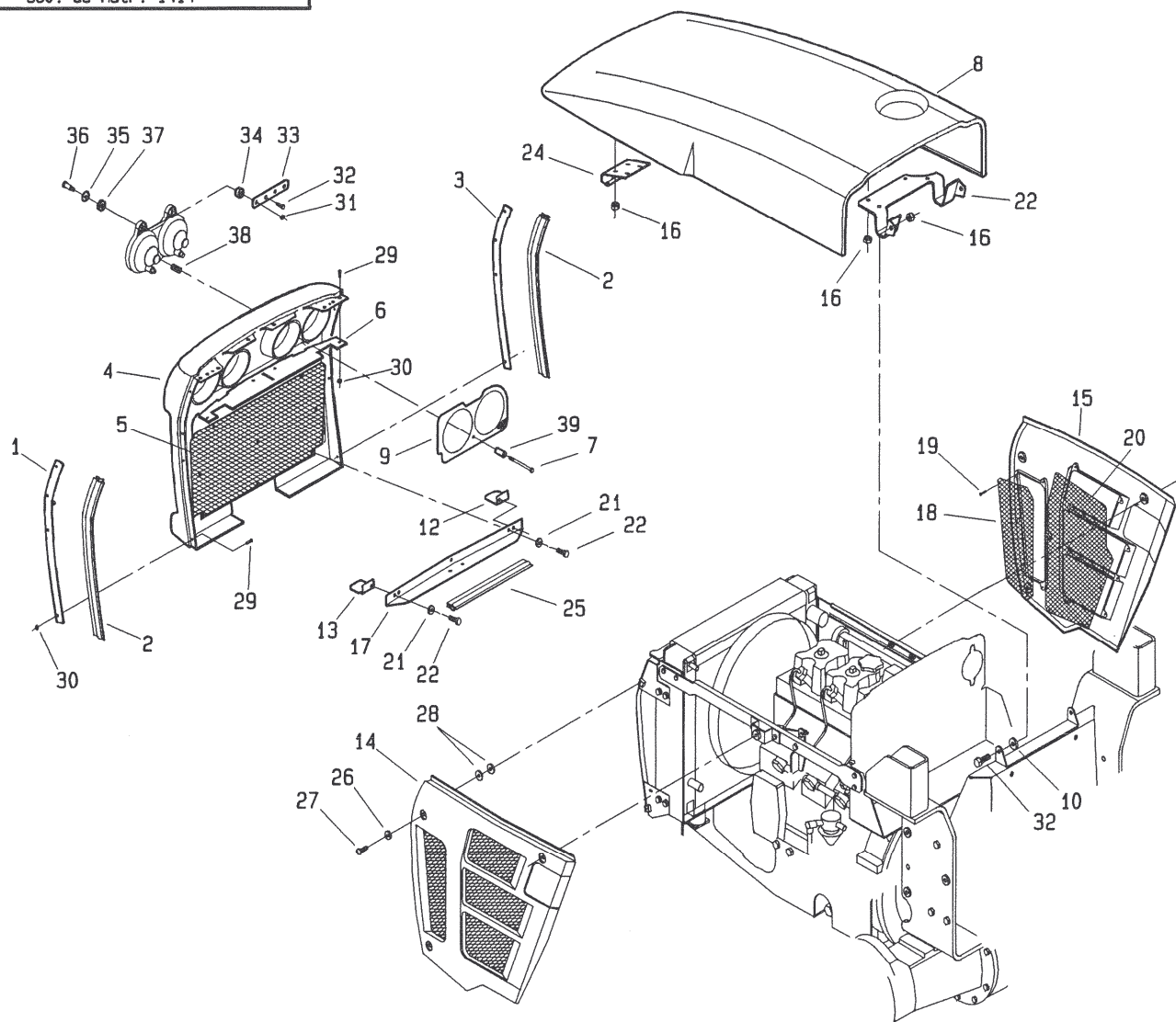


5602

POS.	CODICE	DENOMINAZIONE	POS.	CODICE	DENOMINAZIONE
01	3111	Vite M8x30 UNI 5739	23	277.118.0	Distanziale
02	6583	Rosetta 8.4 UNI 1751	24	3112	Vite M8x35 UNI 5739
03			25		
04	3108	Vite M8x22 uni 5739	26		
05	239.130.0	Rondella gomma	27		
06	917.270.0	Rondella	28		
07	237.105.0	Parafango anteriore sx	29		
08	123.262.0	Rondella	30		
09	237.104.1	Copertura cofano	31		
10	237.107.0	Parafango posteriore sx	32		
11	453.346.0	Disco	33		
12	2007	Dado M8 UNI 5588	34		
13	453.391.0	Rondella gomma	35		
14	237.111.0	Maniglia	36		
15	237.109.0	Coperchio faro posteriore sx	37		
16	237.112.1	Supporto fanale posteriore	38		
17	6463	Rosetta 8,4 uni 6592	39		
18	630.107.0	Tazza	40		
19	237.108.0	Parafango posteriore dx	41		
20	237.110.0	Coperchio faro posteriore dx	42		
21	237.106.0	Parafango anteriore dx	43		
22	3509	Vite M5x30 uni 6107	44		

T23710M0002A

560. da Matr. 1414

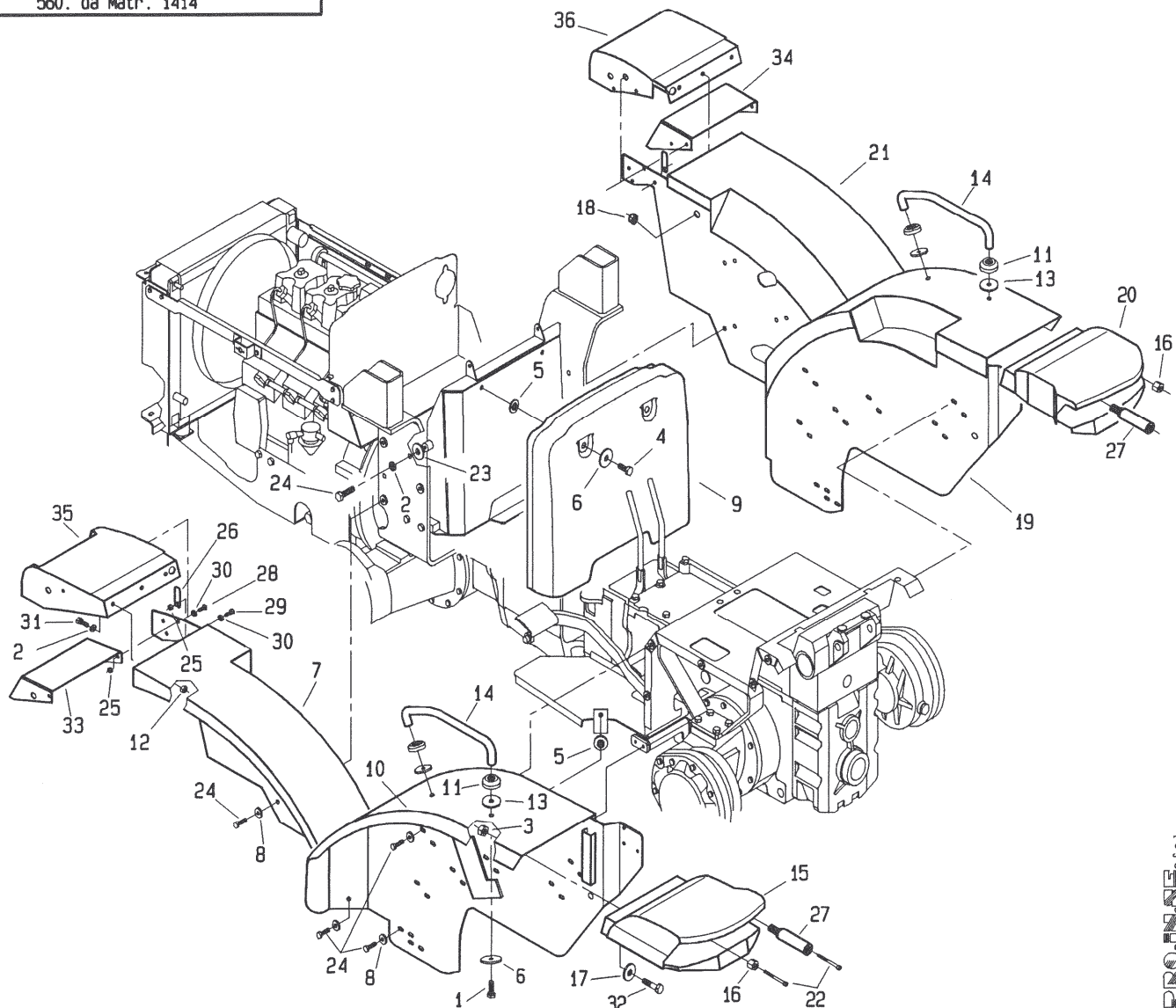


P.P.O. s.r.l.

POS.	CODICE	DENOMINAZIONE	POS.	CODICE	DENOMINAZIONE
01	237.308.0	Supporto guarnizione	23	237.120.0	Cerniera cofano
02	237.312.0	Guarnizione laterale	24	237.121.0	Gancio cofano
03	237.309.0	Supporto guarnizione	25	237.311.0	Guarnizione inferiore
04	237.306.0	Frontale	26	6461	Rosetta 6.4 uni 6592
05	237.313.0	Mascherina frontale	27	3530	Vite M6x25 iso 7380
06	237.310.0	Guarnizione	28	236.367.0	Rondella gomma
07	2827	Vite M6x65 UNI 5737	29	3071	Vite M4x16 uni 5933
08	237.100.2	Cofano	30	2004	Dado M4 uni 5588
09	277.324.0	Protezione fari	31	2006	Dado M6 UNI 5588
10	236.114.0	Rondella nylon	32	3108	Vite M8x22 uni 5739
11	2005	Dado M5 uni 5588	33	237.125.0	Supporto faro
12	237.315.0	Lamiera di chiusura	34	917.205.0	Antivibrante
13	237.314.0	Lamiera di chiusura	35	237.130.0	Rondella 1,5x9x24
14	237.102.1	Fiancata sx	36	237.129.0	Vite speciale per fari
15	277.103.1	Fiancata dx	37	412.113.0	Rondella di gomma
16	2263	Dado M8 UNI 7473	38	495.219.0	Molla
17	237.307.0	Protezione inferiore	39	237.127.0	Distanziale
18	237.123.0	Retina laterale ant.	40		
19	4967	Vite 3,5x6,5 uni 6954	41		
20	237.122.0	Retina laterale post.	42		
21	6581	Rosetta 6.4 uni 1751	43		
22	3094	Vite M6x16 UNI 5739	44		

T23710M0101A

560. da Matr. 1414

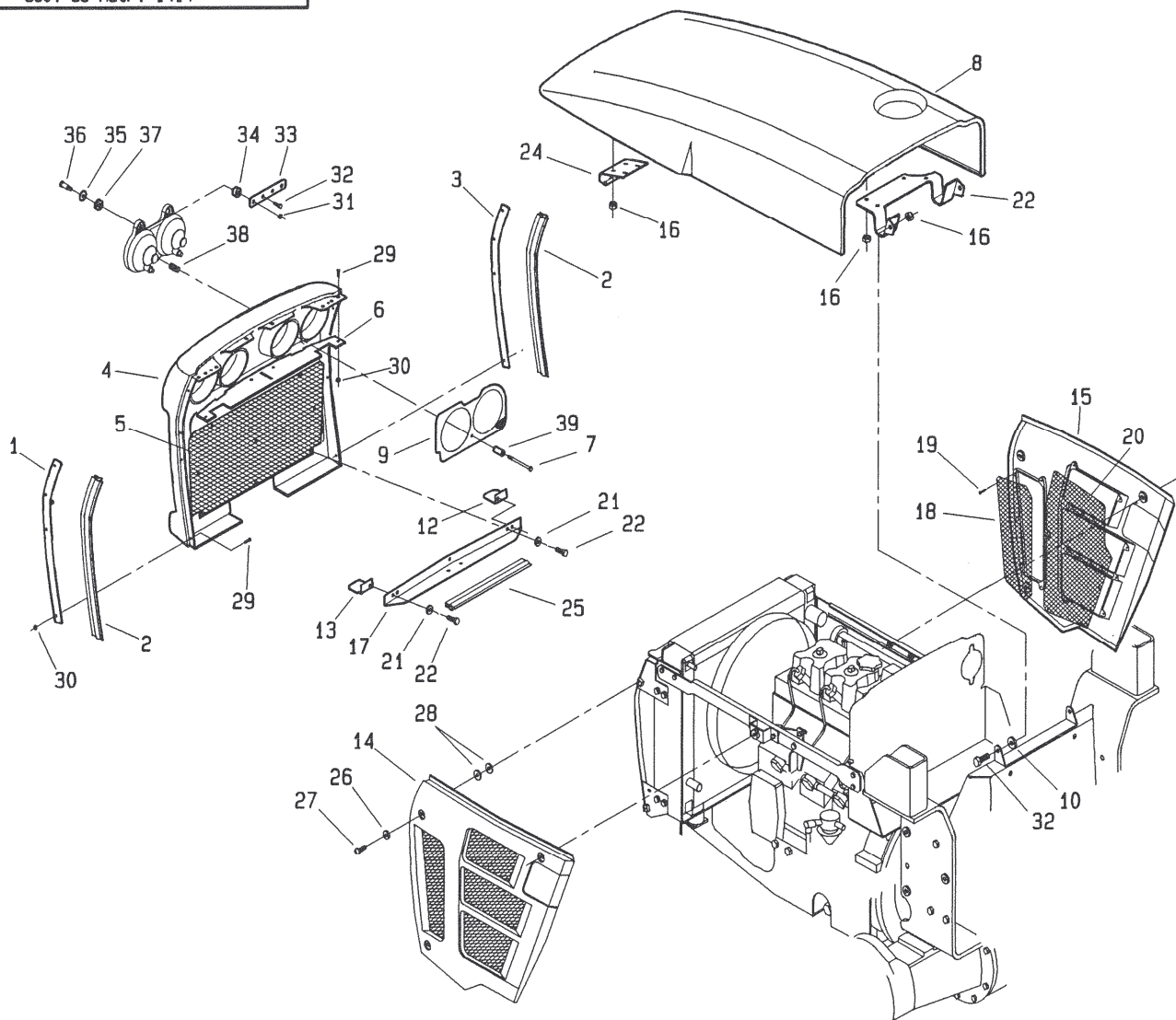


PASQUALI s.r.l.

POS.	CODICE	DENOMINAZIONE	POS.	CODICE	DENOMINAZIONE
01	3111	Vite M8x30 UNI 5739	23	277.118.0	Distanziale
02	6583	Rosetta 8.4 UNI 1751	24	3112	Vite M8x35 UNI 5739
03	2263	Dado M8 UNI 7473	25	2006	Dado M6 UNI 5588
04	3108	Vite M8x22 UNI 5739	26	237.151.0	Piastrina ferma-cavo
05	239.130.0	Rondella gomma	27	237.147.0	Supporto faro posteriore
06	917.270.0	Rondella	28	4888	Vite M6x16 UNI 7380
07	237.105.2	Parafango anteriore sx	29	3094	Vite M6x16 uni 5739
08	123.262.0	Rondella	30	6581	Rosetta 6.4 UNI 1751
09	237.104.1	Copertura cofano	31	3107	Vite M8x20 UNI 5739
10	237.107.2	Parafango posteriore sx	32	5131	Vite M8x25 UNI 5739
11	453.346.0	Disco	33	237.142.0	Supporto faro anteriore sx
12	2007	Dado M8 UNI 5588	34	237.143.0	Supporto faro anteriore dx
13	453.391.0	Rondella gomma	35	237.137.0	Coperchio anteriore sx
14	237.146.0	Maniglia	36	237.138.0	Coperchio anteriore dx
15	237.139.0	Coperchio faro posteriore sx	37		
16	237.112.0	Supporto fanale posteriore	38		
17	6463	Rosetta 8,4 uni 6592	39		
18	630.107.0	Tazza	40		
19	237.136.0	Parafango posteriore dx	41		
20	237.140.0	Coperchio faro posteriore dx	42		
21	237.106.1	Parafango anteriore dx	43		
22	3509	Vite M3x50 UNI 6107	44		

T23710M0102A

560. da Matr. 1414

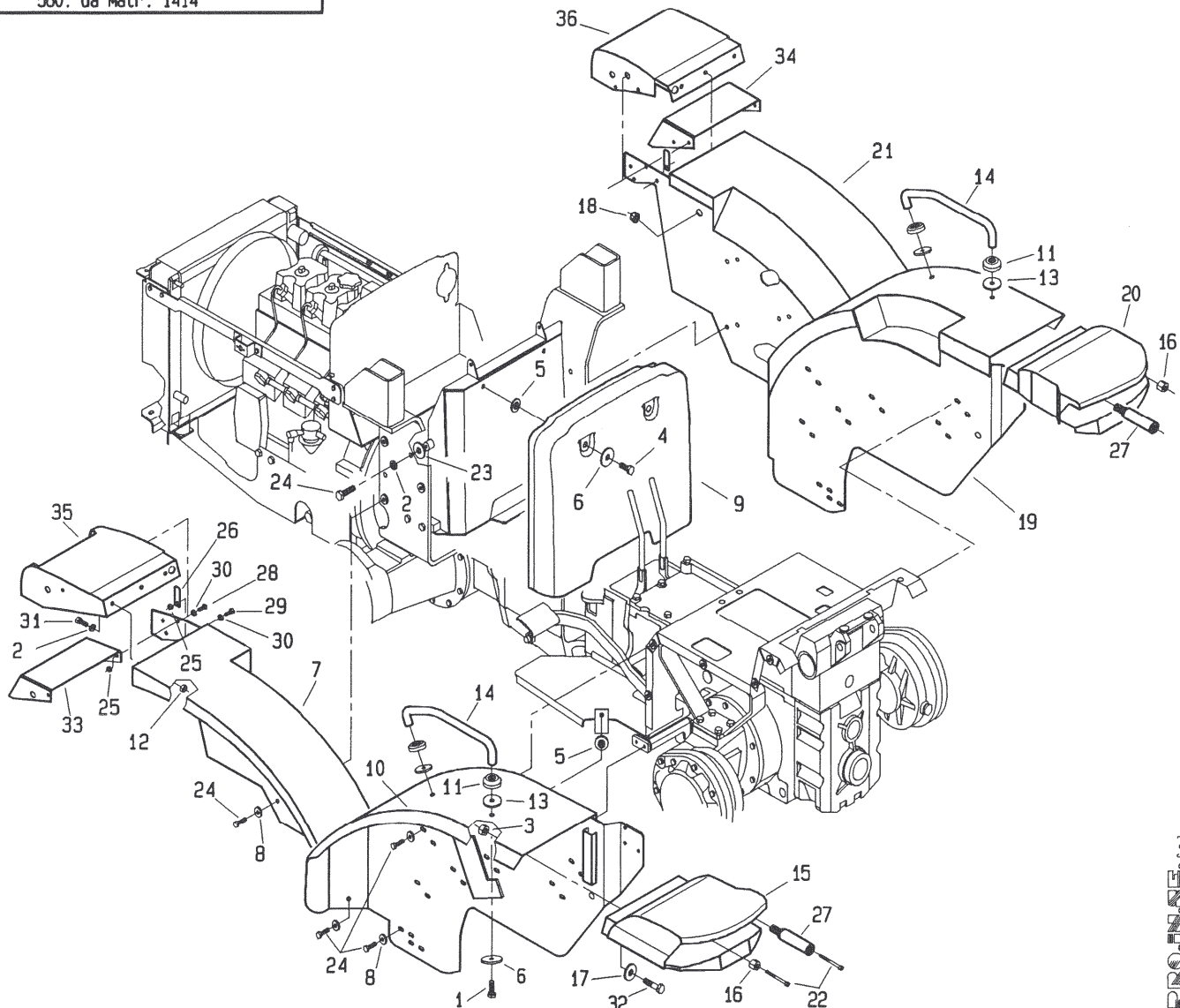


PROTEZIONE S.p.A.

POS.	CODICE	DENOMINAZIONE	POS.	CODICE	DENOMINAZIONE
01	237.308.0	Supporto guarnizione	23	237.120.0	Cerniera cofano
02	237.312.0	Guarnizione laterale	24	237.121.0	Gancio cofano
03	237.309.0	Supporto guarnizione	25	237.311.0	Guarnizione inferiore
04	237.306.0	Frontale	26	6461	Rosetta 6.4 uni 6592
05	237.313.0	Mascherina frontale	27	3530	Vite M6x25 iso 7380
06	237.310.0	Guarnizione	28	236.367.0	Rondella gomma
07	2827	Vite M6x65 UNI 5737	29	3071	Vite M4x16 uni 5933
08	237.100.2	Cofano	30	2004	Dado M4 uni 5588
09	277.324.0	Protezione fari	31	2006	Dado M6 UNI 5588
10	236.114.0	Rondella nylon	32	3108	Vite M8x22 uni 5739
11	2005	Dado M5 uni 5588	33	237.125.0	Supporto faro
12	237.315.0	Lamiera di chiusura	34	917.205.0	Antivibrante
13	237.314.0	Lamiera di chiusura	35	237.130.0	Rondella 1,5x9x24
14	237.102.1	Fiancata sx	36	237.129.0	Vite speciale per fari
15	277.103.1	Fiancata dx	37	412.113.0	Rondella di gomma
16	2263	Dado M8 UNI 7473	38	495.219.0	Molla
17	237.307.0	Protezione inferiore	39	237.127.0	Distanziale
18	237.123.0	Retina laterale ant.	40		
19	4967	Vite 3,5x6,5 uni 6954	41		
20	237.122.0	Retina laterale post.	42		
21	6581	Rosetta 6.4 uni 1751	43		
22	3094	Vite M6x16 UNI 5739	44		

T23711M0001A

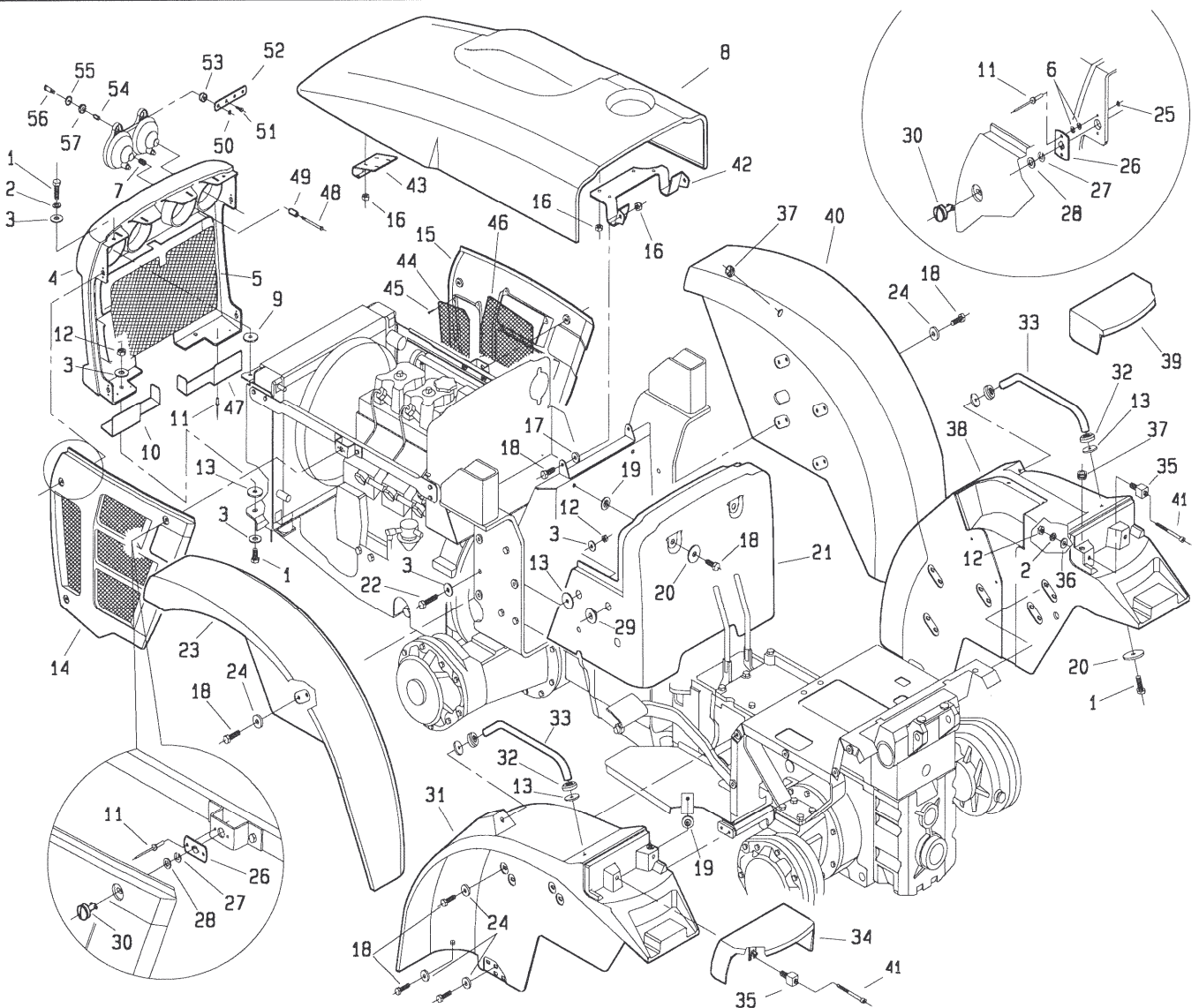
560. da Matr. 1414



POS.	CODICE	DENOMINAZIONE	POS.	CODICE	DENOMINAZIONE
01	3111	Vite M8x30 UNI 5739	23	277.118.0	Distanziale
02	6583	Rosetta 8.4 UNI 1751	24	3112	Vite M8x35 UNI 5739
03	2263	Dado M8 UNI 7473	25	2006	Dado M6 UNI 5588
04	3108	Vite M8x22 UNI 5739	26	237.151.0	Piastrina ferma-cavo
05	239.130.0	Rondella gomma	27	237.147.0	Supporto faro posteriore
06	917.270.0	Rondella	28	4888	Vite M6x16 UNI 7380
07	237.105.2	Parafango anteriore sx	29	3094	Vite M6x16 uni 5739
08	123.262.0	Rondella	30	6581	Rosetta 6.4 UNI 1751
09	237.104.1	Copertura cofano	31	3107	Vite M8x20 UNI 5739
10	237.107.2	Parafango posteriore sx	32	5131	Vite M8x25 UNI 5739
11	453.346.0	Disco	33	237.142.0	Supporto faro anteriore sx
12	2007	Dado M8 UNI 5588	34	237.143.0	Supporto faro anteriore dx
13	453.391.0	Rondella gomma	35	237.137.0	Coperchio anteriore sx
14	237.146.0	Maniglia	36	237.138.0	Coperchio anteriore dx
15	237.139.0	Coperchio faro posteriore sx			
16	237.112.0	Supporto fanale posteriore			
17	6463	Rosetta 8,4 uni 6592			
18	630.107.0	Tazza			
19	237.108.2	Parafango posteriore dx			
20	237.140.0	Coperchio faro posteriore dx			
21	237.106.1	Parafango anteriore dx			
22	3509	Vite M3x50 UNI 6107	44		

T23711M0002A

561. da Matr.0001

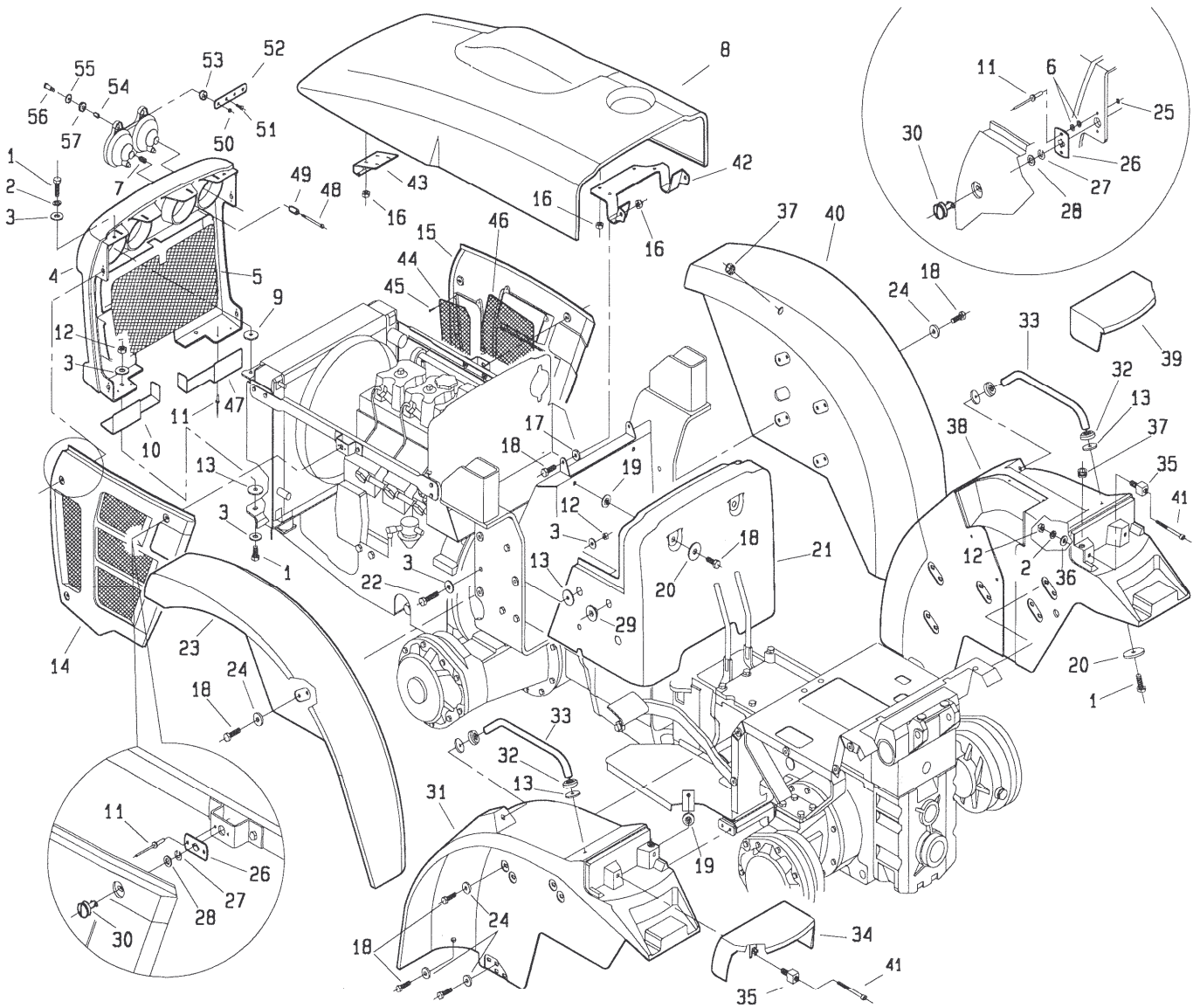


POS.	CODICE	DENOMINAZIONE	POS.	CODICE	DENOMINAZIONE
01	3111	Vite M8x30 UNI 5739	23	237.105.0	Parafango anteriore sx
02	6583	Rosetta 8.4 UNI 1751	24	123.262.0	Rondella
03	6456	Rosetta 8.4x24 UNI 6593	25	6462	Rosetta 3.2 UNI 6592
04	237.101.1	Frontale	26	377102	Ricettacolo
05	237.124.0	Mascherina frontale	27	377101	Rondella
06	6453	Rosetta 5.5x15 UNI 6593	28	6915	Molla a tazza
07	495.219.0	Molla	29	237.118.0	Distanziale
08	277.304.0	Cofano	30	377100	Stelo
09	237.114.0	Rondella gomma	31	237.107.0	Parafango posteriore sx
10	277.310.0	Protezione inferiore Sx	32	453.346.0	Disco
11	7131	Rivetto 2.9x17	33	237.111.0	Maniglia
12	2007	Dado M8 UNI 5588	34	237.109.0	Coperchio faro posteriore sx
13	453.391.0	Rondella gomma	35	237.112.1	Supporto fanale posteriore
14	237.102.1	Fiancata sx	36	6463	Rosetta 8.4 UNI 6592
15	237.103.1	Fiancata dx	37	630.107.0	Tazza
16	2263	Dado M8 UNI 7473	38	237.108.0	Parafango posteriore dx
17	236.114.0	Rondella nylon	39	237.110.0	Coperchio faro posteriore dx
18	3108	Vite M8x22 UNI 5739	40	237.106.0	Parafango anteriore dx
19	239.130.0	Rondella gomma	41	3509	Vite M3x50 UNI 6107
20	917.270.0	Rondella	42	237.120.0	Cerniera cofano
21	237.104.0	Copertura cofano	43	237.121.0	Gancio cofano
22	3112	Vite M8x35 UNI 5739	44	237.123.0	Retina laterale ant.

T23750M0001A



561. da Matr.0001

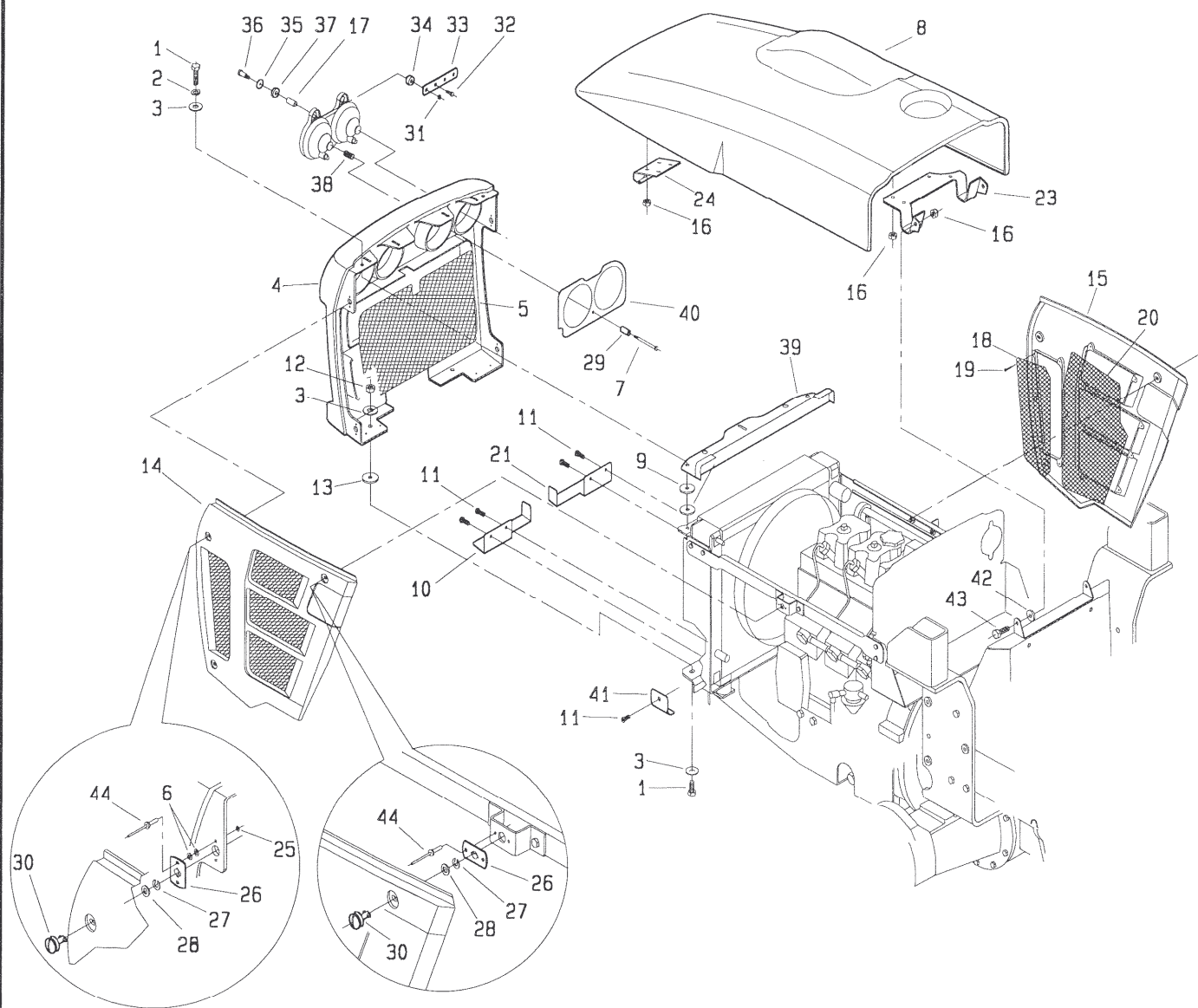


ASME

POS.	CODICE	DENOMINAZIONE	POS.	CODICE	DENOMINAZIONE
45	4967	Vite 3.5x6.5 UNI 6954			
46	237.122.0	Retina laterale post.			
47	237.309.0	protezione inferiore Dx			
48	2827	Vite M6x65 UNI 5737			
49	237.127.0	Distanziale			
50	2006	Dado M6 UNI 5588			
51	3094	Vite M6x16 UNI 5739			
52	237.125.0	Supporto faro			
53	917.205.0	Antivibrante			
54	237.126.0	Distanziale			
55	236.129.0	Rondella			
56	237.129.0	Vite speciale per fari			
57	412.113.0	Rondella di gomma			

T23750M0001B

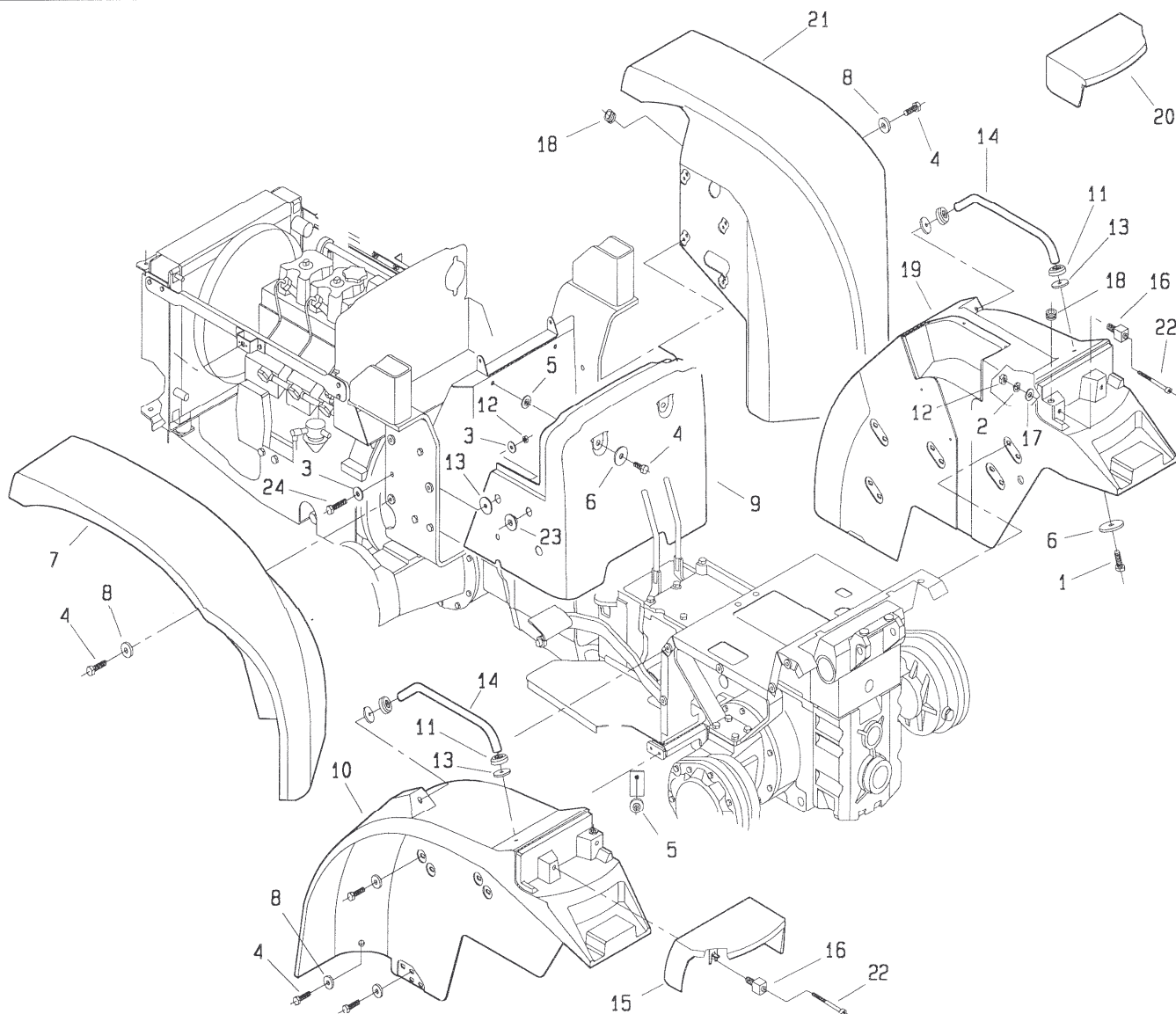
561. da Matr. 0006



POS.	CODICE	DENOMINAZIONE	POS.	CODICE	DENOMINAZIONE
01	3111	Vite M8x30 UNI 5739	23	237.120.0	Cerniera cofano
02	6583	Rosetta 8.4 UNI 1751	24	237.121.0	Gancio cofano
03	6456	Rosetta 8.4x24 UNI 6593	25	6462	Rosetta 3.2 UNI 6592
04	237.101.1	Frontale	26	377102	Ricettacolo
05	237.124.0	Mascherina frontale	27	377101	Rondella
06	6453	Rosetta 5.5x15 UNI 6593	28	6915	Molla a tazza
07	2827	Vite M6x65 UNI 5737	29	237.127.0	Distanziale
08	237.304.0	Cofano	30	377100	Stelo
09	237.114.0	Rondella gomma	31	2006	Dado M6 UNI 5588
10	277.310.1	Protezione inferiore sx	32	3094	Vite M6x16 UNI 5739
11	4262	Vite AB 4, 8x9,6 uni 6951	33	237.125.0	Supporto faro
12	2007	Dado M8 UNI 5588	34	917.205.0	Antivibrante
13	453.391.0	Rondella gomma	35	236.129.0	Rondella 1,5x9x24
14	237.102.1	Fiancata sx	36	237.129.0	Vite speciale per fari
15	237.103.1	Fiancata dx	37	412.113.0	Rondella di gomma
16	2263	Dado M8 UNI 7473	38	495.219.0	Molla
17	237.126.0	Distanziale	39	277.323.0	Protezione superiore radiatore
18	237.123.0	Retina laterale ant.	40	277.324.0	Protezione fanali anteriori
19	4967	Vite 3,5x6,5 uni 6954	41	277.325.0	Protezione lat. inf. radiatore
20	237.122.0	Retina laterale post.	42	236.114.0	Rondella nylon
21	277.309.1	Protezione inferiore dx	43	3108	Vite M8x22 uni 5739
22	3112	Vite M8x35 UNI 5739	44	7131	Rivetto 2.9x17

T23750M0101A

561. da Matr. 0006

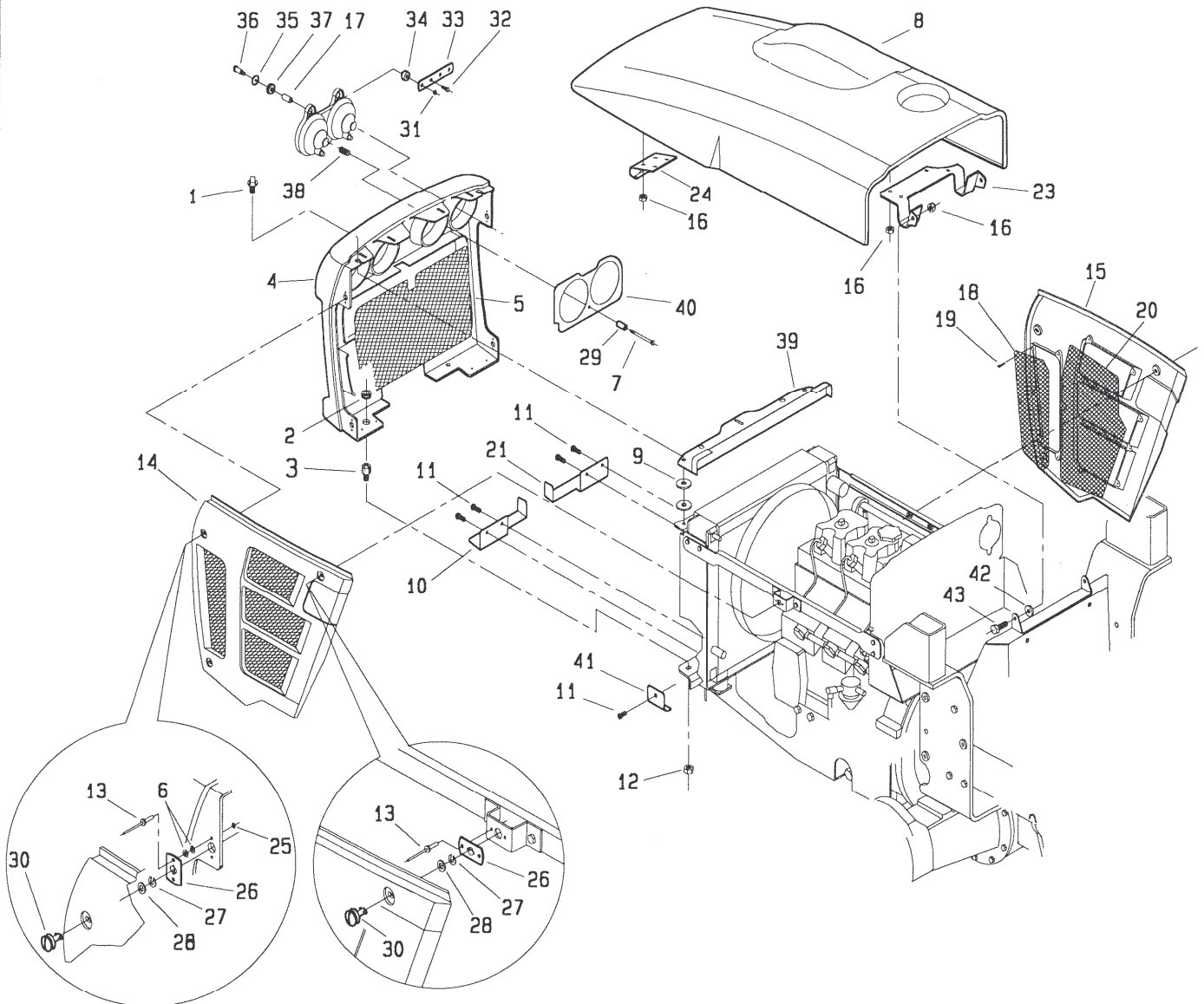


GOMME

POS.	CODICE	DENOMINAZIONE	POS.	CODICE	DENOMINAZIONE
01	3111	Vite M8x30 UNI 5739	23	277.118.0	Distanziale
02	6583	Rosetta 8.4 UNI 1751	24	3112	Vite M8x35 UNI 5739
03	6456	Rosetta 8.4x24 UNI 6593	25		
04	3108	Vite M8x22 uni 5739	26		
05	239.130.0	Rondella gomma	27		
06	917.270.0	Rondella	28		
07	237.105.0	Parafango anteriore sx	29		
08	123.262.0	Rondella	30		
09	237.104.0	Copertura cofano	31		
10	237.107.0	Parafango posteriore sx	32		
11	453.346.0	Disco	33		
12	2007	Dado M8 UNI 5588	34		
13	453.391.0	Rondella gomma	35		
14	237.111.0	Maniglia	36		
15	237.109.0	Coperchio faro posteriore sx	37		
16	237.112.1	Supporto fanale posteriore	38		
17	6463	Rosetta 8,4 uni 6592	39		
18	630.107.0	Tazza	40		
19	237.108.0	Parafango posteriore dx	41		
20	237.110.0	Coperchio faro posteriore dx	42		
21	237.106.0	Parafango anteriore dx	43		
22	3509	Vite M5x30 uni 6107	44		

T27750M0102A

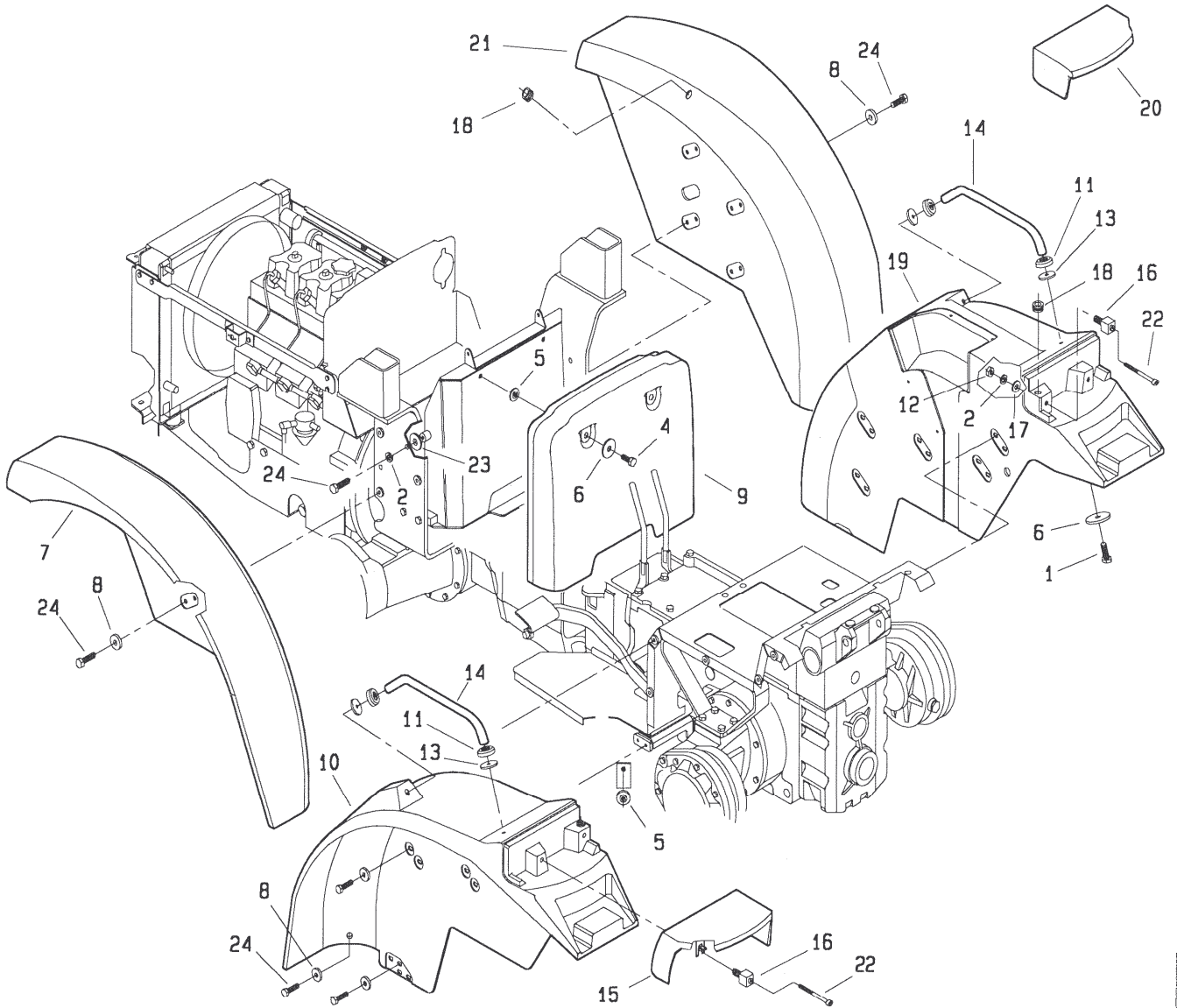
561. da Matr. 0016



POS.	CODICE	DENOMINAZIONE	POS.	CODICE	DENOMINAZIONE
01	237.135.0	Pomello	23	237.120.0	Cerniera cofano
02	341.210.0	Tazza in gomma	24	237.121.0	Gancio cofano
03	237.134.0	Puntalino	25	6462	Rosetta 3.2 UNI 6592
04	237.101.2	Frontale	26	377102	Ricettacolo
05	237.124.1	Mascherina frontale	27	377101	Rondella
06	6453	Rosetta 5.5x15 UNI 6593	28	6915	Molla a tazza
07	2827	Vite M6x65 UNI 5737	29	237.127.0	Distanziale
08	237.304.0	Cofano	30	377100	Stelo
09	237.114.1	Rondella gomma	31	2006	Dado M6 UNI 5588
10	277.310.1	Protezione inferiore sx	32	3094	Vite M6x16 UNI 5739
11	4262	Vite AB 4,8x9,6 uni 6951	33	237.125.0	Supporto faro
12	2108	Dado M8 UNI 5589	34	917.205.0	Antivibrante
13	7131	Rivetto 2.9x17	35	236.129.0	Rondella 1,5x9x24
14	237.102.1	Fiancata sx	36	237.129.0	Vite speciale per fari
15	237.103.1	Fiancata dx	37	412.113.0	Rondella di gomma
16	2263	Dado M8 UNI 7473	38	495.219.0	Molla
17	237.126.0	Distanziale	39	277.323.0	Protezione superiore radiatore
18	237.123.0	Retina laterale ant.	40	277.324.0	Protezione fanali anteriori
19	4967	Vite 3,5x6,5 uni 6954	41	277.325.0	Protezione lat. inf. radiatore
20	237.122.0	Retina laterale post.	42	236.114.0	Rondella nylon
21	277.309.1	Protezione inferiore dx	43	3108	Vite M8x22 uni 5739
22	3112	Vite M8x35 UNI 5739	44		

T.23750M0201A

561. da Matr. 0016

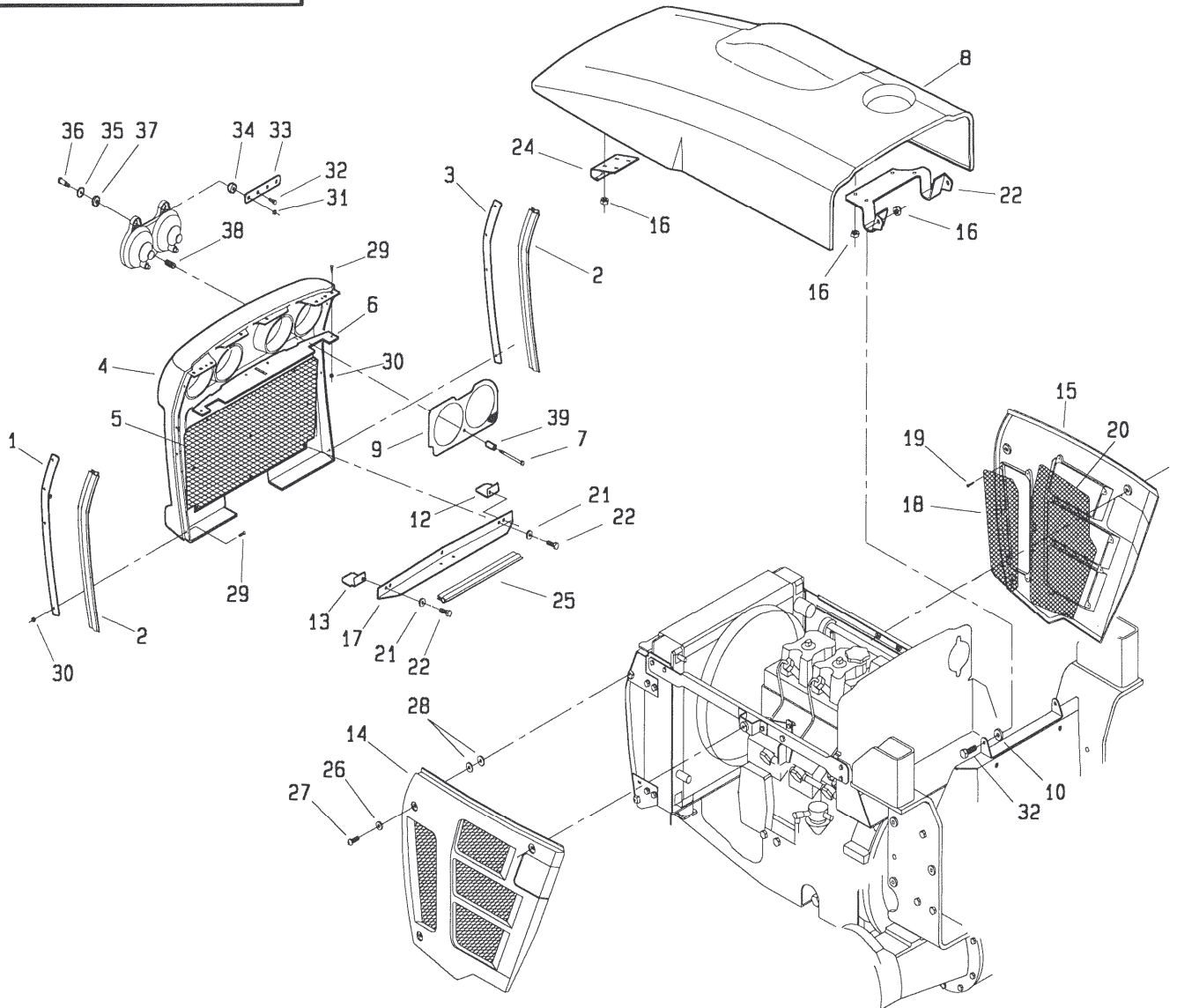


CAREY

POS.	CODICE	DENOMINAZIONE	POS.	CODICE	DENOMINAZIONE
01	3111	Vite M8x30 UNI 5739	23	277.118.0	Distanziale
02	6583	Rosetta 8.4 UNI 1751	24	3112	Vite M8x35 UNI 5739
03			25		
04	3108	Vite M8x22 uni 5739	26		
05	239.130.0	Rondella gomma	27		
06	917.270.0	Rondella	28		
07	237.105.0	Parafango anteriore sx	29		
08	123.262.0	Rondella	30		
09	237.104.1	Copertura cofano	31		
10	237.107.0	Parafango posteriore sx	32		
11	453.346.0	Disco	33		
12	2007	Dado M8 UNI 5588	34		
13	453.391.0	Rondella gomma	35		
14	237.111.0	Maniglia	36		
15	237.109.0	Coperchio faro posteriore sx	37		
16	237.112.1	Supporto fanale posteriore	38		
17	6463	Rosetta 8,4 uni 6592	39		
18	630.107.0	Tazza	40		
19	237.108.0	Parafango posteriore dx	41		
20	237.110.0	Coperchio faro posteriore dx	42		
21	237.106.0	Parafango anteriore dx	43		
22	3509	Vite M5x30 uni 6107	44		

T23750M02102A

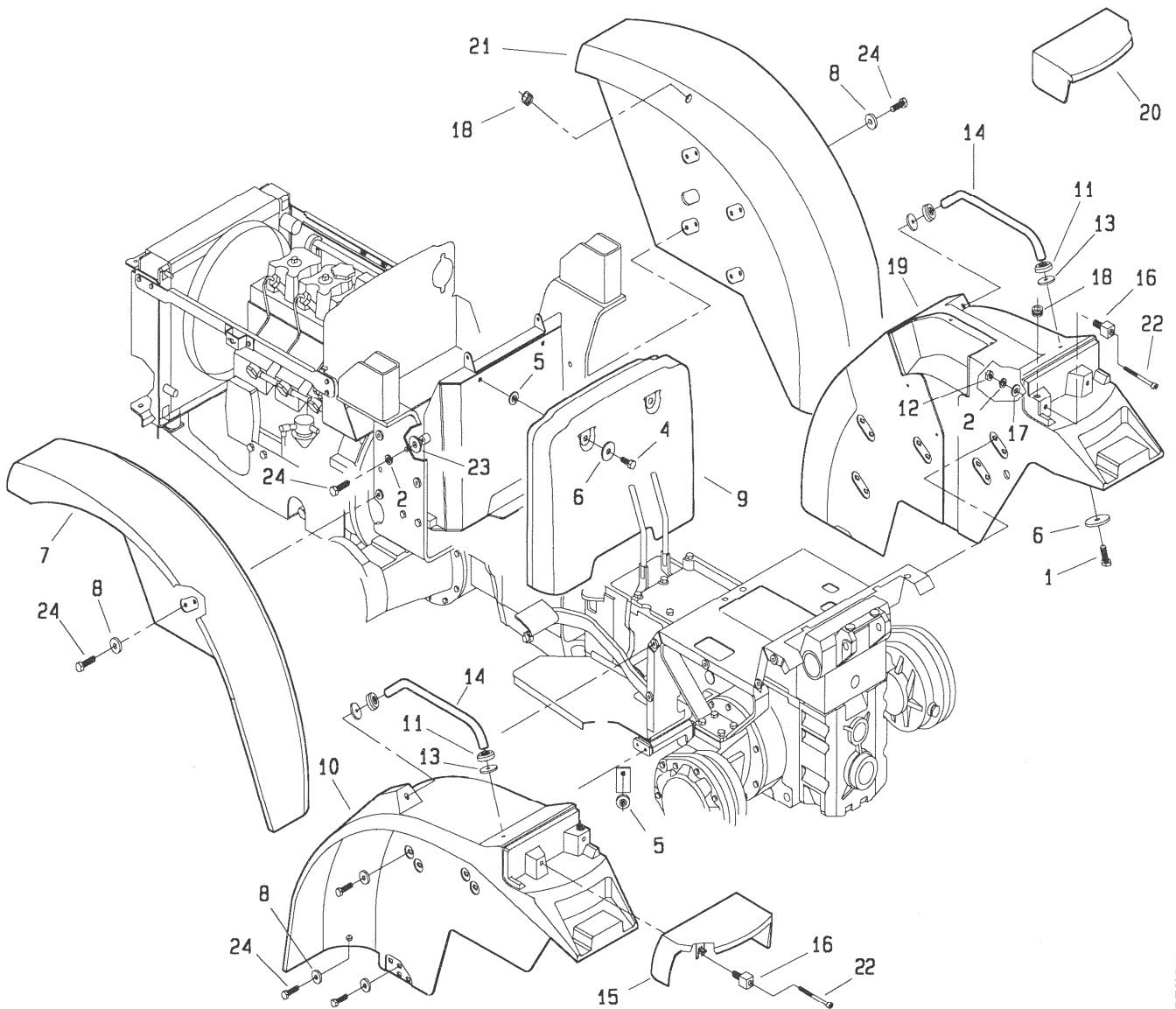
561. da Matr. 0033



POS.	CODICE	DENOMINAZIONE	POS.	CODICE	DENOMINAZIONE
01	237.308.0	Supporto guarnizione	23	237.120.0	Cerniera cofano
02	237.312.0	Guarnizione laterale	24	237.121.0	Gancio cofano
03	237.309.0	Supporto guarnizione	25	237.311.0	Guarnizione inferiore
04	237.306.0	Frontale	26	6461	Rosetta 6.4 uni 6592
05	237.313.0	Mascherina frontale	27	3530	Vite M6x25 iso 7380
06	237.310.0	Guarnizione	28	236.367.0	Rondella gomma
07	2827	Vite M6x65 UNI 5737	29	3071	Vite M4x16 uni 5933
08	237.304.0	Cofano	30	2004	Dado M4 uni 5588
09	277.324.0	Protezione fari	31	2006	Dado M6 UNI 5588
10	236.114.0	Rondella nylon	32	3108	Vite M8x22 uni 5739
11	2005	Dado M5 uni 5588	33	237.125.0	Supporto faro
12	237.315.0	Lamiera di chiusura	34	917.205.0	Antivibrante
13	237.314.0	Lamiera di chiusura	35	237.130.0	Rondella 1,5x9x24
14	237.102.1	Fiancata sx	36	237.129.0	Vite speciale per fari
15	277.103.1	Fiancata dx	37	412.113.0	Rondella di gomma
16	2263	Dado M8 UNI 7473	38	495.219.0	Molla
17	237.307.0	Protezione inferiore	39	237.127.0	Distanziale
18	237.123.0	Retina laterale ant.	40		
19	4967	Vite 3,5x6,5 uni 6954	41		
20	237.122.0	Retina laterale post.	42		
21	6581	Rosetta 6.4 uni 1751	43		
22	3094	Vite M6x16 UNI 5739	44		

T23750M0301A

561. da Matr. 0033

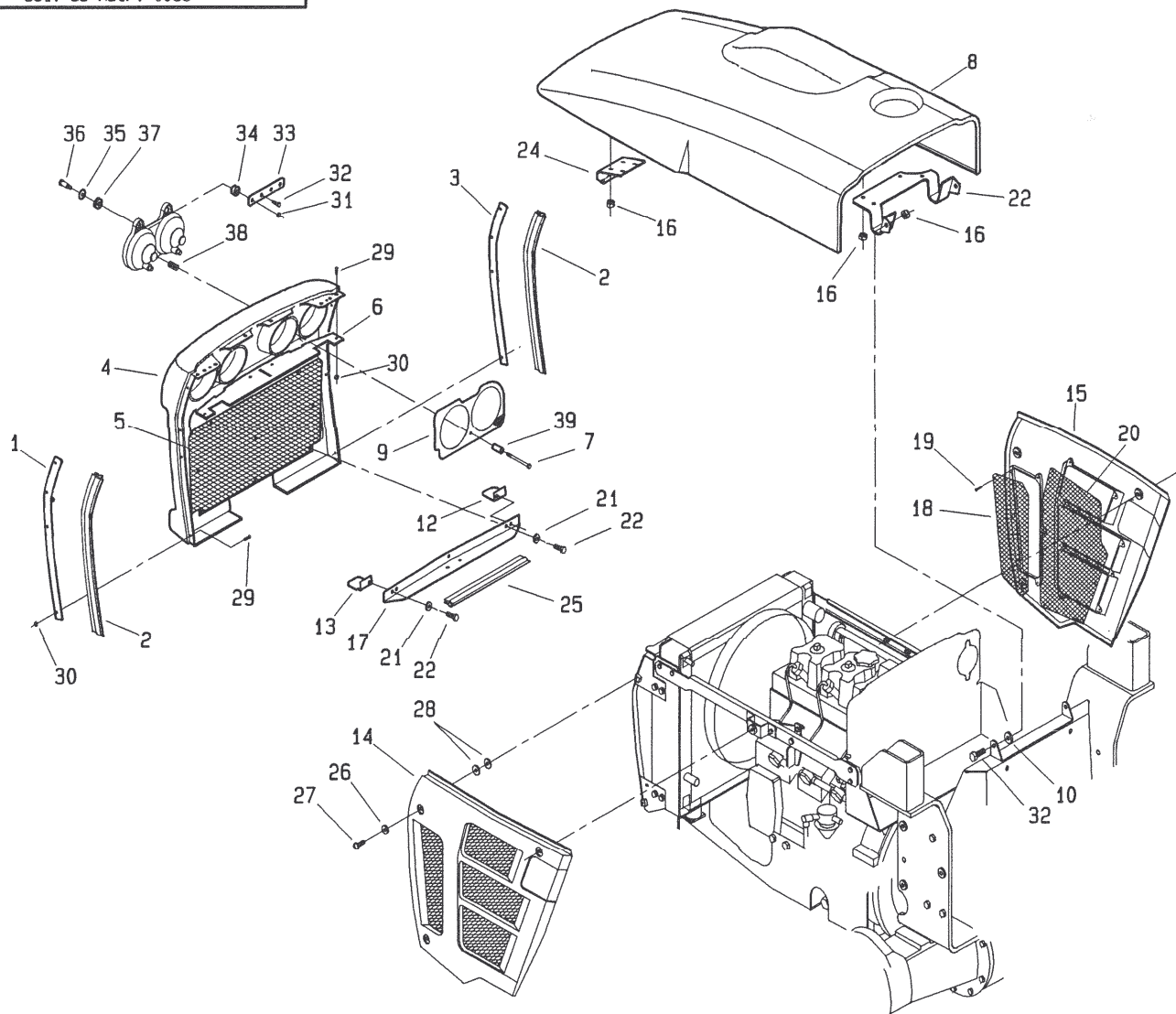


561

POS.	CODICE	DENOMINAZIONE	POS.	CODICE	DENOMINAZIONE
01	3111	Vite M8x30 UNI 5739	23	277.118.0	Distanziale
02	6583	Rosetta 8.4 UNI 1751	24	3112	Vite M8x35 UNI 5739
03			25		
04	3108	Vite M8x22 uni 5739	26		
05	239.130.0	Rondella gomma	27		
06	917.270.0	Rondella	28		
07	237.105.0	Parafango anteriore sx	29		
08	123.262.0	Rondella	30		
09	237.104.1	Copertura cofano	31		
10	237.107.0	Parafango posteriore sx	32		
11	453.346.0	Disco	33		
12	2007	Dado M8 UNI 5588	34		
13	453.391.0	Rondella gomma	35		
14	237.111.0	Maniglia	36		
15	237.109.0	Coperchio faro posteriore sx	37		
16	237.112.1	Supporto fanale posteriore	38		
17	6463	Rosetta 8,4 uni 6592	39		
18	630.107.0	Tazza	40		
19	237.108.0	Parafango posteriore dx	41		
20	237.110.0	Coperchio faro posteriore dx	42		
21	237.106.0	Parafango anteriore dx	43		
22	3509	Vite M5x30 uni 6107	44		

T23750M0302A

561. da Matr. 0033

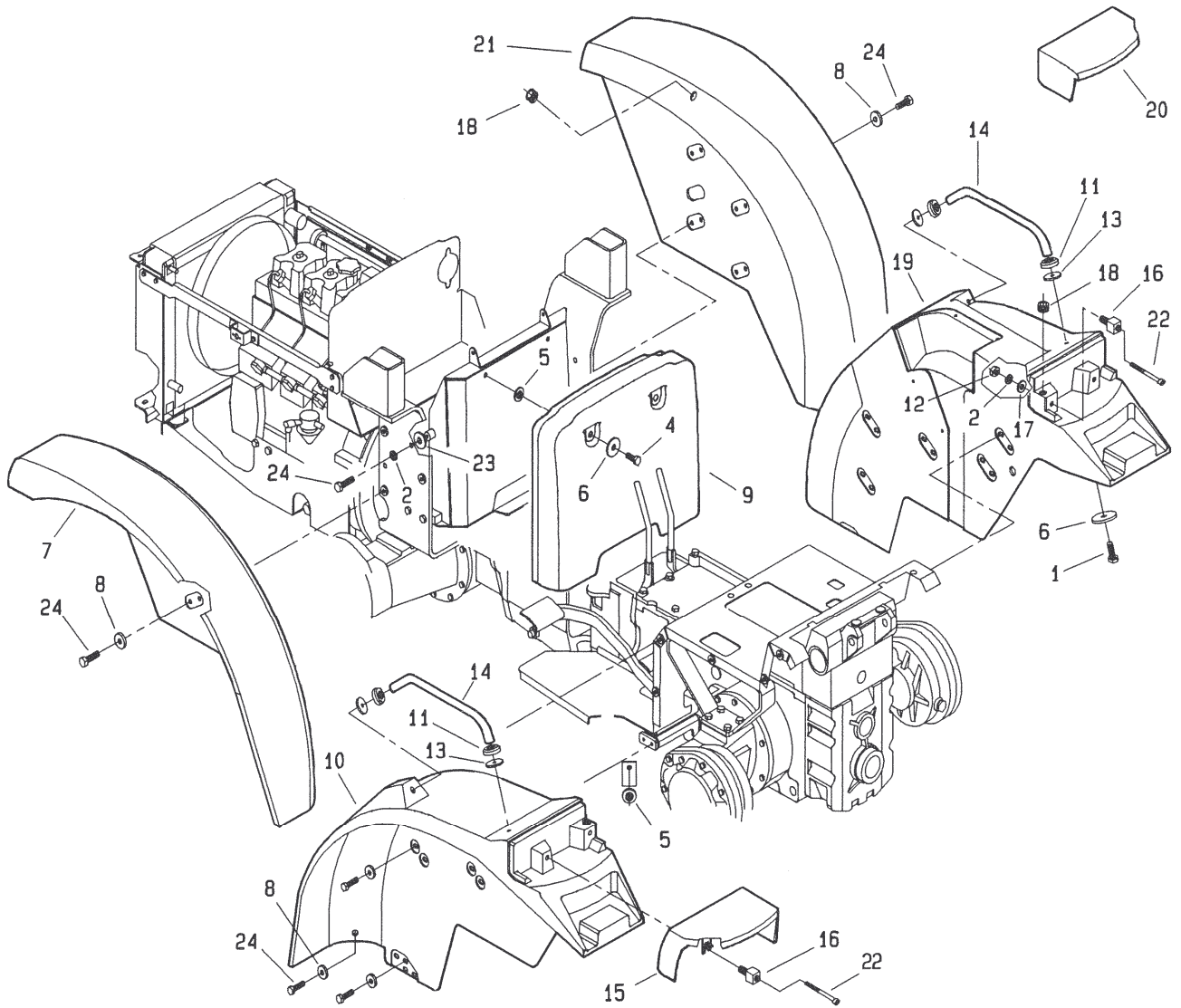


PROMET s.r.l.

T23750M0301A

POS.	CODICE	DENOMINAZIONE	POS.	CODICE	DENOMINAZIONE
01	237.308.0	Supporto guarnizione	23	237.120.0	Cerniera cofano
02	237.312.0	Guarnizione laterale	24	237.121.0	Gancio cofano
03	237.309.0	Supporto guarnizione	25	237.311.0	Guarnizione inferiore
04	237.306.0	Frontale	26	6461	Rosetta 6.4 uni 6592
05	237.313.0	Mascherina frontale	27	3530	Vite M6x25 iso 7380
06	237.310.0	Guarnizione	28	236.367.0	Rondella gomma
07	2827	Vite M6x65 UNI 5737	29	3071	Vite M4x16 uni 5933
08	237.304.0	Cofano	30	2004	Dado M4 uni 5588
09	277.324.0	Protezione fari	31	2006	Dado M6 UNI 5588
10	236.114.0	Rondella nylon	32	3108	Vite M8x22 uni 5739
11	2005	Dado M5 uni 5588	33	237.125.0	Supporto faro
12	237.315.0	Lamiera di chiusura	34	917.205.0	Antivibrante
13	237.314.0	Lamiera di chiusura	35	237.130.0	Rondella 1,5x9x24
14	237.102.1	Fiancata sx	36	237.129.0	Vite speciale per fari
15	277.103.1	Fiancata dx	37	412.113.0	Rondella di gomma
16	2263	Dado M8 UNI 7473	38	495.219.0	Molla
17	237.307.0	Protezione inferiore	39	237.127.0	Distanziale
18	237.123.0	Retina laterale ant.	40		
19	4967	Vite 3,5x6,5 uni 6954	41		
20	237.122.0	Retina laterale post.	42		
21	6581	Rosetta 6.4 uni 1751	43		
22	3094	Vite M6x16 UNI 5739	44		

561. da Matr. 0033

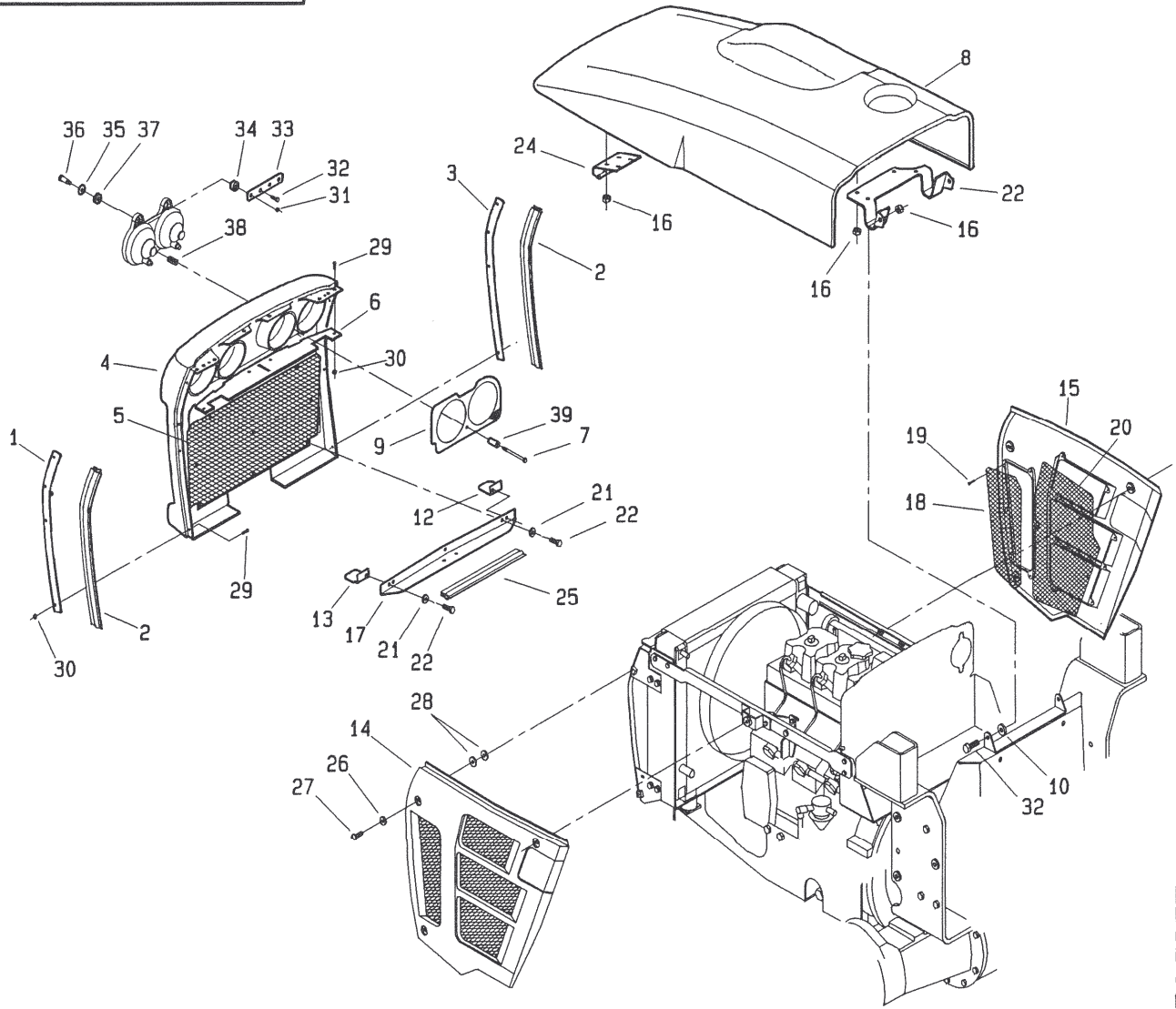


PROINSE s.r.l.

T23750M0302A

POS.	CODICE	DENOMINAZIONE	POS.	CODICE	DENOMINAZIONE
01	3111	Vite M8x30 UNI 5739	23	277.118.0	Distanziale
02	6583	Rosetta 8.4 UNI 1751	24	3112	Vite M8x35 UNI 5739
03			25		
04	3108	Vite M8x22 uni 5739	26		
05	239.130.0	Rondella gomma	27		
06	917.270.0	Rondella	28		
07	237.105.0	Parafango anteriore sx	29		
08	123.262.0	Rondella	30		
09	237.104.1	Copertura cofano	31		
10	237.107.0	Parafango posteriore sx	32		
11	453.346.0	Disco	33		
12	2007	Dado M8 UNI 5588	34		
13	453.391.0	Rondella gomma	35		
14	237.111.0	Maniglia	36		
15	237.109.0	Coperchio faro posteriore sx	37		
16	237.112.1	Supporto fanale posteriore	38		
17	6463	Rosetta 8,4 uni 6592	39		
18	630.107.0	Tazza	40		
19	237.108.0	Parafango posteriore dx	41		
20	237.110.0	Coperchio faro posteriore dx	42		
21	237.106.0	Parafango anteriore dx	43		
22	3509	Vite M5x30 uni 6107	44		

561. da Matr. 1416

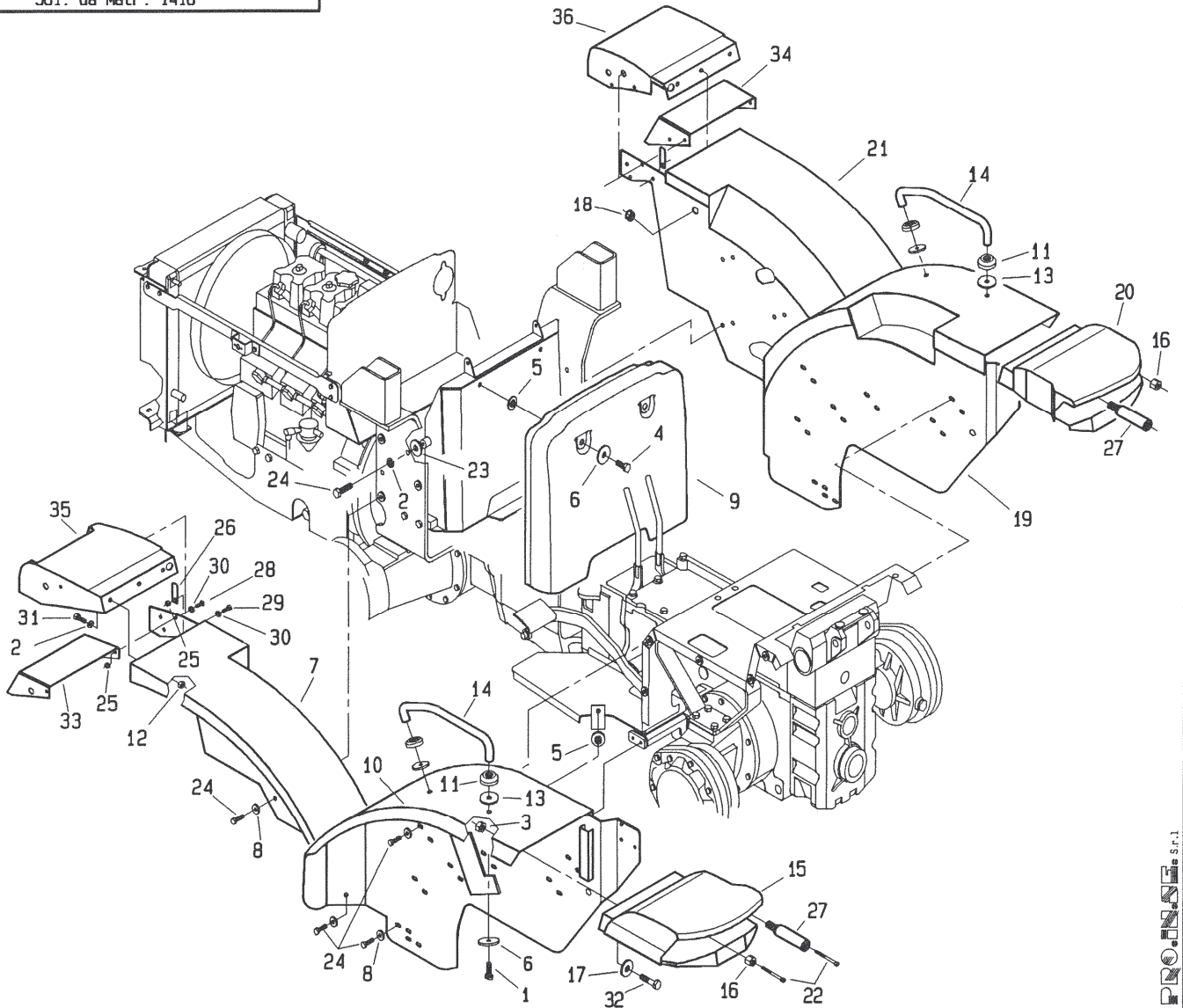


P.O.S. S.p.A.

T23750M0401A

POS.	CODICE	DENOMINAZIONE	POS.	CODICE	DENOMINAZIONE
01	237.308.0	Supporto guarnizione	23	237.120.0	Cerniera cofano
02	237.312.0	Guarnizione laterale	24	237.121.0	Gancio cofano
03	237.309.0	Supporto guarnizione	25	237.311.0	Guarnizione inferiore
04	237.306.0	Frontale	26	6461	Rosetta 6.4 uni 6592
05	237.313.0	Mascherina frontale	27	3530	Vite M6x25 iso 7380
06	237.310.0	Guarnizione	28	236.367.0	Rondella gomma
07	2827	Vite M6x65 UNI 5737	29	3071	Vite M4x16 uni 5933
08	237.304.0	Cofano	30	2004	Dado M4 uni 5588
09	277.324.0	Protezione fari	31	2006	Dado M6 UNI 5588
10	236.114.0	Rondella nylon	32	3108	Vite M8x22 uni 5739
11	2005	Dado M5 uni 5588	33	237.125.0	Supporto faro
12	237.315.0	Lamiera di chiusura	34	917.205.0	Antivibrante
13	237.314.0	Lamiera di chiusura	35	237.130.0	Rondella 1,5x9x24
14	237.102.1	Fiancata sx	36	237.129.0	Vite speciale per fari
15	277.103.1	Fiancata dx	37	412.113.0	Rondella di gomma
16	2263	Dado M8 UNI 7473	38	495.219.0	Molla
17	237.307.0	Protezione inferiore	39	237.127.0	Distanziale
18	237.123.0	Retina laterale ant.	40		
19	4967	Vite 3,5x6,5 uni 6954	41		
20	237.122.0	Retina laterale post.	42		
21	6581	Rosetta 6.4 uni 1751	43		
22	3094	Vite M6x16 UNI 5739	44		

561. da Matr. 1416

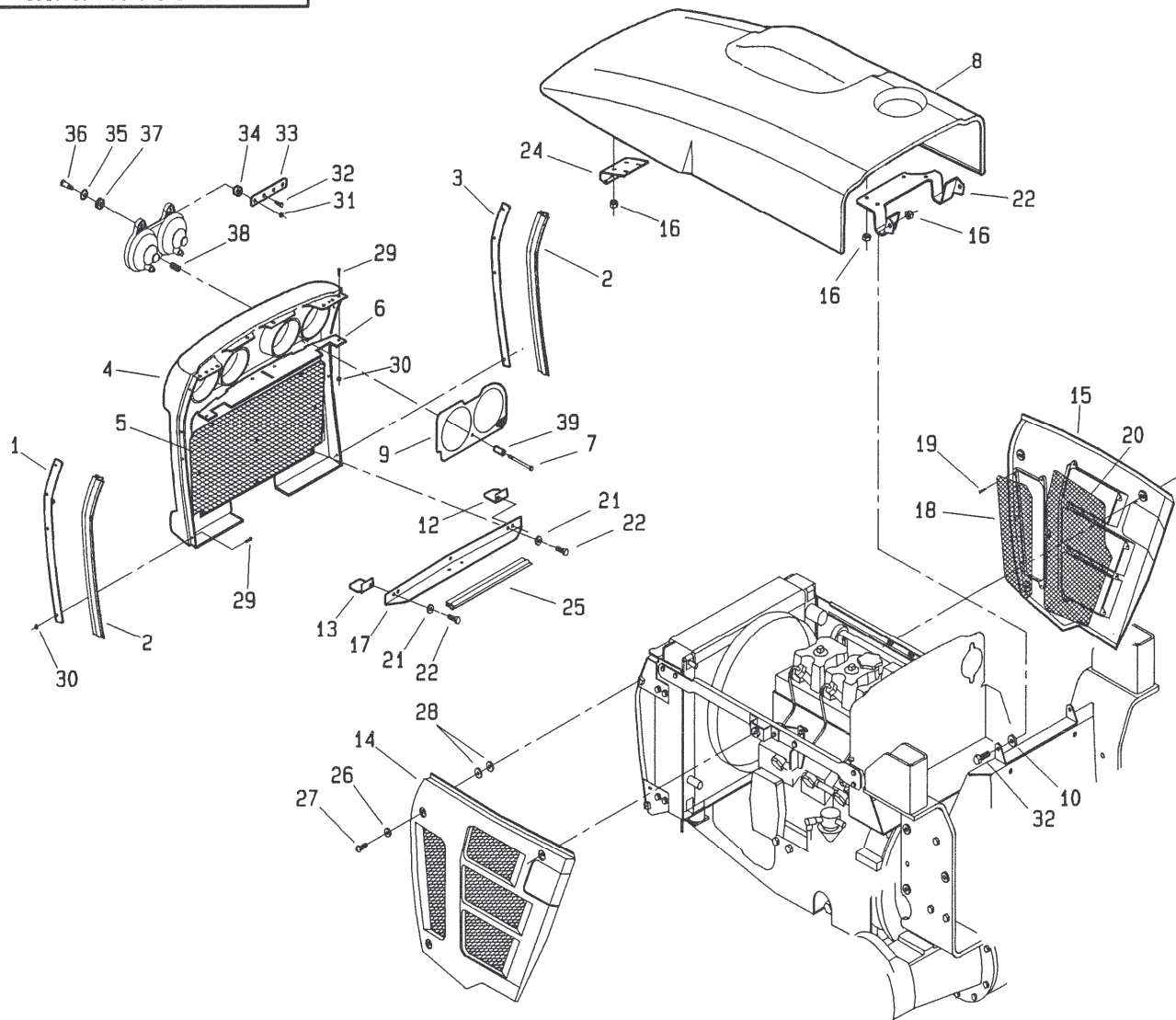


PROUSE s.r.l.

POS.	CODICE	DENOMINAZIONE	POS.	CODICE	DENOMINAZIONE
01	3111	Vite M8x30 UNI 5739	23	277.118.0	Distanziale
02	6583	Rosetta 8.4 UNI 1751	24	3112	Vite M8x35 UNI 5739
03	2263	Dado M8 UNI 7473	25	2006	Dado M6 UNI 5588
04	3108	Vite M8x22 uni 5739	26	237.151.0	Piastrina ferma-cavo
05	239.130.0	Rondella gomma	27	237.147.0	Supporto faro posteriore
06	917.270.0	Rondella	28	4888	Vite M6x16 UNI 7380
07	237.105.2	Parafango anteriore sx	29	3094	Vite M6x16 uni 5739
08	123.262.0	Rondella	30	6581	Rosetta 6.4 UNI 1751
09	237.104.1	Copertura cofano	31	3107	Vite M8x20 UNI 5739
10	237.107.2	Parafango posteriore sx	32	5131	Vite M8x25 UNI 5739
11	453.346.0	Disco	33	237.142.0	Supporto faro anteriore sx
12	2007	Dado M8 UNI 5588	34	237.143.0	Supporto faro anteriore dx
13	453.391.0	Rondella gomma	35	237.137.0	Coperchio anteriore sx
14	237.146.0	Maniglia	36	237.138.0	Coperchio anteriore dx
15	237.139.0	Coperchio faro posteriore sx	37		
16	237.112.0	Supporto fanale posteriore	38		
17	6463	Rosetta 8,4 uni 6592	39		
18	630.107.0	Tazza	40		
19	237.136.0	Parafango posteriore dx	41		
20	237.140.0	Coperchio faro posteriore dx	42		
21	237.106.1	Parafango anteriore dx	43		
22	3509	Vite M3x50 UNI 6107	44		

T23750M0402A

561. da Matr. 1416

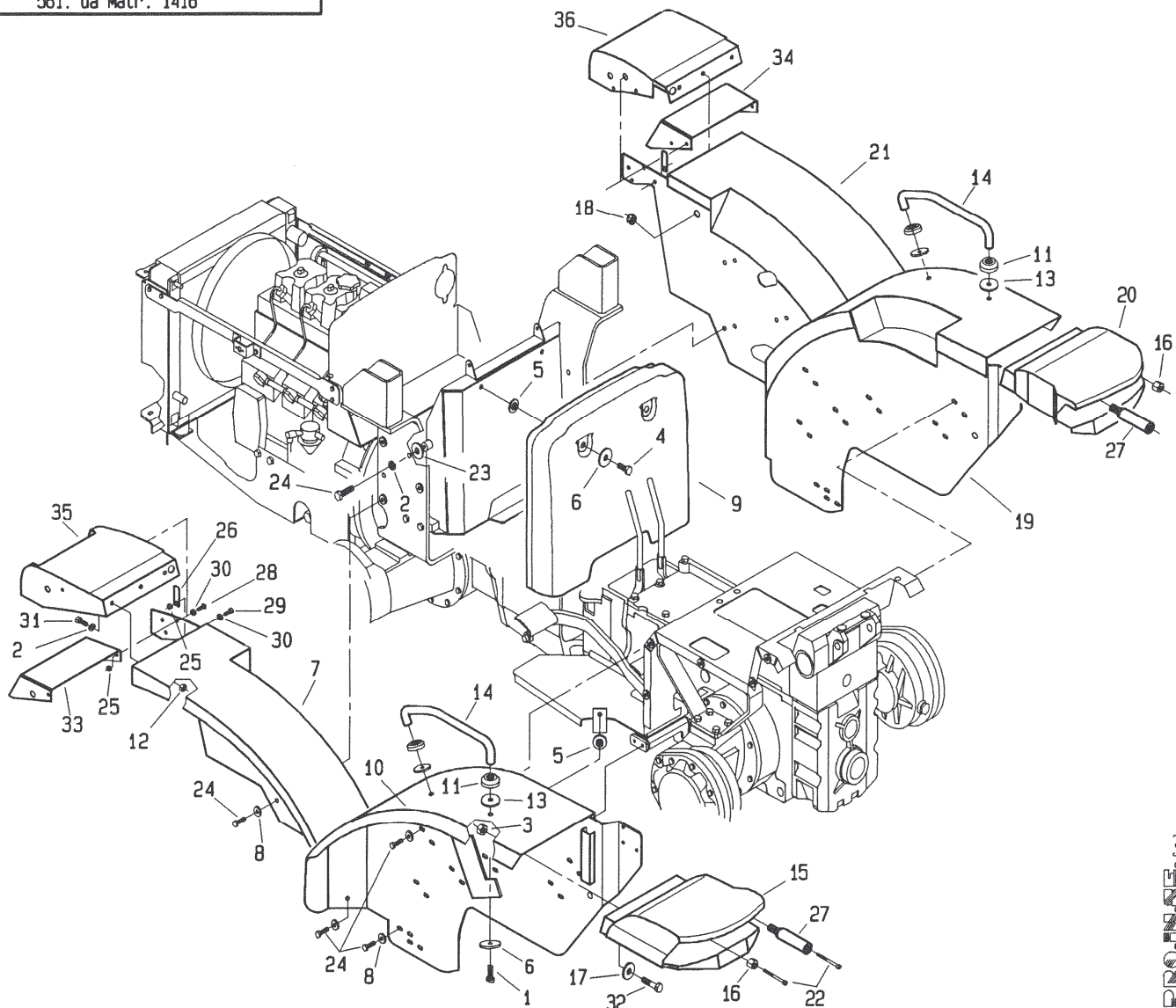


PRO-INSE s.r.l.

T23751M0001A

POS.	CODICE	DENOMINAZIONE	POS.	CODICE	DENOMINAZIONE
01	237.308.0	Supporto guarnizione	23	237.120.0	Cerniera cofano
02	237.312.0	Guarnizione laterale	24	237.121.0	Gancio cofano
03	237.309.0	Supporto guarnizione	25	237.311.0	Guarnizione inferiore
04	237.306.0	Frontale	26	6461	Rosetta 6.4 uni 6592
05	237.313.0	Mascherina frontale	27	3530	Vite M6x25 iso 7380
06	237.310.0	Guarnizione	28	236.367.0	Rondella gomma
07	2827	Vite M6x65 UNI 5737	29	3071	Vite M4x16 uni 5933
08	237.304.0	Cofano	30	2004	Dado M4 uni 5588
09	277.324.0	Protezione fari	31	2006	Dado M6 UNI 5588
10	236.114.0	Rondella nylon	32	3108	Vite M8x22 uni 5739
11	2005	Dado M5 uni 5588	33	237.125.0	Supporto faro
12	237.315.0	Lamiera di chiusura	34	917.205.0	Antivibrante
13	237.314.0	Lamiera di chiusura	35	237.130.0	Rondella 1,5x9x24
14	237.102.1	Fiancata sx	36	237.129.0	Vite speciale per fari
15	277.103.1	Fiancata dx	37	412.113.0	Rondella di gomma
16	2263	Dado M8 UNI 7473	38	495.219.0	Molla
17	237.307.0	Protezione inferiore	39	237.127.0	Distanziale
18	237.123.0	Retina laterale ant.	40		
19	4967	Vite 3,5x6,5 uni 6954	41		
20	237.122.0	Retina laterale post.	42		
21	6581	Rosetta 6.4 uni 1751	43		
22	3094	Vite M6x16 UNI 5739	44		

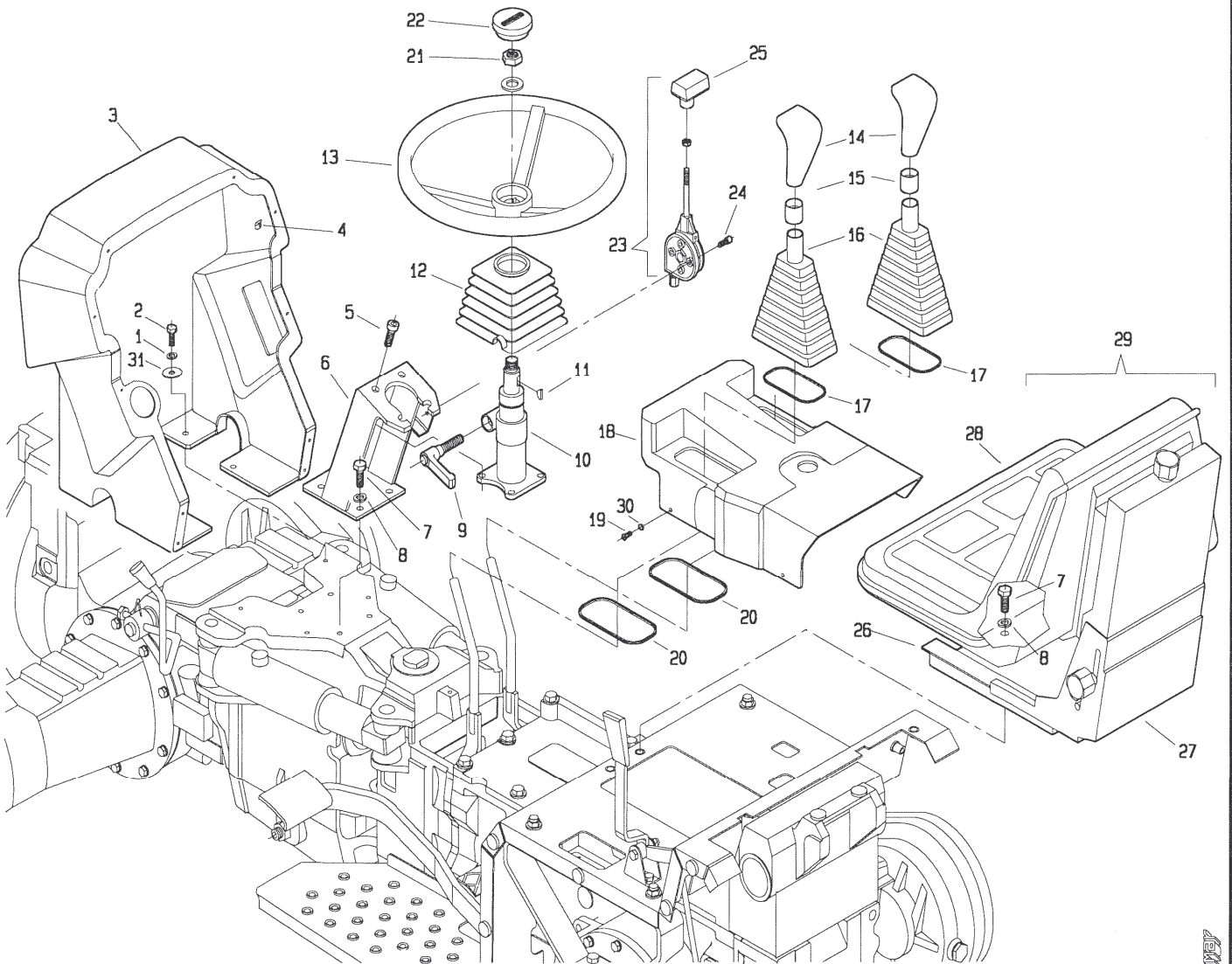
561. da Matr. 1416



POS.	CODICE	DENOMINAZIONE	POS.	CODICE	DENOMINAZIONE
01	3111	Vite M8x30 UNI 5739	23	277.118.0	Distanziale
02	6583	Rosetta 8.4 UNI 1751	24	3112	Vite M8x35 UNI 5739
03	2263	Dado M8 UNI 7473	25	2006	Dado M6 UNI 5588
04	3108	Vite M8x22 uni 5739	26	237.151.0	Piastrina ferma-cavo
05	239.130.0	Rondella gomma	27	237.147.0	Supporto faro posteriore
06	917.270.0	Rondella	28	4888	Vite M6x16 UNI 7380
07	237.105.2	Parafango anteriore sx	29	3094	Vite M6x16 uni 5739
08	123.262.0	Rondella	30	6581	Rosetta 6.4 UNI 1751
09	237.104.1	Copertura cofano	31	3107	Vite M8x20 UNI 5739
10	237.107.2	Parafango posteriore sx	32	5131	Vite M8x25 UNI 5739
11	453.346.0	Disco	33	237.142.0	Supporto faro anteriore sx
12	2007	Dado M8 UNI 5588	34	237.143.0	Supporto faro anteriore dx
13	453.391.0	Rondella gomma	35	237.137.0	Coperchio anteriore sx
14	237.146.0	Maniglia	36	237.138.0	Coperchio anteriore dx
15	237.139.0	Coperchio faro posteriore sx			
16	237.112.0	Supporto fanale posteriore			
17	6463	Rosetta 8,4 uni 6592			
18	630.107.0	Tazza			
19	237.108.2	Parafango posteriore dx			
20	237.140.0	Coperchio faro posteriore dx			
21	237.106.1	Parafango anteriore dx			
22	3509	Vite M3x50 UNI 6107	44		

T23751M0002A

560. da Matr. 0001 558. da Matr. 0001 554. da Matr. 0001

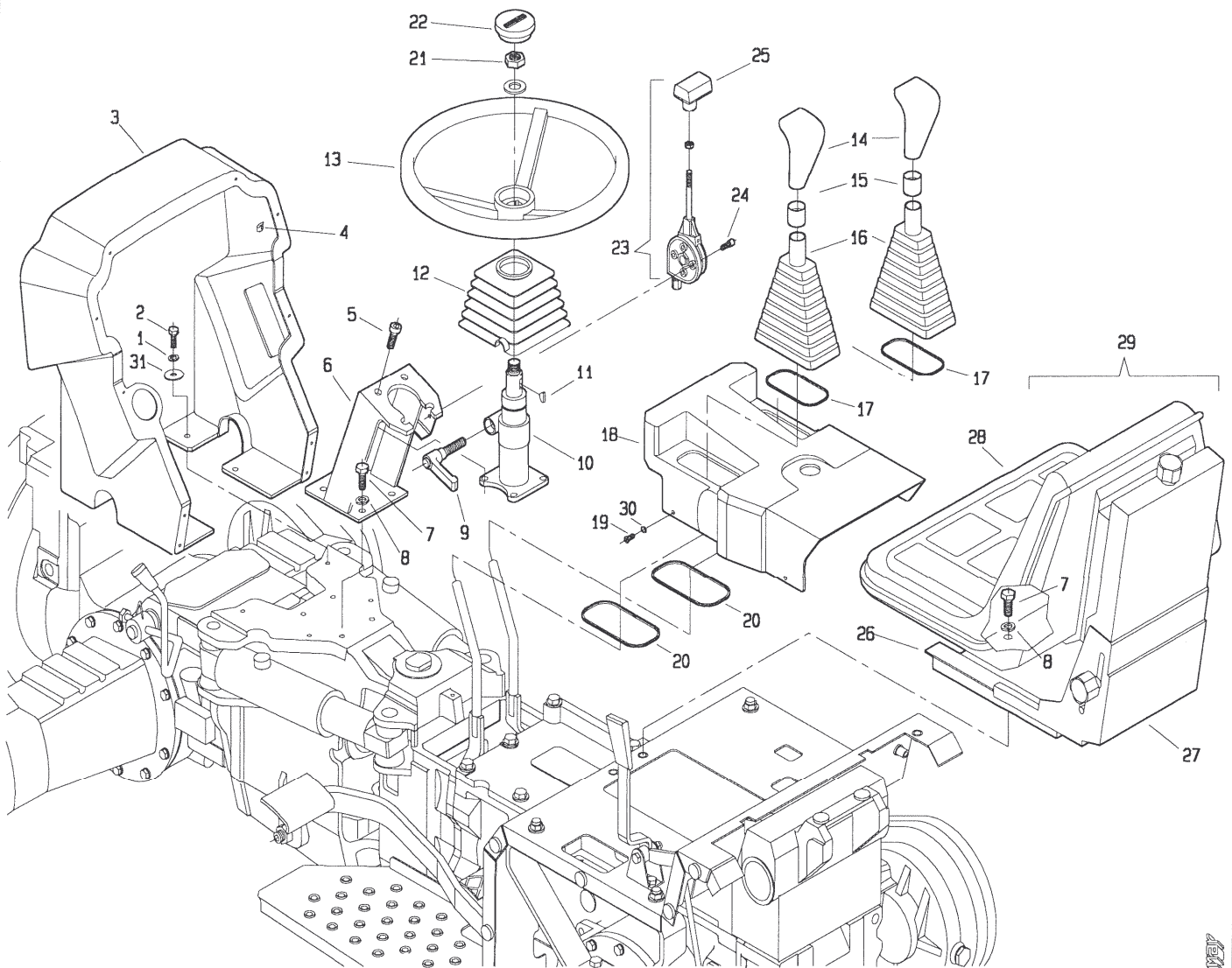


ZOMBI

POS.	CODICE	DENOMINAZIONE	POS.	CODICE	DENOMINAZIONE
01	6583	Rosetta A 8.4 uni 1751	23	238.106.0	Acceleratore a mano
02	3108	Vite M8x22 uni 5739	24	5549	Vite M6x14 uni 5933
03	238.102.0	Cruscotto inferiore	25	238.106.9	Pomello
04	377142	Molla autofrenante	26	238.108.7	Guida sedile
05	5147	Vite 10x30 uni 5931	27	238.108.8	Molleggio sedile
06	238.100.0	Supporto sterzo	28	238.108.9	Sedile
07	3117	Vite M10x20 uni 5739	29	238.108.0	Sedile completo
08	6585	Rosetta A 10.5 uni 1751	30	6460	Rosetta 5.3 uni 6592
09	238.103.8	Maniglia	31	6465	Rosetta 8x24 uni 6593
10	238.103.0	Colonna pertex completa	32		
11	238.103.7	Chiavetta	33		
12	238.105.0	Soffietto sterzo	34		
13	238.107.0	Volante completo	35		
14	238.109.0	Pomello asta cambio	36		
15	238.113.0	Giunzione soffietto pomello	37		
16	238.104.0	Soffietto leva cambio	38		
17	238.111.0	Molla soffietto cambio	39		
18	238.101.0	Carter cambio	40		
19	3075	Vite M5x8 uni 5739	41		
20	238.112.0	Molla soffietto cambio	42		
21	238.103.9	Dado M18x1.5	43		
22	238.107.9	Tappo volante	44		

T23800M0001A

560. da Matr. 0063 558. da Matr. 0069 554. da Matr. 0007 561. da Matr. 0001

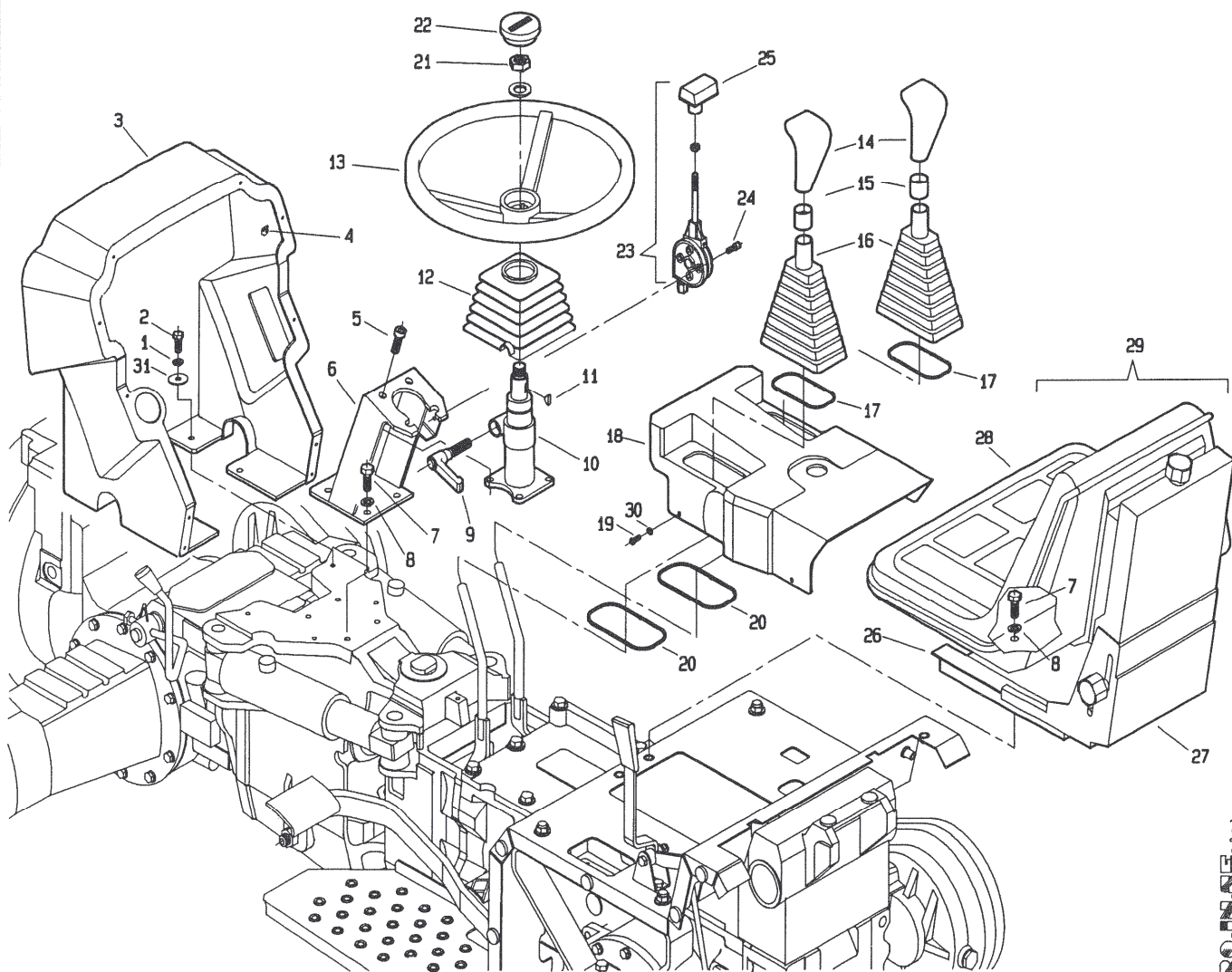


GOMPA

POS.	CODICE	DENOMINAZIONE	POS.	CODICE	DENOMINAZIONE
01	6583	Rosetta A 8.4 uni 1751	23	238.106.0	Acceleratore a mano
02	3108	Vite M8x22 uni 5739	24	5549	Vite M6x14 uni 5933
03	238.102.1	Cruscotto inferiore	25	238.106.9	Pomello
04	377142	Molla autofrenante	26	238.108.7	Guida sedile
05	5147	Vite 10x30 uni 5931	27	238.108.8	Molleggio sedile
06	238.100.0	Supporto sterzo	28	238.108.9	Sedile
07	3117	Vite M10x20 uni 5739	29	238.108.0	Sedile completo
08	6585	Rosetta A 10.5 uni 1751	30	6460	Rosetta 5.3 uni 6592
09	238.103.8	Maniglia	31	6465	Rosetta 8x24 uni 6593
10	238.103.0	Colonna pertex completa			
11	238.103.7	Chiavetta			
12	238.105.0	Soffietto sterzo			
13	238.107.0	Volante completo			
14	238.109.0	Pomello asta cambio			
15	238.113.0	Giunzione soffietto pomello			
16	238.104.0	Soffietto leva cambio			
17	238.111.0	Molla soffietto cambio			
18	238.101.0	Carter cambio			
19	3075	Vite M5x8 uni 5739			
20	238.112.0	Molla soffietto cambio			
21	238.103.9	Dado M18x1.5			
22	238.107.9	Tappo volante			

T23800M0101A

560. da Matr. 1500 558. da Matr. 1501 554. da Matr. 1498 561. da Matr. 1502



POS.	CODICE	DENOMINAZIONE	POS.	CODICE	DENOMINAZIONE
01	6583	Rosetta A 8.4 uni 1751	23	238.106.0	Acceleratore a mano
02	3108	Vite M8x22 uni 5739	24	5549	Vite M6x14 uni 5933
03	238.102.1	Cruscotto inferiore	25	238.106.9	Pomello
04	377142	Molla autofrenante	26	238.108.7	Guida sedile
05	5147	Vite 10x30 uni 5931	27	238.108.8	Molleggio sedile
06	238.100.1	Supporto sterzo	28	238.108.9	Sedile
07	3117	Vite M10x20 uni 5739	29	238.108.0	Sedile completo
08	6585	Rosetta A 10.5 uni 1751	30	6460	Rosetta 5.3 uni 6592
09	238.103.8	Maniglia	31	6465	Rosetta 8x24 uni 6593
10	238.103.1	Colonna pertex completa	32		
11	238.103.7	Chiavetta	33		
12	238.105.0	Soffietto sterzo	34		
13	238.107.0	Volante completo	35		
14	238.109.0	Pomello asta cambio	36		
15	238.113.0	Giunzione soffietto pomello	37		
16	238.104.0	Soffietto leva cambio	38		
17	238.111.0	Molla soffietto cambio	39		
18	238.101.0	Carter cambio	40		
19	3075	Vite M5x8 uni 5739	41		
20	238.112.0	Molla soffietto cambio	42		
21	238.103.9	Dado M18x1.5	43		
22	238.107.9	Tappo volante	44		

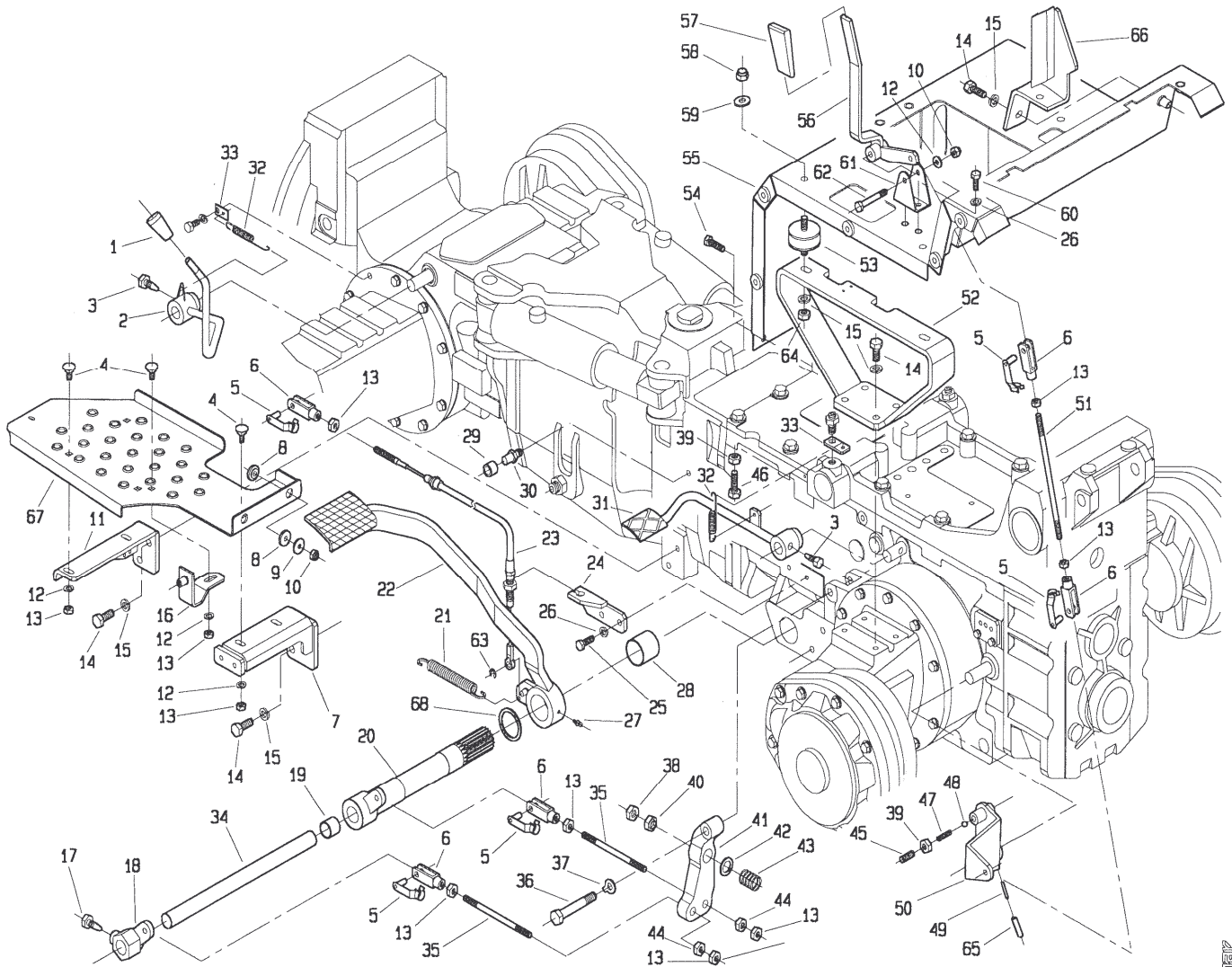
T23800M0201A

PROLOGE s.r.l.

560 da Matr. 0001

558 da Matr. 0001

554 da Matr. 0001



POS.	CODICE	DENOMINAZIONE	POS.	CODICE	DENOMINAZIONE
01	7952	Pomello	23	239.139.0	Cavo frizione
02	239.163.0	Leva bloccaggio diff. ant.	24	239.135.0	Squadretta per cavo frizione
03	200.188.0	Vite bloccaggio leva	25	3107	Vite M8x20 uni 5739
04	453.446.0	Vite speciale	26	6583	Rosetta A 8.4 uni 1751
05	377087	Clip per forcella	27	7929	Ingrassatore M6x1
06	123.167.0	Forcella	28	7995	Bronzina PM 35300X
07	239.127.0	Supporto pedana sx	29	239.169.0	Battuta frizione
08	239.130.0	Rondella gomma	30	239.136.0	Perno battuta
09	123.262.0	Rondella	31	239.111.0	Pedale bloccaggio differenziale
10	2263	Dado M8 uni 7473	32	239.147.0	Molla
11	239.125.0	Supporto pedana sx	33	239.148.0	Piastrina attacco molla
12	6463	Rosetta 8.4 uni 6592	34	239.100.0	Albero interno freni
13	2007	Dado M8 uni 5588	35	239.162.0	Tirante
14	3119	Vite M10x25 uni 5734	36	239.137.0	Vite speciale
15	6585	Rosetta A 10.5 uni 1751	37	6598	Rosetta 12 uni 6600
16	239.128.0	Squadretta attacco pedana par.	38	2061	Dado M12 uni 5588
17	453.109.0	Vite speciale	39	2008	Dado M10 uni 5588
18	239.107.0	Leva comando freno sx	40	239.104.0	Dado speciale
19	309104	Bronzina MB 2220DU	41	239.102.0	Leva freno
20	239.101.1	Asse esterno freni	42	6466	Rosetta 13 uni 6592
21	950.431.0	Molla	43	493.109.0	Molla
22	239.117.0	Pedale frizione	44	239.105.0	Dado speciale

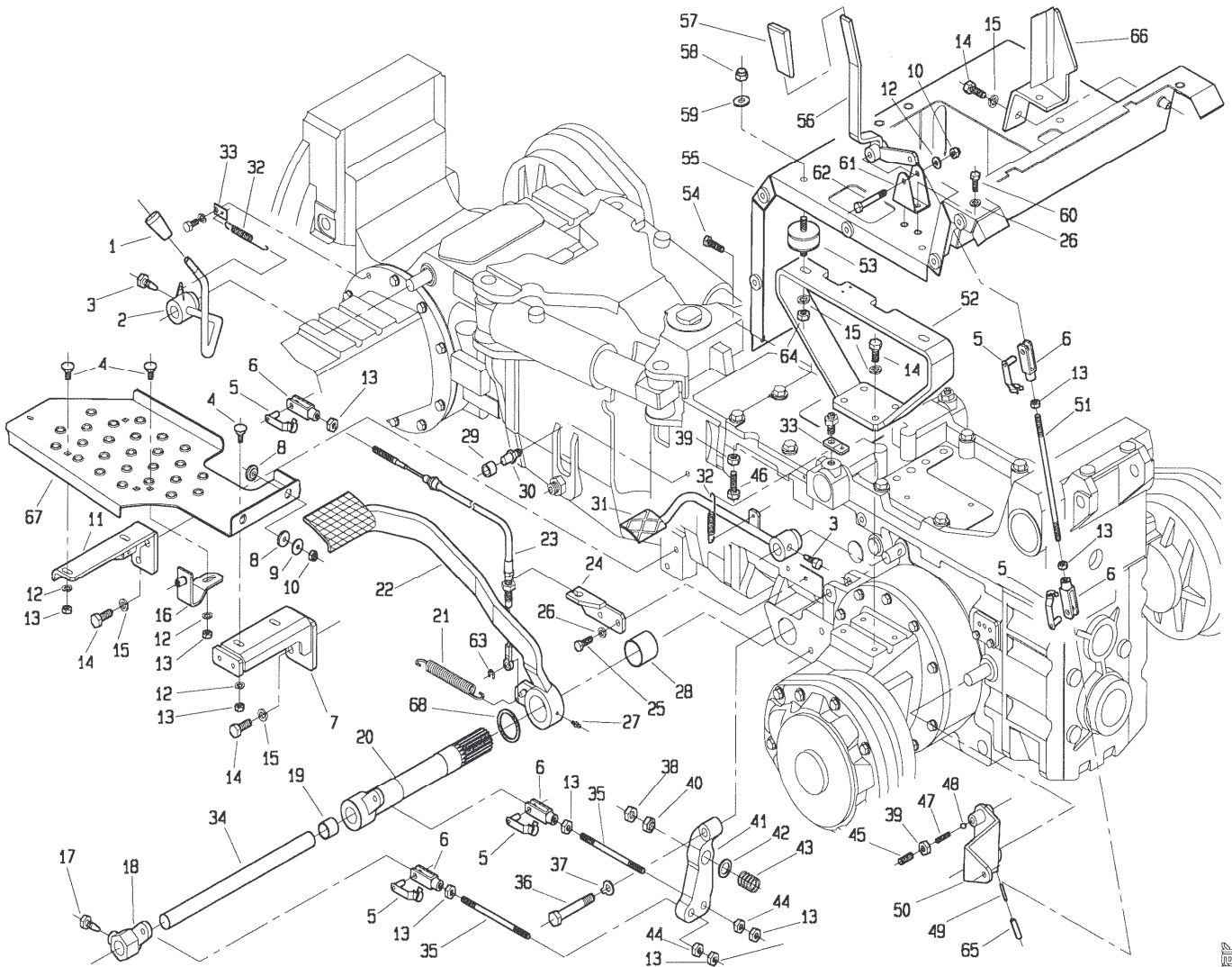
T23900M0001A

ASAP

560 da Matr. 0001

558 da Matr. 0001

554 da Matr. 0001



45013

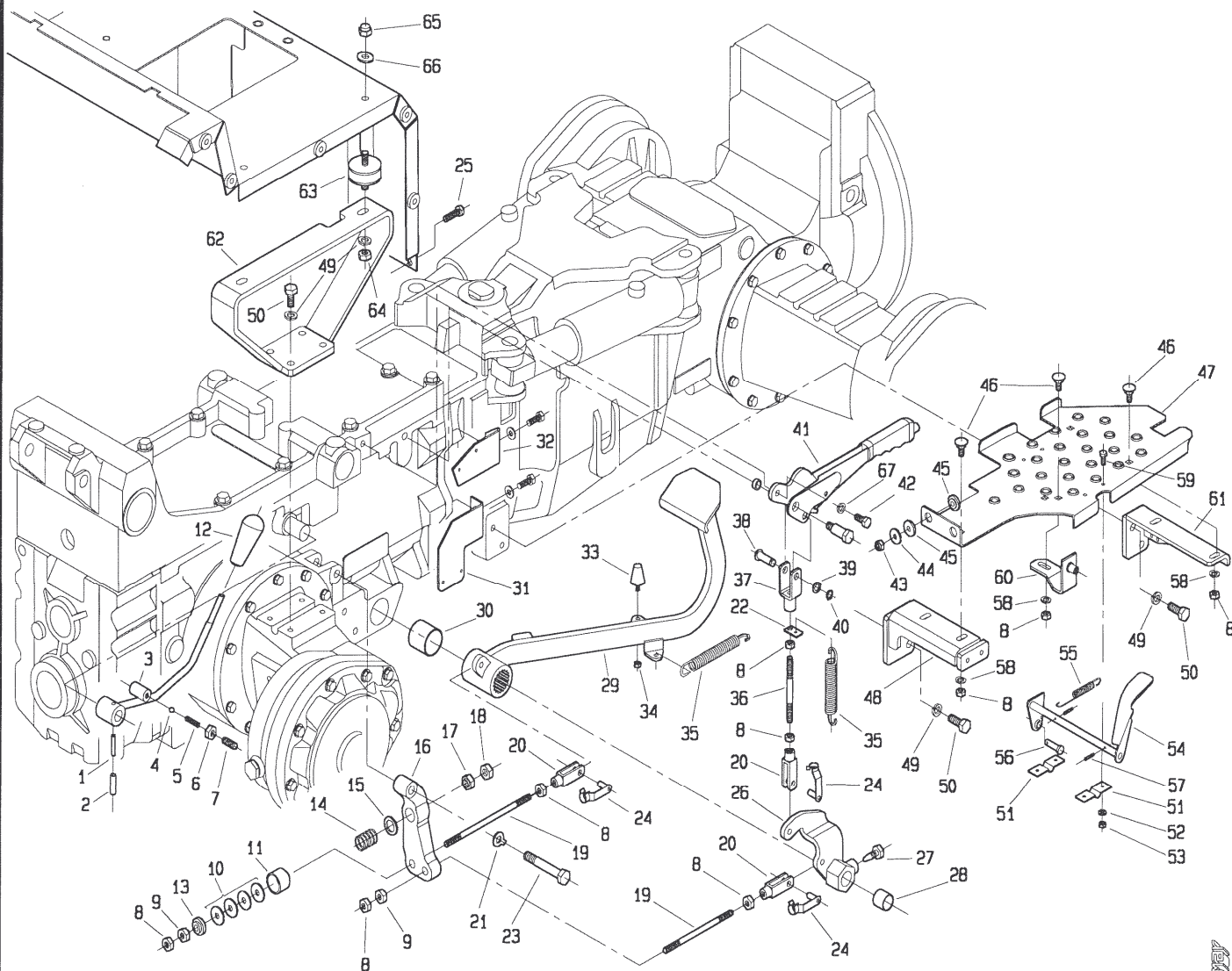
POS.	CODICE	DENOMINAZIONE	POS.	CODICE	DENOMINAZIONE
45	5145	Vite M10x20 uni 5931	67	239.157.0	Pedana sx
46	3122	Vite M10x35 uni 5739	68	239.166.0	Rondella
47	453.720.0	Molla			
48	8158	Sfera 5/16			
49	6069	Spina 3.5x30 uni 6873			
50	239.119.0	Leva PDF			
51	453.399.1	Tirante			
52	239.156.0	Supporto lamiera sedile			
53	239.134.0	Antivibrante			
54	3111	Vite M8x30 uni 5739			
55	239.154.0	Lamiera supporto sedile			
56	239.114.0	Leva PDF posteriore			
57	917.280.0	Manopola			
58	2299	Dado M10 uni 2733			
59	6464	Rosetta 10.5 uni 6592			
60	3105	Vite M8x16 uni 5739			
61	239.141.0	Squadretta			
62	2932	Vite M8x50 uni 5737			
63	6744	Anello 6 uni 7434			
64	2109	Dado M10 uni 5589			
65	6132	Spina 6x30 uni 6873			
66	239.140.0	Supporto freno carrello			

T23900M0001B

560 da Matr. 0001

558 da Matr. 0001

554 da Matr. 0001



Pasquali

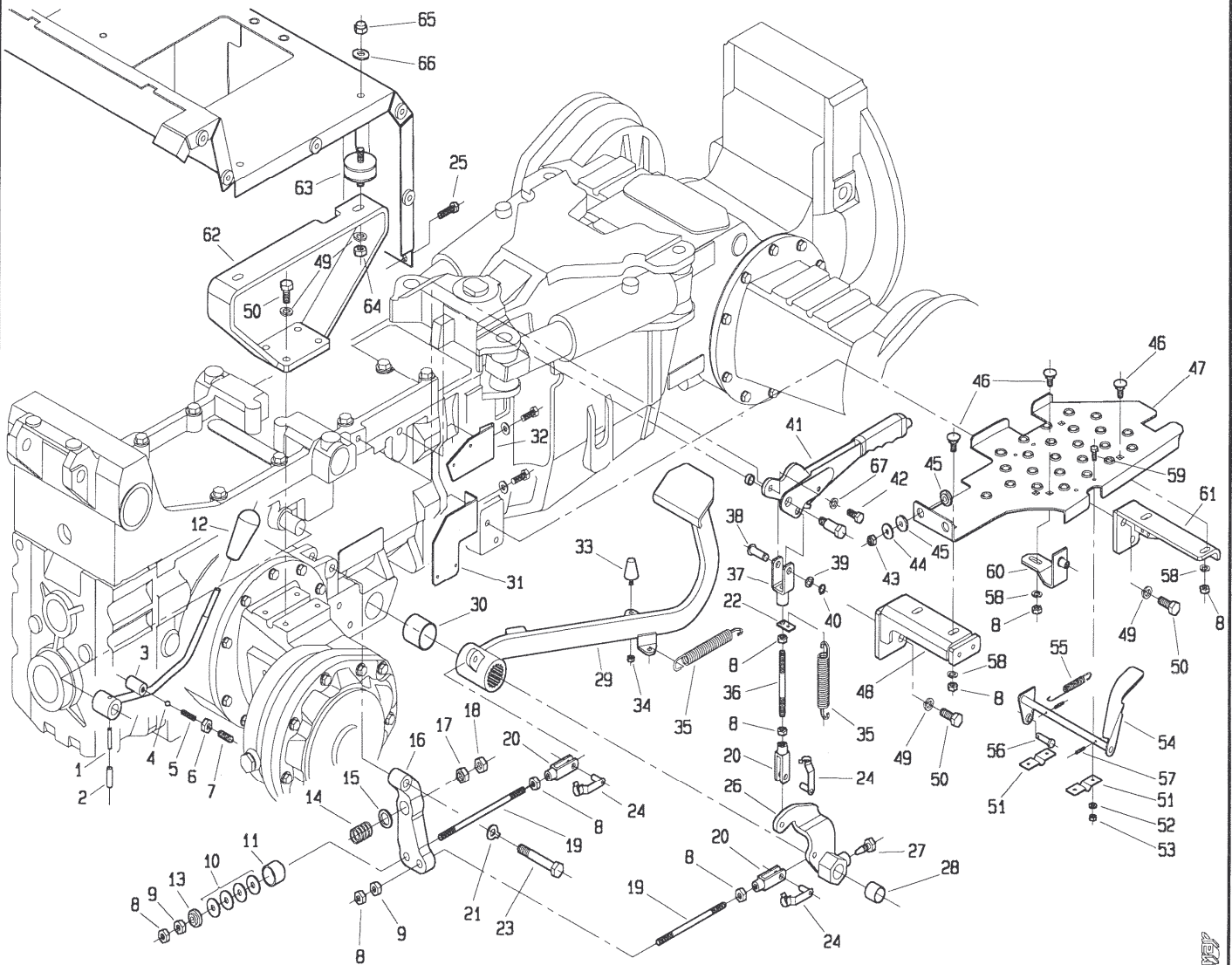
POS.	CODICE	DENOMINAZIONE	POS.	CODICE	DENOMINAZIONE
01	6069	Spina 3.5x30 uni 6873	23	239.137.0	Vite speciale
02	6132	Spina 6x30 uni 6873	24	377087	Clip per forcella
03	239.112.0	Leva PDF anteriore	25	3111	Vite M8x30 uni 5739
04	8158	Sfera 5/16	26	239.106.0	Leva comando freno dx
05	453.720.0	Molla	27	453.109.0	Vite speciale
06	2008	Dado M10 uni 5588	28	309104	Bronzina MB 22200U
07	5145	Vite M10x20 uni 5931	29	239.118.0	Pedale freno
08	2007	Dado M8 uni 5588	30	7995	Bronzina PM 3530DX
09	239.105.0	Dado speciale	31	239.167.0	Supporto micro
10	6924	Molla 23x8.2x1	32	239.142.0	Supporto micro freno a mano
11	239.160.0	Bussola per molla a tazza	33	920.107.0	Ammortizzatore
12	404.139.0	Pomello	34	2006	Dado M6 uni 5588
13	239.161.0	Distanziale con tesa	35	950.431.0	Molla
14	493.109.0	Molla	36	453.563.0	Prigioniero M8x103
15	6466	Rosetta 13 uni 6592	37	453.550.0	Forcella
16	239.103.0	Leva freno sx	38	239.109.0	Perno
17	239.104.0	Dado speciale	39	239.110.0	Sessore perno freno a mano
18	2061	Dado M12 uni 5588	40	6752	Anello 10 uni 7435
19	239.162.0	Tirante	41	239.108.0	Freno a mano
20	123.167.0	Forcella	42	3105	Vite M8x16 uni 5739
21	6598	Rosetta 12 uni 6600	43	2263	Dado M8 uni 7473
22	439.140.0	Staffa per molla	44	123.262.0	Rondella

T23900M0002A

560 da Matr. 0001

558 da Matr. 0001

554 da Matr. 0001



Pasquali

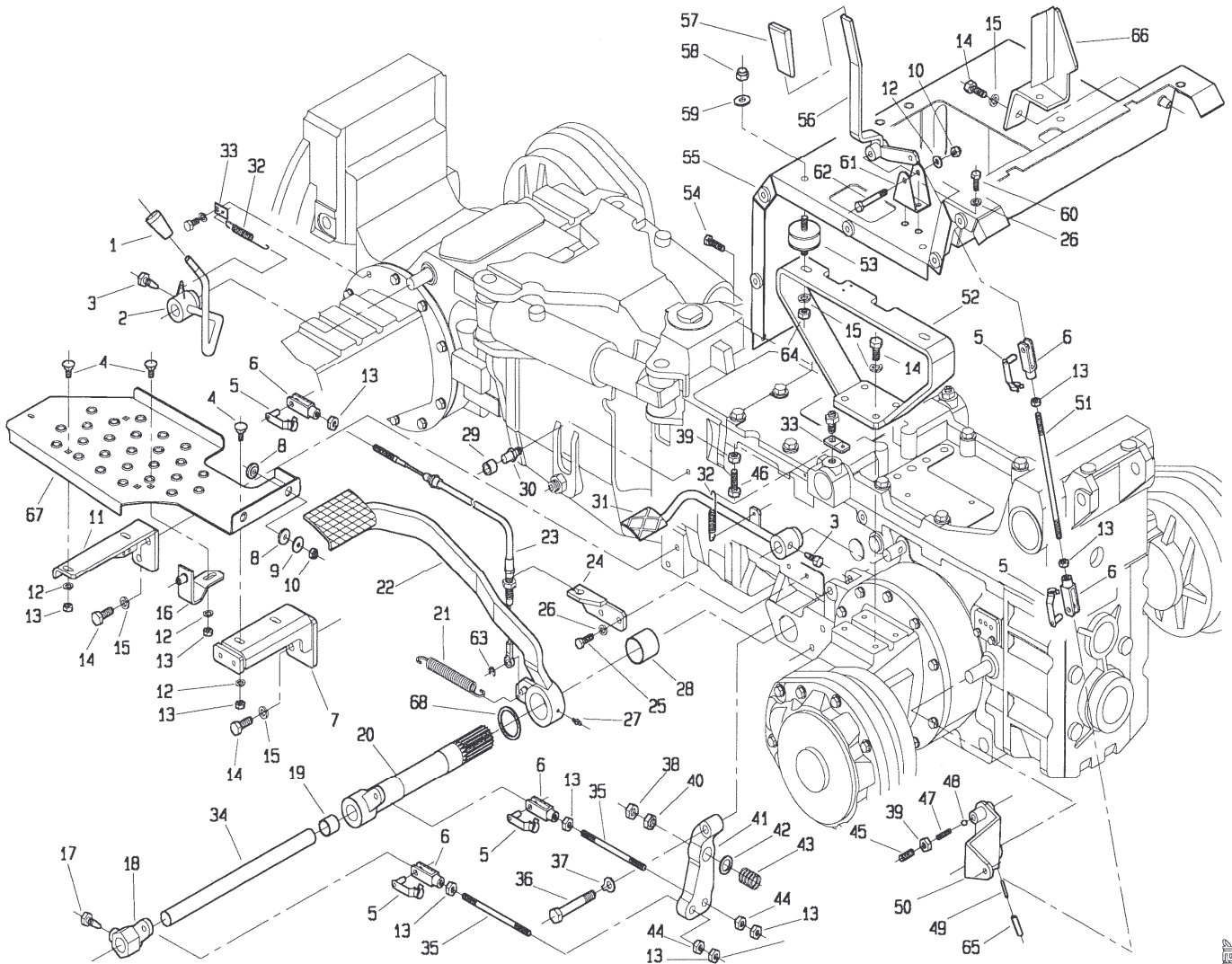
POS.	CODICE	DENOMINAZIONE	POS.	CODICE	DENOMINAZIONE
45	239.130.0	Rondella gomma	67	6583	Rosetta A 8.4 uni 1751
46	453.446.0	Vite speciale			
47	239.120.0	Pedana dx			
48	239.126.0	Supporto pedana dx			
49	6585	Rosetta A 10.5 uni 1751			
50	3119	Vite M10x25 uni 5734			
51	439.121.0	Supporto pedale acceleratore			
52	6460	Rosetta 5.3 uni 6592			
53	2005	Dado M5 uni 5588			
54	239.122.0	Pedale acceleratore			
55	961.329.0	Molla			
56	239.123.0	Perno acceleratore			
57	6040	Spina 3x20 uni 6873			
58	6463	Rosetta 8.4 uni 6592			
59	3080	Vite M5x16 uni 5739			
60	239.128.0	Squadretta attacco pedana parafan.			
61	239.124.0	Supporto pedana dx			
62	239.132.0	Supporto dx lamiera sedile			
63	239.134.0	Antivibrante			
64	2109	Dado M10 uni 5589			
65	2299	Dado M10 uni 2733			
66	6464	Rosetta 10.5 uni 6592			

T23900M0002B

560 da Matr.0128

558 da Matr.0038

554 da Matr.0005



GOM

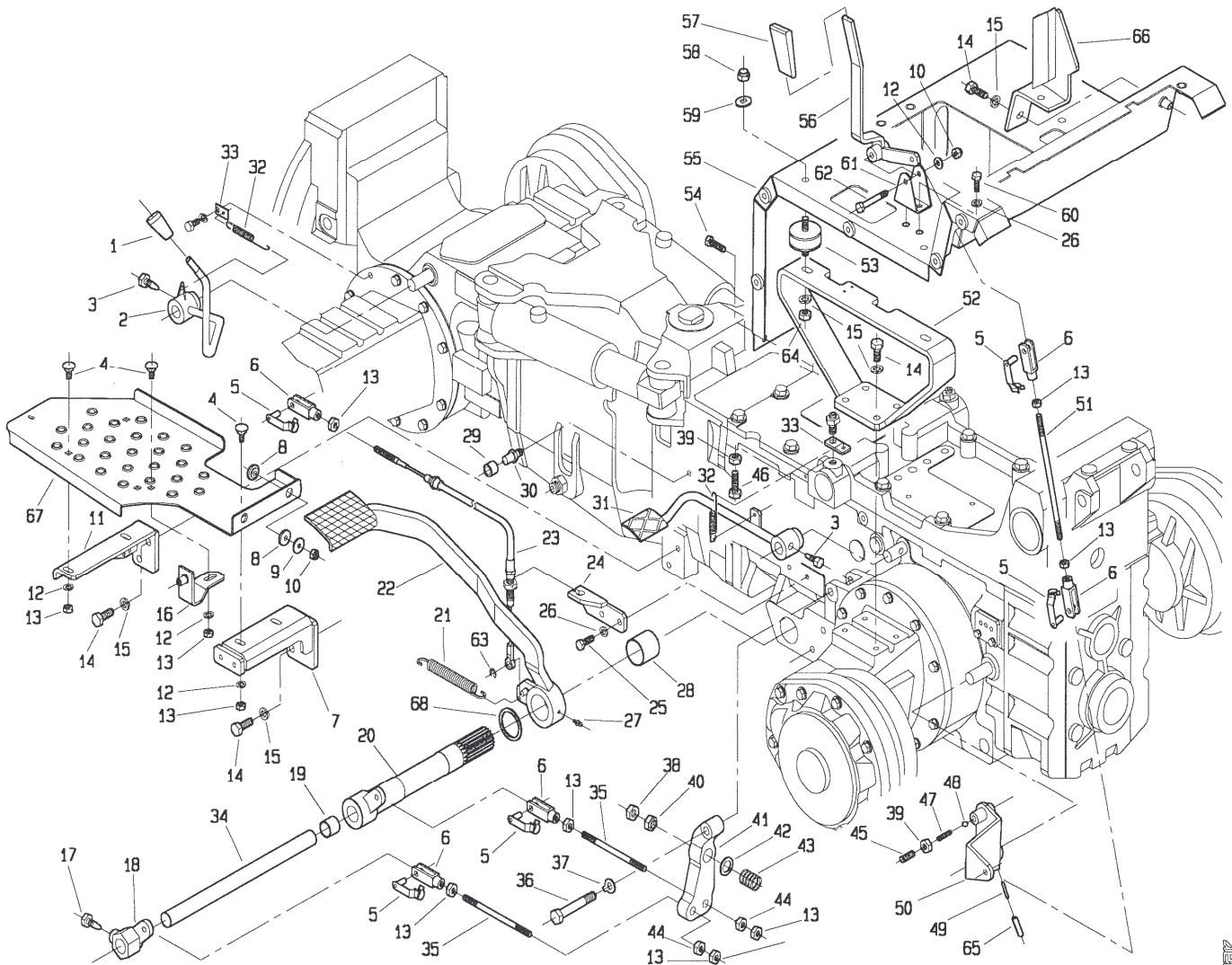
POS.	CODICE	DENOMINAZIONE	POS.	CODICE	DENOMINAZIONE
01	7952	Pomello	23	239.139.0	Cavo frizione
02	239.163.0	Leva bloccaggio diff. ant.	24	239.135.0	Squadretta per cavo frizione
03	200.188.0	Vite bloccaggio leva	25	3107	Vite M8x20 uni 5739
04	453.446.0	Vite speciale	26	6583	Rosetta A 8.4 uni 1751
05	377087	Clip per forcella	27	7929	Ingrassatore M6x1
06	123.167.0	Forcella	28	7995	Bronzina PM 3530DX
07	239.127.0	Supporto pedana sx	29	239.169.0	Battuta frizione
08	239.130.0	Rondella gomma	30	239.136.0	Perno battuta
09	123.262.0	Rondella	31	239.111.0	Pedale bloccaggio differenziale
10	2263	Dado M8 uni 7473	32	239.147.0	Molla
11	239.125.1	Supporto pedana sx	33	239.148.0	Piastrina attacco molla
12	6463	Rosetta 8.4 uni 6592	34	239.100.0	Albero interno freni
13	2007	Dado M8 uni 5588	35	239.162.0	Tirante
14	3119	Vite M10x25 uni 5734	36	239.137.0	Vite speciale
15	6585	Rosetta A 10.5 uni 1751	37	6598	Rosetta 12 uni 6600
16	239.128.0	Squadretta attacco pedana par.	38	2061	Dado M12 uni 5588
17	453.109.0	Vite speciale	39	2008	Dado M10 uni 5588
18	239.107.0	Leva comando freno sx	40	239.104.0	Dado speciale
19	309104	Bronzina MB 2220DU	41	239.102.0	Leva freno
20	239.101.1	Asse esterno freni	42	6466	Rosetta 13 uni 6592
21	950.431.0	Molla	43	493.109.0	Molla
22	239.117.0	Pedale frizione	44	239.105.0	Dado speciale

T23900M0101A

560 da Matr.0128

558 da Matr.0038

554 da Matr.0005



GEM

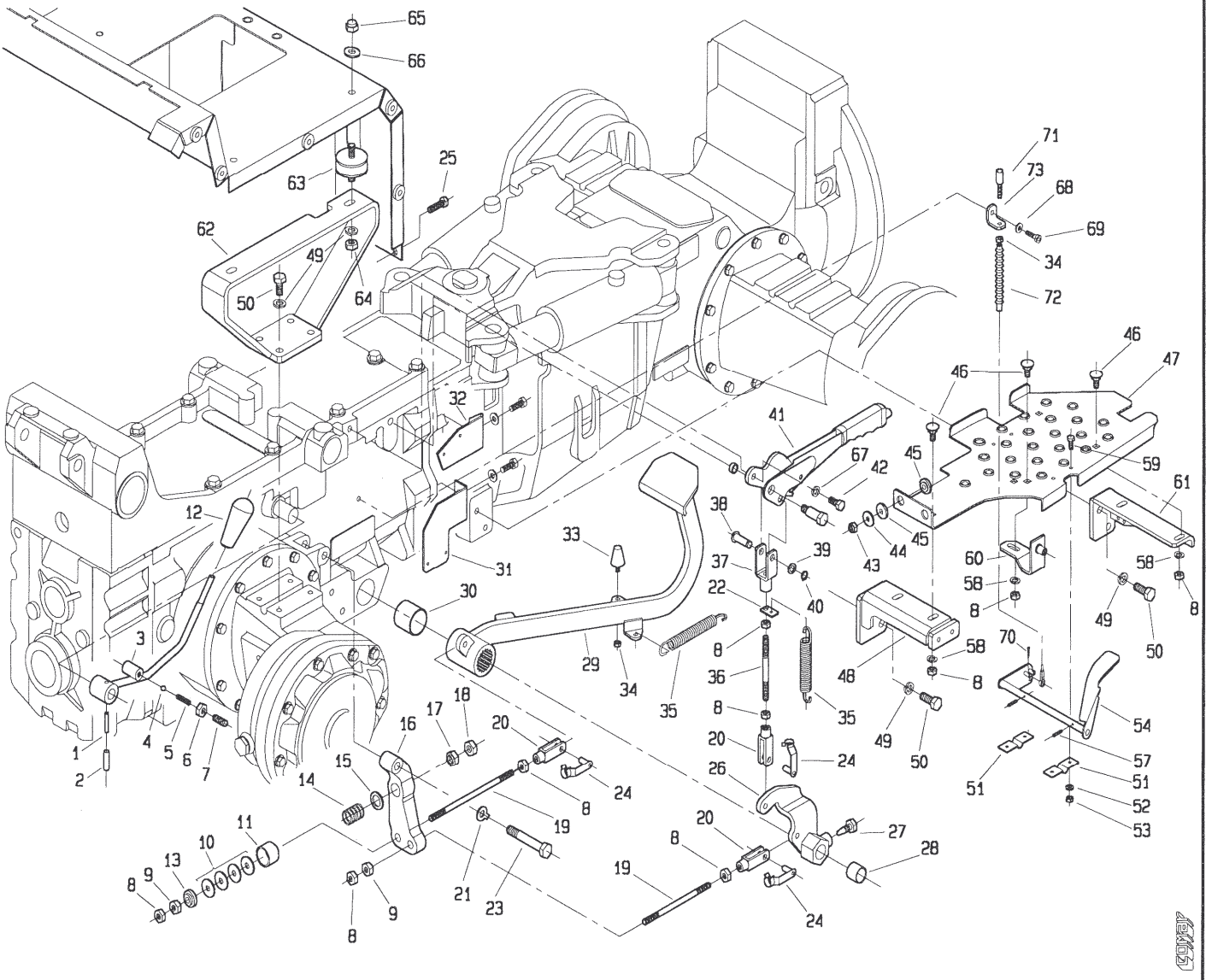
POS.	CODICE	DENOMINAZIONE	POS.	CODICE	DENOMINAZIONE
45	5145	Vite M10x20 uni 5931	67	239.157.1	Pedana sx
46	3122	Vite M10x35 uni 5739	68	239.166.0	Rondella
47	453.720.0	Molla			
48	8158	Sfera 5/16			
49	6069	Spina 3.5x30 uni 6873			
50	239.119.0	Leva PDF			
51	453.399.1	Tirante			
52	239.156.0	Supporto lamiera sedile			
53	239.134.0	Antivibrante			
54	3111	Vite M8x30 uni 5739			
55	239.154.0	Lamiera supporto sedile			
56	239.114.0	Leva PDF posteriore			
57	917.280.0	Manopola			
58	2299	Dado M10 uni 2733			
59	6464	Rosetta 10.5 uni 6592			
60	3105	Vite M8x16 uni 5739			
61	239.141.0	Squadretta			
62	2932	Vite M8x50 uni 5737			
63	6744	Anello 6 uni 7434			
64	2109	Dado M10 uni 5589			
65	6132	Spina 6x30 uni 6873			
66	239.140.0	Supporto freno carrello			

T23900M0101B

560 da Matr.0128

558 da Matr.0038

554 da Matr.0005



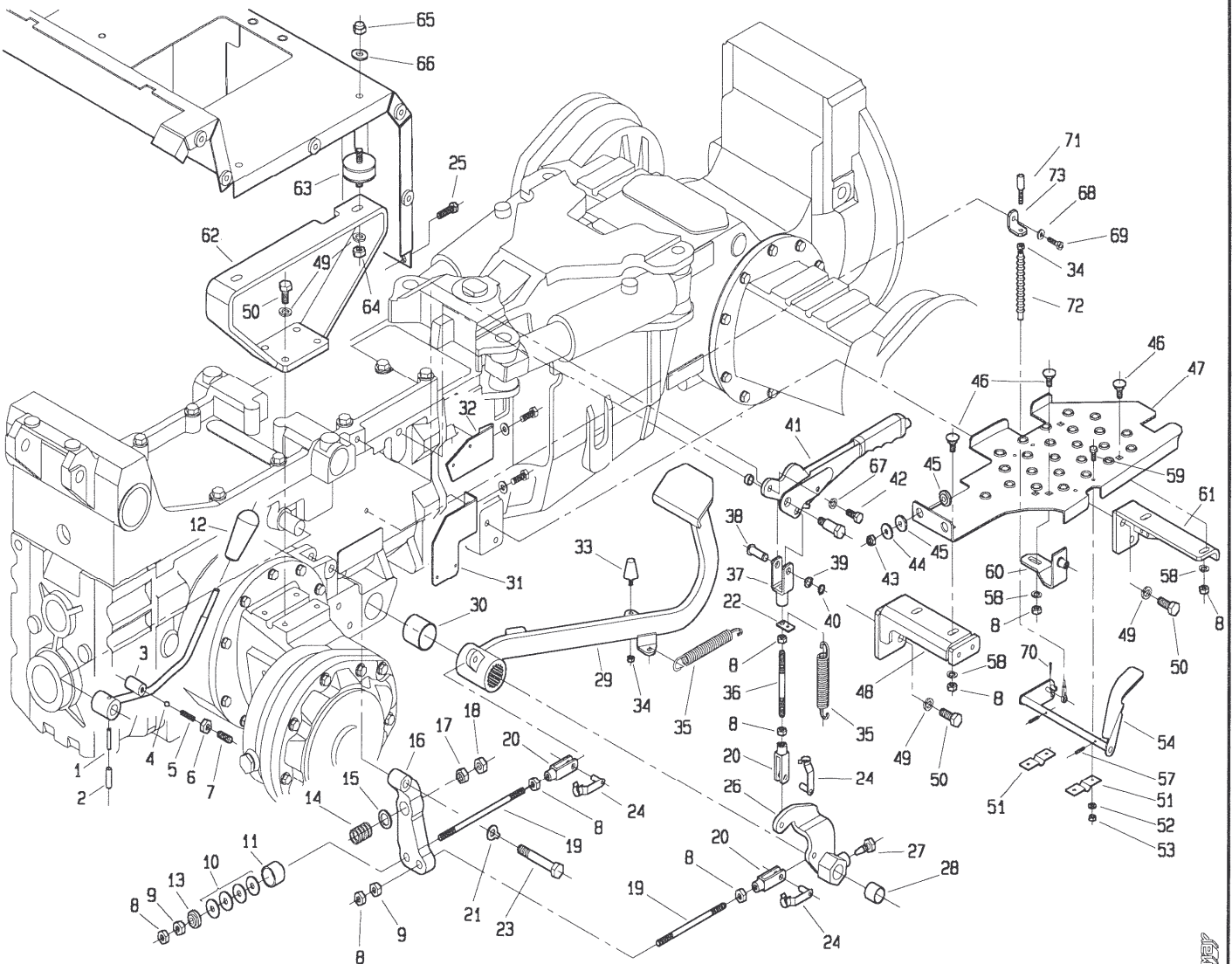
POS.	CODICE	DENOMINAZIONE	POS.	CODICE	DENOMINAZIONE
01	6069	Spina 3.5x30 UNI 6873	23	239.137.0	Vite speciale
02	6132	Spina 6x30 UNI 6873	24	377087	Clip per forcella
03	239.112.0	Leva PDF anteriore	25	3111	Vite M8x30 UNI 5739
04	8158	Sfera 5/16	26	239.106.0	Leva comando freno dx
05	453.720.0	Molla	27	453.109.0	Vite speciale
06	2008	Dado M10 UNI 5588	28	309104	Bronzina MB 2220DU
07	5145	Vite M10x20 UNI 5931	29	239.118.0	Pedale freno
08	2007	Dado M8 UNI 5588	30	7995	Bronzina PM 3530DX
09	239.105.0	Dado speciale	31	239.167.0	Supporto micro
10	6924	Molla 23x8.2x1	32	239.142.0	Supporto micro freno a mano
11	239.160.0	Bussola per molla a tazza	33	920.107.0	Ammortizzatore
12	404.139.0	Pomello	34	2006	Dado M6 UNI 5588
13	239.161.0	Distanziale con tesa	35	950.431.0	Molla
14	493.109.0	Molla	36	453.563.0	Prigioniero M8x103
15	6466	Rosetta 13 UNI 6592	37	453.550.0	Forcella
16	239.103.0	Leva freno sx	38	239.109.0	Perno
17	239.104.0	Dado speciale	39	239.110.0	Sessore perno freno a mano
18	2061	Dado M12 UNI 5588	40	6752	Anello 10 UNI 7435
19	239.162.0	Tirante	41	239.108.0	Freno a mano
20	123.167.0	Forcella	42	3105	Vite M8x16 UNI 5739
21	6598	Rosetta 12 UNI 6600	43	2263	Dado M8 UNI 7473
22	439.140.0	Staffa per molla	44	123.262.0	Rondella

T23900M0102A

560 da Matr.0128

558 da Matr.0038

554 da Matr.0005



GOMMA

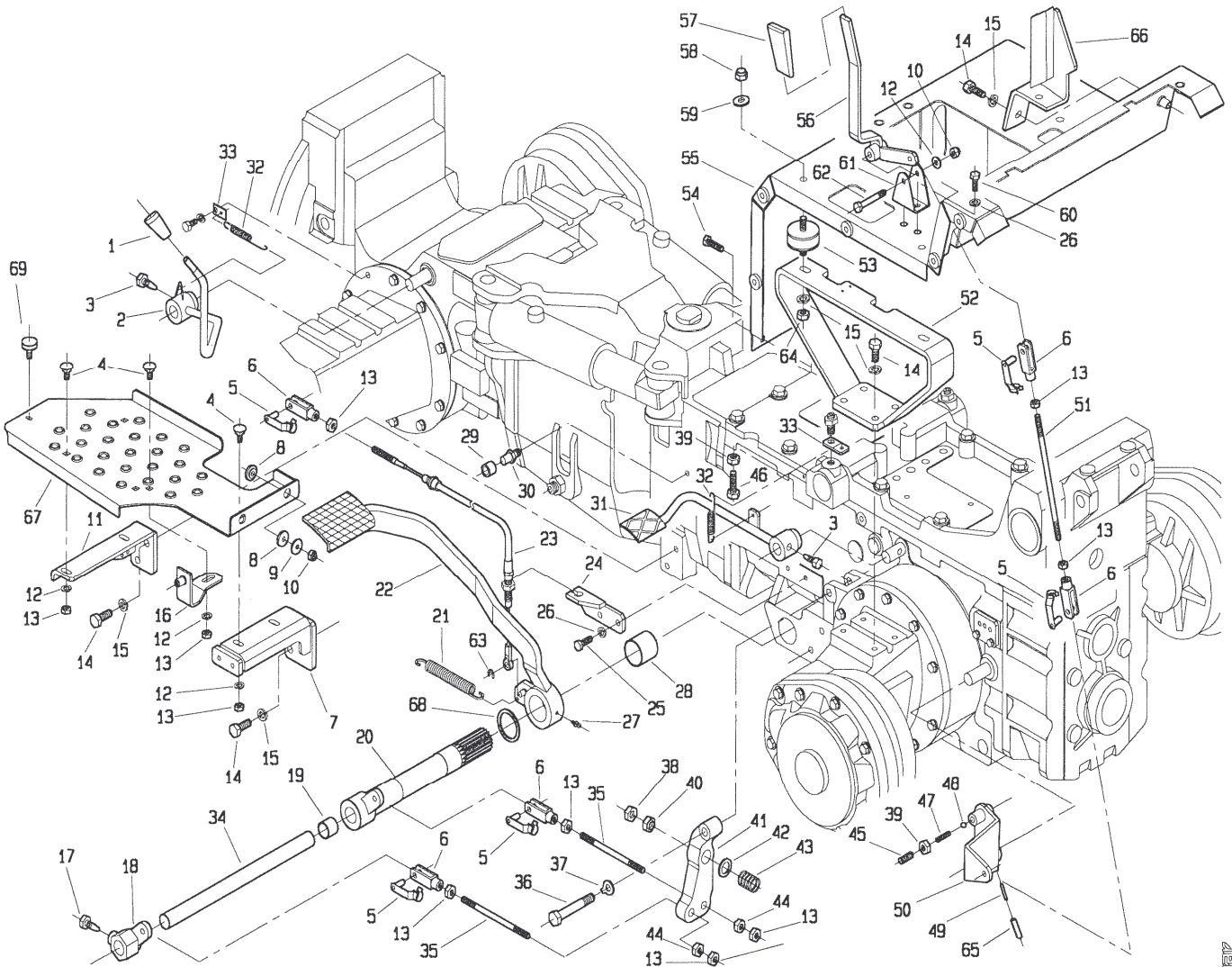
POS.	CODICE	DENOMINAZIONE	POS.	CODICE	DENOMINAZIONE
45	239.130.0	Rondella gomma	67	6583	Rosetta A 8.4 UNI 1751
46	453.446.0	Vite speciale	68	6461	Rosetta 6.4x12.5 UNI 6592
47	239.120.1	Pedana dx	69	3094	Vite M6x16 UNI 5931
48	239.126.0	Supporto pedana dx	70	5750	Copiglia 1.5x12 UNI 1336
49	6585	Rosetta A 10.5 UNI 1751	71	946.717.0	Registro
50	3119	Vite M10x25 UNI 5734	72	239.177.0	Soffietto
51	439.121.0	Suppotro pedale acceleratore	73	239.176.0	Staffa supporto registro cavetto
52	6460	Rosetta 5.3 UNI 6592			
53	2005	Dado M5 UNI 5588			
54	239.122.1	Pedale acceleratore			
55	961.329.0	Molla*			
56	239.123.0	Perno acceleratore*			
57	6040	Spina 3x20 UNI 6873			
58	6463	Rosetta 8.4 UNI 6592			
59	3080	Vite M5x16 UNI 5739			
60	239.128.0	Squadretta attacco pedana parafan.			
61	239.124.1	Supporto pedana dx			
62	239.132.0	Supporto dx lamiera sedile			
63	239.134.0	Antivibrante			
64	2109	Dado M10 UNI 5589			
65	2299	Dado M10 UNI 2733			
66	6464	Rosetta 10.5 UNI 6592			

T23900M0102B

560 da Matr.0141

558 da Matr.0039

554 da Matr.0006



T239000M0301A

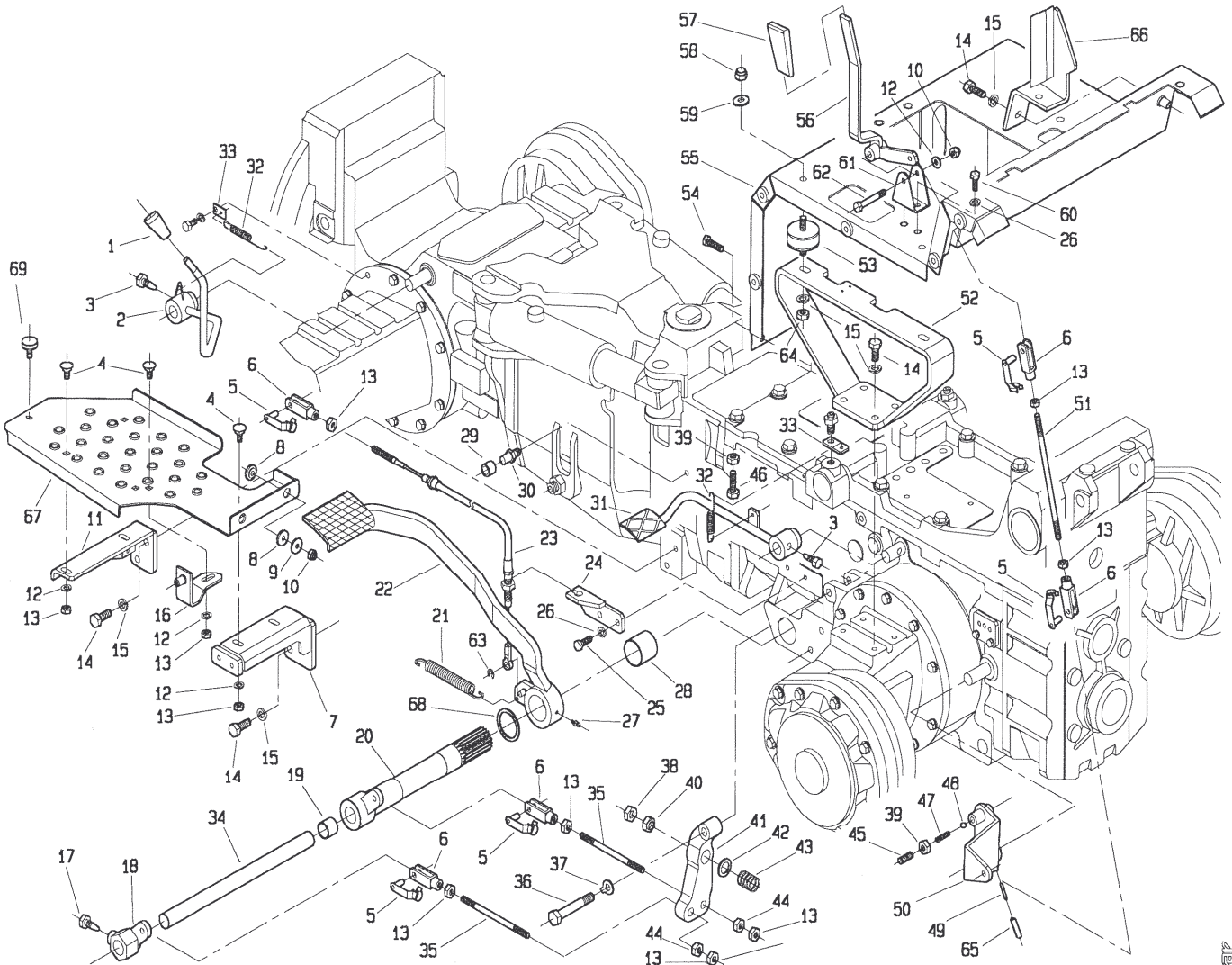
POS.	CODICE	DENOMINAZIONE	POS.	CODICE	DENOMINAZIONE
01	7952	Pomello	23	239.139.0	Cavo frizione
02	239.163.0	Leva bloccaggio diff. ant.	24	239.135.0	Squadretta per cavo frizione
03	200.188.0	Vite bloccaggio leva	25	3107	Vite M8x20 uni 5739
04	453.446.0	Vite speciale	26	6583	Rosetta A 8.4 uni 1751
05	377087	Clip per forcella	27	7929	Ingrassatore M6x1
06	123.167.0	Forcella	28	7995	Bronzina PM 3530DX
07	239.127.0	Supporto pedana sx	29	239.169.0	Battuta frizione
08	239.130.0	Rondella gomma	30	239.136.0	Perno battuta
09	123.262.0	Rondella	31	239.111.0	Pedale bloccaggio differenziale
10	2263	Dado M8 uni 7473	32	239.147.0	Molla
11	239.125.1	Supporto pedana sx	33	239.148.0	Piastrina attacco molla
12	6463	Rosetta 8.4 uni 6592	34	239.100.0	Albero interno freni
13	2007	Dado M8 uni 5588	35	239.162.0	Tirante
14	3119	Vite M10x25 uni 5734	36	239.137.0	Vite speciale
15	6585	Rosetta A 10.5 uni 1751	37	6598	Rosetta 12 uni 6600
16	239.128.0	Squadretta attacco pedana par.	38	2061	Dado M12 uni 5588
17	453.109.0	Vite speciale	39	2008	Dado M10 uni 5588
18	239.107.0	Leva comando freno sx	40	239.104.0	Dado speciale
19	309104	Bronzina MB 2220DU	41	239.102.0	Leva freno
20	239.101.1	Asse esterno freni	42	6466	Rosetta 13 uni 6592
21	950.431.0	Molla	43	493.109.0	Molla
22	239.117.0	Pedale frizione	44	239.105.0	Dado speciale

T239000M0301A

560 da Matr.0141

558 da Matr.0039

554 da Matr.0006



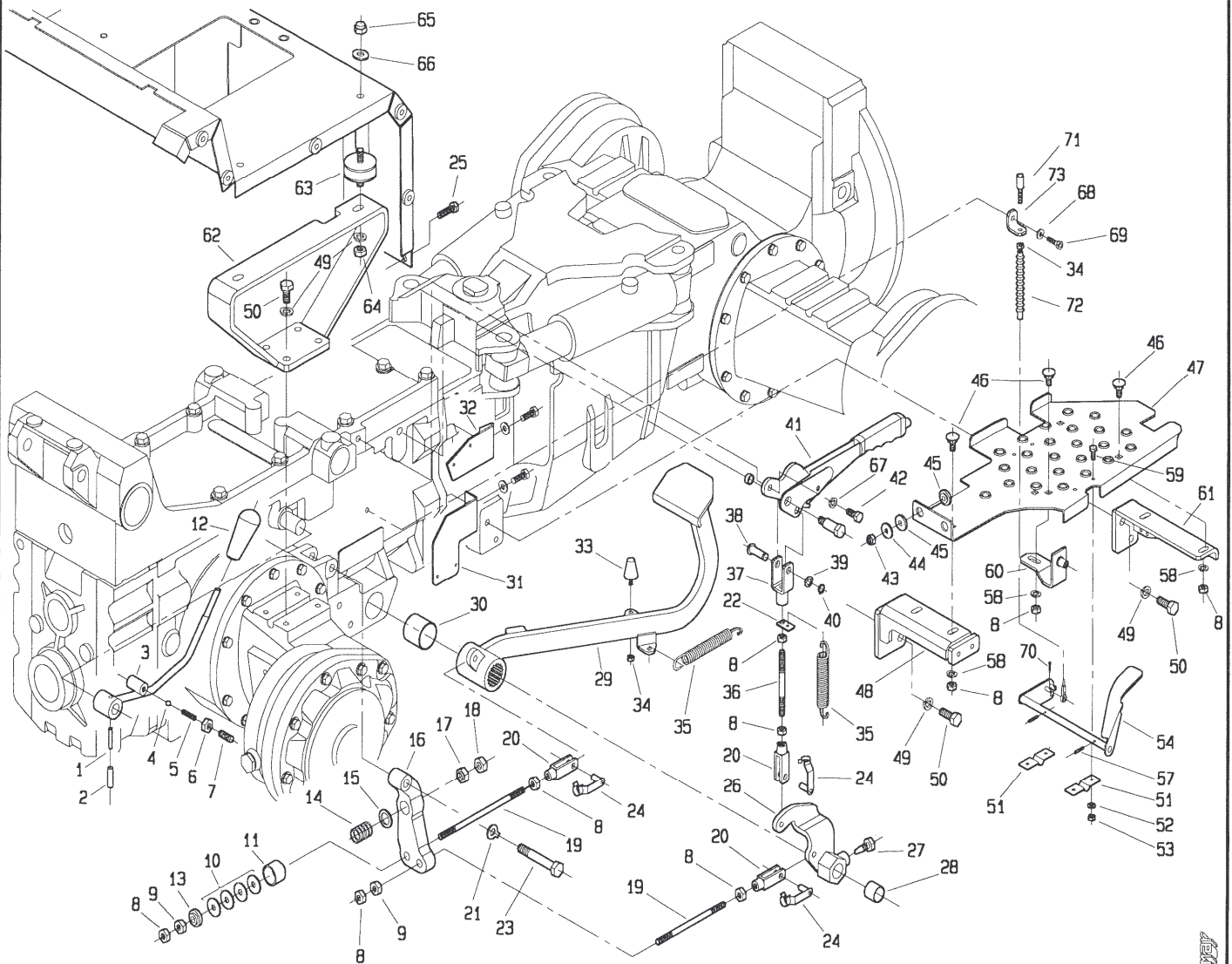
POS.	CODICE	DENOMINAZIONE	POS.	CODICE	DENOMINAZIONE
45	5145	Vite M10x20 uni 5931	67	239.157.1	Pedana sx
46	3122	Vite M10x35 uni 5739	68	239.166.0	Rondella
47	453.720.0	Molla	69	240.107.0	Antivibrante
48	8158	Sfera 5/16			
49	6069	Spina 3.5x30 uni 6873			
50	239.119.0	Leva PDF			
51	453.399.1	Tirante			
52	239.156.0	Supporto lamiera sedile			
53	239.134.0	Antivibrante			
54	3111	Vite M8x30 uni 5739			
55	239.154.0	Lamiera supporto sedile			
56	239.114.0	Leva PDF posteriore			
57	917.280.0	Manopola			
58	2299	Dado M10 uni 2733			
59	6464	Rosetta 10.5 uni 6592			
60	3105	Vite M8x16 uni 5739			
61	239.141.0	Squadretta			
62	2931	Vite M8x45 uni 5739			
63	6744	Anello 6 uni 7434			
64	2109	Dado M10 uni 5589			
65	6132	Spina 6x30 uni 6873			
66	239.140.0	Supporto freno carrello			

T23900M0301B

560 da Matr. 0141

558 da Matr. 0069

554 da Matr. 0006



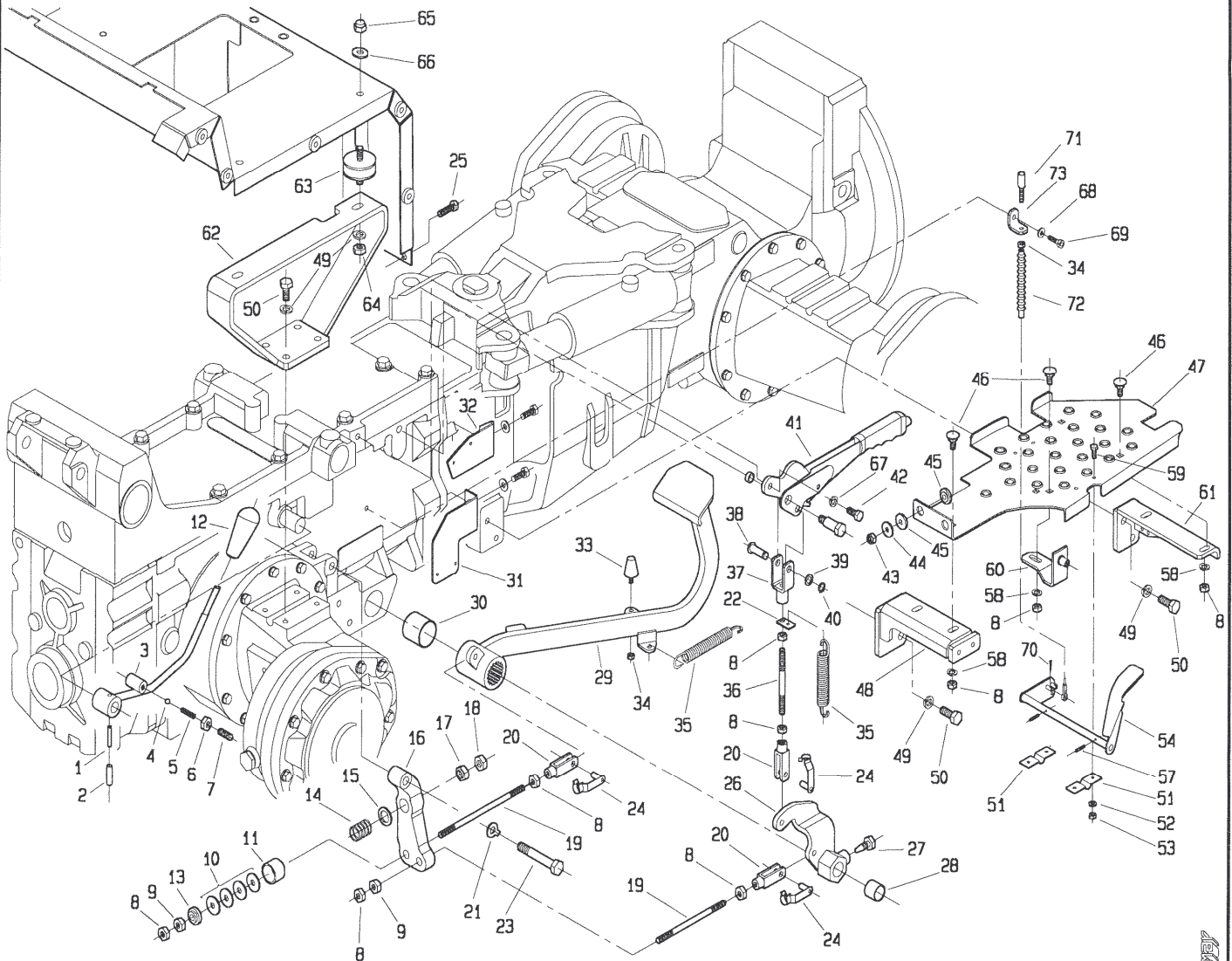
POS.	CODICE	DENOMINAZIONE	POS.	CODICE	DENOMINAZIONE
01	6069	Spina 3.5x30 UNI 6873	23	239.137.0	Vite speciale
02	6132	Spina 6x30 UNI 6873	24	377087	Clip per forcella
03	239.112.0	Leva PDF anteriore	25	3111	Vite M8x30 UNI 5739
04	8158	Sfera 5/16	26	239.106.0	Leva comando freno dx
05	453.720.0	Molla	27	453.109.0	Vite speciale
06	2008	Dado M10 UNI 5588	28	309104	Bronzina MB 2220DU
07	5145	Vite M10x20 UNI 5931	29	239.118.0	Pedale freno
08	2007	Dado M8 UNI 5588	30	7995	Bronzina PM 3530DX
09	239.105.0	Dado speciale	31	239.167.0	Supporto micro
10	6924	Molla 23x8.2x1	32	239.142.0	Supporto micro freno a mano
11	239.160.0	Bussola per molla a tazza	33	920.107.0	Ammortizzatore
12	404.139.0	Pomello	34	2006	Dado M6 UNI 5588
13	239.161.0	Distanziale con tesa	35	950.431.0	Molla
14	493.109.0	Molla	36	453.563.0	Prigioniero M8x103
15	6466	Rosetta 13 UNI 6592	37	453.550.0	Forcella
16	239.103.0	Leva freno sx	38	239.109.0	Perno
17	239.104.0	Dado speciale	39	239.110.0	Sessore perno freno a mano
18	2061	Dado M12 UNI 5588	40	6752	Anello 10 UNI 7435
19	239.162.0	Tirante	41	239.108.0	Freno a mano
20	123.167.0	Forcella	42	3105	Vite M8x16 UNI 5739
21	6598	Rosetta 12 UNI 6600	43	2263	Dado M8 UNI 7473
22	439.140.0	Staffa per molla	44	123.262.0	Rondella

T23900M0302A

560 da Matr. 0141

558 da Matr. 0069

554 da Matr. 0006



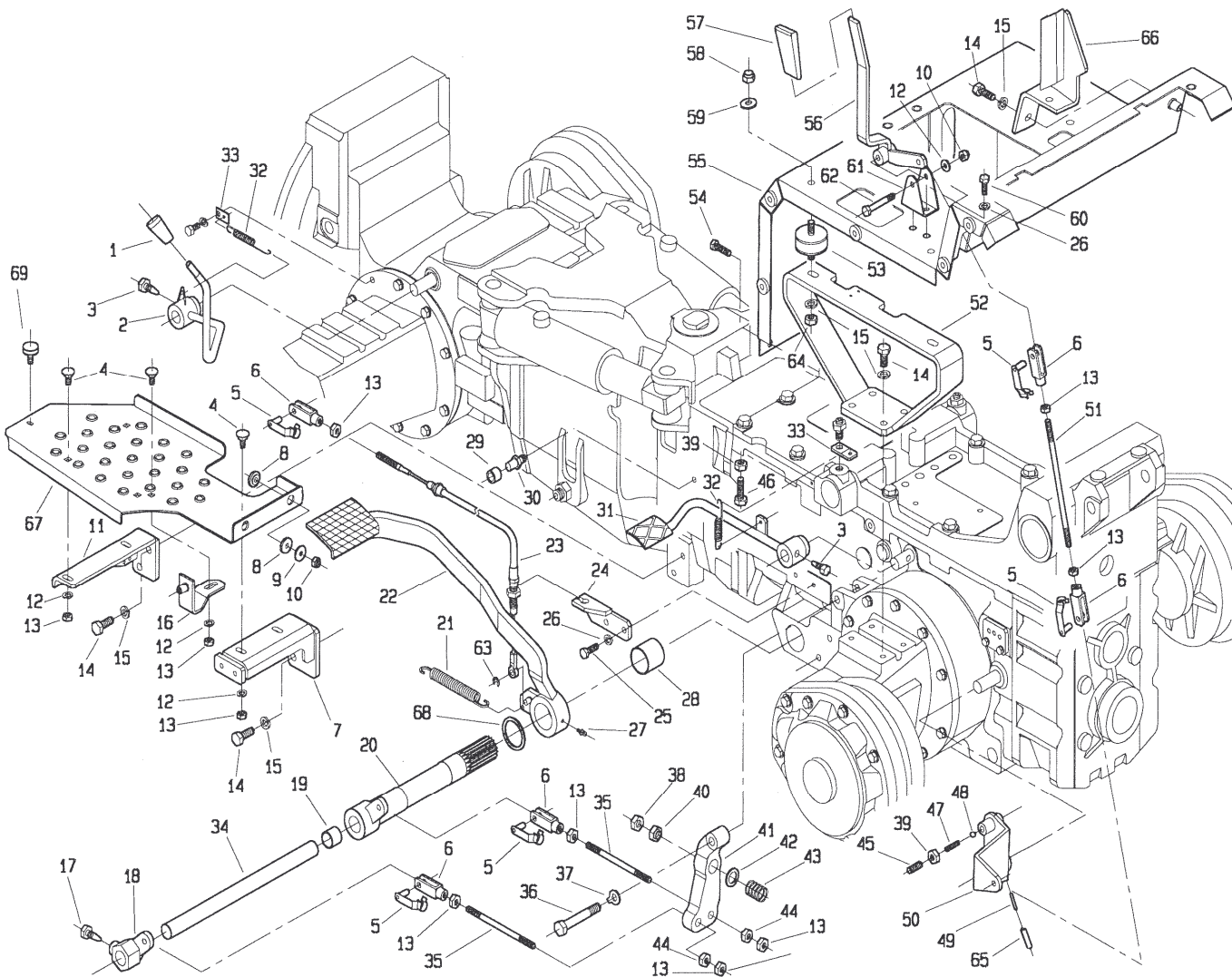
POS.	CODICE	DENOMINAZIONE	POS.	CODICE	DENOMINAZIONE
45	239.130.0	Rondella gomma	67	6583	Rosetta A 8.4 UNI 1751
46	453.446.0	Vite speciale	68	6461	Rosetta 6.4x12.5 UNI 6592
47	239.120.1	Pedana dx	69	3094	Vite M6x16 UNI 5931
48	239.126.0	Supporto pedana dx	70	5750	Copiglia 1.5x12 UNI 1336
49	6585	Rosetta A 10.5 UNI 1751	71	946.717.0	Registro
50	3119	Vite M10x25 UNI 5734	72	239.177.0	Soffietto
51	439.121.0	Supporto pedale acceleratore	73	239.176.0	Staffa supporto registro cavetto
52	6460	Rosetta 5.3 UNI 6592			
53	2005	Dado M5 UNI 5588			
54	239.122.1	Pedale acceleratore			
55					
56					
57	6040	Spina 3x20 UNI 6873			
58	6463	Rosetta 8.4 UNI 6592			
59	3080	Vite M5x16 UNI 5739			
60	239.128.0	Squadretta attacco pedana			
61	239.124.1	Supporto pedana dx			
62	239.132.0	Supporto dx lamiera sedile			
63	239.134.0	Antivibrante			
64	2109	Dado M10 UNI 5589			
65	2299	Dado M10 UNI 2733			
66	6464	Rosetta 10.5 UNI 6592			

T23900M0302B

560 da Matr. 0163

558 da Matr. 0069

554 da Matr. 0007



4000

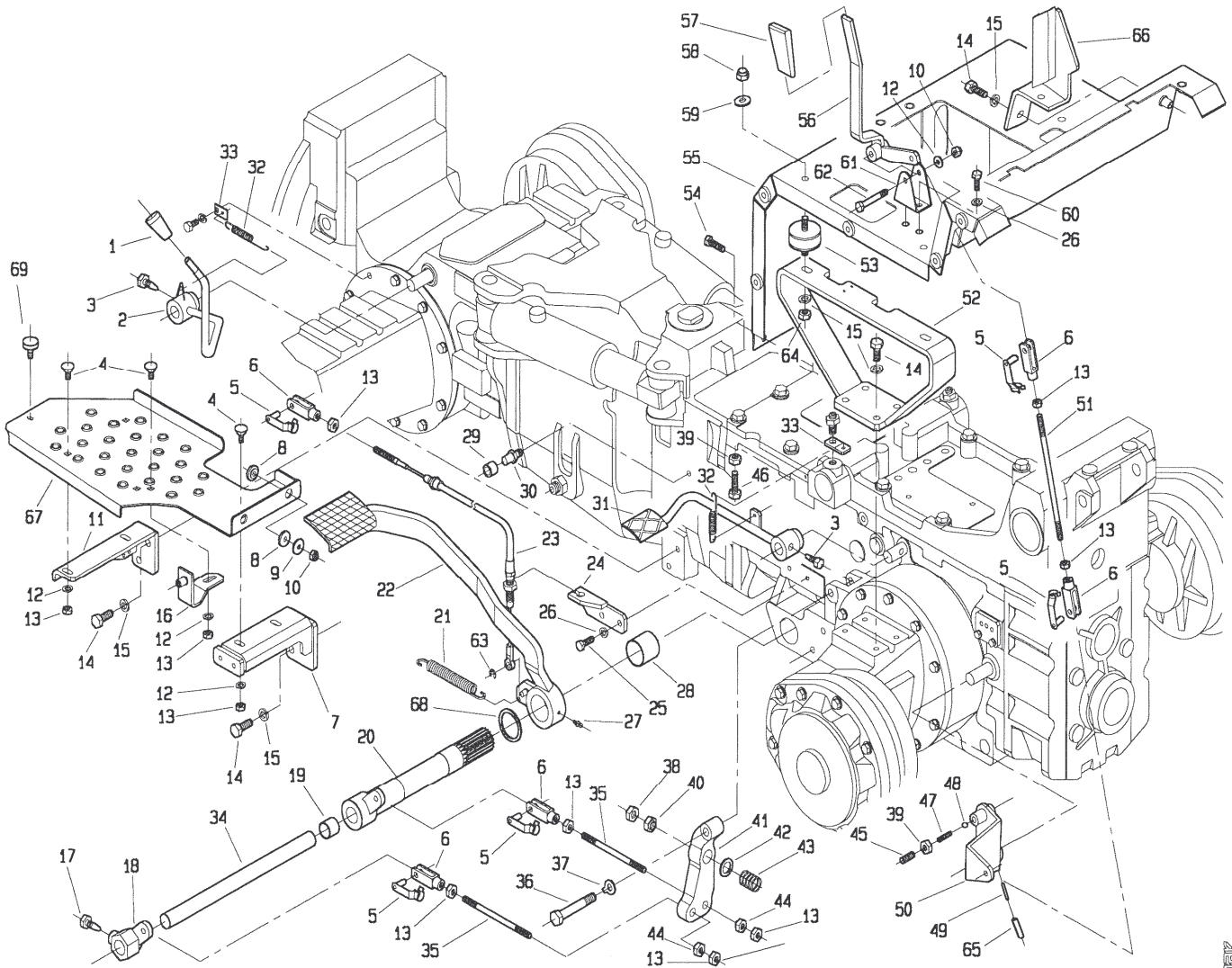
POS.	CODICE	DENOMINAZIONE	POS.	CODICE	DENOMINAZIONE
01	7952	Pomello	23	239.139.0	Cavo frizione
02	239.163.0	Leva bloccaggio diff. ant.	24	239.135.0	Squadretta per cavo frizione
03	200.188.0	Vite bloccaggio leva	25	3107	Vite M8x20 uni 5739
04	453.446.0	Vite speciale	26	6583	Rosetta A 8.4 uni 1751
05	377087	Clip per forcella	27	7929	Ingrassatore M6x1
06	123.167.0	Forcella	28	7995	Bronzina PM 35300X
07	239.127.0	Supporto pedana sx	29	239.169.0	Battuta frizione
08	239.130.0	Rondella gomma	30	239.136.0	Perno battuta
09	123.262.0	Rondella	31	239.111.0	Pedale bloccaggio differenziale
10	2263	Dado M8 uni 7473	32	239.147.0	Molla
11	239.125.1	Supporto pedana sx	33	239.148.0	Piastrina attacco molla
12	6463	Rosetta 8.4 uni 6592	34	239.100.0	Albero interno freni
13	2007	Dado M8 uni 5588	35	239.162.0	Tirante
14	3119	Vite M10x25 uni 5734	36	239.137.0	Vite speciale
15	6585	Rosetta A 10.5 uni 1751	37	6598	Rosetta 12 uni 6600
16	239.128.0	Squadretta attacco pedana par.	38	2061	Dado M12 uni 5588
17	453.109.0	Vite speciale	39	2008	Dado M10 uni 5588
18	239.107.0	Leva comando freno sx	40	239.104.0	Dado speciale
19	309104	Bronzina MB 2220DU	41	239.102.0	Leva freno
20	239.101.1	Asse esterno freni	42	6466	Rosetta 13 uni 6592
21	950.431.0	Molla	43	493.109.0	Molla
22	239.117.0	Pedale frizione	44	239.105.0	Dado speciale

T23900M0401A

560 da Matr. 0163

558 da Matr. 0069

554 da Matr. 0007



AEM

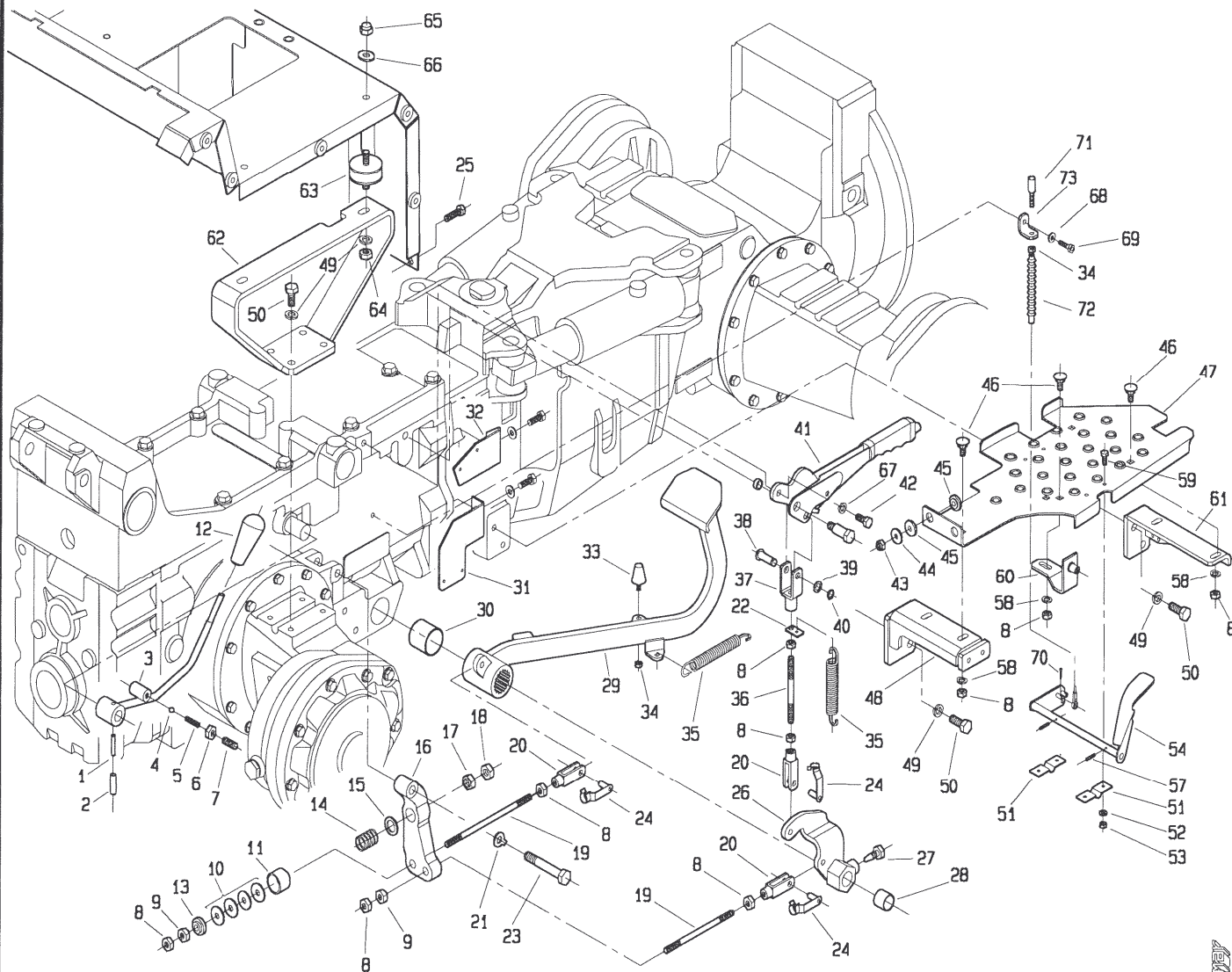
POS.	CODICE	DENOMINAZIONE	POS.	CODICE	DENOMINAZIONE
45	5145	Vite M10x20 uni 5931	67	239.157.1	Pedana sx
46	3122	Vite M10x35 uni 5739	68	239.166.0	Rondella
47	453.720.0	Molla	69	240.107.0	Antivibrante
48	8158	Sfera 5/16			
49	6069	Spina 3.5x30 uni 6873			
50	239.119.0	Leva PDF			
51	453.399.1	Tirante			
52	239.156.0	Supporto lamiera sedile			
53	239.134.0	Antivibrante			
54	3111	Vite M8x30 uni 5739			
55	239.154.2	Lamiera supporto sedile			
56	239.114.0	Leva PDF posteriore			
57	917.280.0	Manopola			
58	2299	Dado M10 uni 2733			
59	6464	Rosetta 10.5 uni 6592			
60	3105	Vite M8x16 uni 5739			
61	239.141.0	Squadretta			
62	2931	Vite M8x45 uni 5739			
63	6744	Anello 6 uni 7434			
64	2109	Dado M10 uni 5589			
65	6132	Spina 6x30 uni 6873			
66	239.140.0	Supporto freno carrello			

T23900M0401B

560 da Matr. 0163

558 da Matr. 0069

554 da Matr. 0007



WIPAC

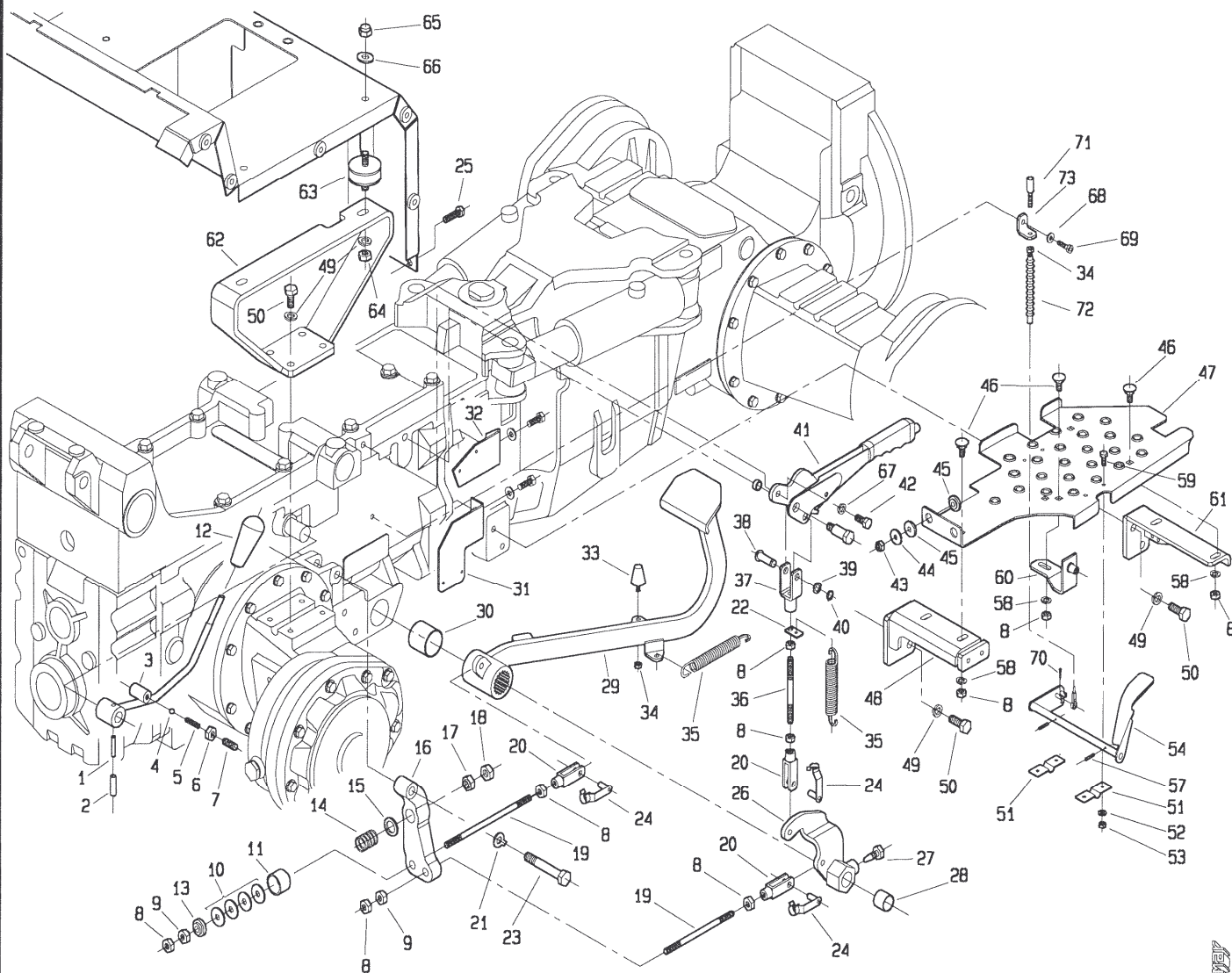
POS.	CODICE	DENOMINAZIONE	POS.	CODICE	DENOMINAZIONE
01	6069	Spina 3.5x30 UNI 6873	23	239.137.0	Vite speciale
02	6132	Spina 6x30 UNI 6873	24	377087	Clip per forcella
03	239.112.0	Leva PDF anteriore	25	3111	Vite M8x30 UNI 5739
04	8158	Sfera 5/16	26	239.106.0	Leva comando freno dx
05	453.720.0	Molla	27	453.109.0	Vite speciale
06	2008	Dado M10 UNI 5588	28	309104	Bronzina MB 2220DU
07	5145	Vite M10x20 UNI 5931	29	239.118.0	Pedale freno
08	2007	Dado M8 UNI 5588	30	7995	Bronzina PM 3530DX
09	239.105.0	Dado speciale	31	239.167.0	Supporto micro
10	6924	Molla 23x8.2x1	32	239.142.0	Supporto micro freno a mano
11	239.160.0	Bussola per molla a tazza	33	920.107.0	Ammortizzatore
12	404.139.0	Pomello	34	2006	Dado M6 UNI 5588
13	239.161.0	Distanziale con tesa	35	950.431.0	Molla
14	493.109.0	Molla	36	453.563.0	Prigioniero M8x103
15	6466	Rosetta 13 UNI 6592	37	453.550.0	Forcella
16	239.103.0	Leva freno sx	38	239.109.0	Perno
17	239.104.0	Dado speciale	39	239.110.0	Sessore perno freno a mano
18	2061	Dado M12 UNI 5588	40	6752	Anello 10 UNI 7435
19	239.162.0	Tirante	41	239.108.0	Freno a mano
20	123.167.0	Forcella	42	3105	Vite M8x16 UNI 5739
21	6598	Rosetta 12 UNI 6600	43	2263	Dado M8 UNI 7473
22	439.140.0	Staffa per molla	44	123.262.0	Rondella

T23900M0402A

560 da Matr. 0163

558 da Matr. 0069

554 da Matr. 0007

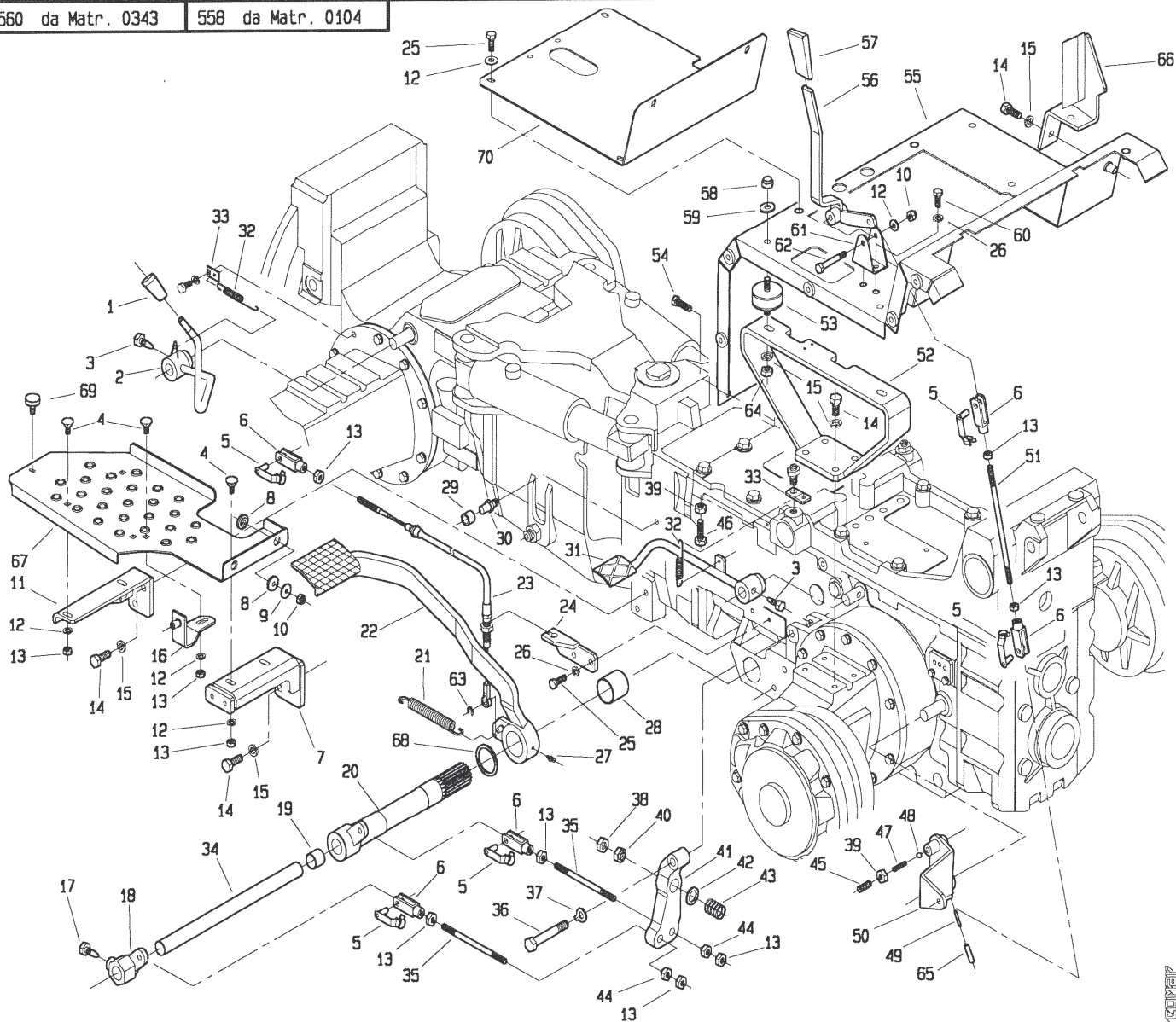


POS.	CODICE	DENOMINAZIONE	POS.	CODICE	DENOMINAZIONE
45	239.130.0	Rondella gomma	67	6583	Rosetta A 8.4 UNI 1751
46	453.446.0	Vite speciale	68	6461	Rosetta 6.4x12.5 UNI 6592
47	239.120.1	Pedana dx	69	3094	Vite M6x16 UNI 5931
48	239.126.0	Supporto pedana dx	70	5750	Copiglia 1.5x12 UNI 1336
49	6585	Rosetta A 10.5 UNI 1751	71	946.717.0	Registro
50	3119	Vite M10x25 UNI 5734	72	239.177.0	Soffietto
51	439.121.0	Suppotro pedale acceleratore	73	239.176.0	Staffa supporto registro cavetto
52	6460	Rosetta 5.3 UNI 6592			
53	2005	Dado M5 UNI 5588			
54	239.122.1	Pedale acceleratore			
55					
56					
57	6040	Spina 3x20 UNI 6873			
58	6463	Rosetta 8.4 UNI 6592			
59	3080	Vite M5x16 UNI 5739			
60	239.128.0	Squadretta attacco pedana parafan.			
61	239.124.1	Supporto pedana dx			
62	239.132.1	Supporto dx lamiera sedile			
63	239.134.0	Antivibrante			
64	2109	Dado M10 UNI 5589			
65	2299	Dado M10 UNI 2733			
66	6464	Rosetta 10.5 UNI 6592			

T23900M0402B

560 da Matr. 0343

558 da Matr. 0104

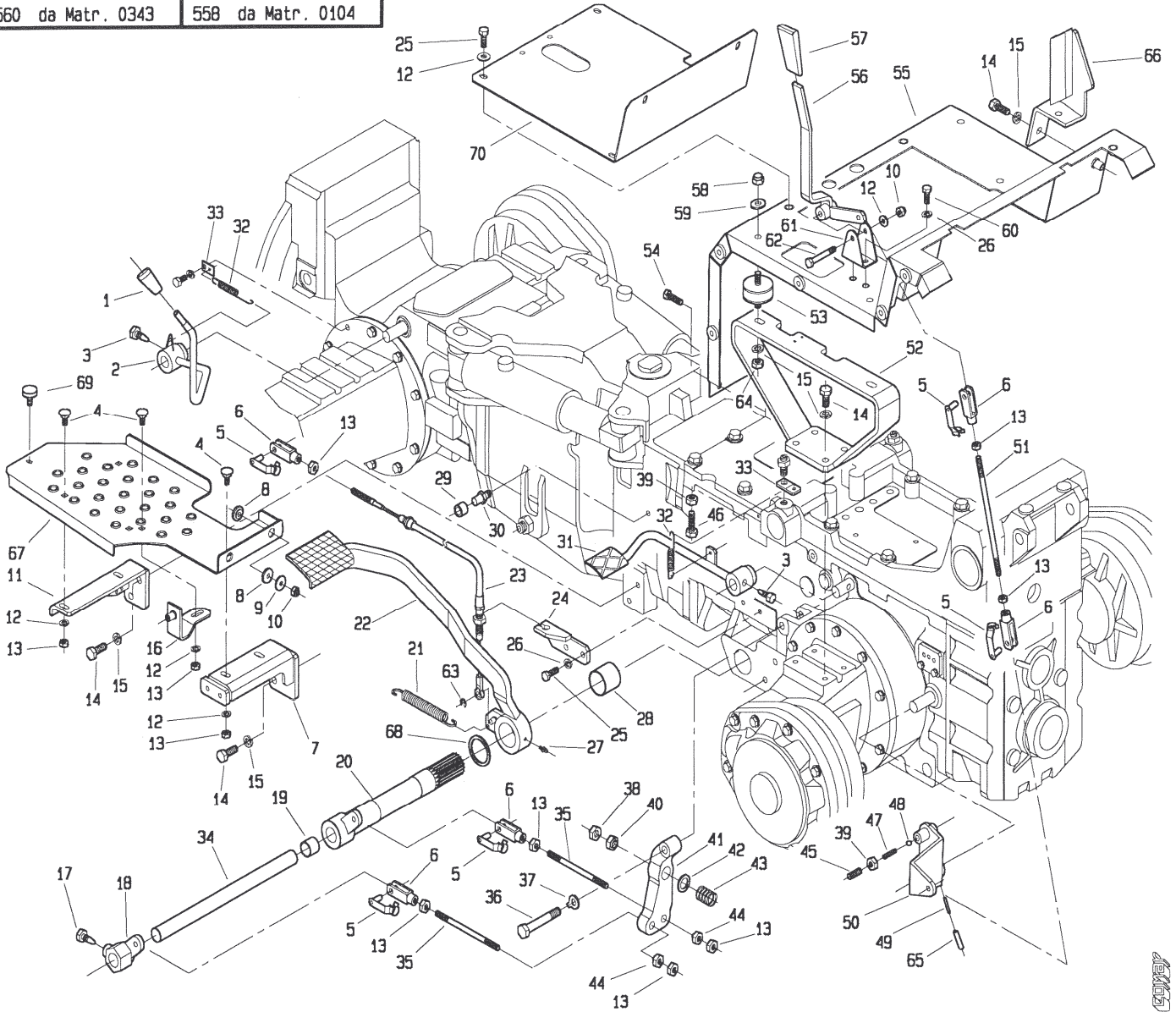


POS.	CODICE	DENOMINAZIONE	POS.	CODICE	DENOMINAZIONE
01	7952	Pomello	23	239.139.0	Cavo frizione
02	239.163.0	Leva bloccaggio diff. ant.	24	239.135.0	Squadretta per cavo frizione
03	200.188.0	Vite bloccaggio leva	25	3107	Vite M8x20 uni 5739
04	453.446.0	Vite speciale	26	6583	Rosetta A 8.4 uni 1751
05	377087	Clip per forcella	27	7929	Ingrassatore M6x1
06	123.167.0	Forcella	28	7995	Bronzina PM 35300X
07	239.127.0	Supporto pedana sx	29	239.169.0	Battuta frizione
08	239.130.0	Rondella gomma	30	239.136.0	Perno battuta
09	123.262.0	Rondella	31	239.111.0	Pedale bloccaggio differenziale
10	2263	Dado M8 uni 7473	32	239.147.0	Molla
11	239.125.1	Supporto pedana sx	33	239.148.0	Piastrina attacco molla
12	6463	Rosetta 8.4 uni 6592	34	239.100.0	Albero interno freni
13	2007	Dado M8 uni 5588	35	239.162.0	Tirante
14	3119	Vite M10x25 uni 5734	36	239.137.0	Vite speciale
15	6585	Rosetta A 10.5 uni 1751	37	6598	Rosetta 12 uni 6600
16	239.128.0	Squadretta attacco pedana par.	38	2061	Dado M12 uni 5588
17	453.109.0	Vite speciale	39	2008	Dado M10 uni 5588
18	239.107.0	Leva comando freno sx	40	239.104.0	Dado speciale
19	309104	Bronzina MB 22200U	41	239.102.0	Leva freno
20	239.101.1	Asse esterno freni	42	6466	Rosetta 13 uni 6592
21	950.431.0	Molla	43	493.109.0	Molla
22	239.117.0	Pedale frizione	44	239.105.0	Dado speciale

T23900M0501A

560 da Matr. 0343

558 da Matr. 0104



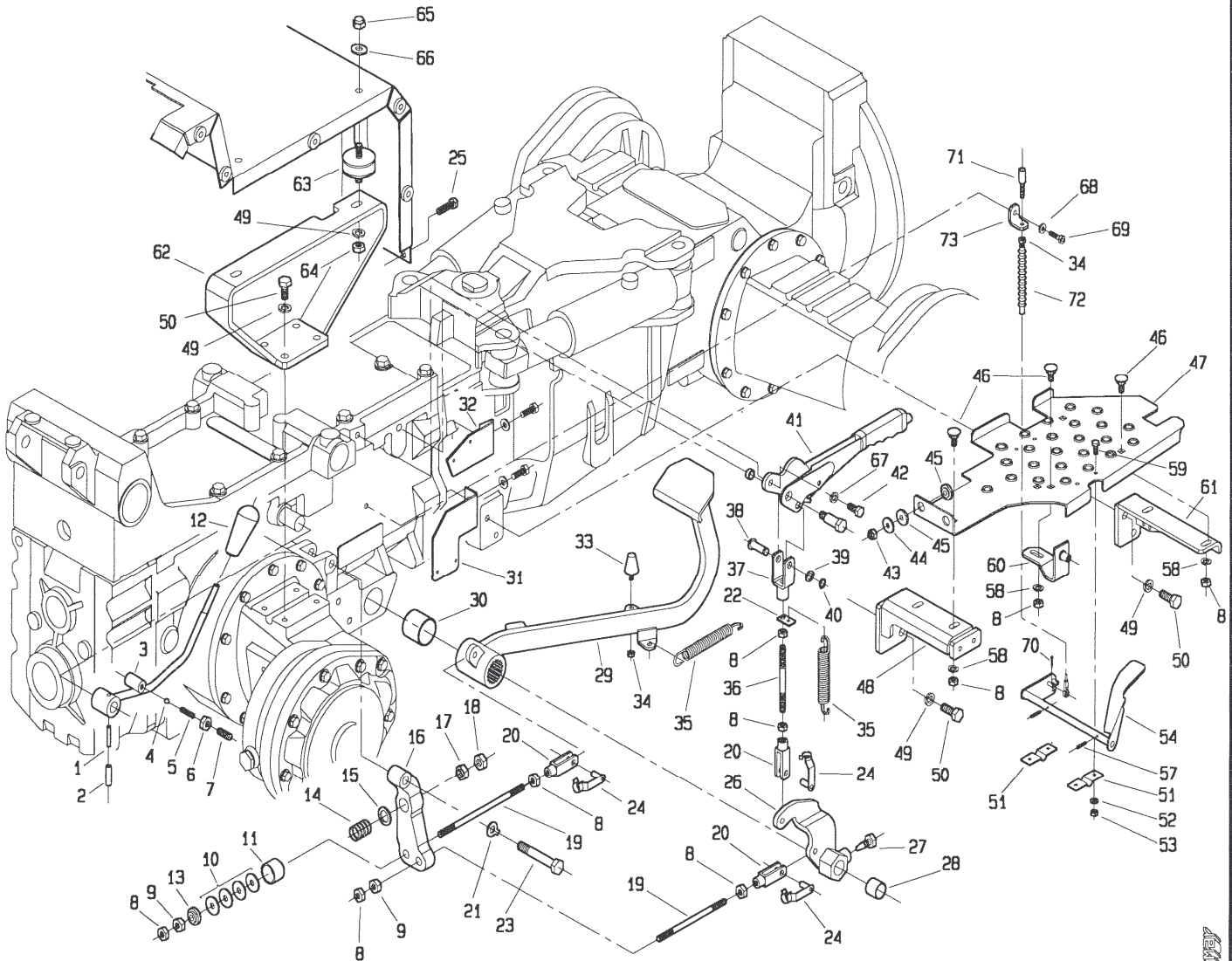
POS.	CODICE	DENOMINAZIONE	POS.	CODICE	DENOMINAZIONE
45	5145	Vite M10x20 uni 5931	67	239.157.2	Pedana sx
46	3122	Vite M10x35 uni 5739	68	239.166.0	Rondella
47	453.720.0	Molla	69	240.107.0	Antivibrante
48	8158	Sfera 5/16	70	239.210.0	Lamiera supporto sedile
49	6069	Spina 3.5x30 uni 6873			
50	239.119.0	Leva PDF			
51	453.399.1	Tirante			
52	239.156.0	Supporto lamiera sedile			
53	239.134.0	Antivibrante			
54	3111	Vite M8x30 uni 5739			
55	239.154.3	Lamiera copertura post.			
56	239.114.0	Leva PDF posteriore			
57	917.280.0	Manopola			
58	2299	Dado M10 uni 2733			
59	6464	Rosetta 10.5 uni 6592			
60	3105	Vite M8x16 uni 5739			
61	239.141.0	Squadretta			
62	2931	Vite M8x45 uni 5739			
63	6744	Anello 6 uni 7434			
64	2109	Dado M10 uni 5589			
65	6132	Spina 6x30 uni 6873			
66	239.140.0	Supporto freno carrello			

T.23900MO501B

40102

560 da Matr. 0343

558 da Matr. 0104



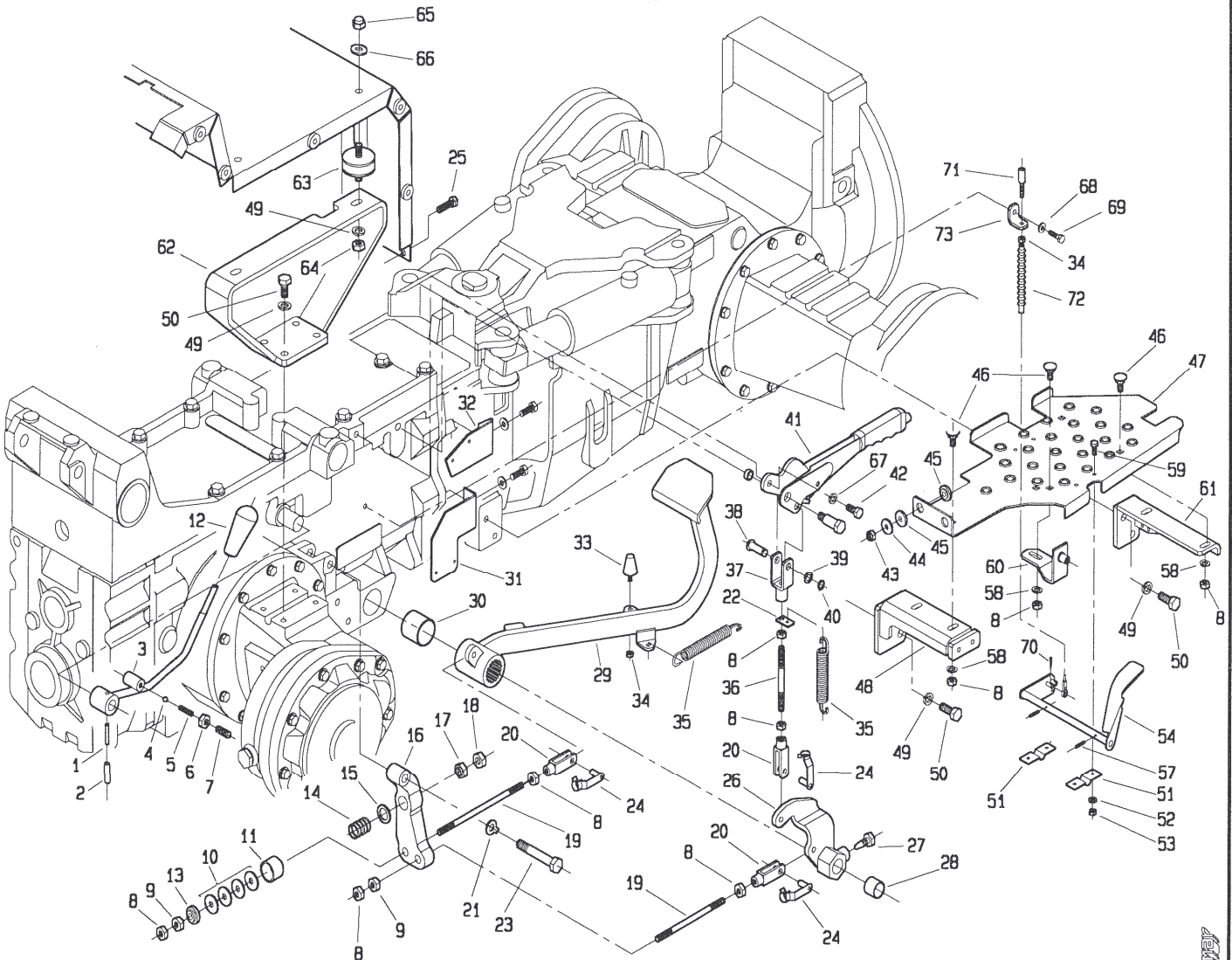
COWI

POS.	CODICE	DENOMINAZIONE	POS.	CODICE	DENOMINAZIONE
01	6069	Spina 3.5x30 UNI 6873	23	239.137.0	Vite speciale
02	6132	Spina 6x30 UNI 6873	24	377087	Clip per forcella
03	239.112.0	Leva PDF anteriore	25	3111	Vite M8x30 UNI 5739
04	8158	Sfera 5/16	26	239.106.0	Leva comando freno dx
05	453.720.0	Molla	27	453.109.0	Vite speciale
06	2008	Dado M10 UNI 5588	28	309104	Bronzina MB 2220DU
07	5145	Vite M10x20 UNI 5931	29	239.118.0	Pedale freno
08	2007	Dado M8 UNI 5588	30	7995	Bronzina PM 35300X
09	239.105.0	Dado speciale	31	239.167.0	Supporto micro
10	6924	Molla 23x8.2x1	32	239.142.0	Supporto micro freno a mano
11	239.160.0	Bussola per molla a tazza	33	920.107.0	Ammortizzatore
12	404.139.0	Pomello	34	2006	Dado M6 UNI 5588
13	239.161.0	Distanziale con tesa	35	950.431.0	Molla
14	493.109.0	Molla	36	453.563.0	Prigioniero M8x103
15	6466	Rosetta 13 UNI 6592	37	453.550.0	Forcella
16	239.103.0	Leva freno sx	38	239.109.0	Perno
17	239.104.0	Dado speciale	39	239.110.0	Sessore perno freno a mano
18	2061	Dado M12 UNI 5588	40	6752	Anello 10 UNI 7435
19	239.162.0	Tirante	41	239.108.0	Freno a mano
20	123.167.0	Forcella	42	3105	Vite M8x16 UNI 5739
21	6598	Rosetta 12 UNI 6600	43	2263	Dado M8 UNI 7473
22	439.140.0	Staffa per molla	44	123.262.0	Rondella

T23900MO502A

560 da Matr. 0343

558 da Matr. 0104



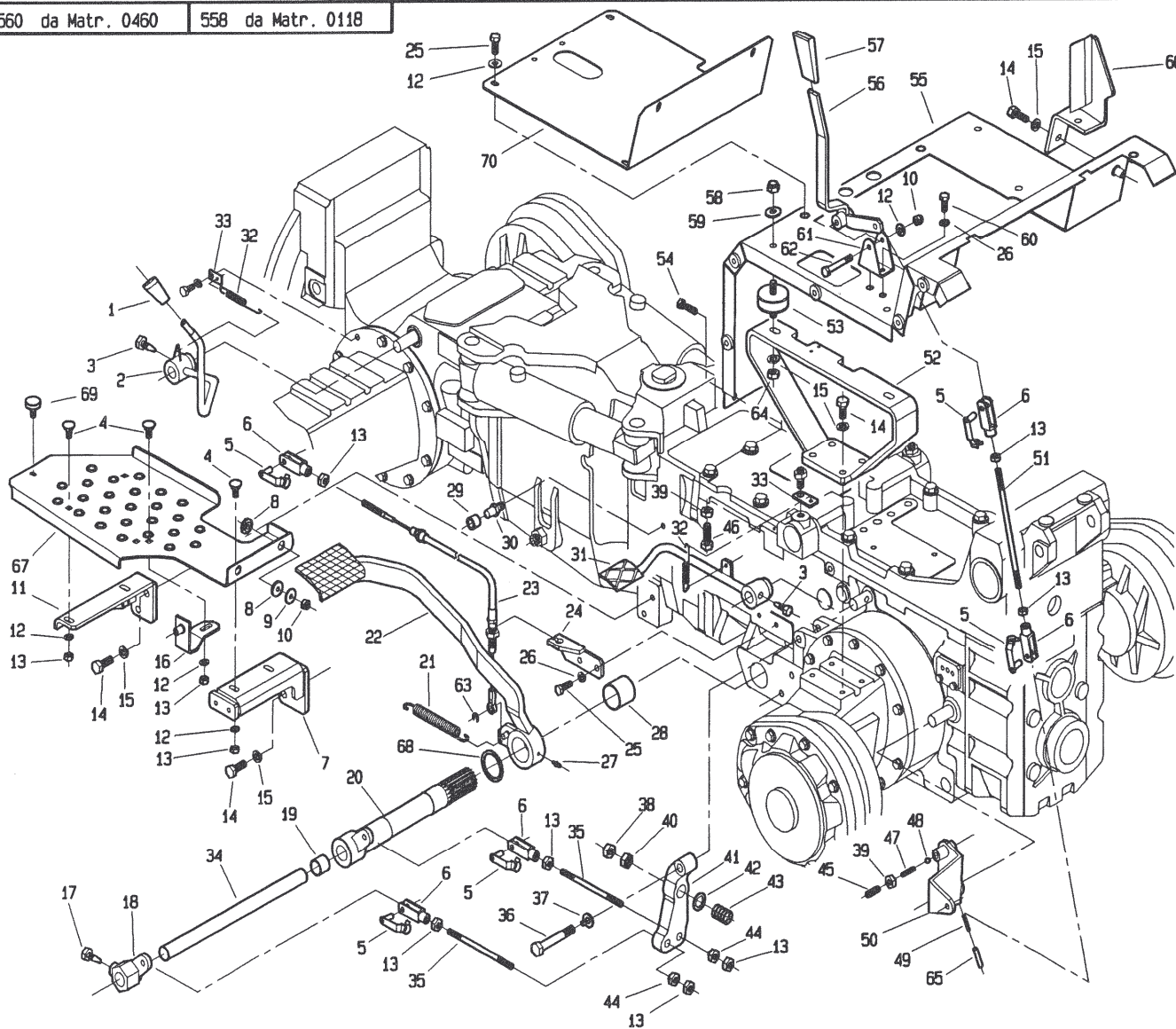
ALCANTARA

POS.	CODICE	DENOMINAZIONE	POS.	CODICE	DENOMINAZIONE
45	239.130.0	Rondella gomma	67	6583	Rosetta A 8.4 UNI 1751
46	453.446.0	Vite speciale	68	6461	Rosetta 6.4x12.5 UNI 6592
47	239.120.1	Pedana dx	69	3094	Vite M6x16 UNI 5931
48	239.126.0	Supporto pedana dx	70	5750	Copiglia 1.5x12 UNI 1336
49	6585	Rosetta A 10.5 UNI 1751	71	946.717.0	Registro
50	3119	Vite M10x25 UNI 5734	72	239.177.0	Soffietto
51	439.121.0	Suppotro pedale acceleratore	73	239.176.0	Staffa supporto registro cavetto
52	6460	Rosetta 5.3 UNI 6592			
53	2005	Dado M5 UNI 5588			
54	239.122.1	Pedale acceleratore			
55					
56					
57	6040	Spina 3x20 UNI 6873			
58	6463	Rosetta 8.4 UNI 6592			
59	3080	Vite M5x16 UNI 5739			
60	239.128.0	Squadretta attacco pedana parafan.			
61	239.124.1	Supporto pedana dx			
62	239.132.1	Supporto dx lamiera sedile			
63	239.134.0	Antivibrante			
64	2109	Dado M10 UNI 5589			
65	2299	Dado M10 UNI 2733			
66	6464	Rosetta 10.5 UNI 6592			

T23900M0502B

560 da Matr. 0460

558 da Matr. 0118



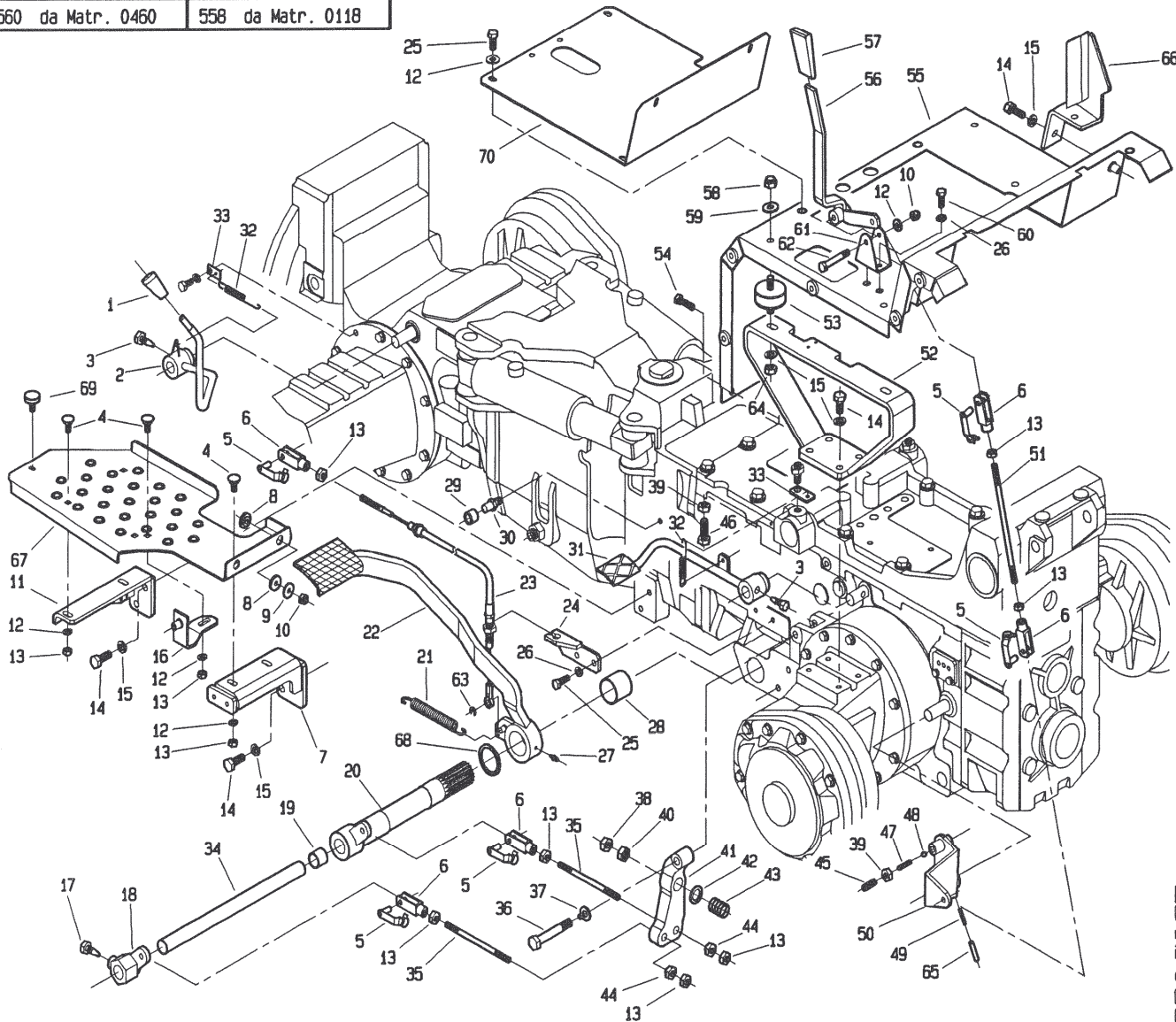
PROLISE S.p.A.

POS.	CODICE	DENOMINAZIONE	POS.	CODICE	DENOMINAZIONE
01	7952	Pomello	23	239.139.0	Cavo frizione
02	239.163.0	Leva bloccaggio diff. ant.	24	239.135.0	Squadretta per cavo frizione
03	200.188.0	Vite bloccaggio leva	25	3107	Vite M8x20 uni 5739
04	453.446.0	Vite speciale	26	6583	Rosetta A 8.4 uni 1751
05	377087	Clip per forcella	27	7929	Ingrassatore M6x1
06	123.167.0	Forcella	28	7995	Bronzina PM 3530DX
07	239.127.0	Supporto pedana sx	29	239.169.0	Battuta frizione
08	239.130.0	Rondella gomma	30	239.136.0	Perno battuta
09	123.262.0	Rondella	31	239.111.0	Pedale bloccaggio differenziale
10	2263	Dado M8 uni 7473	32	239.147.0	Molla
11	239.125.1	Supporto pedana sx	33	239.148.0	Piastrina attacco molla
12	6463	Rosetta 8.4 uni 6592	34	239.100.0	Albero interno freni
13	2007	Dado M8 uni 5588	35	239.162.0	Tirante
14	3119	Vite M10x25 uni 5734	36	239.137.0	Vite speciale
15	6585	Rosetta A 10.5 uni 1751	37	6598	Rosetta 12 uni 6600
16	239.128.0	Squadretta attacco pedana par.	38	2061	Dado M12 uni 5588
17	453.109.0	Vite speciale	39	2008	Dado M10 uni 5588
18	239.107.0	Leva comando freno sx	40	239.104.0	Dado speciale
19	7991	Boccola MB PM 2220DX	41	239.102.0	Leva freno
20	239.101.1	Asse esterno freni	42	6466	Rosetta 13 uni 6592
21	950.431.0	Molla	43	493.109.0	Molla
22	239.117.0	Pedale frizione	44	239.105.0	Dado speciale

T23900M0501A

560 da Matr. 0460

558 da Matr. 0118



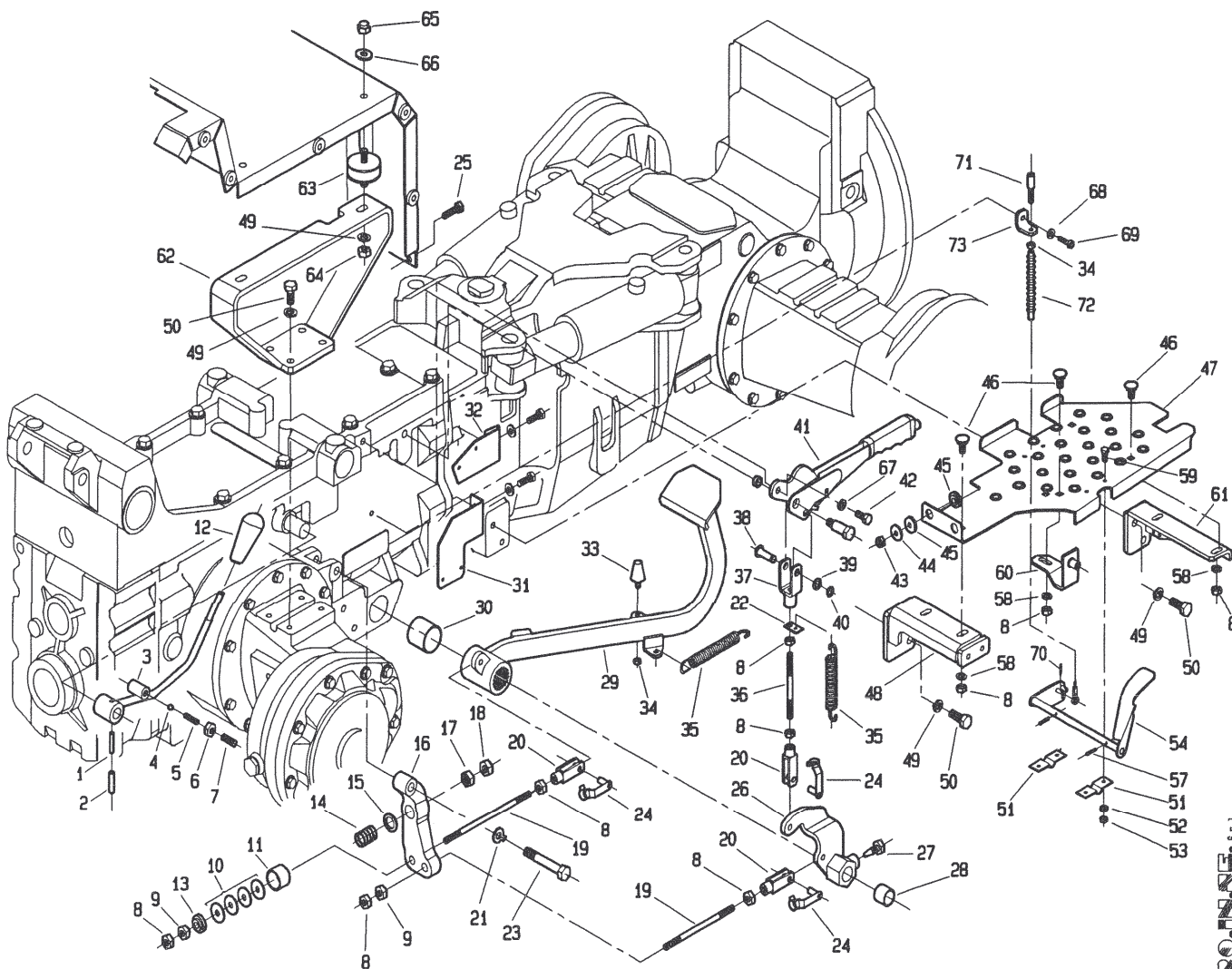
PROINSE s.p.a.

POS.	CODICE	DENOMINAZIONE	POS.	CODICE	DENOMINAZIONE
45	5145	Vite M10x20 uni 5931	67	239.157.2	Pedana sx
46	3122	Vite M10x35 uni 5739	68	239.166.0	Rondella
47	453.720.0	Molla	69	240.107.0	Antivibrante
48	8158	Sfera 5/16	70	239.210.0	Lamiera supporto sedile
49	6069	Spina 3.5x30 uni 6873			
50	239.119.0	Leva PDF			
51	453.399.1	Tirante			
52	239.156.0	Supporto lamiera sedile			
53	239.134.0	Antivibrante			
54	3111	Vite M8x30 uni 5739			
55	239.154.3	Lamiera copertura post.			
56	239.114.0	Leva PDF posteriore			
57	917.280.0	Manopola			
58	2299	Dado M10 uni 2733			
59	6464	Rosetta 10.5 uni 6592			
60	3105	Vite M8x16 uni 5739			
61	239.141.0	Squadretta			
62	2931	Vite M8x45 uni 5739			
63	6744	Anello 6 uni 7434			
64	2109	Dado M10 uni 5589			
65	6132	Spina 6x30 uni 6873			
66	239.140.0	Supporto freno carrello			

T23900M0501B

560 da Matr. 0460

558 da Matr. 0118



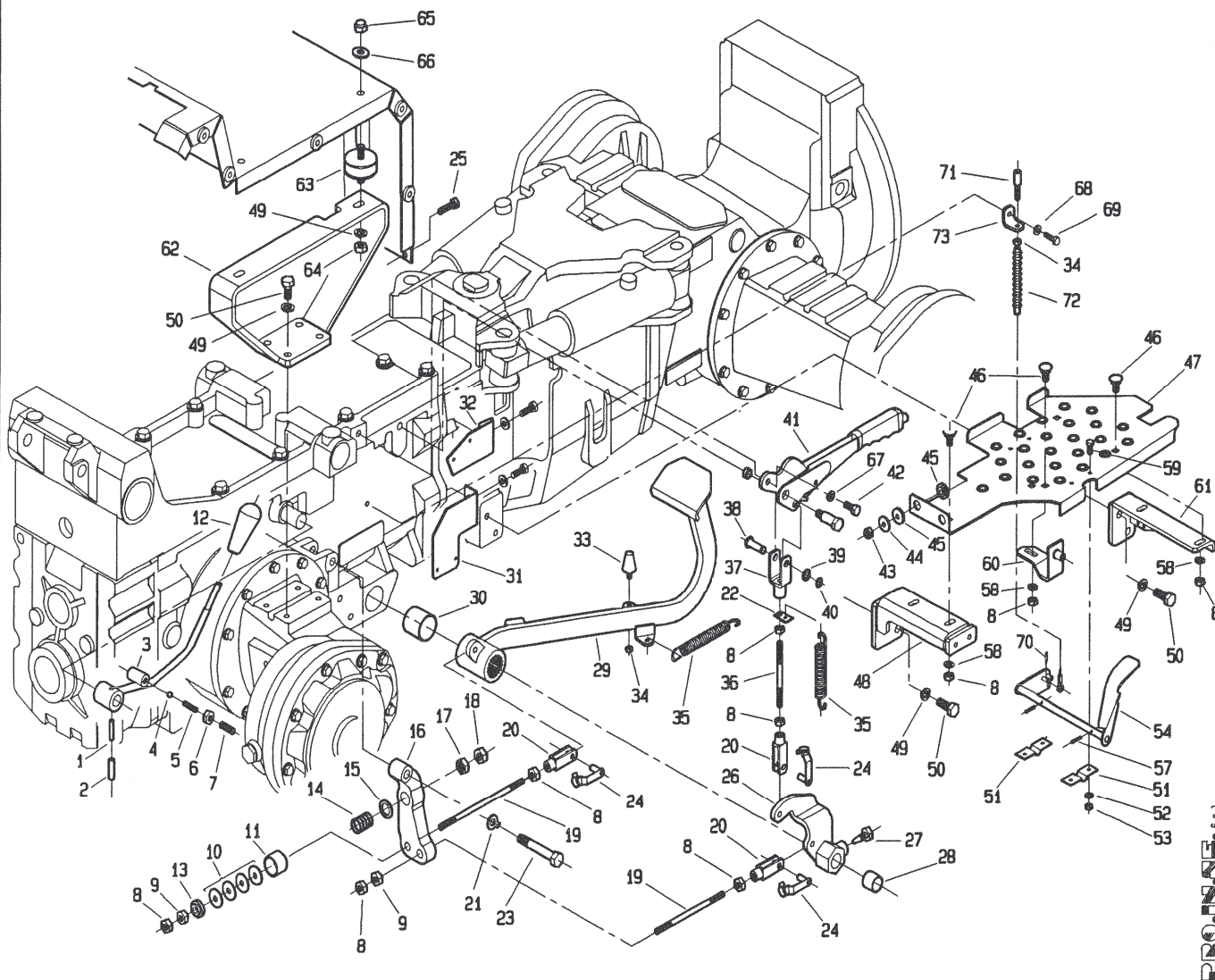
PRONIPER S.p.A.

POS.	CODICE	DENOMINAZIONE	POS.	CODICE	DENOMINAZIONE
01	6069	Spina 3.5x30 UNI 6873	23	239.137.0	Vite speciale
02	6132	Spina 6x30 UNI 6873	24	377087	Clip per forcella
03	239.112.0	Leva PDF anteriore	25	3111	Vite M8x30 UNI 5739
04	8158	Sfera 5/16	26	239.106.0	Leva comando freno dx
05	453.720.0	Molla	27	453.109.0	Vite speciale
06	2008	Dado M10 UNI 5588	28	7991	Boccola MB PM2220DX
07	5145	Vite M10x20 UNI 5931	29	239.118.0	Pedale freno
08	2007	Dado M8 UNI 5588	30	7995	Bronzina PM 3530DX
09	239.105.0	Dado speciale	31	239.167.0	Supporto micro
10	6924	Molla 23x8.2x1	32	239.142.0	Supporto micro freno a mano
11	239.160.0	Bussola per molla a tazza	33	920.107.0	Ammortizzatore
12	404.139.0	Pomello	34	2006	Dado M6 UNI 5588
13	239.161.0	Distanziale con tesa	35	950.431.0	Molla
14	493.109.0	Molla	36	453.563.0	Prigioniero M8x103
15	6466	Rosetta 13 UNI 6592	37	453.550.0	Forcella
16	239.103.0	Leva freno sx	38	239.109.0	Perno
17	239.104.0	Dado speciale	39	239.110.0	Sessore perno freno a mano
18	2061	Dado M12 UNI 5588	40	6752	Anello 10 UNI 7435
19	239.162.0	Tirante	41	239.108.0	Freno a mano
20	123.167.0	Forcella	42	3105	Vite M8x16 UNI 5739
21	6598	Rosetta 12 UNI 6600	43	2263	Dado M8 UNI 7473
22	439.140.0	Staffa per molla	44	123.262.0	Rondella

T23900M0502A

560 da Matr. 0460

558 da Matr. 0118

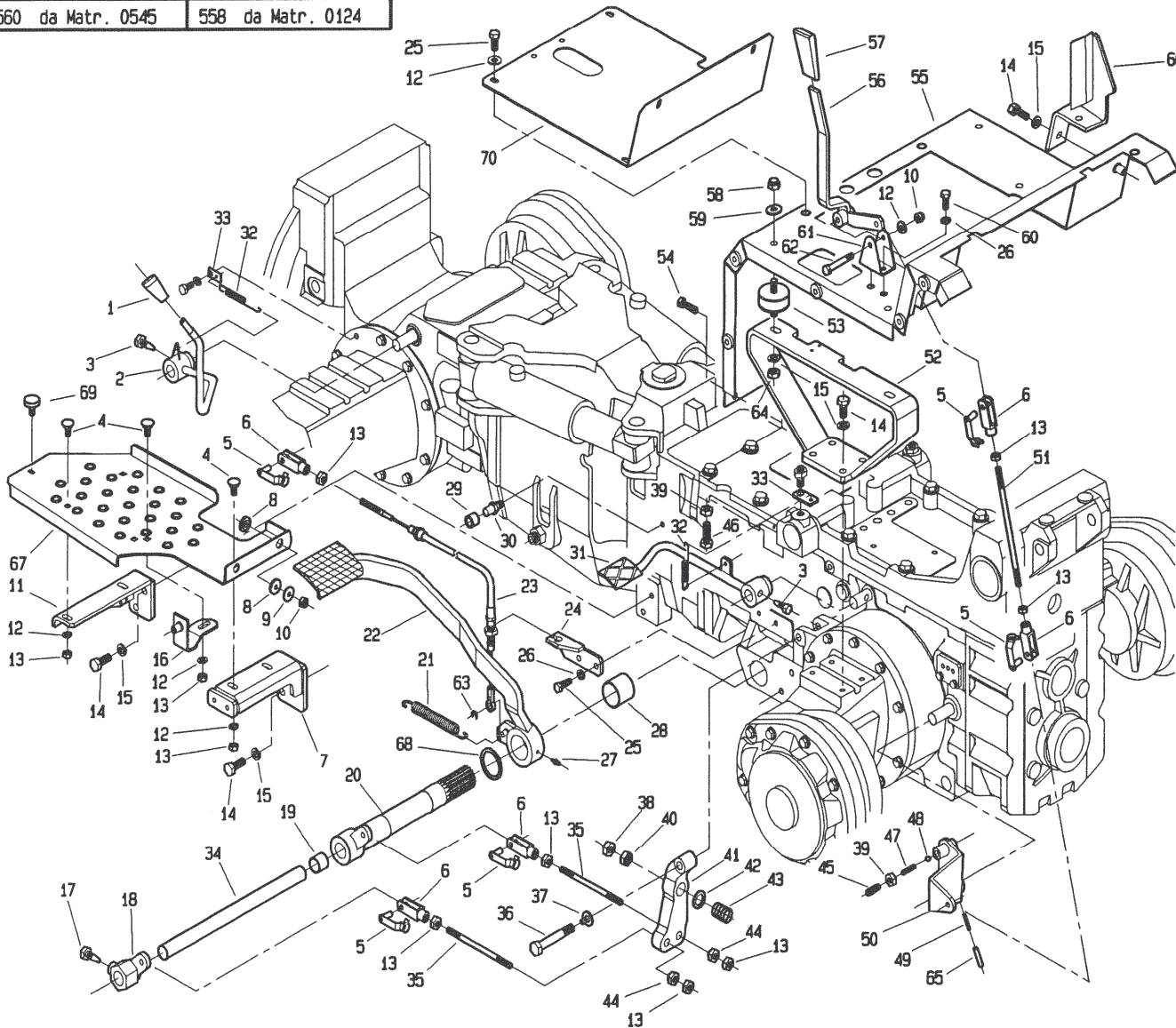


PROTEC S.p.A.

POS.	CODICE	DENOMINAZIONE	POS.	CODICE	DENOMINAZIONE
45	239.130.0	Rondella gomma	67	6583	Rosetta A 8.4 UNI 1751
46	453.446.0	Vite speciale	68	6461	Rosetta 6.4x12.5 UNI 6592
47	239.120.1	Pedana dx	69	3094	Vite M6x16 UNI 5931
48	239.126.0	Supporto pedana dx	70	5750	Copiglia 1.5x12 UNI 1336
49	6585	Rosetta A 10.5 UNI 1751	71	946.717.0	Registro
50	3119	Vite M10x25 UNI 5734	72	239.177.0	Soffietto
51	439.121.0	Suppotro pedale acceleratore	73	239.176.0	Staffa supporto registro cavetto
52	6460	Rosetta 5.3 UNI 6592			
53	2005	Dado M5 UNI 5588			
54	239.122.1	Pedale acceleratore			
55					
56					
57	6040	Spina 3x20 UNI 6873			
58	6463	Rosetta 8.4 UNI 6592			
59	3080	Vite M5x16 UNI 5739			
60	239.128.0	Squadretta att. pedana parafan.			
61	239.124.1	Supporto pedana dx			
62	239.132.1	Supporto dx lamiera sedile			
63	239.134.0	Antivibrante			
64	2109	Dado M10 UNI 5589			
65	2299	Dado M10 UNI 2733			
66	6464	Rosetta 10.5 UNI 6592			

T23900M0602B

560 da Matr. 0545 558 da Matr. 0124

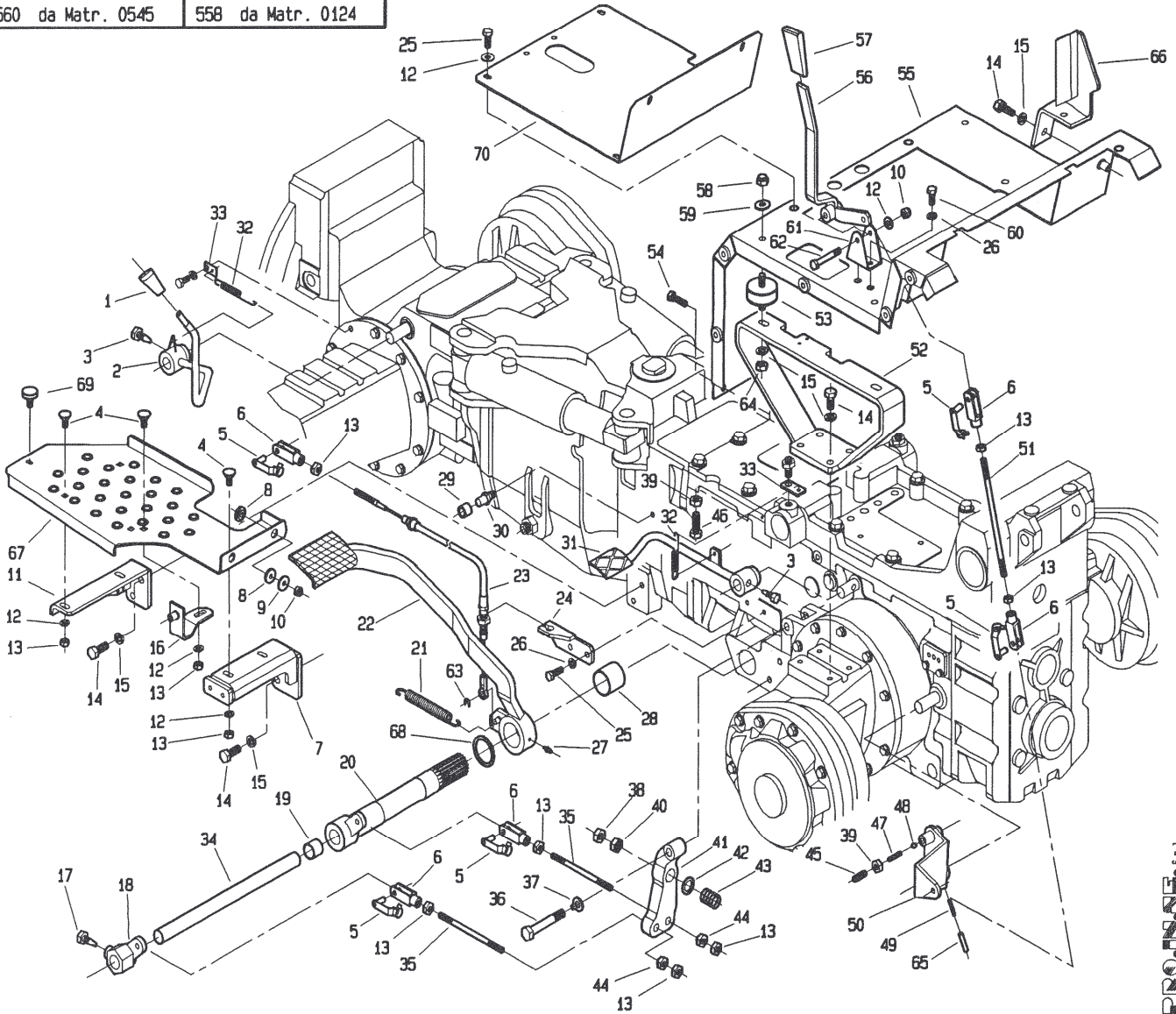


POS.	CODICE	DENOMINAZIONE	POS.	CODICE	DENOMINAZIONE
01	7952	Pomello	23	239.139.0	Cavo frizione
02	239.163.0	Leva bloccaggio diff. ant.	24	239.135.0	Squadretta per cavo frizione
03	200.188.0	Vite bloccaggio leva	25	3107	Vite M8x20 uni 5739
04	453.446.0	Vite speciale	26	6583	Rosetta A 8.4 uni 1751
05	377087	Clip per forcella	27	7929	Ingrassatore M6x1
06	123.167.0	Forcella	28	7995	Bronzina PM 3530DX
07	239.127.0	Supporto pedana sx	29	239.169.0	Battuta frizione
08	239.130.0	Rondella gomma	30	239.136.0	Perno battuta
09	123.262.0	Rondella	31	239.111.0	Pedale bloccaggio differenziale
10	2263	Dado M8 uni 7473	32	239.147.0	Molla
11	239.125.1	Supporto pedana sx	33	239.148.0	Piastrina attacco molla
12	6463	Rosetta 8.4 uni 6592	34	239.100.0	Albero interno freni
13	2007	Dado M8 uni 5588	35	239.162.0	Tirante
14	3119	Vite M10x25 uni 5734	36	239.137.0	Vite speciale
15	6585	Rosetta A 10.5 uni 1751	37	6598	Rosetta 12 uni 6600
16	239.128.0	Squadretta attacco pedana par.	38	2061	Dado M12 uni 5588
17	453.109.0	Vite speciale	39	2008	Dado M10 uni 5588
18	239.107.0	Leva comando freno sx	40	239.104.0	Dado speciale
19	309104	Bronzina MB 2220DU	41	239.102.0	Leva freno
20	239.101.1	Asse esterno freni	42	6466	Rosetta 13 uni 6592
21	950.431.0	Molla	43	493.109.0	Molla
22	239.117.0	Pedale frizione	44	239.105.0	Dado speciale

T23900M0701A

PROTELE s.r.l.

560 da Matr. 0545 558 da Matr. 0124



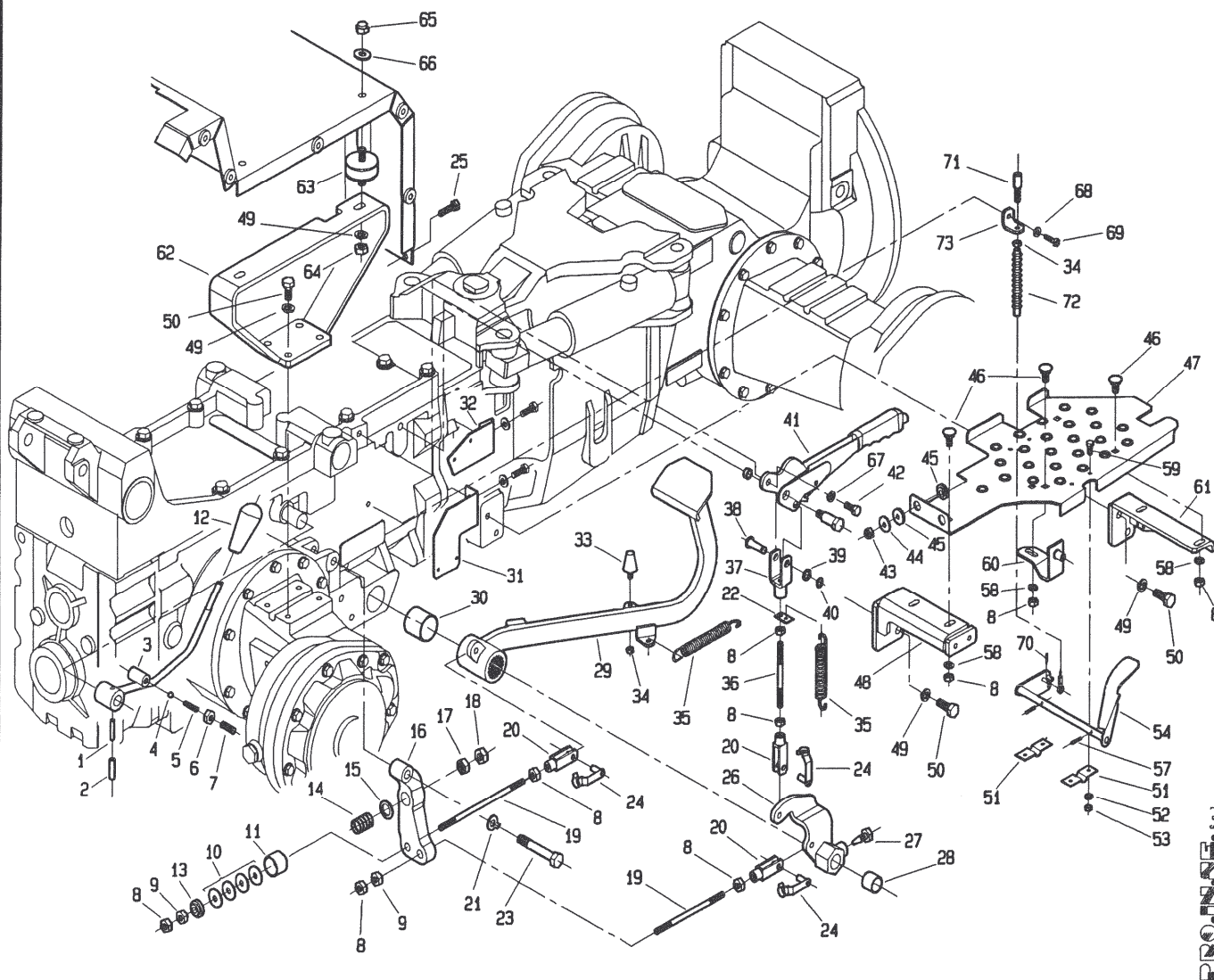
PRO.NSE. s.r.l.

POS.	CODICE	DENOMINAZIONE	POS.	CODICE	DENOMINAZIONE
45	5145	Vite M10x20 uni 5931	67	239.157.3	Pedana sx
46	3122	Vite M10x35 uni 5739	68	239.166.0	Rondella
47	453.720.0	Molla	69	240.107.0	Antivibrante
48	8158	Sfera 5/16	70	239.210.0	Lamiera supporto sedile
49	6069	Spina 3.5x30 uni 6873			
50	239.119.0	Leva PDF			
51	453.399.1	Tirante			
52	239.156.0	Supporto lamiera sedile			
53	239.134.0	Antivibrante			
54	3111	Vite M8x30 uni 5739			
55	239.154.4	Lamiera copertura post.			
56	239.114.0	Leva PDF posteriore			
57	917.280.0	Manopola			
58	2299	Dado M10 uni 2733			
59	6464	Rosetta 10.5 uni 6592			
60	3105	Vite M8x16 uni 5739			
61	239.141.0	Squadretta			
62	2931	Vite M8x45 uni 5739			
63	6744	Anello 6 uni 7434			
64	2109	Dado M10 uni 5589			
65	6132	Spina 6x30 uni 6873			
66	239.140.0	Supporto freno carrello			

T23900M0701B

560 da Matr. 0545

558 da Matr. 0124



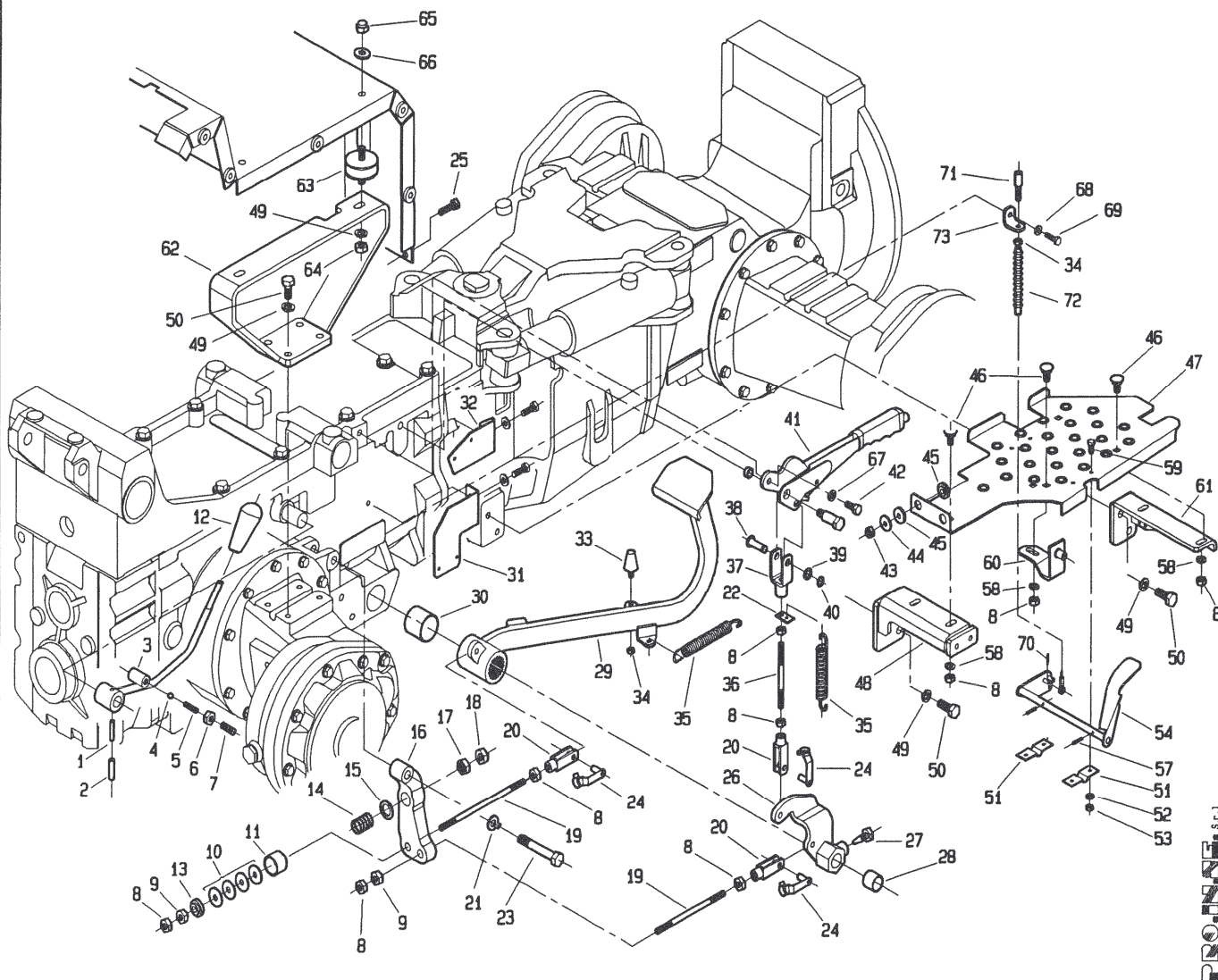
PRODOTTORE S.p.A.

POS.	CODICE	DENOMINAZIONE	POS.	CODICE	DENOMINAZIONE
01	6069	Spina 3.5x30 UNI 6873	23	239.137.0	Vite speciale
02	6132	Spina 6x30 UNI 6873	24	377087	Clip per forcella
03	239.112.0	Leva POF anteriore	25	3111	Vite M8x30 UNI 5739
04	8158	Sfera 5/16	26	239.106.0	Leva comando freno dx
05	453.720.0	Molla	27	453.109.0	Vite speciale
06	2008	Dado M10 UNI 5588	28	309104	Bronzina MB 2220DU
07	5145	Vite M10x20 UNI 5931	29	239.118.0	Pedale freno
08	2007	Dado M8 UNI 5588	30	7995	Bronzina PM 3530DX
09	239.105.0	Dado speciale	31	239.167.0	Supporto micro
10	6924	Molla 23x8.2x1	32	239.142.0	Supporto micro freno a mano
11	239.160.0	Bussola per molla a tazza	33	920.107.0	Ammortizzatore
12	404.139.0	Pomello	34	2006	Dado M6 UNI 5588
13	239.161.0	Distanziale con tesa	35	950.431.0	Molla
14	493.109.0	Molla	36	453.563.0	Prigioniero M8x103
15	6466	Rosetta 13 UNI 6592	37	453.550.0	Forcella
16	239.103.0	Leva freno sx	38	239.109.0	Perno
17	239.104.0	Dado speciale	39	239.110.0	Sessore perno freno a mano
18	2061	Dado M12 UNI 5588	40	6752	Anello 10 UNI 7435
19	239.162.0	Tirante	41	239.108.0	Freno a mano
20	123.167.0	Forcella	42	3105	Vite M8x16 UNI 5739
21	6598	Rosetta 12 UNI 6600	43	2263	Dado M8 UNI 7473
22	439.140.0	Staffa per molla	44	123.262.0	Rondella

T23900M0702A

560 da Matr. 0545

558 da Matr. 0124



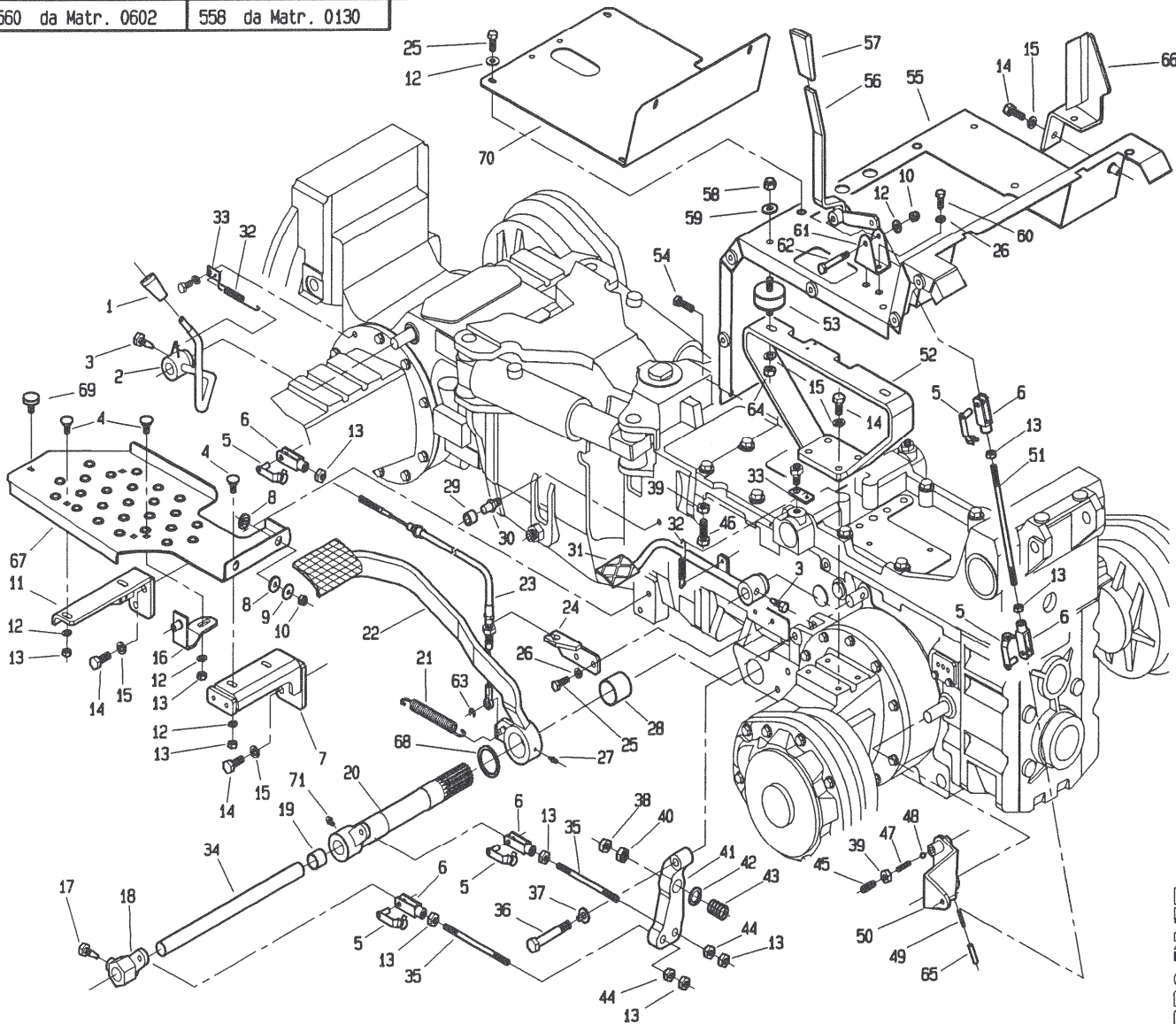
P.P.O. S.p.A.

POS.	CODICE	DENOMINAZIONE	POS.	CODICE	DENOMINAZIONE
45	239.130.0	Rondella gomma	67	6583	Rosetta A 8.4 UNI 1751
46	453.446.0	Vite speciale	68	6461	Rosetta 6.4x12.5 UNI 6592
47	239.120.1	Pedana dx	69	3094	Vite M6x16 UNI 5931
48	239.126.0	Supporto pedana dx	70	5750	Copiglia 1.5x12 UNI 1336
49	6585	Rosetta A 10.5 UNI 1751	71	946.717.0	Registro
50	3119	Vite M10x25 UNI 5734	72	239.177.0	Soffietto
51	439.121.0	Suppotro pedale acceleratore	73	239.176.0	Staffa supporto registro cavetto
52	6460	Rosetta 5.3 UNI 6592			
53	2005	Dado M5 UNI 5588			
54	239.122.1	Pedale acceleratore			
55					
56					
57	6040	Spina 3x20 UNI 6873			
58	6463	Rosetta 8.4 UNI 6592			
59	3080	Vite M5x16 UNI 5739			
60	239.128.0	Squadretta att. pedana parafan.			
61	239.124.1	Supporto pedana dx			
62	239.132.1	Supporto dx lamiera sedile			
63	239.134.0	Antivibrante			
64	2109	Dado M10 UNI 5589			
65	2299	Dado M10 UNI 2733			
66	6464	Rosetta 10.5 UNI 6592			

T23900M0702B

560 da Matr. 0602

558 da Matr. 0130

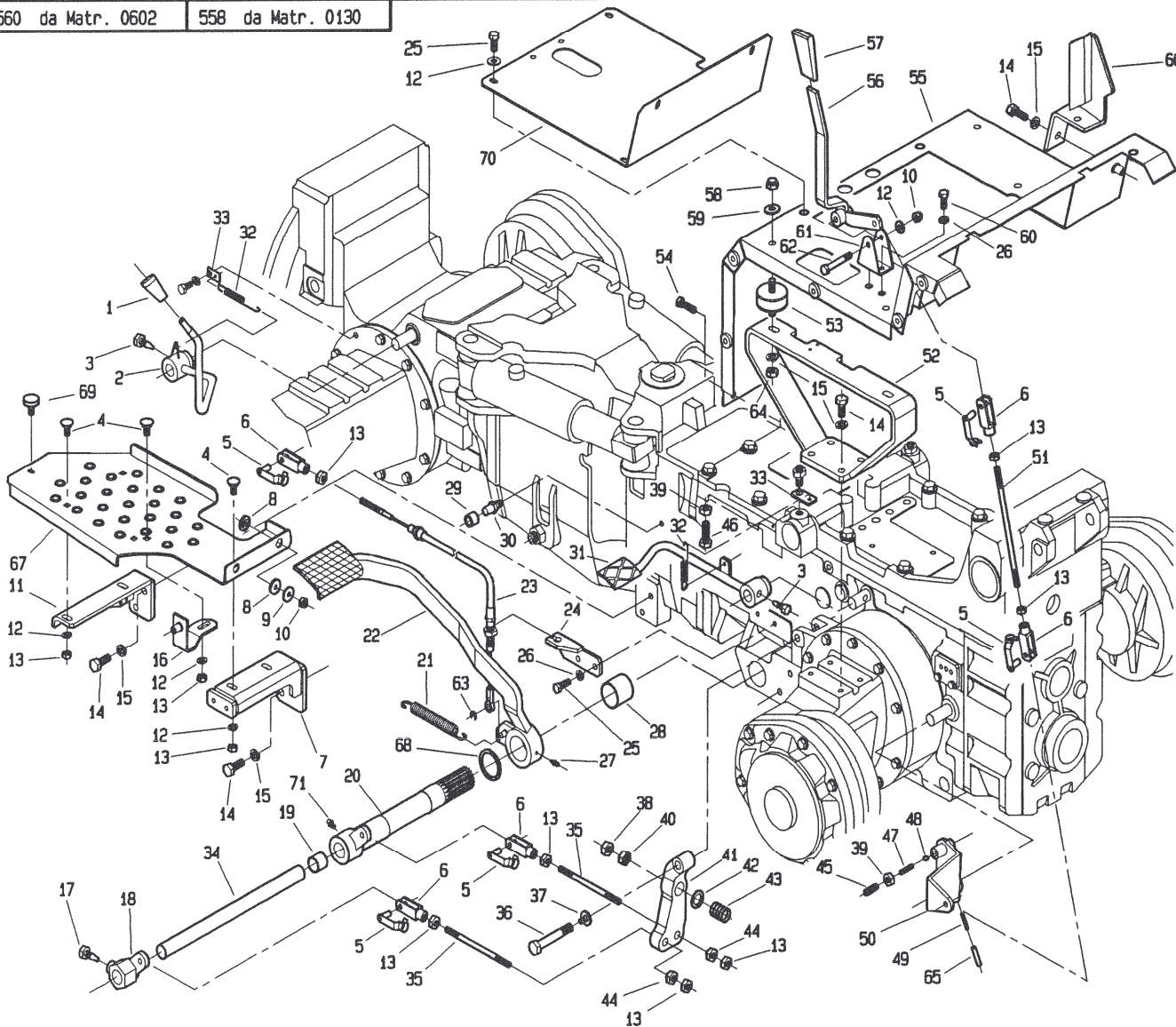


POS.	CODICE	DENOMINAZIONE	POS.	CODICE	DENOMINAZIONE
01	7952	Pomello	23	239.139.0	Cavo frizione
02	239.163.0	Leva bloccaggio diff. ant.	24	239.135.0	Squadretta per cavo frizione
03	200.188.0	Vite bloccaggio leva	25	3107	Vite M8x20 uni 5739
04	453.446.0	Vite speciale	26	6583	Rosetta A 8.4 uni 1751
05	377087	Clip per forcella	27	7929	Ingrassatore M6x1
06	123.167.0	Forcella	28	7995	Bronzina PM 3530DX
07	239.127.0	Supporto pedana sx	29	239.169.0	Battuta frizione
08	239.130.0	Rondella gomma	30	239.136.0	Perno battuta
09	123.262.0	Rondella	31	239.111.0	Pedale bloccaggio differenziale
10	2263	Dado M8 uni 7473	32	239.147.0	Molla
11	239.125.1	Supporto pedana sx	33	239.148.0	Piastrina attacco molla
12	6463	Rosetta 8.4 uni 6592	34	239.100.0	Albero interno freni
13	2007	Dado M8 uni 5588	35	239.162.0	Tirante
14	3119	Vite M10x25 uni 5734	36	239.137.0	Vite speciale
15	6585	Rosetta A 10.5 uni 1751	37	6598	Rosetta 12 uni 6600
16	239.128.0	Squadretta attacco pedana par.	38	2061	Dado M12 uni 5588
17	453.109.0	Vite speciale	39	2008	Dado M10 uni 5588
18	239.107.0	Leva comando freno sx	40	239.104.0	Dado speciale
19	309104	Bronzina MB 2220DU	41	239.102.0	Leva freno
20	239.101.2	Asse esterno freni	42	6466	Rosetta 13 uni 6592
21	950.431.0	Molla	43	493.109.0	Molla
22	239.117.0	Pedale frizione	44	239.105.0	Dado speciale

T23900MOB01A

PROLINE S.p.A.

560 da Matr. 0602 558 da Matr. 0130



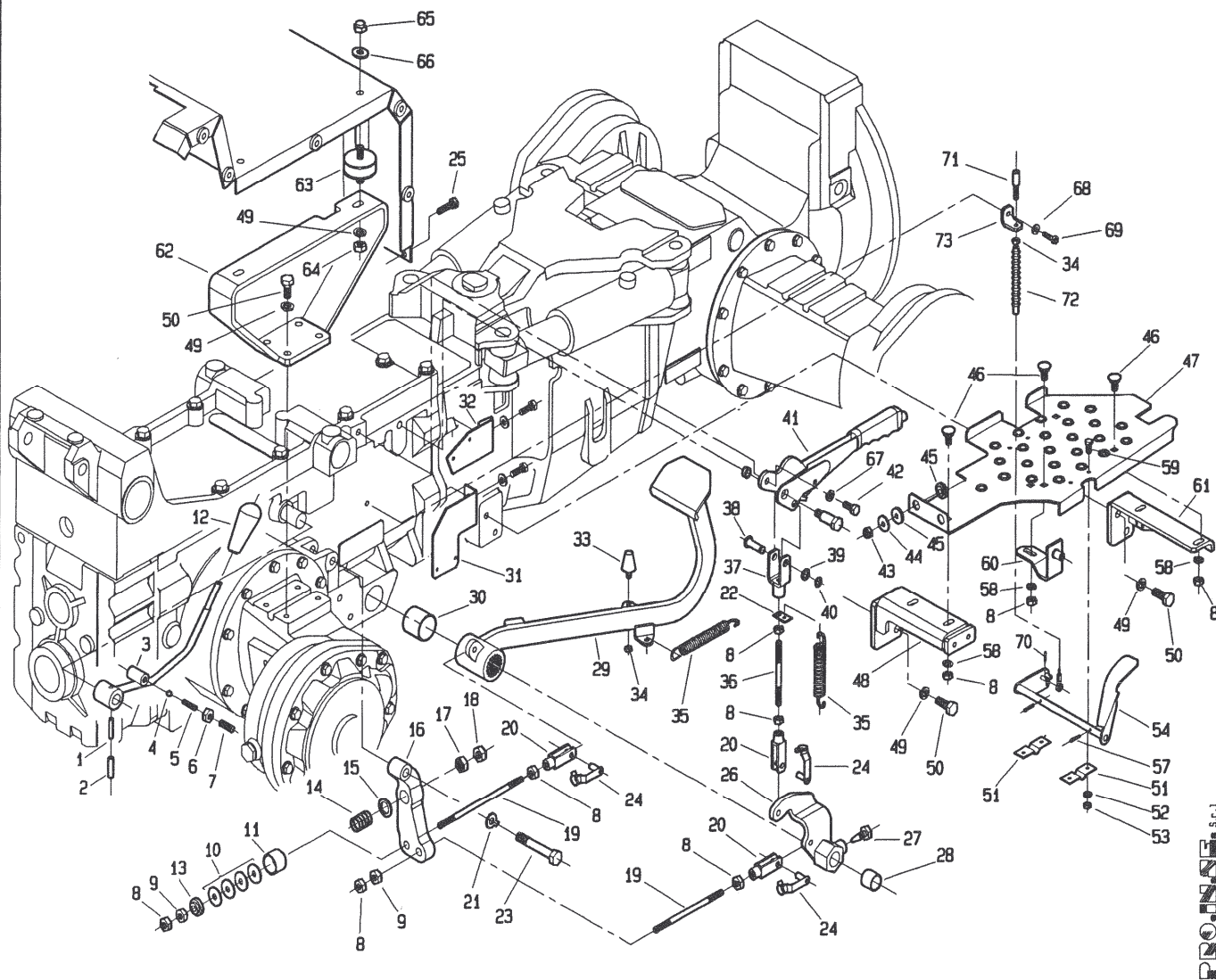
PROLINE S.p.A.

POS.	CODICE	DENOMINAZIONE	POS.	CODICE	DENOMINAZIONE
45	5145	Vite M10x20 uni 5931	67	239.157.3	Pedana sx
46	3122	Vite M10x35 uni 5739	68	239.166.0	Rondella
47	453.720.0	Molla	69	240.107.0	Antivibrante
48	8158	Sfera 5/16	70	239.210.0	Lamiera supporto sedile
49	6069	Spina 3.5x30 uni 6873	71	7929	Ingrassatore
50	239.119.0	Leva PDF			
51	453.399.1	Tirante			
52	239.156.0	Supporto lamiera sedile			
53	239.134.0	Antivibrante			
54	3111	Vite M8x30 uni 5739			
55	239.154.4	Lamiera copertura post.			
56	239.114.0	Leva PDF posteriore			
57	917.280.0	Manopola			
58	2299	Dado M10 uni 2733			
59	6464	Rosetta 10.5 uni 6592			
60	3105	Vite M8x16 uni 5739			
61	239.141.0	Squadretta			
62	2931	Vite M8x45 uni 5739			
63	6744	Anello 6 uni 7434			
64	2109	Dado M10 uni 5589			
65	6132	Spina 6x30 uni 6873			
66	239.140.0	Supporto freno carrello			

T23900M0801B

560 da Matr. 0602

558 da Matr. 0130

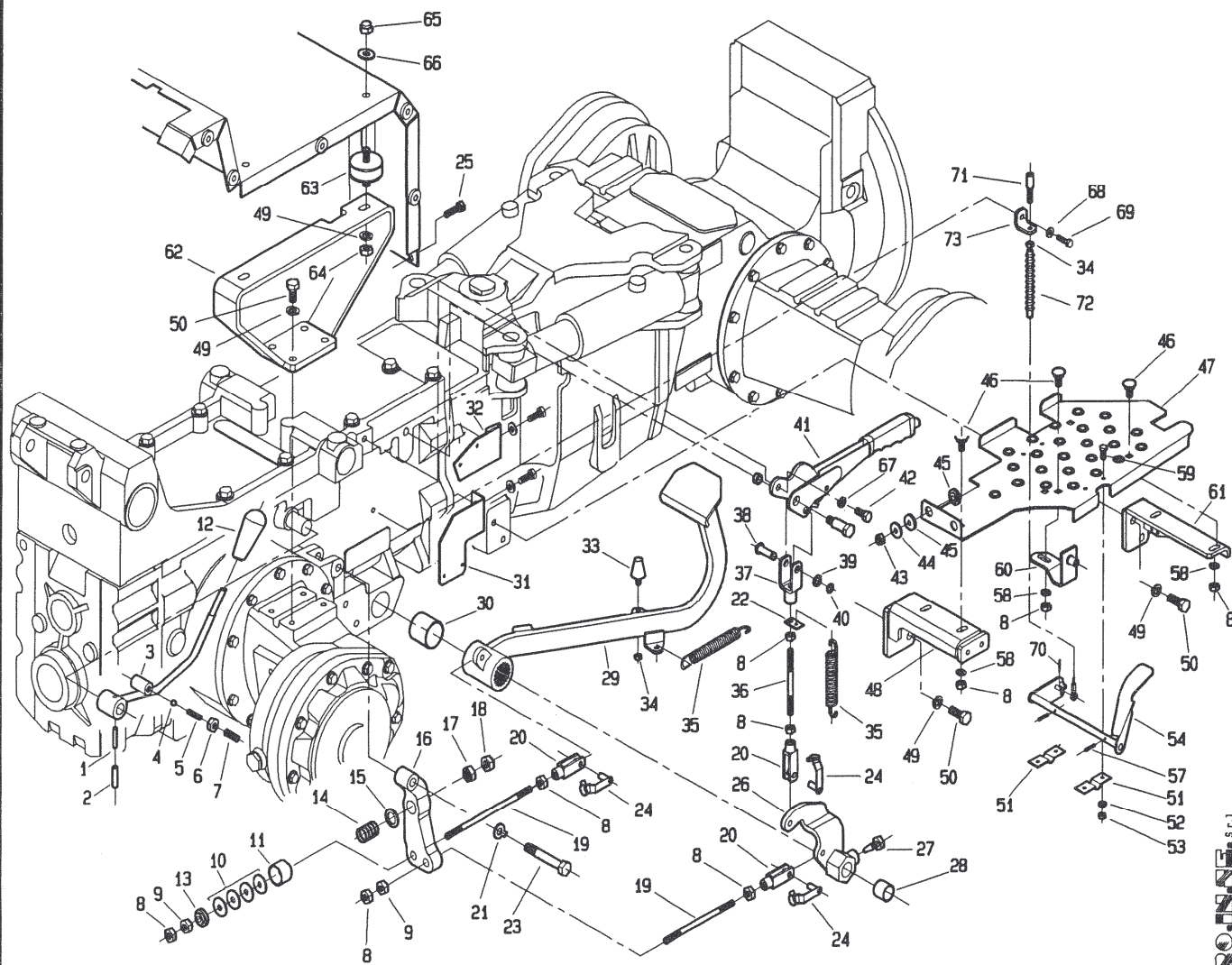


P.O. S.p.A.

POS.	CODICE	DENOMINAZIONE	POS.	CODICE	DENOMINAZIONE
01	6069	Spina 3.5x30 UNI 6873	23	239.137.0	Vite speciale
02	6132	Spina 6x30 UNI 6873	24	377087	Clip per forcella
03	239.112.0	Leva PDF anteriore	25	3111	Vite M8x30 UNI 5739
04	8158	Sfera 5/16	26	239.106.0	Leva comando freno dx
05	453.720.0	Molla	27	453.109.0	Vite speciale
06	2008	Dado M10 UNI 5588	28	309104	Bronzina MB 2220DU
07	5145	Vite M10x20 UNI 5931	29	239.118.0	Pedale freno
08	2007	Dado M8 UNI 5588	30	7995	Bronzina PM 3530DX
09	239.105.0	Dado speciale	31	239.167.0	Supporto micro
10	6924	Molla 23x8.2x1	32	239.142.0	Supporto micro freno a mano
11	239.160.0	Bussola per molla a tazza	33	920.107.0	Ammortizzatore
12	404.139.0	Pomello	34	2006	Dado M6 UNI 5588
13	239.161.0	Distanziale con tesa	35	950.431.0	Molla
14	493.109.0	Molla	36	453.563.0	Prigioniero M8x103
15	6466	Rosetta 13 UNI 6592	37	453.550.0	Forcella
16	239.103.0	Leva freno sx	38	239.109.0	Perno
17	239.104.0	Dado speciale	39	239.110.0	Sessore perno freno a mano
18	2061	Dado M12 UNI 5588	40	6752	Anello 10 UNI 7435
19	239.162.0	Tirante	41	239.108.0	Freno a mano
20	123.167.0	Forcella	42	3105	Vite M8x16 UNI 5739
21	6598	Rosetta 12 UNI 6600	43	2263	Dado M8 UNI 7473
22	439.140.0	Staffa per molla	44	123.262.0	Rondella

T23900M0B02A

560 da Matr. 0602 558 da Matr. 0130



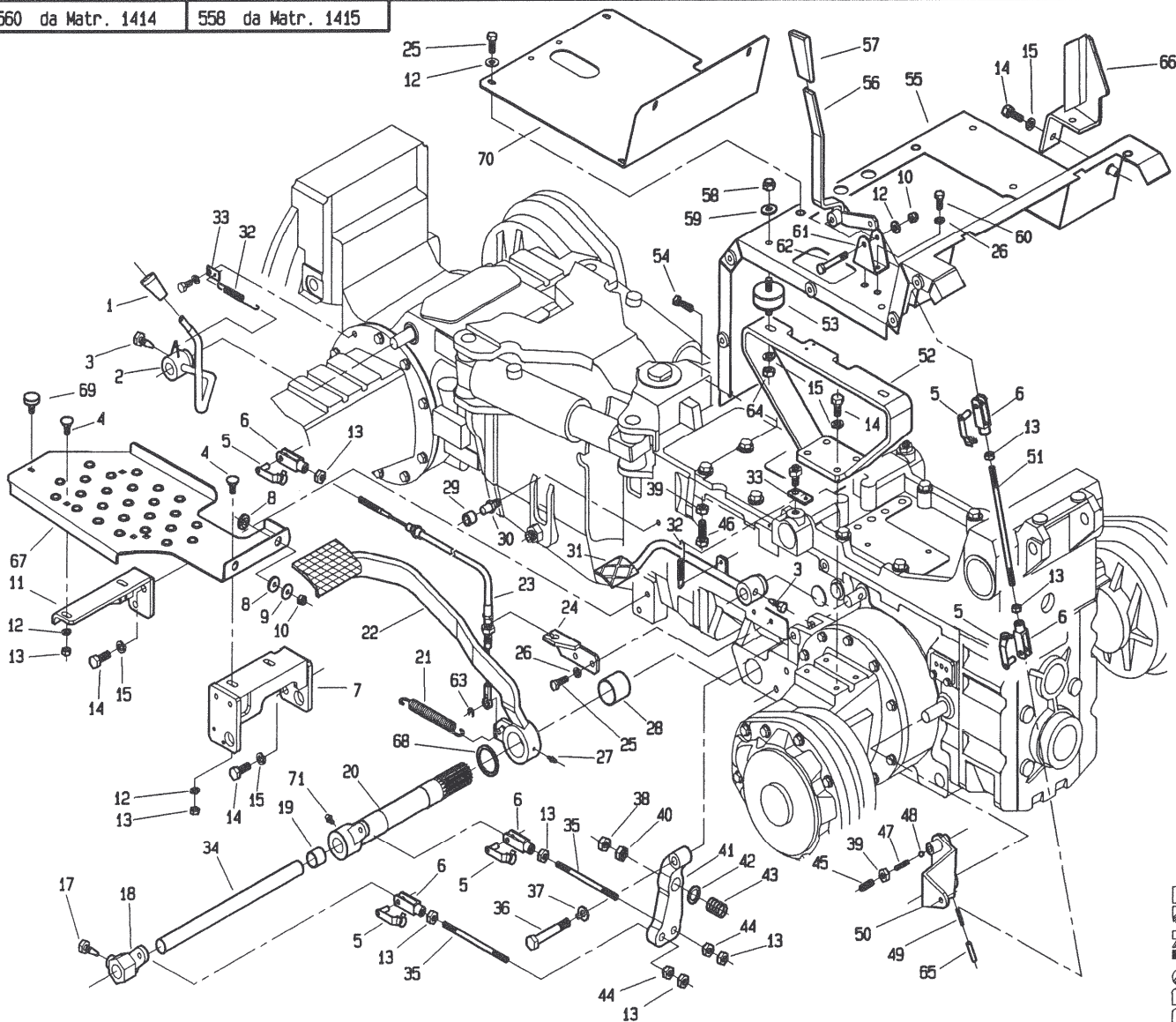
PROMISE S.p.A.

POS.	CODICE	DENOMINAZIONE	POS.	CODICE	DENOMINAZIONE
45	239.130.0	Rondella gomma	67	6583	Rosetta A 8.4 UNI 1751
46	453.446.0	Vite speciale	68	6461	Rosetta 6.4x12.5 UNI 6592
47	239.120.1	Pedana dx	69	3094	Vite M6x16 UNI 5931
48	239.126.0	Supporto pedana dx	70	5750	Copiglia 1.5x12 UNI 1336
49	6585	Rosetta A 10.5 UNI 1751	71	946.717.0	Registro
50	3119	Vite M10x25 UNI 5734	72	239.177.0	Soffietto
51	439.121.0	Supporto pedale acceleratore	73	239.176.0	Staffa supporto registro cavetto
52	6460	Rosetta 5.3 UNI 6592			
53	2005	Dado M5 UNI 5588			
54	239.122.1	Pedale acceleratore			
55					
56					
57	6040	Spina 3x20 UNI 6873			
58	6463	Rosetta 8.4 UNI 6592			
59	3080	Vite M5x16 UNI 5739			
60	239.128.0	Squadretta att. pedana parafan.			
61	239.124.1	Supporto pedana dx			
62	239.132.1	Supporto dx lamiera sedile			
63	239.134.0	Antivibrante			
64	2109	Dado M10 UNI 5589			
65	2299	Dado M10 UNI 2733			
66	6464	Rosetta 10.5 UNI 6592			

T23900M0802B

560 da Matr. 1414

558 da Matr. 1415



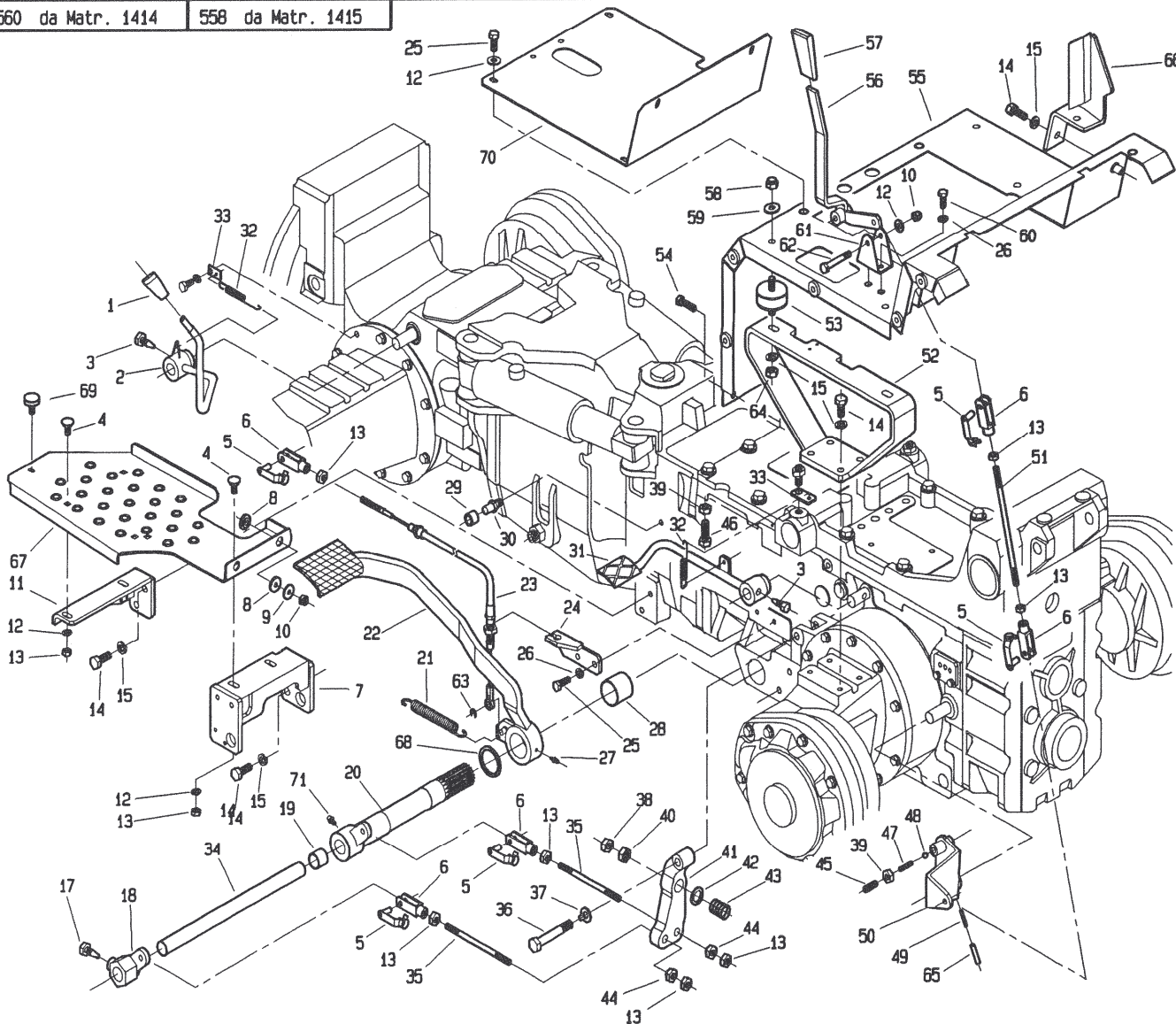
P.O.N.E. S.p.A.

POS.	CODICE	DENOMINAZIONE	POS.	CODICE	DENOMINAZIONE
01	7952	Pomello	23	239.139.0	Cavo frizione
02	239.163.0	Leva bloccaggio diff. ant.	24	239.135.0	Squadretta per cavo frizione
03	200.188.0	Vite bloccaggio leva	25	3107	Vite M8x20 uni 5739
04	453.446.0	Vite speciale	26	6583	Rosetta A 8.4 uni 1751
05	377087	Clip per forcella	27	7929	Ingrassatore M6x1
06	123.167.0	Forcella	28	7995	Bronzina PM 3530DX
07	295.123.1	Supporto pedana sx	29	239.169.0	Battuta frizione
08	239.130.0	Rondella gomma	30	239.136.0	Perno battuta
09	123.262.0	Rondella	31	239.111.0	Pedale bloccaggio differenziale
10	2263	Dado M8 uni 7473	32	239.147.0	Molla
11	239.125.1	Supporto pedana sx	33	239.148.0	Piastrina attacco molla
12	6463	Rosetta 8.4 uni 6592	34	239.100.0	Albero interno freni
13	2007	Dado M8 uni 5588	35	239.162.0	Tirante
14	3119	Vite M10x25 uni 5734	36	239.137.0	Vite speciale
15	6585	Rosetta A 10.5 uni 1751	37	6598	Rosetta 12 uni 6600
16			38	2061	Dado M12 uni 5588
17	453.109.0	Vite speciale	39	2008	Dado M10 uni 5588
18	239.107.0	Leva comando freno sx	40	239.104.0	Dado speciale
19	309104	Bronzina MB 2220DU	41	239.102.0	Leva freno
20	239.101.2	Asse esterno freni	42	6466	Rosetta 13 uni 6592
21	950.431.0	Molla	43	493.109.0	Molla
22	239.117.0	Pedale frizione	44	239.105.0	Dado speciale

T23900M0901A

560 da Matr. 1414

558 da Matr. 1415



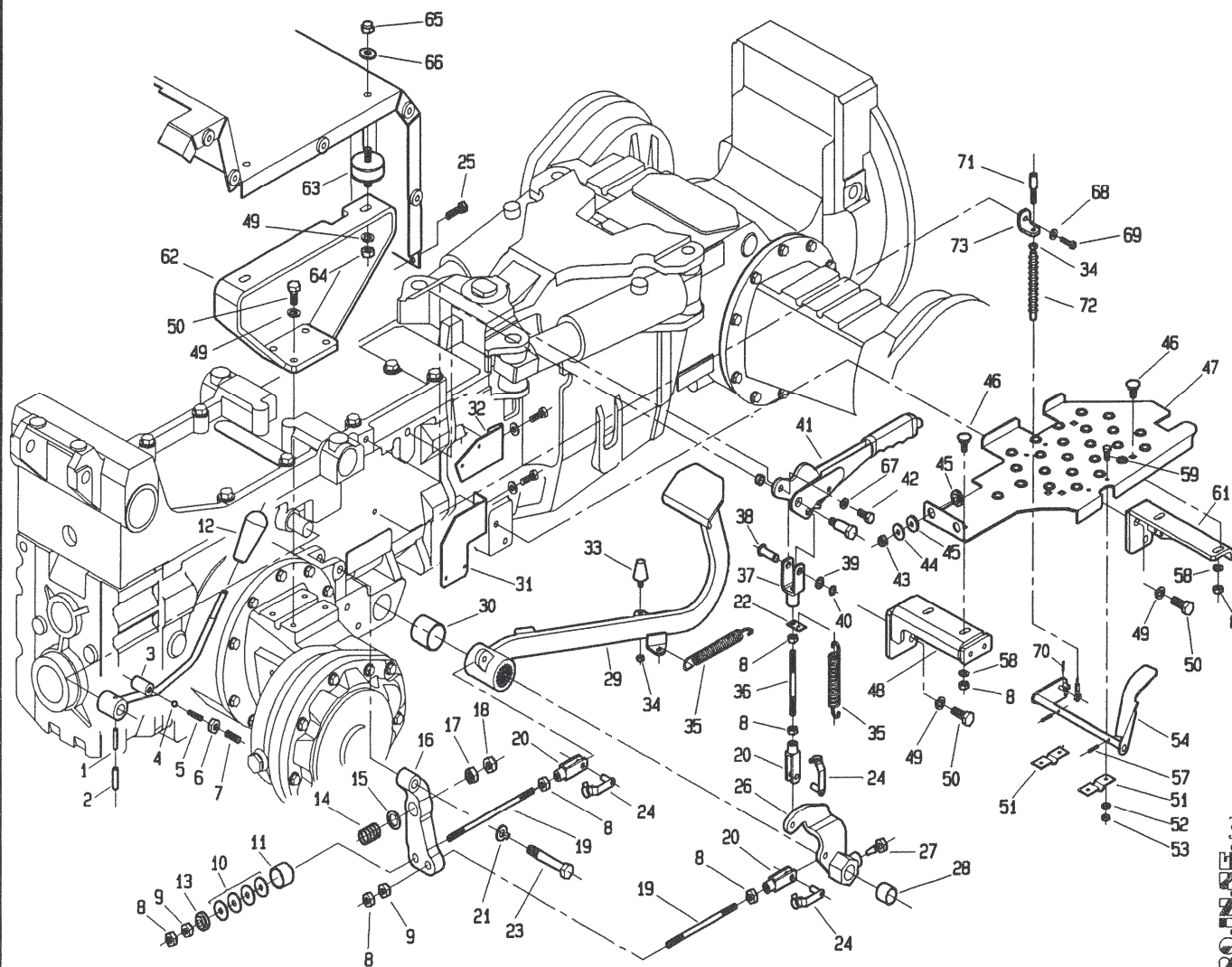
PRO.INGE. s.r.l.

POS.	CODICE	DENOMINAZIONE	POS.	CODICE	DENOMINAZIONE
45	5145	Vite M10x20 uni 5931	67	239.157.4	Pedana sx
46	3122	Vite M10x35 uni 5739	68	239.166.0	Rondella
47	453.720.0	Molla	69	240.107.0	Antivibrante
48	8158	Sfera 5/16	70	239.210.0	Lamiera supporto sedile
49	6069	Spina 3.5x30 uni 6873	71	7929	Ingrassatore
50	239.119.0	Leva PDF			
51	453.399.1	Tirante			
52	239.156.0	Supporto lamiera sedile			
53	239.134.0	Antivibrante			
54	3111	Vite M8x30 uni 5739			
55	239.154.5	Lamiera copertura post.			
56	239.114.1	Leva PDF posteriore			
57	917.280.0	Manopola			
58	2299	Dado M10 uni 2733			
59	6464	Rosetta 10.5 uni 6592			
60	3105	Vite M8x16 uni 5739			
61	239.141.0	Squadretta			
62	2931	Vite M8x45 uni 5739			
63	6744	Anello 6 uni 7434			
64	2109	Dado M10 uni 5589			
65	6132	Spina 6x30 uni 6873			
66	239.140.0	Supporto freno carrello			

T23900M0901B

560 da Matr. 1414

558 da Matr. 1415



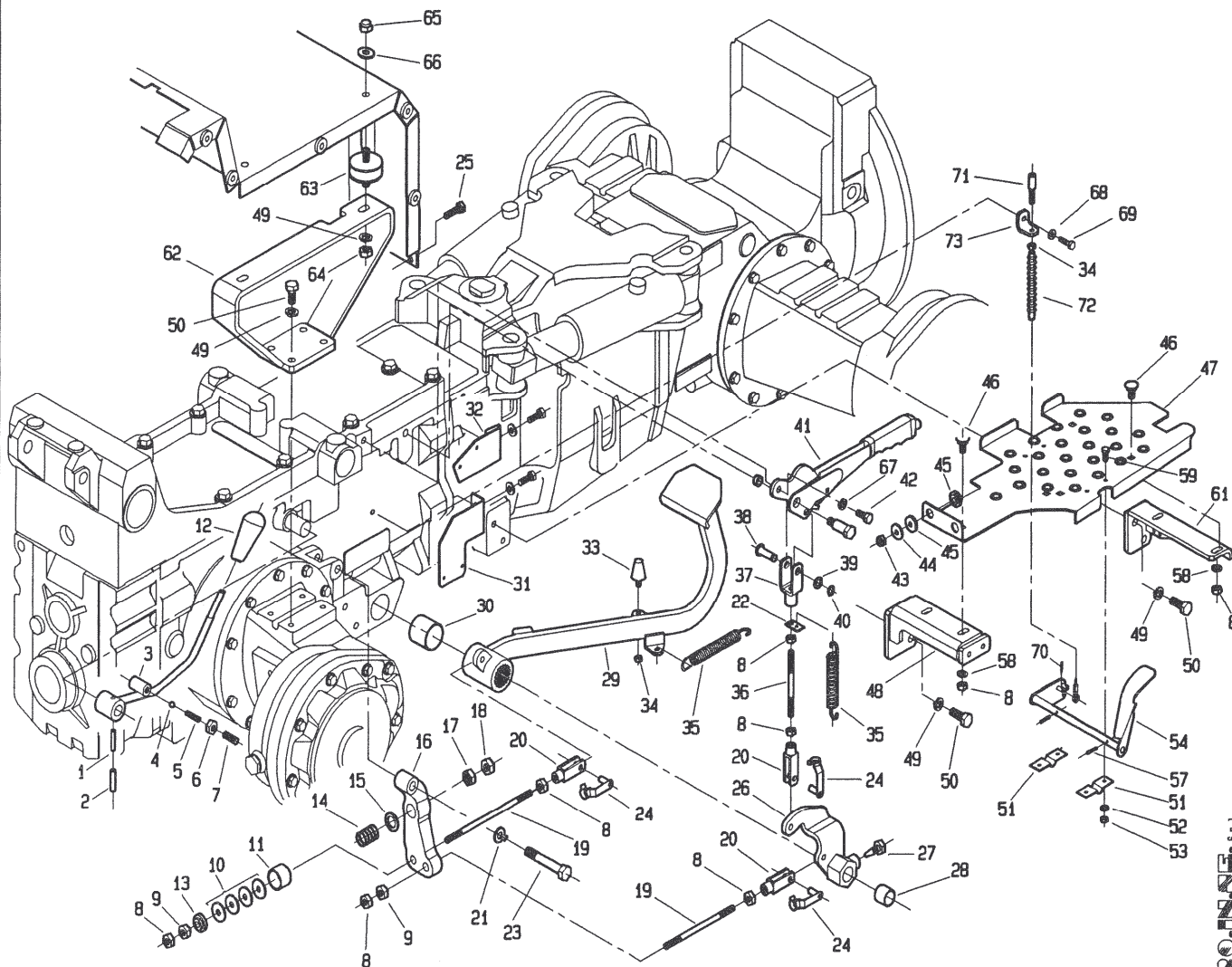
P.N.I.E. s.p.a.

T23900M0902A

POS.	CODICE	DENOMINAZIONE	POS.	CODICE	DENOMINAZIONE
01	6069	Spina 3.5x30 UNI 6873	23	239.137.0	Vite speciale
02	6132	Spina 6x30 UNI 6873	24	377087	Clip per forcella
03	239.112.0	Leva PDF anteriore	25	3111	Vite M8x30 UNI 5739
04	8158	Sfera 5/16	26	239.106.0	Leva comando freno dx
05	453.720.0	Molla	27	453.109.0	Vite speciale
06	2008	Dado M10 UNI 5588	28	309104	Bronzina MB 2220DU
07	5145	Vite M10x20 UNI 5931	29	239.118.0	Pedale freno
08	2007	Dado M8 UNI 5588	30	7995	Bronzina PM 3530DX
09	239.105.0	Dado speciale	31	239.167.0	Supporto micro
10	6924	Molla 23x8.2x1	32	239.142.0	Supporto micro freno a mano
11	239.160.0	Bussola per molla a tazza	33	920.107.0	Ammortizzatore
12	404.139.0	Pomello	34	2006	Dado M6 UNI 5588
13	239.161.0	Distanziale con tesa	35	950.431.0	Molla
14	493.109.0	Molla	36	453.563.0	Prigioniero M8x103
15	6466	Rosetta 13 UNI 6592	37	453.550.0	Forcella
16	239.103.0	Leva freno sx	38	239.109.0	Perno
17	239.104.0	Dado speciale	39	239.110.0	Sessore perno freno a mano
18	2061	Dado M12 UNI 5588	40	6752	Anello 10 UNI 7435
19	239.162.0	Tirante	41	239.108.0	Freno a mano
20	123.167.0	Forcella	42	3105	Vite M8x16 UNI 5739
21	6598	Rosetta 12 UNI 6600	43	2263	Dado M8 UNI 7473
22	439.140.0	Staffa per molla	44	123.262.0	Rondella

560 da Matr. 1414

558 da Matr. 1415



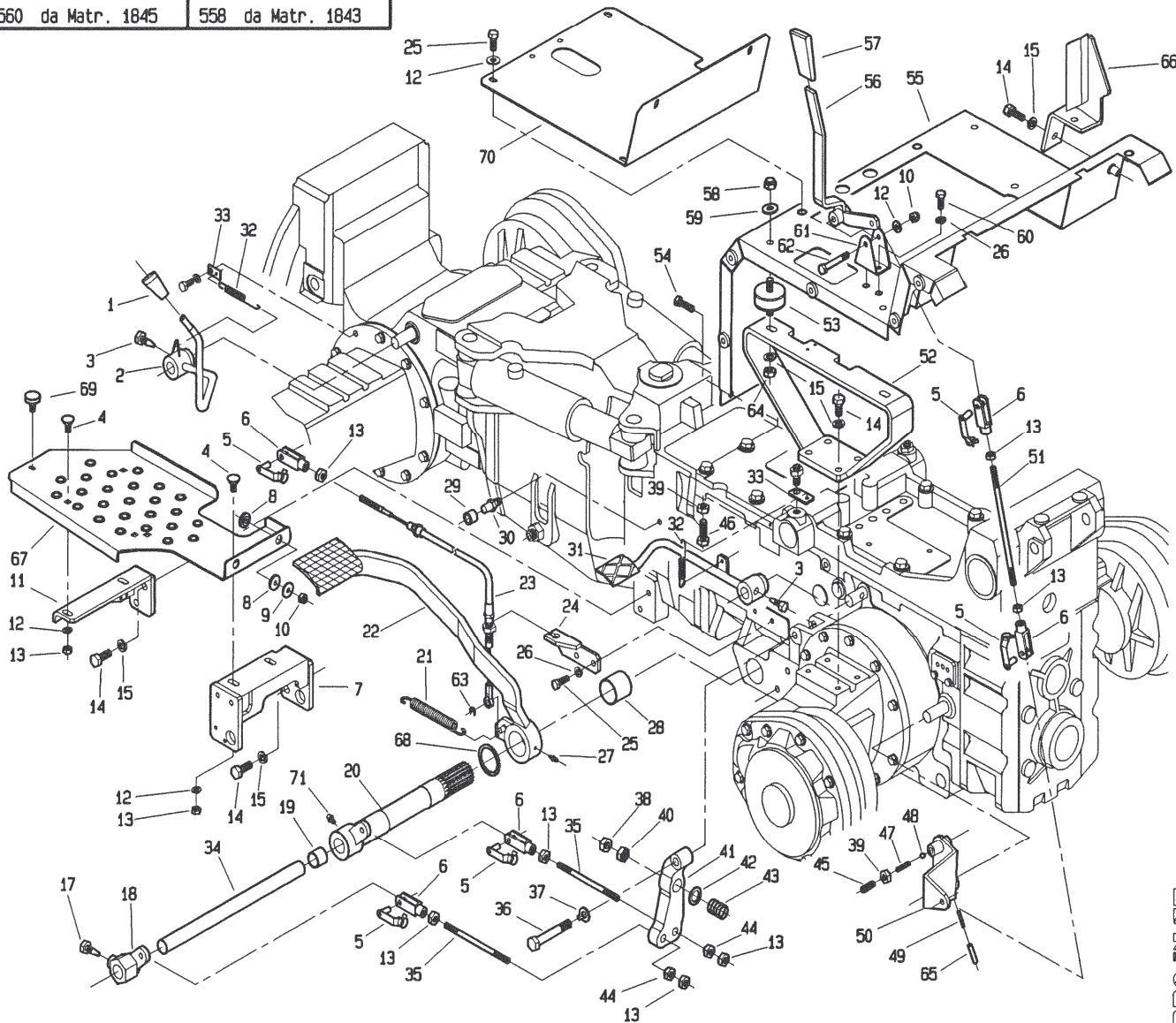
P.P.O.N.E. s.r.l.

POS.	CODICE	DENOMINAZIONE	POS.	CODICE	DENOMINAZIONE
45	239.130.0	Rondella gomma	67	6583	Rosetta A 8.4 UNI 1751
46	453.446.0	Vite speciale	68	6461	Rosetta 6.4x12.5 UNI 6592
47	239.120.2	Pedana dx	69	3094	Vite M6x16 UNI 5931
48	239.126.1	Supporto pedana dx	70	5750	Copiglia 1.5x12 UNI 1336
49	6585	Rosetta A 10.5 UNI 1751	71	946.717.0	Registro
50	3119	Vite M10x25 UNI 5734	72	239.177.0	Soffietto
51	439.121.0	Suppotro pedale acceleratore	73	239.176.0	Staffa supporto registro cavetto
52	6460	Rosetta 5.3 UNI 6592			
53	2005	Dado M5 UNI 5588			
54	239.122.1	Pedale acceleratore			
55					
56					
57	6040	Spina 3x20 UNI 6873			
58	6463	Rosetta 8.4 UNI 6592			
59	3080	Vite M5x16 UNI 5739			
60					
61	239.124.1	Supporto pedana dx			
62	239.132.3	Supporto dx lamiera sedile			
63	239.134.0	Antivibrante			
64	2109	Dado M10 UNI 5589			
65	2299	Dado M10 UNI 2733			
66	6464	Rosetta 10.5 UNI 6592			

T23900M0902B

560 da Matr. 1845

558 da Matr. 1843



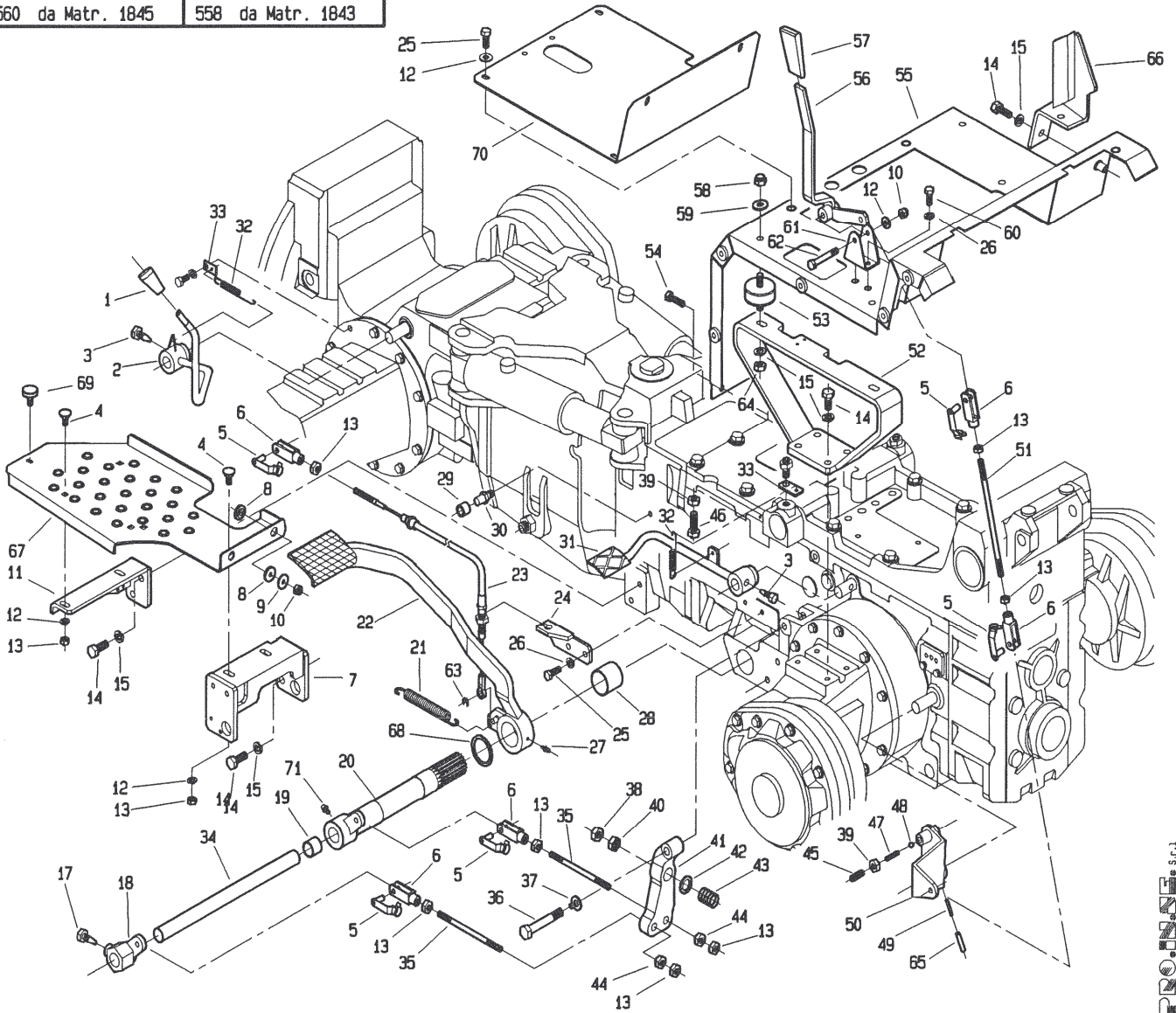
PASQUALI s.r.l.

POS.	CODICE	DENOMINAZIONE	POS.	CODICE	DENOMINAZIONE
01	7952	Pomello	23	239.139.0	Cavo frizione
02	239.163.0	Leva bloccaggio diff. ant.	24	239.135.0	Squadretta per cavo frizione
03	200.188.0	Vite bloccaggio leva	25	3107	Vite M8x20 uni 5739
04	453.446.0	Vite speciale	26	6583	Rosetta A 8.4 uni 1751
05	377087	Clip per forcella	27	7929	Ingrassatore M6x1
06	123.167.0	Forcella	28	7995	Bronzina PM 3530DX
07	295.123.1	Supporto pedana sx	29	239.169.0	Battuta frizione
08	239.130.0	Rondella gomma	30	239.136.0	Perno battuta
09	123.262.0	Rondella	31	239.111.0	Pedale bloccaggio differenziale
10	2263	Dado M8 uni 7473	32	239.147.0	Molla
11	239.125.1	Supporto pedana sx	33	239.148.0	Piastrina attacco molla
12	6463	Rosetta 8.4 uni 6592	34	239.100.0	Albero interno freni
13	2007	Dado M8 uni 5588	35	239.162.0	Tirante
14	3119	Vite M10x25 uni 5734	36	239.137.0	Vite speciale
15	6585	Rosetta A 10.5 uni 1751	37	6598	Rosetta 12 uni 6600
16			38	2061	Dado M12 uni 5588
17	453.109.0	Vite speciale	39	2008	Dado M10 uni 5588
18	239.107.0	Leva comando freno sx	40	239.104.0	Dado speciale
19	309104	Bronzina MB 2220DU	41	239.102.0	Leva freno
20	239.101.2	Asse esterno freni	42	6466	Rosetta 13 uni 6592
21	950.431.0	Molla	43	493.109.0	Molla
22	239.117.0	Pedale frizione	44	239.105.0	Dado speciale

T23900M1001A

560 da Matr. 1845

558 da Matr. 1843



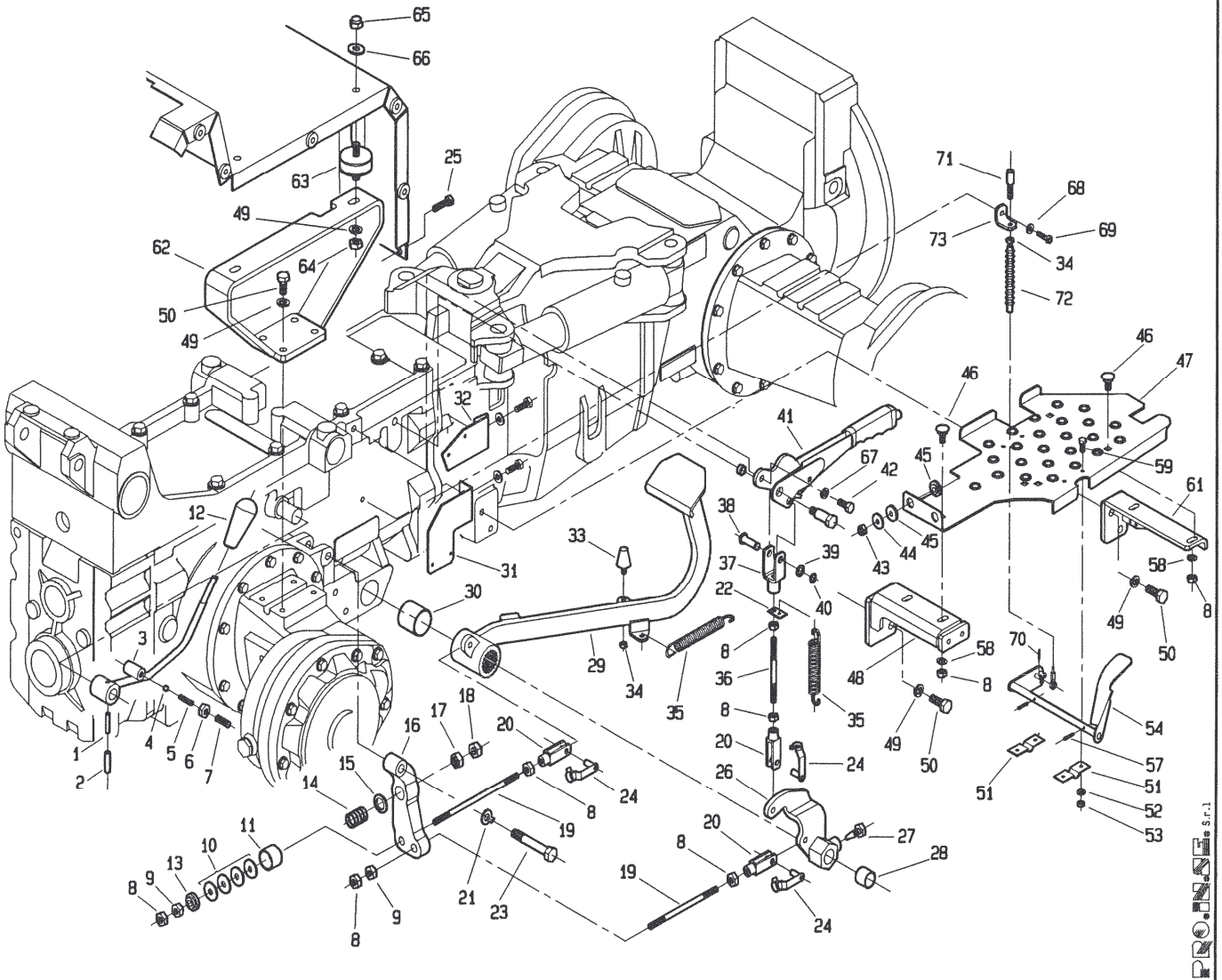
P. 1001001B

POS.	CODICE	DENOMINAZIONE	POS.	CODICE	DENOMINAZIONE
45	5145	Vite M10x20 uni 5931	67	239.157.4	Pedana sx
46	3122	Vite M10x35 uni 5739	68	239.166.0	Rondella
47	453.720.0	Molla	69	240.107.0	Antivibrante
48	8158	Sfera 5/16	70	239.210.0	Lamiera supporto sedile
49	6069	Spina 3.5x30 uni 6873	71	7929	Ingrassatore
50	239.119.0	Leva PDF			
51	453.399.1	Tirante			
52	239.156.0	Supporto lamiera sedile			
53	239.134.0	Antivibrante			
54	3111	Vite M8x30 uni 5739			
55	239.154.6	Lamiera copertura post.			
56	239.114.1	Leva PDF posteriore			
57	917.280.0	Manopola			
58	2299	Dado M10 uni 2733			
59	6464	Rosetta 10.5 uni 6592			
60	3105	Vite M8x16 uni 5739			
61	239.141.0	Squadretta			
62	2931	Vite M8x45 uni 5739			
63	6744	Anello 6 uni 7434			
64	2109	Dado M10 uni 5589			
65	6132	Spina 6x30 uni 6873			
66	239.140.0	Supporto freno carrello			

T23900M1001B

560 da Matr. 1845

558 da Matr. 1843



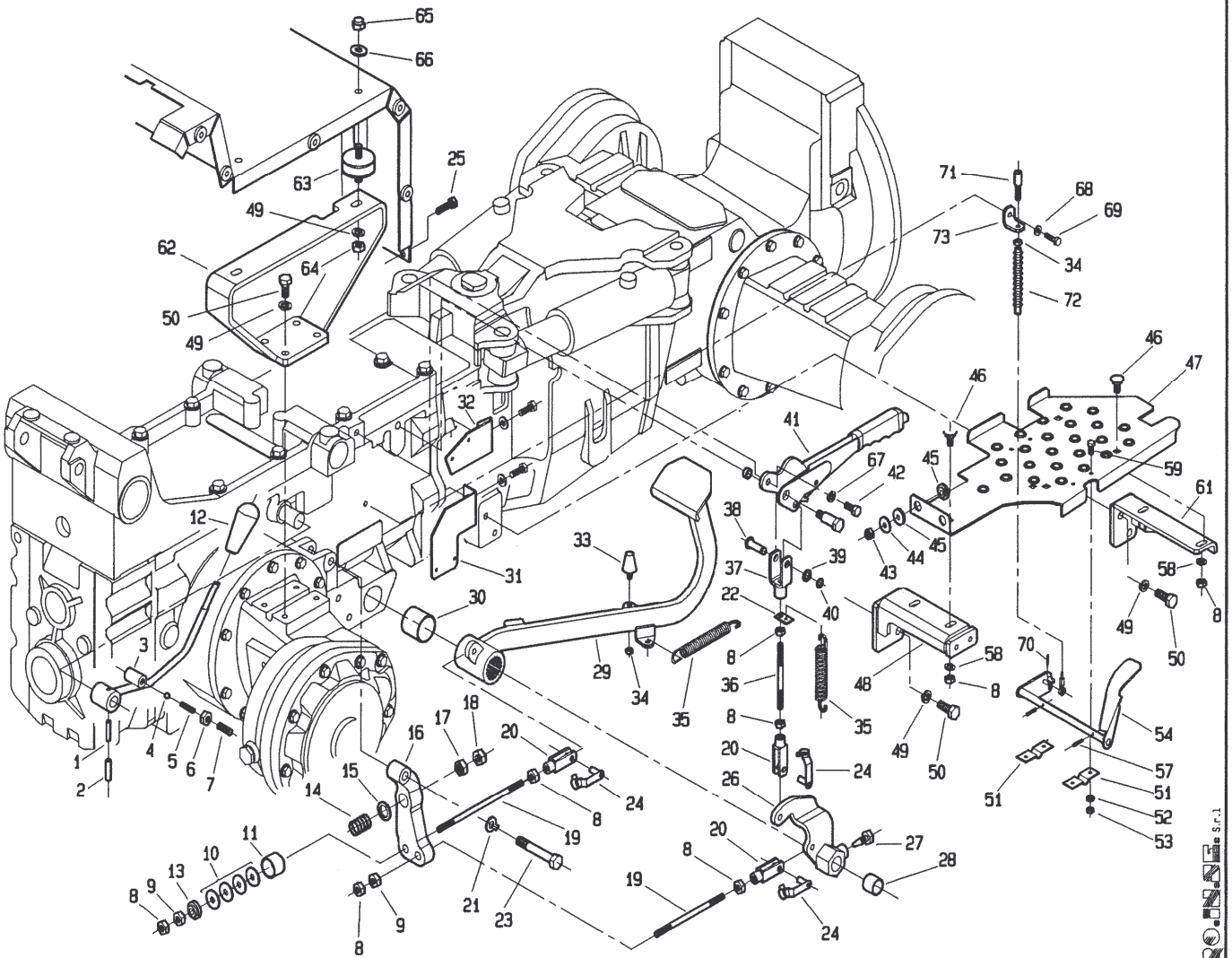
PROUSE s.r.l.

POS.	CODICE	DENOMINAZIONE	POS.	CODICE	DENOMINAZIONE
01	6069	Spina 3.5x30 UNI 6873	23	239.137.0	Vite speciale
02	6132	Spina 6x30 UNI 6873	24	377087	Clip per forcella
03	239.112.0	Leva PDF anteriore	25	3111	Vite M8x30 UNI 5739
04	8158	Sfera 5/16	26	239.106.0	Leva comando freno dx
05	453.720.0	Molla	27	453.109.0	Vite speciale
06	2008	Dado M10 UNI 5588	28	309104	Bronzina MB 2220DU
07	5145	Vite M10x20 UNI 5931	29	239.118.0	Pedale freno
08	2007	Dado M8 UNI 5588	30	7995	Bronzina PM 3530DX
09	239.105.0	Dado speciale	31	239.167.0	Supporto micro
10	6924	Molla 23x8.2x1	32	239.142.0	Supporto micro freno a mano
11	239.160.0	Bussola per molla a tazza	33	920.107.0	Ammortizzatore
12	404.139.0	Pomello	34	2006	Dado M6 UNI 5588
13	239.161.0	Distanziale con tesa	35	950.431.0	Molla
14	493.109.0	Molla	36	453.563.0	Prigioniero M8x103
15	6466	Rosetta 13 UNI 6592	37	453.550.0	Forcella
16	239.103.0	Leva freno sx	38	239.109.0	Perno
17	239.104.0	Dado speciale	39	239.110.0	Sessore perno freno a mano
18	2061	Dado M12 UNI 5588	40	6752	Anello 10 UNI 7435
19	239.162.0	Tirante	41	239.108.0	Freno a mano
20	123.167.0	Forcella	42	3105	Vite M8x16 UNI 5739
21	6598	Rosetta 12 UNI 6600	43	2263	Dado M8 UNI 7473
22	439.140.0	Staffa per molla	44	123.262.0	Rondella

T23900M1002A

560 da Matr. 1845

558 da Matr. 1843

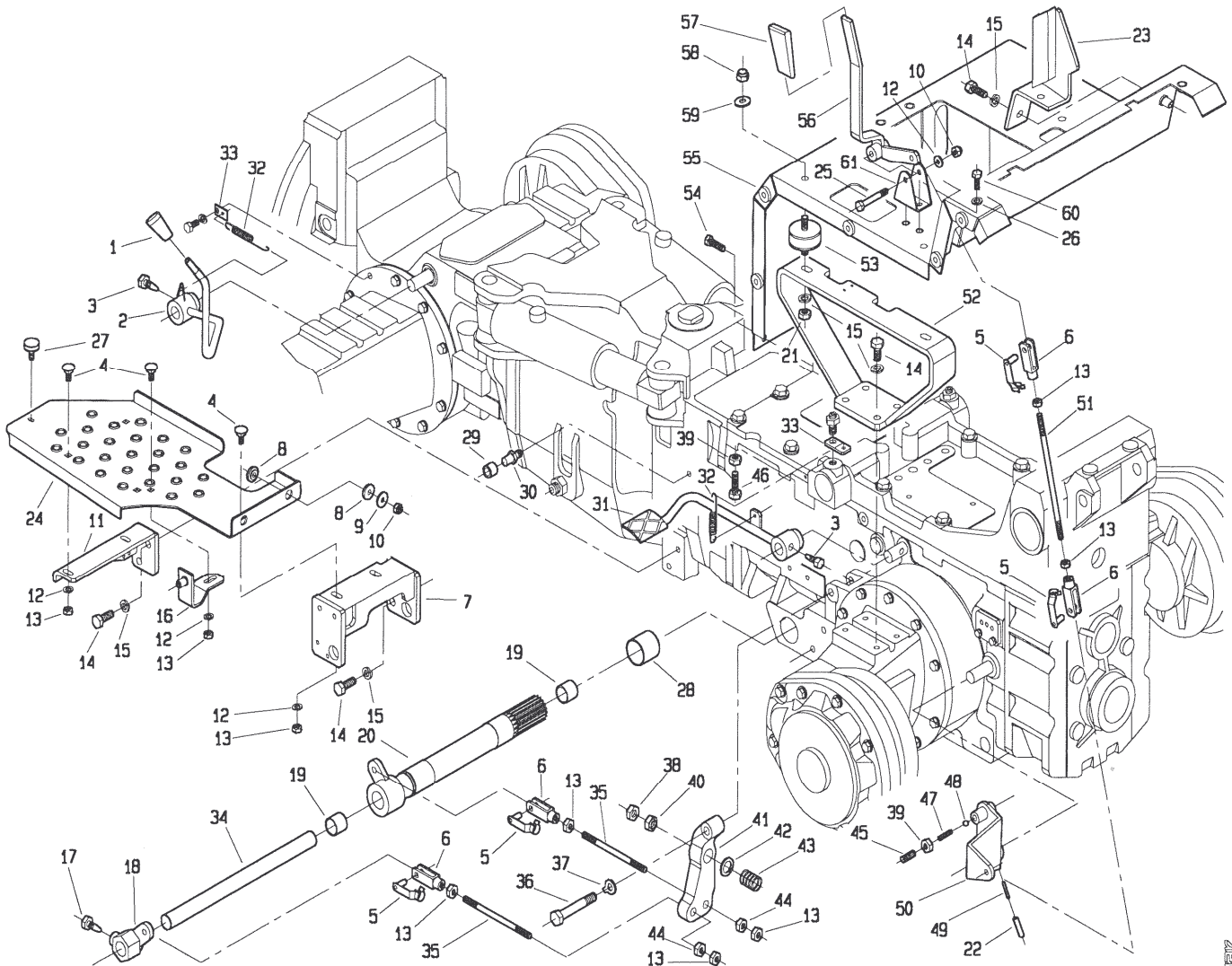


PROLIFE s.r.l.

POS.	CODICE	DENOMINAZIONE	POS.	CODICE	DENOMINAZIONE
45	239.130.0	Rondella gomma	67	6583	Rosetta A 8.4 UNI 1751
46	453.446.0	Vite speciale	68	6461	Rosetta 6.4x12.5 UNI 6592
47	239.120.2	Pedana dx	69	3094	Vite M6x16 UNI 5931
48	239.126.1	Supporto pedana dx	70	5750	Copiglia 1.5x12 UNI 1336
49	6585	Rosetta A 10.5 UNI 1751	71	946.717.0	Registro
50	3119	Vite M10x25 UNI 5734	72	239.177.0	Soffietto
51	439.121.0	Suppotro pedale acceleratore	73	239.176.0	Staffa supporto registro cavetto
52	6460	Rosetta 5.3 UNI 6592			
53	2005	Dado M5 UNI 5588			
54	239.122.1	Pedale acceleratore			
55					
56					
57	6040	Spina 3x20 UNI 6873			
58	6463	Rosetta 8.4 UNI 6592			
59	3080	Vite M5x16 UNI 5739			
60					
61	239.124.1	Supporto pedana dx			
62	239.132.4	Supporto dx lamiera sedile			
63	239.134.0	Antivibrante			
64	2109	Dado M10 UNI 5589			
65	2299	Dado M10 UNI 2733			
66	6464	Rosetta 10.5 UNI 6592			

T23900M1002B

561 da Matr.0001

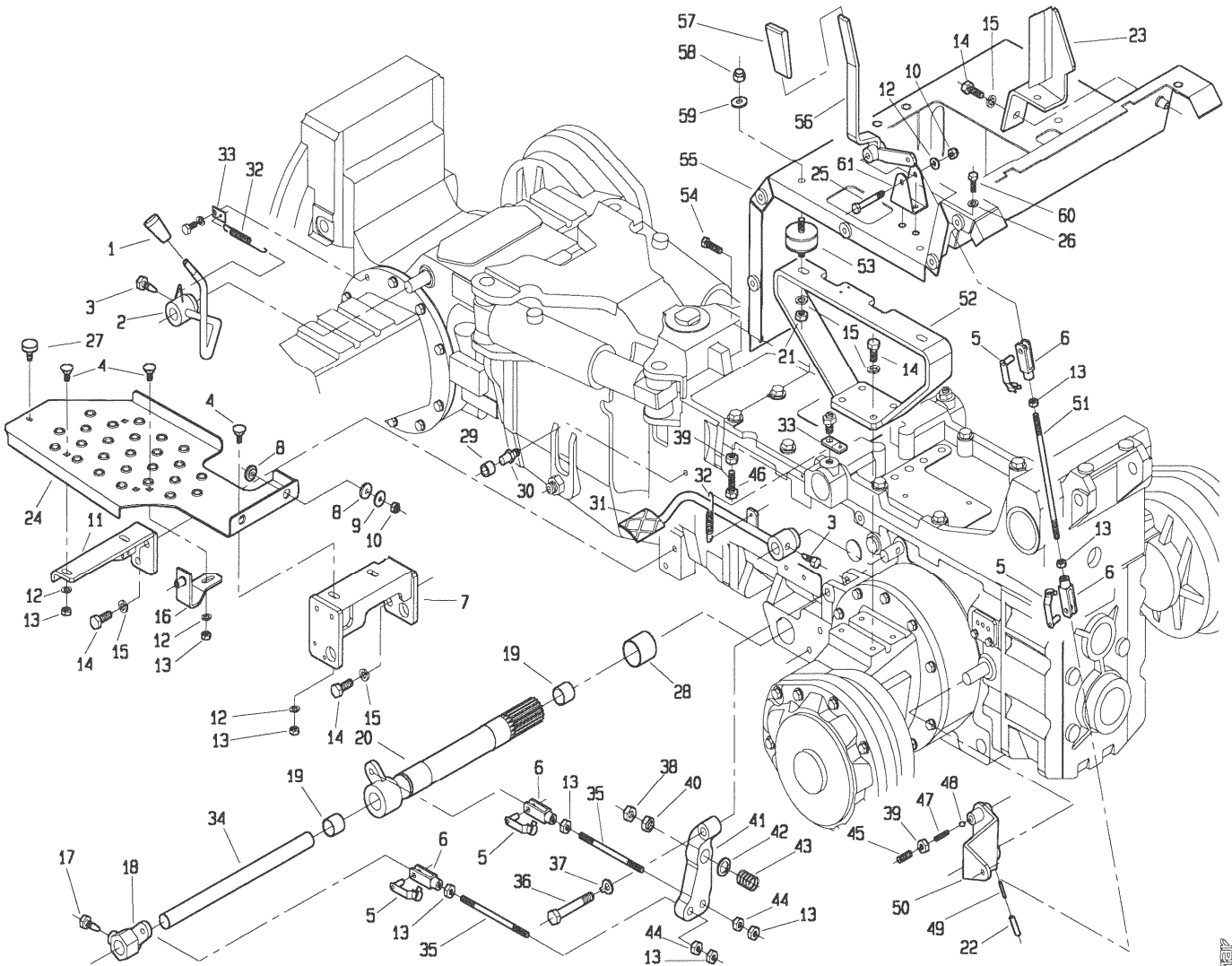


POS.	CODICE	DENOMINAZIONE	POS.	CODICE	DENOMINAZIONE
01	7952	Pomello	23	239.140.0	Supporto freno carrello
02	239.163.0	Leva bloccaggio diff. ant.	24	239.157.1	Pedana sx
03	200.188.0	Vite bloccaggio leva	25	2931	Vite M8x45 uni 5739
04	453.446.0	Vite speciale	26	6583	Rosetta A 8.4 uni 1751
05	377087	Clip per forcella	27	240.107.0	Antivibrante
06	123.167.0	Forcella	28	7995	Bronzina PM 3530DX
07	295.123.0	Supporto pedana sx	29	239.169.0	Battuta frizione
08	239.130.0	Rondella gomma	30	239.136.0	Perno battuta
09	123.262.0	Rondella	31	239.111.0	Pedale bloccaggio differenziale
10	2263	Dado M8 uni 7473	32	239.147.0	Molla
11	239.125.1	Supporto pedana sx	33	239.148.0	Piastrina attacco molla
12	6463	Rosetta 8.4 uni 6592	34	239.100.0	Albero interno freni
13	2007	Dado M8 uni 5588	35	239.162.0	Tirante
14	3119	Vite M10x25 uni 5734	36	239.137.0	Vite speciale
15	6585	Rosetta A 10.5 uni 1751	37	6598	Rosetta 12 uni 6600
16	239.128.0	Squadretta attacco pedana par.	38	2061	Dado M12 uni 5588
17	453.109.0	Vite speciale	39	2008	Dado M10 uni 5588
18	239.107.0	Leva comando freno sx	40	239.104.0	Dado speciale
19	309104	Bronzina MB 2220DU	41	239.102.0	Leva freno
20	295.124.0	Asse esterno freni	42	6466	Rosetta 13 uni 6592
21	2109	Dado M10 uni 5589	43	493.109.0	Molla
22	6132	Spina 6x30 uni 6873	44	239.105.0	Dado speciale

T23950M0001A

ALFA ROMEO

561 da Matr.0001

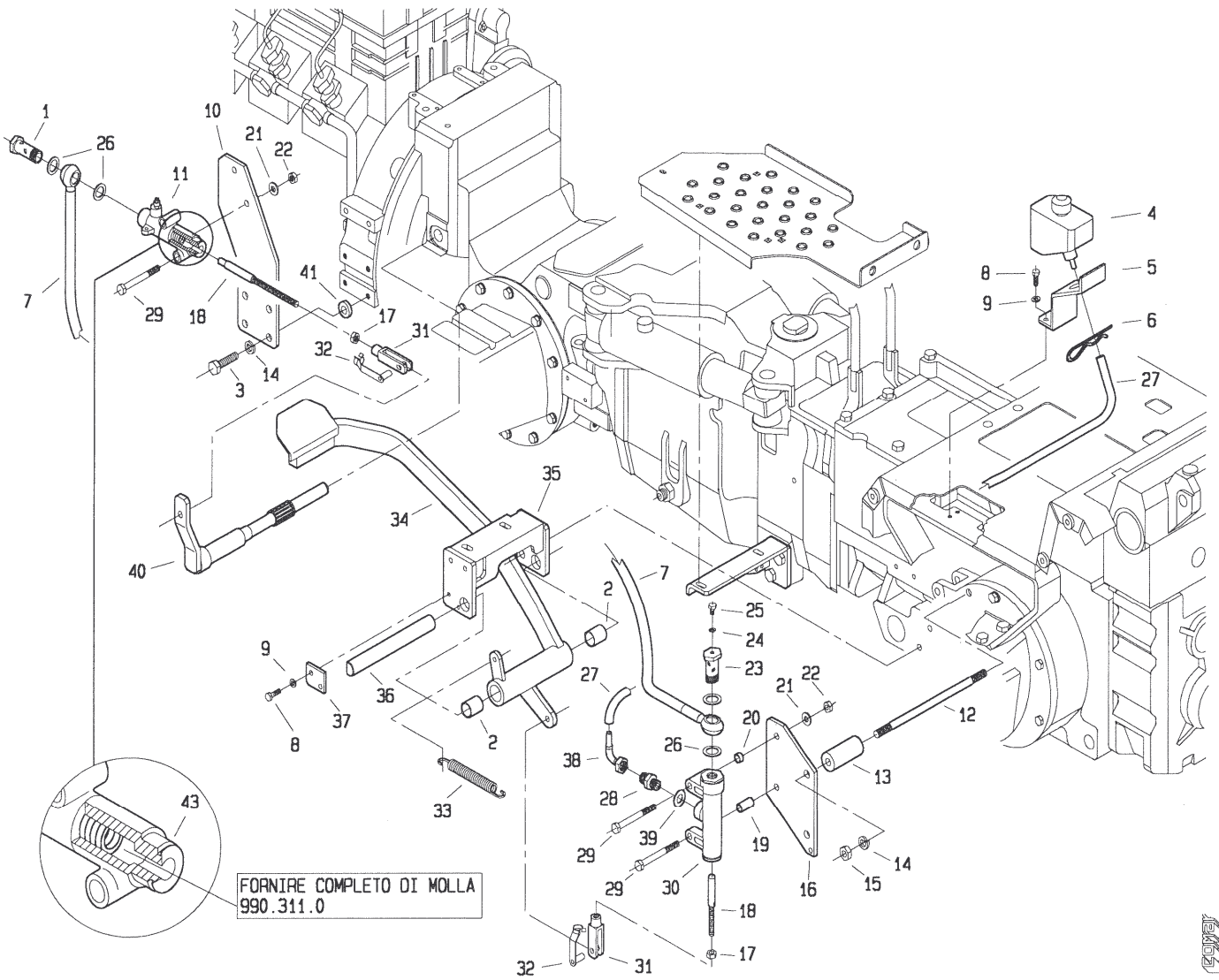


ALCANTARA

POS.	CODICE	DENOMINAZIONE	POS.	CODICE	DENOMINAZIONE
45	5145	Vite M10x20 uni 5931			
46	3122	Vite M10x35 uni 5739			
47	453.720.0	Molla			
48	8158	Sfera 5/16			
49	6069	Spina 3.5x30 uni 6873			
50	239.119.0	Leva PDF			
51	453.399.1	Tirante			
52	239.156.2	Supporto lamiera sedile			
53	239.134.0	Antivibrante			
54	3111	Vite M8x30 uni 5739			
55	239.154.2	Lamiera supporto sedile			
56	239.114.0	Leva PDF posteriore			
57	917.280.0	Manopola			
58	2299	Dado M10 uni 2733			
59	6464	Rosetta 10.5 uni 6592			
60	3105	Vite M8x16 uni 5739			
61	239.141.0	Squadretta			

T23950M0001B

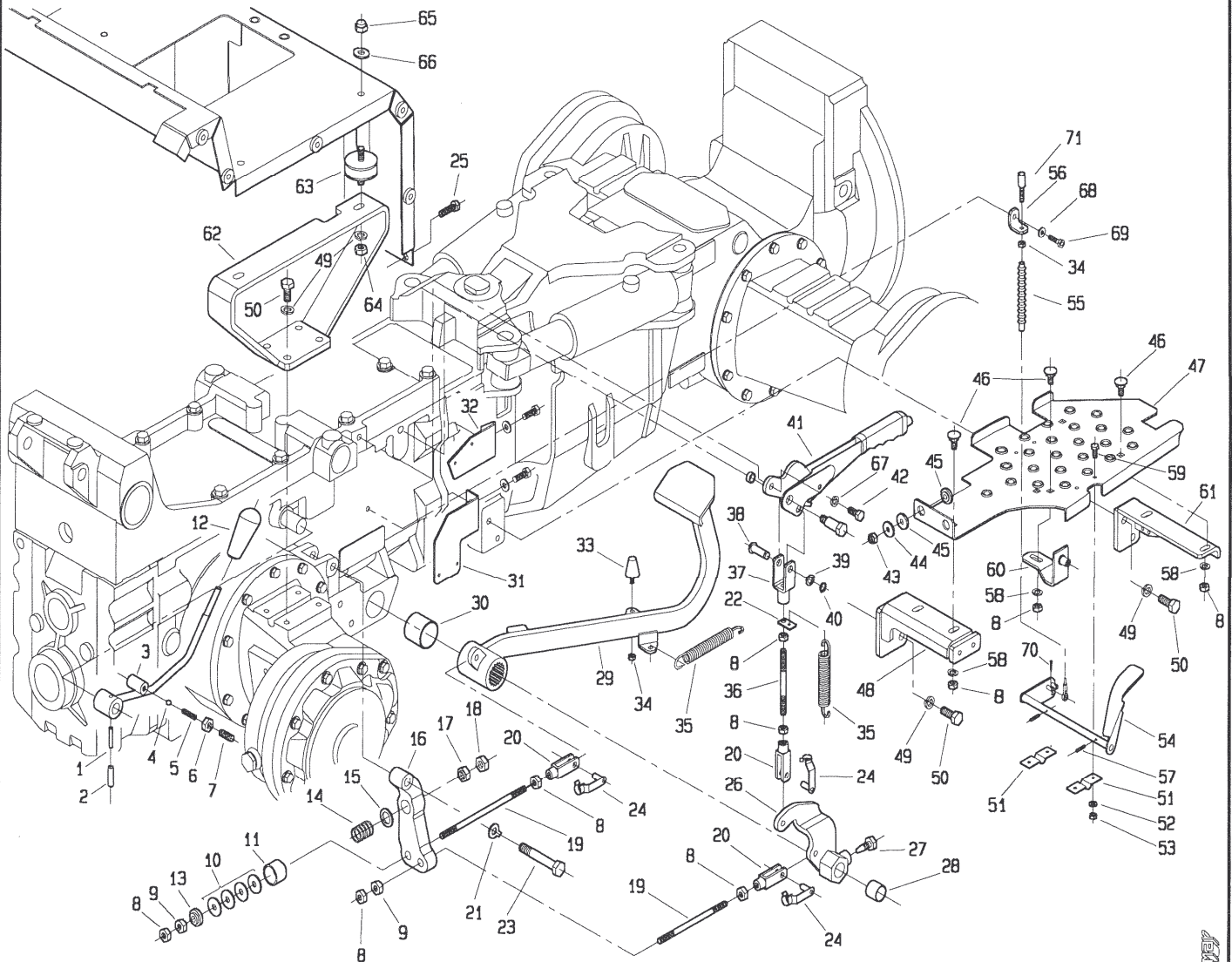
561 da Matr. 0001



POS.	CODICE	DENOMINAZIONE	POS.	CODICE	DENOMINAZIONE
01	295.101.0	Bullone cavo	25	5110	Vite M6x8 uni 5931
02	8000	Bronzina MB 2020DU	26	950.407.0	Guarnizione di rame
03	3122	Vite M10x35 uni 5739	27	446.362.0	Tubo di raccordo
04	951.513.0	Serbatoio olio freni	28	263.106.0	Nipples di riduzione
05	239.150.1	Supporto vaschetta olio	29	2934	Vite M8x60 uni 5737
06	439.149.0	Copiglia elastica	30	950.403.0	Pompa
07	295.100.0	Tubo flessibile	31	123.167.0	Forcella
08	3094	Vite M6x16 uni 5739	32	377087	Clip per forcella
09	6581	Rosetta A 6.4 uni 1751	33	950.431.0	Molla
10	239.149.2	Staffa	34	239.155.2	Pedale frizione
11	153.558.0	Cilindro friz.(compl. di molla)	35	295.123.0	Supporto pedana
12	210.117.0	Prigioniero M10x160	36	295.141.0	Perno pedale
13	239.153.0	Boccolo	37	295.122.0	Piastrina
14	6585	Rosetta A 10.5 uni 1751	38	295.109.0	Curva 90°
15	2008	Dado M10 uni 5588	39	405.390.0	Rondella di rame
16	239.151.1	Piastra per pompa	40	208.125.2	Albero spingidisco
17	2007	Dado M8 uni 5588	41	239.158.0	Distanziale
18	239.152.0	Puntalino			
19	979.115.0	Distanziale			
20	979.233.0	Distanziale			
21	6463	Rosetta 8.4 uni 6592			
22	2263	Dado M8 uni 7473			
23	295.115.0	Bullone cavo			
24	440.199.0	Guarnizione di rame			

T23950M0002A

561 da Matr.0001

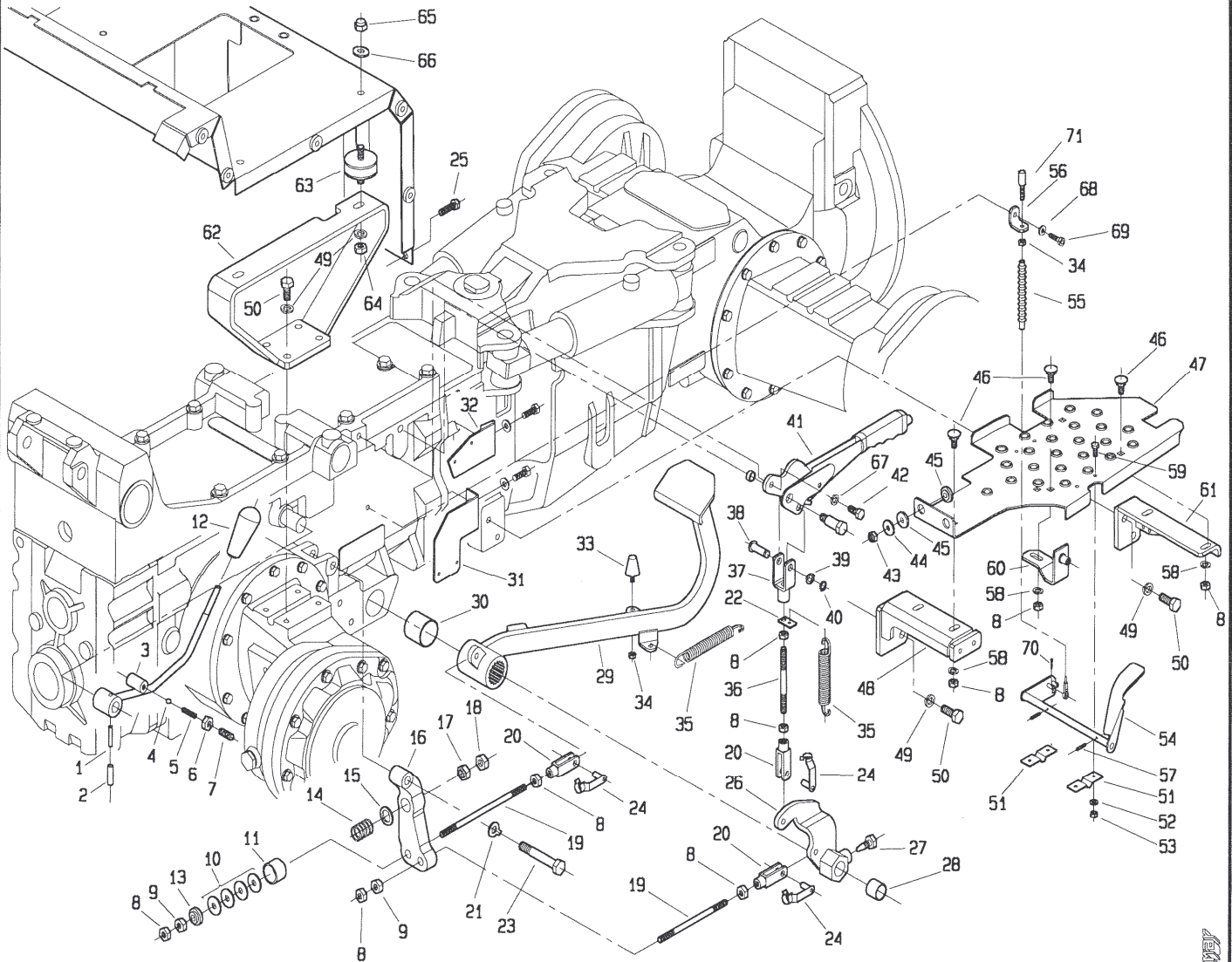


AEM

POS.	CODICE	DENOMINAZIONE	POS.	CODICE	DENOMINAZIONE
01	6069	Spina 3.5x30 UNI 6873	23	239.137.0	Vite speciale
02	6132	Spina 6x30 UNI 6873	24	377087	Clip per forcella
03	239.112.0	Leva PDF anteriore	25	3111	Vite M8x30 UNI 5739
04	8158	Sfera 5/16	26	239.106.0	Leva comando freno dx
05	453.720.0	Molla	27	453.109.0	Vite speciale
06	2008	Dado M10 UNI 5588	28	309104	Bronzina MB 22200U
07	5145	Vite M10x20 UNI 5931	29	239.118.0	Pedale freno
08	2007	Dado M8 UNI 5588	30	7995	Bronzina PM 3530DX
09	239.105.0	Dado speciale	31	239.167.0	Supporto micro
10	6924	Molla 23x8.2x1	32	239.142.0	Supporto micro freno a mano
11	239.160.0	Bussola per molla a tazza	33	920.107.0	Ammortizzatore
12	404.139.0	Pomello	34	2006	Dado M6 UNI 5588
13	239.161.0	Distanziale con tesa	35	950.431.0	Molla
14	493.109.0	Molla	36	453.563.0	Prigioniero M8x103
15	6466	Rosetta 13 UNI 6592	37	453.550.0	Forcella
16	239.103.0	Leva freno sx	38	239.109.0	Perno
17	239.104.0	Dado speciale	39	239.110.0	Sessore perno freno a mano
18	2061	Dado M12 UNI 5588	40	6752	Anello 10 UNI 7435
19	239.162.0	Tirante	41	239.108.0	Freno a mano
20	123.167.0	Forcella	42	3105	Vite M8x16 UNI 5739
21	6598	Rosetta 12 UNI 6600	43	2263	Dado M8 UNI 7473
22	439.140.0	Staffa per molla	44	123.262.0	Rondella

T23950M0003A

561 da Matr.0001

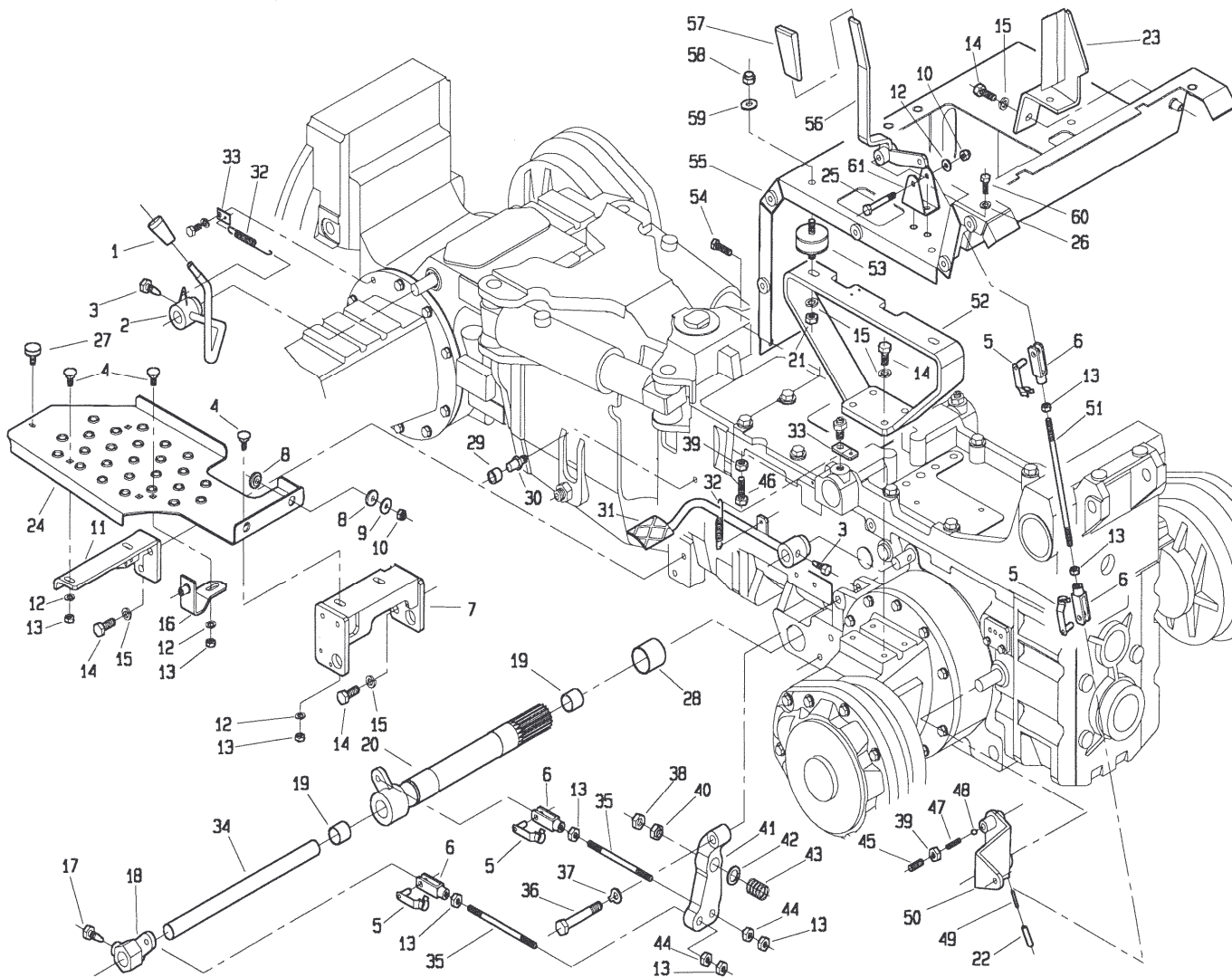


COWAY

POS.	CODICE	DENOMINAZIONE	POS.	CODICE	DENOMINAZIONE
45	239.130.0	Rondella gomma	67	6583	Rosetta A 8.4 UNI 1751
46	453.446.0	Vite speciale	68	6461	Rosetta 6.4x12.5 UNI 6592
47	239.120.1	Pedana dx	69	3094	Vite M6x16 UNI 5931
48	239.126.0	Supporto pedana dx	70	5750	Copiglia 1.5x12 UNI 1336
49	6585	Rosetta A 10.5 UNI 1751	71	946.717.0	Registro
50	3119	Vite M10x25 UNI 5734			
51	439.121.0	Suppotro pedale acceleratore			
52	6460	Rosetta 5.3 UNI 6592			
53	2005	Dado M5 UNI 5588			
54	239.122.1	Pedale acceleratore			
55	239.177.0	Soffietto			
56	239.176.0	Staffa supporto registro cavetto			
57	6040	Spina 3x20 UNI 6873			
58	6463	Rosetta 8.4 UNI 6592			
59	3080	Vite M5x16 UNI 5739			
60	239.128.0	Squadretta attacco pedana paraf.			
61	239.124.1	Supporto pedana dx			
62	239.132.1	Supporto dx lamiera sedile			
63	239.134.0	Antivibrante			
64	2109	Dado M10 UNI 5589			
65	2299	Dado M10 UNI 2733			
66	6464	Rosetta 10.5 UNI 6592			

T.23950M000.3B

561 da Matr.0004

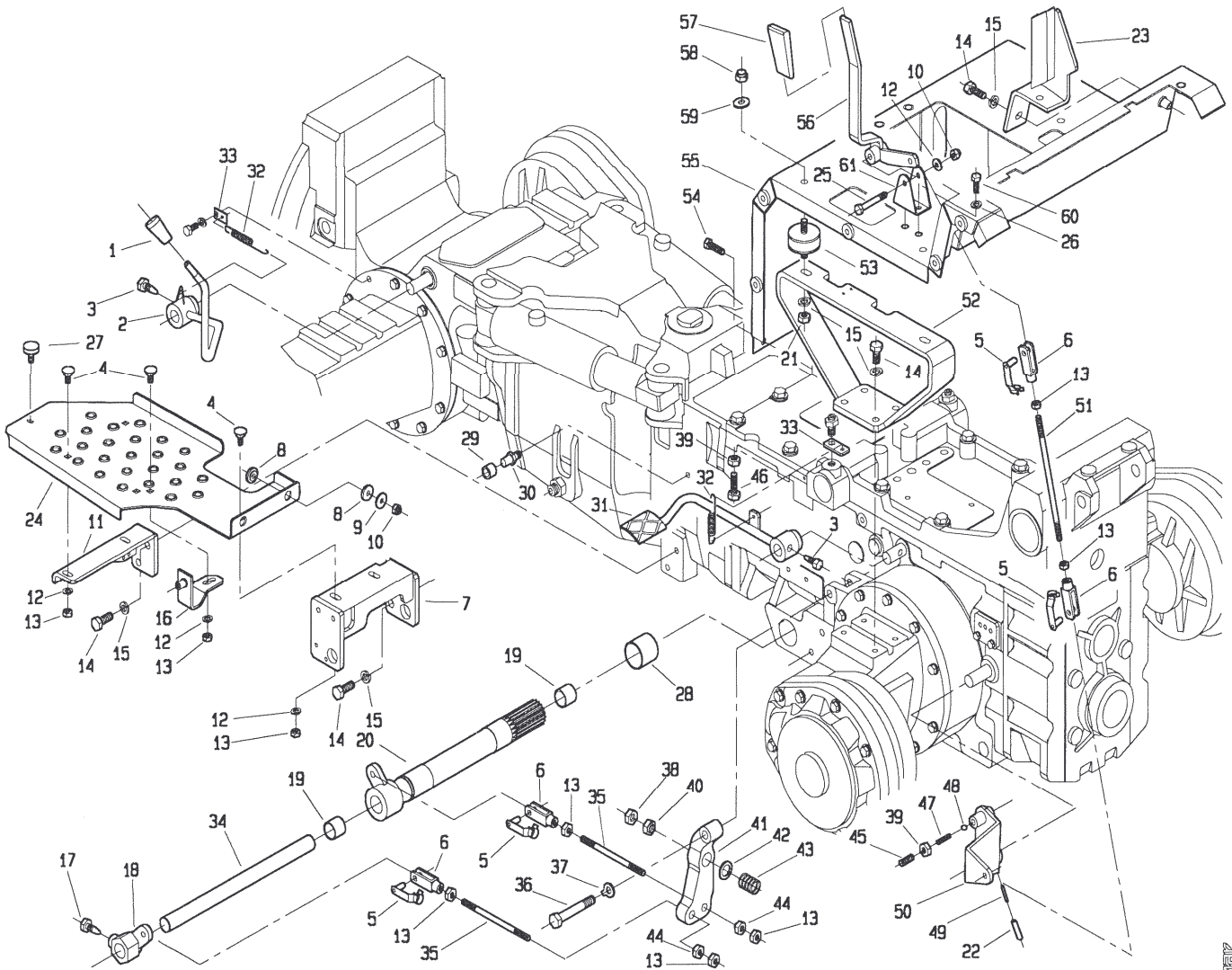


LEONARDO

POS.	CODICE	DENOMINAZIONE	POS.	CODICE	DENOMINAZIONE
01	7952	Pomello	23	239.140.0	Supporto freno carrello
02	239.163.0	Leva bloccaggio diff. ant.	24	239.157.1	Pedana sx
03	200.188.0	Vite bloccaggio leva	25	2931	Vite M8x45 uni 5739
04	453.446.0	Vite speciale	26	6583	Rosetta A 8.4 uni 1751
05	377087	Clip per forcella	27	240.107.0	Antivibrante
06	123.167.0	Forcella	28	7995	Bronzina PM 3530DX
07	295.123.0	Supporto pedana sx	29	239.169.0	Battuta frizione
08	239.130.0	Rondella gomma	30	239.136.0	Perno battuta
09	123.262.0	Rondella	31	239.111.0	Pedale bloccaggio differenziale
10	2263	Dado M8 uni 7473	32	239.147.0	Molla
11	239.125.1	Supporto pedana sx	33	239.148.0	Piastrina attacco molla
12	6463	Rosetta 8.4 uni 6592	34	239.100.0	Albero interno freni
13	2007	Dado M8 uni 5588	35	239.162.0	Tirante
14	3119	Vite M10x25 uni 5734	36	239.137.0	Vite speciale
15	6585	Rosetta A 10.5 uni 1751	37	6598	Rosetta 12 uni 6600
16	239.128.0	Squadretta attacco pedana par.	38	2061	Dado M12 uni 5588
17	453.109.0	Vite speciale	39	2008	Dado M10 uni 5588
18	239.107.0	Leva comando freno sx	40	239.104.0	Dado speciale
19	309104	Bronzina M8 2220DU	41	239.102.0	Leva freno
20	295.124.0	Asse esterno freni	42	6466	Rosetta 13 uni 6592
21	2109	Dado M10 uni 5589	43	493.109.0	Molla
22	6132	Spina 6x30 uni 6873	44	239.105.0	Dado speciale

T23950M0101A

561 da Matr.0004

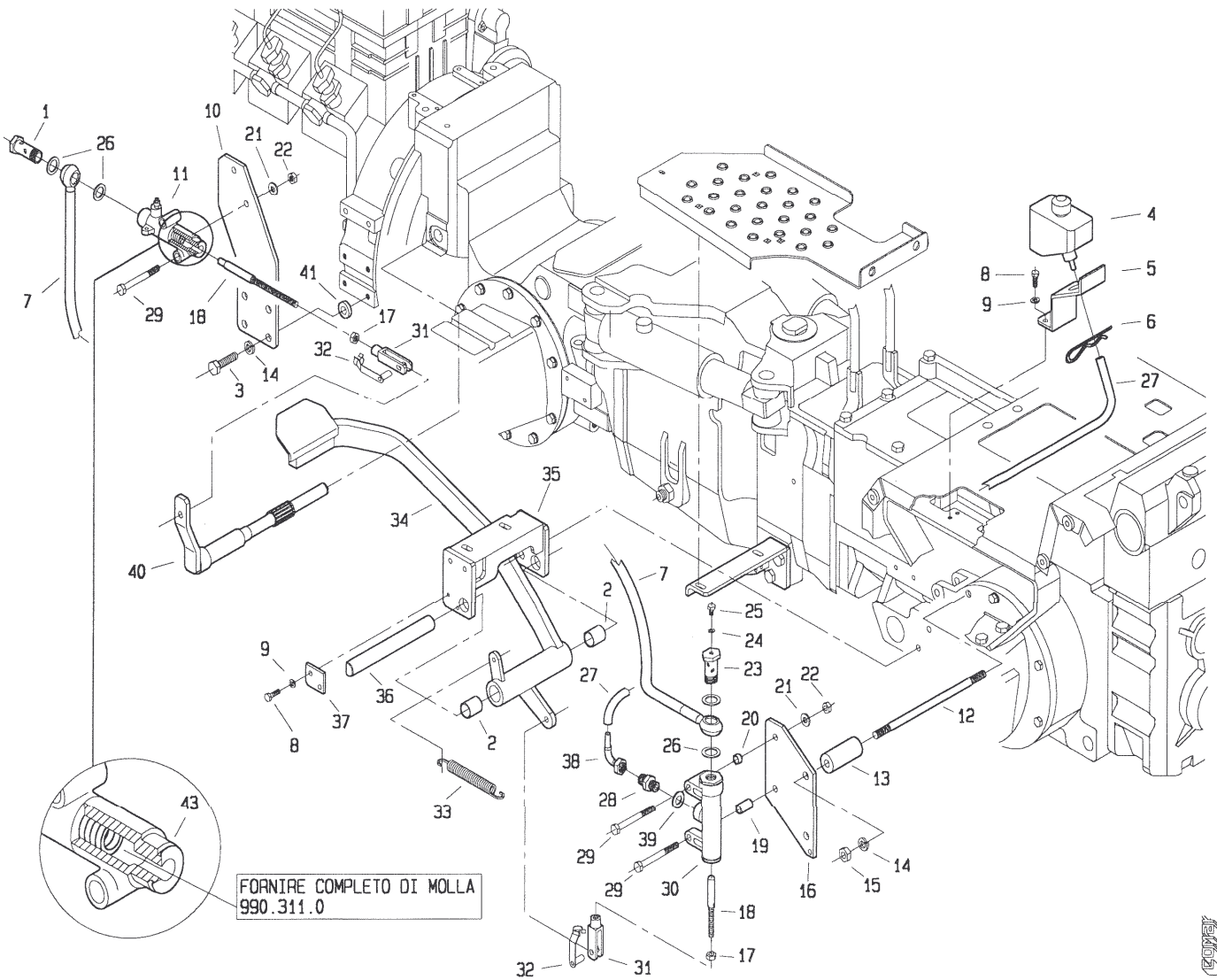


COWEY

POS.	CODICE	DENOMINAZIONE	POS.	CODICE	DENOMINAZIONE
45	5145	Vite M10x20 uni 5931			
46	3122	Vite M10x35 uni 5739			
47	453.720.0	Molla			
48	8158	Sfera 5/16			
49	6069	Spina 3.5x30 uni 6873			
50	239.119.0	Leva PDF			
51	453.399.1	Tirante			
52	239.156.2	Supporto lamiera sedile			
53	239.134.0	Antivibrante			
54	3111	Vite M8x30 uni 5739			
55	239.154.2	Lamiera supporto sedile			
56	239.114.0	Leva PDF posteriore			
57	917.280.0	Manopola			
58	2299	Dado M10 uni 2733			
59	6464	Rosetta 10.5 uni 6592			
60	3105	Vite M8x16 uni 5739			
61	239.141.0	Squadretta			

T23950M0101B

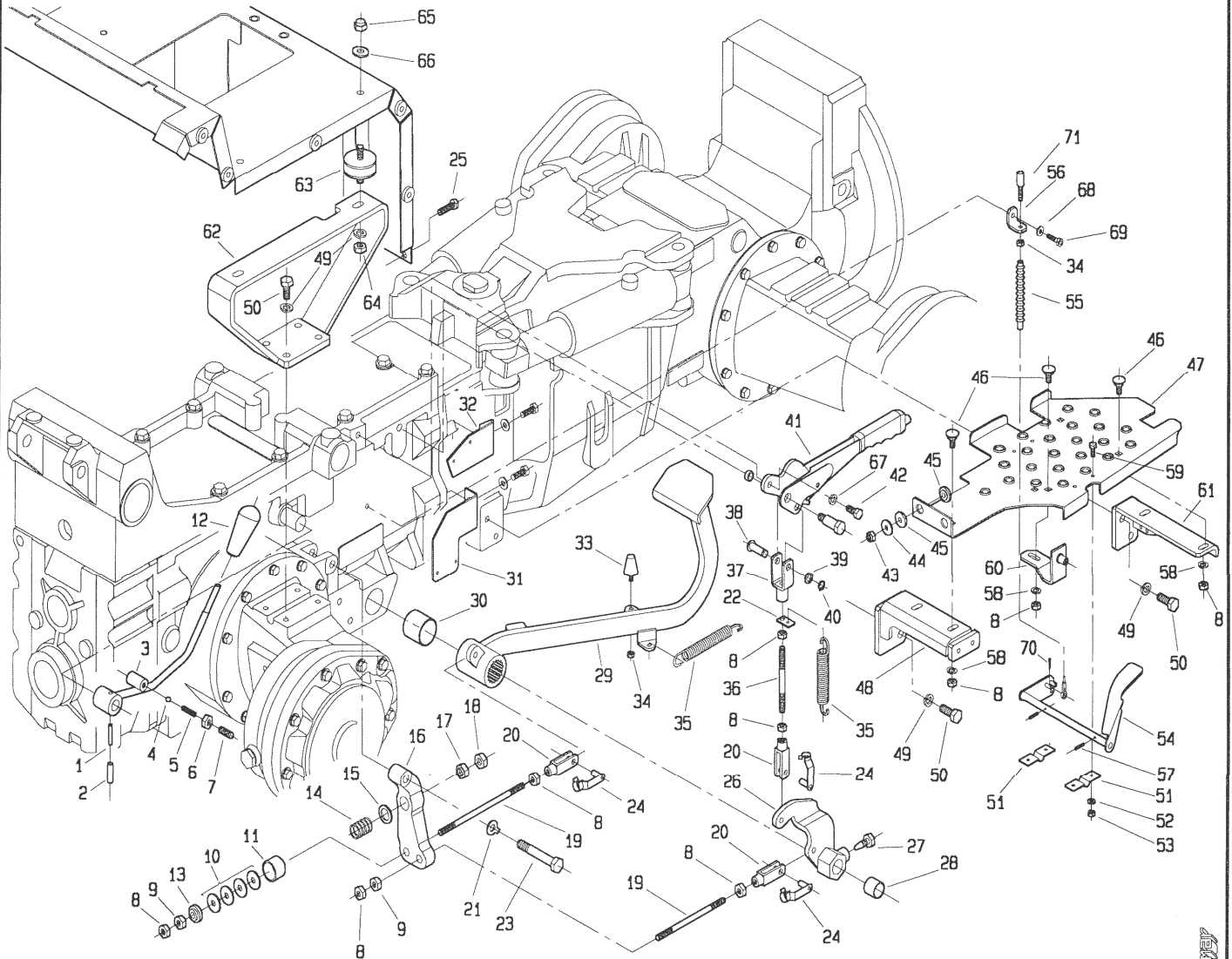
561 da Matr. 0004



POS.	CODICE	DENOMINAZIONE	POS.	CODICE	DENOMINAZIONE
01	295.101.0	Bullone cavo	25	5110	Vite M6x8 uni 5931
02	8000	Bronzina MB 2020DU	26	950.407.0	Guarnizione di rame
03	3122	Vite M10x35 uni 5739	27	446.362.0	Tubo di raccordo
04	951.513.0	Serbatoio olio freni	28	263.106.0	Nipples di riduzione
05	239.150.1	Supporto vaschetta olio	29	2934	Vite M8x60 uni 5737
06	439.149.0	Copiglia elastica	30	950.403.0	Pompa
07	295.100.0	Tubo flessibile	31	123.167.0	Forcella
08	3094	Vite M6x16 uni 5739	32	377087	Clip per forcella
09	6581	Rosetta A 6.4 uni 1751	33	950.431.0	Molla
10	239.149.2	Staffa	34	239.155.3	Pedale frizione
11	153.558.0	Cilindro friz. (compl. di molla)	35	295.123.0	Supporto pedana
12	210.117.0	Prigioniero M10x160	36	295.141.0	Perno pedale
13	239.153.1	Boccolo	37	295.122.0	Piastrina
14	6585	Rosetta A 10.5 uni 1751	38	295.109.0	Curva 90°
15	2008	Dado M10 uni 5588	39	405.390.0	Rondella di rame
16	239.151.2	Piastra per pompa	40	208.125.2	Albero spingidisco
17	2007	Dado MB uni 5588	41	239.158.0	Distanziale
18	239.152.0	Puntalino			
19	979.115.0	Distanziale			
20	979.233.0	Distanziale			
21	6463	Rosetta 8.4 uni 6592			
22	2263	Dado MB uni 7473			
23	295.115.0	Bullone cavo			
24	440.199.0	Guarnizione di rame			

T23950M0102A

561 da Matr.0004

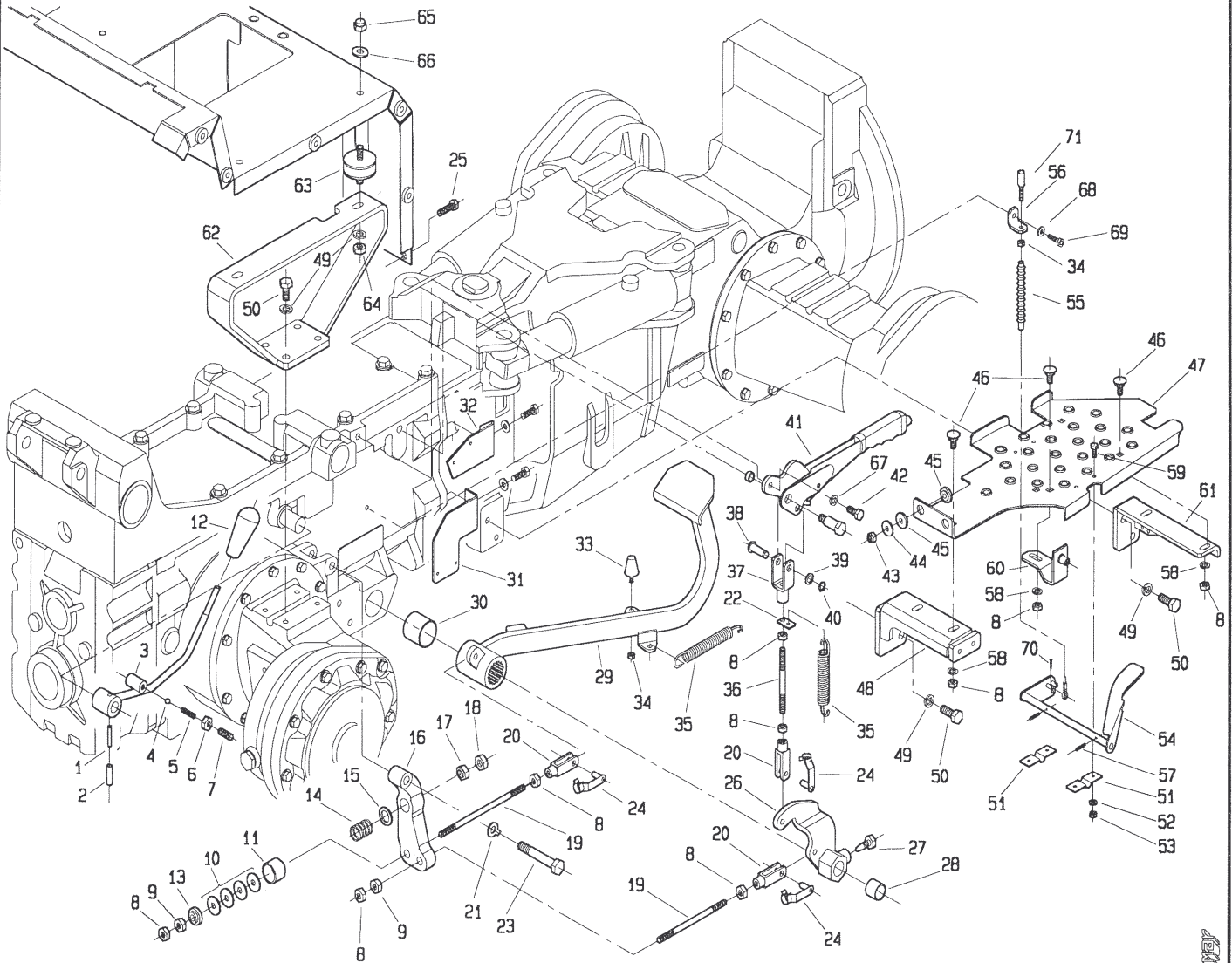


GOM

POS.	CODICE	DENOMINAZIONE	POS.	CODICE	DENOMINAZIONE
01	6069	Spina 3.5x30 UNI 6873	23	239.137.0	Vite speciale
02	6132	Spina 6x30 UNI 6873	24	377087	Clip per forcella
03	239.112.0	Leva PDF anteriore	25	3111	Vite M8x30 UNI 5739
04	8158	Sfera 5/16	26	239.106.0	Leva comando freno dx
05	453.720.0	Molla	27	453.109.0	Vite speciale
06	2008	Dado M10 UNI 5588	28	309104	Bronzina MB 2220DU
07	5145	Vite M10x20 UNI 5931	29	239.118.0	Pedale freno
08	2007	Dado M8 UNI 5588	30	7995	Bronzina PM 3530DX
09	239.105.0	Dado speciale	31	239.167.0	Supporto micro
10	6924	Molla 23x8.2x1	32	239.142.0	Supporto micro freno a mano
11	239.160.0	Bussola per molla a tazza	33	920.107.0	Ammortizzatore
12	404.139.0	Pomello	34	2006	Dado M6 UNI 5588
13	239.161.0	Distanziale con tesa	35	950.431.0	Molla
14	493.109.0	Molla	36	453.563.0	Prigioniero M8x103
15	6466	Rosetta 13 UNI 6592	37	453.550.0	Forcella
16	239.103.0	Leva freno sx	38	239.109.0	Perno
17	239.104.0	Dado speciale	39	239.110.0	Sessore perno freno a mano
18	2061	Dado M12 UNI 5588	40	6752	Anello 10 UNI 7435
19	239.162.0	Tirante	41	239.108.0	Freno a mano
20	123.167.0	Forcella	42	3105	Vite M8x16 UNI 5739
21	6598	Rosetta 12 UNI 6600	43	2263	Dado M8 UNI 7473
22	439.140.0	Staffa per molla	44	123.262.0	Rondella

T.23950M0103A

561 da Matr.0004

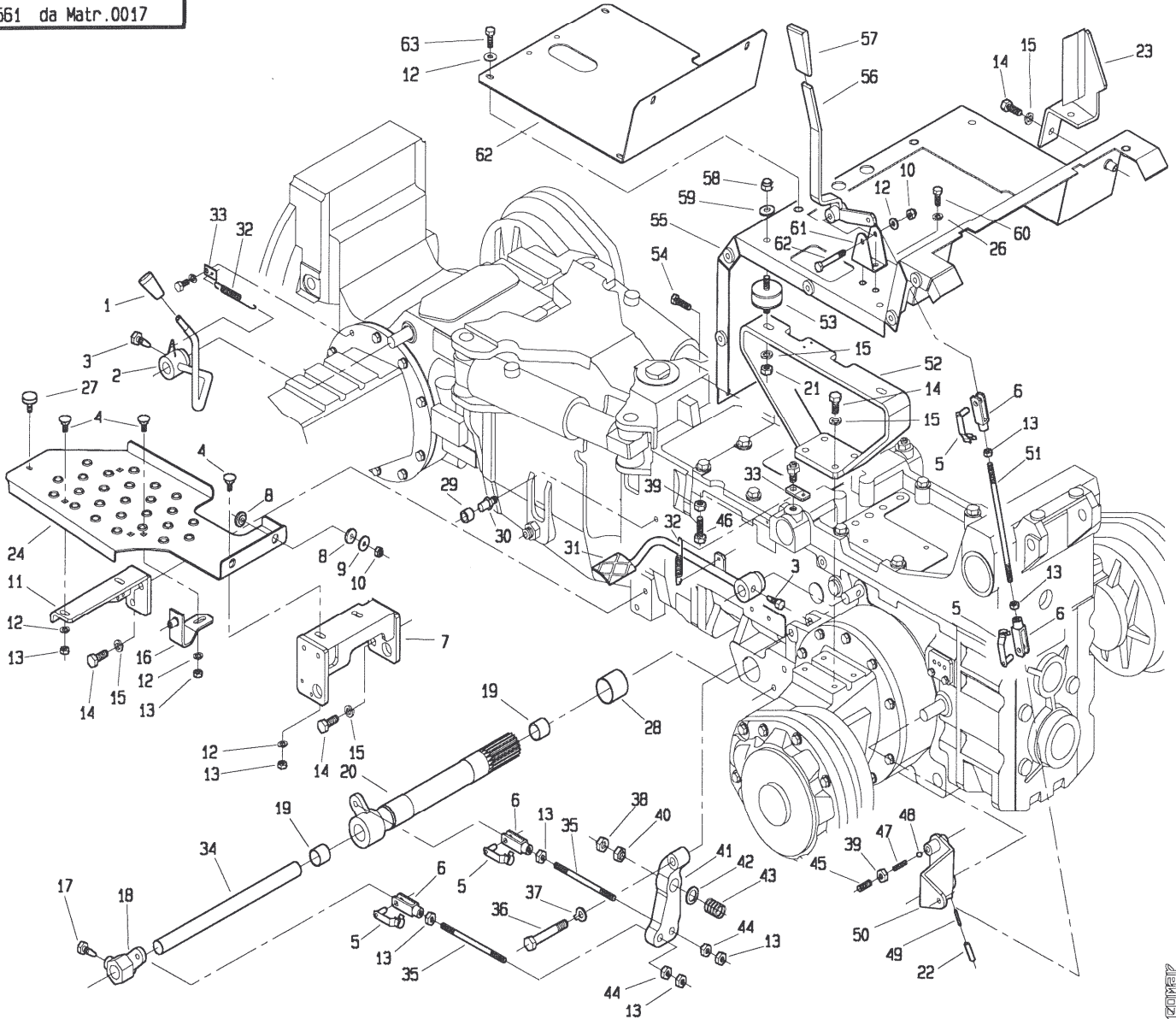


COPLEY

POS.	CODICE	DENOMINAZIONE	POS.	CODICE	DENOMINAZIONE
45	239.130.0	Rondella gomma	67	6583	Rosetta A 8.4 UNI 1751
46	453.446.0	Vite speciale	68	6461	Rosetta 6.4x12.5 UNI 6592
47	239.120.1	Pedana dx	69	3094	Vite M6x16 UNI 5931
48	239.126.0	Supporto pedana dx	70	5750	Copiglia 1.5x12 UNI 1336
49	6585	Rosetta A 10.5 UNI 1751	71	946.717.0	Registro
50	3119	Vite M10x25 UNI 5734			
51	439.121.0	Suppotro pedale acceleratore			
52	6460	Rosetta 5.3 UNI 6592			
53	2005	Dado M5 UNI 5588			
54	239.122.1	Pedale acceleratore			
55	239.177.0	Soffietto			
56	239.176.0	Staffa supporto registro cavetto			
57	6040	Spina 3x20 UNI 6873			
58	6463	Rosetta 8.4 UNI 6592			
59	3080	Vite M5x16 UNI 5739			
60	239.128.0	Squadretta attacco pedana paraf.			
61	239.124.1	Supporto pedana dx			
62	239.132.1	Supporto dx lamiera sedile			
63	239.134.0	Antivibrante			
64	2109	Dado M10 UNI 5589			
65	2299	Dado M10 UNI 2733			
66	6464	Rosetta 10.5 UNI 6592			

T23950M0103B

561 da Matr.0017

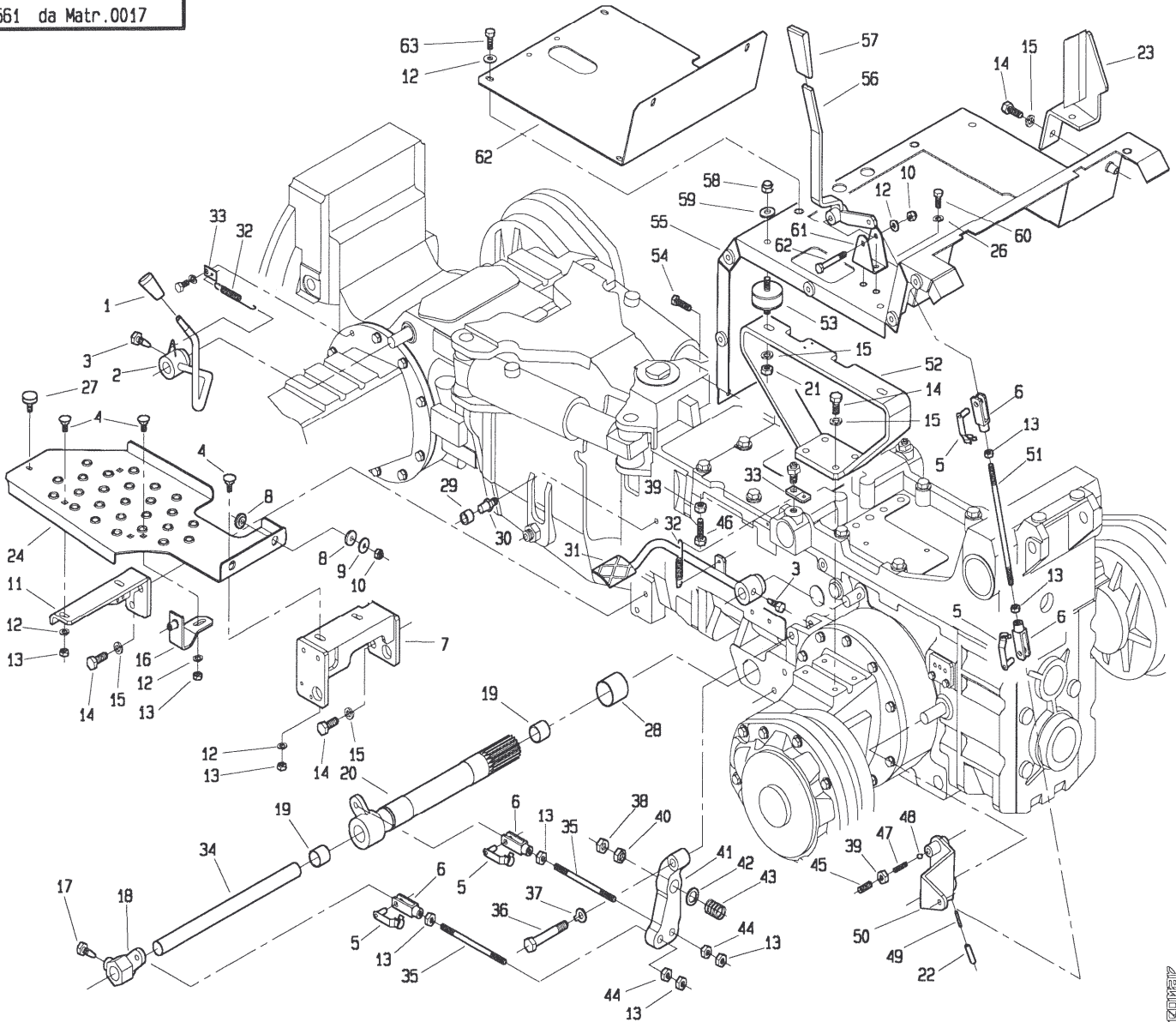


COMET

POS.	CODICE	DENOMINAZIONE	POS.	CODICE	DENOMINAZIONE
01	7952	Pomello	23	239.140.0	Supporto freno carrello
02	239.163.0	Leva bloccaggio diff. ant.	24	239.157.2	Pedana sx
03	200.188.0	Vite bloccaggio leva	25	2931	Vite M8x45 uni 5739
04	453.446.0	Vite speciale	26	6583	Rosetta A 8.4 uni 1751
05	377087	Clip per forcella	27	240.107.0	Antivibrante
06	123.167.0	Forcella	28	7995	Bronzina PM 35300X
07	295.123.1	Supporto pedana sx	29	239.169.0	Battuta frizione
08	239.130.0	Rondella gomma	30	239.136.0	Perno battuta
09	123.262.0	Rondella	31	239.111.0	Pedale bloccaggio differenziale
10	2263	Dado M8 uni 7473	32	239.147.0	Molla
11	239.125.1	Supporto pedana sx	33	239.148.0	Piastrina attacco molla
12	6463	Rosetta 8.4 uni 6592	34	239.100.0	Albero interno freni
13	2007	Dado M8 uni 5588	35	239.162.0	Tirante
14	3119	Vite M10x25 uni 5734	36	239.137.0	Vite speciale
15	6585	Rosetta A 10.5 uni 1751	37	6598	Rosetta 12 uni 6600
16	239.128.0	Squadretta attacco pedana par.	38	2061	Dado M12 uni 5588
17	453.109.0	Vite speciale	39	2008	Dado M10 uni 5588
18	239.107.0	Leva comando freno sx	40	239.104.0	Dado speciale
19	309104	Bronzina MB 2220DU	41	239.102.0	Leva freno
20	295.124.0	Asse esterno freni	42	6466	Rosetta 13 uni 6592
21	2109	Dado M10 uni 5589	43	493.109.0	Molla
22	6132	Spina 6x30 uni 6873	44	239.105.0	Dado speciale

T23950M0201A

561 da Matr.0017

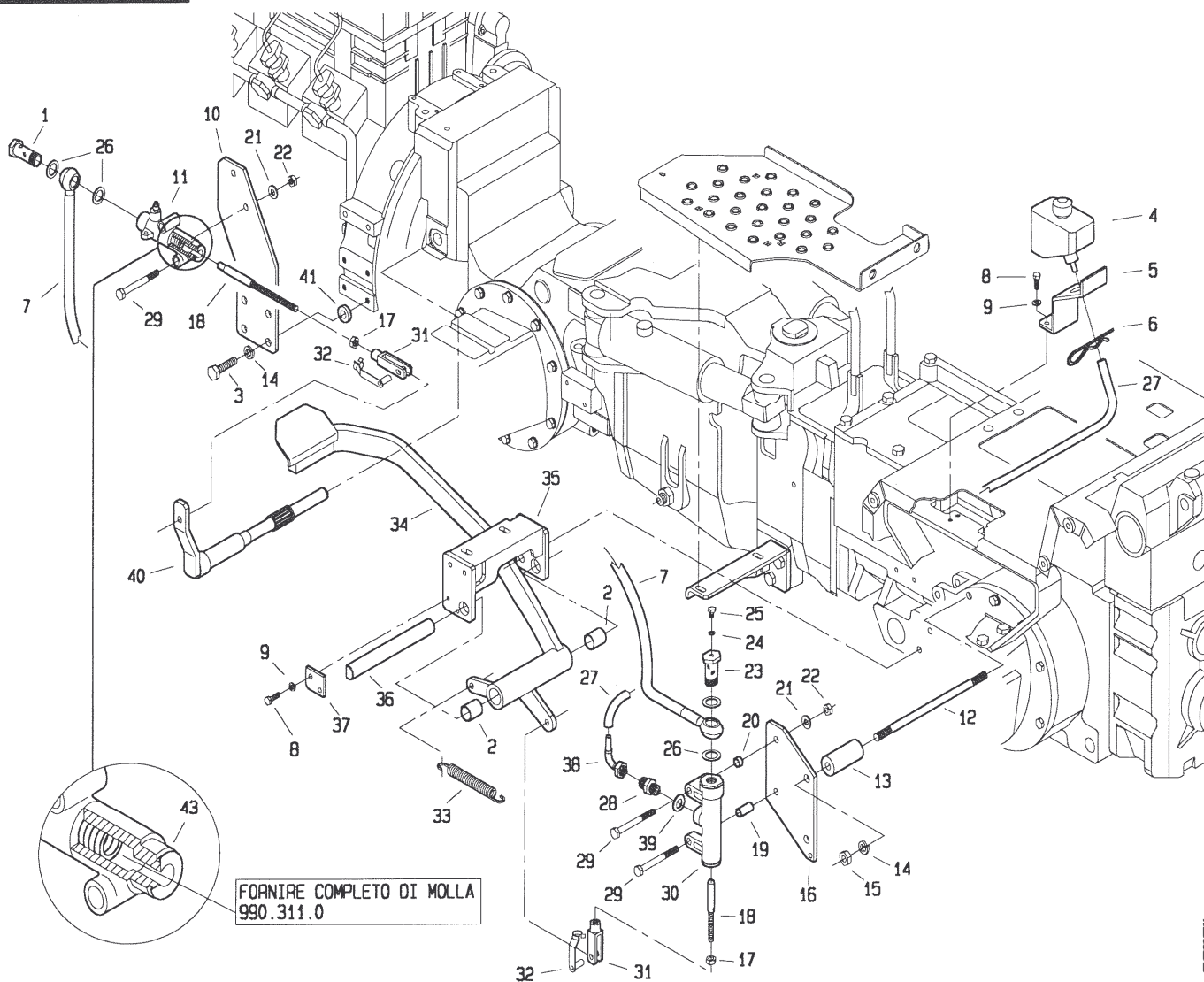


GOM

POS.	CODICE	DENOMINAZIONE	POS.	CODICE	DENOMINAZIONE
45	5145	Vite M10x20 uni 5931			
46	3122	Vite M10x35 uni 5739			
47	453.720.0	Molla			
48	8158	Sfera 5/16			
49	6069	Spina 3.5x30 uni 6873			
50	239.119.0	Leva PDF			
51	453.399.1	Tirante			
52	239.156.2	Supporto lamiera sedile			
53	239.134.0	Antivibrante			
54	3111	Vite M8x30 uni 5739			
55	239.154.3	Lamiera copertura post.			
56	239.114.0	Leva PDF posteriore			
57	917.280.0	Manopola			
58	2299	Dado M10 uni 2733			
59	6464	Rosetta 10.5 uni 6592			
60	3105	Vite M8x16 uni 5739			
61	239.141.0	Squadretta			
62	239.210.0	Lamiera supporto sedile			
63	3107	Vite M8x20 uni 5739			

T23950M0201B

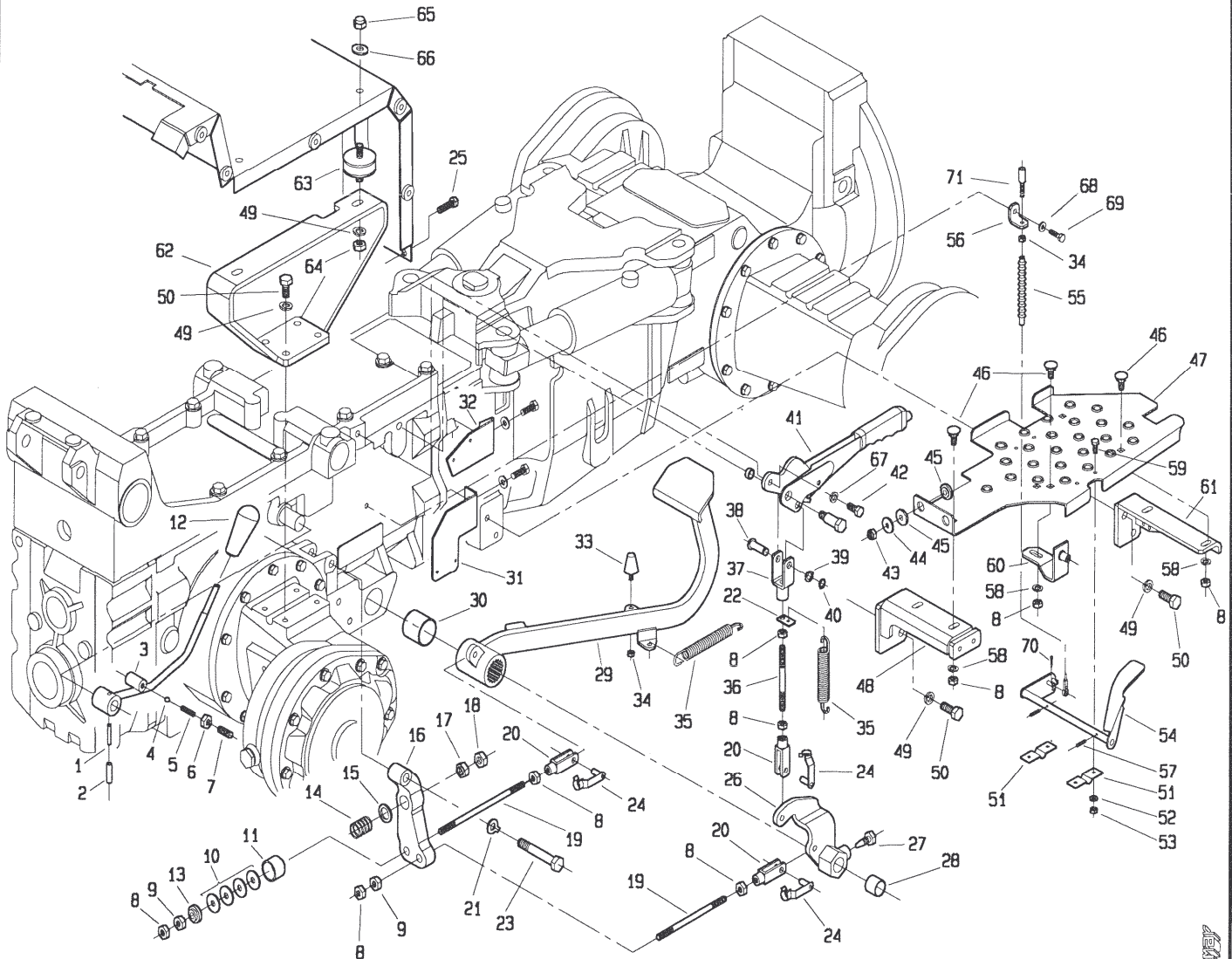
561 da Matr. 0017



POS.	CODICE	DENOMINAZIONE	POS.	CODICE	DENOMINAZIONE
01	295.101.0	Bullone cavo	25	5110	Vite M6x8 uni 5931
02	8000	Bronzina MB 2020DU	26	950.407.0	Guarnizione di rame
03	3122	Vite M10x35 uni 5739	27	446.362.0	Tubo di raccordo
04	951.513.0	Serbatoio olio freni	28	263.106.0	Nipples di riduzione
05	239.150.1	Supporto vaschetta olio	29	2934	Vite M8x60 uni 5737
06	439.149.0	Copiglia elastica	30	950.403.0	Pompa
07	295.100.0	Tubo flessibile	31	123.167.0	Forcella
08	3094	Vite M6x16 uni 5739	32	377087	Clip per forcella
09	6581	Rosetta A 6.4 uni 1751	33	950.431.0	Molla
10	239.149.2	Staffa	34	239.155.4	Pedale frizione
11	153.558.0	Cilindro friz.(compl. di molla)	35	295.123.1	Supporto pedana
12	210.117.0	Prigioniero M10x160	36	295.141.0	Perno pedale
13	239.153.1	Boccolo	37	295.122.0	Piastrina
14	6585	Rosetta A 10.5 uni 1751	38	295.109.0	Curva 90°
15	2008	Dado M10 uni 5588	39	405.390.0	Rondella di rame
16	239.151.2	Piastra per pompa	40	208.125.2	Albero spingidisco
17	2007	Dado M8 uni 5588	41	239.158.0	Distanziale
18	239.152.0	Puntalino			
19	979.115.0	Distanziale			
20	979.233.0	Distanziale			
21	6463	Rosetta 8.4 uni 6592			
22	2263	Dado M8 uni 7473			
23	295.115.0	Bullone cavo			
24	440.199.0	Guarnizione di rame			

T23950M0202A

561 da Matr.0017

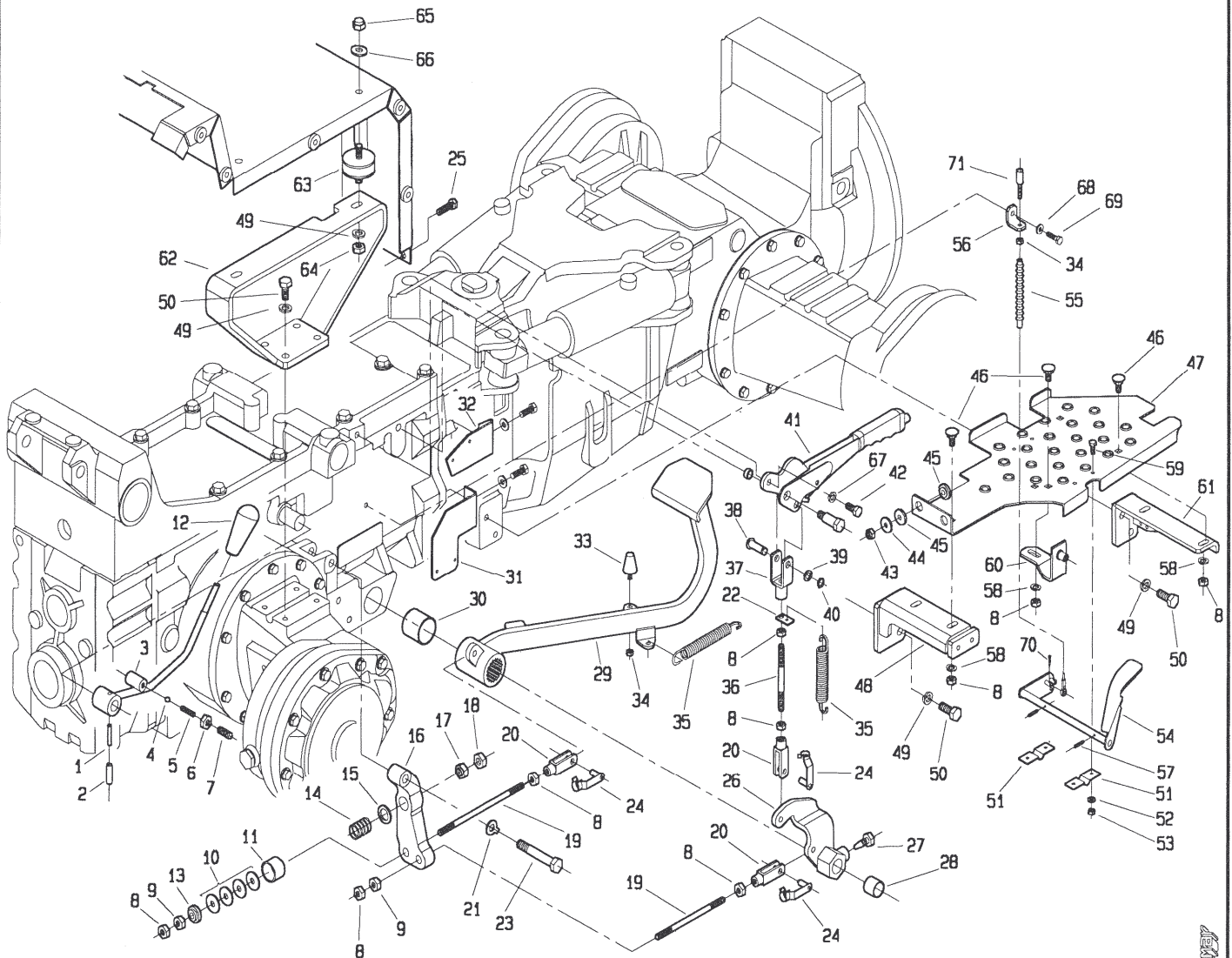


Pasquali

POS.	CODICE	DENOMINAZIONE	POS.	CODICE	DENOMINAZIONE
01	6069	Spina 3.5x30 UNI 6873	23	239.137.0	Vite speciale
02	6132	Spina 6x30 UNI 6873	24	377087	Clip per forcella
03	239.112.0	Leva PDF anteriore	25	3111	Vite M8x30 UNI 5739
04	8158	Sfera 5/16	26	239.106.0	Leva comando freno dx
05	453.720.0	Molla	27	453.109.0	Vite speciale
06	2008	Dado M10 UNI 5588	28	309104	Bronzina MB 2220DU
07	5145	Vite M10x20 UNI 5931	29	239.118.0	Pedale freno
08	2007	Dado M8 UNI 5588	30	7995	Bronzina PM 3530DX
09	239.105.0	Dado speciale	31	239.167.0	Supporto micro
10	6924	Molla 23x8.2x1	32	239.142.0	Supporto micro freno a mano
11	239.160.0	Bussola per molla a tazza	33	920.107.0	Ammortizzatore
12	404.139.0	Pomello	34	2006	Dado M6 UNI 5588
13	239.161.0	Distanziale con tesa	35	950.431.0	Molla
14	493.109.0	Molla	36	453.563.0	Prigioniero M8x103
15	6466	Rosetta 13 UNI 6592	37	453.550.0	Forcella
16	239.103.0	Leva freno sx	38	239.109.0	Perno
17	239.104.0	Dado speciale	39	239.110.0	Sessore perno freno a mano
18	2061	Dado M12 UNI 5588	40	6752	Anello 10 UNI 7435
19	239.162.0	Tirante	41	239.108.0	Freno a mano
20	123.167.0	Forcella	42	3105	Vite M8x16 UNI 5739
21	6598	Rosetta 12 UNI 6600	43	2263	Dado M8 UNI 7473
22	439.140.0	Staffa per molla	44	123.262.0	Rondella

T23950M0203A

561 da Matr.0017

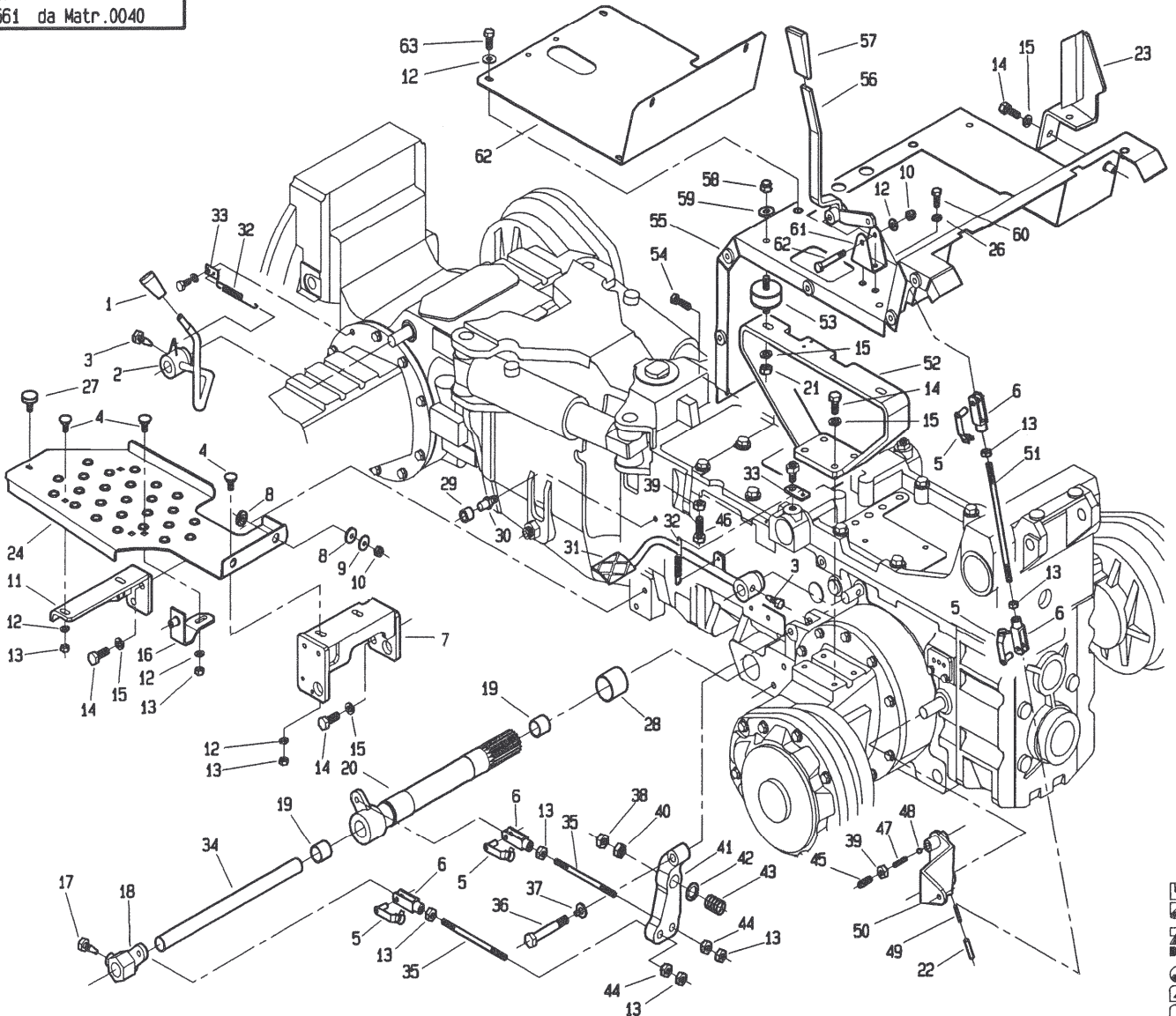


ALFA ROMEO

POS.	CODICE	DENOMINAZIONE	POS.	CODICE	DENOMINAZIONE
45	239.130.0	Rondella gomma	67	6583	Rosetta A 8.4 UNI 1751
46	453.446.0	Vite speciale	68	6461	Rosetta 6.4x12.5 UNI 6592
47	239.120.1	Pedana dx	69	3094	Vite M6x16 UNI 5931
48	239.126.0	Supporto pedana dx	70	5750	Copiglia 1.5x12 UNI 1336
49	6585	Rosetta A 10.5 UNI 1751	71	946.717.0	Registro
50	3119	Vite M10x25 UNI 5734			
51	439.121.0	Supporto pedale acceleratore			
52	6460	Rosetta 5.3 UNI 6592			
53	2005	Dado M5 UNI 5588			
54	239.122.1	Pedale acceleratore			
55	239.177.0	Soffietto			
56	239.176.0	Staffa supporto registro cavetto			
57	6040	Spina 3x20 UNI 6873			
58	6463	Rosetta 8.4 UNI 6592			
59	3080	Vite M5x16 UNI 5739			
60	239.128.0	Squadretta attacco pedana paraf.			
61	239.124.1	Supporto pedana dx			
62	239.132.1	Supporto dx lamiera sedile			
63	239.134.0	Antivibrante			
64	2109	Dado M10 UNI 5589			
65	2299	Dado M10 UNI 2733			
66	6464	Rosetta 10.5 UNI 6592			

T.23950M0203B

561 da Matr.0040

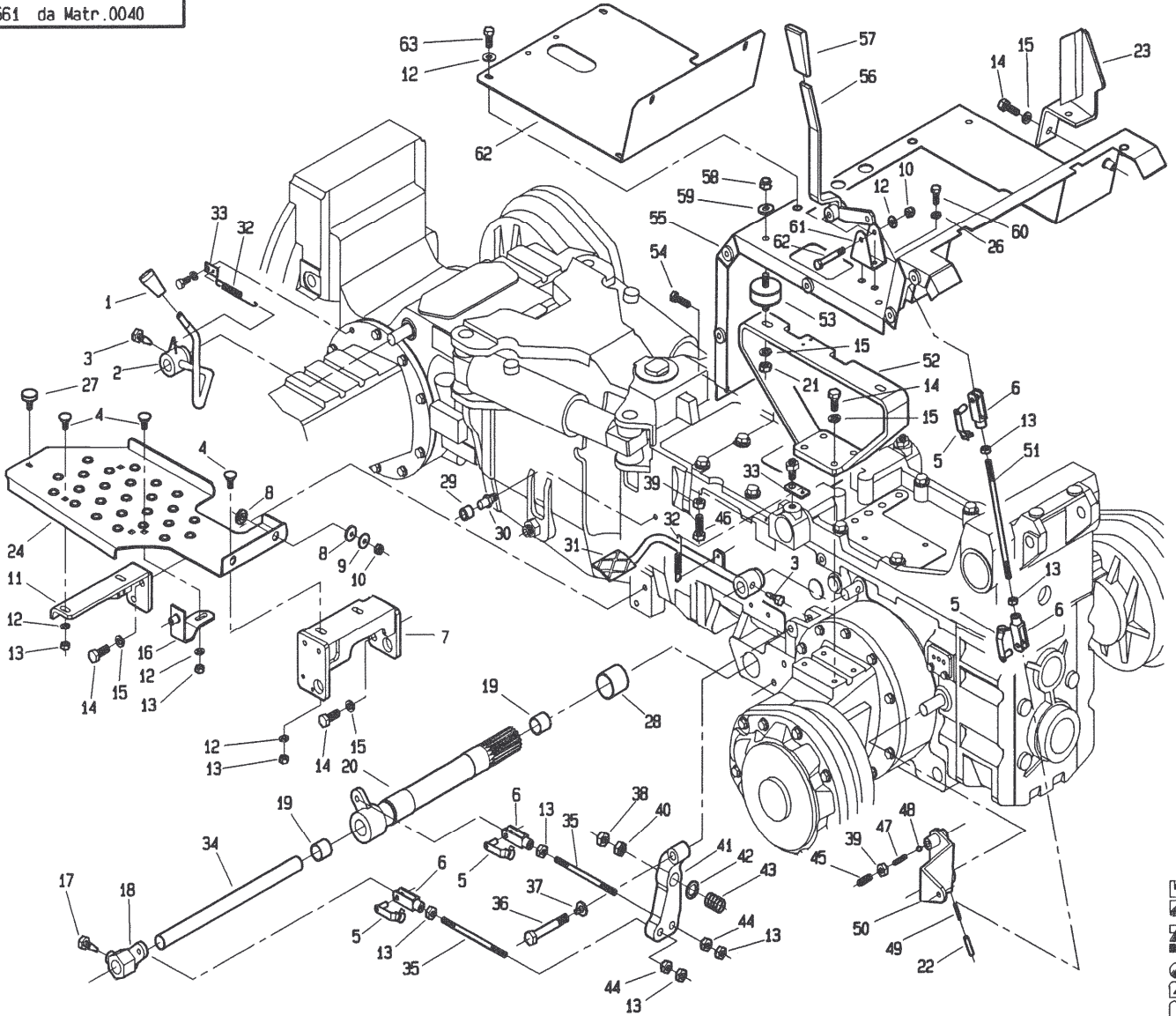


P.O. S.p.A.

POS.	CODICE	DENOMINAZIONE	POS.	CODICE	DENOMINAZIONE
01	7952	Pomello	23	239.140.0	Supporto freno carrello
02	239.163.0	Leva bloccaggio diff. ant.	24	239.157.2	Pedana sx
03	200.188.0	Vite bloccaggio leva	25	2931	Vite M8x45 uni 5739
04	453.446.0	Vite speciale	26	6583	Rosetta A 8.4 uni 1751
05	377087	Clip per forcella	27	240.107.0	Antivibrante
06	123.167.0	Forcella	28	7995	Bronzina PM 3530DX
07	295.123.1	Supporto pedana sx	29	239.169.0	Battuta frizione
08	239.130.0	Rondella gomma	30	239.136.0	Perno battuta
09	123.262.0	Rondella	31	239.111.0	Pedale bloccaggio differenziale
10	2263	Dado M8 uni 7473	32	239.147.0	Molla
11	239.125.1	Supporto pedana sx	33	239.148.0	Piastrina attacco molla
12	6463	Rosetta 8.4 uni 6592	34	239.100.0	Albero interno freni
13	2007	Dado M8 uni 5588	35	239.162.0	Tirante
14	3119	Vite M10x25 uni 5734	36	239.137.0	Vite speciale
15	6585	Rosetta A 10.5 uni 1751	37	6598	Rosetta 12 uni 6600
16	239.128.0	Squadretta attacco pedana par.	38	2061	Dado M12 uni 5588
17	453.109.0	Vite speciale	39	2008	Dado M10 uni 5588
18	239.107.0	Leva comando freno sx	40	239.104.0	Dado speciale
19	7991	Boccola MB PM2220DX	41	239.102.0	Leva freno
20	295.124.0	Asse esterno freni	42	6466	Rosetta 13 uni 6592
21	2109	Dado M10 uni 5589	43	493.109.0	Molla
22	6132	Spina 6x30 uni 6873	44	239.105.0	Dado speciale

T23950M0301A

561 da Matr.0040

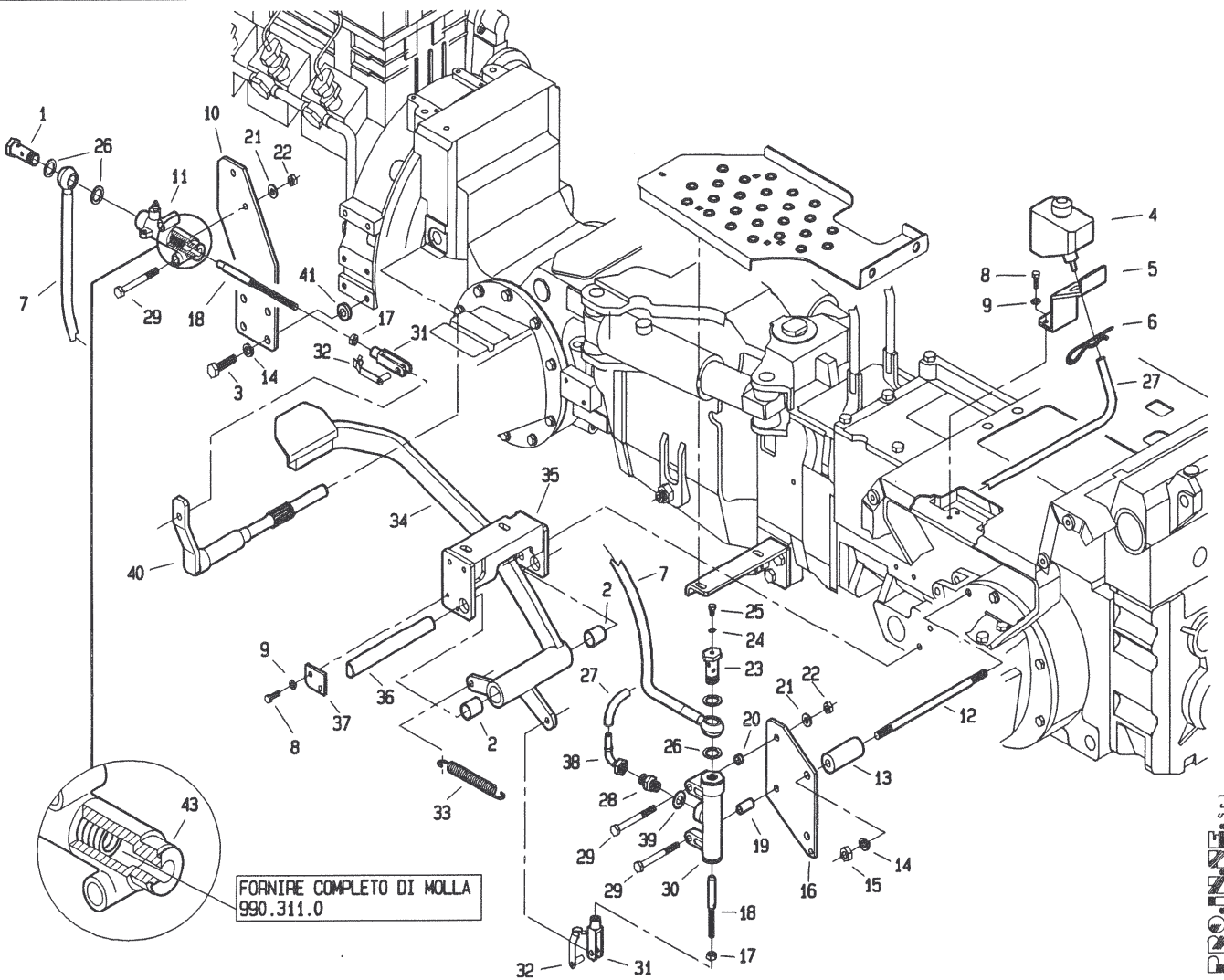


PASQUALI s.r.l.

T23950M0301B

POS.	CODICE	DENOMINAZIONE	POS.	CODICE	DENOMINAZIONE
45	5145	Vite M10x20 uni 5931			
46	3122	Vite M10x35 uni 5739			
47	453.720.0	Molla			
48	8158	Sfera 5/16			
49	6069	Spina 3.5x30 uni 6873			
50	239.119.0	Leva PDF			
51	453.399.1	Tirante			
52	239.156.2	Supporto lamiera sedile			
53	239.134.0	Antivibrante			
54	3111	Vite M8x30 uni 5739			
55	239.154.3	Lamiera copertura post.			
56	239.114.0	Leva PDF posteriore			
57	917.280.0	Manopola			
58	2299	Dado M10 uni 2733			
59	6464	Rosetta 10.5 uni 6592			
60	3105	Vite M8x16 uni 5739			
61	239.141.0	Squadretta			
62	239.210.0	Lamiera supporto sedile			
63	3107	Vite M8x20 uni 5739			

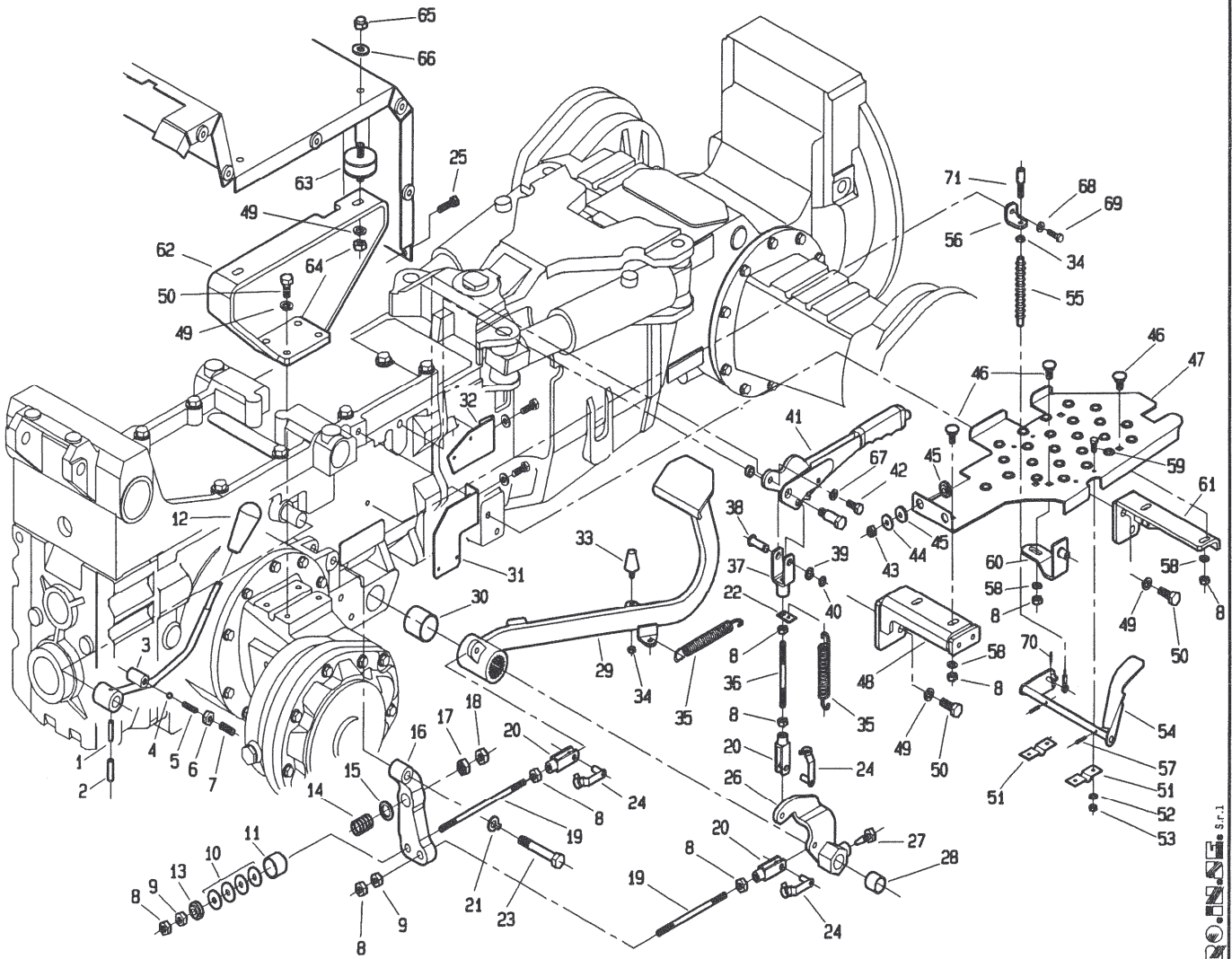
561 da Matr. 0040



POS.	CODICE	DENOMINAZIONE	POS.	CODICE	DENOMINAZIONE
01	295.101.0	Bullone cavo	25	5110	Vite M6x8 uni 5931
02	309074	Boccola MB PM2020DX	26	950.407.0	Guarnizione di rame
03	3122	Vite M10x35 uni 5739	27	446.362.0	Tubo di raccordo
04	951.513.0	Serbatoio olio freni	28	263.106.0	Nipples di riduzione
05	239.150.1	Supporto vaschetta olio	29	2934	Vite M8x60 uni 5737
06	439.149.0	Copiglia elastica	30	950.403.0	Pompa
07	295.100.0	Tubo flessibile	31	123.167.0	Forcella
08	3094	Vite M6x16 uni 5739	32	377087	Clip per forcella
09	6581	Rosetta A 6.4 uni 1751	33	950.431.0	Molla
10	239.149.2	Staffa	34	239.155.4	Pedale frizione
11	153.558.0	Cilindro friz. (compl. di molla)	35	295.123.1	Supporto pedana
12	210.117.0	Prigioniero M10x160	36	295.141.0	Perno pedale
13	239.153.1	Boccolo	37	295.122.0	Piastrina
14	6585	Rosetta A 10.5 uni 1751	38	295.109.0	Curva 90°
15	2008	Dado M10 uni 5588	39	405.390.0	Rondella di rame
16	239.151.2	Piastra per pompa	40	208.125.2	Albero spingidisco
17	2007	Dado M8 uni 5588	41	239.158.0	Distanziale
18	239.152.0	Puntalino			
19	979.115.0	Distanziale			
20	979.233.0	Distanziale			
21	6463	Rosetta 8.4 uni 6592			
22	2263	Dado M8 uni 7473			
23	295.115.0	Bullone cavo			
24	440.199.0	Guarnizione di rame			

T23950M0302A

561 da Matr.0040

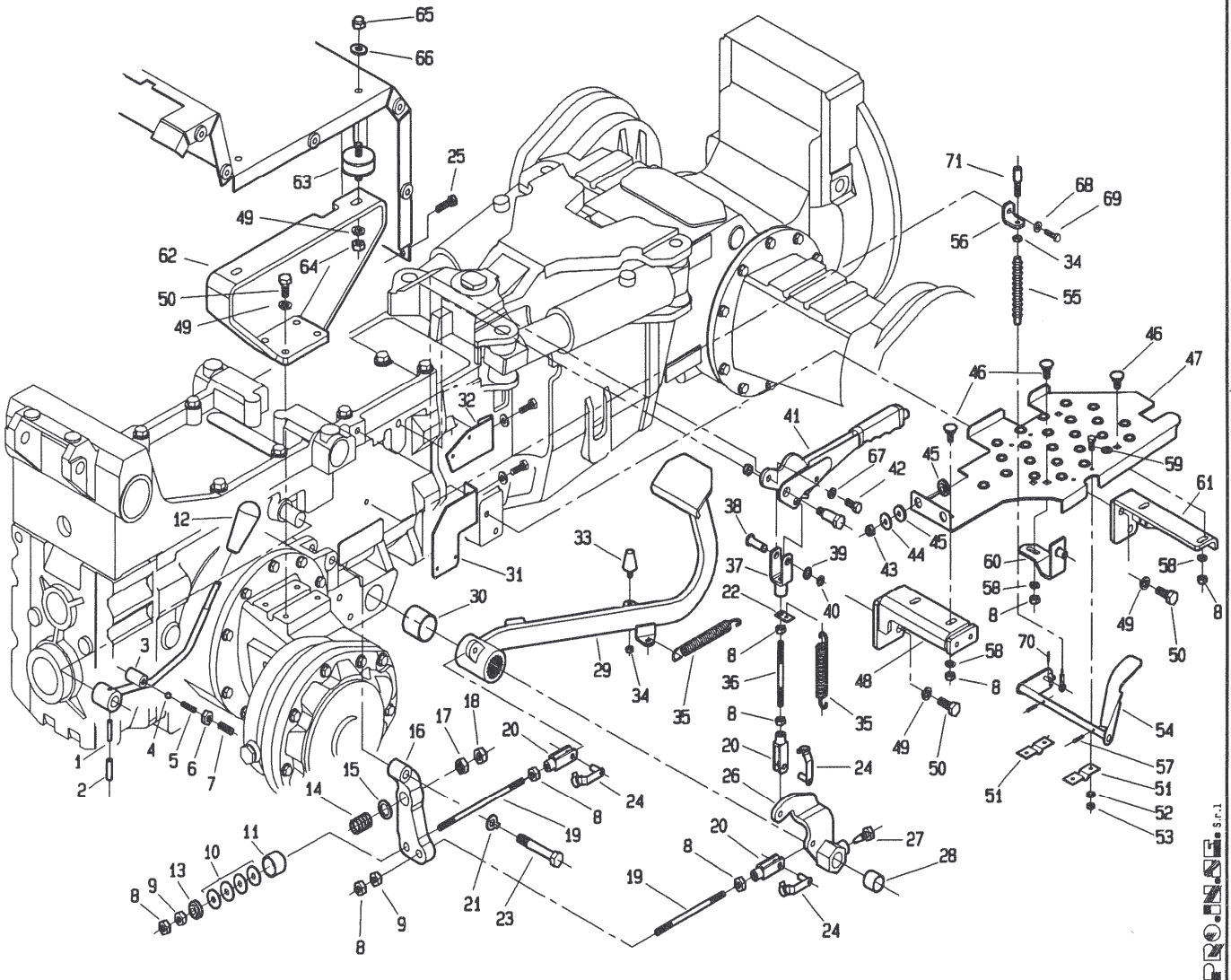


PRO.IND. S.p.A.

POS.	CODICE	DENOMINAZIONE	POS.	CODICE	DENOMINAZIONE
01	6069	Spina 3.5x30 UNI 6873	23	239.137.0	Vite speciale
02	6132	Spina 6x30 UNI 6873	24	377087	Clip per forcella
03	239.112.0	Leva PDF anteriore	25	3111	Vite M8x30 UNI 5739
04	8158	Sfera 5/16	26	239.106.0	Leva comando freno dx
05	453.720.0	Molla	27	453.109.0	Vite speciale
06	2008	Dado M10 UNI 5588	28	7991	Boccola MB PM22200X
07	5145	Vite M10x20 UNI 5931	29	239.118.0	Pedale freno
08	2007	Dado M8 UNI 5588	30	7995	Bronzina PM 35300X
09	239.105.0	Dado speciale	31	239.167.0	Supporto micro
10	6924	Molla 23x8.2x1	32	239.142.0	Supporto micro freno a mano
11	239.160.0	Bussola per molla a tazza	33	920.107.0	Ammortizzatore
12	404.139.0	Pomello	34	2006	Dado M6 UNI 5588
13	239.161.0	Distanziale con tesa	35	950.431.0	Molla
14	493.109.0	Molla	36	453.563.0	Prigioniero M8x103
15	6466	Rosetta 13 UNI 6592	37	453.550.0	Forcella
16	239.103.0	Leva freno sx	38	239.109.0	Perno
17	239.104.0	Dado speciale	39	239.110.0	Sessore perno freno a mano
18	2061	Dado M12 UNI 5588	40	6752	Anello 10 UNI 7435
19	239.162.0	Tirante	41	239.108.0	Freno a mano
20	123.167.0	Forcella	42	3105	Vite M8x16 UNI 5739
21	6598	Rosetta 12 UNI 6600	43	2263	Dado M8 UNI 7473
22	439.140.0	Staffa per molla	44	123.262.0	Rondella

T23950M0303A

561 da Matr.0040

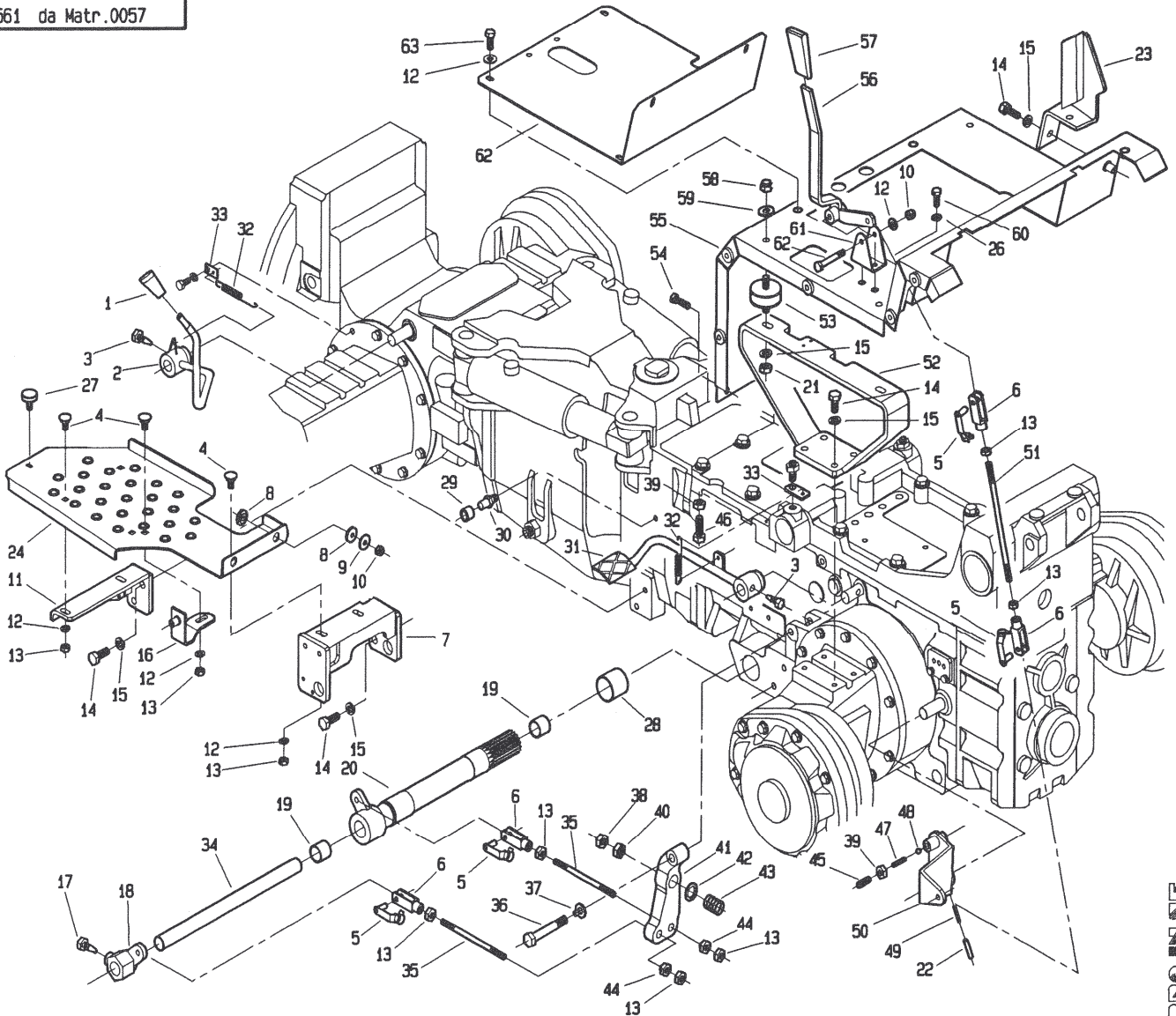


POS.	CODICE	DENOMINAZIONE	POS.	CODICE	DENOMINAZIONE
45	239.130.0	Rondella gomma	67	6583	Rosetta A 8.4 UNI 1751
46	453.446.0	Vite speciale	68	6461	Rosetta 6.4x12.5 UNI 6592
47	239.120.1	Pedana dx	69	3094	Vite M6x16 UNI 5931
48	239.126.0	Supporto pedana dx	70	5750	Copiglia 1.5x12 UNI 1336
49	6585	Rosetta A 10.5 UNI 1751	71	946.717.0	Registro
50	3119	Vite M10x25 UNI 5734			
51	439.121.0	Supptro pedale acceleratore			
52	6460	Rosetta 5.3 UNI 6592			
53	2005	Dado M5 UNI 5588			
54	239.122.1	Pedale acceleratore			
55	239.177.0	Soffietto			
56	239.176.0	Staffa supporto registro cavetto			
57	6040	Spina 3x20 UNI 6873			
58	6463	Rosetta 8.4 UNI 6592			
59	3080	Vite M5x16 UNI 5739			
60	239.128.0	Squadretta attacco pedana paraf.			
61	239.124.1	Supporto pedana dx			
62	239.132.1	Supporto dx lamiera sedile			
63	239.134.0	Antivibrante			
64	2109	Dado M10 UNI 5589			
65	2299	Dado M10 UNI 2733			
66	6464	Rosetta 10.5 UNI 6592			

T23950M0303B

PRODOTTO IN ITALIA

561 da Matr.0057

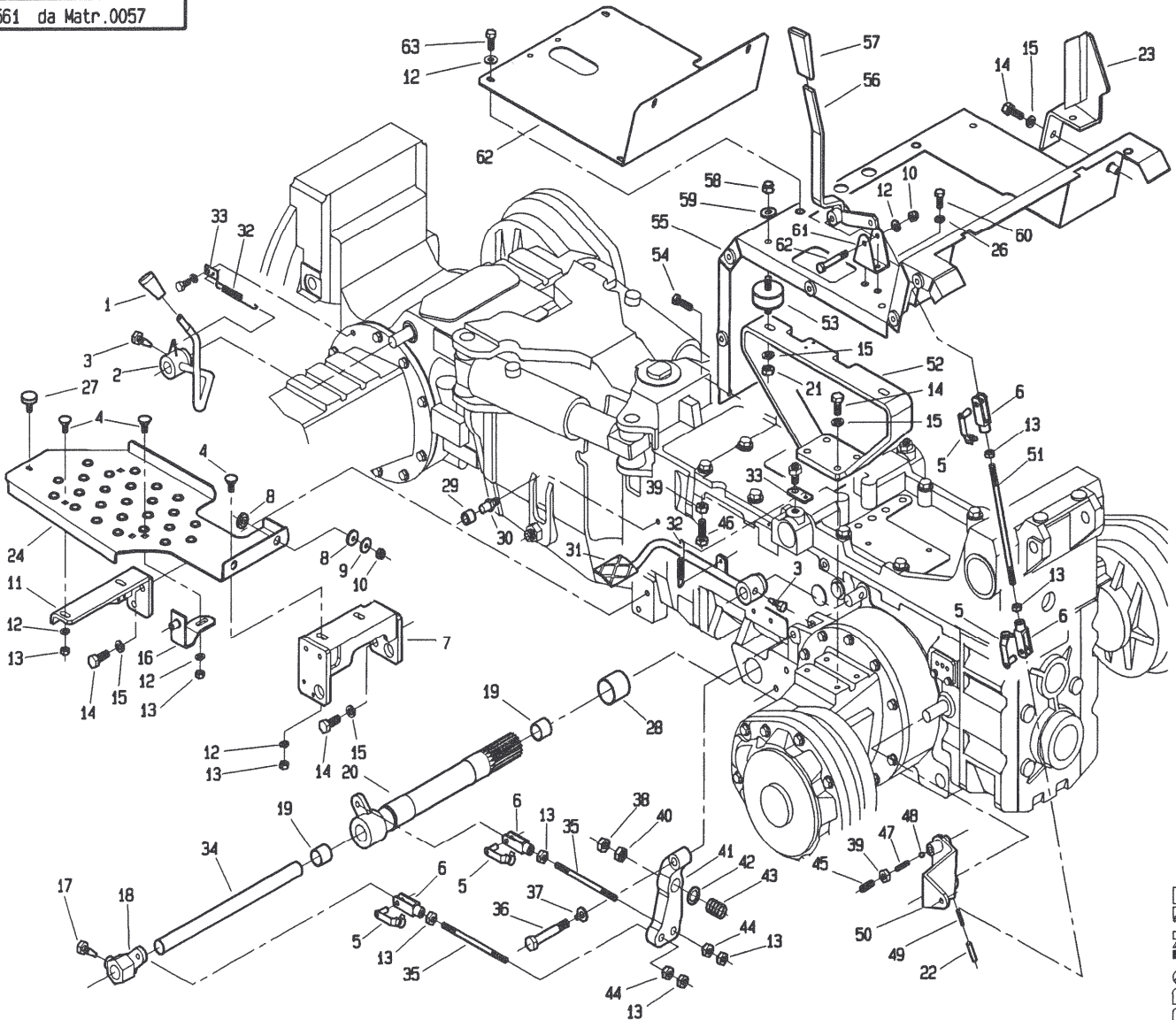


PROINSE S.p.A.

POS.	CODICE	DENOMINAZIONE	POS.	CODICE	DENOMINAZIONE
01	7952	Pomello	23	239.140.0	Supporto freno carrello
02	239.163.0	Leva bloccaggio diff. ant.	24	239.157.3	Pedana sx
03	200.188.0	Vite bloccaggio leva	25	2931	Vite M8x45 uni 5739
04	453.446.0	Vite speciale	26	6583	Rosetta A 8.4 uni 1751
05	377087	Clip per forcella	27	240.107.0	Antivibrante
06	123.167.0	Forcella	28	7995	Bronzina PM 3530DX
07	295.123.1	Supporto pedana sx	29	239.169.0	Battuta frizione
08	239.130.0	Rondella gomma	30	239.136.0	Perno battuta
09	123.262.0	Rondella	31	239.111.0	Pedale bloccaggio differenziale
10	2263	Dado M8 uni 7473	32	239.147.0	Molla
11	239.125.1	Supporto pedana sx	33	239.148.0	Piastrina attacco molla
12	6463	Rosetta 8.4 uni 6592	34	239.100.0	Albero interno freni
13	2007	Dado M8 uni 5588	35	239.162.0	Tirante
14	3119	Vite M10x25 uni 5734	36	239.137.0	Vite speciale
15	6585	Rosetta A 10.5 uni 1751	37	6598	Rosetta 12 uni 6600
16	239.128.0	Squadretta attacco pedana par.	38	2061	Dado M12 uni 5588
17	453.109.0	Vite speciale	39	2008	Dado M10 uni 5588
18	239.107.0	Leva comando freno sx	40	239.104.0	Dado speciale
19	7991	Boccola MB PM2220DX	41	239.102.0	Leva freno
20	295.124.0	Asse esterno freni	42	6466	Rosetta 13 uni 6592
21	2109	Dado M10 uni 5589	43	493.109.0	Molla
22	6132	Spina 6x30 uni 6873	44	239.105.0	Dado speciale

T23950M0401A

561 da Matr.0057

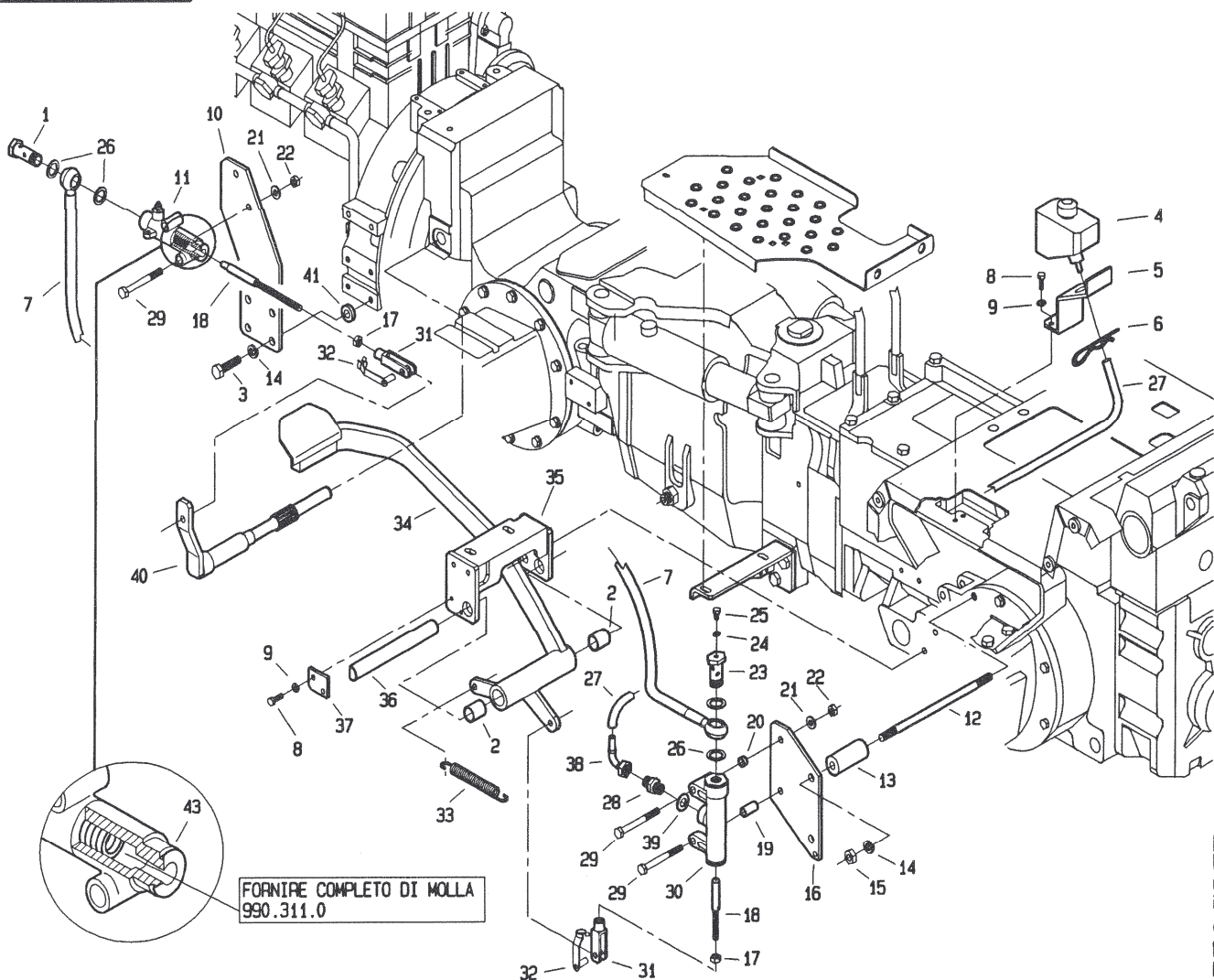


P.P.O. S.p.A.

POS.	CODICE	DENOMINAZIONE	POS.	CODICE	DENOMINAZIONE
45	5145	Vite M10x20 uni 5931			
46	3122	Vite M10x35 uni 5739			
47	453.720.0	Molla			
48	8158	Sfera 5/16			
49	6069	Spina 3.5x30 uni 6873			
50	239.119.0	Leva PDF			
51	453.399.1	Tirante			
52	239.156.2	Supporto lamiera sedile			
53	239.134.0	Antivibrante			
54	3111	Vite M8x30 uni 5739			
55	239.154.4	Lamiera copertura post.			
56	239.114.0	Leva PDF posteriore			
57	917.280.0	Manopola			
58	2299	Dado M10 uni 2733			
59	6464	Rosetta 10.5 uni 6592			
60	3105	Vite M8x16 uni 5739			
61	239.141.0	Squadretta			
62	239.210.0	Lamiera supporto sedile			
63	3107	Vite M8x20 uni 5739			

T23950M0401B

561 da Matr. 0057

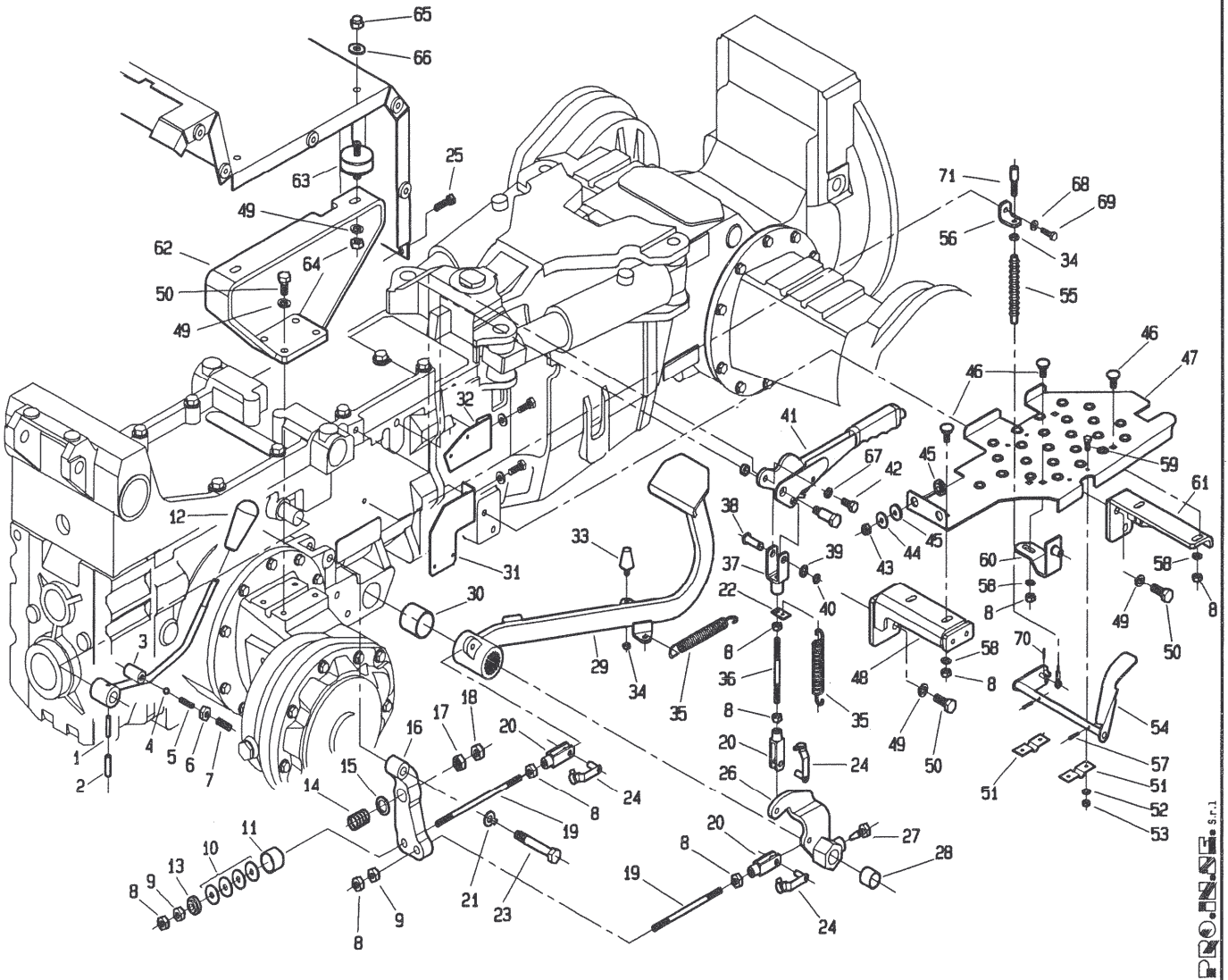


PROJENSE s.r.l.

POS.	CODICE	DENOMINAZIONE	POS.	CODICE	DENOMINAZIONE
01	295.101.0	Bullone cavo	25	5110	Vite M6x8 uni 5931
02	309074	Boccola MB PM2020DX	26	950.407.0	Guarnizione di rame
03	3122	Vite M10x35 uni 5739	27	446.362.0	Tube di raccordo
04	951.513.0	Serbatoio olio freni	28	263.106.0	Nipples di riduzione
05	239.150.1	Supporto vaschetta olio	29	2934	Vite M8x60 uni 5737
06	439.149.0	Copiglia elastica	30	950.403.0	Pompa
07	295.100.0	Tube flessibile	31	123.167.0	Forcella
08	3094	Vite M6x16 uni 5739	32	377087	Clip per forcella
09	6581	Rosetta A 6.4 uni 1751	33	950.431.0	Molla
10	239.149.2	Staffa	34	239.155.4	Pedale frizione
11	153.558.0	Cilindro friz.(compl. di molla)	35	295.123.1	Supporto pedana
12	210.117.0	Prigioniero M10x160	36	295.141.0	Perno pedale
13	239.153.1	Boccolo	37	295.122.0	Piastrina
14	6585	Rosetta A 10.5 uni 1751	38	295.109.0	Curva 90°
15	2008	Dado M10 uni 5588	39	405.390.0	Rondella di rame
16	239.151.2	Piastra per pompa	40	208.125.2	Albero spingidisco
17	2007	Dado M8 uni 5588	41	239.158.0	Distanziale
18	239.152.0	Puntalino			
19	979.115.0	Distanziale			
20	979.233.0	Distanziale			
21	6463	Rosetta 8.4 uni 6592			
22	2263	Dado M8 uni 7473			
23	295.115.0	Bullone cavo			
24	440.199.0	Guarnizione di rame			

T23950M0402A

561 da Matr.0057

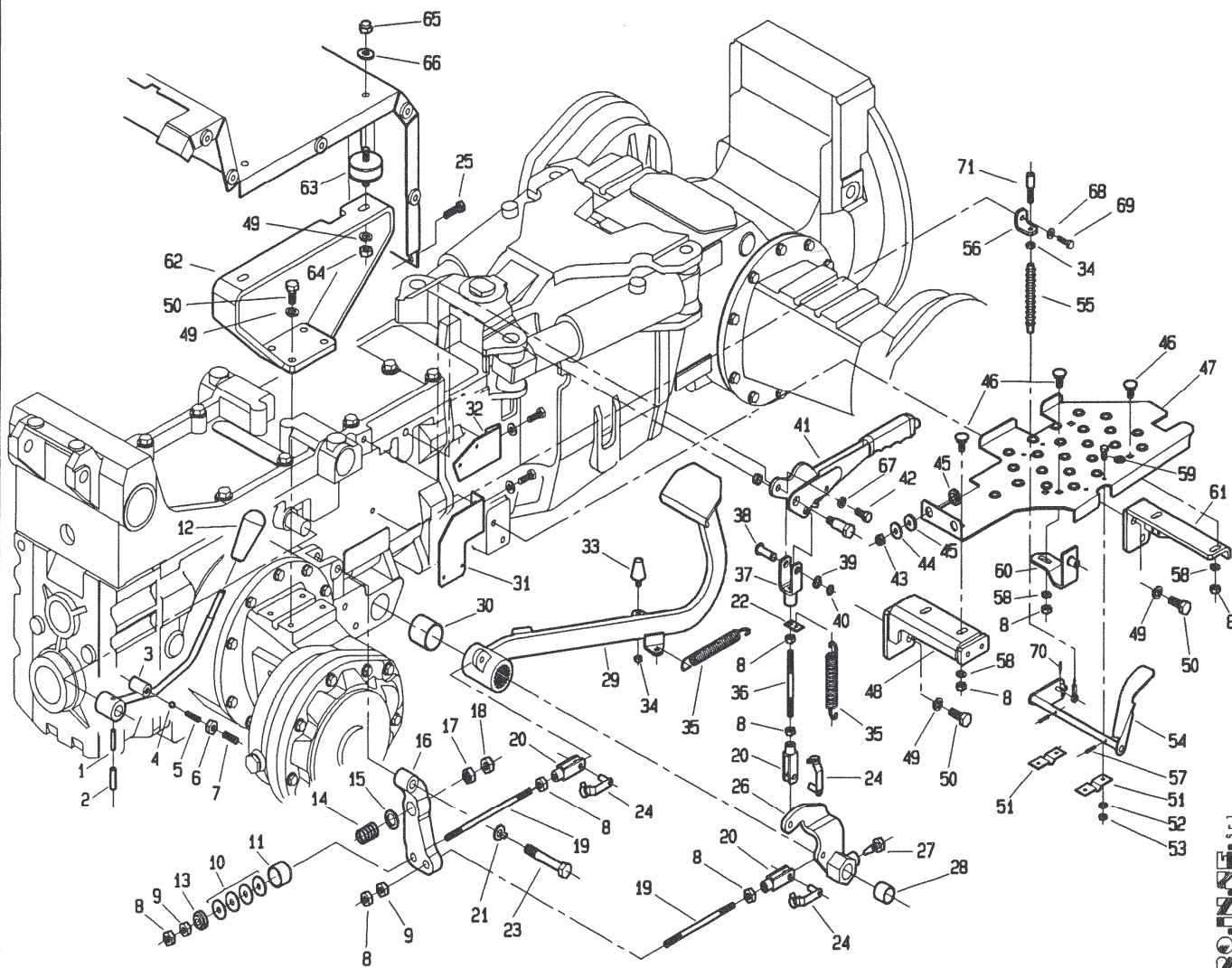


S.p.A.

POS.	CODICE	DENOMINAZIONE	POS.	CODICE	DENOMINAZIONE
01	6069	Spina 3.5x30 UNI 6873	23	239.137.0	Vite speciale
02	6132	Spina 6x30 UNI 6873	24	377087	Clip per forcella
03	239.112.0	Leva PDF anteriore	25	3111	Vite M8x30 UNI 5739
04	8158	Sfera 5/16	26	239.106.0	Leva comando freno dx
05	453.720.0	Molla	27	453.109.0	Vite speciale
06	2008	Dado M10 UNI 5588	28	7991	Boccola MB PM2220DX
07	5145	Vite M10x20 UNI 5931	29	239.118.0	Pedale freno
08	2007	Dado M8 UNI 5588	30	7995	Bronzina PM 3530DX
09	239.105.0	Dado speciale	31	239.167.0	Supporto micro
10	6924	Molla 23x8.2x1	32	239.142.0	Supporto micro freno a mano
11	239.160.0	Bussola per molla a tazza	33	920.107.0	Ammortizzatore
12	404.139.0	Pomello	34	2006	Dado M6 UNI 5588
13	239.161.0	Distanziale con tesa	35	950.431.0	Molla
14	493.109.0	Molla	36	453.563.0	Prigioniero M8x103
15	6466	Rosetta 13 UNI 6592	37	453.550.0	Forcella
16	239.103.0	Leva freno sx	38	239.109.0	Perno
17	239.104.0	Dado speciale	39	239.110.0	Sessore perno freno a mano
18	2061	Dado M12 UNI 5588	40	6752	Anello 10 UNI 7435
19	239.162.0	Tirante	41	239.108.0	Freno a mano
20	123.167.0	Forcella	42	3105	Vite M8x16 UNI 5739
21	6598	Rosetta 12 UNI 6600	43	2263	Dado M8 UNI 7473
22	439.140.0	Staffa per molla	44	123.262.0	Rondella

T23950M0403A

561 da Matr.0057

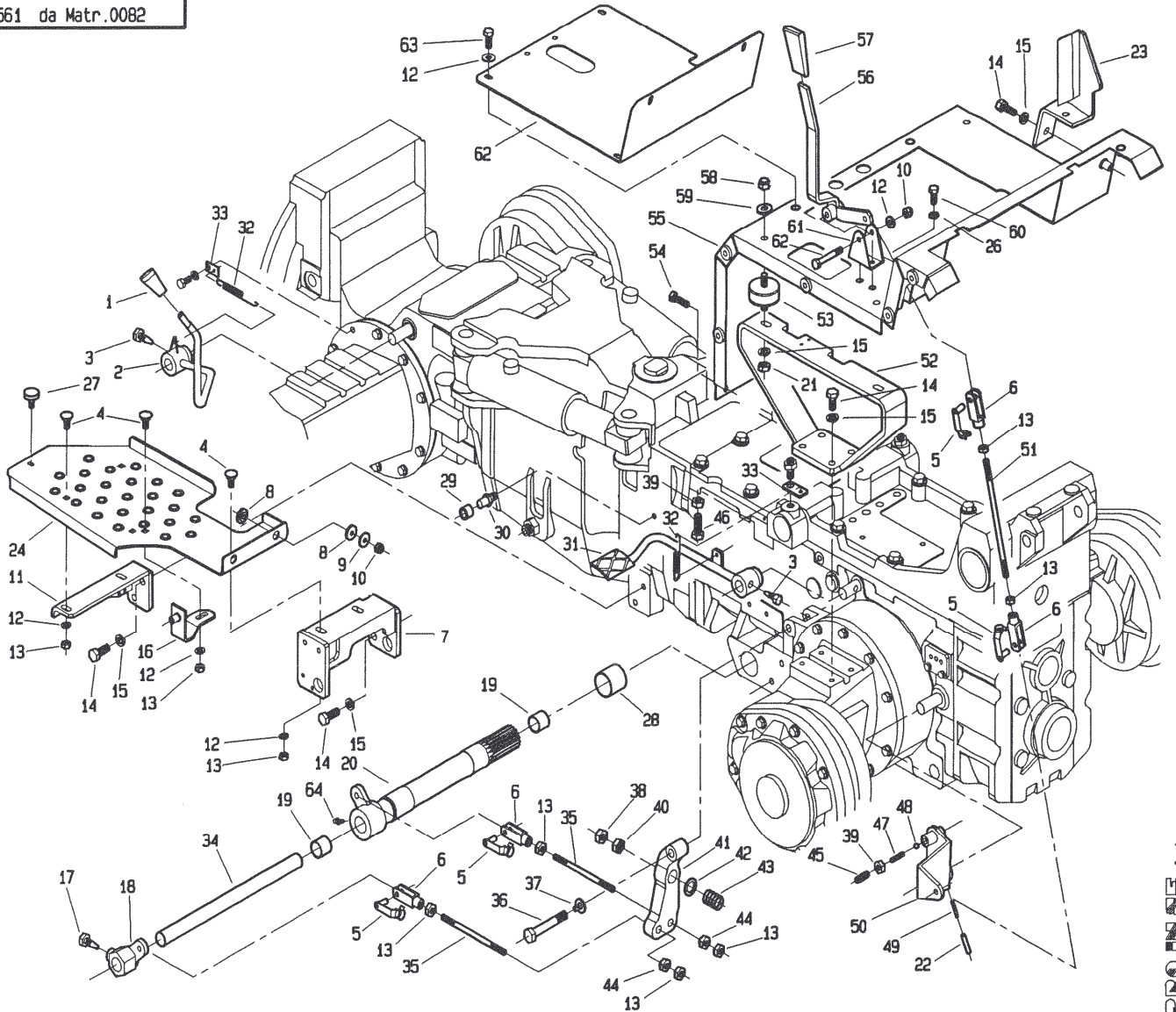


PRO. N. 561 S.r.l.

POS.	CODICE	DENOMINAZIONE	POS.	CODICE	DENOMINAZIONE
45	239.130.0	Rondella gomma	67	6583	Rosetta A 8.4 UNI 1751
46	453.446.0	Vite speciale	68	6461	Rosetta 6.4x12.5 UNI 6592
47	239.120.1	Pedana dx	69	3094	Vite M6x16 UNI 5931
48	239.126.0	Supporto pedana dx	70	5750	Copiglia 1.5x12 UNI 1336
49	6585	Rosetta A 10.5 UNI 1751	71	946.717.0	Registro
50	3119	Vite M10x25 UNI 5734			
51	439.121.0	Suppotro pedale acceleratore			
52	6460	Rosetta 5.3 UNI 6592			
53	2005	Dado M5 UNI 5588			
54	239.122.1	Pedale acceleratore			
55	239.177.0	Soffietto			
56	239.176.0	Staffa supporto registro cavetto			
57	6040	Spina 3x20 UNI 6873			
58	6463	Rosetta 8.4 UNI 6592			
59	3080	Vite M5x16 UNI 5739			
60	239.128.0	Squadretta attacco pedana paraf.			
61	239.124.1	Supporto pedana dx			
62	239.132.1	Supporto dx lamiera sedile			
63	239.134.0	Antivibrante			
64	2109	Dado M10 UNI 5589			
65	2299	Dado M10 UNI 2733			
66	6464	Rosetta 10.5 UNI 6592			

T23950M0403B

561 da Matr.0082

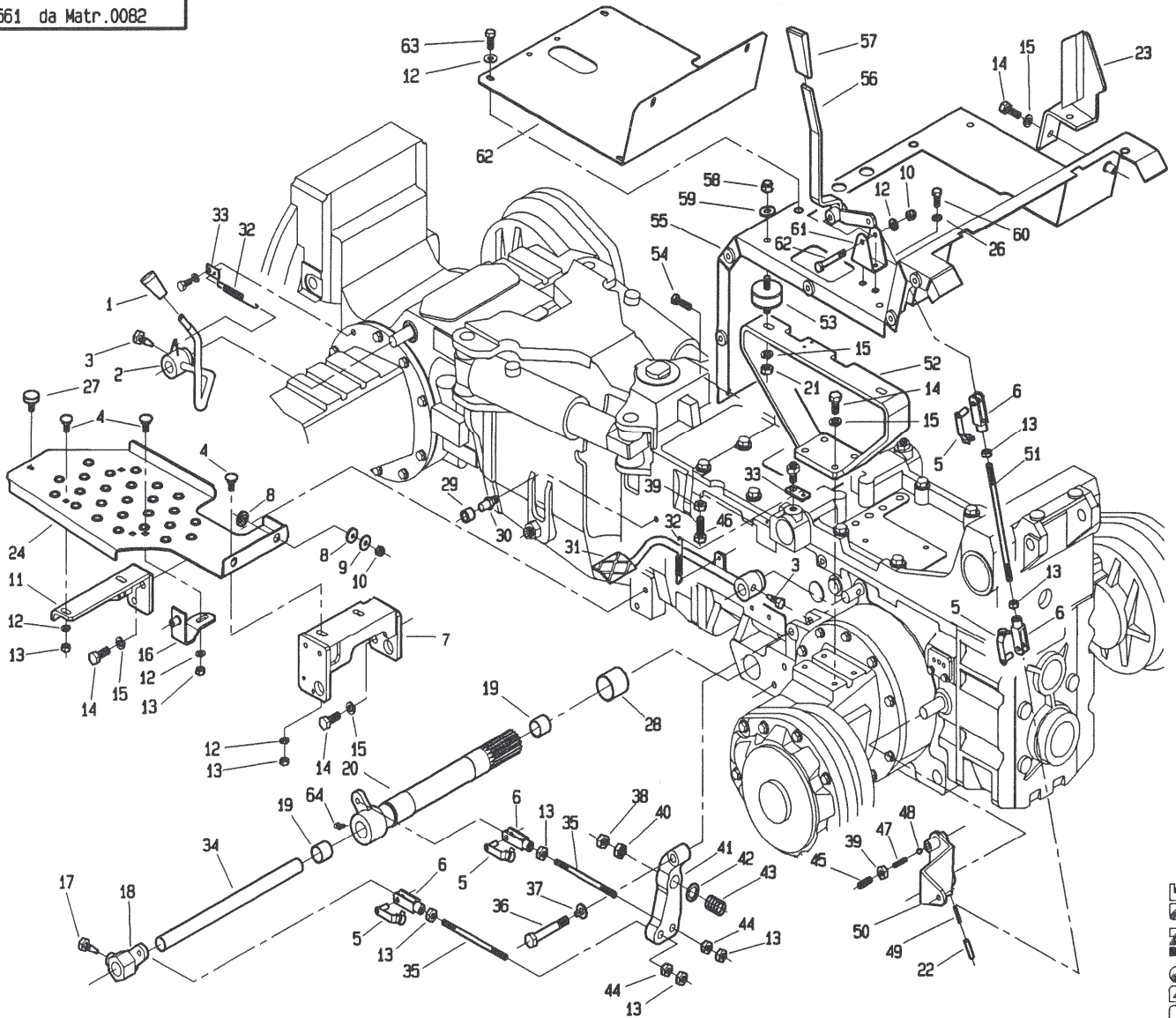


PROUSE s.r.l.

T23950M0501A

POS.	CODICE	DENOMINAZIONE	POS.	CODICE	DENOMINAZIONE
01	7952	Pomello	23	239.140.0	Supporto freno carrello
02	239.163.0	Leva bloccaggio diff. ant.	24	239.157.3	Pedana sx
03	200.188.0	Vite bloccaggio leva	25	2931	Vite M8x45 uni 5739
04	453.446.0	Vite speciale	26	6583	Rosetta A 8.4 uni 1751
05	377087	Clip per forcella	27	240.107.0	Antivibrante
06	123.167.0	Forcella	28	7995	Bronzina PM 3530DX
07	295.123.1	Supporto pedana sx	29	239.169.0	Battuta frizione
08	239.130.0	Rondella gomma	30	239.136.0	Perno battuta
09	123.262.0	Rondella	31	239.111.0	Pedale bloccaggio differenziale
10	2263	Dado M8 uni 7473	32	239.147.0	Molla
11	239.125.1	Supporto pedana sx	33	239.148.0	Piastrina attacco molla
12	6463	Rosetta 8.4 uni 6592	34	239.100.0	Albero interno freni
13	2007	Dado M8 uni 5588	35	239.162.0	Tirante
14	3119	Vite M10x25 uni 5734	36	239.137.0	Vite speciale
15	6585	Rosetta A 10.5 uni 1751	37	6598	Rosetta 12 uni 6600
16	239.128.0	Squadretta attacco pedana par.	38	2061	Dado M12 uni 5588
17	453.109.0	Vite speciale	39	2008	Dado M10 uni 5588
18	239.107.0	Leva comando freno sx	40	239.104.0	Dado speciale
19	7991	Boccola MB PM2220DX	41	239.102.0	Leva freno
20	295.124.1	Asse esterno freni	42	6466	Rosetta 13 uni 6592
21	2109	Dado M10 uni 5589	43	493.109.0	Molla
22	6132	Spina 6x30 uni 6873	44	239.105.0	Dado speciale

561 da Matr.0082

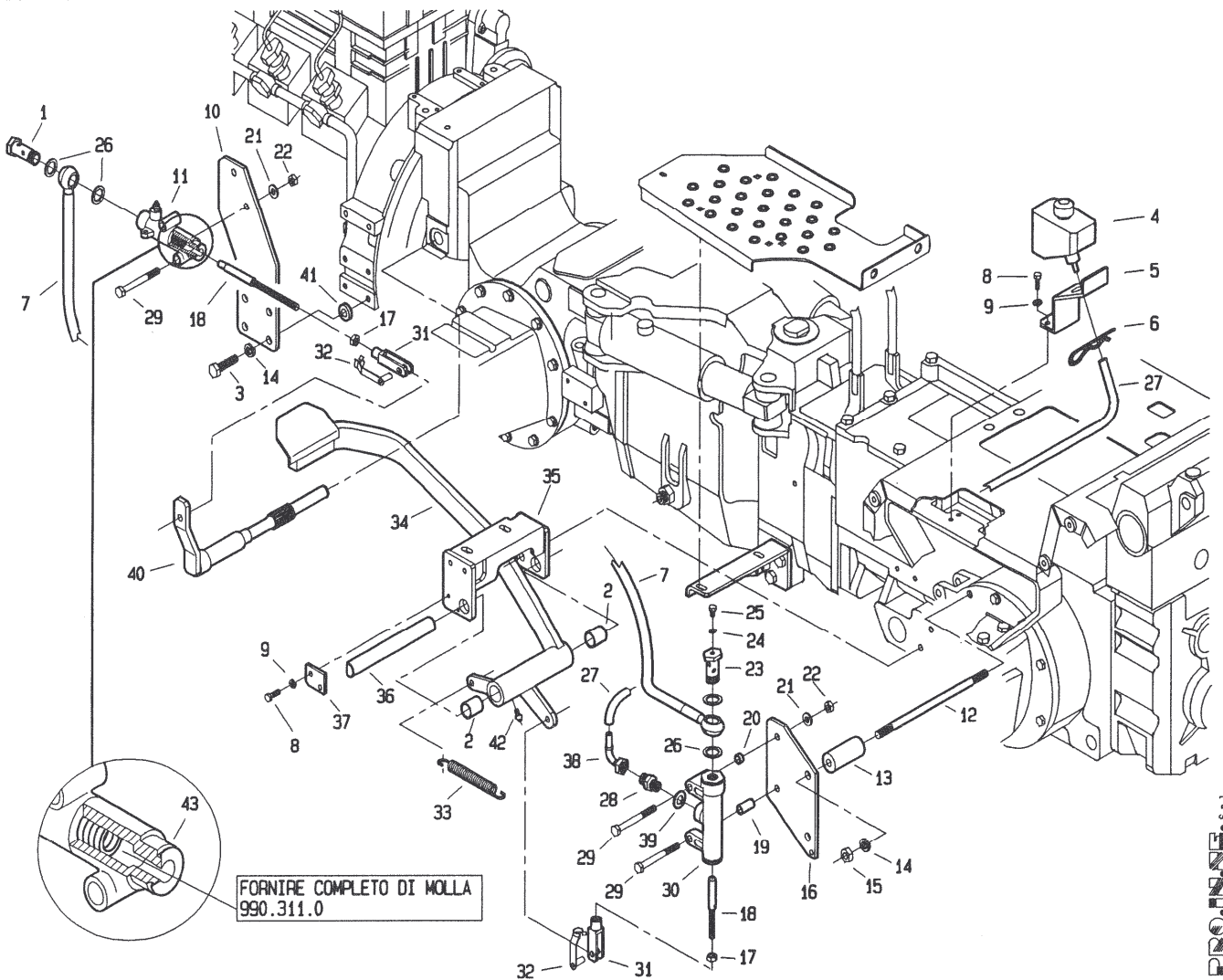


P.P. S.p.A.

POS.	CODICE	DENOMINAZIONE	POS.	CODICE	DENOMINAZIONE
45	5145	Vite M10x20 uni 5931			
46	3122	Vite M10x35 uni 5739			
47	453.720.0	Molla			
48	8158	Sfera 5/16			
49	6069	Spina 3.5x30 uni 6873			
50	239.119.0	Leva PDF			
51	453.399.1	Tirante			
52	239.156.2	Supporto lamiera sedile			
53	239.134.0	Antivibrante			
54	3111	Vite M8x30 uni 5739			
55	239.154.4	Lamiera copertura post.			
56	239.114.0	Leva PDF posteriore			
57	917.280.0	Manopola			
58	2299	Dado M10 uni 2733			
59	6464	Rosetta 10.5 uni 6592			
60	3105	Vite M8x16 uni 5739			
61	239.141.0	Squadretta			
62	239.210.0	Lamiera supporto sedile			
63	3107	Vite M8x20 uni 5739			
64	7929	Ingrassatore			

T23950M0501B

561 da Matr. 0082

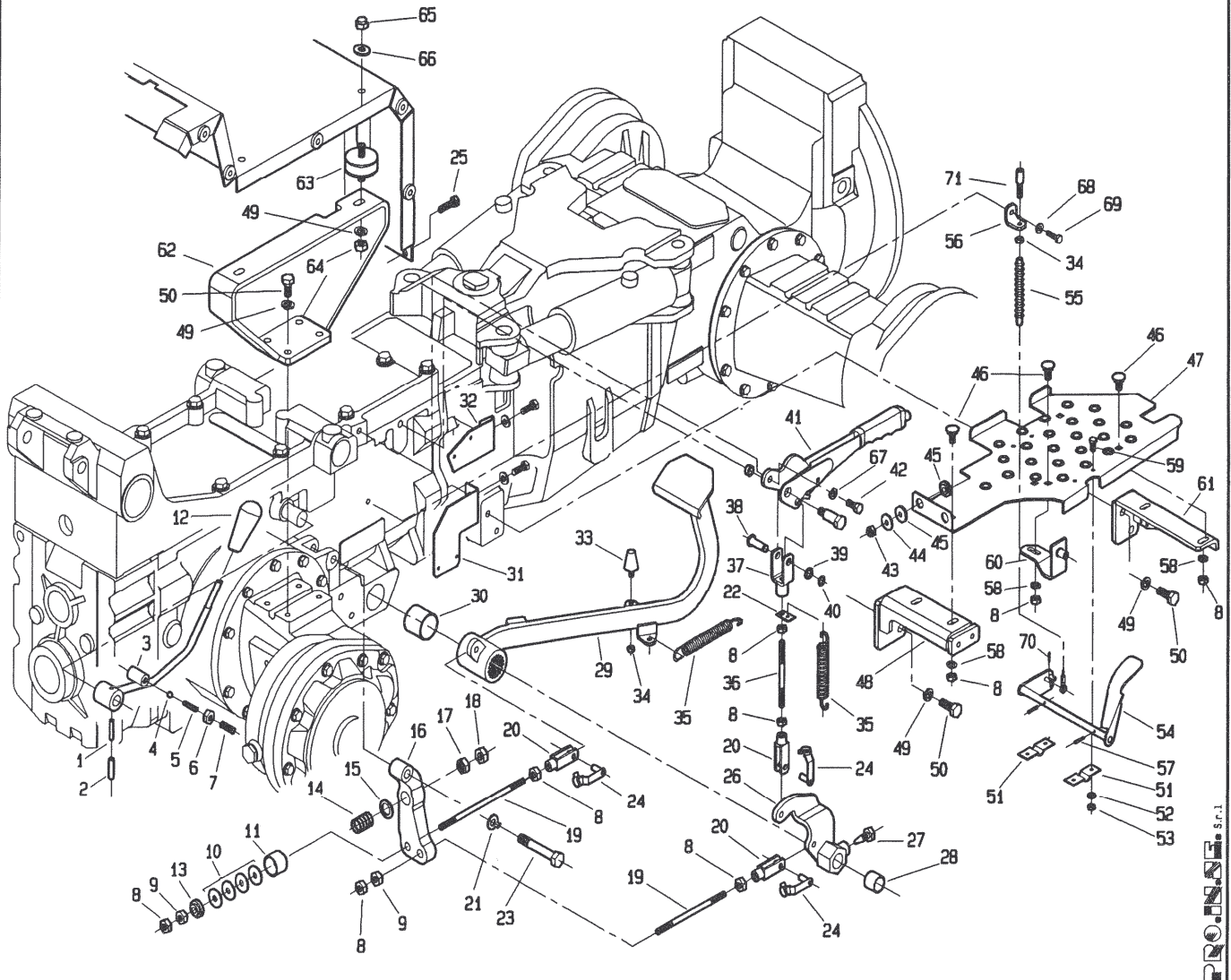


PROFINO s.r.l.

POS.	CODICE	DENOMINAZIONE	POS.	CODICE	DENOMINAZIONE
01	295.101.0	Bullone cavo	25	5110	Vite M6x8 uni 5931
02	309074	Boccola MB PM2020DX	26	950.407.0	Guarnizione di rame
03	3122	Vite M10x35 uni 5739	27	446.362.0	Tubo di raccordo
04	951.513.0	Serbatoio olio freni	28	263.106.0	Nipples di riduzione
05	239.150.1	Supporto vaschetta olio	29	2934	Vite M8x60 uni 5737
06	439.149.0	Copiglia elastica	30	950.403.0	Pompa
07	295.100.0	Tubo flessibile	31	123.167.0	Forcella
08	3094	Vite M6x16 uni 5739	32	377087	Clip per forcella
09	6581	Rosetta A 6.4 uni 1751	33	950.431.0	Molla
10	239.149.2	Staffa	34	239.155.5	Pedale frizione
11	153.558.0	Cilindro friz. (compl. di molla)	35	295.123.1	Supporto pedana
12	210.117.0	Prigioniero M10x160	36	295.141.0	Perno pedale
13	239.153.1	Boccolo	37	295.122.0	Piastrina
14	6585	Rosetta A 10.5 uni 1751	38	295.109.0	Curva 90°
15	2008	Dado M10 uni 5588	39	405.390.0	Rondella di rame
16	239.151.2	Piastra per pompa	40	208.125.2	Albero spingidisco
17	2007	Dado M8 uni 5588	41	239.158.0	Distanziale
18	239.152.0	Puntalino	42	7929	Ingrassatore
19	979.115.0	Distanziale			
20	979.233.0	Distanziale			
21	6463	Rosetta 8.4 uni 6592			
22	2263	Dado M8 uni 7473			
23	295.115.0	Bullone cavo			
24	440.199.0	Guarnizione di rame			

T23950M0502A

561 da Matr.0082

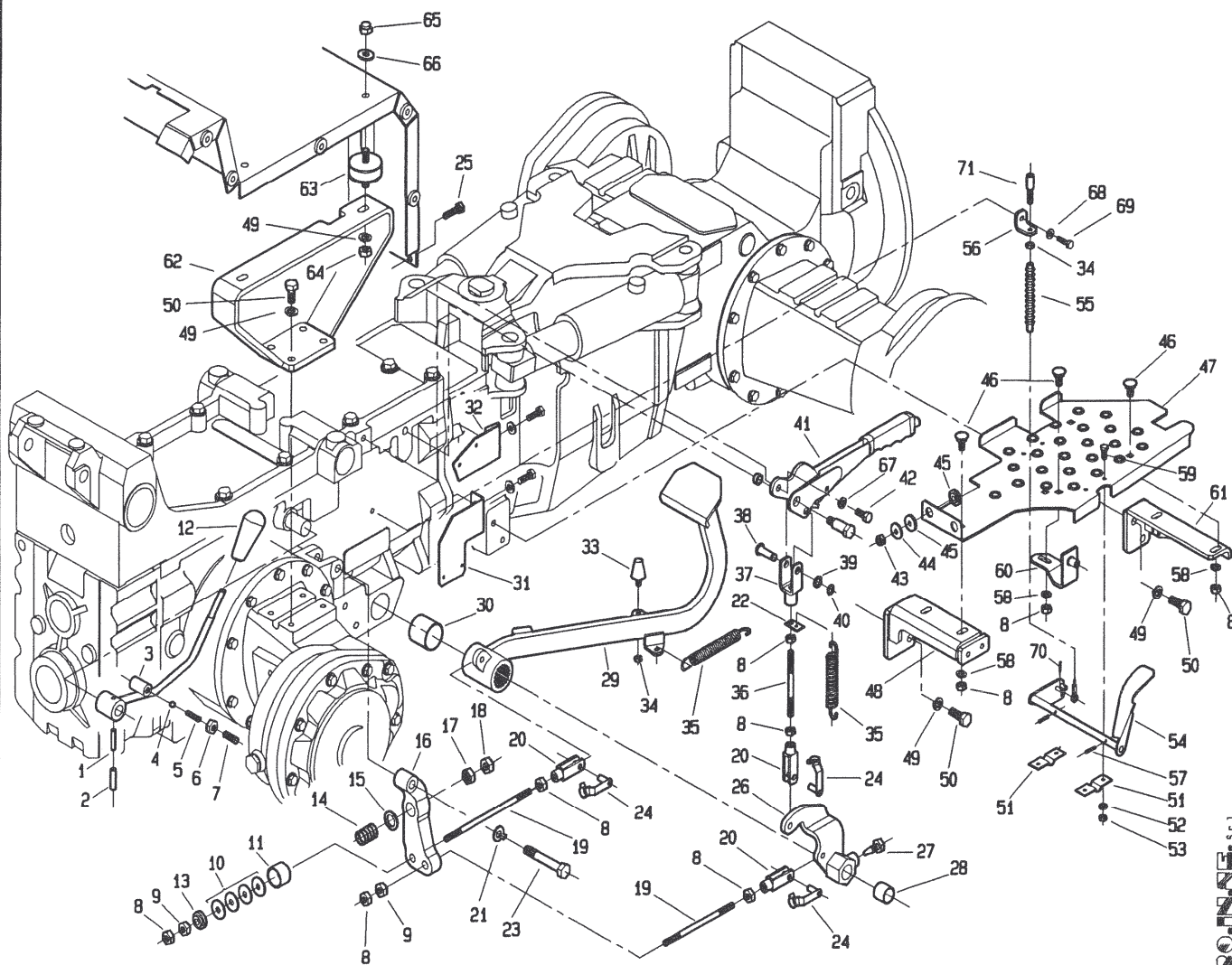


P.P.O. S.p.A.

POS.	CODICE	DENOMINAZIONE	POS.	CODICE	DENOMINAZIONE
01	6069	Spina 3.5x30 UNI 6873	23	239.137.0	Vite speciale
02	6132	Spina 6x30 UNI 6873	24	377087	Clip per forcella
03	239.112.0	Leva PDF anteriore	25	3111	Vite M8x30 UNI 5739
04	8158	Sfera 5/16	26	239.106.0	Leva comando freno dx
05	453.720.0	Molla	27	453.109.0	Vite speciale
06	2008	Dado M10 UNI 5588	28	7991	Boccola MB PM2220DX
07	5145	Vite M10x20 UNI 5931	29	239.118.0	Pedale freno
08	2007	Dado M8 UNI 5588	30	7995	Bronzina PM 3530DX
09	239.105.0	Dado speciale	31	239.167.0	Supporto micro
10	6924	Molla 23x8.2x1	32	239.142.0	Supporto micro freno a mano
11	239.160.0	Bussola per molla a tazza	33	920.107.0	Ammortizzatore
12	404.139.0	Pomello	34	2006	Dado M6 UNI 5588
13	239.161.0	Distanziale con tesa	35	950.431.0	Molla
14	493.109.0	Molla	36	453.563.0	Prigioniero M8x103
15	6466	Rosetta 13 UNI 6592	37	453.550.0	Forcella
16	239.103.0	Leva freno sx	38	239.109.0	Perno
17	239.104.0	Dado speciale	39	239.110.0	Sessore perno freno a mano
18	2061	Dado M12 UNI 5588	40	6752	Anello 10 UNI 7435
19	239.162.0	Tirante	41	239.108.0	Freno a mano
20	123.167.0	Forcella	42	3105	Vite M8x16 UNI 5739
21	6598	Rosetta 12 UNI 6600	43	2263	Dado M8 UNI 7473
22	439.140.0	Staffa per molla	44	123.262.0	Rondella

T23950M0503A

561 da Matr.0082

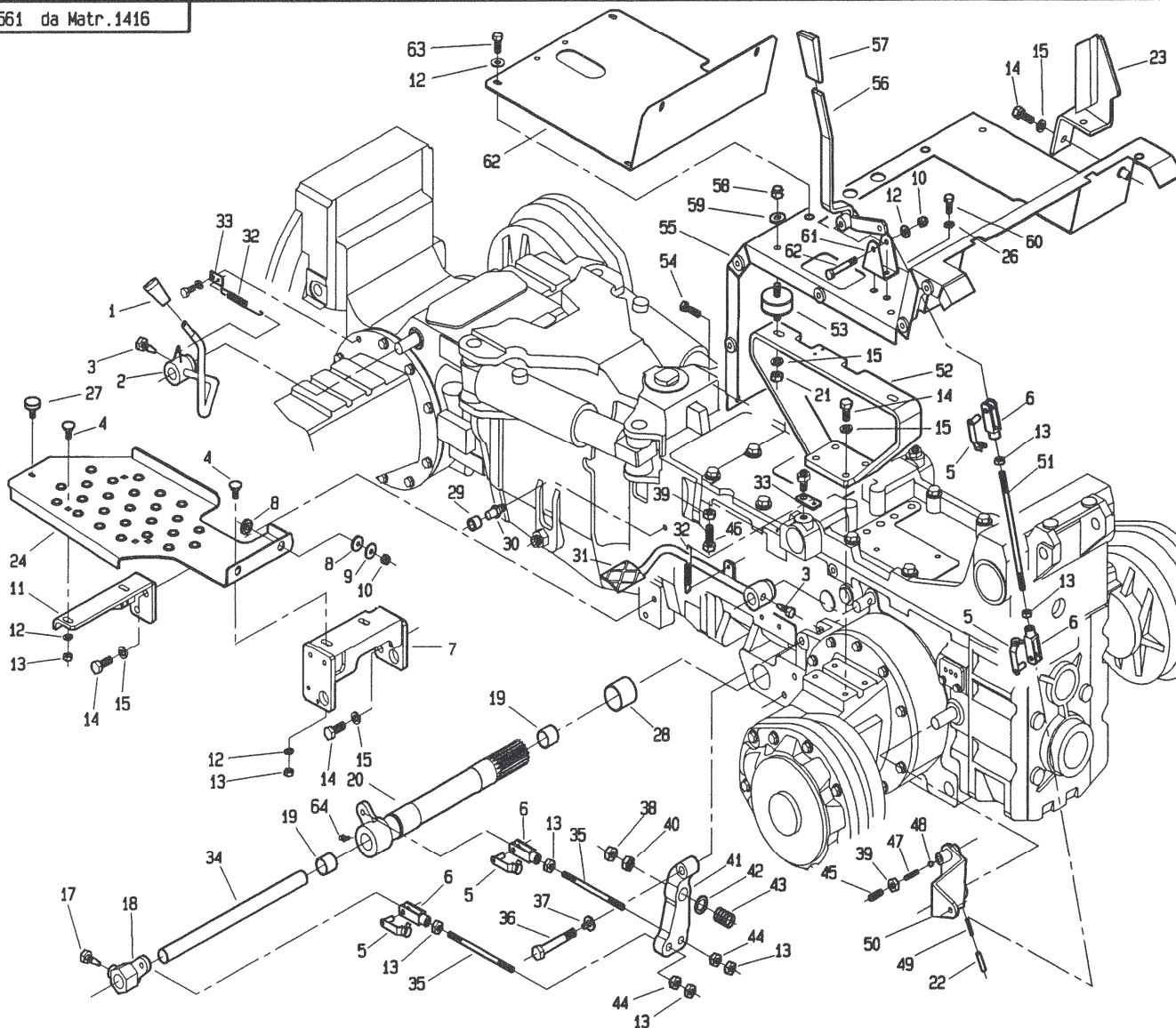


PROINSE s.r.l.

POS.	CODICE	DENOMINAZIONE	POS.	CODICE	DENOMINAZIONE
45	239.130.0	Rondella gomma	67	6583	Rosetta A 8.4 UNI 1751
46	453.446.0	Vite speciale	68	6461	Rosetta 6.4x12.5 UNI 6592
47	239.120.1	Pedana dx	69	3094	Vite M6x16 UNI 5931
48	239.126.0	Supporto pedana dx	70	5750	Copiglia 1.5x12 UNI 1336
49	6585	Rosetta A 10.5 UNI 1751	71	946.717.0	Registro
50	3119	Vite M10x25 UNI 5734			
51	439.121.0	Suppotro pedale acceleratore			
52	6460	Rosetta 5.3 UNI 6592			
53	2005	Dado M5 UNI 5588			
54	239.122.1	Pedale acceleratore			
55	239.177.0	Soffietto			
56	239.176.0	Staffa supporto registro cavetto			
57	6040	Spina 3x20 UNI 6873			
58	6463	Rosetta 8.4 UNI 6592			
59	3080	Vite M5x16 UNI 5739			
60	239.128.0	Squadretta attacco pedana paraf.			
61	239.124.1	Supporto pedana dx			
62	239.132.1	Supporto dx lamiera sedile			
63	239.134.0	Antivibrante			
64	2109	Dado M10 UNI 5589			
65	2299	Dado M10 UNI 2733			
66	6464	Rosetta 10.5 UNI 6592			

T23950M0503B

561 da Matr. 1416

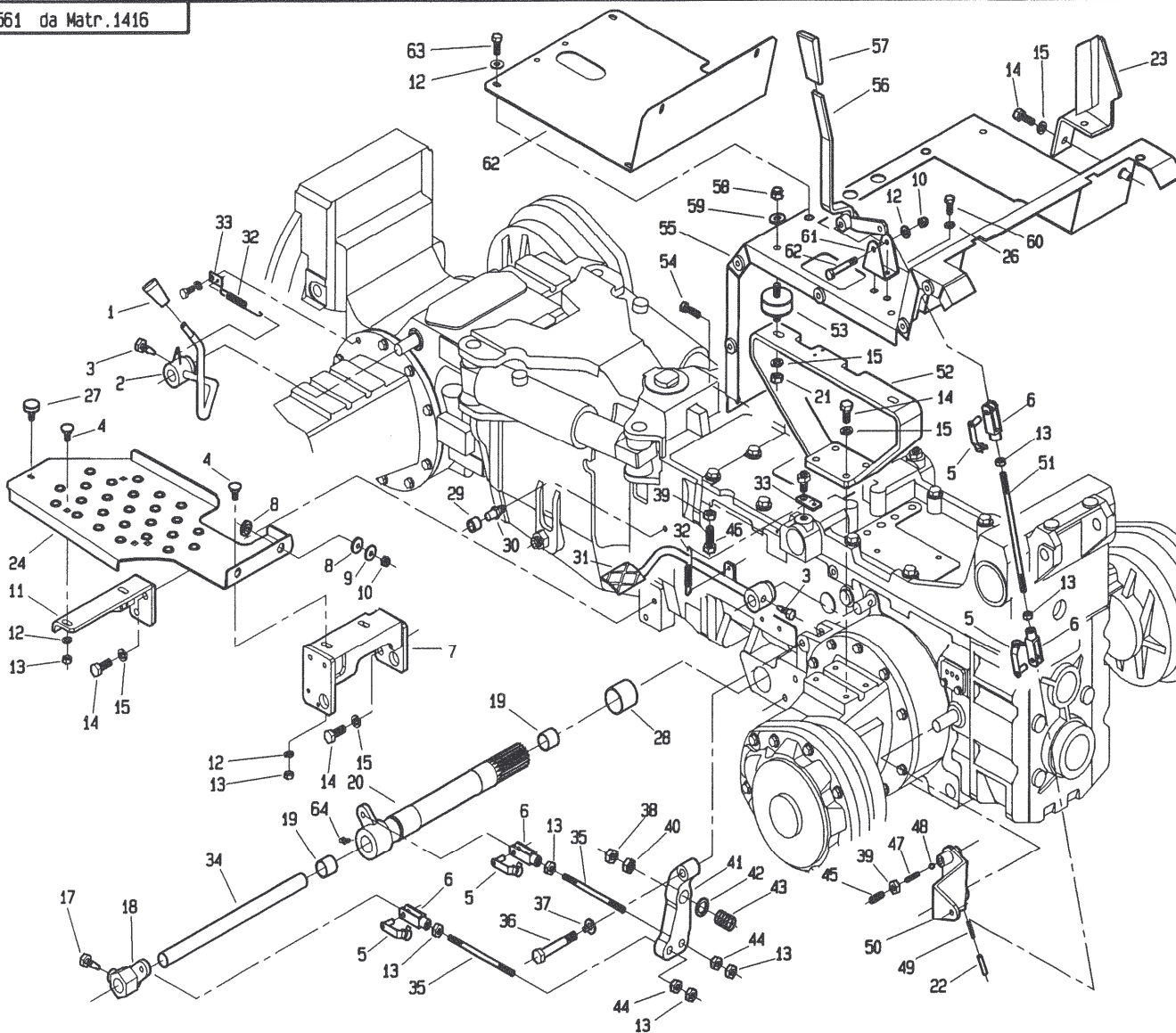


PRO.M.S. s.r.l.

POS.	CODICE	DENOMINAZIONE	POS.	CODICE	DENOMINAZIONE
01	7952	Pomello	23	239.140.0	Supporto freno carrello
02	239.163.0	Leva bloccaggio diff. ant.	24	239.157.4	Pedana sx
03	200.188.0	Vite bloccaggio leva	25	2931	Vite M8x45 uni 5739
04	453.446.0	Vite speciale	26	6583	Rosetta A 8.4 uni 1751
05	377087	Clip per forcella	27	240.107.0	Antivibrante
06	123.167.0	Forcella	28	7995	Bronzina PM 3530DX
07	295.123.1	Supporto pedana sx	29	239.169.0	Battuta frizione
08	239.130.0	Rondella gomma	30	239.136.0	Perno battuta
09	123.262.0	Rondella	31	239.111.0	Pedale bloccaggio differenziale
10	2263	Dado M8 uni 7473	32	239.147.0	Molla
11	239.125.1	Supporto pedana sx	33	239.148.0	Piastrina attacco molla
12	6463	Rosetta 8.4 uni 6592	34	239.100.0	Albero interno freni
13	2007	Dado M8 uni 5588	35	239.162.0	Tirante
14	3119	Vite M10x25 uni 5734	36	239.137.0	Vite speciale
15	6585	Rosetta A 10.5 uni 1751	37	6598	Rosetta 12 uni 6600
16			38	2061	Dado M12 uni 5588
17	453.109.0	Vite speciale	39	2008	Dado M10 uni 5588
18	239.107.0	Leva comando freno sx	40	239.104.0	Dado speciale
19	7991	Boccola MB PM2220DX	41	239.102.0	Leva freno
20	295.124.1	Asse esterno freni	42	6466	Rosetta 13 uni 6592
21	2109	Dado M10 uni 5589	43	493.109.0	Molla
22	6132	Spina 6x30 uni 6873	44	239.105.0	Dado speciale

T23950M0601A

561 da Matr.1416

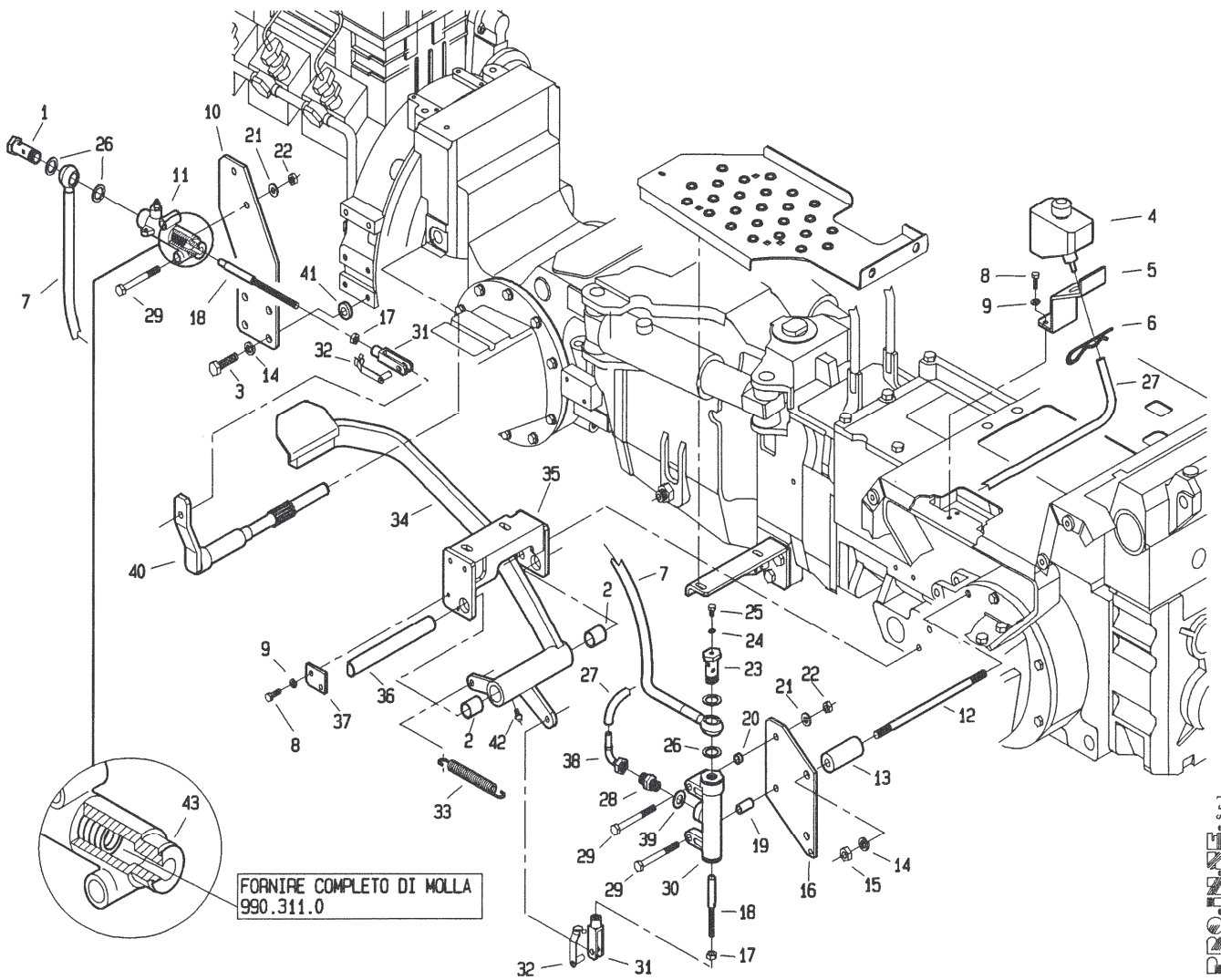


PROLINE S.p.A.

POS.	CODICE	DENOMINAZIONE	POS.	CODICE	DENOMINAZIONE
45	5145	Vite M10x20 uni 5931			
46	3122	Vite M10x35 uni 5739			
47	453.720.0	Molla			
48	8158	Sfera 5/16			
49	6069	Spina 3.5x30 uni 6873			
50	239.119.0	Leva PDF			
51	453.399.1	Tirante			
52	239.156.2	Supporto lamiera sedile			
53	239.134.0	Antivibrante			
54	3111	Vite M8x30 uni 5739			
55	239.154.5	Lamiera copertura post.			
56	239.114.1	Leva PDF posteriore			
57	917.280.0	Manopola			
58	2299	Dado M10 uni 2733			
59	6464	Rosetta 10.5 uni 6592			
60	3105	Vite M8x16 uni 5739			
61	239.141.0	Squadretta			
62	239.210.0	Lamiera supporto sedile			
63	3107	Vite M8x20 uni 5739			
64	7929	Ingrassatore			

T23950M0601B

561 da Matr. 1416

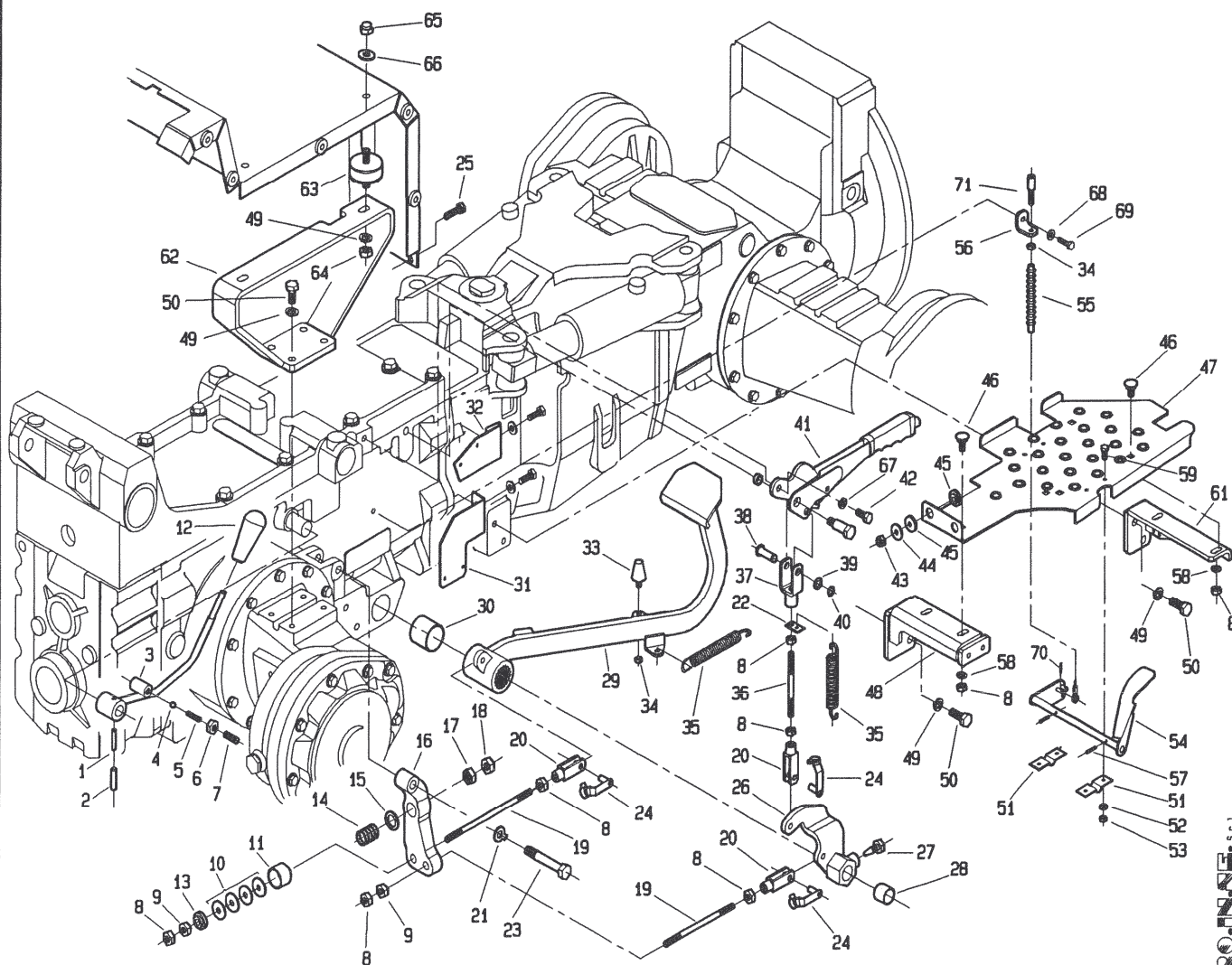


P.R.O. S.p.A.

POS.	CODICE	DENOMINAZIONE	POS.	CODICE	DENOMINAZIONE
01	295.101.0	Bullone cavo	25	5110	Vite M6x8 uni 5931
02	309074	Boccola MB PM2020DX	26	950.407.0	Guarnizione di rame
03	3122	Vite M10x35 uni 5739	27	239.306.0	Tubo di raccordo
04	951.513.0	Serbatoio olio freni	28	263.106.0	Nipples di riduzione
05	239.150.1	Supporto vaschetta olio	29	2934	Vite M8x60 uni 5737
06	439.149.0	Copiglia elastica	30	950.403.0	Pompa
07	295.100.0	Tubo flessibile	31	123.167.0	Forcella
08	3094	Vite M6x16 uni 5739	32	377087	Clip per forcella
09	6581	Rosetta A 6.4 uni 1751	33	950.431.0	Molla
10	239.149.2	Staffa	34	239.155.5	Pedale frizione
11	153.558.0	Cilindro friz. (compl. di molla)	35	295.123.1	Supporto pedana
12	210.117.0	Prigioniero M10x160	36	295.141.0	Perno pedale
13	239.153.1	Boccolo	37	295.122.0	Piastrina
14	6585	Rosetta A 10.5 uni 1751	38	295.109.0	Curva 90°
15	2008	Dado M10 uni 5588	39	405.390.0	Rondella di rame
16	239.151.2	Piastra per pompa	40	208.125.2	Albero spingidisco
17	2007	Dado M8 uni 5588	41	239.158.0	Distanziale
18	239.152.0	Puntalino	42	7929	Ingrassatore
19	979.115.0	Distanziale			
20	979.233.0	Distanziale			
21	6463	Rosetta 8.4 uni 6592			
22	2263	Dado M8 uni 7473			
23	295.115.0	Bullone cavo			
24	440.199.0	Guarnizione di rame			

T23950M0602A

561 da Matr.1416

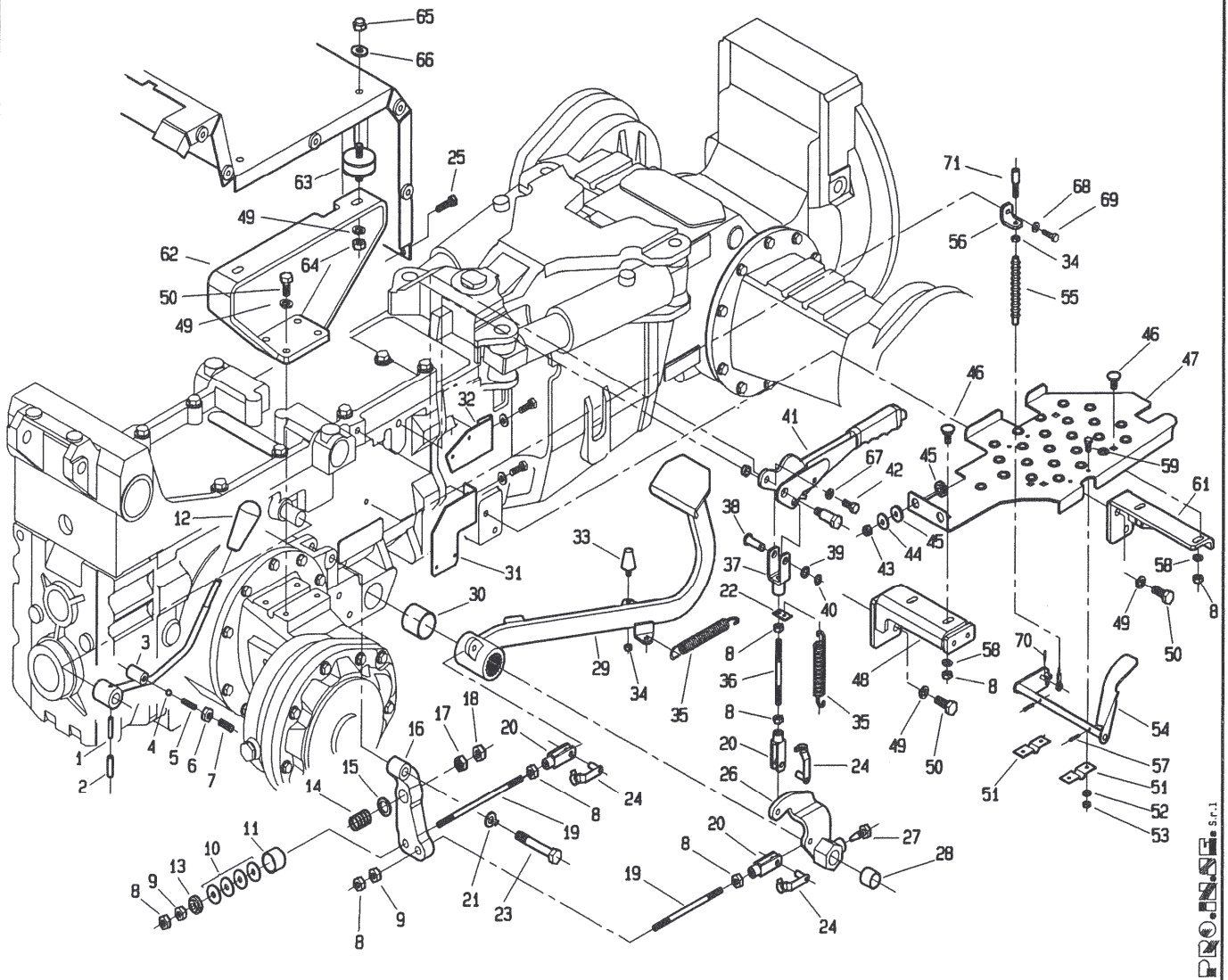


PROINSE s.r.l.

POS.	CODICE	DENOMINAZIONE	POS.	CODICE	DENOMINAZIONE
01	6069	Spina 3.5x30 UNI 6873	23	239.137.0	Vite speciale
02	6132	Spina 6x30 UNI 6873	24	377087	Clip per forcella
03	239.112.0	Leva PDF anteriore	25	3111	Vite M8x30 UNI 5739
04	8158	Sfera 5/16	26	239.106.0	Leva comando freno dx
05	453.720.0	Molla	27	453.109.0	Vite speciale
06	2008	Dado M10 UNI 5588	28	7991	Boccola MB PM2220DX
07	5145	Vite M10x20 UNI 5931	29	239.118.0	Pedale freno
08	2007	Dado M8 UNI 5588	30	7995	Bronzina PM 3530DX
09	239.105.0	Dado speciale	31	239.167.0	Supporto micro
10	6924	Molla 23x8.2x1	32	239.142.0	Supporto micro freno a mano
11	239.160.0	Bussola per molla a tazza	33	920.107.0	Ammortizzatore
12	404.139.0	Pomello	34	2006	Dado M6 UNI 5588
13	239.161.0	Distanziale con tesa	35	950.431.0	Molla
14	493.109.0	Molla	36	453.563.0	Prigioniero M8x103
15	6466	Rosetta 13 UNI 6592	37	453.550.0	Forcella
16	239.103.0	Leva freno sx	38	239.109.0	Perno
17	239.104.0	Dado speciale	39	239.110.0	Sessore perno freno a mano
18	2061	Dado M12 UNI 5588	40	6752	Anello 10 UNI 7435
19	239.162.0	Tirante	41	239.108.0	Freno a mano
20	123.167.0	Forcella	42	3105	Vite M8x16 UNI 5739
21	6598	Rosetta 12 UNI 6600	43	2263	Dado M8 UNI 7473
22	439.140.0	Staffa per molla	44	123.262.0	Rondella

T23950M0603A

561 da Matr.1416

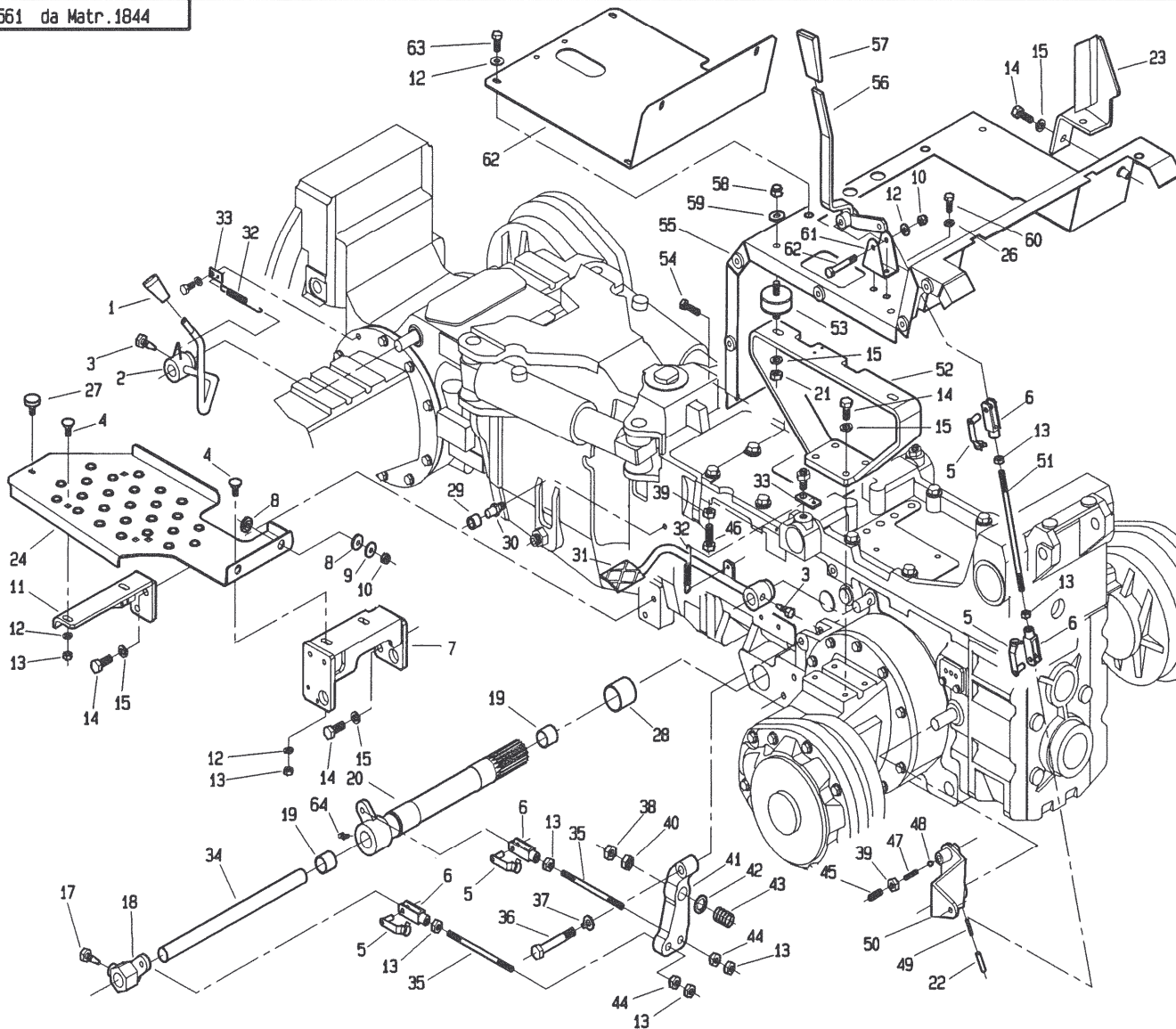


POS.	CODICE	DENOMINAZIONE	POS.	CODICE	DENOMINAZIONE
45	239.130.0	Rondella gomma	67	6583	Rosetta A 8.4 UNI 1751
46	453.446.0	Vite speciale	68	6461	Rosetta 6.4x12.5 UNI 6592
47	239.120.2	Pedana dx	69	3094	Vite M6x16 UNI 5931
48	239.126.1	Supporto pedana dx	70	5750	Copiglia 1.5x12 UNI 1336
49	6585	Rosetta A 10.5 UNI 1751	71	946.717.0	Registro
50	3119	Vite M10x25 UNI 5734			
51	439.121.0	Suppotro pedale acceleratore			
52	6460	Rosetta 5.3 UNI 6592			
53	2005	Dado M5 UNI 5588			
54	239.122.1	Pedale acceleratore			
55	239.177.0	Soffietto			
56	239.176.0	Staffa supporto registro cavetto			
57	6040	Spina 3x20 UNI 6873			
58	6463	Rosetta 8.4 UNI 6592			
59	3080	Vite M5x16 UNI 5739			
60					
61	239.124.1	Supporto pedana dx			
62	239.132.3	Supporto dx lamiera sedile			
63	239.134.0	Antivibrante			
64	2109	Dado M10 UNI 5589			
65	2299	Dado M10 UNI 2733			
66	6464	Rosetta 10.5 UNI 6592			

T23950M0503B

pasquali s.r.l.

561 da Matr.1844

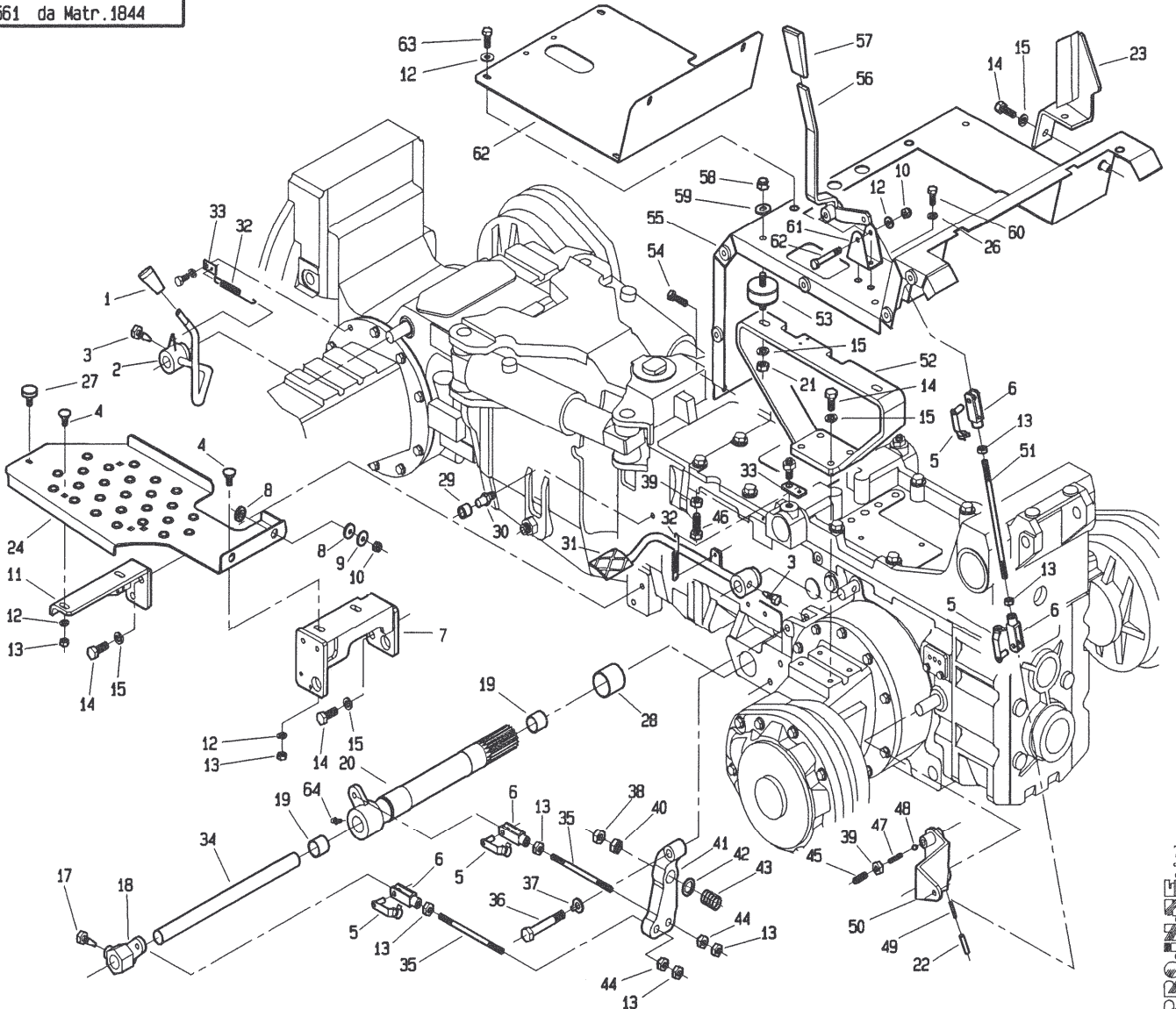


PROLINE s.r.l.

POS.	CODICE	DENOMINAZIONE	POS.	CODICE	DENOMINAZIONE
01	7952	Pomello	23	239.140.0	Supporto freno carrello
02	239.163.0	Leva bloccaggio diff. ant.	24	239.157.4	Pedana sx
03	200.188.0	Vite bloccaggio leva	25	2931	Vite M8x45 uni 5739
04	453.446.0	Vite speciale	26	6583	Rosetta A 8.4 uni 1751
05	377087	Clip per forcella	27	240.107.0	Antivibrante
06	123.167.0	Forcella	28	7995	Bronzina PM 3530DX
07	295.123.1	Supporto pedana sx	29	239.169.0	Battuta frizione
08	239.130.0	Rondella gomma	30	239.136.0	Perno battuta
09	123.262.0	Rondella	31	239.111.0	Pedale bloccaggio differenziale
10	2263	Dado M8 uni 7473	32	239.147.0	Molla
11	239.125.1	Supporto pedana sx	33	239.148.0	Piastrina attacco molla
12	6463	Rosetta 8.4 uni 6592	34	239.100.0	Albero interno freni
13	2007	Dado M8 uni 5588	35	239.162.0	Tirante
14	3119	Vite M10x25 uni 5734	36	239.137.0	Vite speciale
15	6585	Rosetta A 10.5 uni 1751	37	6598	Rosetta 12 uni 6600
16			38	2061	Dado M12 uni 5588
17	453.109.0	Vite speciale	39	2008	Dado M10 uni 5588
18	239.107.0	Leva comando freno sx	40	239.104.0	Dado speciale
19	7991	Boccola MB PM2220DX	41	239.102.0	Leva freno
20	295.124.1	Asse esterno freni	42	6466	Rosetta 13 uni 6592
21	2109	Dado M10 uni 5589	43	493.109.0	Molla
22	6132	Spina 6x30 uni 6873	44	239.105.0	Dado speciale

T23950M0701A

561 da Matr.1844

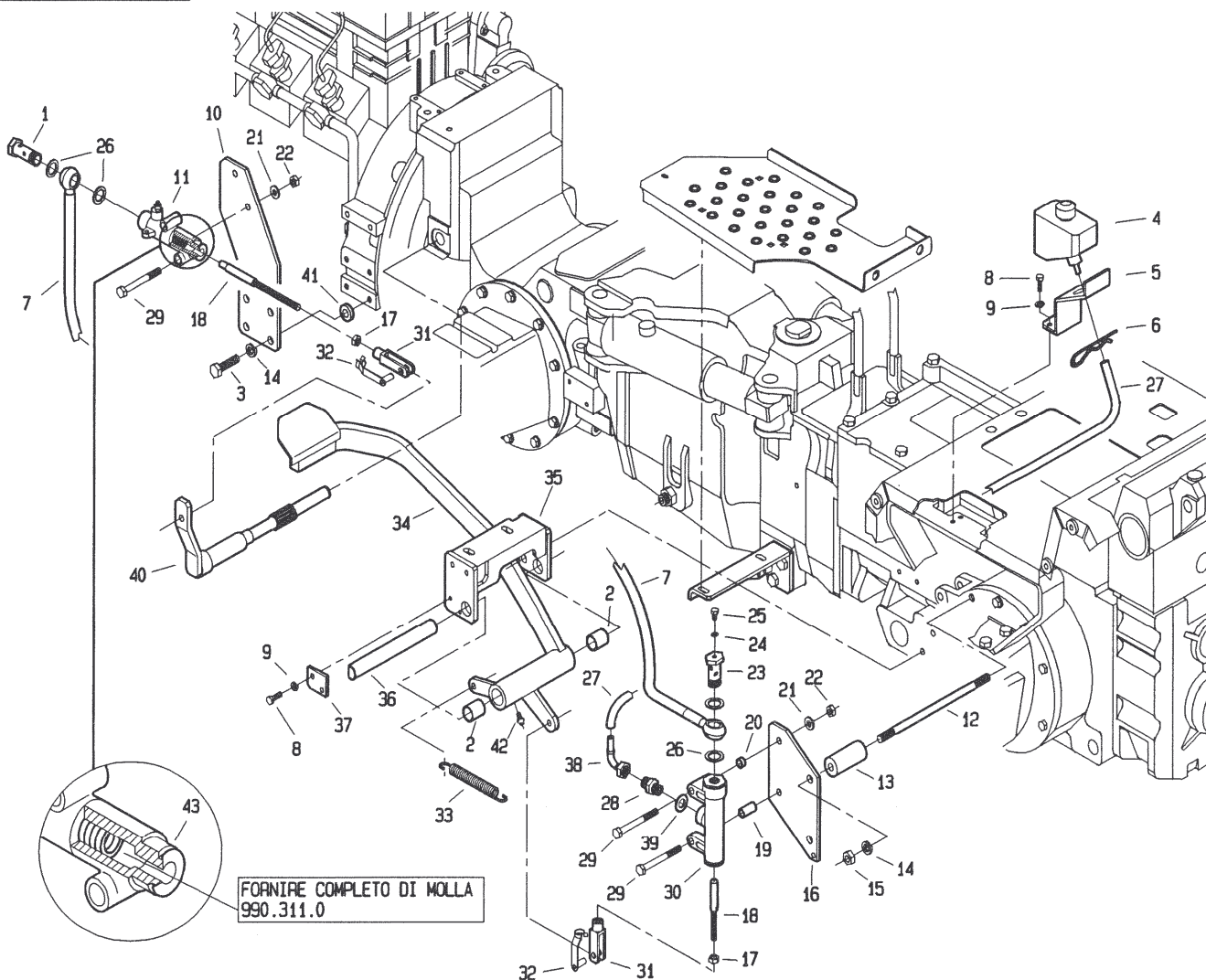


Pasquali S.p.A.

POS.	CODICE	DENOMINAZIONE	POS.	CODICE	DENOMINAZIONE
45	5145	Vite M10x20 uni 5931			
46	3122	Vite M10x35 uni 5739			
47	453.720.0	Molla			
48	8158	Sfera 5/16			
49	6069	Spina 3.5x30 uni 6873			
50	239.119.0	Leva PDF			
51	453.399.1	Tirante			
52	239.156.2	Supporto lamiera sedile			
53	239.134.0	Antivibrante			
54	3111	Vite M8x30 uni 5739			
55	239.154.6	Lamiera copertura post.			
56	239.114.1	Leva PDF posteriore			
57	917.280.0	Manopola			
58	2299	Dado M10 uni 2733			
59	6464	Rosetta 10.5 uni 6592			
60	3105	Vite M8x16 uni 5739			
61	239.141.0	Squadretta			
62	239.210.0	Lamiera supporto sedile			
63	3107	Vite M8x20 uni 5739			
64	7929	Ingrassatore			

T23950M0701B

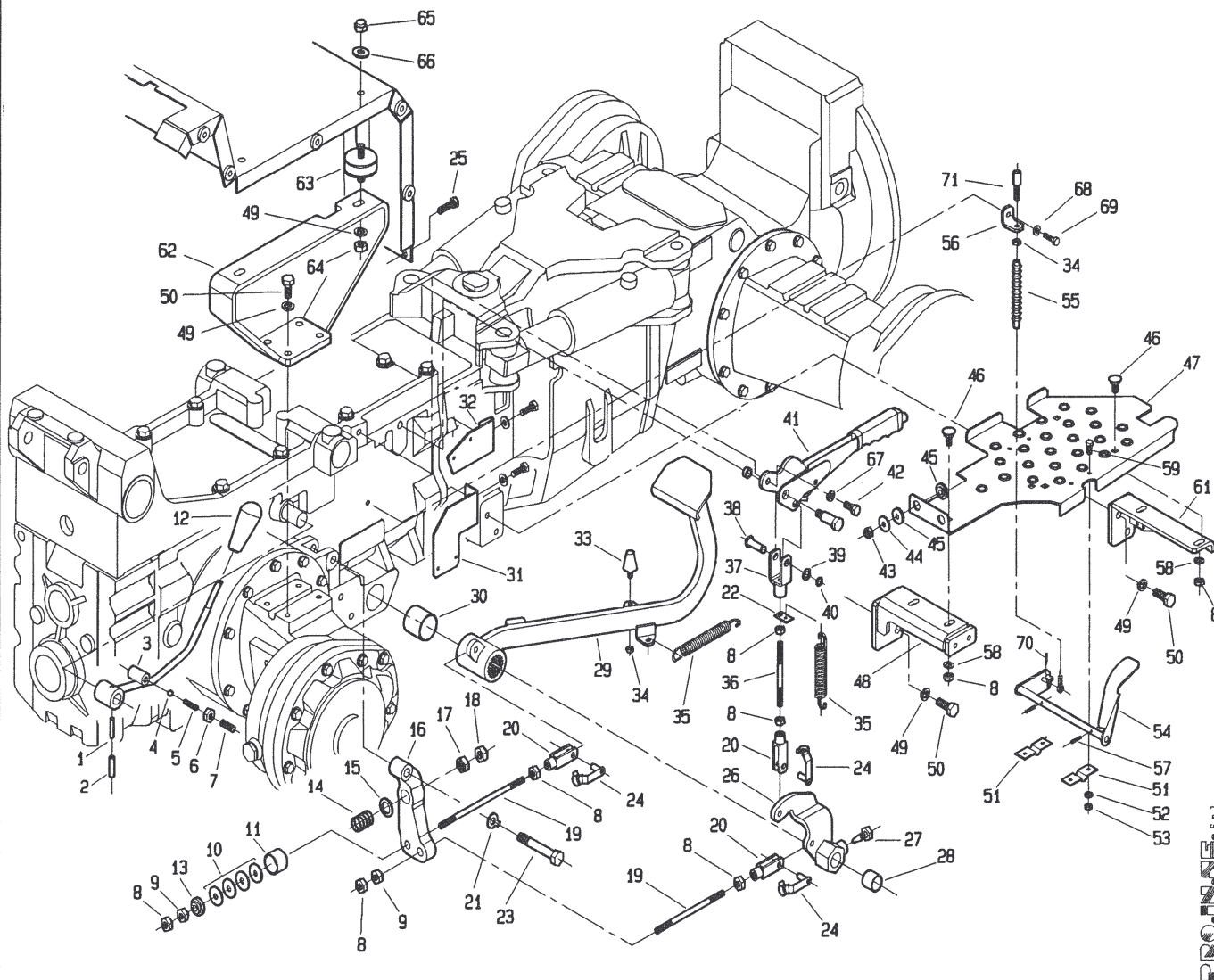
561 da Matr. 1844



POS.	CODICE	DENOMINAZIONE	POS.	CODICE	DENOMINAZIONE
01	295.101.0	Bullone cavo	25	5110	Vite M6x8 uni 5931
02	309074	Boccola MB PM2020DX	26	950.407.0	Guarnizione di rame
03	3122	Vite M10x35 uni 5739	27	239.306.0	Tubo di raccordo
04	951.513.0	Serbatoio olio freni	28	263.106.0	Nipples di riduzione
05	239.150.1	Supporto vaschetta olio	29	2934	Vite M8x60 uni 5737
06	439.149.0	Copiglia elastica	30	950.403.0	Pompa
07	295.100.0	Tubo flessibile	31	123.167.0	Forcella
08	3094	Vite M6x16 uni 5739	32	377087	Clip per forcella
09	6581	Rosetta A 6.4 uni 1751	33	950.431.0	Molla
10	239.149.2	Staffa	34	239.155.5	Pedale frizione
11	153.558.0	Cilindro friz. (compl. di molla)	35	295.123.1	Supporto pedana
12	210.117.0	Prigioniero M10x160	36	295.141.0	Perno pedale
13	239.153.1	Boccolo	37	295.122.0	Piastrina
14	6585	Rosetta A 10.5 uni 1751	38	295.109.0	Curva 90°
15	2008	Dado M10 uni 5588	39	405.390.0	Rondella di rame
16	239.151.2	Piastra per pompa	40	208.125.2	Albero spingidisco
17	2007	Dado M8 uni 5588	41	239.158.0	Distanziale
18	239.152.0	Puntalino	42	7929	Ingrassatore
19	979.115.0	Distanziale			
20	979.233.0	Distanziale			
21	6463	Rosetta 8.4 uni 6592			
22	2263	Dado M8 uni 7473			
23	295.115.0	Bullone cavo			
24	440.199.0	Guarnizione di rame			

T23950M0702A

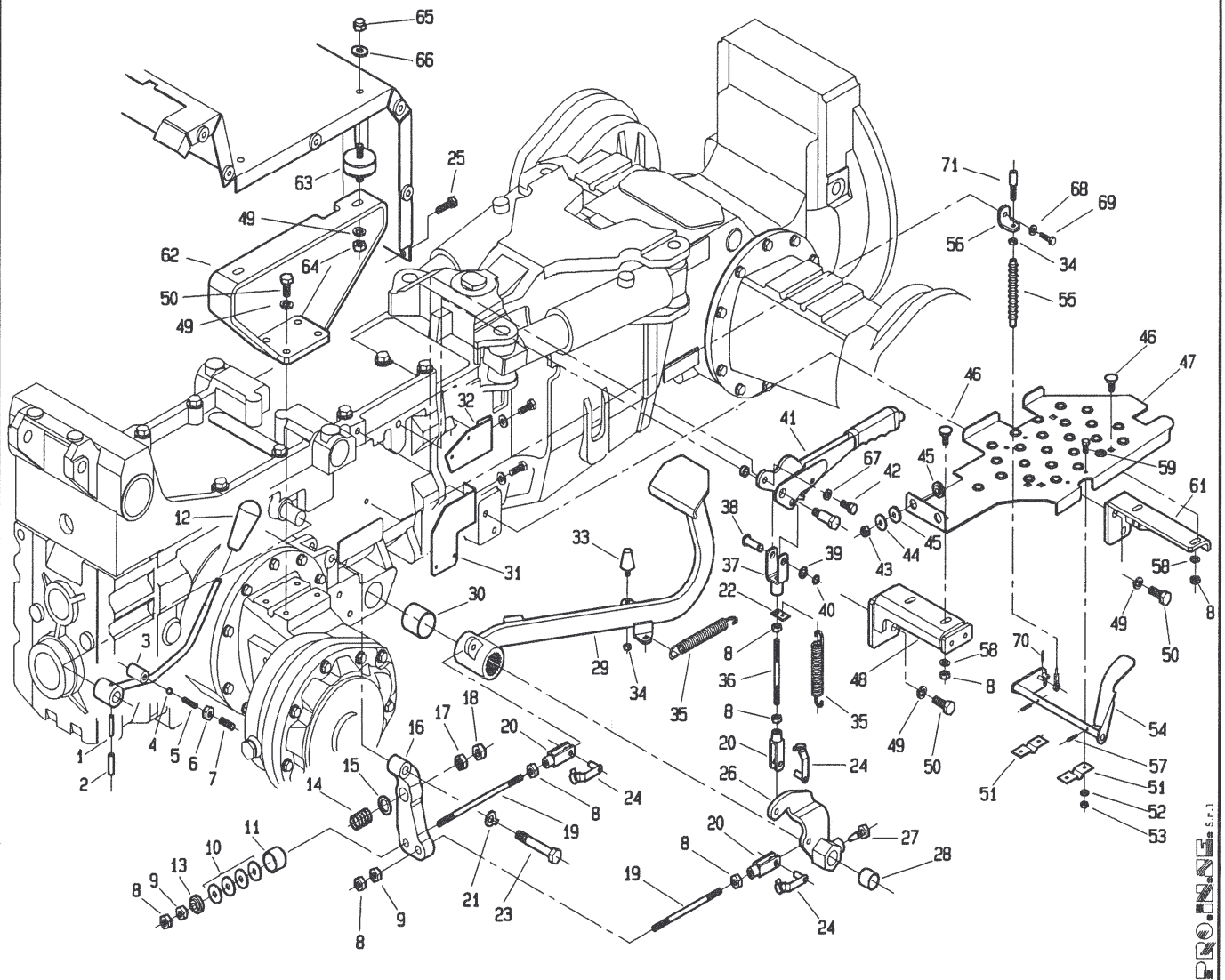
561 da Matr.1844



POS.	CODICE	DENOMINAZIONE	POS.	CODICE	DENOMINAZIONE
01	6069	Spina 3.5x30 UNI 6873	23	239.137.0	Vite speciale
02	6132	Spina 6x30 UNI 6873	24	377087	Clip per forcella
03	239.112.0	Leva PDF anteriore	25	3111	Vite M8x30 UNI 5739
04	8158	Sfera 5/16	26	239.106.0	Leva comando freno dx
05	453.720.0	Molla	27	453.109.0	Vite speciale
06	2008	Dado M10 UNI 5588	28	7991	Boccola MB PM2220DX
07	5145	Vite M10x20 UNI 5931	29	239.118.0	Pedale freno
08	2007	Dado M8 UNI 5588	30	7995	Bronzina PM 3530DX
09	239.105.0	Dado speciale	31	239.167.0	Supporto micro
10	6924	Molla 23x8.2x1	32	239.142.0	Supporto micro freno a mano
11	239.160.0	Bussola per molla a tazza	33	920.107.0	Ammortizzatore
12	404.139.0	Pomello	34	2006	Dado M6 UNI 5588
13	239.161.0	Distanziale con tesa	35	950.431.0	Molla
14	493.109.0	Molla	36	453.563.0	Prigioniero M8x103
15	6466	Rosetta 13 UNI 6592	37	453.550.0	Forcella
16	239.103.0	Leva freno sx	38	239.109.0	Perno
17	239.104.0	Dado speciale	39	239.110.0	Sessore perno freno a mano
18	2061	Dado M12 UNI 5588	40	6752	Anello 10 UNI 7435
19	239.162.0	Tirante	41	239.108.0	Freno a mano
20	123.167.0	Forcella	42	3105	Vite M8x16 UNI 5739
21	6598	Rosetta 12 UNI 6600	43	2263	Dado M8 UNI 7473
22	439.140.0	Staffa per molla	44	123.262.0	Rondella

T23950M0703A

561 da Matr.1844

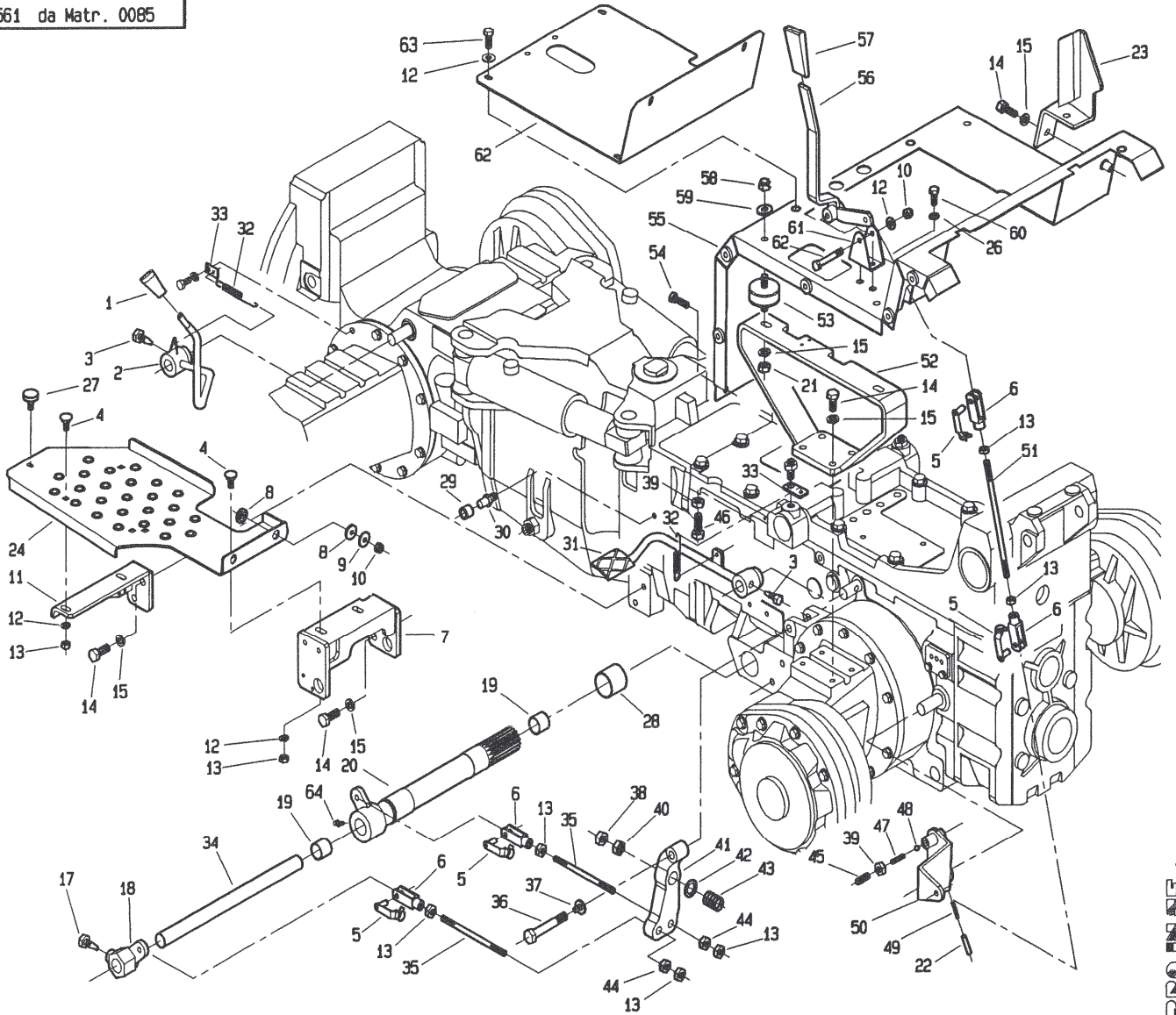


TAV. 3 di 3

POS.	CODICE	DENOMINAZIONE	POS.	CODICE	DENOMINAZIONE
45	239.130.0	Rondella gomma	67	6583	Rosetta A 8.4 UNI 1751
46	453.446.0	Vite speciale	68	6461	Rosetta 6.4x12.5 UNI 6592
47	239.120.2	Pedana dx	69	3094	Vite M6x16 UNI 5931
48	239.126.1	Supporto pedana dx	70	5750	Copiglia 1.5x12 UNI 1336
49	6585	Rosetta A 10.5 UNI 1751	71	946.717.0	Registro
50	3119	Vite M10x25 UNI 5734			
51	439.121.0	Supporto pedale acceleratore			
52	6460	Rosetta 5.3 UNI 6592			
53	2005	Dado M5 UNI 5588			
54	239.122.1	Pedale acceleratore			
55	239.177.0	Soffietto			
56	239.176.0	Staffa supporto registro cavetto			
57	6040	Spina 3x20 UNI 6873			
58	6463	Rosetta 8.4 UNI 6592			
59	3080	Vite M5x16 UNI 5739			
60					
61	239.124.1	Supporto pedana dx			
62	239.132.4	Supporto dx lamiera sedile			
63	239.134.0	Antivibrante			
64	2109	Dado M10 UNI 5589			
65	2299	Dado M10 UNI 2733			
66	6464	Rosetta 10.5 UNI 6592			

T23950M0703B

561 da Matr. 0085

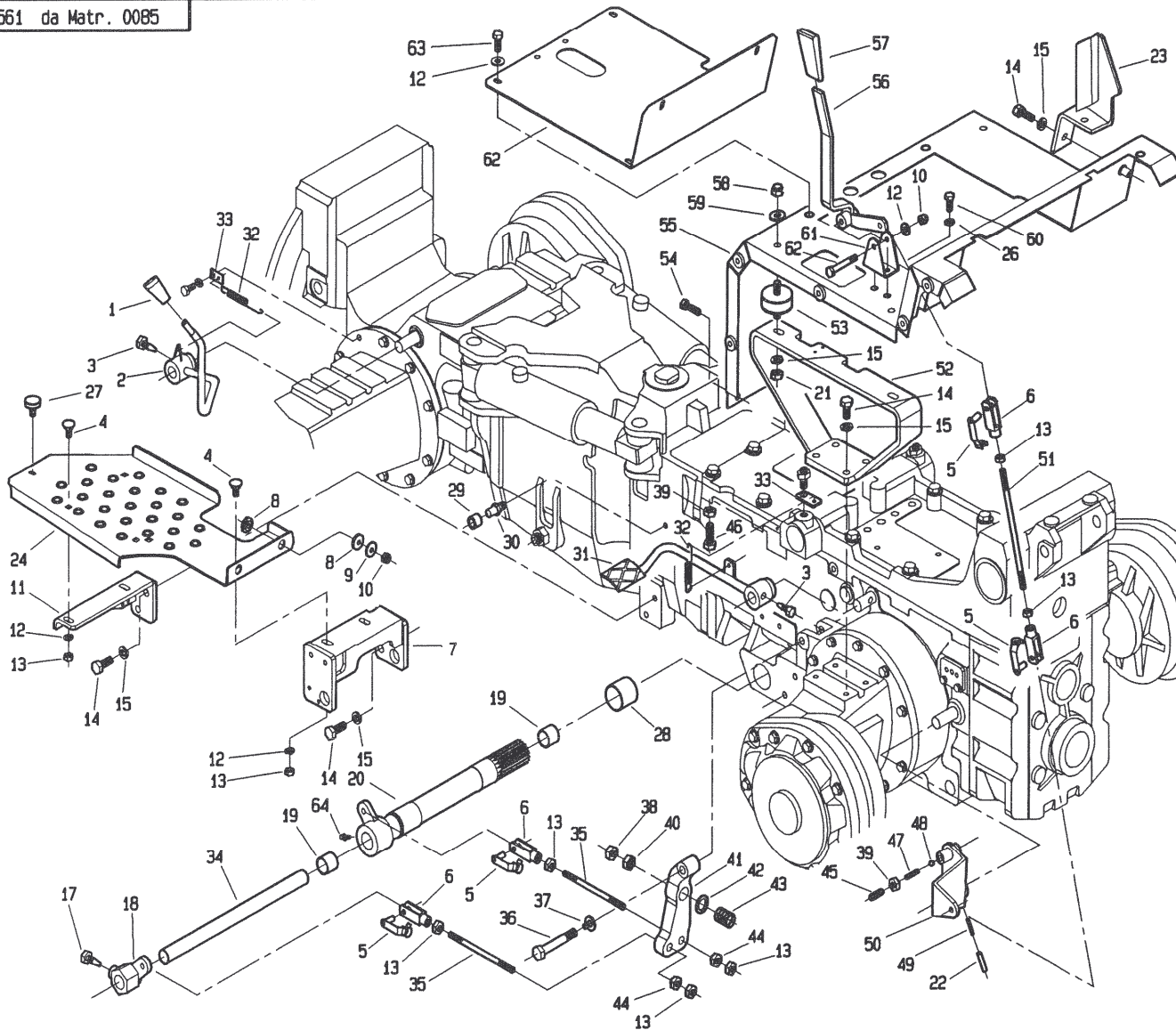


PROINSE S.p.A.

POS.	CODICE	DENOMINAZIONE	POS.	CODICE	DENOMINAZIONE
01	7952	Pomello	23	239.140.0	Supporto freno carrello
02	239.163.0	Leva bloccaggio diff. ant.	24	239.157.4	Pedana sx
03	200.188.0	Vite bloccaggio leva	25	2931	Vite M8x45 uni 5739
04	453.446.0	Vite speciale	26	6583	Rosetta A 8.4 uni 1751
05	377087	Clip per forcella	27	240.107.0	Antivibrante
06	123.167.0	Forcella	28	7995	Bronzina PM 3530DX
07	295.123.1	Supporto pedana sx	29	239.169.0	Battuta frizione
08	239.130.0	Rondella gomma	30	239.136.0	Perno battuta
09	123.262.0	Rondella	31	239.111.0	Pedale bloccaggio differenziale
10	2263	Dado M8 uni 7473	32	239.147.0	Molla
11	239.125.1	Supporto pedana sx	33	239.148.0	Piastrina attacco molla
12	6463	Rosetta 8.4 uni 6592	34	239.100.0	Albero interno freni
13	2007	Dado M8 uni 5588	35	239.162.0	Tirante
14	3119	Vite M10x25 uni 5734	36	239.137.0	Vite speciale
15	6585	Rosetta A 10.5 uni 1751	37	6598	Rosetta 12 uni 6600
16			38	2061	Dado M12 uni 5588
17	453.109.0	Vite speciale	39	2008	Dado M10 uni 5588
18	239.107.0	Leva comando freno sx	40	239.104.0	Dado speciale
19	7991	Boccola MB PM2220DX	41	239.102.0	Leva freno
20	295.124.1	Asse esterno freni	42	6466	Rosetta 13 uni 6592
21	2109	Dado M10 uni 5589	43	493.109.0	Molla
22	6132	Spina 6x30 uni 6873	44	239.105.0	Dado speciale

T23951M0001A

561 da Matr. 0085

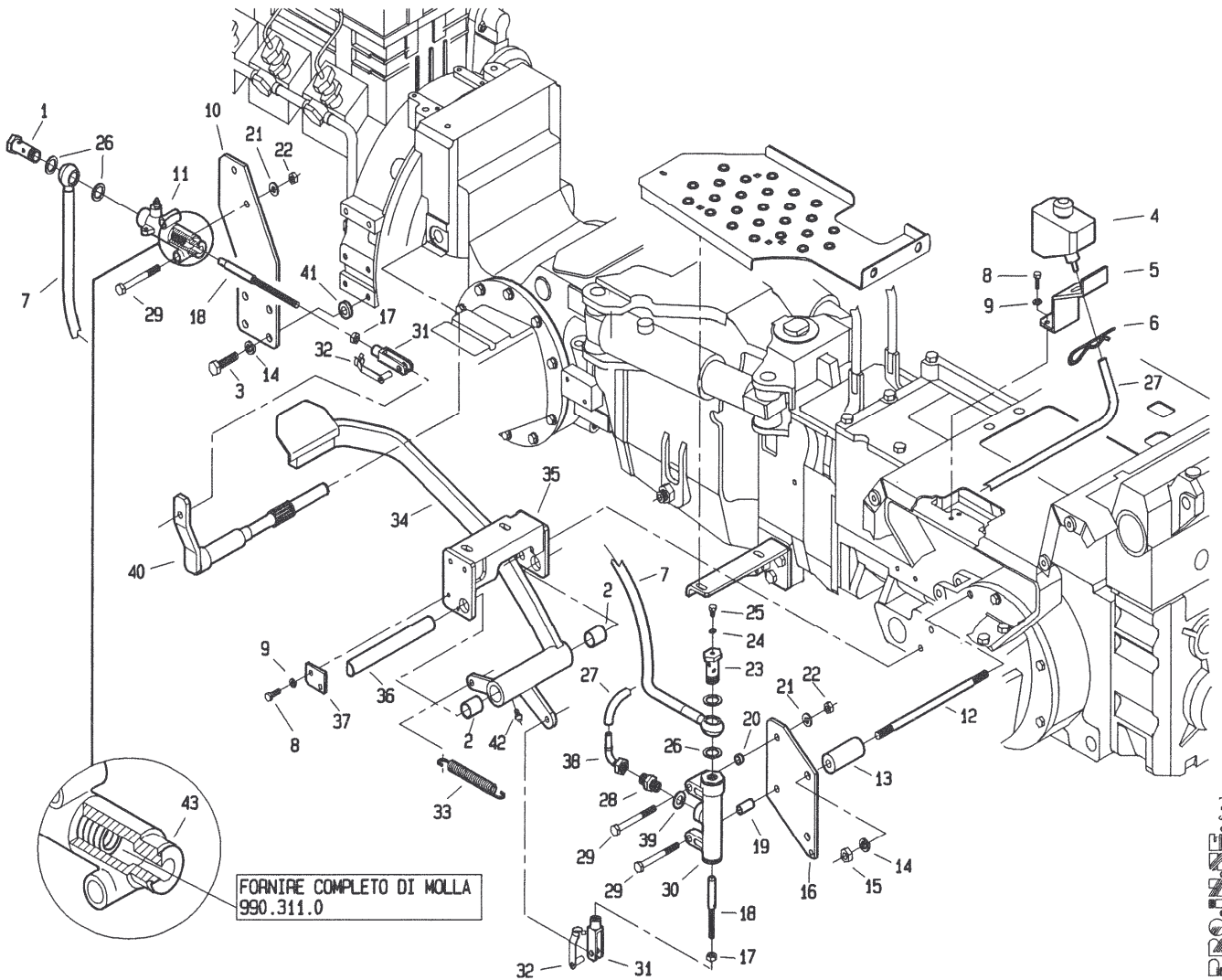


PROINSE S.p.A.

POS.	CODICE	DENOMINAZIONE	POS.	CODICE	DENOMINAZIONE
45	5145	Vite M10x20 uni 5931			
46	3122	Vite M10x35 uni 5739			
47	453.720.0	Molla			
48	8158	Sfera 5/16			
49	6069	Spina 3.5x30 uni 6873			
50	239.119.0	Leva PDF			
51	453.399.1	Tirante			
52	239.156.2	Supporto lamiera sedile			
53	239.134.0	Antivibrante			
54	3111	Vite M8x30 uni 5739			
55	239.154.5	Lamiera copertura post.			
56	239.114.1	Leva PDF posteriore			
57	917.280.0	Manopola			
58	2299	Dado M10 uni 2733			
59	6464	Rosetta 10.5 uni 6592			
60	3105	Vite M8x16 uni 5739			
61	239.141.0	Squadretta			
62	239.210.0	Lamiera supporto sedile			
63	3107	Vite M8x20 uni 5739			
64	7929	Ingrassatore			

T23951M0001B

561 da Matr. 0085

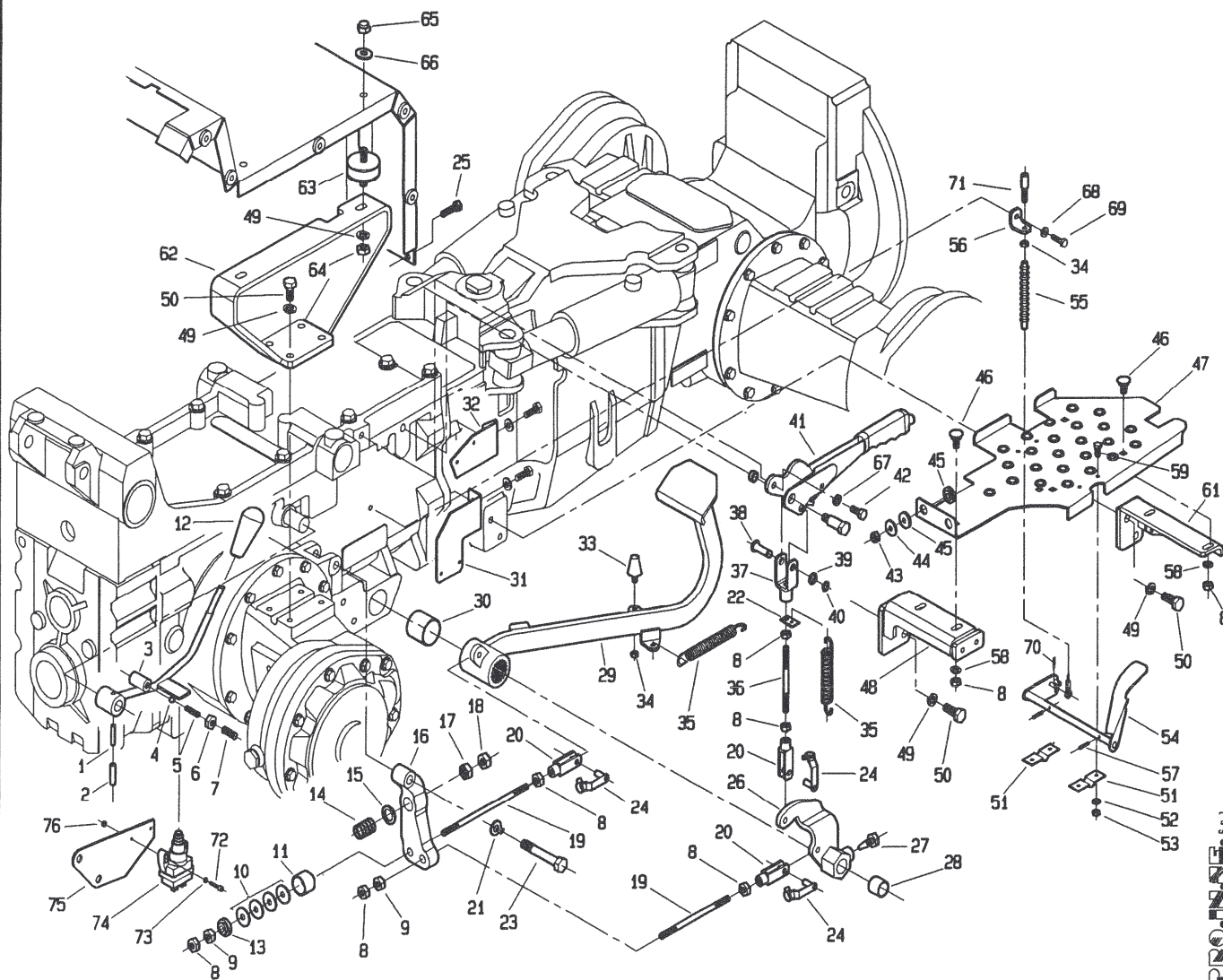


PROINSE s.p.a.

POS.	CODICE	DENOMINAZIONE	POS.	CODICE	DENOMINAZIONE
01	295.101.0	Bullone cavo	25	5110	Vite M6x8 uni 5931
02	309074	Boccola MB PM2020DX	26	950.407.0	Guarnizione di rame
03	3122	Vite M10x35 uni 5739	27	239.306.0	Tube di raccordo
04	951.513.0	Serbatoio olio freni	28	263.106.0	Nipples di riduzione
05	239.150.1	Supporto vaschetta olio	29	2934	Vite M8x60 uni 5737
06	439.149.0	Copiglia elastica	30	950.403.0	Pompa
07	295.100.0	Tube flessibile	31	123.167.0	Forcella
08	3094	Vite M6x16 uni 5739	32	377087	Clip per forcella
09	6581	Rosetta A 6.4 uni 1751	33	950.431.0	Molla
10	239.149.2	Staffa	34	239.155.5	Pedale frizione
11	153.558.0	Cilindro friz. (compl. di molla)	35	295.123.1	Supporto pedana
12	210.117.0	Prigioniero M10x160	36	295.141.0	Perno pedale
13	239.153.1	Boccolo	37	295.122.0	Piastrina
14	6585	Rosetta A 10.5 uni 1751	38	295.109.0	Curva 90°
15	2008	Dado M10 uni 5588	39	405.390.0	Rondella di rame
16	239.151.2	Piastra per pompa	40	208.125.2	Albero spingidisco
17	2007	Dado M8 uni 5588	41	239.158.0	Distanziale
18	239.152.0	Puntalino	42	7929	Ingrassatore
19	979.115.0	Distanziale			
20	979.233.0	Distanziale			
21	6463	Rosetta 8.4 uni 6592			
22	2263	Dado M8 uni 7473			
23	295.115.0	Bullone cavo			
24	440.199.0	Guarnizione di rame			

T23951M0002A

561 da Matr. 0085

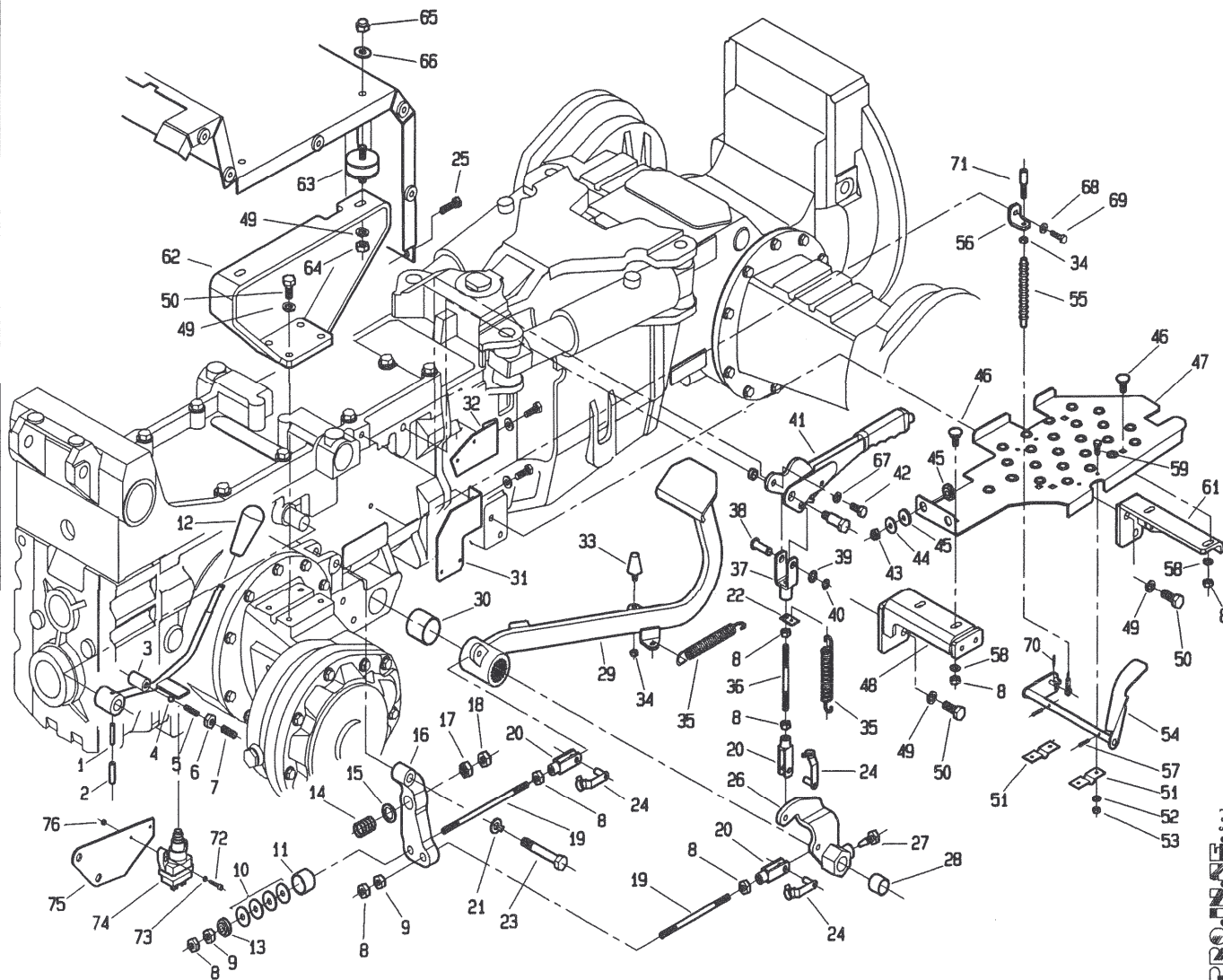


P.P. S.p.A.

POS.	CODICE	DENOMINAZIONE	POS.	CODICE	DENOMINAZIONE
01	6069	Spina 3.5x30 UNI 6873	23	239.137.0	Vite speciale
02	6132	Spina 6x30 UNI 6873	24	377087	Clip per forcella
03	239.170.1	Leva PDF anteriore	25	3111	Vite M8x30 UNI 5739
04	8158	Sfera 5/16	26	239.106.0	Leva comando freno dx
05	453.720.0	Molla	27	453.109.0	Vite speciale
06	2008	Dado M10 UNI 5588	28	7991	Boccola MB PM2220DX
07	5145	Vite M10x20 UNI 5931	29	239.118.0	Pedale freno
08	2007	Dado M8 UNI 5588	30	7995	Bronzina PM 3530DX
09	239.105.0	Dado speciale	31	239.167.0	Supporto micro
10	6924	Molla 23x8.2x1	32	239.142.0	Supporto micro freno a mano
11	239.160.0	Bussola per molla a tazza	33	920.107.0	Ammortizzatore
12	404.139.0	Pomello	34	2006	Dado M6 UNI 5588
13	239.161.0	Distanziale con tesa	35	950.431.0	Molla
14	493.109.0	Molla	36	453.563.0	Prigioniero M8x103
15	6466	Rosetta 13 UNI 6592	37	453.550.0	Forcella
16	239.103.0	Leva freno sx	38	239.109.0	Perno
17	239.104.0	Dado speciale	39	239.110.0	Sessore perno freno a mano
18	2061	Dado M12 UNI 5588	40	6752	Anello 10 UNI 7435
19	239.162.0	Tirante	41	239.108.0	Freno a mano
20	123.167.0	Forcella	42	3105	Vite M8x16 UNI 5739
21	6598	Rosetta 12 UNI 6600	43	2263	Dado M8 UNI 7473
22	439.140.0	Staffa per molla	44	123.262.0	Rondella

T23951M0003A

561 da Matr. 0085

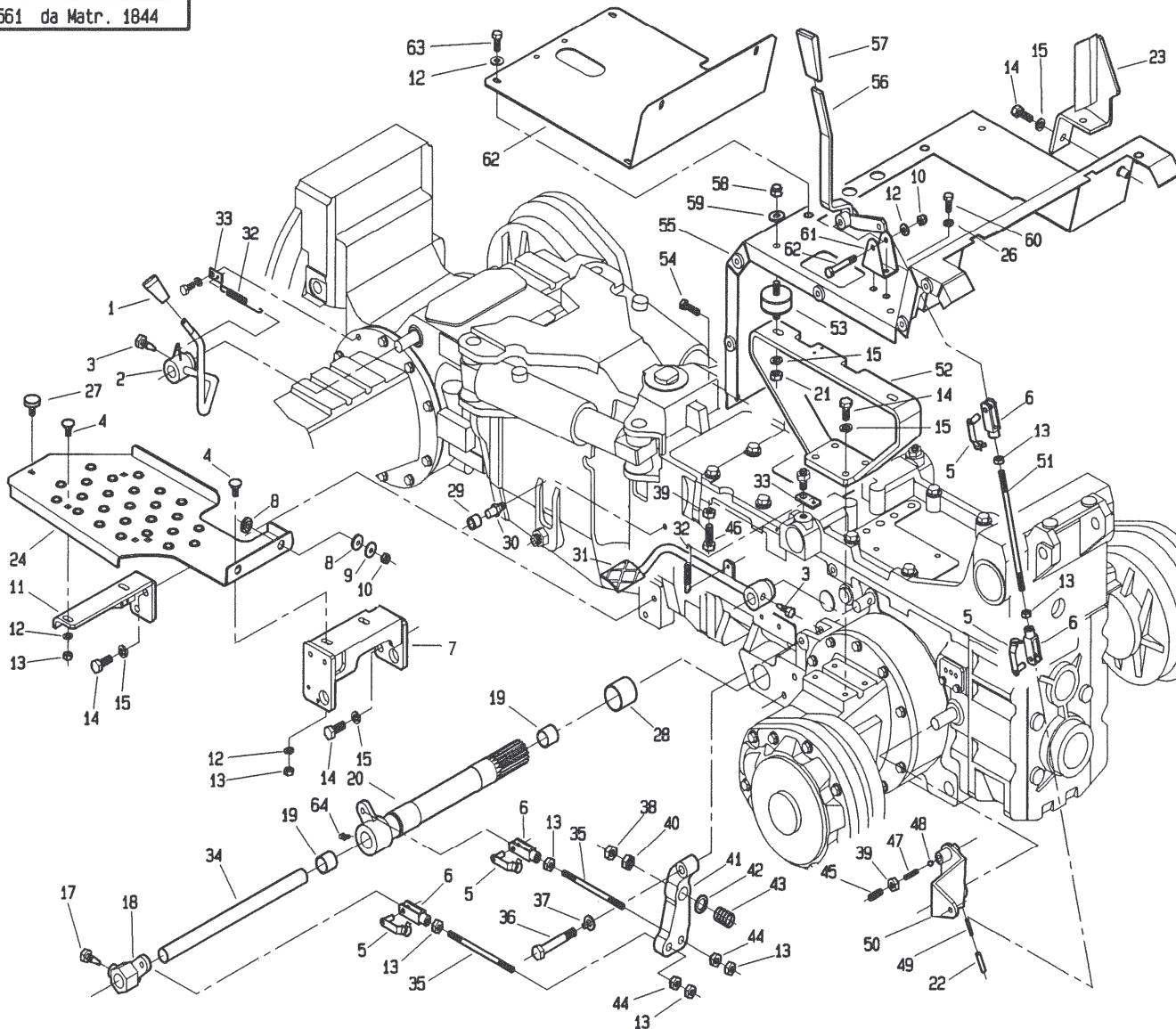


P.O. PASQUALI S.p.A.

POS.	CODICE	DENOMINAZIONE	POS.	CODICE	DENOMINAZIONE
45	239.130.0	Rondella gomma	67	6583	Rosetta A 8.4 UNI 1751
46	453.446.0	Vite speciale	68	6461	Rosetta 6.4x12.5 UNI 6592
47	239.120.2	Pedana dx	69	3094	Vite M6x16 UNI 5931
48	239.126.1	Supporto pedana dx	70	5750	Copiglia 1.5x12 UNI 1336
49	6585	Rosetta A 10.5 UNI 1751	71	946.717.0	Registro
50	3119	Vite M10x25 UNI 5734	72	3798	Vite M4x16 uni 6107
51	439.121.0	Suppotro pedale acceleratore	73	6459	Rosetta ø4.3 uni 6592
52	6460	Rosetta 5.3 UNI 6592	74	254.126.0	Micro
53	2005	Dado M5 UNI 5588	75	239.171.0	Supporto micro
54	239.122.1	Pedale acceleratore	76	2004	Dado M4 uni 5588
55	239.177.0	Soffietto			
56	239.176.0	Staffa supporto registro cavetto			
57	6040	Spina 3x20 UNI 6873			
58	6463	Rosetta 8.4 UNI 6592			
59	3080	Vite M5x16 UNI 5739			
60					
61	239.124.1	Supporto pedana dx			
62	239.132.3	Supporto dx lamiera sedile			
63	239.134.0	Antivibrante			
64	2109	Dado M10 UNI 5589			
65	2299	Dado M10 UNI 2733			
66	6464	Rosetta 10.5 UNI 6592			

T23951M0003B

561 da Matr. 1844

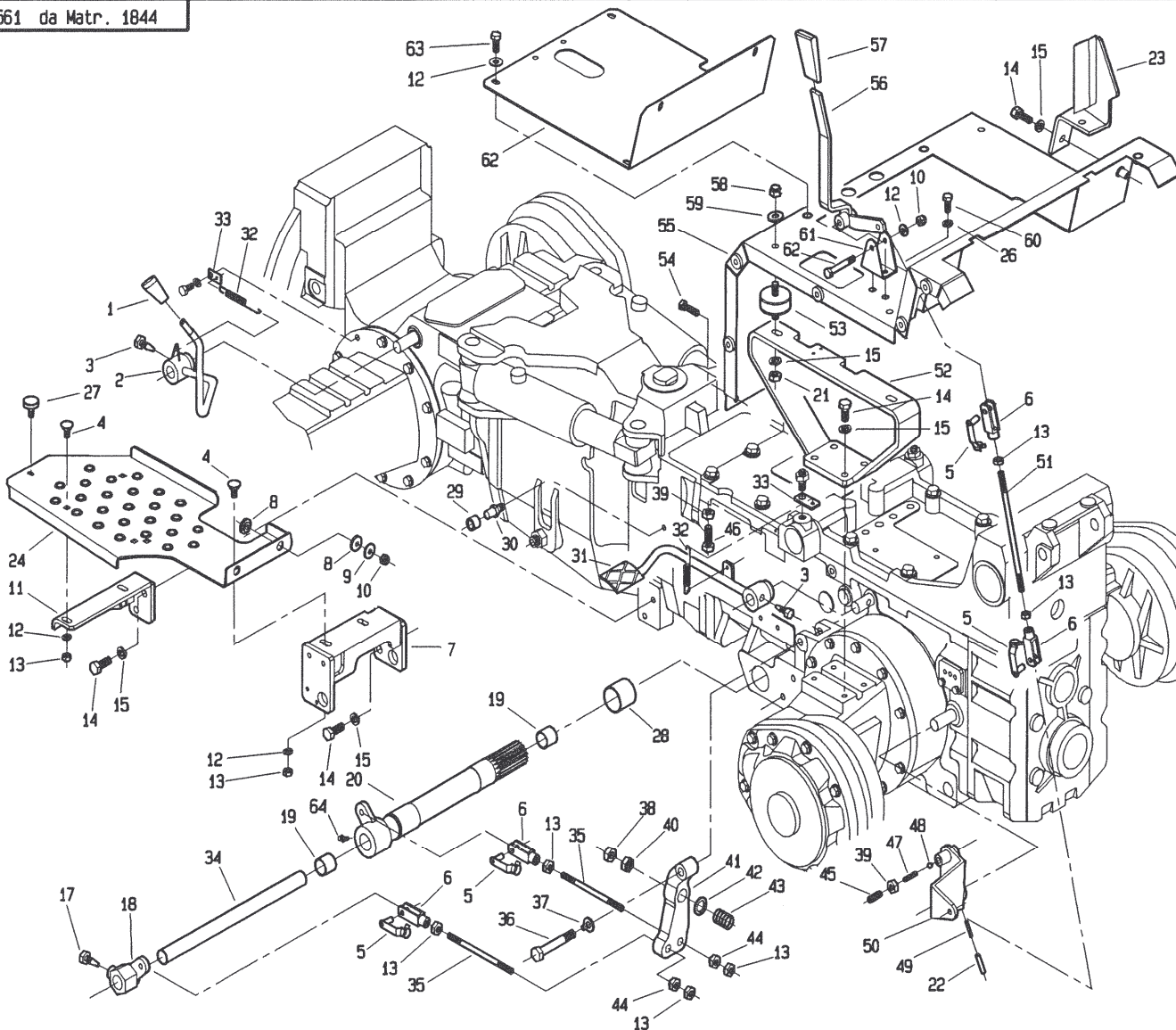


PROINTECH s.r.l.

POS.	CODICE	DENOMINAZIONE	POS.	CODICE	DENOMINAZIONE
01	7952	Pomello	23	239.140.0	Supporto freno carrello
02	239.163.0	Leva bloccaggio diff. ant.	24	239.157.4	Pedana sx
03	200.188.0	Vite bloccaggio leva	25	2931	Vite M8x45 uni 5739
04	453.446.0	Vite speciale	26	6583	Rosetta A 8.4 uni 1751
05	377087	Clip per forcella	27	240.107.0	Antivibrante
06	123.167.0	Forcella	28	7995	Bronzina PM 3530DX
07	295.123.1	Supporto pedana sx	29	239.169.0	Battuta frizione
08	239.130.0	Rondella gomma	30	239.136.0	Perno battuta
09	123.262.0	Rondella	31	239.111.0	Pedale bloccaggio differenziale
10	2263	Dado M8 uni 7473	32	239.147.0	Molla
11	239.125.1	Supporto pedana sx	33	239.148.0	Piastrina attacco molla
12	6463	Rosetta 8.4 uni 6592	34	239.100.0	Albero interno freni
13	2007	Dado M8 uni 5588	35	239.162.0	Tirante
14	3119	Vite M10x25 uni 5734	36	239.137.0	Vite speciale
15	6585	Rosetta A 10.5 uni 1751	37	6598	Rosetta 12 uni 6600
16			38	2061	Dado M12 uni 5588
17	453.109.0	Vite speciale	39	2008	Dado M10 uni 5588
18	239.107.0	Leva comando freno sx	40	239.104.0	Dado speciale
19	7991	Boccola MB PM2220DX	41	239.102.0	Leva freno
20	295.124.1	Asse esterno freni	42	6466	Rosetta 13 uni 6592
21	2109	Dado M10 uni 5589	43	493.109.0	Molla
22	6132	Spina 6x30 uni 6873	44	239.105.0	Dado speciale

T23951M0101A

561 da Matr. 1844

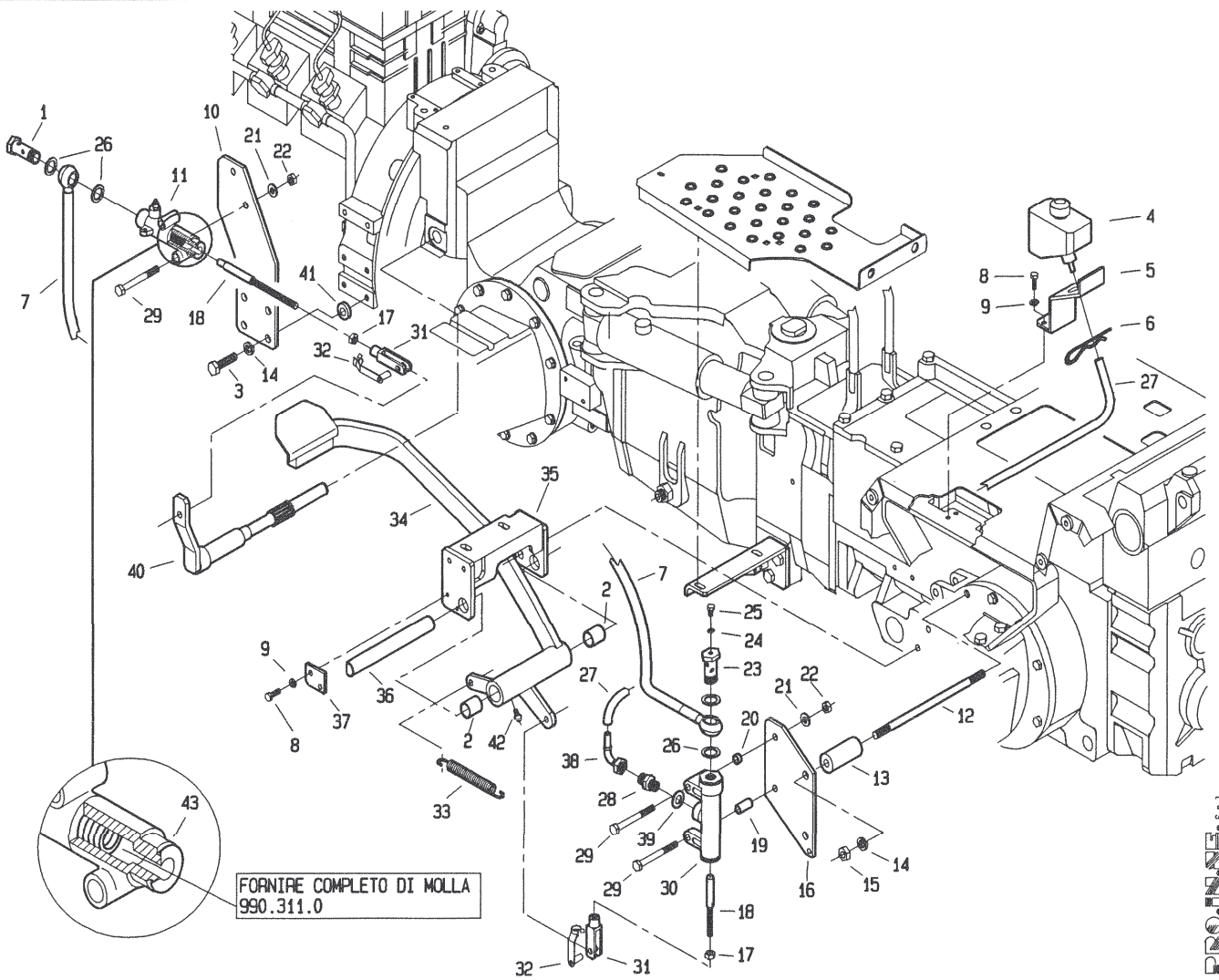


POS.	CODICE	DENOMINAZIONE	POS.	CODICE	DENOMINAZIONE
45	5145	Vite M10x20 uni 5931			
46	3122	Vite M10x35 uni 5739			
47	453.720.0	Molla			
48	8158	Sfera 5/16			
49	6069	Spina 3.5x30 uni 6873			
50	239.119.0	Leva PDF			
51	453.399.1	Tirante			
52	239.156.2	Supporto lamiera sedile			
53	239.134.0	Antivibrante			
54	3111	Vite M8x30 uni 5739			
55	239.154.6	Lamiera copertura post.			
56	239.114.1	Leva PDF posteriore			
57	917.280.0	Manopola			
58	2299	Dado M10 uni 2733			
59	6464	Rosetta 10.5 uni 6592			
60	3105	Vite M8x16 uni 5739			
61	239.141.0	Squadretta			
62	239.210.0	Lamiera supporto sedile			
63	3107	Vite M8x20 uni 5739			
64	7929	Ingrassatore			

T23951M0101B

PROLINE s.r.l.

561 da Matr. 1844

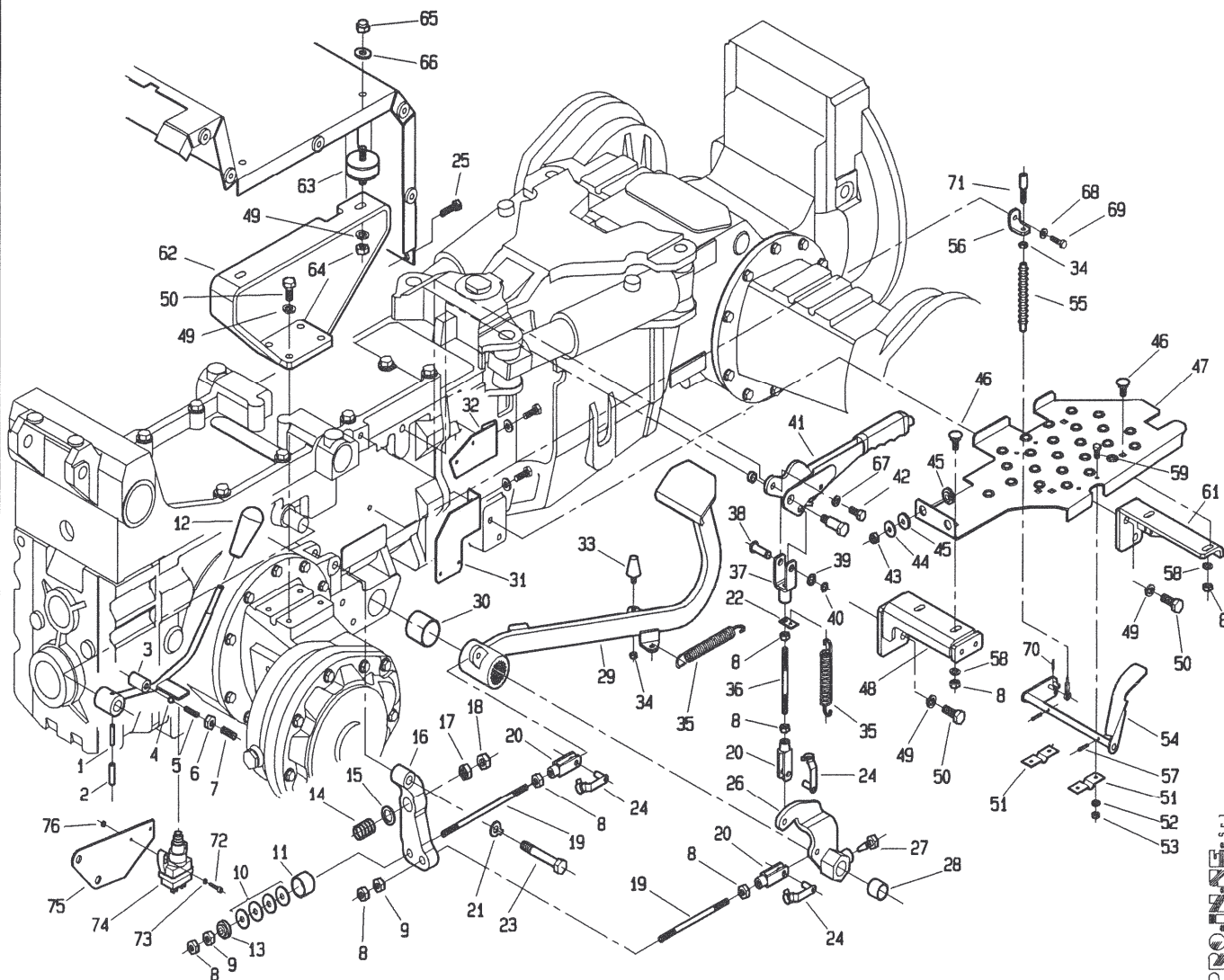


PROINSE s.p.a.

POS.	CODICE	DENOMINAZIONE	POS.	CODICE	DENOMINAZIONE
01	295.101.0	Bullone cavo	25	5110	Vite M6x8 uni 5931
02	309074	Boccola MB PM2020DX	26	950.407.0	Guarnizione di rame
03	3122	Vite M10x35 uni 5739	27	239.306.0	Tubo di raccordo
04	951.513.0	Serbatoio olio freni	28	263.106.0	Nipples di riduzione
05	239.150.1	Supporto vaschetta olio	29	2934	Vite M8x60 uni 5737
06	439.149.0	Copiglia elastica	30	950.403.0	Pompa
07	295.100.0	Tubo flessibile	31	123.167.0	Forcella
08	3094	Vite M6x16 uni 5739	32	377087	Clip per forcella
09	6581	Rosetta A 6.4 uni 1751	33	950.431.0	Molla
10	239.149.2	Staffa	34	239.155.5	Pedale frizione
11	153.558.0	Cilindro friz. (compl. di molla)	35	295.123.1	Supporto pedana
12	210.117.0	Prigioniero M10x160	36	295.141.0	Perno pedale
13	239.153.1	Boccolo	37	295.122.0	Piastrina
14	6585	Rosetta A 10.5 uni 1751	38	295.109.0	Curva 90°
15	2008	Dado M10 uni 5588	39	405.390.0	Rondella di rame
16	239.151.2	Piastra per pompa	40	208.125.2	Albero spingidisco
17	2007	Dado M8 uni 5588	41	239.158.0	Distanziale
18	239.152.0	Puntalino	42	7929	Ingrassatore
19	979.115.0	Distanziale			
20	979.233.0	Distanziale			
21	6463	Rosetta 8.4 uni 6592			
22	2263	Dado M8 uni 7473			
23	295.115.0	Bullone cavo			
24	440.199.0	Guarnizione di rame			

T23951M0102A

561 da Matr. 1844

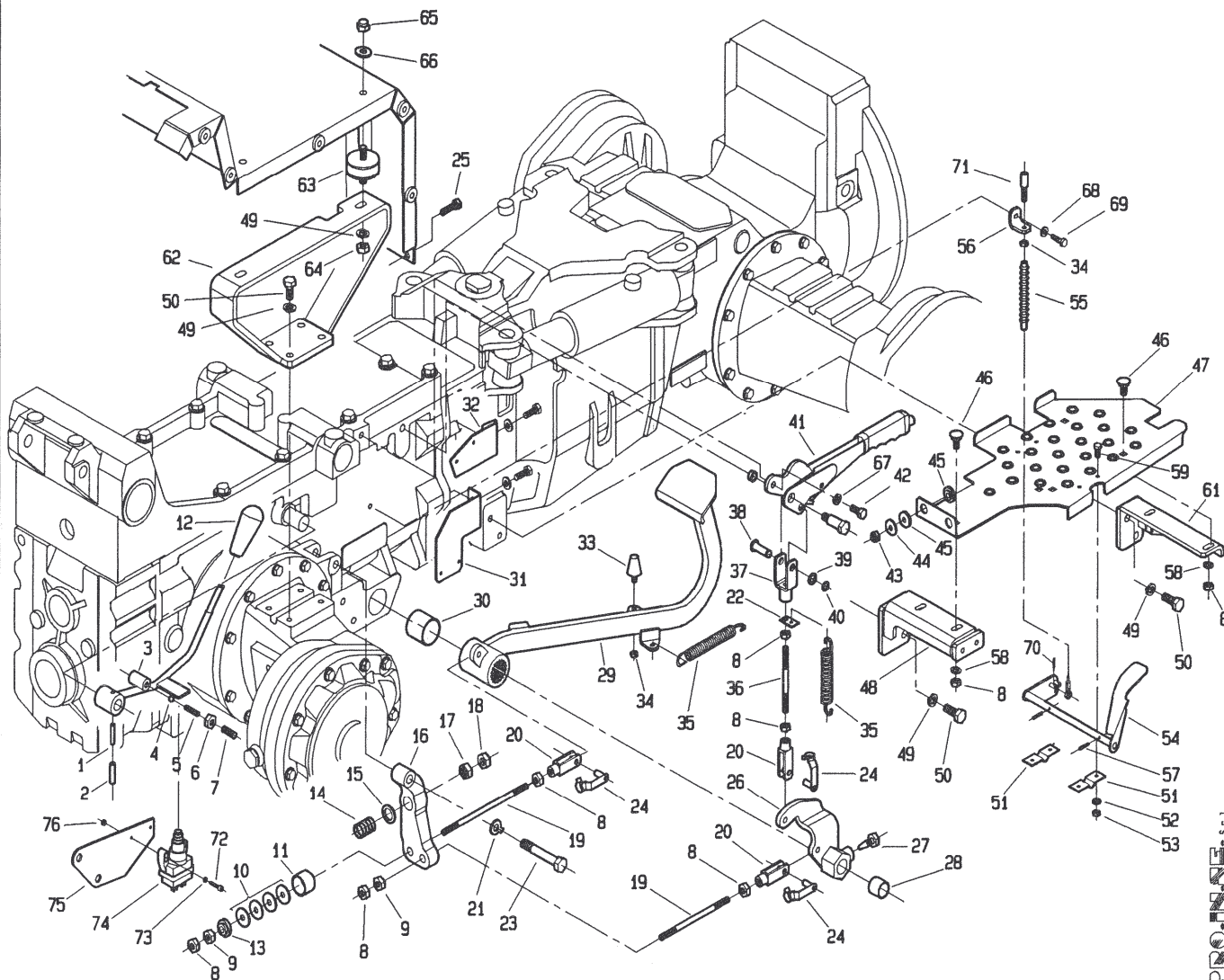


POS.	CODICE	DENOMINAZIONE	POS.	CODICE	DENOMINAZIONE
01	6069	Spina 3.5x30 UNI 6873	23	239.137.0	Vite speciale
02	6132	Spina 6x30 UNI 6873	24	377087	Clip per forcella
03	239.170.1	Leva PDF anteriore	25	3111	Vite M8x30 UNI 5739
04	8158	Sfera 5/16	26	239.106.0	Leva comando freno dx
05	453.720.0	Molla	27	453.109.0	Vite speciale
06	2008	Dado M10 UNI 5588	28	7991	Boccola MB PM2220DX
07	5145	Vite M10x20 UNI 5931	29	239.118.0	Pedale freno
08	2007	Dado M8 UNI 5588	30	7995	Bronzina PM 3530DX
09	239.105.0	Dado speciale	31	239.167.0	Supporto micro
10	6924	Molla 23x8.2x1	32	239.142.0	Supporto micro freno a mano
11	239.160.0	Bussola per molla a tazza	33	920.107.0	Ammortizzatore
12	404.139.0	Pomello	34	2006	Dado M6 UNI 5588
13	239.161.0	Distanziale con tesa	35	950.431.0	Molla
14	493.109.0	Molla	36	453.563.0	Prigioniero M8x103
15	6466	Rosetta 13 UNI 6592	37	453.550.0	Forcella
16	239.103.0	Leva freno sx	38	239.109.0	Perno
17	239.104.0	Dado speciale	39	239.110.0	Sessore perno freno a mano
18	2061	Dado M12 UNI 5588	40	6752	Anello 10 UNI 7435
19	239.162.0	Tirante	41	239.108.0	Freno a mano
20	123.167.0	Forcella	42	3105	Vite M8x16 UNI 5739
21	6598	Rosetta 12 UNI 6600	43	2263	Dado M8 UNI 7473
22	439.140.0	Staffa per molla	44	123.262.0	Rondella

T23951M0103A

S.p.A.

561 da Matr. 1844

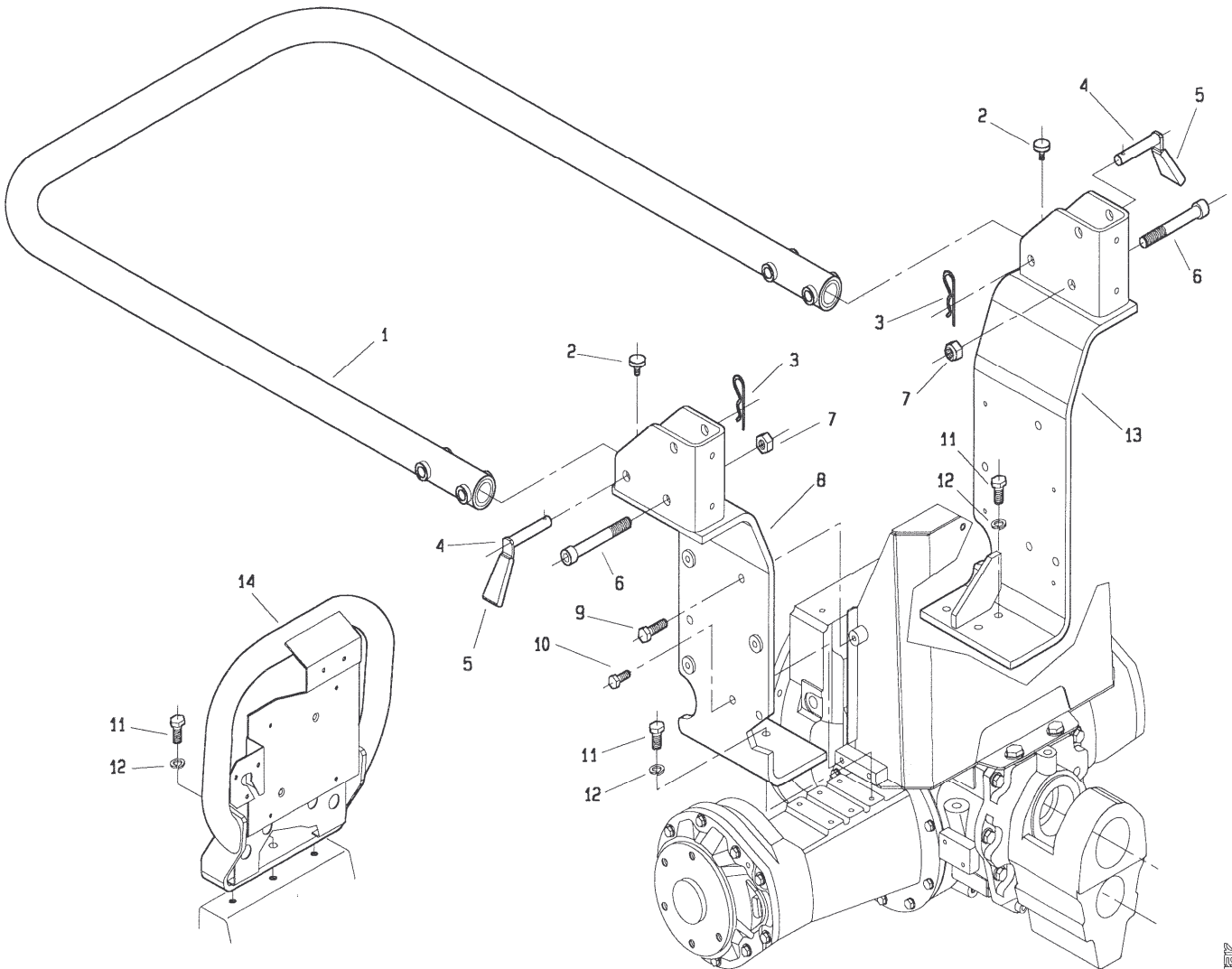


POS.	CODICE	DENOMINAZIONE	POS.	CODICE	DENOMINAZIONE
45	239.130.0	Rondella gomma	67	6583	Rosetta A 8.4 UNI 1751
46	453.446.0	Vite speciale	68	6461	Rosetta 6.4x12.5 UNI 6592
47	239.120.2	Pedana dx	69	3094	Vite M6x16 UNI 5931
48	239.126.1	Supporto pedana dx	70	5750	Copiglia 1.5x12 UNI 1336
49	6585	Rosetta A 10.5 UNI 1751	71	946.717.0	Registro
50	3119	Vite M10x25 UNI 5734	72	3798	Vite M4x16 uni 6107
51	439.121.0	Supporto pedale acceleratore	73	6459	Rosetta Ø4.3 uni 6592
52	6460	Rosetta 5.3 UNI 6592	74	254.126.0	Micro
53	2005	Dado M5 UNI 5588	75	239.171.0	Supporto micro
54	239.122.1	Pedale acceleratore	76	2004	Dado M4 uni 5588
55	239.177.0	Soffietto			
56	239.176.0	Staffa supporto registro cavetto			
57	6040	Spina 3x20 UNI 6873			
58	6463	Rosetta 8.4 UNI 6592			
59	3080	Vite M5x16 UNI 5739			
60					
61	239.124.1	Supporto pedana dx			
62	239.132.4	Supporto dx lamiera sedile			
63	239.134.0	Antivibrante			
64	2109	Dado M10 UNI 5589			
65	2299	Dado M10 UNI 2733			
66	6464	Rosetta 10.5 UNI 6592			

T23951M0103B

pasquali s.p.a.

560 da Matr. 0001 554 da Matr. 0001 558 da Matr. 0001 561 da Matr. 0001

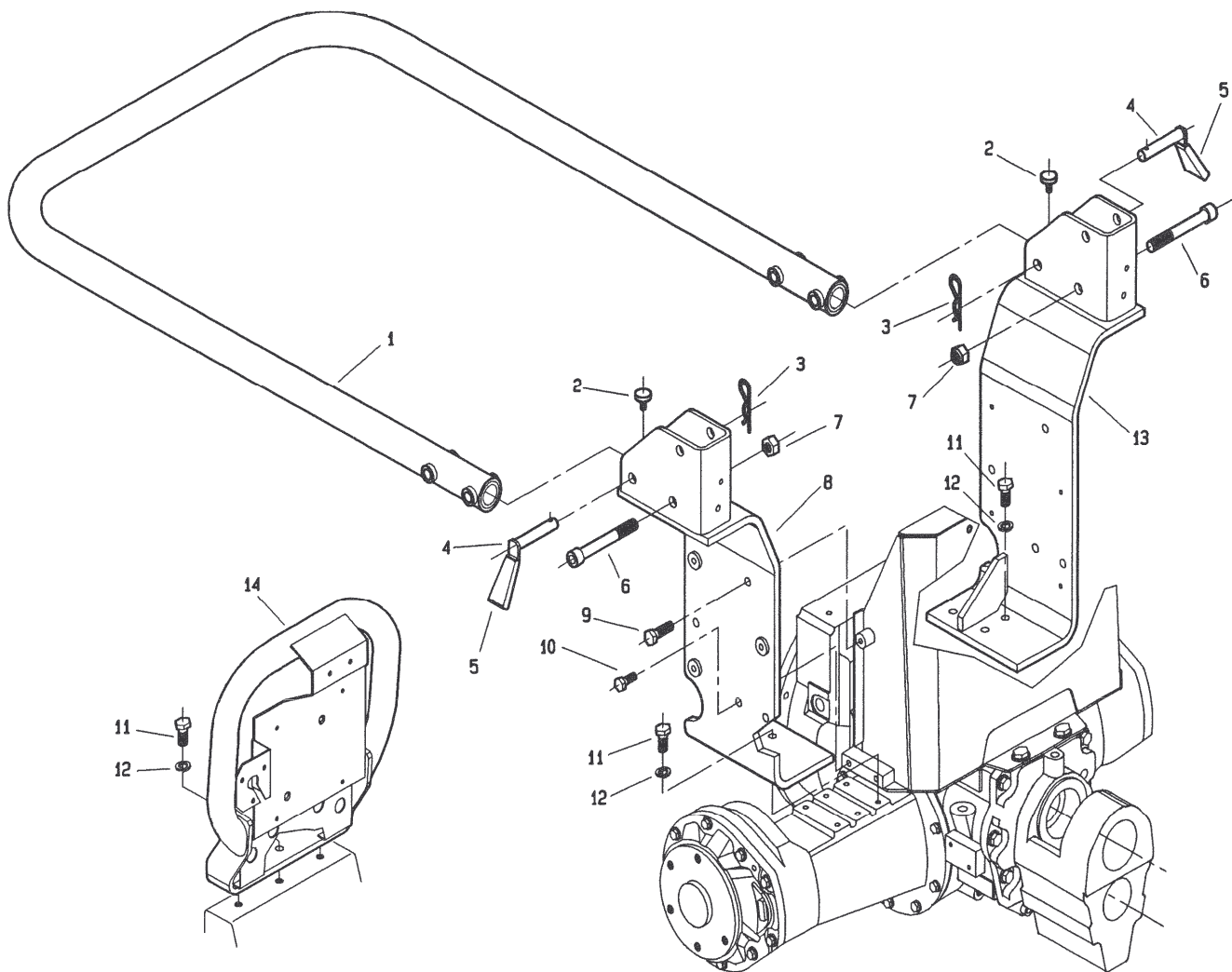


POS.	CODICE	DENOMINAZIONE	POS.	CODICE	DENOMINAZIONE
01	240.101.0	Roll-bar	23		
02	240.107.0	Ammortizzatore	24		
03	439.149.0	Molla	25		
04	240.105.0	Perno	26		
05	917.280.0	Manopola	27		
06	3164	Vite M16x100 uni 5737	28		
07	2288	Dado M16 uni 7473	29		
08	240.102.0	Supporto sx	30		
09	3132	Vite M12x35 uni 5739	31		
10	3121	Vite M10x30 uni 5739	32		
11	3131	Vite M12x30 uni 5739	33		
12	6586	Rosetta A 13 uni 1751	34		
13	240.103.0	Supporto dx	35		
14	240.100.0	Arco protezione posteriore	36		
15			37		
16			38		
17			39		
18			40		
19			41		
20			42		
21			43		
22			44		

T24000M0001A

560 da Matr. 0562

561 da Matr. 0054



PROINSE s.r.l.

POS.	CODICE	DENOMINAZIONE	POS.	CODICE	DENOMINAZIONE
01	240.101.0	Roll-bar	23		
02	240.107.0	Ammortizzatore	24		
03	439.149.0	Molla	25		
04	240.105.0	Perno	26		
05	917.280.0	Manopola	27		
06	3164	Vite M16x100 uni 5737	28		
07	2288	Dado M16 uni 7473	29		
08	240.218.0	Supporto sx	30		
09	3132	Vite M12x35 uni 5739	31		
10	3121	Vite M10x30 uni 5739	32		
11	3131	Vite M12x30 uni 5739	33		
12	6586	Rosetta A 13 uni 1751	34		
13	240.103.0	Supporto dx	35		
14	240.100.0	Arco protezione posteriore	36		
15			37		
16			38		
17			39		
18			40		
19			41		
20			42		
21			43		
22			44		

T24010M0001A

560 da Matr. 1072

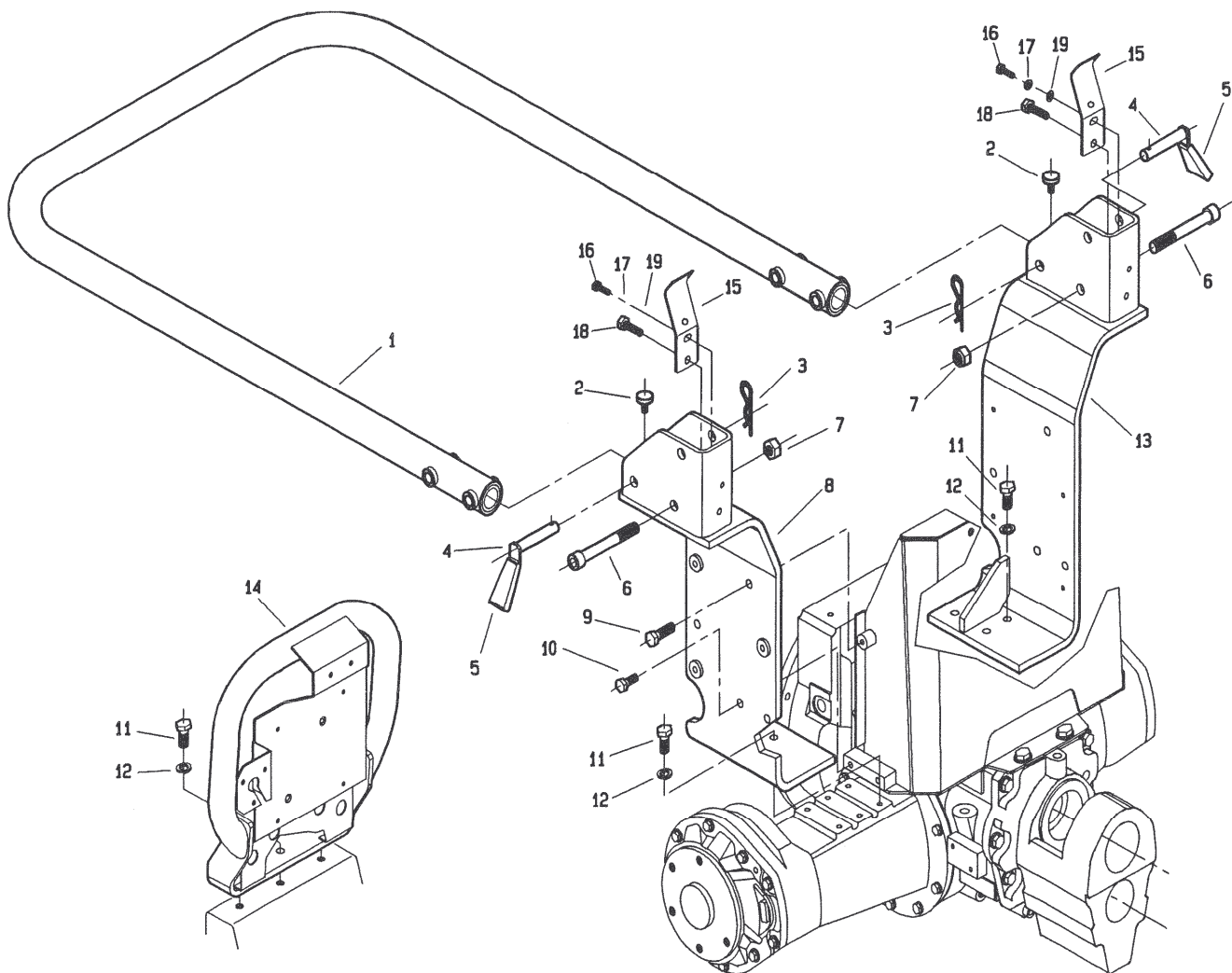
561 da Matr. 1071

558 da Matr. 1073

507 da Matr. 1076

512 da Matr. 1075

515 da Matr. 1074



PRO-INSE s.r.l.

POS.	CODICE	DENOMINAZIONE	POS.	CODICE	DENOMINAZIONE
01	240.101.0	Roll-bar	23		
02	240.107.0	Ammortizzatore	24		
03	439.149.0	Molla	25		
04	240.105.0	Perno	26		
05	917.280.0	Manopola	27		
06	3164	Vite M16x100 uni 5737	28		
07	2288	Dado M16 uni 7473	29		
08	240.218.0	Supporto sx	30		
09	3132	Vite M12x35 uni 5739	31		
10	3121	Vite M10x30 uni 5739	32		
11	3131	Vite M12x30 uni 5739	33		
12	6586	Rosetta A 13 uni 1751	34		
13	240.103.0	Supporto dx	35		
14	240.100.0	Arco protezione posteriore	36		
15	240.109.0	Molla antivibrante	37		
16	3080	Vite M5x16 uni 5739	38		
17	6580	Rosetta A 5.3 uni 1751	39		
18	3105	Vite M8x16 uni 5739	40		
19	6460	Rosetta A 5.3 uni 6592	41		
20			42		
21			43		
22			44		

T24010M0101A

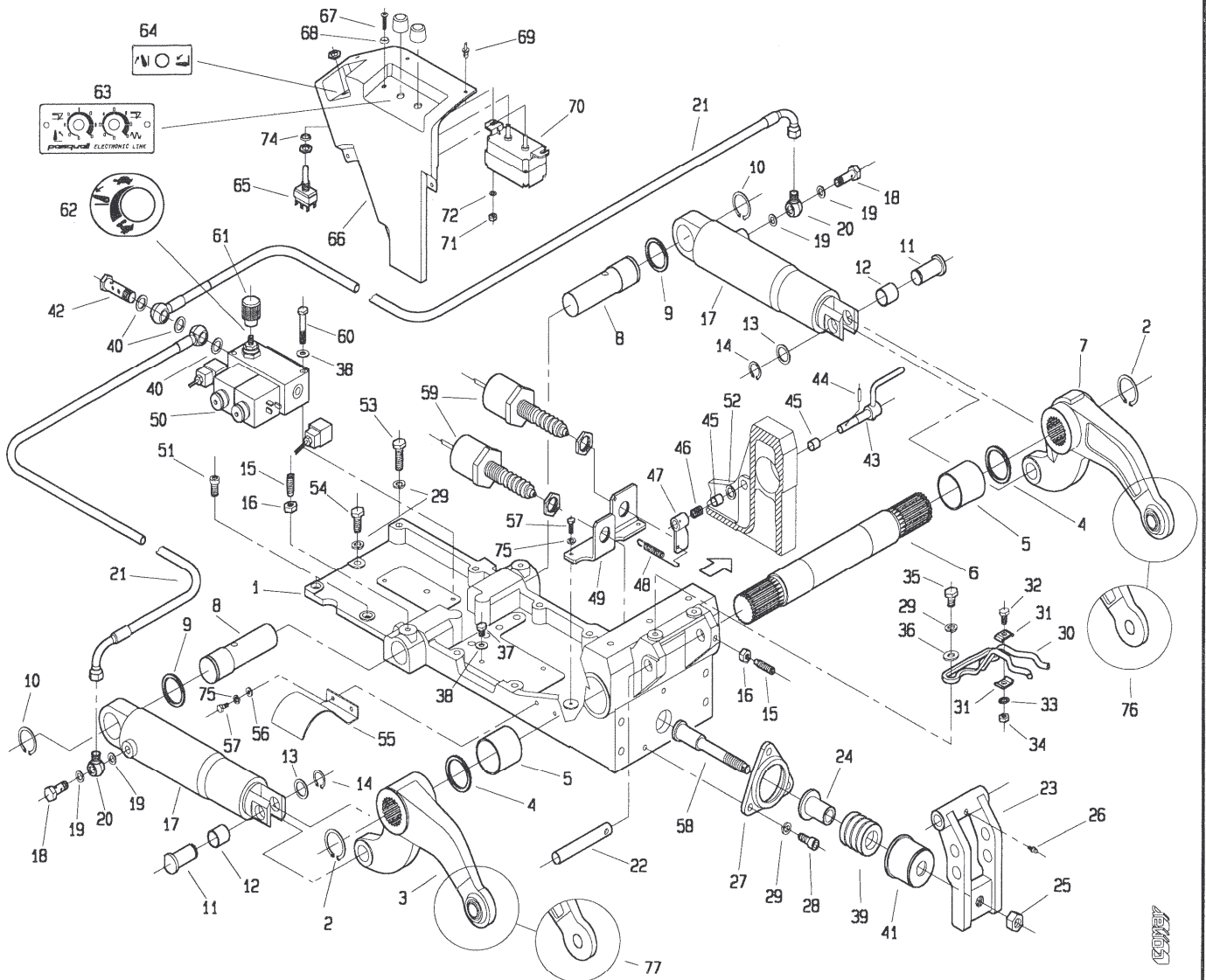
560 da Matr. 0008

558 da Matr. 0003

512 da Matr. 0001

507 da Matr. 0001

506 da Matr. 0001



POS.	CODICE	DENOMINAZIONE	POS.	CODICE	DENOMINAZIONE
01	241.101.1	Supporto sollevatore	23	241.120.0	Leva attacco 3 punto
02	6778	Anello 45 uni 7435	24	241.124.0	Sede molla
03	241.103.0	Braccio soll. DX (snodo sferico)	25	2288	Dado M16 uni 7473
04	241.106.0	Rondella fermaleve	26	7942	Ingrassatore M8x1
05	309114	Bronzina MB5050 DU	27	241.126.0	Flangia
06	241.113.0	Albero	28	5145	Vite M10x20 uni 5931
07	241.102.0	Braccio soll. SX (snodo sferico)	29	6585	Rosetta A 10.5 uni 1751
08	241.121.0	Perno pistone	30	241.133.0	Bloccaggio terzo punto
09	208.119.0	Distanziale pignone conico	31	241.134.0	Piastra bloccaggio 3 punto
10	6776	Anello 40 uni 7435	32	3107	Vite M8x20 uni 5739
11	241.107.0	Perno leva pistone	33	6622	Rosetta 8 uni 3704
12	309102	Bronzina MB2225 DU	34	2007	Dado M8 uni 5588
13	241.135.0	Rondella perno	35	3117	Vite M10x20 uni 5739
14	6764	Anello 22 uni 7435	36	6455	Rosetta 11x30 uni 6593
15	5465	Vite M10x35 uni 5925	37	3104	Vite M8x10 uni 5739
16	2008	Dado M10 uni 5588	38	453.704.0	Rondella di rame 14/8/1.5
17	241.104.0	Cilindro di sollevamento	39	241.129.0	Molla
18	453.609.0	Raccordo filettato	40	996.510.0	Rondella di tenuta
19	979.514.0	Rondella di tenuta	41	241.125.0	Coperchio molla
20	241.123.0	Raccordo di tenuta	42	241.136.0	Bullone cavo doppio
21	241.131.0	Tubo idraulico sollevatore	43	241.108.0	Perno sensore
22	241.122.1	Perno	44	6084	Spina 4x20 uni 6873

T24100M0001A

LEONARDO

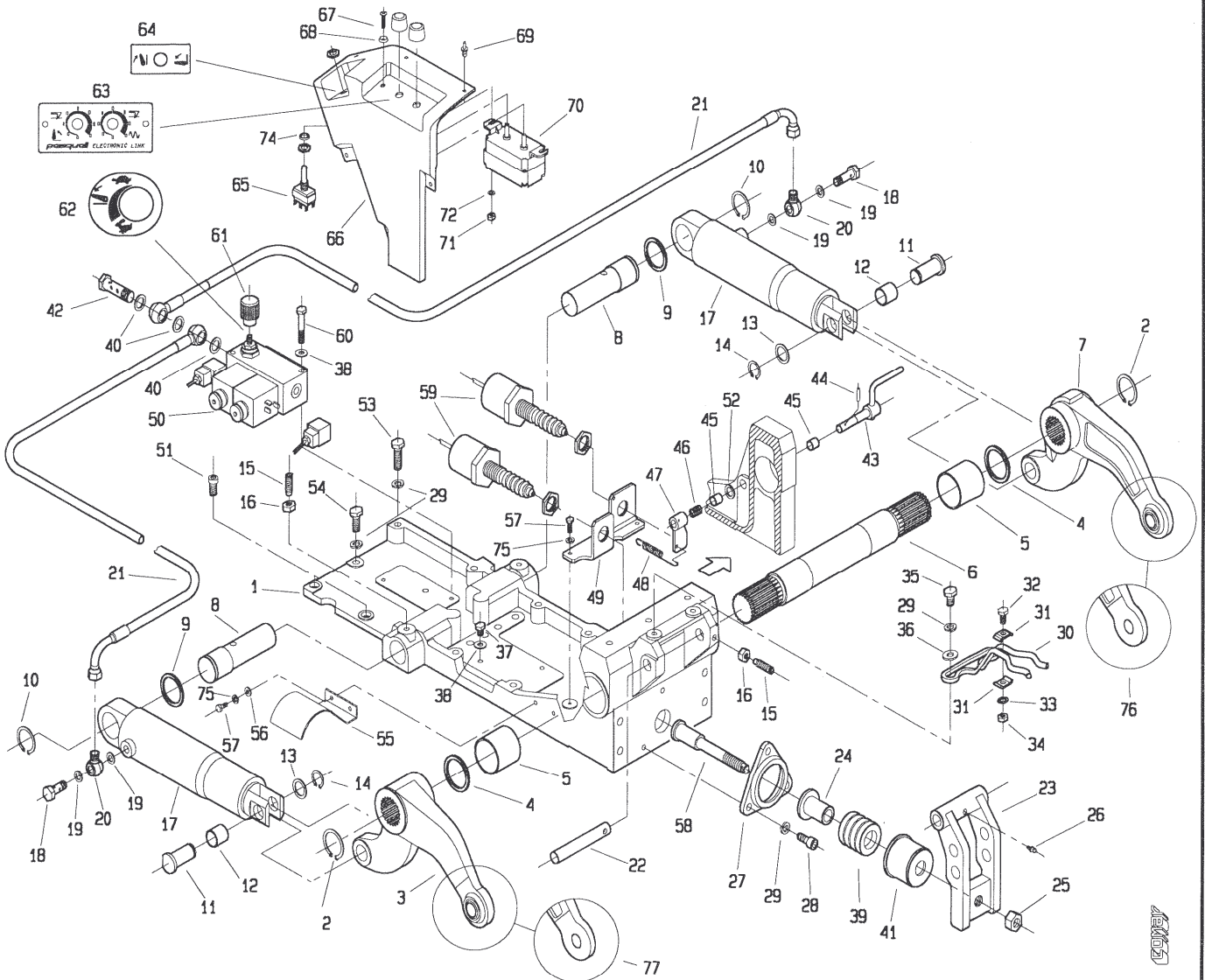
560 da Matr. 0008

558 da Matr. 0003

512 da Matr. 0001

507 da Matr. 0001

506 da Matr. 0001



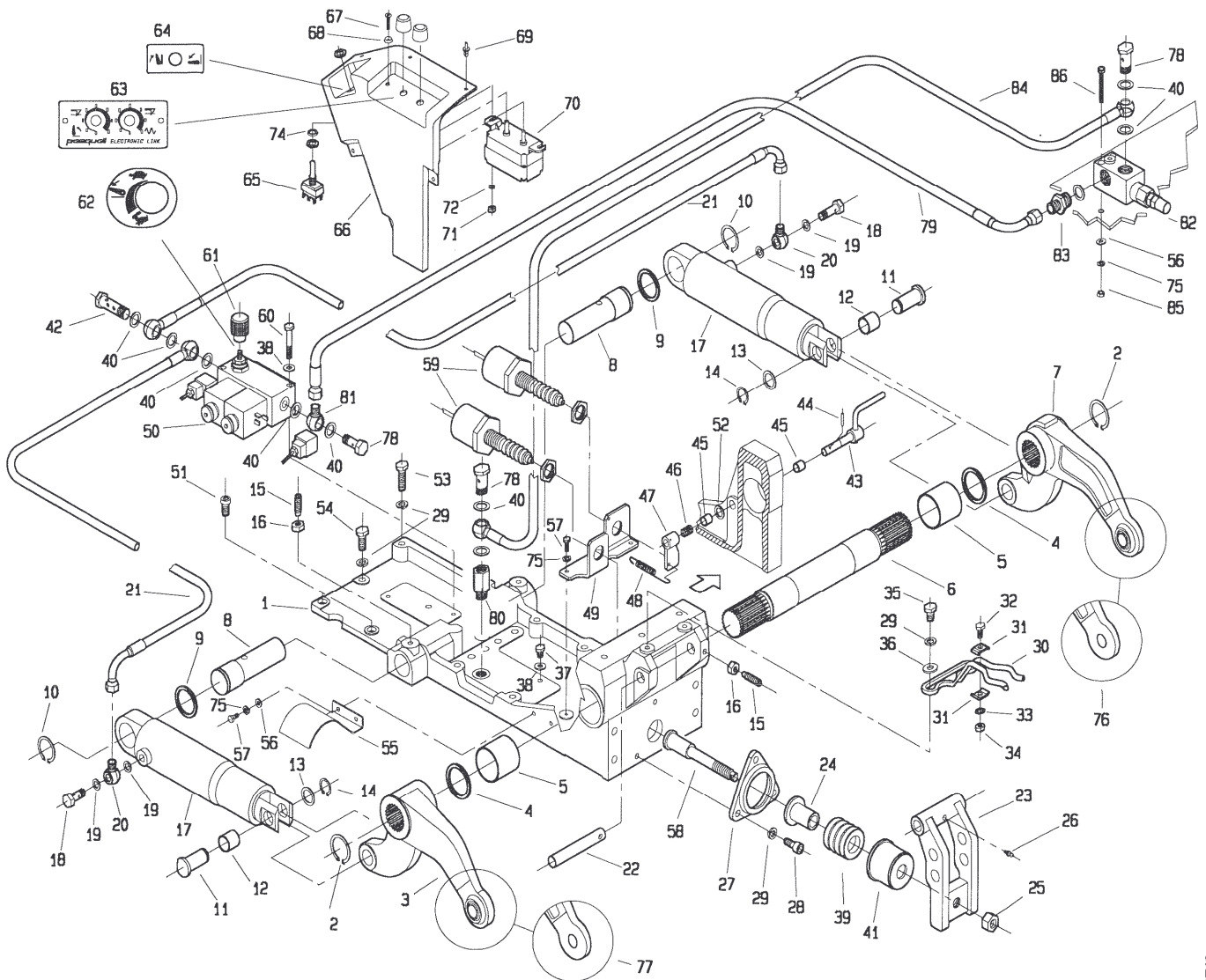
AKM20

T24100M0001B

POS.	CODICE	DENOMINAZIONE	POS.	CODICE	DENOMINAZIONE
45	309112	Bronzina MB1210 DU	67	5502	Vite M5x20 uni 5933
46	495.218.1	Molla per perno attrezzi	68	241.158.0	Rondella sotto vite
47	241.109.0	Leva sensore	69	241.154.0	Rivetto miniplast
48	470.427.0	Molla bloccaggio sterzo	70	241.117.0	Centralina alimentazione
49	241.105.0	Staffa supporto sensori	71	2005	Dado M5 uni 5588
50	241.114.0	Monoblocco sforzo e posiz.cont.	72	6460	Rosetta 5.3x10 uni 6592
51	5011	Vite M10x20 din 7984	73		
52	241.137.0	Rondella	74	6919	Molla a tazza
53	3123	Vite M10x40 uni 5739	75	6581	Rosetta A 6.4 uni 1751
54	3121	Vite M10x30 uni 5739	76	241.161.0	Braccio soll. SX (con foro)
55	241.156.0	Protezione	77	241.162.0	Braccio soll. DX (con foro)
56	6461	Rosetta 6.4 uni 6592			
57	3094	Vite M6x16 uni 5739			
58	241.127.0	Spintore			
59	241.116.0	Sensore sollevatore			
60	2934	Vite 8x60 uni 5737			
61	241.149.0	Pomello regolazione			
62	241.151.0	Targhetta regolazione velocita'			
63	241.153.0	Targhetta sollevatore elettr.			
64	241.152.0	Targhetta sollevatore elettr.			
65	241.119.0	Deviatore			
66	241.150.1	Carter potenziometrico			

560 da Matr.0141

558 da Matr.0039



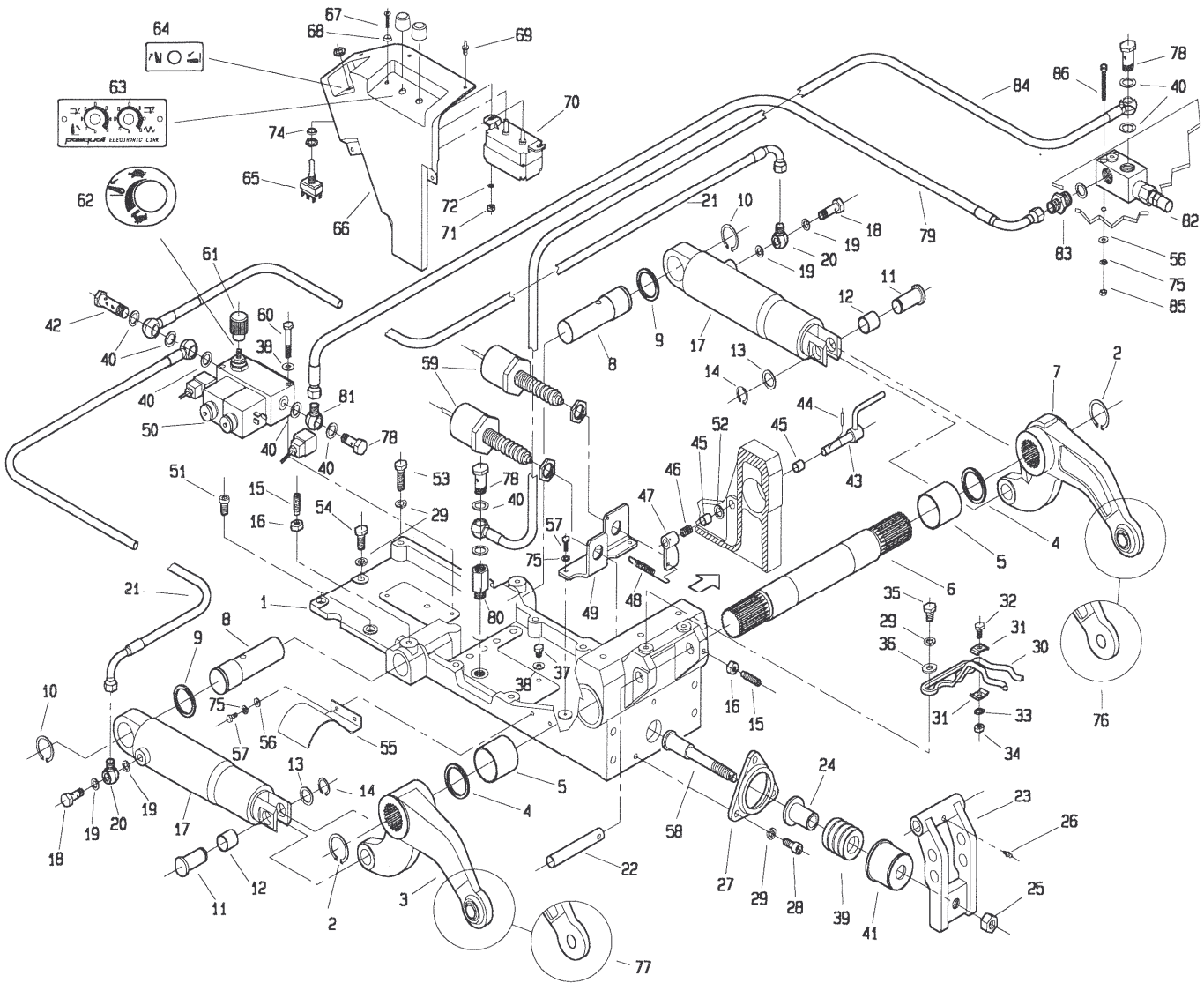
GOM

POS.	CODICE	DENOMINAZIONE	POS.	CODICE	DENOMINAZIONE
01	241.101.1	Supporto sollevatore	23	241.120.0	Leva attacco 3 punto
02	6778	Anello 45 UNI 7435	24	241.124.0	Sede molla
03	241.103.0	Braccio soll. DX (snodo sferico)	25	2288	Dado M16 UNI 7473
04	241.106.0	Rondella fermaleve	26	7942	Ingrassatore M8x1
05	309114	Bronzina MB5050 DU	27	241.126.0	Flangia
06	241.113.0	Albero	28	5145	Vite M10x20 UNI 5931
07	241.102.0	Braccio soll. SX (snodo sferico)	29	6585	Rosetta A 10.5 UNI 1751
08	241.121.0	Perno pistone	30	241.133.0	Bloccaggio terzo punto
09	208.119.0	Distanziale pignone conico	31	241.134.0	Piastra bloccaggio 3 punto
10	6776	Anello 40 UNI 7435	32	3107	Vite M8x20 UNI 5739
11	241.107.0	Perno leva pistone	33	6622	Rosetta 8 UNI 3704
12	309102	Bronzina MB2225 DU	34	2007	Dado M8 UNI 5588
13	241.135.0	Rondella perno	35	3117	Vite M10x20 UNI 5739
14	6764	Anello 22 UNI 7435	36	6455	Rosetta 11x30 UNI 6593
15	5465	Vite M10x35 UNI 5925	37	3104	Vite M8x10 UNI 5739
16	2008	Dado M10 UNI 5588	38	453.704.0	Rondella di rame 14/8/1.5
17	241.104.0	Cilindro di sollevamento	39	241.129.0	Molla
18	453.609.0	Raccordo filettato	40	996.510.0	Rondella di tenuta
19	681.106.0	Rondella di tenuta	41	241.125.0	Coperchio molla
20	241.123.0	Raccordo di tenuta	42	241.136.0	Bullone cavo doppio
21	241.131.0	Tubo idraulico sollevatore	43	241.108.0	Perno sensore
22	241.122.1	Perno	44	6084	Spina 4x20 UNI 6873

T24100M0201A

560 da Matr.0141

558 da Matr.0039



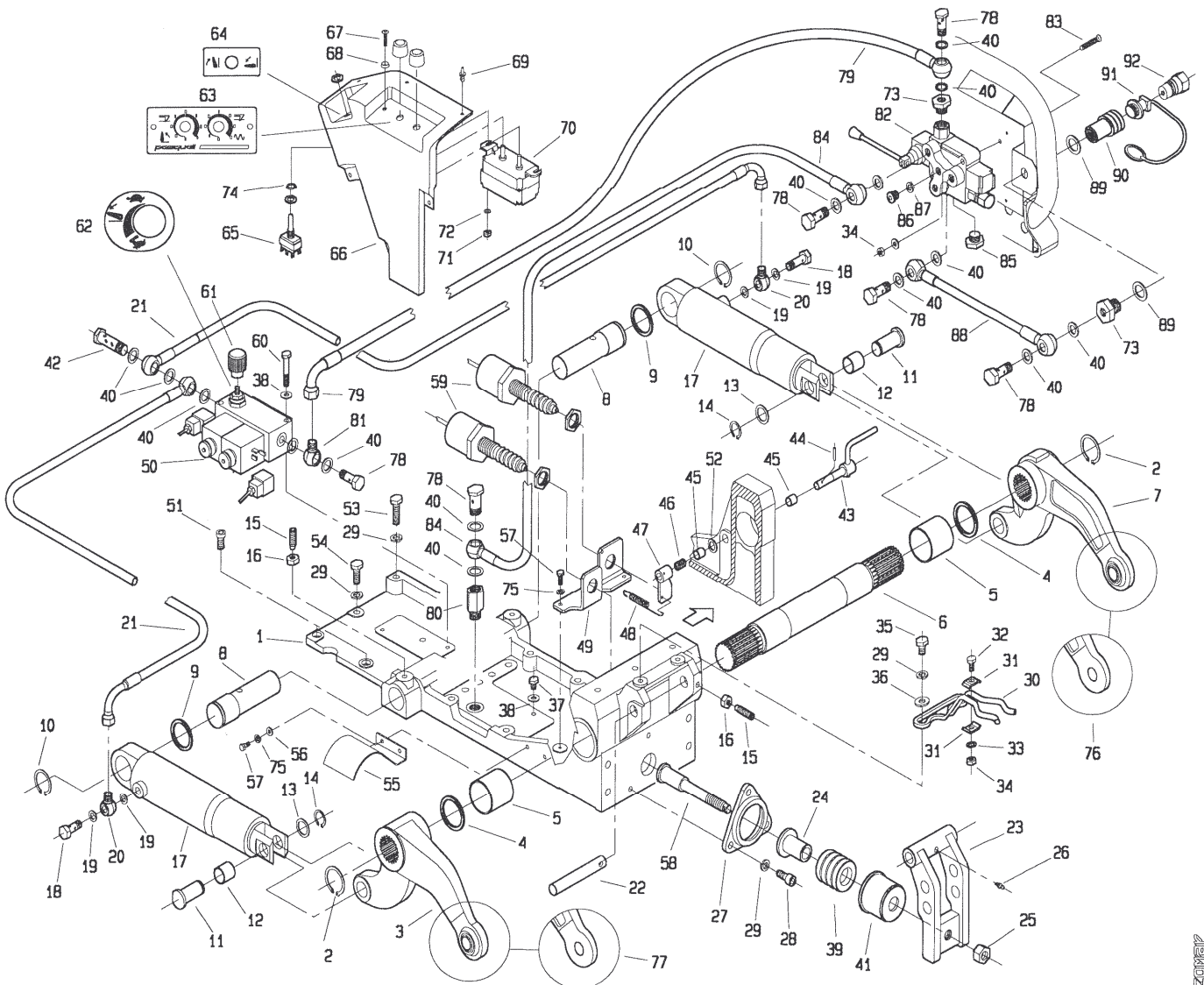
POS.	CODICE	DENOMINAZIONE	POS.	CODICE	DENOMINAZIONE
45	309112	Bronzina MB1210 DU	67	5502	Vite M5x20 uni 5933
46	495.218.1	Molla per perno attrezzi	68	241.158.0	Rondella sotto vite
47	241.109.0	Leva sensore	69	241.154.0	Rivetto miniplast
48	470.427.0	Molla bloccaggio sterzo	70	241.117.1	Centralina alimentazione
49	241.105.0	Staffa supporto sensori	71	2005	Dado M5 UNI 5588
50	241.114.1	Monoblocco sforzo e posiz.cont.	72	6460	Rosetta 5.3x10 uni 6592
51	5011	Vite M10x20 DIN 7984	73		
52	241.137.0	Rondella	74	6919	Molla a tazza
53	2938	Vite M10x50 UNI 5737	75	6581	Rosetta A 6.4 uni 1751
54	3121	Vite M10x30 UNI 5739	76	241.161.0	Braccio soll. SX (con foro)
55	241.156.0	Protezione	77	241.162.0	Braccio soll. DX (con foro)
56	6461	Rosetta 6.4x12.5 UNI 6592	78	996.509.0	Bullone cavo 3/8"
57	3094	Vite M6x16 UNI 5739	79	241.165.0	Tubo valvola max-valvola soll.
58	241.127.0	Spintore	80	241.139.0	Raccordo M/F 3/8" lungo
59	241.116.0	Sensore sollevatore	81	445.102.0	Raccordo a occhiello M 3/8"
60	2934	Vite 8x60 UNI 5737	82	241.163.0	Valvola di massima
61	241.149.0	Pomello regolazione	83	123.328.0	Raccordo M/M 3/8"
62	241.151.0	Targhetta regolazione velocita'	84	241.166.0	Tubo valvola di massima-carter
63	241.153.0	Targhetta sollevatore elettr.	85	2006	Dado M6 UNI 5588 6S
64	241.152.0	Targhetta sollevatore elettr.	86	5124	Vite M6x45 UNI 5931
65	241.119.0	Deviatore			
66	241.150.1	Carter potenziometrico			

T24100M0201B



560 da Matr.0186

558 da Matr.0058



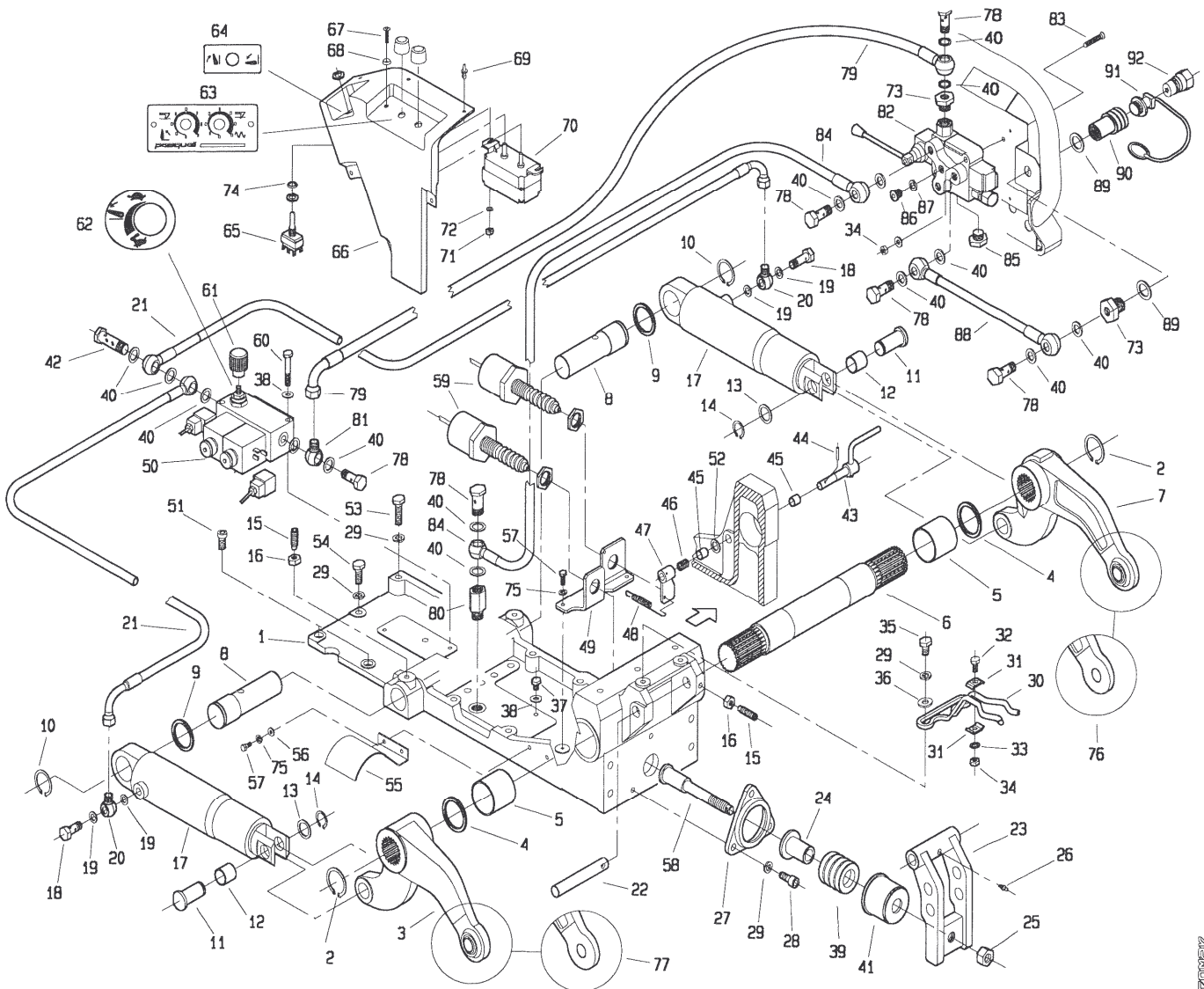
POS.	CODICE	DENOMINAZIONE	POS.	CODICE	DENOMINAZIONE
01	241.101.1	Supporto sollevatore	24	241.124.0	Sede molla
02	6778	Anello 45 UNI 7435	25	2288	Dado M16 UNI 7473
03	241.103.0	Braccio soll. DX (snodo sferico)	26	7942	Ingrassatore M8x1
04	241.106.0	Rondella fermaleve	27	241.126.0	Flangia
05	309114	Bronzina MB5050 DU	28	5145	Vite M10x20 UNI 5931
06	241.113.0	Albero	29	6585	Rosetta A 10.5 UNI 1751
07	241.102.0	Braccio soll. SX (snodo sferico)	30	241.133.0	Bloccaggio terzo punto
08	241.121.0	Perno pistone	31	241.134.0	Piastra bloccaggio 3 punto
09	208.119.0	Distanziale pignone conico	32	3107	Vite M8x20 UNI 5739
10	6776	Anello 40 UNI 7435	33	6622	Rosetta 8 UNI 3704
11	241.107.0	Perno leva pistone	34	2007	Dado M8 UNI 5588
12	309102	Bronzina MB2225 DU	35	3117	Vite M10x20 UNI 5739
13	241.135.0	Rondella perno	36	6455	Rosetta 11x30 UNI 6593
14	6764	Anello 22 UNI 7435	37	3104	Vite M8x10 UNI 5739
15	5465	Vite M10x35 UNI 5925	38	453.704.0	Rondella di rame 14/8/1.5
16	2008	Dado M10 UNI 5588	39	241.129.0	Molla
17	241.104.0	Cilindro di sollevamento	40	996.510.0	Rondella di tenuta
18	453.609.0	Raccordo filettato	41	241.125.0	Coperchio molla
19	681.106.0	Rondella di tenuta	42	241.136.0	Bullone cavo doppio
20	241.123.0	Raccordo di tenuta	43	241.108.0	Perno sensore
21	241.131.0	Tubo idraulico sollevatore	44	6084	Spina 4x20 UNI 6873
22	241.122.1	Perno	45	309112	Bronzina MB1210 DU
23	241.120.0	Leva attacco 3 punto	46	495.218.1	Molla per perno attrezzi

T24100M0301A

10000

560 da Matr.0186

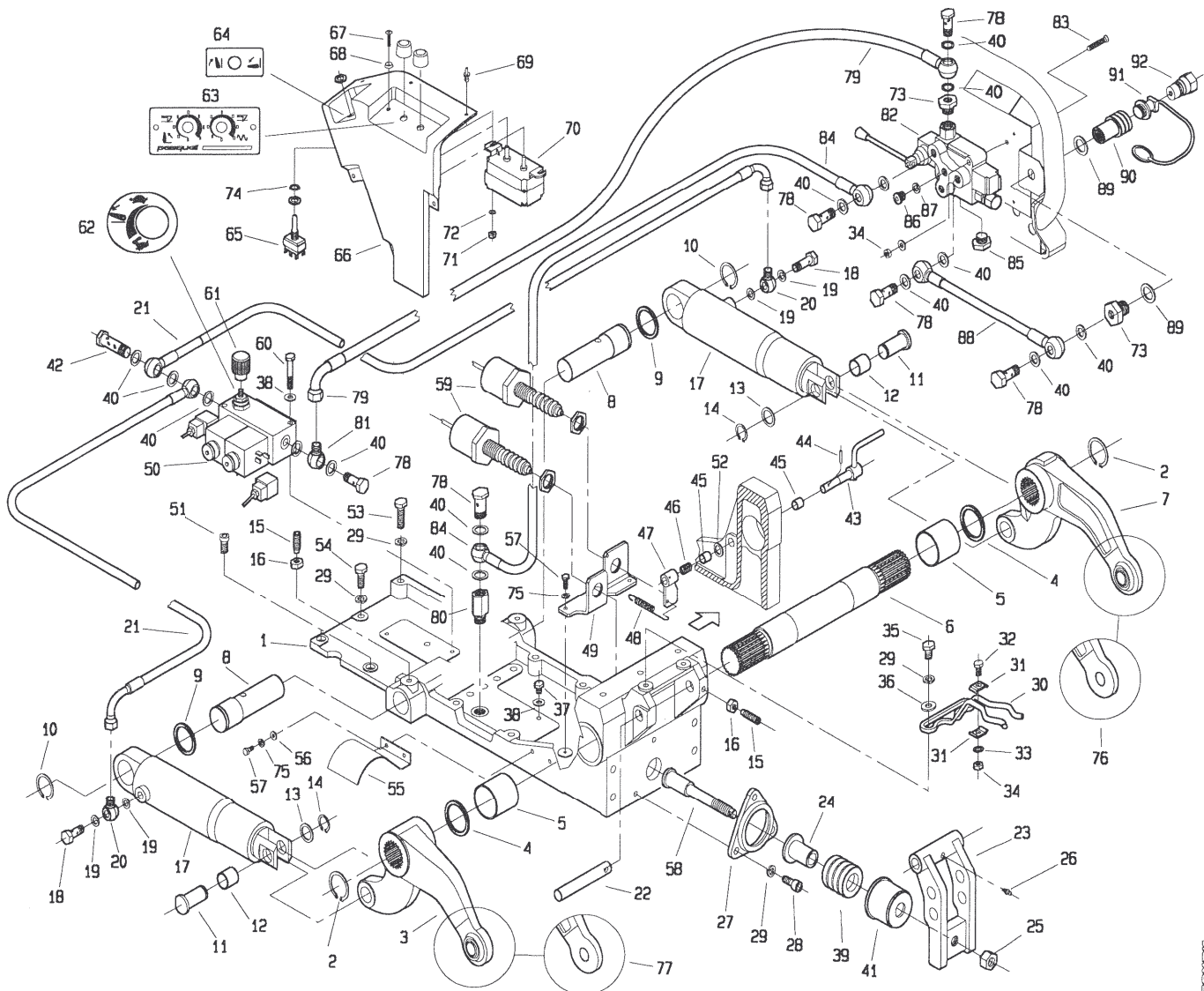
558 da Matr.0058



POS.	CODICE	DENOMINAZIONE	POS.	CODICE	DENOMINAZIONE
47	241.109.0	Leva sensore	70	241.117.1	Centralina alimentazione
48	470.427.0	Molla bloccaggio sterzo	71	2005	Dado M5 UNI 5588
49	241.105.0	Staffa supporto sensori	72	6460	Rosetta 5.3x10 UNI 6592
50	241.114.1	Monoblocco sforzo e posiz.cont.	73	453.700.0	Riduzione
51	5011	Vite M10x20 DIN 7984	74	6919	Molla a tazza
52	241.137.0	Rondella	75	6581	Rosetta A 6.4 UNI 1751
53	2938	Vite M10x50 UNI 5737	76	241.161.0	Braccio soll. SX (con foro)
54	3121	Vite M10x30 UNI 5739	77	241.162.0	Braccio soll. DX (con foro)
55	241.156.0	Protezione	78	996.509.0	Bullone cavo 3/8"
56	6461	Rosetta 6x12.5 uni 6592	79	241.167.1	Tubo valvola max-valvola soll.
57	3094	Vite M6x16 UNI 5739	80	241.139.0	Raccordo M/F 3/8" lungo
58	241.127.0	Spintore	81	445.102.0	Raccordo a occhiello M 3/8"
59	241.116.0	Sensore sollevatore	82	241.169.0	Distributore
60	2934	Vite 8x60 UNI 5737	83	5558	Vite M8x60 uni 5933
61	241.149.0	Pomello regolazione	84	241.168.1	Tubo da valvola max a carter
62	241.151.0	Targhetta regolazione velocita'	85	263.121.0	Tappo 1/2"
63	241.153.0	Targhetta sollevatore elettr.	86	153.153.0	Tappo 3/8"
64	241.152.0	Targhetta sollevatore elettr.	87	153.154.0	Guarnizione tappo
65	241.119.0	Deviatore	88	295.121.0	Tubo distr.-attacco rapido
66	241.150.1	Carter potenziometrico	89	439.294.0	Rondella di tenuta 1/2"
67	5502	Vite M5x20 UNI 5933	90	470.451.0	Innesto rapido femmina
68	241.158.0	Rondella sotto vite	91	470.394.0	Tappo in plastica
69	241.154.0	Rivetto miniplast	92	470.450.0	Innesto rapido maschio

T24100M0301B

560 da Matr.0219 558 da Matr.0058



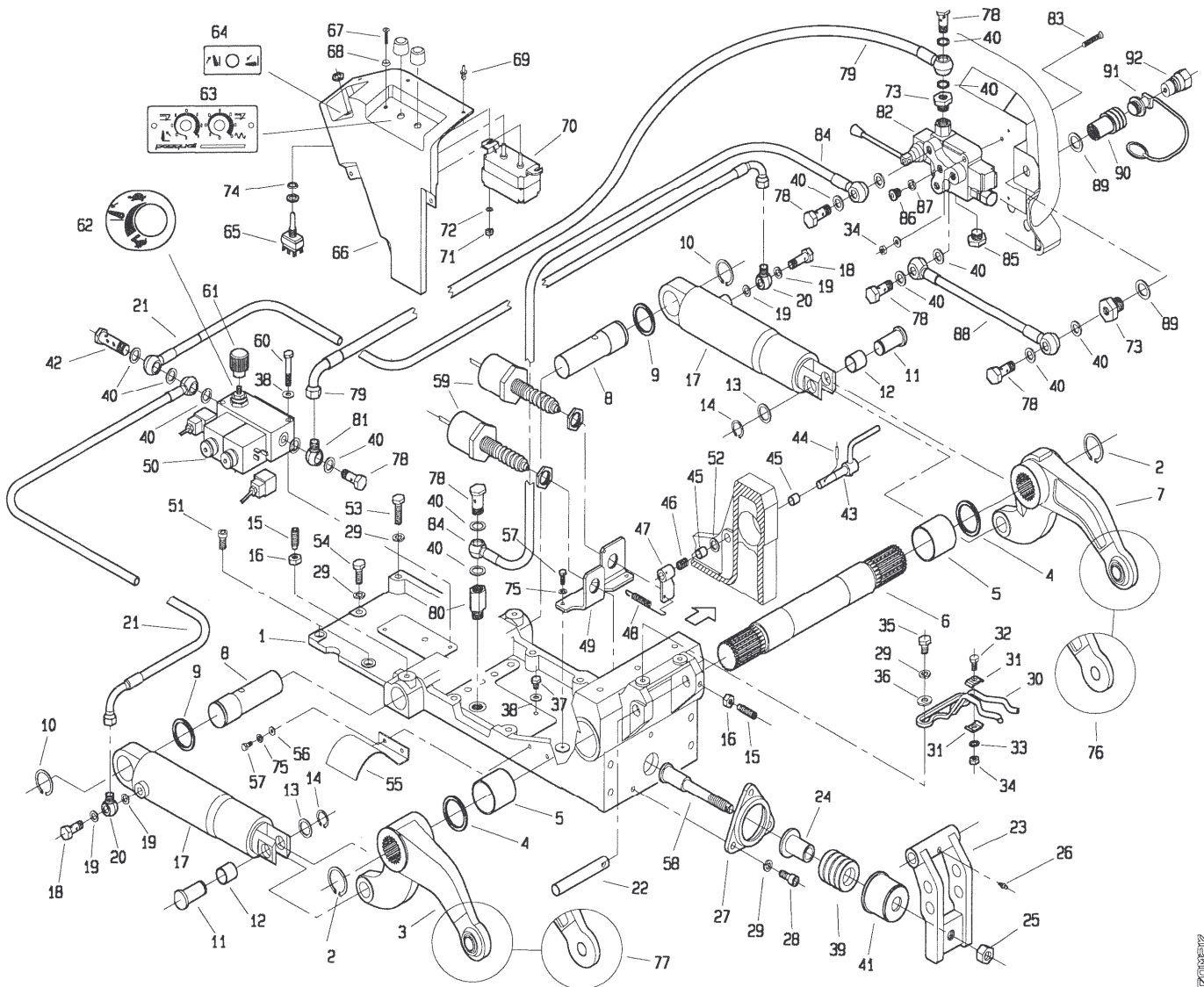
POS.	CODICE	DENOMINAZIONE	POS.	CODICE	DENOMINAZIONE
01	241.101.2	Supporto sollevatore	24	241.124.0	Sede molla
02	6778	Anello 45 UNI 7435	25	2288	Dado M16 UNI 7473
03	241.103.0	Braccio soll. DX (snodo sferico)	26	7942	Ingrassatore M8x1
04	241.106.0	Rondella fermaleve	27	241.126.0	Flangia
05	309114	Bronzina MB5050 DU	28	5145	Vite M10x20 UNI 5931
06	241.113.0	Albero	29	6585	Rosetta A 10.5 UNI 1751
07	241.102.0	Braccio soll. SX (snodo sferico)	30	241.133.0	Bloccaggio terzo punto
08	241.121.0	Perno pistone	31	241.134.0	Piastra bloccaggio 3 punto
09	208.119.0	Distanziale pignone conico	32	3107	Vite M8x20 UNI 5739
10	6776	Anello 40 UNI 7435	33	6622	Rosetta 8 UNI 3704
11	241.107.0	Perno leva pistone	34	2007	Dado M8 UNI 5588
12	309102	Bronzina MB2225 DU	35	3117	Vite M10x20 UNI 5739
13	241.135.0	Rondella perno	36	6455	Rosetta 11x30 UNI 6593
14	6764	Anello 22 UNI 7435	37	3104	Vite M8x10 UNI 5739
15	5465	Vite M10x35 UNI 5925	38	453.704.0	Rondella di rame 14/8/1.5
16	2008	Dado M10 UNI 5588	39	241.129.0	Molla
17	241.104.0	Cilindro di sollevamento	40	996.510.0	Rondella di tenuta
18	453.609.0	Raccordo filettato	41	241.125.0	Coperchio molla
19	681.106.0	Rondella di tenuta	42	241.136.0	Bullone cavo doppio
20	241.123.0	Raccordo di tenuta	43	241.108.0	Perno sensore
21	241.131.0	Tubo idraulico sollevatore	44	6084	Spina 4x20 UNI 6873
22	241.122.1	Perno	45	309112	Bronzina MB1210 DU
23	241.120.0	Leva attacco 3 punto	46	495.218.1	Molla per perno attrezzi

T24100M0401A



560 da Matr.0219

558 da Matr.0058



POS.	CODICE	DENOMINAZIONE	POS.	CODICE	DENOMINAZIONE
47	241.109.0	Leva sensore	70	241.117.1	Centralina alimentazione
48	470.427.0	Molla bloccaggio sterzo	71	2005	Dado M5 UNI 5588
49	241.105.0	Staffa supporto sensori	72	6460	Rosetta 5.3x10 UNI 6592
50	241.114.1	Monoblocco sforzo e posiz.cont.	73	453.700.0	Riduzione
51	5011	Vite M10x20 DIN 7984	74	6919	Molla a tazza
52	241.137.0	Rondella	75	6581	Rosetta A 6.4 UNI 1751
53	2938	Vite M10x50 UNI 5737	76	241.161.0	Braccio soll. SX (con foro)
54	3121	Vite M10x30 UNI 5739	77	241.162.0	Braccio soll. DX (con foro)
55	241.156.0	Protezione	78	996.509.0	Bullone cavo 3/8"
56	6461	Rosetta 6x12.5 uni 6592	79	241.167.1	Tubo valvola max-valvola soll.
57	3094	Vite M6x16 UNI 5739	80	241.139.0	Raccordo M/F 3/8" lungo
58	241.127.0	Spintore	81	445.102.0	Raccordo a occhiello M 3/8"
59	241.116.0	Sensore sollevatore	82	241.169.0	Distributore
60	2934	Vite 8x60 UNI 5737	83	5558	Vite M8x60 uni 5933
61	241.149.0	Pomello regolazione	84	241.168.1	Tubo da valvola max a carter
62	241.151.0	Targhetta regolazione velocita'	85	263.121.0	Tappo 1/2"
63	241.153.0	Targhetta sollevatore elettr.	86	153.153.0	Tappo 3/8"
64	241.152.0	Targhetta sollevatore elettr.	87	153.154.0	Guarnizione tappo
65	241.119.0	Deviatore	88	295.121.0	Tubo distr.-attacco rapido
66	241.150.1	Carter potenziometrico	89	439.294.0	Rondella di tenuta 1/2"
67	5502	Vite M5x20 UNI 5933	90	470.451.0	Innesto rapido femmina
68	241.158.0	Rondella sotto vite	91	470.394.0	Tappo in plastica
69	241.154.0	Rivetto miniplast	92	470.450.0	Innesto rapido maschio

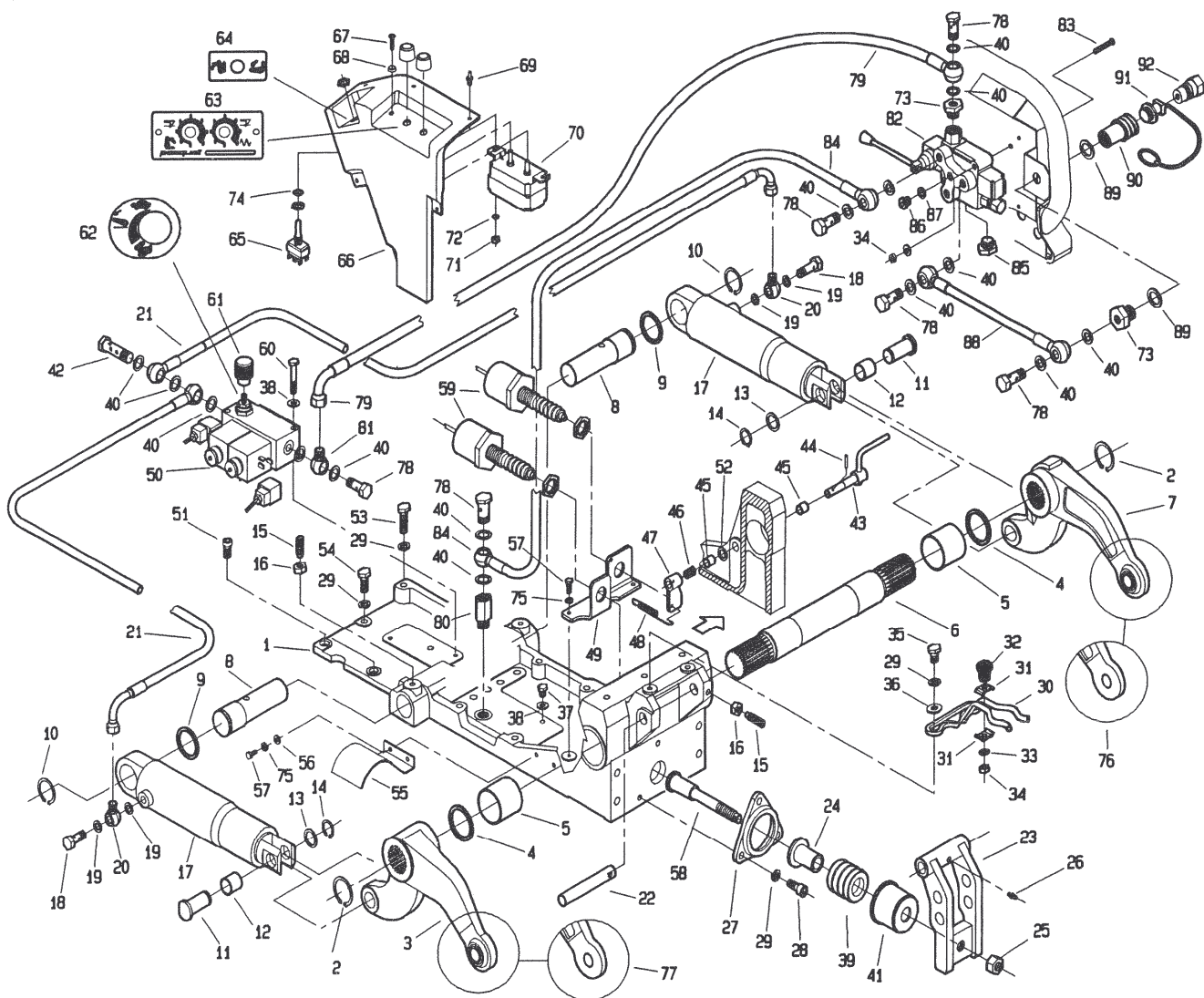
T24100M0401B

PASCUALI

560 da Matr.0290

558 da Matr.0094

561 da Matr.0007



P.O. S.p.A.

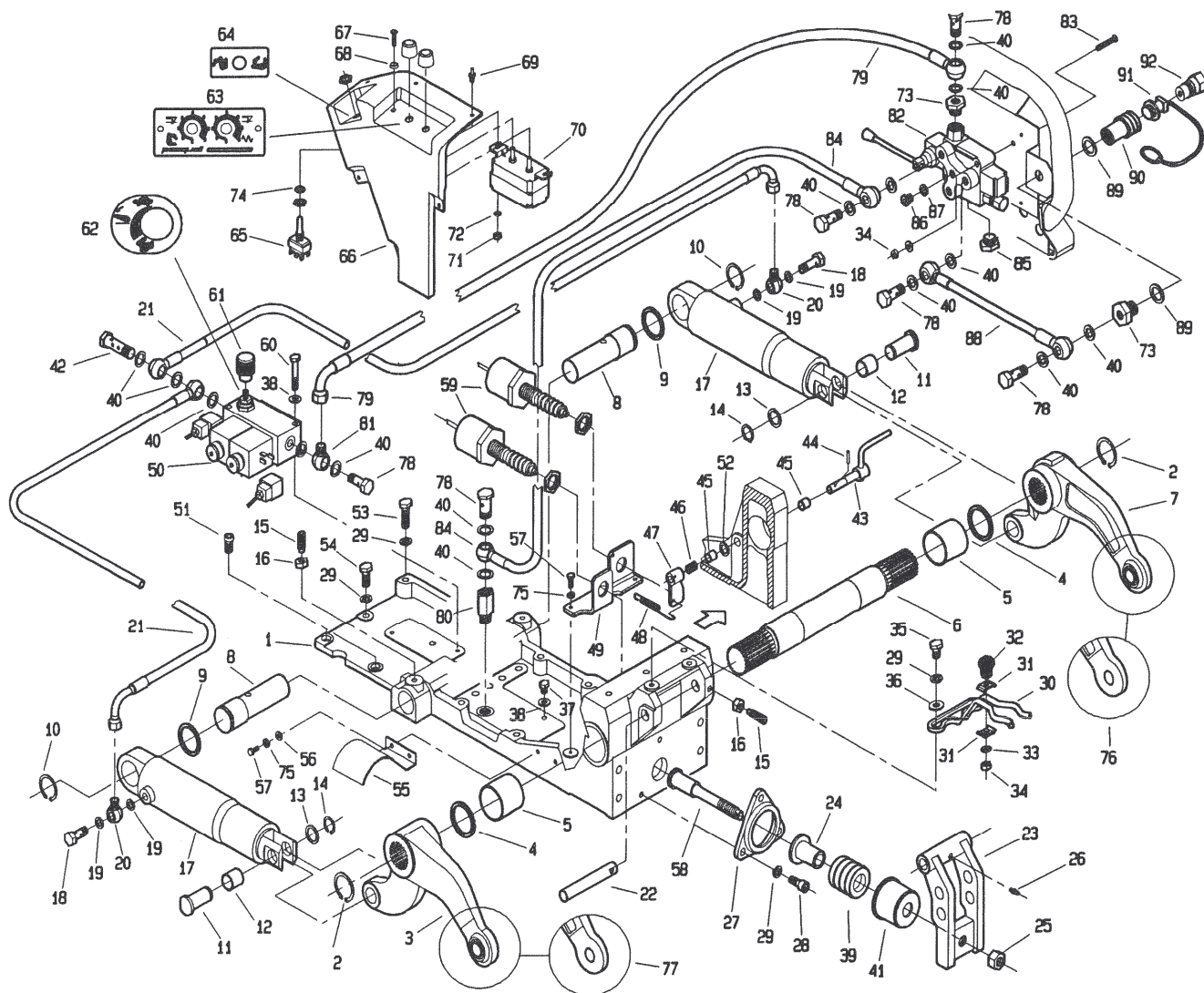
T24100M0501A

POS.	CODICE	DENOMINAZIONE	POS.	CODICE	DENOMINAZIONE
01	241.101.3	Supporto sollevatore	24	241.124.0	Sede molla
02	6778	Anello 45 UNI 7435	25	2288	Dado M16 UNI 7473
03	241.103.0	Braccio soll. DX (snodo sferico)	26	7942	Ingrassatore M8x1
04	241.106.0	Rondella fermaleve	27	241.126.0	Flangia
05	309114	Bronzina MB5050 DU	28	5145	Vite M10x20 UNI 5931
06	241.113.0	Albero	29	6585	Rosetta A 10.5 UNI 1751
07	241.102.0	Braccio soll. SX (snodo sferico)	30	241.133.0	Bloccaggio terzo punto
08	241.121.0	Perno pistone	31	241.134.0	Piastra bloccaggio 3 punto
09	208.119.0	Distanziale pignone conico	32	3107	Vite M8x20 UNI 5739
10	6776	Anello 40 UNI 7435	33	6622	Rosetta 8 UNI 3704
11	241.107.0	Perno leva pistone	34	2007	Dado M8 UNI 5588
12	309102	Bronzina MB2225 DU	35	3117	Vite M10x20 UNI 5739
13	241.135.0	Rondella perno	36	6455	Rosetta 11x30 UNI 6593
14	6764	Anello 22 UNI 7435	37	3104	Vite M8x10 UNI 5739
15	5465	Vite M10x35 UNI 5925	38	453.704.0	Rondella di rame 14/8/1.5
16	2008	Dado M10 UNI 5588	39	241.129.0	Molla
17	241.104.0	Cilindro di sollevamento	40	996.510.0	Rondella di tenuta
18	453.609.0	Raccordo filettato	41	241.125.0	Coperchio molla
19	681.106.0	Rondella di tenuta	42	241.136.0	Bullone cavo doppio
20	241.123.0	Raccordo di tenuta	43	241.108.0	Perno sensore
21	241.131.0	Tubo idraulico sollevatore	44	6084	Spina 4x20 UNI 6873
22	241.122.1	Perno	45	309112	Bronzina MB1210 DU
23	241.120.0	Leva attacco 3 punto	46	495.218.1	Molla per perno attrezzi

560 da Matr.0290

558 da Matr.0094

561 da Matr.0007



P.O.N.S.E. S.p.A.

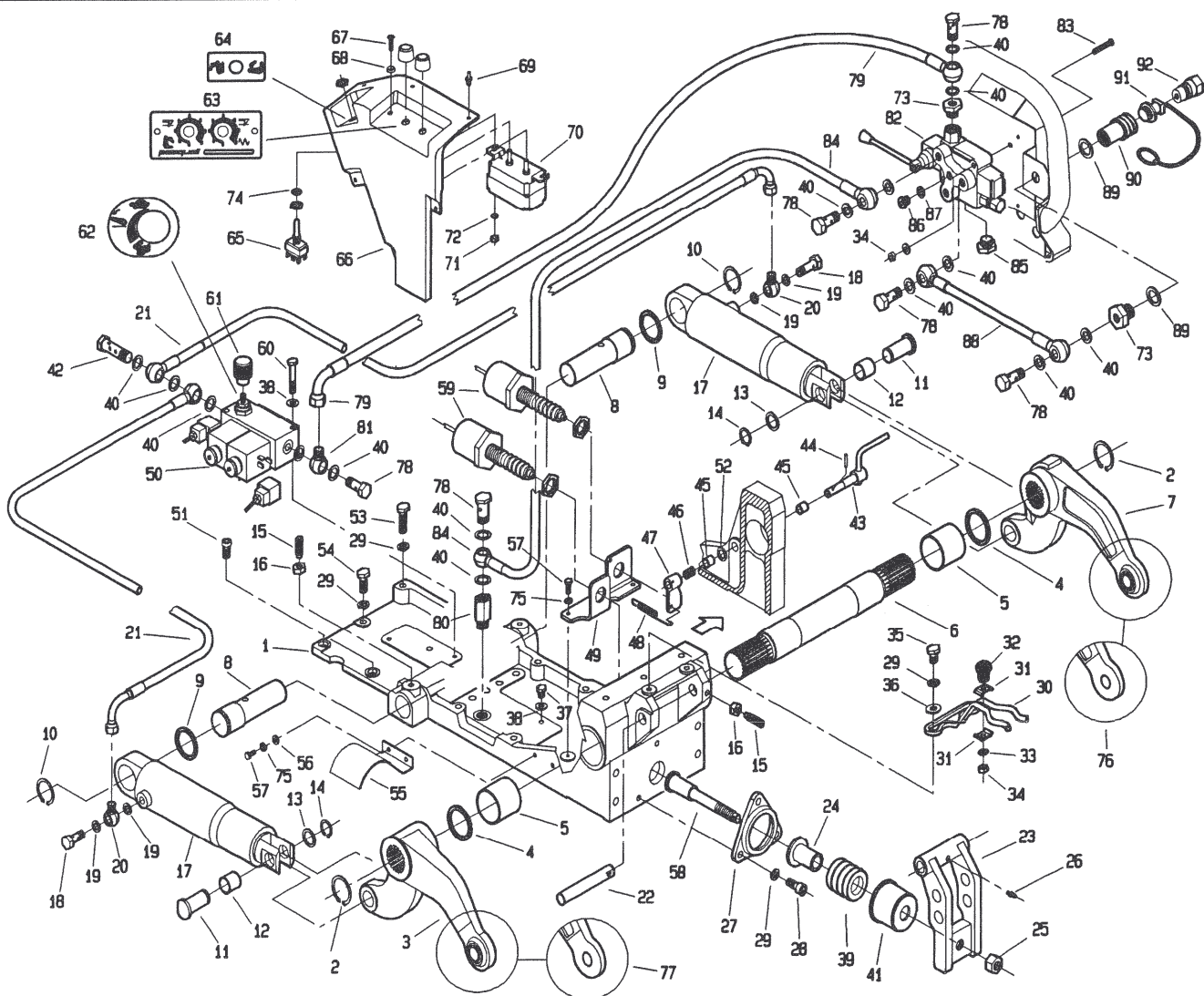
POS.	CODICE	DENOMINAZIONE	POS.	CODICE	DENOMINAZIONE
47	241.109.0	Leva sensore	70	241.117.1	Centralina alimentazione
48	470.427.0	Molla bloccaggio sterzo	71	2005	Dado M5 UNI 5588
49	241.105.0	Staffa supporto sensori	72	6460	Rosetta 5.3x10 UNI 6592
50	241.114.1	Monoblocco sforzo e posiz.cont.	73	453.700.0	Riduzione
51	5011	Vite M10x20 DIN 7984	74	6919	Molla a tazza
52	241.137.0	Rondella	75	6581	Rosetta A 6.4 UNI 1751
53	2938	Vite M10x50 UNI 5737	76	241.161.0	Braccio soll. SX (con foro)
54	3121	Vite M10x30 UNI 5739	77	241.162.0	Braccio soll. DX (con foro)
55	241.156.0	Protezione	78	996.509.0	Bullone cavo 3/8"
56	6461	Rosetta 6x12.5 uni 6592	79	241.167.1	Tubo valvola max-valvola soll.
57	3094	Vite M6x16 UNI 5739	80	241.139.0	Raccordo M/F 3/8" lungo
58	241.127.0	Spintore	81	445.102.0	Raccordo a occhiello M 3/8"
59	241.116.0	Sensore sollevatore	82	241.169.0	Distributore
60	2934	Vite 8x60 UNI 5737	83	5558	Vite M8x60 uni 5933
61	241.149.0	Pomello regolazione	84	241.168.1	Tubo da valvola max a carter
62	241.151.0	Targhetta regolazione velocita'	85	263.121.0	Tappo 1/2"
63	241.153.0	Targhetta sollevatore elettr.	86	153.153.0	Tappo 3/8"
64	241.152.0	Targhetta sollevatore elettr.	87	153.154.0	Guarnizione tappo
65	241.119.0	Deviatore	88	295.121.0	Tubo distr.-attacco rapido
66	241.150.1	Carter potenziometrico	89	439.294.0	Rondella di tenuta 1/2"
67	5502	Vite M5x20 UNI 5933	90	470.451.0	Innesto rapido femmina
68	241.158.0	Rondella sotto vite	91	470.394.0	Tappo in plastica
69	241.154.0	Rivetto miniplast	92	470.450.0	Innesto rapido maschio

T24100M0501B

560 da Matr.0492

558 da Matr.0121

561 da Matr.0049



P.P.O.N.S.E. s.r.l.

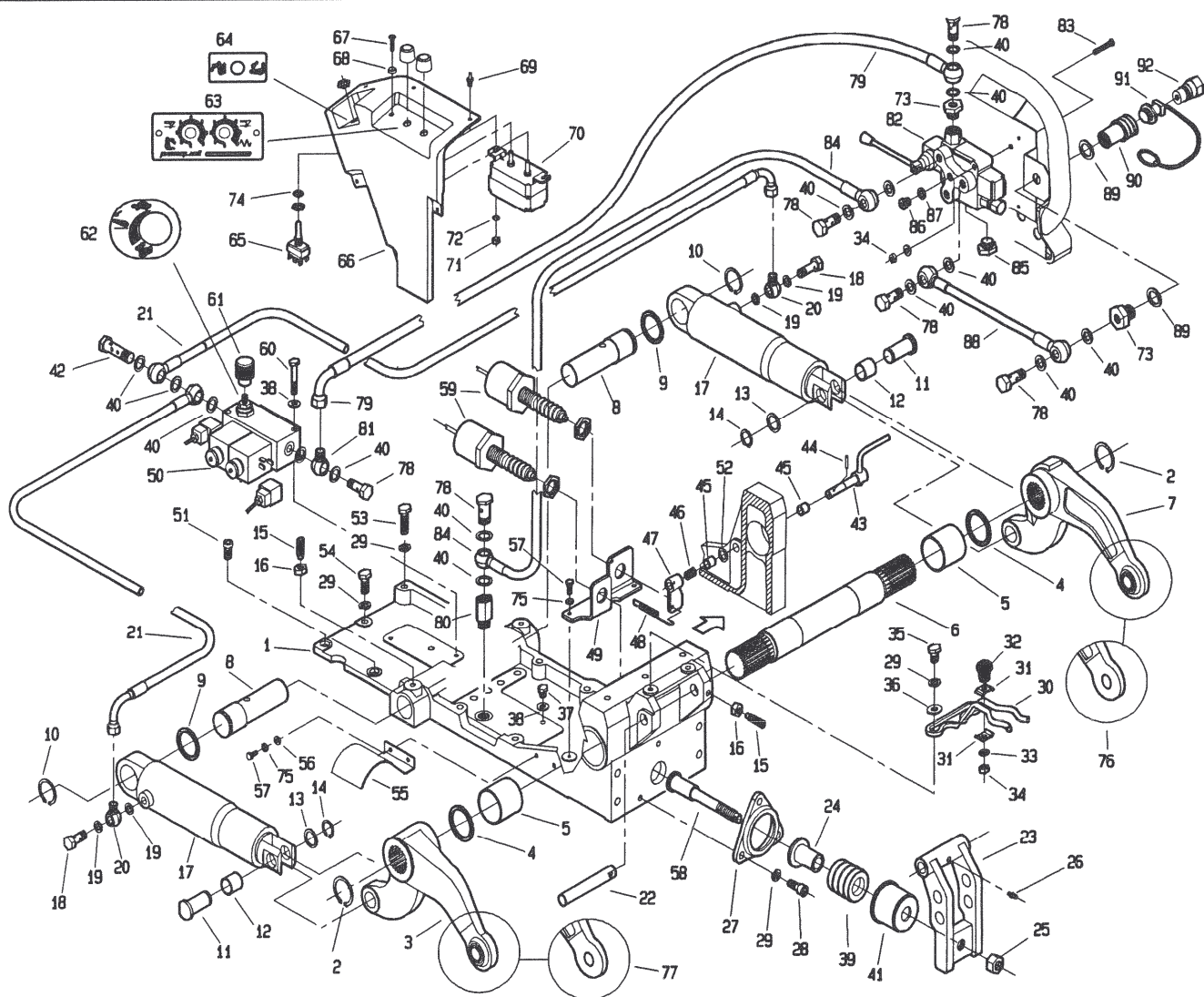
POS.	CODICE	DENOMINAZIONE	POS.	CODICE	DENOMINAZIONE
01	241.101.3	Supporto sollevatore	24	241.124.0	Sede molla
02	6778	Anello 45 UNI 7435	25	2288	Dado M16 UNI 7473
03	241.103.0	Braccio soll. DX (snodo sferico)	26	7942	Ingrassatore M8x1
04	241.106.0	Rondella fermaleve	27	241.126.0	Flangia
05	309114	Bronzina MB5050 DU	28	5145	Vite M10x20 UNI 5931
06	241.113.0	Albero	29	6585	Rosetta A 10.5 UNI 1751
07	241.102.0	Braccio soll. SX (snodo sferico)	30	241.133.0	Bloccaggio terzo punto
08	241.121.0	Perno pistone	31	241.134.0	Piastra bloccaggio 3 punto
09	208.119.0	Distanziale pignone conico	32	3107	Vite M8x20 UNI 5739
10	6776	Anello 40 UNI 7435	33	6622	Rosetta 8 UNI 3704
11	241.107.0	Perno leva pistone	34	2007	Dado M8 UNI 5588
12	309102	Bronzina MB2225 DU	35	3117	Vite M10x20 UNI 5739
13	241.135.0	Rondella perno	36	6455	Rosetta 11x30 UNI 6593
14	6764	Anello 22 UNI 7435	37	3104	Vite M8x10 UNI 5739
15	5465	Vite M10x35 UNI 5925	38	453.704.0	Rondella di rame 14/8/1.5
16	2008	Dado M10 UNI 5588	39	241.129.0	Molla
17	241.104.0	Cilindro di sollevamento	40	996.510.0	Rondella di tenuta
18	453.609.0	Raccordo filettato	41	241.125.0	Coperchio molla
19	681.106.0	Rondella di tenuta	42	241.136.0	Bullone cavo doppio
20	241.123.0	Raccordo di tenuta	43	241.108.1	Perno sensore
21	241.131.0	Tubo idraulico sollevatore	44	6084	Spina 4x20 UNI 6873
22	241.122.1	Perno	45	309112	Bronzina MB1210 DU
23	241.120.0	Leva attacco 3 punto	46	495.218.1	Molla per perno attrezzi

T24100M0501A

560 da Matr.0492

558 da Matr.0121

561 da Matr.0049

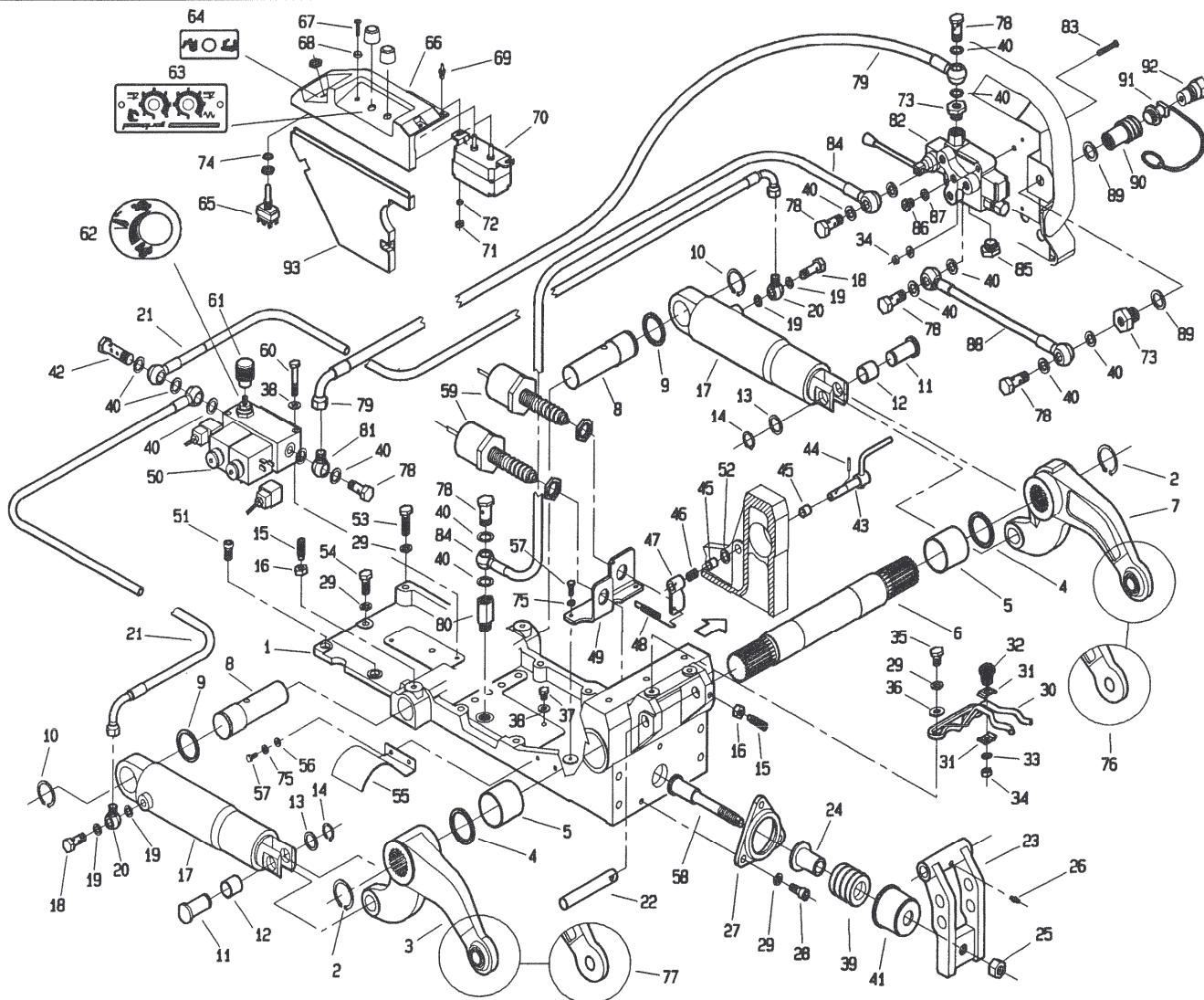


PROINSE s.r.l.

POS.	CODICE	DENOMINAZIONE	POS.	CODICE	DENOMINAZIONE
47	241.109.2	Leva sensore	70	241.117.1	Centralina alimentazione
48	470.427.0	Molla bloccaggio sterzo	71	2005	Dado M5 UNI 5588
49	241.105.0	Staffa supporto sensori	72	6460	Rosetta 5.3x10 UNI 6592
50	241.114.1	Monoblocco sforzo e posiz.cont.	73	453.700.0	Riduzione
51	5011	Vite M10x20 DIN 7984	74	6919	Molla a tazza
52	241.137.0	Rondella	75	6581	Rosetta A 6.4 UNI 1751
53	2938	Vite M10x50 UNI 5737	76	241.161.0	Braccio soll. SX (con foro)
54	3121	Vite M10x30 UNI 5739	77	241.162.0	Braccio soll. DX (con foro)
55	241.156.0	Protezione	78	996.509.0	Bullone cavo 3/8"
56	6461	Rosetta 6x12.5 uni 6592	79	241.167.1	Tubo valvola max-valvola soll.
57	3094	Vite M6x16 UNI 5739	80	241.139.0	Raccordo M/F 3/8" lungo
58	241.127.0	Spintore	81	445.102.0	Raccordo a occhiello M 3/8"
59	241.116.0	Sensore sollevatore	82	241.169.0	Distributore
60	2934	Vite 8x60 UNI 5737	83	5558	Vite M8x60 uni 5933
61	241.149.0	Pomello regolazione	84	241.168.1	Tubo da valvola max a carter
62	241.151.0	Targhetta regolazione velocita'	85	263.121.0	Tappo 1/2"
63	241.153.0	Targhetta sollevatore elettr.	86	153.153.0	Tappo 3/8"
64	241.152.0	Targhetta sollevatore elettr.	87	153.154.0	Guarnizione tappo
65	241.119.0	Deviatore	88	295.121.0	Tubo distr.-attacco rapido
66	241.150.1	Carter potenziometrico	89	439.294.0	Rondella di tenuta 1/2"
67	5502	Vite M5x20 UNI 5933	90	470.451.0	Innesto rapido femmina
68	241.158.0	Rondella sotto vite	91	470.394.0	Tappo in plastica
69	241.154.0	Rivetto miniplast	92	470.450.0	Innesto rapido maschio

T24100M0501B

560 da Matr. 1414 558 da Matr. 1415 561 da Matr. 1416



P.O.N.S.E. S.r.l.

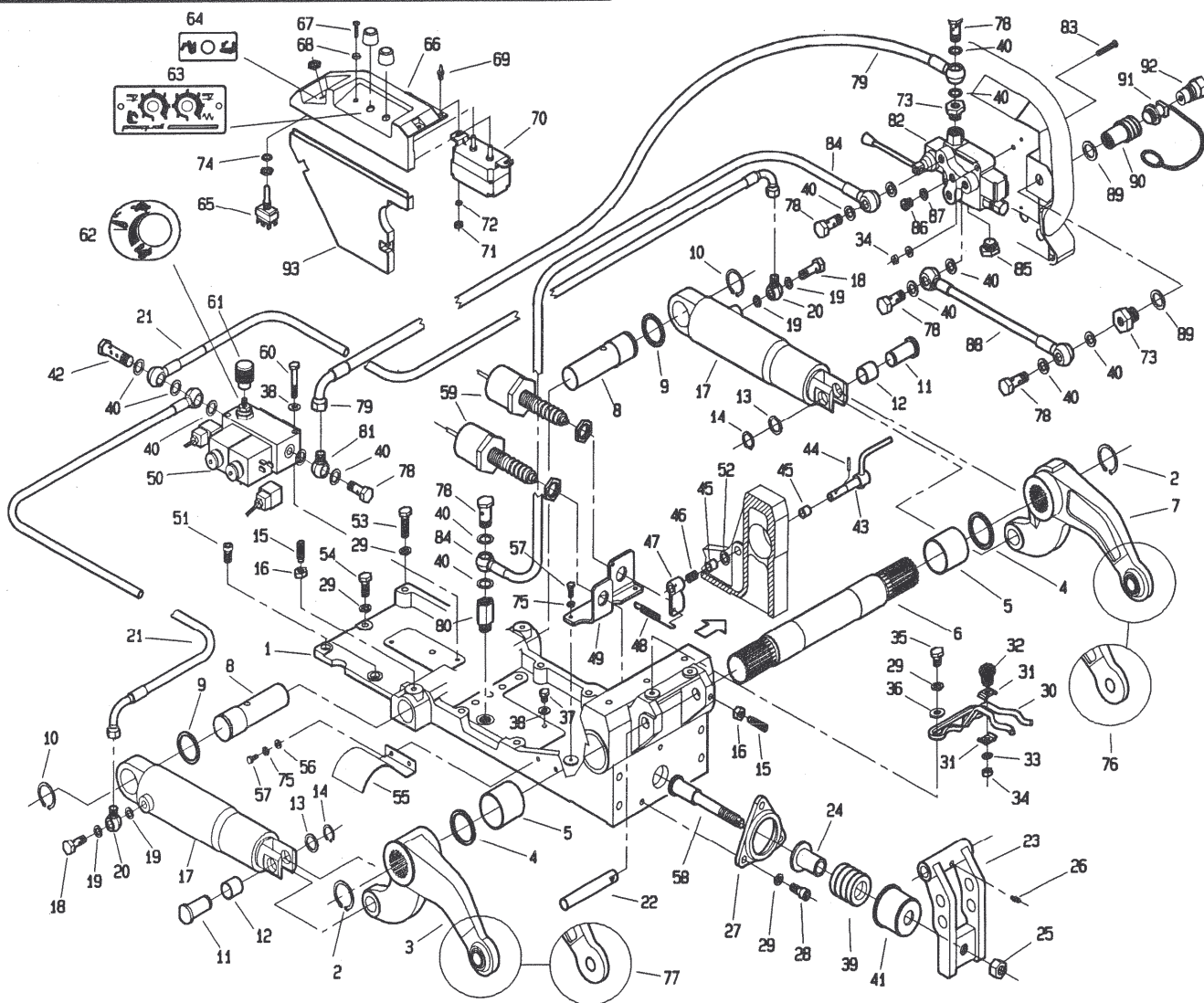
POS.	CODICE	DENOMINAZIONE	POS.	CODICE	DENOMINAZIONE
01	241.101.3	Supporto sollevatore	24	241.124.0	Sede molla
02	6778	Anello 45 UNI 7435	25	2288	Dado M16 UNI 7473
03	241.103.0	Braccio soll. DX (snodo sferico)	26	7942	Ingrassatore M8x1
04	241.106.0	Rondella fermaleve	27	241.126.0	Flangia
05	309114	Bronzina MB5050 DU	28	5145	Vite M10x20 UNI 5931
06	241.113.0	Albero	29	6585	Rosetta A 10.5 UNI 1751
07	241.102.0	Braccio soll. SX (snodo sferico)	30	241.133.0	Bloccaggio terzo punto
08	241.121.0	Perno pistone	31	241.134.0	Piastra bloccaggio 3 punto
09	208.119.0	Distanziale pignone conico	32	3107	Vite M8x20 UNI 5739
10	6776	Anello 40 UNI 7435	33	6622	Rosetta 8 UNI 3704
11	241.107.0	Perno leva pistone	34	2007	Dado M8 UNI 5588
12	309102	Bronzina MB2225 DU	35	3117	Vite M10x20 UNI 5739
13	241.135.0	Rondella perno	36	6455	Rosetta 11x30 UNI 6593
14	6764	Anello 22 UNI 7435	37	3104	Vite M8x10 UNI 5739
15	5465	Vite M10x35 UNI 5925	38	453.704.0	Rondella di rame 14/8/1.5
16	2008	Dado M10 UNI 5588	39	241.129.0	Molla
17	241.104.0	Cilindro di sollevamento	40	996.510.0	Rondella di tenuta
18	453.609.0	Raccordo filettato	41	241.125.0	Coperchio molla
19	681.106.0	Rondella di tenuta	42	241.136.0	Bullone cavo doppio
20	241.123.0	Raccordo di tenuta	43	241.108.1	Perno sensore
21	241.131.0	Tubo idraulico sollevatore	44	6084	Spina 4x20 UNI 6873
22	241.122.1	Perno	45	309112	Bronzina MB1210 DU
23	241.120.0	Leva attacco 3 punto	46	495.218.1	Molla per perno attrezzi

T24100M0701A

560 da Matr. 1414

558 da Matr. 1415

561 da Matr. 1416



P. PASQUALI S.p.A.

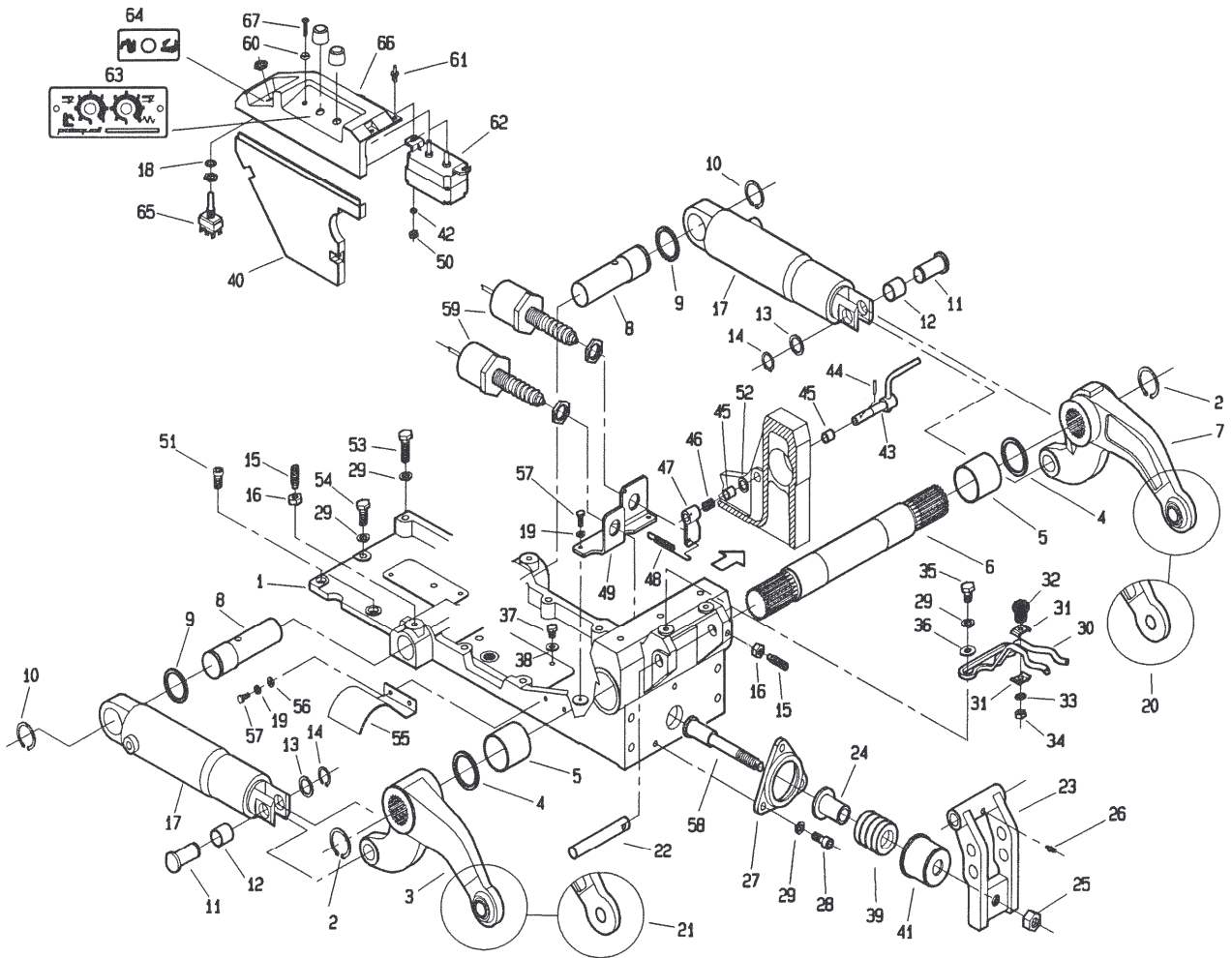
POS.	CODICE	DENOMINAZIONE	POS.	CODICE	DENOMINAZIONE
47	241.109.2	Leva sensore	71	2005	Dado M5 UNI 5588
48	470.427.0	Molla bloccaggio sterzo	72	6460	Rosetta 5.3x10 UNI 6592
49	241.105.0	Staffa supporto sensori	73	453.700.0	Riduzione
50	241.114.1	Monoblocco sforzo e posiz.cont.	74	6919	Molla a tazza
51	5011	Vite M10x20 DIN 7984	75	6581	Rosetta A 6.4 UNI 1751
52	241.137.0	Rondella	76	241.161.0	Braccio soll. SX (con foro)
53	2938	Vite M10x50 UNI 5737	77	241.162.0	Braccio soll. DX (con foro)
54	3121	Vite M10x30 UNI 5739	78	996.509.0	Bullone cavo 3/8"
55	241.156.0	Protezione	79	241.167.1	Tubo valvola max-valvola soll.
56	6461	Rosetta 6x12.5 uni 6592	80	241.139.0	Raccordo M/F 3/8" lungo
57	3094	Vite M6x16 UNI 5739	81	445.102.0	Raccordo a occhiello M 3/8"
58	241.127.0	Spintore	82	241.169.0	Distributore
59	241.116.0	Sensore sollevatore	83	5558	Vite M8x60 uni 5933
60	2934	Vite 8x60 UNI 5737	84	241.168.1	Tubo da valvola max a carter
61	241.149.0	Pomello regolazione	85	263.121.0	Tappo 1/2"
62	241.151.0	Targhetta regolazione velocita'	86	153.153.0	Tappo 3/8"
63	241.153.0	Targhetta sollevatore elettr.	87	153.154.0	Guarnizione tappo
64	241.152.0	Targhetta sollevatore elettr.	88	295.121.0	Tubo distr.-attacco rapido
65	241.119.0	Deviatore	89	439.294.0	Rondella di tenuta 1/2"
66	237.144.0	Cruscotto sup. sollev. elettr.	90	470.451.0	Innesto rapido femmina
67	5502	Vite M5x20 UNI 5933	91	470.394.0	Tappo in plastica
68	241.158.0	Rondella sotto vite	92	470.450.0	Innesto rapido maschio
69	241.154.0	Rivetto miniplast	93	237.145.0	Cruscotto inf. sollev. elettr.
70	241.117.1	Centralina alimentazione			

T24100M0701B

560 da Matr. 1845

558 da Matr. 1843

561 da Matr. 1844



POS.	CODICE	DENOMINAZIONE	POS.	CODICE	DENOMINAZIONE
01	241.101.3	Supporto sollevatore	24	241.124.0	Sede molla
02	6778	Anello 45 UNI 7435	25	2288	Dado M16 UNI 7473
03	241.103.0	Braccio soll. DX (snodo sferico)	26	7942	Ingrassatore M8x1
04	241.106.0	Rondella fermaleve	27	241.126.0	Flangia
05	309114	Bronzina MB5050 DU	28	5145	Vite M10x20 UNI 5931
06	241.113.0	Albero	29	6585	Rosetta A 10.5 UNI 1751
07	241.102.0	Braccio soll. SX (snodo sferico)	30	241.133.0	Bloccaggio terzo punto
08	241.121.0	Perno pistone	31	241.134.0	Piastra bloccaggio 3 punto
09	208.119.0	Distanziale pignone conico	32	3107	Vite M8x20 UNI 5739
10	6776	Anello 40 UNI 7435	33	6622	Rosetta 8 UNI 3704
11	241.107.0	Perno leva pistone	34	2007	Dado M8 UNI 5588
12	309102	Bronzina MB2225 DU	35	3117	Vite M10x20 UNI 5739
13	241.135.0	Rondella perno	36	6455	Rosetta 11x30 UNI 6593
14	6764	Anello 22 UNI 7435	37	3104	Vite M8x10 UNI 5739
15	5465	Vite M10x35 UNI 5925	38	453.704.0	Rondella di rame 14/8/1.5
16	2008	Dado M10 UNI 5588	39	241.129.0	Molla
17	241.104.0	Cilindro di sollevamento	40	237.145.0	Cruscotto inf. sollev. elettr.
18	6919	Molla a tazza	41	241.125.0	Coperchio molla
19	6581	Rosetta A 6.4 UNI 1751	42	6460	Rosetta 5.3x10 UNI 6592
20	241.161.0	Braccio soll. Sx (con foro)	43	241.108.1	Perno sensore
21	241.162.0	Braccio soll. Dx (con foro)	44	6084	Spina 4x20 UNI 6873
22	241.122.1	Perno	45	309112	Bronzina MB1210 DU
23	241.120.0	Leva attacco 3 punto	46	495.218.1	Molla per perno attrezzi

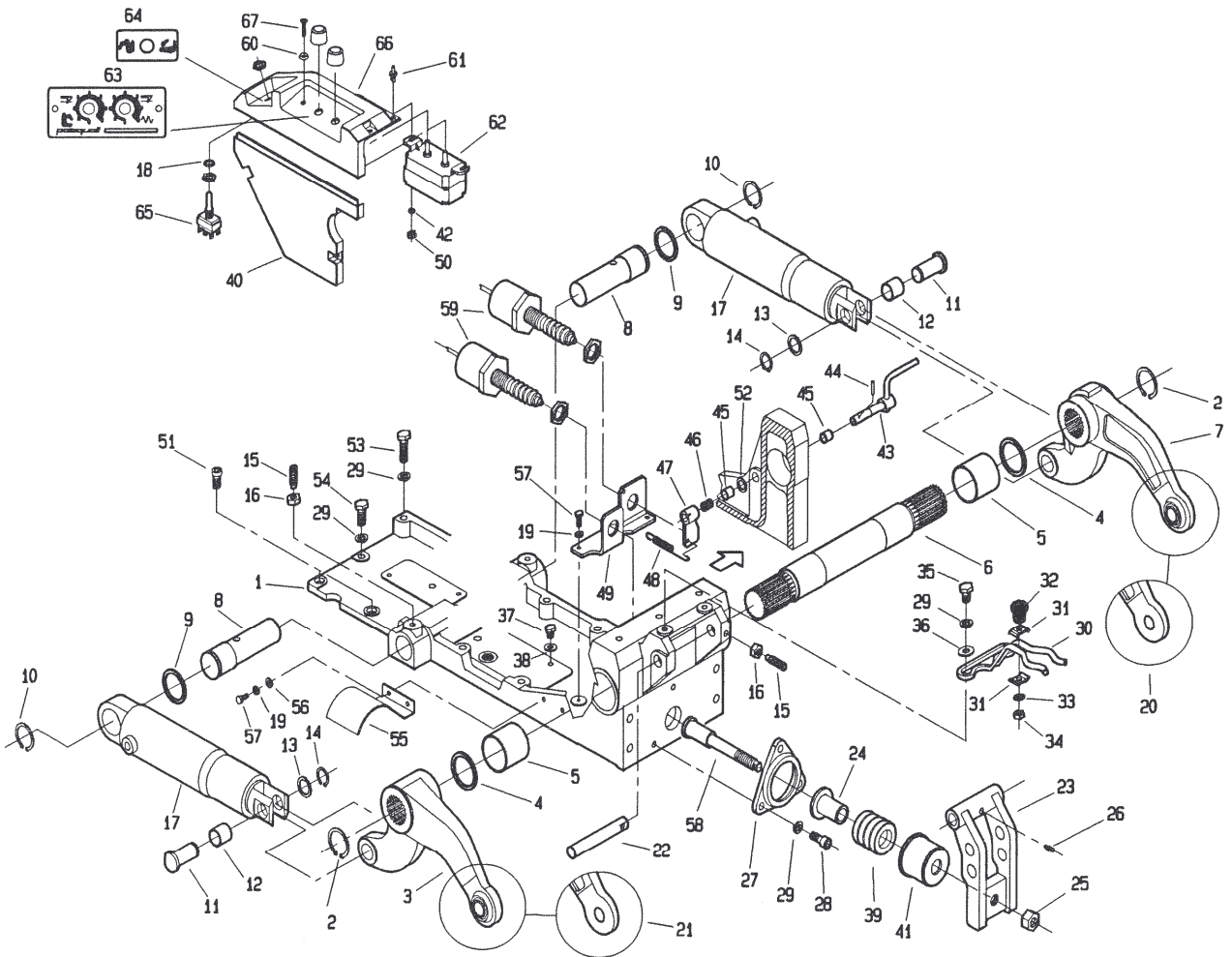
T24100M0801A

Pasquali S.p.A.

560 da Matr. 1845

558 da Matr. 1843

561 da Matr. 1844



PASQUALI S.p.A.

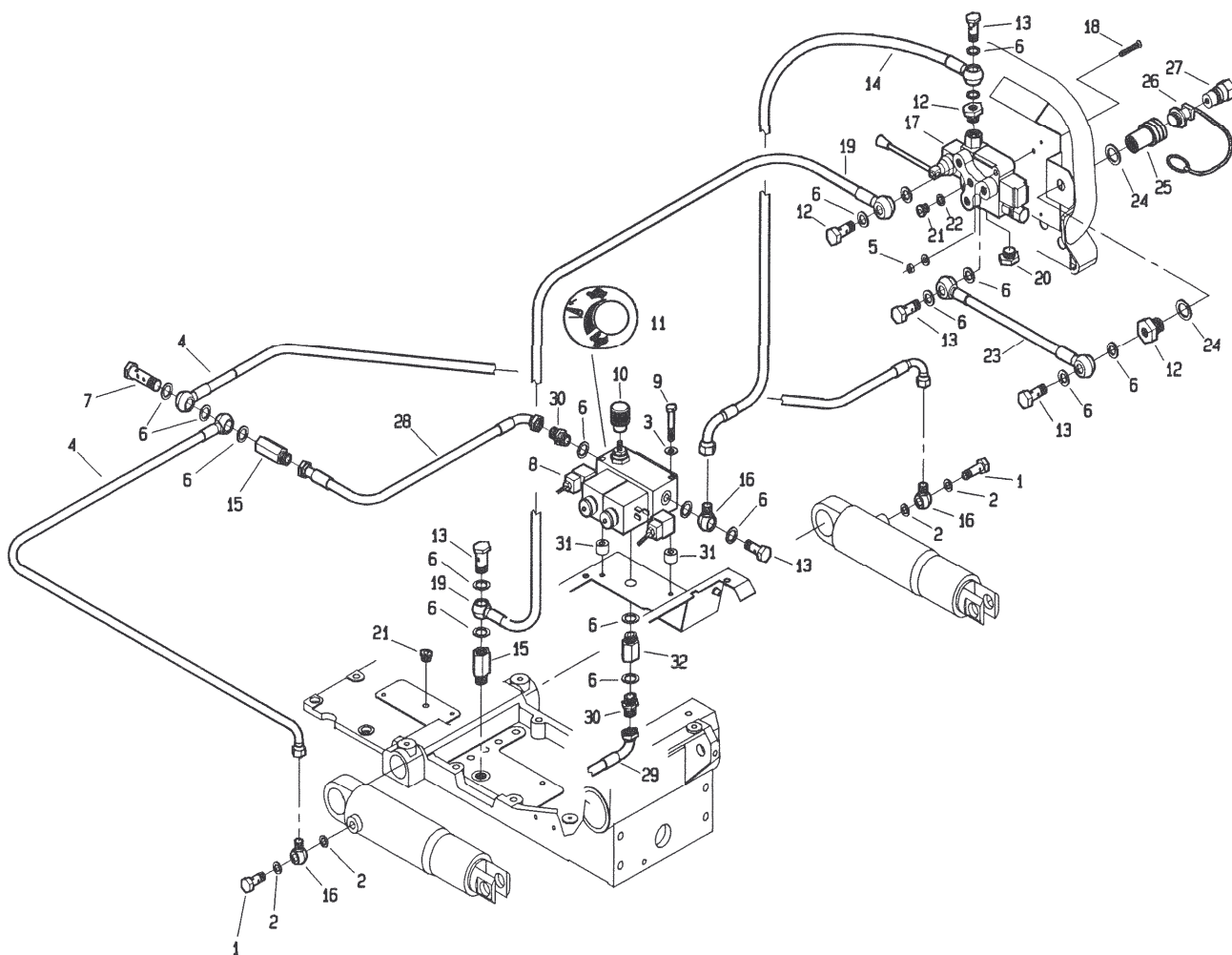
POS.	CODICE	DENOMINAZIONE	POS.	CODICE	DENOMINAZIONE
47	241.109.2	Leva sensore			
48	470.427.0	Molla bloccaggio sterzo			
49	241.105.0	Staffa supporto sensori			
50	2005	Dado M5 UNI 5588			
51	5011	Vite M10x20 DIN 7984			
52	241.137.0	Rondella			
53	2938	Vite M10x50 UNI 5737			
54	3121	Vite M10x30 UNI 5739			
55	241.156.0	Protezione			
56	6461	Rosetta 6x12.5 uni 6592			
57	3094	Vite M6x16 UNI 5739			
58	241.127.0	Spintore			
59	241.116.0	Sensore sollevatore			
60	241.158.0	Rondella sotto vite			
61	241.154.0	Rivetto miniplast			
62	241.117.1	Centralina alimentazione			
63	241.153.0	Targhetta sollevatore elettr.			
64	241.152.0	Targhetta sollevatore elettr.			
65	241.119.0	Deviatore			
66	237.144.0	Cruscotto sup. sollev. elettr.			
67	5502	Vite M5x20 UNI 5933			
68					
69					
70					

T24100M0B01B

560 da Matr. 1845

558 da Matr. 1843

561 da Matr. 1844

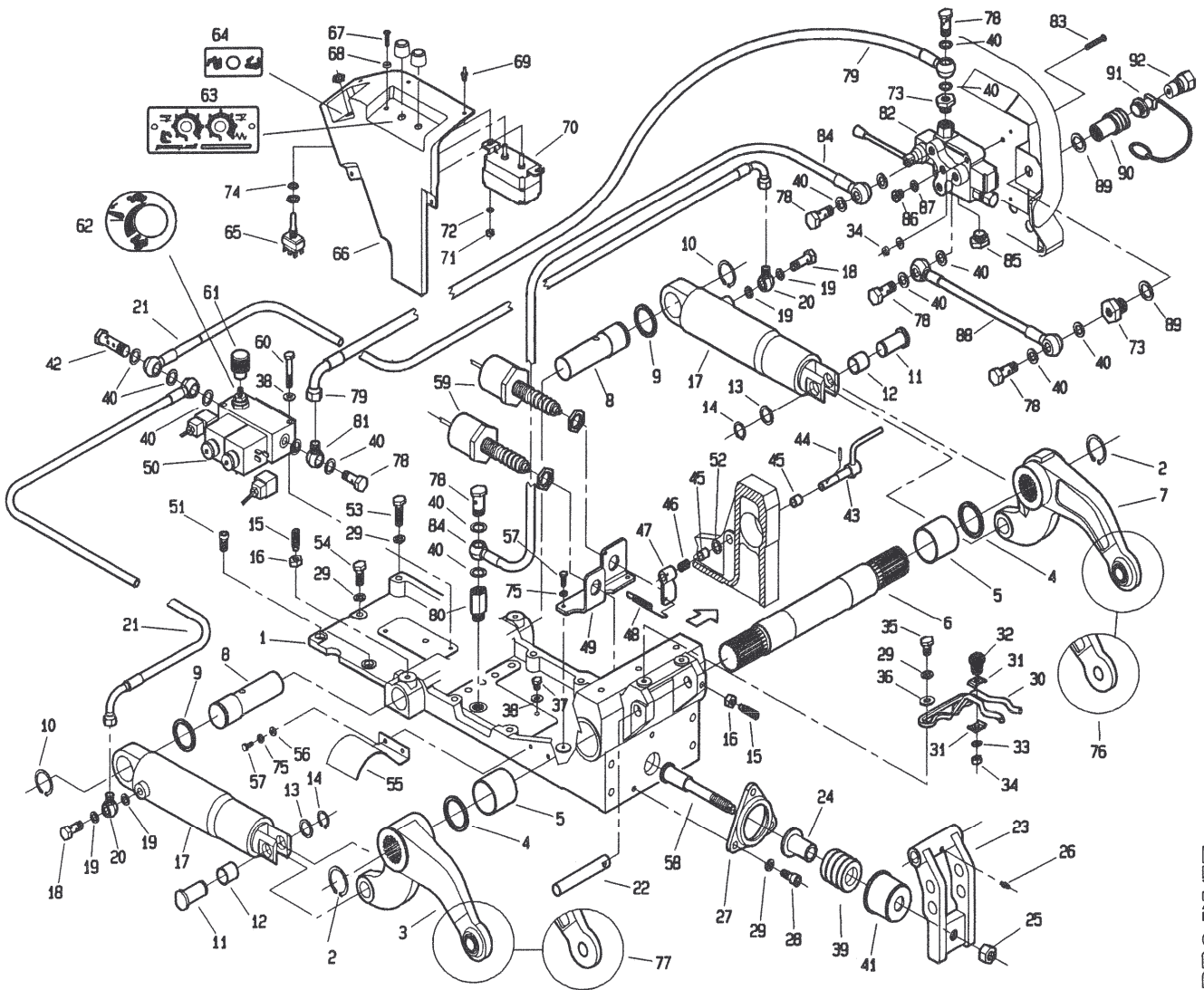


PRONIP S.p.A.

POS.	CODICE	DENOMINAZIONE	POS.	CODICE	DENOMINAZIONE
01	453.609.0	Raccordo filettato	24	439.294.0	Rondella di tenuta 1/2"
02	681.106.0	Rondella di tenuta	25	470.451.0	Innesto rapido femmina
03	453.704.0	Raccordo di rame 14/8/1.5	26	470.394.0	Tappo in plastica
04	241.131.0	Tubo idraulico sollevatore	27	470.450.0	Innesto rapido maschio
05	2007	Dado M8 UNI 5588	28	241.215.0	Tubo valvola soll.-martinetti
06	996.510.0	Rondella di tenuta	29	241.217.0	Tubo di scarico
07	241.136.0	Bullone cavo doppio	30	123.328.0	Nipple 3/8"
08	241.114.0	Monoblocco sforzo e posiz.cont.	31	168.123.0	Boccolo
09	2939	Vite M8x75 UNI 5737	32	241.177.0	Prolunga M/F 3/8" corta
10	241.214.0	Pomello regolazione	33		
11	241.151.0	Targhetta regolazione velocita'	34		
12	453.700.0	Riduzione	35		
13	996.509.0	Bullone cavo 3/8"	36		
14	241.216.0	Tubo distributore-valvola soll.	37		
15	241.139.0	Prolunga M/F 3/8" lungo	38		
16	445.102.0	Raccordo a occhiello M 3/8"	39		
17	241.169.0	Distributore	40		
18	5558	Vite M8x60 UNI 5933	41		
19	241.168.1	Tubo da valvola max a carter	42		
20	263.121.0	Tappo 1/2"	43		
21	153.153.0	Tappo 3/8"	44		
22	153.154.0	Guarnizione tappo	45		
23	295.121.0	Tubo distr.-attacco rapido	46		

T24100MOB02A

561 da Matr.0001

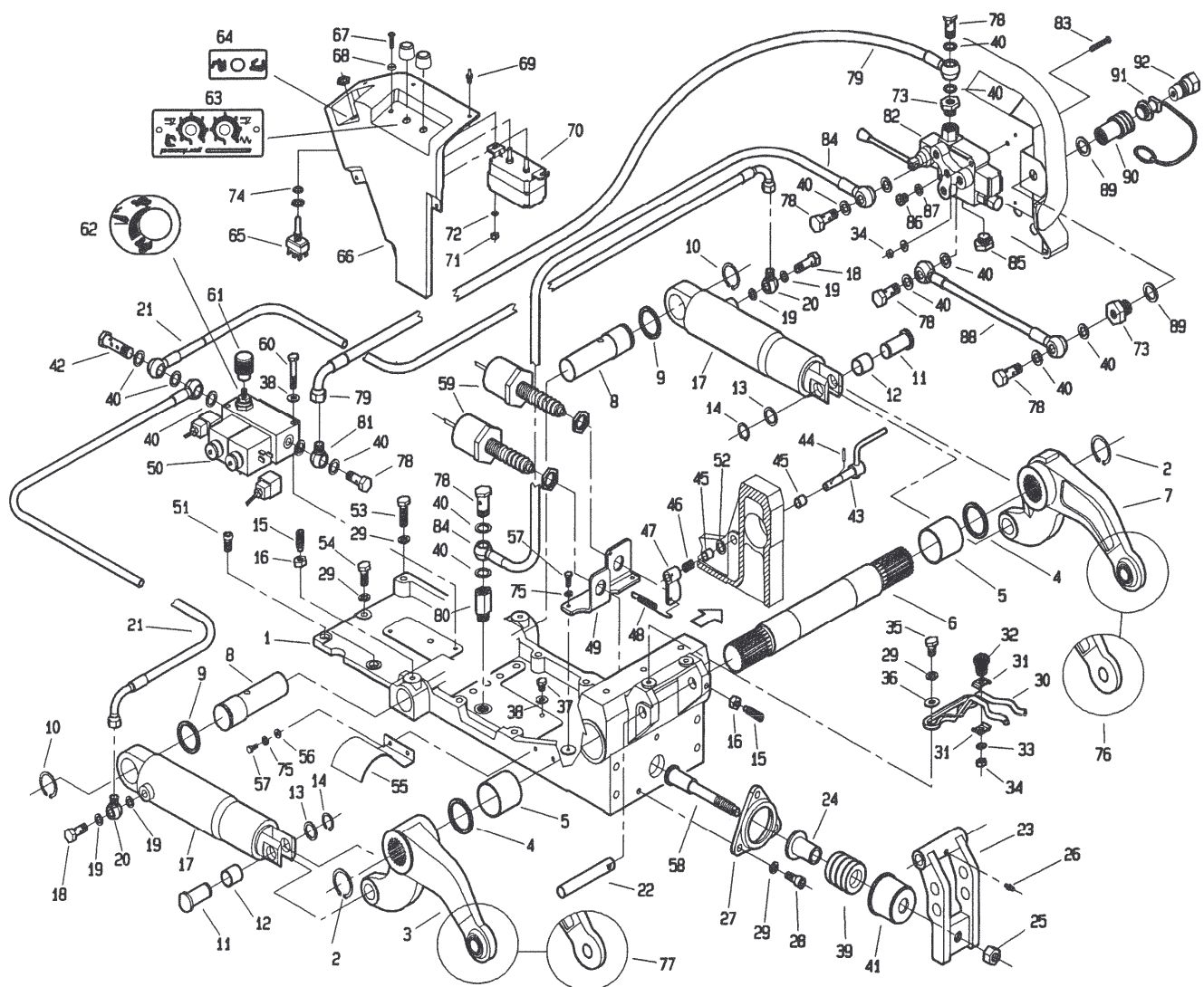


P.P.O.N.N.E. s.r.l.

POS.	CODICE	DENOMINAZIONE	POS.	CODICE	DENOMINAZIONE
01	241.101.3	Supporto sollevatore	24	241.124.0	Sede molla
02	6778	Anello 45 UNI 7435	25	2288	Dado M16 UNI 7473
03	241.103.0	Braccio soll. DX (snodo sferico)	26	7942	Ingrassatore M8x1
04	241.106.0	Rondella fermaleve	27	241.126.0	Flangia
05	309114	Bronzina MB5050 DU	28	5145	Vite M10x20 UNI 5931
06	241.113.0	Albero	29	6585	Rosetta A 10.5 UNI 1751
07	241.102.0	Braccio soll. SX (snodo sferico)	30	241.133.0	Bloccaggio terzo punto
08	241.121.0	Perno pistone	31	241.134.0	Piastra bloccaggio 3 punto
09	208.119.0	Distanziale pignone conico	32	3107	Vite M8x20 UNI 5739
10	6776	Anello 40 UNI 7435	33	6622	Rosetta 8 UNI 3704
11	241.107.0	Perno leva pistone	34	2007	Dado M8 UNI 5588
12	309102	Bronzina MB2225 DU	35	3117	Vite M10x20 UNI 5739
13	241.135.0	Rondella perno	36	6455	Rosetta 11x30 UNI 6593
14	6764	Anello 22 UNI 7435	37	3104	Vite M8x10 UNI 5739
15	5465	Vite M10x35 UNI 5925	38	453.704.0	Rondella di rame 14/8/1.5
16	2008	Dado M10 UNI 5588	39	241.129.0	Molla
17	241.104.0	Cilindro di sollevamento	40	996.510.0	Rondella di tenuta
18	453.609.0	Raccordo filettato	41	241.125.0	Coperchio molla
19	681.106.0	Rondella di tenuta	42	241.136.0	Bullone cavo doppio
20	241.123.0	Raccordo di tenuta	43	241.108.0	Perno sensore
21	241.131.0	Tubo idraulico sollevatore	44	6084	Spina 4x20 UNI 6873
22	241.122.1	Perno	45	309112	Bronzina MB1210 DU
23	241.120.0	Leva attacco 3 punto	46	495.218.1	Molla per perno attrezzi

T24101M0001A

561 da Matr.0001

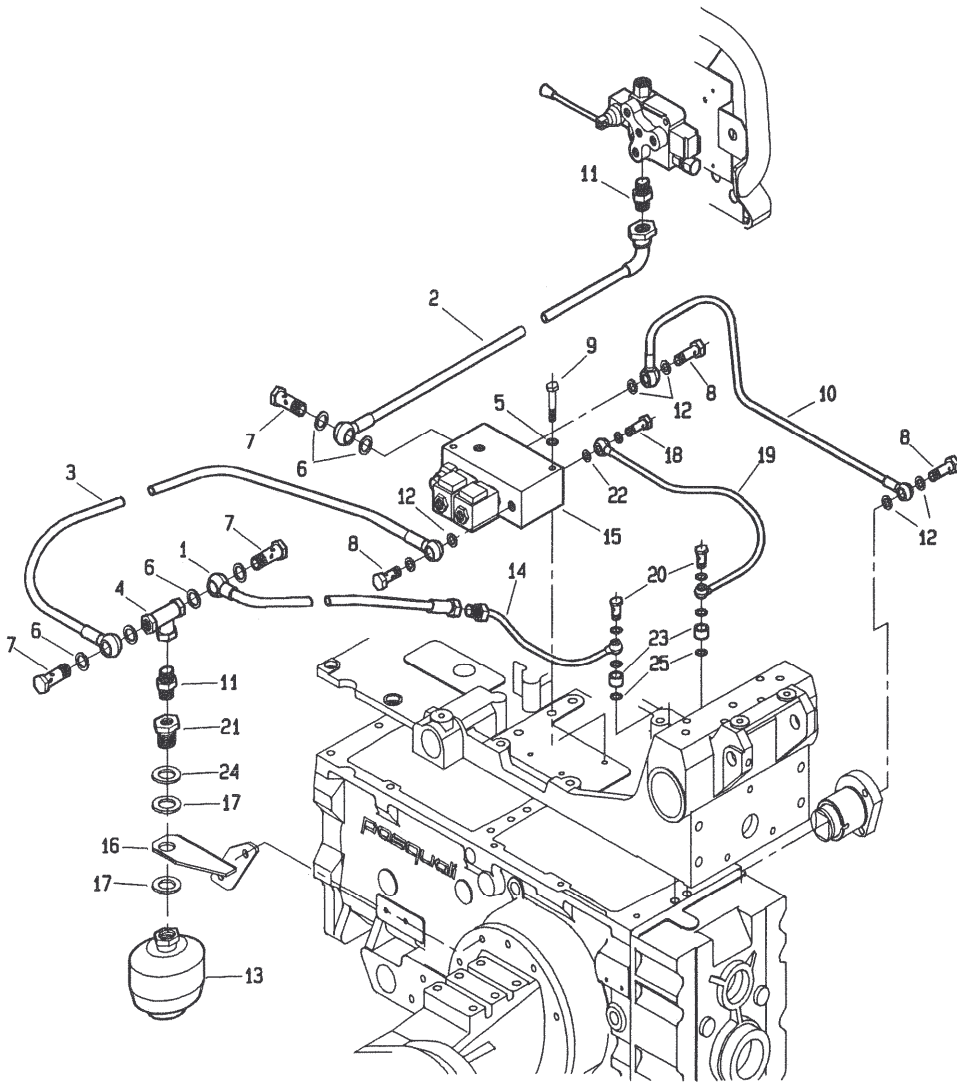


P.O. S.p.A. s.r.l.

POS.	CODICE	DENOMINAZIONE	POS.	CODICE	DENOMINAZIONE
47	241.109.0	Leva sensore	70	241.117.1	Centralina alimentazione
48	470.427.0	Molla bloccaggio sterzo	71	2005	Dado M5 UNI 5588
49	241.105.0	Staffa supporto sensori	72	6460	Rosetta 5.3x10 UNI 6592
50	241.114.1	Monoblocco sforzo e posiz.cont.	73	453.700.0	Riduzione
51	5011	Vite M10x20 DIN 7984	74	6919	Molla a tazza
52	241.137.0	Rondella	75	6581	Rosetta A 6.4 UNI 1751
53	2938	Vite M10x50 UNI 5737	76	241.161.0	Braccio soll. SX (con foro)
54	3121	Vite M10x30 UNI 5739	77	241.162.0	Braccio soll. DX (con foro)
55	241.156.0	Protezione	78	996.509.0	Bullone cavo 3/8"
56	6461	Rosetta 6x12.5 uni 6592	79	241.167.1	Tubo valvola max-valvola soll.
57	3094	Vite M6x16 UNI 5739	80	241.139.0	Raccordo M/F 3/8" lungo
58	241.127.0	Spintore	81	445.102.0	Raccordo a occhiello M 3/8"
59	241.116.0	Sensore sollevatore	82	241.169.0	Distributore
60	2934	Vite 8x60 UNI 5737	83	5558	Vite M8x60 uni 5933
61	241.149.0	Pomello regolazione	84	241.168.1	Tubo da valvola max a carter
62	241.151.0	Targhetta regolazione velocita'	85	263.121.0	Tappo 1/2"
63	241.153.0	Targhetta sollevatore elettr.	86	153.153.0	Tappo 3/8"
64	241.152.0	Targhetta sollevatore elettr.	87	153.154.0	Guarnizione tappo
65	241.119.0	Deviatore	88	295.121.0	Tubo distr.-attacco rapido
66	241.150.1	Carter potenziometrico	89	439.294.0	Rondella di tenuta 1/2"
67	5502	Vite M5x20 UNI 5933	90	470.451.0	Innesto rapido femmina
68	241.158.0	Rondella sotto vite	91	470.394.0	Tappo in plastica
69	241.154.0	Rivetto miniplast	92	470.450.0	Innesto rapido maschio

T24101M0001B

561 da Matr.0001

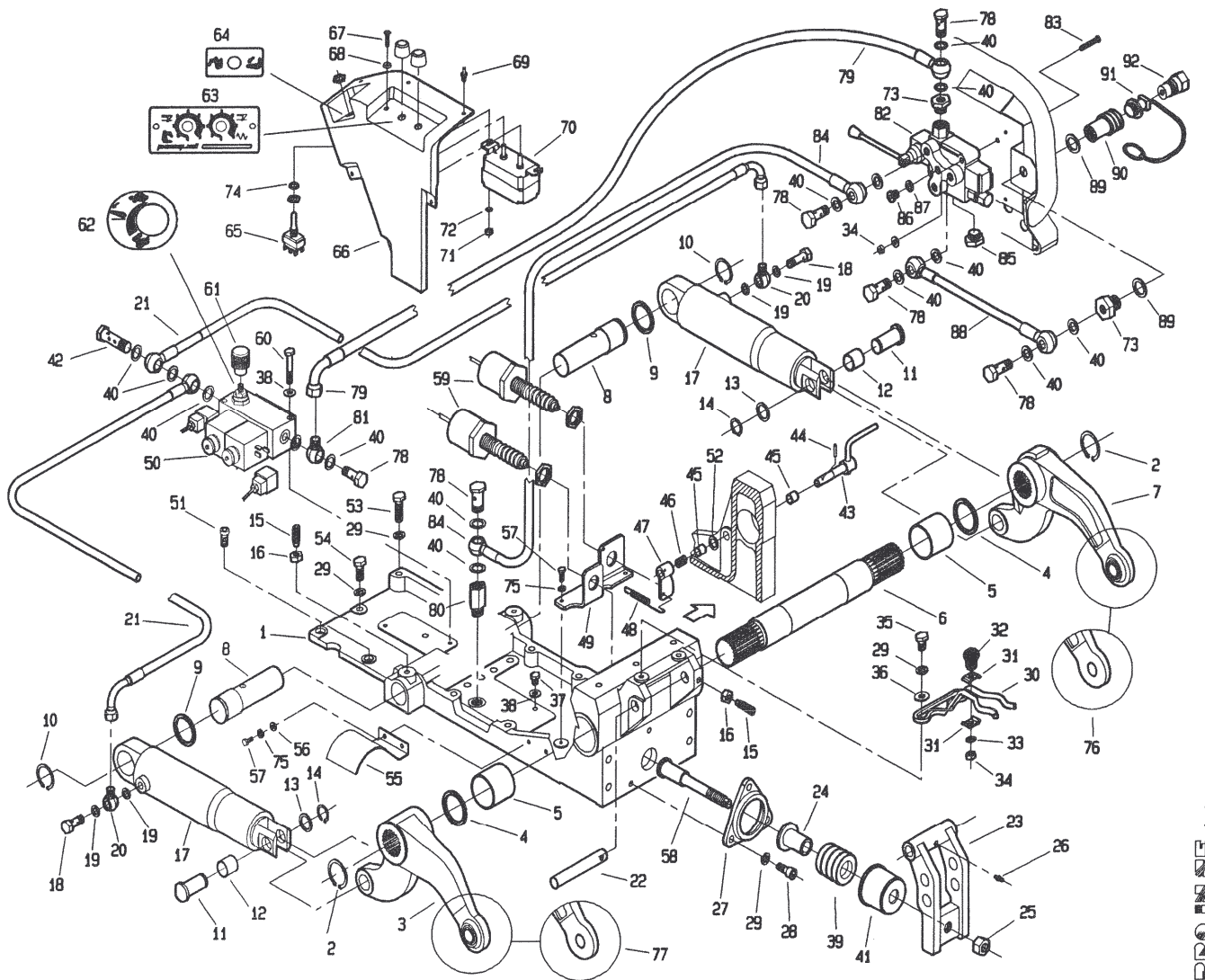


P.O.S.E. S.p.A.

POS.	CODICE	DENOMINAZIONE	POS.	CODICE	DENOMINAZIONE
01	254.230.0	Tubo accumulatore - tubo rame	24	439.294.0	Rondella di tenuta 1/2"
02	295.119.1	Tubo valvola friz.-distr.	25	950.407.0	Rondella di rame
03	254.306.1	Tubo mandata friz. - accumulat.			
04	295.189.0	Manicotto a "T" 3/8"			
05	453.704.0	Rondella rame 8			
06	996.510.0	Rondella di tenuta 3/8"			
07	996.509.0	Bullone cavo 3/8"			
08	988.438.0	Bullone cavo 1/4"			
09	2934	Vite M8x60 uni 5737			
10	254.121.0	Tubo freno			
11	123.328.0	Nipplo 3/8"			
12	979.514.0	Rondella di tenuta 1/4"			
13	254.224.0	Accumulatore frizione			
14	254.229.1	Tubo mandata frizione			
15	254.101.2	Blocco valvola comando frizione			
16	254.313.1	Staffa supporto accumulatore			
17	453.745.0	Rondella di tenuta 1/2"			
18	281.207.0	Bullone cavo 1/8"			
19	254.104.2	Tubo lubrificazione frizione			
20	254.112.0	Bullone cavo M12			
21	295.172.0	Riduzione 1/2" - 3/8"F			
22	493.260.0	Rondella rame d10.5			
23	254.113.0	Distanziale			

T24101M0002A

561 da Matr.0049

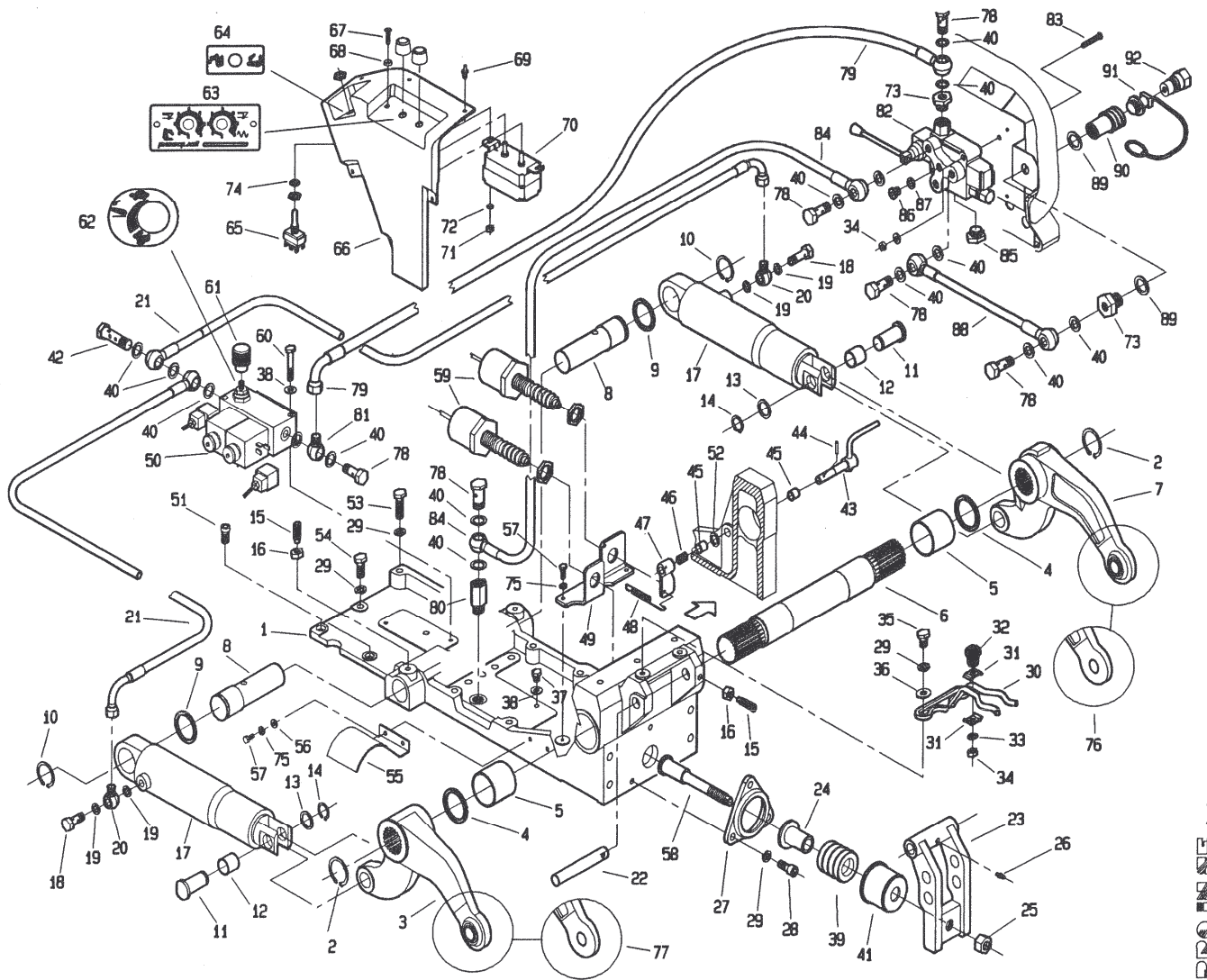


PROINSE S.p.A.

T24101M0101A

POS.	CODICE	DENOMINAZIONE	POS.	CODICE	DENOMINAZIONE
01	241.101.3	Supporto sollevatore	24	241.124.0	Sede molla
02	6778	Anello 45 UNI 7435	25	2288	Dado M16 UNI 7473
03	241.103.0	Braccio soll. DX (snodo sferico)	26	7942	Ingrassatore M8x1
04	241.106.0	Rondella fermaleve	27	241.126.0	Flangia
05	309114	Bronzina MB5050 DU	28	5145	Vite M10x20 UNI 5931
06	241.113.0	Albero	29	6585	Rosetta A 10.5 UNI 1751
07	241.102.0	Braccio soll. SX (snodo sferico)	30	241.133.0	Bloccaggio terzo punto
08	241.121.0	Perno pistone	31	241.134.0	Piastra bloccaggio 3 punto
09	208.119.0	Distanziale pignone conico	32	3107	Vite M8x20 UNI 5739
10	6776	Anello 40 UNI 7435	33	6622	Rosetta 8 UNI 3704
11	241.107.0	Perno leva pistone	34	2007	Dado M8 UNI 5588
12	309102	Bronzina MB2225 DU	35	3117	Vite M10x20 UNI 5739
13	241.135.0	Rondella perno	36	6455	Rosetta 11x30 UNI 6593
14	6764	Anello 22 UNI 7435	37	3104	Vite M8x10 UNI 5739
15	5465	Vite M10x35 UNI 5925	38	453.704.0	Rondella di rame 14/8/1.5
16	2008	Dado M10 UNI 5588	39	241.129.0	Molla
17	241.104.0	Cilindro di sollevamento	40	996.510.0	Rondella di tenuta
18	453.609.0	Raccordo filettato	41	241.125.0	Coperchio molla
19	681.106.0	Rondella di tenuta	42	241.136.0	Bullone cavo doppio
20	241.123.0	Raccordo di tenuta	43	241.108.1	Perno sensore
21	241.131.0	Tubo idraulico sollevatore	44	6084	Spina 4x20 UNI 6873
22	241.122.1	Perno	45	309112	Bronzina MB1210 DU
23	241.120.0	Leva attacco 3 punto	46	495.218.1	Molla per perno attrezzi

561 da Matr.0049

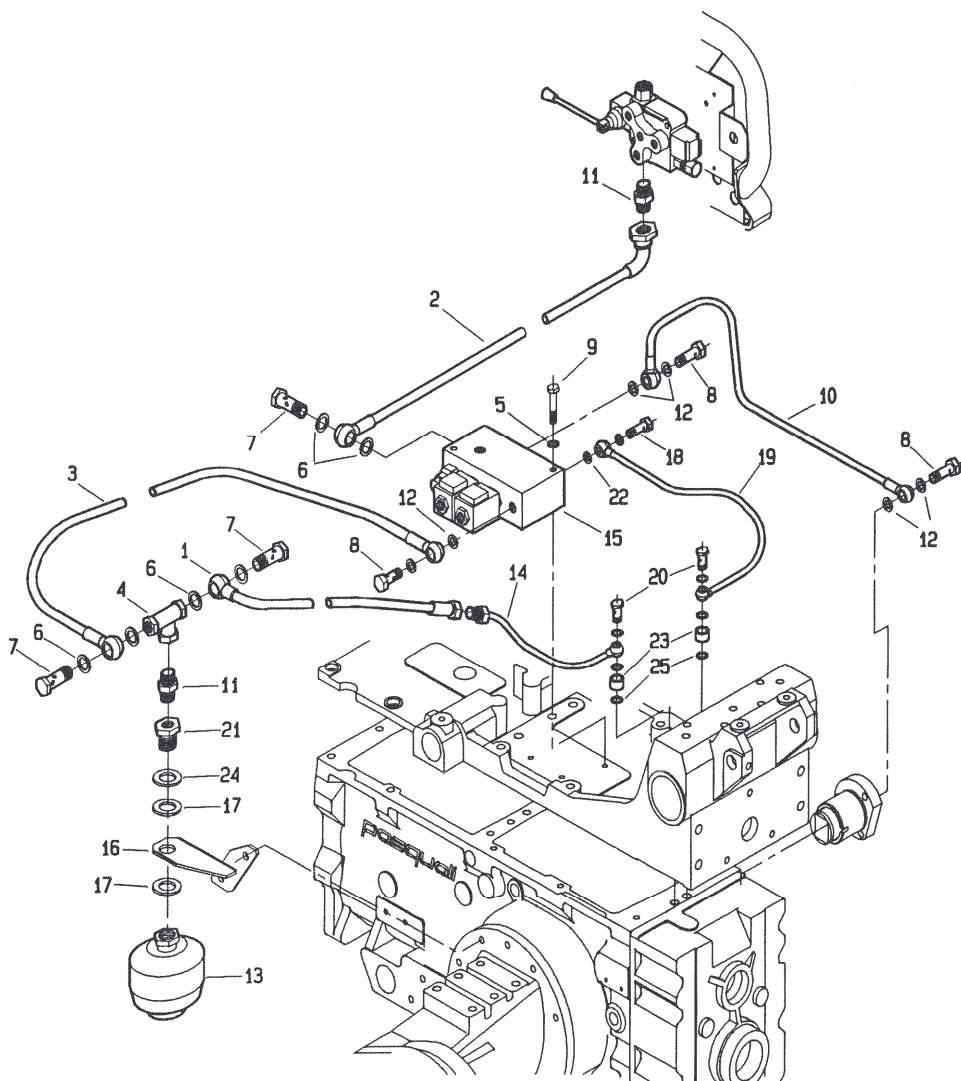


PROINSE S.p.A.

POS.	CODICE	DENOMINAZIONE	POS.	CODICE	DENOMINAZIONE
47	241.109.2	Leva sensore	70	241.117.1	Centralina alimentazione
48	470.427.0	Molla bloccaggio sterzo	71	2005	Dado M5 UNI 5588
49	241.105.0	Staffa supporto sensori	72	6460	Rosetta 5.3x10 UNI 6592
50	241.114.1	Monoblocco sforzo e posiz.cont.	73	453.700.0	Riduzione
51	5011	Vite M10x20 DIN 7984	74	6919	Molla a tazza
52	241.137.0	Rondella	75	6581	Rosetta A 6.4 UNI 1751
53	2938	Vite M10x50 UNI 5737	76	241.161.0	Braccio soll. SX (con foro)
54	3121	Vite M10x30 UNI 5739	77	241.162.0	Braccio soll. DX (con foro)
55	241.156.0	Protezione	78	996.509.0	Bullone cavo 3/8"
56	6461	Rosetta 6x12.5 uni 6592	79	241.167.1	Tubo valvola max-valvola soll.
57	3094	Vite M6x16 UNI 5739	80	241.139.0	Raccordo M/F 3/8" lungo
58	241.127.0	Spintore	81	445.102.0	Raccordo a occhiello M 3/8"
59	241.116.0	Sensore sollevatore	82	241.169.0	Distributore
60	2934	Vite 8x60 UNI 5737	83	5558	Vite M8x60 uni 5933
61	241.149.0	Pomello regolazione	84	241.168.1	Tubo da valvola max a carter
62	241.151.0	Targhetta regolazione velocita'	85	263.121.0	Tappo 1/2"
63	241.153.0	Targhetta sollevatore elettr.	86	153.153.0	Tappo 3/8"
64	241.152.0	Targhetta sollevatore elettr.	87	153.154.0	Guarnizione tappo
65	241.119.0	Deviatore	88	295.121.0	Tubo distr.-attacco rapido
66	241.150.1	Carter potenziometrico	89	439.294.0	Rondella di tenuta 1/2"
67	5502	Vite M5x20 UNI 5933	90	470.451.0	Innesto rapido femmina
68	241.158.0	Rondella sotto vite	91	470.394.0	Tappo in plastica
69	241.154.0	Rivetto miniplast	92	470.450.0	Innesto rapido maschio

T24101M0101B

561 da Matr.0049

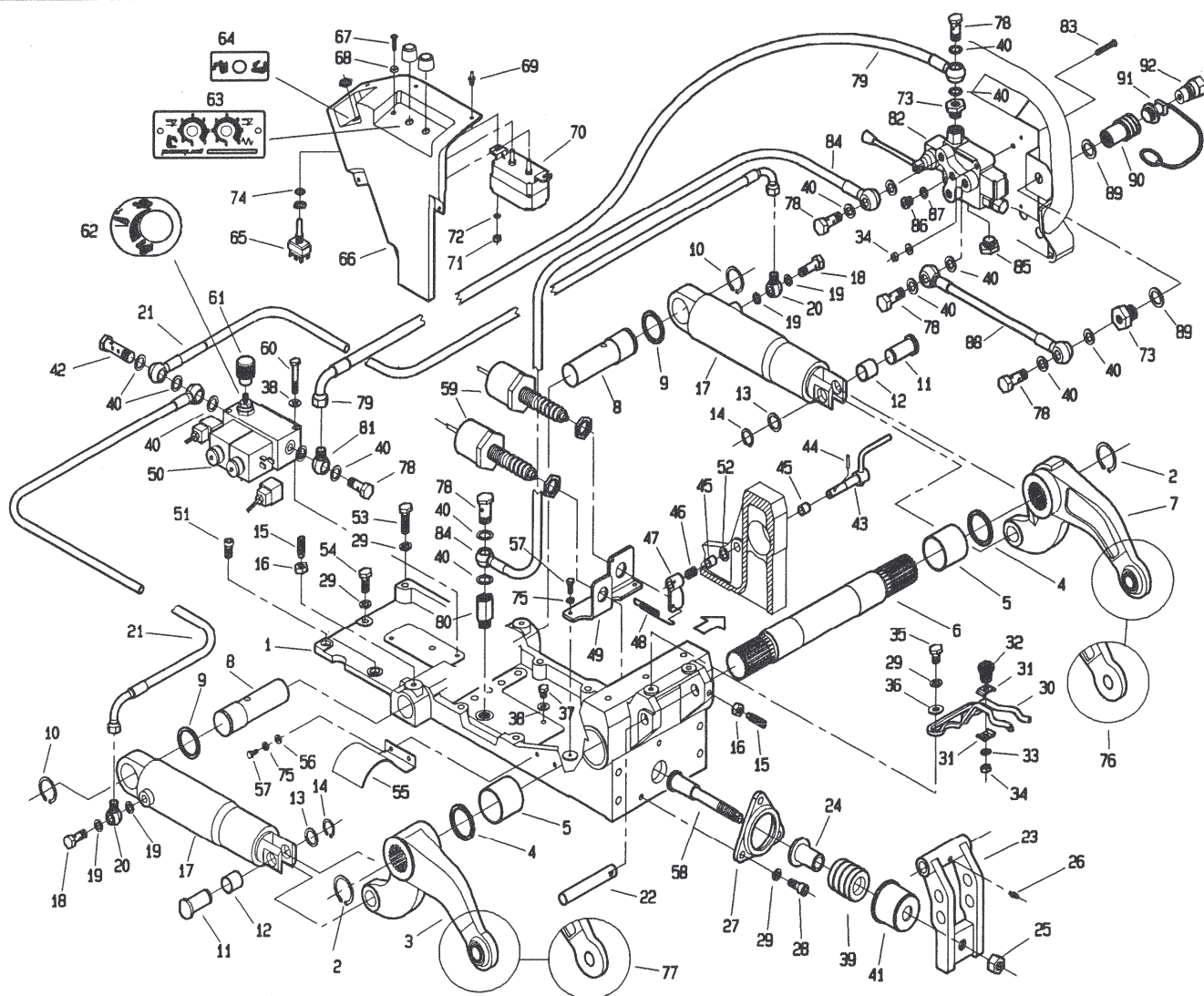


P.P.O.S.S.E. S.p.A.

POS.	CODICE	DENOMINAZIONE	POS.	CODICE	DENOMINAZIONE
01	254.230.0	Tubo accumulatore - tubo rame	24	439.294.0	Rondella di tenuta 1/2"
02	295.119.1	Tubo valvola friz.-distr.	25	950.407.0	Rondella di rame
03	254.306.1	Tubo mandata friz. - accumulat.			
04	295.189.0	Manicotto a "T" 3/8"			
05	453.704.0	Rondella rame 8			
06	996.510.0	Rondella di tenuta 3/8"			
07	996.509.0	Bullone cavo 3/8"			
08	988.438.0	Bullone cavo 1/4"			
09	2934	Vite M8x60 uni 5737			
10	254.121.0	Tubo freno			
11	123.328.0	Nipplo 3/8"			
12	979.514.0	Rondella di tenuta 1/4"			
13	254.224.0	Accumulatore frizione			
14	254.229.1	Tubo mandata frizione			
15	254.101.2	Blocco valvola comando frizione			
16	254.313.1	Staffa supporto accumulatore			
17	453.745.0	Rondella di tenuta 1/2"			
18	281.207.0	Bullone cavo 1/8"			
19	254.104.2	Tubo lubrificazione frizione			
20	254.112.0	Bullone cavo M12			
21	295.172.0	Riduzione 1/2" - 3/8"F			
22	493.260.0	Rondella rame d10.5			
23	254.113.0	Distanziale			

T24101M0102A

561 da Matr.0054

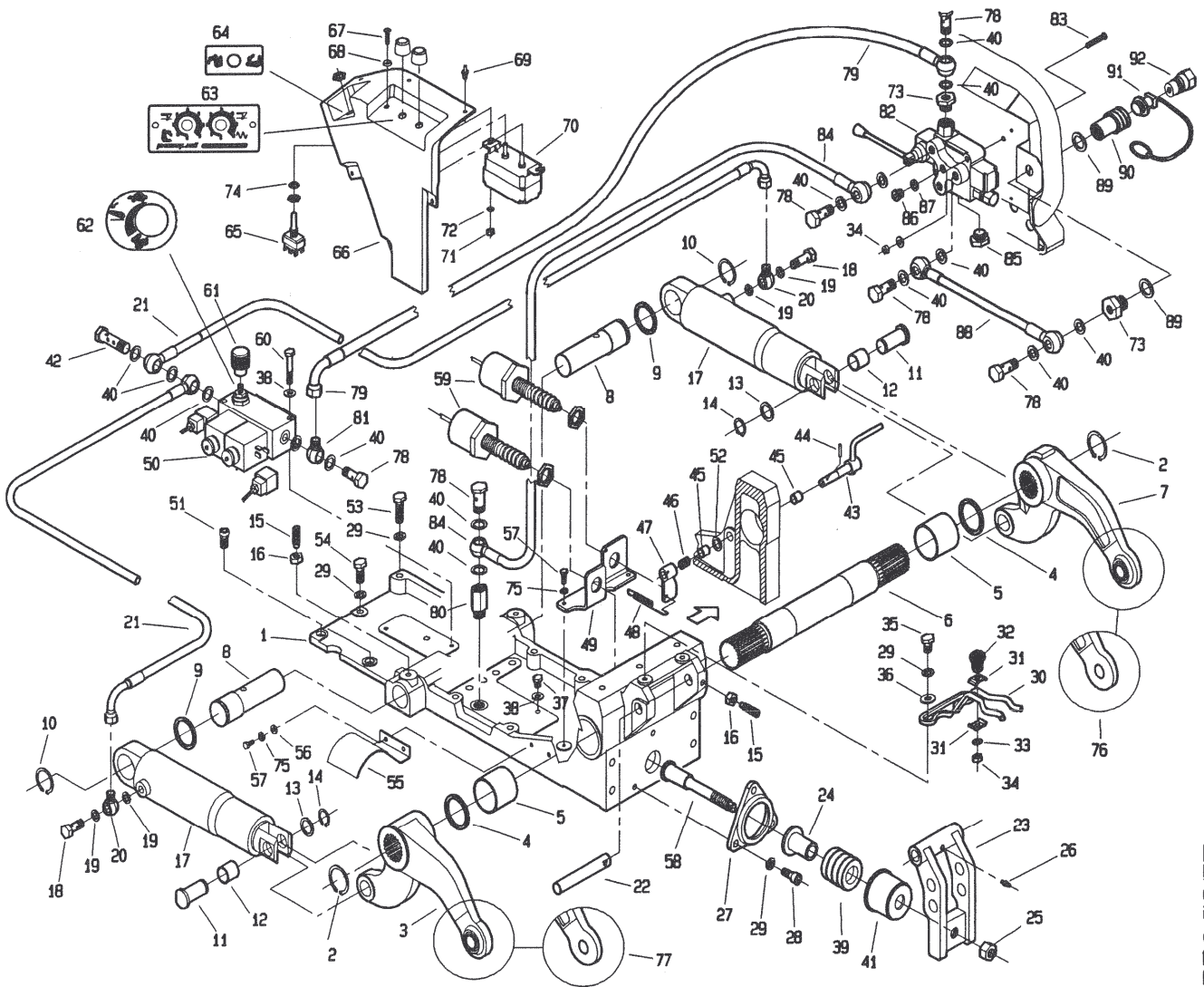


POS.	CODICE	DENOMINAZIONE	POS.	CODICE	DENOMINAZIONE
01	241.101.3	Supporto sollevatore	24	241.124.0	Sede molla
02	6778	Anello 45 UNI 7435	25	2288	Dado M16 UNI 7473
03	241.103.0	Braccio soll. DX (snodo sferico)	26	7942	Ingrassatore M8x1
04	241.106.0	Rondella fermaleve	27	241.126.0	Flangia
05	309114	Bronzina MB5050 DU	28	5145	Vite M10x20 UNI 5931
06	241.113.0	Albero	29	6585	Rosetta A 10.5 UNI 1751
07	241.102.0	Braccio soll. SX (snodo sferico)	30	241.133.0	Bloccaggio terzo punto
08	241.121.0	Perno pistone	31	241.134.0	Piastra bloccaggio 3 punto
09	208.119.0	Distanziale pignone conico	32	3107	Vite M8x20 UNI 5739
10	6776	Anello 40 UNI 7435	33	6622	Rosetta 8 UNI 3704
11	241.107.0	Perno leva pistone	34	2007	Dado M8 UNI 5588
12	309102	Bronzina MB2225 DU	35	3117	Vite M10x20 UNI 5739
13	241.135.0	Rondella perno	36	6455	Rosetta 11x30 UNI 6593
14	6764	Anello 22 UNI 7435	37	3104	Vite M8x10 UNI 5739
15	5465	Vite M10x35 UNI 5925	38	453.704.0	Rondella di rame 14/8/1.5
16	2008	Dado M10 UNI 5588	39	241.129.0	Molla
17	241.104.0	Cilindro di sollevamento	40	996.510.0	Rondella di tenuta
18	453.609.0	Raccordo filettato	41	241.125.0	Coperchio molla
19	681.106.0	Rondella di tenuta	42	241.136.0	Bullone cavo doppio
20	241.123.0	Raccordo di tenuta	43	241.108.1	Perno sensore
21	241.131.0	Tubo idraulico sollevatore	44	6084	Spina 4x20 UNI 6873
22	241.122.1	Perno	45	309112	Bronzina MB1210 DU
23	241.120.0	Leva attacco 3 punto	46	495.218.1	Molla per perno attrezzi

T24101M0201A



561 da Matr.0054

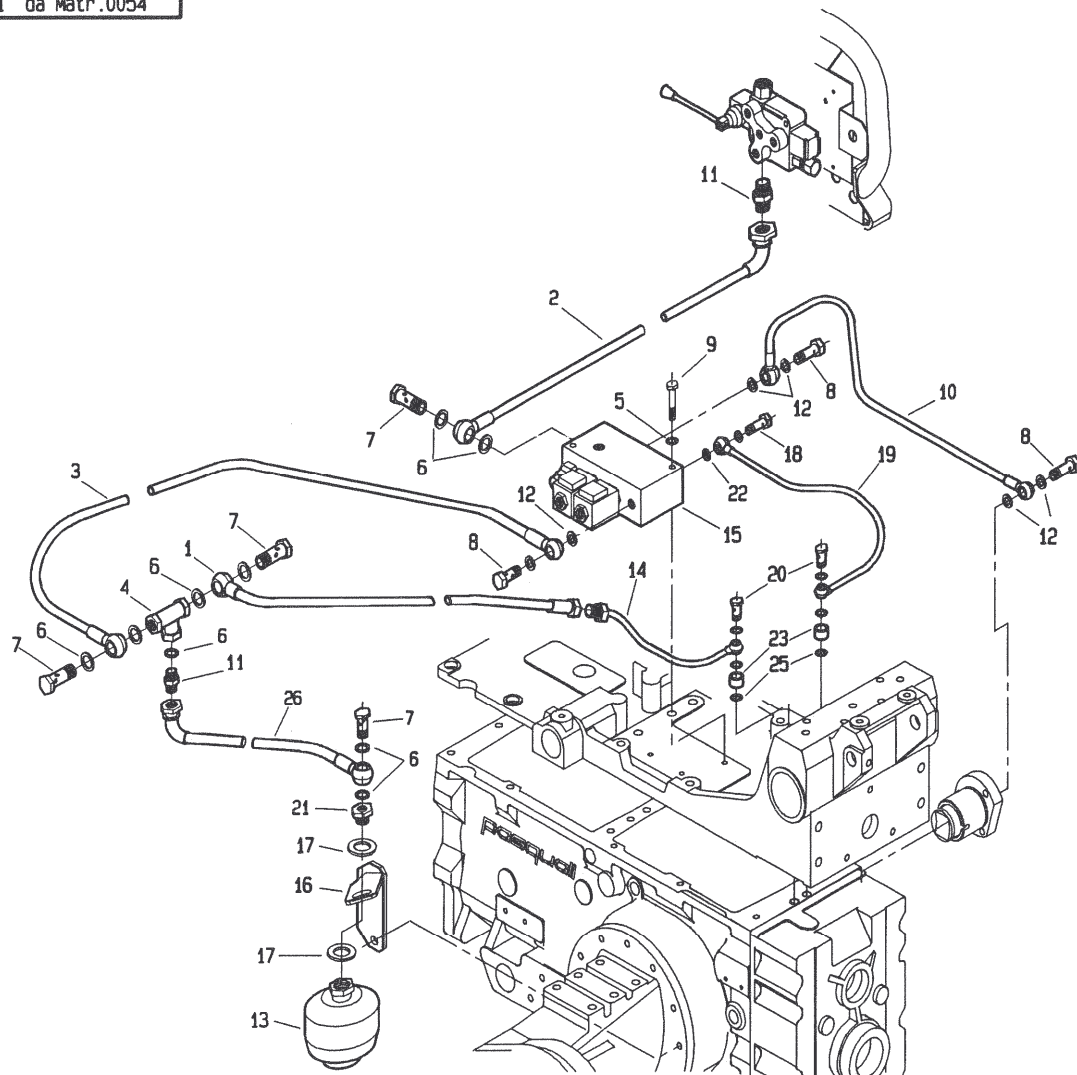


P.O. S.p.A. s.r.l.

POS.	CODICE	DENOMINAZIONE	POS.	CODICE	DENOMINAZIONE
47	241.109.2	Leva sensore	70	241.117.1	Centralina alimentazione
48	470.427.0	Molla bloccaggio sterzo	71	2005	Dado M5 UNI 5588
49	241.105.0	Staffa supporto sensori	72	6460	Rosetta 5.3x10 UNI 6592
50	241.114.1	Monoblocco sforzo e posiz.cont.	73	453.700.0	Riduzione
51	5011	Vite M10x20 DIN 7984	74	6919	Molla a tazza
52	241.137.0	Rondella	75	6581	Rosetta A 6.4 UNI 1751
53	2938	Vite M10x50 UNI 5737	76	241.161.0	Braccio soll. SX (con foro)
54	3121	Vite M10x30 UNI 5739	77	241.162.0	Braccio soll. DX (con foro)
55	241.156.0	Protezione	78	996.509.0	Bullone cavo 3/8"
56	6461	Rosetta 6x12.5 uni 6592	79	241.167.1	Tubo valvola max-valvola soll.
57	3094	Vite M6x16 UNI 5739	80	241.139.0	Raccordo M/F 3/8" lungo
58	241.127.0	Spintore	81	445.102.0	Raccordo a occhiello M 3/8"
59	241.116.0	Sensore sollevatore	82	241.169.0	Distributore
60	2934	Vite 8x60 UNI 5737	83	5558	Vite M8x60 uni 5933
61	241.149.0	Pomello regolazione	84	241.168.1	Tubo da valvola max a carter
62	241.151.0	Targhetta regolazione velocita'	85	263.121.0	Tappo 1/2"
63	241.153.0	Targhetta sollevatore elettr.	86	153.153.0	Tappo 3/8"
64	241.152.0	Targhetta sollevatore elettr.	87	153.154.0	Guarnizione tappo
65	241.119.0	Deviatore	88	295.121.0	Tubo distr.-attacco rapido
66	241.150.1	Carter potenziometrico	89	439.294.0	Rondella di tenuta 1/2"
67	5502	Vite M5x20 UNI 5933	90	470.451.0	Innesto rapido femmina
68	241.158.0	Rondella sotto vite	91	470.394.0	Tappo in plastica
69	241.154.0	Rivetto miniplast	92	470.450.0	Innesto rapido maschio

T24101M0201B

561 da Matr.0054

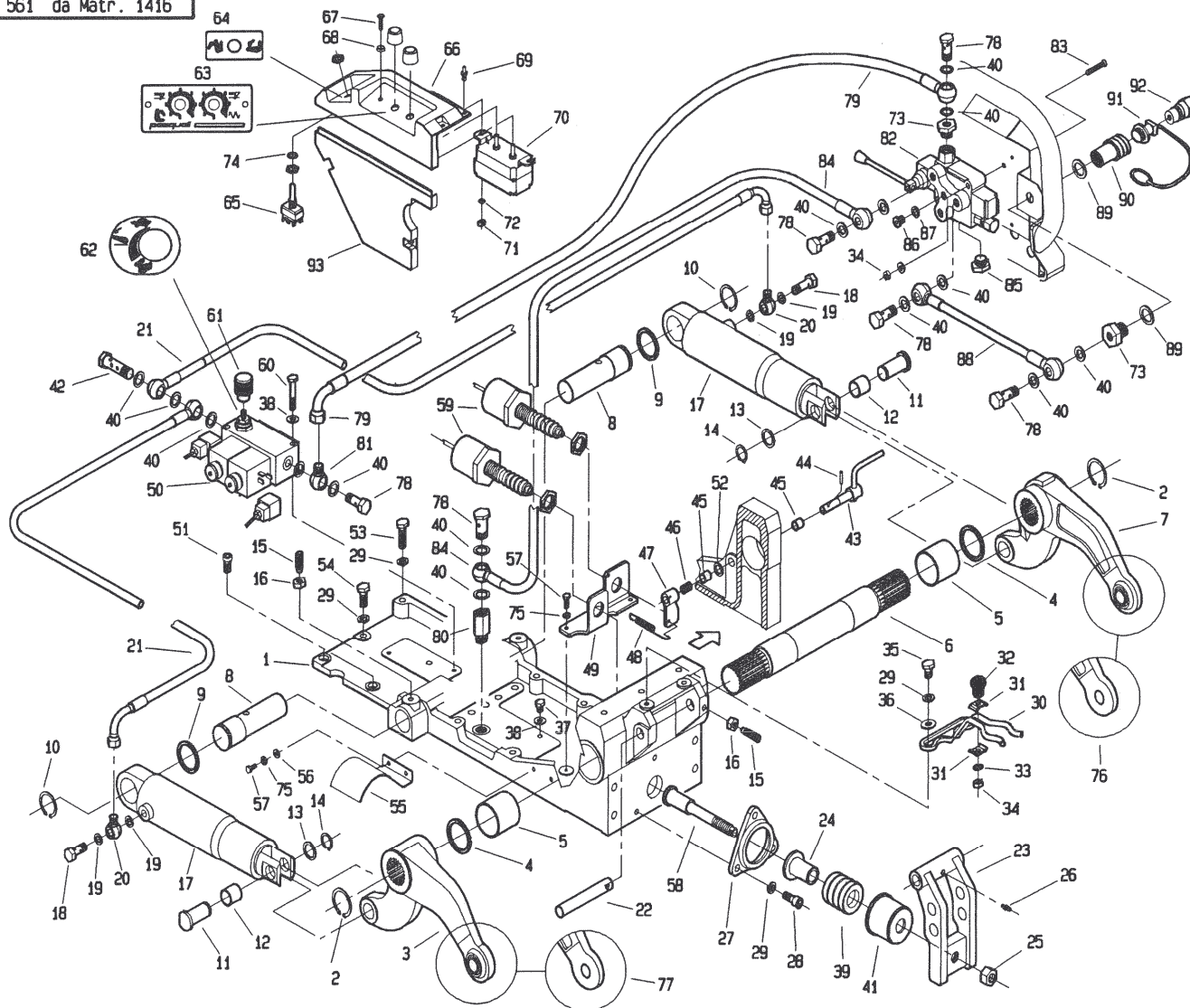


PROINSE s.r.l.

POS.	CODICE	DENOMINAZIONE	POS.	CODICE	DENOMINAZIONE
01	254.230.0	Tubo accumulatore - tubo rame	24	439.294.0	Rondella di tenuta 1/2"
02	295.119.1	Tubo valvola friz.-distr.	25	950.407.0	Rondella di rame
03	254.306.1	Tubo mandata friz. - accumulat.	26	254.322.0	Tubo
04	295.189.0	Manicotto a "T" 3/8"			
05	453.704.0	Rondella rame 8			
06	996.510.0	Rondella di tenuta 3/8"			
07	996.509.0	Bullone cavo 3/8"			
08	988.438.0	Bullone cavo 1/4"			
09	2934	Vite M8x60 uni 5737			
10	254.121.0	Tubo freno			
11	123.328.0	Nipple 3/8"			
12	979.514.0	Rondella di tenuta 1/4"			
13	254.224.0	Accumulatore frizione			
14	254.229.1	Tubo mandata frizione			
15	254.101.2	Blocco valvola comando frizione			
16	254.328.0	Staffa supporto accumulatore			
17	453.745.0	Rondella di tenuta 1/2"			
18	281.207.0	Bullone cavo 1/8"			
19	254.104.2	Tubo lubrificazione frizione			
20	254.112.0	Bullone cavo M12			
21	453.700.0	Riduzione			
22	493.260.0	Rondella rame d10.5			
23	254.113.0	Distanziale			

T24101M0202A

561 da Matr. 1416

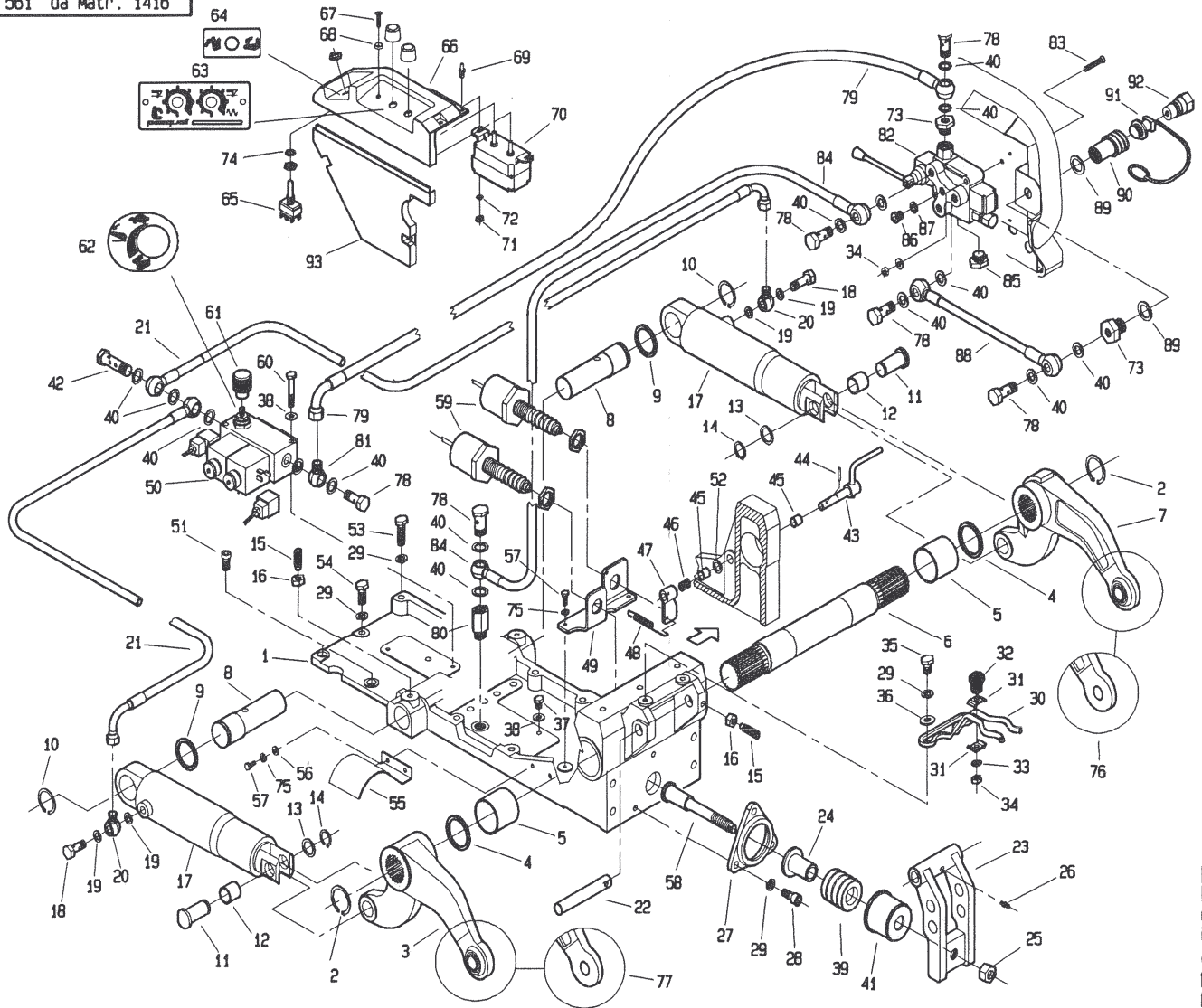


PROINSE s.p.a.

T24101M0301A

POS.	CODICE	DENOMINAZIONE	POS.	CODICE	DENOMINAZIONE
01	241.101.3	Supporto sollevatore	24	241.124.0	Sede molla
02	6778	Anello 45 UNI 7435	25	2288	Dado M16 UNI 7473
03	241.103.0	Braccio soll. DX (snodo sferico)	26	7942	Ingrassatore M8x1
04	241.106.0	Rondella fermaleve	27	241.126.0	Flangia
05	309114	Bronzina MB5050 DU	28	5145	Vite M10x20 UNI 5931
06	241.113.0	Albero	29	6585	Rosetta A 10.5 UNI 1751
07	241.102.0	Braccio soll. SX (snodo sferico)	30	241.133.0	Bloccaggio terzo punto
08	241.121.0	Perno pistone	31	241.134.0	Piastra bloccaggio 3 punto
09	208.119.0	Distanziale pignone conico	32	3107	Vite M8x20 UNI 5739
10	6776	Anello 40 UNI 7435	33	6622	Rosetta 8 UNI 3704
11	241.107.0	Perno leva pistone	34	2007	Dado M8 UNI 5588
12	309102	Bronzina MB2225 DU	35	3117	Vite M10x20 UNI 5739
13	241.135.0	Rondella perno	36	6455	Rosetta 11x30 UNI 6593
14	6764	Anello 22 UNI 7435	37	3104	Vite M8x10 UNI 5739
15	5465	Vite M10x35 UNI 5925	38	453.704.0	Rondella di rame 14/8/1.5
16	2008	Dado M10 UNI 5588	39	241.129.0	Molla
17	241.104.0	Cilindro di sollevamento	40	996.510.0	Rondella di tenuta
18	453.609.0	Raccordo filettato	41	241.125.0	Coperchio molla
19	681.106.0	Rondella di tenuta	42	241.136.0	Bullone cavo doppio
20	241.123.0	Raccordo di tenuta	43	241.108.1	Perno sensore
21	241.131.0	Tubo idraulico sollevatore	44	6084	Spina 4x20 UNI 6873
22	241.122.1	Perno	45	309112	Bronzina MB1210 DU
23	241.120.0	Leva attacco 3 punto	46	495.218.1	Molla per perno attrezzi

561 da Matr. 1416

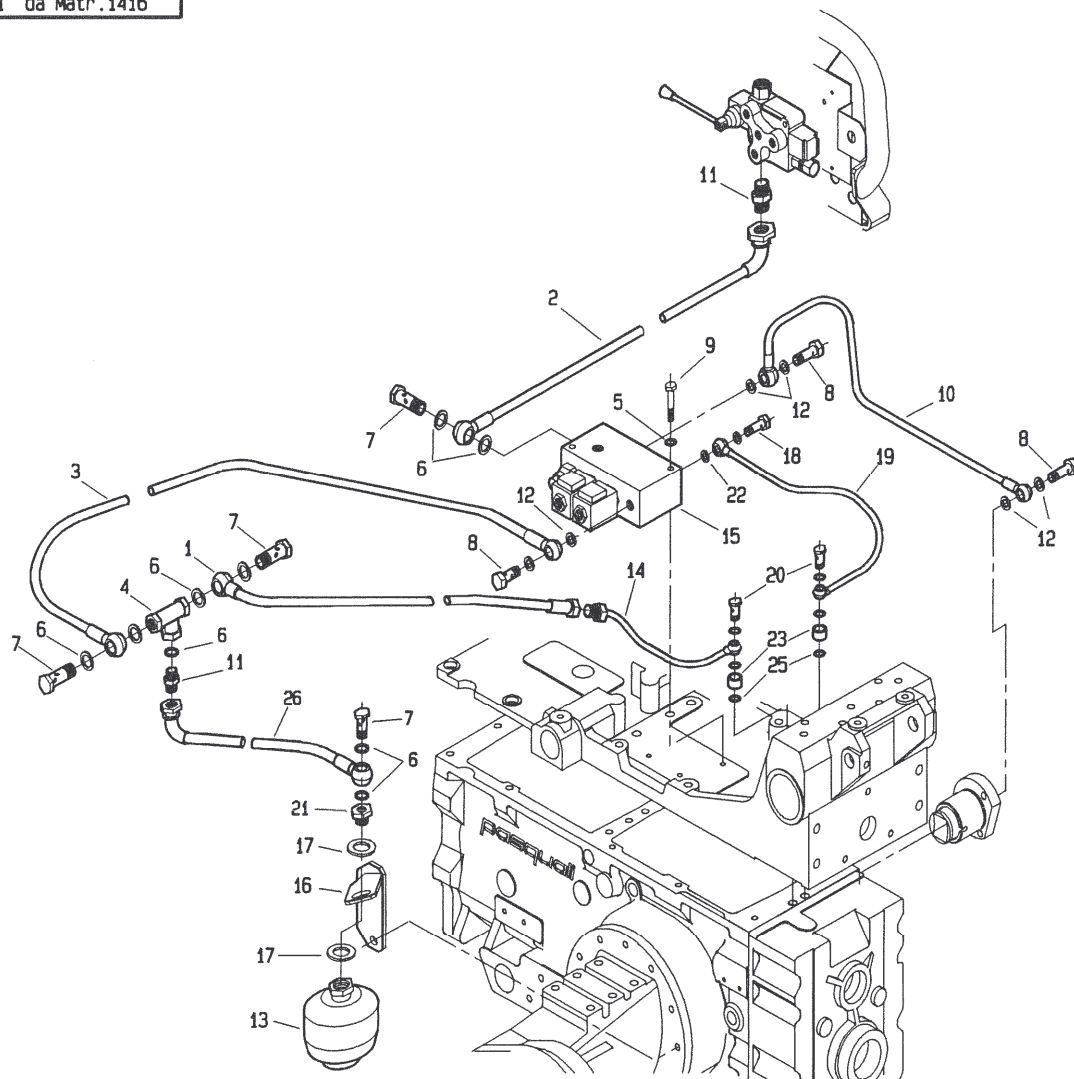


PROTEZIONE S.r.l.

POS.	CODICE	DENOMINAZIONE	POS.	CODICE	DENOMINAZIONE
47	241.109.2	Leva sensore	71	2005	Dado M5 UNI 5588
48	470.427.0	Molla bloccaggio sterzo	72	6460	Rosetta 5.3x10 UNI 6592
49	241.105.0	Staffa supporto sensori	73	453.700.0	Riduzione
50	241.114.1	Monoblocco sforzo e posiz.cont.	74	6919	Molla a tazza
51	5011	Vite M10x20 DIN 7984	75	6581	Rosetta A 6.4 UNI 1751
52	241.137.0	Rondella	76	241.161.0	Braccio soll. SX (con foro)
53	2938	Vite M10x50 UNI 5737	77	241.162.0	Braccio soll. DX (con foro)
54	3121	Vite M10x30 UNI 5739	78	996.509.0	Bullone cavo 3/8"
55	241.156.0	Protezione	79	241.167.1	Tubo valvola max-valvola soll.
56	6461	Rosetta 6x12.5 uni 6592	80	241.139.0	Raccordo M/F 3/8" lungo
57	3094	Vite M6x16 UNI 5739	81	445.102.0	Raccordo a occhiello M 3/8"
58	241.127.0	Spintore	82	241.169.0	Distributore
59	241.116.0	Sensore sollevatore	83	5558	Vite M8x60 uni 5933
60	2934	Vite 8x60 UNI 5737	84	241.168.1	Tubo da valvola max a carter
61	241.149.0	Pomello regolazione	85	263.121.0	Tappo 1/2"
62	241.151.0	Targhetta regolazione velocita'	86	153.153.0	Tappo 3/8"
63	241.153.0	Targhetta sollevatore elettr.	87	153.154.0	Guarnizione tappo
64	241.152.0	Targhetta sollevatore elettr.	88	295.121.0	Tubo distr.-attacco rapido
65	241.119.0	Deviatore	89	439.294.0	Rondella di tenuta 1/2"
66	237.144.0	Cruscotto sup. sollev. elettr.	90	470.451.0	Innesto rapido femmina
67	5502	Vite M5x20 UNI 5933	91	470.394.0	Tappo in plastica
68	241.158.0	Rondella sotto vite	92	470.450.0	Innesto rapido maschio
69	241.154.0	Rivetto miniplast	93	237.145.0	Cruscotto inf. sollev. elettr.
70	241.117.1	Centralina alimentazione			

T24101M0301B

561 da Matr. 1416

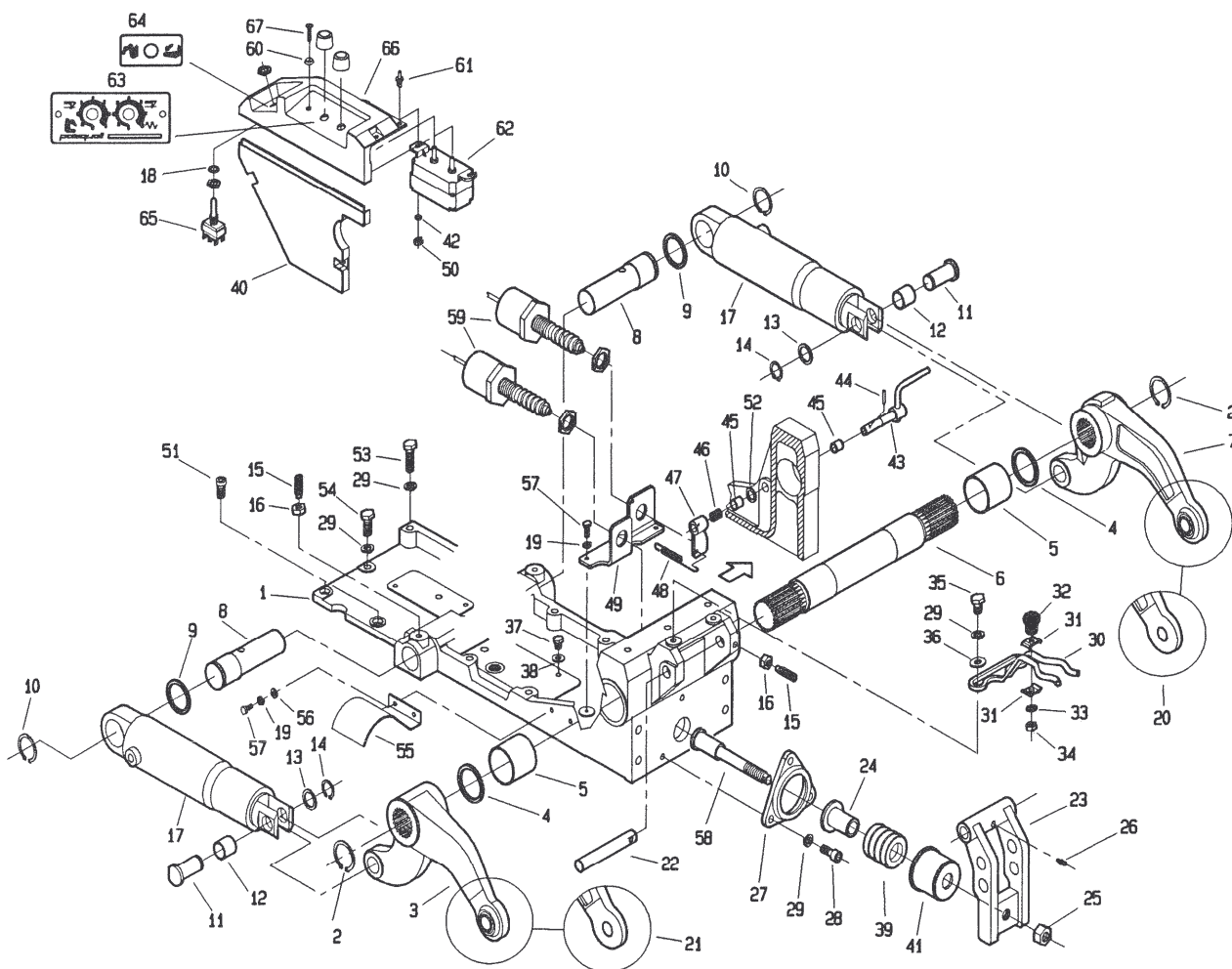


PROJISE S.p.A.

POS.	CODICE	DENOMINAZIONE	POS.	CODICE	DENOMINAZIONE
01	241.185.0	Tubo accumulatore - tubo rame	24	439.294.0	Rondella di tenuta 1/2"
02	241.184.0	Tubo valvola friz.-distr.	25	950.407.0	Rondella di rame
03	241.183.0	Tubo mandata friz. - accumulat.	26	254.322.0	Tubo
04	295.189.0	Manicotto a "T" 3/8"			
05	453.704.0	Rondella rame 8			
06	996.510.0	Rondella di tenuta 3/8"			
07	996.509.0	Bullone cavo 3/8"			
08	988.438.0	Bullone cavo 1/4"			
09	2934	Vite M8x60 uni 5737			
10	254.121.0	Tubo freno			
11	123.328.0	Nipple 3/8"			
12	979.514.0	Rondella di tenuta 1/4"			
13	254.224.0	Accumulatore frizione			
14	254.229.1	Tubo mandata frizione			
15	254.101.2	Blocco valvola comando frizione			
16	254.328.0	Staffa supporto accumulatore			
17	453.745.0	Rondella di tenuta 1/2"			
18	281.207.0	Bullone cavo 1/8"			
19	254.104.2	Tubo lubrificazione frizione			
20	254.112.0	Bullone cavo M12			
21	453.700.0	Riduzione			
22	493.260.0	Rondella rame d10.5			
23	254.113.0	Distanziale			

T24101M0302A

561 da Matr. 1844

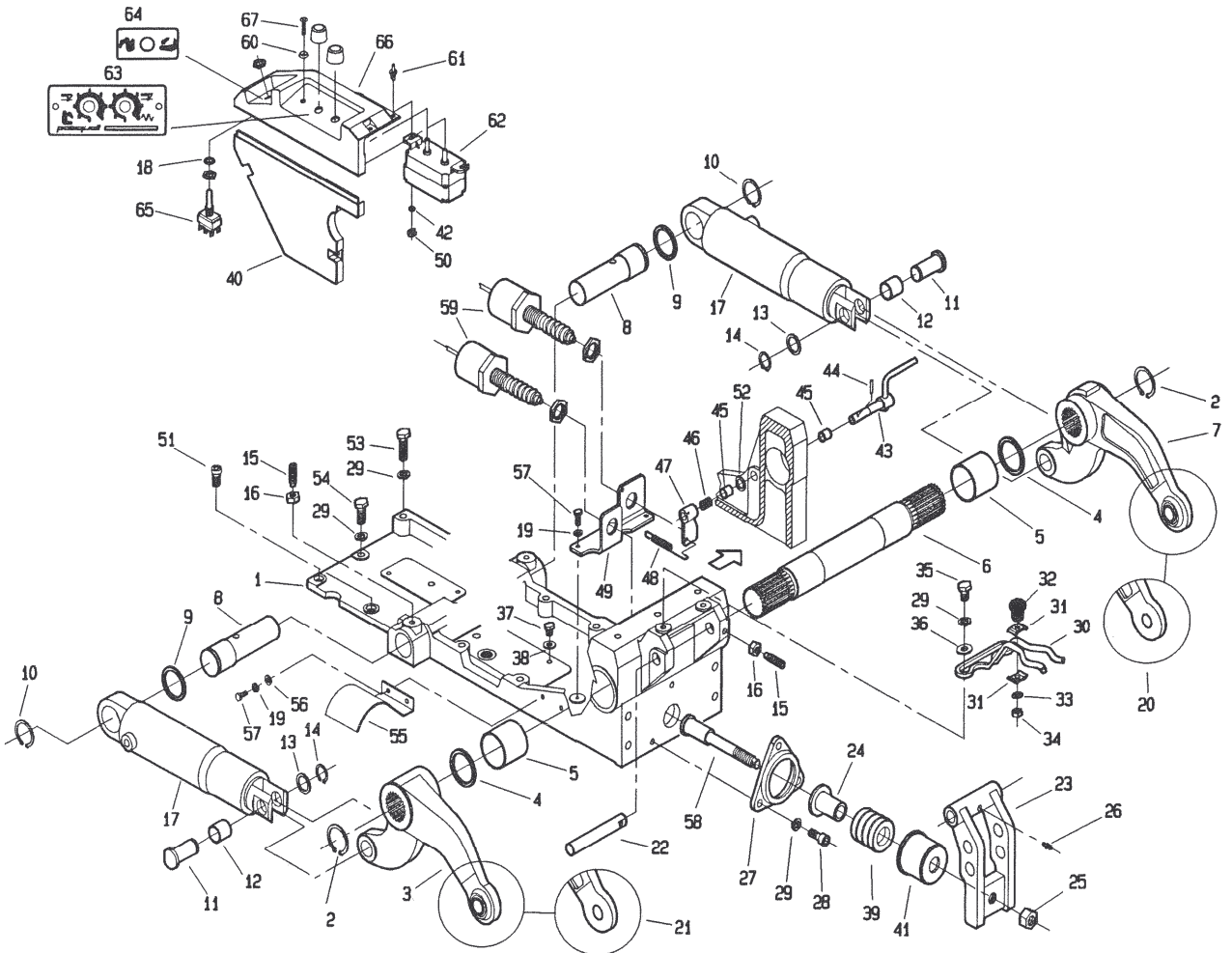


POS.	CODICE	DENOMINAZIONE	POS.	CODICE	DENOMINAZIONE
01	241.101.3	Supporto sollevatore	24	241.124.0	Sede molla
02	6778	Anello 45 UNI 7435	25	2288	Dado M16 UNI 7473
03	241.103.0	Braccio soll. DX (snodo sferico)	26	7942	Ingrassatore M8x1
04	241.106.0	Rondella fermaleve	27	241.126.0	Flangia
05	309114	Bronzina MB5050 DU	28	5145	Vite M10x20 UNI 5931
06	241.113.0	Albero	29	6585	Rosetta A 10.5 UNI 1751
07	241.102.0	Braccio soll. SX (snodo sferico)	30	241.133.0	Bloccaggio terzo punto
08	241.121.0	Perno pistone	31	241.134.0	Piastra bloccaggio 3 punto
09	208.119.0	Distanziale pignone conico	32	3107	Vite M8x20 UNI 5739
10	6776	Anello 40 UNI 7435	33	6622	Rosetta 8 UNI 3704
11	241.107.0	Perno leva pistone	34	2007	Dado M8 UNI 5588
12	309102	Bronzina MB2225 DU	35	3117	Vite M10x20 UNI 5739
13	241.135.0	Rondella perno	36	6455	Rosetta 11x30 UNI 6593
14	6764	Anello 22 UNI 7435	37	3104	Vite M8x10 UNI 5739
15	5465	Vite M10x35 UNI 5925	38	453.704.0	Rondella di rame 14/8/1.5
16	2008	Dado M10 UNI 5588	39	241.129.0	Molla
17	241.104.0	Cilindro di sollevamento	40	237.145.0	Cruscotto inf. sollev. elettr.
18	6919	Molla a tazza	41	241.125.0	Coperchio molla
19	6581	Rosetta A 6.4 UNI 1751	42	6460	Rosetta 5.3x10 UNI 6592
20	241.161.0	Braccio soll. Sx (con foro)	43	241.108.1	Perno sensore
21	241.162.0	Braccio soll. Dx (con foro)	44	6084	Spina 4x20 UNI 6873
22	241.122.1	Perno	45	309112	Bronzina MB1210 DU
23	241.120.0	Leva attacco 3 punto	46	495.218.1	Molla per perno attrezzi

T24101M0401A



561 da Matr. 1844

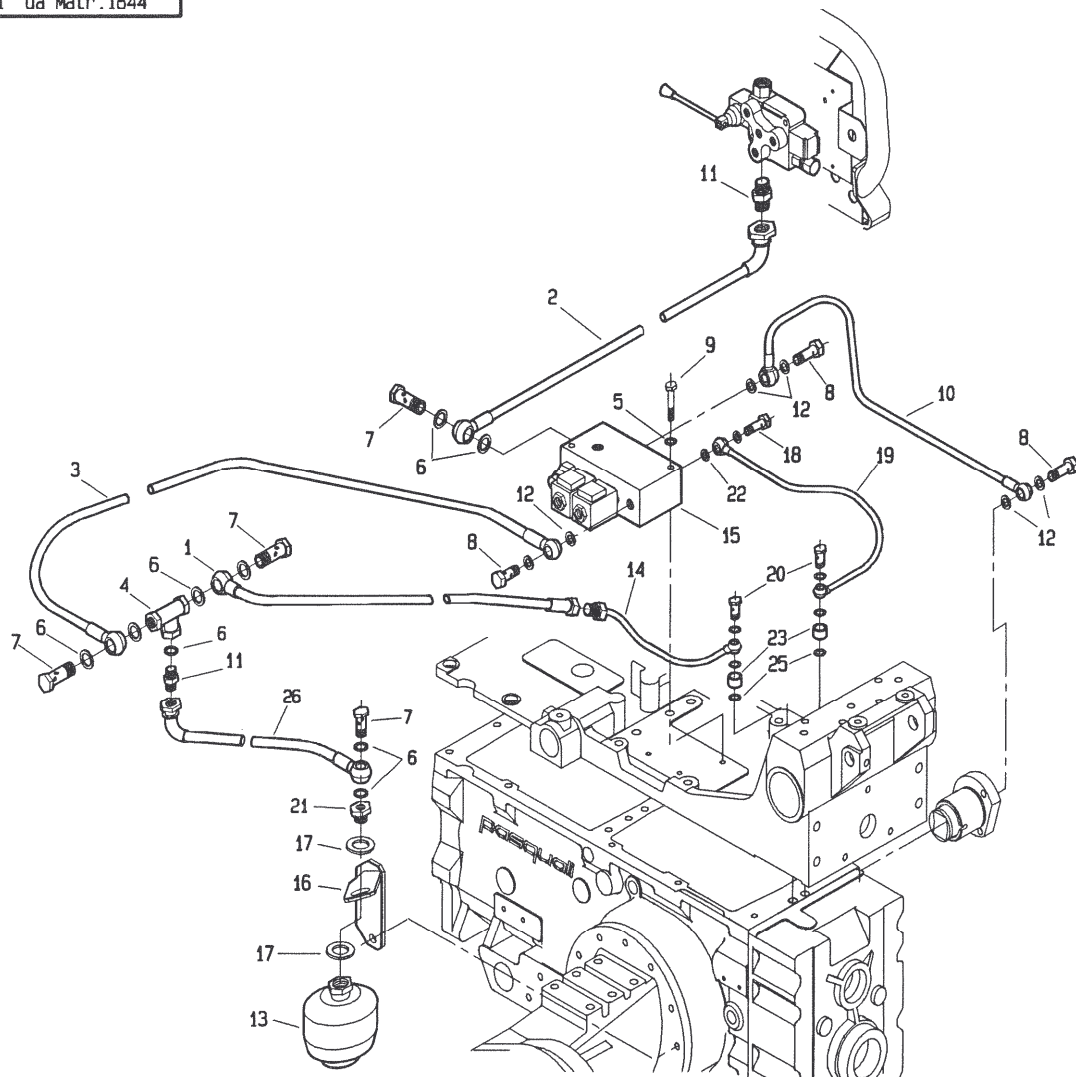


PRODOTTORE S.p.A.

POS.	CODICE	DENOMINAZIONE	POS.	CODICE	DENOMINAZIONE
47	241.109.2	Leva sensore			
48	470.427.0	Molla bloccaggio sterzo			
49	241.105.0	Staffa supporto sensori			
50	2005	Dado M5 UNI 5588			
51	5011	Vite M10x20 DIN 7984			
52	241.137.0	Rondella			
53	2938	Vite M10x50 UNI 5737			
54	3121	Vite M10x30 UNI 5739			
55	241.156.0	Protezione			
56	6461	Rosetta 6x12.5 uni 6592			
57	3094	Vite M6x16 UNI 5739			
58	241.127.0	Spintore			
59	241.116.0	Sensore sollevatore			
60	241.158.0	Rondella sotto vite			
61	241.154.0	Rivetto miniplast			
62	241.117.1	Centralina alimentazione			
63	241.153.0	Targhetta sollevatore elettr.			
64	241.152.0	Targhetta sollevatore elettr.			
65	241.119.0	Deviatore			
66	237.144.0	Cruscotto sup. sollev. elettr.			
67	5502	Vite M5x20 UNI 5933			
68					
69					
70					

T24101M0401B

561 da Matr.1844

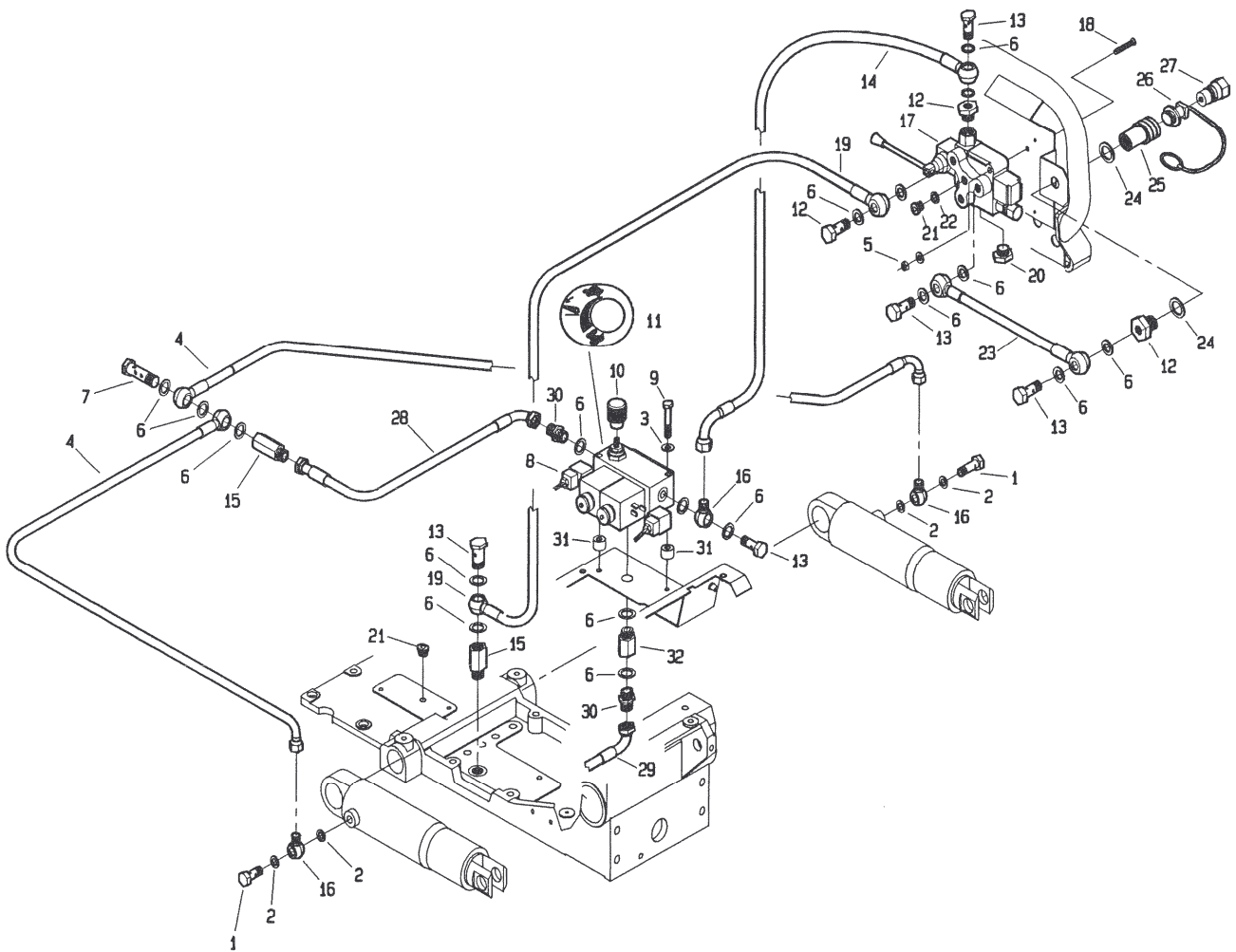


PROMET S.p.A.

POS.	CODICE	DENOMINAZIONE	POS.	CODICE	DENOMINAZIONE
01	241.185.0	Tubo accumulatore - tubo rame	24	439.294.0	Rondella di tenuta 1/2"
02	241.184.0	Tubo valvola friz.-distr.	25	950.407.0	Rondella di rame
03	241.183.0	Tubo mandata friz. - accumulat.	26	254.322.0	Tubo
04	295.189.0	Manicotto a "T" 3/8"			
05	453.704.0	Rondella rame 8			
06	996.510.0	Rondella di tenuta 3/8"			
07	996.509.0	Bullone cavo 3/8"			
08	988.438.0	Bullone cavo 1/4"			
09	2934	Vite M8x60 uni 5737			
10	254.121.0	Tubo freno			
11	123.328.0	Nipple 3/8"			
12	979.514.0	Rondella di tenuta 1/4"			
13	254.224.0	Accumulatore frizione			
14	254.229.1	Tubo mandata frizione			
15	254.101.2	Blocco valvola comando frizione			
16	254.328.0	Staffa supporto accumulatore			
17	453.745.0	Rondella di tenuta 1/2"			
18	281.207.0	Bullone cavo 1/8"			
19	254.104.2	Tubo lubrificazione frizione			
20	254.112.0	Bullone cavo M12			
21	453.700.0	Riduzione			
22	493.260.0	Rondella rame d10.5			
23	254.113.0	Distanziale			

T24101M0402A

561 da Matr. 1844



P. 241.01 M. 403A S.p.A.

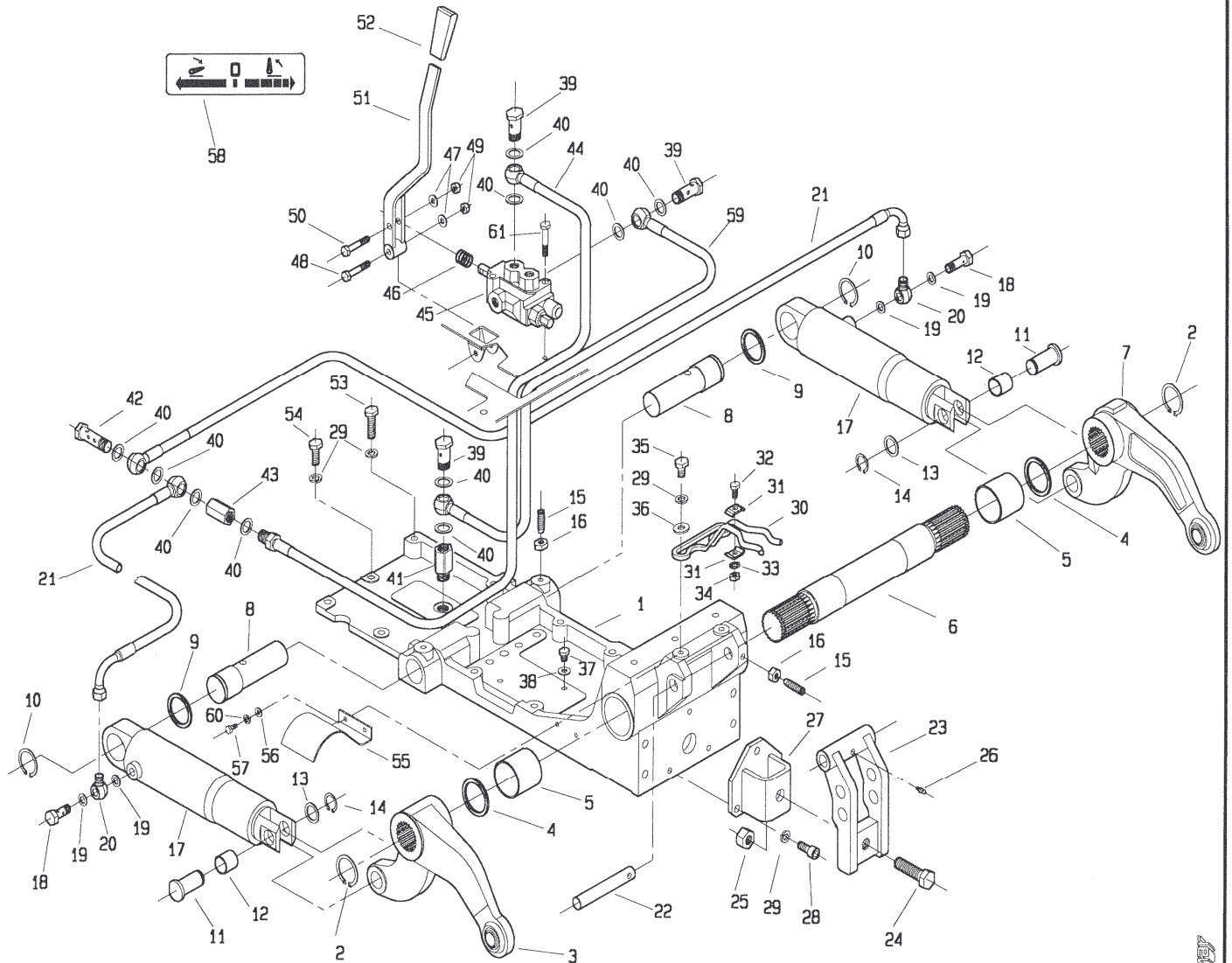
T24101M0403A

POS.	CODICE	DENOMINAZIONE	POS.	CODICE	DENOMINAZIONE
01	453.609.0	Raccordo filettato	24	439.294.0	Rondella di tenuta 1/2"
02	681.106.0	Rondella di tenuta	25	470.451.0	Innesto rapido femmina
03	453.704.0	Raccordo di rame 14/8/1.5	26	470.394.0	Tappo in plastica
04	241.131.0	Tubo idraulico sollevatore	27	470.450.0	Innesto rapido maschio
05	2007	Dado M8 UNI 5588	28	241.215.0	Tubo valvola soll.-martinetti
06	996.510.0	Rondella di tenuta	29	241.217.0	Tubo di scarico
07	241.136.0	Bullone cavo doppio	30	123.328.0	Nipple 3/8"
08	241.114.0	Monoblocco sforzo e posiz.cont.	31	168.123.0	Boccolo
09	2939	Vite M8x75 UNI 5737	32	241.177.0	Prolunga M/F 3/8" corta
10	241.214.0	Pomello regolazione	33		
11	241.151.0	Targhetta regolazione velocita'	34		
12	453.700.0	Riduzione	35		
13	996.509.0	Bullone cavo 3/8"	36		
14	241.216.0	Tubo distributore-valvola soll.	37		
15	241.139.0	Prolunga M/F 3/8" lungo	38		
16	445.102.0	Raccordo a occhiello M 3/8"	39		
17	241.169.0	Distributore	40		
18	5558	Vite M8x60 UNI 5933	41		
19	241.168.1	Tubo da valvola max a carter	42		
20	263.121.0	Tappo 1/2"	43		
21	153.153.0	Tappo 3/8"	44		
22	153.154.0	Guarnizione tappo	45		
23	295.121.0	Tubo distr.-attacco rapido	46		

560 da Matr. 0008

558 da Matr. 0003

512 da Matr. 0001



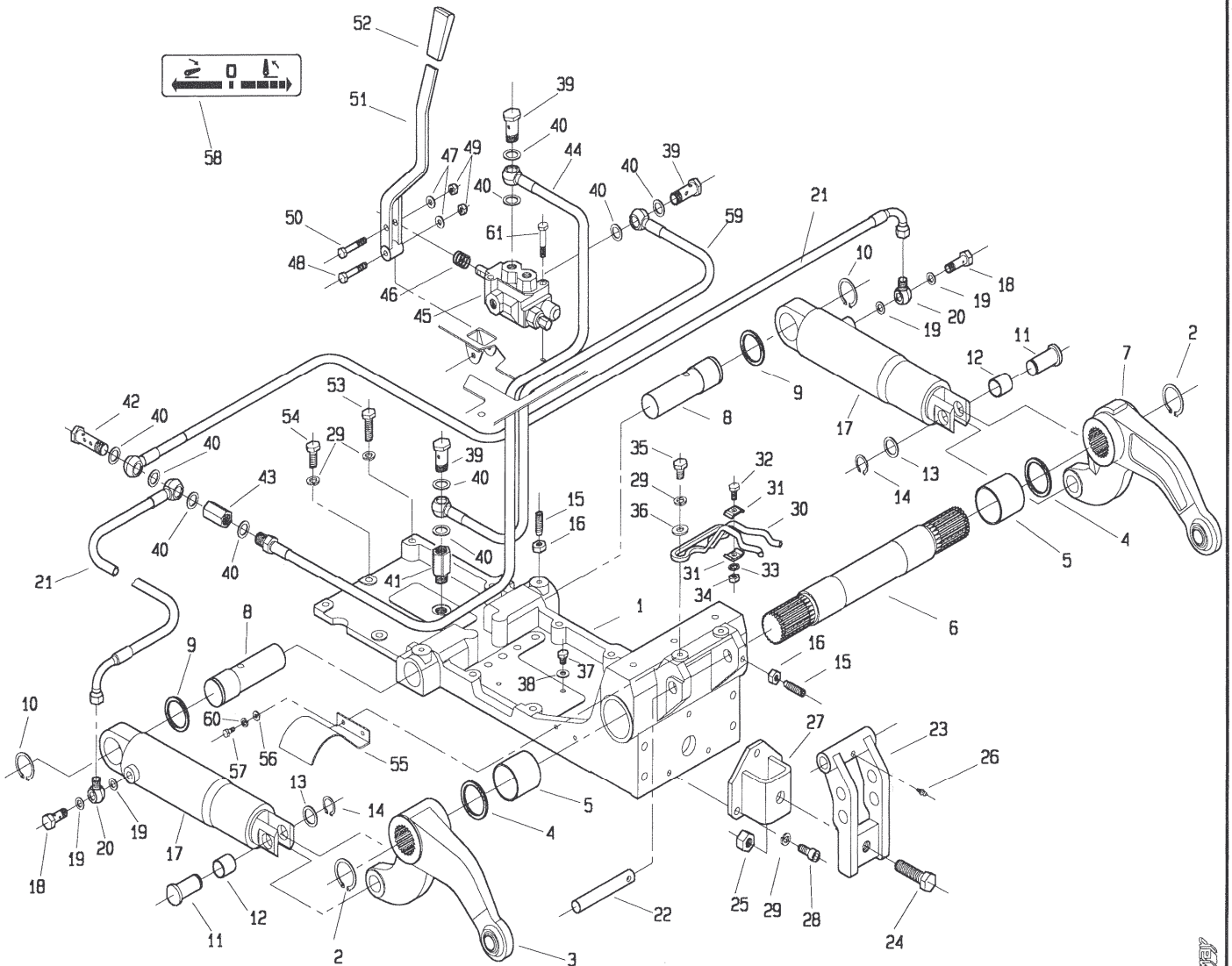
POS.	CODICE	DENOMINAZIONE	POS.	CODICE	DENOMINAZIONE
01	241.148.1	Supporto sollevatore	23	241.120.0	Leva attacco 3 punto
02	6778	Anello 45 uni 7435	24	3159	Vite 16x50 uni 5929
03	241.103.0	Braccio sollevamento DX	25	2288	Dado M16 uni 7473
04	241.106.0	Rondella fermaleve	26	7942	Ingrassatore M8x1
05	309114	Bronzina MB5050 DU	27	241.115.0	Flangia terzo punto
06	241.113.0	Albero	28	5145	Vite M10x20 uni 5931
07	241.102.0	Braccio sollevamento SX	29	6585	Rosetta A 10.5 uni 1751
08	241.121.0	Perno pistone	30	241.133.0	Bloccaggio terzo punto
09	208.119.0	Distanziale pignone conico	31	241.134.0	Piastra bloccaggio 3 punto
10	6776	Anello 40 uni 7435	32	3107	Vite M8x20 uni 5739
11	241.107.0	Perno leva pistone	33	6622	Rosetta 8 uni 3704
12	309102	Bronzina MB2225 DU	34	2007	Dado M8 uni 5588
13	241.135.0	Rondella perno	35	3117	Vite M10x20 uni 5739
14	6764	Anello 22 uni 7435	36	6455	Rosetta 11x30 uni 6593
15	5465	Vite M10x35 uni 5925	37	3104	Vite M8x10 uni 5739
16	2008	Dado M10 uni 5588	38	453.704.0	Rondella di rame 14/8/1.5
17	241.104.0	Cilindro di sollevamento	39	996.509.0	Bullone cavo
18	453.609.0	Raccordo filettato	40	996.510.0	Rondella di tenuta
19	681.106.0	Rondella di tenuta	41	241.139.0	Prolunga filettata 3/8
20	241.123.0	Raccordo di tenuta	42	241.136.0	Bullone cavo doppio
21	241.131.0	Tubo idraulico sollevatore	43	241.157.0	Prolunga femmina 3/8x3/8
22	241.122.1	Perno	44	241.144.0	Tubo distributore-martinetti

T24110M0001A

560 da Matr. 0008

558 da Matr. 0003

512 da Matr. 0001



POS.	CODICE	DENOMINAZIONE	POS.	CODICE	DENOMINAZIONE
45	996.508.1	Distributore			
46	241.146.0	Molla			
47	6463	Rosetta 8.4 uni 6592			
48	2932	Vite M8x50 uni 5737			
49	2266	Dado M8 uni 7473			
50	3113	Vite M8x40 uni 5739			
51	241.138.0	Leva			
52	917.280.0	Manopola			
53	3123	Vite M10x40 uni 5739			
54	3121	Vite M10x30 uni 5739			
55	241.156.0	Protezione			
56	6461	Rosetta 6.4 uni 6592			
57	3094	Vite M6x16 uni 5739			
58	241.155.0	Targhetta sollevatore			
59	986.661.2	Tubo scarico			
60	6581	Rosetta A 6.4 uni 1751			
61	5137	Vite M8x55 uni 5931			

T24110M0001B



560. da Matr. 0057

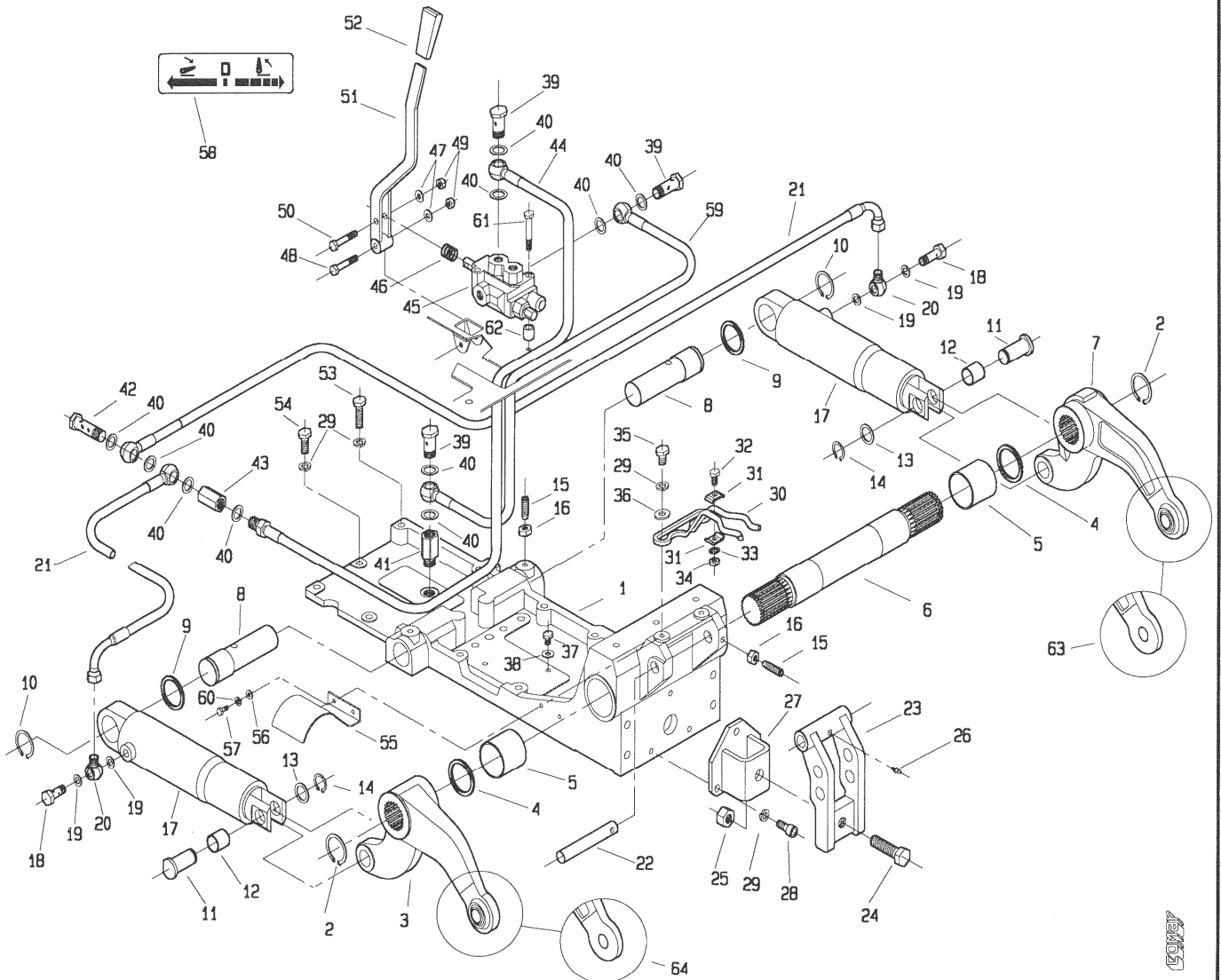
558. da Matr. 0013

554. da Matr. 0001

512. da Matr. 0037

507. da Matr. 0001

506. da Matr. 0001



POS.	CODICE	DENOMINAZIONE	POS.	CODICE	DENOMINAZIONE
01	241.148.1	Supporto sollevatore	23	241.120.0	Leva attacco 3 punto
02	6778	Anello 45 uni 7435	24	3159	Vite 16x50 uni 5929
03	241.103.0	Braccio soll. DX (snodo sferico)	25	2288	Dado M16 uni 7473
04	241.106.0	Rondella fermaleve	26	7942	Ingrassatore M8x1
05	309114	Bronzina MB5050 DU	27	241.115.0	Flangia terzo punto
06	241.113.0	Albero	28	5145	Vite M10x20 uni 5931
07	241.102.0	Braccio soll. SX (snodo sferico)	29	6585	Rosetta A 10.5 uni 1751
08	241.121.0	Perno pistone	30	241.133.0	Bloccaggio terzo punto
09	208.119.0	Distanziale pignone conico	31	241.134.0	Piastra bloccaggio 3 punto
10	6776	Anello 40 uni 7435	32	3107	Vite M8x20 uni 5739
11	241.107.0	Perno leva pistone	33	6622	Rosetta 8 uni 3704
12	309102	Bronzina MB2225 DU	34	2007	Dado M8 uni 5588
13	241.135.0	Rondella perno	35	3117	Vite M10x20 uni 5739
14	6764	Anello 22 uni 7435	36	6455	Rosetta 11x30 uni 6593
15	5465	Vite M10x35 uni 5925	37	3104	Vite M8x10 uni 5739
16	2008	Dado M10 uni 5588	38	453.704.0	Rondella di rame 14/8/1.5
17	241.104.0	Cilindro di sollevamento	39	996.509.0	Bullone cavo
18	453.609.0	Raccordo filettato	40	996.510.0	Rondella di tenuta
19	681.106.0	Rondella di tenuta	41	241.139.0	Prolunga filettata 3/8
20	241.123.0	Raccordo di tenuta	42	241.136.0	Bullone cavo doppio
21	241.131.0	Tubo idraulico sollevatore	43	241.157.0	Prolunga femmina 3/8x3/8
22	241.122.1	Perno	44	241.144.0	Tubo distributore-martinetti

T24110M0101A

560. da Matr. 0057

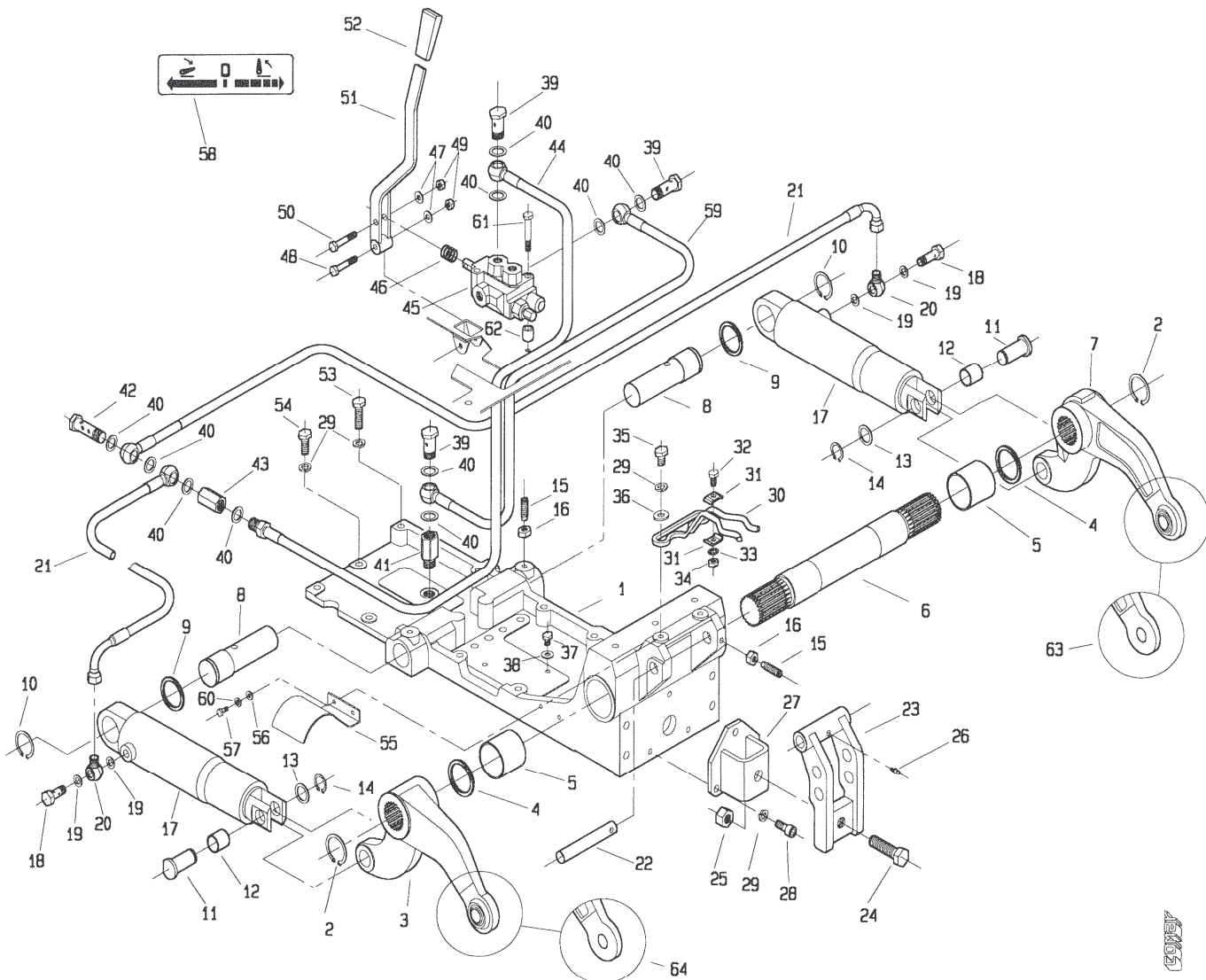
558. da Matr. 0013

554. da Matr. 0001

512. da Matr. 0037

507. da Matr. 0001

506. da Matr. 0001



POS.	CODICE	DENOMINAZIONE	POS.	CODICE	DENOMINAZIONE
45	996.508.1	Distributore			
46	241.146.0	Molla			
47	6463	Rosetta 8.4 uni 6592			
48	2932	Vite M8x50 uni 5737			
49	2266	Dado M8 uni 7473			
50	3113	Vite M8x40 uni 5739			
51	241.138.1	Leva			
52	917.280.0	Manopola			
53	3123	Vite M10x40 uni 5739			
54	3121	Vite M10x30 uni 5739			
55	241.156.0	Protezione			
56	6461	Rosetta 6.4 uni 6592			
57	3094	Vite M6x16 uni 5739			
58	241.155.0	Targhetta sollevatore			
59	986.661.2	Tubo scarico			
60	6581	Rosetta A 6.4 uni 1751			
61	5138	Vite M8x60 uni 5931			
62	241.159.0	Distanziale			
63	241.161.0	Braccio soll. SX (con foro)			
64	241.162.0	Braccio soll. DX (con foro)			

T24110M0101B

560. da Matr. 0219

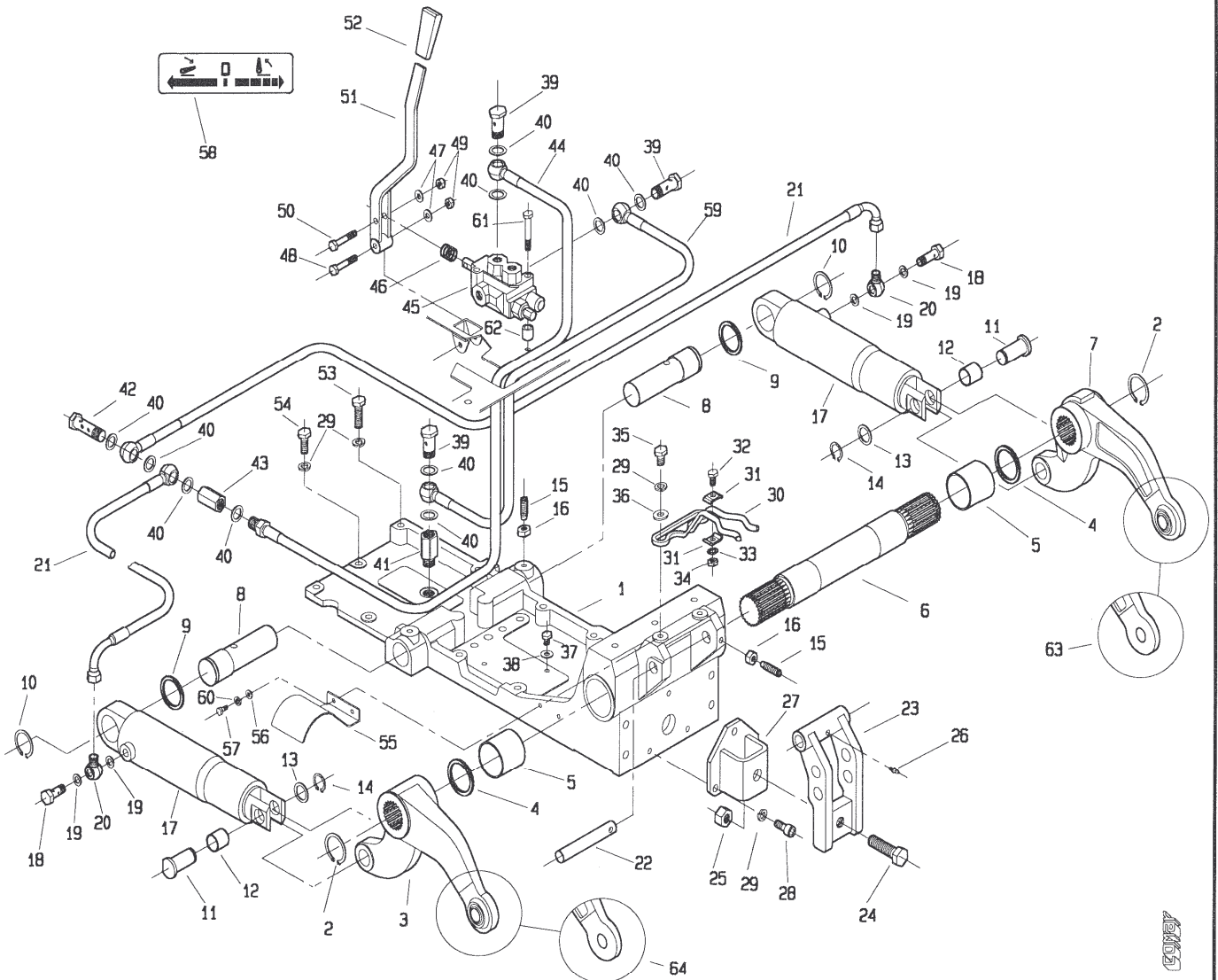
558. da Matr. 0066

554. da Matr. 0006

512. da Matr. 0219

507. da Matr. 0049

506. da Matr. 0018



POS.	CODICE	DENOMINAZIONE	POS.	CODICE	DENOMINAZIONE
01	241.148.2	Supporto sollevatore	23	241.120.0	Leva attacco 3 punto
02	6778	Anello 45 uni 7435	24	3159	Vite 16x50 uni 5929
03	241.103.0	Braccio soll. DX (snodo sferico)	25	2288	Dado M16 uni 7473
04	241.106.0	Rondella fermaleve	26	7942	Ingrassatore M8x1
05	309114	Bronzina MB5050 DU	27	241.115.0	Flangia terzo punto
06	241.113.0	Albero	28	5145	Vite M10x20 uni 5931
07	241.102.0	Braccio soll. SX (snodo sferico)	29	6585	Rosetta A 10.5 uni 1751
08	241.121.0	Perno pistone	30	241.133.0	Bloccaggio terzo punto
09	208.119.0	Distanziale pignone conico	31	241.134.0	Piastra bloccaggio 3 punto
10	6776	Anello 40 uni 7435	32	3107	Vite M8x20 uni 5739
11	241.107.0	Perno leva pistone	33	6622	Rosetta 8 uni 3704
12	309102	Bronzina MB2225 DU	34	2007	Dado M8 uni 5588
13	241.135.0	Rondella perno	35	3117	Vite M10x20 uni 5739
14	6764	Anello 22 uni 7435	36	6455	Rosetta 11x30 uni 6593
15	5465	Vite M10x35 uni 5925	37	3104	Vite M8x10 uni 5739
16	2008	Dado M10 uni 5588	38	453.704.0	Rondella di rame 14/8/1.5
17	241.104.0	Cilindro di sollevamento	39	996.509.0	Bullone cavo
18	453.609.0	Raccordo filettato	40	996.510.0	Rondella di tenuta
19	681.106.0	Rondella di tenuta	41	241.139.0	Prolunga filettata 3/8
20	241.123.0	Raccordo di tenuta	42	241.136.0	Bullone cavo doppio
21	241.131.0	Tubo idraulico sollevatore	43	241.157.0	Prolunga femmina 3/8x3/8
22	241.122.1	Perno	44	241.144.0	Tubo distributore-martinetti

T24110M0201A

pasquali

560. da Matr. 0219

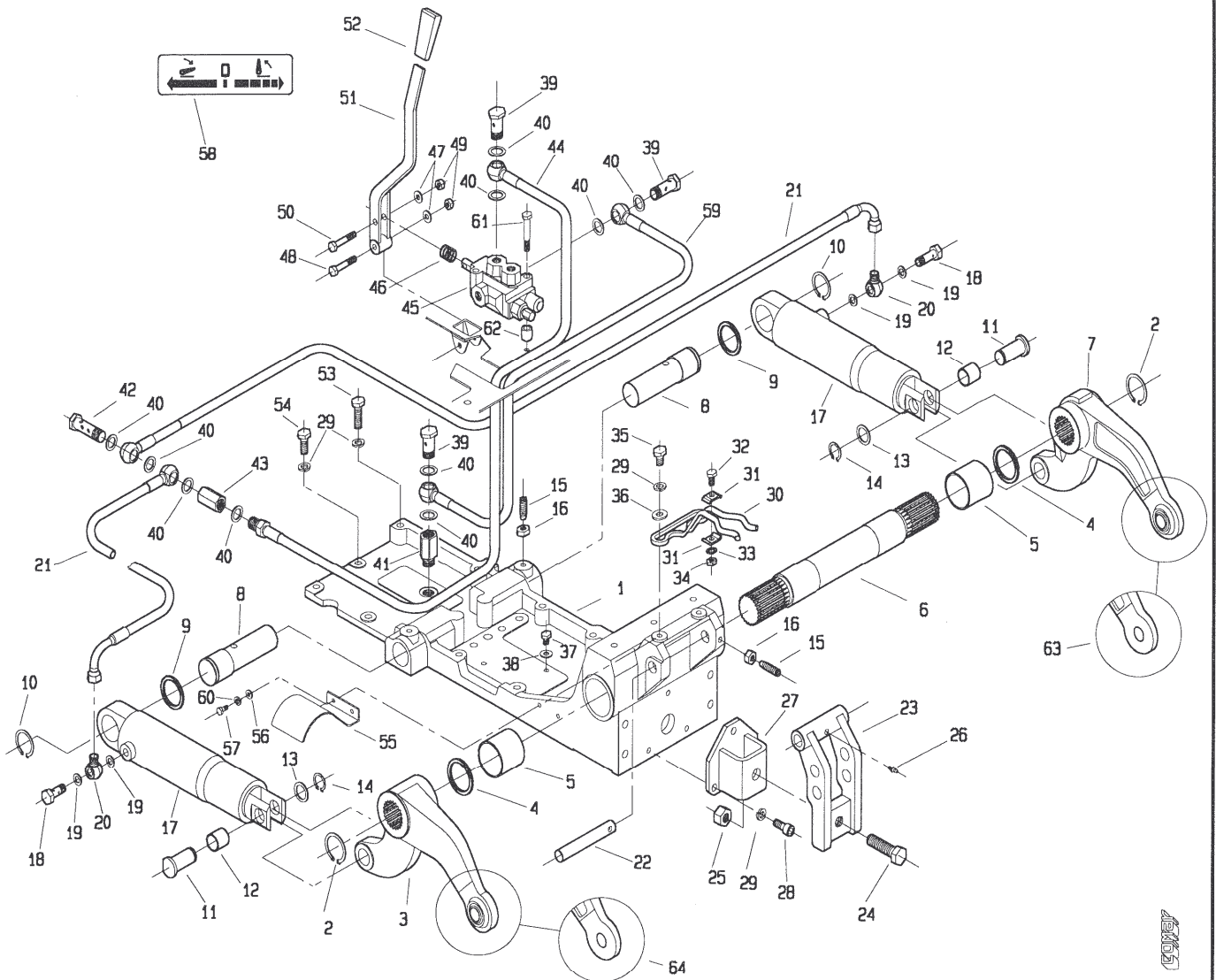
558. da Matr. 0066

554. da Matr. 0006

512. da Matr. 0219

507. da Matr. 0049

506. da Matr. 0018



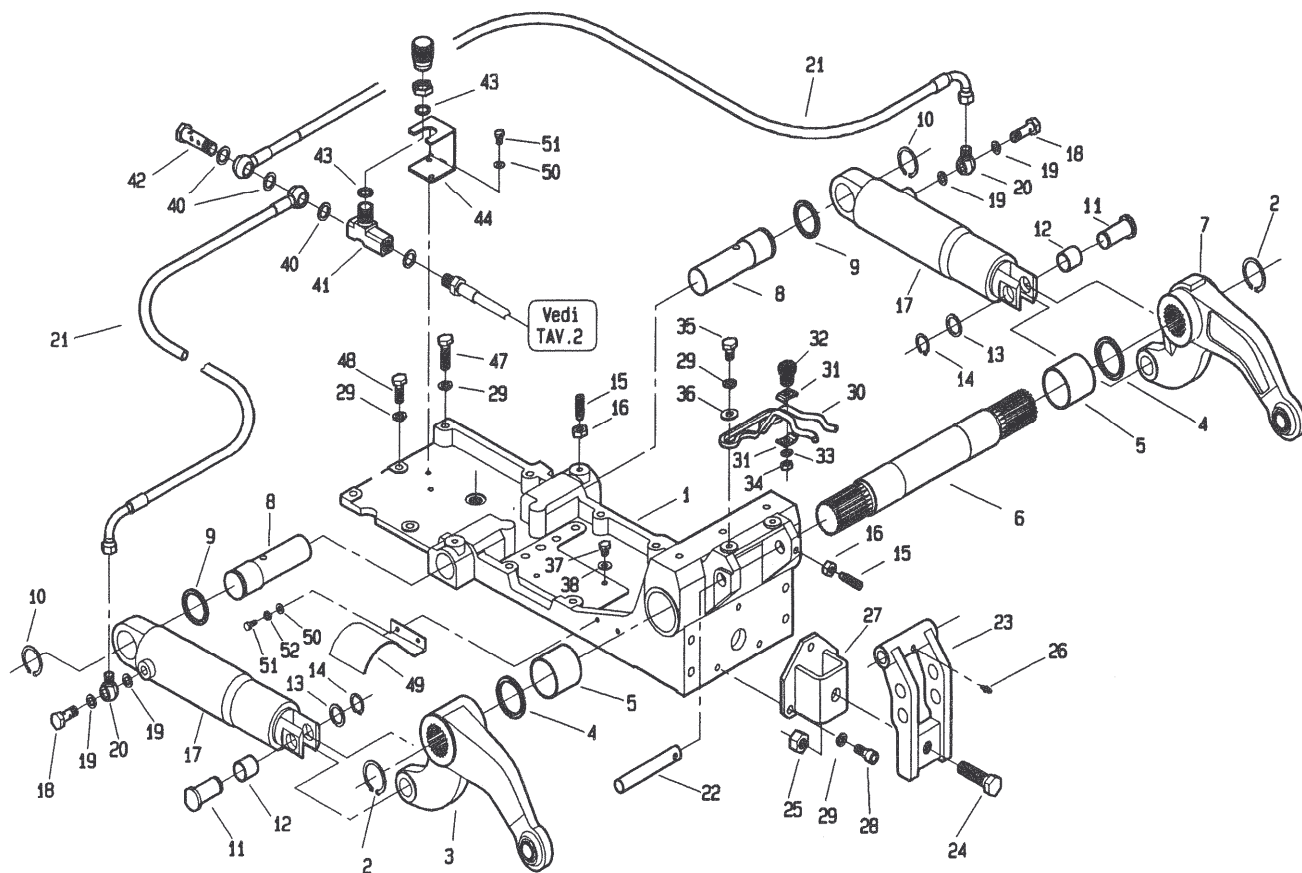
POS.	CODICE	DENOMINAZIONE	POS.	CODICE	DENOMINAZIONE
45	996.508.1	Distributore			
46	241.146.0	Molla			
47	6463	Rosetta 8.4 uni 6592			
48	2932	Vite M8x50 uni 5737			
49	2266	Dado M8 uni 7473			
50	3113	Vite M8x40 uni 5739			
51	241.138.1	Leva			
52	917.280.0	Manopola			
53	3123	Vite M10x40 uni 5739			
54	3121	Vite M10x30 uni 5739			
55	241.156.0	Protezione			
56	6461	Rosetta 6.4 uni 6592			
57	3094	Vite M6x16 uni 5739			
58	241.155.0	Targhetta sollevatore			
59	986.661.2	Tube scarico			
60	6581	Rosetta A 6.4 uni 1751			
61	5138	Vite M8x60 uni 5931			
62	241.159.0	Distanziale			
63	241.161.0	Braccio soll. SX (con foro)			
64	241.162.0	Braccio soll. DX (con foro)			

T24110M0201B

560. da Matr. 0219

558. da Matr. 0066

561. da Matr. 0001



P.P.O.N.S.E. S.p.A.

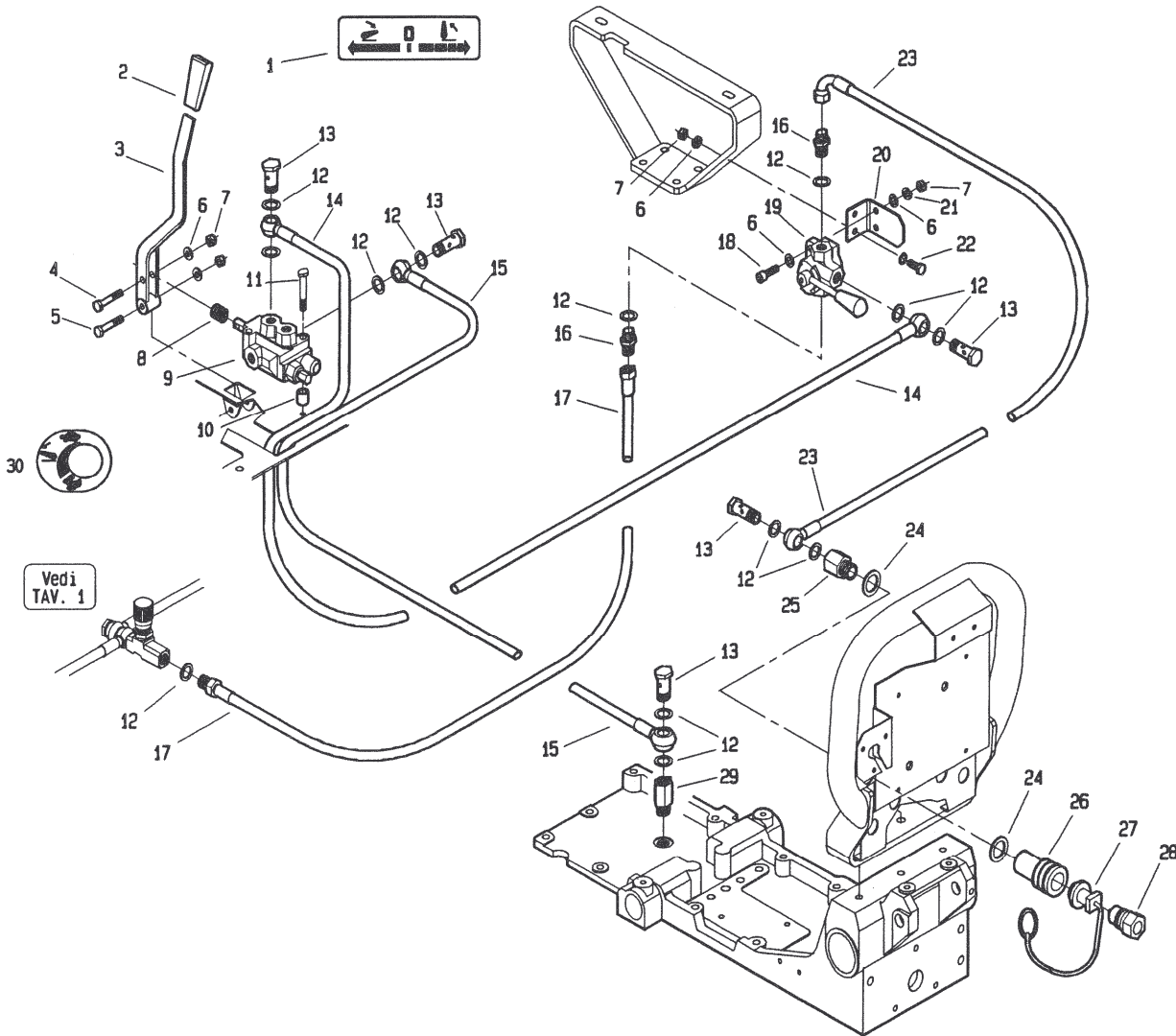
POS.	CODICE	DENOMINAZIONE	POS.	CODICE	DENOMINAZIONE
01	241.148.2	Supporto sollevatore	28	5145	Vite M10x20 uni 5931
02	6778	Anello 45 uni 7435	29	6585	Rosetta A 10.5 uni 1751
03	241.103.0	Braccio soll. DX (snodo sferico)	30	241.133.0	Bloccaggio terzo punto
04	241.106.0	Rondella fermaleve	31	241.134.0	Piastra bloccaggio 3 punto
05	309114	Bronzina MB5050 DU	32	3107	Vite M8x20 uni 5739
06	241.113.0	Albero	33	6622	Rosetta 8 uni 3704
07	241.102.0	Braccio soll. SX (snodo sferico)	34	2007	Dado M8 uni 5588
08	241.121.0	Perno pistone	35	3117	Vite M10x20 uni 5739
09	208.119.0	Distanziale pignone conico	36	6455	Rosetta 11x30 uni 6593
10	6776	Anello 40 uni 7435	37	3104	Vite M8x10 uni 5739
11	241.107.0	Perno leva pistone	38	453.704.0	Rondella di rame 14/8/1.5
12	309102	Bronzina MB2225 DU	39	996.509.0	Bullone cavo
13	241.135.0	Rondella perno	40	996.510.0	Rondella di tenuta
14	6764	Anello 22 uni 7435	41	241.171.0	Regolatore di flusso
15	5465	Vite M10x35 uni 5925	42	241.136.0	Bullone cavo doppio
16	2008	Dado M10 uni 5588	43	493.209.1	Rondella
17	241.104.0	Cilindro di sollevamento	44	241.170.0	Supporto regolatore
18	453.609.0	Raccordo filettato	45		
19	681.106.0	Rondella di tenuta	46		
20	241.123.0	Raccordo di tenuta	47	2938	Vite M10x50 uni 5737
21	241.131.0	Tubo idraulico sollevatore	48	3121	Vite M10x30 uni 5739
22	241.122.1	Perno	49	241.156.0	Protezione
23	241.120.0	Leva attacco 3 punto	50	6461	Rosetta 6.4 uni 6592
24	3159	Vite 16x50 uni 5929	51	3094	Vite M6x16 uni 5739
25	2288	Dado M16 uni 7473	52	6581	Rosetta 6.4 uni 1751
26	7942	Ingrassatore M8x1	53		
27	241.115.0	Flangia terzo punto	54		

T24110M0301A

560. da Matr. 0219

558. da Matr. 0066

561. da Matr. 0001



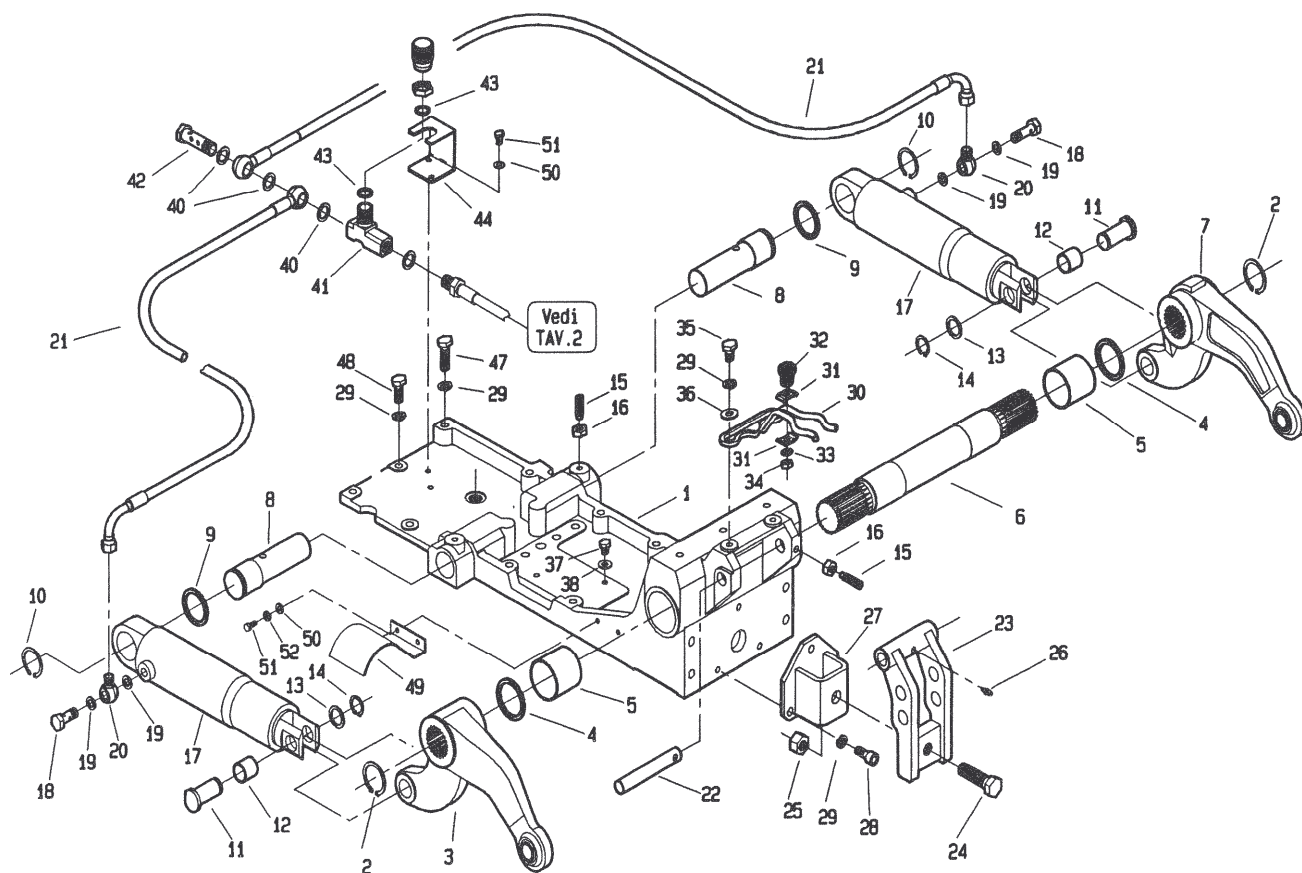
POS.	CODICE	DENOMINAZIONE	POS.	CODICE	DENOMINAZIONE
01	241.155.0	Targhetta sollevatore	23	241.176.0	Tubo deviatore-attacco rapido
02	917.280.0	Manopola	24	439.294.0	Rondella tenuta 1/2"
03	241.138.1	Leva	25	263.122.0	Riduzione
04	3113	Vite M8x40 uni 5739	26	470.451.0	Innesto rapido femmina
05	2931	Vite M8x45 uni 5737	27	470.394.0	Tappo plastica
06	6463	Rosetta 8.4 uni 6592	28	470.450.0	Innesto rapido maschio
07	2266	Dado M8 uni 7473	29	241.139.0	Prolunga filettata
08	241.146.0	Molla	30	241.151.0	Targhetta
09	996.508.2	Distributore	31		
10	241.159.0	Distanziale	32		
11	5140	Vite M8x70 uni 5931	33		
12	996.510.0	Rondella di tenuta 3/8"	34		
13	996.509.0	Bullone cavo	35		
14	241.174.0	Tubo distributore-deviatore	36		
15	986.661.2	Tubo scarico	37		
16	123.328.0	Raccordo 3/8"	38		
17	241.175.0	Tubo deviatore-regolatore	39		
18	5131	Vite M8x25 uni 5931	40		
19	241.173.0	Deviatore di flusso	41		
20	241.172.0	Supporto deviatore	42		
21	6583	Rosetta 8.4 uni 1751	43		
22	3109	Vite M8x25 uni 5739	44		

T24110M0302A

560. da Matr. 0612

558. da Matr. 0132

561. da Matr. 0074



PROLINE S.p.A.

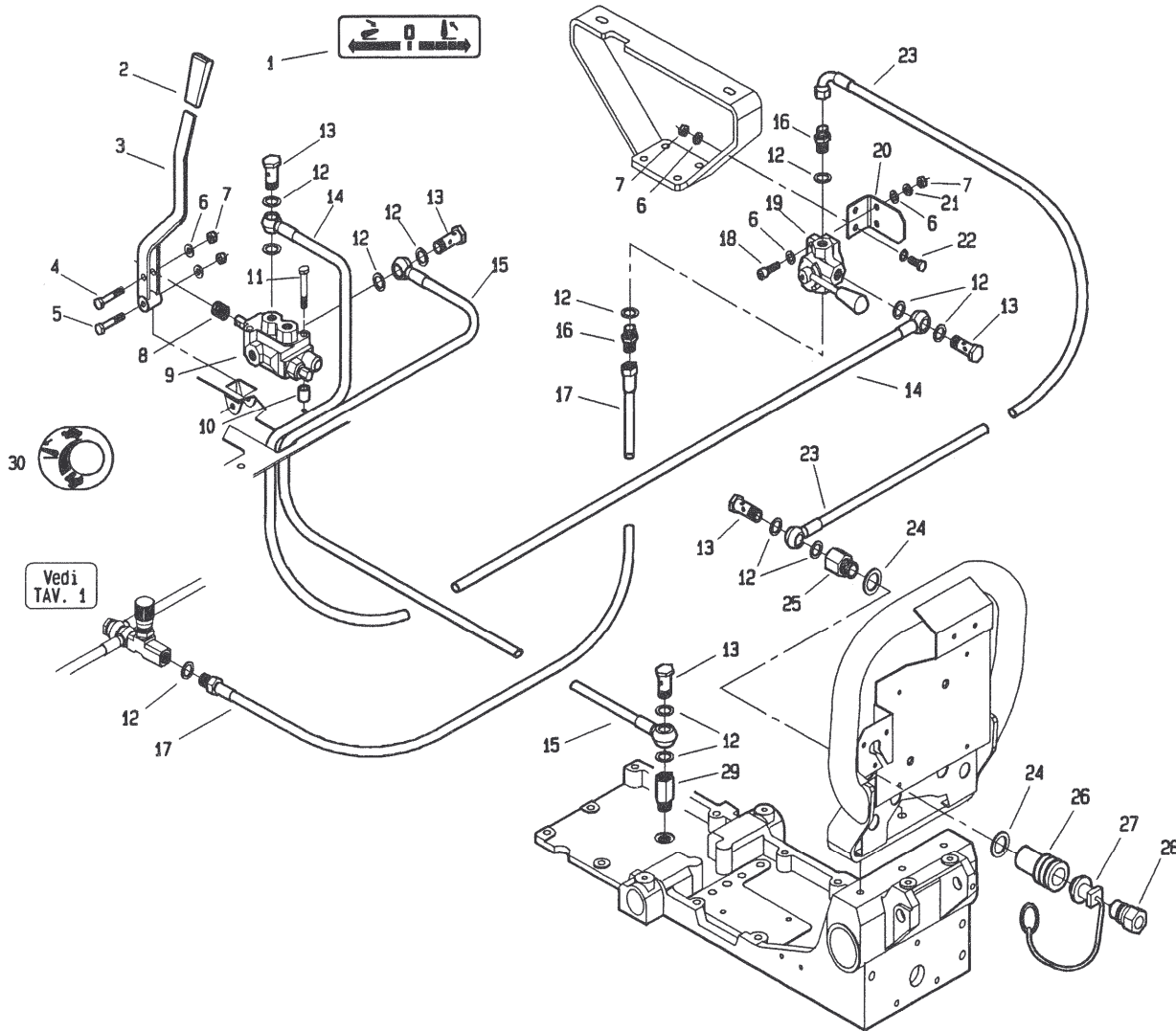
POS.	CODICE	DENOMINAZIONE	POS.	CODICE	DENOMINAZIONE
01	241.148.2	Supporto sollevatore	28	5145	Vite M10x20 uni 5931
02	6778	Anello 45 uni 7435	29	6585	Rosetta A 10.5 uni 1751
03	241.103.0	Braccio soll. DX (snodo sferico)	30	241.133.0	Bloccaggio terzo punto
04	241.106.0	Rondella fermaleve	31	241.134.0	Piastra bloccaggio 3 punto
05	309114	Bronzina MB5050 DU	32	3107	Vite M8x20 uni 5739
06	241.113.0	Albero	33	6622	Rosetta 8 uni 3704
07	241.102.0	Braccio soll. SX (snodo sferico)	34	2007	Dado M8 uni 5588
08	241.121.0	Perno pistone	35	3117	Vite M10x20 uni 5739
09	208.119.0	Distanziale pignone conico	36	6455	Rosetta 11x30 uni 6593
10	6776	Anello 40 uni 7435	37	3104	Vite M8x10 uni 5739
11	241.107.0	Perno leva pistone	38	453.704.0	Rondella di rame 14/8/1.5
12	309102	Bronzina MB2225 DU	39	996.509.0	Bullone cavo
13	241.135.0	Rondella perno	40	996.510.0	Rondella di tenuta
14	6764	Anello 22 uni 7435	41	241.171.0	Regolatore di flusso
15	5465	Vite M10x35 uni 5925	42	241.136.0	Bullone cavo doppio
16	2008	Dado M10 uni 5588	43	493.209.1	Rondella
17	241.104.0	Cilindro di sollevamento	44	241.170.0	Supporto regolatore
18	453.609.0	Raccordo filettato	45		
19	681.106.0	Rondella di tenuta	46		
20	241.123.0	Raccordo di tenuta	47	2938	Vite M10x50 uni 5737
21	241.131.0	Tubo idraulico sollevatore	48	3121	Vite M10x30 uni 5739
22	241.122.1	Perno	49	241.156.0	Protezione
23	241.120.0	Leva attacco 3 punto	50	6461	Rosetta 6.4 uni 6592
24	3159	Vite 16x50 uni 5929	51	3094	Vite M6x16 uni 5739
25	2288	Dado M16 uni 7473	52	6581	Rosetta 6.4 uni 1751
26	7942	Ingrassatore M8x1	53		
27	241.115.0	Flangia terzo punto	54		

T24110M0401A

560. da Matr. 0612

558. da Matr. 0132

561. da Matr. 0074



PROMISE s.r.l.

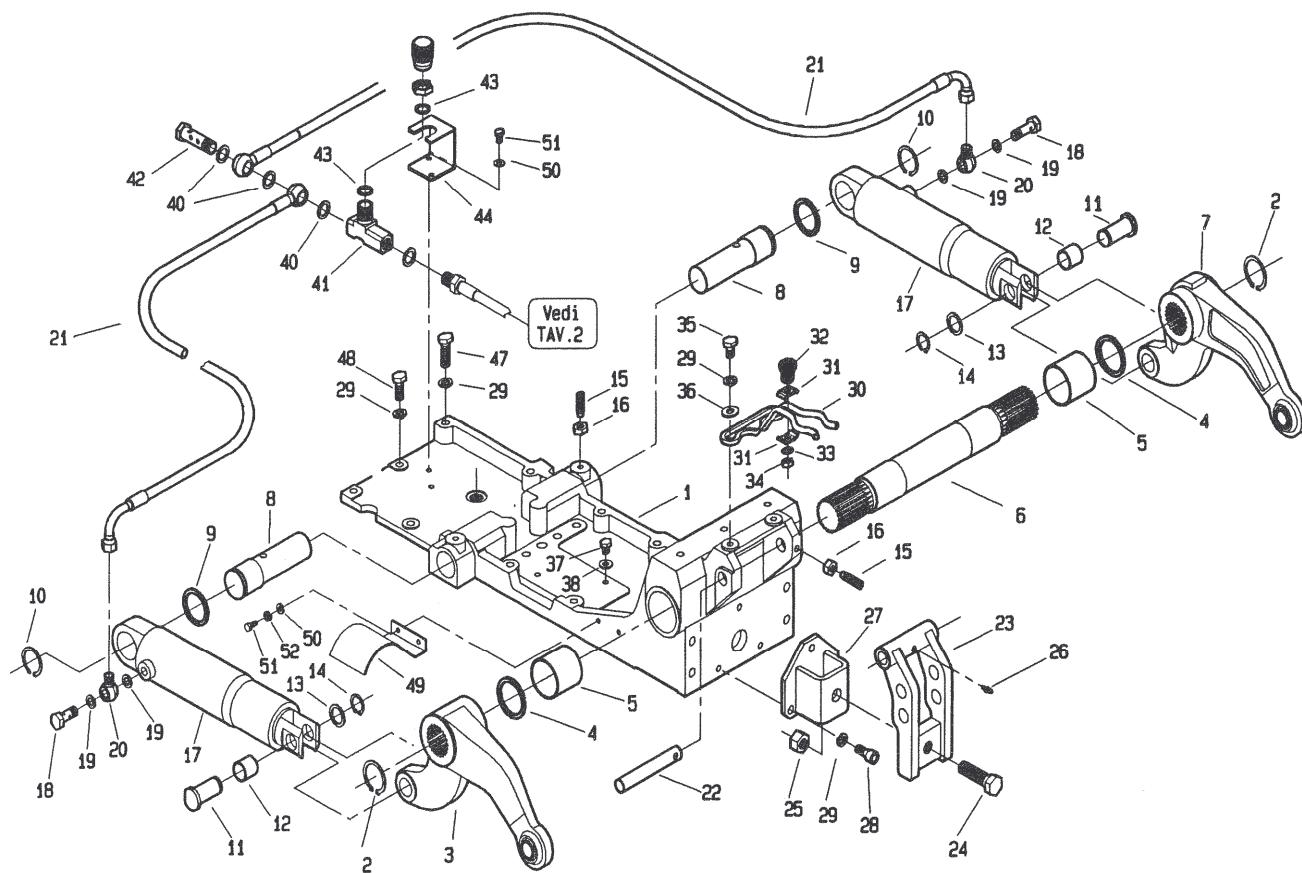
POS.	CODICE	DENOMINAZIONE	POS.	CODICE	DENOMINAZIONE
01	241.155.0	Targhetta sollevatore	23	241.176.0	Tubo deviatore-attacco rapido
02	917.280.0	Manopola	24	439.294.0	Rondella tenuta 1/2"
03	241.138.1	Leva	25	263.122.0	Riduzione
04	3113	Vite M8x40 uni 5739	26	470.451.0	Innesto rapido femmina
05	2931	Vite M8x45 uni 5737	27	470.394.0	Tappo plastica
06	6463	Rosetta 8.4 uni 6592	28	470.450.0	Innesto rapido maschio
07	2266	Dado M8 uni 7473	29	241.139.0	Prolunga filettata
08	241.146.0	Molla	30	241.151.0	Targhetta
09	996.508.2	Distributore	31		
10	241.159.0	Distanziale	32		
11	5140	Vite M8x70 uni 5931	33		
12	996.510.0	Rondella di tenuta 3/8"	34		
13	996.509.0	Bullone cavo	35		
14	241.174.0	Tubo distributore-deviatore	36		
15	986.661.2	Tubo scarico	37		
16	123.328.0	Raccordo 3/8"	38		
17	241.175.0	Tubo deviatore-regolatore	39		
18	5134	Vite M8x40 uni 5931	40		
19	241.173.1	Deviatore di flusso	41		
20	241.172.1	Supporto deviatore	42		
21	6583	Rosetta 8.4 uni 1751	43		
22	3109	Vite M8x25 uni 5739	44		

T24110M0402A

560. da Matr. 1414

558. da Matr. 1415

561. da Matr. 1416



P.N.O. S.p.A.

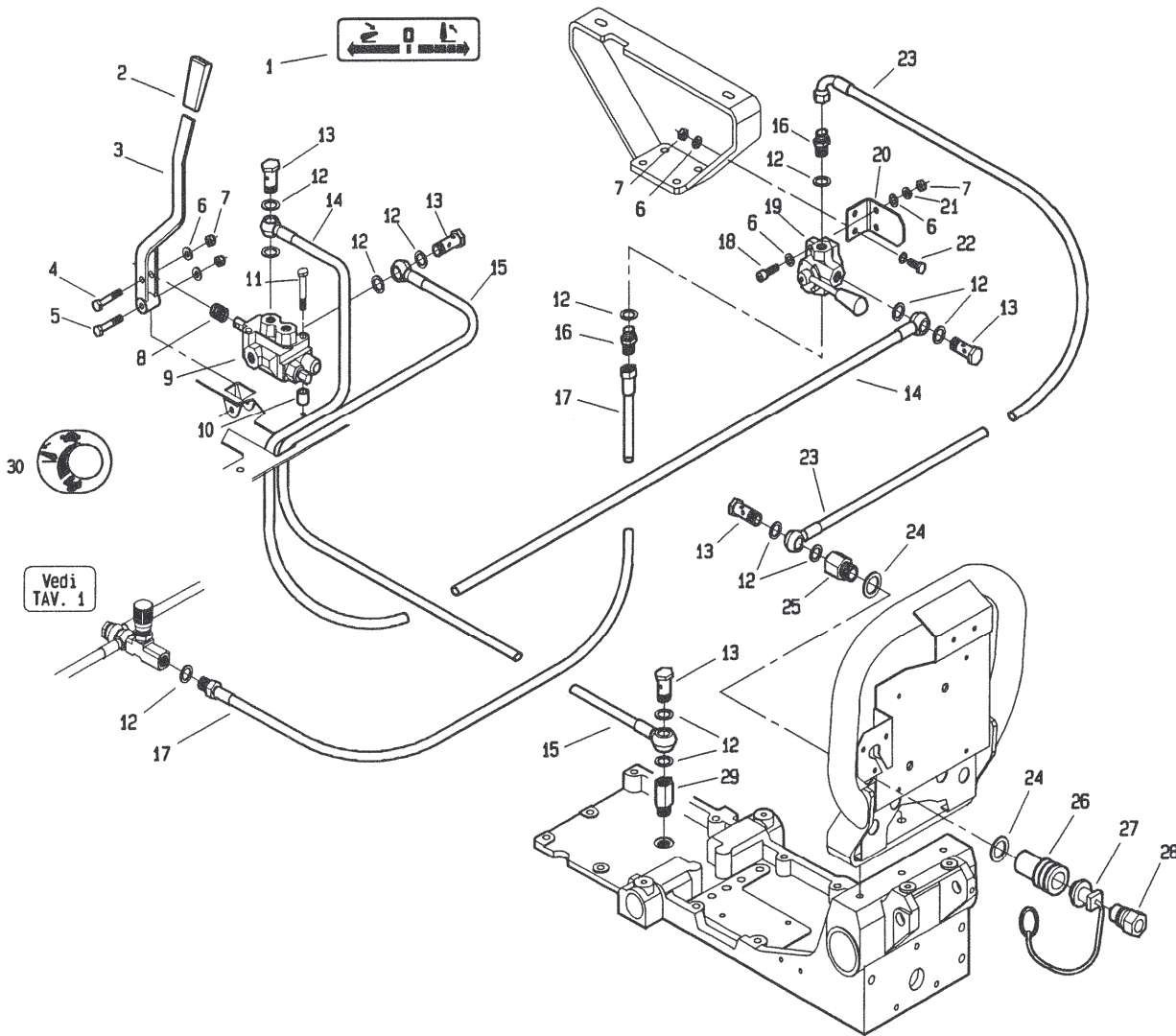
POS.	CODICE	DENOMINAZIONE	POS.	CODICE	DENOMINAZIONE
01	241.148.2	Supporto sollevatore	28	5145	Vite M10x20 uni 5931
02	6778	Anello 45 uni 7435	29	6585	Rosetta A 10.5 uni 1751
03	241.103.0	Braccio soll. DX (snodo sferico)	30	241.133.0	Bloccaggio terzo punto
04	241.106.0	Rondella fermaleve	31	241.134.0	Piastra bloccaggio 3 punto
05	309114	Bronzina MB5050 DU	32	3107	Vite M8x20 uni 5739
06	241.113.0	Albero	33	6622	Rosetta 8 uni 3704
07	241.102.0	Braccio soll. SX (snodo sferico)	34	2007	Dado M8 uni 5588
08	241.121.0	Perno pistone	35	3117	Vite M10x20 uni 5739
09	208.119.0	Distanziale pignone conico	36	6455	Rosetta 11x30 uni 6593
10	6776	Anello 40 uni 7435	37	3104	Vite M8x10 uni 5739
11	241.107.0	Perno leva pistone	38	453.704.0	Rondella di rame 14/8/1.5
12	309102	Bronzina MB2225 DU	39	996.509.0	Bullone cavo
13	241.135.0	Rondella perno	40	996.510.0	Rondella di tenuta
14	6764	Anello 22 uni 7435	41	241.171.0	Regolatore di flusso
15	5465	Vite M10x35 uni 5925	42	241.136.0	Bullone cavo doppio
16	2008	Dado M10 uni 5588	43	493.209.1	Rondella
17	241.104.0	Cilindro di sollevamento	44	241.170.0	Supporto regolatore
18	453.609.0	Raccordo filettato	45		
19	681.106.0	Rondella di tenuta	46		
20	241.123.0	Raccordo di tenuta	47	2938	Vite M10x50 uni 5737
21	241.131.0	Tubo idraulico sollevatore	48	3121	Vite M10x30 uni 5739
22	241.122.1	Perno	49	241.156.0	Protezione
23	241.120.0	Leva attacco 3 punto	50	6461	Rosetta 6.4 uni 6592
24	3159	Vite 16x50 uni 5929	51	3094	Vite M6x16 uni 5739
25	2288	Dado M16 uni 7473	52	6581	Rosetta 6.4 uni 1751
26	7942	Ingrassatore M8x1	53		
27	241.115.0	Flangia terzo punto	54		

T24110M0501A

560. da Matr. 1414

558. da Matr. 1415

561. da Matr. 1416



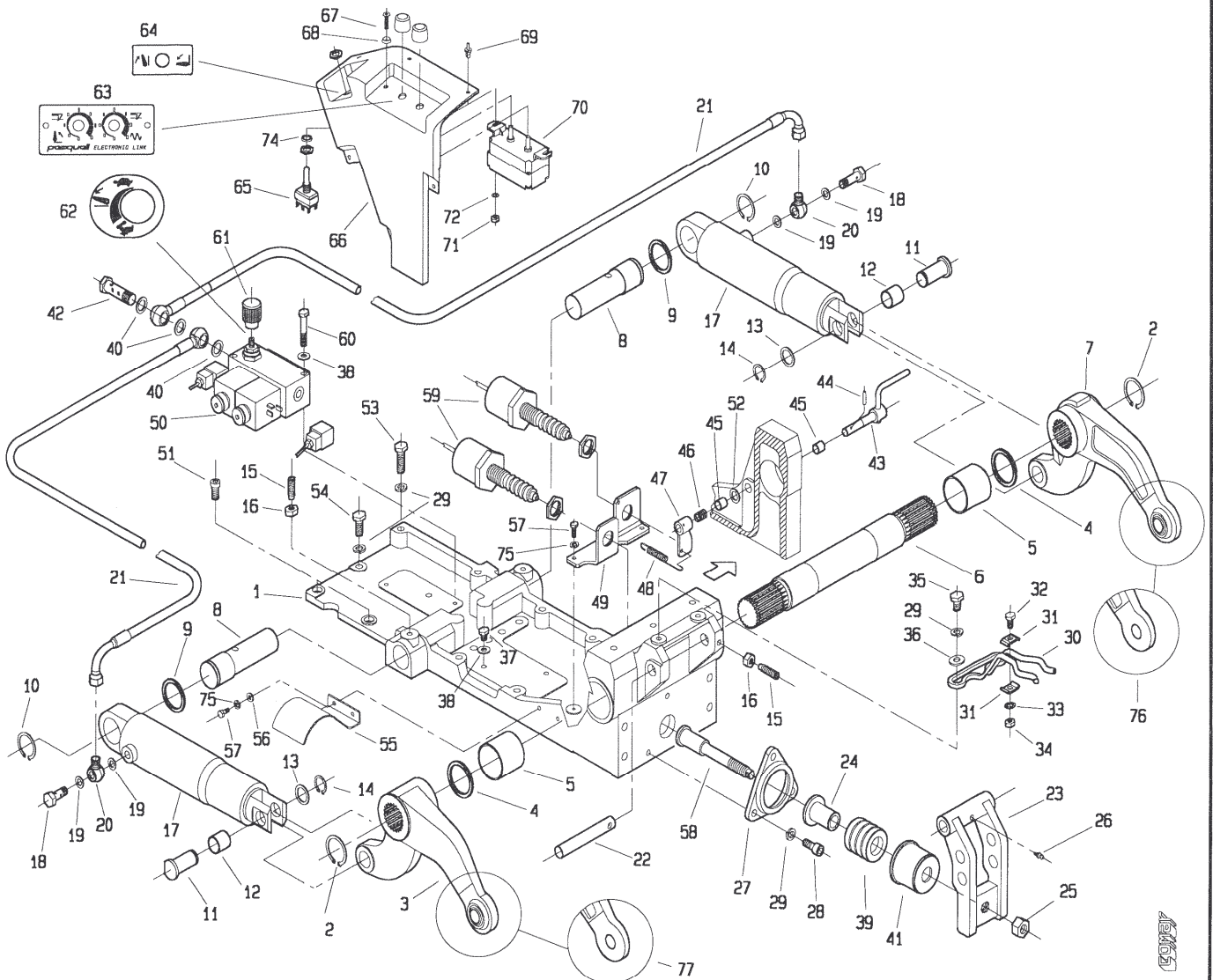
POS.	CODICE	DENOMINAZIONE	POS.	CODICE	DENOMINAZIONE
01	241.155.0	Targhetta sollevatore	23	241.176.0	Tubo deviatore-attacco rapido
02	917.280.0	Manopola	24	439.294.0	Rondella tenuta 1/2"
03	241.138.2	Leva	25	263.122.0	Riduzione
04	3113	Vite M8x40 uni 5739	26	470.451.0	Innesto rapido femmina
05	2931	Vite M8x45 uni 5737	27	470.394.0	Tappo plastica
06	6463	Rosetta 8.4 uni 6592	28	470.450.0	Innesto rapido maschio
07	2266	Dado M8 uni 7473	29	241.139.0	Prolunga filettata
08	241.146.0	Molla	30	241.151.0	Targhetta
09	996.508.2	Distributore	31		
10	241.159.0	Distanziale	32		
11	5140	Vite M8x70 uni 5931	33		
12	996.510.0	Rondella di tenuta 3/8"	34		
13	996.509.0	Bullone cavo	35		
14	241.174.0	Tubo distributore-deviatore	36		
15	986.661.2	Tubo scarico	37		
16	123.328.0	Raccordo 3/8"	38		
17	241.175.0	Tubo deviatore-regolatore	39		
18	5134	Vite M8x40 uni 5931	40		
19	241.173.1	Deviatore di flusso	41		
20	241.172.1	Supporto deviatore	42		
21	6583	Rosetta 8.4 uni 1751	43		
22	3109	Vite M8x25 uni 5739	44		

T24110M0502A

PROINSE s.p.a.

554 da Matr. 0001

506 da Matr. 0001



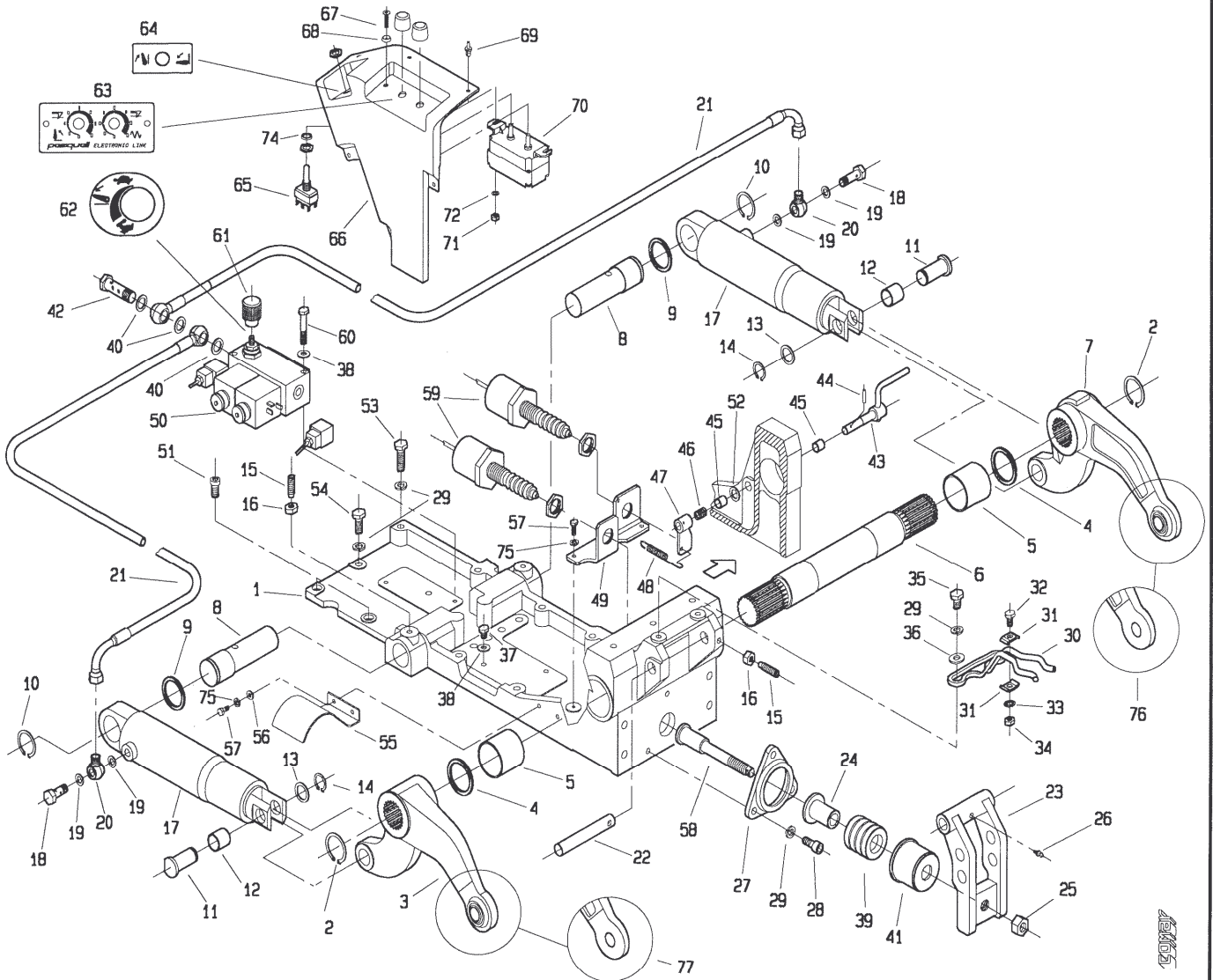
SOMMA

POS.	CODICE	DENOMINAZIONE	POS.	CODICE	DENOMINAZIONE
01	241.101.1	Supporto sollevatore	23	241.120.0	Leva attacco 3 punto
02	6778	Anello 45 uni 7435	24	241.124.0	Sede molla
03	241.103.0	Braccio soll. DX (snodo sferico)	25	2288	Dado M16 uni 7473
04	241.106.0	Rondella fermaleve	26	7942	Ingrassatore M8x1
05	309114	Bronzina MB5050 DU	27	241.126.0	Flangia
06	241.113.0	Albero	28	5145	Vite M10x20 uni 5931
07	241.102.0	Braccio soll. SX (snodo sferico)	29	6585	Rosetta A 10.5 uni 1751
08	241.121.0	Perno pistone	30	241.133.0	Bloccaggio terzo punto
09	208.119.0	Distanziale pignone conico	31	241.134.0	Piastra bloccaggio 3 punto
10	6776	Anello 40 uni 7435	32	3107	Vite M8x20 uni 5739
11	241.107.0	Perno leva pistone	33	6622	Rosetta 8 uni 3704
12	309102	Bronzina MB2225 DU	34	2007	Dado M8 uni 5588
13	241.135.0	Rondella perno	35	3117	Vite M10x20 uni 5739
14	6764	Anello 22 uni 7435	36	6455	Rosetta 11x30 uni 6593
15	5465	Vite M10x35 uni 5925	37	3104	Vite M8x10 uni 5739
16	2008	Dado M10 uni 5588	38	453.704.0	Rondella di rame 14/8/1.5
17	241.104.0	Cilindro di sollevamento	39	241.129.0	Molla
18	453.609.0	Raccordo filettato	40	996.510.0	Rondella di tenuta
19	681.106.0	Rondella di tenuta	41	241.125.0	Coperchio molla
20	241.123.0	Raccordo di tenuta	42	241.136.0	Bullone cavo doppio
21	241.131.0	Tubo idraulico sollevatore	43	241.108.0	Perno sensore
22	241.122.1	Perno	44	6084	Spina 4x20 uni 6873

T24120M0001A

554 da Matr. 0001

506 da Matr. 0001

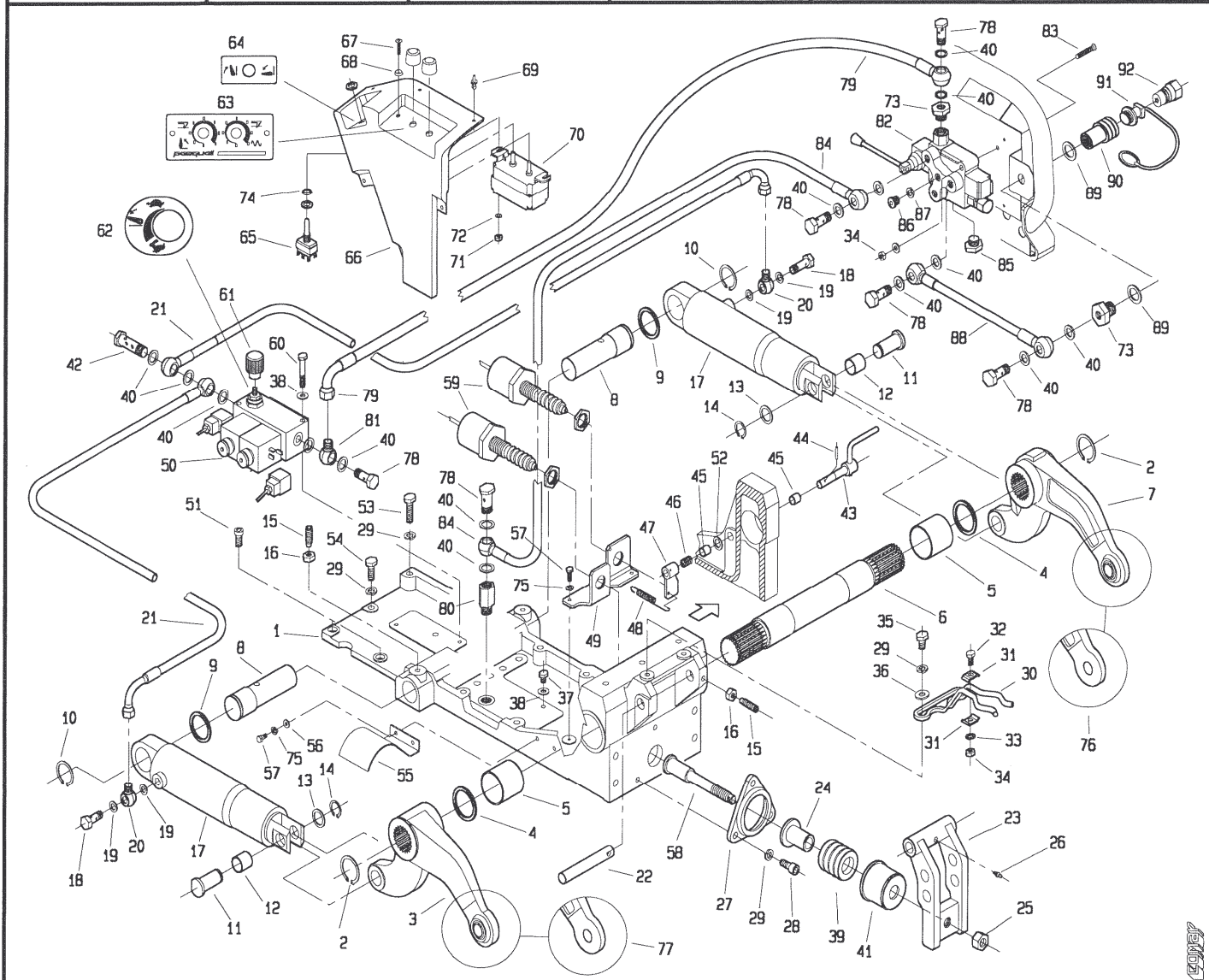


POS.	CODICE	DENOMINAZIONE	POS.	CODICE	DENOMINAZIONE
45	309112	Bronzina MB1210 DU	67	5502	Vite M5x20 uni 5933
46	495.218.1	Molla per perno attrezzi	68	241.158.0	Rondella sotto vite
47	241.109.0	Leva sensore	69	241.154.0	Rivetto miniplast
48	470.427.0	Molla bloccaggio sterzo	70	241.117.0	Centralina alimentazione
49	241.105.0	Staffa supporto sensori	71	2005	Dado M5 uni 5588
50	241.160.0	Monoblocco sforzo e posiz.cont.	72	6460	Vite M5x20 uni 5933
51	5011	Vite M10x20 din 7984	73		
52	241.137.0	Rondella	74	6919	Molla a tazza
53	3123	Vite M10x40 uni 5739	75	6581	Rosetta A 6.4 uni 1751
54	3121	Vite M10x30 uni 5739	76	241.161.0	Braccio soll. SX (con foro)
55	241.156.0	Protezione	77	241.162.0	Braccio soll. DX (con foro)
56	6461	Rosetta 6.4 uni 6592			
57	3094	Vite M6x16 uni 5739			
58	241.127.0	Spintore			
59	241.116.0	Sensore sollevatore			
60	2934	Vite 8x60 uni 5737			
61	241.149.0	Pomello regolazione			
62	241.151.0	Targhetta regolazione velocita`			
63	241.153.0	Targhetta sollevatore elettr.			
64	241.152.0	Targhetta sollevatore elettr.			
65	241.119.0	Deviatore			
66	241.150.1	Carter potenziometrico			

T24120M0001B

100000

554 da Matr.0006

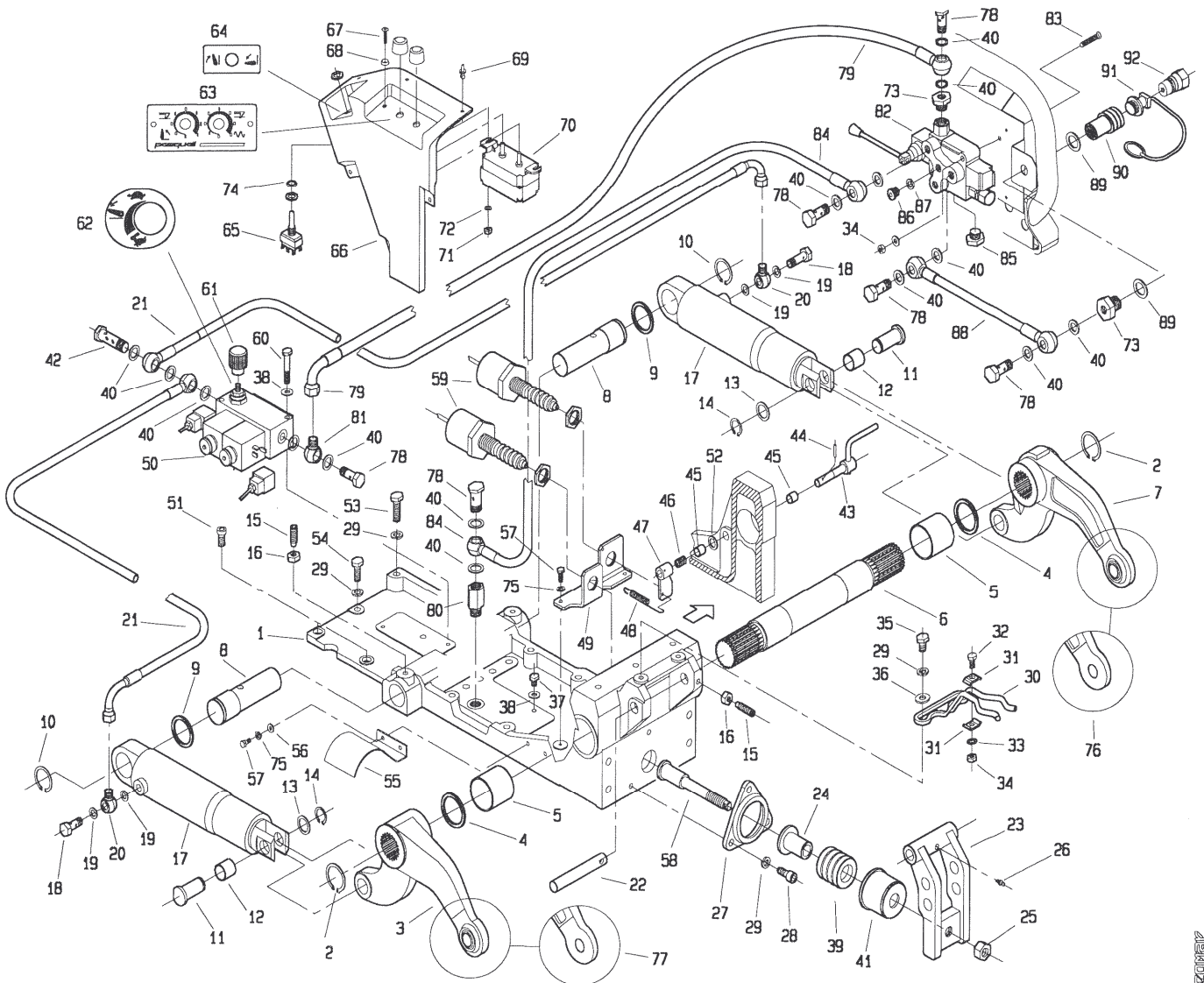


POS.	CODICE	DENOMINAZIONE	POS.	CODICE	DENOMINAZIONE
01	241.101.2	Supporto sollevatore	24	241.124.0	Sede molla
02	6778	Anello 45 UNI 7435	25	2288	Dado M16 UNI 7473
03	241.103.0	Braccio soll. DX (snodo sferico)	26	7942	Ingrassatore M8x1
04	241.106.0	Rondella fermaleve	27	241.126.0	Flangia
05	309114	Bronzina MB5050 DU	28	5145	Vite M10x20 UNI 5931
06	241.113.0	Albero	29	6585	Rosetta A 10.5 UNI 1751
07	241.102.0	Braccio soll. SX (snodo sferico)	30	241.133.0	Bloccaggio terzo punto
08	241.121.0	Perno pistone	31	241.134.0	Piastra bloccaggio 3 punto
09	208.119.0	Distanziale pignone conico	32	3107	Vite M8x20 UNI 5739
10	6776	Anello 40 UNI 7435	33	6622	Rosetta 8 UNI 3704
11	241.107.0	Perno leva pistone	34	2007	Dado M8 UNI 5588
12	309102	Bronzina MB2225 DU	35	3117	Vite M10x20 UNI 5739
13	241.135.0	Rondella perno	36	6455	Rosetta 11x30 UNI 6593
14	6764	Anello 22 UNI 7435	37	3104	Vite M8x10 UNI 5739
15	5465	Vite M10x35 UNI 5925	38	453.704.0	Rondella di rame 14/8/1.5
16	2008	Dado M10 UNI 5588	39	241.129.0	Molla
17	241.104.0	Cilindro di sollevamento	40	996.510.0	Rondella di tenuta
18	453.609.0	Raccordo filettato	41	241.125.0	Coperchio molla
19	681.106.0	Rondella di tenuta	42	241.136.0	Bullone cavo doppio
20	241.123.0	Raccordo di tenuta	43	241.108.0	Perno sensore
21	241.131.0	Tubo idraulico sollevatore	44	6084	Spina 4x20 UNI 6873
22	241.122.1	Perno	45	309112	Bronzina MB1210 DU
23	241.120.0	Leva attacco 3 punto	46	495.218.1	Molla per perno attrezzi

T24120M0201A



554 da Matr.0006



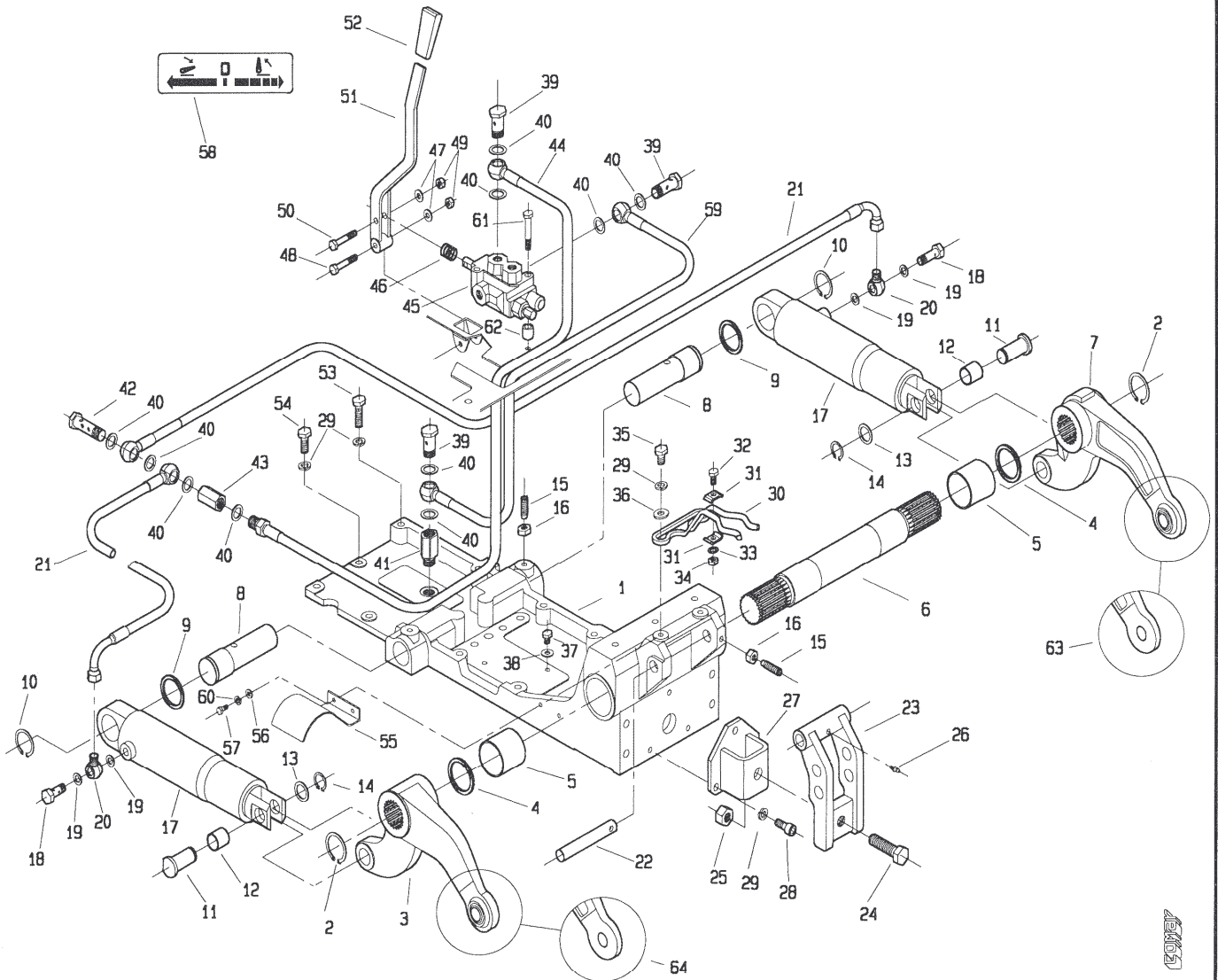
POS.	CODICE	DENOMINAZIONE	POS.	CODICE	DENOMINAZIONE
47	241.109.0	Leva sensore	70	241.117.1	Centralina alimentazione
48	470.427.0	Molla bloccaggio sterzo	71	2005	Dado M5 UNI 5588
49	241.105.0	Staffa supporto sensori	72	6460	Rosetta 5.3x10 UNI 6592
50	241.160.0	Monoblocco sforzo e posiz.cont.	73	453.700.0	Riduzione
51	5011	Vite M10x20 DIN 7984	74	6919	Molla a tazza
52	241.137.0	Rondella	75	6581	Rosetta A 6.4 UNI 1751
53	2938	Vite M10x50 UNI 5737	76	241.161.0	Braccio soll. SX (con foro)
54	3121	Vite M10x30 UNI 5739	77	241.162.0	Braccio soll. DX (con foro)
55	241.156.0	Protezione	78	996.509.0	Bullone cavo 3/8"
56	6461	Rosetta 6x12.5 uni 6592	79	241.167.1	Tubo valvola max-valvola soll.
57	3094	Vite M6x16 UNI 5739	80	241.139.0	Raccordo M/F 3/8" lungo
58	241.127.0	Spintore	81	445.102.0	Raccordo a occhiello M 3/8"
59	241.116.0	Sensore sollevatore	82	241.169.0	Distributore
60	2934	Vite 8x60 UNI 5737	83	5558	Vite M8x60 uni 5933
61	241.149.0	Pomello regolazione	84	241.168.1	Tubo da valvola max a carter
62	241.151.0	Targhetta regolazione velocita`	85	263.121.0	Tappo 1/2"
63	241.153.0	Targhetta sollevatore elettr.	86	153.153.0	Tappo 3/8"
64	241.152.0	Targhetta sollevatore elettr.	87	153.154.0	Guarnizione tappo
65	241.119.0	Deviatore	88	295.121.0	Tubo distr.-attacco rapido
66	241.150.1	Carter potenziometrico	89	439.294.0	Rondella di tenuta 1/2"
67	5502	Vite M5x20 UNI 5933	90	470.451.0	Innesto rapido femmina
68	241.158.0	Rondella sotto vite	91	470.394.0	Tappo in plastica
69	241.154.0	Rivetto miniplast	92	470.450.0	Innesto rapido maschio

T24120M0201B

560. da Matr. 0219

558. da Matr. 0066

554. da Matr. 0006



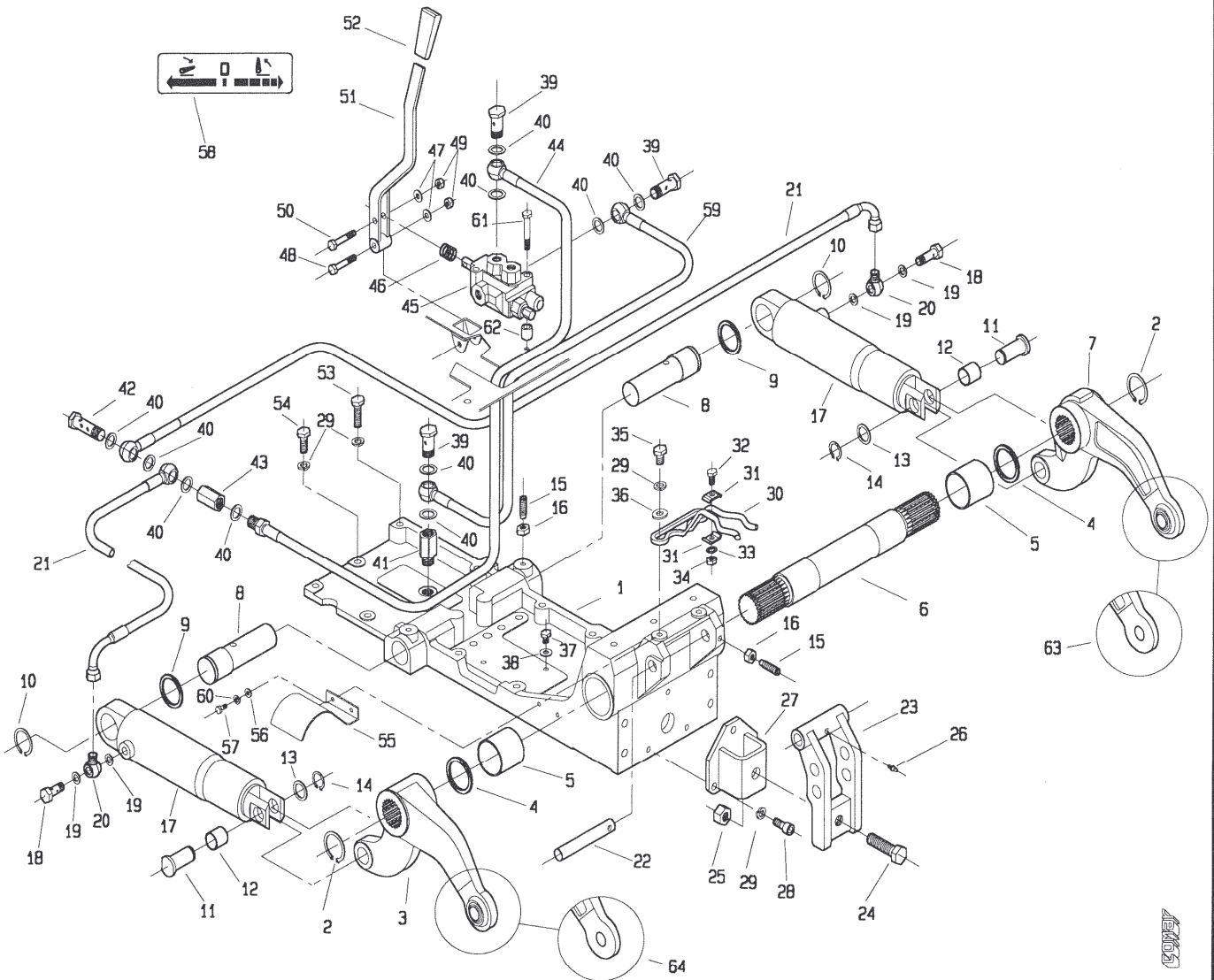
POS.	CODICE	DENOMINAZIONE	POS.	CODICE	DENOMINAZIONE
01	241.148.2	Supporto sollevatore	23	241.120.0	Leva attacco 3 punto
02	6778	Anello 45 uni 7435	24	3159	Vite 16x50 uni 5929
03	241.103.0	Braccio soll. DX (snodo sferico)	25	2288	Dado M16 uni 7473
04	241.106.0	Rondella fermaleve	26	7942	Ingrassatore M8x1
05	309114	Bronzina MB5050 DU	27	241.115.0	Flangia terzo punto
06	241.113.0	Albero	28	5145	Vite M10x20 uni 5931
07	241.102.0	Braccio soll. SX (snodo sferico)	29	6585	Rosetta A 10.5 uni 1751
08	241.121.0	Perno pistone	30	241.133.0	Bloccaggio terzo punto
09	208.119.0	Distanziale pignone conico	31	241.134.0	Piastra bloccaggio 3 punto
10	6776	Anello 40 uni 7435	32	3107	Vite M8x20 uni 5739
11	241.107.0	Perno leva pistone	33	6622	Rosetta 8 uni 3704
12	309102	Bronzina MB2225 DU	34	2007	Dado M8 uni 5588
13	241.135.0	Rondella perno	35	3117	Vite M10x20 uni 5739
14	6764	Anello 22 uni 7435	36	6455	Rosetta 11x30 uni 6593
15	5465	Vite M10x35 uni 5925	37	3104	Vite M8x10 uni 5739
16	2008	Dado M10 uni 5588	38	453.704.0	Rondella di rame 14/8/1.5
17	241.104.0	Cilindro di sollevamento	39	996.509.0	Bullone cavo
18	453.609.0	Raccordo filettato	40	996.510.0	Rondella di tenuta
19	681.106.0	Rondella di tenuta	41	241.139.0	Prolunga filettata 3/8
20	241.123.0	Raccordo di tenuta	42	241.136.0	Bullone cavo doppio
21	241.131.0	Tubo idraulico sollevatore	43	241.157.0	Prolunga femmina 3/8x3/8
22	241.122.1	Perno	44	241.144.0	Tubo distributore-martinetti

T24140M0201A

560. da Matr. 0219

558. da Matr. 0066

554. da Matr. 0006



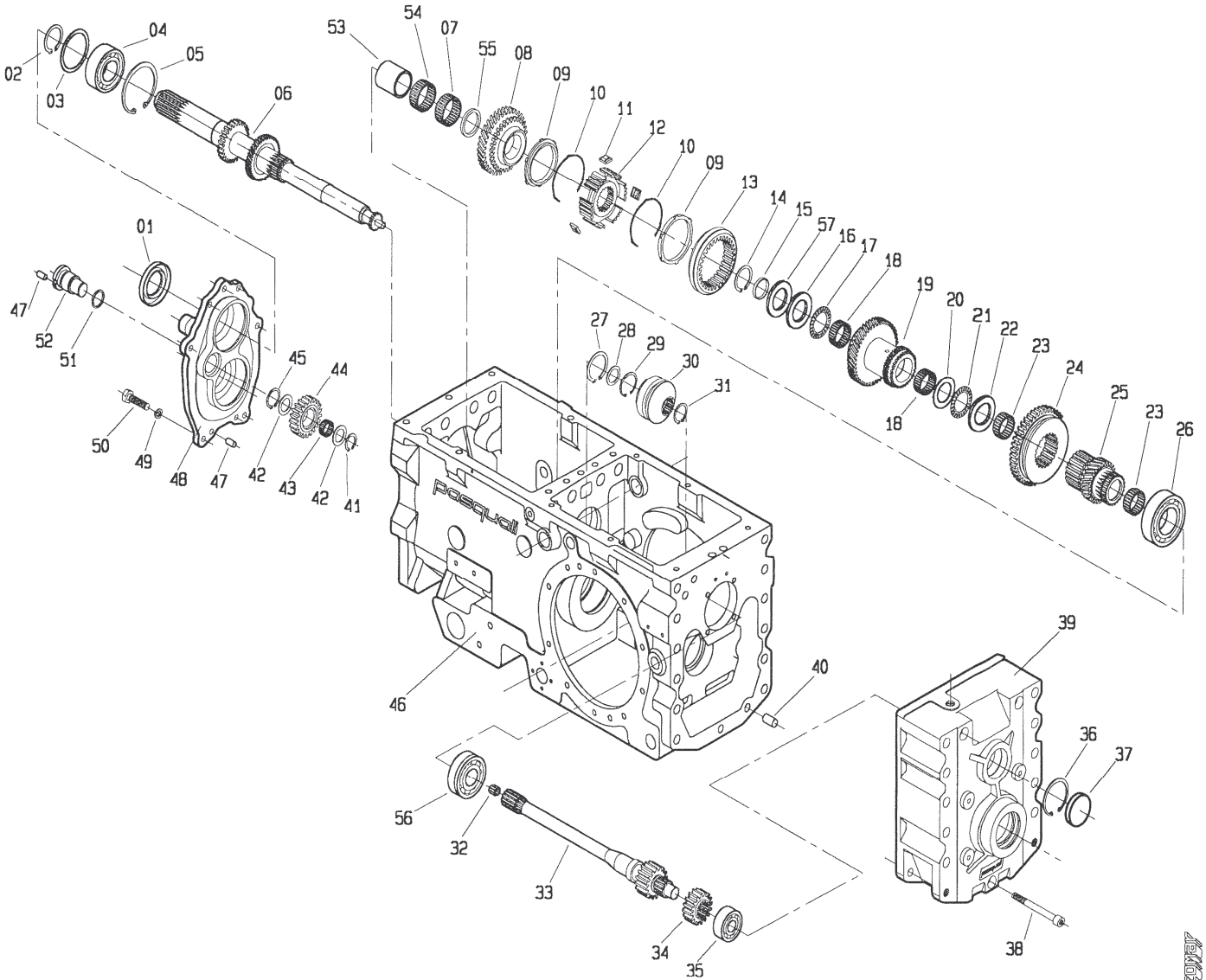
POS.	CODICE	DENOMINAZIONE	POS.	CODICE	DENOMINAZIONE
45	996.508.1	Distributore			
46	241.146.0	Molla			
47	6463	Rosetta 8.4 uni 6592			
48	2932	Vite M8x50 uni 5737			
49	2266	Dado M8 uni 7473			
50	3113	Vite M8x40 uni 5739			
51	241.138.1	Leva			
52	917.280.0	Manopola			
53	3123	Vite M10x40 uni 5739			
54	3121	Vite M10x30 uni 5739			
55	241.156.0	Protezione			
56	6461	Rosetta 6.4 uni 6592			
57	3094	Vite M6x16 uni 5739			
58	241.155.0	Targhetta sollevatore			
59	986.661.2	Tubo scarico			
60	6581	Rosetta A 6.4 uni 1751			
61	5138	Vite M8x60 uni 5931			
62	241.159.0	Distanziale			
63	241.161.0	Braccio soll. SX (con foro)			
64	241.162.0	Braccio soll. DX (con foro)			

T24140M0201B

ALCANTARA

560 da Matr.0006

558 da Matr.0002



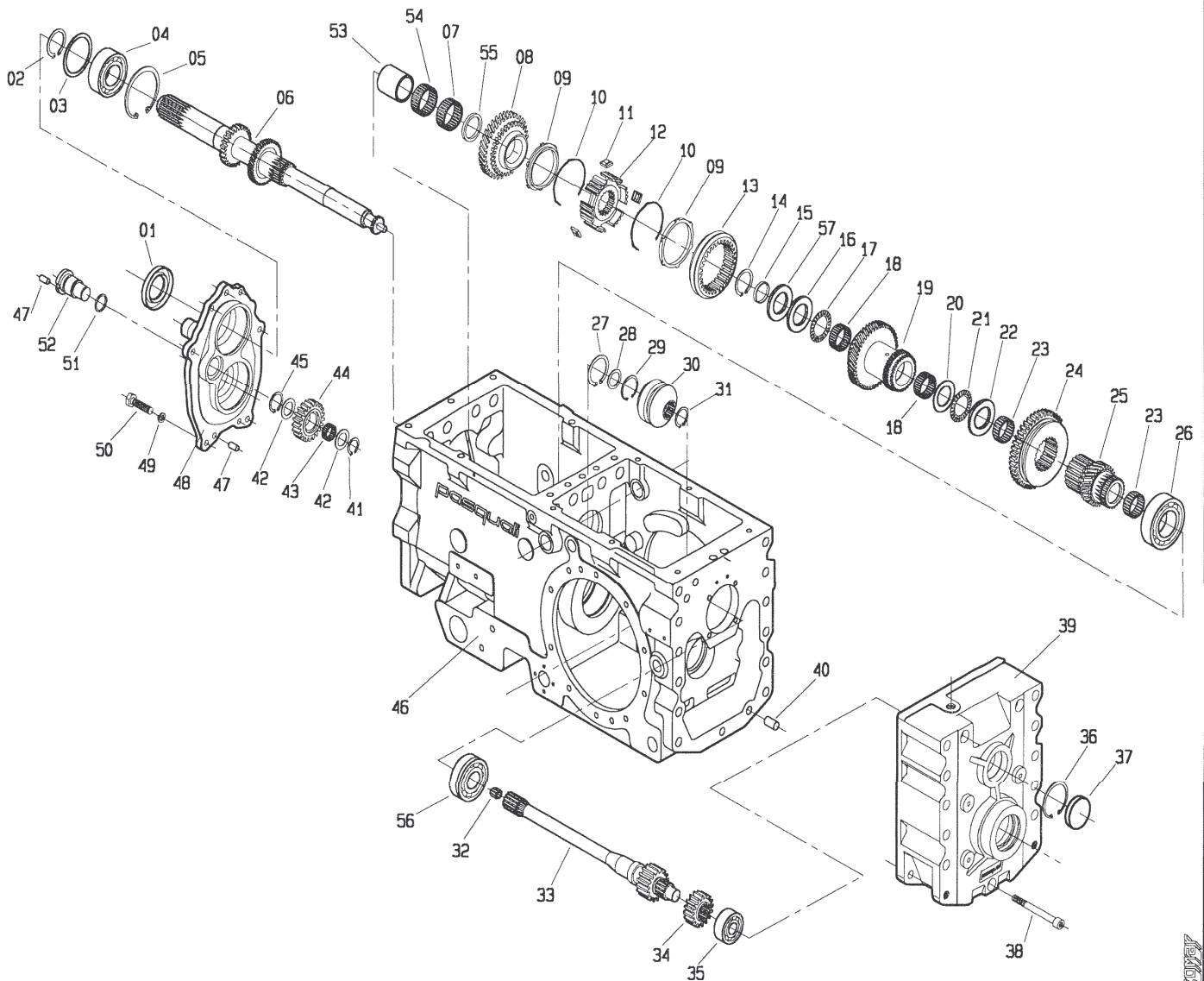
421021

T24900M0001A

POS.	CODICE	DENOMINAZIONE	POS.	CODICE	DENOMINAZIONE
01	7672	Anello tenuta 35x62x8	23	8026	Gabbia a rullini K30x35x17
02	6773	Anello 35 uni 7435	24	200.114.1	Ingranaggio ML-L
03	200.103.0	Distanziale	25	203.102.2	Asse con ruota MV
04	8266	Cuscinetto 6207	26	8268	Cuscinetto 6209
05	6852	Anello 72 uni 7437	27	6778	Anello 45 uni 7435
06	203.101.4	Asse primario	28	203.103.0	Distanziale
07	8059	Gabbia a rullini K45x50x17	29	6913	Anello SB 35
08	200.106.1	Ruota conduttrice 2° marcia	30	203.104.0	Giunto scorrevole
09	453.664.0	Anello sincronizzatore	31	6765	Anello 24 uni 7435
10	453.330.0	Molla sincronizzatore	32	8060	Gabbia a rullini K10x16x12
11	453.331.0	Piastrina	33	203.105.0	Asse conduttore
12	200.108.0	Mozzo fisso	34	200.129.1	Ruota conduttrice 750 giri
13	453.303.1	Collare	35	8332	Cuscinetto 6304
14	8143	Anello INA WR38	36	6841	Anello 52 uni 7437
15	203.108.0	Distanziale	37	7608	Tappo RCA 52-7
16	203.109.0	Distanziale	38	5166	Vite M12x100 uni 5931
17	8066	Cuscinetto AXK 3552	39	200.130.0	Coperchio posteriore
18	8061	Gabbia a rullini K32x37x17	40	5933	Perno 12x25 uni 1707
19	200.112.2	Doppio ingranaggio 3° marcia	41	6762	Anello 20 uni 7435
20	8071	Ralla AS 3047	42	200.158.0	Distanziale
21	8073	Cuscinetto AXK 3047	43	8054	Gabbia a rullini K20x26x13
22	8082	Ralla LS 3047	44	453.160.0	Ruota intermedia RM

560 da Matr.0006

558 da Matr.0002



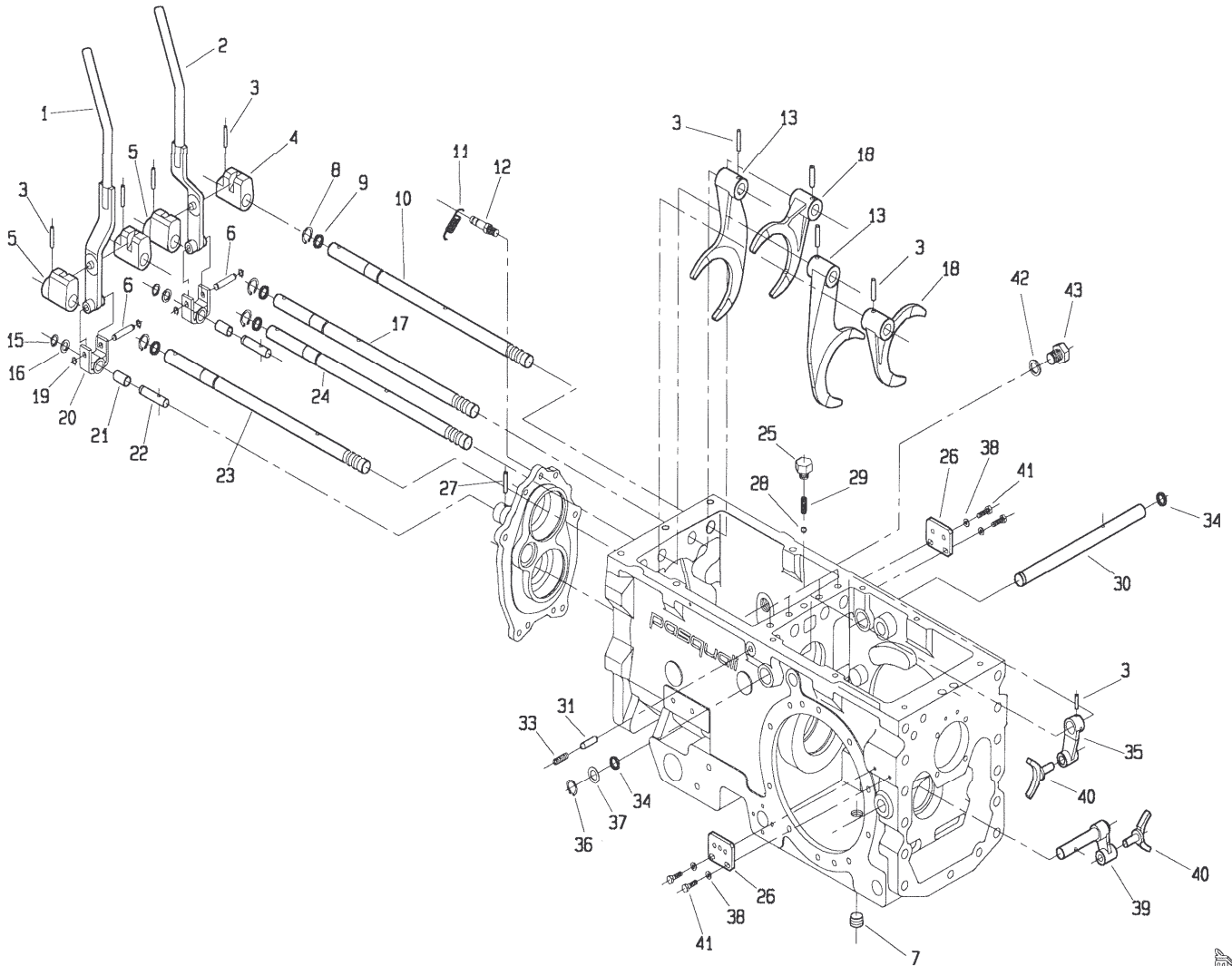
POS.	CODICE	DENOMINAZIONE	POS.	CODICE	DENOMINAZIONE
45	6767	Anello 26 uni 7435			
46	200.101.0	Carter			
47	5934	Perno 8x16 uni 1707			
48	200.102.0	Coperchio anteriore			
49	6583	Rosetta 8.4 uni 1751			
50	3109	Vite M8x25 uni 5739			
51	7863	Anello OR 128			
52	200.157.0	Perno			
53	8177	Anello IR 40x45x30			
54	8069	Gabbia a rullini K45x50x13			
55	200.217.0	Distanziale			
56	8754	Cuscinetto 6306NR			
57	203.110.0	Distanziale			

T24900M0001B

12/03

560 da Matr.0006

558 da Matr.0002

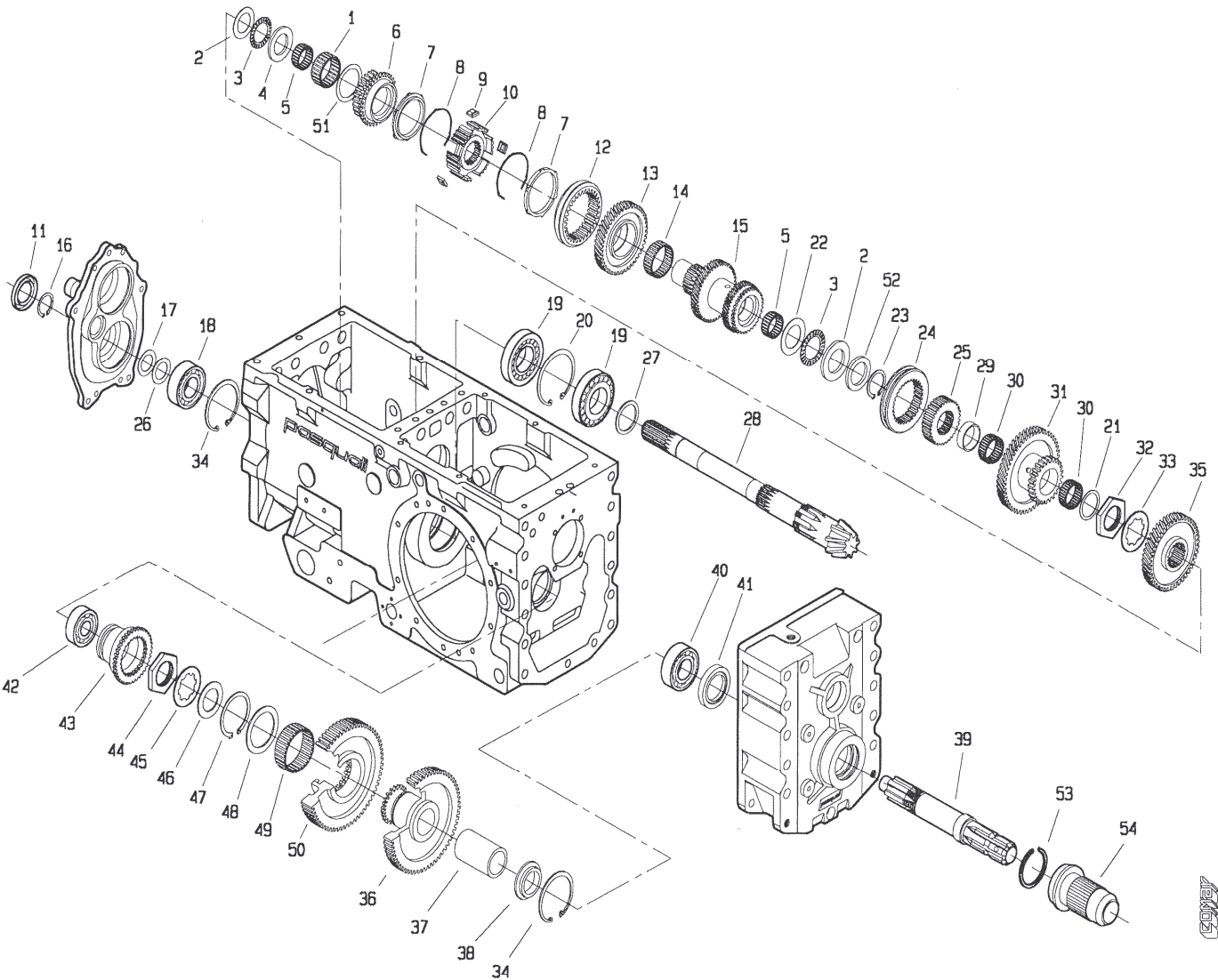


POS.	CODICE	DENOMINAZIONE	POS.	CODICE	DENOMINAZIONE
01	200.187.0	Leva dx	23	200.166.0	Asta di guida ruota m-v
02	200.186.0	Leva sx	24	200.165.1	Asta di guida ruota m-l
03	6348	Spina 6x30 uni 6876	25	200.174.0	Tappo per molla
04	200.161.0	Boccola di guida sx	26	200.171.0	Piastrina
05	200.162.0	Boccola di guida dx	27	6108	Spina 5x30 uni 6873
06	200.169.0	Perno forcella	28	8157	Sfera AB8
07	453.692.0	Tappo conico	29	453.298.1	Molla
08	6759	Anello 17 uni 7435	30	200.192.0	Albero
09	7922	Anello OR 3050	31	200.167.0	Perno di sicurezza
10	200.163.0	Asta di guida	32
11	492.281.0	Molla	33	5325	Vite M10x14 uni 5923
12	200.168.0	Perno molla	34	7858	Anello OR 123
13	200.143.1	Forcella	35	200.159.0	Leva
14			36	6760	Anello 18 uni 7435
15	6754	Anello 12 uni 7435	37	200.177.0	Distanziale
16	241.137.0	Distanziale	38	6461	Rosetta 6.4 uni 6592
17	200.164.1	Asta di guida	39	200.191.0	Leva
18	200.111.0	Forcella	40	200.160.0	Forcella
19	6750	Anello 8 uni 7435	41	3096	Vite M6x20 uni 5739
20	200.170.0	Forcella	42	453.694.0	Rondella di tenuta
21	200.185.0	Boccola perno leva	43	457.109.0	Tappo
22	200.172.0	Vite speciale	44		

T24900M0002A

560 da Matr.0006

558 da Matr.0002



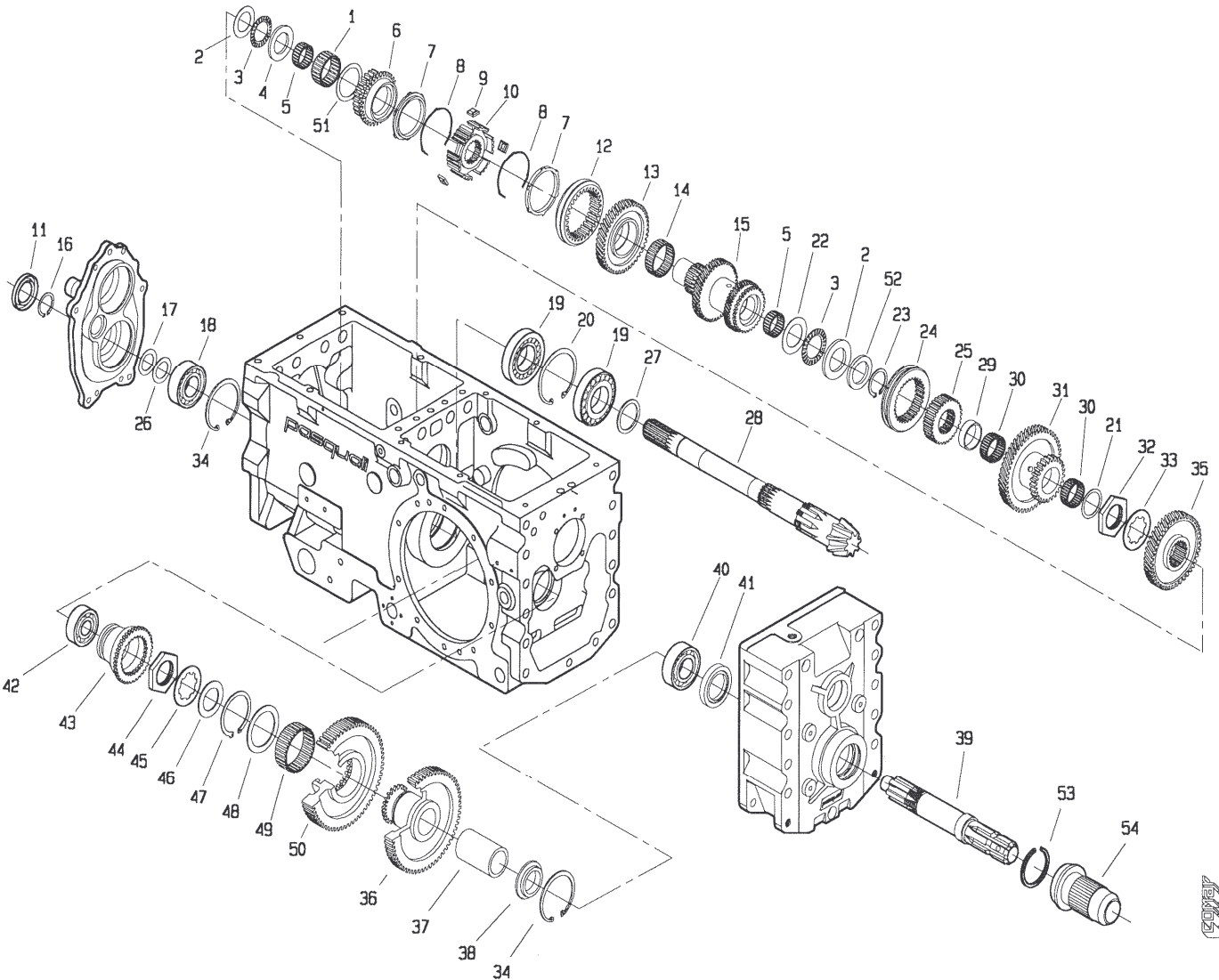
POS.	CODICE	DENOMINAZIONE	POS.	CODICE	DENOMINAZIONE
01	8053	Gabbia a rullini K40x48x20	23	6773	Anello 35 uni 7435
02	8071	Ralla AS 3047	24	200.150.0	Collare
03	8073	Cuscinetto AXK 3047	25	200.151.0	Mozzo fisso
04	8084	Ralla GS 81 206	26	409.139.0	Spessore lamellare
05	8026	Gabbia a rullini K30x35x17	27	208.119.0	Distanziale
06	200.142.1	Ruota condotta RM	28	200.140.2	Asse pignone conico
07	453.664.0	Anello sincronizzatore	29	200.152.0	Distanziale
08	453.330.0	Molla sincronizzatore	30	8062	Gabbia a rullini K35x40x17
09	453.331.0	Piastrina	31	200.153.0	Doppio ingranaggio ML-L
10	200.145.0	Mozzo fisso	32	200.199.0	Ghiera
11	7703	Anello tenuta 30x52x7	33	200.200.0	Rondella
12	453.303.1	Collare	34	6852	Anello 72 uni 7437
13	200.146.0	Ruota condotta 1° marcia	35	200.155.1	Ingranaggio condotto M-V
14	8059	Gabbia a rullini K45x50x17	36	200.137.0	Ruota condotta pdf
15	200.147.1	Asse condotto 2-3° marcia	37	200.135.1	Bronzina
16	6899	Anello 30 uni 7436	38	200.138.0	Distanziale
17	939.170.0	Spessore lamellare	39	200.139.1	Albero pdf
18	8366	Cuscinetto 6306	40	8266	Cuscinetto 6207
19	8566	Cuscinetto 30208	41	7743	Anello di tenuta 40x62x10
20	6855	Anello 80 uni 7437	42	8333	Cuscinetto 6305
21	453.176.1	Rondella	43	200.131.0	Collare pdf
22	8082	Ralla IS 3047	44	200.180.0	Ghiera

T24900M0003A

pasquali

560 da Matr.0006

558 da Matr.0002



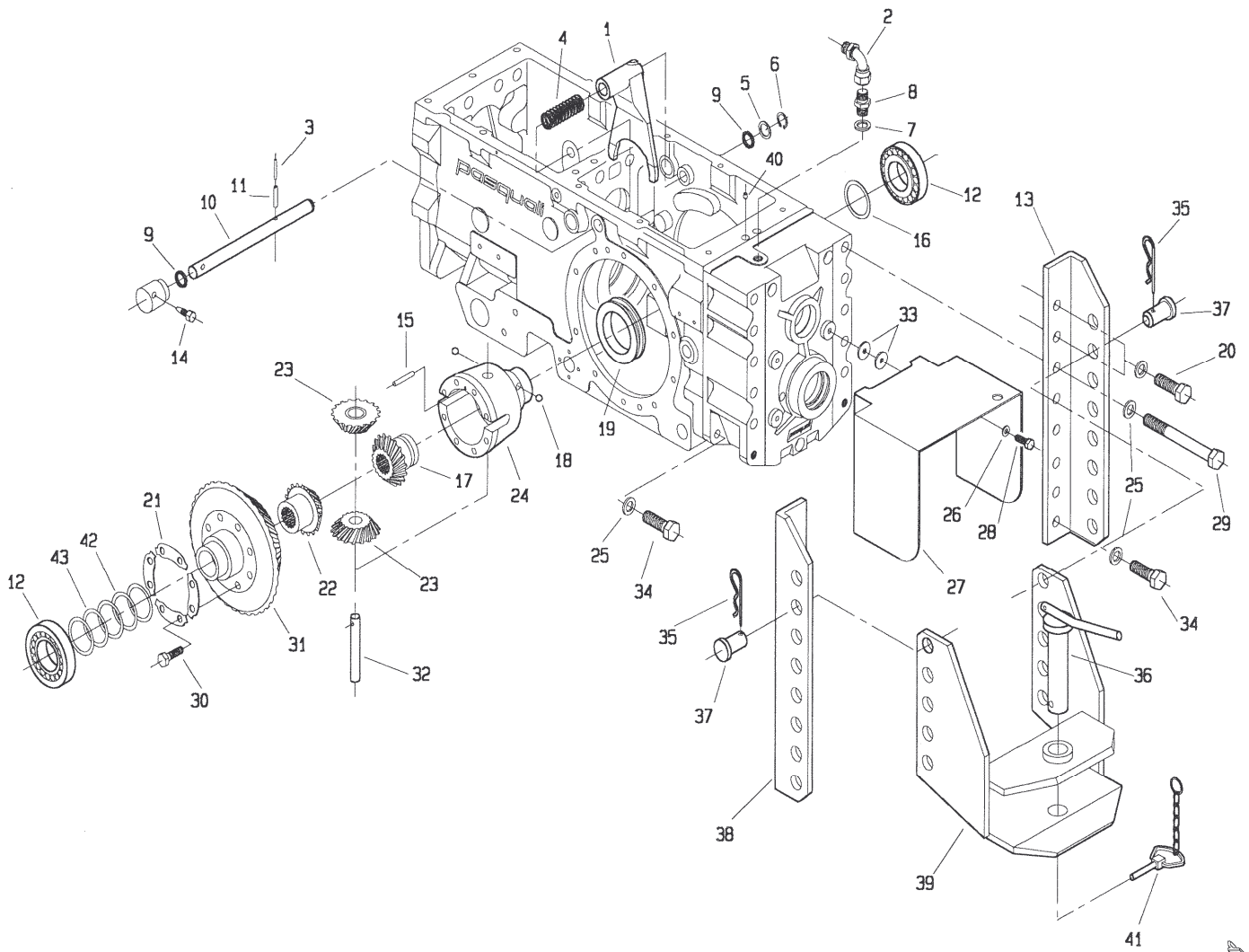
A24025

POS.	CODICE	DENOMINAZIONE	POS.	CODICE	DENOMINAZIONE
45	200.179.0	Rondella			
46	200.133.0	Distanziale			
47	6784	Anello 60 uni 7435			
48	200.103.0	Distanziale			
49	8063	Gabbia a rullini K60x68x25			
50	200.136.0	Ingranaggio			
51	200.144.0	Distanziale			
52	200.218.0	Distanziale			
53	470.433.0	Anello			
54	470.330.0	Protezione			

T24900M0003B

560. da Matr. 0006

558. da Matr. 0002



CUTWAY

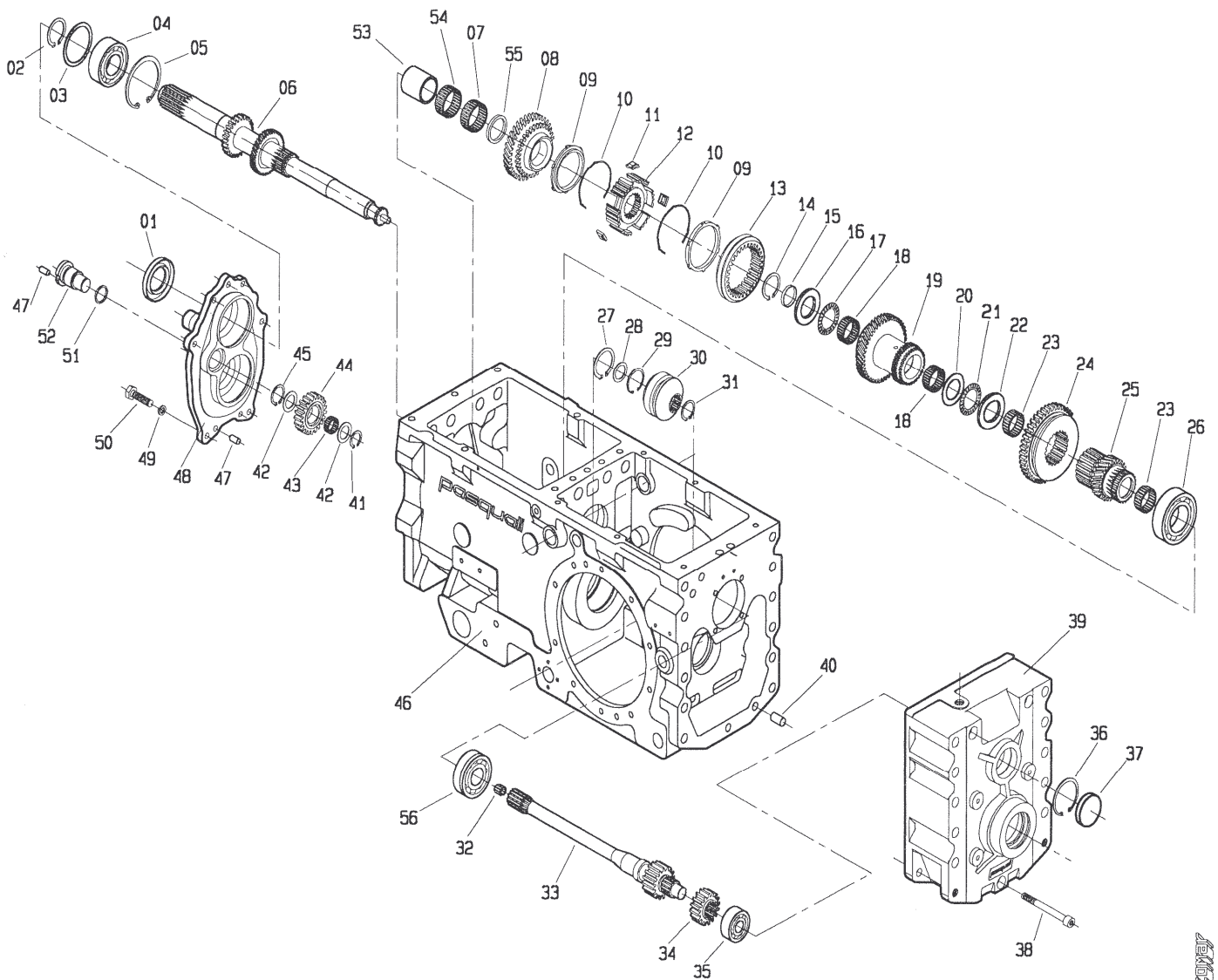
POS.	CODICE	DENOMINAZIONE	POS.	CODICE	DENOMINAZIONE
01	200.175.0	Leva bloccaggio differenziale	23	900.137.1	Satellite
02	200.216.0	Curva a 90°	24	210.105.0	Scatola differenziale
03	6069	Spina 3.5x30 uni 6873	25	6468	Rosetta 15 uni 6592
04	200.178.0	Molla	26	6463	Rosetta 8.4 uni 6592
05	200.177.0	Distanziale	27	200.209.0	Protezione pdf
06	6760	Anello 18 uni 7435	28	3104	Vite M8x10 uni 5739
07	996.510.0	Rondella di tenuta	29	2857	Vite M14x130 uni 5737
08	123.328.0	Giunzione 3/8"	30	3407	Vite speciale
09	7858	Anello OR 123	31	200.173.0	Corona
10	200.176.0	Asse leva bloccaggio diff.	32	900.138.0	Perno satelliti
11	6132	Spina 6x30 uni 6873	33	123.262.0	Rondella
12	8596	Cuscinetto 30210	34	3144	Vite M14x30 uni 5739
13	200.212.0	Staffa dx	35	439.149.0	Molla
14	200.188.0	Vite di bloccaggio leva	36	439.124.0	Perno gancio
15	900.152.0	Perno	37	439.148.0	Perno
16	200.198.0	Spessore lamellare	38	200.213.0	Staffa sx
17	210.106.0	Planetario	39	470.312.0	Gancio traino
18	8161	Sfera RB10	40	203.107.0	Spina ad espansione
19	899.315.0	Anello di bloccaggio	41	985.535.0	Catenella con fermaglio
20	3145	Vite M14x35 uni 5739	42	410.129.0	Spessore lamellare
21	900.139.0	Piastrina fermavite	43	200.189.0	Spessore lamellare
22	210.107.0	Planetario	44		

T24900M0004A

560 da Matr.0038

558 da Matr.0012

554 da Matr. 0001



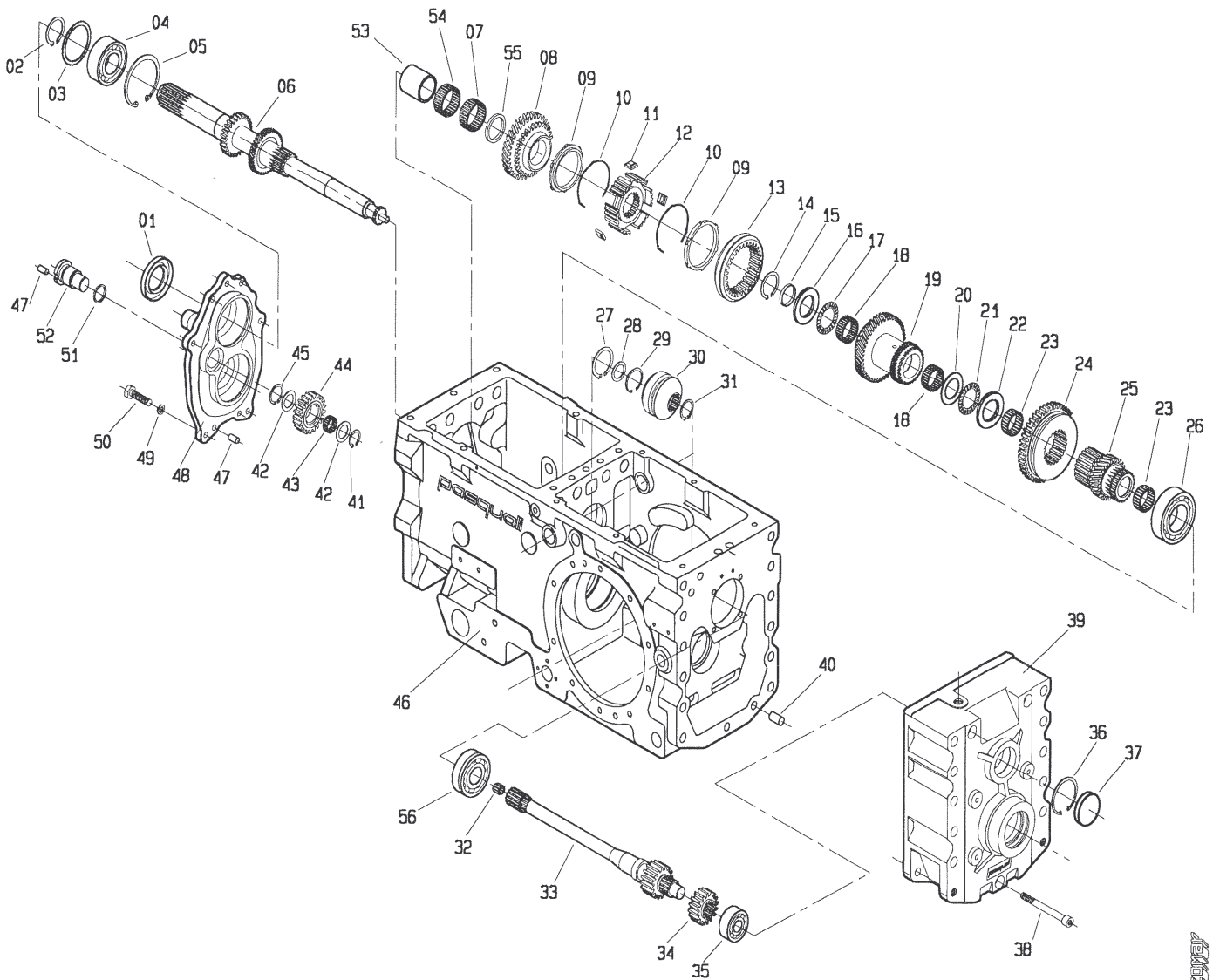
POS.	CODICE	DENOMINAZIONE	POS.	CODICE	DENOMINAZIONE
01	7672	Anello tenuta 35x62x8	23	8026	Gabbia a rullini K30x35x17
02	6773	Anello 35 uni 7435	24	200.114.1	Ingranaggio ML-L
03	200.103.0	Distanziale	25	203.102.2	Asse con ruota MV
04	8266	Cuscinetto 6207	26	8268	Cuscinetto 6209
05	6852	Anello 72 uni 7437	27	6778	Anello 45 uni 7435
06	203.101.4	Asse primario	28	203.103.0	Distanziale
07	8059	Gabbia a rullini K45x50x17	29	6913	Anello SB 35
08	200.106.1	Ruota conduttrice 2° marcia	30	203.104.0	Giunto scorrevole
09	453.664.0	Anello sincronizzatore	31	6765	Anello 24 uni 7435
10	453.330.0	Molla sincronizzatore	32	8060	Gabbia a rullini K10x16x12
11	453.331.0	Piastrina	33	203.105.0	Asse conduttore
12	200.108.0	Mozzo fisso	34	200.129.1	Ruota conduttrice 750 giri
13	453.303.1	Collare	35	8332	Cuscinetto 6304
14	8143	Anello INA WR38	36	6841	Anello 52 uni 7437
15	203.108.0	Distanziale	37	7608	Tappo RCA 52-7
16	203.109.1	Distanziale	38	5166	Vite M12x100 uni 5931
17	8066	Cuscinetto AXK 3552	39	200.130.0	Coperchio posteriore
18	8061	Gabbia a rullini K32x37x17	40	5933	Perno 12x25 uni 1707
19	200.112.2	Doppio ingranaggio 3° marcia	41	6762	Anello 20 uni 7435
20	8071	Ralla AS 3047	42	200.158.0	Distanziale
21	8073	Cuscinetto AXK 3047	43	8054	Gabbia a rullini K20x26x13
22	8082	Ralla LS 3047	44	453.160.0	Ruota intermedia AM

T24900M0101A

560 da Matr.0038

558 da Matr.0012

554 da Matr. 0001



CEV

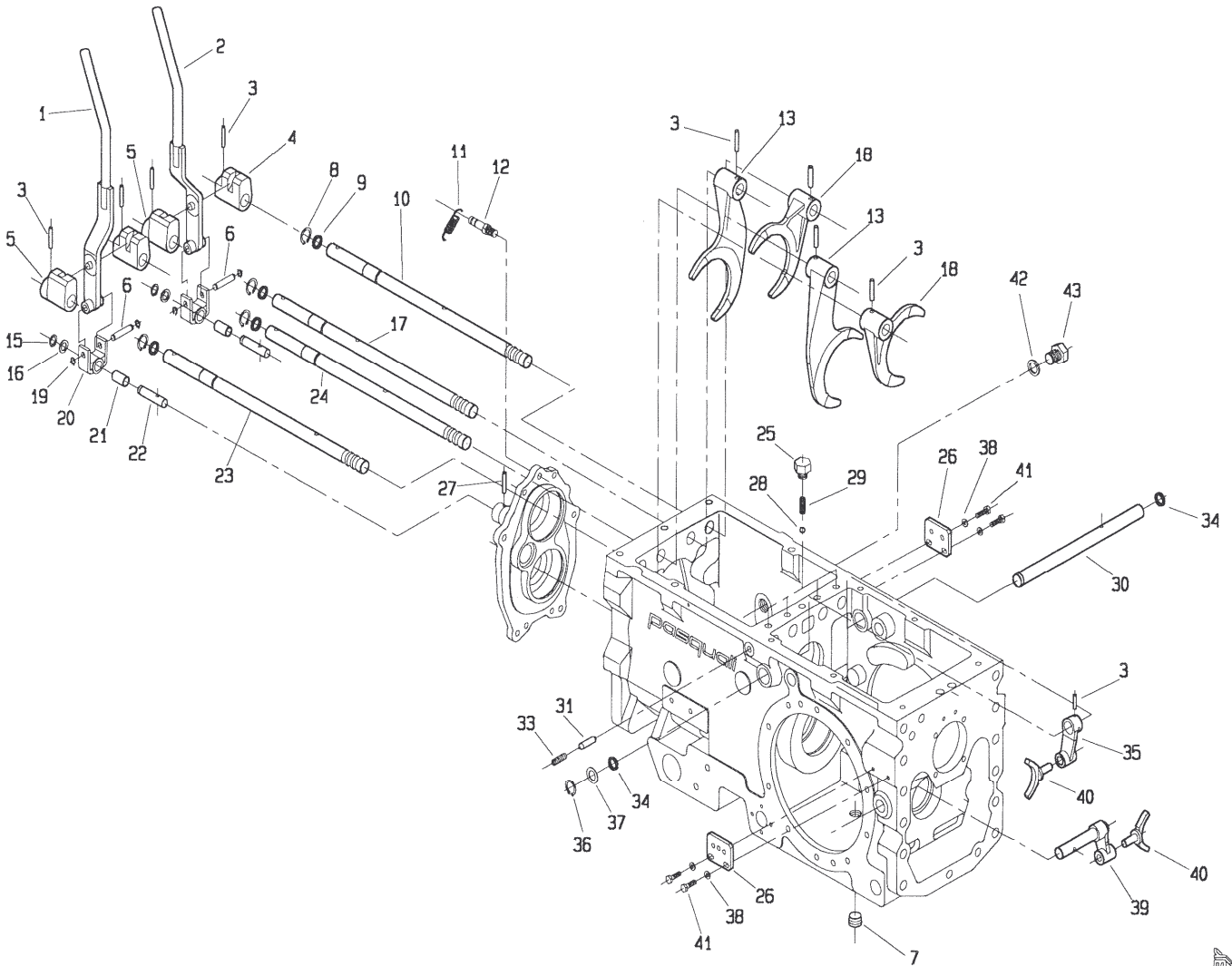
POS.	CODICE	DENOMINAZIONE	POS.	CODICE	DENOMINAZIONE
45	6767	Anello 26 uni 7435			
46	200.101.0	Carter			
47	5934	Perno 8x16 uni 1707			
48	200.102.0	Coperchio anteriore			
49	6583	Rosetta 8.4 uni 1751			
50	3109	Vite M8x25 uni 5739			
51	7863	Anello OR 128			
52	200.157.0	Perno			
53	8177	Anello IR 40x45x30			
54	8069	Gabbia a rullini K45x50x13			
55	200.217.0	Distanziale			
56	8754	Cuscinetto 6306NR			

T24900M0101B

560 da Matr.0038

558 da Matr.0012

554 da Matr. 0001



KOLBY

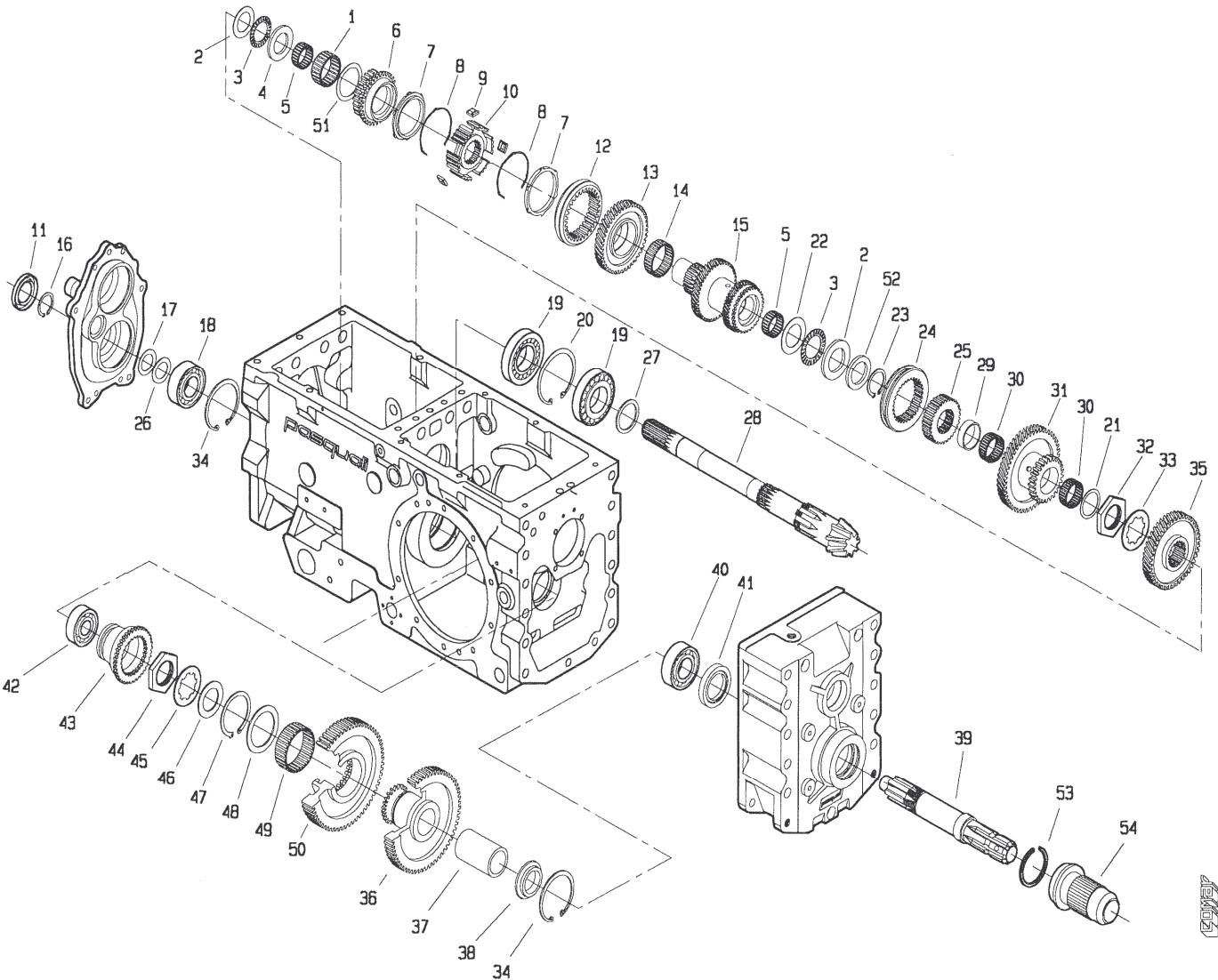
POS.	CODICE	DENOMINAZIONE	POS.	CODICE	DENOMINAZIONE
01	200.187.0	Leva dx	23	200.166.0	Asta di guida ruota m-v
02	200.186.0	Leva sx	24	200.165.1	Asta di guida ruota m-l
03	6348	Spina 6x30 uni 6876	25	200.174.0	Tappo per molla
04	200.161.0	Boccola di guida sx	26	200.171.0	Piastrina
05	200.162.0	Boccola di guida dx	27	6108	Spina 5x30 uni 6873
06	200.169.0	Perno forcella	28	8157	Sfera R88
07	453.692.0	Tappo conico	29	453.298.1	Molla
08	6759	Anello 17 uni 7435	30	200.192.0	Albero
09	7922	Anello OR 3050	31	200.167.0	Perno di sicurezza
10	200.163.0	Asta di guida	32
11	492.281.0	Molla	33	5325	Vite M10x14 uni 5923
12	200.168.0	Perno molla	34	7858	Anello OR 123
13	200.143.1	Forcella	35	200.159.0	Leva
14			36	6760	Anello 18 uni 7435
15	6754	Anello 12 uni 7435	37	200.177.0	Distanziale
16	241.137.0	Distanziale	38	6461	Rosetta 6.4 uni 6592
17	200.164.1	Asta di guida	39	200.191.0	Leva
18	200.111.0	Forcella	40	200.160.0	Forcella
19	6750	Anello 8 uni 7435	41	3096	Vite M6x20 uni 5739
20	200.170.0	Forcella	42	453.694.0	Rondella di tenuta
21	200.185.0	Boccola perno leva	43	457.109.0	Tappo
22	200.172.0	Vite speciale	44		

T24900M0102A

560 da Matr.0038

558 da Matr.0012

554 da Matr. 0001



Pasquali

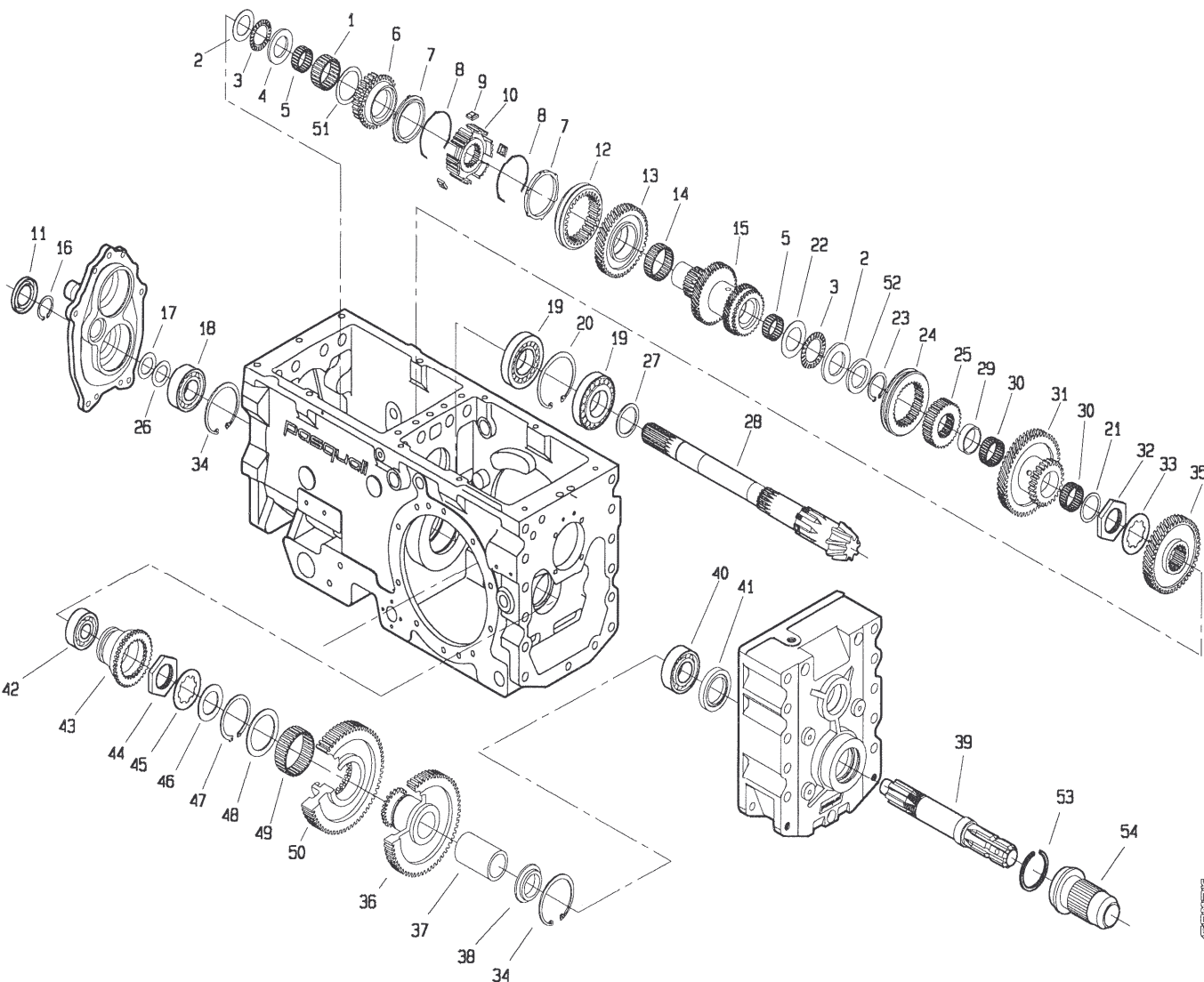
T24900M0103A

POS.	CODICE	DENOMINAZIONE	POS.	CODICE	DENOMINAZIONE
01	8053	Gabbia a rullini K40x48x20	23	6773	Anello 35 uni 7435
02	8071	Ralla AS 3047	24	200.150.0	Collare
03	8073	Cuscinetto AXK 3047	25	200.151.0	Mozzo fisso
04	8084	Ralla GS 81 206	26	409.139.0	Spessore lamellare
05	8026	Gabbia a rullini K30x35x17	27	208.119.0	Distanziale
06	200.142.1	Ruota condotta RM	28	200.140.2	Asse pignone conico
07	453.664.0	Anello sincronizzatore	29	200.152.0	Distanziale
08	453.330.0	Molla sincronizzatore	30	8062	Gabbia a rullini K35x40x17
09	453.331.0	Piastrina	31	200.153.0	Doppio ingranaggio ML-L
10	200.145.0	Mozzo fisso	32	200.199.0	Ghiera
11	7703	Anello tenuta 30x52x7	33	200.200.0	Rondella
12	453.303.1	Collare	34	6852	Anello 72 uni 7437
13	200.146.0	Ruota condotta 1° marcia	35	200.155.1	Ingranaggio condotto M-V
14	8059	Gabbia a rullini K45x50x17	36	200.137.0	Ruota condotta pdf
15	200.147.1	Asse condotto 2-3° marcia	37	200.135.1	Bronzina
16	6899	Anello 30 uni 7436	38	200.138.0	Distanziale
17	939.170.0	Spessore lamellare	39	200.139.1	Albero pdf
18	8366	Cuscinetto 6306	40	8266	Cuscinetto 6207
19	8566	Cuscinetto 30208	41	7743	Anello di tenuta 40x62x10
20	6855	Anello 80 uni 7437	42	8333	Cuscinetto 6305
21	453.176.1	Rondella	43	200.131.0	Collare pdf
22	8082	Ralla IS 3047	44	200.180.0	Ghiera

560 da Matr.0038

558 da Matr.0012

554 da Matr. 0001



POS.	CODICE	DENOMINAZIONE	POS.	CODICE	DENOMINAZIONE
45	200.179.0	Rondella			
46	200.133.0	Distanziale			
47	6784	Anello 60 uni 7435			
48	200.103.0	Distanziale			
49	8063	Gabbia a rullini K60x68x25			
50	200.136.0	Ingranaggio			
51	200.144.0	Distanziale			
52	200.218.0	Distanziale			
53	470.433.0	Anello			
54	470.330.0	Protezione			

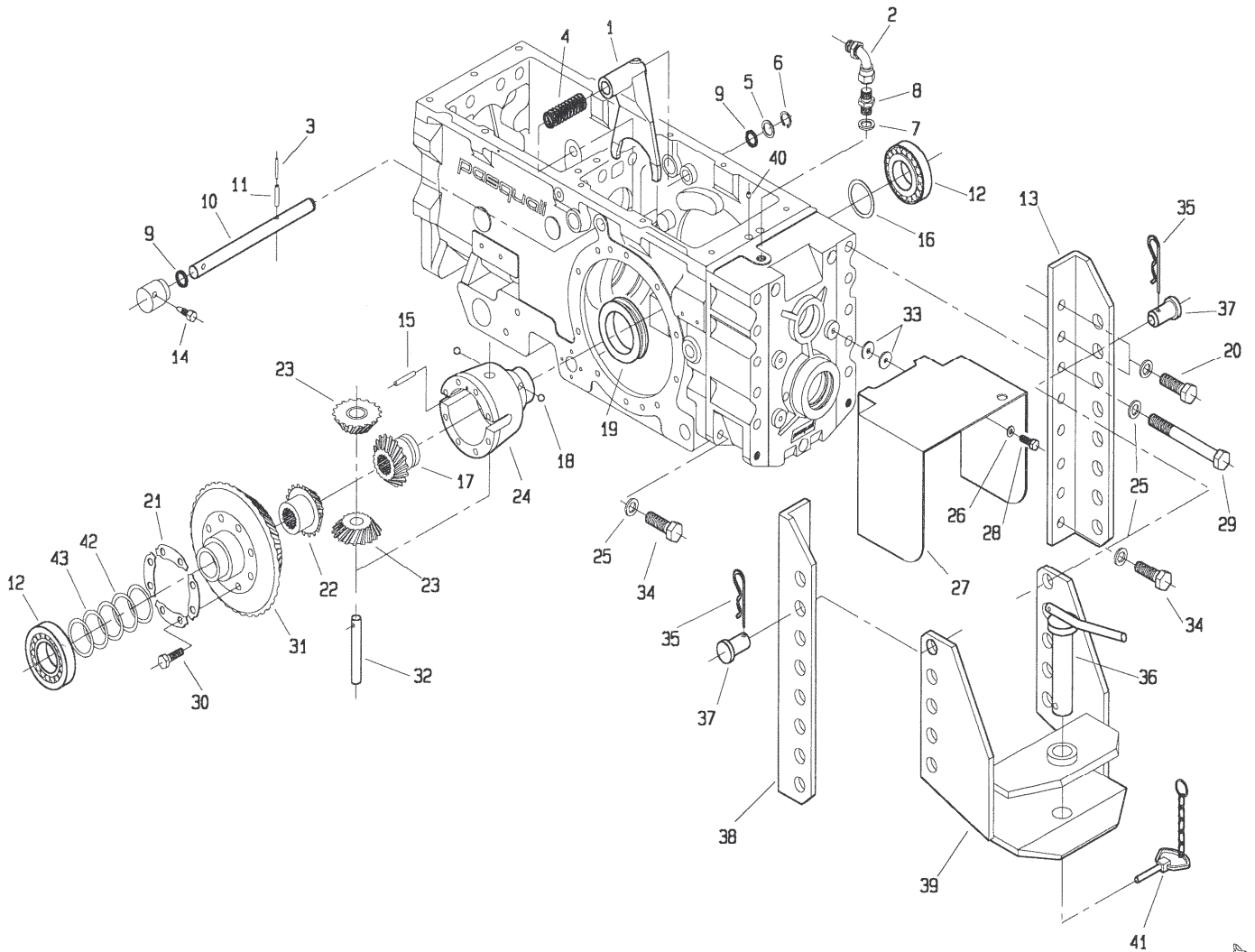
T24900M010.3B

5000

560. da Matr. 0038

558. da Matr. 0012

554. da Matr. 0001



CONVEY

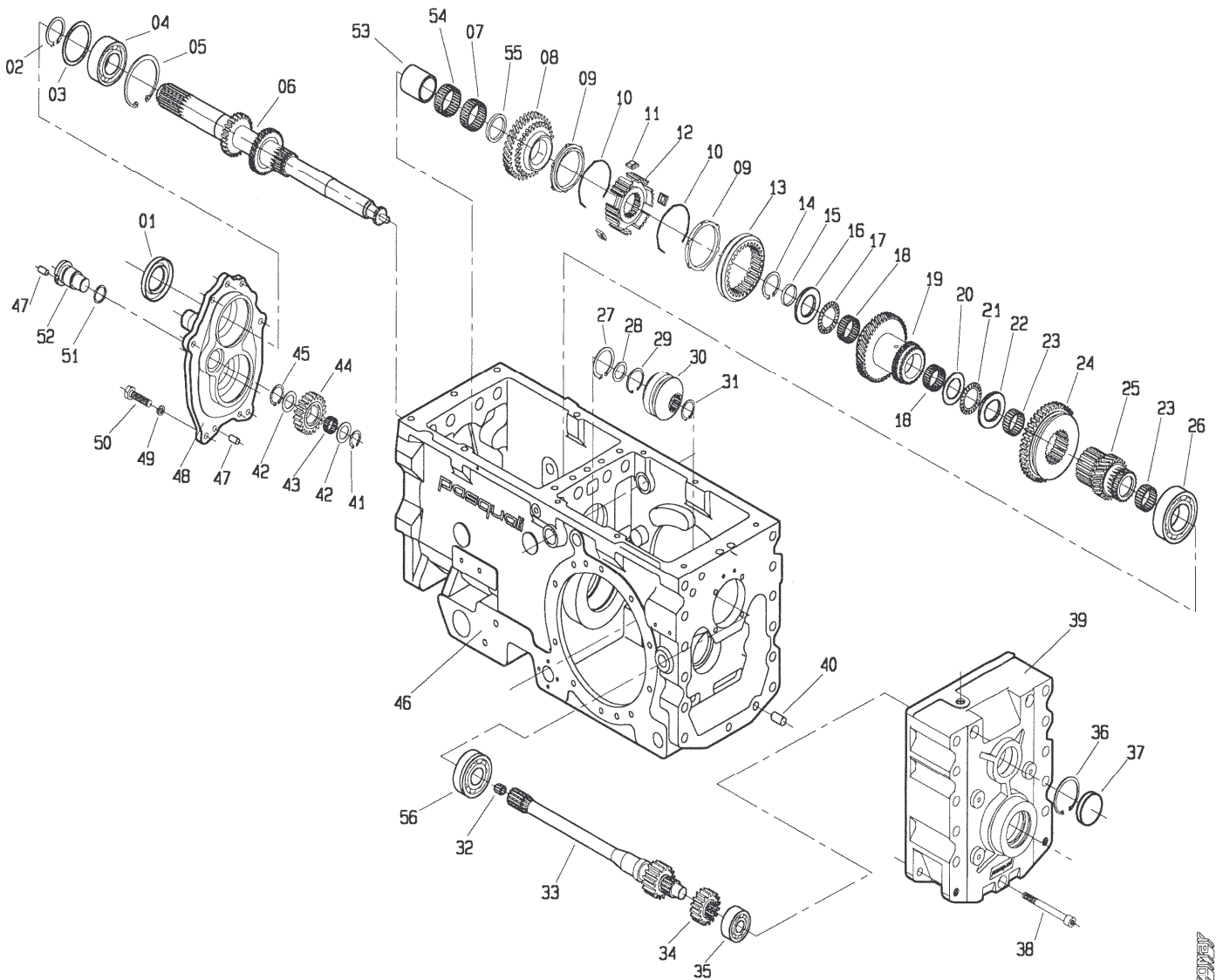
POS.	CODICE	DENOMINAZIONE	POS.	CODICE	DENOMINAZIONE
01	200.175.0	Leva bloccaggio differenziale	23	900.137.1	Satellite
02	200.216.0	Curva a 90°	24	210.105.0	Scatola differenziale
03	6069	Spina 3.5x30 uni 6873	25	6468	Rosetta 15 uni 6592
04	200.178.0	Molla	26	6463	Rosetta 8.4 uni 6592
05	200.177.0	Distanziale	27	200.209.0	Protezione pdf
06	6760	Anello 18 uni 7435	28	3104	Vite M8x10 uni 5739
07	996.510.0	Rondella di tenuta	29	2857	Vite M14x130 uni 5737
08	123.328.0	Giunzione 3/8"	30	3407	Vite speciale
09	7858	Anello OR 123	31	200.173.0	Corona
10	200.176.0	Asse leva bloccaggio diff.	32	900.138.0	Perno satelliti
11	6132	Spina 6x30 uni 6873	33	123.262.0	Rondella
12	8596	Cuscinetto 30210	34	3144	Vite M14x30 uni 5739
13	200.212.0	Staffa dx	35	439.149.0	Molla
14	200.188.0	Vite di bloccaggio leva	36	439.124.0	Perno gancio
15	900.152.0	Perno	37	439.148.0	Perno
16	200.198.0	Spessore lamellare	38	200.213.0	Staffa sx
17	210.106.0	Planetario	39	470.312.0	Gancio traino
18	8161	Sfera RB10	40	203.107.0	Spina ad espansione
19	899.315.0	Anello di bloccaggio	41	985.535.0	Catenella con fermaglio
20	3145	Vite M14x35 uni 5739	42	410.129.0	Spessore lamellare
21	900.139.0	Piastrina fermavite	43	200.189.0	Spessore lamellare
22	210.107.0	Planetario	44		

T24900M0104A

560 da Matr.0078

558 da Matr.0020

554 da Matr. 0004



POS.	CODICE	DENOMINAZIONE	POS.	CODICE	DENOMINAZIONE
01	7672	Anello tenuta 35x62x8	23	8026	Gabbia a rullini K30x35x17
02	6773	Anello 35 uni 7435	24	200.114.1	Ingranaggio ML-L
03	200.103.0	Distanziale	25	203.102.2	Asse con ruota MV
04	8266	Cuscinetto 6207	26	8268	Cuscinetto 6209
05	6852	Anello 72 uni 7437	27	6778	Anello 45 uni 7435
06	203.101.4	Asse primario	28	203.103.0	Distanziale
07	8059	Gabbia a rullini K45x50x17	29	6913	Anello SB 35
08	200.106.1	Ruota conduttrice 2° marcia	30	203.104.0	Giunto scorrevole
09	453.664.0	Anello sincronizzatore	31	6765	Anello 24 uni 7435
10	453.330.0	Molla sincronizzatore	32	8060	Gabbia a rullini K10x16x12
11	453.331.0	Piastrina	33	203.105.0	Asse conduttore
12	200.108.0	Mozzo fisso	34	200.129.1	Ruota conduttrice 750 giri
13	453.303.1	Collare	35	8332	Cuscinetto 6304
14	8143	Anello INA WR38	36	6841	Anello 52 uni 7437
15	203.108.0	Distanziale	37	7608	Tappo RCA 52-7
16	203.109.1	Distanziale	38	5166	Vite M12x100 uni 5931
17	8066	Cuscinetto AXK 3552	39	200.130.0	Coperchio posteriore
18	8061	Gabbia a rullini K32x37x17	40	5933	Perno 12x25 uni 1707
19	200.112.2	Doppio ingranaggio 3° marcia	41	6762	Anello 20 uni 7435
20	8071	Ralla AS 3047	42	200.158.0	Distanziale
21	8073	Cuscinetto AXK 3047	43	8054	Gabbia a rullini K20x26x13
22	8082	Ralla LS 3047	44	453.160.0	Ruota intermedia RM

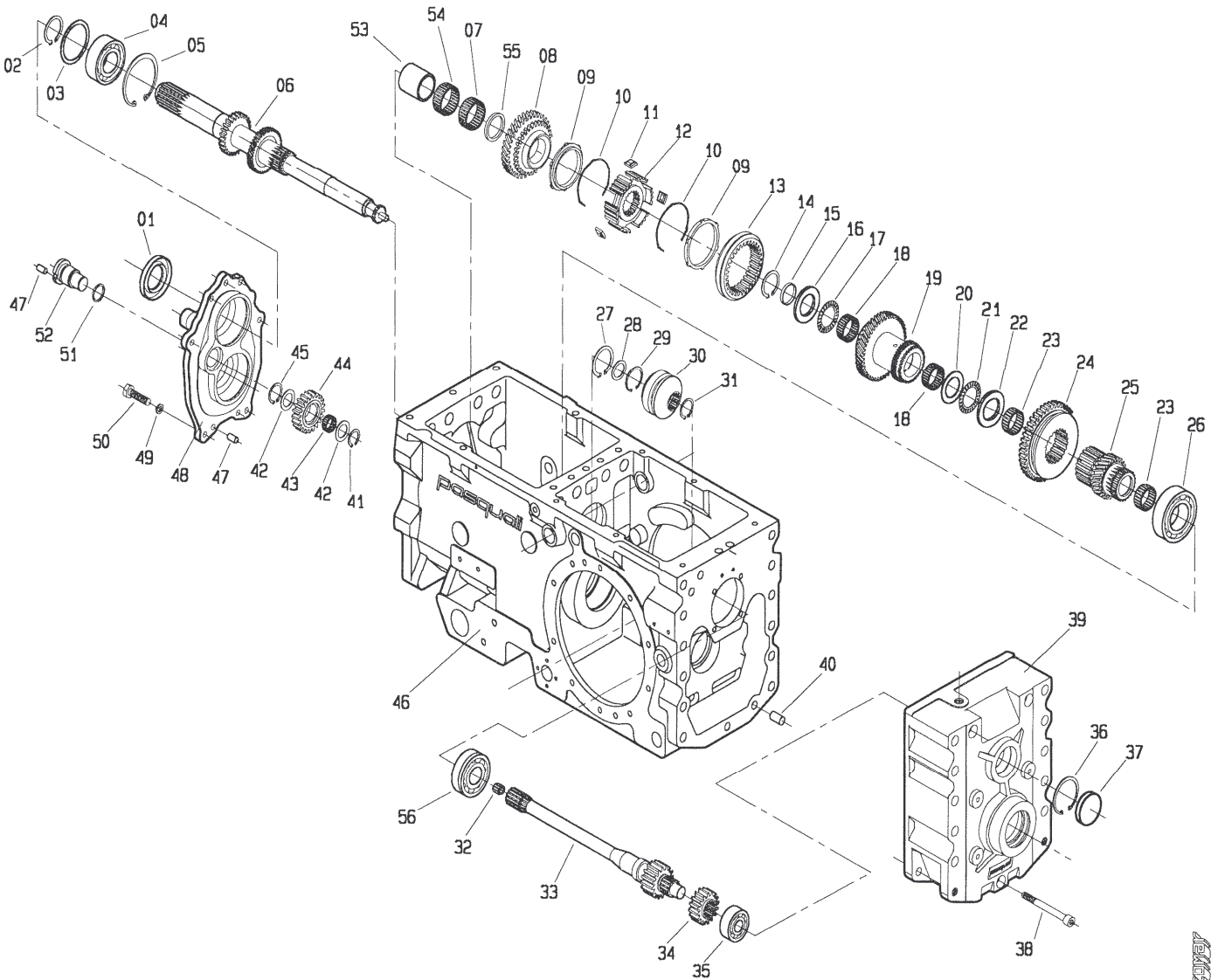
T24900M0201A

AKM

560 da Matr.0078

558 da Matr.0020

554 da Matr. 0004



CS

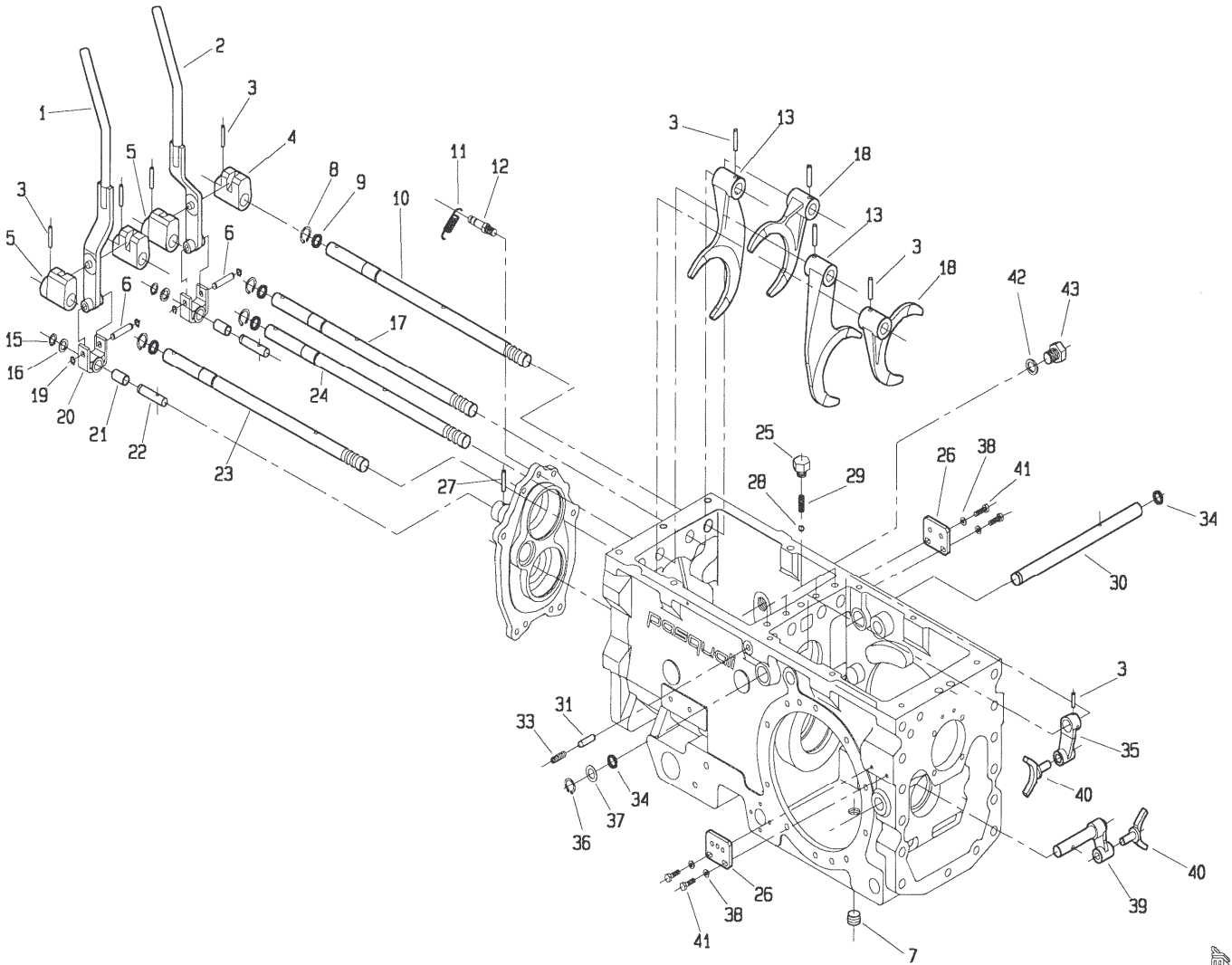
POS.	CODICE	DENOMINAZIONE	POS.	CODICE	DENOMINAZIONE
45	6767	Anello 26 uni 7435			
46	200.101.1	Carter			
47	5934	Perno 8x16 uni 1707			
48	200.102.0	Coperchio anteriore			
49	6583	Rosetta 8.4 uni 1751			
50	3109	Vite M8x25 uni 5739			
51	7863	Anello OR 128			
52	200.157.0	Perno			
53	8177	Anello IR 40x45x30			
54	8069	Gabbia a rullini K45x50x13			
55	200.217.0	Distanziale			
56	8754	Cuscinetto 6306NR			

T24900M0201B

560 da Matr.0078

558 da Matr.0020

554 da Matr. 0004



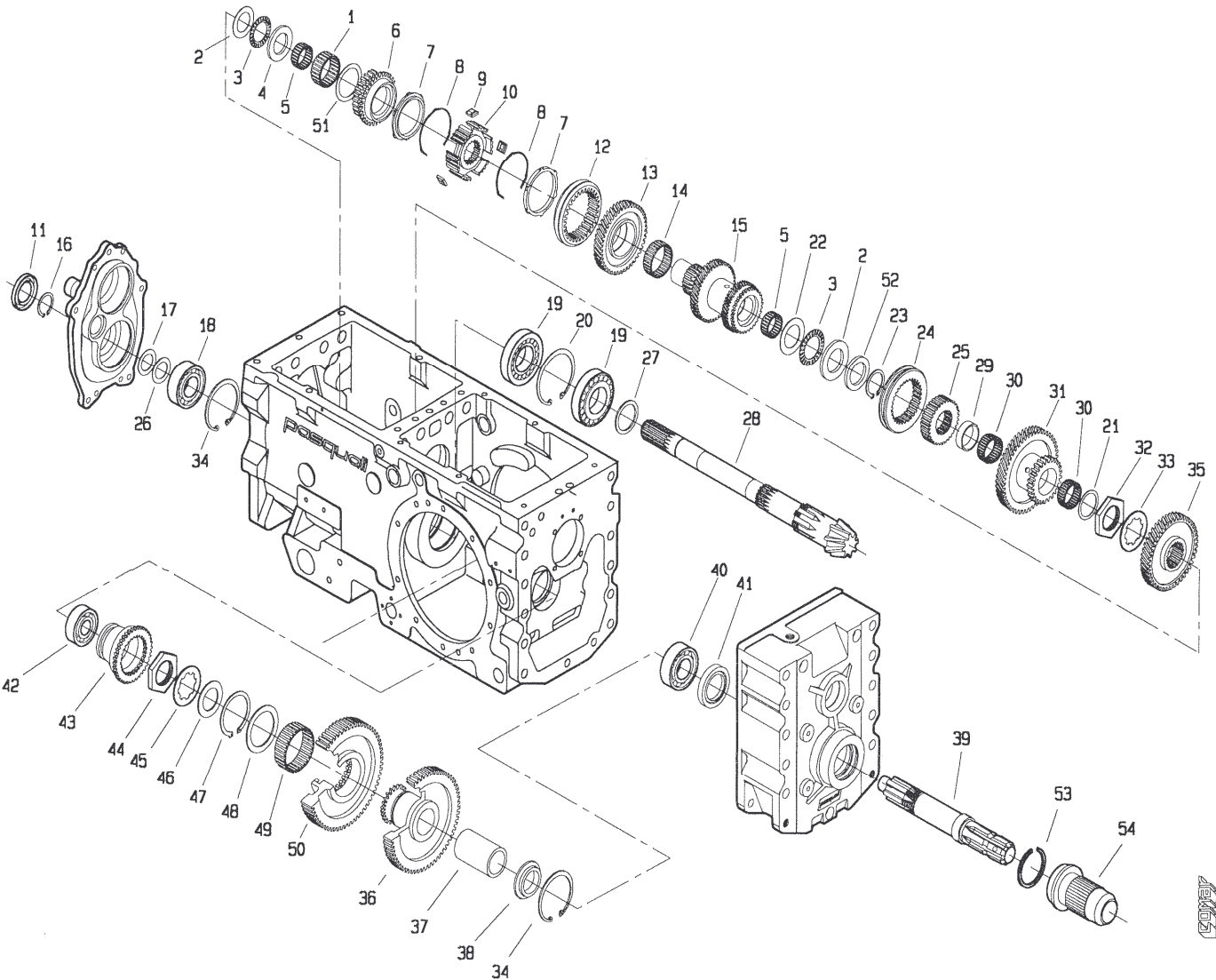
POS.	CODICE	DENOMINAZIONE	POS.	CODICE	DENOMINAZIONE
01	200.187.0	Leva dx	23	200.166.0	Asta di guida ruota m-v
02	200.186.0	Leva sx	24	200.165.1	Asta di guida ruota m-l
03	6348	Spina 6x30 uni 6876	25	200.174.0	Tappo per molla
04	200.161.0	Boccola di guida sx	26	200.171.0	Piastrina
05	200.162.0	Boccola di guida dx	27	6108	Spina 5x30 uni 6873
06	200.169.0	Perno forcella	28	8157	Sfera 8B8
07	453.692.0	Tappo conico	29	453.298.1	Molla
08	6759	Anello 17 uni 7435	30	200.192.0	Albero
09	7922	Anello OR 3050	31	200.167.0	Perno di sicurezza
10	200.163.0	Asta di guida	32
11	492.281.0	Molla	33	5325	Vite M10x14 uni 5923
12	200.168.0	Perno molla	34	7858	Anello OR 123
13	200.143.1	Forcella	35	200.159.0	Leva
14			36	6760	Anello 18 uni 7435
15	6754	Anello 12 uni 7435	37	200.177.0	Distanziale
16	241.137.0	Distanziale	38	6461	Rosetta 6.4 uni 6592
17	200.164.1	Asta di guida	39	200.191.0	Leva
18	200.111.0	Forcella	40	200.160.0	Forcella
19	6750	Anello 8 uni 7435	41	3096	Vite M6x20 uni 5739
20	200.170.0	Forcella	42	453.694.0	Rondella di tenuta
21	200.185.0	Boccola perno leva	43	457.109.0	Tappo
22	200.172.0	Vite speciale	44		

T24900M0202A

560 da Matr.0078

558 da Matr.0020

554 da Matr. 0004



POS.	CODICE	DENOMINAZIONE	POS.	CODICE	DENOMINAZIONE
01	8053	Gabbia a rullini K40x48x20	23	6773	Anello 35 uni 7435
02	8071	Ralla AS 3047	24	200.150.0	Collare
03	8073	Cuscinetto AXK 3047	25	200.151.0	Mozzo fisso
04	8084	Ralla GS 81 206	26	409.139.0	Spessore lamellare
05	8026	Gabbia a rullini K30x35x17	27	208.119.0	Distanziale
06	200.142.1	Ruota condotta RM	28	200.140.2	Asse pignone conico
07	453.664.0	Anello sincronizzatore	29	200.152.0	Distanziale
08	453.330.0	Molla sincronizzatore	30	8062	Gabbia a rullini K35x40x17
09	453.331.0	Piastrina	31	200.153.0	Doppio ingranaggio ML-L
10	200.145.0	Mozzo fisso	32	200.199.0	Ghiera
11	7703	Anello tenuta 30x52x7	33	200.200.0	Rondella
12	453.303.1	Collare	34	6852	Anello 72 uni 7437
13	200.146.0	Ruota condotta 1° marcia	35	200.155.1	Ingranaggio condotto M-V
14	8059	Gabbia a rullini K45x50x17	36	200.137.0	Ruota condotta pdf
15	200.147.1	Asse condotto 2-3° marcia	37	200.135.1	Bronzina
16	6899	Anello 30 uni 7436	38	200.138.0	Distanziale
17	939.170.0	Spessore lamellare	39	200.139.1	Albero pdf
18	8366	Cuscinetto 6306	40	8266	Cuscinetto 6207
19	8566	Cuscinetto 30208	41	7743	Anello di tenuta 40x62x10
20	6855	Anello 80 uni 7437	42	8333	Cuscinetto 6305
21	453.176.1	Rondella	43	200.131.0	Collare pdf
22	8082	Ralla IS 3047	44	200.180.0	Ghiera

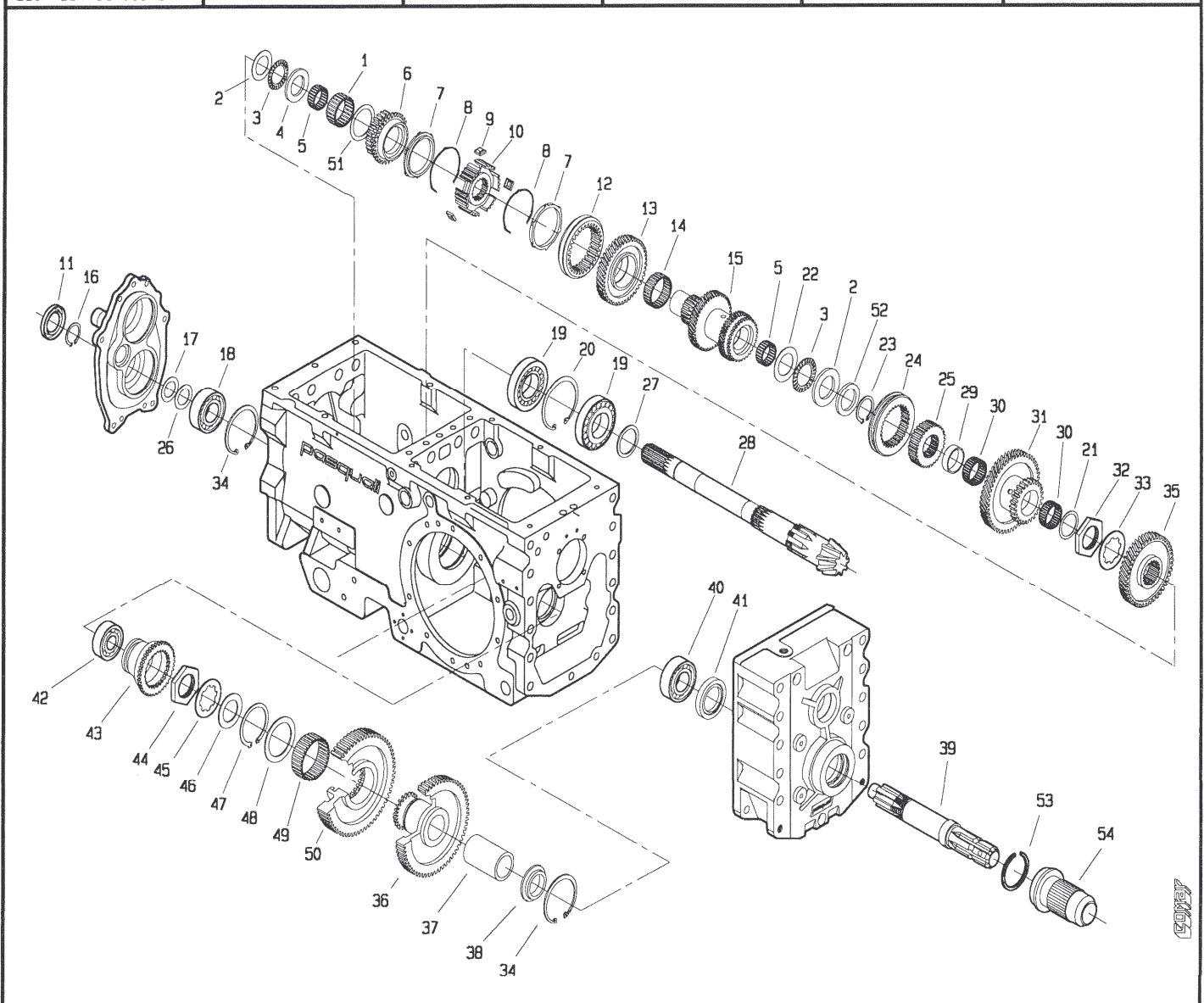
T24900M0203A

ASAP

560 da Matr.0078

558 da Matr.0020

554 da Matr. 0004



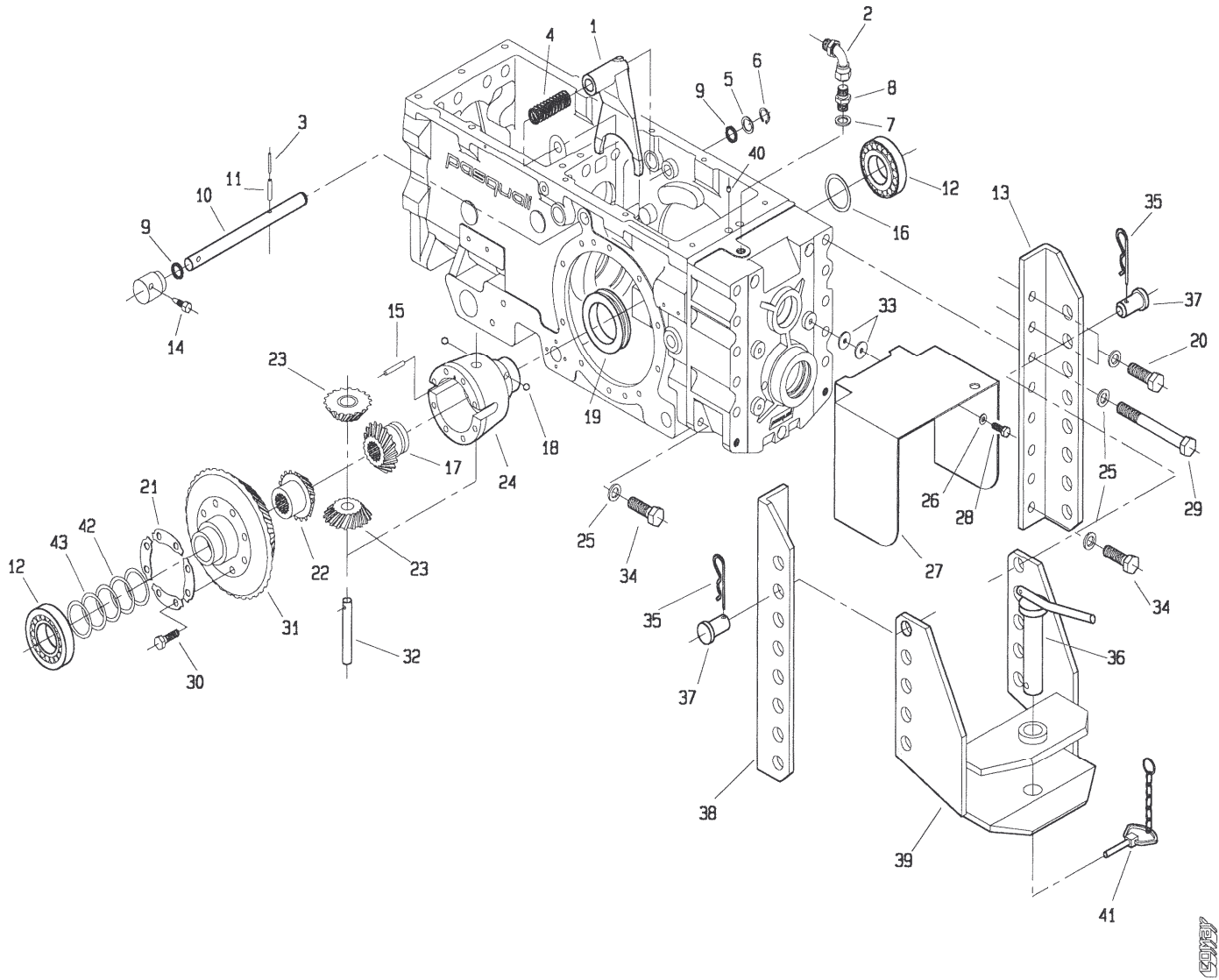
POS.	CODICE	DENOMINAZIONE	POS.	CODICE	DENOMINAZIONE
45	200.179.0	Rondella			
46	200.133.0	Distanziale			
47	6784	Anello 60 uni 7435			
48	200.103.0	Distanziale			
49	8063	Gabbia a rullini K60x68x25			
50	200.136.0	Ingranaggio			
51	200.144.0	Distanziale			
52	200.218.0	Distanziale			
53	470.433.0	Anello			
54	470.330.0	Protezione			

T24900M0203B

560. da Matr. 0078

558. da Matr. 0020

554. da Matr. 0004



SAVAT

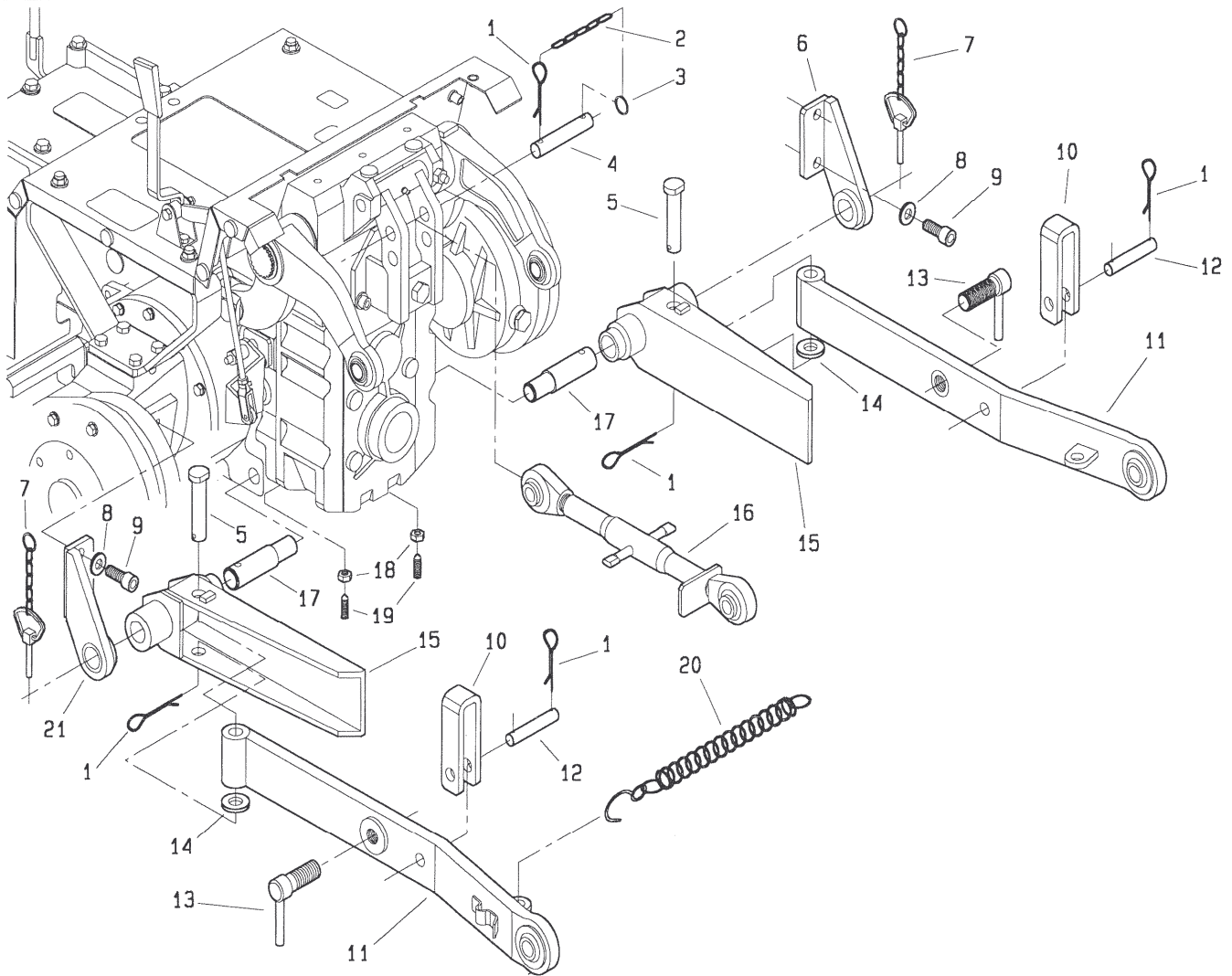
POS.	CODICE	DENOMINAZIONE	POS.	CODICE	DENOMINAZIONE
01	200.175.0	Leva bloccaggio differenziale	23	900.137.1	Satellite
02	200.216.0	Curva a 90°	24	210.105.0	Scatola differenziale
03	6069	Spina 3.5x30 uni 6873	25	6468	Rosetta 15 uni 6592
04	200.178.0	Molla	26	6463	Rosetta 8.4 uni 6592
05	200.177.0	Distanziale	27	200.209.0	Protezione pdf
06	6760	Anello 18 uni 7435	28	3104	Vite M8x10 uni 5739
07	996.510.0	Rondella di tenuta	29	2857	Vite M14x130 uni 5737
08	123.328.0	Giunzione 3/8"	30	3407	Vite speciale
09	7858	Anello OR 123	31	200.173.0	Corona
10	200.176.0	Asse leva bloccaggio diff.	32	900.138.0	Perno satelliti
11	6132	Spina 6x30 uni 6873	33	123.262.0	Rondella
12	8596	Cuscinetto 30210	34	3144	Vite M14x30 uni 5739
13	200.212.0	Staffa dx	35	439.149.0	Molla
14	200.188.0	Vite di bloccaggio leva	36	439.124.0	Perno gancio
15	900.152.0	Perno	37	439.148.0	Perno
16	200.198.0	Spessore lamellare	38	200.213.0	Staffa sx
17	210.106.0	Planetario	39	470.312.0	Gancio traino
18	8161	Sfera RB10	40	203.107.0	Spina ad espansione
19	899.315.0	Anello di bloccaggio	41	985.535.0	Catenella con fermaglio
20	3145	Vite M14x35 uni 5739	42	410.129.0	Spessore lamellare
21	900.139.0	Piastrina fermavite	43	200.189.0	Spessore lamellare
22	210.107.0	Planetario	44		

T24900M0204A

561 da matr. 0001

560 da matr. 0001

558 da matr. 0001



CINQUE

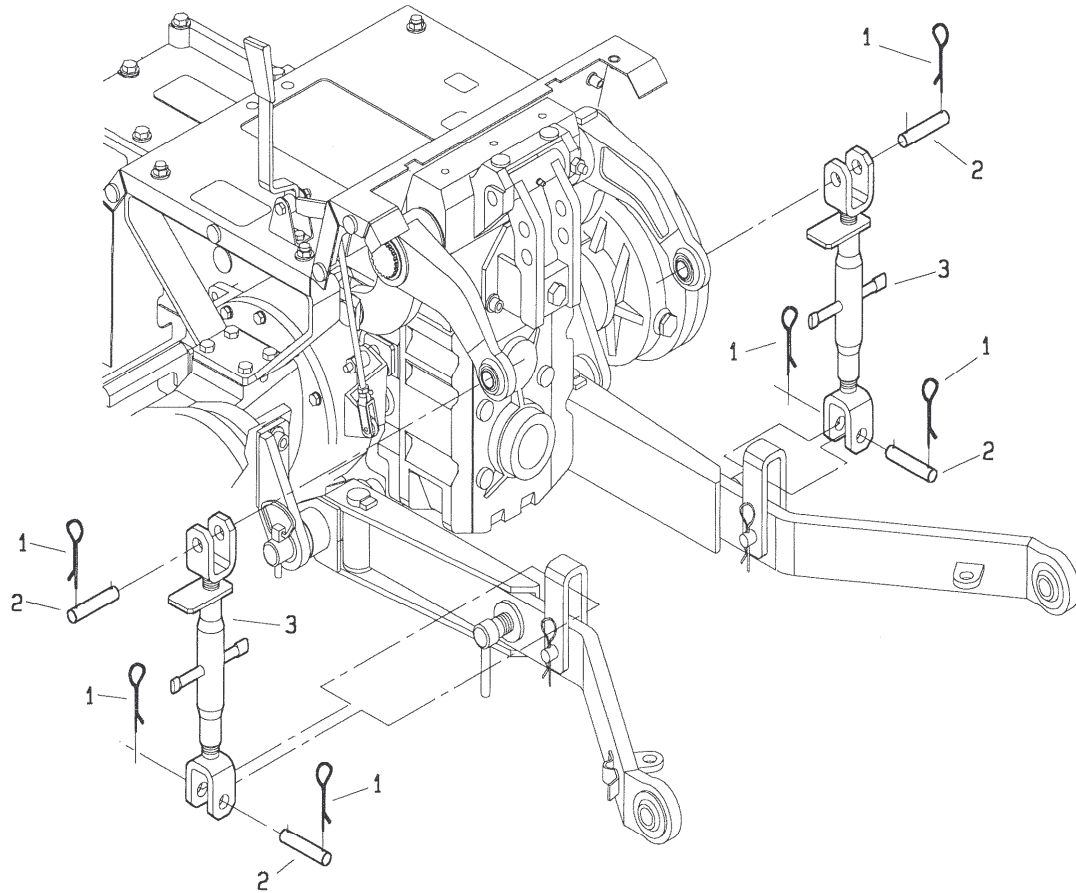
POS.	CODICE	DENOMINAZIONE	POS.	CODICE	DENOMINAZIONE
01	453.668.1	Copiglia	23		
02	827.003.0	Catenella	24		
03	110.078.2	Anello	25		
04	453.671.1	Perno	26		
05	257.119.0	Perno con tesa	27		
06	257.114.0	Supporto dx	28		
07	453.677.0	Spina con catenella	29		
08	6468	Rosetta 15 uni 6592	30		
09	5179	Vite M14x35 uni 5931	31		
10	257.112.0	Forcella	32		
11	257.124.1	Braccio inferiore	33		
12	453.669.1	Perno	34		
13	257.117.0	Vite di regolazione	35		
14	257.127.0	Rondella	36		
15	257.116.0	Supporto braccio	37		
16	257.103.0	Braccio 3° punto	38		
17	257.120.1	Perno	39		
18	2008	Dado M10 uni 5588	40		
19	5465	Vite M10x35 uni 5925	41		
20	453.570.0	Molla collegamento bracci	42		
21	257.115.0	Supporto sx	43		
22			44		

T25751M0001A

561 da matr.0001

560 da matr.0001

558 da matr.0001



558

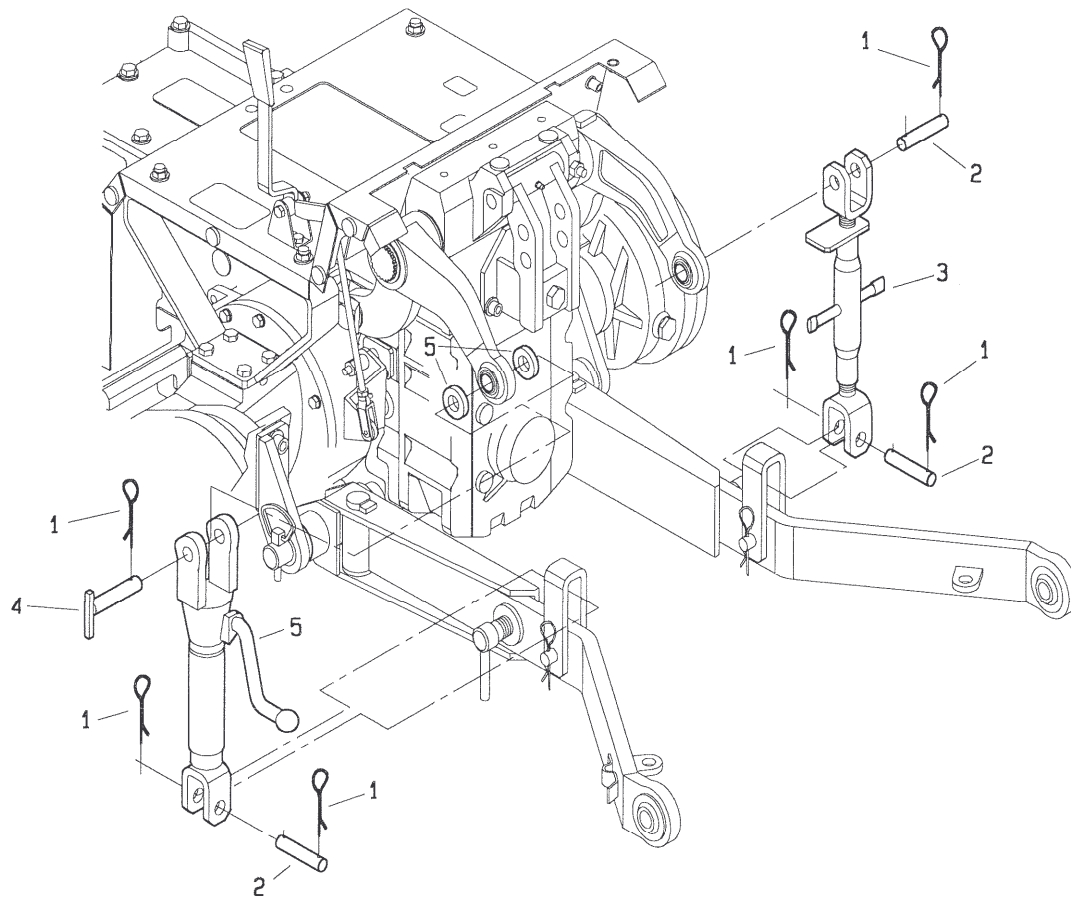
POS.	CODICE	DENOMINAZIONE	POS.	CODICE	DENOMINAZIONE
01	453.668.1	Copiglia	23		
02	453.672.1	Perno	24		
03	257.111.0	Braccio	25		
04			26		
05			27		
06			28		
07			29		
08			30		
09			31		
10			32		
11			33		
12			34		
13			35		
14			36		
15			37		
16			38		
17			39		
18			40		
19			41		
20			42		
21			43		
22			44		

T25752M0001A

561 da matr. 0001

560 da matr. 0001

558 da matr. 0001



GEM

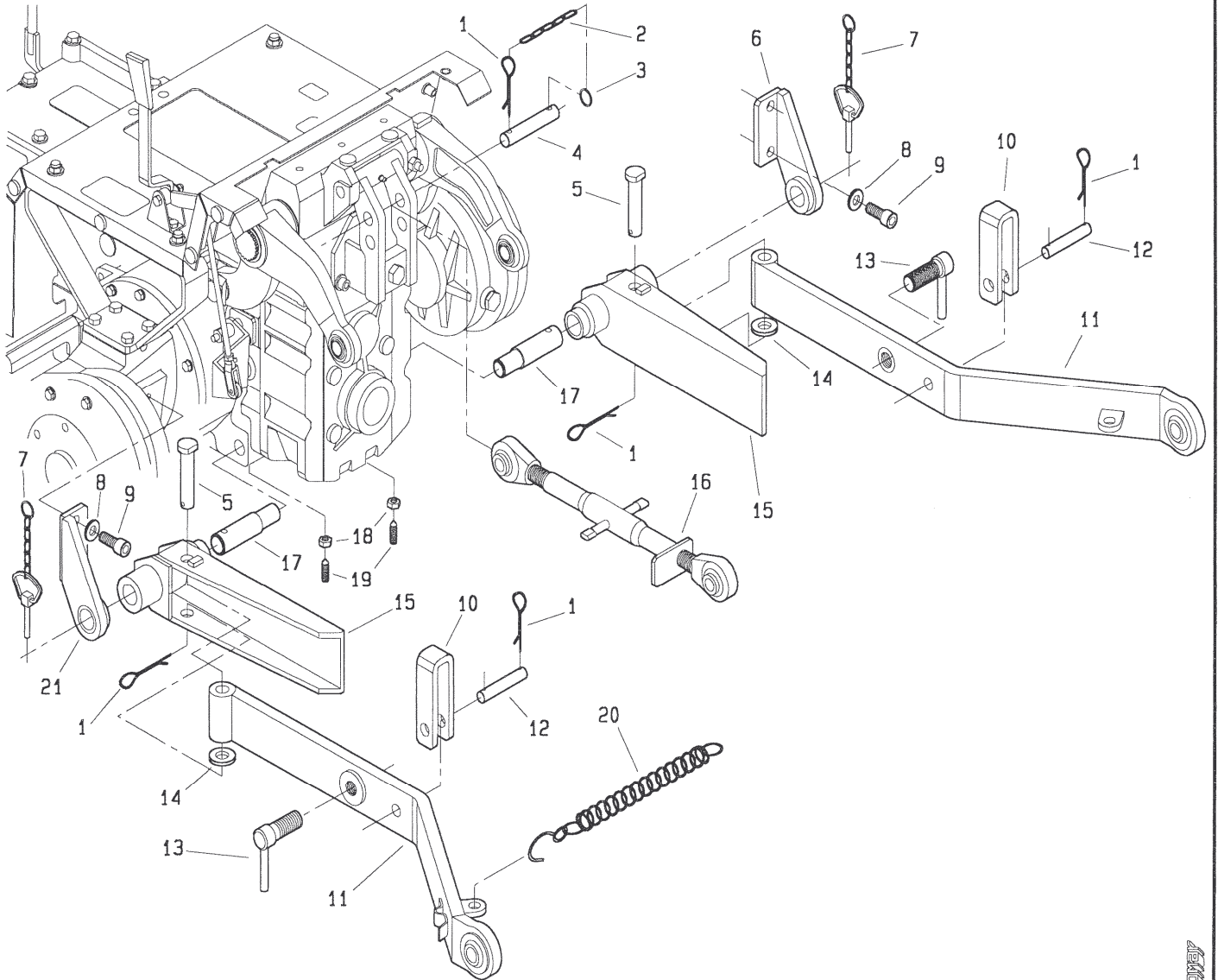
POS.	CODICE	DENOMINAZIONE	POS.	CODICE	DENOMINAZIONE
01	453.668.1	Copiglia	23		
02	453.672.1	Perno	24		
03	257.111.0	Braccio	25		
04	453.670.1	Perno	26		
05	453.675.1	Anello	27		
06	257.126.0	Braccio sollev. registrabile	28		
07			29		
08			30		
09			31		
10			32		
11			33		
12			34		
13			35		
14			36		
15			37		
16			38		
17			39		
18			40		
19			41		
20			42		
21			43		
22			44		

T25753M0001A

561 da matr. 0001

560 da matr. 0001

558 da matr. 0001



150001

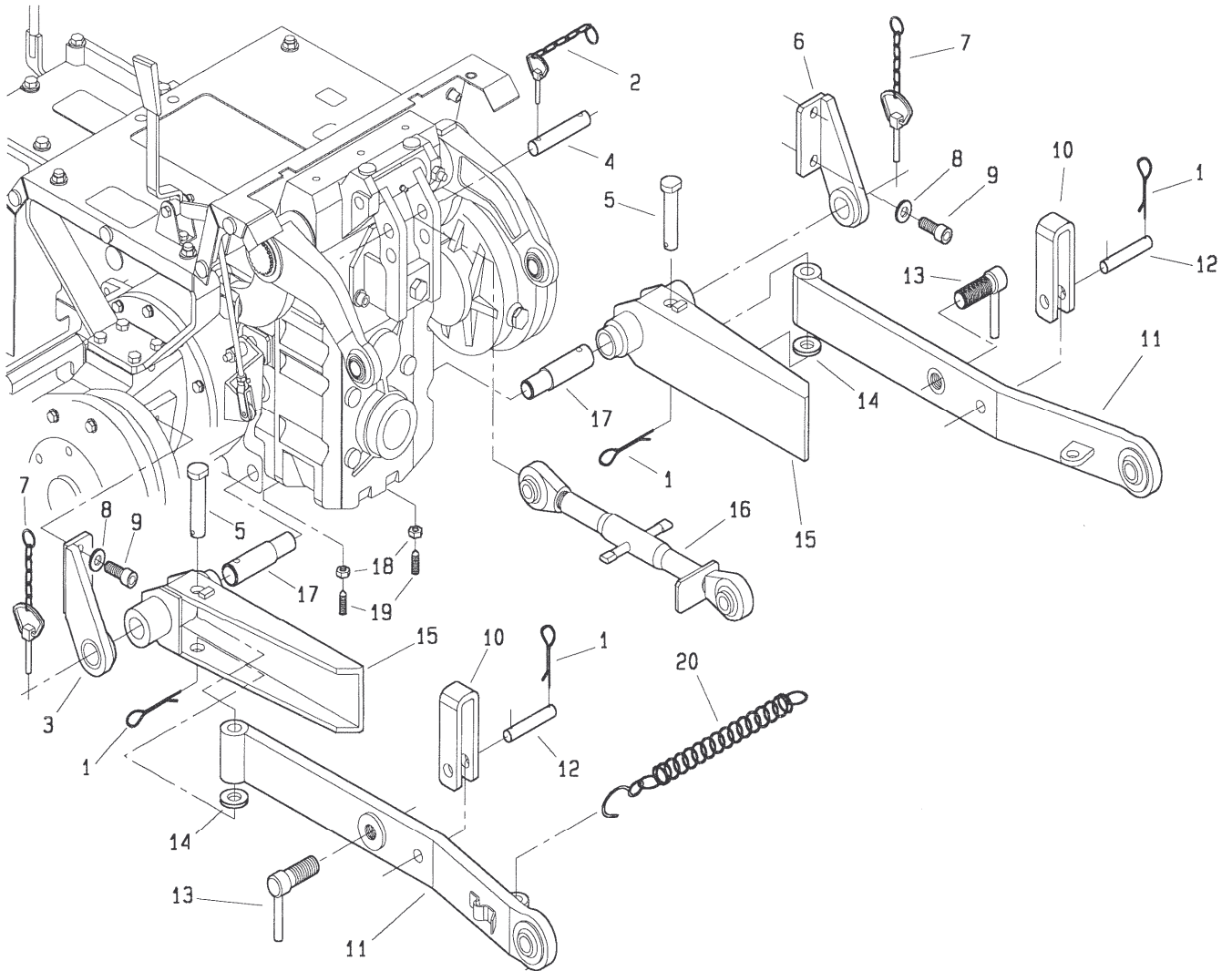
POS.	CODICE	DENOMINAZIONE	POS.	CODICE	DENOMINAZIONE
01	453.668.1	Copiglia	23		
02	827.003.0	Catenella	24		
03	110.078.2	Anello	25		
04	453.671.1	Perno	26		
05	257.119.0	Perno con tesa	27		
06	257.114.0	Supporto dx	28		
07	453.677.0	Spina con catenella	29		
08	6468	Rosetta 15 uni 6592	30		
09	5179	Vite M14x35 uni 5931	31		
10	257.112.0	Forcella	32		
11	257.118.1	Braccio inferiore	33		
12	453.669.1	Perno	34		
13	257.117.0	Vite di regolazione	35		
14	257.127.0	Rondella	36		
15	257.116.0	Supporto braccio	37		
16	257.125.0	Braccio 3° punto	38		
17	257.120.1	Perno	39		
18	2008	Dado M10 uni 5588	40		
19	5465	Vite M10x35 uni 5925	41		
20	453.570.0	Molla collegamento bracci	42		
21	257.115.0	Supporto sx	43		
22			44		

T25761M0001A

561 da matr. 0002

560 da matr. 0228

558 da matr. 0077



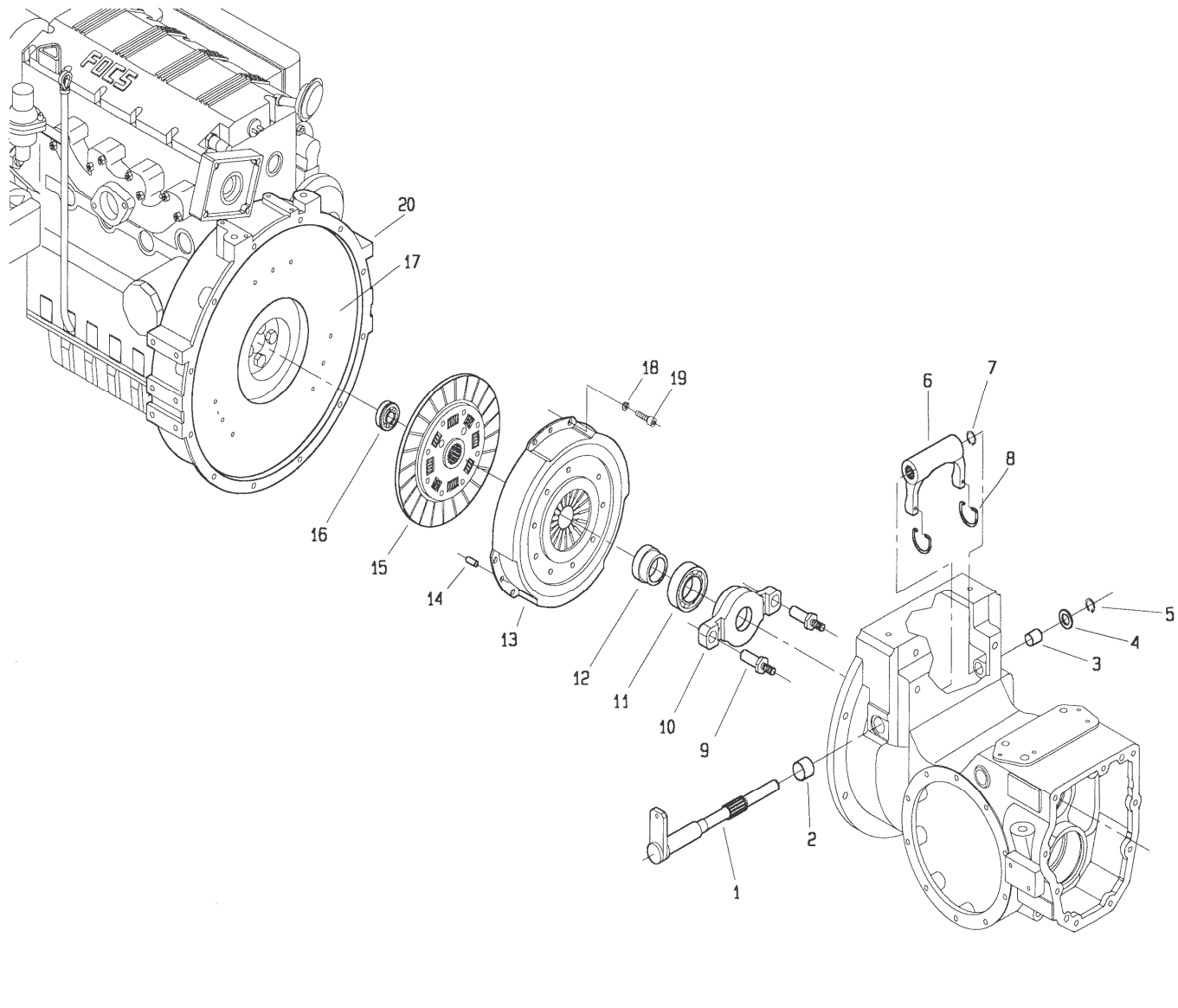
COPLEY

POS.	CODICE	DENOMINAZIONE	POS.	CODICE	DENOMINAZIONE
01	453.668.1	Copiglia	23		
02	439.285.0	Spina con catenella	24		
03	257.115.0	Supporto sx	25		
04	453.671.1	Perno	26		
05	257.119.0	Perno con tesa	27		
06	257.114.0	Supporto dx	28		
07	453.677.0	Spina con catenella	29		
08	6468	Rosetta 15 uni 6592	30		
09	5179	Vite M14x35 uni 5931	31		
10	257.112.0	Forcella	32		
11	257.124.2	Braccio inferiore	33		
12	453.669.1	Perno	34		
13	257.117.0	Vite di regolazione	35		
14	257.127.0	Rondella	36		
15	257.116.0	Supporto braccio	37		
16	257.103.1	Braccio 3° punto	38		
17	257.120.1	Perno	39		
18	2008	Dado M10 uni 5588	40		
19	5465	Vite M10x35 uni 5925	41		
20	453.570.0	Molla collegamento bracci	42		
21			43		
22			44		

T25771M0001A

506 da Matr. 0001

554 da Matr. 0001



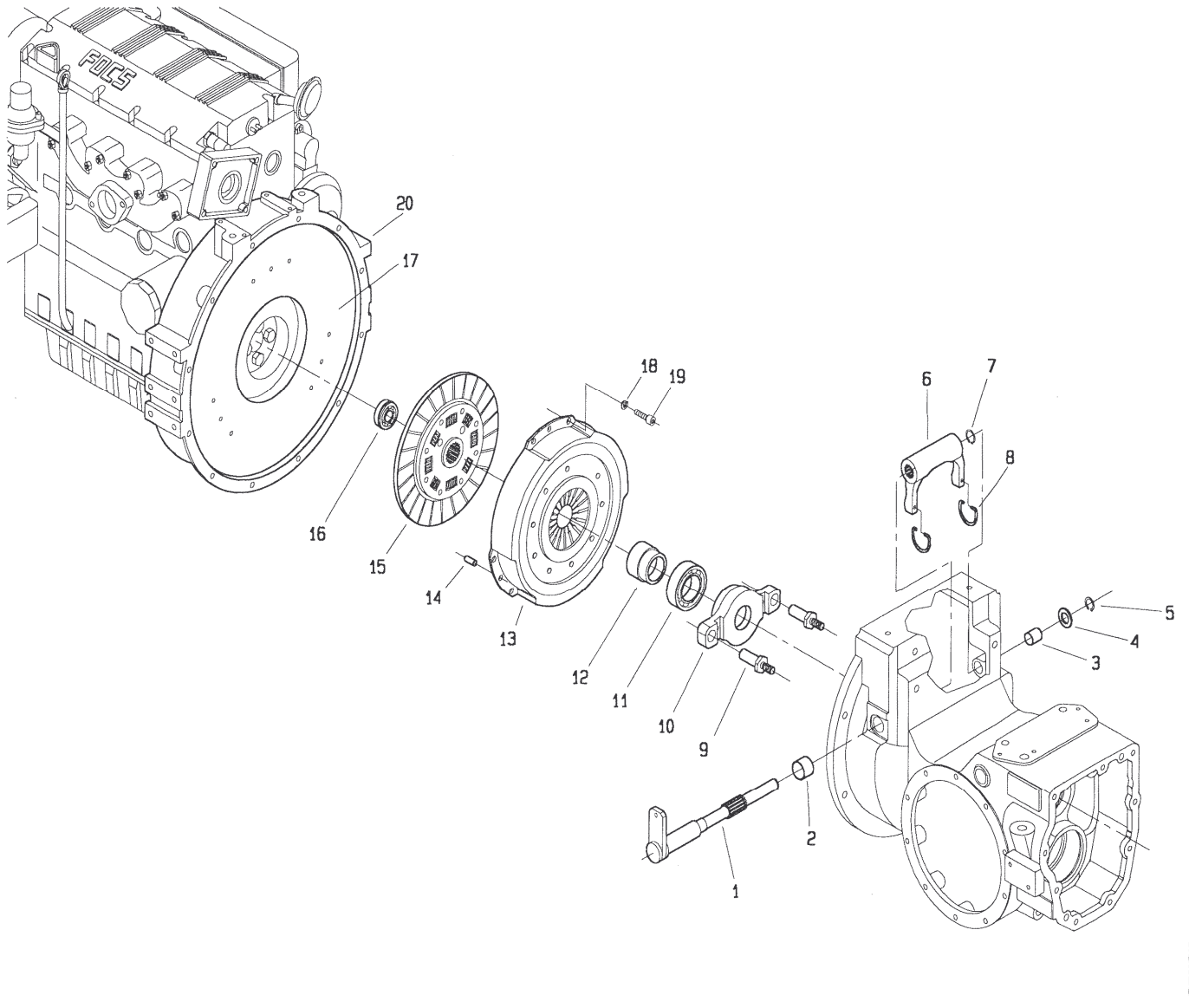
T26210M0001A

POS.	CODICE	DENOMINAZIONE	POS.	CODICE	DENOMINAZIONE
01	208.112.1	Albero forcella spingidisco	23		
02	8204	Boccola MB 2420 DU	24		
03	8200	Boccola MB 1620 DU	25		
04	307381	Distanziale	26		
05	6758	Anello 16 uni 7435	27		
06	208.111.1	Forcella frizione	28		
07	6762	Anello 20 uni 7435	29		
08	208.114.0	Molla ritorno spingidisco	30		
09	208.109.0	Perno	31		
10	208.113.0	Supporto spingidisco	32		
11	8356	Cuscinetto 6009 2RS	33		
12	208.115.0	Spingidisco	34		
13	262.101.0	Meccanismo frizione	35		
14	6126	Spina elastica 6x16	36		
15	262.100.0	Disco frizione	37		
16	8306	Cuscinetto 6002 2RS	38		
17	Lombardini	Volano	39		
18	6583	Rosetta A 8.4 uni 1751	40		
19	5129	Vite M8x22 uni 5931	41		
20	Lombardini	Flangia motore	42		
21			43		
22			44		

T26210M0001A

506 da Matr.0017

554 da Matr.0005

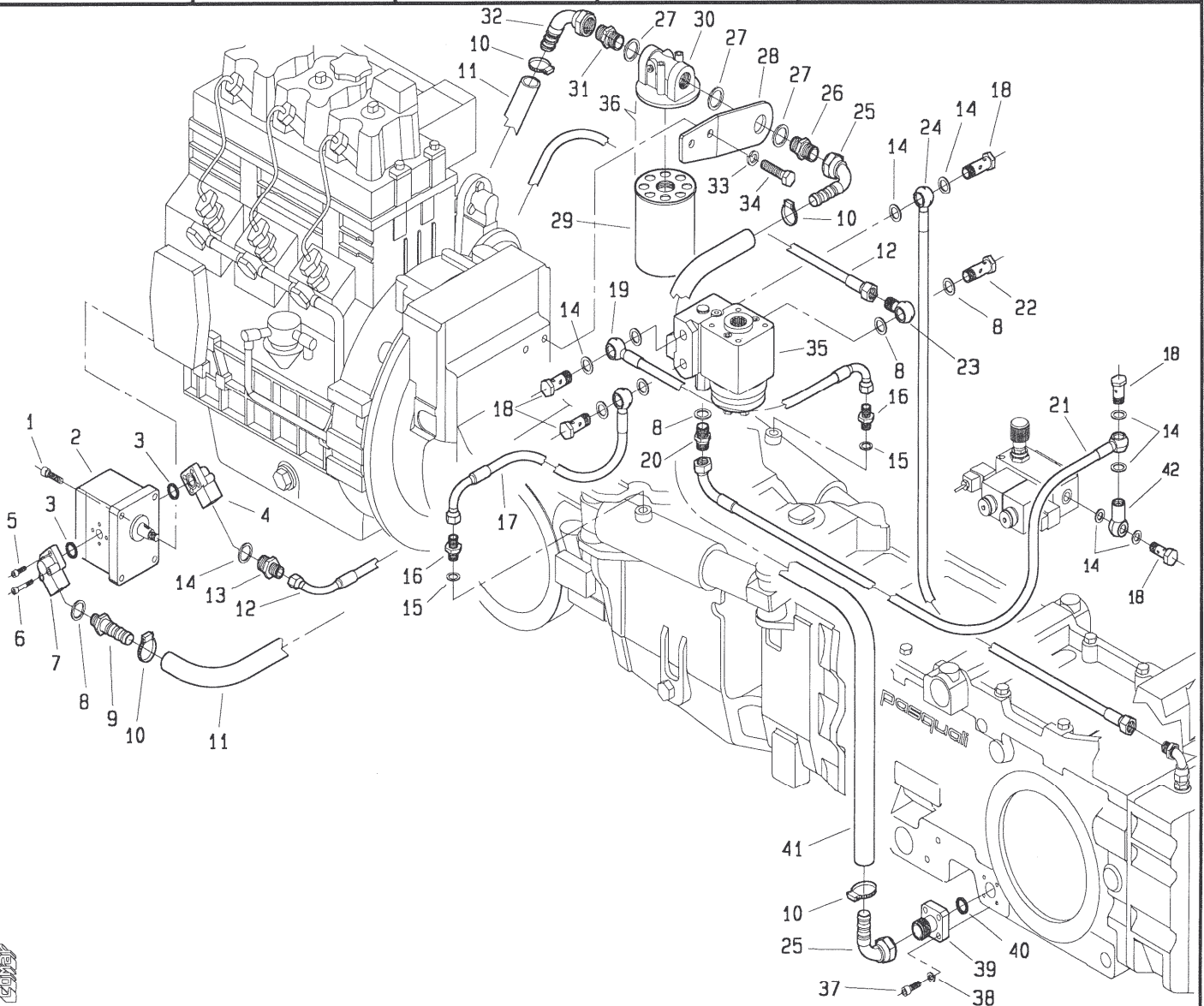


T26210M0101A

POS.	CODICE	DENOMINAZIONE	POS.	CODICE	DENOMINAZIONE
01	208.112.1	Albero forcella spingidisco	23		
02	8204	Boccola MB 2420 DU	24		
03	8200	Boccola MB 1620 DU	25		
04	307381	Distanziale	26		
05	6758	Anello 16 uni 7435	27		
06	208.111.1	Forcella frizione	28		
07	6762	Anello 20 uni 7435	29		
08	208.114.0	Molla ritorno spingidisco	30		
09	208.109.0	Perno	31		
10	208.113.0	Supporto spingidisco	32		
11	8356	Cuscinetto 6009 2RS	33		
12	230.105.0	Spingidisco	34		
13	262.101.0	Meccanismo frizione	35		
14	6126	Spina elastica 6x16	36		
15	262.100.0	Disco frizione	37		
16	8306	Cuscinetto 6002 2RS	38		
17	Lombardini	Volano	39		
18	6583	Rosetta A 8.4 uni 1751	40		
19	5129	Vite M8x22 uni 5931	41		
20	Lombardini	Flangia motore	42		
21			43		
22			44		

T26210M0101A

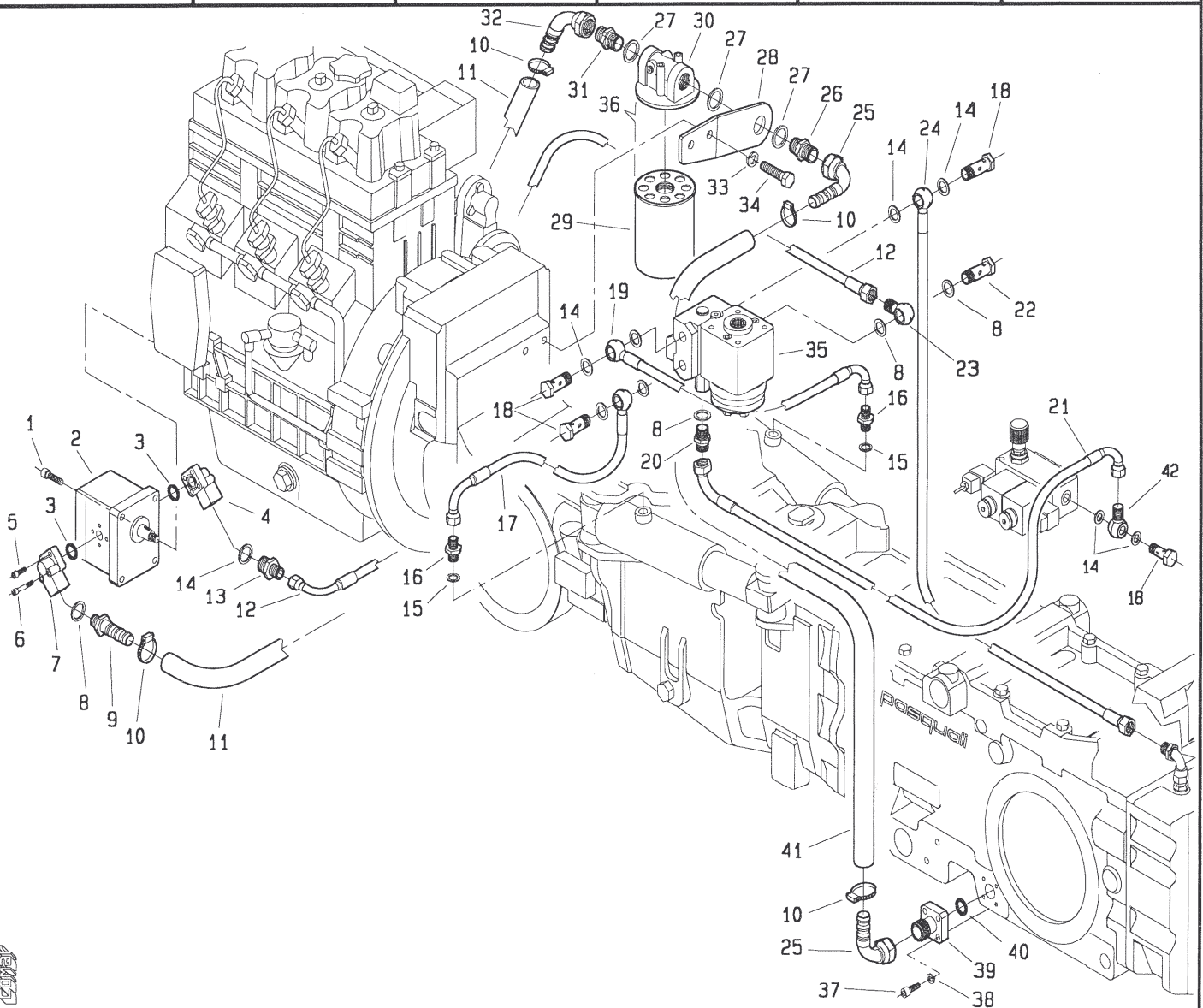
560. da Matr. 0001



POS.	CODICE	DENOMINAZIONE	POS.	CODICE	DENOMINAZIONE
01	3111	Vite M8x30 uni 5931	23	470.462.0	Raccordo ad occhio 3/8"
02	263.100.0	Pompa ad ingranaggi	24	263.114.0	Tubo idroguida-cambio post.
03	7859	Anello tenuta OR 3075	25	263.113.0	Portagomma femmina curva 90°
04	263.108.0	Flangia	26	263.132.0	Raccordo
05	5121	Vite M6x30 uni 5931	27	453.584.0	Rondella a tenuta 3/4"
06	5124	Vite M6x45 uni 5931	28	263.116.0	Supporto filtro
07	453.197.0	Flangia	29	453.512.9	Cartuccia
08	439.294.0	Rondella a tenuta 1/2"	30	453.512.7	Supporto
09	263.130.0	Portagomma maschio 3/8"	31	453.735.0	Raccordo
10	405.339.0	Fascetta serflex	32	263.131.0	Portagomma femmina curva 45°
11	263.111.0	Tubo aspirazione filtro-pompa	33	6586	Rosetta a 13 uni 1751
12	263.107.0	Tubo mandata pompa-idroguida	34	3127	Vite M12x20 uni 5739
13	123.328.0	Giunzione 3/8"	35	263.101.0	Idroguida
14	996.510.0	Rondella a tenuta 3/8"	36	263.102.0	Filtro completo
15	681.106.0	Rondella a tenuta	37	5131	Vite M8x25 uni 5931
16	263.106.0	Raccordo di riduzione	38	6583	Rosetta a 8.4 uni 1751
17	263.105.0	Tubo idroguida-cilindro	39	263.133.0	Flangia
18	996.509.0	Bullone cavo	40	7867	Anello di tenuta OR 132
19	263.104.0	Tubo idroguida-cilindro	41	263.103.0	Tubo aspirazione carter-filtro
20	263.109.0	Raccordo di riduzione	42	123.314.0	Raccordo occhio filettato 3/8"
21	263.110.0	Tubo idroguida-blocco valvola	43		
22	470.461.0	Bullone cavo	44		

T26300M0001A

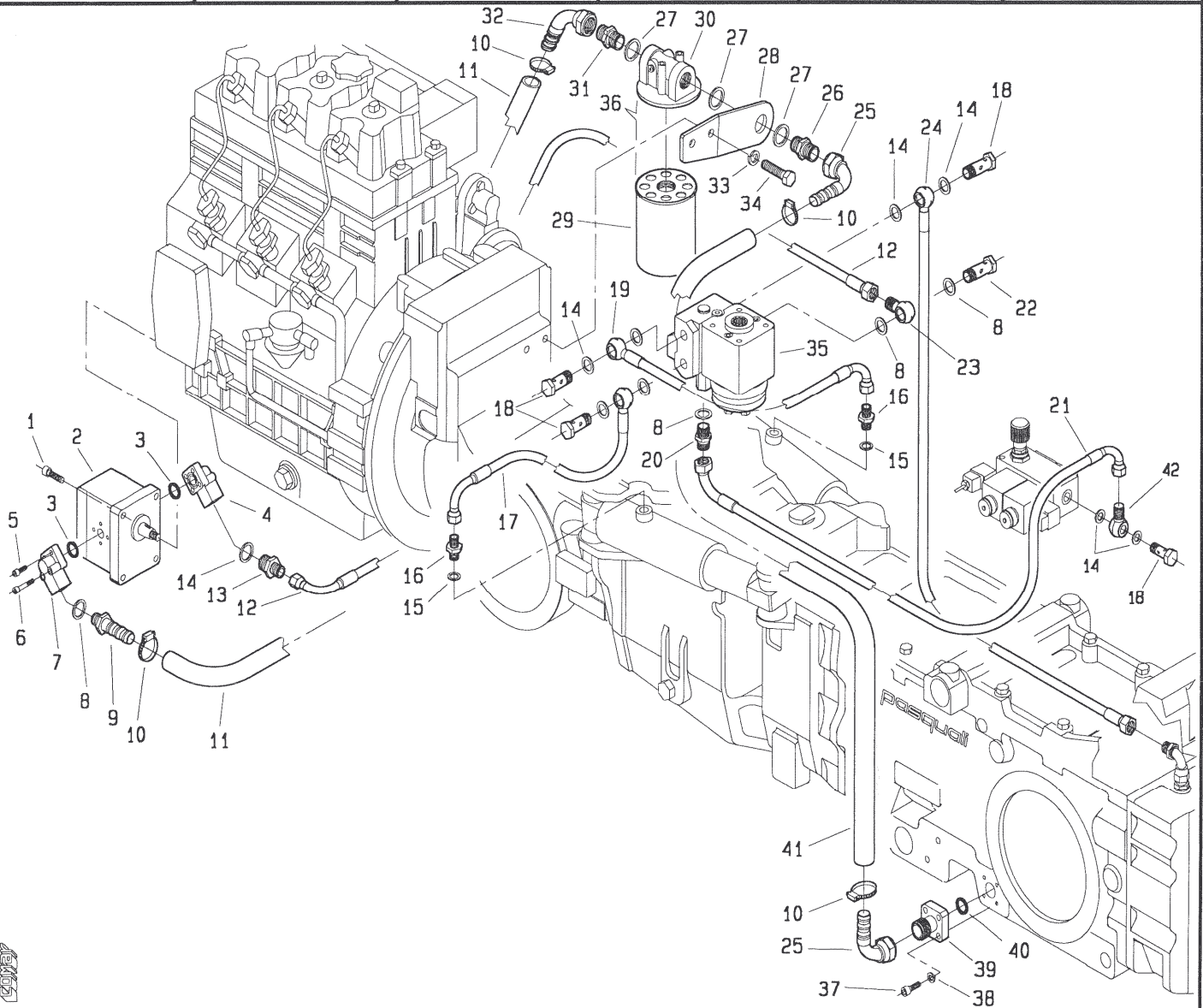
560. da Matr. 0042



POS.	CODICE	DENOMINAZIONE	POS.	CODICE	DENOMINAZIONE
01	3111	Vite M8x30 uni 5931	23	470.462.0	Raccordo ad occhio 3/8"
02	263.100.0	Pompa ad ingranaggi	24	263.114.0	Tubo idroguida-cambio post.
03	7859	Anello tenuta OR 3075	25	263.113.0	Portagomma femmina curva 90°
04	263.108.0	Flangia	26	263.132.0	Raccordo
05	5121	Vite M6x30 uni 5931	27	453.584.0	Rondella a tenuta 3/4"
06	5124	Vite M6x45 uni 5931	28	263.116.0	Supporto filtro
07	453.197.0	Flangia	29	453.512.9	Cartuccia
08	439.294.0	Rondella a tenuta 1/2"	30	453.512.7	Supporto
09	263.130.0	Portagomma maschio 3/8"	31	453.735.0	Raccordo
10	405.339.0	Fascetta serflex	32	263.131.0	Portagomma femmina curva 45°
11	263.111.0	Tubo aspirazione filtro-pompa	33	6586	Rosetta a 13 uni 1751
12	263.107.0	Tubo mandata pompa-idroguida	34	3127	Vite M12x20 uni 5739
13	123.328.0	Giunzione 3/8"	35	263.101.0	Idroguida
14	996.510.0	Rondella a tenuta 3/8"	36	263.102.0	Filtro completo
15	681.106.0	Rondella a tenuta	37	5131	Vite M8x25 uni 5931
16	263.106.0	Raccordo di riduzione	38	6583	Rosetta a 8.4 uni 1751
17	263.105.0	Tubo idroguida-cilindro	39	263.133.0	Flangia
18	996.509.0	Bullone cavo	40	7867	Anello di tenuta OR 132
19	263.104.0	Tubo idroguida-cilindro	41	263.103.0	Tubo aspirazione carter-filtro
20	263.109.0	Raccordo di riduzione	42	445.102.0	Raccordo orientabile
21	263.110.1	Tubo idroguida-blocco valvola	43		
22	470.461.0	Bullone cavo	44		

T26300M0101A

560. da Matr. 0058

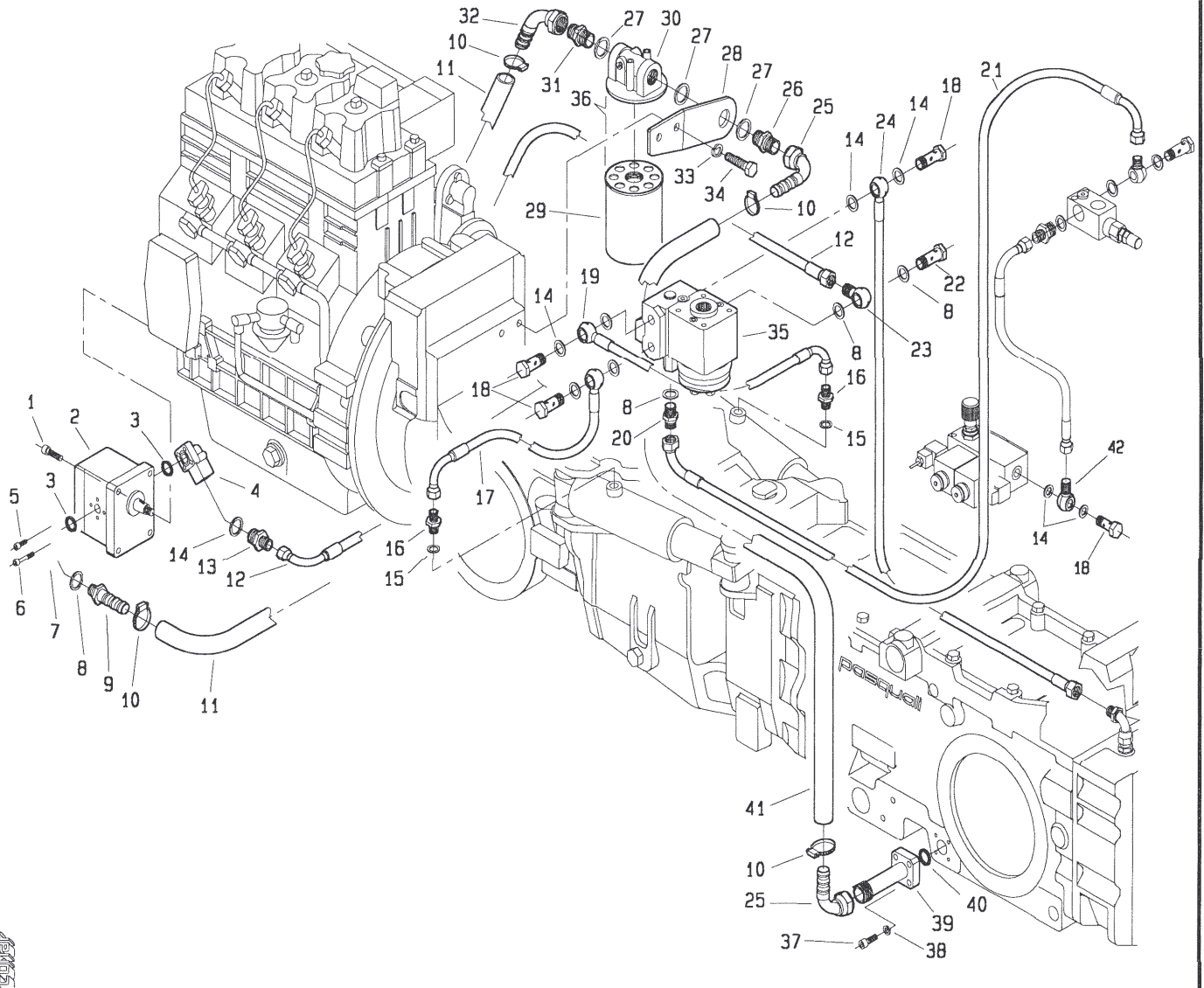


COVEA

POS.	CODICE	DENOMINAZIONE	POS.	CODICE	DENOMINAZIONE
01	3111	Vite M8x30 uni 5931	23	470.462.0	Raccordo ad occhio 3/8"
02	263.144.0	Pompa ad ingranaggi	24	263.114.0	Tubo idroguida-cambio post.
03	7859	Anello tenuta OR 3075	25	263.113.0	Portagomma femmina curva 90°
04	263.108.0	Flangia	26	263.132.0	Raccordo
05	5121	Vite M6x30 uni 5931	27	453.584.0	Rondella a tenuta 3/4"
06	5124	Vite M6x45 uni 5931	28	263.116.0	Supporto filtro
07	263.143.0	Flangia	29	453.512.9	Cartuccia
08	439.294.0	Rondella a tenuta 1/2"	30	453.512.7	Supporto
09	263.130.0	Portagomma maschio 3/8"	31	453.735.0	Raccordo
10	405.339.0	Fascetta serflex	32	263.131.0	Portagomma femmina curva 45°
11	263.111.0	Tubo aspirazione filtro-pompa	33	6586	Rosetta a 13 uni 1751
12	263.107.0	Tubo mandata pompa-idroguida	34	3127	Vite M12x20 uni 5739
13	123.328.0	Giunzione 3/8"	35	263.101.0	Idroguida
14	996.510.0	Rondella a tenuta 3/8"	36	263.102.0	Filtro completo
15	681.106.0	Rondella a tenuta	37	5131	Vite M8x25 uni 5931
16	263.106.0	Raccordo di riduzione	38	6583	Rosetta a 8.4 uni 1751
17	263.105.0	Tubo idroguida-cilindro	39	263.133.0	Flangia
18	996.509.0	Bullone cavo	40	7867	Anello di tenuta OR 132
19	263.104.0	Tubo idroguida-cilindro	41	263.103.0	Tubo aspirazione carter-filtro
20	263.109.0	Raccordo di riduzione	42	445.102.0	Raccordo orientabile
21	263.110.1	Tubo idroguida-blocco valvola	43		
22	470.461.0	Bullone cavo	44		

T26300M0201A

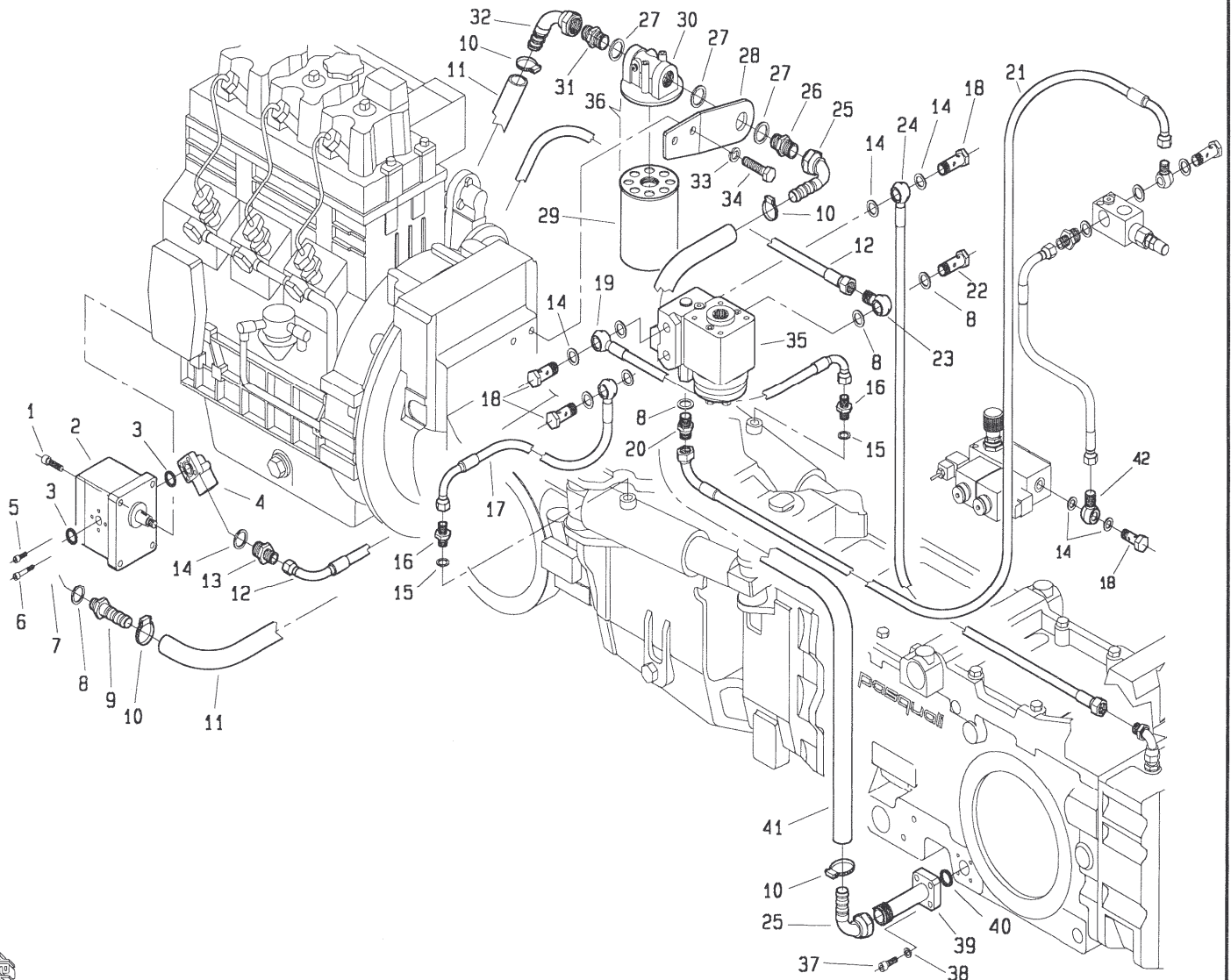
560. da Matr. 0141



POS.	CODICE	DENOMINAZIONE	POS.	CODICE	DENOMINAZIONE
01	3111	Vite M8x30 uni 5931	23	470.462.0	Raccordo ad occhio 3/8"
02	263.144.0	Pompa ad ingranaggi	24	263.114.0	Tubo idroguida-cambio post.
03	7859	Anello tenuta OR 3075	25	263.113.0	Portagomma femmina curva 90°
04	263.108.0	Flangia	26	263.132.0	Raccordo
05	5121	Vite M6x30 uni 5931	27	453.584.0	Rondella a tenuta 3/4"
06	5124	Vite M6x45 uni 5931	28	263.116.0	Supporto filtro
07	263.143.0	Flangia	29	453.512.9	Cartuccia
08	439.294.0	Rondella a tenuta 1/2"	30	453.512.7	Supporto
09	263.130.0	Portagomma maschio 3/8"	31	453.735.0	Raccordo
10	405.339.0	Fascetta serflex	32	263.131.0	Portagomma femmina curva 45°
11	263.140.0	Tubo aspirazione filtro-pompa	33	6586	Rosetta a 13 uni 1751
12	263.107.1	Tubo mandata pompa-idroguida	34	3127	Vite M12x20 uni 5739
13	123.328.0	Giunzione 3/8"	35	263.101.0	Idroguida
14	996.510.0	Rondella a tenuta 3/8"	36	263.102.0	Filtro completo
15	681.106.0	Rondella a tenuta	37	5131	Vite M8x25 uni 5931
16	263.106.0	Raccordo di riduzione	38	6583	Rosetta a 8.4 uni 1751
17	263.105.0	Tubo idroguida-cilindro	39	263.145.0	Flangia
18	996.509.0	Bullone cavo	40	7867	Anello di tenuta OR 132
19	263.104.0	Tubo idroguida-cilindro	41	263.103.0	Tubo aspirazione carter-filtro
20	263.109.0	Raccordo di riduzione	42	445.102.0	Raccordo orientabile
21	263.146.0	Tubo idroguida-valvola max	43		
22	470.461.0	Bullone cavo	44		

T26300M0301A

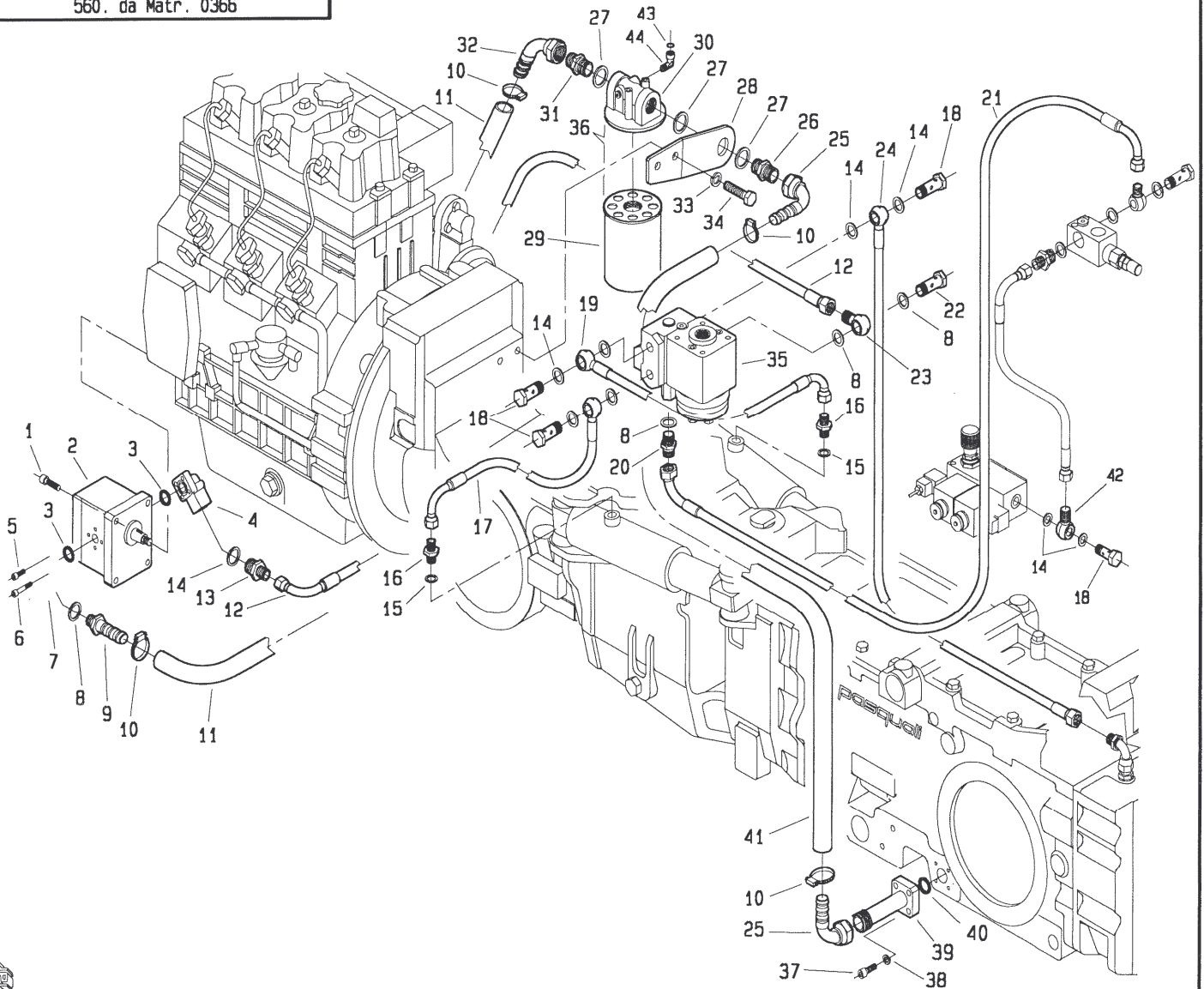
560. da Matr. 0186



T26300M0401A

POS.	CODICE	DENOMINAZIONE	POS.	CODICE	DENOMINAZIONE
01	3111	Vite M8x30 uni 5931	23	470.462.0	Raccordo ad occhio 3/8"
02	263.144.0	Pompa ad ingranaggi	24	263.114.0	Tubo idroguida-cambio post.
03	7859	Anello tenuta OR 3075	25	263.113.0	Portagomma femmina curva 90°
04	263.108.0	Flangia	26	263.132.0	Raccordo
05	5121	Vite M6x30 uni 5931	27	453.584.0	Rondella a tenuta 3/4"
06	5124	Vite M6x45 uni 5931	28	263.116.0	Supporto filtro
07	263.143.0	Flangia	29	453.512.9	Cartuccia
08	439.294.0	Rondella a tenuta 1/2"	30	453.512.7	Supporto
09	263.130.0	Portagomma maschio 3/8"	31	453.735.0	Raccordo
10	405.339.0	Fascetta serflex	32	263.131.0	Portagomma femmina curva 45°
11	263.140.0	Tubo aspirazione filtro-pompa	33	6586	Rosetta a 13 uni 1751
12	263.107.1	Tubo mandata pompa-idroguida	34	3127	Vite M12x20 uni 5739
13	123.328.0	Giunzione 3/8"	35	263.101.0	Idroguida
14	996.510.0	Rondella a tenuta 3/8"	36	263.102.0	Filtro completo
15	681.106.0	Rondella a tenuta	37	5131	Vite M8x25 uni 5931
16	263.106.0	Raccordo di riduzione	38	6583	Rosetta a 8.4 uni 1751
17	263.105.0	Tubo idroguida-cilindro	39	263.145.0	Flangia
18	996.509.0	Bullone cavo	40	7867	Anello di tenuta OR 132
19	263.104.0	Tubo idroguida-cilindro	41	263.103.0	Tubo aspirazione carter-filtro
20	263.109.0	Raccordo di riduzione	42	445.102.0	Raccordo orientabile
21	295.119.1	Tubo idroguida-valvola max	43		
22	470.461.0	Bullone cavo	44		

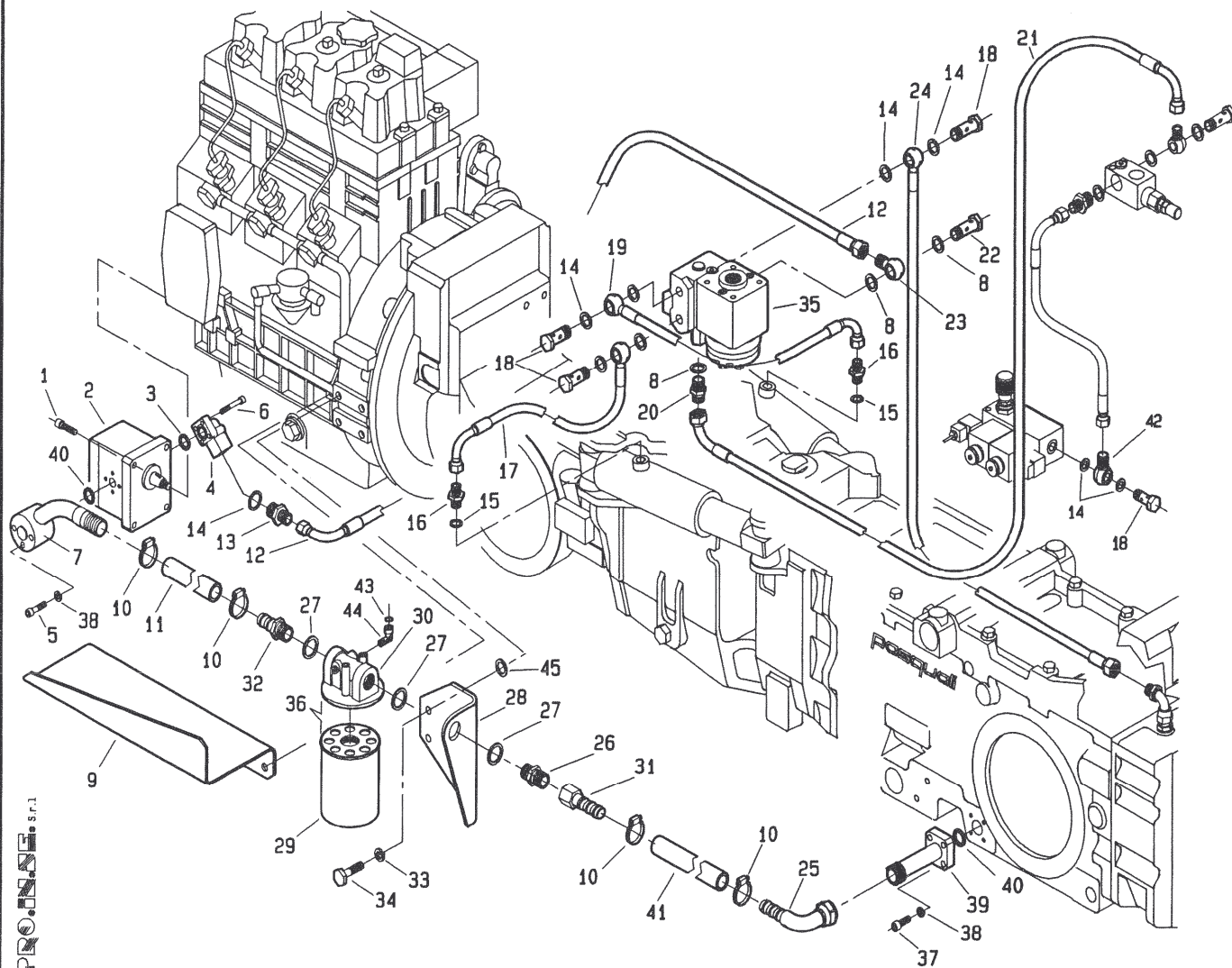
560. da Matr. 0366



T26300M0501A

POS.	CODICE	DENOMINAZIONE	POS.	CODICE	DENOMINAZIONE
01	3111	Vite M8x30 uni 5931	23	470.462.0	Raccordo ad occhio 3/8"
02	263.144.0	Pompa ad ingranaggi	24	263.114.0	Tubo idroguida-cambio post.
03	7859	Anello tenuta OR 3075	25	263.113.0	Portagomma femmina curva 90°
04	263.108.0	Flangia	26	263.132.0	Raccordo
05	5121	Vite M6x30 uni 5931	27	453.584.0	Rondella a tenuta 3/4"
06	5124	Vite M6x45 uni 5931	28	263.116.0	Supporto filtro
07	263.143.0	Flangia	29	453.512.9	Cartuccia
08	439.294.0	Rondella a tenuta 1/2"	30	453.512.7	Supporto
09	263.130.0	Portagomma maschio 3/8"	31	453.735.0	Raccordo
10	405.339.0	Fascetta serflex	32	263.131.0	Portagomma femmina curva 45°
11	263.140.0	Tubo aspirazione filtro-pompa	33	6586	Rosetta a 13 uni 1751
12	263.107.1	Tubo mandata pompa-idroguida	34	3127	Vite M12x20 uni 5739
13	123.328.0	Giunzione 3/8"	35	263.101.0	Idroguida
14	996.510.0	Rondella a tenuta 3/8"	36	263.512.0	Filtro completo
15	681.106.0	Rondella a tenuta	37	5131	Vite M8x25 uni 5931
16	263.106.0	Raccordo di riduzione	38	6583	Rosetta a 8.4 uni 1751
17	263.105.0	Tubo idroguida-cilindro	39	263.145.0	Flangia
18	996.509.0	Bullone cavo	40	7867	Anello di tenuta OR 132
19	263.104.0	Tubo idroguida-cilindro	41	263.103.0	Tubo aspirazione carter-filtro
20	263.109.0	Raccordo di riduzione	42	445.102.0	Raccordo orientabile
21	295.119.1	Tubo idroguida-valvola max	43	453.320.0	Rondella rame
22	470.461.0	Bullone cavo	44	263.152.0	Curva 1/8"

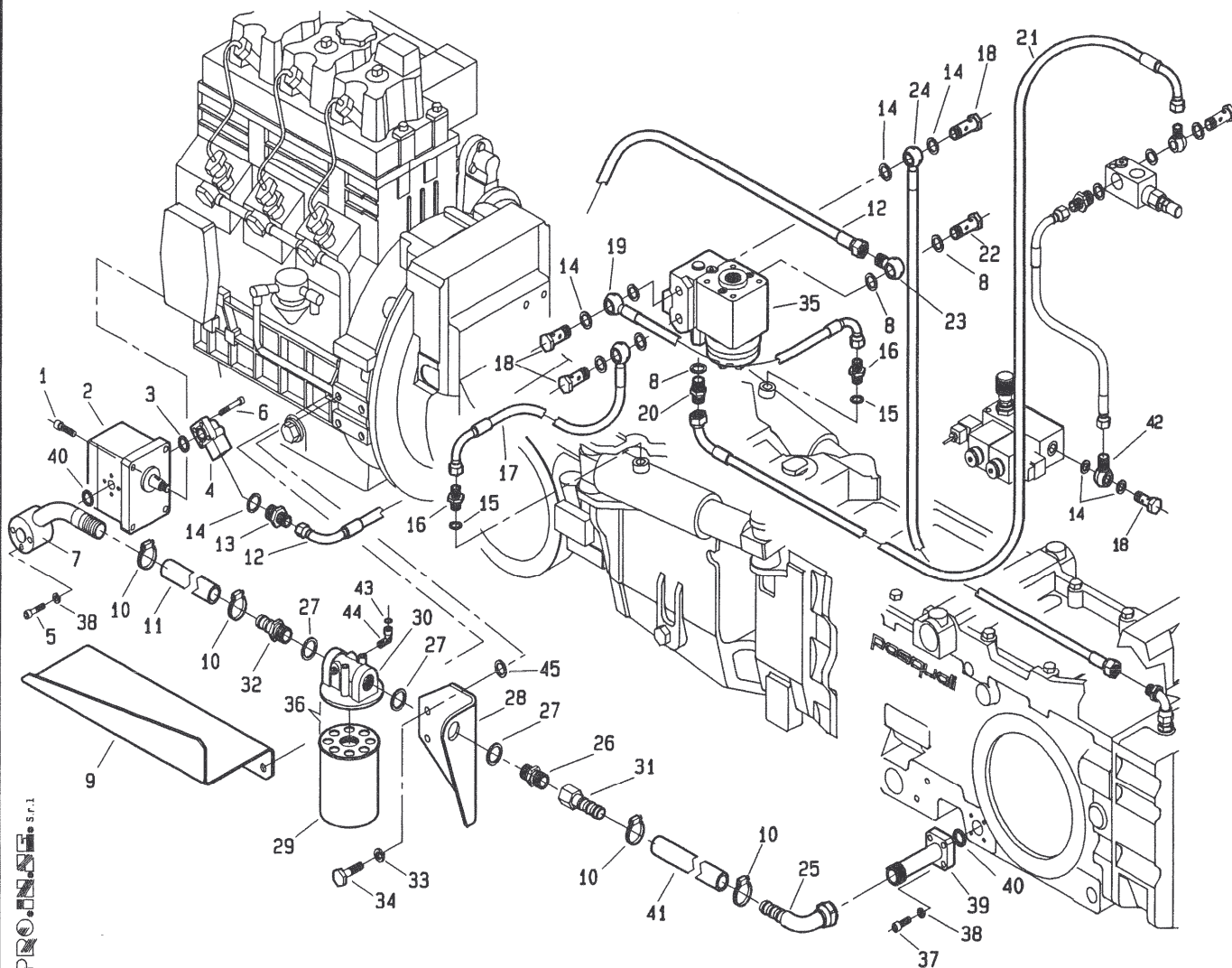
560. da Matr. 0527



POS.	CODICE	DENOMINAZIONE	POS.	CODICE	DENOMINAZIONE
01	3111	Vite M8x30 uni 5931	24	263.114.0	Tubo idroguida-cambio post.
02	281.320.1	Pompa ad ingranaggi	25	263.113.0	Portagomma femmina curva 90°
03	7859	Anello tenuta OR 3075	26	263.132.0	Raccordo
04	263.108.0	Flangia	27	453.584.0	Rondella a tenuta 3/4"
05	5137	Vite M8x55 uni 5931	28	263.147.0	Supporto filtro
06	5124	Vite M6x45 uni 5931	29	453.512.9	Cartuccia
07	281.131.0	Raccordo aspirazione pompa	30	453.512.7	Supporto
08	439.294.0	Rondella a tenuta 1/2"	31	281.118.0	Portagomma femmina
09	263.148.0	Protezione tubo aspirazione	32	281.128.0	Portagomma maschio diritto
10	405.339.0	Fascetta serflex	33	6586	Rondella a 13 uni 1751
11	281.130.0	Tubo aspirazione filtro-pompa	34	3122	Vite M10x35 uni 5739
12	263.107.1	Tubo mandata pompa-idroguida	35	263.101.0	Idroguida
13	123.328.0	Giunzione 3/8"	36	263.512.0	Filtro completo
14	996.510.0	Rondella a tenuta 3/8"	37	5131	Vite M8x25 uni 5931
15	681.106.0	Rondella a tenuta	38	6583	Rosetta a 8.4 uni 1751
16	263.106.0	Raccordo di riduzione	39	263.145.0	Flangia
17	263.105.0	Tubo idroguida-cilindro	40	7867	Anello di tenuta OR 132
18	996.509.0	Bullone cavo	41	263.150.0	Tubo aspirazione carter-filtro
19	263.104.0	Tubo idroguida-cilindro	42	445.102.0	Raccordo orientabile
20	263.109.0	Raccordo di riduzione	43	453.320.0	Rondella rame
21	295.119.1	Tubo idroguida-valvola max	44	263.152.0	Curva 1/8"
22	470.461.0	Bullone cavo	45	239.158.0	Distanziale
23	470.462.0	Raccordo ad occhio 3/8"	46	498.147.0	Rondella

T26300M0501A

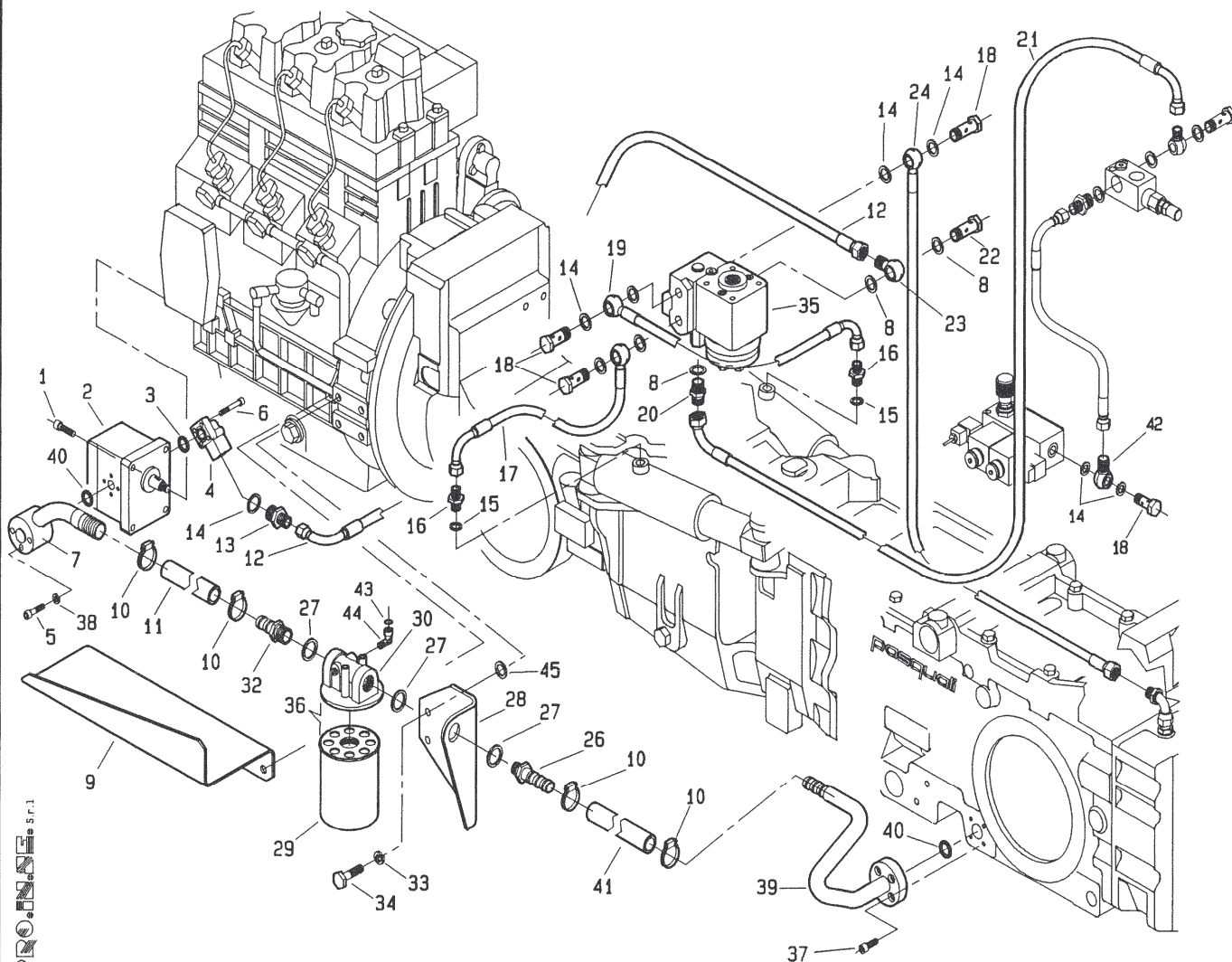
560. da Matr. 0545



POS.	CODICE	DENOMINAZIONE	POS.	CODICE	DENOMINAZIONE
01	3111	Vite M8x30 uni 5931	24	263.114.0	Tubo idroguida-cambio post.
02	281.320.1	Pompa ad ingranaggi	25	263.113.0	Portagomma femmina curva 90°
03	7859	Anello tenuta OR 3075	26	263.132.0	Raccordo
04	263.108.0	Flangia	27	453.584.0	Rondella a tenuta 3/4"
05	5137	Vite M8x55 uni 5931	28	263.147.0	Supporto filtro
06	5124	Vite M6x45 uni 5931	29	453.512.8	Cartuccia
07	281.131.0	Raccordo aspirazione pompa	30	453.512.7	Supporto
08	439.294.0	Rondella a tenuta 1/2"	31	281.118.0	Portagomma femmina
09	263.148.0	Protezione tubo aspirazione	32	281.128.0	Portagomma maschio diritto
10	405.339.0	Fascetta serflex	33	6586	Rondella a 13 uni 1751
11	281.130.0	Tubo aspirazione filtro-pompa	34	3122	Vite M10x35 uni 5739
12	263.107.1	Tubo mandata pompa-idroguida	35	263.101.0	Idroguida
13	123.328.0	Giunzione 3/8"	36	263.512.1	Filtro completo
14	996.510.0	Rondella a tenuta 3/8"	37	5131	Vite M8x25 uni 5931
15	681.106.0	Rondella a tenuta	38	6583	Rosetta a 8.4 uni 1751
16	263.106.0	Raccordo di riduzione	39	263.145.0	Flangia
17	263.105.0	Tubo idroguida-cilindro	40	7867	Anello di tenuta OR 132
18	996.509.0	Bullone cavo	41	263.150.0	Tubo aspirazione carter-filtro
19	263.104.0	Tubo idroguida-cilindro	42	445.102.0	Raccordo orientabile
20	263.109.0	Raccordo di riduzione	43	453.320.0	Rondella rame
21	295.119.1	Tubo idroguida-valvola max	44	263.152.0	Curva 1/8"
22	470.461.0	Bullone cavo	45	239.158.0	Distanziale
23	470.462.0	Raccordo ad occhio 3/8"	46	498.147.0	Rondella

T26300M0701A

560. da Matr. 1185

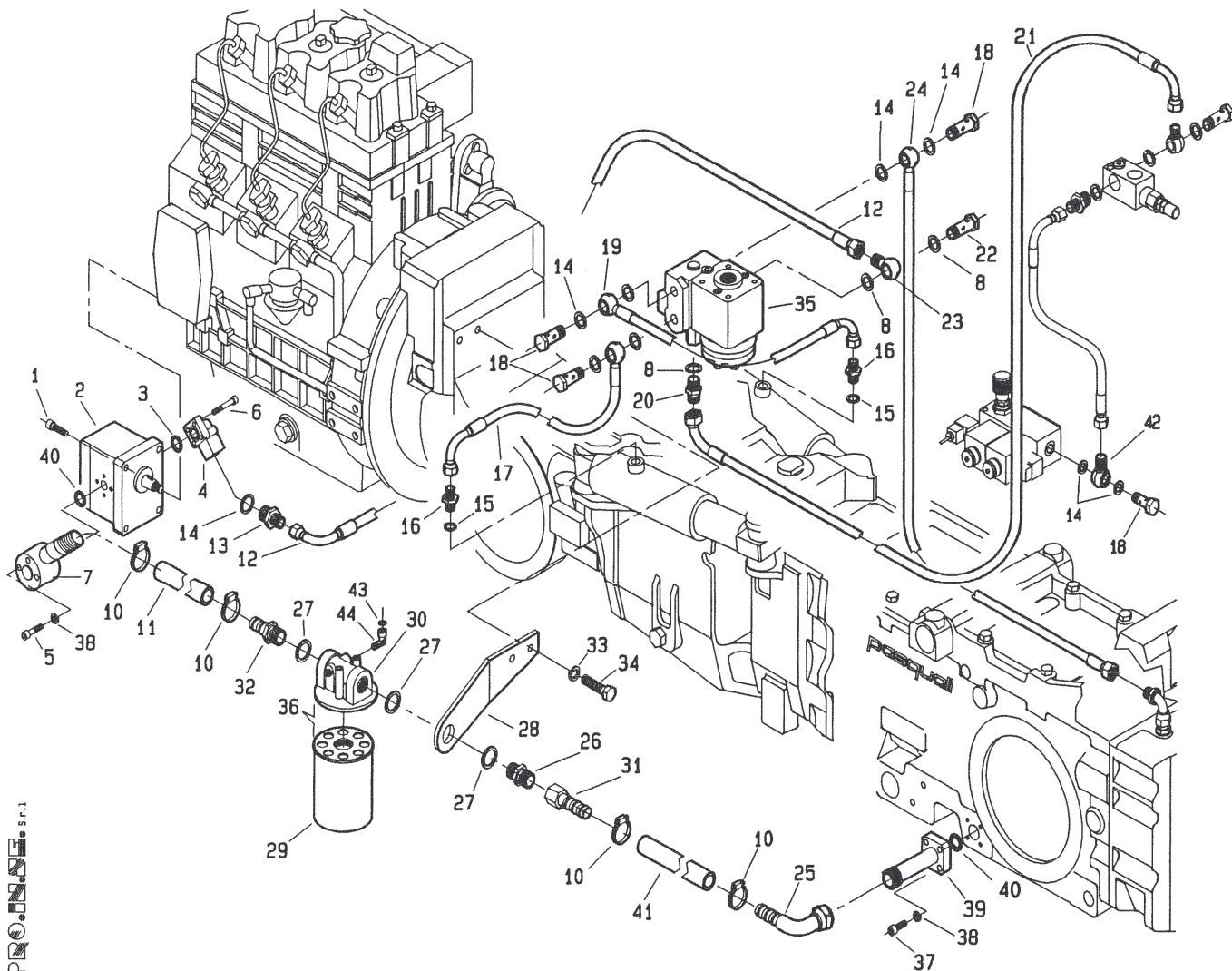


PROLINE s.r.l.

T26300M0801A

POS.	CODICE	DENOMINAZIONE	POS.	CODICE	DENOMINAZIONE
01	3111	Vite M8x30 uni 5931	24	263.114.0	Tubo idroguida-cambio post.
02	281.320.1	Pompa ad ingranaggi	25		
03	7859	Anello tenuta OR 3075	26	453.580.0	Portagomma diritto
04	263.108.0	Flangia	27	453.584.0	Rondella a tenuta 3/4"
05	5137	Vite M8x55 uni 5931	28	263.147.0	Supporto filtro
06	5124	Vite M6x45 uni 5931	29	453.512.8	Cartuccia
07	281.131.0	Raccordo aspirazione pompa	30	453.512.7	Supporto
08	439.294.0	Rondella a tenuta 1/2"	31	281.118.0	Portagomma femmina
09	263.148.0	Protezione tubo aspirazione	32	281.128.0	Portagomma maschio diritto
10	405.339.0	Fascetta serflex	33	6586	Rondella a 13 uni 1751
11	281.130.0	Tubo aspirazione filtro-pompa	34	3122	Vite M10x35 uni 5739
12	263.107.1	Tubo mandata pompa-idroguida	35	263.101.0	Idroguida
13	123.328.0	Giunzione 3/8"	36	263.512.1	Filtro completo
14	996.510.0	Rondella a tenuta 3/8"	37	5131	Vite M8x25 uni 5931
15	681.106.0	Rondella a tenuta	38	6583	Rosetta a 8.4 uni 1751
16	263.106.0	Raccordo di riduzione	39	263.153.0	Flangia di aspirazione
17	263.105.0	Tubo idroguida-cilindro	40	7867	Anello di tenuta OR 132
18	996.509.0	Bullone cavo	41	263.154.0	Tubo aspirazione carter-filtro
19	263.104.0	Tubo idroguida-cilindro	42	445.102.0	Raccordo orientabile
20	263.109.0	Raccordo di riduzione	43	453.320.0	Rondella rame
21	263.158.0	Tubo idroguida-valvola max	44	263.152.0	Curva 1/8"
22	470.461.0	Bullone cavo	45	239.158.0	Distanziale
23	470.462.0	Raccordo ad occhio 3/8"	46	498.147.0	Rondella

561 da Matr. 0055

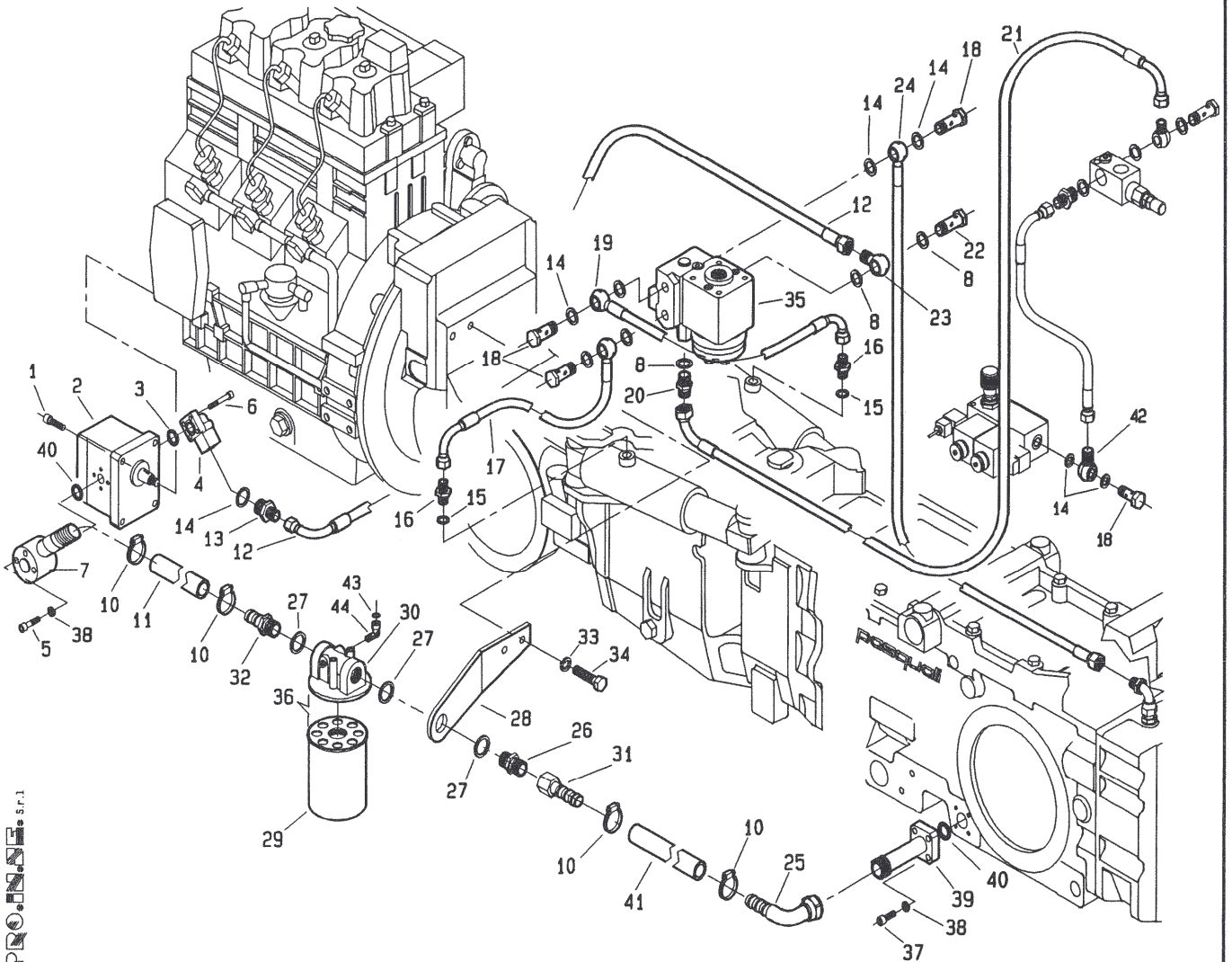


PRO. INSE. S.p.A.

T26305M0001A

POS.	CODICE	DENOMINAZIONE	POS.	CODICE	DENOMINAZIONE
01	3111	Vite M8x30 uni 5931	23	470.462.0	Raccordo ad occhio 3/8"
02	281.320.1	Pompa ad ingranaggi	24	263.114.0	Tubo idroguida-cambio post.
03	7859	Anello tenuta OR 3075	25	263.113.0	Portagomma femmina curva 90°
04	263.108.0	Flangia	26	263.132.0	Raccordo
05	5137	Vite M8x55 uni 5931	27	453.584.0	Rondella a tenuta 3/4"
06	5124	Vite M6x45 uni 5931	28	296.186.0	Supporto filtro
07	281.124.0	Raccordo aspirazione pompa	29	453.512.9	Cartuccia
08	439.294.0	Rondella a tenuta 1/2"	30	453.512.7	Supporto
09			31	281.118.0	Portagomma femmina
10	405.339.0	Fascetta serflex	32	281.128.0	Portagomma maschio diritto
11	281.126.1	Tubo aspirazione filtro-pompa	33	6586	Rondella a 13 uni 1751
12	263.107.1	Tubo mandata pompa-idroguida	34	3127	Vite M12x20 uni 5739
13	123.328.0	Giunzione 3/8"	35	263.101.0	Idroguida
14	996.510.0	Rondella a tenuta 3/8"	36	263.512.0	Filtro completo
15	681.106.0	Rondella a tenuta	37	5131	Vite M8x25 uni 5931
16	263.106.0	Raccordo di riduzione	38	6583	Rosetta a 8.4 uni 1751
17	263.105.0	Tubo idroguida-cilindro	39	263.145.0	Flangia
18	996.509.0	Bullone cavo	40	7867	Anello di tenuta OR 132
19	263.104.0	Tubo idroguida-cilindro	41	263.150.0	Tubo aspirazione carter-filtro
20	263.109.0	Raccordo di riduzione	42	445.102.0	Raccordo orientabile
21	295.119.1	Tubo idroguida-valvola max	43	453.320.0	Rondella rame
22	470.461.0	Bullone cavo	44	263.152.0	Curva 1/8"

561 da Matr. 0058

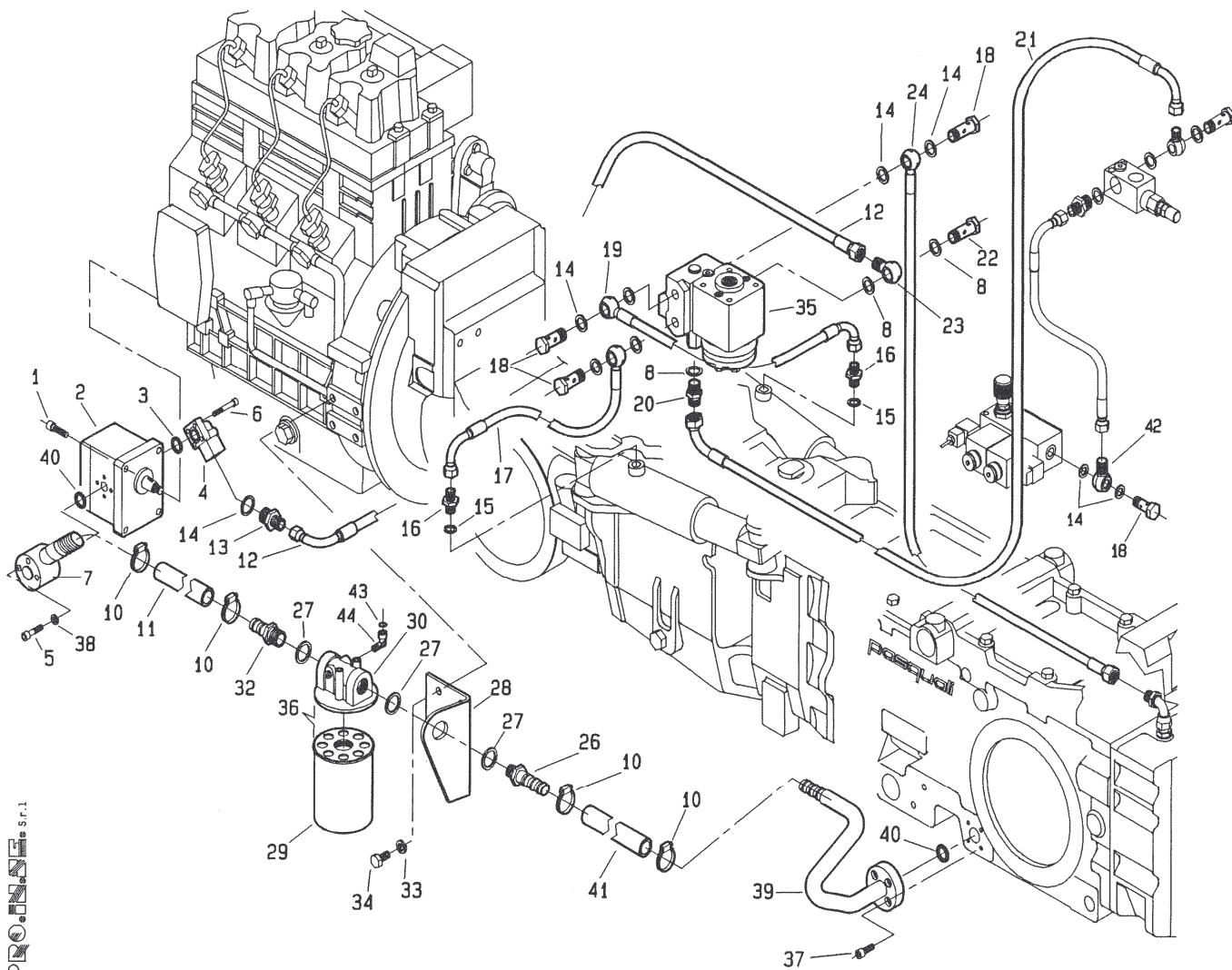


PROLINE s.r.l.

T26305M0101A

POS.	CODICE	DENOMINAZIONE	POS.	CODICE	DENOMINAZIONE
01	3111	Vite M8x30 uni 5931	23	470.462.0	Raccordo ad occhio 3/8"
02	281.320.1	Pompa ad ingranaggi	24	263.114.0	Tubo idroguida-cambio post.
03	7859	Anello tenuta OR 3075	25	263.113.0	Portagomma femmina curva 90°
04	263.108.0	Flangia	26	263.132.0	Raccordo
05	5137	Vite M8x55 uni 5931	27	453.584.0	Rondella a tenuta 3/4"
06	5124	Vite M6x45 uni 5931	28	296.186.0	Supporto filtro
07	281.124.0	Raccordo aspirazione pompa	29	453.512.8	Cartuccia
08	439.294.0	Rondella a tenuta 1/2"	30	453.512.7	Supporto
09			31	281.118.0	Portagomma femmina
10	405.339.0	Fascetta serflex	32	281.128.0	Portagomma maschio diritto
11	281.126.1	Tubo aspirazione filtro-pompa	33	6586	Rondella a 13 uni 1751
12	263.107.1	Tubo mandata pompa-idroguida	34	3127	Vite M12x20 uni 5739
13	123.328.0	Giunzione 3/8"	35	263.101.0	Idroguida
14	996.510.0	Rondella a tenuta 3/8"	36	263.512.1	Filtro completo
15	681.106.0	Rondella a tenuta	37	5131	Vite M8x25 uni 5931
16	263.106.0	Raccordo di riduzione	38	6583	Rosetta a 8.4 uni 1751
17	263.105.0	Tubo idroguida-cilindro	39	263.145.0	Flangia
18	996.509.0	Bullone cavo	40	7867	Anello di tenuta OR 132
19	263.104.0	Tubo idroguida-cilindro	41	263.150.0	Tubo aspirazione carter-filtro
20	263.109.0	Raccordo di riduzione	42	445.102.0	Raccordo orientabile
21	295.119.1	Tubo idroguida-valvola max	43	453.320.0	Rondella rame
22	470.461.0	Bullone cavo	44	263.152.0	Curva 1/8"

561 da Matr. 0085

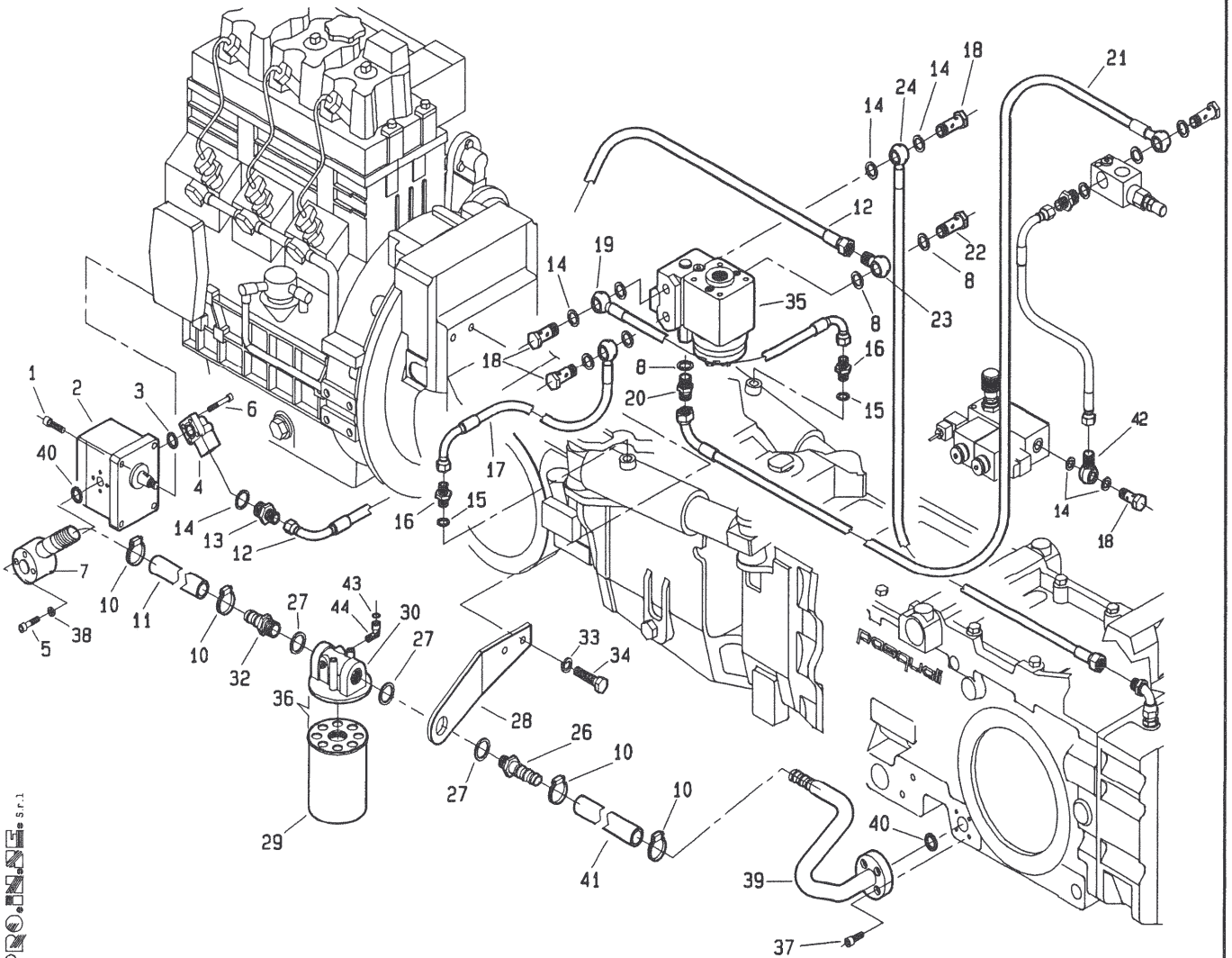


PNO.INE s.r.l.

POS.	CODICE	DENOMINAZIONE	POS.	CODICE	DENOMINAZIONE
01	3111	Vite M8x30 uni 5931	23	470.462.0	Raccordo ad occhio 3/8"
02	281.320.1	Pompa ad ingranaggi	24	263.114.0	Tubo idroguida-cambio post.
03	7859	Anello tenuta OR 3075	25		
04	263.108.0	Flangia	26	453.580.0	Portagomma diritto
05	5137	Vite M8x55 uni 5931	27	453.584.0	Rondella a tenuta 3/4"
06	5124	Vite M6x45 uni 5931	28	263.147.0	Supporto filtro
07	281.124.0	Raccordo aspirazione pompa	29	453.512.8	Cartuccia
08	439.294.0	Rondella a tenuta 1/2"	30	453.512.7	Supporto
09			31	281.118.0	Portagomma femmina
10	405.339.0	Fascetta serflex	32	281.128.0	Portagomma maschio diritto
11	281.126.1	Tubo aspirazione filtro-pompa	33	6585	Rondella a 10.5 uni 1751
12	263.107.1	Tubo mandata pompa-idroguida	34	3117	Vite M10x20 uni 5739
13	123.328.0	Giunzione 3/8"	35	263.101.0	Idroguida
14	996.510.0	Rondella a tenuta 3/8"	36	263.512.1	Filtro completo
15	681.106.0	Rondella a tenuta	37	5131	Vite M8x25 uni 5931
16	263.106.0	Raccordo di riduzione	38	6583	Rosetta a 8.4 uni 1751
17	263.105.0	Tubo idroguida-cilindro	39	263.153.0	Flangia di aspirazione
18	996.509.0	Bullone cavo	40	7867	Anello di tenuta OR 132
19	263.104.0	Tubo idroguida-cilindro	41	263.154.0	Tubo aspirazione carter-filtro
20	263.109.0	Raccordo di riduzione	42	445.102.0	Raccordo orientabile
21	263.158.0	Tubo idroguida-valvola max	43	453.320.0	Rondella rame
22	470.461.0	Bullone cavo	44	263.152.0	Curva 1/8"

T26305M0201A

561 da Matr. 0001

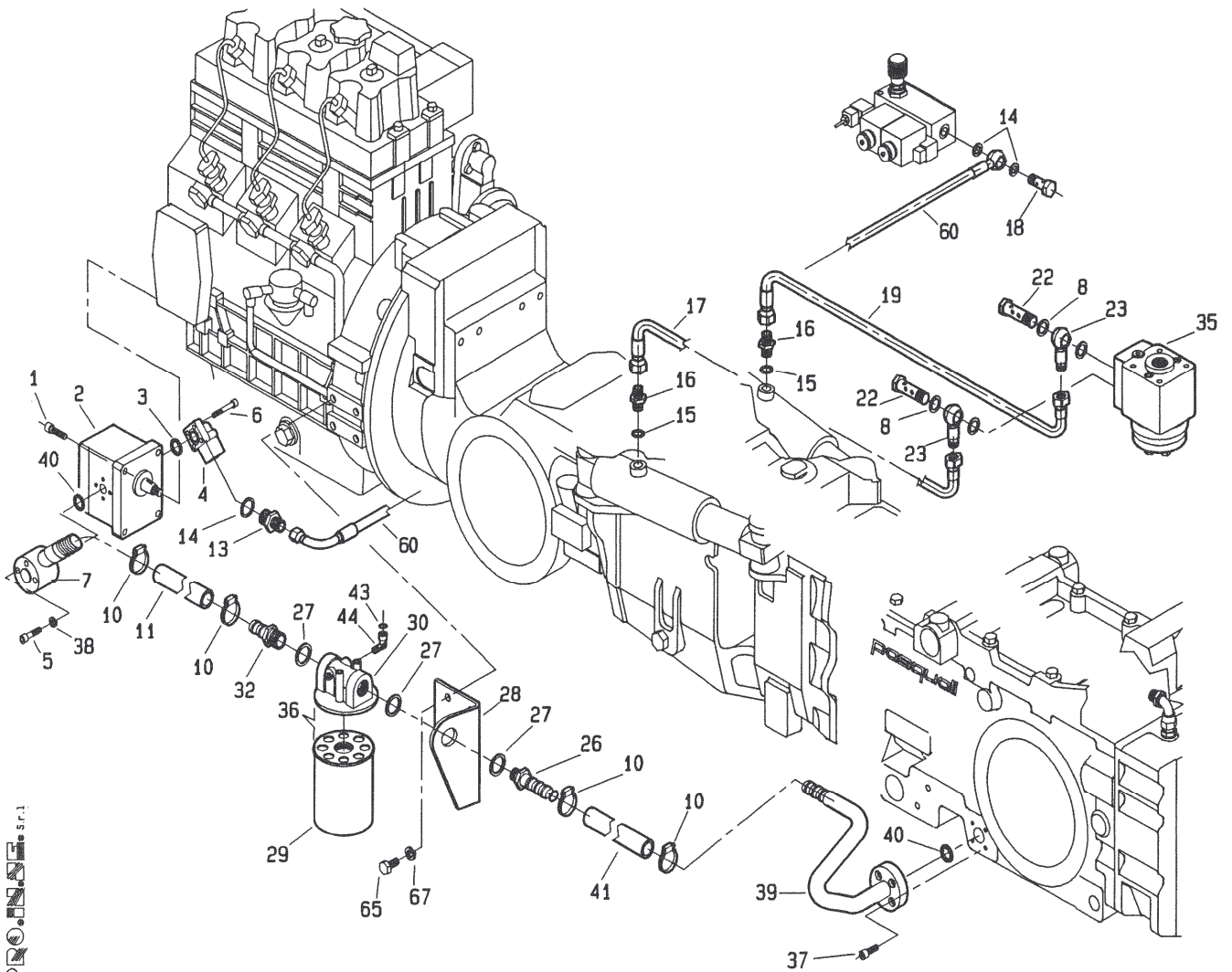


PROLINE s.r.l.

POS.	CODICE	DENOMINAZIONE	POS.	CODICE	DENOMINAZIONE
01	3111	Vite M8x30 uni 5931	23	470.462.0	Raccordo ad occhio 3/8"
02	281.320.1	Pompa ad ingranaggi	24	263.114.0	Tubo idroguida-cambio post.
03	7859	Anello tenuta OR 3075	25		
04	263.108.0	Flangia	26	453.580.0	Portagomma diritto
05	5137	Vite M8x55 uni 5931	27	453.584.0	Rondella a tenuta 3/4"
06	5124	Vite M6x45 uni 5931	28	296.186.0	Supporto filtro
07	281.124.0	Raccordo aspirazione pompa	29	453.512.8	Cartuccia
08	439.294.0	Rondella a tenuta 1/2"	30	453.512.7	Supporto
09			31	281.118.0	Portagomma femmina
10	405.339.0	Fascetta serflex	32	281.128.0	Portagomma maschio diritto
11	281.126.1	Tubo aspirazione filtro-pompa	33	6586	Rondella a 13 uni 1751
12	263.107.1	Tubo mandata pompa-idroguida	34	3127	Vite M12x20 uni 5739
13	123.328.0	Giunzione 3/8"	35	263.101.0	Idroguida
14	996.510.0	Rondella a tenuta 3/8"	36	263.512.1	Filtro completo
15	681.106.0	Rondella a tenuta	37	5131	Vite M8x25 uni 5931
16	263.106.0	Raccordo di riduzione	38	6583	Rosetta a 8.4 uni 1751
17	263.105.0	Tubo idroguida-cilindro	39	263.153.0	Flangia di aspirazione
18	996.509.0	Bullone cavo	40	7867	Anello di tenuta OR 132
19	263.104.0	Tubo idroguida-cilindro	41	263.154.0	Tubo aspirazione carter-filtro
20	263.109.0	Raccordo di riduzione	42	445.102.0	Raccordo orientabile
21	263.155.0	Tubo idroguida-valvola max	43	453.320.0	Rondella rame
22	470.461.0	Bullone cavo	44	263.152.0	Curva 1/8"

T26306M0001A

561 da Matr. 0085

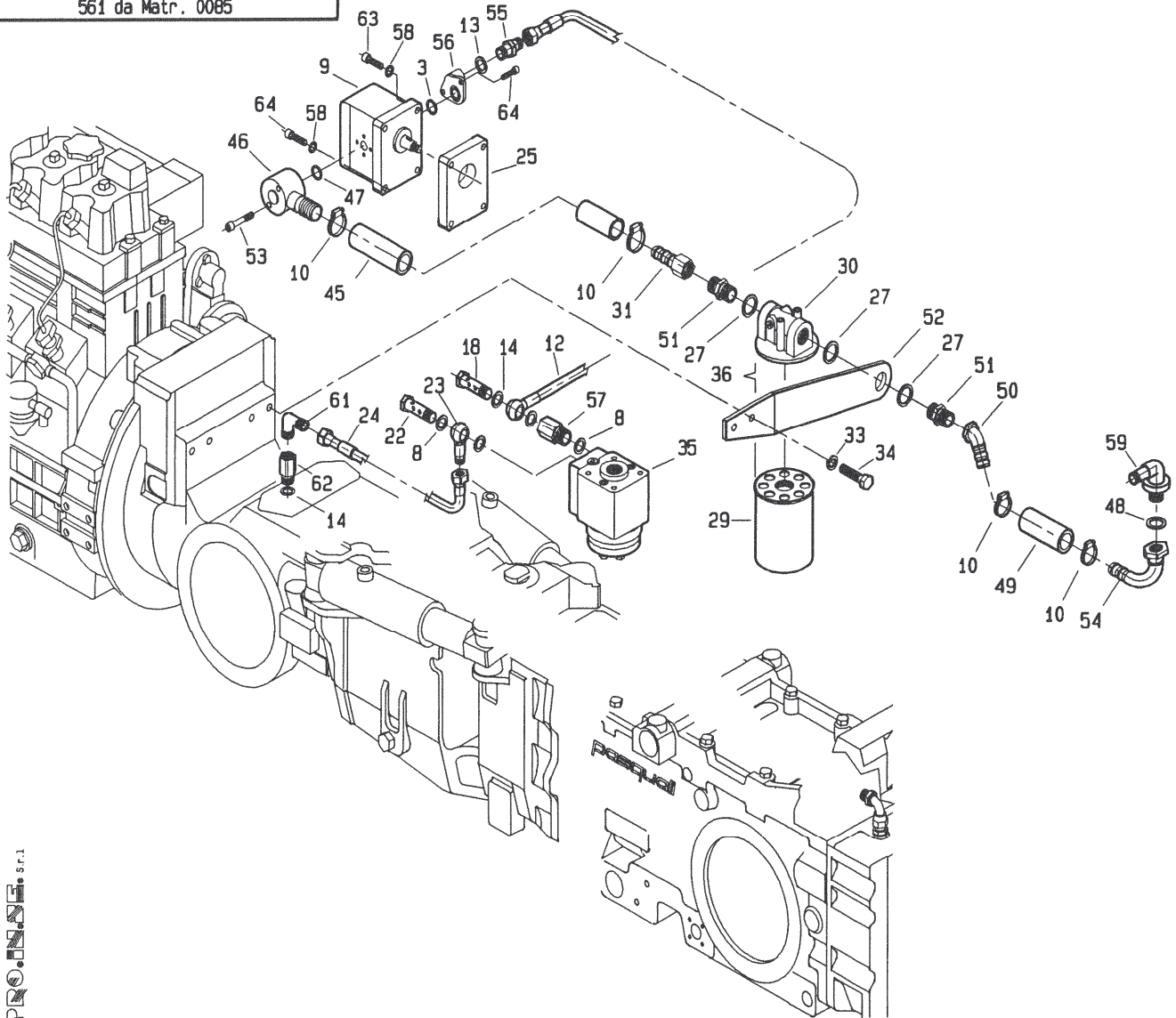


PRO-INSE s.r.l.

T26305M0101A

POS.	CODICE	DENOMINAZIONE	POS.	CODICE	DENOMINAZIONE
01	3111	Vite M8x30 uni 5931	23	470.462.0	Raccordo ad occhio 3/8"
02	281.320.1	Pompa ad ingranaggi	24	263.161.0	Tubo scarico idroguida
03	7859	Anello tenuta OR 3075	25	236.336.0	Predisposizione doppia pompa
04	263.108.0	Flangia	26	453.580.0	Portagomma dritto
05	5137	Vite M8x55 uni 5931	27	453.584.0	Rondella a tenuta 3/4"
06	5124	Vite M6x45 uni 5931	28	263.147.0	Supporto filtro
07	281.124.0	Raccordo aspirazione pompa	29	453.512.8	Cartuccia
08	453.745.0	Rondella 1/2"	30	453.512.7	Supporto
09	281.338.0	Pompa per idroguida	31	281.118.0	Portagomma femmina
10	405.339.0	Fascetta serflex	32	281.128.0	Portagomma maschio dritto
11	281.126.1	Tubo aspirazione filtro-pompa	33	6586	Rondella a 13 uni 1751
12	263.159.0	Tubo mandata pompa-idroguida	34	3127	Vite M12x20 uni 5739
13	123.328.0	Giunzione 3/8"	35	F58171160	Idroguida
14	996.510.0	Rondella a tenuta 3/8"	36	263.512.1	Filtro completo
15	681.106.0	Rondella a tenuta	37	5131	Vite M8x25 uni 5931
16	263.106.0	Raccordo di riduzione	38	6583	Rosetta a 8.4 uni 1751
17	263.163.0	Tubo sx idroguida-cilindro	39	263.153.0	Flangia di aspirazione
18	996.509.0	Bullone cavo	40	7867	Anello di tenuta OR 132
19	263.162.0	Tubo dx idroguida-cilindro	41	263.154.0	Tubo aspirazione carter-filtro
20	263.109.0	Raccordo di riduzione	42	445.102.0	Raccordo orientabile
21	263.155.0	Tubo idroguida-valvola max	43	453.320.0	Rondella rame
22	470.461.0	Bullone cavo	44	263.152.0	Curva 1/8"

561 da Matr. 0085

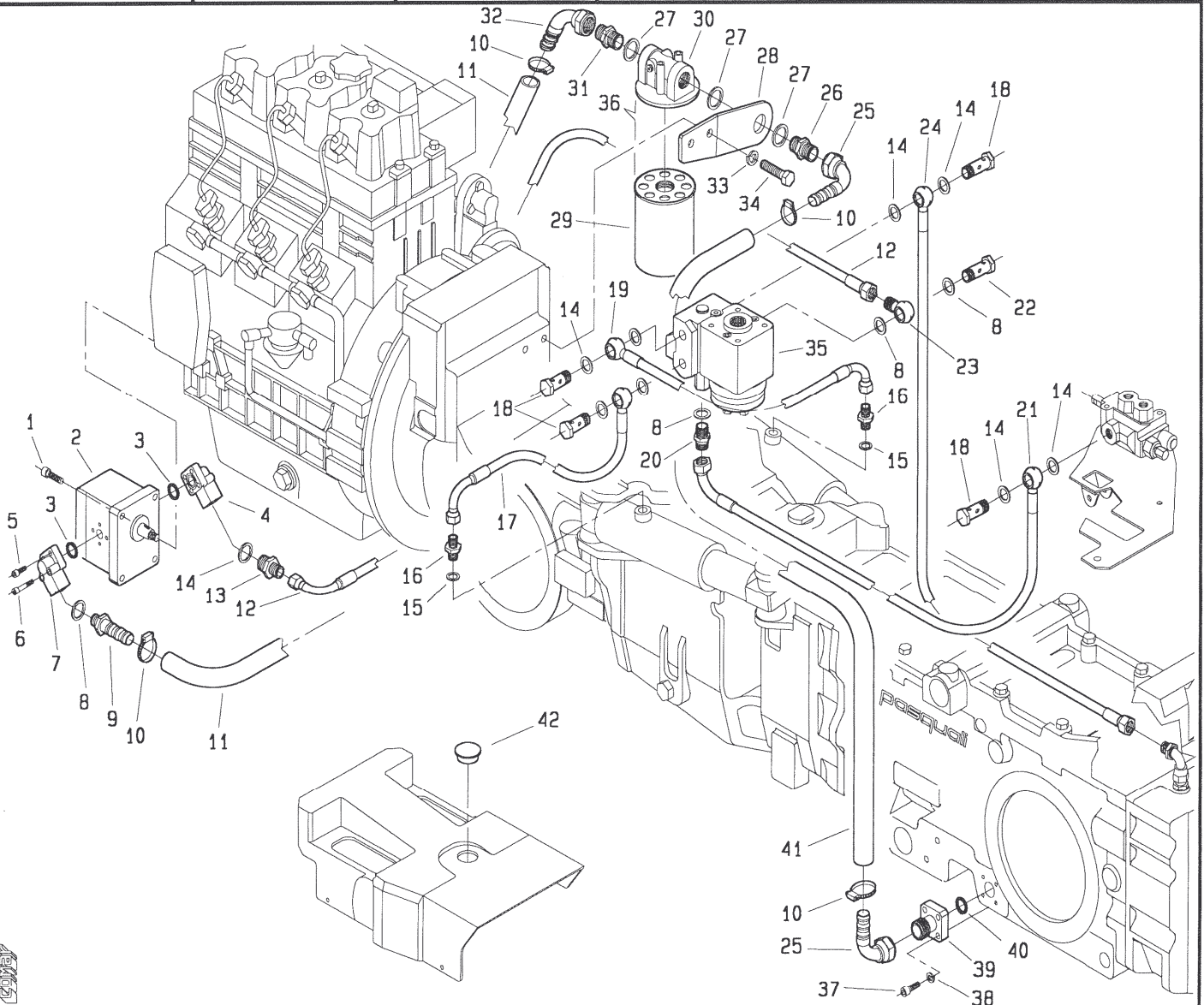


PROINSE s.r.l.

T26305M0101B

POS.	CODICE	DENOMINAZIONE	POS.	CODICE	DENOMINAZIONE
45	281.308.0	Tubo filtro olio a pompa idrog.	67	6585	Rondella a 10.5 uni 1751
46	281.309.0	Raccordo pompa lato asp.			
47	7905	Anello di tenuta OR 2068			
48	453.696.0	Rondella			
49	281.331.0	Tubo da carter ant. a filtro			
50	263.131.0	Portagomma a 45°			
51	453.735.0	Nipples 3/4"			
52	295.116.0	Staffa filtro olio			
53	5114	Vite M6x55 uni 5931			
54	263.113.0	Portagomma a 90°			
55	263.132.0	Nipples			
56	986.520.0	Raccordo pompa lato mandata			
57	263.109.0	Nipples 1/2"-3/8"			
58	6461	Rondella 6.4x12.5 uni 6592			
59	311.103.0	Raccordo a 90°			
60	263.160.0	Tubo da pompa a valvola frizione			
61	281.332.0	Curva a 90° M/M			
62	311.111.0	Prolunga M/F			
63	5122	Vite M6x40 uni 5931			
64	5121	Vite M6x30 uni 5931			
65	3117	Vite M10x20 uni 5739			
66	410.140.0	Rondella rame			

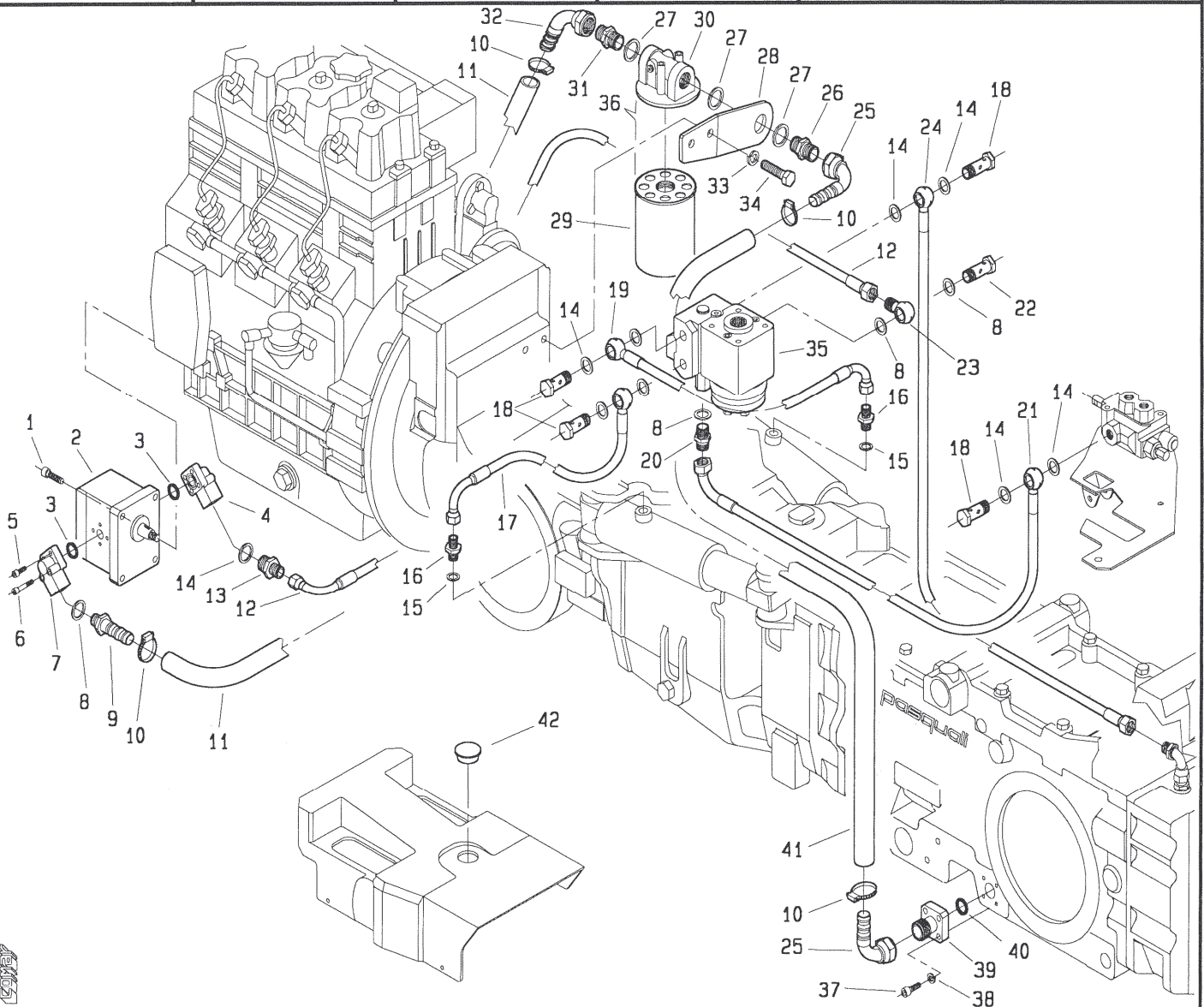
560. da Matr. 0001



T26310M0001A

POS.	CODICE	DENOMINAZIONE	POS.	CODICE	DENOMINAZIONE
01	3111	Vite M8x30 uni 5931	23	470.462.0	Raccordo ad occhio 3/8"
02	263.100.0	Pompa ad ingranaggi	24	263.114.0	Tubo idroguida-cambio post.
03	7859	Anello tenuta OR 3075	25	263.113.0	Portagomma femmina curva 90°
04	263.108.0	Flangia	26	263.132.0	Raccordo
05	5121	Vite M6x30 uni 5931	27	453.584.0	Rondella a tenuta 3/4"
06	5124	Vite M6x45 uni 5931	28	263.116.0	Supporto filtro
07	453.197.0	Flangia	29	453.512.9	Cartuccia
08	439.294.0	Rondella a tenuta 1/2"	30	453.512.7	Supporto
09	263.130.0	Portagomma maschio 3/8"	31	453.735.0	Raccordo
10	405.339.0	Fascetta serflex	32	263.131.0	Portagomma femmina curva 45°
11	263.111.0	Tubo aspirazione filtro-pompa	33	6586	Rosetta a 13 uni 1751
12	263.107.0	Tubo mandata pompa-idroguida	34	3127	Vite M12x20 uni 5739
13	123.328.0	Giunzione 3/8"	35	263.101.0	Idroguida
14	996.510.0	Rondella a tenuta 3/8"	36	263.102.0	Filtro completo
15	681.106.0	Rondella a tenuta	37	5131	Vite M8x25 uni 5931
16	263.106.0	Raccordo di riduzione	38	6583	Rosetta a 8.4 uni 1751
17	263.105.0	Tubo idroguida-cilindro	39	263.133.0	Flangia
18	996.509.0	Bullone cavo	40	7867	Anello di tenuta OR 132
19	263.104.0	Tubo idroguida-cilindro	41	263.103.0	Tubo aspirazione carter-filtro
20	263.109.0	Raccordo di riduzione	42	263.141.0	Tappo
21	263.115.0	Tubo idroguida-distributore	43		
22	470.461.0	Bullone cavo	44		

560. da Matr. 0058

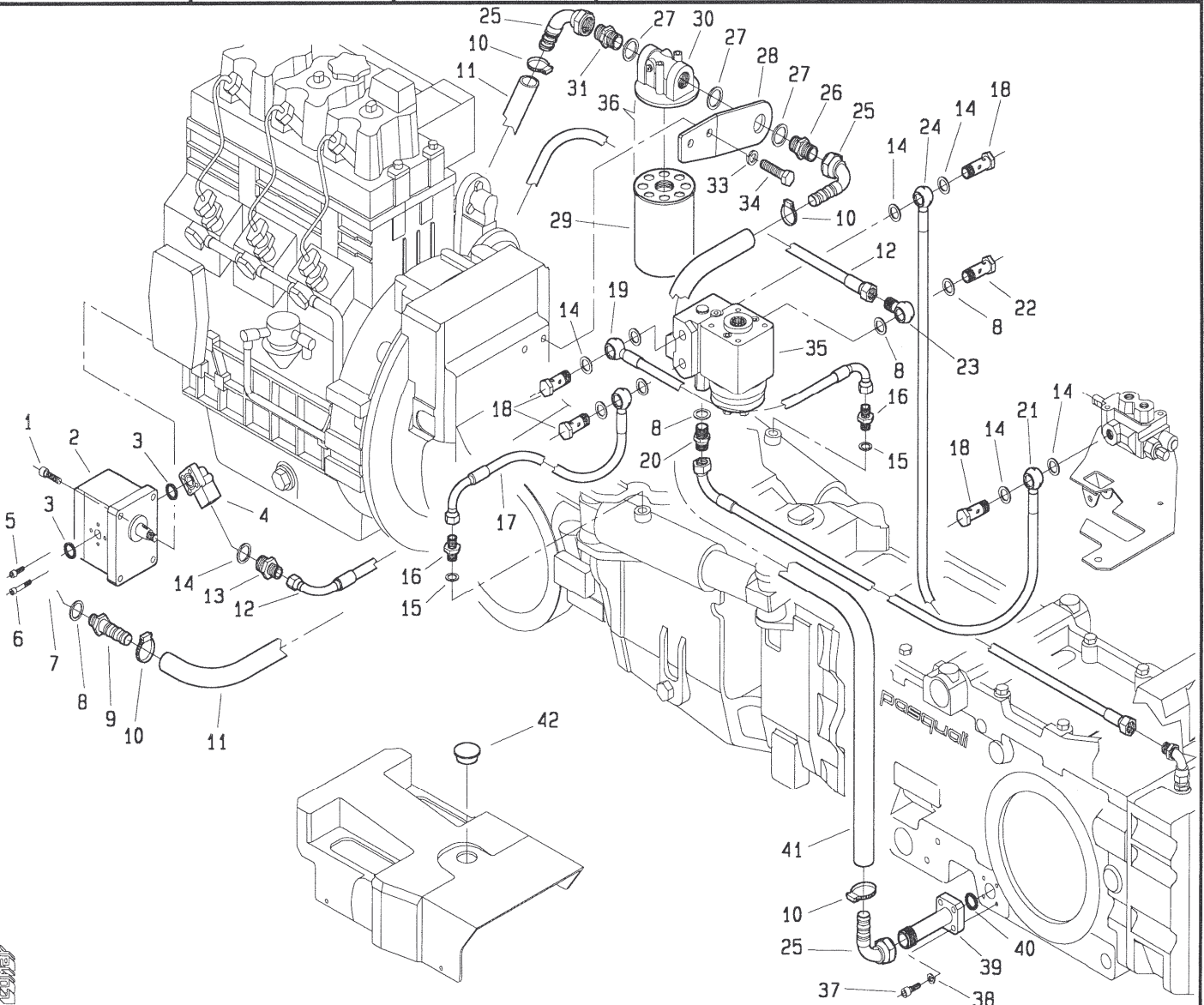


T26310M0101A

POS.	CODICE	DENOMINAZIONE	POS.	CODICE	DENOMINAZIONE
01	3111	Vite M8x30 uni 5931	23	470.462.0	Raccordo ad occhio 3/8"
02	263.144.0	Pompa ad ingranaggi	24	263.114.0	Tubo idroguida-cambio post.
03	7859	Anello tenuta OR 3075	25	263.113.0	Portagomma femmina curva 90°
04	263.108.0	Flangia	26	263.132.0	Raccordo
05	5121	Vite M6x30 uni 5931	27	453.584.0	Rondella a tenuta 3/4"
06	5124	Vite M6x45 uni 5931	28	263.116.0	Supporto filtro
07	263.143.0	Flangia	29	453.512.9	Cartuccia
08	439.294.0	Rondella a tenuta 1/2"	30	453.512.7	Supporto
09	263.130.0	Portagomma maschio 3/8"	31	453.735.0	Raccordo
10	405.339.0	Fascetta serflex	32	263.131.0	Portagomma femmina curva 45°
11	263.111.0	Tubo aspirazione filtro-pompa	33	6586	Rosetta a 13 uni 1751
12	263.107.0	Tubo mandata pompa-idroguida	34	3127	Vite M12x20 uni 5739
13	123.328.0	Giunzione 3/8"	35	263.101.0	Idroguida
14	996.510.0	Rondella a tenuta 3/8"	36	263.102.0	Filtro completo
15	681.106.0	Rondella a tenuta	37	5131	Vite M8x25 uni 5931
16	263.106.0	Raccordo di riduzione	38	6583	Rosetta a 8.4 uni 1751
17	263.105.0	Tubo idroguida-cilindro	39	263.133.0	Flangia
18	996.509.0	Bullone cavo	40	7867	Anello di tenuta OR 132
19	263.104.0	Tubo idroguida-cilindro	41	263.103.0	Tubo aspirazione carter-filtro
20	263.109.0	Raccordo di riduzione	42	263.141.0	Tappo
21	263.115.0	Tubo idroguida-distributore	43		
22	470.461.0	Bullone cavo	44		

560. da Matr. 0106

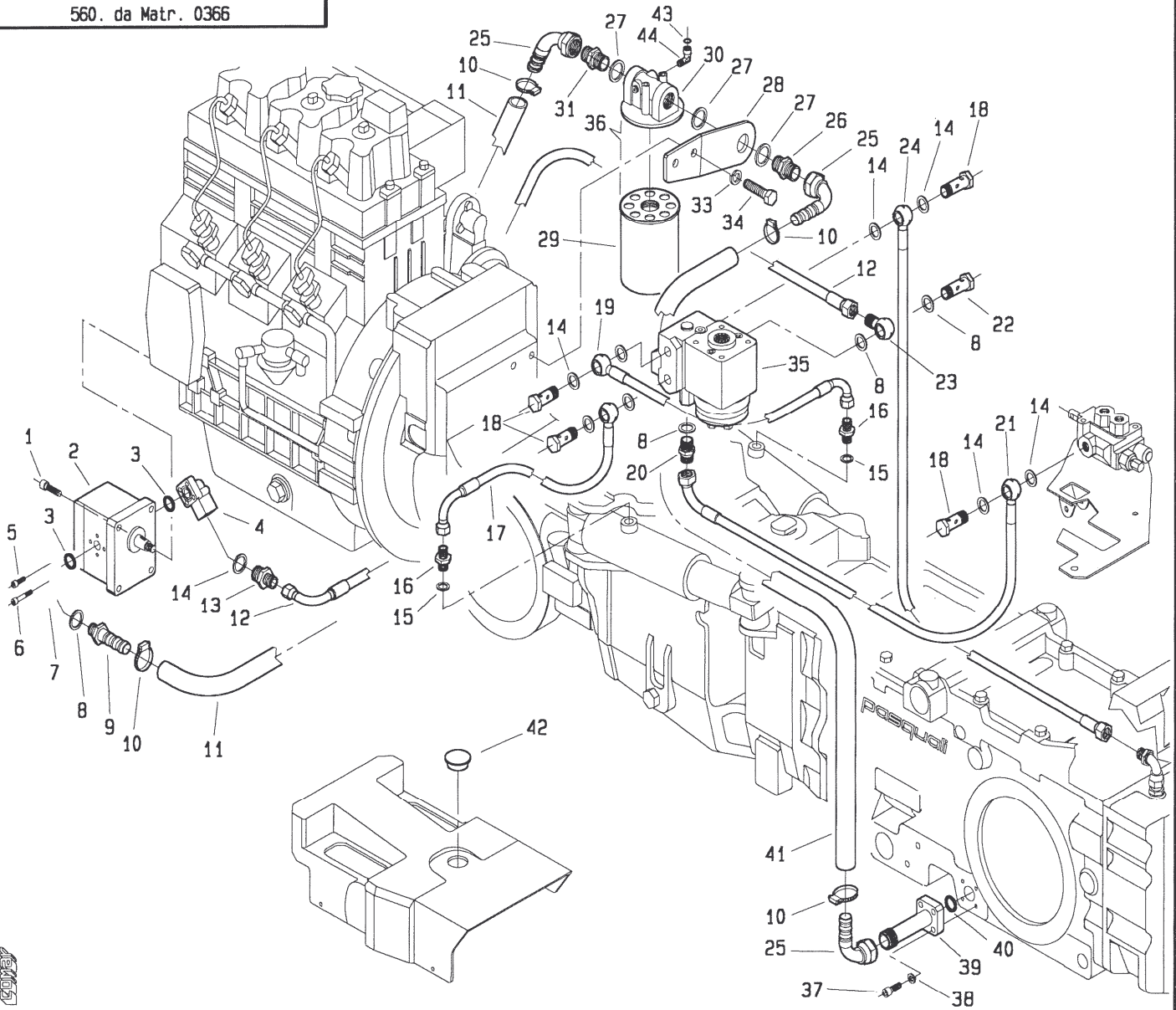
561. da Matr. 0001



POS.	CODICE	DENOMINAZIONE	POS.	CODICE	DENOMINAZIONE
01	3111	Vite M8x30 uni 5931	23	470.462.0	Raccordo ad occhio 3/8"
02	263.144.0	Pompa ad ingranaggi	24	263.114.0	Tubo idroguida-cambio post.
03	7859	Anello tenuta OR 3075	25	263.113.0	Portagomma femmina curva 90°
04	263.108.0	Flangia	26	263.132.0	Raccordo
05	5121	Vite M6x30 uni 5931	27	453.584.0	Rondella a tenuta 3/4"
06	5124	Vite M6x45 uni 5931	28	263.116.0	Supporto filtro
07	263.143.0	Flangia	29	453.512.9	Cartuccia
08	439.294.0	Rondella a tenuta 1/2"	30	453.512.7	Supporto
09	263.130.0	Portagomma maschio 3/8"	31	453.735.0	Raccordo
10	405.339.0	Fascetta serflex	32		
11	263.140.0	Tubo aspirazione filtro-pompa	33	6586	Rosetta a 13 uni 1751
12	263.107.1	Tubo mandata pompa-idroguida	34	3127	Vite M12x20 uni 5739
13	123.328.0	Giunzione 3/8"	35	263.101.0	Idroguida
14	996.510.0	Rondella a tenuta 3/8"	36	263.102.0	Filtro completo
15	681.106.0	Rondella a tenuta	37	5131	Vite M8x25 uni 5931
16	263.106.0	Raccordo di riduzione	38	6583	Rosetta a 8.4 uni 1751
17	263.105.0	Tubo idroguida-cilindro	39	263.145.0	Flangia
18	996.509.0	Bullone cavo	40	7867	Anello di tenuta OR 132
19	263.104.0	Tubo idroguida-cilindro	41	263.103.0	Tubo aspirazione carter-filtro
20	263.109.0	Raccordo di riduzione	42	263.141.0	Tappo
21	263.115.1	Tubo idroguida-distributore	43		
22	470.461.0	Bullone cavo	44		

T26310M0201A

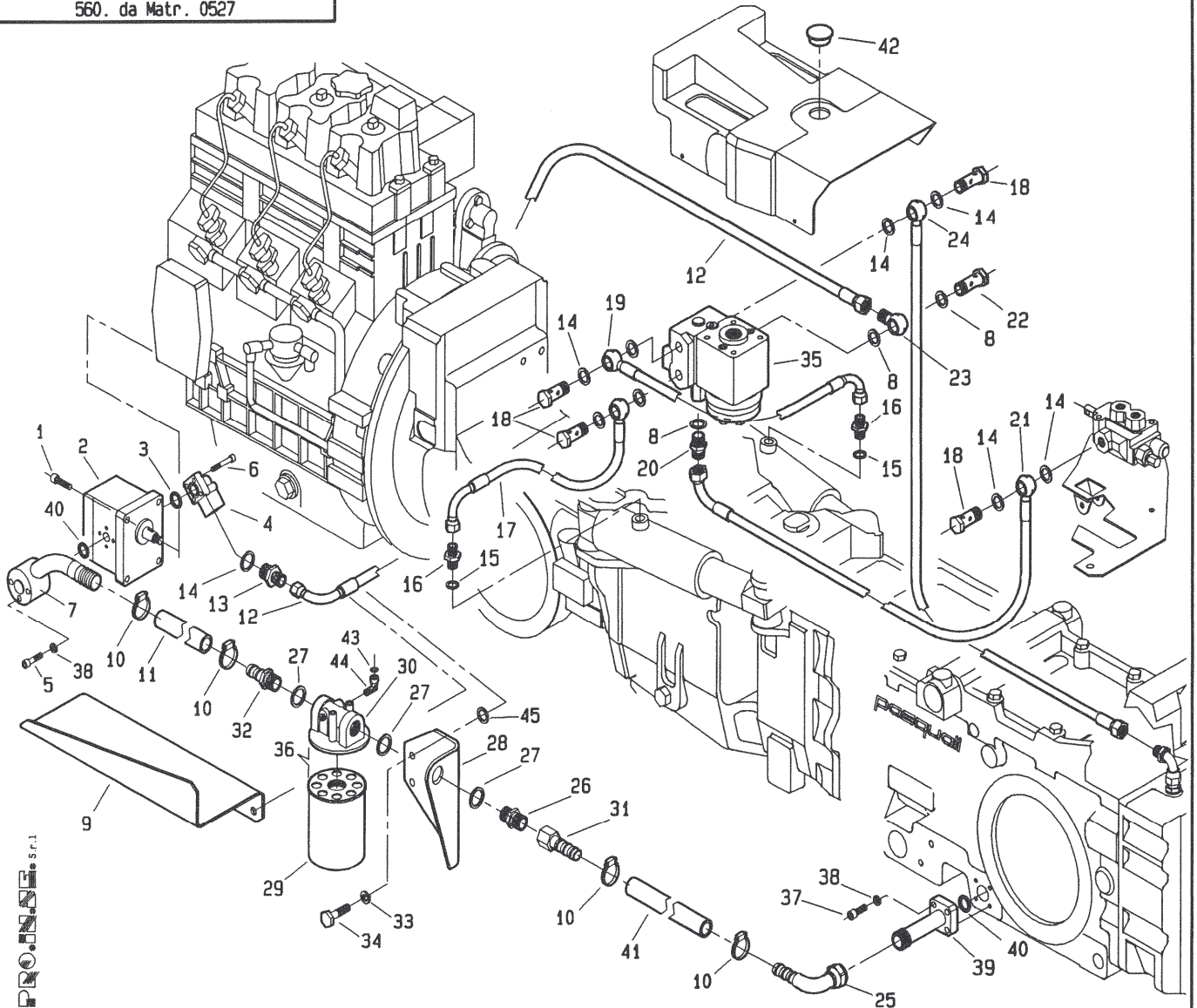
560. da Matr. 0366



POS.	CODICE	DENOMINAZIONE	POS.	CODICE	DENOMINAZIONE
01	3111	Vite M8x30 uni 5931	23	470.462.0	Raccordo ad occhio 3/8"
02	263.144.0	Pompa ad ingranaggi	24	263.114.0	Tubo idroguida-cambio post.
03	7859	Anello tenuta OR 3075	25	263.113.0	Portagomma femmina curva 90°
04	263.108.0	Flangia	26	263.132.0	Raccordo
05	5121	Vite M6x30 uni 5931	27	453.584.0	Rondella a tenuta 3/4"
06	5124	Vite M6x45 uni 5931	28	263.116.0	Supporto filtro
07	263.143.0	Flangia	29	453.512.9	Cartuccia
08	439.294.0	Rondella a tenuta 1/2"	30	453.512.7	Supporto
09	263.130.0	Portagomma maschio 3/8"	31	453.735.0	Raccordo
10	405.339.0	Fascetta serflex	32		
11	263.140.0	Tubo aspirazione filtro-pompa	33	6586	Rosetta a 13 uni 1751
12	263.107.1	Tubo mandata pompa-idroguida	34	3127	Vite M12x20 uni 5739
13	123.328.0	Giunzione 3/8"	35	263.101.0	Idroguida
14	996.510.0	Rondella a tenuta 3/8"	36	263.512.0	Filtro completo
15	681.106.0	Rondella a tenuta	37	5131	Vite M8x25 uni 5931
16	263.106.0	Raccordo di riduzione	38	6583	Rosetta a 8.4 uni 1751
17	263.105.0	Tubo idroguida-cilindro	39	263.145.0	Flangia
18	996.509.0	Bullone cavo	40	7867	Anello di tenuta OR 132
19	263.104.0	Tubo idroguida-cilindro	41	263.103.0	Tubo aspirazione carter-filtro
20	263.109.0	Raccordo di riduzione	42	263.141.0	Tappo
21	263.115.1	Tubo idroguida-distributore	43	453.320.0	Rondella rame
22	470.461.0	Bullone cavo	44	263.152.0	Curva 1/8"

T26310M0301A

560. da Matr. 0527

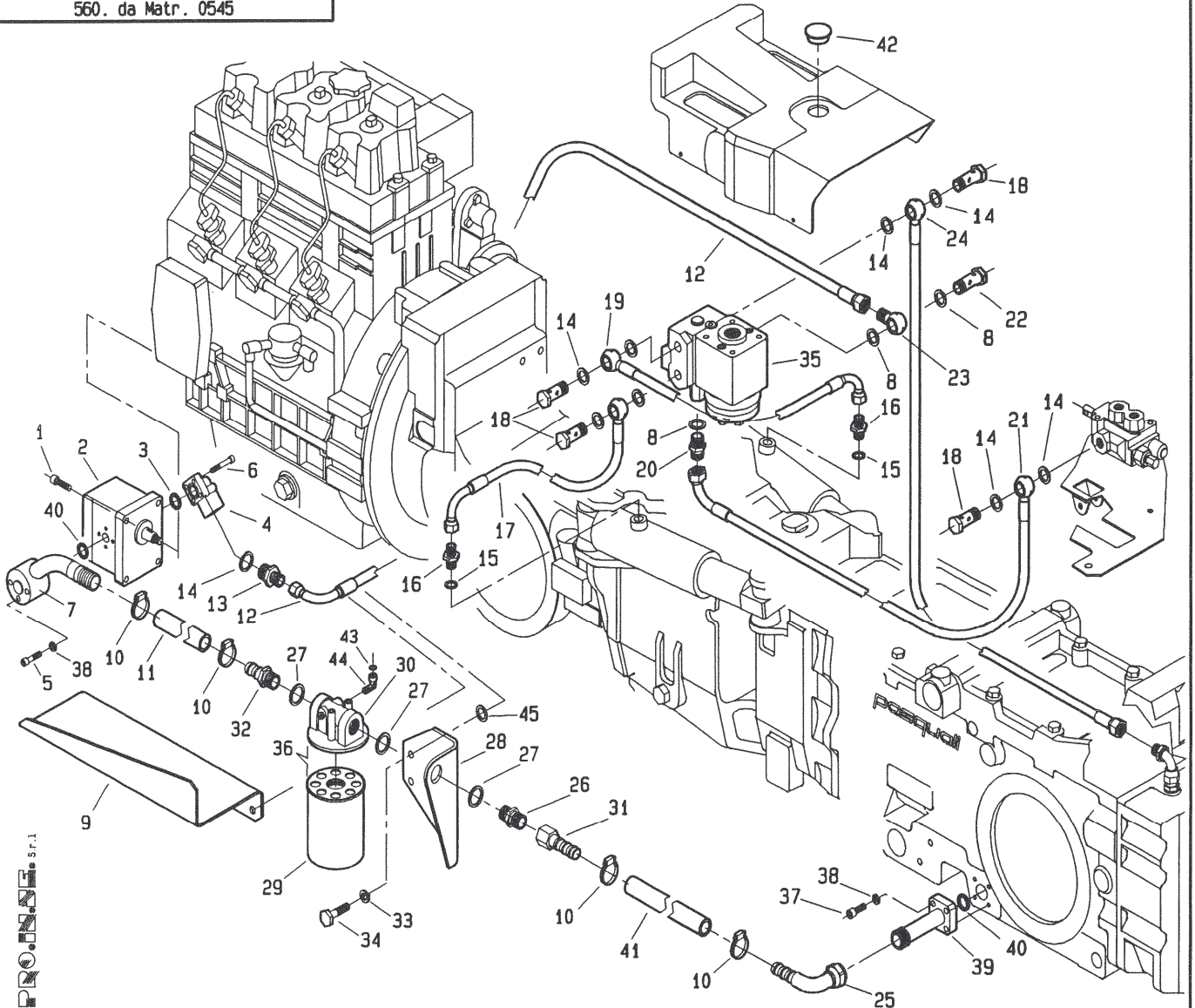


PROINSE s.r.l.

POS.	CODICE	DENOMINAZIONE	POS.	CODICE	DENOMINAZIONE
01	3111	Vite M8x30 uni 5931	24	263.114.0	Tubo idroguida-cambio post.
02	281.320.1	Pompa ad ingranaggi	25	263.113.0	Portagomma femmina curva 90°
03	7859	Anello tenuta OR 3075	26	263.132.0	Raccordo
04	263.108.0	Flangia	27	453.584.0	Rondella a tenuta 3/4"
05	5137	Vite M8x55 uni 5931	28	263.147.0	Supporto filtro
06	5124	Vite M6x45 uni 5931	29	453.512.9	Cartuccia
07	281.131.0	Raccordo aspirazione pompa	30	453.512.7	Supporto
08	439.294.0	Rondella a tenuta 1/2"	31	281.118.0	Portagomma femmina
09	263.148.0	Protezione tubo aspirazione	32	281.128.0	Portagomma maschio diritto
10	405.339.0	Fascetta serflex	33	6586	Rondella a 13 uni 1751
11	281.130.0	Tubo aspirazione filtro-pompa	34	3122	Vite M10x35 uni 5739
12	263.107.1	Tubo mandata pompa-idroguida	35	263.101.0	Idroguida
13	123.328.0	Giunzione 3/8"	36	263.512.0	Filtro completo
14	996.510.0	Rondella a tenuta 3/8"	37	5131	Vite M8x25 uni 5931
15	681.106.0	Rondella a tenuta	38	6583	Rosetta a 8.4 uni 1751
16	263.106.0	Raccordo di riduzione	39	263.145.0	Flangia
17	263.105.0	Tubo idroguida-cilindro	40	7867	Anello di tenuta OR 132
18	996.509.0	Bullone cavo	41	263.150.0	Tubo aspirazione carter-filtro
19	263.104.0	Tubo idroguida-cilindro	42	263.141.0	Tappo
20	263.109.0	Raccordo di riduzione	43	453.320.0	Rondella rame
21	263.115.1	Tubo idroguida-distributore	44	263.152.0	Curva 1/8"
22	470.461.0	Bullone cavo	45	239.158.0	Distanziale
23	470.462.0	Raccordo ad occhio 3/8"	46	498.147.0	Rondella

T26310M0401A

560. da Matr. 0545

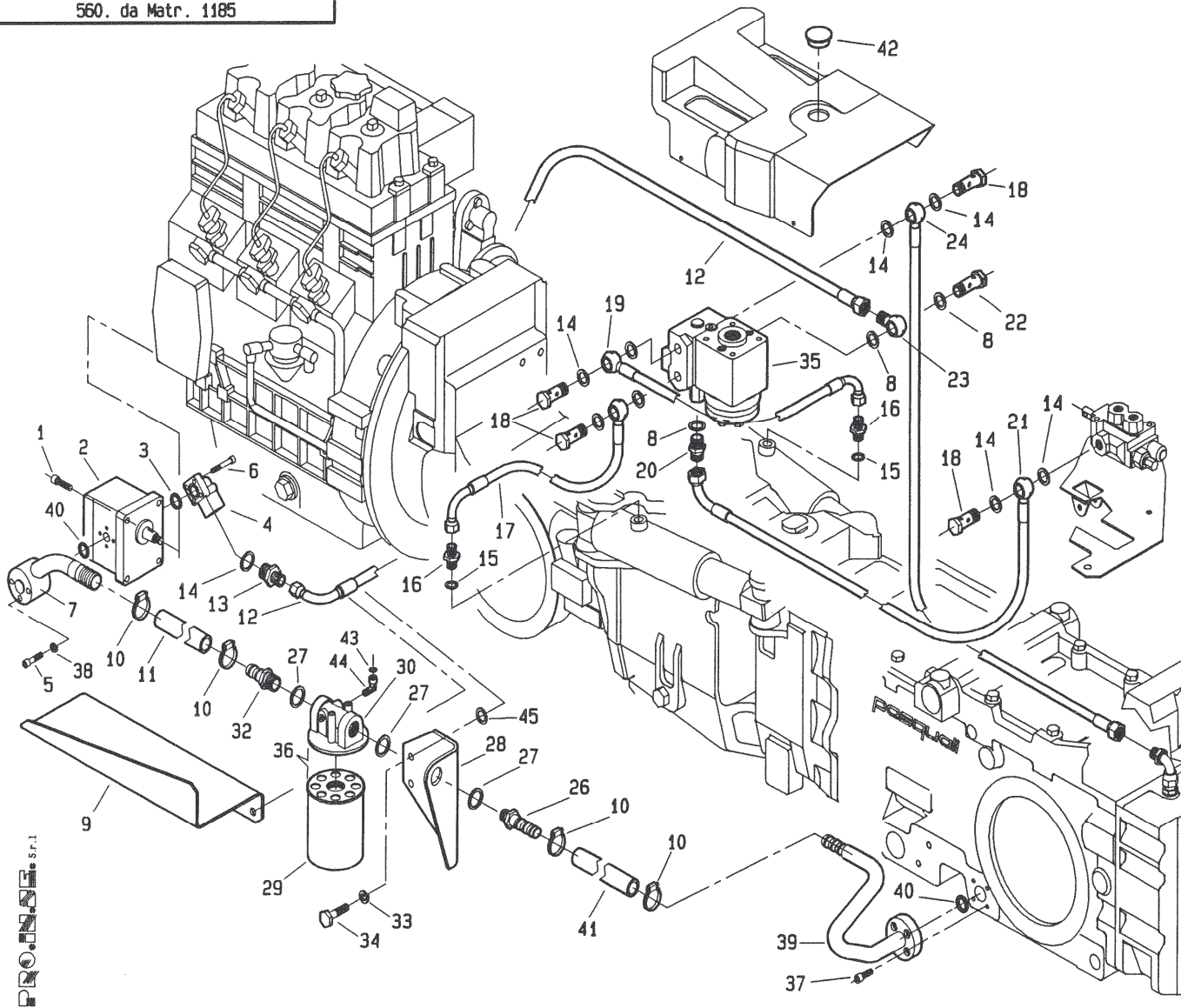


PROINSE s.r.l.

POS.	CODICE	DENOMINAZIONE	POS.	CODICE	DENOMINAZIONE
01	3111	Vite M8x30 uni 5931	24	263.114.0	Tubo idroguida-cambio post.
02	281.320.1	Pompa ad ingranaggi	25	263.113.0	Portagomma femmina curva 90°
03	7859	Anello tenuta OR 3075	26	263.132.0	Raccordo
04	263.108.0	Flangia	27	453.584.0	Rondella a tenuta 3/4"
05	5137	Vite M8x55 uni 5931	28	263.147.0	Supporto filtro
06	5124	Vite M6x45 uni 5931	29	453.512.8	Cartuccia
07	281.131.0	Raccordo aspirazione pompa	30	453.512.7	Supporto
08	439.294.0	Rondella a tenuta 1/2"	31	281.118.0	Portagomma femmina
09	263.148.0	Protezione tubo aspirazione	32	281.128.0	Portagomma maschio diritto
10	405.339.0	Fascetta serflex	33	6586	Rondella a 13 uni 1751
11	281.130.0	Tubo aspirazione filtro-pompa	34	3122	Vite M10x35 uni 5739
12	263.107.1	Tubo mandata pompa-idroguida	35	263.101.0	Idroguida
13	123.328.0	Giunzione 3/8"	36	263.512.1	Filtro completo
14	996.510.0	Rondella a tenuta 3/8"	37	5131	Vite M8x25 uni 5931
15	681.106.0	Rondella a tenuta	38	6583	Rosetta a 8.4 uni 1751
16	263.106.0	Raccordo di riduzione	39	263.145.0	Flangia
17	263.105.0	Tubo idroguida-cilindro	40	7867	Anello di tenuta OR 132
18	996.509.0	Bullone cavo	41	263.150.0	Tubo aspirazione carter-filtro
19	263.104.0	Tubo idroguida-cilindro	42	263.141.0	Tappo
20	263.109.0	Raccordo di riduzione	43	453.320.0	Rondella rame
21	263.115.1	Tubo idroguida-distributore	44	263.152.0	Curva 1/8"
22	470.461.0	Bullone cavo	45	239.158.0	Distanziale
23	470.462.0	Raccordo ad occhio 3/8"	46	498.147.0	Rondella

T26310M0501A

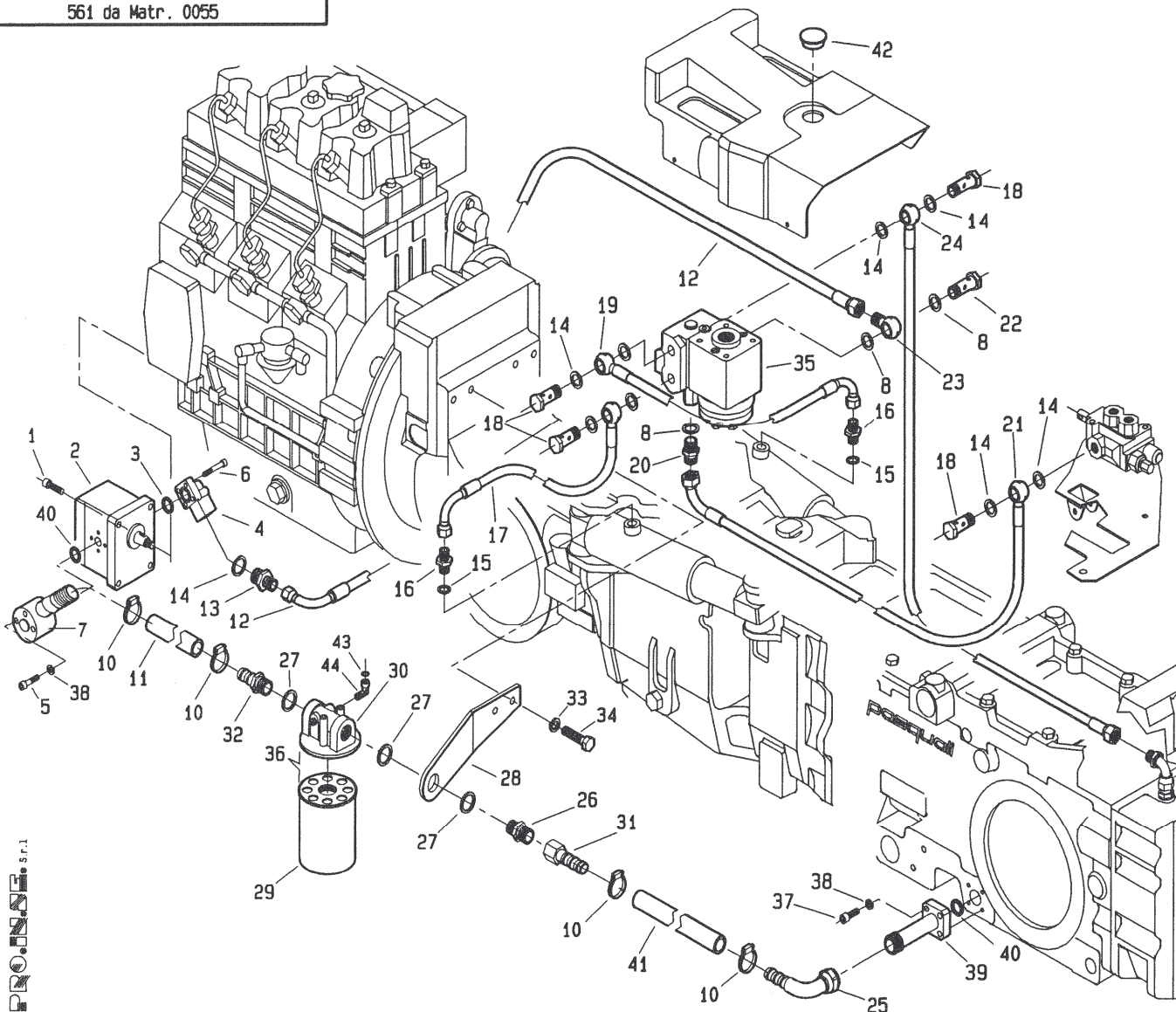
560. da Matr. 1185



POS.	CODICE	DENOMINAZIONE	POS.	CODICE	DENOMINAZIONE
01	3111	Vite M8x30 uni 5931	24	263.114.0	Tubo idroguida-cambio post.
02	281.320.1	Pompa ad ingranaggi	25		
03	7859	Anello tenuta OR 3075	26	453.580.0	Portagomma diritto
04	263.108.0	Flangia	27	453.584.0	Rondella a tenuta 3/4"
05	5137	Vite M8x55 uni 5931	28	263.147.0	Supporto filtro
06	5124	Vite M6x45 uni 5931	29	453.512.8	Cartuccia
07	281.131.0	Raccordo aspirazione pompa	30	453.512.7	Supporto
08	439.294.0	Rondella a tenuta 1/2"	31	281.118.0	Portagomma femmina
09	263.148.0	Protezione tubo aspirazione	32	281.128.0	Portagomma maschio diritto
10	405.339.0	Fascetta serflex	33	6586	Rondella a 13 uni 1751
11	281.130.0	Tubo aspirazione filtro-pompa	34	3122	Vite M10x35 uni 5739
12	263.107.1	Tubo mandata pompa-idroguida	35	263.101.0	Idroguida
13	123.328.0	Giunzione 3/8"	36	263.512.1	Filtro completo
14	996.510.0	Rondella a tenuta 3/8"	37	5131	Vite M8x25 uni 5931
15	681.106.0	Rondella a tenuta	38	6583	Rosetta a 8.4 uni 1751
16	263.106.0	Raccordo di riduzione	39	263.153.0	Flangia di aspirazione
17	263.105.0	Tubo idroguida-cilindro	40	7867	Anello di tenuta OR 132
18	996.509.0	Bullone cavo	41	263.154.0	Tubo aspirazione carter-filtro
19	263.104.0	Tubo idroguida-cilindro	42	263.141.0	Tappo
20	263.109.0	Raccordo di riduzione	43	453.320.0	Rondella rame
21	263.115.1	Tubo idroguida-distributore	44	263.152.0	Curva 1/8"
22	470.461.0	Bullone cavo	45	239.158.0	Distanziale
23	470.462.0	Raccordo ad occhio 3/8"	46	498.147.0	Rondella

T26310M0501A

561 da Matr. 0055

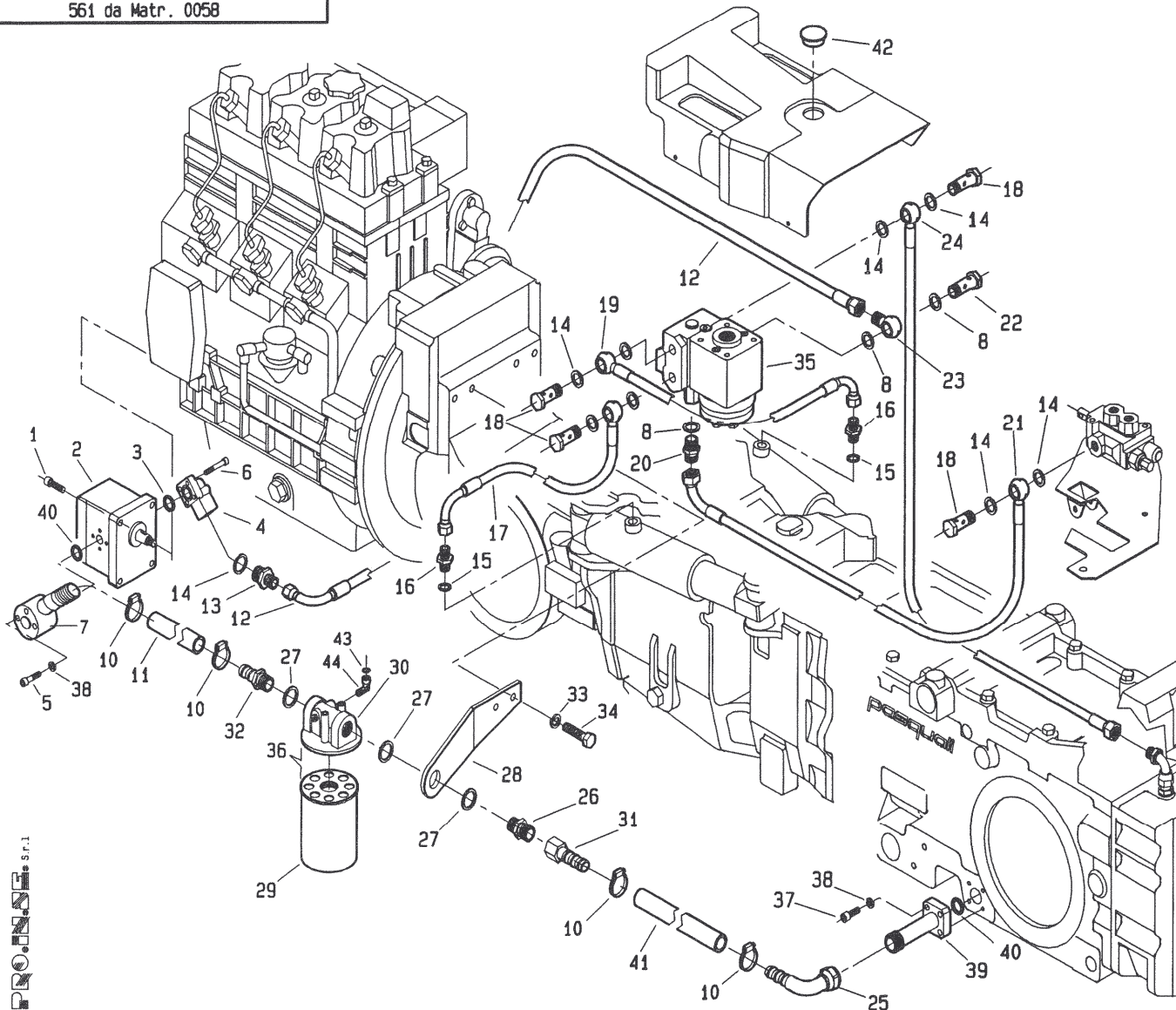


PRO.INS. s.r.l.

POS.	CODICE	DENOMINAZIONE	POS.	CODICE	DENOMINAZIONE
01	3111	Vite M8x30 uni 5931	23	470.462.0	Raccordo ad occhio 3/8"
02	281.320.1	Pompa ad ingranaggi	24	263.114.0	Tubo idroguida-cambio post.
03	7859	Anello tenuta OR 3075	25	263.113.0	Portagomma femmina curva 90°
04	263.108.0	Flangia	26	263.132.0	Raccordo
05	5137	Vite M8x55 uni 5931	27	453.584.0	Rondella a tenuta 3/4"
06	5124	Vite M6x45 uni 5931	28	296.186.0	Supporto filtro
07	281.124.0	Raccordo aspirazione pompa	29	453.512.9	Cartuccia
08	439.294.0	Rondella a tenuta 1/2"	30	453.512.7	Supporto
09			31	281.118.0	Portagomma femmina
10	405.339.0	Fascetta serflex	32	281.128.0	Portagomma maschio diritto
11	281.126.1	Tubo aspirazione filtro-pompa	33	6586	Rondella a 13 uni 1751
12	263.107.1	Tubo mandata pompa-idroguida	34	3127	Vite M12x20 uni 5739
13	123.328.0	Giunzione 3/8"	35	263.101.0	Idroguida
14	996.510.0	Rondella a tenuta 3/8"	36	263.512.0	Filtro completo
15	681.106.0	Rondella a tenuta	37	5131	Vite M8x25 uni 5931
16	263.106.0	Raccordo di riduzione	38	6583	Rosetta a 8.4 uni 1751
17	263.105.0	Tubo idroguida-cilindro	39	263.145.0	Flangia
18	996.509.0	Bullone cavo	40	7867	Anello di tenuta OR 132
19	263.104.0	Tubo idroguida-cilindro	41	263.150.0	Tubo aspirazione carter-filtro
20	263.109.0	Raccordo di riduzione	42	263.141.0	Tappo
21	263.115.1	Tubo idroguida-distributore	43	453.320.0	Rondella rame
22	470.461.0	Bullone cavo	44	263.152.0	Curva 1/8"

T26315M0001A

561 da Matr. 0058

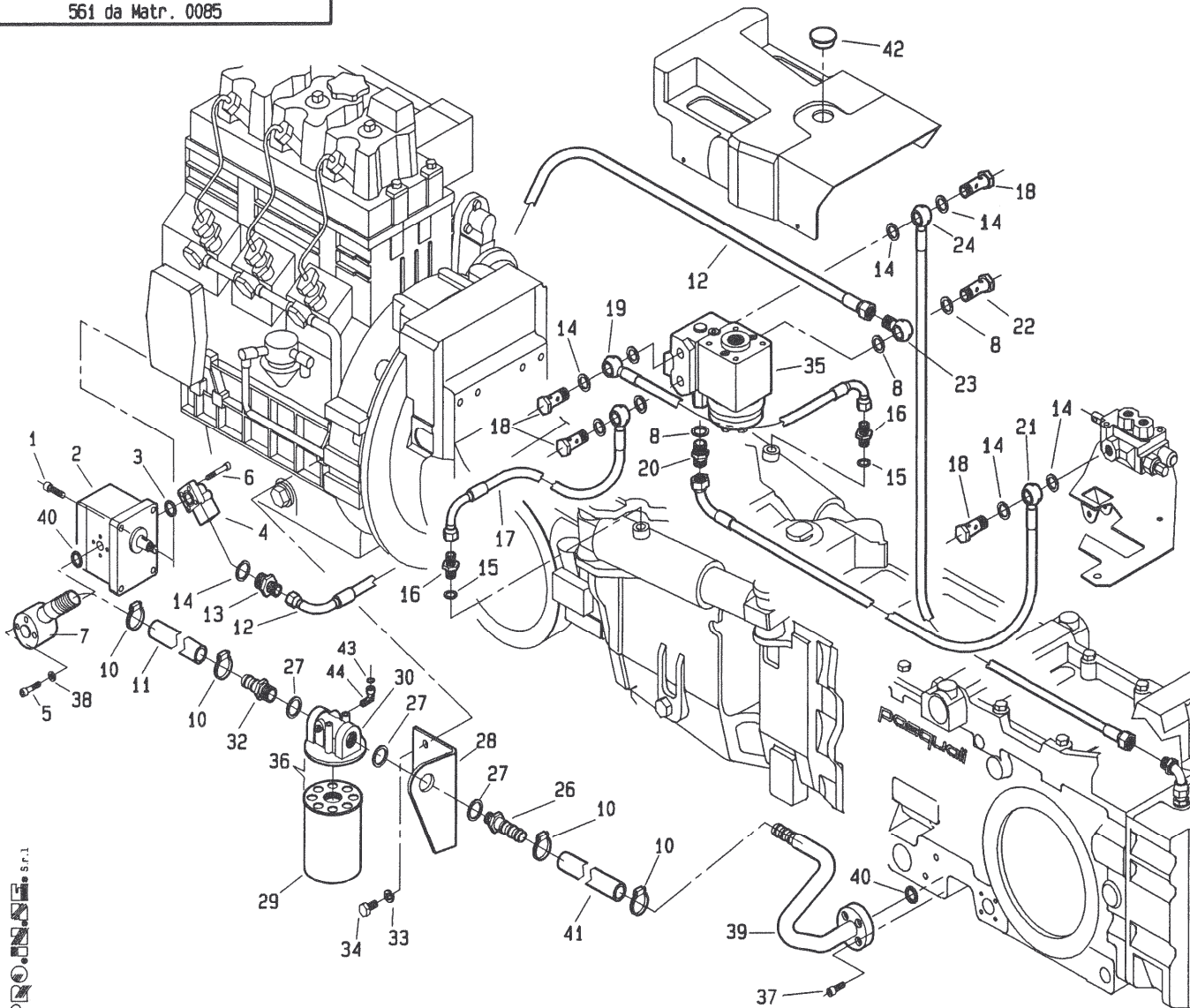


PROINSE s.r.l.

POS.	CODICE	DENOMINAZIONE	POS.	CODICE	DENOMINAZIONE
01	3111	Vite M8x30 uni 5931	23	470.462.0	Raccordo ad occhio 3/8"
02	281.320.1	Pompa ad ingranaggi	24	263.114.0	Tubo idroguida-cambio post.
03	7859	Anello tenuta OR 3075	25	263.113.0	Portagomma femmina curva 90°
04	263.108.0	Flangia	26	263.132.0	Raccordo
05	5137	Vite M8x55 uni 5931	27	453.584.0	Rondella a tenuta 3/4"
06	5124	Vite M6x45 uni 5931	28	296.186.0	Supporto filtro
07	281.124.0	Raccordo aspirazione pompa	29	453.512.8	Cartuccia
08	439.294.0	Rondella a tenuta 1/2"	30	453.512.7	Supporto
09			31	281.118.0	Portagomma femmina
10	405.339.0	Fascetta serflex	32	281.128.0	Portagomma maschio diritto
11	281.126.1	Tubo aspirazione filtro-pompa	33	6586	Rondella a 13 uni 1751
12	263.107.1	Tubo mandata pompa-idroguida	34	3127	Vite M12x20 uni 5739
13	123.328.0	Giunzione 3/8"	35	263.101.0	Idroguida
14	996.510.0	Rondella a tenuta 3/8"	36	263.512.1	Filtro completo
15	681.106.0	Rondella a tenuta	37	5131	Vite M8x25 uni 5931
16	263.106.0	Raccordo di riduzione	38	6583	Rosetta a 8.4 uni 1751
17	263.105.0	Tubo idroguida-cilindro	39	263.145.0	Flangia
18	996.509.0	Bullone cavo	40	7867	Anello di tenuta OR 132
19	263.104.0	Tubo idroguida-cilindro	41	263.150.0	Tubo aspirazione carter-filtro
20	263.109.0	Raccordo di riduzione	42	263.141.0	Tappo
21	263.115.1	Tubo idroguida-distributore	43	453.320.0	Rondella rame
22	470.461.0	Bullone cavo	44	263.152.0	Curva 1/8"

T26315M0101A

561 da Matr. 0085

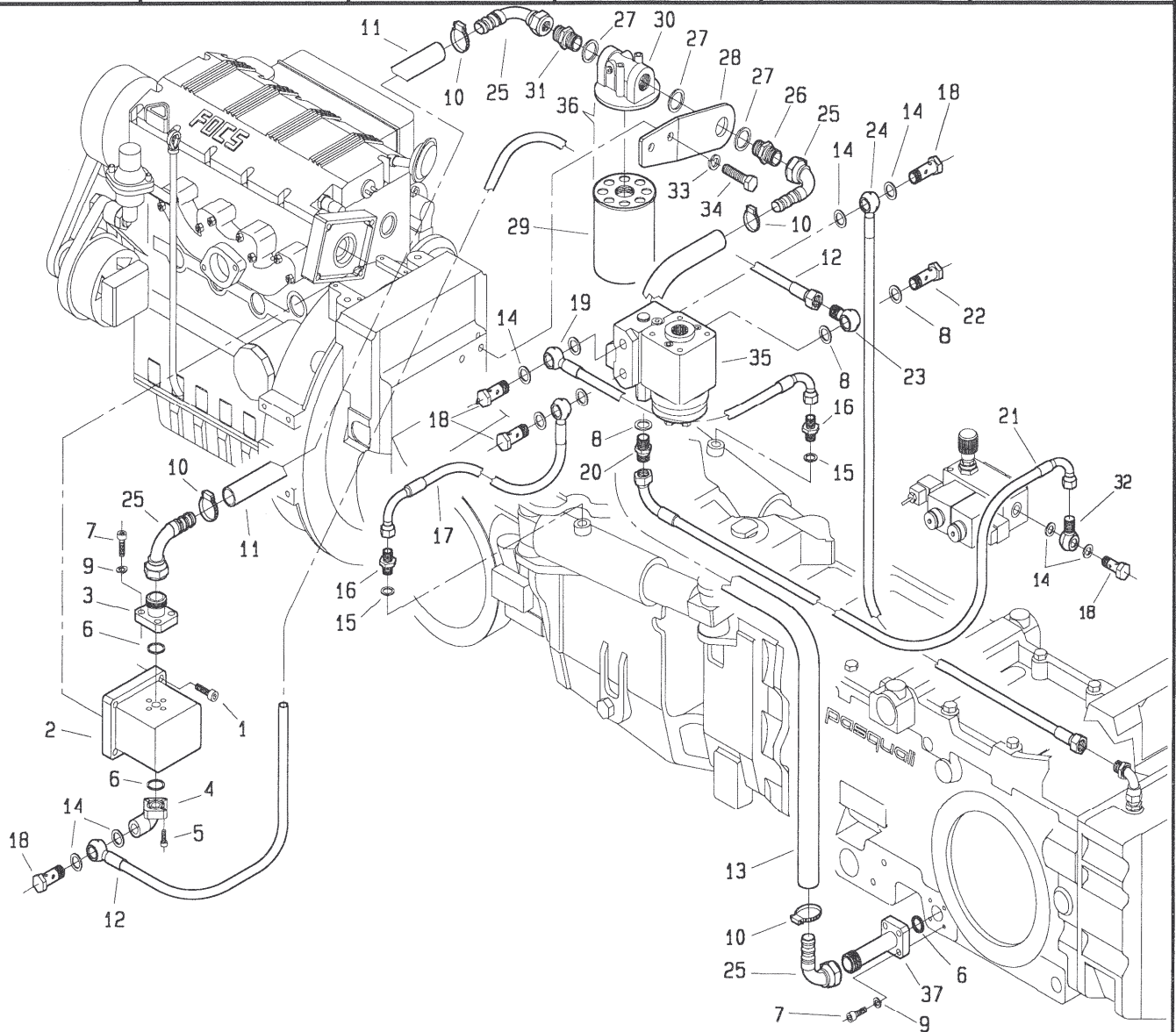


PRO.MESE s.r.l.

POS.	CODICE	DENOMINAZIONE	POS.	CODICE	DENOMINAZIONE
01	3111	Vite M8x30 uni 5931	23	470.462.0	Raccordo ad occhio 3/8"
02	281.320.1	Pompa ad ingranaggi	24	263.114.0	Tubo idroguida-cambio post.
03	7859	Anello tenuta OR 3075	25		
04	263.108.0	Flangia	26	453.580.0	Portagomma diritto
05	5137	Vite M8x55 uni 5931	27	453.584.0	Rondella a tenuta 3/4"
06	5124	Vite M6x45 uni 5931	28	263.147.0	Supporto filtro
07	281.124.0	Raccordo aspirazione pompa	29	453.512.8	Cartuccia
08	439.294.0	Rondella a tenuta 1/2"	30	453.512.7	Supporto
09			31	281.118.0	Portagomma femmina
10	405.339.0	Fascetta serflex	32	281.128.0	Portagomma maschio diritto
11	281.126.1	Tubo aspirazione filtro-pompa	33	6585	Rondella a 10.5 uni 1751
12	263.107.1	Tubo mandata pompa-idroguida	34	3117	Vite M10x20 uni 5739
13	123.328.0	Giunzione 3/8"	35	263.101.0	Idroguida
14	996.510.0	Rondella a tenuta 3/8"	36	263.512.1	Filtro completo
15	681.106.0	Rondella a tenuta	37	5131	Vite M8x25 uni 5931
16	263.106.0	Raccordo di riduzione	38	6583	Rosetta a 8.4 uni 1751
17	263.105.0	Tubo idroguida-cilindro	39	263.153.0	Flangia di aspirazione
18	996.509.0	Bullone cavo	40	7867	Anello di tenuta OR 132
19	263.104.0	Tubo idroguida-cilindro	41	263.154.0	Tubo aspirazione carter-filtro
20	263.109.0	Raccordo di riduzione	42	263.141.0	Tappo
21	263.115.1	Tubo idroguida-distributore	43	453.320.0	Rondella rame
22	470.461.0	Bullone cavo	44	263.152.0	Curva 1/8"

T26315M0201A

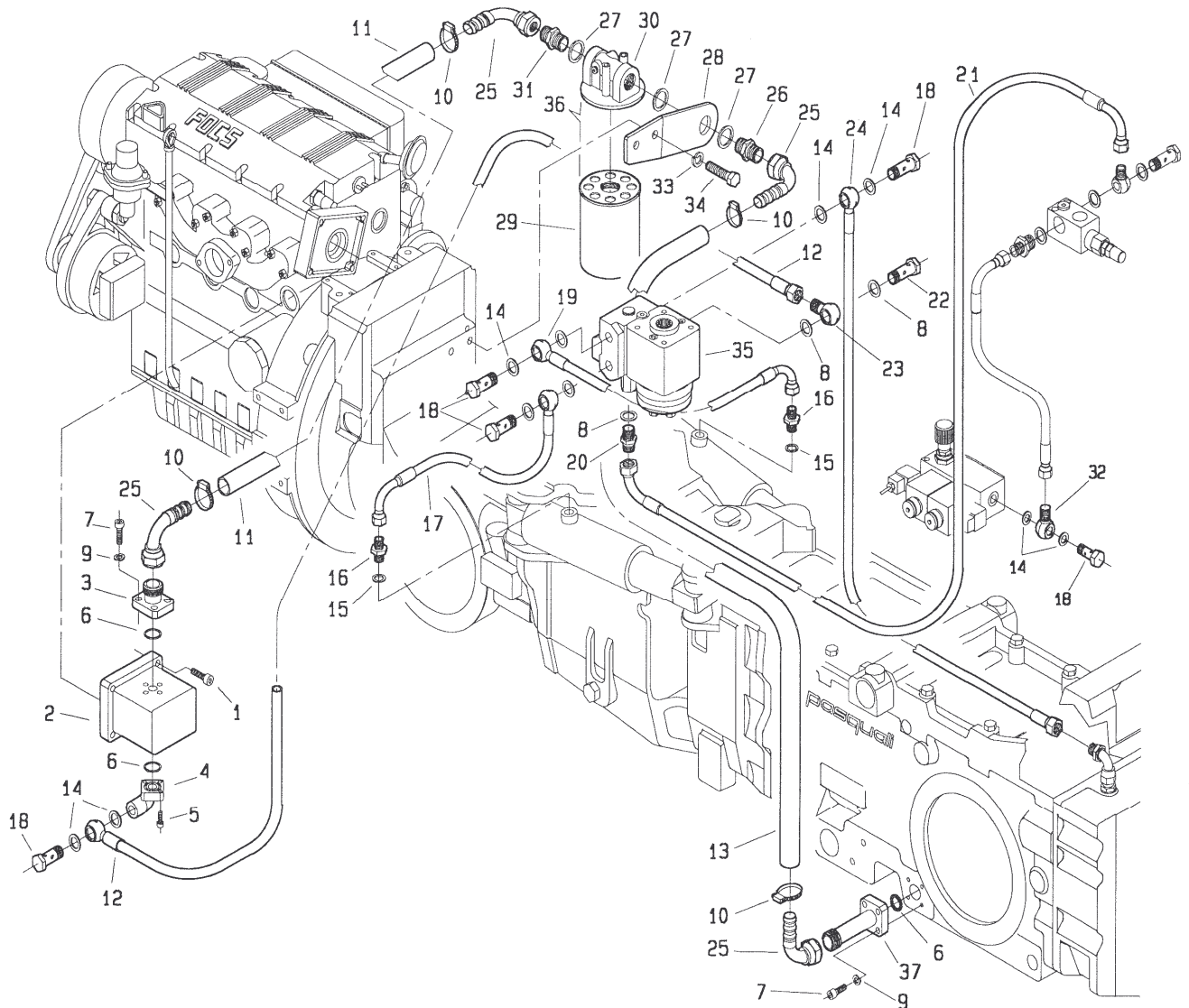
554 da matr.



T26320M0101A

POS.	CODICE	DENOMINAZIONE	POS.	CODICE	DENOMINAZIONE
01	3111	Vite M8x30 uni 5931	23	470.462.0	Raccordo ad occhio 3/8"
02	281.109.0	Pompa ad ingranaggi	24	263.114.0	Tubo idroguida-cambio post.
03	263.133.0	Flangia	25	263.113.0	Portagomma femmina curva 90°
04	457.121.0	Flangia	26	263.132.0	Raccordo
05	5121	Vite M6x30 uni 5931	27	453.584.0	Rondella a tenuta 3/4"
06	7867	Anello di tenuta OR 132	28	263.116.0	Supporto filtro
07	5131	Vite M8x25 uni 5931	29	453.512.9	Cartuccia
08	439.294.0	Rondella a tenuta 1/2"	30	453.512.7	Supporto
09	6583	Rosetta a 8.4 uni 1751	31	453.735.0	Raccordo
10	405.339.0	Fascetta serflex	32	445.102.0	Raccordo orientabile
11	263.134.0	Tubo aspirazione filtro-pompa	33	6586	Rosetta a 13 uni 1751
12	263.136.0	Tubo mandata pompa-idroguida	34	3127	Vite M12x20 uni 5739
13	263.103.0	Tubo aspirazione carter-filtro	35	263.101.0	Idroguida
14	996.510.0	Rondella a tenuta 3/8"	36	263.102.0	Filtro completo
15	681.106.0	Rondella a tenuta	37	263.145.0	Flangia
16	263.106.0	Raccordo di riduzione			
17	263.105.0	Tubo idroguida-cilindro			
18	996.509.0	Bullone cavo			
19	263.104.0	Tubo idroguida-cilindro			
20	263.109.0	Raccordo di riduzione			
21	263.110.1	Tubo idroguida-blocco valvola			
22	470.461.0	Bullone cavo			

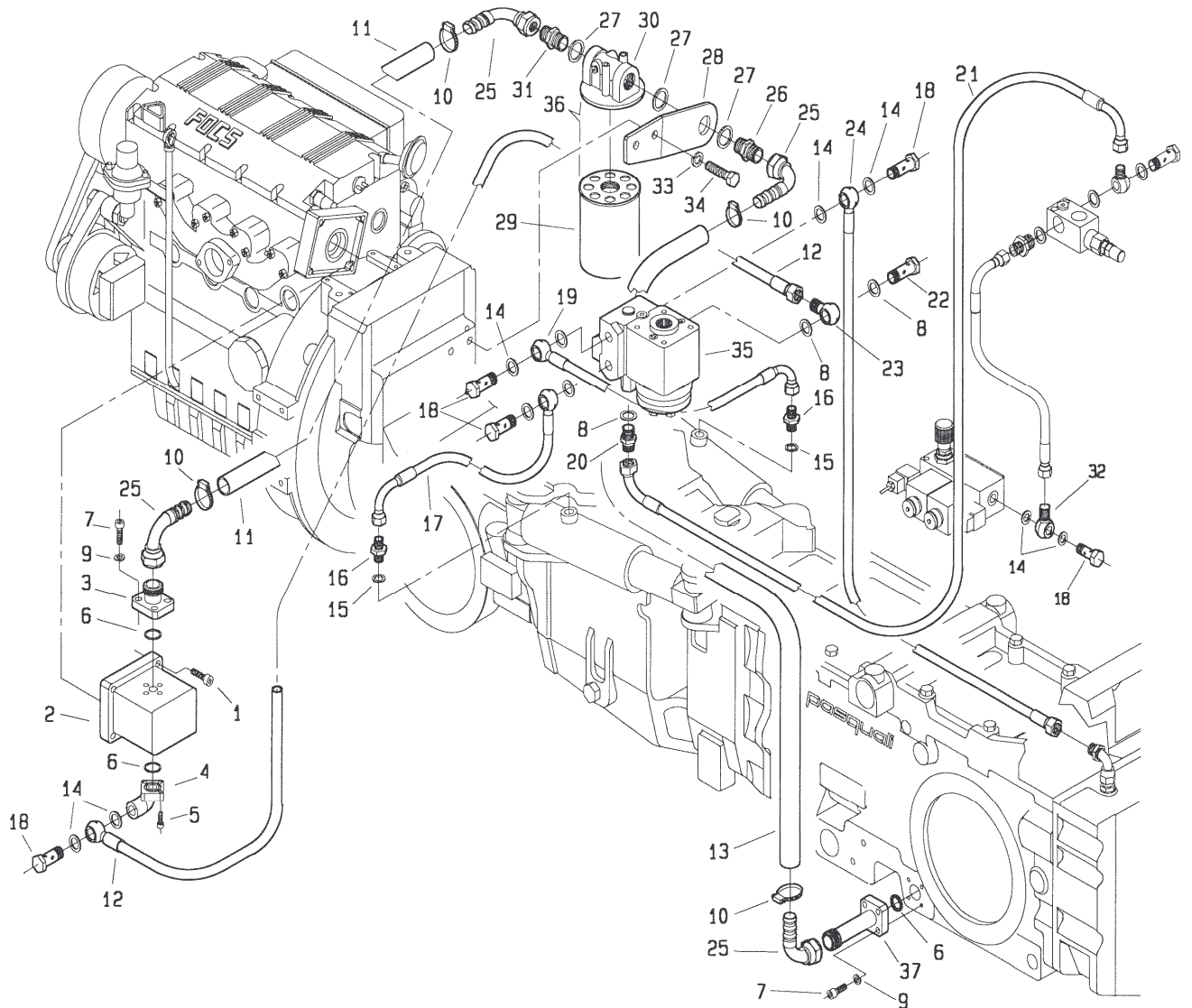
554 da matr.0006



POS.	CODICE	DENOMINAZIONE	POS.	CODICE	DENOMINAZIONE
01	3111	Vite M8x30 uni 5931	23	470.462.0	Raccordo ad occhio 3/8"
02	281.109.0	Pompa ad ingranaggi	24	263.114.0	Tubo idroguida-cambio post.
03	263.133.0	Flangia	25	263.113.0	Portagonna femmina curva 90°
04	457.121.0	Flangia	26	263.132.0	Raccordo
05	5121	Vite M6x30 uni 5931	27	453.584.0	Rondella a tenuta 3/4"
06	7867	Anello di tenuta OR 132	28	263.116.0	Supporto filtro
07	5131	Vite M8x25 uni 5931	29	453.512.9	Cartuccia
08	439.294.0	Rondella a tenuta 1/2"	30	453.512.7	Supporto
09	6583	Rosetta a 8.4 uni 1751	31	453.735.0	Raccordo
10	405.339.0	Fascetta serflex	32	445.102.0	Raccordo orientabile
11	263.134.0	Tubo aspirazione filtro-pompa	33	6586	Rosetta a 13 uni 1751
12	263.136.1	Tubo mandata pompa-idroguida	34	3127	Vite M12x20 uni 5739
13	263.103.0	Tubo aspirazione carter-filtro	35	263.101.0	Idroguida
14	996.510.0	Rondella a tenuta 3/8"	36	263.102.0	Filtro completo
15	681.106.0	Rondella a tenuta	37	263.145.0	Flangia
16	263.106.0	Raccordo di riduzione			
17	263.105.0	Tubo idroguida-cilindro			
18	996.509.0	Bullone cavo			
19	263.104.0	Tubo idroguida-cilindro			
20	263.109.0	Raccordo di riduzione			
21	263.146.0	Tubo idroguida-valvola max			
22	470.461.0	Bullone cavo			

T26320M02014

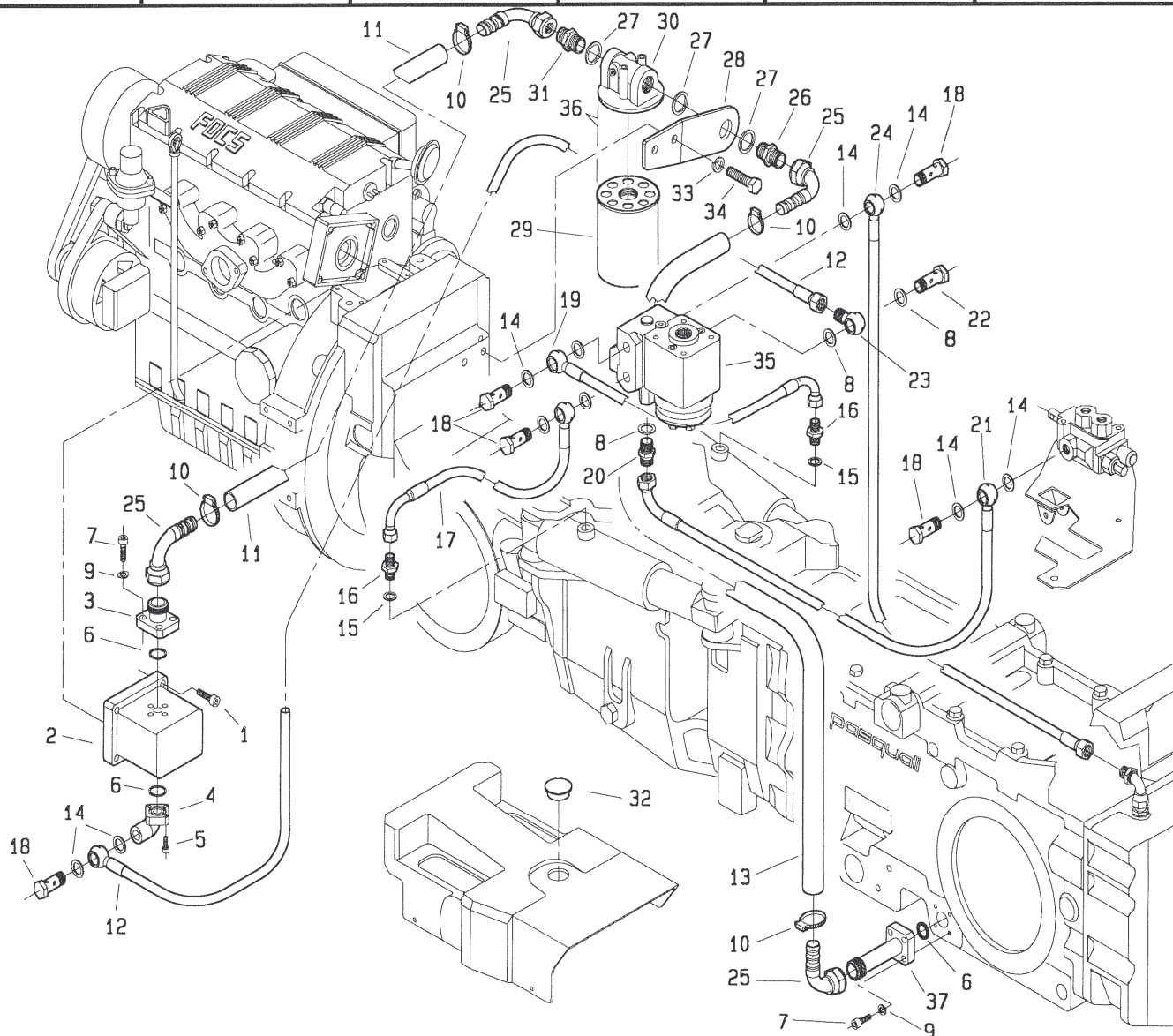
554 da matr.0007



T26320M0301A

POS.	CODICE	DENOMINAZIONE	POS.	CODICE	DENOMINAZIONE
01	3111	Vite M8x30 uni 5931	23	470.462.0	Raccordo ad occhio 3/8"
02	281.109.0	Pompa ad ingranaggi	24	263.114.0	Tubo idroguida-cambio post.
03	263.133.0	Flangia	25	263.113.0	Portagomma femmina curva 90°
04	457.121.0	Flangia	26	263.132.0	Raccordo
05	5121	Vite M6x30 uni 5931	27	453.584.0	Rondella a tenuta 3/4"
06	7867	Anello di tenuta OR 132	28	263.116.0	Supporto filtro
07	5131	Vite M8x25 uni 5931	29	453.512.9	Cartuccia
08	439.294.0	Rondella a tenuta 1/2"	30	453.512.7	Supporto
09	6583	Rosetta a 8.4 uni 1751	31	453.735.0	Raccordo
10	405.339.0	Fascetta serflex	32	445.102.0	Raccordo orientabile
11	263.134.0	Tubo aspirazione filtro-pompa	33	6586	Rosetta a 13 uni 1751
12	263.136.1	Tubo mandata pompa-idroguida	34	3127	Vite M12x20 uni 5739
13	263.103.0	Tubo aspirazione carter-filtro	35	263.101.0	Idroguida
14	996.510.0	Rondella a tenuta 3/8"	36	263.102.0	Filtro completo
15	681.106.0	Rondella a tenuta	37	263.145.0	Flangia
16	263.106.0	Raccordo di riduzione			
17	263.105.0	Tubo idroguida-cilindro			
18	996.509.0	Bullone cavo			
19	263.104.0	Tubo idroguida-cilindro			
20	263.109.0	Raccordo di riduzione			
21	295.119.1	Tubo idroguida-valvola max			
22	470.461.0	Bullone cavo			

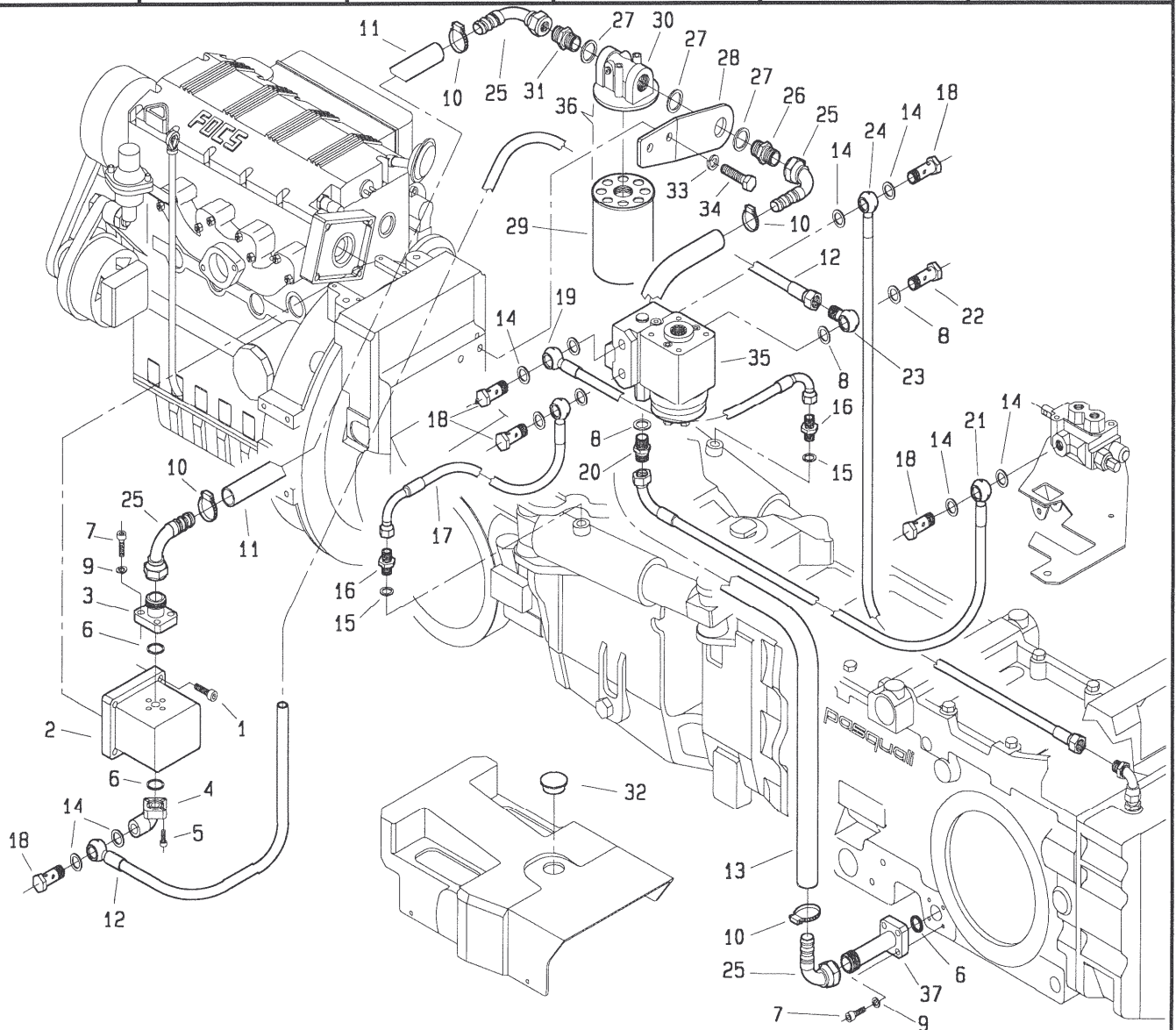
554 da matr.



POS.	CODICE	DENOMINAZIONE	POS.	CODICE	DENOMINAZIONE
01	3111	Vite M8x30 uni 5931	23	470.462.0	Raccordo ad occhio 3/8"
02	281.109.0	Pompa ad ingranaggi	24	263.114.0	Tubo idroguida-cambio post.
03	263.133.0	Flangia	25	263.113.0	Portagomma femmina curva 90°
04	457.121.0	Flangia	26	263.132.0	Raccordo
05	5121	Vite M6x30 uni 5931	27	453.584.0	Rondella a tenuta 3/4"
06	7867	Anello di tenuta OR 132	28	263.116.0	Supporto filtro
07	5131	Vite M8x25 uni 5931	29	453.512.9	Cartuccia
08	439.294.0	Rondella a tenuta 1/2"	30	453.512.7	Supporto
09	6583	Rosetta a 8.4 uni 1751	31	453.735.0	Raccordo
10	405.339.0	Fascetta serflex	32	236.141.0	Tappo
11	263.134.0	Tubo aspirazione filtro-pompa	33	6586	Rosetta a 13 uni 1751
12	263.136.0	Tubo mandata pompa-idroguida	34	3127	Vite M12x20 uni 5739
13	263.103.0	Tubo aspirazione carter-filtro	35	263.101.0	Idroguida
14	996.510.0	Rondella a tenuta 3/8"	36	263.102.0	Filtro completo
15	681.106.0	Rondella a tenuta	37	263.145.0	Flangia
16	263.106.0	Raccordo di riduzione			
17	263.105.0	Tubo idroguida-cilindro			
18	996.509.0	Bullone cavo			
19	263.104.0	Tubo idroguida-cilindro			
20	263.109.0	Raccordo di riduzione			
21	263.115.0	Tubo idroguida-distributore			
22	470.461.0	Bullone cavo			

T26330M0001A

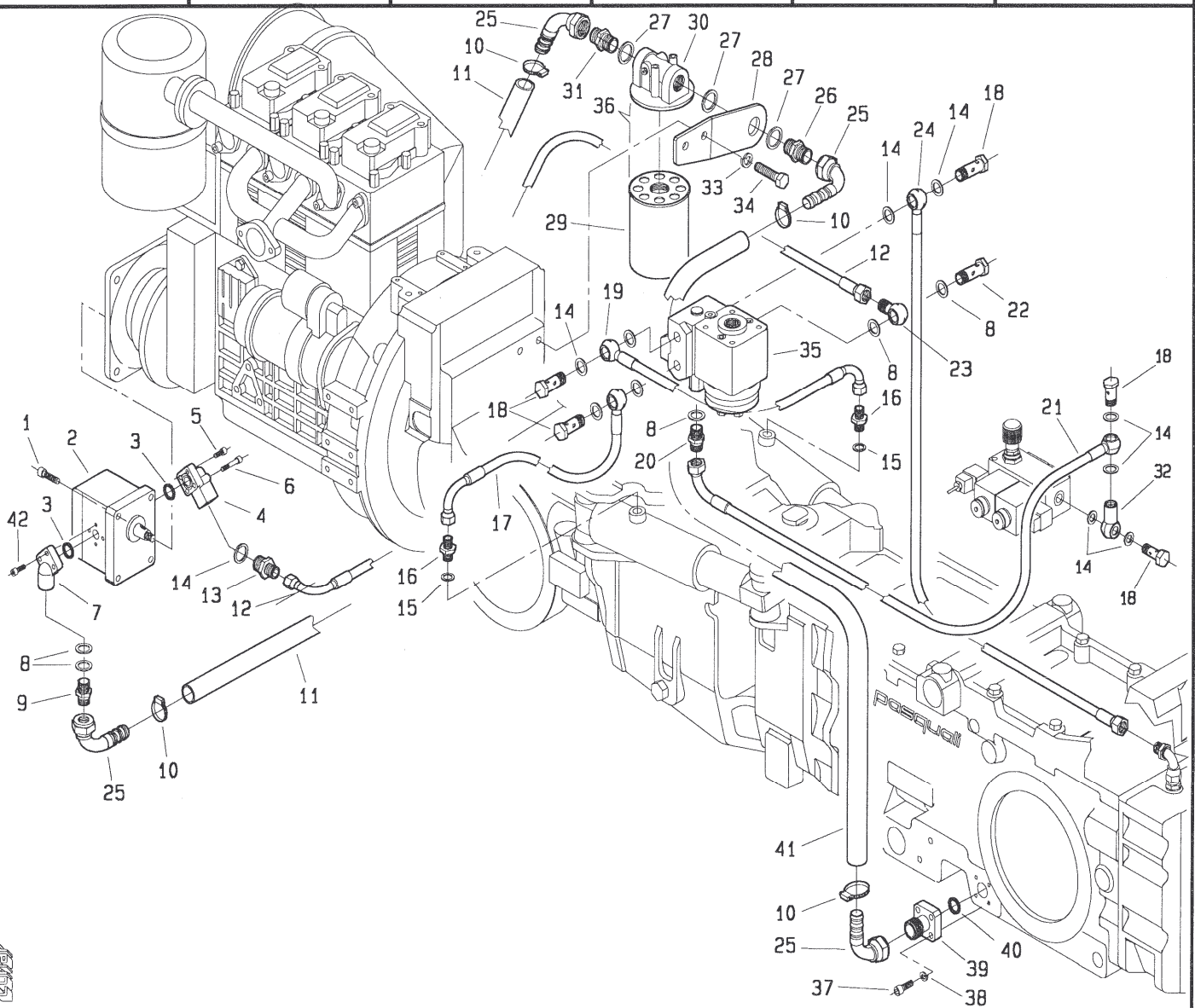
554 da matr.0006



POS.	CODICE	DENOMINAZIONE	POS.	CODICE	DENOMINAZIONE
01	3111	Vite M8x30 uni 5931	23	470.462.0	Raccordo ad occhio 3/8"
02	281.109.0	Pompa ad ingranaggi	24	263.114.0	Tubo idroguida-cambio post.
03	263.133.0	Flangia	25	263.113.0	Portagomma femmina curva 90°
04	457.121.0	Flangia	26	263.132.0	Raccordo
05	5121	Vite M6x30 uni 5931	27	453.584.0	Rondella a tenuta 3/4"
06	7867	Anello di tenuta OR 132	28	263.116.0	Supporto filtro
07	5131	Vite M8x25 uni 5931	29	453.512.9	Cartuccia
08	439.294.0	Rondella a tenuta 1/2"	30	453.512.7	Supporto
09	6583	Rosetta a 8.4 uni 1751	31	453.735.0	Raccordo
10	405.339.0	Fascetta serflex	32	236.141.0	Tappo
11	263.134.0	Tubo aspirazione filtro-pompa	33	6586	Rosetta a 13 uni 1751
12	263.136.1	Tubo mandata pompa-idroguida	34	3127	Vite M12x20 uni 5739
13	263.103.0	Tubo aspirazione carter-filtro	35	263.101.0	Idroguida
14	996.510.0	Rondella a tenuta 3/8"	36	263.102.0	Filtro completo
15	681.106.0	Rondella a tenuta	37	263.145.0	Flangia
16	263.106.0	Raccordo di riduzione			
17	263.105.0	Tubo idroguida-cilindro			
18	996.509.0	Bullone cavo			
19	263.104.0	Tubo idroguida-cilindro			
20	263.109.0	Raccordo di riduzione			
21	263.115.1	Tubo idroguida-distributore			
22	470.461.0	Bullone cavo			

T26330M0101A

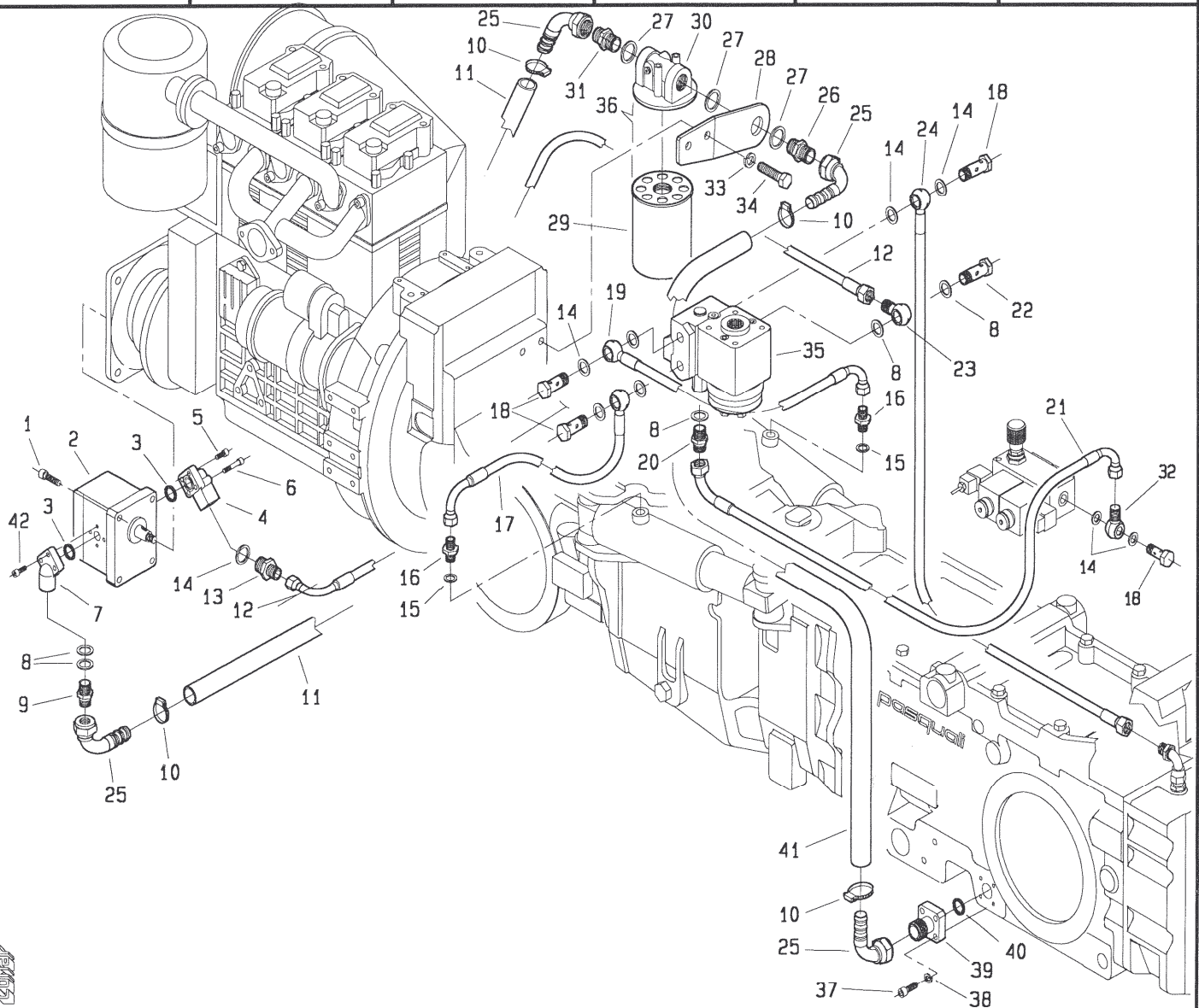
558. da Matr.



POS.	CODICE	DENOMINAZIONE	POS.	CODICE	DENOMINAZIONE
01	3111	Vite M8x30 uni 5931	23	470.462.0	Raccordo ad occhio 3/8"
02	281.112.0	Pompa ad ingranaggi	24	263.114.0	Tubo idroguida-cambio post.
03	7859	Anello tenuta OR 3075	25	263.113.0	Portagomma femmina curva 90°
04	263.108.0	Flangia	26	263.132.0	Raccordo
05	5121	Vite M6x30 uni 5931	27	453.584.0	Rondella a tenuta 3/4"
06	5124	Vite M6x45 uni 5931	28	263.116.0	Supporto filtro
07	453.195.0	Flangia	29	453.512.9	Cartuccia
08	439.294.0	Rondella a tenuta 1/2"	30	453.512.7	Supporto
09	263.139.0	Raccordo	31	453.735.0	Raccordo
10	405.339.0	Fascetta serflex	32	123.314.0	Raccordo occhio filettato 3/8"
11	263.140.0	Tubo aspirazione filtro-pompa	33	6586	Rosetta a 13 uni 1751
12	263.138.0	Tubo mandata pompa-idroguida	34	3127	Vite M12x20 uni 5739
13	123.328.0	Giunzione 3/8"	35	263.101.0	Idroguida
14	996.510.0	Rondella a tenuta 3/8"	36	263.102.0	Filtro completo
15	681.106.0	Rondella a tenuta	37	5131	Vite M8x25 uni 5931
16	263.106.0	Raccordo di riduzione	38	6583	Rosetta a 8.4 uni 1751
17	263.105.0	Tubo idroguida-cilindro	39	263.133.0	Flangia
18	996.509.0	Bullone cavo	40	7867	Anello di tenuta OR 132
19	263.104.0	Tubo idroguida-cilindro	41	263.103.0	Tubo aspirazione carter-filtro
20	263.109.0	Raccordo di riduzione	42	5119	Vite M6x20 uni 5931
21	263.110.0	Tubo idroguida-blocco valvola	43		
22	470.461.0	Bullone cavo	44		

T26340M0001A

558. da Matr. 0013

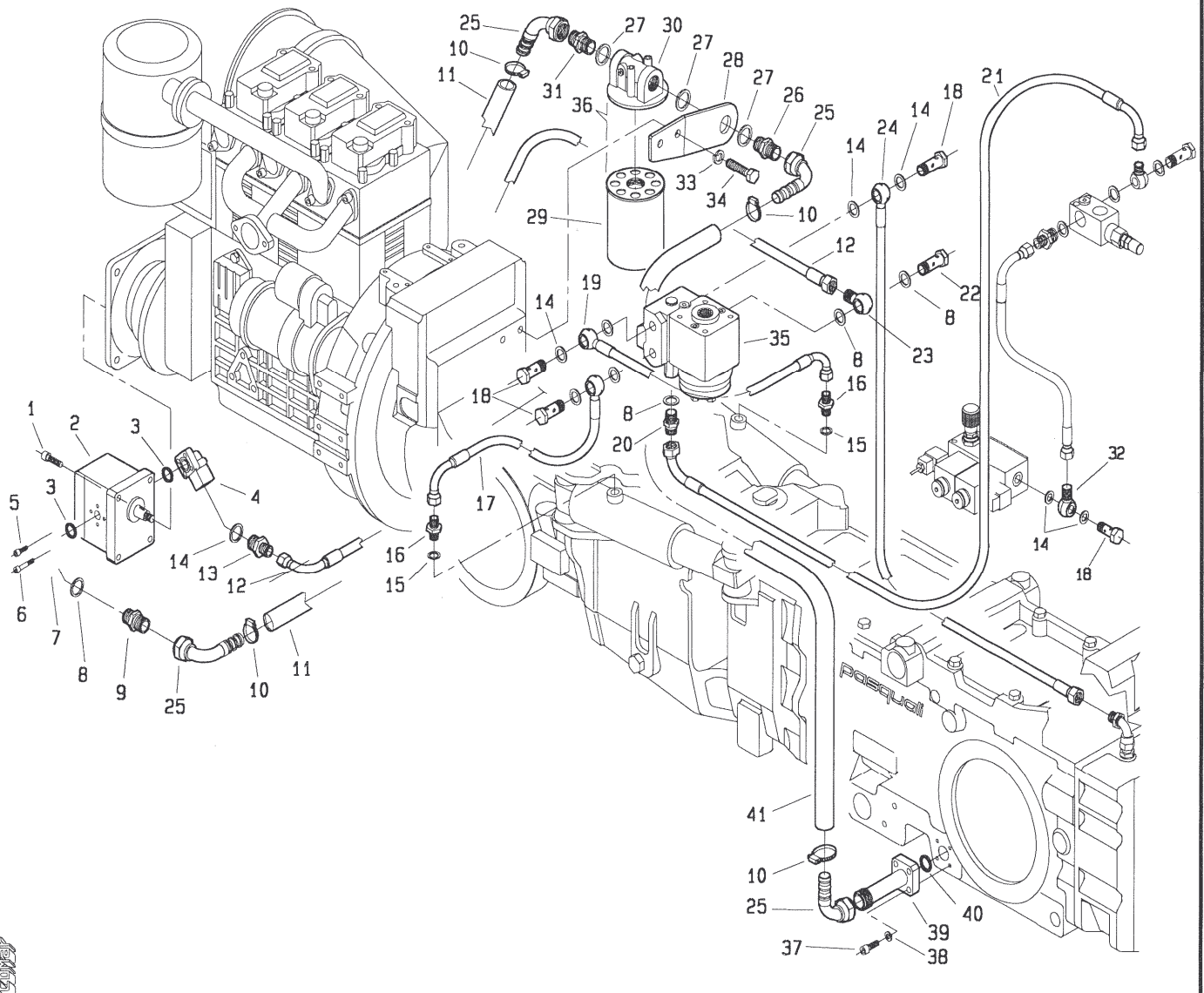


COMET

T26340M0101A

POS.	CODICE	DENOMINAZIONE	POS.	CODICE	DENOMINAZIONE
01	3111	Vite M8x30 uni 5931	23	470.462.0	Raccordo ad occhio 3/8"
02	281.112.0	Pompa ad ingranaggi	24	263.114.0	Tubo idroguida-cambio post.
03	7859	Anello tenuta OR 3075	25	263.113.0	Portagomma femmina curva 90°
04	263.108.0	Flangia	26	263.132.0	Raccordo
05	5121	Vite M6x30 uni 5931	27	453.584.0	Rondella a tenuta 3/4"
06	5124	Vite M6x45 uni 5931	28	263.116.0	Supporto filtro
07	453.195.0	Flangia	29	453.512.9	Cartuccia
08	439.294.0	Rondella a tenuta 1/2"	30	453.512.7	Supporto
09	263.139.0	Raccordo	31	453.735.0	Raccordo
10	405.339.0	Fascetta serflex	32	445.102.0	Raccordo orientabile
11	263.140.0	Tubo aspirazione filtro-pompa	33	6586	Rosetta a 13 uni 1751
12	263.138.0	Tubo mandata pompa-idroguida	34	3127	Vite M12x20 uni 5739
13	123.328.0	Giunzione 3/8"	35	263.101.0	Idroguida
14	996.510.0	Rondella a tenuta 3/8"	36	263.102.0	Filtro completo
15	681.106.0	Rondella a tenuta	37	5131	Vite M8x25 uni 5931
16	263.106.0	Raccordo di riduzione	38	6583	Rosetta a 8.4 uni 1751
17	263.105.0	Tubo idroguida-cilindro	39	263.133.0	Flangia
18	996.509.0	Bullone cavo	40	7867	Anello di tenuta OR 132
19	263.104.0	Tubo idroguida-cilindro	41	263.103.0	Tubo aspirazione carter-filtro
20	263.109.0	Raccordo di riduzione	42	5119	Vite M6x20 uni 5931
21	263.110.1	Tubo idroguida-blocco valvola	43		
22	470.461.0	Bullone cavo	44		

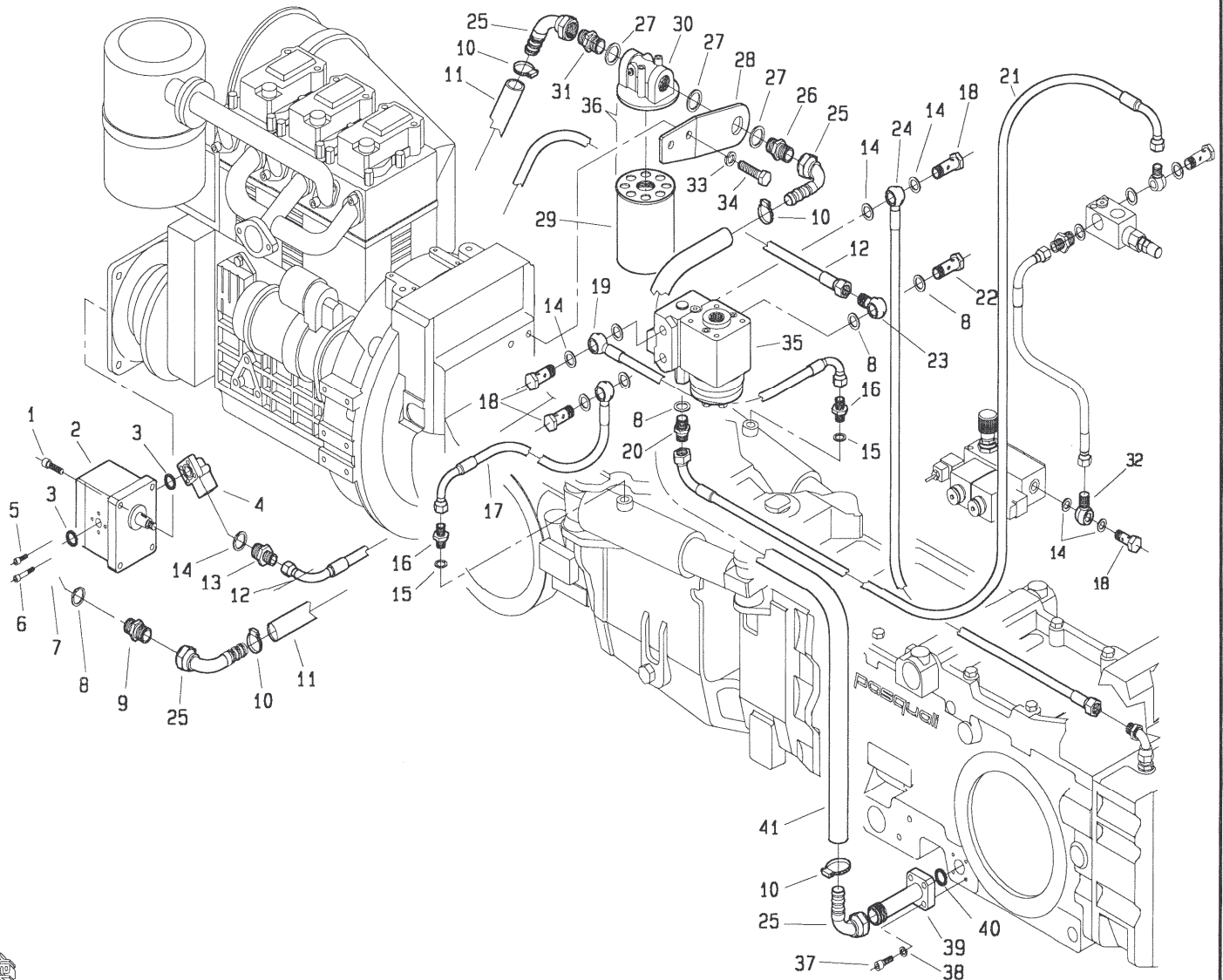
558. da Matr. 0039



POS.	CODICE	DENOMINAZIONE	POS.	CODICE	DENOMINAZIONE
01	3111	Vite M8x30 uni 5931	23	470.462.0	Raccordo ad occhio 3/8"
02	281.112.0	Pompa ad ingranaggi	24	263.114.0	Tubo idroguida-cambio post.
03	7859	Anello tenuta OR 3075	25	263.113.0	Portagomma femmina curva 90°
04	263.108.0	Flangia	26	263.132.0	Raccordo
05	5121	Vite M6x30 uni 5931	27	453.584.0	Rondella a tenuta 3/4"
06	5124	Vite M6x45 uni 5931	28	263.116.0	Supporto filtro
07	453.195.0	Flangia	29	453.512.9	Cartuccia
08	439.294.0	Rondella a tenuta 1/2"	30	453.512.7	Supporto
09	263.139.0	Raccordo	31	453.735.0	Raccordo
10	405.339.0	Fascetta serflex	32	445.102.0	Raccordo orientabile
11	263.140.0	Tubo aspirazione filtro-pompa	33	6586	Rosetta a 13 uni 1751
12	263.138.1	Tubo mandata pompa-idroguida	34	3127	Vite M12x20 uni 5739
13	123.328.0	Giunzione 3/8"	35	263.101.0	Idroguida
14	996.510.0	Rondella a tenuta 3/8"	36	263.102.0	Filtro completo
15	681.106.0	Rondella a tenuta	37	5131	Vite M8x25 uni 5931
16	263.106.0	Raccordo di riduzione	38	6583	Rosetta a 8.4 uni 1751
17	263.105.0	Tubo idroguida-cilindro	39	263.145.0	Flangia
18	996.509.0	Bullone cavo	40	7867	Anello di tenuta OR 132
19	263.104.0	Tubo idroguida-cilindro	41	263.103.0	Tubo aspirazione carter-filtro
20	263.109.0	Raccordo di riduzione	42		
21	263.146.0	Tubo idroguida-valvola max	43		
22	470.461.0	Bullone cavo	44		

T26340M0401A

558. da Matr. 0058

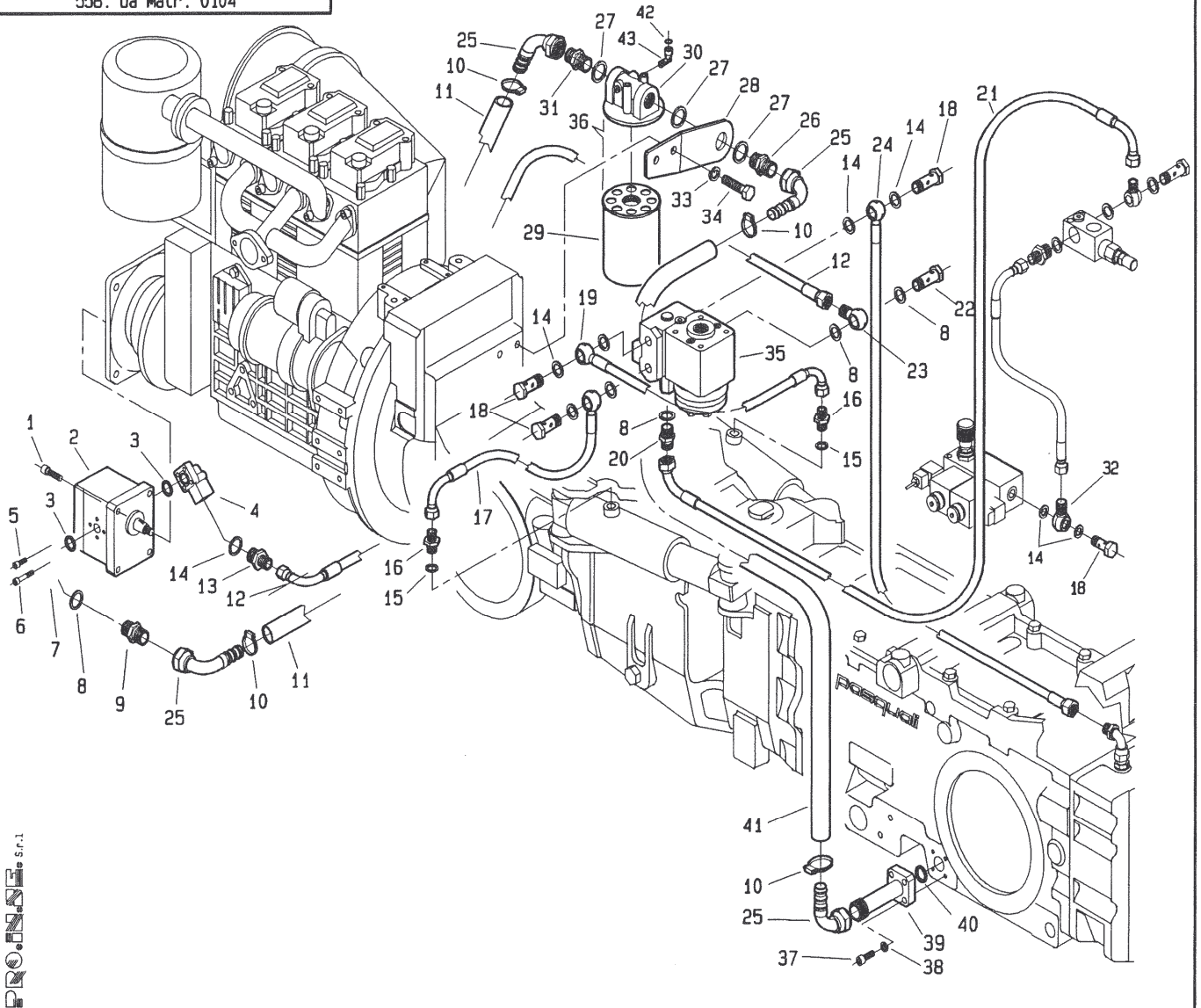


COMET

T.26340M0501A

POS.	CODICE	DENOMINAZIONE	POS.	CODICE	DENOMINAZIONE
01	3111	Vite M8x30 uni 5931	23	470.462.0	Raccordo ad occhio 3/8"
02	281.112.0	Pompa ad ingranaggi	24	263.114.0	Tubo idroguida-cambio post.
03	7859	Anello tenuta OR 3075	25	263.113.0	Portagomma femmina curva 90°
04	263.108.0	Flangia	26	263.132.0	Raccordo
05	5121	Vite M6x30 uni 5931	27	453.584.0	Rondella a tenuta 3/4"
06	5124	Vite M6x45 uni 5931	28	263.116.0	Supporto filtro
07	453.195.0	Flangia	29	453.512.9	Cartuccia
08	439.294.0	Rondella a tenuta 1/2"	30	453.512.7	Supporto
09	263.139.0	Raccordo	31	453.735.0	Raccordo
10	405.339.0	Fascetta serflex	32	445.102.0	Raccordo orientabile
11	263.140.0	Tubo aspirazione filtro-pompa	33	6586	Rosetta a 13 uni 1751
12	263.138.1	Tubo mandata pompa-idroguida	34	3127	Vite M12x20 uni 5739
13	123.328.0	Giunzione 3/8"	35	263.101.0	Idroguida
14	996.510.0	Rondella a tenuta 3/8"	36	263.102.0	Filtro completo
15	681.106.0	Rondella a tenuta	37	5131	Vite M8x25 uni 5931
16	263.106.0	Raccordo di riduzione	38	6583	Rosetta a 8.4 uni 1751
17	263.105.0	Tubo idroguida-cilindro	39	263.145.0	Flangia
18	996.509.0	Bullone cavo	40	7867	Anello di tenuta OR 132
19	263.104.0	Tubo idroguida-cilindro	41	263.103.0	Tubo aspirazione carter-filtro
20	263.109.0	Raccordo di riduzione	42		
21	295.119.1	Tubo idroguida-valvola max	43		
22	470.461.0	Bullone cavo	44		

558. da Matr. 0104

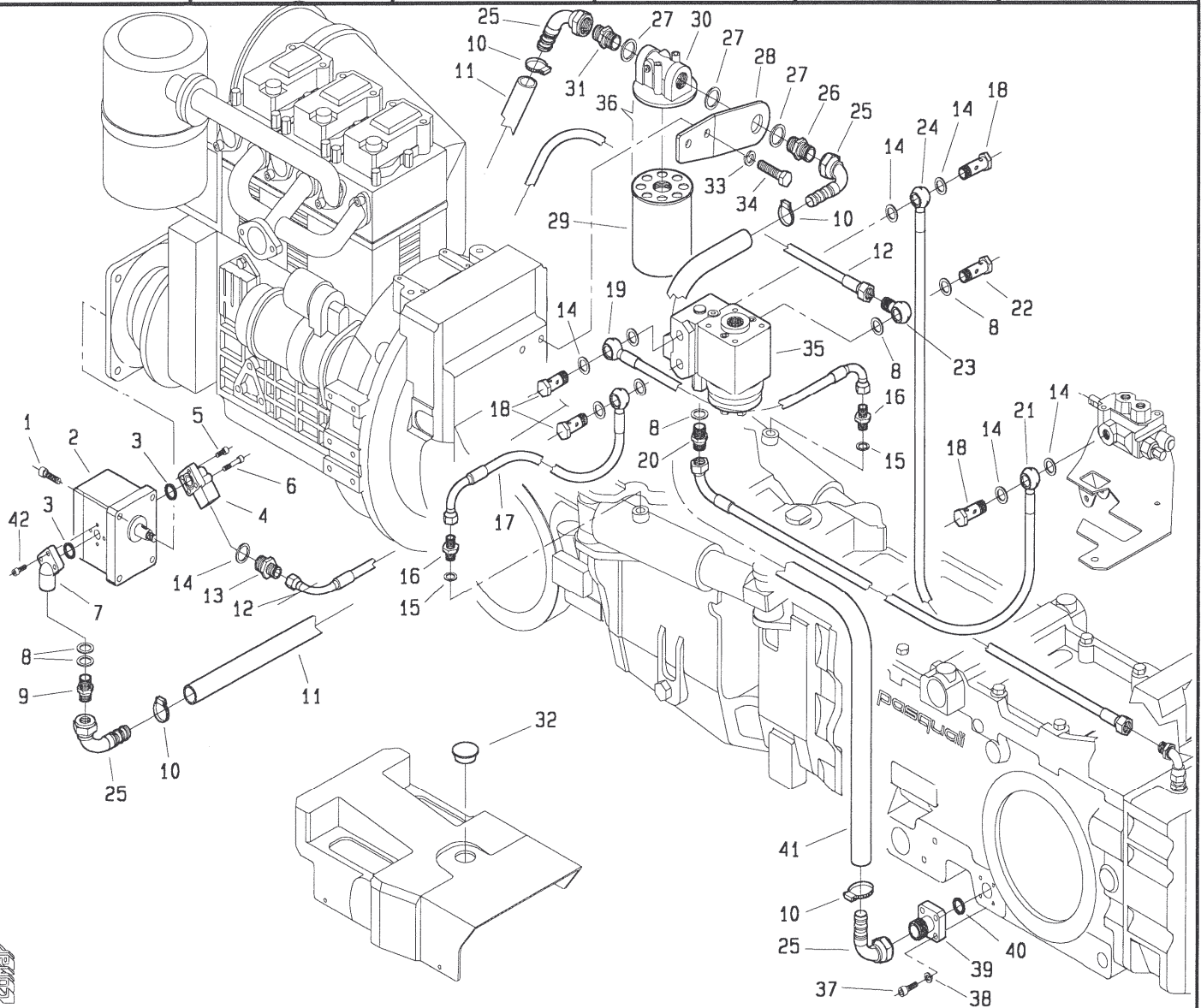


PROLINE s.r.l.

T26340M0601A

POS.	CODICE	DENOMINAZIONE	POS.	CODICE	DENOMINAZIONE
01	3111	Vite M8x30 uni 5931	23	470.462.0	Raccordo ad occhio 3/8"
02	281.112.0	Pompa ad ingranaggi	24	263.114.0	Tubo idroguida-cambio post.
03	7859	Anello tenuta OR 3075	25	263.113.0	Portagomma femmina curva 90°
04	263.108.0	Flangia	26	263.132.0	Raccordo
05	5121	Vite M6x30 uni 5931	27	453.584.0	Rondella a tenuta 3/4"
06	5124	Vite M6x45 uni 5931	28	263.116.0	Supporto filtro
07	453.195.0	Flangia	29	453.512.9	Cartuccia
08	439.294.0	Rondella a tenuta 1/2"	30	453.512.7	Supporto
09	263.139.0	Raccordo	31	453.735.0	Raccordo
10	405.339.0	Fascetta serflex	32	445.102.0	Raccordo orientabile
11	263.164.0	Tubo aspirazione filtro-pompa	33	6586	Rosetta a 13 uni 1751
12	263.157.0	Tubo mandata pompa-idroguida	34	3127	Vite M12x20 uni 5739
13	123.328.0	Giunzione 3/8"	35	263.101.0	Idroguida
14	996.510.0	Rondella a tenuta 3/8"	36	263.512.1	Filtro completo
15	681.106.0	Rondella a tenuta	37	5131	Vite M8x25 uni 5931
16	263.106.0	Raccordo di riduzione	38	6583	Rosetta a 8.4 uni 1751
17	263.105.0	Tubo idroguida-cilindro	39	263.145.0	Flangia
18	996.509.0	Bullone cavo	40	7867	Anello di tenuta OR 132
19	263.104.0	Tubo idroguida-cilindro	41	263.103.0	Tubo aspirazione carter-filtro
20	263.109.0	Raccordo di riduzione	42	453.320.0	Rondella rame
21	263.158.0	Tubo idroguida-valvola max	43	263.152.0	Curva 1/8"
22	470.461.0	Bullone cavo	44		

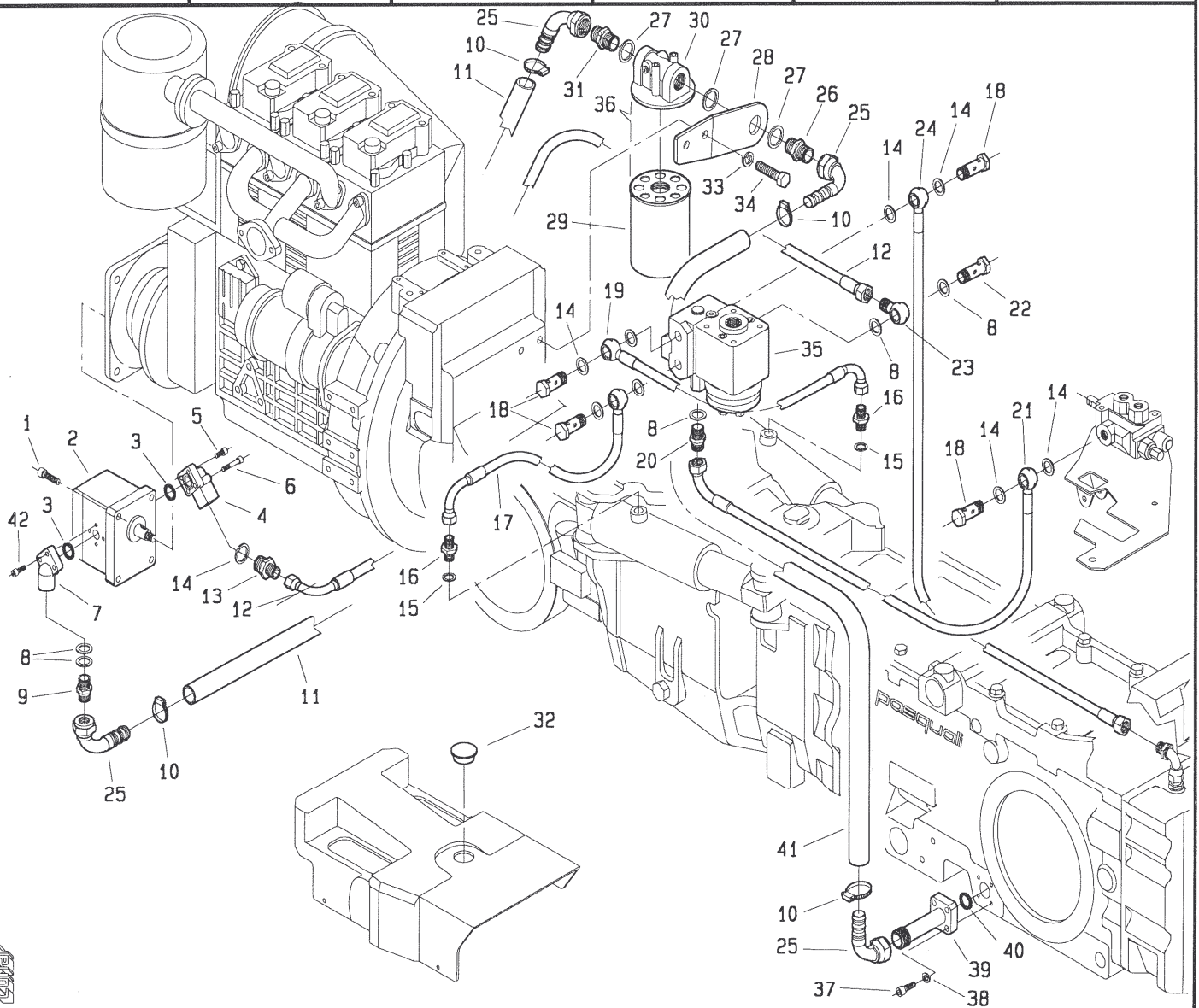
558. da Matr.



T26350M0001A

POS.	CODICE	DENOMINAZIONE	POS.	CODICE	DENOMINAZIONE
01	3111	Vite M8x30 uni 5931	23	470.462.0	Raccordo ad occhio 3/8"
02	281.112.0	Pompa ad ingranaggi	24	263.114.0	Tubo idroguida-cambio post.
03	7859	Anello tenuta OR 3075	25	263.113.0	Portagomma femmina curva 90°
04	263.108.0	Flangia	26	263.132.0	Raccordo
05	5121	Vite M6x30 uni 5931	27	453.584.0	Rondella a tenuta 3/4"
06	5124	Vite M6x45 uni 5931	28	263.116.0	Supporto filtro
07	453.195.0	Flangia	29	453.512.9	Cartuccia
08	439.294.0	Rondella a tenuta 1/2"	30	453.512.7	Supporto
09	263.139.0	Raccordo	31	453.735.0	Raccordo
10	405.339.0	Fascetta serflex	32	263.141.0	Tappo
11	263.140.0	Tubo aspirazione filtro-pompa	33	6586	Rosetta a 13 uni 1751
12	263.138.0	Tubo mandata pompa-idroguida	34	3127	Vite M12x20 uni 5739
13	123.328.0	Giunzione 3/8"	35	263.101.0	Idroguida
14	996.510.0	Rondella a tenuta 3/8"	36	263.102.0	Filtro completo
15	681.106.0	Rondella a tenuta	37	5131	Vite M8x25 uni 5931
16	263.106.0	Raccordo di riduzione	38	6583	Rosetta a 8.4 uni 1751
17	263.105.0	Tubo idroguida-cilindro	39	263.133.0	Flangia
18	996.509.0	Bullone cavo	40	7867	Anello di tenuta OR 132
19	263.104.0	Tubo idroguida-cilindro	41	263.103.0	Tubo aspirazione carter-filtro
20	263.109.0	Raccordo di riduzione	42	5119	Vite M6x20 uni 5931
21	263.115.0	Tubo idroguida-distributore	43		
22	470.461.0	Bullone cavo	44		

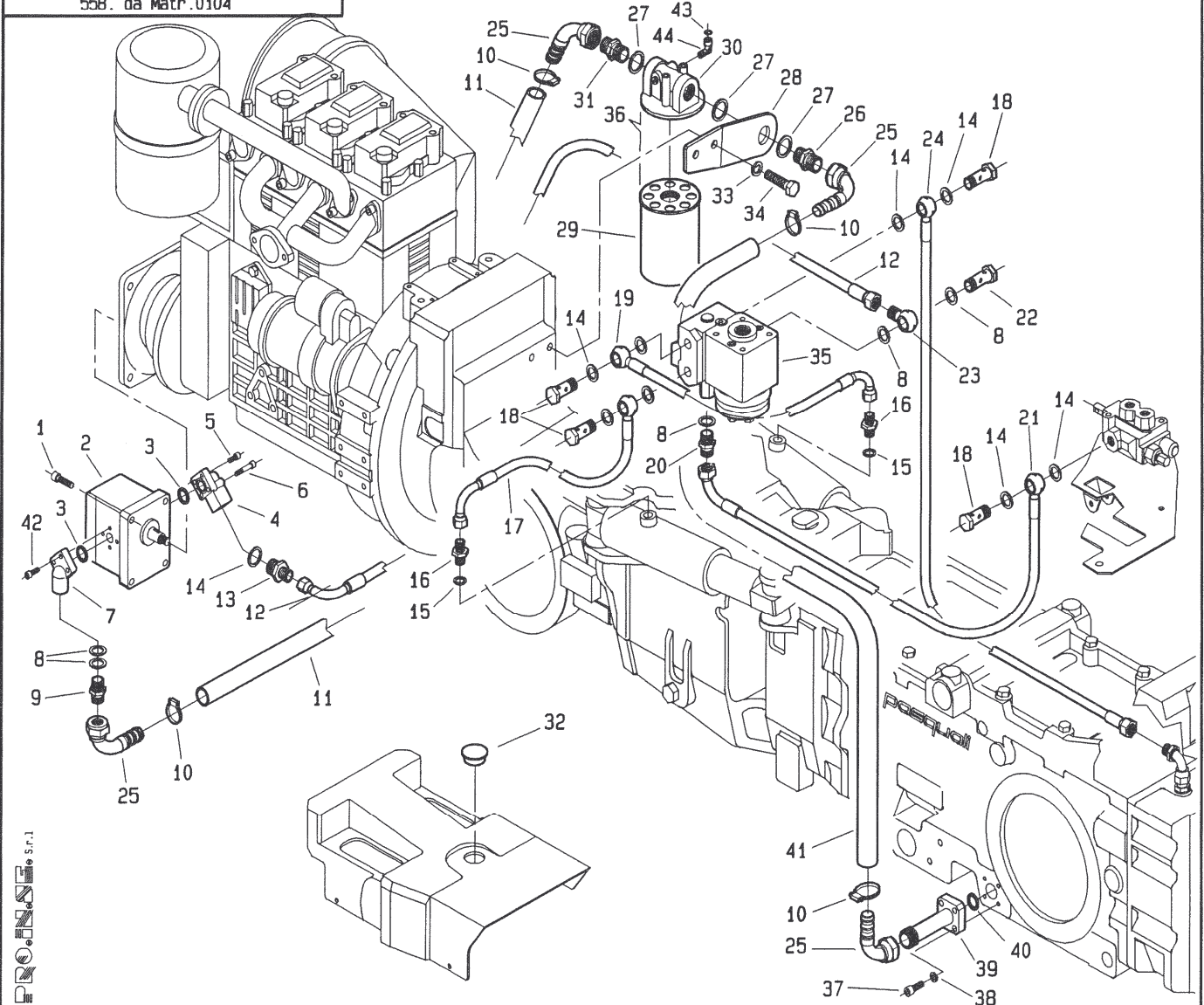
558. da Matr.0041



POS.	CODICE	DENOMINAZIONE	POS.	CODICE	DENOMINAZIONE
01	3111	Vite M8x30 uni 5931	23	470.462.0	Raccordo ad occhio 3/8"
02	281.112.0	Pompa ad ingranaggi	24	263.114.0	Tubo idroguida-cambio post.
03	7859	Anello tenuta OR 3075	25	263.113.0	Portagomma femmina curva 90°
04	263.108.0	Flangia	26	263.132.0	Raccordo
05	5121	Vite M6x30 uni 5931	27	453.584.0	Rondella a tenuta 3/4"
06	5124	Vite M6x45 uni 5931	28	263.116.0	Supporto filtro
07	453.195.0	Flangia	29	453.512.9	Cartuccia
08	439.294.0	Rondella a tenuta 1/2"	30	453.512.7	Supporto
09	263.139.0	Raccordo	31	453.735.0	Raccordo
10	405.339.0	Fascetta serflex	32	263.141.0	Tappo
11	263.140.0	Tubo aspirazione filtro-pompa	33	6586	Rosetta a 13 uni 1751
12	263.138.1	Tubo mandata pompa-idroguida	34	3127	Vite M12x20 uni 5739
13	123.328.0	Giunzione 3/8"	35	263.101.0	Idroguida
14	996.510.0	Rondella a tenuta 3/8"	36	263.102.0	Filtro completo
15	681.106.0	Rondella a tenuta	37	5131	Vite M8x25 uni 5931
16	263.106.0	Raccordo di riduzione	38	6583	Rosetta a 8.4 uni 1751
17	263.105.0	Tubo idroguida-cilindro	39	263.145.0	Flangia
18	996.509.0	Bullone cavo	40	7867	Anello di tenuta OR 132
19	263.104.0	Tubo idroguida-cilindro	41	263.103.0	Tubo aspirazione carter-filtro
20	263.109.0	Raccordo di riduzione	42	5119	Vite M6x20 uni 5931
21	263.115.1	Tubo idroguida-distributore	43		
22	470.461.0	Bullone cavo	44		

T26350M0301A

558. da Matr.0104



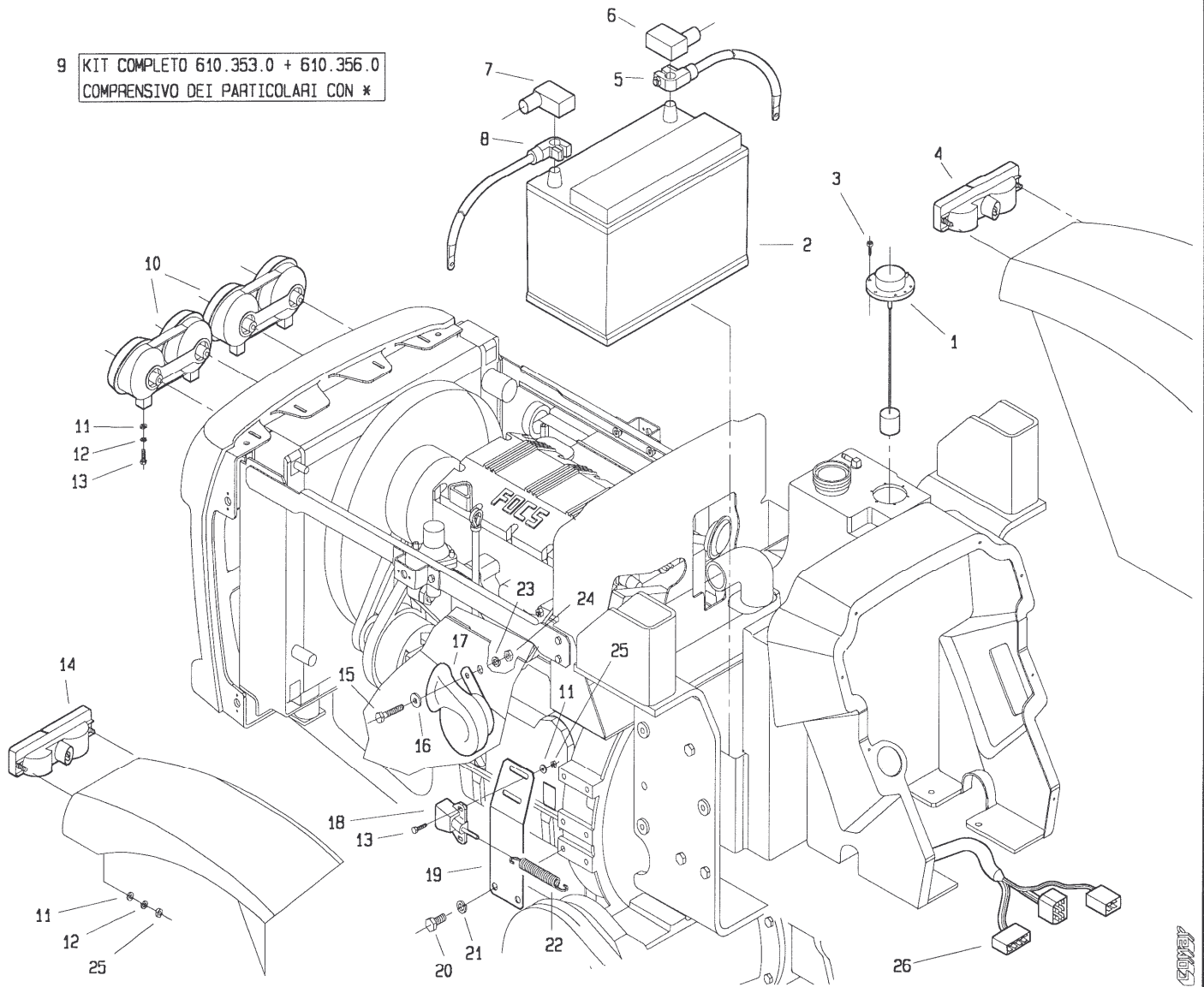
PROMISE s.p.a.

POS.	CODICE	DENOMINAZIONE	POS.	CODICE	DENOMINAZIONE
01	3111	Vite M8x30 uni 5931	23	470.462.0	Raccordo ad occhio 3/8"
02	281.112.0	Pompa ad ingranaggi	24	263.114.0	Tubo idroguida-cambio post.
03	7859	Anello tenuta OR 3075	25	263.113.0	Portagomma femmina curva 90°
04	263.108.0	Flangia	26	263.132.0	Raccordo
05	5121	Vite M6x30 uni 5931	27	453.584.0	Rondella a tenuta 3/4"
06	5124	Vite M6x45 uni 5931	28	263.116.0	Supporto filtro
07	453.195.0	Flangia	29	453.512.9	Cartuccia
08	439.294.0	Rondella a tenuta 1/2"	30	453.512.7	Supporto
09	263.139.0	Raccordo	31	453.735.0	Raccordo
10	405.339.0	Fascetta serflex	32	263.141.0	Tappo
11	263.164.0	Tubo aspirazione filtro-pompa	33	6586	Rosetta a 13 uni 1751
12	263.138.1	Tubo mandata pompa-idroguida	34	3127	Vite M12x20 uni 5739
13	123.328.0	Giunzione 3/8"	35	263.101.0	Idroguida
14	996.510.0	Rondella a tenuta 3/8"	36	263.512.1	Filtro completo
15	681.106.0	Rondella a tenuta	37	5131	Vite M8x25 uni 5931
16	263.106.0	Raccordo di riduzione	38	6583	Rosetta a 8.4 uni 1751
17	263.105.0	Tubo idroguida-cilindro	39	263.145.0	Flangia
18	996.509.0	Bullone cavo	40	7867	Anello di tenuta OR 132
19	263.104.0	Tubo idroguida-cilindro	41	263.103.0	Tubo aspirazione carter-filtro
20	263.109.0	Raccordo di riduzione	42	5119	Vite M6x20 uni 5931
21	263.115.1	Tubo idroguida-distributore	43	453.320.0	Rondella rame
22	470.461.0	Bullone cavo	44	263.152.0	Curva 1/8"

T26350M0401A

554 da Matr. 0001 506 da Matr. 0001

9 KIT COMPLETO 610.353.0 + 610.356.0
COMPRESIVO DEI PARTICOLARI CON *

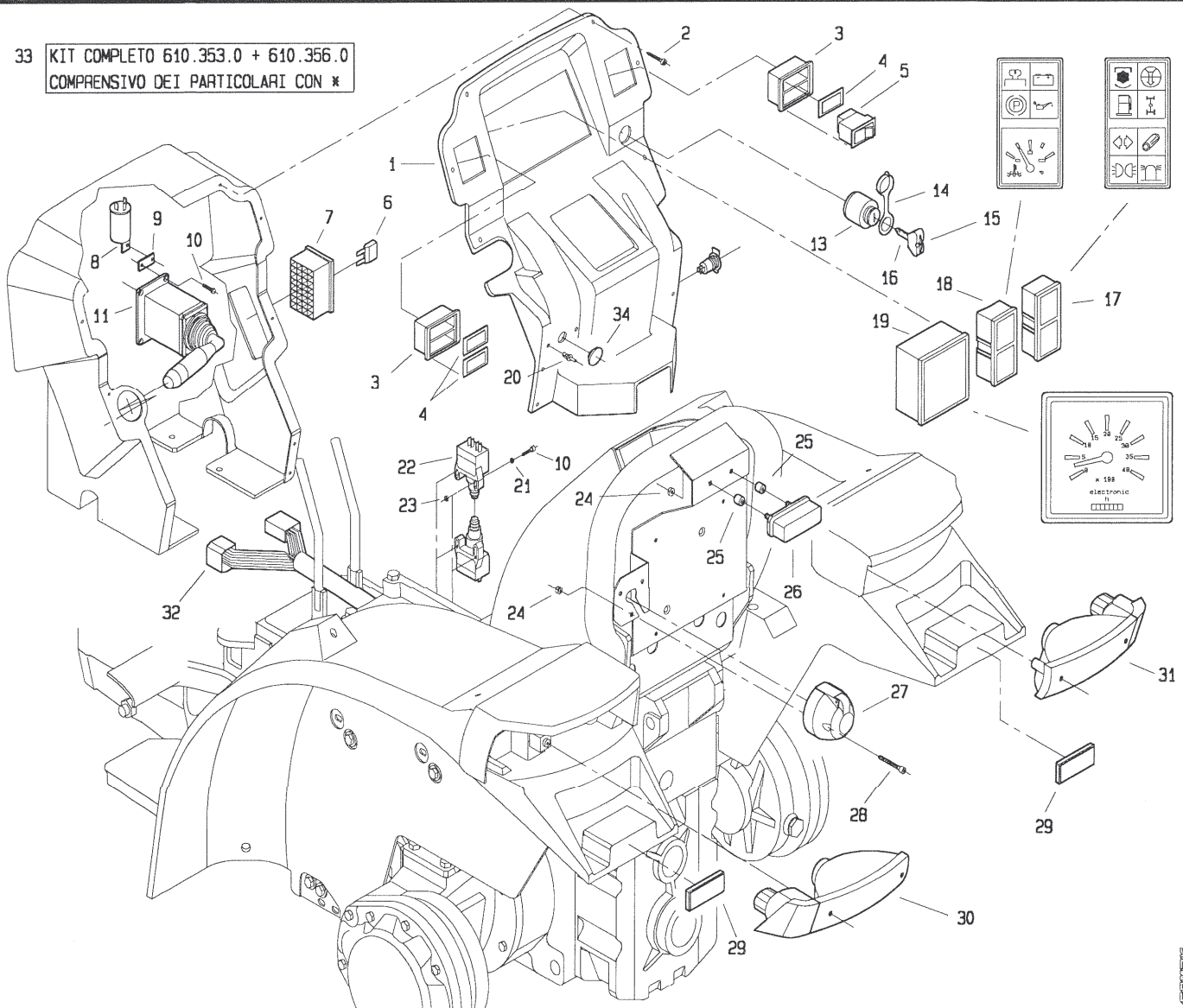


POS.	CODICE	DENOMINAZIONE	POS.	CODICE	DENOMINAZIONE
01	267.118.0*	Galleggiante	23	6583	Rosetta A8,3 UNI 1751
02	996.400.0	Batteria 60 AH	24	2007	Dado M8 UNI 5588
03	4970	Vite 4,2x16 UNI6954	25	2005	Dado M5 UNI 5588
04	267.108.0*	Fanale ant. bicolore dx	26	267.125.0*	Cablaggio anteriore
05	267.122.0*	Morsetto positivo			
06	610.277.0*	Coprimorsetto dx			
07	610.278.0*	Coprimorsetto sx			
08	267.123.0*	Morsetto negativo			
09	Vedi nota *	Kit elettrico completo			
10	267.100.0	Faro anteriore			
11	6453	Rosetta 5,5x15 UNI 6593			
12	6580	Rosetta A5,3 UNI 1751			
13	3080	Vite M5x16 UNI 5739			
14	267.107.0*	Fanale anteriore bicolore SX			
15	3109	Vite M8x25 UNI 5739			
16	6463	Rondella 8,4 UNI 6592			
17	170.332.0*	Tromba			
18	610.212.0*	Interruttore stop GT			
19	239.164.0	Supporto micro			
20	3115	Vite M10x16 UNI 5739			
21	6585	Rondella A10,5 UNI 1751			
22	267.106.0	Molla			

T26700M0001A

554 da Matr. 0001 506 da Matr. 0001

33 KIT COMPLETO 610.353.0 + 610.356.0
COMPRESIVO DEI PARTICOLARI CON *

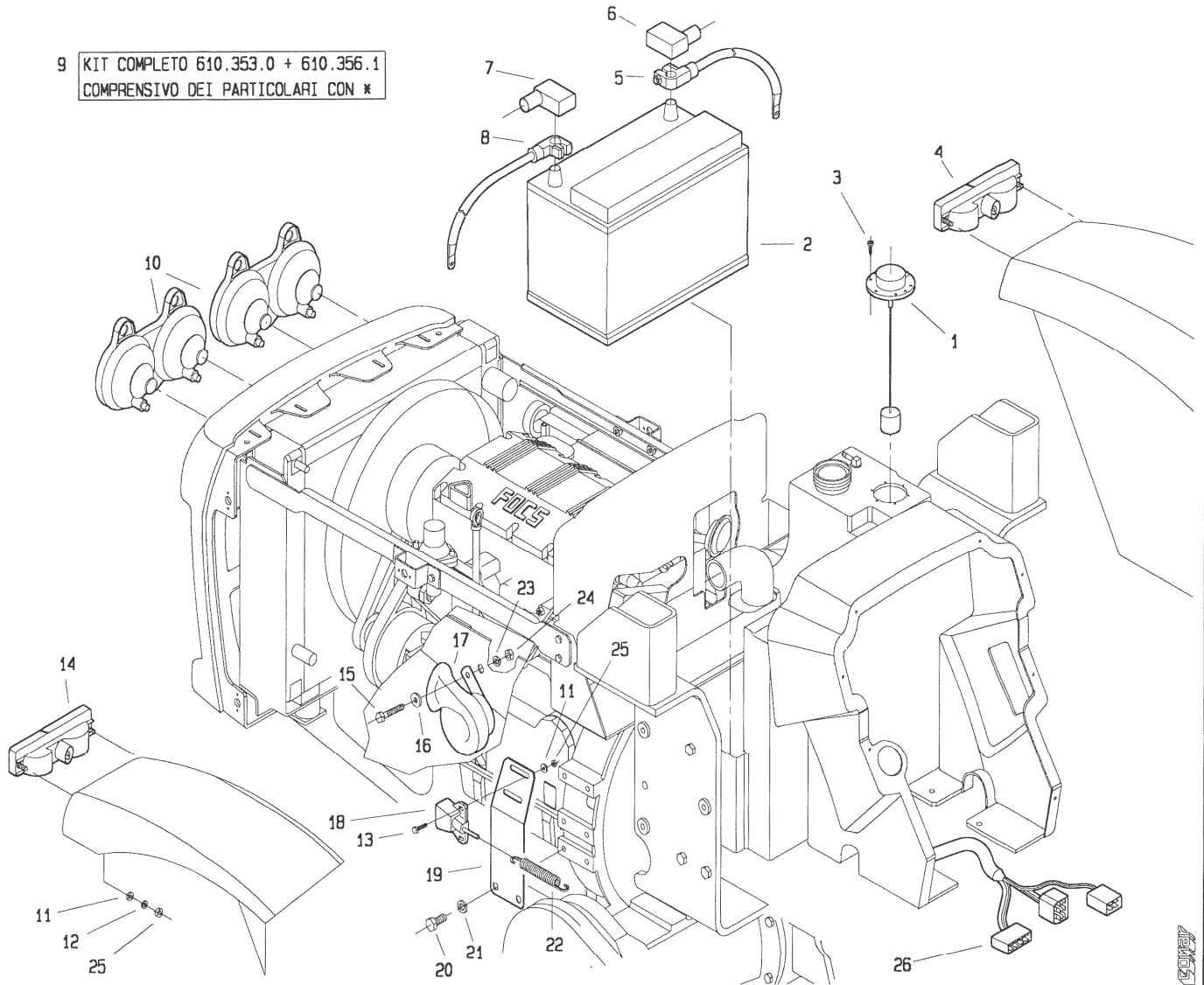


POS.	CODICE	DENOMINAZIONE	POS.	CODICE	DENOMINAZIONE
01	267.104.0	Cruscotto porta strumenti	23	2004	Dado M4 UNI 5588
02	4972	Vite AB 4,2x25 UNI 6954	24	2005	Dado M5 UNI 5588
03	267.120.0*	Telaio interruttore basculante	25	986.145.0	Ammortizzatore
04	267.121.0*	Tappo telaio interr. basculante	26	988.409.0*	Fanalino targa
05	610.400.1*	Interr. basc. con spia emerg.	27	170.333.0*	Pres a 7 poli
06	267.119.0*	Fusibile	28	5108	Vite M5x35 UNI 5931
07	267.113.0*	Scatola porta fusibili	29	899.451.0	Catadiottro
08	979.420.1*	Interruttore	30	267.102.0	Fanale posteriore sx
09	267.114.0	Piastrina	31	267.101.0	Fanale posteriore dx
10	3798	Vite M4x16 uni 6107	32	267.145.0*	Cablaggio posteriore
11	267.109.0*	DevioGUIDA	33	Vedi nota *	Kit elettrico completo
12	267.129.0*	Pres a 1 polo	34	267.105.0	Tappo
13	267.110.0*	Interruttore avv.to	35		
14	993.416.0*	Coprichiave	36		
15	610.246.0*	Gommino per chiave	37		
16	610.426.0*	Chiave avv.to	38		
17	267.116.0*	Modulo strumentazione	39		
18	267.115.0*	Modulo strumentazione	40		
19	267.124.0*	Cronotachigirometro	41		
20	241.154.0	Rivetto Miniplast	42		
21	6457	Rosetta 4,3x16 UNI 6593	43		
22	254.111.0*	Interruttore stop	44		

T.26700M0002A

554 da Matr.0006 506 da Matr.0018

9 KIT COMPLETO 610.353.0 + 610.356.1
COMPRESIVO DEI PARTICOLARI CON *

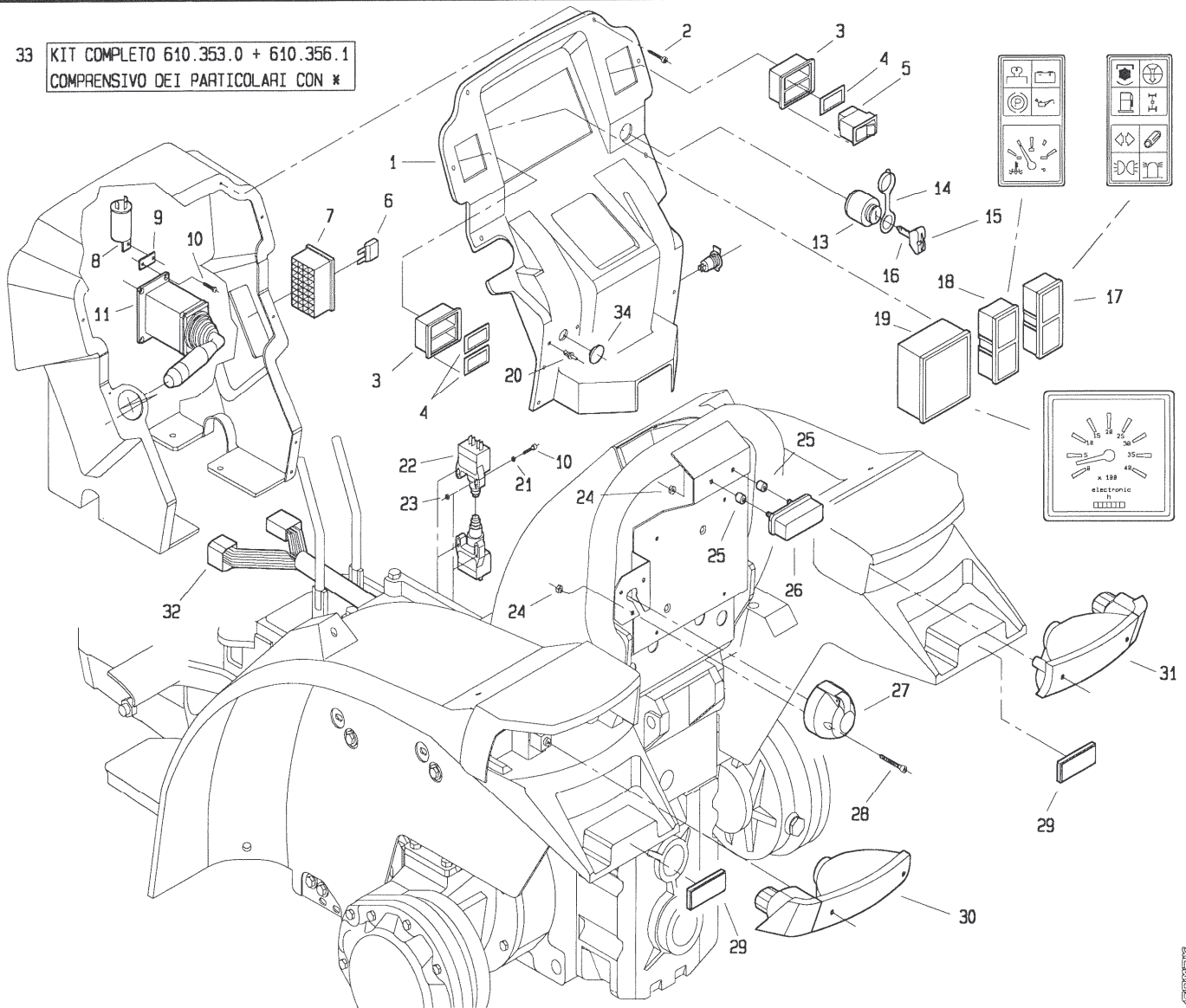


POS.	CODICE	DENOMINAZIONE	POS.	CODICE	DENOMINAZIONE
01	267.118.0*	Galleggiante	23	6583	Rosetta A8, 3 UNI 1751
02	996.400.0	Batteria 60 AH	24	2007	Dado M8 UNI 5588
03	4970	Vite 4, 2x16 UNI6954	25	2005	Dado M5 UNI 5588
04	267.108.0*	Fanale ant. bicolore dx	26	267.125.0*	Cablaggio anteriore
05	267.122.0*	Morsetto positivo			
06	610.277.0*	Coprimorsetto dx			
07	610.278.0*	Coprimorsetto sx			
08	267.123.0*	Morsetto negativo			
09	Vedi nota *	Kit elettrico completo			
10	267.100.1	Faro anteriore			
11	6453	Rosetta 5, 5x15 UNI 6593			
12	6580	Rosetta A5, 3 UNI 1751			
13	3080	Vite M5x16 UNI 5739			
14	267.107.0*	Fanale anteriore bicolore SX			
15	3109	Vite M8x25 UNI 5739			
16	6463	Rondella 8, 4 UNI 6592			
17	170.332.0*	Tromba			
18	610.212.0*	Interruttore stop GT			
19	239.164.0	Supporto micro			
20	3115	Vite M10x16 UNI 5739			
21	6585	Rondella A10, 5 UNI 1751			
22	267.106.0	Molla			

T26700M0101A

554 da Matr.0006 506 da Matr.0018

33 KIT COMPLETO 610.353.0 + 610.356.1
COMPRESIVO DEI PARTICOLARI CON *

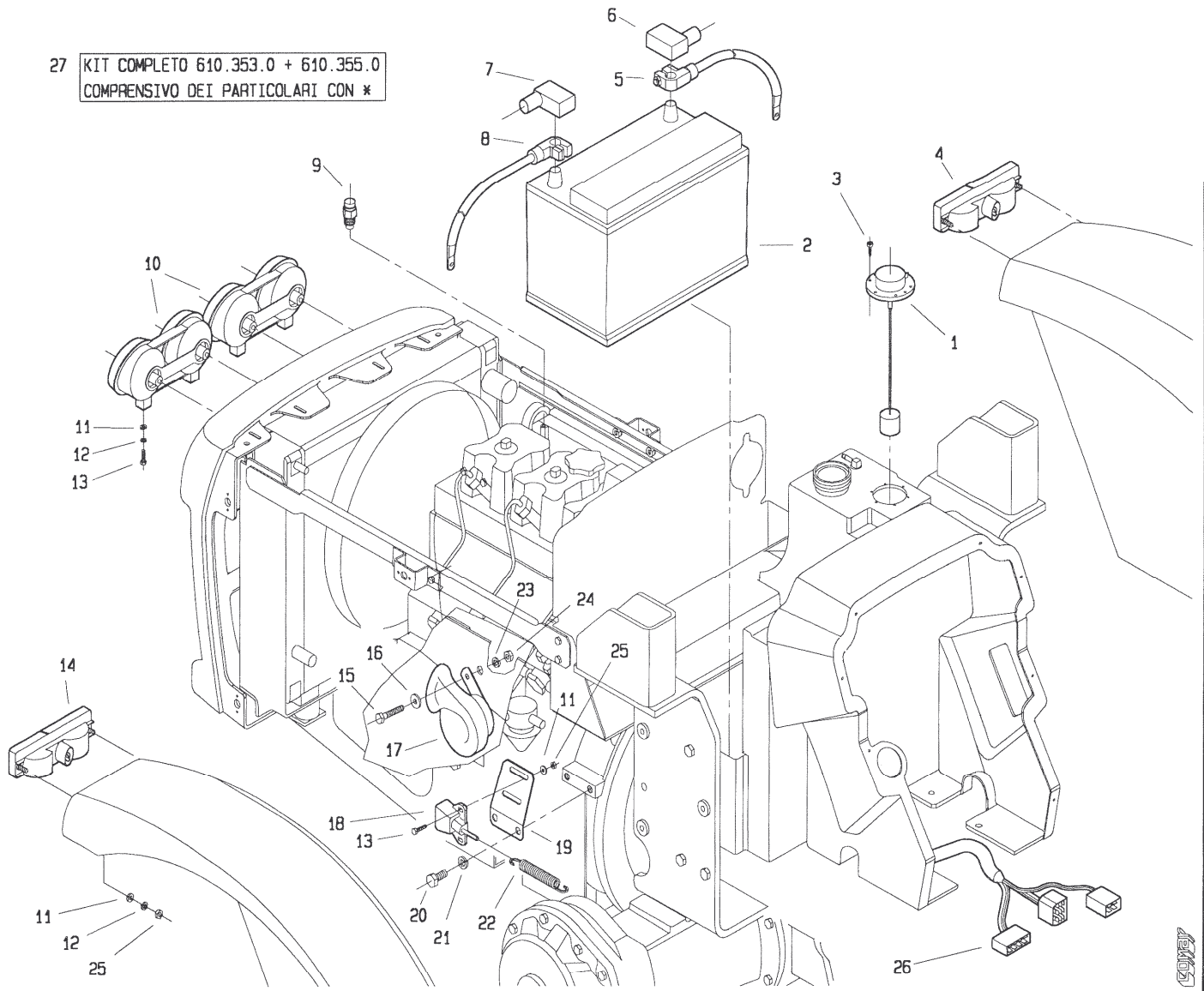


POS.	CODICE	DENOMINAZIONE	POS.	CODICE	DENOMINAZIONE
01	267.104.0	Cruscotto porta strumenti	23	2004	Dado M4 UNI 5588
02	4972	Vite AB 4, 2x25 UNI 6954	24	2005	Dado M5 UNI 5588
03	267.120.0*	Telaio interruttore basculante	25	986.145.0	Ammortizzatore
04	267.121.0*	Tappo telaio interr. basculante	26	988.409.0*	Fanalino targa
05	610.400.1*	Interr. basc. con spia emerg.	27	170.333.0*	Pres a 7 poli
06	267.119.0*	Fusibile	28	5108	Vite M5x35 UNI 5931
07	267.113.0*	Scatola porta fusibili	29	899.451.0	Catadiottro
08	267.154.0*	Interruttore	30	267.102.0	Fanale posteriore sx
09	267.114.0	Piastrina	31	267.101.0	Fanale posteriore dx
10	3798	Vite M4x16 uni 6107	32	267.145.0*	Cablaggio posteriore
11	267.109.0*	Devioguidera	33	Vedi nota *	Kit elettrico completo
12	267.129.0*	Pres a 1 polo	34	267.105.0	Tappo
13	267.110.0*	Interruttore avv.to	35		
14	993.416.0*	Coprichiave	36		
15	610.246.0*	Gommino per chiave	37		
16	610.426.0*	Chiave avv.to	38		
17	267.116.0*	Modulo strumentazione	39		
18	267.115.0*	Modulo strumentazione	40		
19	267.124.0*	Cronotachigirometro	41		
20	241.154.0	Rivetto Miniplast	42		
21	6457	Rosetta 4, 3x16 UNI 6593	43		
22	254.111.0*	Interruttore stop	44		

T26700M0102A

560 da Matr. 0001 512 da Matr. 0001

27 KIT COMPLETO 610.353.0 + 610.355.0
COMPRESIVO DEI PARTICOLARI CON *

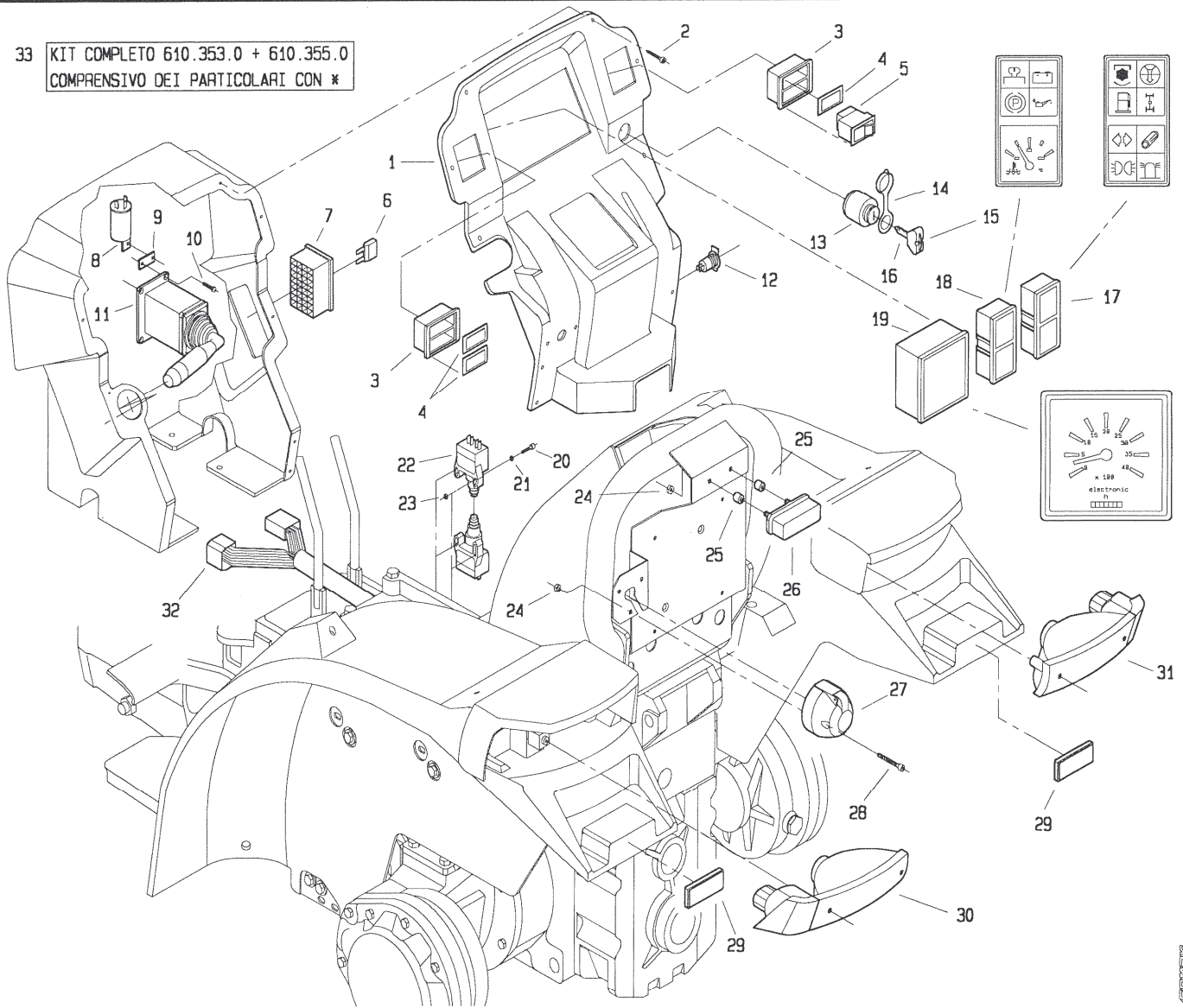


POS.	CODICE	DENOMINAZIONE	POS.	CODICE	DENOMINAZIONE
01	267.118.0*	Galleggiante	23	6583	Rosetta A8,3 UNI 1751
02	453.497.0	Batteria 100 AH	24	2007	Dado M8 UNI 5588
03	4970	Vite 4,2x16 UNI6954	25	2005	Dado M5 UNI 5588
04	267.108.0*	Fanale ant. bicolore dx	26	267.125.0*	Cablaggio anteriore
05	267.122.0*	Morsetto positivo	27	Vedi nota *	Kit elettrico completo
06	610.277.0*	Coprimorsetto dx	28		
07	610.278.0*	Coprimorsetto sx	29		
08	267.123.0*	Morsetto negativo	30		
09	267.117.0*	Termistore per termometro	31		
10	267.100.0	Faro anteriore	32		
11	6453	Rosetta 5,5x15 UNI 6593	33		
12	6580	Rosetta A5,3 UNI 1751	34		
13	3080	Vite M5x16 UNI 5739	35		
14	267.107.0*	Fanale anteriore bicolore SX	36		
15	3109	Vite M8x25 UNI 5739	37		
16	6463	Rondella 8,4 UNI 6592	38		
17	170.332.0*	Tromba	39		
18	610.212.0*	Interruttore stop GT	40		
19	239.143.0	Supporto micro	41		
20	3115	Vite M10x16 UNI 5739	42		
21	6585	Rondella A10,5 UNI 1751	43		
22	267.106.0	Molla	44		

T26710M000.1A

560 da Matr. 0001 512 da Matr. 0001

33 KIT COMPLETO 610.353.0 + 610.355.0
COMPRESIVO DEI PARTICOLARI CON *



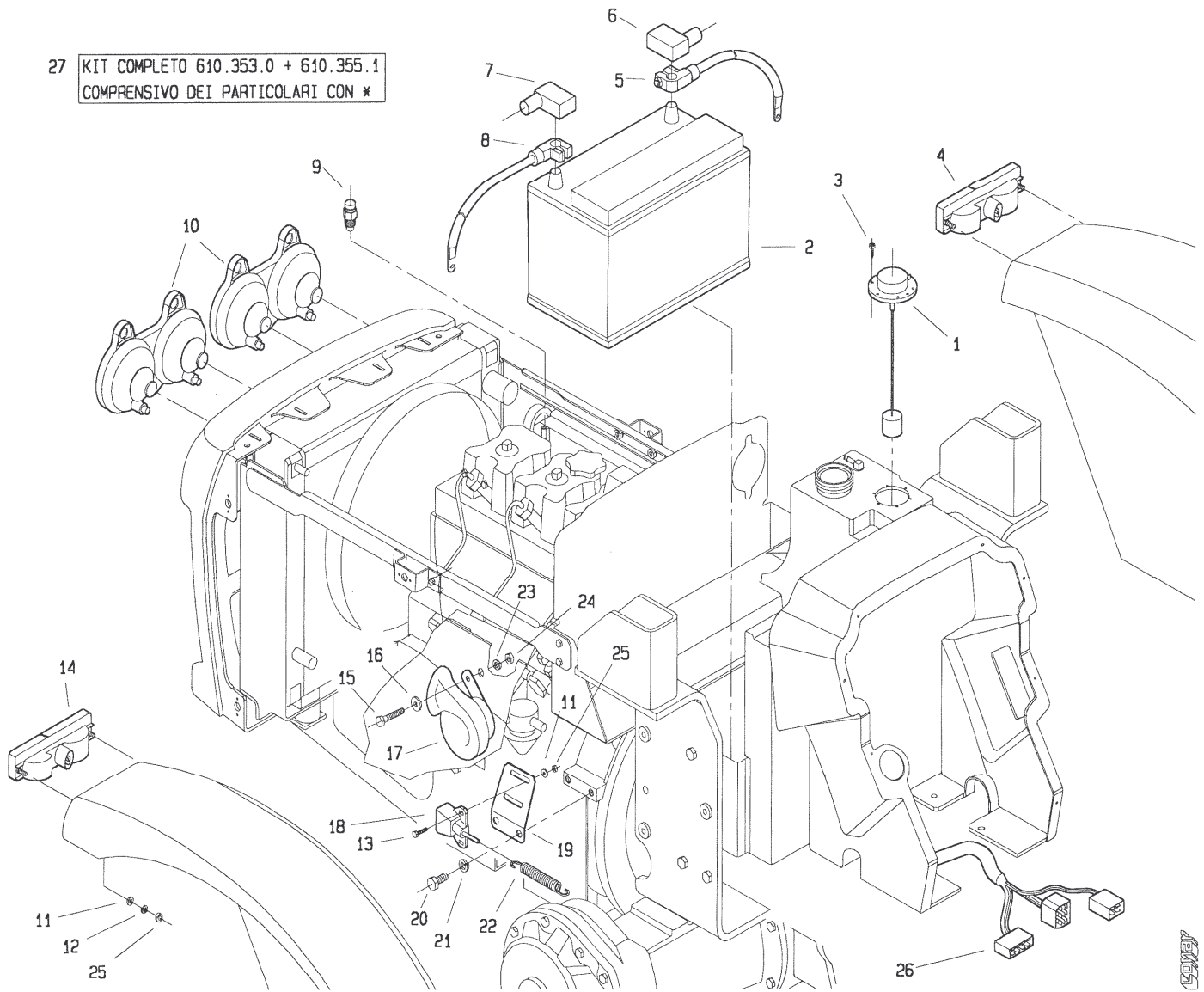
POS.	CODICE	DENOMINAZIONE	POS.	CODICE	DENOMINAZIONE
01	267.104.0	Cruscotto porta strumenti	23	2004	Dado M4 UNI 5588
02	4972	Vite AB 4,2x25 UNI 6954	24	2005	Dado M5 UNI 5588
03	267.120.0*	Telaio interruttore basculante	25	986.145.0	Ammortizzatore
04	267.121.0*	Tappo telaio interr. basculante	26	988.409.0*	Fanalino targa
05	610.400.1*	Interr. basc. con spia emerg.	27	170.333.0*	Pres a 7 poli
06	267.119.0*	Fusibile	28	5108	Vite M5x35 UNI 5931
07	267.113.0*	Scatola porta fusibili	29	899.451.0	Catadiottro
08	979.420.1*	Interruttore	30	267.102.0	Fanale posteriore sx
09	267.114.0	Piastrina	31	267.101.0	Fanale posteriore dx
10	3798	Vite M4x16 uni 6107	32	267.126.0*	Cablaggio posteriore
11	267.109.0*	Devioguida	33	Vedi nota *	Kit elettrico completo
12	267.129.0*	Pres a 1 polo	34		
13	267.110.0*	Interruttore avv.to	35		
14	993.416.0*	Coprichiave	36		
15	610.246.0*	Gommino per chiave	37		
16	610.426.0*	Chiave avv.to	38		
17	267.116.0*	Modulo strumentazione	39		
18	267.115.0*	Modulo strumentazione	40		
19	267.124.0*	Cronotachigirometro	41		
20	3798	Vite M4x16 UNI 6107	42		
21	6458	Rosetta 4,3x16 UNI 6593	43		
22	254.111.0*	Interruttore stop	44		

T26710M0002A



560 da Matr. 0106 512 da Matr. 0103 561 da Matr. 0001 515 da Matr. 0001

27 KIT COMPLETO 610.353.0 + 610.355.1
COMPRESIVO DEI PARTICOLARI CON *

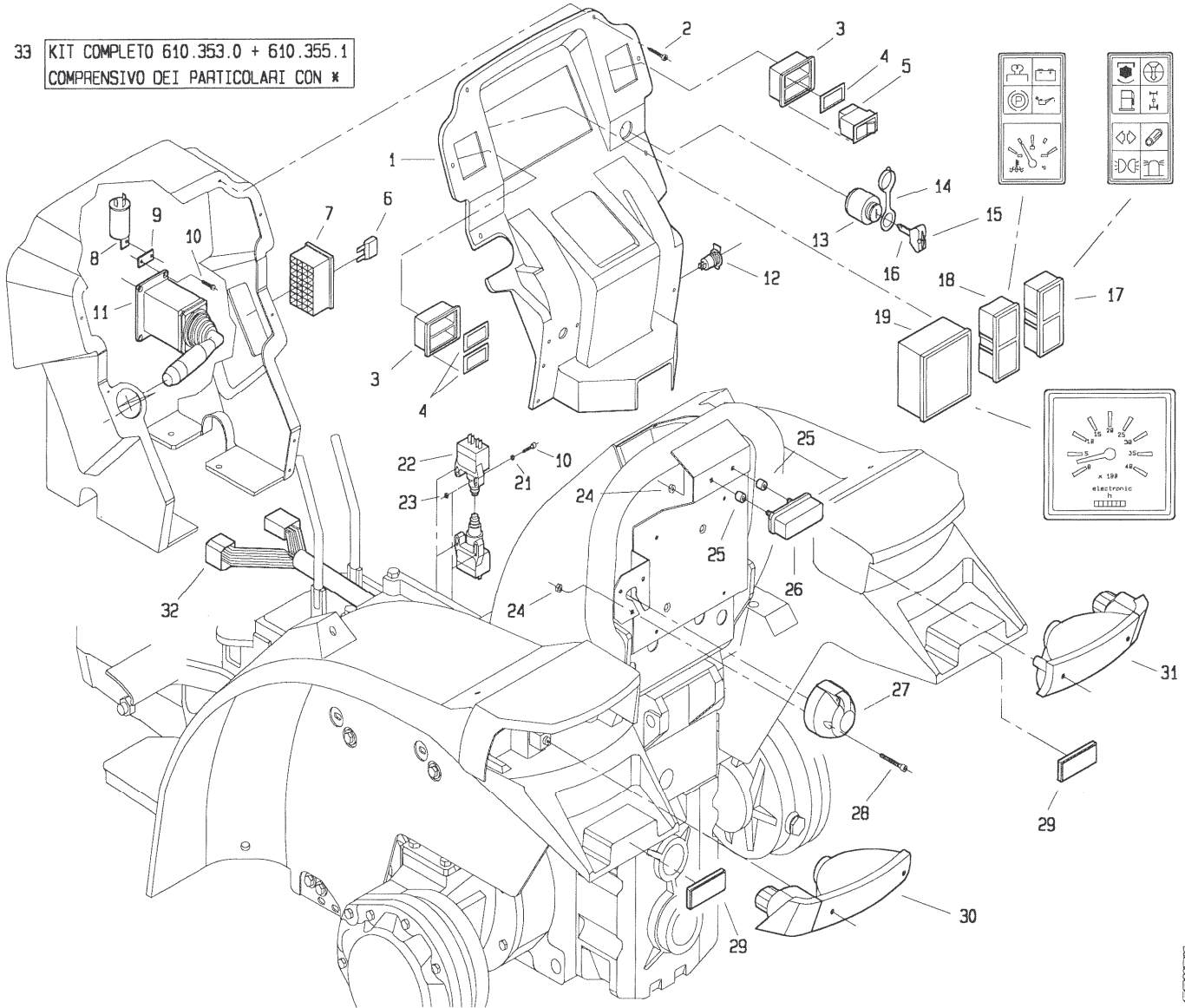


POS.	CODICE	DENOMINAZIONE	POS.	CODICE	DENOMINAZIONE
01	267.118.0*	Galleggiante	23	6583	Rosetta A8,3 UNI 1751
02	453.497.0	Batteria 100 AH	24	2007	Dado M8 UNI 5588
03	4970	Vite 4,2x16 UNI6954	25	2005	Dado M5 UNI 5588
04	267.108.0*	Fanale ant. bicolore dx	26	267.125.0*	Cablaggio anteriore
05	267.122.0*	Morsetto positivo	27	Vedi nota *	Kit elettrico completo
06	610.277.0*	Coprimorsetto dx	28		
07	610.278.0*	Coprimorsetto sx	29		
08	267.123.0*	Morsetto negativo	30		
09	267.117.0*	Termistore per termometro	31		
10	267.100.1	Faro anteriore	32		
11	6453	Rosetta 5,5x15 UNI 6593	33		
12	6580	Rosetta A5,3 UNI 1751	34		
13	3080	Vite M5x16 UNI 5739	35		
14	267.107.0*	Fanale anteriore bicolore SX	36		
15	3109	Vite M8x25 UNI 5739	37		
16	6463	Rondella 8,4 UNI 6592	38		
17	170.332.0*	Tromba	39		
18	610.212.0*	Interruttore stop GT	40		
19	239.143.0	Supporto micro	41		
20	3115	Vite M10x16 UNI 5739	42		
21	6585	Rondella A10,5 UNI 1751	43		
22	267.106.0	Molla	44		

T26710M0101A

560 da Matr. 0106 512 da Matr. 0103 561 da Matr. 0001 515 da Matr. 0001

33 KIT COMPLETO 610.353.0 + 610.355.1
COMPRESIVO DEI PARTICOLARI CON *

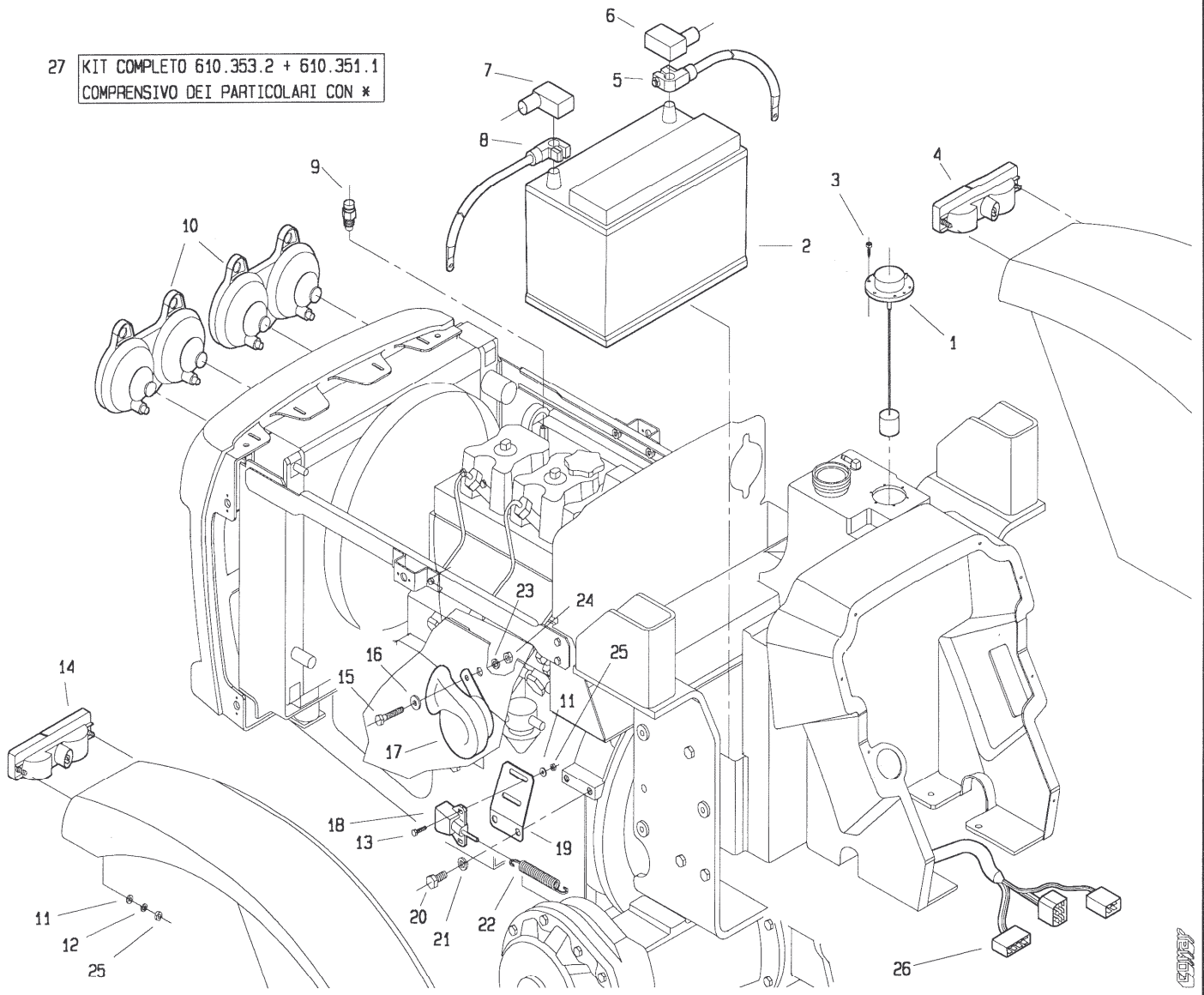


POS.	CODICE	DENOMINAZIONE	POS.	CODICE	DENOMINAZIONE
01	267.104.0	Cruscotto porta strumenti	23	2004	Dado M4 UNI 5588
02	4972	Vite AB 4,2x25 UNI 6954	24	2005	Dado M5 UNI 5588
03	267.120.0*	Telaio interruttore basculante	25	986.145.0	Ammortizzatore
04	267.121.0*	Tappo telaio interr. basculante	26	988.409.0*	Fanalino targa
05	610.400.1*	Interr. basc. con spia emerg.	27	170.333.0*	Pres a 7 poli
06	267.119.0*	Fusibile	28	5108	Vite M5x35 UNI 5931
07	267.113.0*	Scatola porta fusibili	29	899.451.0	Catadiottro
08	979.420.1*	Interruttore	30	267.102.0	Fanale posteriore sx
09	267.114.0	Piastrina	31	267.101.0	Fanale posteriore dx
10	3798	Vite M4x16 uni 6107	32	267.126.1*	Cablaggio posteriore
11	267.109.0*	Devioguida	33	Vedi nota *	Kit elettrico completo
12	267.129.0*	Pres a 1 polo	34		
13	267.110.0*	Interruttore avv.to	35		
14	993.416.0*	Coprichiave	36		
15	610.246.0*	Gommino per chiave	37		
16	610.426.0*	Chiave avv.to	38		
17	267.116.0*	Modulo strumentazione	39		
18	267.115.0*	Modulo strumentazione	40		
19	267.124.0*	Cronotachigirometro	41		
20			42		
21	6457	Rosetta 4,3x16 UNI 6593	43		
22	254.111.0*	Interruttore stop	44		

T26710M0102A

560 da Matr. 0294 512 da Matr. 0314 561 da Matr. 0011

27 KIT COMPLETO 610.353.2 + 610.351.1
COMPRESIVO DEI PARTICOLARI CON *



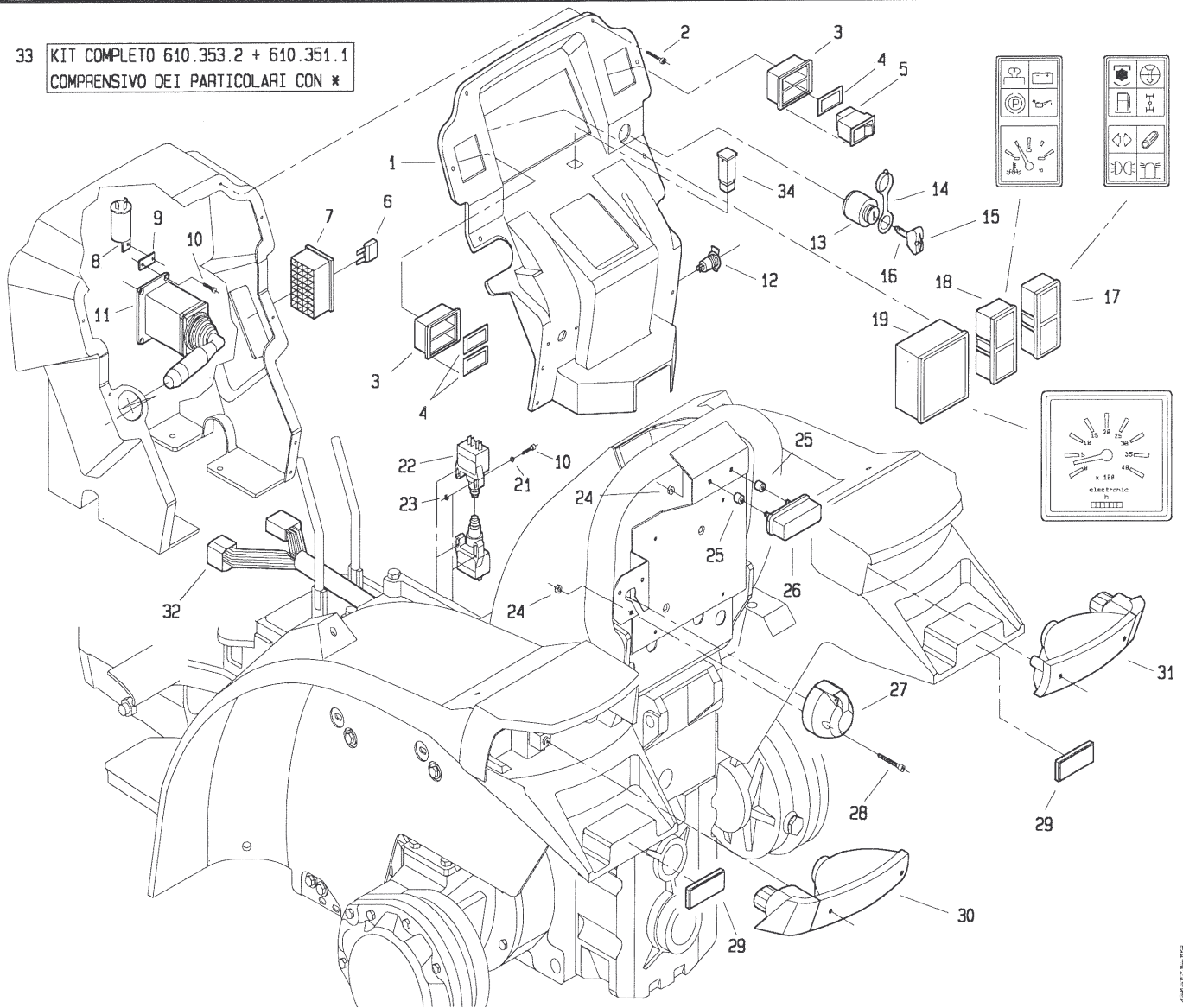
POS.	CODICE	DENOMINAZIONE	POS.	CODICE	DENOMINAZIONE
01	267.118.0*	Galleggiante	23	6583	Rosetta A8,3 UNI 1751
02	453.497.0	Batteria 100 AH	24	2007	Dado M8 UNI 5588
03	4970	Vite 4,2x16 UNI6954	25	2005	Dado M5 UNI 5588
04	267.108.0*	Fanale ant. bicolore dx	26	267.125.2*	Cablaggio anteriore
05	267.122.0*	Morsetto positivo	27	Vedi nota *	Kit elettrico completo
06	610.277.0*	Coprimorsetto dx	28		
07	610.278.0*	Coprimorsetto sx	29		
08	267.123.0*	Morsetto negativo	30		
09	267.117.0*	Termistore per termometro	31		
10	267.100.1	Faro anteriore	32		
11	6453	Rosetta 5,5x15 UNI 6593	33		
12	6580	Rosetta A5,3 UNI 1751	34		
13	3080	Vite M5x16 UNI 5739	35		
14	267.107.0*	Fanale anteriore bicolore SX	36		
15	3109	Vite M8x25 UNI 5739	37		
16	6463	Rondella 8,4 UNI 6592	38		
17	170.332.0*	Tromba	39		
18	610.212.0*	Interruttore stop GT	40		
19	239.143.0	Supporto micro	41		
20	3115	Vite M10x16 UNI 5739	42		
21	6585	Rondella A10,5 UNI 1751	43		
22	267.106.0	Molla	44		

T26710M0301A

pasquali

560 da Matr. 0294 512 da Matr. 0314 561 da Matr. 0011

33 KIT COMPLETO 610.353.2 + 610.351.1
COMPRESIVO DEI PARTICOLARI CON *



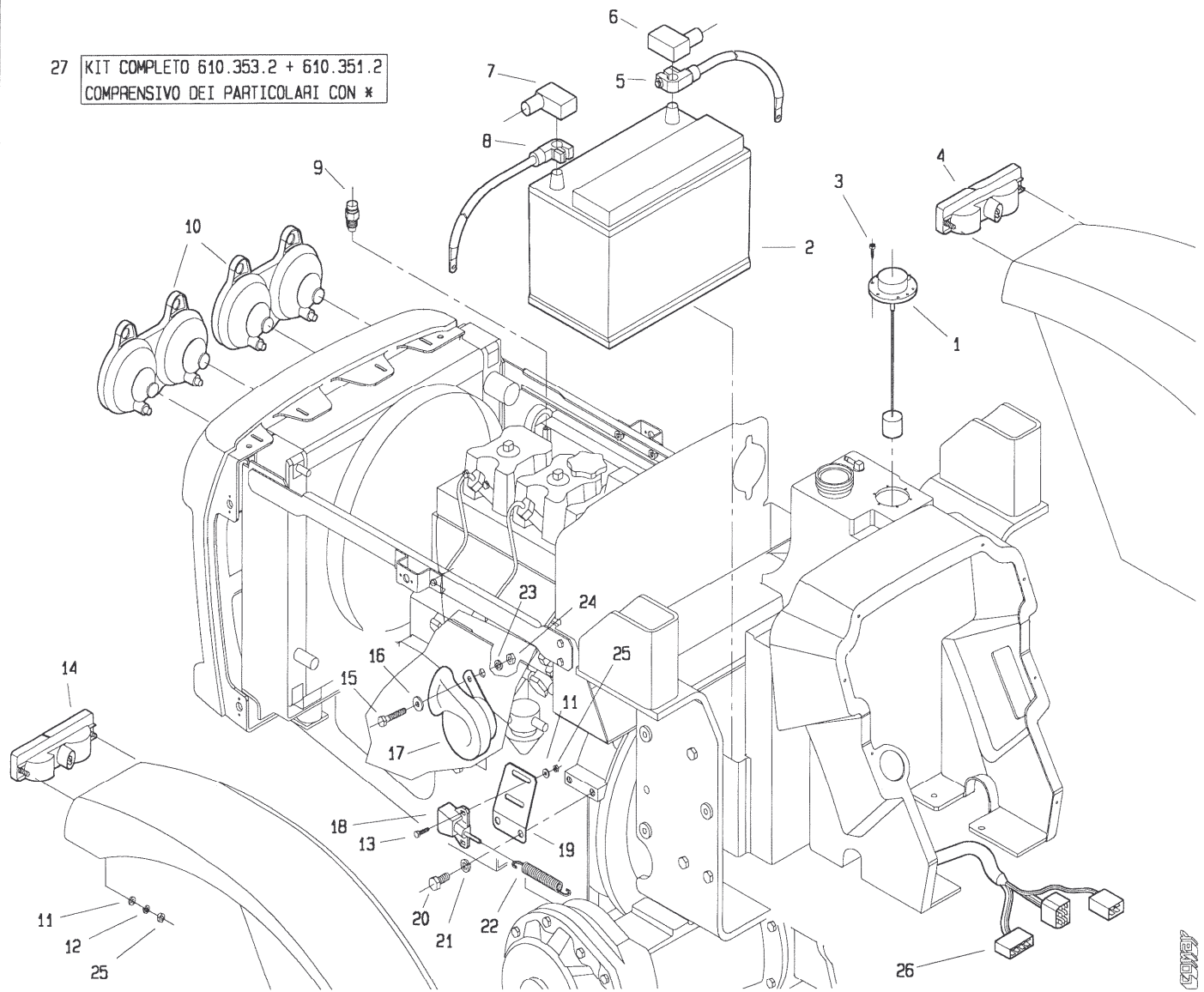
POS.	CODICE	DENOMINAZIONE	POS.	CODICE	DENOMINAZIONE
01	267.104.1	Cruscotto porta strumenti	23	2004	Dado M4 UNI 5588
02	4972	Vite AB 4, 2x25 UNI 6954	24	2005	Dado M5 UNI 5588
03	267.120.0*	Telaio interruttore basculante	25	986.145.0	Ammortizzatore
04	267.121.0*	Tappo telaio interr. basculante	26	988.409.0*	Fanalino targa
05	610.400.1*	Interr. basc. con spia emerg.	27	170.333.0*	Pres a 7 poli
06	267.119.0*	Fusibile	28	5108	Vite M5x35 UNI 5931
07	267.113.0*	Scatola porta fusibili	29	899.451.0	Catadiottro
08	979.420.1*	Interruttore	30	267.102.0	Fanale posteriore sx
09	267.114.0	Piastrina	31	267.101.0	Fanale posteriore dx
10	3798	Vite M4x16 uni 6107	32	267.128.1*	Cablaggio posteriore
11	267.109.0*	Devioguidera	33	Vedi nota *	Kit elettrico completo
12	267.129.0*	Pres a 1 polo	34	267.164.0	Spia temperatura acqua
13	267.110.0*	Interruttore avv.to	35		
14	993.416.0*	Coprichiave	36		
15	610.246.0*	Gommino per chiave	37		
16	610.426.0*	Chiave avv.to	38		
17	267.116.0*	Modulo strumentazione	39		
18	267.115.0*	Modulo strumentazione	40		
19	267.124.0*	Cronotachigirometro	41		
20			42		
21	6457	Rosetta 4, 3x16 UNI 6593	43		
22	254.111.0*	Interruttore stop	44		

T26710M0302A

ALFA ROMEO

560 da Matr. 0300 512 da Matr. 0340 561 da Matr. 0011

27 KIT COMPLETO 610.353.2 + 610.351.2
COMPRESIVO DEI PARTICOLARI CON *



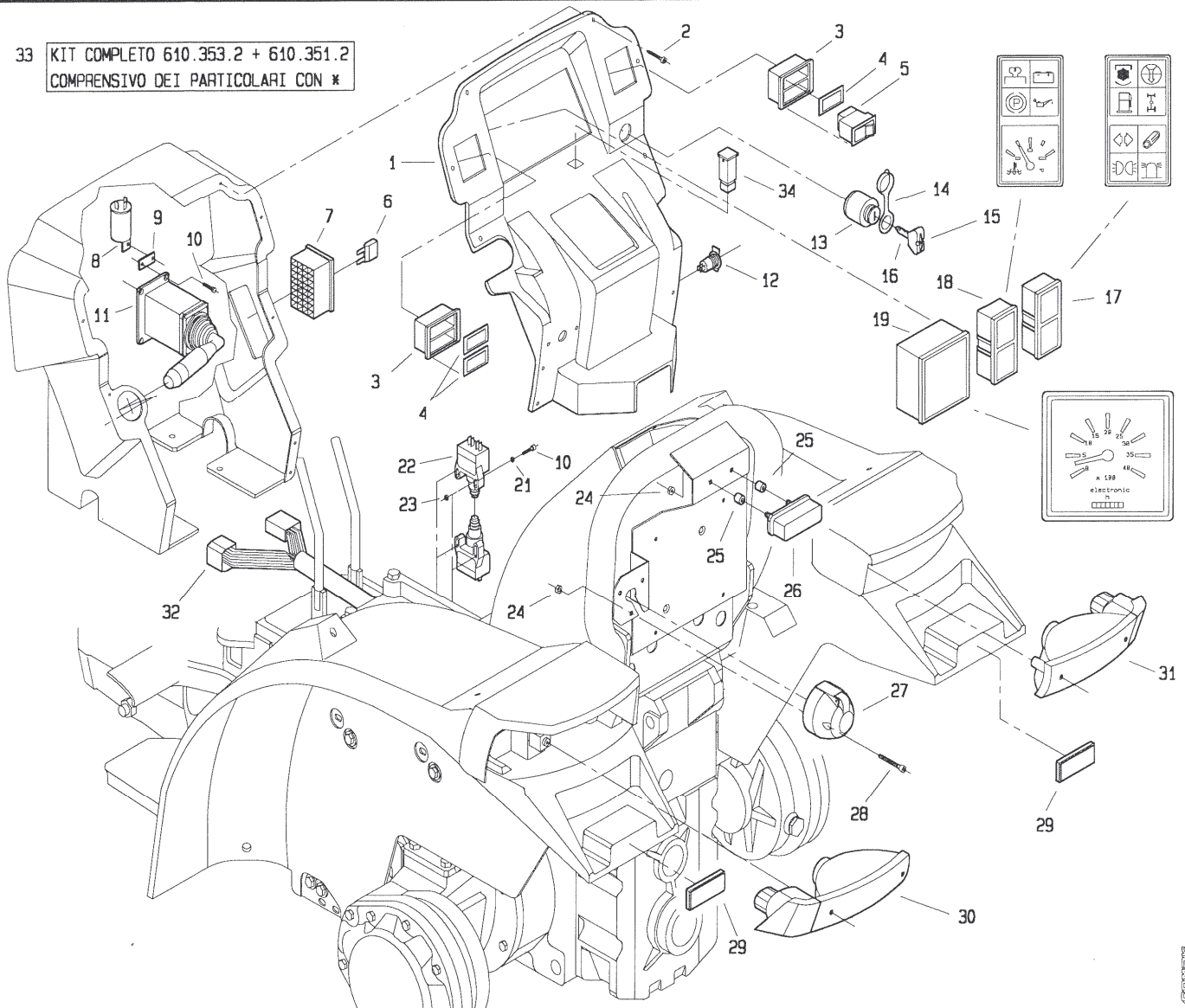
POS.	CODICE	DENOMINAZIONE	POS.	CODICE	DENOMINAZIONE
01	267.118.0*	Galleggiante	23	6583	Rosetta A8,3 UNI 1751
02	453.497.0	Batteria 100 AH	24	2007	Dado M8 UNI 5588
03	4970	Vite 4,2x16 UNI6954	25	2005	Dado M5 UNI 5588
04	267.108.0*	Fanale ant. bicolore dx	26	267.125.2*	Cablaggio anteriore
05	267.122.0*	Morsetto positivo	27	Vedi nota *	Kit elettrico completo
06	610.277.0*	Coprimorsetto dx	28		
07	610.278.0*	Coprimorsetto sx	29		
08	267.123.0*	Morsetto negativo	30		
09	267.117.0*	Termistore per termometro	31		
10	267.100.1	Faro anteriore	32		
11	6453	Rosetta 5,5x15 UNI 6593	33		
12	6580	Rosetta A5,3 UNI 1751	34		
13	3080	Vite M5x16 UNI 5739	35		
14	267.107.0*	Fanale anteriore bicolore SX	36		
15	3109	Vite M8x25 UNI 5739	37		
16	6463	Rondella 8,4 UNI 6592	38		
17	170.332.0*	Tromba	39		
18	610.212.0*	Interruttore stop GT	40		
19	239.143.0	Supporto micro	41		
20	3115	Vite M10x16 UNI 5739	42		
21	6585	Rondella A10,5 UNI 1751	43		
22	267.106.0	Molla	44		

T26710M0401A

SONY

560 da Matr. 0300 512 da Matr. 0340 561 da Matr. 0011

33 KIT COMPLETO 610.353.2 + 610.351.2
COMPRESIVO DEI PARTICOLARI CON *



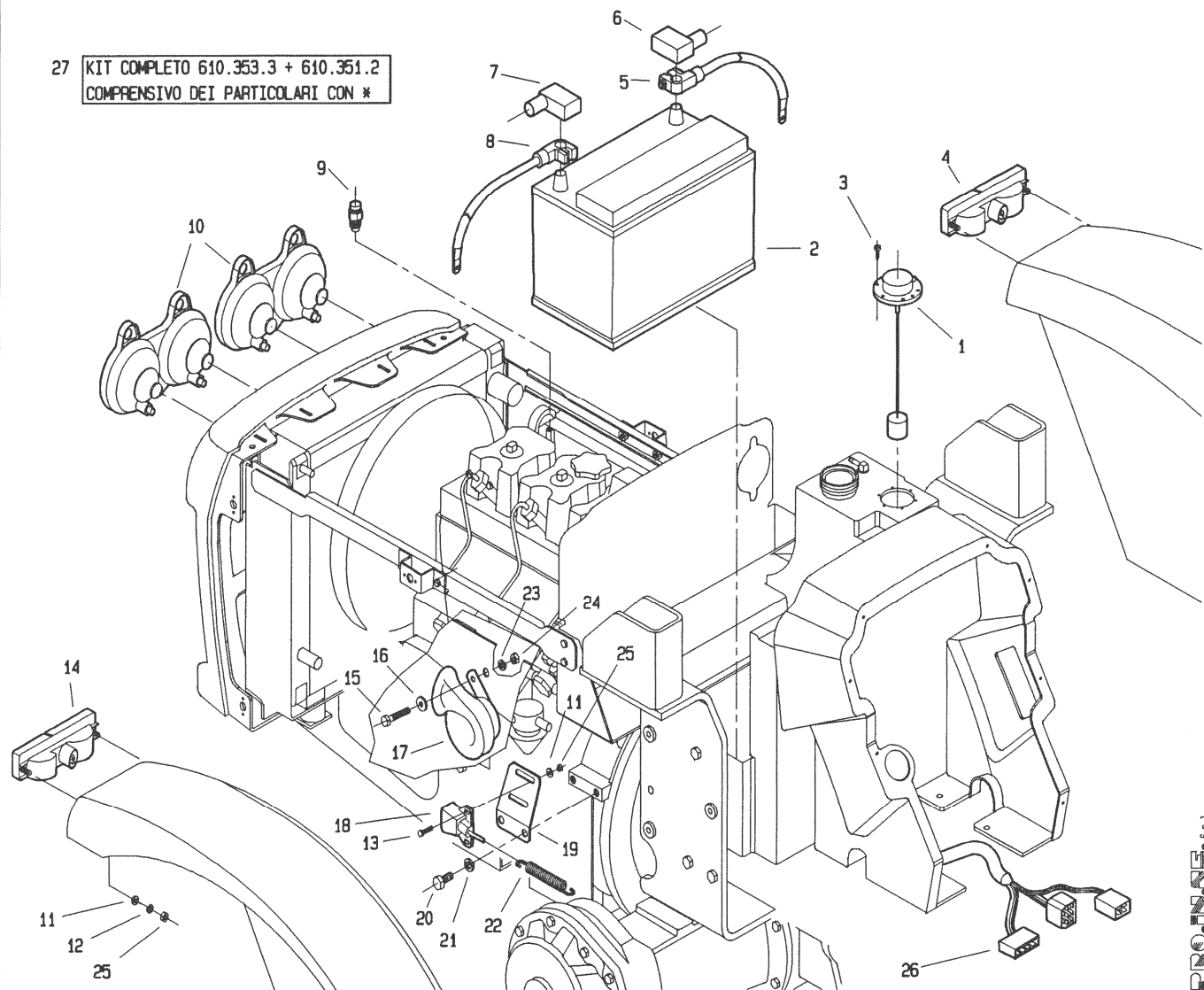
GUSTAV

POS.	CODICE	DENOMINAZIONE	POS.	CODICE	DENOMINAZIONE
01	267.104.1	Cruscotto porta strumenti	23	2004	Dado M4 UNI 5588
02	4972	Vite AB 4,2x25 UNI 6954	24	2005	Dado M5 UNI 5588
03	267.120.0*	Telaio interruttore basculante	25	986.145.0	Ammortizzatore
04	267.121.0*	Tappo telaio interr. basculante	26	988.409.0*	Fanalino targa
05	610.400.1*	Interr. basc. con spia emerg.	27	170.333.0*	Pres a 7 poli
06	267.119.0*	Fusibile	28	5108	Vite M5x35 UNI 5931
07	267.113.0*	Scatola porta fusibili	29	899.451.0	Catadiottro
08	979.420.1*	Interruttore	30	267.102.0	Fanale posteriore sx
09	267.114.0	Piastrina	31	267.101.0	Fanale posteriore dx
10	3798	Vite M4x16 uni 6107	32	267.128.1*	Cablaggio posteriore
11	267.109.0*	Devioguida	33	Vedi nota *	Kit elettrico completo
12	267.129.0*	Pres a 1 polo	34	267.164.0	Spia temperatura acqua
13	267.110.0*	Interruttore avv.to	35		
14	993.416.0*	Coprichiave	36		
15	610.246.0*	Gommino per chiave	37		
16	610.426.0*	Chiave avv.to	38		
17	267.116.0*	Modulo strumentazione	39		
18	267.115.0*	Modulo strumentazione	40		
19	267.124.0*	Cronotachigirometro	41		
20			42		
21	6457	Rosetta 4,3x16 UNI 6593	43		
22	254.111.0*	Interruttore stop	44		

T26710M0402A

560 da Matr. 1414 512 da Matr. 1375 561 da Matr. 1416

27 KIT COMPLETO 610.353.3 + 610.351.2
COMPRESIVO DEI PARTICOLARI CON *



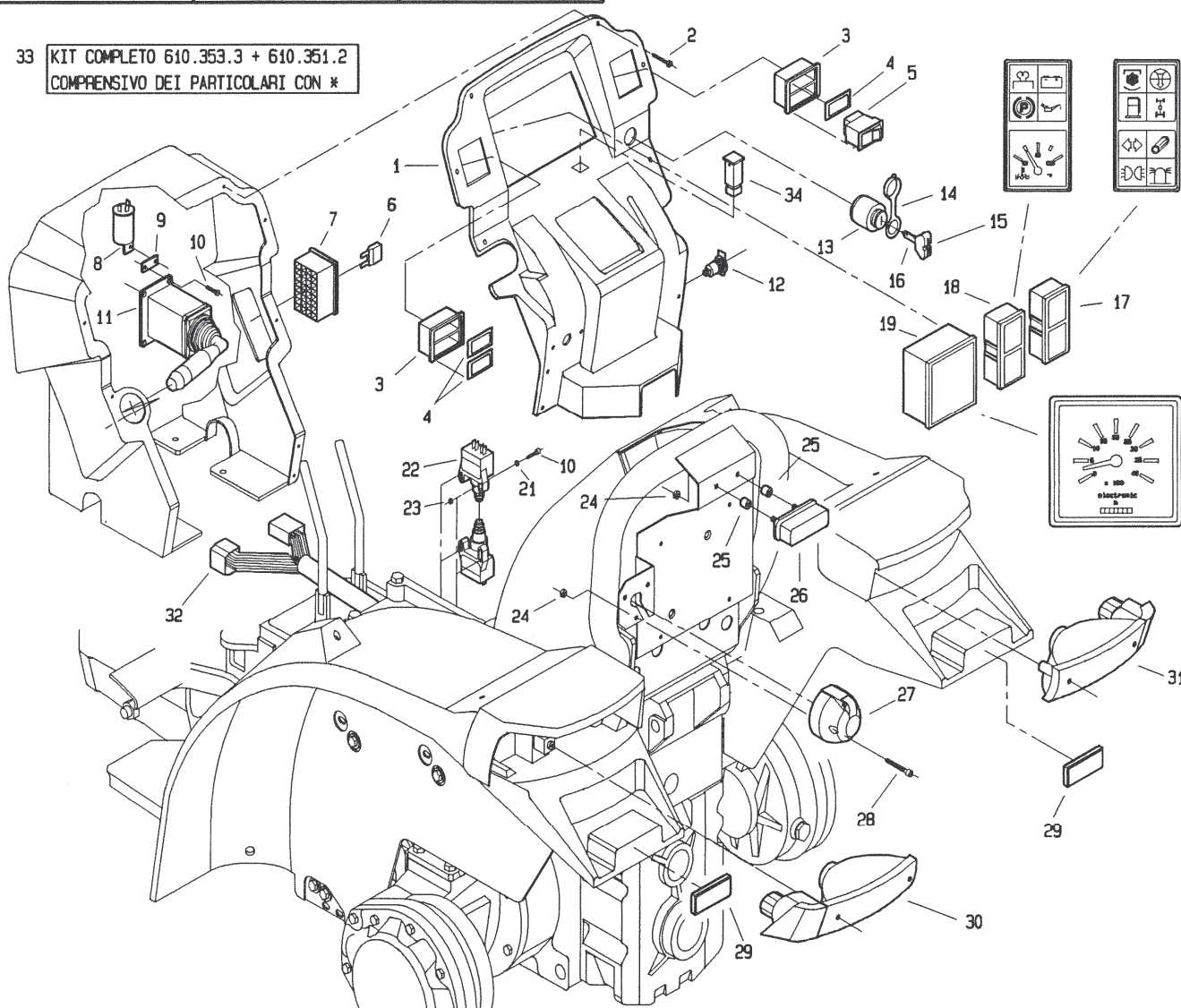
PASQUALI S.p.A.

POS.	CODICE	DENOMINAZIONE	POS.	CODICE	DENOMINAZIONE
01	267.118.0*	Galleggiante	23	6583	Rosetta A8,3 UNI 1751
02	453.497.0	Batteria 100 AH	24	2007	Dado M8 UNI 5588
03	4970	Vite 4,2x16 UNI6954	25	2005	Dado M5 UNI 5588
04	267.176.0*	Fanale ant. bicolore dx	26	267.125.3*	Cablaggio anteriore
05	267.122.0*	Morsetto positivo	27	Vedi nota *	Kit elettrico completo
06	610.277.0*	Coprimorsetto dx	28		
07	610.278.0*	Coprimorsetto sx	29		
08	267.123.0*	Morsetto negativo	30		
09	267.117.0*	Termistore per termometro	31		
10	267.100.1	Faro anteriore	32		
11	6453	Rosetta 5,5x15 UNI 6593	33		
12	6580	Rosetta A5,3 UNI 1751	34		
13	3080	Vite M5x16 UNI 5739	35		
14	267.175.0*	Fanale anteriore bicolore SX	36		
15	3109	Vite M8x25 UNI 5739	37		
16	6463	Rondella 8,4 UNI 6592	38		
17	170.332.0*	Tromba	39		
18	610.212.0*	Interruttore stop GT	40		
19	239.143.0	Supporto micro	41		
20	3115	Vite M10x16 UNI 5739	42		
21	6585	Rondella A10,5 UNI 1751	43		
22	267.106.0	Molla	44		

T26710M0501A

560 da Matr. 1414 512 da Matr. 1375 561 da Matr. 1416

33 KIT COMPLETO 610.353.3 + 610.351.2
COMPRESIVO DEI PARTICOLARI CON *

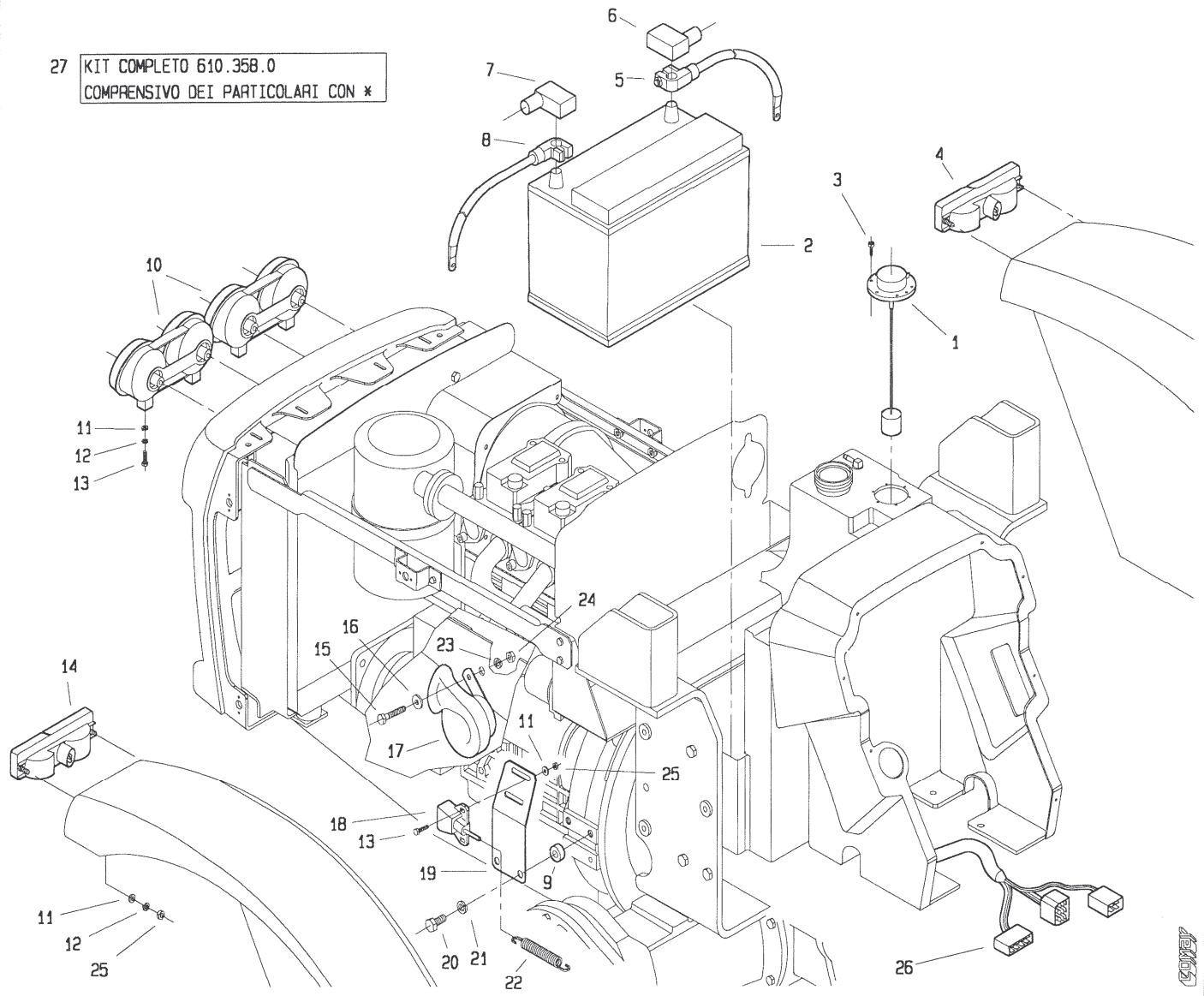


POS.	CODICE	DENOMINAZIONE	POS.	CODICE	DENOMINAZIONE
01	267.104.1	Cruscotto porta strumenti	23	2004	Dado M4 UNI 5588
02	4972	Vite AB 4,2x25 UNI 6954	24	2005	Dado M5 UNI 5588
03	267.120.0*	Telaio interruttore basculante	25	986.145.0	Ammortizzatore
04	267.121.0*	Tappo telaio interr. basculante	26	988.409.0*	Fanalino targa
05	610.400.1*	Interr. basc. con spia emerg.	27	170.333.0*	Pres a 7 poli
06	267.119.0*	Fusibile	28	5108	Vite M5x35 UNI 5931
07	267.113.0*	Scatola porta fusibili	29	899.451.0	Catadiottro
08	979.420.1*	Interruttore	30	267.102.0	Fanale posteriore sx
09	267.114.0	Piastrina	31	267.101.0	Fanale posteriore dx
10	3798	Vite M4x16 uni 6107	32	267.128.1*	Cablaggio posteriore
11	267.109.0*	Devioguida	33	Vedi nota *	Kit elettrico completo
12	267.129.0*	Pres a 1 polo	34	267.164.0	Spia temperatura acqua
13	267.110.0*	Interruttore avv.to	35		
14	993.416.0*	Coprichiave	36		
15	610.246.0*	Gommino per chiave	37		
16	610.426.0*	Chiave avv.to	38		
17	267.116.0*	Modulo strumentazione	39		
18	267.115.0*	Modulo strumentazione	40		
19	267.124.0*	Cronotachigirometro	41		
20			42		
21	6457	Rosetta 4,3x16 UNI 6593	43		
22	254.111.0*	Interruttore stop	44		

T26710M0502A

558 da Matr. 0001 507 da Matr. 0001

27 KIT COMPLETO 610.358.0
COMPRESIVO DEI PARTICOLARI CON *

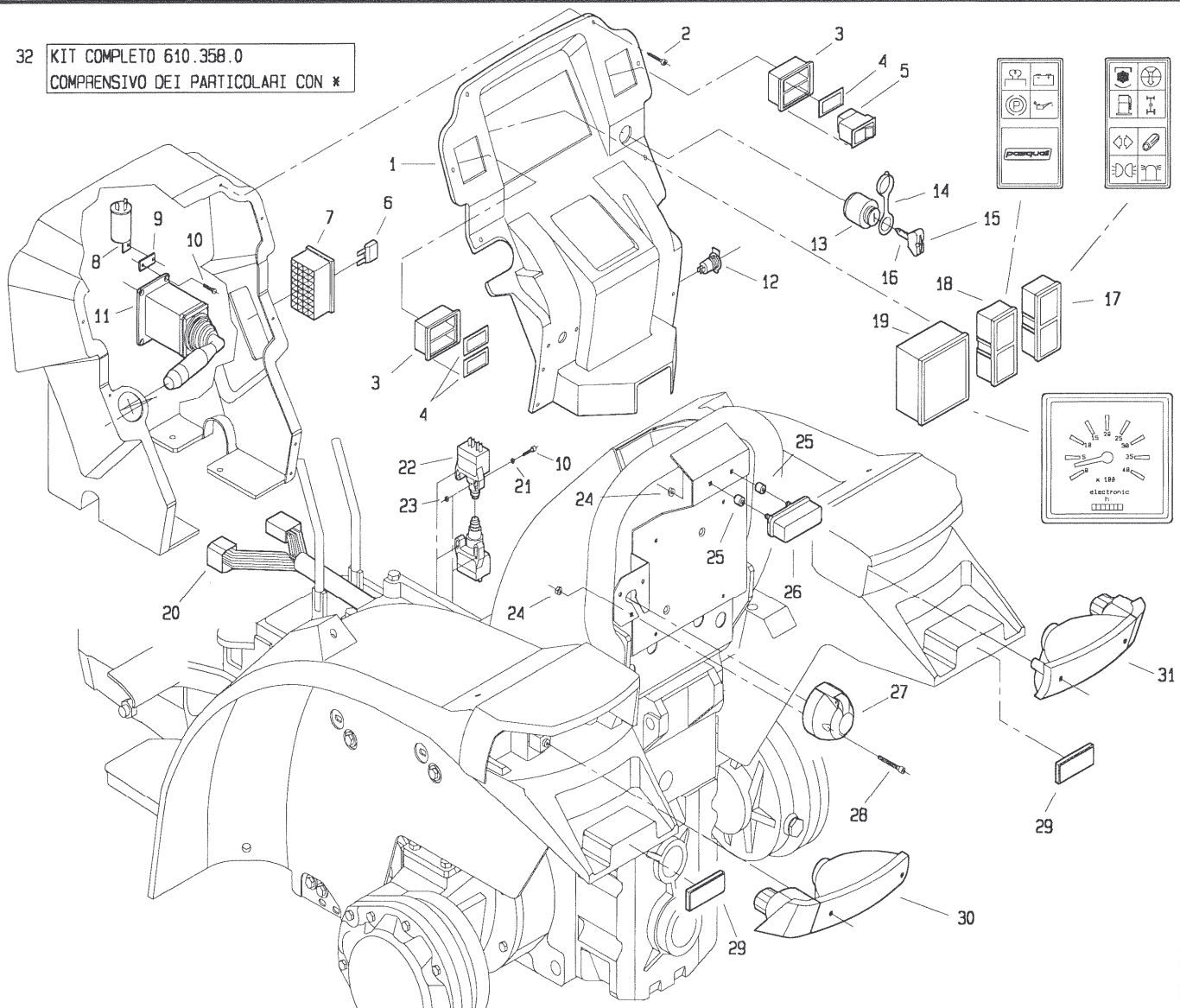


POS.	CODICE	DENOMINAZIONE	POS.	CODICE	DENOMINAZIONE
01	267.118.0*	Galleggiante	23	6583	Rosetta A8,3 UNI 1751
02	991.400.0	Batteria 70 AH	24	2007	Dado M8 UNI 5588
03	4970	Vite 4,2x16 UNI6954	25	2005	Dado M5 UNI 5588
04	267.108.0*	Fanale ant. bicolore dx	26	267.132.0*	Cablaggio anteriore
05	267.122.0*	Morsetto positivo	27	Vedi nota *	Kit elettrico completo
06	610.277.0*	Coprimorsetto dx	28		
07	610.278.0*	Coprimorsetto sx	29		
08	267.123.0*	Morsetto negativo	30		
09	239.158.0	Spessore	31		
10	267.100.0	Faro anteriore	32		
11	6453	Rosetta 5,5x15 UNI 6593	33		
12	6580	Rosetta A5,3 UNI 1751	34		
13	3080	Vite M5x16 UNI 5739	35		
14	267.107.0*	Fanale anteriore bicolore SX	36		
15	3109	Vite M8x25 UNI 5739	37		
16	6463	Rondella 8,4 UNI 6592	38		
17	170.332.0*	Tromba	39		
18	610.212.0*	Interruttore stop GT	40		
19	239.178.0	Supporto micro	41		
20	3115	Vite M10x16 UNI 5739	42		
21	6585	Rondella A10,5 UNI 1751	43		
22	267.106.0	Molla	44		

T26720M0001A

558 da Matr. 0001 507 da Matr. 0001

32 KIT COMPLETO 610.358.0
COMPRESIVO DEI PARTICOLARI CON *



POS.	CODICE	DENOMINAZIONE	POS.	CODICE	DENOMINAZIONE
01	267.104.0	Cruscotto porta strumenti	23	2004	Dado M4 UNI 5588
02	4972	Vite AB 4,2x25 UNI 6954	24	2005	Dado M5 UNI 5588
03	267.120.0*	Telaio interruttore basculante	25	986.145.0	Ammortizzatore
04	267.121.0*	Tappo telaio interr. basculante	26	988.409.0*	Fanalino targa
05	610.400.1*	Interr. basc. con spia emerg.	27	170.333.0*	Pres a 7 poli
06	267.119.0*	Fusibile	28	5108	Vite M5x35 UNI 5931
07	267.113.0*	Scatola porta fusibili	29	899.451.0	Catadiottro
08	979.420.1*	Interruttore	30	267.102.0	Fanale posteriore sx
09	267.114.0	Piastrina	31	267.101.0	Fanale posteriore dx
10	3798	Vite M4x16 uni 6107	32	Vedi nota *	Kit elettrico completo
11	267.109.0*	Devioguida	33		
12	267.129.0*	Pres a 1 polo	34		
13	267.110.0*	Interruttore avv.to	35		
14	993.416.0*	Coprichiave	36		
15	610.246.0*	Gommino per chiave	37		
16	610.426.0*	Chiave avv.to	38		
17	267.116.0*	Modulo strumentazione	39		
18	267.130.0*	Modulo strumentazione	40		
19	267.124.0*	Cronotachigirometro	41		
20	267.132.0*	Cablaggio posteriore	42		
21	6458	Rosetta 4,3x16 UNI 6593	43		
22	254.111.0*	Interruttore stop	44		

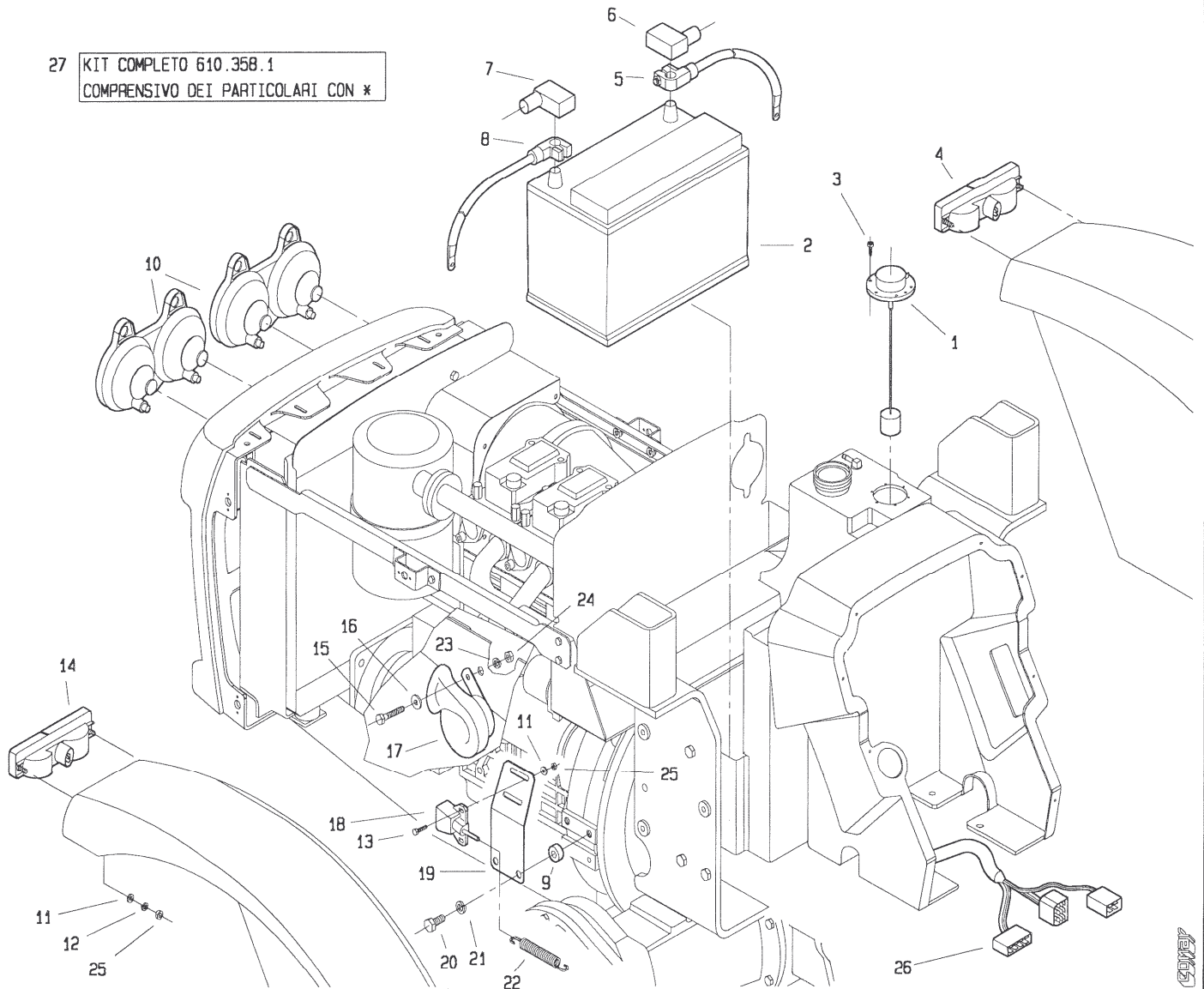
T26720M0002A

ALFA ROMEO

558 da Matr.0041

507 da Matr.0040

27 KIT COMPLETO 610.358.1
COMPRESIVO DEI PARTICOLARI CON *

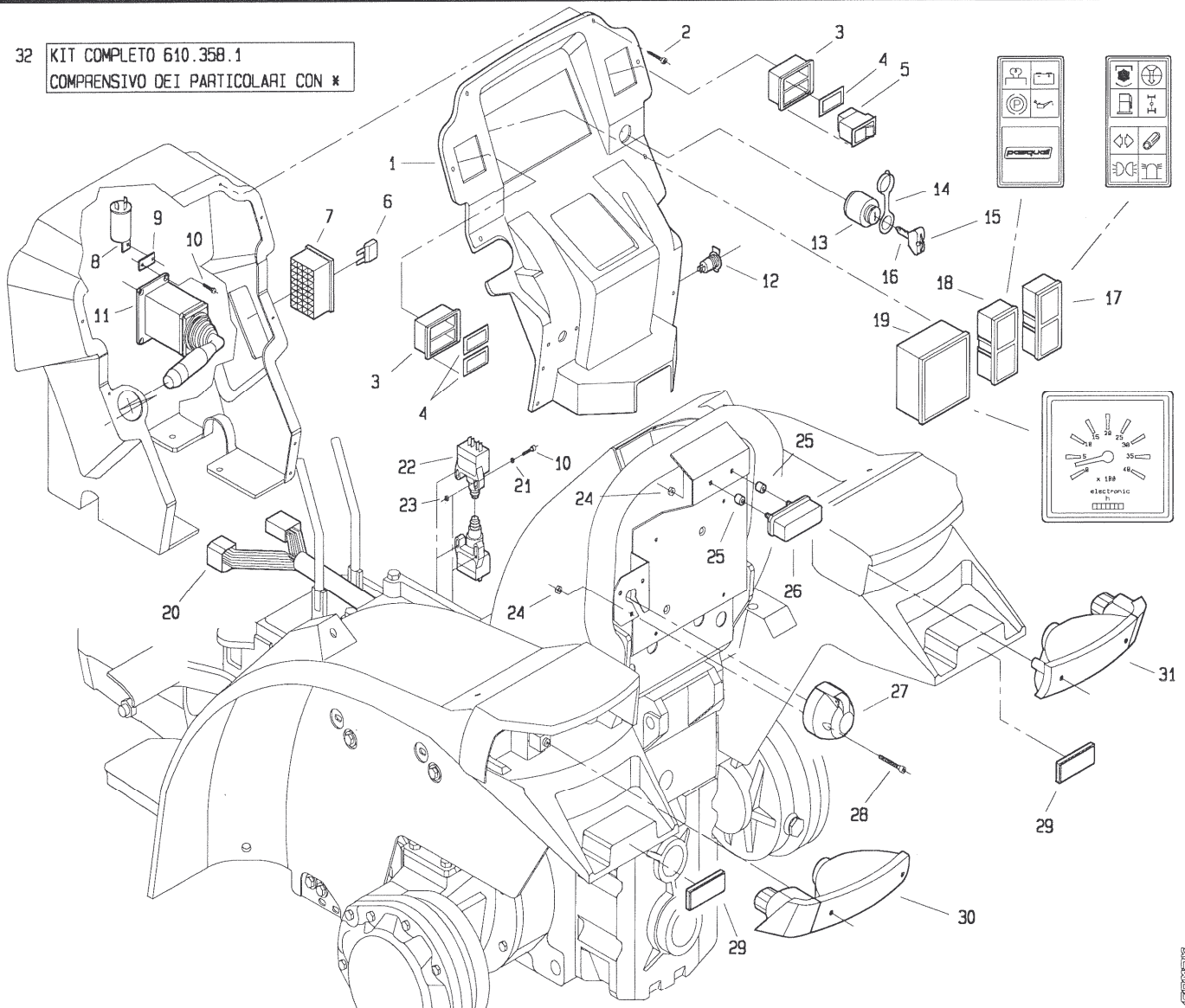


POS.	CODICE	DENOMINAZIONE	POS.	CODICE	DENOMINAZIONE
01	267.118.0*	Galleggiante	23	6583	Rosetta A8,3 UNI 1751
02	991.400.0	Batteria 70 AH	24	2007	Dado M8 UNI 5588
03	4970	Vite 4,2x16 UNI6954	25	2005	Dado M5 UNI 5588
04	267.108.0*	Fanale ant. bicolore dx	26	267.126.1	Linea anteriore
05	267.122.0*	Morsetto positivo	27	Vedi nota *	Kit elettrico completo
06	610.277.0*	Coprimorsetto dx	28		
07	610.278.0*	Coprimorsetto sx	29		
08	267.123.0*	Morsetto negativo	30		
09	239.158.0	Spessore	31		
10	267.100.1	Faro anteriore	32		
11	6453	Rosetta 5,5x15 UNI 6593	33		
12	6580	Rosetta A5,3 UNI 1751	34		
13	5739	Vite M5x16 UNI 5739	35		
14	267.107.0*	Fanale anteriore bicolore SX	36		
15	3109	Vite M8x25 UNI 5739	37		
16	6463	Rondella 8,4 UNI 6592	38		
17	170.332.0*	Tromba	39		
18	610.212.0*	Interruttore stop GT	40		
19	239.178.0	Supporto micro	41		
20	3115	Vite M10x16 UNI 5739	42		
21	6585	Rondella A10,5 UNI 1751	43		
22	267.106.0	Molla	44		

T26720M0101A

558 da Matr.0041 507 da Matr.0040

32 KIT COMPLETO 610.358.1
COMPRESIVO DEI PARTICOLARI CON *

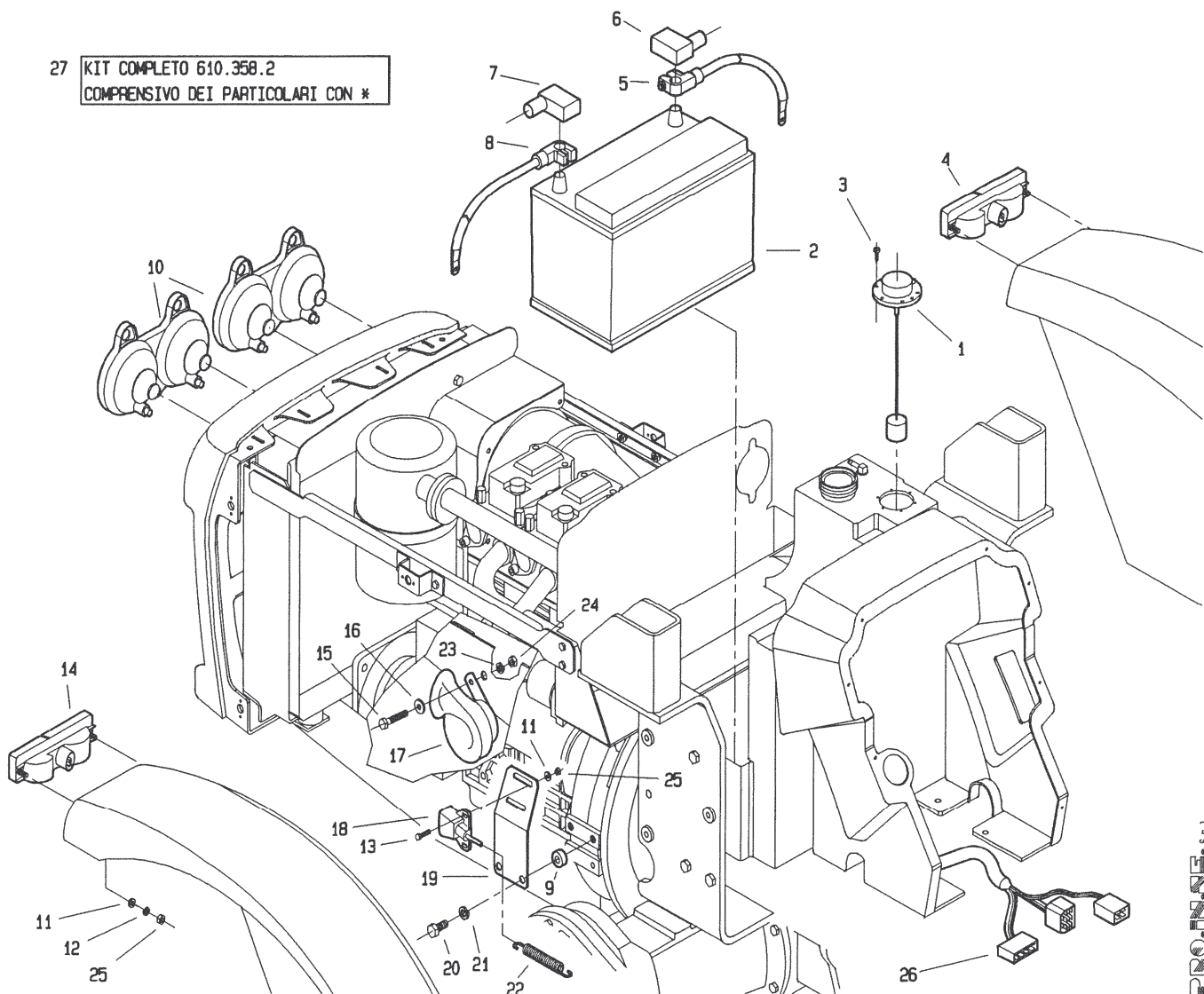


POS.	CODICE	DENOMINAZIONE	POS.	CODICE	DENOMINAZIONE
01	267.104.0	Cruscotto porta strumenti	23	2004	Dado M4 UNI 5588
02	4972	Vite AB 4,2x25 UNI 6954	24	2005	Dado M5 UNI 5588
03	267.120.0*	Telaio interruttore basculante	25	986.145.0	Ammortizzatore
04	267.121.0*	Tappo telaio interr. basculante	26	988.409.0*	Fanalino targa
05	610.400.1*	Interr. basc. con spia emerg.	27	170.333.0*	Pres a 7 poli
06	267.119.0*	Fusibile	28	5108	Vite M5x35 UNI 5931
07	267.113.0*	Scatola porta fusibili	29	899.451.0	Catadiottro
08	267.154.0*	Interruttore	30	267.102.0	Fanale posteriore sx
09	267.114.0	Piastrina	31	267.101.0	Fanale posteriore dx
10	3798	Vite M4x16 uni 6107	32	Vedi nota *	Kit elettrico completo
11	267.109.0*	Devioguia	33		
12	267.129.0*	Pres a 1 polo	34		
13	267.110.0*	Interruttore avv.to	35		
14	993.416.0*	Coprichiave	36		
15	610.246.0*	Gommio per chiave	37		
16	610.426.0*	Chiave avv.to	38		
17	267.116.0*	Modulo strumentazione	39		
18	267.130.0*	Modulo strumentazione	40		
19	267.124.0*	Cronotachigirometro	41		
20	267.132.1*	Cablaggio posteriore	42		
21	6457	Rosetta 4,3x16 UNI 6593	43		
22	254.111.0*	Interruttore stop	44		

T26720M0102A

558 da Matr.1415 507 da Matr.1374

27 KIT COMPLETO 610.358.2
COMPRESIVO DEI PARTICOLARI CON *



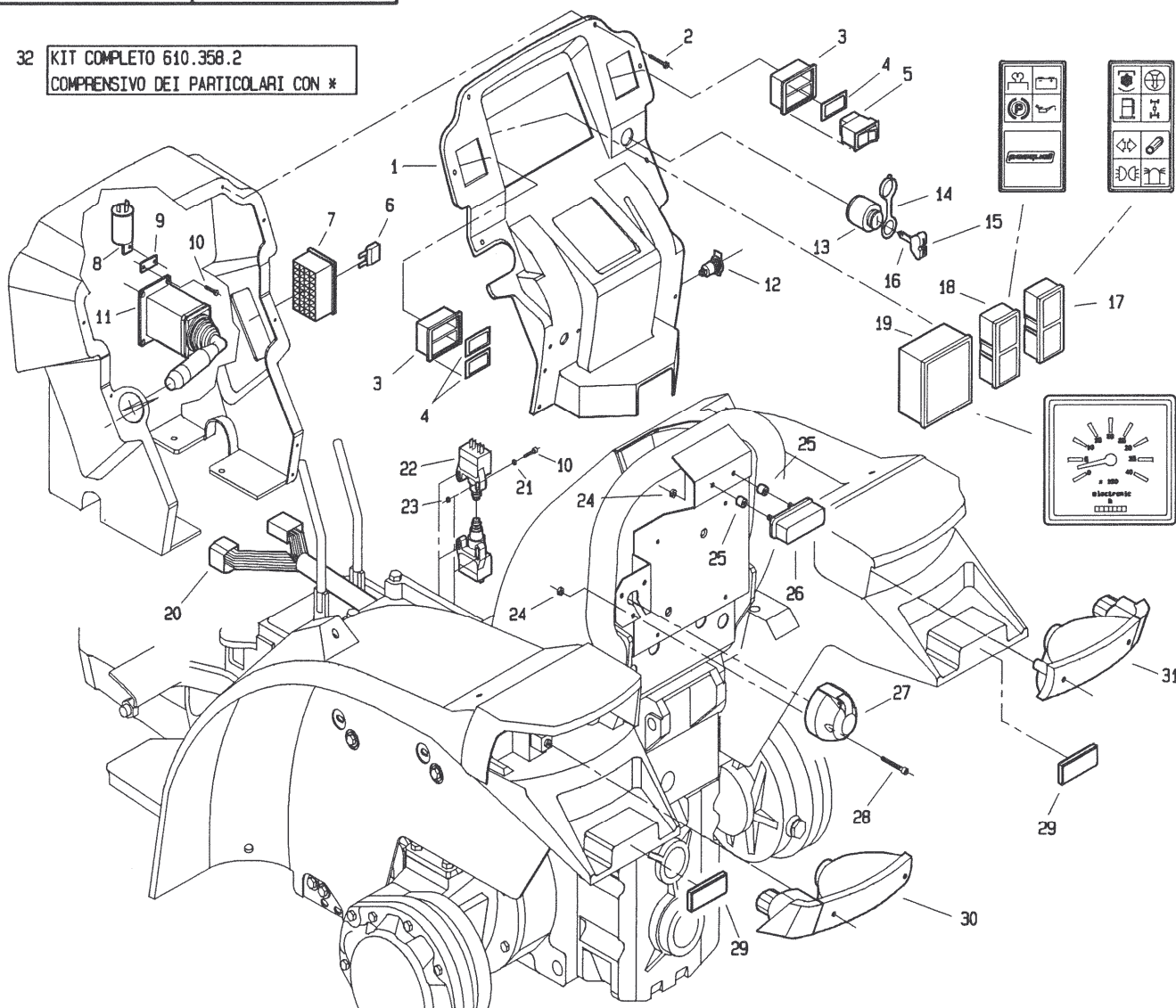
POS.	CODICE	DENOMINAZIONE	POS.	CODICE	DENOMINAZIONE
01	267.118.0*	Galleggiante	23	6583	Rosetta A8, 3 UNI 1751
02	991.400.0	Batteria 70 AH	24	2007	Dado M8 UNI 5588
03	4970	Vite 4, 2x16 UNI6954	25	2005	Dado M5 UNI 5588
04	267.176.0*	Fanale ant. bicolore dx	26	267.126.1	Linea anteriore
05	267.122.0*	Morsetto positivo	27	Vedi nota *	Kit elettrico completo
06	610.277.0*	Coprimorsetto dx	28		
07	610.278.0*	Coprimorsetto sx	29		
08	267.123.0*	Morsetto negativo	30		
09	239.158.0	Spessore	31		
10	267.100.1	Faro anteriore	32		
11	6453	Rosetta 5, 5x15 UNI 6593	33		
12	6580	Rosetta A5, 3 UNI 1751	34		
13	5739	Vite M5x16 UNI 5739	35		
14	267.175.0*	Fanale anteriore bicolore SX	36		
15	3109	Vite M8x25 UNI 5739	37		
16	6463	Rondella 8, 4 UNI 6592	38		
17	170.332.0*	Tromba	39		
18	610.212.0*	Interruttore stop GT	40		
19	239.178.0	Supporto micro	41		
20	3115	Vite M10x16 UNI 5739	42		
21	6585	Rondella A10, 5 UNI 1751	43		
22	267.106.0	Molla	44		

T26720M0501A

Pasquali S.p.A.

558 da Matr.1415 507 da Matr.1374

32 KIT COMPLETO 610.358.2
COMPRESIVO DEI PARTICOLARI CON *

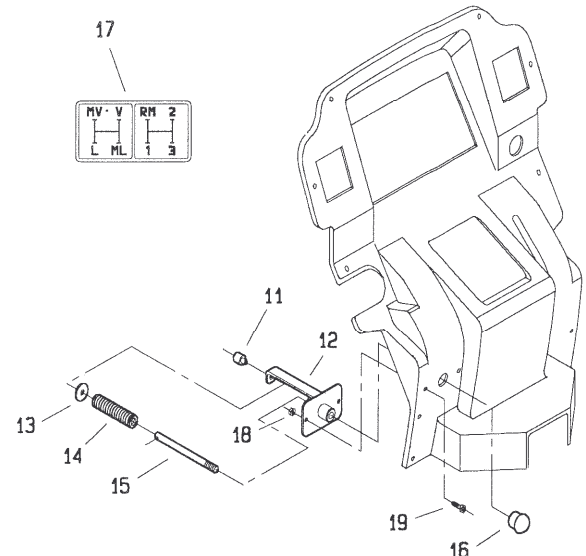
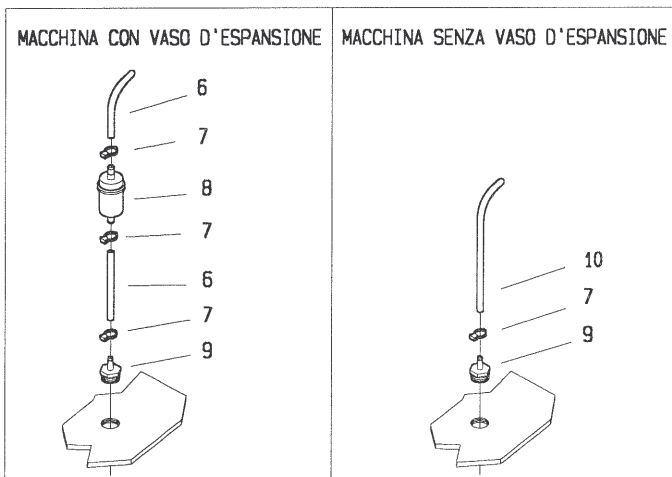
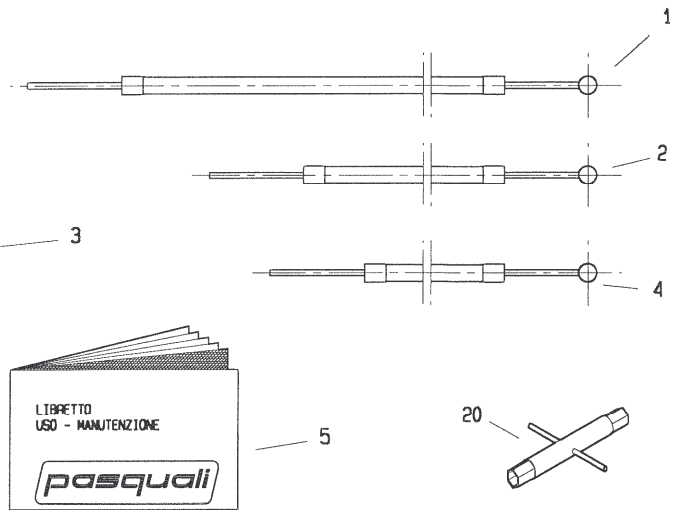
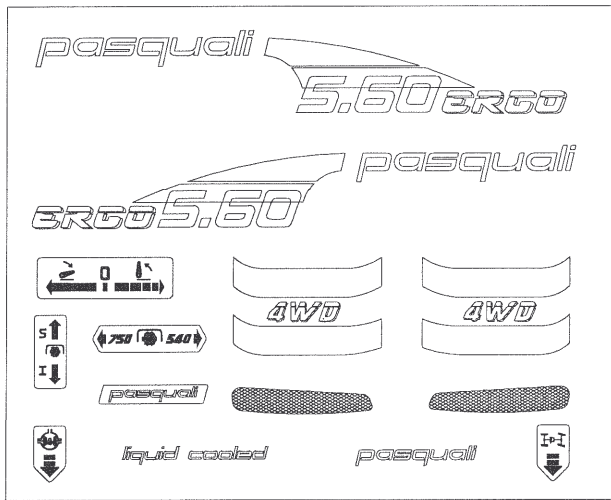


PASQUALI s.r.l.

POS.	CODICE	DENOMINAZIONE	POS.	CODICE	DENOMINAZIONE
01	267.104.0	Cruscotto porta strumenti	23	2004	Dado M4 UNI 5588
02	4972	Vite AB 4,2x25 UNI 6954	24	2005	Dado M5 UNI 5588
03	267.120.0*	Telaio interruttore basculante	25	986.145.0	Ammortizzatore
04	267.121.0*	Tappo telaio interr. basculante	26	988.409.0*	Fanalino targa
05	610.400.1*	Interr. basc. con spia emerg.	27	170.333.0*	Presse 7 poli
06	267.119.0*	Fusibile	28	5108	Vite M5x35 UNI 5931
07	267.113.0*	Scatola porta fusibili	29	899.451.0	Catadiottro
08	267.154.0*	Interruttore	30	267.102.0	Fanale posteriore sx
09	267.114.0	Piastrina	31	267.101.0	Fanale posteriore dx
10	3798	Vite M4x16 uni 6107	32	Vedi nota *	Kit elettrico completo
11	267.109.0*	Devioguida	33		
12	267.129.0*	Presse 1 polo	34		
13	267.110.0*	Interruttore avv.to	35		
14	993.416.0*	Coprichiave	36		
15	610.246.0*	Gommino per chiave	37		
16	610.426.0*	Chiave avv.to	38		
17	267.116.0*	Modulo strumentazione	39		
18	267.130.0*	Modulo strumentazione	40		
19	267.124.0*	Cronotachigirometro	41		
20	267.132.2*	Cablaggio posteriore	42		
21	6457	Rosetta 4,3x16 UNI 6593	43		
22	254.111.0*	Interruttore stop	44		

T26720M0502A

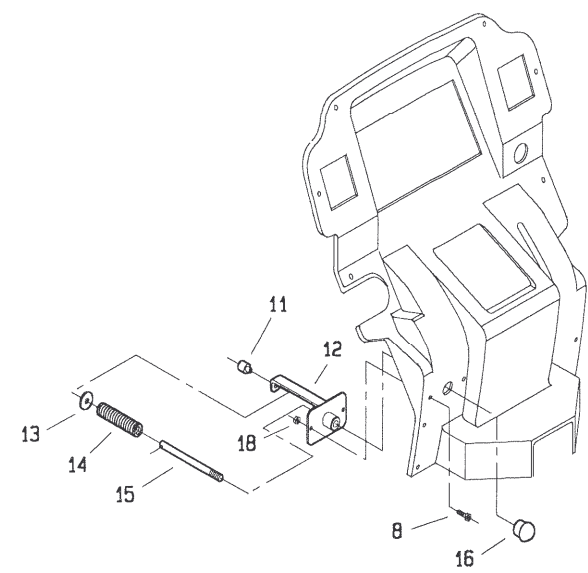
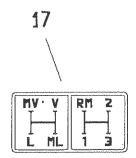
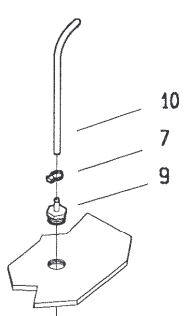
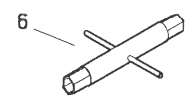
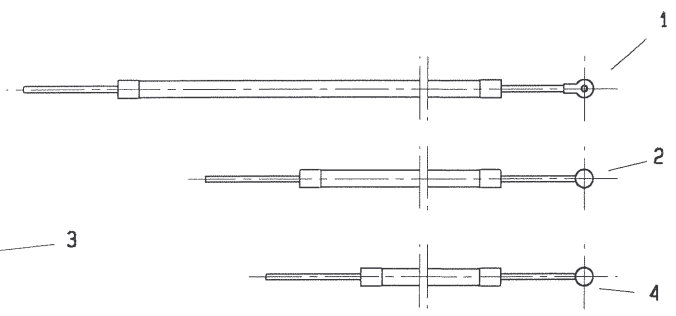
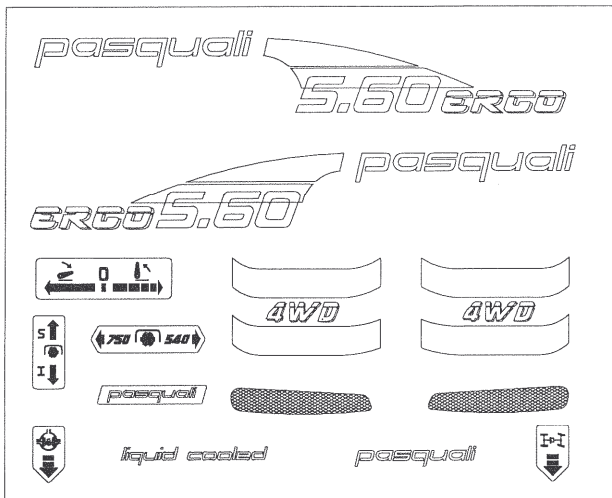
560 da Matr. 0001



POS.	CODICE	DENOMINAZIONE	POS.	CODICE	DENOMINAZIONE
01	269.113.0	Cavetto acceleratore a pedale	23		
02	269.115.0	Cavetto acceleratore a mano	24		
03	269.105.0	Kit targhette	25		
04	269.114.0	Cavetto stop motore	26		
05	502200	Libretto uso-manutenzione	27		
06	269.121.0	Tubo di sfiato	28		
07	979.179.0	Fascetta serflex	29		
08	269.104.0	Minifispino per sfiato	30		
09	269.112.0	Attacco per sfiato	31		
10	269.121.1	Tubo di sfiato	32		
11	110.085.0	Capoguaia	33		
12	269.111.0	Supporto cavetto motor-stop	34		
13	6456	Rosetta 8x24 uni 6593	35		
14	269.122.0	Molla per stop	36		
15	453.603.0	Tirante per cavo stop-motore	37		
16	7954	Impugnatura	38		
17	269.101.0	Targhetta 12+4	39		
18	2005	Dado M5 uni 5588	40		
19	3457	Vite M5x16 uni 7687	41		
20	6444	Chiave 22/24 con Spina 153	42		
21			43		
22			44		

T26900M0001A

560 da Matr. 0128

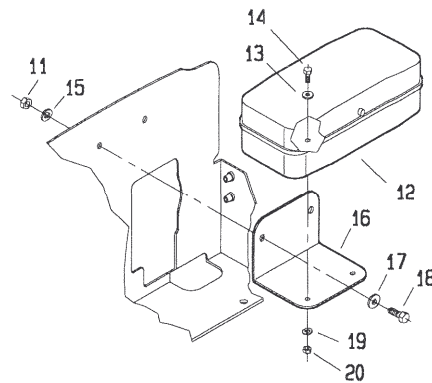
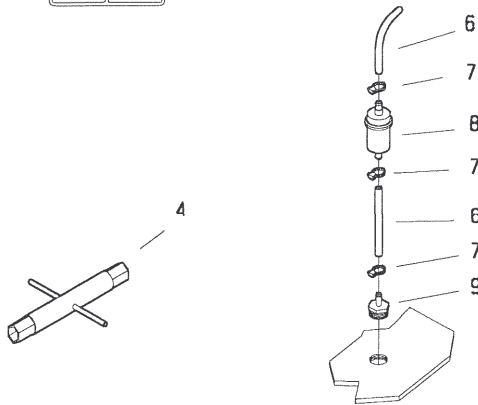
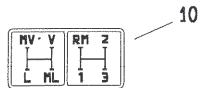
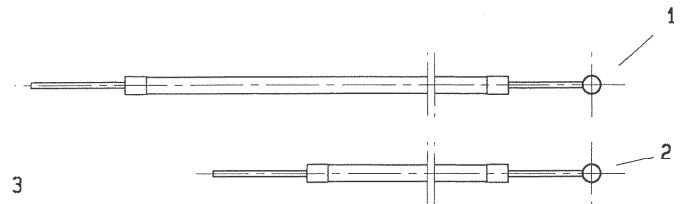
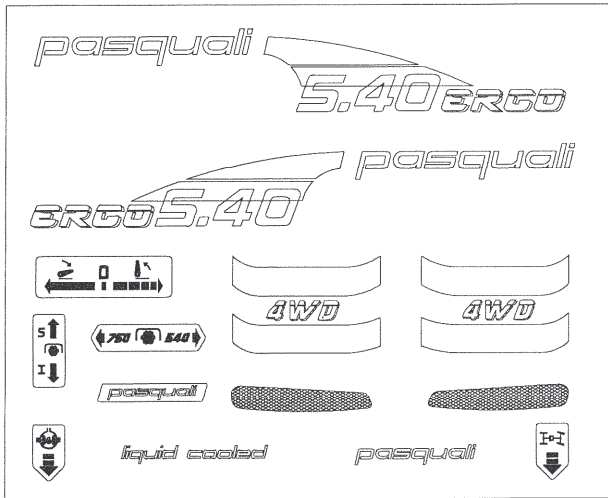


CEP

T26900M0101A

POS.	CODICE	DENOMINAZIONE	POS.	CODICE	DENOMINAZIONE
01	239.145.1	Cavetto acceleratore a pedale	23		
02	269.115.0	Cavetto acceleratore a mano	24		
03	269.105.0	Kit targhette	25		
04	269.115.0	Cavetto stop motore	26		
05	502201	Libretto uso-manutenzione	27		
06	6444	Chiave 22/24 con Spina 153	28		
07	979.179.0	Fascetta serflex	29		
08	3457	Vite M5x16 uni 7687	30		
09	269.112.0	Attacco per sfiato	31		
10	269.121.1	Tubo di sfiato	32		
11	110.085.0	Capoguaina	33		
12	269.111.0	Supporto cavetto motor-stop	34		
13	6456	Rosetta 8x24 uni 6593	35		
14	269.122.0	Molla per stop	36		
15	453.603.0	Tirante per cavo stop-motore	37		
16	7954	Impugnatura	38		
17	269.101.0	Targhetta 12+4	39		
18	2005	Dado M5 uni 5588	40		
19			41		
20			42		
21			43		
22			44		

554 da Matr. 0001

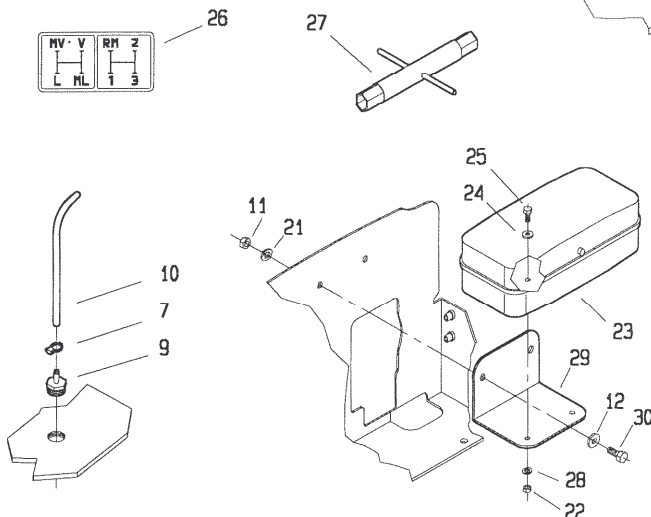
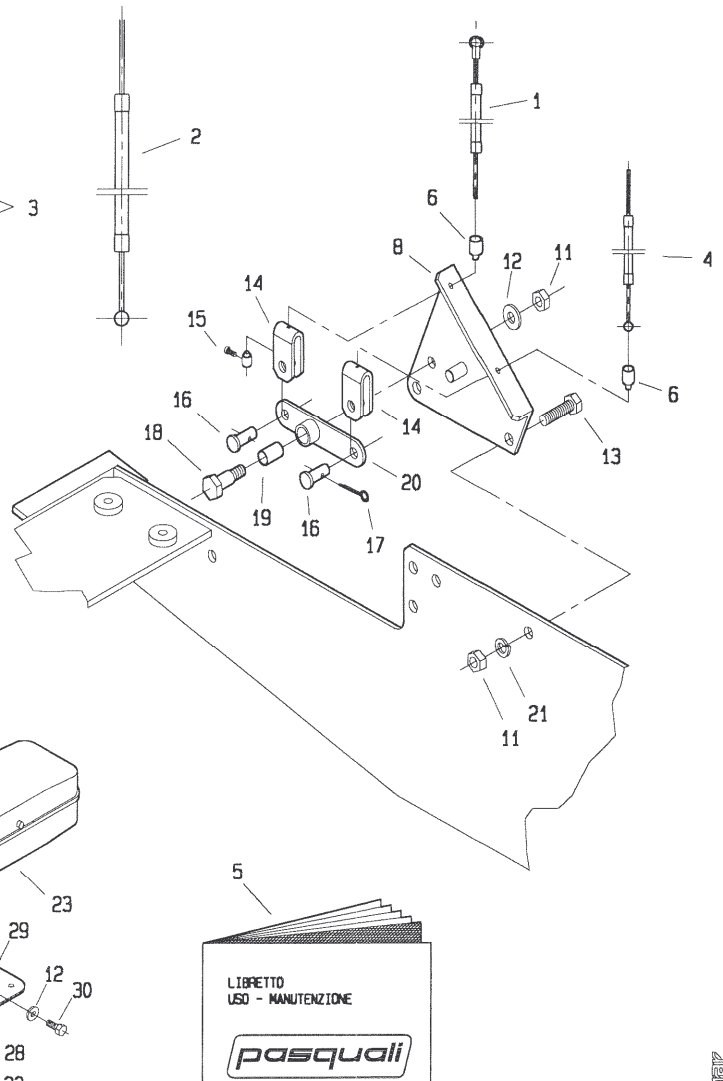
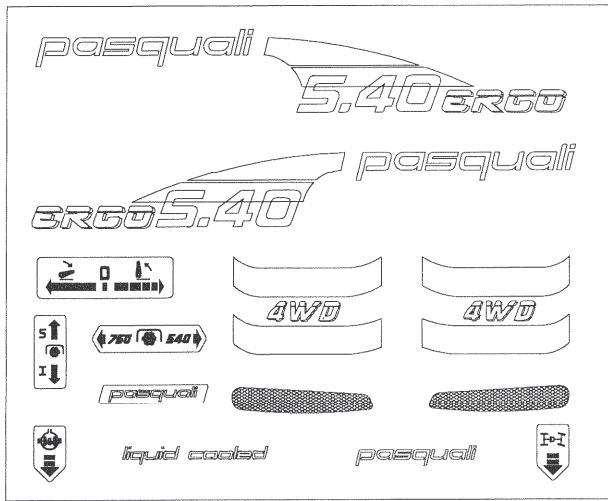


GEM

POS.	CODICE	DENOMINAZIONE	POS.	CODICE	DENOMINAZIONE
01	269.119.0	Cavetto acceleratore pedale			
02	269.120.0	Cavetto acceleratore a mano			
03	269.106.0	Kit targhette			
04	6444	Chiave 22X24 art.153			
05	502200	Libretto uso-manutenzione			
06	269.121.0	Tubo sfiato			
07	979.179.0	Fascetta serflex			
08	269.104.0	Minifispino			
09	269.112.0	Attacco per sfiato			
10	269.101.0	Targhetta 12+4			
11	2007	Dado M8 uni 5588			
12	980.594.0	Scatola porta arnesi			
13	6461	Rosetta 6.4 uni 6592			
14	3094	Vite 6X16 uni 5739			
15	6583	Rosetta A 8.4 uni 1751			
16	269.124.0	Supporto scatola arnesi			
17	6463	Rosetta 8.4 uni 6592			
18	3106	Vite 8X18 uni 5739			
19	6581	Rosetta A 6.4 uni 1751			
20	2006	Dado M6 uni 5588			

T26910M0001A

554 da Matr. 0005

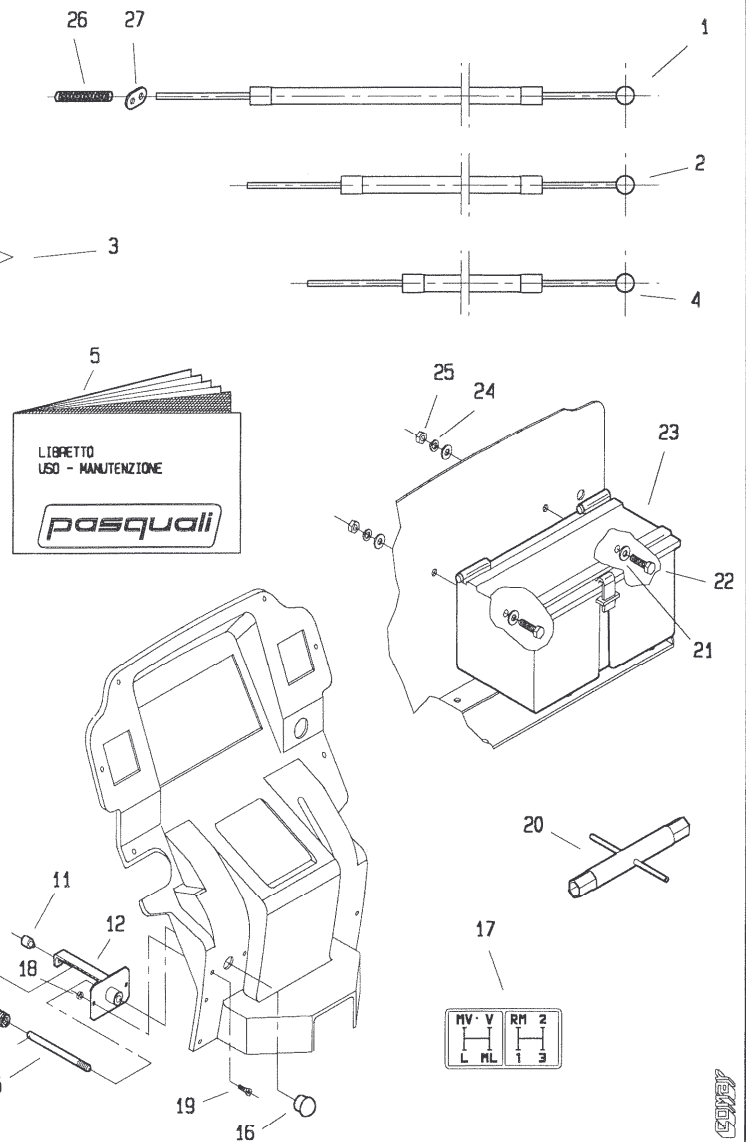
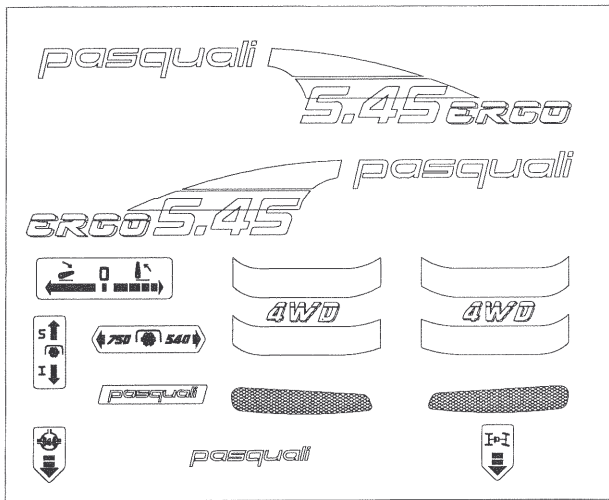


POS.	CODICE	DENOMINAZIONE	POS.	CODICE	DENOMINAZIONE
01	269.133.0	Cavetto acc. pedale/rinvio	23	980.594.0	Scatola portarnesi
02	269.120.0	Cavetto acceleratore a mano	24	6461	Rosetta 6.4 uni 6592
03	269.106.0	Kit targhette	25	3094	Vite M6x16 uni 5739
04	269.134.0	Cavetto acc. rinvio/motore	26	269.101.0	Targhetta 12+4
05	502200	Libretto uso-manutenzione	27	6444	Chiave 22X24 art.153
06	269.132.0	Capoguaia	28	6581	Rosetta A 6.4 uni 1751
07	979.179.0	Fascetta serflex	29	269.124.0	Supporto scatola
08	269.135.0	Supporto rinvio	30	3106	Vite 8X18 uni 5739
09	269.112.0	Attacco per sfiato	31		
10	269.121.1	Tubo di sfiato	32		
11	2007	Dado M8 uni 5588	33		
12	6463	Rosetta 8.4 uni 6592	34		
13	3108	Vite 8x22 uni 5739	35		
14	269.138.0	Forcella	36		
15	110.421.0	Morsetto	37		
16	239.123.0	Perno	38		
17	5758	Copiglia 3X20 uni 1336	39		
18	269.137.0	Vite speciale	40		
19	269.128.0	Bronzina	41		
20	269.136.0	Rinvio acceleratore	42		
21	6583	Rosetta A 8.4 uni 1751	43		
22	2006	Dado M6 uni 5588	44		

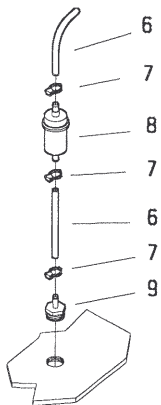
T26910M0301A

GOMME

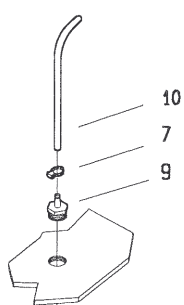
558 da Matr. 0001



MACCHINA CON VASO D'ESPANSIONE



MACCHINA SENZA VASO D'ESPANSIONE

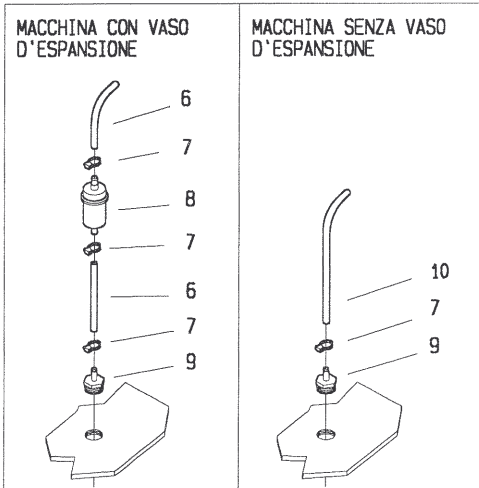
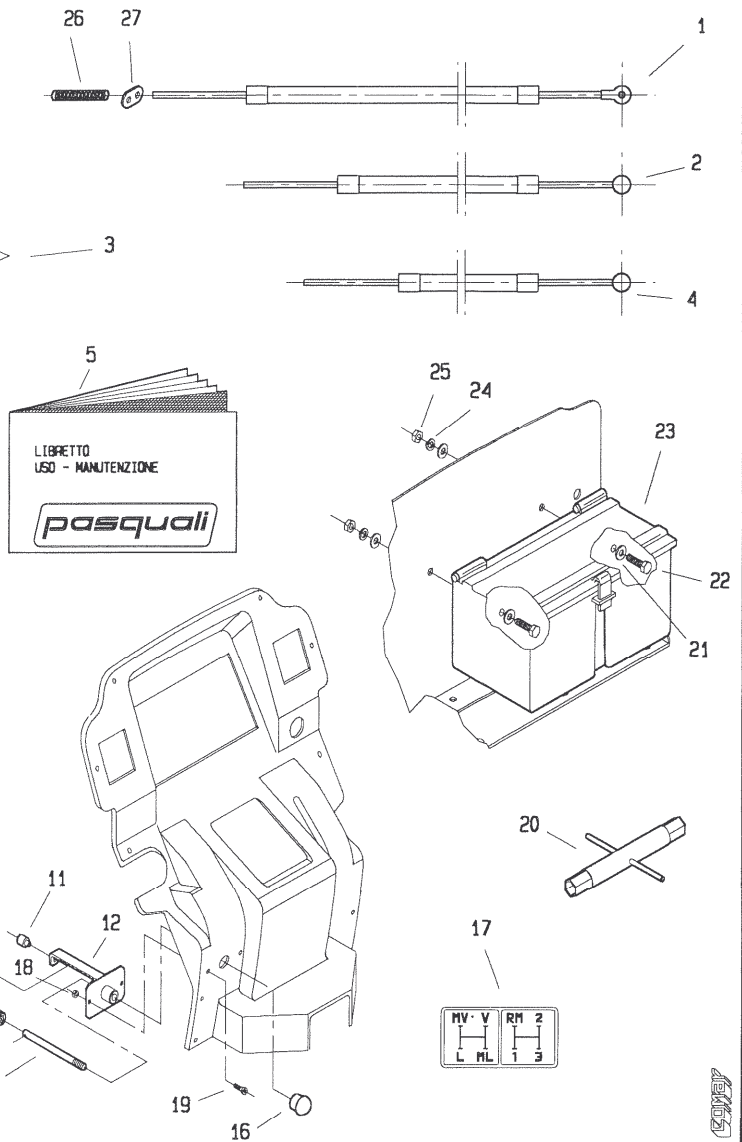
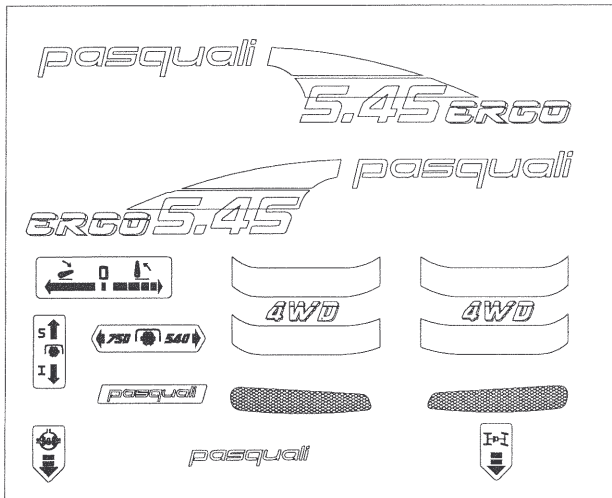


T26920M0001A

POS.	CODICE	DENOMINAZIONE	POS.	CODICE	DENOMINAZIONE
01	269.116.0	Cavetto acceleratore a pedale	23	269.123.0	Scatola arnesi
02	269.118.0	Cavetto acceleratore a mano	24	6583	Rosetta 8.4 UNI 1751
03	269.107.0	Kit targhette	25	2007	Dado M8 UNI 5588
04	269.114.0	Cavetto stop motore	26	236.199.0	Molla
05	502200	Libretto uso-manutenzione	27	439.140.0	Staffetta per molla
06	269.121.0	Tubo di sfiato	28		
07	123.298.0	Fascetta serflex	29		
08	269.104.0	Minifispino per sfiato	30		
09	269.112.0	Attacco per sfiato	31		
10	269.121.1	Tubo di sfiato	32		
11	110.085.0	Capoguaina	33		
12	269.111.0	Supporto cavetto motor-stop	34		
13	6456	Rosetta 8x24 uni 6593	35		
14	269.122.0	Molla per stop	36		
15	453.603.0	Tirante per cavo stop-motore	37		
16	7954	Impugnatura	38		
17	269.101.0	Targhetta 12+4	39		
18	2005	Dado M5 uni 5588	40		
19	3457	Vite M5x16 uni 7687	41		
20	6444	Chiave 22/24	42		
21	6463	Rosetta 8.4 UNI 6592	43		
22	2830	Vite M8x28 UNI 5739	44		

pasquali

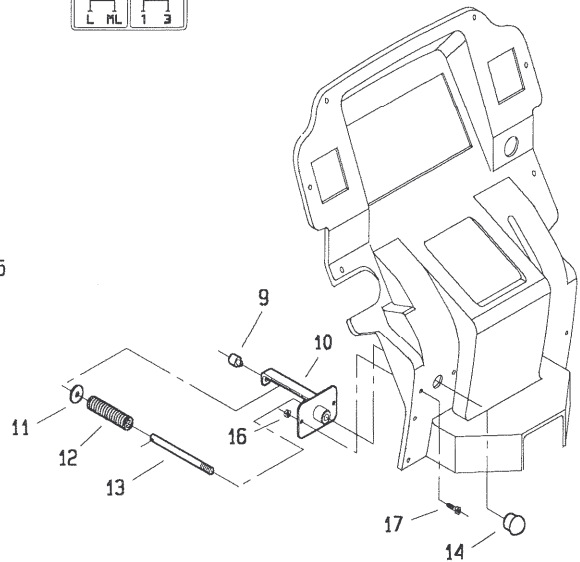
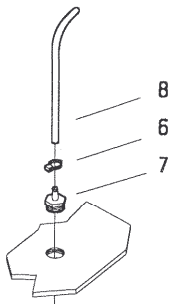
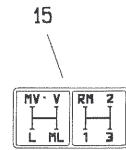
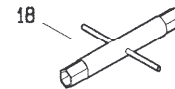
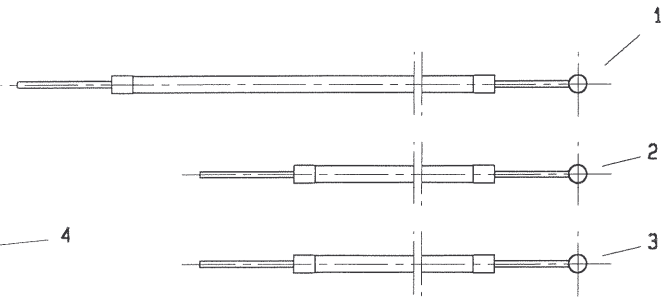
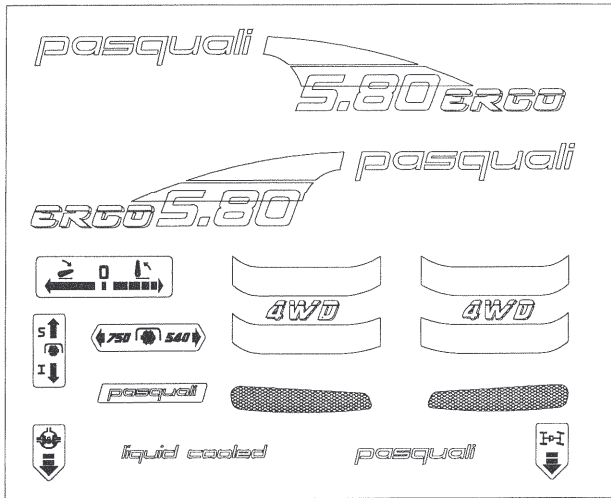
558 da Matr.0037



POS.	CODICE	DENOMINAZIONE	POS.	CODICE	DENOMINAZIONE
01	239.145.1	Cavetto acceleratore a pedale	23	269.123.0	Scatola arnesi
02	269.118.0	Cavetto acceleratore a mano	24	6583	Rosetta 8.4 UNI 1751
03	269.107.0	Kit targhette	25	2007	Dado M8 UNI 5588
04	269.117.0	Cavetto stop motore	26	236.199.0	Molla
05	502201	Libretto uso-manutenzione	27	439.140.0	Staffetta per molla
06	269.121.0	Tubo di sfiato	28		
07	123.298.0	Fascetta serflex	29		
08	269.104.0	Minifispino per sfiato	30		
09	269.112.0	Attacco per sfiato	31		
10	269.121.1	Tubo di sfiato	32		
11	110.085.0	Capoguaina	33		
12	269.111.0	Supporto cavetto motor-stop	34		
13	6456	Rosetta 8x24 uni 6593	35		
14	269.122.0	Molla per stop	36		
15	453.603.0	Tirante per cavo stop-motore	37		
16	7954	Impugnatura	38		
17	269.101.0	Targhetta 12+4	39		
18	2005	Dado M5 uni 5588	40		
19	3457	Vite M5x16 uni 7687	41		
20	6444	Chiave 22/24	42		
21	6463	Rosetta 8.4 UNI 6592	43		
22	2830	Vite M8x28 UNI 5739	44		

T26920M0101A

561 da Matr.0001

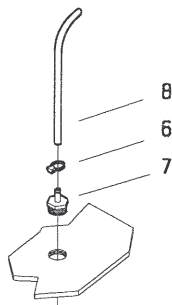
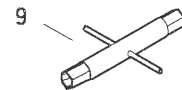
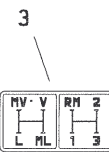
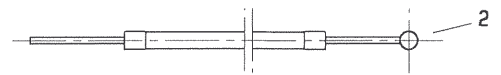
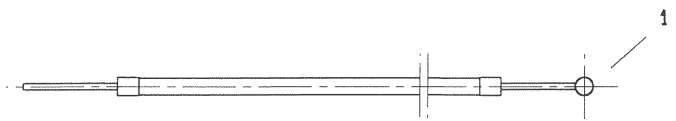
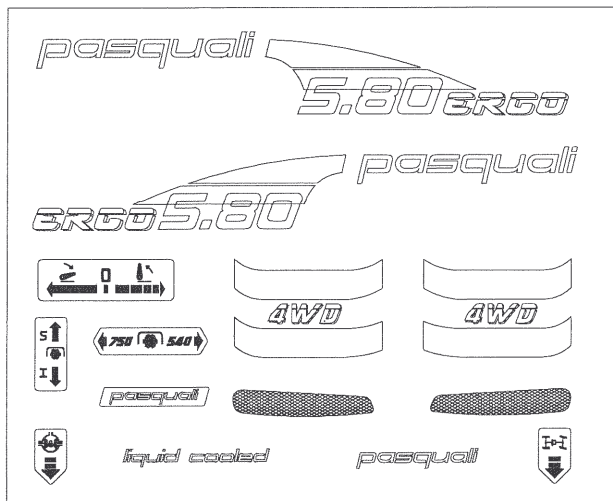


POS.	CODICE	DENOMINAZIONE	POS.	CODICE	DENOMINAZIONE
01	239.145.1	Cavetto acceleratore a pedale	23		
02	269.115.0	Cavetto acceleratore a mano	24		
03	269.115.0	Cavetto stop motore	25		
04	269.306.0	Kit targhette	26		
05	502201	Libretto uso-manutenzione	27		
06	979.179.0	Fascetta serflex	28		
07	269.112.0	Attacco per sfiato	29		
08	269.121.1	Tubo di sfiato	30		
09	110.085.0	Capoguaina	31		
10	269.111.0	Supporto cavetto motor-stop	32		
11	6463	Rosetta 8x24 uni 6593	33		
12	269.122.0	Molla per stop	34		
13	453.603.0	Tirante per cavo stop-motore	35		
14	7954	Impugnatura	36		
15	269.101.0	Targhetta 12+4	37		
16	2005	Dado M5 uni 5588	38		
17	3457	Vite M5x16 uni 7687	39		
18	6444	Chiave 22/24 con Spina 153	40		
19			41		
20			42		
21			43		
22			44		

T26950M0001A



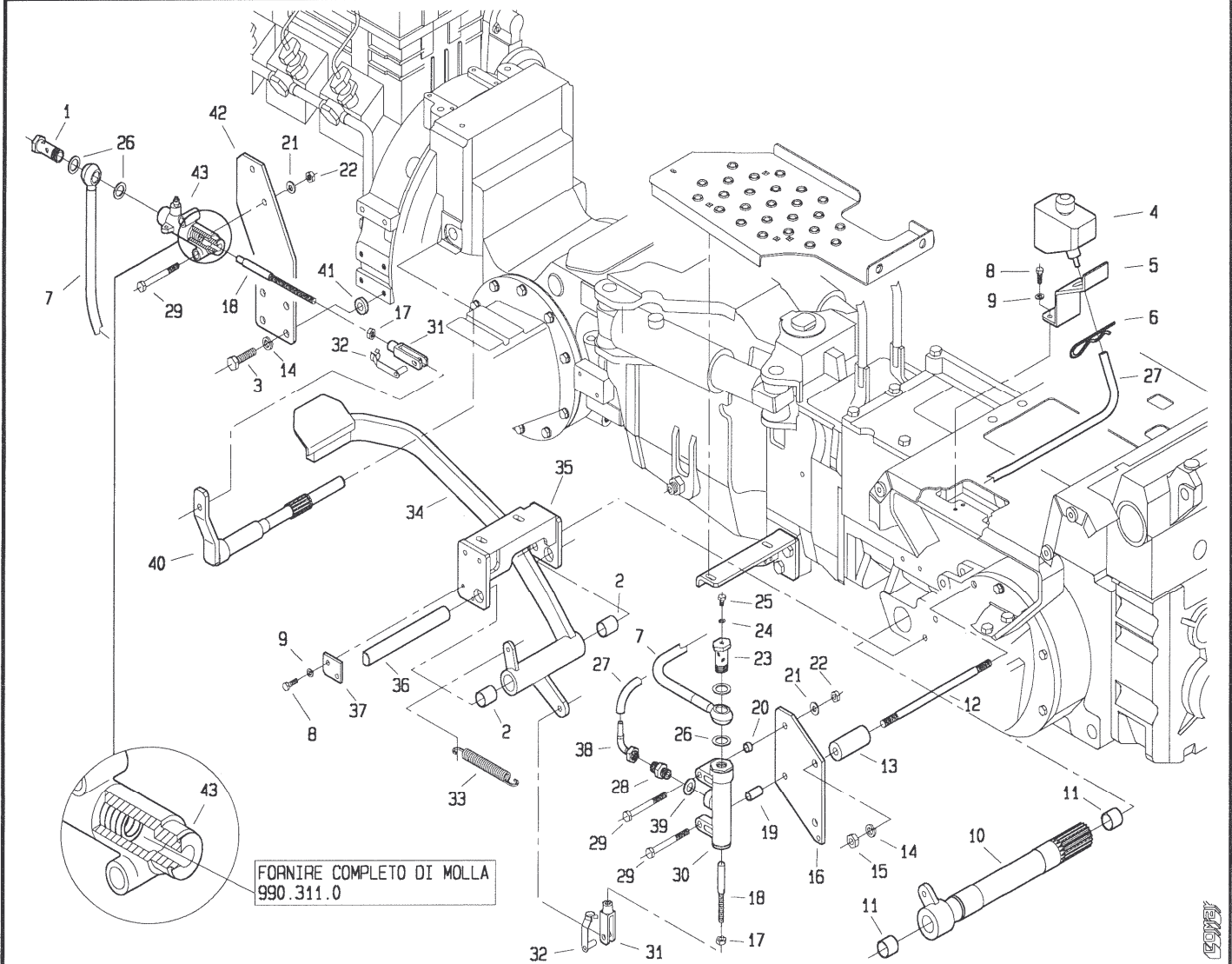
561 da Matr. 0006



GEM

POS.	CODICE	DENOMINAZIONE	POS.	CODICE	DENOMINAZIONE
01	239.145.1	Cavetto acceleratore a pedale	23		
02	269.115.0	Cavetto acceleratore a mano	24		
03	269.101.0	Targhetta 12+4	25		
04	269.306.0	Kit targhette	26		
05	502201	Libretto uso-manutenzione	27		
06	979.179.0	Fascetta serflex	28		
07	269.112.0	Attacco per sfiato	29		
08	269.121.1	Tubo di sfiato	30		
09	6444	Chiave 22/24 con Spina 153	31		
10			32		
11			33		
12			34		
13			35		
14			36		
15			37		
16			38		
17			39		
18			40		
19			41		
20			42		
21			43		
22			44		

T26950M0101A

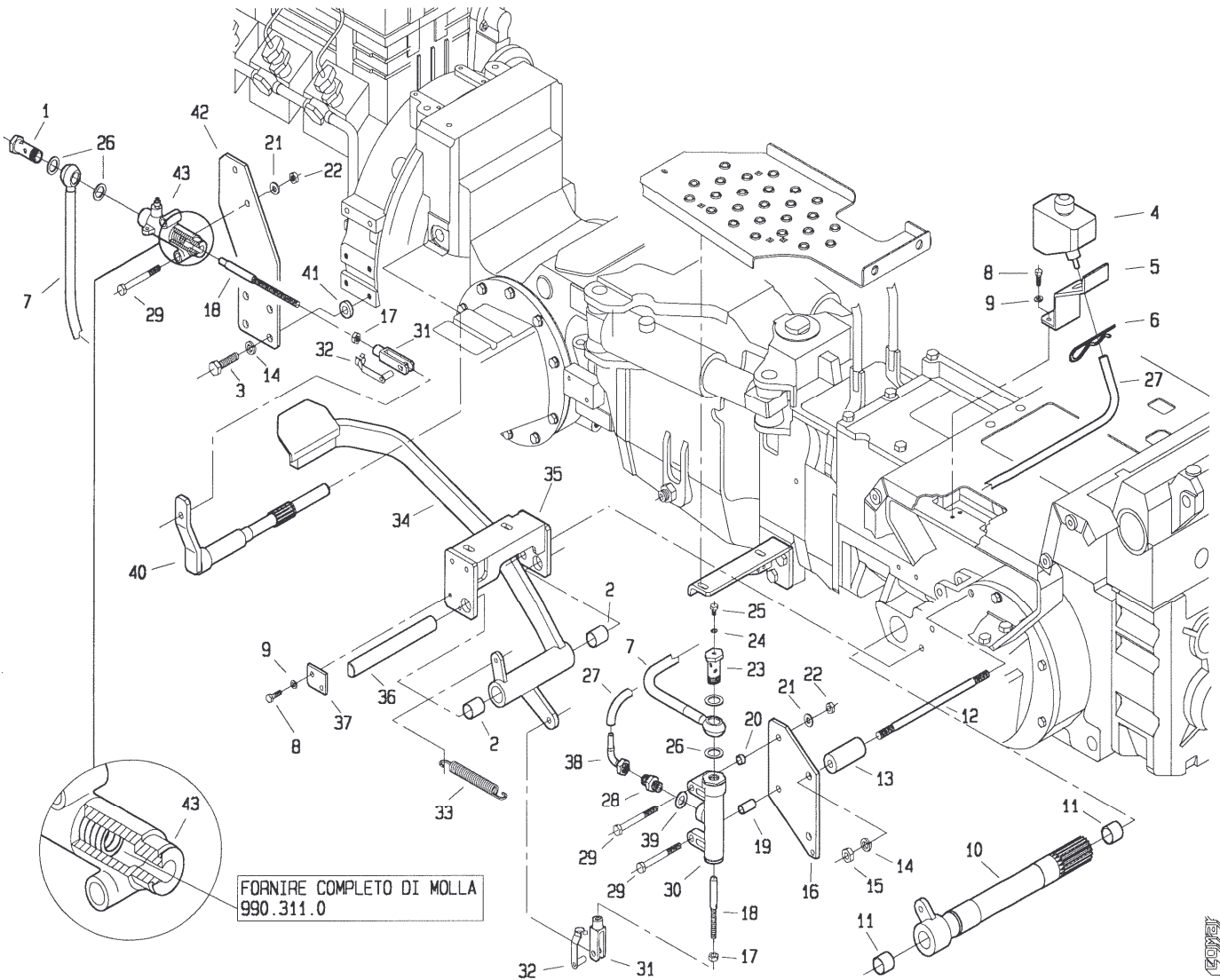


POS.	CODICE	DENOMINAZIONE	POS.	CODICE	DENOMINAZIONE
01	295.101.0	Bullone cavo	25	5110	Vite M6x8 uni 5931
02	8000	Bronzina MB 2020DU	26	950.407.0	Guarnizione di rame
03	3122	Vite M10x35 uni 5739	27	446.362.0	Tube di raccordo
04	951.513.0	Serbatoio olio freni	28	263.106.0	Nipples di riduzione
05	239.150.1	Supporto vaschetta olio	29	2934	Vite M8x60 uni 5737
06	439.149.0	Copiglia elastica	30	950.403.0	Pompa
07	295.100.0	Tube flessibile	31	123.167.0	Forcella
08	3094	Vite M6x16 uni 5739	32	377087	Clip per forcella
09	6581	Rosetta A 6.4 uni 1751	33	950.431.0	Molla
10	295.124.0	Asse esterno freni	34	239.155.2	Pedale frizione
11	309104	Bronzina MB 2220DU	35	295.123.0	Supporto pedana
12	210.117.0	Prigioniero M10x160	36	295.141.0	Perno pedale
13	239.153.0	Boccolo	37	295.122.0	Piastrina
14	6585	Rosetta A 10.5 uni 1751	38	295.109.0	Curva 90°
15	2008	Dado M10 uni 5588	39	405.390.0	Rondella di rame
16	239.151.1	Piastra per pompa	40	208.125.2	Albero spingidisco
17	2007	Dado M8 uni 5588	41	239.158.0	Distanziale
18	239.152.0	Puntalino	42	239.149.2	Staffa
19	979.115.0	Distanziale	43	153.558.0	Cilindro friz. (compl. di molla)
20	979.233.0	Distanziale			
21	6463	Rosetta 8.4 uni 6592			
22	2263	Dado M8 uni 7473			
23	295.115.0	Bullone cavo			
24	440.199.0	Guarnizione di rame			

T29504M0001A

560 da Matr. 0240

558 da Matr. 0073

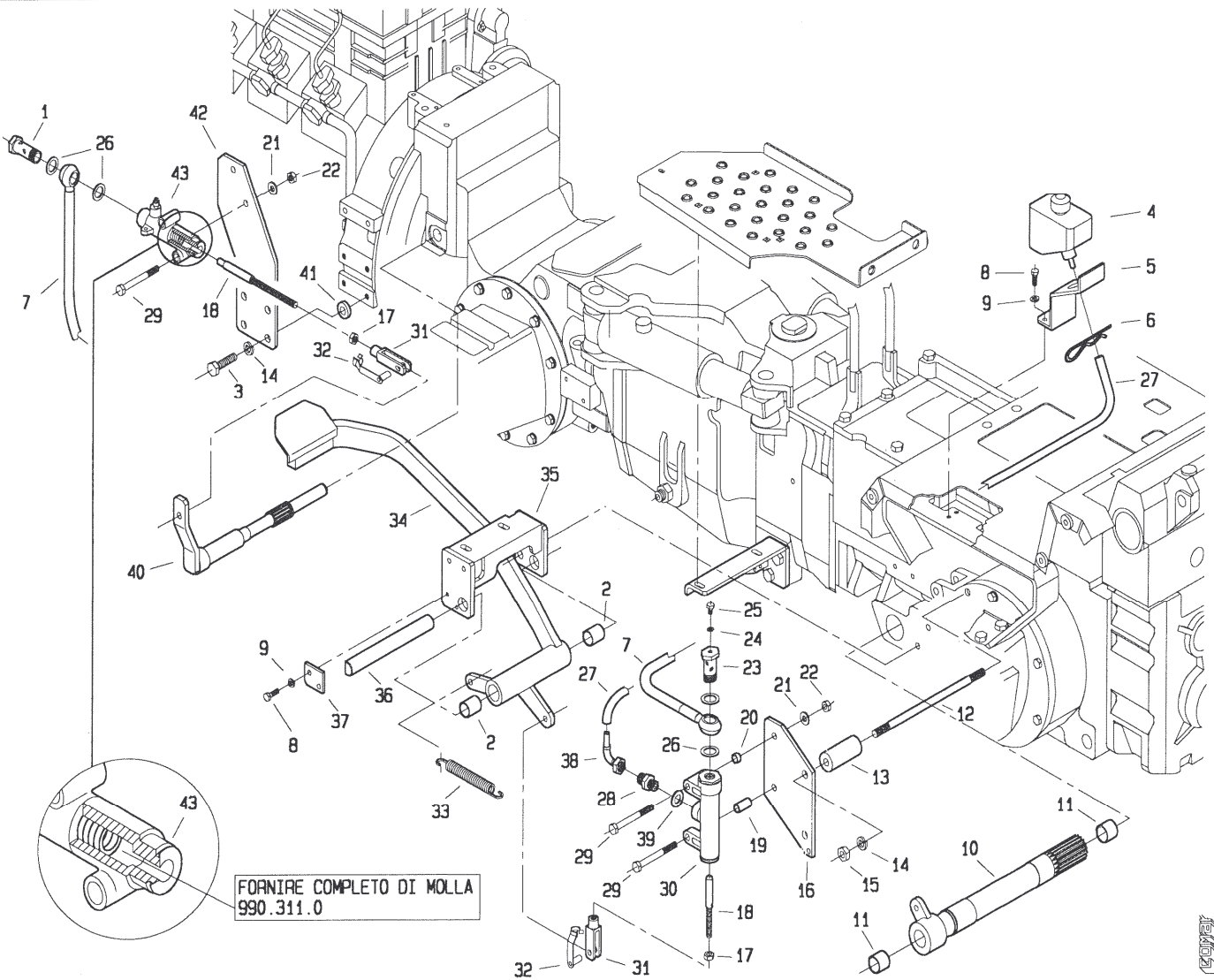


POS.	CODICE	DENOMINAZIONE	POS.	CODICE	DENOMINAZIONE
01	295.101.0	Bullone cavo	25	5110	Vite M6x8 uni 5931
02	8000	Bronzina MB 2020DU	26	950.407.0	Guarnizione di rame
03	3122	Vite M10x35 uni 5739	27	446.362.0	Tube di raccordo
04	951.513.0	Serbatoio olio freni	28	263.106.0	Nipples di riduzione
05	239.150.1	Supporto vaschetta olio	29	2934	Vite M8x60 uni 5737
06	439.149.0	Copiglia elastica	30	950.403.0	Pompa
07	295.100.0	Tube flessibile	31	123.167.0	Forcella
08	3094	Vite M6x16 uni 5739	32	377087	Clip per forcella
09	6581	Rosetta A 6.4 uni 1751	33	950.431.0	Molla
10	295.124.0	Asse esterno freni	34	239.155.3	Pedale frizione
11	309104	Bronzina MB 2220DU	35	295.123.0	Supporto pedana
12	210.117.0	Prigioniero M10x160	36	295.141.0	Perno pedale
13	239.153.1	Boccolo	37	295.122.0	Piastrina
14	6585	Rosetta A 10.5 uni 1751	38	295.109.0	Curva 90°
15	2008	Dado M10 uni 5588	39	405.390.0	Rondella di rame
16	239.151.2	Piastra per pompa	40	208.125.2	Albero spingidisco
17	2007	Dado M8 uni 5588	41	239.158.0	Distanziale
18	239.152.0	Puntalino	42	239.149.2	Staffa
19	979.115.0	Distanziale	43	153.558.0	Cilindro friz. (compl. di molla)
20	979.233.0	Distanziale			
21	6463	Rosetta 8.4 uni 6592			
22	2263	Dado M8 uni 7473			
23	295.115.0	Bullone cavo			
24	440.199.0	Guarnizione di rame			

T29504M0101A

560 da Matr. 0343

558 da Matr. 0104



POS.	CODICE	DENOMINAZIONE	POS.	CODICE	DENOMINAZIONE
01	295.101.0	Bullone cavo	25	5110	Vite M6x8 uni 5931
02	8000	Bronzina MB 2020DU	26	950.407.0	Guarnizione di rame
03	3122	Vite M10x35 uni 5739	27	446.362.0	Tubo di raccordo
04	951.513.0	Serbatoio olio freni	28	263.106.0	Nipples di riduzione
05	239.150.1	Supporto vaschetta olio	29	2934	Vite M8x60 uni 5737
06	439.149.0	Copiglia elastica	30	950.403.0	Pompa
07	295.100.0	Tubo flessibile	31	123.167.0	Forcella
08	3094	Vite M6x16 uni 5739	32	377087	Clip per forcella
09	6581	Rosetta A 6.4 uni 1751	33	950.431.0	Molla
10	295.124.0	Asse esterno freni	34	239.155.4	Pedale frizione
11	309104	Bronzina MB 2220DU	35	295.123.1	Supporto pedana
12	210.117.0	Prigioniero M10x160	36	295.141.0	Perno pedale
13	239.153.1	Boccolo	37	295.122.0	Piastrina
14	6585	Rosetta A 10.5 uni 1751	38	295.109.0	Curva 90°
15	2008	Dado M10 uni 5588	39	405.390.0	Rondella di rame
16	239.151.2	Piastra per pompa	40	208.125.2	Albero spingidisco
17	2007	Dado M8 uni 5588	41	239.158.0	Distanziale
18	239.152.0	Puntalino	42	239.149.2	Staffa
19	979.115.0	Distanziale	43	153.558.0	Cilindro friz. (compl. di molla)
20	979.233.0	Distanziale			
21	6463	Rosetta 8.4 uni 6592			
22	2263	Dado M8 uni 7473			
23	295.115.0	Bullone cavo			
24	440.199.0	Guarnizione di rame			