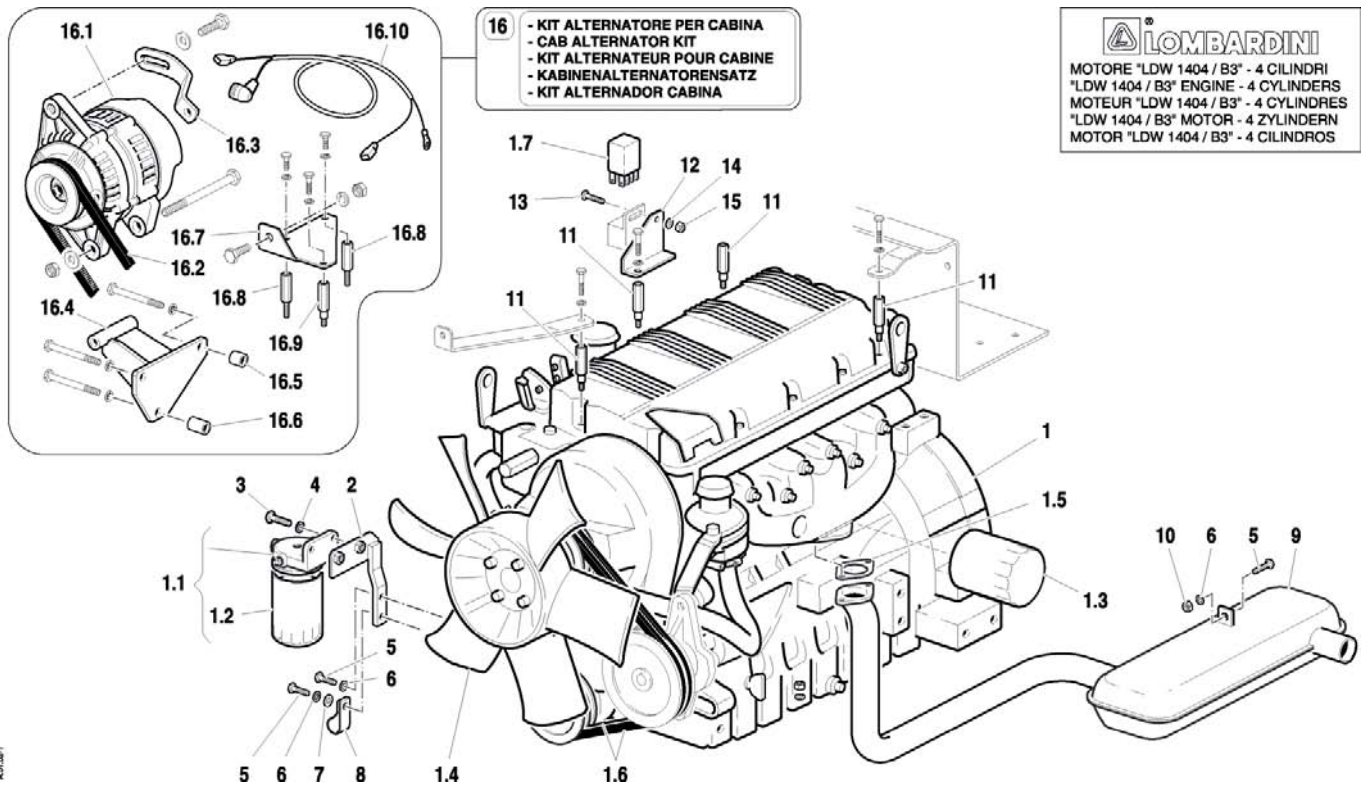


## Ersatzteilkatalog

Produkt:	Traktoren
Typologie:	Konventionelle traktoren
Modell:	ERA 9.40 DT
Tabelle:	A.01.02 MOTEUR Mod. 1 - 10/2005
Gueltigkeit:	Vers. 40 CV

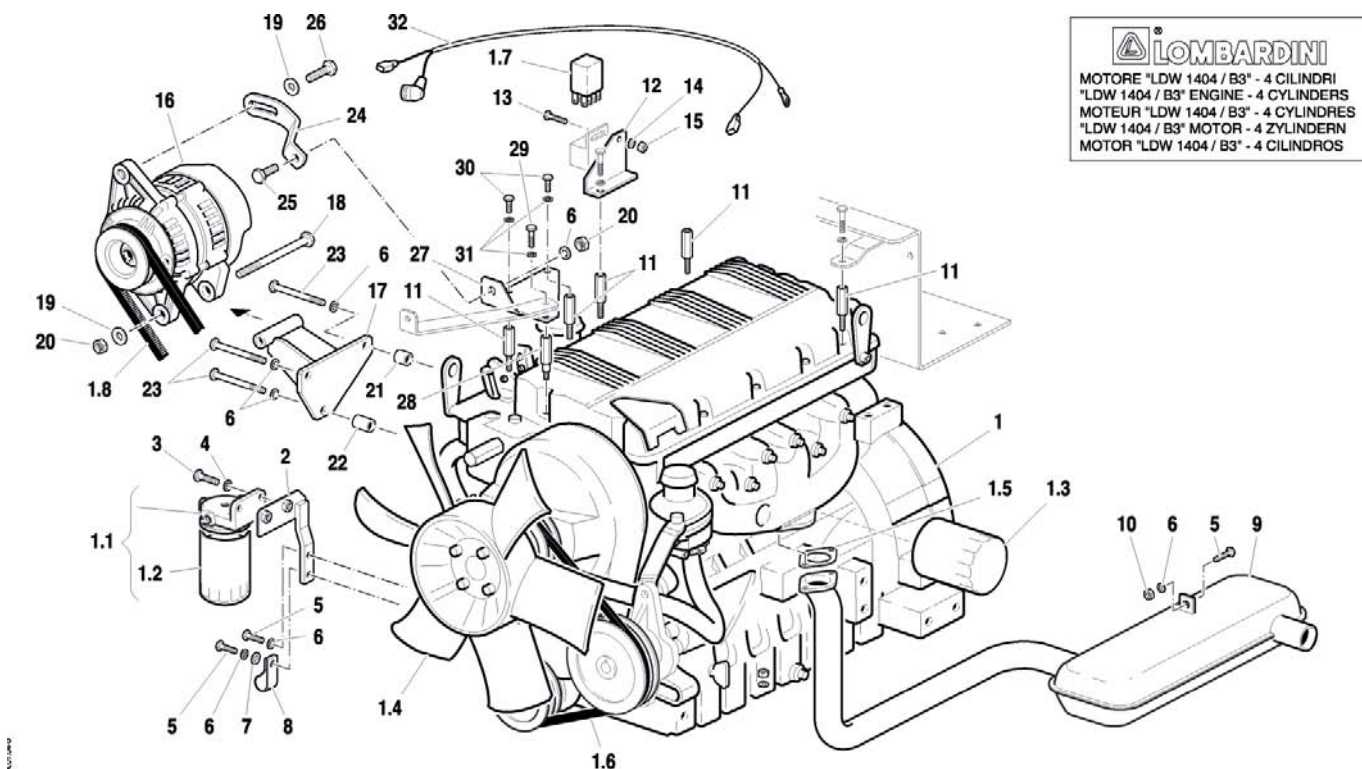


Bez.	Sincom	Beschreibung	Anz ahl	Mass einhe it	Gueltigkeit	Preis
-	41N90003	NOT_AVAILABLE	1			€ 0,00
1.1	59900192	BRENNSTOFFFILTER	1	NR		€ 0,00
1.2	59900193	FILTEREINSATZ	1	NR		€ 0,00
1.3	59900194	OELFILTER	1	NR		€ 0,00
1.4	58173442	GEBLAESE	1	NR		€ 0,00
1.5	F0824812000	DICHTUNG	1	NR		€ 0,00
1.6	59900222	MOTORKEILRIEMEN	1	NR		€ 0,00
1.7	F0834378001	ZENTRALEINHEIT	1	NR		€ 0,00
2	59075244	FILTERKONSOLE	1	NR		€ 0,00
3	31112219	SCHRAUBE	1	NR		€ 0,00
4	31411105	DICHTSCHEIBE	1	NR		€ 0,00
5	31112150	SCHRAUBE	1	NR		€ 0,00
6	F0843643060	DICHTSCHEIBE	1	NR		€ 0,00
7	31411084	DICHTSCHEIBE	1	NR		€ 0,00
8	58073300	SCHLAUCHSCHELLE	1	NR		€ 0,00
9	58173617	AUSPUFFTOPF	1	NR		€ 0,00
10	31211080	MUTTER	1	NR		€ 0,00
11	56173204	SAEULE	1	NR		€ 0,00

Bez.	Sincom	Beschreibung	Anzahl	Mass einheit	Gultigkeit	Preis
12	56173065	HALTER	1	NR		€ 0,00
13	F0861929060	SCHRAUBE	1	NR		€ 0,00
14	F0843561000	DICHTSCHEIBE	1	NR		€ 0,00
15	F0814525000	MUTTER	1	NR		€ 0,00
16	59978052	SATZ	1			€ 0,00
16. 1	58175981	DREHSTROMGENERATOR	1	NR		€ 0,00
16. 10	58075963	KABEL	1	NR		€ 0,00
16. 2	58175982	KEILRIEMEN	1	NR		€ 0,00
16. 3	56175960	SPANNROLLE	1	NR		€ 0,00
16. 4	59075955	HALTER	1	NR		€ 0,00
16. 5	56175957	ABSTANDSTUECK	1	NR		€ 0,00
16. 6	56175956	ABSTANDSTUECK	1	NR		€ 0,00
16. 7	56175958	HALTER	1	NR		€ 0,00
16. 8	56173204	SAEULE	1	NR		€ 0,00
16. 9	56175959	SAEULE	1	NR		€ 0,00

## Ersatzteilkatalog

Produkt:	Traktoren
Typologie:	Konventionelle traktoren
Modell:	ERA 9.40 DT
Tabelle:	A.01.04 MOTOR (SCHLEPPER MIT KABINE) Mod. 0 - 10/2005
Gultigkeit:	Vers. 40 CV

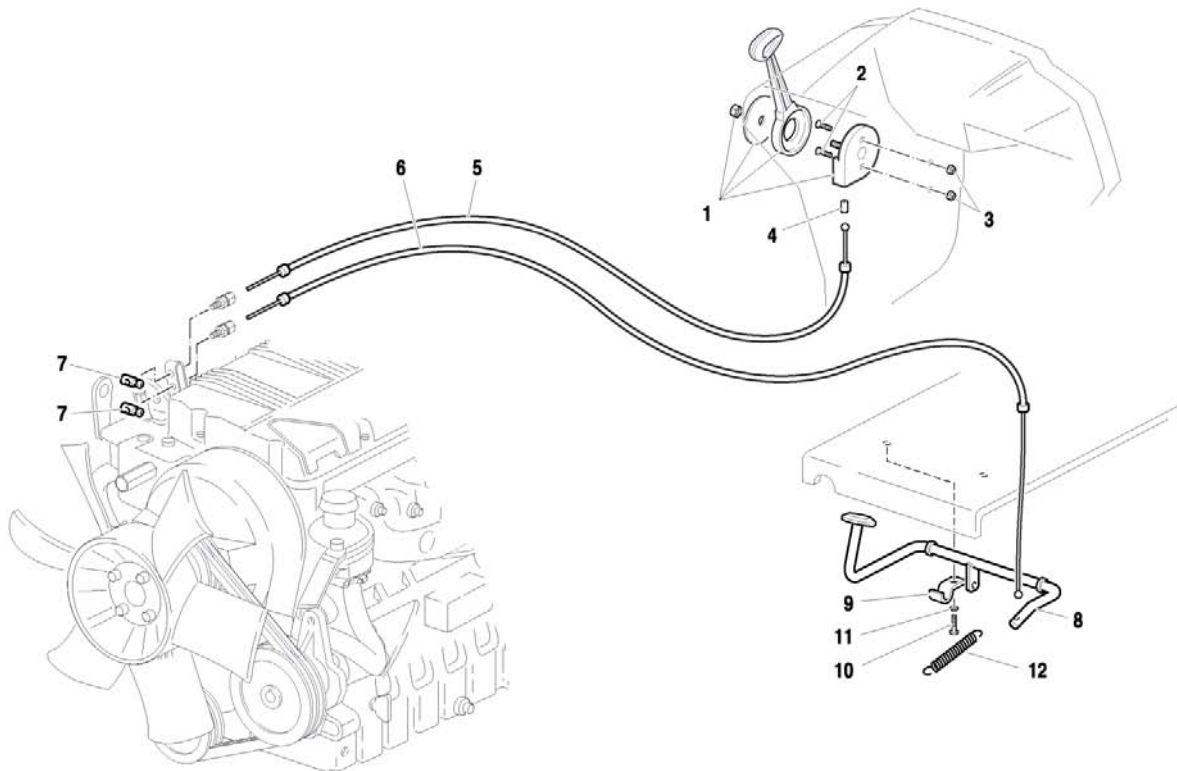


Bez.	Sincom	Beschreibung	Anz ahl	Mass einhe it	Gultigkeit	Preis
-	41N91003	NOT_AVAILABLE	1			€ 0,00
1.1	59900192	BRENNSTOFFFILTER	1	NR		€ 0,00
1.2	59900193	FILTEREINSATZ	1	NR		€ 0,00
1.3	59900194	OELFILTER	1	NR		€ 0,00
1.4	58173442	GEBLAESE	1	NR		€ 0,00
1.5	F0824812000	DICHTUNG	1	NR		€ 0,00
1.6	59900222	MOTORKEILRIEMEN	1	NR		€ 0,00
1.7	F0834378001	ZENTRALEINHEIT	1	NR		€ 0,00
1.8	58175982	KEILRIEMEN	1	NR		€ 0,00
2	59075244	FILTERKONSOLE	1	NR		€ 0,00
3	31112219	SCHRAUBE	1	NR		€ 0,00
4	31411105	DICHTSCHEIBE	1	NR		€ 0,00
5	31112150	SCHRAUBE	1	NR		€ 0,00
6	F0843643060	DICHTSCHEIBE	1	NR		€ 0,00
7	31411084	DICHTSCHEIBE	1	NR		€ 0,00
8	58073300	SCHLAUCHSCHELLE	1	NR		€ 0,00
9	58173617	AUSPUFFTOPF	1	NR		€ 0,00
10	31211080	MUTTER	1	NR		€ 0,00
11	56173204	SAEULE	1	NR		€ 0,00

Bez.	Sincom	Beschreibung	Anzahl	Mass einheit	Gultigkeit	Preis
12	56173065	HALTER	1	NR		€ 0,00
13	F0861929060	SCHRAUBE	1	NR		€ 0,00
14	F0843561000	DICHTSCHEIBE	1	NR		€ 0,00
15	F0814525000	MUTTER	1	NR		€ 0,00
16	58175981	DREHSTROMGENERATOR	1	NR		€ 0,00
17	59075955	HALTER	1	NR		€ 0,00
18	31112174	SCHRAUBE	1	NR		€ 0,00
19	31421083	SCHEIBE	1	NR		€ 0,00
20	F0814574000	MUTTER	1	NR		€ 0,00
21	56175957	ABSTANDSTUECK	1	NR		€ 0,00
22	56175956	ABSTANDSTUECK	1	NR		€ 0,00
23	31112159	SCHRAUBE	1	NR		€ 0,00
24	56175960	SPANNROLLE	1	NR		€ 0,00
25	31112147	SCHRAUBE	1	NR		€ 0,00
26	31112146	SCHRAUBE	1	NR		€ 0,00
27	56175958	HALTER	1	NR		€ 0,00
28	56175959	SAEULE	1	NR		€ 0,00
29	31112087	SCHRAUBE	1	NR		€ 0,00
30	31112090	SCHRAUBE	1	NR		€ 0,00
31	F0843570000	DICHTSCHEIBE	1	NR		€ 0,00
32	58075962	KABEL	1	NR		€ 0,00

## Ersatzteilkatalog

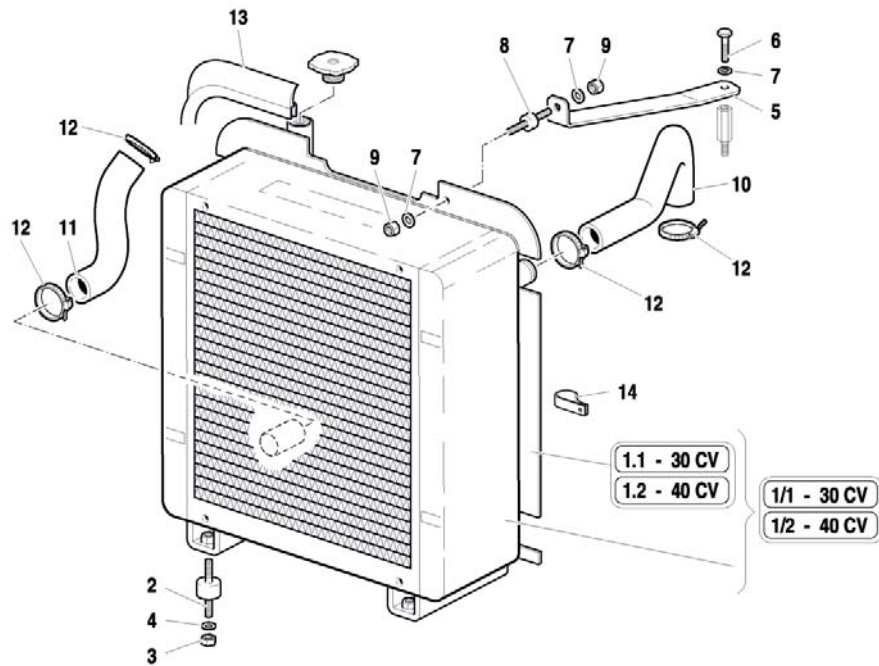
<b>Produkt:</b>	Traktoren
<b>Typologie:</b>	Konventionelle traktoren
<b>Modell:</b>	ERA 9.40 DT
<b>Tabelle:</b>	A.02.01 GASREGULIERUNG Mod. 1 - 10/2005
<b>Gueltigkeit:</b>	Vers. 30-40 CV



Bez.	Sincom	Beschreibung	Anz ahl	Mass einhe it	Gueltigkeit	Preis
1	F0828029070	BESCHLEUNIGUNGSVORR.	1	NR		€ 0,00
2	31132562	SCHRAUBE	1	NR		€ 0,00
3	31211060	MUTTER	1	NR		€ 0,00
4	F0858520000	BUCHSE	1	NR		€ 0,00
5	58075980	KABEL	1	NR		€ 0,00
6	58073640	KABEL	1	NR		€ 0,00
7	58048002	KLEMME	1	NR		€ 0,00
8	59073291	GASPEDAL	1	NR		€ 0,00
9	56071768	PLATTE	1	NR		€ 0,00
10	31112148	SCHRAUBE	1	NR		€ 0,00
11	F0843643060	DICHTSCHEIBE	1	NR		€ 0,00
12	F0831125000	FEDER	1	NR		€ 0,00

## Ersatzteilkatalog

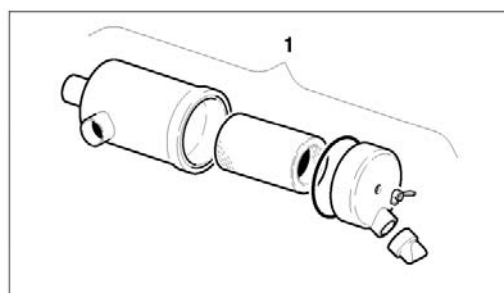
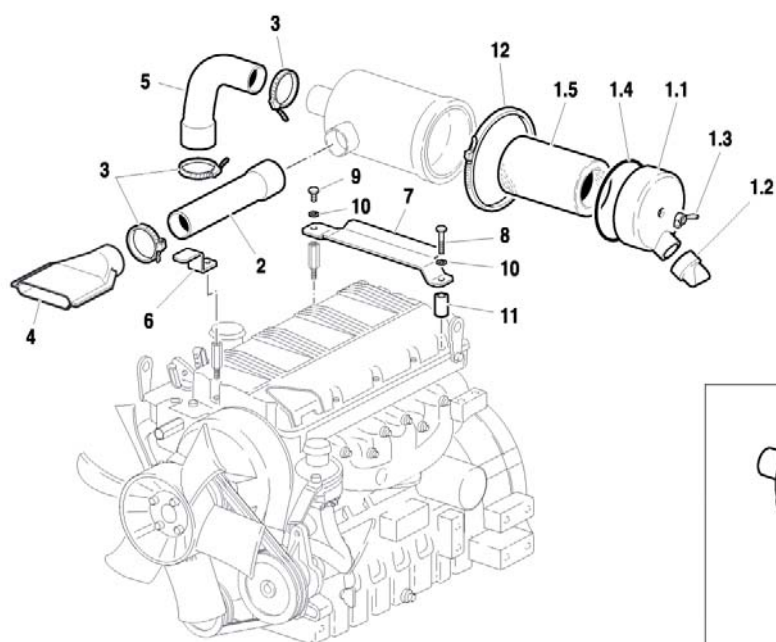
<b>Produkt:</b>	Traktoren
<b>Typologie:</b>	Konventionelle traktoren
<b>Modell:</b>	ERA 9.40 DT
<b>Tabelle:</b>	A.03.01 KUEHLER Mod. 1 - 10/2005
<b>Gueltigkeit:</b>	Vers. 30-40 CV



Bez.	Sincom	Beschreibung	Anzahl	Masseneinheit	Gueltigkeit	Preis
1.1	58175054	LUEFTERHAUBE	1	NR		€ 0,00
1/1	58174408	RADIATOR	1	NR		€ 0,00
1.2	58175053	LUEFTERHAUBE	1			€ 0,00
1/2	58174407	RADIATOR	1	NR		€ 0,00
2	58174093	SILENT-BLOCK	1	NR		€ 0,00
3	31211080	MUTTER	1	NR		€ 0,00
4	F0843643060	DICHTSCHEIBE	1	NR		€ 0,00
5	56173012	BUEGEL	1	NR		€ 0,00
6	31112090	SCHRAUBE	1	NR		€ 0,00
7	F0843570000	DICHTSCHEIBE	1	NR		€ 0,00
8	F0849206005	SILENT-BLOCK	1	NR		€ 0,00
9	31211060	MUTTER	1	NR		€ 0,00
10	55172995	MUFFE	1	NR		€ 0,00
11	55172994	MUFFE	1	NR		€ 0,00
12	P405339000000	SCHLAUCHKLEMMEN	1	NR		€ 0,00
13	F0256809050	DICHTUNG	1	MT		€ 0,00
14	F0825415050	SCHLAUCHKLEMMEN	1	NR		€ 0,00

## Ersatzteilkatalog

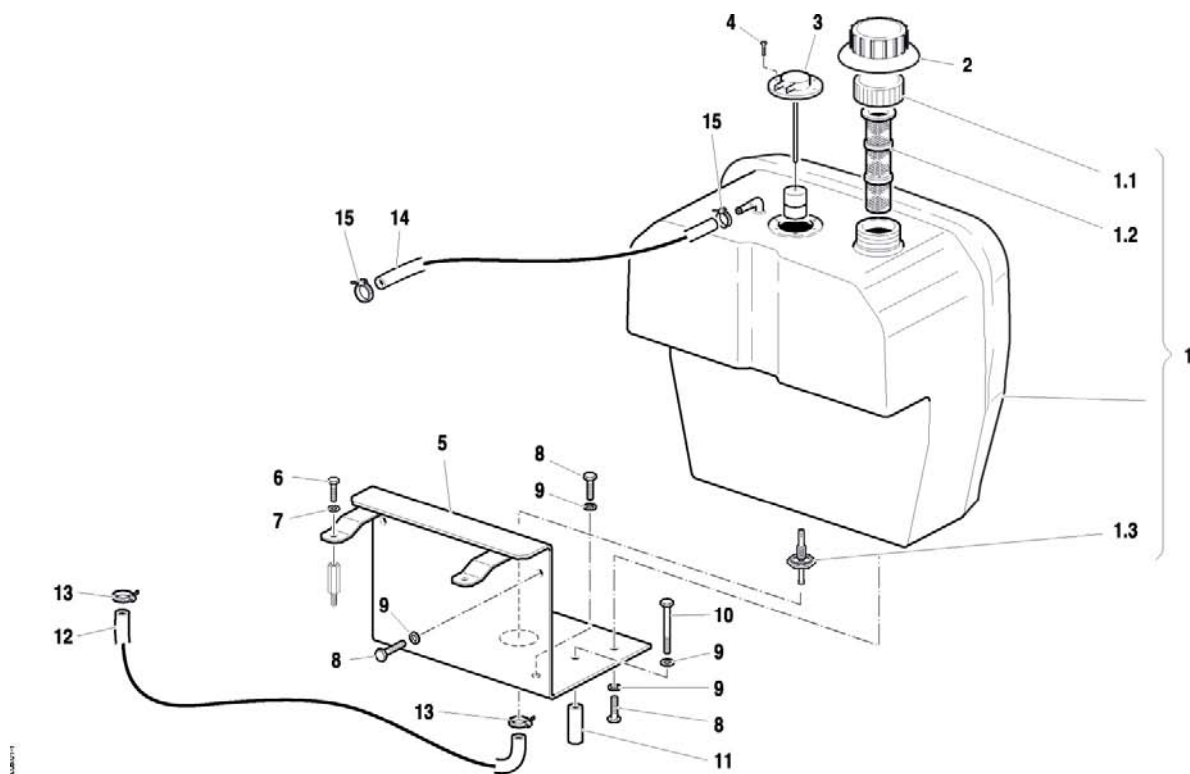
<b>Produkt:</b>	Traktoren
<b>Typologie:</b>	Konventionelle traktoren
<b>Modell:</b>	ERA 9.40 DT
<b>Tabelle:</b>	A.04.01 LUFTFILTER Mod. 1 - 10/2005
<b>Gueltigkeit:</b>	Vers. 30-40 CV



Bez.	Sincom	Beschreibung	Anzahl	Masseneinheit	Gueltigkeit	Preis
1	58172996	LUFTFILTER	1	NR		€ 0,00
1.1	59900218	DECKEL	1	NR		€ 0,00
1.2	59900220	VENTIL	1	NR		€ 0,00
1.3	59900219	SCHWIMMER	1	NR		€ 0,00
1.4	59900217	DICHTUNG	1	NR		€ 0,00
1.5	58172999	KARTUSCHE	1	NR		€ 0,00
2	56172998	SCHLAUCH	1	NR		€ 0,00
3	P45372700000	SCHLAUCHKLEMMEN	1			€ 0,00
4	57371825	STECKDOSE	1	NR		€ 0,00
5	55172997	MUFFE	1	NR		€ 0,00
6	56173013	HALTEBUEGEL	1	NR		€ 0,00
7	56172985	HALTEBUEGEL	1	NR		€ 0,00
8	31111097	SCHRAUBE	1	NR		€ 0,00
9	31112082	SCHRAUBE	1	NR		€ 0,00
10	F0843570000	DICHTSCHEIBE	1	NR		€ 0,00
11	56172993	ABSTANDSTUECK	1	NR		€ 0,00
12	F0817603100	SCHLAUCHKLEMMEN	1	NR		€ 0,00

## Ersatzteilkatalog

<b>Produkt:</b>	Traktoren
<b>Typologie:</b>	Konventionelle traktoren
<b>Modell:</b>	ERA 9.40 DT
<b>Tabelle:</b>	A.05.01 KRAFTSTOFFTANK Mod. 1 - 10/2005
<b>Gultigkeit:</b>	Vers. 30-40 CV

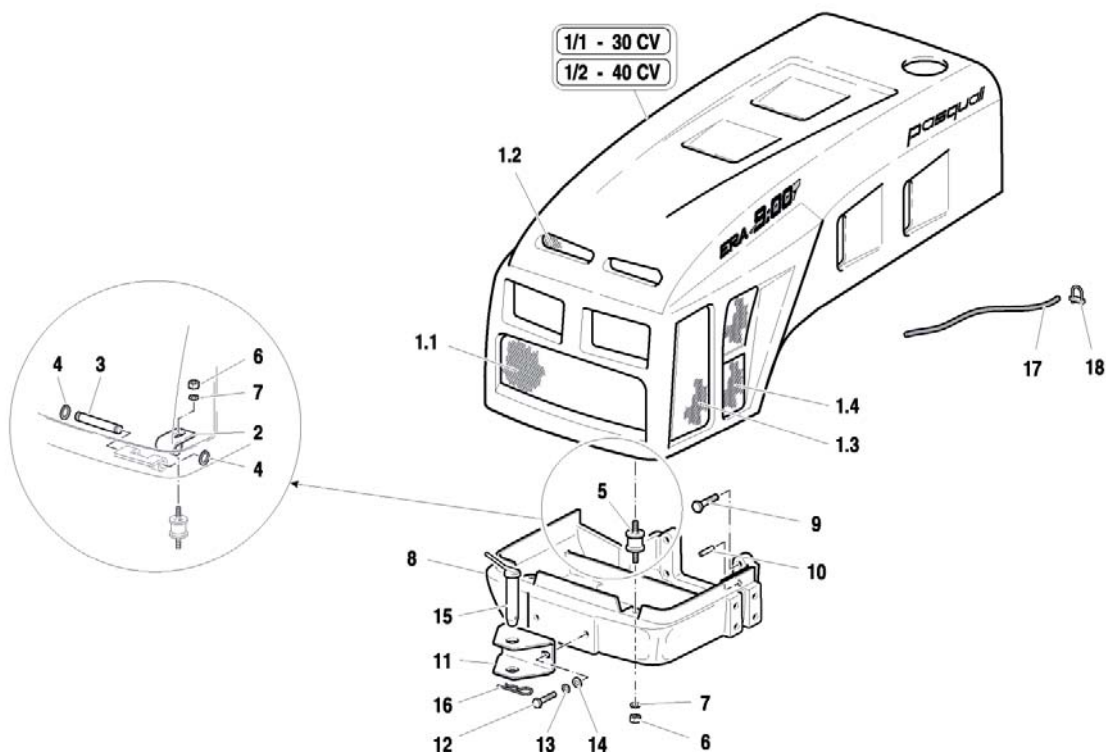


Bez.	Sincom	Beschreibung	Anzahl	Masseneinheit	Gultigkeit	Preis
1	55273328	KRAFTST.BEHAELTER	1	NR		€ 0,00
1.1	F0849500001	TANKDECKEL	1	NR		€ 0,00
1.2	F0849500002	FILTER	1	NR		€ 0,00
1.3	57174884	ANSCHLUSS	1	NR		€ 0,00
2	57371900	VERKLEIDUNG	1	NR		€ 0,00
3	58173187	STEUERUNG	1	NR		€ 0,00
4	F0861867050	SCHRAUBE	1	NR		€ 0,00
5	59073326	TANKHALTER	1	NR		€ 0,00
6	31112090	SCHRAUBE	1	NR		€ 0,00
7	F0843570000	DICHTSCHEIBE	1	NR		€ 0,00
8	31111151	SCHRAUBE	1	NR		€ 0,00
9	F0843643060	DICHTSCHEIBE	1	NR		€ 0,00
10	F0862944000	SCHRAUBE	1	NR		€ 0,00
11	59073327	ABSTANDSTUECK	1	NR		€ 0,00
12	58073237	SCHLAUCH	1	NR		€ 0,00
13	P979179000000	SCHLAUCHKLEMMEN	1	NR		€ 0,00
14	58074199	SCHLAUCH	1	NR		€ 0,00
15	F0817505100	SCHLAUCHKLEMMEN	1	NR		€ 0,00



## Ersatzteilkatalog

Produkt:	Traktoren
Typologie:	Konventionelle traktoren
Modell:	ERA 9.40 DT
Tabelle:	B.01.03 VORDERLAGER UND HAUBE Mod. 1 - 10/2005
Gultigkeit:	Vers. 30-40 CV



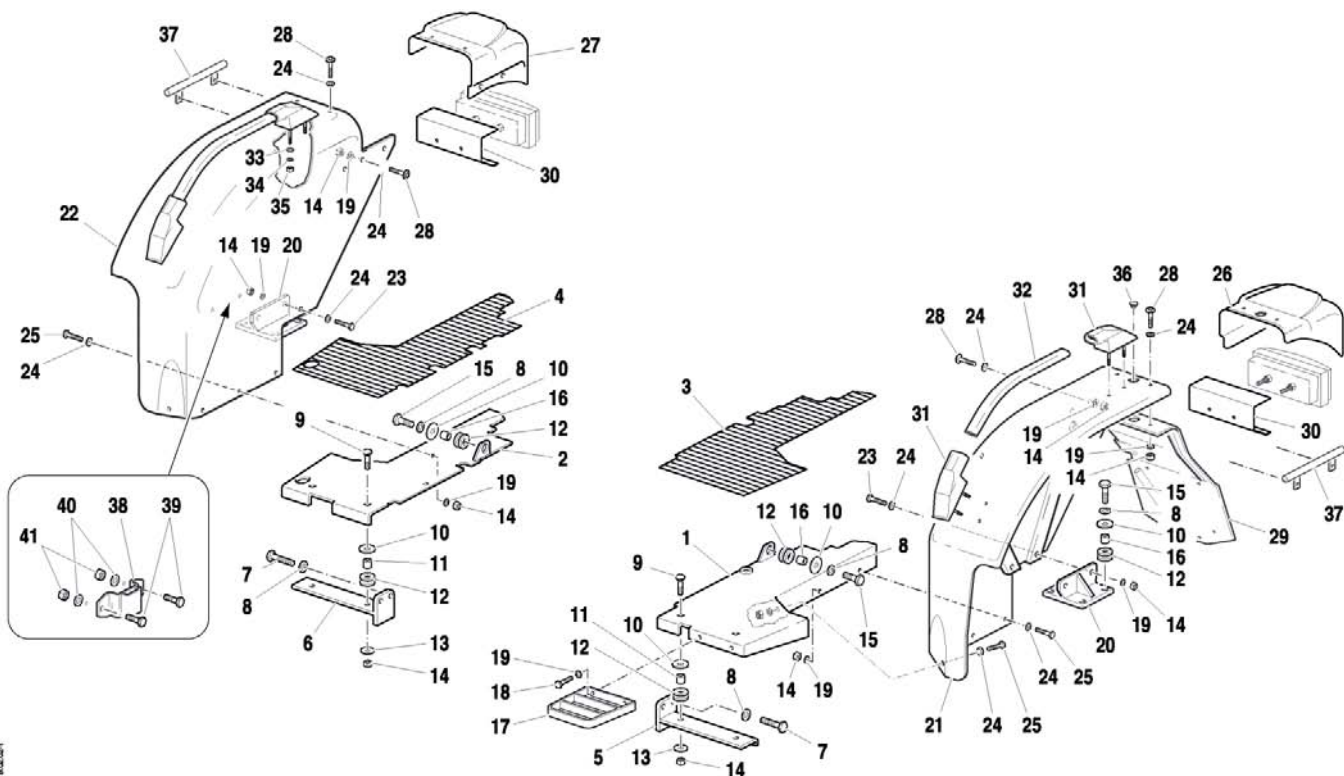
Bez.	Sincom	Beschreibung	Anzahl	Mass einheit	Gultigkeit	Preis
1/1	59900295	MOTORHAUBE	1	NR		€ 0,00
1.1	56173729	SCHUTZGITTER KLEIN	1	NR		€ 0,00
1/2	59900296	MOTORHAUBE	1	NR		€ 0,00
1.2	56173730	SCHUTZGITTER KLEIN	1	NR		€ 0,00
1.3	56173731	SCHUTZGITTER KLEIN	1	NR		€ 0,00
1.4	56173732	SCHUTZGITTER KLEIN	1	NR		€ 0,00
2	56071684	BUEGEL	1	NR		€ 0,00
3	56071681	SCHARNIERBOLZEN	1	NR		€ 0,00
4	35211060	RING	1	NR		€ 0,00
5	F0849211010	SILENT-BLOCK	1	NR		€ 0,00
6	F0814629010	MUTTER	1	NR		€ 0,00
7	F0843755000	DICHTSCHEIBE	1	NR		€ 0,00
8	51175263	VORDERACHSBOCK	1	NR		€ 0,00
9	31112292	SCHRAUBE	1	NR		€ 0,00
10	56370228	ZYLINDR.STIFT	1	NR		€ 0,00
11	56174873	ANHAENGERHAKEN	1	NR		€ 0,00
12	31112272	SCHRAUBE	1	NR		€ 0,00
13	F0843843060	DICHTSCHEIBE	1	NR		€ 0,00
14	31411130	DICHTSCHEIBE	1	NR		€ 0,00

---

Bez.	Sincom	Beschreibung	Anzahl	Mass einheit	Gultigkeit	Preis
15	59075283	BOLZEN	1	NR		€ 0,00
16	F0851497000	SPLINT	1	NR		€ 0,00
17	F0252929002	SEIL	1	MT		€ 0,00
18	F0859070030	ANSCHLUSSKLEMME	1	NR		€ 0,00

## Ersatzteilkatalog

Produkt:	Traktoren
Typologie:	Konventionelle traktoren
Modell:	ERA 9.40 DT
Tabelle:	B.02.03 KOTFLUGEL UND FUSSBRETTER (EISENKOTFLUGEL) Mod. 2 - 10/2005
Gultigkeit:	Vers. 30-40 CV

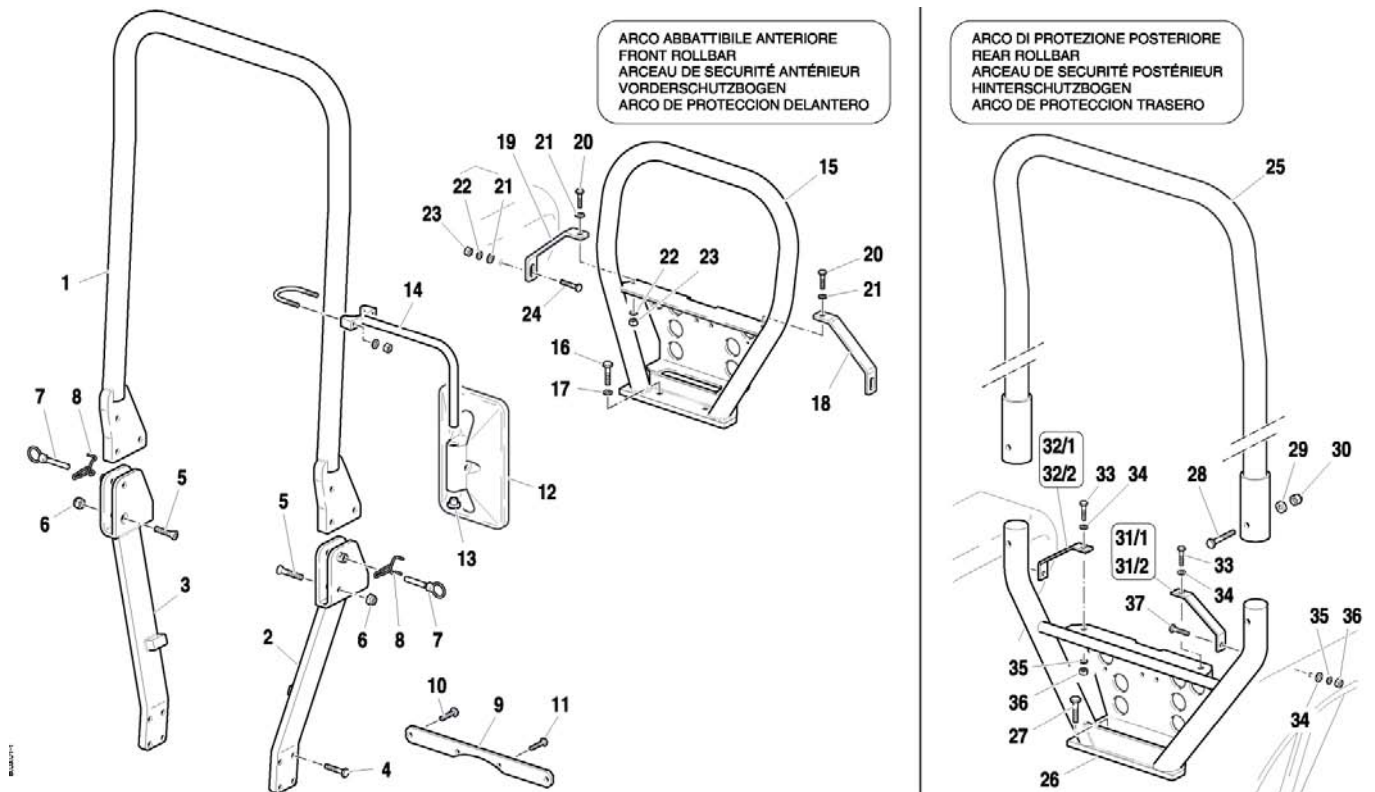


Bez.	Sincom	Beschreibung	Anzahl	Mass einheit	Gultigkeit	Preis
1	59073626	PEDAL	1			€ 0,00
2	59073625	PEDAL	1			€ 0,00
3	57374211	TRITTBRETTSCHUTZ	1	NR		€ 0,00
4	57374212	TRITTBRETTSCHUTZ	1	NR		€ 0,00
5	59073620	LINKETRITTBRETTHALTER	1	NR		€ 0,00
6	59073619	RECHTE TRITTBETTLAGER	1	NR		€ 0,00
7	31112219	SCHRAUBE	1	NR		€ 0,00
8	F0843755000	DICHTSCHEIBE	1	NR		€ 0,00
9	31122804	SCHRAUBE	1	NR		€ 0,00
10	F0843818000	DICHTSCHEIBE	1	NR		€ 0,00
11	56171996	ABSTANDSTUECK	1	NR		€ 0,00
12	55175174	GEGENSTEMPEL	1	NR		€ 0,00
13	31411090	DICHTSCHEIBE	1	NR		€ 0,00
15	31112211	SCHRAUBE	1	NR		€ 0,00
16	56171954	ABSTANDSTUECK	1	NR		€ 0,00
17	59073814	ABSCHIRMUNG	1	NR		€ 0,00
18	31111151	SCHRAUBE	1	NR		€ 0,00
19	F0843643060	DICHTSCHEIBE	1	NR		€ 0,00

Bez.	Sincom	Beschreibung	Anzahl	Mass einheit	Gueltigkeit	Preis
20	59074248	BEFESTIGUNGSWINKEL	1	NR		€ 0,00
23	31112151	SCHRAUBE	1	NR		€ 0,00
24	31411084	DICHTSCHEIBE	1	NR		€ 0,00
25	31111151	SCHRAUBE	1	NR		€ 0,00
26	57374133	HALTER	1	NR		€ 0,00
27	57374134	HALTER	1	NR		€ 0,00
28	F0862479030	SCHRAUBE	1	NR		€ 0,00
30	56171938	BUEGEL	1	NR		€ 0,00
31	55072935	HALTER	1	NR		€ 0,00
32	56174337	KOTFLUEGELGRIFF	1	NR		€ 0,00
33	31411066	DICHTSCHEIBE	1	NR		€ 0,00
34	F0843570000	DICHTSCHEIBE	1	NR		€ 0,00
-	f0814574000	NOT_AVAILABLE	1			€ 0,00
21	59074518	LINKE HINTENKOTFLUEGEL	1	NR		€ 0,00
22	59074519	RECHTE HINTENKOTFLUEGEL	1	NR		€ 0,00
29	59075081	KENZ.SCHILDHALTER	1	NR		€ 0,00
35	31211060	MUTTER	1	NR		€ 0,00
36	59074391	KABELSCHUTZLEISTE	1	NR		€ 0,00
37	59070592	HEBELLAGER	1	NR		€ 0,00
38	31112208	SCHRAUBE	1	NR		€ 0,00
39	31411105	DICHTSCHEIBE	1	NR		€ 0,00
40	31212100	MUTTER	1	NR		€ 0,00

## Ersatzteilkatalog

<b>Produkt:</b>	Traktoren
<b>Typologie:</b>	Konventionelle traktoren
<b>Modell:</b>	ERA 9.40 DT
<b>Tabelle:</b>	B.03.01 SCHUTZBOGENEN Mod. 1 - 10/2005
<b>Gultigkeit:</b>	Vers. 30-40 CV

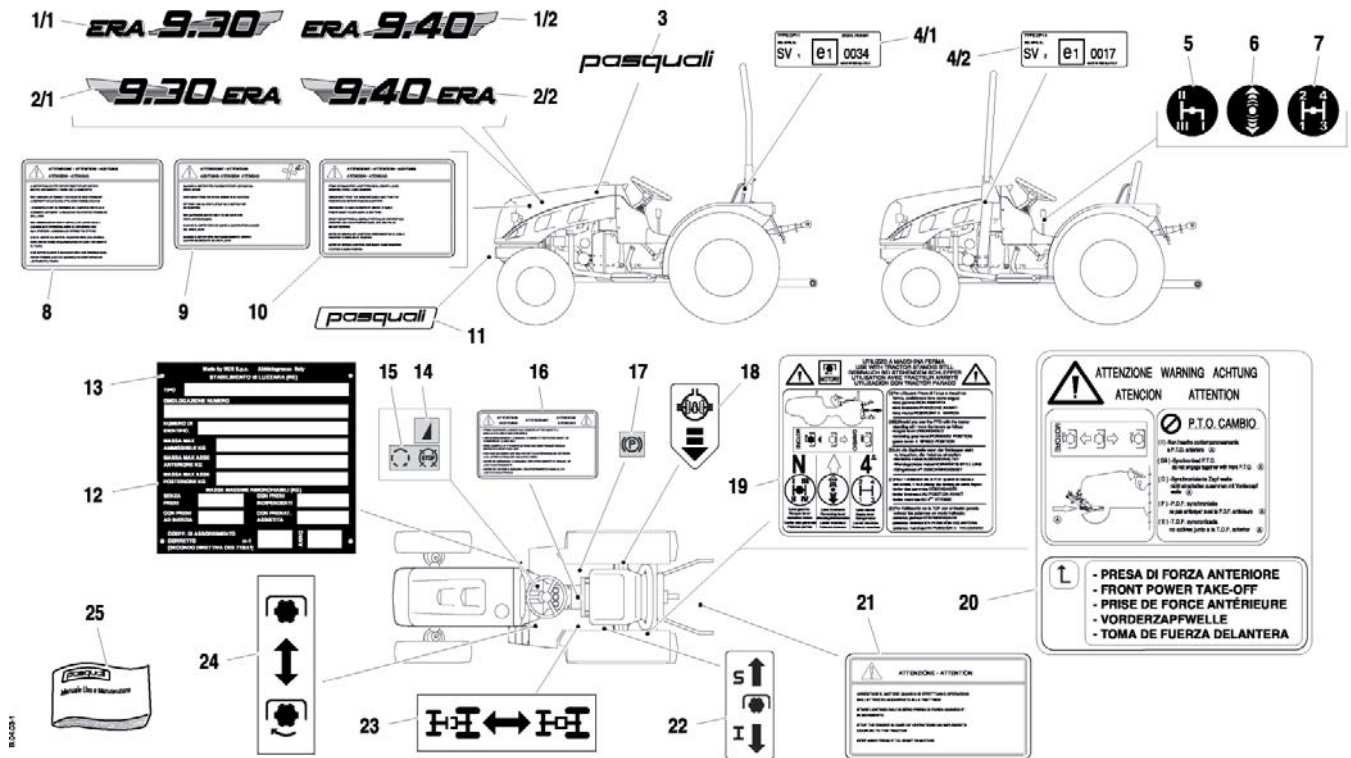


Bez.	Sincom	Beschreibung	Anzahl	Massen- einheit	Gultigkeit	Preis
1	59074144	UEBERROLLBOGEN	1	NR		€ 0,00
2	59074142	HALTER	1	NR		€ 0,00
3	59074143	HALTER	1	NR		€ 0,00
4	F0863951050	SCHRAUBE	1	NR		€ 0,00
5	F0864309100	SCHRAUBE	1	NR		€ 0,00
6	31241140	SELBSTSCHLUSSMUTTER	1	NR		€ 0,00
7	56175540	SCHARNIERBOLZEN	1	NR		€ 0,00
8	58070097	FEDER	1	NR		€ 0,00
9	56174241	QUERTRAEGER	1	NR		€ 0,00
10	31112272	SCHRAUBE	1	NR		€ 0,00
11	31112214	SCHRAUBE	1	NR		€ 0,00
12	30000514	RUECKSPIEGEL	1	NR		€ 0,00
13	58170968	STOPFEN	1	NR		€ 0,00
14	59070591	HALTER	1	NR		€ 0,00
15	59072114	UEBERROLLBOGEN	1	NR		€ 0,00
16	31112264	SCHRAUBE	1	NR		€ 0,00
17	F0843843060	DICHTSCHEIBE	1	NR		€ 0,00
18	56174366	BUEGEL	1	NR		€ 0,00

Bez.	Sincom	Beschreibung	Anzahl	Mass einheit	Gueltigkeit	Preis
19	56174365	BUEGEL	1	NR		€ 0,00
20	31112152	SCHRAUBE	1	NR		€ 0,00
21	31411084	DICHTSCHEIBE	1	NR		€ 0,00
22	F0843643060	DICHTSCHEIBE	1	NR		€ 0,00
23	F0814574000	MUTTER	1	NR		€ 0,00
24	31112150	SCHRAUBE	1	NR		€ 0,00
25	59072945	UEBERROLLBOGEN	1	NR		€ 0,00
26	59072940	HALTER	1	NR		€ 0,00
27	31112254	SCHRAUBE	1	NR		€ 0,00
28	31112293	SCHRAUBE	1	NR		€ 0,00
29	56172964	ABSTANDSTUECK	1	NR		€ 0,00
30	58170634	SELBSTSCHLUSSMUTTER	1	NR		€ 0,00
31/ 1	56173862	ANSCHLUSS	1	NR		€ 0,00
31/ 2	56174379	ANSCHLUSS	1	NR		€ 0,00
32/ 1	56173863	ANSCHLUSS	1	NR		€ 0,00
32/ 2	56174454	ANSCHLUSS	1	NR		€ 0,00
33	31112152	SCHRAUBE	1	NR		€ 0,00
34	31411084	DICHTSCHEIBE	1	NR		€ 0,00
35	F0843643060	DICHTSCHEIBE	1	NR		€ 0,00
36	F0814574000	MUTTER	1	NR		€ 0,00
37	31112150	SCHRAUBE	1	NR		€ 0,00

## Ersatzteilkatalog

Produkt:	Traktoren
Typologie:	Konventionelle traktoren
Modell:	ERA 9.40 DT
Tabelle:	B.04.03 SCHILDER U. AUFKLEBER Mod. 1 - 10/2005
Gultigkeit:	Vers. 30-40 CV



Bez.	Sincom	Beschreibung	Anzahl	Masseneinheit	Gultigkeit	Preis
1/1	58074216	SCHILDCHEN	1	NR		€ 0,00
1/2	58074218	SCHILDCHEN	1	NR		€ 0,00
2/1	58074217	SCHILDCHEN	1	NR		€ 0,00
2/2	58074219	SCHILDCHEN	1	NR		€ 0,00
3	58073754	AUFKLEBER	1	NR		€ 0,00
4/1	58074122	SCHILDCHEN	1	NR		€ 0,00
4/2	58074564	SCHILDCHEN	1			€ 0,00
5	58074223	AUFKLEBER	1	NR		€ 0,00
6	58074220	AUFKLEBER	1	NR		€ 0,00
7	58074222	AUFKLEBER	1	NR		€ 0,00
8	58173772	SCHILDCHEN	1	NR		€ 0,00
9	58173773	SCHILDCHEN	1	NR		€ 0,00
10	58173775	SCHILDCHEN	1	NR		€ 0,00
11	58173776	SCHILDCHEN	1	NR		€ 0,00
12	58072737	SCHILDCHEN	1	NR		€ 0,00
13	F0808518050	NIETE	1	NR		€ 0,00
14	58072517	BEDIENUNGSSCHILD	1	NR		€ 0,00
15	58072511	BEDIENUNGSSCHILD	1	NR		€ 0,00
16	58173777	SCHILDCHEN	1	NR		€ 0,00

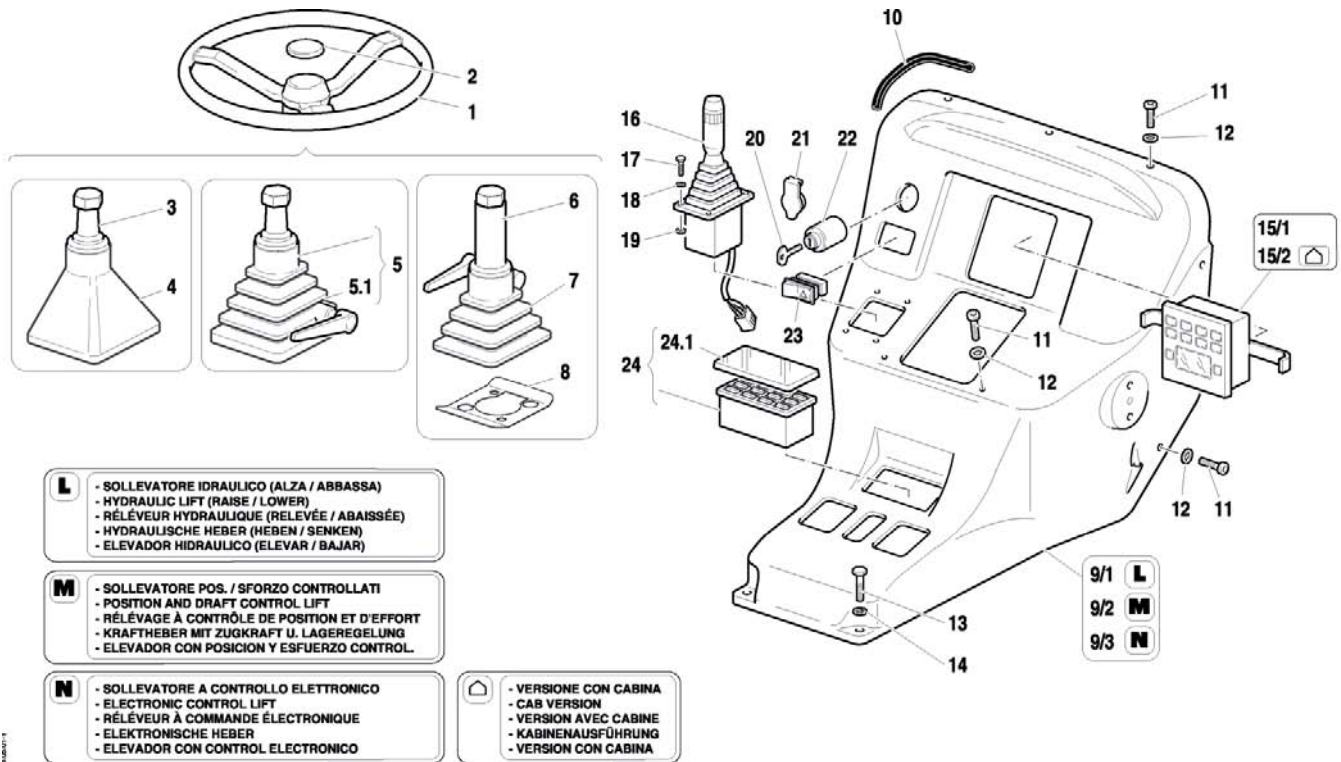
Bez.	Sincom	Beschreibung	Anzahl	Mass einheit	Gultigkeit	Preis
17	58072510	BEDIENUNGSSCHILD	1	NR		€ 0,00
18	58173771	SCHILDCHEN	1	NR		€ 0,00
19	58076077	AUFKLEBER	1	NR		€ 0,00
20	58076020	AUFKLEBER	1	NR	-- PRESA DI FORZA ANTERIORE	€ 0,00
21	58173774	SCHILDCHEN	1	NR		€ 0,00
22	58173794	AUFKLEBER	1	NR		€ 0,00
23	58073857	SCHILDCHEN	1	NR		€ 0,00
24	58073858	SCHILDCHEN	1	NR		€ 0,00
25	F0907170113	BEDIENUNGSHANDBUCH ERA 930-940	1			€ 0,00





## Ersatzteilkatalog

Produkt:	Traktoren
Typologie:	Konventionelle traktoren
Modell:	ERA 9.40 DT
Tabelle:	B.05.01 ARMATURENBRETT Mod. 1 - 10/2005
Gultigkeit:	Vers. 30-40 CV

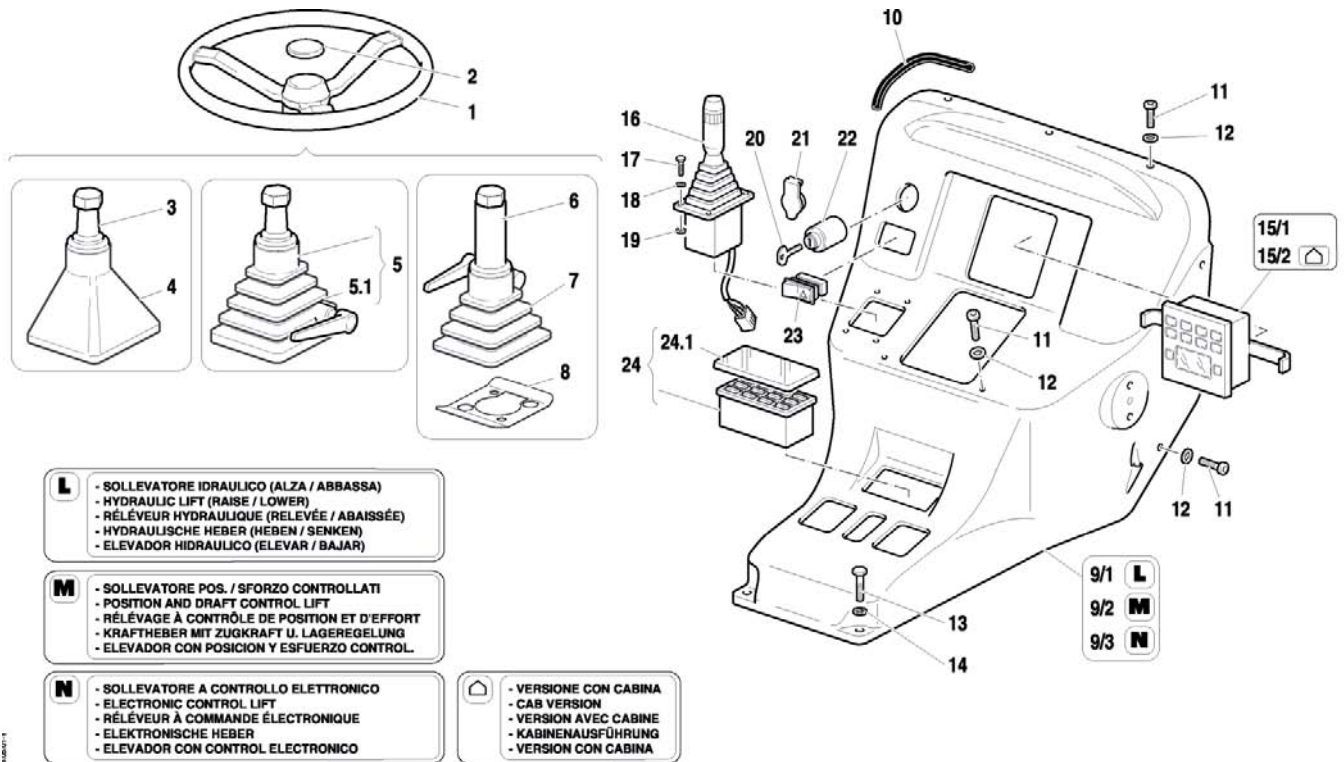


Bez.	Sincom	Beschreibung	Anzahl	Massenheit	Gultigkeit	Preis
1	F0865040000	LENKRAD	1	NR		€ 0,00
2	F0865040010	STOPFEN	1	NR		€ 0,00
3	F0865475000	SAEULE	1	NR		€ 0,00
4	57372600	DECKELPLATTE	1	NR		€ 0,00
5	F0865474000	GRUPPE	1	NR		€ 0,00
5.1	F0865474005	FALTENBALG	1	NR		€ 0,00
6	P23810301000	SAEULE	1	NR		€ 0,00
7	P23810500000	FALTENBALG	1	NR		€ 0,00
8	56176050	SCHUTZGITTER KLEIN	1	NR		€ 0,00
9/1	57374197	INSTRUMENTENTAFEL	1	NR		€ 0,00
9/2	57375621	INSTRUMENTENTAFEL	1	NR		€ 0,00
9/3	57374245	INSTRUMENTENTAFEL	1	NR		€ 0,00
10	F0256809010	DICHTUNG	1	MT		€ 0,00
11	F0862479035	SCHRAUBE	1	NR		€ 0,00
12	F0843578010	DICHTSCHEIBE	1	NR		€ 0,00
13	31112151	SCHRAUBE	1	NR		€ 0,00
14	31411084	DICHTSCHEIBE	1	NR		€ 0,00

Bez.	Sincom	Beschreibung	Anzahl	Mass einheit	Gultigkeit	Preis
15/ 1	<b>58173108</b>	ANZEIGEINSTRUMENT	1	NR		€ 0,00
15/ 2	<b>58175950</b>	ANZEIGEINSTRUMENT	1	NR		€ 0,00
16	<b>58173345</b>	LICHTSCHALTHEBELGRUPPE	1	NR		€ 0,00
17	<b>31111084</b>	SCHRAUBE	1	NR		€ 0,00
18	<b>F0843526000</b>	DICHTSCHEIBE	1	NR		€ 0,00
19	<b>31211040</b>	MUTTER	1	NR		€ 0,00
20	<b>58045806</b>	SCHLUESSEL	1	NR		€ 0,00
21	<b>F0825400060</b>	DECKELPLATTE	1	NR		€ 0,00
22	<b>58073566</b>	KASTEN	1	NR		€ 0,00
23	<b>F0825115010</b>	DRUCKKNOPF	1	NR		€ 0,00
24	<b>58170453</b>	SICHERUNGSDOSE	1	NR		€ 0,00
24. 1	<b>58172267</b>	DECKEL	1	NR		€ 0,00

## Ersatzteilkatalog

Produkt:	Traktoren
Typologie:	Konventionelle traktoren
Modell:	ERA 9.40 DT
Tabelle:	B.05.01 ARMATURENBRETT Mod. 1 - 10/2005
Gultigkeit:	Vers. 30-40 CV



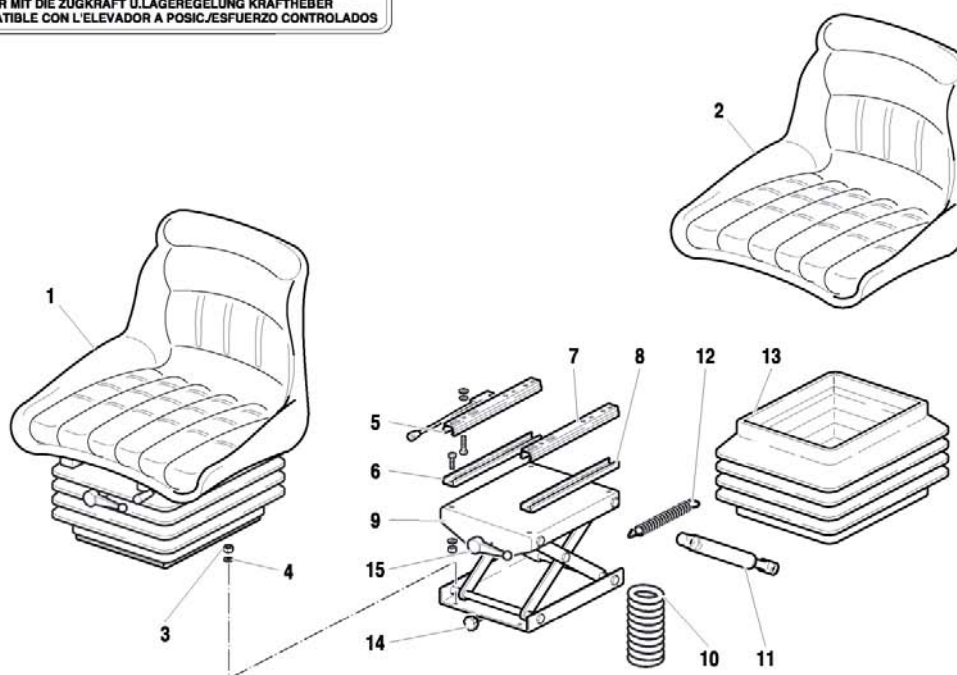
Bez.	Sincom	Beschreibung	Anzahl	Massenheit	Gultigkeit	Preis
1	F0865040000	LENKRAD	1	NR		€ 0,00
2	F0865040010	STOPFEN	1	NR		€ 0,00
3	F0865475000	SAEULE	1	NR		€ 0,00
4	57372600	DECKELPLATTE	1	NR		€ 0,00
5	F0865474000	GRUPPE	1	NR		€ 0,00
5.1	F0865474005	FALTENBALG	1	NR		€ 0,00
6	P238103010000	SAEULE	1	NR		€ 0,00
7	P238105000000	FALTENBALG	1	NR		€ 0,00
8	56176050	SCHUTZGITTER KLEIN	1	NR		€ 0,00
9/1	57374197	INSTRUMENTENTAFEL	1	NR		€ 0,00
9/2	57375621	INSTRUMENTENTAFEL	1	NR		€ 0,00
9/3	57374245	INSTRUMENTENTAFEL	1	NR		€ 0,00
10	F0256809010	DICHTUNG	1	MT		€ 0,00
11	F0862479035	SCHRAUBE	1	NR		€ 0,00
12	F0843578010	DICHTSCHEIBE	1	NR		€ 0,00
13	31112151	SCHRAUBE	1	NR		€ 0,00
14	31411084	DICHTSCHEIBE	1	NR		€ 0,00

Bez.	Sincom	Beschreibung	Anzahl	Mass einheit	Gultigkeit	Preis
15/ 1	<b>58173108</b>	ANZEIGEINSTRUMENT	1	NR		€ 0,00
15/ 2	<b>58175950</b>	ANZEIGEINSTRUMENT	1	NR		€ 0,00
16	<b>58173345</b>	LICHTSCHALTHEBELGRUPPE	1	NR		€ 0,00
17	<b>31111084</b>	SCHRAUBE	1	NR		€ 0,00
18	<b>F0843526000</b>	DICHTSCHEIBE	1	NR		€ 0,00
19	<b>31211040</b>	MUTTER	1	NR		€ 0,00
20	<b>58045806</b>	SCHLUESSEL	1	NR		€ 0,00
21	<b>F0825400060</b>	DECKELPLATTE	1	NR		€ 0,00
22	<b>58073566</b>	KASTEN	1	NR		€ 0,00
23	<b>F0825115010</b>	DRUCKKNOPF	1	NR		€ 0,00
24	<b>58170453</b>	SICHERUNGSDOSE	1	NR		€ 0,00
24. 1	<b>58172267</b>	DECKEL	1	NR		€ 0,00

## Ersatzteilkatalog

Produkt:	Traktoren
Typologie:	Konventionelle traktoren
Modell:	ERA 9.40 DT
Tabelle:	B.06.01 FAHRERSITZ "SEAT" Mod. 1 - 10/2005
Gueltigkeit:	Vers. 30-40 CV

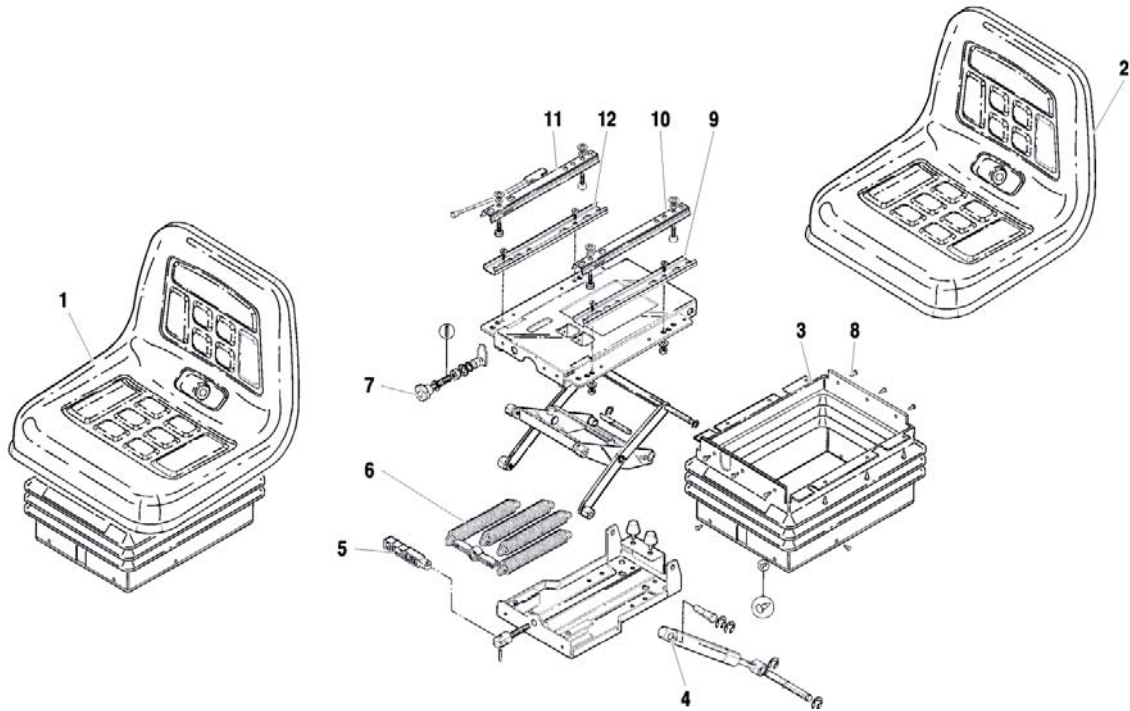
- SEDILE NON COMPATIBILE CON IL SOLLEVATORE POSIZ./SFORZO CONTROLLATI  
 - SEAT NOT COMPATIBLE WITH THE POSITION/DRAFT CONTROL LIFT  
 - SIÈGE INCOMPATIBLE AVEC LE RELEVEUR À POSITION/EFFORT CONTROLÉS  
 - SITZ UNVEREINBAR MIT DIE ZUGKRAFT U.LAGEREGELUNG KRAFTHEBER  
 - ASIENTO INCOMPATIBLE CON L'ELEVADOR A POSIC./ESFUERZO CONTROLADOS



Bez.	Sincom	Beschreibung	Anzahl	Masseneinheit	Gueltigkeit	Preis
1	58170440	SITZKISSEN	1	NR		€ 0,00
2	59900171	SITZMUELDE	1	NR		€ 0,00
3	F0814569000	MUTTER	1	NR		€ 0,00
4	31411084	DICHTSCHEIBE	1	NR		€ 0,00
5	59900172	FUEHRUNG	1			€ 0,00
6	59900173	FUEHRUNG	1			€ 0,00
7	59900174	FUEHRUNG	1			€ 0,00
8	59900175	FUEHRUNG	1			€ 0,00
9	59900163	FEDER	1	NR		€ 0,00
10	59900168	FEDER	1	NR		€ 0,00
11	59900169	STOSSDAEMPFER	1	NR		€ 0,00
12	59900167	FEDER	1	NR		€ 0,00
13	59900170	FALTENBALG	1	NR		€ 0,00
14	59900166	HANDRAD	1	NR		€ 0,00
15	59900165	HEBEL	1	NR		€ 0,00

## Ersatzteilkatalog

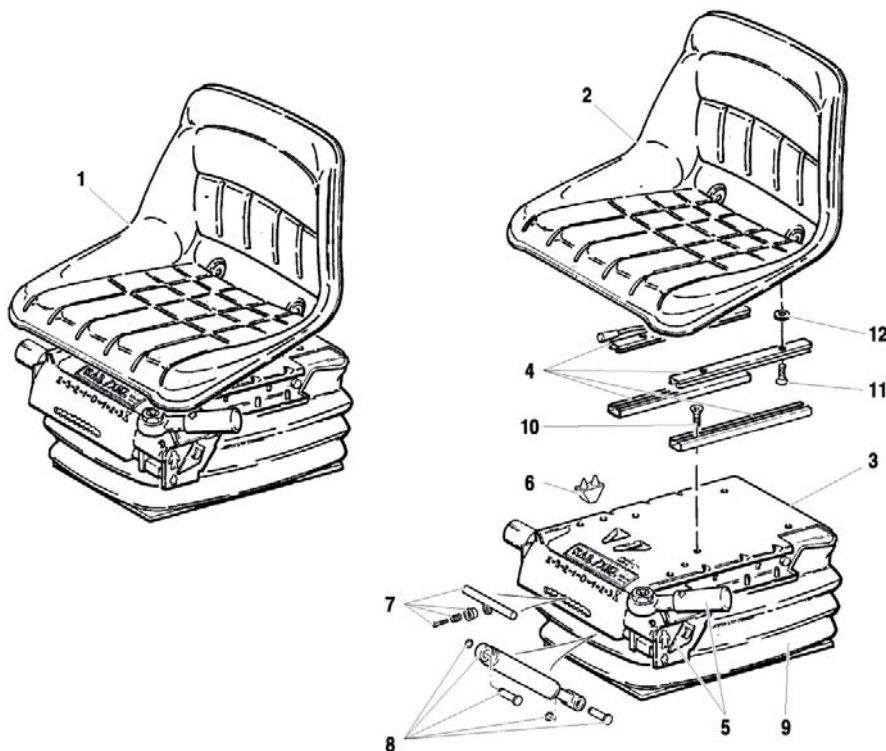
<b>Produkt:</b>	Traktoren
<b>Typologie:</b>	Konventionelle traktoren
<b>Modell:</b>	ERA 9.40 DT
<b>Tabelle:</b>	B.06.02 FAHRERSITZ "MT" Mod. 1 - 10/2005
<b>Gueltigkeit:</b>	Vers. 30-40 CV



Bez.	Sincom	Beschreibung	Anzahl	Mass einheit	Gueltigkeit	Preis
1	58170995	SITZKISSEN	1	NR		€ 0,00
2	59900162	SITZMUELDE	1	NR		€ 0,00
3	59900159	FALTENBALG	1	NR		€ 0,00
4	59900156	STOSSDAEMPFER	1	NR		€ 0,00
5	59900155	HEBEL	1	NR		€ 0,00
6	59900154	FEDER	1	NR		€ 0,00
7	59900153	GRIFF	1	NR		€ 0,00
8	59900158	SCHRAUBE	1	NR		€ 0,00
9	59900157	UNTERFUEHRUNG	1	NR		€ 0,00
10	59900160	FUEHRUNG	1	NR		€ 0,00
11	59900161	FUEHRUNG	1	NR		€ 0,00
12	59900152	UNTERFUEHRUNG	1	NR		€ 0,00

## Ersatzteilkatalog

<b>Produkt:</b>	Traktoren
<b>Typologie:</b>	Konventionelle traktoren
<b>Modell:</b>	ERA 9.40 DT
<b>Tabelle:</b>	B.06.03 FAHRERSITZ "KAB" Mod. 1 - 10/2005
<b>Gultigkeit:</b>	Vers. 30-40 CV

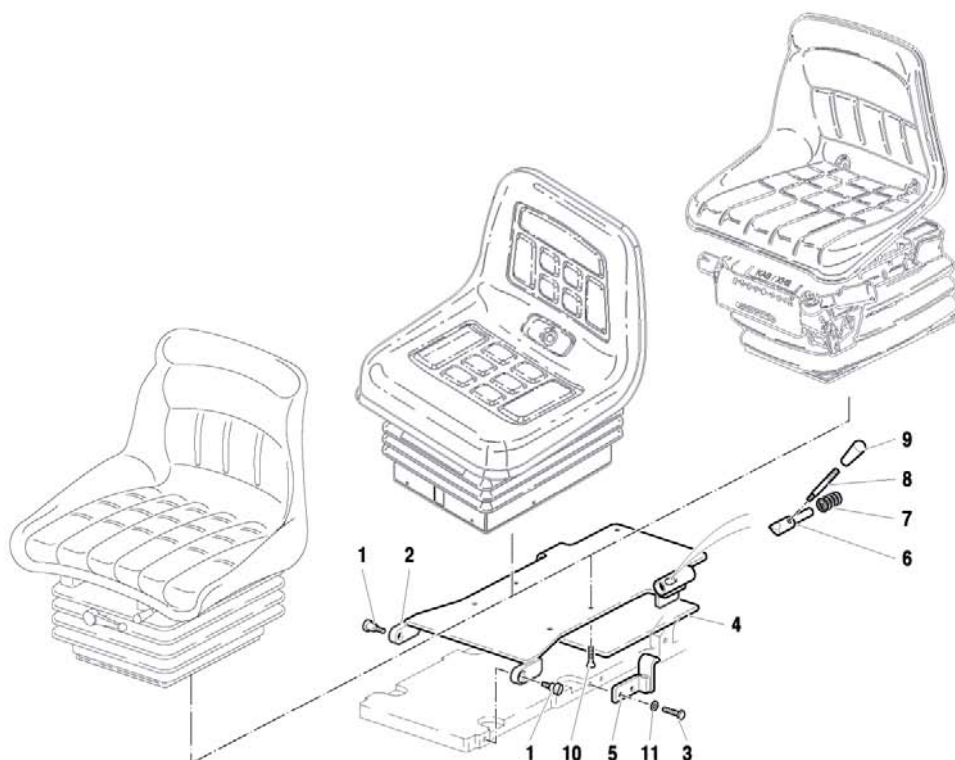


Bez.	Sincom	Beschreibung	Anzahl	Mass einheit	Gultigkeit	Preis
-	59900183	NOT_AVAILABLE	1			€ 0,00
-	59900184	NOT_AVAILABLE	1			€ 0,00
1	59900199	SITZKISSEN	1	NR		€ 0,00
2	F0150036216	SITZMULDE	1	NR		€ 0,00
3	F0150036219	FEDER	1	NR		€ 0,00
4	58173437	SITZFUEHRUNG	1	NR		€ 0,00
7	59900185	STEUERUNG	1	NR		€ 0,00
8	59900186	STOSSDAEMPFER	1	NR		€ 0,00
9	59900187	GELENK	1	NR		€ 0,00
10	31111151	SCHRAUBE	1	NR		€ 0,00
11	F0862495010	SCHRAUBE	1	NR		€ 0,00
12	F0843696000	SCHEIBE	1	NR		€ 0,00



## Ersatzteilkatalog

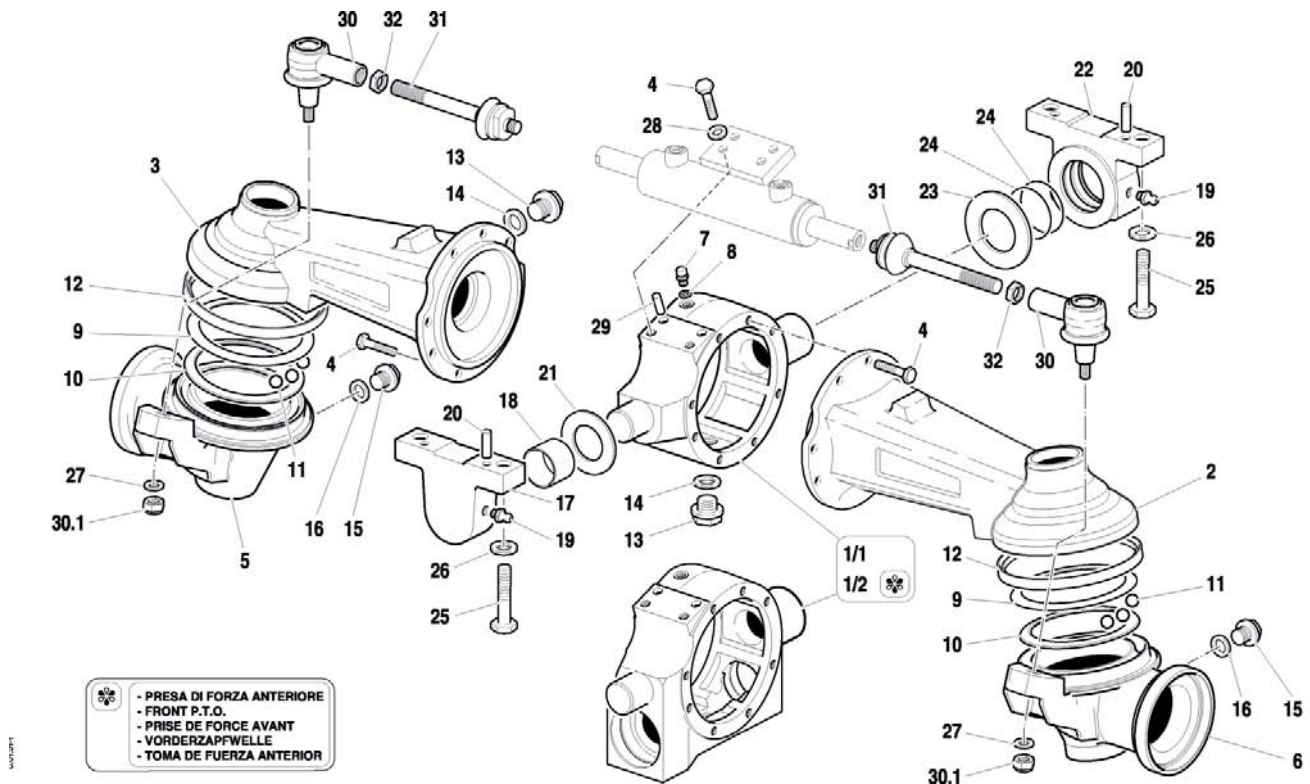
<b>Produkt:</b>	Traktoren
<b>Typologie:</b>	Konventionelle traktoren
<b>Modell:</b>	ERA 9.40 DT
<b>Tabelle:</b>	B.07.01 FAHRERSITZ-ANSCHLUSSTUTZEN Mod. 1 - 10/2005
<b>Gueltigkeit:</b>	Vers. 30-40 CV



Bez.	Sincom	Beschreibung	Anzahl	Mass einheit	Gueltigkeit	Preis
1	F0010001078	BOLZEN	1			€ 0,00
2	59071743	PLATTE	1	NR		€ 0,00
3	31112090	SCHRAUBE	1	NR		€ 0,00
4	57370321	GUMMI	1	NR		€ 0,00
5	59071745	BUEGEL	1	NR		€ 0,00
6	56371222	FESTSTELLBOLZEN	1	NR		€ 0,00
7	58070390	SITZFEDERUNG	1	NR		€ 0,00
8	56171237	SCHARNIERBOLZEN	1	NR		€ 0,00
9	F0837521000	GRIFF	1	NR		€ 0,00
10	F0862481000	SCHRAUBE	1	NR		€ 0,00
11	F0843570000	DICHTSCHEIBE	1	NR		€ 0,00

## Ersatzteilkatalog

Produkt:	Traktoren
Typologie:	Konventionelle traktoren
Modell:	ERA 9.40 DT
Tabelle:	C.01.01 VORDERACHSE Mod. 1 - 10/2005
Gueltigkeit:	Vers. 30-40 CV

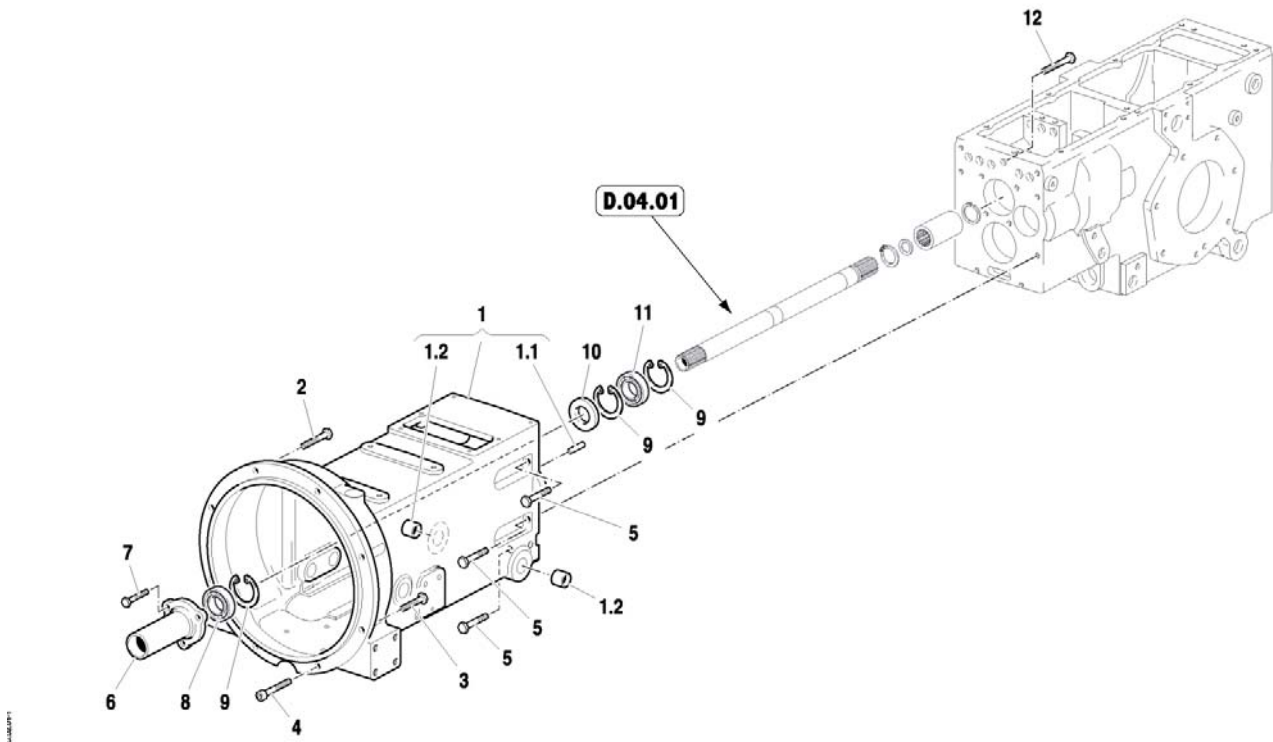


Bez.	Sincom	Beschreibung	Anz ahl	Mass einhe it	Gueltigkeit	Preis
1/1	51173455	VORNEACHSEGEHAEUSE	1	NR		€ 0,00
1/2	51175172	VORNEACHSEGEHAEUSE	1			€ 0,00
2	51173597	VORNEACHSEGEHAEUSE	1	NR		€ 0,00
3	51173598	VORNEACHSEGEHAEUSE	1	NR		€ 0,00
4	31112211	SCHRAUBE	1	NR		€ 0,00
5	51273590	GEHAEUSE	1	NR		€ 0,00
6	51273591	GEHAEUSE	1	NR		€ 0,00
7	F0852517000	STOPFEN	1	NR		€ 0,00
8	F0843771000	KUPFERSCHEIBE	1	NR		€ 0,00
9	F0150023162	SITZ	1	NR		€ 0,00
10	F0150023163	SITZ	1	NR		€ 0,00
11	F0847462000	KUGEL	1	NR		€ 0,00
12	F0802800050	RING	1	NR		€ 0,00
13	56370081	STOPFEN	1	NR		€ 0,00
14	F0844273090	DICHTUNG	1	NR		€ 0,00
15	F0852578050	STOPFEN	1	NR		€ 0,00
16	F0824110000	KUPFERSCHEIBE	1	NR		€ 0,00
17	51173581	VORDERACHSBOCK	1	NR		€ 0,00

Bez.	Sincom	Beschreibung	Anzahl	Mass einheit	Gultigkeit	Preis
18	58073481	VERSTAERKUNGSHUELSE	1	NR		€ 0,00
19	F0826056000	SCHMIERNIPPEL	1	NR		€ 0,00
20	56370228	ZYLINDR.STIFT	1	NR		€ 0,00
21	56473479	DISTANZRING	1	NR		€ 0,00
22	51173508	HALTER	1	NR		€ 0,00
23	56473482	DISTANZRING	1	NR		€ 0,00
24	F0803210020	O-RING	1	NR		€ 0,00
25	F0864346050	SCHRAUBE	1	NR		€ 0,00
26	F0844030000	DICHTSCHEIBE	1	NR		€ 0,00
27	31411150	DICHTSCHEIBE	1	NR		€ 0,00
28	F0843755000	DICHTSCHEIBE	1	NR		€ 0,00
29	58073629	STIFT	1	NR		€ 0,00
30	58173470	GELENK	1	NR		€ 0,00
30. 1	31241122	SELBSTSCHLUSSMUTTER	1	NR		€ 0,00
31	58173471	GELENK	1	NR		€ 0,00
32	F0814785070	MUTTER	1	NR		€ 0,00

## Ersatzteilkatalog

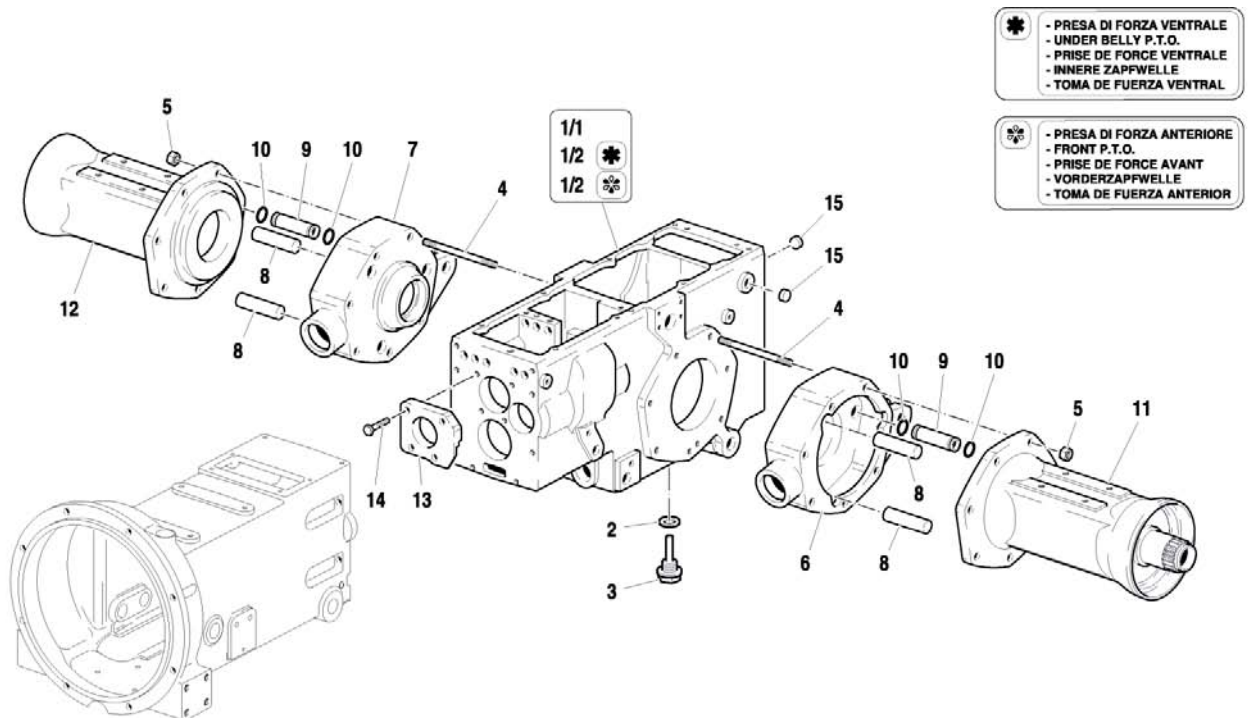
Produkt:	Traktoren
Typologie:	Konventionelle traktoren
Modell:	ERA 9.40 DT
Tabelle:	C.02.01 ZENTRALGEHAUSE Mod. 1 - 10/2005
Gultigkeit:	Vers. 30-40 CV



Bez.	Sincom	Beschreibung	Anzahl	Masseneinheit	Gultigkeit	Preis
1	59276276	KUPPLG.-GEHAEUSE	1	NR		€ 0,00
1.1	56370228	ZYLINDR.STIFT	1	NR		€ 0,00
1.2	58071793	LAGERBUCHSE	1	NR		€ 0,00
2	31112214	SCHRAUBE	1	NR		€ 0,00
3	31112211	SCHRAUBE	1	NR		€ 0,00
4	31152101	SCHRAUBE	1	NR		€ 0,00
5	F0863328000	SCHRAUBE	1	NR		€ 0,00
6	51173478	MUFFE	1	NR		€ 0,00
7	F0862694000	SCHRAUBE	1	NR		€ 0,00
8	37112230	LAGER	1	NR		€ 0,00
9	35111055	RING	1	NR		€ 0,00
10	F0802124000	SICHERUNGSRING	1	NR		€ 0,00
11	F0812745000	LAGER	1			€ 0,00
12	F0863359000	SCHRAUBE	1	NR		€ 0,00

## Ersatzteilkatalog

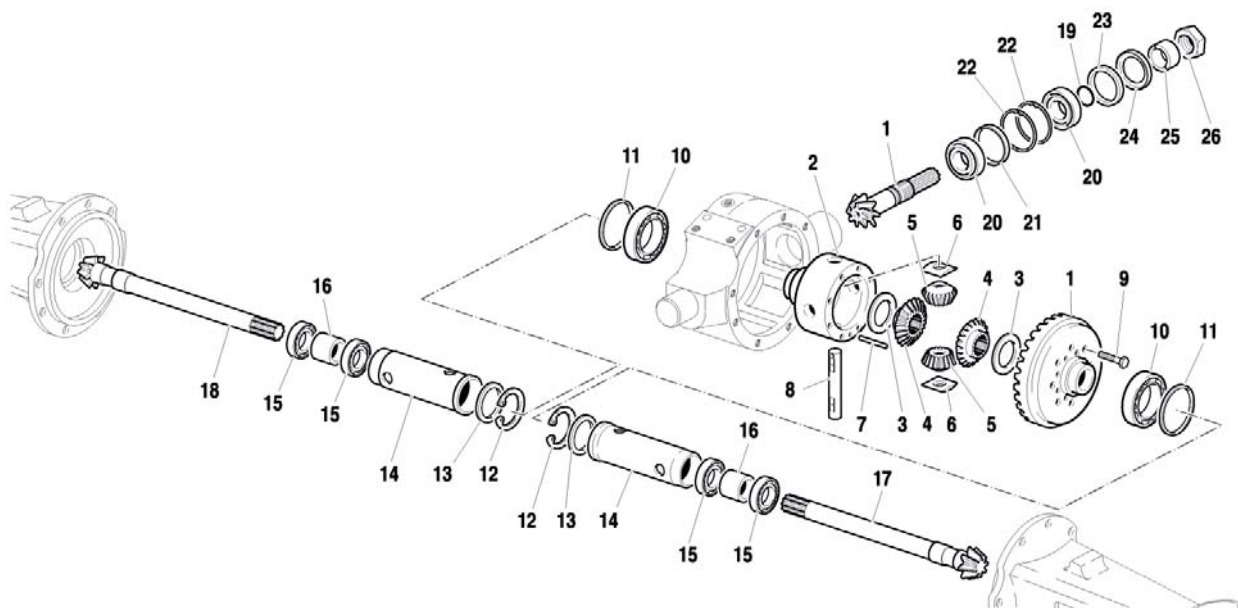
Produkt:	Traktoren
Typologie:	Konventionelle traktoren
Modell:	ERA 9.40 DT
Tabelle:	C.03.01 HINTERACHSE Mod. 1 - 10/2005
Gueltigkeit:	Vers. 30-40 CV



Bez.	Sincom	Beschreibung	Anzahl	Masseneinheit	Gueltigkeit	Preis
1/1	51173459	GETRIEBEGEHAEUSE	1	NR		€ 0,00
1/2	51174121	GETRIEBEGEHAEUSE	1	NR		€ 0,00
2	F0844273090	DICHTUNG	1	NR		€ 0,00
3	58170021	STOPFEN	1	NR		€ 0,00
4	F0838660000	STEBBOLZEN	1	NR		€ 0,00
5	F0814695000	MUTTER	1	NR		€ 0,00
6	51171603	BREMSGEHAEUSE	1	NR		€ 0,00
7	51171604	BREMSGEHAEUSE	1	NR		€ 0,00
8	56371606	BOLZEN	1	NR		€ 0,00
9	56371605	BOLZEN	1	NR		€ 0,00
10	F0803186000	O-RING	1	NR		€ 0,00
11	51172601	UNTERSETZERGEHAEUSE	1	NR		€ 0,00
12	51172602	UNTERSETZERGEHAEUSE	1	NR		€ 0,00
13	51173816	VORDERER-DECKEL	1	NR		€ 0,00
14	31112219	SCHRAUBE	1	NR		€ 0,00
15	56173016	STOPFEN	1	NR		€ 0,00

## Ersatzteilkatalog

<b>Produkt:</b>	Traktoren
<b>Typologie:</b>	Konventionelle traktoren
<b>Modell:</b>	ERA 9.40 DT
<b>Tabelle:</b>	D.01.01 VORDERANTRIEB Mod. 1 - 10/2005
<b>Gueltigkeit:</b>	Vers. 30-40 CV



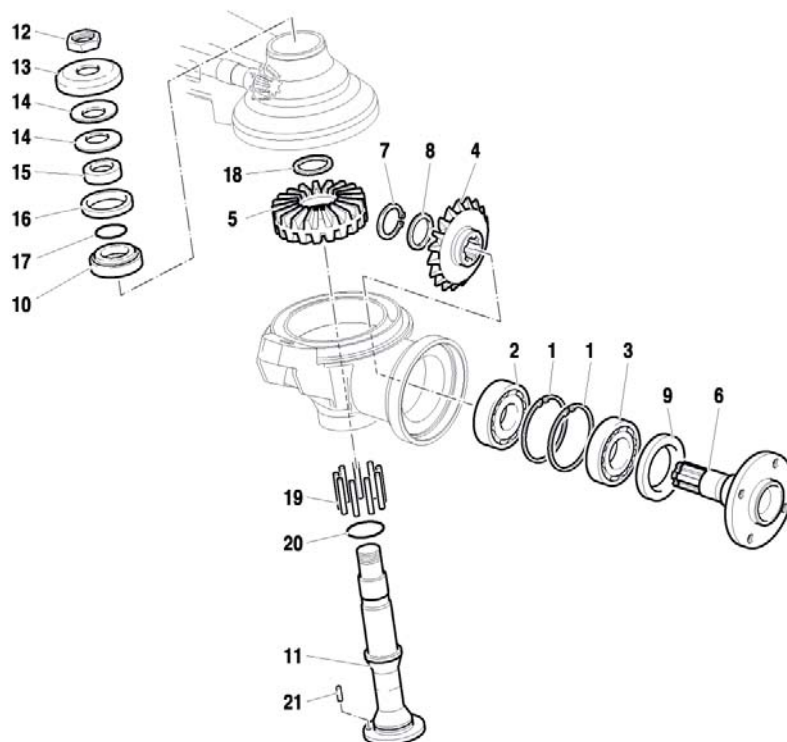
MAGNUM

Bez.	Sincom	Beschreibung	Anzahl	Masseneinheit	Gueltigkeit	Preis
1	59373532	KEGELRADGETRIEBE	1	NR		€ 0,00
2	52373530	AUSGLEICHGEHAEUSE	1	NR		€ 0,00
3	F0490290064	DRUCKSCHEIBE	1			€ 0,00
4	F0150023096	ACHSKEGELRAD	1	NR		€ 0,00
5	F0490287042	SATELLIT	1			€ 0,00
6	F0490289027	DRUCKSCHEIBE	1			€ 0,00
7	56371994	STIFT	1	NR		€ 0,00
8	56473513	BOLZEN	1	NR		€ 0,00
9	F0862654000	SCHRAUBE	1	NR		€ 0,00
10	37111390	LAGER	1	NR		€ 0,00
11	56371586	RING	1	NR		€ 0,00
11	56371585	RING	1	NR		€ 0,00
11	56371584	RING	1	NR		€ 0,00
11	56371583	RING	1	NR		€ 0,00
11	56371582	RING	1	NR		€ 0,00
12	F0801368010	RING	1	NR		€ 0,00
13	F0850100020	EINSTELLBLOCK	1	NR		€ 0,00
13	F0850100010	EINSTELLBLOCK	1	NR		€ 0,00
13	F0850100005	EINSTELLBLOCK	1	NR		€ 0,00

Bez.	Sincom	Beschreibung	Anzahl	Mass einheit	Gultigkeit	Preis
13	<b>F0850100000</b>	EINSTELLBLOCK	1	NR		€ 0,00
14	<b>56173383</b>	ABSTANDSTUECK	1	NR		€ 0,00
15	<b>F0812698000</b>	LAGER	1	NR		€ 0,00
16	<b>F0150023201</b>	ABSTANDSTUECK	1	NR		€ 0,00
17	<b>52473394</b>	HALBACHSE	1	NR		€ 0,00
18	<b>52473395</b>	HALBACHSE	1	NR		€ 0,00
19	<b>F0803195000</b>	O-RING	1	NR		€ 0,00
20	<b>F0812705000</b>	LAGER	1	NR		€ 0,00
21	<b>F0844525000</b>	ABSTANDSTUECK	1	NR		€ 0,00
22	<b>F0801342005</b>	RING	1	NR		€ 0,00
23	<b>F0802186000</b>	SICHERUNGSRING	1	NR		€ 0,00
24	<b>52173317</b>	SCHUTZRING	1	NR		€ 0,00
25	<b>56473528</b>	ABSTANDSTUECK	1	NR		€ 0,00
26	<b>56373568</b>	NUTMUTTER	1	NR		€ 0,00

## Ersatzteilkatalog

<b>Produkt:</b>	Traktoren
<b>Typologie:</b>	Konventionelle traktoren
<b>Modell:</b>	ERA 9.40 DT
<b>Tabelle:</b>	D.02.01 ANTRIEB AN DIE VORDERRADNABE Mod. 1 - 10/2005
<b>Gueltigkeit:</b>	Vers. 30-40 CV



Bez.	Sincom	Beschreibung	Anzahl	Mass einheit	Gueltigkeit	Preis
1	35111072	RING	1	NR		€ 0,00
2	37111303	LAGER	1	NR		€ 0,00
3	37111353	LAGER	1	NR		€ 0,00
4	52473457	KON.TELLERRAD	1	NR		€ 0,00
5	52473463	DOPPELZAHNRAD	1	NR		€ 0,00
6	52473456	FLANSCH	1	NR		€ 0,00
7	F0801241010	RING	1	NR		€ 0,00
8	56373562	EINSTELLBLOCK	1	NR		€ 0,00
8	56373561	EINSTELLBLOCK	1	NR		€ 0,00
8	56373464	EINSTELLBLOCK	1	NR		€ 0,00
9	F0802205060	SICHERUNGSRING	1	NR		€ 0,00
10	F0812747000	LAGER	1	NR		€ 0,00
11	56473458	ACHSWELLE	1	NR		€ 0,00
12	56374191	NUTMUTTER	1	NR		€ 0,00
13	F0150023130	STAUBKAPPE	1	NR		€ 0,00
14	F0831835000	FEDER	1	NR		€ 0,00
15	F0150023129	ABSTANDSTUECK	1	NR		€ 0,00
16	F0802186000	SICHERUNGSRING	1	NR		€ 0,00
17	38112982	O-RING	1	NR		€ 0,00

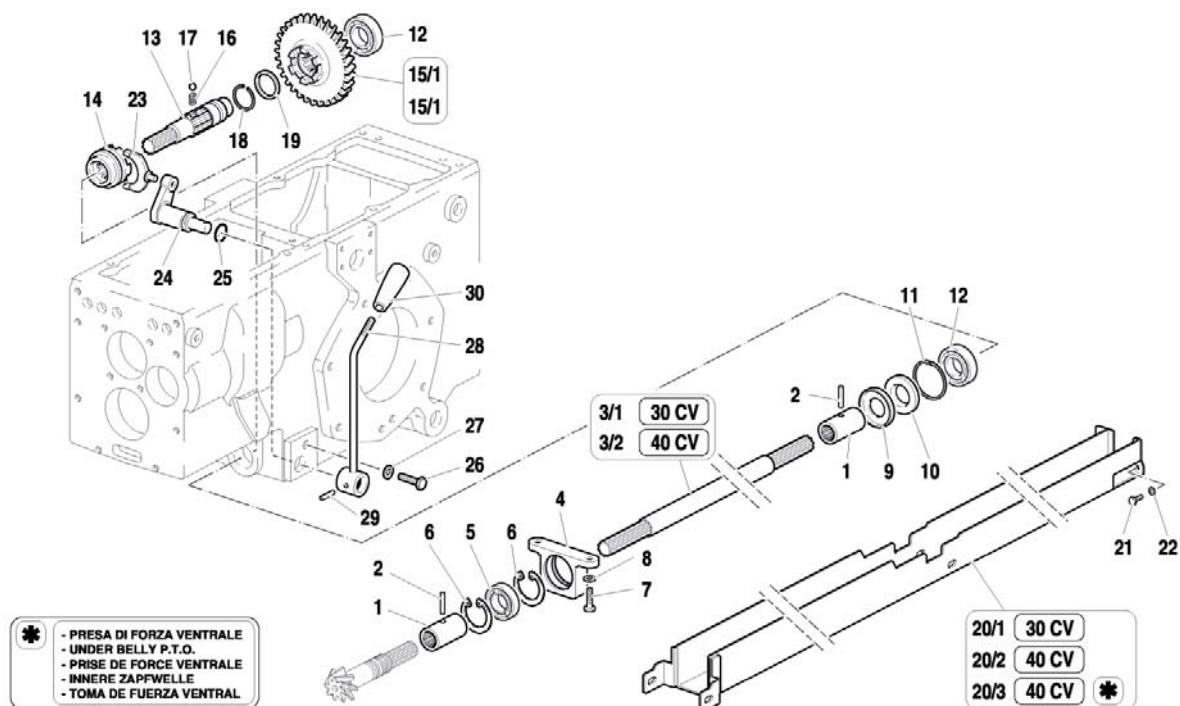


---

Bez.	Sincom	Beschreibung	Anzahl	Mass einheit	Gultigkeit	Preis
18	F0844470030	SCHEIBE	1	NR		€ 0,00
19	F0812797010	ROLLE	1	NR		€ 0,00
20	38114070	O-RING	1	NR		€ 0,00
21	F0851127000	STIFT	1	NR		€ 0,00

## Ersatzteilkatalog

Produkt:	Traktoren
Typologie:	Konventionelle traktoren
Modell:	ERA 9.40 DT
Tabelle:	D.03.01 VORDERRADANTRIEB Mod. 1 - 10/2005
Gueltigkeit:	Vers. 30-40 CV

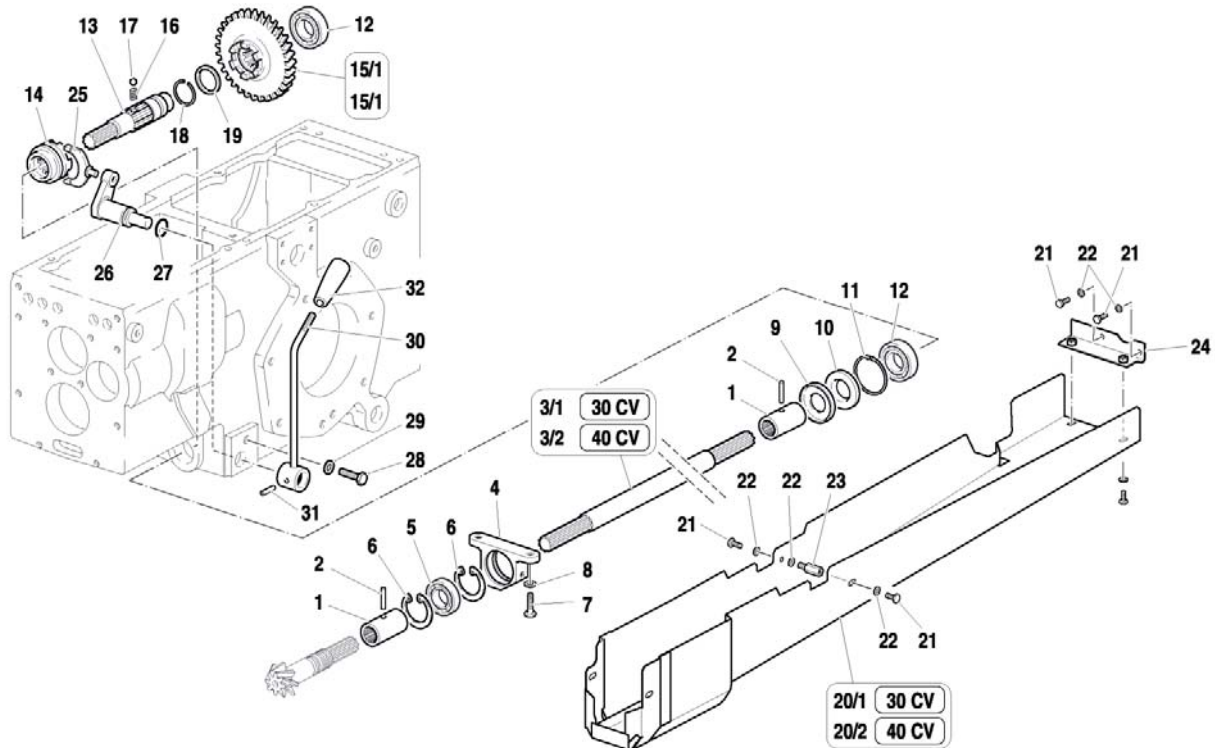


Bez.	Sincom	Beschreibung	Anz ahl	Mass einhe it	Gueltigkeit	Preis
1	56473601	MUFFE	1	NR		€ 0,00
2	F0851191000	STIFT	1	NR		€ 0,00
3/1	56573602	WELLE	1	NR		€ 0,00
3/2	56573580	WELLE	1	NR		€ 0,00
4	51173489	WELLENHALTER	1	NR		€ 0,00
5	F0812704000	LAGER	1	NR		€ 0,00
6	35111047	RING	1	NR		€ 0,00
7	31112150	SCHRAUBE	1	NR		€ 0,00
8	F0843643060	DICHTSCHEIBE	1	NR		€ 0,00
9	56173490	SCHUTZRING	1	NR		€ 0,00
10	F0802100050	SICHERUNGSRING	1	NR		€ 0,00
11	35111052	RING	1	NR		€ 0,00
12	F0812707000	LAGER	1	NR		€ 0,00
13	52473787	ANTRIEBSWELLE	1	NR		€ 0,00
14	52473786	SCHIEBEMUFFE	1	NR		€ 0,00
15/ 1	59978062	ZAHNRADSATZ	1			€ 0,00
15/ 2	52474176	ZAHNRAD	1	NR		€ 0,00

Bez.	Sincom	Beschreibung	Anzahl	Mass einheit	Gultigkeit	Preis
16	<b>58070741</b>	FEDER	1	NR		€ 0,00
17	<b>F0847434000</b>	KUGEL	1	NR		€ 0,00
18	<b>F0801241025</b>	SICHERUNGSRING	1	NR		€ 0,00
19	<b>56471654</b>	DISTANZRING	1	NR		€ 0,00
20/ 1	<b>59073325</b>	ABSCHIRMUNG	1	NR		€ 0,00
20/ 2	<b>59073607</b>	HASH(0x339d98c)	1			€ 0,00
20/ 3	<b>59075624</b>	ABSCHIRMUNG	1	NR		€ 0,00
21	<b>31112082</b>	SCHRAUBE	1	NR		€ 0,00
22	<b>F0843605010</b>	DICHTSCHEIBE	1	NR		€ 0,00
23	<b>52472430</b>	SCHALTGABEL	1	NR		€ 0,00
24	<b>52373294</b>	HEBEL	1	NR		€ 0,00
25	<b>38111191</b>	O-RING	1	NR		€ 0,00
26	<b>56373618</b>	SONDERSCHRAUBE	1	NR		€ 0,00
27	<b>F0843754080</b>	KUPFERSCHEIBE	1	NR		€ 0,00
28	<b>59073630</b>	HEBEL	1	NR		€ 0,00
29	<b>34211054</b>	FEDERSTIFT	1	NR		€ 0,00
30	<b>F0837534010</b>	GRIFF	1	NR		€ 0,00

## Ersatzteilkatalog

<b>Produkt:</b>	Traktoren
<b>Typologie:</b>	Konventionelle traktoren
<b>Modell:</b>	ERA 9.40 DT
<b>Tabelle:</b>	D.03.02 VORDERRADANTRIEB (VORDERZAPFWELLE AUSFUHRUNG) Mod. 1 - 10/2005
<b>Gueltigkeit:</b>	Vers. 30-40 CV

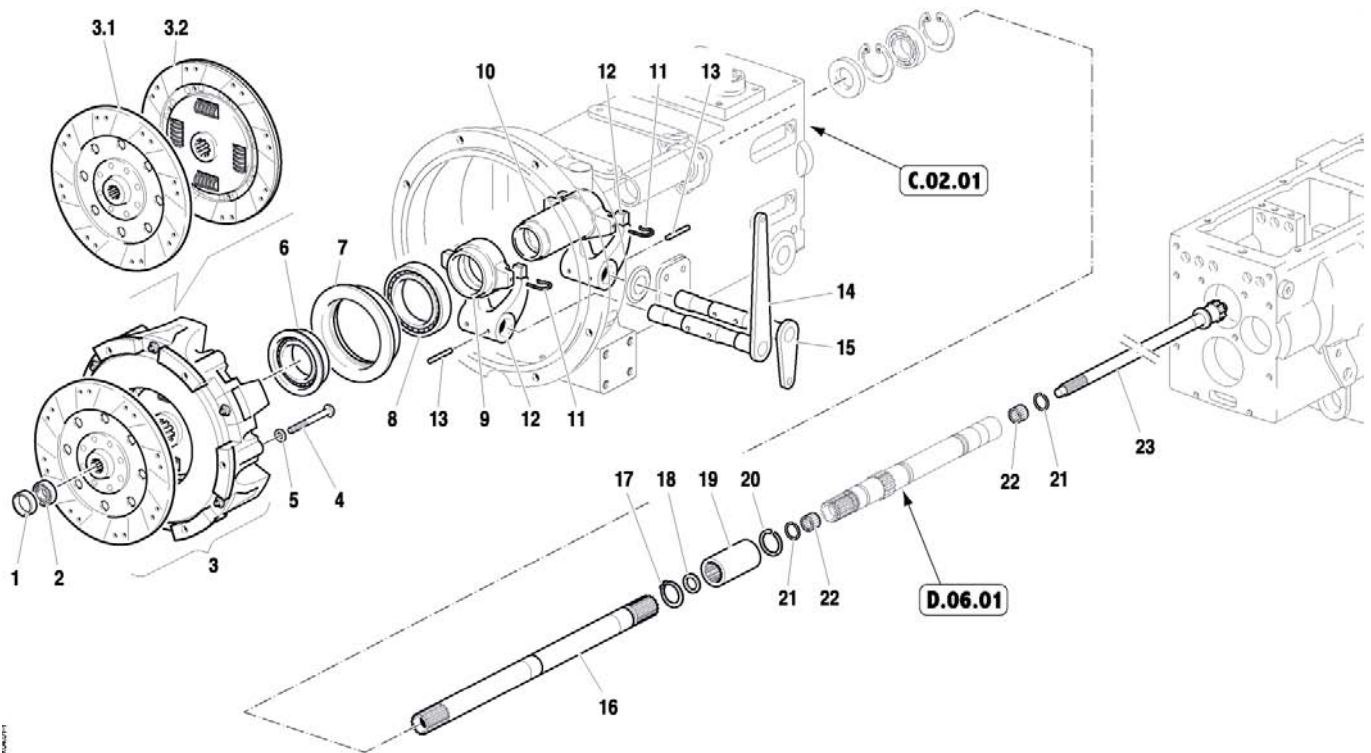


Bez.	Sincom	Beschreibung	Anzahl	Mass einheit	Gueltigkeit	Preis
1	56473601	MUFFE	1	NR		€ 0,00
2	F0851191000	STIFT	1	NR		€ 0,00
3/1	56573602	WELLE	1	NR		€ 0,00
3/2	56573580	WELLE	1	NR		€ 0,00
4	51175399	WELLENHALTER	1	NR		€ 0,00
5	F0812696000	LAGER	1	NR		€ 0,00
6	35111037	RING	1	NR		€ 0,00
7	31112150	SCHRAUBE	1	NR		€ 0,00
8	F0843643060	DICHTSCHEIBE	1	NR		€ 0,00
9	56173490	SCHUTZRING	1	NR		€ 0,00
10	F0802100050	SICHERUNGSRING	1	NR		€ 0,00
11	35111052	RING	1	NR		€ 0,00
12	F0812707000	LAGER	1	NR		€ 0,00
13	52473787	ANTRIEBSWELLE	1	NR		€ 0,00
14	52473786	SCHIEBEMUFFE	1	NR		€ 0,00
15/ 1	59978062	ZAHNRADSATZ	1			€ 0,00
15/ 2	52474176	ZAHNRAD	1	NR		€ 0,00

Bez.	Sincom	Beschreibung	Anzahl	Mass einheit	Gultigkeit	Preis
16	58070741	FEDER	1	NR		€ 0,00
17	F0847434000	KUGEL	1	NR		€ 0,00
18	F0801241025	SICHERUNGSRING	1	NR		€ 0,00
19	56471654	DISTANZRING	1	NR		€ 0,00
20/ 1	59075410	ABSCHIRMUNG	1	NR		€ 0,00
20/ 2	59075400	ABSCHIRMUNG	1	NR		€ 0,00
21	31112082	SCHRAUBE	1	NR		€ 0,00
22	F0843605010	DICHTSCHEIBE	1	NR		€ 0,00
23	56176004	SAEULE	1	NR		€ 0,00
24	59075408	PLATTE	1	NR		€ 0,00
25	52472430	SCHALTGABEL	1	NR		€ 0,00
26	52373294	HEBEL	1	NR		€ 0,00
27	38111191	O-RING	1	NR		€ 0,00
28	56373618	SONDERSCHRAUBE	1	NR		€ 0,00
29	F0843754080	KUPFERSCHEIBE	1	NR		€ 0,00
30	59073630	HEBEL	1	NR		€ 0,00
31	34211054	FEDERSTIFT	1	NR		€ 0,00
32	F0837534010	GRIFF	1	NR		€ 0,00

## Ersatzteilkatalog

Produkt:	Traktoren
Typologie:	Konventionelle traktoren
Modell:	ERA 9.40 DT
Tabelle:	D.04.01 KUPPLUNG Mod. 1 - 10/2005
Gultigkeit:	Vers. 30-40 CV



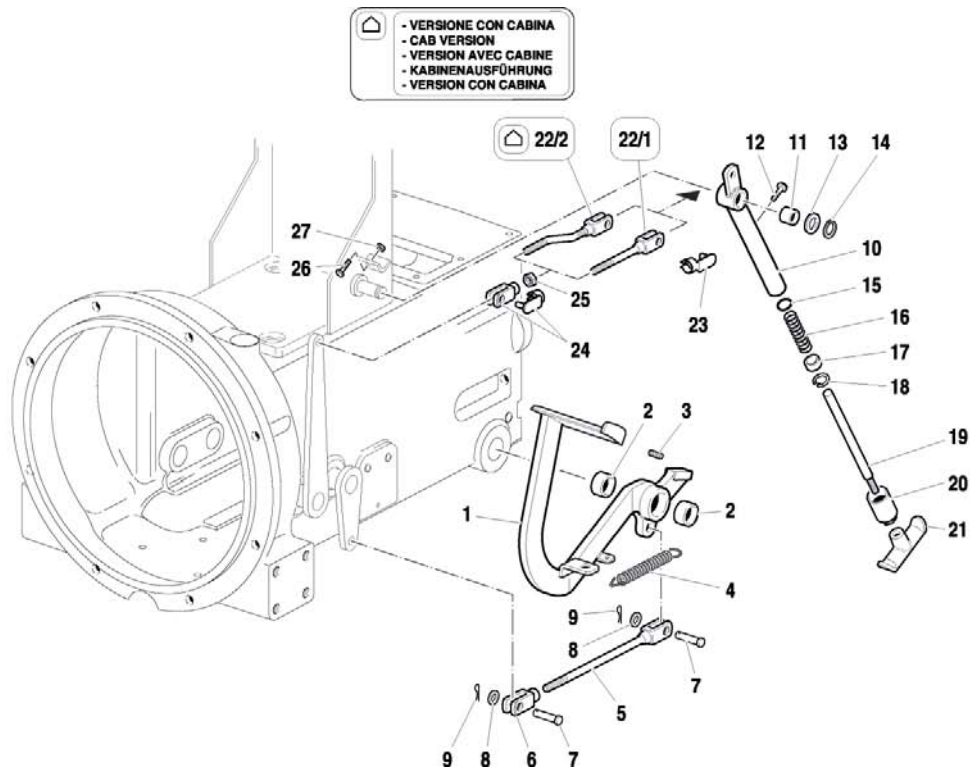
Bez.	Sincom	Beschreibung	Anzahl	Masseneinheit	Gultigkeit	Preis
1	56173468	ABSTANDSTUECK	1	NR		€ 0,00
2	F0812523050	LAGER	1	NR		€ 0,00
3	58173469	KUPPLUNG	1	NR		€ 0,00
3.1	58174508	KUPPLUNGSSCHEIBE	1	NR		€ 0,00
3.2	58174509	KUPPLUNGSSCHEIBE	1	NR		€ 0,00
4	31111163	SCHRAUBE	1	NR		€ 0,00
5	F0843643060	DICHTSCHEIBE	1	NR		€ 0,00
6	58176980	LAGER	1	NR		€ 0,00
7	52473487	RING	1	NR		€ 0,00
8	F0813000000	LAGER	1	NR		€ 0,00
9	51173486	MUFFE	1	NR		€ 0,00
10	51173485	MUFFE	1	NR		€ 0,00
11	58173483	FEDER	1	NR		€ 0,00
12	52373484	GABEL	1	NR		€ 0,00
13	F0851293000	STIFT	1	NR		€ 0,00
14	59073309	HEBEL	1	NR		€ 0,00
15	59073316	STEUERHEBEL	1	NR		€ 0,00
16	56573467	KUPPLUNGSWELLE	1	NR		€ 0,00
17	F0801241000	RING	1	NR		€ 0,00

---

Bez.	Sincom	Beschreibung	Anzahl	Mass einheit	Gultigkeit	Preis
18	58073488	SIMMERRING	1	NR		€ 0,00
19	56473465	MUFFE	1	NR		€ 0,00
20	F0800056050	SICHERUNGSRING	1	NR		€ 0,00
21	F0801156050	RING	1	NR		€ 0,00
22	F0812578050	NADELKAEFIG	1	NR		€ 0,00
23	56573299	KUPPLUNGSWELLE	1	NR		€ 0,00

## Ersatzteilkatalog

Produkt:	Traktoren
Typologie:	Konventionelle traktoren
Modell:	ERA 9.40 DT
Tabelle:	D.05.01 KUPPLUNGSSTEUERUNGEN Mod. 1 - 10/2005
Gueltigkeit:	Vers. 30-40 CV



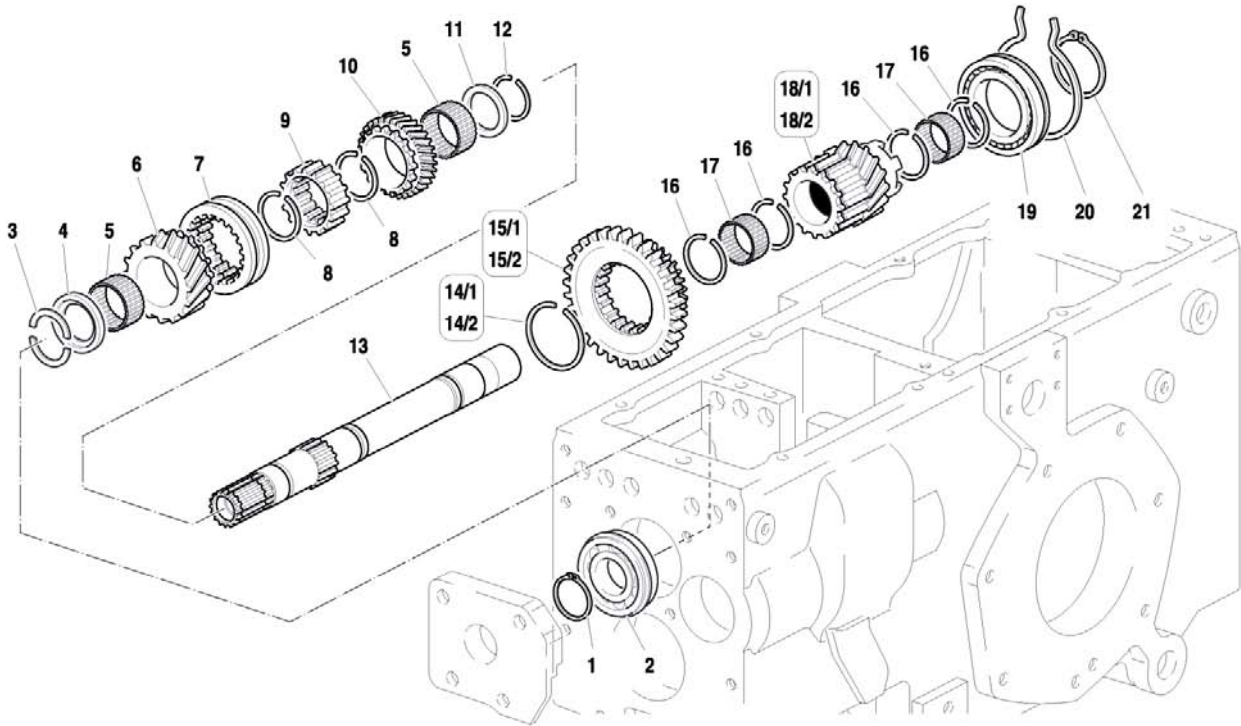
Bez.	Sincom	Beschreibung	Anz ahl	Mass ein heit	Gueltigkeit	Preis
1	59073624	KUPPLUNGSPEDAL	1	NR		€ 0,00
2	58173248	LAGERBUCHSE	1	NR		€ 0,00
3	56373628	BOLZEN	1	NR		€ 0,00
4	58070790	RUECKHOLFEDER	1	NR		€ 0,00
5	59073279	ZUGSTANGE	1	NR		€ 0,00
6	F0860091010	GABEL	1			€ 0,00
7	56470365	BOLZEN	1	NR		€ 0,00
8	31411105	DICHTSCHEIBE	1	NR		€ 0,00
9	F0810510000	SPLINT	1	NR		€ 0,00
10	59073305	STEUERHEBEL	1	NR		€ 0,00
11	F0804051000	LAGERBUCHSE	1	NR		€ 0,00
12	F0862601000	SONDERSCHRAUBE	1	NR		€ 0,00
13	31411150	DICHTSCHEIBE	1	NR		€ 0,00
14	35121014	RING	1	NR		€ 0,00
15	F0803067000	O-RING	1	NR		€ 0,00
16	F0831146000	FEDER	1	NR		€ 0,00
17	F0843809020	SCHEIBE	1	NR		€ 0,00
18	35111018	RING	1	NR		€ 0,00
19	F0150036363	STANGE	1	NR		€ 0,00



Bez.	Sincom	Beschreibung	Anzahl	Mass einheit	Gultigkeit	Preis
20	<b>F0150036364</b>	LAGERBUCHSE	1	NR		€ 0,00
21	<b>F0837554000</b>	GRIFF	1	NR		€ 0,00
22/ 1	<b>59073304</b>	ZUGSTANGE	1	NR		€ 0,00
22/ 2	<b>59075546</b>	ZUGSTANGE	1	NR		€ 0,00
23	<b>F0860058020</b>	BOLZEN	1	NR		€ 0,00
24	<b>F0860060000</b>	KOMPLETTGABEL	1	NR		€ 0,00
25	<b>F0814569000</b>	MUTTER	1	NR		€ 0,00
26	<b>31112090</b>	SCHRAUBE	1	NR		€ 0,00
27	<b>F0814535050</b>	MUTTER	1	NR		€ 0,00

## Ersatzteilkatalog

<b>Produkt:</b>	Traktoren
<b>Typologie:</b>	Konventionelle traktoren
<b>Modell:</b>	ERA 9.40 DT
<b>Tabelle:</b>	D.06.01 EINGANGSWELLE UND ZAHNRADER (NICHT SYNCHRONWENDEGETRIEBE) Mod. 1 - 10/2005
<b>Gultigkeit:</b>	Vers. 30-40 CV

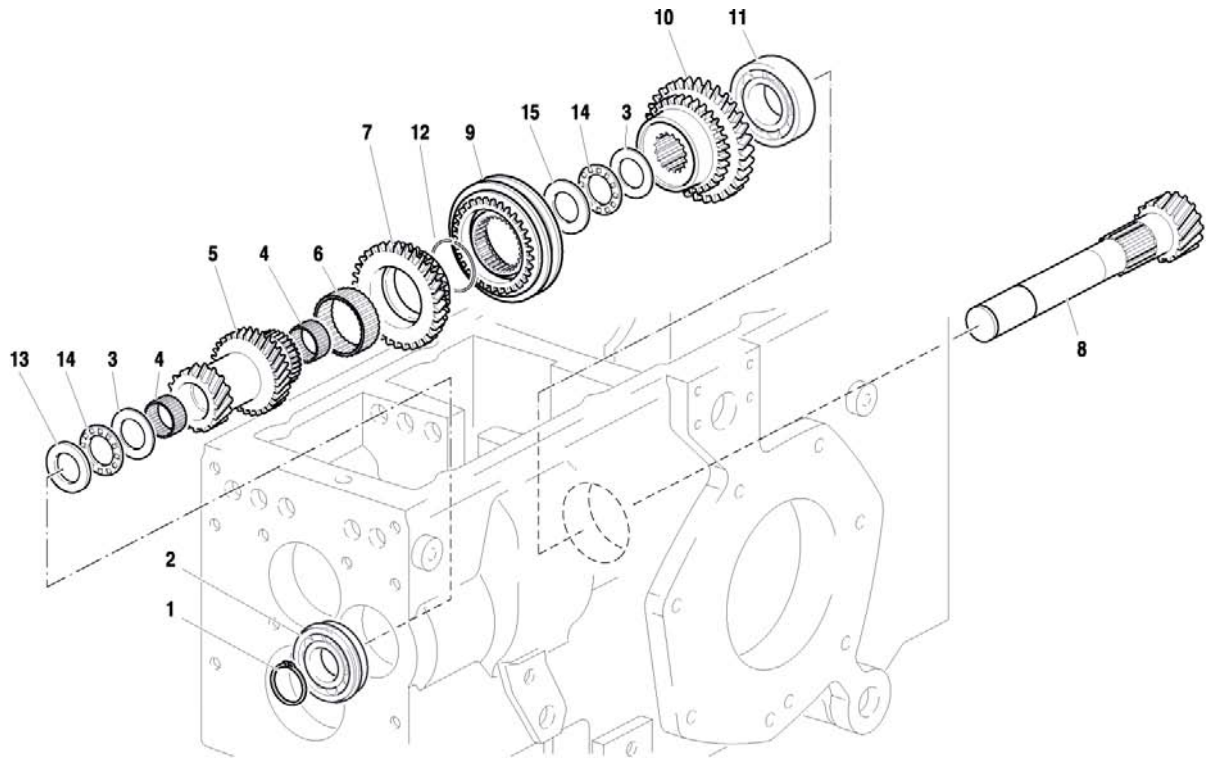


Bez.	Sincom	Beschreibung	Anzahl	Mass einheit	Gultigkeit	Preis
1	F0801241010	RING	1	NR		€ 0,00
2	F0812750000	LAGER	1	NR		€ 0,00
3	56371440	HALBRING	1	NR		€ 0,00
4	56471441	DISTANZRING	1	NR		€ 0,00
5	F0812737000	NADELKAEFIG	1	NR		€ 0,00
6	52473711	ZAHNRAD	1	NR		€ 0,00
7	52471436	SCHIEBEMUFFE	1	NR		€ 0,00
8	F0801266050	RING	1	NR		€ 0,00
9	52471435	MUFFE	1	NR		€ 0,00
10	52473715	ZAHNRAD	1	NR		€ 0,00
11	56471654	DISTANZRING	1	NR		€ 0,00
12	F0801241025	SICHERUNGSRING	1	NR		€ 0,00
13	52473860	WELLE	1	NR		€ 0,00
14/ 1	F0801380150	RING	1	NR		€ 0,00
14/ 2	F0801346200	RING	1	NR		€ 0,00

Bez.	Sincom	Beschreibung	Anzahl	Mass einheit	Gultigkeit	Preis
15/ 1	59978062	ZAHNRADSATZ	1			€ 0,00
15/ 2	52474173	GLEITENDS ZAHNRAD	1	NR		€ 0,00
16	F0801266000	RING	1	NR		€ 0,00
17	F0812736010	NADELKAEFIG	1	NR		€ 0,00
18/ 1	59978062	ZAHNRADSATZ	1			€ 0,00
18/ 2	52474419	ZAHNRAD	1	NR		€ 0,00
19	50974166	LAGER	1	NR		€ 0,00
20	58073788	RING	1	NR		€ 0,00
21	F0801331050	RING	1	NR		€ 0,00

## Ersatzteilkatalog

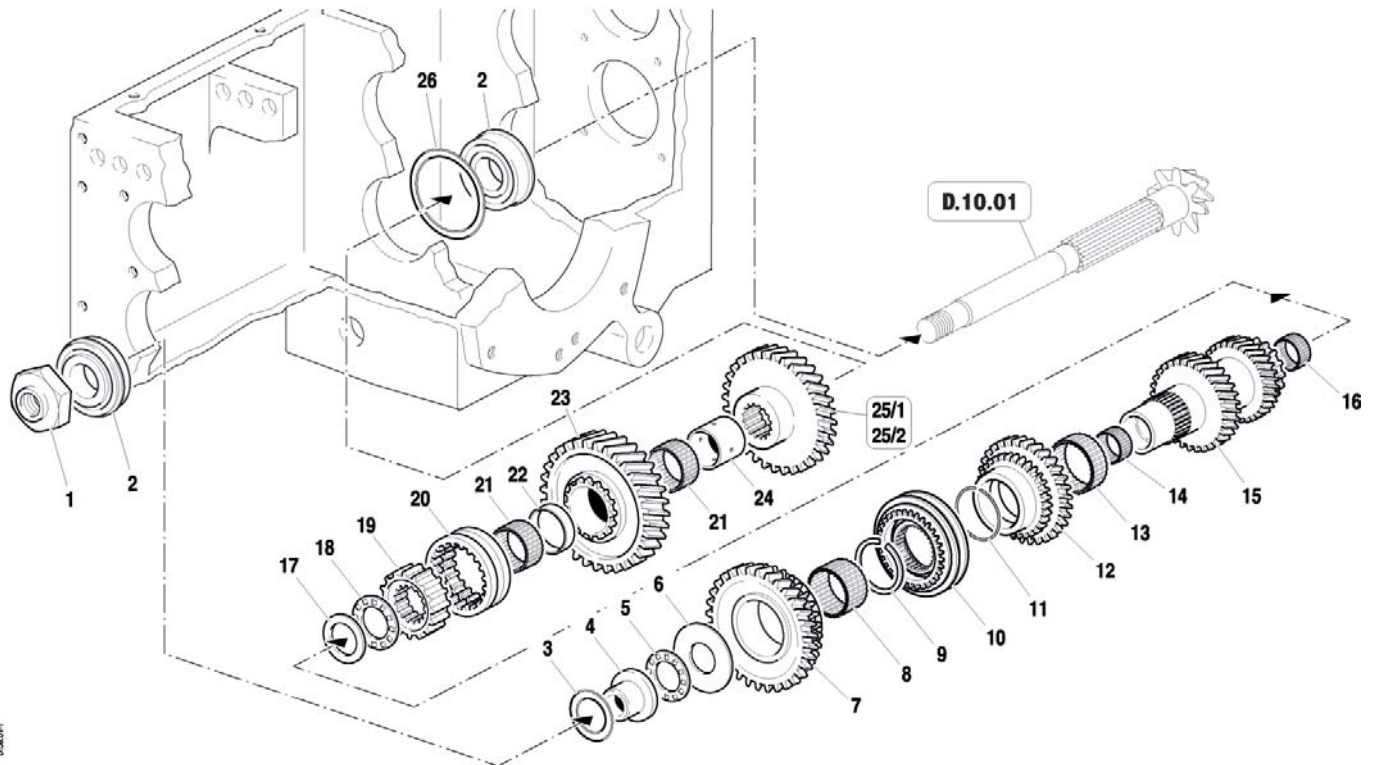
Produkt:	Traktoren
Typologie:	Konventionelle traktoren
Modell:	ERA 9.40 DT
Tabelle:	D.07.01 BEREICH ANTRIEBSWELLE UND ZAHNRADER Mod. 1 - 10/2005
Gueltigkeit:	Vers. 30-40 CV



Bez.	Sincom	Beschreibung	Anzahl	Massenheit	Gueltigkeit	Preis
1	35131026	RING	1	NR		€ 0,00
2	F0812709000	LAGER	1	NR		€ 0,00
3	58173792	DRUCKSCHEIBE	1	NR		€ 0,00
4	F0812689000	NADELKAEFIG	1	NR		€ 0,00
5	52473713	ZAHNRAD	1	NR		€ 0,00
6	F0812918050	NADELKAEFIG	1	NR		€ 0,00
7	52473719	ZAHNRAD	1	NR		€ 0,00
8	52473722	MITNEHMERWELLE	1	NR		€ 0,00
9	58172571	SPERRSYNCHRONISIER.	1	NR		€ 0,00
10	52473720	ZAHNRAD	1	NR		€ 0,00
11	37111299	LAGER	1	NR		€ 0,00
12	58072505	DISTANZRING	1	NR		€ 0,00
13	52474239	DRUCKSCHEIBE	1	NR		€ 0,00
13	52473815	DRUCKSCHEIBE	1	NR		€ 0,00
13	52473791	DRUCKSCHEIBE	1	NR		€ 0,00
14	58173790	LAGER	1	NR		€ 0,00
15	52473793	DRUCKSCHEIBE	1	NR		€ 0,00

## Ersatzteilkatalog

Produkt:	Traktoren
Typologie:	Konventionelle traktoren
Modell:	ERA 9.40 DT
Tabelle:	D.08.01 HILFSWELLENZAHNRADER (NICHT SYNCHRONWENDEGETRIEBE) Mod. 1 - 10/2005
Gueltigkeit:	Vers. 30-40 CV

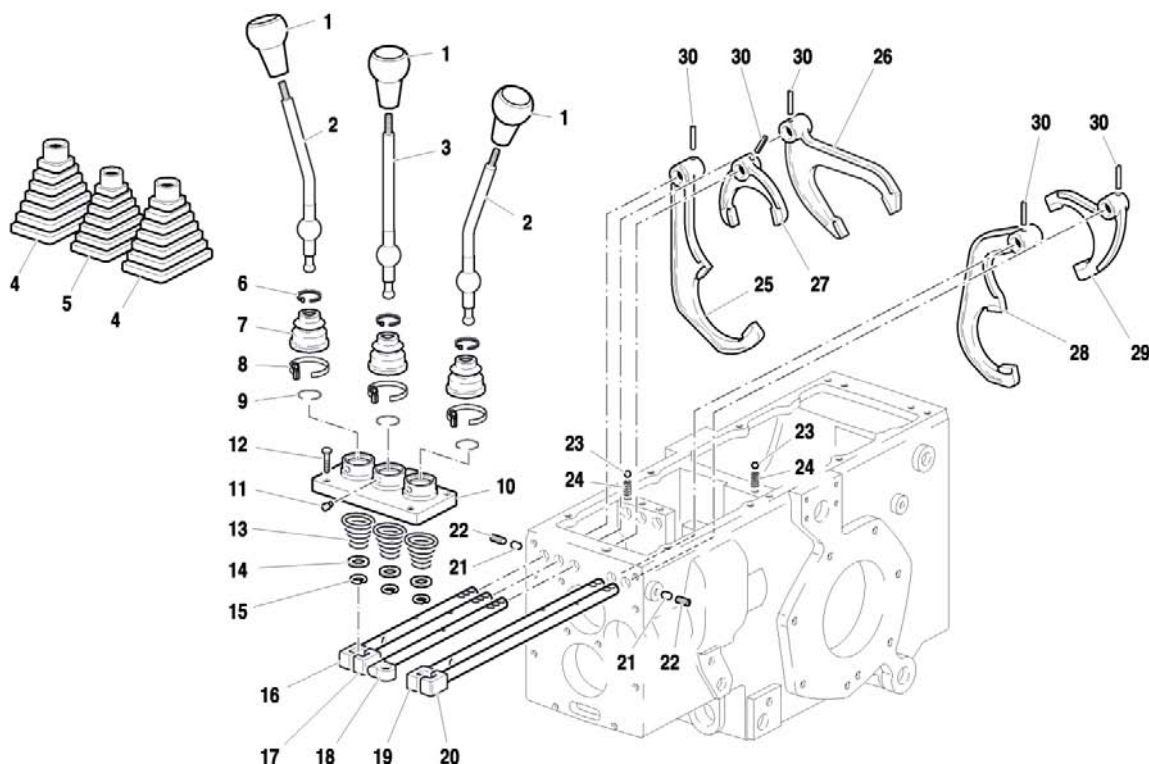


Bez.	Sincom	Beschreibung	Anzahl	Masseneinheit	Gueltigkeit	Preis
1	56371652	MUTTER	1	NR		€ 0,00
2	F0812810100	LAGER	1	NR		€ 0,00
3	58074109	EINSTELLBLOCK	1	NR		€ 0,00
3	58024196	EINSTELLBLOCK	1	NR		€ 0,00
3	58024195	EINSTELLBLOCK	1	NR		€ 0,00
3	58024194	EINSTELLBLOCK	1	NR		€ 0,00
3	58024193	EINSTELLBLOCK	1	NR		€ 0,00
4	56471655	LAGERBUCHSE	1	NR		€ 0,00
5	58173790	LAGER	1	NR		€ 0,00
6	52473813	DRUCKSCHEIBE	1	NR		€ 0,00
6	52473812	DRUCKSCHEIBE	1	NR		€ 0,00
6	52473789	DRUCKSCHEIBE	1	NR		€ 0,00
7	52473712	GEFUEHRTE ZAHNRAD	1	NR		€ 0,00
8	F0812871070	NADELKAEFIG	1	NR		€ 0,00
9	F0801280100	RING	1	NR		€ 0,00
10	58172571	SPERRSYNCHRONISIER.	1	NR		€ 0,00
11	58072505	DISTANZRING	1	NR		€ 0,00
12	52473714	GEFUEHRTE ZAHNRAD	1	NR		€ 0,00

Bez.	Sincom	Beschreibung	Anzahl	Mass einheit	Gultigkeit	Preis
13	<b>F0812918050</b>	NADELKAEFIG	1	NR		€ 0,00
14	<b>F0812689000</b>	NADELKAEFIG	1	NR		€ 0,00
15	<b>52473718</b>	DOPPELZAHNRAD	1	NR		€ 0,00
16	<b>F0812732080</b>	NADELKAEFIG	1	NR		€ 0,00
17	<b>52473796</b>	DRUCKSCHEIBE	1	NR		€ 0,00
18	<b>58173797</b>	LAGER	1	NR		€ 0,00
19	<b>52473721</b>	MUFFE	1	NR		€ 0,00
20	<b>52471459</b>	SCHIEBEMUFFE	1	NR		€ 0,00
21	<b>F0812871030</b>	NADELKAEFIG	1	NR		€ 0,00
22	<b>56271457</b>	ABSTANDSTUECK	1	NR		€ 0,00
23	<b>52473726</b>	DOPPELZAHNRAD	1	NR		€ 0,00
24	<b>56471461</b>	LAGERBUCHSE	1	NR		€ 0,00
25/ 1	<b>59978062</b>	ZAHNRADSATZ	1			€ 0,00
25/ 2	<b>52474175</b>	ZAHNRAD	1	NR		€ 0,00
26	<b>56373440</b>	EINSTELLRING	1	NR		€ 0,00
26	<b>56371664</b>	EINSTELLRING	1	NR		€ 0,00
26	<b>56371663</b>	EINSTELLRING	1	NR		€ 0,00
26	<b>56371662</b>	EINSTELLRING	1	NR		€ 0,00
26	<b>56371661</b>	EINSTELLRING	1	NR		€ 0,00

## Ersatzteilkatalog

Produkt:	Traktoren
Typologie:	Konventionelle traktoren
Modell:	ERA 9.40 DT
Tabelle:	D.09.01 GETRIEBESTEUERUNGEN (NICHT SYNCHRONWENDEGETRIEBE) Mod. 1 - 10/2005
Gueltigkeit:	Vers. 30-40 CV



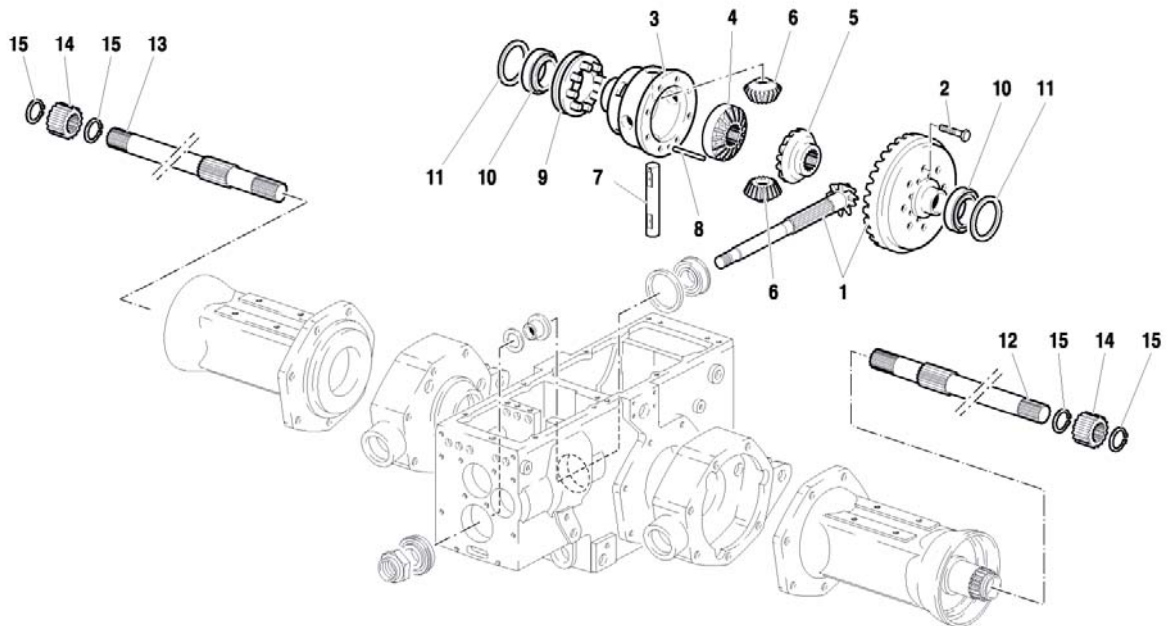
Bez.	Sincom	Beschreibung	Anzahl	Masseneinheit	Gueltigkeit	Preis
1	58174192	GRIFF	1	NR		€ 0,00
2	52374183	STEUERHEBEL	1	NR		€ 0,00
3	52374182	STEUERHEBEL	1	NR		€ 0,00
4	55174163	FALTENBALG	1	NR		€ 0,00
5	55174162	FALTENBALG	1	NR		€ 0,00
6	F0817640003	SCHLAUCHKLEMMEN	1	NR		€ 0,00
7	55170053	HAUBE	1	NR		€ 0,00
8	58170054	KRAGEN	1	NR		€ 0,00
9	58070169	HALTERING	1	NR		€ 0,00
10	51173472	DECKEL	1	NR		€ 0,00
11	56370018	SCHARNIERBOLZEN	1	NR		€ 0,00
12	F0862694000	SCHRAUBE	1	NR		€ 0,00
13	58070164	FEDER	1	NR		€ 0,00
14	56370172	ABSTANDSTUECK	1	NR		€ 0,00
15	58070168	HALTERING	1	NR		€ 0,00
16	56373861	ZUGSTANGE	1	NR		€ 0,00
17	56373474	ZUGSTANGE	1	NR		€ 0,00
18	56373477	ZUGSTANGE	1	NR		€ 0,00
19	56373476	ZUGSTANGE	1	NR		€ 0,00

Bez.	Sincom	Beschreibung	Anzahl	Mass einheit	Gultigkeit	Preis
20	56373475	ZUGSTANGE	1	NR		€ 0,00
21	56571697	KNEBEL	1	NR		€ 0,00
22	F0863183000	SCHRAUBE	1	NR		€ 0,00
23	F0847434000	KUGEL	1	NR		€ 0,00
24	58070741	FEDER	1	NR		€ 0,00
25	51271691	SCHALTGABEL	1	NR		€ 0,00
26	52373240	SCHALTGABEL	1	NR		€ 0,00
27	51271690	SCHALTGABEL	1	NR		€ 0,00
28	51272405	SCHALTGABEL	1	NR		€ 0,00
29	51271696	GANGGABEL	1	NR		€ 0,00
30	F0851180000	STIFT	1	NR		€ 0,00



## Ersatzteilkatalog

<b>Produkt:</b>	Traktoren
<b>Typologie:</b>	Konventionelle traktoren
<b>Modell:</b>	ERA 9.40 DT
<b>Tabelle:</b>	D.10.01 HINTERANTRIEB Mod. 1 - 10/2005
<b>Gueltigkeit:</b>	Vers. 30-40 CV

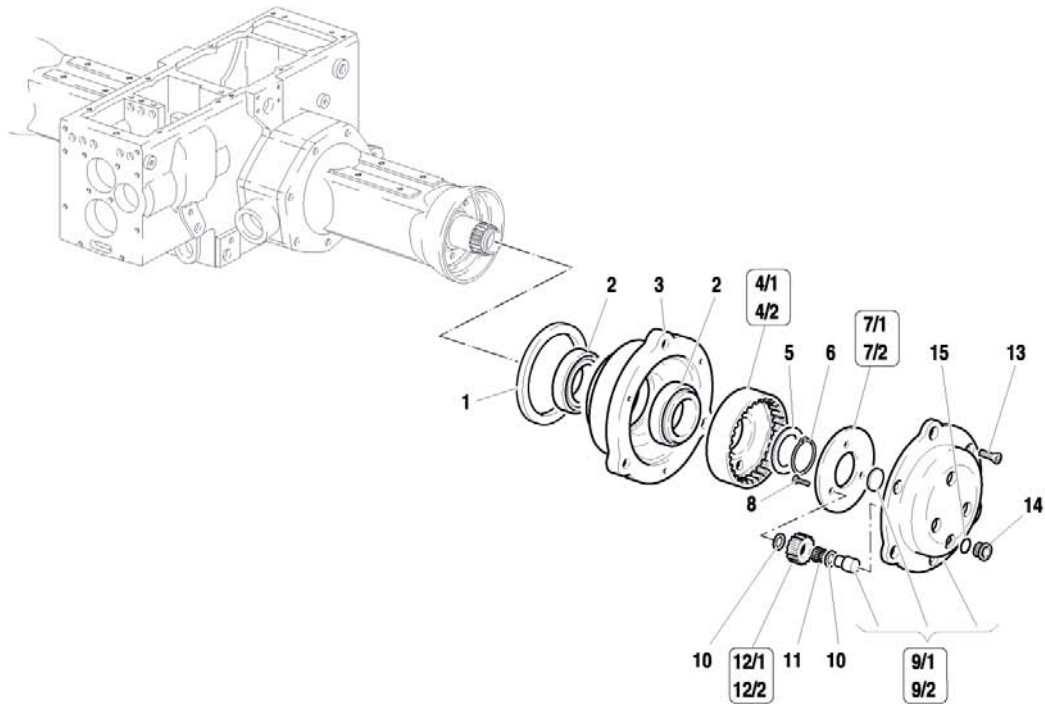


01/00014

Bez.	Sincom	Beschreibung	Anzahl	Masseneinheit	Gueltigkeit	Preis
1	59373782	KEGELRADGETRIEBE	1	NR		€ 0,00
2	F0863267050	SCHRAUBE	1	NR		€ 0,00
3	51374866	AUSGLEICHGEHAEUSE	1	NR		€ 0,00
4	52471516	ACHSKEGELRAD	1	NR		€ 0,00
5	52471513	ACHSKEGELRAD	1	NR		€ 0,00
6	52471509	SATELLIT	1	NR		€ 0,00
7	56471508	BOLZEN	1	NR		€ 0,00
8	56371994	STIFT	1	NR		€ 0,00
9	59071518	MUFFE	1	NR		€ 0,00
10	F0812895000	LAGER	1	NR		€ 0,00
11	56371586	RING	1	NR		€ 0,00
11	56371585	RING	1	NR		€ 0,00
11	56371584	RING	1	NR		€ 0,00
11	56371583	RING	1	NR		€ 0,00
11	56371582	RING	1	NR		€ 0,00
12	52572605	HINTERACHSWELLE	1	NR		€ 0,00
13	52572606	HINTERACHSWELLE	1	NR		€ 0,00
14	52473922	ACHSKEGELRAD	1	NR		€ 0,00
15	F0801175050	RING	1	NR		€ 0,00

## Ersatzteilkatalog

<b>Produkt:</b>	Traktoren
<b>Typologie:</b>	Konventionelle traktoren
<b>Modell:</b>	ERA 9.40 DT
<b>Tabelle:</b>	D.11.01 PLANETENUNTERSETZER Mod. 1 - 10/2005
<b>Gultigkeit:</b>	Vers. 30-40 CV

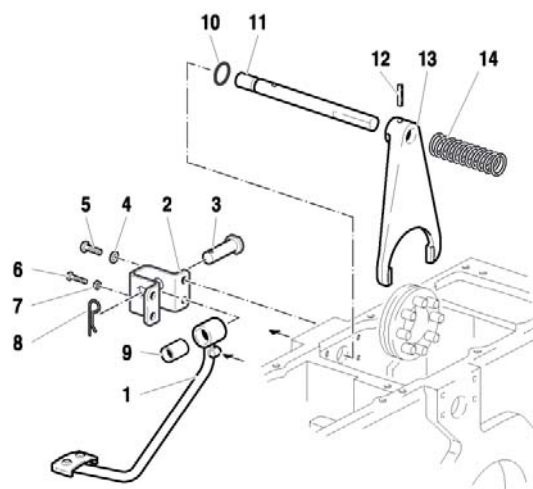


Bez.	Sincom	Beschreibung	Anzahl	Mass einheit	Gultigkeit	Preis
1	F0802700150	SICHERUNGSRING	1	NR		€ 0,00
2	F0812973000	LAGER	1	NR		€ 0,00
3	51172508	NABE	1	NR		€ 0,00
4/1	52471533	ZAHNKRANZ	1	NR		€ 0,00
4/2	52473920	ZAHNKRANZ	1	NR		€ 0,00
5	56373350	EINSTELLBLOCK	1	NR		€ 0,00
5	56373349	EINSTELLBLOCK	1	NR		€ 0,00
5	56371579	EINSTELLBLOCK	1	NR		€ 0,00
5	56371578	EINSTELLBLOCK	1	NR		€ 0,00
5	56371577	EINSTELLBLOCK	1	NR		€ 0,00
5	56371576	EINSTELLBLOCK	1	NR		€ 0,00
5	56371575	EINSTELLBLOCK	1	NR		€ 0,00
6	F0801346000	RING	1	NR		€ 0,00
7/1	56171568	EINSTELLRING	1	NR		€ 0,00
7/2	56173919	EINSTELLRING	1	NR		€ 0,00
8	F0862090000	SCHRAUBE	1	NR		€ 0,00
9/1	59273878	DECKEL	1	NR		€ 0,00
9/2	59273944	DECKEL	1	NR		€ 0,00

Bez.	Sincom	Beschreibung	Anzahl	Mass einheit	Gultigkeit	Preis
10	58171567	DISTANZRING	1	NR		€ 0,00
11	58171653	ROLLE	1	NR		€ 0,00
12/ 1	52471531	SATELLIT	1	NR		€ 0,00
12/ 2	52473921	SATELLIT	1	NR		€ 0,00
13	F0862655000	SCHRAUBE	1	NR		€ 0,00
14	56370081	STOPFEN	1	NR		€ 0,00
15	F0844273090	DICHTUNG	1	NR		€ 0,00

## Ersatzteilkatalog

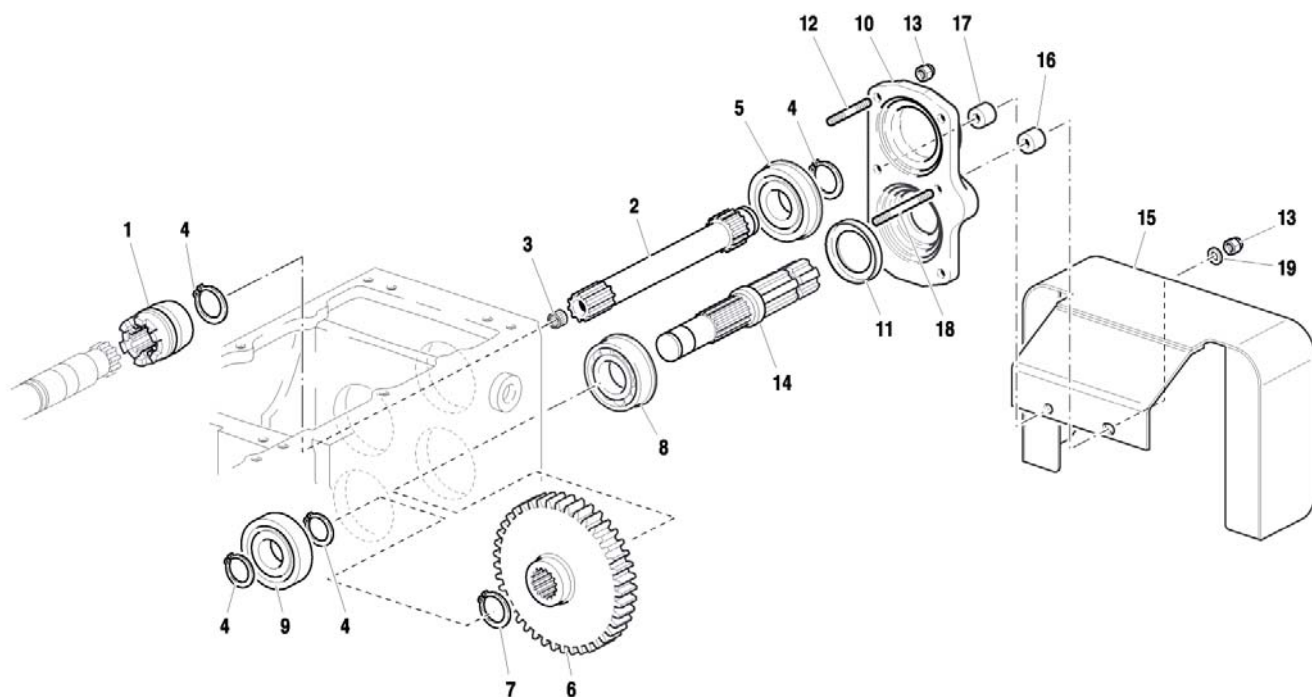
<b>Produkt:</b>	Traktoren
<b>Typologie:</b>	Konventionelle traktoren
<b>Modell:</b>	ERA 9.40 DT
<b>Tabelle:</b>	D.12.01 DIFFERENTIALSPERRE Mod. 1 - 10/2005
<b>Gueltigkeit:</b>	Vers. 30-40 CV



Bez.	Sincom	Beschreibung	Anzahl	Mass einheit	Gueltigkeit	Preis
1	59071808	PEDAL	1	NR		€ 0,00
2	59071809	STAENDER	1	NR		€ 0,00
3	56371810	SCHARNIERBOLZEN	1	NR		€ 0,00
4	F0843643060	DICHTSCHEIBE	1	NR		€ 0,00
5	31111151	SCHRAUBE	1	NR		€ 0,00
6	31112093	SCHRAUBE	1	NR		€ 0,00
7	F0814535050	MUTTER	1	NR		€ 0,00
8	F0810527000	SPLINT	1	NR		€ 0,00
9	F0804051000	LAGERBUCHSE	1	NR		€ 0,00
10	F0803178000	O-RING	1	NR		€ 0,00
11	56371646	ARRETIERSTANGE	1	NR		€ 0,00
12	F0851267050	STIFT	1	NR		€ 0,00
13	51271647	GABEL	1	NR		€ 0,00
14	58070198	FEDER	1	NR		€ 0,00

## Ersatzteilkatalog

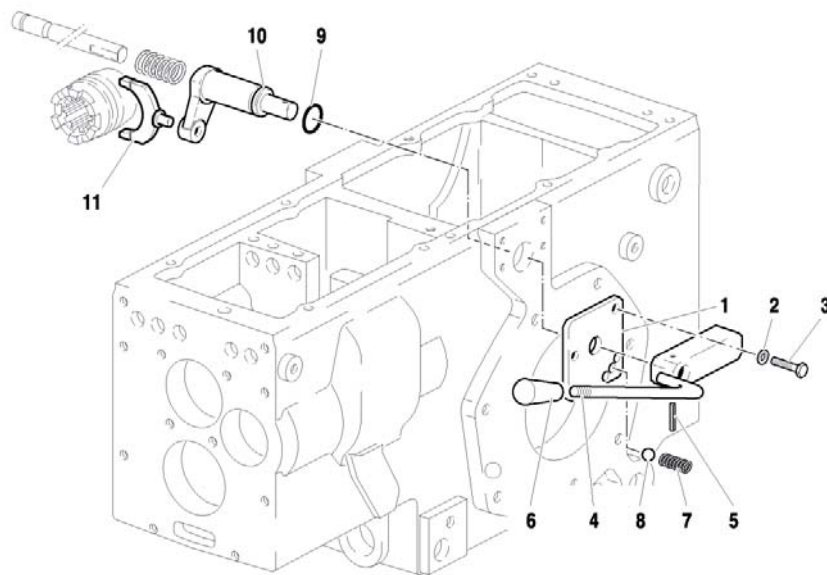
Produkt:	Traktoren
Typologie:	Konventionelle traktoren
Modell:	ERA 9.40 DT
Tabelle:	D.13.01 ZAPFWELLE Mod. 1 - 10/2005
Gueltigkeit:	Vers. 30-40 CV



Bez.	Sincom	Beschreibung	Anzahl	Massenheit	Gueltigkeit	Preis
1	52474190	SCHALTMUFFE	1	NR		€ 0,00
2	52472933	ZAPFWELLE	1	NR		€ 0,00
3	F0812525100	LAGERBUCHSE	1	NR		€ 0,00
4	35121030	RING	1	NR		€ 0,00
5	F0812779000	LAGER	1	NR		€ 0,00
6	52474123	GEFUEHRTE ZAHNRAD	1	NR		€ 0,00
7	F0801264050	RING	1	NR		€ 0,00
8	F0812849100	LAGER	1	NR		€ 0,00
9	37111303	LAGER	1	NR		€ 0,00
10	51171648	DECKEL	1	NR		€ 0,00
11	F0802190010	SICHERUNGSRING	1	NR		€ 0,00
12	F0838131000	STEBOLZEN	1	NR		€ 0,00
13	F0814574000	MUTTER	1	NR		€ 0,00
14	52472662	WELLE	1	NR		€ 0,00
15	59075077	ZAPFWELLENSCHUTZ	1	NR		€ 0,00
16	56172079	ABSTANDSTUECK	1	NR		€ 0,00
17	56172080	ABSTANDSTUECK	1	NR		€ 0,00
18	F0838166018	STEBOLZEN	1	NR		€ 0,00
19	F0843643060	DICHTSCHEIBE	1	NR		€ 0,00

## Ersatzteilkatalog

<b>Produkt:</b>	Traktoren
<b>Typologie:</b>	Konventionelle traktoren
<b>Modell:</b>	ERA 9.40 DT
<b>Tabelle:</b>	D.14.01 ZAPFWELLE-STEUERUNGEN Mod. 1 - 10/2005
<b>Gueltigkeit:</b>	Vers. 30-40 CV

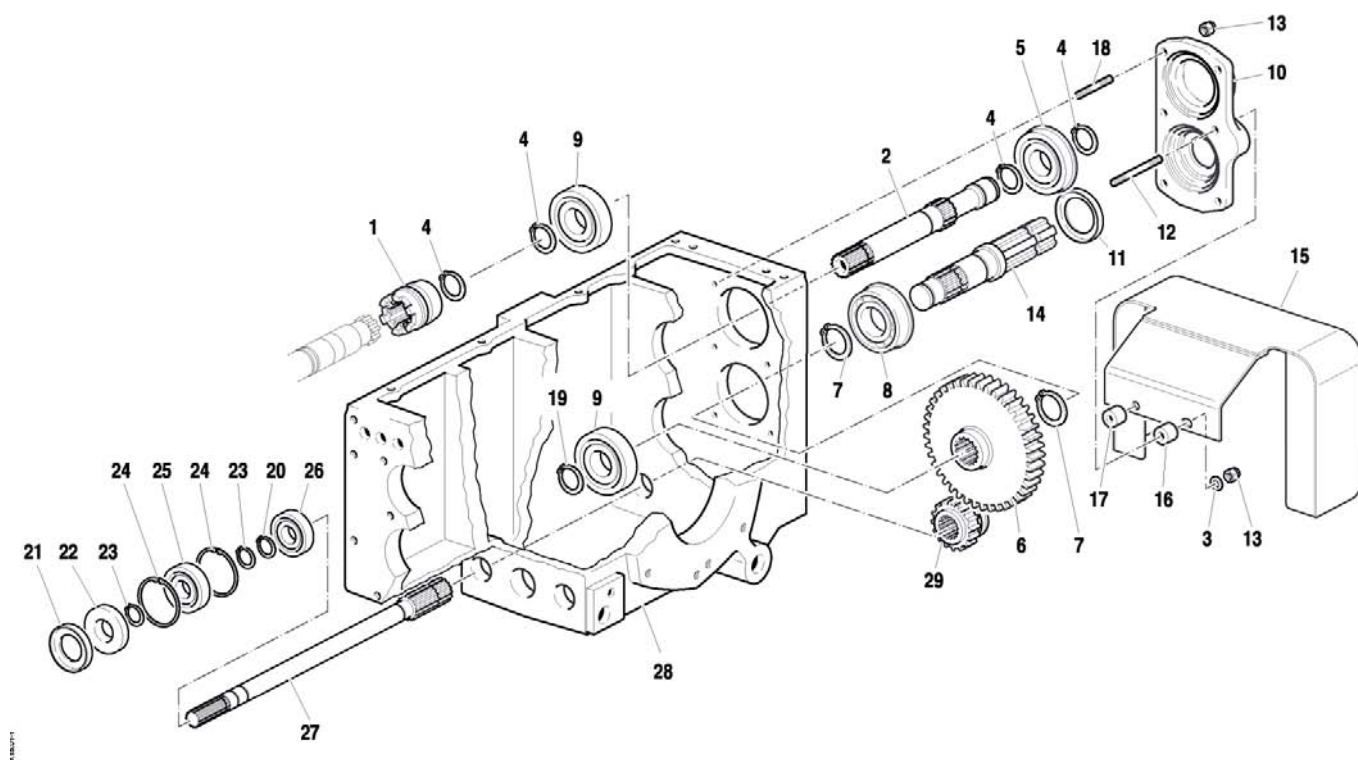


01/00/07

Bez.	Sincom	Beschreibung	Anzahl	Mass einheit	Gueltigkeit	Preis
1	59072754	PLATTE	1	NR		€ 0,00
2	F0843643060	DICHTSCHEIBE	1	NR		€ 0,00
3	31112150	SCHRAUBE	1	NR		€ 0,00
4	59072761	HEBEL	1	NR		€ 0,00
5	34211054	FEDERSTIFT	1	NR		€ 0,00
6	F0837534010	GRIFF	1	NR		€ 0,00
7	58070741	FEDER	1	NR		€ 0,00
8	F0847434000	KUGEL	1	NR		€ 0,00
9	38112200	O-RING	1	NR		€ 0,00
10	52371679	HEBEL	1	NR		€ 0,00
11	52472430	SCHALTGABEL	1	NR		€ 0,00

## Ersatzteilkatalog

Produkt:	Traktoren
Typologie:	Konventionelle traktoren
Modell:	ERA 9.40 DT
Tabelle:	D.15.01 INNERE ZAPFWELLE Mod. 1 - 10/2005
Gueltigkeit:	Vers. 30-40 CV



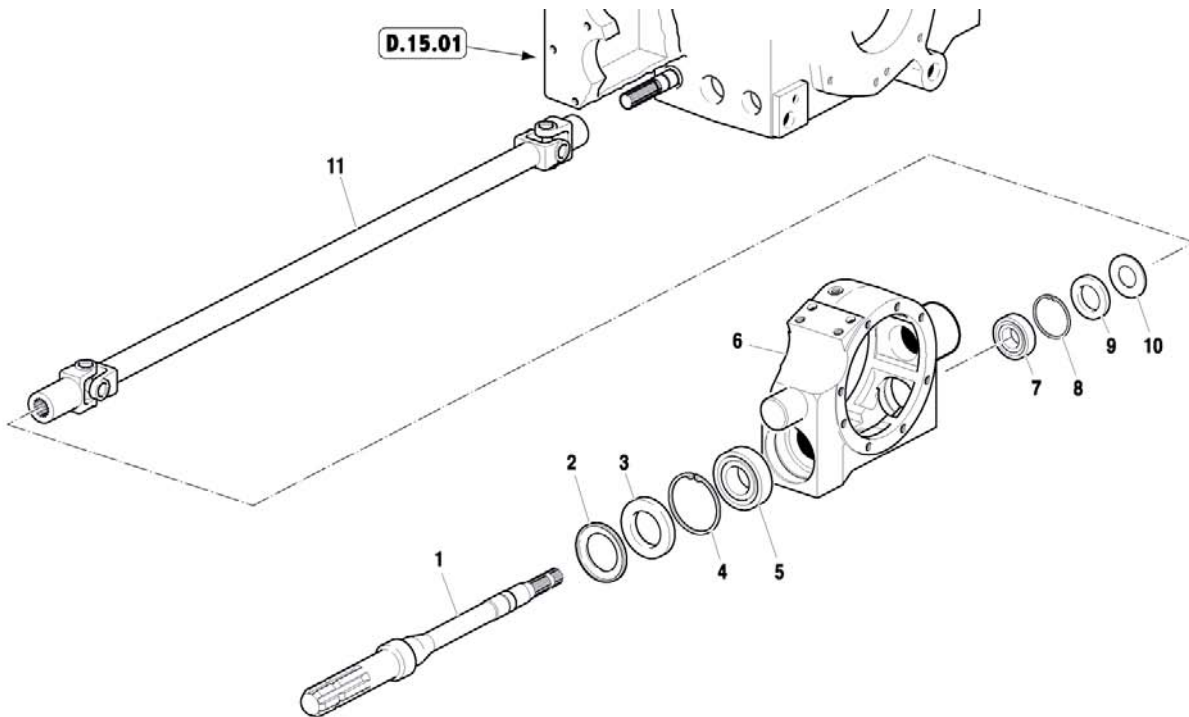
Bez.	Sincom	Beschreibung	Anzahl	Masseneinheit	Gueltigkeit	Preis
1	52474190	SCHALTMUFFE	1	NR		€ 0,00
2	52474110	WELLE	1	NR		€ 0,00
3	F0843643060	DICHTSCHEIBE	1	NR		€ 0,00
4	35121030	RING	1	NR		€ 0,00
5	F0812779000	LAGER	1	NR		€ 0,00
6	52474123	GEFUEHRTE ZAHNRAD	1	NR		€ 0,00
7	F0801264050	RING	1	NR		€ 0,00
8	F0812849100	LAGER	1	NR		€ 0,00
9	37111303	LAGER	1	NR		€ 0,00
10	51171648	DECKEL	1	NR		€ 0,00
11	F0802190010	SICHERUNGSRING	1	NR		€ 0,00
12	F0838131000	STEBOLZEN	1	NR		€ 0,00
13	F0814574000	MUTTER	1	NR		€ 0,00
14	52474112	ZAPFWELLENSTUMMEL	1	NR		€ 0,00
15	59072076	ZAPFWELLENSCHUTZ	1	NR		€ 0,00
16	56172079	ABSTANDSTUECK	1	NR		€ 0,00
17	56172080	ABSTANDSTUECK	1	NR		€ 0,00
18	F0838166018	STEBOLZEN	1	NR		€ 0,00
19	F0801241010	RING	1	NR		€ 0,00

Bez.	Sincom	Beschreibung	Anzahl	Mass einheit	Gultigkeit	Preis
20	F0801149000	RING	1	NR		€ 0,00
21	56173490	SCHUTZRING	1	NR		€ 0,00
22	38212200	SIMMERRING	1	NR		€ 0,00
23	F0801149010	RING	1	NR		€ 0,00
24	F0801368000	RING	1	NR		€ 0,00
25	F0812646000	LAGER	1	NR		€ 0,00
26	F0812638075	LAGER	1	NR		€ 0,00
27	52474113	ZAPFWELLE	1	NR		€ 0,00
28	51174121	GETRIEBEGEHAEUSE	1	NR		€ 0,00
29	52474111	GEFUEHRTE ZAHNRAD	1	NR		€ 0,00



## Ersatzteilkatalog

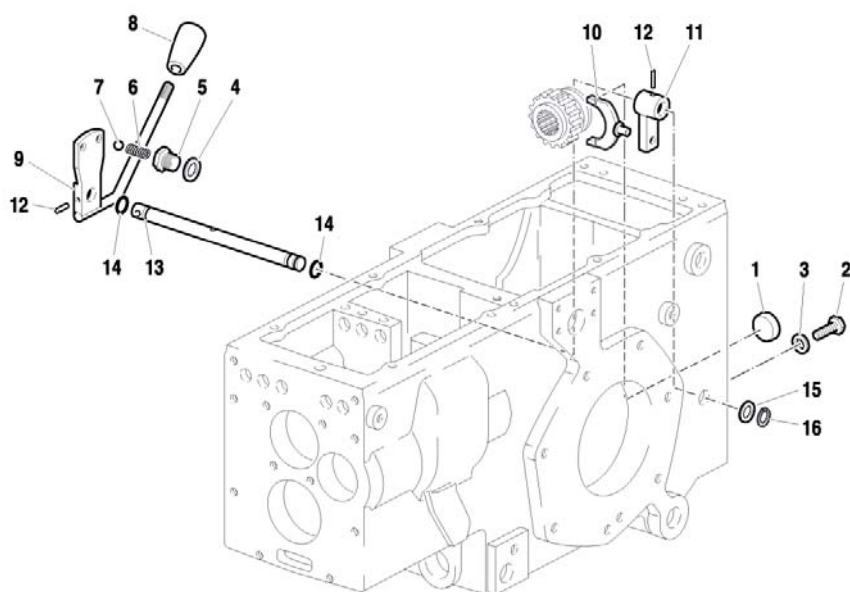
<b>Produkt:</b>	Traktoren
<b>Typologie:</b>	Konventionelle traktoren
<b>Modell:</b>	ERA 9.40 DT
<b>Tabelle:</b>	D.16.01 VORDERZAPFWELLE Mod. 1 - 10/2005
<b>Gultigkeit:</b>	Vers. 30-40 CV



Bez.	Sincom	Beschreibung	Anzahl	Mass einheit	Gultigkeit	Preis
1	56275339	WELLE	1	NR		€ 0,00
2	56175342	SCHUTZRING	1	NR		€ 0,00
3	F0802205060	SICHERUNGSRING	1	NR		€ 0,00
4	35111072	RING	1	NR		€ 0,00
5	37111353	LAGER	1	NR		€ 0,00
6	51175172	VORNEACHSEGEHAEUSE	1			€ 0,00
7	37111255	LAGER	1	NR		€ 0,00
8	35111052	RING	1	NR		€ 0,00
9	F0802100050	SICHERUNGSRING	1	NR		€ 0,00
10	56173490	SCHUTZRING	1	NR		€ 0,00
11	58176080	DOPPELGELENK	1	NR		€ 0,00

## Ersatzteilkatalog

Produkt:	Traktoren
Typologie:	Konventionelle traktoren
Modell:	ERA 9.40 DT
Tabelle:	D.17.01 INNERE ZAPFWELLE / VORDERE ZAPFWELLE STEUERUNGEN Mod. 1 - 10/2005
Gultigkeit:	Vers. 30-40 CV

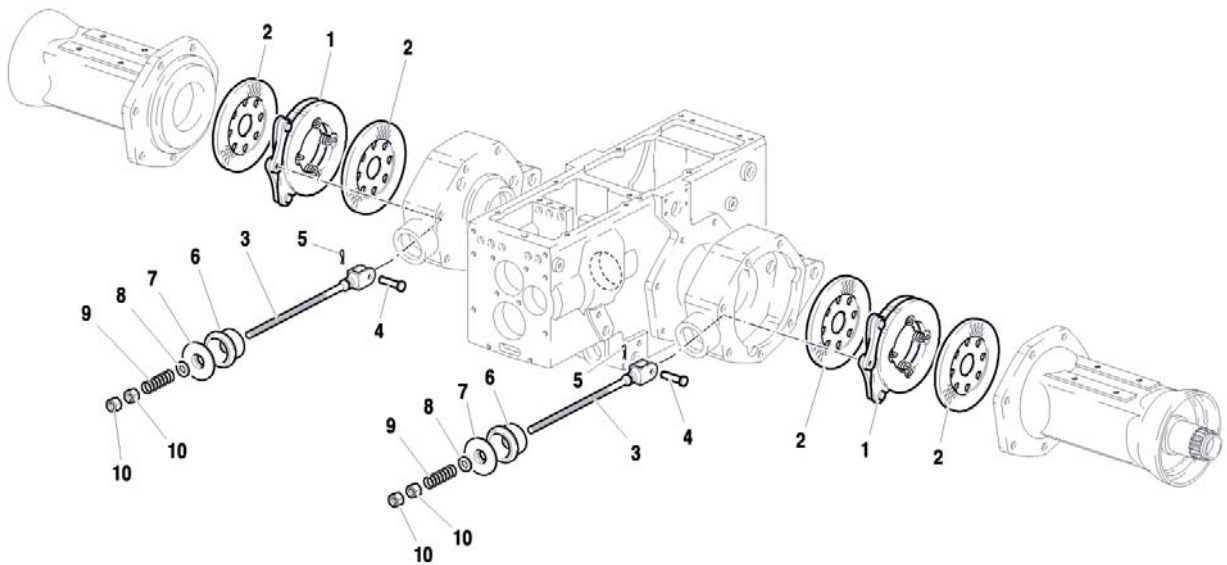


01/2005

Bez.	Sincom	Beschreibung	Anzahl	Masseneinheit	Gultigkeit	Preis
1	58074125	STOPFEN	1	NR		€ 0,00
2	31112212	SCHRAUBE	1	NR		€ 0,00
3	F0843754080	KUPFERSCHEIBE	1	NR		€ 0,00
4	F0844126050	KUPFERSCHEIBE	1			€ 0,00
5	56174116	BEHAELTER	1	NR		€ 0,00
6	58070741	FEDER	1	NR		€ 0,00
7	F0847434000	KUGEL	1	NR		€ 0,00
8	F0837534060	GRIFF	1	NR		€ 0,00
9	59076044	HEBEL	1	NR		€ 0,00
10	52472430	SCHALTGABEL	1	NR		€ 0,00
11	59074118	HEBEL	1	NR		€ 0,00
12	F0851190000	STIFT	1			€ 0,00
13	56174117	STANGE	1	NR		€ 0,00
14	F0803059000	O-RING	1	NR		€ 0,00
15	31411150	DICHTSCHEIBE	1	NR		€ 0,00
16	35121014	RING	1	NR		€ 0,00

## Ersatzteilkatalog

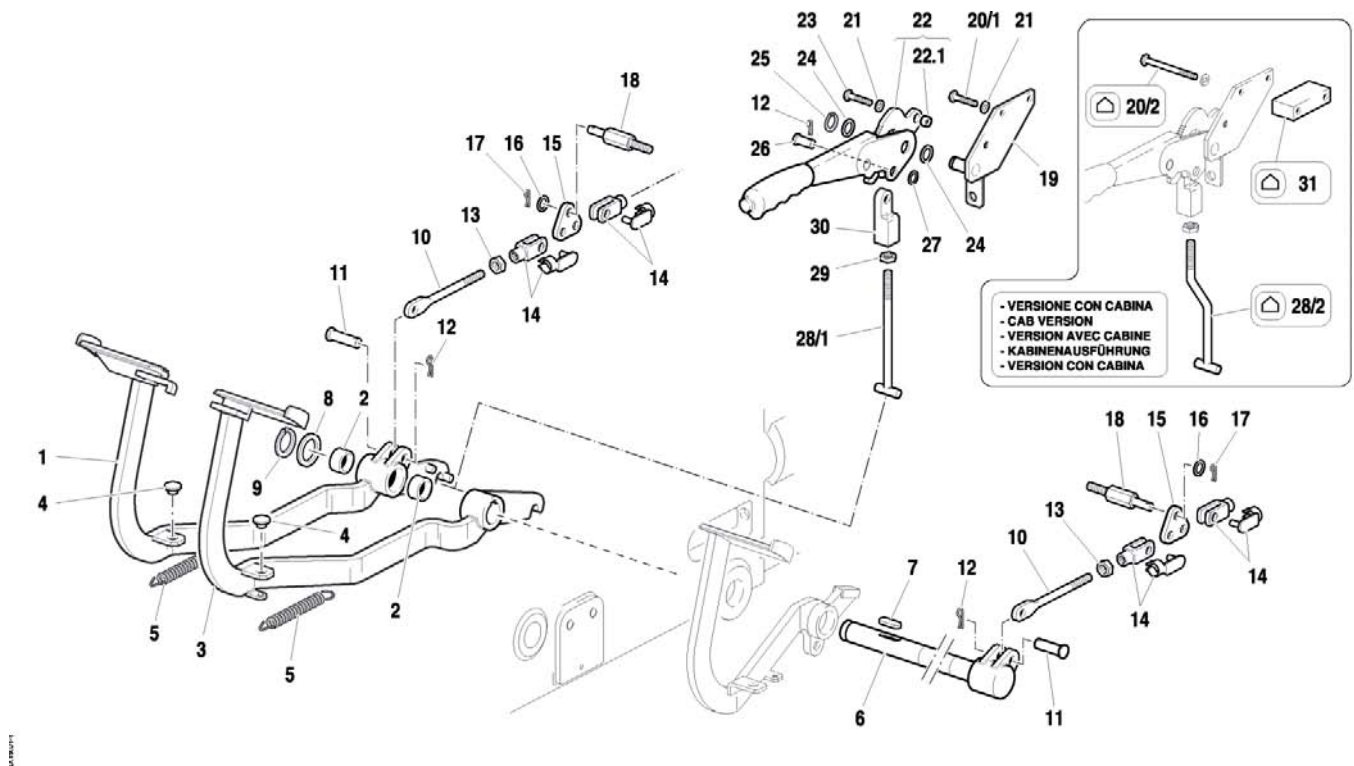
<b>Produkt:</b>	Traktoren
<b>Typologie:</b>	Konventionelle traktoren
<b>Modell:</b>	ERA 9.40 DT
<b>Tabelle:</b>	D.18.01 BREMSEN Mod. 1 - 10/2005
<b>Gueltigkeit:</b>	Vers. 30-40 CV



Bez.	Sincom	Beschreibung	Anz ahl	Mass einhe it	Gueltigkeit	Preis
1	58171706	BREMSE	1	NR		€ 0,00
2	58171707	BREMSSCHEIBE	1	NR		€ 0,00
3	52373252	ZUGSTANGE	1	NR		€ 0,00
4	56471709	BOLZEN	1	NR		€ 0,00
5	F0810510000	SPLINT	1	NR		€ 0,00
6	55170047	MANSCHETTE	1	NR		€ 0,00
7	56170043	DECKEL	1	NR		€ 0,00
8	31411130	DICHTSCHEIBE	1	NR		€ 0,00
9	58070366	HALTEFEDER	1	NR		€ 0,00
10	F0814689020	MUTTER	1			€ 0,00

## Ersatzteilkatalog

Produkt:	Traktoren
Typologie:	Konventionelle traktoren
Modell:	ERA 9.40 DT
Tabelle:	D.19.01 BREMS-BETAETIGUNG Mod. 1 - 10/2005
Gueltigkeit:	Vers. 30-40 CV

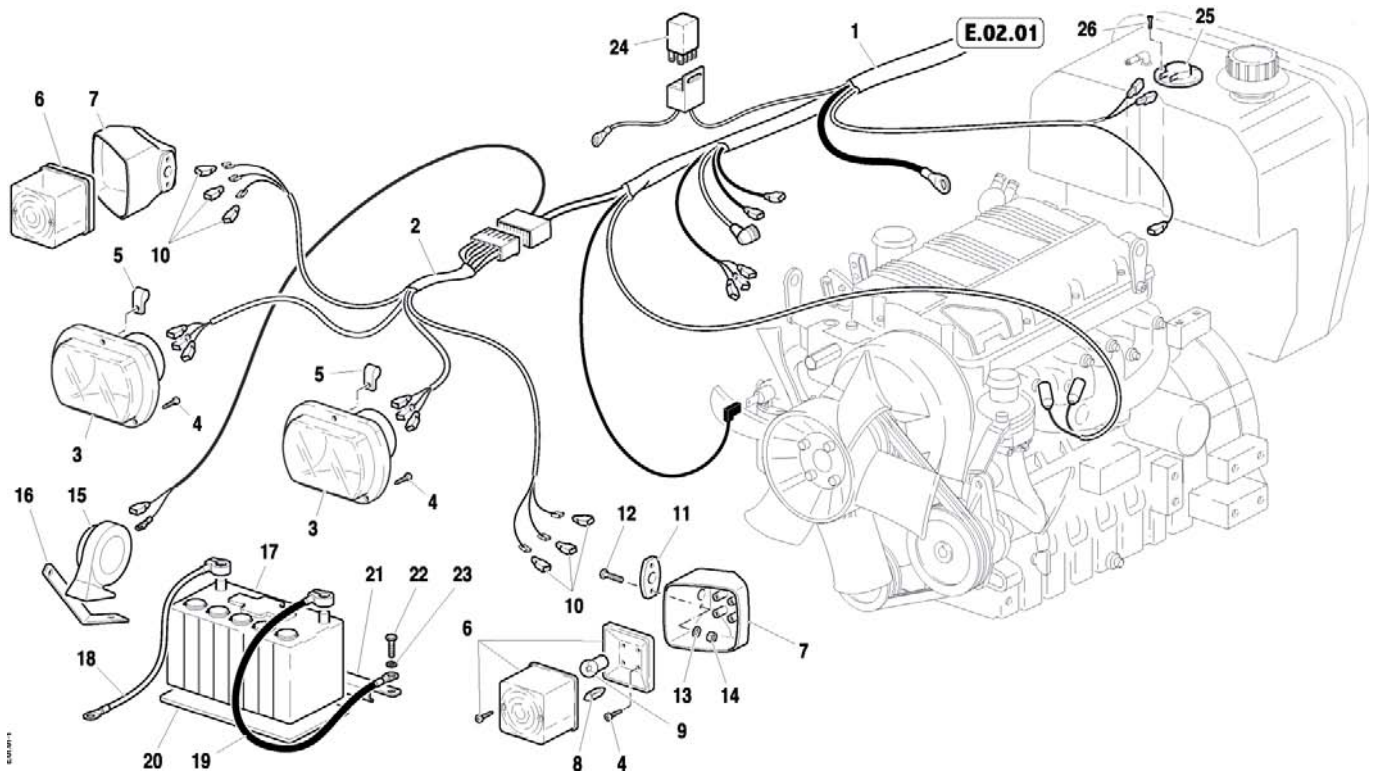


Bez.	Sincom	Beschreibung	Anzahl	Masseneinheit	Gueltigkeit	Preis
1	59075619	BREMSFUSSHEBEL	1	NR		€ 0,00
2	58173248	LAGERBUCHSE	1	NR		€ 0,00
3	59073623	BREMSFUSSHEBEL	1	NR		€ 0,00
4	F0822537050	ANSCHLAGSPUFFER	1	NR		€ 0,00
5	58070790	RUECKHOLFEDER	1	NR		€ 0,00
6	59073255	WELLE	1	NR		€ 0,00
7	F0806522000	SCHEIBENFEDER	1	NR		€ 0,00
8	F0844374000	SCHEIBE	1	NR		€ 0,00
9	35131026	RING	1	NR		€ 0,00
10	56373251	ZUGSTANGE	1	NR		€ 0,00
11	56471813	BOLZEN	1	NR		€ 0,00
12	F0810510000	SPLINT	1	NR		€ 0,00
13	F0814689020	MUTTER	1			€ 0,00
14	F0860091050	KOMPLETTGABEL	1	NR		€ 0,00
15	56373253	PLATTE	1	NR		€ 0,00
16	31411130	DICHTSCHEIBE	1	NR		€ 0,00
17	34110030	SPLINT	1	NR		€ 0,00
18	56373627	BOLZEN	1	NR		€ 0,00
19	59075443	HALTER	1	NR		€ 0,00

Bez.	Sincom	Beschreibung	Anzahl	Mass einheit	Gultigkeit	Preis
20/ 1	31112147	SCHRAUBE	1	NR		€ 0,00
20/ 2	31112155	SCHRAUBE	1	NR		€ 0,00
21	<b>F0843643060</b>	DICHTSCHEIBE	1	NR		€ 0,00
22	58171215	HANDBREMSHEBEL	1	NR		€ 0,00
22. 1	56171936	ABSTANDSTUECK	1	NR		€ 0,00
23	31112151	SCHRAUBE	1	NR		€ 0,00
24	31411150	DICHTSCHEIBE	1	NR		€ 0,00
25	<b>F0801095000</b>	RING	1	NR		€ 0,00
26	56470365	BOLZEN	1	NR		€ 0,00
27	31411105	DICHTSCHEIBE	1	NR		€ 0,00
28/ 1	56375444	HANDBREMSEZUGSTANGE	1	NR		€ 0,00
28/ 2	56375543	HANDBREMSEZUGSTANGE	1	NR		€ 0,00
29	<b>F0814627000</b>	MUTTER	1	NR		€ 0,00
30	56371721	EINSTELL-BLOCK	1	NR		€ 0,00
31	56175544	ABSTANDSTUECK	1	NR		€ 0,00

## Ersatzteilkatalog

<b>Produkt:</b>	Traktoren
<b>Typologie:</b>	Konventionelle traktoren
<b>Modell:</b>	ERA 9.40 DT
<b>Tabelle:</b>	E.01.01 BATTERIE UND VORDERE ELEKTRISCHE ANLAGE Mod. 1 - 10/2005
<b>Gueltigkeit:</b>	Vers. 30-40 CV



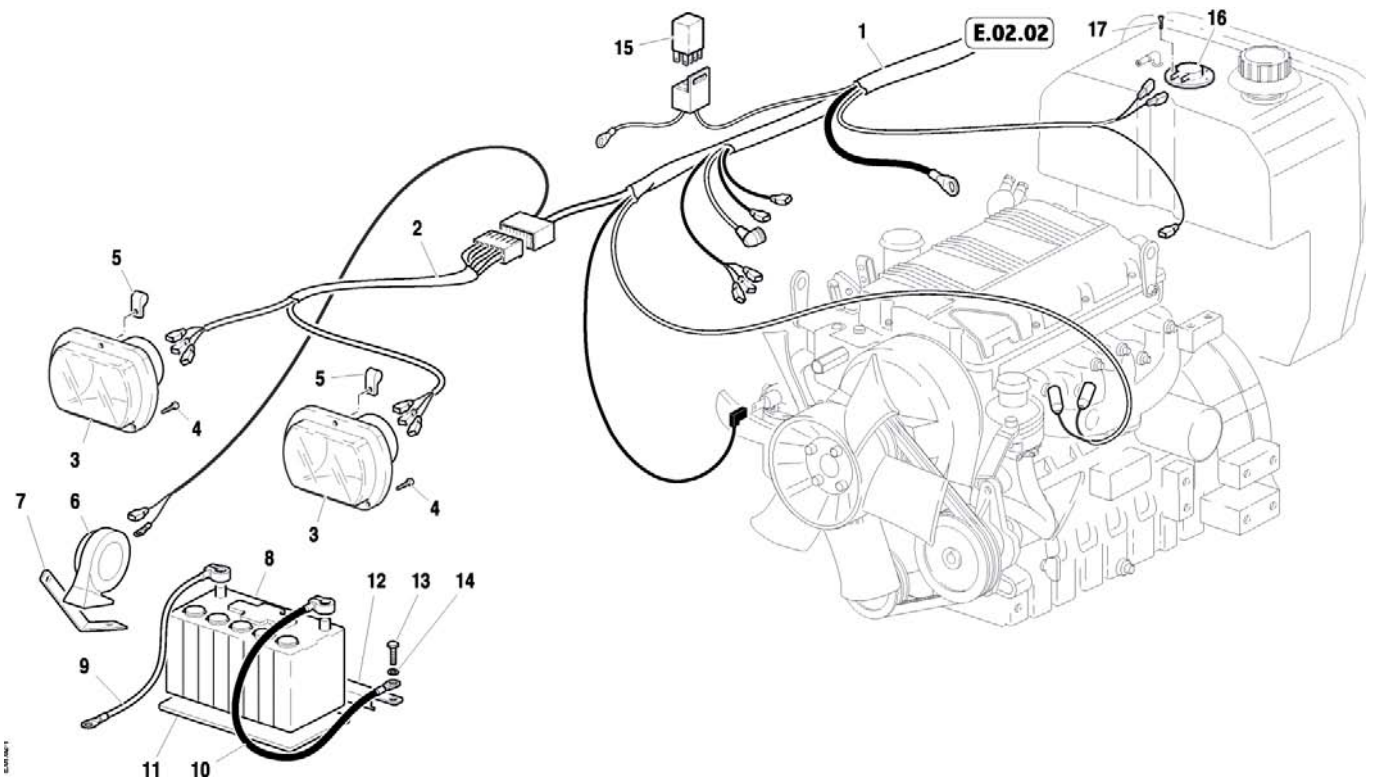
Bez.	Sincom	Beschreibung	Anz ahl	Mass einhe it	Gueltigkeit	Preis
1	58074169	KABEL	1	NR		€ 0,00
2	58073234	KABEL	1	NR		€ 0,00
3	F0825404050	SCHEINWERFER	1	NR		€ 0,00
4	F0861867001	SCHRAUBE	1	NR		€ 0,00
5	F0825415050	SCHLAUCHKLEMMEN	1	NR		€ 0,00
6	F0825500000	SCHEINWERFER	1	NR		€ 0,00
7	55073540	HALTER	1	NR		€ 0,00
8	F0825440100	LAMPE	1	NR		€ 0,00
9	F0825440110	LAMPE	1	NR		€ 0,00
10	F0825407010	LEITUNGSROHR	1	NR		€ 0,00
11	57370998	GEGENSTEMPEL	1	NR		€ 0,00
12	31112089	SCHRAUBE	1	NR		€ 0,00
13	F0843570000	DICHTSCHEIBE	1	NR		€ 0,00
14	31211060	MUTTER	1	NR		€ 0,00
15	F0825417000	HORN	1	NR		€ 0,00
16	56174160	PLAETTCHEN	1	NR		€ 0,00
17	F0825470050	BATTERIE	1			€ 0,00
18	58071313	KABEL	1	NR		€ 0,00

---

Bez.	Sincom	Beschreibung	Anzahl	Mass einheit	Gultigkeit	Preis
19	58073565	KABEL	1	NR		€ 0,00
20	57370321	GUMMI	1	NR		€ 0,00
21	56173343	QUERTRAEGER	1	NR		€ 0,00
22	31111151	SCHRAUBE	1	NR		€ 0,00
23	F0843643060	DICHTSCHEIBE	1	NR		€ 0,00
24	F0834378001	ZENTRALEINHEIT	1	NR		€ 0,00
25	58173187	STEUERUNG	1	NR		€ 0,00
26	F0861867050	SCHRAUBE	1	NR		€ 0,00

## Ersatzteilkatalog

Produkt:	Traktoren
Typologie:	Konventionelle traktoren
Modell:	ERA 9.40 DT
Tabelle:	E.01.02 BATTERIE UND VORDERE ELEKTRISCHE ANLAGE Mod. 1 - 10/2005
Gueltigkeit:	Vers. 30-40 CV

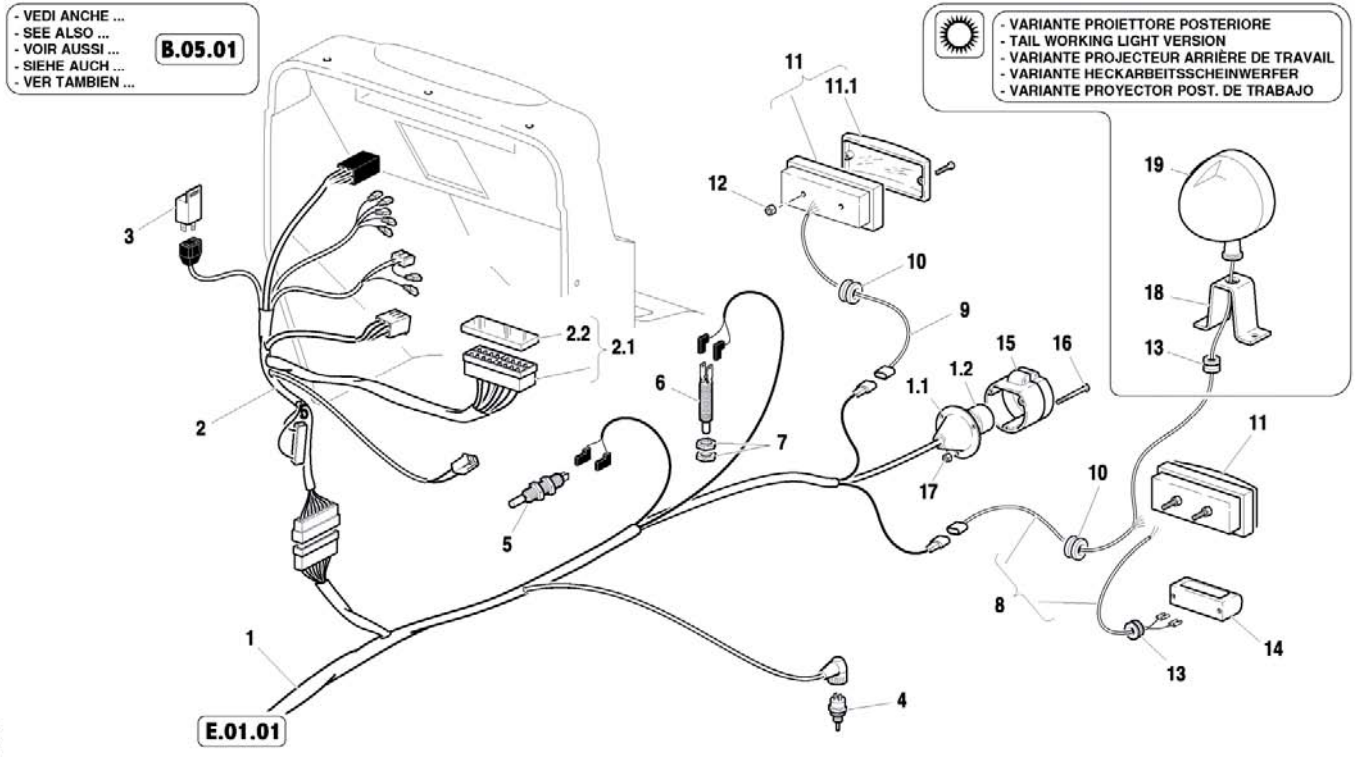


Bez.	Sincom	Beschreibung	Anzahl	Mass einheit	Gueltigkeit	Preis
1	58074854	KABEL	1	NR		€ 0,00
2	58073763	KABEL	1	NR		€ 0,00
3	F0825404050	SCHEINWERFER	1	NR		€ 0,00
4	F0861867001	SCHRAUBE	1	NR		€ 0,00
5	F0825415050	SCHLAUCHKLEMMEN	1	NR		€ 0,00
6	F0825417000	HORN	1	NR		€ 0,00
7	56174160	PLAETTCHEN	1	NR		€ 0,00
8	F0825470050	BATTERIE	1			€ 0,00
9	58071313	KABEL	1	NR		€ 0,00
10	58073565	KABEL	1	NR		€ 0,00
11	57370321	GUMMI	1	NR		€ 0,00
12	56173343	QUERTRAEGER	1	NR		€ 0,00
13	31111151	SCHRAUBE	1	NR		€ 0,00
14	F0843643060	DICHTSCHEIBE	1	NR		€ 0,00
15	F0834378001	ZENTRALEINHEIT	1	NR		€ 0,00
16	58173187	STEUERUNG	1	NR		€ 0,00
17	F0861867050	SCHRAUBE	1	NR		€ 0,00



## Ersatzteilkatalog

<b>Produkt:</b>	Traktoren
<b>Typologie:</b>	Konventionelle traktoren
<b>Modell:</b>	ERA 9.40 DT
<b>Tabelle:</b>	E.02.01 ZENTRAL UND HINTERE ELEKTRISCHE ANLAGE Mod. 1 - 10/2005
<b>Gueltigkeit:</b>	Vers. 30-40 CV



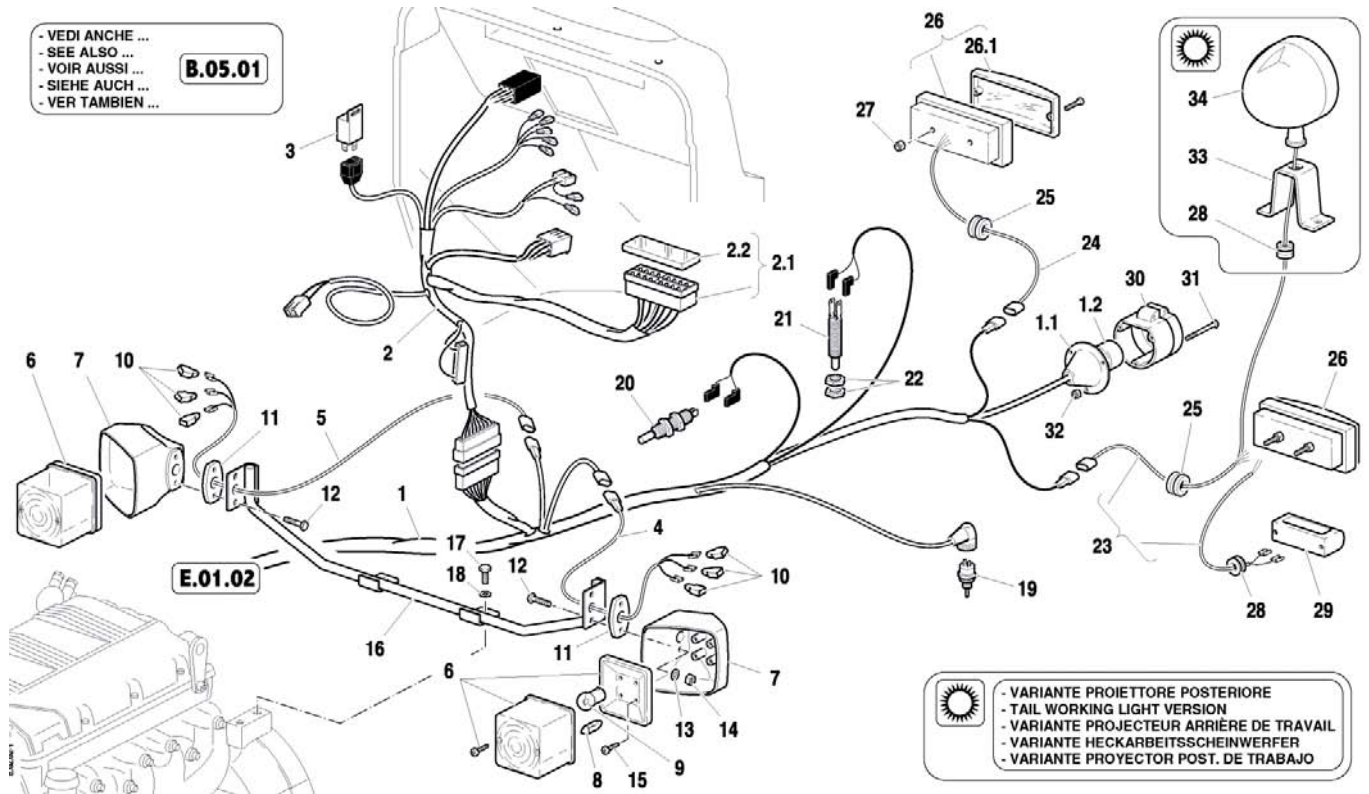
Bez.	Sincom	Beschreibung	Anzahl	Massenheit	Gueltigkeit	Preis
1	58074169	KABEL	1	NR		€ 0,00
1.1	58170572	HAUBE	1	NR		€ 0,00
1.2	58170571	ANSCHLUSSSTECKER	1	NR		€ 0,00
2	58073344	KABEL	1	NR		€ 0,00
2.1	58170453	SICHERUNGSDOSE	1	NR		€ 0,00
2.2	58172267	DECKEL	1	NR		€ 0,00
3	F0825139000	BLINKGEBER	1	NR		€ 0,00
4	F0825117000	SCHALTER	1	NR		€ 0,00
5	F0825488000	SCHALTER	1	NR		€ 0,00
6	58173230	DRUCKKNOPF	1	NR		€ 0,00
7	F0814744050	MUTTER	1	NR		€ 0,00
8	58073235	KABEL	1	NR		€ 0,00
9	58073236	KABEL	1	NR		€ 0,00
10	58170947	KABELDURCHFUEHRUNG	1	NR		€ 0,00
11	F0825420600	SCHNURWERFER	1	NR		€ 0,00
11.1	F0825420660	GLASSCHEIBE	1	NR		€ 0,00
12	F0814529080	SELBSTSCHLUSSMUTTER	1	NR		€ 0,00
13	F0825414000	KABELDURCHFUEHRUNG	1	NR		€ 0,00

---

Bez.	Sincom	Beschreibung	Anzahl	Mass einheit	Gultigkeit	Preis
14	30000506	SCHEINWERFER	1	NR		€ 0,00
15	F0825438000	STECKDOSE	1	NR		€ 0,00
16	F0861941000	SCHRAUBE	1	NR		€ 0,00
17	31211050	MUTTER	1	NR		€ 0,00
18	F0190035152	HALTER	1	NR		€ 0,00
19	F0825493000	SCHEINWERFER	1	NR		€ 0,00

**Ersatzteilkatalog**

<b>Produkt:</b>	Traktoren
<b>Typologie:</b>	Konventionelle traktoren
<b>Modell:</b>	ERA 9.40 DT
<b>Tabelle:</b>	E.02.02 ZENTRAL UND HINTERE ELEKTRISCHE ANLAGE Mod. 1 - 10/2005
<b>Gultigkeit:</b>	Vers. 30-40 CV

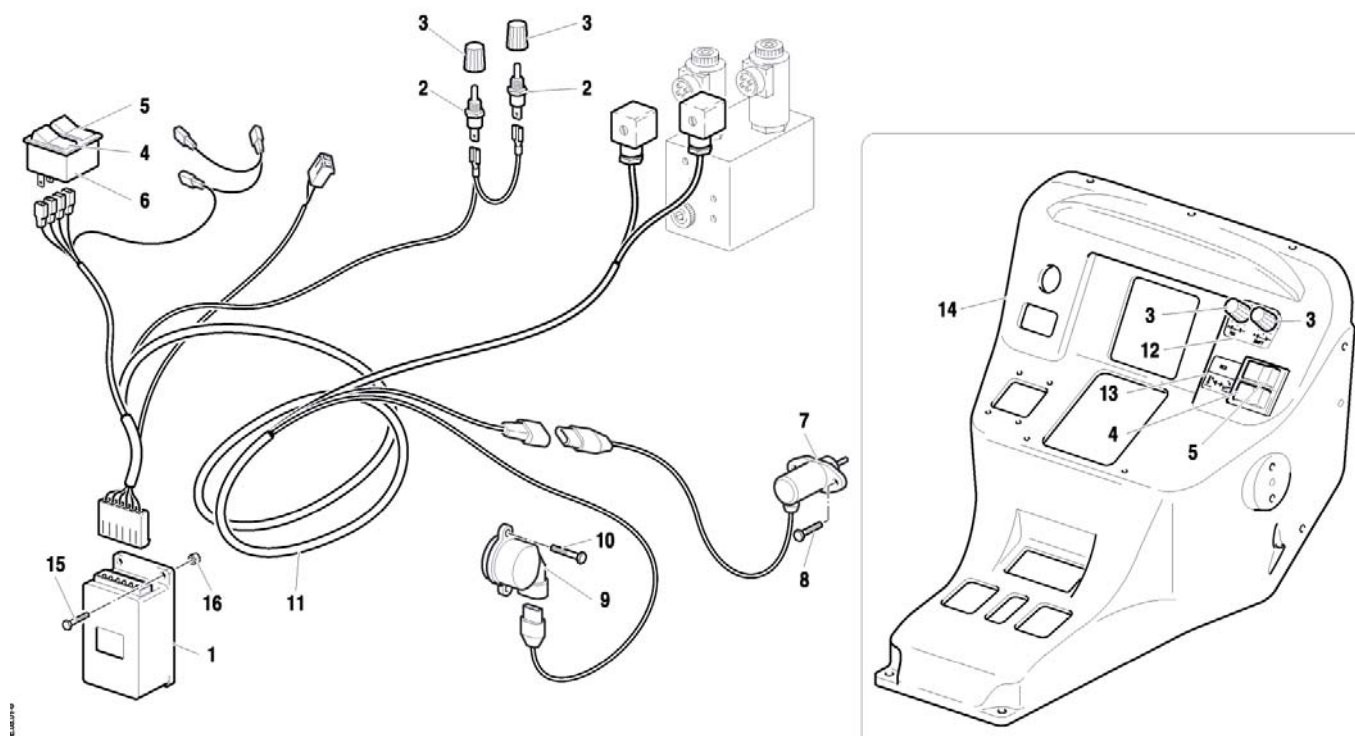


Bez.	Sincom	Beschreibung	Anzahl	Masseneinheit	Gultigkeit	Preis
1	58074854	KABEL	1	NR		€ 0,00
1.1	58170572	HAUBE	1	NR		€ 0,00
1.2	58170571	ANSCHLUSSSTECKER	1	NR		€ 0,00
2	58073344	KABEL	1	NR		€ 0,00
2.1	58170453	SICHERUNGSDOSE	1	NR		€ 0,00
2.2	58172267	DECKEL	1	NR		€ 0,00
3	F0825139000	BLINKGEBER	1	NR		€ 0,00
4	58073766	KABEL	1	NR		€ 0,00
5	58075998	KABEL	1	NR		€ 0,00
6	F0825500000	SCHEINWERFER	1	NR		€ 0,00
7	55073540	HALTER	1	NR		€ 0,00
8	F0825440100	LAMPE	1	NR		€ 0,00
9	F0825440110	LAMPE	1	NR		€ 0,00
10	F0825407010	LEITUNGSRÖHR	1	NR		€ 0,00
11	57370998	GEGENSTEMPEL	1	NR		€ 0,00
12	31112089	SCHRAUBE	1	NR		€ 0,00
13	F0843570000	DICHTSCHEIBE	1	NR		€ 0,00
14	31211060	MUTTER	1	NR		€ 0,00

Bez.	Sincom	Beschreibung	Anzahl	Mass einheit	Gultigkeit	Preis
15	<b>F0861867001</b>	SCHRAUBE	1	NR		€ 0,00
17	<b>31112147</b>	SCHRAUBE	1	NR		€ 0,00
18	<b>F0843643060</b>	DICHTSCHEIBE	1	NR		€ 0,00
19	<b>F0825117000</b>	SCHALTER	1	NR		€ 0,00
20	<b>F0825488000</b>	SCHALTER	1	NR		€ 0,00
21	<b>58173230</b>	DRUCKKNOPF	1	NR		€ 0,00
22	<b>F0814744050</b>	MUTTER	1	NR		€ 0,00
23	<b>58073235</b>	KABEL	1	NR		€ 0,00
24	<b>58073236</b>	KABEL	1	NR		€ 0,00
25	<b>58170947</b>	KABELDURCHFUEHRUNG	1	NR		€ 0,00
26	<b>F0825420600</b>	SCHEINWERFER	1	NR		€ 0,00
26. 1	<b>F0825420660</b>	GLASSCHEIBE	1	NR		€ 0,00
27	<b>F0814529080</b>	SELBSTSCHLUSSMUTTER	1	NR		€ 0,00
28	<b>F0825414000</b>	KABELDURCHFUEHRUNG	1	NR		€ 0,00
29	<b>30000506</b>	SCHEINWERFER	1	NR		€ 0,00
30	<b>F0825438000</b>	STECKDOSE	1	NR		€ 0,00
31	<b>F0861941000</b>	SCHRAUBE	1	NR		€ 0,00
32	<b>31211050</b>	MUTTER	1	NR		€ 0,00
33	<b>F0190035152</b>	HALTER	1	NR		€ 0,00
34	<b>F0825493000</b>	SCHEINWERFER	1	NR		€ 0,00

## Ersatzteilkatalog

<b>Produkt:</b>	Traktoren
<b>Typologie:</b>	Konventionelle traktoren
<b>Modell:</b>	ERA 9.40 DT
<b>Tabelle:</b>	E.03.01 ELEKTRONISCH GESTEUERTER HEBER (ELEKTRISCHE ANLAGE) Mod. 0 - 10/2005
<b>Gueltigkeit:</b>	Vers. 30-40 CV



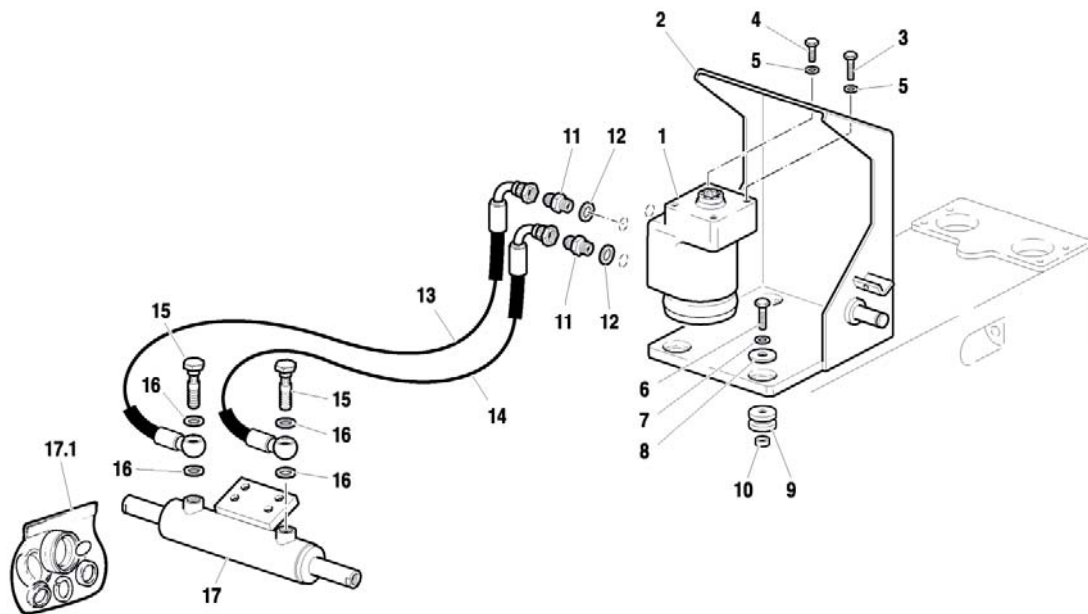
Bez.	Sincom	Beschreibung	Anzahl	Masseneinheit	Gueltigkeit	Preis
1	58173144	ZENTRALEINHEIT	1	NR		€ 0,00
2	58173866	SPANNUNGSTEILER	1	NR		€ 0,00
3	58172978	GRIFF	1	NR		€ 0,00
4	58172979	UMSCHALTER	1	NR		€ 0,00
4.1	58173118	UMLENKER	1	NR		€ 0,00
4.2	58173123	GLASSCHEIBE	1	NR		€ 0,00
5	58172980	UMSCHALTER	1	NR		€ 0,00
5.1	58173117	UMLENKER	1	NR		€ 0,00
5.2	58173119	LAMPE	1	NR		€ 0,00
5.3	58173122	GLASSCHEIBE	1	NR		€ 0,00
6	58170376	ENDSTÜCK FÜR UMSCHALTER	1	NR		€ 0,00
7	59073060	GEBER	1	NR		€ 0,00
8	F0861929060	SCHRAUBE	1	NR		€ 0,00
9	58172982	GEBER	1	NR		€ 0,00
10	31112049	SCHRAUBE	1	NR		€ 0,00
11	58173865	VERKABELUNG	1	NR		€ 0,00
12	58073018	SCHILDCHEN	1	NR		€ 0,00
13	58073019	SCHILDCHEN	1	NR		€ 0,00
14	57374245	INSTRUMENTENTAFEL	1	NR		€ 0,00

---

Bez.	Sincom	Beschreibung	Anzahl	Mass einheit	Gultigkeit	Preis
15	31111084	SCHRAUBE	1	NR		€ 0,00
16	31211040	MUTTER	1	NR		€ 0,00

## Ersatzteilkatalog

<b>Produkt:</b>	Traktoren
<b>Typologie:</b>	Konventionelle traktoren
<b>Modell:</b>	ERA 9.40 DT
<b>Tabelle:</b>	F.01.01 LENKUNG HYDRAULISCHE ANLAGE Mod. 1 - 10/2005
<b>Gueltigkeit:</b>	Vers. 30-40 CV

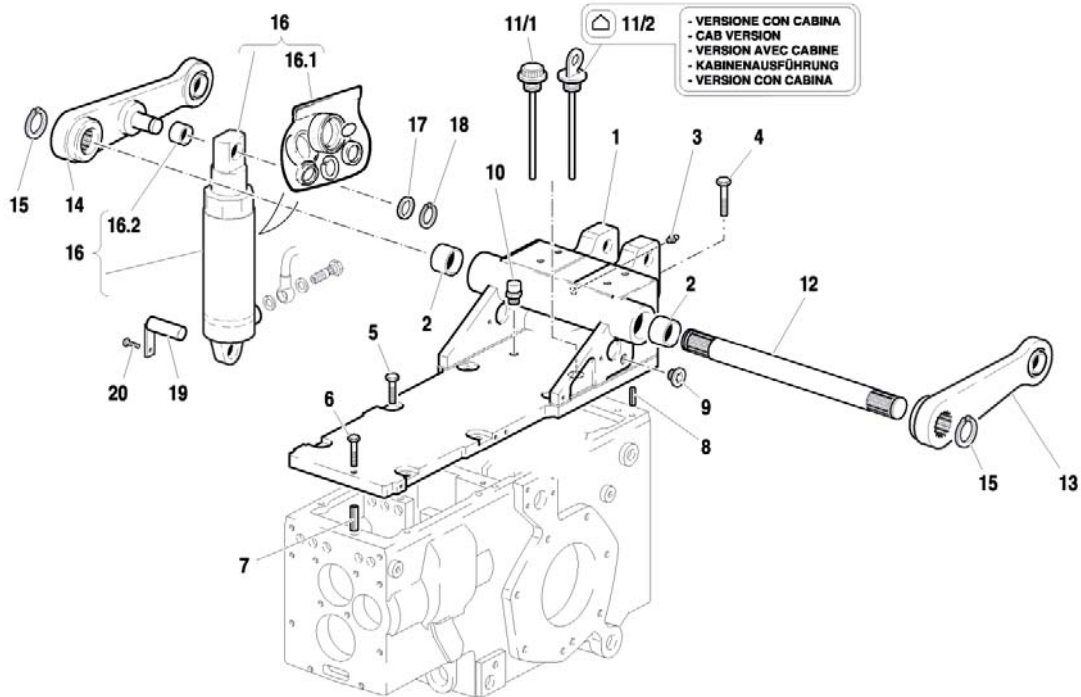


1000000000

Bez.	Sincom	Beschreibung	Anzahl	Massenheit	Gueltigkeit	Preis
1	58173164	HYDROLENKUNG	1	NR		€ 0,00
2	59076051	HALTER	1	NR		€ 0,00
3	31112219	SCHRAUBE	1	NR		€ 0,00
4	31112210	SCHRAUBE	1	NR		€ 0,00
5	F0843755000	DICHTSCHEIBE	1	NR		€ 0,00
6	F0862694000	SCHRAUBE	1	NR		€ 0,00
7	F0843643060	DICHTSCHEIBE	1	NR		€ 0,00
8	31411090	DICHTSCHEIBE	1	NR		€ 0,00
9	55175174	GEGENSTEMPEL	1	NR		€ 0,00
10	56171996	ABSTANDSTUECK	1	NR		€ 0,00
11	F0835040000	NIPPEL	1	NR		€ 0,00
12	F0824141000	KUPFERSCHEIBE	1	NR		€ 0,00
13	58073563	SCHLAUCH	1	NR		€ 0,00
14	58073498	SCHLAUCH	1	NR		€ 0,00
15	F0843107000	ANSCHLUSS	1	NR		€ 0,00
16	F0843907000	KUPFERSCHEIBE	1	NR		€ 0,00
17	58173603	LENKZYLINDER	1	NR		€ 0,00
17.1	59900243	DICHTUNGENSATZ	1	NR		€ 0,00

## Ersatzteilkatalog

Produkt:	Traktoren
Typologie:	Konventionelle traktoren
Modell:	ERA 9.40 DT
Tabelle:	L.01.01 HYDRAULISCHE HEBER (1 HUBZYLINDER AUSFUHRUNG) Mod. 0 - 10/2005
Gultigkeit:	Vers. 30-40 CV



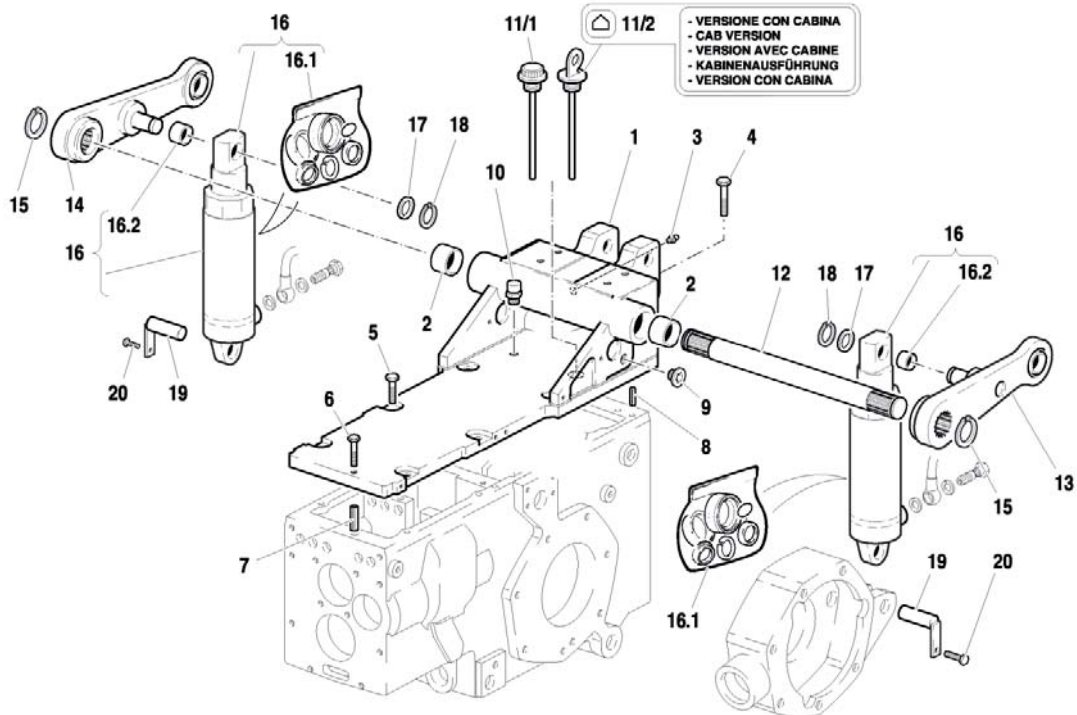
Bez.	Sincom	Beschreibung	Anz ahl	Mass ein heit	Gultigkeit	Preis
1	51171641	HALTER	1	NR		€ 0,00
2	58171861	LAGERBUCHSE	1	NR		€ 0,00
3	<b>F0826056000</b>	SCHMIERNIPPEL	1	NR		€ 0,00
4	31112212	SCHRAUBE	1	NR		€ 0,00
5	31112219	SCHRAUBE	1	NR		€ 0,00
6	31112154	SCHRAUBE	1	NR		€ 0,00
7	56170017	STIFT	1	NR		€ 0,00
8	56370228	ZYLINDR.STIFT	1	NR		€ 0,00
9	58072045	STOPFEN	1	NR		€ 0,00
10	30040005	STOPFEN	1	NR		€ 0,00
11/ 1	58071805	STOPFEN	1	NR		€ 0,00
11/ 2	58075547	OELFUELLUNGSTANGE	1	NR		€ 0,00
12	56571785	WELLE	1	NR		€ 0,00
13	59072829	HUBARM	1	NR		€ 0,00
14	59071771	RECHTER HUBLENKER	1	NR		€ 0,00
15	<b>F0801264050</b>	RING	1	NR		€ 0,00
16	58071534	HUBZYLINDER	1	NR		€ 0,00



Bez.	Sincom	Beschreibung	Anzahl	Mass einheit	Gultigkeit	Preis
16. 1	<b>59900181</b>	DICHTUNGENSATZ	1	NR		€ 0,00
16. 2	<b>59900180</b>	LAGERBUCHSE	1	NR		€ 0,00
17	<b>56172905</b>	DRUCKSCHEIBE	1	NR		€ 0,00
18	<b>F0801149010</b>	RING	1	NR		€ 0,00
19	<b>59071786</b>	SCHARNIERBOLZEN	1	NR		€ 0,00
20	<b>31111151</b>	SCHRAUBE	1	NR		€ 0,00

## Ersatzteilkatalog

Produkt:	Traktoren
Typologie:	Konventionelle traktoren
Modell:	ERA 9.40 DT
Tabelle:	L.01.02 HYDRAULISCHE HEBER (2 HUBZYLINDERN AUSFUHRUNG) Mod. 0 - 10/2005
Gueltigkeit:	Vers. 30-40 CV

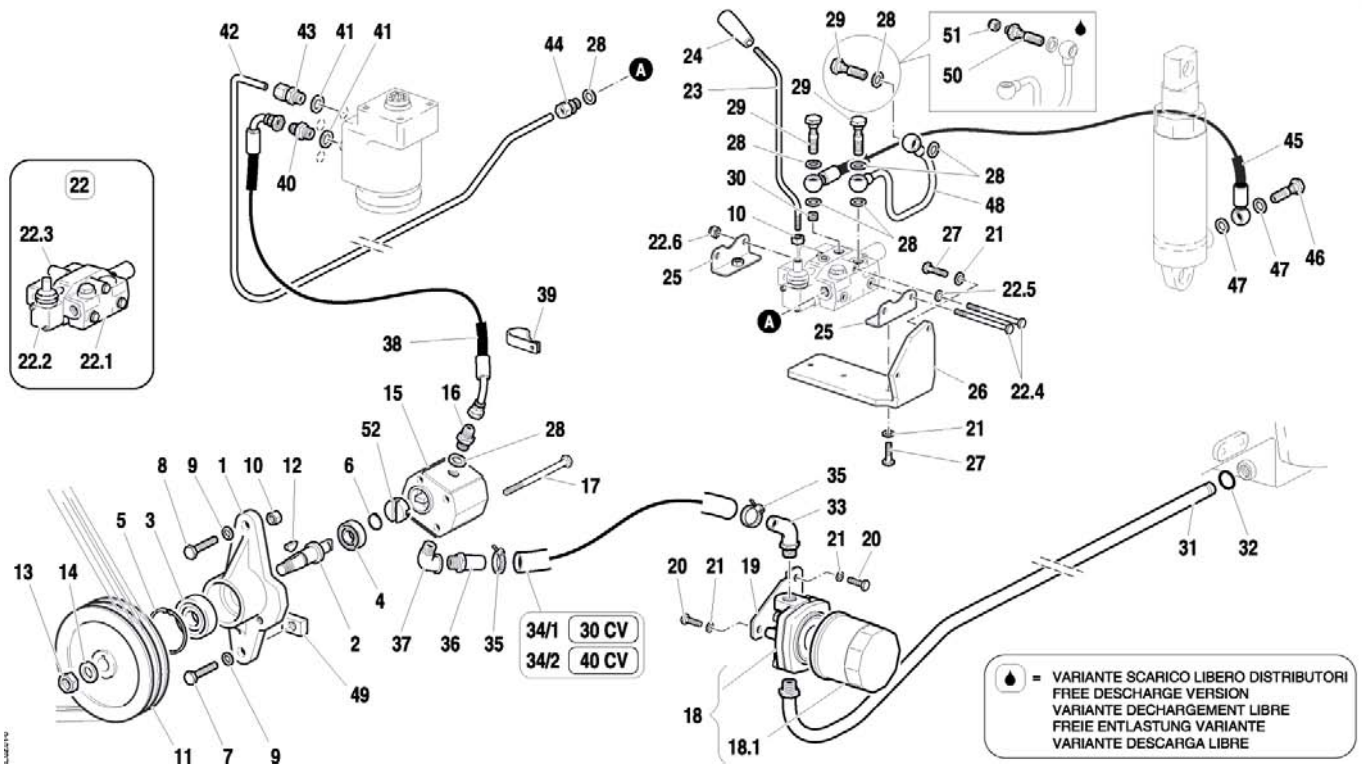


Bez.	Sincom	Beschreibung	Anzahl	Masseneinheit	Gueltigkeit	Preis
1	51171641	HALTER	1	NR		€ 0,00
2	58171861	LAGERBUCHSE	1	NR		€ 0,00
3	F0826056000	SCHMIERNIPPEL	1	NR		€ 0,00
4	31112212	SCHRAUBE	1	NR		€ 0,00
5	31112219	SCHRAUBE	1	NR		€ 0,00
6	31112154	SCHRAUBE	1	NR		€ 0,00
7	56170017	STIFT	1	NR		€ 0,00
8	56370228	ZYLINDR.STIFT	1	NR		€ 0,00
9	58072045	STOPFEN	1	NR		€ 0,00
10	30040005	STOPFEN	1	NR		€ 0,00
11/1	58071805	STOPFEN	1	NR		€ 0,00
11/2	58075547	OELFUELLUNGSTANGE	1	NR		€ 0,00
12	56571785	WELLE	1	NR		€ 0,00
13	59071783	HUBARM	1	NR		€ 0,00
14	59071771	RECHTER HUBLENKER	1	NR		€ 0,00
15	F0801264050	RING	1	NR		€ 0,00
16	58071534	HUBZYLINDER	1	NR		€ 0,00

Bez.	Sincom	Beschreibung	Anzahl	Mass einheit	Gultigkeit	Preis
16. 1	<b>59900181</b>	DICHTUNGENSATZ	1	NR		€ 0,00
16. 2	<b>59900180</b>	LAGERBUCHSE	1	NR		€ 0,00
17	<b>56172905</b>	DRUCKSCHEIBE	1	NR		€ 0,00
18	<b>F0801149010</b>	RING	1	NR		€ 0,00
19	<b>59071786</b>	SCHARNIERBOLZEN	1	NR		€ 0,00
20	<b>31111151</b>	SCHRAUBE	1	NR		€ 0,00

## Ersatzteilkatalog

<b>Produkt:</b>	Traktoren
<b>Typologie:</b>	Konventionelle traktoren
<b>Modell:</b>	ERA 9.40 DT
<b>Tabelle:</b>	L.02.01 HYDRAULISCHE ANLAGE (1 HUBZYLINDER AUSFUHRUNG) Mod. 0 - 10/2005
<b>Gultigkeit:</b>	Vers. 30-40 CV

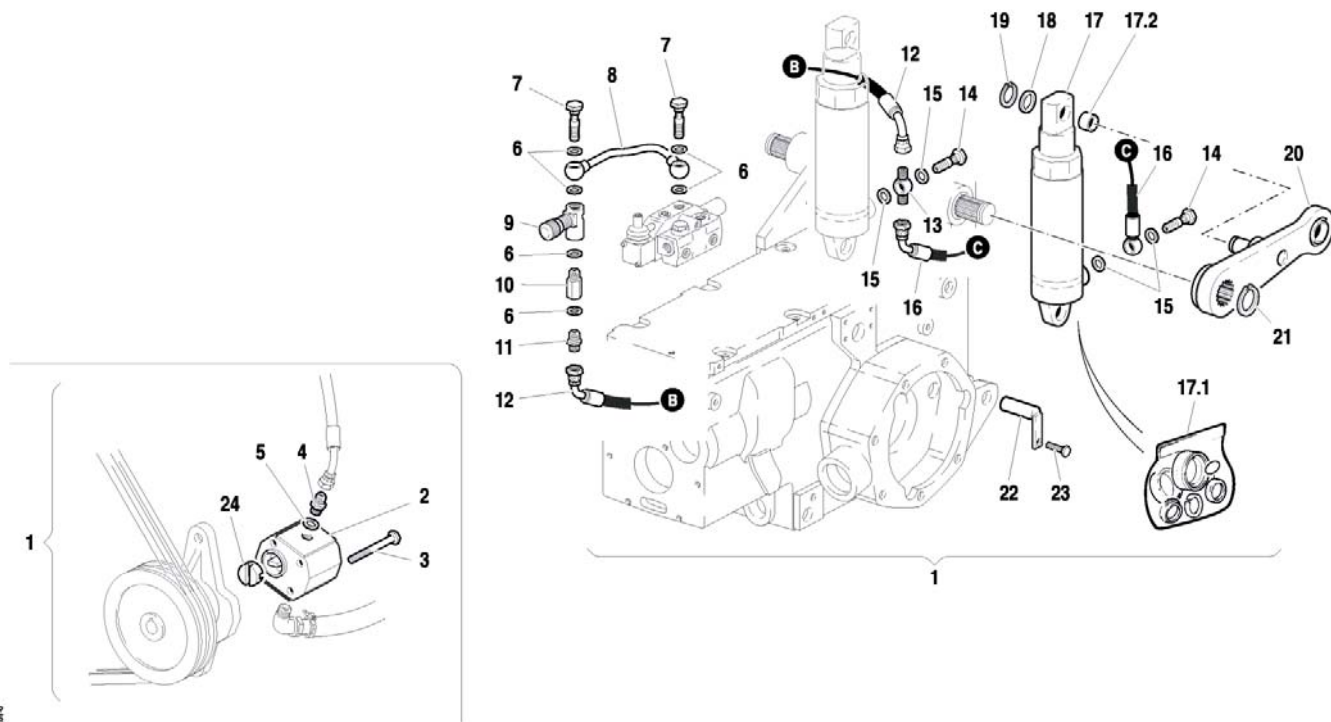


Bez.	Sincom	Beschreibung	Anz ahl	Mass einhe it	Gultigkeit	Preis
-	58174699	NOT_AVAILABLE	1			€ 0,00
1	51172830	HALTER	1	NR		€ 0,00
2	56372831	WELLE	1	NR		€ 0,00
3	37112172	LAGER	1	NR		€ 0,00
5	35111047	RING	1	NR		€ 0,00
6	F0801127050	RING	1	NR		€ 0,00
7	F0863359000	SCHRAUBE	1	NR		€ 0,00
8	F0863449000	SCHRAUBE	1	NR		€ 0,00
9	F0843755000	DICHTSCHEIBE	1	NR		€ 0,00
10	31211100	MUTTER	1	NR		€ 0,00
11	51172832	RIEMENSCHLEIFE	1	NR		€ 0,00
12	58172914	SCHEIBENFEDER	1	NR		€ 0,00
13	F0814688010	MUTTER	1	NR		€ 0,00
14	58172915	DICHTSCHEIBE	1	NR		€ 0,00
15	58174697	PUMPE	1	NR		€ 0,00
16	F0835024010	NIPPEL	1	NR		€ 0,00
17	31112174	SCHRAUBE	1	NR		€ 0,00
18	58173337	FILTER	1	NR		€ 0,00

Bez.	Sincom	Beschreibung	Anzahl	Mass einheit	Gueltigkeit	Preis
18. 1	58173642	FILTEREINSATZ	1	NR		€ 0,00
19	56173338	FILTERKONSOLE	1	NR		€ 0,00
20	31111151	SCHRAUBE	1	NR		€ 0,00
21	F0843643060	DICHTSCHEIBE	1	NR		€ 0,00
22. 1	58174700	KOPF	1	NR		€ 0,00
22. 2	58172011	EINFACHERVERTEILER	1	NR		€ 0,00
22. 3	58172489	DECKEL	1	NR		€ 0,00
22. 4	58172490	ZUGSTANGE	1	NR		€ 0,00
22. 5	F0843643060	DICHTSCHEIBE	1	NR		€ 0,00
22. 6	31211080	MUTTER	1	NR		€ 0,00
23	56175567	STEUERHEBEL	1	NR		€ 0,00
24	F0837534010	GRIFF	1	NR		€ 0,00
25	59072057	BEFESTIGUNGSWINKEL	1	NR		€ 0,00
26	56172561	HALTEBUEGEL	1	NR		€ 0,00
27	31112146	SCHRAUBE	1	NR		€ 0,00
28	F0824110000	KUPFERSCHEIBE	1	NR		€ 0,00
29	F0843109020	ANSCHLUSS	1	NR		€ 0,00
30	58170769	VENTIL	1	NR		€ 0,00
31	59073339	SAUGROHR	1	NR		€ 0,00
32	38112507	O-RING	1	NR		€ 0,00
33	59073340	SAUGROHR	1	NR		€ 0,00
34/ 1	58173543	SCHLAUCH	1	NR		€ 0,00
34/ 2	58173053	SCHLAUCH	1	NR		€ 0,00
35	F0817523010	SCHLAUCHKLEMMEN	1	NR		€ 0,00
36	56172917	ANSCHLUSS	1	NR		€ 0,00
37	F0840544000	BOGENSTUECK	1	NR		€ 0,00
38	58074161	SCHLAUCH	1	NR		€ 0,00
39	F0825416000	SCHLAUCHKLEMMEN	1	NR		€ 0,00
40	F0835037000	NIPPEL	1	NR		€ 0,00
41	F0824141000	KUPFERSCHEIBE	1	NR		€ 0,00
42	59075453	VERTEILERROHR	1	NR		€ 0,00
43	58173539	ANSCHLUSS	1	NR		€ 0,00
44	58172015	ANSCHLUSS	1	NR		€ 0,00
45	58072135	SCHLAUCH	1	NR		€ 0,00
46	F0843107000	ANSCHLUSS	1	NR		€ 0,00
47	F0843907000	KUPFERSCHEIBE	1	NR		€ 0,00
48	59073160	AUSPUFFROHR	1	NR		€ 0,00
49	56176373	VERRIEGELUNG	1	NR		€ 0,00
50	56373163	EINFUELLSTUTZEN	1	NR		€ 0,00
51	F0852589000	STOPFEN	1	NR		€ 0,00
52	56477572	GELENK	1	NR		€ 0,00

## Ersatzteilkatalog

<b>Produkt:</b>	Traktoren
<b>Typologie:</b>	Konventionelle traktoren
<b>Modell:</b>	ERA 9.40 DT
<b>Tabelle:</b>	L.02.02 ZWEITE HUBZYLINDER VARIANTE (HYDRAULISCHE HEBER) Mod. 0 - 10/2005
<b>Gultigkeit:</b>	Vers. 30-40 CV

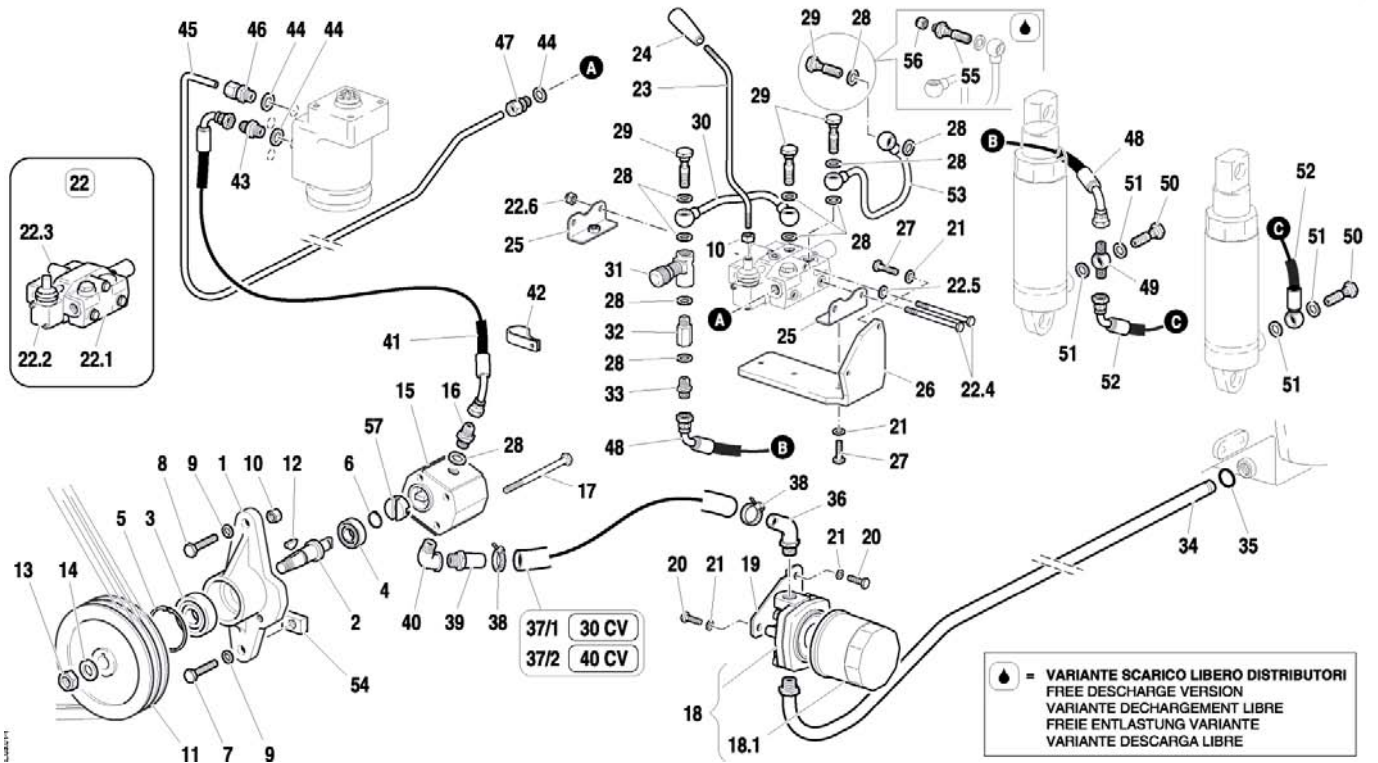


Bez.	Sincom	Beschreibung	Anzahl	Masseneinheit	Gultigkeit	Preis
1	59978033	SATZ	1			€ 0,00
2	58174697	PUMPE	1	NR		€ 0,00
3	31112174	SCHRAUBE	1	NR		€ 0,00
4	F0835037000	NIPPEL	1	NR		€ 0,00
5	F0824141000	KUPFERSCHEIBE	1	NR		€ 0,00
6	F0824110000	KUPFERSCHEIBE	1	NR		€ 0,00
7	F0843109020	ANSCHLUSS	1	NR		€ 0,00
8	59075386	DRUCKROHR	1	NR		€ 0,00
9	P241171000000	VENTIL	1	NR		€ 0,00
10	30000200	VERLAENGERUNG	1	NR		€ 0,00
11	F0835023000	NIPPEL	1	NR		€ 0,00
12	58075372	SCHLAUCH	1	NR		€ 0,00
13	F0842519050	ANSCHLUSS	1	NR		€ 0,00
14	F0843107000	ANSCHLUSS	1	NR		€ 0,00
15	F0843907000	KUPFERSCHEIBE	1	NR		€ 0,00
16	58072269	SCHLAUCH	1	NR		€ 0,00
17	58071534	HUBZYLINDER	1	NR		€ 0,00

Bez.	Sincom	Beschreibung	Anzahl	Mass einheit	Gultigkeit	Preis
17. 1	<b>59900181</b>	DICHTUNGENSATZ	1	NR		€ 0,00
17. 2	<b>59900180</b>	LAGERBUCHSE	1	NR		€ 0,00
18	<b>56172905</b>	DRUCKSCHEIBE	1	NR		€ 0,00
19	<b>F0801149010</b>	RING	1	NR		€ 0,00
20	<b>59071783</b>	HUBARM	1	NR		€ 0,00
21	<b>F0801264050</b>	RING	1	NR		€ 0,00
22	<b>59071786</b>	SCHARNIERBOLZEN	1	NR		€ 0,00
23	<b>31111151</b>	SCHRAUBE	1	NR		€ 0,00
24	<b>56477572</b>	GELENK	1	NR		€ 0,00

## Ersatzteilkatalog

Produkt:	Traktoren
Typologie:	Konventionelle traktoren
Modell:	ERA 9.40 DT
Tabelle:	L.03.01 HYDRAULISCHE ANLAGE (2 HUBZYLINDERN AUSFUHRUNG) Mod. 1 - 10/2005
Gultigkeit:	Vers. 30-40 CV



Bez.	Sincom	Beschreibung	Anz ahl	Mass ein heit	Gultigkeit	Preis
-	58174699	NOT_AVAILABLE	1			€ 0,00
1	51172830	HALTER	1	NR		€ 0,00
2	56372831	WELLE	1	NR		€ 0,00
3	37112172	LAGER	1	NR		€ 0,00
4	F0812523050	LAGER	1	NR		€ 0,00
5	35111047	RING	1	NR		€ 0,00
6	F0801127050	RING	1	NR		€ 0,00
7	F0863359000	SCHRAUBE	1	NR		€ 0,00
8	F0863449000	SCHRAUBE	1	NR		€ 0,00
9	F0843755000	DICHTSCHEIBE	1	NR		€ 0,00
10	31211100	MUTTER	1	NR		€ 0,00
11	51172832	RIEMENSCHLEIFE	1	NR		€ 0,00
12	58172914	SCHEIBENFEDER	1	NR		€ 0,00
13	F0814688010	MUTTER	1	NR		€ 0,00
14	58172915	DICHTSCHEIBE	1	NR		€ 0,00
15	58174697	PUMPE	1	NR		€ 0,00
16	F0835024010	NIPPEL	1	NR		€ 0,00
17	31112174	SCHRAUBE	1	NR		€ 0,00



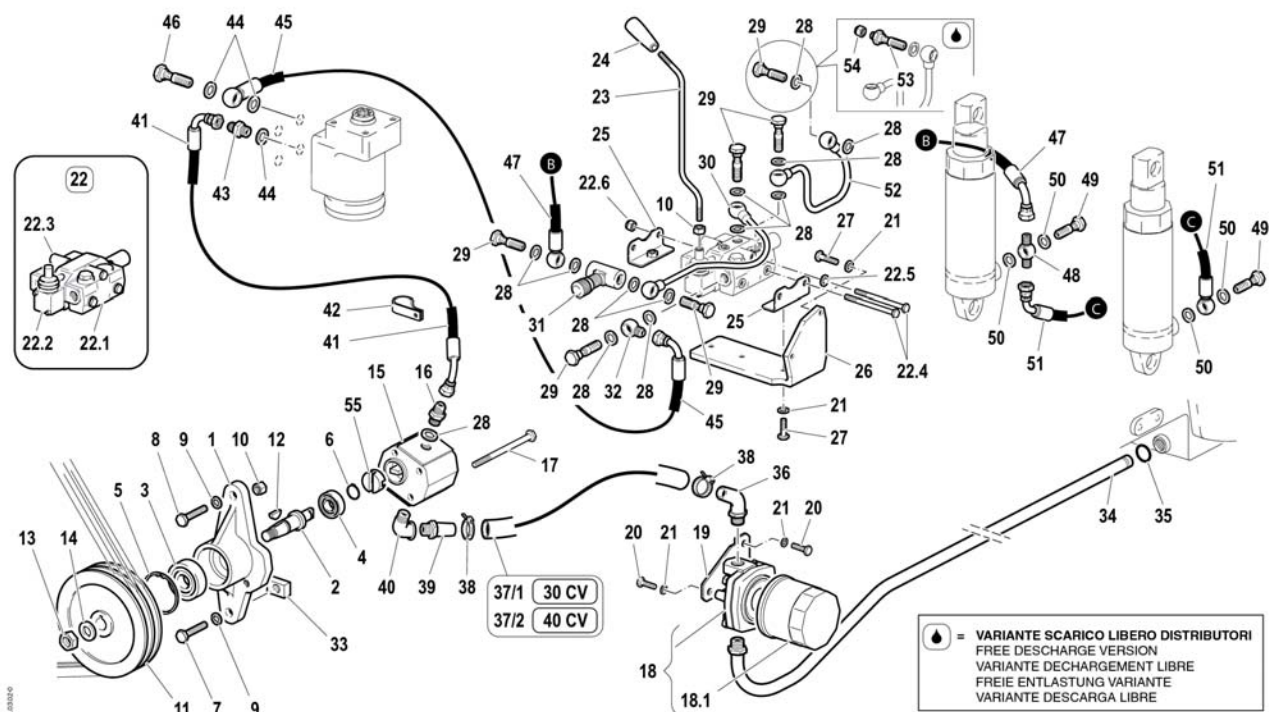
Bez.	Sincom	Beschreibung	Anzahl	Mass einheit	Gueltigkeit	Preis
18	58173337	FILTER	1	NR		€ 0,00
18. 1	58173642	FILTEREINSATZ	1	NR		€ 0,00
19	56173338	FILTERKONSOLE	1	NR		€ 0,00
20	31111151	SCHRAUBE	1	NR		€ 0,00
21	F0843643060	DICHTSCHEIBE	1	NR		€ 0,00
22. 1	58174700	KOPF	1	NR		€ 0,00
22. 2	58172011	EINFACHERVERTEILER	1	NR		€ 0,00
22. 3	58172489	DECKEL	1	NR		€ 0,00
22. 4	58172490	ZUGSTANGE	1	NR		€ 0,00
22. 5	F0843643060	DICHTSCHEIBE	1	NR		€ 0,00
22. 6	31211080	MUTTER	1	NR		€ 0,00
23	56175567	STEUERHEBEL	1	NR		€ 0,00
24	F0837534010	GRIFF	1	NR		€ 0,00
25	59072057	BEFESTIGUNGSWINKEL	1	NR		€ 0,00
26	56172561	HALTEBUEGEL	1	NR		€ 0,00
27	31112146	SCHRAUBE	1	NR		€ 0,00
28	F0824110000	KUPFERSCHEIBE	1	NR		€ 0,00
29	F0843109020	ANSCHLUSS	1	NR		€ 0,00
30	59075386	DRUCKROHR	1	NR		€ 0,00
31	P2411710000 00	VENTIL	1	NR		€ 0,00
32	30000200	VERLAENGERUNG	1	NR		€ 0,00
33	F0835023000	NIPPEL	1	NR		€ 0,00
34	59073339	SAUGROHR	1	NR		€ 0,00
35	38112507	O-RING	1	NR		€ 0,00
36	59073340	SAUGROHR	1	NR		€ 0,00
37/ 1	58173543	SCHLAUCH	1	NR		€ 0,00
37/ 2	58173053	SCHLAUCH	1	NR		€ 0,00
38	F0817523010	SCHLAUCHKLEMMEN	1	NR		€ 0,00
39	56172917	ANSCHLUSS	1	NR		€ 0,00
40	F0840544000	BOGENSTUECK	1	NR		€ 0,00
41	58074161	SCHLAUCH	1	NR		€ 0,00
42	F0825416000	SCHLAUCHKLEMMEN	1	NR		€ 0,00
43	F0835037000	NIPPEL	1	NR		€ 0,00
44	F0824141000	KUPFERSCHEIBE	1	NR		€ 0,00
45	59075453	VERTEILERROHR	1	NR		€ 0,00
46	58173539	ANSCHLUSS	1	NR		€ 0,00
47	58172015	ANSCHLUSS	1	NR		€ 0,00
48	58075372	SCHLAUCH	1	NR		€ 0,00
49	F0842519050	ANSCHLUSS	1	NR		€ 0,00
50	F0843107000	ANSCHLUSS	1	NR		€ 0,00
51	F0843907000	KUPFERSCHEIBE	1	NR		€ 0,00
52	58072269	SCHLAUCH	1	NR		€ 0,00
53	59073160	AUSPUFFROHR	1	NR		€ 0,00

---

Bez.	Sincom	Beschreibung	Anzahl	Mass einheit	Gultigkeit	Preis
54	<b>56176373</b>	VERRIEGELUNG	1	NR		€ 0,00
55	<b>56373163</b>	EINFUELLSTUTZEN	1	NR		€ 0,00
56	<b>F0852589000</b>	STOPFEN	1	NR		€ 0,00
57	<b>56477572</b>	GELENK	1	NR		€ 0,00

## Ersatzteilkatalog

<b>Produkt:</b>	Traktoren
<b>Typologie:</b>	Konventionelle traktoren
<b>Modell:</b>	ERA 9.40 DT
<b>Tabelle:</b>	L.03.02 HYDRAULISCHE ANLAGE MIT KABINE (2 HUBZYLINDERN) Mod. 0 - 10/2005
<b>Gueltigkeit:</b>	Vers. 30-40 CV



Bez.	Sincom	Beschreibung	Anz ahl	Mass einhe it	Gueltigkeit	Preis
-	58174699	NOT_AVAILABLE	1			€ 0,00
1	51172830	HALTER	1	NR		€ 0,00
2	56372831	WELLE	1	NR		€ 0,00
3	37112172	LAGER	1	NR		€ 0,00
4	F0812523050	LAGER	1	NR		€ 0,00
5	35111047	RING	1	NR		€ 0,00
6	F0801127050	RING	1	NR		€ 0,00
7	F0863359000	SCHRAUBE	1	NR		€ 0,00
8	F0863449000	SCHRAUBE	1	NR		€ 0,00
9	F0843755000	DICHTSCHEIBE	1	NR		€ 0,00
10	31211100	MUTTER	1	NR		€ 0,00
11	51172832	RIEMENSCHLEIFE	1	NR		€ 0,00
12	58172914	SCHEIBENFEDER	1	NR		€ 0,00

Bez.	Sincom	Beschreibung	Anzahl	Mass einheit	Gultigkeit	Preis
13	F0814688010	MUTTER	1	NR		€ 0,00
14	58172915	DICHTSCHEIBE	1	NR		€ 0,00
15	58174697	PUMPE	1	NR		€ 0,00
16	F0835024010	NIPPEL	1	NR		€ 0,00
17	31112174	SCHRAUBE	1	NR		€ 0,00
18	58173337	FILTER	1	NR		€ 0,00
18. 1	58173642	FILTEREINSATZ	1	NR		€ 0,00
19	56173338	FILTERKONSOLE	1	NR		€ 0,00
20	31111151	SCHRAUBE	1	NR		€ 0,00
21	F0843643060	DICHTSCHEIBE	1	NR		€ 0,00
22. 1	58174700	KOPF	1	NR		€ 0,00
22. 2	58172011	EINFACHERVERTEILER	1	NR		€ 0,00
22. 3	58172489	DECKEL	1	NR		€ 0,00
22. 4	58172490	ZUGSTANGE	1	NR		€ 0,00
22. 5	F0843643060	DICHTSCHEIBE	1	NR		€ 0,00
22. 6	31211080	MUTTER	1	NR		€ 0,00
23	56175567	STEUERHEBEL	1	NR		€ 0,00
24	F0837534010	GRIFF	1	NR		€ 0,00
25	59072057	BEFESTIGUNGSWINKEL	1	NR		€ 0,00
26	56172561	HALTEBUEGEL	1	NR		€ 0,00
27	31112146	SCHRAUBE	1	NR		€ 0,00
28	F0824110000	KUPFERSCHEIBE	1	NR		€ 0,00
29	F0843109020	ANSCHLUSS	1	NR		€ 0,00
31	P2411710000 00	VENTIL	1	NR		€ 0,00
32	F0842505030	ANSCHLUSS	1	NR		€ 0,00
33	56176373	VERRIEGELUNG	1	NR		€ 0,00
34	59073339	SAUGROHR	1	NR		€ 0,00
35	38112507	O-RING	1	NR		€ 0,00
36	59073340	SAUGROHR	1	NR		€ 0,00
37/ 1	58173543	SCHLAUCH	1	NR		€ 0,00
37/ 2	58173053	SCHLAUCH	1	NR		€ 0,00
38	F0817523010	SCHLAUCHKLEMMEN	1	NR		€ 0,00
39	56172917	ANSCHLUSS	1	NR		€ 0,00
40	F0840544000	BOGENSTUECK	1	NR		€ 0,00
41	58074161	SCHLAUCH	1	NR		€ 0,00
42	F0825416000	SCHLAUCHKLEMMEN	1	NR		€ 0,00
43	F0835037000	NIPPEL	1	NR		€ 0,00
44	F0824141000	KUPFERSCHEIBE	1	NR		€ 0,00
45	58075592	SCHLAUCH	1	NR		€ 0,00
46	F0843116000	ANSCHLUSS	1	NR		€ 0,00
47	58075372	SCHLAUCH	1	NR		€ 0,00
48	F0842519050	ANSCHLUSS	1	NR		€ 0,00
49	F0843107000	ANSCHLUSS	1	NR		€ 0,00

---

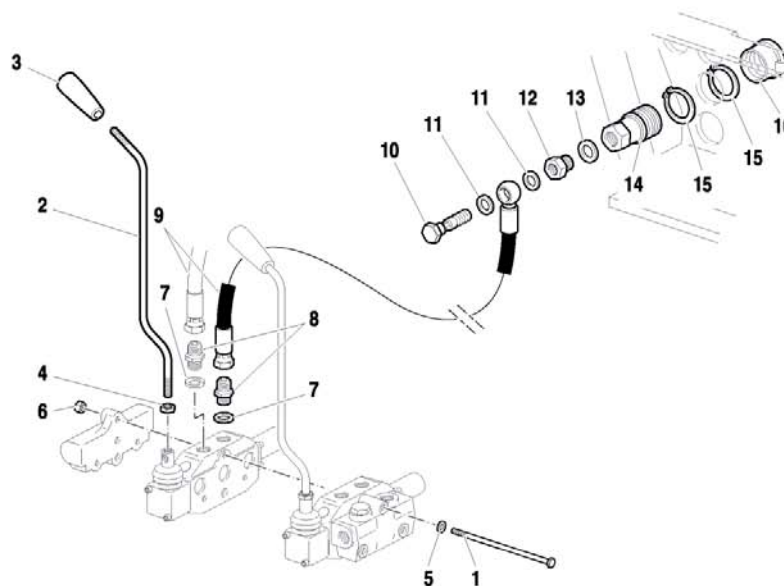
Bez.	Sincom	Beschreibung	Anzahl	Mass einheit	Gultigkeit	Preis
50	<b>F0843907000</b>	KUPFERSCHEIBE	1	NR		€ 0,00
51	<b>58072269</b>	SCHLAUCH	1	NR		€ 0,00
52	<b>59073160</b>	AUSPUFFROHR	1	NR		€ 0,00
53	<b>56373163</b>	EINFUELLSTUTZEN	1	NR		€ 0,00
54	<b>F0852589000</b>	STOPFEN	1	NR		€ 0,00
55	<b>56477572</b>	GELENK	1	NR		€ 0,00

## Ersatzteilkatalog

Produkt:	Traktoren
Typologie:	Konventionelle traktoren
Modell:	ERA 9.40 DT
Tabelle:	L.04.01 1 ZUSATZSTEUERGERAT Mod. 0 - 10/2005
Gueltigkeit:	Vers. 30-40 CV

**I.01.01-1**

- PER I DISTRIBUTORI SENZA CODICE VEDERE LA TAVOLA INDICATA
- FOR CONTROL VALVES WITHOUT CODE SEE INDICATED TABLE
- POUR LES DISTRIBUTEURS SANS CODE VOIR LA TABLE INDIQUÉE
- FÜR STEUERGERÄTE OHNE BEST-NR. SIEHE DIE ANGEBEBENE TAFEL
- PARA LOS DISTRIBUIDORES SIN CODIGO MIRAR LA TABLA INDICADA



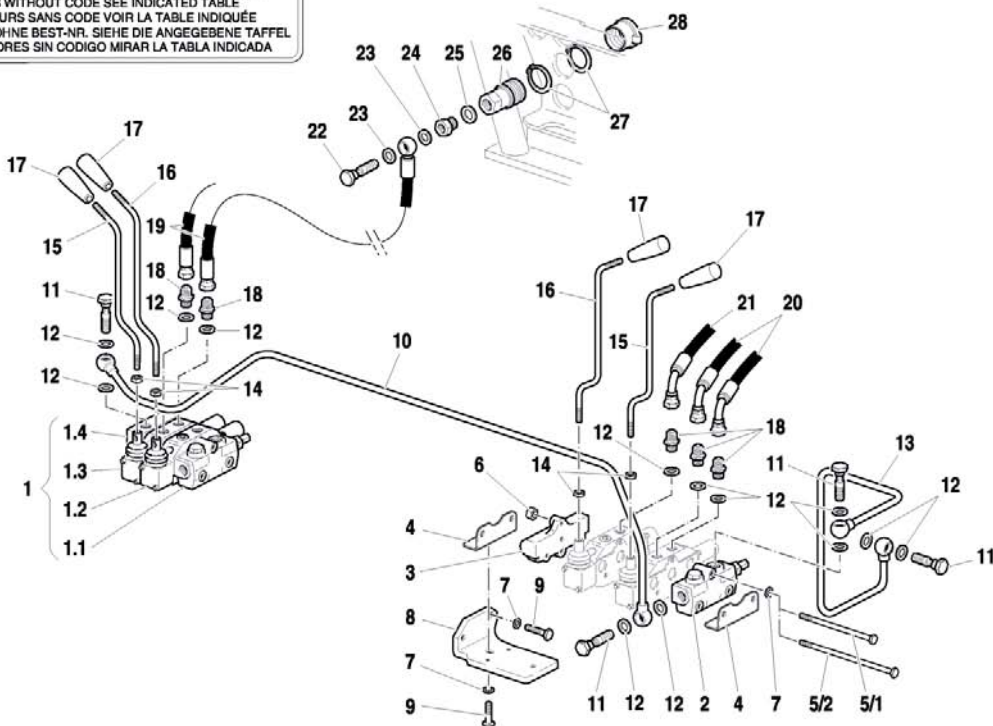
Bez.	Sincom	Beschreibung	Anzahl	Mass einheit	Gueltigkeit	Preis
1	58172016	ZUGSTANGE	1	NR		€ 0,00
2	56175566	STEUERHEBEL	1	NR		€ 0,00
3	F0837534010	GRIFF	1	NR		€ 0,00
4	31211100	MUTTER	1	NR		€ 0,00
5	F0843643060	DICHTSCHEIBE	1	NR		€ 0,00
6	31211080	MUTTER	1	NR		€ 0,00
7	F0824110000	KUPFERSCHEIBE	1	NR		€ 0,00
8	F0835023000	NIPPEL	1	NR		€ 0,00
9	58072138	SCHLAUCH	1	NR		€ 0,00
10	F0843107000	ANSCHLUSS	1	NR		€ 0,00
11	F0843907000	KUPFERSCHEIBE	1	NR		€ 0,00
12	F0835040020	UNTERSETZUNG	1	NR		€ 0,00
13	F0824141000	KUPFERSCHEIBE	1	NR		€ 0,00
14	F0825980030	KUPPLUNG	1	NR		€ 0,00
15	F0801297000	RING	1	NR		€ 0,00
16	F0852550010	ABSCHIRMUNG	1	NR		€ 0,00

## Ersatzteilkatalog

<b>Produkt:</b>	Traktoren
<b>Typologie:</b>	Konventionelle traktoren
<b>Modell:</b>	ERA 9.40 DT
<b>Tabelle:</b>	L.05.01 2 ODER 3 ZUSATZSTEUERGERATE Mod. 0 - 10/2005
<b>Gueltigkeit:</b>	Vers. 30-40 CV

**I.01.01-1**

- PER I DISTRIBUTORI SENZA CODICE VEDERE LA TAVOLA INDICATA
- FOR CONTROL VALVES WITHOUT CODE SEE INDICATED TABLE
- POUR LES DISTRIBUTEURS SANS CODE VOIR LA TABLE INDIQUÉE
- FÜR STEUERGERÄTE OHNE BEST-NR. SIEHE DIE ANGEGBENE TAFEL
- PARA LOS DISTRIBUIDORES SIN CODIGO MIRAR LA TABLA INDICADA



Bez.	Sincom	Beschreibung	Anzahl	Masseneinheit	Gueltigkeit	Preis
1	58174698	STEUERGERAETEGRUPPE	1			€ 0,00
1.1	58174700	KOPF	1	NR		€ 0,00
1.2	58172011	EINFACHERVERTEILER	1	NR		€ 0,00
1.3	58172012	D.E.VERTEILER	1	NR		€ 0,00
1.4	58173361	DECKEL	1	NR		€ 0,00
2	58174700	KOPF	1	NR		€ 0,00
3	58172489	DECKEL	1	NR		€ 0,00
4	59072057	BEFESTIGUNGSWINKEL	1	NR		€ 0,00
5/1	58172490	ZUGSTANGE	1	NR		€ 0,00
5/2	58172016	ZUGSTANGE	1	NR		€ 0,00
6	31211080	MUTTER	1	NR		€ 0,00
7	F0843643060	DICHTSCHEIBE	1	NR		€ 0,00
8	56172750	HALTEBUEGEL	1	NR		€ 0,00
9	31112146	SCHRAUBE	1	NR		€ 0,00
10	59072786	SCHLAUCH	1	NR		€ 0,00
11	F0843109020	ANSCHLUSS	1	NR		€ 0,00
12	F0824110000	KUPFERSCHEIBE	1	NR		€ 0,00
13	59072787	AUSPUFFROHR	1	NR		€ 0,00
14	31211100	MUTTER	1	NR		€ 0,00

Bez.	Sincom	Beschreibung	Anzahl	Mass einheit	Gultigkeit	Preis
15	56175566	STEUERHEBEL	1	NR		€ 0,00
16	56175567	STEUERHEBEL	1	NR		€ 0,00
17	F0837534010	GRIFF	1	NR		€ 0,00
18	F0835023000	NIPPEL	1	NR		€ 0,00
19	58072138	SCHLAUCH	1	NR		€ 0,00
20	58072795	SCHLAUCH	1	NR		€ 0,00
21	58075877	SCHLAUCH	1	NR		€ 0,00
22	F0843107000	ANSCHLUSS	1	NR		€ 0,00
23	F0843907000	KUPFERSCHEIBE	1	NR		€ 0,00
24	F0835040020	UNTERSETZUNG	1	NR		€ 0,00
25	F0824141000	KUPFERSCHEIBE	1	NR		€ 0,00
26	F0825980030	KUPPLUNG	1	NR		€ 0,00
27	F0801297000	RING	1	NR		€ 0,00
28	F0852550010	ABSCHIRMUNG	1	NR		€ 0,00

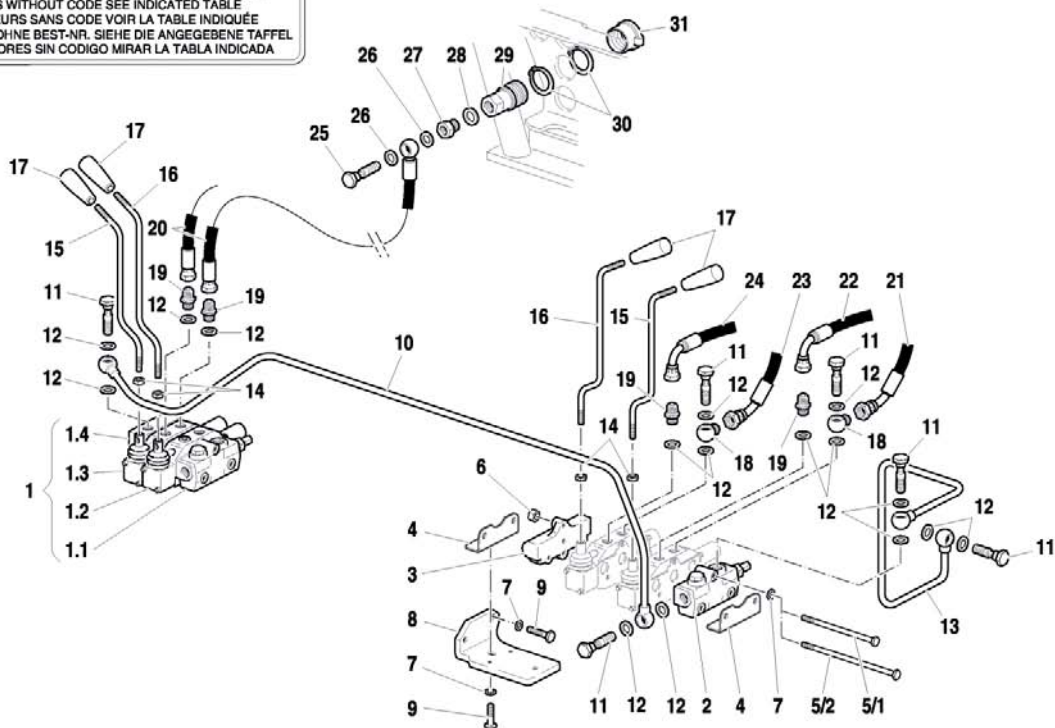


## Ersatzteilkatalog

Produkt:	Traktoren
Typologie:	Konventionelle traktoren
Modell:	ERA 9.40 DT
Tabelle:	L.06.01 2 ODER 3 ZUSATZSTEUERGERATE (KABINENAUSFUHRUNG) Mod. 0 - 10/2005
Gultigkeit:	Vers. 30-40 CV

**I.01.01-1**

- PER I DISTRIBUTORI SENZA CODICE VEDERE LA TAVOLA INDICATA  
 - FOR CONTROL VALVES WITHOUT CODE SEE INDICATED TABLE  
 - POUR LES DISTRIBUTEURS SANS CODE VOIR LA TABLE INDIQUÉE  
 - FÜR STEUERGERÄTE OHNE BEST-NR. SIEHE DIE ANGEGEBENE TAFEL  
 - PARA LOS DISTRIBUIDORES SIN CODIGO MIRAR LA TABLA INDICADA

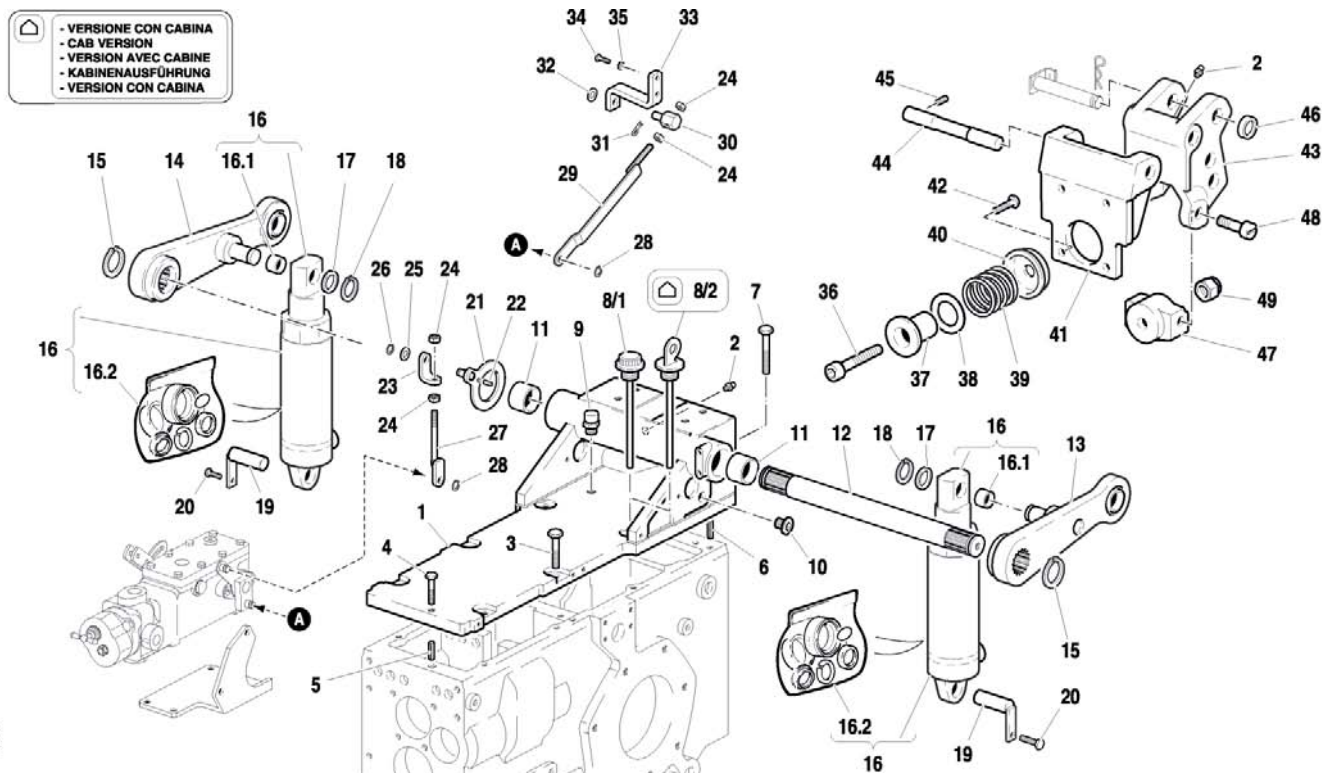


Bez.	Sincom	Beschreibung	Anzahl	Massenheit	Gultigkeit	Preis
1	58174698	STEUERGERAETEGRUPPE	1			€ 0,00
1.1	58174700	KOPF	1	NR		€ 0,00
1.2	58172011	EINFACHERVERTEILER	1	NR		€ 0,00
1.3	58172012	D.E.VERTEILER	1	NR		€ 0,00
1.4	58173361	DECKEL	1	NR		€ 0,00
2	58174700	KOPF	1	NR		€ 0,00
3	58172489	DECKEL	1	NR		€ 0,00
4	59072057	BEFESTIGUNGSWINKEL	1	NR		€ 0,00
5/1	58172490	ZUGSTANGE	1	NR		€ 0,00
5/2	58172016	ZUGSTANGE	1	NR		€ 0,00
6	31211080	MUTTER	1	NR		€ 0,00
7	F0843643060	DICHTSCHEIBE	1	NR		€ 0,00
8	56172750	HALTEBUEGEL	1	NR		€ 0,00
9	31112146	SCHRAUBE	1	NR		€ 0,00
10	59075593	SCHLAUCH	1	NR		€ 0,00
11	F0843109020	ANSCHLUSS	1	NR		€ 0,00
12	F0824110000	KUPFERSCHEIBE	1	NR		€ 0,00
13	59072787	AUSPUFFROHR	1	NR		€ 0,00
14	31211100	MUTTER	1	NR		€ 0,00

Bez.	Sincom	Beschreibung	Anzahl	Mass einheit	Gultigkeit	Preis
15	56175566	STEUERHEBEL	1	NR		€ 0,00
16	56175567	STEUERHEBEL	1	NR		€ 0,00
17	F0837534010	GRIFF	1	NR		€ 0,00
18	F0842505010	ANSCHLUSS	1	NR		€ 0,00
19	F0835023000	NIPPEL	1	NR		€ 0,00
20	58072138	SCHLAUCH	1	NR		€ 0,00
21	58075373	SCHLAUCH	1	NR		€ 0,00
22	58072796	SCHLAUCH	1	NR		€ 0,00
23	58072795	SCHLAUCH	1	NR		€ 0,00
24	F0150028193	SCHLAUCH	1	NR		€ 0,00
25	F0843107000	ANSCHLUSS	1	NR		€ 0,00
26	F0843907000	KUPFERSCHEIBE	1	NR		€ 0,00
27	F0835040020	UNTERSETZUNG	1	NR		€ 0,00
28	F0824141000	KUPFERSCHEIBE	1	NR		€ 0,00
29	F0825980030	KUPPLUNG	1	NR		€ 0,00
30	F0801297000	RING	1	NR		€ 0,00
31	F0852550010	ABSCHIRMUNG	1	NR		€ 0,00

## Ersatzteilkatalog

Produkt:	Traktoren
Typologie:	Konventionelle traktoren
Modell:	ERA 9.40 DT
Tabelle:	M.01.01 KRAFTHEBER MIT ZUGKRAFT-U. LAGEREGELUNG Mod. 1 - 10/2005
Gultigkeit:	Vers. 30-40 CV

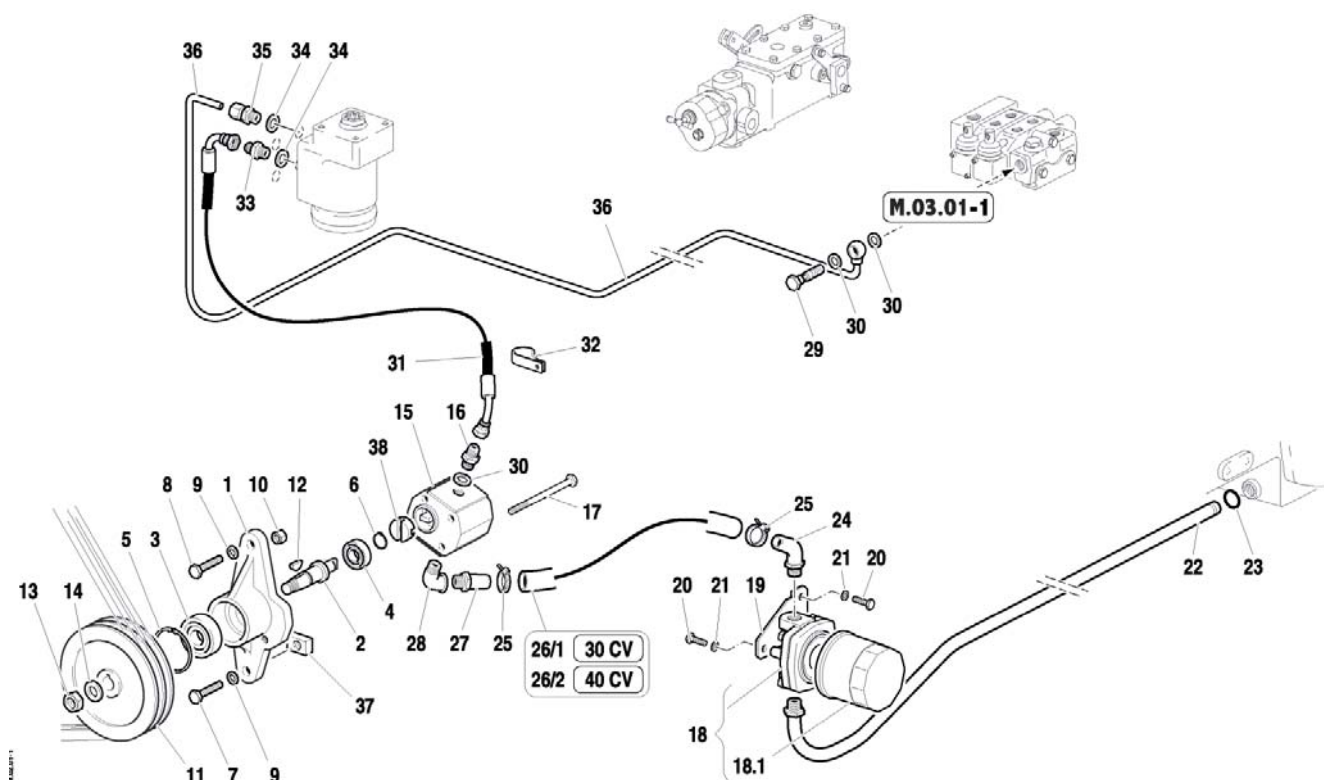


Bez.	Sincom	Beschreibung	Anz ahl	Mass einhe it	Gultigkeit	Preis
-	<b>F0863358000</b>	NOT_AVAILABLE	1			€ 0,00
1	<b>51172366</b>	HALTER	1	NR		€ 0,00
2	<b>F0826056000</b>	SCHMIERNIPPEL	1	NR		€ 0,00
3	<b>31112219</b>	SCHRAUBE	1	NR		€ 0,00
4	<b>31112154</b>	SCHRAUBE	1	NR		€ 0,00
5	<b>56170017</b>	STIFT	1	NR		€ 0,00
6	<b>56370228</b>	ZYLINDR.STIFT	1	NR		€ 0,00
8/1	<b>58071805</b>	STOPFEN	1	NR		€ 0,00
8/2	<b>58075547</b>	OELFUELLUNGSTANGE	1	NR		€ 0,00
9	<b>30040005</b>	STOPFEN	1	NR		€ 0,00
10	<b>58072045</b>	STOPFEN	1	NR		€ 0,00
11	<b>58171861</b>	LAGERBUCHSE	1	NR		€ 0,00
12	<b>56571785</b>	WELLE	1	NR		€ 0,00
13	<b>59071783</b>	HUBARM	1	NR		€ 0,00
14	<b>59075512</b>	RECHTER HUBLENKER	1	NR		€ 0,00
15	<b>F0801264050</b>	RING	1	NR		€ 0,00
16	<b>58071534</b>	HUBZYLINDER	1	NR		€ 0,00
17	<b>56172905</b>	DRUCKSCHEIBE	1	NR		€ 0,00

Bez.	Sincom	Beschreibung	Anzahl	Mass einheit	Gueltigkeit	Preis
18	F0801149010	RING	1	NR		€ 0,00
19	59071786	SCHARNIERBOLZEN	1	NR		€ 0,00
20	31111151	SCHRAUBE	1	NR		€ 0,00
21	59075467	DISTANZRING	1	NR		€ 0,00
22	56570506	STIFT	1	NR		€ 0,00
23	56375471	BUEGEL	1	NR		€ 0,00
24	F0814569000	MUTTER	1	NR		€ 0,00
25	31411104	DICHTSCHEIBE	1	NR		€ 0,00
26	F0801050000	RING	1	NR		€ 0,00
27	59076160	ZUGSTANGE	1	NR		€ 0,00
28	35211070	RING	1	NR		€ 0,00
29	59075476	ZUGSTANGE	1	NR		€ 0,00
30	56075265	SCHARNIERBOLZEN	1	NR		€ 0,00
31	34110030	SPLINT	1	NR		€ 0,00
32	31411104	DICHTSCHEIBE	1	NR		€ 0,00
33	56075473	BUEGEL	1	NR		€ 0,00
34	31112093	SCHRAUBE	1	NR		€ 0,00
35	F0843570000	DICHTSCHEIBE	1	NR		€ 0,00
36	F0864322100	SCHRAUBE	1	NR		€ 0,00
37	56072960	BUCHSE	1	NR		€ 0,00
38	56372955	EINSTELLBLOCK	1	NR		€ 0,00
38	56372954	EINSTELLBLOCK	1	NR		€ 0,00
38	56372953	EINSTELLBLOCK	1	NR		€ 0,00
38	56372952	EINSTELLBLOCK	1	NR		€ 0,00
39	58073192	FEDER	1	NR		€ 0,00
40	56073148	BUCHSE	1	NR		€ 0,00
41	51372479	BUEGEL	1	NR		€ 0,00
42	31112211	SCHRAUBE	1	NR		€ 0,00
43	51173115	DREIPUNKTKUPPLUNG	1	NR		€ 0,00
44	56472318	SCHARNIERBOLZEN	1	NR		€ 0,00
45	F0862443010	SCHRAUBE	1	NR		€ 0,00
46	58071757	SCHEIBE	1	NR		€ 0,00
47	51172962	MUFFE	1	NR		€ 0,00
48	56572959	BOLZEN	1	NR		€ 0,00
49	31241142	SELBSTSCHLUSSMUTTER	1	NR		€ 0,00

## Ersatzteilkatalog

Produkt:	Traktoren
Typologie:	Konventionelle traktoren
Modell:	ERA 9.40 DT
Tabelle:	M.02.01 HYDRAULISCHE ANLAGE (OELSAUGWIRKUNG) Mod. 1 - 10/2005
Gultigkeit:	Vers. 30-40 CV

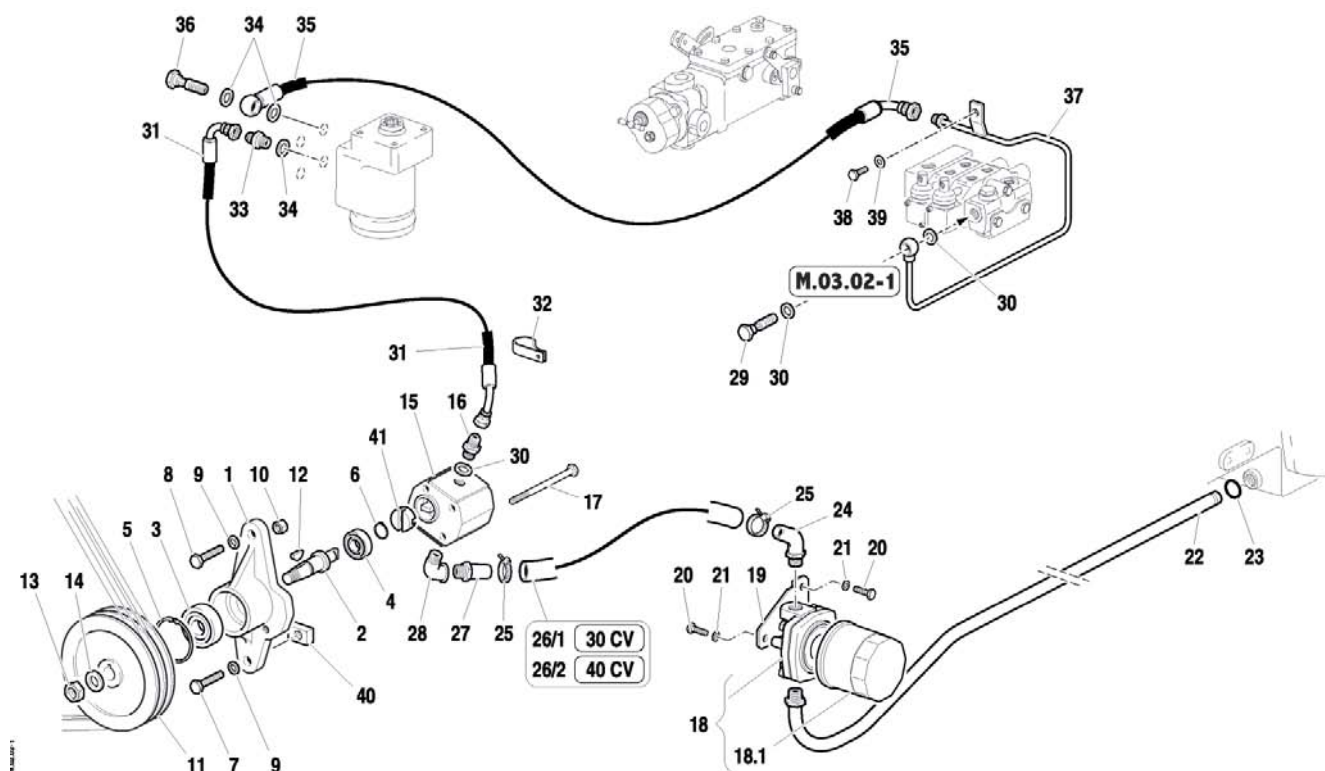


Bez.	Sincom	Beschreibung	Anzahl	Mass einheit	Gultigkeit	Preis
1	51172830	HALTER	1	NR		€ 0,00
2	56372831	WELLE	1	NR		€ 0,00
3	37112172	LAGER	1	NR		€ 0,00
4	F0812523050	LAGER	1	NR		€ 0,00
5	35111047	RING	1	NR		€ 0,00
6	F0801127050	RING	1	NR		€ 0,00
7	F0863359000	SCHRAUBE	1	NR		€ 0,00
8	F0863449000	SCHRAUBE	1	NR		€ 0,00
9	F0843755000	DICHTSCHEIBE	1	NR		€ 0,00
10	31211100	MUTTER	1	NR		€ 0,00
11	51172832	RIEMENSCHLEIFE	1	NR		€ 0,00
12	58172914	SCHEIBENFEDER	1	NR		€ 0,00
13	F0814688010	MUTTER	1	NR		€ 0,00
14	58172915	DICHTSCHEIBE	1	NR		€ 0,00
15	58174697	PUMPE	1	NR		€ 0,00
16	F0835024010	NIPPEL	1	NR		€ 0,00
17	31112174	SCHRAUBE	1	NR		€ 0,00
18	58173337	FILTER	1	NR		€ 0,00

Bez.	Sincom	Beschreibung	Anzahl	Mass einheit	Gultigkeit	Preis
18. 1	58173642	FILTEREINSATZ	1	NR		€ 0,00
19	56173338	FILTERKONSOLE	1	NR		€ 0,00
20	31111151	SCHRAUBE	1	NR		€ 0,00
21	F0843643060	DICHTSCHEIBE	1	NR		€ 0,00
22	59073339	SAUGROHR	1	NR		€ 0,00
23	38112507	O-RING	1	NR		€ 0,00
24	59073340	SAUGROHR	1	NR		€ 0,00
25	F0817523010	SCHLAUCHKLEMMEN	1	NR		€ 0,00
26/ 1	58173543	SCHLAUCH	1	NR		€ 0,00
26/ 2	58173053	SCHLAUCH	1	NR		€ 0,00
27	56172917	ANSCHLUSS	1	NR		€ 0,00
28	F0840544000	BOGENSTUECK	1	NR		€ 0,00
29	F0843109020	ANSCHLUSS	1	NR		€ 0,00
30	F0824110000	KUPFERSCHEIBE	1	NR		€ 0,00
31	58074161	SCHLAUCH	1	NR		€ 0,00
32	F0825416000	SCHLAUCHKLEMMEN	1	NR		€ 0,00
33	F0835037000	NIPPEL	1	NR		€ 0,00
34	F0824141000	KUPFERSCHEIBE	1	NR		€ 0,00
35	58173539	ANSCHLUSS	1	NR		€ 0,00
36	59075528	DRUCKROHR	1	NR		€ 0,00
37	56176373	VERRIEGELUNG	1	NR		€ 0,00
38	56477572	GELENK	1	NR		€ 0,00

## Ersatzteilkatalog

Produkt:	Traktoren
Typologie:	Konventionelle traktoren
Modell:	ERA 9.40 DT
Tabelle:	M.02.02 HYDRAULISCHE ANLAGE (OELSAUGWIRKUNG) MIT KABINE Mod. 1 - 10/2005
Gultigkeit:	Vers. 30-40 CV



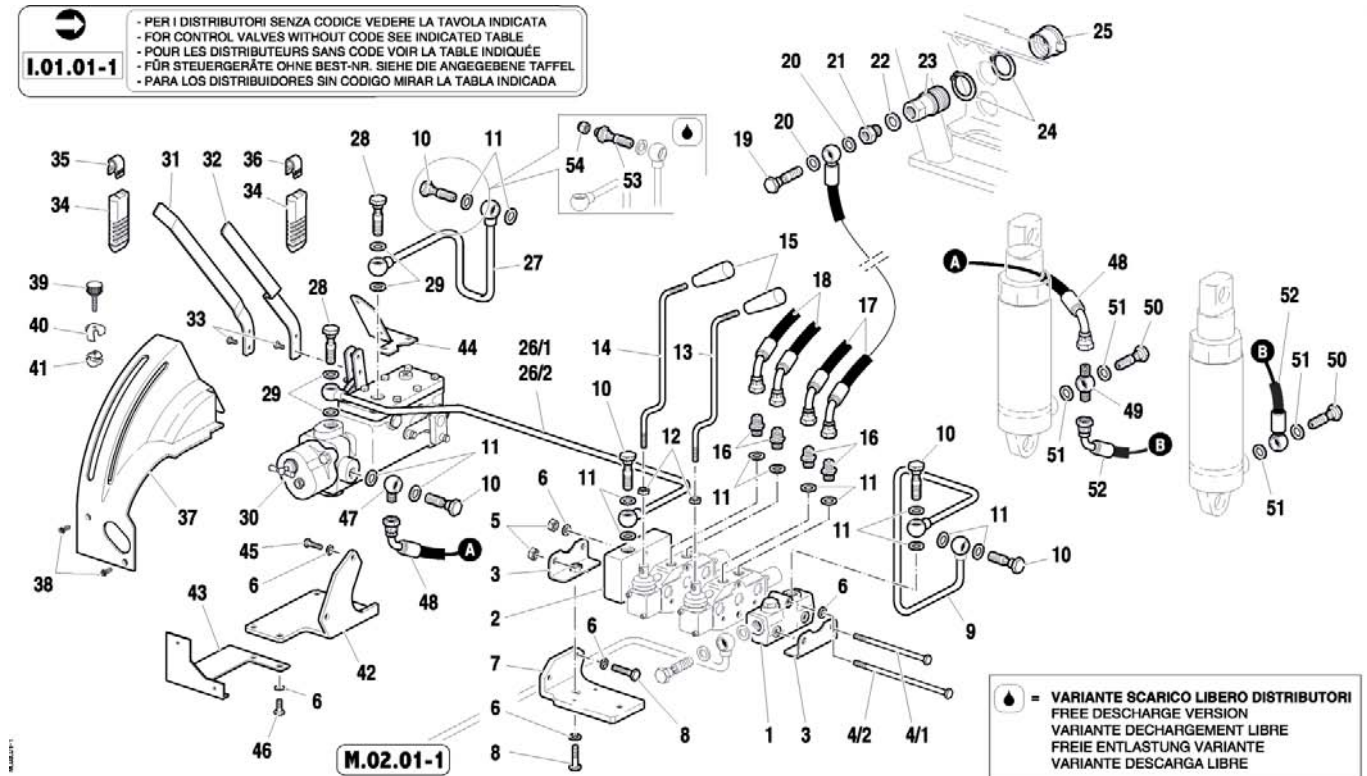
Bez.	Sincom	Beschreibung	Anzahl	Masseneinheit	Gultigkeit	Preis
1	51172830	HALTER	1	NR		€ 0,00
2	56372831	WELLE	1	NR		€ 0,00
3	37112172	LAGER	1	NR		€ 0,00
4	F0812523050	LAGER	1	NR		€ 0,00
5	35111047	RING	1	NR		€ 0,00
6	F0801127050	RING	1	NR		€ 0,00
7	F0863359000	SCHRAUBE	1	NR		€ 0,00
8	F0863449000	SCHRAUBE	1	NR		€ 0,00
9	F0843755000	DICHTSCHEIBE	1	NR		€ 0,00
10	31211100	MUTTER	1	NR		€ 0,00
11	51172832	RIEMENSCHLEIFE	1	NR		€ 0,00
12	58172914	SCHEIBENFEDER	1	NR		€ 0,00
13	F0814688010	MUTTER	1	NR		€ 0,00
14	58172915	DICHTSCHEIBE	1	NR		€ 0,00
15	58174697	PUMPE	1	NR		€ 0,00
16	F0835024010	NIPPEL	1	NR		€ 0,00
17	31112174	SCHRAUBE	1	NR		€ 0,00
18	58173337	FILTER	1	NR		€ 0,00

Bez.	Sincom	Beschreibung	Anzahl	Mass einheit	Gultigkeit	Preis
18. 1	58173642	FILTEREINSATZ	1	NR		€ 0,00
19	56173338	FILTERKONSOLE	1	NR		€ 0,00
20	31111151	SCHRAUBE	1	NR		€ 0,00
21	F0843643060	DICHTSCHEIBE	1	NR		€ 0,00
22	59073339	SAUGROHR	1	NR		€ 0,00
23	38112507	O-RING	1	NR		€ 0,00
24	59073340	SAUGROHR	1	NR		€ 0,00
25	F0817523010	SCHLAUCHKLEMMEN	1	NR		€ 0,00
26/ 1	58173543	SCHLAUCH	1	NR		€ 0,00
26/ 2	58173053	SCHLAUCH	1	NR		€ 0,00
27	56172917	ANSCHLUSS	1	NR		€ 0,00
28	F0840544000	BOGENSTUECK	1	NR		€ 0,00
29	F0843109020	ANSCHLUSS	1	NR		€ 0,00
30	F0824110000	KUPFERSCHEIBE	1	NR		€ 0,00
31	58074161	SCHLAUCH	1	NR		€ 0,00
32	F0825416000	SCHLAUCHKLEMMEN	1	NR		€ 0,00
33	F0835037000	NIPPEL	1	NR		€ 0,00
34	F0824141000	KUPFERSCHEIBE	1	NR		€ 0,00
35	58075592	SCHLAUCH	1	NR		€ 0,00
36	F0843116000	ANSCHLUSS	1	NR		€ 0,00
37	59075596	DRUCKROHR	1	NR		€ 0,00
38	31111091	SCHRAUBE	1	NR		€ 0,00
39	F0843570000	DICHTSCHEIBE	1	NR		€ 0,00
40	56176373	VERRIEGELUNG	1	NR		€ 0,00
41	56477572	GELENK	1	NR		€ 0,00



## Ersatzteilkatalog

Produkt:	Traktoren
Typologie:	Konventionelle traktoren
Modell:	ERA 9.40 DT
Tabelle:	M.03.01 KRAFTHEBER MIT 2 STEUERFERATE D.W. Mod. 1 - 10/2005
Gueltigkeit:	Vers. 30-40 CV

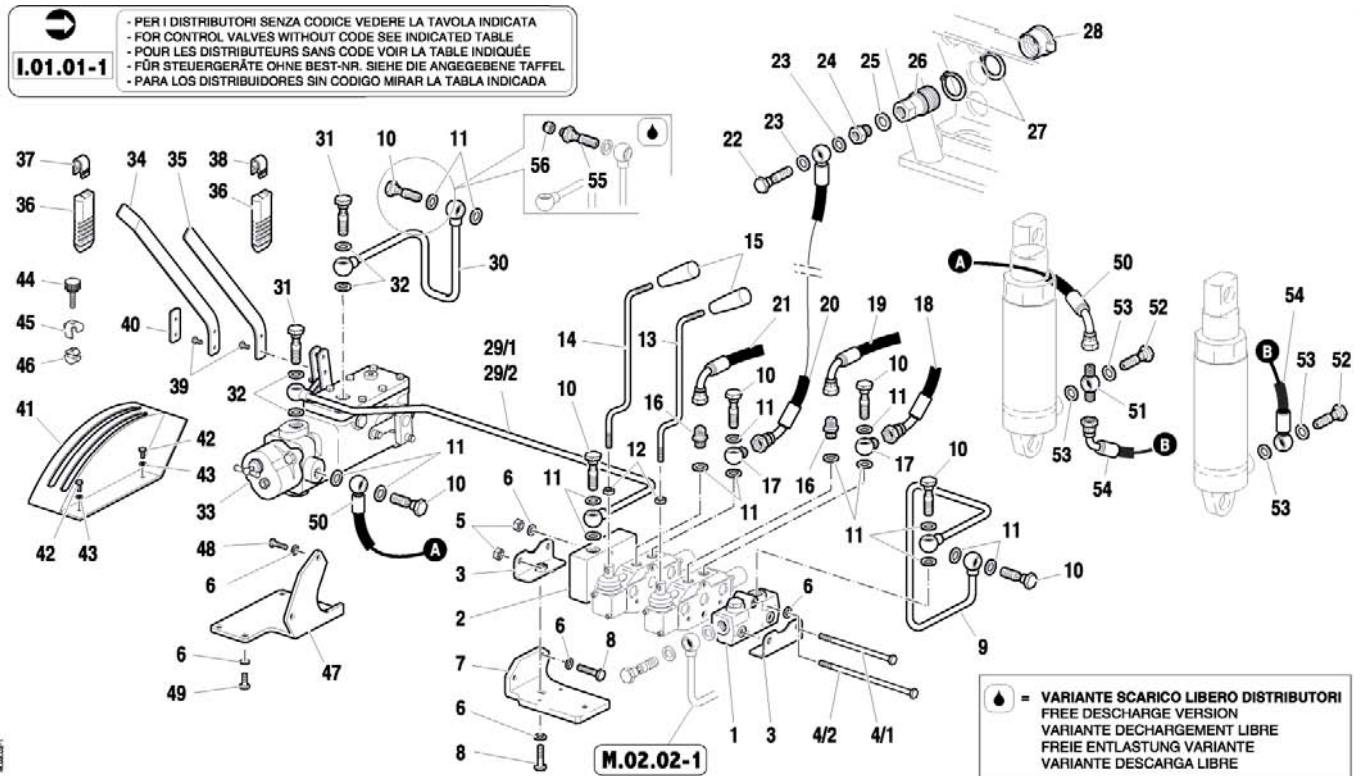


Bez.	Sincom	Beschreibung	Anz ahl	Mass einhe it	Gueltigkeit	Preis
1	58174700	KOPF	1	NR		€ 0,00
2	58173361	DECKEL	1	NR		€ 0,00
3	59072057	BEFESTIGUNGSWINKEL	1	NR		€ 0,00
4/1	58172490	ZUGSTANGE	1	NR		€ 0,00
4/2	58172016	ZUGSTANGE	1	NR		€ 0,00
5	31211080	MUTTER	1	NR		€ 0,00
6	F0843643060	DICHTSCHEIBE	1	NR		€ 0,00
7	56172750	HALTEBUEGEL	1	NR		€ 0,00
8	31112146	SCHRAUBE	1	NR		€ 0,00
9	59072787	AUSPUFFROHR	1	NR		€ 0,00
10	F0843109020	ANSCHLUSS	1	NR		€ 0,00
11	F0824110000	KUPFERSCHEIBE	1	NR		€ 0,00
12	31211100	MUTTER	1	NR		€ 0,00
13	56175566	STEUERHEBEL	1	NR		€ 0,00
14	56175567	STEUERHEBEL	1	NR		€ 0,00
15	F0837534010	GRIFF	1	NR		€ 0,00
16	F0835023000	NIPPEL	1	NR		€ 0,00
17	58072795	SCHLAUCH	1	NR		€ 0,00

Bez.	Sincom	Beschreibung	Anzahl	Masseneinheit	Gultigkeit	Preis
18	58075877	SCHLAUCH	1	NR		€ 0,00
19	F0843107000	ANSCHLUSS	1	NR		€ 0,00
20	F0843907000	KUPFERSCHEIBE	1	NR		€ 0,00
21	F0835040020	UNTERSETZUNG	1	NR		€ 0,00
22	F0824141000	KUPFERSCHEIBE	1	NR		€ 0,00
23	F0825980030	KUPPLUNG	1	NR		€ 0,00
24	F0801297000	RING	1	NR		€ 0,00
25	F0852550010	ABSCHIRMUNG	1	NR		€ 0,00
26/ 1	59075475	DRUCKROHR	1	NR		€ 0,00
26/ 2	59075474	DRUCKROHR	1	NR		€ 0,00
27	59075530	AUSPUFFROHR	1	NR		€ 0,00
28	F0843116000	ANSCHLUSS	1	NR		€ 0,00
29	F0824141000	KUPFERSCHEIBE	1	NR		€ 0,00
30	58175472	VERTEILER	1	NR		€ 0,00
31	56075483	STEUERHEBEL	1	NR		€ 0,00
32	59075482	STEUERHEBEL	1	NR		€ 0,00
33	31111090	SCHRAUBE	1	NR		€ 0,00
34	58175187	GRIFF	1	NR		€ 0,00
35	58175211	EINSATZ	1	NR		€ 0,00
36	58175188	EINSATZ	1	NR		€ 0,00
37	57375465	DECKEL	1	NR		€ 0,00
38	F0861973000	SCHRAUBE	1	NR		€ 0,00
39	58175196	GRIFF	1	NR		€ 0,00
40	56075197	CLIP	1	NR		€ 0,00
41	56075198	EINSTELL-BLOCK	1	NR		€ 0,00
42	56075481	BUEGEL	1	NR		€ 0,00
43	56075479	HALTEBUEGEL	1	NR		€ 0,00
44	56075480	BUEGEL	1	NR		€ 0,00
45	31112150	SCHRAUBE	1	NR		€ 0,00
46	31112147	SCHRAUBE	1	NR		€ 0,00
47	F0842505010	ANSCHLUSS	1	NR		€ 0,00
48	58075531	SCHLAUCH	1	NR		€ 0,00
49	F0842519050	ANSCHLUSS	1	NR		€ 0,00
50	F0843107000	ANSCHLUSS	1	NR		€ 0,00
51	F0843907000	KUPFERSCHEIBE	1	NR		€ 0,00
52	58072269	SCHLAUCH	1	NR		€ 0,00
53	56373163	EINFUELLSTUTZEN	1	NR		€ 0,00
54	F0852589000	STOPFEN	1	NR		€ 0,00

## Ersatzteilkatalog

Produkt:	Traktoren
Typologie:	Konventionelle traktoren
Modell:	ERA 9.40 DT
Tabelle:	M.03.02 KRAFTHEBER MIT 2 STEUERGERÄTE D.W. (KABINENAUSFUHRUNG) Mod. 1 - 10/2005
Gültigkeit:	Vers. 30-40 CV

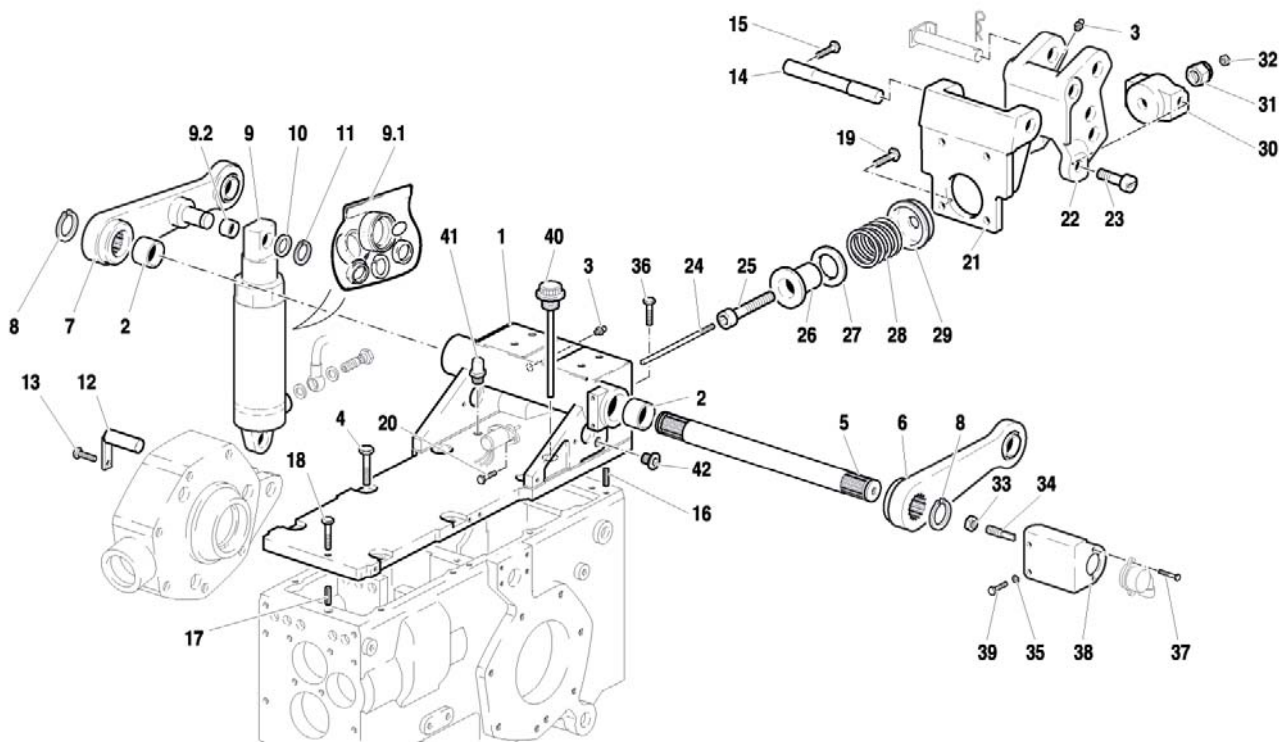


Bez.	Sincom	Beschreibung	Anz ahl	Mass einhe it	Gültigkeit	Preis
1	58174700	KOPF	1	NR		€ 0,00
2	58173361	DECKEL	1	NR		€ 0,00
3	59072057	BEFESTIGUNGSWINKEL	1	NR		€ 0,00
4/1	58172490	ZUGSTANGE	1	NR		€ 0,00
4/2	58172016	ZUGSTANGE	1	NR		€ 0,00
5	31211080	MUTTER	1	NR		€ 0,00
6	F0843643060	DICHTSCHEIBE	1	NR		€ 0,00
7	56172750	HALTEBUEGEL	1	NR		€ 0,00
8	31112146	SCHRAUBE	1	NR		€ 0,00
9	59072787	AUSPUFFROHR	1	NR		€ 0,00
10	F0843109020	ANSCHLUSS	1	NR		€ 0,00
11	F0824110000	KUPFERSCHEIBE	1	NR		€ 0,00
12	31211100	MUTTER	1	NR		€ 0,00
13	56175566	STEUERHEBEL	1	NR		€ 0,00
14	56175567	STEUERHEBEL	1	NR		€ 0,00
15	F0837534010	GRIFF	1	NR		€ 0,00
16	F0835023000	NIPPEL	1	NR		€ 0,00
17	F0842505010	ANSCHLUSS	1	NR		€ 0,00

Bez.	Sincom	Beschreibung	Anzahl	Mass einheit	Gultigkeit	Preis
18	58075373	SCHLAUCH	1	NR		€ 0,00
19	58072796	SCHLAUCH	1	NR		€ 0,00
20	58072795	SCHLAUCH	1	NR		€ 0,00
21	F0150028193	SCHLAUCH	1	NR		€ 0,00
22	F0843107000	ANSCHLUSS	1	NR		€ 0,00
23	F0843907000	KUPFERSCHEIBE	1	NR		€ 0,00
24	F0835040020	UNTERSETZUNG	1	NR		€ 0,00
25	F0824141000	KUPFERSCHEIBE	1	NR		€ 0,00
26	F0825980030	KUPPLUNG	1	NR		€ 0,00
27	F0801297000	RING	1	NR		€ 0,00
28	F0852550010	ABSCHIRMUNG	1	NR		€ 0,00
29/ 1	59075595	DRUCKROHR	1	NR		€ 0,00
29/ 2	59075594	DRUCKROHR	1	NR		€ 0,00
30	59075530	AUSPUFFROHR	1	NR		€ 0,00
31	F0843116000	ANSCHLUSS	1	NR		€ 0,00
32	F0824141000	KUPFERSCHEIBE	1	NR		€ 0,00
33	58175472	VERTEILER	1	NR		€ 0,00
34	56075582	STEUERHEBEL	1	NR		€ 0,00
36	58175187	GRIFF	1	NR		€ 0,00
37	58175211	EINSATZ	1	NR		€ 0,00
38	58175188	EINSATZ	1	NR		€ 0,00
39	31111090	SCHRAUBE	1	NR		€ 0,00
40	56075578	BLECH	1	NR		€ 0,00
41	57375605	DECKEL	1	NR		€ 0,00
42	31112090	SCHRAUBE	1	NR		€ 0,00
43	F0843570000	DICHTSCHEIBE	1	NR		€ 0,00
44	58175196	GRIFF	1	NR		€ 0,00
45	56075197	CLIP	1	NR		€ 0,00
46	56075198	EINSTELL-BLOCK	1	NR		€ 0,00
47	56075481	BUEGEL	1	NR		€ 0,00
48	31112150	SCHRAUBE	1	NR		€ 0,00
49	31112147	SCHRAUBE	1	NR		€ 0,00
50	58075591	SCHLAUCH	1	NR		€ 0,00
51	F0842519050	ANSCHLUSS	1	NR		€ 0,00
52	F0843107000	ANSCHLUSS	1	NR		€ 0,00
53	F0843907000	KUPFERSCHEIBE	1	NR		€ 0,00
54	58072269	SCHLAUCH	1	NR		€ 0,00
55	56373163	EINFUELLSTUTZEN	1	NR		€ 0,00
56	F0852589000	STOPFEN	1	NR		€ 0,00

## Ersatzteilkatalog

<b>Produkt:</b>	Traktoren
<b>Typologie:</b>	Konventionelle traktoren
<b>Modell:</b>	ERA 9.40 DT
<b>Tabelle:</b>	N.01.01 ELEKTRONISCHE HEBER (1 HUBZYLINDER AUSFUHRUNG) Mod. 0 - 10/2005
<b>Gueltigkeit:</b>	Vers. 30-40 CV

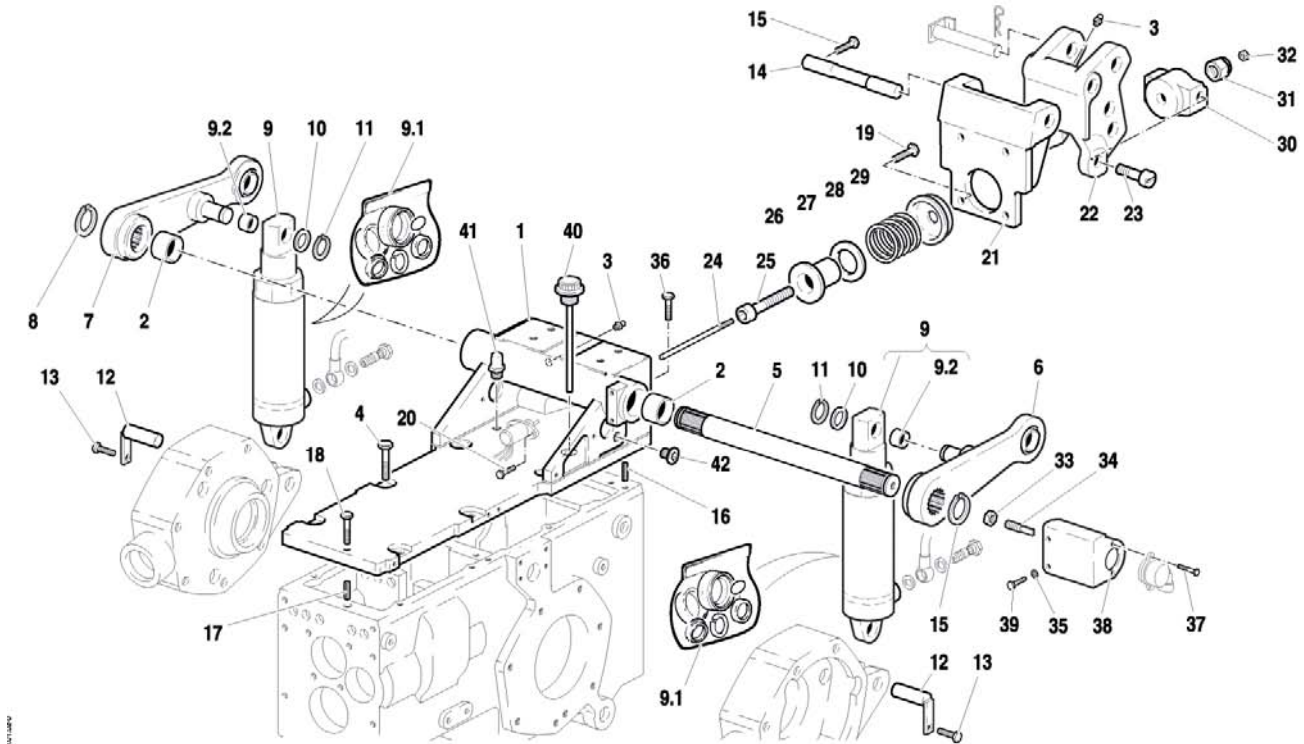


Bez.	Sincom	Beschreibung	Anz ahl	Mass einhe it	Gueltigkeit	Preis
-	F0863358000	NOT_AVAILABLE	1			€ 0,00
1	51172366	HALTER	1	NR		€ 0,00
2	58171861	LAGERBUCHSE	1	NR		€ 0,00
3	F0826056000	SCHMIERNIPPEL	1	NR		€ 0,00
4	31112219	SCHRAUBE	1	NR		€ 0,00
5	56571785	WELLE	1	NR		€ 0,00
6	59072829	HUBARM	1	NR		€ 0,00
7	59071771	RECHTER HUBLENKER	1	NR		€ 0,00
8	F0801264050	RING	1	NR		€ 0,00
9	58071534	HUBZYLINDER	1	NR		€ 0,00
9.1	59900181	DICHTUNGENSATZ	1	NR		€ 0,00
9.2	59900180	LAGERBUCHSE	1	NR		€ 0,00
10	56172905	DRUCKSCHEIBE	1	NR		€ 0,00
11	F0801149010	RING	1	NR		€ 0,00
12	59071786	SCHARNIERBOLZEN	1	NR		€ 0,00
13	31111151	SCHRAUBE	1	NR		€ 0,00
14	56472318	SCHARNIERBOLZEN	1	NR		€ 0,00
15	F0862443010	SCHRAUBE	1	NR		€ 0,00

Bez.	Sincom	Beschreibung	Anzahl	Mass einheit	Gultigkeit	Preis
16	56370228	ZYLINDR.STIFT	1	NR		€ 0,00
17	56170017	STIFT	1	NR		€ 0,00
18	31112154	SCHRAUBE	1	NR		€ 0,00
19	31112211	SCHRAUBE	1	NR		€ 0,00
20	F0861929060	SCHRAUBE	1	NR		€ 0,00
21	51372479	BUEGEL	1	NR		€ 0,00
22	51173115	DREIPUNKTKUPPLUNG	1	NR		€ 0,00
23	56572959	BOLZEN	1	NR		€ 0,00
24	56172483	NADEL	1	NR		€ 0,00
25	58072484	SCHRAUBE	1	NR		€ 0,00
26	56072960	BUCHSE	1	NR		€ 0,00
27	56372955	EINSTELLBLOCK	1	NR		€ 0,00
27	56372954	EINSTELLBLOCK	1	NR		€ 0,00
27	56372953	EINSTELLBLOCK	1	NR		€ 0,00
27	56372952	EINSTELLBLOCK	1	NR		€ 0,00
28	58073192	FEDER	1	NR		€ 0,00
29	56073148	BUCHSE	1	NR		€ 0,00
30	51172962	MUFFE	1	NR		€ 0,00
31	31241142	SELBSTSCHLUSSMUTTER	1	NR		€ 0,00
32	F0814535050	MUTTER	1	NR		€ 0,00
33	F0814627000	MUTTER	1	NR		€ 0,00
34	56172926	BOLZEN	1	NR		€ 0,00
35	F0843570000	DICHTSCHEIBE	1	NR		€ 0,00
37	31112049	SCHRAUBE	1	NR		€ 0,00

## Ersatzteilkatalog

<b>Produkt:</b>	Traktoren
<b>Typologie:</b>	Konventionelle traktoren
<b>Modell:</b>	ERA 9.40 DT
<b>Tabelle:</b>	N.01.02 ELEKTRONISCHE HEBER 82 HUBZYLINDERN AUSFUHRUNG) Mod. 0 - 10/2005
<b>Gultigkeit:</b>	Vers. 30-40 CV



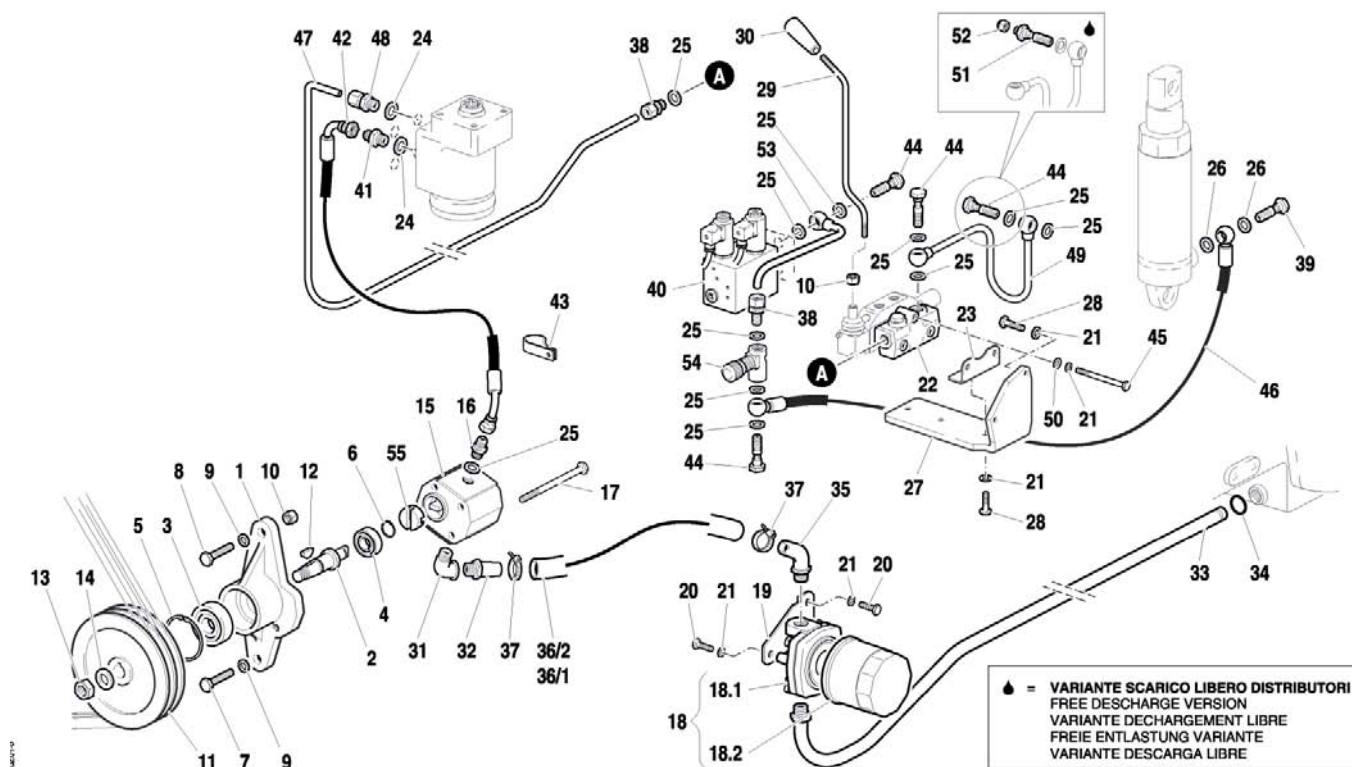
Bez.	Sincom	Beschreibung	Anz ahl	Mass einhe it	Gultigkeit	Preis
-	<b>F0863358000</b>	NOT_AVAILABLE	1			€ 0,00
1	<b>51172366</b>	HALTER	1	NR		€ 0,00
2	<b>58171861</b>	LAGERBUCHSE	1	NR		€ 0,00
3	<b>F0826056000</b>	SCHMIERNIPPEL	1	NR		€ 0,00
4	<b>31112219</b>	SCHRAUBE	1	NR		€ 0,00
5	<b>59071783</b>	HUBARM	1	NR		€ 0,00
6	<b>59072829</b>	HUBARM	1	NR		€ 0,00
7	<b>59071771</b>	RECHTER HUBLENKER	1	NR		€ 0,00
8	<b>F0801264050</b>	RING	1	NR		€ 0,00
9	<b>58071534</b>	HUBZYLINDER	1	NR		€ 0,00
9.1	<b>59900181</b>	DICHTUNGENSATZ	1	NR		€ 0,00
9.2	<b>59900180</b>	LAGERBUCHSE	1	NR		€ 0,00
10	<b>56172905</b>	DRUCKSCHEIBE	1	NR		€ 0,00
11	<b>F0801149010</b>	RING	1	NR		€ 0,00
12	<b>59071786</b>	SCHARNIERBOLZEN	1	NR		€ 0,00
13	<b>31111151</b>	SCHRAUBE	1	NR		€ 0,00
14	<b>56472318</b>	SCHARNIERBOLZEN	1	NR		€ 0,00
15	<b>F0862443010</b>	SCHRAUBE	1	NR		€ 0,00

Bez.	Sincom	Beschreibung	Anzahl	Mass einheit	Gultigkeit	Preis
16	56370228	ZYLINDR.STIFT	1	NR		€ 0,00
17	56170017	STIFT	1	NR		€ 0,00
18	31112154	SCHRAUBE	1	NR		€ 0,00
19	31112211	SCHRAUBE	1	NR		€ 0,00
20	F0861929060	SCHRAUBE	1	NR		€ 0,00
21	51372479	BUEGEL	1	NR		€ 0,00
22	51173115	DREIPUNKTKUPPLUNG	1	NR		€ 0,00
23	56572959	BOLZEN	1	NR		€ 0,00
24	56172483	NADEL	1	NR		€ 0,00
25	58072484	SCHRAUBE	1	NR		€ 0,00
26	56072960	BUCHSE	1	NR		€ 0,00
27	56372955	EINSTELLBLOCK	1	NR		€ 0,00
27	56372953	EINSTELLBLOCK	1	NR		€ 0,00
27	56372952	EINSTELLBLOCK	1	NR		€ 0,00
28	58073192	FEDER	1	NR		€ 0,00
28	56372954	EINSTELLBLOCK	1	NR		€ 0,00
29	56073148	BUCHSE	1	NR		€ 0,00
30	51172962	MUFFE	1	NR		€ 0,00
31	31241142	SELBSTSCHLUSSMUTTER	1	NR		€ 0,00
32	F0814535050	MUTTER	1	NR		€ 0,00
33	F0814627000	MUTTER	1	NR		€ 0,00
34	56172926	BOLZEN	1	NR		€ 0,00
35	F0843570000	DICHTSCHEIBE	1	NR		€ 0,00
37	31112049	SCHRAUBE	1	NR		€ 0,00



## Ersatzteilkatalog

Produkt:	Traktoren
Typologie:	Konventionelle traktoren
Modell:	ERA 9.40 DT
Tabelle:	N.02.01 HIDRAULISCHE ANLAGE (1 HUBZYLINDER AUSFUHRUNG) Mod. 0 - 10/2005
Gultigkeit:	Vers. 30-40 CV

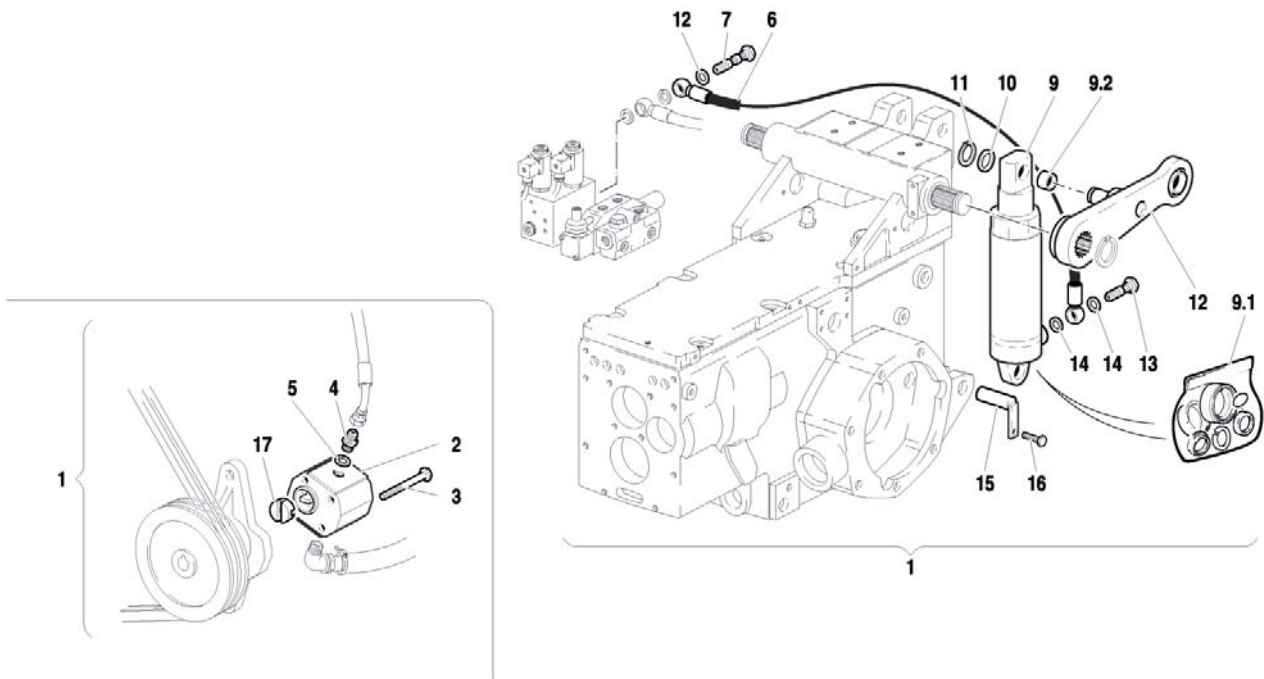


Bez.	Sincom	Beschreibung	Anz ahl	Mass einhe it	Gultigkeit	Preis
1	51172830	HALTER	1	NR		€ 0,00
2	56372831	WELLE	1	NR		€ 0,00
3	37112172	LAGER	1	NR		€ 0,00
4	F0812523050	LAGER	1	NR		€ 0,00
5	35111047	RING	1	NR		€ 0,00
6	F0801127050	RING	1	NR		€ 0,00
7	F0863359000	SCHRAUBE	1	NR		€ 0,00
8	F0863449000	SCHRAUBE	1	NR		€ 0,00
9	F0843755000	DICHTSCHEIBE	1	NR		€ 0,00
10	31211100	MUTTER	1	NR		€ 0,00
11	51172832	RIEMENSCHLEIBE	1	NR		€ 0,00
12	58172914	SCHEIBENFEDER	1	NR		€ 0,00
13	F0814688010	MUTTER	1	NR		€ 0,00
14	58172915	DICHTSCHEIBE	1	NR		€ 0,00
15	58174697	PUMPE	1	NR		€ 0,00
15. 1	58172916	GELENK	1	NR		€ 0,00
16	F0835024010	NIPPEL	1	NR		€ 0,00
17	31112174	SCHRAUBE	1	NR		€ 0,00

Bez.	Sincom	Beschreibung	Anzahl	Mass einheit	Gultigkeit	Preis
18	58173337	FILTER	1	NR		€ 0,00
18. 1	F0825718010	KOPF	1	NR		€ 0,00
18. 2	58173642	FILTEREINSATZ	1	NR		€ 0,00
19	56173338	FILTERKONSOLE	1	NR		€ 0,00
20	31111151	SCHRAUBE	1	NR		€ 0,00
21	F0843643060	DICHTSCHEIBE	1	NR		€ 0,00
22	58174700	KOPF	1	NR		€ 0,00
23	59072057	BEFESTIGUNGSWINKEL	1	NR		€ 0,00
24	F0824141000	KUPFERSCHEIBE	1	NR		€ 0,00
25	F0824110000	KUPFERSCHEIBE	1	NR		€ 0,00
26	F0843907000	KUPFERSCHEIBE	1	NR		€ 0,00
27	56172561	HALTEBUEGEL	1	NR		€ 0,00
28	31112146	SCHRAUBE	1	NR		€ 0,00
29	56172769	STEUERHEBEL	1	NR		€ 0,00
30	F0837534010	GRIFF	1	NR		€ 0,00
31	F0840544000	BOGENSTUECK	1	NR		€ 0,00
32	56172917	ANSCHLUSS	1	NR		€ 0,00
33	59073339	SAUGROHR	1	NR		€ 0,00
34	38112507	O-RING	1	NR		€ 0,00
35	59073340	SAUGROHR	1	NR		€ 0,00
36/ 1	58173543	SCHLAUCH	1	NR		€ 0,00
36/ 2	58173053	SCHLAUCH	1	NR		€ 0,00
37	F0817523010	SCHLAUCHKLEMMEN	1	NR		€ 0,00
38	58172015	ANSCHLUSS	1	NR		€ 0,00
39	F0843107000	ANSCHLUSS	1	NR		€ 0,00
40	58173143	GRUPPE	1	NR		€ 0,00
41	F0835037000	NIPPEL	1	NR		€ 0,00
42	58074161	SCHLAUCH	1	NR		€ 0,00
43	F0825416000	SCHLAUCHKLEMMEN	1	NR		€ 0,00
44	F0843109020	ANSCHLUSS	1	NR		€ 0,00
45	31112158	SCHRAUBE	1	NR		€ 0,00
46	58073544	SCHLAUCH	1	NR		€ 0,00
47	59075453	VERTEILERROHR	1	NR		€ 0,00
48	58173539	ANSCHLUSS	1	NR		€ 0,00
49	59073160	AUSPUFFROHR	1	NR		€ 0,00
50	31411084	DICHTSCHEIBE	1	NR		€ 0,00
51	56373163	EINFUELLSTUTZEN	1	NR		€ 0,00
52	F0852589000	STOPFEN	1	NR		€ 0,00
53	59074664	DRUCKROHR	1	NR		€ 0,00
54	P2411710000 00	VENTIL	1	NR		€ 0,00

## Ersatzteilkatalog

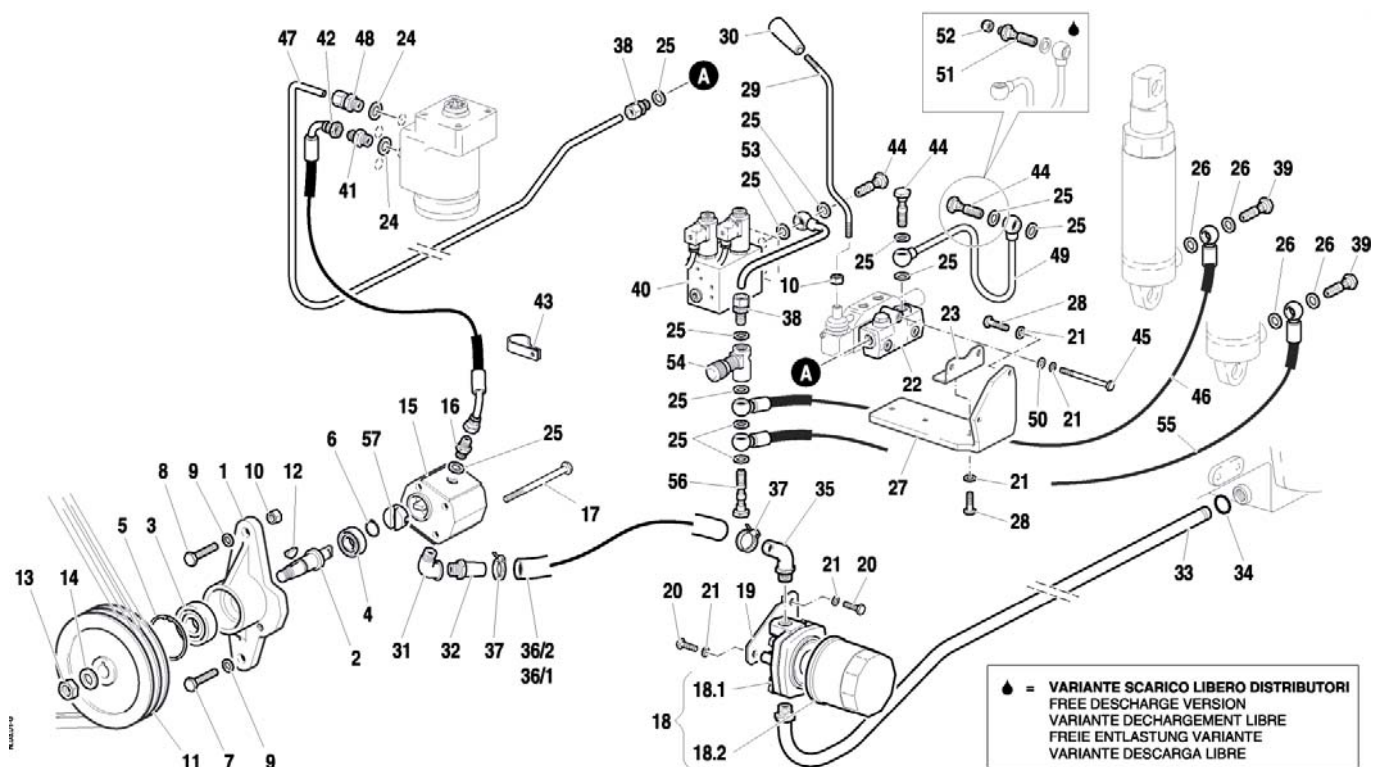
<b>Produkt:</b>	Traktoren
<b>Typologie:</b>	Konventionelle traktoren
<b>Modell:</b>	ERA 9.40 DT
<b>Tabelle:</b>	N.02.02 ZWEITE HUBZYLINDER VARIANTE (ELEKTRONISCHE HEBER) Mod. 0 - 10/2005
<b>Gueltigkeit:</b>	Vers. 30-40 CV



Bez.	Sincom	Beschreibung	Anzahl	Masseneinheit	Gueltigkeit	Preis
1	59978034	SATZ	1			€ 0,00
2	58174697	PUMPE	1	NR		€ 0,00
2.1	58172916	GELENK	1	NR		€ 0,00
3	31112174	SCHRAUBE	1	NR		€ 0,00
4	F0835037000	NIPPEL	1	NR		€ 0,00
5	F0824141000	KUPFERSCHEIBE	1	NR		€ 0,00
6	58073020	SCHLAUCH	1	NR		€ 0,00
7	58172589	SCHRAUBANSCHLUSS	1	NR		€ 0,00
8	F0824110000	KUPFERSCHEIBE	1	NR		€ 0,00
9	58071534	HUBZYLINDER	1	NR		€ 0,00
9.1	59900181	DICHTUNGENSATZ	1	NR		€ 0,00
9.2	59900180	LAGERBUCHSE	1	NR		€ 0,00
10	56172905	DRUCKSCHEIBE	1	NR		€ 0,00
11	F0801149010	RING	1	NR		€ 0,00
12	59071783	HUBARM	1	NR		€ 0,00
13	F0843107000	ANSCHLUSS	1	NR		€ 0,00
14	F0843907000	KUPFERSCHEIBE	1	NR		€ 0,00
15	59071786	SCHARNIERBOLZEN	1	NR		€ 0,00
16	31111151	SCHRAUBE	1	NR		€ 0,00

## Ersatzteilkatalog

Produkt:	Traktoren
Typologie:	Konventionelle traktoren
Modell:	ERA 9.40 DT
Tabelle:	N.03.01 HYDRAULISCHE ANLAGE (2 HUBZYLINDERN AUSFUHRUNG) Mod. 0 - 10/2005
Gueltigkeit:	Vers. 30-40 CV

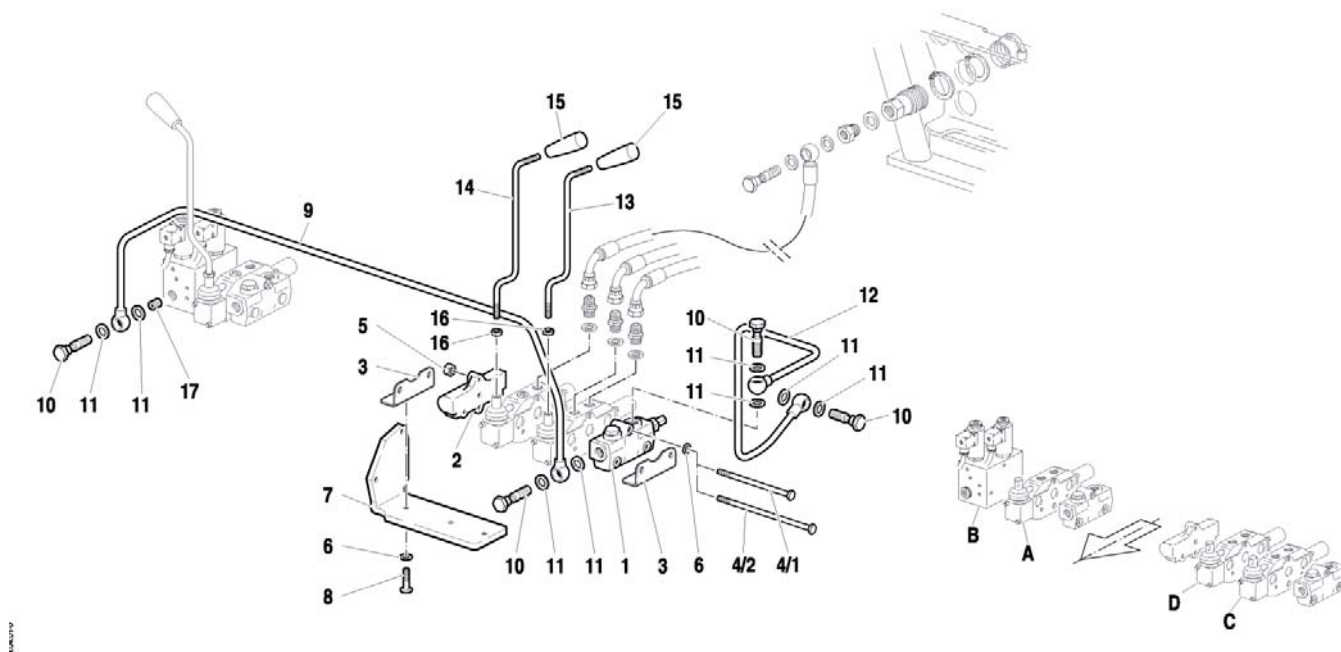


Bez.	Sincom	Beschreibung	Anzahl	Masseneinheit	Gueltigkeit	Preis
1	51172830	HALTER	1	NR		€ 0,00
2	56372831	WELLE	1	NR		€ 0,00
3	37112172	LAGER	1	NR		€ 0,00
4	F0812523050	LAGER	1	NR		€ 0,00
5	35111047	RING	1	NR		€ 0,00
6	F0801127050	RING	1	NR		€ 0,00
7	F0863359000	SCHRAUBE	1	NR		€ 0,00
8	F0863449000	SCHRAUBE	1	NR		€ 0,00
9	F0843755000	DICHTSCHEIBE	1	NR		€ 0,00
10	31211100	MUTTER	1	NR		€ 0,00
11	51172832	RIEMENSCHLEIBE	1	NR		€ 0,00
12	58172914	SCHEIBENFEDER	1	NR		€ 0,00
13	F0814688010	MUTTER	1	NR		€ 0,00
14	58172915	DICHTSCHEIBE	1	NR		€ 0,00
15	58174697	PUMPE	1	NR		€ 0,00
15.1	58172916	GELENK	1	NR		€ 0,00
16	F0835024010	NIPPEL	1	NR		€ 0,00
17	31112174	SCHRAUBE	1	NR		€ 0,00

Bez.	Sincom	Beschreibung	Anzahl	Mass einheit	Gueltigkeit	Preis
18	58173337	FILTER	1	NR		€ 0,00
18. 1	F0825718010	KOPF	1	NR		€ 0,00
18. 2	58173642	FILTEREINSATZ	1	NR		€ 0,00
19	56173338	FILTERKONSOLE	1	NR		€ 0,00
20	31111151	SCHRAUBE	1	NR		€ 0,00
21	F0843643060	DICHTSCHEIBE	1	NR		€ 0,00
22	58174700	KOPF	1	NR		€ 0,00
23	59072057	BEFESTIGUNGSWINKEL	1	NR		€ 0,00
24	F0824141000	KUPFERSCHEIBE	1	NR		€ 0,00
25	F0824110000	KUPFERSCHEIBE	1	NR		€ 0,00
26	F0843907000	KUPFERSCHEIBE	1	NR		€ 0,00
27	56172561	HALTEBUEGEL	1	NR		€ 0,00
28	31112146	SCHRAUBE	1	NR		€ 0,00
29	56172769	STEUERHEBEL	1	NR		€ 0,00
30	F0837534010	GRIFF	1	NR		€ 0,00
31	F0840544000	BOGENSTUECK	1	NR		€ 0,00
32	56172917	ANSCHLUSS	1	NR		€ 0,00
33	59073339	SAUGROHR	1	NR		€ 0,00
34	38112507	O-RING	1	NR		€ 0,00
35	59073340	SAUGROHR	1	NR		€ 0,00
36/ 1	58173543	SCHLAUCH	1	NR		€ 0,00
36/ 2	58173053	SCHLAUCH	1	NR		€ 0,00
37	F0817523010	SCHLAUCHKLEMMEN	1	NR		€ 0,00
38	58172015	ANSCHLUSS	1	NR		€ 0,00
39	F0843107000	ANSCHLUSS	1	NR		€ 0,00
40	58173143	GRUPPE	1	NR		€ 0,00
41	F0835037000	NIPPEL	1	NR		€ 0,00
42	58074161	SCHLAUCH	1	NR		€ 0,00
43	F0825416000	SCHLAUCHKLEMMEN	1	NR		€ 0,00
44	F0843109020	ANSCHLUSS	1	NR		€ 0,00
45	31112158	SCHRAUBE	1	NR		€ 0,00
46	58073544	SCHLAUCH	1	NR		€ 0,00
47	59075453	VERTEILERROHR	1	NR		€ 0,00
48	58173539	ANSCHLUSS	1	NR		€ 0,00
49	59073160	AUSPUFFROHR	1	NR		€ 0,00
50	31411084	DICHTSCHEIBE	1	NR		€ 0,00
51	56373163	EINFUELLSTUTZEN	1	NR		€ 0,00
52	F0852589000	STOPFEN	1	NR		€ 0,00
53	59074664	DRUCKROHR	1	NR		€ 0,00
54	P2411710000 00	VENTIL	1	NR		€ 0,00
55	58072136	SCHLAUCH	1	NR		€ 0,00
56	58172589	SCHRAUBANSCHLUSS	1	NR		€ 0,00

## Ersatzteilkatalog

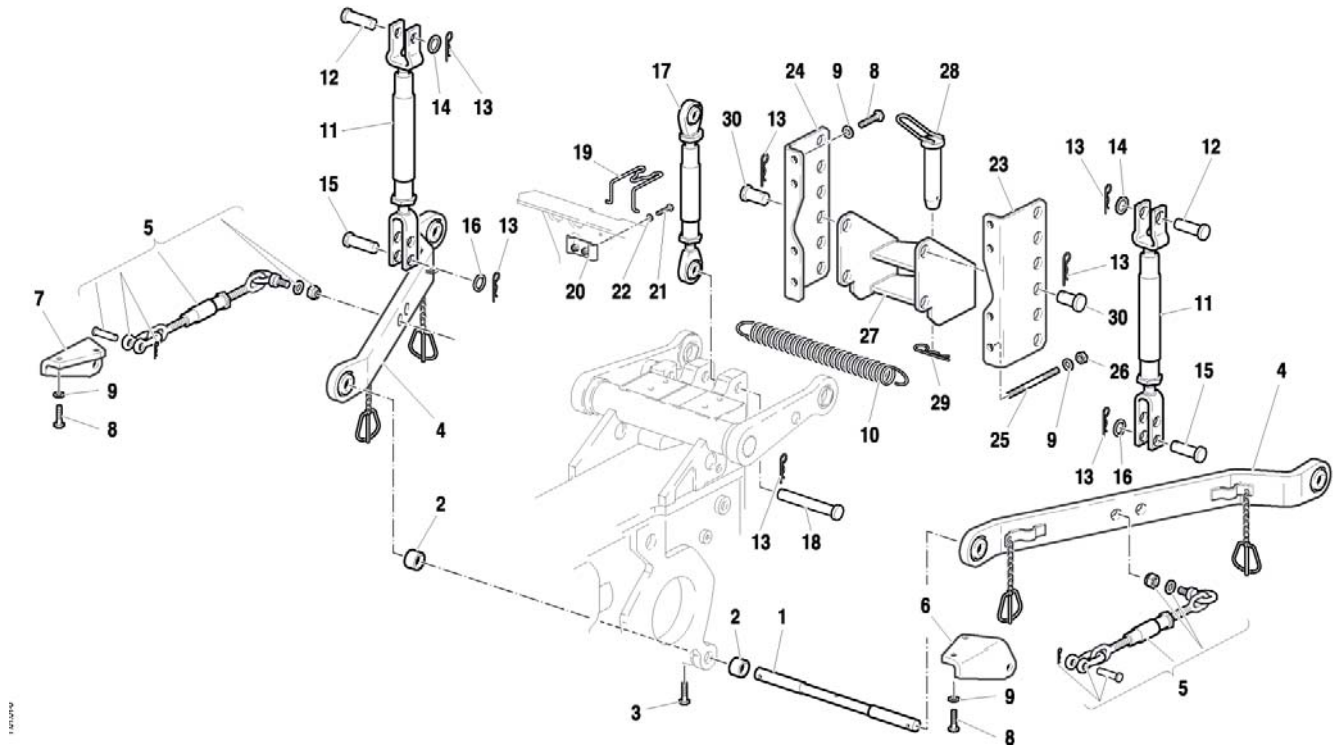
<b>Produkt:</b>	Traktoren
<b>Typologie:</b>	Konventionelle traktoren
<b>Modell:</b>	ERA 9.40 DT
<b>Tabelle:</b>	N.04.01 ZUSATZSTEUERGERATE Mod. 0 - 10/2005
<b>Gueltigkeit:</b>	Vers. 30-40 CV



Bez.	Sincom	Beschreibung	Anzahl	Masseneinheit	Gueltigkeit	Preis
1	58174700	KOPF	1	NR		€ 0,00
2	58172489	DECKEL	1	NR		€ 0,00
3	59072057	BEFESTIGUNGSWINKEL	1	NR		€ 0,00
4/1	58172490	ZUGSTANGE	1	NR		€ 0,00
4/2	58172016	ZUGSTANGE	1	NR		€ 0,00
5	31211080	MUTTER	1	NR		€ 0,00
6	F0843643060	DICHTSCHEIBE	1	NR		€ 0,00
7	56172750	HALTEBUEGEL	1	NR		€ 0,00
8	31112146	SCHRAUBE	1	NR		€ 0,00
9	59073021	SCHLAUCH	1	NR		€ 0,00
10	F0843109020	ANSCHLUSS	1	NR		€ 0,00
11	F0824110000	KUPFERSCHEIBE	1	NR		€ 0,00
12	59072787	AUSPUFFROHR	1	NR		€ 0,00
13	56172770	STEUERHEBEL	1	NR		€ 0,00
14	56172769	STEUERHEBEL	1	NR		€ 0,00
15	F0837534010	GRIFF	1	NR		€ 0,00
16	31211100	MUTTER	1	NR		€ 0,00
17	F0852578060	KEGELSTOPFEN	1	NR		€ 0,00

## Ersatzteilkatalog

<b>Produkt:</b>	Traktoren
<b>Typologie:</b>	Konventionelle traktoren
<b>Modell:</b>	ERA 9.40 DT
<b>Tabelle:</b>	T.01.01 GERATE ANSCHLUSS Mod. 0 - 10/2005
<b>Gueltigkeit:</b>	Vers. 30-40 CV



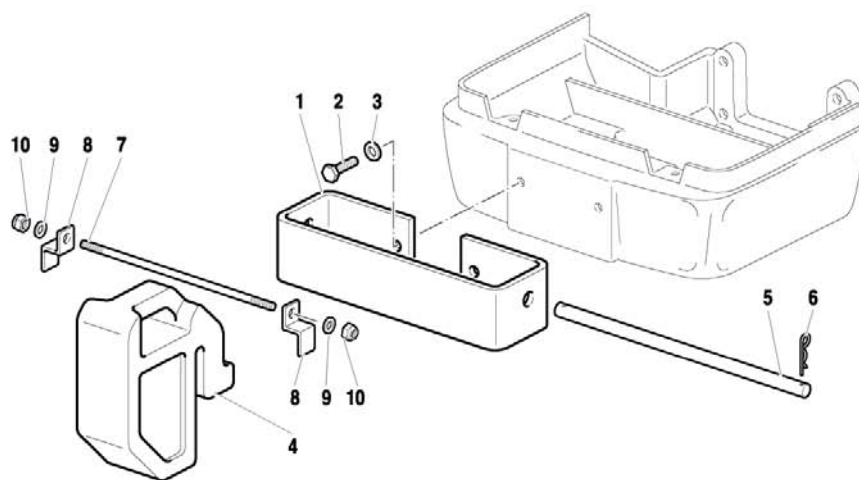
Bez.	Sincom	Beschreibung	Anz ahl	Mass einhe it	Gueltigkeit	Preis
1	56571824	BOLZEN	1	NR		€ 0,00
2	F0844283020	ABSTANDSTUECK	1	NR		€ 0,00
3	31111151	SCHRAUBE	1	NR		€ 0,00
4	59073045	UNTERER-LENKER	1	NR		€ 0,00
5	58071998	ZUGSTANGE	1	NR		€ 0,00
6	56074233	HALTER	1	NR		€ 0,00
7	56074234	HALTER	1	NR		€ 0,00
8	31112272	SCHRAUBE	1	NR		€ 0,00
9	F0843843060	DICHTSCHEIBE	1	NR		€ 0,00
10	58072465	HALTEFEDER	1	NR		€ 0,00
11	58072626	ZUGSTANGE	1	NR		€ 0,00
12	58072642	BOLZEN	1	NR		€ 0,00
13	F0851486000	SPLINT	1	NR		€ 0,00
14	31411190	DICHTSCHEIBE	1	NR		€ 0,00
15	56372086	BOLZEN	1	NR		€ 0,00
16	31411170	DICHTSCHEIBE	1	NR		€ 0,00
17	58176294	ZUGSTANGE	1	NR		€ 0,00
18	56371210	ANSCHLUSSBOLZEN	1	NR		€ 0,00
19	58170449	HALTEFEDER	1	NR		€ 0,00

Bez.	Sincom	Beschreibung	Anzahl	Mass einheit	Gultigkeit	Preis
20	59070448	BEFESTIGUNGSWINKEL	1	NR		€ 0,00
21	31112150	SCHRAUBE	1	NR		€ 0,00
22	F0843643060	DICHTSCHEIBE	1	NR		€ 0,00
23	56171788	HALTER	1	NR		€ 0,00
24	56171789	HALTER	1	NR		€ 0,00
25	F0838610000	STEBOLZEN	1	NR		€ 0,00
26	F0814695000	MUTTER	1	NR		€ 0,00
27	F0190031203	ANHAENGERHAKEN	1	NR		€ 0,00
28	F0808060100	SPERRIEGEL	1	NR		€ 0,00
29	F0851497000	SPLINT	1	NR		€ 0,00
30	56372067	BOLZEN	1	NR		€ 0,00



## Ersatzteilkatalog

<b>Produkt:</b>	Traktoren
<b>Typologie:</b>	Konventionelle traktoren
<b>Modell:</b>	ERA 9.40 DT
<b>Tabelle:</b>	T.03.01 VORDERBALLASTEN Mod. 0 - 10/2005
<b>Gueltigkeit:</b>	Vers. 30-40 CV

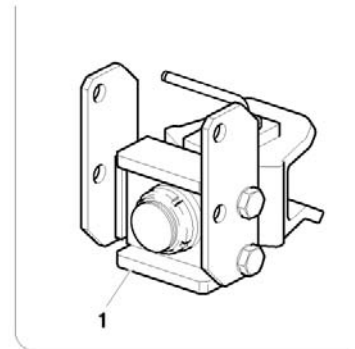
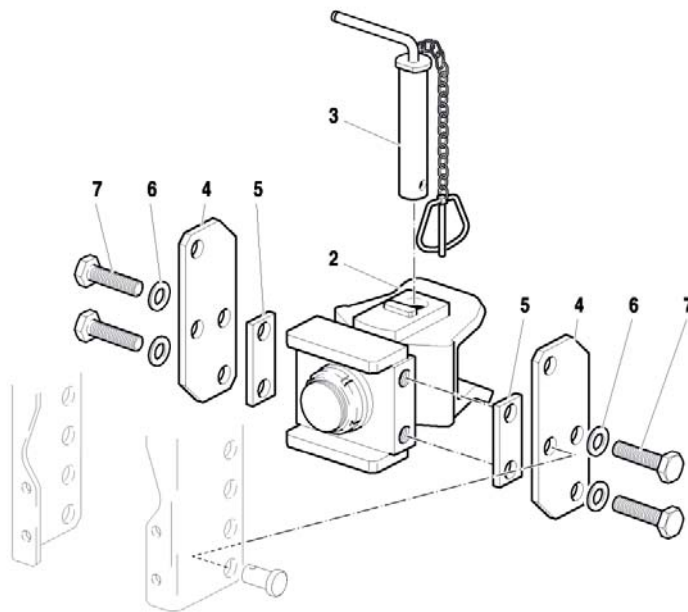


100000000

Bez.	Sincom	Beschreibung	Anzahl	Mass einheit	Gueltigkeit	Preis
1	56173608	BALLASTTRAEGER	1	NR		€ 0,00
2	31112272	SCHRAUBE	1	NR		€ 0,00
3	F0843843060	DICHTSCHEIBE	1	NR		€ 0,00
4	F0150051050	VORNE GEWICHT	1	NR		€ 0,00
5	56173609	GESTAENGE	1	NR		€ 0,00
6	F0851486000	SPLINT	1	NR		€ 0,00
7	56173621	ZUGSTANGE	1	NR		€ 0,00
8	F0150051145	WINKEL	1	NR		€ 0,00
9	F0843807000	DICHTSCHEIBE	1	NR		€ 0,00
10	31241100	SELBSTSCHLUSSMUTTER	1	NR		€ 0,00

## Ersatzteilkatalog

<b>Produkt:</b>	Traktoren
<b>Typologie:</b>	Konventionelle traktoren
<b>Modell:</b>	ERA 9.40 DT
<b>Tabelle:</b>	T.04.01 "EWG" FREIGELEGEBENE ZUGHAKEN Mod. 0 - 10/2005
<b>Gultigkeit:</b>	Vers. 30-40 CV

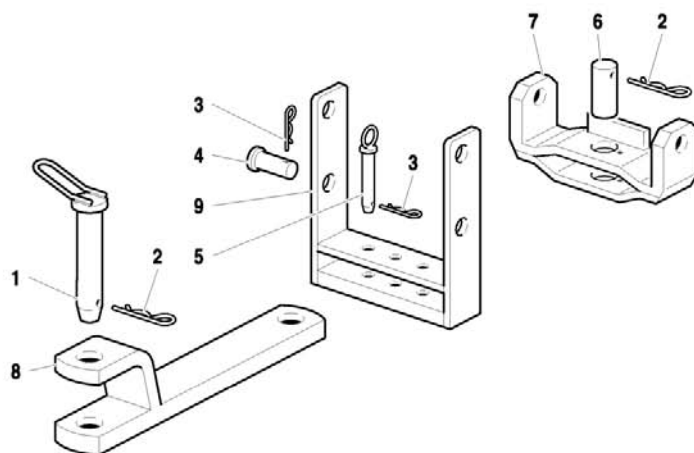


100000000

Bez.	Sincom	Beschreibung	Anzahl	Mass einheit	Gultigkeit	Preis
-	56174152	NOT_AVAILABLE	1			€ 0,00
-	56174153	NOT_AVAILABLE	1			€ 0,00
-	59074150	NOT_AVAILABLE	1			€ 0,00
-	59374149	NOT_AVAILABLE	1			€ 0,00
-	F0864441010	NOT_AVAILABLE	1			€ 0,00
3	59074151	BOLZEN	1	NR		€ 0,00
6	31411210	DICHTSCHEIBE	1	NR		€ 0,00

## Ersatzteilkatalog

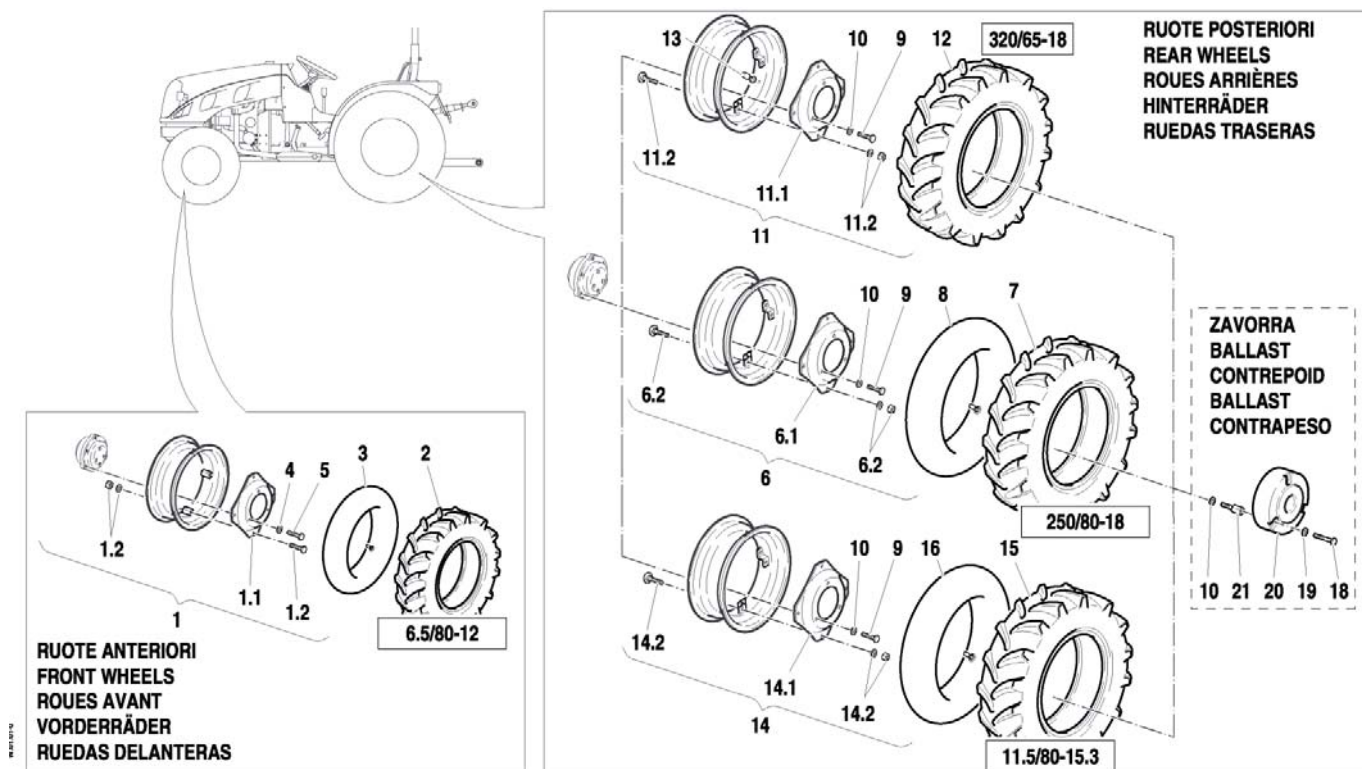
<b>Produkt:</b>	Traktoren
<b>Typologie:</b>	Konventionelle traktoren
<b>Modell:</b>	ERA 9.40 DT
<b>Tabelle:</b>	T.04.02 ZUGSTANGE KAT. "A" Mod. 0 - 10/2005
<b>Gueltigkeit:</b>	Vers. 30-40 CV



Bez.	Sincom	Beschreibung	Anzahl	Mass einheit	Gueltigkeit	Preis
1	<b>56073155</b>	BOLZEN	1	NR		€ 0,00
2	<b>F0851497000</b>	SPLINT	1	NR		€ 0,00
3	<b>F0851486000</b>	SPLINT	1	NR		€ 0,00
4	<b>56372067</b>	BOLZEN	1	NR		€ 0,00
5	<b>56073153</b>	RASTBOLZEN	1	NR		€ 0,00
6	<b>56373502</b>	SCHARNIERBOLZEN	1	NR		€ 0,00
7	<b>59073373</b>	SCHARNIER	1	NR		€ 0,00
8	<b>59073151</b>	GESTAENGE	1	NR		€ 0,00
9	<b>59073374</b>	HALTER	1	NR		€ 0,00

## Ersatzteilkatalog

Produkt:	Traktoren
Typologie:	Konventionelle traktoren
Modell:	ERA 9.40 DT
Tabelle:	W.01.01 RADER Mod. 0 - 10/2005
Gueltigkeit:	Vers. 30-40 CV

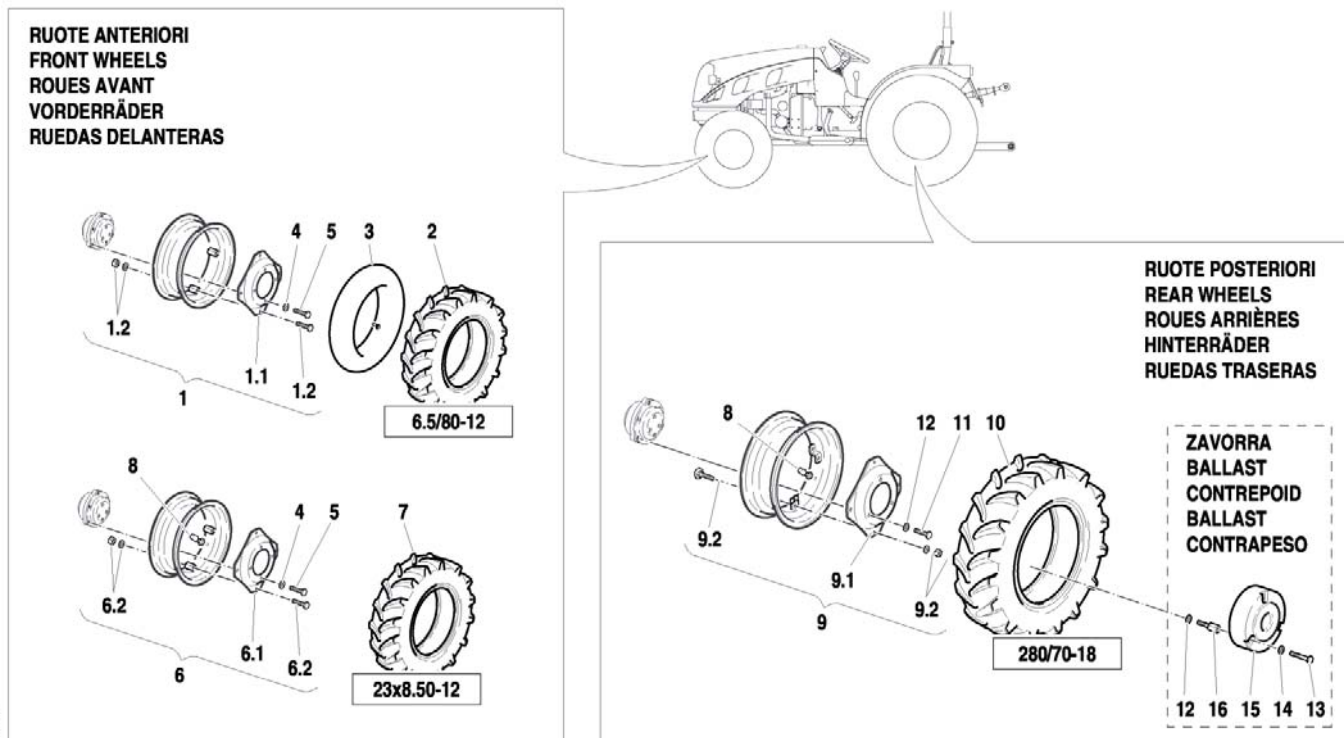


Bez.	Sincom	Beschreibung	Anzahl	Mass einheit	Gueltigkeit	Preis
1	F0849037000	FELGE	1	NR		€ 0,00
1.1	F0849036020	FLANSCH	1	NR		€ 0,00
1.2	59900371	SATZ	1			€ 0,00
2	F0848530050	REIFEN	1	NR		€ 0,00
3	39416018	LUFTSCHLAUCH	1	NR		€ 0,00
4	31411130	DICHTSCHEIBE	1	NR		€ 0,00
5	31112880	SCHRAUBE	1	NR		€ 0,00
6	59271732	FELGE	1	NR		€ 0,00
6.1	58171689	FLANSCH	1			€ 0,00
6.2	59900361	SCHRAUBENSATZ	1	NR		€ 0,00
7	F0848655000	REIFEN	1	NR		€ 0,00
8	F0848855000	LUFTSCHLAUCH	1	NR		€ 0,00
9	F0864410500	SCHRAUBE	1	NR		€ 0,00
10	F0844150000	SCHEIBE	1	NR		€ 0,00
11	59271729	FELGE	1	NR		€ 0,00
11.1	58171689	FLANSCH	1			€ 0,00
11.2	59900361	SCHRAUBENSATZ	1	NR		€ 0,00

Bez.	Sincom	Beschreibung	Anzahl	Mass einheit	Gultigkeit	Preis
12	<b>F0848655100</b>	REIFEN	1	NR		€ 0,00
13	<b>F0150010905</b>	VENTIL	1	NR		€ 0,00
14	<b>59271888</b>	FELGE	1	NR		€ 0,00
14. 1	<b>58171890</b>	FELGE	1	NR		€ 0,00
14. 2	<b>59900361</b>	SCHRAUBENSATZ	1	NR		€ 0,00
15	<b>F0848672100</b>	REIFEN	1	NR		€ 0,00
16	<b>F0848844000</b>	LUFTSCHLAUCH	1	NR		€ 0,00
17	<b>F0848679600</b>	REIFEN	1	NR		€ 0,00
18	<b>F0864314000</b>	SCHRAUBE	1	NR		€ 0,00
19	<b>F0843993060</b>	SCHEIBE	1	NR		€ 0,00
20	<b>51172563</b>	GEWICHT	1	NR		€ 0,00
21	<b>56370539</b>	SONDERSCHRAUBE	1	NR		€ 0,00

## Ersatzteilkatalog

Produkt:	Traktoren
Typologie:	Konventionelle traktoren
Modell:	ERA 9.40 DT
Tabelle:	W.02.01 RADER (280/70-18) Mod. 0 - 10/2005
Gueltigkeit:	Vers. 30-40 CV



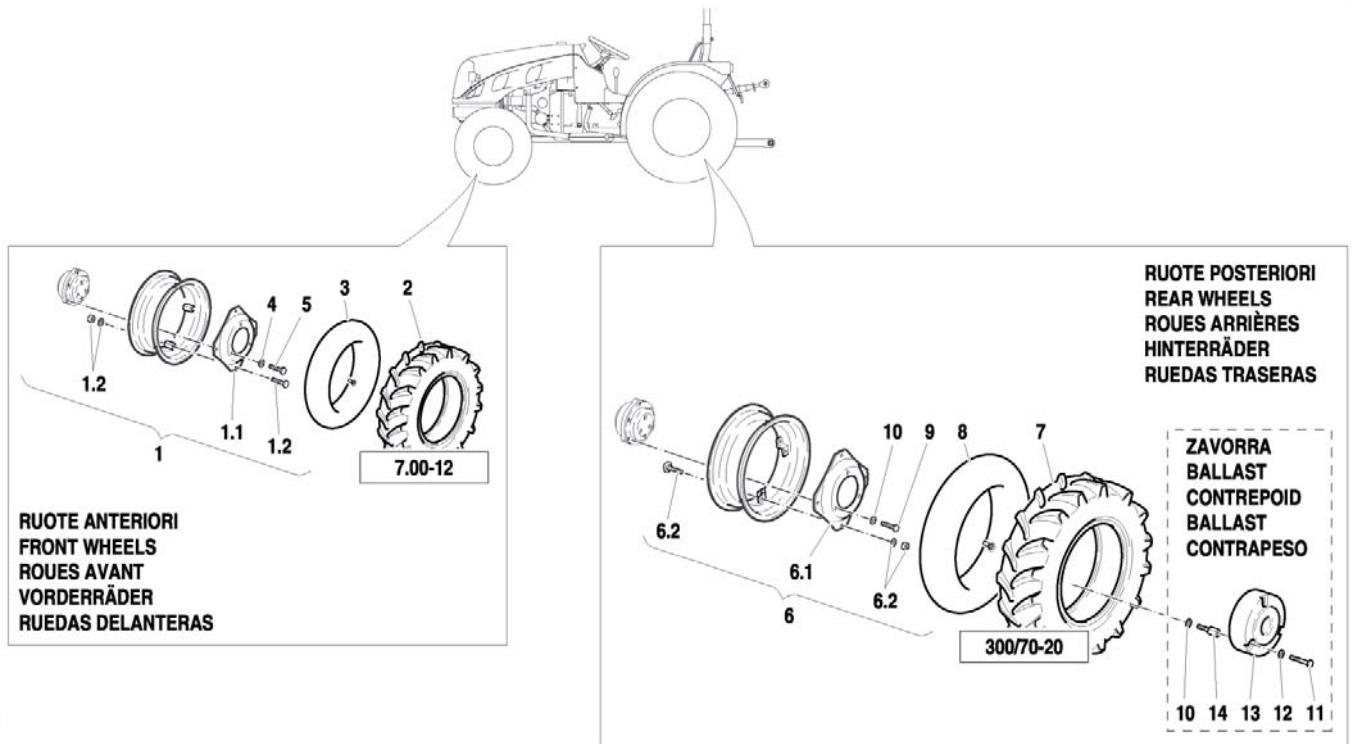
Bez.	Sincom	Beschreibung	Anzahl	Masseneinheit	Gueltigkeit	Preis
-	58175070	NOT_AVAILABLE	1			€ 0,00
1	F0849037000	FELGE	1	NR		€ 0,00
1.1	F0849036020	FLANSCH	1	NR		€ 0,00
1.2	59900371	SATZ	1			€ 0,00
2	F0848530050	REIFEN	1	NR		€ 0,00
3	39416018	LUFTSCHLAUCH	1	NR		€ 0,00
4	31411130	DICHTSCHEIBE	1	NR		€ 0,00
5	31112880	SCHRAUBE	1	NR		€ 0,00
6	59275015	FELGE	1	NR		€ 0,00
6.2	59900372	SATZ	1			€ 0,00
7	39118525	REIFEN	1	NR		€ 0,00
8	F0150010905	VENTIL	1	NR		€ 0,00
9	59271729	FELGE	1	NR		€ 0,00
9.1	58171689	FLANSCH	1			€ 0,00
9.2	59900361	SCHRAUBENSATZ	1	NR		€ 0,00
10	F0848655100	REIFEN	1	NR		€ 0,00
11	F0864410500	SCHRAUBE	1	NR		€ 0,00
12	F0844150000	SCHEIBE	1	NR		€ 0,00
13	F0864314000	SCHRAUBE	1	NR		€ 0,00

---

Bez.	Sincom	Beschreibung	Anzahl	Mass einheit	Gultigkeit	Preis
14	<b>F0843993060</b>	SCHEIBE	1	NR		€ 0,00
15	<b>51172563</b>	GEWICHT	1	NR		€ 0,00
16	<b>56370539</b>	SONDERSCHRAUBE	1	NR		€ 0,00

## Ersatzteilkatalog

Produkt:	Traktoren
Typologie:	Konventionelle traktoren
Modell:	ERA 9.40 DT
Tabelle:	W.03.01 RADER (300/70-20 + 7.00-12) Mod. 0 - 10/2005
Gueltigkeit:	Vers. 30-40 CV

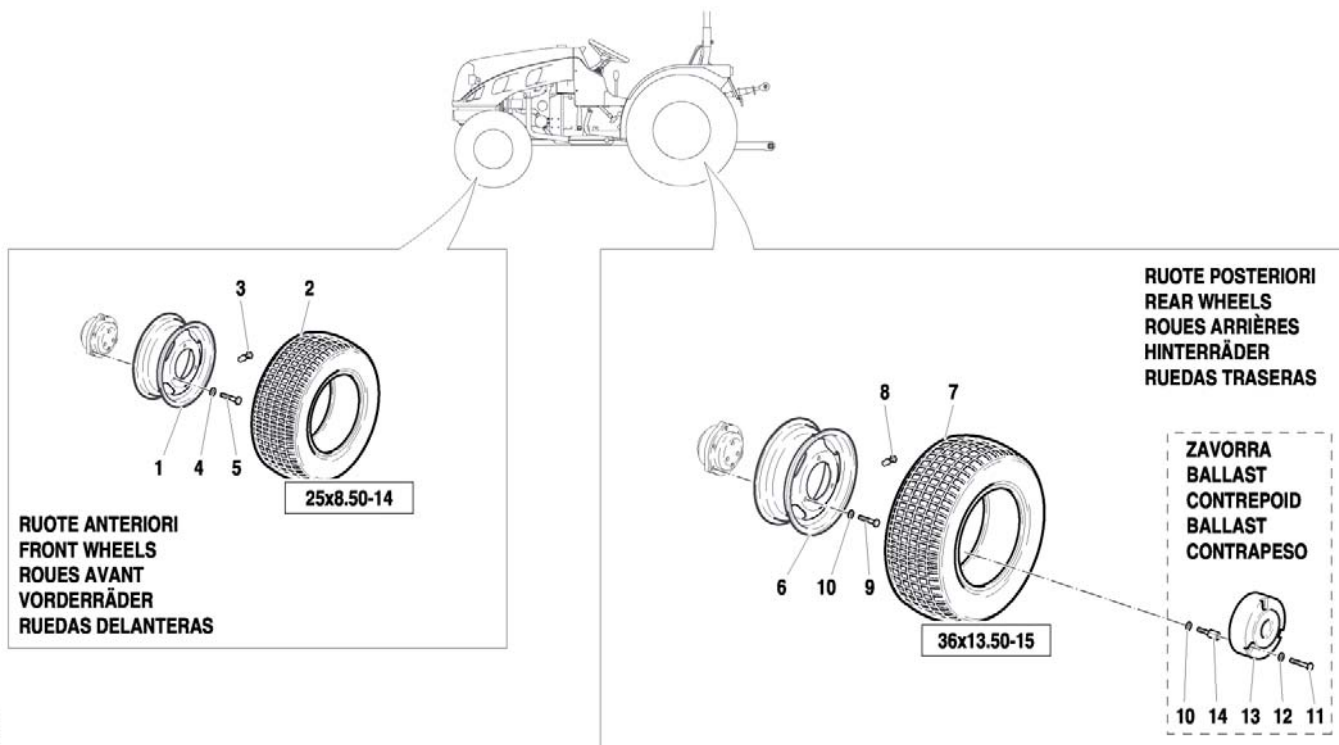


Bez.	Sincom	Beschreibung	Anzahl	Masseneinheit	Gueltigkeit	Preis
1	F0849037000	FELGE	1	NR		€ 0,00
1.1	F0849036020	FLANSCH	1	NR		€ 0,00
1.2	59900371	SATZ	1			€ 0,00
2	F0848625000	REIFEN	1	NR		€ 0,00
3	F0848880000	LUFTSCHLAUCH	1			€ 0,00
4	31411130	DICHTSCHEIBE	1	NR		€ 0,00
5	31112880	SCHRAUBE	1	NR		€ 0,00
6	59275732	FELGE	1	NR		€ 0,00
6.1	58175731	SCHEIBE	1	NR		€ 0,00
6.2	59900539	SCHRAUBENSATZ	1			€ 0,00
7	F0848676050	REIFEN	1	NR		€ 0,00
8	F0848920000	LUFTSCHLAUCH	1	NR		€ 0,00
9	F0864410500	SCHRAUBE	1	NR		€ 0,00
10	F0844150000	SCHEIBE	1	NR		€ 0,00
11	F0864314000	SCHRAUBE	1	NR		€ 0,00
12	F0843993060	SCHEIBE	1	NR		€ 0,00
13	51172563	GEWICHT	1	NR		€ 0,00
14	56370539	SONDERSCHRAUBE	1	NR		€ 0,00



## Ersatzteilkatalog

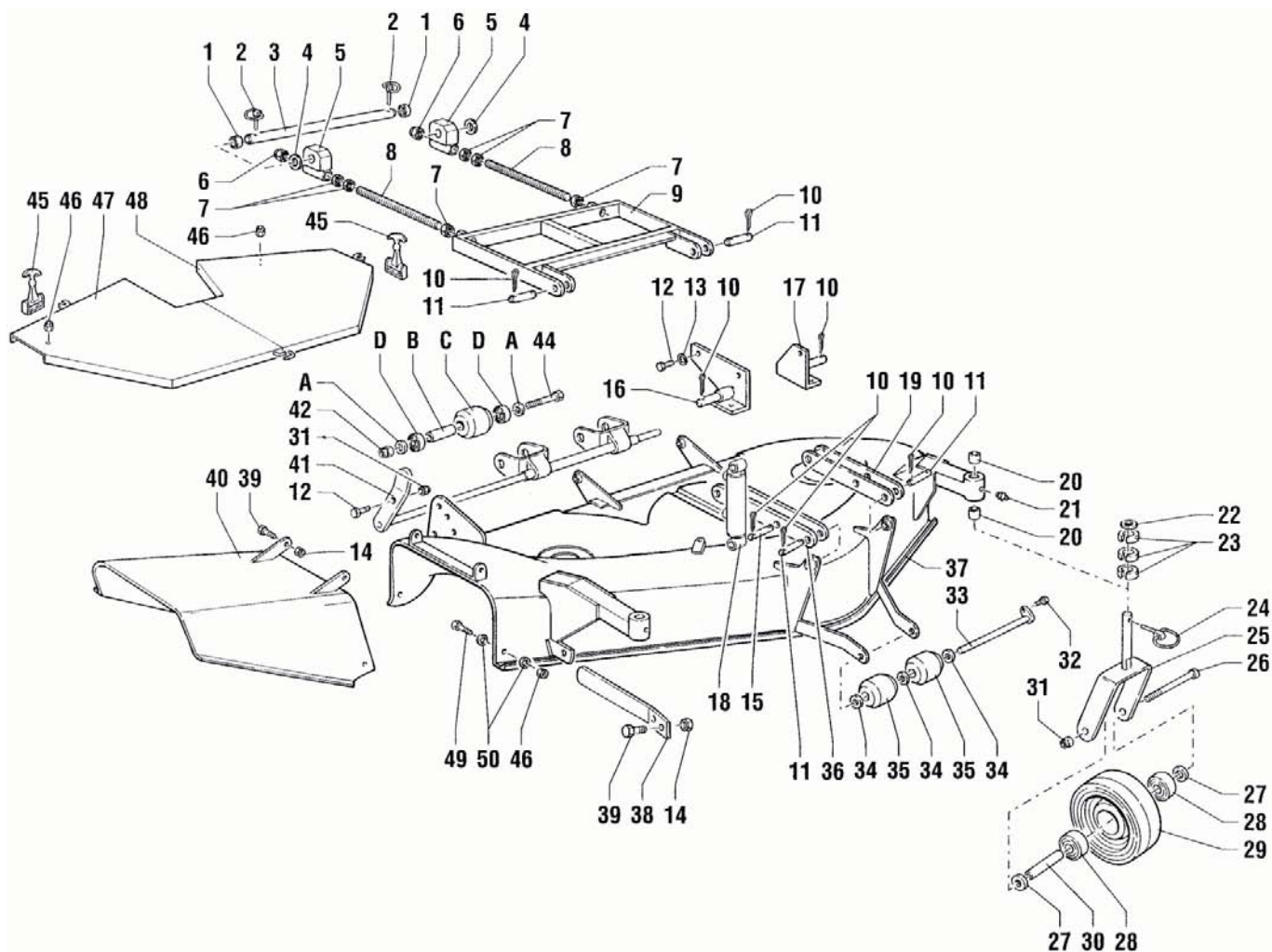
Produkt:	Traktoren
Typologie:	Konventionelle traktoren
Modell:	ERA 9.40 DT
Tabelle:	W.04.01 RADER (36x13.50-15 + 25x8.50-14) Mod. 0 - 10/2005
Gueltigkeit:	Vers. 30-40 CV



Bez.	Sincom	Beschreibung	Anzahl	Masseneinheit	Gueltigkeit	Preis
1	58174367	FELGE	1	NR		€ 0,00
2	F0848681800	REIFEN	1			€ 0,00
3	F0848941000	VENTIL	1	NR		€ 0,00
4	31411130	DICHTSCHEIBE	1	NR		€ 0,00
5	31112880	SCHRAUBE	1	NR		€ 0,00
6	58175910	FELGE	1	NR		€ 0,00
7	F0848681700	REIFEN	1			€ 0,00
8	F0150010905	VENTIL	1	NR		€ 0,00
9	F0864410500	SCHRAUBE	1	NR		€ 0,00
10	F0844150000	SCHEIBE	1	NR		€ 0,00
11	F0864314000	SCHRAUBE	1	NR		€ 0,00
12	F0843993060	SCHEIBE	1	NR		€ 0,00
13	51172563	GEWICHT	1	NR		€ 0,00
14	56370539	SONDERSCHRAUBE	1	NR		€ 0,00

## Ersatzteilkatalog

<b>Produkt:</b>	Traktoren
<b>Typologie:</b>	Konventionelle traktoren
<b>Modell:</b>	ERA 9.40 DT
<b>Tabelle:</b>	Z.01.01 RAHMEN "ZAPPATOR" Mod. 0 - 11/2005
<b>Gueltigkeit:</b>	Vers. 30-40 CV

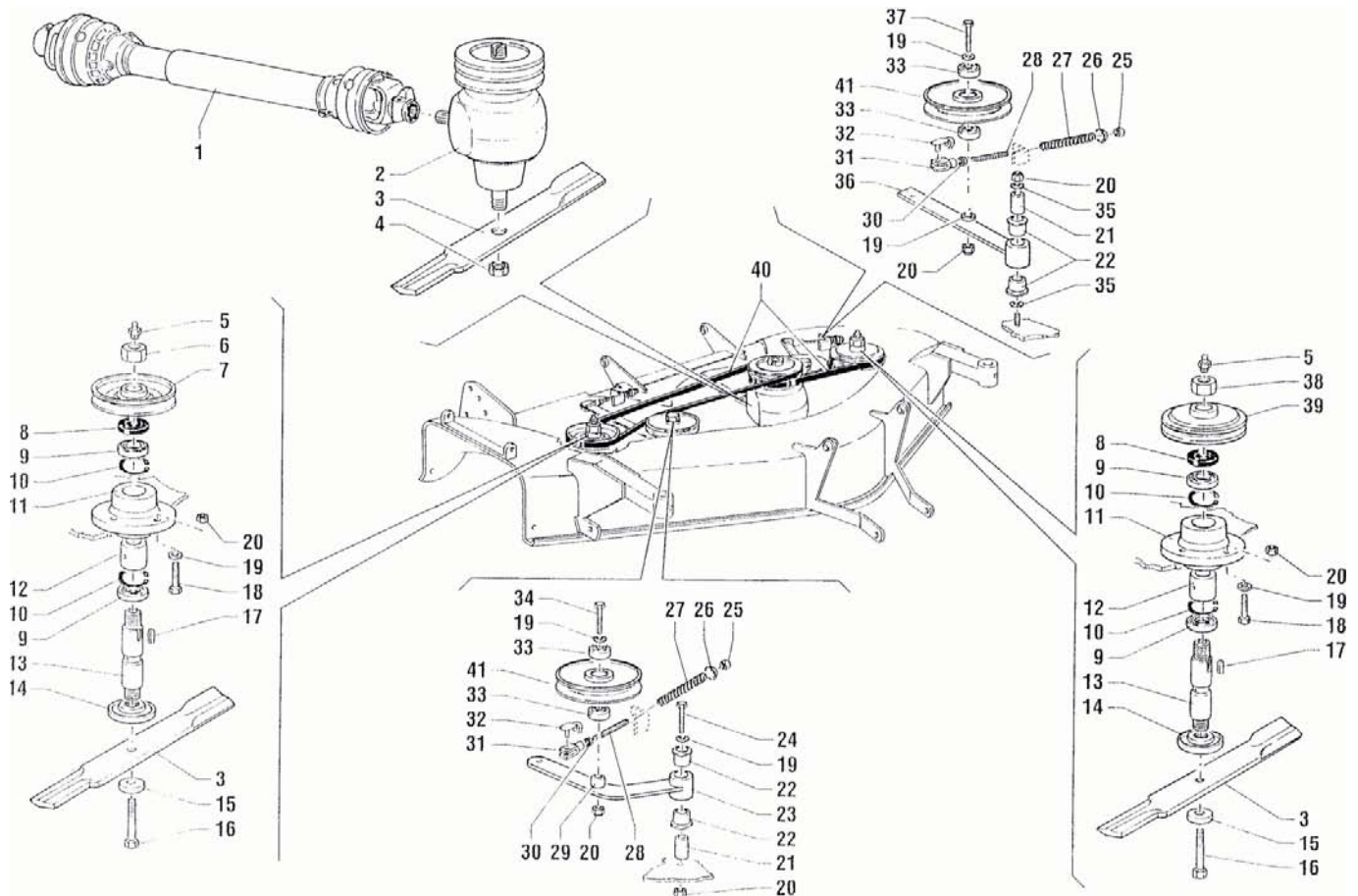


Bez.	Sincom	Beschreibung	Anzahl	Mass einheit	Gueltigkeit	Preis
1	58190515	LAGERBUCHSE	1			€ 0,00
2	58190516	STIFT	1	NR		€ 0,00
3	58190517	BOLZEN	1			€ 0,00
4	58190518	SCHEIBE	1	NR		€ 0,00
5	58190519	HALTER	1	NR		€ 0,00
6	58190520	MUTTER	1	NR		€ 0,00
7	58190521	MUTTER	1	NR		€ 0,00
8	58190522	GESTAENGE	1	NR		€ 0,00
9	58190523	ZUSAMMENSETZUNG	1			€ 0,00
10	58190524	SPLINT	1	NR		€ 0,00
11	58190525	BOLZEN	1	NR		€ 0,00

Bez.	Sincom	Beschreibung	Anzahl	Mass einheit	Gultigkeit	Preis
12	58190526	SCHRAUBE	1	NR		€ 0,00
13	58190527	SCHEIBE	1	NR		€ 0,00
14	58190528	MUTTER	1	NR		€ 0,00
15	58190529	ANSCHLUSSBOLZEN	1			€ 0,00
16	58190530	BUEGEL	1			€ 0,00
17	58190531	BUEGEL	1			€ 0,00
18	58190532	HUBZYLINDER	1	NR		€ 0,00
19	58190533	PLEUEL	1			€ 0,00
20	58190534	ABSTANDSTUECK	1	NR		€ 0,00
21	58190535	SCHMIERNIPPEL	1	NR		€ 0,00
22	58190536	SCHEIBE	1	NR		€ 0,00
23	58190502	ABSTANDSTUECK	1	NR		€ 0,00
24	58190537	STIFT	1	NR		€ 0,00
25	58190538	GABEL	1	NR		€ 0,00
26	58190539	SCHRAUBE	1	NR		€ 0,00
27	58190540	ABSTANDSTUECK	1	NR		€ 0,00
28	58190541	LAGER	1	NR		€ 0,00
29	58190500	ZAHNRAD	1	NR		€ 0,00
30	58190542	ABSTANDSTUECK	1	NR		€ 0,00
31	58190543	MUTTER	1	NR		€ 0,00
32	58190544	SCHRAUBE	1	NR		€ 0,00
33	58190545	BOLZEN	1	NR		€ 0,00
34	58190546	ABSTANDSTUECK	1	NR		€ 0,00
35	58190501	ROLLE	1	NR		€ 0,00
36	58190547	PLEUEL	1			€ 0,00
37	58190548	ZUSAMMENSETZUNG	1			€ 0,00
38	58190549	DEFLEKTOR	1	NR		€ 0,00
39	58190550	SCHRAUBE	1	NR		€ 0,00
40	58190551	AUSTREIBER	1	NR		€ 0,00
41	58190552	GESTAENGE	1			€ 0,00
42	58190553	MUTTER	1	NR		€ 0,00
44	58190555	SCHRAUBE	1	NR		€ 0,00
45	58190556	HANDGRIFF	1	NR		€ 0,00
46	58190557	MUTTER	1	NR		€ 0,00
47	58190558	SCHUTZ	1			€ 0,00
48	58190559	SCHUTZ	1			€ 0,00
49	58190560	SCHRAUBE	1	NR		€ 0,00
50	58190561	SCHEIBE	1	NR		€ 0,00
D	58190579	LAGERBUCHSE	1	NR		€ 0,00
C	58190564	ROLLE	1	NR		€ 0,00
B	58190563	LAGER	1	NR		€ 0,00
A	58190562	SCHEIBE	1	NR		€ 0,00
B	58190554	LAGERBUCHSE	1	NR		€ 0,00

## Ersatzteilkatalog

<b>Produkt:</b>	Traktoren
<b>Typologie:</b>	Konventionelle traktoren
<b>Modell:</b>	ERA 9.40 DT
<b>Tabelle:</b>	Z.02.01 ANTRIEB "ZAPPATOR" Mod. 0 - 11/2005
<b>Gultigkeit:</b>	Vers. 30-40 CV

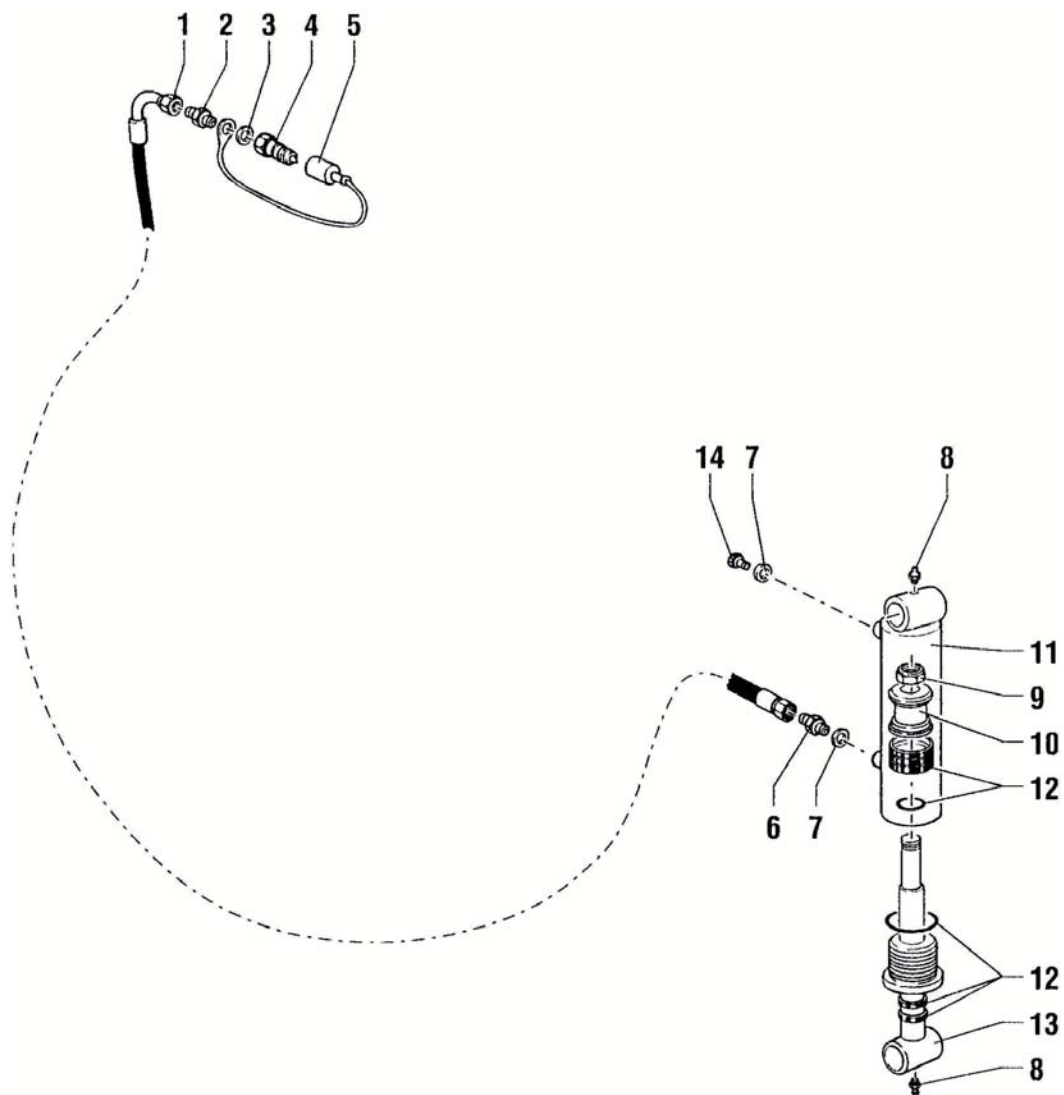


Bez.	Sincom	Beschreibung	Anzahl	Masseneinheit	Gultigkeit	Preis
1	58190504	GELENKWELLE	1	NR		€ 0,00
2	58190565	UEBERSETZER	1	NR		€ 0,00
3	58190505	KLINGE	1	NR		€ 0,00
4	58190566	MUTTER	1	NR		€ 0,00
5	58190567	SCHMIERNIPPEL	1	NR		€ 0,00
6	58190568	MUTTER	1	NR		€ 0,00
7	58190506	RIEMENSCHLEIBE	1	NR		€ 0,00
8	58190569	SIMMERRING	1	NR		€ 0,00
9	58190570	LAGER	1	NR		€ 0,00
10	58190571	RING	1	NR		€ 0,00
11	58190514	HALTER	1	NR		€ 0,00
12	58190572	LAGERBUCHSE	1	NR		€ 0,00
13	58190503	BOLZEN	1	NR		€ 0,00
14	58190511	LEITUNGSRÖHR	1	NR		€ 0,00

Bez.	Sincom	Beschreibung	Anzahl	Mass einheit	Gultigkeit	Preis
15	58190512	SCHEIBE	1	NR		€ 0,00
16	58190573	SCHRAUBE	1	NR		€ 0,00
17	58190574	PASSFEDER	1	NR		€ 0,00
18	58190575	SCHRAUBE	1	NR		€ 0,00
19	58190576	SCHEIBE	1	NR		€ 0,00
20	58190577	MUTTER	1	NR		€ 0,00
21	58190578	LAGERBUCHSE	1	NR		€ 0,00
22	58190509	LAGERBUCHSE	1	NR		€ 0,00
23	58190510	ARM	1	NR		€ 0,00
24	58190580	SCHRAUBE	1	NR		€ 0,00
25	58190581	MUTTER	1	NR		€ 0,00
26	58190582	TELLER	1	NR		€ 0,00
27	58190583	FEDER	1	NR		€ 0,00
28	58190584	GESTAENGE	1	NR		€ 0,00
29	58190585	ABSTANDSTUECK	1	NR		€ 0,00
30	58190586	MUTTER	1	NR		€ 0,00
31	58190587	SCHRAUBE	1	NR		€ 0,00
32	58190588	BOLZEN	1	NR		€ 0,00
33	58190589	LAGER	1	NR		€ 0,00
34	58190590	SCHRAUBE	1	NR		€ 0,00
35	58190591	SCHEIBE	1	NR		€ 0,00
36	58190592	ARM	1	NR		€ 0,00
37	58190593	SCHRAUBE	1	NR		€ 0,00
38	58190513	MUTTER	1	NR		€ 0,00
39	58190507	RIEMENSCHLEIBE	1	NR		€ 0,00
40	58190594	KEILRIEMEN	1	NR		€ 0,00
41	58190508	RIEMENSCHLEIBE	1	NR		€ 0,00

### Ersatzteilkatalog

<b>Produkt:</b>	Traktoren
<b>Typologie:</b>	Konventionelle traktoren
<b>Modell:</b>	ERA 9.40 DT
<b>Tabelle:</b>	Z.03.01 HYDRAULIKANLAGE "ZAPPATOR" Mod. 0 - 11/2005
<b>Gultigkeit:</b>	Vers. 30-40 CV



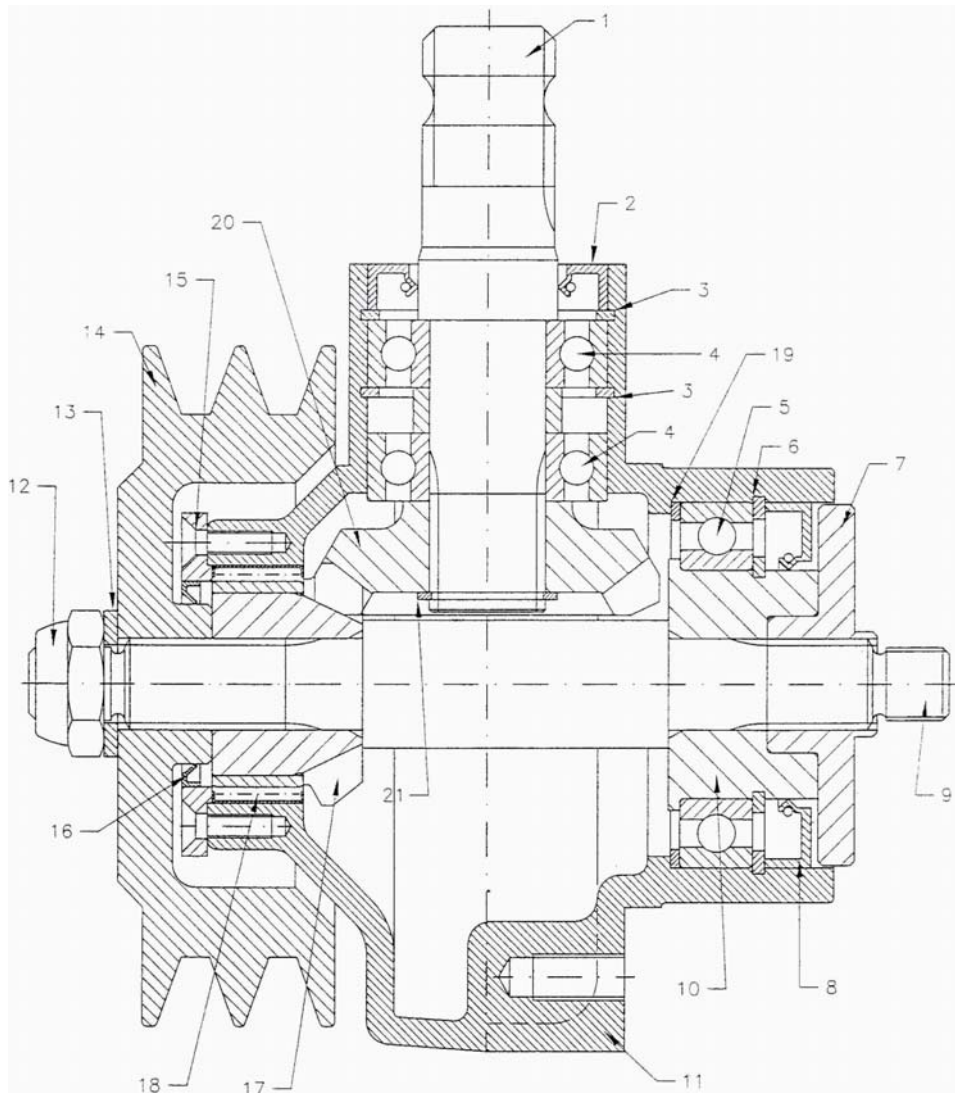
Bez.	Sincom	Beschreibung	Anzahl	Masseneinheit	Gultigkeit	Preis
1	58190595	SCHLAUCH	1			€ 0,00
2	58190596	NIPPEL	1	NR		€ 0,00
3	58190597	KUPFERSCHEIBE	1	NR		€ 0,00
4	58190598	KUPPLUNG	1	NR		€ 0,00
5	58190599	STOPFEN	1	NR		€ 0,00
6	58190600	NIPPEL	1	NR		€ 0,00
7	58190601	KUPFERSCHEIBE	1	NR		€ 0,00
8	58190602	SCHMIERNIPPEL	1	NR		€ 0,00
9	58190603	SECHSKANTMUTTER	1			€ 0,00

---

Bez.	Sincom	Beschreibung	Anzahl	Mass einheit	Gultigkeit	Preis
10	58190604	KOLBEN	1			€ 0,00
11	58190605	ZYLINDER	1	NR		€ 0,00
12	58190606	DICHTUNGENSATZ	1	NR		€ 0,00
13	58190607	STANGE	1			€ 0,00
14	58190608	STOPFEN	1	NR		€ 0,00

## Ersatzteilkatalog

<b>Produkt:</b>	Traktoren
<b>Typologie:</b>	Konventionelle traktoren
<b>Modell:</b>	ERA 9.40 DT
<b>Tabelle:</b>	Z.04.01 UBERSETZUNGSGETRIEBE (ZAPPATOR) Mod. 0 - 11/2005
<b>Gueltigkeit:</b>	Vers. 30-40 CV



Bez.	Sincom	Beschreibung	Anz ahl	Mass einhe it	Gueltigkeit	Preis
1	58190609	ZAPFWELLE	1	NR		€ 0,00
2	58190610	SIMMERRING	1	NR		€ 0,00
3	58190611	RING	1	NR		€ 0,00
4	58190612	LAGER	1	NR		€ 0,00
5	58190613	LAGER	1	NR		€ 0,00
6	58190614	RING	1	NR		€ 0,00
7	58190615	FLANSCH	1	NR		€ 0,00
8	58190616	SIMMERRING	1	NR		€ 0,00
9	58190617	WELLE	1	NR		€ 0,00



Bez.	Sincom	Beschreibung	Anzahl	Mass einheit	Gultigkeit	Preis
10	58190618	NABE	1	NR		€ 0,00
11	58190619	GEHAUSE	1	NR		€ 0,00
12	58190620	SECHSKANTMUTTER	1	NR		€ 0,00
13	58190621	SCHEIBE	1	NR		€ 0,00
14	58190622	RIEMENSCHLEIFE	1	NR		€ 0,00
15	58190623	FLANSCH	1	NR		€ 0,00
16	58190624	SIMMERRING	1	NR		€ 0,00
17	58190625	RITZEL	1	NR		€ 0,00
18	58190626	BEHAELTER	1	NR		€ 0,00
19	58190627	ABSTANDSTUECK	1			€ 0,00
20	58190628	ZAHNKRANZ	1	NR		€ 0,00
21	58190629	RING	1	NR		€ 0,00