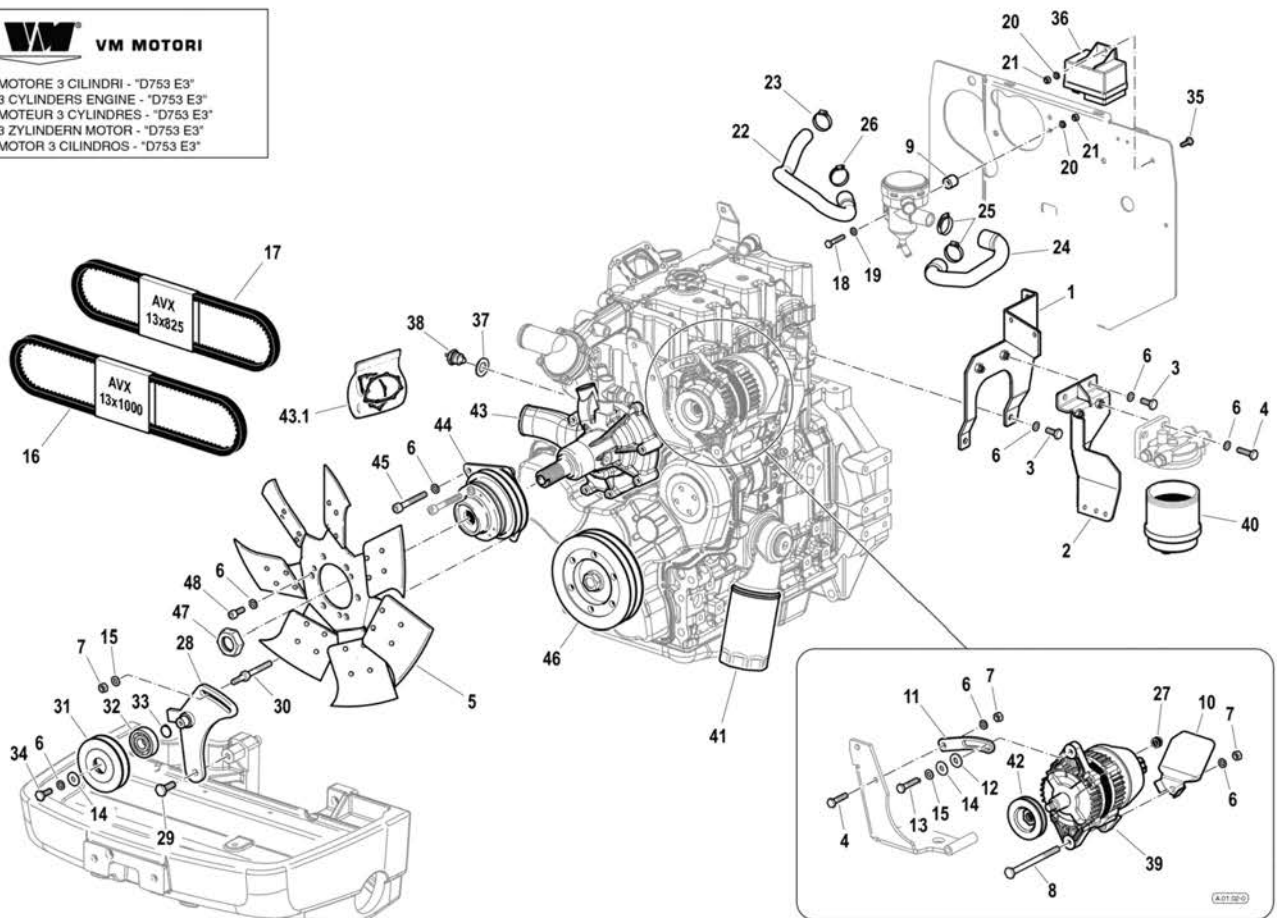


Ersatzteilkatalog

| | |
|---------------------|--|
| Produkt: | Traktoren |
| Typologie: | RS Traktoren mit 4 gleichgrossen Rädern |
| Modell: | Eos 6.55-6.65 MT |
| Tabelle: | A.01.02 MOTOR (SELF CLEANING SYSTEM) Mod. 0 - 09/2009 |
| Gueltigkeit: | Datum 01/2009 / Vers. AR-M / Vers. AR-R / Vers. MT / Vers. RS-M / Vers. RS-R |

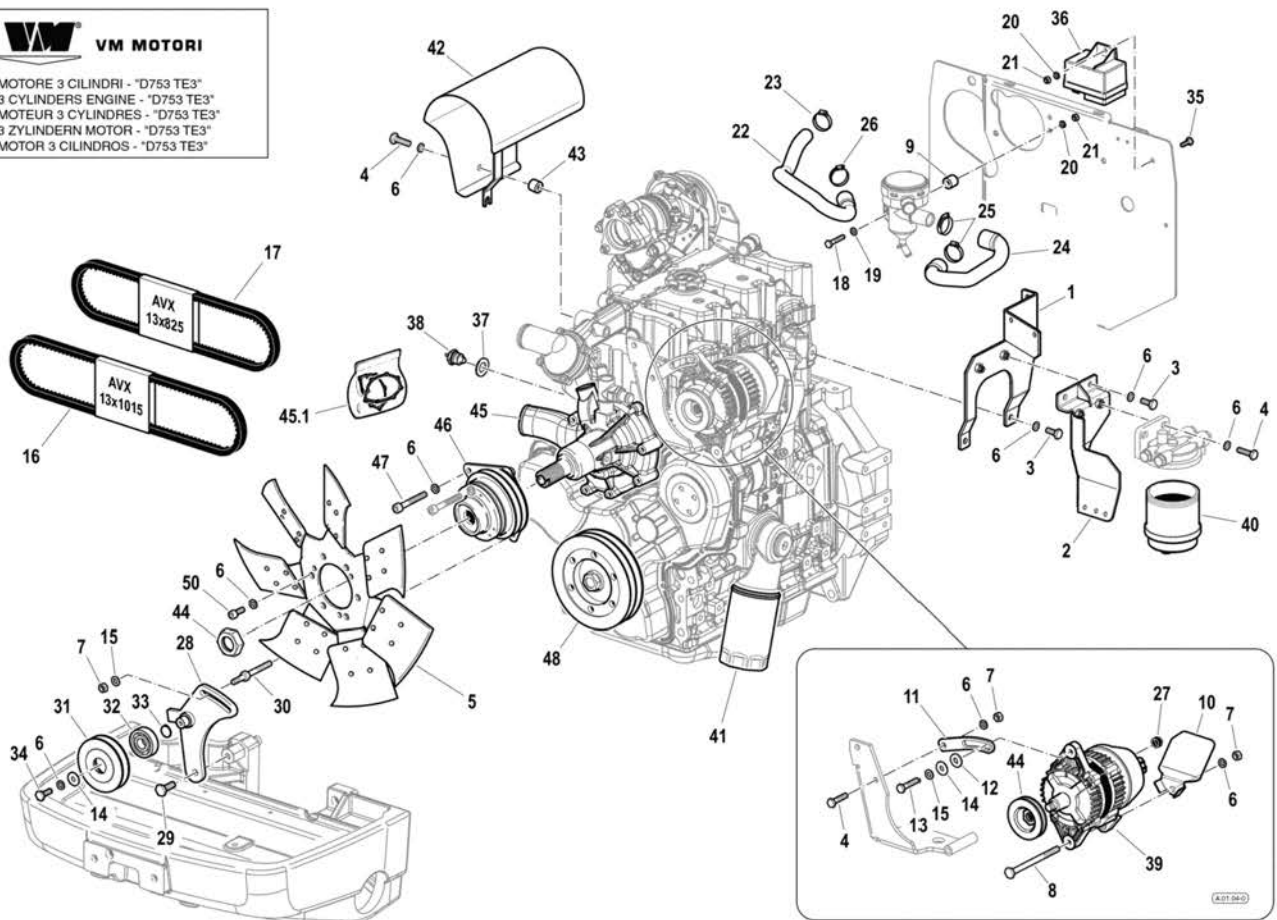


| Bez. | Sincom | Beschreibung | Anzahl | Masseneinheit | Gueltigkeit |
|------|-------------|---------------------------------|--------|---------------|-------------|
| 1 | 590A0387 | FILTERKONSOLE | 1 | NR | |
| 2 | 590A0388 | FILTERKONSOLE | 1 | NR | |
| 3 | 31111151 | SCHRAUBE TE M8X16 UNI 5739 8G | 1 | NR | |
| 4 | 31112151 | SCHRAUBE TE M8X25 UNI 5739 8G | 1 | NR | |
| 5 | 581A0339 | VENTILATOR | 1 | NR | |
| 6 | F0843643060 | DICHTSCHEIBE 8 DIN 128-B | 1 | NR | |
| 7 | 31211080 | MUTTER M8 UNI 5588 6S | 1 | NR | |
| 8 | 31112174 | SCHRAUBE TE M8X110 UNI 5737 8.8 | 1 | NR | |
| 9 | 56172080 | ABSTANDSTUECK | 1 | NR | |
| 10 | 561A0579 | ABSCHIRMUNG | 1 | NR | |
| 11 | 56177190 | BUEGEL | 1 | NR | |
| 12 | F0843711000 | SCHEIBE D.24x8,5/4 | 1 | NR | |
| 13 | 31112152 | SCHRAUBE TE M8X30 UNI 5739 8G | 1 | NR | |

| Bez. | Sincom | Beschreibung | Anz ahl | Mass einhe it | Gueltigkeit |
|----------|-------------|--------------------------------|------------|---------------------|-------------|
| 14 | 31411090 | DICHTSCHEIBE 9x24 UNI 6593 | 1 | NR | |
| 15 | 31421083 | SCHEIBE | 1 | NR | |
| 16 | 581A0274 | MOTORKEILRIEMEN | 1 | NR | |
| 17 | 581A0272 | MOTORKEILRIEMEN | 1 | NR | |
| 18 | 31111097 | SCHRAUBE TE M6X45 UNI 5737 8G | 1 | NR | |
| 19 | 31411064 | DICHTSCHEIBE 6,4x12,5 UNI 6592 | 1 | NR | |
| 20 | F0843570000 | DICHTSCHEIBE 6 DIN 128-B | 1 | NR | |
| 21 | 31211060 | MUTTER M6 UNI 5588 6S | 1 | NR | |
| 22 | 58177400 | OELROHR | 1 | NR | |
| 23 | F0817500400 | SCHLAUCHKLEMMEN 024,1-706R | 1 | NR | |
| 24 | 580A0788 | HASH(0x604a2fc) | 1 | NR | |
| 25 | F0817500430 | SCHLAUCHKLEMMEN 030,1-706R | 1 | NR | |
| 26 | F0817500410 | SCHLAUCHKLEMMEN 025,6-706R | 1 | NR | |
| 27 | 58170866 | MUTTERSCHUTZ | 1 | NR | |
| 28 | 590A0262 | BUEGEL | 1 | NR | |
| 29 | 31112210 | SCHRAUBE TE M10X20 UNI 5739 | 1 | NR | |
| 30 | 563A0265 | SCHRAUBE | 1 | NR | |
| 31 | 563A0258 | RIEMENSCHLEIBE | 1 | NR | |
| 32 | 37112172 | LAGER | 1 | NR | |
| 33 | 35111047 | SEEGERRING I 47 DIN 472 | 1 | NR | |
| 34 | 31112149 | SCHRAUBE TE M8X12 UNI 5739 8G | 1 | NR | |
| 35 | 31112090 | SCHRAUBE TE M6X16 UNI 5739 8G | 1 | NR | |
| 36 | 59900345 | ZENTRALEINHEIT | 1 | NR | |
| 37 | F0844030070 | KUPFERSCHLEIBE 16,0x22/1,5 | 1 | NR | |
| 38 | 58175773 | HASH(0x604a28c) | 1 | NR | |
| 39 | 59900344 | DREHSTROMGENERATOR | 1 | NR | |
| 40 | 58171200 | FILTREINSATZ | 1 | NR | |
| 41 | 58171199 | FILTREINSATZ | 1 | NR | |
| 42 | 56377846 | RIEMENSCHLEIBE | 1 | NR | |
| 43 | 58079130 | PUMPE | 1 | NR | |
| 43. 1 | 59901265 | DICHTUNGENSATZ | 1 | NR | |
| 44 | 58177811 | KUPPLUNG | 1 | NR | |
| 45 | 31152088 | SCHRAUBE TCEI M8X55 UNI 5931 | 1 | NR | |
| 46 | 56377847 | RIEMENSCHLEIBE | 1 | NR | |
| 47 | 59901264 | NUTMUTTER | 1 | NR | |
| 48 | F0862495010 | SCHRAUBE | 1 | NR | |

Ersatzteilkatalog

| | |
|---------------------|--|
| Produkt: | Traktoren |
| Typologie: | RS Traktoren mit 4 gleichgrossen Rädern |
| Modell: | Eos 6.55-6.65 MT |
| Tabelle: | A.01.04 MOTOR (SELF CLEANING SYSTEM) Mod. 0 - 09/2009 |
| Gueltigkeit: | Datum 01/2009 / Vers. AR-M / Vers. AR-R / Vers. MT / Vers. RS-M / Vers. RS-R |

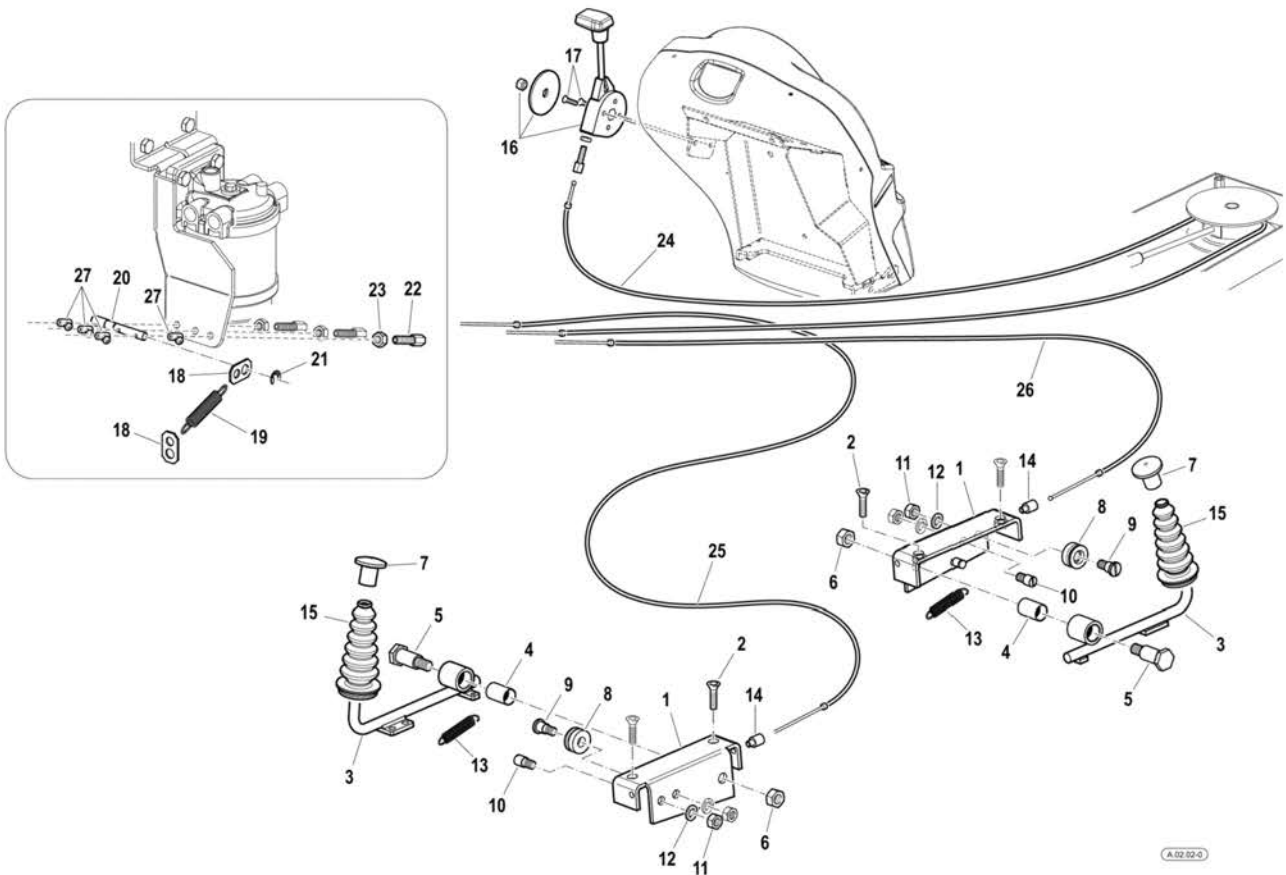


| Bez. | Sincom | Beschreibung | Anzahl | Masseneinheit | Gueltigkeit |
|------|-------------|---------------------------------|--------|---------------|-------------|
| 1 | 590A0387 | FILTERKONSOLE | 1 | NR | |
| 2 | 590A0388 | FILTERKONSOLE | 1 | NR | |
| 3 | 31111151 | SCHRAUBE TE M8X16 UNI 5739 8G | 1 | NR | |
| 4 | 31112151 | SCHRAUBE TE M8X25 UNI 5739 8G | 1 | NR | |
| 5 | 581A0339 | VENTILATOR | 1 | NR | |
| 6 | F0843643060 | DICHTSCHEIBE 8 DIN 128-B | 1 | NR | |
| 7 | 31211080 | MUTTER M8 UNI 5588 6S | 1 | NR | |
| 8 | 31112174 | SCHRAUBE TE M8X110 UNI 5737 8.8 | 1 | NR | |
| 9 | 56172080 | ABSTANDSTUECK | 1 | NR | |
| 10 | 561A0579 | ABSCHIRMUNG | 1 | NR | |
| 11 | 56177190 | BUEGEL | 1 | NR | |
| 12 | F0843711000 | SCHEIBE D.24x8,5/4 | 1 | NR | |
| 13 | 31112152 | SCHRAUBE TE M8X30 UNI 5739 8G | 1 | NR | |

| Bez. | Sincom | Beschreibung | Anz ahl | Mass einhe it | Gueltigkeit |
|----------|-------------|--------------------------------|------------|---------------------|-------------|
| 14 | 31411090 | DICHTSCHEIBE 9x24 UNI 6593 | 1 | NR | |
| 15 | 31421083 | SCHEIBE | 1 | NR | |
| 16 | 581A0722 | KEILRIEMEN | 1 | NR | |
| 17 | 581A0272 | MOTORKEILRIEMEN | 1 | NR | |
| 18 | 31111097 | SCHRAUBE TE M6X45 UNI 5737 8G | 1 | NR | |
| 19 | 31411064 | DICHTSCHEIBE 6,4x12,5 UNI 6592 | 1 | NR | |
| 20 | F0843570000 | DICHTSCHEIBE 6 DIN 128-B | 1 | NR | |
| 21 | 31211060 | MUTTER M6 UNI 5588 6S | 1 | NR | |
| 22 | 58177400 | OELROHR | 1 | NR | |
| 23 | F0817500400 | SCHLAUCHKLEMMEN 024,1-706R | 1 | NR | |
| 24 | 580A0788 | HASH(0x604a2fc) | 1 | NR | |
| 25 | F0817500430 | SCHLAUCHKLEMMEN 030,1-706R | 1 | NR | |
| 26 | F0817500410 | SCHLAUCHKLEMMEN 025,6-706R | 1 | NR | |
| 27 | 58170866 | MUTTERSCHUTZ | 1 | NR | |
| 28 | 590A0262 | BUEGEL | 1 | NR | |
| 29 | 31112210 | SCHRAUBE TE M10X20 UNI 5739 | 1 | NR | |
| 30 | 563A0265 | SCHRAUBE | 1 | NR | |
| 31 | 563A0258 | RIEMENSCHLEIBE | 1 | NR | |
| 32 | 37112172 | LAGER | 1 | NR | |
| 33 | 35111047 | SEEGERRING I 47 DIN 472 | 1 | NR | |
| 34 | 31112149 | SCHRAUBE TE M8X12 UNI 5739 8G | 1 | NR | |
| 35 | 31112090 | SCHRAUBE TE M6X16 UNI 5739 8G | 1 | NR | |
| 36 | 59900345 | ZENTRALEINHEIT | 1 | NR | |
| 37 | F0844030070 | KUPFERSCHLEIBE 16,0x22/1,5 | 1 | NR | |
| 38 | 58175773 | HASH(0x604a28c) | 1 | NR | |
| 39 | 59900344 | DREHSTROMGENERATOR | 1 | NR | |
| 40 | 58171200 | FILTEREINSATZ | 1 | NR | |
| 41 | 58171199 | FILTEREINSATZ | 1 | NR | |
| 42 | 590A0359 | ABSCHIRMUNG | 1 | NR | |
| 43 | 56171996 | ABSTANDSTUECK | 1 | NR | |
| 44 | 563A0225 | DREHSTROMGENERATORRIEMEN | 1 | NR | |
| 45 | 58079130 | PUMPE | 1 | NR | |
| 45. 1 | 59901265 | DICHTUNGENSATZ | 1 | NR | |
| 46 | 58177811 | KUPPLUNG | 1 | NR | |
| 47 | 31152088 | SCHRAUBE TCEI M8X55 UNI 5931 | 1 | NR | |
| 48 | 563A0224 | KURBELWELLERIEEMEN | 1 | NR | |
| 49 | 59901264 | NUTMUTTER | 1 | NR | |
| 50 | F0862495010 | SCHRAUBE | 1 | NR | |

Ersatzteilkatalog

| | |
|---------------------|--|
| Produkt: | Traktoren |
| Typologie: | RS Traktoren mit 4 gleichgrossen Rädern |
| Modell: | Eos 6.55-6.65 MT |
| Tabelle: | A.02.02 MOTOR ANTRIEBE Mod. 0 - 07/2009 |
| Gueltigkeit: | Datum 01/2009 / Vers. AR-R / Vers. MT / Vers. RS-R |



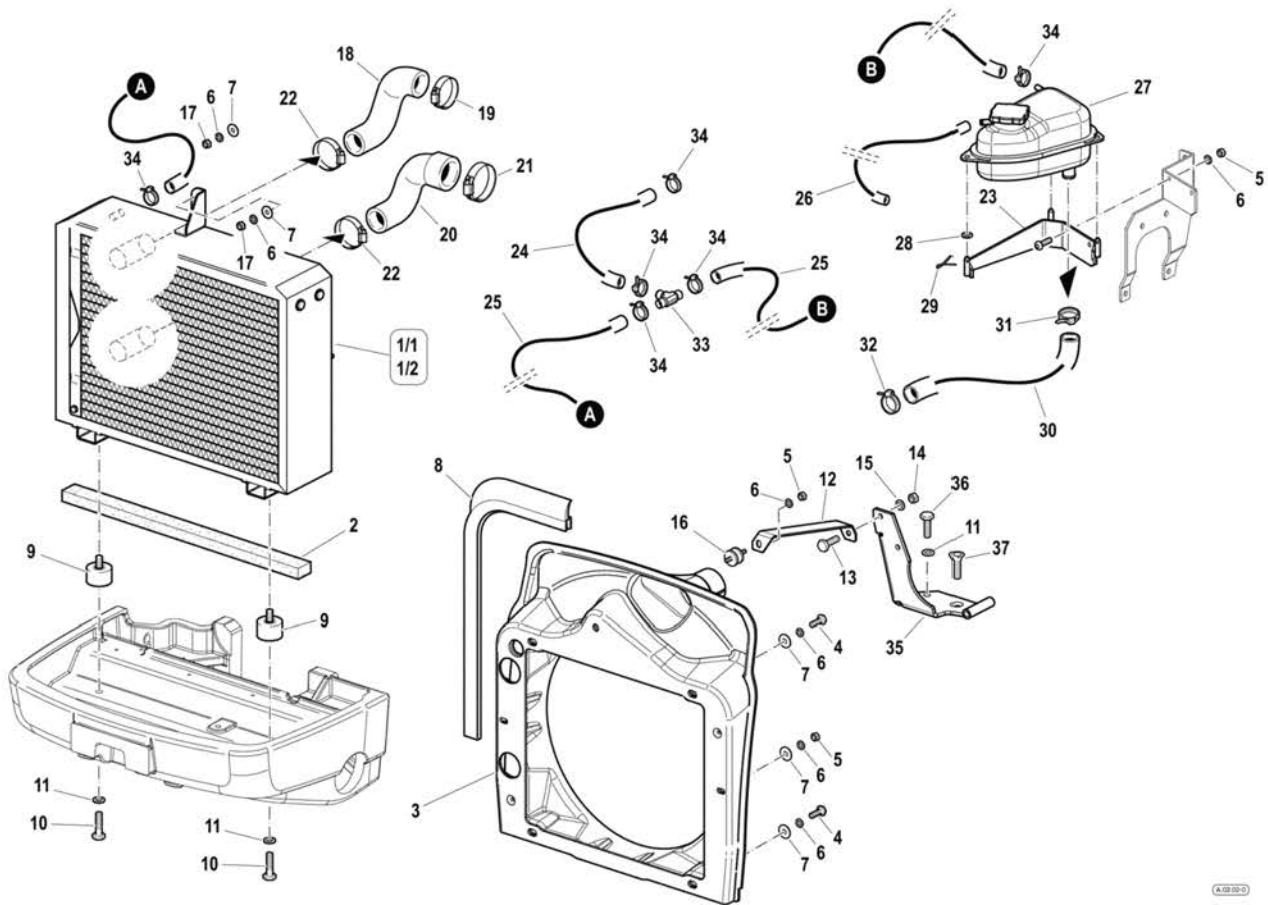
A.02.02-0

| Bez. | Sincom | Beschreibung | Anzahl | Masseneinheit | Gueltigkeit |
|------|-------------|--------------------------|--------|---------------|-------------|
| - | 580A0605 | NOT_AVAILABLE | | | |
| 1 | 59077107 | BUEGEL | 1 | NR | |
| 2 | F0862481000 | SCHRAUBE | 1 | NR | |
| 3 | 59077101 | GASPEDAL | 1 | NR | |
| 4 | 30030016 | LAGERBUCHSE 14x25 | 1 | NR | |
| 5 | 56377112 | SCHRAUBE | 1 | NR | |
| 6 | 31241101 | SELBSTSCHLUSSMUTTER M10 | 1 | NR | |
| 7 | 57377110 | FUSSSTUETZE | 1 | NR | |
| 8 | 57377106 | RIEMENSCHLEIBE | 1 | NR | |
| 9 | 56375436 | SCHARNIERBOLZEN | 1 | NR | |
| 10 | 56177648 | FUEHRUNGSBOLZEN | 1 | NR | |
| 11 | 31231080 | MUTTER | 1 | NR | |
| 12 | F0843643060 | DICHTSCHEIBE 8 DIN 128-B | 1 | NR | |

| Bez. | Sincom | Beschreibung | Anz ahl | Mass einhe it | Gueltigkeit |
|------|---------------------------|-------------------------------|------------|---------------------|-------------|
| 13 | 58073227 | FEDER | 1 | NR | |
| 14 | 58177111 | BUCHSE | 1 | NR | |
| 15 | 55277307 | FALTENBALG | 1 | NR | |
| 16 | P2381060000 00 | BESCHLEUNIGUNGSVORR. | 1 | NR | |
| 17 | 31132562 | SCHRAUBE TSVEI M6X16 UNI 5933 | 1 | NR | |
| 18 | 560A0494 | PLATTE | 1 | NR | |
| 19 | 580A0495 | RUECKHOLFEDER | 1 | NR | |
| 20 | 561A0493 | BOLZEN | 1 | NR | |
| 21 | F0801009000 | RING RA 5-041 DIN 6799 | 1 | NR | |
| 22 | 56177656 | EINSTELLSCHRAUBE | 1 | NR | |
| 23 | 31231080 | MUTTER | 1 | NR | |
| 24 | 580A0602 | KABEL | 1 | NR | |
| 25 | 580A0604 | KABEL | 1 | NR | |
| 27 | 58048002 | KLEMME | 1 | NR | |

Ersatzteilkatalog

| | |
|---------------------|--|
| Produkt: | Traktoren |
| Typologie: | RS Traktoren mit 4 gleichgrossen Rädern |
| Modell: | Eos 6.55-6.65 MT |
| Tabelle: | A.03.01 KÜHLER Mod. 0 - 07/2009 |
| Gueltigkeit: | Datum 01/2009 / Vers. AR-M / Vers. AR-R / Vers. MT / Vers. RS-M / Vers. RS-R |

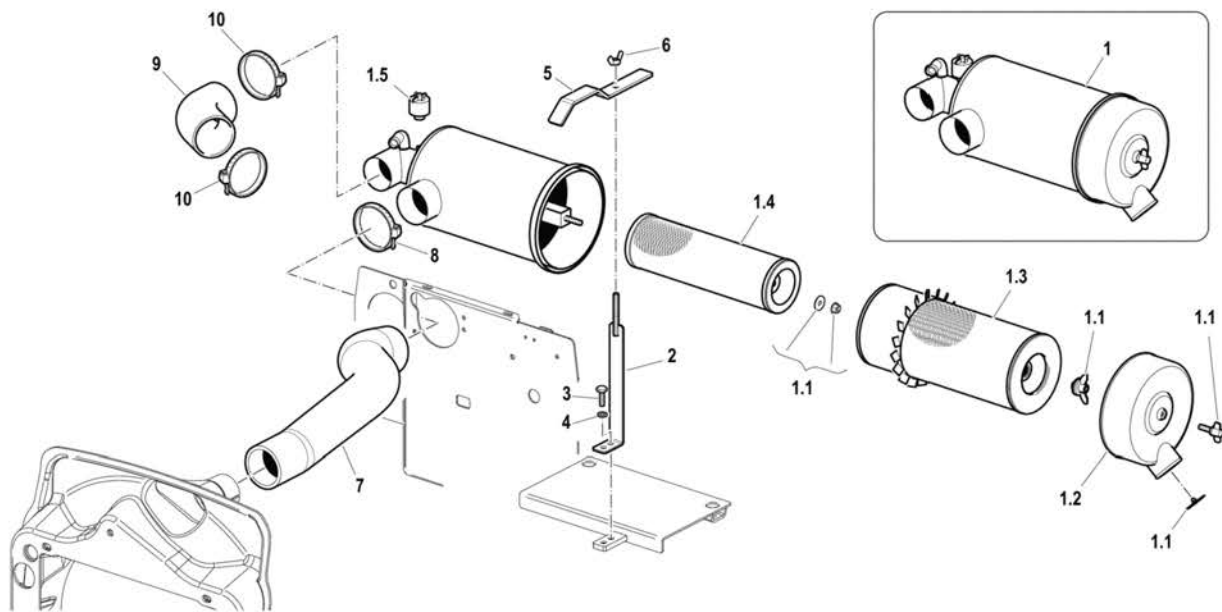


| Bez. | Sincom | Beschreibung | Anzahl | Mass einheit | Gueltigkeit |
|------|-------------|-------------------------------|--------|-----------------|--------------|
| 1/1 | 581A0620 | RADIATOR | 1 | NR | Motor. 55 CV |
| 1/2 | 581A0621 | RADIATOR | 1 | NR | Motor. 65 CV |
| 2 | F0256910009 | SCHAUMSTOFFPROFIL 5X15 | 1 | MT | |
| 3 | 57379927 | LUEFTERHAUBE | 1 | NR | |
| 4 | 31112090 | SCHRAUBE TE M6X16 UNI 5739 8G | 1 | NR | |
| 5 | 31211060 | MUTTER M6 UNI 5588 6S | 1 | NR | |
| 6 | F0843570000 | DICHTSCHEIBE 6 DIN 128-B | 1 | NR | |
| 7 | 31411066 | DICHTSCHEIBE 6,6x18 UNI 6593 | 1 | NR | |
| 8 | F0256809050 | DICHTUNG | 1 | MT | |
| 9 | 58179783 | SILENT-BLOCK | 1 | NR | |
| 10 | 31112229 | SCHRAUBE M10x22 UNI 5739 | 1 | NR | |
| 11 | F0843755000 | DICHTSCHEIBE 10 DIN 128-B | 1 | NR | |
| 12 | 561A0083 | BEFESTIGUNGSWINKEL | 1 | NR | |

| Bez. | Sincom | Beschreibung | Anzahl | Mass einheit | Gueltigkeit |
|------|-------------|-------------------------------|--------|-----------------|-------------|
| 13 | 31112151 | SCHRAUBE TE M8X25 UNI 5739 8G | 1 | NR | |
| 14 | 31211080 | MUTTER M8 UNI 5588 6S | 1 | NR | |
| 15 | F0843643060 | DICHTSCHEIBE 8 DIN 128-B | 1 | NR | |
| 16 | F0849206005 | SILENT-BLOCK | 1 | NR | |
| 17 | F0814545000 | MUTTER M6 UNI 5587 CL:8 | 1 | NR | |
| 18 | 55174632 | MUFFE | 1 | NR | |
| 19 | F0817500500 | SCHLAUCHKLEMMEN 048,5-706R | 1 | NR | |
| 20 | 55177639 | MUFFE | 1 | NR | |
| 21 | F0817500700 | SCHLAUCHKLEMMEN 057,5-706R | 1 | NR | |
| 22 | F0817500470 | SCHLAUCHKLEMMEN | 1 | NR | |
| 23 | 590A0389 | HALTER | 1 | NR | |
| 24 | 580A0606 | HASH(0x604a2fc) | 1 | NR | |
| 25 | 58075873 | ENTLUEFTUNGSSCHLAUCH | 1 | NR | |
| 26 | F0256112009 | SCHLAUCH | 1 | MT | |
| 27 | 58093053 | WANNE | 1 | NR | |
| 28 | F0824022000 | DICHTUNG D.8,4X12/1 | 1 | NR | |
| 29 | F0810510000 | SPLINT A2,0X20 UNI 1336 | 1 | NR | |
| 30 | 580A0419 | GUMMISCHLAUCH | 1 | NR | |
| 31 | F0817500410 | SCHLAUCHKLEMMEN 025,6-706R | 1 | NR | |
| 32 | F0817500400 | SCHLAUCHKLEMMEN 024,1-706R | 1 | NR | |
| 33 | 58170339 | ANSCHLUSS | 1 | NR | |
| 34 | F0817500200 | SCHLAUCHKLEMMEN 015,7-706R | 1 | NR | |
| 35 | 590A0082 | HALTEBUEGEL | 1 | NR | |
| 36 | 31112219 | SCHRAUBE TE M10X25 UNI 5739 | 1 | NR | |
| 37 | 31133600 | SCHRAUBE TSVEI M10X25 U5933 | 1 | NR | |

Ersatzteilkatalog

| | |
|---------------------|--|
| Produkt: | Traktoren |
| Typologie: | RS Traktoren mit 4 gleichgrossen Rädern |
| Modell: | Eos 6.55-6.65 MT |
| Tabelle: | A.04.01 LUFTFILTER Mod. 0 - 07/2009 |
| Gueltigkeit: | Datum 01/2009 / Vers. AR-M / Vers. AR-R / Vers. MT / Vers. RS-M / Vers. RS-R |



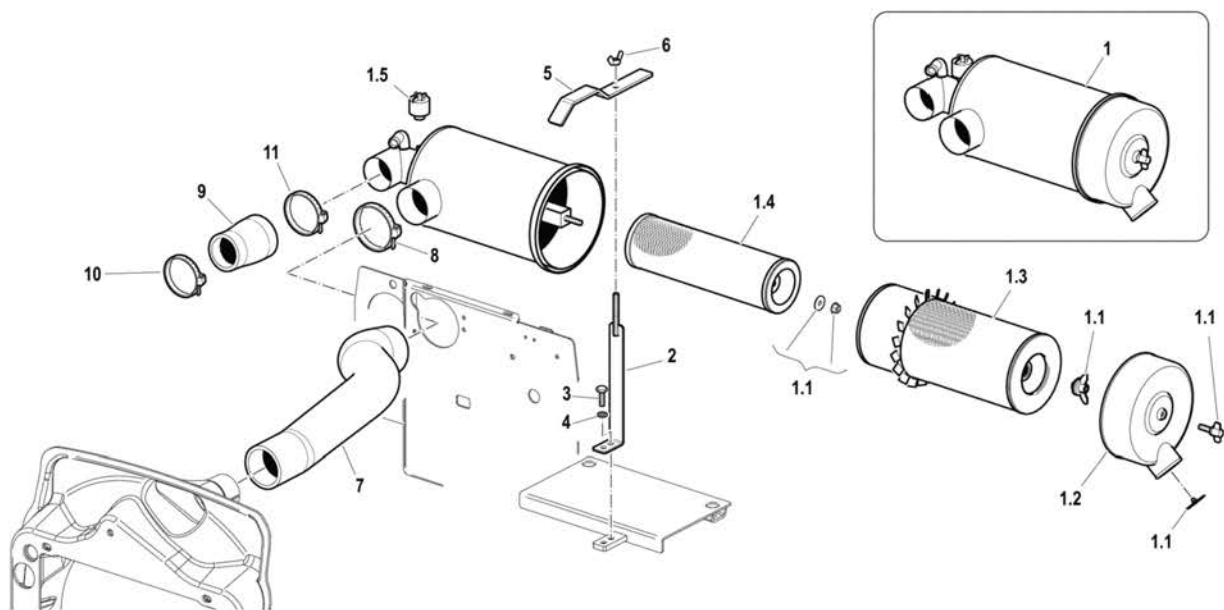
432510

| Bez. | Sincom | Beschreibung | Anzahl | Masseneinheit | Gueltigkeit |
|------|-------------|-------------------------------|--------|---------------|-------------|
| 1 | 58176755 | LUFTFILTER | 1 | NR | |
| 1.1 | 59900353 | SATZ | 1 | NR | |
| 1.2 | 59900347 | DECKEL | 1 | NR | |
| 1.3 | 58171028 | KARTUSCHE | 1 | NR | |
| 1.4 | 58171027 | KARTUSCHE | 1 | NR | |
| 1.5 | 58175122 | DIGITALANZEIG | 1 | NR | |
| 2 | 590A0080 | ZUGSTANGE | 1 | NR | |
| 3 | 31112149 | SCHRAUBE TE M8X12 UNI 5739 8G | 1 | NR | |
| 4 | F0843643060 | DICHTSCHEIBE 8 DIN 128-B | 1 | NR | |
| 5 | 561A0081 | BEFESTIGUNGSWINKEL | 1 | NR | |
| 6 | 31200501 | MUTTER M8 UNI 5448 | 1 | NR | |
| 7 | 580A0024 | HASH(0x604a28c) | 1 | NR | |
| 8 | F0817501200 | SCHLAUCHKLEMMEN 077,0-706R | 1 | NR | |

| Bez. | Sincom | Beschreibung | Anzahl | Mass einheit | Gultigkeit |
|------|-------------|----------------------------|--------|-----------------|------------|
| 9 | 58076751 | MUFFE | 1 | NR | |
| 10 | F0817501000 | SCHLAUCHKLEMMEN 072,5-706R | 1 | NR | |

Ersatzteilkatalog

| | |
|---------------------|--|
| Produkt: | Traktoren |
| Typologie: | RS Traktoren mit 4 gleichgrossen Rädern |
| Modell: | Eos 6.55-6.65 MT |
| Tabelle: | A.04.02 LUFTFILTER Mod. 0 - 07/2009 |
| Gueltigkeit: | Datum 01/2009 / Vers. AR-M / Vers. AR-R / Vers. MT / Vers. RS-M / Vers. RS-R |



(A.04.02)

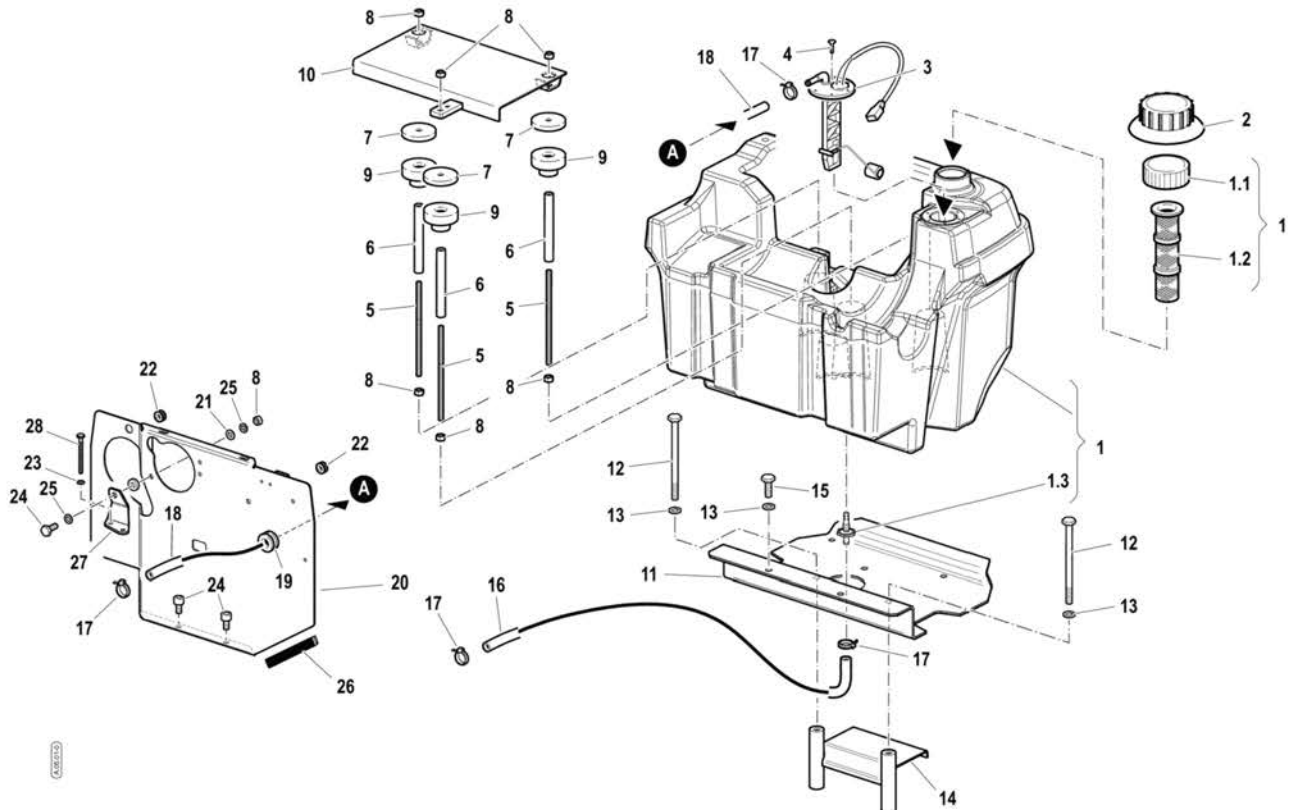
| Bez. | Sincom | Beschreibung | Anzahl | Masseneinheit | Gueltigkeit |
|------|-------------|-------------------------------|--------|---------------|-------------|
| 1 | 58176755 | LUFTFILTER | 1 | NR | |
| 1.1 | 59900353 | SATZ | 1 | NR | |
| 1.2 | 59900347 | DECKEL | 1 | NR | |
| 1.3 | 58171028 | KARTUSCHE | 1 | NR | |
| 1.4 | 58171027 | KARTUSCHE | 1 | NR | |
| 1.5 | 58175122 | DIGITALANZEIG | 1 | NR | |
| 2 | 590A0080 | ZUGSTANGE | 1 | NR | |
| 3 | 31112149 | SCHRAUBE TE M8X12 UNI 5739 8G | 1 | NR | |
| 4 | F0843643060 | DICHTSCHEIBE 8 DIN 128-B | 1 | NR | |
| 5 | 561A0081 | BEFESTIGUNGSWINKEL | 1 | NR | |
| 6 | 31200501 | MUTTER M8 UNI 5448 | 1 | NR | |
| 7 | 580A0024 | HASH(0x604a28c) | 1 | NR | |
| 8 | F0817501200 | SCHLAUCHKLEMMEN 077,0-706R | 1 | NR | |

05/09/2012

| Bez. | Sincom | Beschreibung | Anzahl | Mass einheit | Gultigkeit |
|------|-------------|----------------------------|--------|-----------------|------------|
| 9 | 55174760 | MUFFE | 1 | NR | |
| 10 | F0817500800 | SCHLAUCHKLEMMEN 062,0-706R | 1 | NR | |
| 11 | F0817500900 | SCHLAUCHKLEMMEN 069,5-706R | 1 | NR | |

Ersatzteilkatalog

| | |
|---------------------|--|
| Produkt: | Traktoren |
| Typologie: | RS Traktoren mit 4 gleichgrossen Rädern |
| Modell: | Eos 6.55-6.65 MT |
| Tabelle: | A.05.01 KRAFTSTOFFTANK Mod. 0 - 07/2009 |
| Gueltigkeit: | Datum 01/2009 / Vers. MT / Vers. RS-M / Vers. RS-R |

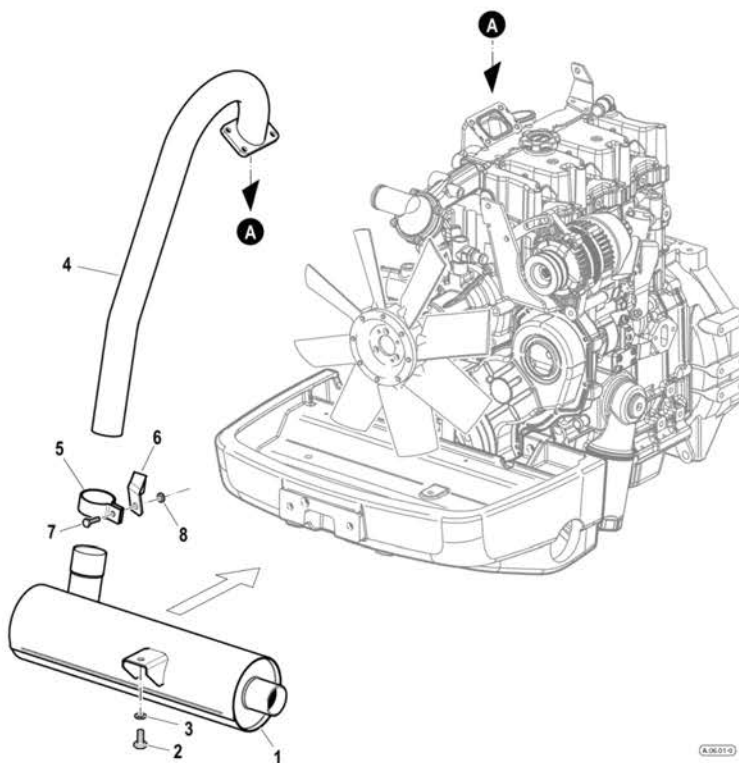


| Bez. | Sincom | Beschreibung | Anzahl | Masseneinheit | Gueltigkeit |
|------|-------------|---------------------------|--------|---------------|-------------|
| 1 | 55279677 | KRAFTST.BEHAELTER | 1 | NR | |
| 1.1 | F084950001 | TANKDECKEL | 1 | NR | |
| 1.2 | F084950002 | FILTER | 1 | NR | |
| 1.3 | 57174915 | ANSCHLUSS | 1 | NR | |
| 2 | 57371900 | VERKLEIDUNG | 1 | NR | |
| 3 | 58170238 | STEUERUNG | 1 | NR | |
| 4 | F0861867050 | SCHRAUBE M4,2X19 DIN 7981 | 1 | NR | |
| 5 | 56077608 | ZUGSTANGE | 1 | NR | |
| 6 | 56176696 | ABSTANDSTUECK | 1 | NR | |
| 7 | 56176814 | ABSTANDSTUECK | 1 | NR | |
| 8 | 31211080 | MUTTER M8 UNI 5588 6S | 1 | NR | |
| 9 | 58076752 | STOEPSEL | 1 | NR | |
| 10 | 59076685 | BATTERIEHALTER | 1 | NR | |

| Bez. | Sincom | Beschreibung | Anzahl | Mass einheit | Gueltigkeit |
|------|--------------------|-------------------------------|--------|-----------------|-------------|
| 11 | 590A0930 | HALTER | 1 | NR | |
| 12 | 31112224 | SCHRAUBE TE M10X130 UNI 5737 | 1 | NR | |
| 13 | F0843755000 | DICHTSCHEIBE 10 DIN 128-B | 1 | NR | |
| 14 | 590A0122 | BEFESTIGUNGSWINKEL | 1 | NR | |
| 15 | 31112210 | SCHRAUBE TE M10X20 UNI 5739 | 1 | NR | |
| 16 | 58070690 | SCHLAUCH | 1 | NR | |
| 17 | F0817500200 | SCHLAUCHKLEMMEN 015,7-706R | 1 | NR | |
| 18 | 580A0607 | HASH(0x604a1fc) | 1 | NR | |
| 19 | 58171901 | KABELDURCHFUEHRUNG | 1 | NR | |
| 20 | 590A0020 | ZWISCHENWAND | 1 | NR | |
| 21 | 31411084 | DICHTSCHEIBE 8,4x17 UNI 6592 | 1 | NR | |
| 22 | F0825414000 | KABELDURCHFUEHRUNG | 1 | NR | |
| 23 | F0843570000 | DICHTSCHEIBE 6 DIN 128-B | 1 | NR | |
| 24 | 31111151 | SCHRAUBE TE M8X16 UNI 5739 8G | 1 | NR | |
| 25 | F0843643060 | DICHTSCHEIBE 8 DIN 128-B | 1 | NR | |
| 26 | F0256808000 | BORDCHEN | 1 | MT | |
| 27 | 561A0391 | VERSTAERKUNGSBUEGEL | 1 | NR | |
| 28 | 31112096 | SCHRAUBE TE M6X85 UNI 5737 8G | 1 | NR | |

Ersatzteilkatalog

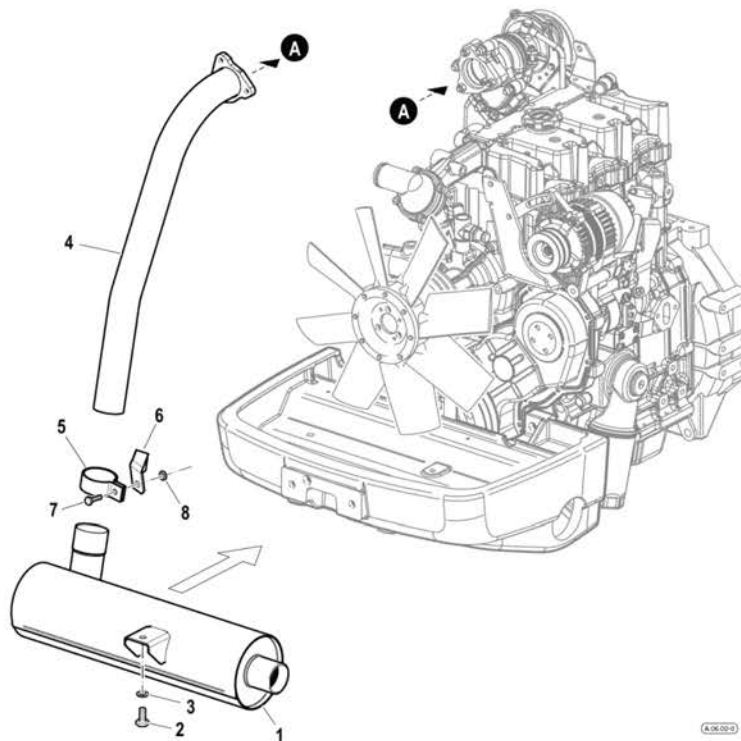
| | |
|---------------------|--|
| Produkt: | Traktoren |
| Typologie: | RS Traktoren mit 4 gleichgrossen Rädern |
| Modell: | Eos 6.55-6.65 MT |
| Tabelle: | A.06.01 AUSPUFFTOPF Mod. 0 - 09/2009 |
| Gueltigkeit: | Datum 01/2009 / Vers. AR-M / Vers. AR-R / Vers. MT / Vers. RS-M / Vers. RS-R |



| Bez. | Sincom | Beschreibung | Anzahl | Mass einheit | Gueltigkeit |
|------|-------------|-------------------------------|--------|-----------------|-------------|
| 1 | 58179707 | AUSPUFFTOPF | 1 | NR | |
| 2 | 31112208 | SCHRAUBE TE M10X16 UNI 5739 | 1 | NR | |
| 3 | F0843755000 | DICHTSCHEIBE 10 DIN 128-B | 1 | NR | |
| 4 | 590A0030 | AUSPUFFROHR | 1 | NR | |
| 5 | 58175121 | KRAGEN | 1 | NR | |
| 6 | 561A0102 | BEFESTIGUNGSWINKEL | 1 | NR | |
| 7 | 31111151 | SCHRAUBE TE M8X16 UNI 5739 8G | 1 | NR | |
| 8 | F0843643060 | DICHTSCHEIBE 8 DIN 128-B | 1 | NR | |

Ersatzteilkatalog

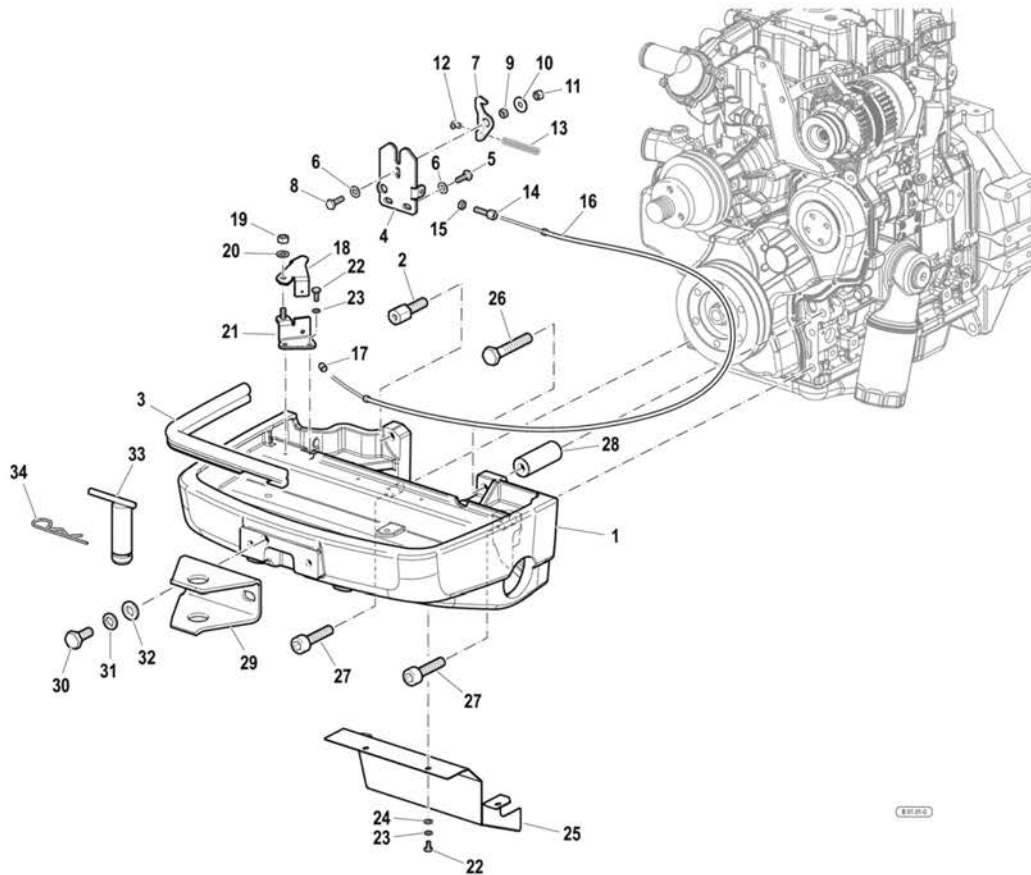
| | |
|---------------------|--|
| Produkt: | Traktoren |
| Typologie: | RS Traktoren mit 4 gleichgrossen Rädern |
| Modell: | Eos 6.55-6.65 MT |
| Tabelle: | A.06.02 AUSPUFFTOPF Mod. 0 - 09/2009 |
| Gueltigkeit: | Datum 01/2009 / Vers. AR-M / Vers. AR-R / Vers. MT / Vers. RS-M / Vers. RS-R |



| Bez. | Sincom | Beschreibung | Anzahl | Mass einheit | Gueltigkeit |
|------|-------------|-------------------------------|--------|-----------------|-------------|
| 1 | 58179707 | AUSPUFFTOPF | 1 | NR | |
| 2 | 31112208 | SCHRAUBE TE M10X16 UNI 5739 | 1 | NR | |
| 3 | F0843755000 | DICHTSCHEIBE 10 DIN 128-B | 1 | NR | |
| 4 | 590A0031 | AUSPUFFROHR | 1 | NR | |
| 5 | 58175121 | KRAGEN | 1 | NR | |
| 6 | 561A0102 | BEFESTIGUNGSWINKEL | 1 | NR | |
| 7 | 31111151 | SCHRAUBE TE M8X16 UNI 5739 8G | 1 | NR | |
| 8 | F0843643060 | DICHTSCHEIBE 8 DIN 128-B | 1 | NR | |

Ersatzteilkatalog

| | |
|---------------------|--|
| Produkt: | Traktoren |
| Typologie: | RS Traktoren mit 4 gleichgrossen Rädern |
| Modell: | Eos 6.55-6.65 MT |
| Tabelle: | B.01.01 VORDERLAGER Mod. 0 - 07/2009 |
| Gueltigkeit: | Datum 01/2009 / Vers. AR-M / Vers. AR-R / Vers. MT / Vers. RS-M / Vers. RS-R |

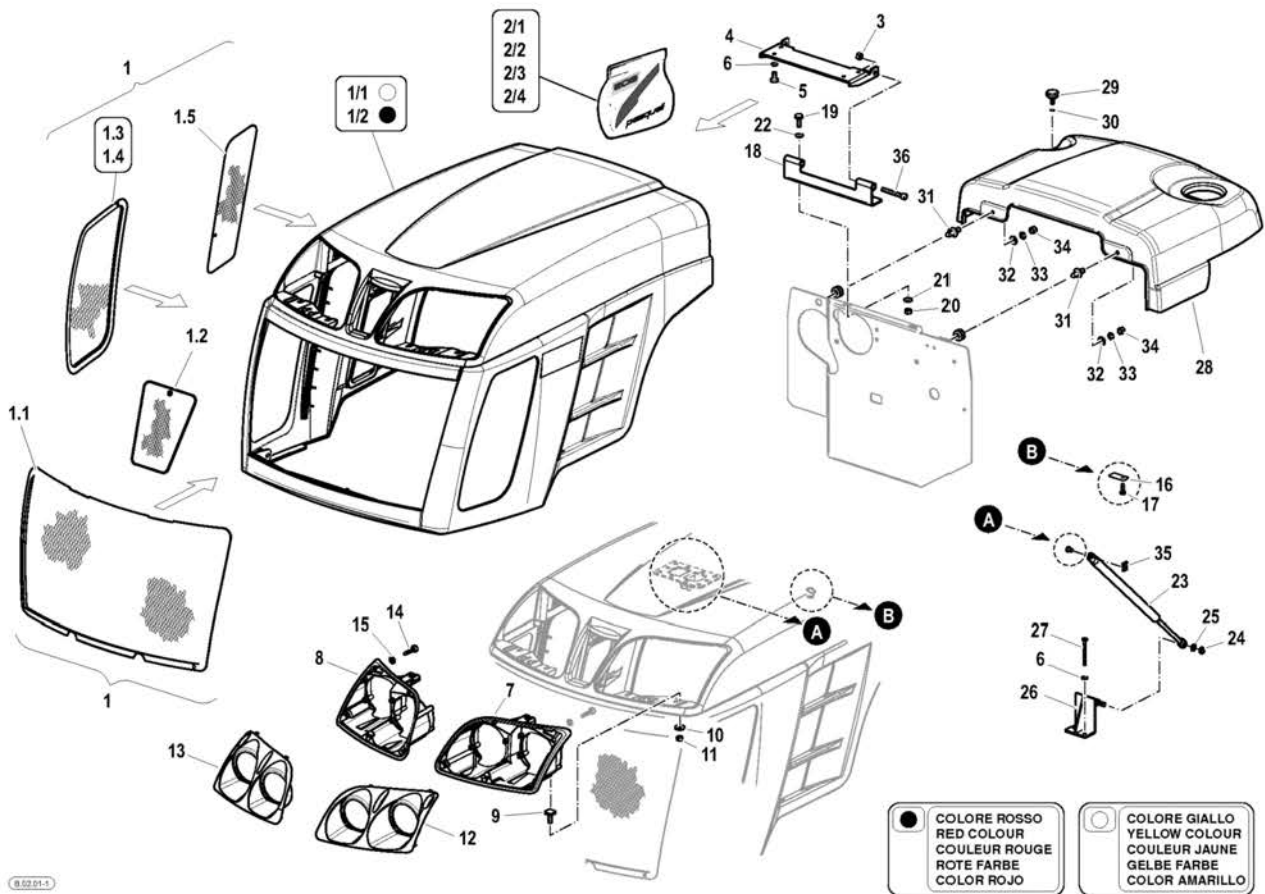


| Bez. | Sincom | Beschreibung | Anzahl | Mass einheit | Gueltigkeit |
|------|-------------|-------------------------------|--------|-----------------|-------------|
| - | 51179583 | NOT_AVAILABLE | | | |
| 2 | 563A0264 | SAEULE | 1 | NR | |
| 3 | 28177274 | HASH(0x604a26c) | 1 | NR | |
| 4 | 56179625 | BEFESTIGUNGSWINKEL | 1 | NR | |
| 5 | 31112150 | SCHRAUBE TE M8X20 UNI 5739 8G | 1 | NR | |
| 6 | 31411084 | DICHTSCHEIBE 8,4x17 UNI 6592 | 1 | NR | |
| 7 | 56174658 | HAUBENHAKEN | 1 | NR | |
| 8 | 31112151 | SCHRAUBE TE M8X25 UNI 5739 8G | 1 | NR | |
| 9 | 56174659 | ABSTANDSTUECK | 1 | NR | |
| 10 | 31411090 | DICHTSCHEIBE 9x24 UNI 6593 | 1 | NR | |
| 11 | 31241080 | SELBSTSCHLUSSMUTTER M8 | 1 | NR | |
| 12 | 58048002 | KLEMME | 1 | NR | |
| 13 | F0831065000 | FEDER | 1 | NR | |

| Bez. | Sincom | Beschreibung | Anz ahl | Mass einhe it | Gueltigkeit |
|------|-------------|--------------------------------|------------|---------------------|-------------|
| 14 | 56177656 | EINSTELLSCHRAUBE | 1 | NR | |
| 15 | 31231080 | MUTTER | 1 | NR | |
| 16 | 58075231 | KABEL | 1 | NR | |
| 17 | 58177111 | BUCHSE | 1 | NR | |
| 18 | 561A0385 | HEBEL | 1 | NR | |
| 19 | 31241081 | SELBSTSCHLUSSMUTTER M8 | 1 | NR | |
| 20 | 31411084 | DICHTSCHEIBE 8,4x17 UNI 6592 | 1 | NR | |
| 21 | 590A0386 | HEBELLAGER | 1 | NR | |
| 22 | 31112082 | SCHRAUBE TE M6X12 UNI 5739 8G | 1 | NR | |
| 23 | F0843570000 | DICHTSCHEIBE 6 DIN 128-B | 1 | NR | |
| 24 | 31411064 | DICHTSCHEIBE 6,4x12,5 UNI 6592 | 1 | NR | |
| 25 | 590A0021 | ABSCHIRMUNG | 1 | NR | |
| 26 | F0864335020 | SCHRAUBE | 1 | NR | |
| 27 | F0864290010 | SCHRAUBE | 1 | NR | |
| 28 | 561A0297 | ABSTANDSTUECK | 1 | NR | |
| 29 | 56174873 | ANHAENGERHAKEN | 1 | NR | |
| 30 | 31112328 | SCHRAUBE TE M14X35 UNI 5739 | 1 | NR | |
| 31 | F0843921030 | DICHTSCHEIBE 14 DIN 128-B | 1 | NR | |
| 32 | 31411150 | DICHTSCHEIBE 15x28 UNI 6592 | 1 | NR | |
| 33 | 59075283 | BOLZEN | 1 | NR | |
| 34 | F0851497000 | SPLINT | 1 | NR | |

Ersatzteilkatalog

| | |
|---------------------|--|
| Produkt: | Traktoren |
| Typologie: | RS Traktoren mit 4 gleichgrossen Rädern |
| Modell: | Eos 6.55-6.65 MT |
| Tabelle: | B.02.01 Mod. 1 - 07/2009 |
| Gueltigkeit: | Datum 01/2009 / Vers. AR-M / Vers. AR-R / Vers. MT / Vers. RS-M / Vers. RS-R |

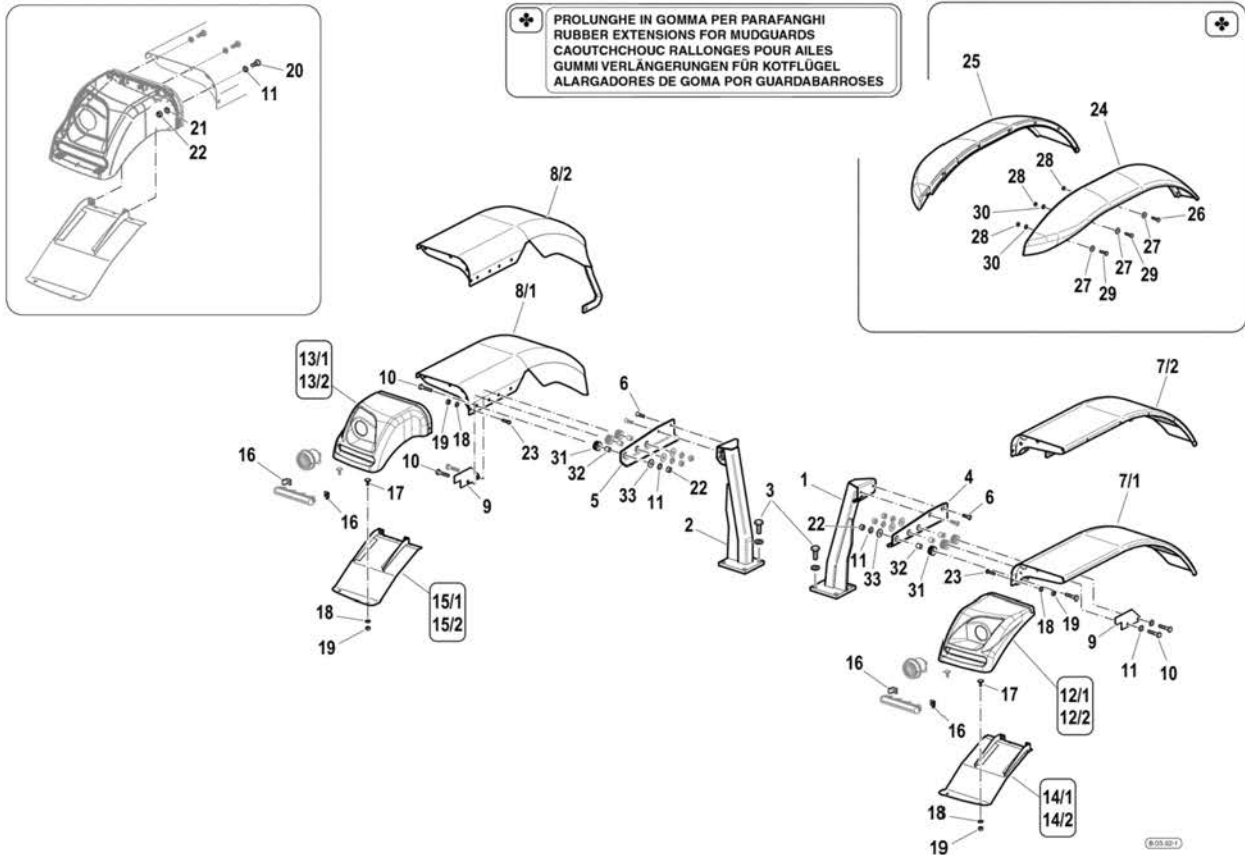


| Bez. | Sincom | Beschreibung | Anzahl | Masseneinheit | Gueltigkeit |
|------|-----------|-----------------|--------|---------------|--|
| 1.1 | 56079984N | HASH(0x604a1fc) | 1 | NR | |
| 1/1 | 59079983Y | HASH(0x604a20c) | 1 | NR | |
| 1.2 | 56079987N | HASH(0x604a28c) | 1 | NR | |
| 1/2 | 59079983R | HASH(0x604a20c) | 1 | NR | |
| 1.3 | 56079985N | HASH(0x604a28c) | 1 | NR | |
| 1.4 | 56079986N | HASH(0x604a20c) | 1 | NR | |
| 1.5 | 56079988N | HASH(0x604a26c) | 1 | NR | |
| 2/1 | 59901379 | HASH(0x604a2fc) | 1 | NR | Motor. 55 CV Vers. RS-M ---- Motor. 55 CV Vers. RS-R ---- Vers. MT Motor. 55 CV |

| Bez. | Sincom | Beschreibung | Anz ahl | Mass einhe it | Gueltigkeit |
|------|--------------------|--------------------------------|------------|---------------------|--|
| 2/2 | 59901380 | HASH(0x604a20c) | 1 | NR | Motor. 65 CV Vers. RS-R ---- Motor. 65 CV Vers. RS-M ---- Motor. 65 CV Vers. MT |
| 2/3 | 59901381 | HASH(0x604a2fc) | 1 | NR | Vers. AR-R Motor. 55 CV ---- Vers. AR-M Motor. 55 CV |
| 2/4 | 59901382 | HASH(0x604a20c) | 1 | NR | Vers. AR-M Motor. 65 CV ---- Vers. AR-R Motor. 65 CV |
| 3 | 31241081 | SELBSTSCHLUSSMUTTER M8 | 1 | NR | |
| 4 | 56179990 | HAUBENSCHARNIER | 1 | NR | |
| 5 | 31111091 | SCHRAUBE E M6X14 UNI 5739 8G | 1 | NR | |
| 6 | F0843570000 | DICHTSCHEIBE 6 DIN 128-B | 1 | NR | |
| 7 | 55279802 | SCHUTZGITTER KLEIN | 1 | NR | |
| 8 | 55279803 | SCHUTZGITTER KLEIN | 1 | NR | |
| 9 | 58079929 | SCHRAUBE | 1 | NR | |
| 10 | 31411064 | DICHTSCHEIBE 6,4x12,5 UNI 6592 | 1 | NR | |
| 11 | F0814547000 | SELBSTSCHLUSSMUTTER M6 DIN985 | 1 | NR | |
| 12 | 55279866 | DECKELPLATTE | 1 | NR | |
| 13 | 55279867 | DECKELPLATTE | 1 | NR | |
| 14 | 31510090 | RIFFELSCHRAUBE | 1 | NR | |
| 15 | 31413042 | DICHTSCHEIBE | 1 | NR | |
| 16 | 56179997 | KONTROLLEPLATTE | 1 | NR | |
| 17 | F0861830100 | RIFFELSCHRAUBE 3,9X13ABDIN7981 | 1 | NR | |
| 18 | 561A0084 | HAUBENSCHARNIER | 1 | NR | |
| 19 | 31112150 | SCHRAUBE TE M8X20 UNI 5739 8G | 1 | NR | |
| 20 | 31211080 | MUTTER M8 UNI 5588 6S | 1 | NR | |
| 21 | F0843643060 | DICHTSCHEIBE 8 DIN 128-B | 1 | NR | |
| 22 | 31411084 | DICHTSCHEIBE 8,4x17 UNI 6592 | 1 | NR | |
| 23 | 581A0376 | GASFEDER | 1 | NR | |
| 24 | 31241081 | SELBSTSCHLUSSMUTTER M8 | 1 | NR | |
| 25 | 31411084 | DICHTSCHEIBE 8,4x17 UNI 6592 | 1 | NR | |
| 26 | 59075602 | BUEGEL | 1 | NR | |
| 27 | 31112096 | SCHRAUBE TE M6X85 UNI 5737 8G | 1 | NR | |
| 28 | 573A1476Y | HASH(0x604a28c) | 1 | NR | |
| 29 | 56174835 | GRIFF | 1 | NR | |
| 30 | 35211060 | SEEGERRING E 6 UNI 7434 | 1 | NR | |
| 31 | 59074662 | BOLZEN | 1 | NR | |
| 32 | 31411084 | DICHTSCHEIBE 8,4x17 UNI 6592 | 1 | NR | |
| 33 | F0843643060 | DICHTSCHEIBE 8 DIN 128-B | 1 | NR | |
| 34 | 31211080 | MUTTER M8 UNI 5588 6S | 1 | NR | |
| 35 | 58170436 | CLIP | 1 | NR | |
| 36 | 31152088 | SCHRAUBE TCEI M8X55 UNI 5931 | 1 | NR | |

Ersatzteilkatalog

| | |
|---------------------|---|
| Produkt: | Traktoren |
| Typologie: | RS Traktoren mit 4 gleichgrossen Rädern |
| Modell: | Eos 6.55-6.65 MT |
| Tabelle: | B.03.02 Mod. 2 - 03/2011 |
| Gueltigkeit: | Vers. MT / Vers. RS-M / Vers. RS-R |

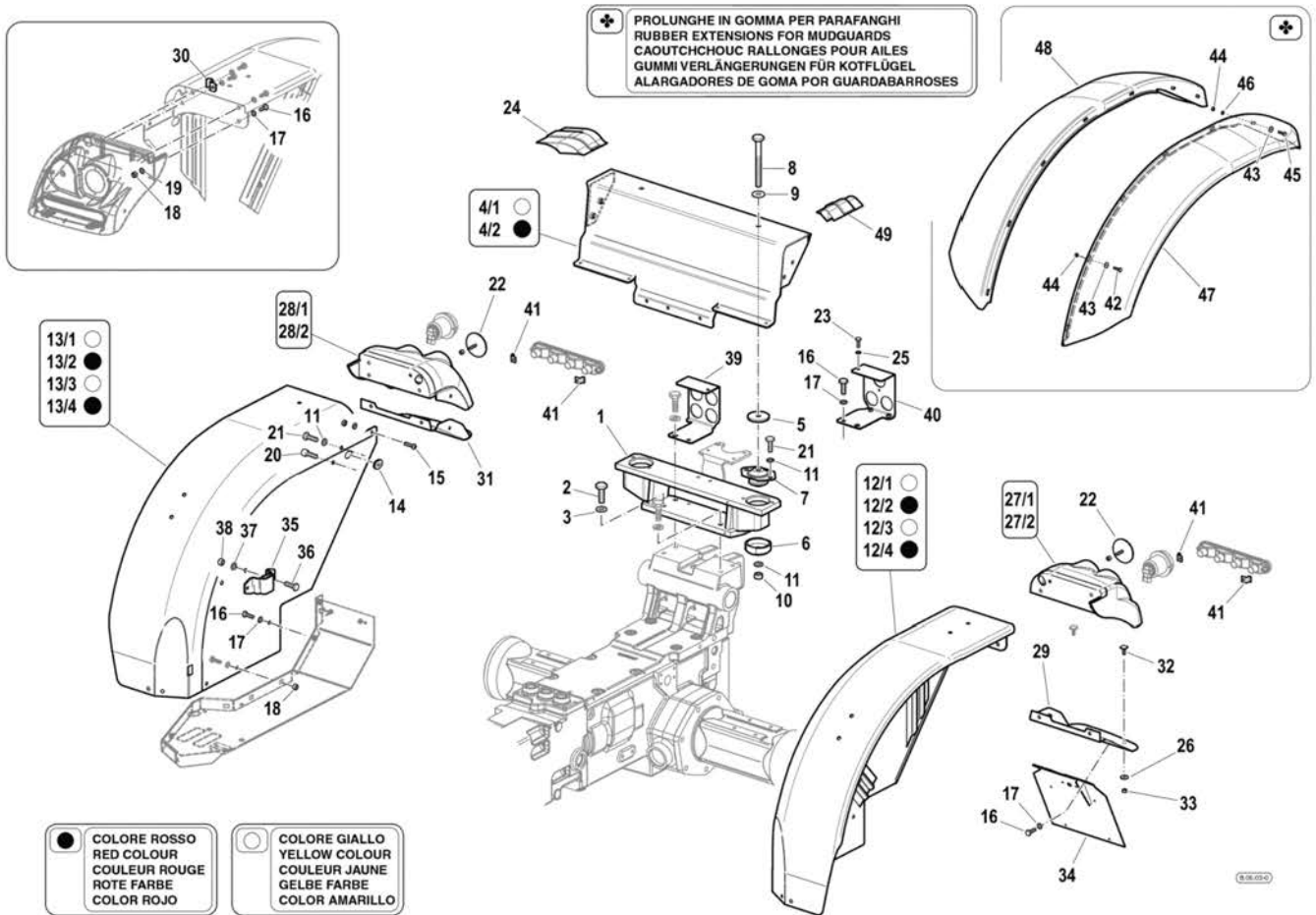


| Bez. | Sincom | Beschreibung | Anzahl | Masseneinheit | Gueltigkeit |
|------|-----------|-------------------------------|--------|---------------|--------------------------|
| 1 | 590A0063 | KOTFLUEGELHALTER | 1 | NR | |
| 2 | 590A0064 | KOTFLUEGELHALTER | 1 | NR | |
| 3 | 31112272 | SCHRAUBE TE M12X30 UNI 5739 | 1 | NR | |
| 4 | 561A0986 | BEFESTIGUNGSPLATTE | 1 | NR | |
| 5 | 561A0990 | BEFESTIGUNGSPLATTE | 1 | NR | |
| 6 | 31132565 | SCHRAUBE TSVEI M8x16 UNI 5933 | 1 | NR | |
| 7/1 | 590A1021Y | HASH(0x604a28c) | 1 | NR | Vers. RS-M Vers. RS-R |
| 7/2 | 590A1017Y | HASH(0x604a1fc) | 1 | NR | Vers. MT |
| 8/1 | 590A1022Y | HASH(0x604a1fc) | 1 | NR | Vers. RS-M Vers. RS-R |
| 8/2 | 590A1018Y | HASH(0x604a2ec) | 1 | NR | Vers. MT |
| 9 | 561A0393 | ABSCHIRMUNG | 1 | NR | |
| 10 | 31112154 | SCHRAUBE TE M8X40 UNI 5739 8G | 1 | NR | |

| Bez. | Sincom | Beschreibung | Anzahl | Mass einheit | Gultigkeit |
|----------|--------------------|--------------------------------|--------|-----------------|--------------------------|
| 11 | F0843643060 | DICHTSCHEIBE 8 DIN 128-B | 1 | NR | |
| 12/ 1 | 55279804 | LAMPENHALTER | 1 | NR | Vers. RS-M Vers. RS-R |
| 12/ 2 | 552A0771 | LAMPENHALTER | 1 | NR | Vers. MT |
| 13/ 1 | 55279805 | LAMPENHALTER | 1 | NR | Vers. RS-M Vers. RS-R |
| 13/ 2 | 552A0772 | LAMPENHALTER | 1 | NR | Vers. MT |
| 14/ 1 | 590A0849 | ABSCHIRMUNG | 1 | NR | Vers. RS-M Vers. RS-R |
| 14/ 2 | 590A1009 | ABSCHIRMUNG | 1 | NR | Vers. MT |
| 15/ 1 | 590A0848 | ABSCHIRMUNG | 1 | NR | Vers. RS-M Vers. RS-R |
| 15/ 2 | 590A1010 | ABSCHIRMUNG | 1 | NR | Vers. MT |
| 16 | 56177045 | HALTEBUEGEL | 1 | NR | |
| 17 | 58079929 | SCHRAUBE | 1 | NR | |
| 18 | 31411064 | DICHTSCHEIBE 6,4x12,5 UNI 6592 | 1 | NR | |
| 19 | F0814547000 | SELBSTSCHLUSSMUTTER M6 DIN985 | 1 | NR | |
| 20 | 31112150 | SCHRAUBE TE M8X20 UNI 5739 8G | 1 | NR | |
| 21 | 31411084 | DICHTSCHEIBE 8,4x17 UNI 6592 | 1 | NR | |
| 22 | 31211080 | MUTTER M8 UNI 5588 6S | 1 | NR | |
| 23 | F0862479035 | SCHRAUBE | 1 | NR | |
| 24 | 573A0754 | KOTFLUEGELVERBREITERUNG | 1 | NR | Vers. MT |
| 25 | 573A0755 | KOTFLUEGELVERBREITERUNG | 1 | NR | Vers. MT |
| 26 | F0861929060 | SCHRAUBE M5X12 UNI 5739 | 1 | NR | Vers. MT |
| 27 | 31411054 | DICHTSCHEIBE 5,3X15 UNI 6593 | 1 | NR | Vers. MT |
| 28 | 31241051 | SELBSTSCHLUSSMUTTER M5 | 1 | NR | Vers. MT |
| 29 | F0861934060 | SCHRAUBE M5X16 UNI 5739 | 1 | NR | Vers. MT |
| 30 | 31411053 | DICHTSCHEIBE 5,3x10 UNI 6592 | 1 | NR | Vers. MT |
| 31 | 55175174 | GEGENSTEMPEL | 1 | NR | |
| 32 | 56171996 | ABSTANDSTUECK | 1 | NR | |
| 33 | F0843708110 | DICHTSCHEIBE 8,4x32x2,5UNI6593 | 1 | NR | |

Ersatzteilkatalog

| | |
|---------------------|--|
| Produkt: | Traktoren |
| Typologie: | RS Traktoren mit 4 gleichgrossen Rädern |
| Modell: | Eos 6.55-6.65 MT |
| Tabelle: | B.05.03 Mod. 1 - 09/2009 |
| Gueltigkeit: | Datum 01/2009 / Vers. MT / Vers. RS-M / Vers. RS-R |

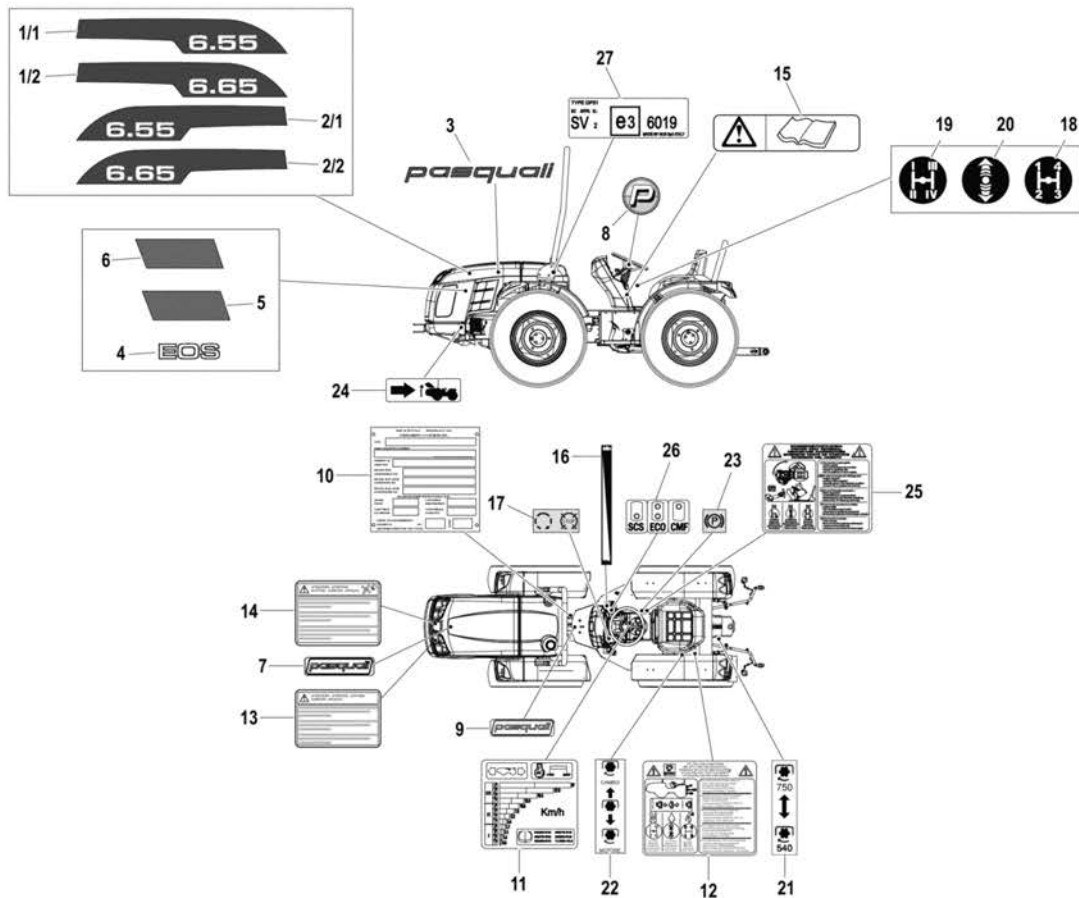


| Bez. | Sincom | Beschreibung | Anz ahl | Mass einhe it | Gueltigkeit |
|----------|-------------|------------------------------|------------|---------------------|-------------|
| 1 | 59079841 | STUETZE | 1 | NR | |
| 2 | 31112264 | SCHRAUBE TE M12X35 UNI 5739 | 1 | NR | |
| 3 | F0843843060 | DICHTSCHEIBE 12 DIN 128-B | 1 | NR | |
| 4 | 59079921Y | HASH(0x604a26c) | 1 | NR | |
| 5 | 561A0432 | SCHEIBE | 1 | NR | |
| 6 | 56177222 | VERSCHLUSS | 1 | NR | |
| 7 | 58176233 | SILENT-BLOCK | 1 | NR | |
| 8 | 31112703 | SCHRAUBE TE M12X120 UNI 5737 | 1 | NR | |
| 9 | 31411130 | DICHTSCHEIBE 13x24 UNI 6592 | 1 | NR | |
| 10 | 31221120 | MUTTER M12 UNI 5587 6S | 1 | NR | |
| 11 | F0843843060 | DICHTSCHEIBE 12 DIN 128-B | 1 | NR | |
| 12/ 1 | 59079724Y | HASH(0x604a2fc) | 1 | NR | |

| Bez. | Sincom | Beschreibung | Anzahl | Masseneinheit | Gultigkeit |
|------|-------------|--------------------------------|--------|---------------|--------------------------|
| 12/2 | 590A0767Y | HASH(0x604a1fc) | 1 | NR | Vers. MT |
| 13/1 | 59079725Y | HASH(0x604a26c) | 1 | NR | Vers. RS-M Vers. RS-R |
| 13/2 | 590A0768Y | HASH(0x604a1fc) | 1 | NR | Vers. MT |
| 14 | 58171901 | KABELDURCHFUEHRUNG | 1 | NR | |
| 15 | F0862479020 | SCHRAUBE | 1 | NR | |
| 16 | 31111151 | SCHRAUBE TE M8X16 UNI 5739 8G | 1 | NR | |
| 17 | F0843643060 | DICHTSCHEIBE 8 DIN 128-B | 1 | NR | |
| 18 | 31211080 | MUTTER M8 UNI 5588 6S | 1 | NR | |
| 19 | 31411084 | DICHTSCHEIBE 8,4x17 UNI 6592 | 1 | NR | |
| 20 | 31152098 | SCHRAUBE TCEI M10X20 UNI 5931 | 1 | NR | |
| 21 | 31112210 | SCHRAUBE TE M10X20 UNI 5739 | 1 | NR | |
| 22 | 58177330 | KATZENAUGE | 1 | NR | |
| 23 | F0862129000 | SCHRAUBE M6X18 UNI 5739 8.8 | 1 | NR | |
| 24 | 573A0636 | ADAPTERTEIL | 1 | NR | |
| 25 | F0843570000 | DICHTSCHEIBE 6 DIN 128-B | 1 | NR | |
| 26 | 31411064 | DICHTSCHEIBE 6,4x12,5 UNI 6592 | 1 | NR | |
| 27/1 | 55279806 | LAMPENHALTER | 1 | NR | Vers. RS-M Vers. RS-R |
| 27/2 | 552A0769 | LAMPENHALTER | 1 | NR | Vers. MT |
| 28/1 | 55279807 | LAMPENHALTER | 1 | NR | Vers. RS-M Vers. RS-R |
| 28/2 | 552A0770 | LAMPENHALTER | 1 | NR | Vers. MT |
| 29 | 590A0057 | SCHUTZBLECH | 1 | NR | |
| 30 | F0825414000 | KABELDURCHFUEHRUNG | 1 | NR | |
| 31 | 590A0058 | SCHUTZBLECH | 1 | NR | |
| 32 | 58079929 | SCHRAUBE | 1 | NR | |
| 33 | F0814547000 | SELBSTSCHLUSSMUTTER M6 DIN985 | 1 | NR | |
| 34 | 590A0059 | KENNZ.SCHILDHALTER | 1 | NR | |
| 35 | 59070592 | HEBELLAGER | 1 | NR | |
| 36 | 31112208 | SCHRAUBE TE M10X16 UNI 5739 | 1 | NR | |
| 37 | 31411105 | DICHTSCHEIBE 10,5x21 UNI 6592 | 1 | NR | |
| 38 | 31212100 | MUTTER M10 UNI 5588 8G | 1 | NR | |
| 39 | 590A0089 | BUEGEL | 1 | NR | |
| 40 | 590A0091 | HASH(0x604a26c) | 1 | NR | |
| 41 | 56177045 | HALTEBUEGEL | 1 | NR | |
| 42 | F0861929060 | SCHRAUBE M5X12 UNI 5739 | 1 | NR | Vers. MT |
| 43 | 31411053 | DICHTSCHEIBE 5,3x10 UNI 6592 | 1 | NR | Vers. MT |
| 44 | 31241051 | SELBSTSCHLUSSMUTTER M5 | 1 | NR | Vers. MT |
| 45 | F0861934060 | SCHRAUBE M5X16 UNI 5739 | 1 | NR | Vers. MT |
| 46 | 31411053 | DICHTSCHEIBE 5,3x10 UNI 6592 | 1 | NR | Vers. MT |
| 47 | 573A0752 | KOTFLUEGELVERBREITERUNG | 1 | NR | Vers. MT |
| 48 | 573A0753 | KOTFLUEGELVERBREITERUNG | 1 | NR | Vers. MT |
| 49 | 573A0637 | ADAPTERTEIL | 1 | NR | |

Ersatzteilkatalog

| | |
|--------------------|---|
| Produkt: | Traktoren |
| Typologie: | RS Traktoren mit 4 gleichgrossen Rädern |
| Modell: | Eos 6.55-6.65 MT |
| Tabelle: | B.07.01 Mod. 0 - 03/2011 |
| Gultigkeit: | |



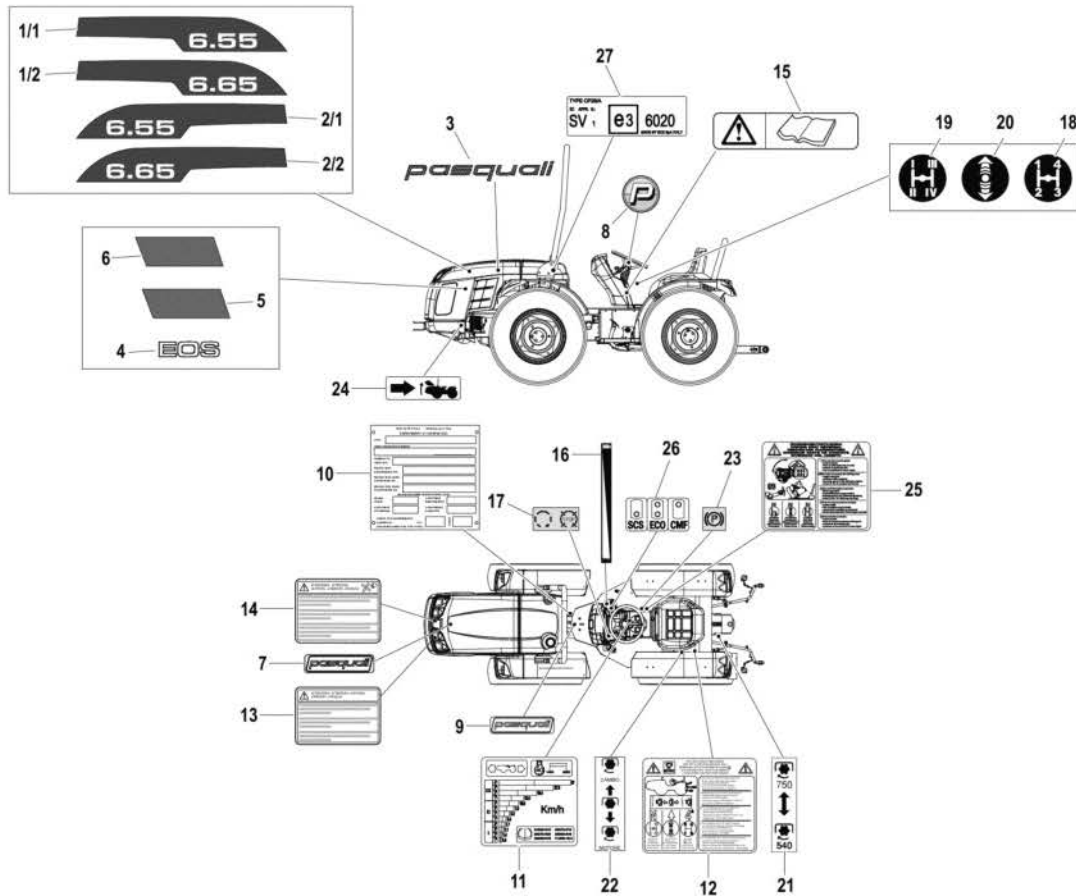
B.07.01-0

| Bez. | Sincom | Beschreibung | Anzahl | Masseneinheit | Gultigkeit |
|------|----------|--------------------|--------|---------------|------------|
| 1/1 | 580A0251 | RECHTSEITIG SIGNET | 1 | NR | |
| 1/2 | 580A0260 | RECHTSEITIG SIGNET | 1 | NR | |
| 2/1 | 580A0252 | LINKSEITIG SIGNET | 1 | NR | |
| 2/2 | 580A0261 | LINKSEITIG SIGNET | 1 | NR | |
| 3 | 58077176 | AUFKLEBER | 1 | NR | |
| 4 | 580A0255 | AUFKLEBER | 1 | NR | |
| 5 | 580A0253 | RECHTSEITIG SIGNET | 1 | NR | |
| 6 | 580A0254 | LINKSEITIG SIGNET | 1 | NR | |
| 7 | 580A0256 | AUFKLEBER | 1 | NR | |
| 8 | 580A1532 | AUFKLEBER | 1 | NR | |
| 9 | 580A1159 | AUFKLEBER | 1 | NR | |
| 10 | 580A1023 | SCHILDCHEN | 1 | NR | |
| 11 | 580A0341 | AUFKLEBER | 1 | NR | |

| Bez. | Sincom | Beschreibung | Anzahl | Mass einheit | Gueltigkeit |
|------|----------|------------------|--------|-----------------|-------------|
| 12 | 58076077 | AUFKLEBER | 1 | NR | |
| 13 | 580A1016 | AUFKLEBER | 1 | NR | |
| 14 | 580A1039 | HASH(0x604a2ec) | 1 | NR | |
| 15 | 58074880 | SCHILDCHEN | 1 | NR | |
| 16 | 58077047 | AUFKLEBER | 1 | NR | |
| 17 | 58072511 | BEDIENUNGSSCHILD | 1 | NR | |
| 18 | 580A0857 | AUFKLEBER | 1 | NR | |
| 19 | 580A0858 | AUFKLEBER | 1 | NR | |
| 20 | 580A0855 | AUFKLEBER | 1 | NR | |
| 21 | 58072573 | SCHILDCHEN | 1 | NR | |
| 22 | 58072575 | SCHILDCHEN | 1 | NR | |
| 23 | 58072510 | BEDIENUNGSSCHILD | 1 | NR | |
| 24 | 58074841 | AUFKLEBER | 1 | NR | |
| 25 | 580A0572 | AUFKLEBER | 1 | NR | |
| 26 | 580A0285 | AUFKLEBER | 1 | NR | |
| 27 | 580A0807 | SCHILDCHEN | 1 | NR | |
| 28 | 580A1038 | SCHILDCHEN | 1 | NR | |
| 29 | 58173775 | SCHILDCHEN | 1 | NR | |
| 30 | 580A1605 | AUFKLEBER | 1 | NR | |
| 31 | 580A1037 | SCHILDCHEN | 1 | NR | |
| 32 | 580A1606 | AUFKLEBER | 1 | NR | |
| 33 | 580A1607 | AUFKLEBER | 1 | NR | |
| 34 | 580A1609 | AUFKLEBER | 1 | NR | |

Ersatzteilkatalog

| | |
|--------------------|---|
| Produkt: | Traktoren |
| Typologie: | RS Traktoren mit 4 gleichgrossen Rädern |
| Modell: | Eos 6.55-6.65 MT |
| Tabelle: | B.07.03 Mod. 0 - 03/2011 |
| Gultigkeit: | Vers. MT |



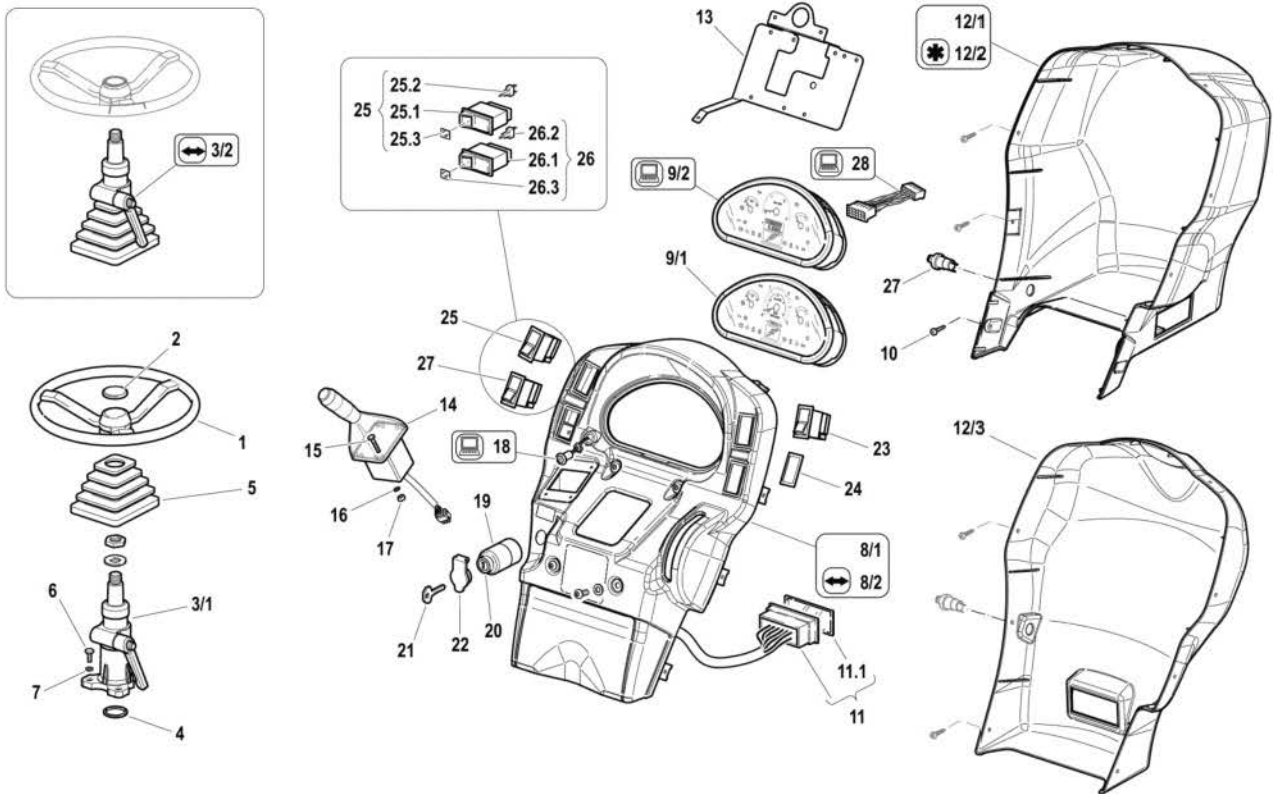
B.07.03-0

| Bez. | Sincom | Beschreibung | Anzahl | Mass einheit | Gultigkeit |
|------|----------|--------------------|--------|-----------------|------------|
| 1/1 | 580A0251 | RECHTSEITIG SIGNET | 1 | NR | |
| 1/2 | 580A0260 | RECHTSEITIG SIGNET | 1 | NR | |
| 2/1 | 580A0252 | LINKSEITIG SIGNET | 1 | NR | |
| 2/2 | 580A0261 | LINKSEITIG SIGNET | 1 | NR | |
| 3 | 58077176 | AUFKLEBER | 1 | NR | |
| 4 | 580A0255 | AUFKLEBER | 1 | NR | |
| 5 | 580A0253 | RECHTSEITIG SIGNET | 1 | NR | |
| 6 | 580A0254 | LINKSEITIG SIGNET | 1 | NR | |
| 7 | 580A0256 | AUFKLEBER | 1 | NR | |
| 8 | 580A1532 | AUFKLEBER | 1 | NR | |
| 9 | 580A1159 | AUFKLEBER | 1 | NR | |
| 10 | 580A1023 | SCHILDCHEN | 1 | NR | |
| 11 | 580A0341 | AUFKLEBER | 1 | NR | |

| Bez. | Sincom | Beschreibung | Anzahl | Mass einheit | Gueltigkeit |
|------|----------|------------------|--------|-----------------|-------------|
| 12 | 58076077 | AUFKLEBER | 1 | NR | |
| 13 | 580A1016 | AUFKLEBER | 1 | NR | |
| 14 | 580A1039 | HASH(0x604a2ec) | 1 | NR | |
| 15 | 58074880 | SCHILDCHEN | 1 | NR | |
| 16 | 58077047 | AUFKLEBER | 1 | NR | |
| 17 | 58072511 | BEDIENUNGSSCHILD | 1 | NR | |
| 18 | 580A0857 | AUFKLEBER | 1 | NR | |
| 19 | 580A0858 | AUFKLEBER | 1 | NR | |
| 20 | 580A0855 | AUFKLEBER | 1 | NR | |
| 21 | 58072573 | SCHILDCHEN | 1 | NR | |
| 22 | 58072575 | SCHILDCHEN | 1 | NR | |
| 23 | 58072510 | BEDIENUNGSSCHILD | 1 | NR | |
| 24 | 58074841 | AUFKLEBER | 1 | NR | |
| 25 | 580A0572 | AUFKLEBER | 1 | NR | |
| 26 | 580A0285 | AUFKLEBER | 1 | NR | |
| 27 | 580A0806 | SCHILDCHEN | 1 | NR | |
| 28 | 580A1038 | SCHILDCHEN | 1 | NR | |
| 29 | 58173775 | SCHILDCHEN | 1 | NR | |
| 30 | 580A1037 | SCHILDCHEN | 1 | NR | |
| 31 | 580A1606 | AUFKLEBER | 1 | NR | |
| 32 | 580A1607 | AUFKLEBER | 1 | NR | |
| 33 | 580A1609 | AUFKLEBER | 1 | NR | |

Ersatzteilkatalog

| | |
|---------------------|--|
| Produkt: | Traktoren |
| Typologie: | RS Traktoren mit 4 gleichgrossen Rädern |
| Modell: | Eos 6.55-6.65 MT |
| Tabelle: | B.08.01 ARMATURENBRETT Mod. 0 - 03/2010 |
| Gueltigkeit: | Vers. AR-M / Vers. AR-R / Vers. MT / Vers. RS-M / Vers. RS-R |



PIANTONE RECLINABILE
STEERING COLUMN WITH ADJUSTABLE ANGLE
TUBE DE DIRECTION AVEC INCLINAISON RÉGLABLE
LENKSÄULE MIT EINSTELLBARER NEIGUNG
SOPORTE DE DIRECCIÓN CON INCLINACIÓN AJUSTABLE

QUADRO STRUMENTAZIONE DIGITALE
DIGITAL INSTRUMENT DISPLAY
TABLEAU DE L'INSTRUMENTATION DIGITALE
DIGITALES GERÄT TAFEL
CUADRANTE DE LA INSTRUMENTACIÓN DIGITAL

VERSIONE CON CABINA
VERSION WITH CAB
VERSION AVEC LA CABINE
VERSION MIT KABINE
VERSION CON LA CABINA

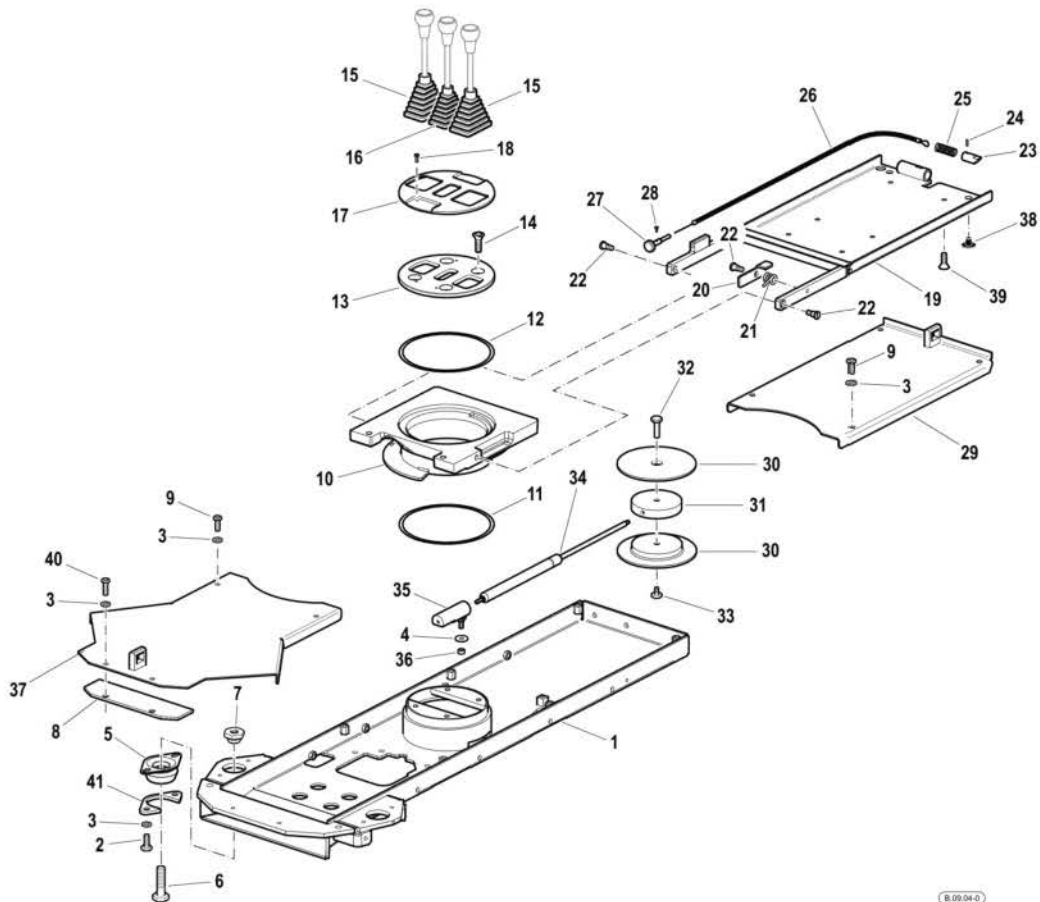
B.08.01-0

| Bez. | Sincom | Beschreibung | Anz ahl | Mass einhe it | Gueltigkeit |
|------|-------------------|-----------------------------|------------|---------------------|-------------|
| 1 | F0865040000 | LENKRAD | 1 | NR | |
| 2 | F0865040020 | STOPFEN | 1 | NR | |
| 3/1 | 58177087 | SAEULE | 1 | NR | |
| 3/2 | 581A0379 | GRUPPE | 1 | NR | |
| 4 | 56177086 | ZENTRIERUNG | 1 | NR | |
| 5 | P2381050000 00 | FALTENBALG | 1 | NR | |
| 6 | 31112219 | SCHRAUBE TE M10X25 UNI 5739 | 1 | NR | |
| 7 | F0843755000 | DICHTSCHEIBE 10 DIN 128-B | 1 | NR | |
| 8/1 | 55279820 | INSTRUMENTENTAFEL | 1 | NR | |
| 8/2 | 552A0542 | INSTRUMENTENTAFEL | 1 | NR | |
| 9/1 | 581A1510 | HASH(0x604a20c) | 1 | NR | |
| 9/2 | 581A1511 | HASH(0x604a26c) | 1 | NR | |

| Bez. | Sincom | Beschreibung | Anz ahl | Mass einhe it | Gueltigkeit |
|----------|--------------------|---------------------------------|------------|---------------------|-------------|
| 10 | 31510096 | RIFFELSCHRAUBE 4,2X16 | 1 | NR | |
| 11 | 58170453 | SICHERUNGSDOSE | 1 | NR | |
| 11. 1 | 58172267 | DECKEL | 1 | NR | |
| 12/ 1 | 55279823 | INSTRUMENTENTAFEL | 1 | NR | |
| 12/ 2 | 573A0784 | INSTRUMENTENTAFEL | 1 | NR | |
| 12/ 3 | 55279821 | INSTRUMENTENTAFEL | 1 | NR | |
| 13 | 561A0487 | BLECH | 1 | NR | |
| 14 | 58173345 | LICHTSCHALTHEBELGRUPPE | 1 | NR | |
| 15 | 31111084 | SCHRAUBE TE M4X16 UNI 5739 8G | 1 | NR | |
| 16 | F0843526000 | DICHTSCHEIBE 4,3x12/1,5 UNI6593 | 1 | NR | |
| 17 | 31211040 | MUTTER M4 UNI 5588 6S | 1 | NR | |
| 18 | 58176593 | SCHALTER | 1 | NR | |
| 19 | F0825500200 | UMSCHALTER | 1 | NR | |
| 20 | F0825500210 | NUTMUTTER | 1 | NR | |
| 21 | F0825500220 | SCHLUESSEL | 1 | NR | |
| 22 | F0825400060 | DECKELPLATTE | 1 | NR | |
| 23 | F0825115010 | DRUCKKNOPF | 1 | NR | |
| 24 | 58172043 | SCHUTZGITTER KLEIN | 1 | NR | |
| 25 | 58177266 | UMSCHALTER | 1 | NR | |
| 25. 1 | 58177268 | UMSCHALTER | 1 | NR | |
| 25. 2 | 58173120 | GLASSCHEIBE | 1 | NR | |
| 25. 3 | 58173119 | LAMPE | 1 | NR | |
| 26 | 58170345 | UMSCHALTER | 1 | NR | |
| 26. 1 | 58173116 | UMSCHALTER | 1 | NR | |
| 26. 2 | 58173121 | GLASSCHEIBE | 1 | NR | |
| 26. 3 | 58173119 | LAMPE | 1 | NR | |
| 27 | F0825403050 | STECKDOSE | 1 | NR | |
| 28 | 581A0029 | ZUEGEL | 1 | NR | |

Ersatzteilkatalog

| | |
|---------------------|---|
| Produkt: | Traktoren |
| Typologie: | RS Traktoren mit 4 gleichgrossen Rädern |
| Modell: | Eos 6.55-6.65 MT |
| Tabelle: | B.09.04 Mod. 1 - 04/2010 |
| Gueltigkeit: | Vers. AR-R / Vers. MT / Vers. RS-R |



B.09.04-0

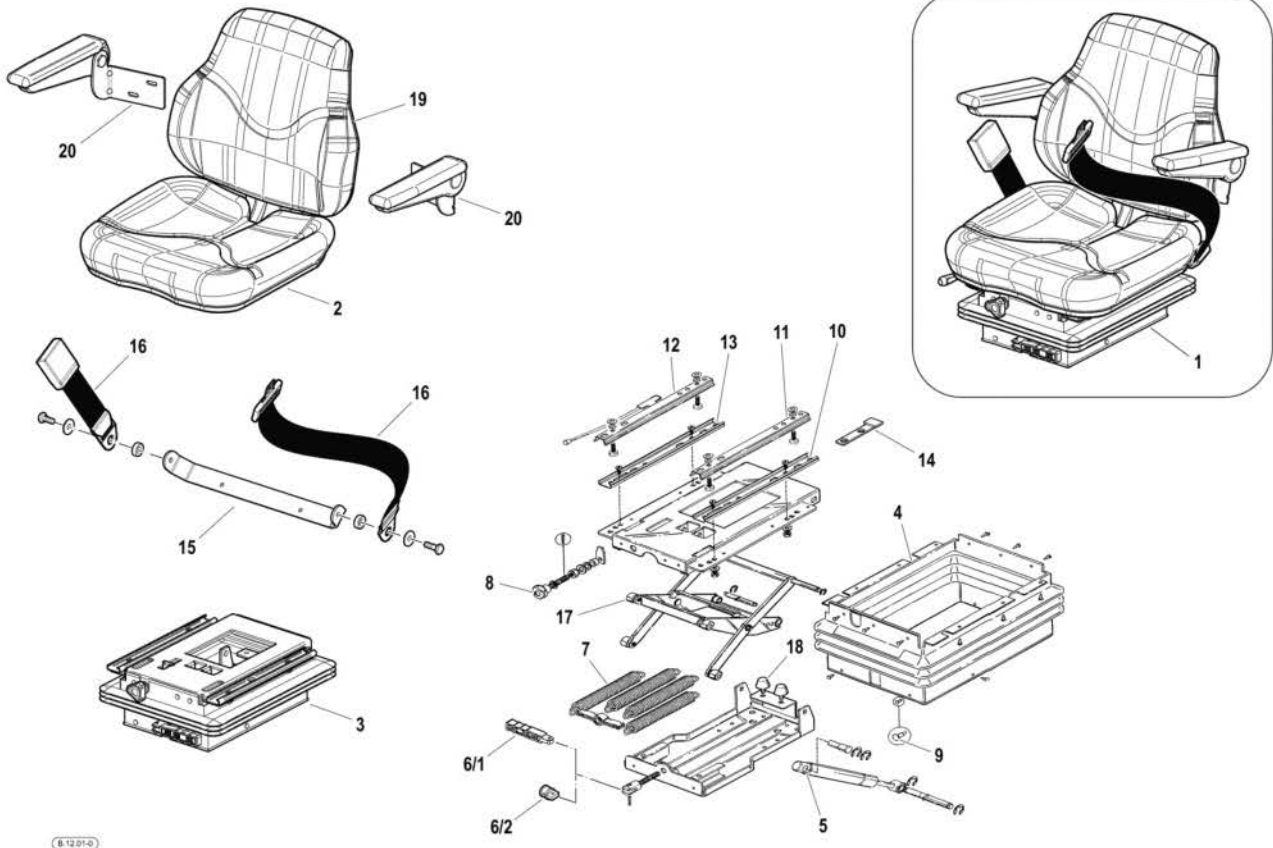
| Bez. | Sincom | Beschreibung | Anzahl | Mass einheit | Gueltigkeit |
|------|-------------|-------------------------------|--------|-----------------|-------------|
| 1 | 590A0280 | GEHAUESE | 1 | NR | |
| 2 | 31112150 | SCHRAUBE TE M8X20 UNI 5739 8G | 1 | NR | |
| 3 | F0843643060 | DICHTSCHEIBE 8 DIN 128-B | 1 | NR | |
| 4 | 31411084 | DICHTSCHEIBE 8,4x17 UNI 6592 | 1 | NR | |
| 5 | 581A0653 | SILENT-BLOCK | 1 | NR | |
| 6 | 31112263 | SCHRAUBE TE M12X45 UNI 5739 | 1 | NR | |
| 7 | 563A0148 | KLEMMUTTER | 1 | NR | |
| 8 | 560A0414 | PLATTE | 1 | NR | |
| 9 | F0862479020 | SCHRAUBE | 1 | NR | |
| 10 | 59079564Y | HASH(0x604a26c) | 1 | NR | |
| 11 | 573A0356 | DICHTUNG | 1 | NR | |
| 12 | 57374545 | DICHTUNG | 1 | NR | |
| 13 | 593A0489 | FLANSCH | 1 | NR | |

05/09/2012

| Bez. | Sincom | Beschreibung | Anzahl | Masseneinheit | Gultigkeit |
|------|--------------------|-------------------------------|--------|---------------|------------|
| 14 | F0863208050 | SCHRAUBE | 1 | NR | |
| 15 | 55174163 | FALTENBALG | 1 | NR | |
| 16 | 55174162 | FALTENBALG | 1 | NR | |
| 17 | 57374501 | DECKELPLATTE | 1 | NR | |
| 18 | F0861928050 | SCHRAUBE M5X12 ISO 7380 | 1 | NR | |
| 19 | 590A0209Y | HASH(0x604a20c) | 1 | NR | |
| 20 | 56174462 | HALTEPLATTE | 1 | NR | |
| 21 | 58074488 | FEDER | 1 | NR | |
| 22 | 56375436 | SCHARNIERBOLZEN | 1 | NR | |
| 23 | 56374460 | FESTSTELLBOLZEN | 1 | NR | |
| 24 | 34211028 | FEDERSTIFT | 1 | NR | |
| 25 | 58070390 | SITZFEDERUNG | 1 | NR | |
| 26 | 580A0439 | KABEL | 1 | NR | |
| 27 | 560A0440 | GRIFF | 1 | NR | |
| 28 | 31112047 | SCHRAUBE TE M4X6 UNI 5739 8G | 1 | NR | |
| 29 | 590A0216Y | HASH(0x604a28c) | 1 | NR | |
| 30 | 573A0650 | RIEMENSCHLEIBE | 1 | NR | |
| 31 | 573A0291 | HASH(0x604a1fc) | 1 | NR | |
| 32 | 561A0283 | NABE | 1 | NR | |
| 33 | 56179573 | SPANNSCHRAUBE | 1 | NR | |
| 34 | 581A0070 | GASFEDER | 1 | NR | |
| 35 | 590A0222 | BEHAELTER | 1 | NR | |
| 36 | 31241081 | SELBSTSCHLUSSMUTTER M8 | 1 | NR | |
| 37 | 590A0413Y | HASH(0x604a28c) | 1 | NR | |
| 38 | F0822537050 | ANSCHLAGSPUFFER | 1 | NR | |
| 39 | 31132566 | SCHRAUBE TSVEI M8X20 UNI 5933 | 1 | NR | |
| 40 | F0862479030 | SCHRAUBE | 1 | NR | |
| 41 | 561A0691 | PLATTE | 1 | NR | |

Ersatzteilkatalog

| | |
|---------------------|--|
| Produkt: | Traktoren |
| Typologie: | RS Traktoren mit 4 gleichgrossen Rädern |
| Modell: | Eos 6.55-6.65 MT |
| Tabelle: | B.12.01 SITZ "SC79-M91" Mod. 0 - 07/2009 |
| Gueltigkeit: | Datum 01/2009 / Vers. MT / Vers. RS-M / Vers. RS-R |



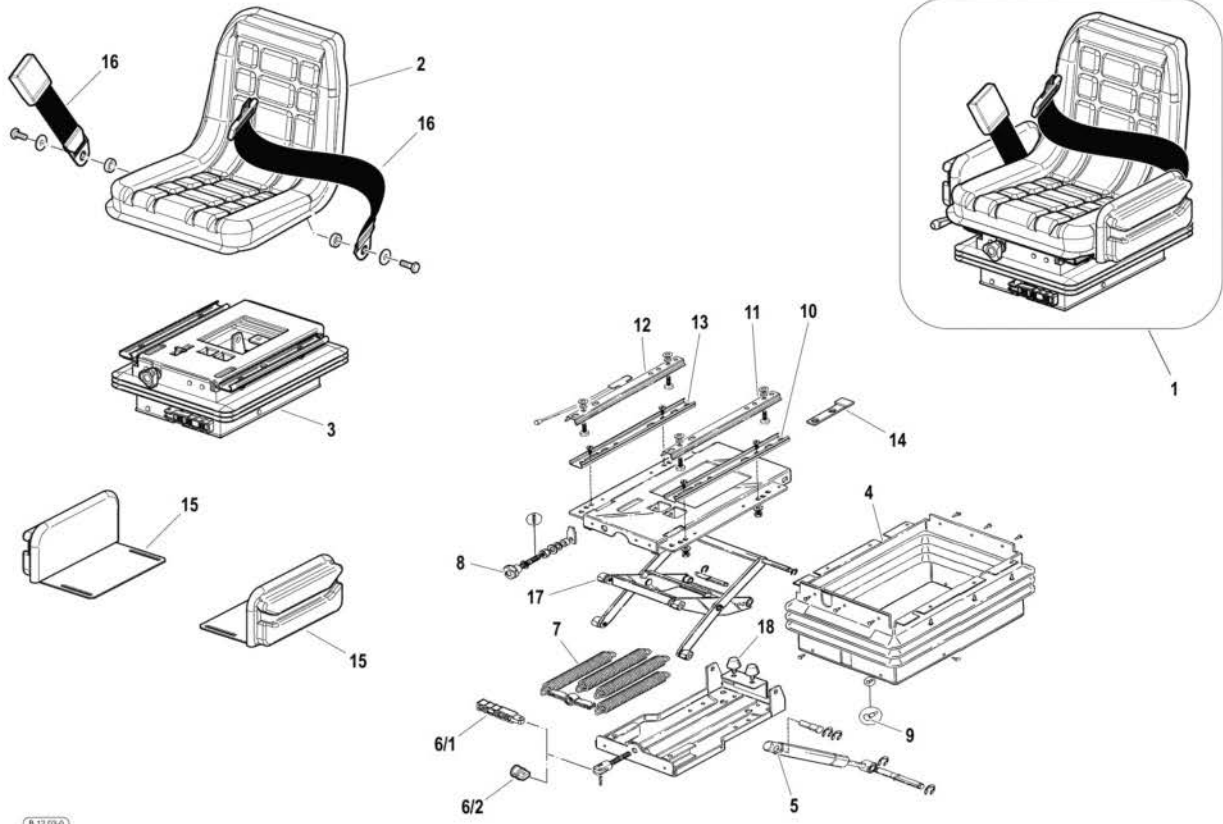
B.12.01-D

| Bez. | Sincom | Beschreibung | Anz ahl | Mass einheit | Gueltigkeit |
|------|----------|-----------------|------------|-----------------|-------------|
| 1 | 58177724 | SITZKISSEN | 1 | NR | |
| 2 | 59901058 | SITZKISSEN | 1 | NR | |
| 3 | 59901049 | HASH(0x604a2fc) | 1 | NR | |
| 4 | 59900159 | FALTENBALG | 1 | NR | |
| 5 | 59900156 | STOSSDAEMPFER | 1 | NR | |
| 6 | 59900155 | HEBEL | 1 | NR | |
| 7 | 59900154 | FEDER | 1 | NR | |
| 8 | 59900153 | GRIFF | 1 | NR | |
| 9 | 59900158 | SCHRAUBE | 1 | NR | |
| 10 | 59900157 | UNTERFUEHRUNG | 1 | NR | |
| 11 | 59900160 | FUEHRUNG | 1 | NR | |
| 12 | 59900161 | FUEHRUNG | 1 | NR | |
| 13 | 59900152 | UNTERFUEHRUNG | 1 | NR | |

| Bez. | Sincom | Beschreibung | Anzahl | Mass einheit | Gultigkeit |
|------|----------|-----------------|--------|-----------------|------------|
| 14 | 59071241 | ANSCHLAGPLATTE | 1 | NR | |
| 15 | 59901099 | BUEGEL | 1 | NR | |
| 16 | 58192377 | SICHERHEITSGURT | 1 | NR | |
| 17 | 59901100 | LAGERBUCHSE | 1 | NR | |
| 18 | 59901101 | HASH(0x604a20c) | 1 | NR | |
| 19 | 59901057 | RUECKENPOLSTER | 1 | NR | |
| 20 | 58177380 | ARMLEHNESATZ | 1 | NR | |

Ersatzteilkatalog

| | |
|---------------------|--|
| Produkt: | Traktoren |
| Typologie: | RS Traktoren mit 4 gleichgrossen Rädern |
| Modell: | Eos 6.55-6.65 MT |
| Tabelle: | B.12.03 SITZ "GT60-M91" Mod. 0 - 07/2009 |
| Gueltigkeit: | Datum 01/2009 / Vers. MT |



B.12.03.0

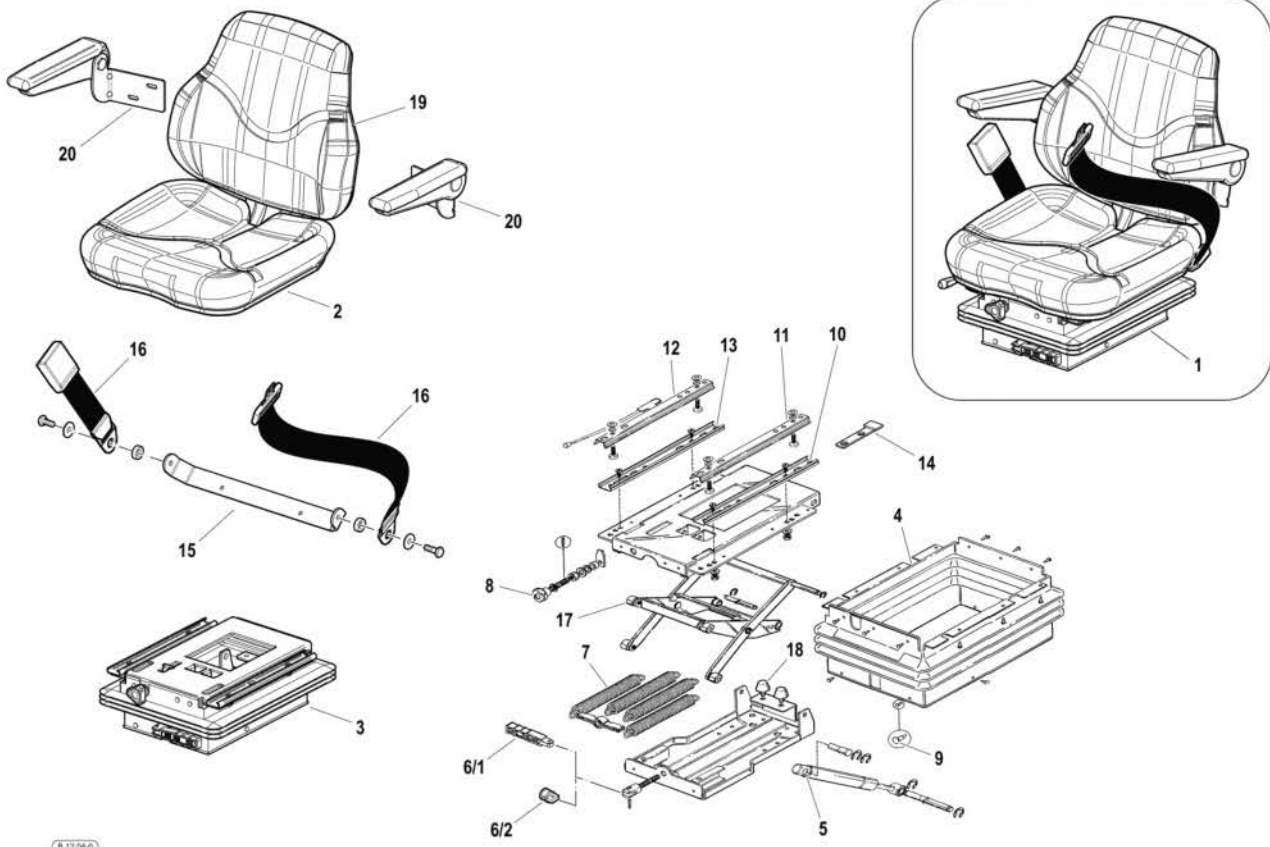
| Bez. | Sincom | Beschreibung | Anz ahl | Mass einhe it | Gueltigkeit |
|------|----------|-----------------|------------|---------------------|-------------|
| 1 | 58177721 | SITZKISSEN | 1 | NR | |
| 2 | 59901050 | SITZKISSEN | 1 | NR | |
| 3 | 59901049 | HASH(0x604a2fc) | 1 | NR | |
| 4 | 59900159 | FALTENBALG | 1 | NR | |
| 5 | 59900156 | STOSSDAEMPFER | 1 | NR | |
| 6/1 | 59900155 | HEBEL | 1 | NR | |
| 6/2 | 56172172 | EINSTELL-BLOCK | 1 | NR | |
| 7 | 59900154 | FEDER | 1 | NR | |
| 8 | 59900153 | GRIFF | 1 | NR | |
| 9 | 59900158 | SCHRAUBE | 1 | NR | |
| 10 | 59900157 | UNTERFUEHRUNG | 1 | NR | |
| 11 | 59900160 | FUEHRUNG | 1 | NR | |
| 12 | 59900161 | FUEHRUNG | 1 | NR | |

05/09/2012

| Bez. | Sincom | Beschreibung | Anzahl | Mass einheit | Gultigkeit |
|------|----------|-----------------|--------|-----------------|------------|
| 13 | 59900152 | UNTERFUEHRUNG | 1 | NR | |
| 14 | 59071241 | ANSCHLAGPLATTE | 1 | NR | |
| 15 | 58171239 | HAUBENTEIL | 1 | NR | |
| 16 | 58192377 | SICHERHEITSGURT | 1 | NR | |
| 17 | 59901100 | LAGERBUCHSE | 1 | NR | |
| 18 | 59901101 | HASH(0x604a20c) | 1 | NR | |

Ersatzteilkatalog

| | |
|---------------------|---|
| Produkt: | Traktoren |
| Typologie: | RS Traktoren mit 4 gleichgrossen Rädern |
| Modell: | Eos 6.55-6.65 MT |
| Tabelle: | B.12.04 SITZ "SC79-M91" (VERSION MIT KABINE) Mod. 0 - 07/2009 |
| Gueltigkeit: | Datum 01/2009 / Vers. MT / Vers. RS-M / Vers. RS-R |



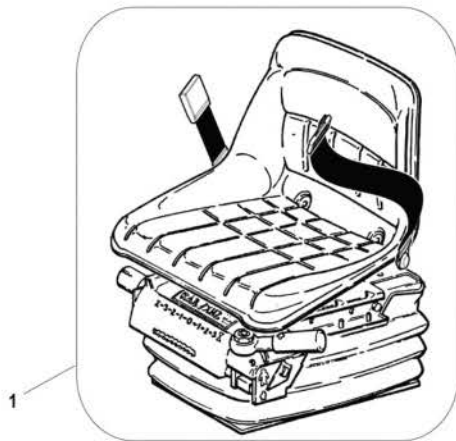
B.12.04.0

| Bez. | Sincom | Beschreibung | Anz ahl | Mass einheit | Gueltigkeit |
|------|----------|-----------------|------------|-----------------|-------------|
| 1 | 58177727 | SITZKISSEN | 1 | NR | |
| 2 | 59901060 | SITZMULDE | 1 | NR | |
| 3 | 59901049 | HASH(0x604a2fc) | 1 | NR | |
| 4 | 59900159 | FALTENBALG | 1 | NR | |
| 5 | 59900156 | STOSSDAEMPFER | 1 | NR | |
| 6 | 59900155 | HEBEL | 1 | NR | |
| 7 | 59900154 | FEDER | 1 | NR | |
| 8 | 59900153 | GRIFF | 1 | NR | |
| 9 | 59900158 | SCHRAUBE | 1 | NR | |
| 10 | 59900157 | UNTERFUEHRUNG | 1 | NR | |
| 11 | 59900160 | FUEHRUNG | 1 | NR | |
| 12 | 59900161 | FUEHRUNG | 1 | NR | |
| 13 | 59900152 | UNTERFUEHRUNG | 1 | NR | |

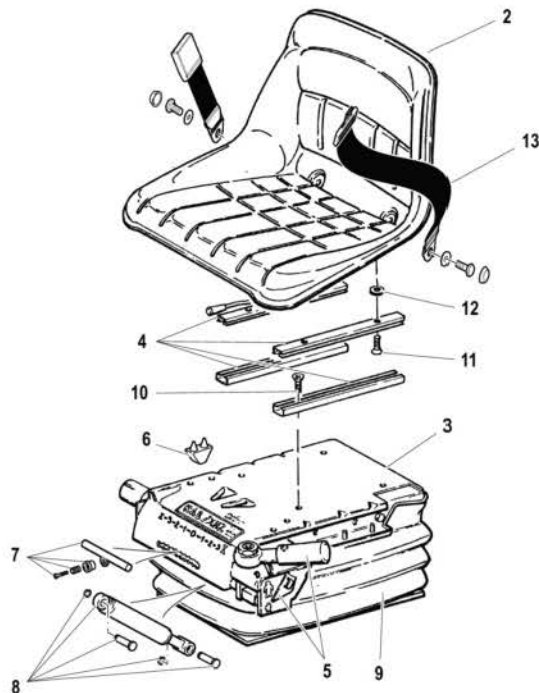
| Bez. | Sincom | Beschreibung | Anzahl | Mass einheit | Gultigkeit |
|------|----------|-----------------|--------|-----------------|------------|
| 14 | 59071241 | ANSCHLAGPLATTE | 1 | NR | |
| 15 | 59901099 | BUEGEL | 1 | NR | |
| 16 | 58192377 | SICHERHEITSGURT | 1 | NR | |
| 17 | 59901100 | LAGERBUCHSE | 1 | NR | |
| 18 | 59901101 | HASH(0x604a20c) | 1 | NR | |
| 19 | 59901059 | RUECKENPOLSTER | 1 | NR | |
| 20 | 58177380 | ARMLEHNESATZ | 1 | NR | |

Ersatzteilkatalog

| | |
|---------------------|--|
| Produkt: | Traktoren |
| Typologie: | RS Traktoren mit 4 gleichgrossen Rädern |
| Modell: | Eos 6.55-6.65 MT |
| Tabelle: | B.12.06 SITZ (KAB P2) Mod. 0 - 07/2009 |
| Gueltigkeit: | Datum 01/2009 / Vers. MT / Vers. RS-M / Vers. RS-R |



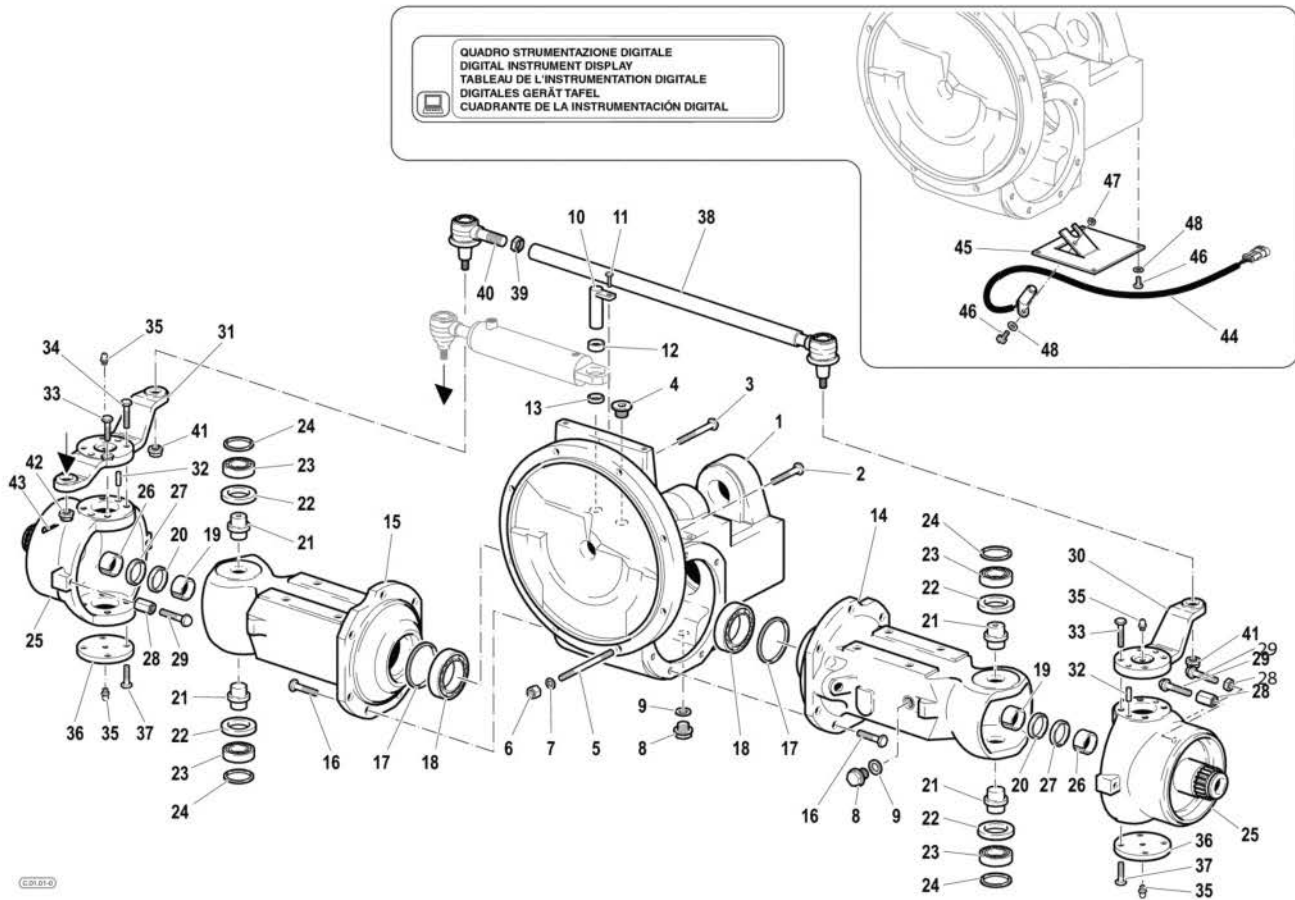
B.12.06-0



| Bez. | Sincom | Beschreibung | Anz ahl | Mass einhe it | Gueltigkeit |
|------|-------------|-------------------------------|------------|---------------------|-------------|
| 1 | 59900200 | SITZKISSEN | 1 | NR | |
| 2 | F0150036215 | SITZMULDE | 1 | NR | |
| 3 | F0150036219 | FEDER | 1 | NR | |
| 4 | 58173437 | SITZFUEHRUNG | 1 | NR | |
| 5 | 59900183 | STEUERUNG | 1 | NR | |
| 6 | 59900184 | HASH(0x604a20c) | 1 | NR | |
| 7 | 59900185 | STEUERUNG | 1 | NR | |
| 8 | 59900186 | STOSSDAEMPFER | 1 | NR | |
| 9 | 59900187 | FALTENBALG | 1 | NR | |
| 10 | 31111151 | SCHRAUBE TE M8X16 UNI 5739 8G | 1 | NR | |
| 11 | F0862495010 | SCHRAUBE | 1 | NR | |
| 12 | F0843696000 | SCHEIBE D.24x8/6 | 1 | NR | |
| 13 | 58192377 | SICHERHEITSGURT | 1 | NR | |

Ersatzteilkatalog

| | |
|---------------------|---|
| Produkt: | Traktoren |
| Typologie: | RS Traktoren mit 4 gleichgrossen Rädern |
| Modell: | Eos 6.55-6.65 MT |
| Tabelle: | C.01.01 VORDERACHSE Mod. 0 - 03/2010 |
| Gueltigkeit: | Vers. MT / Vers. RS-M / Vers. RS-R |

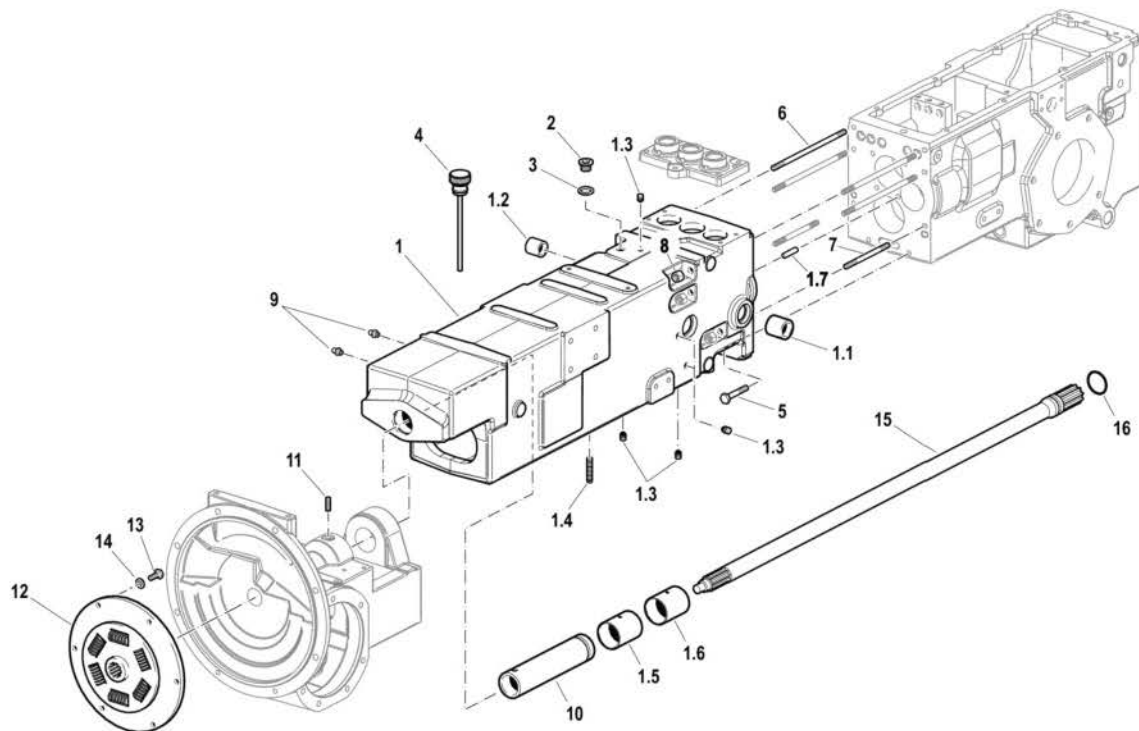


| Bez. | Sincom | Beschreibung | Anzahl | Masseneinheit | Gueltigkeit |
|------|-------------|--------------------------------|--------|---------------|-------------|
| 1 | 511A0635 | VORNEACHSEGEHAEUSE | 1 | NR | |
| 2 | 31112211 | SCHRAUBE TE M10X30 UNI 5739 | 1 | NR | |
| 3 | 31112214 | SCHRAUBE TE M10X45 UNI 5739 | 1 | NR | |
| 4 | 58071790 | STOPFEN | 1 | NR | |
| 5 | F0838475000 | STEBBOLZEN M10X90 UNI 5911 8.8 | 1 | NR | |
| 6 | 31211100 | MUTTER M10 UNI 5588 6S | 1 | NR | |
| 7 | F0843755000 | DICHTSCHEIBE 10 DIN 128-B | 1 | NR | |
| 8 | 56370081 | STOPFEN | 1 | NR | |
| 9 | F0844273090 | DICHTUNG 22X28X1,5 CU 99,5 | 1 | NR | |
| 10 | 59071171 | SCHARNIERBOLZEN | 1 | NR | |
| 11 | 31111151 | SCHRAUBE TE M8X16 UNI 5739 8G | 1 | NR | |
| 12 | 56171572 | ABSTANDSTUECK | 1 | NR | |
| 13 | 56170226 | ABSTANDSTUECK | 1 | NR | |

| Bez. | Sincom | Beschreibung | Anz ahl | Mass einhe it | Gueltigkeit |
|------|-------------|--------------------------------|------------|---------------------|-------------|
| 14 | 51271607 | VORNEACHSEGEHAEUSE | 1 | NR | |
| 15 | 51271608 | VORNEACHSEGEHAEUSE | 1 | NR | |
| 16 | 31112264 | SCHRAUBE TE M12X35 UNI 5739 | 1 | NR | |
| 17 | 56371586 | RING | 1 | NR | |
| 17 | 56371585 | RING | 1 | NR | |
| 17 | 56371584 | RING | 1 | NR | |
| 17 | 56371583 | RING | 1 | NR | |
| 17 | 56371582 | RING | 1 | NR | |
| 18 | F0812895000 | LAGER 32008 (40X68X19) | 1 | NR | |
| 19 | 58170039 | LAGERBUCHSE | 1 | NR | |
| 20 | F0802119050 | SICHERUNGSRING 30x44x11 | 1 | NR | |
| 21 | 56371571 | GELENKBOLZEN | 1 | NR | |
| 22 | 57371570 | RING | 1 | NR | |
| 23 | F0812705000 | LAGER 32005 | 1 | NR | |
| 24 | 56371590 | EINSTELLBLOCK | 1 | NR | |
| 24 | 56371589 | EINSTELLBLOCK | 1 | NR | |
| 24 | 56371588 | EINSTELLBLOCK | 1 | NR | |
| 24 | 56371587 | EINSTELLBLOCK | 1 | NR | |
| 25 | 51271597 | GELENK | 1 | NR | |
| 26 | 58171596 | LAGERBUCHSE | 1 | NR | |
| 27 | 38212503 | SIMMERRING | 1 | NR | |
| 28 | F0814621000 | SAEULE CH.17xM10/29 | 1 | NR | |
| 29 | 56375609 | STELLSCHRAUBE | 1 | NR | |
| 30 | 523A0199 | LENKSPURHEBEL | 1 | NR | |
| 31 | 523A0200 | LENKSPURHEBEL | 1 | NR | |
| 32 | 56370228 | ZYLINDR.STIFT | 1 | NR | |
| 33 | F0863311250 | SCHRAUBE | 1 | NR | |
| 34 | F0863358050 | SCHRAUBE | 1 | NR | |
| 35 | 30000007 | SCHMIERNIPPEL | 1 | NR | |
| 36 | 56171569 | DECKEL | 1 | NR | |
| 37 | F0863267050 | SCHRAUBE | 1 | NR | |
| 38 | 59071953 | ZUGSTANGE | 1 | NR | |
| 39 | 56370486 | SONDERMUTTER | 1 | NR | |
| 40 | 58170069 | GELENKKOPF | 1 | NR | |
| 41 | F0814797000 | SELBSTSCHLUSSMUTTER | 1 | NR | |
| 42 | 59900240 | MUTTER | 1 | NR | |
| 43 | F0810622010 | SPLINT A4X40 UNI 1336 | 1 | NR | |
| 44 | 581A0028 | GEBER | 1 | NR | |
| 45 | 590A0436 | BUEGEL | 1 | NR | |
| 46 | 31112090 | SCHRAUBE TE M6X16 UNI 5739 8G | 1 | NR | |
| 47 | 31211060 | MUTTER M6 UNI 5588 6S | 1 | NR | |
| 48 | 31411064 | DICHTSCHEIBE 6,4x12,5 UNI 6592 | 1 | NR | |

Ersatzteilkatalog

| | |
|---------------------|---|
| Produkt: | Traktoren |
| Typologie: | RS Traktoren mit 4 gleichgrossen Rädern |
| Modell: | Eos 6.55-6.65 MT |
| Tabelle: | C.02.01 ZENTRALGEHÄUSE Mod. 0 - 03/2010 |
| Gueltigkeit: | Vers. MT / Vers. RS-M / Vers. RS-R |



CG 21-1

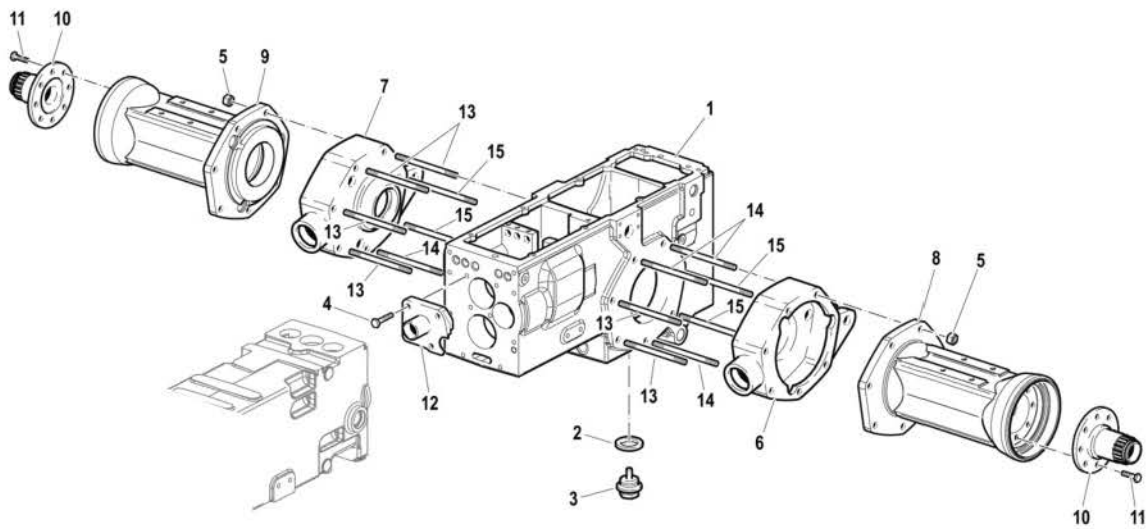
| Bez. | Sincom | Beschreibung | Anz ahl | Mass einhe it | Gueltigkeit |
|------|-------------------|-----------------------|------------|---------------------|-------------|
| 1 | 59279543 | HASH(0x604a2fc) | 1 | NR | |
| 1.1 | 58071793 | LAGERBUCHSE | 1 | NR | |
| 1.2 | P0000000079 84 | LAGERBUCHSE | 1 | NR | |
| 1.3 | 58179811 | STOPFEN | 1 | NR | |
| 1.4 | 58079118 | GESTAENGE | 1 | NR | |
| 1.5 | 56276360 | LAGERBUCHSE | 1 | NR | |
| 1.6 | 56276359 | LAGERBUCHSE | 1 | NR | |
| 1.7 | 56370228 | ZYLINDR.STIFT | 1 | NR | |
| 2 | 30000777 | STOPFEN 3/8 DIN 908 | 1 | NR | |
| 3 | F0824110000 | KUPFERSCHEIBE 3/8 GAS | 1 | NR | |
| 4 | 58179690 | OELFUELLUNGSTANGE | 1 | NR | |
| 5 | F0863359000 | SCHRAUBE | 1 | NR | |

05/09/2012

| Bez. | Sincom | Beschreibung | Anzahl | Mass einheit | Gultigkeit |
|------|--------------------|-------------------------------|--------|-----------------|------------|
| 6 | F0838535050 | STEBOLZEN M10X170 UNI5911 | 1 | NR | |
| 7 | F0838475000 | STEBOLZEN M10X90 UNI 5911 8.8 | 1 | NR | |
| 8 | F0814647000 | MUTTER M10 UNI 5587 CL:8 | 1 | NR | |
| 9 | F0826056000 | SCHMIERNIPPEL M10 UNI 7663A | 1 | NR | |
| 10 | 56471645 | BOLZEN | 1 | NR | |
| 11 | 31100922 | SCHRAUBE | 1 | NR | |
| 12 | 581A0611 | GELENK | 1 | NR | |
| 13 | 31112150 | SCHRAUBE TE M8X20 UNI 5739 8G | 1 | NR | |
| 14 | 31421083 | SCHEIBE | 1 | NR | |
| 15 | 56579526 | VORNE KUPPLUNGSWELLE | 1 | NR | |
| 16 | 38112507 | O-RING 3100 (25,07X2,62) | 1 | NR | |

Ersatzteilkatalog

| | |
|---------------------|---|
| Produkt: | Traktoren |
| Typologie: | RS Traktoren mit 4 gleichgrossen Rädern |
| Modell: | Eos 6.55-6.65 MT |
| Tabelle: | C.03.02 HINTERACHSE Mod. 0 - 03/2010 |
| Gueltigkeit: | Vers. MT |

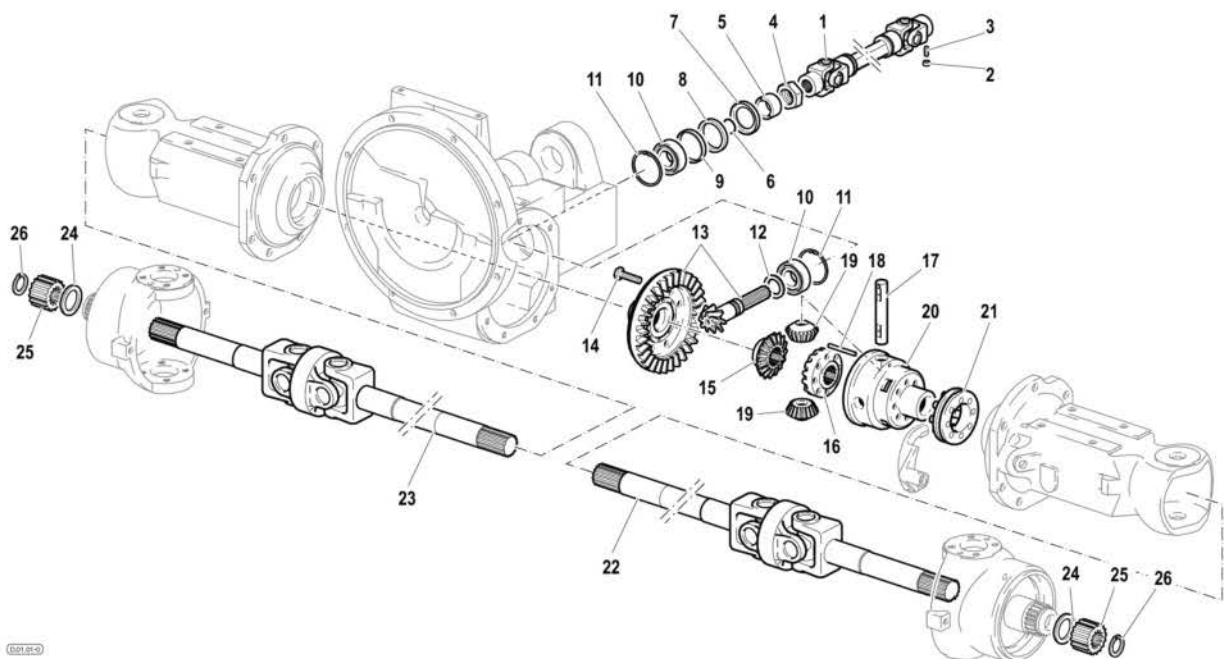


| Bez. | Sincom | Beschreibung | Anzahl | Mass einheit | Gueltigkeit |
|------|-------------|-------------------------------|--------|-----------------|-------------|
| 1 | 51179030 | GETRIEBEGEHAEUSE | 1 | NR | |
| 2 | 31480191 | KUPFERSCHEIBE | 1 | NR | |
| 3 | 581A0108 | STOPFEN | 1 | NR | |
| 4 | 31112219 | SCHRAUBE TE M10X25 UNI 5739 | 1 | NR | |
| 5 | F0814695000 | MUTTER M12 UNI 5588 CL.10 | 1 | NR | |
| 6 | 51171603 | BREMSEGEHAEUSE | 1 | NR | |
| 7 | 51171604 | BREMSEGEHAEUSE | 1 | NR | |
| 8 | 511A0111 | HINTERACHSGEHAEUSE | 1 | NR | |
| 9 | 511A0112 | HINTERACHSGEHAEUSE | 1 | NR | |
| 10 | 56371612 | HALTER | 1 | NR | |
| 11 | F0863267050 | SCHRAUBE | 1 | NR | |
| 12 | 59079172 | VORDERER-DECKEL | 1 | NR | |
| 13 | F0838660000 | STEBOLZEN M12X105 UNI 5911-66 | 1 | NR | |

| Bez. | Sincom | Beschreibung | Anz ahl | Mass einhe it | Gueltigkeit |
|------|--------------------|--------------------------------|------------|---------------------|-------------|
| 14 | F0838660100 | STEBBOLZEN M12x115 UNI 5911-66 | 1 | NR | |
| 15 | 31311070 | STEBBOLZEN | 1 | NR | |

Ersatzteilkatalog

| | |
|---------------------|---|
| Produkt: | Traktoren |
| Typologie: | RS Traktoren mit 4 gleichgrossen Rädern |
| Modell: | Eos 6.55-6.65 MT |
| Tabelle: | D.01.01 VORDERANTRIEB Mod. 0 - 03/2010 |
| Gueltigkeit: | Vers. MT / Vers. RS-M / Vers. RS-R |



001.01

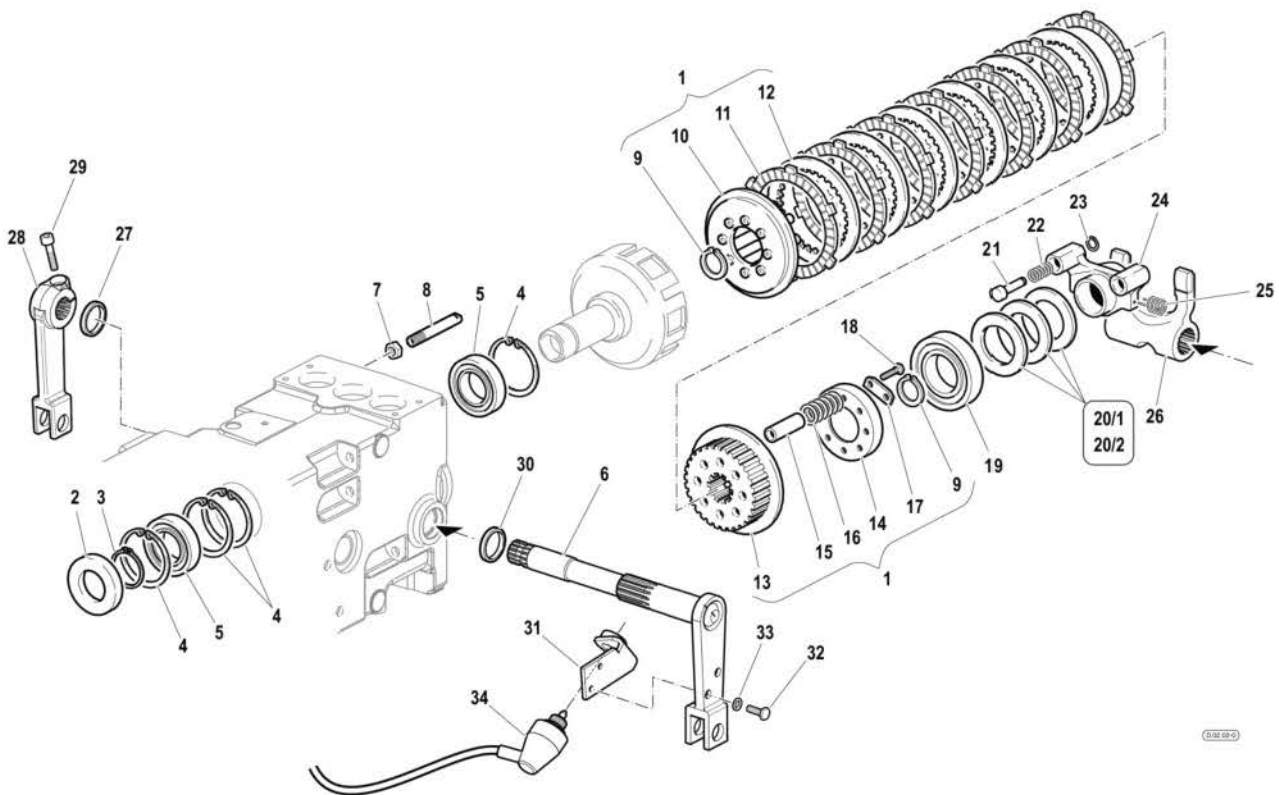
| Bez. | Sincom | Beschreibung | Anzahl | Mass einheit | Gueltigkeit |
|------|-------------|--------------------------|--------|-----------------|-------------|
| 1 | 58171673 | DOPPELGELENK | 1 | NR | |
| 2 | 31211080 | MUTTER M8 UNI 5588 6S | 1 | NR | |
| 3 | F0862657000 | STIFT | 1 | NR | |
| 4 | 56371666 | NUTMUTTER | 1 | NR | |
| 5 | 56471665 | ABSTANDSTUECK | 1 | NR | |
| 6 | 38112670 | O-RING | 1 | NR | |
| 7 | 56171671 | SCHUTZRING | 1 | NR | |
| 8 | F0802190010 | SICHERUNGSRING 42x62/7 | 1 | NR | |
| 9 | 56171672 | ABSTANDSTUECK | 1 | NR | |
| 10 | 37221300 | ZYL. ROLLENLAGER | 1 | NR | |
| 11 | 35111063 | SEEGERRING I 62 UNI 7438 | 1 | NR | |
| 12 | 56371670 | EINSTELLBLOCK | 1 | NR | |
| 12 | 56371669 | EINSTELLBLOCK | 1 | NR | |

05/09/2012

| Bez. | Sincom | Beschreibung | Anzahl | Mass einheit | Gultigkeit |
|------|-------------|-------------------------------|--------|-----------------|------------|
| 12 | 56371668 | EINTELLBLOCK | 1 | NR | |
| 12 | 56371667 | EINTELLBLOCK | 1 | NR | |
| 13 | 59379018 | KEGELRADGETRIEBE | 1 | NR | |
| 14 | F0863267050 | SCHRAUBE | 1 | NR | |
| 15 | 52471513 | ACHSKEGELRAD | 1 | NR | |
| 16 | 52471516 | ACHSKEGELRAD | 1 | NR | |
| 17 | 56471508 | BOLZEN | 1 | NR | |
| 18 | 56371994 | STIFT | 1 | NR | |
| 19 | 52471509 | SATELLIT | 1 | NR | |
| 20 | 51374866 | AUSGLEICHGEHAEUSE | 1 | NR | |
| 21 | 59071518 | MUFFE | 1 | NR | |
| 22 | 58171514 | GELENK | 1 | NR | |
| 23 | 58171515 | GELENK | 1 | NR | |
| 24 | 56471565 | DISTANZRING | 1 | NR | |
| 25 | 52473922 | ACHSKEGELRAD | 1 | NR | |
| 26 | F0801175050 | SEEGERRING E 24X1,75 UNI 7436 | 1 | NR | |

Ersatzteilkatalog

| | |
|---------------------|---|
| Produkt: | Traktoren |
| Typologie: | RS Traktoren mit 4 gleichgrossen Rädern |
| Modell: | Eos 6.55-6.65 MT |
| Tabelle: | D.02.02 FAHRKUPPLUNG Mod. 0 - 03/2010 |
| Gueltigkeit: | Vers. AR-R / Vers. MT / Vers. RS-R |

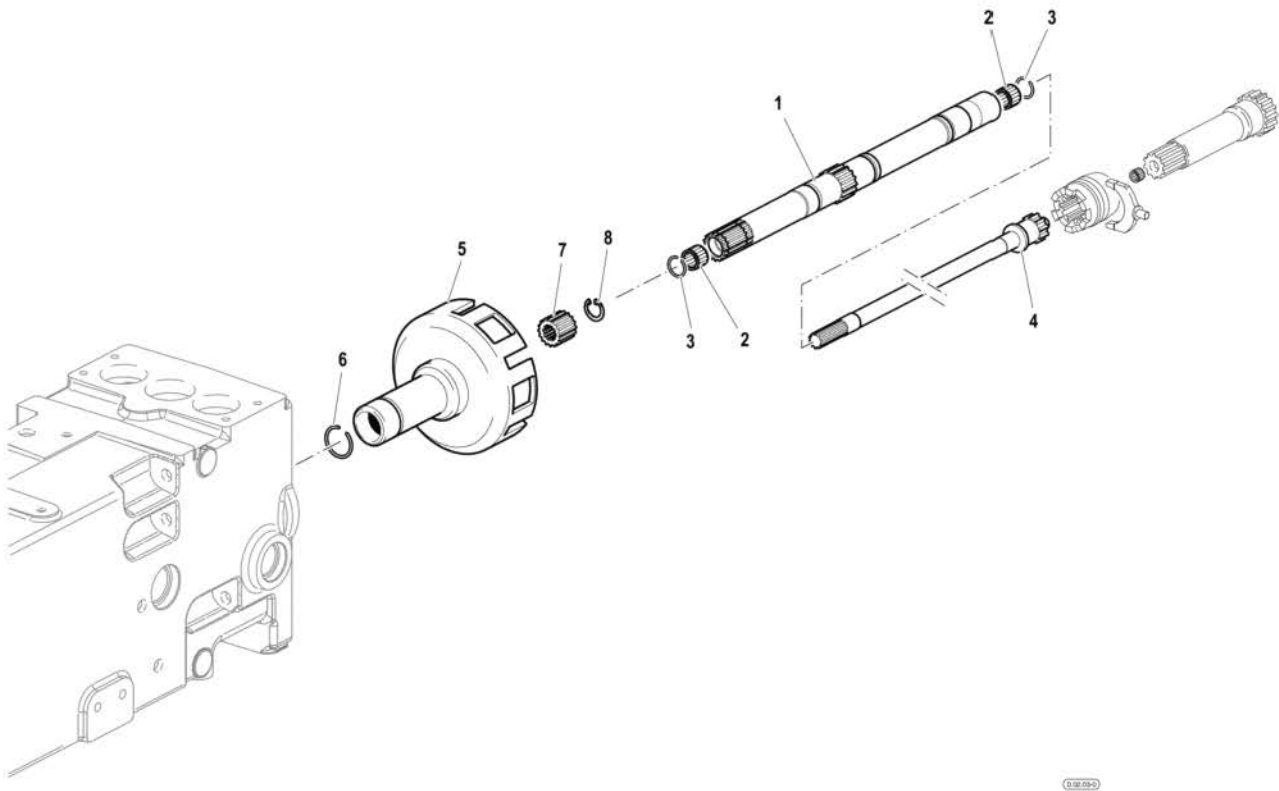


| Bez. | Sincom | Beschreibung | Anzahl | Masseneinheit | Gueltigkeit |
|------|-------------|--------------------------|--------|---------------|-------------|
| 1 | 59978096 | KUPPLUNGSATZ | 1 | NR | |
| 2 | F0802187050 | SIMMERRING 40x68/10 | 1 | NR | |
| 3 | 35121040 | SEEGERRING E 40 DIN 471 | 1 | NR | |
| 4 | F0801408000 | SEEGERRING I 68 UNI 7437 | 1 | NR | |
| 5 | 37111400 | LAGER | 1 | NR | |
| 6 | 59079538 | KUPPLUNGSWELLE | 1 | NR | |
| 7 | F0814689050 | MUTTER M12X1,75 CH.17/H7 | 1 | NR | |
| 8 | 56171934 | SCHLAUCH | 1 | NR | |
| 9 | F0801241010 | SEEGERRING E 30 UNI 7436 | 1 | NR | |
| 10 | 59271501 | KUPPLUNGSSCHEIBE | 1 | NR | |
| 11 | 58171558 | KUPPLUNGSSCHEIBE | 1 | NR | |
| 12 | 58171559 | SCHEIBE | 1 | NR | |
| 13 | 52479217 | SCHEIBENABE | 1 | NR | |

| Bez. | Sincom | Beschreibung | Anzahl | Mass einheit | Gueltigkeit |
|----------|-------------------|--------------------------------|--------|-----------------|-------------|
| 14 | 56379528 | KUPPLUNGSGFLANSCH | 1 | NR | |
| 15 | 56171499 | ABSTANDSTUECK | 1 | NR | |
| 16 | 58079582 | KUPPLUNGSFEDER | 1 | NR | |
| 17 | 52071702 | KLEMMPLATTE | 1 | NR | |
| 18 | 31111091 | SCHRAUBE E M6X14 UNI 5739 8G | 1 | NR | |
| 19 | 37111460 | LAGER | 1 | NR | |
| 20/ 1 | P0000000066 78 | EINSTELLBLOCK PS 45x55/0,5 | 1 | NR | |
| 20/ 2 | P0000000066 79 | EINSTELLBLOCK PS 45x55/0,2 | 1 | NR | |
| 21 | 56471728 | KOLBEN | 1 | NR | |
| 22 | 58071734 | FEDER | 1 | NR | |
| 23 | F0801028000 | SEEGERRING E 8 UNI 7435 | 1 | NR | |
| 24 | 51171842 | MUFFE | 1 | NR | |
| 25 | F0819180080 | FEDER | 1 | NR | |
| 26 | 52371733 | KUPPLUNGSGABEL | 1 | NR | |
| 27 | F0802088050 | SICHERUNGSRING 22x32x6 | 1 | NR | |
| 28 | 56579865 | KUPPLUNGSHABEL | 1 | NR | |
| 29 | 31152083 | SCHRAUBE TCEI M8X30 UNI 5931 | 1 | NR | |
| 30 | 38212503 | SIMMERRING | 1 | NR | |
| 31 | 590A0775 | BUEGEL | 1 | NR | |
| 32 | F0862129000 | SCHRAUBE M6X18 UNI 5739 8.8 | 1 | NR | |
| 33 | 31411064 | DICHTSCHEIBE 6,4x12,5 UNI 6592 | 1 | NR | |
| 34 | 58079885 | KABEL | 1 | NR | |

Ersatzteilkatalog

| | |
|---------------------|---|
| Produkt: | Traktoren |
| Typologie: | RS Traktoren mit 4 gleichgrossen Rädern |
| Modell: | Eos 6.55-6.65 MT |
| Tabelle: | D.02.03 KUPPLUNG/EINGANGSWELLE Mod. 0 - 04/2010 |
| Gueltigkeit: | Vers. MT / Vers. RS-M / Vers. RS-R |

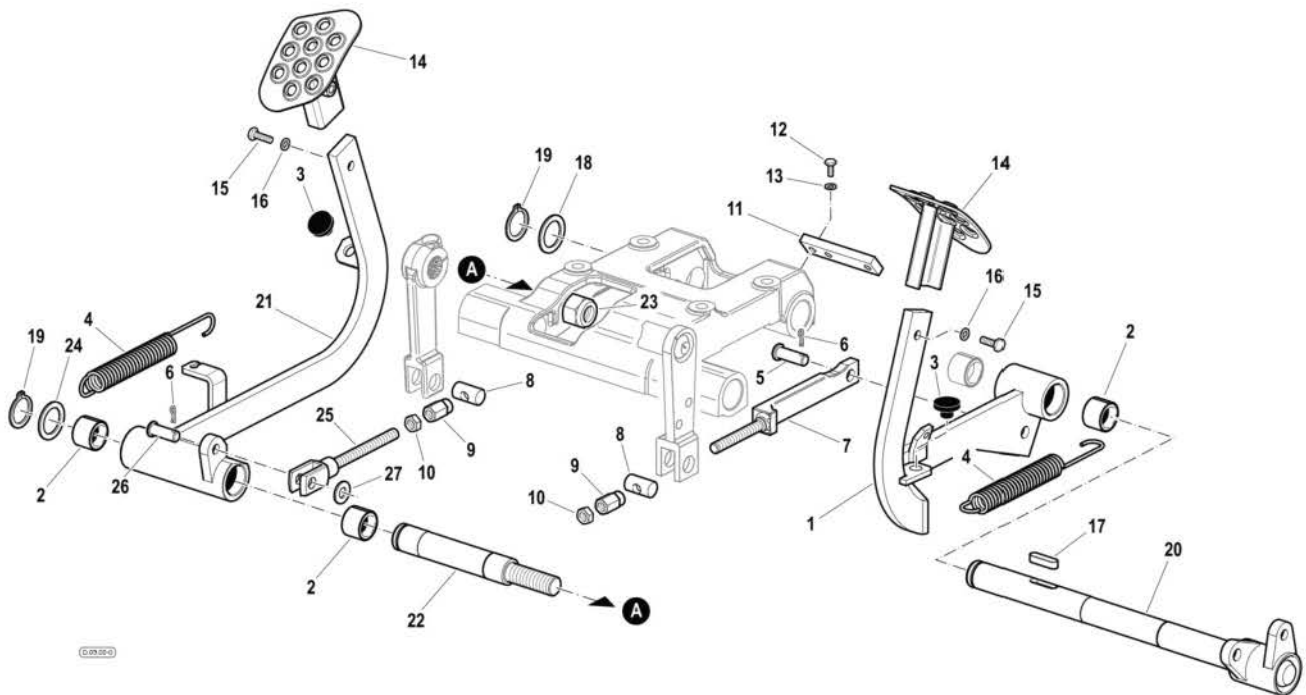


112000

| Bez. | Sincom | Beschreibung | Anzahl | Mass einheit | Gueltigkeit |
|------|-------------|-----------------------------|--------|-----------------|-------------|
| 1 | 52479521 | ANTRIEBSWELLE | 1 | NR | |
| 2 | F0812578050 | NADELKAEFIG 17x21/13 | 1 | NR | |
| 3 | F0801156050 | SICHERHEITSRING | 1 | NR | |
| 4 | 56479697 | KUPPLUNGSWELLE | 1 | NR | |
| 5 | 52579212 | KUPPLUNGVERSCHLUSSKEGEL | 1 | NR | |
| 6 | F0800056050 | SICHERUNGSRING B28 UNI 7433 | 1 | NR | |
| 7 | 52472344 | FESTENHUELSE | 1 | NR | |
| 8 | 35111027 | SEEGERRING I 27 DIN 472 | 1 | NR | |

Ersatzteilkatalog

| | |
|--------------------|---|
| Produkt: | Traktoren |
| Typologie: | RS Traktoren mit 4 gleichgrossen Rädern |
| Modell: | Eos 6.55-6.65 MT |
| Tabelle: | D.03.02 KUPPLUNGSSTEUERUNGEN Mod. 0 - 04/2010 |
| Gultigkeit: | Vers. AR-R / Vers. MT / Vers. RS-R |

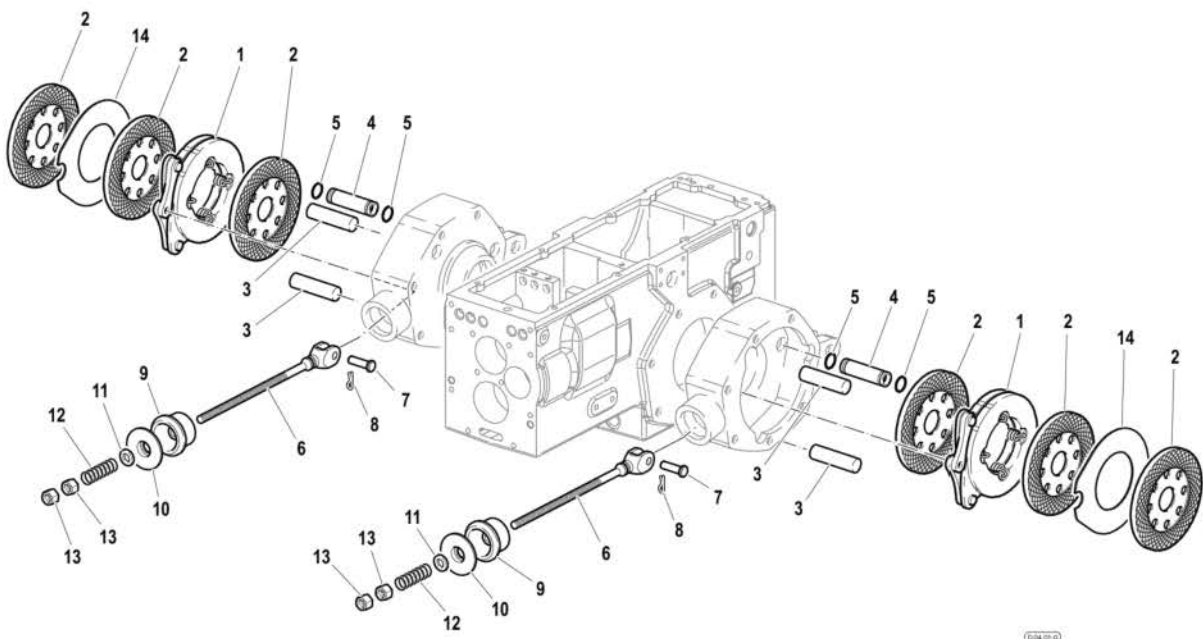


| Bez. | Sincom | Beschreibung | Anzahl | Masseneinheit | Gultigkeit |
|------|-------------|-------------------------------|--------|---------------|------------|
| 1 | 59079597 | PEDAL | 1 | NR | |
| 2 | 58171596 | LAGERBUCHSE | 1 | NR | |
| 3 | F0822537050 | ANSCHLAGSPUFFER | 1 | NR | |
| 4 | 580A0360 | RUECKHOLFEDER | 1 | NR | |
| 5 | 56471813 | BOLZEN | 1 | NR | |
| 6 | F0810510000 | SPLINT A2,0X20 UNI 1336 | 1 | NR | |
| 7 | 59071640 | ZUGSTANGE | 1 | NR | |
| 8 | 56371714 | BOLZEN | 1 | NR | |
| 9 | 56371715 | EINSTELLSCHRAUBE | 1 | NR | |
| 10 | F0814627000 | MUTTER M10 UNI 5589 CL:8 | 1 | NR | |
| 11 | 56079676 | PLATTE | 1 | NR | |
| 12 | 31112093 | SCHRAUBE TE M6X20 UNI 5739 8G | 1 | NR | |
| 13 | F0843570000 | DICHTSCHEIBE 6 DIN 128-B | 1 | NR | |

| Bez. | Sincom | Beschreibung | Anz ahl | Mass einhe it | Gueltigkeit |
|------|--------------------|--------------------------------|------------|---------------------|-------------|
| 14 | 59079643 | BREMSFUSSHEBEL | 1 | NR | |
| 15 | 31112146 | SCHRAUBE TE M8X22 UNI 5739 8G | 1 | NR | |
| 16 | F0843643060 | DICHTSCHEIBE 8 DIN 128-B | 1 | NR | |
| 17 | F0806533000 | SCHEIBENFEDER 8X7X30 UNI6604/A | 1 | NR | |
| 18 | F0844374000 | SCHEIBE 25,0x35/2 | 1 | NR | |
| 19 | 35131026 | SEEGERRING E 25X2 UNI 7436 | 1 | NR | |
| 20 | 59079675 | WELLE | 1 | NR | |
| 21 | 59079638 | KUPPLUNGSPEDAL | 1 | NR | |
| 22 | 56379660 | PEDALBOLZEN | 1 | NR | |
| 23 | 31241181 | SELBSTSCHL.MUTTER M18x1,5 6S | 1 | NR | |
| 24 | 56349629 | RING | 1 | NR | |
| 25 | 59079665 | HASH(0x604a26c) | 1 | NR | |
| 26 | 56470365 | BOLZEN | 1 | NR | |
| 27 | 31411105 | DICHTSCHEIBE 10,5x21 UNI 6592 | 1 | NR | |

Ersatzteilkatalog

| | |
|---------------------|--|
| Produkt: | Traktoren |
| Typologie: | RS Traktoren mit 4 gleichgrossen Rädern |
| Modell: | Eos 6.55-6.65 MT |
| Tabelle: | D.04.01 BREMSE Mod. 0 - 04/2010 |
| Gueltigkeit: | Vers. AR-M / Vers. AR-R / Vers. MT / Vers. RS-M / Vers. RS-R |



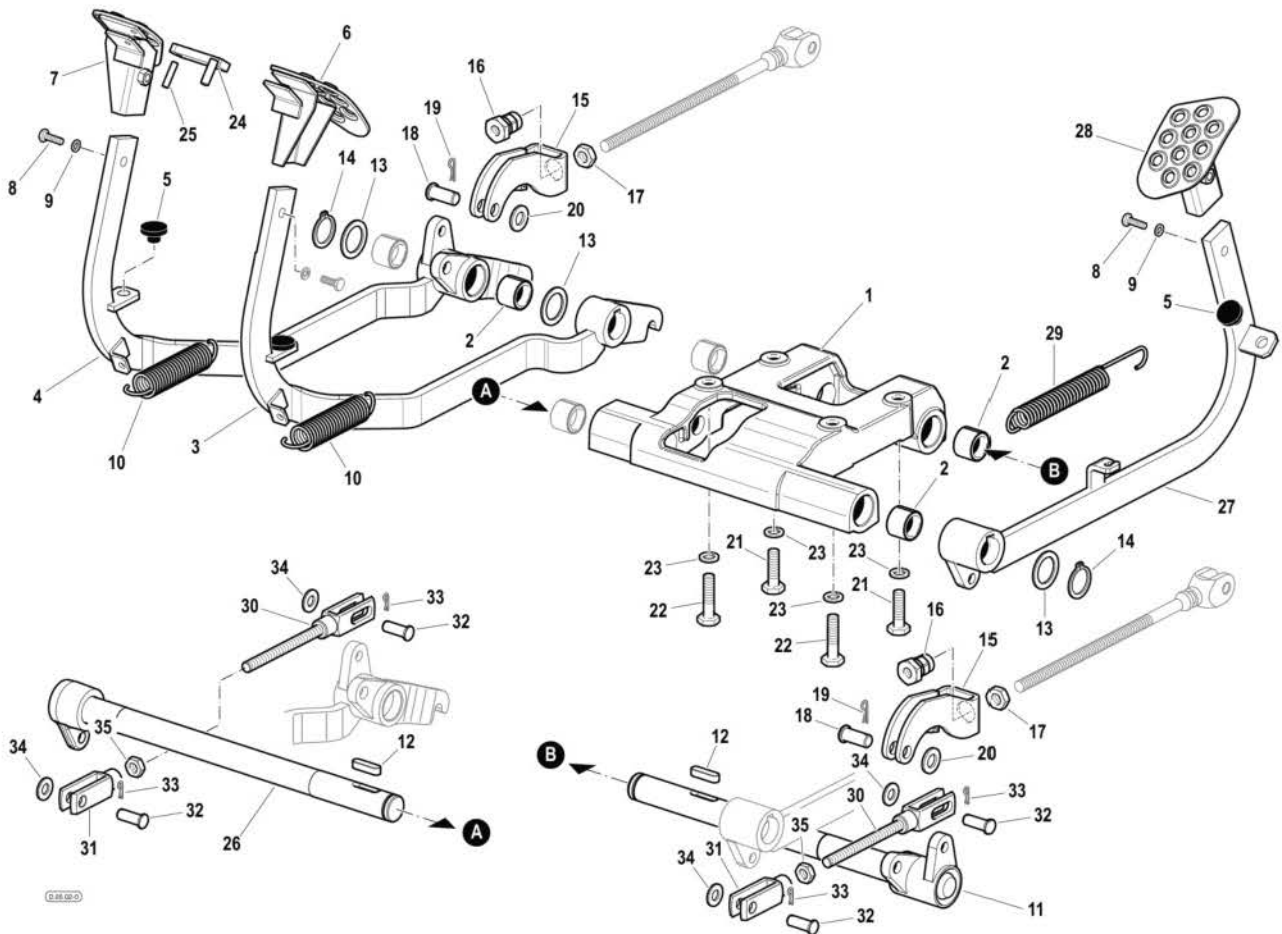
| Bez. | Sincom | Beschreibung | Anz ahl | Mass einhe it | Gueltigkeit |
|------|-------------|-----------------------------|------------|---------------------|-------------|
| 1 | 58171706 | BREMSE | 1 | NR | |
| 2 | 58171707 | BREMSSCHEIBE | 1 | NR | |
| 3 | 56371606 | BOLZEN | 1 | NR | |
| 4 | 56371605 | BOLZEN | 1 | NR | |
| 5 | F0803186000 | O-RING 123 | 1 | NR | |
| 6 | 56371708 | ZUGSTANGE | 1 | NR | |
| 7 | 56471709 | BOLZEN | 1 | NR | |
| 8 | F0810510000 | SPLINT A2,0X20 UNI 1336 | 1 | NR | |
| 9 | 55170047 | MANSCHETTE | 1 | NR | |
| 10 | 56170043 | DECKEL | 1 | NR | |
| 11 | 31411130 | DICHTSCHEIBE 13x24 UNI 6592 | 1 | NR | |
| 12 | 58070366 | HALTEFEDER | 1 | NR | |
| 13 | 31231120 | MUTTER | 1 | NR | |

05/09/2012

| Bez. | Sincom | Beschreibung | Anzahl | Mass einheit | Gultigkeit |
|------|-------------------|---------------|--------|-----------------|------------|
| 14 | P4535240100 00 | EINSTELLBLOCK | 1 | NR | |

Ersatzteilkatalog

| | |
|---------------------|--|
| Produkt: | Traktoren |
| Typologie: | RS Traktoren mit 4 gleichgrossen Rädern |
| Modell: | Eos 6.55-6.65 MT |
| Tabelle: | D.05.02 BREMSBETÄTIGUNG Mod. 0 - 04/2010 |
| Gueltigkeit: | Vers. MT / Vers. RS-R |

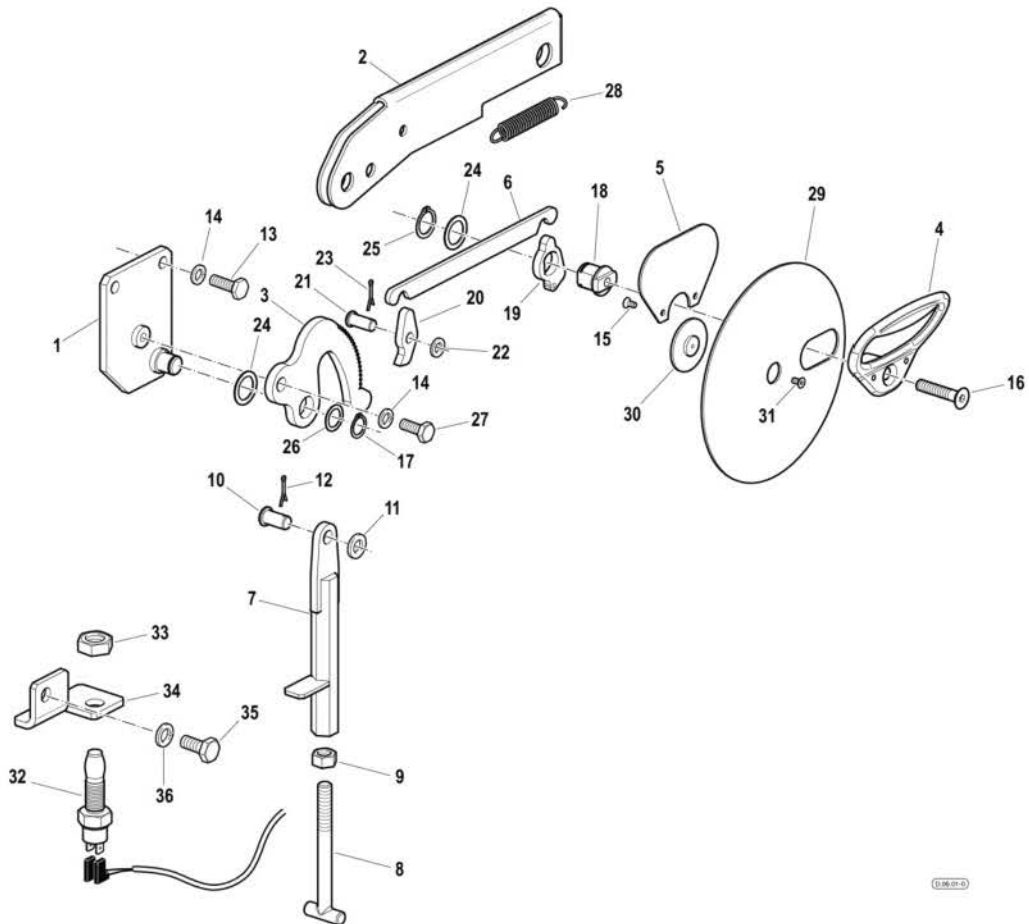


| Bez. | Sincom | Beschreibung | Anz ahl | Mass einhe it | Gueltigkeit |
|------|-------------|--------------------------------|------------|---------------------|-------------|
| 1 | 511A0116 | HALTER | 1 | NR | |
| 2 | 58171596 | LAGERBUCHSE | 1 | NR | |
| 3 | 59079605 | BREMSFUSSHEBEL | 1 | NR | |
| 4 | 59079609 | BREMSFUSSHEBEL | 1 | NR | |
| 5 | F0822537050 | ANSCHLAGSPUFFER | 1 | NR | |
| 6 | 59079649 | BREMSFUSSHEBEL | 1 | NR | |
| 7 | 59079645 | BREMSFUSSHEBEL | 1 | NR | |
| 8 | 31112146 | SCHRAUBE TE M8X22 UNI 5739 8G | 1 | NR | |
| 9 | F0843643060 | DICHTSCHEIBE 8 DIN 128-B | 1 | NR | |
| 10 | 58070373 | RUECKHOLFEDER | 1 | NR | |
| 11 | 59079675 | WELLE | 1 | NR | |
| 12 | F0806533000 | SCHEIBENFEDER 8X7X30 UNI6604/A | 1 | NR | |
| 13 | 56349629 | RING | 1 | NR | |

| Bez. | Sincom | Beschreibung | Anzahl | Mass einheit | Gueltigkeit |
|------|-------------|-------------------------------|--------|-----------------|-------------|
| 14 | 35131026 | SEEGERRING E 25X2 UNI 7436 | 1 | NR | |
| 15 | 56171787 | BUEGEL | 1 | NR | |
| 16 | 52373177 | MUTTER | 1 | NR | |
| 17 | 31231120 | MUTTER | 1 | NR | |
| 18 | 56470797 | BOLZEN | 1 | NR | |
| 19 | F0810510000 | SPLINT A2,0X20 UNI 1336 | 1 | NR | |
| 20 | 31411130 | DICHTSCHEIBE 13x24 UNI 6592 | 1 | NR | |
| 21 | F0863449000 | SCHRAUBE | 1 | NR | |
| 22 | 31112215 | SCHRAUBE TE M10X60 UNI 5737 | 1 | NR | |
| 23 | F0843755000 | DICHTSCHEIBE 10 DIN 128-B | 1 | NR | |
| 24 | 590A0076 | ANSCHRAUBPLATTE | 1 | NR | |
| 25 | F0851262000 | STIFT 6X26 DIN 7343 CL:C72 | 1 | NR | |
| 26 | 59074317 | UMLENKWELLE | 1 | NR | |
| 27 | 59079632 | KUPPLUNGSPEDAL | 1 | NR | |
| 28 | 59079643 | BREMSFUSSHEBEL | 1 | NR | |
| 29 | 580A0360 | RUECKHOLFEDER | 1 | NR | |
| 30 | 59073066 | ZUGSTANGE | 1 | NR | |
| 31 | F0860091010 | GABEL | 1 | NR | |
| 32 | 56470365 | BOLZEN | 1 | NR | |
| 33 | F0810510000 | SPLINT A2,0X20 UNI 1336 | 1 | NR | |
| 34 | 31411105 | DICHTSCHEIBE 10,5x21 UNI 6592 | 1 | NR | |
| 35 | F0814632000 | MUTTER M10 UNI 5588 CL:8 | 1 | NR | |

Ersatzteilkatalog

| | |
|---------------------|--|
| Produkt: | Traktoren |
| Typologie: | RS Traktoren mit 4 gleichgrossen Rädern |
| Modell: | Eos 6.55-6.65 MT |
| Tabelle: | D.06.01 STANDBREMSE Mod. 0 - 04/2010 |
| Gueltigkeit: | Vers. AR-M / Vers. AR-R / Vers. MT / Vers. RS-M / Vers. RS-R |

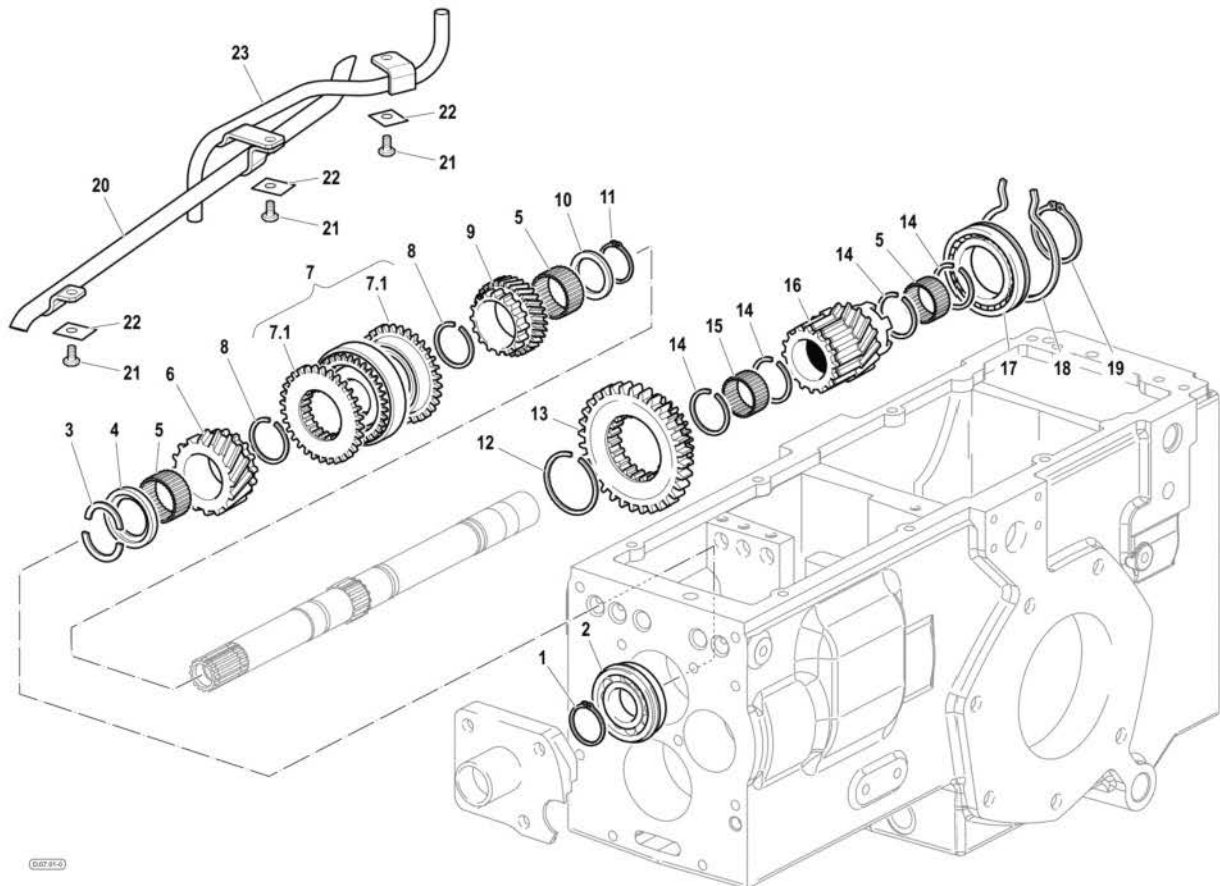


| Bez. | Sincom | Beschreibung | Anzahl | Masseneinheit | Gueltigkeit |
|------|-------------|-------------------------------|--------|---------------|-------------|
| 1 | 59079759 | HEBELLAGER | 1 | NR | |
| 2 | 59079760 | HANDBREMSHEBEL | 1 | NR | |
| 3 | 58179860 | ZAHNSEKTOR | 1 | NR | |
| 4 | 56179770 | HANDGRIFF | 1 | NR | |
| 5 | 57379771 | ABSCHIRMUNG | 1 | NR | |
| 6 | 56179766 | ZUGSTANGE | 1 | NR | |
| 7 | 59079772 | SAEULE | 1 | NR | |
| 8 | 56379765 | HANDBREMSEZUGSTANGE | 1 | NR | |
| 9 | F0814627000 | MUTTER M10 UNI 5589 CL:8 | 1 | NR | |
| 10 | 56479769 | SCHARNIERBOLZEN | 1 | NR | |
| 11 | 31411105 | DICHTSCHEIBE 10,5x21 UNI 6592 | 1 | NR | |
| 12 | F0810510000 | SPLINT A2,0X20 UNI 1336 | 1 | NR | |
| 13 | 31112150 | SCHRAUBE TE M8X20 UNI 5739 8G | 1 | NR | |

| Bez. | Sincom | Beschreibung | Anzahl | Mass einheit | Gueltigkeit |
|------|--------------------|--------------------------------|--------|-----------------|-------------|
| 14 | F0843643060 | DICHTSCHEIBE 8 DIN 128-B | 1 | NR | |
| 15 | 31132440 | SCHRAUBE TSVEI M4X10 UNI 5933 | 1 | NR | |
| 16 | 31133590 | SCHRAUBE TSVEI M8X35 UNI 5933 | 1 | NR | |
| 17 | F0801095000 | SEEGERRING E 14 7435 | 1 | NR | |
| 18 | 56379764 | SCHARNIERBOLZEN | 1 | NR | |
| 19 | 56179763 | VERSCHLUSSPLATTE | 1 | NR | |
| 20 | 58179859 | HAKEN | 1 | NR | |
| 21 | 56479768 | BOLZEN | 1 | NR | |
| 22 | 31411064 | DICHTSCHEIBE 6,4x12,5 UNI 6592 | 1 | NR | |
| 23 | 34110021 | SPLINT | 1 | NR | |
| 24 | 31400300 | HASH(0x604a28c) | 1 | NR | |
| 25 | 35121018 | SEEGERRING E 18 DIN 471 | 1 | NR | |
| 26 | 31400302 | HASH(0x604a20c) | 1 | NR | |
| 27 | 31112147 | SCHRAUBE TE M8X18 UNI 5739 8G | 1 | NR | |
| 28 | 58073227 | FEDER | 1 | NR | |
| 29 | 573A0371 | SCHEIBE | 1 | NR | |
| 30 | 560A0372 | EINSTELLBLOCK | 1 | NR | |
| 31 | 31132440 | SCHRAUBE TSVEI M4X10 UNI 5933 | 1 | NR | |
| 32 | 58173230 | DRUCKKNOPF | 1 | NR | |
| 33 | F0814744050 | MUTTER M14X1,5 UNI 5589 CL:8 | 1 | NR | |
| 34 | 56179767 | BEFESTIGUNGSWINKEL | 1 | NR | |
| 35 | 31112208 | SCHRAUBE TE M10X16 UNI 5739 | 1 | NR | |
| 36 | F0843755000 | DICHTSCHEIBE 10 DIN 128-B | 1 | NR | |

Ersatzteilkatalog

| | |
|---------------------|--|
| Produkt: | Traktoren |
| Typologie: | RS Traktoren mit 4 gleichgrossen Rädern |
| Modell: | Eos 6.55-6.65 MT |
| Tabelle: | D.07.01 EINGANGSWELLENZAHNR Mod. 0 - 04/2010 |
| Gueltigkeit: | Vers. AR-M / Vers. AR-R / Vers. MT / Vers. RS-M / Vers. RS-R |

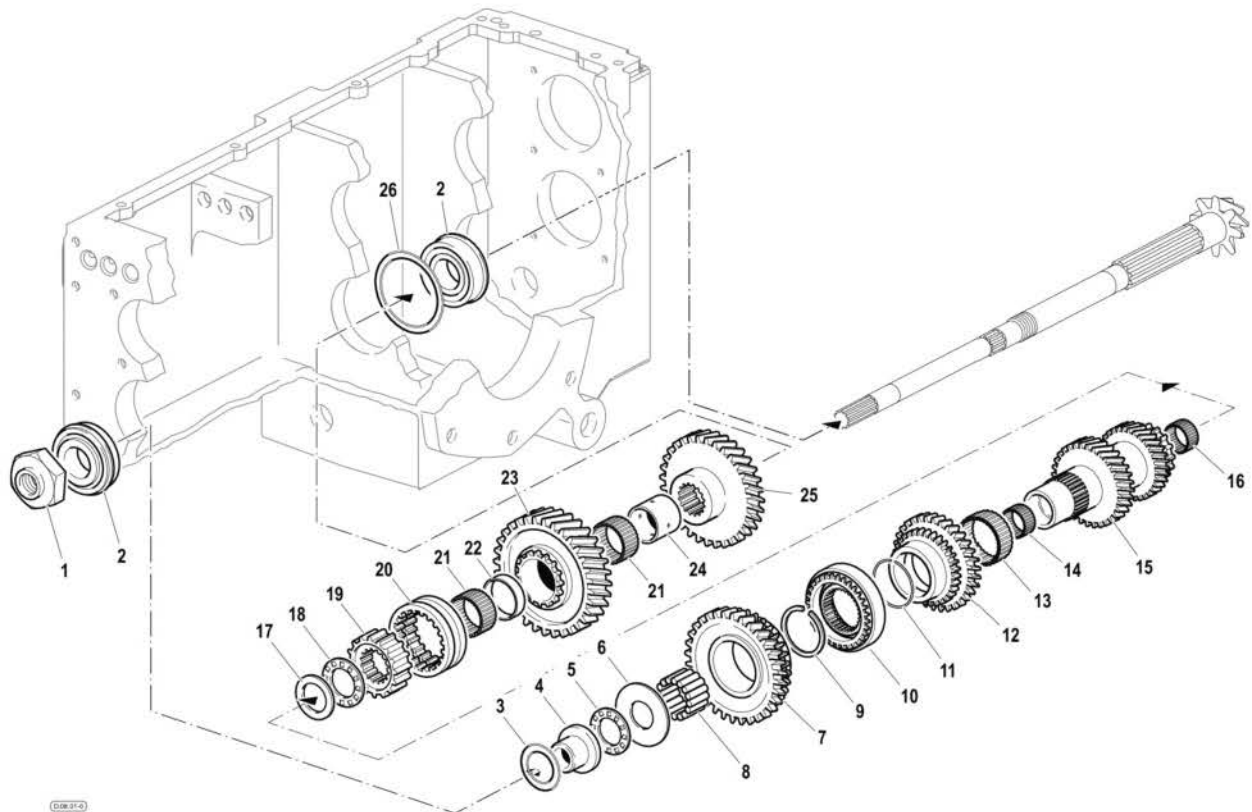


| Bez. | Sincom | Beschreibung | Anzahl | Masseneinheit | Gueltigkeit |
|------|-------------|--------------------------|--------|---------------|-------------|
| 1 | F0801241010 | SEEGERRING E 30 UNI 7436 | 1 | NR | |
| 2 | F0812750000 | LAGER 6206-NR (30X62/16) | 1 | NR | |
| 3 | 56371440 | HALBRING | 1 | NR | |
| 4 | 56471441 | DISTANZRING | 1 | NR | |
| 5 | F0812737000 | NADELKAEFIG K 30X35/27 | 1 | NR | |
| 6 | 52479154 | GAENGEZAHNRAD | 1 | NR | |
| 7 | 58179928 | SPERRSYNCHRONISIER. | 1 | NR | |
| 7.1 | 52475921 | RING | 1 | NR | |
| 8 | F0801266050 | SICHERHEITSRING | 1 | NR | |
| 9 | 52479155 | GAENGEZAHNRAD | 1 | NR | |
| 10 | 56471654 | DISTANZRING | 1 | NR | |
| 11 | 35121030 | SEEGERRING E 30 DIN 471 | 1 | NR | |
| 12 | F0801346200 | SICHERHEITSRING | 1 | NR | |

| Bez. | Sincom | Beschreibung | Anz ahl | Mass einhe it | Gueltigkeit |
|------|--------------------|-------------------------------|------------|---------------------|-------------|
| 13 | 52479156 | GLEITENDS ZAHNRAD | 1 | NR | |
| 14 | F0801266000 | SICHERHEITSRING | 1 | NR | |
| 15 | F0812736010 | NADELKAEFIG K 30X35/20 H | 1 | NR | |
| 16 | 52479158 | LEITENDENZAHRAD | 1 | NR | |
| 17 | 50974166 | LAGER | 1 | NR | |
| 18 | 58073788 | SEEGERRING | 1 | NR | |
| 19 | F0801331050 | SEEGERRING E 45 UNI 7436 | 1 | NR | |
| 20 | 59079728 | HASH(0x604a20c) | 1 | NR | |
| 21 | 31112082 | SCHRAUBE TE M6X12 UNI 5739 8G | 1 | NR | |
| 22 | 31450060 | PLAETTCHEN | 1 | NR | |
| 23 | 590A0756 | HASH(0x604a2fc) | 1 | NR | |

Ersatzteilkatalog

| | |
|---------------------|--|
| Produkt: | Traktoren |
| Typologie: | RS Traktoren mit 4 gleichgrossen Rädern |
| Modell: | Eos 6.55-6.65 MT |
| Tabelle: | D.08.01 HILFSWELLENZAHNR Mod. 0 - 04/2010 |
| Gueltigkeit: | Vers. AR-M / Vers. AR-R / Vers. MT / Vers. RS-M / Vers. RS-R |

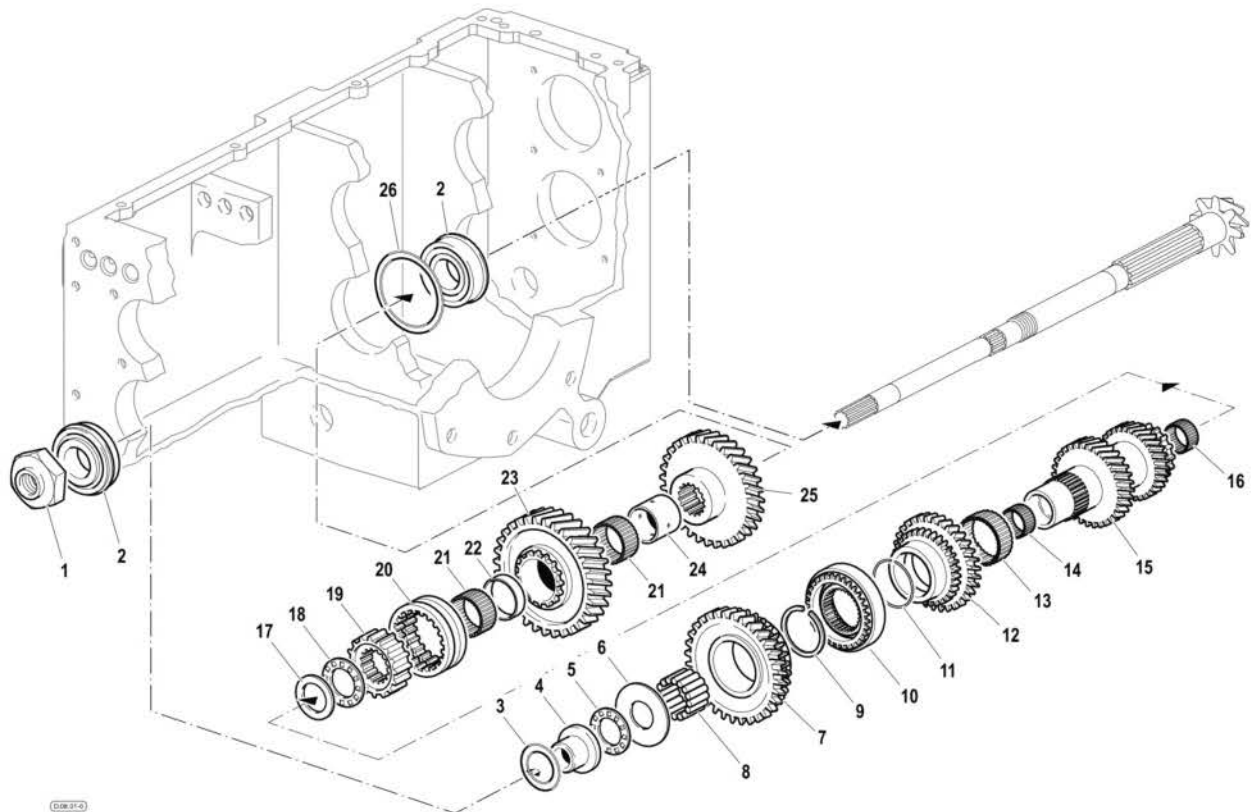


| Bez. | Sincom | Beschreibung | Anz ahl | Mass einhe it | Gueltigkeit |
|------|----------|-------------------|------------|---------------------|-------------|
| 1 | 56371652 | MUTTER | 1 | NR | |
| 2 | 581A0460 | LAGER | 1 | NR | |
| 3 | 58024196 | EINSTELLBLOCK | 1 | NR | |
| 3 | 58024195 | EINSTELLBLOCK | 1 | NR | |
| 3 | 58024194 | EINSTELLBLOCK | 1 | NR | |
| 3 | 58024193 | EINSTELLBLOCK | 1 | NR | |
| 3 | 58074109 | EINSTELLBLOCK | 1 | NR | |
| 4 | 56471655 | LAGERBUCHSE | 1 | NR | |
| 5 | 58173790 | LAGER | 1 | NR | |
| 6 | 52473813 | DRUCKSCHEIBE | 1 | NR | |
| 6 | 52473812 | DRUCKSCHEIBE | 1 | NR | |
| 6 | 52473789 | DRUCKSCHEIBE | 1 | NR | |
| 7 | 52479163 | GEFUEHRTE ZAHNRAD | 1 | NR | |

| Bez. | Sincom | Beschreibung | Anz ahl | Mass einhe it | Gueltigkeit |
|------|-------------|--------------------------|------------|---------------------|-------------|
| 8 | 58179262 | HASH(0x604a26c) | 1 | NR | |
| 9 | F0801280100 | SICHERHEITSRING | 1 | NR | |
| 10 | 58175937 | SPERRSYNCHRONISIER. | 1 | NR | |
| 11 | 58072505 | DISTANZRING | 1 | NR | |
| 12 | 52479164 | GEFUEHRTE ZAHNRAD | 1 | NR | |
| 13 | F0812918050 | NADELKAEFIG K 42X47/17 | 1 | NR | |
| 14 | F0812686100 | NADELKAEFIG K 25X30X24 H | 1 | NR | |
| 15 | 52479162 | DOPPELZAHNRAD | 1 | NR | |
| 16 | F0812732080 | NADELKAEFIG 27X34/17 H | 1 | NR | |
| 17 | 52473796 | DRUCKSCHEIBE | 1 | NR | |
| 18 | 58173797 | LAGER | 1 | NR | |
| 19 | 52473721 | MUFFE | 1 | NR | |
| 20 | 52471459 | SCHIEBEMUFFE | 1 | NR | |
| 21 | F0812871030 | NADELKAEFIG K 37X42/17 | 1 | NR | |
| 22 | 56271457 | ABSTANDSTUECK | 1 | NR | |
| 23 | 52479160 | DOPPELZAHNRAD | 1 | NR | |
| 24 | 56471461 | LAGERBUCHSE | 1 | NR | |
| 25 | 52479157 | GAENGEZAHNRAD | 1 | NR | |
| 26 | 56371664 | EINSTELLRING | 1 | NR | |
| 26 | 56371663 | EINSTELLRING | 1 | NR | |
| 26 | 56371662 | EINSTELLRING | 1 | NR | |
| 26 | 56371661 | EINSTELLRING | 1 | NR | |
| 26 | 56373440 | EINSTELLRING | 1 | NR | |

Ersatzteilkatalog

| | |
|---------------------|--|
| Produkt: | Traktoren |
| Typologie: | RS Traktoren mit 4 gleichgrossen Rädern |
| Modell: | Eos 6.55-6.65 MT |
| Tabelle: | D.08.01 HILFSWELLENZAHNR Mod. 0 - 04/2010 |
| Gueltigkeit: | Vers. AR-M / Vers. AR-R / Vers. MT / Vers. RS-M / Vers. RS-R |

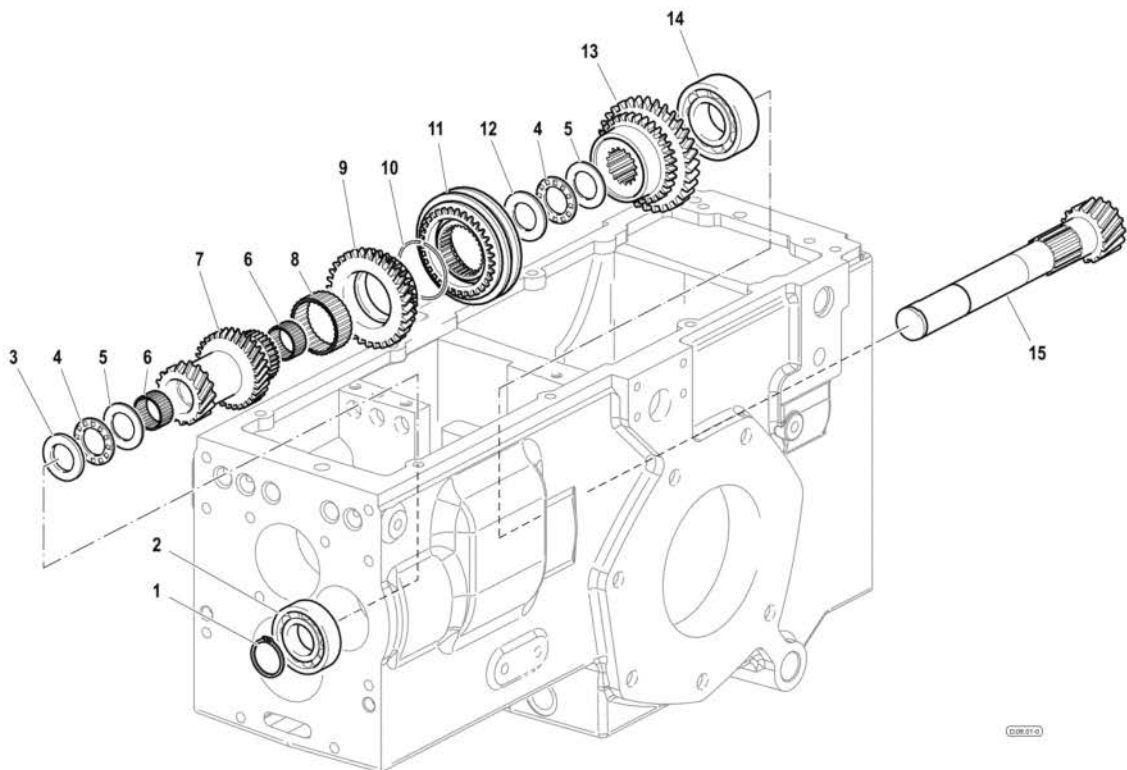


| Bez. | Sincom | Beschreibung | Anz ahl | Mass einhe it | Gueltigkeit |
|------|----------|-------------------|------------|---------------------|-------------|
| 1 | 56371652 | MUTTER | 1 | NR | |
| 2 | 581A0460 | LAGER | 1 | NR | |
| 3 | 58024196 | EINTELLBLOCK | 1 | NR | |
| 3 | 58024195 | EINTELLBLOCK | 1 | NR | |
| 3 | 58024194 | EINTELLBLOCK | 1 | NR | |
| 3 | 58024193 | EINTELLBLOCK | 1 | NR | |
| 3 | 58074109 | EINTELLBLOCK | 1 | NR | |
| 4 | 56471655 | LAGERBUCHSE | 1 | NR | |
| 5 | 58173790 | LAGER | 1 | NR | |
| 6 | 52473813 | DRUCKSCHEIBE | 1 | NR | |
| 6 | 52473812 | DRUCKSCHEIBE | 1 | NR | |
| 6 | 52473789 | DRUCKSCHEIBE | 1 | NR | |
| 7 | 52479163 | GEFUEHRTE ZAHNRAD | 1 | NR | |

| Bez. | Sincom | Beschreibung | Anzahl | Mass einheit | Gultigkeit |
|------|-------------|--------------------------|--------|-----------------|------------|
| 8 | 58179262 | HASH(0x604a26c) | 1 | NR | |
| 9 | F0801280100 | SICHERHEITSRING | 1 | NR | |
| 10 | 58175937 | SPERRSYNCHRONISIER. | 1 | NR | |
| 11 | 58072505 | DISTANZRING | 1 | NR | |
| 12 | 52479164 | GEFUEHRTE ZAHNRAD | 1 | NR | |
| 13 | F0812918050 | NADELKAEFIG K 42X47/17 | 1 | NR | |
| 14 | F0812686100 | NADELKAEFIG K 25X30X24 H | 1 | NR | |
| 15 | 52479162 | DOPPELZAHNRAD | 1 | NR | |
| 16 | F0812732080 | NADELKAEFIG 27X34/17 H | 1 | NR | |
| 17 | 52473796 | DRUCKSCHEIBE | 1 | NR | |
| 18 | 58173797 | LAGER | 1 | NR | |
| 19 | 52473721 | MUFFE | 1 | NR | |
| 20 | 52471459 | SCHIEBEMUFFE | 1 | NR | |
| 21 | F0812871030 | NADELKAEFIG K 37X42/17 | 1 | NR | |
| 22 | 56271457 | ABSTANDSTUECK | 1 | NR | |
| 23 | 52479160 | DOPPELZAHNRAD | 1 | NR | |
| 24 | 56471461 | LAGERBUCHSE | 1 | NR | |
| 25 | 52479157 | GAENGEZAHNRAD | 1 | NR | |
| 26 | 56371664 | EINSTELLRING | 1 | NR | |
| 26 | 56371663 | EINSTELLRING | 1 | NR | |
| 26 | 56371662 | EINSTELLRING | 1 | NR | |
| 26 | 56371661 | EINSTELLRING | 1 | NR | |
| 26 | 56373440 | EINSTELLRING | 1 | NR | |

Ersatzteilkatalog

| | |
|--------------------|---|
| Produkt: | Traktoren |
| Typologie: | RS Traktoren mit 4 gleichgrossen Rädern |
| Modell: | Eos 6.55-6.65 MT |
| Tabelle: | D.09.01 VORGELEGEWELLE UND ENTSPRECHENDE ZAHNR Mod. 0 - 04/2010 |
| Gultigkeit: | Vers. AR-M / Vers. AR-R / Vers. MT / Vers. RS-M / Vers. RS-R |



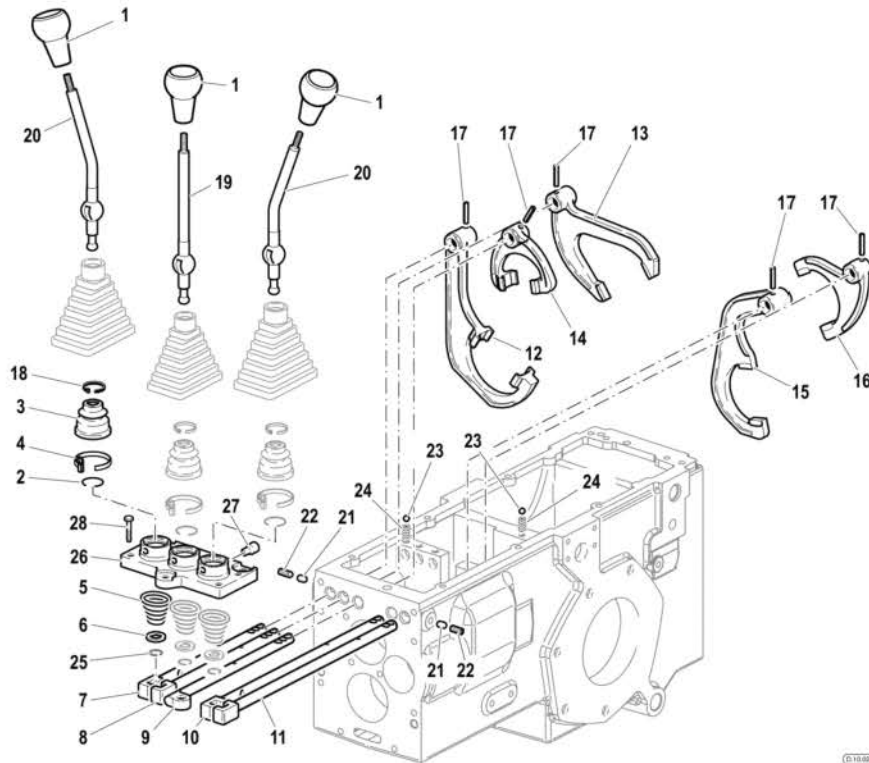
| Bez. | Sincom | Beschreibung | Anz ahl | Mass einhe it | Gultigkeit |
|------|-------------|----------------------------|------------|---------------------|------------|
| 1 | 35131026 | SEEGERRING E 25X2 UNI 7436 | 1 | NR | |
| 2 | 37120100 | LAGER | 1 | NR | |
| 3 | 52474239 | DRUCKSCHEIBE | 1 | NR | |
| 3 | 52473815 | DRUCKSCHEIBE | 1 | NR | |
| 3 | 52473791 | DRUCKSCHEIBE | 1 | NR | |
| 3 | 52477987 | DRUCKSCHEIBE | 1 | NR | |
| 4 | 58173790 | LAGER | 1 | NR | |
| 5 | 58173792 | DRUCKSCHEIBE | 1 | NR | |
| 6 | F0812689000 | NADELKAEFIG K 25X30/20 H | 1 | NR | |
| 7 | 52479153 | LEITENDENZAHRAD | 1 | NR | |
| 8 | F0812918050 | NADELKAEFIG K 42X47/17 | 1 | NR | |
| 9 | 52479165 | LEITENDENZAHRAD | 1 | NR | |
| 10 | 58072505 | DISTANZRING | 1 | NR | |

05/09/2012

| Bez. | Sincom | Beschreibung | Anzahl | Mass einheit | Gultigkeit |
|------|----------|---------------------|--------|-----------------|------------|
| 11 | 58172571 | SPERRSYNCHRONISIER. | 1 | NR | |
| 12 | 52477986 | DRUCKSCHEIBE | 1 | NR | |
| 13 | 52479161 | LEITENDENZAHRAD | 1 | NR | |
| 14 | 37120000 | LAGER | 1 | NR | |
| 15 | 52479152 | MITNEHMERWELLE | 1 | NR | |

Ersatzteilkatalog

| | |
|---------------------|---|
| Produkt: | Traktoren |
| Typologie: | RS Traktoren mit 4 gleichgrossen Rädern |
| Modell: | Eos 6.55-6.65 MT |
| Tabelle: | D.10.02 GETRIEBESSTEUERUNGEN Mod. 0 - 04/2010 |
| Gueltigkeit: | Vers. AR-R / Vers. MT / Vers. RS-R |



G11880

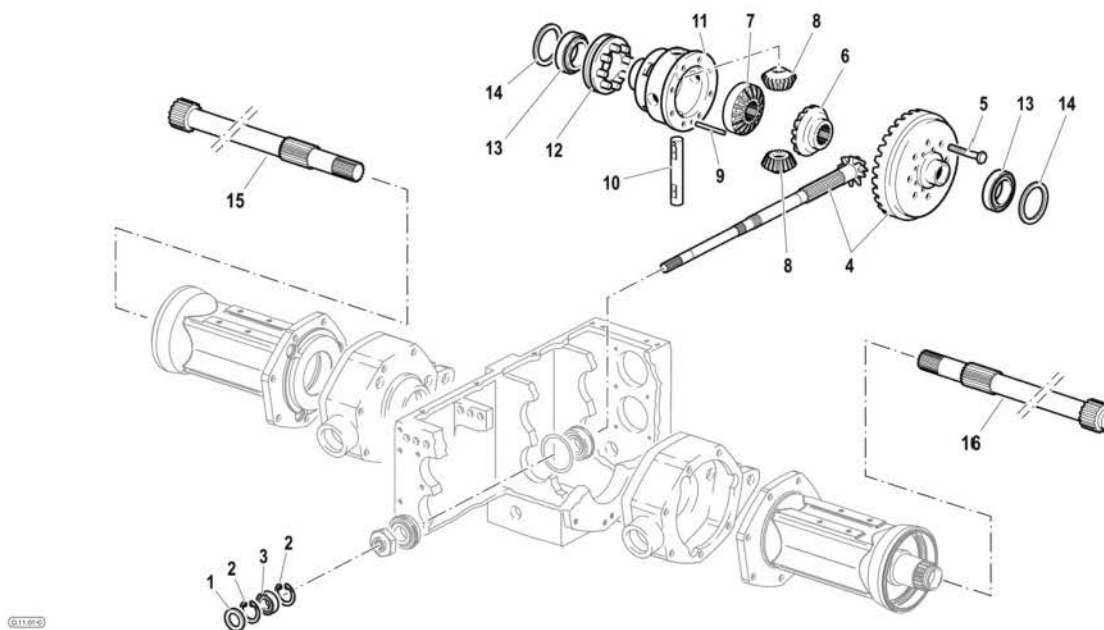
| Bez. | Sincom | Beschreibung | Anzahl | Mass einheit | Gueltigkeit |
|------|----------|---------------|--------|-----------------|-------------|
| 1 | 58174192 | GRIFF | 1 | NR | |
| 2 | 58070169 | HALTERING | 1 | NR | |
| 3 | 55170053 | HAUBE | 1 | NR | |
| 4 | 58170054 | KRAGEN | 1 | NR | |
| 5 | 58070164 | FEDER | 1 | NR | |
| 6 | 56370172 | ABSTANDSTUECK | 1 | NR | |
| 7 | 56379287 | ZUGSTANGE | 1 | NR | |
| 8 | 56379290 | ZUGSTANGE | 1 | NR | |
| 9 | 56379286 | ZUGSTANGE | 1 | NR | |
| 10 | 56379289 | ZUGSTANGE | 1 | NR | |
| 11 | 56379288 | ZUGSTANGE | 1 | NR | |
| 12 | 52275923 | SCHALTGABEL | 1 | NR | |
| 13 | 52373240 | SCHALTGABEL | 1 | NR | |

05/09/2012

| Bez. | Sincom | Beschreibung | Anz ahl | Mass einhe it | Gueltigkeit |
|------|-------------|----------------------------|------------|---------------------|-------------|
| 14 | 52275924 | SCHALTGABEL | 1 | NR | |
| 15 | 51272405 | SCHALTGABEL | 1 | NR | |
| 16 | 51279318 | GANGGABEL | 1 | NR | |
| 17 | F0851180000 | STIFT 5X26 DIN 1481 CL:C72 | 1 | NR | |
| 18 | F0817640003 | SCHLAUCHKLEMMEN 4,8x180 | 1 | NR | |
| 19 | 52374182 | STEUERHEBEL | 1 | NR | |
| 20 | 523A0340 | STEUERHEBEL | 1 | NR | |
| 21 | 56571697 | KNEBEL | 1 | NR | |
| 22 | F0863183000 | SCHRAUBE | 1 | NR | |
| 23 | F0847434000 | KUGEL | 1 | NR | |
| 24 | 58070741 | FEDER | 1 | NR | |
| 25 | 58070168 | HALTERING | 1 | NR | |
| 26 | 51171621 | DECKEL | 1 | NR | |
| 27 | 56370018 | SCHARNIERBOLZEN | 1 | NR | |
| 28 | F0862694000 | SCHRAUBE | 1 | NR | |

Ersatzteilkatalog

| | |
|---------------------|---|
| Produkt: | Traktoren |
| Typologie: | RS Traktoren mit 4 gleichgrossen Rädern |
| Modell: | Eos 6.55-6.65 MT |
| Tabelle: | D.11.01 HINTERANTRIEB Mod. 0 - 04/2010 |
| Gueltigkeit: | Vers. MT / Vers. RS-M / Vers. RS-R |



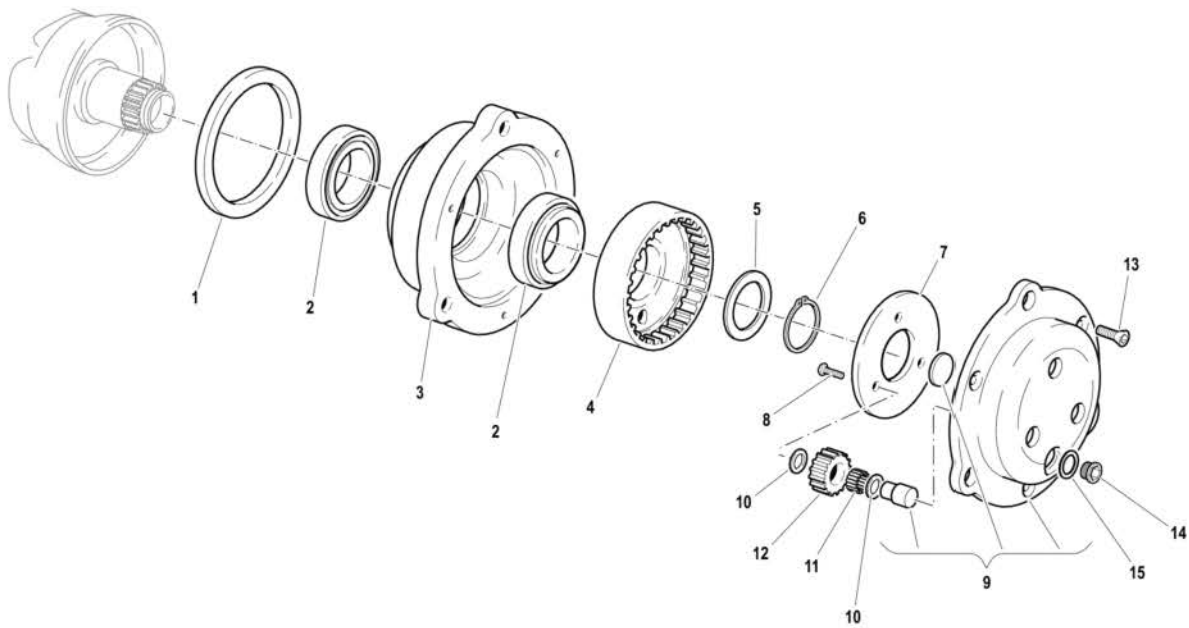
| Bez. | Sincom | Beschreibung | Anz ahl | Mass einhe it | Gueltigkeit |
|------|-------------|-------------------------|------------|---------------------|-------------|
| 1 | 38212006 | SIMMERRING | 1 | NR | |
| 2 | 35111042 | SEEGERRING I 42 DIN 472 | 1 | NR | |
| 3 | F0812631000 | LAGER 6004 (20X42/12) | 1 | NR | |
| 4 | 59379580 | KEGELRADGETRIEBE | 1 | NR | |
| 5 | F0863267050 | SCHRAUBE | 1 | NR | |
| 6 | 52471513 | ACHSKEGELRAD | 1 | NR | |
| 7 | 52471516 | ACHSKEGELRAD | 1 | NR | |
| 8 | 52471509 | SATELLIT | 1 | NR | |
| 9 | 56371994 | STIFT | 1 | NR | |
| 10 | 56471508 | BOLZEN | 1 | NR | |
| 11 | 51374866 | AUSGLEICHGEHAEUSE | 1 | NR | |
| 12 | 59071518 | MUFFE | 1 | NR | |
| 13 | F0812895000 | LAGER 32008 (40X68X19) | 1 | NR | |

05/09/2012

| Bez. | Sincom | Beschreibung | Anzahl | Mass einheit | Gultigkeit |
|------|----------|-----------------|--------|-----------------|------------|
| 14 | 56371586 | RING | 1 | NR | |
| 14 | 56371585 | RING | 1 | NR | |
| 14 | 56371584 | RING | 1 | NR | |
| 14 | 56371583 | RING | 1 | NR | |
| 14 | 56371582 | RING | 1 | NR | |
| 15 | 52473923 | HINTERACHSWELLE | 1 | NR | |
| 16 | 52473924 | HINTERACHSWELLE | 1 | NR | |

Ersatzteilkatalog

| | |
|---------------------|--|
| Produkt: | Traktoren |
| Typologie: | RS Traktoren mit 4 gleichgrossen Rädern |
| Modell: | Eos 6.55-6.65 MT |
| Tabelle: | D.12.01 SEITLICHE UNTERSETZER Mod. 0 - 09/2009 |
| Gueltigkeit: | Datum 01/2009 / Vers. AR-M / Vers. AR-R / Vers. MT / Vers. RS-M / Vers. RS-R |



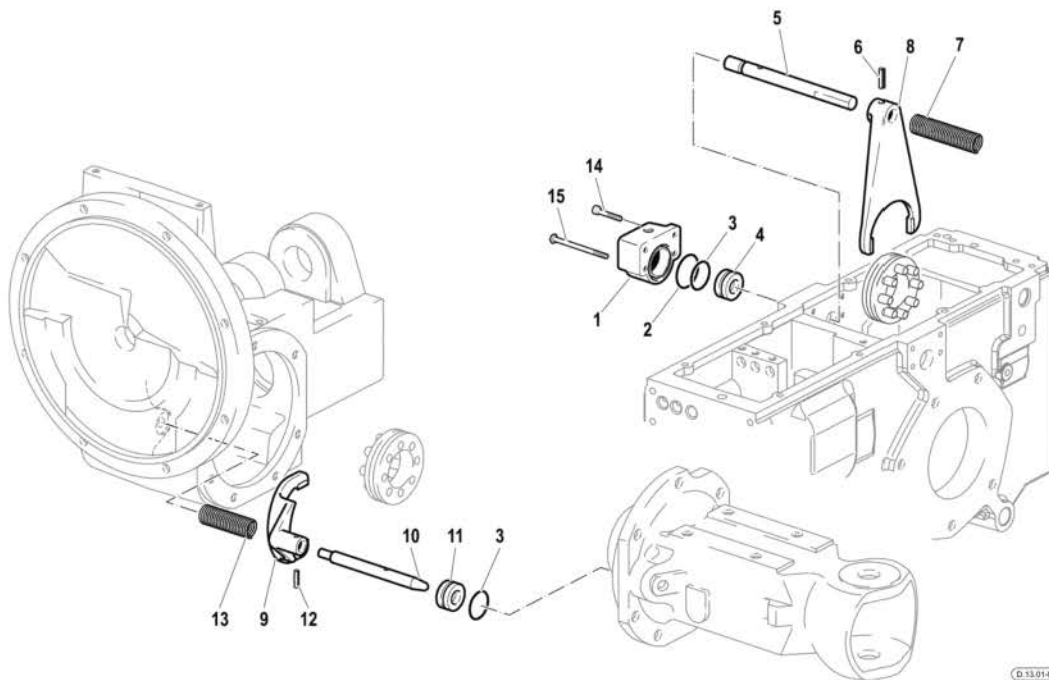
0.12.01-0

| Bez. | Sincom | Beschreibung | Anz ahl | Mass einhe it | Gueltigkeit |
|------|-------------|---------------------------|------------|---------------------|-------------|
| 1 | F0802700150 | SICHERUNGSRING 125x150x12 | 1 | NR | |
| 2 | F0812973000 | LAGER 32011X | 1 | NR | |
| 3 | 51172508 | NABE | 1 | NR | |
| 4 | 52473920 | ZAHNKRANZ | 1 | NR | |
| 5 | 56373350 | EINSTELLBLOCK | 1 | NR | |
| 5 | 56373349 | EINSTELLBLOCK | 1 | NR | |
| 5 | 56371579 | EINSTELLBLOCK | 1 | NR | |
| 5 | 56371578 | EINSTELLBLOCK | 1 | NR | |
| 5 | 56371577 | EINSTELLBLOCK | 1 | NR | |
| 5 | 56371576 | EINSTELLBLOCK | 1 | NR | |
| 5 | 56371575 | EINSTELLBLOCK | 1 | NR | |
| 6 | F0801346000 | SEEGERRING E 48 UNI 7436 | 1 | NR | |
| 7 | 56173919 | EINSTELLRING | 1 | NR | |

| Bez. | Sincom | Beschreibung | Anzahl | Mass einheit | Gultigkeit |
|------|--------------------|----------------------------|--------|-----------------|------------|
| 8 | F0862090000 | SCHRAUBE M6X16 8.8 | 1 | NR | |
| 9 | 59273944 | DECKEL | 1 | NR | |
| 10 | 58171567 | DISTANZRING | 1 | NR | |
| 11 | 58171653 | ROLLE | 1 | NR | |
| 12 | 52473921 | SATELLIT | 1 | NR | |
| 13 | F0862655000 | SCHRAUBE | 1 | NR | |
| 14 | 56370081 | STOPFEN | 1 | NR | |
| 15 | F0844273090 | DICHTUNG 22X28X1,5 CU 99,5 | 1 | NR | |

Ersatzteilkatalog

| | |
|---------------------|--|
| Produkt: | Traktoren |
| Typologie: | RS Traktoren mit 4 gleichgrossen Rädern |
| Modell: | Eos 6.55-6.65 MT |
| Tabelle: | D.13.01 DIFFERENTIALSPERRE Mod. 0 - 04/2010 |
| Gueltigkeit: | Vers. AR-M / Vers. AR-R / Vers. MT / Vers. RS-M / Vers. RS-R |



D.13.01-0

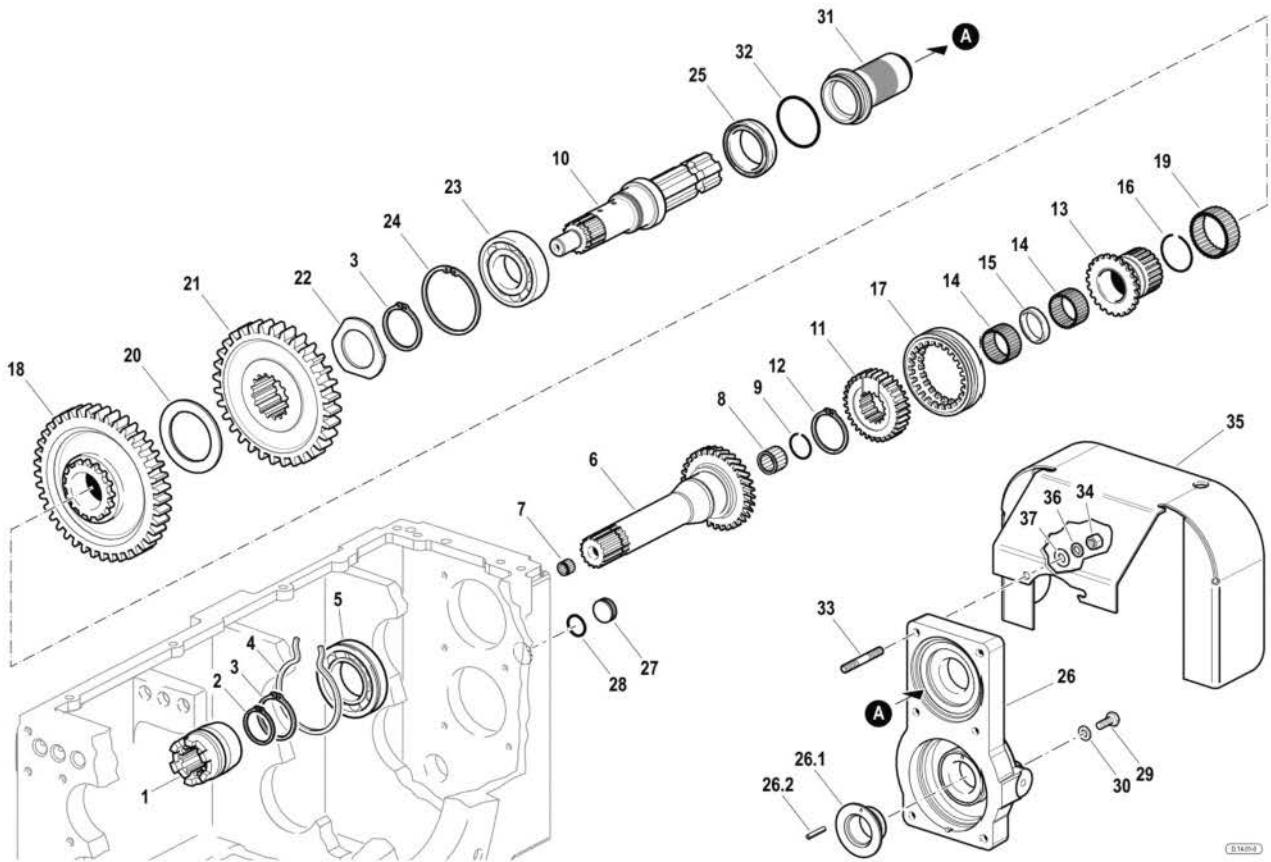
| Bez. | Sincom | Beschreibung | Anz ahl | Mass einhe it | Gueltigkeit |
|------|-------------|----------------------------|------------|---------------------|-------------|
| 1 | 52378576 | VERRIEGELUNG | 1 | NR | |
| 2 | F0803209000 | O-RING 3156 | 1 | NR | |
| 3 | 58170195 | DICHTUNG | 1 | NR | |
| 4 | 56370187 | KOLBEN | 1 | NR | |
| 5 | 56371646 | ARRETIERSTANGE | 1 | NR | |
| 6 | F0851267050 | STIFT 6X30 DIN 7343 CL:C72 | 1 | NR | |
| 7 | 58070198 | FEDER | 1 | NR | |
| 8 | 51271647 | GABEL | 1 | NR | |
| 9 | 51271615 | GABEL | 1 | NR | |
| 10 | 56371613 | ARRETIERSTANGE | 1 | NR | |
| 11 | 56370583 | KOLBEN | 1 | NR | |
| 12 | F0851260000 | STIFT 6X24 DIN 1481 | 1 | NR | |
| 13 | 58070205 | FEDER | 1 | NR | |

05/09/2012

| Bez. | Sincom | Beschreibung | Anz ahl | Mass einhe it | Gueltigkeit |
|------|----------|-------------------------------|------------|---------------------|-------------|
| 14 | 31152085 | SCHRAUBE TCEI M8X25 UNI 5931 | 1 | NR | |
| 15 | 31112161 | SCHRAUBE TE M8X50 UNI 5737 8G | 1 | NR | |

Ersatzteilkatalog

| | |
|---------------------|--|
| Produkt: | Traktoren |
| Typologie: | RS Traktoren mit 4 gleichgrossen Rädern |
| Modell: | Eos 6.55-6.65 MT |
| Tabelle: | D.14.01 ZAPFWELLENZÄHRÄDER Mod. 0 - 04/2010 |
| Gueltigkeit: | Vers. AR-M / Vers. AR-R / Vers. MT / Vers. RS-M / Vers. RS-R |



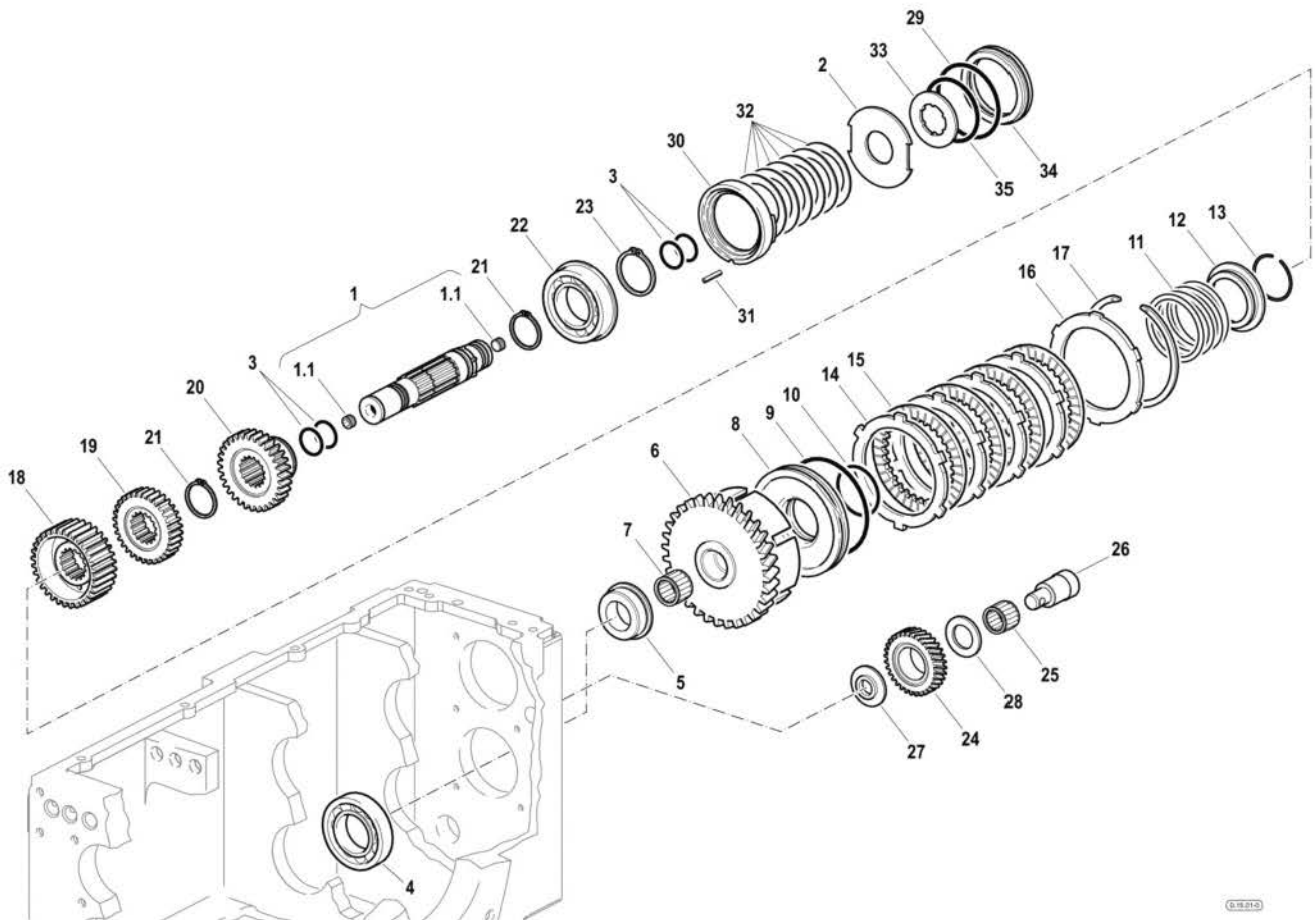
| Bez. | Sincom | Beschreibung | Anzahl | Mass einheit | Gueltigkeit |
|------|-------------|----------------------------|--------|--------------|-------------|
| 1 | 52474190 | SCHALTMUFFE | 1 | NR | |
| 2 | 35121030 | SEEGERRING E 30 DIN 471 | 1 | NR | |
| 3 | 35121040 | SEEGERRING E 40 DIN 471 | 1 | NR | |
| 4 | 58179237 | SEEGERRING | 1 | NR | |
| 5 | F0812899000 | LAGER 6208-NR | 1 | NR | |
| 6 | 52479220 | ZAPFWELLE | 1 | NR | |
| 7 | F0812525100 | LAGERBUCHSE HK1210-B | 1 | NR | |
| 8 | F0812599090 | NADELKAEFIG K 18x24/20 | 1 | NR | |
| 9 | F0801175500 | SICHERHEITSRING | 1 | NR | |
| 10 | 52479225 | ZAPFWELLE | 1 | NR | |
| 11 | 52479223 | FESTENHUELSE | 1 | NR | |
| 12 | F0801244080 | SEEGERRING E 32X2 UNI 7436 | 1 | NR | |
| 13 | 52479222 | SCHALTMUFFE | 1 | NR | |

05/09/2012

| Bez. | Sincom | Beschreibung | Anz ahl | Mass einhe it | Gueltigkeit |
|----------|-------------------|------------------------------|------------|---------------------|-------------|
| 14 | 37321317 | NADELKAEFIG | 1 | NR | |
| 15 | 56379267 | ABSTANDSTUECK | 1 | NR | |
| 16 | 37931413 | SICHERHEITSRING | 1 | NR | |
| 17 | 52479233 | SCHALTKLAUE | 1 | NR | |
| 18 | 52479234 | GEFUEHRTE ZAHNRAD | 1 | NR | |
| 19 | F0812951200 | NADELKAEFIG K 50X55/20 H | 1 | NR | |
| 20 | 56475568 | DISTANZRING | 1 | NR | |
| 21 | 52479235 | GEFUEHRTE ZAHNRAD | 1 | NR | |
| 22 | 56479240 | DRUCKSCHEIBE | 1 | NR | |
| 23 | 37111404 | LAGER | 1 | NR | |
| 24 | 35111080 | SEEGERRING I 80 DIN 472 | 1 | NR | |
| 25 | F0802228005 | SICHERUNGSRING 48x65/10 | 1 | NR | |
| 26 | 59379041 | DECKELPLATTE | 1 | NR | |
| 26. 1 | 56475434 | LAGERBUCHSE | 1 | NR | |
| 26. 2 | F0851127000 | STIFT 4X12 DIN 1481 CL:C72 | 1 | NR | |
| 27 | 56074313 | STOPFEN | 1 | NR | |
| 28 | F0803199010 | O-RING 132 (23,81X2,62) | 1 | NR | |
| 29 | F0862448100 | SCHRAUBE M8X10 UNI 5740 | 1 | NR | |
| 30 | F0843641000 | KUPFERSCHEIBE 8x14/1,5 | 1 | NR | |
| 31 | P4703300000 00 | ABSCHIRMUNG | 1 | NR | |
| 32 | P4704330000 00 | SCHUTZRING | 1 | NR | |
| 33 | 31312089 | STEBOLZEN M8x52x14x18 | 1 | NR | |
| 34 | 31211080 | MUTTER M8 UNI 5588 6S | 1 | NR | |
| 35 | 560A0221 | ZAPFWELLENSCHUTZ | 1 | NR | |
| 36 | F0843643060 | DICHTSCHEIBE 8 DIN 128-B | 1 | NR | |
| 37 | 31411084 | DICHTSCHEIBE 8,4x17 UNI 6592 | 1 | NR | |

Ersatzteilkatalog

| | |
|---------------------|--|
| Produkt: | Traktoren |
| Typologie: | RS Traktoren mit 4 gleichgrossen Rädern |
| Modell: | Eos 6.55-6.65 MT |
| Tabelle: | D.15.01 ZAPFWELLENZAHNRÄDER Mod. 0 - 04/2010 |
| Gueltigkeit: | Vers. AR-M / Vers. AR-R / Vers. MT / Vers. RS-M / Vers. RS-R |



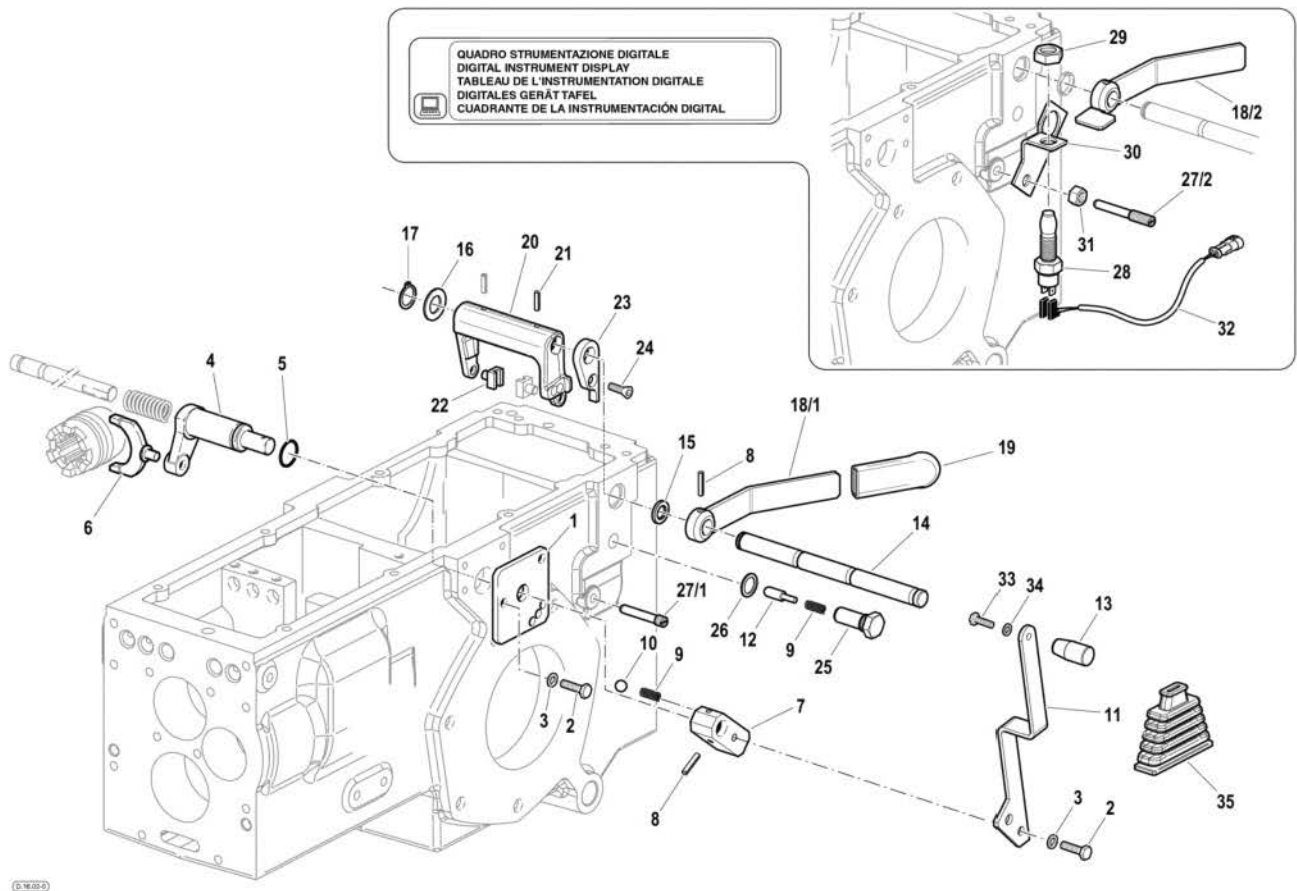
019210

| Bez. | Sincom | Beschreibung | Anzahl | Mass einheit | Gueltigkeit |
|------|-------------|--------------------------|--------|-----------------|-------------|
| 1 | 592A1250 | KUPPLUNGSWELLE | 1 | NR | |
| 1.1 | F0852578060 | KEGELSTOPFEN | 1 | NR | |
| 2 | 56474714 | BREMSSCHEIBE | 1 | NR | |
| 2 | 56475518 | KUPPLUNGSSCHEIBE | 1 | NR | |
| 2 | 56473890 | BREMSSCHEIBE | 1 | NR | |
| 2 | 56475517 | BREMSSCHEIBE | 1 | NR | |
| 2 | 56474713 | BREMSSCHEIBE | 1 | NR | |
| 3 | 58072398 | SICHERUNGSRING | 1 | NR | |
| 4 | 37112503 | LAGER | 1 | NR | |
| 5 | 56479239 | LAGERBUCHSE | 1 | NR | |
| 6 | 56479221 | KUPPLUNGVERSCHLUSSKEGEL | 1 | NR | |
| 7 | F0812736010 | NADELKAEFIG K 30X35/20 H | 1 | NR | |
| 8 | 53279226 | KOLBEN | 1 | NR | |

| Bez. | Sincom | Beschreibung | Anzahl | Mass einheit | Gueltigkeit |
|------|-------------|----------------------------|--------|-----------------|-------------|
| 9 | 58172400 | DICHTUNG | 1 | NR | |
| 10 | 58172402 | DICHTUNG | 1 | NR | |
| 11 | 58074092 | RUECKHOLFEDER | 1 | NR | |
| 12 | 56372282 | RING | 1 | NR | |
| 13 | 58072399 | SICHERHEITSRING | 1 | NR | |
| 14 | 58172448 | SCHEIBE | 1 | NR | |
| 15 | 58172447 | SCHEIBE | 1 | NR | |
| 16 | 52372292 | RING | 1 | NR | |
| 17 | 58072389 | SICHERUNGSRING | 1 | NR | |
| 18 | 52579229 | SCHEIBENABE | 1 | NR | |
| 19 | 52479231 | LEITENDENZAHNRAD | 1 | NR | |
| 20 | 52479232 | LEITENDENZAHNRAD | 1 | NR | |
| 21 | F0801264050 | SEEGERRING E 35X2,5 U/7436 | 1 | NR | |
| 22 | 37111461 | LAGER | 1 | NR | |
| 23 | F0801331000 | SEEGERRING E 45 UNI 7435 | 1 | NR | |
| 24 | 52479236 | ZAPFWELLEZAHNRAD | 1 | NR | |
| 25 | F0812689050 | NADELKAEFIG K 25X33/20 | 1 | NR | |
| 26 | 52479238 | ZAHNRADBOLZEN | 1 | NR | |
| 27 | 56479241 | DRUCKSCHEIBE | 1 | NR | |
| 28 | 56479242 | DRUCKSCHEIBE | 1 | NR | |
| 29 | 38118720 | O-RING | 1 | NR | |
| 30 | 56479039 | ABSTANDSTUECK | 1 | NR | |
| 31 | F0851226000 | STIFT 6X12 UNI 1707 CL:C20 | 1 | NR | |
| 32 | 58075515 | FEDER | 1 | NR | |
| 33 | 56475844 | KUPPLUNGSSCHEIBE | 1 | NR | |
| 34 | 53273891 | KOLBEN | 1 | NR | |
| 35 | 38116317 | O-RING 3250 (63,17X2,62) | 1 | NR | |

Ersatzteilkatalog

| | |
|--------------------|--|
| Produkt: | Traktoren |
| Typologie: | RS Traktoren mit 4 gleichgrossen Rädern |
| Modell: | Eos 6.55-6.65 MT |
| Tabelle: | D.16.02 ZAPFWELLENSTEUERUNGEN Mod. 0 - 04/2010 |
| Gültigkeit: | Vers. AR-R / Vers. MT / Vers. RS-R |

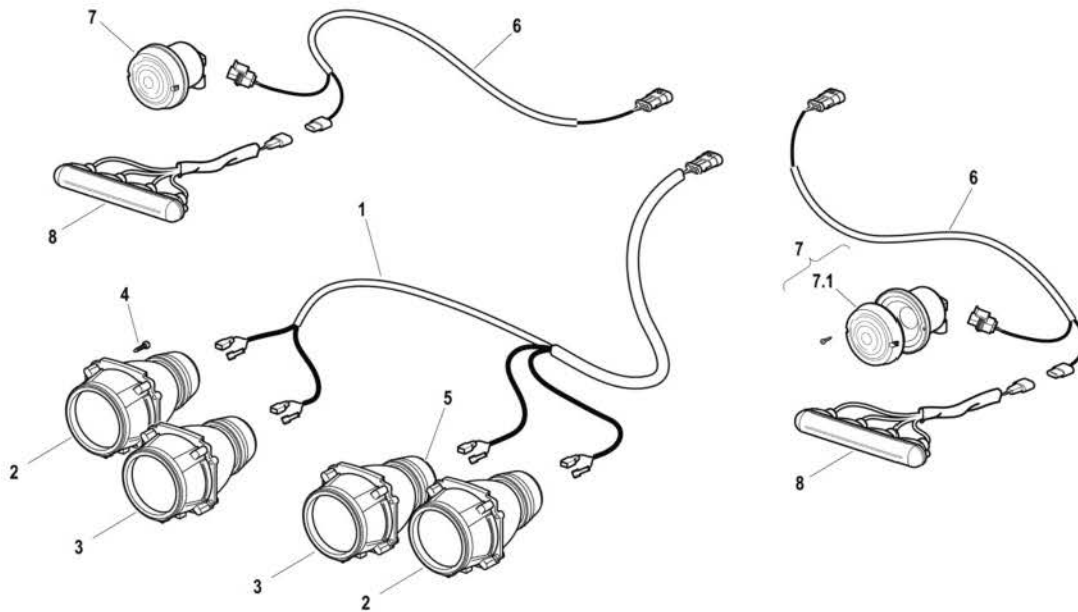


| Bez. | Sincom | Beschreibung | Anzahl | Masseneinheit | Gültigkeit |
|------|-------------|-------------------------------|--------|---------------|------------|
| 1 | 59072754 | PLATTE | 1 | NR | |
| 2 | 31112150 | SCHRAUBE TE M8X20 UNI 5739 8G | 1 | NR | |
| 3 | F0843643060 | DICHTSCHEIBE 8 DIN 128-B | 1 | NR | |
| 4 | 52371679 | HEBEL | 1 | NR | |
| 5 | 38112200 | O-RING 3087 (22,00X2,62) | 1 | NR | |
| 6 | 52472430 | SCHALTGABEL | 1 | NR | |
| 7 | 561A0430 | EINSTELL-BLOCK | 1 | NR | |
| 8 | 34211054 | FEDERSTIFT | 1 | NR | |
| 9 | 58070741 | FEDER | 1 | NR | |
| 10 | F0847434000 | KUGEL | 1 | NR | |
| 11 | 590A0427 | STEUERHEBEL | 1 | NR | |
| 12 | 56379323 | KNEBEL | 1 | NR | |
| 13 | 58177240 | GRIF | 1 | NR | |

| Bez. | Sincom | Beschreibung | Anz ahl | Mass einhe it | Gueltigkeit |
|----------|-------------|-------------------------------|------------|---------------------|-------------|
| 14 | 56379325 | STANGE | 1 | NR | |
| 15 | 38211601 | SIMMERRING | 1 | NR | |
| 16 | 31411170 | DICHTSCHEIBE 17x30 UNI 6592 | 1 | NR | |
| 17 | F0801116050 | SEEGERRING E 16 UNI 7436 | 1 | NR | |
| 18/ 1 | 59079324 | ZAPFWELLEHEBEL | 1 | NR | |
| 18/ 2 | 590A0329 | ZAPFWELLEHEBEL | 1 | NR | |
| 19 | F0828468050 | GRIFF | 1 | NR | |
| 20 | 59079319 | SCHALTGABEL | 1 | NR | |
| 21 | 34213054 | FEDERSTIFT | 1 | NR | |
| 22 | 52479321 | BREMSSCHUH | 1 | NR | |
| 23 | 56179322 | BUEGEL | 1 | NR | |
| 24 | 31132562 | SCHRAUBE TSVEI M6X16 UNI 5933 | 1 | NR | |
| 25 | 56379320 | BEHAELTER | 1 | NR | |
| 26 | F0844030070 | KUPFERSCHEIBE 16,0x22/1,5 | 1 | NR | |
| 27/ 1 | 56379266 | HASH(0x604a28c) | 1 | NR | |
| 27/ 2 | 563A0095 | HASH(0x604a2fc) | 1 | NR | |
| 28 | 58173230 | DRUCKKNOPF | 1 | NR | |
| 29 | F0814744050 | MUTTER M14X1,5 UNI 5589 CL:8 | 1 | NR | |
| 30 | 590A0101 | BUEGEL | 1 | NR | |
| 31 | 31212100 | MUTTER M10 UNI 5588 8G | 1 | NR | |
| 32 | 580A0482 | KABEL | 1 | NR | |
| 33 | 31112093 | SCHRAUBE TE M6X20 UNI 5739 8G | 1 | NR | |
| 34 | F0843570000 | DICHTSCHEIBE 6 DIN 128-B | 1 | NR | |
| 35 | 55178581 | FALTENBALG | 1 | NR | |

Ersatzteilkatalog

| | |
|---------------------|--|
| Produkt: | Traktoren |
| Typologie: | RS Traktoren mit 4 gleichgrossen Rädern |
| Modell: | Eos 6.55-6.65 MT |
| Tabelle: | E.01.01 VORDERELEKTRISCHEANLAGE Mod. 0 - 12/2009 |
| Gueltigkeit: | Datum 01/2009 / Vers. AR-M / Vers. AR-R / Vers. MT / Vers. RS-M / Vers. RS-R |

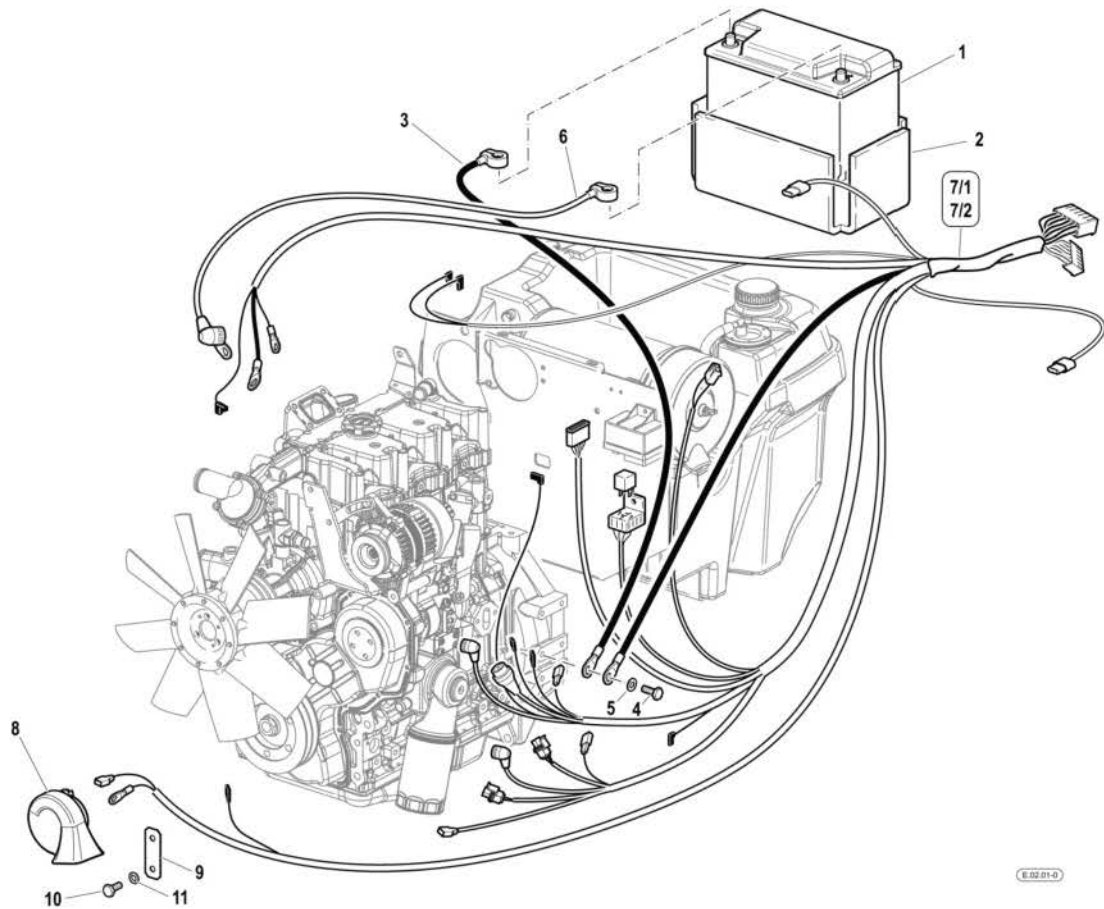


E.01.01-0

| Bez. | Sincom | Beschreibung | Anz ahl | Mass einheit | Gueltigkeit |
|------|-------------|---------------------------|------------|-----------------|-------------|
| 1 | 580A0478 | KABEL | 1 | NR | |
| 2 | 581A0071 | SCHEINWERFERGRUPPE | 1 | NR | |
| 3 | 58176395 | SCHEINWERFERGRUPPE | 1 | NR | |
| 4 | F0861867050 | SCHRAUBE M4,2X19 DIN 7981 | 1 | NR | |
| 5 | 58176743 | HAUBE | 1 | NR | |
| 6 | 580A0479 | KABEL | 1 | NR | |
| 7 | 58179413 | POSITIONSLEUCHTE | 1 | NR | |
| 7.1 | 59901086 | HASH(0x604a26c) | 1 | NR | |
| 8 | 58176406 | ANZEIGEINSTRUMENT | 1 | NR | |

Ersatzteilkatalog

| | |
|---------------------|--|
| Produkt: | Traktoren |
| Typologie: | RS Traktoren mit 4 gleichgrossen Rädern |
| Modell: | Eos 6.55-6.65 MT |
| Tabelle: | E.02.01 MOTOR ELEKTRISCHE ANLAGE Mod. 0 - 12/2009 |
| Gueltigkeit: | Datum 01/2009 / Vers. AR-M / Vers. AR-R / Vers. MT / Vers. RS-M / Vers. RS-R |

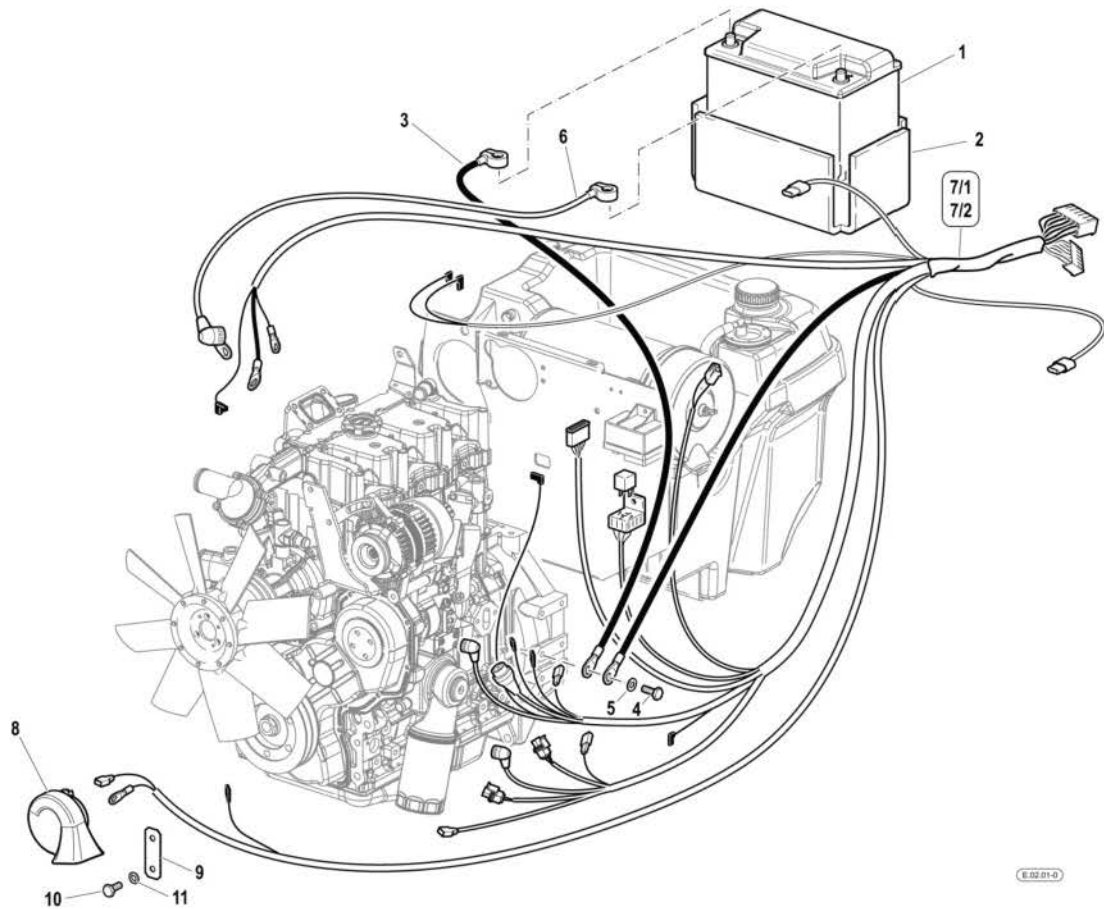


| Bez. | Sincom | Beschreibung | Anzahl | Mass einheit | Gueltigkeit |
|------|-------------|-----------------------------|--------|-----------------|--|
| 1 | F0825480100 | BATTERIE | 1 | NR | |
| 2 | F0190018909 | VERKLEIDUNG | 1 | NR | |
| 3 | 58072081 | KABEL | 1 | NR | |
| 4 | 31112210 | SCHRAUBE TE M10X20 UNI 5739 | 1 | NR | |
| 5 | F0843755000 | DICHTSCHEIBE 10 DIN 128-B | 1 | NR | |
| 6 | 58071313 | KABEL | 1 | NR | |
| 7/1 | 580A0477 | KABEL | 1 | NR | Vers. AR-M ---- Vers. RS-M |
| 7/2 | 580A0079 | KABEL | 1 | NR | Vers. MT ---- Vers. AR-R ---- Vers. RS-R |
| 8 | F0825417000 | HORN | 1 | NR | |

| Bez. | Sincom | Beschreibung | Anzahl | Mass einheit | Gultigkeit |
|------|-------------|-----------------------------|--------|-----------------|------------|
| 9 | 56171233 | PLAETTCHEN | 1 | NR | |
| 10 | 31112208 | SCHRAUBE TE M10X16 UNI 5739 | 1 | NR | |
| 11 | F0843755000 | DICHTSCHEIBE 10 DIN 128-B | 1 | NR | |

Ersatzteilkatalog

| | |
|---------------------|--|
| Produkt: | Traktoren |
| Typologie: | RS Traktoren mit 4 gleichgrossen Rädern |
| Modell: | Eos 6.55-6.65 MT |
| Tabelle: | E.02.01 MOTOR ELEKTRISCHE ANLAGE Mod. 0 - 12/2009 |
| Gueltigkeit: | Datum 01/2009 / Vers. AR-M / Vers. AR-R / Vers. MT / Vers. RS-M / Vers. RS-R |

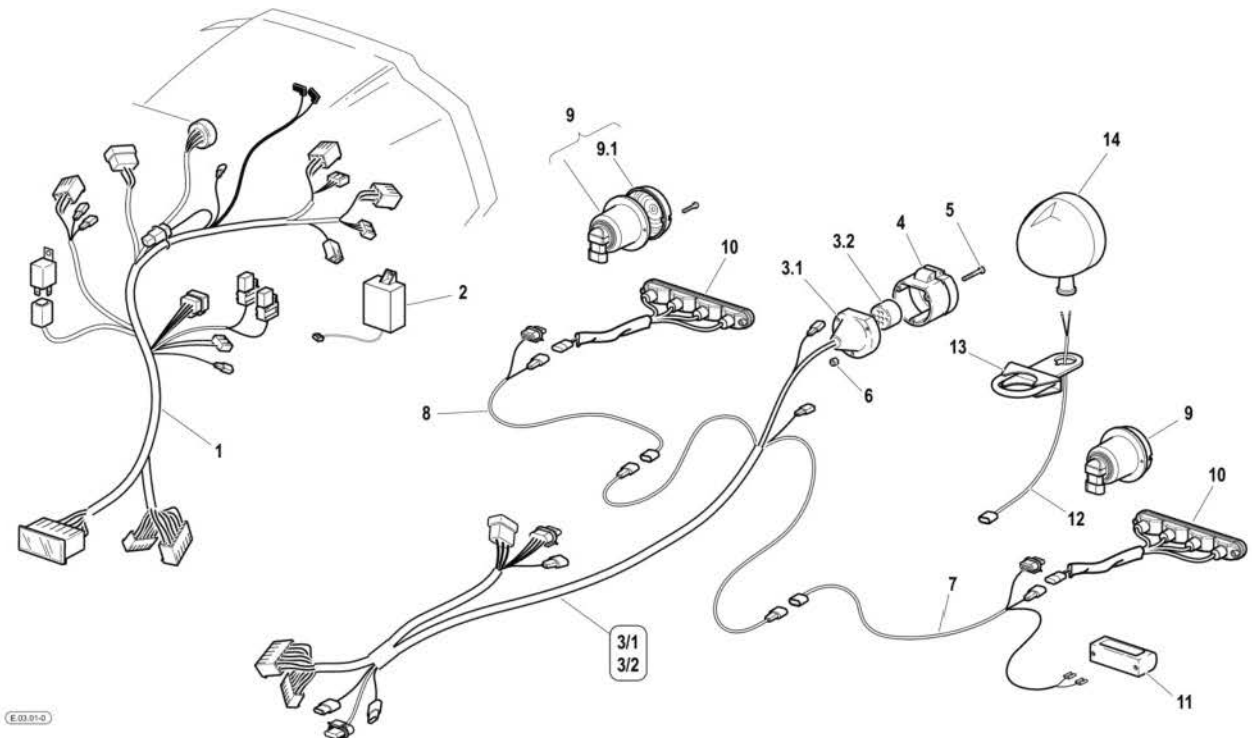


| Bez. | Sincom | Beschreibung | Anzahl | Mass einheit | Gueltigkeit |
|------|-------------|-----------------------------|--------|-----------------|--|
| 1 | F0825480100 | BATTERIE | 1 | NR | |
| 2 | F0190018909 | VERKLEIDUNG | 1 | NR | |
| 3 | 58072081 | KABEL | 1 | NR | |
| 4 | 31112210 | SCHRAUBE TE M10X20 UNI 5739 | 1 | NR | |
| 5 | F0843755000 | DICHTSCHEIBE 10 DIN 128-B | 1 | NR | |
| 6 | 58071313 | KABEL | 1 | NR | |
| 7/1 | 580A0477 | KABEL | 1 | NR | Vers. AR-M ---- Vers. RS-M |
| 7/2 | 580A0079 | KABEL | 1 | NR | Vers. MT ---- Vers. AR-R ---- Vers. RS-R |
| 8 | F0825417000 | HORN | 1 | NR | |

| Bez. | Sincom | Beschreibung | Anzahl | Mass einheit | Gultigkeit |
|------|-------------|-----------------------------|--------|-----------------|------------|
| 9 | 56171233 | PLAETTCHEN | 1 | NR | |
| 10 | 31112208 | SCHRAUBE TE M10X16 UNI 5739 | 1 | NR | |
| 11 | F0843755000 | DICHTSCHEIBE 10 DIN 128-B | 1 | NR | |

Ersatzteilkatalog

| | |
|---------------------|--|
| Produkt: | Traktoren |
| Typologie: | RS Traktoren mit 4 gleichgrossen Rädern |
| Modell: | Eos 6.55-6.65 MT |
| Tabelle: | E.03.01 HINTERELEKTRISCHEANLAGE Mod. 0 - 12/2009 |
| Gueltigkeit: | Datum 01/2009 / Vers. AR-M / Vers. MT / Vers. RS-M |

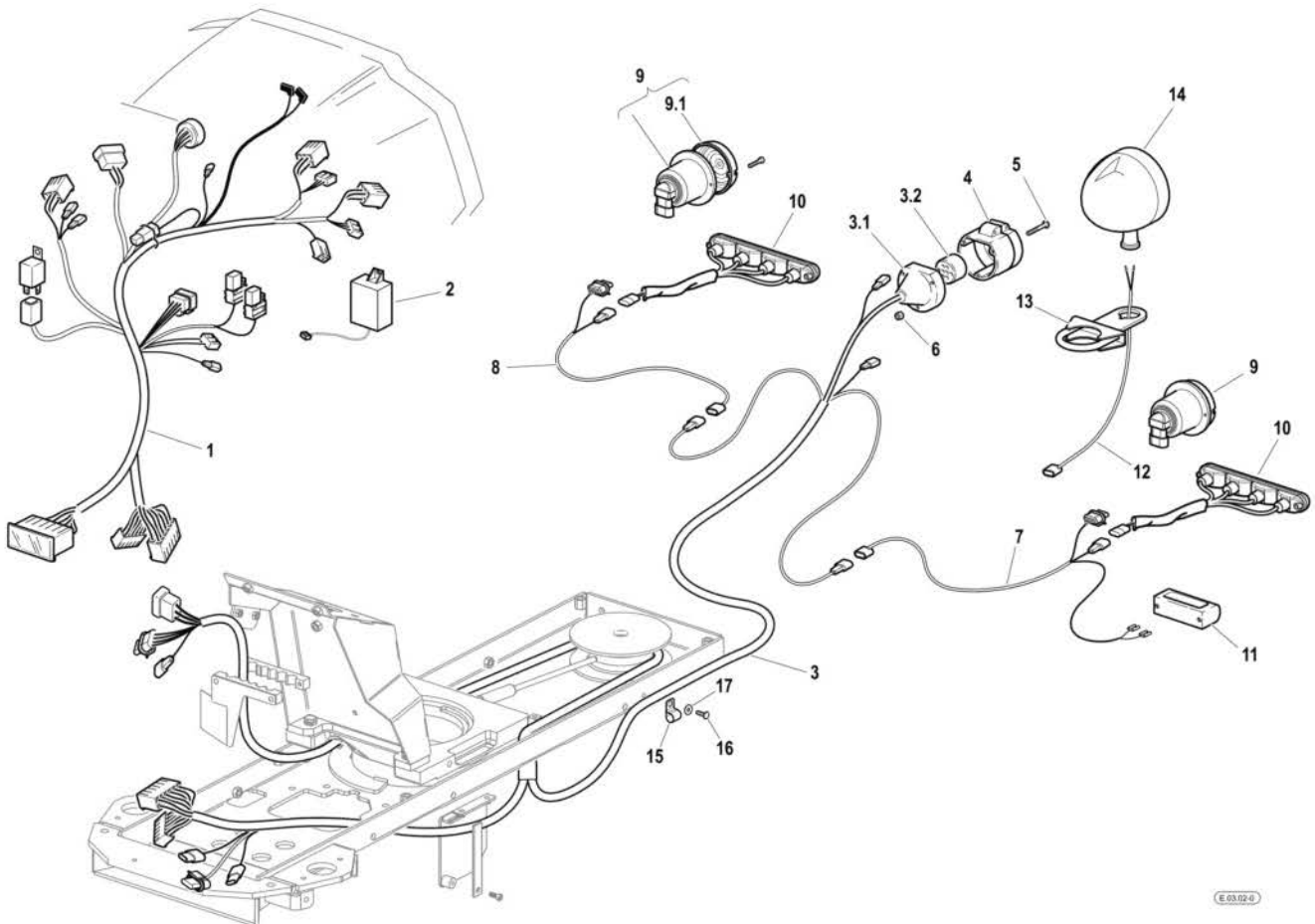


| Bez. | Sincom | Beschreibung | Anzahl | Mass einheit | Gueltigkeit |
|------|-------------|-------------------------|--------|--------------|-------------|
| 1 | 58079881 | KABEL | 1 | NR | |
| 2 | 58175700 | SCHALTGERAET | 1 | NR | |
| 3 | 58079882 | KABEL | 1 | NR | |
| 3.1 | 58170572 | HAUBE | 1 | NR | |
| 3.2 | 58170571 | ANSCHLUSSTECKER | 1 | NR | |
| 4 | F0825438000 | STECKDOSE | 1 | NR | |
| 5 | F0861941000 | SCHRAUBE M5X35 UNI 6107 | 1 | NR | |
| 6 | 31211050 | MUTTER M5 UNI 5588 6S | 1 | NR | |
| 7 | 580A0480 | KABEL | 1 | NR | |
| 8 | 580A0481 | KABEL | 1 | NR | |
| 9 | 58176396 | SCHEINWERFER | 1 | NR | |
| 9.1 | 59901087 | HASH(0x604a1fc) | 1 | NR | |
| 10 | 58176406 | ANZEIGEINSTRUMENT | 1 | NR | |

| Bez. | Sincom | Beschreibung | Anzahl | Mass einheit | Gultigkeit |
|------|-------------|--------------|--------|-----------------|------------|
| 11 | 30000506 | SCHEINWERFER | 1 | NR | |
| 12 | 58077305 | KABEL | 1 | NR | |
| 13 | 59077242 | HALTER | 1 | NR | |
| 14 | F0825493000 | SCHEINWERFER | 1 | NR | |

Ersatzteilkatalog

| | |
|---------------------|--|
| Produkt: | Traktoren |
| Typologie: | RS Traktoren mit 4 gleichgrossen Rädern |
| Modell: | Eos 6.55-6.65 MT |
| Tabelle: | E.03.02 HINTERELEKTRISCHEANLAGE Mod. 0 - 06/2010 |
| Gueltigkeit: | Vers. AR-R / Vers. MT / Vers. RS-R |



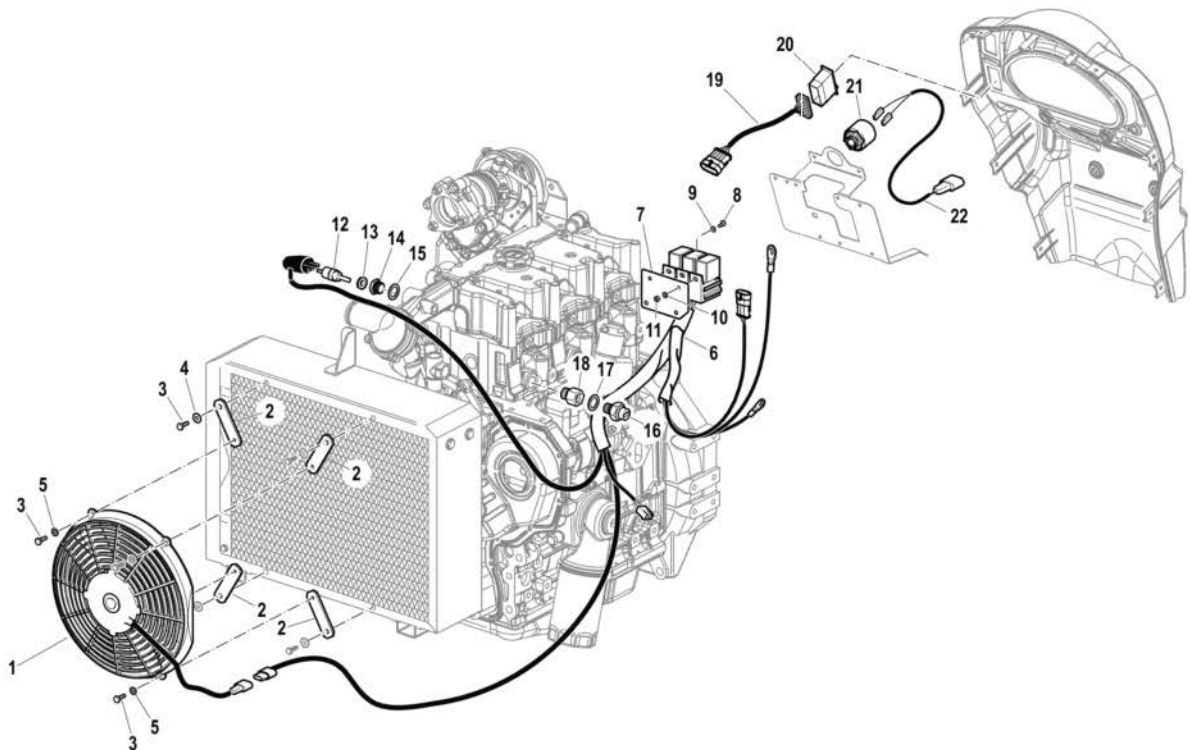
E.03.02-0

| Bez. | Sincom | Beschreibung | Anzahl | Mass einheit | Gueltigkeit |
|------|-------------|-------------------------|--------|--------------|-------------|
| 1 | 58079881 | KABEL | 1 | NR | |
| 2 | 58175700 | SCHALTGERAET | 1 | NR | |
| 3 | 58079883 | KABEL | 1 | NR | |
| 3.1 | 58170572 | HAUBE | 1 | NR | |
| 3.2 | 58170571 | ANSCHLUSSTECKER | 1 | NR | |
| 4 | F0825438000 | STECKDOSE | 1 | NR | |
| 5 | F0861941000 | SCHRAUBE M5X35 UNI 6107 | 1 | NR | |
| 6 | 31211050 | MUTTER M5 UNI 5588 6S | 1 | NR | |
| 7 | 580A0480 | KABEL | 1 | NR | |
| 8 | 580A0481 | KABEL | 1 | NR | |
| 9 | 58176396 | SCHEINWERFER | 1 | NR | |
| 9.1 | 59901087 | HASH(0x604a1fc) | 1 | NR | |
| 10 | 58176406 | ANZEIGEINSTRUMENT | 1 | NR | |

| Bez. | Sincom | Beschreibung | Anzahl | Mass einheit | Gultigkeit |
|------|-------------|--------------------------------|--------|-----------------|------------|
| 11 | 30000506 | SCHEINWERFER | 1 | NR | |
| 12 | 58077305 | KABEL | 1 | NR | |
| 13 | 59077242 | HALTER | 1 | NR | |
| 14 | F0825493000 | SCHEINWERFER | 1 | NR | |
| 15 | F0825416000 | SCHLAUCHKLEMMEN | 1 | NR | |
| 16 | 31111090 | SCHRAUBE TE M5X10 UNI 5739 8G | 1 | NR | |
| 17 | 31411064 | DICHTSCHEIBE 6,4x12,5 UNI 6592 | 1 | NR | |

Ersatzteilkatalog

| | |
|---------------------|--|
| Produkt: | Traktoren |
| Typologie: | RS Traktoren mit 4 gleichgrossen Rädern |
| Modell: | Eos 6.55-6.65 MT |
| Tabelle: | E.04.01 Mod. 0 - 03/2011 |
| Gueltigkeit: | Vers. AR-M / Vers. AR-R / Vers. MT / Vers. RS-M / Vers. RS-R |



(E.04.01-0)

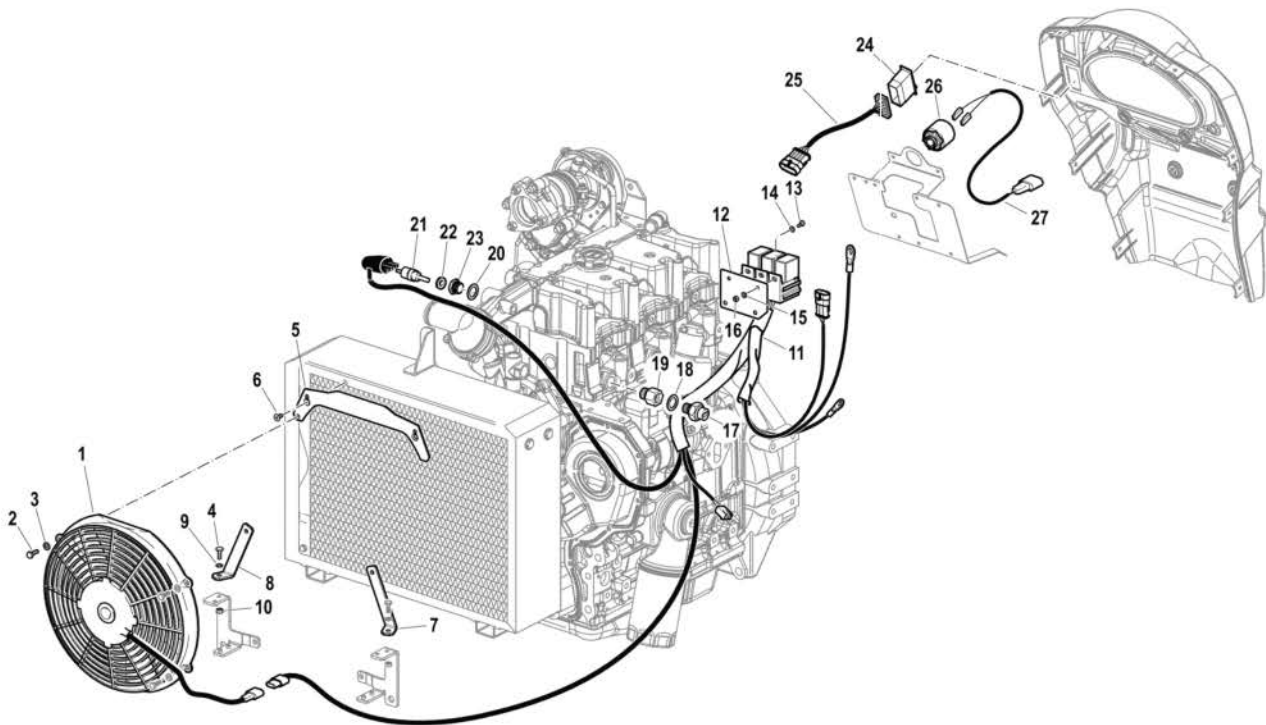
| Bez. | Sincom | Beschreibung | Anz ahl | Mass einhe it | Gueltigkeit |
|------|-------------|--------------------------------|------------|---------------------|-------------|
| 1 | 58177939 | GEBLAESE | 1 | NR | |
| 2 | 561A0342 | BEFESTIGUNGSWINKEL | 1 | NR | |
| 3 | 31112082 | SCHRAUBE TE M6X12 UNI 5739 8G | 1 | NR | |
| 4 | 31411064 | DICHTSCHEIBE 6,4x12,5 UNI 6592 | 1 | NR | |
| 5 | F0843570000 | DICHTSCHEIBE 6 DIN 128-B | 1 | NR | |
| 6 | 580A0483 | KABEL | 1 | NR | |
| 7 | 561A0792 | HALTER | 1 | NR | |
| 8 | 31111089 | SCHRAUBE TE M5X10 UNI 5739 8G | 1 | NR | |
| 9 | 31411053 | DICHTSCHEIBE 5,3x10 UNI 6592 | 1 | NR | |
| 10 | F0843561000 | DICHTSCHEIBE 5 DIN 128-B | 1 | NR | |
| 11 | 31211050 | MUTTER M5 UNI 5588 6S | 1 | NR | |
| 12 | 58179181 | THERMOSTAT | 1 | NR | |
| 13 | F0824113000 | KUPFERSCHEIBE 18X24/1,5 | 1 | NR | |

05/09/2012

| Bez. | Sincom | Beschreibung | Anzahl | Mass einheit | Gultigkeit |
|------|-------------|----------------------------|--------|-----------------|------------|
| 14 | 56177938 | REDUZIERBUCHSE | 1 | NR | |
| 15 | F0844273090 | DICHTUNG 22X28X1,5 CU 99,5 | 1 | NR | |
| 16 | 58179276 | SCHALTER | 1 | NR | |
| 17 | F0844030070 | KUPFERSCHEIBE 16,0x22/1,5 | 1 | NR | |
| 18 | 560A0488 | ANSCHLUSS | 1 | NR | |
| 19 | 580A0127 | KABEL | 1 | NR | |
| 20 | 59901429 | HASH(0x604a28c) | 1 | NR | |
| 21 | 58035255 | SUMMER | 1 | NR | |
| 22 | 58079278 | KABEL | 1 | NR | |

Ersatzteilkatalog

| | |
|---------------------|--|
| Produkt: | Traktoren |
| Typologie: | RS Traktoren mit 4 gleichgrossen Rädern |
| Modell: | Eos 6.55-6.65 MT |
| Tabelle: | E.04.02 Mod. 0 - 03/2011 |
| Gueltigkeit: | Vers. AR-M / Vers. AR-R / Vers. MT / Vers. RS-M / Vers. RS-R |



(E.04.02)

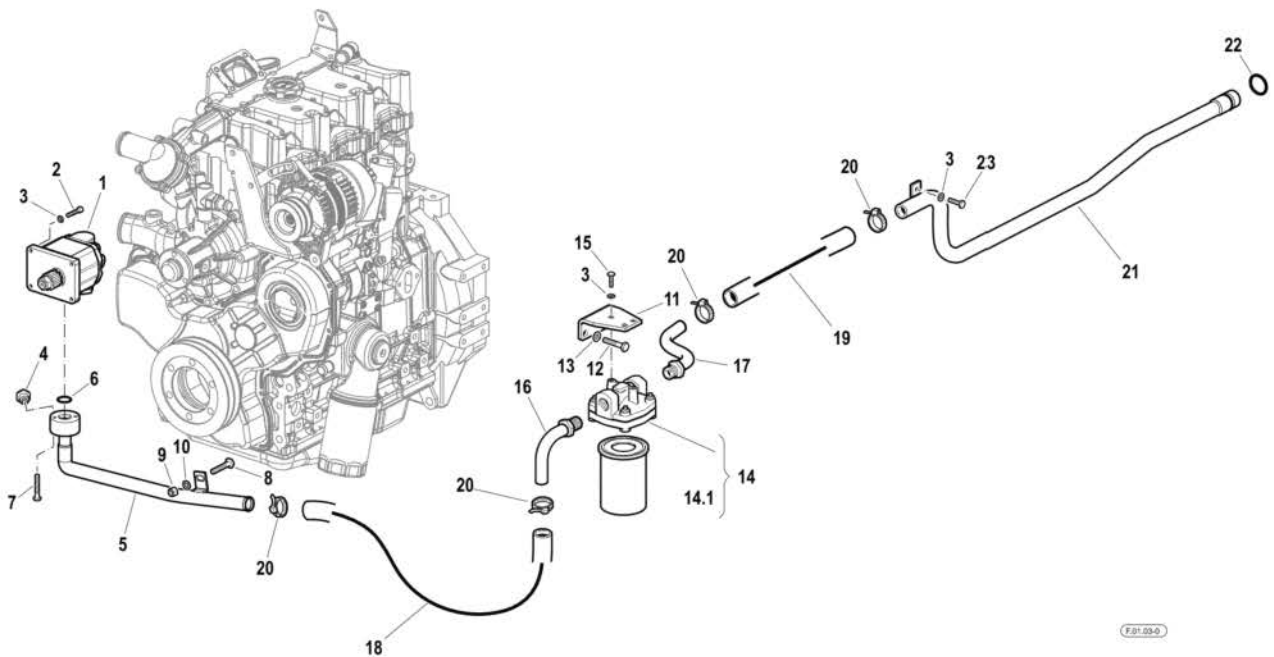
| Bez. | Sincom | Beschreibung | Anz ahl | Mass einhe it | Gueltigkeit |
|------|-------------|--------------------------------|------------|---------------------|-------------|
| 1 | 58177939 | GEBLAESE | 1 | NR | |
| 2 | 31111091 | SCHRAUBE E M6X14 UNI 5739 8G | 1 | NR | |
| 3 | 31411064 | DICHTSCHEIBE 6,4x12,5 UNI 6592 | 1 | NR | |
| 4 | F0862129000 | SCHRAUBE M6X18 UNI 5739 8.8 | 1 | NR | |
| 5 | 59077945 | BEFESTIGUNGSPLATTE | 1 | NR | |
| 6 | F0861990050 | HASH(0x604a20c) | 1 | NR | |
| 7 | 560A1166 | HASH(0x604a2fc) | 1 | NR | |
| 8 | 560A1167 | HASH(0x604a26c) | 1 | NR | |
| 9 | F0843570000 | DICHTSCHEIBE 6 DIN 128-B | 1 | NR | |
| 10 | 31211060 | MUTTER M6 UNI 5588 6S | 1 | NR | |
| 11 | 580A0483 | KABEL | 1 | NR | |
| 12 | 561A0792 | HALTER | 1 | NR | |
| 13 | 31111089 | SCHRAUBE TE M5X10 UNI 5739 8G | 1 | NR | |

05/09/2012

| Bez. | Sincom | Beschreibung | Anz ahl | Mass einhe it | Gueltigkeit |
|------|--------------------|------------------------------|------------|---------------------|-------------|
| 14 | 31411053 | DICHTSCHEIBE 5,3x10 UNI 6592 | 1 | NR | |
| 15 | F0843561000 | DICHTSCHEIBE 5 DIN 128-B | 1 | NR | |
| 16 | 31211050 | MUTTER M5 UNI 5588 6S | 1 | NR | |
| 17 | 58179181 | THERMOSTAT | 1 | NR | |
| 18 | F0824113000 | KUPFERSCHEIBE 18X24/1,5 | 1 | NR | |
| 19 | 56177938 | REDUZIERBUCHSE | 1 | NR | |
| 20 | F0844273090 | DICHTUNG 22X28X1,5 CU 99,5 | 1 | NR | |
| 21 | 58179276 | SCHALTER | 1 | NR | |
| 22 | F0844030070 | KUPFERSCHEIBE 16,0x22/1,5 | 1 | NR | |
| 23 | 560A0488 | ANSCHLUSS | 1 | NR | |
| 24 | 59901429 | HASH(0x604a28c) | 1 | NR | |
| 25 | 580A0127 | KABEL | 1 | NR | |
| 26 | 58035255 | SUMMER | 1 | NR | |
| 27 | 58079278 | KABEL | 1 | NR | |

Ersatzteilkatalog

| | |
|---------------------|---|
| Produkt: | Traktoren |
| Typologie: | RS Traktoren mit 4 gleichgrossen Rädern |
| Modell: | Eos 6.55-6.65 MT |
| Tabelle: | F.01.03 HYDR. ANLAGE ÖLSAUGUNG Mod. 0 - 07/2010 |
| Gueltigkeit: | Vers. MT |



F.01.03-0

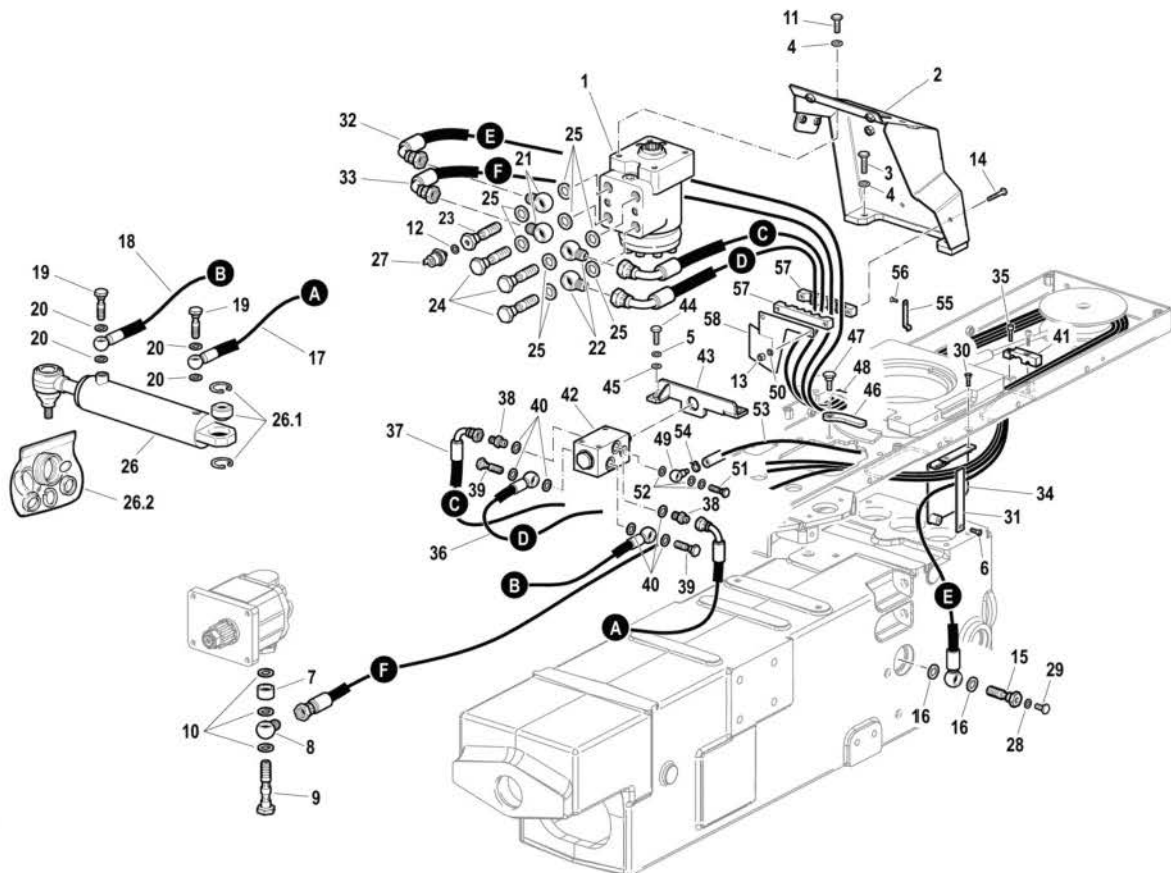
| Bez. | Sincom | Beschreibung | Anzahl | Mass einheit | Gueltigkeit |
|------|-------------|------------------------------|--------|--------------|-------------|
| 1 | 58179982 | KRAFTHEBERPUMPE | 1 | NR | |
| 2 | 31152083 | SCHRAUBE TCEI M8X30 UNI 5931 | 1 | NR | |
| 3 | F0843643060 | DICHTSCHEIBE 8 DIN 128-B | 1 | NR | |
| 4 | 58175122 | DIGITALANZEIG | 1 | NR | |
| 5 | 590A0567 | HASH(0x604a28c) | 1 | NR | |
| 6 | 38112200 | O-RING 3087 (22,00X2,62) | 1 | NR | |
| 7 | F0862796000 | SCHRAUBE | 1 | NR | |
| 8 | 31112213 | SCHRAUBE TE M10X40 UNI 5739 | 1 | NR | |
| 9 | 31211100 | MUTTER M10 UNI 5588 6S | 1 | NR | |
| 10 | F0843755000 | DICHTSCHEIBE 10 DIN 128-B | 1 | NR | |
| 11 | 56174763 | OELFILTERBUEGEL | 1 | NR | |
| 12 | 31112210 | SCHRAUBE TE M10X20 UNI 5739 | 1 | NR | |
| 13 | F0843755000 | DICHTSCHEIBE 10 DIN 128-B | 1 | NR | |

05/09/2012

| Bez. | Sincom | Beschreibung | Anzahl | Mass einheit | Gultigkeit |
|----------|--------------------|-------------------------------|--------|-----------------|------------|
| 14 | 58175014 | FILTER | 1 | NR | |
| 14. 1 | F0825718020 | FILTEREINSATZ | 1 | NR | |
| 15 | 31112150 | SCHRAUBE TE M8X20 UNI 5739 8G | 1 | NR | |
| 16 | 59076213 | SCHLAUCH | 1 | NR | |
| 17 | 59076212 | SCHLAUCH | 1 | NR | |
| 18 | 58173505 | SCHLAUCH | 1 | NR | |
| 19 | 58176336 | SAUGROHR | 1 | NR | |
| 20 | F0817503000 | SCHLAUCHKLEMMEN 037,6-906R | 1 | NR | |
| 21 | 590A0566 | HASH(0x604a2ec) | 1 | NR | |
| 22 | 38113142 | O-RING | 1 | NR | |
| 23 | 31111151 | SCHRAUBE TE M8X16 UNI 5739 8G | 1 | NR | |

Ersatzteilkatalog

| | |
|---------------------|--|
| Produkt: | Traktoren |
| Typologie: | RS Traktoren mit 4 gleichgrossen Rädern |
| Modell: | Eos 6.55-6.65 MT |
| Tabelle: | F.03.02 LENKUNGSHYDR.ANLAGE Mod. 0 - 06/2010 |
| Gueltigkeit: | Vers. MT / Vers. RS-R |

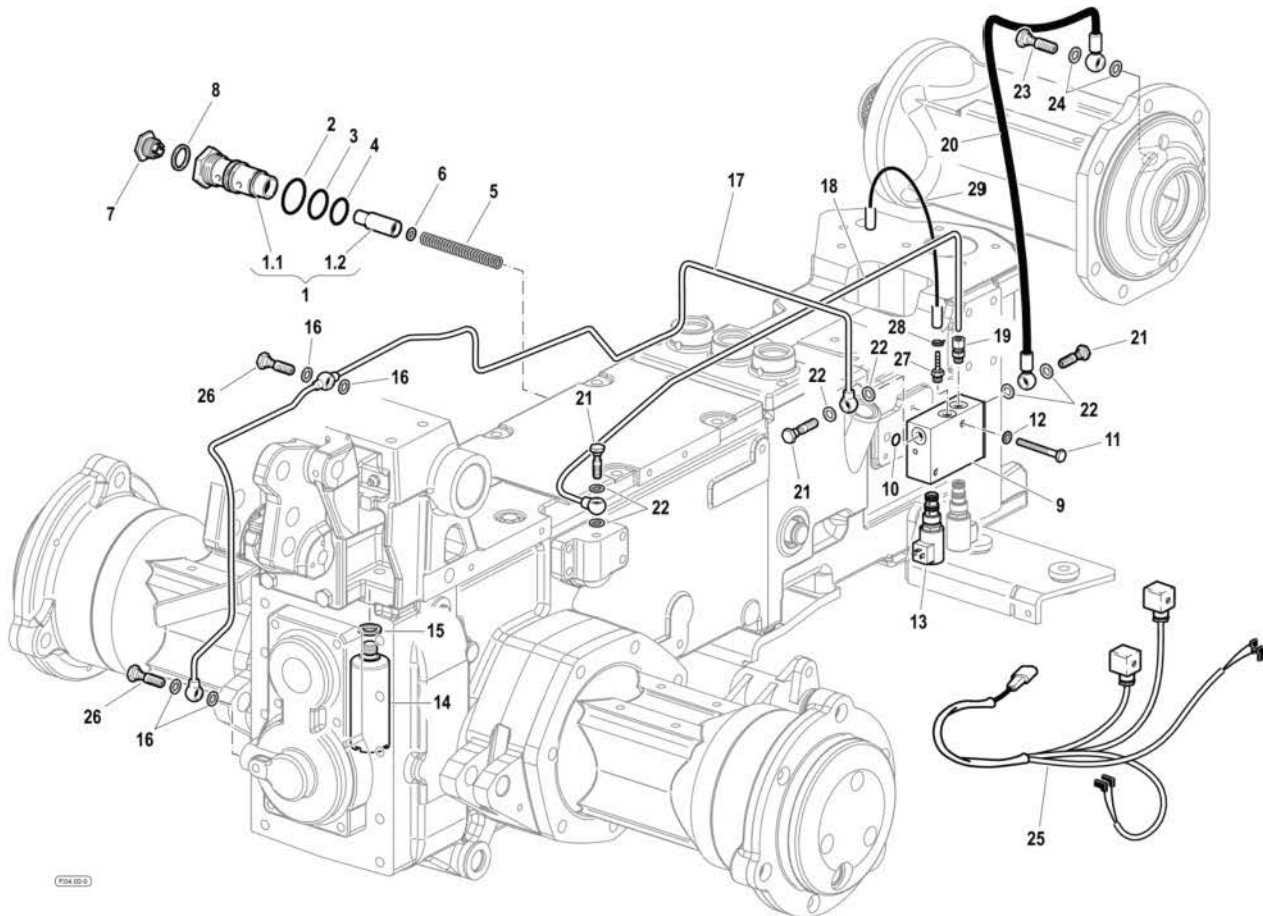


| Bez. | Sincom | Beschreibung | Anzahl | Mass einheit | Gueltigkeit |
|------|-------------|-------------------------------|--------|-----------------|-------------|
| 1 | 58178953 | HYDROLENKUNG | 1 | NR | |
| 2 | 590A0013 | HALTER KUPPLUNG | 1 | NR | |
| 3 | 31112211 | SCHRAUBE TE M10X30 UNI 5739 | 1 | NR | |
| 4 | F0843755000 | DICHTSCHEIBE 10 DIN 128-B | 1 | NR | |
| 5 | F0843643060 | DICHTSCHEIBE 8 DIN 128-B | 1 | NR | |
| 6 | 31112082 | SCHRAUBE TE M6X12 UNI 5739 8G | 1 | NR | |
| 7 | 560A0654 | ABSTANDSTUECK | 1 | NR | |
| 8 | F0842510020 | ANSCHLUSS | 1 | NR | |
| 9 | 30000787 | HOHLSCHRAUBE 18x1,5 | 1 | NR | |
| 10 | F0824113000 | KUPFERSCHEIBE 18X24/1,5 | 1 | NR | |
| 11 | 31112210 | SCHRAUBE TE M10X20 UNI 5739 | 1 | NR | |
| 12 | F0843841000 | KUPFERSCHEIBE 12,0x18/1,5 | 1 | NR | |
| 13 | 31211060 | MUTTER M6 UNI 5588 6S | 1 | NR | |

| Bez. | Sincom | Beschreibung | Anzahl | Mass einheit | Gueltigkeit |
|----------|-------------------|-------------------------------|--------|-----------------|-------------|
| 14 | 31111097 | SCHRAUBE TE M6X45 UNI 5737 8G | 1 | NR | |
| 15 | 58074558 | ANSCHLUSS | 1 | NR | |
| 16 | F0843907000 | KUPFERSCHEIBE 13,66x19/1,5 | 1 | NR | |
| 17 | 580A0539 | HASH(0x604a1fc) | 1 | NR | |
| 18 | 580A0538 | HASH(0x604a2fc) | 1 | NR | |
| 19 | F0843109000 | ANSCHLUSS 14x1,5 | 1 | NR | |
| 20 | F0843948000 | KUPFERSCHEIBE 14,0x20/1,5 | 1 | NR | |
| 21 | F0842512000 | ANSCHLUSS | 1 | NR | |
| 22 | F0835040030 | ANSCHLUSS | 1 | NR | |
| 23 | 56176054 | SCHRAUBANSCHLUSS | 1 | NR | |
| 24 | F0843116000 | ANSCHLUSS 1/2 | 1 | NR | |
| 25 | F0824141000 | KUPFERSCHEIBE 21x27/1,5 | 1 | NR | |
| 26 | 58170059 | LENKZYLINDER | 1 | NR | |
| 26. 1 | 59900176 | LAGERBUCHSE | 1 | NR | |
| 26. 2 | 59900177 | DICHTUNGENSATZ | 1 | NR | |
| 27 | 58173399 | OELDRUCKSCHALTER | 1 | NR | |
| 28 | F0843641000 | KUPFERSCHEIBE 8x14/1,5 | 1 | NR | |
| 29 | F0862448100 | SCHRAUBE M8X10 UNI 5740 | 1 | NR | |
| 30 | P0000000055 49 | SCHRAUBE | 1 | NR | |
| 31 | 56179565 | BEFESTIGUNGSPLATTE | 1 | NR | |
| 32 | 580A0655 | HASH(0x604a20c) | 1 | NR | |
| 33 | 580A0656 | HASH(0x604a20c) | 1 | NR | |
| 34 | 590A0145 | STUETZBUEGEL | 1 | NR | |
| 35 | F0862131000 | SCHRAUBE M6X18 UNI 5931 | 1 | NR | |
| 36 | 58079869 | SCHLAUCH | 1 | NR | |
| 37 | 58079870 | SCHLAUCH | 1 | NR | |
| 38 | F0835031010 | NIPPEL | 1 | NR | |
| 39 | F0843107000 | ANSCHLUSS GAS 1/4 | 1 | NR | |
| 40 | F0843907000 | KUPFERSCHEIBE 13,66x19/1,5 | 1 | NR | |
| 41 | 560A0646 | EINSTELL-BLOCK | 1 | NR | |
| 42 | 58179926 | ABSTANDSTUECK | 1 | NR | |
| 43 | 590A0292 | BEFESTIGUNGSWINKEL | 1 | NR | |
| 44 | 31112146 | SCHRAUBE TE M8X22 UNI 5739 8G | 1 | NR | |
| 45 | 31411084 | DICHTSCHEIBE 8,4x17 UNI 6592 | 1 | NR | |
| 46 | 561A0648 | PLATTE | 1 | NR | |
| 47 | 563A0649 | HASH(0x604a28c) | 1 | NR | |
| 48 | F0810510000 | SPLINT A2,0X20 UNI 1336 | 1 | NR | |
| 49 | 30000268 | OESE | 1 | NR | |
| 50 | F0843570000 | DICHTSCHEIBE 6 DIN 128-B | 1 | NR | |
| 51 | P2812070000 00 | ANSCHLUSS | 1 | NR | |
| 52 | P2541240000 00 | SCHEIBE | 1 | NR | |
| 53 | 58073238 | SCHLAUCH | 1 | NR | |
| 54 | F0817505100 | SCHLAUCHKLEMMEN | 1 | NR | |
| 55 | 560A0651 | PLATTE | 1 | NR | |
| 56 | 31132440 | SCHRAUBE TSVEI M4X10 UNI 5933 | 1 | NR | |
| 57 | 561A0647 | KAMM | 1 | NR | |
| 58 | 560A0652 | ABSCHIRMUNG | 1 | NR | |

Ersatzteilkatalog

| | |
|---------------------|--|
| Produkt: | Traktoren |
| Typologie: | RS Traktoren mit 4 gleichgrossen Rädern |
| Modell: | Eos 6.55-6.65 MT |
| Tabelle: | F.04.02 ZAPFWELLE/DIFFERENTIALSPERRE HYDR. ANLAGE Mod. 0 - 07/2010 |
| Gueltigkeit: | Vers. AR-R / Vers. MT / Vers. RS-R |



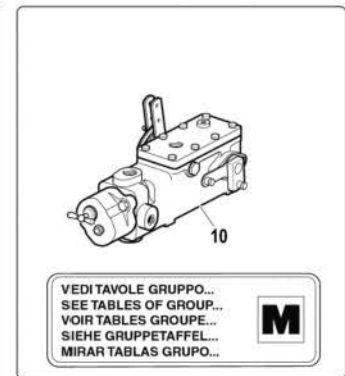
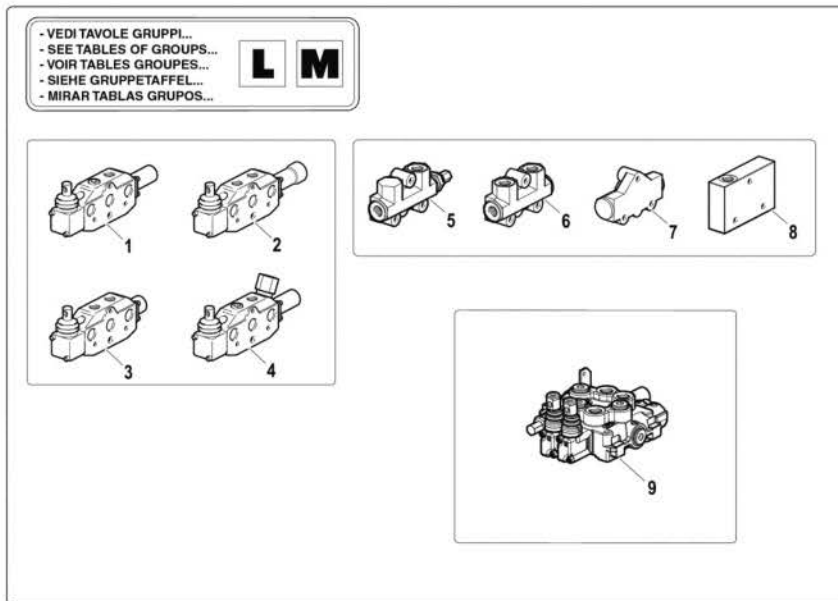
| Bez. | Sincom | Beschreibung | Anz ahl | Mass einhe it | Gueltigkeit |
|------|-------------|---------------------------------|------------|---------------------|-------------|
| 1 | 59379589 | HASH(0x604a28c) | 1 | NR | |
| 1.1 | 56579588 | HASH(0x604a28c) | 1 | NR | |
| 1.2 | 56470030 | VENTIL | 1 | NR | |
| 2 | 38112982 | O-RING | 1 | NR | |
| 3 | F0803199010 | O-RING 132 (23,81X2,62) | 1 | NR | |
| 4 | F0803072050 | O-RING 2093 (23,52x1,78) | 1 | NR | |
| 5 | 58073183 | FEDER | 1 | NR | |
| 6 | F0843526000 | DICHTSCHEIBE 4,3x12/1,5 UNI6593 | 1 | NR | |
| 7 | 56372474 | ROHRANSCHLUSS | 1 | NR | |
| 8 | F0844200050 | KUPFERSCHEIBE | 1 | NR | |
| 9 | 56179531 | EINSTELL-BLOCK | 1 | NR | |
| 10 | 38110992 | O-RING 112 (9,92X2,62) | 1 | NR | |
| 11 | F0862345000 | SCHRAUBE M6X40 UNI 5737 | 1 | NR | |

05/09/2012

| Bez. | Sincom | Beschreibung | Anzahl | Mass einheit | Gueltigkeit |
|------|---------------------------|----------------------------|--------|-----------------|-------------|
| 12 | F0843570000 | DICHTSCHEIBE 6 DIN 128-B | 1 | NR | |
| 13 | 58172463 | MAGNETVENTIL | 1 | NR | |
| 14 | 59271011 | GRUPPE | 1 | NR | |
| 15 | F0843948000 | KUPFERSCHEIBE 14,0x20/1,5 | 1 | NR | |
| 16 | F0843771000 | KUPFERSCHEIBE 10,0x16/1 | 1 | NR | |
| 17 | 590A0570 | HASH(0x604a28c) | 1 | NR | |
| 18 | 590A0571 | HASH(0x604a2fc) | 1 | NR | |
| 19 | 58174547 | NIPPEL | 1 | NR | |
| 20 | 580A0536 | HASH(0x604a2ec) | 1 | NR | |
| 21 | 56178695 | SCHRAUBANSCHLUSS | 1 | NR | |
| 22 | P254 124000000 | SCHEIBE | 1 | NR | |
| 23 | F0843107000 | ANSCHLUSS GAS 1/4 | 1 | NR | |
| 24 | F0843907000 | KUPFERSCHEIBE 13,66x19/1,5 | 1 | NR | |
| 25 | 58079884 | KABEL | 1 | NR | |
| 26 | P2812070000 00 | ANSCHLUSS | 1 | NR | |
| 27 | 30000270 | ANSCHLUSS | 1 | NR | |
| 28 | F0817505100 | SCHLAUCHKLEMMEN | 1 | NR | |
| 29 | 58073238 | SCHLAUCH | 1 | NR | |

Ersatzteilkatalog

| | |
|---------------------|--|
| Produkt: | Traktoren |
| Typologie: | RS Traktoren mit 4 gleichgrossen Rädern |
| Modell: | Eos 6.55-6.65 MT |
| Tabelle: | I.01.01 HYDR. STEUERGERÄTE : VERFÜGBARE TEILE Mod. 0 - 09/2010 |
| Gueltigkeit: | Vers. AR-M / Vers. AR-R / Vers. MT / Vers. RS-M / Vers. RS-R |

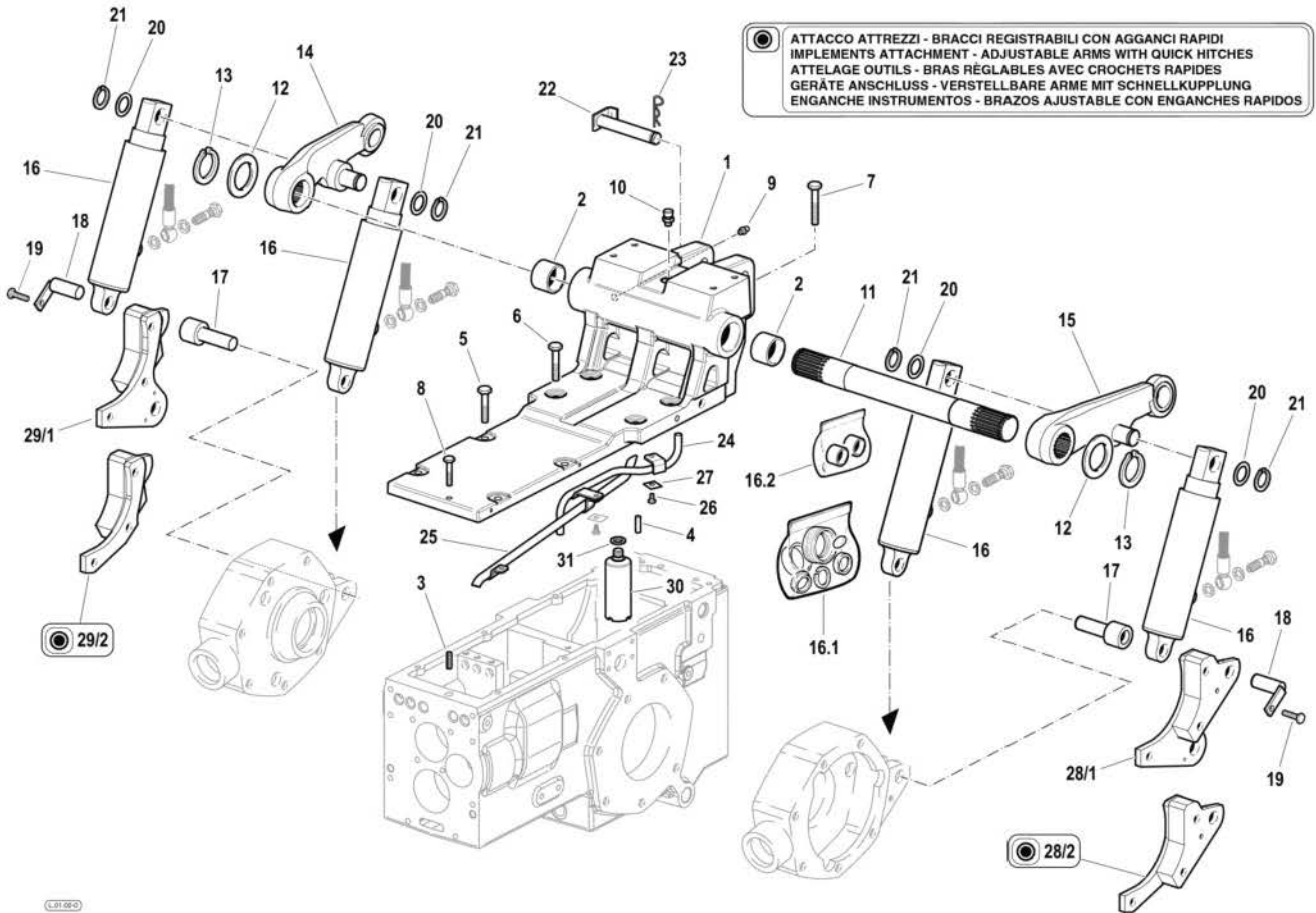


I.01.01-0

| Bez. | Sincom | Beschreibung | Anz ahl | Mass einhe it | Gueltigkeit |
|------|----------|--------------------|------------|---------------------|-------------|
| 1 | 58172011 | EINFACHERVERTEILER | 1 | NR | |
| 2 | 58172014 | D.E.VERTEILER | 1 | NR | |
| 3 | 58172012 | D.E.VERTEILER | 1 | NR | |
| 4 | 581A0444 | EINFACHERVERTEILER | 1 | NR | |
| 5 | 58172304 | KOPF | 1 | NR | |
| 6 | 581A0443 | HASH(0x604a20c) | 1 | NR | |
| 7 | 58172489 | DECKEL | 1 | NR | |
| 8 | 58173361 | DECKEL | 1 | NR | |
| 9 | 581A0078 | VERTEILER | 1 | NR | |
| 10 | 58175472 | VERTEILER | 1 | NR | |

Ersatzteilkatalog

| | |
|--------------------|--|
| Produkt: | Traktoren |
| Typologie: | RS Traktoren mit 4 gleichgrossen Rädern |
| Modell: | Eos 6.55-6.65 MT |
| Tabelle: | L.01.02 HEBEN/SENKEN KRAFTHEBER Mod. 0 - 06/2010 |
| Gultigkeit: | Vers. MT |



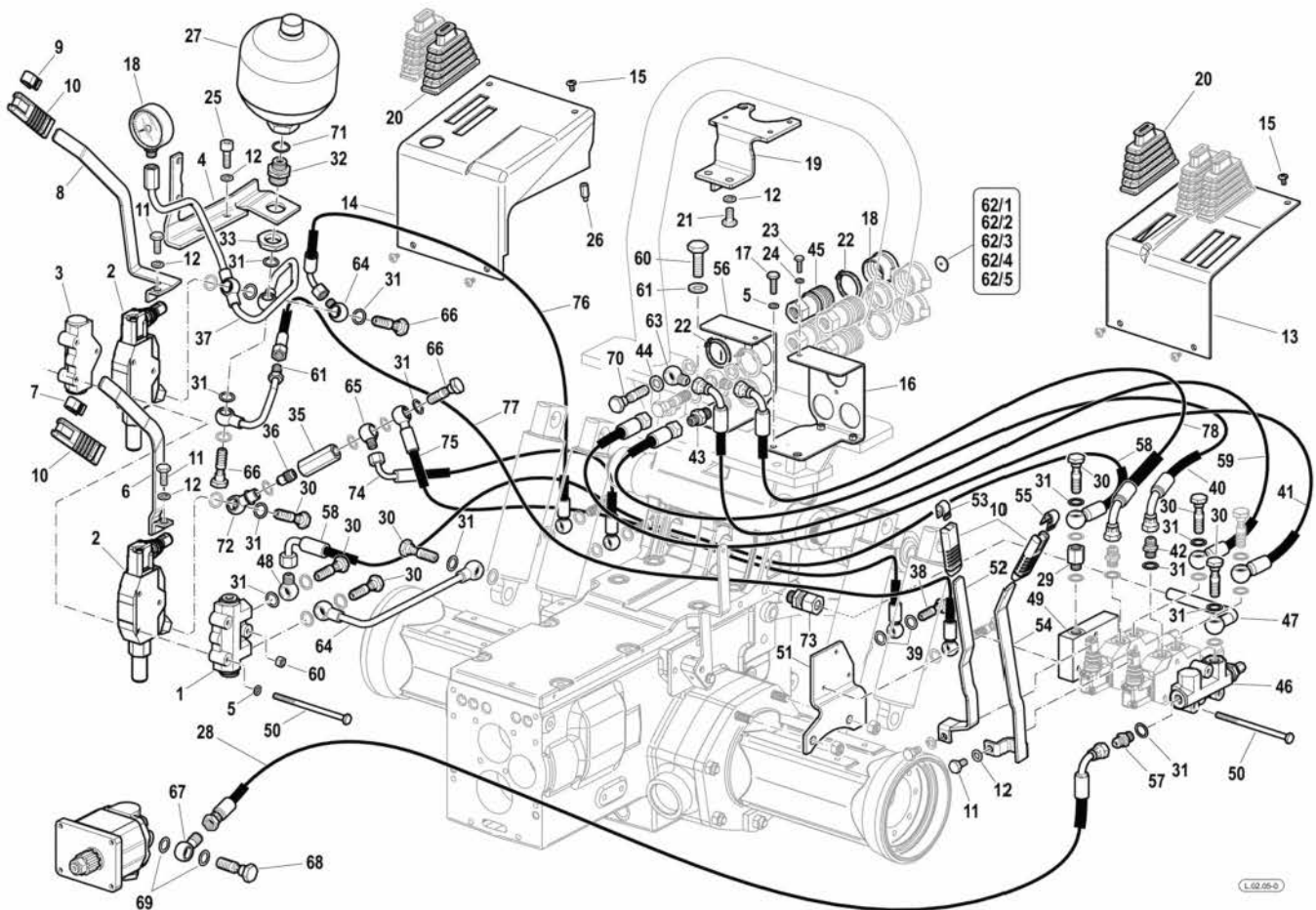
L.01.02.00

| Bez. | Sincom | Beschreibung | Anz ahl | Mass einhe it | Gultigkeit |
|------|-------------|-------------------------------|------------|---------------------|------------|
| 1 | 51179547 | HASH(0x604a20c) | 1 | NR | |
| 2 | 58175318 | LAGERBUCHSE | 1 | NR | |
| 3 | 56170017 | STIFT | 1 | NR | |
| 4 | 56370228 | ZYLINDR.STIFT | 1 | NR | |
| 5 | 31112211 | SCHRAUBE TE M10X30 UNI 5739 | 1 | NR | |
| 6 | 31112212 | SCHRAUBE TE M10X35 UNI 5739 | 1 | NR | |
| 7 | F0863359000 | SCHRAUBE | 1 | NR | |
| 8 | 31112154 | SCHRAUBE TE M8X40 UNI 5739 8G | 1 | NR | |
| 9 | F0826056000 | SCHMIERNIPPEL M10 UNI 7663A | 1 | NR | |
| 10 | 58075603 | STOPFEN | 1 | NR | |
| 11 | 56579874 | WELLE | 1 | NR | |
| 12 | 31414400 | DICHTSCHEIBE | 1 | NR | |
| 13 | F0801297050 | SEEGERRING E 40x2,5 U/7436 | 1 | NR | |

| Bez. | Sincom | Beschreibung | Anzahl | Mass einheit | Gueltigkeit |
|----------|--------------------|-------------------------------|--------|-----------------|-------------|
| 14 | 590A0010 | HUBARM | 1 | NR | |
| 15 | 590A0011 | HUBARM | 1 | NR | |
| 16 | 58179893 | HUBZYLINDER | 1 | NR | |
| 16. 1 | 58171737 | DICHTUNGENSATZ | 1 | NR | |
| 16. 2 | 58171736 | LAGERBUECHSESATZ | 1 | NR | |
| 17 | 563A0303 | SCHARNIERBOLZEN | 1 | NR | |
| 18 | 590A0304 | SCHARNIERBOLZEN | 1 | NR | |
| 19 | 31111151 | SCHRAUBE TE M8X16 UNI 5739 8G | 1 | NR | |
| 20 | 56349629 | RING | 1 | NR | |
| 21 | 35131026 | SEEGERRING E 25X2 UNI 7436 | 1 | NR | |
| 22 | 59078588 | ANSCHLUSSBOLZEN | 1 | NR | |
| 23 | F0851486000 | SPLINT | 1 | NR | |
| 24 | 590A0756 | HASH(0x604a2fc) | 1 | NR | |
| 25 | 59079728 | HASH(0x604a20c) | 1 | NR | |
| 26 | 31112082 | SCHRAUBE TE M6X12 UNI 5739 8G | 1 | NR | |
| 27 | 31450060 | PLAETTCHEN | 1 | NR | |
| 28/ 1 | 590A0298 | BUEGEL | 1 | NR | |
| 28/ 2 | 590A0984 | BUEGEL | 1 | NR | |
| 29/ 1 | 590A0301 | BUEGEL | 1 | NR | |
| 29/ 2 | 590A0985 | BUEGEL | 1 | NR | |
| 30 | 59271011 | GRUPPE | 1 | NR | |
| 31 | F0843948000 | KUPFERSCHEIBE 14,0x20/1,5 | 1 | NR | |

Ersatzteilkatalog

| | |
|---------------------|---|
| Produkt: | Traktoren |
| Typologie: | RS Traktoren mit 4 gleichgrossen Rädern |
| Modell: | Eos 6.55-6.65 MT |
| Tabelle: | L.02.05 Mod. 0 - 02/2011 |
| Gueltigkeit: | Vers. MT |



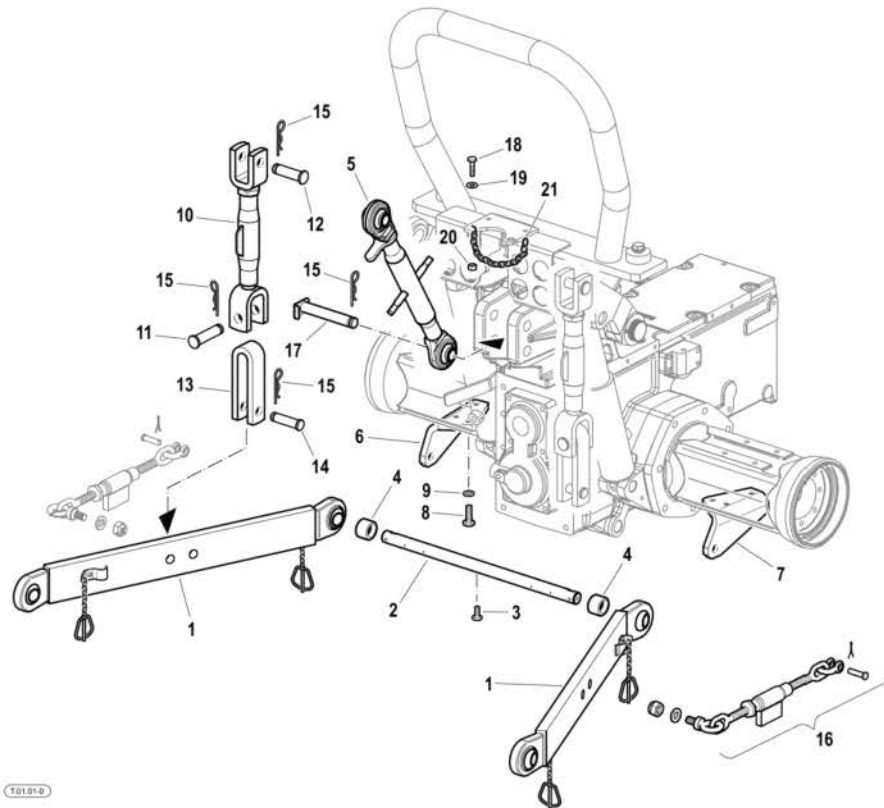
| Bez. | Sincom | Beschreibung | Anzahl | Mass einheit | Gueltigkeit |
|------|-------------|-----------------------------|--------|-----------------|-------------|
| 1 | 581A0443 | HASH(0x604a20c) | 1 | NR | |
| 2 | 581A0444 | EINFACHERVERTEILER | 1 | NR | |
| 3 | 58172489 | DECKEL | 1 | NR | |
| 4 | 561A0223 | BUEGEL | 1 | NR | |
| 5 | F0843643060 | DICHTSCHEIBE 8 DIN 128-B | 1 | NR | |
| 6 | 590A0416 | VERTEILERHEBEL | 1 | NR | |
| 7 | 58175188 | EINSATZ | 1 | NR | |
| 8 | 561A0415 | VERTEILERHEBEL | 1 | NR | |
| 9 | 58175211 | EINSATZ | 1 | NR | |
| 10 | 58175187 | GRIFF | 1 | NR | |
| 11 | 31112208 | SCHRAUBE TE M10X16 UNI 5739 | 1 | NR | |
| 12 | F0843755000 | DICHTSCHEIBE 10 DIN 128-B | 1 | NR | |
| 13 | 573A0041 | DECKEL | 1 | NR | |

| Bez. | Sincom | Beschreibung | Anzahl | Masseneinheit | Gultigkeit |
|------|---------------|-------------------------------|--------|---------------|------------|
| 14 | 573A0275 | DECKEL | 1 | NR | |
| 15 | F0861973100 | SCHRAUBE M6X12 COMBI | 1 | NR | |
| 16 | 590A0091 | HASH(0x604a26c) | 1 | NR | |
| 17 | 31111151 | SCHRAUBE TE M8X16 UNI 5739 8G | 1 | NR | |
| 18 | F0852550100 | STOPFEN | 1 | NR | |
| 19 | 590A0093 | STUETZBUEGEL | 1 | NR | |
| 20 | 55178581 | FALTENBALG | 1 | NR | |
| 21 | 31112210 | SCHRAUBE TE M10X20 UNI 5739 | 1 | NR | |
| 22 | F0801282000 | SEEGERRING E 38 UNI 7435 | 1 | NR | |
| 23 | F0862129000 | SCHRAUBE M6X18 UNI 5739 8.8 | 1 | NR | |
| 24 | F0843570000 | DICHTSCHEIBE 6 DIN 128-B | 1 | NR | |
| 25 | 31152098 | SCHRAUBE TCEI M10X20 UNI 5931 | 1 | NR | |
| 26 | 56076941 | ABSTANDSTUECK | 1 | NR | |
| 27 | P295170000000 | AUSGLEICHSBEHAELT. | 1 | NR | |
| 28 | 580A0535 | HASH(0x604a2fc) | 1 | NR | |
| 29 | 30000200 | VERLAENGERUNG | 1 | NR | |
| 30 | F0843109020 | ANSCHLUSS | 1 | NR | |
| 31 | F0824110000 | KUPFERSCHEIBE 3/8 GAS | 1 | NR | |
| 32 | 56177669 | ANSCHLUSS | 1 | NR | |
| 33 | 56170779 | EINSTELLBLOCK | 1 | NR | |
| 34 | 58170597 | MANOMETER | 1 | NR | |
| 35 | 58179546 | SAEULE | 1 | NR | |
| 36 | 58177698 | VENTIL | 1 | NR | |
| 37 | 590A0557 | HASH(0x604a26c) | 1 | NR | |
| 38 | F0843107000 | ANSCHLUSS GAS 1/4 | 1 | NR | |
| 39 | F0843907000 | KUPFERSCHEIBE 13,66x19/1,5 | 1 | NR | |
| 40 | 580A0528 | HASH(0x604a2ec) | 1 | NR | |
| 41 | 580A0529 | HASH(0x604a20c) | 1 | NR | |
| 42 | F0835023000 | NIPPEL | 1 | NR | |
| 43 | F0835040000 | NIPPEL | 1 | NR | |
| 44 | F0824141000 | KUPFERSCHEIBE 21x27/1,5 | 1 | NR | |
| 45 | F0825980030 | KUPPLUNG | 1 | NR | |
| 46 | 58172304 | KOPF | 1 | NR | |
| 47 | 590A0560 | HASH(0x604a28c) | 1 | NR | |
| 48 | F0842505030 | ANSCHLUSS | 1 | NR | |
| 49 | 58173361 | DECKEL | 1 | NR | |
| 50 | 31112178 | SCHRAUBE TE M8X130 UNI 5737 | 1 | NR | |
| 51 | 56179957 | HALTEBUEGEL | 1 | NR | |
| 52 | 561A0005 | VERTEILERHEBEL | 1 | NR | |
| 53 | 58176866 | EINSATZ | 1 | NR | |
| 54 | 561A0006 | VERTEILERHEBEL | 1 | NR | |
| 55 | 58176867 | EINSATZ | 1 | NR | |
| 56 | 590A0089 | BUEGEL | 1 | NR | |
| 57 | 30000197 | NIPPEL | 1 | NR | |
| 58 | 580A0500 | HASH(0x604a28c) | 1 | NR | |
| 59 | 580A0526 | HASH(0x604a2fc) | 1 | NR | |
| 60 | 31211080 | MUTTER M8 UNI 5588 6S | 1 | NR | |
| 61 | 590A0559 | HASH(0x604a26c) | 1 | NR | |
| 62/1 | F0852550230 | AUFKLEBER | 1 | NR | |

| Bez. | Sincom | Beschreibung | Anz ahl | Mass einhe it | Gueltigkeit |
|----------|--------------------|-------------------------|------------|---------------------|-------------|
| 62/ 2 | F0852550220 | AUFKLEBER | 1 | NR | |
| 62/ 3 | F0852550210 | AUFKLEBER | 1 | NR | |
| 62/ 4 | F0852550240 | AUFKLEBER | 1 | NR | |
| 62/ 5 | F0852550200 | AUFKLEBER | 1 | NR | |
| 63 | F0835040030 | ANSCHLUSS | 1 | NR | |
| 64 | 590A0558 | HASH(0x604a1fc) | 1 | NR | |
| 65 | F0842505010 | OESE | 1 | NR | |
| 66 | 58170693 | ANSCHLUSS | 1 | NR | |
| 67 | 561A0546 | ANSCHLUSS | 1 | NR | |
| 68 | 56172547 | SCHRAUBANSCHLUSS | 1 | NR | |
| 69 | F0824113000 | KUPFERSCHEIBE 18X24/1,5 | 1 | NR | |
| 70 | F0843116000 | ANSCHLUSS 1/2 | 1 | NR | |
| 71 | F0824141000 | KUPFERSCHEIBE 21x27/1,5 | 1 | NR | |
| 72 | F0842510025 | ANSCHLUSS | 1 | NR | |
| 73 | 58172015 | ANSCHLUSS | 1 | NR | |
| 74 | 580A0510 | HASH(0x604a2ec) | 1 | NR | |
| 75 | 580A0501 | HASH(0x604a28c) | 1 | NR | |
| 76 | 580A0509 | HASH(0x604a28c) | 1 | NR | |
| 77 | 58074734 | SCHLAUCH | 1 | NR | |
| 78 | 580A0527 | HASH(0x604a28c) | 1 | NR | |

Ersatzteilkatalog

| | |
|---------------------|--|
| Produkt: | Traktoren |
| Typologie: | RS Traktoren mit 4 gleichgrossen Rädern |
| Modell: | Eos 6.55-6.65 MT |
| Tabelle: | T.01.01 GERÄTE ANSCHLUSS -SERIE Mod. 0 - 06/2010 |
| Gueltigkeit: | Vers. MT / Vers. RS-M / Vers. RS-R |

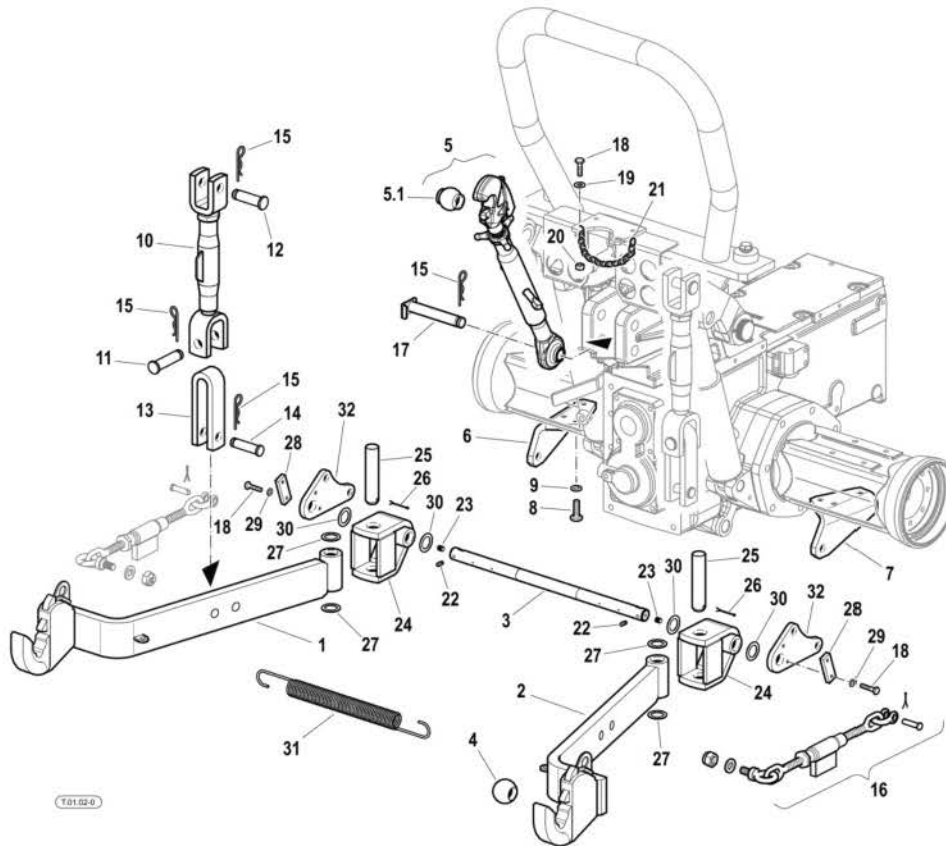


| Bez. | Sincom | Beschreibung | Anzahl | Mass einheit | Gueltigkeit |
|------|-------------|-------------------------------|--------|-----------------|-------------|
| 1 | 58079789 | UNTERER-LENKER | 1 | NR | |
| 2 | 56571824 | BOLZEN | 1 | NR | |
| 3 | 31111151 | SCHRAUBE TE M8X16 UNI 5739 8G | 1 | NR | |
| 4 | F0844283020 | ABSTANDSTUECK D.38x22/22 | 1 | NR | |
| 5 | 58079817 | OBERLENKER | 1 | NR | |
| 6 | 56071725 | HALTER | 1 | NR | |
| 7 | 56071801 | HALTER | 1 | NR | |
| 8 | 31112211 | SCHRAUBE TE M10X30 UNI 5739 | 1 | NR | |
| 9 | F0843755000 | DICHTSCHEIBE 10 DIN 128-B | 1 | NR | |
| 10 | 58079790 | ZUGSTANGE | 1 | NR | |
| 11 | 58071755 | BOLZEN | 1 | NR | |
| 12 | 58072642 | BOLZEN | 1 | NR | |
| 13 | 56179791 | BUEGEL | 1 | NR | |

| Bez. | Sincom | Beschreibung | Anzahl | Mass einheit | Gultigkeit |
|------|-------------|-------------------------------|--------|-----------------|------------|
| 14 | 56372086 | BOLZEN | 1 | NR | |
| 15 | F0851486000 | SPLINT | 1 | NR | |
| 16 | 58071998 | ZUGSTANGE | 1 | NR | |
| 17 | 59078588 | ANSCHLUSSBOLZEN | 1 | NR | |
| 18 | 31112093 | SCHRAUBE TE M6X20 UNI 5739 8G | 1 | NR | |
| 19 | 31411066 | DICHTSCHEIBE 6,6x18 UNI 6593 | 1 | NR | |
| 20 | 31241060 | SELBSTSCHLUSSMUTTER M6 | 1 | NR | |
| 21 | 58076369 | KETTE | 1 | NR | |

Ersatzteilkatalog

| | |
|---------------------|---|
| Produkt: | Traktoren |
| Typologie: | RS Traktoren mit 4 gleichgrossen Rädern |
| Modell: | Eos 6.55-6.65 MT |
| Tabelle: | T.01.02 GERÄTE ANSCHLUSS - MIT SCHNELLKUPPLUNG Mod. 0 - 06/2010 |
| Gueltigkeit: | Vers. MT / Vers. RS-M / Vers. RS-R |

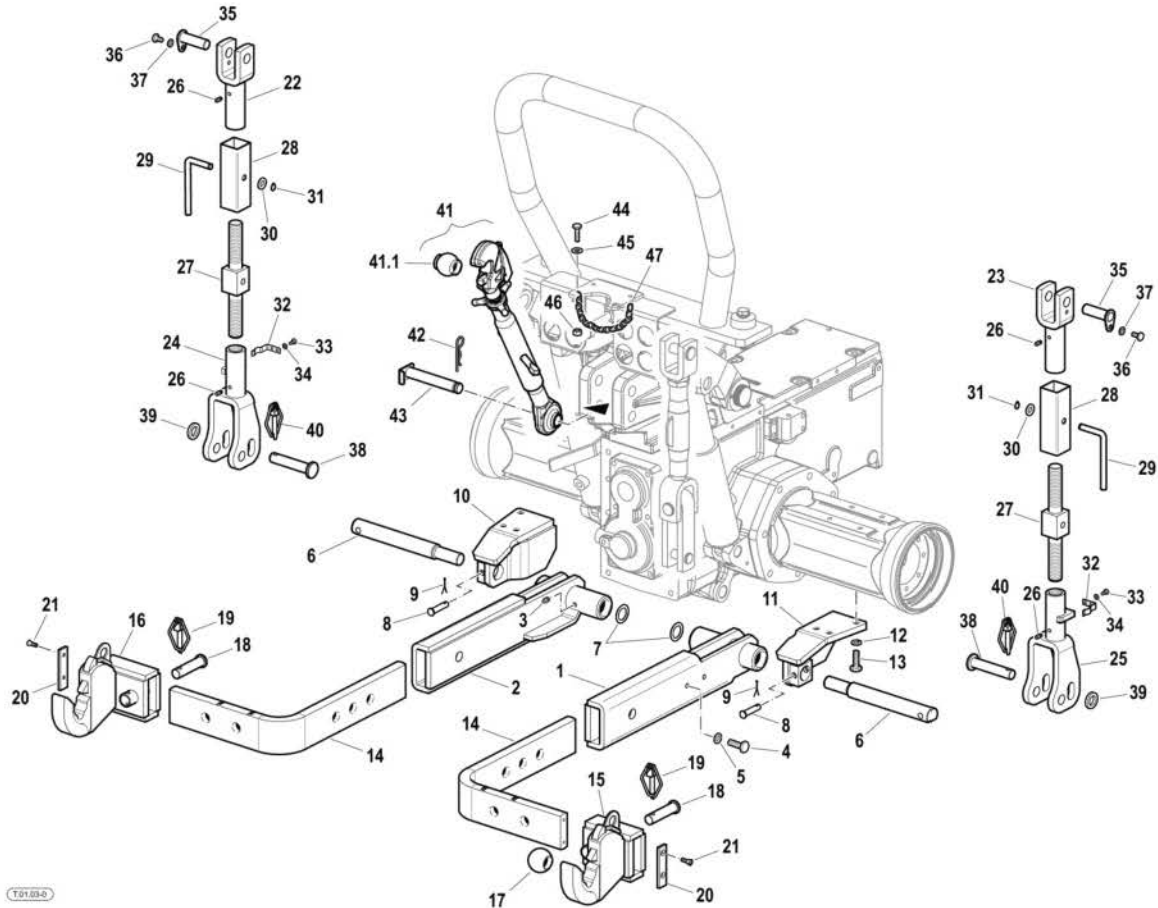


| Bez. | Sincom | Beschreibung | Anzahl | Mass einheit | Gueltigkeit |
|----------|-------------|-----------------------------|--------|-----------------|-------------|
| 1 | 58079786 | HUBARM | 1 | NR | |
| 2 | 58079787 | HUBARM | 1 | NR | |
| 3 | 56579895 | VERBINDUNGSSCHIENE | 1 | NR | |
| 4 | 58175783 | GELENK | 1 | NR | |
| 5 | 58079818 | OBERLENKER | 1 | NR | |
| 5.0 1 | 581A1066 | HASH(0x604a1fc) | 1 | NR | |
| 6 | 56071725 | HALTER | 1 | NR | |
| 7 | 56071801 | HALTER | 1 | NR | |
| 8 | 31112211 | SCHRAUBE TE M10X30 UNI 5739 | 1 | NR | |
| 9 | F0843755000 | DICHTSCHEIBE 10 DIN 128-B | 1 | NR | |
| 10 | 58079790 | ZUGSTANGE | 1 | NR | |
| 11 | 58071755 | BOLZEN | 1 | NR | |

| Bez. | Sincom | Beschreibung | Anzahl | Mass einheit | Gueltigkeit |
|------|-------------|-------------------------------|--------|-----------------|-------------|
| 12 | 58072642 | BOLZEN | 1 | NR | |
| 13 | 56179791 | BUEGEL | 1 | NR | |
| 14 | 56372086 | BOLZEN | 1 | NR | |
| 15 | F0851486000 | SPLINT | 1 | NR | |
| 16 | 58071998 | ZUGSTANGE | 1 | NR | |
| 17 | 59078588 | ANSCHLUSSBOLZEN | 1 | NR | |
| 18 | 31112093 | SCHRAUBE TE M6X20 UNI 5739 8G | 1 | NR | |
| 19 | 31411066 | DICHTSCHEIBE 6,6x18 UNI 6593 | 1 | NR | |
| 20 | 31241060 | SELBSTSCHLUSSMUTTER M6 | 1 | NR | |
| 21 | 58076369 | KETTE | 1 | NR | |
| 22 | F0826016000 | SCHMIERNIPPEL M6 UNI 7663A | 1 | NR | |
| 23 | 58179399 | STOPFEN | 1 | NR | |
| 24 | 59079792 | GABEL | 1 | NR | |
| 25 | 56379808 | SCHARNIERBOLZEN | 1 | NR | |
| 26 | 34110051 | SPLINT | 1 | NR | |
| 27 | 56349629 | RING | 1 | NR | |
| 28 | 56179896 | KLEMMPLATTE | 1 | NR | |
| 29 | F0843570000 | DICHTSCHEIBE 6 DIN 128-B | 1 | NR | |
| 30 | F0844283050 | ABSTANDSTUECK D.32x22,5/3 | 1 | NR | |
| 31 | 58072465 | HALTEFEDER | 1 | NR | |
| 32 | 56179825 | ANSCHLUSSPLATTE | 1 | NR | |

Ersatzteilkatalog

| | |
|--------------------|---|
| Produkt: | Traktoren |
| Typologie: | RS Traktoren mit 4 gleichgrossen Rädern |
| Modell: | Eos 6.55-6.65 MT |
| Tabelle: | T.01.03 GERÄTE ANSCHLUSS - VERSTELLBARE ARME MIT SCHNELLKUPPLUNG Mod. 0 - 07/2010 |
| Gültigkeit: | Vers. MT / Vers. RS-M / Vers. RS-R |



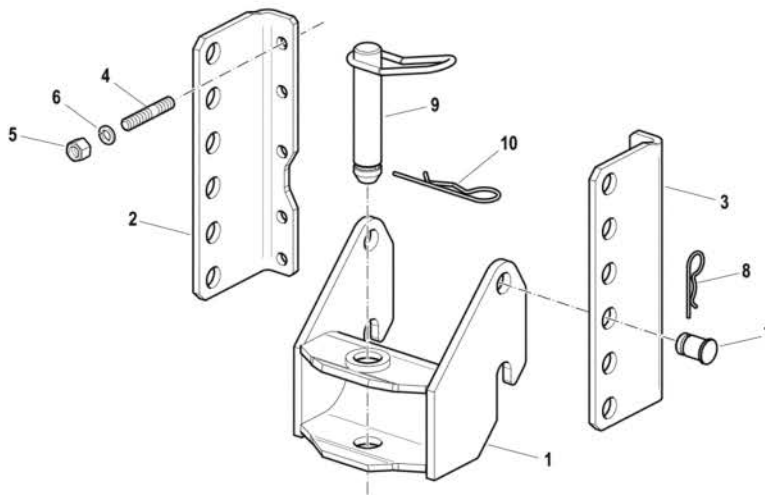
T01.03-0

| Bez. | Sincom | Beschreibung | Anzahl | Mass einheit | Gültigkeit |
|------|-------------|-----------------------------|--------|-----------------|------------|
| - | 563A0956 | NOT_AVAILABLE | | | |
| - | 590A0950 | NOT_AVAILABLE | | | |
| - | 590A0954 | NOT_AVAILABLE | | | |
| 3 | F0826056000 | SCHMIERNIPPEL M10 UNI 7663A | 1 | NR | |
| 4 | 31112210 | SCHRAUBE TE M10X20 UNI 5739 | 1 | NR | |
| 5 | F0843755000 | DICHTSCHEIBE 10 DIN 128-B | 1 | NR | |
| 6 | 565A0971 | SCHARNIERBOLZEN | 1 | NR | |
| 7 | 31411212 | DICHTSCHEIBE | 1 | NR | |
| 8 | 580A0972 | BOLZEN | 1 | NR | |
| 9 | 34110030 | SPLINT | 1 | NR | |
| 10 | 590A0973 | HALTER | 1 | NR | |
| 11 | 590A0977 | HALTER | 1 | NR | |

| Bez. | Sincom | Beschreibung | Anz ahl | Mass einhe it | Gueltigkeit |
|----------|-------------|-------------------------------|------------|---------------------|-------------|
| 12 | 31112211 | SCHRAUBE TE M10X30 UNI 5739 | 1 | NR | |
| 13 | F0843755000 | DICHTSCHEIBE 10 DIN 128-B | 1 | NR | |
| 15 | 590A0957 | GERAETEKUPPLUNG | 1 | NR | |
| 16 | 590A0960 | GERAETEKUPPLUNG | 1 | NR | |
| 17 | 58175783 | GELENK | 1 | NR | |
| 18 | 56179473 | FESTSTELLBOLZEN | 1 | NR | |
| 19 | 34240085 | STIFT | 1 | NR | |
| 20 | 560A1025 | PLAETTCHEN | 1 | NR | |
| 21 | 31132562 | SCHRAUBE TSVEI M6X16 UNI 5933 | 1 | NR | |
| 22 | 590A0964 | GABEL | 1 | NR | |
| 23 | 590A0963 | GABEL | 1 | NR | |
| 24 | 590A0968 | GABEL | 1 | NR | |
| 25 | 590A0969 | GABEL | 1 | NR | |
| 26 | F0826016000 | SCHMIERNIPPEL M6 UNI 7663A | 1 | NR | |
| 27 | 560A1027 | GESTAENGE | 1 | NR | |
| 28 | 560A1028 | HASH(0x604a28c) | 1 | NR | |
| 29 | 560A1029 | HASH(0x604a1fc) | 1 | NR | |
| 30 | 31411105 | DICHTSCHEIBE 10,5x21 UNI 6592 | 1 | NR | |
| 31 | F0801050000 | SEEGERRING E 10 UNI 7435 | 1 | NR | |
| 32 | 580A1026 | FEDER | 1 | NR | |
| 33 | 31111089 | SCHRAUBE TE M5X10 UNI 5739 8G | 1 | NR | |
| 34 | F0843561000 | DICHTSCHEIBE 5 DIN 128-B | 1 | NR | |
| 35 | 590A1030 | BOLZEN | 1 | NR | |
| 36 | 31112149 | SCHRAUBE TE M8X12 UNI 5739 8G | 1 | NR | |
| 37 | F0843643060 | DICHTSCHEIBE 8 DIN 128-B | 1 | NR | |
| 38 | 563A0970 | BOLZEN | 1 | NR | |
| 39 | F0844150000 | SCHEIBE D.30x18,5/5 | 1 | NR | |
| 40 | 34240085 | STIFT | 1 | NR | |
| 41 | 58079818 | OBERLENKER | 1 | NR | |
| 41. 1 | 581A1066 | HASH(0x604a1fc) | 1 | NR | |
| 42 | F0851486000 | SPLINT | 1 | NR | |
| 43 | 59078588 | ANSCHLUSSBOLZEN | 1 | NR | |
| 44 | 31112093 | SCHRAUBE TE M6X20 UNI 5739 8G | 1 | NR | |
| 45 | 31411066 | DICHTSCHEIBE 6,6x18 UNI 6593 | 1 | NR | |
| 46 | 31241060 | SELBSTSCHLUSSMUTTER M6 | 1 | NR | |
| 47 | 58076369 | KETTE | 1 | NR | |

Ersatzteilkatalog

| | |
|---------------------|--|
| Produkt: | Traktoren |
| Typologie: | RS Traktoren mit 4 gleichgrossen Rädern |
| Modell: | Eos 6.55-6.65 MT |
| Tabelle: | T.03.01 ZUGHAKEN - SERIE Mod. 0 - 04/2010 |
| Gueltigkeit: | Vers. AR-M / Vers. AR-R / Vers. MT / Vers. RS-M / Vers. RS-R |

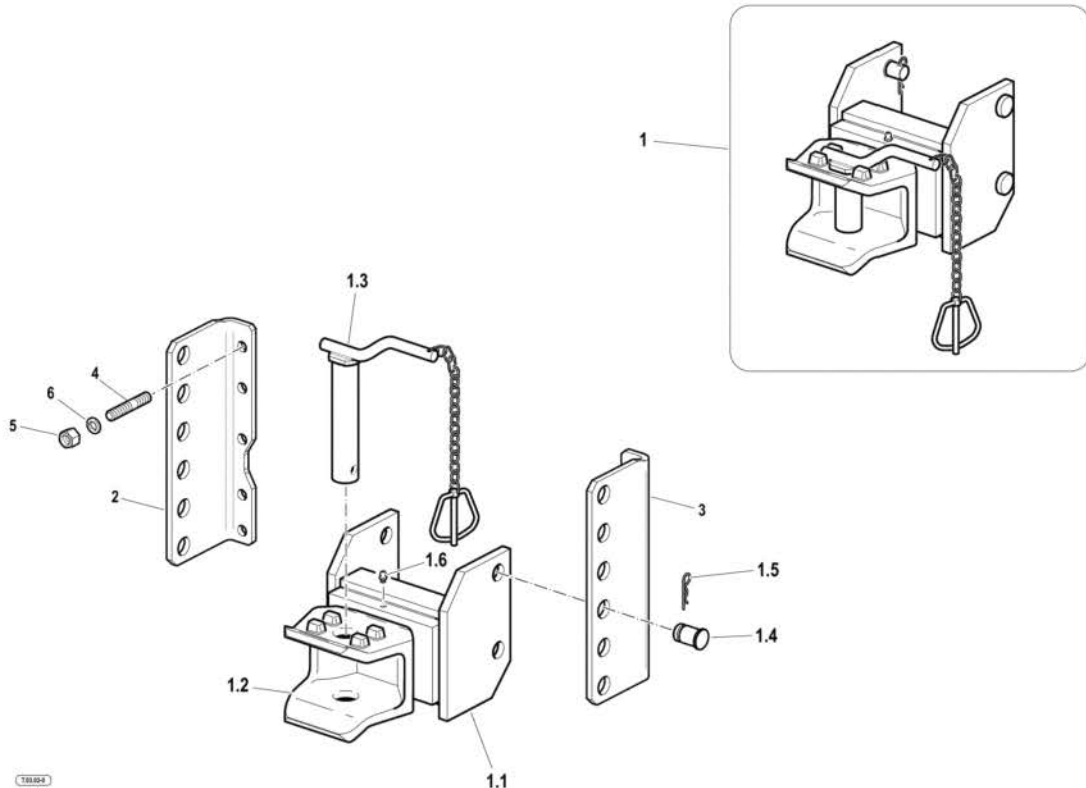


100000

| Bez. | Sincom | Beschreibung | Anz ahl | Mass einhe it | Gueltigkeit |
|------|-------------|----------------------------|------------|---------------------|-------------|
| 1 | 590A0728 | ANHAENGERHAKEN | 1 | NR | |
| 2 | 56179326 | HALTER | 1 | NR | |
| 3 | 56179327 | HALTER | 1 | NR | |
| 4 | F0838610000 | STEBBOLZEN M12X25 UNI 5911 | 1 | NR | |
| 5 | F0814695000 | MUTTER M12 UNI 5588 CL.10 | 1 | NR | |
| 6 | F0843843060 | DICHTSCHEIBE 12 DIN 128-B | 1 | NR | |
| 7 | 56372067 | BOLZEN | 1 | NR | |
| 8 | F0851486000 | SPLINT | 1 | NR | |
| 9 | F0808060100 | SPERRIEGEL D.28X117 | 1 | NR | |
| 10 | F0851497000 | SPLINT | 1 | NR | |

Ersatzteilkatalog

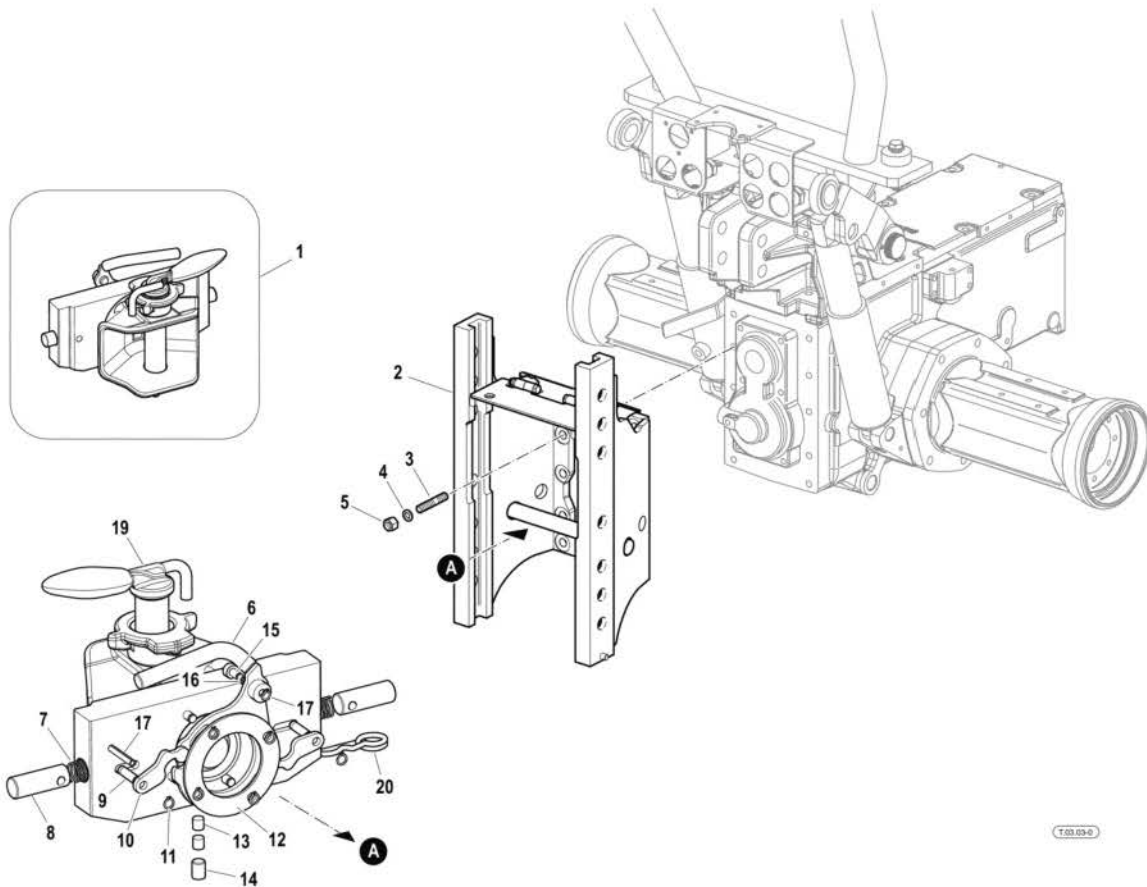
| | |
|--------------------|--|
| Produkt: | Traktoren |
| Typologie: | RS Traktoren mit 4 gleichgrossen Rädern |
| Modell: | Eos 6.55-6.65 MT |
| Tabelle: | T.03.02 "EWG" FREIGELEGEBENE ZUGHAKEN Mod. 0 - 04/2010 |
| Gultigkeit: | Vers. AR-M / Vers. AR-R / Vers. MT / Vers. RS-M / Vers. RS-R |



| Bez. | Sincom | Beschreibung | Anz ahl | Mass einheit | Gultigkeit |
|------|-------------|-----------------------------|------------|-----------------|------------|
| 1 | 59375017 | ANHAENGERHAKEN | 1 | NR | |
| 1.1 | 56075018 | HASH(0x604a1fc) | 1 | NR | |
| 1.2 | 51175011 | HASH(0x604a20c) | 1 | NR | |
| 1.3 | 59075012 | BOLZEN | 1 | NR | |
| 1.4 | 56377980 | BOLZEN | 1 | NR | |
| 1.5 | F0851486000 | SPLINT | 1 | NR | |
| 1.6 | F0826056000 | SCHMIERNIPPEL M10 UNI 7663A | 1 | NR | |
| 2 | 56179326 | HALTER | 1 | NR | |
| 3 | 56179327 | HALTER | 1 | NR | |
| 4 | F0838610000 | STEBOLZEN M12X25 UNI 5911 | 1 | NR | |
| 5 | F0814695000 | MUTTER M12 UNI 5588 CL.10 | 1 | NR | |
| 6 | F0843843060 | DICHTSCHEIBE 12 DIN 128-B | 1 | NR | |

Ersatzteilkatalog

| | |
|---------------------|--|
| Produkt: | Traktoren |
| Typologie: | RS Traktoren mit 4 gleichgrossen Rädern |
| Modell: | Eos 6.55-6.65 MT |
| Tabelle: | T.03.03 Mod. 0 - 03/2011 |
| Gueltigkeit: | Vers. AR-M / Vers. AR-R / Vers. MT / Vers. RS-M / Vers. RS-R |



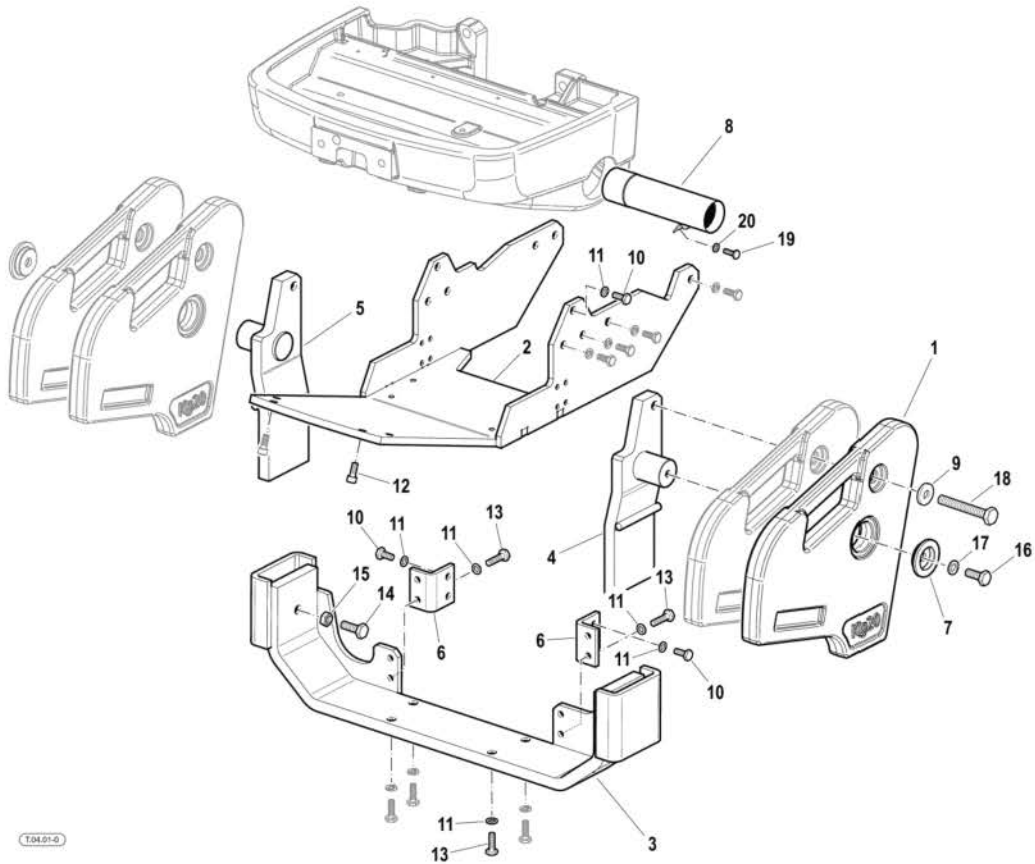
T.03.03-0

| Bez. | Sincom | Beschreibung | Anzahl | Masseneinheit | Gueltigkeit |
|------|-------------|----------------------------|--------|---------------|-------------|
| 1 | 59377734 | HAKEN | 1 | NR | |
| 2 | 593A0878 | HASH(0x604a2ec) | 1 | NR | |
| 3 | F0838610000 | STEBBOLZEN M12X25 UNI 5911 | 1 | NR | |
| 4 | F0814695000 | MUTTER M12 UNI 5588 CL.10 | 1 | NR | |
| 5 | F0843843060 | DICHTSCHEIBE 12 DIN 128-B | 1 | NR | |
| 6 | 58177736 | HASH(0x604a26c) | 1 | NR | |
| 7 | 58177737 | FEDER | 1 | NR | |
| 8 | 58177738 | BOLZEN | 1 | NR | |
| 9 | 58177739 | BOLZEN | 1 | NR | |
| 10 | 58177740 | PLEUEL | 1 | NR | |
| 11 | F0801028000 | SEEGERRING E 8 UNI 7435 | 1 | NR | |
| 12 | 58177741 | SCHEIBE | 1 | NR | |
| 13 | 58177742 | SEILKLEMMER | 1 | NR | |

| Bez. | Sincom | Beschreibung | Anzahl | Mass einheit | Gultigkeit |
|------|--------------------|-------------------------|--------|-----------------|------------|
| 14 | F0863672010 | SCHRAUBE | 1 | NR | |
| 15 | 58177743 | BOLZEN | 1 | NR | |
| 16 | 58177744 | FEDER | 1 | NR | |
| 17 | F0801022000 | SEEGERRING E 7 UNI 7435 | 1 | NR | |
| 18 | 34211064 | FEDERSTIFT | 1 | NR | |
| 19 | 58177745 | BOLZEN | 1 | NR | |
| 20 | 58177746 | SPLINT | 1 | NR | |

Ersatzteilkatalog

| | |
|---------------------|--|
| Produkt: | Traktoren |
| Typologie: | RS Traktoren mit 4 gleichgrossen Rädern |
| Modell: | Eos 6.55-6.65 MT |
| Tabelle: | U.01.01 VORDERE BALLASTEN Mod. 0 - 04/2010 |
| Gueltigkeit: | Vers. AR-M / Vers. AR-R / Vers. MT / Vers. RS-M / Vers. RS-R |

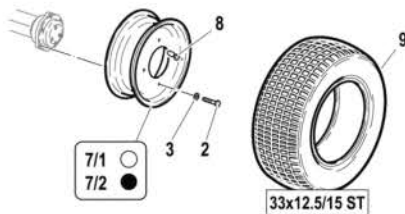
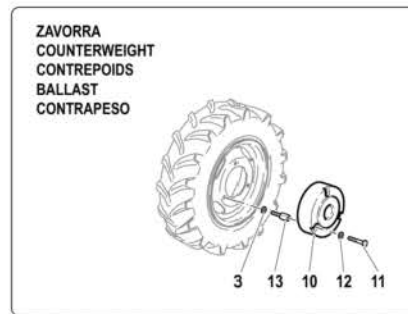
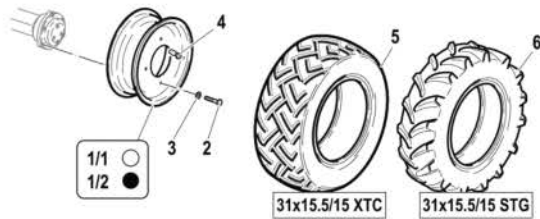


| Bez. | Sincom | Beschreibung | Anzahl | Mass einheit | Gueltigkeit |
|------|-------------|-------------------------------|--------|-----------------|-------------|
| 1 | 51179309 | VORNE GEWICHT | 1 | NR | |
| 2 | 590A0793 | ABSCHIRMUNG | 1 | NR | |
| 3 | 590A0378 | HASH(0x604a2ec) | 1 | NR | |
| 4 | 590A0796 | BUEGEL | 1 | NR | |
| 5 | 590A0795 | BUEGEL | 1 | NR | |
| 6 | 561A0521 | BEFESTIGUNGSWINKEL | 1 | NR | |
| 7 | 56179308 | SCHEIBE | 1 | NR | |
| 8 | 590A0937 | HASH(0x604a26c) | 1 | NR | |
| 9 | 31411170 | DICHTSCHEIBE 17x30 UNI 6592 | 1 | NR | |
| 10 | 31112219 | SCHRAUBE TE M10X25 UNI 5739 | 1 | NR | |
| 11 | F0843755000 | DICHTSCHEIBE 10 DIN 128-B | 1 | NR | |
| 12 | 31152103 | SCHRAUBE TCEI M10X25 UNI 5931 | 1 | NR | |
| 13 | 31112212 | SCHRAUBE TE M10X35 UNI 5739 | 1 | NR | |

| Bez. | Sincom | Beschreibung | Anzahl | Mass einheit | Gueltigkeit |
|------|-------------|--------------------------------|--------|-----------------|-------------|
| 14 | 31112328 | SCHRAUBE TE M14X35 UNI 5739 | 1 | NR | |
| 15 | 31211140 | MUTTER M14 UNI 5588 6S | 1 | NR | |
| 16 | 31111330 | SCHRAUBE TE M14X30 UNI 5739 8G | 1 | NR | |
| 17 | F0843921030 | DICHTSCHEIBE 14 DIN 128-B | 1 | NR | |
| 18 | 31112445 | SCHRAUBE TE M16X85 UNI 5737 | 1 | NR | |
| 19 | 31111151 | SCHRAUBE TE M8X16 UNI 5739 8G | 1 | NR | |
| 20 | F0843643060 | DICHTSCHEIBE 8 DIN 128-B | 1 | NR | |

Ersatzteilkatalog

| | |
|---------------------|--|
| Produkt: | Traktoren |
| Typologie: | RS Traktoren mit 4 gleichgrossen Rädern |
| Modell: | Eos 6.55-6.65 MT |
| Tabelle: | W.02.01 RÄDER U. REIFEN Mod. 0 - 09/2009 |
| Gueltigkeit: | Datum 01/2009 / Vers. MT |



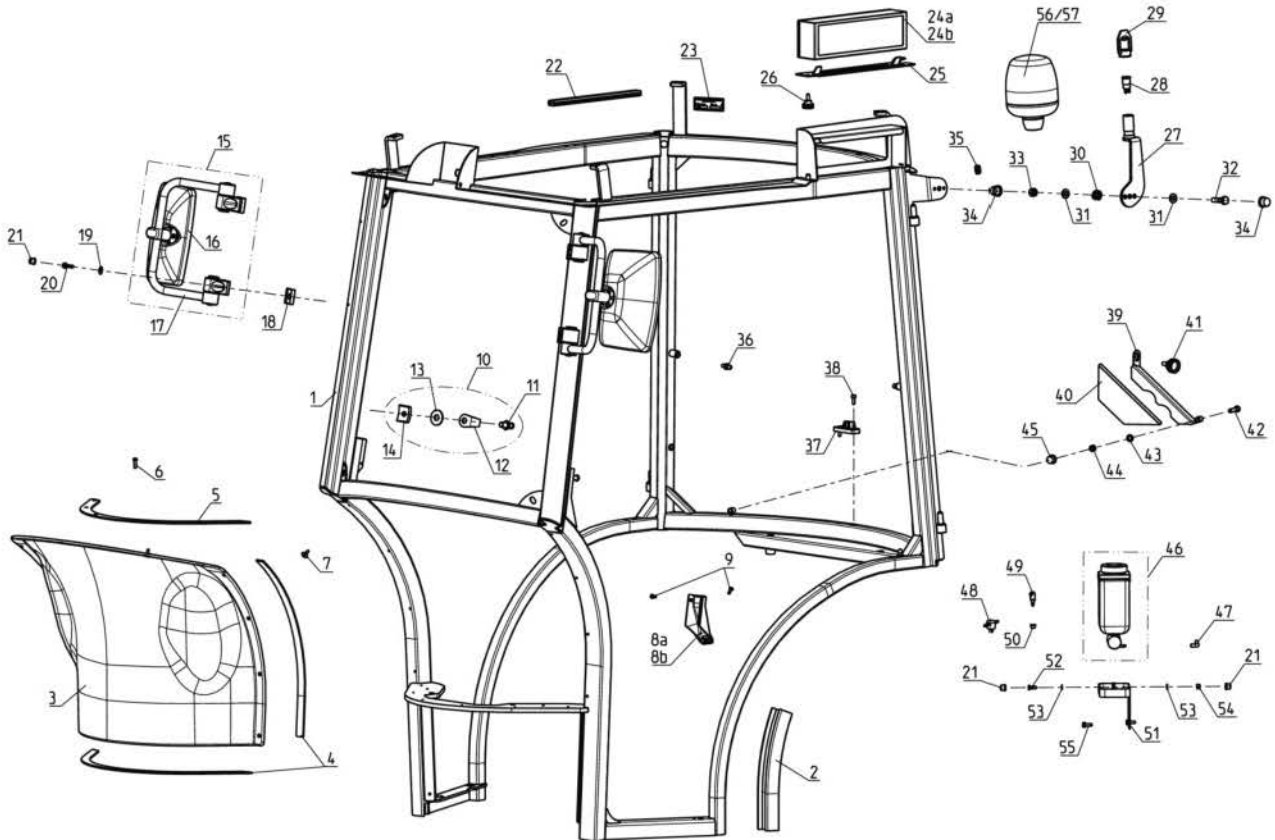
W.02.01-0

| Bez. | Sincom | Beschreibung | Anzahl | Mass einheit | Gueltigkeit |
|------|-------------|-----------------------|--------|--------------|-------------|
| 1/1 | 581A0369 | FELGE | 1 | NR | |
| 1/2 | 581A0370 | FELGE | 1 | NR | |
| 2 | F0864410500 | SCHRAUBE | 1 | NR | |
| 3 | F0844150000 | SCHEIBE D.30x18,5/5 | 1 | NR | |
| 4 | F0150010905 | VENTIL | 1 | NR | |
| 5 | F0848681605 | REIFEN 31X15.5-15 | 1 | NR | |
| 6 | F0848681600 | REIFEN 31X15.5-15 8PR | 1 | NR | |
| 7/1 | 581A0584 | FELGE | 1 | NR | |
| 7/2 | 581A0585 | FELGE | 1 | NR | |
| 8 | F0150010905 | VENTIL | 1 | NR | |
| 9 | F0848683601 | REIFEN | 1 | NR | |
| 10 | 51172563 | GEWICHT | 1 | NR | |
| 11 | F0864314000 | SCHRAUBE | 1 | NR | |

| Bez. | Sincom | Beschreibung | Anzahl | Mass einheit | Gultigkeit |
|------|--------------------|-----------------|--------|-----------------|------------|
| 12 | F0843993060 | SCHEIBE 28x15/4 | 1 | NR | |
| 13 | 56370539 | SONDERSCHRAUBE | 1 | NR | |

Ersatzteilkatalog

| | |
|---------------------|--|
| Produkt: | Traktoren |
| Typologie: | RS Traktoren mit 4 gleichgrossen Rädern |
| Modell: | Eos 6.55-6.65 MT |
| Tabelle: | Y.01.01 RAHMEN "LOCHMANN" Mod. 0 - 12/2009 |
| Gueltigkeit: | Datum 01/2009 / Vers. AR-M / Vers. AR-R / Vers. MT / Vers. RS-M / Vers. RS-R |

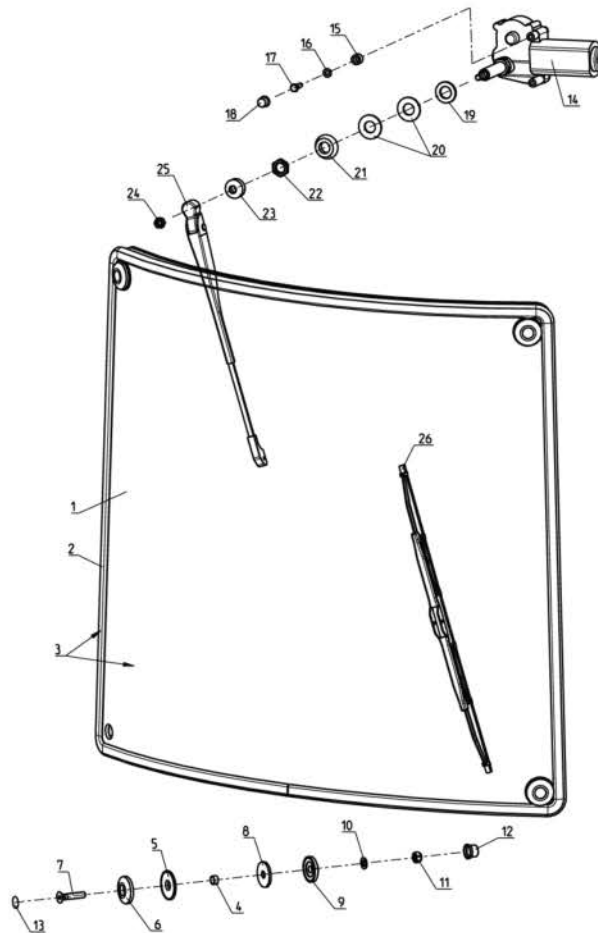


| Bez. | Sincom | Beschreibung | Anzahl | Masseneinheit | Gueltigkeit |
|------|----------|-------------------|--------|---------------|-------------|
| 1 | 59905128 | HASH(0x604a1fc) | 1 | NR | |
| 2 | 59905129 | KOTFLUEGELDICHUNG | 1 | NR | |
| 3 | 59905127 | SPANNVERSCHLUSS | 1 | NR | |
| 4 | 59905130 | SCHAUGUMMI | 1 | NR | |
| 5 | 59905131 | SCHEIBE | 1 | NR | |
| 6 | 59905132 | HASH(0x604a2fc) | 1 | NR | |
| 7 | 59900397 | NIETE | 1 | NR | |
| 8a | 59905133 | DECKEL | 1 | NR | |
| 8b | 59905134 | DECKEL | 1 | NR | |
| 9 | 59905006 | RIFFELSCHRAUBE | 1 | NR | |
| 10 | 59900564 | SATZ | 1 | NR | |
| 11 | 59900034 | BOLZEN | 1 | NR | |
| 12 | 59900026 | HAKEN | 1 | NR | |

| Bez. | Sincom | Beschreibung | Anz ahl | Mass einhe it | Gueltigkeit |
|------|----------|--------------------------------|------------|---------------------|-------------|
| 13 | 59900027 | BUNDSCHEIBE | 1 | NR | |
| 14 | 59900028 | PLAETTCHEN | 1 | NR | |
| 15 | 59900773 | SPIEGEL | 1 | NR | |
| 16 | 59900006 | WANNE | 1 | NR | |
| 17 | 59900381 | STANGE | 1 | NR | |
| 18 | 59900383 | EINSTELLBLOCK | 1 | NR | |
| 19 | 59900398 | SCHEIBE | 1 | NR | |
| 20 | 59900035 | SCHRAUBE | 1 | NR | |
| 21 | 59900037 | MUTTERSCHUTZ | 1 | NR | |
| 22 | 59905135 | DICHTUNG | 1 | NR | |
| 23 | 59900567 | SCHILDCHEN | 1 | NR | |
| 24a | 59900676 | FILTER | 1 | NR | |
| 24b | 59900677 | AKTIVKOHLEFILTER | 1 | NR | |
| 25 | 59905136 | SCHUTZGITTER | 1 | NR | |
| 26 | 59900725 | GRIFF | 1 | NR | |
| 27 | 59905137 | HALTER | 1 | NR | |
| 28 | 59900047 | STECKDOSE | 1 | NR | |
| 29 | 59900046 | PLASTIKSTOPFEN | 1 | NR | |
| 30 | 59900782 | FEDER | 1 | NR | |
| 31 | 31411105 | DICHTSCHEIBE 10,5x21 UNI 6592 | 1 | NR | |
| 32 | 59905138 | HASH(0x604a1fc) | 1 | NR | |
| 33 | 31241100 | SELBSTSCHLUSSMUTTER M10 6S 982 | 1 | NR | |
| 34 | 59900108 | MUTTERSCHUTZ | 1 | NR | |
| 35 | 59900075 | DICHTUNG | 1 | NR | |
| 36 | 59900106 | GELENK | 1 | NR | |
| 37 | 59900565 | VERSCHLUSS | 1 | NR | |
| 38 | 59900566 | SCHRAUBE | 1 | NR | |
| 39 | 59905139 | KABELDURCHFUEHRUNG | 1 | NR | |
| 40 | 59905140 | SCHAUGUMMI | 1 | NR | |
| 41 | 59900013 | GRIFF | 1 | NR | |
| 42 | 59905141 | HASH(0x604a1fc) | 1 | NR | |
| 43 | 59900393 | SCHEIBE | 1 | NR | |
| 44 | 31241080 | SELBSTSCHLUSSMUTTER M8 | 1 | NR | |
| 45 | 59900109 | MUTTERSCHUTZ | 1 | NR | |
| 46 | 59900389 | TANK | 1 | NR | |
| 47 | 59900787 | SCHLAUCH | 1 | NR | |
| 48 | 59900388 | ANSCHLUSS | 1 | NR | |
| 49 | 59900466 | KOLBENKUEHLDUESE | 1 | NR | |
| 50 | 59900477 | DICHTRING | 1 | NR | |
| 51 | 59900590 | HALTER | 1 | NR | |
| 52 | 59900396 | SCHRAUBE | 1 | NR | |
| 53 | 59905142 | SCHEIBE | 1 | NR | |
| 54 | 31241060 | SELBSTSCHLUSSMUTTER M6 | 1 | NR | |
| 55 | 59900031 | SCHRAUBE | 1 | NR | |
| 56 | 58177756 | RUNDUMKENNLEUCHTE | 1 | NR | |

Ersatzteilkatalog

| | |
|---------------------|--|
| Produkt: | Traktoren |
| Typologie: | RS Traktoren mit 4 gleichgrossen Rädern |
| Modell: | Eos 6.55-6.65 MT |
| Tabelle: | Y.01.02 VORDERTÜRSCHIEBE "LOCHMANN" Mod. 0 - 12/2009 |
| Gueltigkeit: | Datum 01/2009 / Vers. AR-M / Vers. AR-R / Vers. MT / Vers. RS-M / Vers. RS-R |

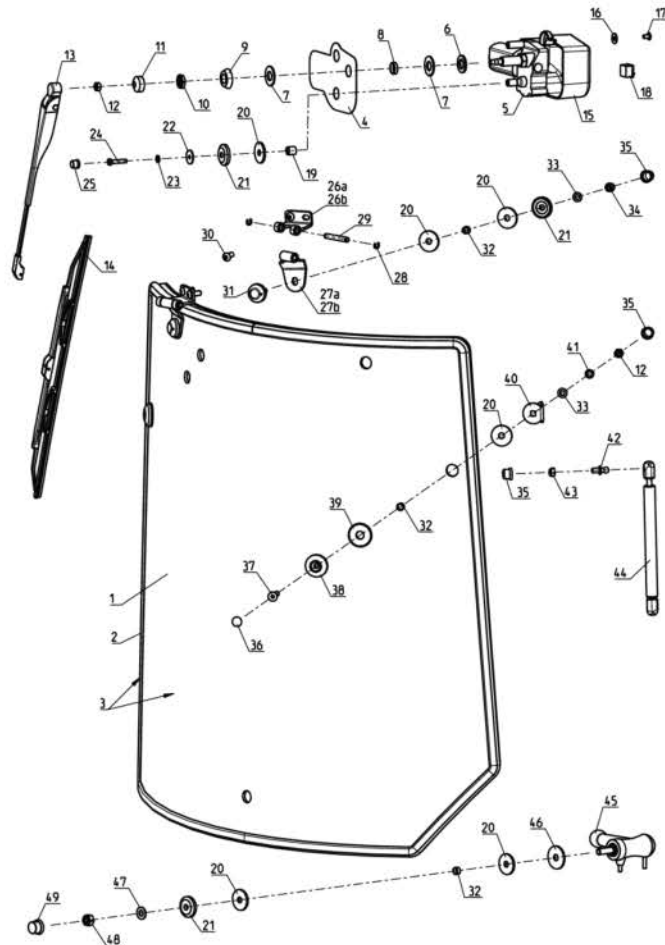


| Bez. | Sincom | Beschreibung | Anz ahl | Mass einhe it | Gueltigkeit |
|------|----------|----------------------------|------------|---------------------|-------------|
| 1 | 59905143 | HASH(0x604a26c) | 1 | NR | |
| 2 | 59905144 | GLASSCHEIBEDICHTUNG | 1 | NR | |
| 3 | 59905145 | HASH(0x604a26c) | 1 | NR | |
| 4 | 59900103 | RING | 1 | NR | |
| 5 | 59905043 | GUMMISCHEIBE | 1 | NR | |
| 6 | 59900102 | PLASTIKSCHEIBE | 1 | NR | |
| 7 | 59900625 | SCHRAUBE | 1 | NR | |
| 8 | 59900074 | SCHEIBE | 1 | NR | |
| 9 | 59900102 | PLASTIKSCHEIBE | 1 | NR | |
| 10 | 31411090 | DICHTSCHEIBE 9x24 UNI 6593 | 1 | NR | |
| 11 | 31241080 | SELBSTSCHLUSSMUTTER M8 | 1 | NR | |
| 12 | 59900109 | MUTTERSCHUTZ | 1 | NR | |
| 13 | 59900604 | SCHRAUBESCHUTZ | 1 | NR | |

| Bez. | Sincom | Beschreibung | Anzahl | Mass einheit | Gultigkeit |
|------|----------|--------------------------------|--------|-----------------|------------|
| 14 | 59900606 | WISCHERMOTOR | 1 | NR | |
| 15 | 59900802 | ABSTANDSTUECK | 1 | NR | |
| 16 | 31411064 | DICHTSCHEIBE 6,4x12,5 UNI 6592 | 1 | NR | |
| 17 | 31112093 | SCHRAUBE TE M6X20 UNI 5739 8G | 1 | NR | |
| 18 | 59900037 | MUTTERSCHUTZ | 1 | NR | |
| 19 | 59900407 | SCHEIBE | 1 | NR | |
| 20 | 59900408 | SCHEIBE | 1 | NR | |
| 21 | 59900409 | SCHEIBE | 1 | NR | |
| 22 | 59900608 | MUTTER | 1 | NR | |
| 23 | 59900107 | BOLZENSCHUTZ | 1 | NR | |
| 24 | 31211060 | MUTTER M6 UNI 5588 6S | 1 | NR | |
| 25 | 59900814 | WISCHERARM | 1 | NR | |
| 26 | 59905146 | WISCHERBLATT | 1 | NR | |

Ersatzteilkatalog

| | |
|---------------------|--|
| Produkt: | Traktoren |
| Typologie: | RS Traktoren mit 4 gleichgrossen Rädern |
| Modell: | Eos 6.55-6.65 MT |
| Tabelle: | Y.01.03 HINTERTÜRSCHIEBE "LOCHMANN" Mod. 0 - 12/2009 |
| Gueltigkeit: | Datum 01/2009 / Vers. AR-M / Vers. AR-R / Vers. MT / Vers. RS-M / Vers. RS-R |

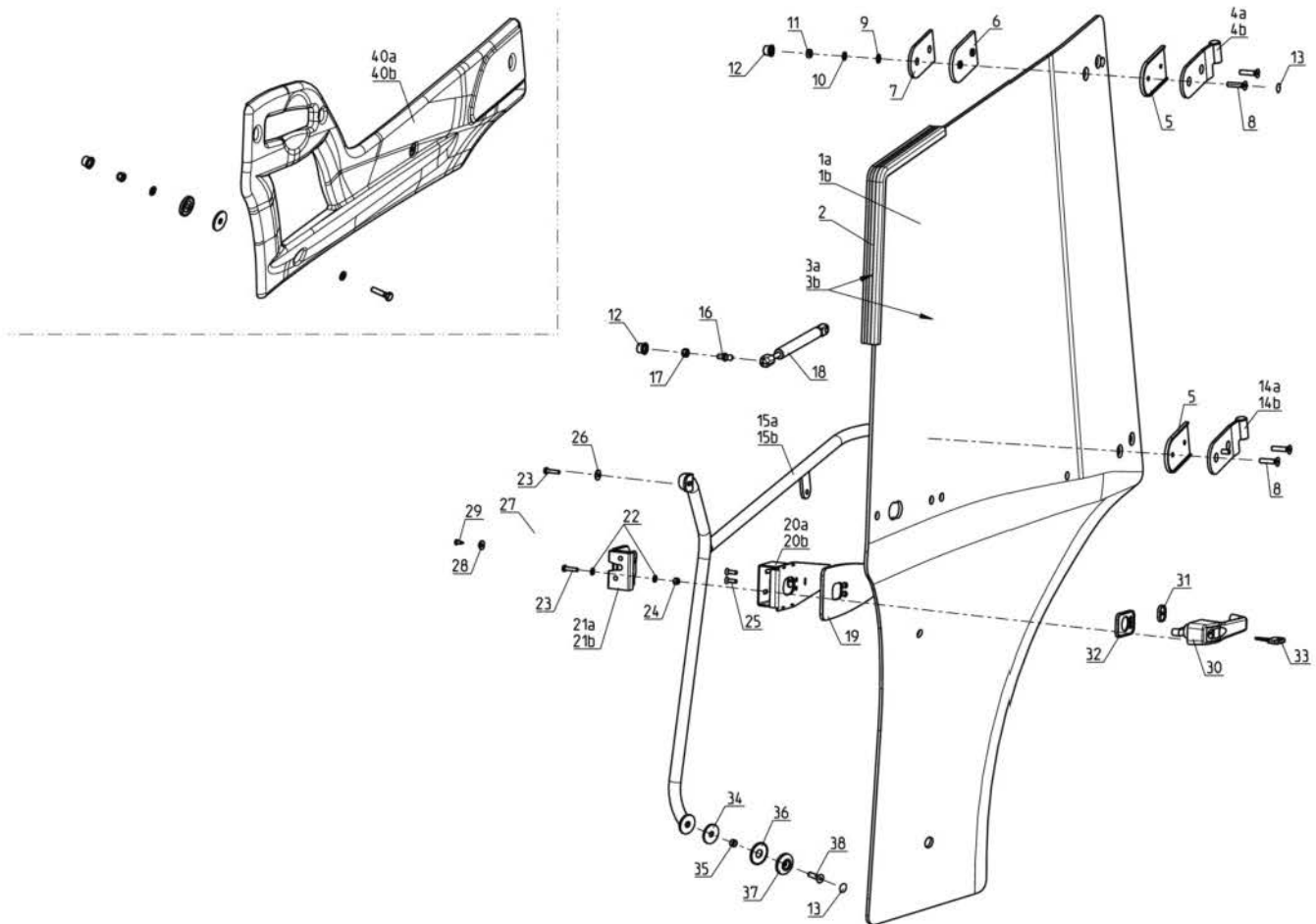


| Bez. | Sincom | Beschreibung | Anzahl | Mass einheit | Gueltigkeit |
|------|----------|-----------------------|--------|-----------------|-------------|
| 1 | 59905123 | HASH(0x604a2ec) | 1 | NR | |
| 2 | 59905148 | GLASSCHEIBEDICHTUNG | 1 | NR | |
| 3 | 59905124 | HASH(0x604a26c) | 1 | NR | |
| 4 | 59900093 | AUFKLEBER | 1 | NR | |
| 5 | 59905149 | WISCHERMOTOR | 1 | NR | |
| 6 | 59900407 | SCHEIBE | 1 | NR | |
| 7 | 59900408 | SCHEIBE | 1 | NR | |
| 8 | 59900403 | ABSTANDSTUECK | 1 | NR | |
| 9 | 59900409 | SCHEIBE | 1 | NR | |
| 10 | 59900608 | MUTTER | 1 | NR | |
| 11 | 59900107 | BOLZENSCHUTZ | 1 | NR | |
| 12 | 31211060 | MUTTER M6 UNI 5588 6S | 1 | NR | |
| 13 | 59900814 | WISCHERARM | 1 | NR | |

| Bez. | Sincom | Beschreibung | Anz ahl | Mass einhe it | Gueltigkeit |
|------|----------|--------------------------------|------------|---------------------|-------------|
| 14 | 59905146 | WISCHERBLATT | 1 | NR | |
| 15 | 59900414 | DECKELPLATTE | 1 | NR | |
| 16 | 59900406 | SCHEIBE | 1 | NR | |
| 17 | 59900405 | SCHRAUBE | 1 | NR | |
| 18 | 59900415 | SCHALTER | 1 | NR | |
| 19 | 59900138 | RING | 1 | NR | |
| 20 | 59900074 | SCHEIBE | 1 | NR | |
| 21 | 59900102 | PLASTIKSCHEIBE | 1 | NR | |
| 22 | 59900411 | SCHEIBE | 1 | NR | |
| 23 | 31411064 | DICHTSCHEIBE 6,4x12,5 UNI 6592 | 1 | NR | |
| 24 | 59905151 | HASH(0x604a20c) | 1 | NR | |
| 25 | 59900037 | MUTTERSCHUTZ | 1 | NR | |
| 26a | 59905152 | SCHARNIER | 1 | NR | |
| 26b | 59905153 | SCHARNIER | 1 | NR | |
| 27a | 59905154 | SCHARNIER | 1 | NR | |
| 27b | 59905155 | SCHARNIER | 1 | NR | |
| 28 | 59900616 | ANSCHLAGRING | 1 | NR | |
| 29 | 59900810 | SCHARNIERBOLZEN | 1 | NR | |
| 30 | 59900600 | SCHRAUBE | 1 | NR | |
| 31 | 59900601 | ZIERNAGEL | 1 | NR | |
| 32 | 59900103 | RING | 1 | NR | |
| 33 | 31411084 | DICHTSCHEIBE 8,4x17 UNI 6592 | 1 | NR | |
| 34 | 31241080 | SELBSTSCHLUSSMUTTER M8 | 1 | NR | |
| 35 | 59900109 | MUTTERSCHUTZ | 1 | NR | |
| 36 | 59900604 | SCHRAUBESCHUTZ | 1 | NR | |
| 37 | 59900624 | SCHRAUBE | 1 | NR | |
| 38 | 59900799 | ZIERNAGEL | 1 | NR | |
| 39 | 59905043 | GUMMISCHEIBE | 1 | NR | |
| 40 | 59900402 | HALTER | 1 | NR | |
| 41 | 59900117 | DICHTSCHEIBE | 1 | NR | |
| 42 | 59900106 | GELENK | 1 | NR | |
| 43 | 31241081 | SELBSTSCHLUSSMUTTER M8 | 1 | NR | |
| 44 | 59905156 | GASFEDER | 1 | NR | |
| 45 | 59900094 | HANDGRIFF | 1 | NR | |
| 46 | 59900404 | SCHEIBE | 1 | NR | |
| 47 | 31411105 | DICHTSCHEIBE 10,5x21 UNI 6592 | 1 | NR | |
| 48 | 31241100 | SELBSTSCHLUSSMUTTER M10 6S 982 | 1 | NR | |
| 49 | 59900108 | MUTTERSCHUTZ | 1 | NR | |

Ersatzteilkatalog

| | |
|---------------------|--|
| Produkt: | Traktoren |
| Typologie: | RS Traktoren mit 4 gleichgrossen Rädern |
| Modell: | Eos 6.55-6.65 MT |
| Tabelle: | Y.01.04 Mod. 1 - 12/2009 |
| Gueltigkeit: | Datum 01/2009 / Vers. AR-M / Vers. AR-R / Vers. MT / Vers. RS-M / Vers. RS-R |

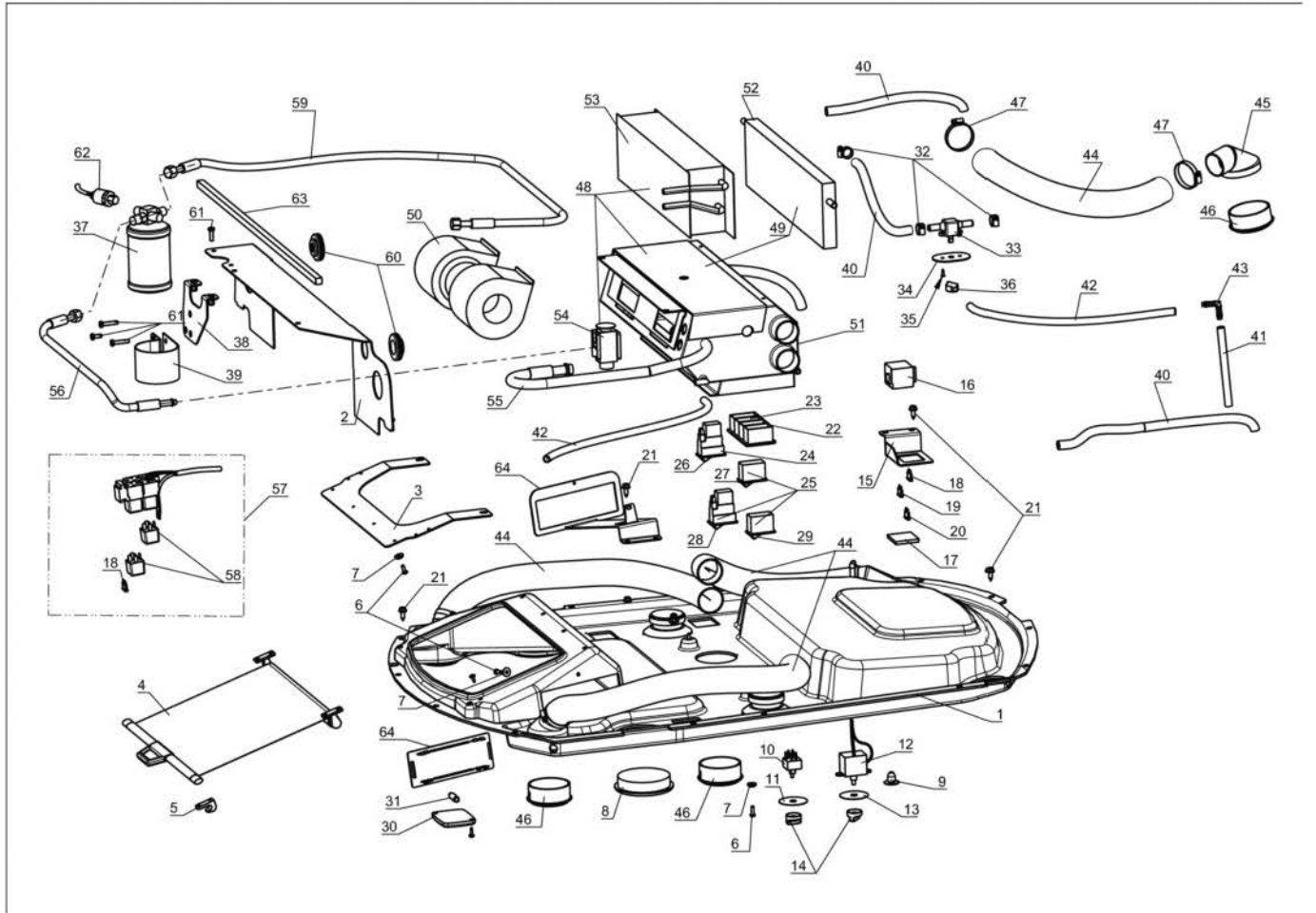


| Bez. | Sincom | Beschreibung | Anzahl | Mass einheit | Gueltigkeit |
|------|----------|------------------------------|--------|-----------------|-------------|
| 1a | 59905158 | HASH(0x604a28c) | 1 | NR | |
| 1b | 59905159 | HASH(0x604a20c) | 1 | NR | |
| 2 | 59905126 | GLASSCHEIBEDICHTUNG | 1 | NR | |
| 3a | 59905160 | HASH(0x604a20c) | 1 | NR | |
| 3b | 59905161 | HASH(0x604a2fc) | 1 | NR | |
| 4a | 59900637 | SCHARNIER | 1 | NR | |
| 4b | 59900636 | SCHARNIER | 1 | NR | |
| 5 | 59905162 | HASH(0x604a26c) | 1 | NR | |
| 6 | 59905163 | HASH(0x604a28c) | 1 | NR | |
| 7 | 59905042 | PLATTE | 1 | NR | |
| 8 | 59900624 | SCHRAUBE | 1 | NR | |
| 9 | 31411084 | DICHTSCHEIBE 8,4x17 UNI 6592 | 1 | NR | |
| 10 | 59900117 | DICHTSCHEIBE | 1 | NR | |

| Bez. | Sincom | Beschreibung | Anz ahl | Mass einhe it | Gueltigkeit |
|------|-----------|--------------------------------|------------|---------------------|-------------|
| 11 | 31211060 | MUTTER M6 UNI 5588 6S | 1 | NR | |
| 12 | 59900109 | MUTTERSCHUTZ | 1 | NR | |
| 13 | 59900604 | SCHRAUBESCHUTZ | 1 | NR | |
| 14a | 59900633 | SCHARNIER | 1 | NR | |
| 14b | 59900632 | SCHARNIER | 1 | NR | |
| 15a | 59905164 | TUERGRIFF | 1 | NR | |
| 15b | 59905165 | TUERGRIFF | 1 | NR | |
| 16 | 59900106 | GELENK | 1 | NR | |
| 17 | 31241081 | SELBSTSCHLUSSMUTTER M8 | 1 | NR | |
| 18 | 59900640 | FEDER | 1 | NR | |
| 19 | 59900641 | HASH(0x604a1fc) | 1 | NR | |
| 20a | 59905047 | HALTER | 1 | NR | |
| 20b | 59905048 | HALTER | 1 | NR | |
| 21a | 59900646 | SCHLOSSEINTELLBLOCK | 1 | NR | |
| 21b | 59900645 | SCHLOSSEINTELLBLOCK | 1 | NR | |
| 22 | 31411064 | DICHTSCHEIBE 6,4x12,5 UNI 6592 | 1 | NR | |
| 23 | 59900432 | SCHRAUBE | 1 | NR | |
| 24 | 31241060 | SELBSTSCHLUSSMUTTER M6 | 1 | NR | |
| 25 | 59900644 | SCHRAUBE | 1 | NR | |
| 26 | 59900398 | SCHEIBE | 1 | NR | |
| 27 | 59900647 | TUERSCHLOSSSCHUTZ | 1 | NR | |
| 28 | 59900561 | DICHTSCHEIBE | 1 | NR | |
| 29 | 59900468 | RIFFELSCHRAUBE | 1 | NR | |
| 30 | 59900649 | TUERGRIFF | 1 | NR | |
| 31 | 59900650 | DICHTUNG | 1 | NR | |
| 32 | 59900651 | DICHTUNG | 1 | NR | |
| 33 | 59900652 | SCHLUESSEL | 1 | NR | |
| 34 | 59900074 | SCHEIBE | 1 | NR | |
| 35 | 59900103 | RING | 1 | NR | |
| 36 | 59905043 | GUMMISCHEIBE | 1 | NR | |
| 37 | 59900799 | ZIERNAGEL | 1 | NR | |
| 38 | 59905166 | HASH(0x604a26c) | 1 | NR | |
| 39a | 59905167 | FAHRERHAUSTUER-LI | 1 | NR | |
| 39b | 59905168 | FAHRERHAUSTUER REC | 1 | NR | |
| 40a | 573A0581Y | HASH(0x604a26c) | 1 | NR | |
| 40b | 573A0580Y | HASH(0x604a2ec) | 1 | NR | |

Ersatzteilkatalog

| | |
|---------------------|--|
| Produkt: | Traktoren |
| Typologie: | RS Traktoren mit 4 gleichgrossen Rädern |
| Modell: | Eos 6.55-6.65 MT |
| Tabelle: | Y.01.05 Mod. 1 - 08/2011 |
| Gueltigkeit: | Vers. AR-M / Vers. AR-R / Vers. MT / Vers. RS-M / Vers. RS-R |



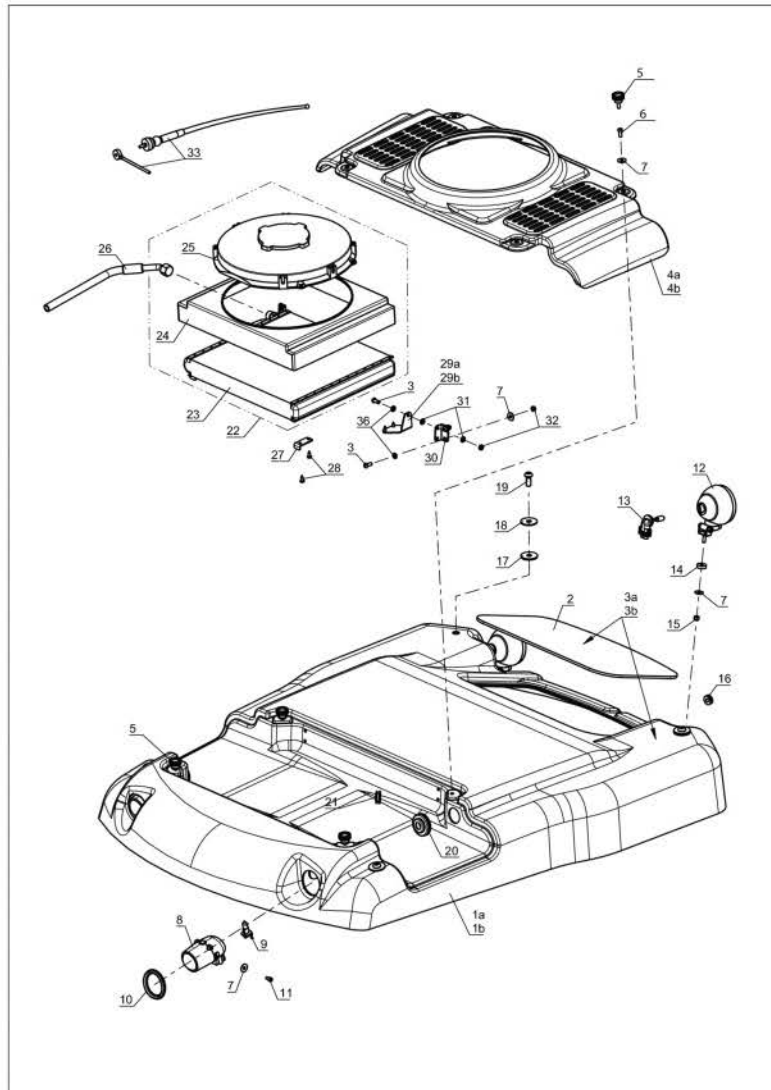
| Bez. | Sincom | Beschreibung | Anzahl | Masseneinheit | Gueltigkeit |
|------|----------|-----------------|--------|---------------|-------------|
| 1 | 59905234 | HASH(0x604a20c) | 1 | NR | |
| 2 | 59905235 | HASH(0x604a2fc) | 1 | NR | |
| 3 | 59905252 | HASH(0x604a2fc) | 1 | NR | |
| 4 | 59905172 | HASH(0x604a20c) | 1 | NR | |
| 5 | 59900697 | HAKEN | 1 | NR | |
| 6 | 59905006 | RIFFELSCHRAUBE | 1 | NR | |
| 7 | 59900561 | DICHTSCHEIBE | 1 | NR | |
| 8 | 59900463 | STUTZEN | 1 | NR | |
| 9 | 59900577 | STOPFEN | 1 | NR | |
| 10 | 59900449 | SCHALTER | 1 | NR | |
| 11 | 59905173 | HASH(0x604a1fc) | 1 | NR | |
| 12 | 59905174 | HASH(0x604a20c) | 1 | NR | |
| 13 | 59905175 | HASH(0x604a20c) | 1 | NR | |

| Bez. | Sincom | Beschreibung | Anz ahl | Mass einhe it | Gueltigkeit |
|------|----------|-------------------------------|------------|---------------------|-------------|
| 14 | 59900447 | KNOPF | 1 | NR | |
| 15 | 59905176 | HALTER | 1 | NR | |
| 16 | 59900058 | SICHERUNGHALTER | 1 | NR | |
| 17 | 59900057 | DECKEL | 1 | NR | |
| 18 | 59900665 | SICHERUNG | 1 | NR | |
| 19 | 59900666 | SICHERUNG | 1 | NR | |
| 20 | 59900667 | SICHERUNG | 1 | NR | |
| 21 | 59900395 | RIFFELSCHRAUBE | 1 | NR | |
| 22 | 59900051 | SCHALTERHALTER | 1 | NR | |
| 23 | 59900052 | SCHALTERHALTER | 1 | NR | |
| 24 | 59900054 | SCHALTER | 1 | NR | |
| 25 | 59900053 | SCHALTER | 1 | NR | |
| 26 | 59900669 | GLASSCHEIBE | 1 | NR | |
| 27 | 59900670 | GLASSCHEIBE | 1 | NR | |
| 28 | 59900671 | GLASSCHEIBE | 1 | NR | |
| 29 | 59900672 | GLASSCHEIBE | 1 | NR | |
| 30 | 59900459 | HASH(0x604a28c) | 1 | NR | |
| 31 | 59900668 | LAMPE | 1 | NR | |
| 32 | 59905075 | SCHLAUCHKLEMMEN | 1 | NR | |
| 33 | 59900068 | HAHN | 1 | NR | |
| 34 | 59905236 | HASH(0x604a26c) | 1 | NR | |
| 35 | 59900699 | SCHRAUBE | 1 | NR | |
| 36 | 59900070 | KNOPF | 1 | NR | |
| 37 | 59905237 | HASH(0x604a2fc) | 1 | NR | |
| 38 | 59905238 | HASH(0x604a2fc) | 1 | NR | |
| 39 | 59905239 | HASH(0x604a28c) | 1 | NR | |
| 40 | 59905178 | HASH(0x604a2fc) | 1 | NR | |
| 41 | 59905179 | HASH(0x604a2ec) | 1 | NR | |
| 42 | 59905180 | HASH(0x604a28c) | 1 | NR | |
| 43 | 59900688 | BOGENSTUECK | 1 | NR | |
| 44 | 59905181 | HASH(0x604a26c) | 1 | NR | |
| 45 | 59900686 | ANSCHLUSS | 1 | NR | |
| 46 | 59905080 | EINFUELLSTUTZEN | 1 | NR | |
| 47 | 59900455 | SCHLAUCHSCHELLE | 1 | NR | |
| 48 | 59905240 | HASH(0x604a2ec) | 1 | NR | |
| 49 | 59905241 | HASH(0x604a2ec) | 1 | NR | |
| 50 | 59905242 | HASH(0x604a20c) | 1 | NR | |
| 51 | 59905243 | HASH(0x604a26c) | 1 | NR | |
| 52 | 59905244 | HASH(0x604a2fc) | 1 | NR | |
| 53 | 59905245 | HASH(0x604a26c) | 1 | NR | |
| 54 | 59905246 | HASH(0x604a2ec) | 1 | NR | |
| 55 | 59905247 | HASH(0x604a2ec) | 1 | NR | |
| 56 | 59905248 | HASH(0x604a20c) | 1 | NR | |
| 57 | 59905190 | ELEKTR.ANLAGE | 1 | NR | |
| 58 | 59905088 | RELAIS | 1 | NR | |
| 59 | 59905249 | HASH(0x604a26c) | 1 | NR | |
| 60 | 59900469 | VERSCHLUSSSTOPFEN | 1 | NR | |
| 61 | 31112093 | SCHRAUBE TE M6X20 UNI 5739 8G | 1 | NR | |
| 62 | 59905258 | HASH(0x604a2fc) | 1 | NR | |
| 63 | 59905259 | HASH(0x604a28c) | 1 | NR | |
| 64 | 59905250 | HASH(0x604a28c) | 1 | NR | |

| Bez. | Sincom | Beschreibung | Anzahl | Mass einheit | Gultigkeit |
|------|----------|-----------------|--------|-----------------|------------|
| 65 | 59905251 | HASH(0x604a1fc) | 1 | NR | |

Ersatzteilkatalog

| | |
|--------------------|--|
| Produkt: | Traktoren |
| Typologie: | RS Traktoren mit 4 gleichgrossen Rädern |
| Modell: | Eos 6.55-6.65 MT |
| Tabelle: | Y.01.06 Mod. 1 - 08/2011 |
| Gultigkeit: | Vers. AR-M / Vers. AR-R / Vers. MT / Vers. RS-M / Vers. RS-R |

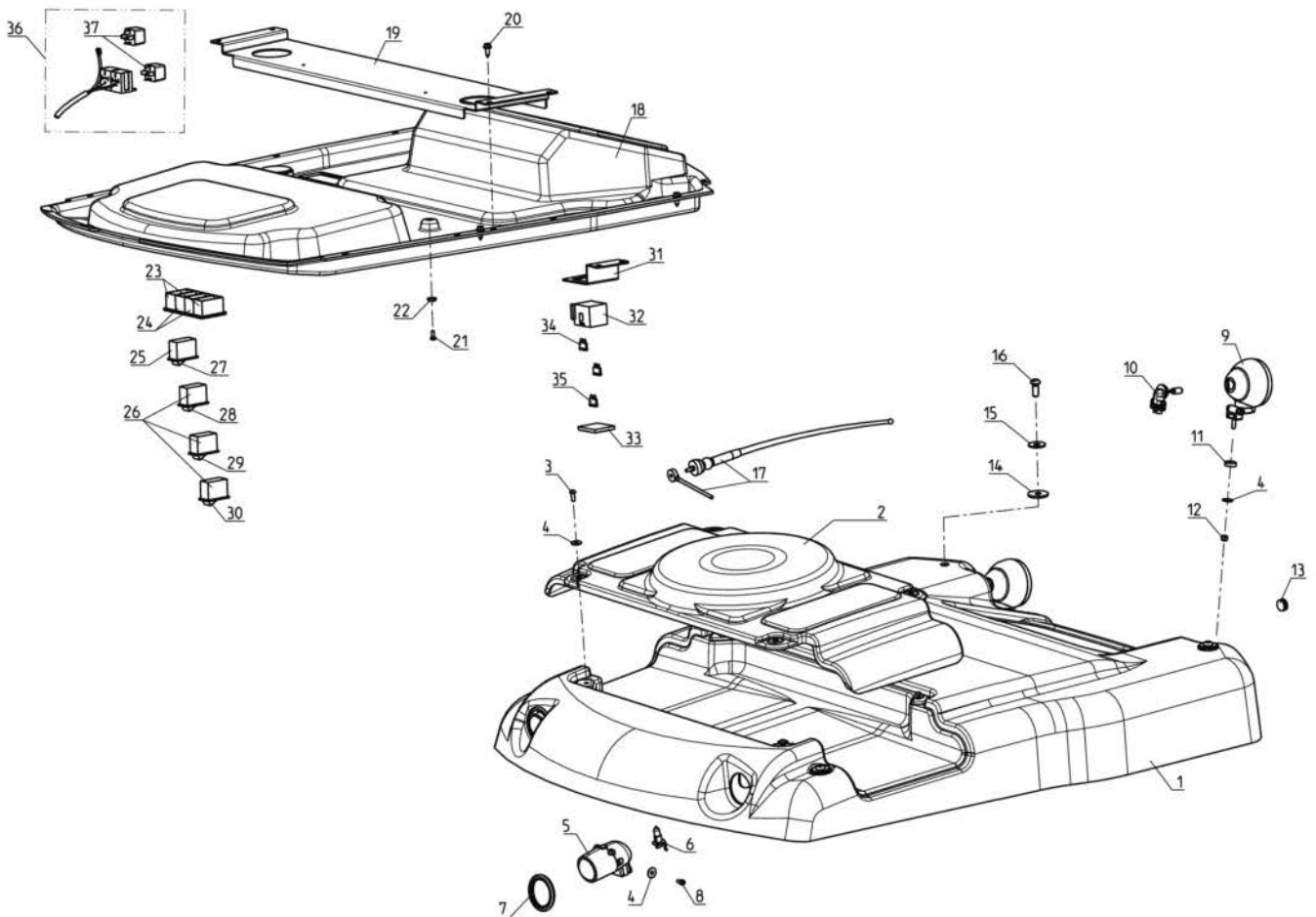


| Bez. | Sincom | Beschreibung | Anzahl | Masseneinheit | Gultigkeit |
|------|----------|-----------------|--------|---------------|------------|
| 1a | 59905191 | HASH(0x604a1fc) | 1 | NR | |
| 1b | 59905192 | HASH(0x604a26c) | 1 | NR | |
| 2 | 59905193 | HASH(0x604a28c) | 1 | NR | |
| 3a | 59905194 | HASH(0x604a1fc) | 1 | NR | |
| 3b | 59905195 | HASH(0x604a1fc) | 1 | NR | |
| 4a | 59905196 | DECKELPLATTE | 1 | NR | |
| 4b | 59905197 | DECKELPLATTE | 1 | NR | |
| 5 | 59900725 | GRIFF | 1 | NR | |
| 6 | 59900750 | SCHRAUBE | 1 | NR | |

| Bez. | Sincom | Beschreibung | Anz ahl | Mass einhe it | Gueltigkeit |
|------|----------|------------------------|------------|---------------------|-------------|
| 7 | 59900398 | SCHEIBE | 1 | NR | |
| 8 | 59900727 | SCHEINWERFER | 1 | NR | |
| 9 | 59900728 | LAMPE | 1 | NR | |
| 10 | 59905198 | DICHTUNG | 1 | NR | |
| 11 | 59900730 | SCHRAUBE | 1 | NR | |
| 12 | 59900751 | ARBEITSSCHEINWERFER | 1 | NR | |
| 13 | 59900752 | LAMPE | 1 | NR | |
| 14 | 59905199 | ABSTANDSTUECK | 1 | NR | |
| 15 | 31241060 | SELBSTSCHLUSSMUTTER M6 | 1 | NR | |
| 16 | 59900075 | DICHTUNG | 1 | NR | |
| 17 | 59900074 | SCHEIBE | 1 | NR | |
| 18 | 59900404 | SCHEIBE | 1 | NR | |
| 19 | 59905094 | SCHRAUBE | 1 | NR | |
| 20 | 59900469 | VERSCHLUSSSTOPFEN | 1 | NR | |
| 21 | 59900576 | VERSCHLUSSSTOPFEN | 1 | NR | |
| 22 | 59905253 | HASH(0x604a1fc) | 1 | NR | |
| 23 | 59905254 | HASH(0x604a2fc) | 1 | NR | |
| 24 | 59905255 | HASH(0x604a20c) | 1 | NR | |
| 25 | 59905256 | HASH(0x604a2fc) | 1 | NR | |
| 26 | 59905257 | HASH(0x604a1fc) | 1 | NR | |
| 27 | 59905200 | KONDENSATOR | 1 | NR | |
| 28 | 59905201 | LUEFTERHAUBE | 1 | NR | |
| 29 | 59905202 | ELEKTROVENTILATOR | 1 | NR | |
| 30 | 59905203 | HASH(0x604a2ec) | 1 | NR | |
| 31 | 59905204 | HASH(0x604a26c) | 1 | NR | |
| 32 | 59905205 | LAGERUNG | 1 | NR | |
| 33 | 59905006 | RIFFELSCHRAUBE | 1 | NR | |
| 34a | 59905206 | SCHARNIER | 1 | NR | |
| 34b | 59905207 | SCHARNIER | 1 | NR | |
| 35 | 59905208 | BEFESTIGUNGSWINKEL | 1 | NR | |
| 36 | 59905142 | SCHEIBE | 1 | NR | |
| 37 | 59905210 | SELBSTSCHLUSSMUTTER | 1 | NR | |
| 38 | 59900731 | ANTENNE | 1 | NR | |

Ersatzteilkatalog

| | |
|---------------------|--|
| Produkt: | Traktoren |
| Typologie: | RS Traktoren mit 4 gleichgrossen Rädern |
| Modell: | Eos 6.55-6.65 MT |
| Tabelle: | Y.01.07 DACH UND DACHRAUM 4 PFOSTEN KABINE "LOCHMANN" Mod. 0 - 12/2009 |
| Gueltigkeit: | Datum 01/2009 / Vers. AR-M / Vers. AR-R / Vers. MT / Vers. RS-M / Vers. RS-R |

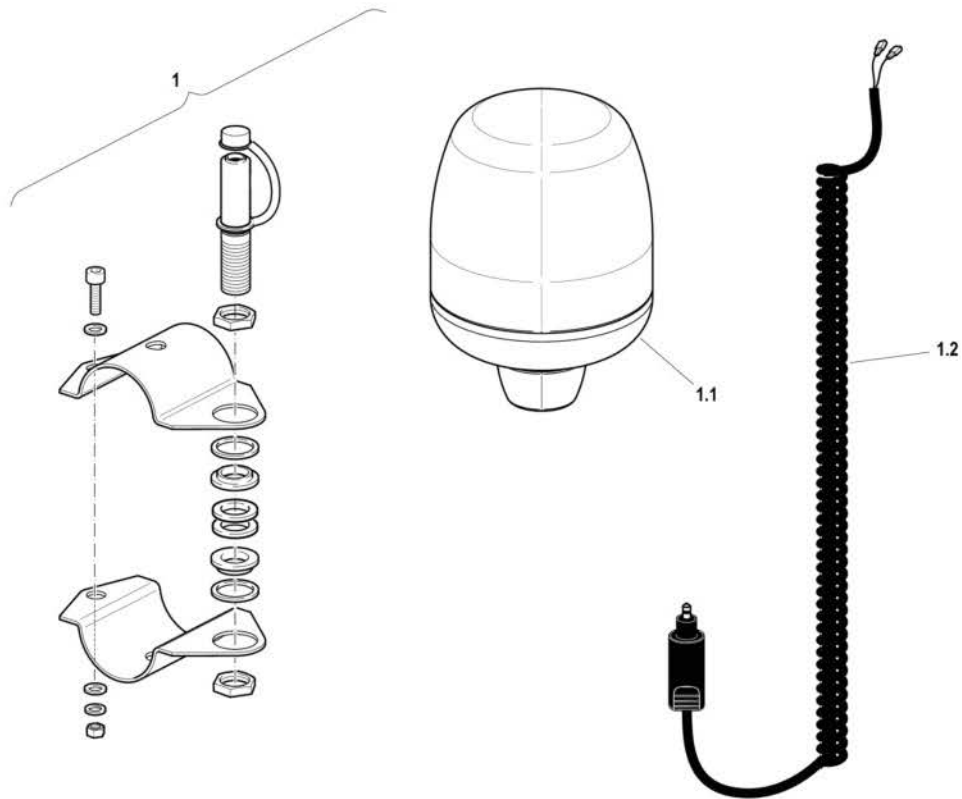


| Bez. | Sincom | Beschreibung | Anzahl | Mass einheit | Gueltigkeit |
|------|----------|------------------------|--------|--------------|-------------|
| 1 | 59905211 | HASH(0x604a2ec) | 1 | NR | |
| 2 | 59905197 | DECKELPLATTE | 1 | NR | |
| 3 | 59900750 | SCHRAUBE | 1 | NR | |
| 4 | 59900398 | SCHEIBE | 1 | NR | |
| 5 | 59900727 | SCHEINWERFER | 1 | NR | |
| 6 | 59900728 | LAMPE | 1 | NR | |
| 7 | 59905198 | DICHTUNG | 1 | NR | |
| 8 | 59900730 | SCHRAUBE | 1 | NR | |
| 9 | 59900751 | ARBEITSSCHEINWERFER | 1 | NR | |
| 10 | 59900752 | LAMPE | 1 | NR | |
| 11 | 59905199 | ABSTANDSTUECK | 1 | NR | |
| 12 | 31241060 | SELBSTSCHLUSSMUTTER M6 | 1 | NR | |
| 13 | 59900075 | DICHTUNG | 1 | NR | |

| Bez. | Sincom | Beschreibung | Anzahl | Mass einheit | Gueltigkeit |
|------|----------|-----------------|--------|-----------------|-------------|
| 14 | 59900074 | SCHEIBE | 1 | NR | |
| 15 | 59900404 | SCHEIBE | 1 | NR | |
| 16 | 59905094 | SCHRAUBE | 1 | NR | |
| 17 | 59900731 | ANTENNE | 1 | NR | |
| 18 | 59905150 | VERKLEIDUNG | 1 | NR | |
| 19 | 59905209 | HASH(0x604a26c) | 1 | NR | |
| 20 | 59900395 | RIFFELSCHRAUBE | 1 | NR | |
| 21 | 59905006 | RIFFELSCHRAUBE | 1 | NR | |
| 22 | 59900561 | DICHTSCHEIBE | 1 | NR | |
| 23 | 59900051 | SCHALTERHALTER | 1 | NR | |
| 24 | 59900052 | SCHALTERHALTER | 1 | NR | |
| 25 | 59900054 | SCHALTER | 1 | NR | |
| 26 | 59900053 | SCHALTER | 1 | NR | |
| 27 | 59900669 | GLASSCHEIBE | 1 | NR | |
| 28 | 59900670 | GLASSCHEIBE | 1 | NR | |
| 29 | 59900671 | GLASSCHEIBE | 1 | NR | |
| 30 | 59900672 | GLASSCHEIBE | 1 | NR | |
| 31 | 59905176 | HALTER | 1 | NR | |
| 32 | 59900058 | SICHERUNGHALTER | 1 | NR | |
| 33 | 59900057 | DECKEL | 1 | NR | |
| 34 | 59900666 | SICHERUNG | 1 | NR | |
| 35 | 59900667 | SICHERUNG | 1 | NR | |
| 36 | 59905147 | ELEKTR.ANLAGE | 1 | NR | |
| 37 | 59905088 | RELAIS | 1 | NR | |

Ersatzteilkatalog

| | |
|---------------------|--|
| Produkt: | Traktoren |
| Typologie: | RS Traktoren mit 4 gleichgrossen Rädern |
| Modell: | Eos 6.55-6.65 MT |
| Tabelle: | Z.01.01 RUNDLICHT Mod. 0 - 12/2009 |
| Gueltigkeit: | Datum 01/2009 / Vers. AR-M / Vers. AR-R / Vers. MT / Vers. RS-M / Vers. RS-R |



Z.01.01-0

| Bez. | Sincom | Beschreibung | Anz ahl | Mass einhe it | Gueltigkeit |
|------|----------|-------------------|------------|---------------------|-------------|
| 1 | 92481555 | RUNDUMLEUCHTE | 1 | NR | |
| 1.1 | 58177756 | RUNDUMKENNLEUCHTE | 1 | NR | |
| 1.2 | 58177759 | KABEL | 1 | NR | |