

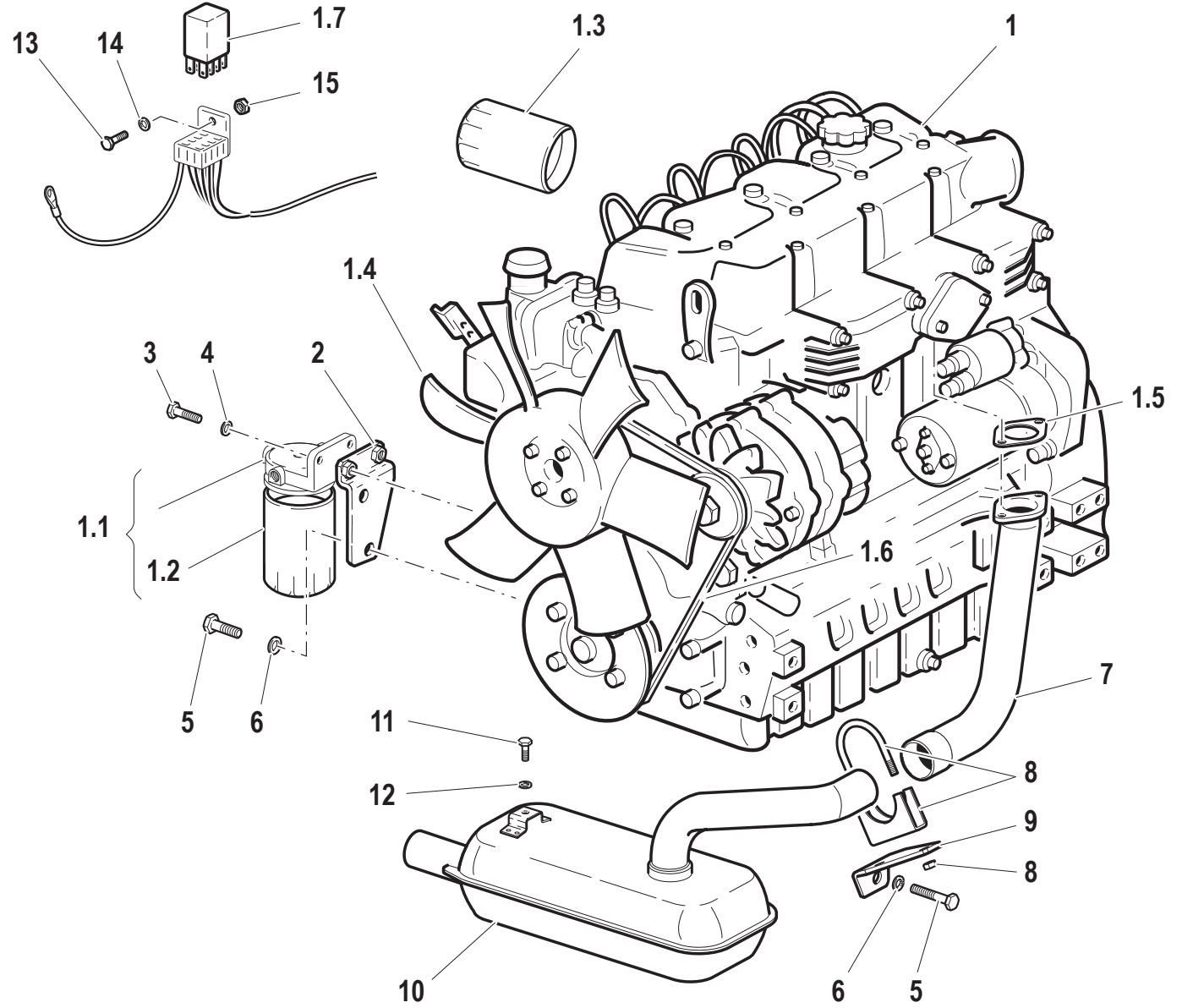
1	41S80000	0	MOT LOMB LDW1503/B2 K2A96C2 *
1.1	59900192	0	BRENNSTOFFFILTER
1.2	59900193	0	FILTEREINSATZ
1.3	59900194	0	OELFILTER
1.4	58173441	0	GEBLAESE
1.5	F0824812000	0	DICHTUNG
1.6	59900195	0	MOTORKEILRIEMEN
1.7	F0834378001	0	ZENTRALEINHEIT
10	58171761	0	AUSPUFFTOPF
11	31112148	0	SCHRAUBE TE M8X18 UNI 5739 8G
12	F0843643060	0	DICHTSCHEIBE 8
13	F0861929060	0	SCHRAUBE M5X12 UNI 5739
14	F0843561000	0	DICHTSCHEIBE 5
15	F0814525000	0	MUTTER M5
2	59074276	0	FILTERKONSOLE
3	31112219	0	SCHRAUBE TE M10X25 UNI 5739
4	31411105	0	DICHTSCHEIBE 10,5x21
5	31112270	0	SCHRAUBE TE M12X20 UNI 5739
6	F0843843060	0	DICHTSCHEIBE 12
7	59074278	0	AUSPUFFKRUEMMER
8	58170580	0	KRAGEN
9	56174275	0	BEFESTIGUNGSWINKEL

MOTOR (40 CV)
Leistung: 40 CV

A0101_0_954



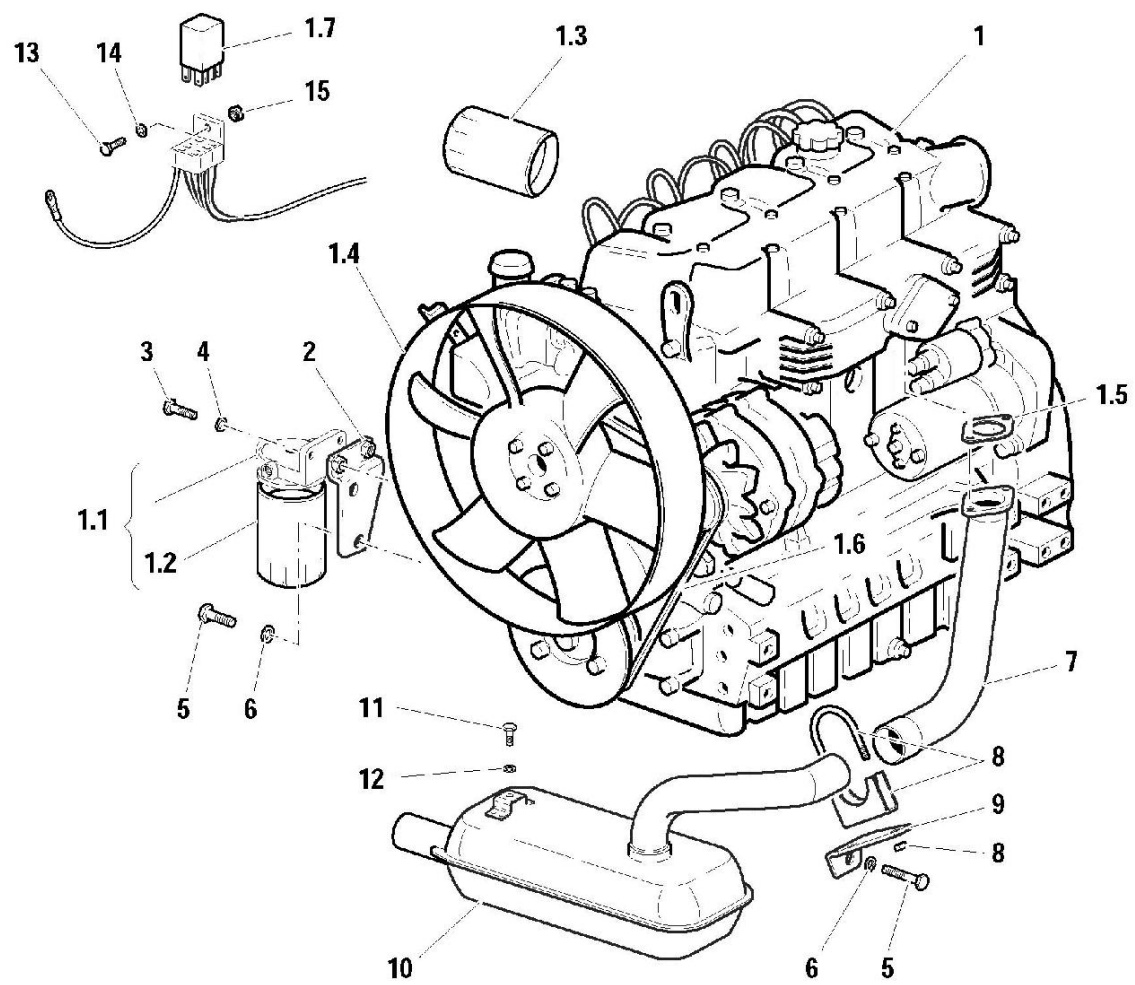
MOTORE "LDW 1503 / B2" - 3 CILINDRI
"LDW 1503 / B2" ENGINE - 3 CYLINDERS
MOTEUR "LDW 1503 / B2" - 3 CYLINDRES
"LDW 1503 / B2" MOTOR - 3 ZYLINDERN
MOTOR "LDW 1503 / B2" - 3 CILINDROS



1	41S80000	1	MOT LOMB LDW1503/B2 K2A96C2 *
1.1	59900192	1	BRENNSTOFFFILTER
1.2	59900193	1	FILTEREINSATZ
1.3	59900194	1	OELFILTER
1.4	58173442	1	GEBLAESE
1.5	F0824812000	1	DICHTUNG
1.6	59900195	1	MOTORKEILRIEMEN
1.7	F0834378001	1	ZENTRALEINHEIT
10	58171761	1	AUSPUFFTOPF
11	31112148	1	SCHRAUBE TE M8X18 UNI 5739 8G
12	F0843643060	1	DICHTSCHEIBE 8
13	F0861929060	1	SCHRAUBE M5X12 UNI 5739
14	F0843561000	1	DICHTSCHEIBE 5
15	F0814525000	1	MUTTER M5
2	59074276	1	FILTERKONSOLE
3	31112219	1	SCHRAUBE TE M10X25 UNI 5739
4	31411105	1	DICHTSCHEIBE 10,5x21
5	31112270	1	SCHRAUBE TE M12X20 UNI 5739
6	F0843843060	1	DICHTSCHEIBE 12
7	59074278	1	AUSPUFFKRUEMMER
8	58170580	1	KRAGEN
9	56174275	1	BEFESTIGUNGSWINKEL

RS-M	RS-R	AR-M	AR-R
•	•	•	•

LOMBARDINI
MOTORE "LDW 2204 / B1" - 4 CILINDRI
"LDW 2204 / B1" ENGINE - 4 CYLINDERS
MOTEUR "LDW 2204 / B1" - 4 CYLINDRES
"LDW 2204 / B1" MOTOR - 4 ZYLINDERN
MOTOR "LDW 2204 / B1" - 4 CILINDROS



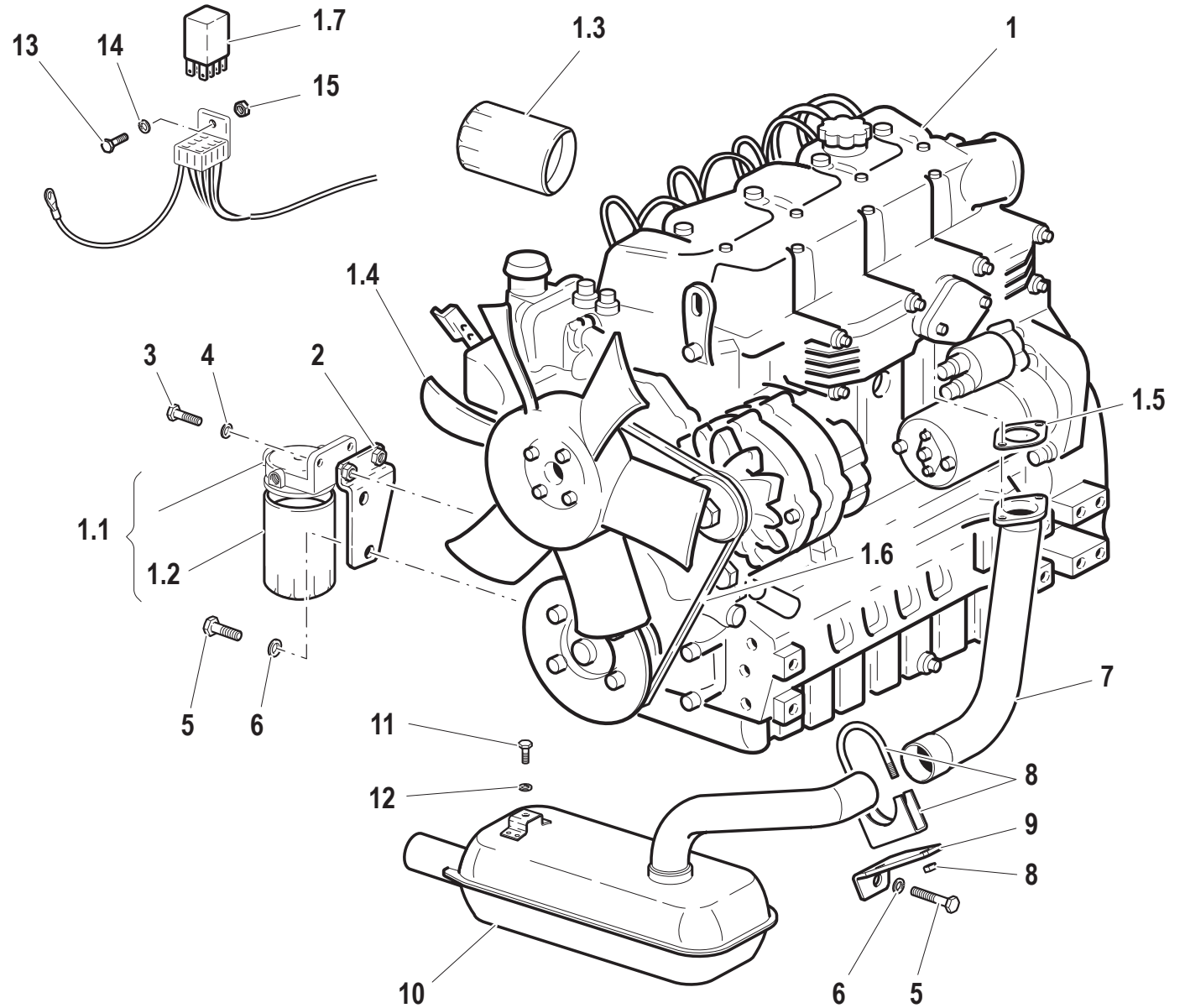
1	41S90000	0	MOT LOMB LDW2204/B1 K2B24C1 *
1.1	59900192	0	BRENNSTOFFFILTER
1.2	59900193	0	FILTEREINSATZ
1.3	59900194	0	OELFILTER
1.4	58173441	0	GEBLAESE
1.5	F0824812000	0	DICHTUNG
1.6	59900196	0	MOTORKEILRIEMEN
1.7	F0834378001	0	ZENTRALEINHEIT
10	58171761	0	AUSPUFFTOPF
11	31112148	0	SCHRAUBE TE M8X18 UNI 5739 8G
12	F0843643060	0	DICHTSCHEIBE 8
13	F0861929060	0	SCHRAUBE M5X12 UNI 5739
14	F0843561000	0	DICHTSCHEIBE 5
15	F0814525000	0	MUTTER M5
2	59074276	0	FILTERKONSOLE
3	31112219	0	SCHRAUBE TE M10X25 UNI 5739
4	31411105	0	DICHTSCHEIBE 10,5x21
5	31112270	0	SCHRAUBE TE M12X20 UNI 5739
6	F0843843060	0	DICHTSCHEIBE 12
7	59074277	0	AUSPUFFKRUEMMER
8	58170580	0	KRAGEN
9	56174275	0	BEFESTIGUNGSWINKEL

MOTOR (50 CV)
Leistung: 50 CV

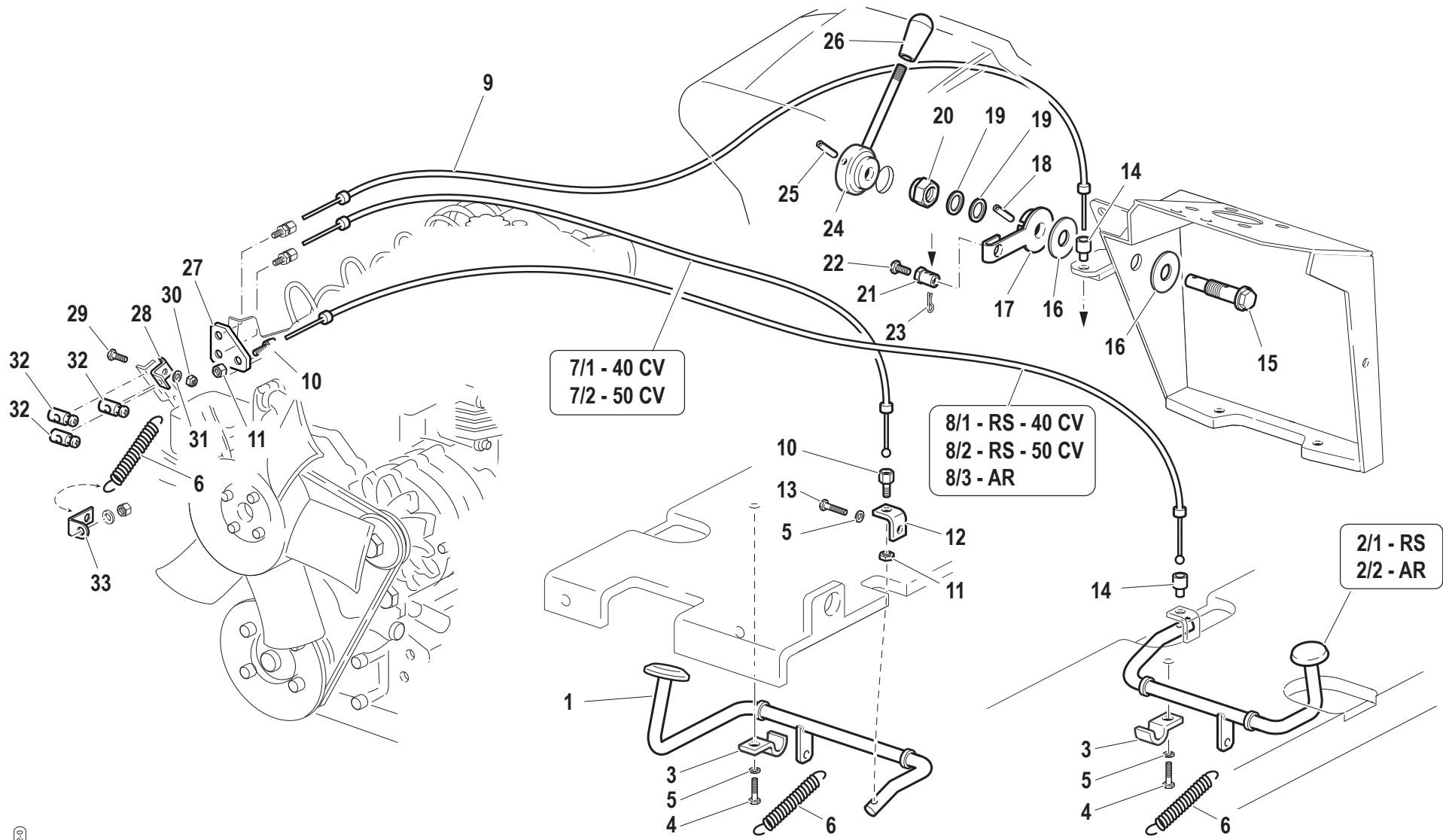
A0102_0_977



MOTORE "LDW 2204 / B1" - 4 CILINDRI
"LDW 2204 / B1" ENGINE - 4 CYLINDERS
MOTEUR "LDW 2204 / B1" - 4 CYLINDRES
"LDW 2204 / B1" MOTOR - 4 ZYLINDERN
MOTOR "LDW 2204 / B1" - 4 CILINDROS

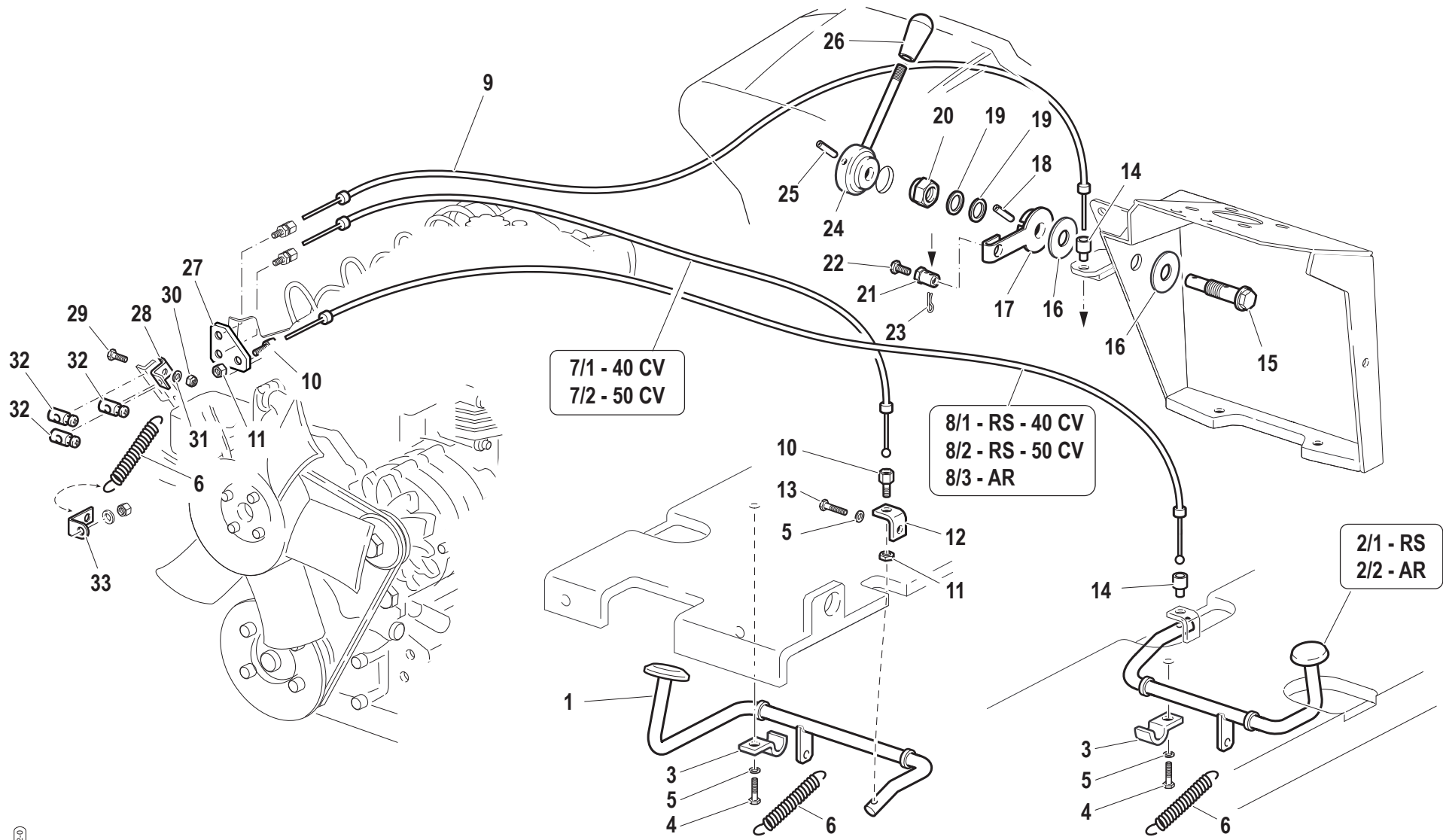


1	41S90000	1	MOT LOMB LDW2204/B1 K2B24C1 *
1.1	59900192	1	BRENNSTOFFFILTER
1.2	59900193	1	FILTEREINSATZ
1.3	59900194	1	OELFILTER
1.4	58173442	1	GEBLAESE
1.5	F0824812000	1	DICHTUNG
1.6	59900196	1	MOTORKEILRIEMEN
1.7	F0834378001	1	ZENTRALEINHEIT
10	58171761	1	AUSPUFFTOPF
11	31112148	1	SCHRAUBE TE M8X18 UNI 5739 8G
12	F0843643060	1	DICHTSCHEIBE 8
13	F0861929060	1	SCHRAUBE M5X12 UNI 5739
14	F0843561000	1	DICHTSCHEIBE 5
15	F0814525000	1	MUTTER M5
2	59074276	1	FILTERKONSOLE
3	31112219	1	SCHRAUBE TE M10X25 UNI 5739
4	31411105	1	DICHTSCHEIBE 10,5x21
5	31112270	1	SCHRAUBE TE M12X20 UNI 5739
6	F0843843060	1	DICHTSCHEIBE 12
7	59074277	1	AUSPUFFKRUEMMER
8	58170580	1	KRAGEN
9	56174275	1	BEFESTIGUNGSWINKEL

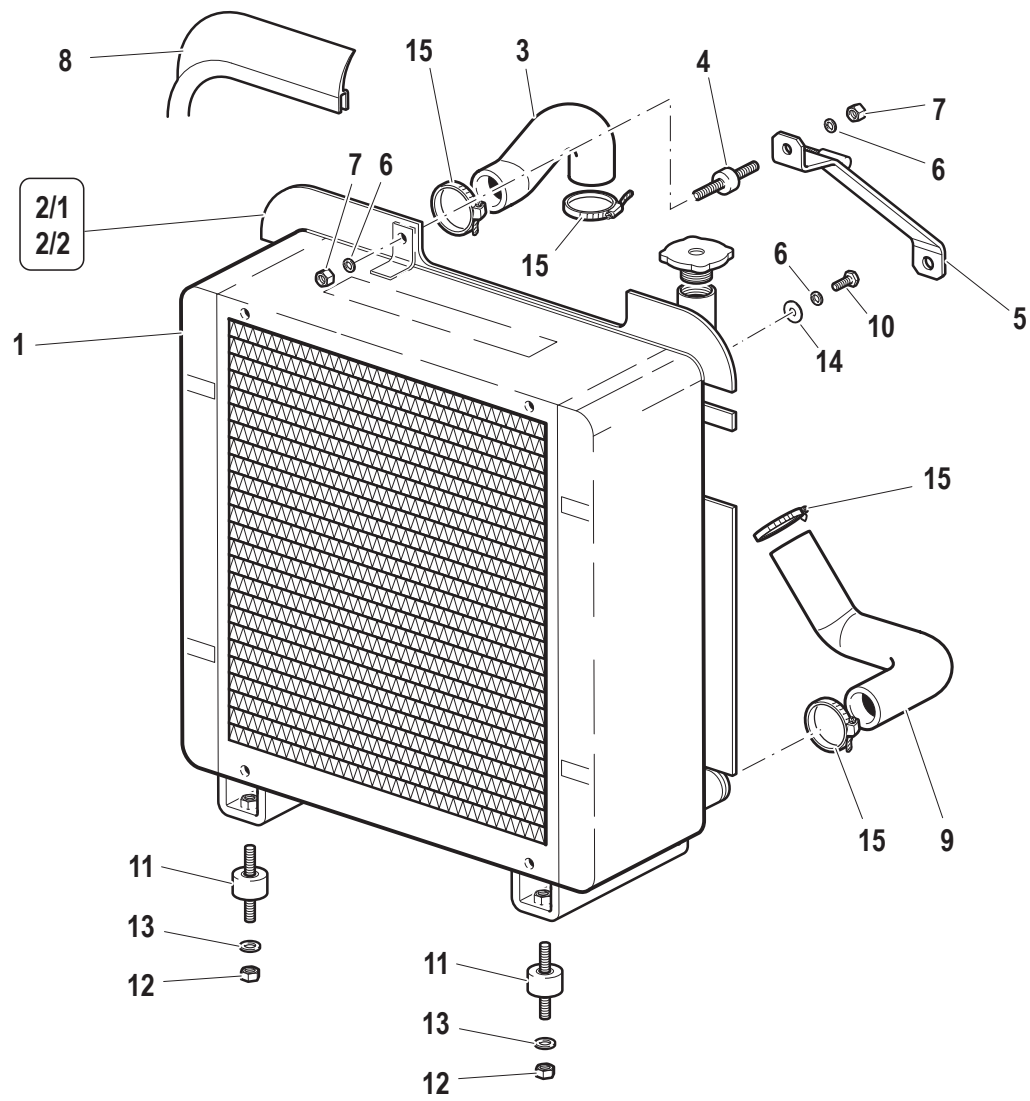


1	59074303	0	GASPEDAL
10	F0858021000	0	EINSTELLSCHRAUBE
11	31231080	0	MUTTER M8
12	56173211	0	PLATTE
13	31112150	0	SCHRAUBE TE M8X20 UNI 5739 8G
14	56170491	0	VERSCHLUSS
15	59070422	0	BOLZEN
16	58170420	0	KUPPLUNGSSCHEIBE
17	59070421	0	HEBEL
18	34213035	0	FEDERSTIFT
19	F0843927050	0	ELAST. SCHEIBE 14
2/1	59074354	0	GASPEDAL
2/2	59074355	0	GASPEDAL
20	31241142	0	SELBSTSCHLUSSMUTTER M14x1,5
21	56170419	0	BOLZEN
22	31112090	0	SCHRAUBE TE M6X16 UNI 5739 8G
23	F0810505010	0	SPLINT A2,0X201336
24	59070423	0	BESCHLEUNIGERHEBEL
25	F0851159050	0	STIFT 4X40 DIN 1481 CL:C72
26	P29533200000	0	GRIFF
27	59074357	0	BUEGEL
28	56174358	0	BUEGEL
29	F0862479035	0	SCHRAUBE M6X16 7380
3	56071768	0	PLATTE
30	31211060	0	MUTTER M6
31	F0843570000	0	DICHTSCHEIBE 6
32	58048002	0	KLEMME
33	56173210	0	PLATTE
4	31112148	0	SCHRAUBE TE M8X18 UNI 5739 8G
5	F0843643060	0	DICHTSCHEIBE 8
6	F0831125000	0	FEDER
7/1	58071375	0	KABEL
7/2	58072074	0	KABEL
8/1	58074420	0	KABEL

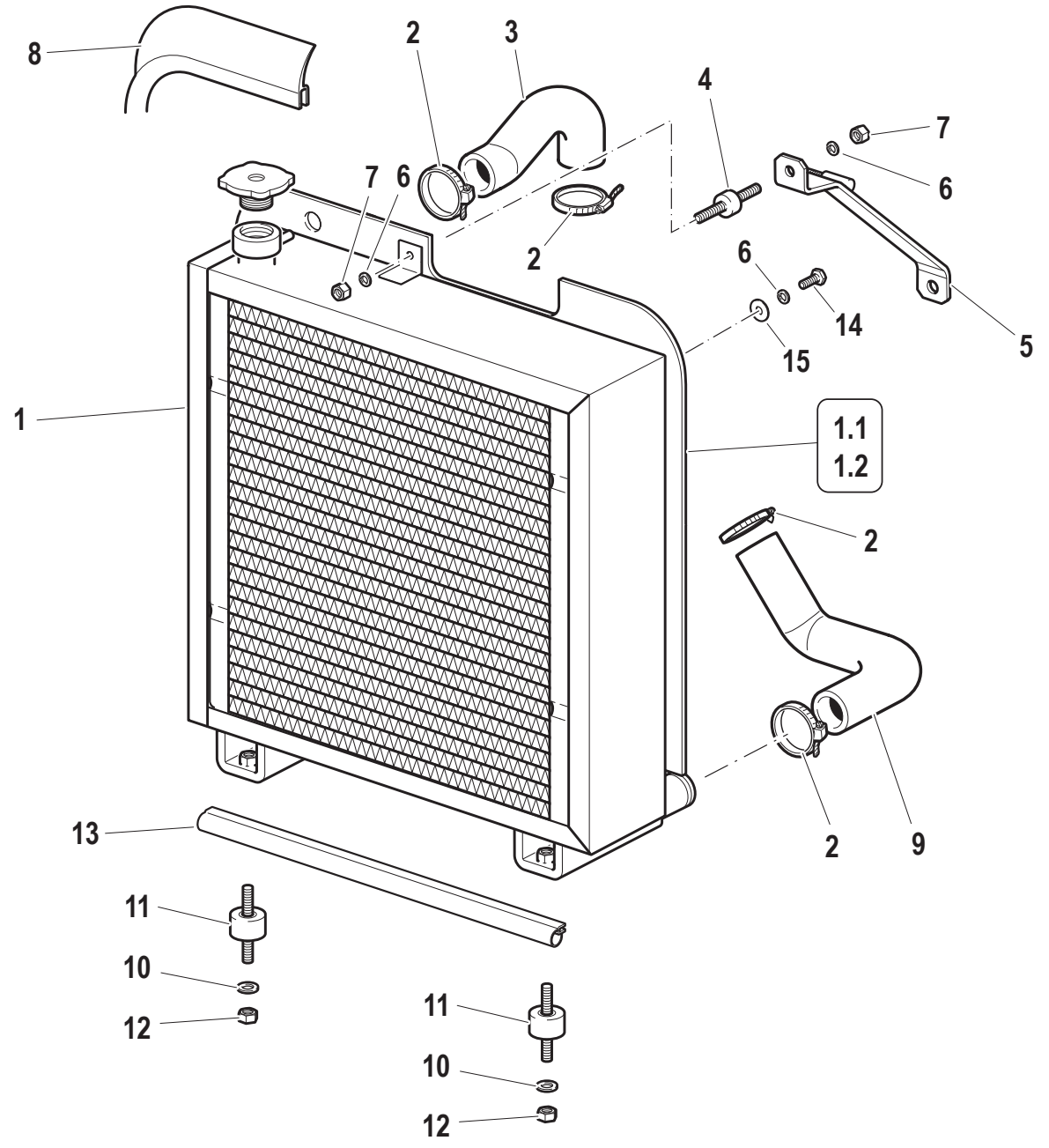
GASREGULIERUNG



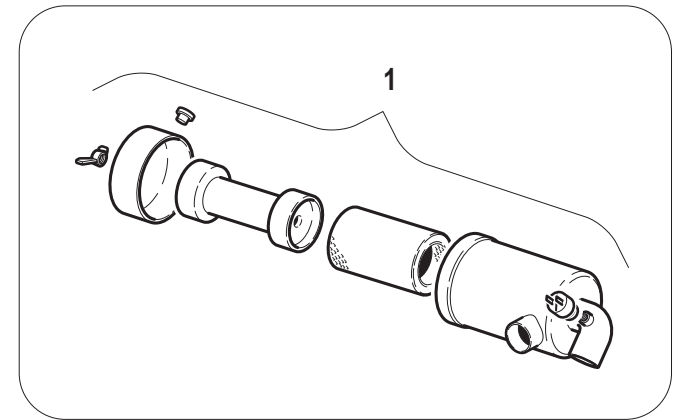
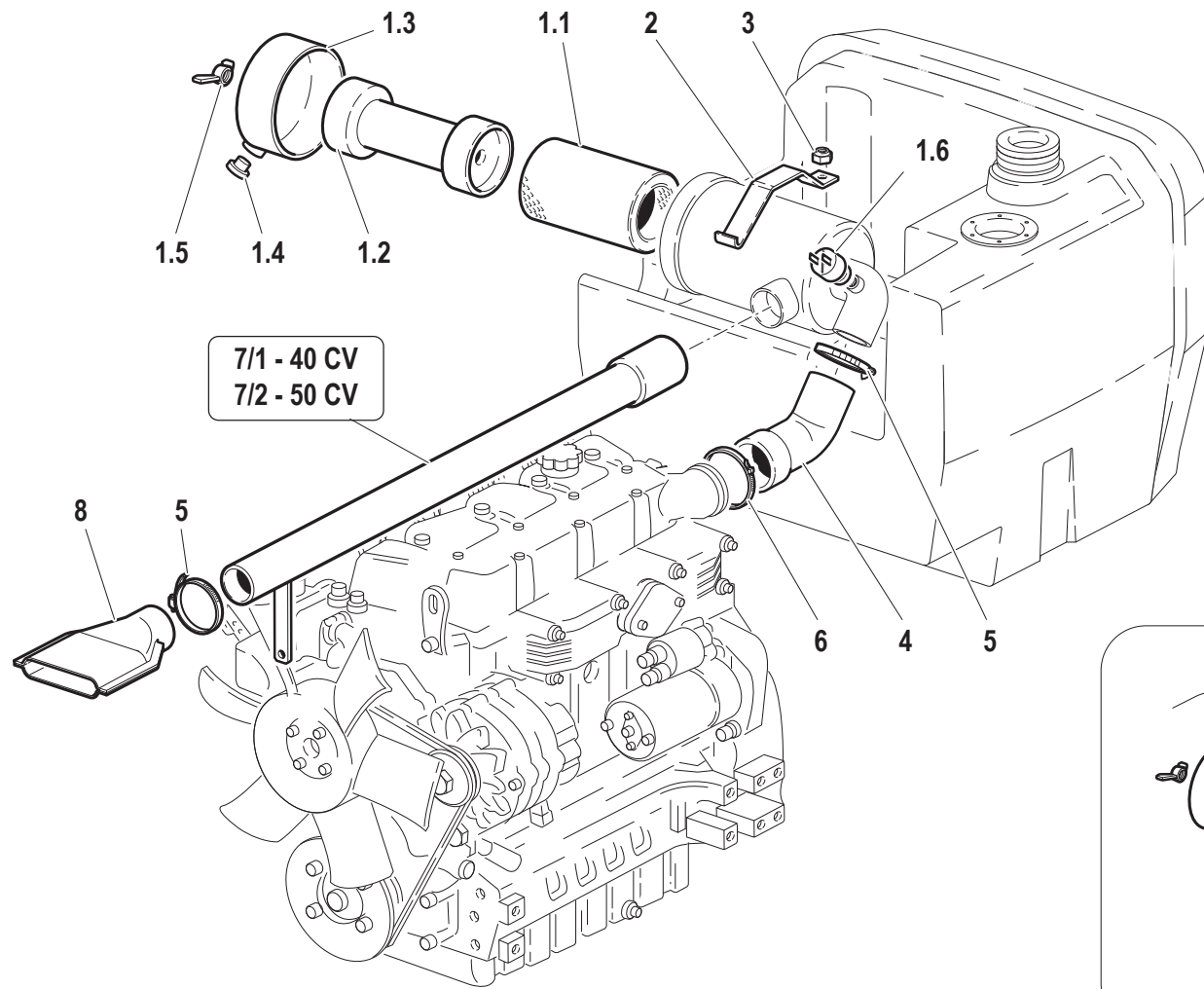
8/2	58074421	0	KABEL
8/3	58074690	0	KABEL
9	58073167	1	KABEL



1	58174250	1	RADIATOR
10	31111091	1	SCHRAUBE E M6X14 UNI 5739 8G
11	58174356	1	SILENT-BLOCK
12	31211100	1	MUTTER M10
13	F0843755000	1	DICHTSCHEIBE 10
14	31411066	1	DICHTSCHEIBE 6,6x18
15	F0817535000	1	SCHLAUCHKLEMMEN
2/1	58174762	1	LUEFTERHAUBE
2/2	57376292	1	LUEFTERHAUBE
3	55171747	1	MUFFE
4	F0849206005	1	SILENT-BLOCK
5	59074274	1	BUEGEL
6	F0843570000	1	DICHTSCHEIBE 6
7	31211060	1	MUTTER M6
8	F0256809050	1	DICHTUNG
9	55171748	1	MUFFE



1	58178703	1	RADIATOR
1.1	58176290	1	LUEFTERHAUBE
1.2	58178731	1	LUEFTERHAUBE
10	F0843755000	1	DICHTSCHEIBE 10
11	58174356	1	SILENT-BLOCK
12	31211100	1	MUTTER M10
13	28174882	1	DICHTUNG
14	31111091	1	SCHRAUBE E M6X14 UNI 5739 8G
15	31411066	1	DICHTSCHEIBE 6,6x18
2	F0817535000	1	SCHLAUCHKLEMMEN
3	55171747	1	MUFFE
4	F0849206005	1	SILENT-BLOCK
5	59074274	1	BUEGEL
6	F0843570000	1	DICHTSCHEIBE 6
7	31211060	1	MUTTER M6
8	F0256809050	1	DICHTUNG
9	55171748	1	MUFFE



1	58171749	0	LUFTFILTER
1.1	58172773	0	KARTUSCHE
1.2	59900144	0	FILTEREINSATZ
1.3	59900145	0	DECKEL
1.4	59900146	0	VENTIL
1.5	59900147	0	FLUEGELSCHRAUBE
1.6	58171029	0	ANZEIGEINSTRUMENT
2	56171760	0	BEFESTIGUNGSWINKEL
3	F0814585000	0	SELBSTSCHLUSSMUTTER M8
4	55171751	0	MUFFE
5	F0817568000	0	SCHLAUCHKLEMMEN
6	F0817568100	0	SCHLAUCHKLEMMEN
7/1	59074279	0	SCHLAUCH
7/2	59074308	0	SCHLAUCH
8	57371825	0	STECKDOSE

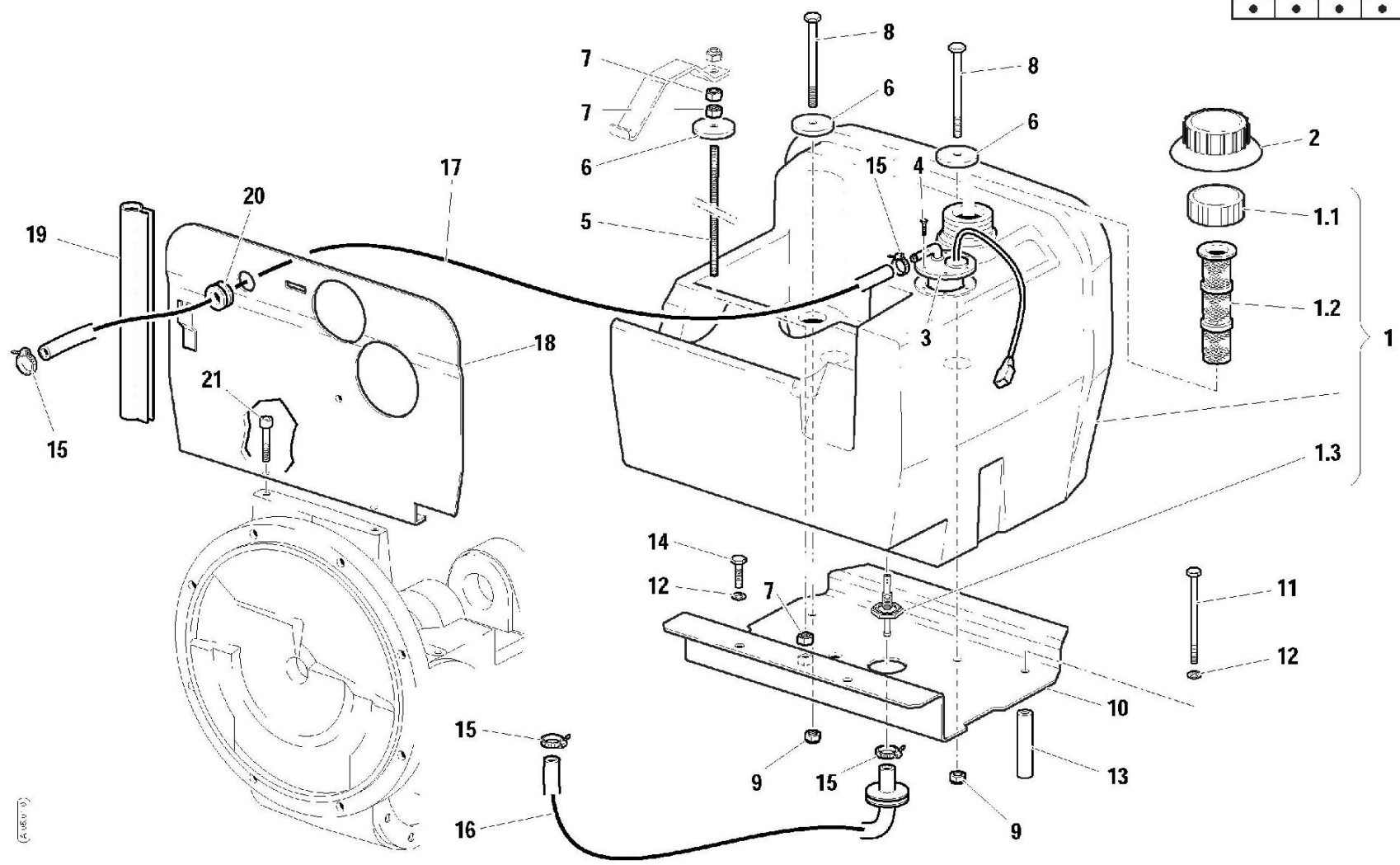


SERBATOIO CARBURANTE
 FUEL TANK
 RESERVOIR A CARBURANT
 KRAFTSTOFF BEHÄLTER
 DEPOSITO CARBURANTE

Tavola **A.05.01** Rev. **0** 11/2001

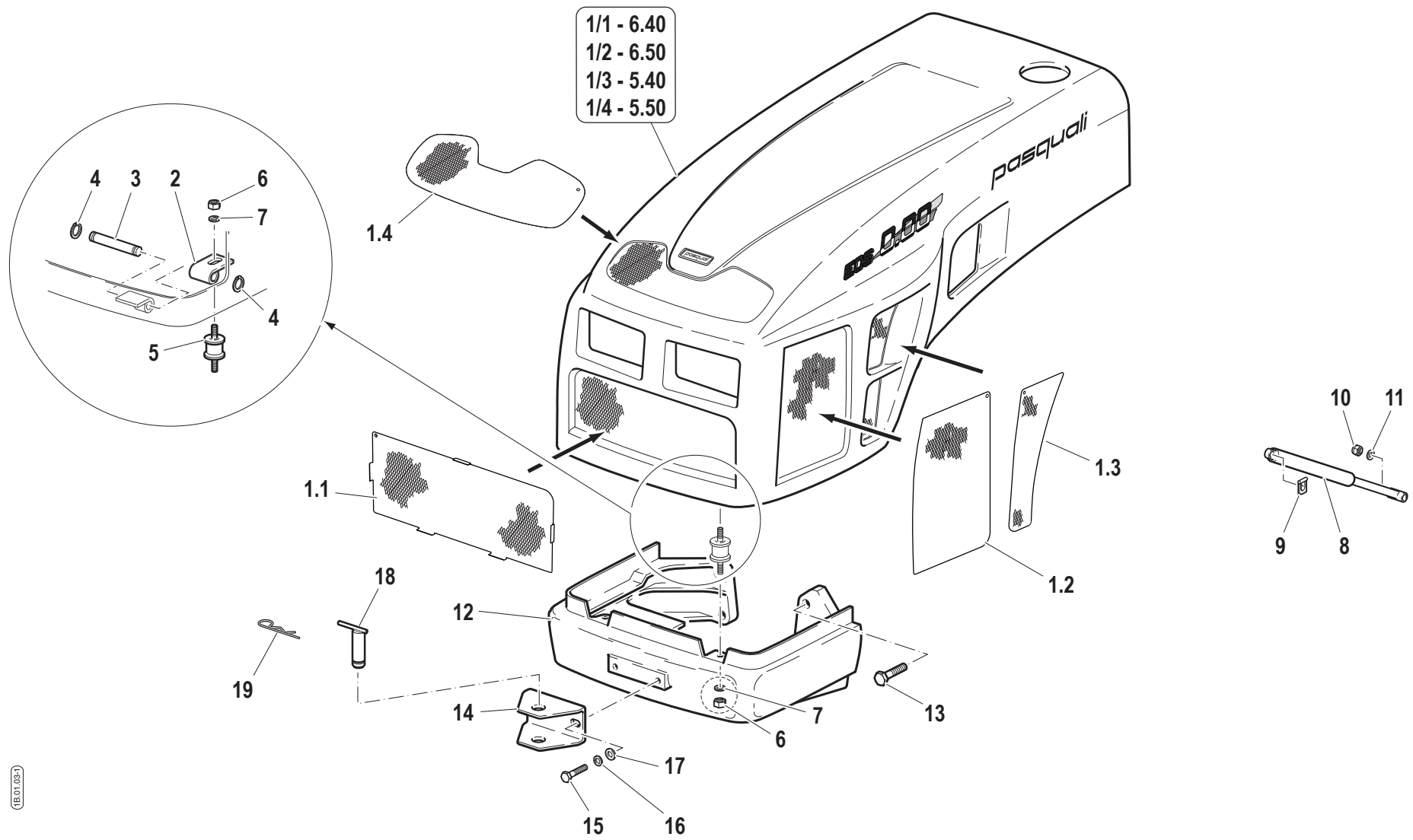
RS-M	RS-R	AR-M	AR-R
•	•	•	•

1/1



(A.05.01)

1	55274164	0	KRAFTST.BEHAEALTER
1.1	F0849500001	0	TANKDECKEL
1.2	F0849500002	0	FILTER
1.3	57174884	0	ANSCHLUSS
10	59072491	0	TANKHALTER
11	31112224	0	SCHRAUBE TE M10X130 UNI 5737
12	F0843755000	0	DICHTSCHEIBE 10
13	56171775	0	ABSTANDSTUECK
14	31112210	0	SCHRAUBE TE M10X20 UNI 5739
15	F0817512000	0	SCHLAUCHKLEMMEN
16	58073237	0	SCHLAUCH
17	58070690	0	SCHLAUCH
18	56174307	0	ABSCHIRMUNG
19	58171212	0	DICHTUNG
2	57371900	0	VERKLEIDUNG
20	58171901	0	KABELDURCHFUEHRUNG 15,5-24-32-2
21	F0862464050	0	SCHRAUBE UNI 5931
3	58170238	0	STEUERUNG
4	F0861867050	0	SCHRAUBE M4,2X19 DIN 7981
5	56170274	0	ZUGSTANGE
6	56170275	0	ABSTANDSTUECK
7	F0814574000	0	MUTTER M8
8	F0863097150	0	SCHRAUBE
9	31241080	0	SELBSTSCHLUSSMUTTER M8



1.1	56174911	0	SCHUTZGITTER KLEIN
1.2	56174912	0	SCHUTZGITTER KLEIN
1.3	56174913	0	SCHUTZGITTER KLEIN
1.4	56174917	0	SCHUTZGITTER KLEIN
1/1	59900256	0	KOMPLETTMOTORHAUBE
1/2	59900257	0	KOMPLETTMOTORHAUBE
1/3	59900258	0	KOMPLETTMOTORHAUBE
1/4	59900259	0	KOMPLETTMOTORHAUBE
10	F0814585000	0	SELBSTSCHLUSSMUTTER M8
11	31411084	0	DICHTSCHEIBE 8,4x17
12	51174228	0	VORDERACHSBOCK
13	F0864351050	0	SCHRAUBE M16X1,5X50UNI5738
14	56174873	0	ANHAENGERHAKEN
15	31112328	0	SCHRAUBE TE M14X35 UNI 5739
16	F0843921030	0	DICHTSCHEIBE 14
17	31411150	0	DICHTSCHEIBE 15x28
18	59075283	1	BOLZEN
19	F0851497000	1	SPLINT
2	56071684	0	BUEGEL
3	56071681	0	SCHARNIERBOLZEN
4	35211060	0	SEEGERRING E 6 UNI 7434
5	F0849211010	0	SILENT-BLOCK
6	F0814629010	0	MUTTER M10
7	F0843755000	0	DICHTSCHEIBE 10
8	58171868	0	FEDER
9	58170436	0	CLIP

KAROSSERIE

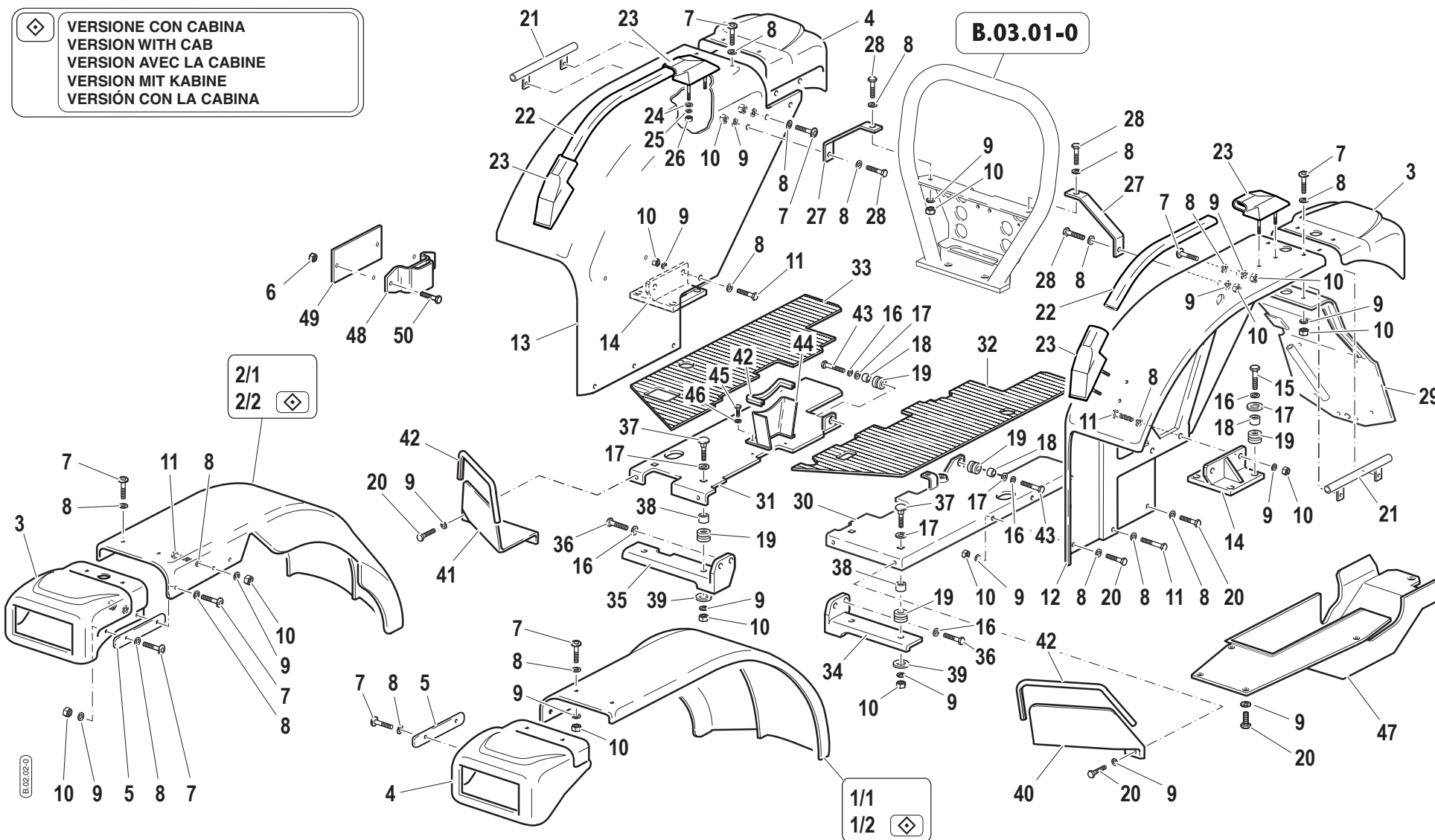
1/1	59076420G	1	LINKE VORNEKOTFLUEGEL
1/2	59076491G	1	LINKE VORNEKOTFLUEGEL
10	F0814574000	0	MUTTER M8
11	31112151	0	SCHRAUBE TE M8X25 UNI 5739 8G
12	59074281G	1	LINKE HINTENKOTFLUEGEL
13	59074282G	1	RECHTE HINTENKOTFLUEGEL
14	59074248	0	BEFESTIGUNGSWINKEL
15	31112211	0	SCHRAUBE TE M10X30 UNI 5739
16	F0843755000	0	DICHTSCHEIBE 10
17	F0843818000	0	DICHTSCHEIBE 11x30/2,5
18	56171954	0	ABSTANDSTUECK
19	55175174	1	GEGENSTEMPEL
2/1	59076436G	1	RECHTE VORNEKOTFLUEGEL
2/2	59076492G	1	RECHTE VORNEKOTFLUEGEL
20	31111151	0	SCHRAUBE TE M8X16 UNI 5739 8G
21	59074391	0	KABELSCHUTZLEISTE
22	56174337	0	KOTFLUEGELGRIFF
23	55072935	0	HALTER
24	31411066	0	DICHTSCHEIBE 6,6x18
25	F0843570000	0	DICHTSCHEIBE 6
26	31211060	0	MUTTER M6
27	56174384	0	ANSCHLUSS
28	31112150	0	SCHRAUBE TE M8X20 UNI 5739 8G
29	59075081	1	KENNZ.SCHILDHALTER
3	57374133	0	HALTER
30	59074256	0	LINKE TRITTBRETT
31	59074257	0	RECHTE TRITTBRETT
32	57374333	0	TRITTBRETTSCHUTZ
33	57374334	0	TRITTBRETTSCHUTZ
34	59074326	0	LINKETRITTBRETTHALTER
35	59074327	0	RECHTE TRITTBRETTLAGER
36	31112219	0	SCHRAUBE TE M10X25 UNI 5739
37	31122804	0	SCHRAUBE TTQ M8X30 UNI 5731
38	56171996	0	ABSTANDSTUECK

KOTFL

B0210_0_1183

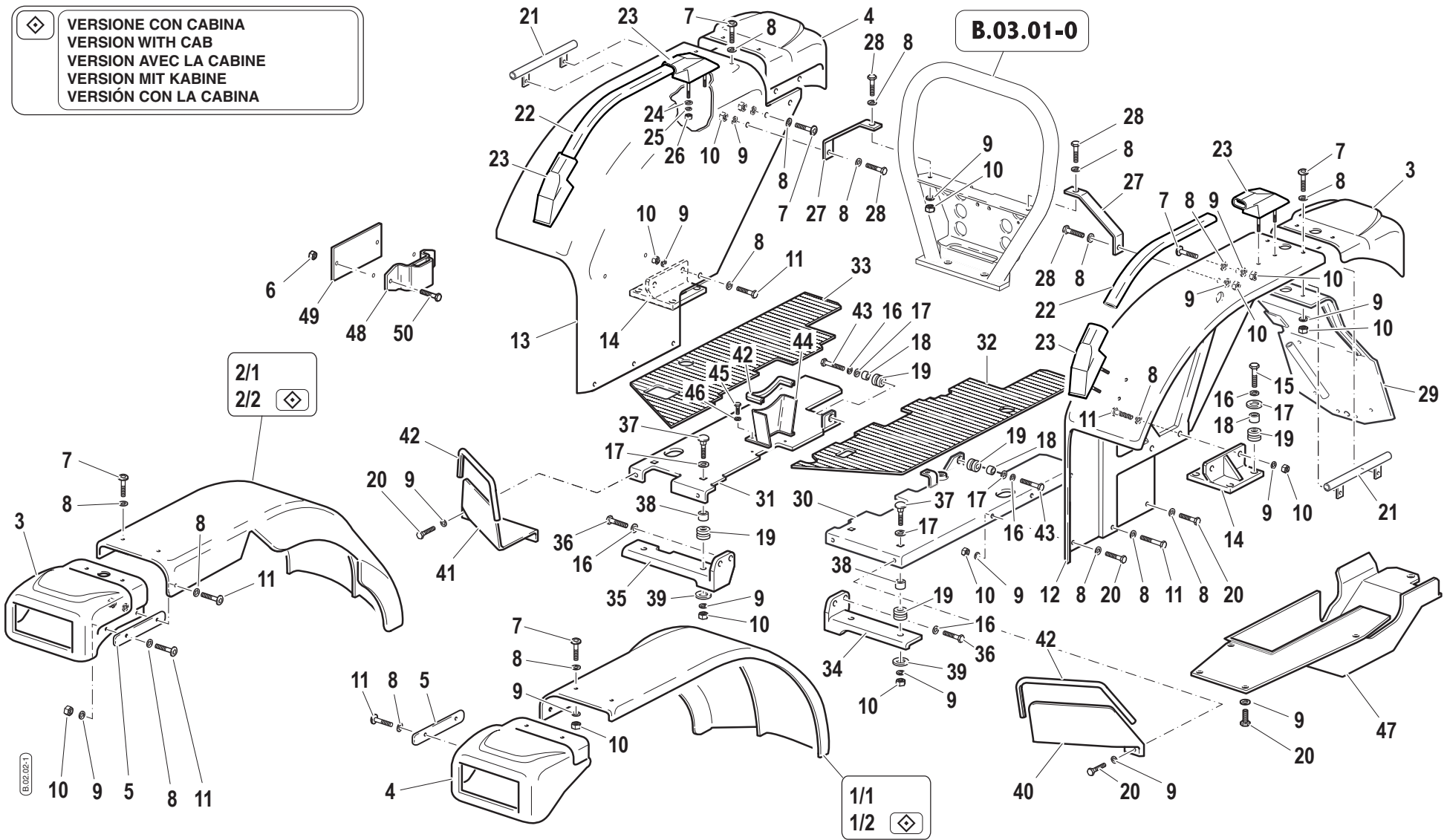


VERSIONE CON CABINA
 VERSION WITH CAB
 VERSION AVEC LA CABINE
 VERSION MIT KABINE
 VERSIÓN CON LA CABINA



39	31411090	0	DICHTSCHEIBE 9x24
4	57374134	0	HALTER
40	56172038	0	ABSCHIRMUNG
41	56172039	0	ABSCHIRMUNG
42	F0256808000	0	BORDCHEN
43	F0863328000	0	SCHRAUBE M10X35 UNI 5737
44	59071266	0	ABSCHIRMUNG
45	31112082	0	SCHRAUBE TE M6X12 UNI 5739 8G
46	F0843578010	0	DICHTSCHEIBE 6,4x11/1,6
47	59072630	0	SCHILD
48	59070592	0	HEBELLAGER
49	56172129	0	BRIDENHALTER
5	56174135	0	BEFESTIGUNGSWINKEL
50	31112219	0	SCHRAUBE TE M10X25 UNI 5739
51	31241100	0	SELBSTSCHLUSSMUTTER M10 6S
6	31241100	1	SELBSTSCHLUSSMUTTER M10 6S
7	F0862479030	0	SCHRAUBE M8X20 7380
8	31411084	0	DICHTSCHEIBE 8,4x17
9	F0843643060	0	DICHTSCHEIBE 8

◆
 VERSIONE CON CABINA
 VERSION WITH CAB
 VERSION AVEC LA CABINE
 VERSION MIT KABINE
 VERSIÓN CON LA CABINA



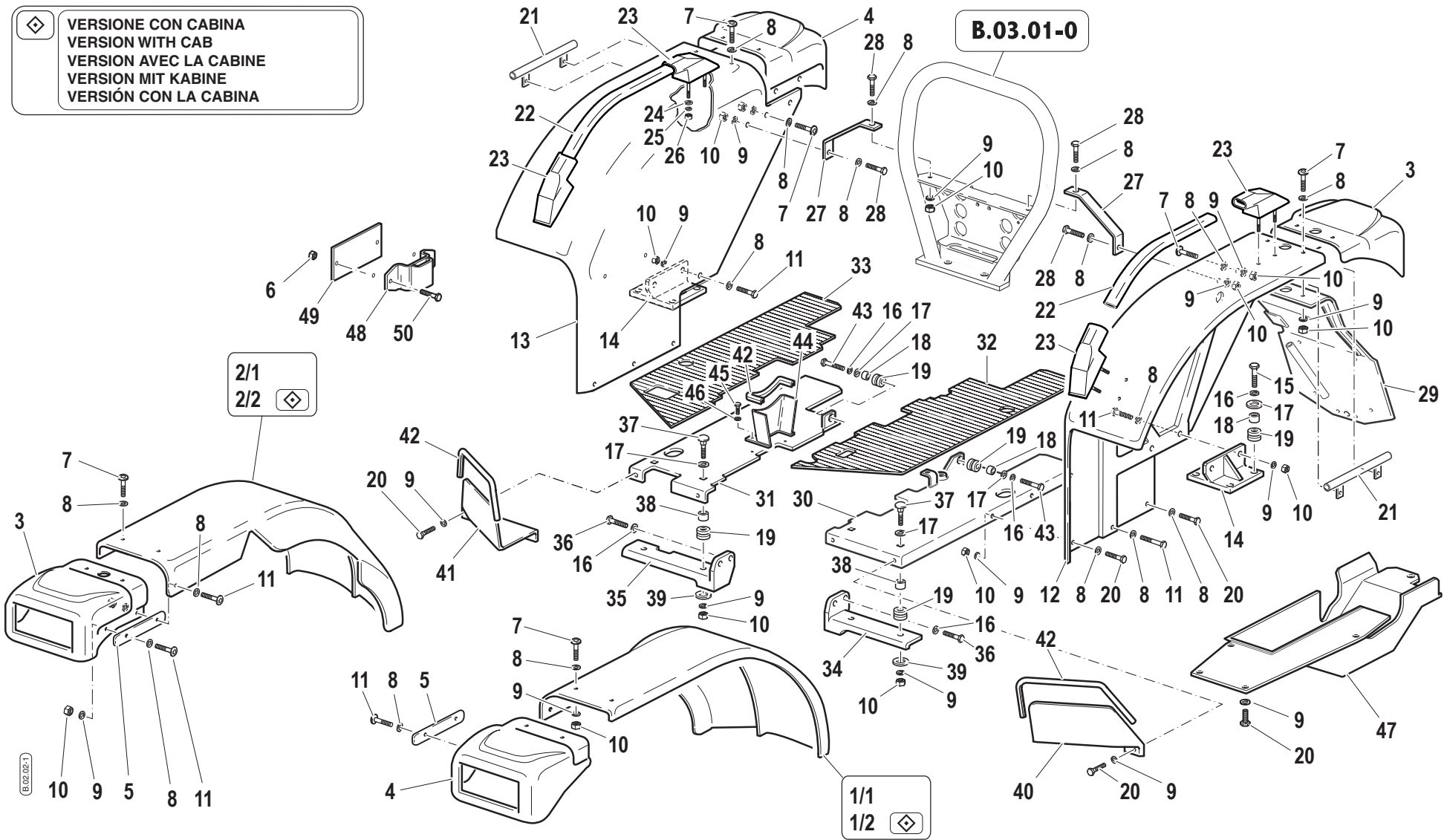
1/1	59076420G	1	LINKE VORNEKOTFLUEGEL
1/2	59076491G	1	LINKE VORNEKOTFLUEGEL
10	F0814574000	1	MUTTER M8
11	31112151	1	SCHRAUBE TE M8X25 UNI 5739 8G
12	59074281G	1	LINKE HINTENKOTFLUEGEL
13	59074282G	1	RECHTE HINTENKOTFLUEGEL
14	59074248	1	BEFESTIGUNGSWINKEL
15	31112211	1	SCHRAUBE TE M10X30 UNI 5739
16	F0843755000	1	DICHTSCHEIBE 10
17	F0843818000	1	DICHTSCHEIBE 11x30/2,5
18	56171954	1	ABSTANDSTUECK
19	55175174	1	GEGENSTEMPEL
2/1	59076436G	1	RECHTE VORNEKOTFLUEGEL
2/2	59076492G	1	RECHTE VORNEKOTFLUEGEL
20	31111151	1	SCHRAUBE TE M8X16 UNI 5739 8G
21	59074391	1	KABELSCHUTZLEISTE
22	56174337	1	KOTFLUEGELGRIFF
23	55072935	1	HALTER
24	31411066	1	DICHTSCHEIBE 6,6x18
25	F0843570000	1	DICHTSCHEIBE 6
26	31211060	1	MUTTER M6
27	56174384	1	ANSCHLUSS
28	31112150	1	SCHRAUBE TE M8X20 UNI 5739 8G
29	59075081	1	KENNZ.SCHILDHALTER
3	57374133	1	HALTER
30	59075752	1	LINKE TRITTBRETT
31	59075753	1	RECHTE TRITTBRETT
32	57375754	1	TRITTBRETTSCHUTZ
33	57374334	1	TRITTBRETTSCHUTZ
34	59074326	1	LINKETRITTBRETTHALTER
35	59074327	1	RECHTE TRITTBRETTLAGER
36	31112219	1	SCHRAUBE TE M10X25 UNI 5739
37	31122804	1	SCHRAUBE TTQ M8X30 UNI 5731
38	56171996	1	ABSTANDSTUECK

KOTFL

Leistung: 40 CV, 50 CV

B0210_1_58290

◆
 VERSIONE CON CABINA
 VERSION WITH CAB
 VERSION AVEC LA CABINE
 VERSION MIT KABINE
 VERSIÓN CON LA CABINA



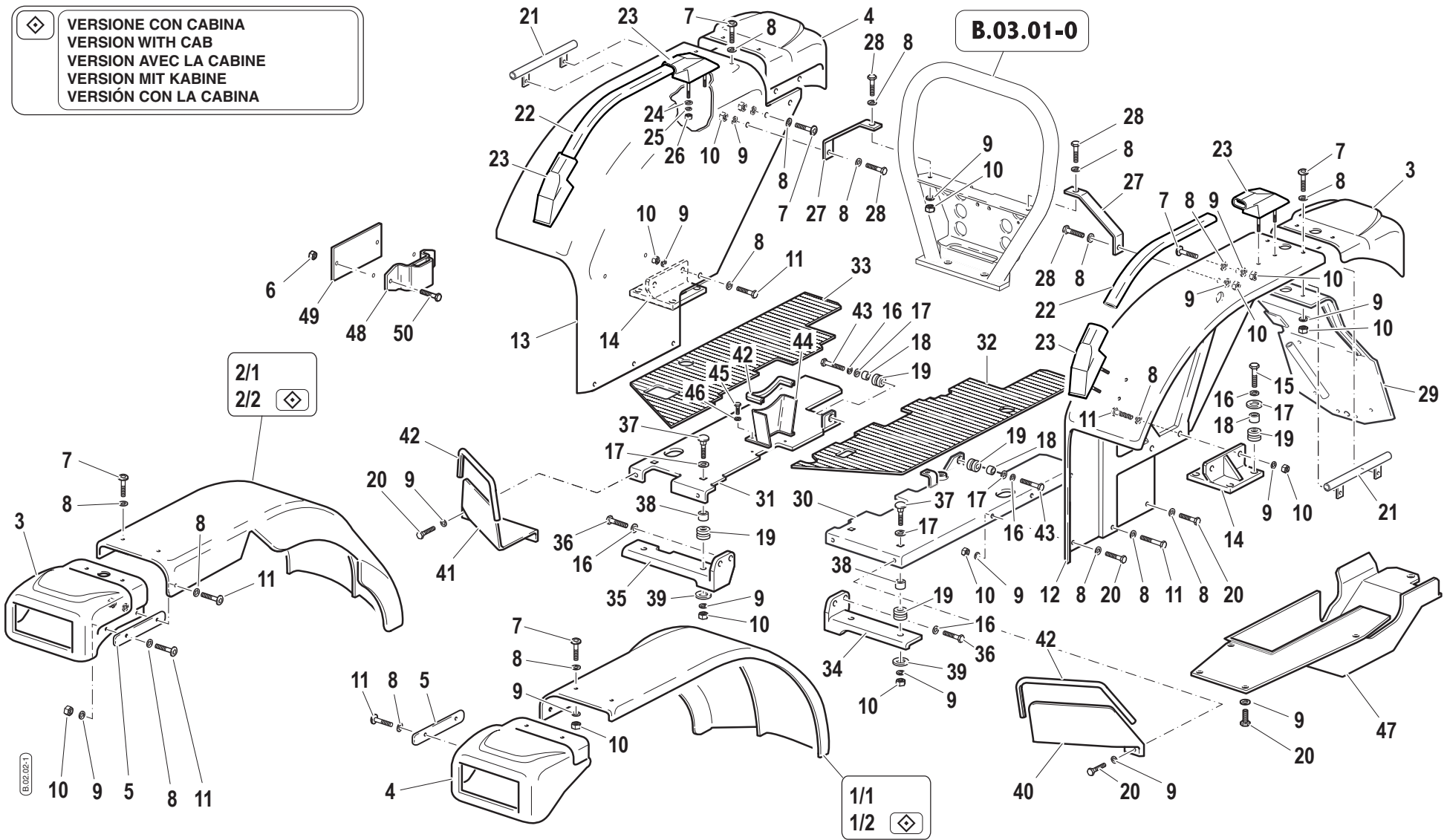
39	31411090	1	DICHTSCHEIBE 9x24
4	57374134	1	HALTER
40	56172038	1	ABSCHIRMUNG
41	56172039	1	ABSCHIRMUNG
42	F0256808000	1	BORDCHEN
43	F0863328000	1	SCHRAUBE M10X35 UNI 5737
44	59071266	1	ABSCHIRMUNG
45	31112082	1	SCHRAUBE TE M6X12 UNI 5739 8G
46	F0843578010	1	DICHTSCHEIBE 6,4x11/1,6
47	59072630	1	SCHILD
48	59070592	1	HEBELLAGER
49	56172129	1	BRIDENHALTER
5	56174135	1	BEFESTIGUNGSWINKEL
50	31112219	1	SCHRAUBE TE M10X25 UNI 5739
51	31241100	1	SELBSTSCHLUSSMUTTER M10 6S
6	31241100	1	SELBSTSCHLUSSMUTTER M10 6S
7	F0862479030	1	SCHRAUBE M8X20 7380
8	31411084	1	DICHTSCHEIBE 8,4x17
9	F0843643060	1	DICHTSCHEIBE 8

KOTFL

Leistung: 40 CV, 50 CV

B0210_1_58290

◆
 VERSIONE CON CABINA
 VERSION WITH CAB
 VERSION AVEC LA CABINE
 VERSION MIT KABINE
 VERSIÓN CON LA CABINA



1/1	59076420Y	1	LINKE VORNEKOTFLUEGEL
1/2	59076491Y	1	LINKE VORNEKOTFLUEGEL
10	F0814574000	1	MUTTER M8
11	31112151	1	SCHRAUBE TE M8X25 UNI 5739 8G
12	59074281Y	1	PAR.POS.SX(74281)GMRS RAL 1028
13	59074282Y	1	PAR.POS.DX(74282)GMRS RAL 1028
14	59074248	1	BEFESTIGUNGSWINKEL
15	31112211	1	SCHRAUBE TE M10X30 UNI 5739
16	F0843755000	1	DICHTSCHEIBE 10
17	F0843818000	1	DICHTSCHEIBE 11x30/2,5
18	56171954	1	ABSTANDSTUECK
19	55175174	1	GEGENSTEMPEL
2/1	59076436Y	1	RECHTE VORNEKOTFLUEGEL
2/2	59076492Y	1	RECHTE VORNEKOTFLUEGEL
20	31111151	1	SCHRAUBE TE M8X16 UNI 5739 8G
21	59074391	1	KABELSCHUTZLEISTE
22	56174337	1	KOTFLUEGELGRIFF
23	55072935	1	HALTER
24	31411066	1	DICHTSCHEIBE 6,6x18
25	F0843570000	1	DICHTSCHEIBE 6
26	31211060	1	MUTTER M6
27	56174384	1	ANSCHLUSS
28	31112150	1	SCHRAUBE TE M8X20 UNI 5739 8G
29	59075081	1	KENNZ.SCHILDHALTER
3	57374133	1	HALTER
30	59075752	1	LINKE TRITTBRETT
31	59075753	1	RECHTE TRITTBRETT
32	57375754	1	TRITTBRETTSCHUTZ
33	57374334	1	TRITTBRETTSCHUTZ
34	59074326	1	LINKETRITTBRETTHALTER
35	59074327	1	RECHTE TRITTBRETTLAGER
36	31112219	1	SCHRAUBE TE M10X25 UNI 5739
37	31122804	1	SCHRAUBE TTQ M8X30 UNI 5731
38	56171996	1	ABSTANDSTUECK

KOTFL

Leistung: 40 CV, 50 CV

B0210_2_71456

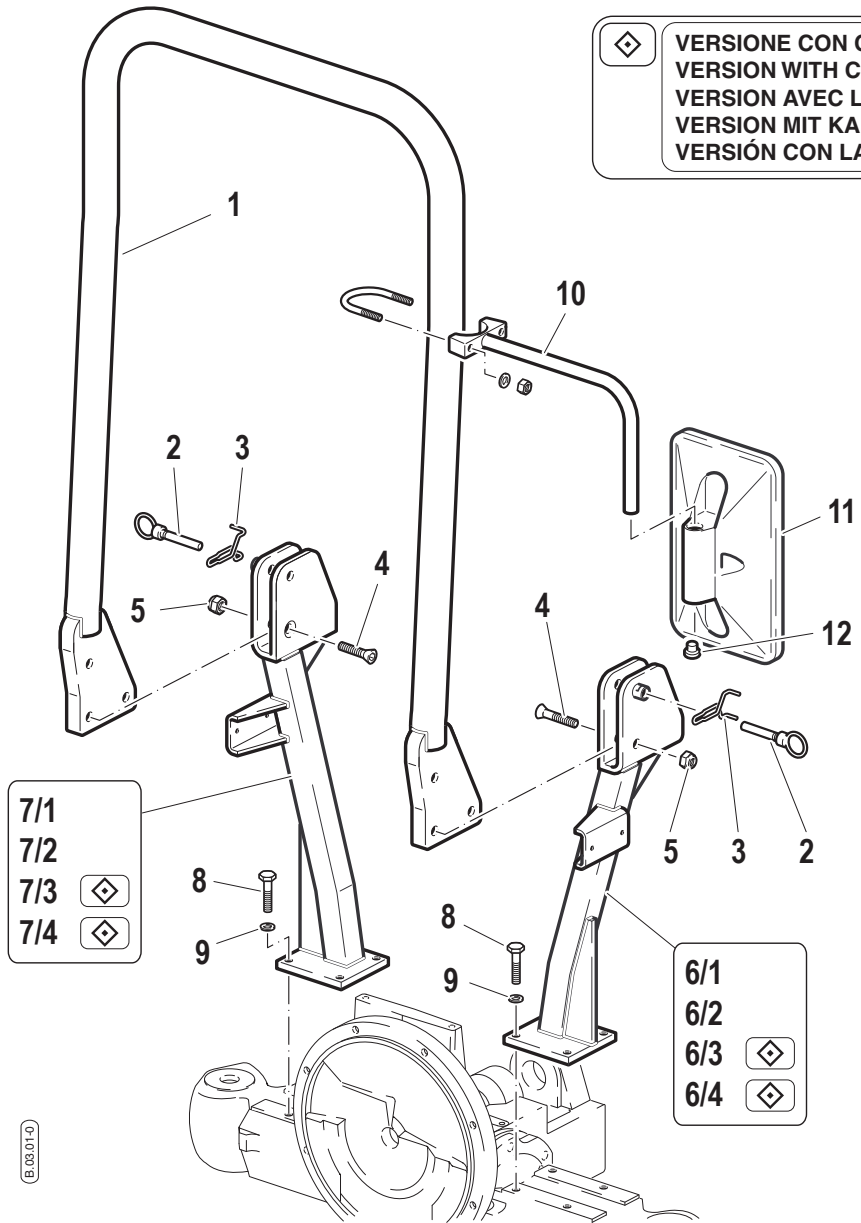
39	31411090	1	DICHTSCHEIBE 9x24
4	57374134	1	HALTER
40	56172038	1	ABSCHIRMUNG
41	56172039	1	ABSCHIRMUNG
42	F0256808000	1	BORDCHEN
43	F0863328000	1	SCHRAUBE M10X35 UNI 5737
44	59071266	1	ABSCHIRMUNG
45	31112082	1	SCHRAUBE TE M6X12 UNI 5739 8G
46	F0843578010	1	DICHTSCHEIBE 6,4x11/1,6
47	59072630	1	SCHILD
48	59070592	1	HEBELLAGER
49	56172129	1	BRIDENHALTER
5	56174135	1	BEFESTIGUNGSWINKEL
50	31112219	1	SCHRAUBE TE M10X25 UNI 5739
51	31241100	1	SELBSTSCHLUSSMUTTER M10 6S
6	31241100	1	SELBSTSCHLUSSMUTTER M10 6S
7	F0862479030	1	SCHRAUBE M8X20 7380
8	31411084	1	DICHTSCHEIBE 8,4x17
9	F0843643060	1	DICHTSCHEIBE 8

KOTFL

Leistung: 40 CV, 50 CV

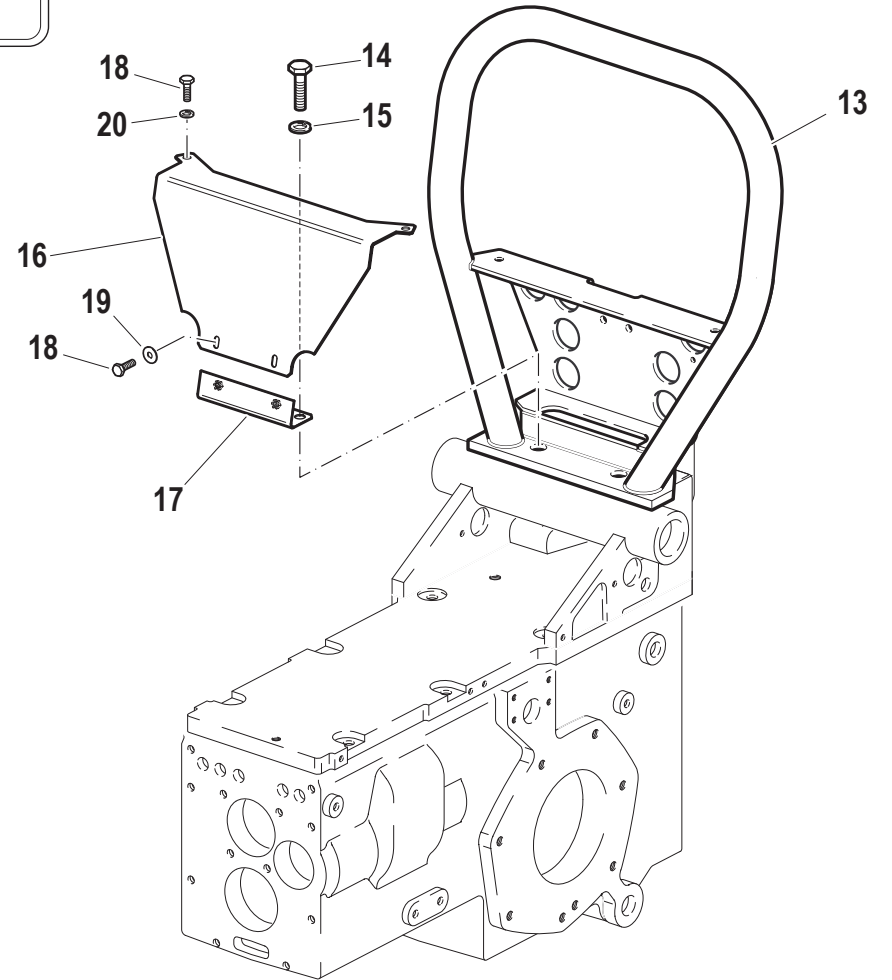
B0210_2_71456

◆ **VERSIONE CON CABINA**
VERSION WITH CAB
VERSION AVEC LA CABINE
VERSION MIT KABINE
VERSIÓN CON LA CABINA



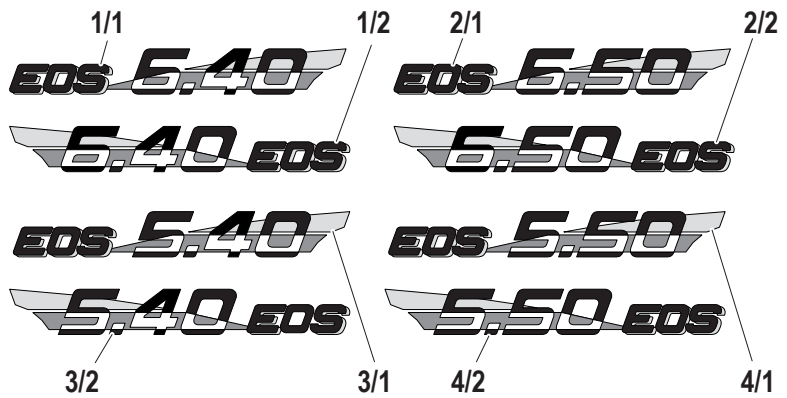
- 7/1
- 7/2
- 7/3 ◆
- 7/4 ◆

- 6/1
- 6/2
- 6/3 ◆
- 6/4 ◆



1	59071147	0	UEBERROLLBOGEN
10	59070591	0	HALTER
11	30000514	0	RUECKSPIEGEL
12	58170968	0	STOPFEN
13	59072114	0	UEBERROLLBOGEN
14	31112264	0	SCHRAUBE TE M12X35 UNI 5739
15	F0843843060	0	DICHTSCHEIBE 12
16	59075765	1	SCHLIESSBLECH
17	59075766	1	FEINBLECH
18	31112082	1	SCHRAUBE TE M6X12 UNI 5739 8G
19	31411064	1	DICHTSCHEIBE 6,4x12,5
2	56171704	0	SCHARNIERBOLZEN
20	F0843570000	1	DICHTSCHEIBE 6
3	58070097	0	FEDER
4	F0864309100	0	SCHRAUBE M14X60 UNI 5933
5	31241140	0	SELBSTSCHLUSSMUTTER M14
6/1	59071956	0	HALTER
6/2	59072131	0	HALTER
6/3	59076172	1	KOTFLUEGELHALTER
6/4	59076181	1	KOTFLUEGELHALTER
7/1	59071955	0	HALTER
7/2	59072140	0	HALTER
7/3	59076171	1	KOTFLUEGELHALTER
7/4	59076182	1	KOTFLUEGELHALTER
8	31112272	0	SCHRAUBE TE M12X30 UNI 5739
9	F0843843060	0	DICHTSCHEIBE 12

SCHUTZBOGENEN



ATTENZIONE - ATTENTION - ACHTUNG
 ATENCION - ATENÇÃO

A MOTORE CALDE PER EVITARE SCOTTATURE, NON TENERE LE MANI VICINE A' SOTTO DELLA VALVOLA DI INIEZIONE. PER EVITARE IL PERICOLO DI INFIAMMABILITÀ, NON TOCCARE IL CAPILLO DI INIEZIONE DOPO IL RILASCIO DEL CARBURANTE.

LA MANIPOLAZIONE DEI COMPONENTI DEL MOTORE DEVE ESSERE EFFETTUATA IN UN AMBIENTE FRESCO E SECCO. EVITARE IL RISCALDAMENTO DEL MOTORE PER UN TEMPO Prolungato.

PRIMA DI MANIPOLARE LA BATTERIA, SVEGLIARE IL CIRCUITO ELETTRICO PER UN TEMPO BREVE. EVITARE IL CONTATTO CON LA BATTERIA, LA BATTERIA PUÒ ESSERE CALDA DOPO UN TEMPO BREVE. EVITARE IL CONTATTO CON LA BATTERIA DOPO UN TEMPO BREVE.

PRIMA DI MANIPOLARE LA BATTERIA, SVEGLIARE IL CIRCUITO ELETTRICO PER UN TEMPO BREVE. EVITARE IL CONTATTO CON LA BATTERIA, LA BATTERIA PUÒ ESSERE CALDA DOPO UN TEMPO BREVE. EVITARE IL CONTATTO CON LA BATTERIA DOPO UN TEMPO BREVE.

AVANTI DI MANIPOLARE LA BATTERIA, SVEGLIARE IL CIRCUITO ELETTRICO PER UN TEMPO BREVE. EVITARE IL CONTATTO CON LA BATTERIA, LA BATTERIA PUÒ ESSERE CALDA DOPO UN TEMPO BREVE. EVITARE IL CONTATTO CON LA BATTERIA DOPO UN TEMPO BREVE.

CON UN MOTORE CALDO O RISCALDATO, NON TOCCARE LA BATTERIA PER EVITARE IL RISCHIO DI SCOTTATURE. EVITARE IL CONTATTO CON LA BATTERIA DOPO UN TEMPO BREVE.

21

ATTENZIONE - ATTENTION - ACHTUNG
 ATENCION - ATENÇÃO

PRIMA DI MANIPOLARE LA BATTERIA, SVEGLIARE IL CIRCUITO ELETTRICO PER UN TEMPO BREVE. EVITARE IL CONTATTO CON LA BATTERIA, LA BATTERIA PUÒ ESSERE CALDA DOPO UN TEMPO BREVE. EVITARE IL CONTATTO CON LA BATTERIA DOPO UN TEMPO BREVE.

AVANTI DI MANIPOLARE LA BATTERIA, SVEGLIARE IL CIRCUITO ELETTRICO PER UN TEMPO BREVE. EVITARE IL CONTATTO CON LA BATTERIA, LA BATTERIA PUÒ ESSERE CALDA DOPO UN TEMPO BREVE. EVITARE IL CONTATTO CON LA BATTERIA DOPO UN TEMPO BREVE.

CON UN MOTORE CALDO O RISCALDATO, NON TOCCARE LA BATTERIA PER EVITARE IL RISCHIO DI SCOTTATURE. EVITARE IL CONTATTO CON LA BATTERIA DOPO UN TEMPO BREVE.

22

ATTENZIONE - ATTENTION - ACHTUNG
 ATENCION - ATENÇÃO

PRIMA DI MANIPOLARE LA BATTERIA, SVEGLIARE IL CIRCUITO ELETTRICO PER UN TEMPO BREVE. EVITARE IL CONTATTO CON LA BATTERIA, LA BATTERIA PUÒ ESSERE CALDA DOPO UN TEMPO BREVE. EVITARE IL CONTATTO CON LA BATTERIA DOPO UN TEMPO BREVE.

AVANTI DI MANIPOLARE LA BATTERIA, SVEGLIARE IL CIRCUITO ELETTRICO PER UN TEMPO BREVE. EVITARE IL CONTATTO CON LA BATTERIA, LA BATTERIA PUÒ ESSERE CALDA DOPO UN TEMPO BREVE. EVITARE IL CONTATTO CON LA BATTERIA DOPO UN TEMPO BREVE.

CON UN MOTORE CALDO O RISCALDATO, NON TOCCARE LA BATTERIA PER EVITARE IL RISCHIO DI SCOTTATURE. EVITARE IL CONTATTO CON LA BATTERIA DOPO UN TEMPO BREVE.

23



29/1 - MONO
 29/2 - REV

⊗ - NON PRESENTE CON FRIZIONE INDIPENDENTE
 - MISSING WITH INDEPENDENT CLUTCH
 - NE PAS PRÉSENT AVEC EMBRAYAGE INDEPENDANT
 - FEHLEND MIT UNABHÄNGIGER KUPPLUNG
 - AUSENTE CON EMBRAGUE INDEPENDIENTE



30

25 - AR

ATTENZIONE - WARNING
 ATTENTION - ACHTUNG
 ATENCION - ATENÇÃO

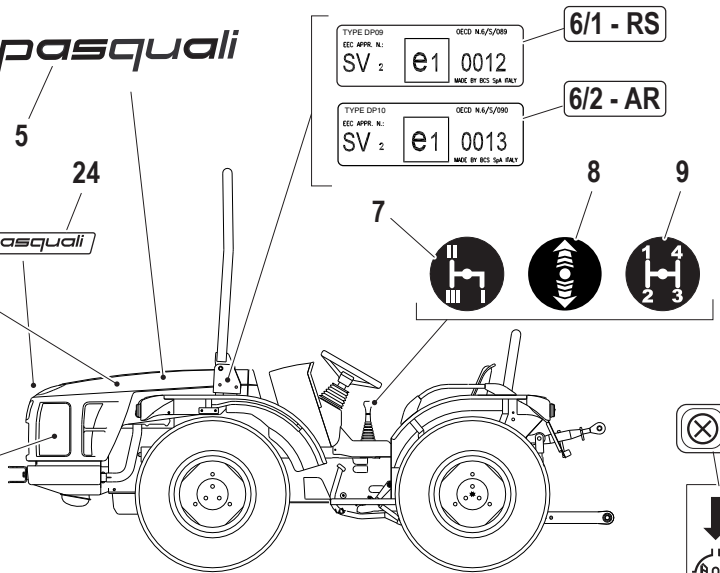


26

pasquali

5 24

pasquali

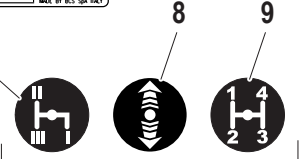


TYPE DP09
 EC APPR. N: SV 2 e1 0012
 OECD N.6/5/089
 MADE BY RCS SPA ITALY

6/1 - RS

TYPE DP10
 EC APPR. N: SV 2 e1 0013
 OECD N.6/5/089
 MADE BY RCS SPA ITALY

6/2 - AR



8

9

Made by RCS S.p.A. - Abbinamento Italy
 STABILIMENTO di LUZZARA (RE)

TIPO _____

OMOLOGAZIONE NUMERO _____

NUMERO DI IDENTIFICAZIONE _____

MASSA MAX AMMISSIBILE KG _____

MASSA MAX ASSE ANTERIORE KG _____

MASSA MAX ASSE POSTERIORE KG _____

SENZA FRENO _____ CON FRENO INDIPENDENTI _____

CON FRENO AD INERZIA _____ CON FRENO ASSISTITA _____

COEFF. DI ASSORBIMENTO _____

CONDOTTORE _____

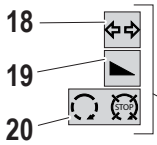
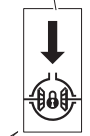
SECONDO DIRETTIVA CEE 77/237

10

11



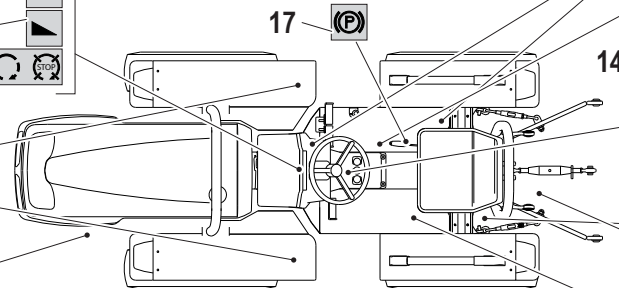
12



18

19

20



17

14

ATTENZIONE - ATTENTION - ACHTUNG
 ATENCION - ATENÇÃO

PRIMA DI MANIPOLARE LA BATTERIA, SVEGLIARE IL CIRCUITO ELETTRICO PER UN TEMPO BREVE. EVITARE IL CONTATTO CON LA BATTERIA, LA BATTERIA PUÒ ESSERE CALDA DOPO UN TEMPO BREVE. EVITARE IL CONTATTO CON LA BATTERIA DOPO UN TEMPO BREVE.

AVANTI DI MANIPOLARE LA BATTERIA, SVEGLIARE IL CIRCUITO ELETTRICO PER UN TEMPO BREVE. EVITARE IL CONTATTO CON LA BATTERIA, LA BATTERIA PUÒ ESSERE CALDA DOPO UN TEMPO BREVE. EVITARE IL CONTATTO CON LA BATTERIA DOPO UN TEMPO BREVE.

CON UN MOTORE CALDO O RISCALDATO, NON TOCCARE LA BATTERIA PER EVITARE IL RISCHIO DI SCOTTATURE. EVITARE IL CONTATTO CON LA BATTERIA DOPO UN TEMPO BREVE.



13



540

750

H

27

MEM

28

H.04.01-0

- SOLLEVATORE ELETTRICO - VEDI TAVOLA...
 - ELECTRONIC CONTROL LIFT- SEE TABLE...
 - RÉLÈVEUR ÉLECTRONIQUE- VOIR TABLE...
 - ELEKTRONISCHE HEBER - SIEHE TAFEL...
 - ELEVADOR ELECTRONICO- MIRAR TABLA...



16

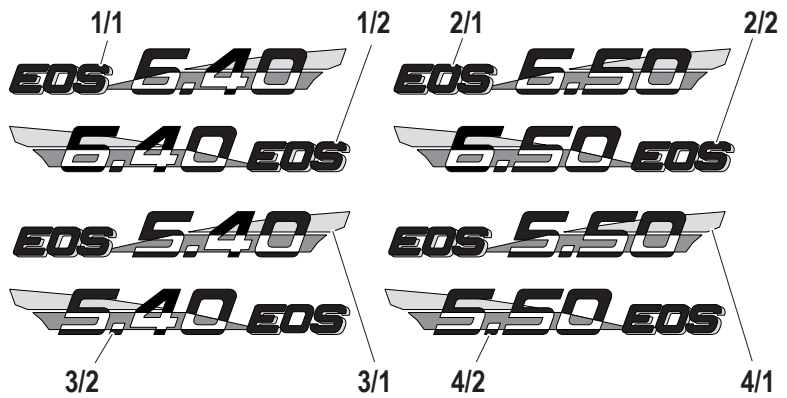
ATTENZIONE - ATTENTION

ARRESTARE IL MOTORE QUANDO SI EFFETTUANO OPERAZIONI SULL'ATTREZZO ACCOPPIATO ALLI TRATTORI.
 STARE LONTANO DALL'ALBERO PRESA DI FORZA QUANDO E' IN MOVIMENTO.
 STOP THE ENGINE IN CASE OF OPERATIONS ON EQUIPMENTS COUPLED TO THE TRACTOR.
 KEEP AWAY FROM FT.O SHAFIT IN MOTION.

15

1/1	58074900	0	SCHILDCHEN
1/2	58074899	0	SCHILDCHEN
10	58072737	0	SCHILDCHEN
11	F0808518050	0	NIETE 3,5x6,5
12	58072520	0	BEDIENUNGSSCHILD
13	58072573	0	SCHILDCHEN
14	58173777	0	SCHILDCHEN
15	58173774	0	SCHILDCHEN
16	58173794	0	AUFKLEBER
17	58072510	0	BEDIENUNGSSCHILD
18	58072509	0	BEDIENUNGSSCHILD
19	58072517	0	BEDIENUNGSSCHILD
2/1	58074871	0	SCHILDCHEN
2/2	58074870	0	SCHILDCHEN
20	58072511	0	BEDIENUNGSSCHILD
21	58173772	0	SCHILDCHEN
22	58173775	0	SCHILDCHEN
23	58173773	0	SCHILDCHEN
24	58074838	0	AUFKLEBER
25	58073156	0	SCHILDCHEN
26	F0854067050	0	SCHILDCHEN
27	58073018	0	SCHILDCHEN
28	58073019	0	SCHILDCHEN
29/1	F0907170118	0	BEDIENUNGSHANDBUCH EOS
29/2	F0907170119	0	BEDIENUNGSHANDBUCH EOS REVERSIBILE
3/1	58074898	0	SCHILDCHEN
3/2	58074897	0	SCHILDCHEN
30	58076077	1	AUFKLEBER
4/1	58074869	0	SCHILDCHEN
4/2	58074868	0	SCHILDCHEN
5	58073754	0	AUFKLEBER
6/1	58073646	0	SCHILDCHEN
6/2	58073647	0	SCHILDCHEN
7	58074223	0	AUFKLEBER

SCHILDER



ATTENZIONE - ATTENTION - ACHTUNG
 ATENCION - ATENÇÃO

A MOTORE CALDE PER EVITARE SCOTTATURE, NON TENERE LE MANI VICINE A' SOTTO DELLA VALVOLA DI INIEZIONE. PER EVITARE IL PERICOLO DI INFIAMMABILITÀ, NON TOCCARE IL CAPILLO DI INIEZIONE NESSUNO DEI FILTRI.

LA MANIPOLAZIONE DEI COMPONENTI DEL MOTORE DEVE ESSERE EFFETTUATA IN UN AMBIENTE FRESCO E SECCO. EVITARE IL RISCALDAMENTO DEL MOTORE PER UN TEMPO Prolungato.

PRIMA DI MANIPOLARE LA MOTORE, SPEGNERE IL MOTORE E LASCIARE FREDDO IL MOTORE PER UN TEMPO SUFFICIENTE. NON TOCCARE IL MOTORE PER UN TEMPO Prolungato.

PRIMA DI MANIPOLARE LA MOTORE, SPEGNERE IL MOTORE E LASCIARE FREDDO IL MOTORE PER UN TEMPO SUFFICIENTE. NON TOCCARE IL MOTORE PER UN TEMPO Prolungato.

PRIMA DI MANIPOLARE LA MOTORE, SPEGNERE IL MOTORE E LASCIARE FREDDO IL MOTORE PER UN TEMPO SUFFICIENTE. NON TOCCARE IL MOTORE PER UN TEMPO Prolungato.

21

ATTENZIONE - ATTENTION - ACHTUNG
 ATENCION - ATENÇÃO

PRIMA DI MANIPOLARE LA MOTORE, SPEGNERE IL MOTORE E LASCIARE FREDDO IL MOTORE PER UN TEMPO SUFFICIENTE. NON TOCCARE IL MOTORE PER UN TEMPO Prolungato.

PRIMA DI MANIPOLARE LA MOTORE, SPEGNERE IL MOTORE E LASCIARE FREDDO IL MOTORE PER UN TEMPO SUFFICIENTE. NON TOCCARE IL MOTORE PER UN TEMPO Prolungato.

PRIMA DI MANIPOLARE LA MOTORE, SPEGNERE IL MOTORE E LASCIARE FREDDO IL MOTORE PER UN TEMPO SUFFICIENTE. NON TOCCARE IL MOTORE PER UN TEMPO Prolungato.

22

ATTENZIONE - ATTENTION - ACHTUNG
 ATENCION - ATENÇÃO

PRIMA DI MANIPOLARE LA MOTORE, SPEGNERE IL MOTORE E LASCIARE FREDDO IL MOTORE PER UN TEMPO SUFFICIENTE. NON TOCCARE IL MOTORE PER UN TEMPO Prolungato.

PRIMA DI MANIPOLARE LA MOTORE, SPEGNERE IL MOTORE E LASCIARE FREDDO IL MOTORE PER UN TEMPO SUFFICIENTE. NON TOCCARE IL MOTORE PER UN TEMPO Prolungato.

PRIMA DI MANIPOLARE LA MOTORE, SPEGNERE IL MOTORE E LASCIARE FREDDO IL MOTORE PER UN TEMPO SUFFICIENTE. NON TOCCARE IL MOTORE PER UN TEMPO Prolungato.

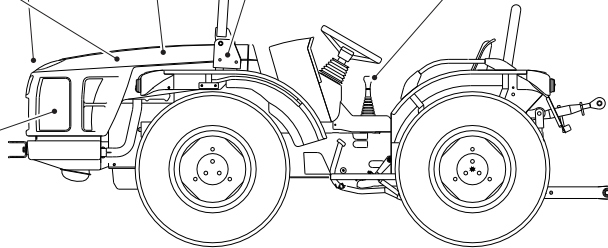
23

pasquali

5

24

pasquali



TYPE DP09
 EC APPR. N: SV 2 e1 0012
 OECD N.6/5/089
 MADE BY RCS SPA ITALY

6/1 - RS

TYPE DP10
 EC APPR. N: SV 2 e1 0013
 OECD N.6/5/089
 MADE BY RCS SPA ITALY

6/2 - AR



7

8

9

10

11

Made by RCS S.p.A. - Abbinamento Italy
 STABILIMENTO di LUZZARA (RE)

TIPO _____

OMOLOGAZIONE NUMERO _____

NUMERO DI IDENTIFICAZIONE _____

MASSA MAX AMMISSIBILE KG _____

MASSA MAX ASSE ANTERIORE KG _____

MASSA MAX ASSE POSTERIORE KG _____

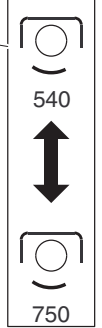
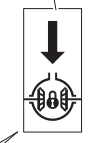
SENZA FRENO _____ CON FRENO INDIPENDENTI _____

CON FRENO AD INERZIA _____ CON FRENO ASSISTITA _____

COEFF. DI ASSORBIMENTO _____

CORRETTIVO _____

SECONDO DIRETTIVA CEE 77/237



29/1 - MONO
 29/2 - REV



30

25 - AR

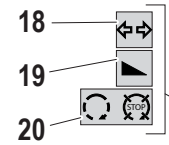
ATTENZIONE - WARNING
 ATTENTION - ACHTUNG
 ATENCION - ATENÇÃO

26

18

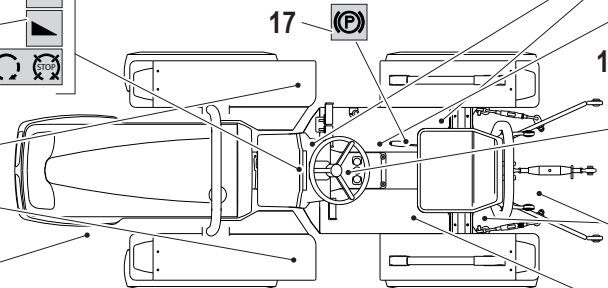
19

20



17

14



H

27

MEM

28

H.04.01-0

- SOLLEVATORE ELETTRONICO - VEDI TAVOLA...
 - ELECTRONIC CONTROL LIFT- SEE TABLE...
 - RÉLÈVEUR ÉLECTRONIQUE- VOIR TABLE...
 - ELEKTRONISCHE HEBER - SIEHE TAFEL...
 - ELEVADOR ELECTRONICO- MIRAR TABLA...



16

ATTENZIONE - ATTENTION

ARRESTARE IL MOTORE QUANDO SI EFFETTUANO OPERAZIONI SULL'ATTREZZO ACCOPPIATO ALLI TRATTORI.
 STARE LONTANO DALL'ALBERO PRESA DI FORZA QUANDO E' IN MOVIMENTO.
 STOP THE ENGINE IN CASE OF OPERATIONS ON EQUIPMENTS COUPLED TO THE TRACTOR.
 KEEP AWAY FROM FTG SHAFT IN MOTION.

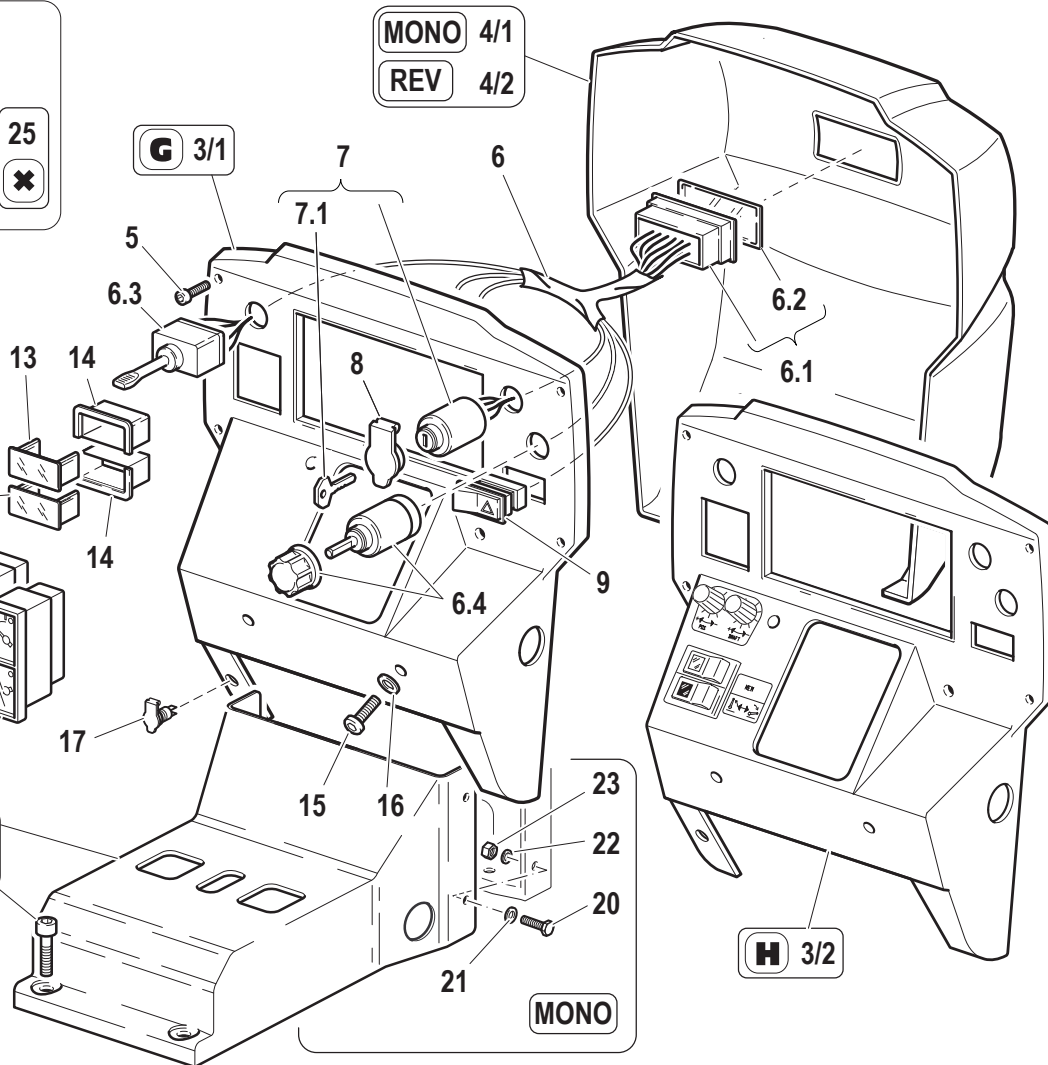
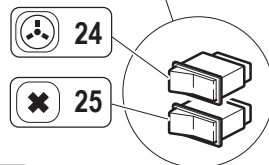
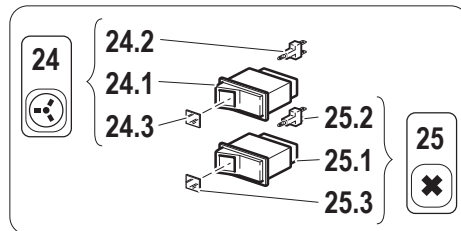
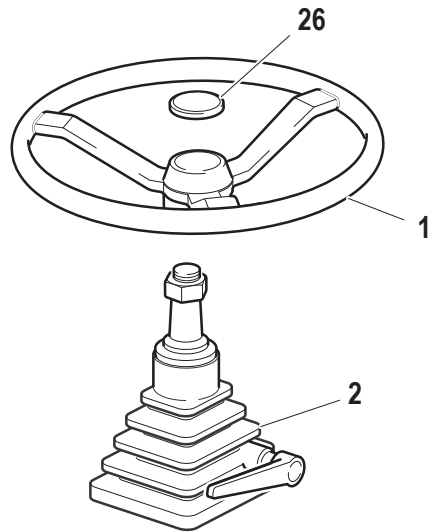
15

⊗

- NON PRESENTE CON FRIZIONE INDIPENDENTE
 - MISSING WITH INDEPENDENT CLUTCH
 - NE PAS PRÉSENT AVEC EMBRAYAGE INDEPENDANT
 - FEHLEND MIT UNABHÄNGIGER KUPPLUNG
 - AUSENTE CON EMBRAGUE INDEPENDIENTE

B.04.03-0

8	58074220	0	AUFKLEBER
9	58074222	0	AUFKLEBER



- PRESA DI FORZA CON FRIZIONE INDIPENDENTE
 - POWER TAKE-OFF WITH INDEPENDENT CLUTCH
 - PRISE DE FORCE AVEC EMBRAYAGE INDEPEND.
 - ZAPFWELLE MIT UNABHÄNGIGER KUPPLUNG
 - TOMA DE FUERZA CON EMBRAGUE INDEPEND.

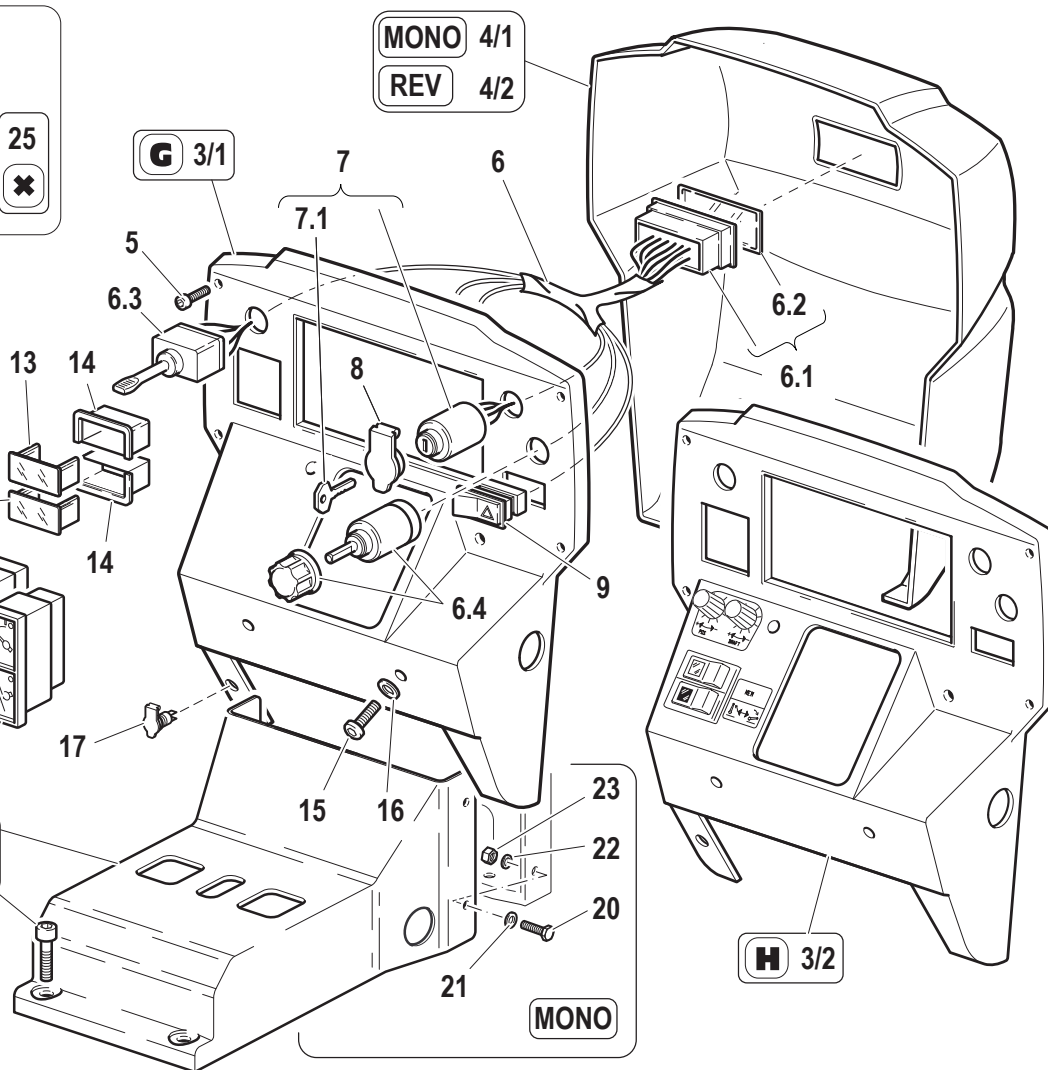
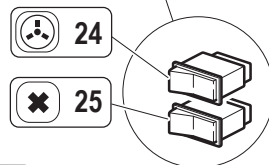
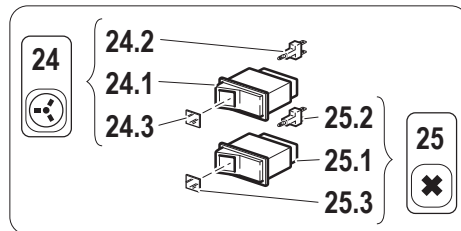
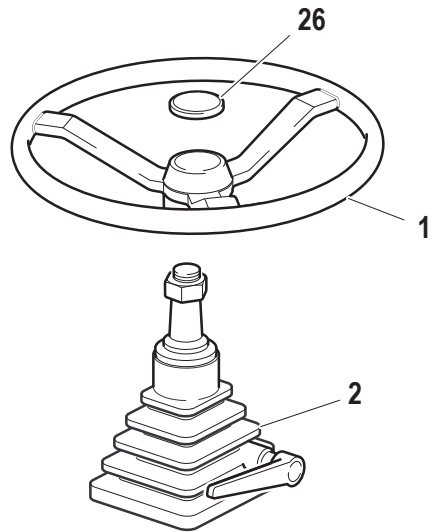
- DIFFERENZIALE CON BLOCCAGGIO ELETTROIDRAUL.
 - DIFFERENTIAL WITH ELECTROHYDRAULIC LOCKING
 - DIFFERENTIEL AVEC BLOCAGE ÉLECTROHYDR.
 - DIFFERENTIAL MIT ELEKTROHYDR. SPERRE
 - DIFERENCIAL CON BLOQUEO ELECTROHIDRÁULICO

- SOLLEVATORE IDRAULICO (ALZA / ABBASSA)
 - HYDRAULIC LIFT (RAISE / LOWER)
 - RÉLÈVEUR HYDRAULIQUE (RELEVÉE / ABAISSÉE)
 - HYDRAULISCHE HEBER (HEBEN / SENKEN)
 - ELEVADOR HIDRAULICO (ELEVAR / BAJAR)

- SOLLEVATORE ELETTRONICO - VEDI TAVOLA...
 - ELECTRONIC CONTROL LIFT- SEE TABLE...
 - RÉLÈVEUR ÉLECTRONIQUE- VOIR TABLE...
 - ELEKTRONISCHE HEBER - SIEHE TAFEL...
 - ELEVADOR ELECTRONICO- MIRAR TABLA...
H.04.01-0

1	F0865040000	1	LENKRAD
10	58170237	1	CHRONOTACHOMETER
11	58170236	1	ANZEIGEINSTRUMENT
12	58170235	1	GRUPPE
13	58172043	1	SCHUTZGITTER KLEIN
14	58170376	1	ENDSTÜCK FÜR UMSCHALTER
15	F0862479020	1	SCHRAUBE M8X16 7380
16	31411084	1	DICHTSCHEIBE 8,4x17
17	F0825403050	1	STECKDOSE
18	57374195	1	DECKELPLATTE
19	F0863114000	1	SCHRAUBE M10X12 UNI 5931
2	F0865474000	1	GRUPPE
20	31112090	1	SCHRAUBE TE M6X16 UNI 5739 8G
21	F0843605010	1	DICHTSCHEIBE 6
22	F0843570000	1	DICHTSCHEIBE 6
23	31211060	1	MUTTER M6
24	58170344	1	UMSCHALTER
24.1	58173116	1	UMSCHALTER
24.2	58173119	1	LAMPE
24.3	58173120	1	GLASSCHEIBE
25	58170345	1	UMSCHALTER
25.1	58173116	1	UMSCHALTER
25.2	58173119	1	LAMPE
25.3	58173121	1	GLASSCHEIBE
26	F0865040010	1	STOPFEN
3/1	55274441	1	INSTRUMENTENTAFEL
3/2	55274442	1	INSTRUMENTENTAFEL
4/1	55271852	1	INSTRUMENTENTAFEL
4/2	55271644	1	INSTRUMENTENTAFEL
5	31510053	1	RIFFELSCHRAUBE TC 4,8X32
6	58073592	1	KABEL
6.1	58170453	1	SICHERUNGSDOSE
6.2	58172267	1	DECKEL
6.3	F0825436000	1	UMLENKER

ARMATURENBRETT UND LENKRAD



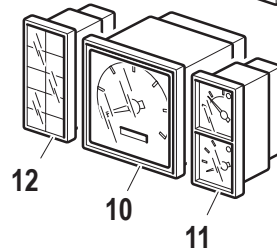
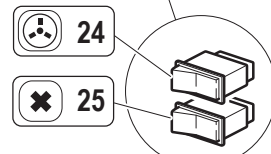
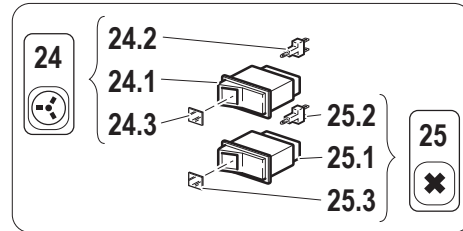
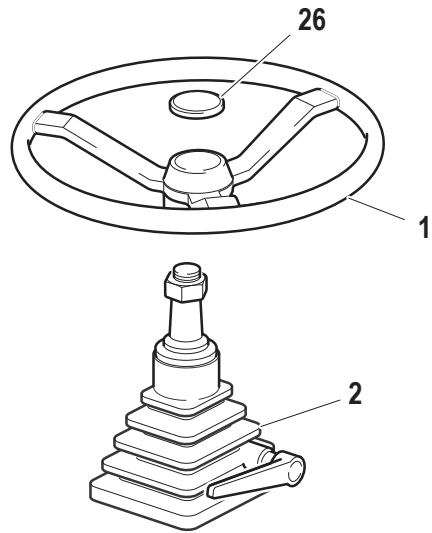
- PRESA DI FORZA CON FRIZIONE INDIPENDENTE
 - POWER TAKE-OFF WITH INDEPENDENT CLUTCH
 - PRISE DE FORCE AVEC EMBRAYAGE INDEPEND.
 - ZAPFWELLE MIT UNABHÄNGIGER KUPPLUNG
 - TOMA DE FUERZA CON EMBRAGUE INDEPEND.


- DIFFERENZIALE CON BLOCCAGGIO ELETTROIDRAUL.
 - DIFFERENTIAL WITH ELECTROHYDRAULIC LOCKING
 - DIFFERENTIEL AVEC BLOCAGE ÉLECTROHYDR.
 - DIFFERENTIAL MIT ELEKTROHYDR. SPERRE
 - DIFERENCIAL CON BLOQUEO ELECTROHIDRÁULICO


- SOLLEVATORE IDRAULICO (ALZA / ABBASSA)
 - HYDRAULIC LIFT (RAISE / LOWER)
 - RÉLÈVEUR HYDRAULIQUE (RELEVÉE / ABAISSÉE)
 - HYDRAULISCHE HEBER (HEBEN / SENKEN)
 - ELEVADOR HIDRAULICO (ELEVAR / BAJAR)

- SOLLEVATORE ELETTRONICO - VEDI TAVOLA...
 - ELECTRONIC CONTROL LIFT- SEE TABLE...
 - RÉLÈVEUR ÉLECTRONIQUE- VOIR TABLE...
 - ELEKTRONISCHE HEBER - SIEHE TAFEL...
 - ELEVADOR ELECTRONICO- MIRAR TABLA...
H.04.01-0

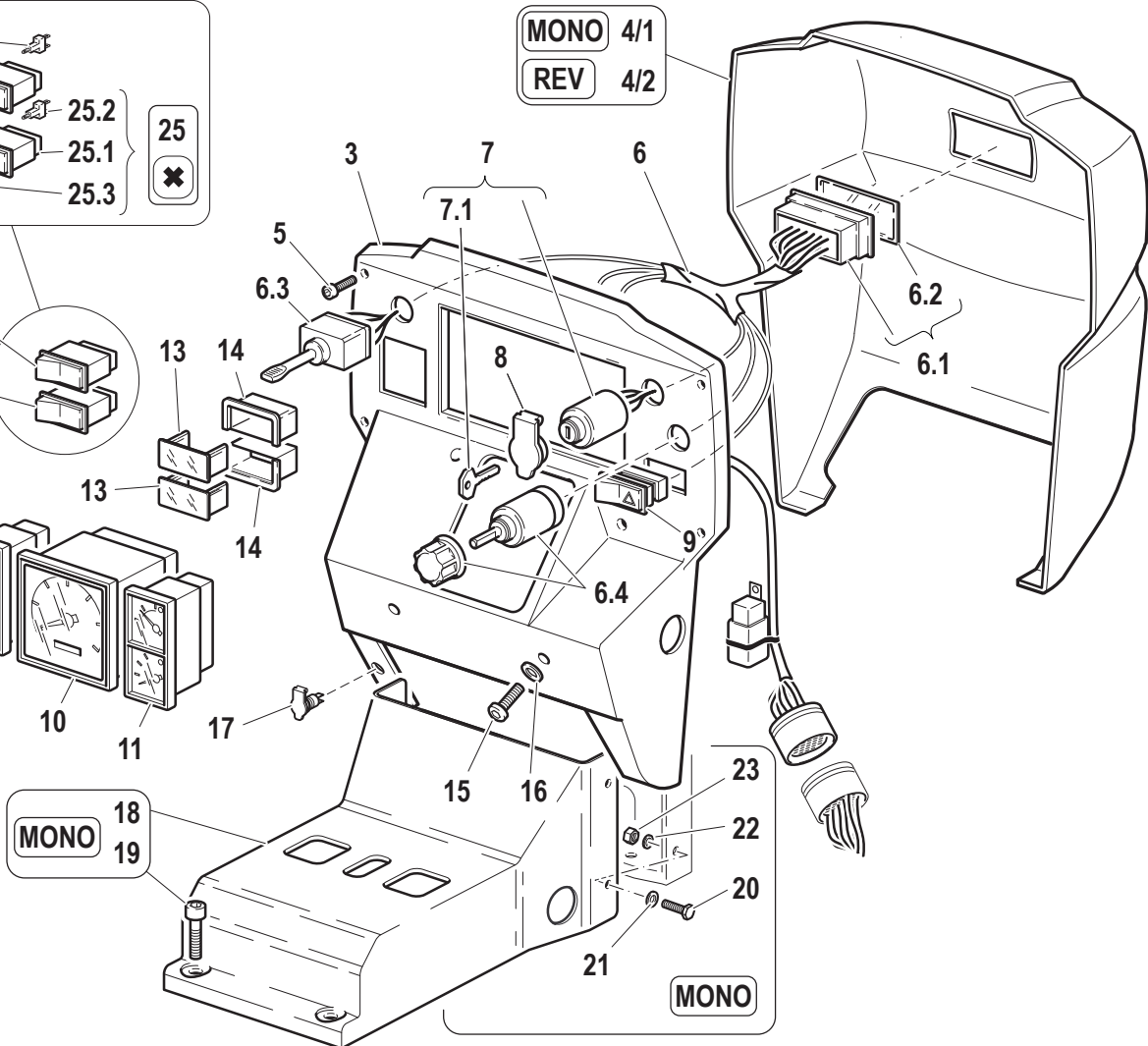
6.4	F0825436003	1	SCHALTER
7	30000614	1	KASTEN
7.1	F0825500220	1	SCHLUESSEL
8	F0825400060	1	DECKELPLATTE
9	F0825115010	1	DRUCKKNOPF




 - PRESA DI FORZA CON FRIZIONE INDIPENDENTE
 - POWER TAKE-OFF WITH INDEPENDENT CLUTCH
 - PRISE DE FORCE AVEC EMBRAYAGE INDEPEND.
 - ZAPFWELLE MIT UNABHÄNGIGER KUPPLUNG
 - TOMA DE FUERZA CON EMBRAGUE INDEPEND.


 - DIFFERENZIALE CON BLOCCAGGIO ELETTROIDRAUL.
 - DIFFERENTIAL WITH ELECTROHYDRAULIC LOCKING
 - DIFFERENTIEL AVEC BLOCAGE ÉLECTROHYDR.
 - DIFFERENTIAL MIT ELEKTROHYDR. SPERRE
 - DIFERENCIAL CON BLOQUEO ELECTROHIDRÁULICO

B.05.01-0



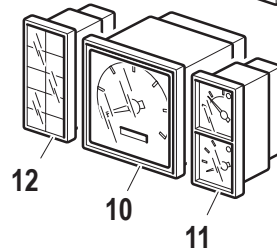
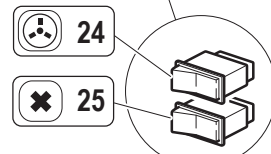
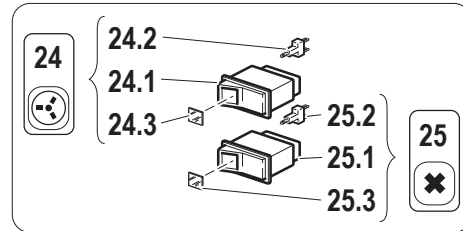
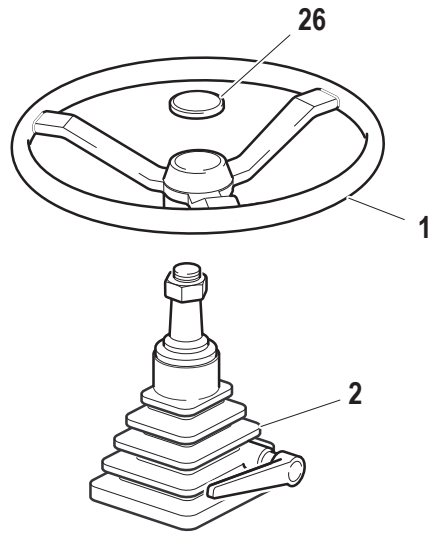
MONO 4/1
 REV 4/2


MONO


MONO

1	F0865040000	1	LENKRAD
10	58175771	1	TRAKTORMETER
11	58175769	1	DIGITALANZEIG
12	58175770	1	ANZEIGELEUCHTEHALTER
13	58172043	1	SCHUTZGITTER KLEIN
14	58170376	1	ENDSTÜCK FÜR UMSCHALTER
15	F0862479020	1	SCHRAUBE M8X16 7380
16	31411084	1	DICHTSCHEIBE 8,4x17
17	F0825403050	1	STECKDOSE
18	57374195	1	DECKELPLATTE
19	F0863114000	1	SCHRAUBE M10X12 UNI 5931
2	581A0379	1	GRUPPE
20	31112090	1	SCHRAUBE TE M6X16 UNI 5739 8G
21	F0843605010	1	DICHTSCHEIBE 6
22	F0843570000	1	DICHTSCHEIBE 6
23	31211060	1	MUTTER M6
24	58170344	1	UMSCHALTER
24.1	58173116	1	UMSCHALTER
24.2	58173119	1	LAMPE
24.3	58173120	1	GLASSCHEIBE
25	58170345	1	UMSCHALTER
25.1	58173116	1	UMSCHALTER
25.2	58173119	1	LAMPE
25.3	58173121	1	GLASSCHEIBE
26	F0865040010	1	STOPFEN
3	55274441	1	INSTRUMENTENTAFEL
4/1	55271852	1	INSTRUMENTENTAFEL
4/2	55271644	1	INSTRUMENTENTAFEL
5	31510053	1	RIFFELSCHRAUBE TC 4,8X32
6	58075777	1	KABEL
6.1	58170453	1	SICHERUNGSDOSE
6.2	58172267	1	DECKEL
6.3	F0825436000	1	UMLENKER
6.4	F0825436003	1	SCHALTER

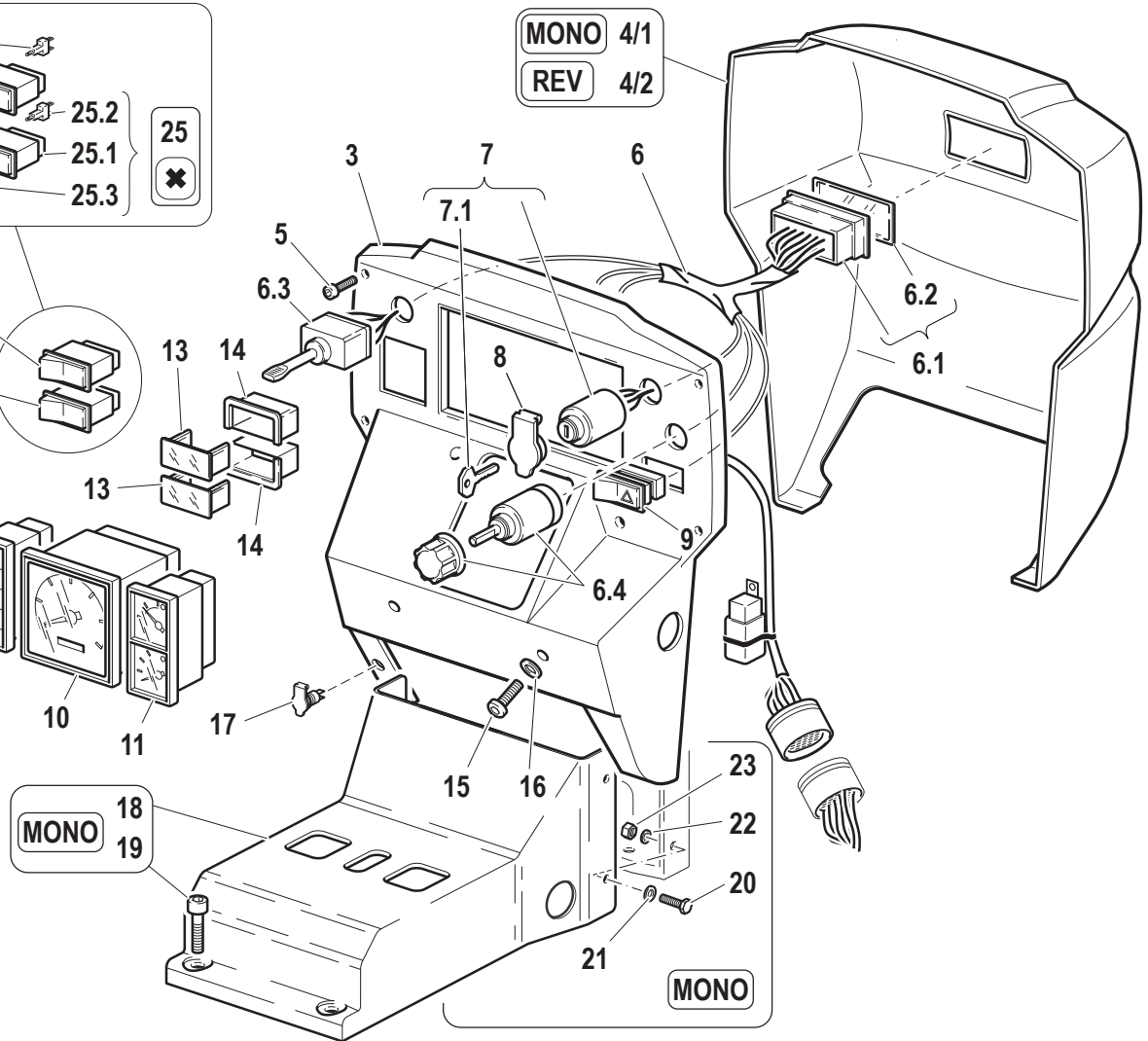
ARMATURENBRETT UND LENKRAD




 - PRESA DI FORZA CON FRIZIONE INDIPENDENTE
 - POWER TAKE-OFF WITH INDEPENDENT CLUTCH
 - PRISE DE FORCE AVEC EMBRAYAGE INDEPEND.
 - ZAPFWELLE MIT UNABHÄNGIGER KUPPLUNG
 - TOMA DE FUERZA CON EMBRAGUE INDEPEND.


 - DIFFERENZIALE CON BLOCCAGGIO ELETTROIDRAUL.
 - DIFFERENTIAL WITH ELECTROHYDRAULIC LOCKING
 - DIFFERENTIEL AVEC BLOCAGE ÉLECTROHYDR.
 - DIFFERENTIAL MIT ELEKTROHYDR. SPERRE
 - DIFERENCIAL CON BLOQUEO ELECTROHIDRÁULICO

B.05.01-0

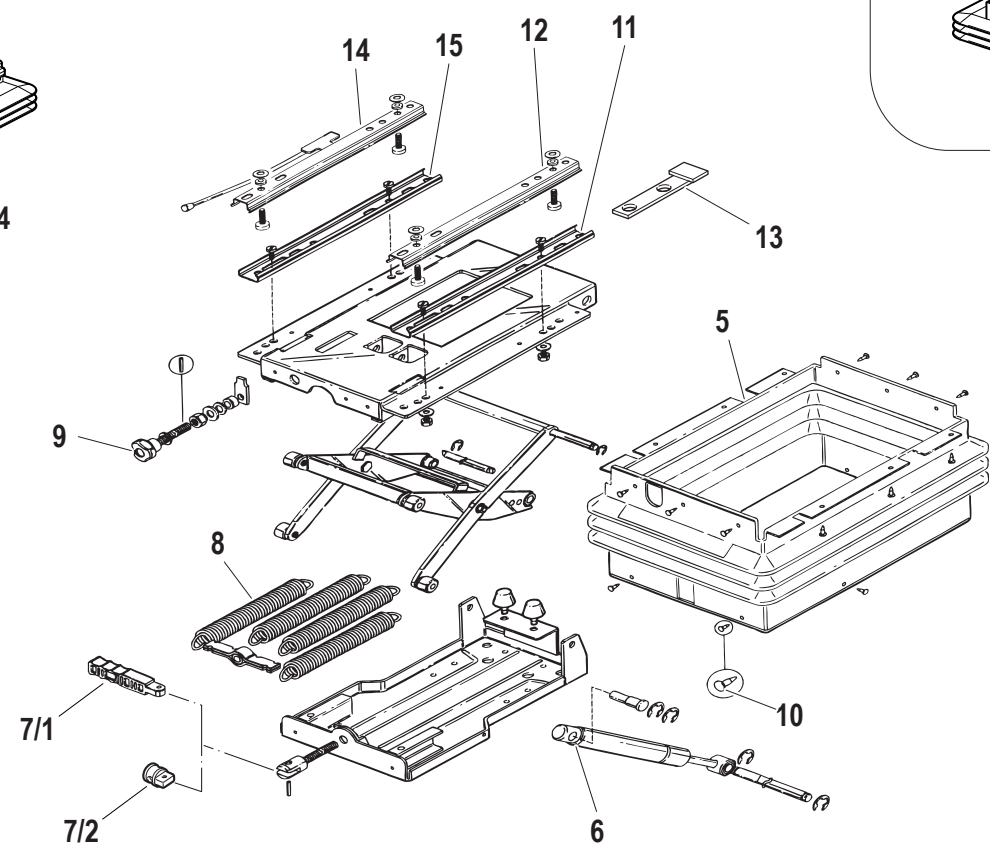
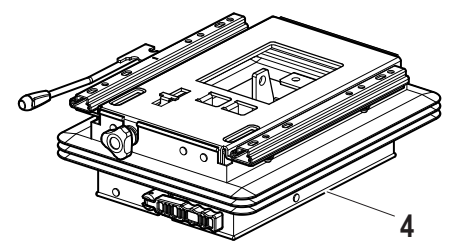
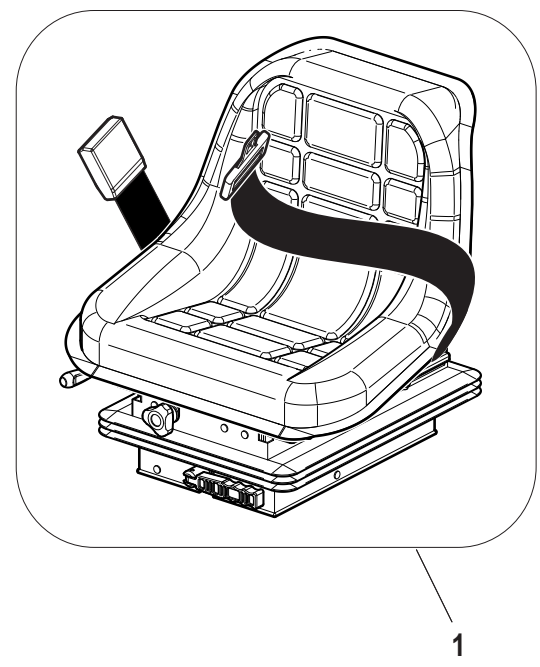
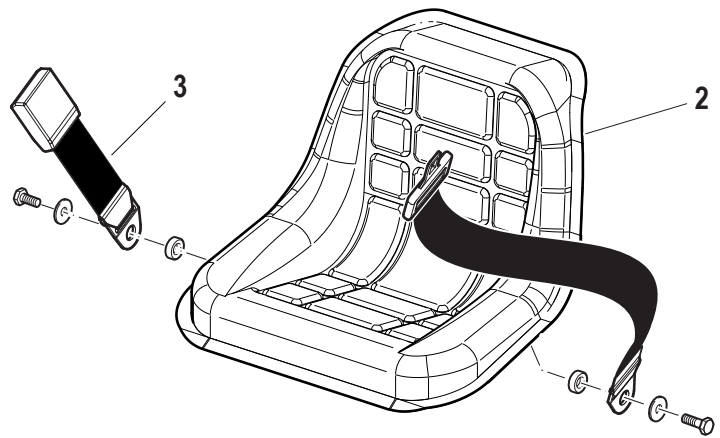


MONO 4/1
 REV 4/2

MONO

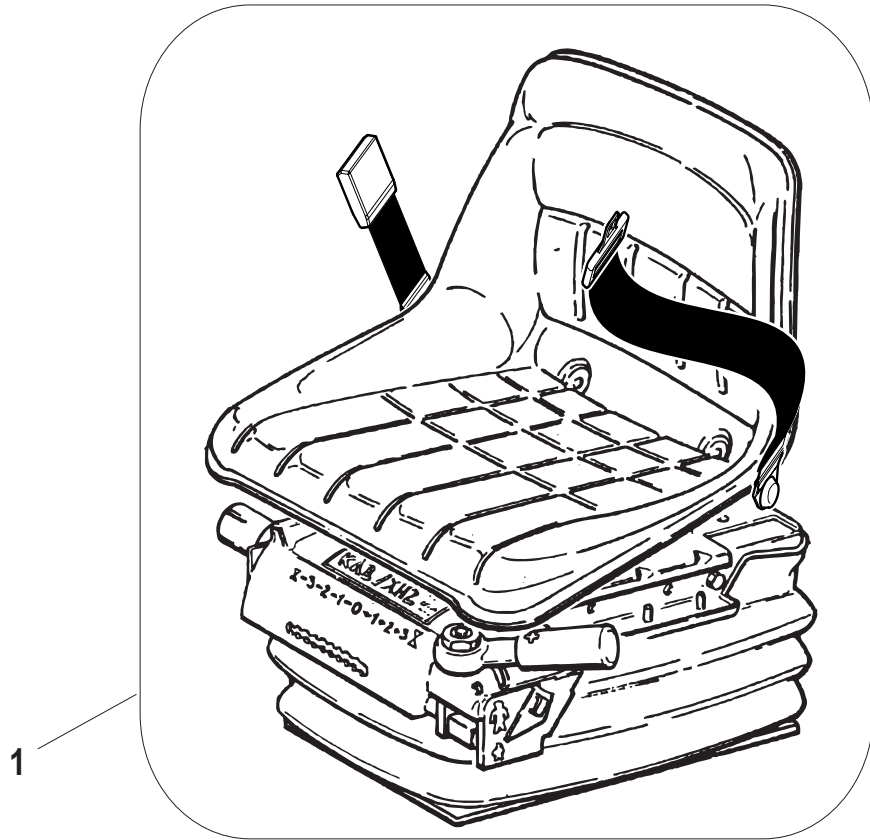
MONO

7	30000614	1	KASTEN
7.1	58045806	1	SCHLUESSEL
8	F0825400060	1	DECKELPLATTE
9	F0825115010	1	DRUCKKNOPF

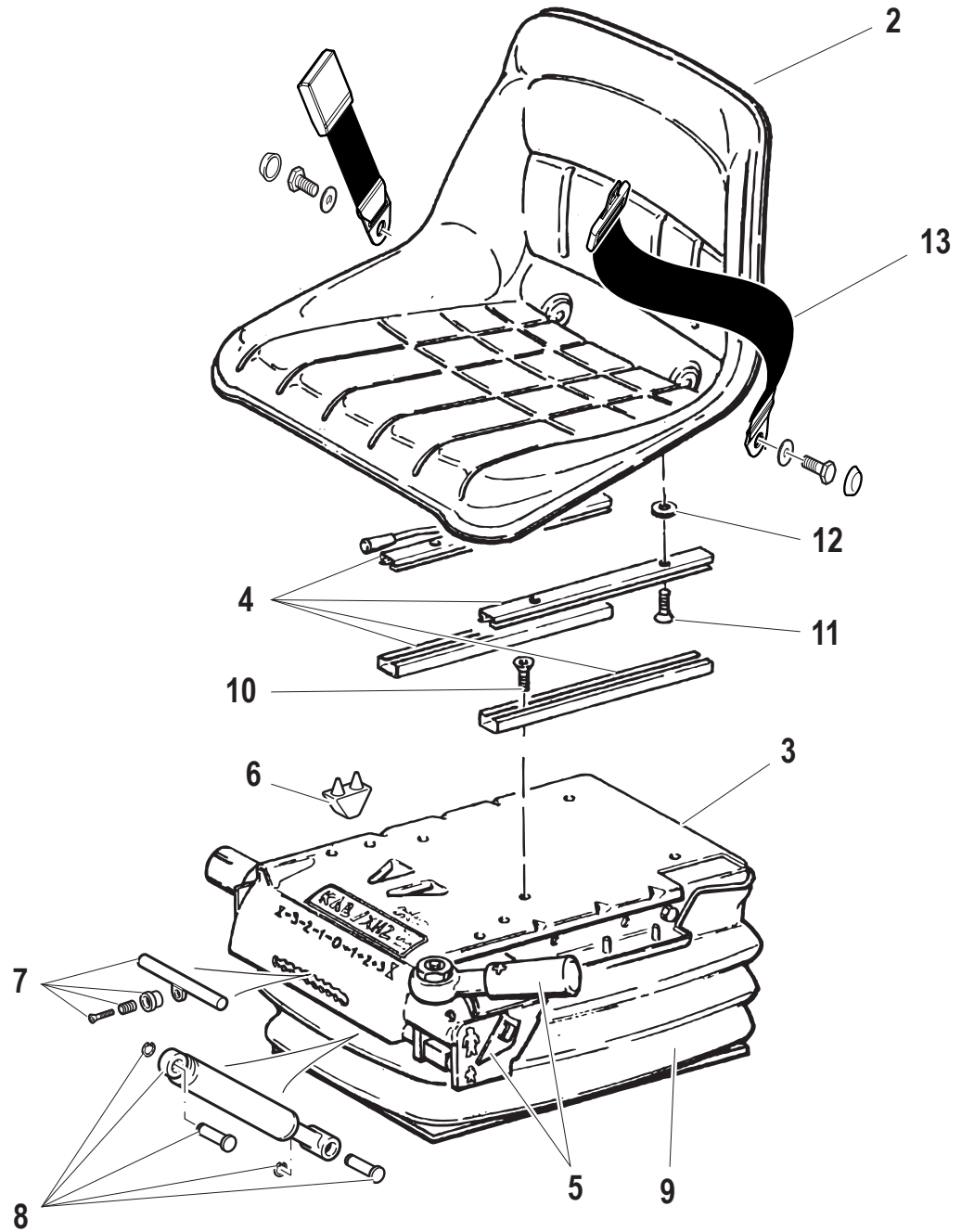


B.06.01-0

1	58177723	1	SITZKISSEN
10	59900158	18	SCHRAUBE
11	59900157	1	UNTERFUEHRUNG
12	59900160	1	FUEHRUNG
13	59071241	1	ANSCHLAGPLATTE
14	59900161	1	FUEHRUNG
15	59900152	1	UNTERFUEHRUNG
2	59901048	1	SITZKISSEN
3	58192377	1	SICHERHEITSGURT
4	59901049	1	SOSPENSIONE M91/2 M5066.017
5	59900159	1	FALTENBALG
6	59900156	1	STOSSDAEMPFER
7/1	59900155	1	HEBEL
7/2	56172172	1	EINSTELL-BLOCK
8	59900154	4	FEDER
9	59900153	1	GRIFF



B.06.03-0



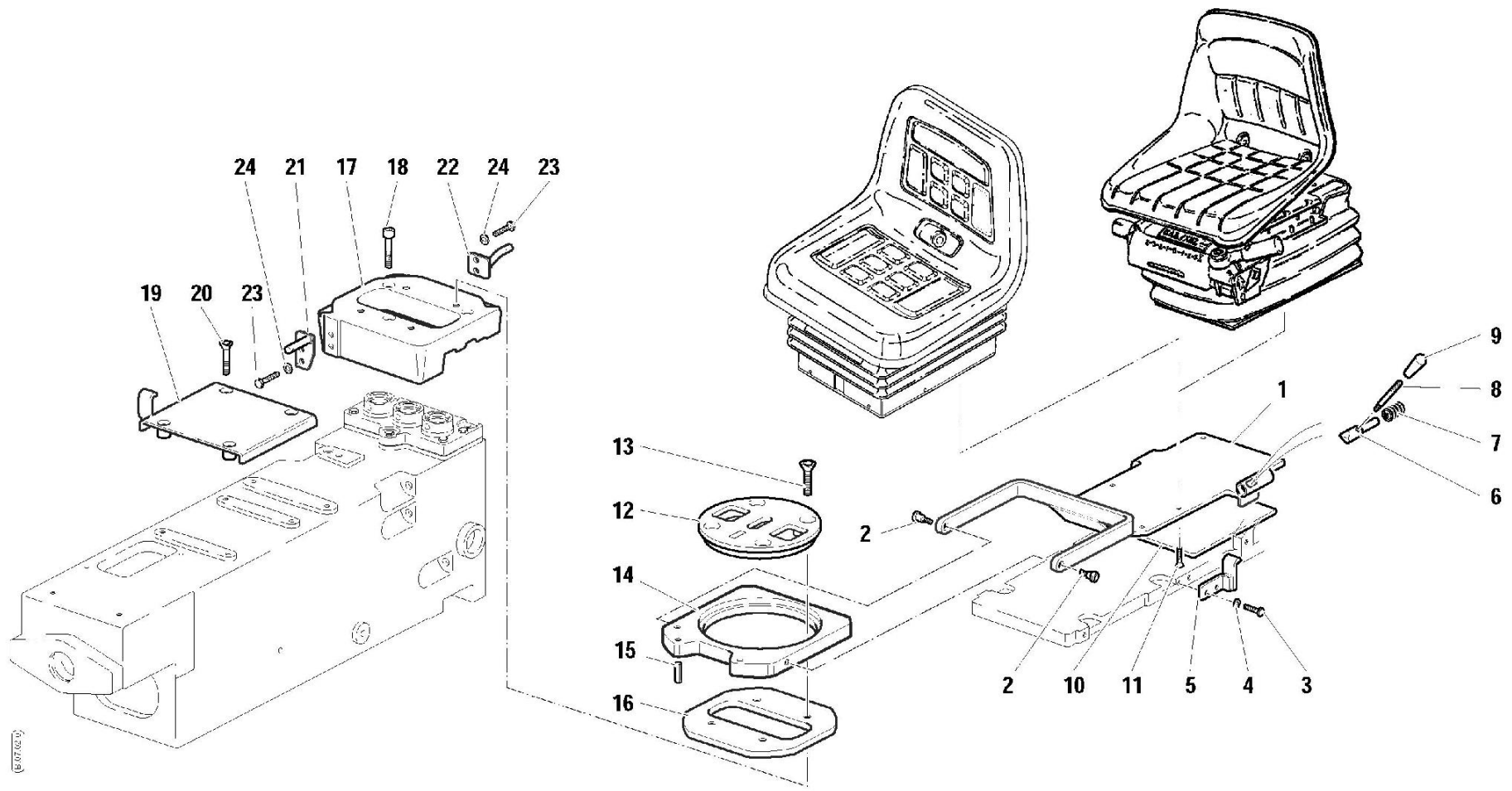
1	59900200	1	SITZKISSEN
10	31111151	5	SCHRAUBE TE M8X16 UNI 5739 8G
11	F0862495010	4	SCHRAUBE M8X16 UNI 5931
12	F0843696000	4	SCHEIBE D.24x8/6
13	58192377	1	SICHERHEITSGURT
2	F0150036215	1	SITZMULDE
3	F0150036219	1	FEDER
4	58173437	1	SITZFUEHRUNG
5	59900183	1	STEUERUNG
6	59900184	1	FEDERBEGRENZER
7	59900185	1	STEUERUNG
8	59900186	1	STOSSDAEMPFER
9	59900187	1	FALTENBALG



ATTACCO SEDILE
 SEAT CONNECTION
 CONNEXION DU SIEGE
 FAHRERSITZ-ANSCHLUSSTUTZEN
 CONEXION ASIENTO

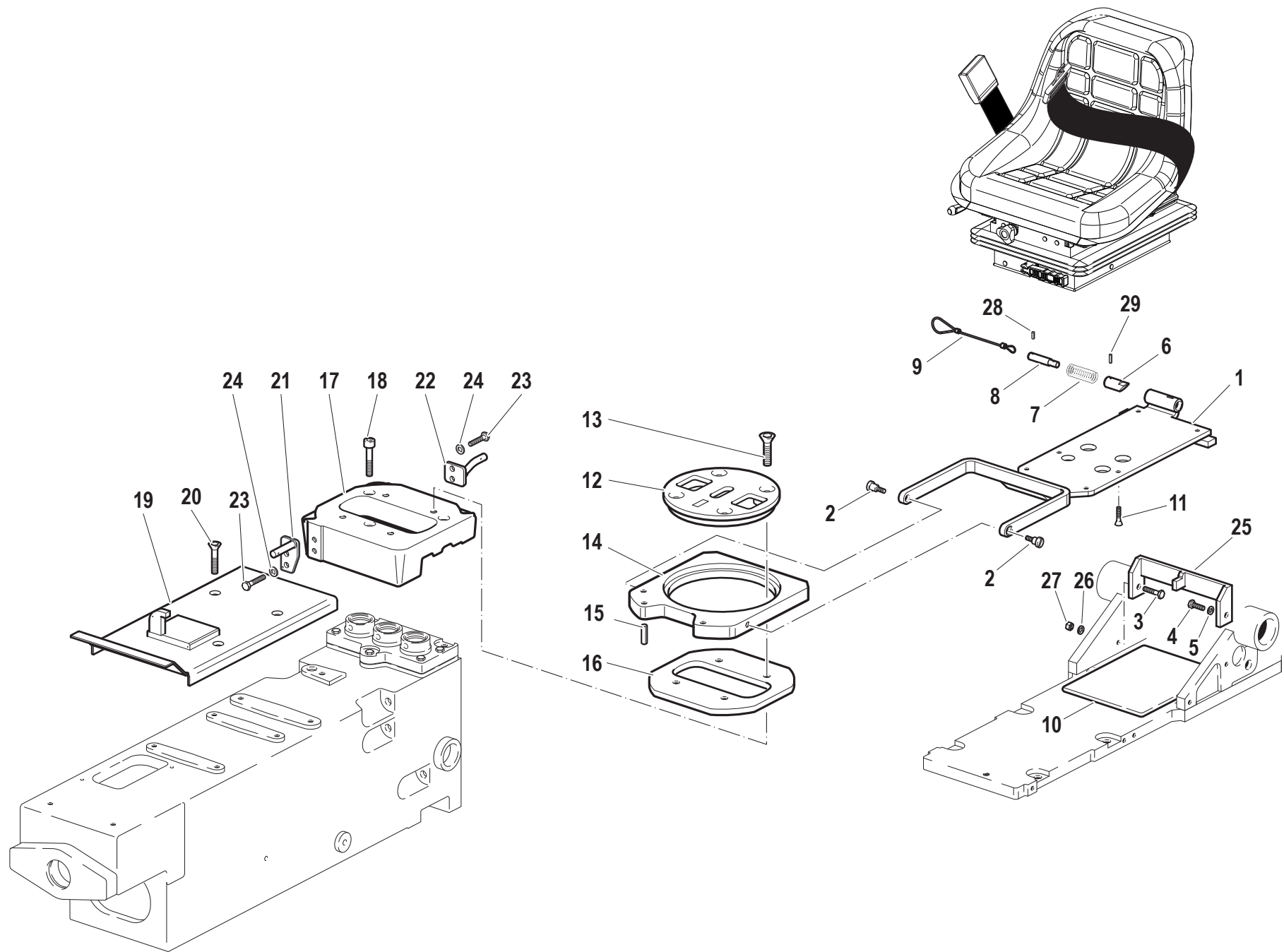
Tavola
B.07.02
 Rev. **0** 11/2001

RS-M	RS-R	AR-M	AR-R
	●		

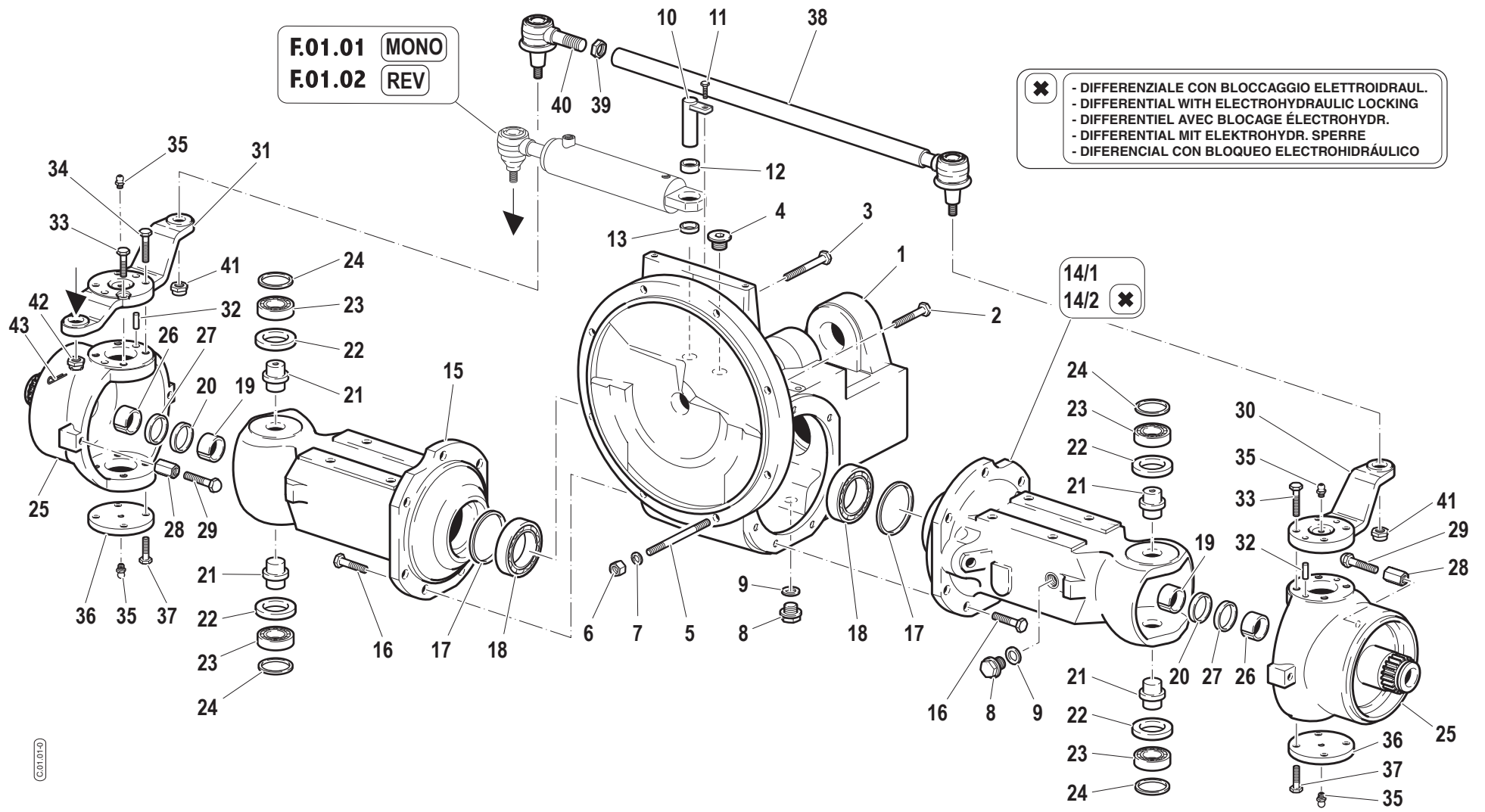


BENTON & BOWLES

1	59072089	0	BEFESTIGUNGSPLATTE
10	57370321	0	GUMMI
11	F0862481000	0	SCHRAUBE M8x16 UNI 5933
12	51271833	0	FLANSCH
13	F0863350000	0	SCHRAUBE M10X1,5/35 UNI 5933
14	51271834	0	TUERMCHEN
15	F0851318000	0	ZYLINDR.STIFT 8X16 UNI1707
16	58072174	0	DICHTUNG
17	51171904	0	HALTER
18	31152100	0	SCHRAUBE TCEI M10X40 UNI 5931 8G
19	59075767	1	LAGERUNG
2	56375436	1	SCHARNIERBOLZEN
20	F0862655000	0	SCHRAUBE M8X25-5933
21	59072087	0	BUEGEL
22	59072088	0	BUEGEL
23	F0862488000	0	SCHRAUBE M8X16 UNI 5739
24	F0843643060	0	DICHTSCHEIBE 8
3	31112090	0	SCHRAUBE TE M6X16 UNI 5739 8G
4	F0843570000	0	DICHTSCHEIBE 6
5	59071745	0	BUEGEL
6	56371222	0	FESTSTELLBOLZEN
7	58070390	0	SITZFEDERUNG
8	56171237	0	SCHARNIERBOLZEN
9	F0837521000	0	GRIFF

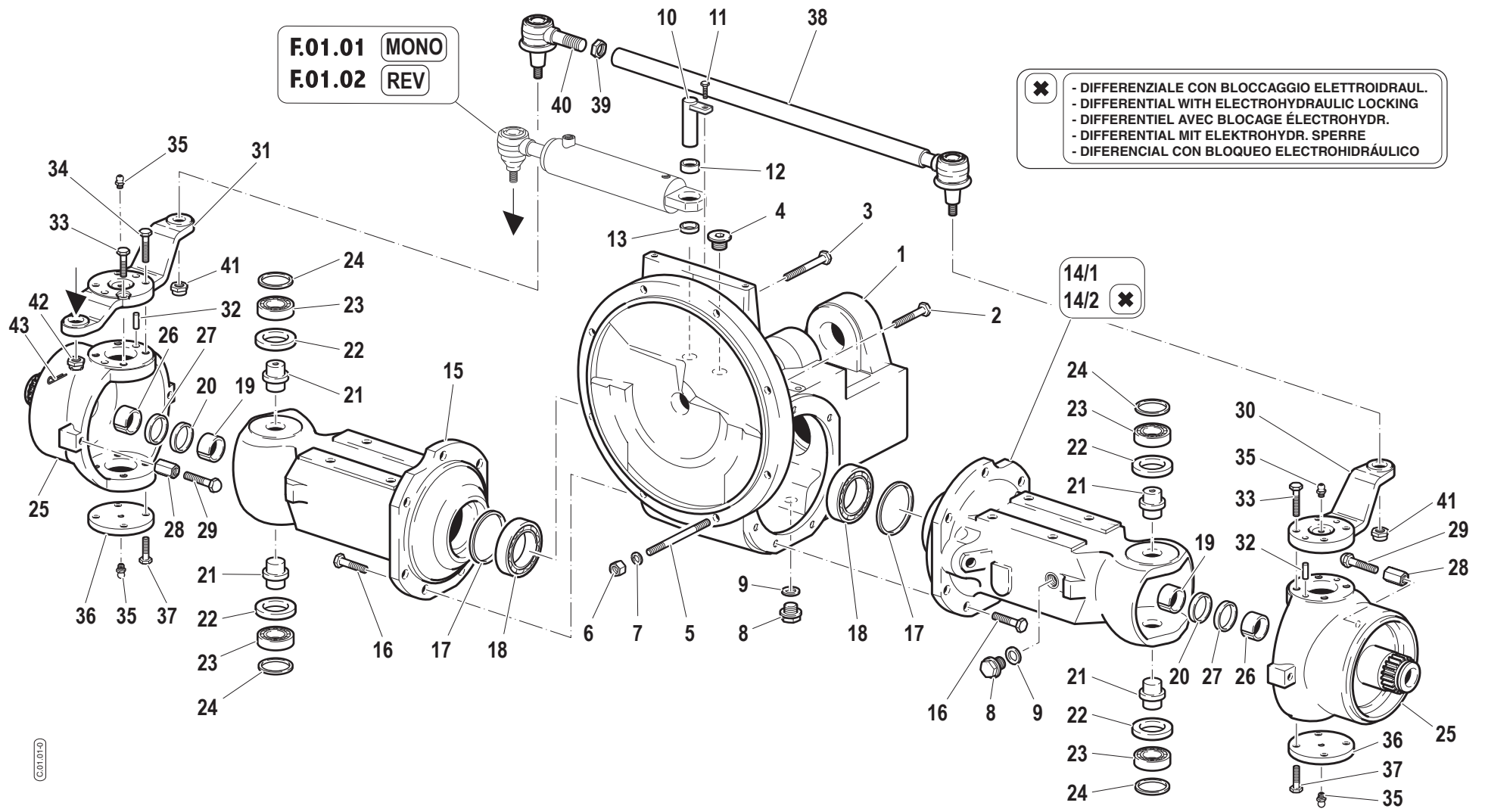


1	590A0702	1	PLATTE
10	573A0716	1	GUMMI
11	F0862481000	1	SCHRAUBE M8x16 UNI 5933
12	51271833	1	FLANSCH
13	F0863350000	1	SCHRAUBE M10X1,5/35 UNI 5933
14	51271834	1	TUERMCHEN
15	F0851318000	1	ZYLINDR.STIFT 8X16 UNI1707
16	58072174	1	DICHTUNG
17	51171904	1	HALTER
18	31152100	1	SCHRAUBE TCEI M10X40 UNI 5931 8G
19	590A0711	1	LAGERUNG
2	56375436	1	SCHARNIERBOLZEN
20	F0862655000	1	SCHRAUBE M8X25-5933
21	59072087	1	BUEGEL
22	59072088	1	BUEGEL
23	F0862488000	1	SCHRAUBE M8X16 UNI 5739
24	F0843643060	1	DICHTSCHEIBE 8
25	590A0705	1	BUEGEL
26	F0843643060	1	DICHTSCHEIBE 8
27	31221080	1	MUTTER M8
28	34211027	1	FEDERSTIFT
29	34211028	1	FEDERSTIFT
3	31112155	1	SCHRAUBE TE M8X45 UNI 5739 8G
4	31112151	1	SCHRAUBE TE M8X25 UNI 5739 8G
5	31411084	1	DICHTSCHEIBE 8,4x17
6	56374460	1	FESTSTELLBOLZEN
7	58070390	1	SITZFEDERUNG
8	561A0764	1	KOLBEN
9	553A0763	1	KABEL



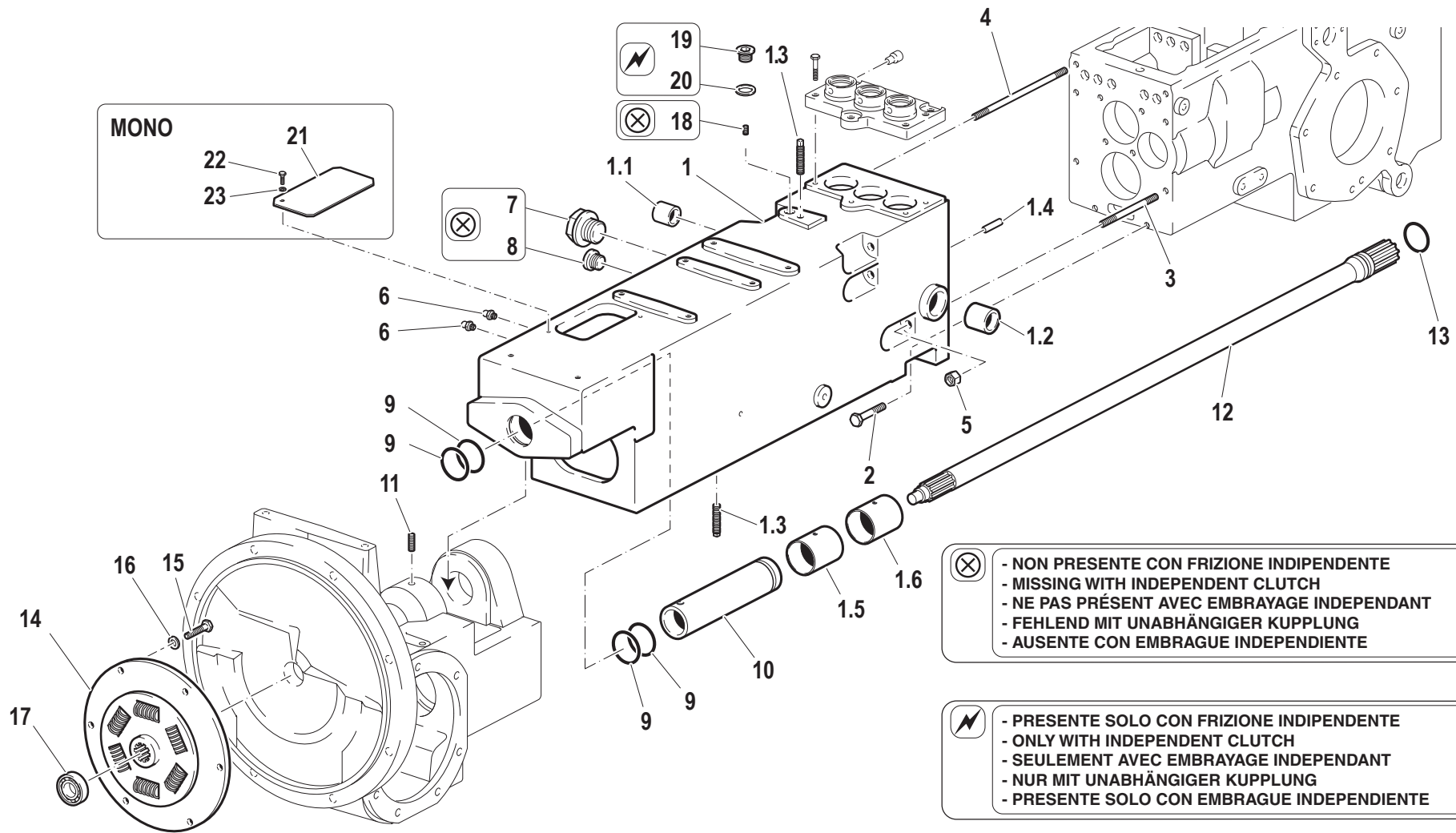
1	51171614	1	VORNEACHSEGEHAEUSE
10	59071171	1	SCHARNIERBOLZEN
11	31111151	1	SCHRAUBE TE M8X16 UNI 5739 8G
12	56171572	1	ABSTANDSTUECK
13	56170226	1	ABSTANDSTUECK
14/1	51271609	1	VORNEACHSEGEHAEUSE
14/2	51271607	1	VORNEACHSEGEHAEUSE
15	51271608	1	VORNEACHSEGEHAEUSE
16	31112264	1	SCHRAUBE TE M12X35 UNI 5739
17	56371582	1	RING
17	56371583	1	RING
17	56371584	1	RING
17	56371585	1	RING
17	56371586	1	RING
18	F0812895000	1	LAGER 32008 (40X68X19)
19	58170039	1	LAGERBUCHSE
2	31112211	1	SCHRAUBE TE M10X30 UNI 5739
20	F0802119050	1	SICHERUNGSRING 30x44x11
21	56371571	1	GELENKBOLZEN
22	57371570	1	RING
23	F0812705000	1	LAGER 32005
24	56371587	1	EINSTELLBLOCK
24	56371588	1	EINSTELLBLOCK
24	56371589	1	EINSTELLBLOCK
24	56371590	1	EINSTELLBLOCK
25	51271597	1	GELENK
26	58171596	1	LAGERBUCHSE
27	38212503	1	SIMMERRING 25x35/7
28	F0814621000	1	SAEULE CH.17xM10/29
29	56375609	1	STELLSCHRAUBE
3	31112214	1	SCHRAUBE TE M10X45 UNI 5739
30	52376205	1	LENKSPURHEBEL
31	52374226	1	RECHTER HUBLENKER
32	56370228	1	ZYLINDR.STIFT

VORDERACHSE



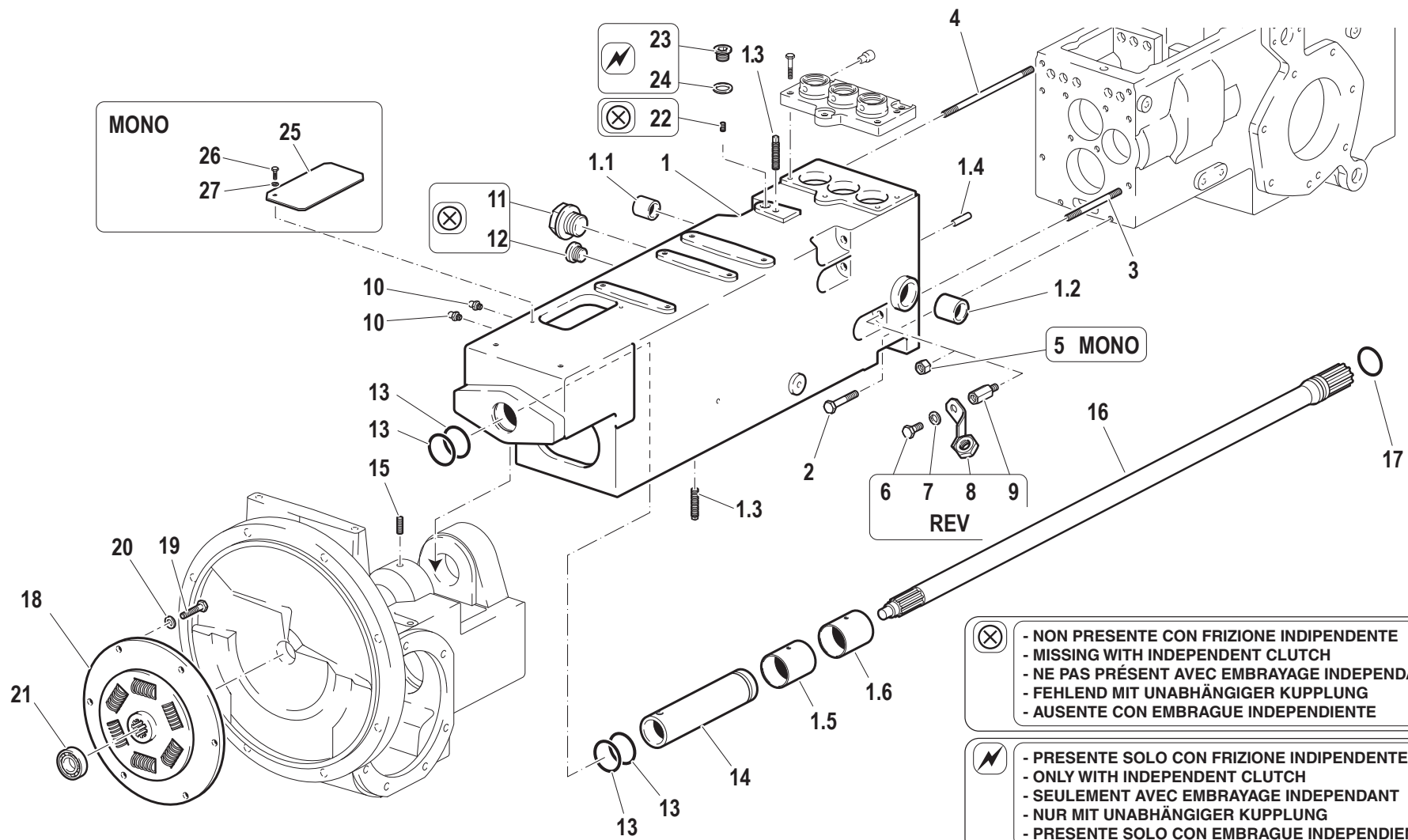
33	F0863358050	1	SCHRAUBE M10X40 5737
34	F0863358050	1	SCHRAUBE M10X40 5737
35	F0826038000	1	SCHMIERNIPPEL M8x1,25 UNI 7663A
36	56171569	1	DECKEL
37	F0863267050	1	SCHRAUBE M10x25
38	59071953	1	ZUGSTANGE
39	56370486	1	SONDERMUTTER M20X1 CH32 6S
4	58071790	1	STOPFEN
40	58170069	1	GELENKKOPF
41	F0814797000	1	SELBSTSCHLUSSMUTTER M16X1,5
42	59900240	1	MUTTER
43	F0810622010	1	SPLINT A4X40 UNI 1336
5	F0838475000	1	STEBOLZEN M10X90 UNI 5911 8.8
6	31211100	1	MUTTER M10
7	F0843755000	1	DICHTSCHEIBE 10
8	58173495	1	STOPFEN
9	F0844273090	1	DICHTUNG 22X28X1,5 CU 99,5

VORDERACHSE



1	59276374	1	KUPPLG.-GEHAEUSE
1.1	58071794	0	LAGERBUCHSE
1.2	58071793	0	LAGERBUCHSE
1.3	58070743	0	STOPFEN
1.4	56370228	0	ZYLINDR.STIFT
1.5	56276360	1	LAGERBUCHSE
1.6	56276359	1	LAGERBUCHSE
10	56471645	0	BOLZEN
11	58170013	0	SCHRAUBE
12	56571488	0	VORNE KUPPLUNGSWELLE
13	38112507	0	O-RING 3100 (25,07X2,62)
14	58173493	0	GELENK
15	31112150	0	SCHRAUBE TE M8X20 UNI 5739 8G
16	31421083	0	SCHEIBE
17	37112120	0	LAGER
18	F0863105000	0	SCHRAUBE M10X10 UNI 5923
19	F0852578050	0	STOPFEN
2	F0863359000	0	SCHRAUBE M10X40 UNI 5737
20	F0824110000	0	KUPFERSCHEIBE 3/8 GAS
21	59073902	0	DECKEL
22	31112082	0	SCHRAUBE TE M6X12 UNI 5739 8G
23	F0843570000	0	DICHTSCHEIBE 6
3	F0838475000	0	STEBBOLZEN M10X90 UNI 5911 8.8
4	F0838535050	0	STEBBOLZEN M10X170 UNI5911
5	F0814647000	0	MUTTER M10
6	F0826056000	0	SCHMIERNIPPEL M10 UNI 7663A
7	58072046	0	STOPFEN
8	58072045	0	STOPFEN
9	38104412	0	O-RING 3175 (44,12X2,62)

ZENTRALGEHAEUSE



MONO

25

26

27

⊗ - NON PRESENTE CON FRIZIONE INDIPENDENTE
 - MISSING WITH INDEPENDENT CLUTCH
 - NE PAS PRÉSENT AVEC EMBRAYAGE INDEPENDANT
 - FEHLEND MIT UNABHÄNGIGER KUPPLUNG
 - AUSENTE CON EMBRAGUE INDEPENDIENTE

⚡ - PRESENTE SOLO CON FRIZIONE INDIPENDENTE
 - ONLY WITH INDEPENDENT CLUTCH
 - SEULEMENT AVEC EMBRAYAGE INDEPENDANT
 - NUR MIT UNABHÄNGIGER KUPPLUNG
 - PRESENTE SOLO CON EMBRAGUE INDEPENDIENTE

1	59276374	1	KUPPLG.-GEHAEUSE
1.1	58071794	1	LAGERBUCHSE
1.2	58071793	1	LAGERBUCHSE
1.3	58070743	1	STOPFEN
1.4	56370228	1	ZYLINDR.STIFT
1.5	56276360	1	LAGERBUCHSE
1.6	56276359	1	LAGERBUCHSE
10	F0826056000	1	SCHMIERNIPPEL M10 UNI 7663A
11	58072046	1	STOPFEN
12	58072045	1	STOPFEN
13	38104412	1	O-RING 3175 (44,12X2,62)
14	56471645	1	BOLZEN
15	58170013	1	SCHRAUBE
16	56571488	1	VORNE KUPPLUNGSWELLE
17	38112507	1	O-RING 3100 (25,07X2,62)
18	58173493	1	GELENK
19	31112150	1	SCHRAUBE TE M8X20 UNI 5739 8G
2	F0863359000	1	SCHRAUBE M10X40 UNI 5737
20	31421083	1	SCHEIBE
21	37112120	1	LAGER
22	F0863105000	1	SCHRAUBE M10X10 UNI 5923
23	F0852578050	1	STOPFEN
24	F0824110000	1	KUPFERSCHEIBE 3/8 GAS
25	59073902	1	DECKEL
26	31112082	1	SCHRAUBE TE M6X12 UNI 5739 8G
27	F0843570000	1	DICHTSCHEIBE 6
3	F0838475000	1	STEBOLZEN M10X90 UNI 5911 8.8
4	F0838535050	1	STEBOLZEN M10X170 UNI5911
5	F0814647000	1	MUTTER M10
6	31112208	1	SCHRAUBE TE M10X16 UNI 5739
7	F0843755000	1	DICHTSCHEIBE 10
8	59076058	1	STUETZBUEGEL
9	F0814621000	1	SAEULE CH.17xM10/29

ZENTRALGEHAEUSE



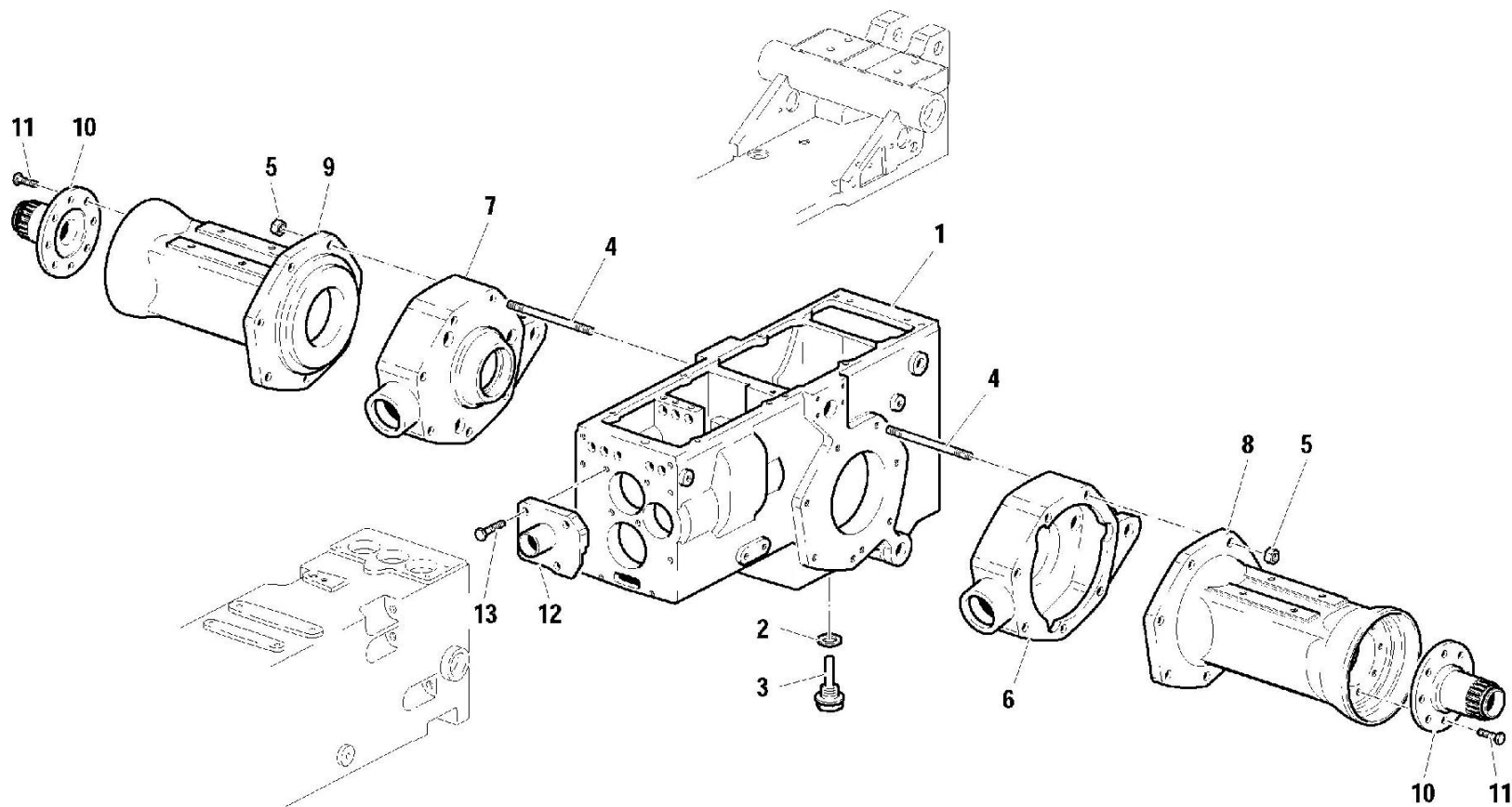
PONTE POSTERIORE
REAR AXLE
PONT ARRIERE
HINTERACHSE
PUENTE TRASERO

Tavola
C.03.01

Rev.
0 11/2001

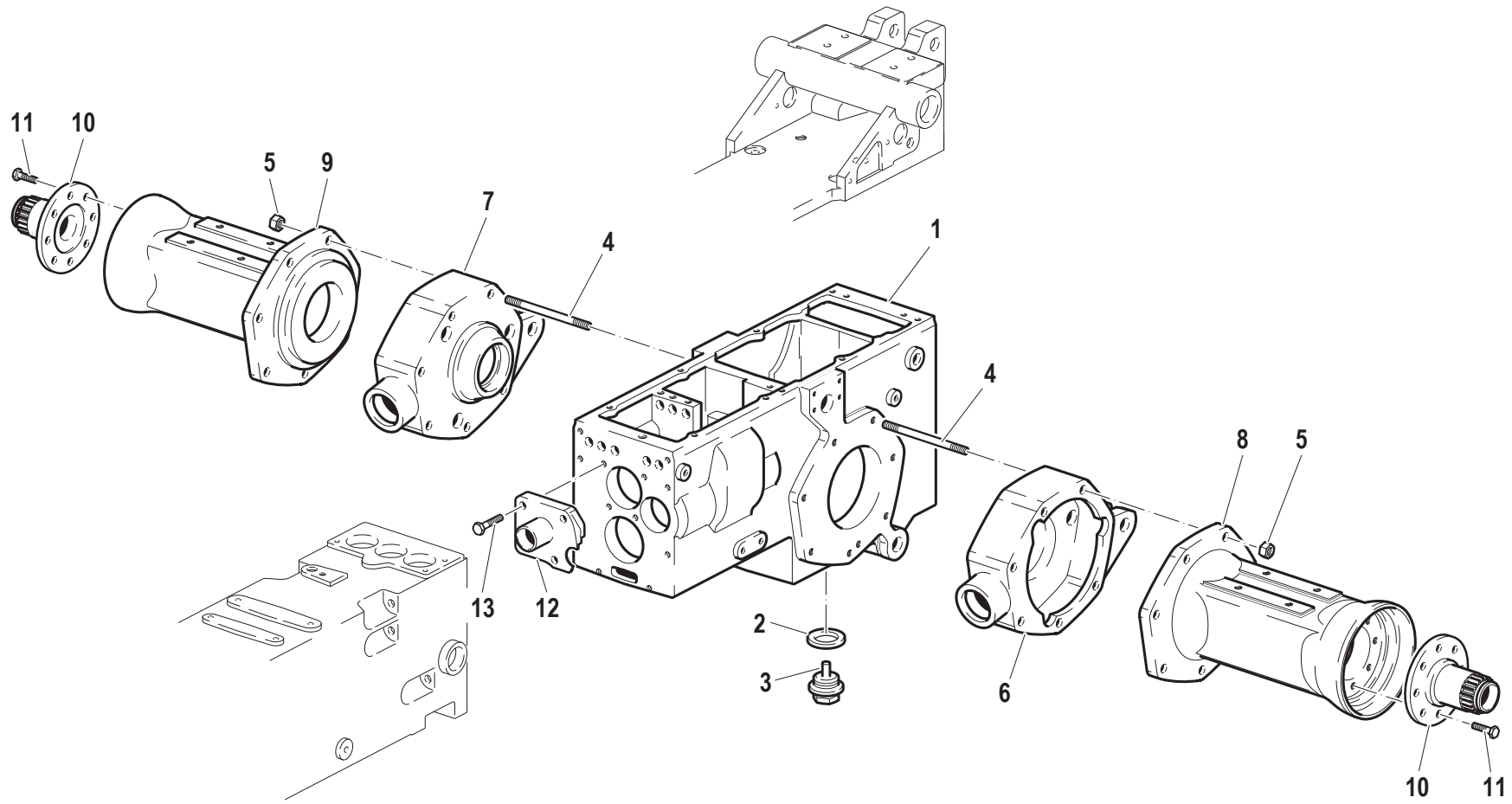
1/1

RS-M	RS-R	AR-M	AR-R
•	•		



1	51173798	0	GETRIEBEGEHAEUSE
10	56371612	0	HALTER
11	F0863267050	0	SCHRAUBE M10x25
12	59073808	0	VORDERER-DECKEL
13	31112219	0	SCHRAUBE TE M10X25 UNI 5739
2	F0844273090	0	DICHTUNG 22X28X1,5 CU 99,5
3	58170021	0	STOPFEN
4	F0838660000	0	STEBOLZEN M12X105 UNI 5911-66
5	F0814695000	0	MUTTER M12
6	51171603	0	BREMSGEHAEUSE
7	51171604	0	BREMSGEHAEUSE
8	51174243	0	HINTERACHSGEHAEUSE
9	51174244	0	HINTERACHSGEHAEUSE

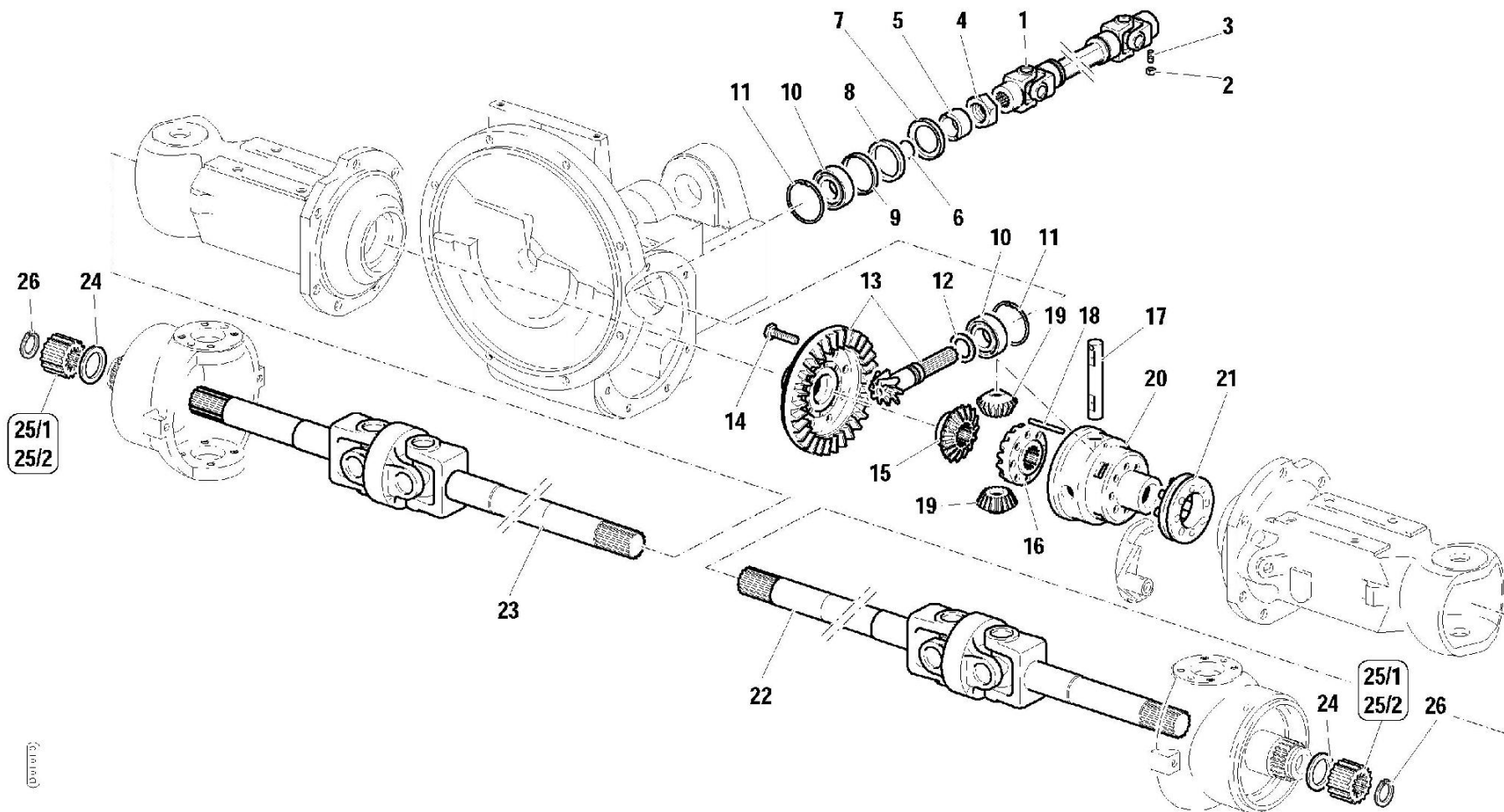
HINTERACHSE



1	511A0898	1	ANTRIEBSGEHAEUSE
10	56371612	1	HALTER
11	F0863267050	1	SCHRAUBE M10x25
12	590A0885	1	VORDERER-DECKEL
13	31112219	1	SCHRAUBE TE M10X25 UNI 5739
2	31480191	1	KUPFERSCHEIBE 30x36/1,5
3	581A0108	1	STOPFEN
4	F0838660000	1	STEBOLZEN M12X105 UNI 5911-66
5	F0814695000	1	MUTTER M12
6	51171603	1	BREMSGEHAEUSE
7	51171604	1	BREMSGEHAEUSE
8	51174243	1	HINTERACHSGEHAEUSE
9	51174244	1	HINTERACHSGEHAEUSE

HINTERACHSE

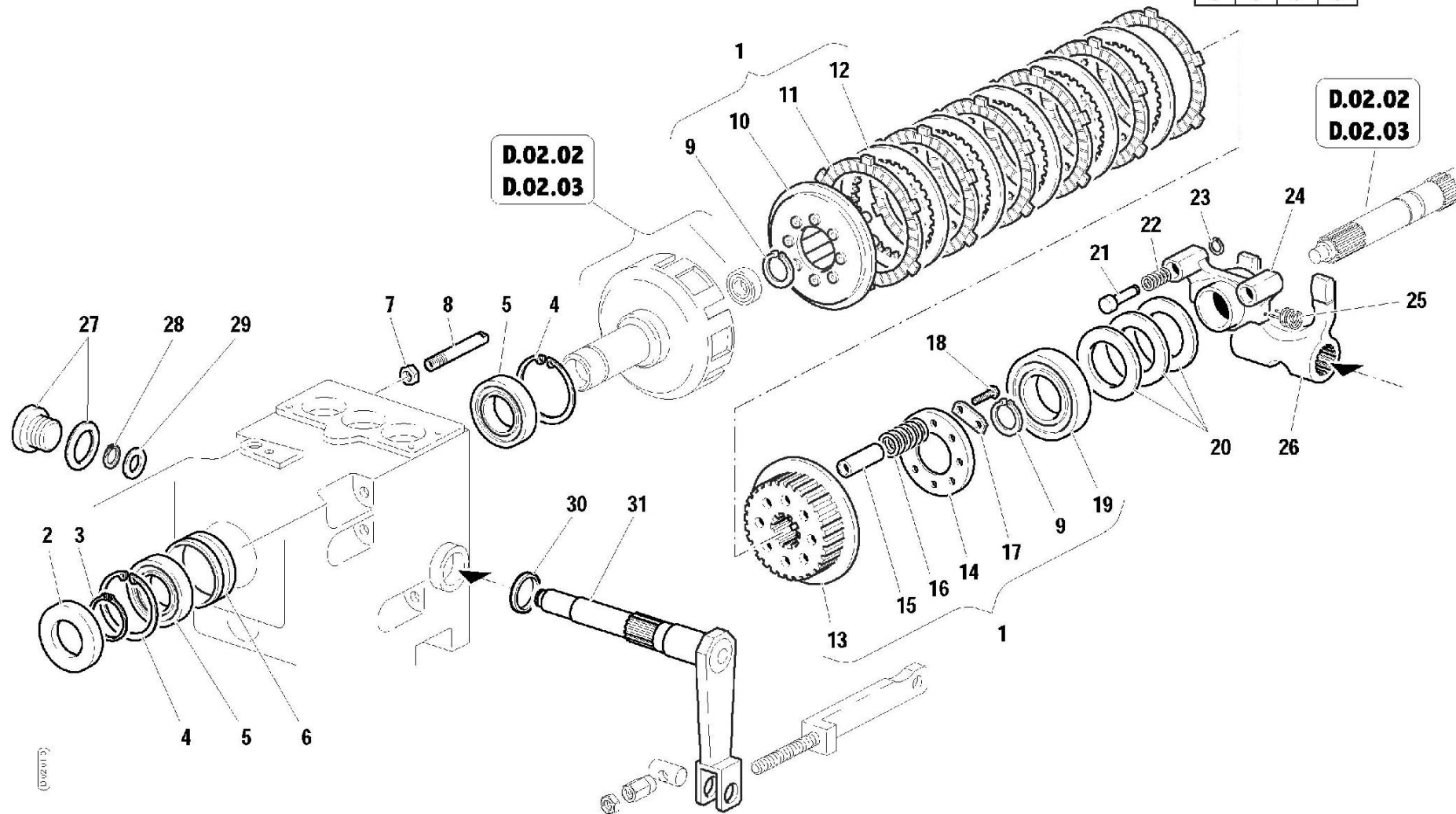
RS-M	RS-R	AR-M	AR-R
•	•		



1	58171673	0	DOPPELGELENK
10	37221300	0	ZYL. ROLLENLAGER
11	35111063	0	SEEGERRING I 62 UNI 7438
12	56371667	0	EINSTELLBLOCK
12	56371668	0	EINSTELLBLOCK
12	56371669	0	EINSTELLBLOCK
12	56371670	0	EINSTELLBLOCK
13	59371466	0	KEGELRADGETRIEBE
14	F0863267050	0	SCHRAUBE M10x25
15	52471513	0	ACHSKEGELRAD
16	52471516	0	ACHSKEGELRAD
17	56471508	0	BOLZEN
18	56371994	0	STIFT
19	52471509	0	SATELLIT
2	F0814574000	0	MUTTER M8
20	51374866	0	AUSGLEICHGEHAEUSE
21	59071518	0	MUFFE
22	58171514	0	GELENK
23	58171515	0	GELENK
24	56471565	0	DISTANZRING
25/1	52471532	0	ACHSKEGELRAD
25/2	52473922	0	ACHSKEGELRAD
26	F0801175050	0	SEEGERRING E 24X1,75 UNI 7436
3	F0862657000	0	STIFT
4	56371666	0	NUTMUTTER
5	56471665	0	ABSTANDSTUECK
6	38112670	0	O-RING
7	56171671	0	SCHUTZRING D=62
8	F0802190010	0	SICHERUNGSRING 42x62/7
9	56171672	0	ABSTANDSTUECK

VORDERANTRIEB

RS-M	RS-R	AR-M	AR-R
•	•	•	•

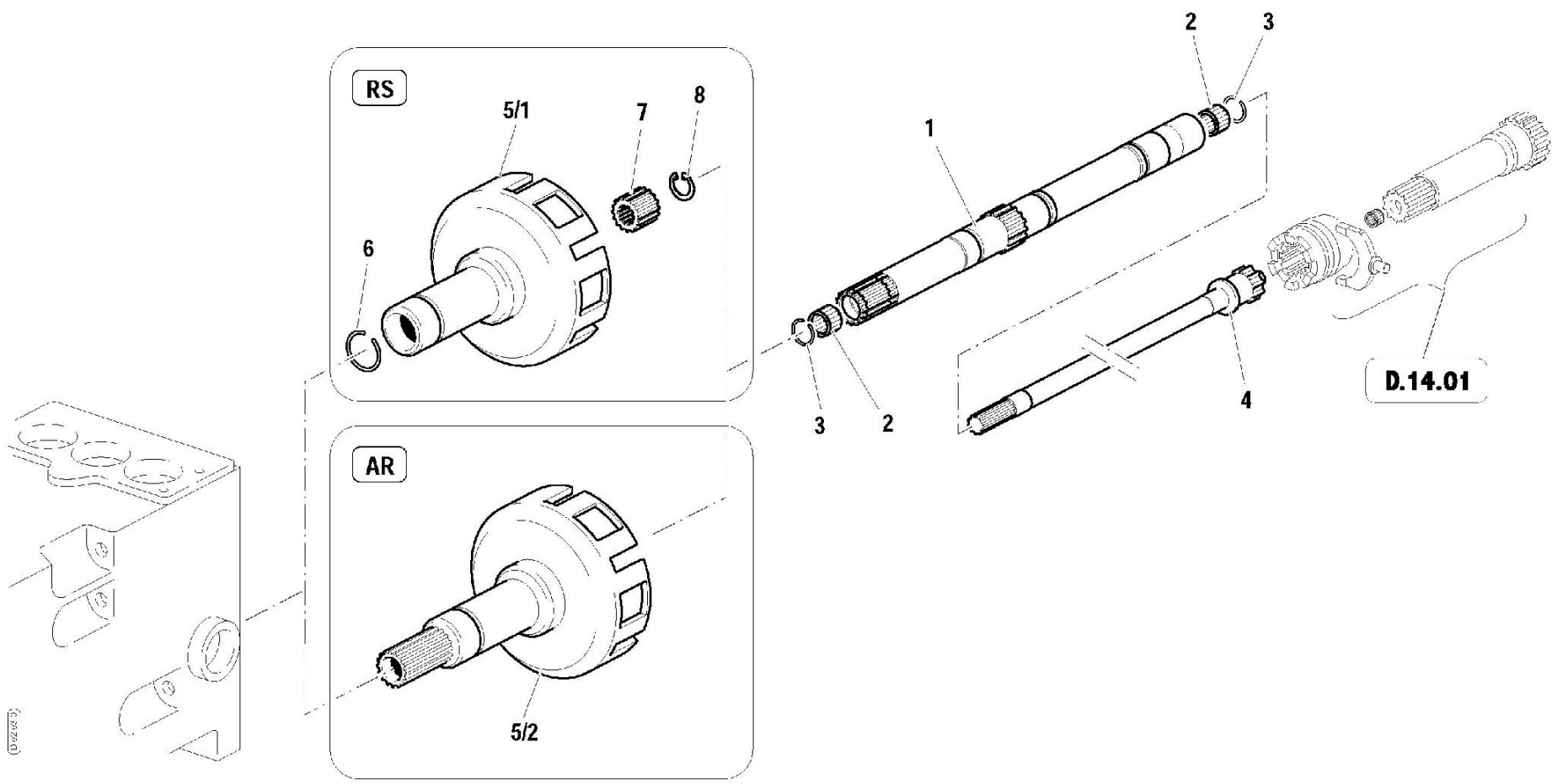


(01/2011)

1	59900224	0	KUPPLUNGSATZ
10	59271501	0	KUPPLUNGSSCHEIBE
11	58171558	0	KUPPLUNGSSCHEIBE
12	58171559	0	SCHEIBE
13	52471502	0	SCHEIBENABE
14	56371551	0	FLANSCH
15	56171499	0	ABSTANDSTUECK
16	58071552	0	KUPPLUNGSFEDER
17	52071702	0	KLEMMPLATTE
18	31111091	0	SCHRAUBE E M6X14 UNI 5739 8G
19	37111460	0	LAGER
2	F0802187050	0	SIMMERRING 40x68/10
20	F0850104000	0	EINSTELLBLOCK 54,8x47,2/0,2
20	F0850104010	0	EINSTELLBLOCK
20	F0850104020	0	EINSTELLBLOCK
21	56471728	0	KOLBEN
22	58071734	0	FEDER
23	F0801028000	0	SEEGERRING E 8 UNI 7435
24	51171842	0	MUFFE
25	F0819180080	0	FEDER
26	52371733	0	KUPPLUNGSGABEL
27	58071790	0	STOPFEN
28	F0801094000	0	SEEGERRING E 14 UNI 7435
29	52171744	0	DISTANZRING
3	35121040	0	SEEGERRING E 40 DIN 471
30	38212503	0	SIMMERRING 25x35/7
31	59271720	0	KUPPLUNGSWELLE
4	F0801408000	0	SEEGERRING I 68 UNI 7437
5	37111400	0	LAGER
6	56171847	0	ABSTANDSTUECK
7	F0814689050	0	MUTTER M12X1,75 CH.17/H7
8	56171934	0	SCHLAUCH
9	F0801241010	0	SEEGERRING E 30 UNI 7436

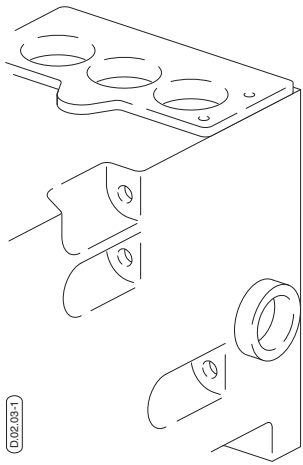
KUPPLUNG

RS-M	RS-R	AR-M	AR-R
•	•	•	•

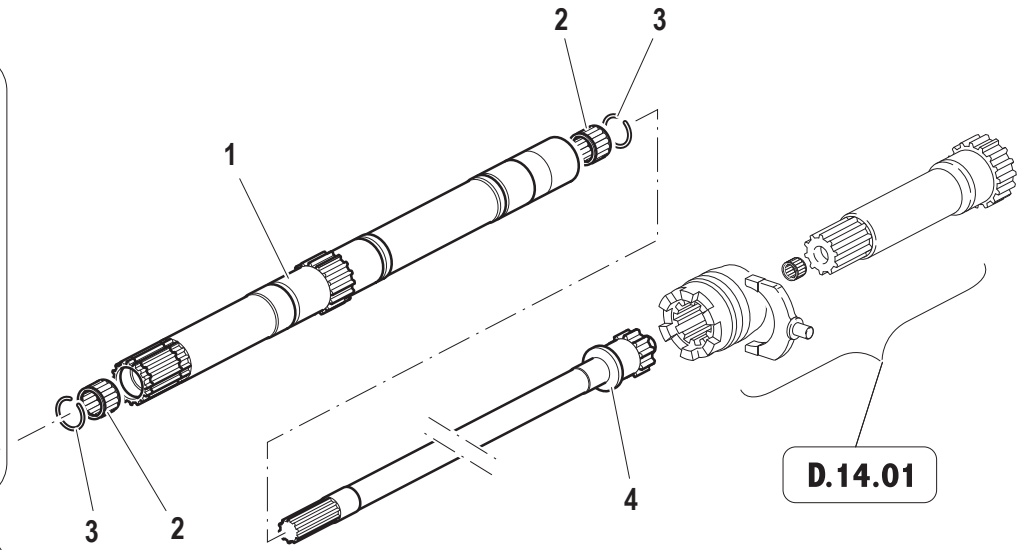
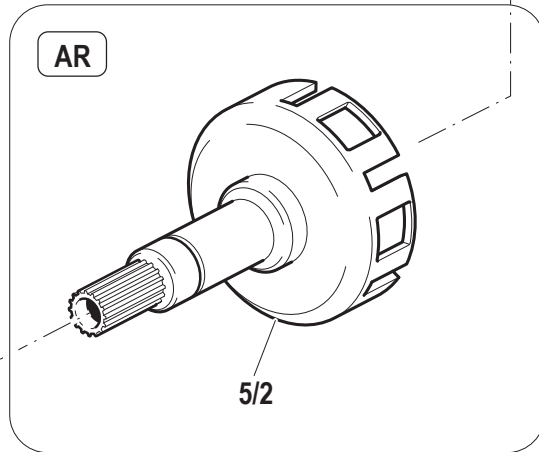
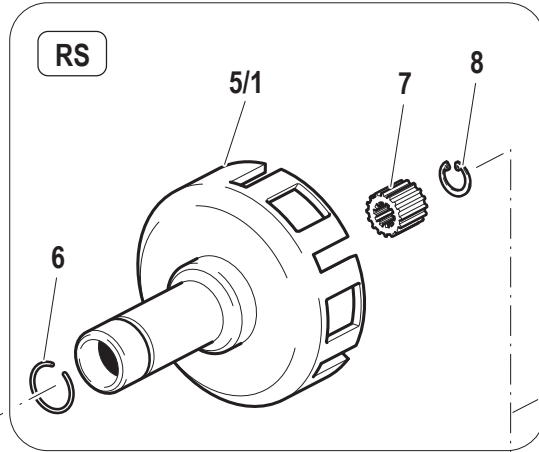


(01/2/03)

1	52473716	0	WELLE
2	F0812578050	0	NADELKAEFIG 17x21/13
3	F0801156050	0	SICHERHEITSRING
4	56472363	0	KUPPLUNGSWELLE
5/1	52571740	0	KUPPLUNGVERSCHLUSSKEGEL
5/2	59272488	0	KUPPLUNGVERSCHLUSSKEGEL
6	F0800056050	0	SICHERUNGSRING B28 UNI 7433
7	52472344	0	FESTENHUELSE
8	35111027	0	SEEGERRING I 27 DIN 472

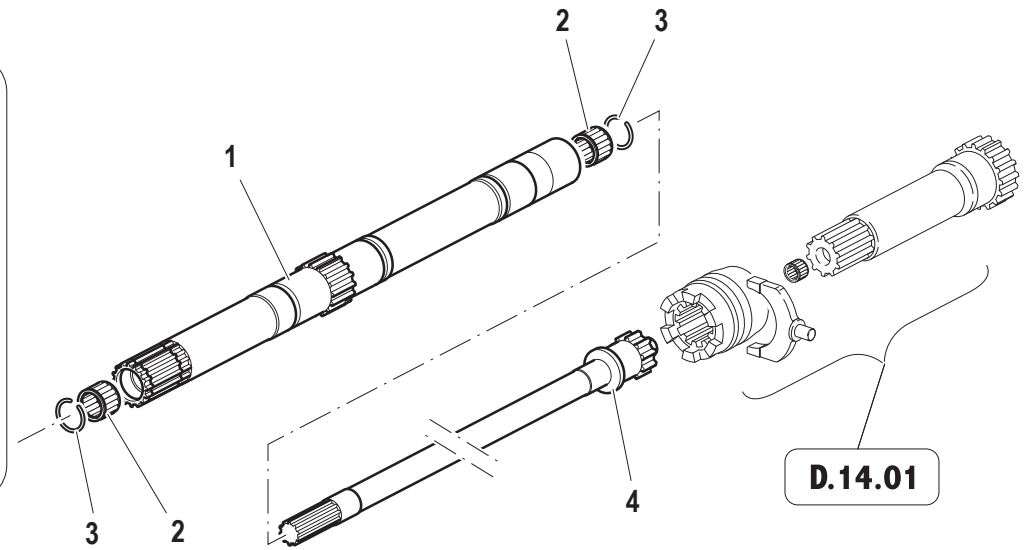
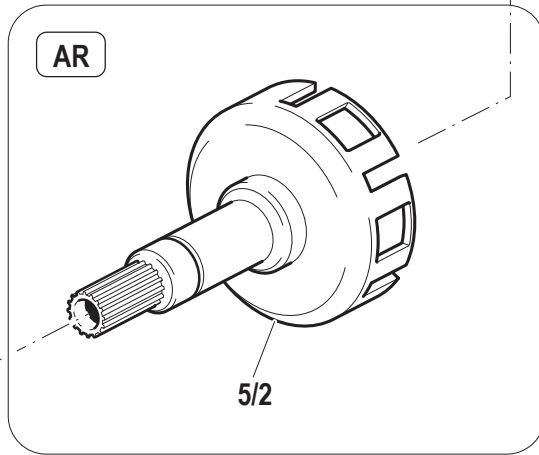
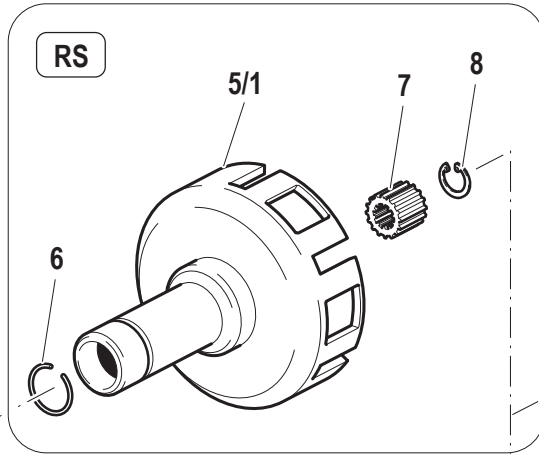
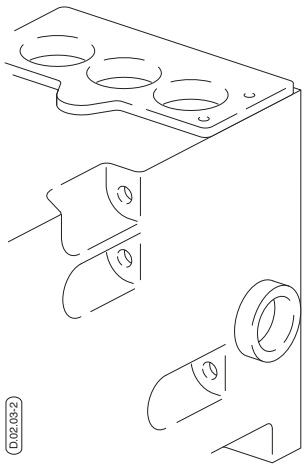


D.02.03-1



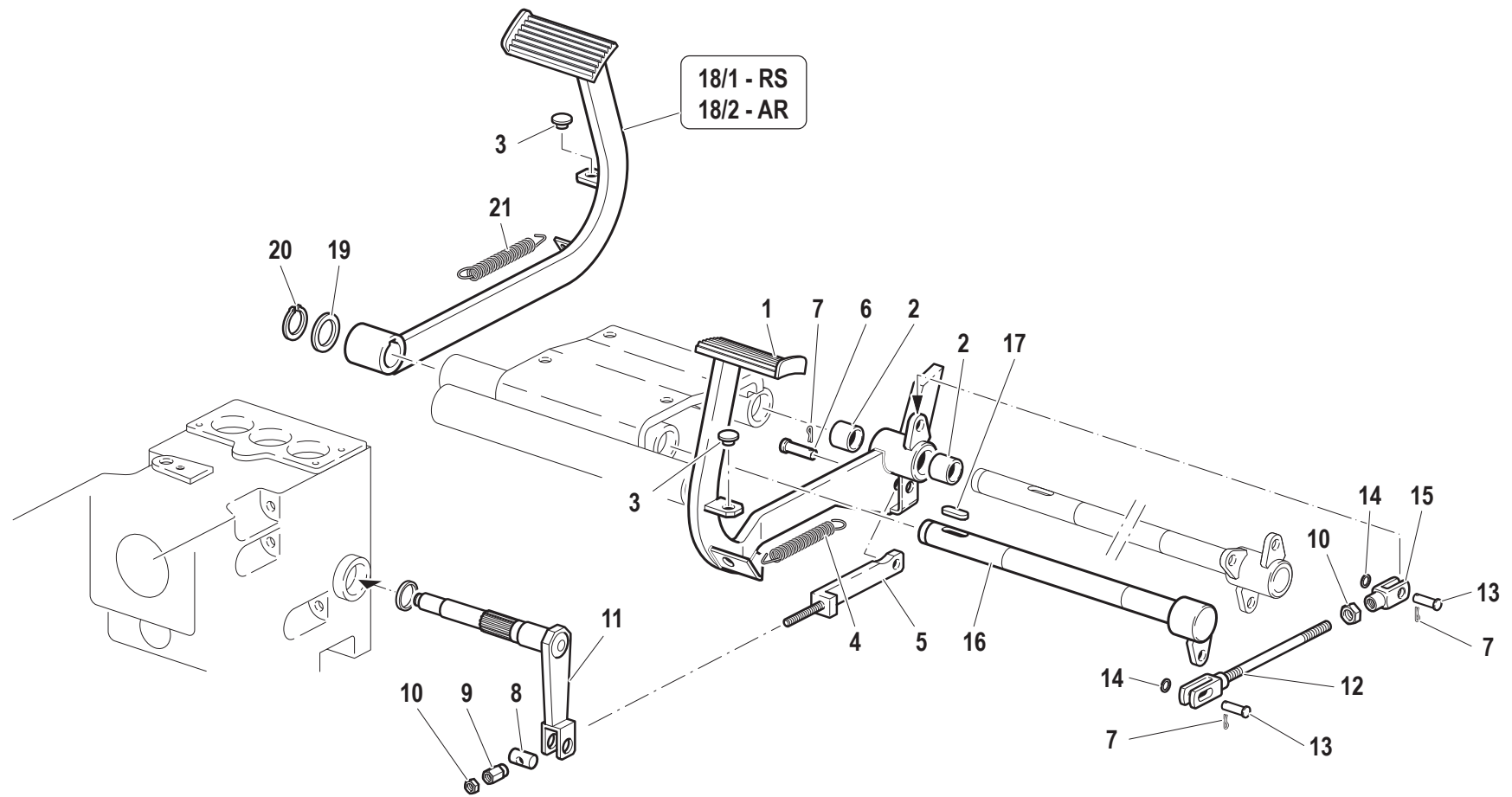
1	52476391	1	WELLE
2	F0812578050	1	NADELKAEFIG 17x21/13
3	F0801156050	1	SICHERHEITSRING
4	56472363	1	KUPPLUNGSWELLE
5/1	52571740	1	KUPPLUNGVERSCHLUSSKEGEL
5/2	59272488	1	KUPPLUNGVERSCHLUSSKEGEL
6	F0800056050	1	SICHERUNGSRING B28 UNI 7433
7	52472344	1	FESTENHUELSE
8	35111027	1	SEEGERRING I 27 DIN 472

KUPPLUNG/EINGANGSWELLE : ZAPFWELLE MIT UNABH

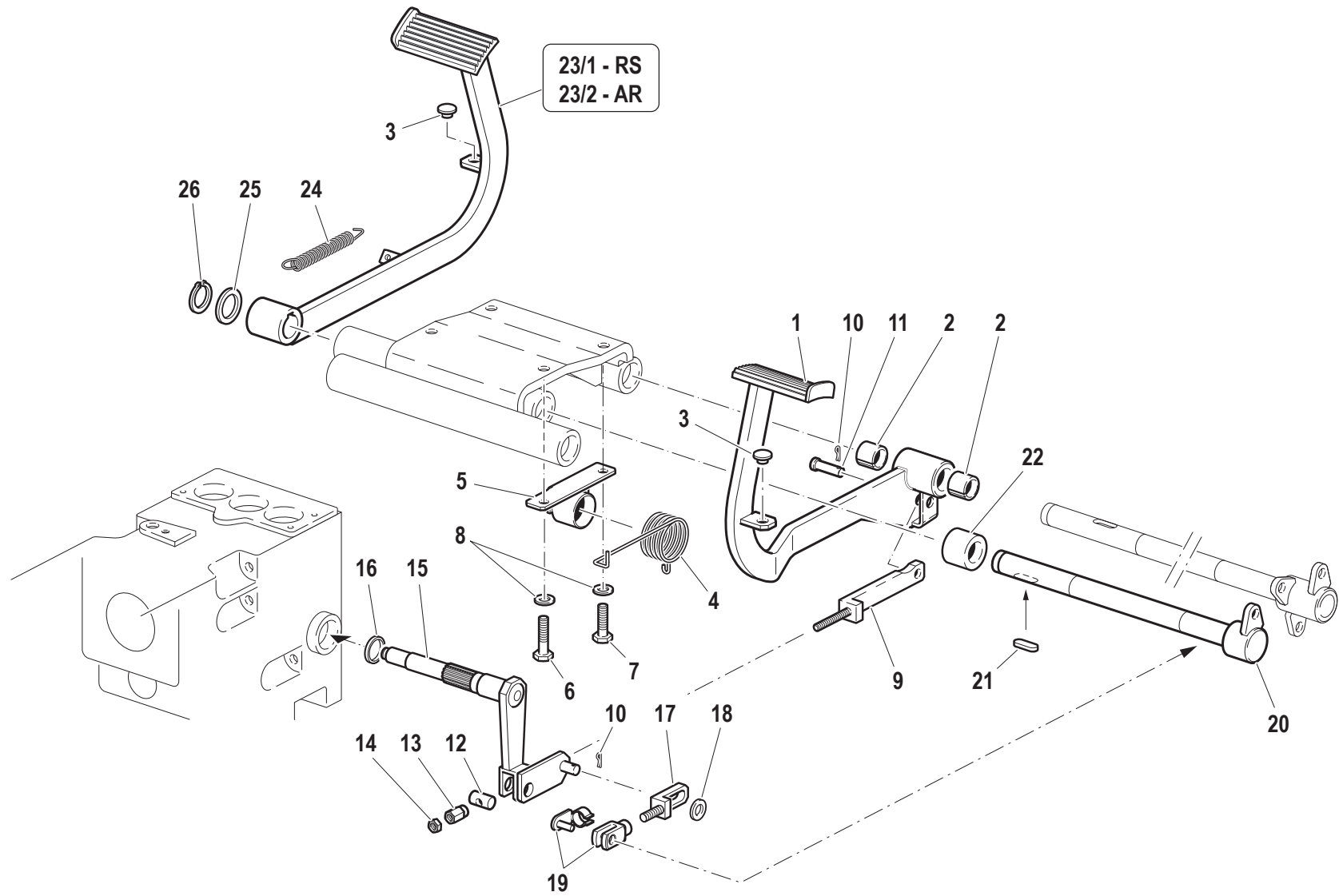


1	524A0887	1	WELLE
2	F0812578050	1	NADELKAEFIG 17x21/13
3	F0801156050	1	SICHERHEITSRING
4	56472363	1	KUPPLUNGSWELLE
5/1	52571740	1	KUPPLUNGVERSCHLUSSKEGEL
5/2	59272488	1	KUPPLUNGVERSCHLUSSKEGEL
6	F0800056050	1	SICHERUNGSRING B28 UNI 7433
7	52472344	1	FESTENHUELSE
8	35111027	1	SEEGERRING I 27 DIN 472

KUPPLUNG/EINGANGSWELLE : ZAPFWELLE MIT UNABH



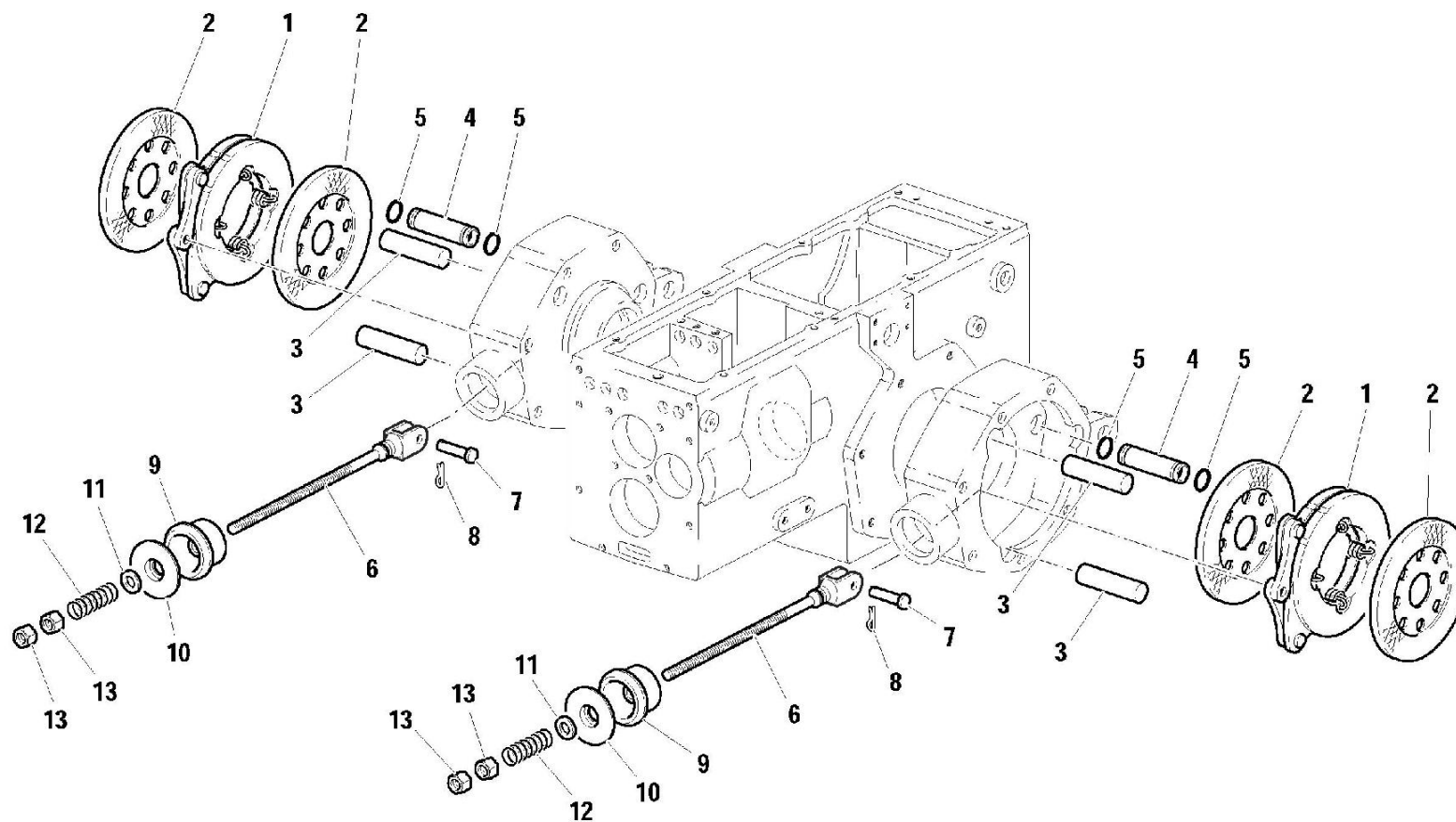
1	59071893	1	KUPPLUNGSPEDAL
10	F0814627000	1	MUTTER M10
11	59271720	1	KUPPLUNGSWELLE
12	59073062	1	ZUGSTANGE
13	56470365	1	BOLZEN
14	31411105	1	DICHTSCHEIBE 10,5x21
15	F0860091010	1	GABEL
16	59071894	1	KUPPLUNGSWELLE
17	F0806533000	1	SCHEIBENFEDER 8X7X30 UNI6604/A
18/1	59071897	1	BREMSFUSSHEBEL
18/2	59072433	1	BREMSFUSSHEBEL
19	56349629	1	RING
2	58171596	1	LAGERBUCHSE
20	35131026	1	SEEGERRING E 25X2 UNI 7436
21	F0831125000	1	FEDER
3	F0822537050	1	ANSCHLAGSPUFFER
4	58070790	1	RUECKHOLFEDER
5	59071640	1	ZUGSTANGE
6	56471813	1	BOLZEN
7	F0810510000	1	SPLINT A2,0X20 UNI 1336
8	56371714	1	BOLZEN
9	56371715	1	EINSTELLSCHRAUBE



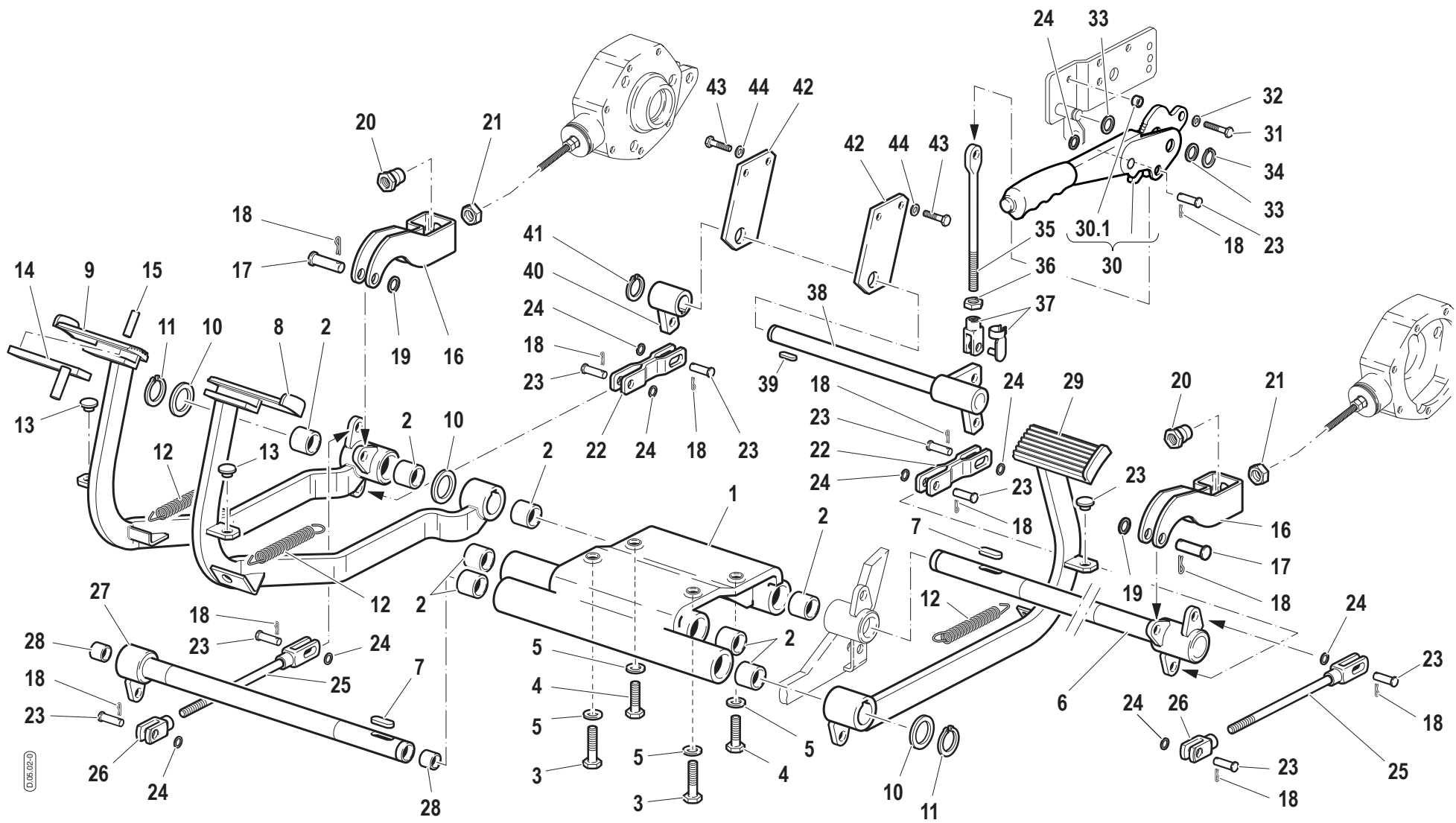
1	59076061	1	KUPPLUNGSPEDAL
10	F0810510000	1	SPLINT A2,0X20 UNI 1336
11	56471813	1	BOLZEN
12	56371714	1	BOLZEN
13	56371715	1	EINSTELLSCHRAUBE
14	F0814627000	1	MUTTER M10
15	59275705	1	KUPPLUNGSWELLE
16	38212503	1	SIMMERRING 25x35/7
17	59075704	1	ZUGSTANGE
18	31411130	1	DICHTSCHEIBE 13x24
19	F0860090000	1	KOMPLETTGABEL
2	58171596	1	LAGERBUCHSE
20	59075706	1	VORNE KUPPLUNGSWELLE
21	F0806533000	1	SCHEIBENFEDER 8X7X30 UNI6604/A
22	56175883	1	ABSTANDSTUECK
23/1	59075740	1	PEDAL
23/2	59075741	1	KUPPLUNGSPEDAL
24	P95043100000	1	FEDER
25	56349629	1	RING
26	35131026	1	SEEGERRING E 25X2 UNI 7436
3	F0822537050	1	ANSCHLAGSPUFFER
4	59075708	1	FEDER
5	59075707	1	PLATTE
6	31112215	1	SCHRAUBE TE M10X60 UNI 5737
7	F0863449000	1	SCHRAUBE M10X50 UNI 5737
8	F0843755000	1	DICHTSCHEIBE 10
9	59071640	1	ZUGSTANGE

ANTRIEBKUPPLUNGSSTEUERUNG

RS-M	RS-R	AR-M	AR-R
•	•	•	•



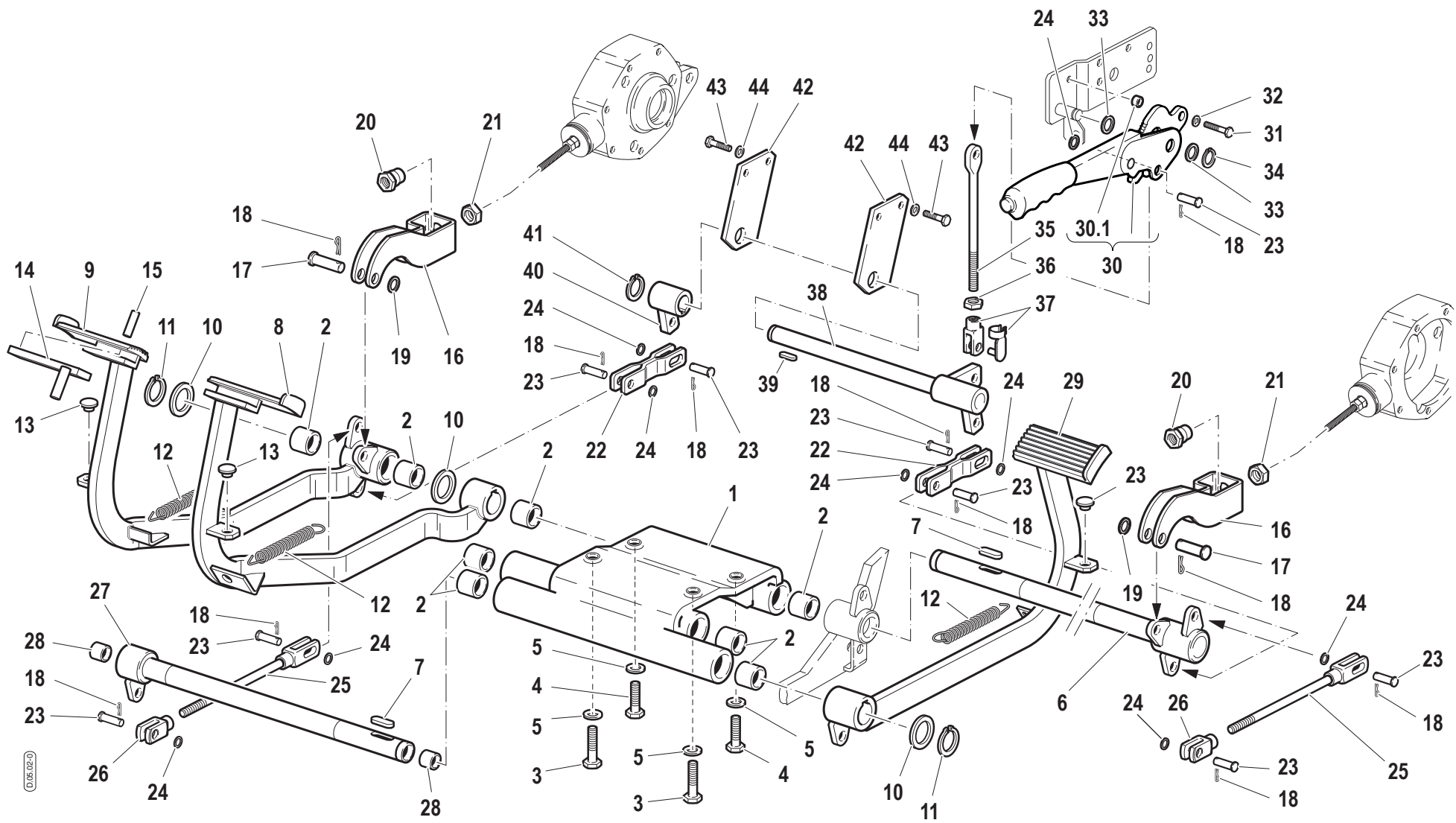
1	58171706	0	BREMSE
10	56170043	0	DECKEL
11	31411130	0	DICHTSCHEIBE 13x24
12	58070366	0	HALTEFEDER
13	F0814689020	0	MUTTER M12 UNI 5589 CL:8
2	58171707	0	BREMSSCHEIBE
3	56371606	0	BOLZEN
4	56371605	0	BOLZEN
5	F0803186000	0	O-RING 123
6	56371708	0	ZUGSTANGE
7	56471709	0	BOLZEN
8	F0810510000	0	SPLINT A2,0X20 UNI 1336
9	55170047	0	MANSCHETTE



015102-0

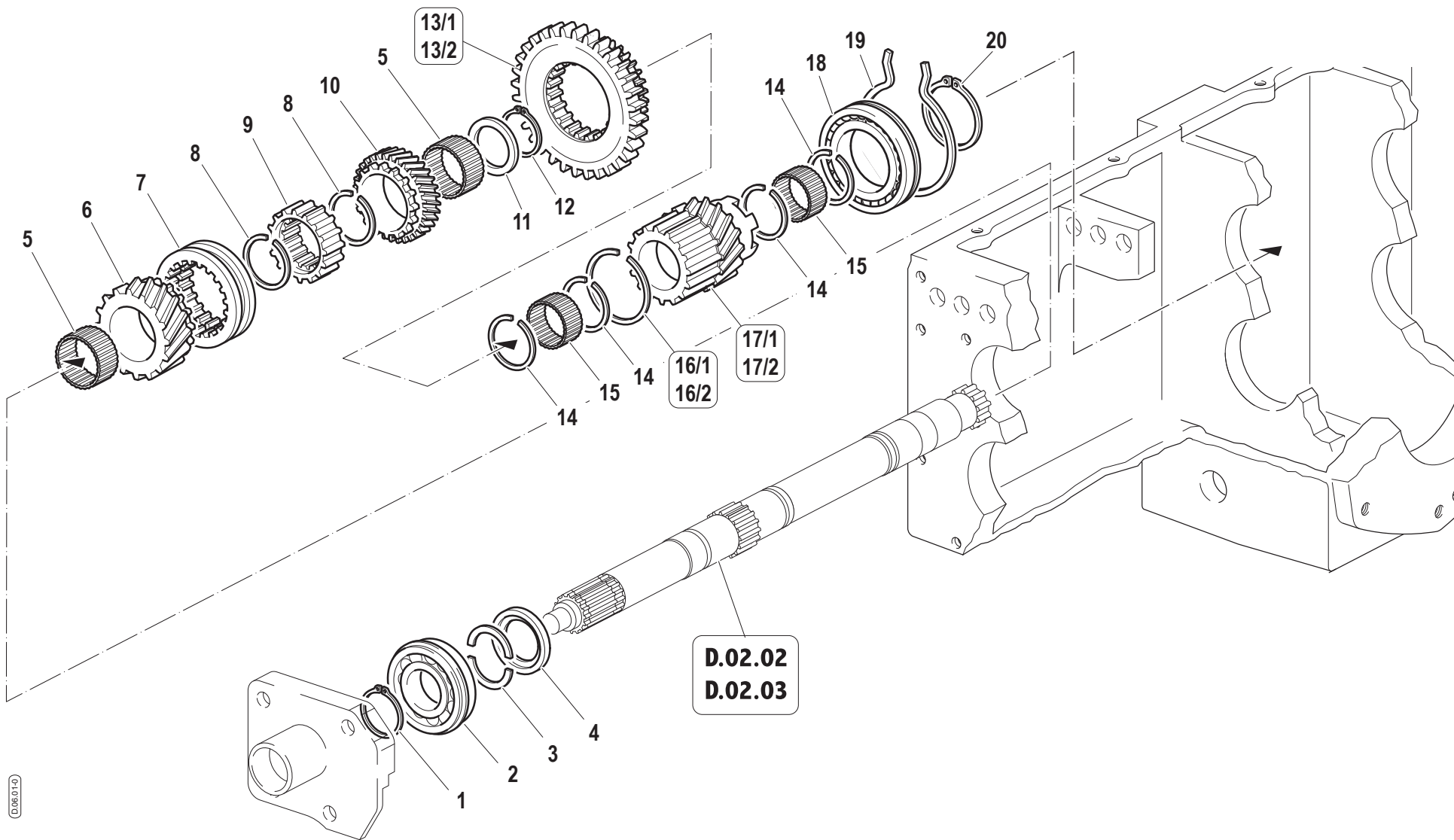
1	51172891	1	HALTER
10	56349629	1	RING
11	35131026	1	SEEGERRING E 25X2 UNI 7436
12	58070373	1	RUECKHOLFEDER
13	F0822537050	1	ANSCHLAGSPUFFER
14	59070398	1	PLAETTCHEN
15	F0851262000	1	STIFT 6X26 DIN 7343 CL:C72
16	56171787	1	BUEGEL
17	56470797	1	BOLZEN
18	F0810510000	1	SPLINT A2,0X20 UNI 1336
19	31411130	1	DICHTSCHEIBE 13x24
2	58171596	1	LAGERBUCHSE
20	52373177	1	MUTTER
21	F0814689020	1	MUTTER M12 UNI 5589 CL:8
22	59071912	1	STAENDER
23	56470365	1	BOLZEN
24	31411105	1	DICHTSCHEIBE 10,5x21
25	59073066	1	ZUGSTANGE
26	F0860091010	1	GABEL
27	59074317	1	UMLENKWELLE
28	F0804051000	1	LAGERBUCHSE 18X14/24,8
29	59071922	1	PEDAL
3	31112215	1	SCHRAUBE TE M10X60 UNI 5737
30	58178960	1	HANDBREMSHEBEL
31	31112151	1	SCHRAUBE TE M8X25 UNI 5739 8G
32	F0843643060	1	DICHTSCHEIBE 8
33	31411150	1	DICHTSCHEIBE 15x28
34	F0801095000	1	SEEGERRING E 14 7435
35	56371917	1	ZUGSTANGE
36	F0814627000	1	MUTTER M10
37	F0860090000	1	KOMPLETTGABEL
38	59071921	1	WELLE
39	34321062	1	SCHEIBENFEDER 6X6X25
4	F0863449000	1	SCHRAUBE M10X50 UNI 5737

BREMS-BETAETIGUNG



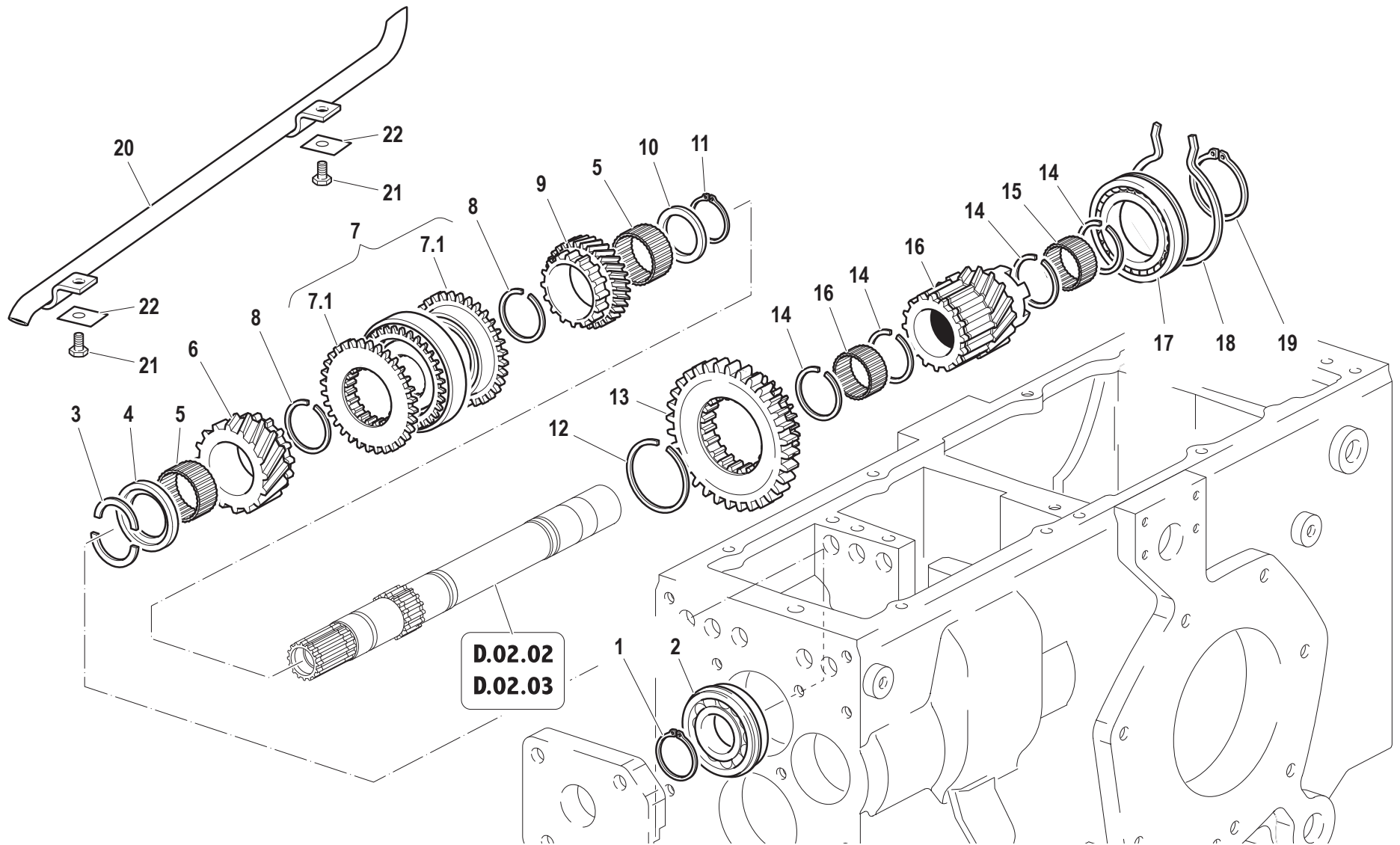
015102-0

40	59071916	1	WELLENABE
41	F0801130050	1	SEEGERRING E 18 UNI 7436
42	59071918	1	SUPPORTO ALBERO FRENO A MANO
43	31112208	1	SCHRAUBE TE M10X16 UNI 5739
44	F0843755050	1	BEILAGE D.10 DIN 128 TYP B
45	56171936	1	ABSTANDSTUECK
5	F0843755000	1	DICHTSCHEIBE 10
6	59071907	1	WELLE
7	F0806533000	1	SCHEIBENFEDER 8X7X30 UNI6604/A
8	59071910	1	PEDAL
9	59071911	1	BREMSFUSSHEBEL



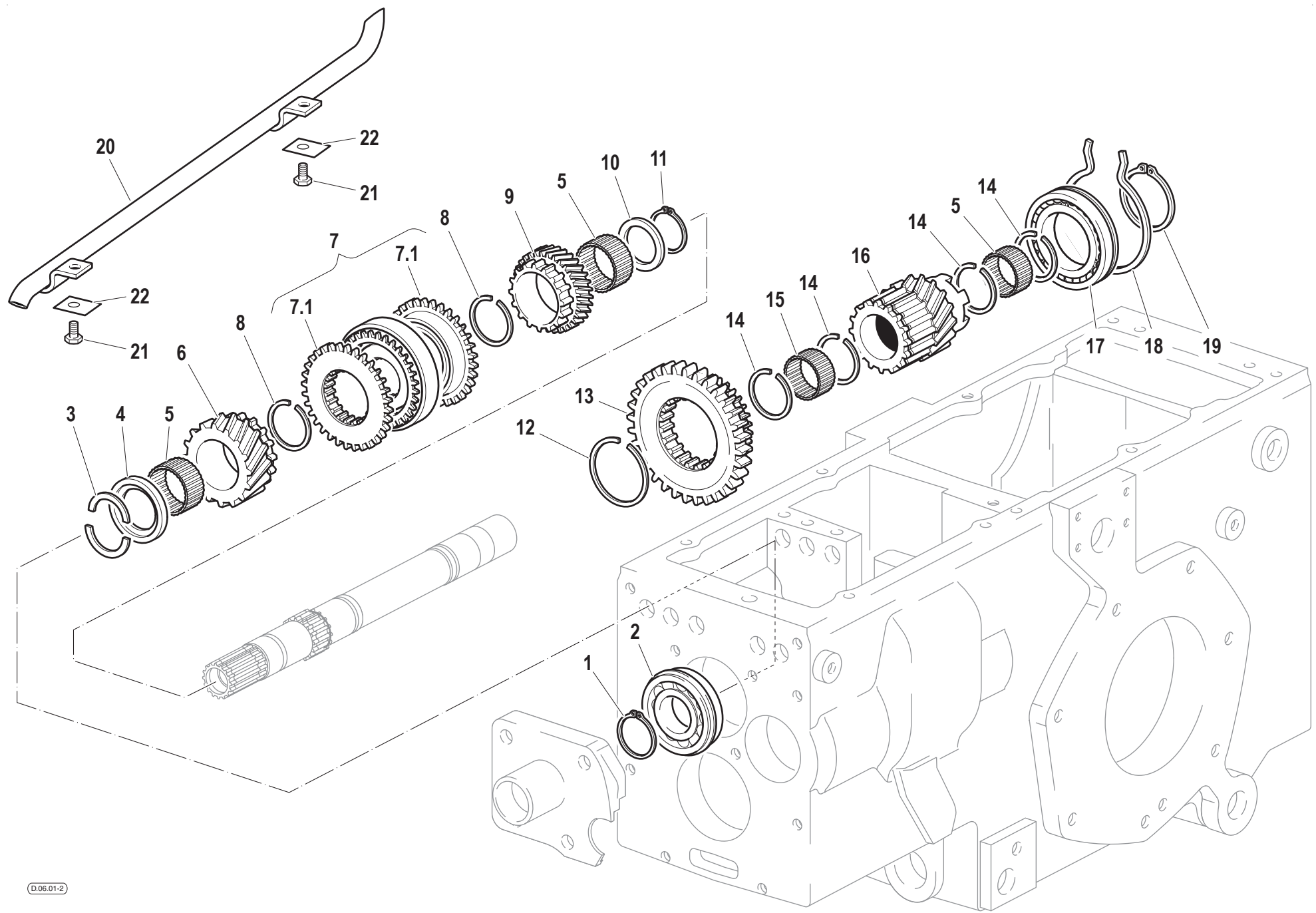
D.02.01.12

1	F0801241010	0	SEEGERRING E 30 UNI 7436
10	52473715	0	ZAHNRAD
11	35121030	1	SEEGERRING E 30 DIN 471
12	F0801241000	1	SEEGERRING E 30 UNI 7435
13/1	52473809	0	ZAHNRAD
13/2	52474173	0	GLEITENDS ZAHNRAD
14	F0801266000	0	SICHERHEITSRING
15	F0812736010	0	NADELKAEFIG K 30X35/20 H
16/1	F0801380150	0	SICHERHEITSRING
16/2	F0801346200	0	SICHERHEITSRING
17/1	52473756	0	GEFUEHRTE ZAHNRAD
17/2	52474419	0	ZAHNRAD
18	50974166	0	LAGER
19	58073788	0	SEEGERRING
2	F0812750000	0	LAGER 6206-NR (30X62/16)
20	F0801331050	0	SEEGERRING E 45 UNI 7436
3	56371440	0	HALBRING
4	56471441	0	DISTANZRING
5	F0812737000	0	NADELKAEFIG K 30X35/27
6	52473711	0	ZAHNRAD
7	52471436	0	SCHIEBEMUFFE
8	F0801266050	0	SICHERHEITSRING
9	52471435	0	MUFFE



1	F0801241010	1	SEEGERRING E 30 UNI 7436
10	56471654	1	DISTANZRING
11	35121030	1	SEEGERRING E 30 DIN 471
12	F0801346200	1	SICHERHEITSRING
13	52474173	1	GLEITENDS ZAHNRAD
14	F0801266000	1	SICHERHEITSRING
15	F0812736010	1	NADELKAEFIG K 30X35/20 H
16	52474419	1	ZAHNRAD
17	50974166	1	LAGER
18	58073788	1	SEEGERRING
19	F0801331050	1	SEEGERRING E 45 UNI 7436
2	F0812750000	1	LAGER 6206-NR (30X62/16)
20	59075936	1	SCHLAUCH
21	31111090	1	SCHRAUBE TE M5X10 UNI 5739 8G
22	31450060	1	PLAETTCHEN
3	56371440	1	HALBRING
4	56471441	1	DISTANZRING
5	F0812737000	1	NADELKAEFIG K 30X35/27
6	52475919	1	ZAHNRAD
7	58179928	1	SPERRSYNCHRONISIER.
7.1	52475921	1	RING
8	F0801266050	1	SICHERHEITSRING
9	52475918	1	GEFUEHRTE ZAHNRAD

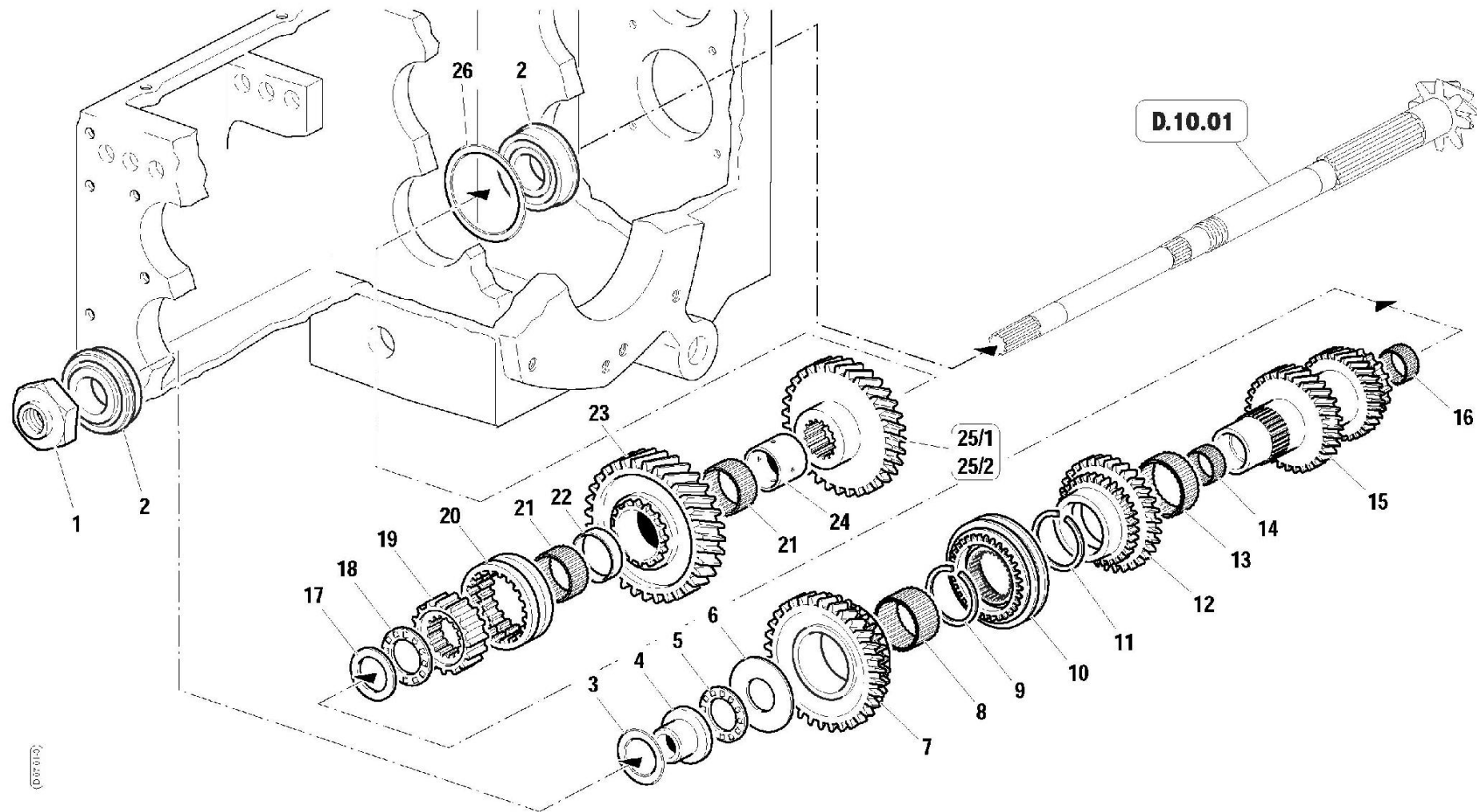
EINGANGSWELLE UND ZAHNRADER (SYNCHRONWENDEGETRIEBE)



1	F0801241010	1	SEEGERRING E 30 UNI 7436
10	56471654	1	DISTANZRING
11	35121030	1	SEEGERRING E 30 DIN 471
12	F0801346200	4	SICHERHEITSRING
13	52479156	1	GLEITENDS ZAHNRAD
14	F0801266000	4	SICHERHEITSRING
15	F0812736010	1	NADELKAEFIG K 30X35/20 H
16	52479158	1	LEITENDENZAHNRAD
17	50974166	1	LAGER
18	58073788	1	SEEGERRING
19	F0801331050	1	SEEGERRING E 45 UNI 7436
2	F0812750000	1	LAGER 6206-NR (30X62/16)
20	59079728	1	TUBO LUBR.INVER.SINCR(A2346) *
21	31112082	3	SCHRAUBE TE M6X12 UNI 5739 8G
22	31450060	3	PLAETTCHEN
3	56371440	2	HALBRING
4	56471441	1	DISTANZRING
5	F0812737000	3	NADELKAEFIG K 30X35/27
6	52479154	1	GAENGEZAHNRAD
7	58179928	1	SPERRSYNCHRONISIER.
7.1	52475921	2	RING
8	F0801266050	2	SICHERHEITSRING
9	52479155	1	GAENGEZAHNRAD

EINGANGSWELLE UND ZAHNRADER (SYNCHRONWENDEGETRIEBE)

RS-M	RS-R	AR-M	AR-R
•	•	•	•

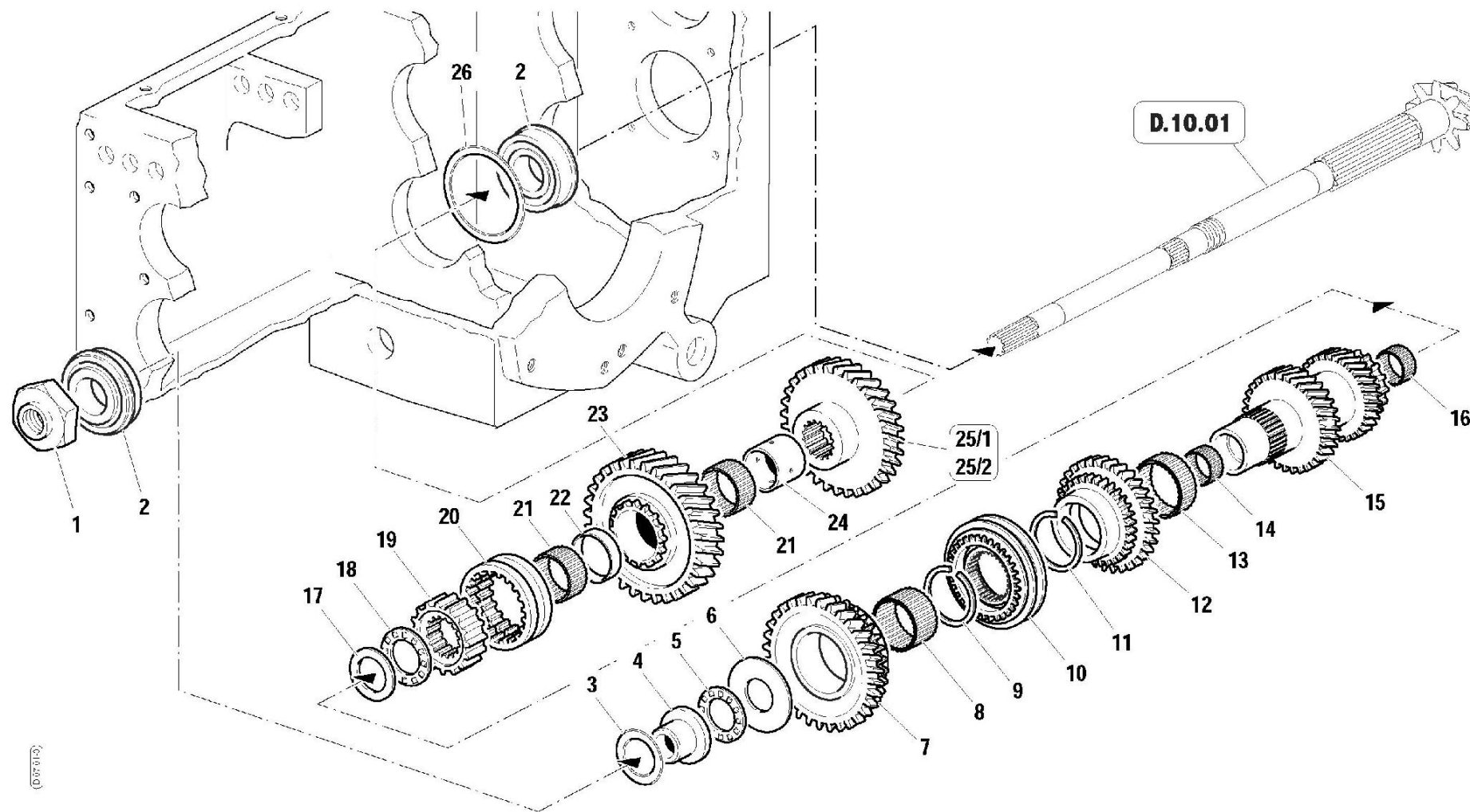


D.07.01

1	56371652	0	MUTTER
10	58172571	0	SPERRSYNCHRONISIER.
11	58072505	0	DISTANZRING
12	52473714	0	GEFUEHRTE ZAHNRAD
13	F0812918050	0	NADELKAEFIG K 42X47/17
14	F0812689000	0	NADELKAEFIG K 25X30/20 H
15	52473718	0	DOPPELZAHNRAD
16	F0812732080	0	NADELKAEFIG 27X34/17 H
17	52473796	0	DRUCKSCHEIBE
18	58173797	0	LAGER
19	52473721	0	MUFFE
2	581A0460	1	LAGER
20	52471459	0	SCHIEBEMUFFE
21	F0812871030	0	NADELKAEFIG K 37X42/17
22	56271457	0	ABSTANDSTUECK
23	52473726	0	DOPPELZAHNRAD
24	56471461	0	LAGERBUCHSE
25/1	52473755	0	ZAHNRAD
25/2	52474175	0	ZAHNRAD
26	56371661	0	EINSTELLRING
26	56371662	0	EINSTELLRING
26	56371663	0	EINSTELLRING
26	56371664	0	EINSTELLRING
26	56373440	0	EINSTELLRING
3	58074109	0	EINSTELLBLOCK
3	58024193	0	EINSTELLBLOCK
3	58024194	0	EINSTELLBLOCK
3	58024195	0	EINSTELLBLOCK
3	58024196	0	EINSTELLBLOCK
4	56471655	0	LAGERBUCHSE
5	58173790	0	LAGER
6	52473789	0	DRUCKSCHEIBE
6	52473812	0	DRUCKSCHEIBE
6	52473813	0	DRUCKSCHEIBE

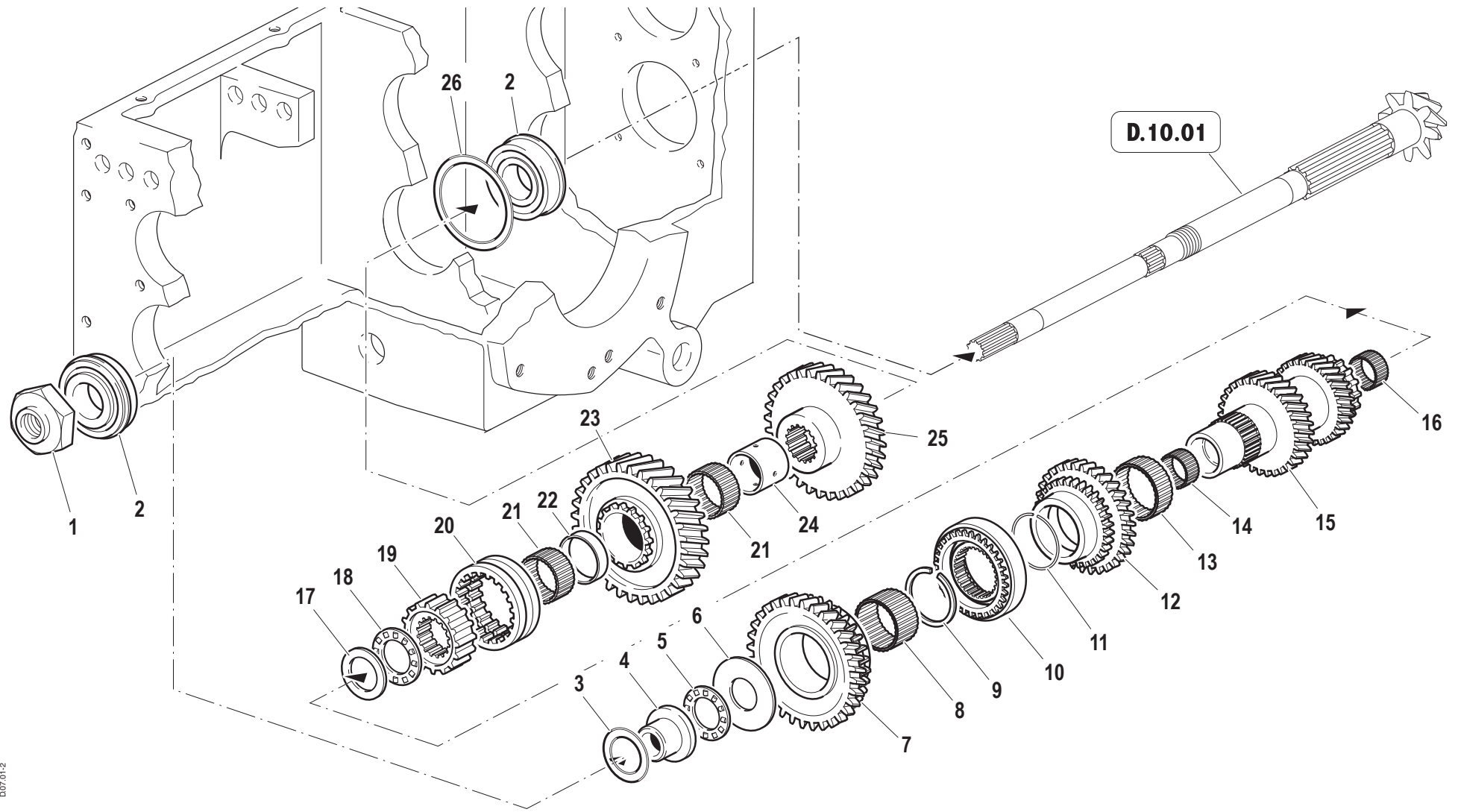
HILFSWELLENZAHNR

RS-M	RS-R	AR-M	AR-R
•	•	•	•



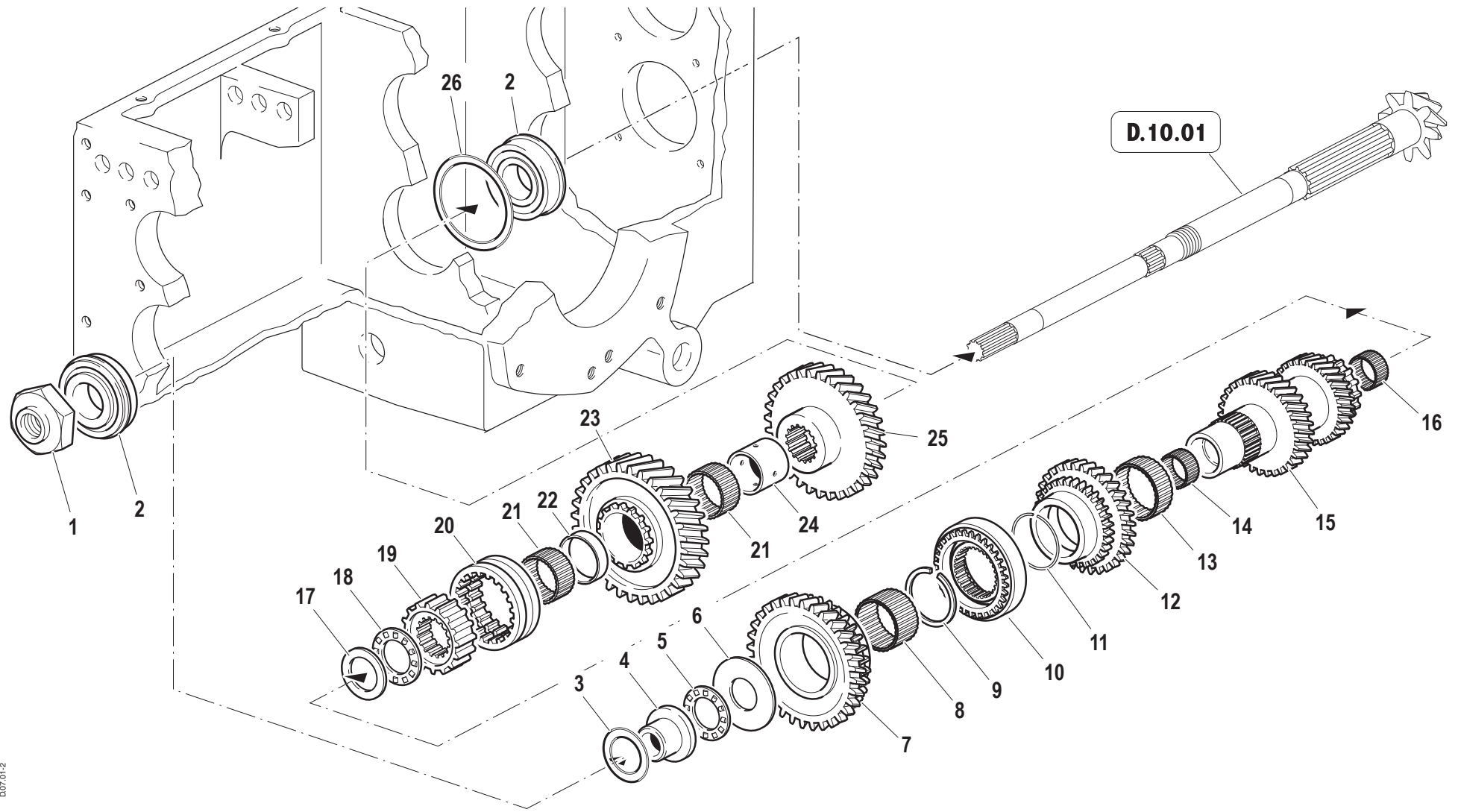
D.07.01

7	52473712	0	GEFUEHRTE ZAHNRAD
8	F0812871070	0	NADELKAEFIG K 38X46/20 H
9	F0801280100	0	SICHERHEITSRING

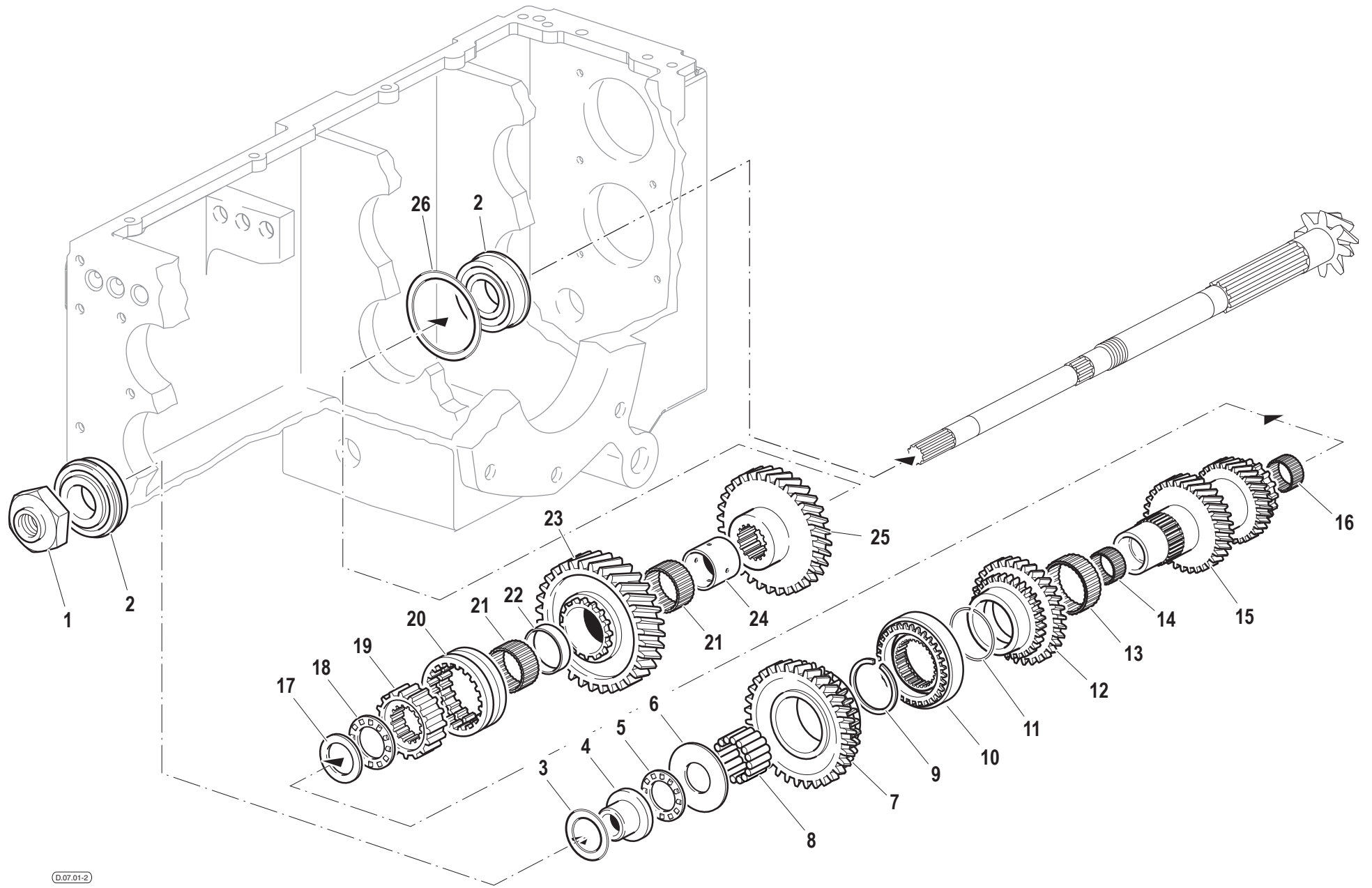


1	56371652	1	MUTTER
10	58175937	1	SPERRSYNCHRONISIER.
11	58072505	1	DISTANZRING
12	52475920	1	GEFUEHRTE ZAHNRAD
13	F0812918050	1	NADELKAEFIG K 42X47/17
14	F0812689000	1	NADELKAEFIG K 25X30/20 H
15	52475935	1	DOPPELZAHNRAD
16	F0812732080	1	NADELKAEFIG 27X34/17 H
17	52473796	1	DRUCKSCHEIBE
18	58173797	1	LAGER
19	52473721	1	MUFFE
2	581A0460	1	LAGER
20	52471459	1	SCHIEBEMUFFE
21	F0812871030	1	NADELKAEFIG K 37X42/17
22	56271457	1	ABSTANDSTUECK
23	52473726	1	DOPPELZAHNRAD
24	56471461	1	LAGERBUCHSE
25	52474175	1	ZAHNRAD
26	56371661	1	EINSTELLRING
26	56371662	1	EINSTELLRING
26	56371663	1	EINSTELLRING
26	56371664	1	EINSTELLRING
26	56373440	1	EINSTELLRING
3	58074109	1	EINSTELLBLOCK
3	58024193	1	EINSTELLBLOCK
3	58024194	1	EINSTELLBLOCK
3	58024195	1	EINSTELLBLOCK
3	58024196	1	EINSTELLBLOCK
4	56471655	1	LAGERBUCHSE
5	58173790	1	LAGER
6	52473789	1	DRUCKSCHEIBE
6	52473812	1	DRUCKSCHEIBE
6	52473813	1	DRUCKSCHEIBE
7	52475922	1	GEFUEHRTE ZAHNRAD

HILFSWELLENZAHNRADER (SYNCHRONWENDEGETRIEBE)

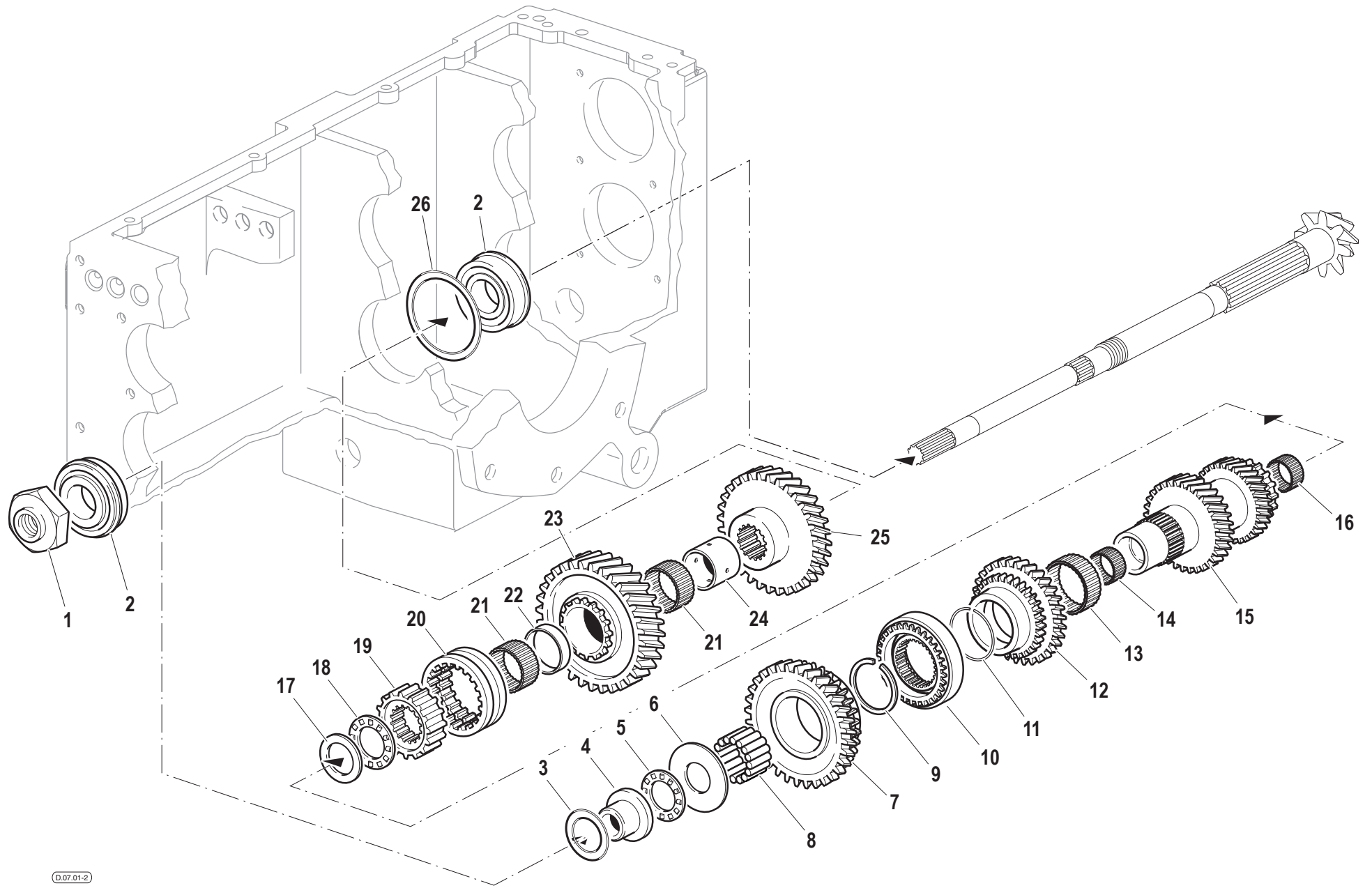


8	F0812871070	1	NADELKAEFIG K 38X46/20 H
9	F0801280100	1	SICHERHEITSRING



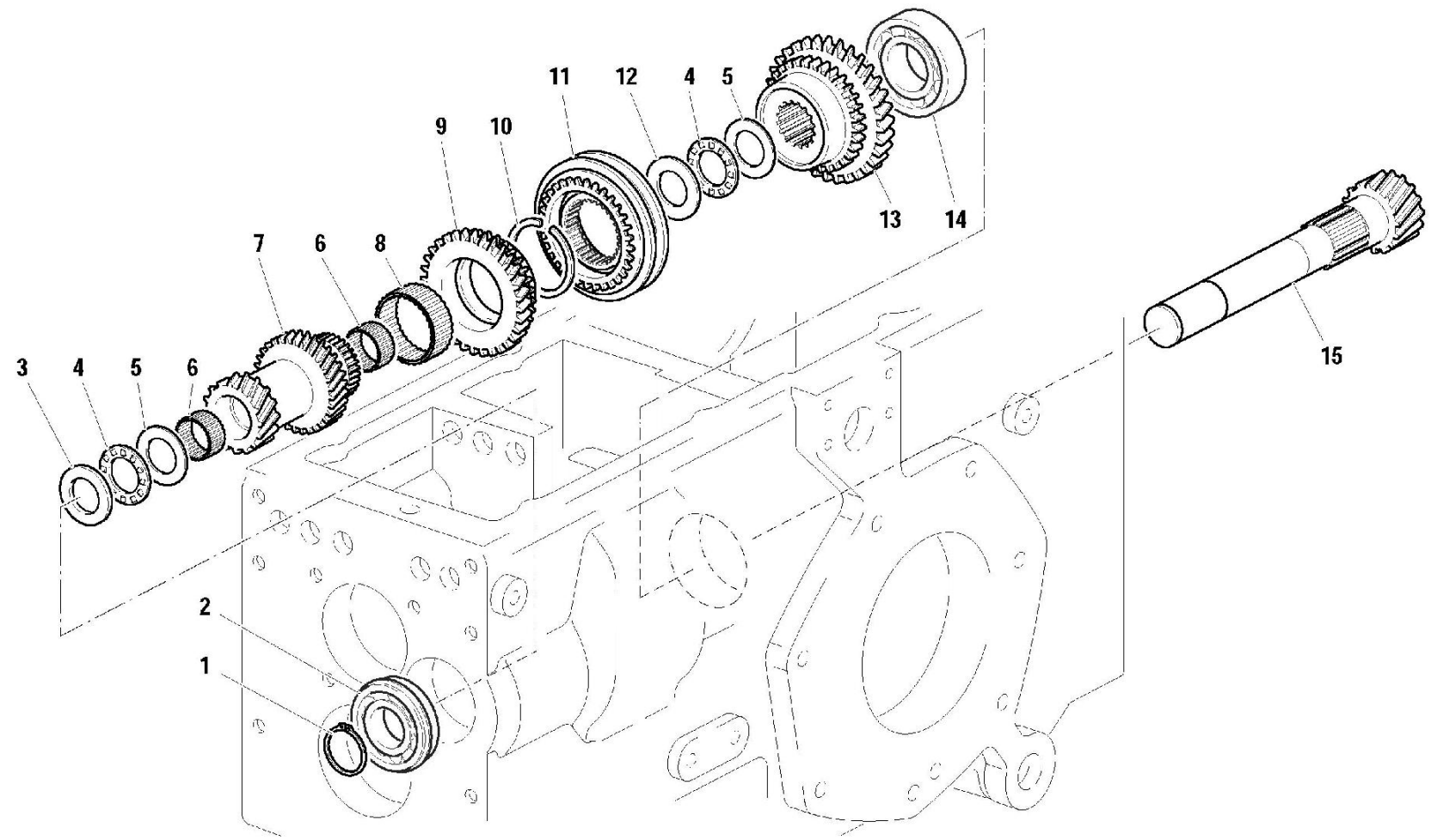
1	56371652	1	MUTTER
10	58175937	1	SPERRSYNCHRONISIER.
11	58072505	1	DISTANZRING
12	52479164	1	GEFUEHRTE ZAHNRAD
13	F0812918050	1	NADELKAEFIG K 42X47/17
14	F0812686100	1	NADELKAEFIG K 25X30X24 H
15	52479162	1	DOPPELZAHNRAD
16	F0812732080	1	NADELKAEFIG 27X34/17 H
17	52473796	1	DRUCKSCHEIBE
18	58173797	1	LAGER
19	52473721	1	MUFFE
2	581A0460	2	LAGER
20	52471459	1	SCHIEBEMUFFE
21	F0812871030	2	NADELKAEFIG K 37X42/17
22	56271457	1	ABSTANDSTUECK
23	52479160	1	DOPPELZAHNRAD
24	56471461	1	LAGERBUCHSE
25	52479157	1	GAENGEZAHNRAD
26	56371661	1	EINSTELLRING
26	56371662	1	EINSTELLRING
26	56371663	1	EINSTELLRING
26	56371664	1	EINSTELLRING
26	56373440	1	EINSTELLRING
3	58074109	1	EINSTELLBLOCK
3	58024193	1	EINSTELLBLOCK
3	58024194	1	EINSTELLBLOCK
3	58024195	1	EINSTELLBLOCK
3	58024196	1	EINSTELLBLOCK
4	56471655	1	LAGERBUCHSE
5	58173790	1	LAGER
6	52473789	1	DRUCKSCHEIBE
6	52473812	1	DRUCKSCHEIBE
6	52473813	1	DRUCKSCHEIBE
7	52479163	1	GEFUEHRTE ZAHNRAD

HILFSWELLENZAHNR



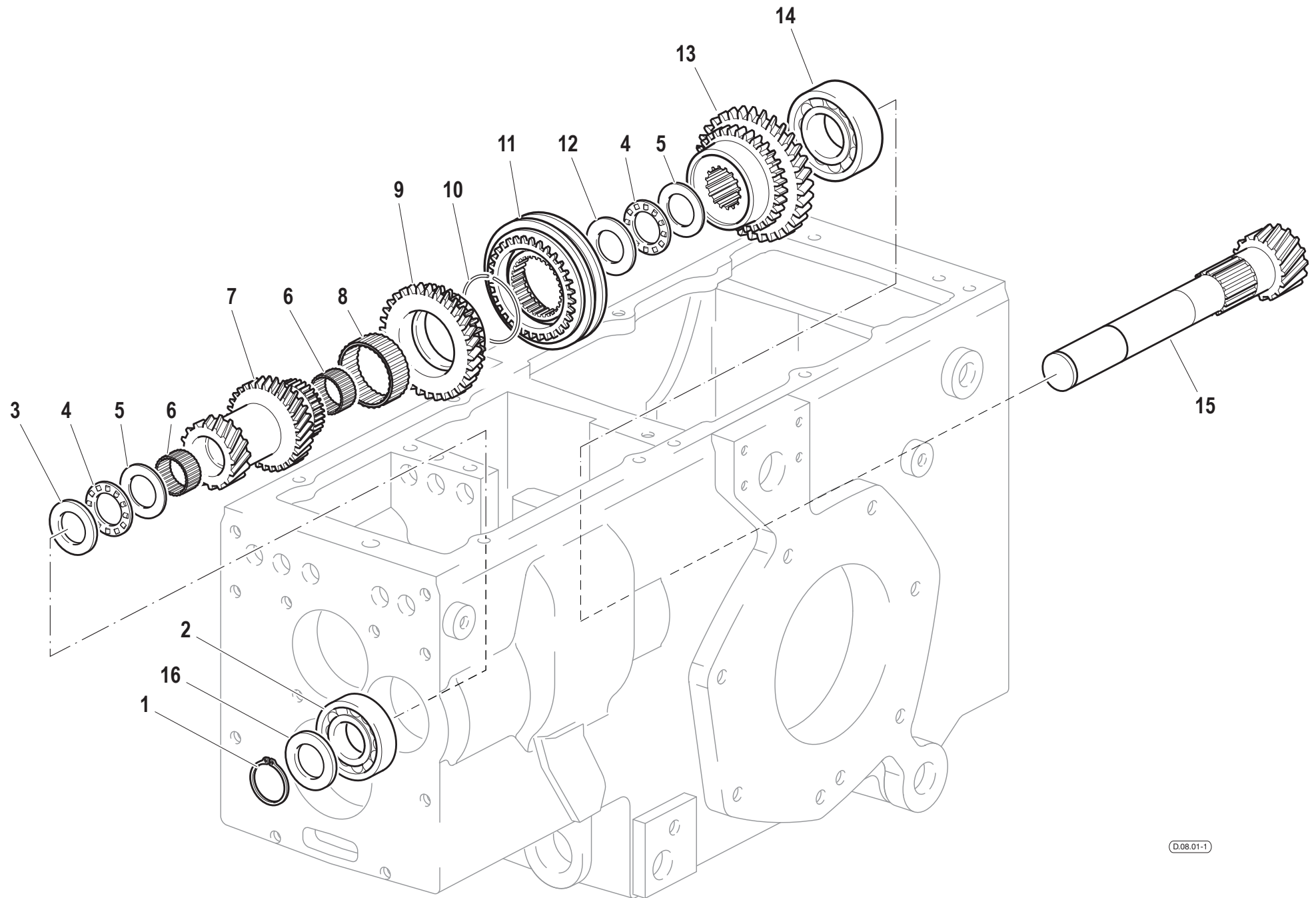
8	58179262	1	ROLLENLAGER (4x19,8)
9	F0801280100	1	SICHERHEITSRING

RS-M	RS-R	AR-M	AR-R
•	•	•	•



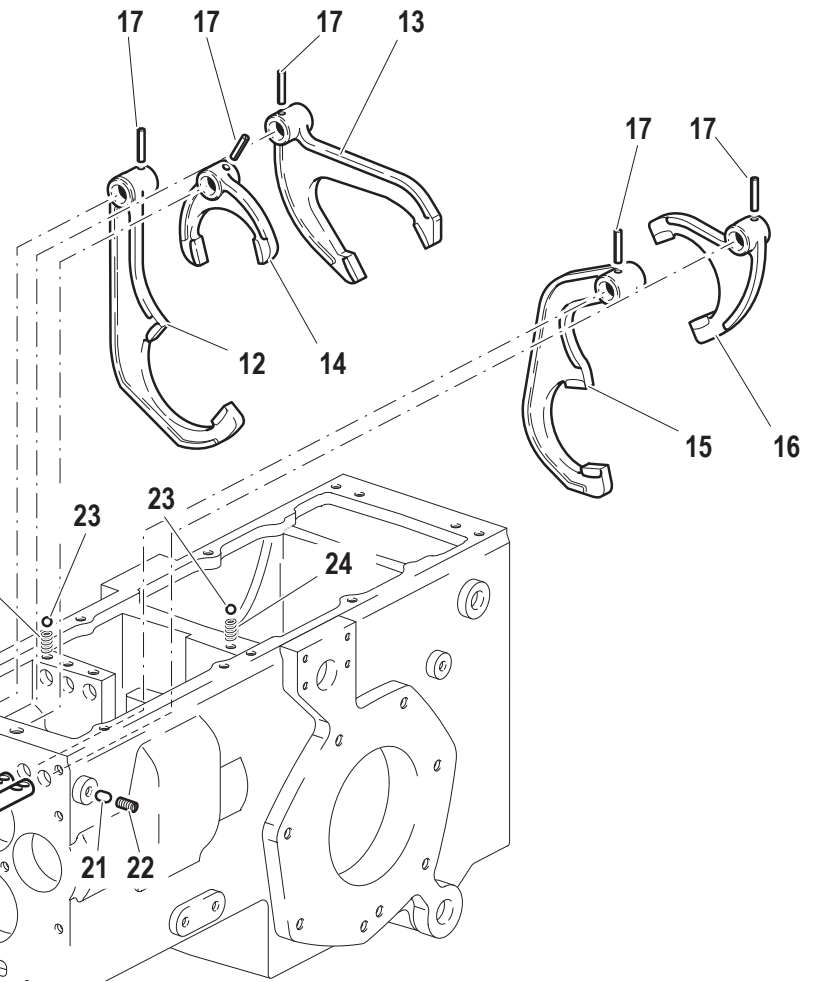
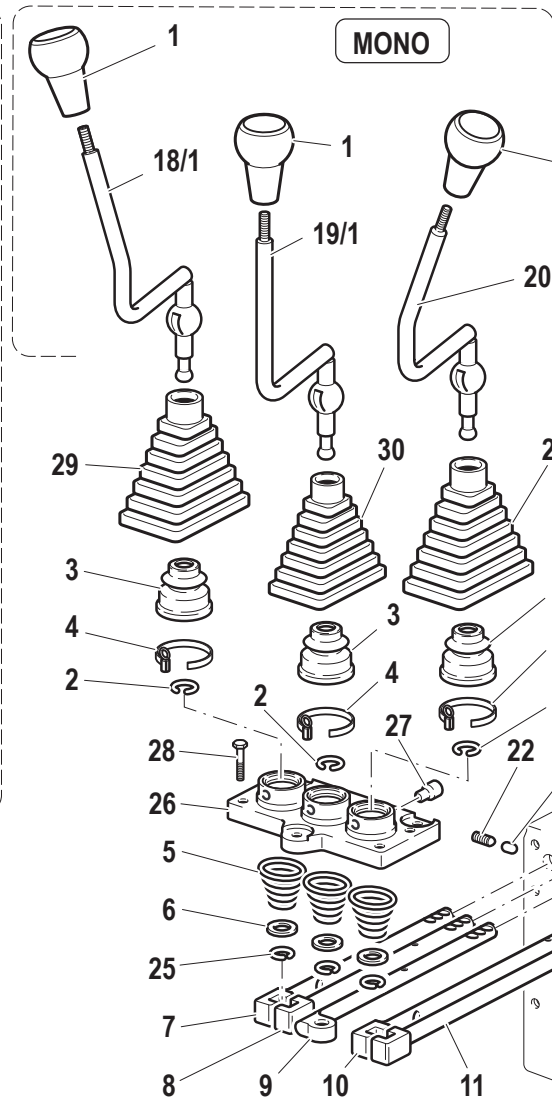
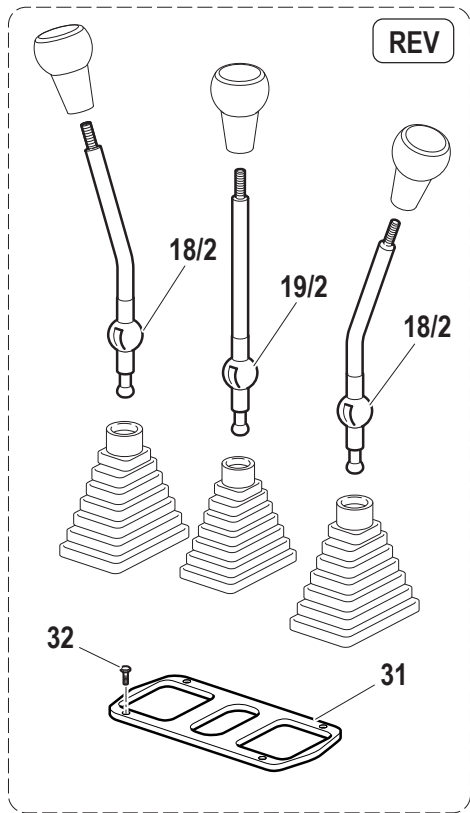
1	35131026	0	SEEGERRING E 25X2 UNI 7436
10	58072505	0	DISTANZRING
11	58172571	0	SPERRSYNCHRONISIER.
12	52473793	0	DRUCKSCHEIBE
13	52473720	0	ZAHNRAD
14	37111299	0	LAGER
15	52473722	0	MITNEHMERWELLE
2	F0812709000	0	LAGER 6205-NR (25x52x15)
3	52473791	0	DRUCKSCHEIBE
3	52473815	0	DRUCKSCHEIBE
3	52474239	0	DRUCKSCHEIBE
4	58173790	0	LAGER
5	58173792	0	DRUCKSCHEIBE
6	F0812689000	0	NADELKAEFIG K 25X30/20 H
7	52473713	0	ZAHNRAD
8	F0812918050	0	NADELKAEFIG K 42X47/17
9	52473719	0	ZAHNRAD

VORGELEGEWELLE UND ENTSPRECHENDE ZAHNR



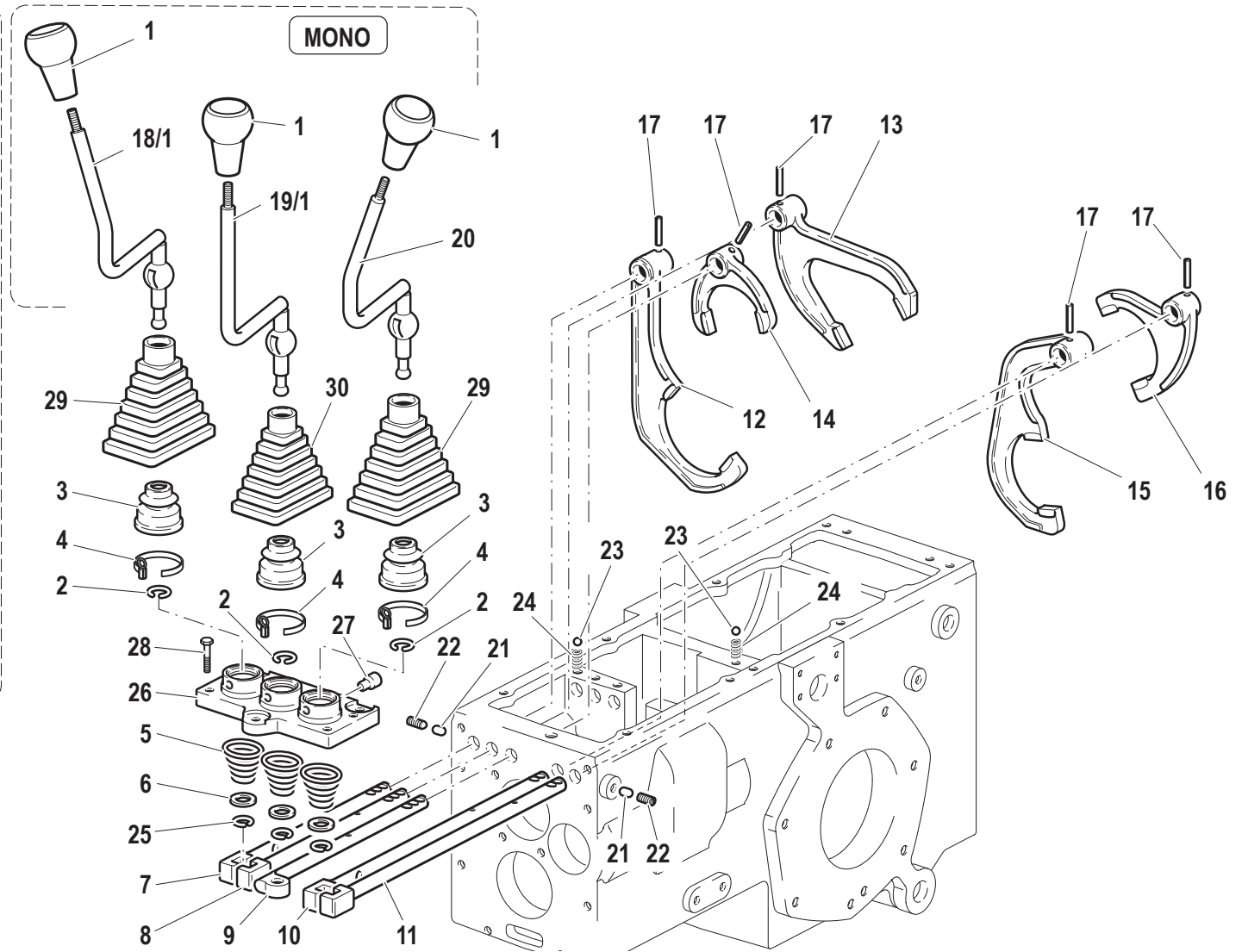
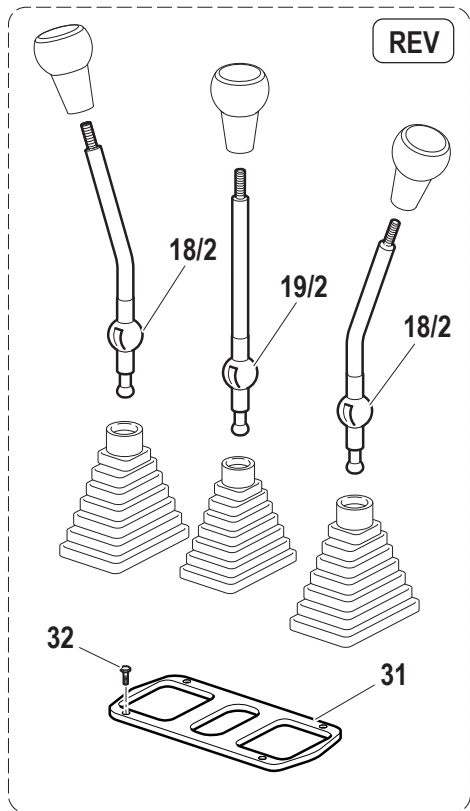
1	35131026	1	SEEGERRING E 25X2 UNI 7436
10	58072505	1	DISTANZRING
11	58172571	1	SPERRSYNCHRONISIER.
12	52477986	1	DRUCKSCHEIBE
13	52479161	1	LEITENDENZAHRAD
14	37120000	1	LAGER
15	52479152	1	MITNEHMERWELLE
16	524A0883	1	DRUCKSCHEIBE
2	37111255	1	LAGER
3	52477987	1	DRUCKSCHEIBE
3	52473791	1	DRUCKSCHEIBE
3	52473815	1	DRUCKSCHEIBE
3	52474239	1	DRUCKSCHEIBE
4	58173790	1	LAGER
5	58173792	1	DRUCKSCHEIBE
6	F0812689000	2	NADELKAEFIG K 25X30/20 H
7	52479153	1	LEITENDENZAHRAD
8	F0812918050	1	NADELKAEFIG K 42X47/17
9	52479165	1	LEITENDENZAHRAD

VORGELEGEWELLE UND ENTSPRECHENDE ZAHNR



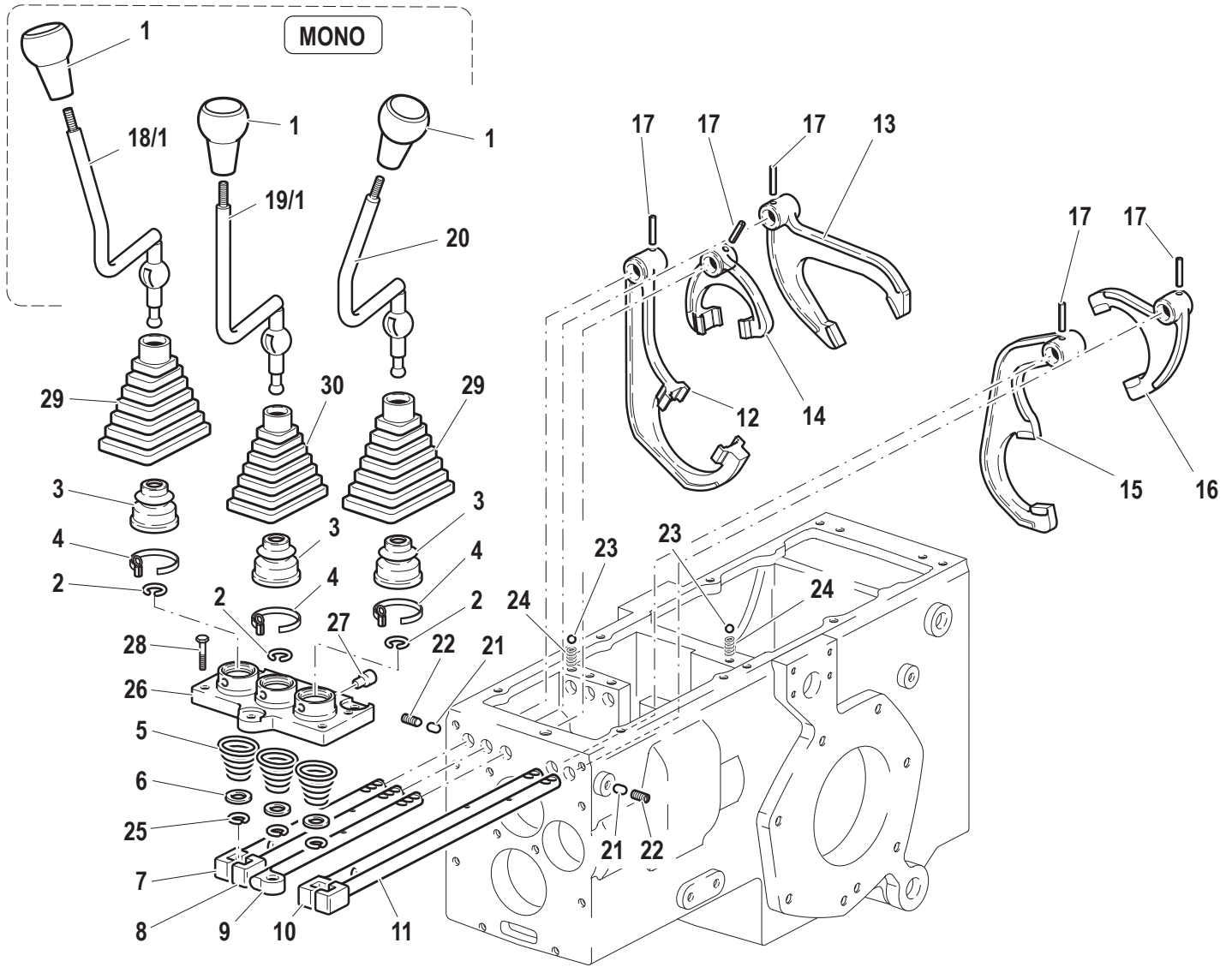
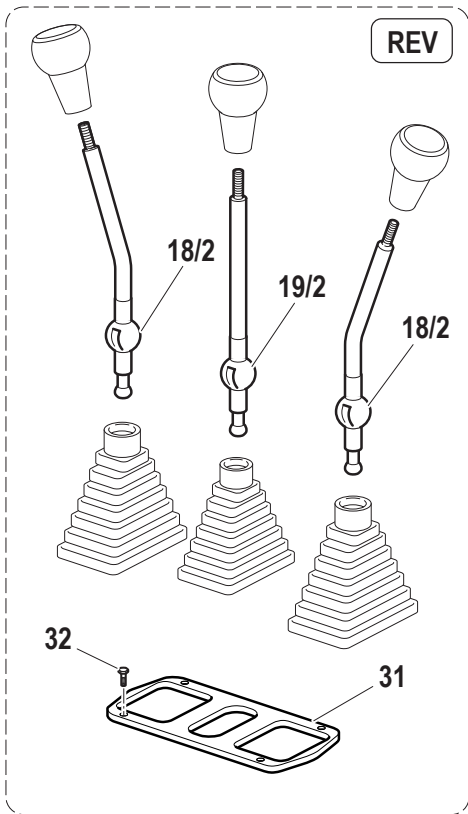
1	58174192	0	GRIFF
10	56371544	0	ZUGSTANGE
11	56371543	0	ZUGSTANGE
12	51271691	0	SCHALTGABEL
13	52373240	0	SCHALTGABEL
14	51271690	0	SCHALTGABEL
15	51272405	0	SCHALTGABEL
16	51271696	0	GANGGABEL
17	F0851180000	0	STIFT 5X26 DIN 1481 CL:C72
18/1	59074180	0	STEUERHEBEL
18/2	52374183	0	STEUERHEBEL
19/1	59074179	0	STEUERHEBEL
19/2	52374182	0	STEUERHEBEL
2	58070169	0	HALTERING
20	59074181	0	STEUERHEBEL
21	56571697	0	KNEBEL
22	F0863183000	0	SCHRAUBE M10X16 UNI 5923
23	F0847434000	0	KUGEL
24	58070741	0	FEDER
25	58070168	0	HALTERING
26	51171621	0	DECKEL
27	56370018	0	SCHARNIERBOLZEN
28	F0862694000	0	SCHRAUBE M8X170 UNI 5737
29	55174163	1	FALTENBALG
3	55170053	0	HAUBE
30	55174162	1	FALTENBALG
31	56074172	1	KLEMMBLECH
32	F0861929060	1	SCHRAUBE M5X12 UNI 5739
4	58170054	0	KRAGEN
5	58070164	0	FEDER
6	56370172	0	ABSTANDSTUECK
7	56373784	0	ZUGSTANGE
8	56372541	0	ZUGSTANGE
9	56371541	0	ZUGSTANGE

GETRIEBESSTEUERUNGEN



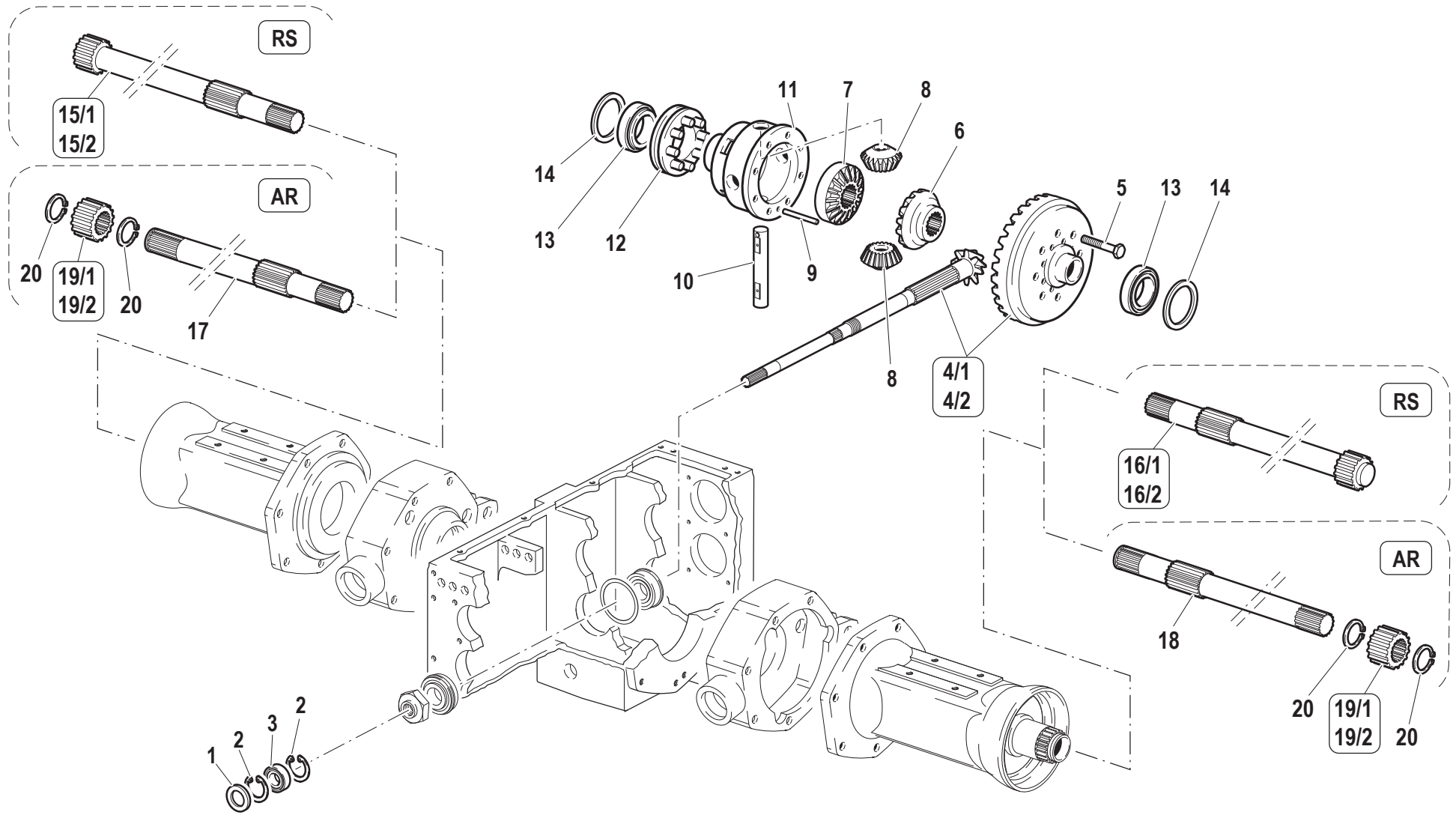
1	58174192	1	GRIFF
10	56371544	1	ZUGSTANGE
11	56371543	1	ZUGSTANGE
12	52275923	1	SCHALTGABEL
13	52373240	1	SCHALTGABEL
14	52275924	1	SCHALTGABEL
15	51272405	1	SCHALTGABEL
16	51271696	1	GANGGABEL
17	F0851180000	1	STIFT 5X26 DIN 1481 CL:C72
18/1	59074180	1	STEUERHEBEL
18/2	52374183	1	STEUERHEBEL
19/1	59074179	1	STEUERHEBEL
19/2	52374182	1	STEUERHEBEL
2	58070169	1	HALTERING
20	59074181	1	STEUERHEBEL
21	56571697	1	KNEBEL
22	F0863183000	1	SCHRAUBE M10X16 UNI 5923
23	F0847434000	1	KUGEL
24	58070741	1	FEDER
25	58070168	1	HALTERING
26	51171621	1	DECKEL
27	56370018	1	SCHARNIERBOLZEN
28	F0862694000	1	SCHRAUBE M8X170 UNI 5737
29	55174163	1	FALTENBALG
3	55170053	1	HAUBE
30	55174162	1	FALTENBALG
31	56074172	1	KLEMMBLECH
32	F0861929060	1	SCHRAUBE M5X12 UNI 5739
4	58170054	1	KRAGEN
5	58070164	1	FEDER
6	56370172	1	ABSTANDSTUECK
7	56373784	1	ZUGSTANGE
8	56372541	1	ZUGSTANGE
9	56375951	1	ZUGSTANGE

GETRIEBESSTEUERUNGEN



1	58174192	1	GRIFF
10	56379289	1	ZUGSTANGE
11	56379288	1	ZUGSTANGE
12	52275923	1	SCHALTGABEL
13	52373240	1	SCHALTGABEL
14	52275924	1	SCHALTGABEL
15	51272405	1	SCHALTGABEL
16	51279318	1	GANGGABEL
17	F0851180000	1	STIFT 5X26 DIN 1481 CL:C72
18/1	59074180	1	STEUERHEBEL
18/2	52374183	1	STEUERHEBEL
19/1	59074179	1	STEUERHEBEL
19/2	52374182	1	STEUERHEBEL
2	58070169	1	HALTERING
20	59074181	1	STEUERHEBEL
21	56571697	1	KNEBEL
22	F0863105000	1	SCHRAUBE M10X10 UNI 5923
23	F0847434000	1	KUGEL
24	58070741	1	FEDER
25	58070168	1	HALTERING
26	51171621	1	DECKEL
27	56370018	1	SCHARNIERBOLZEN
28	F0862694000	1	SCHRAUBE M8X170 UNI 5737
29	55174163	1	FALTENBALG
3	55170053	1	HAUBE
30	55174162	1	FALTENBALG
31	56074172	1	KLEMMBLECH
32	F0861929060	1	SCHRAUBE M5X12 UNI 5739
4	58170054	1	KRAGEN
5	58070164	1	FEDER
6	56370172	1	ABSTANDSTUECK
7	56379287	1	ZUGSTANGE
8	56379290	1	ZUGSTANGE
9	56379286	1	ZUGSTANGE

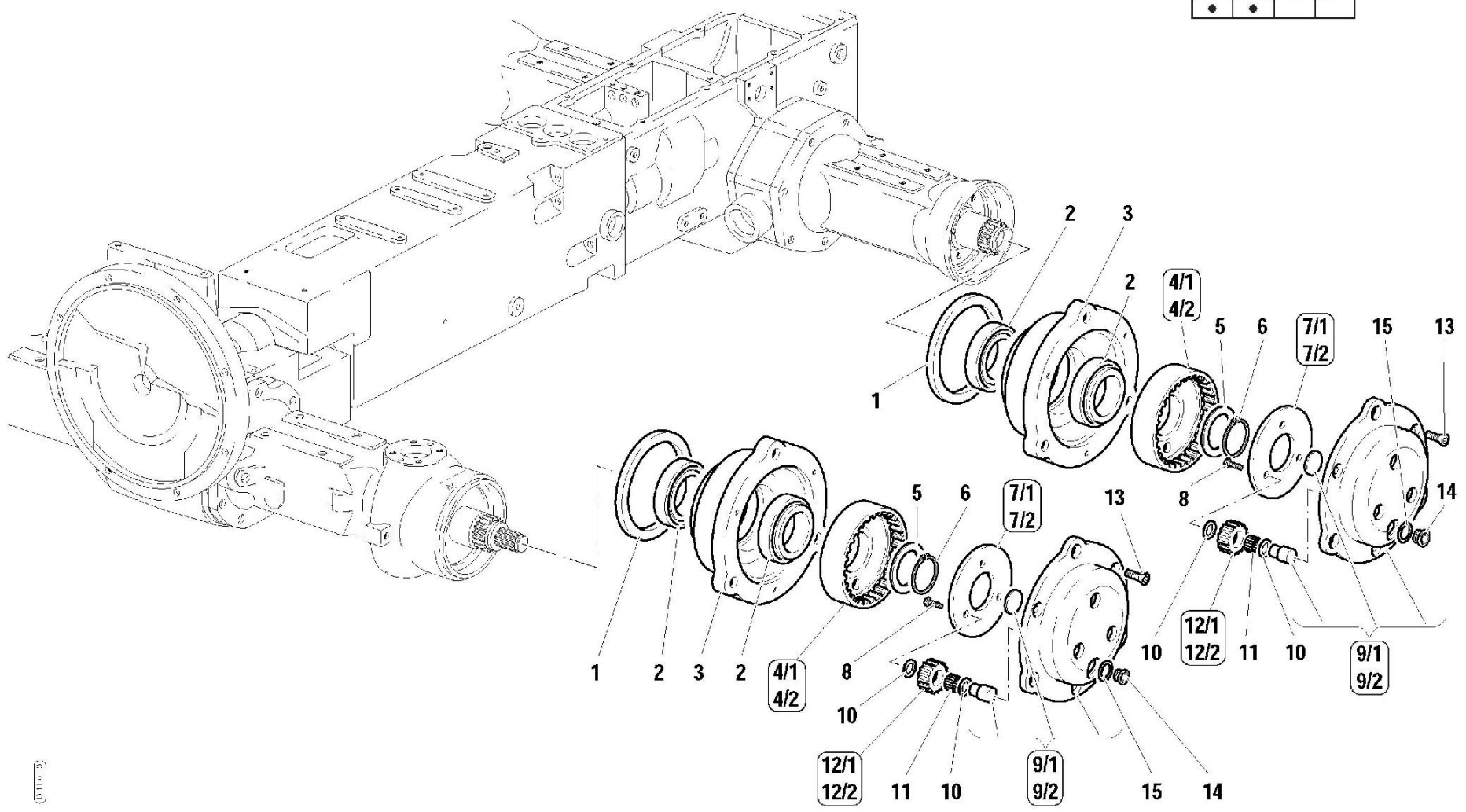
GETRIEBESSTEUERUNGEN



1	38212003	1	SIMMERRING 20x42/7
10	56471508	1	BOLZEN
11	51374866	1	AUSGLEICHGEHAEUSE
12	59071518	1	MUFFE
13	F0812895000	1	LAGER 32008 (40X68X19)
14	56371582	1	RING
14	56371583	1	RING
14	56371584	1	RING
14	56371585	1	RING
14	56371586	1	RING
15/1	52471511	1	HINTERACHSWELLE
15/2	52473923	1	HINTERACHSWELLE
16/1	52471512	1	HINTERACHSWELLE
16/2	52473924	1	HINTERACHSWELLE
17	52572606	1	HINTERACHSWELLE
18	52572605	1	HINTERACHSWELLE
19/1	52471532	1	ACHSKEGELRAD
19/2	52473922	1	ACHSKEGELRAD
2	35111042	1	SEEGERRING I 42 DIN 472
20	F0801175050	1	SEEGERRING E 24X1,75 UNI 7436
3	F0812631000	1	LAGER 6004 (20X42/12)
4/1	59373783	1	KEGELRADGETRIEBE
4/2	593A0890	1	KEGELRADGETRIEBE
5	F0863267050	1	SCHRAUBE M10x25
6	52471513	1	ACHSKEGELRAD
7	52471516	1	ACHSKEGELRAD
8	52471509	1	SATELLIT
9	56371994	1	STIFT

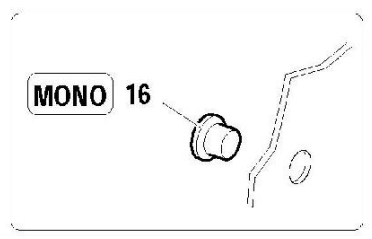
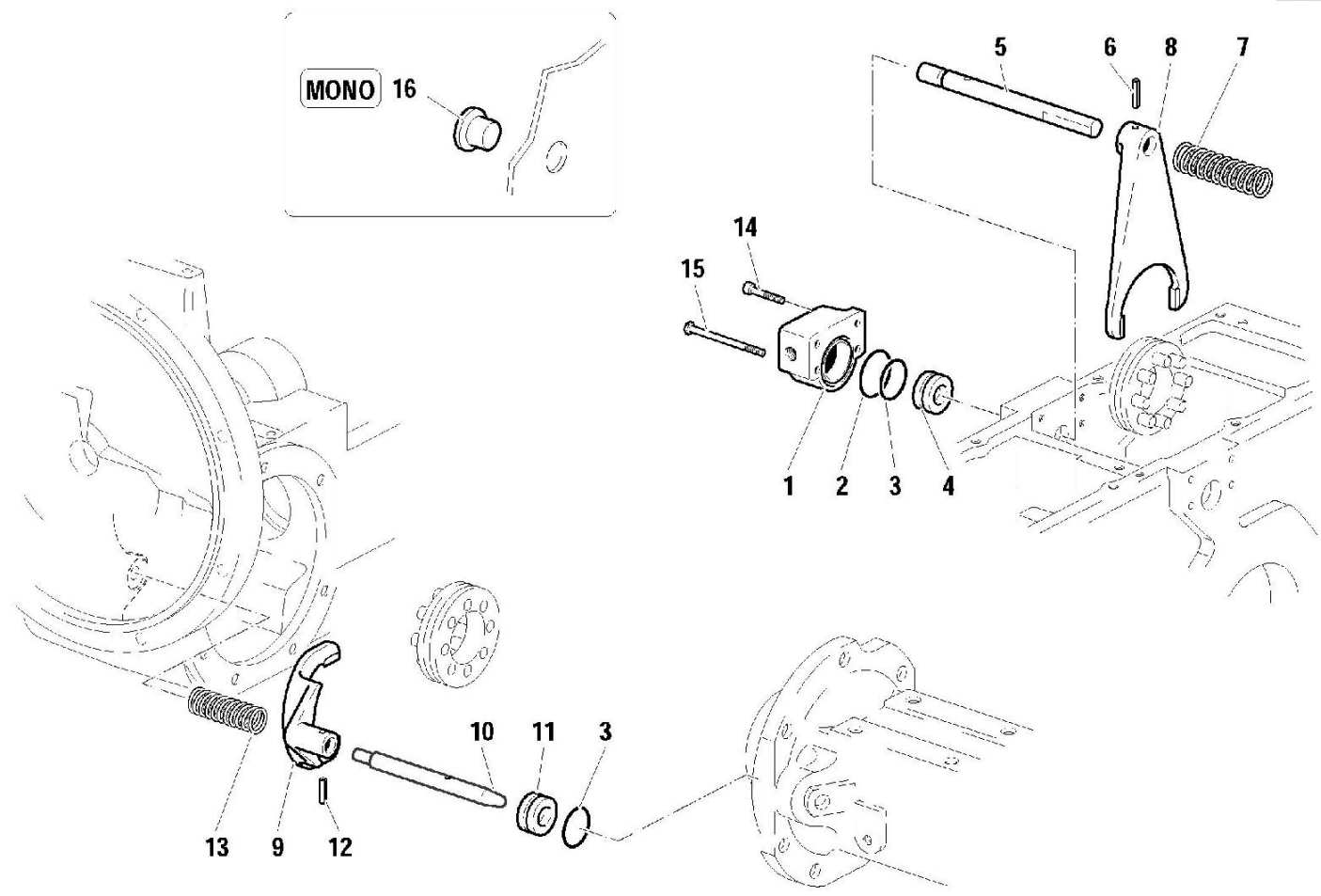
HINTERANTRIEB

RS-M	RS-R	AR-M	AR-R
•	•		

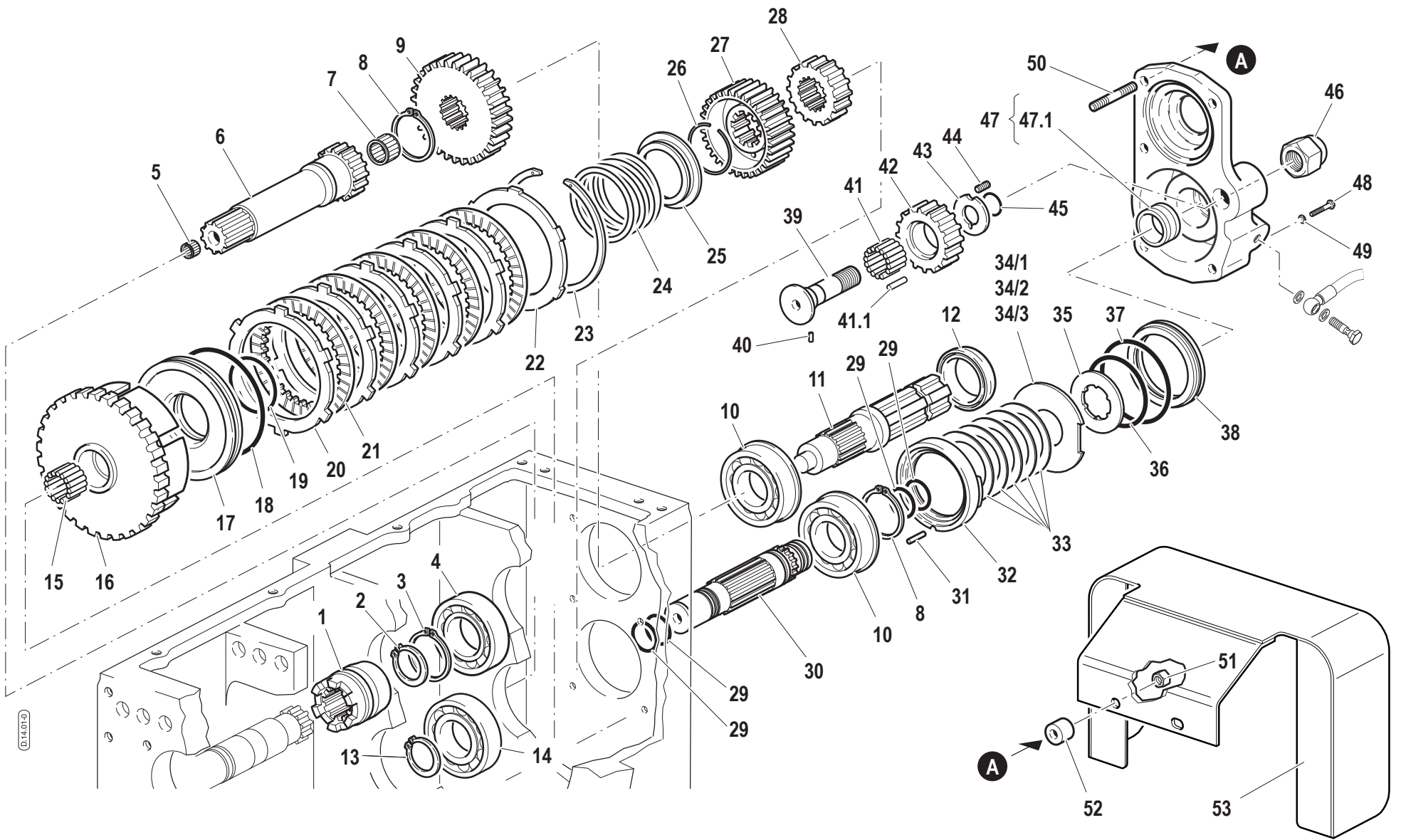


1	F0802700150	0	SICHERUNGSRING 125x150x12
10	58171567	0	DISTANZRING
11	58171653	0	ROLLE
12/1	52471531	0	SATELLIT
12/2	52473921	0	SATELLIT
13	F0862655000	0	SCHRAUBE M8X25-5933
14	56370081	0	STOPFEN
15	F0844273090	0	DICHTUNG 22X28X1,5 CU 99,5
2	F0812973000	0	LAGER 32011X
3	51172508	0	NABE
4/1	52471533	0	ZAHNKRANZ
4/2	52473920	0	ZAHNKRANZ
5	56371575	0	EINSTELLBLOCK
5	56371576	0	EINSTELLBLOCK
5	56371577	0	EINSTELLBLOCK
5	56371578	0	EINSTELLBLOCK
5	56371579	0	EINSTELLBLOCK
5	56373349	0	EINSTELLBLOCK
5	56373350	0	EINSTELLBLOCK
6	F0801346000	0	SEEGERRING E 48 UNI 7436
7/1	56171568	0	EINSTELLRING
7/2	56173919	0	EINSTELLRING
8	F0862090000	0	SCHRAUBE M6X16 8.8
9/1	59273878	0	DECKEL
9/2	59273944	0	DECKEL

RS-M	RS-R	AR-M	AR-R
•	•	•	•

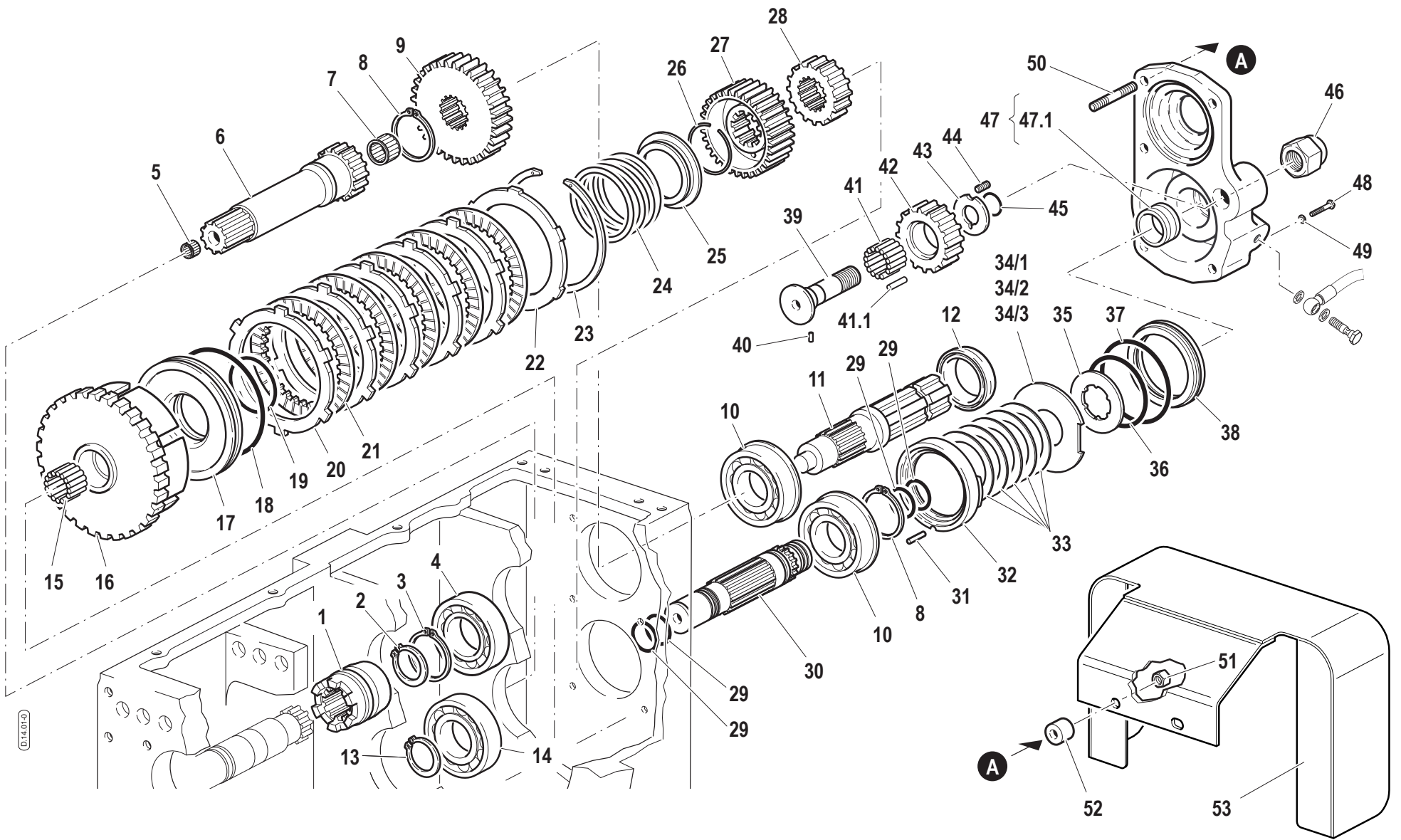


1	52372343	0	EINSTELL-BLOCK
10	56371613	0	ARRETIERSTANGE
11	56370583	0	KOLBEN
12	F0851260000	0	STIFT 6X24 DIN 1481
13	58070205	0	FEDER
14	31152085	0	SCHRAUBE TCEI M8X25 UNI 5931
15	31112161	0	SCHRAUBE TE M8X50 UNI 5737 8G
16	F0852516020	0	KABELDURCHFUEHRUNG D.32
2	F0803209000	0	O-RING 3156
3	58170195	0	DICHTUNG
4	56370187	0	KOLBEN
5	56371646	0	ARRETIERSTANGE
6	F0851267050	0	STIFT 6X30 DIN 7343 CL:C72
7	58070198	0	FEDER
8	51271647	0	GABEL
9	51271615	0	GABEL



1	52474190	0	SCHALTMUFFE
10	F0812849100	0	LAGER 6207-NR
11	52472273	0	WELLE
12	F0802190010	0	SICHERUNGSRING 42x62/7
13	F0801241010	0	SEEGERRING E 30 UNI 7436
14	37111303	0	LAGER
15	F0812736010	0	NADELKAEFIG K 30X35/20 H
16	59272426	0	KUPPLUNGVERSCHLUSSKEGEL
17	53272293	0	KOLBEN
18	58172400	0	DICHTUNG
19	58172402	0	DICHTUNG
2	35121030	0	SEEGERRING E 30 DIN 471
20	58172447	0	SCHEIBE
21	58172448	0	SCHEIBE
22	52372292	0	RING
23	58072389	0	SICHERUNGSRING
24	58074092	0	RUECKHOLFEDER
25	56372282	0	RING
26	58072399	0	SICHERHEITSRING
27	52472342	0	SCHEIBENABE
28	52472322	0	GEFUEHRTE ZAHNRAD
29	58072398	0	SICHERUNGSRING
3	35121035	0	SEEGERRING E 35 DIN 471
30	59275946	1	KUPPLUNGSWELLE
31	F0851226000	0	STIFT 6X12 UNI 1707 CL:C20
32	56472368	0	ABSTANDSTUECK
33	58072382	0	TELLERFEDER
34/1	56472374	0	BREMSSCHEIBE
34/2	56472375	0	BREMSSCHEIBE
34/3	56472376	0	BREMSSCHEIBE
35	56472383	0	BREMSSCHEIBE
36	38116317	0	RING
37	F0803286045	0	O-RING 4300
38	53273000	0	KOLBEN

ZAPFWELLE MIT UNABH



39	52473001	0	ZAHNRADBOLZEN
4	37111353	0	LAGER
40	F0851018000	0	ZYLINDR.STIFT 3X6 UNI 1707
41	58172350	0	ROLLENLAGER
41.1	58172351	0	ROLLE
42	52472324	0	ZAPFWELLEZAHNRAD
43	56472390	0	DISTANZRING
44	F0862473050	0	STIFT
45	F0803186000	0	O-RING 123
46	F0814797000	0	SELBSTSCHLUSSMUTTER M16X1,5
47	59272425	0	DECKEL
47.1	56472377	1	LAGERBUCHSE
48	F0862448100	0	SCHRAUBE M8X10 UNI 5740
49	F0843641000	0	KUPFERSCHEIBE 8x14/1,5
5	F0812525100	0	LAGERBUCHSE HK1210-B
50	F0838166018	0	STEBOLZEN M8X45 UNI 5911 8.8
51	F0814574000	0	MUTTER M8
52	56172080	0	ABSTANDSTUECK
53	560A0221	1	ZAPFWELLENSCHUTZ
6	52472272	0	STEUERWELLE
7	F0812599090	0	NADELKAEFIG K 18x24/20
8	F0801264050	0	SEEGERRING E 35X2,5 U/7436
9	52472325	0	GEFUEHRTE ZAHNRAD

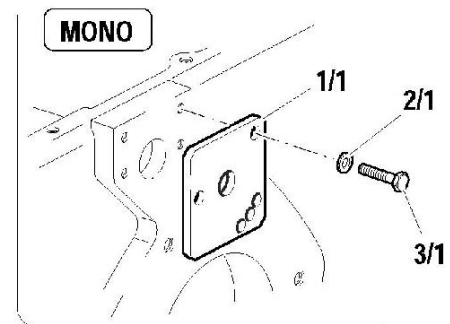
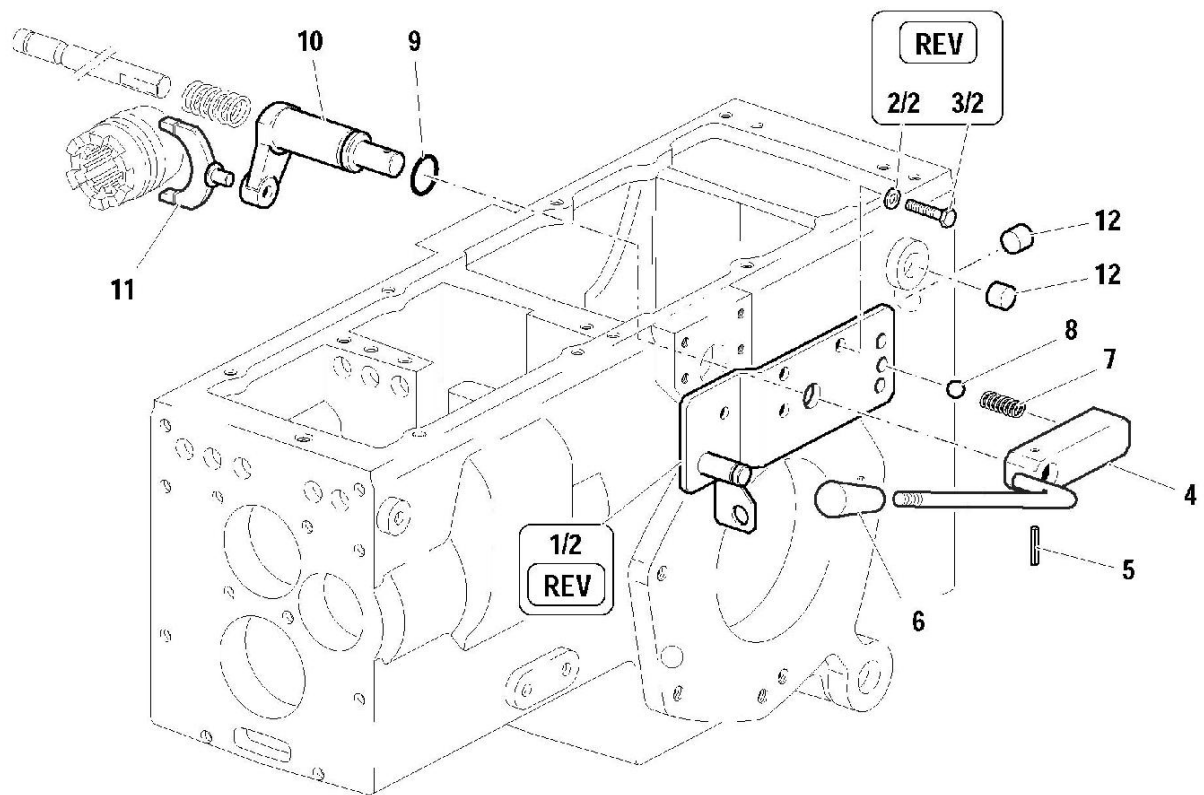


COMANDI PRESA DI FORZA - FRIZIONE INDIPENDENTE
 INDEPENDENT CLUTCH - POWER TAKE-OFF CONTROLS
 COMMANDES PRISE DE FORCE - EMBRAYAGE INDEPENDANT
 UNABHÄNGIGE KUPPLUNG - ZAPFWELLE STEUERUNGEN
 MANDOS TOMA DE FUERZA - EMBRAGUE INDEPENDIENTE

Tavola **D.14.02** Rev. **0** 11/2001

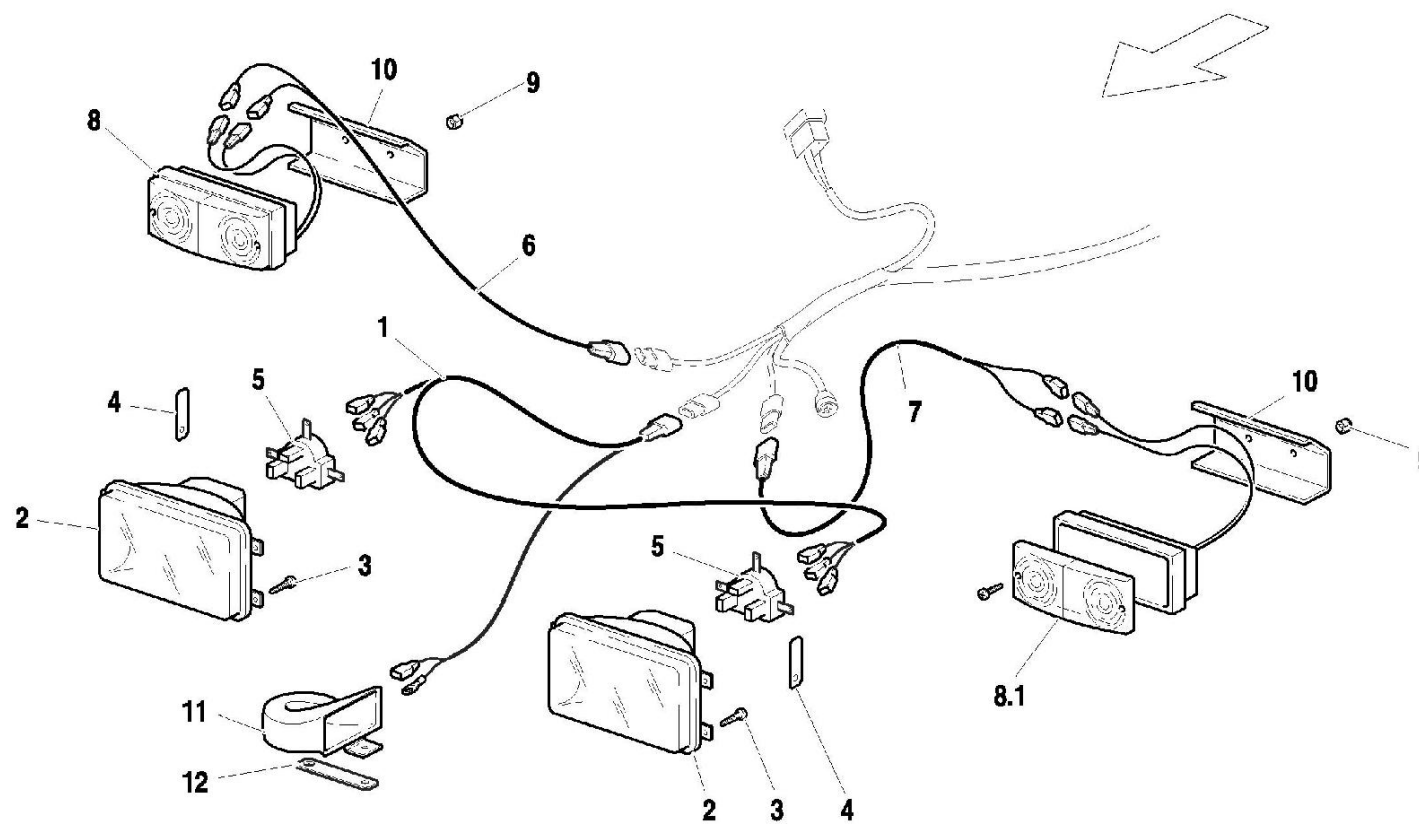
RS-M	RS-R	AR-M	AR-R
•	•	•	•

1/1



1/1	59072754	0	PLATTE
1/2	59072753	0	PLATTE
10	52371679	0	HEBEL
11	52472430	0	SCHALTGABEL
12	56173016	0	STOPFEN
2/1	F0843643060	0	DICHTSCHEIBE 8
2/2	F0843643060	0	DICHTSCHEIBE 8
3/1	31112150	0	SCHRAUBE TE M8X20 UNI 5739 8G
3/2	31112147	0	SCHRAUBE TE M8X18 UNI 5739 8G
4	59072761	0	HEBEL
5	34211054	0	FEDERSTIFT
6	F0837534010	0	GRIFF
7	58070741	0	FEDER
8	F0847434000	0	KUGEL
9	38112200	0	O-RING 3087 (22,00X2,62)

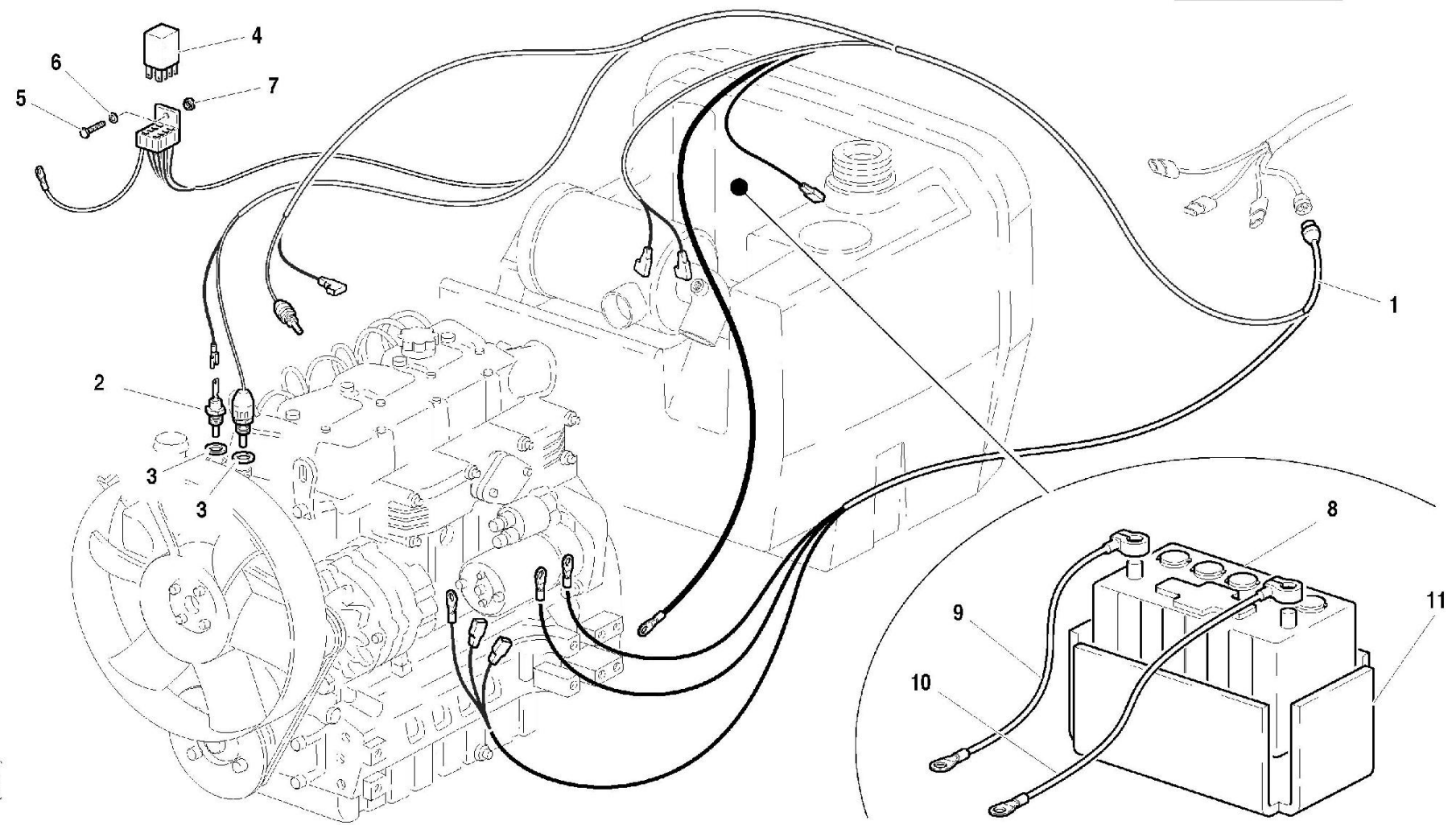
RS-M	RS-R	AR-M	AR-R
•	•	•	•



1	58074377	0	KABEL
10	56171938	0	BUEGEL
11	F0825417000	0	HORN
12	56171233	0	PLAETTCHEN
2	58173747	0	SCHEINWERFER
3	F0861867050	0	SCHRAUBE M4,2X19 DIN 7981
4	56173748	0	SCHLAUCHKLEMMEN
5	F0825404067	0	ANSCHLUSSSTECKER
6	58071308	0	KABEL
7	58071307	0	KABEL
8	F0825420500	0	SCHEINWERFER
8.1	F0825420560	0	GLASSCHEIBE
9	F0814529080	0	SELBSTSCHLUSSMUTTER M5

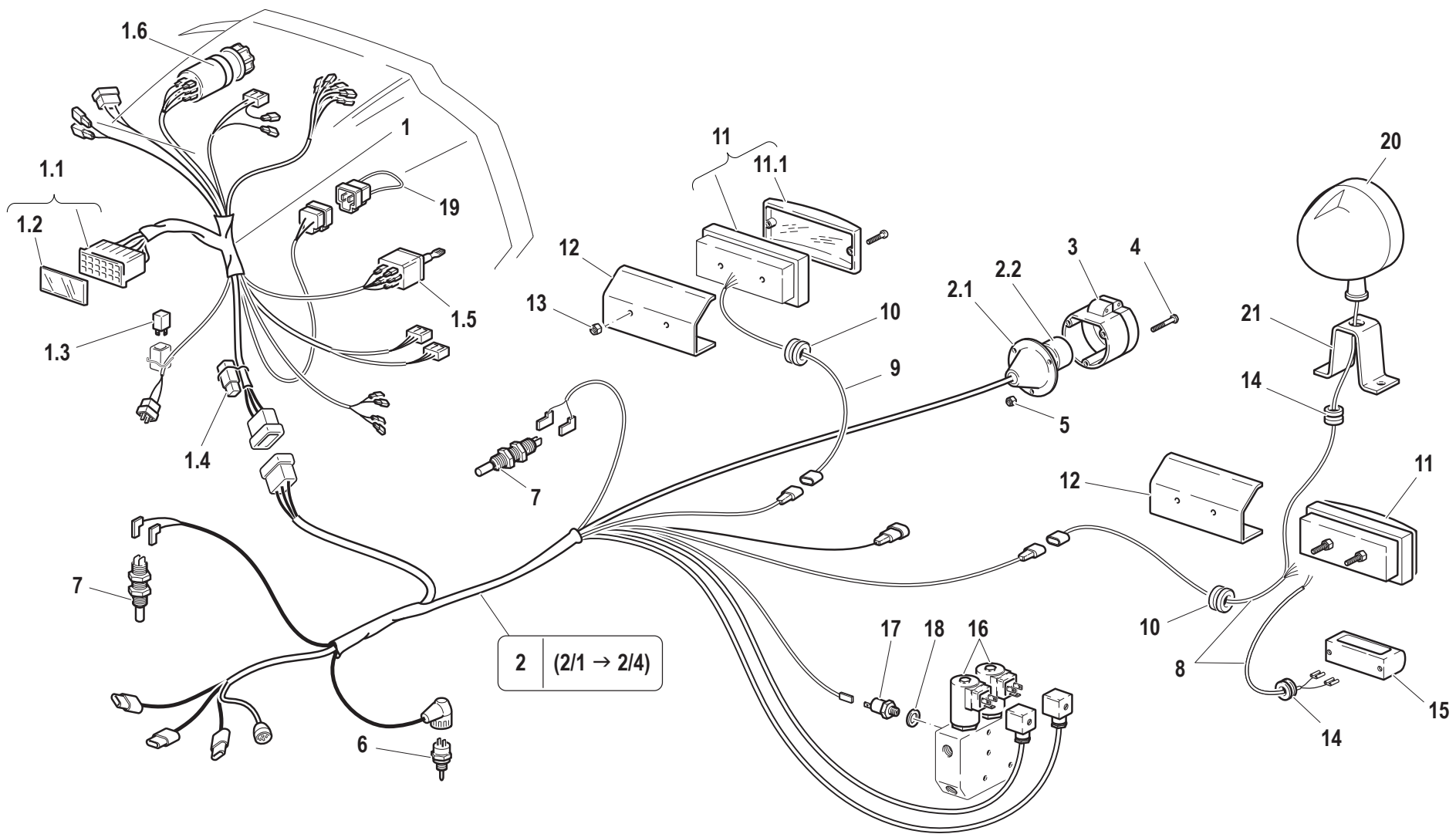
VORDERE ELEKTRISCHE ANLAGE

RS-M	RS-R	AR-M	AR-R
•	•	•	•



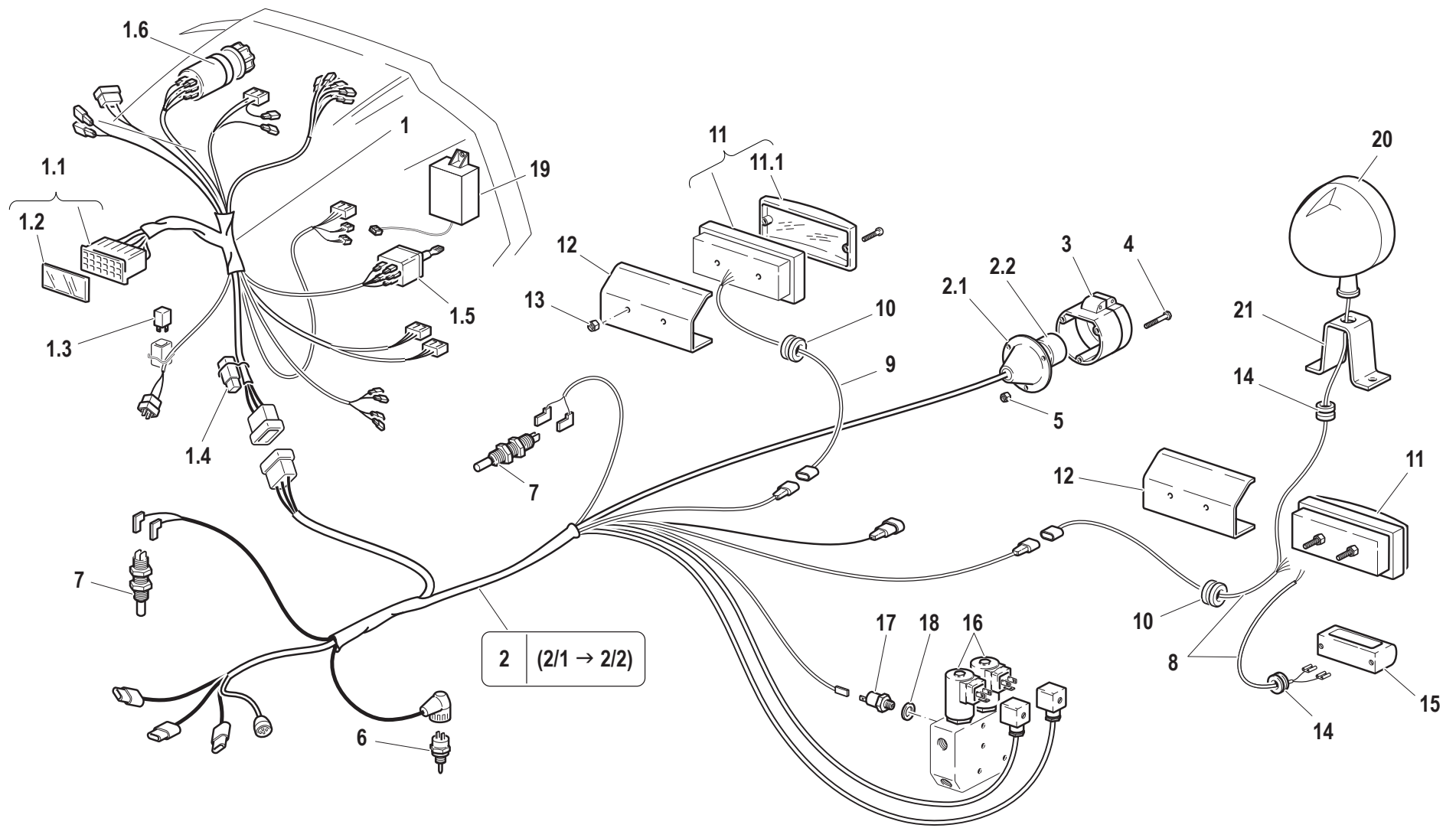
(E.02.01)

1	58073596	0	KABEL
10	58072081	0	KABEL
11	F0190018909	0	VERKLEIDUNG
2	58175773	1	ELEKTRONISCHE THERMOMETER
3	F0844030070	0	KUPFERSCHEIBE 16,0x22/1,5
4	F0834378001	0	ZENTRALEINHEIT
5	F0861929060	0	SCHRAUBE M5X12 UNI 5739
6	F0843561000	0	DICHTSCHEIBE 5
7	F0814525000	0	MUTTER M5
8	F0825469050	0	BATTERIE
9	58071313	0	KABEL



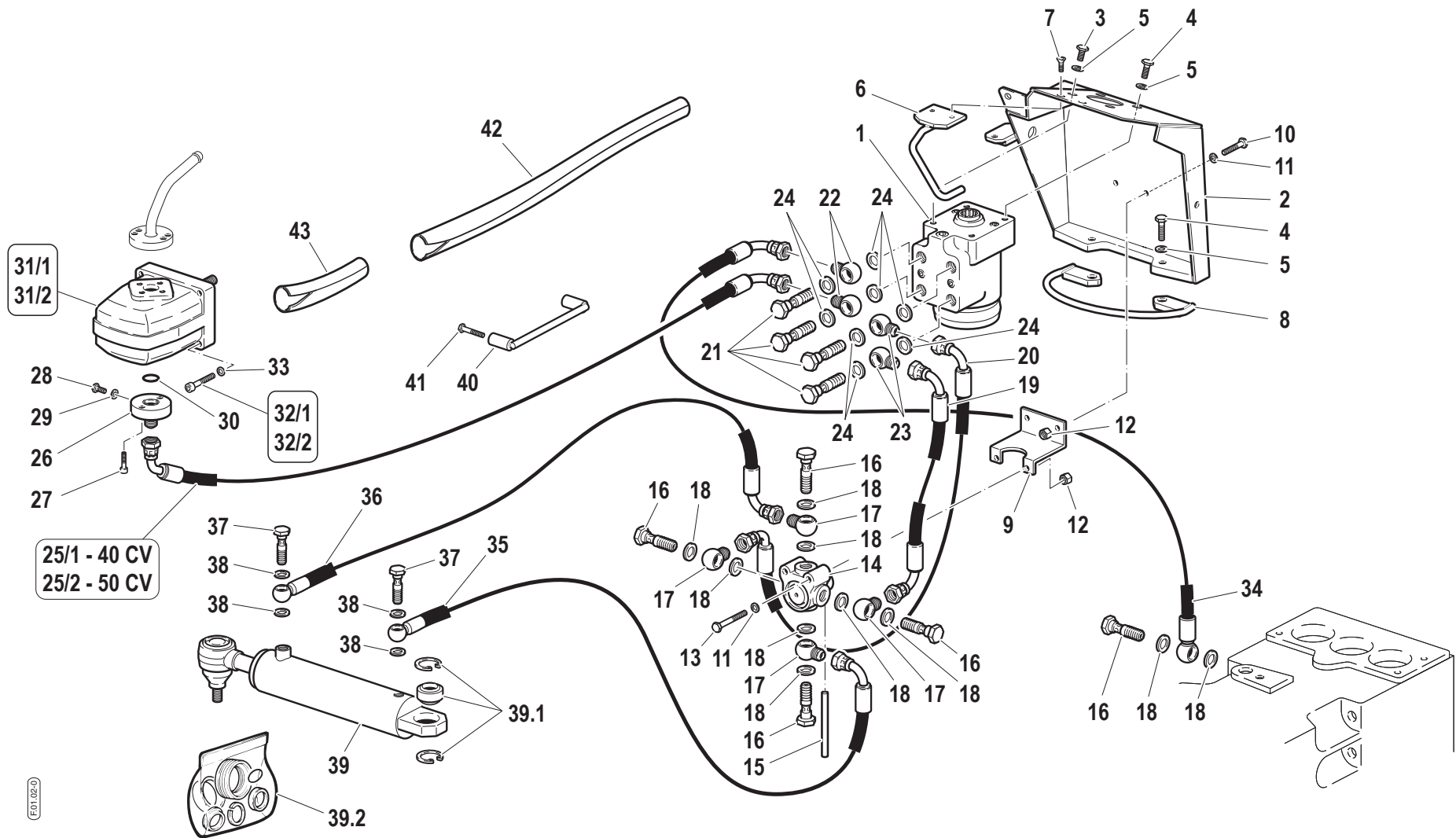
1	58073592	1	KABEL
1.1	58170453	1	SICHERUNGSDOSE
1.2	58172267	1	DECKEL
1.3	59900242	1	RELAIS
1.4	F0825139000	1	BLINKGEBER
1.5	F0825436000	1	UMLENKER
1.6	F0825436003	1	SCHALTER
10	58170947	1	KABELDURCHFUEHRUNG
11	F0825420600	1	SCHEINWERFER
11.1	F0825420660	1	GLASSCHEIBE
12	56171938	1	BUEGEL
13	F0814529080	1	SELBSTSCHLUSSMUTTER M5
14	F0825414000	1	KABELDURCHFUEHR. 7-15-18,5-2,5
15	30000506	1	SCHEINWERFER
16	58172463	1	MAGNETVENTIL
17	58173399	1	OELDRUCKSCHALTER
18	F0843841000	1	KUPFERSCHEIBE 12,0x18/1,5
19	58072840	1	KABEL
2.1	58170572	1	HAUBE
2.2	58170571	1	ANSCHLUSSSTECKER
2/1	58073594	1	KABEL
2/2	58076060	1	KABEL
2/3	58073595	1	KABEL
2/4	58076059	1	KABEL
20	F0825493000	1	SCHEINWERFER
21	F0190035152	1	HALTER
3	F0825438000	1	STECKDOSE
4	F0861941000	1	SCHRAUBE M5X35 UNI 6107
5	F0814525000	1	MUTTER M5
6	30000638	1	SCHALTER
7	F0825488000	1	SCHALTER
8	58072568	1	KABEL
9	58071305	1	KABEL

INTERE ELEKTRISCHE ANLAGE



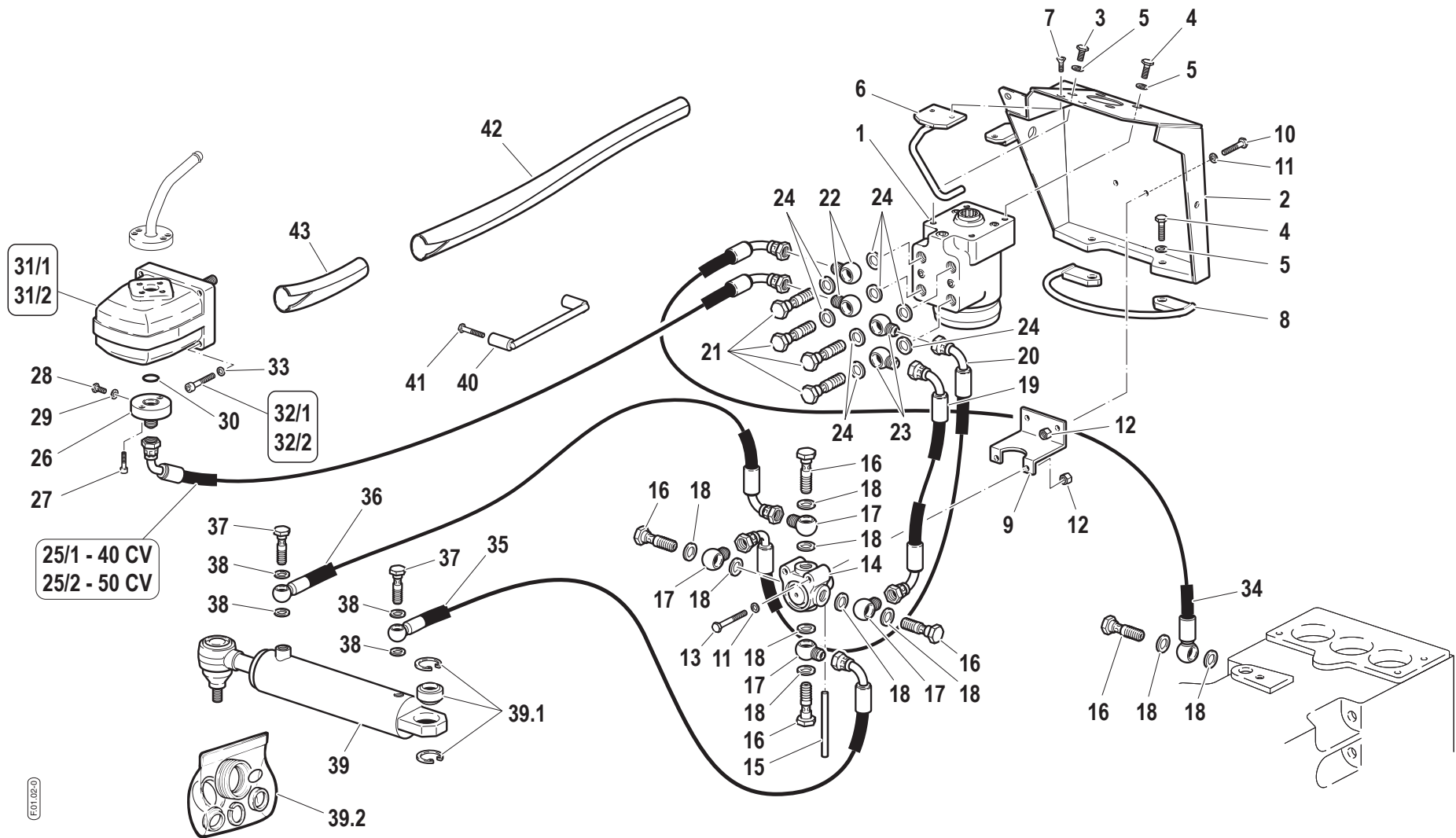
1	58075777	1	KABEL
1.1	58170453	1	SICHERUNGSDOSE
1.2	58172267	1	DECKEL
1.3	59900242	1	RELAIS
1.4	F0825139000	1	BLINKGEBER
1.5	F0825436000	1	UMLENKER
1.6	F0825436003	1	SCHALTER
10	58170947	1	KABELDURCHFUEHRUNG
11	F0825420600	1	SCHEINWERFER
11.1	F0825420660	1	GLASSCHEIBE
12	56171938	1	BUEGEL
13	F0814529080	1	SELBSTSCHLUSSMUTTER M5
14	F0825414000	1	KABELDURCHFUEHR. 7-15-18,5-2,5
15	30000506	1	SCHEINWERFER
16	58172463	1	MAGNETVENTIL
17	58173399	1	OELDRUCKSCHALTER
18	F0843841000	1	KUPFERSCHEIBE 12,0x18/1,5
19	58175700	1	SCHALTGERAET
2.1	58170572	1	HAUBE
2.2	58170571	1	ANSCHLUSSSTECKER
2/1	58076060	1	KABEL
2/2	58076059	1	KABEL
20	F0825493000	1	SCHEINWERFER
21	F0190035152	1	HALTER
3	F0825438000	1	STECKDOSE
4	F0861941000	1	SCHRAUBE M5X35 UNI 6107
5	F0814525000	1	MUTTER M5
6	30000638	1	SCHALTER
7	F0825488000	1	SCHALTER
8	58072568	1	KABEL
9	58071305	1	KABEL

INTERE ELEKTRISCHE ANLAGE

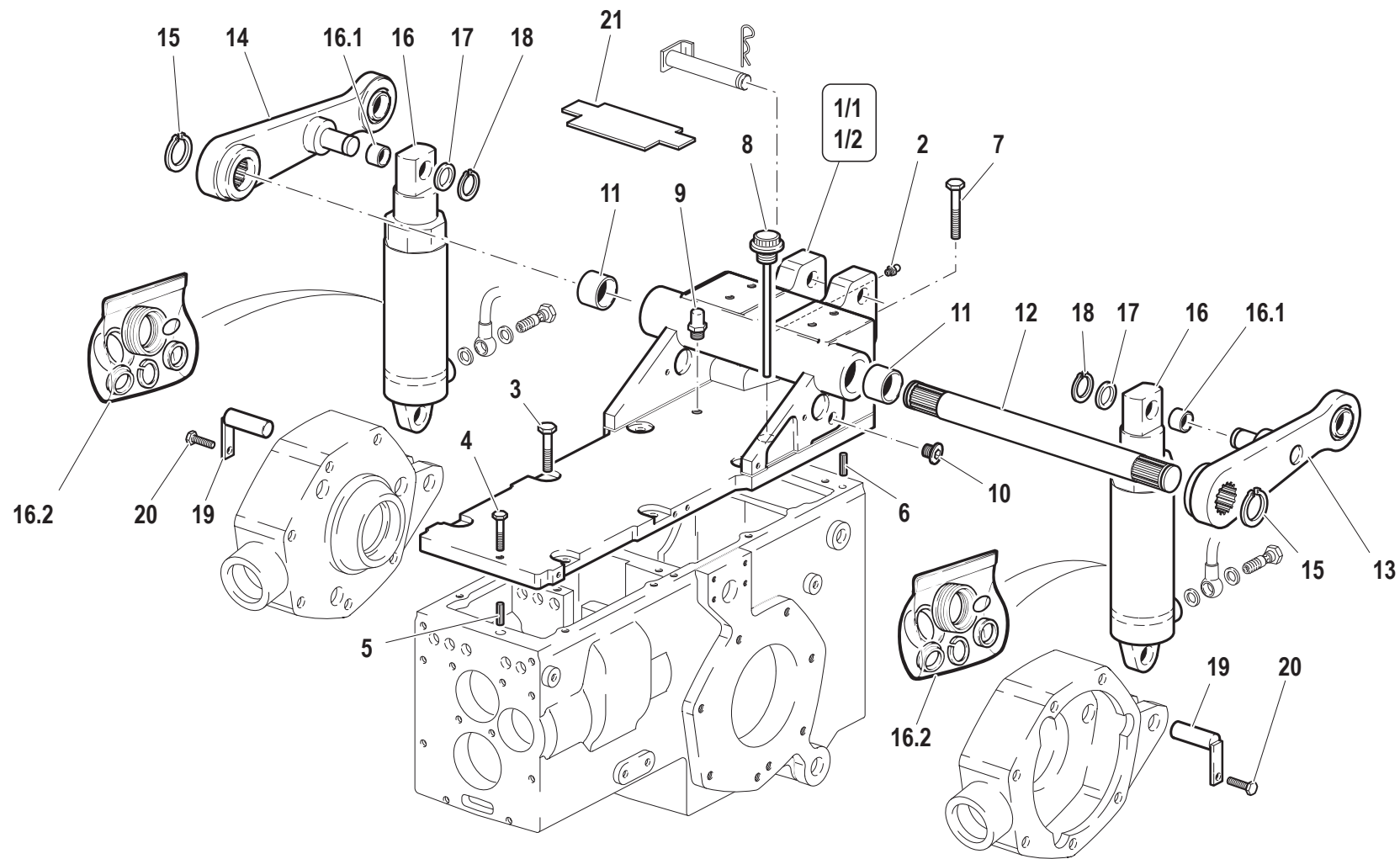


1	58176717	1	HYDROLENKUNG
10	31112147	0	SCHRAUBE TE M8X18 UNI 5739 8G
11	F0843643060	0	DICHTSCHEIBE 8
12	31211080	0	MUTTER M8
13	F0862785000	0	SCHRAUBE M8X40 UNI 5737
14	58170243	0	UMLENKER
15	56172857	0	STEUERHEBEL
16	F0843109020	0	ANSCHLUSS
17	F0842505010	0	OESE
18	F0824110000	0	KUPFERSCHEIBE 3/8 GAS
19	58070426	0	SCHLAUCH
2	59072975	0	HALTER
20	58070429	0	SCHLAUCH
21	F0843116000	0	ANSCHLUSS 1/2
22	F0842512000	0	ANSCHLUSS
23	F0835040030	0	ANSCHLUSS
24	F0824141000	0	KUPFERSCHEIBE 21x27/1,5
25/1	58072824	0	SCHLAUCH
25/2	58072802	0	SCHLAUCH
26	F0825809000	0	DRUCKROHRSTUTZEN
27	31152057	0	SCHRAUBE TCEI M6X16 UNI 5931
28	F0862462010	0	SCHRAUBE M8X1/12 UNI5740
29	F0824022000	0	DICHTUNG D.8,4X12/1
3	31112210	0	SCHRAUBE TE M10X20 UNI 5739
30	F0803185000	0	O-RING 3068 (17,12x2,62)
31/1	58174414	1	PUMPE
31/2	58177758	1	PUMPE
32/1	31152063	1	SCHRAUBE TCEI M6X20 UNI 5931
32/2	31152060	1	SCHRAUBE TCEI M6X30 UNI 5931
33	31411064	0	DICHTSCHEIBE 6,4x12,5
34	58072804	0	SCHLAUCH
35	58072822	0	SCHLAUCH
36	58072823	0	SCHLAUCH
37	F0843109000	0	ANSCHLUSS 14x1,5

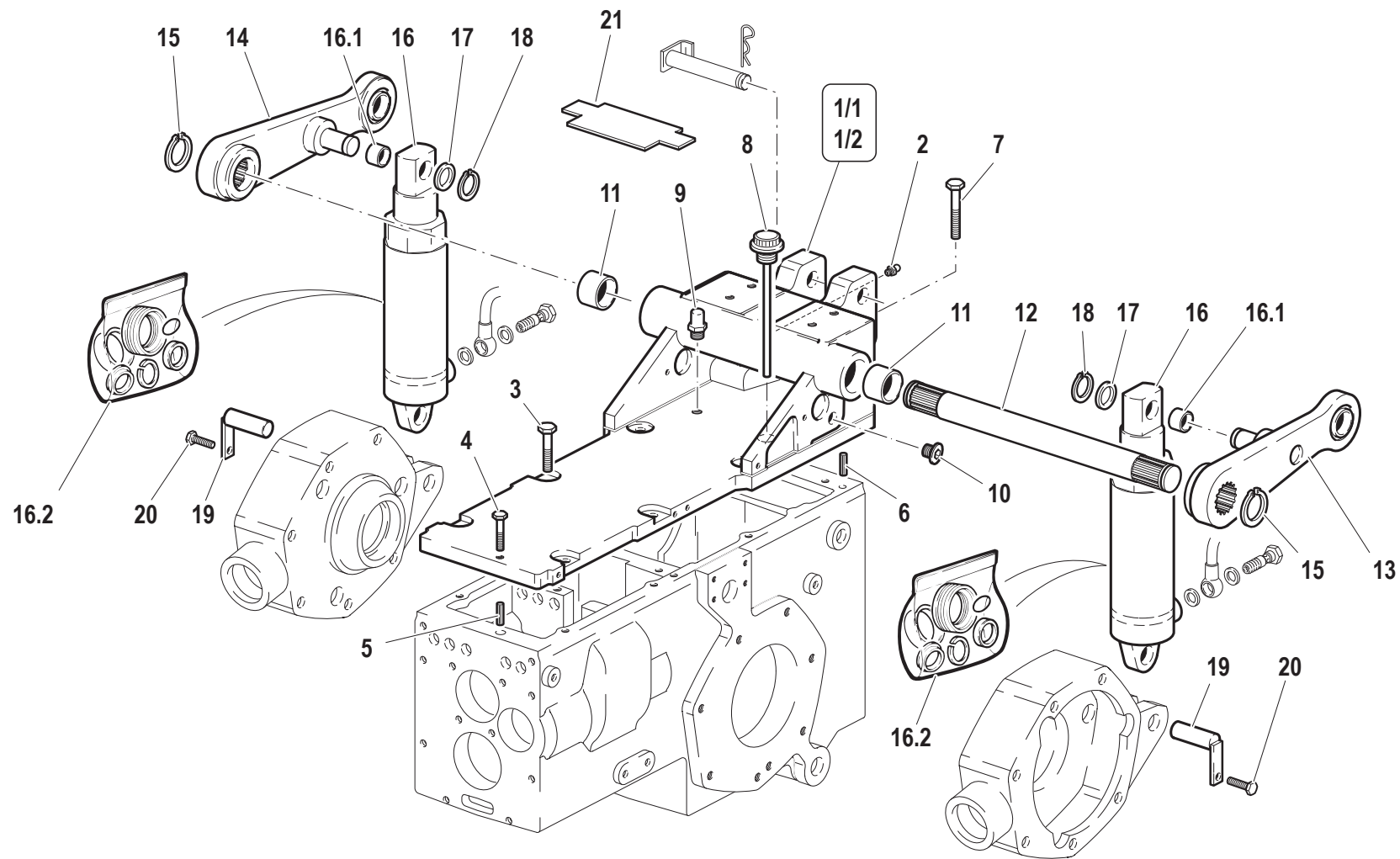
LENKUNG HYDRAULISCHE ANLAGE



38	F0843948000	0	KUPFERSCHEIBE 14,0x20/1,5
39	58170059	0	LENKZYLINDER
39.1	59900176	0	LAGERBUCHSE
39.2	59900177	0	DICHTUNGENSATZ
4	31112219	0	SCHRAUBE TE M10X25 UNI 5739
40	59071831	0	STAENDER
41	31112150	0	SCHRAUBE TE M8X20 UNI 5739 8G
42	57371268	0	ABSCHIRMUNG
43	57372345	0	ABSCHIRMUNG
5	F0843755000	0	DICHTSCHEIBE 10
6	59071251	0	BUEGEL
7	F0861972000	0	SCHRAUBE M6X10 UNI 5933
8	59072739	0	BUEGEL
9	56172743	0	HALTEBUEGEL

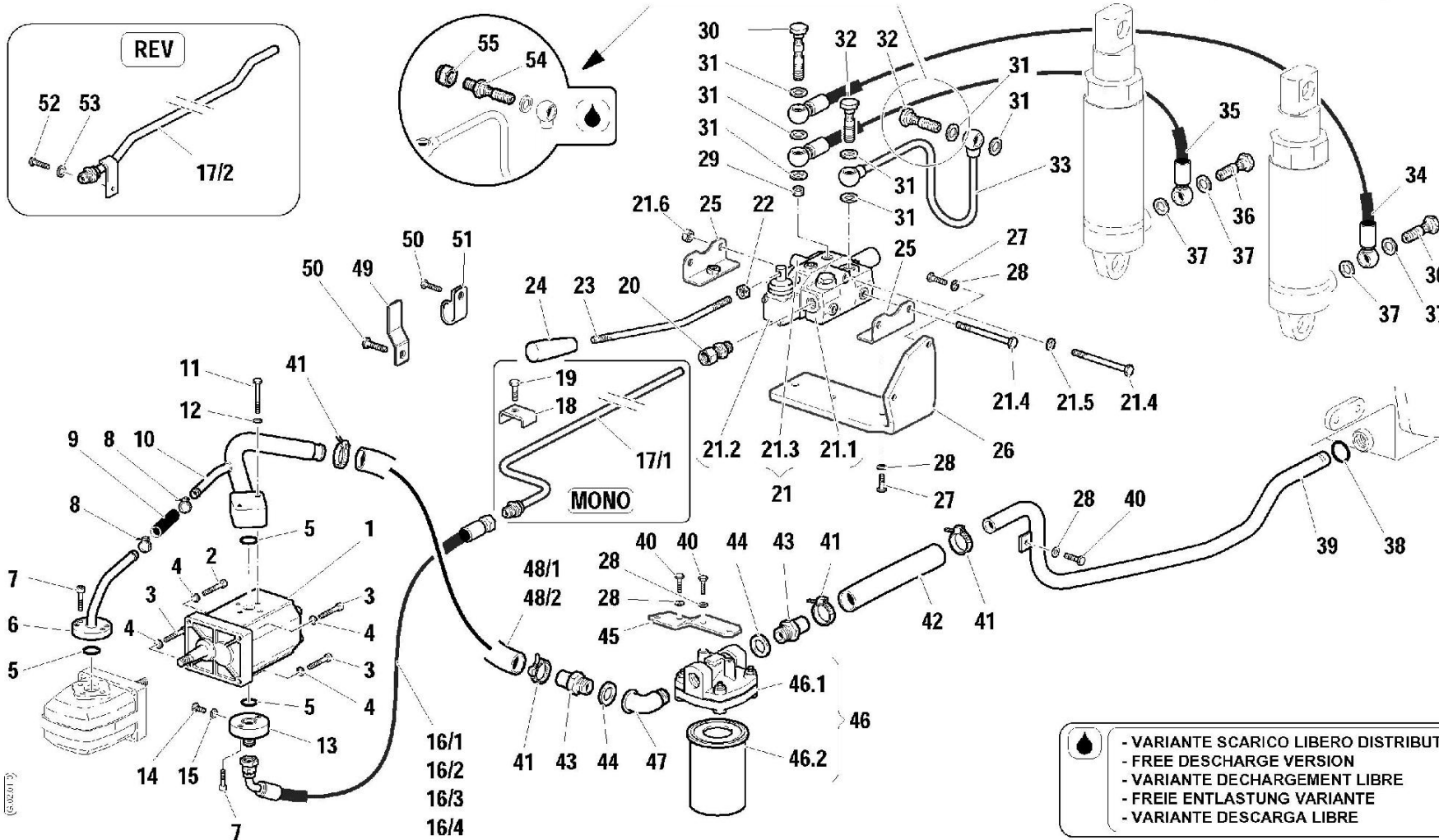



1/1	51171641	1	HALTER
1/2	51178584	1	HALTER
10	58072045	0	STOPFEN
11	58171861	0	LAGERBUCHSE
12	56571785	0	WELLE
13	59071783	0	HUBARM
14	59071771	0	RECHTER HUBLENKER
15	F0801264050	0	SEEGERRING E 35X2,5 U/7436
16	58071534	0	HUBZYLINDER
16.1	59900180	0	LAGERBUCHSE
16.2	59900181	0	DICHTUNGENSATZ
17	56172905	0	DRUCKSCHEIBE
18	F0801149010	0	SEEGERRING E 20 7436D/471-2
19	59071786	0	SCHARNIERBOLZEN
2	F0826056000	0	SCHMIERNIPPEL M10 UNI 7663A
20	31111151	0	SCHRAUBE TE M8X16 UNI 5739 8G
21	573A0715	1	GUMMI
3	31112219	0	SCHRAUBE TE M10X25 UNI 5739
4	31112154	0	SCHRAUBE TE M8X40 UNI 5739 8G
5	56170017	0	STIFT
6	56370228	0	ZYLINDR.STIFT
7	F0863328000	0	SCHRAUBE M10X35 UNI 5737
8	58071805	0	STOPFEN
9	30040005	0	STOPFEN



1/1	51171641	1	HALTER
1/2	51178584	1	HALTER
10	58072045	0	STOPFEN
11	58171861	0	LAGERBUCHSE
12	56571785	0	WELLE
13	59071783	0	HUBARM
14	59071771	0	RECHTER HUBLENKER
15	F0801264050	0	SEEGERRING E 35X2,5 U/7436
16	58071534	0	HUBZYLINDER
16.1	59900180	0	LAGERBUCHSE
16.2	59900181	0	DICHTUNGENSATZ
17	56172905	0	DRUCKSCHEIBE
18	F0801149010	0	SEEGERRING E 20 7436D/471-2
19	59071786	0	SCHARNIERBOLZEN
2	F0826056000	0	SCHMIERNIPPEL M10 UNI 7663A
20	31111151	0	SCHRAUBE TE M8X16 UNI 5739 8G
21	573A0715	1	GUMMI
3	31112219	0	SCHRAUBE TE M10X25 UNI 5739
4	31112154	0	SCHRAUBE TE M8X40 UNI 5739 8G
5	56170017	0	STIFT
6	56370228	0	ZYLINDR.STIFT
7	F0863328000	0	SCHRAUBE M10X35 UNI 5737
8	58071805	0	STOPFEN
9	30040005	0	STOPFEN

RS-M	RS-R	AR-M	AR-R
•	•		

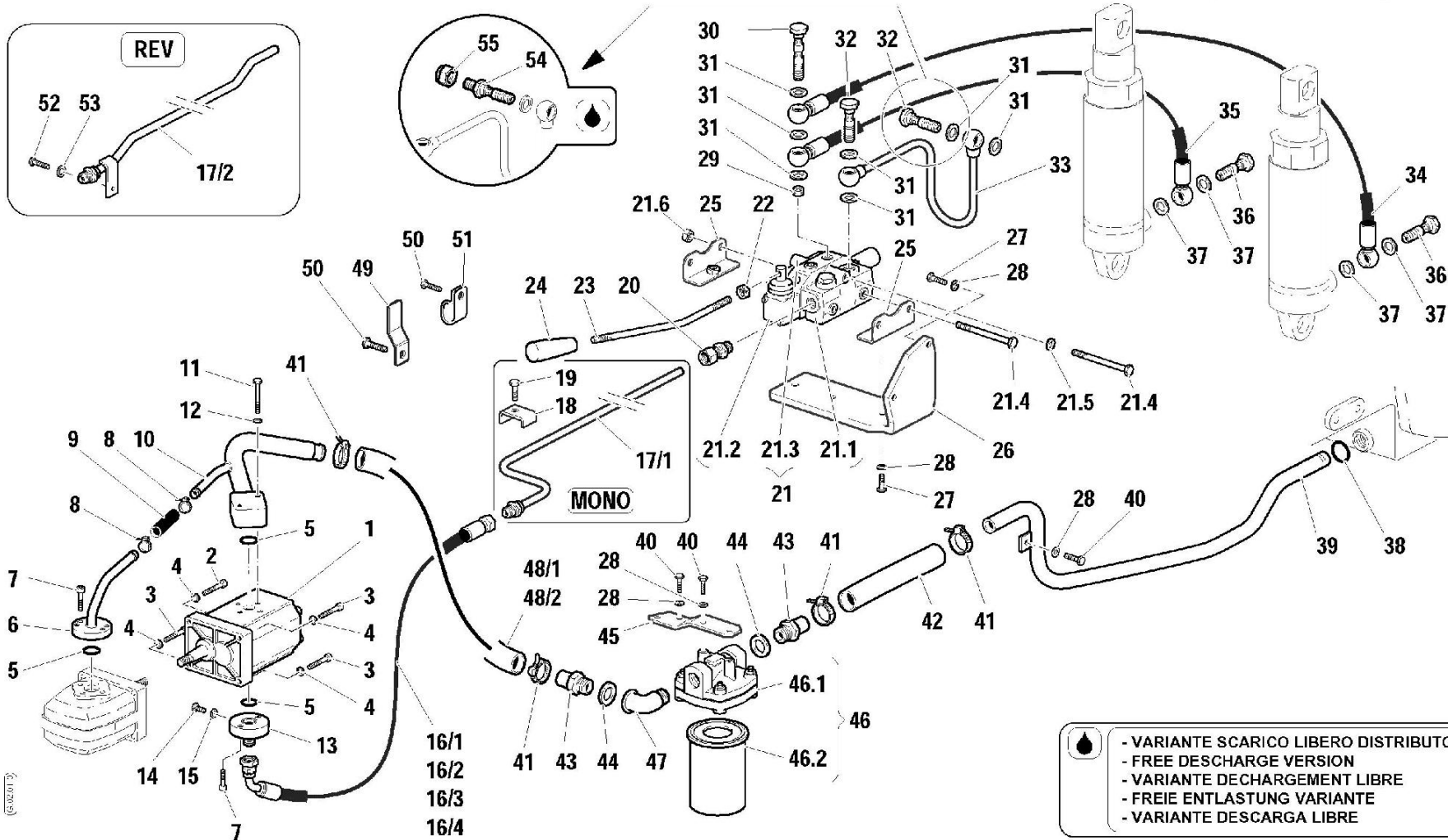



 - VARIANTE SCARICO LIBERO DISTRIBUTORI
 - FREE DISCHARGE VERSION
 - VARIANTE DECHARGEMENT LIBRE
 - FREIE ENTLASTUNG VARIANTE
 - VARIANTE DESCARGA LIBRE

1	58173636	0	KRAFTHEBERPUMPE
10	59074412	0	SAUGROHR
11	F0862345000	0	SCHRAUBE M6X40 UNI 5737
12	F0843570000	0	DICHTSCHEIBE 6
13	F0825809000	0	DRUCKROHRSTUTZEN
14	F0862462010	0	SCHRAUBE M8X1/12 UNI5740
15	F0824022000	0	DICHTUNG D.8,4X12/1
16/1	58072470	0	SCHLAUCH
16/2	58072821	0	SCHLAUCH
16/3	58072132	0	SCHLAUCH
16/4	58072820	0	SCHLAUCH
17/1	59072145	0	SCHLAUCH
17/2	59072691	0	DRUCKROHR
18	56172183	0	BUEGEL
19	31112146	0	SCHRAUBE TE M8X22 UNI 5739 8G
2	31152060	0	SCHRAUBE TCEI M6X30 UNI 5931
20	58172015	0	ANSCHLUSS
21	58172010	0	VERTEILER
21.1	58172304	0	KOPF
21.2	58172011	0	EINFACHERVERTEILER
21.3	58172489	0	DECKEL
21.4	58172490	0	ZUGSTANGE
21.5	31411084	0	DICHTSCHEIBE 8,4x17
21.6	31211080	0	MUTTER M8
22	31211100	0	MUTTER M10
23	56170964	0	STEUERHEBEL
24	F0837534010	0	GRIFF
25	59072057	0	BEFESTIGUNGSWINKEL
26	56172037	0	HALTEBUEGEL
28	F0843643060	0	DICHTSCHEIBE 8
29	58170769	0	VENTIL
3	31152064	0	SCHRAUBE TCEI M6X25 UNI 5931
30	58172589	0	SCHRAUBANSCHLUSS
31	F0824110000	0	KUPFERSCHEIBE 3/8 GAS

HYDRAULISCHE ANLAGE

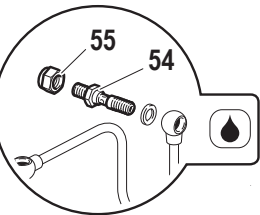
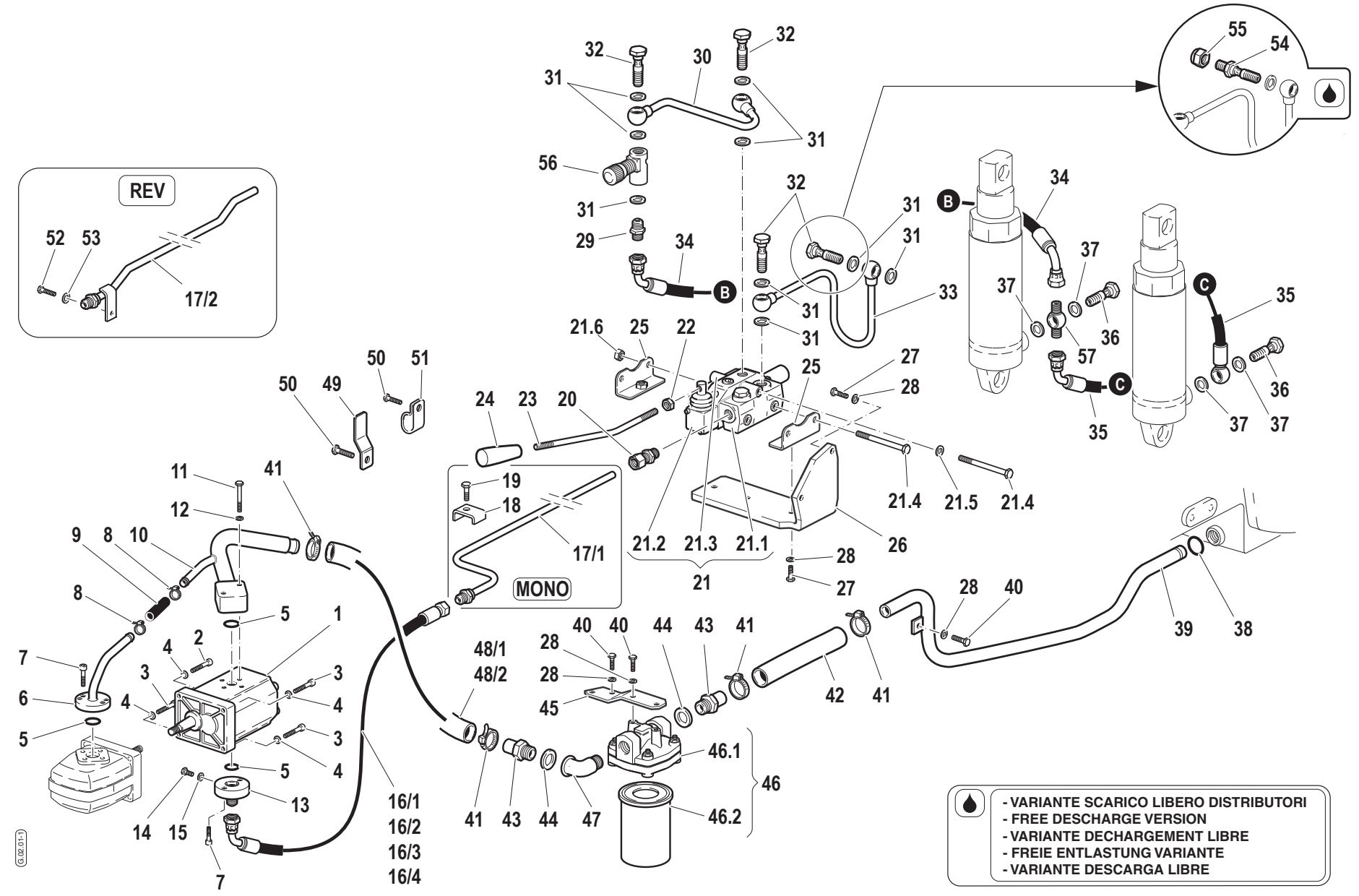
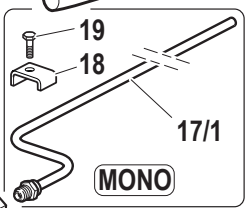
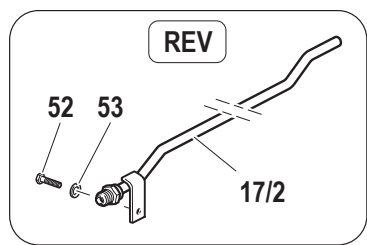
RS-M	RS-R	AR-M	AR-R
•	•		




- VARIANTE SCARICO LIBERO DISTRIBUTORI
 - FREE DISCHARGE VERSION
 - VARIANTE DECHARGEMENT LIBRE
 - FREIE ENTLASTUNG VARIANTE
 - VARIANTE DESCARGA LIBRE

32	F0843109020	0	ANSCHLUSS
33	59073160	0	AUSPUFFROHR
34	58072136	0	SCHLAUCH
35	58072135	0	SCHLAUCH
36	F0843107000	0	ANSCHLUSS GAS 1/4
37	F0843907000	0	KUPFERSCHEIBE 13,66x19/1,5
38	38112507	0	O-RING 3100 (25,07X2,62)
39	59072721	0	SAUGROHR
4	31411064	0	DICHTSCHEIBE 6,4x12,5
40	31111151	0	SCHRAUBE TE M8X16 UNI 5739 8G
41	F0817523010	0	SCHLAUCHKLEMMEN
42	58170352	0	SCHLAUCH
43	56170350	0	ANSCHLUSS
44	F0824185000	0	KUPFERSCHEIBE 26X34X1,5
45	56171997	0	OELFILTERBUEGEL
46	F0825718000	0	FILTER
46.1	F0825718010	0	KOPF
46.2	F0825718020	0	FILTEREINSATZ
47	F0840563000	0	ANSCHLUSS
48/1	58172141	0	SCHLAUCH
48/2	58172142	0	SCHLAUCH
49	56173247	0	BUEGEL
5	F0803185000	0	O-RING 3068 (17,12x2,62)
50	31112270	0	SCHRAUBE TE M12X20 UNI 5739
51	58073300	0	SCHLAUCHSCHELLE
52	31112147	0	SCHRAUBE TE M8X18 UNI 5739 8G
53	F0843643060	0	DICHTSCHEIBE 8
54	56373163	0	EINFUELLSTUTZEN
55	F0852589000	0	STOPFEN
6	59074413	0	SAUGROHR
7	31152057	0	SCHRAUBE TCEI M6X16 UNI 5931
8	F0817514000	0	SCHLAUCHKLEMMEN
9	F0256612913	0	SCHLAUCH

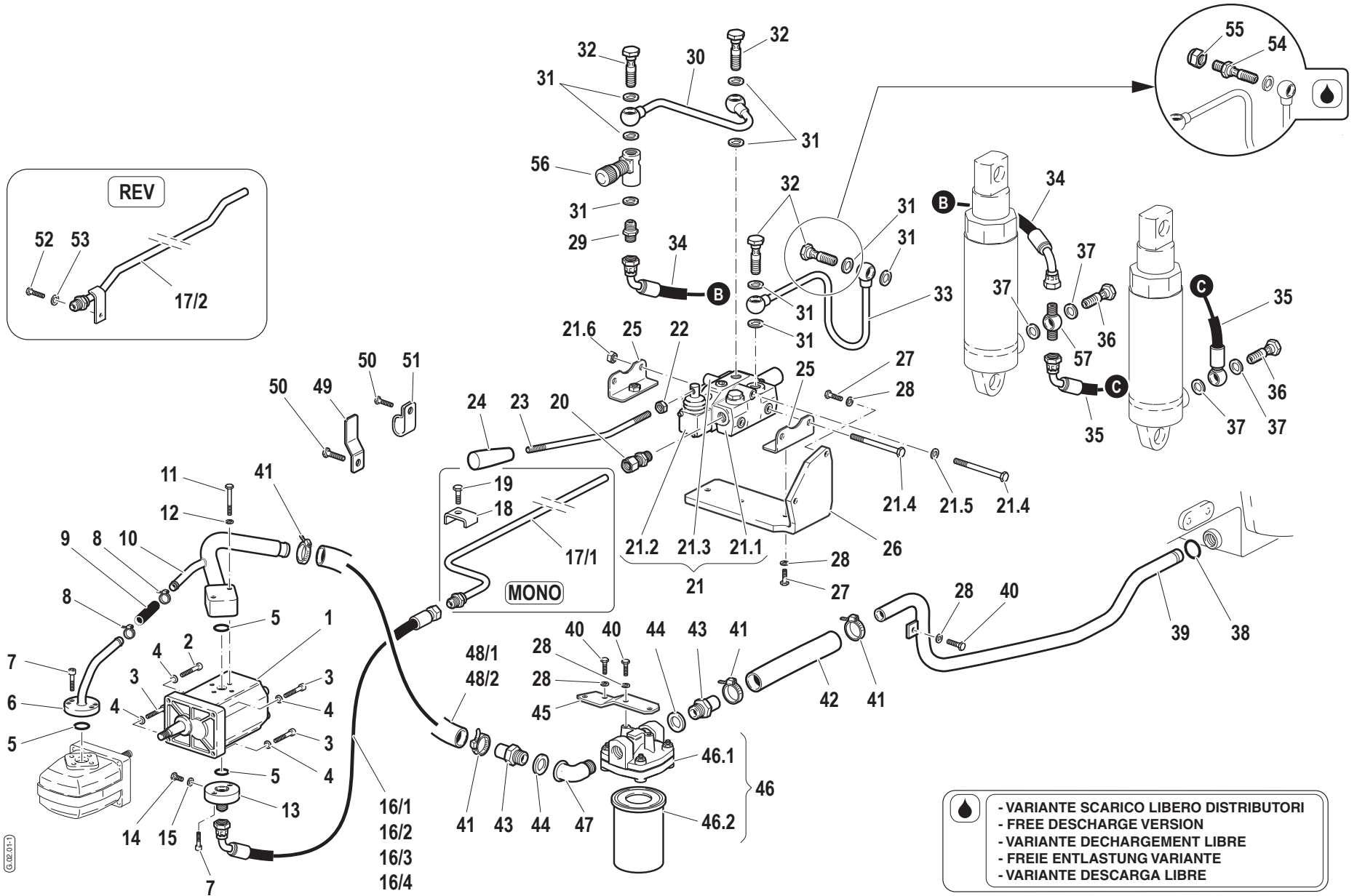
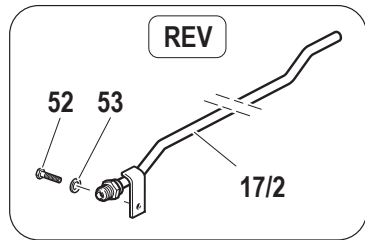
HYDRAULISCHE ANLAGE





 - VARIANTE SCARICO LIBERO DISTRIBUTORI
 - FREE DISCHARGE VERSION
 - VARIANTE DECHARGEMENT LIBRE
 - FREIE ENTLASTUNG VARIANTE
 - VARIANTE DESCARGA LIBRE

1	58173636	1	KRAFTHEBERPUMPE
10	59074412	1	SAUGROHR
11	F0862345000	1	SCHRAUBE M6X40 UNI 5737
12	F0843570000	1	DICHTSCHEIBE 6
13	F0825809000	1	DRUCKROHRSTUTZEN
14	F0862462010	1	SCHRAUBE M8X1/12 UNI5740
15	F0824022000	1	DICHTUNG D.8,4X12/1
16/1	58072470	1	SCHLAUCH
16/2	58072821	1	SCHLAUCH
16/3	58072132	1	SCHLAUCH
16/4	58072820	1	SCHLAUCH
17/1	59072145	1	SCHLAUCH
17/2	59072691	1	DRUCKROHR
18	56172183	1	BUEGEL
19	31112146	1	SCHRAUBE TE M8X22 UNI 5739 8G
2	31152060	1	SCHRAUBE TCEI M6X30 UNI 5931
20	58172015	1	ANSCHLUSS
21	58172010	1	VERTEILER
21.1	58172304	1	KOPF
21.2	58172011	1	EINFACHERVERTEILER
21.3	58172489	1	DECKEL
21.4	58172490	1	ZUGSTANGE
21.5	31411084	1	DICHTSCHEIBE 8,4x17
21.6	31211080	1	MUTTER M8
22	31211100	1	MUTTER M10
23	56170964	1	STEUERHEBEL
24	F0837534010	1	GRIFF
25	59072057	1	BEFESTIGUNGSWINKEL
26	56172037	1	HALTEBUEGEL
27	31112146	1	SCHRAUBE TE M8X22 UNI 5739 8G
28	F0843643060	1	DICHTSCHEIBE 8
29	F0835023000	1	NIPPEL
3	31152064	1	SCHRAUBE TCEI M6X25 UNI 5931
30	59075359	1	DRUCKROHR

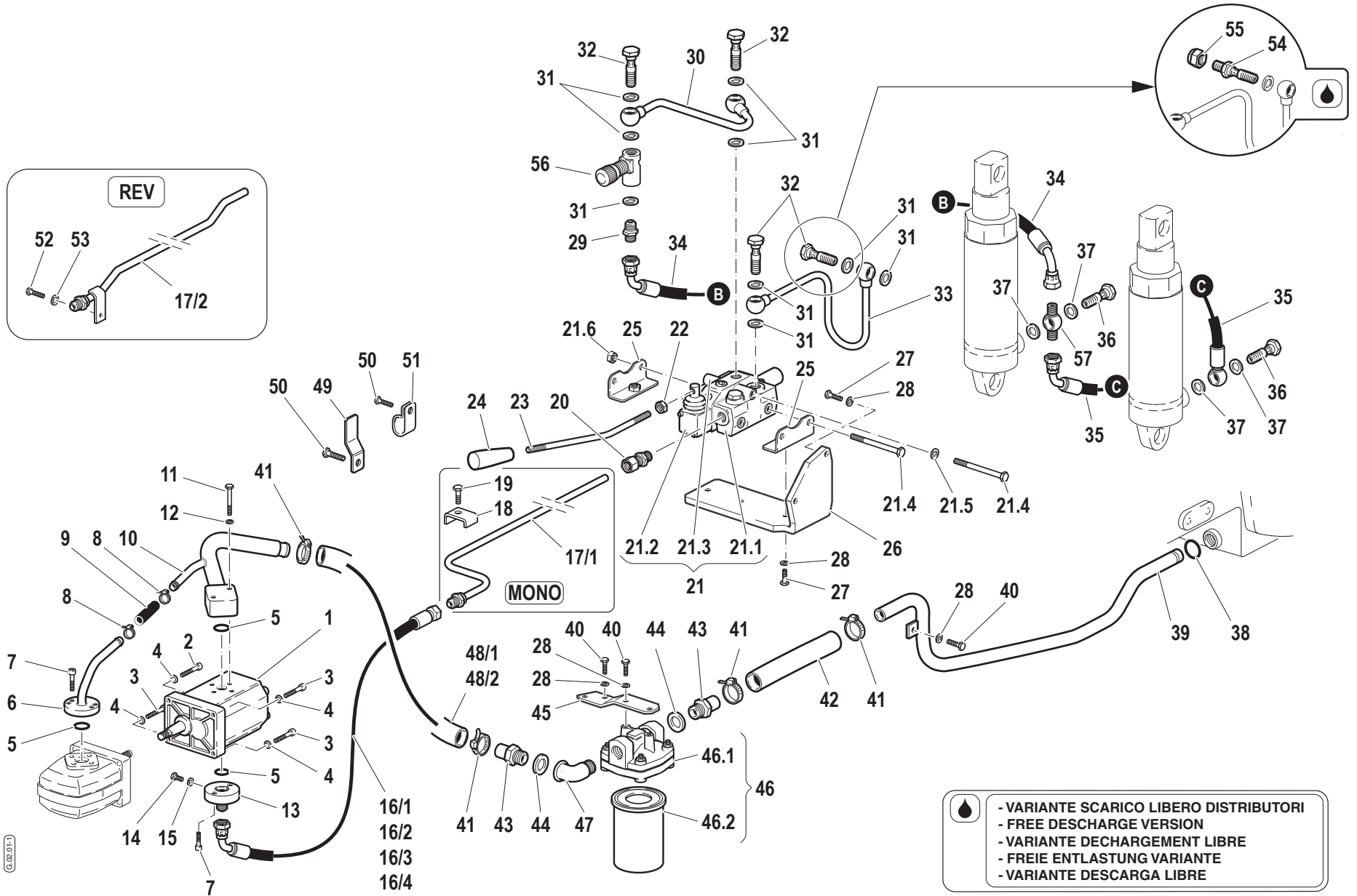
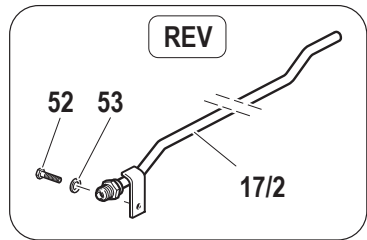
HYDRAULISCHE ANLAGE




 - VARIANTE SCARICO LIBERO DISTRIBUTORI
 - FREE DISCHARGE VERSION
 - VARIANTE DECHARGEMENT LIBRE
 - FREIE ENTLASTUNG VARIANTE
 - VARIANTE DESCARGA LIBRE

31	F0824110000	1	KUPFERSCHEIBE 3/8 GAS
32	F0843109020	1	ANSCHLUSS
33	59073160	1	AUSPUFFROHR
34	58075372	1	SCHLAUCH
35	58072269	1	SCHLAUCH
36	F0843107000	1	ANSCHLUSS GAS 1/4
37	F0843907000	1	KUPFERSCHEIBE 13,66x19/1,5
38	38112507	1	O-RING 3100 (25,07X2,62)
39	59072721	1	SAUGROHR
4	31411064	1	DICHTSCHEIBE 6,4x12,5
40	31111151	1	SCHRAUBE TE M8X16 UNI 5739 8G
41	F0817530200	1	SCHLAUCHKLEMMEN
42	58170352	1	SCHLAUCH
43	56170350	1	ANSCHLUSS
44	F0824185000	1	KUPFERSCHEIBE 26X34X1,5
45	56171997	1	OELFILTERBUEGEL
46	F0825718000	1	FILTER
46.1	F0825718010	1	KOPF
46.2	F0825718020	1	FILTEREINSATZ
47	F0840563000	1	ANSCHLUSS
48/1	58172141	1	SCHLAUCH
48/2	58172142	1	SCHLAUCH
49	56173247	1	BUEGEL
5	F0803185000	1	O-RING 3068 (17,12x2,62)
50	31112270	1	SCHRAUBE TE M12X20 UNI 5739
51	58073300	1	SCHLAUCHSCHELLE
52	31112147	1	SCHRAUBE TE M8X18 UNI 5739 8G
53	F0843643060	1	DICHTSCHEIBE 8
54	56373163	1	EINFUELLSTUTZEN
55	F0852589000	1	STOPFEN
56	P24117100000	1	VENTIL
57	F0842519050	1	ANSCHLUSS
6	59074413	1	SAUGROHR
7	31152057	1	SCHRAUBE TCEI M6X16 UNI 5931

HYDRAULISCHE ANLAGE

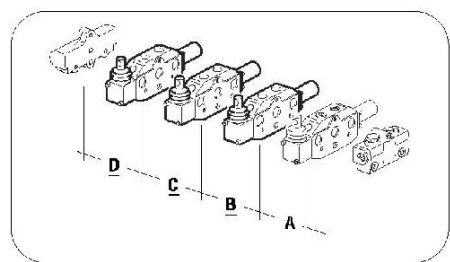


G.12.01-1

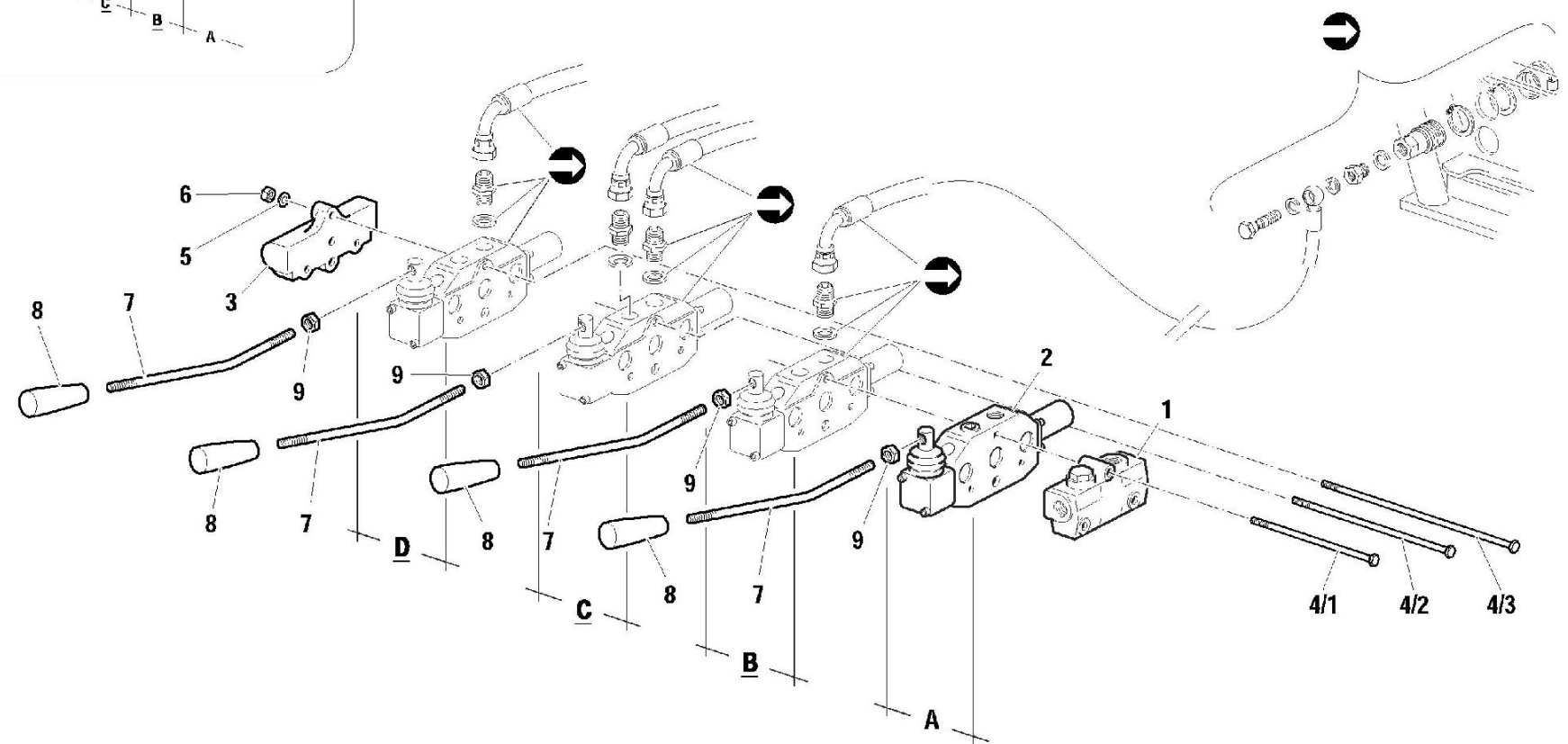
- VARIANTE SCARICO LIBERO DISTRIBUTORI
 - FREE DISCHARGE VERSION
 - VARIANTE DECHARGEMENT LIBRE
 - FREIE ENTLASTUNG VARIANTE
 - VARIANTE DESCARGA LIBRE

8	F0817514000	1	SCHLAUCHKLEMMEN
9	F0256612913	1	SCHLAUCH

RS-M	RS-R	AR-M	AR-R
•	•		

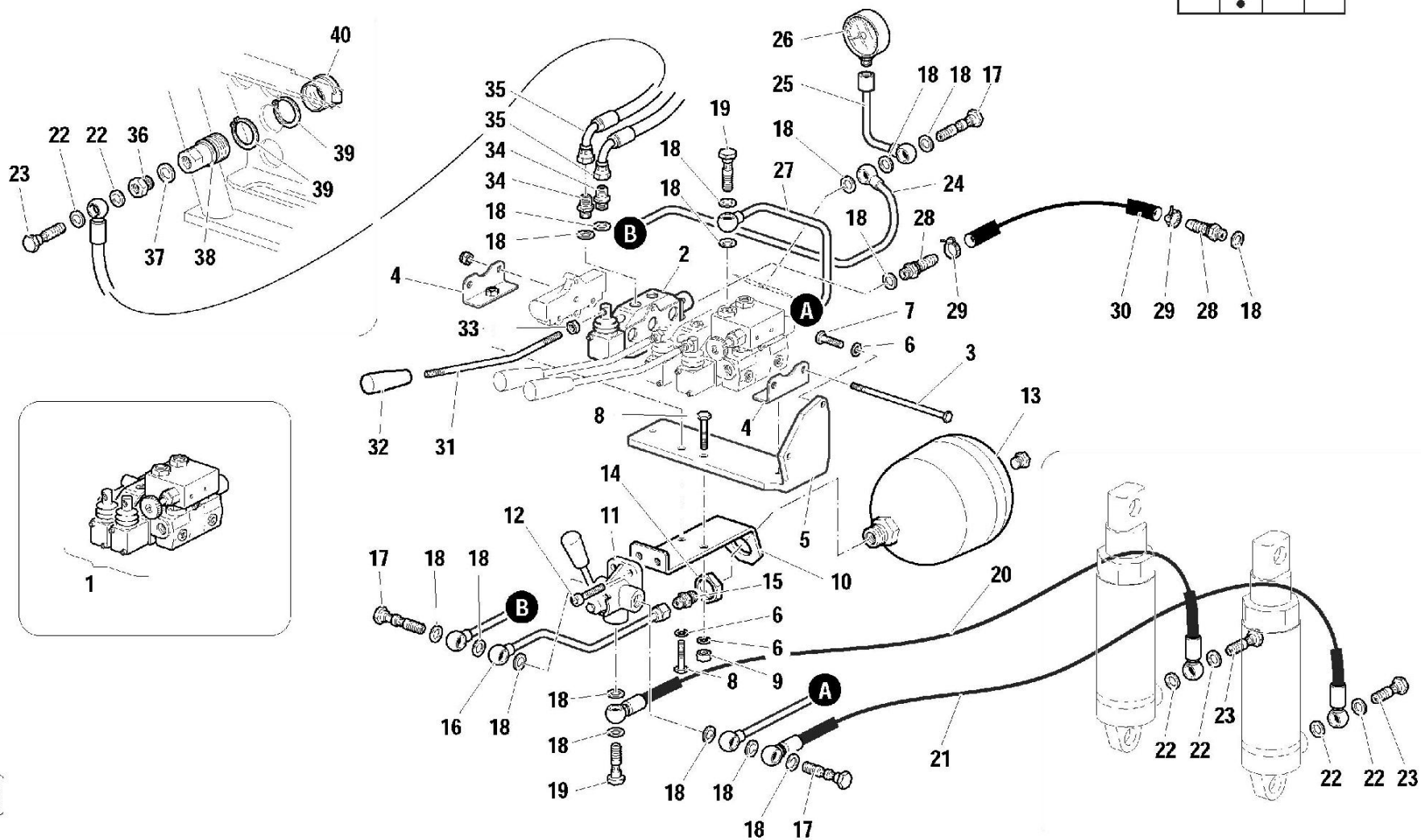


➔ - VEDI TAVOLA...
 - SEE TABLE...
 - VOIR TABLE...
 - SIEHE TAFEL...
 - MIRAR TABLA...
I.01.01-0



1	58172304	0	KOPF
2	58172011	0	EINFACHERVERTEILER
3	58172489	0	DECKEL
4/1	58172016	0	ZUGSTANGE
4/2	58172017	0	ZUGSTANGE
4/3	58172018	0	ZUGSTANGE
5	F0843643060	0	DICHTSCHEIBE 8
6	31211080	0	MUTTER M8
7	56170964	0	STEUERHEBEL
8	F0837534010	0	GRIFF
9	31211100	0	MUTTER M10

RS-M	RS-R	AR-M	AR-R
	●		



1	58171925	0	STEURGERAETEGRUPPE
10	56174038	0	HALTER
11	F0110037024	0	UMLENKER
12	31152081	0	SCHRAUBE TCEI M8X20 UNI 5931
13	58170604	0	AUSGLEICHSBEHAELT.
14	56170779	0	EINSTELLBLOCK
15	58170251	0	ANSCHLUSS
16	59074037	0	TUBO ACCUMUL/DEVIAT.36-48CV *
17	58170693	0	ANSCHLUSS
18	F0824110000	0	KUPFERSCHEIBE 3/8 GAS
19	F0843109020	0	ANSCHLUSS
2	58172012	0	D.E.VERTEILER
20	58073544	0	SCHLAUCH
21	58073564	0	SCHLAUCH
22	F0843907000	0	KUPFERSCHEIBE 13,66x19/1,5
23	F0843107000	0	ANSCHLUSS GAS 1/4
24	59074036	0	VERTEILERROHR
25	59072261	0	SCHLAUCH
26	58170597	0	MANOMETER
27	59074035	0	VERTEILERROHR
28	58172307	0	GUMMIHALTER
29	F0817519000	0	SCHLAUCHKLEMMEN
3	58172017	0	ZUGSTANGE
30	58070519	0	OELROHR
31	56170964	0	STEUERHEBEL
32	F0837534010	0	GRIFF
33	31211100	0	MUTTER M10
34	F0835023000	0	NIPPEL
35	58072138	0	SCHLAUCH
36	F0835040020	0	UNTERSETZUNG
37	F0824141000	0	KUPFERSCHEIBE 21x27/1,5
38	F0825980030	0	KUPPLUNG
39	F0801297000	0	SEEGERRING E 40 UNI 7435
4	59072057	0	BEFESTIGUNGSWINKEL

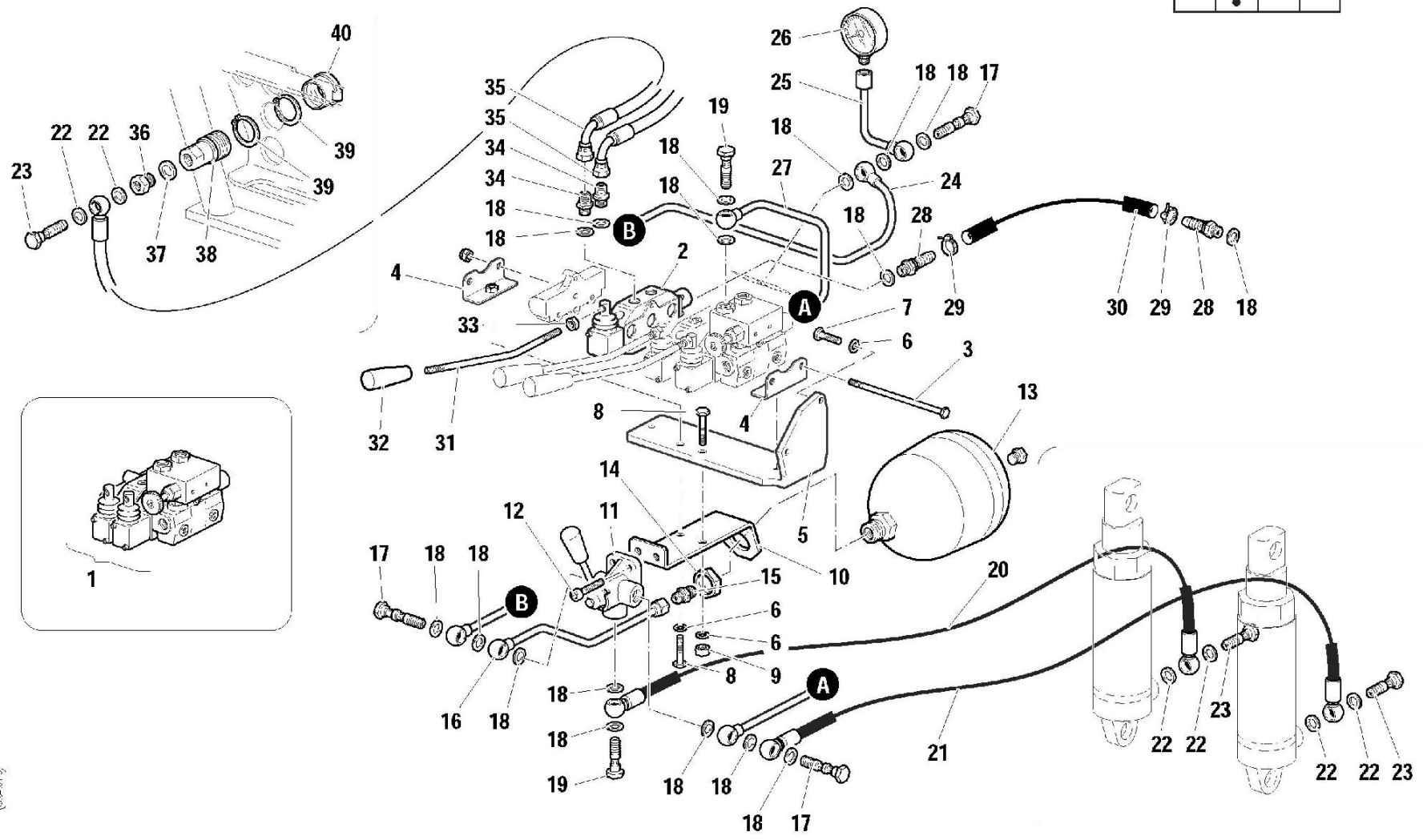
HYDRAULISCHEAUFH



VARIANTE SOSPENSIONE IDRAULICA
 HYDRAULIC SUSPENSION VERSION
 VARIANTE SUSPENSION HYDRAULIQUE
 HYDRAULISCHEAUFHÄNGUNG AUSFÜHRUNG
 VARIANTE SUSPENSION HIDRAULICA

Tavola _____ Rev. _____
G.04.01 - **0** 11/2001

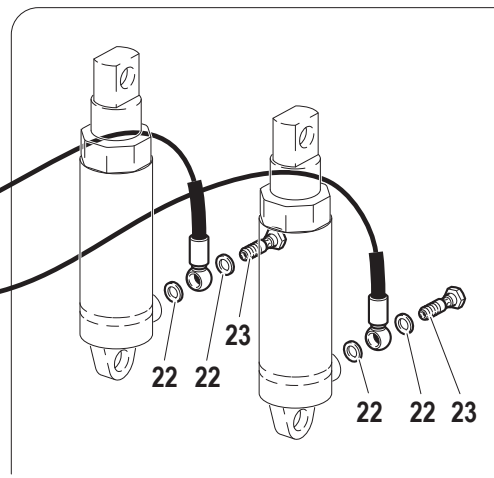
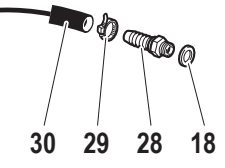
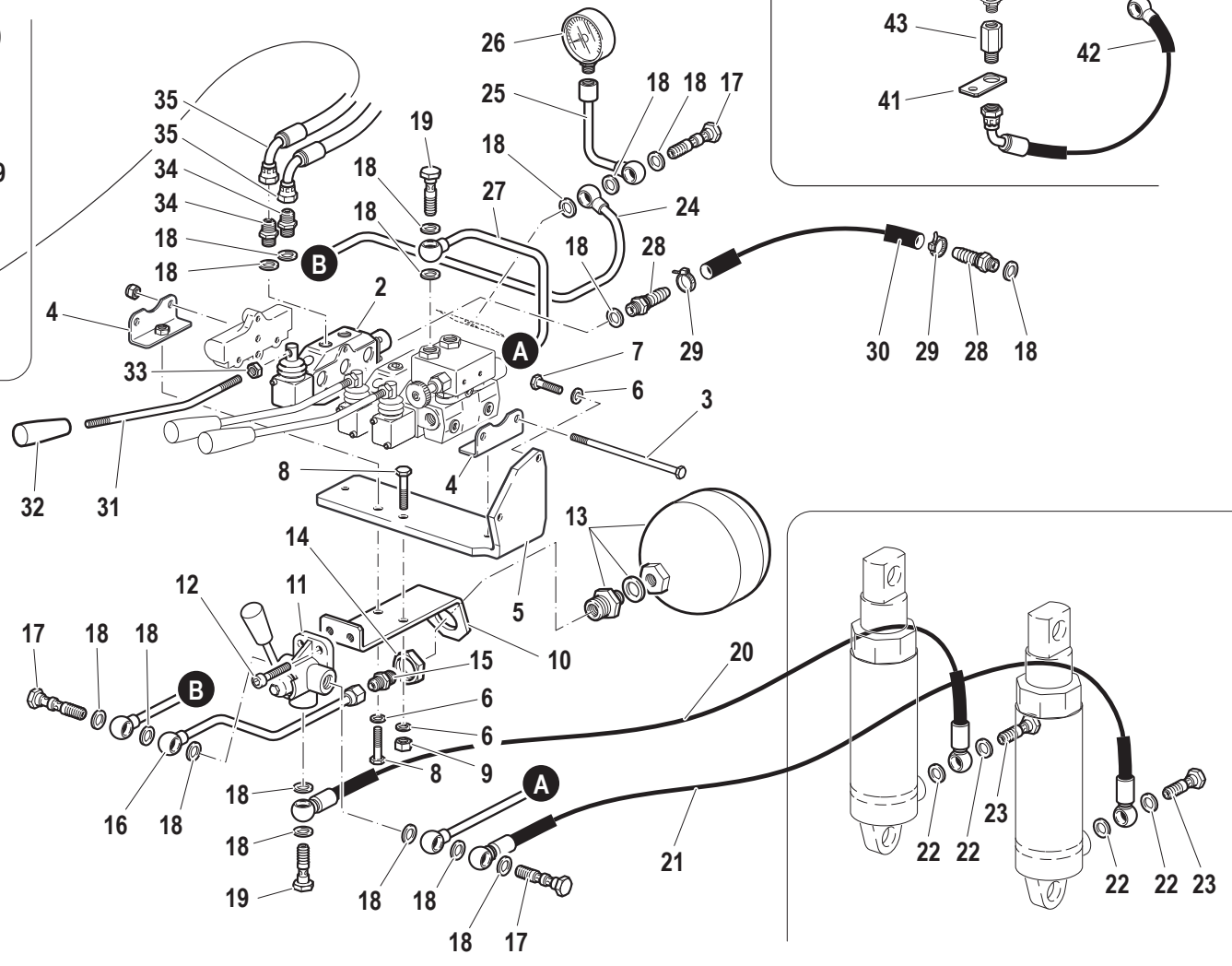
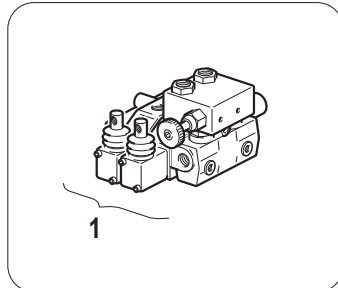
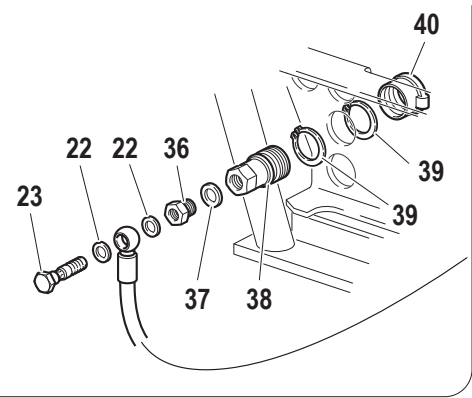
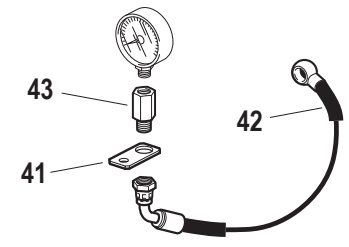
RS-M	RS-R	AR-M	AR-R
	●		



G.04.01

40	F0852550010	0	ABSCHIRMUNG
5	56172037	0	HALTEBUEGEL
6	F0843643060	0	DICHTSCHEIBE 8
7	31112146	0	SCHRAUBE TE M8X22 UNI 5739 8G
8	31112152	0	SCHRAUBE TE M8X30 UNI 5739 8G
9	31211080	0	MUTTER M8

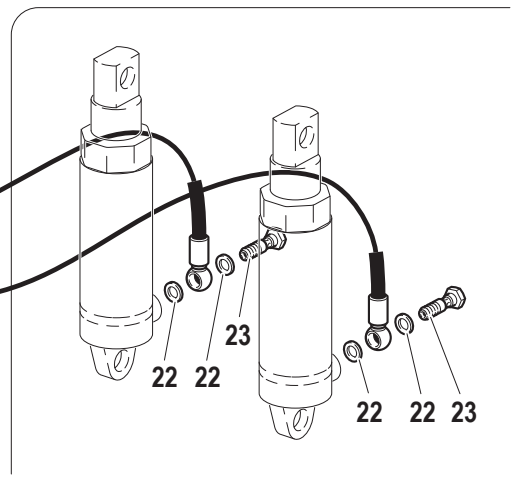
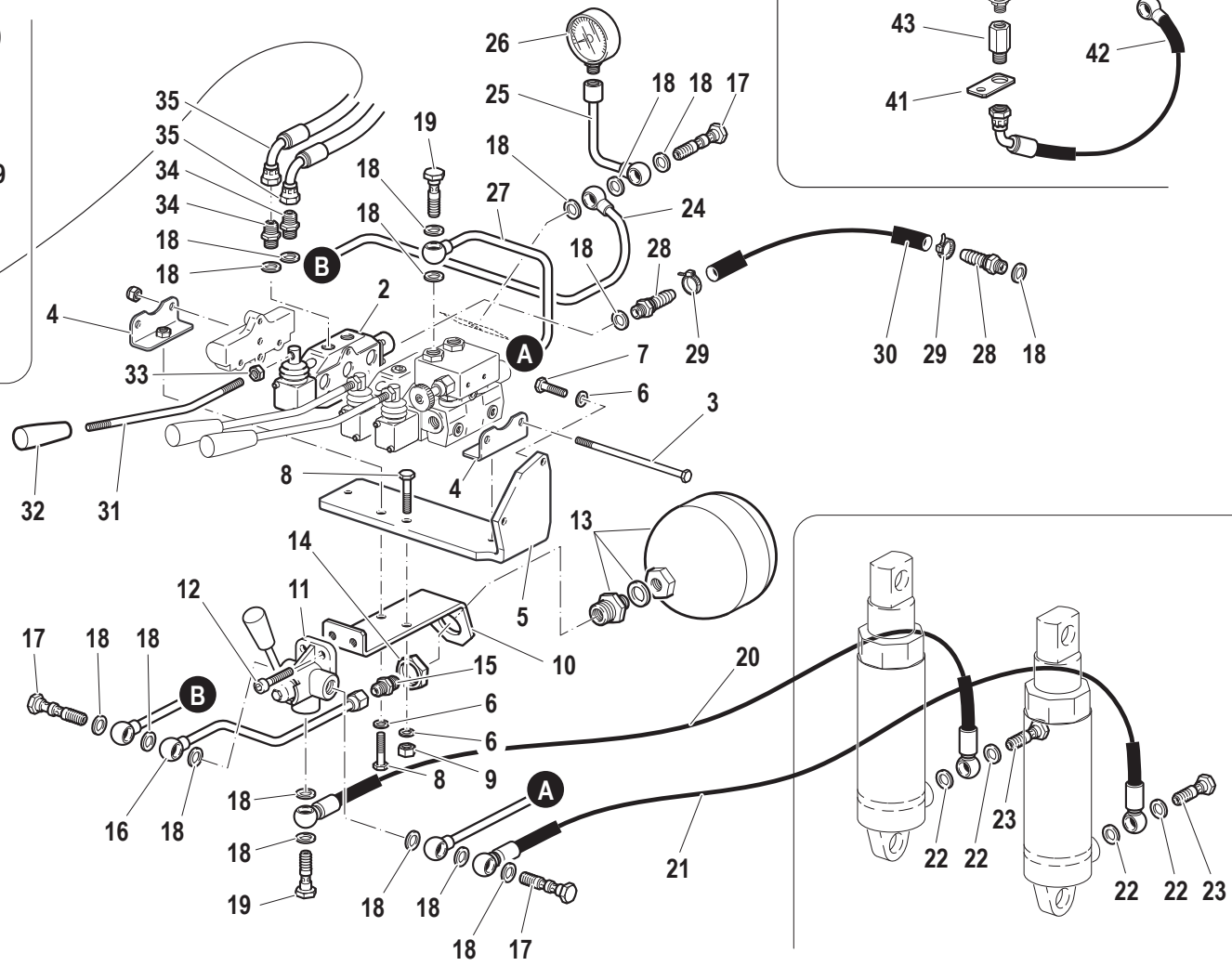
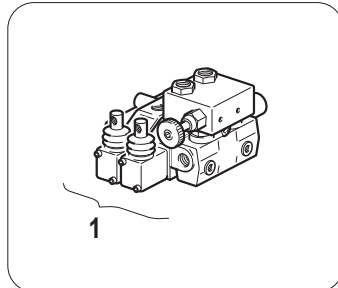
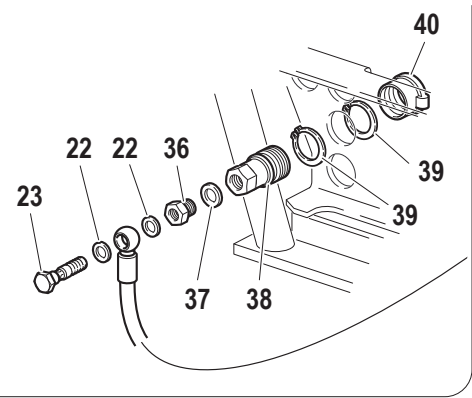
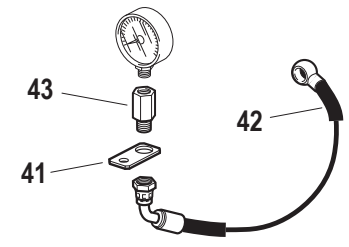
VERSIONE CON CABINA
 VERSION WITH CAB
 VERSION AVEC LA CABINE
 VERSION MIT KABINE
 VERSIÓN CON LA CABINA



1	58171925	1	STEURGERAETEGRUPPE
10	56175932	1	BUEGEL
11	F0110037024	1	UMLENKER
12	31152081	1	SCHRAUBE TCEI M8X20 UNI 5931
13	59900364	1	SATZ
14	56170779	1	EINSTELLBLOCK
15	58170251	1	ANSCHLUSS
16	59075933	1	DRUCKROHR
17	58170693	1	ANSCHLUSS
18	F0824110000	1	KUPFERSCHEIBE 3/8 GAS
19	F0843109020	1	ANSCHLUSS
2	58172012	1	D.E.VERTEILER
20	58073544	1	SCHLAUCH
21	58073564	1	SCHLAUCH
22	F0843907000	1	KUPFERSCHEIBE 13,66x19/1,5
23	F0843107000	1	ANSCHLUSS GAS 1/4
24	59074036	1	VERTEILERROHR
25	59072261	1	SCHLAUCH
26	58170597	1	MANOMETER
27	59074035	1	VERTEILERROHR
28	58172307	1	GUMMIHALTER
29	F0817516200	1	SCHLAUCHKLEMMEN
3	58172017	1	ZUGSTANGE
30	58070519	1	OELROHR
31	56170964	1	STEUERHEBEL
32	F0837534010	1	GRIFF
33	31211100	1	MUTTER M10
34	F0835023000	1	NIPPEL
35	58072138	1	SCHLAUCH
36	F0835040020	1	UNTERSETZUNG
37	F0824141000	1	KUPFERSCHEIBE 21x27/1,5
38	F0825980030	1	KUPPLUNG
39	F0801297000	1	SEEGERRING E 40 UNI 7435
4	59072057	1	BEFESTIGUNGSWINKEL

HYDRAULISCHEAUFH

VERSIONE CON CABINA
 VERSION WITH CAB
 VERSION AVEC LA CABINE
 VERSION MIT KABINE
 VERSIÓN CON LA CABINA



40	F0852550010	1	ABSCHIRMUNG
41	56178859	1	BUEGEL
42	58078860	1	SCHLAUCH
43	30000255	1	NIPPEL
5	56172037	1	HALTEBUEGEL
6	F0843643060	1	DICHTSCHEIBE 8
7	31112146	1	SCHRAUBE TE M8X22 UNI 5739 8G
8	31112152	1	SCHRAUBE TE M8X30 UNI 5739 8G
9	31211080	1	MUTTER M8

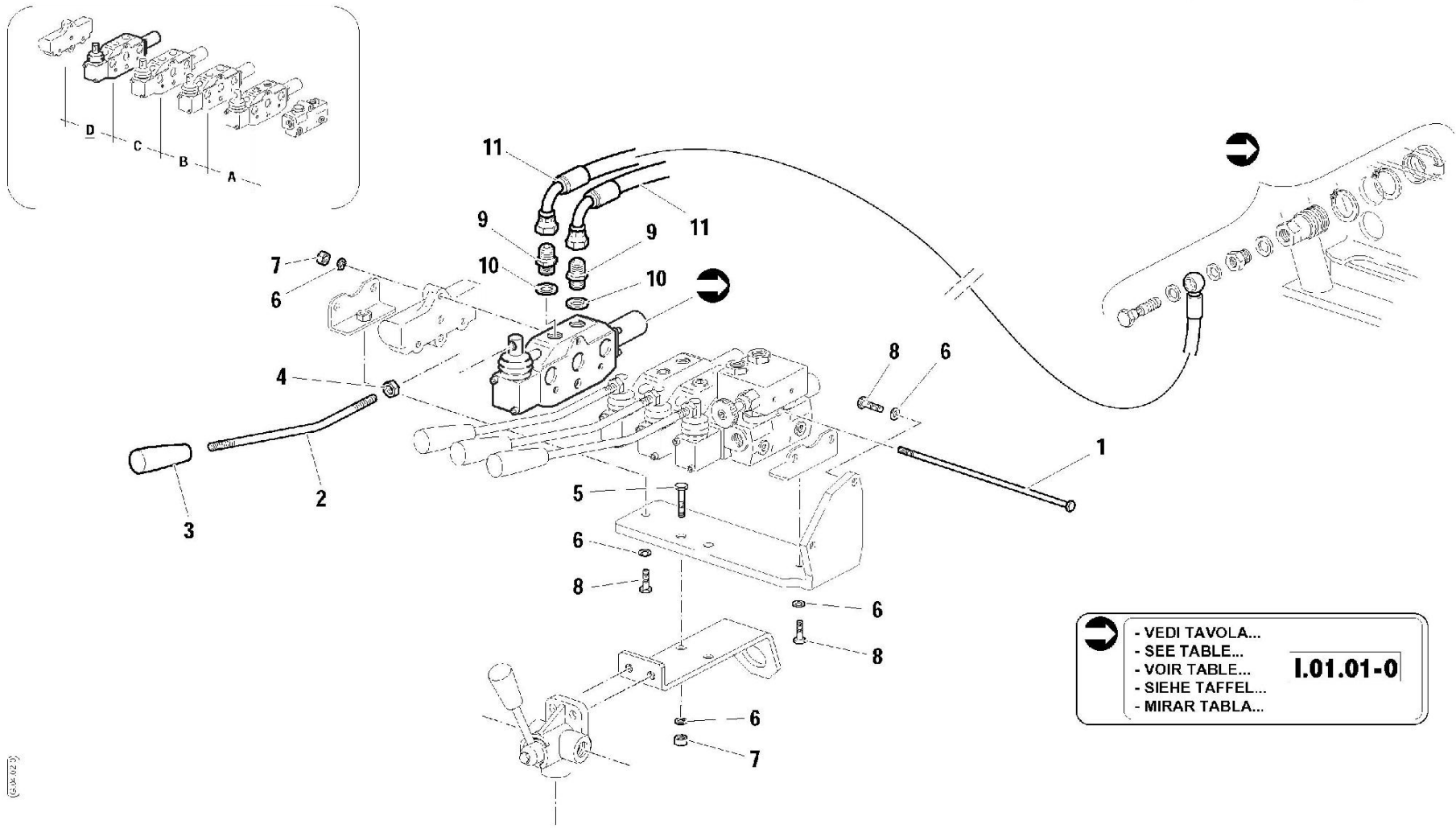


UN DISTRIBUTORE SUPPLEMENTARE PER VARIANTE SOSPENSIONE IDRAULICA
 ONE ADDITIONAL CONTROL VALVE FOR HYDRAULIC SUSPENSION VERSION
 UN DISTRIBUTEUR SUPPLEMENTAIRE POUR VARIANTE SUSPENSION HYDRAULIQUE
 EIN ZUSATZSTEUERGERÄT FÜR HYDRAULISCHEAUFHÄNGUNG AUSFÜHRUNG
 UN DISTRIBUIDOR ADICIONAL PARA VARIANTE SUSPENSION HIDRAULICA

Tavola _____ Rev. _____
G.04.02 - **0** 11/2001

RS-M	RS-R	AR-M	AR-R
	●		

1/1



↻ - VEDI TAVOLA...
 - SEE TABLE...
 - VOIR TABLE...
 - SIEHE TAFEL...
 - MIRAR TABLA...

I.01.01-0

(G.04.02.2)

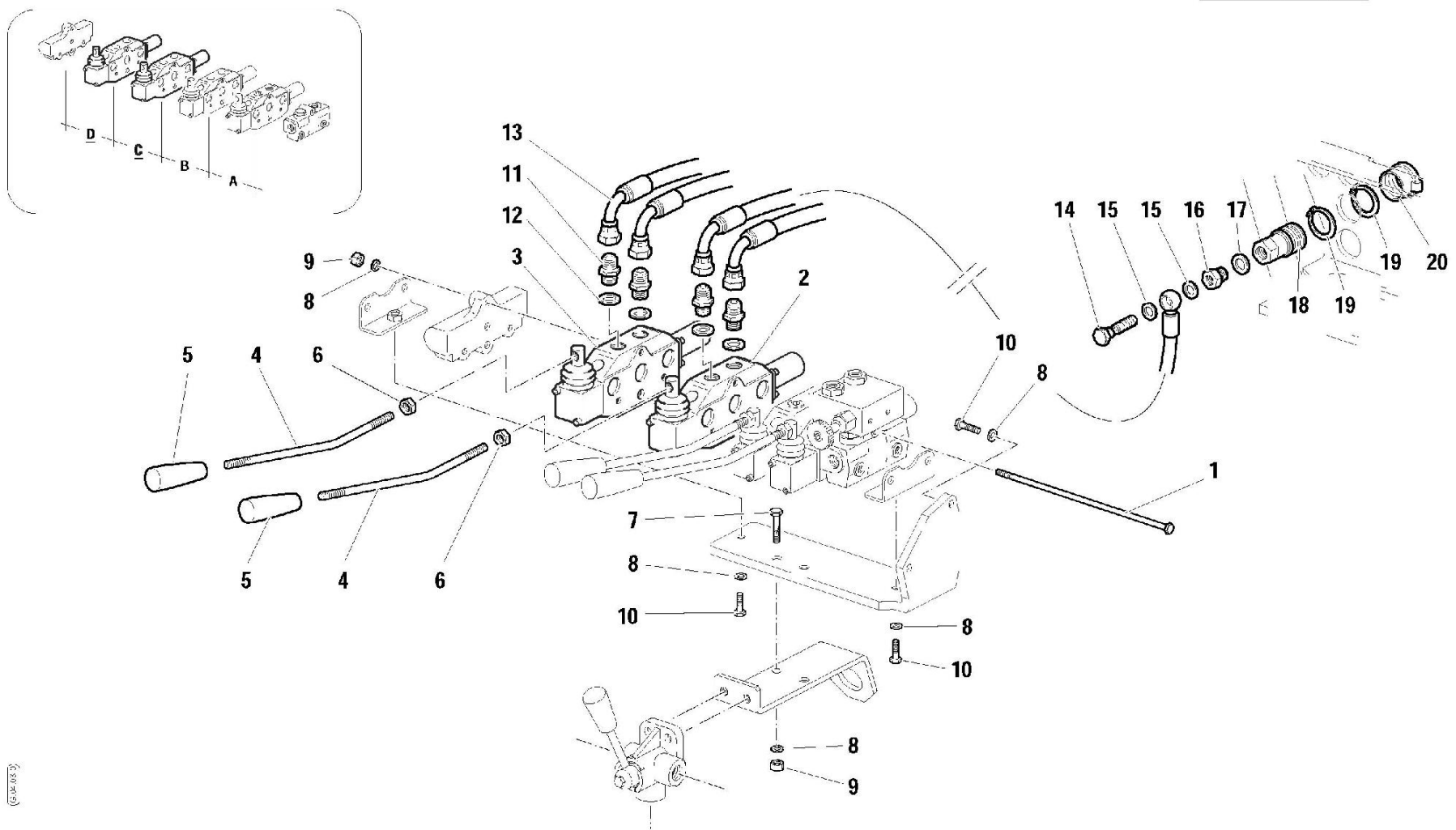
1	58172018	0	ZUGSTANGE
10	F0824110000	0	KUPFERSCHEIBE 3/8 GAS
11	58072138	0	SCHLAUCH
2	56170964	0	STEUERHEBEL
3	F0837534010	0	GRIFF
4	31211100	0	MUTTER M10
5	31112152	0	SCHRAUBE TE M8X30 UNI 5739 8G
6	F0843643060	0	DICHTSCHEIBE 8
7	31211080	0	MUTTER M8
8	31112146	0	SCHRAUBE TE M8X22 UNI 5739 8G
9	F0835023000	0	NIPPEL



VARIANTE SOSPENSIONE IDRAULICA PER AUSTRIA E SVIZZERA
 HYDRAULIC SUSPENSION VERSION FOR AUSTRIA AND SWITZERLAND
 VARIANTE SUSPENSION HYDRAULIQUE POUR AUTRICHE ET SUISSE
 HYDRAULISCHEAUFHÄNGUNG AUSFÜHRUNG FÜR ÖSTERREICH UND SCHWEIZ
 VARIANTE SUSPENSION HIDRAULICA POR AUSTRIA Y SUIZA

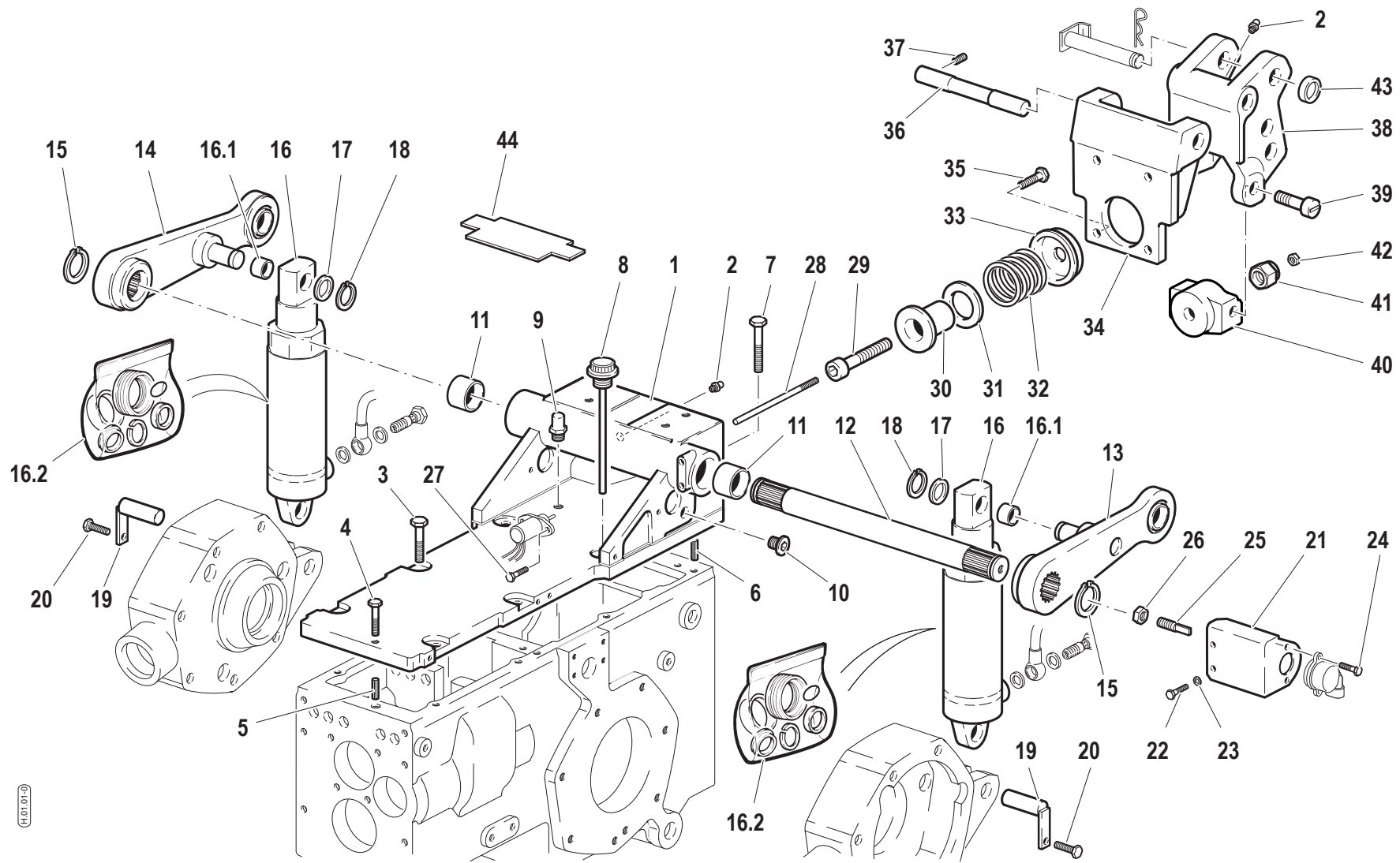
Tavola _____ Rev. _____
G.04.03 - **0** 11/2001

RS-M	RS-R	AR-M	AR-R
	●		



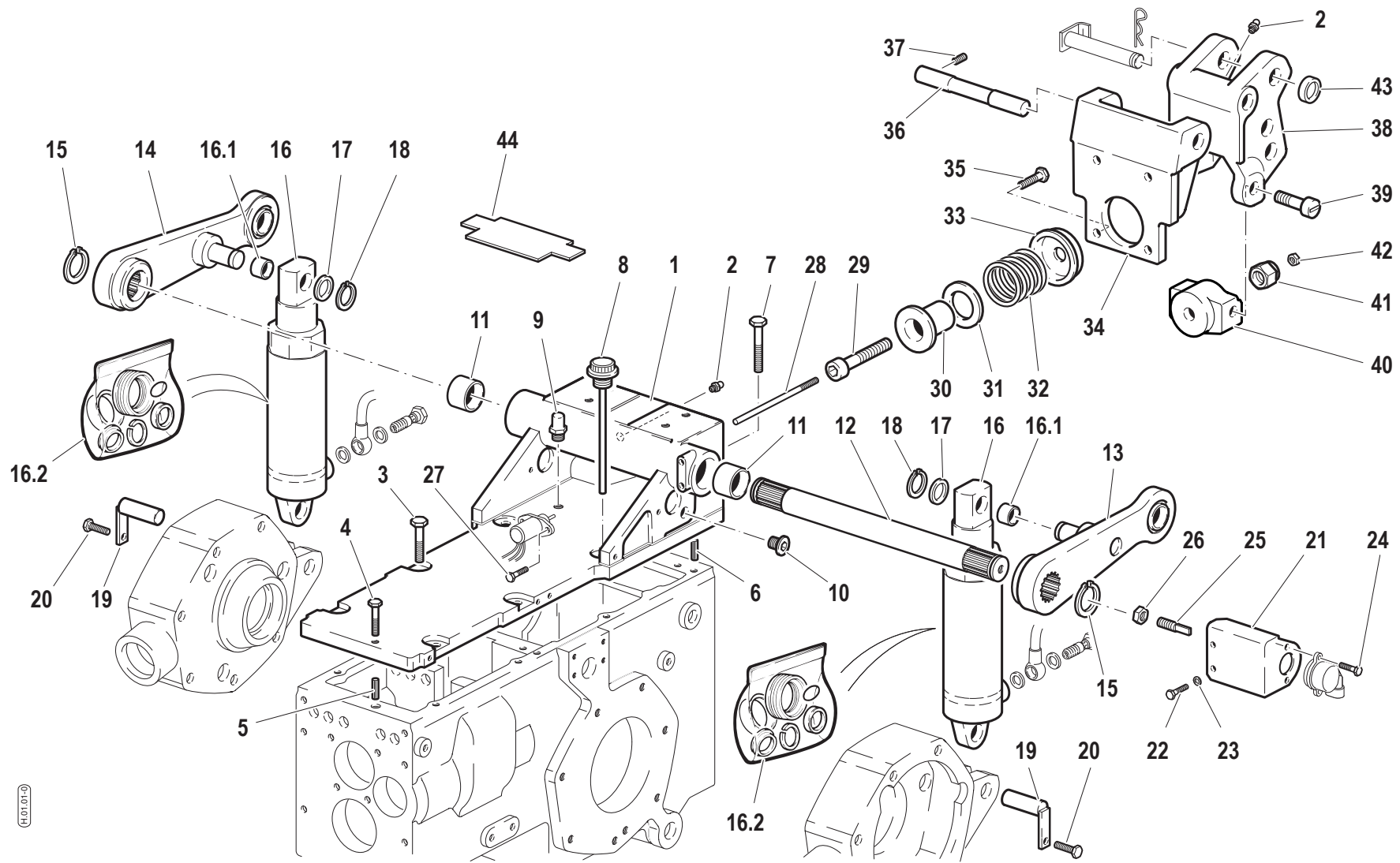
(52-82)

1	58172018	0	ZUGSTANGE
10	31112146	0	SCHRAUBE TE M8X22 UNI 5739 8G
11	F0835023000	0	NIPPEL
12	F0824110000	0	KUPFERSCHEIBE 3/8 GAS
13	58072138	0	SCHLAUCH
14	F0843107000	0	ANSCHLUSS GAS 1/4
15	F0843907000	0	KUPFERSCHEIBE 13,66x19/1,5
16	F0835040020	0	UNTERSETZUNG
17	F0824141000	0	KUPFERSCHEIBE 21x27/1,5
18	F0825980030	0	KUPPLUNG
19	F0801297000	0	SEEGERRING E 40 UNI 7435
2	58172014	0	D.E.VERTEILER
20	F0852550010	0	ABSCHIRMUNG
3	58172240	0	D.E.VERTEILER
4	56170964	0	STEUERHEBEL
5	F0837534010	0	GRIFF
6	31211100	0	MUTTER M10
7	31112152	0	SCHRAUBE TE M8X30 UNI 5739 8G
8	F0843643060	0	DICHTSCHEIBE 8
9	31211080	0	MUTTER M8



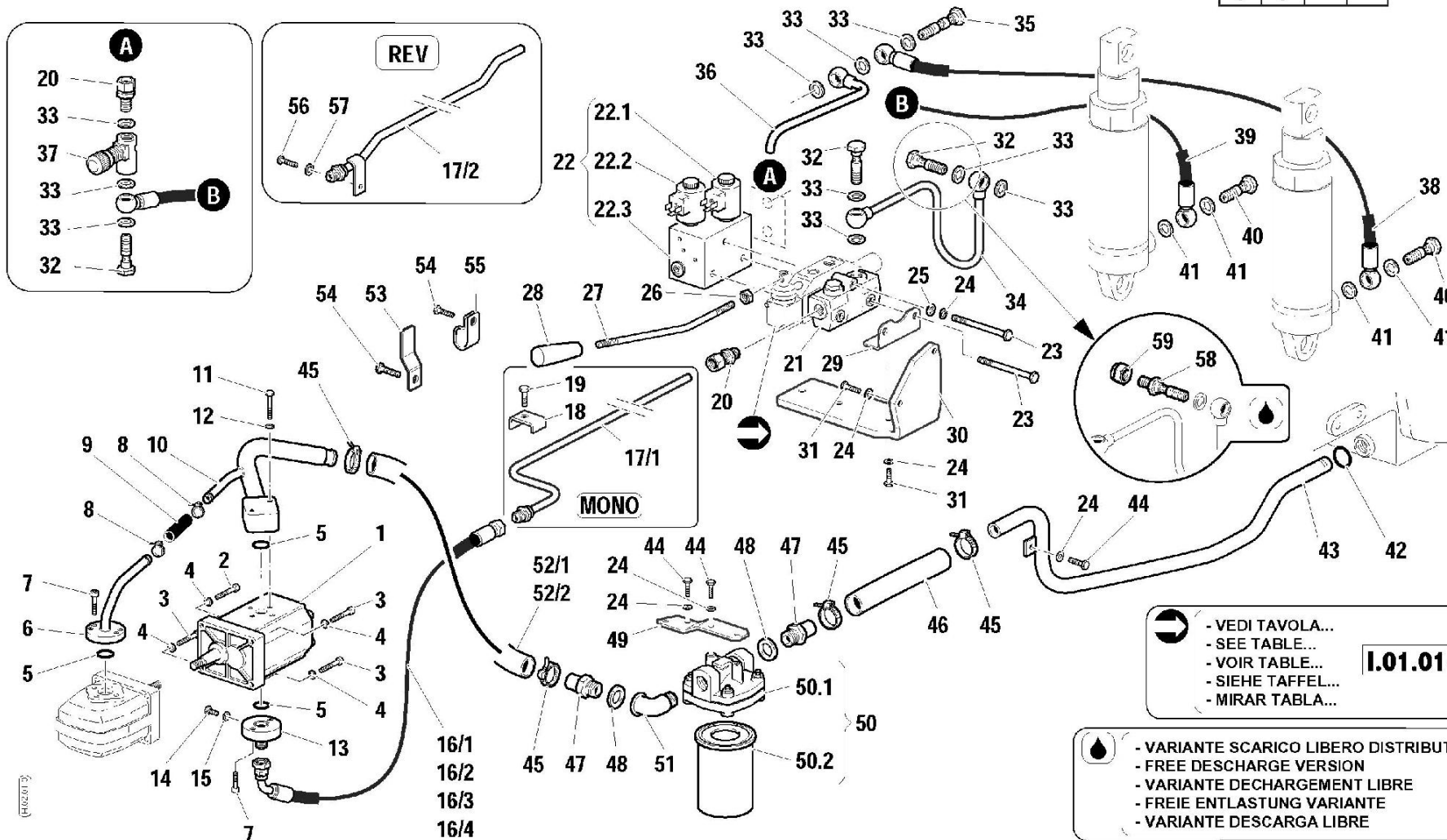
1	51172366	0	HALTER
10	58072045	0	STOPFEN
11	58171861	0	LAGERBUCHSE
12	56571785	0	WELLE
13	59071783	0	HUBARM
14	59071771	0	RECHTER HUBLENKER
15	F0801264050	0	SEEGERRING E 35X2,5 U/7436
16	58071534	0	HUBZYLINDER
16.1	59900180	0	LAGERBUCHSE
16.2	59900181	0	DICHTUNGENSATZ
17	56172905	0	DRUCKSCHEIBE
18	F0801149010	0	SEEGERRING E 20 7436D/471-2
19	59071786	0	SCHARNIERBOLZEN
2	F0826056000	0	SCHMIERNIPPEL M10 UNI 7663A
20	31111151	0	SCHRAUBE TE M8X16 UNI 5739 8G
21	56173022	0	HALTER
22	31111091	0	SCHRAUBE E M6X14 UNI 5739 8G
23	F0843570000	0	DICHTSCHEIBE 6
24	31112049	0	SCHRAUBE TE M4X10 UNI 5739 8G
25	56172926	0	BOLZEN
26	F0814627000	0	MUTTER M10
27	F0861929060	0	SCHRAUBE M5X12 UNI 5739
28	56172483	0	NADEL
29	58072484	0	SCHRAUBE
3	31112219	0	SCHRAUBE TE M10X25 UNI 5739
30	56072960	0	BUCHSE
31	56372952	0	EINSTELLBLOCK
31	56372953	0	EINSTELLBLOCK
31	56372954	0	EINSTELLBLOCK
31	56372955	0	EINSTELLBLOCK
32	58073192	0	FEDER
33	56073148	0	BUCHSE
34	51372479	0	BUEGEL
35	31112211	0	SCHRAUBE TE M10X30 UNI 5739

ELEKTRONISCH GESTEUERTER HEBER (HEBER HALTERUNG)



36	56472318	0	SCHARNIERBOLZEN
37	F0862443010	0	SCHRAUBE M8X10 UNI 5927
38	51173115	0	DREIPUNKTKUPPLUNG
39	56572959	0	BOLZEN
4	31112154	0	SCHRAUBE TE M8X40 UNI 5739 8G
40	51172962	0	MUFFE
41	31241142	0	SELBSTSCHLUSSMUTTER M14x1,5
42	F0814535050	0	MUTTER M6
43	58071757	0	SCHEIBE D.33x19,5/8
44	573A0715	1	GUMMI
5	56170017	0	STIFT
6	56370228	0	ZYLINDR.STIFT
7	F0863358000	0	SCHRAUBE TE M10X40 UNI 5737
8	58071805	0	STOPFEN
9	30040005	0	STOPFEN

RS-M	RS-R	AR-M	AR-R
•	•		



➡ - VEDI TAVOLA...
- SEE TABLE...
- VOIR TABLE...
- SIEHE TAFSEL...
- MIRAR TABLA...
1.01.01-0

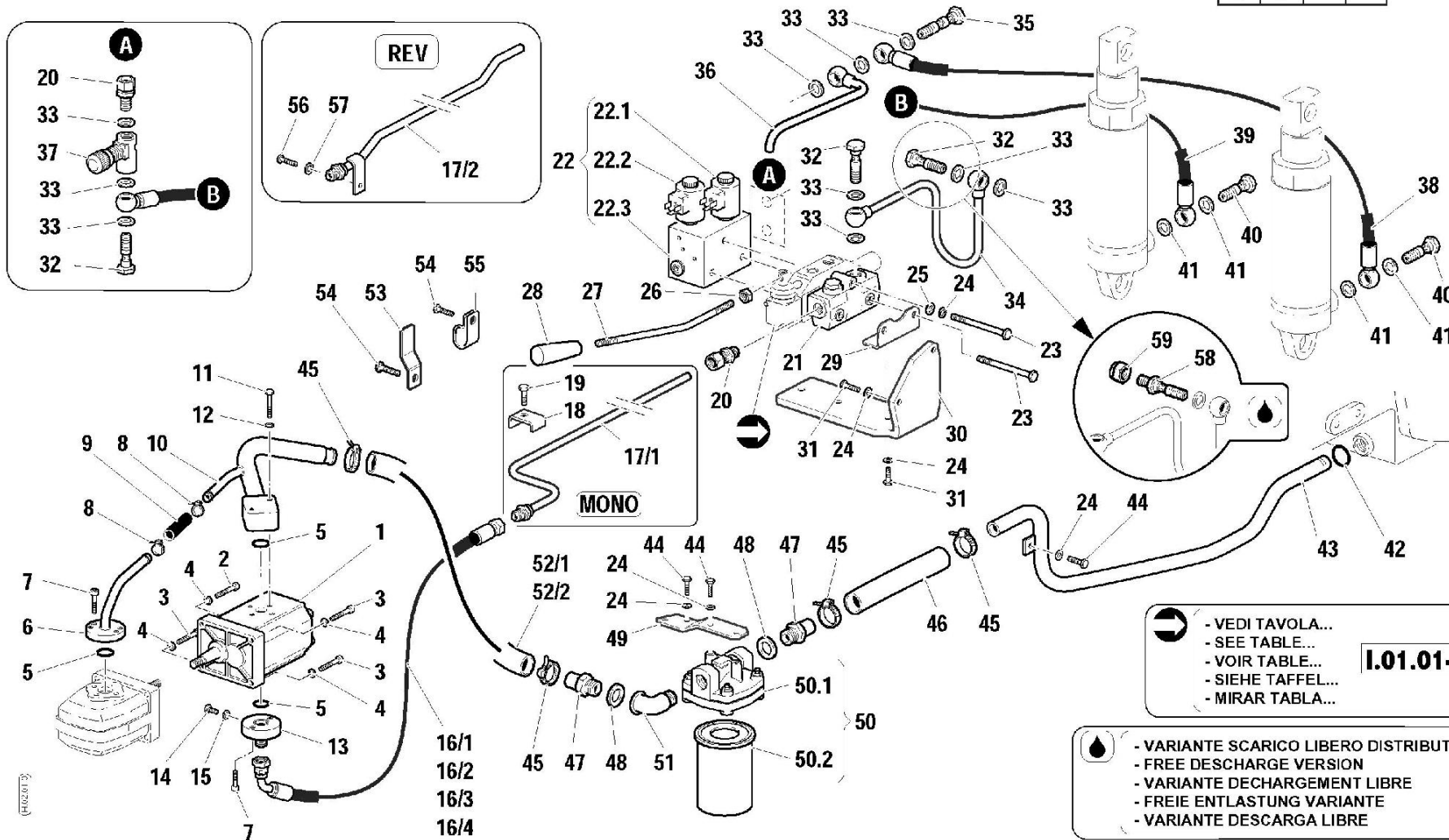
⚡ - VARIANTE SCARICO LIBERO DISTRIBUTORI
- FREE DISCHARGE VERSION
- VARIANTE DECHARGEMENT LIBRE
- FREIE ENTLASTUNG VARIANTE
- VARIANTE DESCARGA LIBRE

PASCQUALI

1	58173636	0	KRAFTHEBERPUMPE
10	59074412	0	SAUGROHR
11	F0862345000	0	SCHRAUBE M6X40 UNI 5737
12	F0843570000	0	DICHTSCHEIBE 6
13	F0825809000	0	DRUCKROHRSTUTZEN
14	F0862462010	0	SCHRAUBE M8X1/12 UNI5740
15	F0824022000	0	DICHTUNG D.8,4X12/1
16/1	58072470	0	SCHLAUCH
16/2	58072821	0	SCHLAUCH
16/3	58072132	0	SCHLAUCH
16/4	58072820	0	SCHLAUCH
17/1	59072145	0	SCHLAUCH
17/2	59072691	0	DRUCKROHR
18	56172183	0	BUEGEL
19	31112146	0	SCHRAUBE TE M8X22 UNI 5739 8G
2	31152060	0	SCHRAUBE TCEI M6X30 UNI 5931
20	58172015	0	ANSCHLUSS
21	58172304	0	KOPF
22	58173143	0	GRUPPE
22.1	59900231	0	DRUCKVENTIL
22.2	59900232	0	SCHNUEFFELVENTIL
22.3	59900225	0	BLOCCH SOLL ELETTR SF/C 36-48
23	31112158	0	SCHRAUBE TE M8X70 UNI 5737 8G
24	F0843643060	0	DICHTSCHEIBE 8
25	31411084	0	DICHTSCHEIBE 8,4x17
26	31211100	0	MUTTER M10
27	56170964	0	STEUERHEBEL
28	F0837534010	0	GRIFF
29	59072057	0	BEFESTIGUNGSWINKEL
3	31152064	0	SCHRAUBE TCEI M6X25 UNI 5931
30	56172037	0	HALTEBUEGEL
31	31112146	0	SCHRAUBE TE M8X22 UNI 5739 8G
32	F0843109020	0	ANSCHLUSS
33	F0824110000	0	KUPFERSCHEIBE 3/8 GAS

ELEKTRONISCH GESTEUERTER HEBER (HYDRAULISCHE ANLAGE)

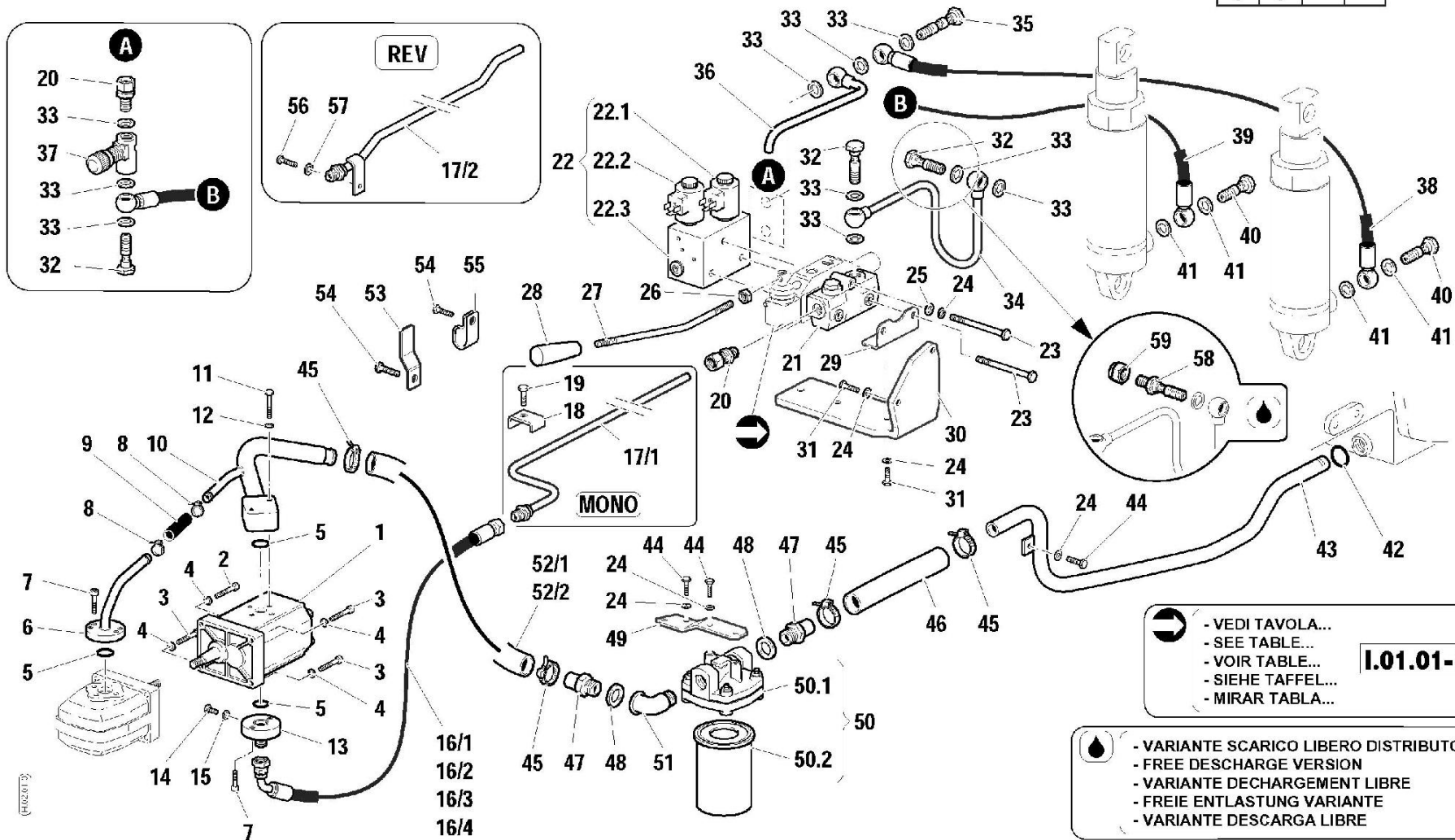
RS-M	RS-R	AR-M	AR-R
•	•		



34	59073160	0	AUSPUFFROHR
35	58172589	0	SCHRAUBANSCHLUSS
36	59074664	0	DRUCKROHR
37	P24117100000	0	VENTIL
38	58073020	0	SCHLAUCH
39	58073544	0	SCHLAUCH
4	31411064	0	DICHTSCHEIBE 6,4x12,5
40	F0843107000	0	ANSCHLUSS GAS 1/4
41	F0843907000	0	KUPFERSCHEIBE 13,66x19/1,5
42	38112507	0	O-RING 3100 (25,07X2,62)
43	59072721	0	SAUGROHR
44	31111151	0	SCHRAUBE TE M8X16 UNI 5739 8G
45	F0817523010	0	SCHLAUCHKLEMMEN
46	58170352	0	SCHLAUCH
47	56170350	0	ANSCHLUSS
48	F0824185000	0	KUPFERSCHEIBE 26X34X1,5
49	56171997	0	OELFILTERBUEGEL
5	F0803185000	0	O-RING 3068 (17,12x2,62)
50	F0825718000	0	FILTER
50.1	F0825718010	0	KOPF
50.2	F0825718020	0	FILTEREINSATZ
51	F0840563000	0	ANSCHLUSS
52/1	58172141	0	SCHLAUCH
52/2	58172142	0	SCHLAUCH
53	56173247	0	BUEGEL
54	31112270	0	SCHRAUBE TE M12X20 UNI 5739
55	58073300	0	SCHLAUCHSCHELLE
56	31112147	0	SCHRAUBE TE M8X18 UNI 5739 8G
57	F0843643060	0	DICHTSCHEIBE 8
58	56373163	0	EINFUELLSTUTZEN
59	F0852589000	0	STOPFEN
6	59074413	0	SAUGROHR
7	31152057	0	SCHRAUBE TCEI M6X16 UNI 5931
8	F0817514000	0	SCHLAUCHKLEMMEN

ELEKTRONISCH GESTEUERTER HEBER (HYDRAULISCHE ANLAGE)

RS-M	RS-R	AR-M	AR-R
•	•		

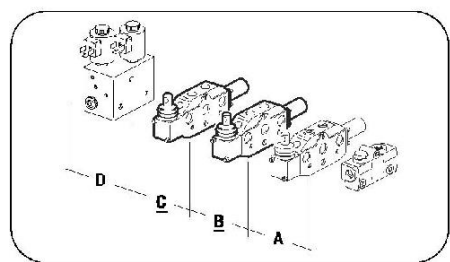


- VEDI TAVOLA...
 - SEE TABLE...
 - VOIR TABLE...
 - SIEHE TAFEL...
 - MIRAR TABLA...
1.01.01-0

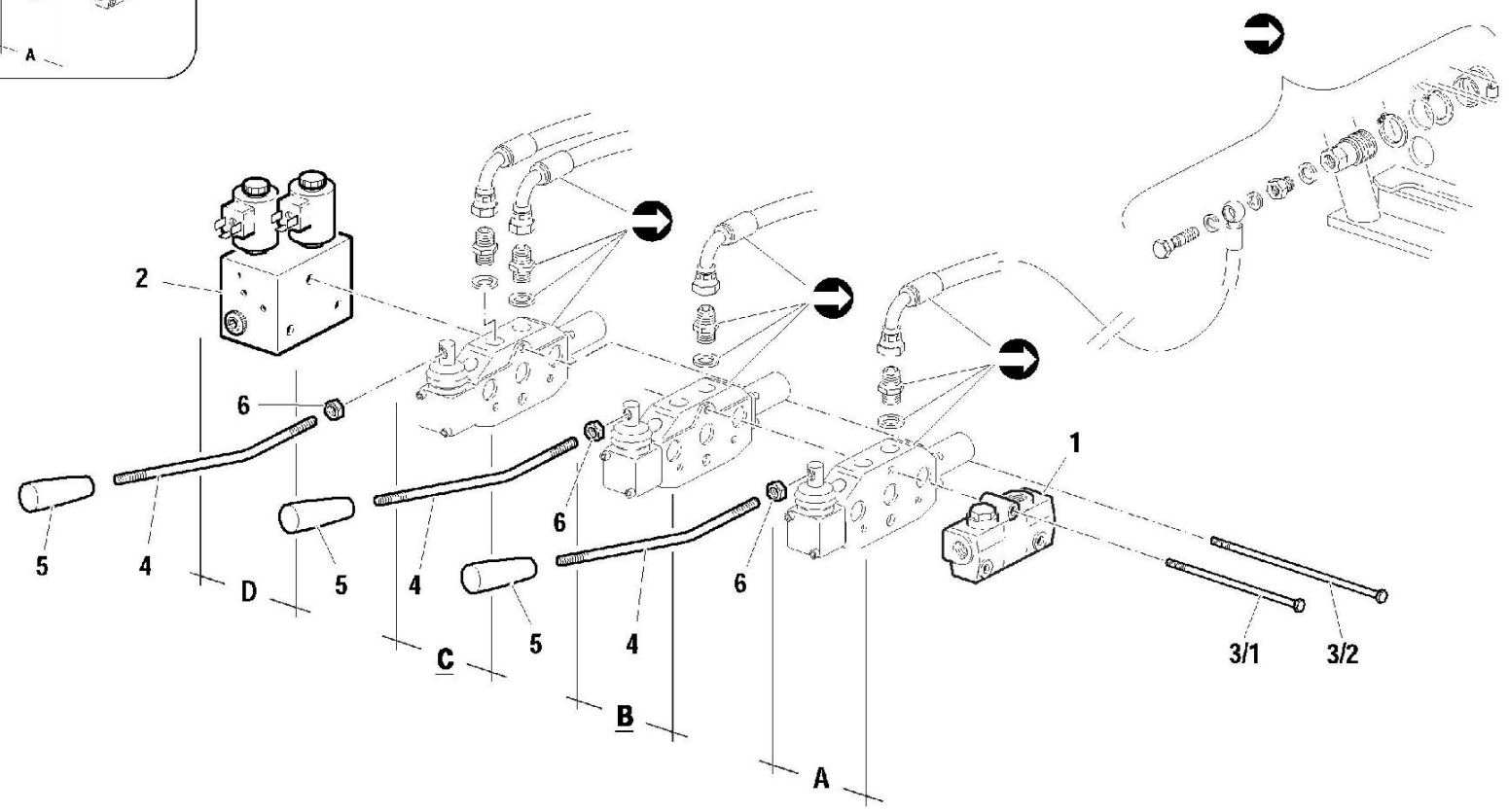
- VARIANTE SCARICO LIBERO DISTRIBUTORI
 - FREE DISCHARGE VERSION
 - VARIANTE DECHARGEMENT LIBRE
 - FREIE ENTLASTUNG VARIANTE
 - VARIANTE DESCARGA LIBRE

9 F0256612913 0 SCHLAUCH

RS-M	RS-R	AR-M	AR-R
•	•		

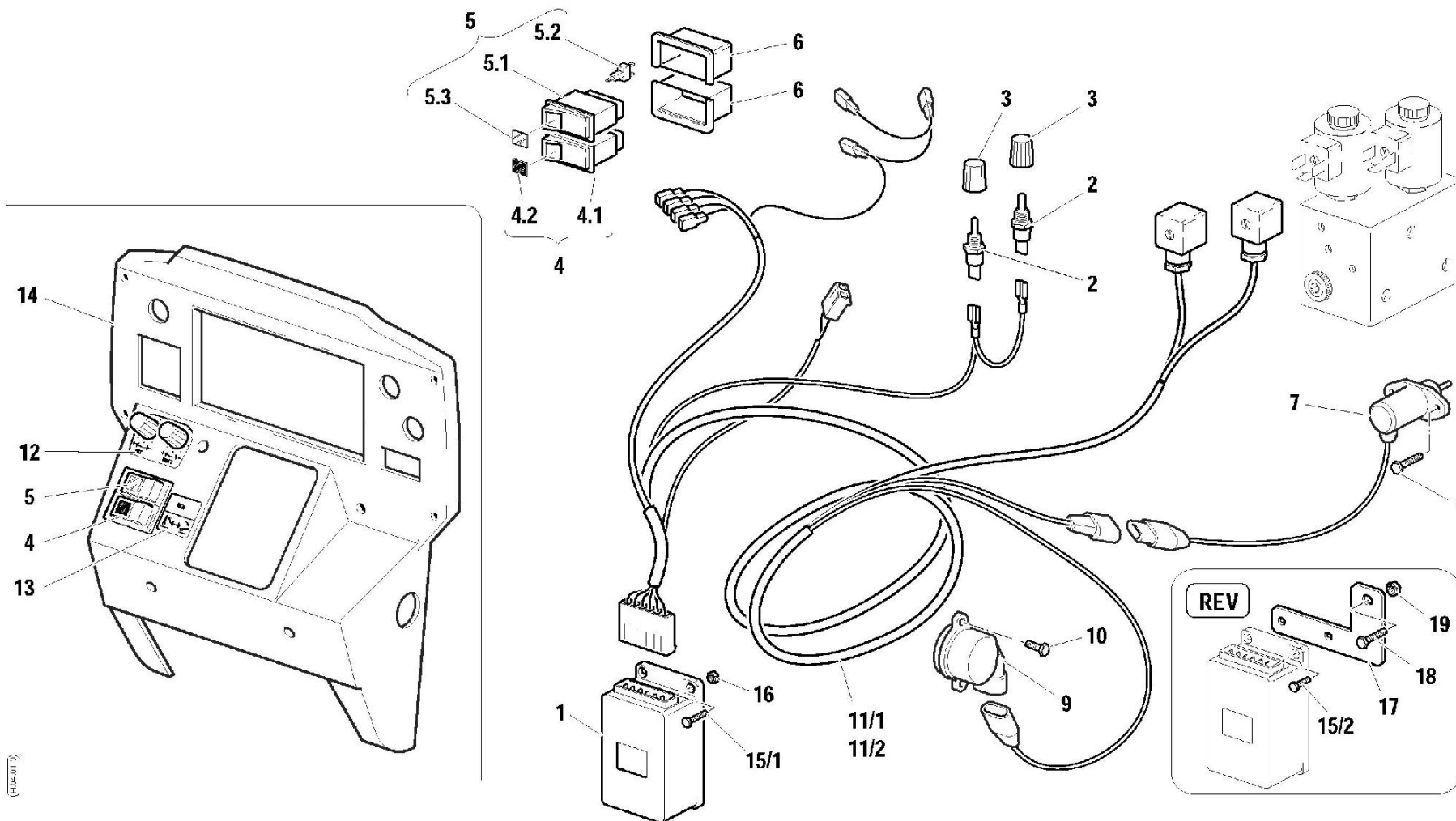


➔ - VEDI TAVOLA...
 - SEE TABLE...
 - VOIR TABLE...
 - SIEHE TAFEL...
 - MIRAR TABLA...
I.01.01-0



1	58172304	0	KOPF
2	58173143	0	GRUPPE
3/1	F0863079000	0	SCHRAUBE M8X105 UNI 5737
3/2	F0863095000	0	VITE M8X135UNI5737 8.8 ZNT/B
4	56170964	0	STEUERHEBEL
5	F0837534010	0	GRIFF
6	31211100	0	MUTTER M10

RS-M	RS-R	AR-M	AR-R
•	•	•	•



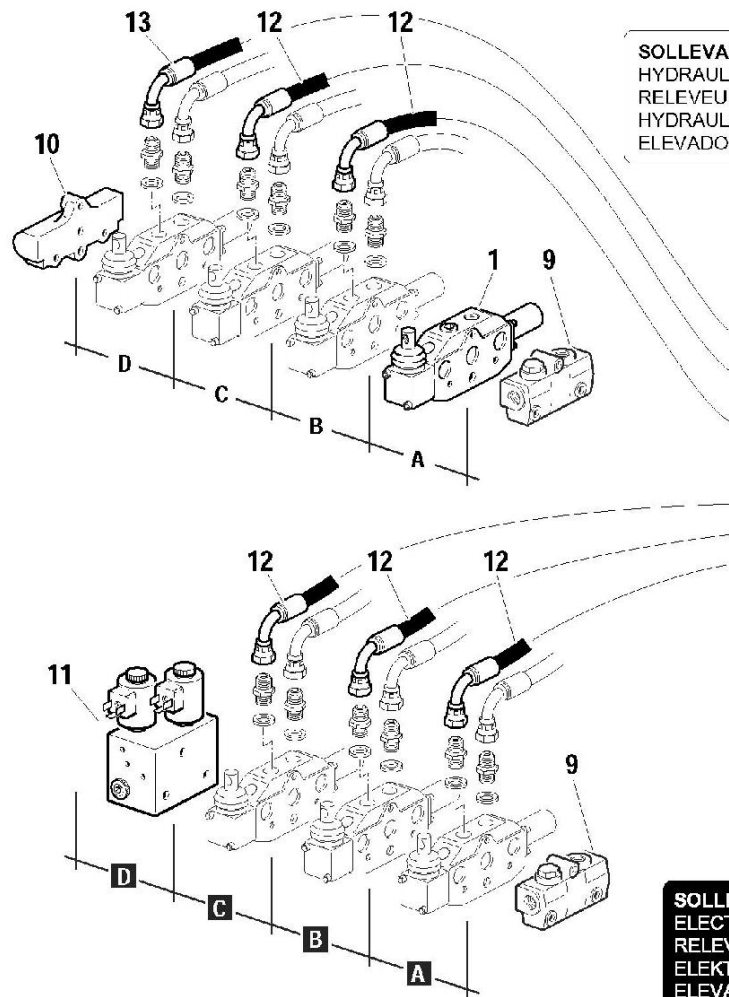
(REV. 01/03)

1	58173144	0	ZENTRALEINHEIT
10	31112049	0	SCHRAUBE TE M4X10 UNI 5739 8G
11/1	58173864	0	VERKABELUNG
11/2	58173865	0	VERKABELUNG
12	58073018	0	SCHILDCHEN
13	58073019	0	SCHILDCHEN
14	55274442	0	INSTRUMENTENTAFEL
15/1	31111084	0	SCHRAUBE TE M4X16 UNI 5739 8G
15/2	31112049	0	SCHRAUBE TE M4X10 UNI 5739 8G
16	31211040	0	MUTTER M4
17	56173056	0	HALTEBUEGEL
18	31112082	0	SCHRAUBE TE M6X12 UNI 5739 8G
19	31212060	0	MUTTER M6
2	58173866	0	SPANNUNGSTEILER
3	58172978	0	GRIFF
4	58172979	0	UMSCHALTER
4.1	58173118	0	UMLENKER
4.2	58173123	0	GLASSCHEIBE
5	58172980	0	UMSCHALTER
5.1	58173117	0	UMLENKER
5.2	58173119	0	LAMPE
5.3	58173122	0	GLASSCHEIBE
6	58170376	0	ENDSTÜCK FÜR UMSCHALTER
7	59073060	0	GEBER
8	F0861929060	0	SCHRAUBE M5X12 UNI 5739
9	58172982	0	GEBER

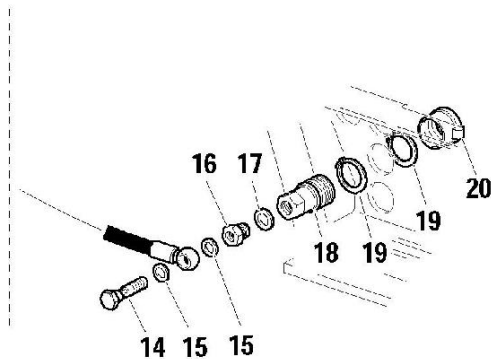
RS-M	RS-R	AR-M	AR-R
•	•		

DISTRIBITORI DISPONIBILI
AVAILABLE CONTROL VALVES
DISTRIBUTEURS DISPONIBLES
VERFÜGBAR STEUERGERÄTE
DISTRIBUIDORES DISPONIBLES

1 2
3 4
5 6

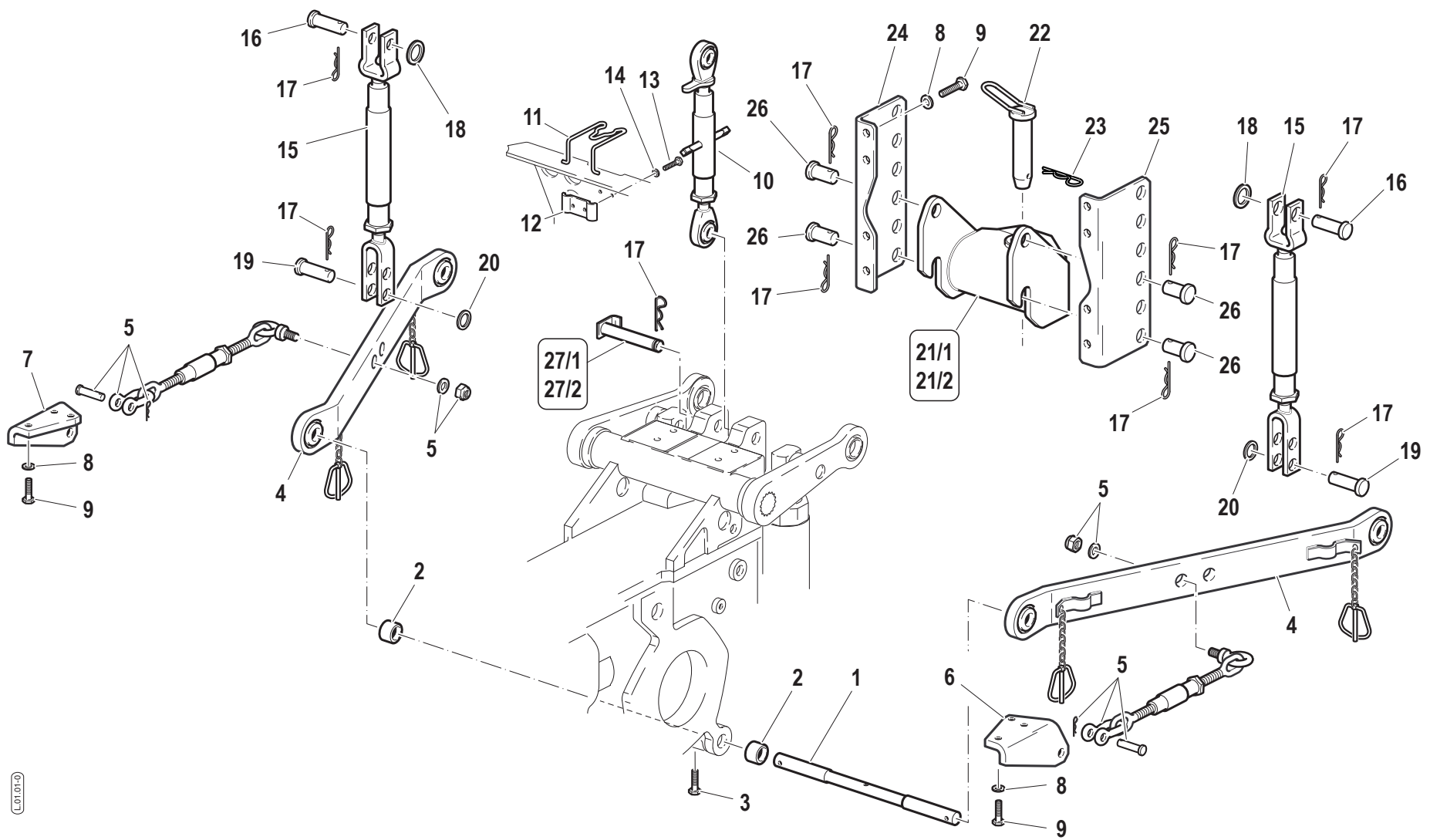


SOLLEVATORE IDRAULICO
HYDRAULIC LIFT
RELEVEUR HYDRAULIQUE
HYDRAULISCHE HEBER
ELEVADOR HIDRAULICO



SOLLEVATORE ELETTRONICO
ELECTRONIC POWER LIFT
RELEVEUR ELECTRONIQUE
ELEKTRONISCHE HEBER
ELEVADOR ELECTRONICO

1	58172011	0	EINFACHERVERTEILER
10	58172489	0	DECKEL
11	58173143	0	GRUPPE
12	58072138	0	SCHLAUCH
13	58072139	0	SCHLAUCH
14	F0843107000	0	ANSCHLUSS GAS 1/4
15	F0843907000	0	KUPFERSCHEIBE 13,66x19/1,5
16	F0835040020	0	UNTERSETZUNG
17	F0824141000	0	KUPFERSCHEIBE 21x27/1,5
18	F0825980030	0	KUPPLUNG
19	F0801297000	0	SEEGERRING E 40 UNI 7435
2	58172707	0	EINFACHERVERTEILER
20	F0852550010	0	ABSCHIRMUNG
3	58172012	0	D.E.VERTEILER
4	58172013	0	D.E.VERTEILER
5	58172014	0	D.E.VERTEILER
6	58172240	0	D.E.VERTEILER
7	F0835023000	0	NIPPEL
8	F0824110000	0	KUPFERSCHEIBE 3/8 GAS
9	58172304	0	KOPF



1	56571824	1	BOLZEN
10	58176294	1	ZUGSTANGE
11	58170449	1	HALTEFEDER
12	59070448	1	BEFESTIGUNGSWINKEL
13	31112150	1	SCHRAUBE TE M8X20 UNI 5739 8G
14	F0843643060	1	DICHTSCHEIBE 8
15	58072626	1	ZUGSTANGE
16	58072642	1	BOLZEN
17	F0851486000	1	SPLINT
18	31411190	1	DICHTSCHEIBE 19x34
19	56372086	1	BOLZEN
2	F0844283020	1	ABSTANDSTUECK D.38x22/22
20	31411170	1	DICHTSCHEIBE 17x30
21/1	F0190031203	1	ANHAENGERHAKEN
21/2	590A0728	1	ANHAENGERHAKEN
22	F0808060100	1	SPERRIEGEL D.28X117
23	F0851497000	1	SPLINT
24	56171789	1	HALTER
25	56171788	1	HALTER
26	56372067	1	BOLZEN
27/1	56371210	1	ANSCHLUSSBOLZEN
27/2	59078588	1	ANSCHLUSSBOLZEN
3	F0862488000	1	SCHRAUBE M8X16 UNI 5739
4	59071807	1	UNTERER-LENKER
5	58071998	1	ZUGSTANGE
6	56071725	1	HALTER
7	56071801	1	HALTER
8	F0843843060	1	DICHTSCHEIBE 12
9	31112272	1	SCHRAUBE TE M12X30 UNI 5739

ANSCHLUSSTELLE F

RS-M	RS-R	AR-M	AR-R
•	•	•	•

VARIANTE NON COMPATIBILE CON QUELLA ILLUSTRATA IN TAVOLA...

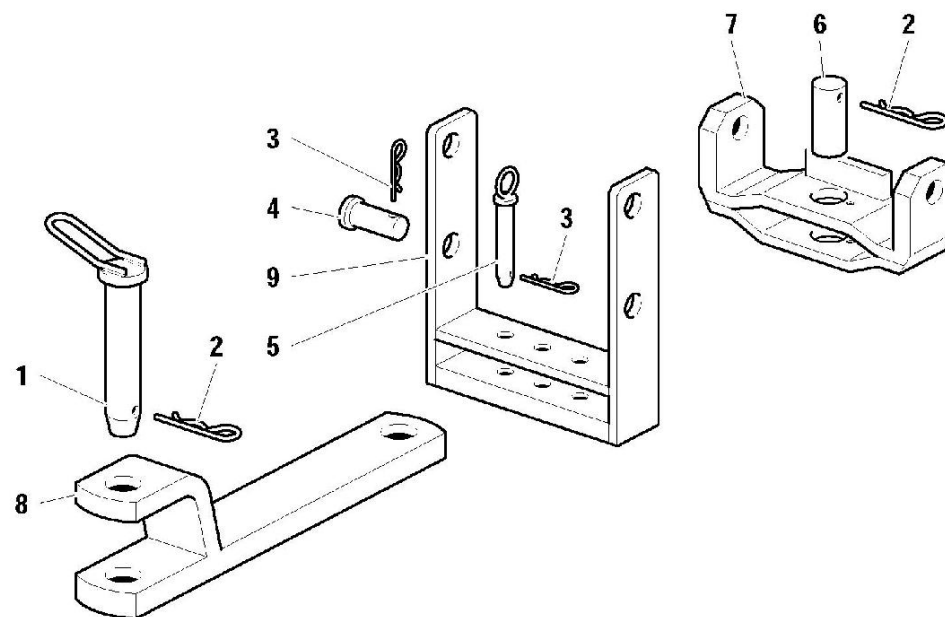
VARIANT INCOMPATIBLE WITH THE ONE IN TABLE...

VARIANTE INCOMPATIBLE AVEC CELLE DE TABLE....

VARIANTE UNVEREINBAR MIT DIER IN TAFTEL...

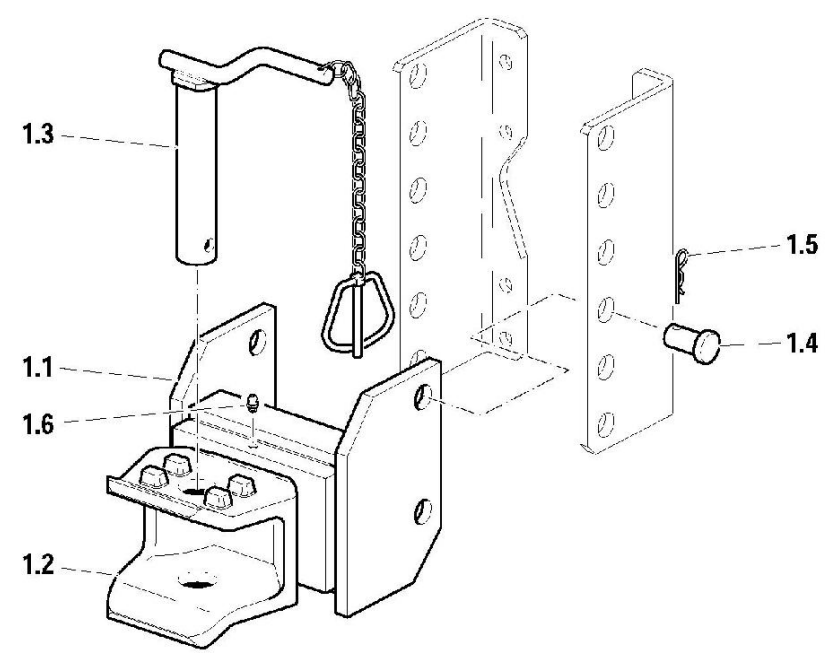
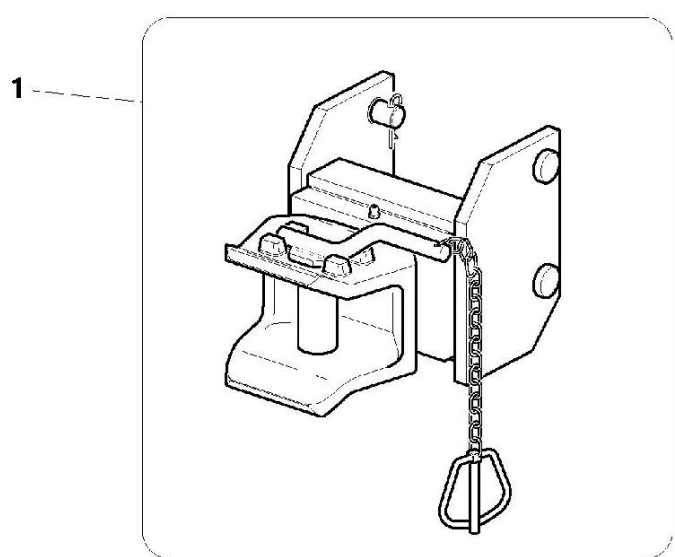
VARIANTE INCOMPATIBLE CON AQUELLA DE TABLA...

L.02.02-0

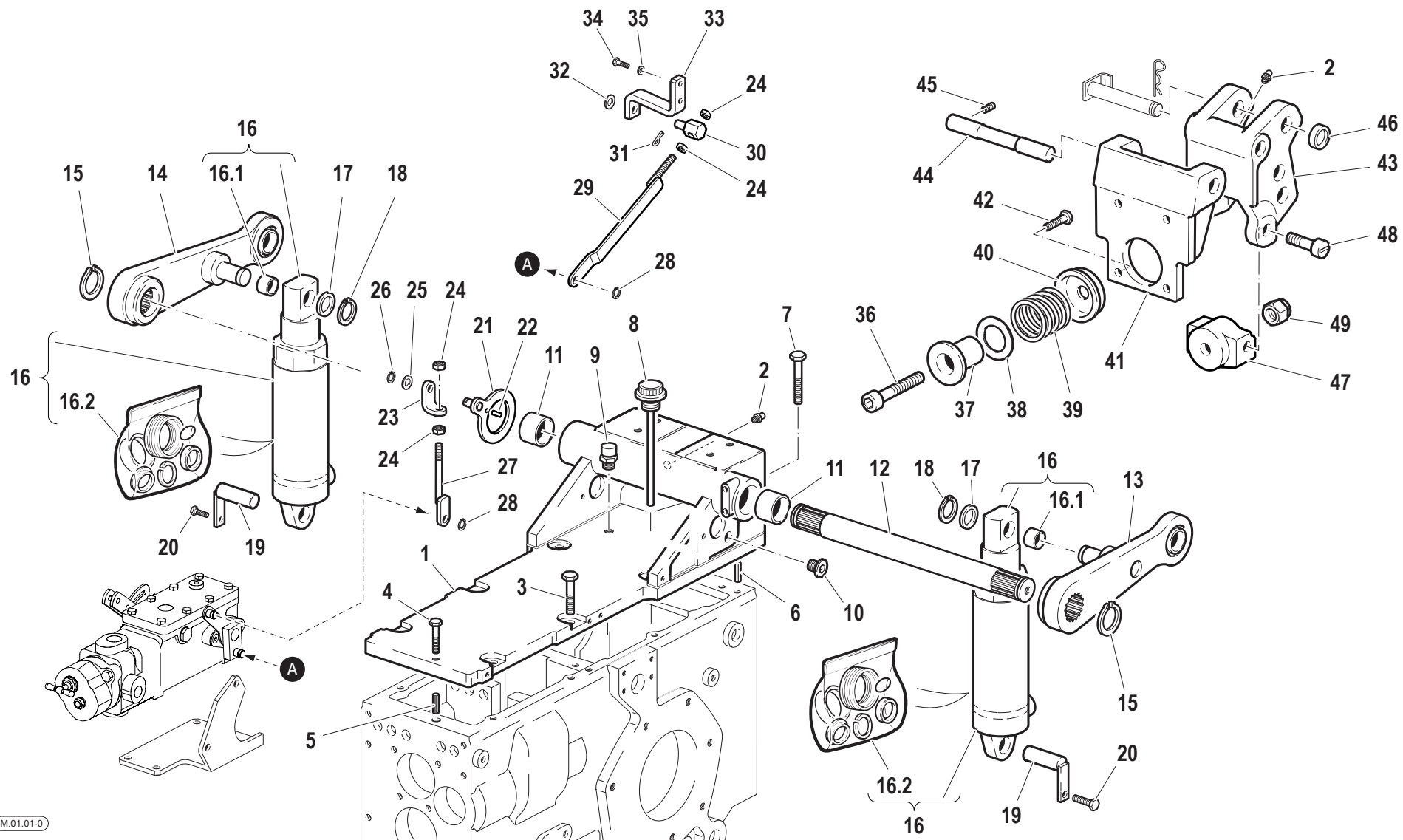


1	56073155	0	BOLZEN
2	F0851497000	0	SPLINT
3	F0851486000	0	SPLINT
4	56372067	0	BOLZEN
5	56073153	0	RASTBOLZEN
6	56373502	0	SCHARNIERBOLZEN
7	59073373	0	SCHARNIER
8	59073151	0	GESTAENGE
9	59073374	0	HALTER

RS-M	RS-R	AR-M	AR-R
•	•	•	•

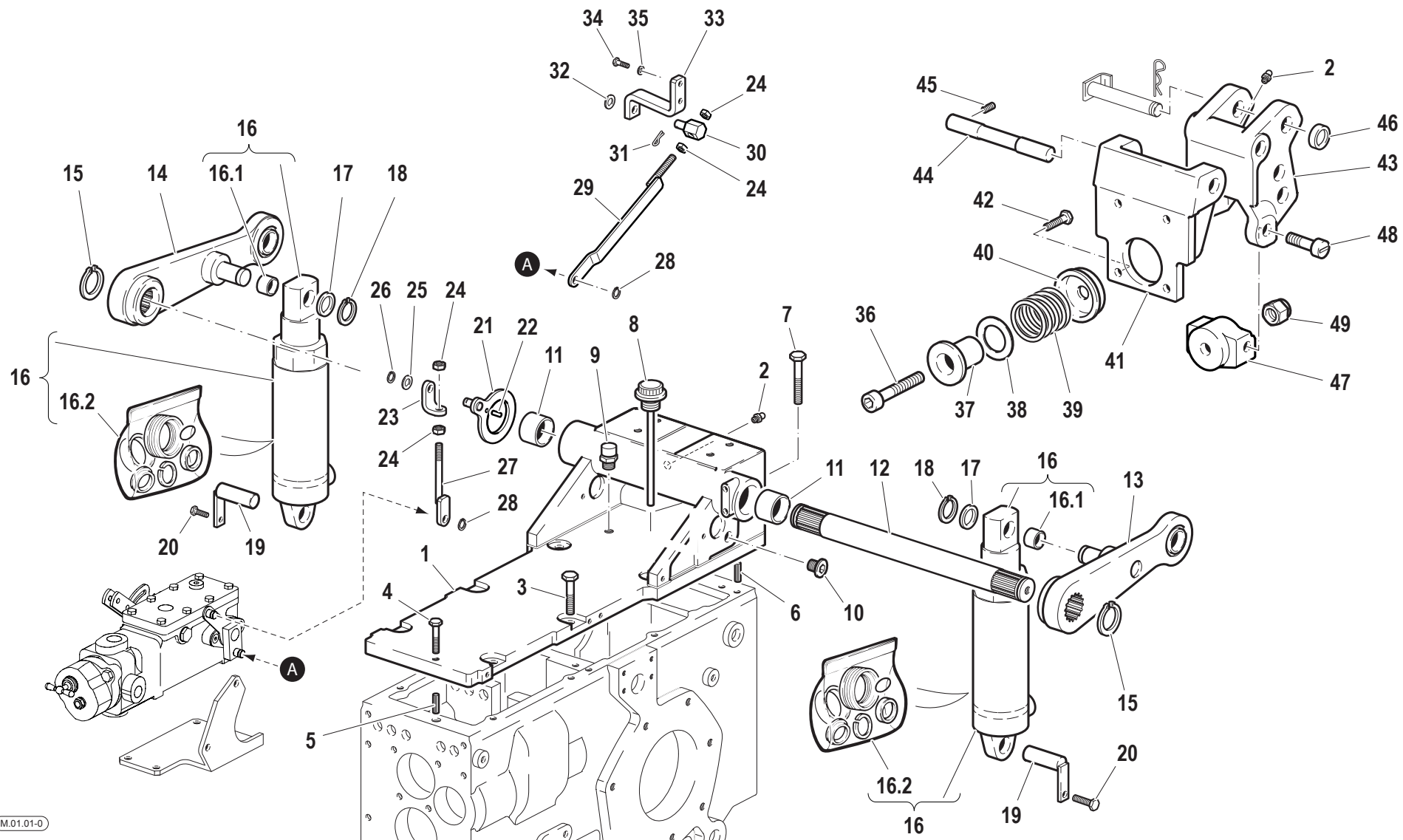


1	59375017	0	ANHAENGERHAKEN
1.1	56075018	0	HOOK HINGING GROUP
1.2	51175011	0	EEC HOMOLOGATED HOOK
1.3	59075012	0	BOLZEN
1.4	56377980	1	BOLZEN
1.5	F0851486000	0	SPLINT
1.6	F0826056000	0	SCHMIERNIPPEL M10 UNI 7663A

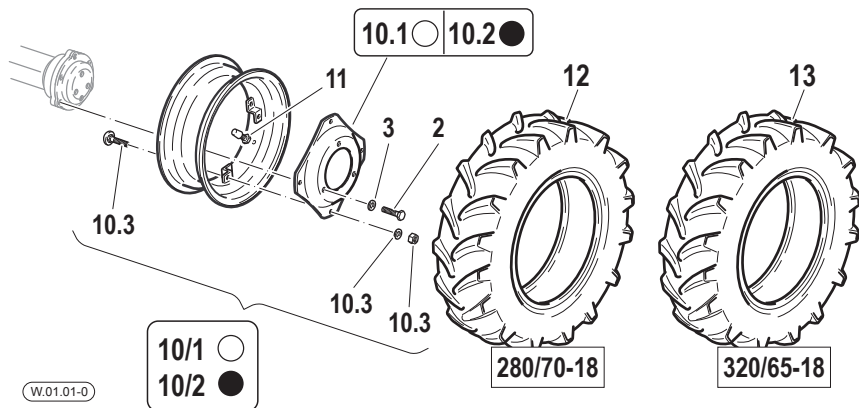
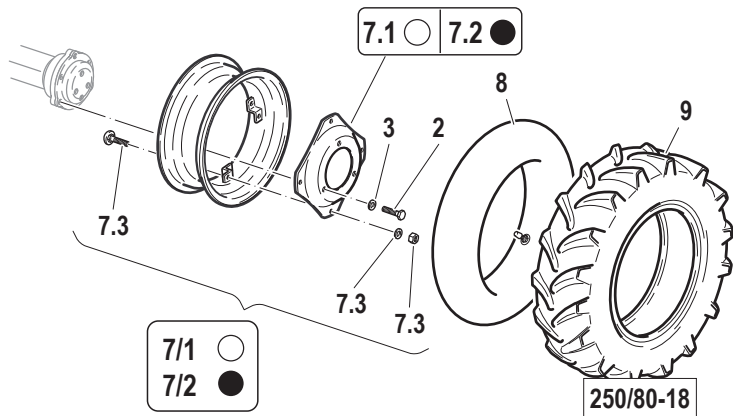
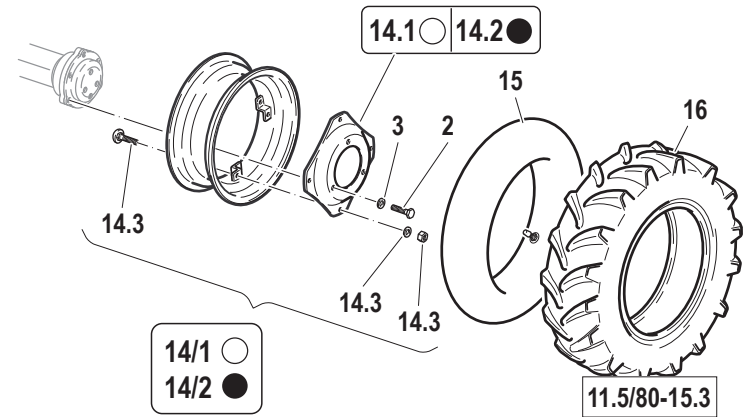
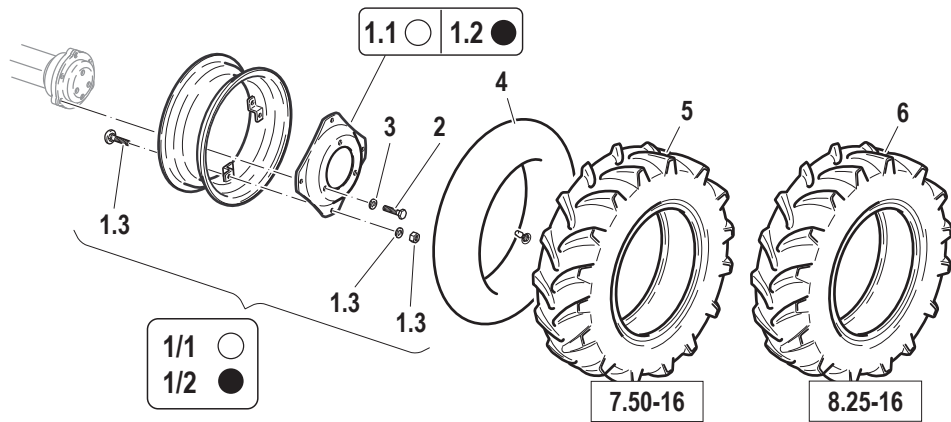


1	51172366	1	HALTER
10	58072045	1	STOPFEN
11	58171861	1	LAGERBUCHSE
12	56571785	1	WELLE
13	59071783	1	HUBARM
14	59075512	1	RECHTER HUBLENKER
15	F0801264050	1	SEEGERRING E 35X2,5 U/7436
16	58071534	1	HUBZYLINDER
17	56172905	1	DRUCKSCHEIBE
18	F0801149010	1	SEEGERRING E 20 7436D/471-2
19	59071786	1	SCHARNIERBOLZEN
2	F0826056000	1	SCHMIERNIPPEL M10 UNI 7663A
20	31111151	1	SCHRAUBE TE M8X16 UNI 5739 8G
21	59075467	1	DISTANZRING
22	56570506	1	STIFT
23	56375471	1	BUEGEL
24	F0814569000	1	MUTTER M8 UNI 5589 CL:8
25	31411104	1	DICHTSCHEIBE 10,5x18
26	F0801050000	1	SEEGERRING E 10 UNI 7435
27	59076160	1	ZUGSTANGE
28	35211070	1	SEEGERRING E 7 UNI 7434
29	59075476	1	ZUGSTANGE
3	31112219	1	SCHRAUBE TE M10X25 UNI 5739
30	56075265	1	SCHARNIERBOLZEN
31	34110030	1	SPLINT
32	31411104	1	DICHTSCHEIBE 10,5x18
33	56075473	1	BUEGEL
34	31112093	1	SCHRAUBE TE M6X20 UNI 5739 8G
35	F0843570000	1	DICHTSCHEIBE 6
36	F0864322100	1	SCHRAUBE M14X1,5/70 UNI5932
37	56072960	1	BUCHSE
38	56372952	1	EINSTELLBLOCK
38	56372953	1	EINSTELLBLOCK
38	56372954	1	EINSTELLBLOCK

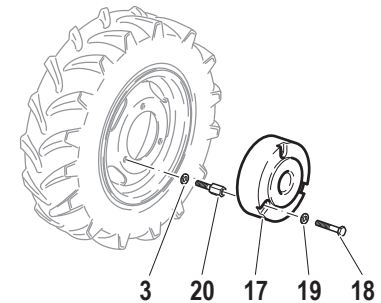
KRAFTHEBER MIT ZUGKRAFT-U. LAFEREGELUNG



38	56372955	1	EINSTELLBLOCK
39	58073192	1	FEDER
4	31112154	1	SCHRAUBE TE M8X40 UNI 5739 8G
40	56073148	1	BUCHSE
41	51372479	1	BUEGEL
42	31112211	1	SCHRAUBE TE M10X30 UNI 5739
43	51173115	1	DREIPUNKTKUPPLUNG
44	56472318	1	SCHARNIERBOLZEN
45	F0862443010	1	SCHRAUBE M8X10 UNI 5927
46	58071757	1	SCHEIBE D.33x19,5/8
47	51172962	1	MUFFE
48	56572959	1	BOLZEN
49	31241142	1	SELBSTSCHLUSSMUTTER M14x1,5
5	56170017	1	STIFT
6	56370228	1	ZYLINDR.STIFT
7	F0863358000	1	SCHRAUBE TE M10X40 UNI 5737
8	58071805	1	STOPFEN
9	30040005	1	STOPFEN



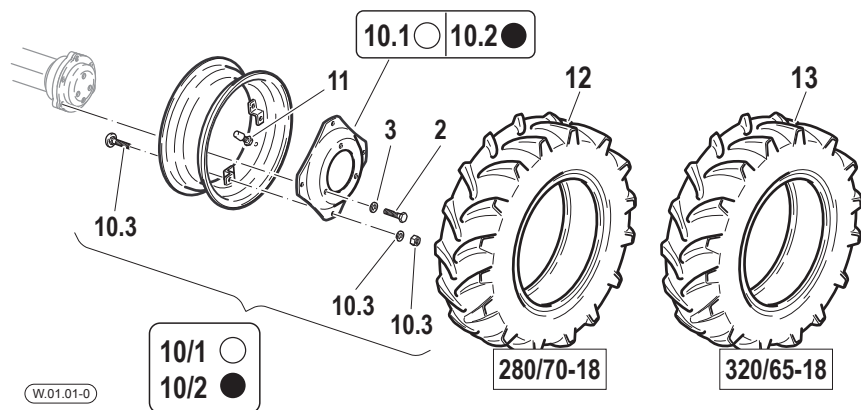
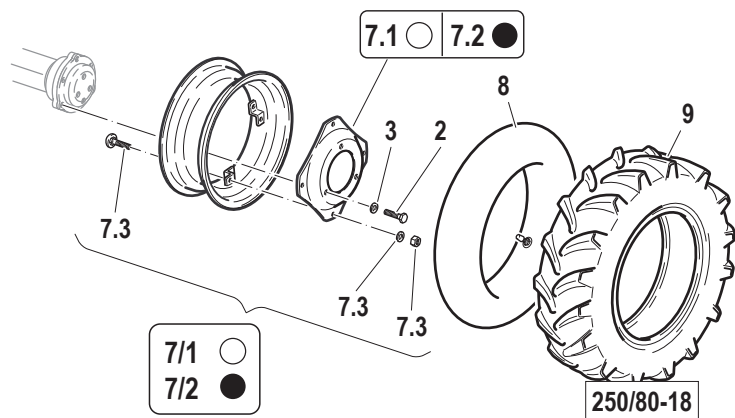
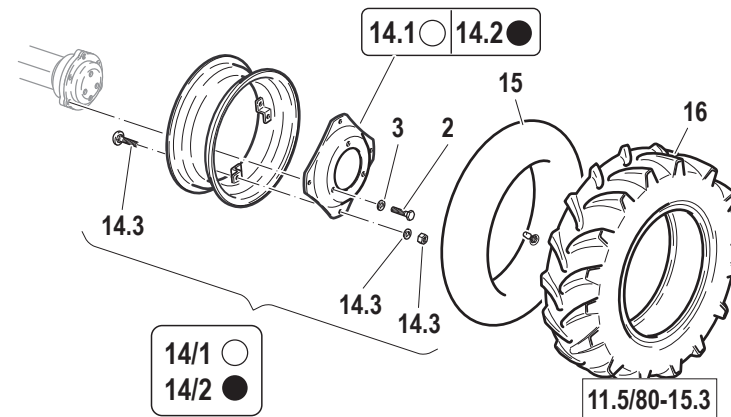
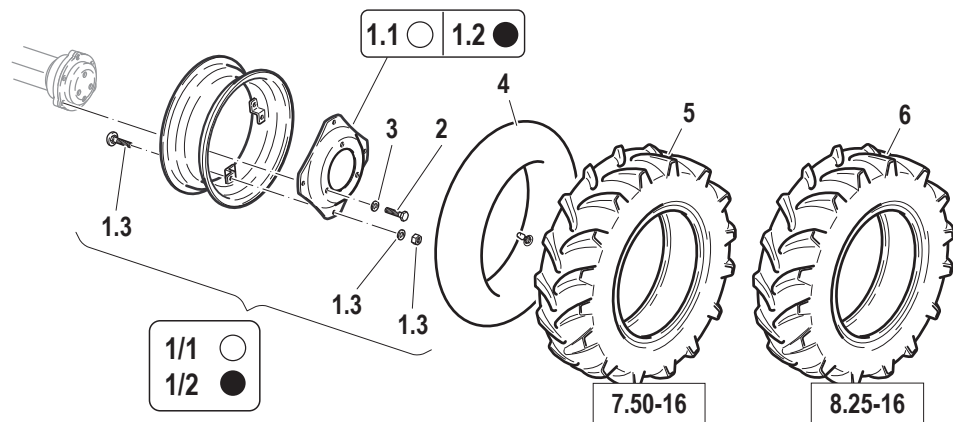
ZAVORRA
COUNTERWEIGHT
CONTREPOIDS
BALLAST
CONTRAPESO



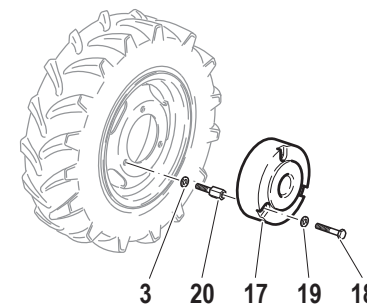
● COLORE GRIGIO
GREY COLOUR
COULEUR GRISE
GRAU FARBE
COLOR GRIS

○ COLORE GIALLO
YELLOW COLOUR
COULEUR JAUNE
GELBE FARBE
COLOR AMARILLO

1.1	581A0367	1	RADSCHEIBE
1.2	581A0368	1	RADSCHEIBE
1.3	59901294	1	SCHRAUBENSATZ
1/1	58179667	1	FELGE
1/2	58179668	1	FELGE
10.1	581A0152	1	RADSCHEIBE
10.2	581A0153	1	RADSCHEIBE
10.3	59901295	1	SCHRAUBENSATZ
10/1	59271729	1	FELGE
10/2	59273937	1	FELGE
11	F0150010905	1	VENTIL
12	39118050	1	REIFEN 280/70R18
13	F0848679600	4	REIFEN 320/65R18
14.1	581A0143	1	RADSCHEIBE
14.2	581A0144	1	RADSCHEIBE
14/1	59271888	4	FELGE
14/2	59273939	1	FELGE
14/3	59901293	1	SCHRAUBENSATZ
15	F0848844000	1	LUFTSCHLAUCH
16	F0848672100	1	REIFEN 11.5/80-15.3 8PR
17	51172563	1	GEWICHT
18	F0864314000	1	SCHRAUBE M14X65 UNI 5737
19	F0843993060	1	SCHEIBE 28x15/4
2	F0864410500	3	SCHRAUBE M18X1,5/45 U/5740
20	56370539	1	SONDERSCHRAUBE
3	F0844150000	3	SCHEIBE D.30x18,5/5
4	F0848887000	1	LUFTSCHLAUCH
5	F0848635000	1	REIFEN 7.50-16 8PR
6	F0848648000	1	REIFEN 8.25-16 06 TT
7.1	581A0158	1	RADSCHEIBE
7.2	581A0159	1	RADSCHEIBE
7.3	59901295	1	SCHRAUBENSATZ
7/1	59271732	1	FELGE
7/2	59273938	1	FELGE



ZAVORRA
COUNTERWEIGHT
CONTREPOIDS
BALLAST
CONTRAPESO



● COLORE GRIGIO
GREY COLOUR
COULEUR GRISE
GRAU FARBE
COLOR GRIS

○ COLORE GIALLO
YELLOW COLOUR
COULEUR JAUNE
GELBE FARBE
COLOR AMARILLO

8	F0848855000	1	LUFTSCHLAUCH
9	F0848655000	1	REIFEN 250/80-18 8PR