

Lage	Code	Men.	Beschreibung	Aufzeichnungen
1	41S80000	0	MOT LOMB LDW1503/B2 K2A96C2 *	
1.1	59900192	0	BRENNSTOFFFILTER	
1.2	59900193	0	FILTEREINSATZ	
1.3	59900194	0	OELFILTER	
1.4	58173441	0	GEBLAESE	
1.5	F0824812000	0	DICHTUNG	
1.6	59900195	0	MOTORKEILRIEMEN	
1.7	F0834378001	0	ZENTRALEINHEIT	
2	59074276	0	FILTERKONSOLE	
3	31112219	0	SCHRAUBE TE M10X25 UNI 5739	
4	31411105	0	DICHTSCHEIBE 10,5x21	
5	31112270	0	SCHRAUBE TE M12X20 UNI 5739	
6	F0843843060	0	DICHTSCHEIBE 12	
7	59074278	0	AUSPUFFKRUEMMER	
8	58170580	0	KRAGEN	
9	56174275	0	BEFESTIGUNGSWINKEL	
10	58171761	0	AUSPUFFTOPF	
11	31112148	0	SCHRAUBE TE M8X18 UNI 5739 8G	
12	F0843643060	0	DICHTSCHEIBE 8	
13	F0861929060	0	SCHRAUBE M5X12 UNI 5739	
14	F0843561000	0	DICHTSCHEIBE 5	
15	F0814525000	0	MUTTER M5	

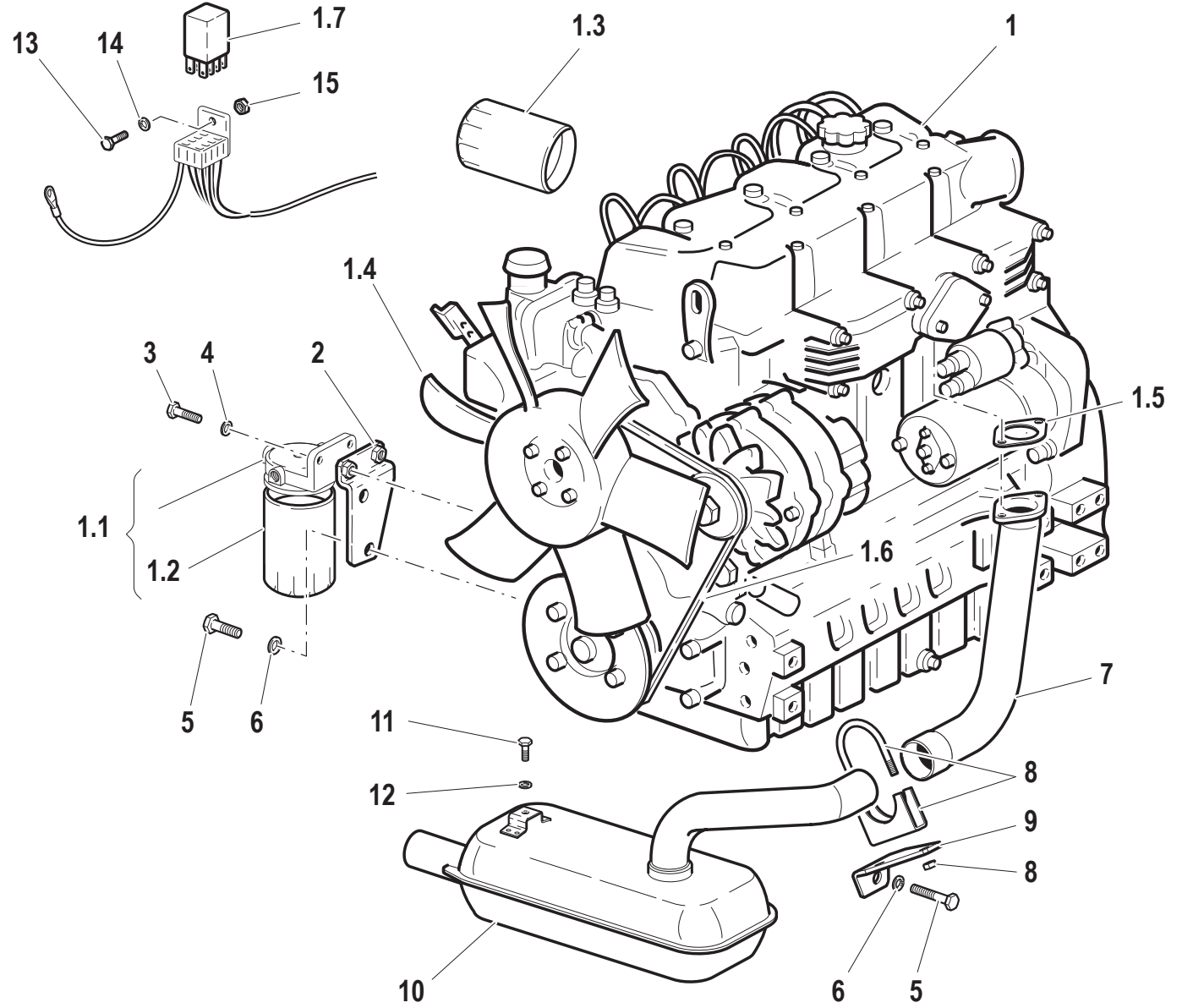
SERIENNUMM
ER
ENDE
904039

MOTOR (40 CV)
Leistung: 40 CV

CODE ÜBE
R.
A0101_0_954



MOTORE "LDW 1503 / B2" - 3 CILINDRI
"LDW 1503 / B2" ENGINE - 3 CYLINDERS
MOTEUR "LDW 1503 / B2" - 3 CYLINDRES
"LDW 1503 / B2" MOTOR - 3 ZYLINDERN
MOTOR "LDW 1503 / B2" - 3 CILINDROS



Lage	Code	Men.	Beschreibung	Aufzeichnungen
1	41S80000	1	MOT LOMB LDW1503/B2 K2A96C2 *	
1.1	59900192	1	BRENNSTOFFFILTER	
1.2	59900193	1	FILTEREINSATZ	
1.3	59900194	1	OELFILTER	
1.4	58173442	1	GEBLAESE	
1.5	F0824812000	1	DICHTUNG	
1.6	59900195	1	MOTORKEILRIEMEN	
1.7	F0834378001	1	ZENTRALEINHEIT	
2	59074276	1	FILTERKONSOLE	
3	31112219	1	SCHRAUBE TE M10X25 UNI 5739	
4	31411105	1	DICHTSCHEIBE 10,5x21	
5	31112270	1	SCHRAUBE TE M12X20 UNI 5739	
6	F0843843060	1	DICHTSCHEIBE 12	
7	59074278	1	AUSPUFFKRUEMMER	
8	58170580	1	KRAGEN	
9	56174275	1	BEFESTIGUNGSWINKEL	
10	58171761	1	AUSPUFFTOPF	
11	31112148	1	SCHRAUBE TE M8X18 UNI 5739 8G	
12	F0843643060	1	DICHTSCHEIBE 8	
13	F0861929060	1	SCHRAUBE M5X12 UNI 5739	
14	F0843561000	1	DICHTSCHEIBE 5	
15	F0814525000	1	MUTTER M5	

SERIENNUMM
ER
ANFANG
904040

MOTOR (40 CV)
Leistung: 40 CV

CODE ÜBE
R.
A0101_1_57519



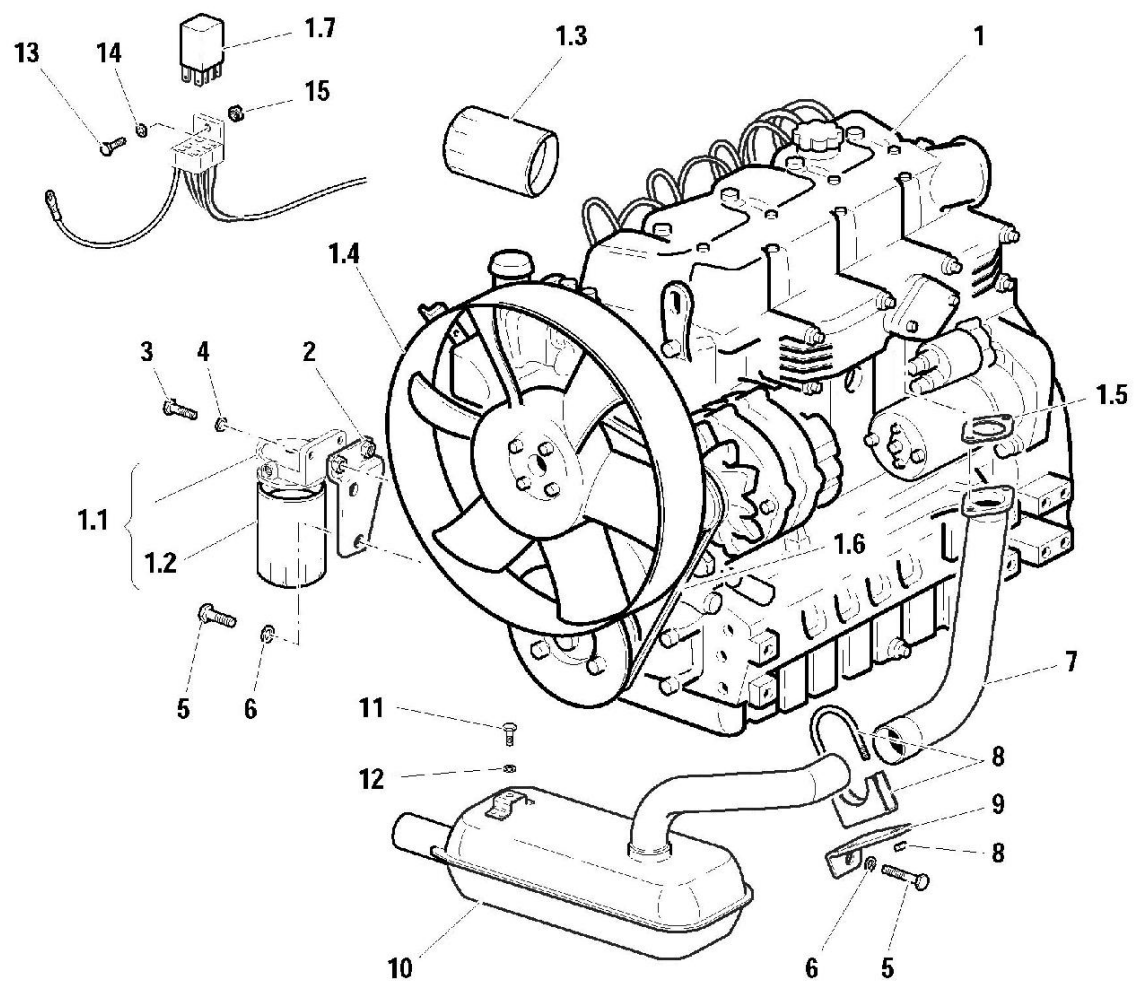
MOTORE (50 CV)
 ENGINE (50 CV)
 MOTEUR (50 CV)
 MOTOR (50 CV)
 MOTOR (50 CV)

Tavola _____ Rev. _____
A.01.02 - **0** 11/2001

1/1

RS-M	RS-R	AR-M	AR-R
•	•	•	•

LOMBARDINI
 MOTORE "LDW 2204 / B1" - 4 CILINDRI
 "LDW 2204 / B1" ENGINE - 4 CYLINDERS
 MOTEUR "LDW 2204 / B1" - 4 CYLINDRES
 "LDW 2204 / B1" MOTOR - 4 ZYLINDERN
 MOTOR "LDW 2204 / B1" - 4 CILINDROS



(A) (1/2001)

Lage	Code	Men.	Beschreibung	Aufzeichnungen
1	41S90000	0	MOT LOMB LDW2204/B1 K2B24C1 *	
1.1	59900192	0	BRENNSTOFFFILTER	
1.2	59900193	0	FILTEREINSATZ	
1.3	59900194	0	OELFILTER	
1.4	58173441	0	GEBLAESE	
1.5	F0824812000	0	DICHTUNG	
1.6	59900196	0	MOTORKEILRIEMEN	
1.7	F0834378001	0	ZENTRALEINHEIT	
2	59074276	0	FILTERKONSOLE	
3	31112219	0	SCHRAUBE TE M10X25 UNI 5739	
4	31411105	0	DICHTSCHEIBE 10,5x21	
5	31112270	0	SCHRAUBE TE M12X20 UNI 5739	
6	F0843843060	0	DICHTSCHEIBE 12	
7	59074277	0	AUSPUFFKRUEMMER	
8	58170580	0	KRAGEN	
9	56174275	0	BEFESTIGUNGSWINKEL	
10	58171761	0	AUSPUFFTOPF	
11	31112148	0	SCHRAUBE TE M8X18 UNI 5739 8G	
12	F0843643060	0	DICHTSCHEIBE 8	
13	F0861929060	0	SCHRAUBE M5X12 UNI 5739	
14	F0843561000	0	DICHTSCHEIBE 5	
15	F0814525000	0	MUTTER M5	

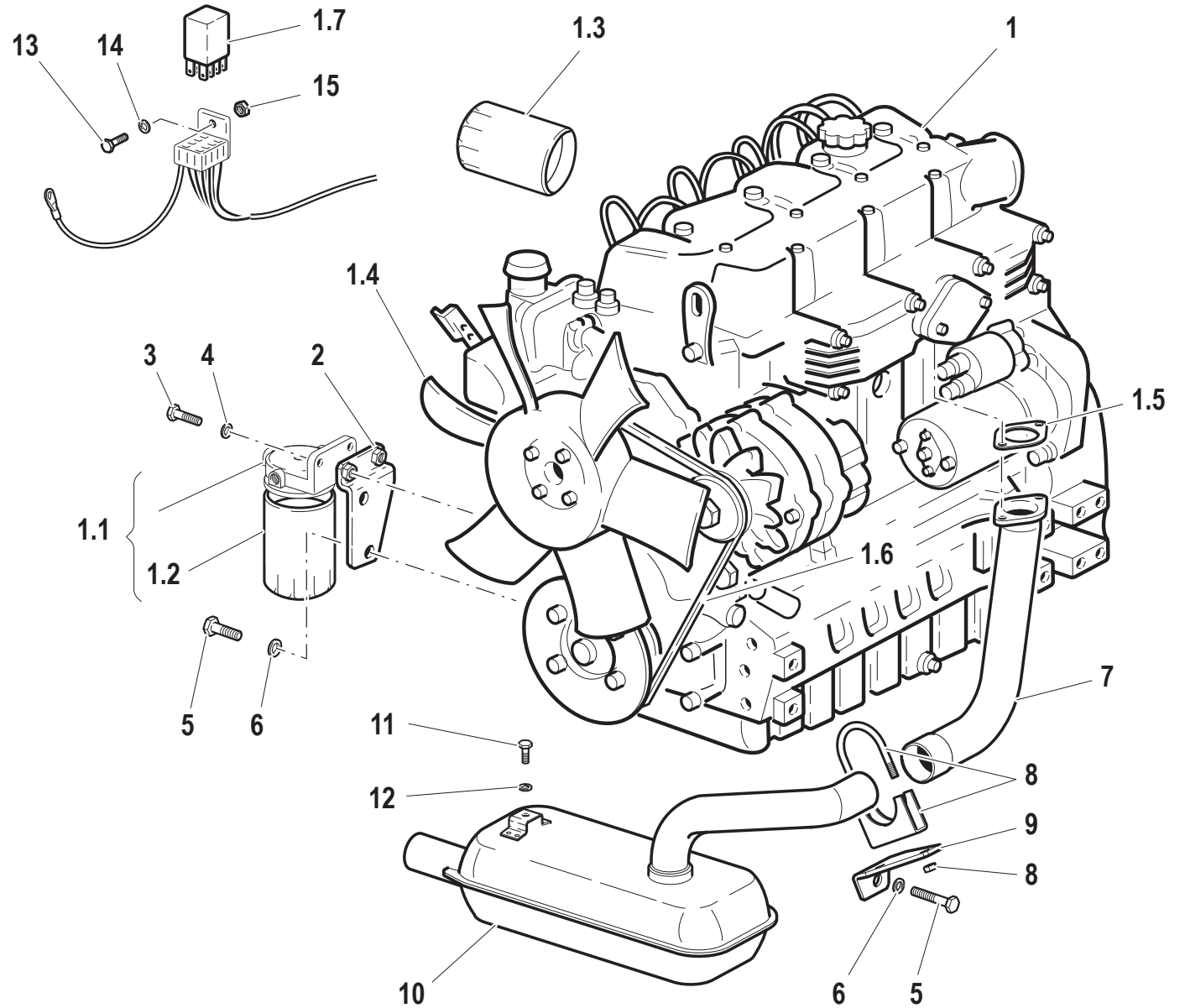
SERIENNUMM
ER
ENDE
904039

MOTOR (50 CV)
Leistung: 50 CV

CODE ÜBE
R.
A0102_0_977



MOTORE "LDW 2204 / B1" - 4 CILINDRI
"LDW 2204 / B1" ENGINE - 4 CYLINDERS
MOTEUR "LDW 2204 / B1" - 4 CYLINDRES
"LDW 2204 / B1" MOTOR - 4 ZYLINDERN
MOTOR "LDW 2204 / B1" - 4 CILINDROS

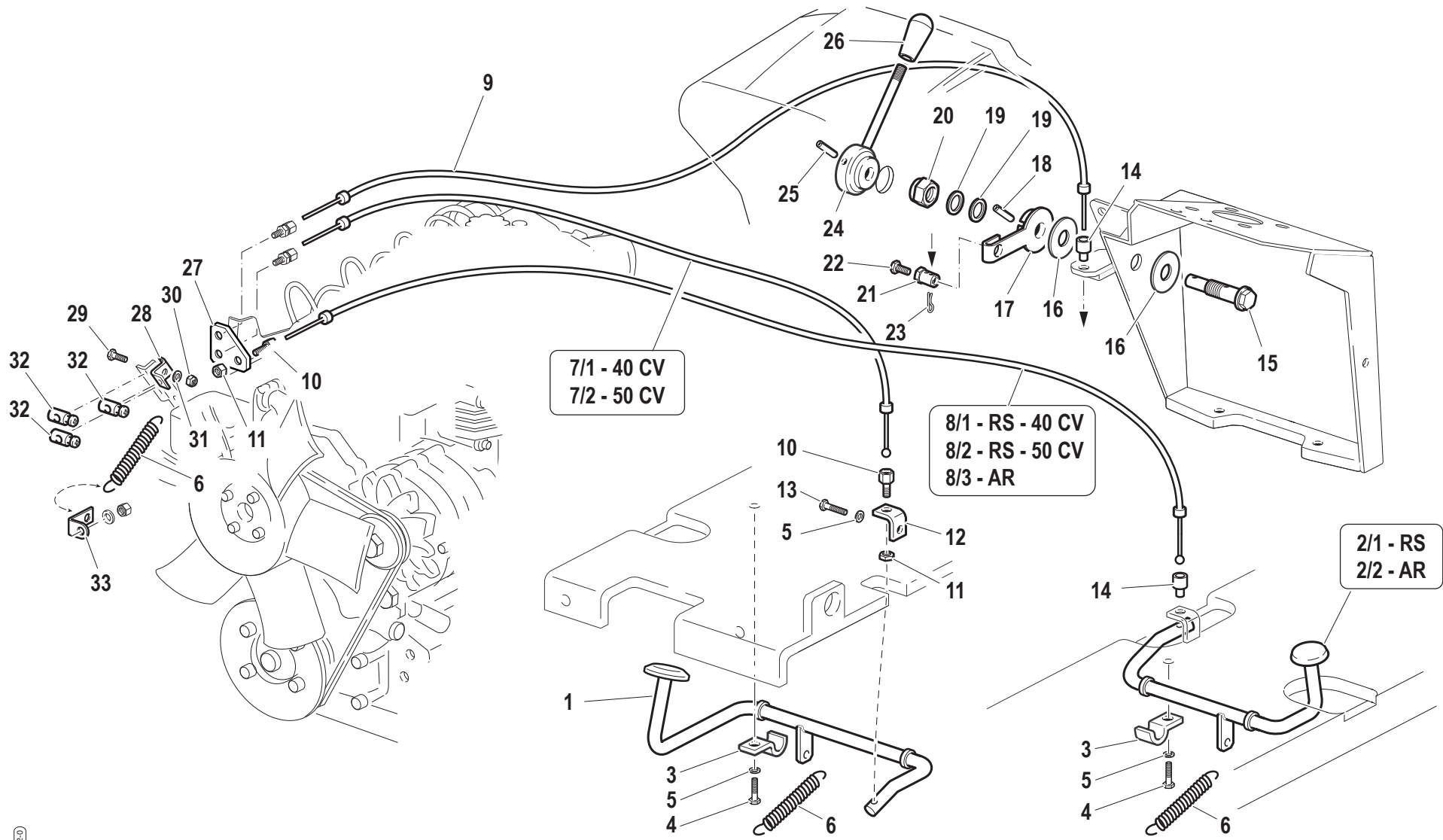


Lage	Code	Men.	Beschreibung	Aufzeichnungen
1	41S90000	1	MOT LOMB LDW2204/B1 K2B24C1 *	
1.1	59900192	1	BRENNSTOFFFILTER	
1.2	59900193	1	FILTEREINSATZ	
1.3	59900194	1	OELFILTER	
1.4	58173442	1	GEBLAESE	
1.5	F0824812000	1	DICHTUNG	
1.6	59900196	1	MOTORKEILRIEMEN	
1.7	F0834378001	1	ZENTRALEINHEIT	
2	59074276	1	FILTERKONSOLE	
3	31112219	1	SCHRAUBE TE M10X25 UNI 5739	
4	31411105	1	DICHTSCHEIBE 10,5x21	
5	31112270	1	SCHRAUBE TE M12X20 UNI 5739	
6	F0843843060	1	DICHTSCHEIBE 12	
7	59074277	1	AUSPUFFKRUEMMER	
8	58170580	1	KRAGEN	
9	56174275	1	BEFESTIGUNGSWINKEL	
10	58171761	1	AUSPUFFTOPF	
11	31112148	1	SCHRAUBE TE M8X18 UNI 5739 8G	
12	F0843643060	1	DICHTSCHEIBE 8	
13	F0861929060	1	SCHRAUBE M5X12 UNI 5739	
14	F0843561000	1	DICHTSCHEIBE 5	
15	F0814525000	1	MUTTER M5	

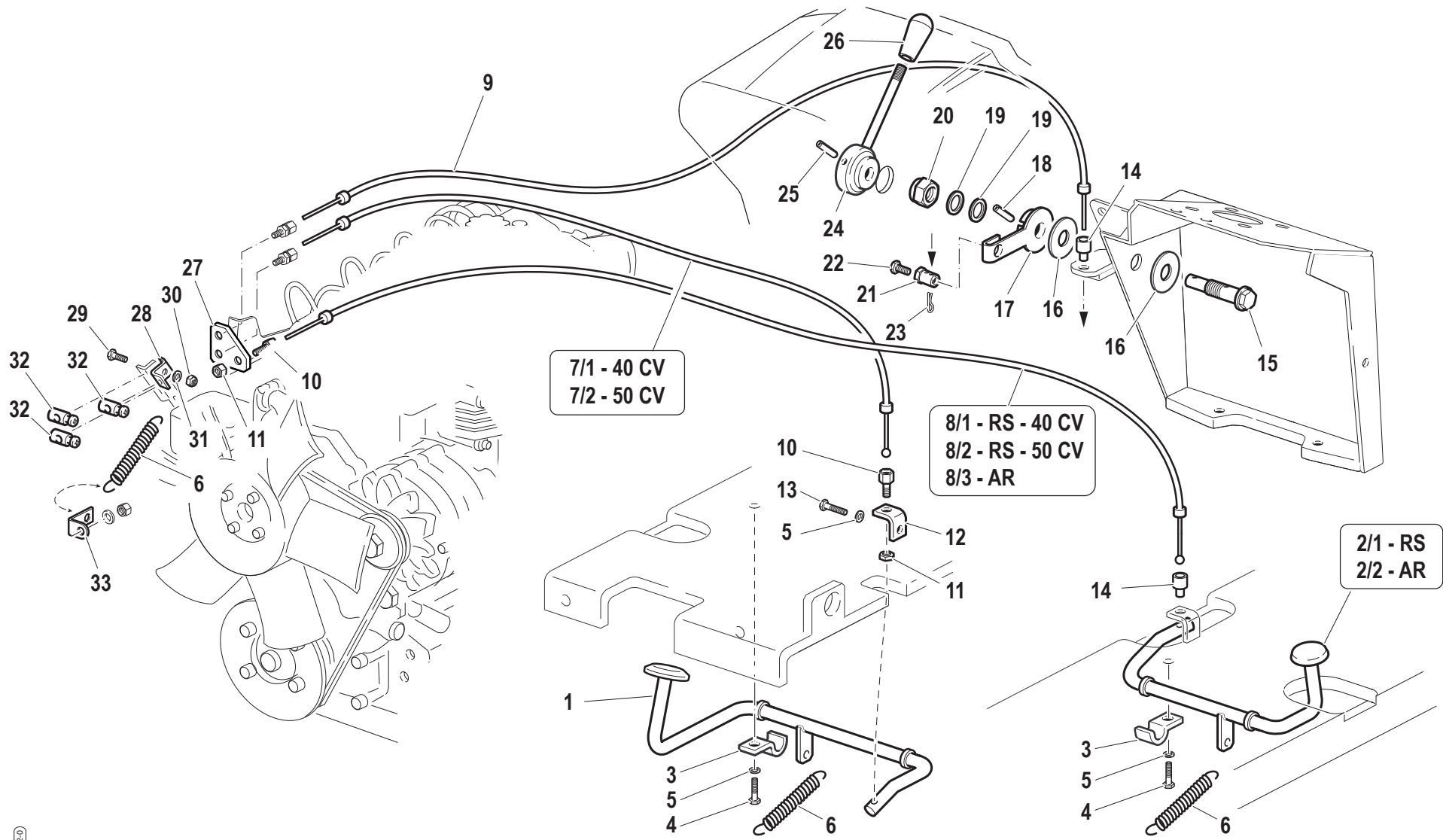
SERIENNUMM
ER
ANFANG
904040

MOTOR (50 CV)
Leistung: 50 CV

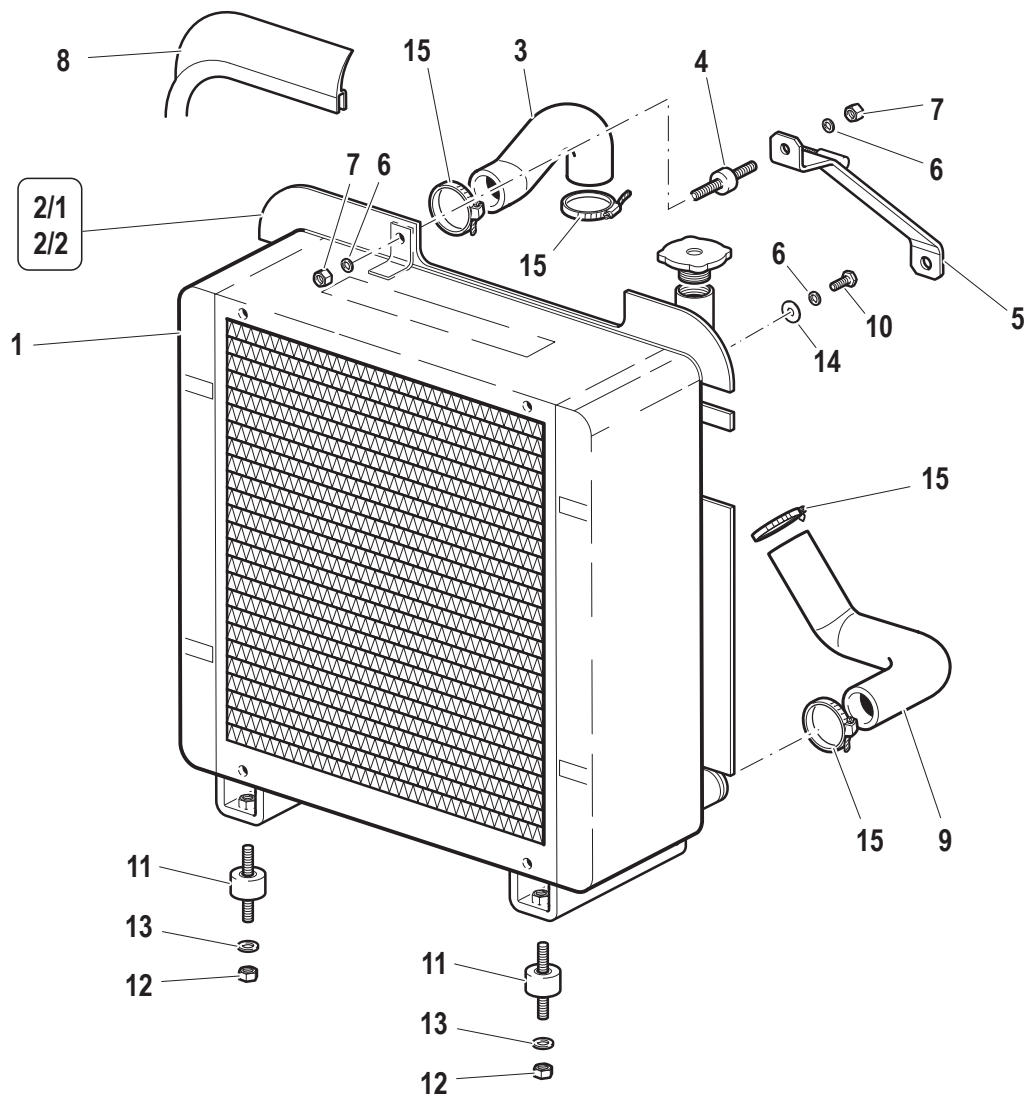
CODE ÜBE
R.
A0102_1_57542



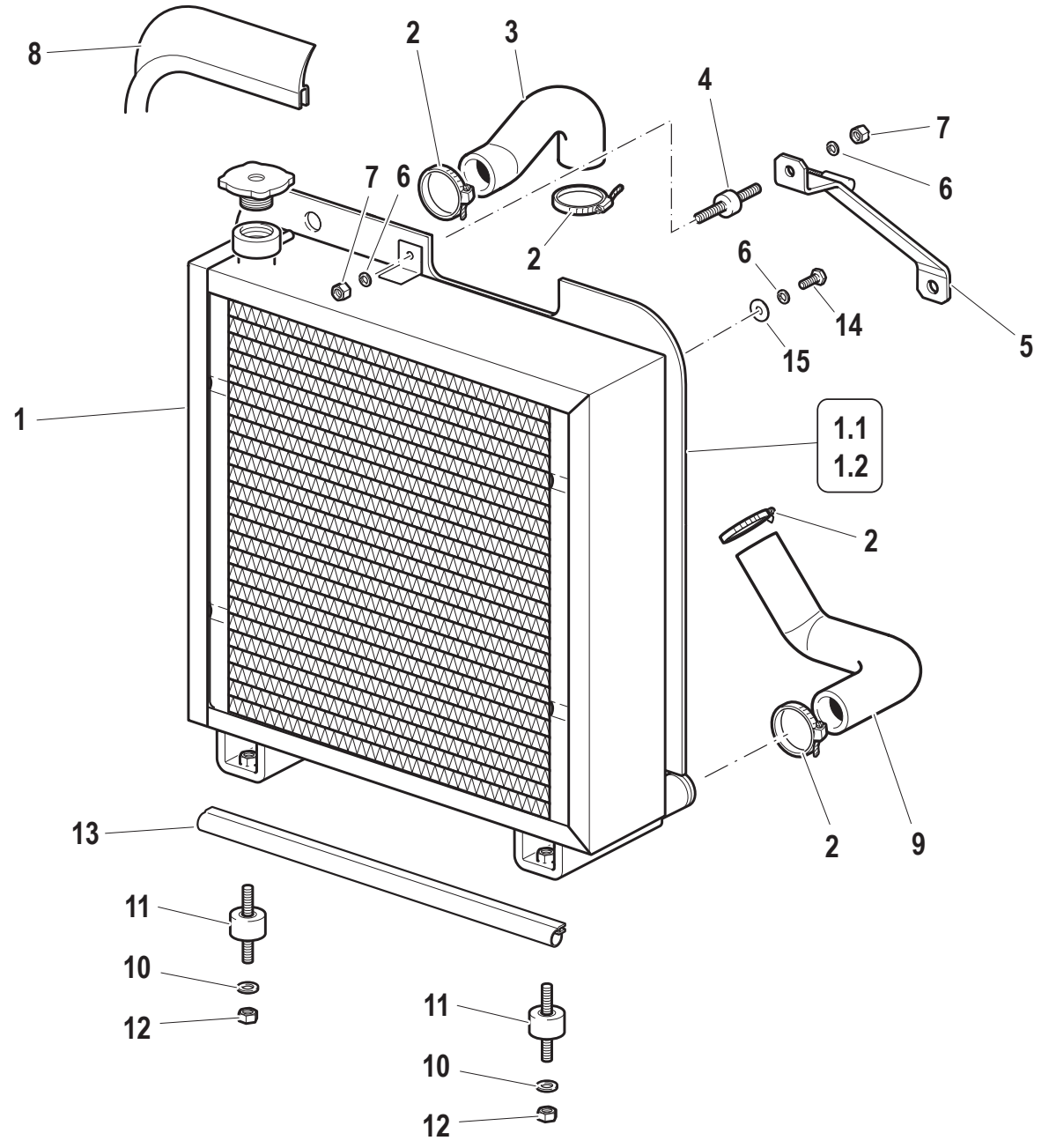
Lage	Code	Men.	Beschreibung	Aufzeichnungen
1	59074303	0	GASPEDAL	
2/1	59074354	0	GASPEDAL	
2/2	59074355	0	GASPEDAL	
3	56071768	0	PLATTE	
4	31112148	0	SCHRAUBE TE M8X18 UNI 5739 8G	
5	F0843643060	0	DICHTSCHEIBE 8	
6	F0831125000	0	FEDER	
7/1	58071375	0	KABEL	
7/2	58072074	0	KABEL	
8/1	58074420	0	KABEL	
8/2	58074421	0	KABEL	
8/3	58074690	0	KABEL	
9	58073167	1	KABEL	
10	F0858021000	0	EINSTELLSCHRAUBE	
11	31231080	0	MUTTER M8	
12	56173211	0	PLATTE	
13	31112150	0	SCHRAUBE TE M8X20 UNI 5739 8G	
14	56170491	0	VERSCHLUSS	
15	59070422	0	BOLZEN	
16	58170420	0	KUPPLUNGSSCHEIBE	
17	59070421	0	HEBEL	
18	34213035	0	FEDERSTIFT	
19	F0843927050	0	ELAST. SCHEIBE 14	
20	31241142	0	SELBSTSCHLUSSMUTTER M14x1,5	
21	56170419	0	BOLZEN	
22	31112090	0	SCHRAUBE TE M6X16 UNI 5739 8G	
23	F0810505010	0	SPLINT A2,0X201336	
24	59070423	0	BESCHLEUNIGERHEBEL	
25	F0851159050	0	STIFT 4X40 DIN 1481 CL:C72	
26	P29533200000	0	GRIFF	
27	59074357	0	BUEGEL	
28	56174358	0	BUEGEL	
29	F0862479035	0	SCHRAUBE M6X16 7380	
30	31211060	0	MUTTER M6	



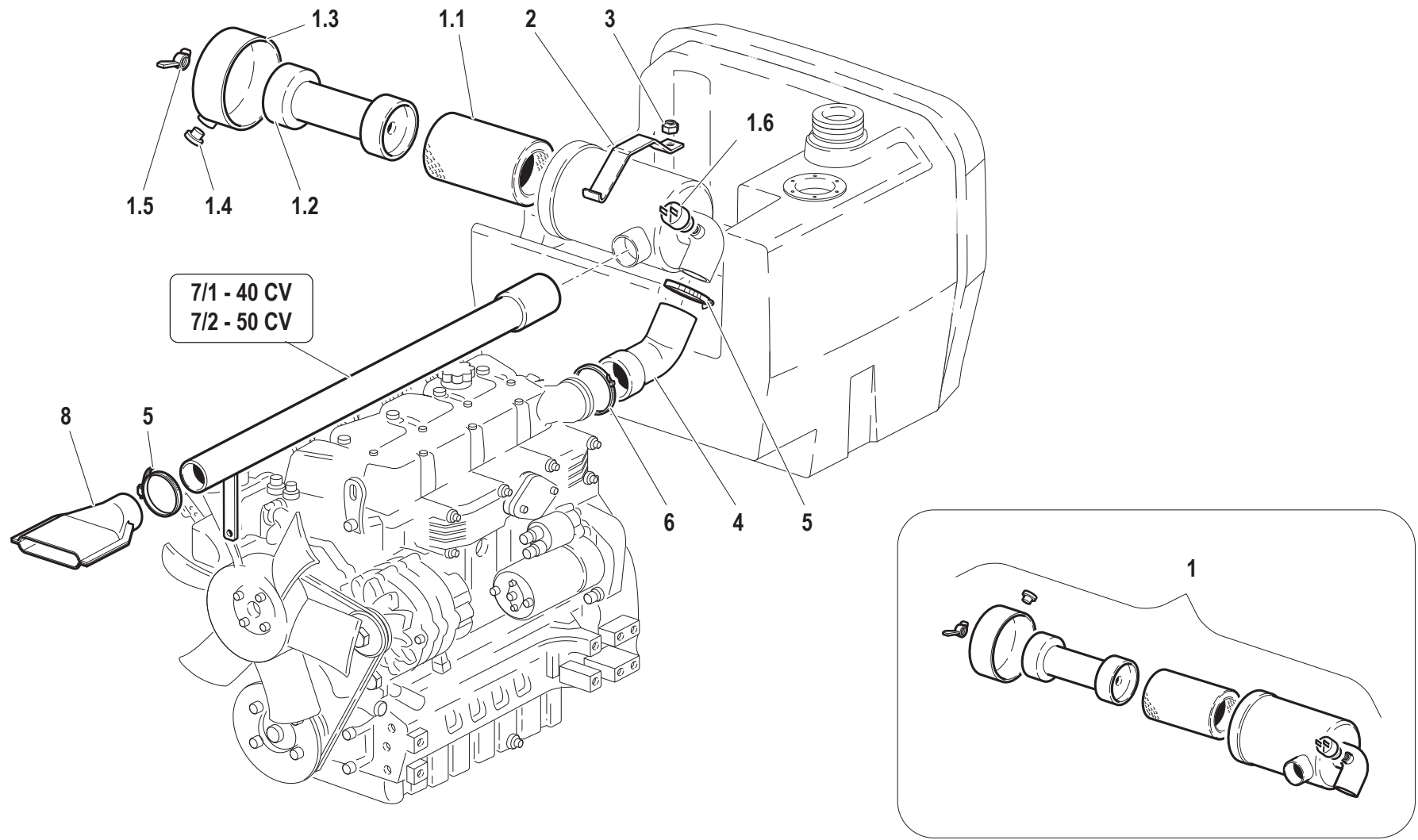
Lage	Code	Men.	Beschreibung	Aufzeichnungen
31	F0843570000	0	DICHTSCHEIBE 6	
32	58048002	0	KLEMME	
33	56173210	0	PLATTE	



Lage	Code	Men.	Beschreibung	Aufzeichnungen
1	58174250	1	RADIATOR	
2/1	58174762	1	LUEFTERHAUBE	
2/2	57376292	1	LUEFTERHAUBE	
3	55171747	1	MUFFE	
4	F0849206005	1	SILENT-BLOCK	
5	59074274	1	BUEGEL	
6	F0843570000	1	DICHTSCHEIBE 6	
7	31211060	1	MUTTER M6	
8	F0256809050	1	DICHTUNG	
9	55171748	1	MUFFE	
10	31111091	1	SCHRAUBE E M6X14 UNI 5739 8G	
11	58174356	1	SILENT-BLOCK	
12	31211100	1	MUTTER M10	
13	F0843755000	1	DICHTSCHEIBE 10	
14	31411066	1	DICHTSCHEIBE 6,6x18	
15	F0817535000	1	SCHLAUCHKLEMMEN	



Lage	Code	Men.	Beschreibung	Aufzeichnungen
1	58178703	1	RADIATOR	
1.1	58176290	1	LUEFTERHAUBE	
1.2	58178731	1	LUEFTERHAUBE	
2	F0817535000	1	SCHLAUCHKLEMMEN	
3	55171747	1	MUFFE	
4	F0849206005	1	SILENT-BLOCK	
5	59074274	1	BUEGEL	
6	F0843570000	1	DICHTSCHEIBE 6	
7	31211060	1	MUTTER M6	
8	F0256809050	1	DICHTUNG	
9	55171748	1	MUFFE	
10	F0843755000	1	DICHTSCHEIBE 10	
11	58174356	1	SILENT-BLOCK	
12	31211100	1	MUTTER M10	
13	28174882	1	DICHTUNG	
14	31111091	1	SCHRAUBE E M6X14 UNI 5739 8G	
15	31411066	1	DICHTSCHEIBE 6,6x18	



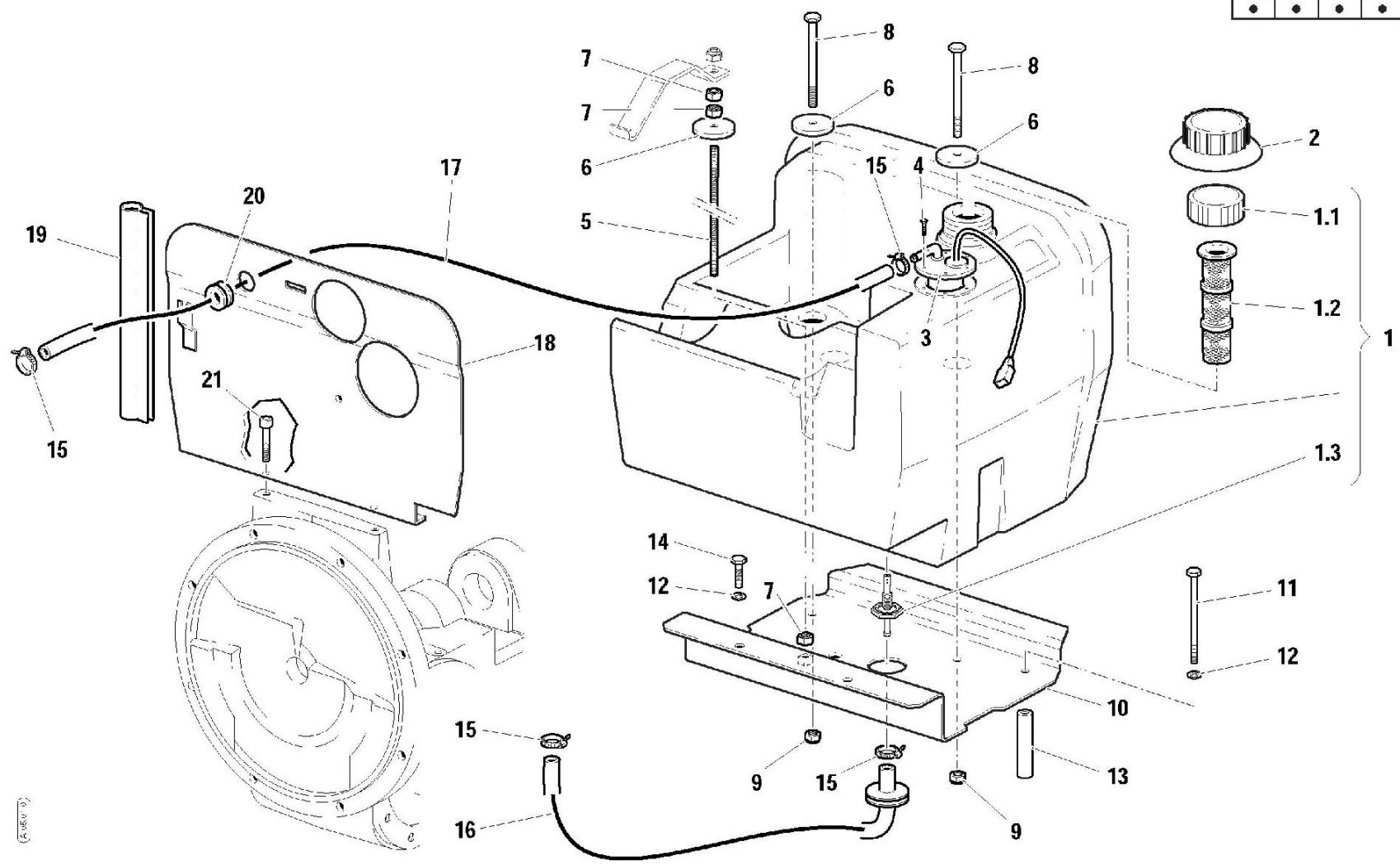
Lage	Code	Men.	Beschreibung	Aufzeichnungen
1	58171749	0	LUFTFILTER	
1.1	58172773	0	KARTUSCHE	
1.2	59900144	0	FILTEREINSATZ	
1.3	59900145	0	DECKEL	
1.4	59900146	0	VENTIL	
1.5	59900147	0	FLUEGELSCHRAUBE	
1.6	58171029	0	ANZEIGEINSTRUMENT	
2	56171760	0	BEFESTIGUNGSWINKEL	
3	F0814585000	0	SELBSTSCHLUSSMUTTER M8	
4	55171751	0	MUFFE	
5	F0817568000	0	SCHLAUCHKLEMMEN	
6	F0817568100	0	SCHLAUCHKLEMMEN	
7/1	59074279	0	SCHLAUCH	
7/2	59074308	0	SCHLAUCH	
8	57371825	0	STECKDOSE	



SERBATOIO CARBURANTE
 FUEL TANK
 RESERVOIR A CARBURANT
 KRAFTSTOFF BEHÄLTER
 DEPOSITO CARBURANTE

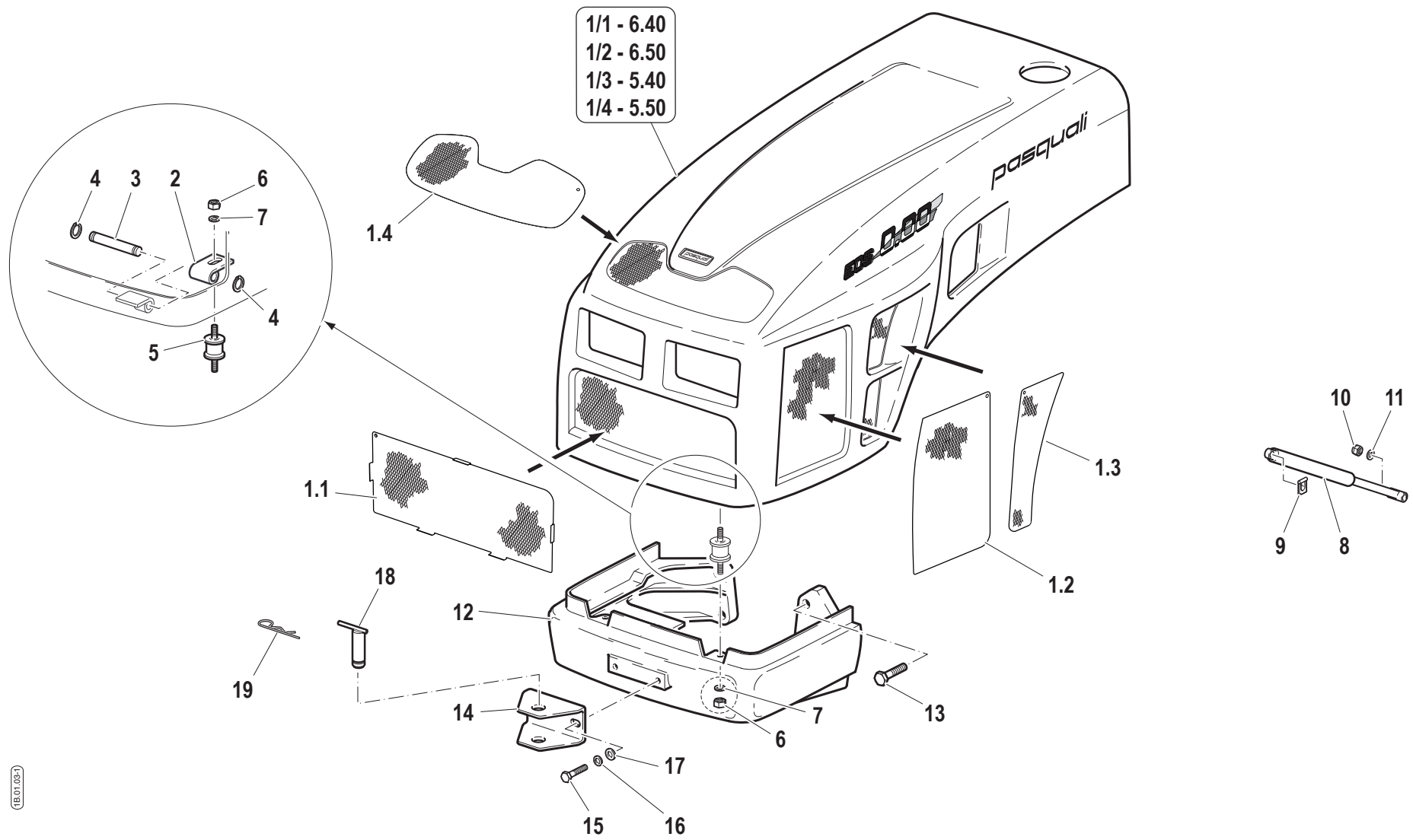
Tavola **A.05.01** Rev. **0** 11/2001

RS-M	RS-R	AR-M	AR-R
•	•	•	•



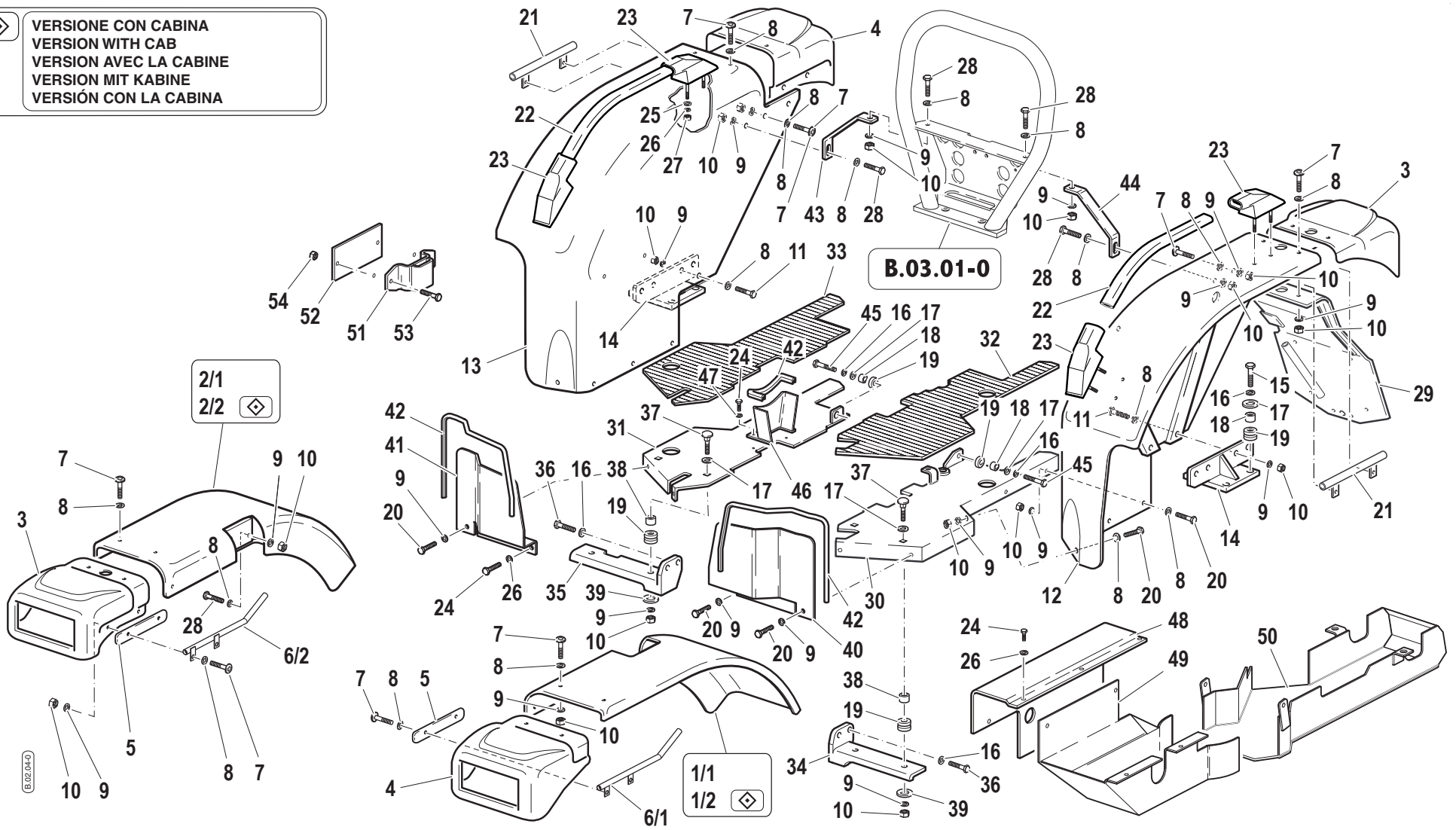
(A.05.01)

Lage	Code	Men.	Beschreibung	Aufzeichnungen
1	55274164	0	KRAFTST.BEHAEALTER	
1.1	F0849500001	0	TANKDECKEL	
1.2	F0849500002	0	FILTER	
1.3	57174884	0	ANSCHLUSS	
2	57371900	0	VERKLEIDUNG	
3	58170238	0	STEUERUNG	
4	F0861867050	0	SCHRAUBE M4,2X19 DIN 7981	
5	56170274	0	ZUGSTANGE	
6	56170275	0	ABSTANDSTUECK	
7	F0814574000	0	MUTTER M8	
8	F0863097150	0	SCHRAUBE	
9	31241080	0	SELBSTSCHLUSSMUTTER M8	
10	59072491	0	TANKHALTER	
11	31112224	0	SCHRAUBE TE M10X130 UNI 5737	
12	F0843755000	0	DICHTSCHEIBE 10	
13	56171775	0	ABSTANDSTUECK	
14	31112210	0	SCHRAUBE TE M10X20 UNI 5739	
15	F0817512000	0	SCHLAUCHKLEMMEN	
16	58073237	0	SCHLAUCH	
17	58070690	0	SCHLAUCH	
18	56174307	0	ABSCHIRMUNG	
19	58171212	0	DICHTUNG	
20	58171901	0	KABELDURCHFUEHRUNG 15,5-24-32-2	
21	F0862464050	0	SCHRAUBE UNI 5931	



Lage	Code	Men.	Beschreibung	Aufzeichnungen
1.1	56174911	0	SCHUTZGITTER KLEIN	
1/1	59900256	0	KOMPLETTMOTORHAUBE	
1/2	59900257	0	KOMPLETTMOTORHAUBE	
1.2	56174912	0	SCHUTZGITTER KLEIN	
1.3	56174913	0	SCHUTZGITTER KLEIN	
1/3	59900258	0	KOMPLETTMOTORHAUBE	
1/4	59900259	0	KOMPLETTMOTORHAUBE	
1.4	56174917	0	SCHUTZGITTER KLEIN	
2	56071684	0	BUEGEL	
3	56071681	0	SCHARNIERBOLZEN	
4	35211060	0	SEEGERRING E 6 UNI 7434	
5	F0849211010	0	SILENT-BLOCK	
6	F0814629010	0	MUTTER M10	
7	F0843755000	0	DICHTSCHEIBE 10	
8	58171868	0	FEDER	
9	58170436	0	CLIP	
10	F0814585000	0	SELBSTSCHLUSSMUTTER M8	
11	31411084	0	DICHTSCHEIBE 8,4x17	
12	51174228	0	VORDERACHSBOCK	
13	F0864351050	0	SCHRAUBE M16X1,5X50UNI5738	
14	56174873	0	ANHAENGERHAKEN	
15	31112328	0	SCHRAUBE TE M14X35 UNI 5739	
16	F0843921030	0	DICHTSCHEIBE 14	
17	31411150	0	DICHTSCHEIBE 15x28	
18	59075283	1	BOLZEN	
19	F0851497000	1	SPLINT	

◆
 VERSIONE CON CABINA
 VERSION WITH CAB
 VERSION AVEC LA CABINE
 VERSION MIT KABINE
 VERSIÓN CON LA CABINA



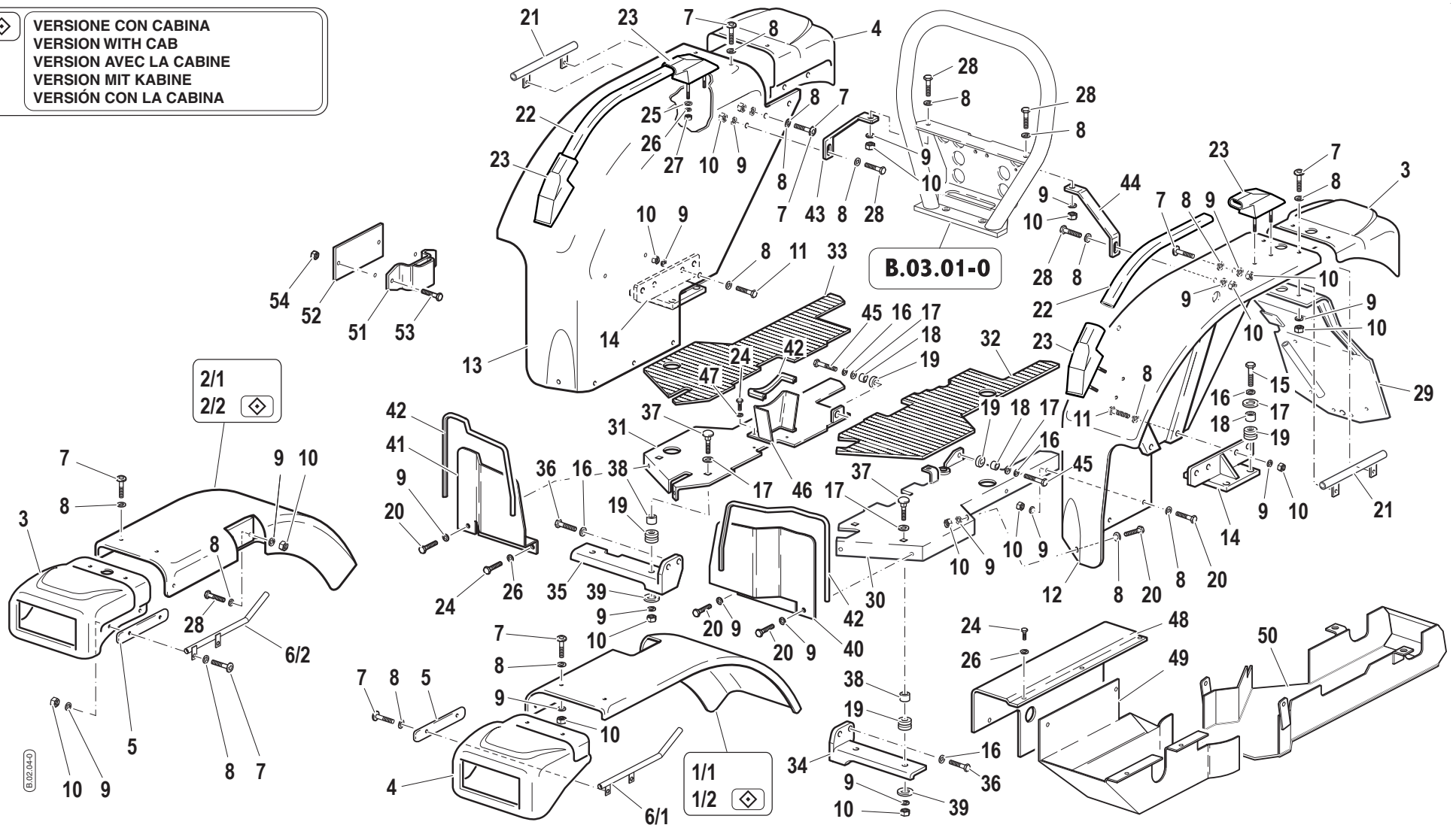
Lage	Code	Men.	Beschreibung	Aufzeichnungen
1/1	59076428G	1	LINKE VORNEKOTFLUEGEL	
1/2	59077134G	1	LINKE VORNEKOTFLUEGEL	
2/1	59076432G	1	RECHTE VORNEKOTFLUEGEL	
2/2	59077135G	1	RECHTE VORNEKOTFLUEGEL	
3	57374133	0	HALTER	
4	57374134	0	HALTER	
5	56174135	0	BEFESTIGUNGSWINKEL	
6/1	59076413	1	KABELSCHUTZLEISTE	
6/2	59076414	1	KABELSCHUTZLEISTE	
7	F0862479030	0	SCHRAUBE M8X20 7380	
8	31411084	0	DICHTSCHEIBE 8,4x17	
9	F0843643060	0	DICHTSCHEIBE 8	
10	F0814574000	0	MUTTER M8	
11	31112151	0	SCHRAUBE TE M8X25 UNI 5739 8G	
12	59074285G	1	LINKE HINTENKOTFLUEGEL	
13	59074286G	1	RECHTE HINTENKOTFLUEGEL	
14	59074779	0	BUEGEL	
15	31112211	0	SCHRAUBE TE M10X30 UNI 5739	
16	F0843755000	0	DICHTSCHEIBE 10	
17	F0843818000	0	DICHTSCHEIBE 11x30/2,5	
18	56171954	0	ABSTANDSTUECK	
19	55175174	1	GEGENSTEMPEL	
20	31111151	0	SCHRAUBE TE M8X16 UNI 5739 8G	
21	59074391	0	KABELSCHUTZLEISTE	
22	56174337	0	KOTFLUEGELGRIFF	
23	55072935	0	HALTER	
24	31112082	0	SCHRAUBE TE M6X12 UNI 5739 8G	
25	31411066	0	DICHTSCHEIBE 6,6x18	
26	F0843570000	0	DICHTSCHEIBE 6	
27	31211060	0	MUTTER M6	
28	31112150	0	SCHRAUBE TE M8X20 UNI 5739 8G	
29	59075081	1	KENNZ.SCHILDHALTER	
30	59074783	0	LINKE TRITTBRETT	
31	59074784	0	RECHTE TRITTBRETT	

SERIENNUMM
ER
ENDE
901598

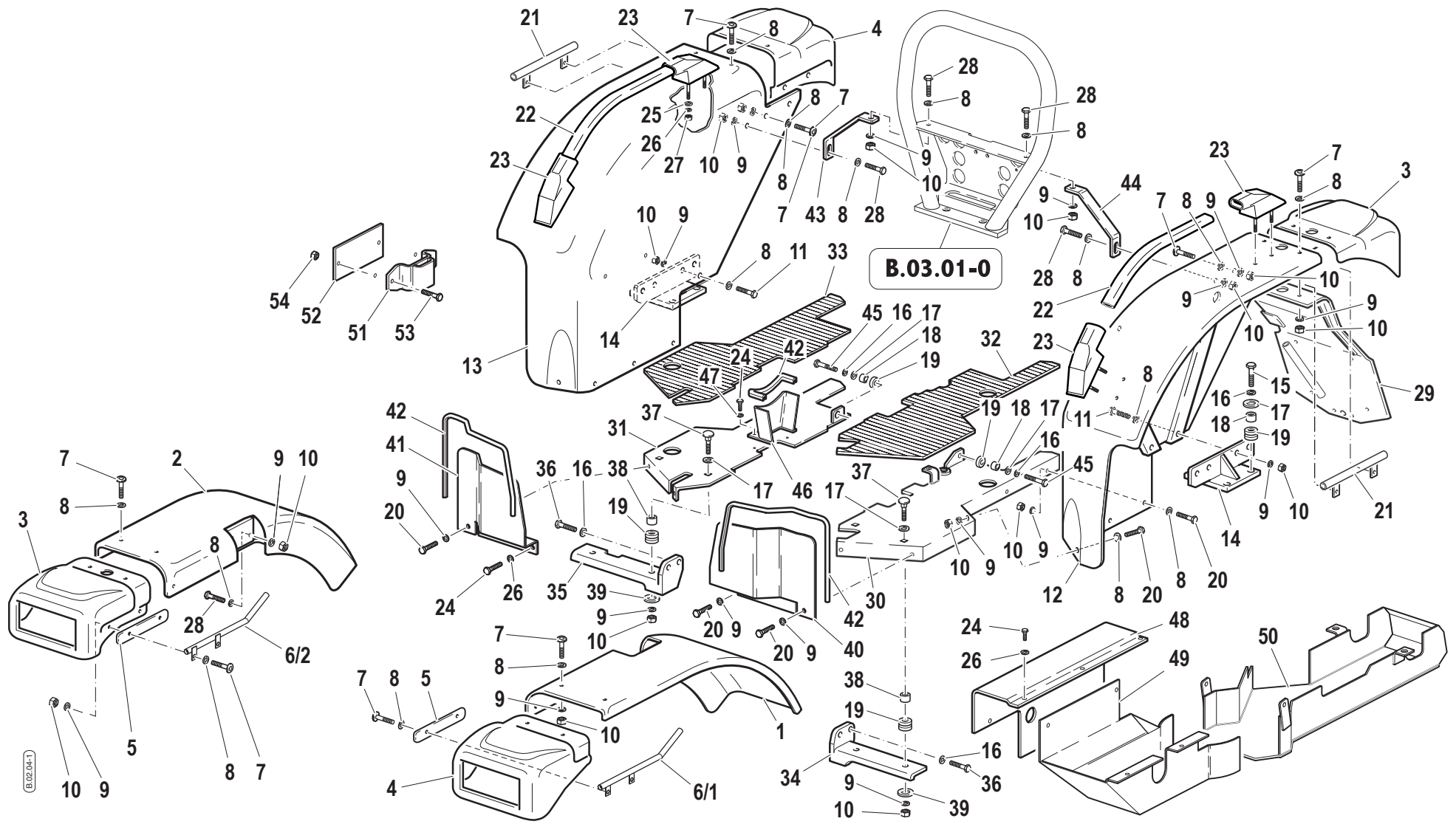
KOTFL

CODE ÜBE
R.
B0212_0_1287

◆
 VERSIONE CON CABINA
 VERSION WITH CAB
 VERSION AVEC LA CABINE
 VERSION MIT KABINE
 VERSIÓN CON LA CABINA



Lage	Code	Men.	Beschreibung	Aufzeichnungen
32	57374785	0	TRITTBRETTSCHUTZ	
33	57374780	0	TRITTBRETTSCHUTZ	
34	59074326	0	LINKETRITTBRETTHALTER	
35	59074327	0	RECHTE TRITTBETTLAGER	
36	31112219	0	SCHRAUBE TE M10X25 UNI 5739	
37	31122804	0	SCHRAUBE TTQ M8X30 UNI 5731	
38	56171996	0	ABSTANDSTUECK	
39	31411090	0	DICHTSCHEIBE 9x24	
40	56174137	0	ABSCHIRMUNG	
41	56174136	0	ABSCHIRMUNG	
42	F0256808000	0	BORDCHEN	
43	56174366	0	BUEGEL	
44	56174365	0	BUEGEL	
45	F0863328000	0	SCHRAUBE M10X35 UNI 5737	
46	59071266	0	ABSCHIRMUNG	
47	F0843578010	0	DICHTSCHEIBE 6,4x11/1,6	
48	56172881	0	ABSCHIRMUNG	
49	59072870	0	ABSCHIRMUNG	
50	59076069	1	ABSCHIRMUNG	
51	F0843815010	1	SCHEIBE	
52	59070592	1	HEBELLAGER	
53	56172129	1	BRIDENHALTER	
54	31112219	1	SCHRAUBE TE M10X25 UNI 5739	
55	31241100	1	SELBSTSCHLUSSMUTTER M10 6S	



Lage	Code	Men.	Beschreibung	Aufzeichnungen
1/1	59076428G	1	LINKE VORNEKOTFLUEGEL	
1/2	59077134G	1	LINKE VORNEKOTFLUEGEL	
2/1	59076432G	1	RECHTE VORNEKOTFLUEGEL	
2/2	59077135G	1	RECHTE VORNEKOTFLUEGEL	
3	57374133	1	HALTER	
4	57374134	1	HALTER	
5	56174135	1	BEFESTIGUNGSWINKEL	
6/1	59076413	1	KABELSCHUTZLEISTE	
6/2	59076414	1	KABELSCHUTZLEISTE	
7	F0862479030	1	SCHRAUBE M8X20 7380	
8	31411084	1	DICHTSCHEIBE 8,4x17	
9	F0843643060	1	DICHTSCHEIBE 8	
10	F0814574000	1	MUTTER M8	
11	31112151	1	SCHRAUBE TE M8X25 UNI 5739 8G	
12	59074285G	1	LINKE HINTENKOTFLUEGEL	
13	59074286G	1	RECHTE HINTENKOTFLUEGEL	
14	59074779	1	BUEGEL	
15	31112211	1	SCHRAUBE TE M10X30 UNI 5739	
16	F0843755000	1	DICHTSCHEIBE 10	
17	F0843818000	1	DICHTSCHEIBE 11x30/2,5	
18	56171954	1	ABSTANDSTUECK	
19	55175174	1	GEGENSTEMPEL	
20	31111151	1	SCHRAUBE TE M8X16 UNI 5739 8G	
21	59074391	1	KABELSCHUTZLEISTE	
22	56174337	1	KOTFLUEGELGRIFF	
23	55072935	1	HALTER	
24	31112082	1	SCHRAUBE TE M6X12 UNI 5739 8G	
25	31411066	1	DICHTSCHEIBE 6,6x18	
26	F0843570000	1	DICHTSCHEIBE 6	
27	31211060	1	MUTTER M6	
28	31112150	1	SCHRAUBE TE M8X20 UNI 5739 8G	
29	59075081	1	KENNZ.SCHILDHALTER	
30	59075756	1	LINKE TRITTBRETT	
31	59075751	1	RECHTE TRITTBRETT	

SERIENNUMM

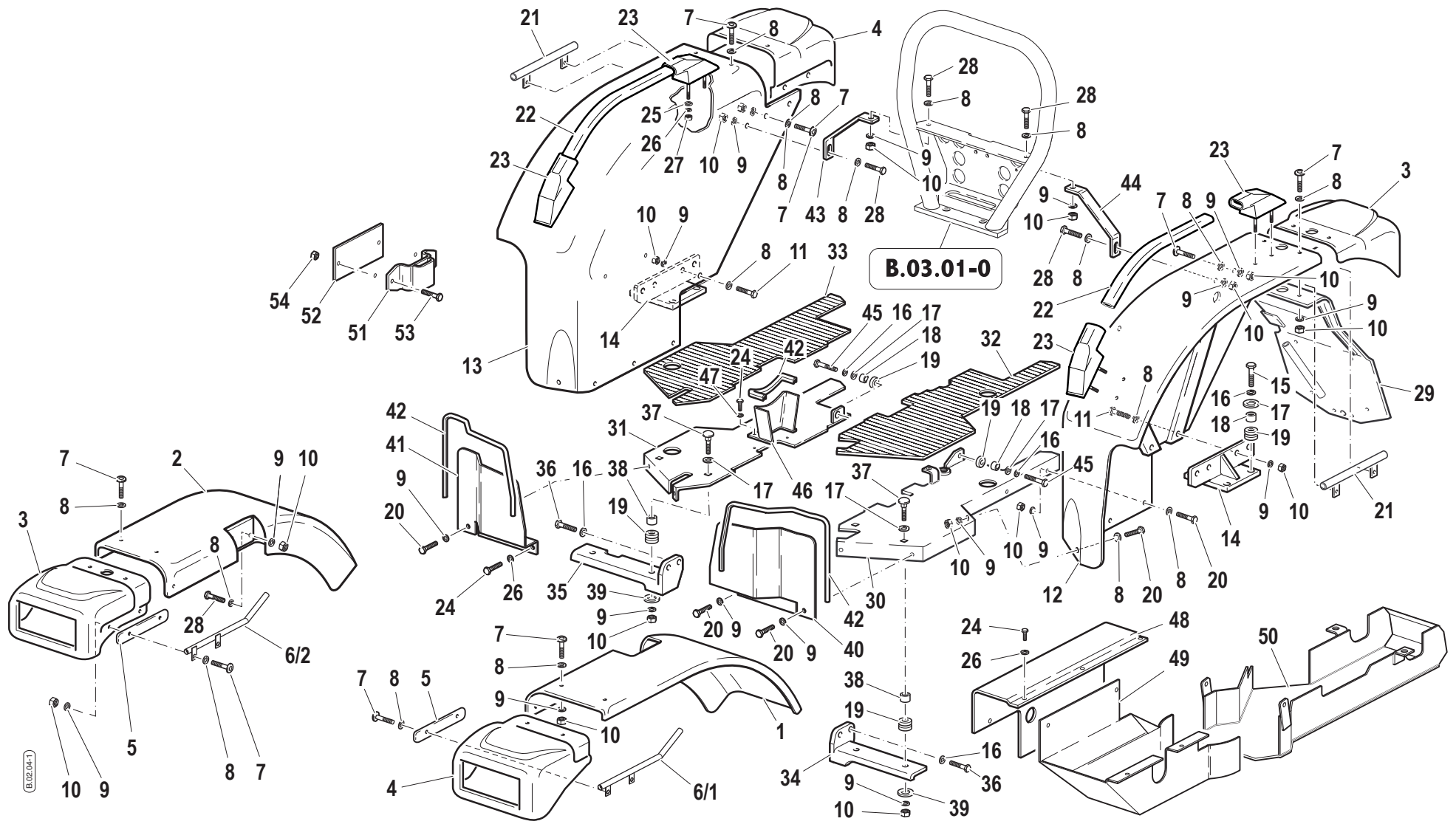
ER
ENDE

921584

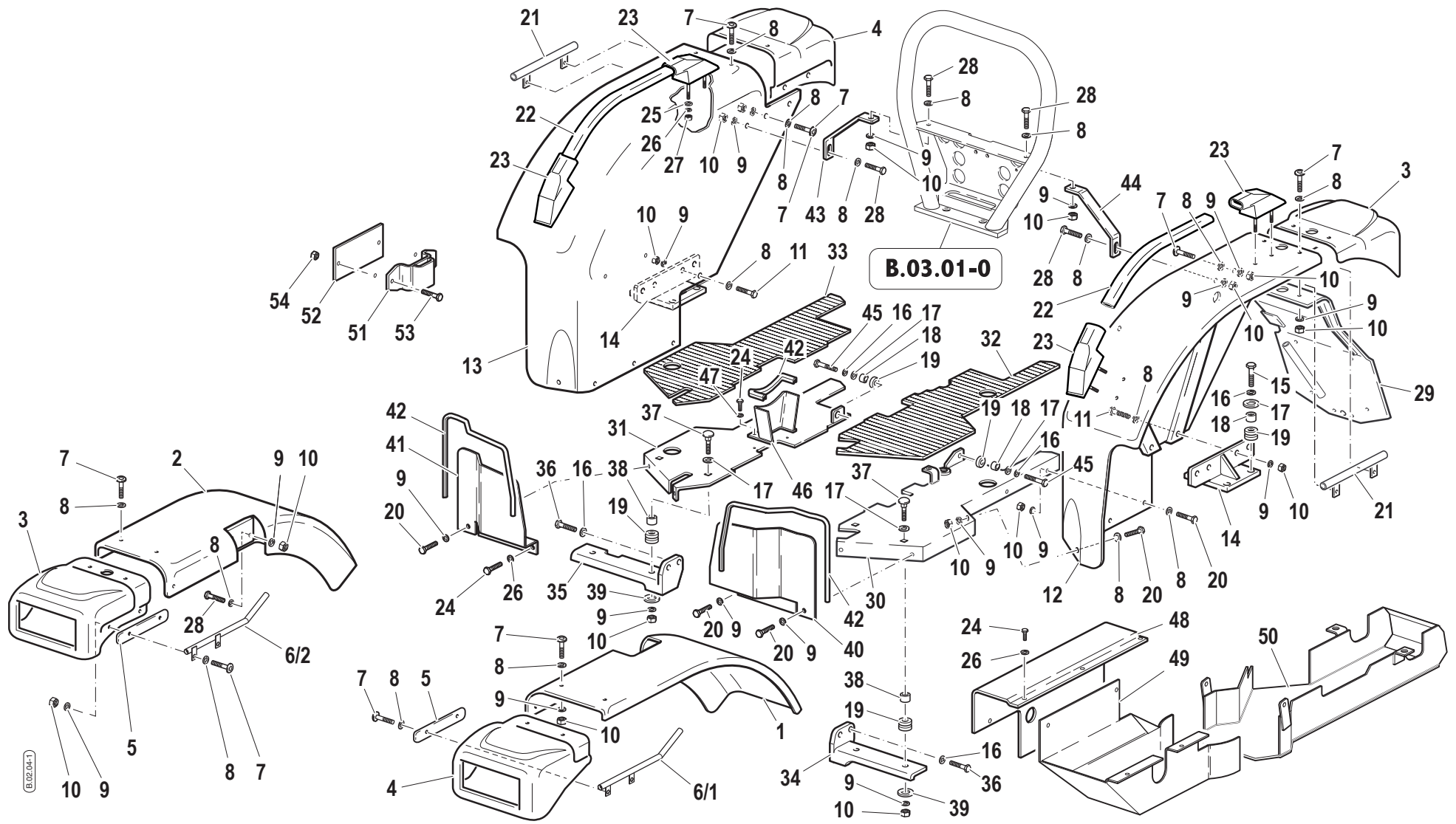
KOTFL
Leistung: 40 CV, 50 CV

CODE ÜBE
R.

B0212_1_58344



Lage	Code	Men.	Beschreibung	Aufzeichnungen
32	57375755	1	TRITTBRETTSCHUTZ	
33	57374780	1	TRITTBRETTSCHUTZ	
34	59074326	1	LINKETRITTBRETTHALTER	
35	59074327	1	RECHTE TRITTBETTLAGER	
36	31112219	1	SCHRAUBE TE M10X25 UNI 5739	
37	31122804	1	SCHRAUBE TTQ M8X30 UNI 5731	
38	56171996	1	ABSTANDSTUECK	
39	31411090	1	DICHTSCHEIBE 9x24	
40	56174137	1	ABSCHIRMUNG	
41	56174136	1	ABSCHIRMUNG	
42	F0256808000	1	BORDCHEN	
43	56174366	1	BUEGEL	
44	56174365	1	BUEGEL	
45	F0863328000	1	SCHRAUBE M10X35 UNI 5737	
46	59071266	1	ABSCHIRMUNG	
47	F0843578010	1	DICHTSCHEIBE 6,4x11/1,6	
48	56172881	1	ABSCHIRMUNG	
49	59072870	1	ABSCHIRMUNG	
50	59076069	1	ABSCHIRMUNG	
51	F0843815010	1	SCHEIBE	
52	59070592	1	HEBELLAGER	
53	56172129	1	BRIDENHALTER	
54	31112219	1	SCHRAUBE TE M10X25 UNI 5739	
55	31241100	1	SELBSTSCHLUSSMUTTER M10 6S	



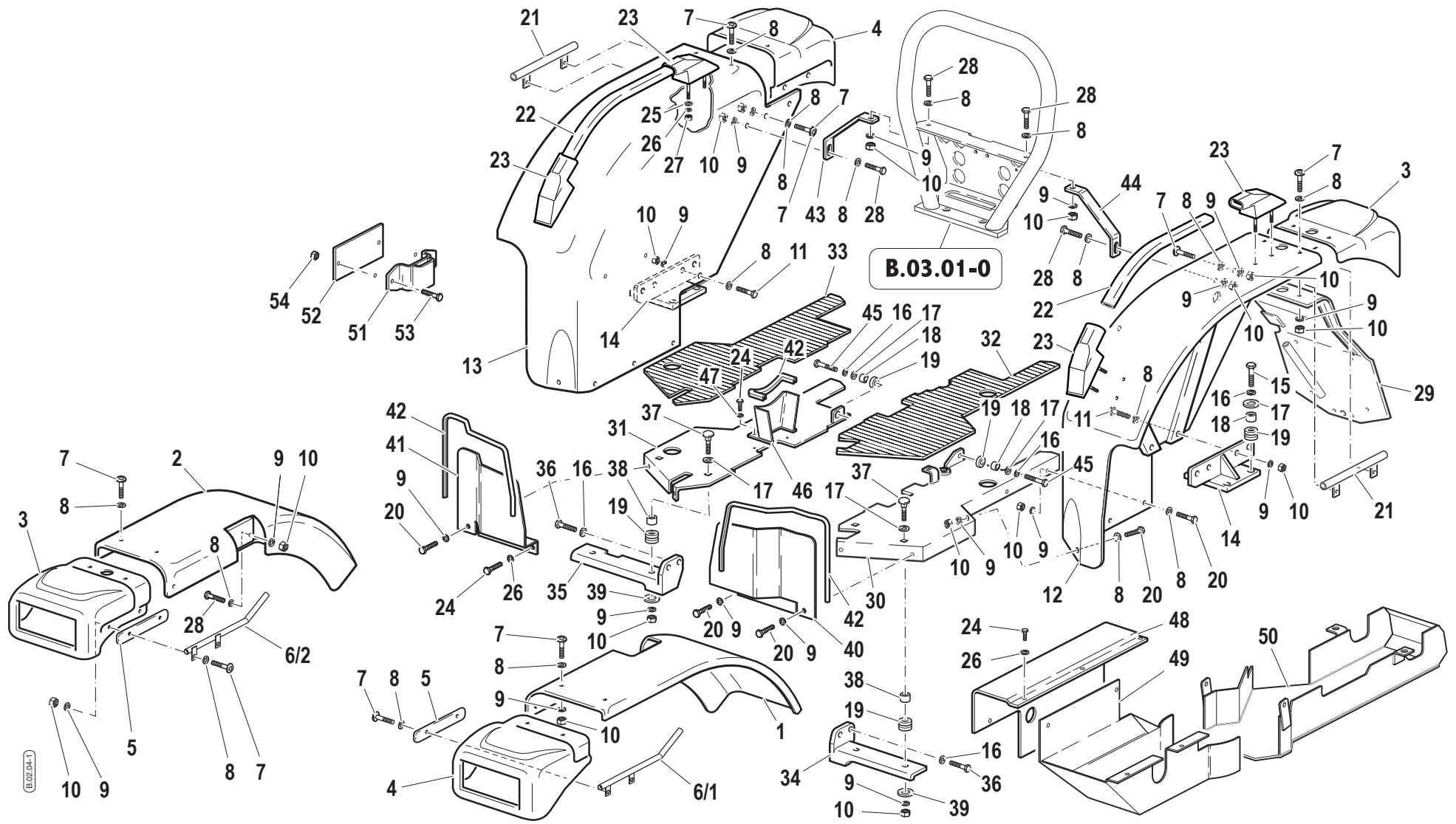
Lage	Code	Men.	Beschreibung	Aufzeichnungen
1/1	59076428Y	1	LINKE VORNEKOTFLUEGEL	
1/2	59077134Y	1	LINKE VORNEKOTFLUEGEL	
2/1	59076432Y	1	RECHTE VORNEKOTFLUEGEL	
2/2	59077135Y	1	RECHTE VORNEKOTFLUEGEL	
3	57374133	1	HALTER	
4	57374134	1	HALTER	
5	56174135	1	BEFESTIGUNGSWINKEL	
6/1	59076413	1	KABELSCHUTZLEISTE	
6/2	59076414	1	KABELSCHUTZLEISTE	
7	F0862479030	1	SCHRAUBE M8X20 7380	
8	31411084	1	DICHTSCHEIBE 8,4x17	
9	F0843643060	1	DICHTSCHEIBE 8	
10	F0814574000	1	MUTTER M8	
11	31112151	1	SCHRAUBE TE M8X25 UNI 5739 8G	
12	59074285Y	1	PAR.POS.SX(74285)GMAR RAL 1028	
13	59074286Y	1	PAR.POS.DX(74286)GMAR RAL 1028	
14	59074779	1	BUEGEL	
15	31112211	1	SCHRAUBE TE M10X30 UNI 5739	
16	F0843755000	1	DICHTSCHEIBE 10	
17	F0843818000	1	DICHTSCHEIBE 11x30/2,5	
18	56171954	1	ABSTANDSTUECK	
19	55175174	1	GEGENSTEMPEL	
20	31111151	1	SCHRAUBE TE M8X16 UNI 5739 8G	
21	59074391	1	KABELSCHUTZLEISTE	
22	56174337	1	KOTFLUEGELGRIFF	
23	55072935	1	HALTER	
24	31112082	1	SCHRAUBE TE M6X12 UNI 5739 8G	
25	31411066	1	DICHTSCHEIBE 6,6x18	
26	F0843570000	1	DICHTSCHEIBE 6	
27	31211060	1	MUTTER M6	
28	31112150	1	SCHRAUBE TE M8X20 UNI 5739 8G	
29	59075081	1	KENNZ.SCHILDHALTER	
30	59075756	1	LINKE TRITTBRETT	
31	59075751	1	RECHTE TRITTBRETT	

SERIENNUMM
ER

KOTFL
Leistung: 40 CV, 50 CV

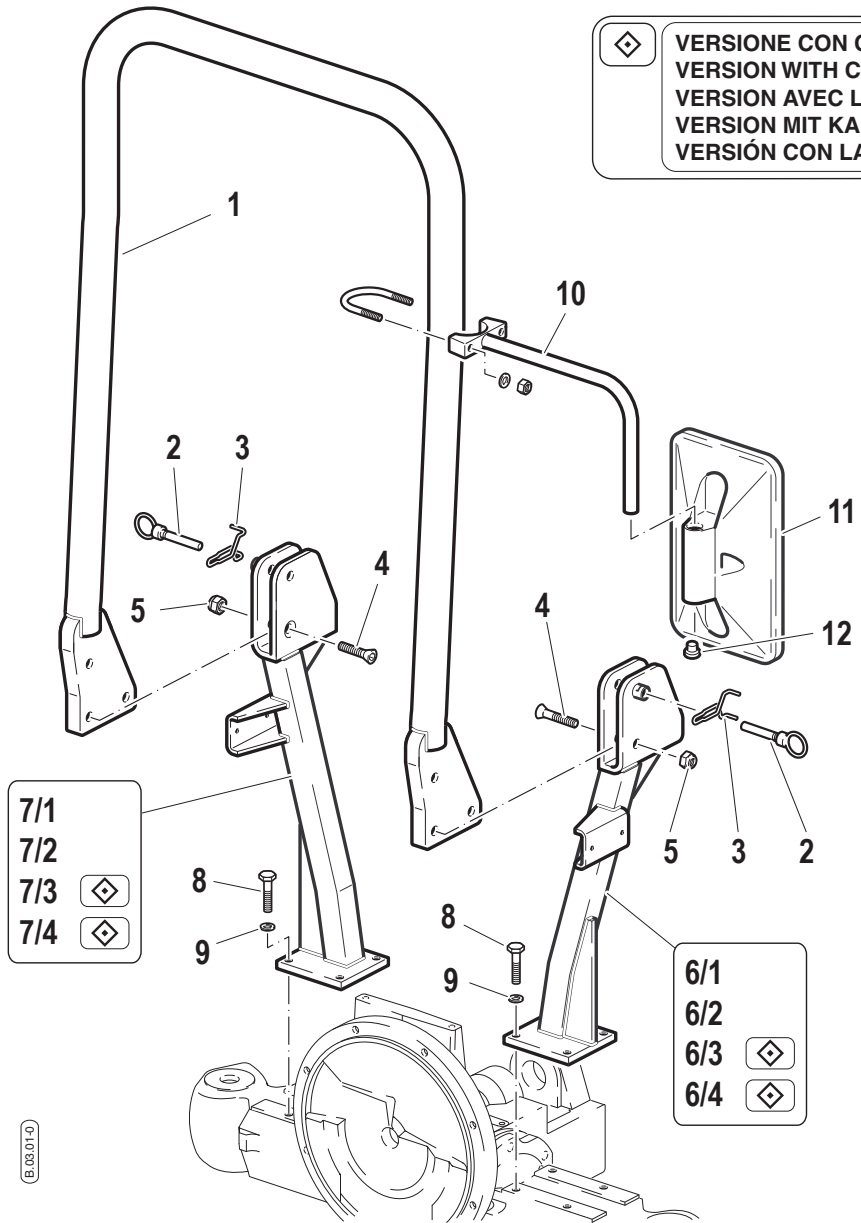
CODE ÜBE
R.

B0212_2_71510



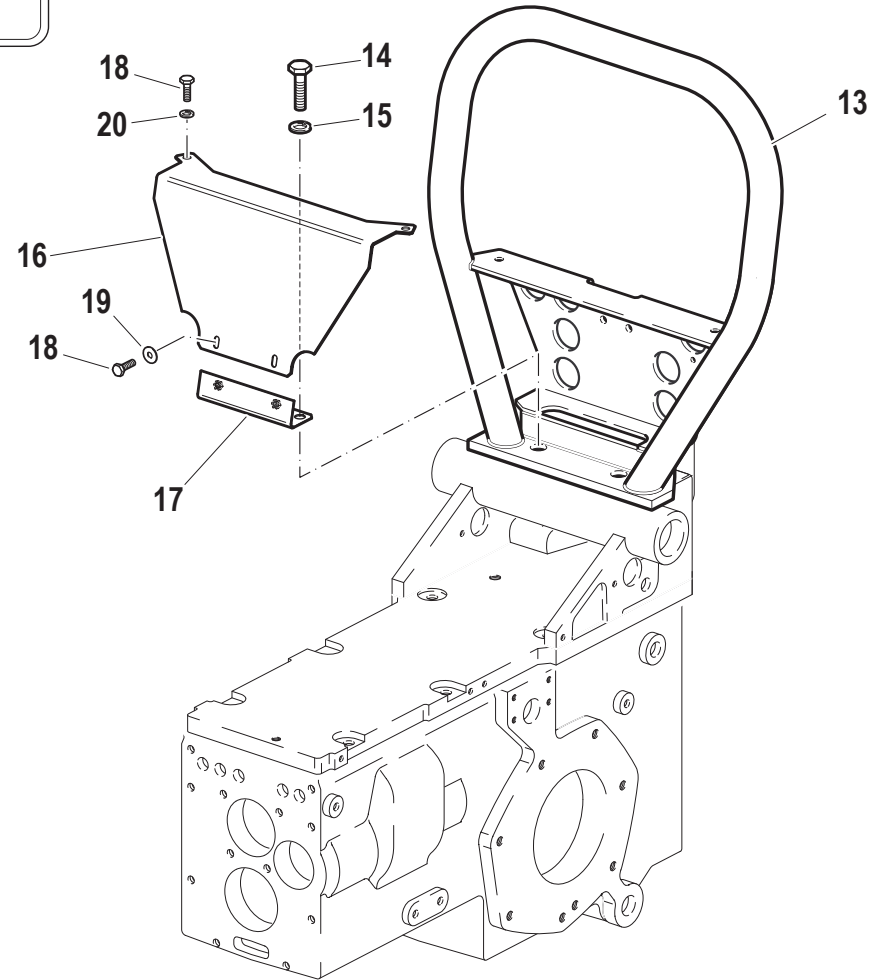
Lage	Code	Men.	Beschreibung	Aufzeichnungen
32	57375755	1	TRITTBRETTSCHUTZ	
33	57374780	1	TRITTBRETTSCHUTZ	
34	59074326	1	LINKETRITTBRETTHALTER	
35	59074327	1	RECHTE TRITTBETTLAGER	
36	31112219	1	SCHRAUBE TE M10X25 UNI 5739	
37	31122804	1	SCHRAUBE TTQ M8X30 UNI 5731	
38	56171996	1	ABSTANDSTUECK	
39	31411090	1	DICHTSCHEIBE 9x24	
40	56174137	1	ABSCHIRMUNG	
41	56174136	1	ABSCHIRMUNG	
42	F0256808000	1	BORDCHEN	
43	56174366	1	BUEGEL	
44	56174365	1	BUEGEL	
45	F0863328000	1	SCHRAUBE M10X35 UNI 5737	
46	59071266	1	ABSCHIRMUNG	
47	F0843578010	1	DICHTSCHEIBE 6,4x11/1,6	
48	56172881	1	ABSCHIRMUNG	
49	59072870	1	ABSCHIRMUNG	
50	59076069	1	ABSCHIRMUNG	
51	F0843815010	1	SCHEIBE	
52	59070592	1	HEBELLAGER	
53	56172129	1	BRIDENHALTER	
54	31112219	1	SCHRAUBE TE M10X25 UNI 5739	
55	31241100	1	SELBSTSCHLUSSMUTTER M10 6S	

◆ **VERSIONE CON CABINA**
VERSION WITH CAB
VERSION AVEC LA CABINE
VERSION MIT KABINE
VERSIÓN CON LA CABINA

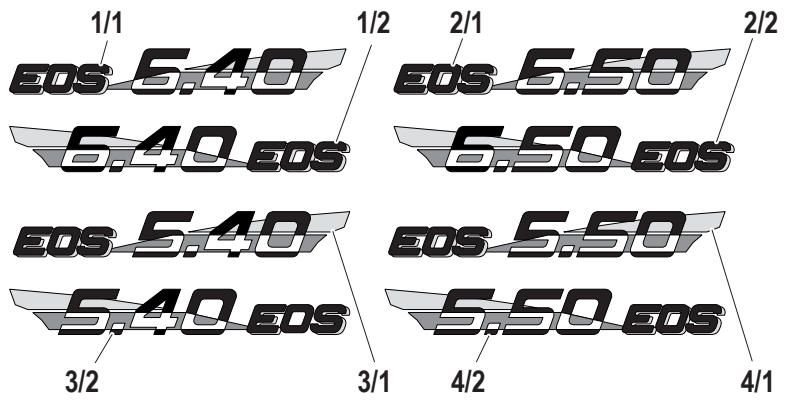


- 7/1
- 7/2
- 7/3 ◆
- 7/4 ◆

- 6/1
- 6/2
- 6/3 ◆
- 6/4 ◆



Lage	Code	Men.	Beschreibung	Aufzeichnungen
1	59071147	0	UEBERROLLBOGEN	
2	56171704	0	SCHARNIERBOLZEN	
3	58070097	0	FEDER	
4	F0864309100	0	SCHRAUBE M14X60 UNI 5933	
5	31241140	0	SELBSTSCHLUSSMUTTER M14	
6/1	59071956	0	HALTER	
6/2	59072131	0	HALTER	
6/3	59076172	1	KOTFLUEGELHALTER	
6/4	59076181	1	KOTFLUEGELHALTER	
7/1	59071955	0	HALTER	
7/2	59072140	0	HALTER	
7/3	59076171	1	KOTFLUEGELHALTER	
7/4	59076182	1	KOTFLUEGELHALTER	
8	31112272	0	SCHRAUBE TE M12X30 UNI 5739	
9	F0843843060	0	DICHTSCHEIBE 12	
10	59070591	0	HALTER	
11	30000514	0	RUECKSPIEGEL	
12	58170968	0	STOPFEN	
13	59072114	0	UEBERROLLBOGEN	
14	31112264	0	SCHRAUBE TE M12X35 UNI 5739	
15	F0843843060	0	DICHTSCHEIBE 12	
16	59075765	1	SCHLIESSBLECH	
17	59075766	1	FEINBLECH	
18	31112082	1	SCHRAUBE TE M6X12 UNI 5739 8G	
19	31411064	1	DICHTSCHEIBE 6,4x12,5	
20	F0843570000	1	DICHTSCHEIBE 6	



ATTENZIONE - ATTENTION - ACHTUNG
ATENCIÓN - ATENÇÃO

A MOTORE CALDE PER EVITARE SCOTTURE, NON METTETE LE MANI E I BRACCII SULLA VENTILAZIONE. LA MANIPOLAZIONE DEL PIGNONE HA PRESSIONE. LANCERARE IL CAP BLOWN TO WARD. TO AVOID SCALDS, DO NOT TOUCH THE ROTATING PARTS UNDER THE CAP BLOWN TO WARD. TO AVOID SCALDS, DO NOT TOUCH THE ROTATING PARTS UNDER THE CAP BLOWN TO WARD.

21

ATTENZIONE - ATTENTION - ACHTUNG
ATENCIÓN - ATENÇÃO

PRIMA DI MANIPOLARE LA BATTERIA SCARICARE A CARICO NEGATIVO E POI, A CARICO POSITIVO. PRIMA DE MANIPULAR LA BATERIA DESCARGARLA A CARGA NEGATIVA Y DESPUES A CARGA POSITIVA. BEFORE MANIPULATING THE BATTERY DISCHARGE AT NEGATIVE CHARGE AND THEN AT POSITIVE CHARGE. BEFORE MANIPULATING THE BATTERY DISCHARGE AT NEGATIVE CHARGE AND THEN AT POSITIVE CHARGE.

22

ATTENZIONE - ATTENTION - ACHTUNG
ATENCIÓN - ATENÇÃO

CHIUSO IL MOTORE A FINE FONDERIA, SPINTE L'INTERRUTTORE DEL VENTILATORE. QUANDO IL MOTORE SI RIFRESCA, IL VENTILATORE SI ACCIACCIA. SHUT OFF THE ENGINE AT THE END OF THE WORK. PULL THE FAN SWITCH TO STOP THE FAN. WHEN THE ENGINE COOLS DOWN, THE FAN WILL STOP.

23

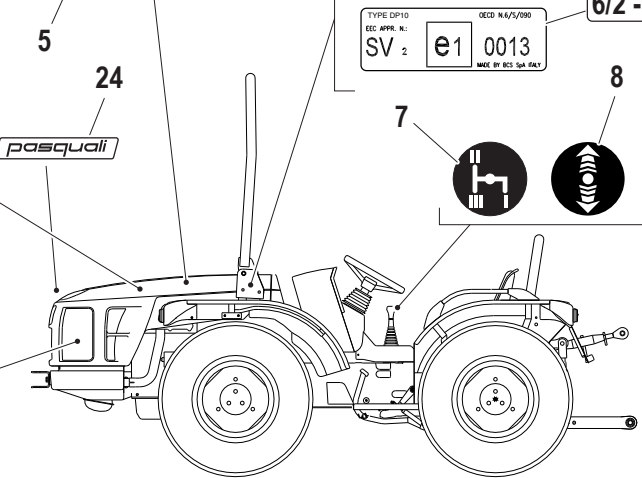


29/1 - MONO
 29/2 - REV

⊗ - NON PRESENTE CON FRIZIONE INDIPENDENTE
- MISSING WITH INDEPENDENT CLUTCH
- NE PAS PRÉSENT AVEC EMBRAYAGE INDEPENDANT
- FEHLEND MIT UNABHÄNGIGER KUPPLUNG
- AUSENTE CON EMBRAGUE INDEPENDIENTE

B.04.03-0

pasquali

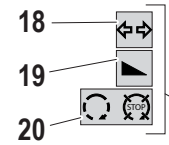


TYPE DP09
 EC APPR. N. SV 2 e1 0012
 OECD N.6/5/089
 MADE BY RCS SPA ITALY

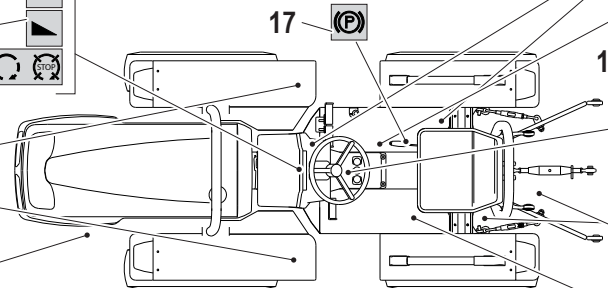
6/1 - RS

TYPE DP10
 EC APPR. N. SV 2 e1 0013
 OECD N.6/5/089
 MADE BY RCS SPA ITALY

6/2 - AR



18
 19
 20



H

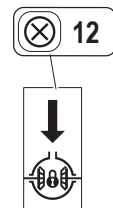
27

MEM

28

H.04.01-0

- SOLLEVATORE ELETTRONICO - VEDI TAVOLA...
- ELECTRONIC CONTROL LIFT- SEE TABLE...
- RÉLÈVEUR ÉLECTRONIQUE- VOIR TABLE...
- ELEKTRONISCHE HEBER - SIEHE TAFEL...
- ELEVADOR ELECTRONICO- MIRAR TABLA...



12

Made by RCS S.p.A. - Abbinamento Italy
 STABILIMENTO di LUZZARA (RE)

TIPO _____

OMOLOGAZIONE NUMERO _____

NUMERO DI IDENTIFIC. _____

MASSA MAX AMMISSIBILE KG _____

MASSA MAX ASSE ANTERIORE KG _____

MASSA MAX ASSE POSTERIORE KG _____

SENZA FRENI _____ CON FRENI INDIPENDENTI _____

CON FRENI AD INERZIA _____ CON FRENI ASSISTITI _____

COEFF. DI ASSORBIMENTO _____

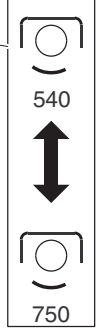
CORRETTO _____

SECONDO DIRETTIVA CEE 77/237

ATTENZIONE - ATTENTION - ACHTUNG
ATENCIÓN - ATENÇÃO

PRIMA DI COLLEGARE LA BATTERIA, LEGGERE ATTENTAMENTE IL MANUALE DI USO E MANUTENZIONE. PRIMA DI COLLEGARE LA BATTERIA, LEGGERE ATTENTAMENTE IL MANUALE DI USO E MANUTENZIONE. PRIMA DI COLLEGARE LA BATTERIA, LEGGERE ATTENTAMENTE IL MANUALE DI USO E MANUTENZIONE.

13



540
 750



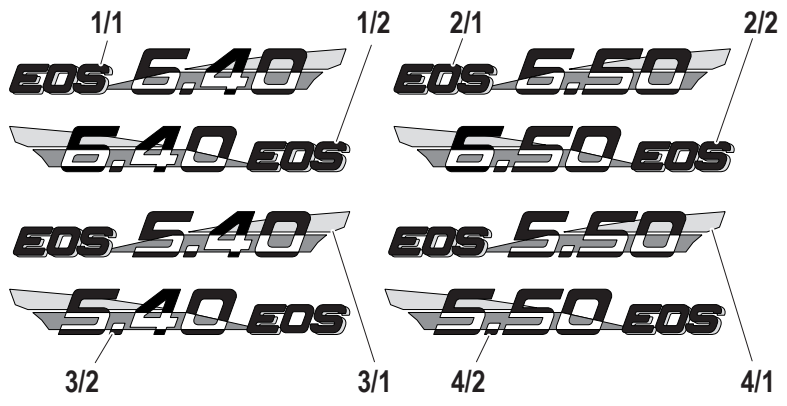
16

ATTENZIONE - ATTENTION

ARRESTARE IL MOTORE QUANDO SI EFFETTUANO OPERAZIONI SULL'ATTREZZO ACCOPPIATO ALLA TRATTORE. STARE LONTANO DALL'ALBERO PRESA DI FORZA QUANDO E' IN MOVIMENTO. STOP THE ENGINE IN CASE OF OPERATIONS ON EQUIPMENTS COUPLED TO THE TRACTOR. KEEP AWAY FROM FTG SHAFT IN MOTION.

15

Lage	Code	Men.	Beschreibung	Aufzeichnungen
1/1	58074900	0	SCHILDCHEN	
1/2	58074899	0	SCHILDCHEN	
2/1	58074871	0	SCHILDCHEN	
2/2	58074870	0	SCHILDCHEN	
3/1	58074898	0	SCHILDCHEN	
3/2	58074897	0	SCHILDCHEN	
4/1	58074869	0	SCHILDCHEN	
4/2	58074868	0	SCHILDCHEN	
5	58073754	0	AUFKLEBER	
6/1	58073646	0	SCHILDCHEN	
6/2	58073647	0	SCHILDCHEN	
7	58074223	0	AUFKLEBER	
8	58074220	0	AUFKLEBER	
9	58074222	0	AUFKLEBER	
10	58072737	0	SCHILDCHEN	
11	F0808518050	0	NIETE 3,5x6,5	
12	58072520	0	BEDIENUNGSSCHILD	
13	58072573	0	SCHILDCHEN	
14	58173777	0	SCHILDCHEN	
15	58173774	0	SCHILDCHEN	
16	58173794	0	AUFKLEBER	
17	58072510	0	BEDIENUNGSSCHILD	
18	58072509	0	BEDIENUNGSSCHILD	
19	58072517	0	BEDIENUNGSSCHILD	
20	58072511	0	BEDIENUNGSSCHILD	
21	58173772	0	SCHILDCHEN	
22	58173775	0	SCHILDCHEN	
23	58173773	0	SCHILDCHEN	
24	58074838	0	AUFKLEBER	
25	58073156	0	SCHILDCHEN	
26	F0854067050	0	SCHILDCHEN	
27	58073018	0	SCHILDCHEN	
28	58073019	0	SCHILDCHEN	
29/1	F0907170118	0	BEDIENUNGSHANDBUCH EOS	



ATTENZIONE - ATTENTION - ACHTUNG
ATENCIÓN - ATENÇÃO

A MOTORE CALDE PER EVITARE SCOTTURE, NON TORNARE NEUTRO LENTAMENTE E, DOPO DELLA TRAGLIA, LA MANOVRA DI FRENO PER RIDURRE IL PRESSIONE LUNDO PER IL CAP BLOCCO TOVATO. IN CASO DI FRENO A DISCO, NON TORNARE NEUTRO LENTAMENTE E, DOPO DELLA TRAGLIA, LA MANOVRA DI FRENO PER RIDURRE IL PRESSIONE LUNDO PER IL CAP BLOCCO TOVATO. IN CASO DI FRENO A DISCO, NON TORNARE NEUTRO LENTAMENTE E, DOPO DELLA TRAGLIA, LA MANOVRA DI FRENO PER RIDURRE IL PRESSIONE LUNDO PER IL CAP BLOCCO TOVATO.

21

ATTENZIONE - ATTENTION - ACHTUNG
ATENCIÓN - ATENÇÃO

PRIMA DI MANOVRE LA BATTERIA SCARICARE A CARICO NEGATIVO E POI, CARICO POSITIVO. PRIMA DI MANOVRE LA BATTERIA SCARICARE A CARICO NEGATIVO E POI, CARICO POSITIVO. PRIMA DI MANOVRE LA BATTERIA SCARICARE A CARICO NEGATIVO E POI, CARICO POSITIVO.

22

ATTENZIONE - ATTENTION - ACHTUNG
ATENCIÓN - ATENÇÃO

QUANDO IL MOTORE È IN FUNZIONE, EVITARE L'USO DEL VENTILATORE. QUANDO IL MOTORE È IN FUNZIONE, EVITARE L'USO DEL VENTILATORE. QUANDO IL MOTORE È IN FUNZIONE, EVITARE L'USO DEL VENTILATORE.

23



29/1 - MONO
 29/2 - REV

⊗ **- NON PRESENTE CON FRIZIONE INDIPENDENTE**
- MISSING WITH INDEPENDENT CLUTCH
- NE PAS PRÉSENT AVEC EMBRAYAGE INDEPENDANT
- FEHLEND MIT UNABHÄNGIGER KUPPLUNG
- AUSENTE CON EMBRAGUE INDEPENDIENTE

B.04.03-D



30

25 - AR

ATTENZIONE - WARNING
ATTENTION - ACHTUNG
ATENCIÓN - ATENÇÃO

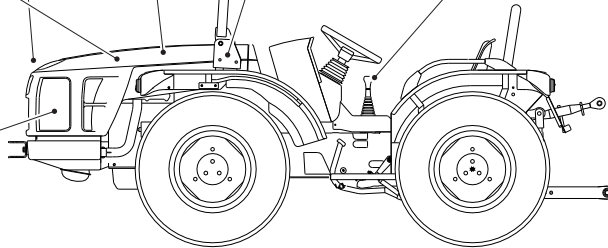
26

pasquali

5

24

pasquali



TYPE DP09
 EC APPR. N: SV 2 e1 0012
 OECD N.6/5/089
 MADE BY RCS S.p.A. ITALY

6/1 - RS

TYPE DP10
 EC APPR. N: SV 2 e1 0013
 OECD N.6/5/089
 MADE BY RCS S.p.A. ITALY

6/2 - AR

7

8

9



10

11

Made by RCS S.p.A. - Abbinamento Italy
 STABILIMENTO di LUZZARA (RE)

TIPO _____

OMOLOGAZIONE NUMERO _____

NUMERO DI IDENTIFIC. _____

MASSA MAX AMMISSIBILE KG _____

MASSA MAX ASSE ANTERIORE KG _____

MASSA MAX ASSE POSTERIORE KG _____

SENZA FRENO _____ CON FRENO INDIPENDENTI _____

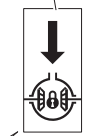
CON FRENO AD INERZIA _____ CON FRENO ASSISTITA _____

COEFF. DI ASSORBIMENTO _____

CORRETTO _____

SECONDO DIRETTIVA CEE 77/237

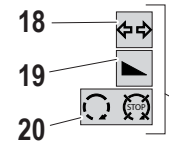
⊗ 12



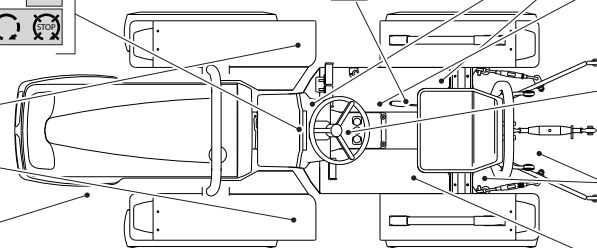
18

19

20



17



14

ATTENZIONE - ATTENTION - ACHTUNG
ATENCIÓN - ATENÇÃO

PRIMA DI MANOVRE LA BATTERIA SCARICARE A CARICO NEGATIVO E POI, CARICO POSITIVO. PRIMA DI MANOVRE LA BATTERIA SCARICARE A CARICO NEGATIVO E POI, CARICO POSITIVO. PRIMA DI MANOVRE LA BATTERIA SCARICARE A CARICO NEGATIVO E POI, CARICO POSITIVO.

⊗ 13



H

27

MEM

28

H.04.01-0

- SOLLEVATORE ELETTRONICO - VEDI TAVOLA...
- ELECTRONIC CONTROL LIFT- SEE TABLE...
- RÉLÈVEUR ÉLECTRONIQUE- VOIR TABLE...
- ELEKTRONISCHE HEBER - SIEHE TAFEL...
- ELEVADOR ELECTRONICO- MIRAR TABLA...



16

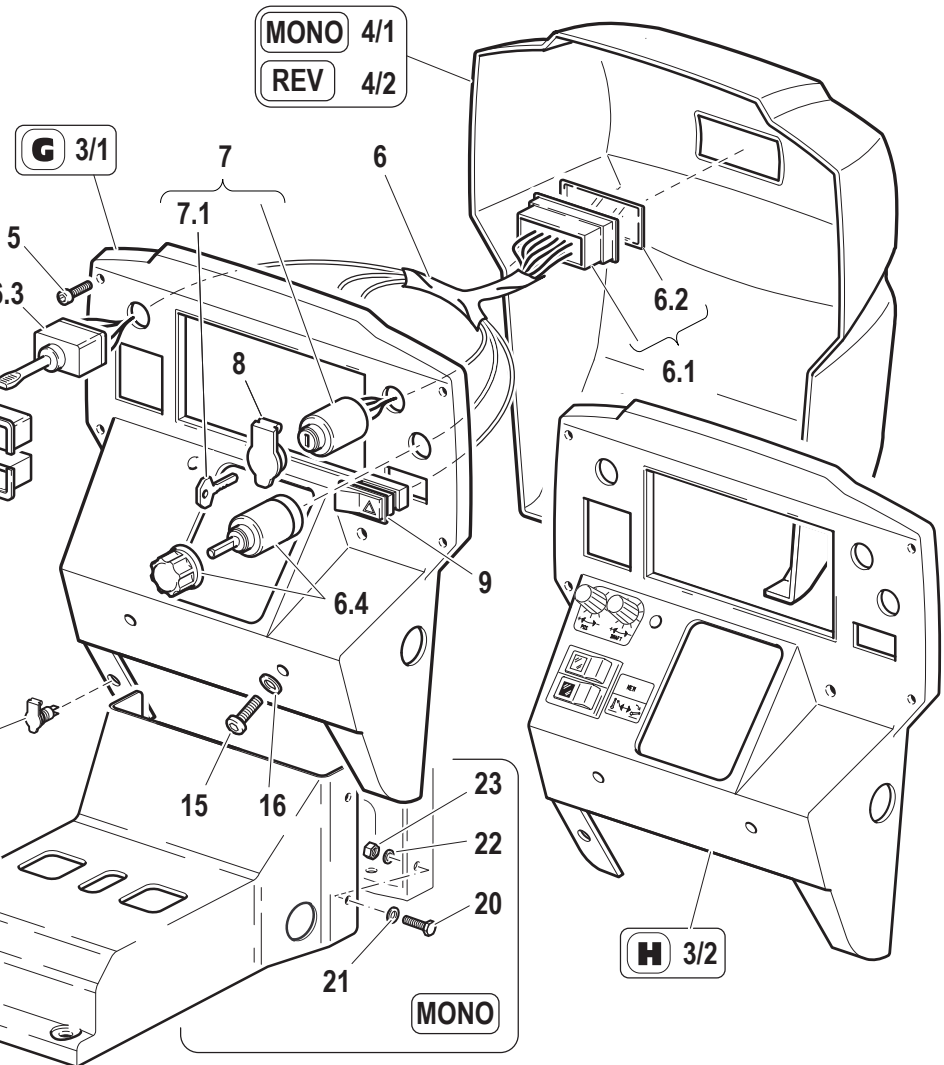
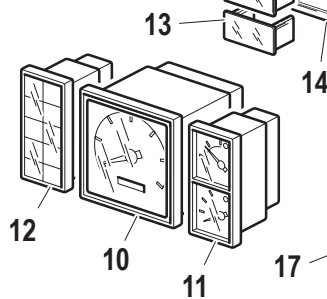
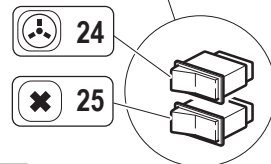
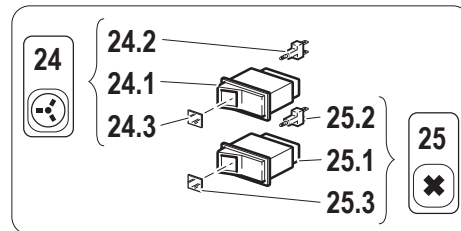
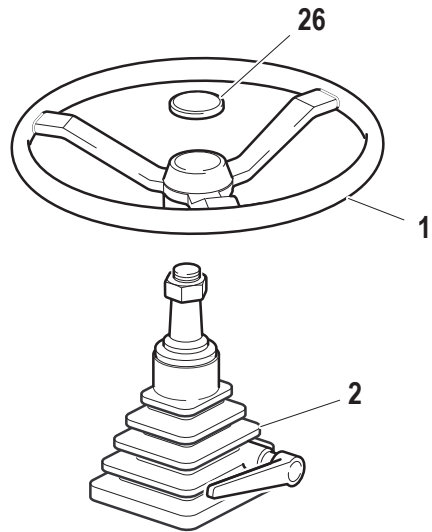
ATTENZIONE - ATTENTION

ARRESTARE IL MOTORE QUANDO SI EFFETTUANO OPERAZIONI SULL'ATTREZZO ACCOPPIATO ALLI TRATTORI. STARE LONTANO DALL'ALBERO PRESA DI FORZA QUANDO È IN MOVIMENTO.

STOP THE ENGINE IN CASE OF OPERATIONS ON EQUIPMENTS COUPLED TO THE TRACTOR. KEEP AWAY FROM FTG SHAFT IN MOTION.

15

Lage	Code	Men.	Beschreibung	Aufzeichnungen
29/2	F0907170119	0	BEDIENUNGSHANDBUCH EOS REVERSIBILE	
30	58076077	1	AUFKLEBER	



24 - PRESA DI FORZA CON FRIZIONE INDIPENDENTE
 - POWER TAKE-OFF WITH INDEPENDENT CLUTCH
 - PRISE DE FORCE AVEC EMBRAYAGE INDEPEND.
 - ZAPFWELLE MIT UNABHÄNGIGER KUPPLUNG
 - TOMA DE FUERZA CON EMBRAGUE INDEPEND.

X - DIFFERENZIALE CON BLOCCAGGIO ELETTROIDRAUL.
 - DIFFERENTIAL WITH ELECTROHYDRAULIC LOCKING
 - DIFFERENTIEL AVEC BLOCAGE ÉLECTROHYDR.
 - DIFFERENTIAL MIT ELEKTROHYDR. SPERRE
 - DIFERENCIAL CON BLOQUEO ELECTROHIDRÁULICO

G - SOLLEVATORE IDRAULICO (ALZA / ABBASSA)
 - HYDRAULIC LIFT (RAISE / LOWER)
 - RÉLÈVEUR HYDRAULIQUE (RELEVÉE / ABAISSÉE)
 - HYDRAULISCHE HEBER (HEBEN / SENKEN)
 - ELEVADOR HIDRAULICO (ELEAR / BAJAR)

H - SOLLEVATORE ELETTRONICO - VEDI TAVOLA...
 - ELECTRONIC CONTROL LIFT- SEE TABLE...
 - RÉLÈVEUR ÉLECTRONIQUE- VOIR TABLE...
 - ELEKTRONISCHE HEBER - SIEHE TAFEL...
 - ELEVADOR ELECTRONICO- MIRAR TABLA...

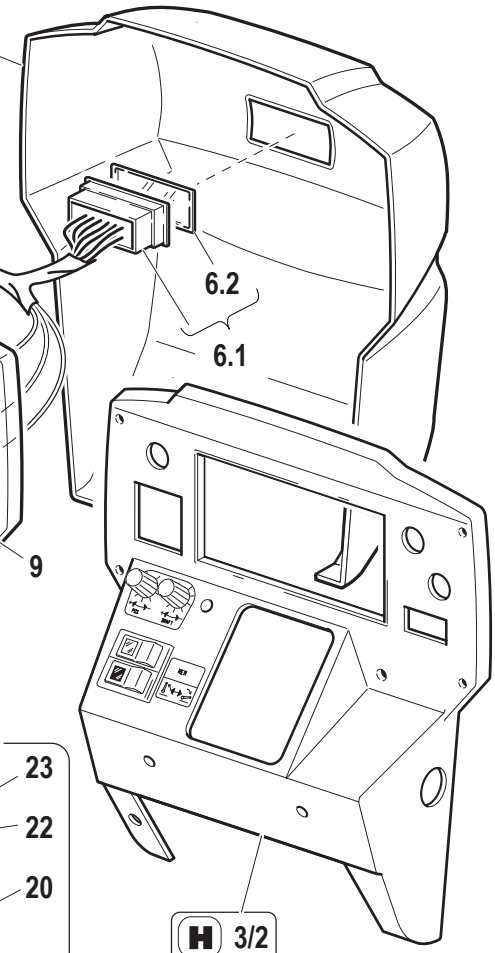
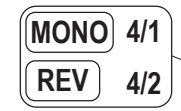
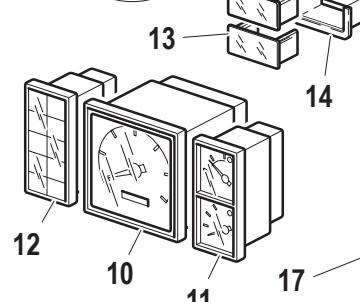
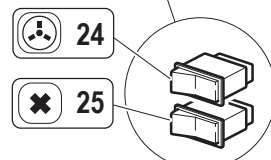
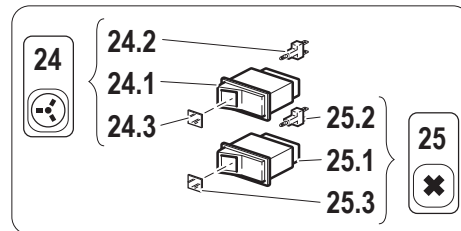
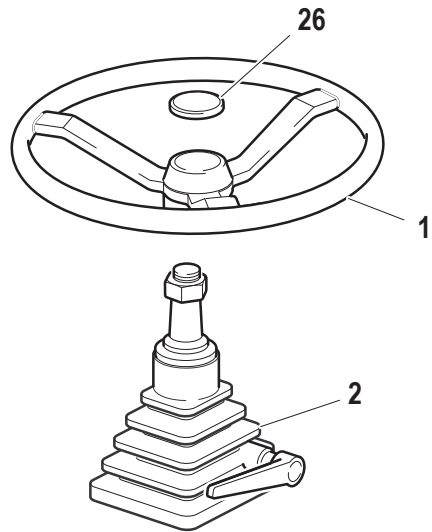
H.04.01-0

Lage	Code	Men.	Beschreibung	Aufzeichnungen
1	F0865040000	1	LENKRAD	
2	F0865474000	1	GRUPPE	
3/1	55274441	1	INSTRUMENTENTAFEL	
3/2	55274442	1	INSTRUMENTENTAFEL	
4/1	55271852	1	INSTRUMENTENTAFEL	
4/2	55271644	1	INSTRUMENTENTAFEL	
5	31510053	1	RIFFELSCHRAUBE TC 4,8X32	
6	58073592	1	KABEL	
6.1	58170453	1	SICHERUNGSDOSE	
6.2	58172267	1	DECKEL	
6.3	F0825436000	1	UMLENKER	
6.4	F0825436003	1	SCHALTER	
7	30000614	1	KASTEN	
7.1	F0825500220	1	SCHLUESSEL	
8	F0825400060	1	DECKELPLATTE	
9	F0825115010	1	DRUCKKNOPF	
10	58170237	1	CHRONOTACHOMETER	
11	58170236	1	ANZEIGEINSTRUMENT	
12	58170235	1	GRUPPE	
13	58172043	1	SCHUTZGITTER KLEIN	
14	58170376	1	ENDSTÜCK FÜR UMSCHALTER	
15	F0862479020	1	SCHRAUBE M8X16 7380	
16	31411084	1	DICHTSCHEIBE 8,4x17	
17	F0825403050	1	STECKDOSE	
18	57374195	1	DECKELPLATTE	
19	F0863114000	1	SCHRAUBE M10X12 UNI 5931	
20	31112090	1	SCHRAUBE TE M6X16 UNI 5739 8G	
21	F0843605010	1	DICHTSCHEIBE 6	
22	F0843570000	1	DICHTSCHEIBE 6	
23	31211060	1	MUTTER M6	
24	58170344	1	UMSCHALTER	
24.1	58173116	1	UMSCHALTER	
24.2	58173119	1	LAMPE	
24.3	58173120	1	GLASSCHEIBE	

SERIENNUMM
ERDE
902633

ARMATURENBRETT UND LENKRAD

CODE ÜBE
R.
B0501_0_58833



24

- PRESA DI FORZA CON FRIZIONE INDIPENDENTE
- POWER TAKE-OFF WITH INDEPENDENT CLUTCH
- PRISE DE FORCE AVEC EMBRAYAGE INDEPEND.
- ZAPFWELLE MIT UNABHÄNGIGER KUPPLUNG
- TOMA DE FUERZA CON EMBRAGUE INDEPEND.

X

- DIFFERENZIALE CON BLOCCAGGIO ELETTROIDRAUL.
- DIFFERENTIAL WITH ELECTROHYDRAULIC LOCKING
- DIFFERENTIEL AVEC BLOCAGE ÉLECTROHYDR.
- DIFFERENTIAL MIT ELEKTROHYDR. SPERRE
- DIFERENCIAL CON BLOQUEO ELECTROHIDRÁULICO

G

- SOLLEVATORE IDRAULICO (ALZA / ABBASSA)
- HYDRAULIC LIFT (RAISE / LOWER)
- RÉLÈVEUR HYDRAULIQUE (RELEVÉE / ABAISSÉE)
- HYDRAULISCHE HEBER (HEBEN / SENKEN)
- ELEVADOR HIDRAULICO (ELEAR / BAJAR)

H

- SOLLEVATORE ELETTRONICO - VEDI TAVOLA...
- ELECTRONIC CONTROL LIFT- SEE TABLE...
- RÉLÈVEUR ÉLECTRONIQUE- VOIR TABLE...
- ELEKTRONISCHE HEBER - SIEHE TAFEL...
- ELEVADOR ELECTRONICO- MIRAR TABLA...

H.04.01-0

Lage	Code	Men.	Beschreibung	Aufzeichnungen
25	58170345	1	UMSCHALTER	
25.1	58173116	1	UMSCHALTER	
25.2	58173119	1	LAMPE	
25.3	58173121	1	GLASSCHEIBE	
26	F0865040010	1	STOPFEN	

SERIENNUMM

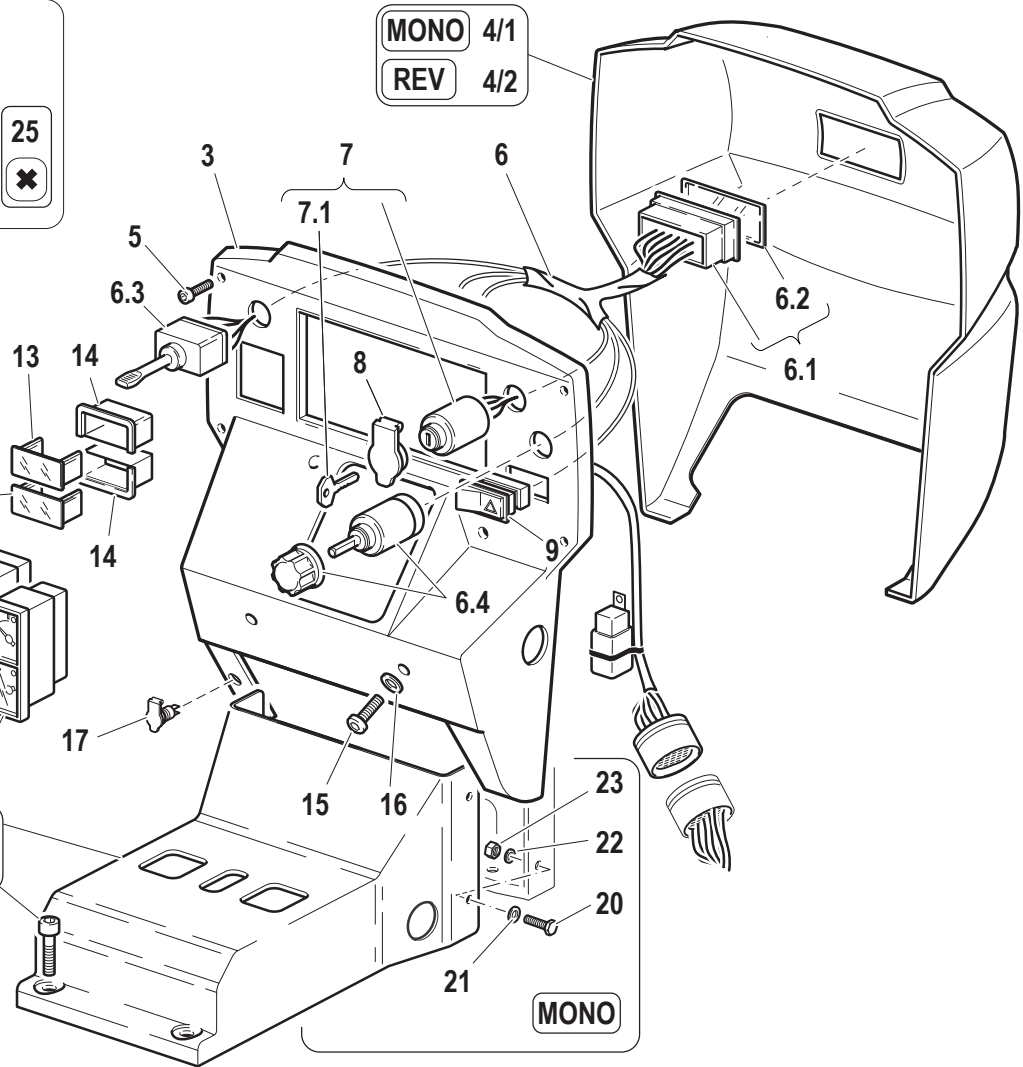
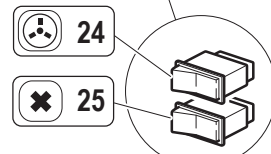
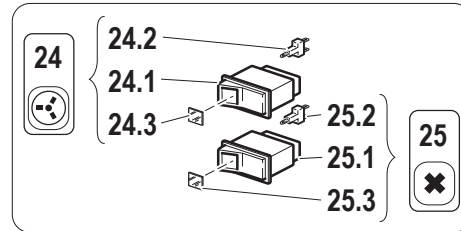
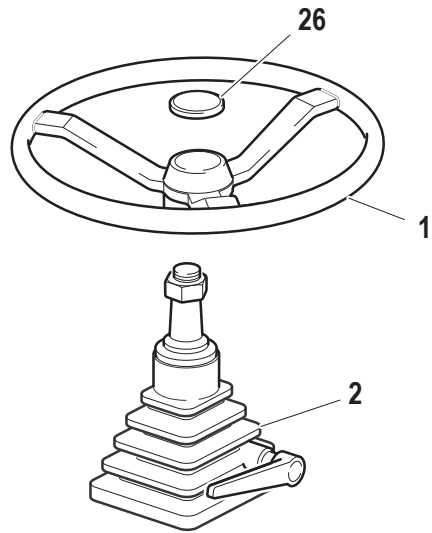
ER
ENDE


902633


ARMATURENBRETT UND LENKRAD

CODE ÜBE
R.

B0501_0_58833




 - PRESA DI FORZA CON FRIZIONE INDIPENDENTE
 - POWER TAKE-OFF WITH INDEPENDENT CLUTCH
 - PRISE DE FORCE AVEC EMBRAYAGE INDEPEND.
 - ZAPFWELLE MIT UNABHÄNGIGER KUPPLUNG
 - TOMA DE FUERZA CON EMBRAGUE INDEPEND.

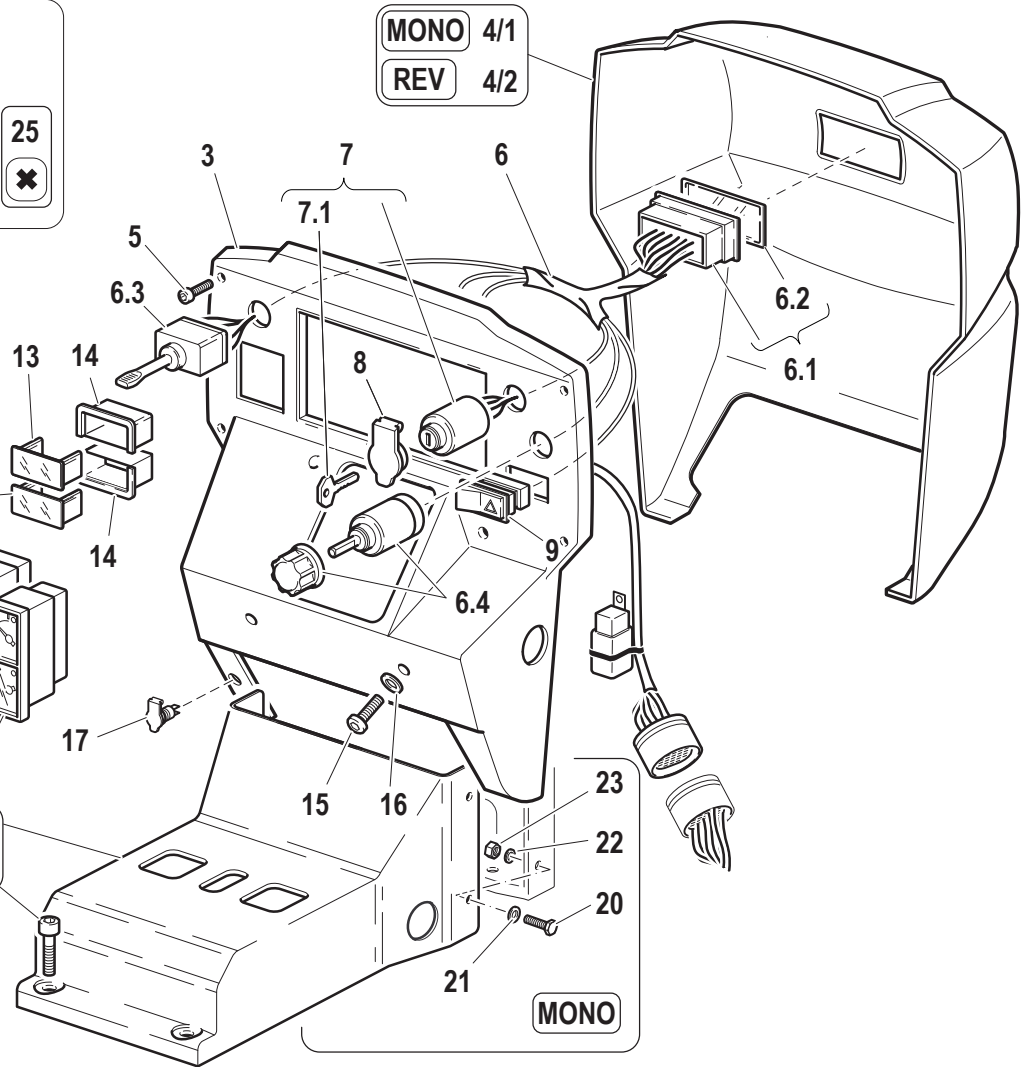
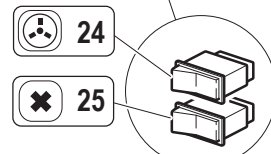
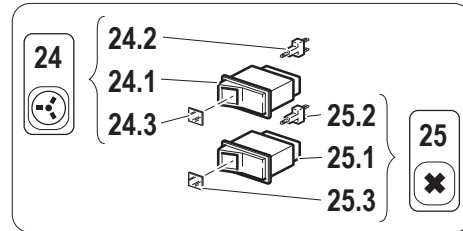
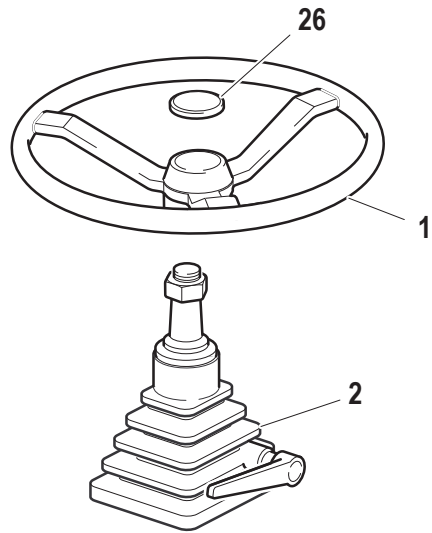

 - DIFFERENZIALE CON BLOCCAGGIO ELETTROIDRAUL.
 - DIFFERENTIAL WITH ELECTROHYDRAULIC LOCKING
 - DIFFERENTIEL AVEC BLOCAGE ÉLECTROHYDR.
 - DIFFERENTIAL MIT ELEKTROHYDR. SPERRE
 - DIFERENCIAL CON BLOQUEO ELECTROHIDRÁULICO


Lage	Code	Men.	Beschreibung	Aufzeichnungen
1	F0865040000	1	LENKRAD	
2	581A0379	1	GRUPPE	
3	55274441	1	INSTRUMENTENTAFEL	
4/1	55271852	1	INSTRUMENTENTAFEL	
4/2	55271644	1	INSTRUMENTENTAFEL	
5	31510053	1	RIFFELSCHRAUBE TC 4,8X32	
6	58075777	1	KABEL	
6.1	58170453	1	SICHERUNGSDOSE	
6.2	58172267	1	DECKEL	
6.3	F0825436000	1	UMLENKER	
6.4	F0825436003	1	SCHALTER	
7	30000614	1	KASTEN	
7.1	58045806	1	SCHLUESSEL	
8	F0825400060	1	DECKELPLATTE	
9	F0825115010	1	DRUCKKNOPF	
10	58175771	1	TRAKTORMETER	
11	58175769	1	DIGITALANZEIG	
12	58175770	1	ANZEIGELEUCHTEHALTER	
13	58172043	1	SCHUTZGITTER KLEIN	
14	58170376	1	ENDSTÜCK FÜR UMSCHALTER	
15	F0862479020	1	SCHRAUBE M8X16 7380	
16	31411084	1	DICHTSCHEIBE 8,4x17	
17	F0825403050	1	STECKDOSE	
18	57374195	1	DECKELPLATTE	
19	F0863114000	1	SCHRAUBE M10X12 UNI 5931	
20	31112090	1	SCHRAUBE TE M6X16 UNI 5739 8G	
21	F0843605010	1	DICHTSCHEIBE 6	
22	F0843570000	1	DICHTSCHEIBE 6	
23	31211060	1	MUTTER M6	
24	58170344	1	UMSCHALTER	
24.1	58173116	1	UMSCHALTER	
24.2	58173119	1	LAMPE	
24.3	58173120	1	GLASSCHEIBE	
25	58170345	1	UMSCHALTER	


SERIENNUMM
ER
ANFANG
902634

ARMATURENBRETT UND LENKRAD

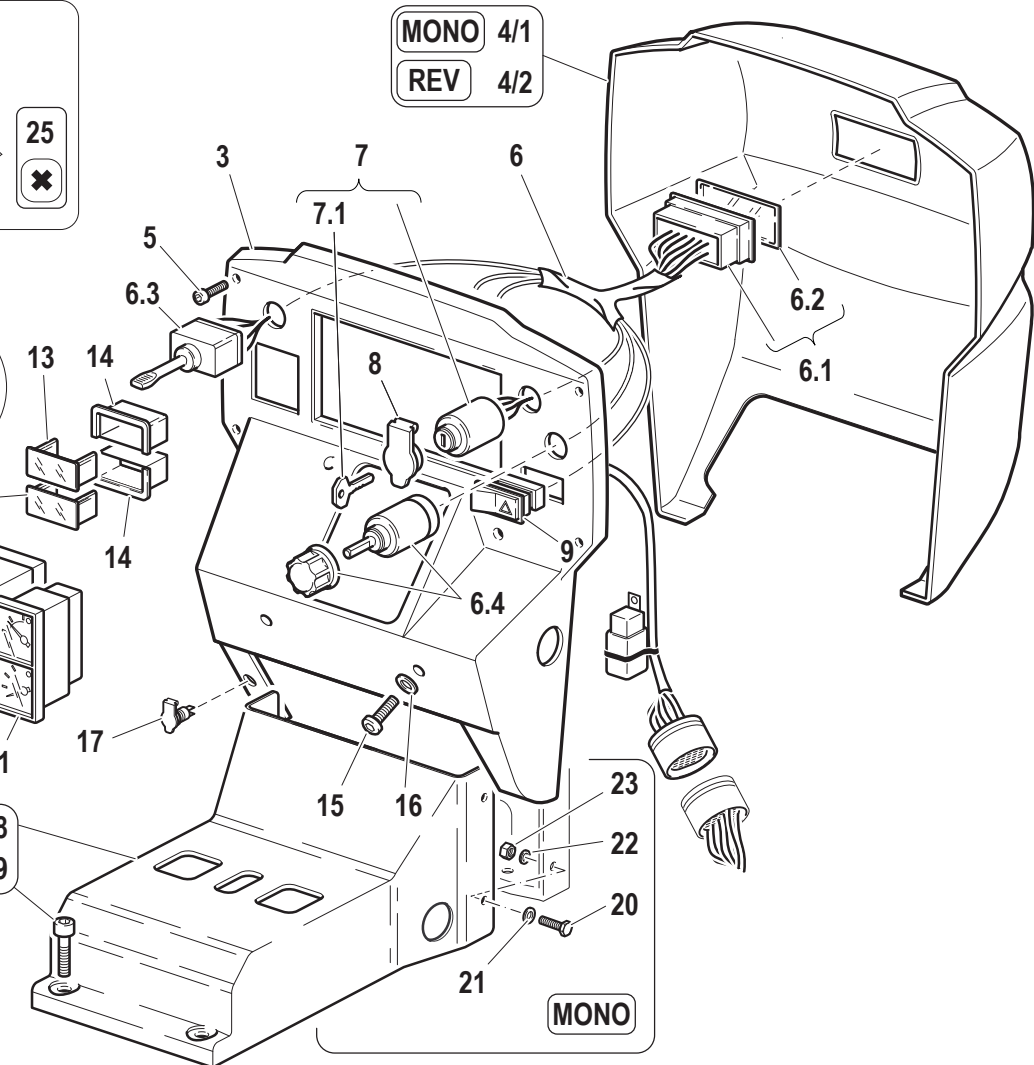
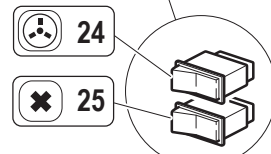
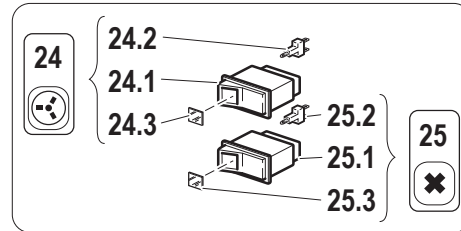
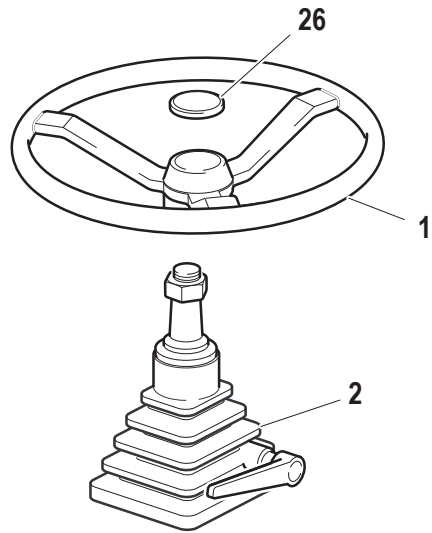
CODE ÜBE
R.
B0501_1_58873






 - PRESA DI FORZA CON FRIZIONE INDIPENDENTE
 - POWER TAKE-OFF WITH INDEPENDENT CLUTCH
 - PRISE DE FORCE AVEC EMBRAYAGE INDEPEND.
 - ZAPFWELLE MIT UNABHÄNGIGER KUPPLUNG
 - TOMA DE FUERZA CON EMBRAGUE INDEPEND.


 - DIFFERENZIALE CON BLOCCAGGIO ELETTROIDRAUL.
 - DIFFERENTIAL WITH ELECTROHYDRAULIC LOCKING
 - DIFFERENTIEL AVEC BLOCAGE ÉLECTROHYDR.
 - DIFFERENTIAL MIT ELEKTROHYDR. SPERRE
 - DIFERENCIAL CON BLOQUEO ELECTROHIDRÁULICO

Lage	Code	Men.	Beschreibung	Aufzeichnungen
25.1	58173116	1	UMSCHALTER	
25.2	58173119	1	LAMPE	
25.3	58173121	1	GLASSCHEIBE	
26	F0865040010	1	STOPFEN	




 - PRESA DI FORZA CON FRIZIONE INDIPENDENTE
 - POWER TAKE-OFF WITH INDEPENDENT CLUTCH
 - PRISE DE FORCE AVEC EMBRAYAGE INDEPEND.
 - ZAPFWELLE MIT UNABHÄNGIGER KUPPLUNG
 - TOMA DE FUERZA CON EMBRAGUE INDEPEND.

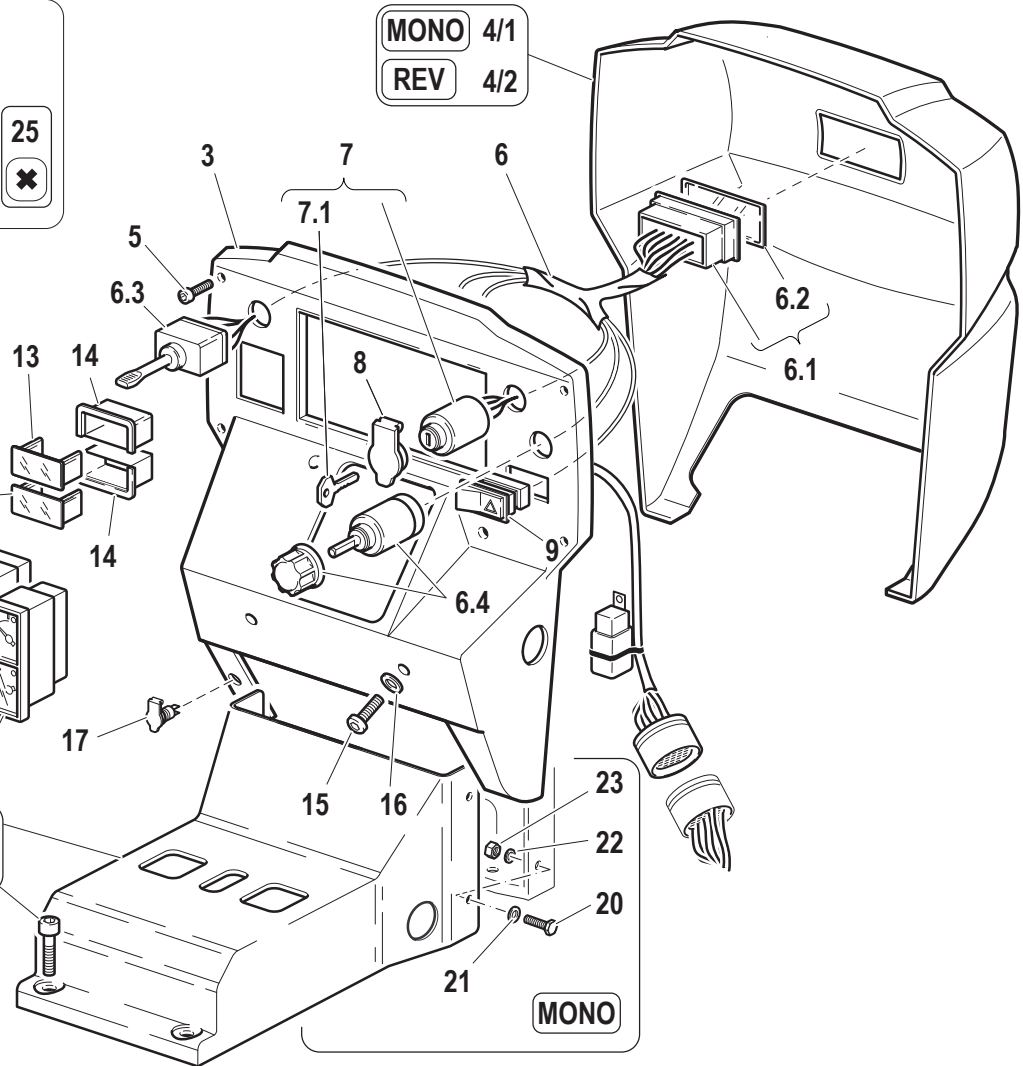
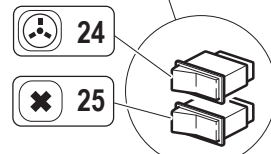
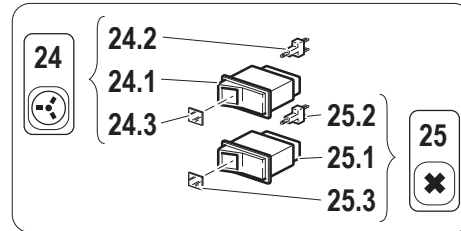
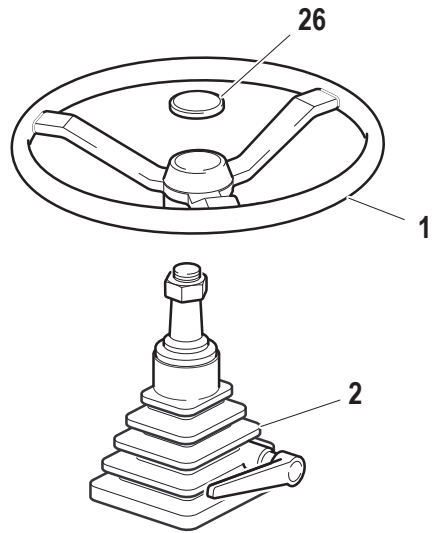

 - DIFFERENZIALE CON BLOCCAGGIO ELETTROIDRAUL.
 - DIFFERENTIAL WITH ELECTROHYDRAULIC LOCKING
 - DIFFERENTIEL AVEC BLOCAGE ÉLECTROHYDR.
 - DIFFERENTIAL MIT ELEKTROHYDR. SPERRE
 - DIFERENCIAL CON BLOQUEO ELECTROHIDRÁULICO


Lage	Code	Men.	Beschreibung	Aufzeichnungen
1	F0865040000	1	LENKRAD	
2	581A0379	1	GRUPPE	
3	55274441	1	INSTRUMENTENTAFEL	
4/1	55271852	1	INSTRUMENTENTAFEL	
4/2	55271644	1	INSTRUMENTENTAFEL	
5	31510053	1	RIFFELSCHRAUBE TC 4,8X32	
6	58075777	1	KABEL	
6.1	58170453	1	SICHERUNGSDOSE	
6.2	58172267	1	DECKEL	
6.3	F0825436000	1	UMLENKER	
6.4	F0825436003	1	SCHALTER	
7	30000614	1	KASTEN	
7.1	58045806	1	SCHLUESSEL	
8	F0825400060	1	DECKELPLATTE	
9	F0825115010	1	DRUCKKNOPF	
10	58175771	1	TRAKTORMETER	
11	58175769	1	DIGITALANZEIG	
12	58175770	1	ANZEIGELEUCHTEHALTER	
13	58172043	1	SCHUTZGITTER KLEIN	
14	58170376	1	ENDSTÜCK FÜR UMSCHALTER	
15	F0862479020	1	SCHRAUBE M8X16 7380	
16	31411084	1	DICHTSCHEIBE 8,4x17	
17	F0825403050	1	STECKDOSE	
18	57374195	1	DECKELPLATTE	
19	F0863114000	1	SCHRAUBE M10X12 UNI 5931	
20	31112090	1	SCHRAUBE TE M6X16 UNI 5739 8G	
21	F0843605010	1	DICHTSCHEIBE 6	
22	F0843570000	1	DICHTSCHEIBE 6	
23	31211060	1	MUTTER M6	
24	58170344	1	UMSCHALTER	
24.1	58173116	1	UMSCHALTER	
24.2	58173119	1	LAMPE	
24.3	58173120	1	GLASSCHEIBE	
25	58170345	1	UMSCHALTER	


SERIENNUMM
ER
ANFANG
902634

ARMATURENBRETT UND LENKRAD

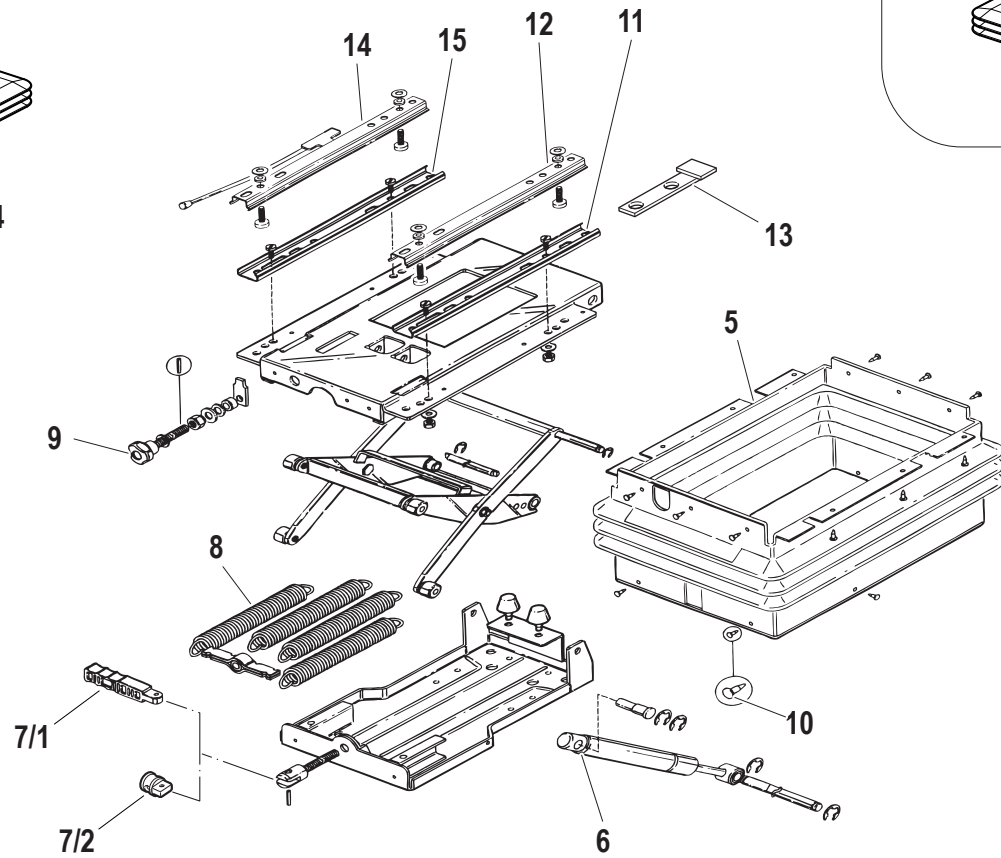
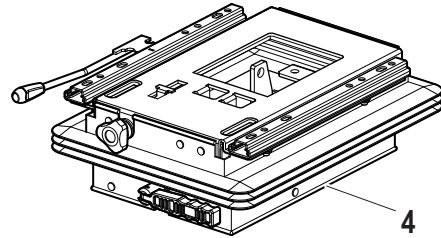
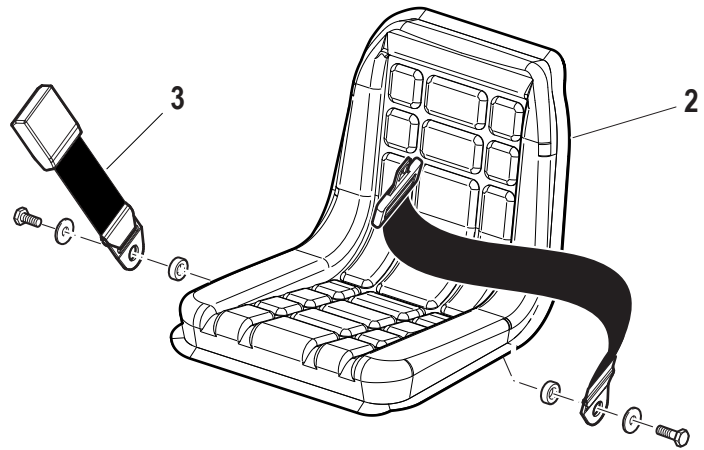
CODE ÜBE
R.
B0501_1_58873



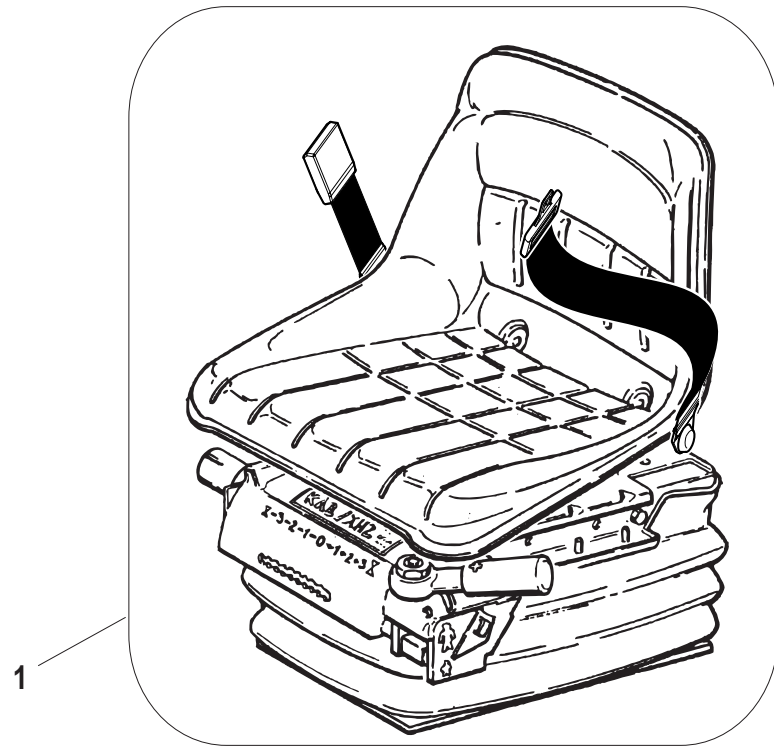

 - PRESA DI FORZA CON FRIZIONE INDIPENDENTE
 - POWER TAKE-OFF WITH INDEPENDENT CLUTCH
 - PRISE DE FORCE AVEC EMBRAYAGE INDEPEND.
 - ZAPFWELLE MIT UNABHÄNGIGER KUPPLUNG
 - TOMA DE FUERZA CON EMBRAGUE INDEPEND.


 - DIFFERENZIALE CON BLOCCAGGIO ELETTROIDRAUL.
 - DIFFERENTIAL WITH ELECTROHYDRAULIC LOCKING
 - DIFFERENTIEL AVEC BLOCAGE ÉLECTROHYDR.
 - DIFFERENTIAL MIT ELEKTROHYDR. SPERRE
 - DIFERENCIAL CON BLOQUEO ELECTROHIDRÁULICO

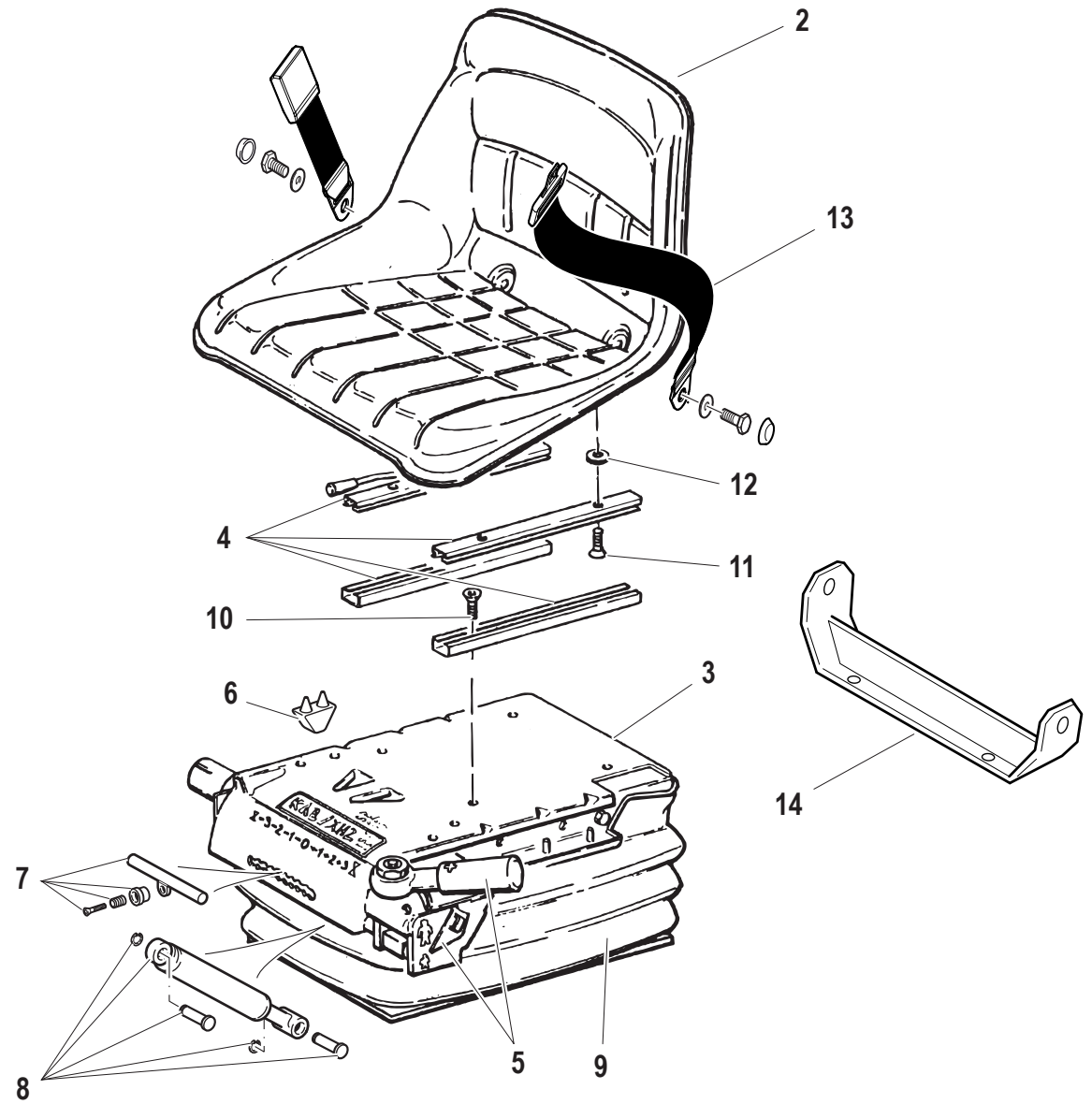
Lage	Code	Men.	Beschreibung	Aufzeichnungen
25.1	58173116	1	UMSCHALTER	
25.2	58173119	1	LAMPE	
25.3	58173121	1	GLASSCHEIBE	
26	F0865040010	1	STOPFEN	



Lage	Code	Men.	Beschreibung	Aufzeichnungen
1	58177722	1	SITZKISSEN	
2	59901050	1	SITZKISSEN	
3	58192377	1	SICHERHEITSGURT	
4	59901049	1	SOSPENSIONE M91/2 M5066.017	
5	59900159	1	FALTENBALG	
6	59900156	1	STOSSDAEMPFER	
7/1	59900155	1	HEBEL	
7/2	56172172	1	EINSTELL-BLOCK	
8	59900154	4	FEDER	
9	59900153	1	GRIFF	
10	59900158	18	SCHRAUBE	
11	59900157	1	UNTERFUEHRUNG	
12	59900160	1	FUEHRUNG	
13	59071241	1	ANSCHLAGPLATTE	
14	59900161	1	FUEHRUNG	
15	59900152	1	UNTERFUEHRUNG	



B.06.04-0



Lage	Code	Men.	Beschreibung	Aufzeichnungen
1	59900199	1	SITZKISSEN	
2	F0150036216	1	SITZMULDE	
3	F0150036219	1	FEDER	
4	58173437	1	SITZFUEHRUNG	
5	59900183	1	STEUERUNG	
6	59900184	1	FEDERBEGRENZER	
7	59900185	1	STEUERUNG	
8	59900186	1	STOSSDAEMPFER	
9	59900187	1	FALTENBALG	
10	31111151	5	SCHRAUBE TE M8X16 UNI 5739 8G	
11	F0862495010	4	SCHRAUBE M8X16 UNI 5931	
12	F0843696000	6	SCHEIBE D.24x8/6	
13	58192377	1	SICHERHEITSGURT	
14	56178591	1	BUEGEL	

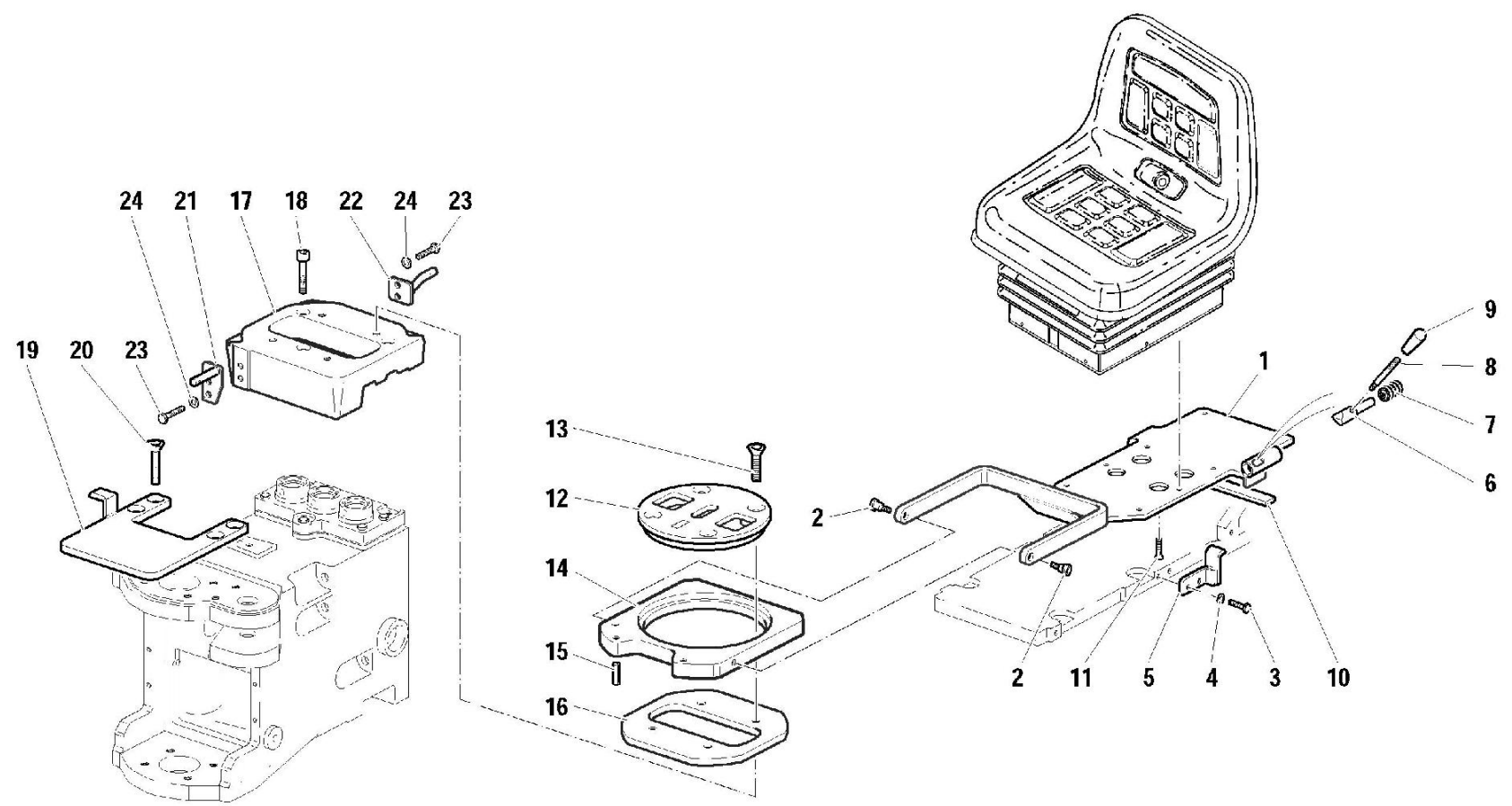


ATTACCO SEDILE
 SEAT CONNECTION
 CONNEXION DU SIEGE
 FAHRERSITZ-ANSCHLUSSTUTZEN
 CONEXION ASIENTO

Tavola _____ Rev. _____
B.07.03 - **0** 11/2001

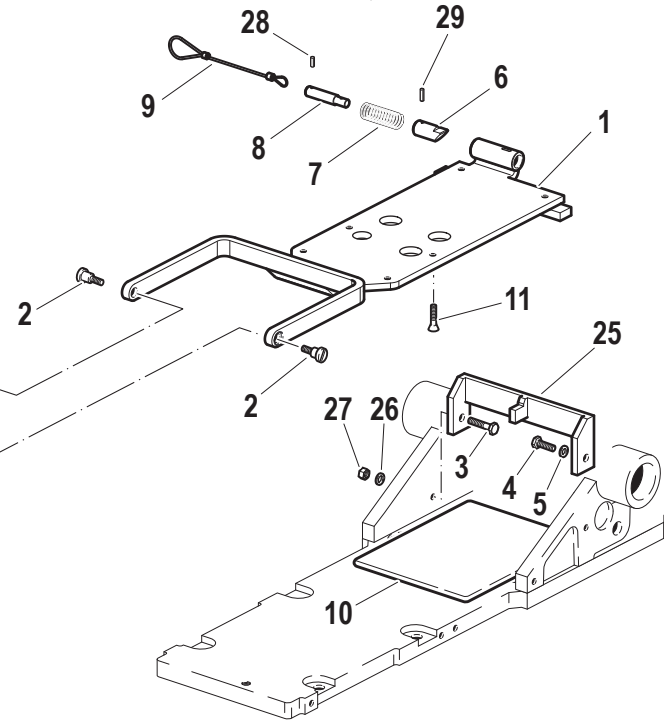
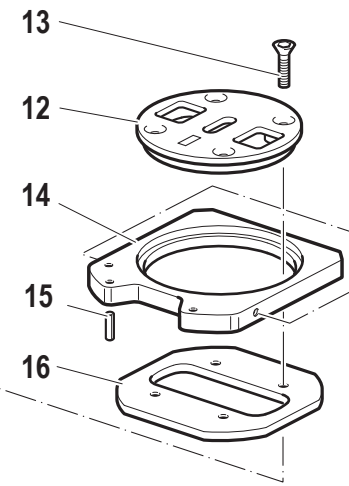
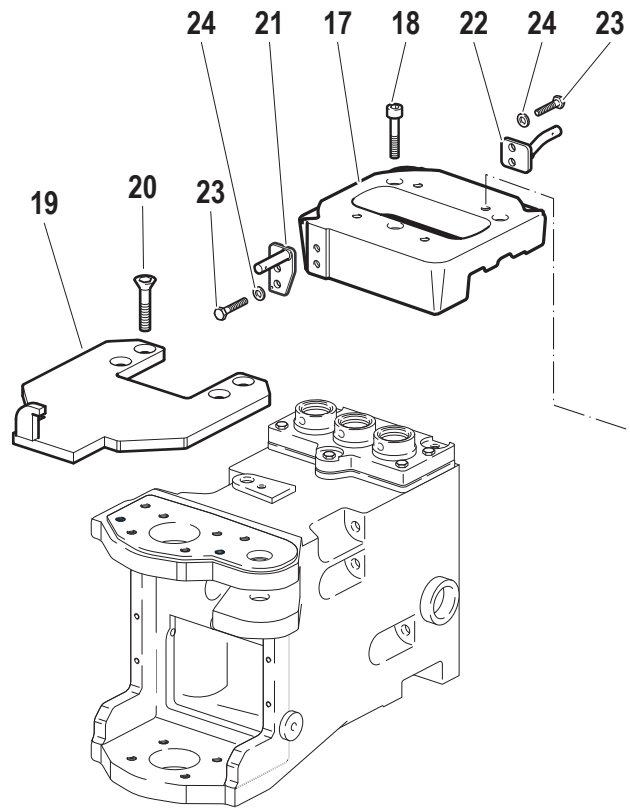
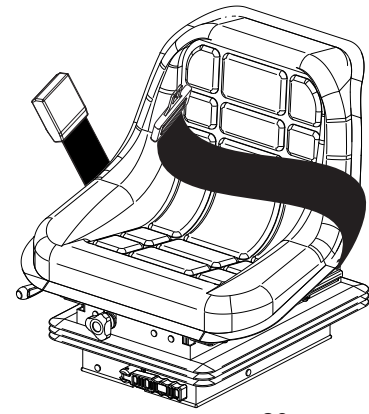
RS-M	RS-R	AR-M	AR-R
			•

1/1



BENTON & BOWLES

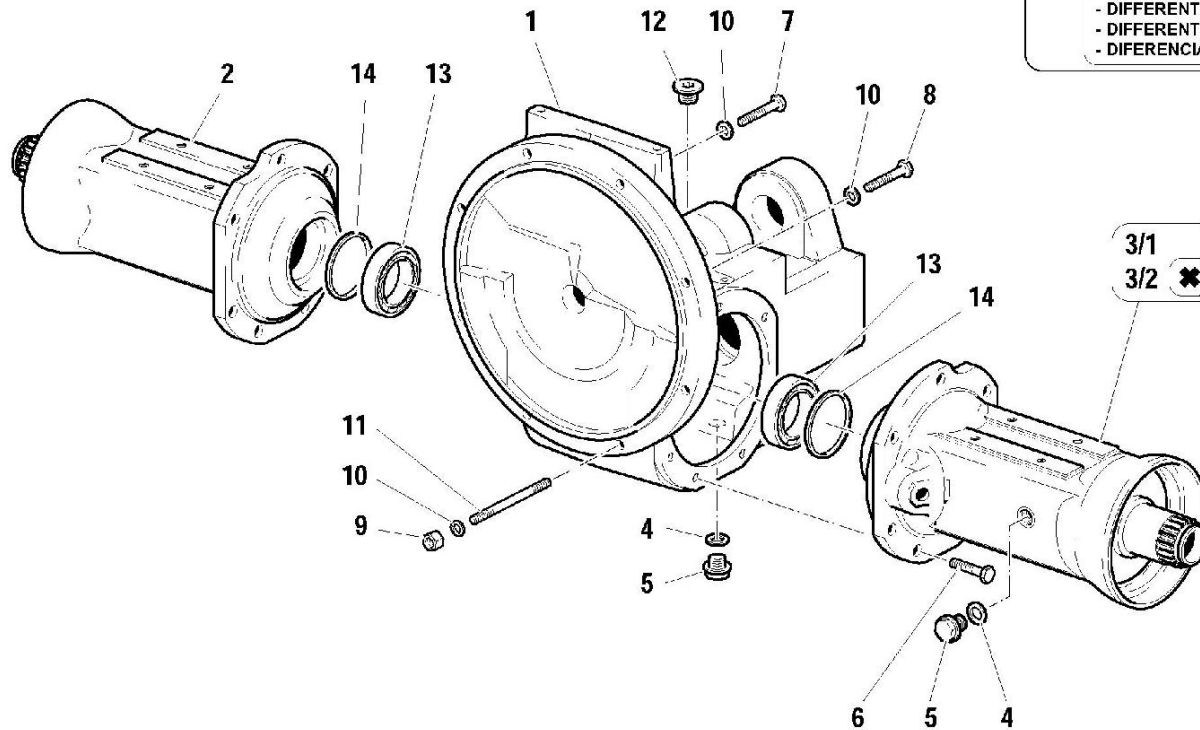
Lage	Code	Men.	Beschreibung	Aufzeichnungen
1	59072335	0	BEFESTIGUNGSPLATTE	
2	56375436	1	SCHARNIERBOLZEN	
3	31112090	0	SCHRAUBE TE M6X16 UNI 5739 8G	
4	F0843570000	0	DICHTSCHEIBE 6	
5	59071745	0	BUEGEL	
6	56371222	0	FESTSTELLBOLZEN	
7	58070390	0	SITZFEDERUNG	
8	56171237	0	SCHARNIERBOLZEN	
9	F0837521000	0	GRIFF	
10	57372724	0	GUMMI	
11	F0862481000	0	SCHRAUBE M8x16 UNI 5933	
12	51271833	0	FLANSCH	
13	F0863350000	0	SCHRAUBE M10X1,5/35 UNI 5933	
14	51271834	0	TUERMCHEN	
15	F0851318000	0	ZYLINDR.STIFT 8X16 UNI1707	
16	58072174	0	DICHTUNG	
17	51171904	0	HALTER	
18	31152100	0	SCHRAUBE TCEI M10X40 UNI 5931 8G	
19	59072628	0	HALTEPLATTE	
20	F0863208050	0	SCHRAUBE M10X20 UNI 5933	
21	59072087	0	BUEGEL	
22	59072088	0	BUEGEL	
23	F0862488000	0	SCHRAUBE M8X16 UNI 5739	
24	F0843643060	0	DICHTSCHEIBE 8	



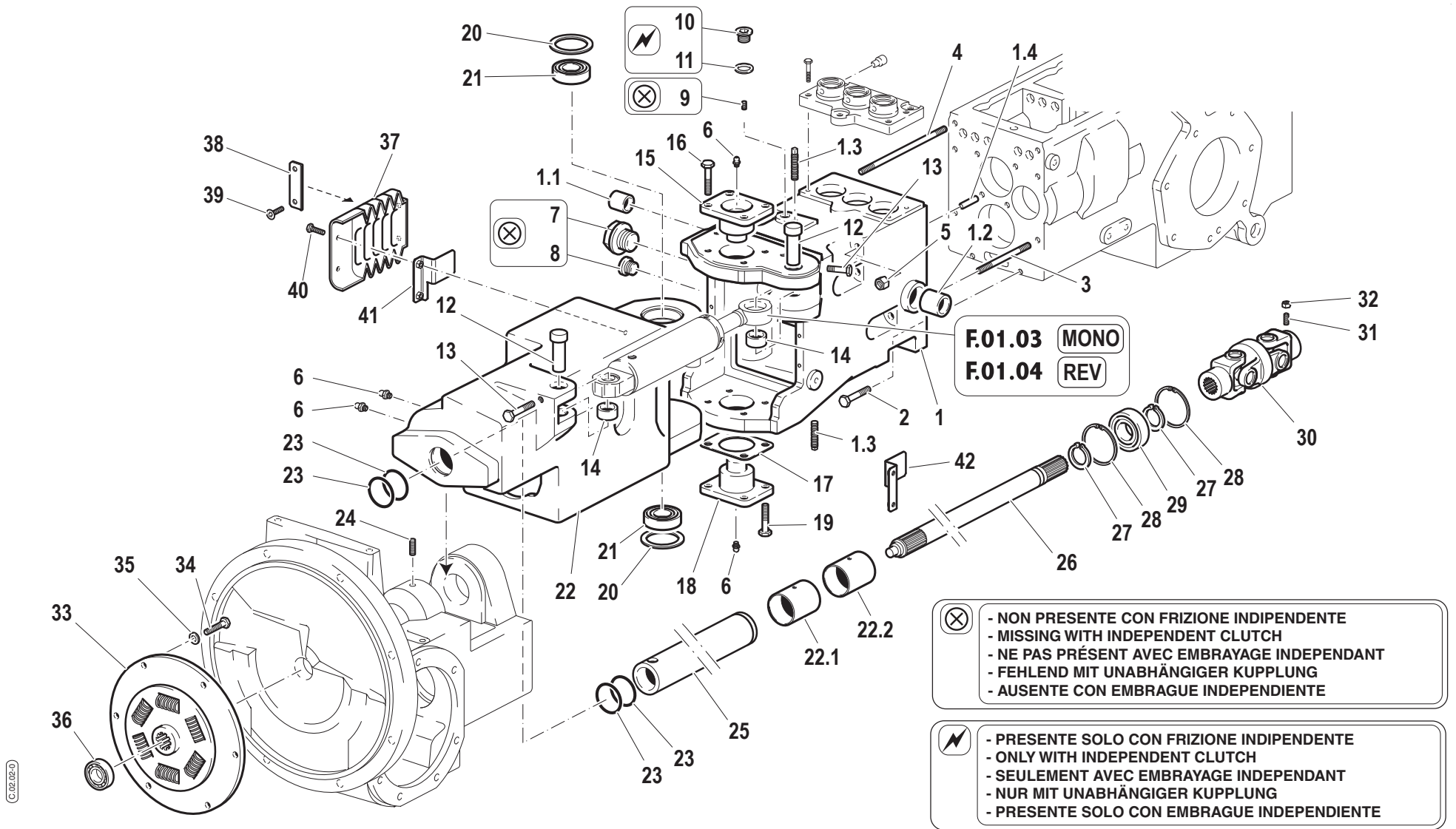
Lage	Code	Men.	Beschreibung	Aufzeichnungen
1	590A0702	1	PLATTE	
2	56375436	1	SCHARNIERBOLZEN	
3	31112155	1	SCHRAUBE TE M8X45 UNI 5739 8G	
4	31112151	1	SCHRAUBE TE M8X25 UNI 5739 8G	
5	31411084	1	DICHTSCHEIBE 8,4x17	
6	56374460	1	FESTSTELLBOLZEN	
7	58070390	1	SITZFEDERUNG	
8	561A0764	1	KOLBEN	
9	553A0763	1	KABEL	
10	573A0716	1	GUMMI	
11	F0862481000	1	SCHRAUBE M8x16 UNI 5933	
12	51271833	1	FLANSCH	
13	F0863350000	1	SCHRAUBE M10X1,5/35 UNI 5933	
14	51271834	1	TUERMCHEN	
15	F0851318000	1	ZYLINDR.STIFT 8X16 UNI1707	
16	58072174	1	DICHTUNG	
17	51171904	1	HALTER	
18	31152100	1	SCHRAUBE TCEI M10X40 UNI 5931 8G	
19	590A0708	1	PLATTE	
20	31133600	1	SCHRAUBE TSVEI M10X25 U5933	
21	59072087	1	BUEGEL	
22	59072088	1	BUEGEL	
23	F0862488000	1	SCHRAUBE M8X16 UNI 5739	
24	F0843643060	1	DICHTSCHEIBE 8	
25	590A0705	1	BUEGEL	
26	F0843643060	1	DICHTSCHEIBE 8	
27	31221080	1	MUTTER M8	
28	34211027	1	FEDERSTIFT	
29	34211028	1	FEDERSTIFT	

RS-M	RS-R	AR-M	AR-R
		•	•

✱ - DIFFERENZIALE CON BLOCCAGGIO ELETTROIDRAUL.
- DIFFERENTIAL WITH ELECTROHYDRAULIC LOCKING
- DIFFERENTIEL AVEC BLOCAGE ÉLECTROHYDR.
- DIFFERENTIAL MIT ELEKTROHYDR. SPERRE
- DIFERENCIAL CON BLOQUEO ELECTROHIDRÁULICO



Lage	Code	Men.	Beschreibung	Aufzeichnungen
1	51171614	0	VORNEACHSEGEHAEUSE	
2	512A0909	1	VORNEACHSEGEHAEUSE	
3/1	512A0908	1	VORNEACHSEGEHAEUSE	
3/2	512A0910	1	VORNEACHSEGEHAEUSE	
4	F0844273090	0	DICHTUNG 22X28X1,5 CU 99,5	
5	58173495	0	STOPFEN	
6	31112264	0	SCHRAUBE TE M12X35 UNI 5739	
7	31112214	0	SCHRAUBE TE M10X45 UNI 5739	
8	31112211	0	SCHRAUBE TE M10X30 UNI 5739	
9	31211100	0	MUTTER M10	
10	F0843755000	0	DICHTSCHEIBE 10	
11	F0838475000	0	STEBBOLZEN M10X90 UNI 5911 8.8	
12	58071790	0	STOPFEN	
13	F0812895000	0	LAGER 32008 (40X68X19)	
14	56371582	0	RING	
14	56371583	0	RING	
14	56371584	0	RING	
14	56371585	0	RING	
14	56371586	0	RING	

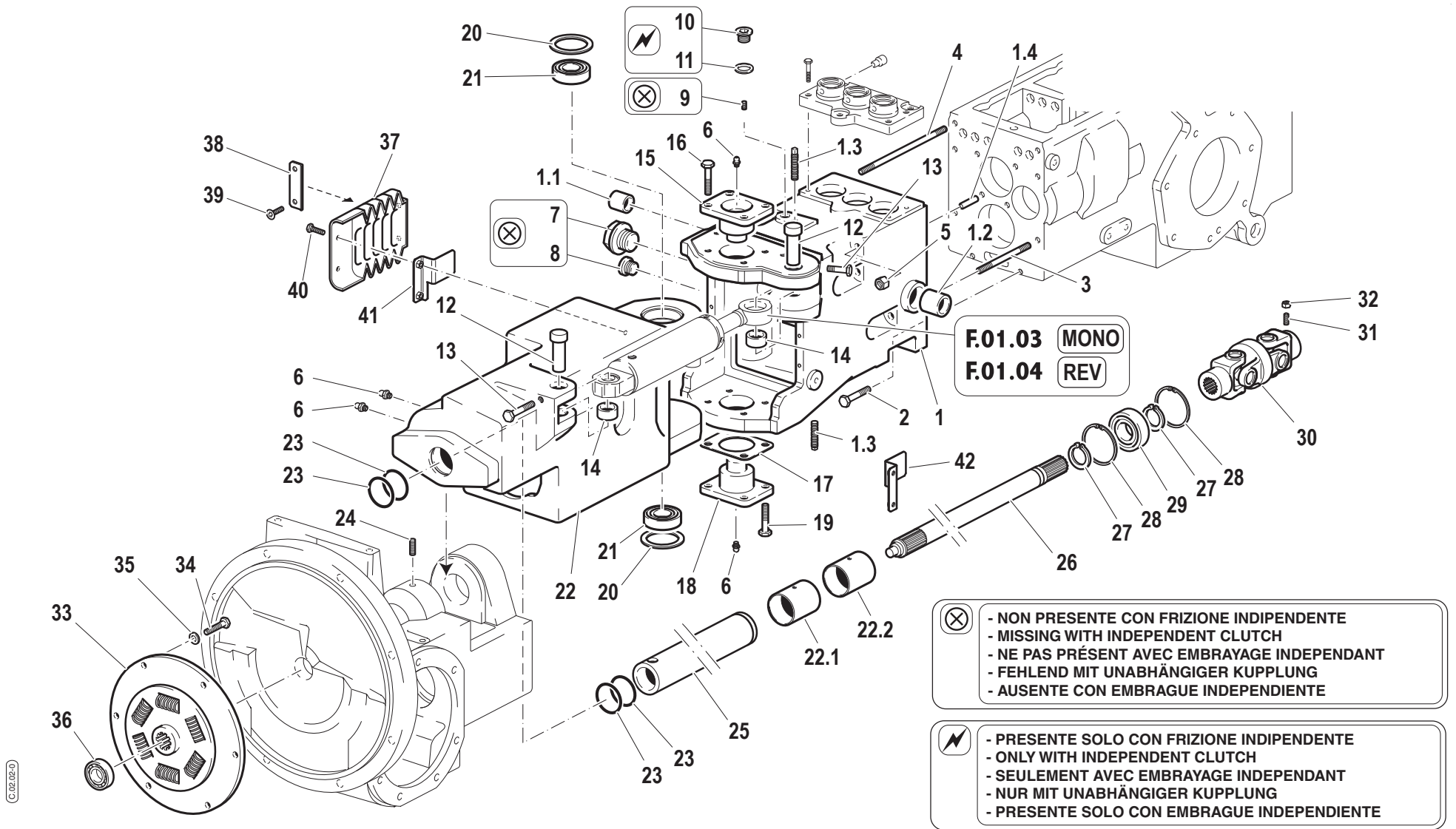


F.01.03 MONO
F.01.04 REV

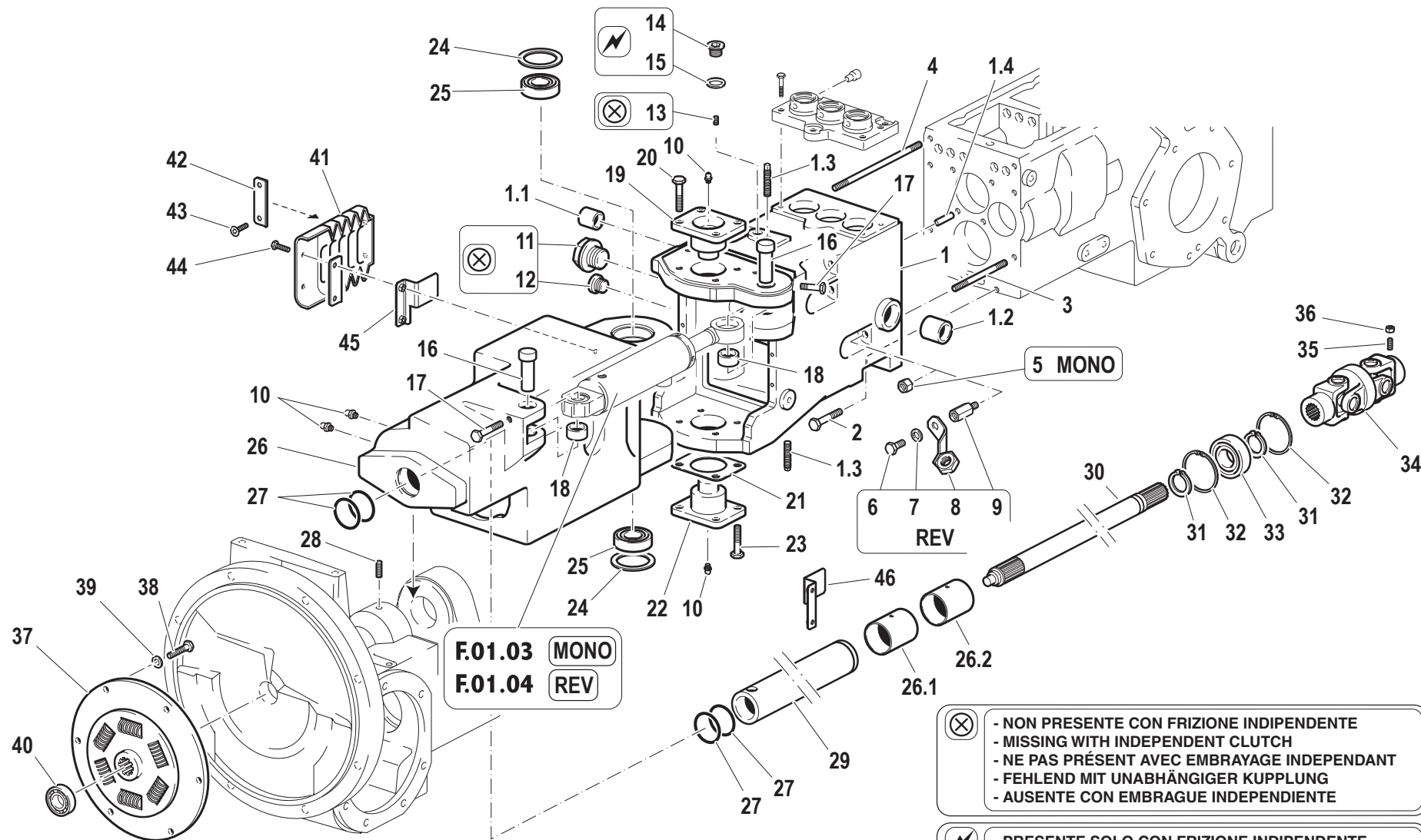
⊗ - NON PRESENTE CON FRIZIONE INDIPENDENTE
 - MISSING WITH INDEPENDENT CLUTCH
 - NE PAS PRÉSENT AVEC EMBRAYAGE INDEPENDANT
 - FEHLEND MIT UNABHÄNGIGER KUPPLUNG
 - AUSENTE CON EMBRAGUE INDEPENDIENTE

⚡ - PRESENTE SOLO CON FRIZIONE INDIPENDENTE
 - ONLY WITH INDEPENDENT CLUTCH
 - SEULEMENT AVEC EMBRAYAGE INDEPENDANT
 - NUR MIT UNABHÄNGIGER KUPPLUNG
 - PRESENTE SOLO CON EMBRAGUE INDEPENDIENTE

Lage	Code	Men.	Beschreibung	Aufzeichnungen
1	59274025	0	KUPPLG.-GEHAEUSE	
1.1	58071794	0	LAGERBUCHSE	
1.2	58071793	0	LAGERBUCHSE	
1.3	58070743	0	STOPFEN	
1.4	56370228	0	ZYLINDR.STIFT	
2	F0863359000	0	SCHRAUBE M10X40 UNI 5737	
3	F0838475000	0	STEBBOLZEN M10X90 UNI 5911 8.8	
4	F0838535050	0	STEBBOLZEN M10X170 UNI5911	
5	F0814647000	0	MUTTER M10	
6	F0826056000	0	SCHMIERNIPPEL M10 UNI 7663A	
7	58072046	0	STOPFEN	
8	58072045	0	STOPFEN	
9	F0863105000	0	SCHRAUBE M10X10 UNI 5923	
10	F0852578050	0	STOPFEN	
11	F0824110000	0	KUPFERSCHEIBE 3/8 GAS	
12	56373542	0	SCHARNIERBOLZEN	
13	56370178	0	SCHRAUBE	
14	56170226	0	ABSTANDSTUECK	
15	52372157	0	GELENKBOLZEN	
16	F0863311250	0	SCHRAUBE M10x1,5x32	
17	52172158	0	EINSTELLBLOCK	
17	52172159	0	EINSTELLBLOCK	
17	52172160	0	EINSTELLBLOCK	
17	52172161	0	EINSTELLBLOCK	
17	52172162	0	EINSTELLBLOCK	
18	52372863	0	BOLZEN	
19	F0863267050	0	SCHRAUBE M10x25	
20	58170077	0	DICHTUNG	
21	F0812747000	0	LAGER 32006X (30x55x17)	
22	59276375	1	GEHAEUSE	
22.1	56276360	1	LAGERBUCHSE	
22.2	56276359	1	LAGERBUCHSE	
23	38104412	0	O-RING 3175 (44,12X2,62)	
24	58170013	0	SCHRAUBE	



Lage	Code	Men.	Beschreibung	Aufzeichnungen
25	56471645	0	BOLZEN	
26	56572156	0	VORNE KUPPLUNGSWELLE	
27	35121025	0	SEEGERRING E 25 DIN 471	
28	35111052	0	SEEGERRING I 52 DIN 472	
29	37112249	0	LAGER	
30	58172155	0	KREUZGELENK	
31	F0862593050	0	SCHRAUBE M8X20 UNI 5927	
32	F0814574000	0	MUTTER M8	
33	58173493	0	GELENK	
34	31112150	0	SCHRAUBE TE M8X20 UNI 5739 8G	
35	31421083	0	SCHEIBE	
36	37112120	0	LAGER	
37	55172608	0	FALTENBALG	
38	56172163	0	BEFESTIGUNGSWINKEL	
39	31132562	0	SCHRAUBE TSVEI M6X16 UNI 5933	
40	F0862210000	0	SCHRAUBE M6X25 UNI 5737	
41	59075711	1	PLATTE	
42	59075712	1	BEFESTIGUNGSPLATTE	



F.01.03 MONO
F.01.04 REV

⊗ - NON PRESENTE CON FRIZIONE INDIPENDENTE
 - MISSING WITH INDEPENDENT CLUTCH
 - NE PAS PRÉSENT AVEC EMBRAYAGE INDEPENDANT
 - FEHLEND MIT UNABHÄNGIGER KUPPLUNG
 - AUSENTE CON EMBRAGUE INDEPENDIENTE

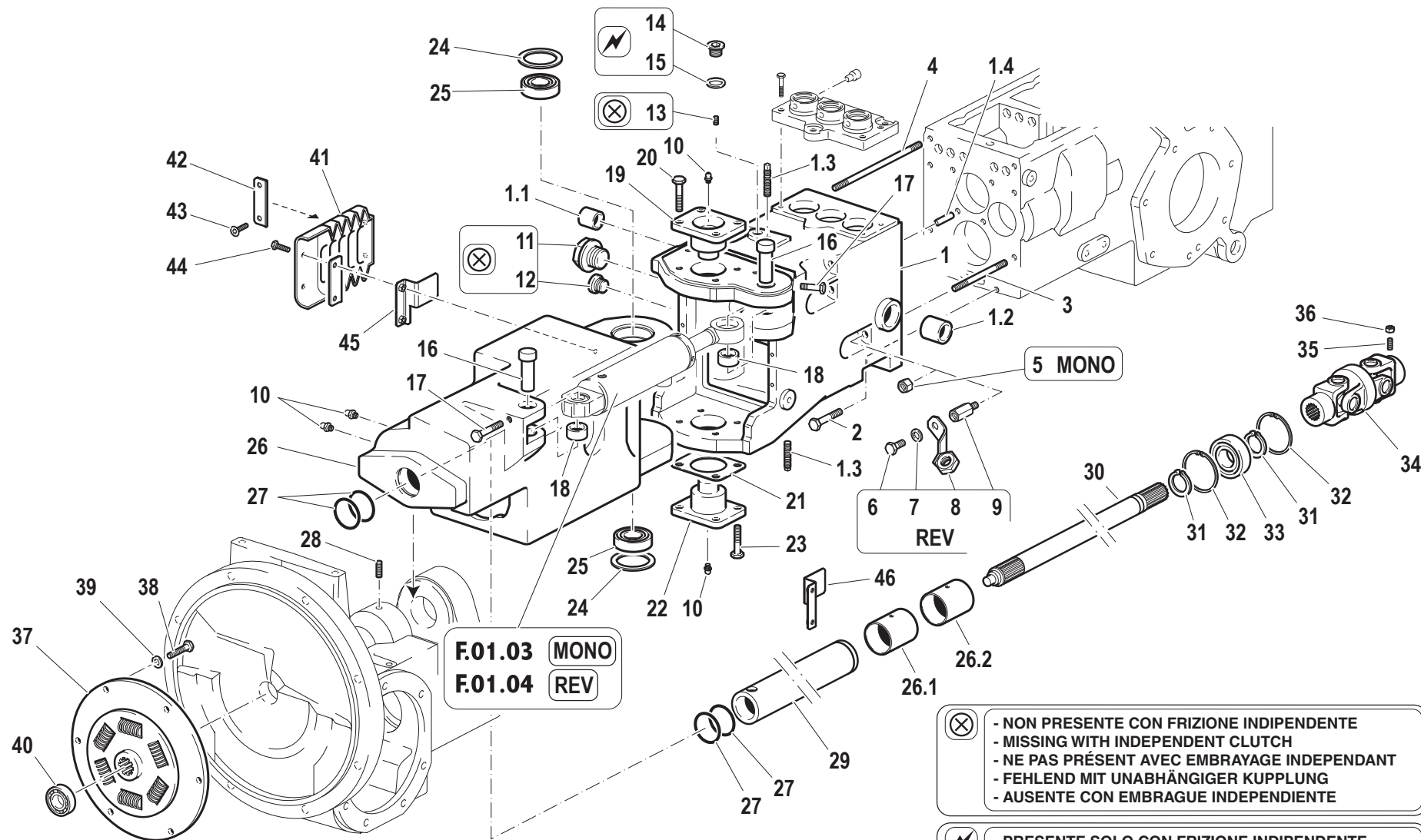
⚡ - PRESENTE SOLO CON FRIZIONE INDIPENDENTE
 - ONLY WITH INDEPENDENT CLUTCH
 - SEULEMENT AVEC EMBRAYAGE INDEPENDANT
 - NUR MIT UNABHÄNGIGER KUPPLUNG
 - PRESENTE SOLO CON EMBRAGUE INDEPENDIENTE

Lage	Code	Men.	Beschreibung	Aufzeichnungen
1	59274025	1	KUPPLG.-GEHAEUSE	
1.1	58071794	1	LAGERBUCHSE	
1.2	58071793	1	LAGERBUCHSE	
1.3	58070743	1	STOPFEN	
1.4	56370228	1	ZYLINDR.STIFT	
2	F0863359000	1	SCHRAUBE M10X40 UNI 5737	
3	F0838475000	1	STEBOLZEN M10X90 UNI 5911 8.8	
4	F0838535050	1	STEBOLZEN M10X170 UNI5911	
5	F0814647000	1	MUTTER M10	
6	31112208	1	SCHRAUBE TE M10X16 UNI 5739	
7	F0843755000	1	DICHTSCHEIBE 10	
8	59076058	1	STUETZBUEGEL	
9	F0814621000	1	SAEULE CH.17xM10/29	
10	F0826056000	1	SCHMIERNIPPEL M10 UNI 7663A	
11	58072046	1	STOPFEN	
12	58072045	1	STOPFEN	
13	F0863105000	1	SCHRAUBE M10X10 UNI 5923	
14	F0852578050	1	STOPFEN	
15	F0824110000	1	KUPFERSCHEIBE 3/8 GAS	
16	56373542	1	SCHARNIERBOLZEN	
17	56370178	1	SCHRAUBE	
18	56170226	1	ABSTANDSTUECK	
19	52372157	1	GELENKBOLZEN	
20	F0863311250	1	SCHRAUBE M10x1,5x32	
21	52172158	1	EINSTELLBLOCK	
21	52172159	1	EINSTELLBLOCK	
21	52172160	1	EINSTELLBLOCK	
21	52172161	1	EINSTELLBLOCK	
21	52172162	1	EINSTELLBLOCK	
22	52372863	1	BOLZEN	
23	F0863267050	1	SCHRAUBE M10x25	
24	58170077	1	DICHTUNG	
25	F0812747000	1	LAGER 32006X (30x55x17)	
26	59276375	1	GEHAUESE	

SERIENNUMM
ER
ANFANG
901958

CORPS CENTRAL

CODE ÜBE
R.
C0202_1_39633

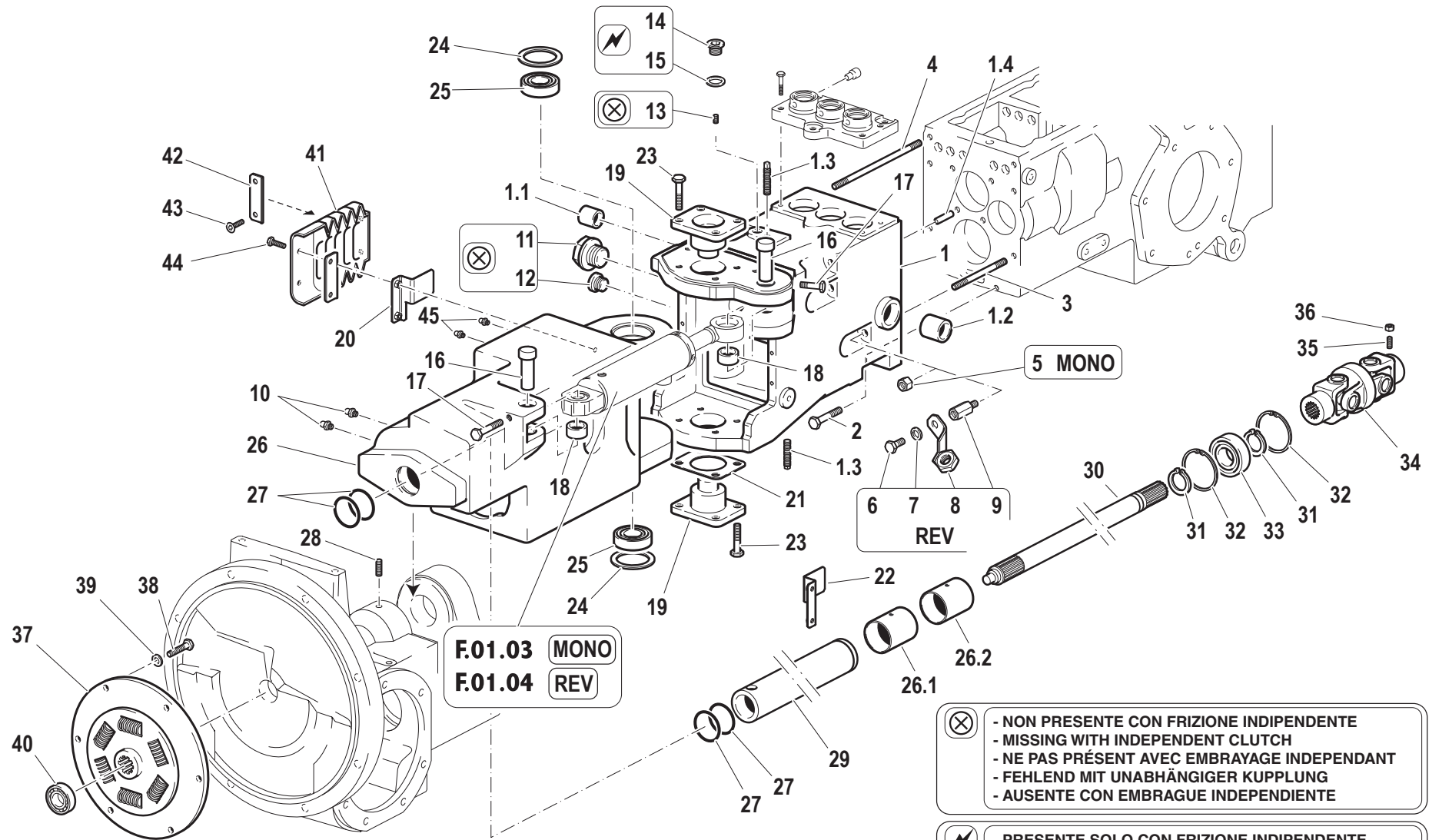


F.01.03 MONO
F.01.04 REV

⊗ - NON PRESENTE CON FRIZIONE INDIPENDENTE
 - MISSING WITH INDEPENDENT CLUTCH
 - NE PAS PRÉSENT AVEC EMBRAYAGE INDEPENDANT
 - FEHLEND MIT UNABHÄNGIGER KUPPLUNG
 - AUSENTE CON EMBRAGUE INDEPENDIENTE

⚡ - PRESENTE SOLO CON FRIZIONE INDIPENDENTE
 - ONLY WITH INDEPENDENT CLUTCH
 - SEULEMENT AVEC EMBRAYAGE INDEPENDANT
 - NUR MIT UNABHÄNGIGER KUPPLUNG
 - PRESENTE SOLO CON EMBRAGUE INDEPENDIENTE

Lage	Code	Men.	Beschreibung	Aufzeichnungen
26.1	56276360	1	LAGERBUCHSE	
26.2	56276359	1	LAGERBUCHSE	
27	38104412	1	O-RING 3175 (44,12X2,62)	
28	58170013	1	SCHRAUBE	
29	56471645	1	BOLZEN	
30	56572156	1	VORNE KUPPLUNGSWELLE	
31	35121025	1	SEEGERRING E 25 DIN 471	
32	35111052	1	SEEGERRING I 52 DIN 472	
33	37112249	1	LAGER	
34	58172155	1	KREUZGELENK	
35	F0862593050	1	SCHRAUBE M8X20 UNI 5927	
36	F0814574000	1	MUTTER M8	
37	58173493	1	GELENK	
38	31112150	1	SCHRAUBE TE M8X20 UNI 5739 8G	
39	31421083	1	SCHEIBE	
40	37112120	1	LAGER	
41	55172608	1	FALTENBALG	
42	56172163	1	BEFESTIGUNGSWINKEL	
43	31132562	1	SCHRAUBE TSVEI M6X16 UNI 5933	
44	F0862210000	1	SCHRAUBE M6X25 UNI 5737	
45	59075711	1	PLATTE	
46	59075712	1	BEFESTIGUNGSPLATTE	



F.01.03 MONO
F.01.04 REV

⊗ - NON PRESENTE CON FRIZIONE INDIPENDENTE
 - MISSING WITH INDEPENDENT CLUTCH
 - NE PAS PRÉSENT AVEC EMBRAYAGE INDEPENDANT
 - FEHLEND MIT UNABHÄNGIGER KUPPLUNG
 - AUSENTE CON EMBRAGUE INDEPENDIENTE

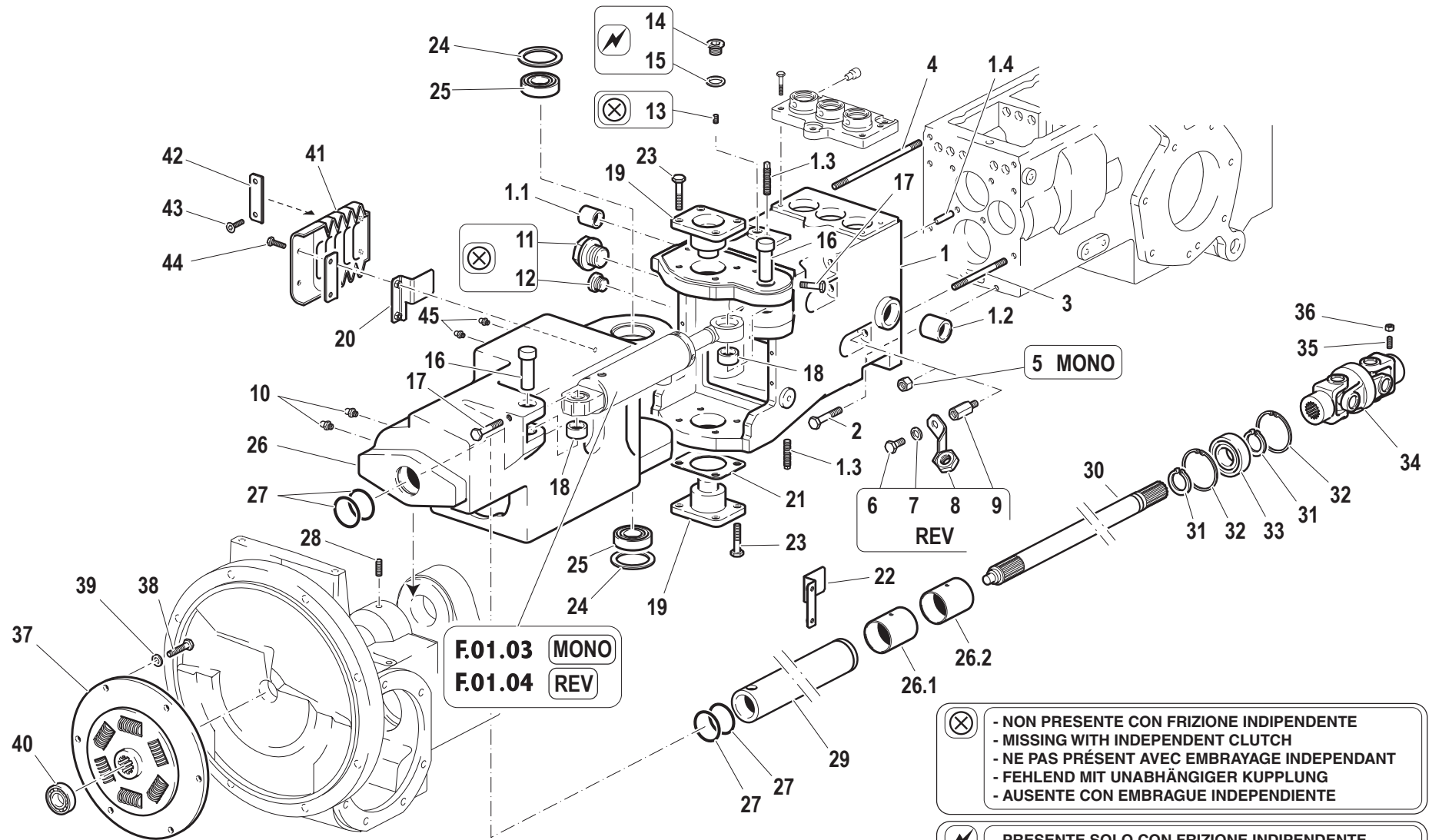
⚡ - PRESENTE SOLO CON FRIZIONE INDIPENDENTE
 - ONLY WITH INDEPENDENT CLUTCH
 - SEULEMENT AVEC EMBRAYAGE INDEPENDANT
 - NUR MIT UNABHÄNGIGER KUPPLUNG
 - PRESENTE SOLO CON EMBRAGUE INDEPENDIENTE

Lage	Code	Men.	Beschreibung	Aufzeichnungen
1	59274025	1	KUPPLG.-GEHAEUSE	
1.1	58071794	1	LAGERBUCHSE	
1.2	58071793	1	LAGERBUCHSE	
1.3	58070743	1	STOPFEN	
1.4	56370228	1	ZYLINDR.STIFT	
2	F0863359000	1	SCHRAUBE M10X40 UNI 5737	
3	F0838475000	1	STEBOLZEN M10X90 UNI 5911 8.8	
4	F0838535050	1	STEBOLZEN M10X170 UNI5911	
5	F0814647000	1	MUTTER M10	
6	31112208	1	SCHRAUBE TE M10X16 UNI 5739	
7	F0843755000	1	DICHTSCHEIBE 10	
8	59076058	1	STUETZBUEGEL	
9	F0814621000	1	SAEULE CH.17xM10/29	
10	F0826056000	1	SCHMIERNIPPEL M10 UNI 7663A	
11	58072046	1	STOPFEN	
12	58072045	1	STOPFEN	
13	F0863105000	1	SCHRAUBE M10X10 UNI 5923	
14	F0852578050	1	STOPFEN	
15	F0824110000	1	KUPFERSCHEIBE 3/8 GAS	
16	56373542	1	SCHARNIERBOLZEN	
17	56370178	1	SCHRAUBE	
18	56170226	1	ABSTANDSTUECK	
19	523A0166	1	GELENKBOLZEN	
20	59075711	1	PLATTE	
21	52172158	1	EINSTELLBLOCK	
21	52172159	1	EINSTELLBLOCK	
21	52172160	1	EINSTELLBLOCK	
21	52172161	1	EINSTELLBLOCK	
21	52172162	1	EINSTELLBLOCK	
22	59075712	1	BEFESTIGUNGSPLATTE	
23	F0863267050	1	SCHRAUBE M10x25	
24	58170077	1	DICHTUNG	
25	F0812747000	1	LAGER 32006X (30x55x17)	
26	59279819	1	GEHAEUSE	

SERIENNUMM
ER
ANFANG
915538

CORPS CENTRAL

CODE ÜBE
R.
C0202_2_59249



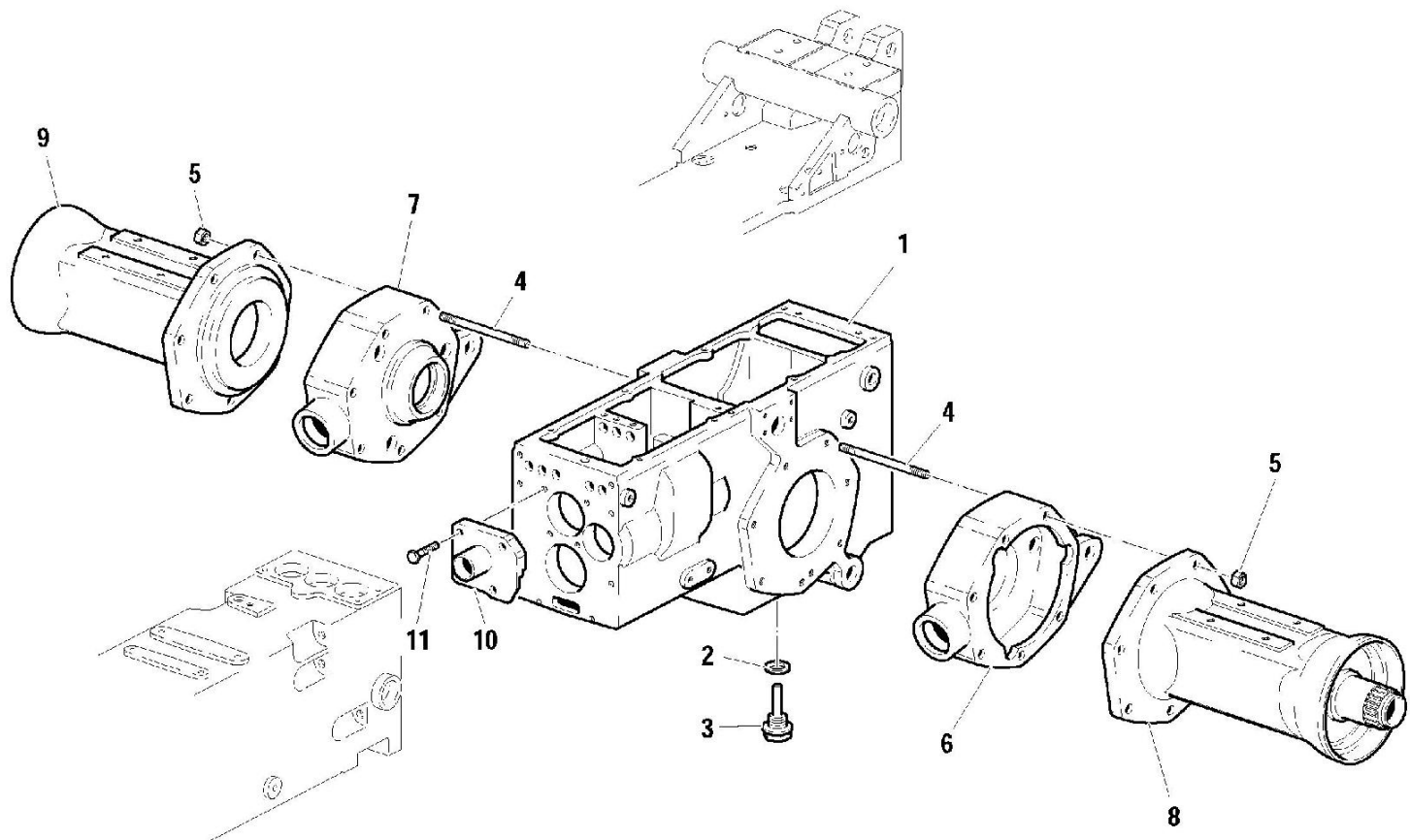
F.01.03 MONO
F.01.04 REV

⊗ - NON PRESENTE CON FRIZIONE INDIPENDENTE
 - MISSING WITH INDEPENDENT CLUTCH
 - NE PAS PRÉSENT AVEC EMBRAYAGE INDEPENDANT
 - FEHLEND MIT UNABHÄNGIGER KUPPLUNG
 - AUSENTE CON EMBRAGUE INDEPENDIENTE

⚡ - PRESENTE SOLO CON FRIZIONE INDIPENDENTE
 - ONLY WITH INDEPENDENT CLUTCH
 - SEULEMENT AVEC EMBRAYAGE INDEPENDANT
 - NUR MIT UNABHÄNGIGER KUPPLUNG
 - PRESENTE SOLO CON EMBRAGUE INDEPENDIENTE

Lage	Code	Men.	Beschreibung	Aufzeichnungen
26.1	56276360	1	LAGERBUCHSE	
26.2	56276359	1	LAGERBUCHSE	
27	38104412	1	O-RING 3175 (44,12X2,62)	
28	58170013	1	SCHRAUBE	
29	56471645	1	BOLZEN	
30	56572156	1	VORNE KUPPLUNGSWELLE	
31	35121025	1	SEEGERRING E 25 DIN 471	
32	35111052	1	SEEGERRING I 52 DIN 472	
33	37112249	1	LAGER	
34	58172155	1	KREUZGELENK	
35	F0862593050	1	SCHRAUBE M8X20 UNI 5927	
36	F0814574000	1	MUTTER M8	
37	58173493	1	GELENK	
38	31112150	1	SCHRAUBE TE M8X20 UNI 5739 8G	
39	31421083	1	SCHEIBE	
40	37112120	1	LAGER	
41	55172608	1	FALTENBALG	
42	56172163	1	BEFESTIGUNGSWINKEL	
43	31132562	1	SCHRAUBE TSVEI M6X16 UNI 5933	
44	F0862210000	1	SCHRAUBE M6X25 UNI 5737	
45	30000007	1	SCHMIERNIPPEL	

RS-M	RS-R	AR-M	AR-R
		•	•



Lage	Code	Men.	Beschreibung	Aufzeichnungen
1	51173798	0	GETRIEBEGEHAEUSE	
2	F0844273090	0	DICHTUNG 22X28X1,5 CU 99,5	
3	58170021	0	STOPFEN	
4	F0838660000	0	STEBOLZEN M12X105 UNI 5911-66	
5	F0814695000	0	MUTTER M12	
6	51171603	0	BREMSGEHAEUSE	
7	51171604	0	BREMSGEHAEUSE	
8	51276978	1	UNTERSETZERGEHAEUSE	
9	51276979	1	HINTERACHSGEHAEUSE	
10	59073808	0	VORDERER-DECKEL	
11	31112219	0	SCHRAUBE TE M10X25 UNI 5739	

SERIENNUMM

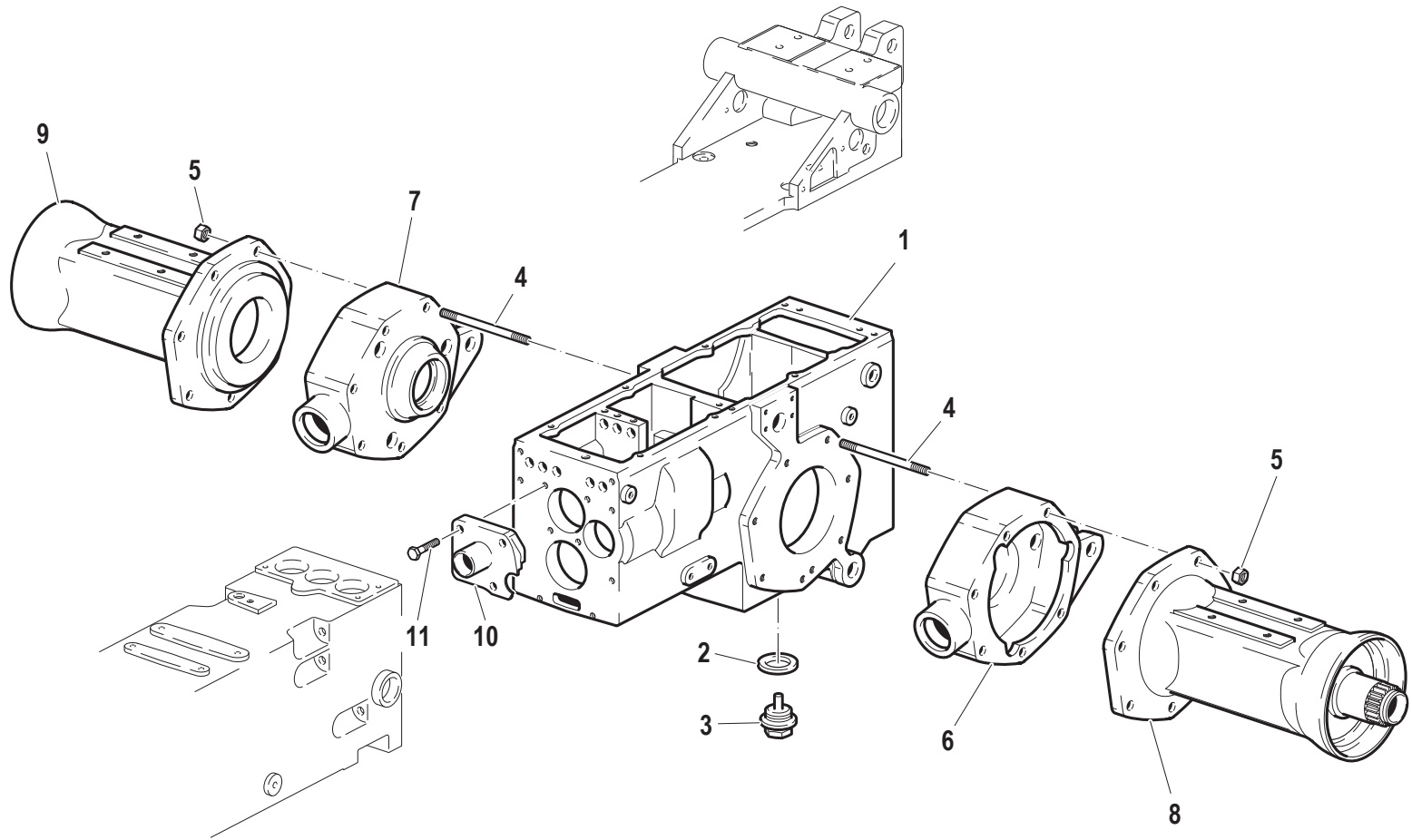
ER
ENDE

920223

HINTERACHSE

CODE ÜBE
R.

C0302_0_1694



Lage	Code	Men.	Beschreibung	Aufzeichnungen
1	511A0898	1	ANTRIEBSGEHAEUSE	
2	31480191	1	KUPFERSCHEIBE 30x36/1,5	
3	581A0108	1	STOPFEN	
4	F0838660000	1	STEBOLZEN M12X105 UNI 5911-66	
5	F0814695000	1	MUTTER M12	
6	51171603	1	BREMSGEHAEUSE	
7	51171604	1	BREMSGEHAEUSE	
8	51276978	1	UNTERSETZERGEHAEUSE	
9	51276979	1	HINTERACHSGEHAEUSE	
10	590A0885	1	VORDERER-DECKEL	
11	31112219	1	SCHRAUBE TE M10X25 UNI 5739	

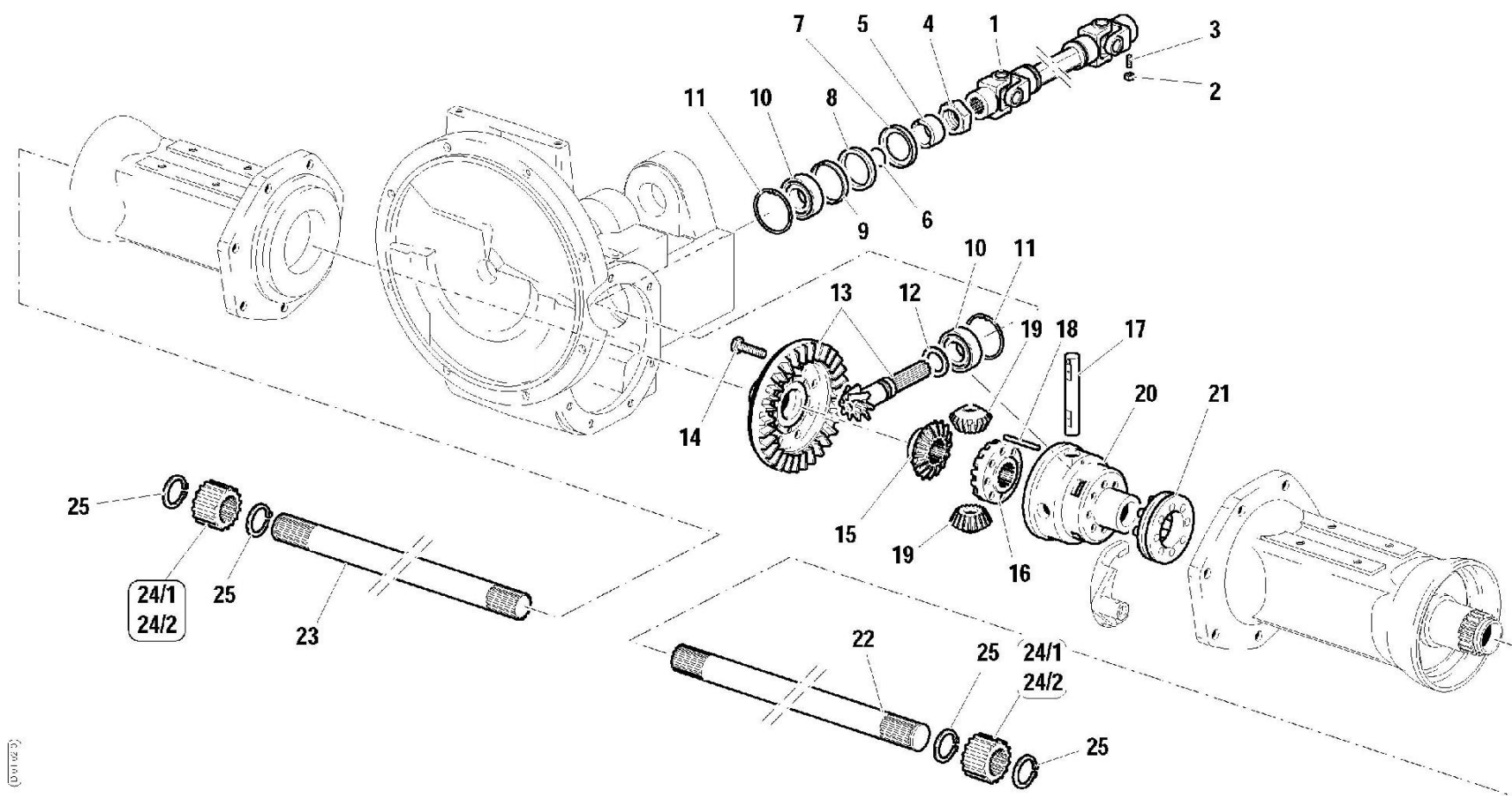


TRASMISSIONE ANTERIORE
 FRONT TRANSMISSION
 TRANSMISSION AVANT
 VORDERANTRIEB
 TRANSMISION DELANTERA

Tavola _____ Rev. _____
D.01.02 - **0** 11/2001

RS-M	RS-R	AR-M	AR-R
		•	•

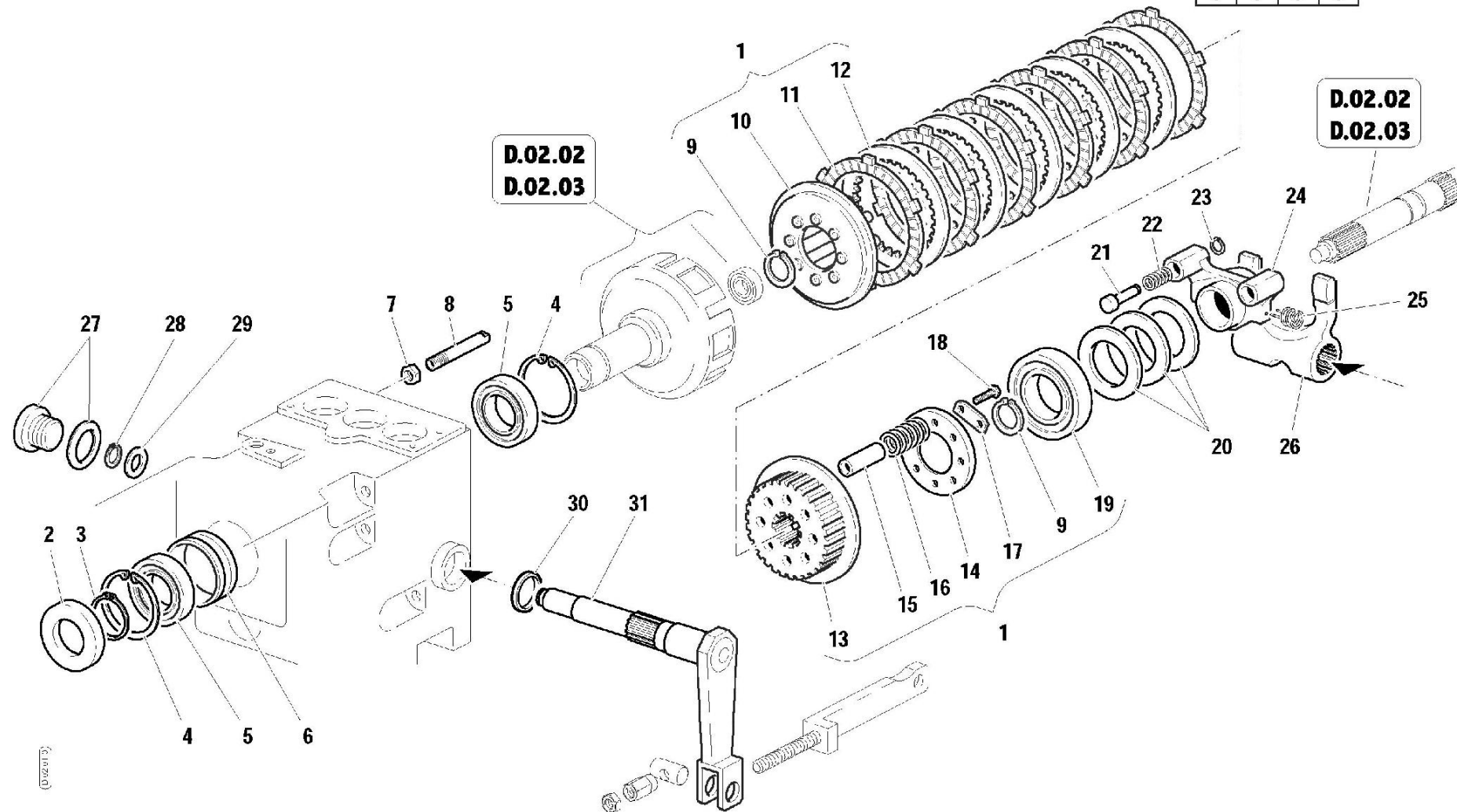
1/1



D.01.02

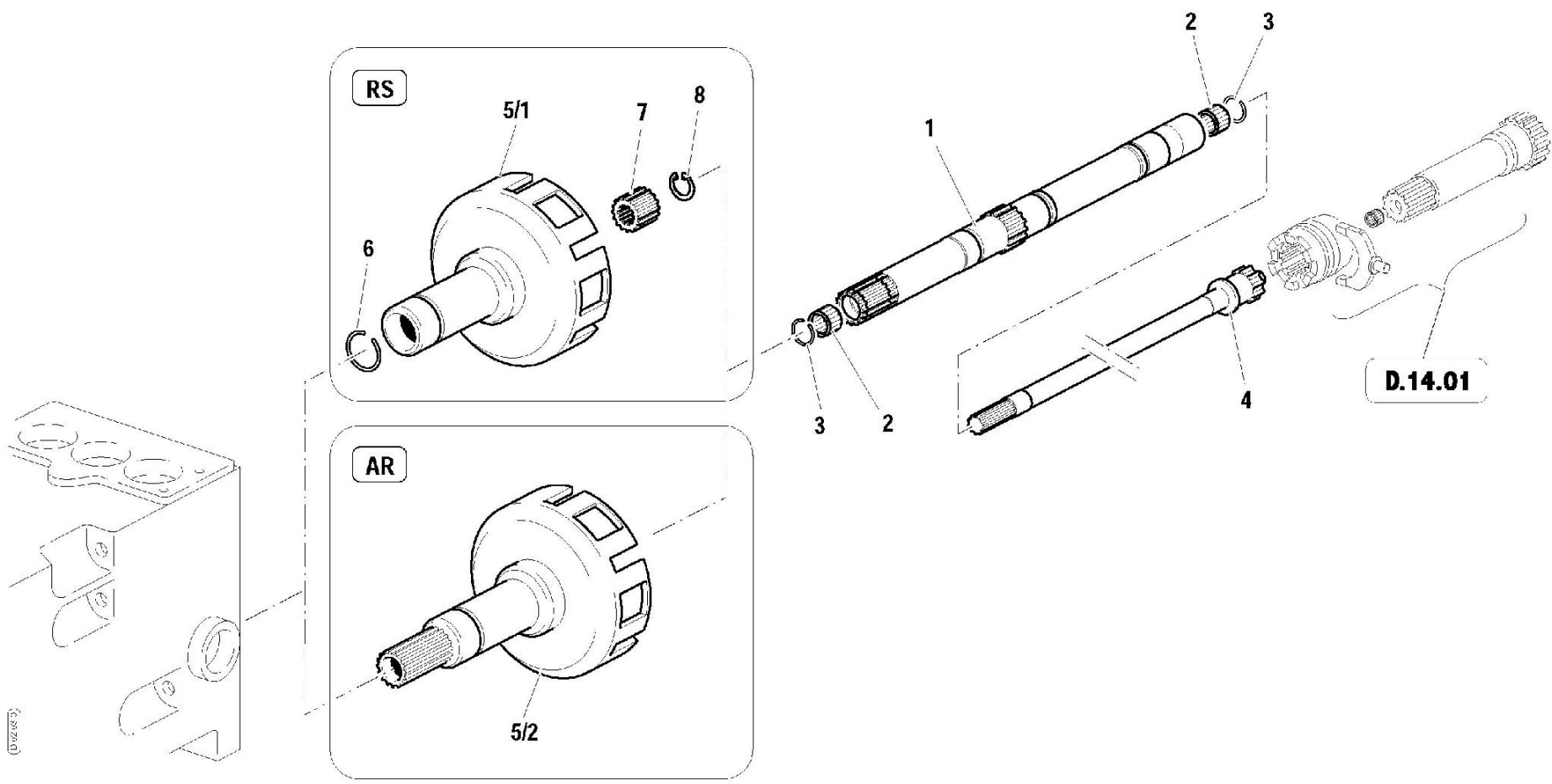
Lage	Code	Men.	Beschreibung	Aufzeichnungen
1	58171673	0	DOPPELGELENK	
2	F0814574000	0	MUTTER M8	
3	F0862657000	0	STIFT	
4	56371666	0	NUTMUTTER	
5	56471665	0	ABSTANDSTUECK	
6	38112670	0	O-RING	
7	56171671	0	SCHUTZRING D=62	
8	F0802190010	0	SICHERUNGSRING 42x62/7	
9	56171672	0	ABSTANDSTUECK	
10	37221300	0	ZYL. ROLLENLAGER	
11	35111063	0	SEEGERRING I 62 UNI 7438	
12	56371667	0	EINSTELLBLOCK	
12	56371668	0	EINSTELLBLOCK	
12	56371669	0	EINSTELLBLOCK	
12	56371670	0	EINSTELLBLOCK	
13	59371466	0	KEGELRADGETRIEBE	
14	F0863267050	0	SCHRAUBE M10x25	
15	52471513	0	ACHSKEGELRAD	
16	52471516	0	ACHSKEGELRAD	
17	56471508	0	BOLZEN	
18	56371994	0	STIFT	
19	52471509	0	SATELLIT	
20	51374866	0	AUSGLEICHGEHAEUSE	
21	59071518	0	MUFFE	
22	56572623	0	HALBACHSE	
23	56572624	0	HALBACHSE	
24/1	52471532	0	ACHSKEGELRAD	
24/2	52473922	0	ACHSKEGELRAD	
25	F0801175050	0	SEEGERRING E 24X1,75 UNI 7436	

RS-M	RS-R	AR-M	AR-R
•	•	•	•



Lage	Code	Men.	Beschreibung	Aufzeichnungen
1	59900224	0	KUPPLUNGSATZ	
2	F0802187050	0	SIMMERRING 40x68/10	
3	35121040	0	SEEGERRING E 40 DIN 471	
4	F0801408000	0	SEEGERRING I 68 UNI 7437	
5	37111400	0	LAGER	
6	56171847	0	ABSTANDSTUECK	
7	F0814689050	0	MUTTER M12X1,75 CH.17/H7	
8	56171934	0	SCHLAUCH	
9	F0801241010	0	SEEGERRING E 30 UNI 7436	
10	59271501	0	KUPPLUNGSSCHEIBE	
11	58171558	0	KUPPLUNGSSCHEIBE	
12	58171559	0	SCHEIBE	
13	52471502	0	SCHEIBENABE	
14	56371551	0	FLANSCH	
15	56171499	0	ABSTANDSTUECK	
16	58071552	0	KUPPLUNGSFEDER	
17	52071702	0	KLEMMPLATTE	
18	31111091	0	SCHRAUBE E M6X14 UNI 5739 8G	
19	37111460	0	LAGER	
20	F0850104000	0	EINSTELLBLOCK 54,8x47,2/0,2	
20	F0850104010	0	EINSTELLBLOCK	
20	F0850104020	0	EINSTELLBLOCK	
21	56471728	0	KOLBEN	
22	58071734	0	FEDER	
23	F0801028000	0	SEEGERRING E 8 UNI 7435	
24	51171842	0	MUFFE	
25	F0819180080	0	FEDER	
26	52371733	0	KUPPLUNGSGABEL	
27	58071790	0	STOPFEN	
28	F0801094000	0	SEEGERRING E 14 UNI 7435	
29	52171744	0	DISTANZRING	
30	38212503	0	SIMMERRING 25x35/7	
31	59271720	0	KUPPLUNGSWELLE	

RS-M	RS-R	AR-M	AR-R
•	•	•	•



(01/2/01)

Lage	Code	Men.	Beschreibung	Aufzeichnungen
1	52473716	0	WELLE	
2	F0812578050	0	NADELKAEFIG 17x21/13	
3	F0801156050	0	SICHERHEITSRING	
4	56472363	0	KUPPLUNGSWELLE	
5/1	52571740	0	KUPPLUNGVERSCHLUSSKEGEL	
5/2	59272488	0	KUPPLUNGVERSCHLUSSKEGEL	
6	F0800056050	0	SICHERUNGSRING B28 UNI 7433	
7	52472344	0	FESTENHUELSE	
8	35111027	0	SEEGERRING I 27 DIN 472	

SERIENNUMM

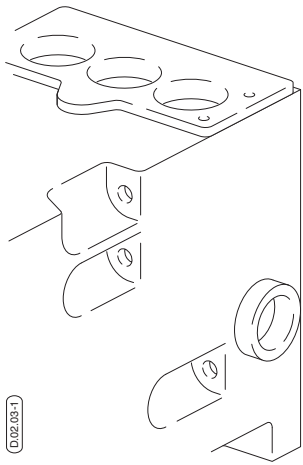
ER
ENDE

904400

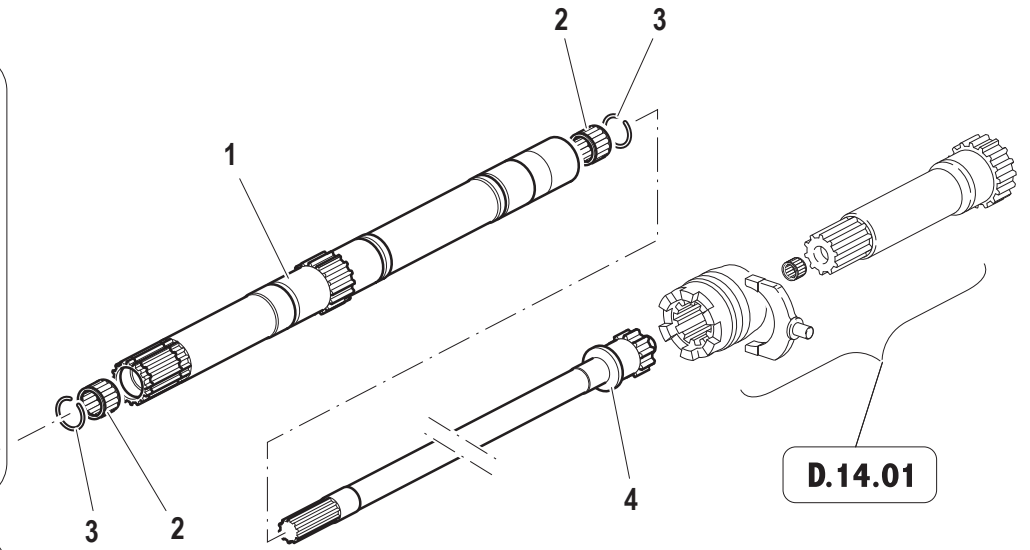
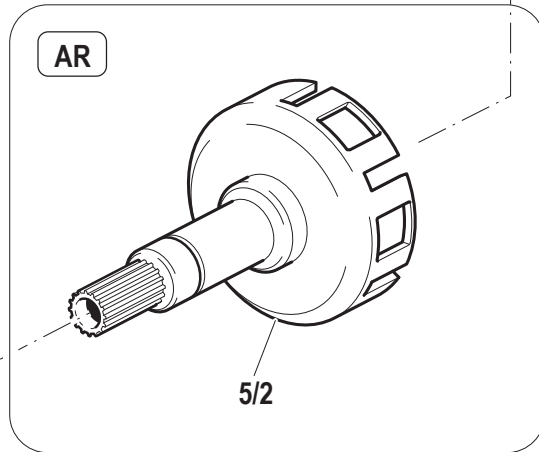
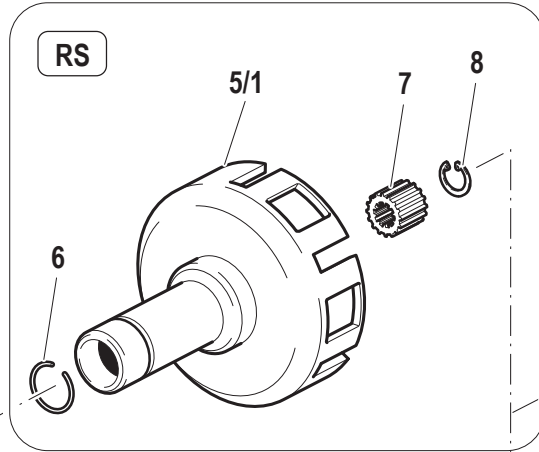
KUPPLUNG/EINGANGSWELLE : ZAPFWELLE MIT UNABH

CODE ÜBE
R.

D0203_0_1807



D.02.03-1

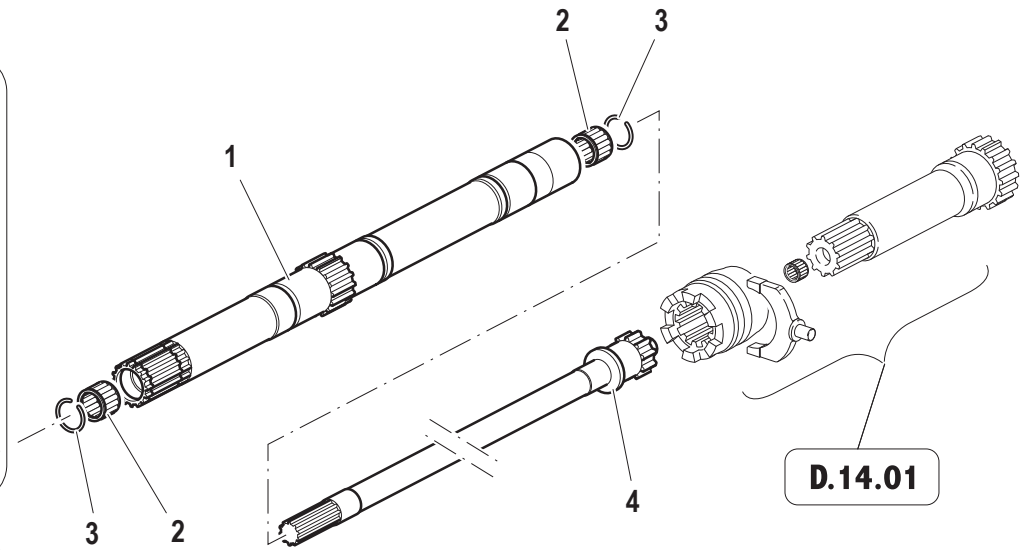
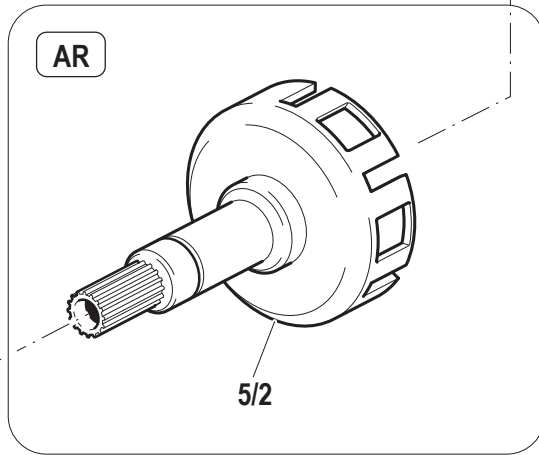
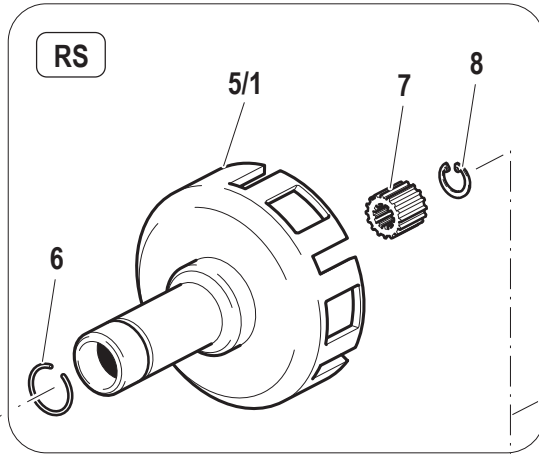
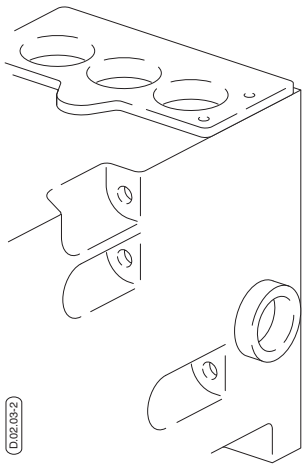


Lage	Code	Men.	Beschreibung	Aufzeichnungen
1	52476391	1	WELLE	
2	F0812578050	1	NADELKAEFIG 17x21/13	
3	F0801156050	1	SICHERHEITSRING	
4	56472363	1	KUPPLUNGSWELLE	
5/1	52571740	1	KUPPLUNGVERSCHLUSSKEGEL	
5/2	59272488	1	KUPPLUNGVERSCHLUSSKEGEL	
6	F0800056050	1	SICHERUNGSRING B28 UNI 7433	
7	52472344	1	FESTENHUELSE	
8	35111027	1	SEEGERRING I 27 DIN 472	

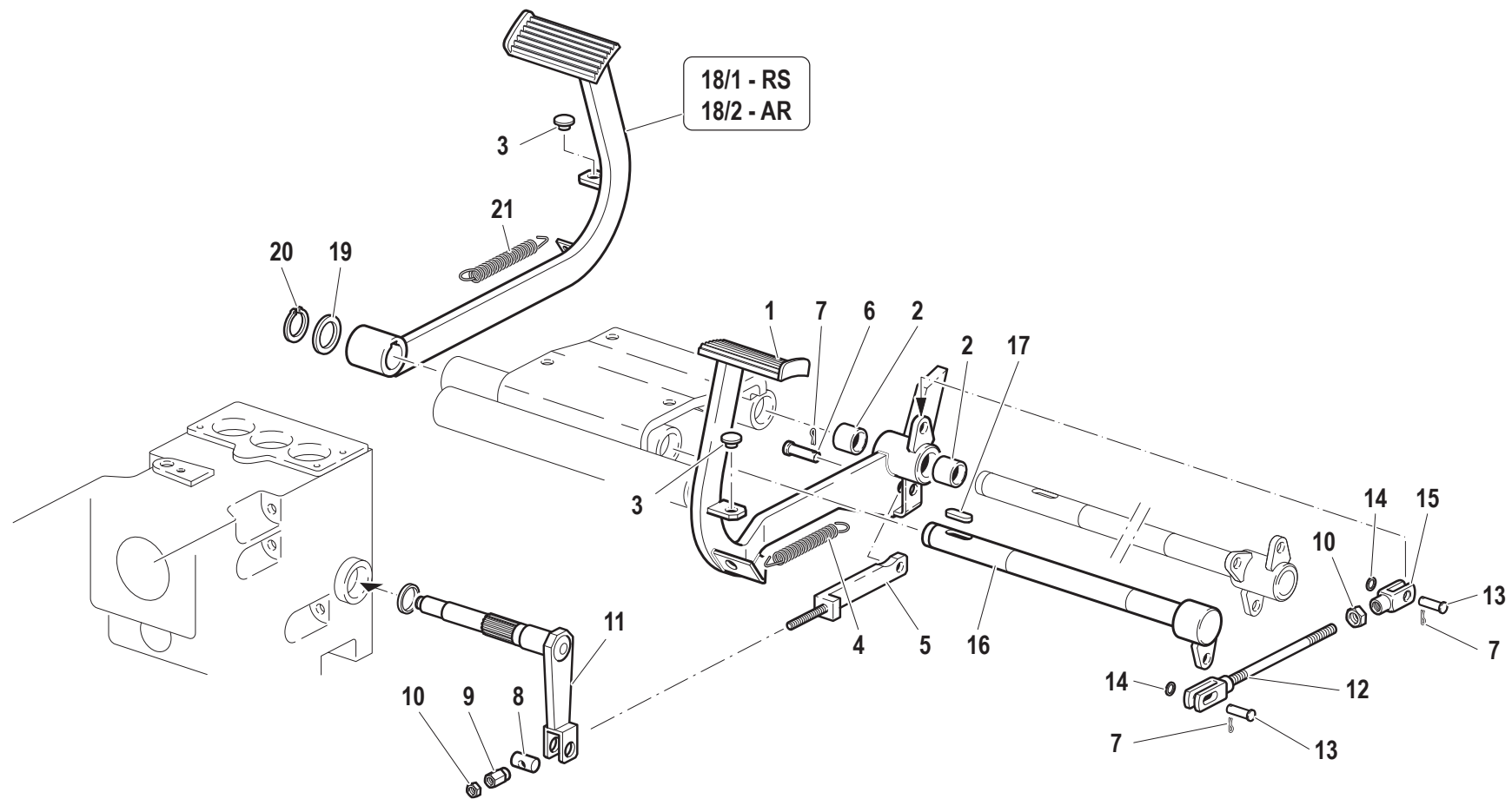
SERIENNUMM
ER
ANFANG
904401

KUPPLUNG/EINGANGSWELLE : ZAPFWELLE MIT UNABH

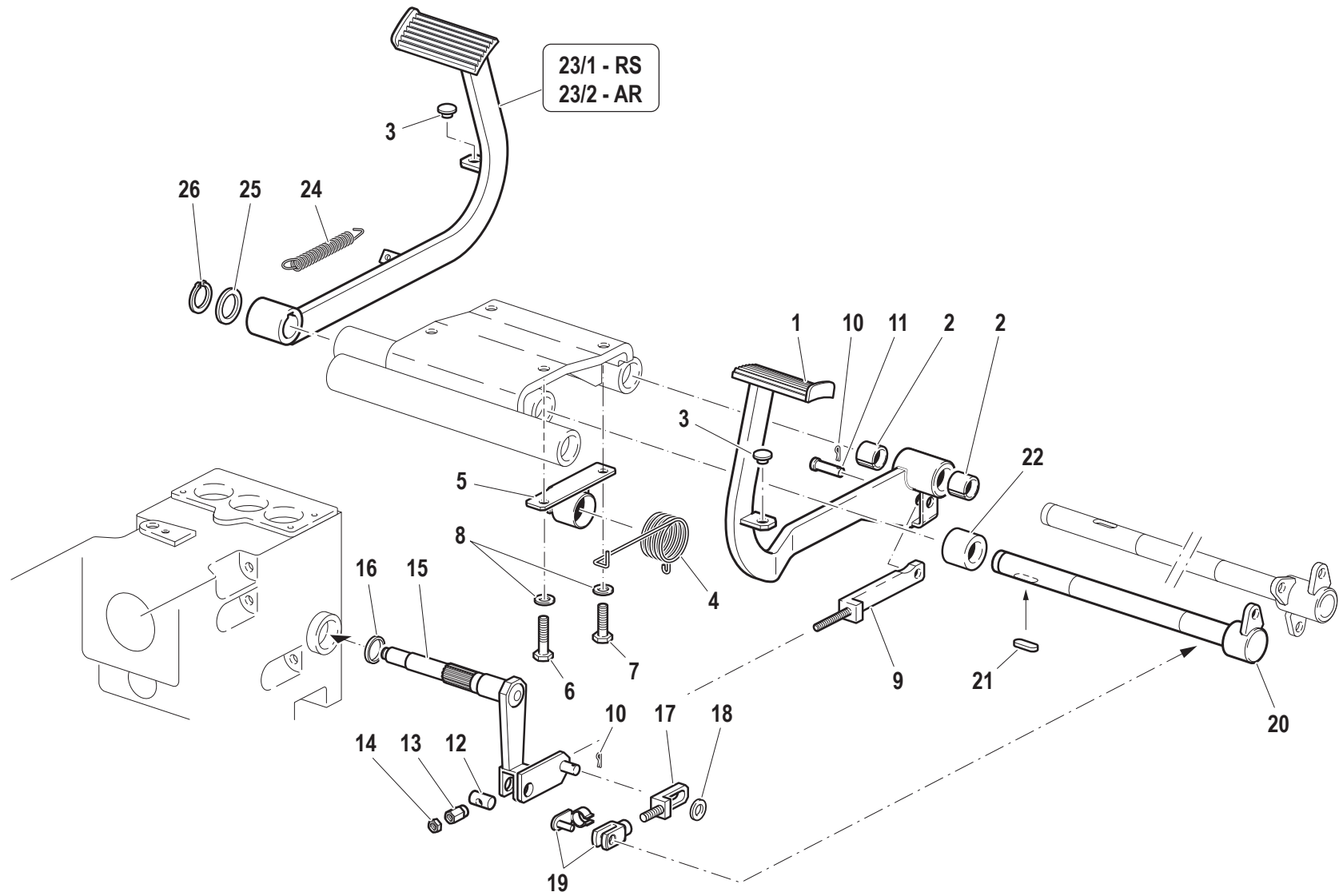
CODE ÜBE
R.
D0203_1_39693



Lage	Code	Men.	Beschreibung	Aufzeichnungen
1	524A0887	1	WELLE	
2	F0812578050	1	NADELKAEFIG 17x21/13	
3	F0801156050	1	SICHERHEITSRING	
4	56472363	1	KUPPLUNGSWELLE	
5/1	52571740	1	KUPPLUNGVERSCHLUSSKEGEL	
5/2	59272488	1	KUPPLUNGVERSCHLUSSKEGEL	
6	F0800056050	1	SICHERUNGSRING B28 UNI 7433	
7	52472344	1	FESTENHUELSE	
8	35111027	1	SEEGERRING I 27 DIN 472	

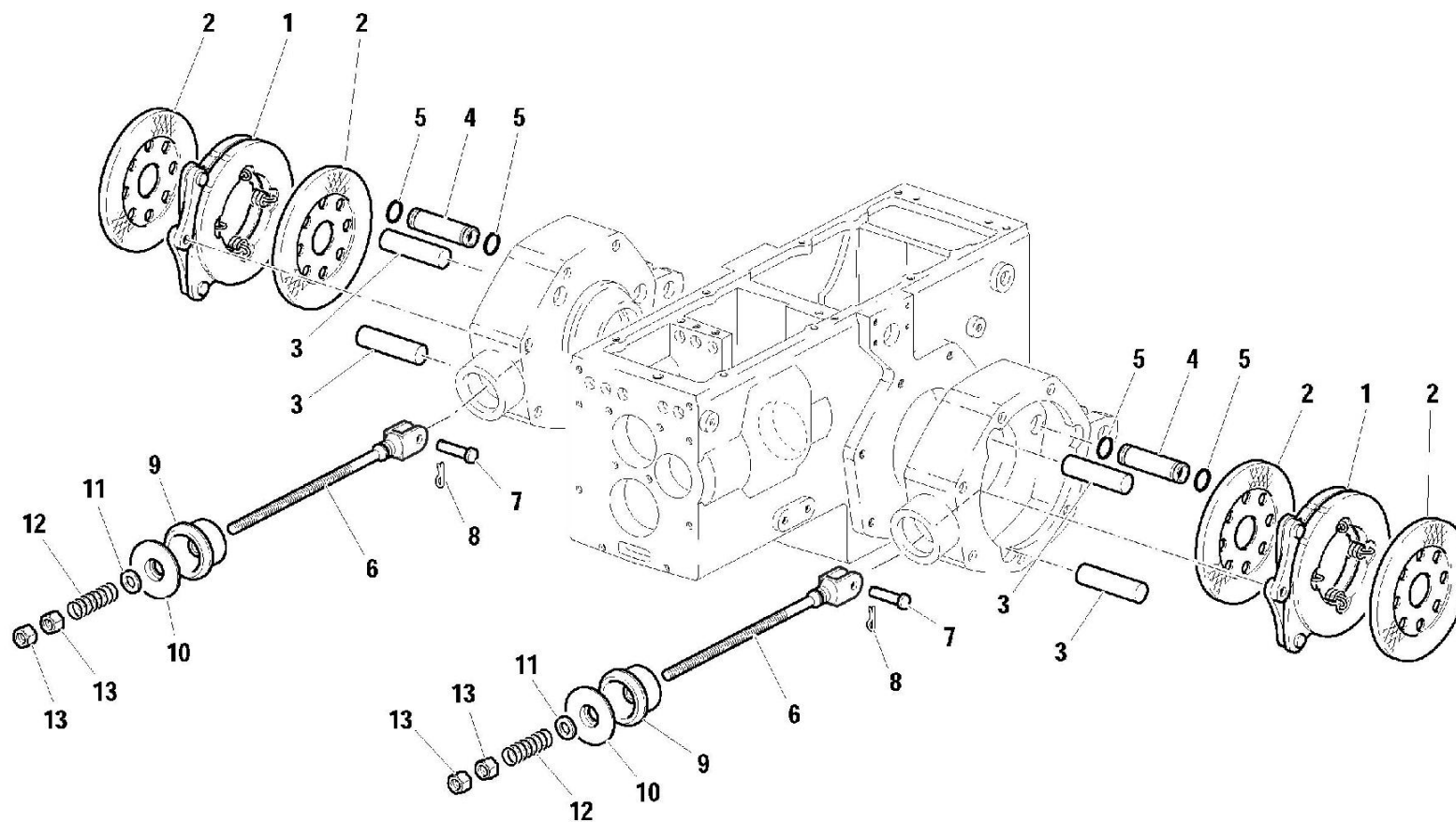


Lage	Code	Men.	Beschreibung	Aufzeichnungen
1	59071893	1	KUPPLUNGSPEDAL	
2	58171596	1	LAGERBUCHSE	
3	F0822537050	1	ANSCHLAGSPUFFER	
4	58070790	1	RUECKHOLFEDER	
5	59071640	1	ZUGSTANGE	
6	56471813	1	BOLZEN	
7	F0810510000	1	SPLINT A2,0X20 UNI 1336	
8	56371714	1	BOLZEN	
9	56371715	1	EINSTELLSCHRAUBE	
10	F0814627000	1	MUTTER M10	
11	59271720	1	KUPPLUNGSWELLE	
12	59073062	1	ZUGSTANGE	
13	56470365	1	BOLZEN	
14	31411105	1	DICHTSCHEIBE 10,5x21	
15	F0860091010	1	GABEL	
16	59071894	1	KUPPLUNGSWELLE	
17	F0806533000	1	SCHEIBENFEDER 8X7X30 UNI6604/A	
18/1	59071897	1	BREMSFUSSHEBEL	
18/2	59072433	1	BREMSFUSSHEBEL	
19	56349629	1	RING	
20	35131026	1	SEEGERRING E 25X2 UNI 7436	
21	F0831125000	1	FEDER	

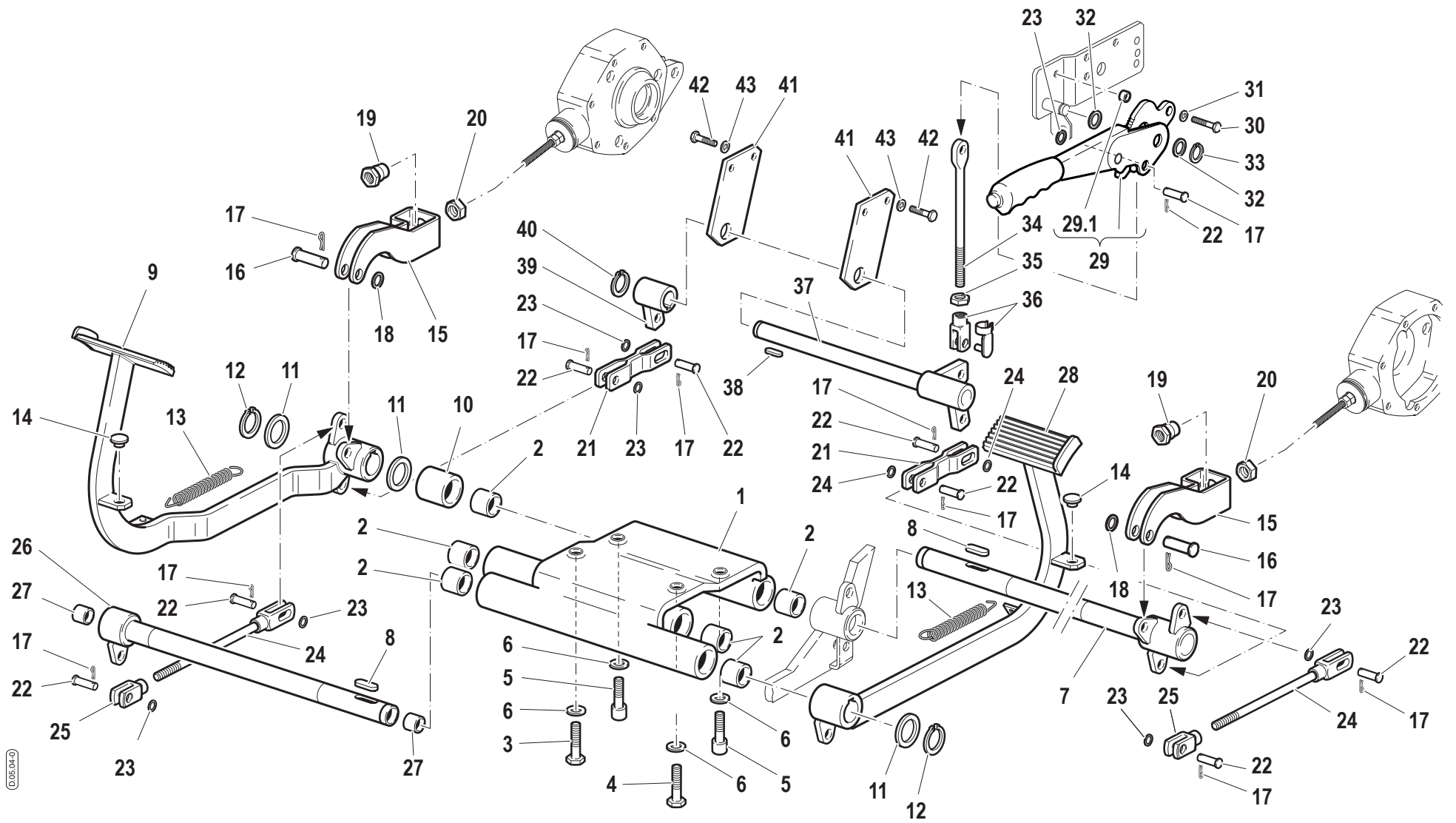


Lage	Code	Men.	Beschreibung	Aufzeichnungen
1	59076061	1	KUPPLUNGSPEDAL	
2	58171596	1	LAGERBUCHSE	
3	F0822537050	1	ANSCHLAGSPUFFER	
4	59075708	1	FEDER	
5	59075707	1	PLATTE	
6	31112215	1	SCHRAUBE TE M10X60 UNI 5737	
7	F0863449000	1	SCHRAUBE M10X50 UNI 5737	
8	F0843755000	1	DICHTSCHEIBE 10	
9	59071640	1	ZUGSTANGE	
10	F0810510000	1	SPLINT A2,0X20 UNI 1336	
11	56471813	1	BOLZEN	
12	56371714	1	BOLZEN	
13	56371715	1	EINSTELLSCHRAUBE	
14	F0814627000	1	MUTTER M10	
15	59275705	1	KUPPLUNGSWELLE	
16	38212503	1	SIMMERRING 25x35/7	
17	59075704	1	ZUGSTANGE	
18	31411130	1	DICHTSCHEIBE 13x24	
19	F0860090000	1	KOMPLETTGABEL	
20	59075706	1	VORNE KUPPLUNGSWELLE	
21	F0806533000	1	SCHEIBENFEDER 8X7X30 UNI6604/A	
22	56175883	1	ABSTANDSTUECK	
23/1	59075740	1	PEDAL	
23/2	59075741	1	KUPPLUNGSPEDAL	
24	P95043100000	1	FEDER	
25	56349629	1	RING	
26	35131026	1	SEEGERRING E 25X2 UNI 7436	

RS-M	RS-R	AR-M	AR-R
•	•	•	•



Lage	Code	Men.	Beschreibung	Aufzeichnungen
1	58171706	0	BREMSE	
2	58171707	0	BREMSSCHEIBE	
3	56371606	0	BOLZEN	
4	56371605	0	BOLZEN	
5	F0803186000	0	O-RING 123	
6	56371708	0	ZUGSTANGE	
7	56471709	0	BOLZEN	
8	F0810510000	0	SPLINT A2,0X20 UNI 1336	
9	55170047	0	MANSCHETTE	
10	56170043	0	DECKEL	
11	31411130	0	DICHTSCHEIBE 13x24	
12	58070366	0	HALTEFEDER	
13	F0814689020	0	MUTTER M12 UNI 5589 CL:8	



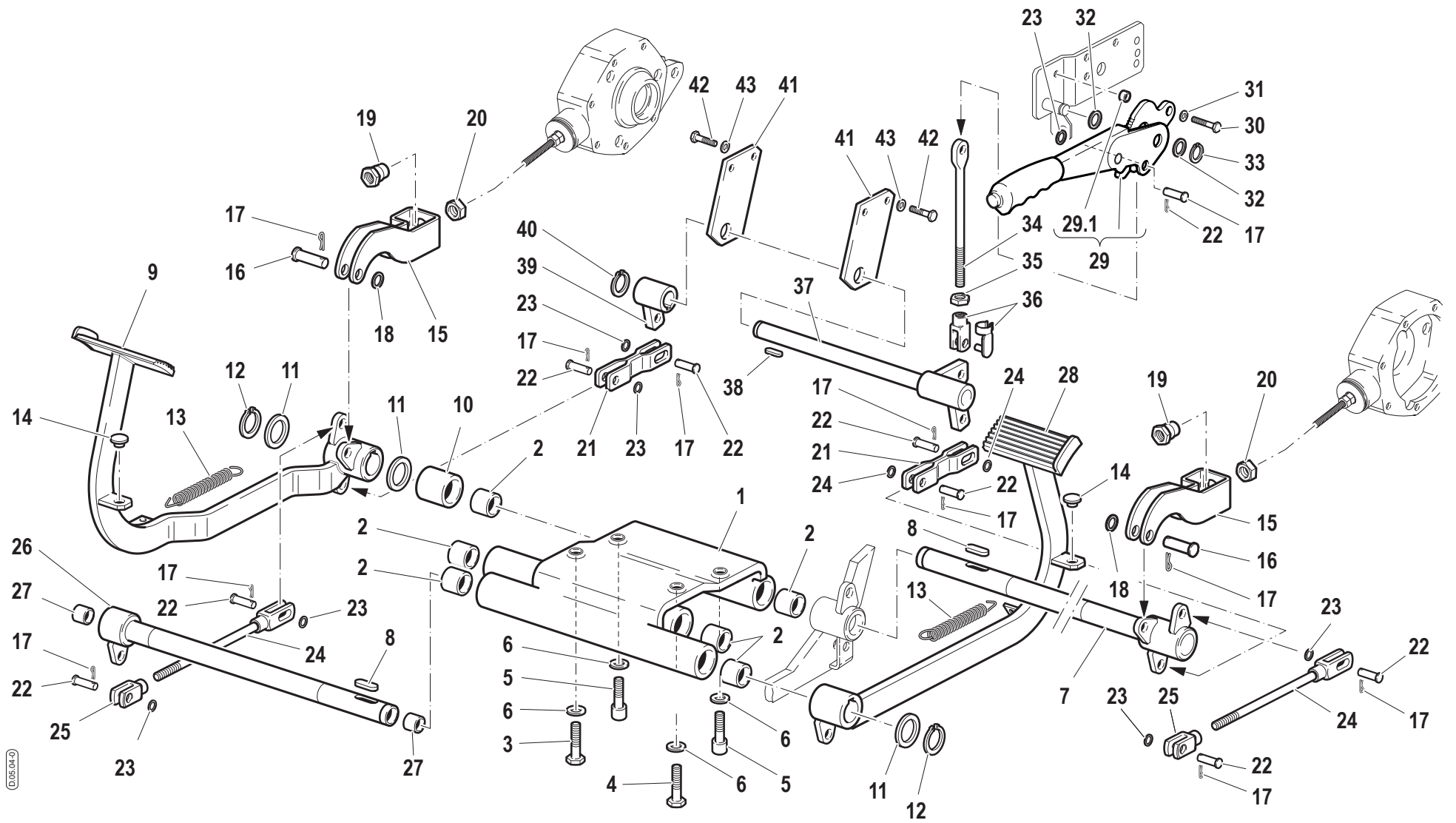
Lage	Code	Men.	Beschreibung	Aufzeichnungen
1	51172891	1	HALTER	
2	58171596	1	LAGERBUCHSE	
3	31112215	1	SCHRAUBE TE M10X60 UNI 5737	
4	31112216	1	SCHRAUBE TE M10X65 UNI 5737	
5	31152102	1	SCHRAUBE TCEI M10X55 UNI 5931	
6	F0843755000	1	DICHTSCHEIBE 10	
7	59072435	1	WELLE	
8	F0806533000	1	SCHEIBENFEDER 8X7X30 UNI6604/A	
9	59072431	1	BREMSFUSSHEBEL	
10	56172436	1	ABSTANDSTUECK	
11	56349629	1	RING	
12	35131026	1	SEEGERRING E 25X2 UNI 7436	
13	58070373	1	RUECKHOLFEDER	
14	F0822537050	1	ANSCHLAGSPUFFER	
15	56171787	1	BUEGEL	
16	56470797	1	BOLZEN	
17	F0810510000	1	SPLINT A2,0X20 UNI 1336	
18	31411130	1	DICHTSCHEIBE 13x24	
19	52373177	1	MUTTER	
20	F0814689020	1	MUTTER M12 UNI 5589 CL:8	
21	59071912	1	STAENDER	
22	56470365	1	BOLZEN	
23	31411105	1	DICHTSCHEIBE 10,5x21	
24	59073066	1	ZUGSTANGE	
25	F0860091010	1	GABEL	
26	59074317	1	UMLENKWELLE	
27	F0804051000	1	LAGERBUCHSE 18X14/24,8	
28	59072432	1	BREMSFUSSHEBEL	
29	58178960	1	HANDBREMSHEBEL	
30	31112151	1	SCHRAUBE TE M8X25 UNI 5739 8G	
31	F0843643060	1	DICHTSCHEIBE 8	
32	31411150	1	DICHTSCHEIBE 15x28	
33	F0801095000	1	SEEGERRING E 14 7435	
34	56371917	1	ZUGSTANGE	

SERIENNUMM
ER

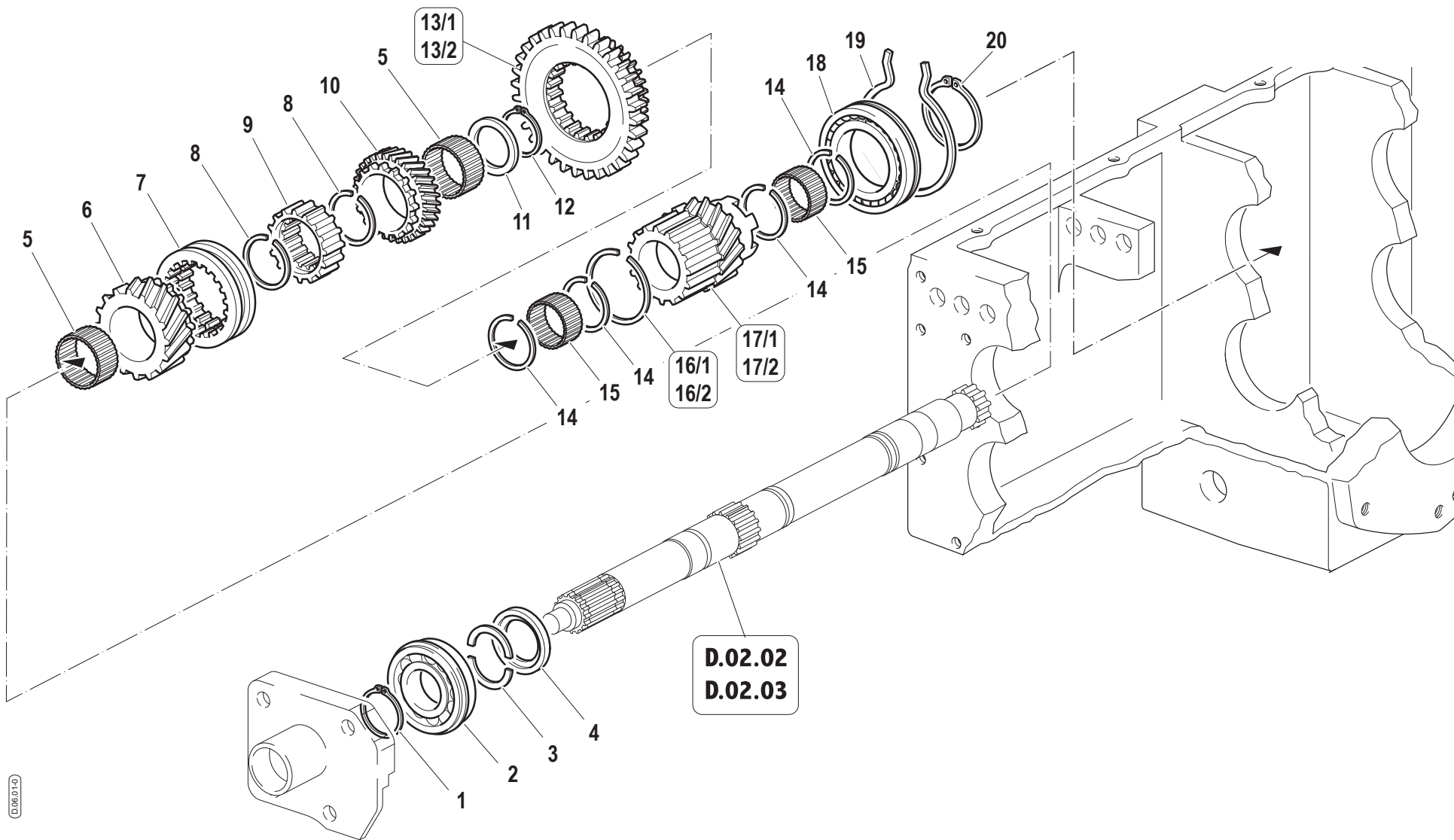
BREMS-BETAETIGUNG

CODE ÜBE
R.

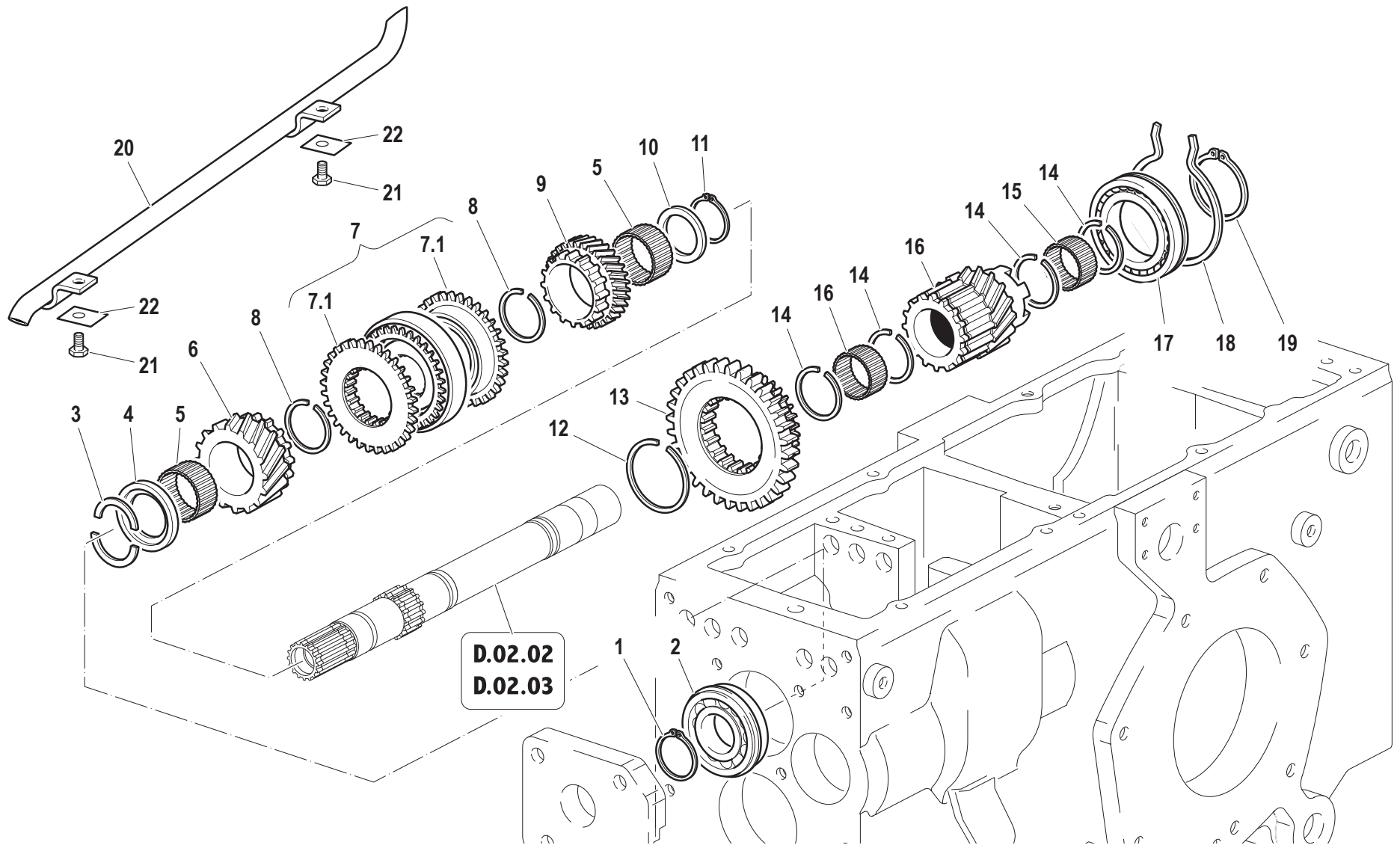
D0504_0_59420



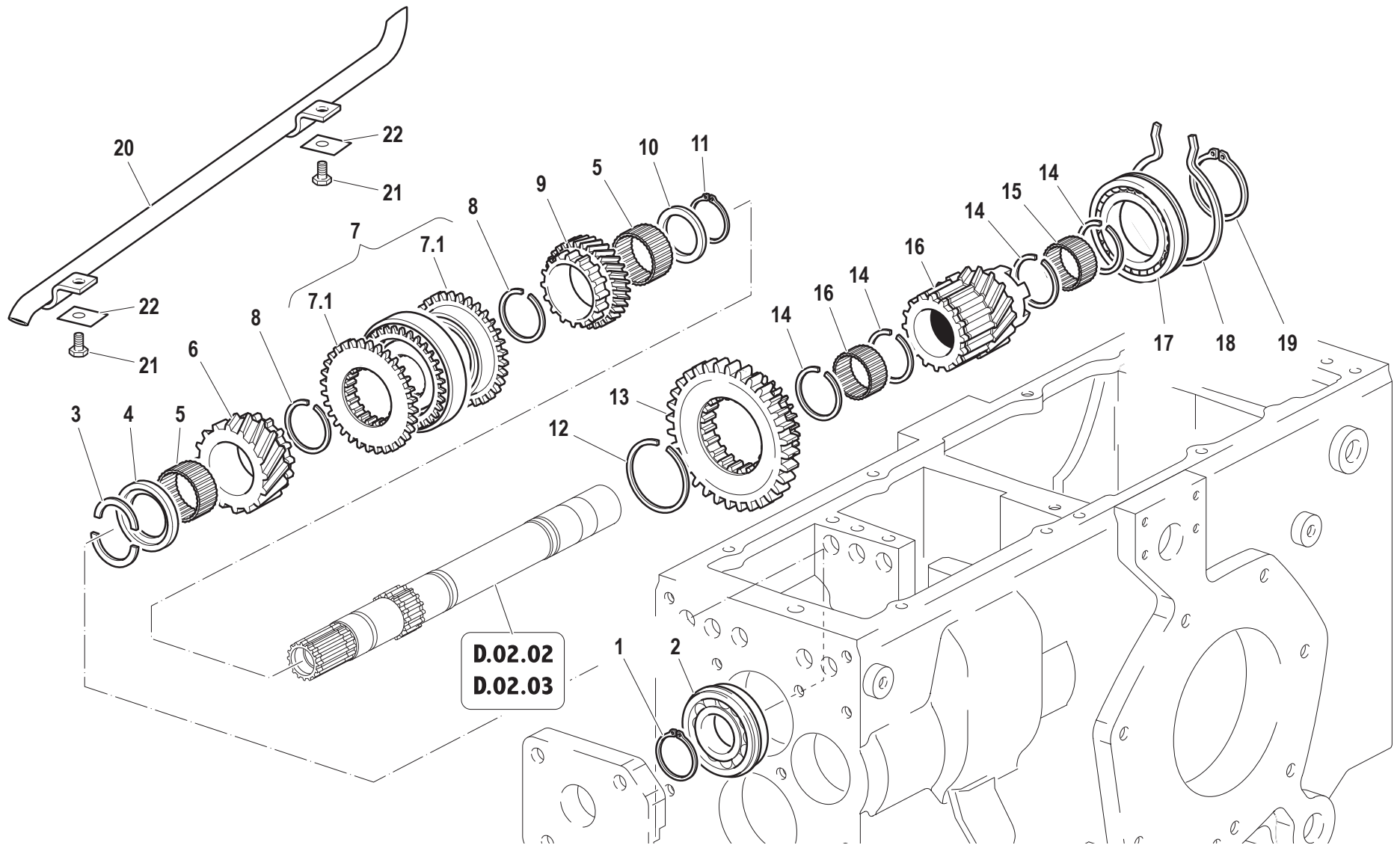
Lage	Code	Men.	Beschreibung	Aufzeichnungen
35	F0814627000	1	MUTTER M10	
36	F0860090000	1	KOMPLETTGABEL	
37	59071921	1	WELLE	
38	34321062	1	SCHEIBENFEDER 6X6X25	
39	59071916	1	WELLENABE	
40	F0801130050	1	SEEGERRING E 18 UNI 7436	
41	59071918	1	SUPPORTO ALBERO FRENO A MANO	
42	31112208	1	SCHRAUBE TE M10X16 UNI 5739	
43	F0843755050	1	BEILAGE D.10 DIN 128 TYP B	
44	56171936	1	ABSTANDSTUECK	



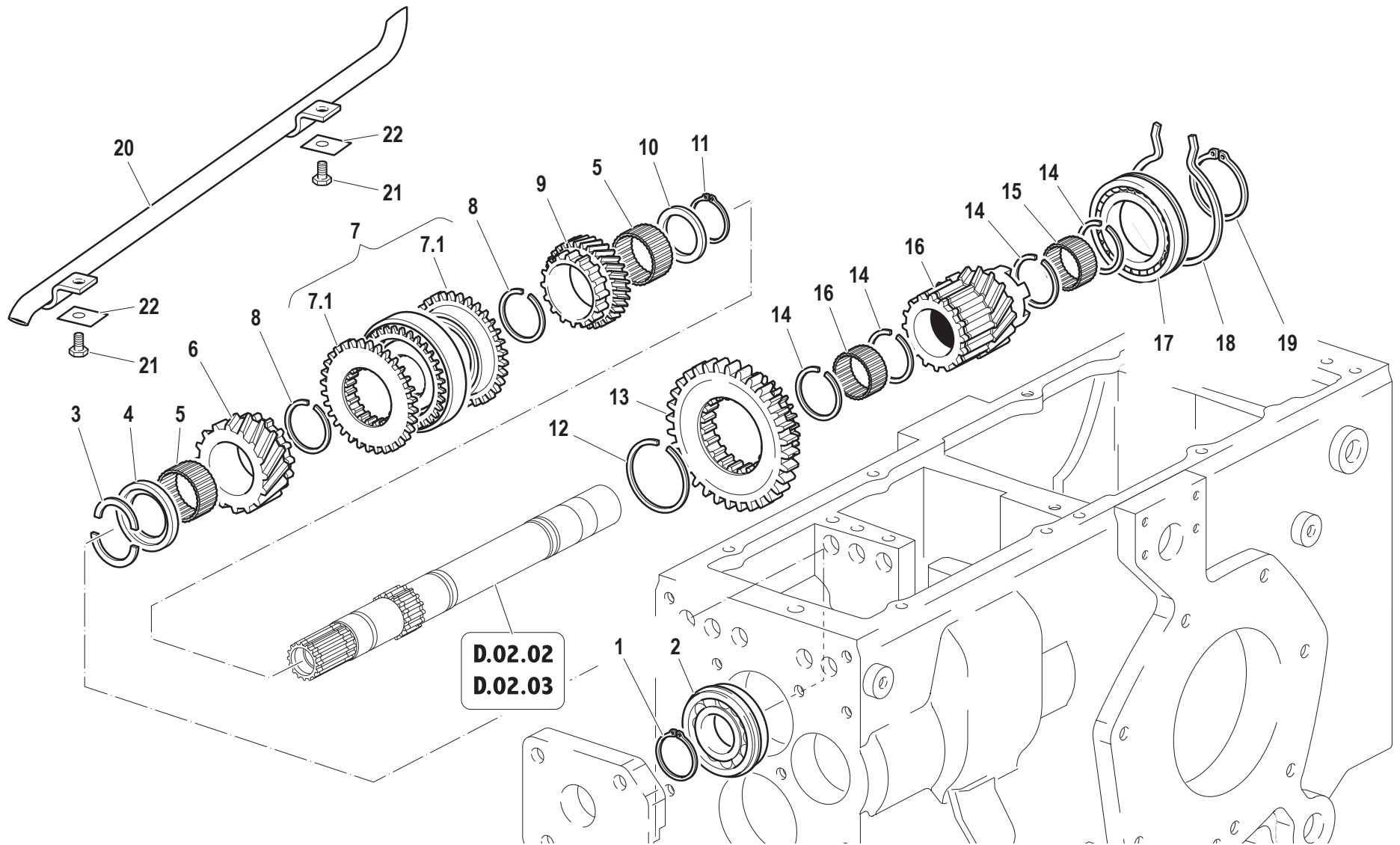
Lage	Code	Men.	Beschreibung	Aufzeichnungen
1	F0801241010	0	SEEGERRING E 30 UNI 7436	
2	F0812750000	0	LAGER 6206-NR (30X62/16)	
3	56371440	0	HALBRING	
4	56471441	0	DISTANZRING	
5	F0812737000	0	NADELKAEFIG K 30X35/27	
6	52473711	0	ZAHNRAD	
7	52471436	0	SCHIEBEMUFFE	
8	F0801266050	0	SICHERHEITSRING	
9	52471435	0	MUFFE	
10	52473715	0	ZAHNRAD	
11	35121030	1	SEEGERRING E 30 DIN 471	
12	F0801241000	1	SEEGERRING E 30 UNI 7435	
13/1	52473809	0	ZAHNRAD	
13/2	52474173	0	GLEITENDS ZAHNRAD	
14	F0801266000	0	SICHERHEITSRING	
15	F0812736010	0	NADELKAEFIG K 30X35/20 H	
16/1	F0801380150	0	SICHERHEITSRING	
16/2	F0801346200	0	SICHERHEITSRING	
17/1	52473756	0	GEFUEHRTE ZAHNRAD	
17/2	52474419	0	ZAHNRAD	
18	50974166	0	LAGER	
19	58073788	0	SEEGERRING	
20	F0801331050	0	SEEGERRING E 45 UNI 7436	



Lage	Code	Men.	Beschreibung	Aufzeichnungen
1	F0801241010	1	SEEGERRING E 30 UNI 7436	
2	F0812750000	1	LAGER 6206-NR (30X62/16)	
3	56371440	1	HALBRING	
4	56471441	1	DISTANZRING	
5	F0812737000	1	NADELKAEFIG K 30X35/27	
6	52475919	1	ZAHNRAD	
7	58179928	1	SPERRSYNCHRONISIER.	
7.1	52475921	1	RING	
8	F0801266050	1	SICHERHEITSRING	
9	52475918	1	GEFUEHRTE ZAHNRAD	
10	56471654	1	DISTANZRING	
11	35121030	1	SEEGERRING E 30 DIN 471	
12	F0801346200	1	SICHERHEITSRING	
13	52474173	1	GLEITENDS ZAHNRAD	
14	F0801266000	1	SICHERHEITSRING	
15	F0812736010	1	NADELKAEFIG K 30X35/20 H	
16	52474419	1	ZAHNRAD	
17	50974166	1	LAGER	
18	58073788	1	SEEGERRING	
19	F0801331050	1	SEEGERRING E 45 UNI 7436	
20	59075936	1	SCHLAUCH	
21	31111090	1	SCHRAUBE TE M5X10 UNI 5739 8G	
22	31450060	1	PLAETTCHEN	

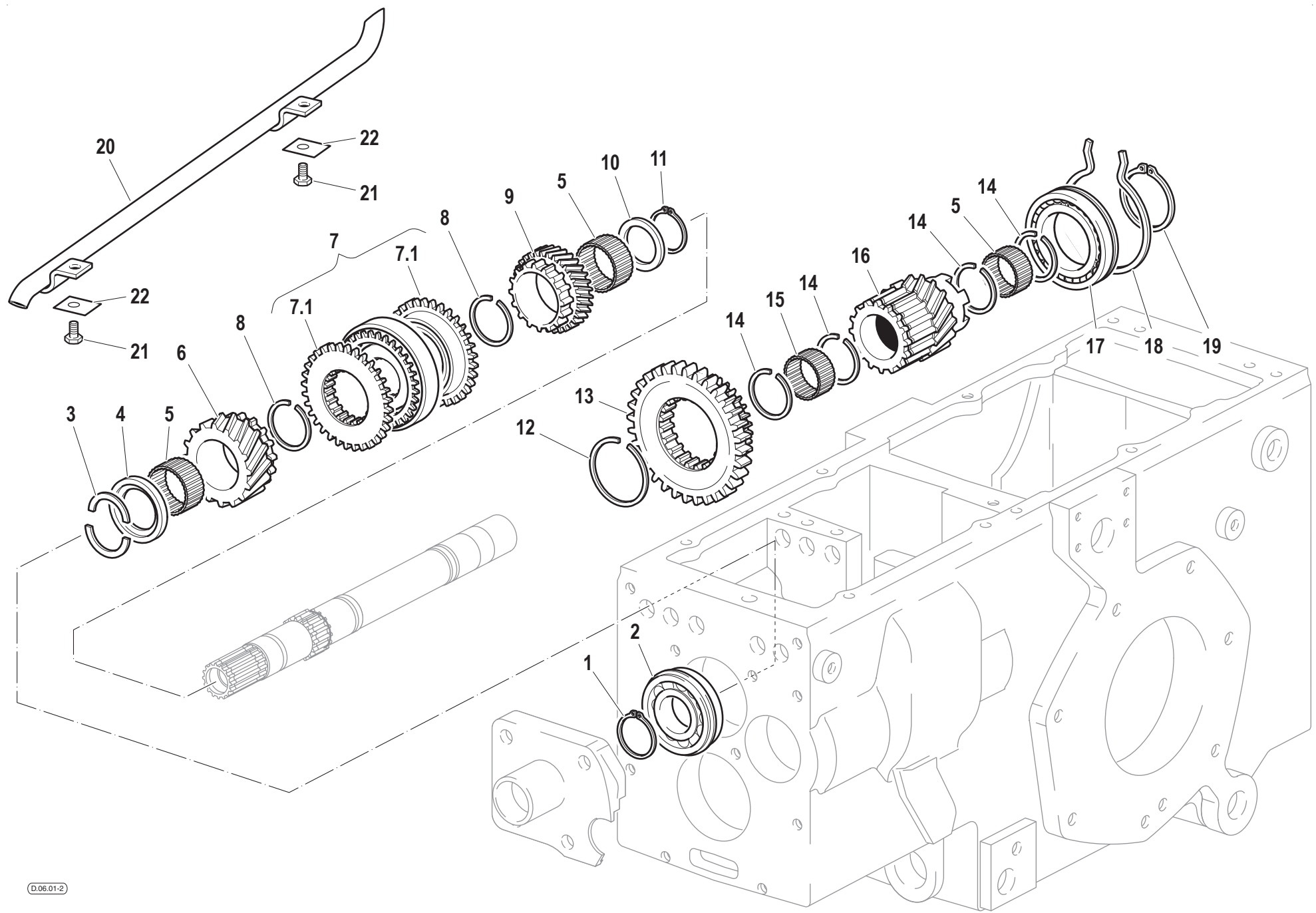


Lage	Code	Men.	Beschreibung	Aufzeichnungen
1	F0801241010	1	SEEGERRING E 30 UNI 7436	
2	F0812750000	1	LAGER 6206-NR (30X62/16)	
3	56371440	1	HALBRING	
4	56471441	1	DISTANZRING	
5	F0812737000	1	NADELKAEFIG K 30X35/27	
6	52475919	1	ZAHNRAD	
7	58179928	1	SPERRSYNCHRONISIER.	
7.1	52475921	1	RING	
8	F0801266050	1	SICHERHEITSRING	
9	52475918	1	GEFUEHRTE ZAHNRAD	
10	56471654	1	DISTANZRING	
11	35121030	1	SEEGERRING E 30 DIN 471	
12	F0801346200	1	SICHERHEITSRING	
13	52474173	1	GLEITENDS ZAHNRAD	
14	F0801266000	1	SICHERHEITSRING	
15	F0812736010	1	NADELKAEFIG K 30X35/20 H	
16	52474419	1	ZAHNRAD	
17	50974166	1	LAGER	
18	58073788	1	SEEGERRING	
19	F0801331050	1	SEEGERRING E 45 UNI 7436	
20	59075936	1	SCHLAUCH	
21	31111090	1	SCHRAUBE TE M5X10 UNI 5739 8G	
22	31450060	1	PLAETTCHEN	



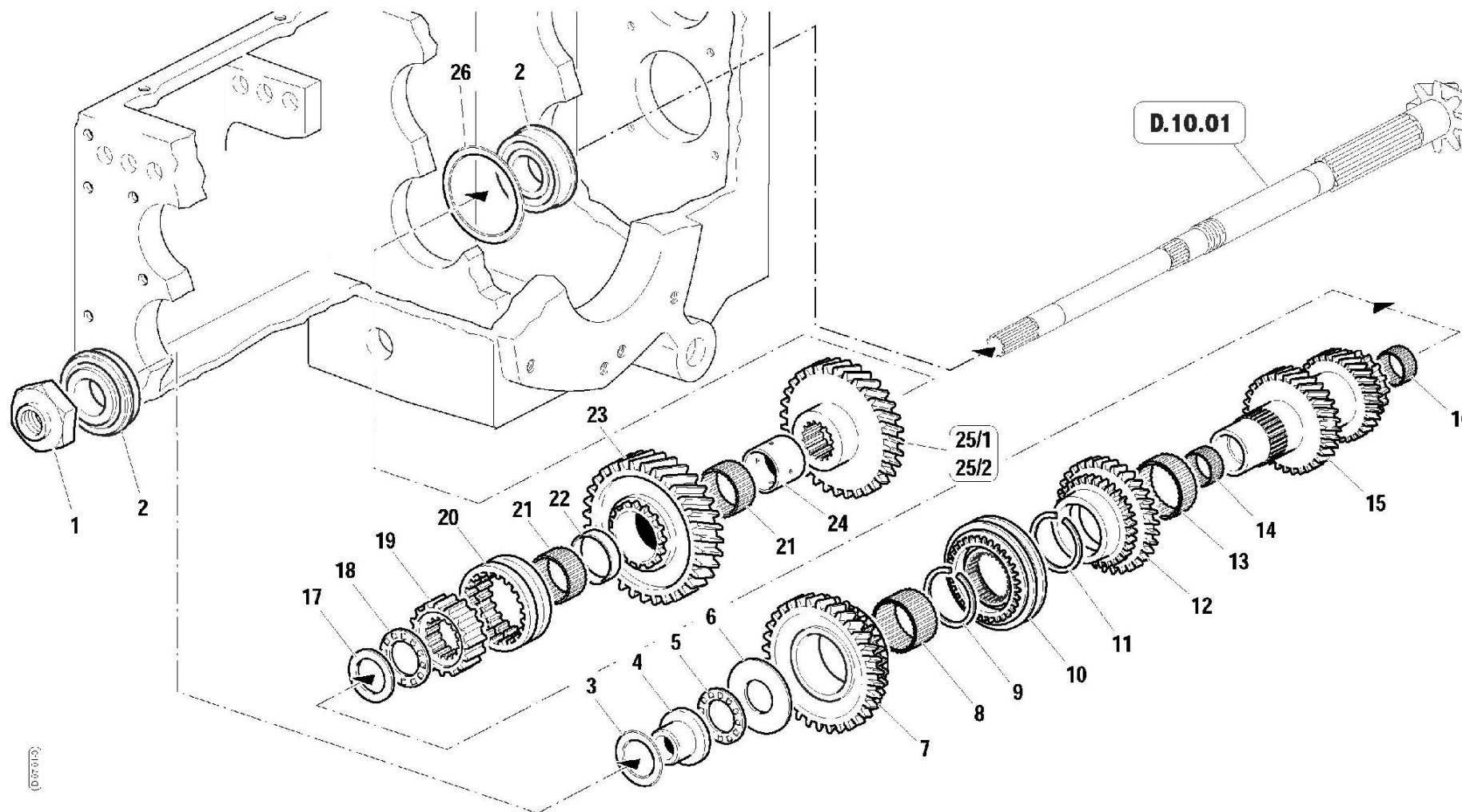
D.02.02
D.02.03

Lage	Code	Men.	Beschreibung	Aufzeichnungen
1	F0801241010	1	SEEGERRING E 30 UNI 7436	
2	F0812750000	1	LAGER 6206-NR (30X62/16)	
3	56371440	1	HALBRING	
4	56471441	1	DISTANZRING	
5	F0812737000	1	NADELKAEFIG K 30X35/27	
6	52475919	1	ZAHNRAD	
7	58179928	1	SPERRSYNCHRONISIER.	
7.1	52475921	1	RING	
8	F0801266050	1	SICHERHEITSRING	
9	52475918	1	GEFUEHRTE ZAHNRAD	
10	56471654	1	DISTANZRING	
11	35121030	1	SEEGERRING E 30 DIN 471	
12	F0801346200	1	SICHERHEITSRING	
13	52474173	1	GLEITENDS ZAHNRAD	
14	F0801266000	1	SICHERHEITSRING	
15	F0812736010	1	NADELKAEFIG K 30X35/20 H	
16	52474419	1	ZAHNRAD	
17	50974166	1	LAGER	
18	58073788	1	SEEGERRING	
19	F0801331050	1	SEEGERRING E 45 UNI 7436	
20	59075936	1	SCHLAUCH	
21	31111090	1	SCHRAUBE TE M5X10 UNI 5739 8G	
22	31450060	1	PLAETTCHEN	



Lage	Code	Men.	Beschreibung	Aufzeichnungen
1	F0801241010	1	SEEGERRING E 30 UNI 7436	
2	F0812750000	1	LAGER 6206-NR (30X62/16)	
3	56371440	2	HALBRING	
4	56471441	1	DISTANZRING	
5	F0812737000	3	NADELKAEFIG K 30X35/27	
6	52479154	1	GAENGEZAHNRAD	
7	58179928	1	SPERRSYNCHRONISIER.	
7.1	52475921	2	RING	
8	F0801266050	2	SICHERHEITSRING	
9	52479155	1	GAENGEZAHNRAD	
10	56471654	1	DISTANZRING	
11	35121030	1	SEEGERRING E 30 DIN 471	
12	F0801346200	4	SICHERHEITSRING	
13	52479156	1	GLEITENDS ZAHNRAD	
14	F0801266000	4	SICHERHEITSRING	
15	F0812736010	1	NADELKAEFIG K 30X35/20 H	
16	52479158	1	LEITENDENZAHNRAD	
17	50974166	1	LAGER	
18	58073788	1	SEEGERRING	
19	F0801331050	1	SEEGERRING E 45 UNI 7436	
20	59079728	1	TUBO LUBR.INVER.SINCR(A2346) *	
21	31112082	3	SCHRAUBE TE M6X12 UNI 5739 8G	
22	31450060	3	PLAETTCHEN	

RS-M	RS-R	AR-M	AR-R
•	•	•	•



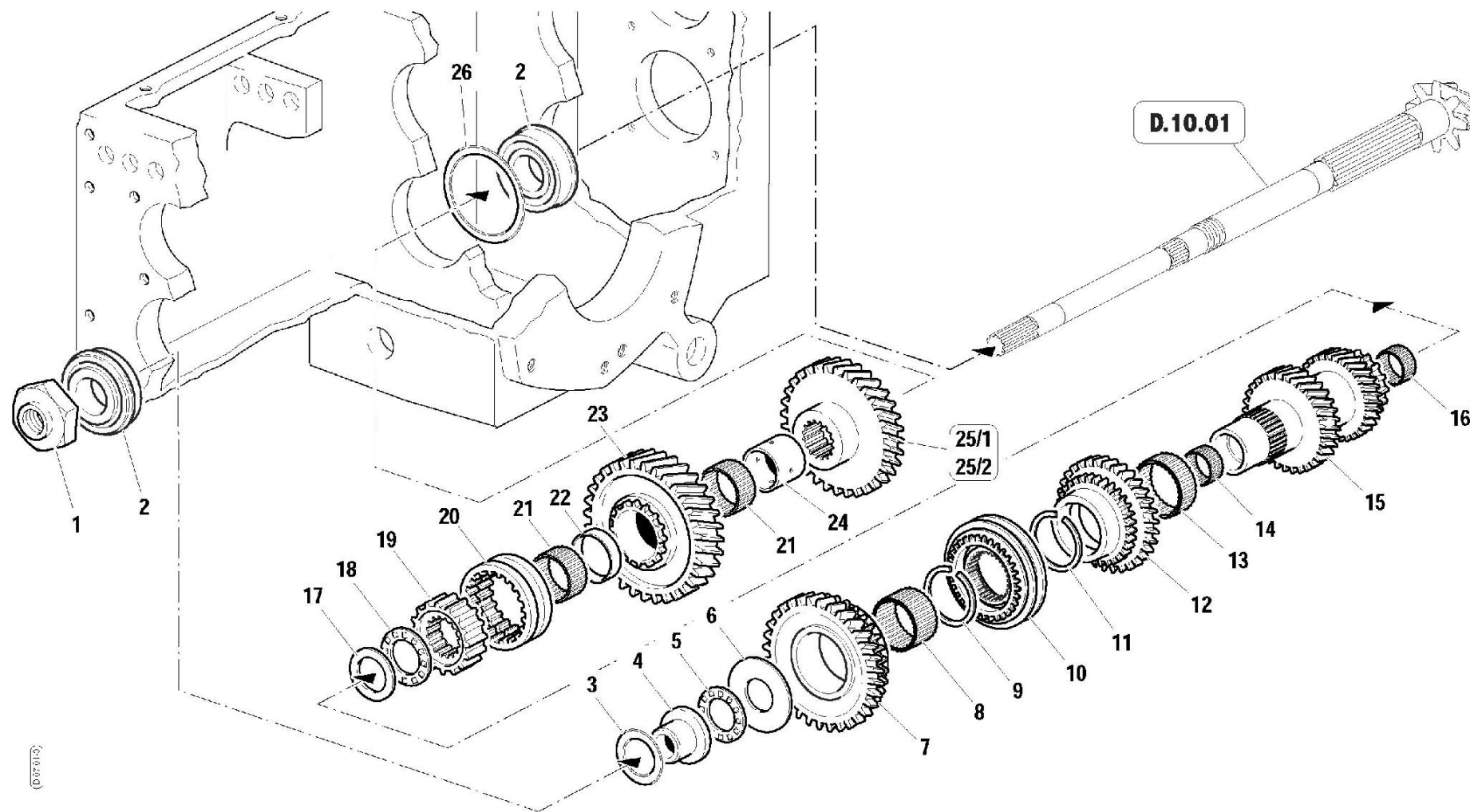
Lage	Code	Men.	Beschreibung	Aufzeichnungen
1	56371652	0	MUTTER	
2	581A0460	1	LAGER	
3	58024193	0	EINSTELLBLOCK	
3	58024194	0	EINSTELLBLOCK	
3	58024195	0	EINSTELLBLOCK	
3	58024196	0	EINSTELLBLOCK	
3	58074109	0	EINSTELLBLOCK	
4	56471655	0	LAGERBUCHSE	
5	58173790	0	LAGER	
6	52473789	0	DRUCKSCHEIBE	
6	52473812	0	DRUCKSCHEIBE	
6	52473813	0	DRUCKSCHEIBE	
7	52473712	0	GEFUEHRTE ZAHNRAD	
8	F0812871070	0	NADELKAEFIG K 38X46/20 H	
9	F0801280100	0	SICHERHEITSRING	
10	58172571	0	SPERRSYNCHRONISIER.	
11	58072505	0	DISTANZRING	
12	52473714	0	GEFUEHRTE ZAHNRAD	
13	F0812918050	0	NADELKAEFIG K 42X47/17	
14	F0812689000	0	NADELKAEFIG K 25X30/20 H	
15	52473718	0	DOPPELZAHNRAD	
16	F0812732080	0	NADELKAEFIG 27X34/17 H	
17	52473796	0	DRUCKSCHEIBE	
18	58173797	0	LAGER	
19	52473721	0	MUFFE	
20	52471459	0	SCHIEBEMUFFE	
21	F0812871030	0	NADELKAEFIG K 37X42/17	
22	56271457	0	ABSTANDSTUECK	
23	52473726	0	DOPPELZAHNRAD	
24	56471461	0	LAGERBUCHSE	
25/1	52473755	0	ZAHNRAD	
25/2	52474175	0	ZAHNRAD	
26	56371661	0	EINSTELLRING	
26	56371662	0	EINSTELLRING	

SERIENNUMM
ER
ENDE
904400

HILFSWELLENZAHNR

CODE ÜBE
R.
D0701_0_2037

RS-M	RS-R	AR-M	AR-R
•	•	•	•



D.07.01

Lage	Code	Men.	Beschreibung	Aufzeichnungen
26	56371663	0	EINSTELLRING	
26	56371664	0	EINSTELLRING	
26	56373440	0	EINSTELLRING	

SERIENNUMM

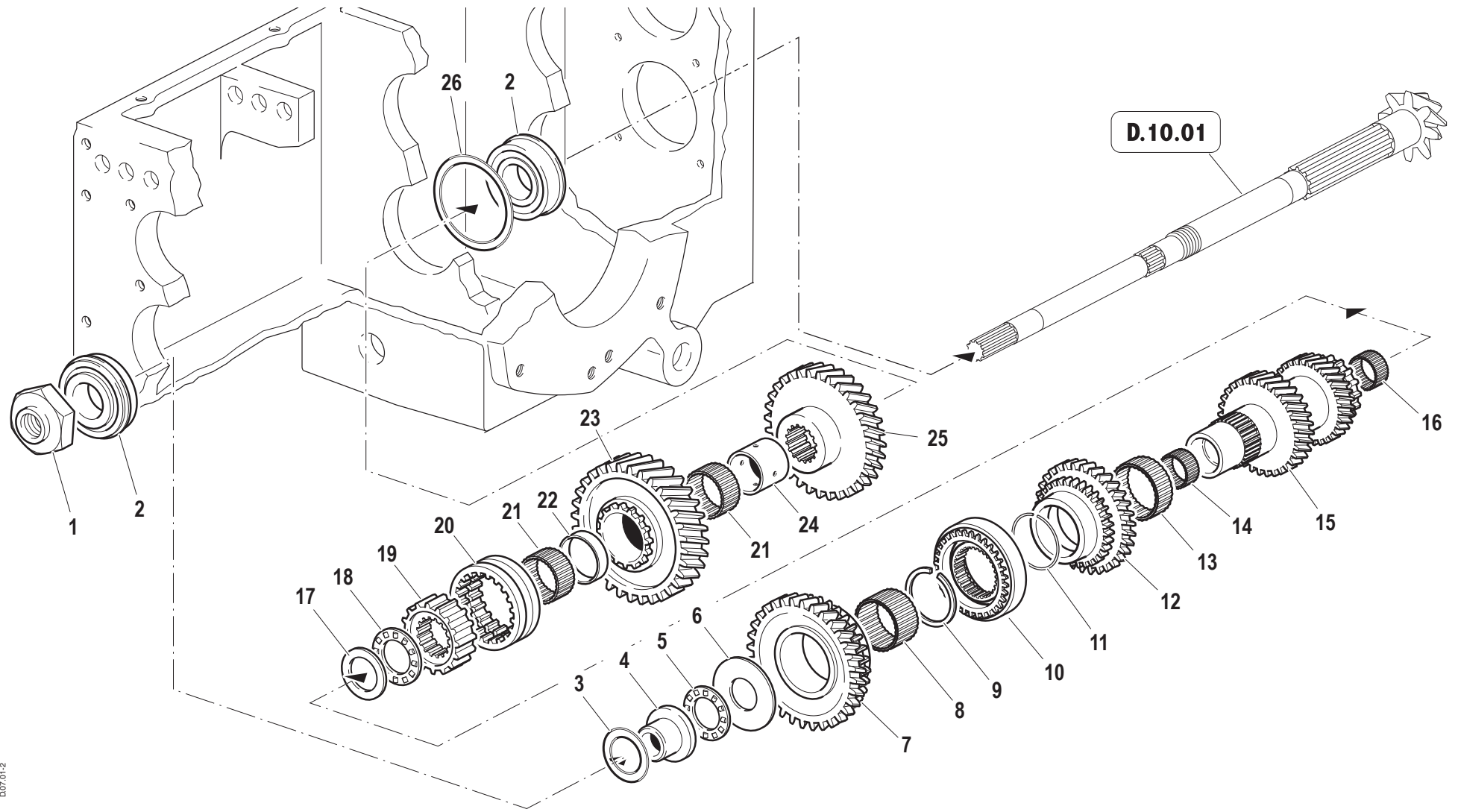
ER
ENDE

904400

HILFSWELLENZAHNR

CODE ÜBE
R.

D0701_0_2037

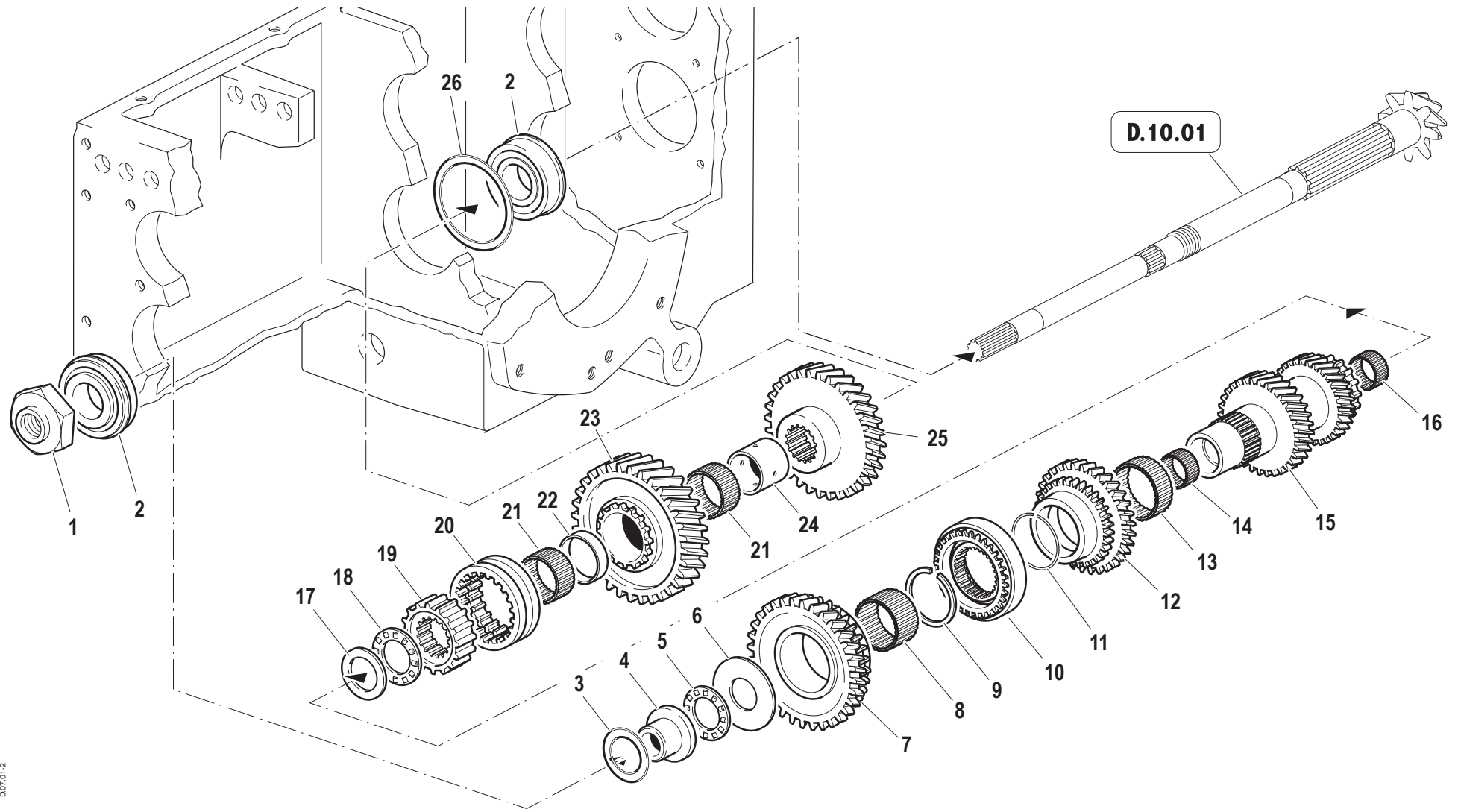


Lage	Code	Men.	Beschreibung	Aufzeichnungen
1	56371652	1	MUTTER	
2	581A0460	1	LAGER	
3	58024193	1	EINSTELLBLOCK	
3	58024194	1	EINSTELLBLOCK	
3	58024195	1	EINSTELLBLOCK	
3	58024196	1	EINSTELLBLOCK	
3	58074109	1	EINSTELLBLOCK	
4	56471655	1	LAGERBUCHSE	
5	58173790	1	LAGER	
6	52473789	1	DRUCKSCHEIBE	
6	52473812	1	DRUCKSCHEIBE	
6	52473813	1	DRUCKSCHEIBE	
7	52475922	1	GEFUEHRTE ZAHNRAD	
8	F0812871070	1	NADELKAEFIG K 38X46/20 H	
9	F0801280100	1	SICHERHEITSRING	
10	58175937	1	SPERRSYNCHRONISIER.	
11	58072505	1	DISTANZRING	
12	52475920	1	GEFUEHRTE ZAHNRAD	
13	F0812918050	1	NADELKAEFIG K 42X47/17	
14	F0812689000	1	NADELKAEFIG K 25X30/20 H	
15	52475935	1	DOPPELZAHNRAD	
16	F0812732080	1	NADELKAEFIG 27X34/17 H	
17	52473796	1	DRUCKSCHEIBE	
18	58173797	1	LAGER	
19	52473721	1	MUFFE	
20	52471459	1	SCHIEBEMUFFE	
21	F0812871030	1	NADELKAEFIG K 37X42/17	
22	56271457	1	ABSTANDSTUECK	
23	52473726	1	DOPPELZAHNRAD	
24	56471461	1	LAGERBUCHSE	
25	52474175	1	ZAHNRAD	
26	56371661	1	EINSTELLRING	
26	56371662	1	EINSTELLRING	
26	56371663	1	EINSTELLRING	

SERIENNUMM
ER
ANFANG
904401

HILFSWELLENZAHNRADER (SYNCHRONWENDEGETRIEBE)

CODE ÜBE
R.
D0701_1_39788

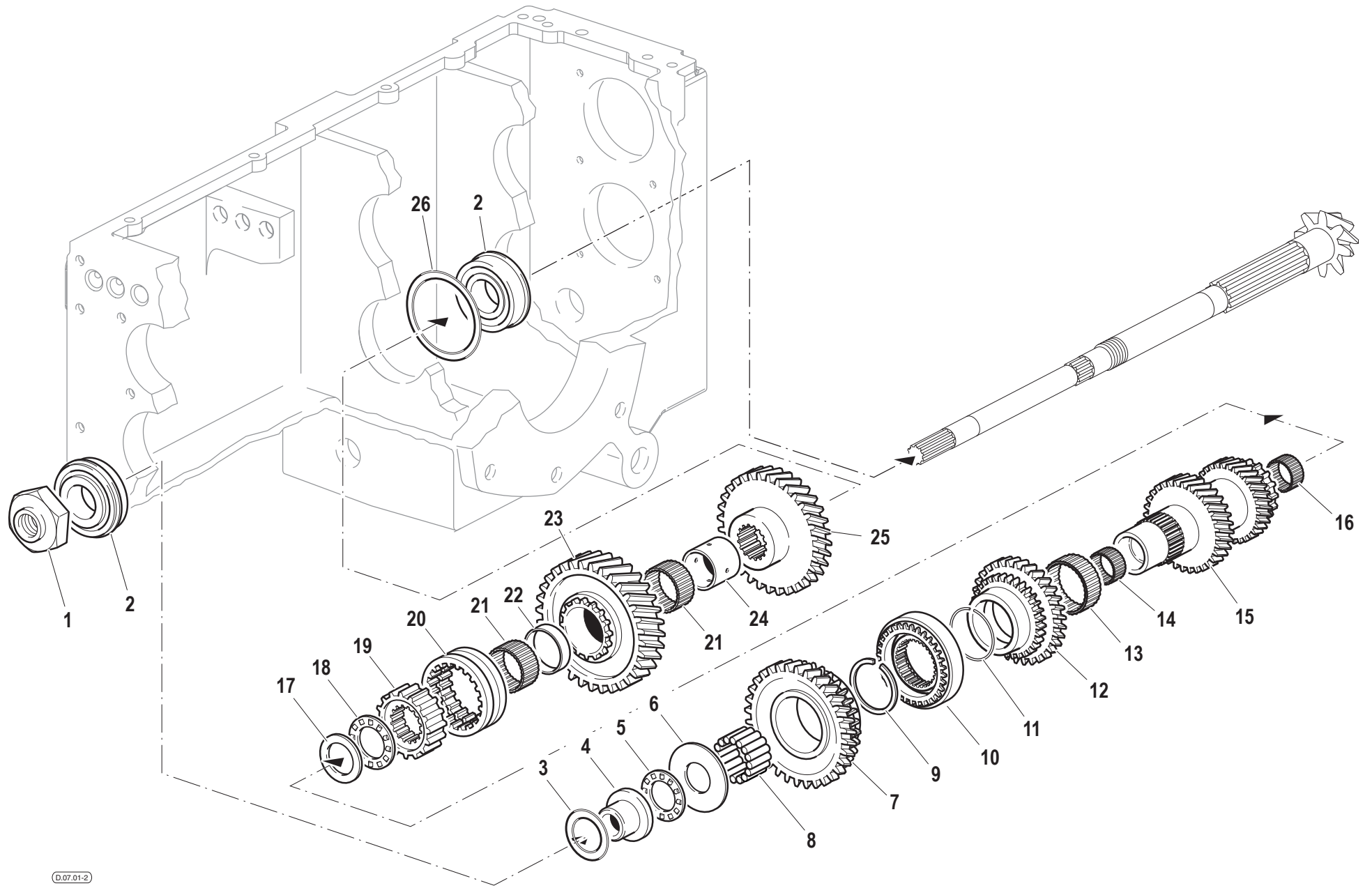


Lage	Code	Men.	Beschreibung	Aufzeichnungen
26	56371664	1	EINSTELLRING	
26	56373440	1	EINSTELLRING	

SERIENNUMM
ER
ANFANG
904401

HILFSWELLENZAHNRADER (SYNCHRONWENDEGETRIEBE)

CODE ÜBE
R.
D0701_1_39788

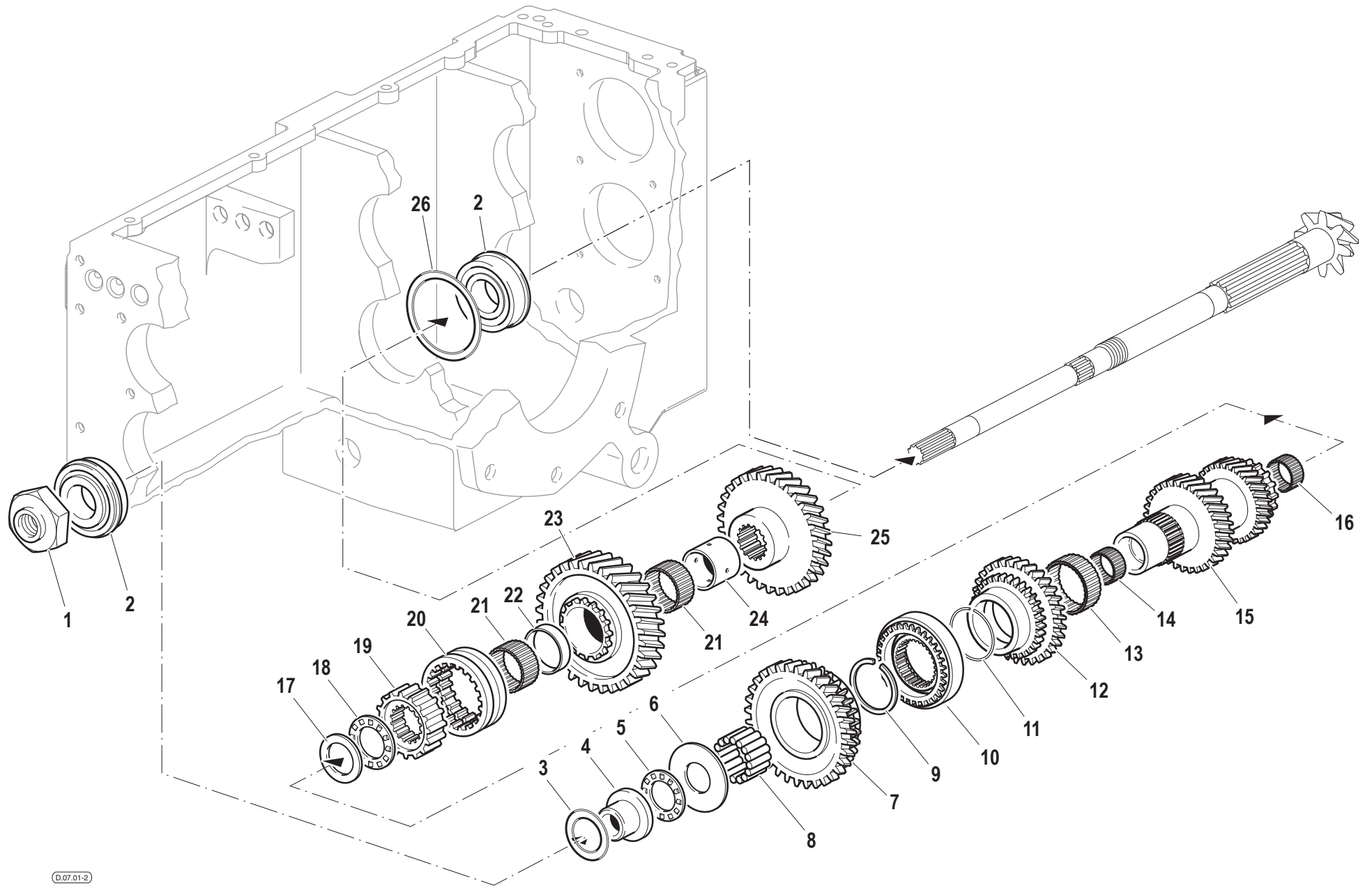


Lage	Code	Men.	Beschreibung	Aufzeichnungen
1	56371652	1	MUTTER	
2	581A0460	2	LAGER	
3	58024193	1	EINSTELLBLOCK	
3	58024194	1	EINSTELLBLOCK	
3	58024195	1	EINSTELLBLOCK	
3	58024196	1	EINSTELLBLOCK	
3	58074109	1	EINSTELLBLOCK	
4	56471655	1	LAGERBUCHSE	
5	58173790	1	LAGER	
6	52473789	1	DRUCKSCHEIBE	
6	52473812	1	DRUCKSCHEIBE	
6	52473813	1	DRUCKSCHEIBE	
7	52479163	1	GEFUEHRTE ZAHNRAD	
8	58179262	1	ROLLENLAGER (4x19,8)	
9	F0801280100	1	SICHERHEITSRING	
10	58175937	1	SPERRSYNCHRONISIER.	
11	58072505	1	DISTANZRING	
12	52479164	1	GEFUEHRTE ZAHNRAD	
13	F0812918050	1	NADELKAEFIG K 42X47/17	
14	F0812686100	1	NADELKAEFIG K 25X30X24 H	
15	52479162	1	DOPPELZAHNRAD	
16	F0812732080	1	NADELKAEFIG 27X34/17 H	
17	52473796	1	DRUCKSCHEIBE	
18	58173797	1	LAGER	
19	52473721	1	MUFFE	
20	52471459	1	SCHIEBEMUFFE	
21	F0812871030	2	NADELKAEFIG K 37X42/17	
22	56271457	1	ABSTANDSTUECK	
23	52479160	1	DOPPELZAHNRAD	
24	56471461	1	LAGERBUCHSE	
25	52479157	1	GAENGEZAHNRAD	
26	56371661	1	EINSTELLRING	
26	56371662	1	EINSTELLRING	
26	56371663	1	EINSTELLRING	

SERIENNUMM
ERANFANG
920224

HILFSWELLENZAHNR

CODE ÜBE
R.
D0701_2_67183



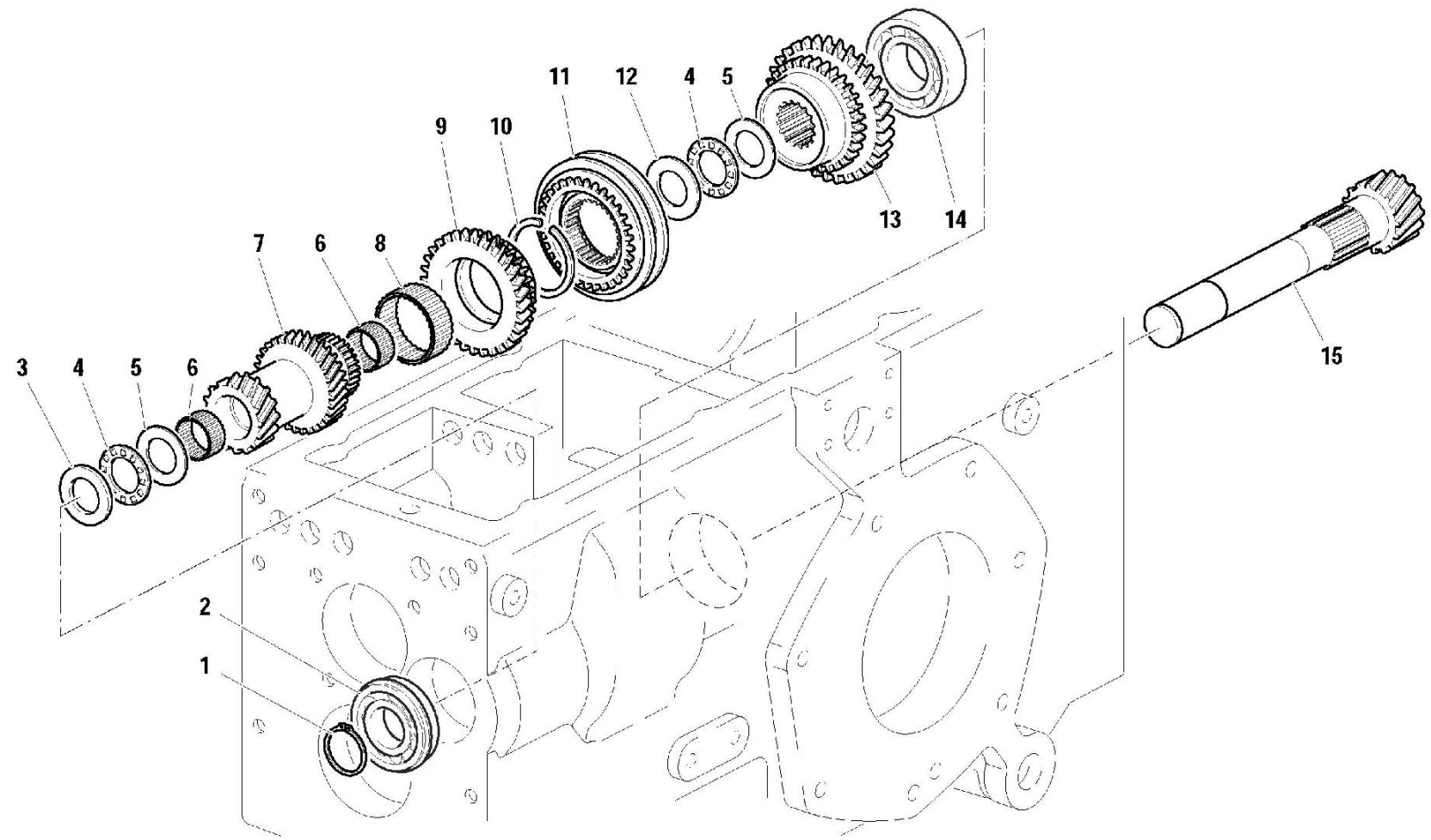
Lage	Code	Men.	Beschreibung	Aufzeichnungen
26	56371664	1	EINSTELLRING	
26	56373440	1	EINSTELLRING	

SERIENNUMM
ER
ANFANG
920224

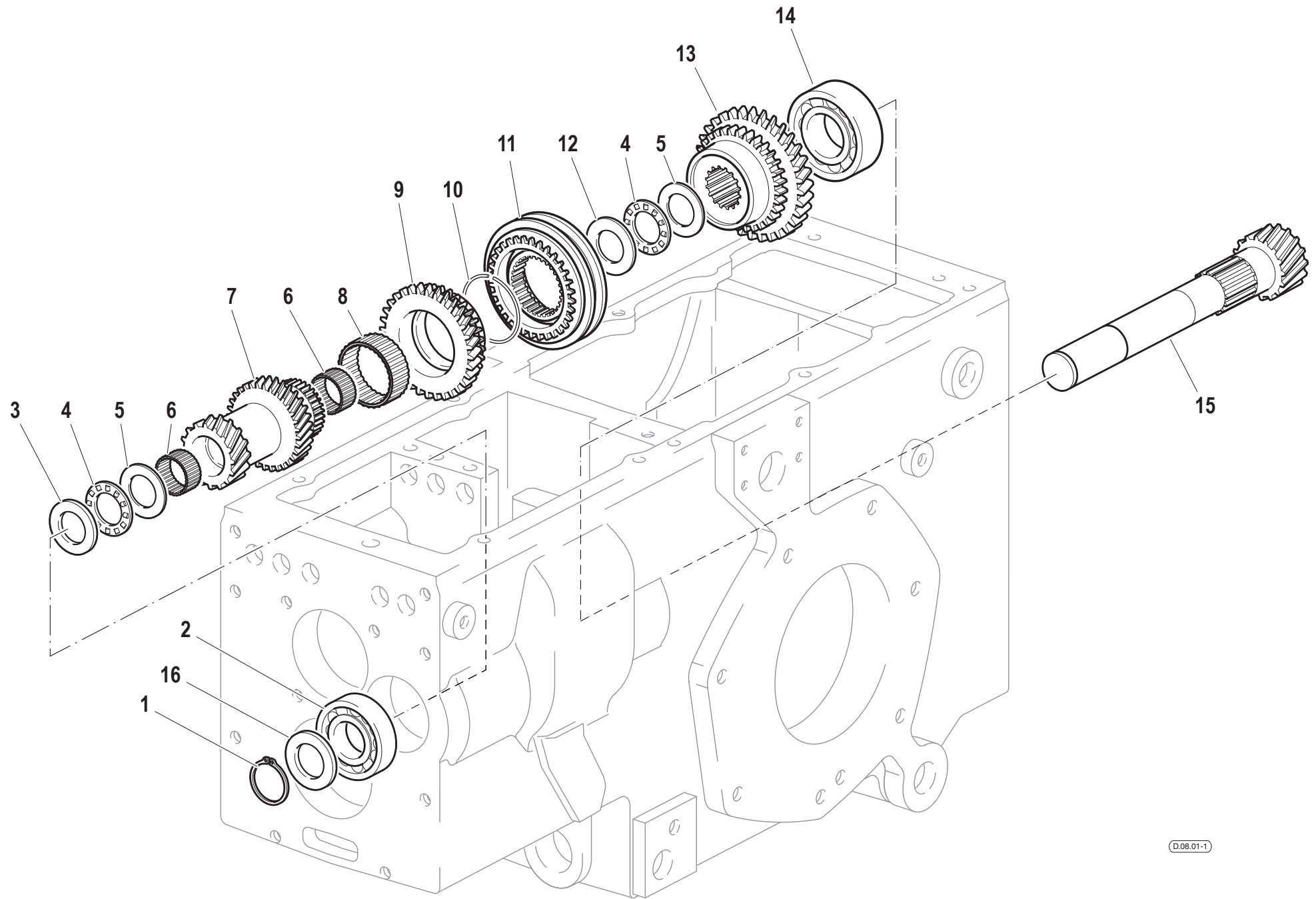
HILFSWELLENZAHNR

CODE ÜBE
R.
D0701_2_67183

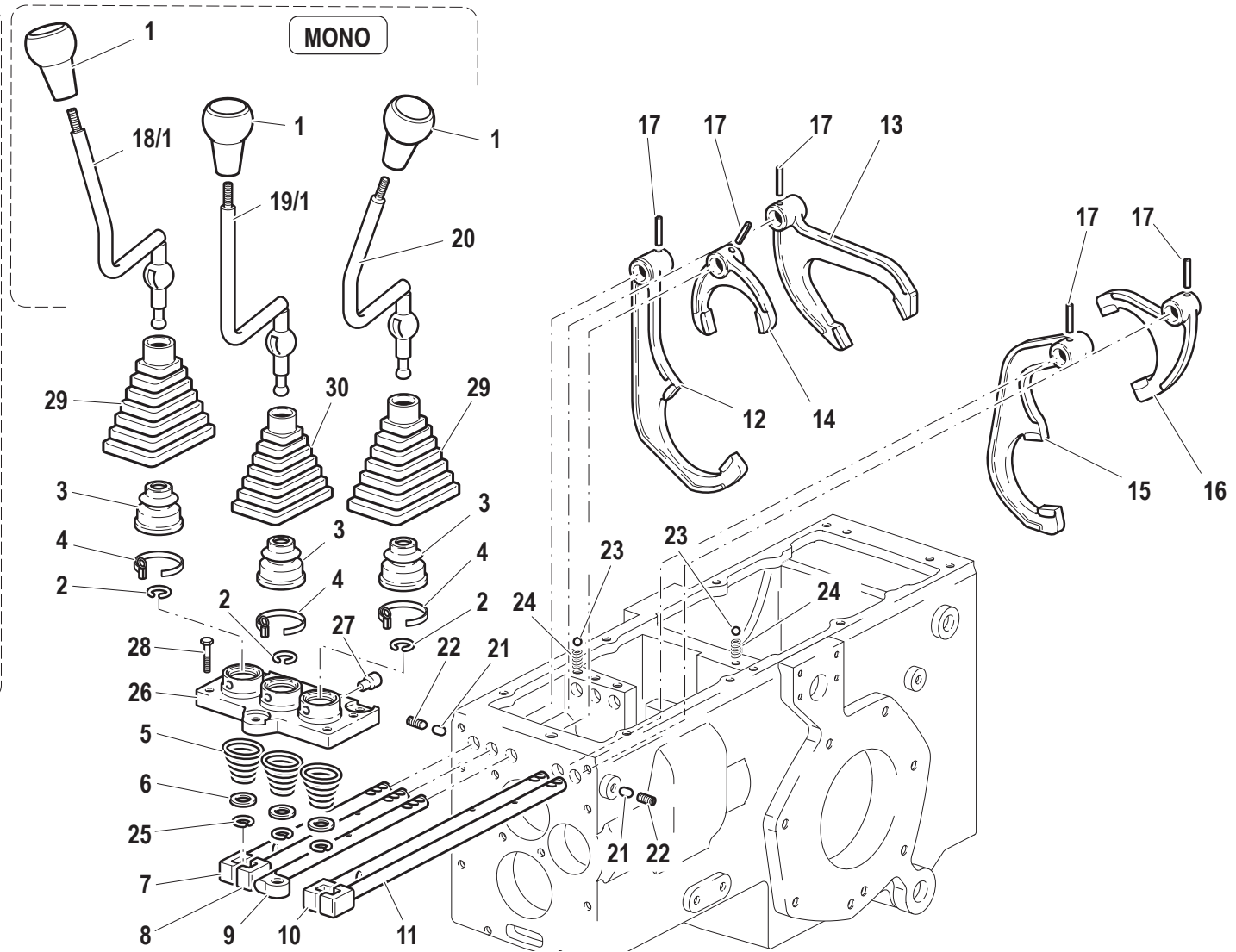
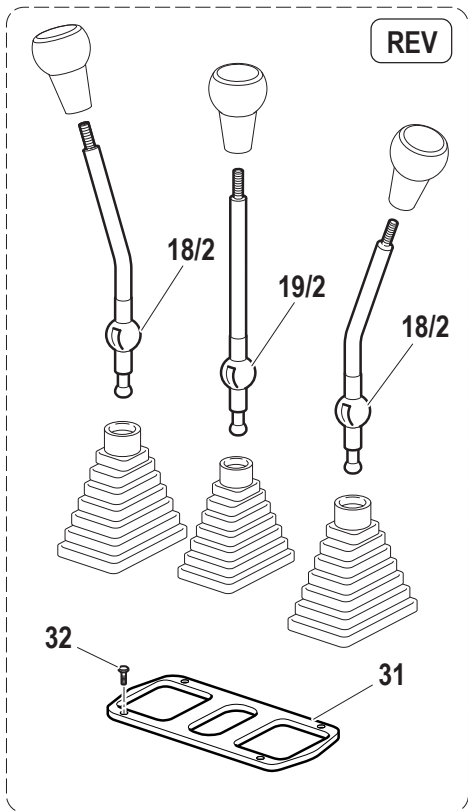
RS-M	RS-R	AR-M	AR-R
•	•	•	•



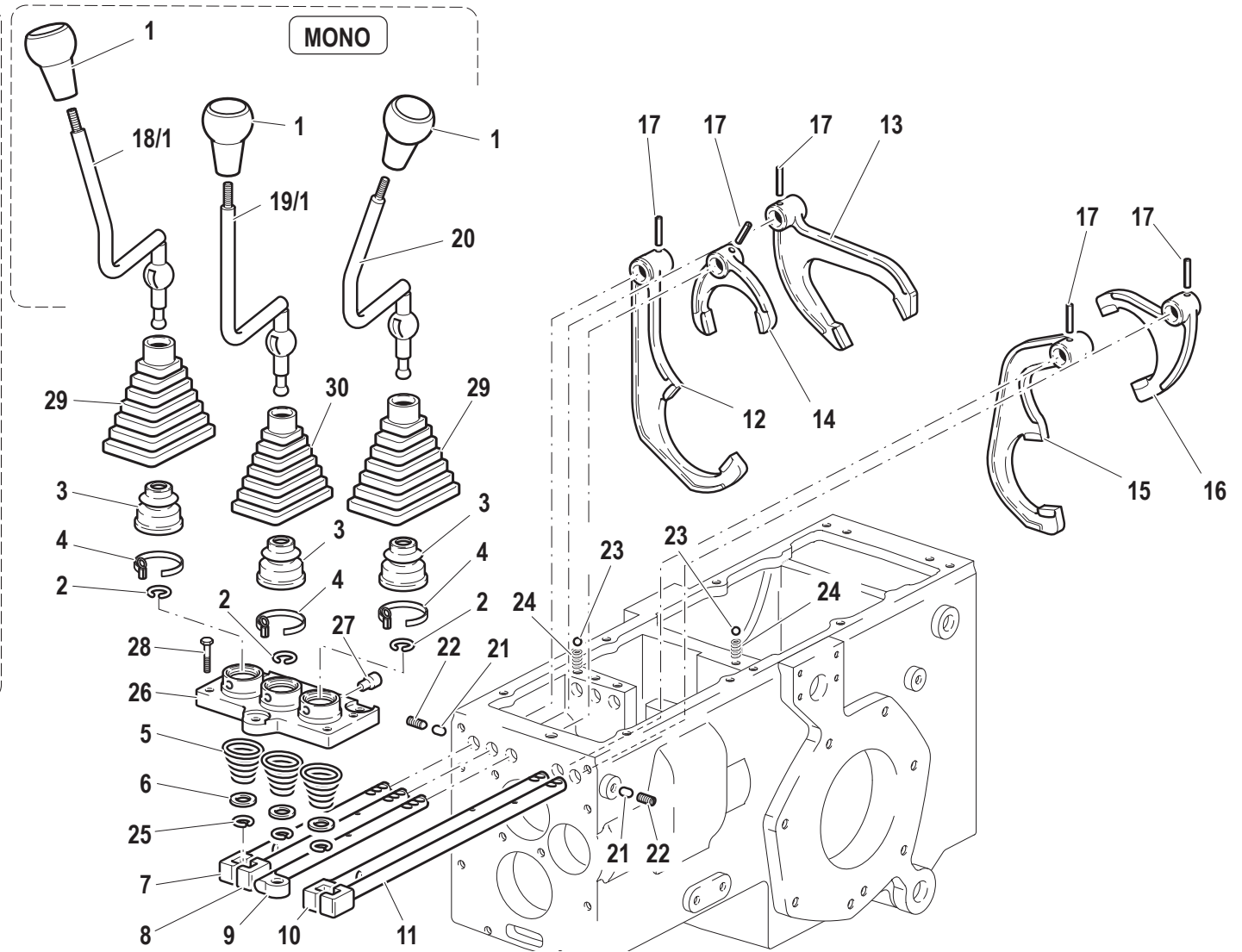
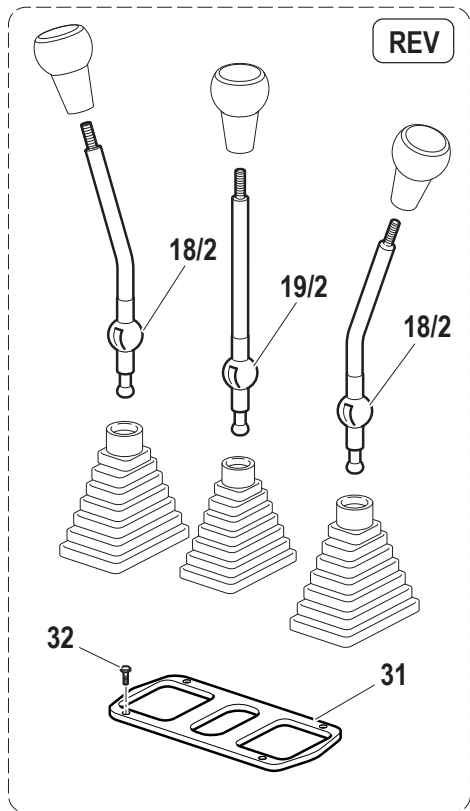
Lage	Code	Men.	Beschreibung	Aufzeichnungen
1	35131026	0	SEEGERRING E 25X2 UNI 7436	
2	F0812709000	0	LAGER 6205-NR (25x52x15)	
3	52473815	0	DRUCKSCHEIBE	
3	52474239	0	DRUCKSCHEIBE	
3	52473791	0	DRUCKSCHEIBE	
4	58173790	0	LAGER	
5	58173792	0	DRUCKSCHEIBE	
6	F0812689000	0	NADELKAEFIG K 25X30/20 H	
7	52473713	0	ZAHNRAD	
8	F0812918050	0	NADELKAEFIG K 42X47/17	
9	52473719	0	ZAHNRAD	
10	58072505	0	DISTANZRING	
11	58172571	0	SPERRSYNCHRONISIER.	
12	52473793	0	DRUCKSCHEIBE	
13	52473720	0	ZAHNRAD	
14	37111299	0	LAGER	
15	52473722	0	MITNEHMERWELLE	



Lage	Code	Men.	Beschreibung	Aufzeichnungen
1	35131026	1	SEEGERRING E 25X2 UNI 7436	
2	37111255	1	LAGER	
3	52477987	1	DRUCKSCHEIBE	
3	52473791	1	DRUCKSCHEIBE	
3	52473815	1	DRUCKSCHEIBE	
3	52474239	1	DRUCKSCHEIBE	
4	58173790	1	LAGER	
5	58173792	1	DRUCKSCHEIBE	
6	F0812689000	2	NADELKAEFIG K 25X30/20 H	
7	52479153	1	LEITENDENZAHRAD	
8	F0812918050	1	NADELKAEFIG K 42X47/17	
9	52479165	1	LEITENDENZAHRAD	
10	58072505	1	DISTANZRING	
11	58172571	1	SPERRSYNCHRONISIER.	
12	52477986	1	DRUCKSCHEIBE	
13	52479161	1	LEITENDENZAHRAD	
14	37120000	1	LAGER	
15	52479152	1	MITNEHMERWELLE	
16	524A0883	1	DRUCKSCHEIBE	



Lage	Code	Men.	Beschreibung	Aufzeichnungen
1	58174192	0	GRIFF	
2	58070169	0	HALTERING	
3	55170053	0	HAUBE	
4	58170054	0	KRAGEN	
5	58070164	0	FEDER	
6	56370172	0	ABSTANDSTUECK	
7	56373784	0	ZUGSTANGE	
8	56372541	0	ZUGSTANGE	
9	56371541	0	ZUGSTANGE	
10	56371544	0	ZUGSTANGE	
11	56371543	0	ZUGSTANGE	
12	51271691	0	SCHALTGABEL	
13	52373240	0	SCHALTGABEL	
14	51271690	0	SCHALTGABEL	
15	51272405	0	SCHALTGABEL	
16	51271696	0	GANGGABEL	
17	F0851180000	0	STIFT 5X26 DIN 1481 CL:C72	
18/1	59074180	0	STEUERHEBEL	
18/2	52374183	0	STEUERHEBEL	
19/1	59074179	0	STEUERHEBEL	
19/2	52374182	0	STEUERHEBEL	
20	59074181	0	STEUERHEBEL	
21	56571697	0	KNEBEL	
22	F0863183000	0	SCHRAUBE M10X16 UNI 5923	
23	F0847434000	0	KUGEL	
24	58070741	0	FEDER	
25	58070168	0	HALTERING	
26	51171621	0	DECKEL	
27	56370018	0	SCHARNIERBOLZEN	
28	F0862694000	0	SCHRAUBE M8X170 UNI 5737	
29	55174163	1	FALTENBALG	
30	55174162	1	FALTENBALG	
31	56074172	1	KLEMMBLECH	
32	F0861929060	1	SCHRAUBE M5X12 UNI 5739	

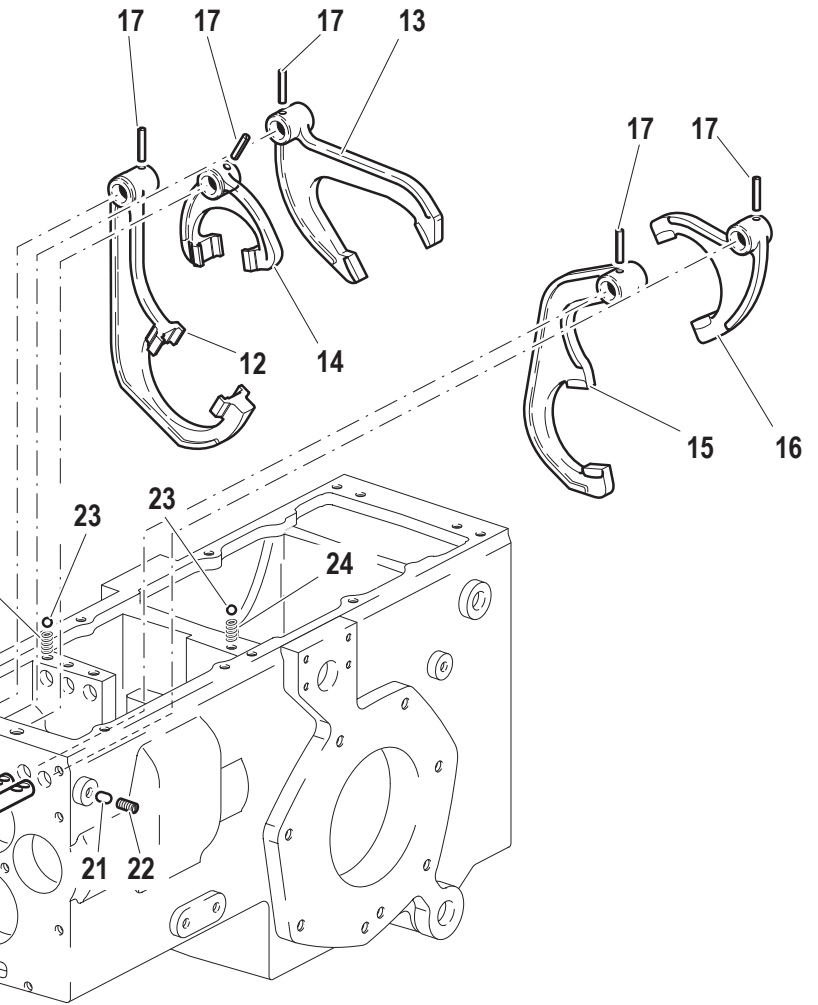
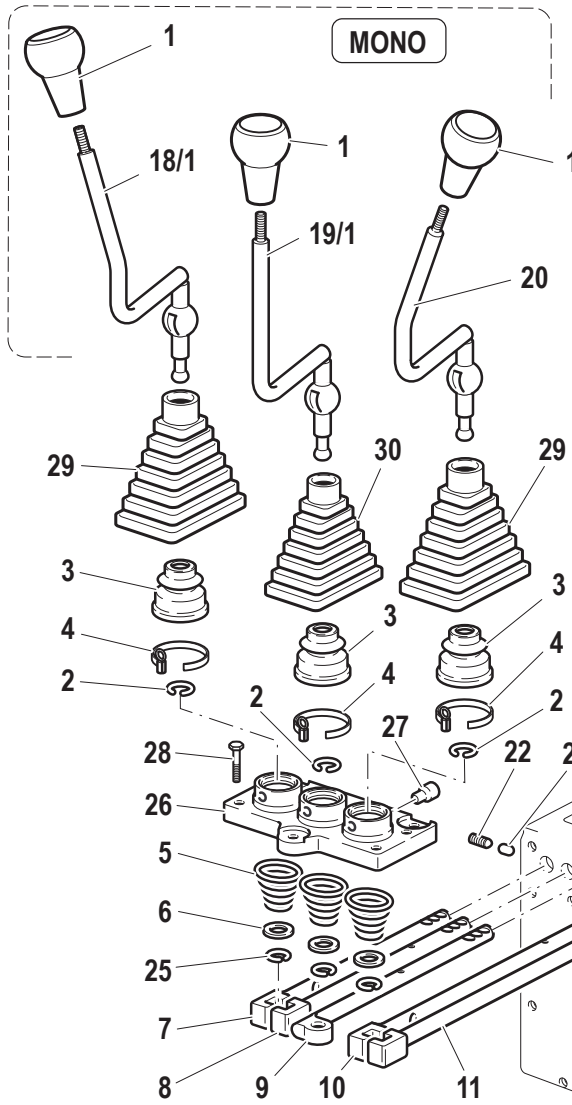
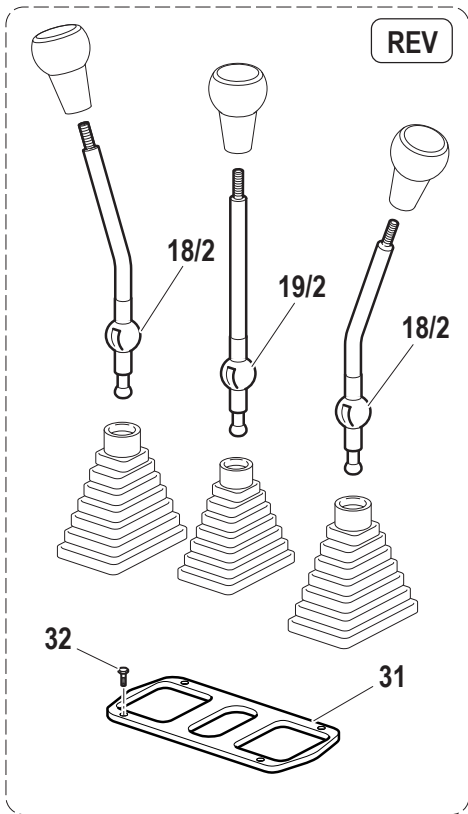


Lage	Code	Men.	Beschreibung	Aufzeichnungen
1	58174192	1	GRIFF	
2	58070169	1	HALTERING	
3	55170053	1	HAUBE	
4	58170054	1	KRAGEN	
5	58070164	1	FEDER	
6	56370172	1	ABSTANDSTUECK	
7	56373784	1	ZUGSTANGE	
8	56372541	1	ZUGSTANGE	
9	56375951	1	ZUGSTANGE	
10	56371544	1	ZUGSTANGE	
11	56371543	1	ZUGSTANGE	
12	52275923	1	SCHALTGABEL	
13	52373240	1	SCHALTGABEL	
14	52275924	1	SCHALTGABEL	
15	51272405	1	SCHALTGABEL	
16	51271696	1	GANGGABEL	
17	F0851180000	1	STIFT 5X26 DIN 1481 CL:C72	
18/1	59074180	1	STEUERHEBEL	
18/2	52374183	1	STEUERHEBEL	
19/1	59074179	1	STEUERHEBEL	
19/2	52374182	1	STEUERHEBEL	
20	59074181	1	STEUERHEBEL	
21	56571697	1	KNEBEL	
22	F0863183000	1	SCHRAUBE M10X16 UNI 5923	
23	F0847434000	1	KUGEL	
24	58070741	1	FEDER	
25	58070168	1	HALTERING	
26	51171621	1	DECKEL	
27	56370018	1	SCHARNIERBOLZEN	
28	F0862694000	1	SCHRAUBE M8X170 UNI 5737	
29	55174163	1	FALTENBALG	
30	55174162	1	FALTENBALG	
31	56074172	1	KLEMMBLECH	
32	F0861929060	1	SCHRAUBE M5X12 UNI 5739	

SERIENNUMM
ERANFANG
904401

GETRIEBESSTEUERUNGEN

CODE ÜBE
R.
D0901_1_39827

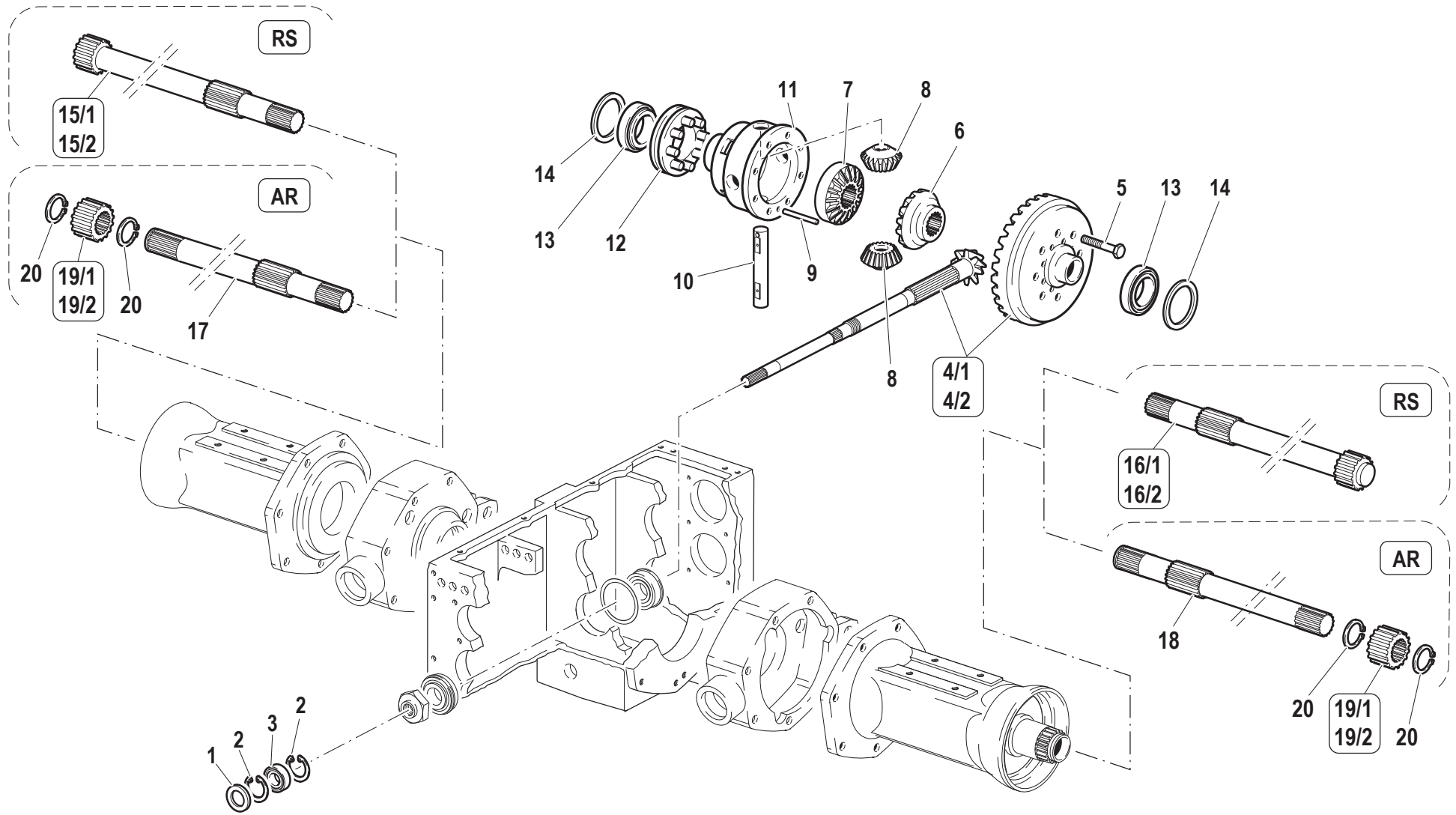


Lage	Code	Men.	Beschreibung	Aufzeichnungen
1	58174192	1	GRIFF	
2	58070169	1	HALTERING	
3	55170053	1	HAUBE	
4	58170054	1	KRAGEN	
5	58070164	1	FEDER	
6	56370172	1	ABSTANDSTUECK	
7	56379287	1	ZUGSTANGE	
8	56379290	1	ZUGSTANGE	
9	56379286	1	ZUGSTANGE	
10	56379289	1	ZUGSTANGE	
11	56379288	1	ZUGSTANGE	
12	52275923	1	SCHALTGABEL	
13	52373240	1	SCHALTGABEL	
14	52275924	1	SCHALTGABEL	
15	51272405	1	SCHALTGABEL	
16	51279318	1	GANGGABEL	
17	F0851180000	1	STIFT 5X26 DIN 1481 CL:C72	
18/1	59074180	1	STEUERHEBEL	
18/2	52374183	1	STEUERHEBEL	
19/1	59074179	1	STEUERHEBEL	
19/2	52374182	1	STEUERHEBEL	
20	59074181	1	STEUERHEBEL	
21	56571697	1	KNEBEL	
22	F0863105000	1	SCHRAUBE M10X10 UNI 5923	
23	F0847434000	1	KUGEL	
24	58070741	1	FEDER	
25	58070168	1	HALTERING	
26	51171621	1	DECKEL	
27	56370018	1	SCHARNIERBOLZEN	
28	F0862694000	1	SCHRAUBE M8X170 UNI 5737	
29	55174163	1	FALTENBALG	
30	55174162	1	FALTENBALG	
31	56074172	1	KLEMMBLECH	
32	F0861929060	1	SCHRAUBE M5X12 UNI 5739	

SERIENNUMM
ER
ANFANG
920224

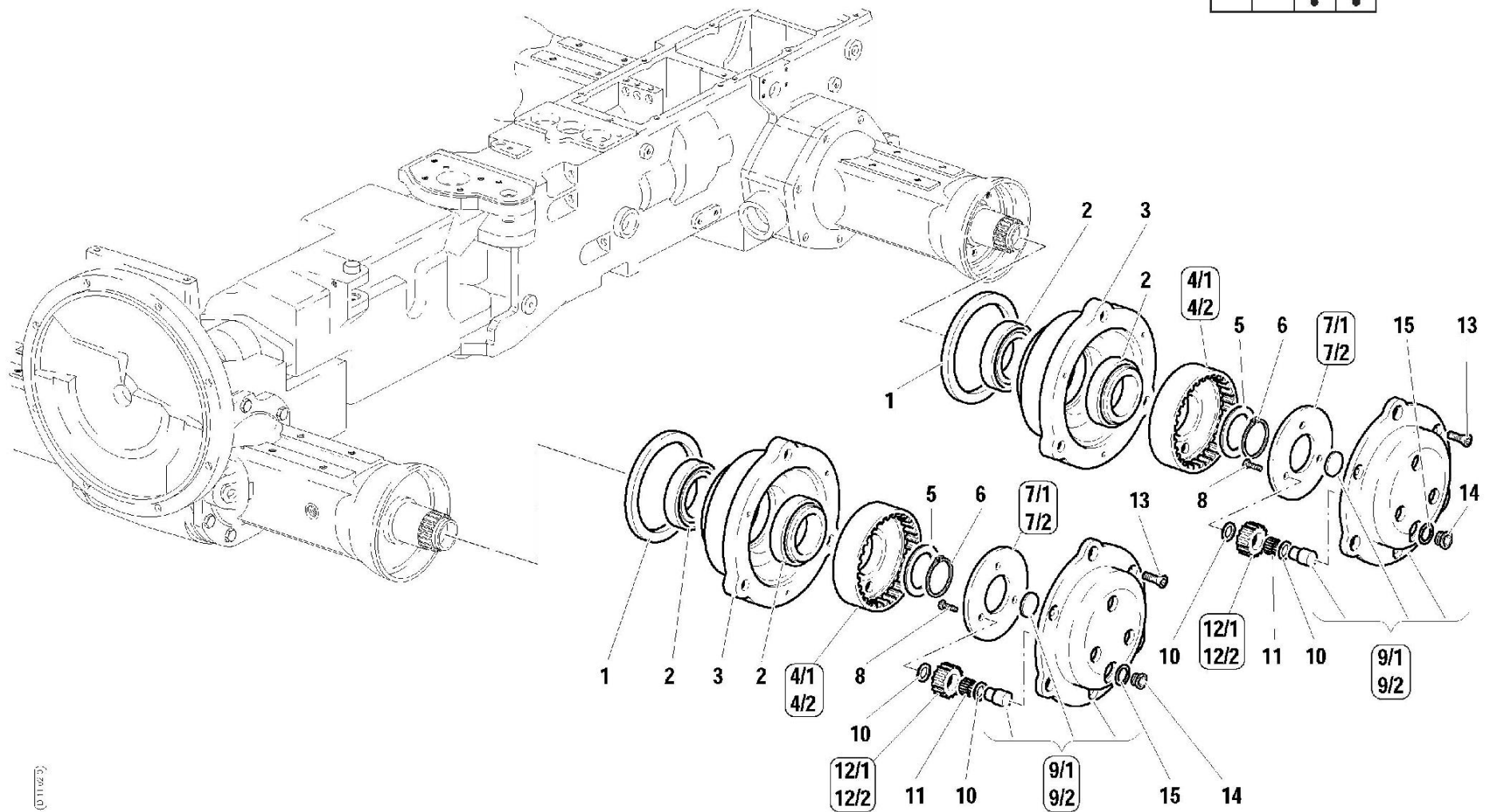
GETRIEBESSTEUERUNGEN

CODE ÜBE
R.
D0901_2_67060



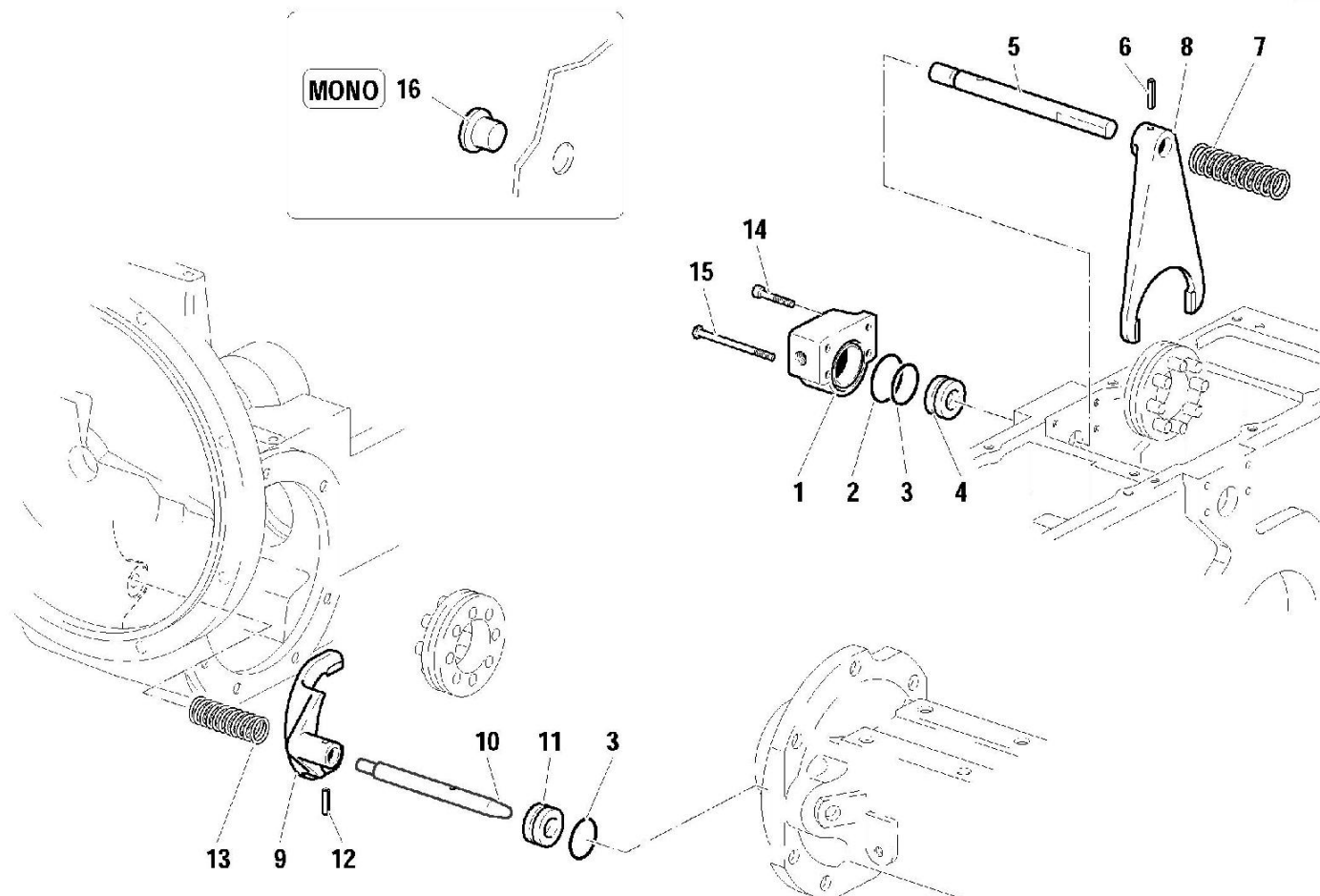
Lage	Code	Men.	Beschreibung	Aufzeichnungen
1	38212003	1	SIMMERRING 20x42/7	
2	35111042	1	SEEGERRING I 42 DIN 472	
3	F0812631000	1	LAGER 6004 (20X42/12)	
4/1	59373783	1	KEGELRADGETRIEBE	
4/2	593A0890	1	KEGELRADGETRIEBE	
5	F0863267050	1	SCHRAUBE M10x25	
6	52471513	1	ACHSKEGELRAD	
7	52471516	1	ACHSKEGELRAD	
8	52471509	1	SATELLIT	
9	56371994	1	STIFT	
10	56471508	1	BOLZEN	
11	51374866	1	AUSGLEICHGEHAEUSE	
12	59071518	1	MUFFE	
13	F0812895000	1	LAGER 32008 (40X68X19)	
14	56371582	1	RING	
14	56371583	1	RING	
14	56371584	1	RING	
14	56371585	1	RING	
14	56371586	1	RING	
15/1	52471511	1	HINTERACHSWELLE	
15/2	52473923	1	HINTERACHSWELLE	
16/1	52471512	1	HINTERACHSWELLE	
16/2	52473924	1	HINTERACHSWELLE	
17	52572606	1	HINTERACHSWELLE	
18	52572605	1	HINTERACHSWELLE	
19/1	52471532	1	ACHSKEGELRAD	
19/2	52473922	1	ACHSKEGELRAD	
20	F0801175050	1	SEEGERRING E 24X1,75 UNI 7436	

RS-M	RS-R	AR-M	AR-R
		•	•

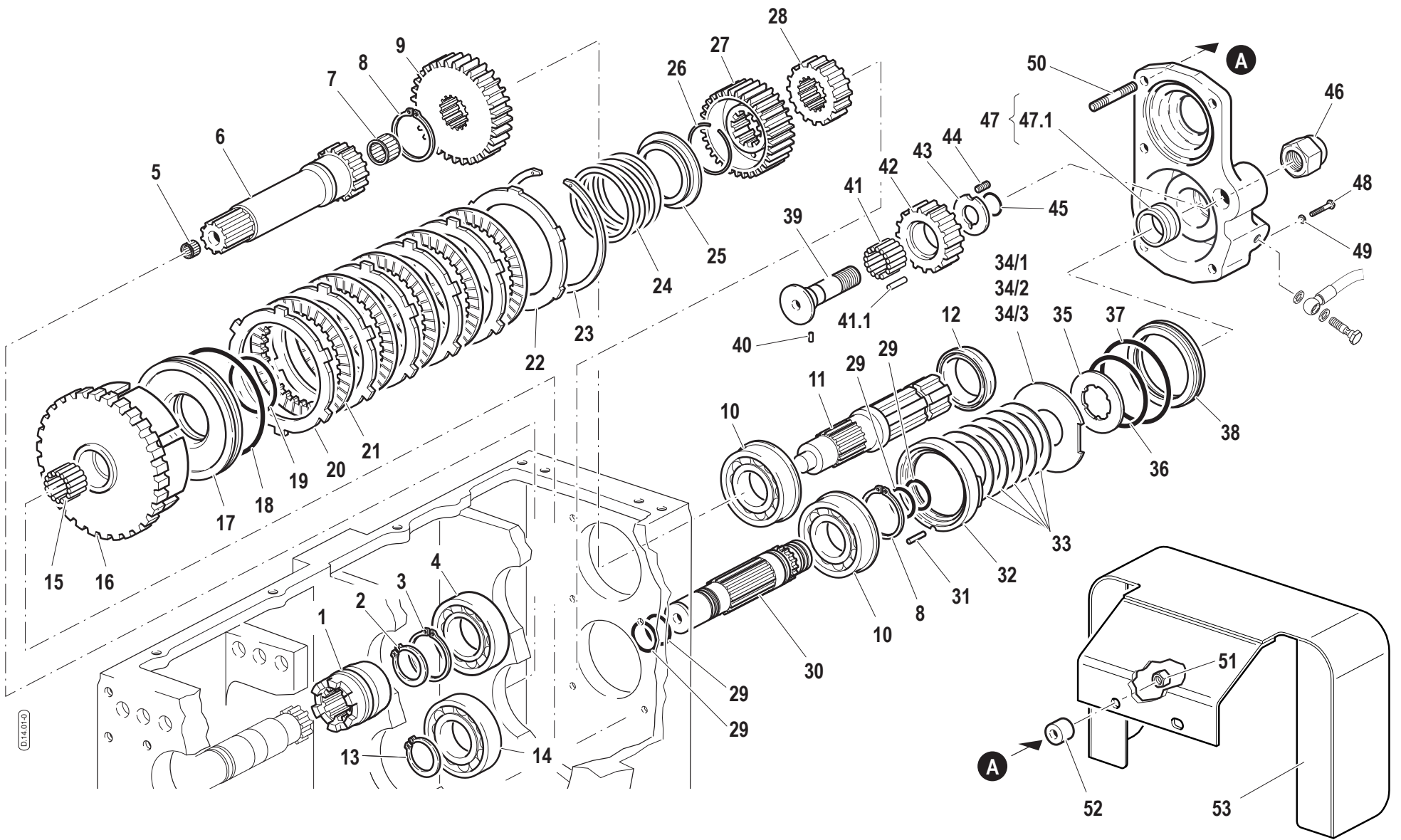


Lage	Code	Men.	Beschreibung	Aufzeichnungen
1	F0802700150	0	SICHERUNGSRING 125x150x12	
2	F0812973000	0	LAGER 32011X	
3	51172508	0	NABE	
4/1	52471533	0	ZAHNKRANZ	
4/2	52473920	0	ZAHNKRANZ	
5	56371575	0	EINSTELLBLOCK	
5	56371576	0	EINSTELLBLOCK	
5	56371577	0	EINSTELLBLOCK	
5	56371578	0	EINSTELLBLOCK	
5	56371579	0	EINSTELLBLOCK	
5	56373349	0	EINSTELLBLOCK	
5	56373350	0	EINSTELLBLOCK	
6	F0801346000	0	SEEGERRING E 48 UNI 7436	
7/1	56171568	0	EINSTELLRING	
7/2	56173919	0	EINSTELLRING	
8	F0862090000	0	SCHRAUBE M6X16 8.8	
9/1	59273878	0	DECKEL	
9/2	59273944	0	DECKEL	
10	58171567	0	DISTANZRING	
11	58171653	0	ROLLE	
12/1	52471531	0	SATELLIT	
12/2	52473921	0	SATELLIT	
13	F0862655000	0	SCHRAUBE M8X25-5933	
14	56370081	0	STOPFEN	
15	F0844273090	0	DICHTUNG 22X28X1,5 CU 99,5	

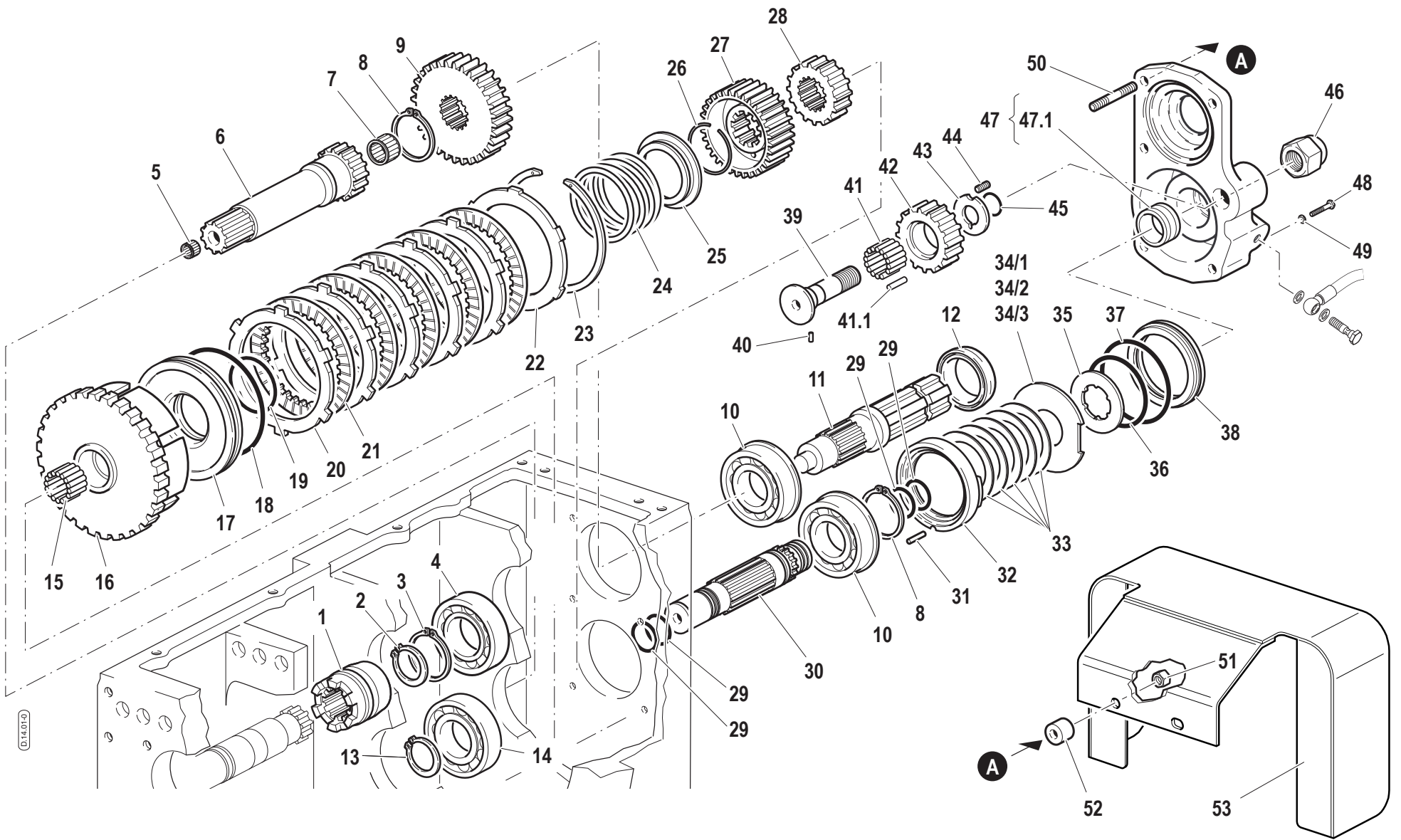
RS-M	RS-R	AR-M	AR-R
•	•	•	•



Lage	Code	Men.	Beschreibung	Aufzeichnungen
1	52372343	0	EINSTELL-BLOCK	
2	F0803209000	0	O-RING 3156	
3	58170195	0	DICHTUNG	
4	56370187	0	KOLBEN	
5	56371646	0	ARRETIERSTANGE	
6	F0851267050	0	STIFT 6X30 DIN 7343 CL:C72	
7	58070198	0	FEDER	
8	51271647	0	GABEL	
9	51271615	0	GABEL	
10	56371613	0	ARRETIERSTANGE	
11	56370583	0	KOLBEN	
12	F0851260000	0	STIFT 6X24 DIN 1481	
13	58070205	0	FEDER	
14	31152085	0	SCHRAUBE TCEI M8X25 UNI 5931	
15	31112161	0	SCHRAUBE TE M8X50 UNI 5737 8G	
16	F0852516020	0	KABELDURCHFUEHRUNG D.32	



Lage	Code	Men.	Beschreibung	Aufzeichnungen
1	52474190	0	SCHALTMUFFE	
2	35121030	0	SEEGERRING E 30 DIN 471	
3	35121035	0	SEEGERRING E 35 DIN 471	
4	37111353	0	LAGER	
5	F0812525100	0	LAGERBUCHSE HK1210-B	
6	52472272	0	STEUERWELLE	
7	F0812599090	0	NADELKAEFIG K 18x24/20	
8	F0801264050	0	SEEGERRING E 35X2,5 U/7436	
9	52472325	0	GEFUEHRTE ZAHNRAD	
10	F0812849100	0	LAGER 6207-NR	
11	52472273	0	WELLE	
12	F0802190010	0	SICHERUNGSRING 42x62/7	
13	F0801241010	0	SEEGERRING E 30 UNI 7436	
14	37111303	0	LAGER	
15	F0812736010	0	NADELKAEFIG K 30X35/20 H	
16	59272426	0	KUPPLUNGVERSCHLUSSKEGEL	
17	53272293	0	KOLBEN	
18	58172400	0	DICHTUNG	
19	58172402	0	DICHTUNG	
20	58172447	0	SCHEIBE	
21	58172448	0	SCHEIBE	
22	52372292	0	RING	
23	58072389	0	SICHERUNGSRING	
24	58074092	0	RUECKHOLFEDER	
25	56372282	0	RING	
26	58072399	0	SICHERHEITSRING	
27	52472342	0	SCHEIBENABE	
28	52472322	0	GEFUEHRTE ZAHNRAD	
29	58072398	0	SICHERUNGSRING	
30	59275946	1	KUPPLUNGSWELLE	
31	F0851226000	0	STIFT 6X12 UNI 1707 CL:C20	
32	56472368	0	ABSTANDSTUECK	
33	58072382	0	TELLERFEDER	
34/1	56472374	0	BREMSSCHEIBE	



Lage	Code	Men.	Beschreibung	Aufzeichnungen
34/2	56472375	0	BREMSSCHEIBE	
34/3	56472376	0	BREMSSCHEIBE	
35	56472383	0	BREMSSCHEIBE	
36	38116317	0	RING	
37	F0803286045	0	O-RING 4300	
38	53273000	0	KOLBEN	
39	52473001	0	ZAHNRADBOLZEN	
40	F0851018000	0	ZYLINDR.STIFT 3X6 UNI 1707	
41	58172350	0	ROLLENLAGER	
41.1	58172351	0	ROLLE	
42	52472324	0	ZAPFWELLEZAHNRAD	
43	56472390	0	DISTANZRING	
44	F0862473050	0	STIFT	
45	F0803186000	0	O-RING 123	
46	F0814797000	0	SELBSTSCHLUSSMUTTER M16X1,5	
47	59272425	0	DECKEL	
47.1	56472377	1	LAGERBUCHSE	
48	F0862448100	0	SCHRAUBE M8X10 UNI 5740	
49	F0843641000	0	KUPFERSCHEIBE 8x14/1,5	
50	F0838166018	0	STEBOLZEN M8X45 UNI 5911 8.8	
51	F0814574000	0	MUTTER M8	
52	56172080	0	ABSTANDSTUECK	
53	560A0221	1	ZAPFWELLENSCHUTZ	

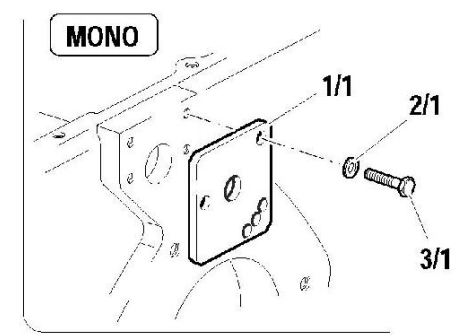
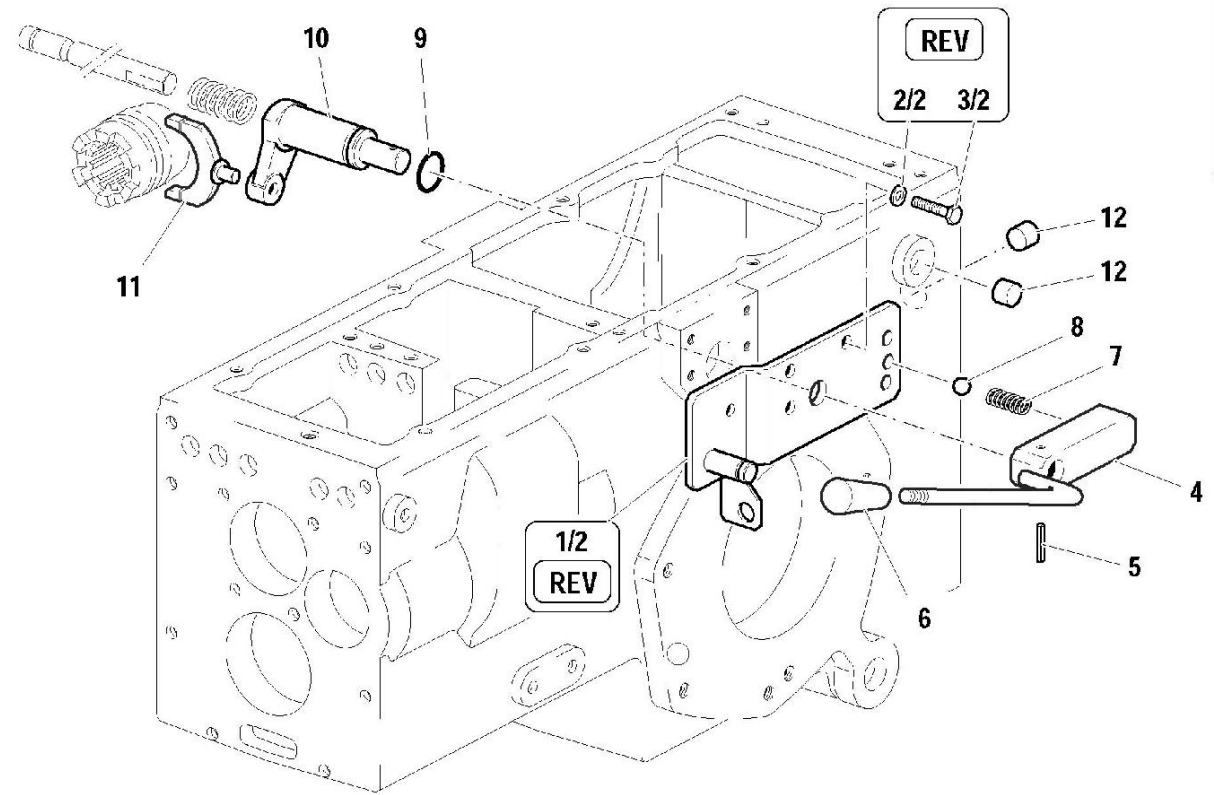


COMANDI PRESA DI FORZA - FRIZIONE INDIPENDENTE
 INDEPENDENT CLUTCH - POWER TAKE-OFF CONTROLS
 COMMANDES PRISE DE FORCE - EMBRAYAGE INDEPENDANT
 UNABHÄNGIGE KUPPLUNG - ZAPFWELLE STEUERUNGEN
 MANDOS TOMA DE FUERZA - EMBRAGUE INDEPENDIENTE

Tavola **D.14.02** Rev. **0** 11/2001

RS-M	RS-R	AR-M	AR-R
•	•	•	•

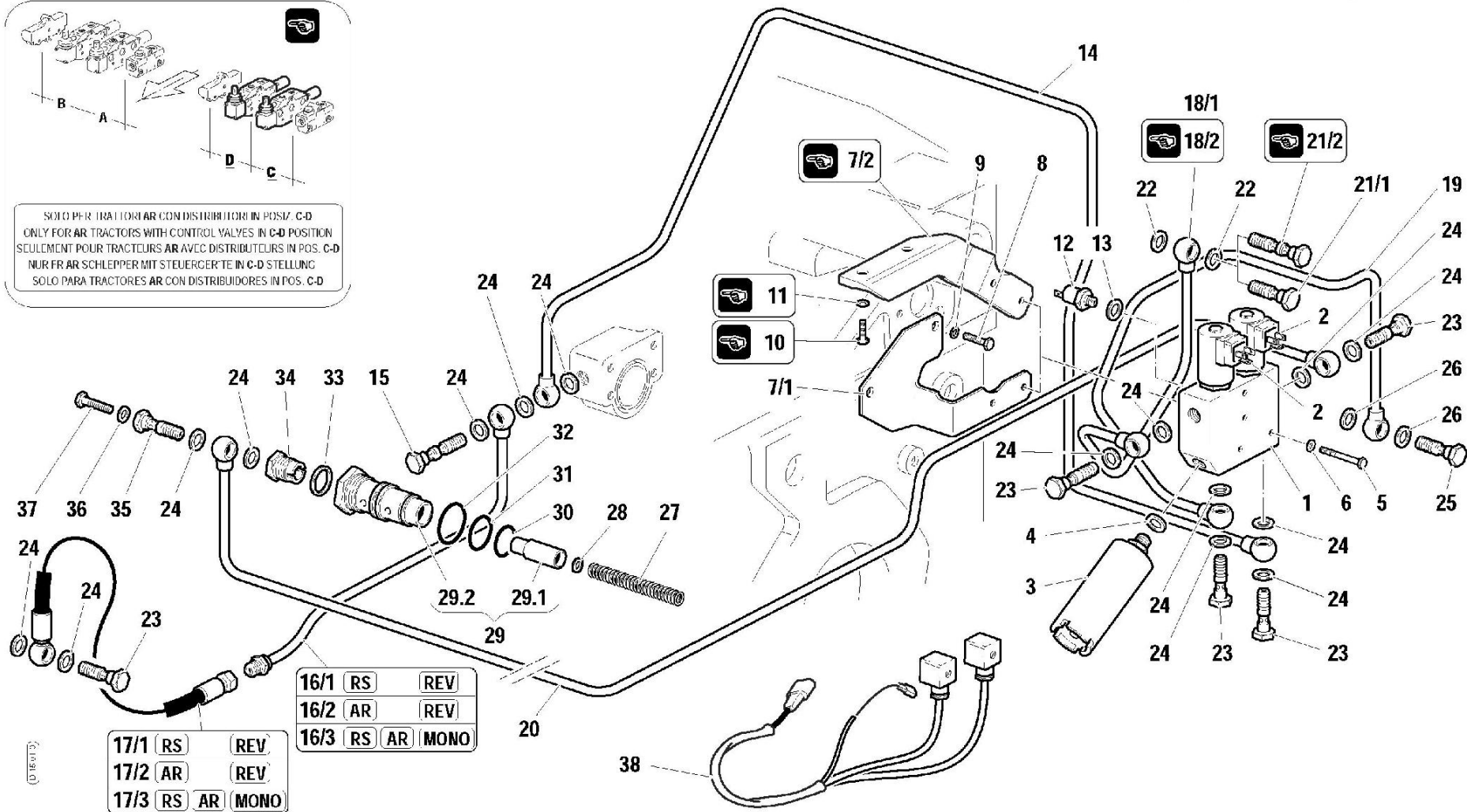
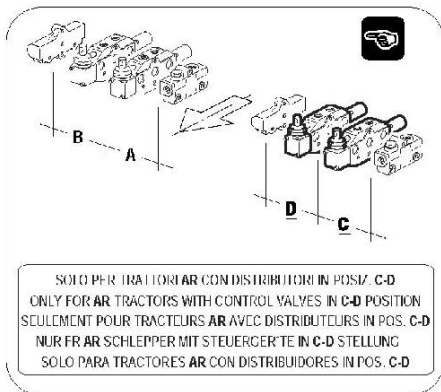
1/1



014423

Lage	Code	Men.	Beschreibung	Aufzeichnungen
1/1	59072754	0	PLATTE	
1/2	59072753	0	PLATTE	
2/1	F0843643060	0	DICHTSCHEIBE 8	
2/2	F0843643060	0	DICHTSCHEIBE 8	
3/1	31112150	0	SCHRAUBE TE M8X20 UNI 5739 8G	
3/2	31112147	0	SCHRAUBE TE M8X18 UNI 5739 8G	
4	59072761	0	HEBEL	
5	34211054	0	FEDERSTIFT	
6	F0837534010	0	GRIFF	
7	58070741	0	FEDER	
8	F0847434000	0	KUGEL	
9	38112200	0	O-RING 3087 (22,00X2,62)	
10	52371679	0	HEBEL	
11	52472430	0	SCHALTGABEL	
12	56173016	0	STOPFEN	

RS-M	RS-R	AR-M	AR-R
•	•	•	•



16/1	RS	REV	
16/2	AR	REV	
16/3	RS	AR	MONO

17/1	RS	REV	
17/2	AR	REV	
17/3	RS	AR	MONO

(D 16/17)

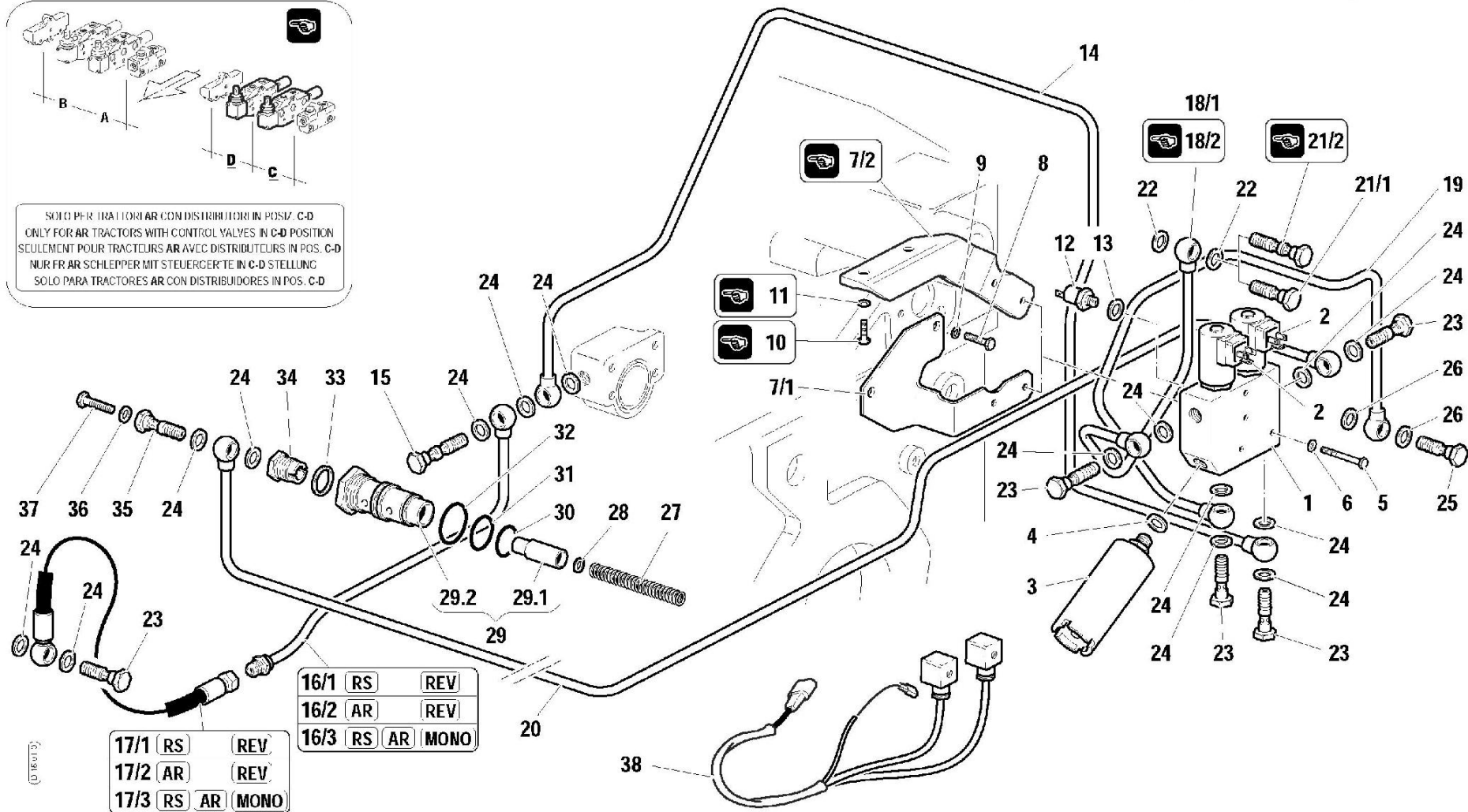
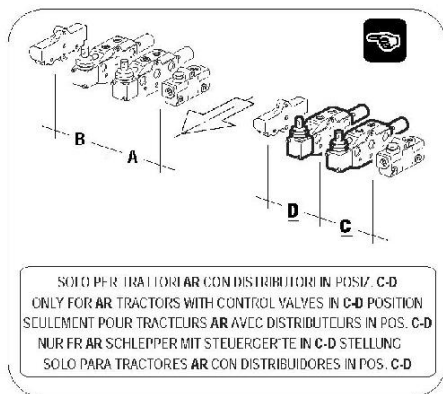
Lage	Code	Men.	Beschreibung	Aufzeichnungen
1	56172749	0	EINSTELL-BLOCK	
2	58172463	0	MAGNETVENTIL	
3	59271011	0	GRUPPE	
4	F0843948000	0	KUPFERSCHEIBE 14,0x20/1,5	
5	F0862345000	0	SCHRAUBE M6X40 UNI 5737	
6	F0843570000	0	DICHTSCHEIBE 6	
7/1	56172759	0	BUEGEL	
7/2	56172751	0	BUEGEL	
8	31112150	0	SCHRAUBE TE M8X20 UNI 5739 8G	
9	F0843643060	0	DICHTSCHEIBE 8	
10	31112090	0	SCHRAUBE TE M6X16 UNI 5739 8G	
11	F0843570000	0	DICHTSCHEIBE 6	
12	58173399	0	OELDRUCKSCHALTER	
13	F0843841000	0	KUPFERSCHEIBE 12,0x18/1,5	
14	59072788	0	DRUCKROHR	
15	56170413	0	ANSCHLUSS	
16/1	59072790	0	DRUCKROHR	
16/2	59072791	0	DRUCKROHR	
16/3	59074343	0	DRUCKROHR	
17/1	58070416	0	SCHLAUCH	
17/2	58072792	0	SCHLAUCH	
17/3	58074344	0	SCHLAUCH	
18/1	59072780	0	AUSPUFFROHR	
18/2	59072782	0	AUSPUFFROHR	
19	59072783	0	DRUCKROHR	
20	59072779	0	DRUCKROHR	
21/1	F0843109020	0	ANSCHLUSS	
21/2	58172589	0	SCHRAUBANSCHLUSS	
22	F0824110000	0	KUPFERSCHEIBE 3/8 GAS	
23	F0843107000	0	ANSCHLUSS GAS 1/4	
24	F0843907000	0	KUPFERSCHEIBE 13,66x19/1,5	
25	F0843102000	0	SCHRAUBANSCHLUSS M10X1,25X20	
26	F0843771000	0	KUPFERSCHEIBE 10,0x16/1	
27	58073183	0	FEDER	

SERIENNUMM
ER

ZAPFWELLE MIT UNABH

CODE ÜBE
R.
D1501_0_2379

RS-M	RS-R	AR-M	AR-R
•	•	•	•

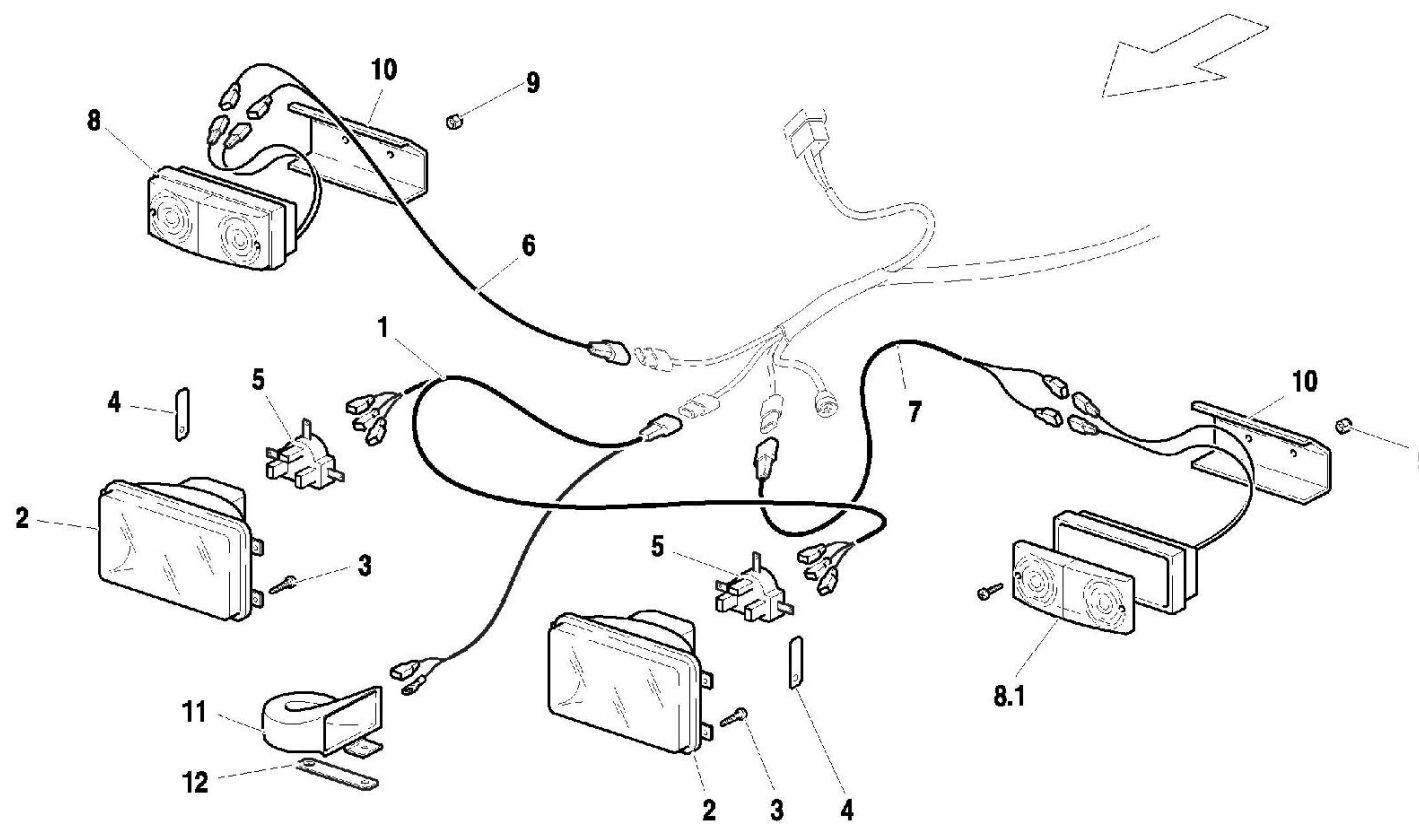


16/1	RS	REV	
16/2	AR	REV	
16/3	RS	AR	MONO
17/1	RS	REV	
17/2	AR	REV	
17/3	RS	AR	MONO

(D 16/17)

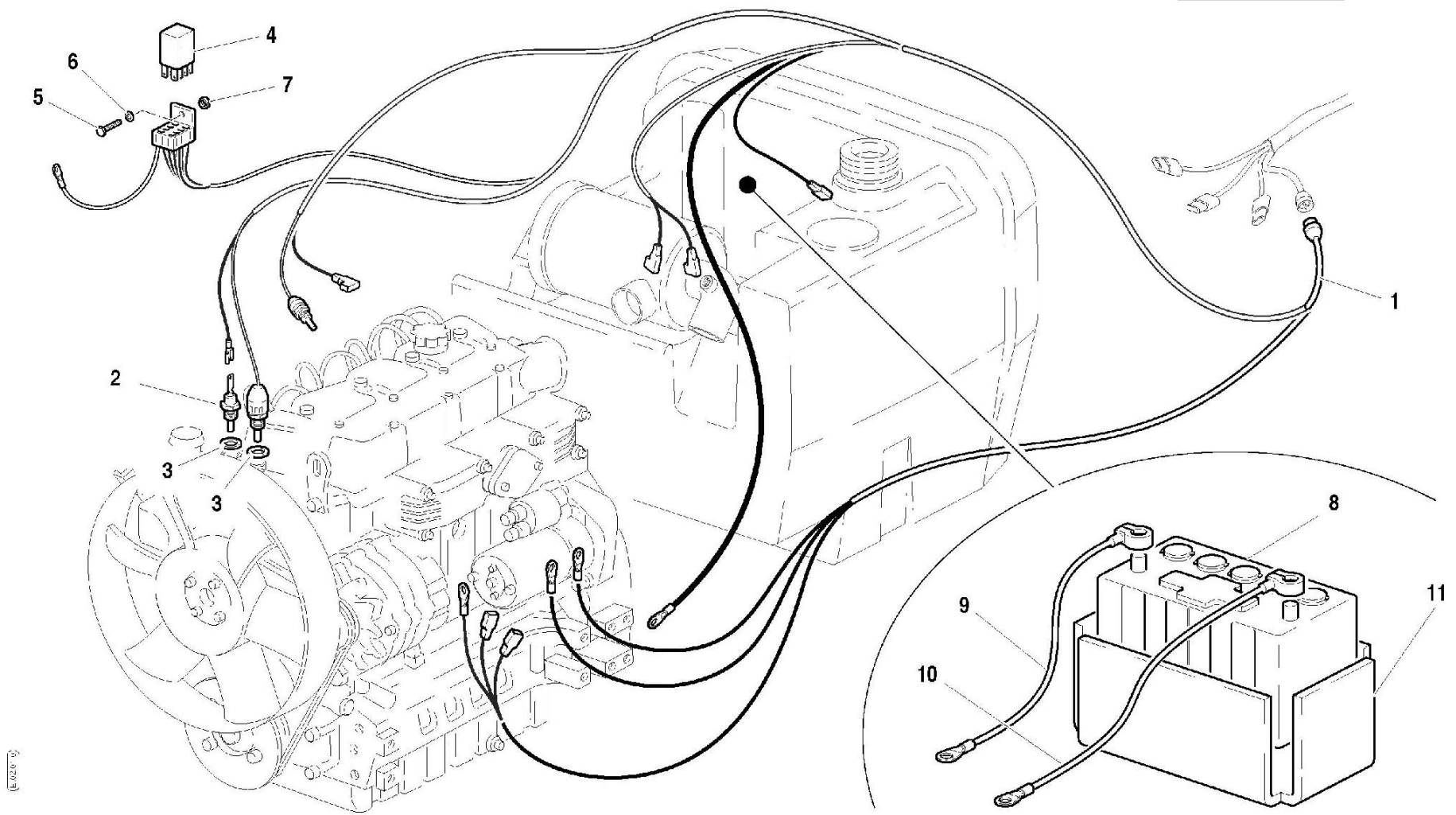
Lage	Code	Men.	Beschreibung	Aufzeichnungen
28	F0843526000	0	DICHTSCHEIBE 4,3x12/1,5	
29	59379589	1	KOMPLETTE DRUCKVENTIL	
29.1	56470030	0	VENTIL	
29.2	56572475	1	BEHAELTER	
30	F0803072050	0	O-RING 2093 (23,52x1,78)	
31	F0803204000	0	O-RING 3093 (23,47x2,62)	
32	38112982	0	O-RING	
33	F0844200050	0	KUPFERSCHEIBE 20,0x26/1,5	
34	56372474	0	ROHRANSCHLUSS	
35	58071806	0	ANSCHLUSS	
36	F0843641000	0	KUPFERSCHEIBE 8x14/1,5	
37	F0862448100	0	SCHRAUBE M8X10 UNI 5740	
38	58073407	0	KABEL	

RS-M	RS-R	AR-M	AR-R
•	•	•	•



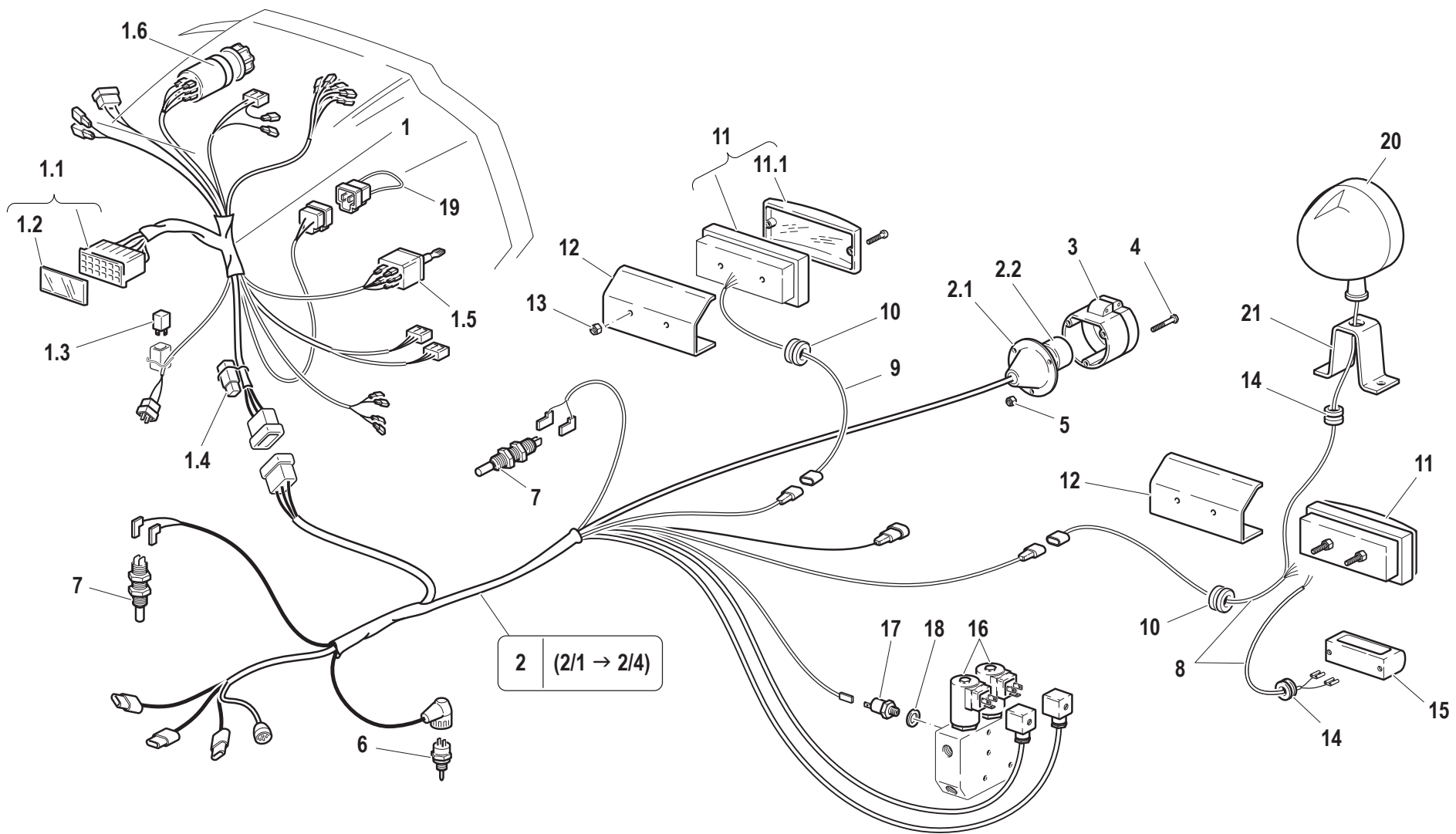
Lage	Code	Men.	Beschreibung	Aufzeichnungen
1	58074377	0	KABEL	
2	58173747	0	SCHEINWERFER	
3	F0861867050	0	SCHRAUBE M4,2X19 DIN 7981	
4	56173748	0	SCHLAUCHKLEMMEN	
5	F0825404067	0	ANSCHLUSSSTECKER	
6	58071308	0	KABEL	
7	58071307	0	KABEL	
8	F0825420500	0	SCHEINWERFER	
8.1	F0825420560	0	GLASSCHEIBE	
9	F0814529080	0	SELBSTSCHLUSSMUTTER M5	
10	56171938	0	BUEGEL	
11	F0825417000	0	HORN	
12	56171233	0	PLAETTCHEN	

RS-M	RS-R	AR-M	AR-R
•	•	•	•



(E.02.01)

Lage	Code	Men.	Beschreibung	Aufzeichnungen
1	58073596	0	KABEL	
2	58175773	1	ELEKTRONISCHE THERMOMETER	
3	F0844030070	0	KUPFERSCHEIBE 16,0x22/1,5	
4	F0834378001	0	ZENTRALEINHEIT	
5	F0861929060	0	SCHRAUBE M5X12 UNI 5739	
6	F0843561000	0	DICHTSCHEIBE 5	
7	F0814525000	0	MUTTER M5	
8	F0825469050	0	BATTERIE	
9	58071313	0	KABEL	
10	58072081	0	KABEL	
11	F0190018909	0	VERKLEIDUNG	



Lage	Code	Men.	Beschreibung	Aufzeichnungen
1	58073592	1	KABEL	
1.1	58170453	1	SICHERUNGSDOSE	
1.2	58172267	1	DECKEL	
1.3	59900242	1	RELAIS	
1.4	F0825139000	1	BLINKGEBER	
1.5	F0825436000	1	UMLENKER	
1.6	F0825436003	1	SCHALTER	
2.1	58170572	1	HAUBE	
2/1	58073594	1	KABEL	
2.2	58170571	1	ANSCHLUSSSTECKER	
2/2	58076060	1	KABEL	
2/3	58073595	1	KABEL	
2/4	58076059	1	KABEL	
3	F0825438000	1	STECKDOSE	
4	F0861941000	1	SCHRAUBE M5X35 UNI 6107	
5	F0814525000	1	MUTTER M5	
6	30000638	1	SCHALTER	
7	F0825488000	1	SCHALTER	
8	58072568	1	KABEL	
9	58071305	1	KABEL	
10	58170947	1	KABELDURCHFUEHRUNG	
11	F0825420600	1	SCHEINWERFER	
11.1	F0825420660	1	GLASSCHEIBE	
12	56171938	1	BUEGEL	
13	F0814529080	1	SELBSTSCHLUSSMUTTER M5	
14	F0825414000	1	KABELDURCHFUEHR. 7-15-18,5-2,5	
15	30000506	1	SCHEINWERFER	
16	58172463	1	MAGNETVENTIL	
17	58173399	1	OELDRUCKSCHALTER	
18	F0843841000	1	KUPFERSCHEIBE 12,0x18/1,5	
19	58072840	1	KABEL	
20	F0825493000	1	SCHEINWERFER	
21	F0190035152	1	HALTER	

SERIENNUMM

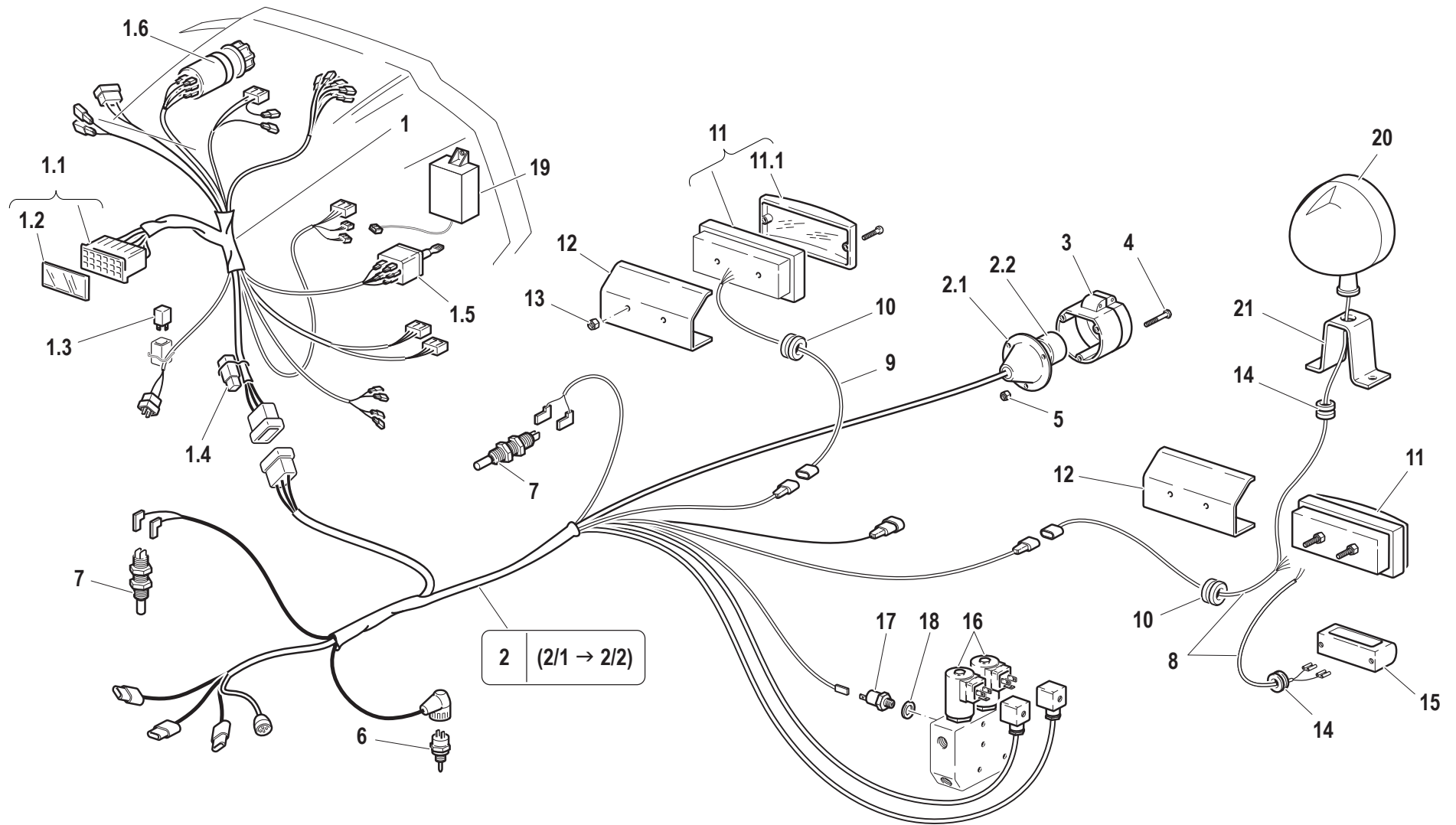
ER
ENDE

902633

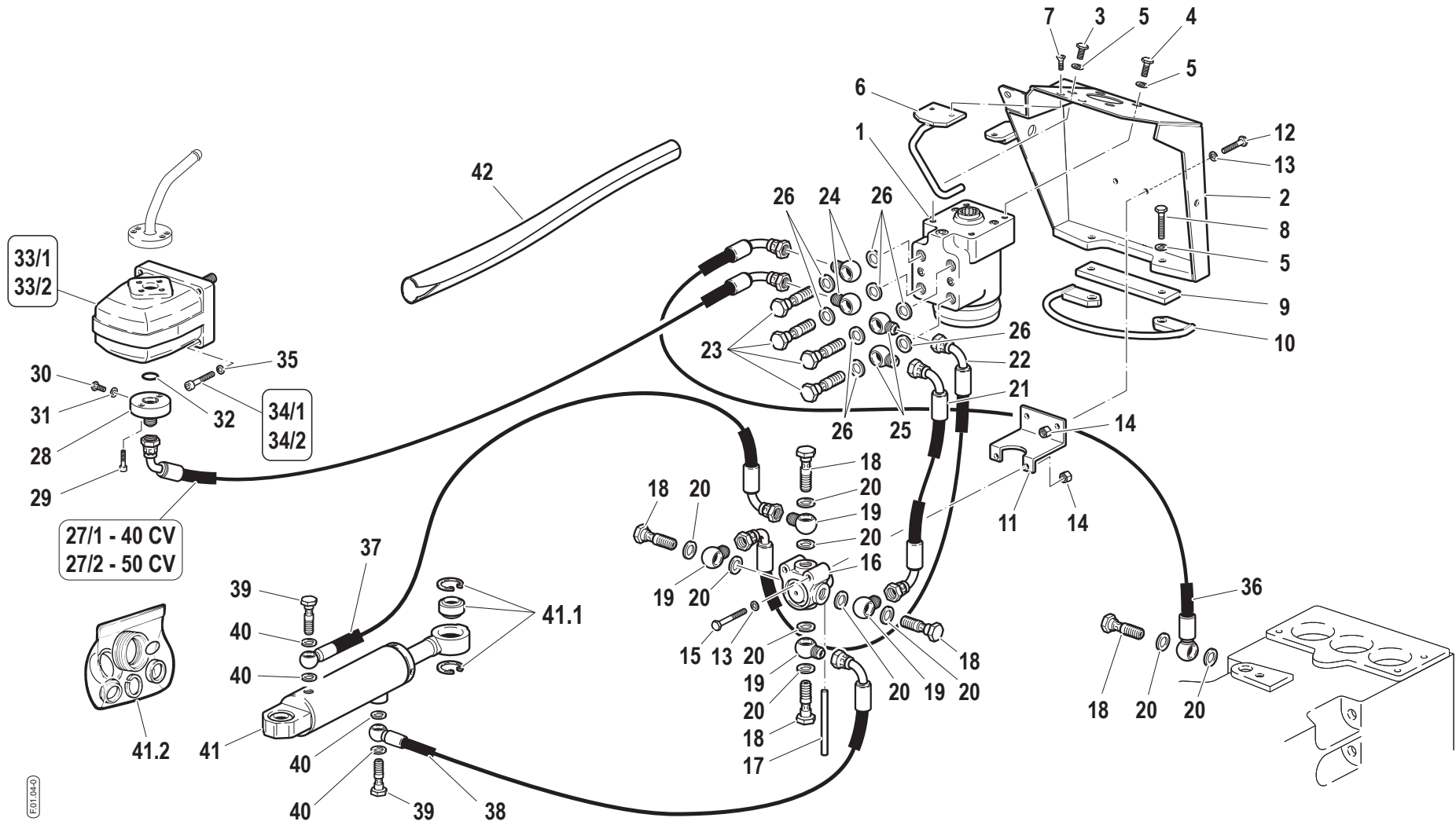
INTERE ELEKTRISCHE ANLAGE

CODE ÜBE
R.

E0302_0_59466



Lage	Code	Men.	Beschreibung	Aufzeichnungen
1	58075777	1	KABEL	
1.1	58170453	1	SICHERUNGSDOSE	
1.2	58172267	1	DECKEL	
1.3	59900242	1	RELAIS	
1.4	F0825139000	1	BLINKGEBER	
1.5	F0825436000	1	UMLENKER	
1.6	F0825436003	1	SCHALTER	
2.1	58170572	1	HAUBE	
2/1	58076060	1	KABEL	
2/2	58076059	1	KABEL	
2.2	58170571	1	ANSCHLUSSSTECKER	
3	F0825438000	1	STECKDOSE	
4	F0861941000	1	SCHRAUBE M5X35 UNI 6107	
5	F0814525000	1	MUTTER M5	
6	30000638	1	SCHALTER	
7	F0825488000	1	SCHALTER	
8	58072568	1	KABEL	
9	58071305	1	KABEL	
10	58170947	1	KABELDURCHFUEHRUNG	
11	F0825420600	1	SCHEINWERFER	
11.1	F0825420660	1	GLASSCHEIBE	
12	56171938	1	BUEGEL	
13	F0814529080	1	SELBSTSCHLUSSMUTTER M5	
14	F0825414000	1	KABELDURCHFUEHR. 7-15-18,5-2,5	
15	30000506	1	SCHEINWERFER	
16	58172463	1	MAGNETVENTIL	
17	58173399	1	OELDRUCKSCHALTER	
18	F0843841000	1	KUPFERSCHEIBE 12,0x18/1,5	
19	58175700	1	SCHALTGERAET	
20	F0825493000	1	SCHEINWERFER	
21	F0190035152	1	HALTER	

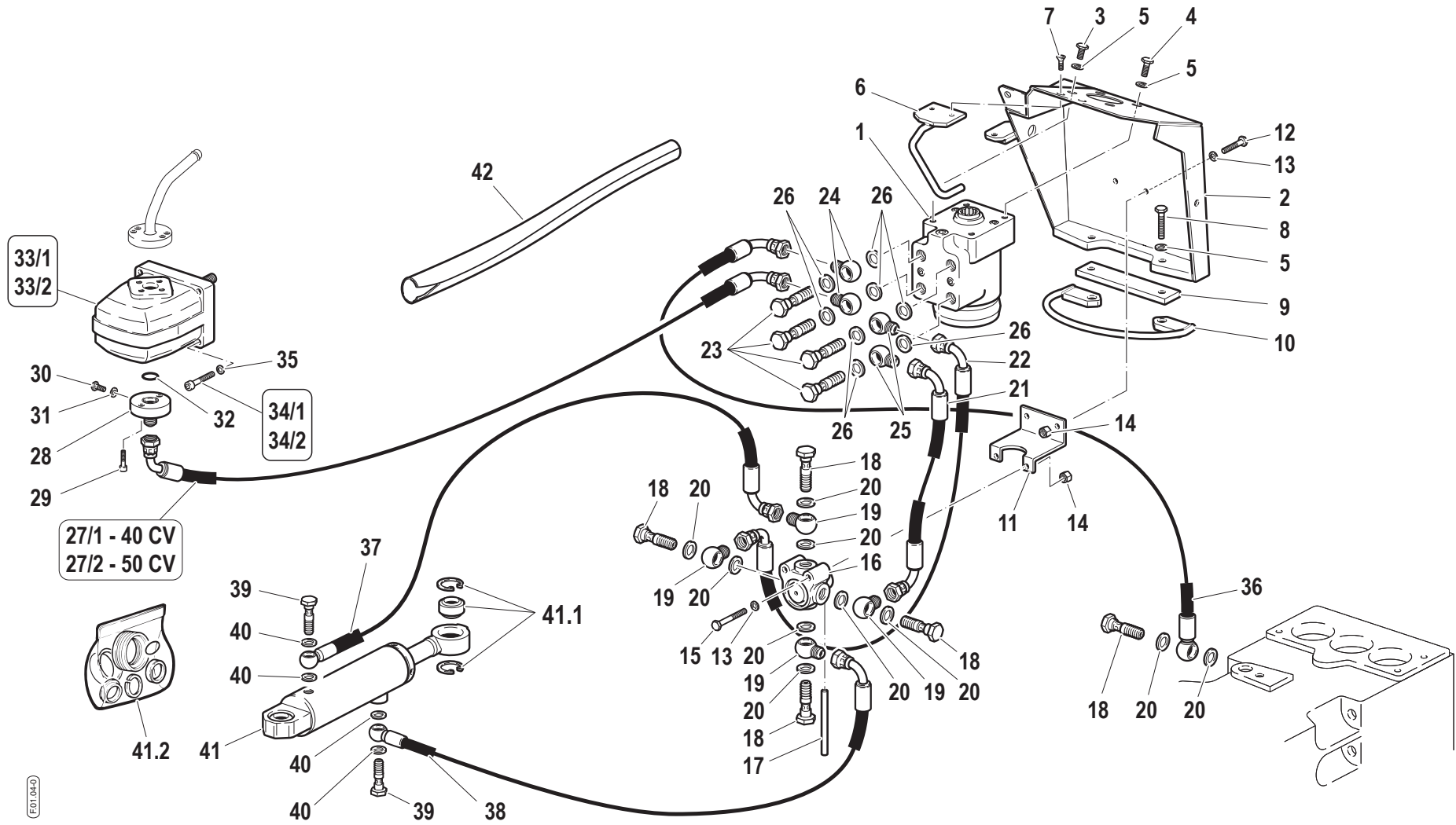


Lage	Code	Men.	Beschreibung	Aufzeichnungen
1	58176717	1	HYDROLENKUNG	
2	59072975	0	HALTER	
3	31112210	0	SCHRAUBE TE M10X20 UNI 5739	
4	31112219	0	SCHRAUBE TE M10X25 UNI 5739	
5	F0843755000	0	DICHTSCHEIBE 10	
6	59071251	0	BUEGEL	
7	F0861972000	0	SCHRAUBE M6X10 UNI 5933	
8	F0863328000	0	SCHRAUBE M10X35 UNI 5737	
9	56172856	0	ABSTANDSTUECK	
10	59072739	0	BUEGEL	
11	56172743	0	HALTEBUEGEL	
12	31112147	0	SCHRAUBE TE M8X18 UNI 5739 8G	
13	F0843643060	0	DICHTSCHEIBE 8	
14	31211080	0	MUTTER M8	
15	F0862785000	0	SCHRAUBE M8X40 UNI 5737	
16	58170243	0	UMLENKER	
17	56172857	0	STEUERHEBEL	
18	F0843109020	0	ANSCHLUSS	
19	F0842505010	0	OESE	
20	F0824110000	0	KUPFERSCHEIBE 3/8 GAS	
21	58070426	0	SCHLAUCH	
22	58070429	0	SCHLAUCH	
23	F0843116000	0	ANSCHLUSS 1/2	
24	F0842512000	0	ANSCHLUSS	
25	F0835040030	0	ANSCHLUSS	
26	F0824141000	0	KUPFERSCHEIBE 21x27/1,5	
27/1	58072802	0	SCHLAUCH	
27/2	58072801	0	SCHLAUCH	
28	F0825809000	0	DRUCKROHRSTUTZEN	
29	31152057	0	SCHRAUBE TCEI M6X16 UNI 5931	
30	F0862462010	0	SCHRAUBE M8X1/12 UNI5740	
31	F0824022000	0	DICHTUNG D.8,4X12/1	
32	F0803185000	0	O-RING 3068 (17,12x2,62)	
33/1	58174414	1	PUMPE	

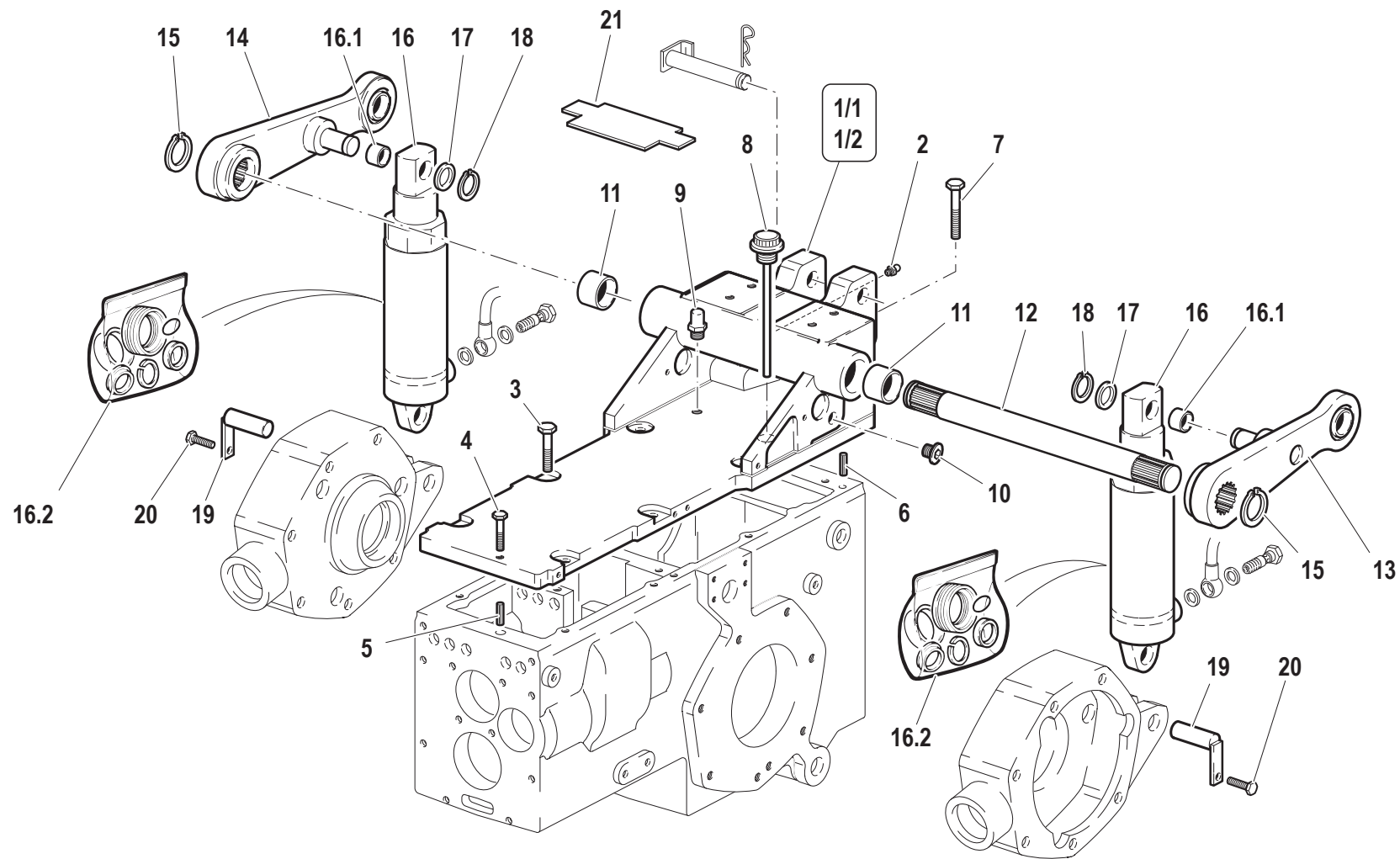
SERIENNUMM
ER

LENKUNG HYDRAULISCHE ANLAGE

CODE ÜBE
R.
F0104_0_2606

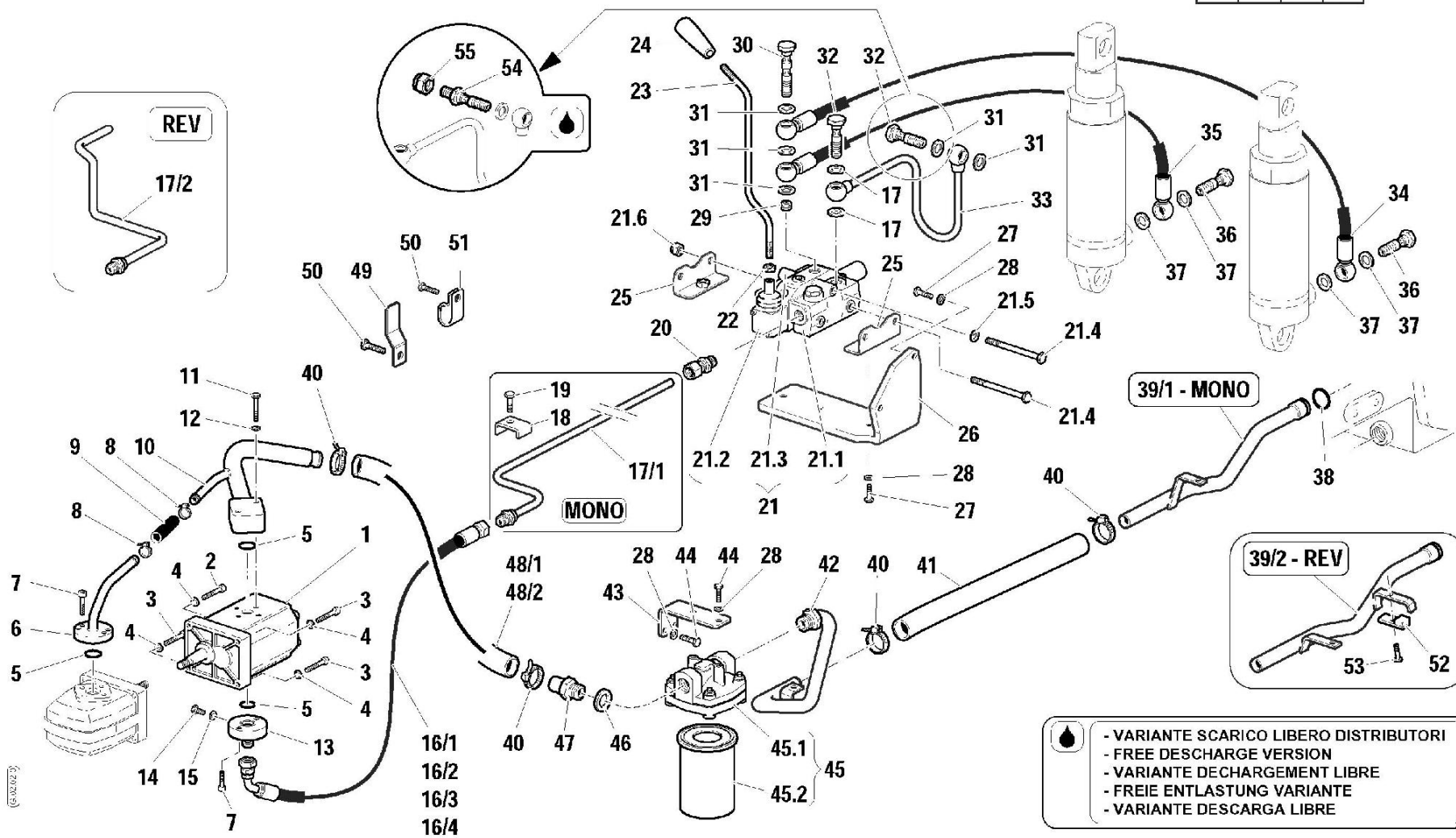


Lage	Code	Men.	Beschreibung	Aufzeichnungen
33/2	58177758	1	PUMPE	
34/1	31152063	1	SCHRAUBE TCEI M6X20 UNI 5931	
34/2	31152060	1	SCHRAUBE TCEI M6X30 UNI 5931	
35	31411064	0	DICHTSCHEIBE 6,4x12,5	
36	58072804	0	SCHLAUCH	
37	58072797	0	SCHLAUCH	
38	58072798	0	SCHLAUCH	
39	F0843109000	0	ANSCHLUSS 14x1,5	
40	F0843948000	0	KUPFERSCHEIBE 14,0x20/1,5	
41	58174019	0	LENKZYLINDER	
41.1	59900178	0	LAGERBUECHSESATZ	
41.2	59900247	0	DICHTUNGENSATZ	
42	57371268	0	ABSCHIRMUNG	



Lage	Code	Men.	Beschreibung	Aufzeichnungen
1/1	51171641	1	HALTER	
1/2	51178584	1	HALTER	
2	F0826056000	0	SCHMIERNIPPEL M10 UNI 7663A	
3	31112219	0	SCHRAUBE TE M10X25 UNI 5739	
4	31112154	0	SCHRAUBE TE M8X40 UNI 5739 8G	
5	56170017	0	STIFT	
6	56370228	0	ZYLINDR.STIFT	
7	F0863328000	0	SCHRAUBE M10X35 UNI 5737	
8	58071805	0	STOPFEN	
9	30040005	0	STOPFEN	
10	58072045	0	STOPFEN	
11	58171861	0	LAGERBUCHSE	
12	56571785	0	WELLE	
13	59071783	0	HUBARM	
14	59071771	0	RECHTER HUBLENKER	
15	F0801264050	0	SEEGERRING E 35X2,5 U/7436	
16	58071534	0	HUBZYLINDER	
16.1	59900180	0	LAGERBUCHSE	
16.2	59900181	0	DICHTUNGENSATZ	
17	56172905	0	DRUCKSCHEIBE	
18	F0801149010	0	SEEGERRING E 20 7436D/471-2	
19	59071786	0	SCHARNIERBOLZEN	
20	31111151	0	SCHRAUBE TE M8X16 UNI 5739 8G	
21	573A0715	1	GUMMI	

RS-M	RS-R	AR-M	AR-R
		•	•



(G.02.02.2)

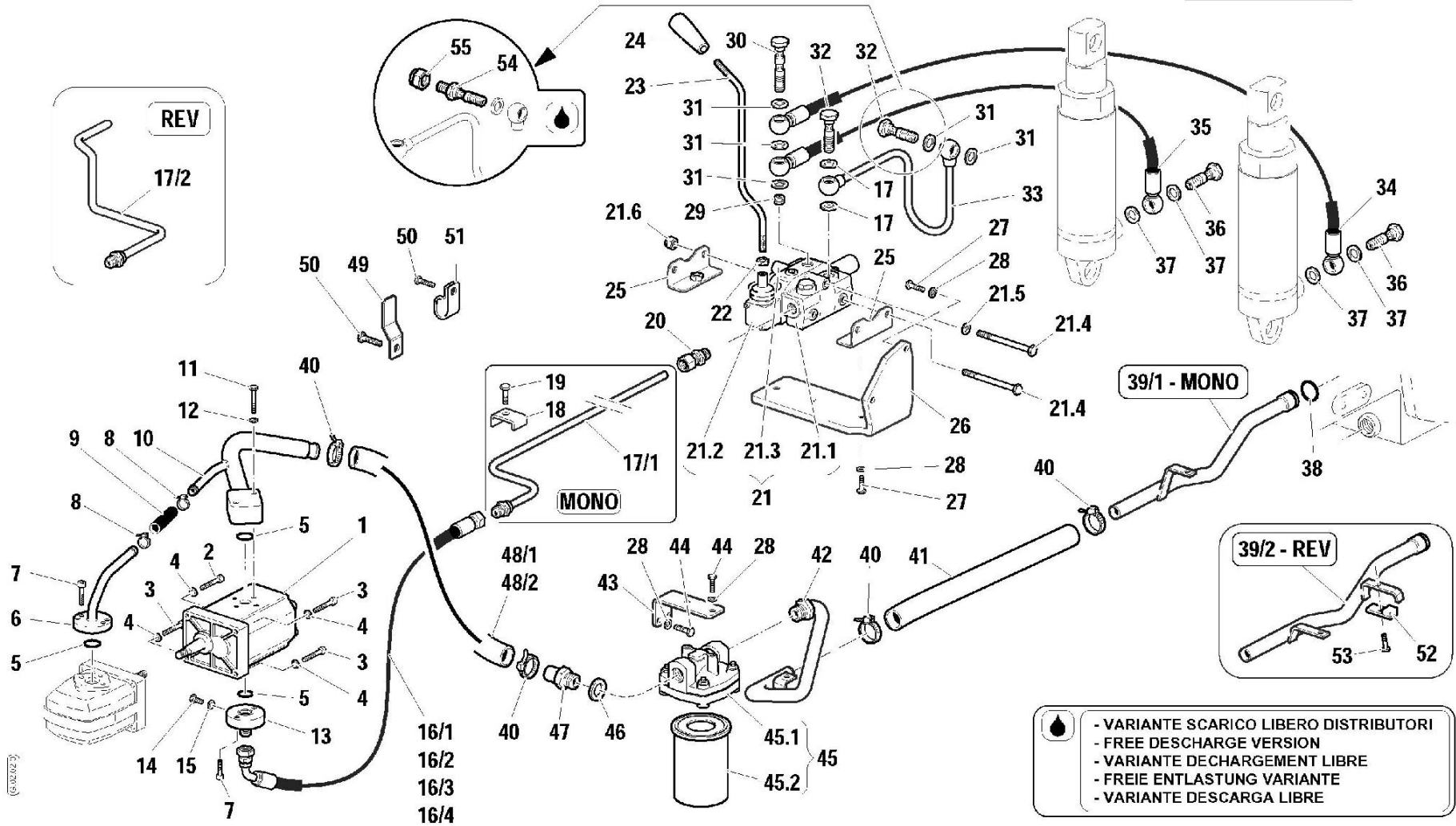
Lage	Code	Men.	Beschreibung	Aufzeichnungen
1	58173636	1	KRAFTHEBERPUMPE	
2	31152060	1	SCHRAUBE TCEI M6X30 UNI 5931	
3	31152064	1	SCHRAUBE TCEI M6X25 UNI 5931	
4	31411064	1	DICHTSCHEIBE 6,4x12,5	
5	F0803185000	1	O-RING 3068 (17,12x2,62)	
6	59074413	1	SAUGROHR	
7	31152057	1	SCHRAUBE TCEI M6X16 UNI 5931	
8	F0817514000	1	SCHLAUCHKLEMMEN	
9	F0256612913	1	SCHLAUCH	
10	59074412	1	SAUGROHR	
11	F0862345000	1	SCHRAUBE M6X40 UNI 5737	
12	F0843570000	1	DICHTSCHEIBE 6	
13	F0825809000	1	DRUCKROHRSTUTZEN	
14	F0862462010	1	SCHRAUBE M8X1/12 UNI5740	
15	F0824022000	1	DICHTUNG D.8,4X12/1	
16/1	58072470	1	SCHLAUCH	
16/2	58072799	1	SCHLAUCH	
16/3	58072132	1	SCHLAUCH	
16/4	58072800	1	SCHLAUCH	
17/1	59072145	1	SCHLAUCH	
17/2	59072785	1	DRUCKROHR	
18	56172183	1	BUEGEL	
19	31112146	1	SCHRAUBE TE M8X22 UNI 5739 8G	
20	58172015	1	ANSCHLUSS	
21	58172010	1	VERTEILER	
21.1	58172304	1	KOPF	
21.2	58172011	1	EINFACHERVERTEILER	
21.3	58172489	1	DECKEL	
21.4	58172490	1	ZUGSTANGE	
21.5	31411084	1	DICHTSCHEIBE 8,4x17	
21.6	31211080	1	MUTTER M8	
22	31211100	1	MUTTER M10	
23	56172769	1	STEUERHEBEL	
24	F0837534010	1	GRIFF	


SERIENNUMM
ER
ENDE
900159

HYDRAULISCHE ANLAGE

CODE ÜBE
R.
G0202_0_59862

RS-M	RS-R	AR-M	AR-R
		•	•




 - VARIANTE SCARICO LIBERO DISTRIBUTORI
 - FREE DISCHARGE VERSION
 - VARIANTE DECHARGEMENT LIBRE
 - FREIE ENTLASTUNG VARIANTE
 - VARIANTE DESCARGA LIBRE

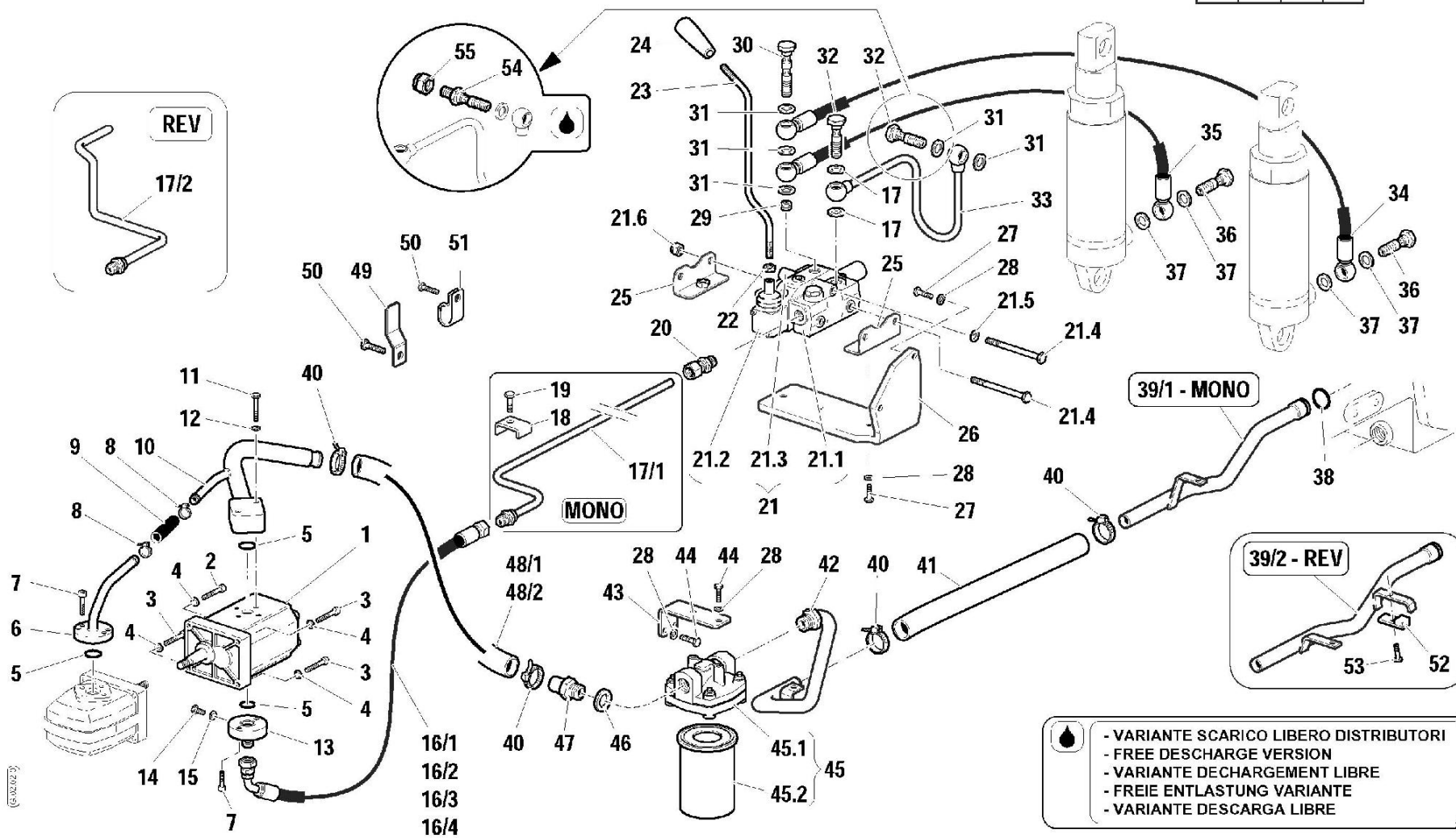
Lage	Code	Men.	Beschreibung	Aufzeichnungen
25	59072057	1	BEFESTIGUNGSWINKEL	
26	56172561	1	HALTEBUEGEL	
27	31112146	1	SCHRAUBE TE M8X22 UNI 5739 8G	
28	F0843643060	1	DICHTSCHEIBE 8	
29	58170769	1	VENTIL	
30	58172589	1	SCHRAUBANSCHLUSS	
31	F0824110000	1	KUPFERSCHEIBE 3/8 GAS	
32	F0843109020	1	ANSCHLUSS	
33	59073160	1	AUSPUFFROHR	
34	58072136	1	SCHLAUCH	
35	58072135	1	SCHLAUCH	
36	F0843107000	1	ANSCHLUSS GAS 1/4	
37	F0843907000	1	KUPFERSCHEIBE 13,66x19/1,5	
38	38112507	1	O-RING 3100 (25,07X2,62)	
39/1	59072410	1	SAUGROHR	
39/2	59072893	1	SAUGROHR	
40	F0817523010	1	SCHLAUCHKLEMMEN	
41	58170352	1	SCHLAUCH	
42	59072408	1	SAUGROHR	
43	56172411	1	FILTERKONSOLE	
44	31111151	1	SCHRAUBE TE M8X16 UNI 5739 8G	
45	F0825718000	1	FILTER	
45.1	F0825718010	1	KOPF	
45.2	F0825718020	1	FILTEREINSATZ	
46	F0824185000	1	KUPFERSCHEIBE 26X34X1,5	
47	56170350	1	ANSCHLUSS	
48/1	58172607	1	SCHLAUCH	
48/2	58172907	1	SCHLAUCH	
49	56173247	1	BUEGEL	
50	31112270	1	SCHRAUBE TE M12X20 UNI 5739	
51	58073300	1	SCHLAUCHSCHELLE	
52	59072826	1	BUEGEL	
53	31112089	1	SCHRAUBE TE M6X25 UNI 5739 8G	
54	56373163	1	EINFUELLSTUTZEN	


SERIENNUMM
ER
ENDE
900159

HYDRAULISCHE ANLAGE

CODE ÜBE
R.
G0202_0_59862

RS-M	RS-R	AR-M	AR-R
		•	•




 - VARIANTE SCARICO LIBERO DISTRIBUTORI
 - FREE DISCHARGE VERSION
 - VARIANTE DECHARGEMENT LIBRE
 - FREIE ENTLASTUNG VARIANTE
 - VARIANTE DESCARGA LIBRE

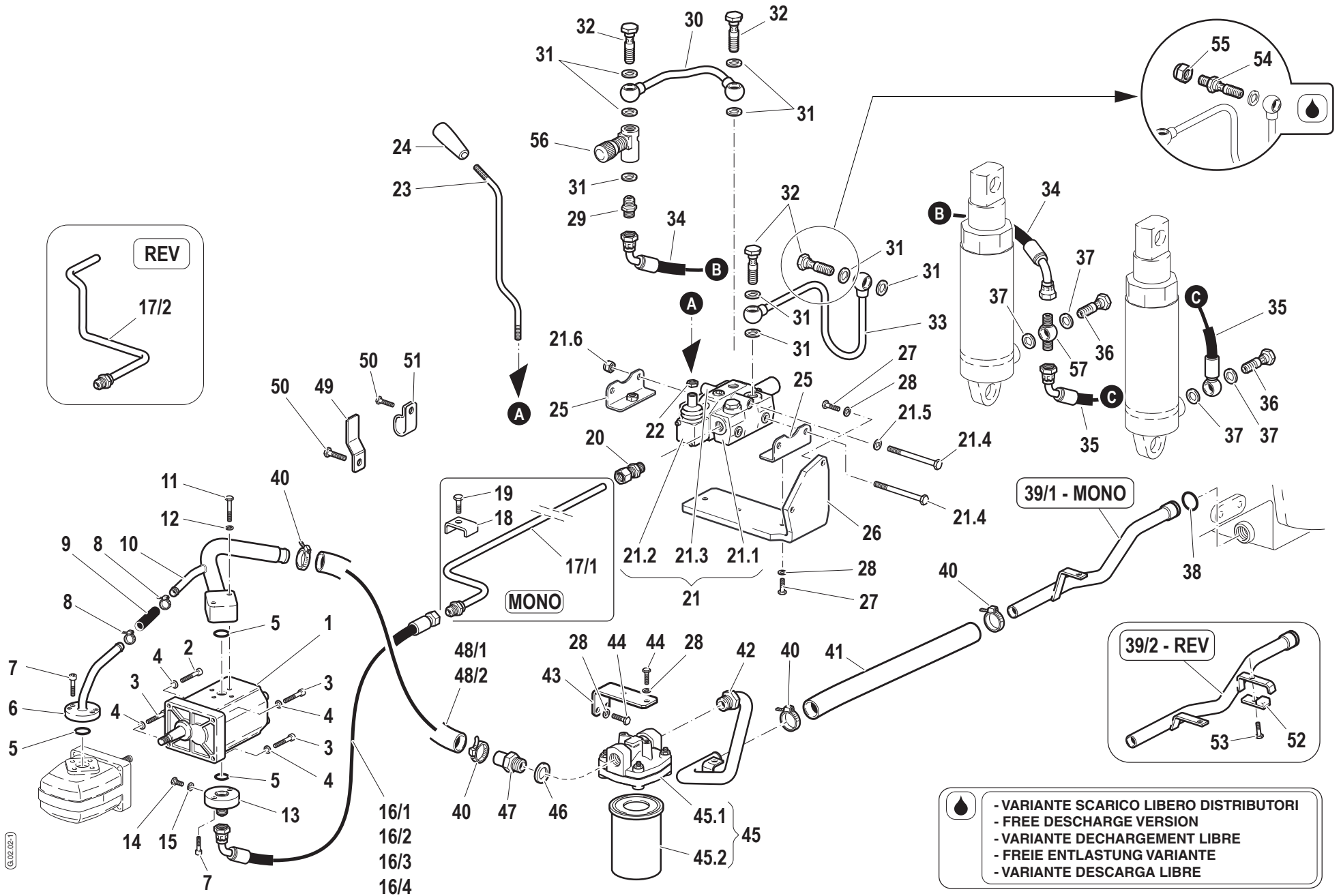
Lage	Code	Men.	Beschreibung
55	F0852589000	1	STOPFEN

Aufzeichnungen

SERIENNUMM
ER
ENDE
900159

HYDRAULISCHE ANLAGE

CODE ÜBE
R.
G0202_0_59862

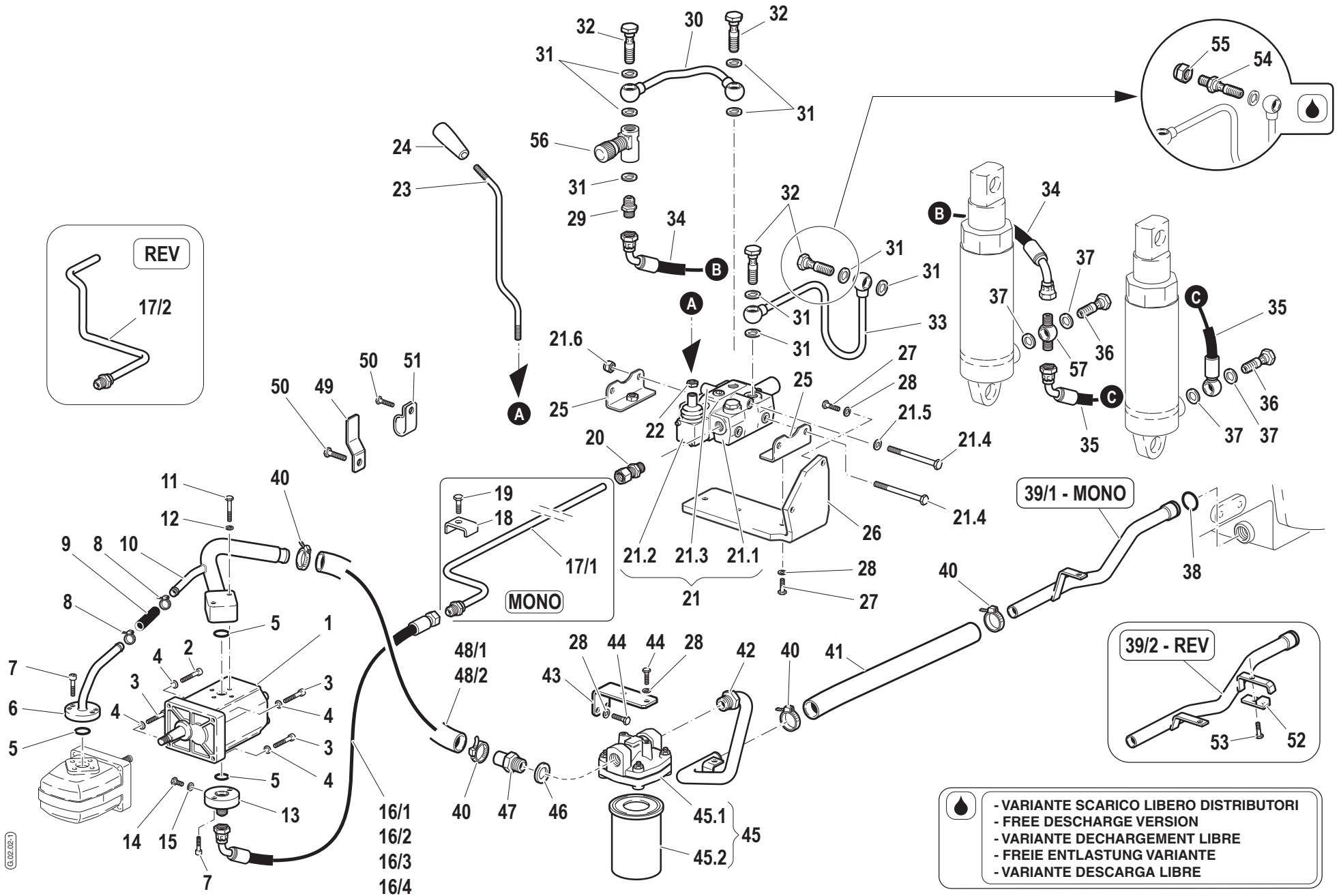


Lage	Code	Men.	Beschreibung	Aufzeichnungen
1	58173636	1	KRAFTHEBERPUMPE	
2	31152060	1	SCHRAUBE TCEI M6X30 UNI 5931	
3	31152064	1	SCHRAUBE TCEI M6X25 UNI 5931	
4	31411064	1	DICHTSCHEIBE 6,4x12,5	
5	F0803185000	1	O-RING 3068 (17,12x2,62)	
6	59074413	1	SAUGROHR	
7	31152057	1	SCHRAUBE TCEI M6X16 UNI 5931	
8	F0817514000	1	SCHLAUCHKLEMMEN	
9	F0256612913	1	SCHLAUCH	
10	59074412	1	SAUGROHR	
11	F0862345000	1	SCHRAUBE M6X40 UNI 5737	
12	F0843570000	1	DICHTSCHEIBE 6	
13	F0825809000	1	DRUCKROHRSTUTZEN	
14	F0862462010	1	SCHRAUBE M8X1/12 UNI5740	
15	F0824022000	1	DICHTUNG D.8,4X12/1	
16/1	58072470	1	SCHLAUCH	
16/2	58072799	1	SCHLAUCH	
16/3	58072132	1	SCHLAUCH	
16/4	58072800	1	SCHLAUCH	
17/1	59072145	1	SCHLAUCH	
17/2	59072785	1	DRUCKROHR	
18	56172183	1	BUEGEL	
19	31112146	1	SCHRAUBE TE M8X22 UNI 5739 8G	
20	58172015	1	ANSCHLUSS	
21	58172010	1	VERTEILER	
21.1	58172304	1	KOPF	
21.2	58172011	1	EINFACHERVERTEILER	
21.3	58172489	1	DECKEL	
21.4	58172490	1	ZUGSTANGE	
21.5	31411084	1	DICHTSCHEIBE 8,4x17	
21.6	31211080	1	MUTTER M8	
22	31211100	1	MUTTER M10	
23	56172769	1	STEUERHEBEL	
24	F0837534010	1	GRIFF	

SERIENNUMM
ER
ANFANG
900160

HYDRAULISCHE ANLAGE

CODE ÜBE
R.
G0202_1_59790

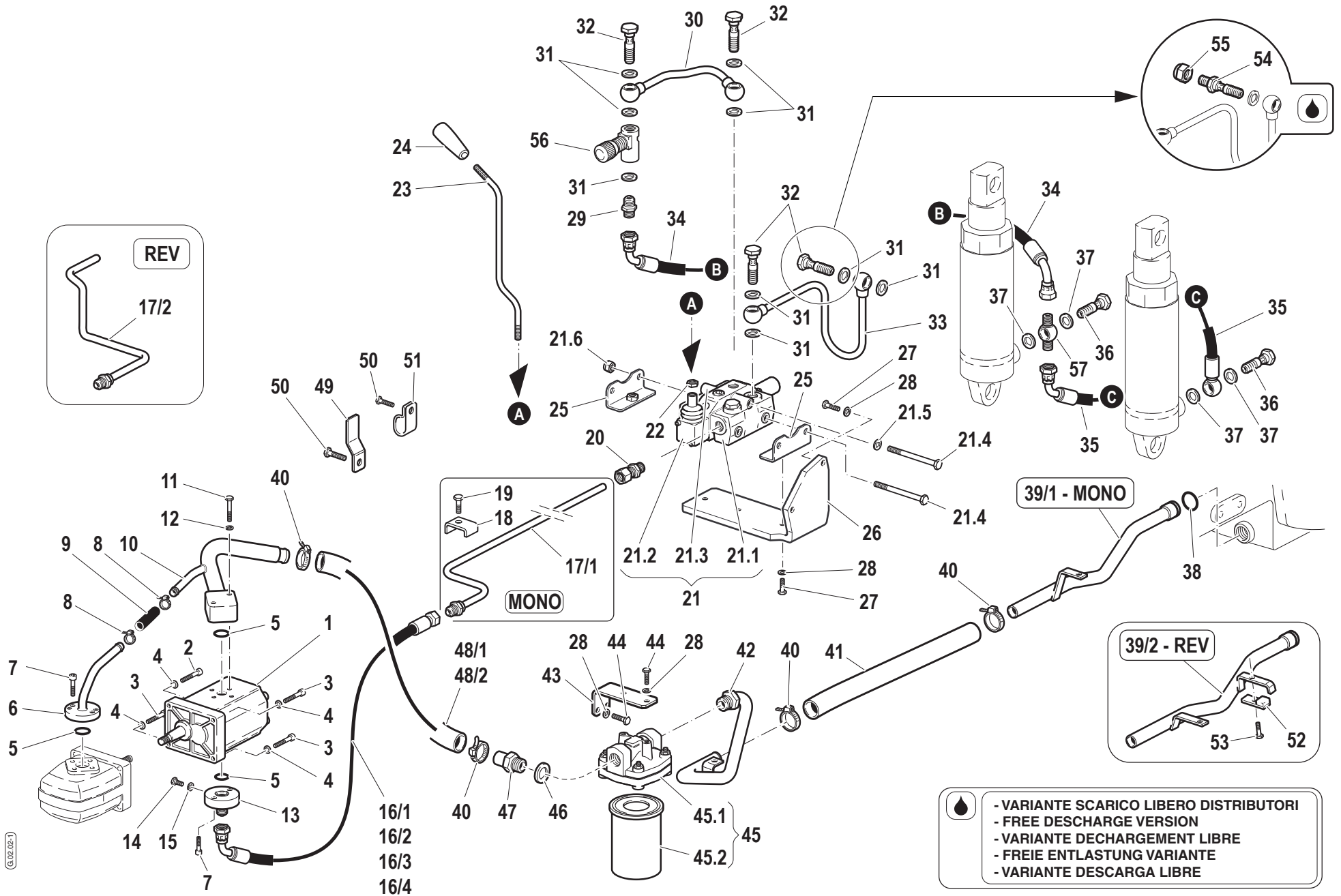


Lage	Code	Men.	Beschreibung	Aufzeichnungen
25	59072057	1	BEFESTIGUNGSWINKEL	
26	56172561	1	HALTEBUEGEL	
27	31112146	1	SCHRAUBE TE M8X22 UNI 5739 8G	
28	F0843643060	1	DICHTSCHEIBE 8	
29	F0835023000	1	NIPPEL	
30	59075386	1	DRUCKROHR	
31	F0824110000	1	KUPFERSCHEIBE 3/8 GAS	
32	F0843109020	1	ANSCHLUSS	
33	59073160	1	AUSPUFFROHR	
34	58075372	1	SCHLAUCH	
35	58072269	1	SCHLAUCH	
36	F0843107000	1	ANSCHLUSS GAS 1/4	
37	F0843907000	1	KUPFERSCHEIBE 13,66x19/1,5	
38	38112507	1	O-RING 3100 (25,07X2,62)	
39/1	59072410	1	SAUGROHR	
39/2	59072893	1	SAUGROHR	
40	F0817530200	1	SCHLAUCHKLEMMEN	
41	58170352	1	SCHLAUCH	
42	59072408	1	SAUGROHR	
43	56172411	1	FILTERKONSOLE	
44	31111151	1	SCHRAUBE TE M8X16 UNI 5739 8G	
45	F0825718000	1	FILTER	
45.1	F0825718010	1	KOPF	
45.2	F0825718020	1	FILTEREINSATZ	
46	F0824185000	1	KUPFERSCHEIBE 26X34X1,5	
47	56170350	1	ANSCHLUSS	
48/1	58172607	1	SCHLAUCH	
48/2	58172907	1	SCHLAUCH	
49	56173247	1	BUEGEL	
50	31112270	1	SCHRAUBE TE M12X20 UNI 5739	
51	58073300	1	SCHLAUCHSCHELLE	
52	59072826	1	BUEGEL	
53	31112089	1	SCHRAUBE TE M6X25 UNI 5739 8G	
54	56373163	1	EINFUELLSTUTZEN	

SERIENNUMM
ER
ANFANG
900160

HYDRAULISCHE ANLAGE

CODE ÜBE
R.
G0202_1_59790



Lage	Code	Men.	Beschreibung	Aufzeichnungen
55	F0852589000	1	STOPFEN	
56	P24117100000	1	VENTIL	
57	F0842519050	1	ANSCHLUSS	



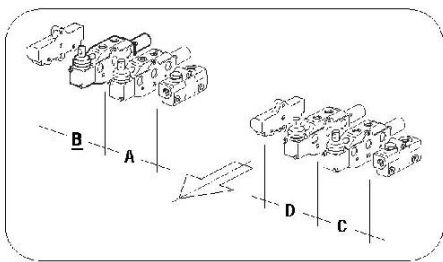
UN DISTRIBUTORE SUPPLEMENTARE PER "AR"
 ONE ADDITIONAL CONTROL VALVE FOR "AR"
 UN DISTRIBUTEUR SUPPLEMENTAIRE POUR "AR"
 EIN ZUSATZSTEUERGERÄT FÜR "AR" SCHLEPPER
 UN DISTRIBUIDOR ADICIONAL PARA "AR"

Tavola **G.03.02**

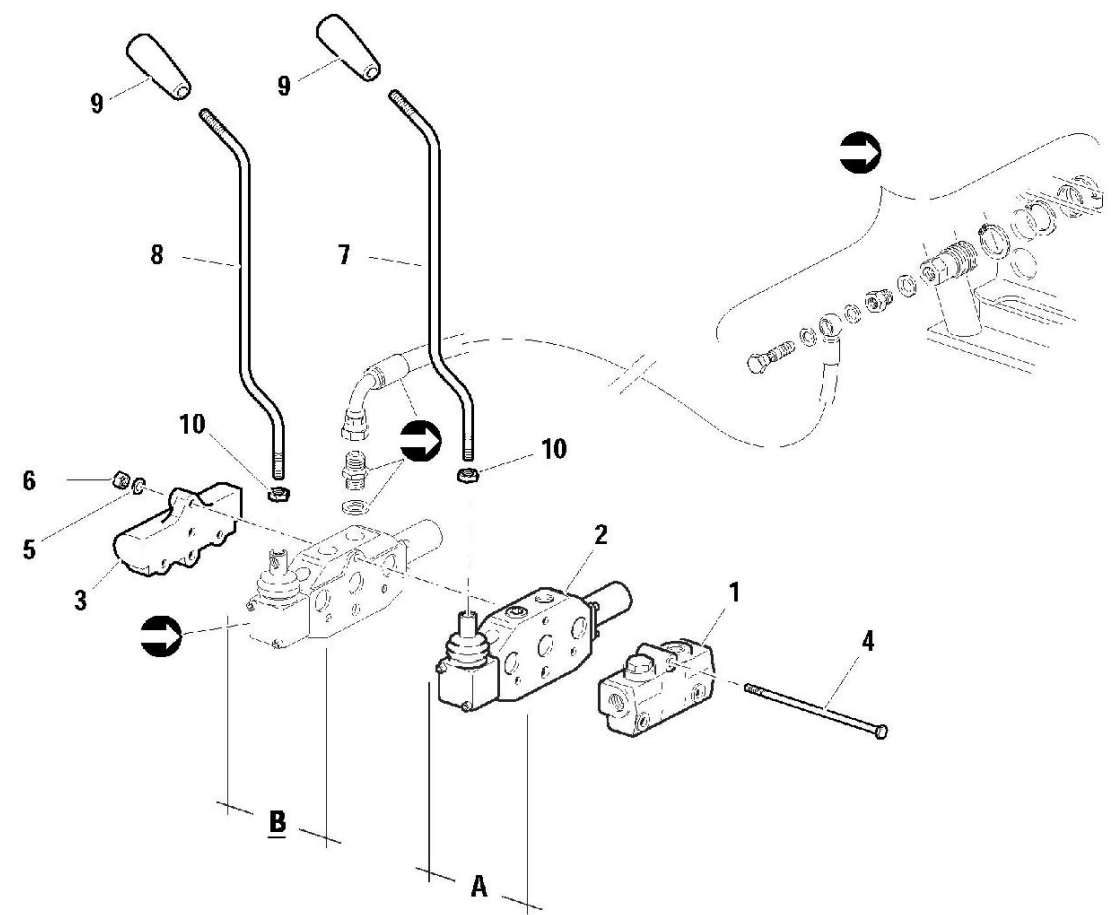
Rev. **0** 11/2001

1/1

RS-M	RS-R	AR-M	AR-R
		•	•

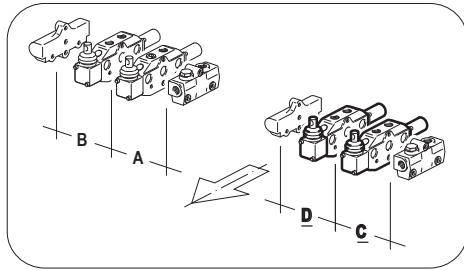


➔ - VEDI TAVOLA...
 - SEE TABLE...
 - VOIR TABLE...
 - SIEHE TAFEL...
 - MIRAR TABLA...
I.01.02-0



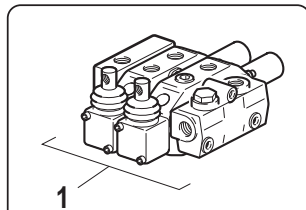
(G.03.02-2)

Lage	Code	Men.	Beschreibung	Aufzeichnungen
1	58172304	0	KOPF	
2	58172011	0	EINFACHERVERTEILER	
3	58172489	0	DECKEL	
4	58172016	0	ZUGSTANGE	
5	F0843643060	0	DICHTSCHEIBE 8	
6	31211080	0	MUTTER M8	
7	56172769	0	STEUERHEBEL	
8	56172770	0	STEUERHEBEL	
9	F0837534010	0	GRIFF	
10	31211100	0	MUTTER M10	

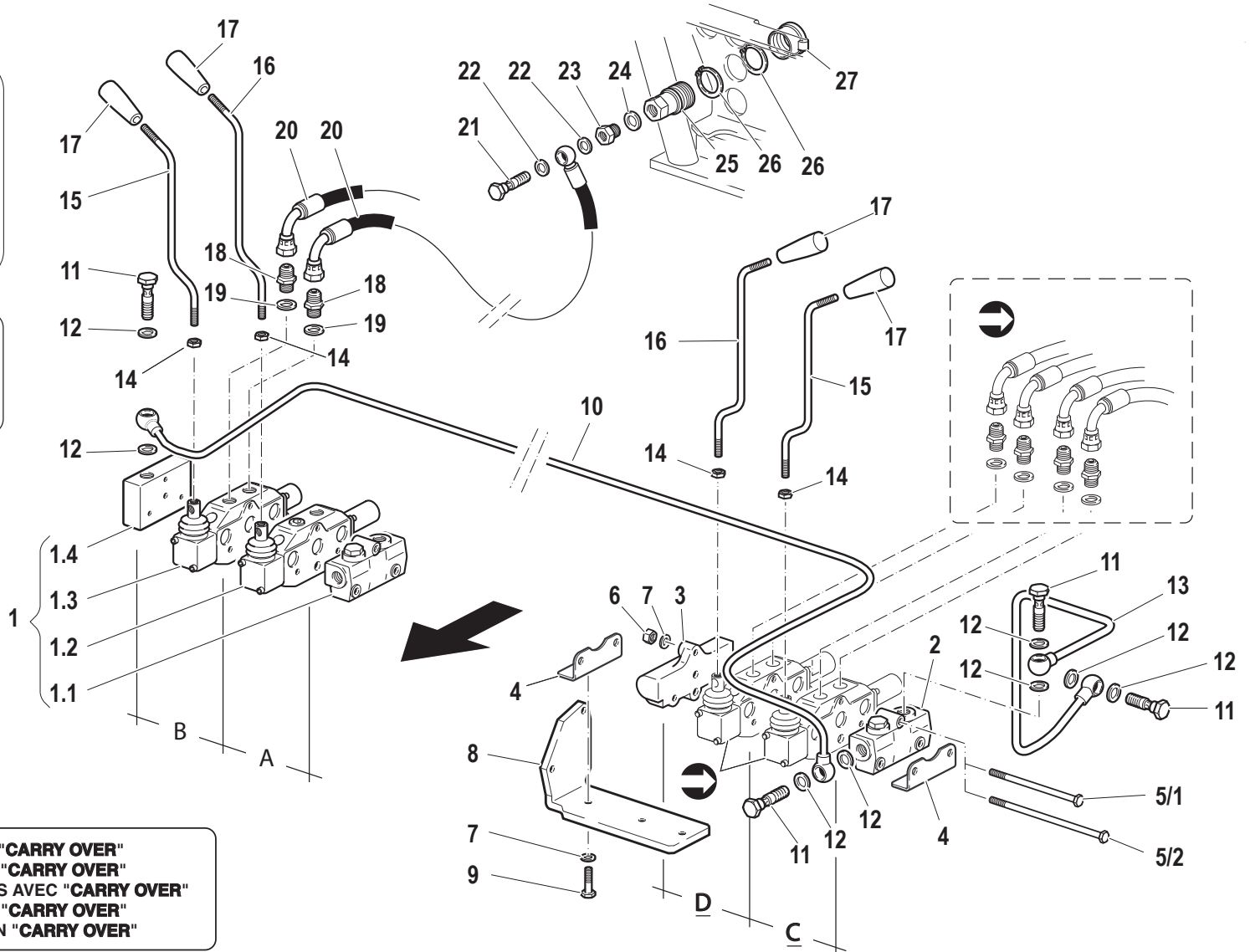


- VEDI TAVOLA...
 - SEE TABLE...
 - VOIR TABLE...
 - SIEHE TAFTEL...
 - MIRAR TABLA...

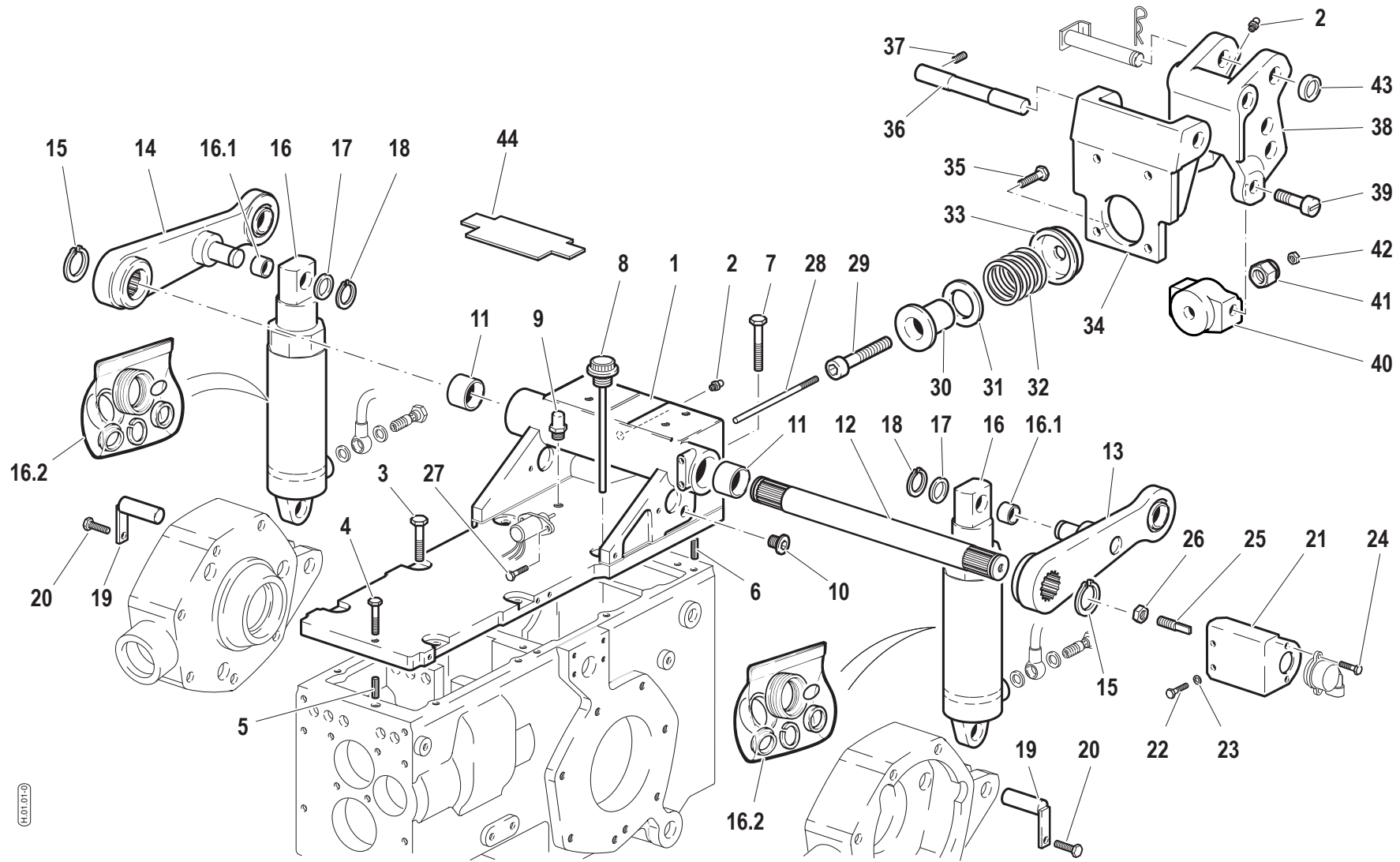
I.01.02-0



- GRUPPO DISTRIBUTORI CON "CARRY OVER"
 - CONTROL VALVES UNIT WITH "CARRY OVER"
 - GROUPE DES DISTRIBUTEURS AVEC "CARRY OVER"
 - STEUERGERÄTEGRUPPE MIT "CARRY OVER"
 - GRUPO DISTRIBUIDORES CON "CARRY OVER"



Lage	Code	Men.	Beschreibung	Aufzeichnungen
1	58172274	0	STEURGERAETEGRUPPE	
1.1	58172304	0	KOPF	
1.2	58172011	0	EINFACHERVERTEILER	
1.3	58172012	0	D.E.VERTEILER	
1.4	58173361	0	DECKEL	
3	58172489	0	DECKEL	
4	59072057	0	BEFESTIGUNGSWINKEL	
5/1	58172490	0	ZUGSTANGE	
5/2	58172016	0	ZUGSTANGE	
6	31211080	0	MUTTER M8	
7	F0843643060	0	DICHTSCHEIBE 8	
8	56172750	0	HALTEBUEGEL	
9	31112146	0	SCHRAUBE TE M8X22 UNI 5739 8G	
10	59075593	1	SCHLAUCH	
11	F0843109020	0	ANSCHLUSS	
12	F0824110000	0	KUPFERSCHEIBE 3/8 GAS	
13	59072787	0	AUSPUFFROHR	
14	31211100	0	MUTTER M10	
15	56172770	0	STEUERHEBEL	
16	56172769	0	STEUERHEBEL	
17	F0837534010	0	GRIFF	
18	F0835023000	0	NIPPEL	
19	F0824110000	0	KUPFERSCHEIBE 3/8 GAS	
20	58072138	0	SCHLAUCH	
21	F0843107000	0	ANSCHLUSS GAS 1/4	
22	F0843907000	0	KUPFERSCHEIBE 13,66x19/1,5	
23	F0835040020	0	UNTERSETZUNG	
24	F0824141000	0	KUPFERSCHEIBE 21x27/1,5	
25	F0825980030	0	KUPPLUNG	
26	F0801297000	0	SEEGERRING E 40 UNI 7435	
27	F0852550010	0	ABSCHIRMUNG	

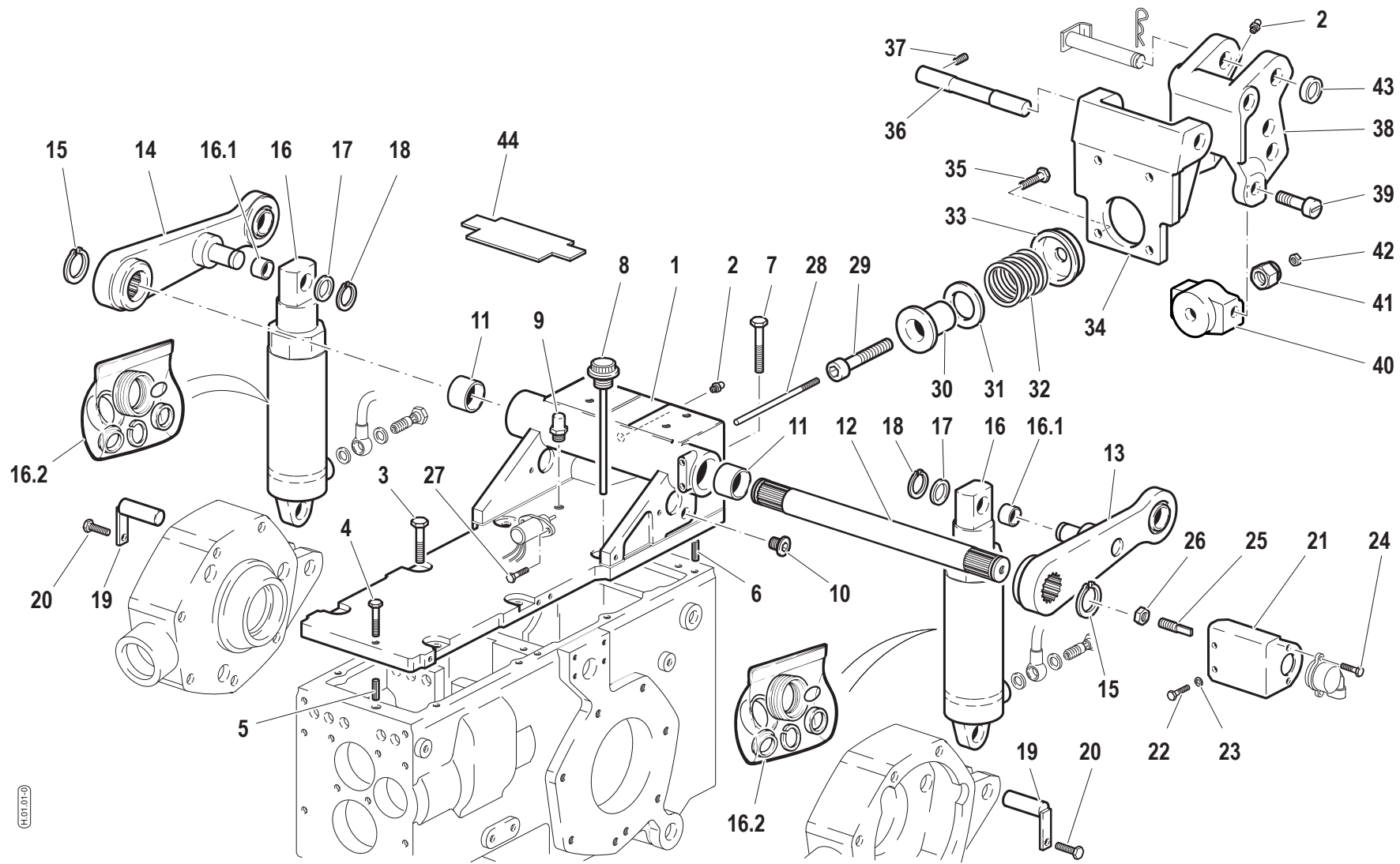


Lage	Code	Men.	Beschreibung	Aufzeichnungen
1	51172366	0	HALTER	
2	F0826056000	0	SCHMIERNIPPEL M10 UNI 7663A	
3	31112219	0	SCHRAUBE TE M10X25 UNI 5739	
4	31112154	0	SCHRAUBE TE M8X40 UNI 5739 8G	
5	56170017	0	STIFT	
6	56370228	0	ZYLINDR.STIFT	
7	F0863358000	0	SCHRAUBE TE M10X40 UNI 5737	
8	58071805	0	STOPFEN	
9	30040005	0	STOPFEN	
10	58072045	0	STOPFEN	
11	58171861	0	LAGERBUCHSE	
12	56571785	0	WELLE	
13	59071783	0	HUBARM	
14	59071771	0	RECHTER HUBLENKER	
15	F0801264050	0	SEEGERRING E 35X2,5 U/7436	
16	58071534	0	HUBZYLINDER	
16.1	59900180	0	LAGERBUCHSE	
16.2	59900181	0	DICHTUNGENSATZ	
17	56172905	0	DRUCKSCHEIBE	
18	F0801149010	0	SEEGERRING E 20 7436D/471-2	
19	59071786	0	SCHARNIERBOLZEN	
20	31111151	0	SCHRAUBE TE M8X16 UNI 5739 8G	
21	56173022	0	HALTER	
22	31111091	0	SCHRAUBE E M6X14 UNI 5739 8G	
23	F0843570000	0	DICHTSCHEIBE 6	
24	31112049	0	SCHRAUBE TE M4X10 UNI 5739 8G	
25	56172926	0	BOLZEN	
26	F0814627000	0	MUTTER M10	
27	F0861929060	0	SCHRAUBE M5X12 UNI 5739	
28	56172483	0	NADEL	
29	58072484	0	SCHRAUBE	
30	56072960	0	BUCHSE	
31	56372952	0	EINSTELLBLOCK	
31	56372953	0	EINSTELLBLOCK	

SERIENNUMM
ER

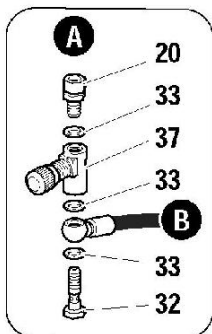
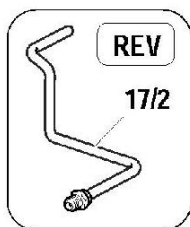
ELEKTRONISCH GESTEUERTER HEBER (HEBER HALTERUNG)

CODE ÜBE
R.
H0101_0_2941

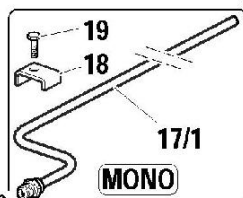
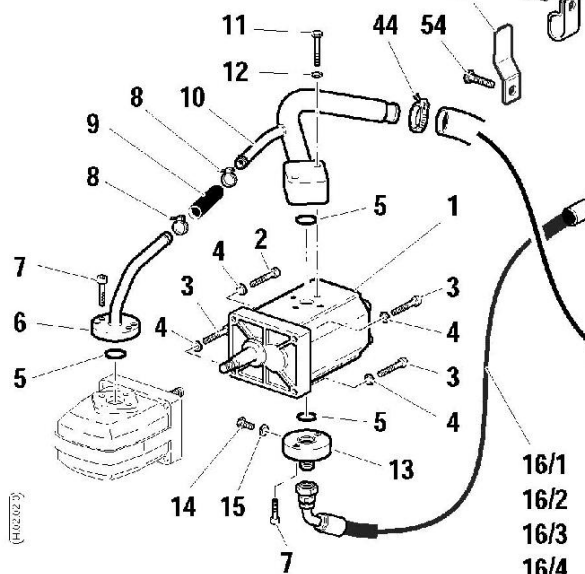
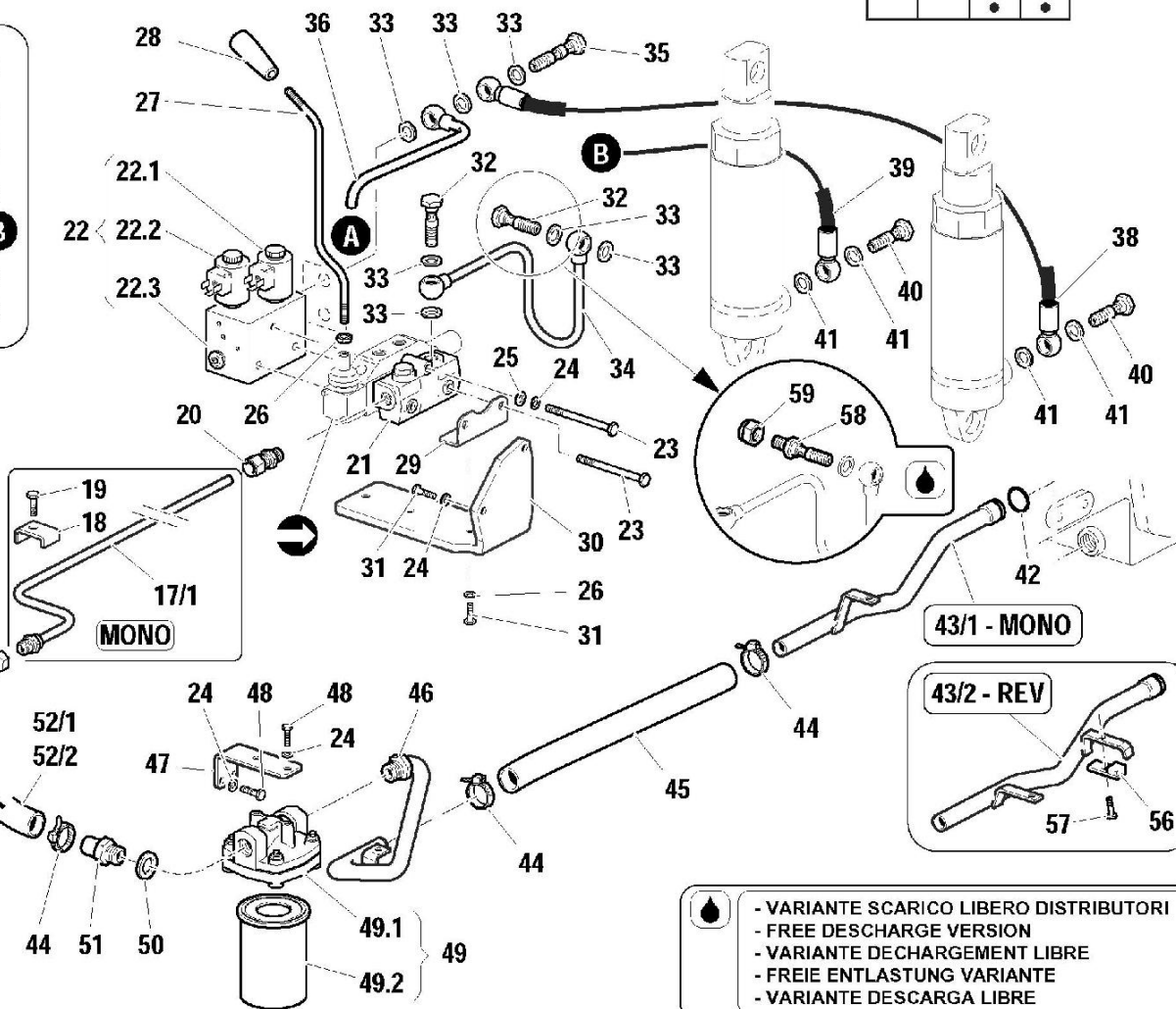


Lage	Code	Men.	Beschreibung	Aufzeichnungen
31	56372954	0	EINSTELLBLOCK	
31	56372955	0	EINSTELLBLOCK	
32	58073192	0	FEDER	
33	56073148	0	BUCHSE	
34	51372479	0	BUEGEL	
35	31112211	0	SCHRAUBE TE M10X30 UNI 5739	
36	56472318	0	SCHARNIERBOLZEN	
37	F0862443010	0	SCHRAUBE M8X10 UNI 5927	
38	51173115	0	DREIPUNKTKUPPLUNG	
39	56572959	0	BOLZEN	
40	51172962	0	MUFFE	
41	31241142	0	SELBSTSCHLUSSMUTTER M14x1,5	
42	F0814535050	0	MUTTER M6	
43	58071757	0	SCHEIBE D.33x19,5/8	
44	573A0715	1	GUMMI	

RS-M	RS-R	AR-M	AR-R
		•	•

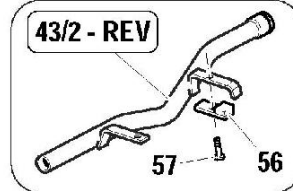


➔ - VEDI TAVOLA...
- SEE TABLE...
- VOIR TABLE...
- SIEHE TAFSEL...
- MIRAR TABLA...
I.01.02-0



43/1 - MONO

43/2 - REV



🔴 - VARIANTE SCARICO LIBERO DISTRIBUTORI
- FREE DISCHARGE VERSION
- VARIANTE DECHARGEMENT LIBRE
- FREIE ENTLASTUNG VARIANTE
- VARIANTE DESCARGA LIBRE

(P.02/02)

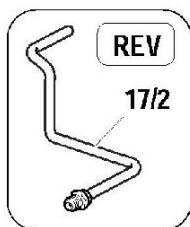
Lage	Code	Men.	Beschreibung	Aufzeichnungen
1	58173636	0	KRAFTHEBERPUMPE	
2	31152060	0	SCHRAUBE TCEI M6X30 UNI 5931	
3	31152064	0	SCHRAUBE TCEI M6X25 UNI 5931	
4	31411064	0	DICHTSCHEIBE 6,4x12,5	
5	F0803185000	0	O-RING 3068 (17,12x2,62)	
6	59074413	0	SAUGROHR	
7	31152057	0	SCHRAUBE TCEI M6X16 UNI 5931	
8	F0817514000	0	SCHLAUCHKLEMMEN	
9	F0256612913	0	SCHLAUCH	
10	59074412	0	SAUGROHR	
11	F0862345000	0	SCHRAUBE M6X40 UNI 5737	
12	F0843570000	0	DICHTSCHEIBE 6	
13	F0825809000	0	DRUCKROHRSTUTZEN	
14	F0862462010	0	SCHRAUBE M8X1/12 UNI5740	
15	F0824022000	0	DICHTUNG D.8,4X12/1	
16/1	58072470	0	SCHLAUCH	
16/2	58072800	0	SCHLAUCH	
16/3	58072132	0	SCHLAUCH	
16/4	58072799	0	SCHLAUCH	
17/1	59072145	0	SCHLAUCH	
17/2	59072785	0	DRUCKROHR	
18	56172183	0	BUEGEL	
19	31112146	0	SCHRAUBE TE M8X22 UNI 5739 8G	
20	58172015	0	ANSCHLUSS	
21	58172304	0	KOPF	
22	58173143	0	GRUPPE	
22.1	59900231	0	DRUCKVENTIL	
22.2	59900232	0	SCHNUEFFELVENTIL	
22.3	59900225	0	BLOCCH SOLL ELETTR SF/C 36-48	
23	31112158	0	SCHRAUBE TE M8X70 UNI 5737 8G	
24	F0843643060	0	DICHTSCHEIBE 8	
25	31411084	0	DICHTSCHEIBE 8,4x17	
26	31211100	0	MUTTER M10	
27	56172769	0	STEUERHEBEL	

SERIENNUMM
ER

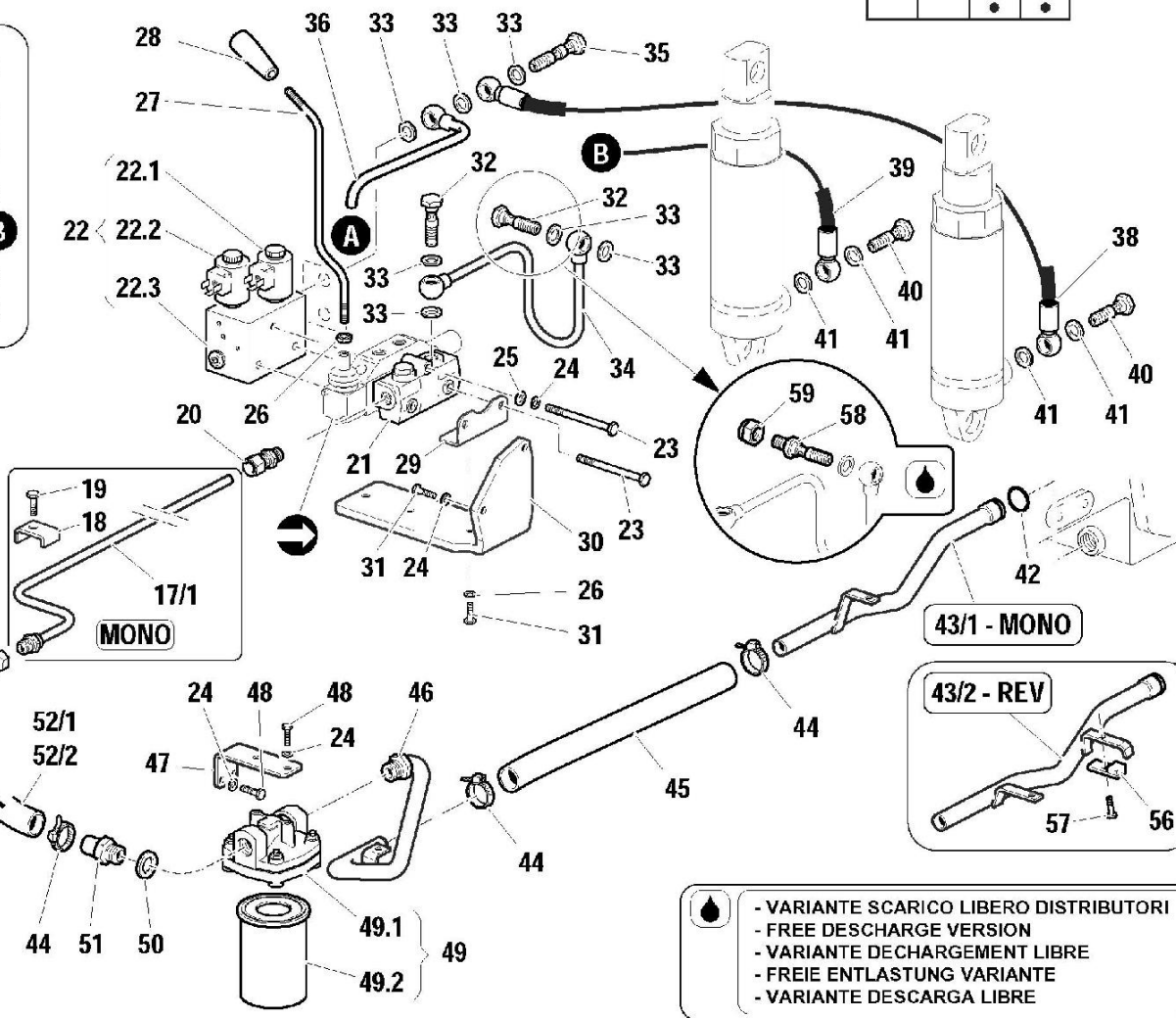
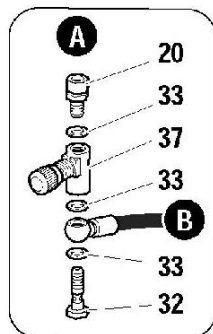
ELEKTRONISCH GESTEUERTER HEBER (HYDRAULISCHE ANLAGE)

CODE ÜBE
R.
H0202_0_3060

RS-M	RS-R	AR-M	AR-R
		•	•



➔ - VEDI TAVOLA...
- SEE TABLE...
- VOIR TABLE...
- SIEHE TAFSEL...
- MIRAR TABLA...
I.01.02-0

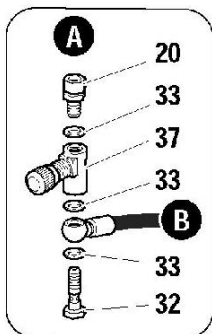
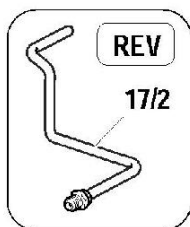


🔴 - VARIANTE SCARICO LIBERO DISTRIBUTORI
- FREE DISCHARGE VERSION
- VARIANTE DECHARGEMENT LIBRE
- FREIE ENTLASTUNG VARIANTE
- VARIANTE DESCARGA LIBRE

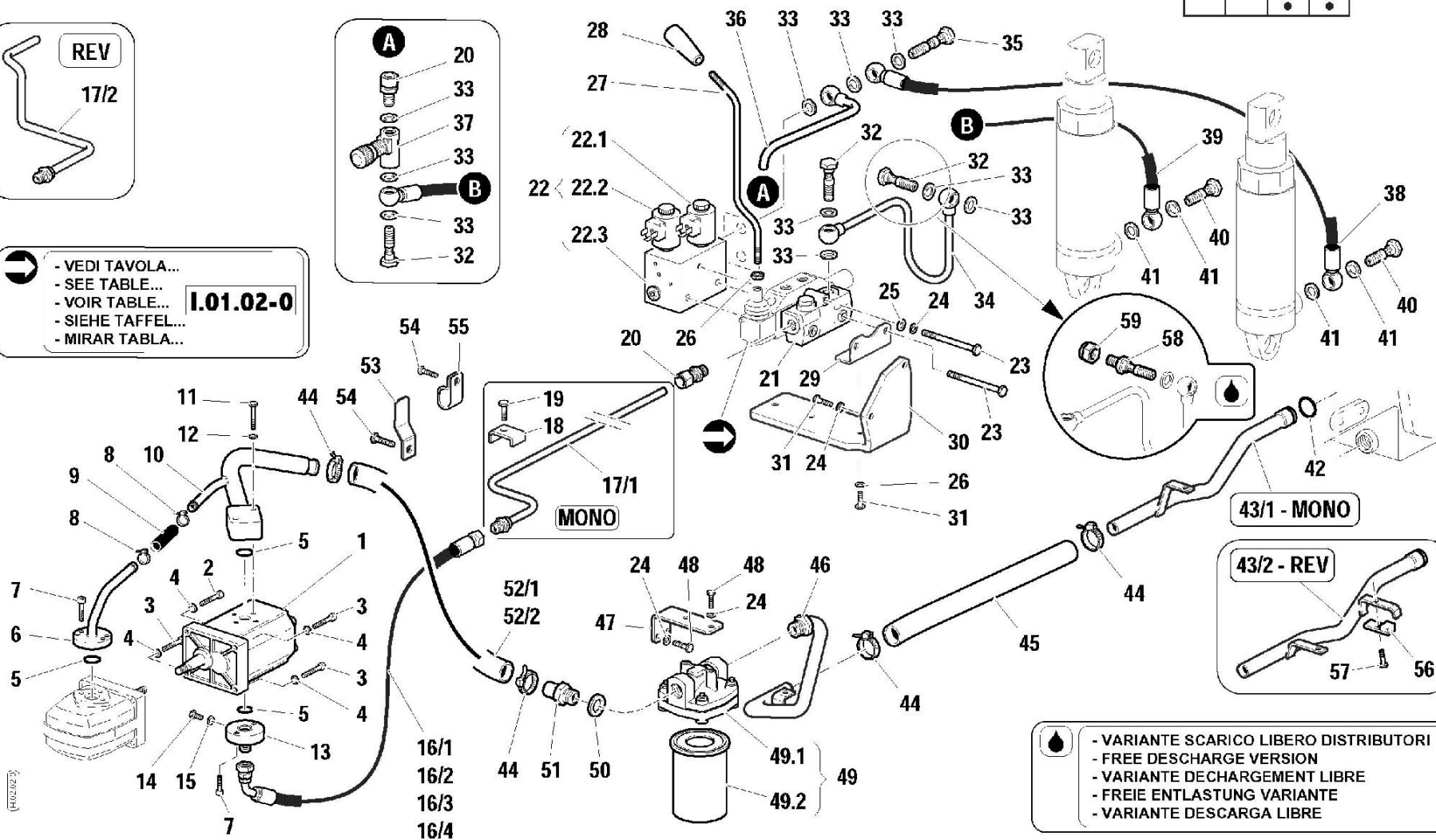
(H.02.02)

Lage	Code	Men.	Beschreibung	Aufzeichnungen
28	F0837534010	0	GRIFF	
29	59072057	0	BEFESTIGUNGSWINKEL	
30	56172561	0	HALTEBUEGEL	
31	31112146	0	SCHRAUBE TE M8X22 UNI 5739 8G	
32	F0843109020	0	ANSCHLUSS	
33	F0824110000	0	KUPFERSCHEIBE 3/8 GAS	
34	59073160	0	AUSPUFFROHR	
35	58172589	0	SCHRAUBANSCHLUSS	
36	59074664	0	DRUCKROHR	
37	P24117100000	0	VENTIL	
38	58073020	0	SCHLAUCH	
39	58073544	0	SCHLAUCH	
40	F0843107000	0	ANSCHLUSS GAS 1/4	
41	F0843907000	0	KUPFERSCHEIBE 13,66x19/1,5	
42	38112507	0	O-RING 3100 (25,07X2,62)	
43/1	59072410	0	SAUGROHR	
43/2	59072893	0	SAUGROHR	
44	F0817523010	0	SCHLAUCHKLEMMEN	
45	58170352	0	SCHLAUCH	
46	59072408	0	SAUGROHR	
47	56172411	0	FILTERKONSOLE	
48	31111151	0	SCHRAUBE TE M8X16 UNI 5739 8G	
49	F0825718000	0	FILTER	
49.1	F0825718010	0	KOPF	
49.2	F0825718020	0	FILTEREINSATZ	
50	F0824185000	0	KUPFERSCHEIBE 26X34X1,5	
51	56170350	0	ANSCHLUSS	
52/1	58172607	0	SCHLAUCH	
52/2	58172907	0	SCHLAUCH	
53	56173247	0	BUEGEL	
54	31112270	0	SCHRAUBE TE M12X20 UNI 5739	
55	58073300	0	SCHLAUCHSCHELLE	
56	59072826	0	BUEGEL	
57	31112089	0	SCHRAUBE TE M6X25 UNI 5739 8G	

RS-M	RS-R	AR-M	AR-R
		•	•



➔ - VEDI TAVOLA...
- SEE TABLE...
- VOIR TABLE...
- SIEHE TAFSEL...
- MIRAR TABLA...
I.01.02-0

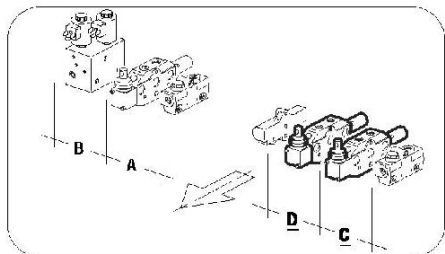


🔴 - VARIANTE SCARICO LIBERO DISTRIBUTORI
- FREE DISCHARGE VERSION
- VARIANTE DECHARGEMENT LIBRE
- FREIE ENTLASTUNG VARIANTE
- VARIANTE DESCARGA LIBRE

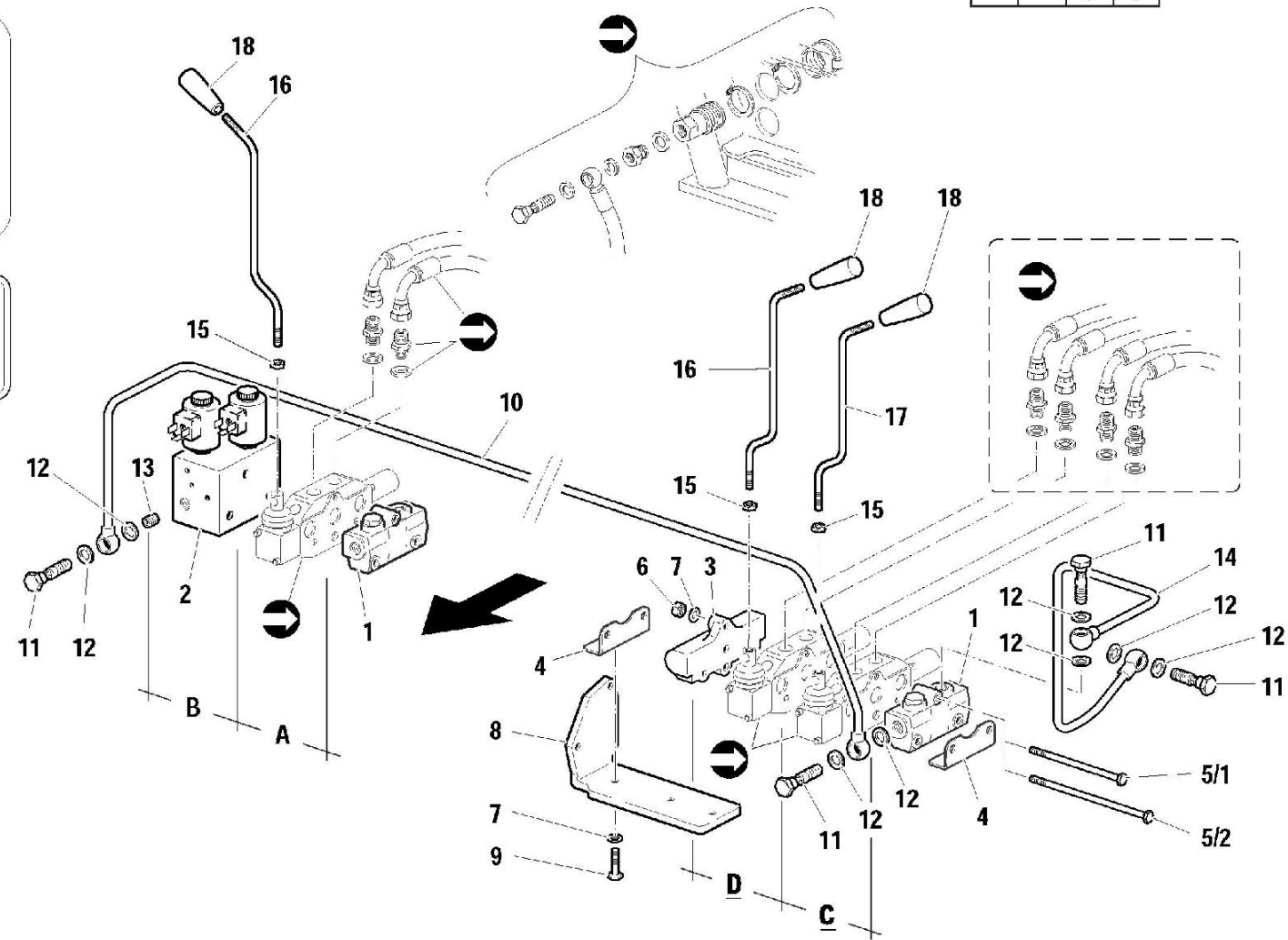
Lage	Code	Men.	Beschreibung	Aufzeichnungen
58	56373163	0	EINFUELLSTUTZEN	
59	F0852589000	0	STOPFEN	

1 O 2 DISTRIBUTORI SUPPLEMENTARI PER "AR" CON SOLLEV. A CONTROLLO ELETRTR.
 1 OR 2 ADDITIONAL CONTROL VALVES FOR "AR" WITH ELECTR. LIFT
 1 OU 2 DISTRIBUTEURS SUPPLEMENTAIRES POUR "AR" AVEC RELEVAGE A CONTROLE ELECTR.
 1 ODER 2 ZUSATZSTEUERGERÄTE FÜR "AR" SCHLEPPER MIT ELEKTR. HUBSTEUERUNG
 1 O 2 DISTRIBUIDORES ADICIONALES PARA "AR" CON ELEVADOR ELECTRONICO

RS-M	RS-R	AR-M	AR-R
		•	•

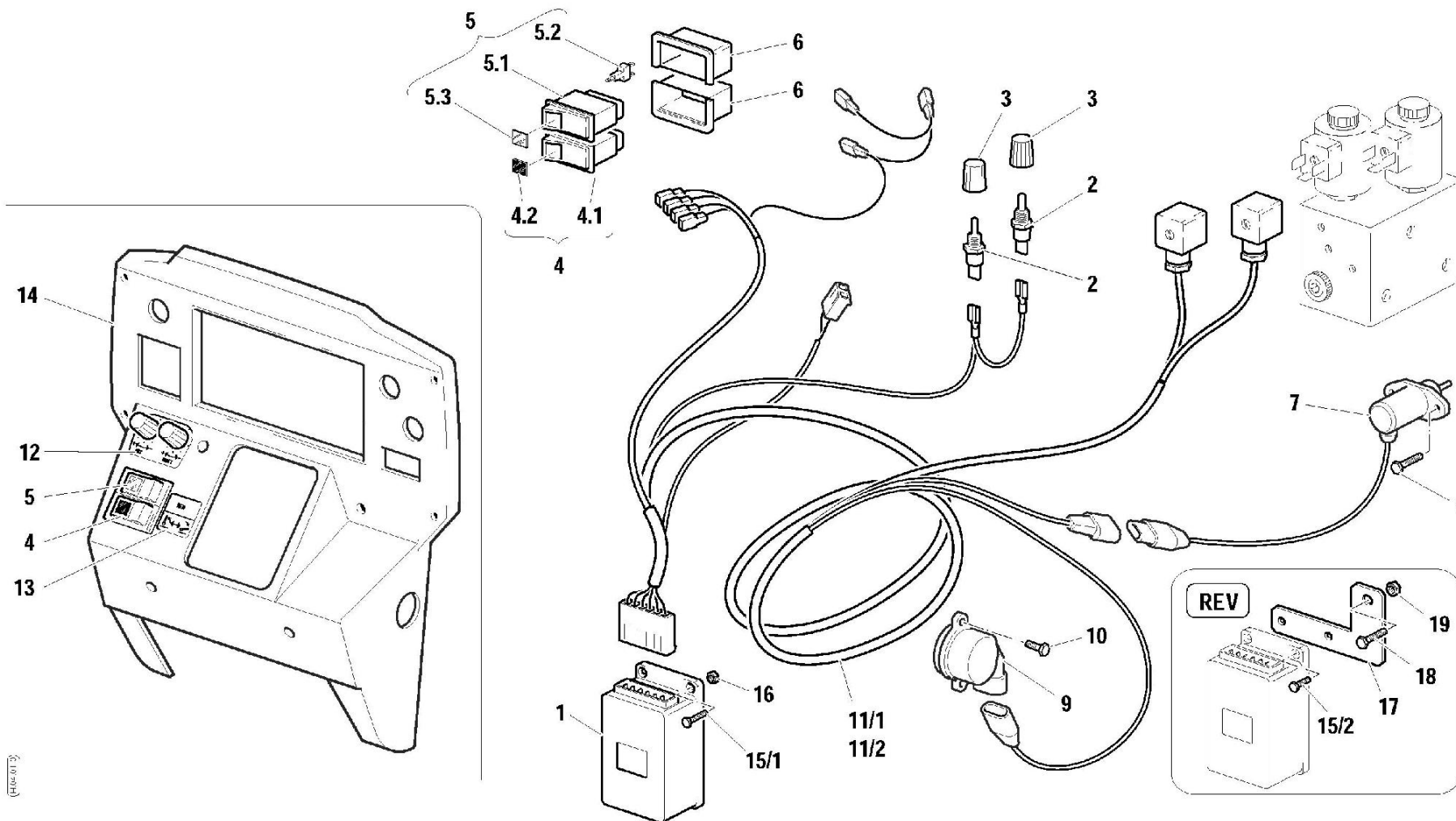


➡ - VEDI TAVOLA...
 - SEE TABLE...
 - VOIR TABLE...
 - SIEHE TAFEL...
 - MIRAR TABLA...
I.01.02-0



Lage	Code	Men.	Beschreibung	Aufzeichnungen
1	58172304	0	KOPF	
2	58173143	0	GRUPPE	
3	58172489	0	DECKEL	
4	59072057	0	BEFESTIGUNGSWINKEL	
5/1	58172490	0	ZUGSTANGE	
5/2	58172016	0	ZUGSTANGE	
6	31211080	0	MUTTER M8	
7	F0843643060	0	DICHTSCHEIBE 8	
8	56172750	0	HALTEBUEGEL	
9	31112146	0	SCHRAUBE TE M8X22 UNI 5739 8G	
10	59073021	0	SCHLAUCH	
11	F0843109020	0	ANSCHLUSS	
12	F0824110000	0	KUPFERSCHEIBE 3/8 GAS	
13	F0852578060	0	KEGELSTOPFEN	
14	59072787	0	AUSPUFFROHR	
15	31211100	0	MUTTER M10	
16	56172769	0	STEUERHEBEL	
17	56172770	0	STEUERHEBEL	
18	F0837534010	0	GRIFF	

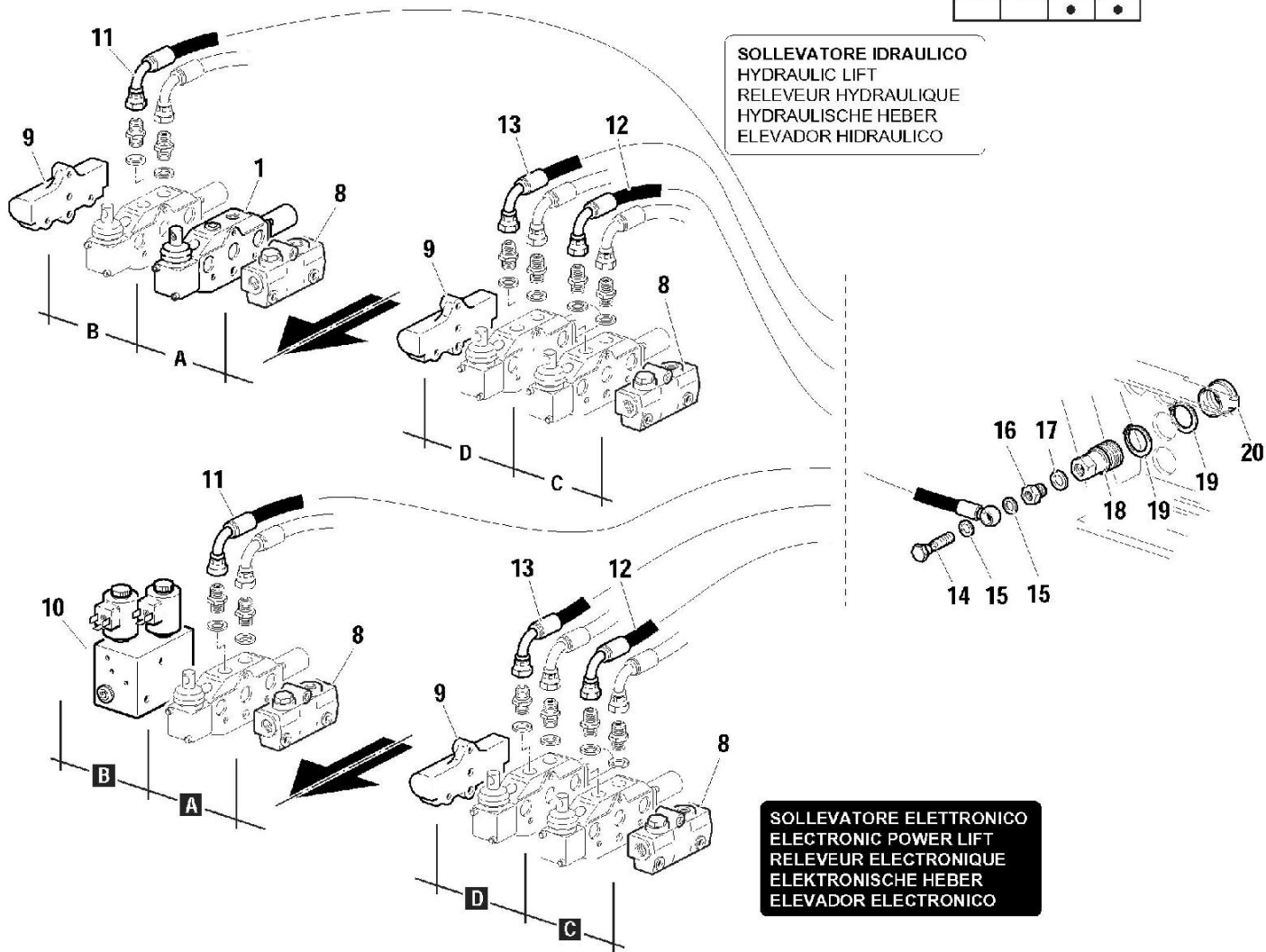
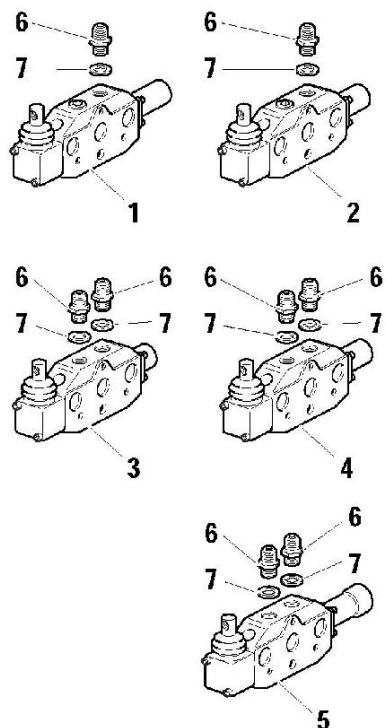
RS-M	RS-R	AR-M	AR-R
•	•	•	•



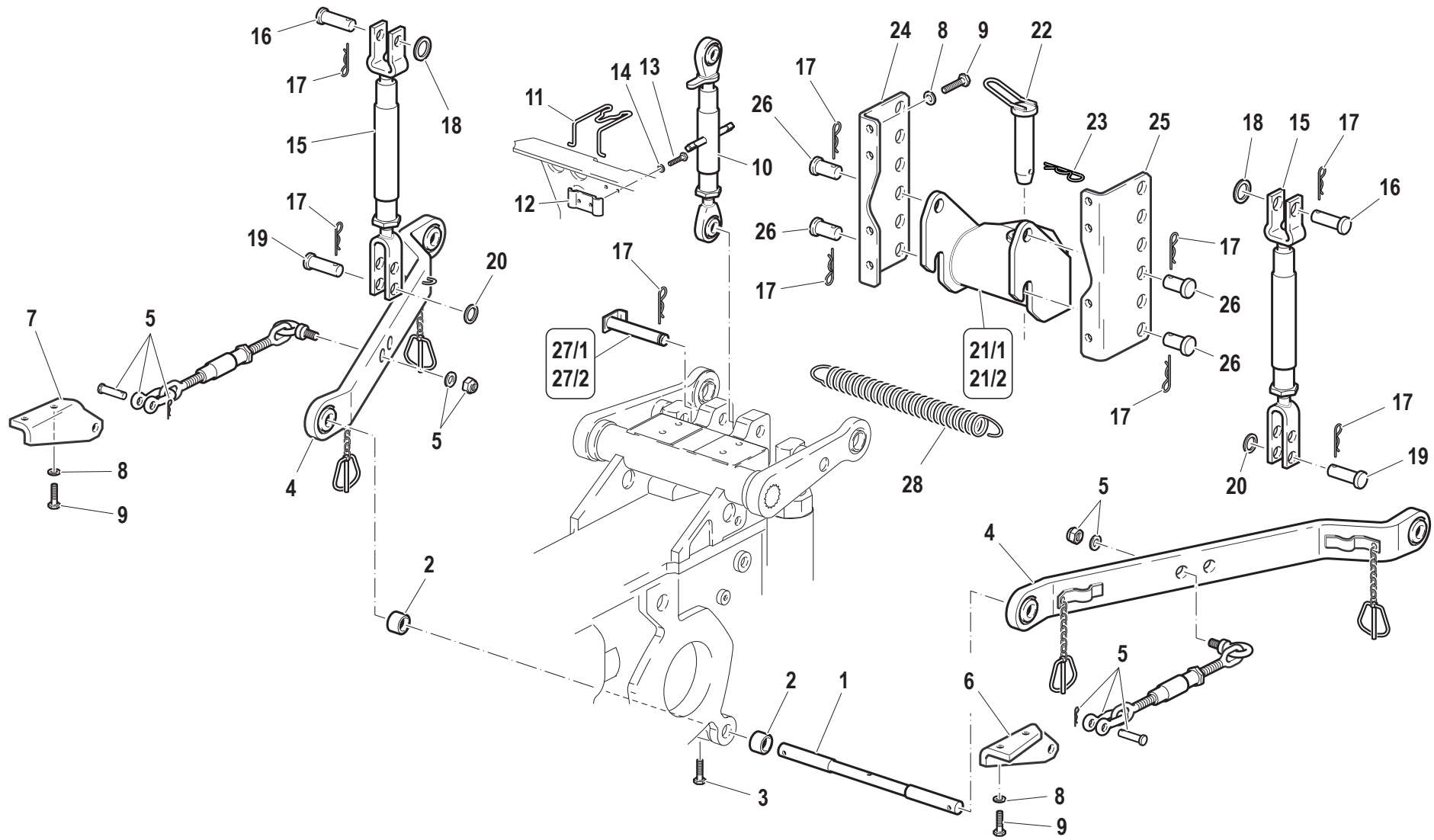
Lage	Code	Men.	Beschreibung	Aufzeichnungen
1	58173144	0	ZENTRALEINHEIT	
2	58173866	0	SPANNUNGSTEILER	
3	58172978	0	GRIFF	
4	58172979	0	UMSCHALTER	
4.1	58173118	0	UMLENKER	
4.2	58173123	0	GLASSCHEIBE	
5	58172980	0	UMSCHALTER	
5.1	58173117	0	UMLENKER	
5.2	58173119	0	LAMPE	
5.3	58173122	0	GLASSCHEIBE	
6	58170376	0	ENDSTÜCK FÜR UMSCHALTER	
7	59073060	0	GEBER	
8	F0861929060	0	SCHRAUBE M5X12 UNI 5739	
9	58172982	0	GEBER	
10	31112049	0	SCHRAUBE TE M4X10 UNI 5739 8G	
11/1	58173864	0	VERKABELUNG	
11/2	58173865	0	VERKABELUNG	
12	58073018	0	SCHILDCHEN	
13	58073019	0	SCHILDCHEN	
14	55274442	0	INSTRUMENTENTAFEL	
15/1	31111084	0	SCHRAUBE TE M4X16 UNI 5739 8G	
15/2	31112049	0	SCHRAUBE TE M4X10 UNI 5739 8G	
16	31211040	0	MUTTER M4	
17	56173056	0	HALTEBUEGEL	
18	31112082	0	SCHRAUBE TE M6X12 UNI 5739 8G	
19	31212060	0	MUTTER M6	

RS-M	RS-R	AR-M	AR-R
		•	•

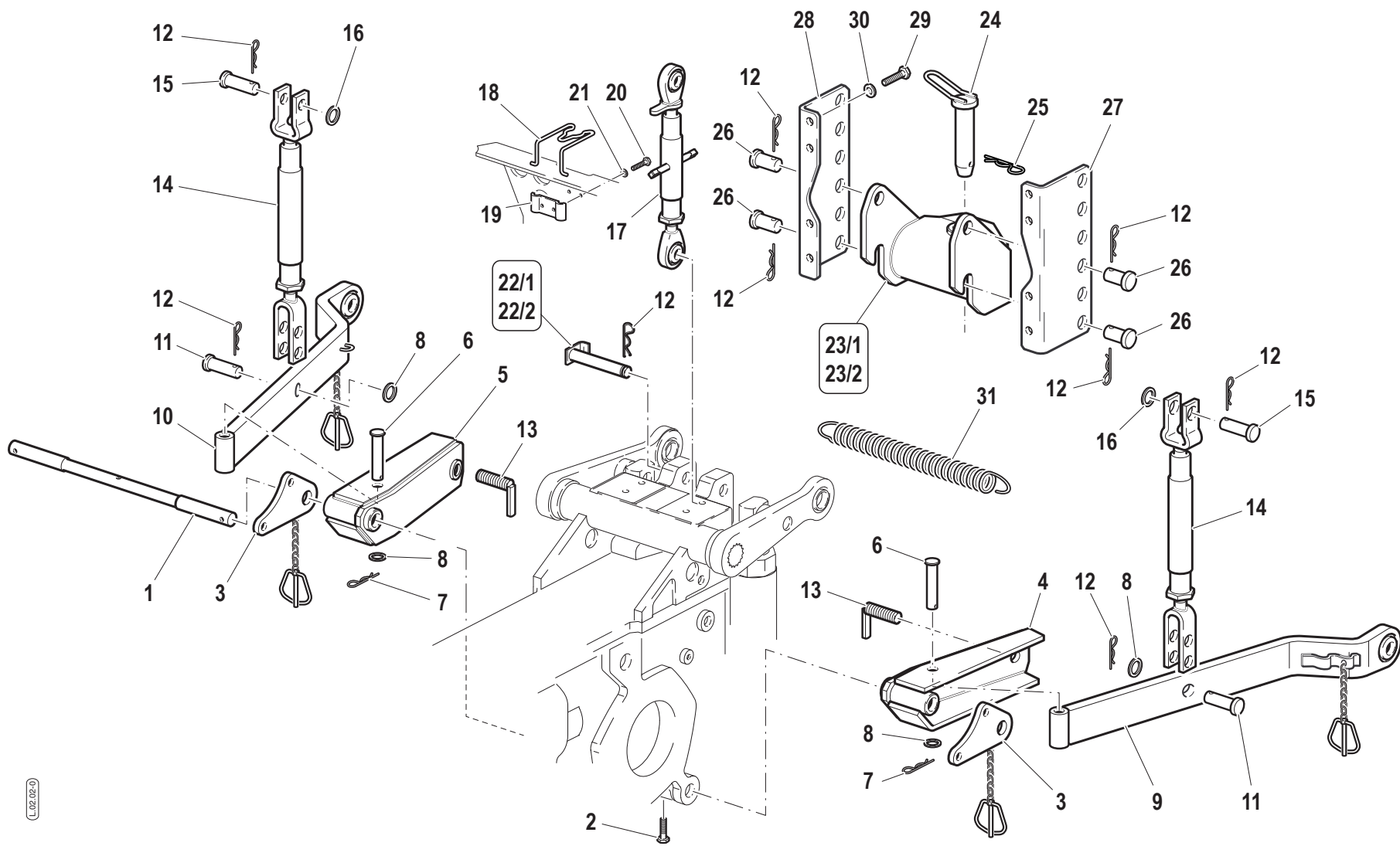
DISTRIBUTORI DISPONIBILI
AVAILABLE CONTROL VALVES
DISTRIBUTEURS DISPONIBLES
VERFÜGBAR STEUERGERÄTE
DISTRIBUIDORES DISPONIBLES



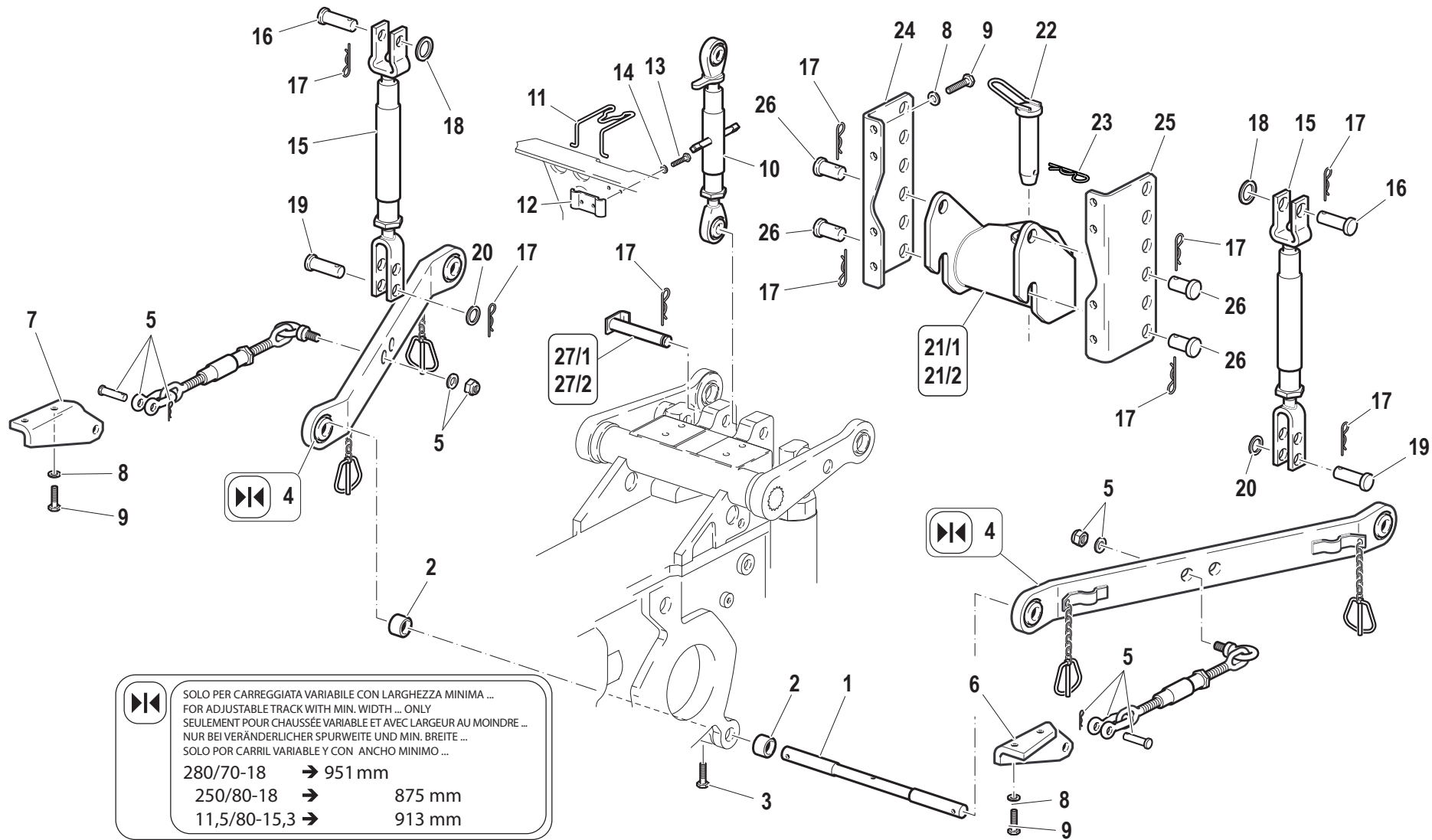
Lage	Code	Men.	Beschreibung	Aufzeichnungen
1	58172011	0	EINFACHERVERTEILER	
2	58172707	0	EINFACHERVERTEILER	
3	58172012	0	D.E.VERTEILER	
4	58172013	0	D.E.VERTEILER	
5	58172014	0	D.E.VERTEILER	
6	F0835023000	0	NIPPEL	
7	F0824110000	0	KUPFERSCHEIBE 3/8 GAS	
8	58172304	0	KOPF	
9	58172489	0	DECKEL	
10	58173143	0	GRUPPE	
11	58072138	0	SCHLAUCH	
12	58072795	0	SCHLAUCH	
13	58072796	0	SCHLAUCH	
14	F0843107000	0	ANSCHLUSS GAS 1/4	
15	F0843907000	0	KUPFERSCHEIBE 13,66x19/1,5	
16	F0835040020	0	UNTERSETZUNG	
17	F0824141000	0	KUPFERSCHEIBE 21x27/1,5	
18	F0825980030	0	KUPPLUNG	
19	F0801297000	0	SEEGERRING E 40 UNI 7435	
20	F0852550010	0	ABSCHIRMUNG	



Lage	Code	Men.	Beschreibung	Aufzeichnungen
1	56571824	1	BOLZEN	
2	F0844283020	1	ABSTANDSTUECK D.38x22/22	
3	31111151	1	SCHRAUBE TE M8X16 UNI 5739 8G	
4	59073045	1	UNTERER-LENKER	
5	58071998	1	ZUGSTANGE	
6	56074233	1	HALTER	
7	56074234	1	HALTER	
8	F0843843060	1	DICHTSCHEIBE 12	
9	31112272	1	SCHRAUBE TE M12X30 UNI 5739	
10	58176294	1	ZUGSTANGE	
11	58170449	1	HALTEFEDER	
12	59070448	1	BEFESTIGUNGSWINKEL	
13	31112150	1	SCHRAUBE TE M8X20 UNI 5739 8G	
14	F0843643060	1	DICHTSCHEIBE 8	
15	58072626	1	ZUGSTANGE	
16	58072642	1	BOLZEN	
17	F0851486000	1	SPLINT	
18	31411190	1	DICHTSCHEIBE 19x34	
19	56372086	1	BOLZEN	
20	31411170	1	DICHTSCHEIBE 17x30	
21/1	F0190031203	1	ANHAENGERHAKEN	
21/2	590A0728	1	ANHAENGERHAKEN	
22	F0808060100	1	SPERRIEGEL D.28X117	
23	F0851497000	1	SPLINT	
24	56171789	1	HALTER	
25	56171788	1	HALTER	
26	56372067	1	BOLZEN	
27/1	56371210	1	ANSCHLUSSBOLZEN	
27/2	59078588	1	ANSCHLUSSBOLZEN	
28	58072465	1	HALTEFEDER	



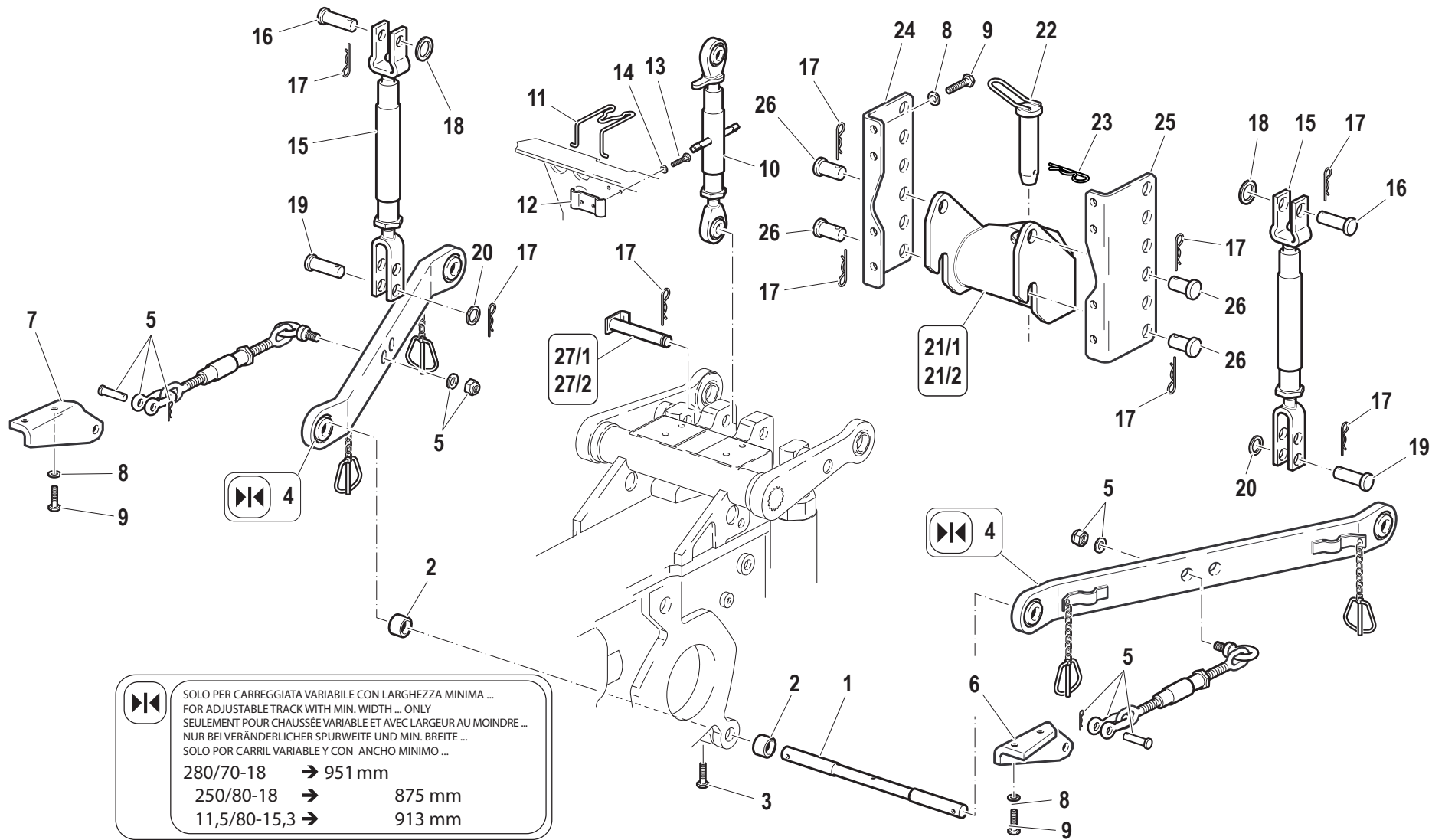
Lage	Code	Men.	Beschreibung	Aufzeichnungen
1	56572337	1	GESTAENGE	
2	31111151	1	SCHRAUBE TE M8X16 UNI 5739 8G	
3	59272323	1	PLATTE	
4	59072276	1	HALTER	
5	59072275	1	HALTER	
6	56372346	1	BOLZEN	
7	F0810617050	1	SPLINT A4X30 UNI 1336	
8	31411170	1	DICHTSCHEIBE 17x30	
9	59072334	1	UNTERER-LENKER	
10	59072330	1	UNTERER-LENKER	
11	56372086	1	BOLZEN	
12	F0851486000	1	SPLINT	
13	59072347	1	BOLZEN	
14	58072626	1	ZUGSTANGE	
15	58072642	1	BOLZEN	
16	31411190	1	DICHTSCHEIBE 19x34	
17	58176294	1	ZUGSTANGE	
18	58170449	1	HALTEFEDER	
19	59070448	1	BEFESTIGUNGSWINKEL	
20	31112150	1	SCHRAUBE TE M8X20 UNI 5739 8G	
21	F0843643060	1	DICHTSCHEIBE 8	
22/1	56371210	1	ANSCHLUSSBOLZEN	
22/2	59078588	1	ANSCHLUSSBOLZEN	
23/1	F0190031203	1	ANHAENGERHAKEN	
23/2	590A0728	1	ANHAENGERHAKEN	
24	F0808060100	1	SPERRIEGEL D.28X117	
25	F0851497000	1	SPLINT	
26	56372067	1	BOLZEN	
27	56171788	1	HALTER	
28	56171789	1	HALTER	
29	31112272	1	SCHRAUBE TE M12X30 UNI 5739	
30	F0843843060	1	DICHTSCHEIBE 12	
31	58072465	1	HALTEFEDER	



SOLO PER CARREGGIATA VARIABILE CON LARGHEZZA MINIMA ...
 FOR ADJUSTABLE TRACK WITH MIN. WIDTH ... ONLY
 SEULEMENT POUR CHAUSSEE VARIABLE ET AVEC LARGEUR AU MOINDRE ...
 NUR BEI VERÄNDERLICHER SPURWEITE UND MIN. BREITE ...
 SOLO POR CARRIL VARIABLE Y CON ANCHO MINIMO ...

280/70-18	→	951 mm
250/80-18	→	875 mm
11,5/80-15,3	→	913 mm

Lage	Code	Men.	Beschreibung	Aufzeichnungen
1	56571824	1	BOLZEN	
2	F0844283020	1	ABSTANDSTUECK D.38x22/22	
3	31111151	1	SCHRAUBE TE M8X16 UNI 5739 8G	
4	59071807	1	UNTERER-LENKER	
5	58071998	1	ZUGSTANGE	
6	56074233	1	HALTER	
7	56074234	1	HALTER	
8	F0843843060	1	DICHTSCHEIBE 12	
9	31112272	1	SCHRAUBE TE M12X30 UNI 5739	
10	F0060031247	1	OBERLENKER	
11	58170449	1	HALTEFEDER	
12	59070448	1	BEFESTIGUNGSWINKEL	
13	31112150	1	SCHRAUBE TE M8X20 UNI 5739 8G	
14	F0843643060	1	DICHTSCHEIBE 8	
15	58072626	1	ZUGSTANGE	
16	58072642	1	BOLZEN	
17	F0851486000	1	SPLINT	
18	31411190	1	DICHTSCHEIBE 19x34	
19	56372086	1	BOLZEN	
20	31411170	1	DICHTSCHEIBE 17x30	
21/14	F0190031203	1	ANHAENGERHAKEN	
21/2	590A0728	1	ANHAENGERHAKEN	
22	F0808060100	1	SPERRIEGEL D.28X117	
23	F0851497000	1	SPLINT	
24	56171789	1	HALTER	
25	56171788	1	HALTER	
26	56372067	1	BOLZEN	
27/1	56371210	1	ANSCHLUSSBOLZEN	
27/2	59078588	1	ANSCHLUSSBOLZEN	



►► SOLO PER CARREGGIATA VARIABILE CON LARGHEZZA MINIMA ...
 FOR ADJUSTABLE TRACK WITH MIN. WIDTH ... ONLY
 SEULEMENT POUR CHAUSSEE VARIABLE ET AVEC LARGEUR AU MOINDRE ...
 NUR BEI VERÄNDERLICHER SPURWEITE UND MIN. BREITE ...
 SOLO POR CARRIL VARIABLE Y CON ANCHO MINIMO ...

280/70-18	→	951 mm
250/80-18	→	875 mm
11,5/80-15,3	→	913 mm

Lage	Code	Men.	Beschreibung	Aufzeichnungen
1	56571824	1	BOLZEN	
2	F0844283020	1	ABSTANDSTUECK D.38x22/22	
3	31111151	1	SCHRAUBE TE M8X16 UNI 5739 8G	
4	59071807	1	UNTERER-LENKER	
5	58071998	1	ZUGSTANGE	
6	56074233	1	HALTER	
7	56074234	1	HALTER	
8	F0843843060	1	DICHTSCHEIBE 12	
9	31112272	1	SCHRAUBE TE M12X30 UNI 5739	
10	F0060031247	1	OBERLENKER	
11	58170449	1	HALTEFEDER	
12	59070448	1	BEFESTIGUNGSWINKEL	
13	31112150	1	SCHRAUBE TE M8X20 UNI 5739 8G	
14	F0843643060	1	DICHTSCHEIBE 8	
15	58072626	1	ZUGSTANGE	
16	58072642	1	BOLZEN	
17	F0851486000	1	SPLINT	
18	31411190	1	DICHTSCHEIBE 19x34	
19	56372086	1	BOLZEN	
20	31411170	1	DICHTSCHEIBE 17x30	
21/14	F0190031203	1	ANHAENGERHAKEN	
21/2	590A0728	1	ANHAENGERHAKEN	
22	F0808060100	1	SPERRIEGEL D.28X117	
23	F0851497000	1	SPLINT	
24	56171789	1	HALTER	
25	56171788	1	HALTER	
26	56372067	1	BOLZEN	
27/1	56371210	1	ANSCHLUSSBOLZEN	
27/2	59078588	1	ANSCHLUSSBOLZEN	

RS-M	RS-R	AR-M	AR-R
•	•	•	•

VARIANTE NON COMPATIBILE CON QUELLA ILLUSTRATA IN TAVOLA...

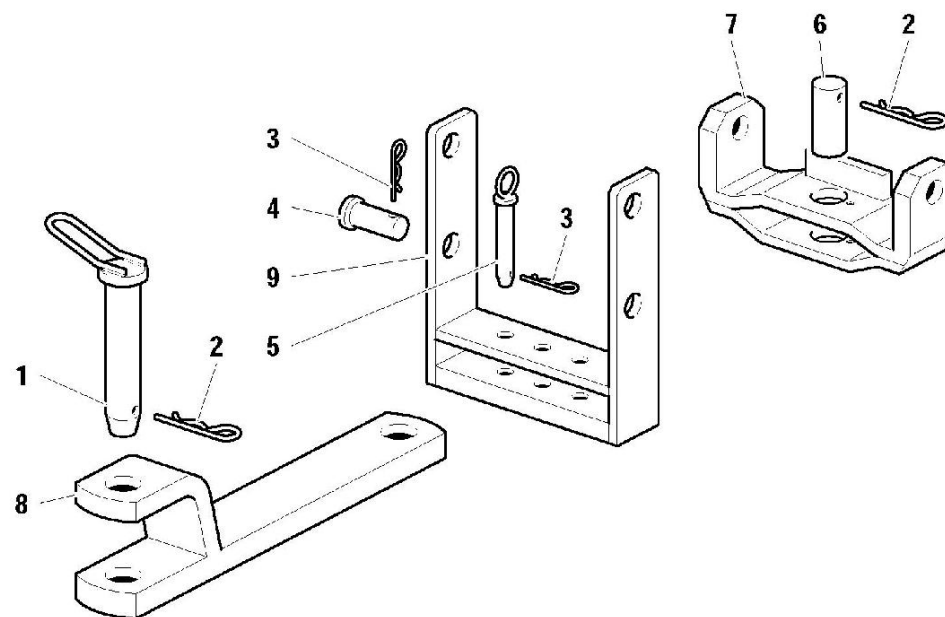
VARIANT INCOMPATIBLE WITH THE ONE IN TABLE...

VARIANTE INCOMPATIBLE AVEC CELLE DE TABLE...

VARIANTE UNVEREINBAR MIT DIER IN TAFEL...

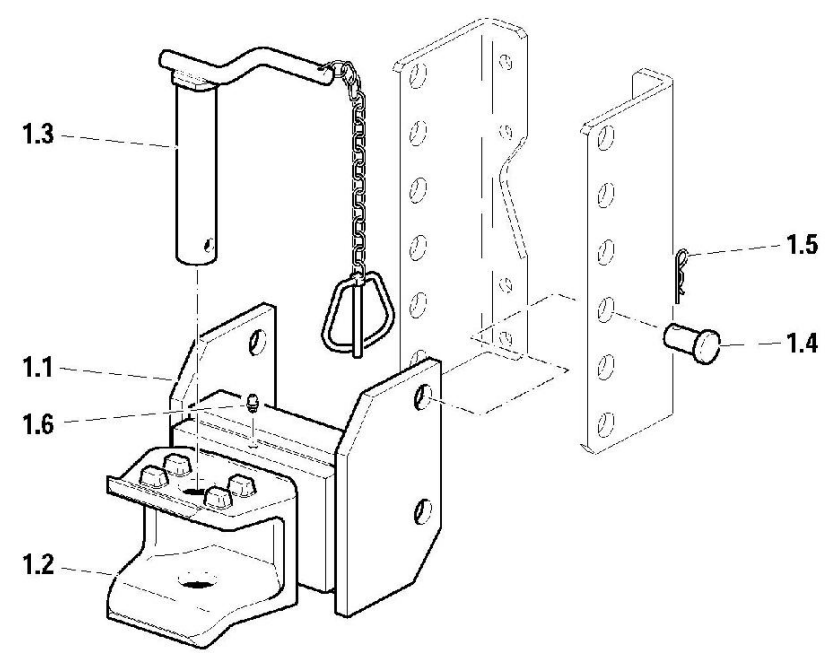
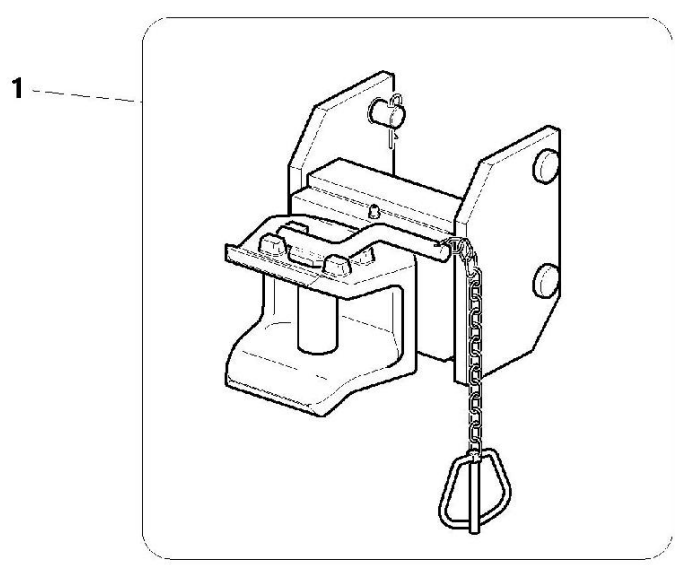
VARIANTE INCOMPATIBLE CON AQUELLA DE TABLA...

L.02.02-0

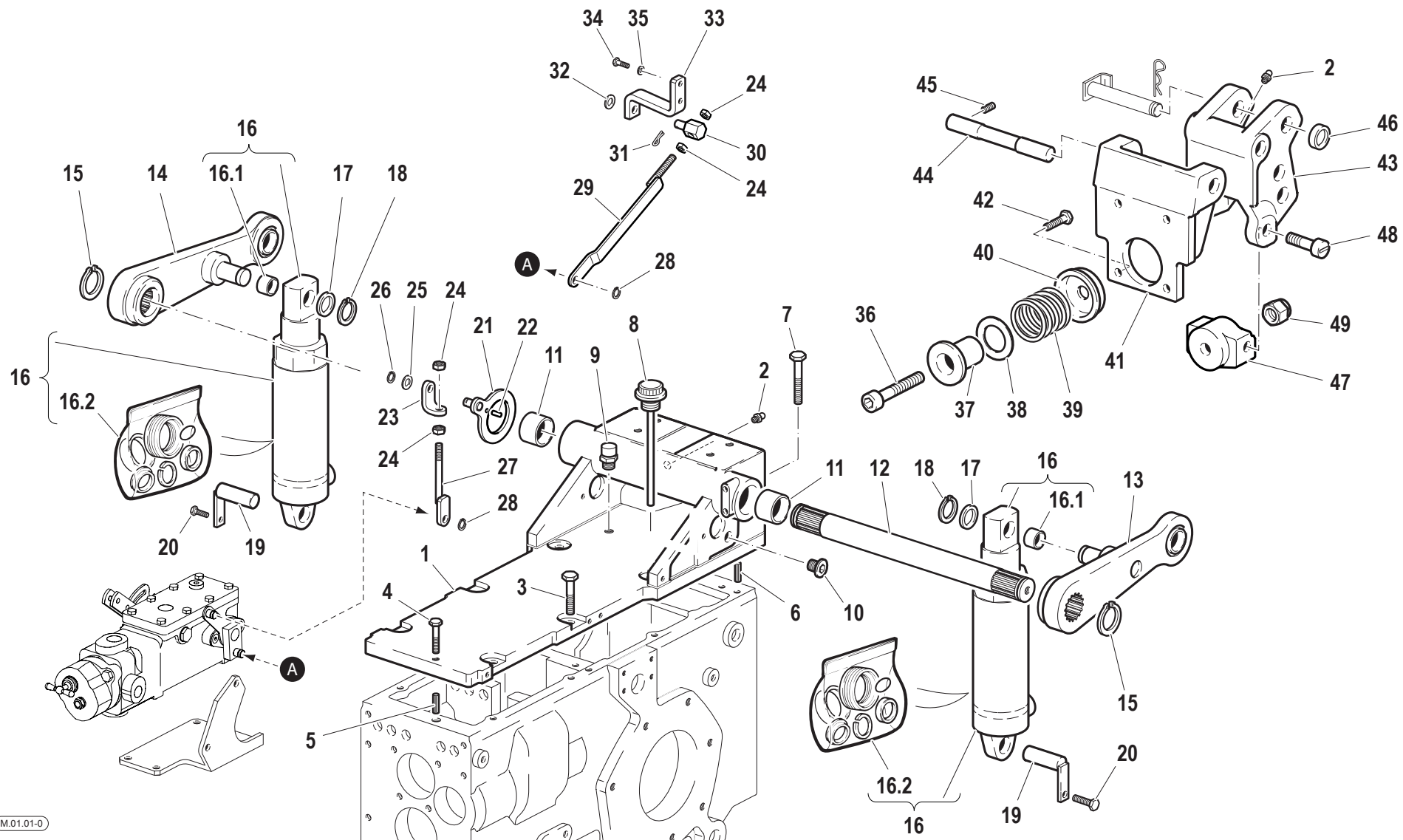


Lage	Code	Men.	Beschreibung	Aufzeichnungen
1	56073155	0	BOLZEN	
2	F0851497000	0	SPLINT	
3	F0851486000	0	SPLINT	
4	56372067	0	BOLZEN	
5	56073153	0	RASTBOLZEN	
6	56373502	0	SCHARNIERBOLZEN	
7	59073373	0	RECHTE SCHARNIER	
8	59073151	0	GESTAENGE	
9	59073374	0	HALTER	

RS-M	RS-R	AR-M	AR-R
•	•	•	•



Lage	Code	Men.	Beschreibung	Aufzeichnungen
1	59375017	0	ANHAENGERHAKEN	
1.1	56075018	0	HOOK HINGING GROUP	
1.2	51175011	0	EEC HOMOLOGATED HOOK	
1.3	59075012	0	BOLZEN	
1.4	56377980	1	BOLZEN	
1.5	F0851486000	0	SPLINT	
1.6	F0826056000	0	SCHMIERNIPPEL M10 UNI 7663A	

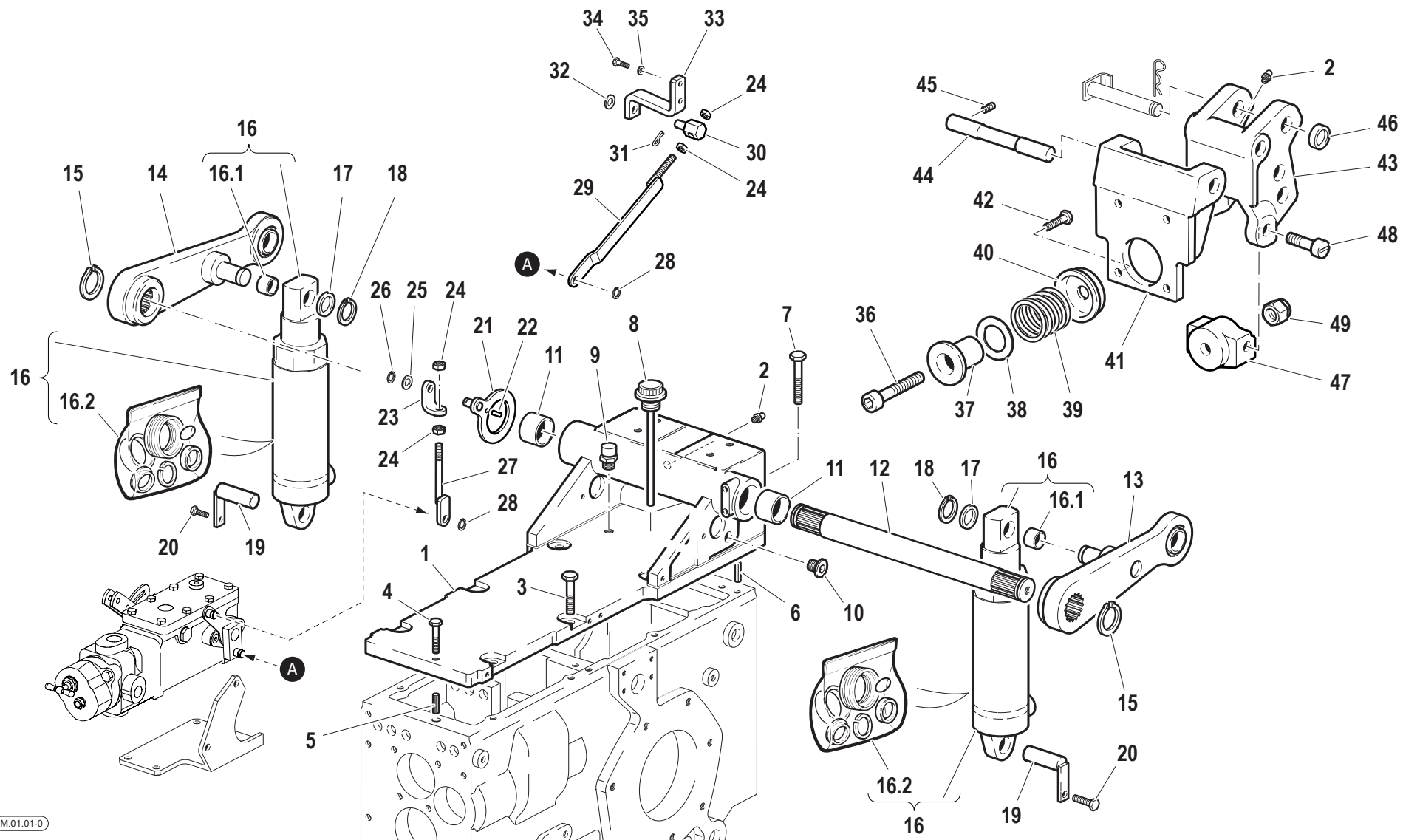


Lage	Code	Men.	Beschreibung	Aufzeichnungen
1	51172366	1	HALTER	
2	F0826056000	1	SCHMIERNIPPEL M10 UNI 7663A	
3	31112219	1	SCHRAUBE TE M10X25 UNI 5739	
4	31112154	1	SCHRAUBE TE M8X40 UNI 5739 8G	
5	56170017	1	STIFT	
6	56370228	1	ZYLINDR.STIFT	
7	F0863358000	1	SCHRAUBE TE M10X40 UNI 5737	
8	58071805	1	STOPFEN	
9	30040005	1	STOPFEN	
10	58072045	1	STOPFEN	
11	58171861	1	LAGERBUCHSE	
12	56571785	1	WELLE	
13	59071783	1	HUBARM	
14	59075512	1	RECHTER HUBLENKER	
15	F0801264050	1	SEEGERRING E 35X2,5 U/7436	
16	58071534	1	HUBZYLINDER	
17	56172905	1	DRUCKSCHEIBE	
18	F0801149010	1	SEEGERRING E 20 7436D/471-2	
19	59071786	1	SCHARNIERBOLZEN	
20	31111151	1	SCHRAUBE TE M8X16 UNI 5739 8G	
21	59075467	1	DISTANZRING	
22	56570506	1	STIFT	
23	56375471	1	BUEGEL	
24	F0814569000	1	MUTTER M8 UNI 5589 CL:8	
25	31411104	1	DICHTSCHEIBE 10,5x18	
26	F0801050000	1	SEEGERRING E 10 UNI 7435	
27	59076160	1	ZUGSTANGE	
28	35211070	1	SEEGERRING E 7 UNI 7434	
29	59075476	1	ZUGSTANGE	
30	56075265	1	SCHARNIERBOLZEN	
31	34110030	1	SPLINT	
32	31411104	1	DICHTSCHEIBE 10,5x18	
33	56075473	1	BUEGEL	
34	31112093	1	SCHRAUBE TE M6X20 UNI 5739 8G	

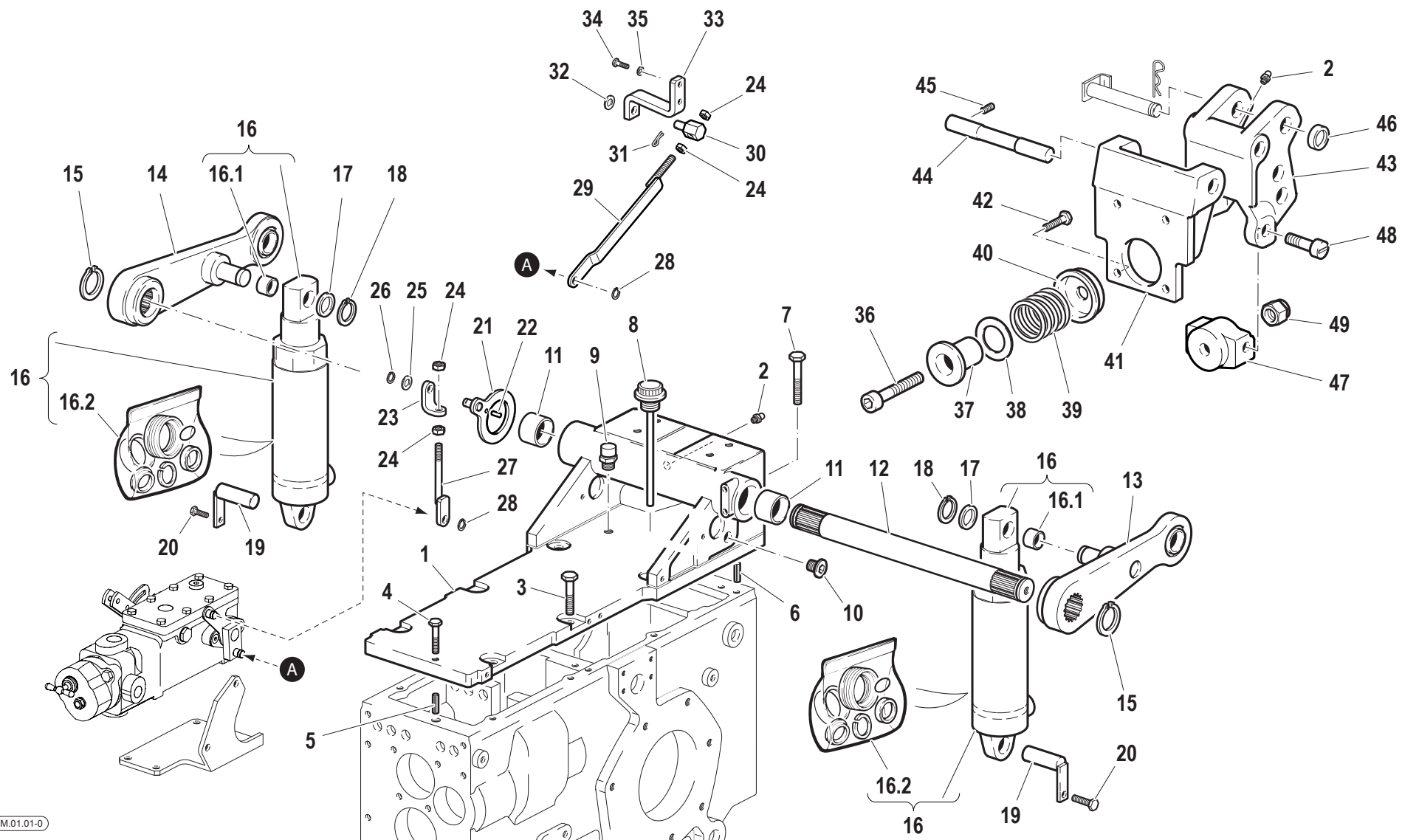
SERIENNUMM
ER

KRAFTHEBER MIT ZUGKRAFT-U. LAFEREGELUNG

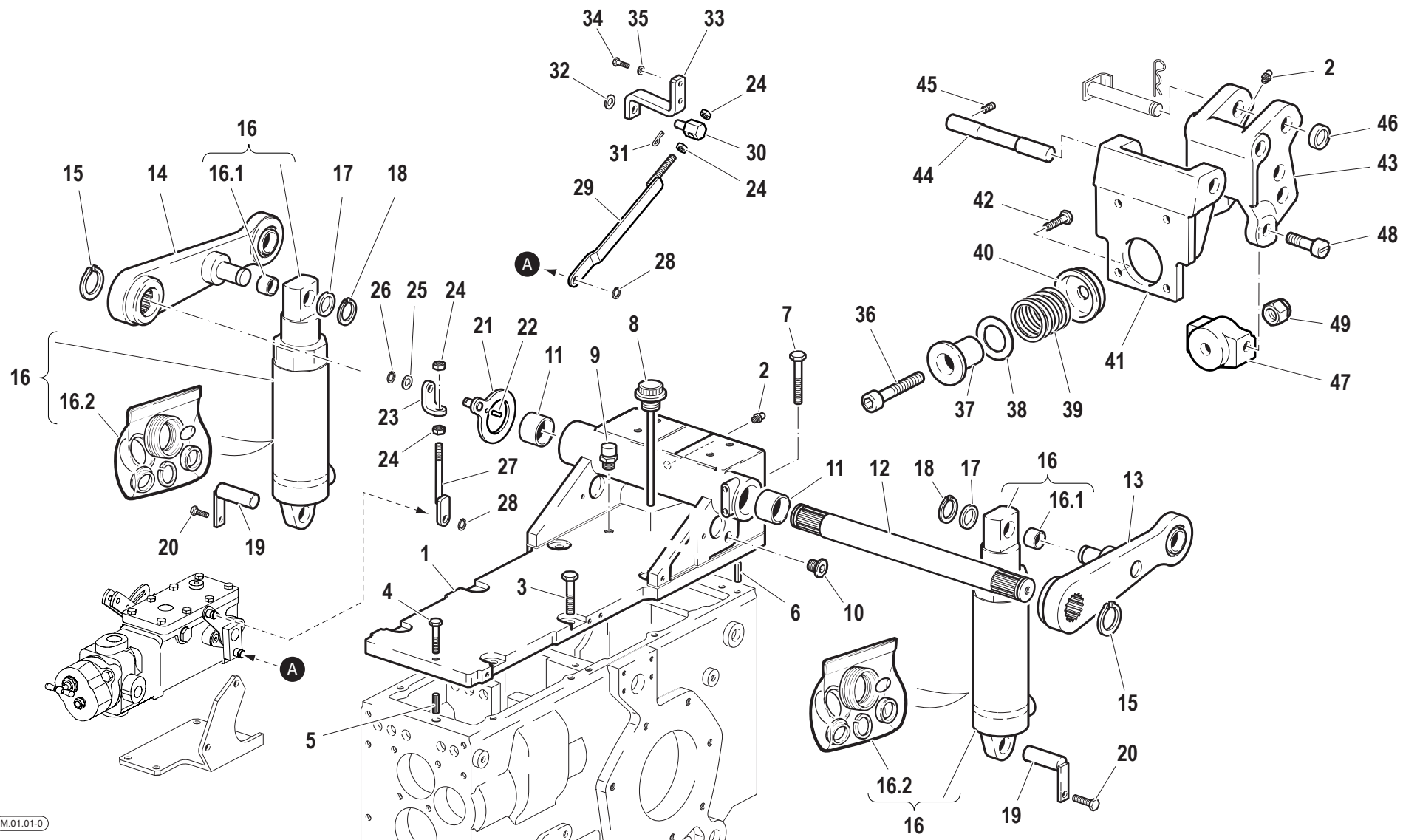
CODE ÜBE
R.
M0101_1_60094



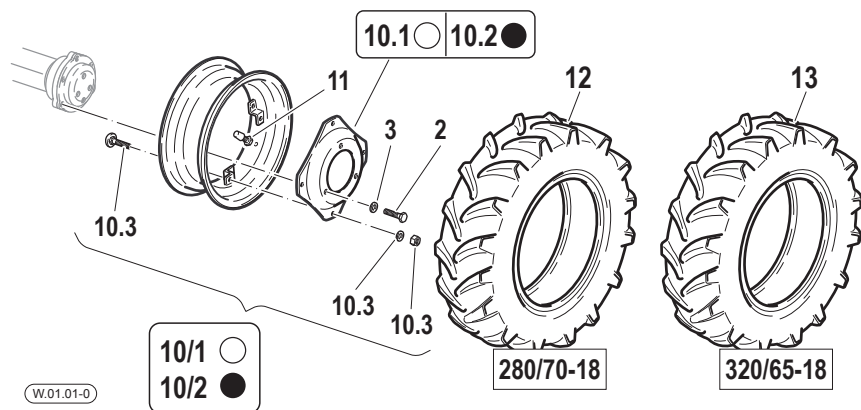
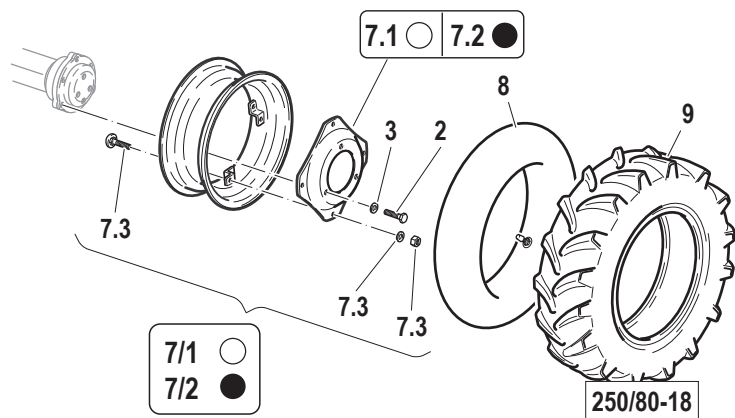
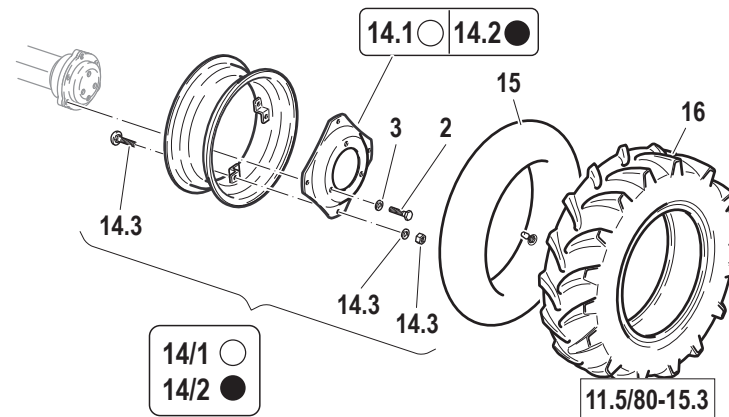
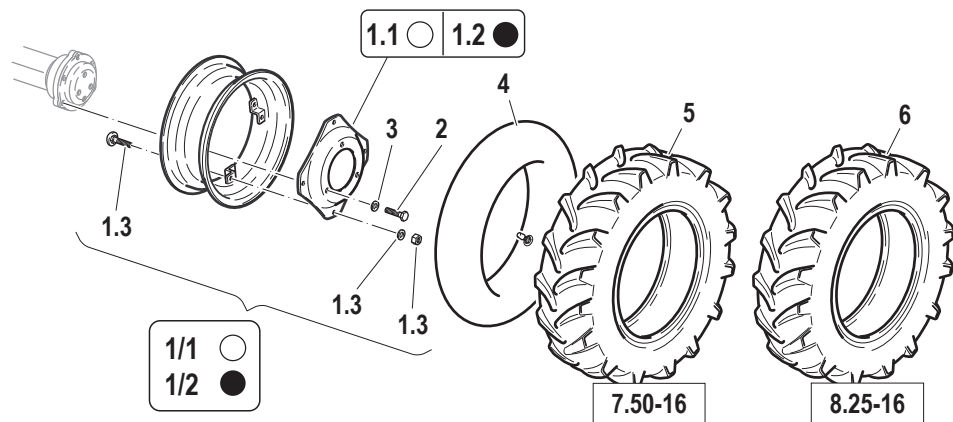
Lage	Code	Men.	Beschreibung	Aufzeichnungen
35	F0843570000	1	DICHTSCHEIBE 6	
36	F0864322100	1	SCHRAUBE M14X1,5/70 UNI5932	
37	56072960	1	BUCHSE	
38	56372952	1	EINSTELLBLOCK	
38	56372953	1	EINSTELLBLOCK	
38	56372954	1	EINSTELLBLOCK	
38	56372955	1	EINSTELLBLOCK	
39	58073192	1	FEDER	
40	56073148	1	BUCHSE	
41	51372479	1	BUEGEL	
42	31112211	1	SCHRAUBE TE M10X30 UNI 5739	
43	51173115	1	DREIPUNKTKUPPLUNG	
44	56472318	1	SCHARNIERBOLZEN	
45	F0862443010	1	SCHRAUBE M8X10 UNI 5927	
46	58071757	1	SCHEIBE D.33x19,5/8	
47	51172962	1	MUFFE	
48	56572959	1	BOLZEN	
49	31241142	1	SELBSTSCHLUSSMUTTER M14x1,5	



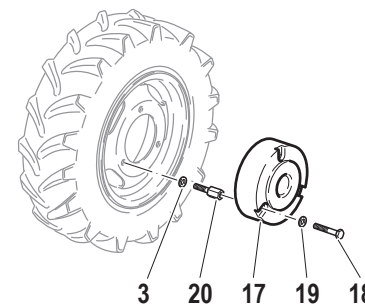
Lage	Code	Men.	Beschreibung	Aufzeichnungen
1	51172366	1	HALTER	
2	F0826056000	1	SCHMIERNIPPEL M10 UNI 7663A	
3	31112219	1	SCHRAUBE TE M10X25 UNI 5739	
4	31112154	1	SCHRAUBE TE M8X40 UNI 5739 8G	
5	56170017	1	STIFT	
6	56370228	1	ZYLINDR.STIFT	
7	F0863358000	1	SCHRAUBE TE M10X40 UNI 5737	
8	58071805	1	STOPFEN	
9	30040005	1	STOPFEN	
10	58072045	1	STOPFEN	
11	58171861	1	LAGERBUCHSE	
12	56571785	1	WELLE	
13	59071783	1	HUBARM	
14	59075512	1	RECHTER HUBLENKER	
15	F0801264050	1	SEEGERRING E 35X2,5 U/7436	
16	58071534	1	HUBZYLINDER	
17	56172905	1	DRUCKSCHEIBE	
18	F0801149010	1	SEEGERRING E 20 7436D/471-2	
19	59071786	1	SCHARNIERBOLZEN	
20	31111151	1	SCHRAUBE TE M8X16 UNI 5739 8G	
21	59075467	1	DISTANZRING	
22	56570506	1	STIFT	
23	56375471	1	BUEGEL	
24	F0814569000	1	MUTTER M8 UNI 5589 CL:8	
25	31411104	1	DICHTSCHEIBE 10,5x18	
26	F0801050000	1	SEEGERRING E 10 UNI 7435	
27	59076160	1	ZUGSTANGE	
28	35211070	1	SEEGERRING E 7 UNI 7434	
29	59075476	1	ZUGSTANGE	
30	56075265	1	SCHARNIERBOLZEN	
31	34110030	1	SPLINT	
32	31411104	1	DICHTSCHEIBE 10,5x18	
33	56075473	1	BUEGEL	
34	31112093	1	SCHRAUBE TE M6X20 UNI 5739 8G	



Lage	Code	Men.	Beschreibung	Aufzeichnungen
35	F0843570000	1	DICHTSCHEIBE 6	
36	F0864322100	1	SCHRAUBE M14X1,5/70 UNI5932	
37	56072960	1	BUCHSE	
38	56372952	1	EINSTELLBLOCK	
38	56372953	1	EINSTELLBLOCK	
38	56372954	1	EINSTELLBLOCK	
38	56372955	1	EINSTELLBLOCK	
39	58073192	1	FEDER	
40	56073148	1	BUCHSE	
41	51372479	1	BUEGEL	
42	31112211	1	SCHRAUBE TE M10X30 UNI 5739	
43	51173115	1	DREIPUNKTKUPPLUNG	
44	56472318	1	SCHARNIERBOLZEN	
45	F0862443010	1	SCHRAUBE M8X10 UNI 5927	
46	58071757	1	SCHEIBE D.33x19,5/8	
47	51172962	1	MUFFE	
48	56572959	1	BOLZEN	
49	31241142	1	SELBSTSCHLUSSMUTTER M14x1,5	



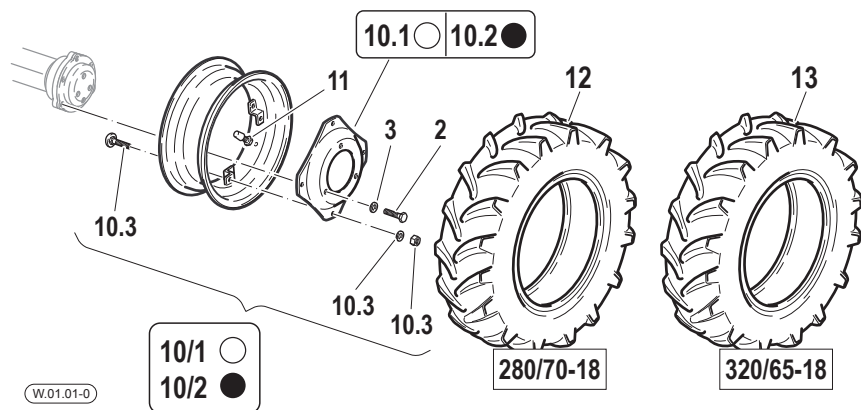
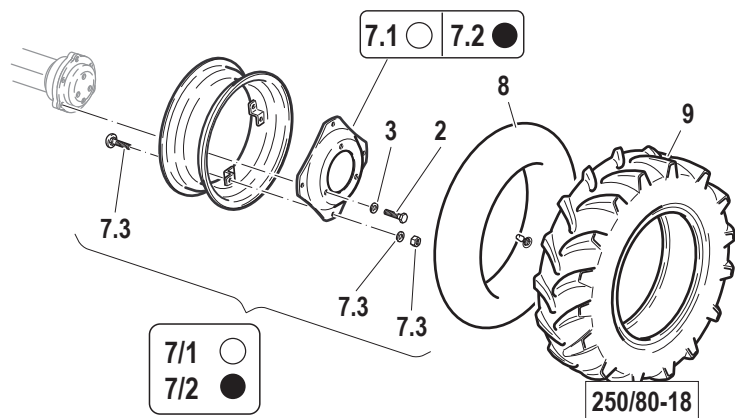
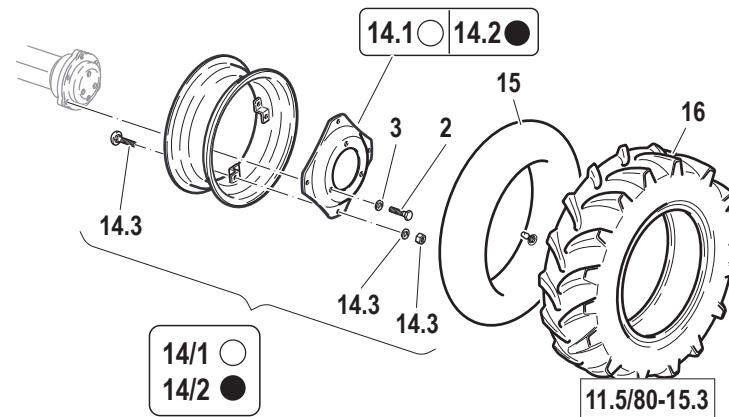
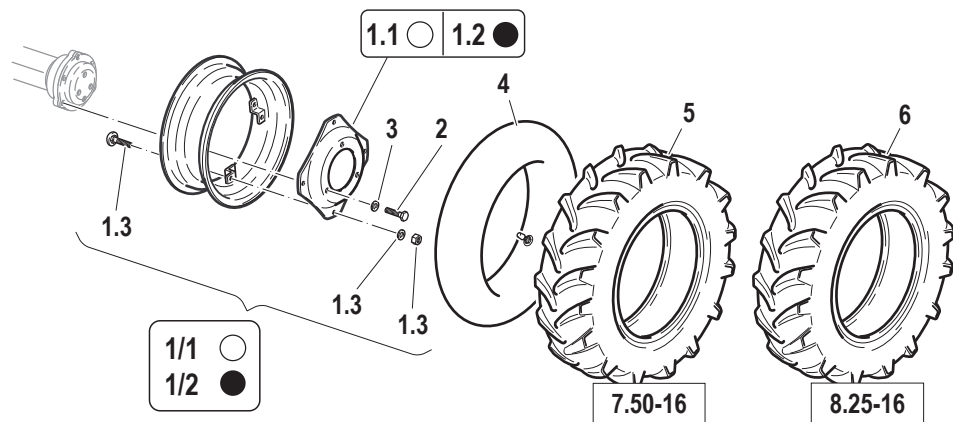
ZAVORRA
COUNTERWEIGHT
CONTREPOIDS
BALLAST
CONTRAPESO



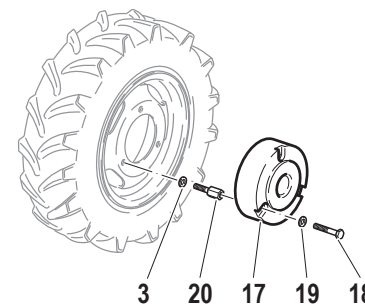
● COLORE GRIGIO
GREY COLOUR
COULEUR GRISE
GRAU FARBE
COLOR GRIS

○ COLORE GIALLO
YELLOW COLOUR
COULEUR JAUNE
GELBE FARBE
COLOR AMARILLO

Lage	Code	Men.	Beschreibung	Aufzeichnungen
1/1	58179667	1	FELGE	
1.1	581A0367	1	RADSCHEIBE	
1.2	581A0368	1	RADSCHEIBE	
1/2	58179668	1	FELGE	
1.3	59901294	1	SCHRAUBENSATZ	
2	F0864410500	3	SCHRAUBE M18X1,5/45 U/5740	
3	F0844150000	3	SCHEIBE D.30x18,5/5	
4	F0848887000	1	LUFTSCHLAUCH	
5	F0848635000	1	REIFEN 7.50-16 8PR	
6	F0848648000	1	REIFEN 8.25-16 06 TT	
7.1	581A0158	1	RADSCHEIBE	
7/1	59271732	1	FELGE	
7/2	59273938	1	FELGE	
7.2	581A0159	1	RADSCHEIBE	
7.3	59901295	1	SCHRAUBENSATZ	
8	F0848855000	1	LUFTSCHLAUCH	
9	F0848655000	1	REIFEN 250/80-18 8PR	
10/1	59271729	1	FELGE	
10.1	581A0152	1	RADSCHEIBE	
10.2	581A0153	1	RADSCHEIBE	
10/2	59273937	1	FELGE	
10.3	59901295	1	SCHRAUBENSATZ	
11	F0150010905	1	VENTIL	
12	39118050	1	REIFEN 280/70R18	
13	F0848679600	4	REIFEN 320/65R18	
14.1	581A0143	1	RADSCHEIBE	
14/1	59271888	4	FELGE	
14/2	59273939	1	FELGE	
14.2	581A0144	1	RADSCHEIBE	
14/3	59901293	1	SCHRAUBENSATZ	
15	F0848844000	1	LUFTSCHLAUCH	
16	F0848672100	1	REIFEN 11.5/80-15.3 8PR	
17	51172563	1	GEWICHT	
18	F0864314000	1	SCHRAUBE M14X65 UNI 5737	



ZAVORRA
COUNTERWEIGHT
CONTREPOIDS
BALLAST
CONTRAPESO



● COLORE GRIGIO
GREY COLOUR
COULEUR GRISE
GRAU FARBE
COLOR GRIS

○ COLORE GIALLO
YELLOW COLOUR
COULEUR JAUNE
GELBE FARBE
COLOR AMARILLO

Lage	Code	Men.	Beschreibung	Aufzeichnungen
19	F0843993060	1	SCHEIBE 28x15/4	
20	56370539	1	SONDERSCHRAUBE	