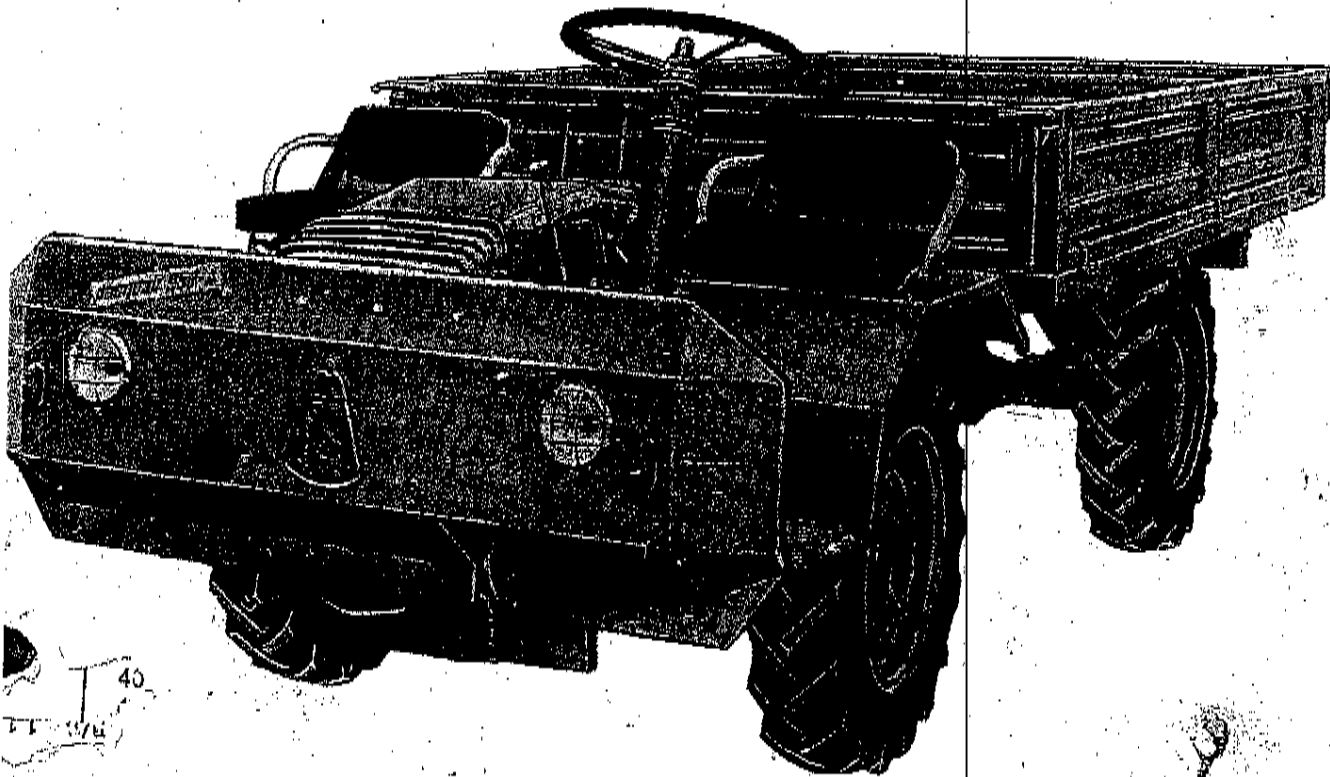


# Pasquali

Unità motrice 956/4 e 958/4

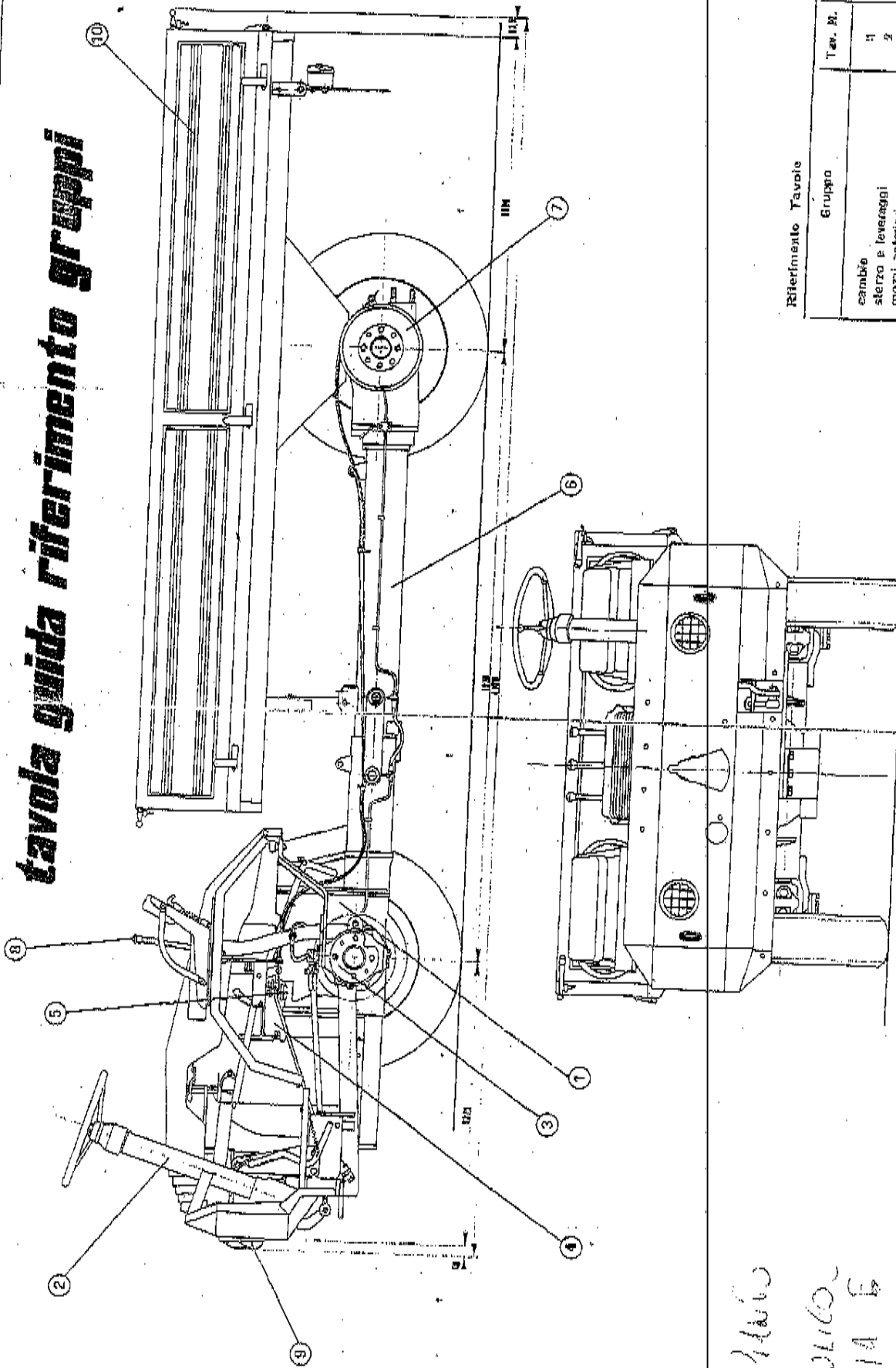


**Pasquali macchine agricole** s.p.a.

VIA NUOVA - 50041 CALENZANO (FI) ☎ 8879541 - TELEX 58431

☎ PAMA CALENZANO

**tavola guida riferimento gruppi**



Riferimento Tavole

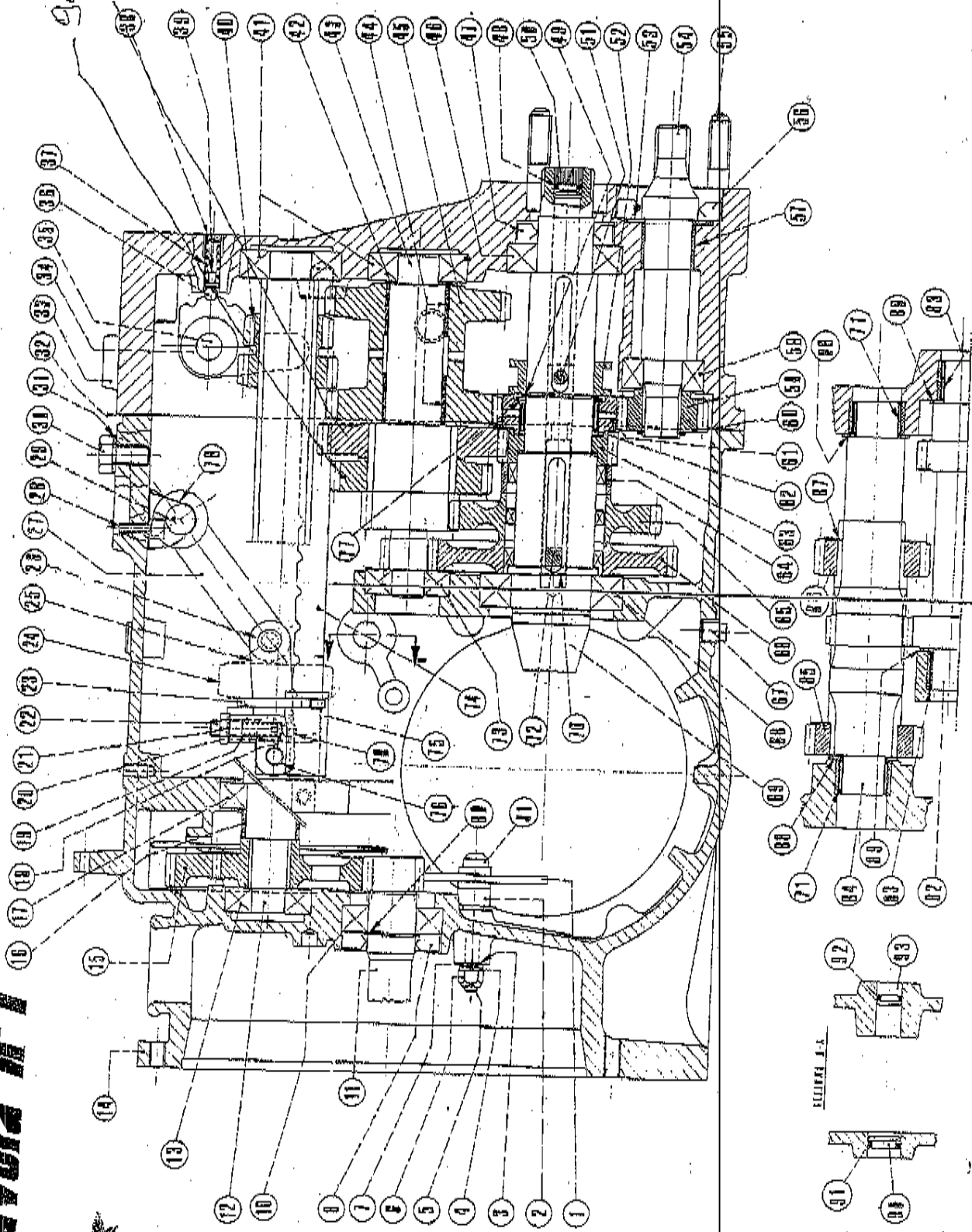
Gruppo	Tav. N.
cambio	1
sterzo e leveraggi	2
mozzì anteriori	3
comando leveraggi	4
frizione e comando	5
limojo	6
mozzì posteriori	7
impianto frenante	8
impianto elettrico avv. e M.	9
carceratura e pianale	10

ARTICOLI  
IDRULICO  
CINCHIA E

8898 A57

**tavola n° 1**

946115.0  
946116.0





TRATTRICE PASQUALI

## TAVOLA I

## UNITÀ MOTRICE 956/4

N. Fig.	Matricola	Denominazione	N. Pezzi
1	108.004.0	Ingranaggio pescaolio	
2	900.150.0	Distanziatore	1
3	7842	Anello OR 2031	1
4	6583	Rosetta elastica A 8,4 UNI 1751	1
5	5755	Copiglia A 2 x 20 UNI 1336	1
6	2165	Dado M 8 UNI 5593	1
7	6463	Rosetta 8,4 UNI 1733	1
8	7709	Anello tenuta 30 x 62 x 10	1
10	8265	Cuscinetto RIV 3 A 30	1
11	946.162.0	Asse accoppiamento motore	1
12	946.102.0	Asse conduttore	1
13	8332	Cuscinetto RIV 5 B 20	1
14	946.100.0	Carter centrale	1
15	946.160.0	Prima riduzione	1
16	946.103.0	Distanziatore	1
17	8265	Cuscinetto RIV 3 A 30	1
18	946.164.0	Puntalino	1
19	985.133.0	Molla	1
20	2109	Dado M 10 UNI 5589	1
21	6623	Rosetta dentata interna 10 UNI 3704	1
22	5397	Vite M 10 x 20 UNI 5923	1
23	946.137.0	Forcella	1
24	946.104.0	Ingranaggio scorrevole	1
25	946.139.0	Maglia di giunzione	1
26	946.140.0	Perno	1
27	946.141.0	Leva interna di inversione	1
28	946.173.0	Sfiato olio	1
29	956.161.0	Leva inferiore invertitore	1
30	3129	Vite M 12 x 25 UNI 5739	1
31	6466	Rosetta 13 UNI 1733	2
32	946.151.0	Guarnizione carter centrale	2
33	986.100.0	Carter posteriore	1
34	946.146.0	Seconda leva comando presa di forza	1
35	956.159.0	Leva comando presa di forza	1
36	8160	Sfera 3/8"	1
37	946.163.0	Molla	1
38	946.169.0	Vite speciale	1
39	946.164.0	Cilindretto pressa sfera	1
40	946.105.0	Ingranaggio scorrevole presa di forza	1
41	8333	Cuscinetto RIV 6 B 25	1
42	946.113.0	Rondella di rasamento	2
43	946.114.0	Asse ruote conduttrici	1
44	387.135.0	Bronzina	1
45	946.117.0	Doppio Ingranaggio presa di forza	2
46	8472	Cuscinetto RIV 8 Aon	1
47	7726	Anello di tenuta 35 x 62 x 10	1
48	7850	Anello OR 115	1
49	6777	Anello di sicurezza 42 UNI 3653	1
50	900.009.0	Tappo	1
51	946.126.0	Spina	1
52	946.125.0	Collare	1
53	946.110.0	Rondella di rasamento	1
54	941.205.0	Asse presa di forza	1
55	110.223.0	Prigioniero	1
56	7825	Anello di tenuta 36 x 68 x 10	4
			1

7227



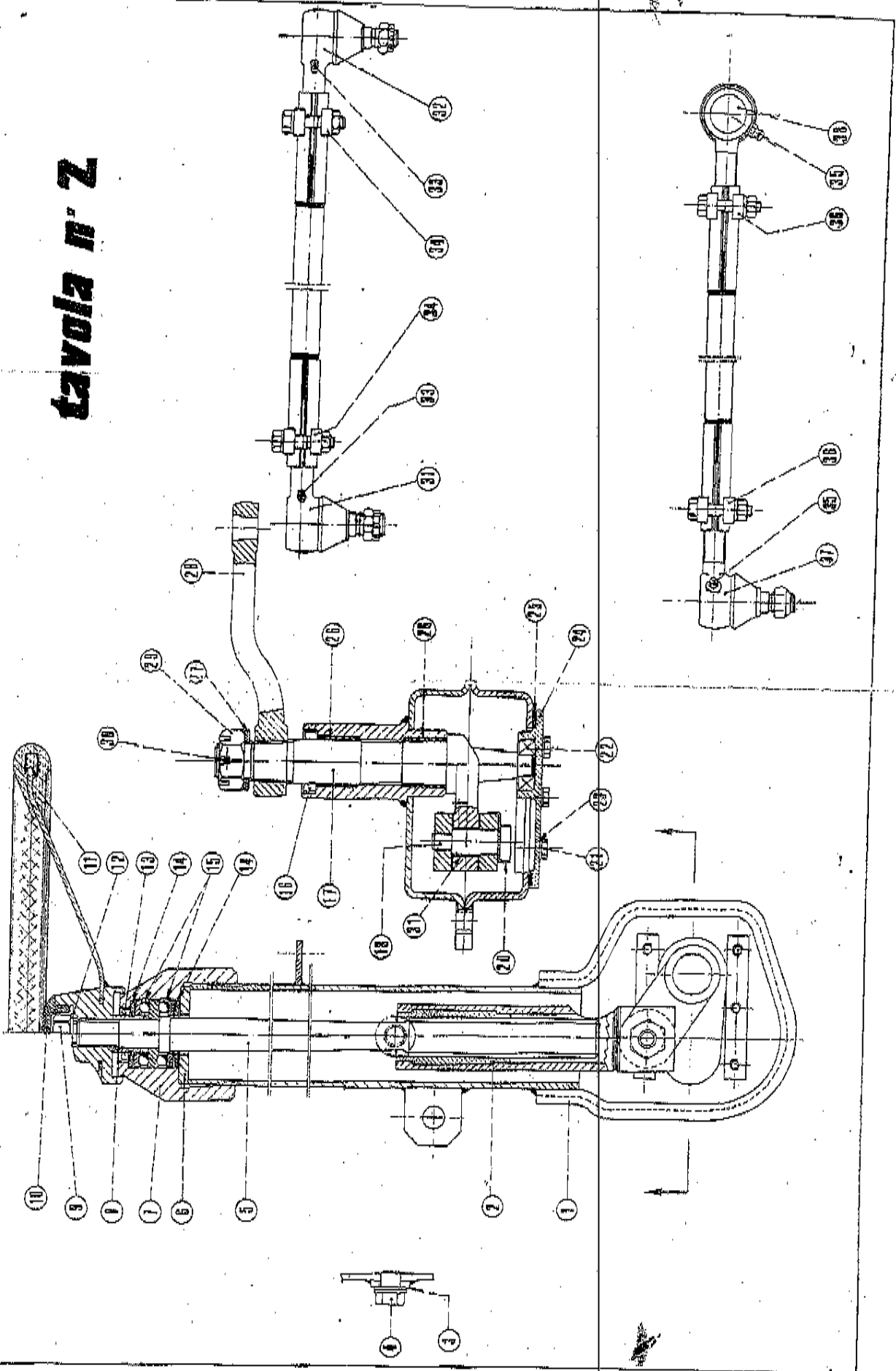
TRATTRICE PASQUALI

## TAVOLA I

## UNITÀ MOTTRICE 956/4

N. Fig.	Matricola	Denominazione	N. Pezzi
57	946.109.0	Boccola Ø 30 x 30	1
58	8711	Cuscinetto RIV DAAVQ 25	1
59	946.130.0	Ingranaggio presa di forza	1
60	6765	Anello di sicurezza 24 UNI 3653	1
61	946.123.0	Ruota intermedia presa di forza	1
62	8030	Cuscinetto Durkopp 42 x 50 x 20 F	1
63	986.101.0	Condotto 3ª marcia	1
64	986.102.0	Distanziale 3ª marcia	1
65	946.120.0	Condotto 2ª marcia	1
66	946.119.0	Tappo scarico olio	1
67	7967	Condotto 1ª marcia	1
68	8473	Cuscinetto RIV 11 Aon	1
69	941.204.0	Asse con pignone	1
70	946.127.0	Trasportatore selettivo cambio	1
71	8077	Cuscinetto Durkopp 26 x 34 x 20	2
72	946.128.0	Chiavetta cambio	1
73	8691	Cuscinetto RIV 5 DBVQ 20	1
74	946.135.0	Asta di guida	1
75	946.136.0	Mozzo per forcella	1
76	946.138.0	Perno lungo	1
77	946.124.0	Rondella	1
78	946.174.0	Piastrina paraolio	1
79	8158	Sfera 5/16"	1
80	6770	Anello di sicurezza 30 UNI 3653	1
81	900.149.0	Perno pescaolio	1
82	946.111.0	Asse invertitore	1
83	8088	Cuscinetto Durkopp RNA 6902 20 x 28 x 23	2
84	946.106.0	Asse moltiplicatore	1
85	946.107.0	Ruota grande asse moltiplicatore	1
86	946.108.0	Ruota media asse moltiplicatore	1
87	6777	Anello di sicurezza 42 UNI 3653	1
88	946.113.0	Rondella di rasamento	2
89	946.165.0	Rondella di rasamento	2
90	941.208.0	Tappo	1
91	7854	Anello OR 119	1
92	7848	Anello OR 3043	1
93	941.209.0	Tappo	1

# tavola n° 2



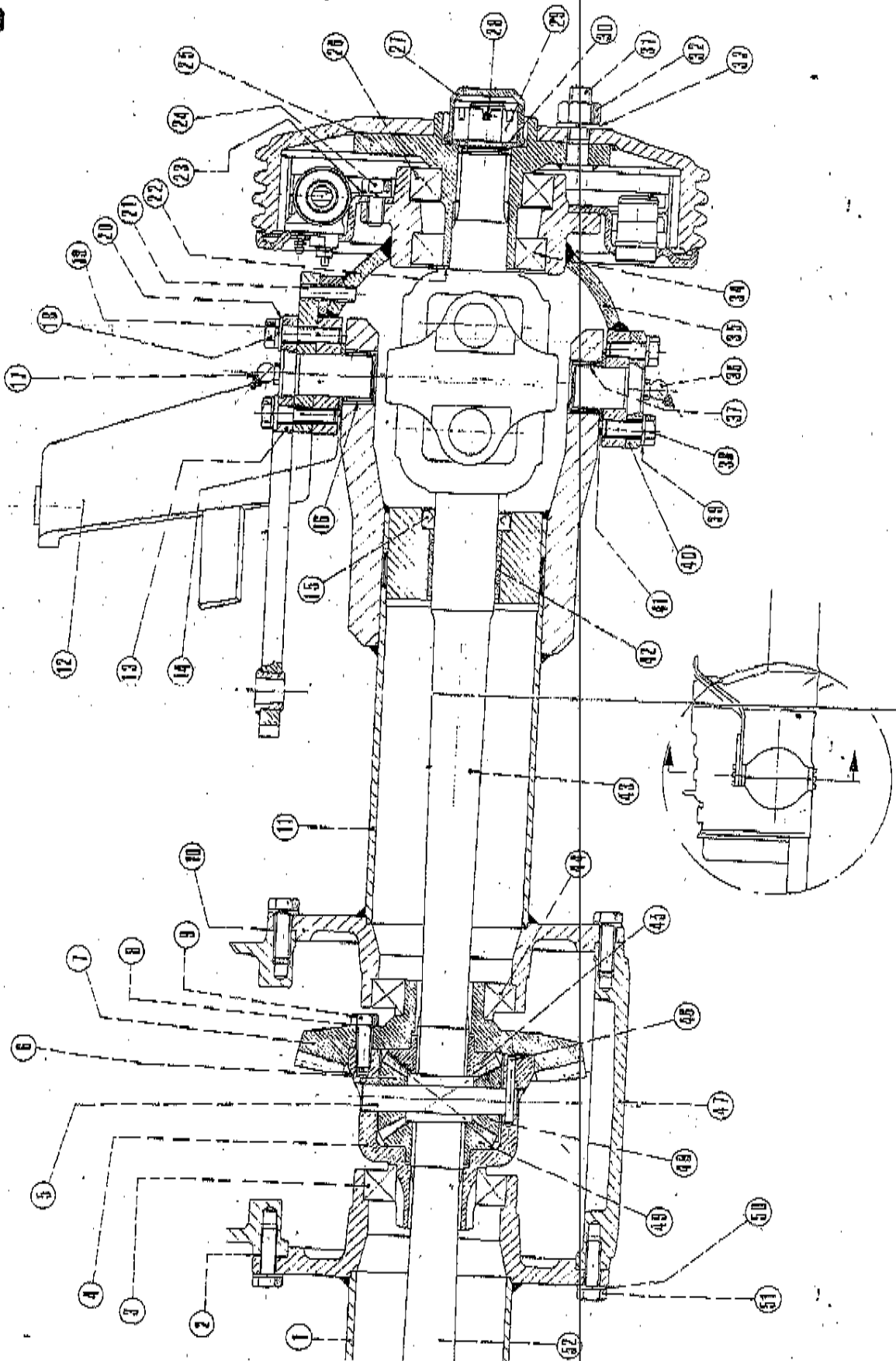
## TAVOLA II

TRATTRICE PASQUALI

## UNITÀ MOTRICE 956/4

N. Fig.	Matricola	Denominazione	N. Pezzi
1	951.207.0	Scatola dello sterzo	1
2	950.814.0	Chiocciola della vite	1
3	6719	Rondella di fibra	1
4	3354	Tappo olio	1
5	951.208.0	Vite dello sterzo	1
6	985.219.0	Anello pressa cuscinetto	1
7	983.220.0	Boccola di bloccaggio	1
8	985.229.0	Distanziatore	1
9	2063	Dado M 16 UNI 5588	1
10	961.364.0	Tappo	1
11	985.233.0	Volante per sterzo	1
12	6626	Rosetta 16 UNI 3704	1
13	7678	Anello di tenuta 25 x 38 x 7	1
14	985.234.0	Molla a tazza	1
15	8616	Cuscinetto RIV DLP-25	2
16	7789	Anello di tenuta 28 x 48 x 10	1
17	985.216.0	Albero rinvio	1
18	985.221.0	Perno di bloccaggio	1
20	985.243.0	Piastrina di sicurezza	1
21	3107	Vite M 8 x 20 UNI 5739	1
22	8291	Cuscinetto RIV 02 APL	6
23	985.242.0	Molla a tazza	1
24	985.222.0	Coperchietto	6
25	985.223.0	Guarnizione	1
26	985.230.0	Boccola	1
27	950.122.0	Rondella	2
28	951.209.0	Leva dello sterzo	1
29	950.125.0	Dado a intagli	1
30	5770	Copiglia A-5 x 45 UNI 1336	1
31	950.356.0	Snodo sferico	1
32	950.355.0	Snodo sferico	1
33	7929	Ingrassatore	1
34	950.358.0	Fascetta serraggio	2
35	7929	Ingrassatore	2
36	950.358.0	Fascetta serraggio	2
37	950.356.0	Snodo sferico	2
38	950.355.0	Snodo sferico	1

**tavola n. 3**







TRATTRICE PASQUALI

## TAVOLA III

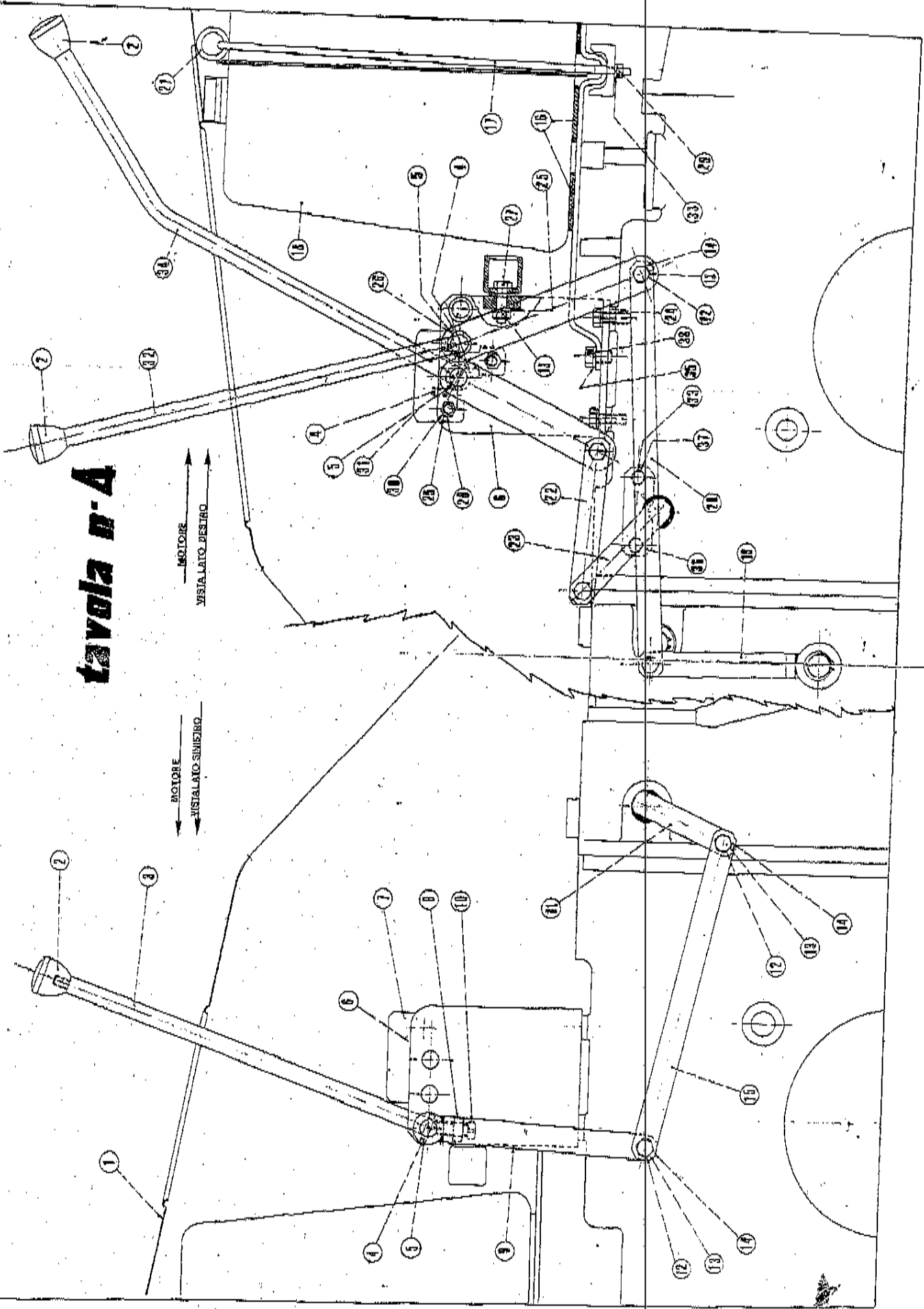
## UNITÀ MOTRICE 956/4

N. Fig.	Matricola	Denominazione	N. Pezzi
1	951.101.0	Mozzo destro	1
2	110.380.0	Guarnizione	1
3	8567	Cuscinetto RIV 01-02-7210	1
4	900.134.0	Scatola differenziale	1
5	900.138.0	Perno	1
6	900.137.1	Satellite	1
7	601.211.2	Corona differenziale	1
8	900.139.0	Piastrina sicurezza	1
9	3407	Vite M 10 x 30 Speciale	3
10	110.374.0	Guarnizione mozzo	6
11	951.100.0	Mozzo sinistro	1
12	956.163.0	Braccio sinistro	1
13	956.164.0	Braccio destro	1
14	950.855.0	Perno di guida	1
15	593.114.0	Rondella	2
16	7735	Anello tenuta 40 x 56 x 12	4
17	8040	Cuscinetto INA-BK 2520	2
18	7942	Ingrassatore	2
19	2836	Vite 10 x 40 UNI 5737	2
20	6585	Rosetta elastica A 10,5 UNI 1751	6
21	6465	Rosetta 10,5 UNI 1733	6
22	6211	Spina elastica Ø 10 x 35	6
23	950.822.0	Distanziale	2
24	6585	Rosetta elastica A 10,5 UNI 1751	2
25	3117	Vite M 10 x 20 UNI 5739	12
26	950.821.0	Piattello cerchio	12
27	8297	Cuscinetto RIV 7 APL	2
28	985.239.0	Protezione	2
29	6770	Copiglia A 4 x 45 UNI 1336	2
30	950.125.0	Dado ad intagli	2
31	950.122.0	Rondella	2
32	402.040.1	Colonnella	2
33	2038	Dado M 14 x 1,5 UNI 5587	8
34	6588	Rosetta elastica A 15 UNI 1751	8
35	8295	Cuscinetto RIV 6 APL	8
36	950.820.0	Supporto ruota	2
37	7942	Ingrassatore	2
38	8040	Cuscinetto INA-BK 2520	2
39	3119	Vite M 10 x 25 UNI 5739	2
40	6585	Rosetta elastica A 15 UNI 1751	6
41	950.121.0	Perno guida inferiore	6
42	593.114.0	Rondella	2
43	7977	Cuscinetto Ellepi 40 CO 88	2
44	950.116.0	Semiassa	2
45	8567	Cuscinetto RIV 01-02-7210	1
46	900.136.1	Planetario	1
47	900.152.0	Perno	1
48	946.100.0	Carter centrale	1
49	900.137.1	Satellite	1
50	900.136.1	Planetario	1
51	6585	Rosetta elastica A 10,5 UNI 1751	1
52	3121	Vite M 10 x 30 UNI 5739	12
	950.116.0	Semiassa	12
			1

# tavola n-A

MOTORE  
→ VESTALATO DESTRO ←

← VESTALATO SINISTRO ←  
MOTORE





TRATTRICE PASQUALI

## TAVOLA IV

## UNITÀ MOTRICE 956/4

N. Fig.	Matricola	Denominazione	N. Pezzi
1	951.124.0	Cofano	1
2	7950	Impugnatura	3
3	956.157.0	Leva superiore presa di forza	1
4	6104	Spina elastica Ø 5 x 20	3
5	6106	Spina elastica Ø 5 x 25	3
6	956.150.1	Supporto leva	1
7	956.168.0	Piastrina	1
8	2060	Dado M 10 UNI 5588	1
9	956.158.0	Leva intermedia presa di forza	1
10	5621	Vite T. Q. M 10 x 25	1
11	956.159.0	Leva comando presa di forza	1
12	3403	Vite M 8 x 25 UNI 5739	3
13	2059	Dado M 8 UNI 5588	3
14	6463	Rosetta 8,4 UNI 1733	3
15	951.118.1	Leva rinvio cambio	1
16	956.153.0	Feltro per serbatoio	3
17	956.154.0	Tirante fisso serbatoio	1
18	956.152.0	Serbatoio	1
19	956.156.0	Leva inferiore cambio	1
20	951.119.0	Rinvio leva presa di forza	1
21	956.155.0	Tubo	1
22	951.120.1	Rinvio leva invertitore	1
23	956.161.0	Leva inferiore invertitore	1
24	619.118.0	Rondella	3
25	6583	Rosetta elastica A 8,4 UNI 1751	3
26	956.169.0	Bussola per comandi	6
27	3110	Vite M 8 x 28 UNI 5739	1
28	3107	Vite M 8 x 20 UNI 5739	2
29	2058	Dado M 6 UNI 5588	2
30	2203	Dado M 8 UNI 5594	2
31	956.168.0	Piastrina	1
32	951.111.1	Leva superiore cambio	1
33	6581	Rosetta elastica A 6,4 UNI 1751	2
34	951.112.1	Leva superiore invertitore	1
35	6585	Rosetta elastica A 10,5 UNI 1751	3
36	956.160.0	Piastrina	1
37	3092	Vite M 6 x 12 UNI 5739	2
38	3115	Vite M 10 x 16 UNI 5739	2
<b>UNITÀ MOTRICE 958/4</b>			
18	958.101.0	Serbatoio	1
—	958.108.0	Tubo di scarico	1

**tavola n°5**

