

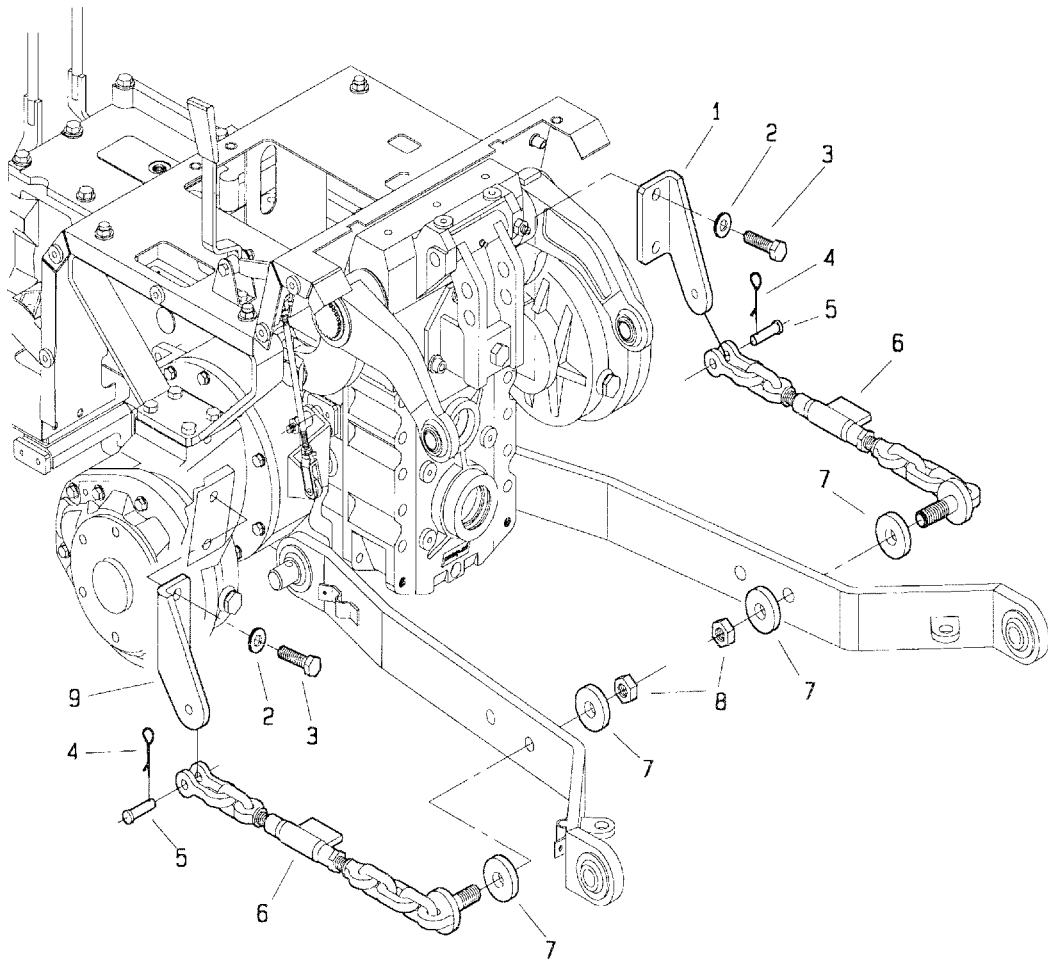
507 da matr. 0001

512 da matr. 0001

515 da matr. 0001

517 da matr. 0001

518 da matr. 0001



COPLEY

POS.	CODICE	DENOMINAZIONE	POS.	CODICE	DENOMINAZIONE
01	257.105.0	Attacco sx per catena	23		
02	6468	Rosetta 15uni 6592	24		
03	3144	Vite M14x30 uni 5739	25		
04	453.673.0	Copiglia	26		
05	453.674.1	Perno	27		
06	453.676.0	Catena	28		
07	453.750.0	Anello	29		
08	2145	Dado Mx	30		
09	257.104.0	Attacco dx per catena	31		
10			32		
11			33		
12			34		
13			35		
14			36		
15			37		
16			38		
17			39		
18			40		
19			41		
20			42		
21			43		
22			44		

I.25702M0001A

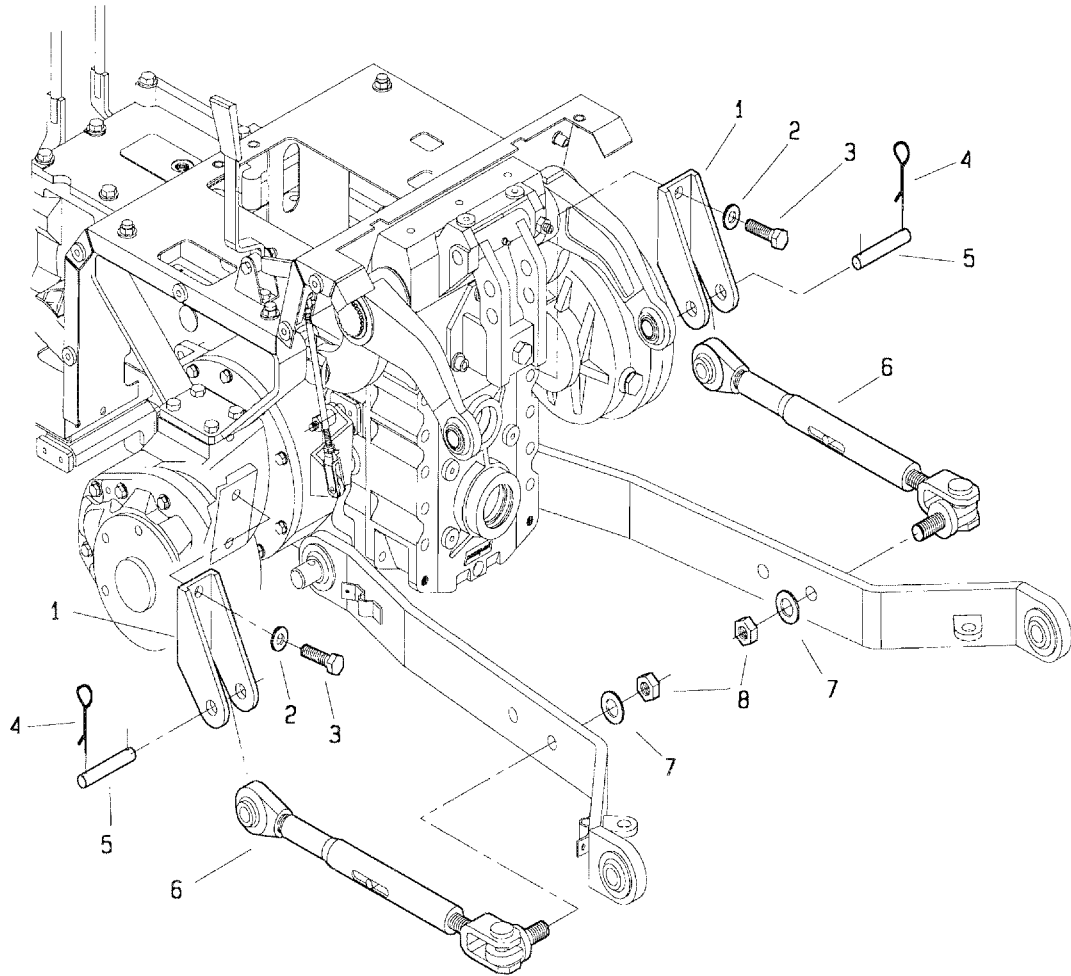
507 da matr. 0001

512 da matr. 0001

515 da matr. 0001

517 da matr. 0001

518 da matr. 0001



AS1052

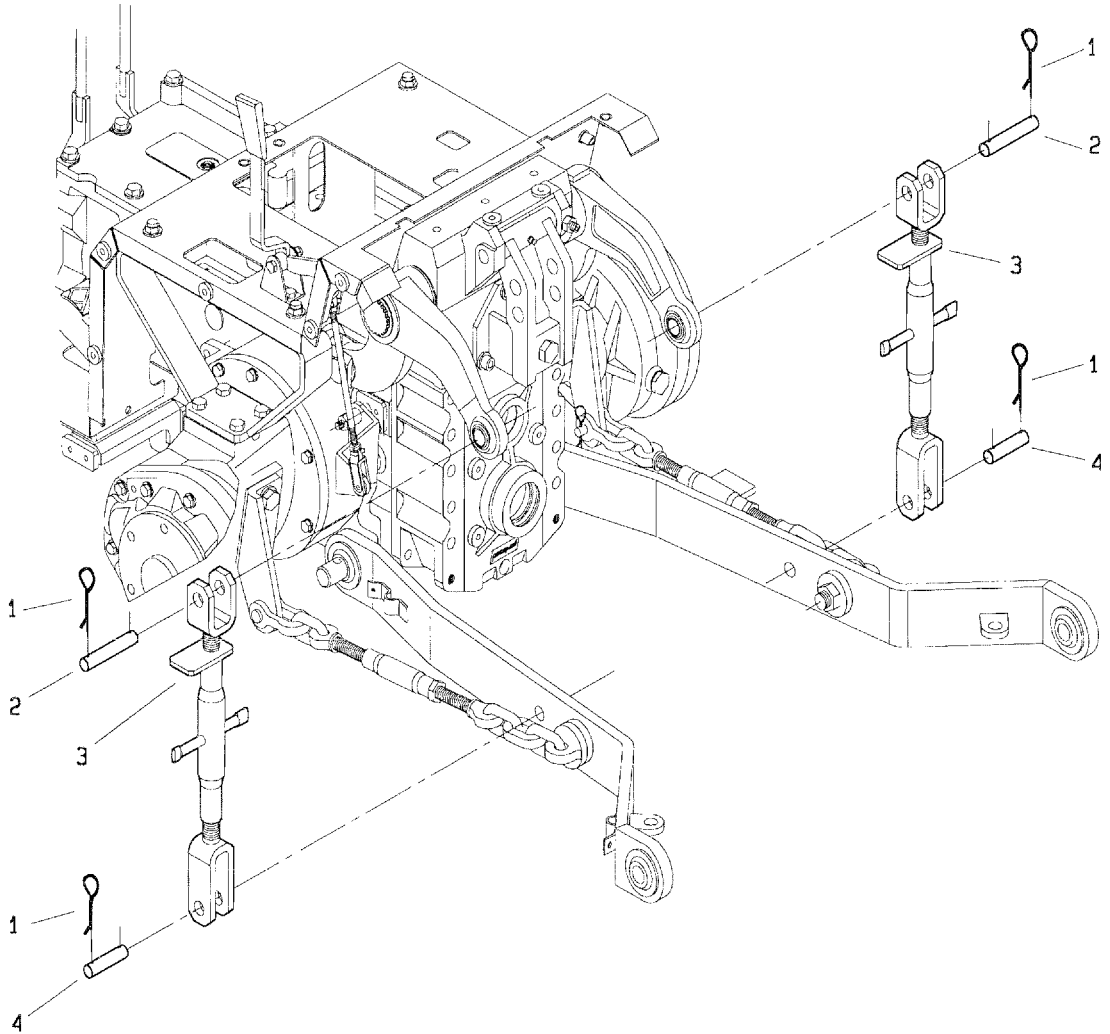
POS.	CODICE	DENOMINAZIONE	POS.	CODICE	DENOMINAZIONE
01	257.107.0	Attacco stabilizzatore	23		
02	6468	Rosetta 15uni 6592	24		
03	3145	Vite M14x35 uni 5739	25		
04	453.668.1	Copiglia	26		
05	453.672.2	Perno	27		
06	257.106.0	Stabilizzatore	28		
07	6470	Rosetta 19 uni 6592	29		
08	2145	Dado M18x1.5 uni 5588	30		
09			31		
10			32		
11			33		
12			34		
13			35		
14			36		
15			37		
16			38		
17			39		
18			40		
19			41		
20			42		
21			43		
22			44		

T25703M0001A

515 da matr. 0001

512 da matr. 0001

507 da matr. 0001



GEMET

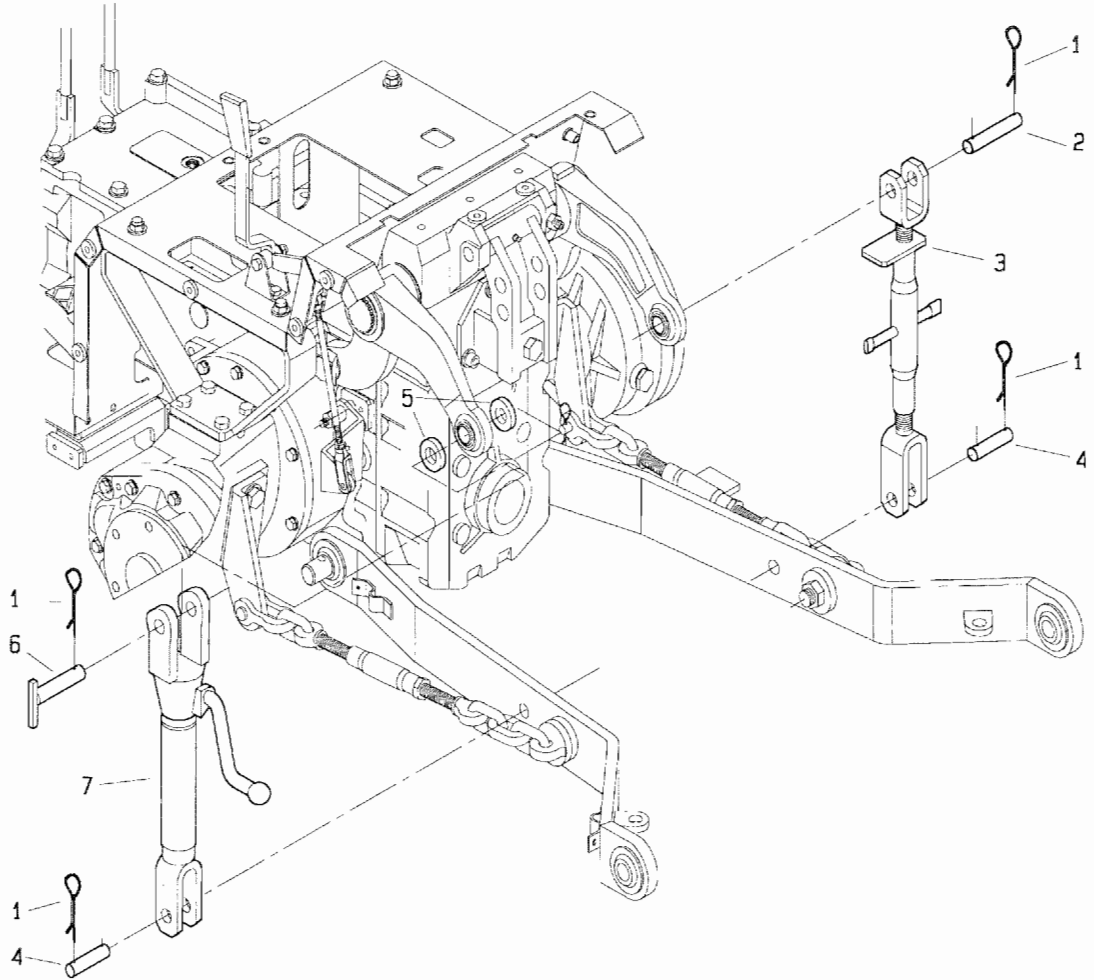
POS.	CODICE	DENOMINAZIONE	POS.	CODICE	DENOMINAZIONE
01	453.668.1	Copiglia	23		
02	453.672.2	Perno	24		
03	257.102.0	Braccio laterale	25		
04	453.669.1	Perno	26		
05			27		
06			28		
07			29		
08			30		
09			31		
10			32		
11			33		
12			34		
13			35		
14			36		
15			37		
16			38		
17			39		
18			40		
19			41		
20			42		
21			43		
22			44		

T25704M000.1A

515 da matr. 0001

512 da matr. 0001

507 da matr. 0001



4305

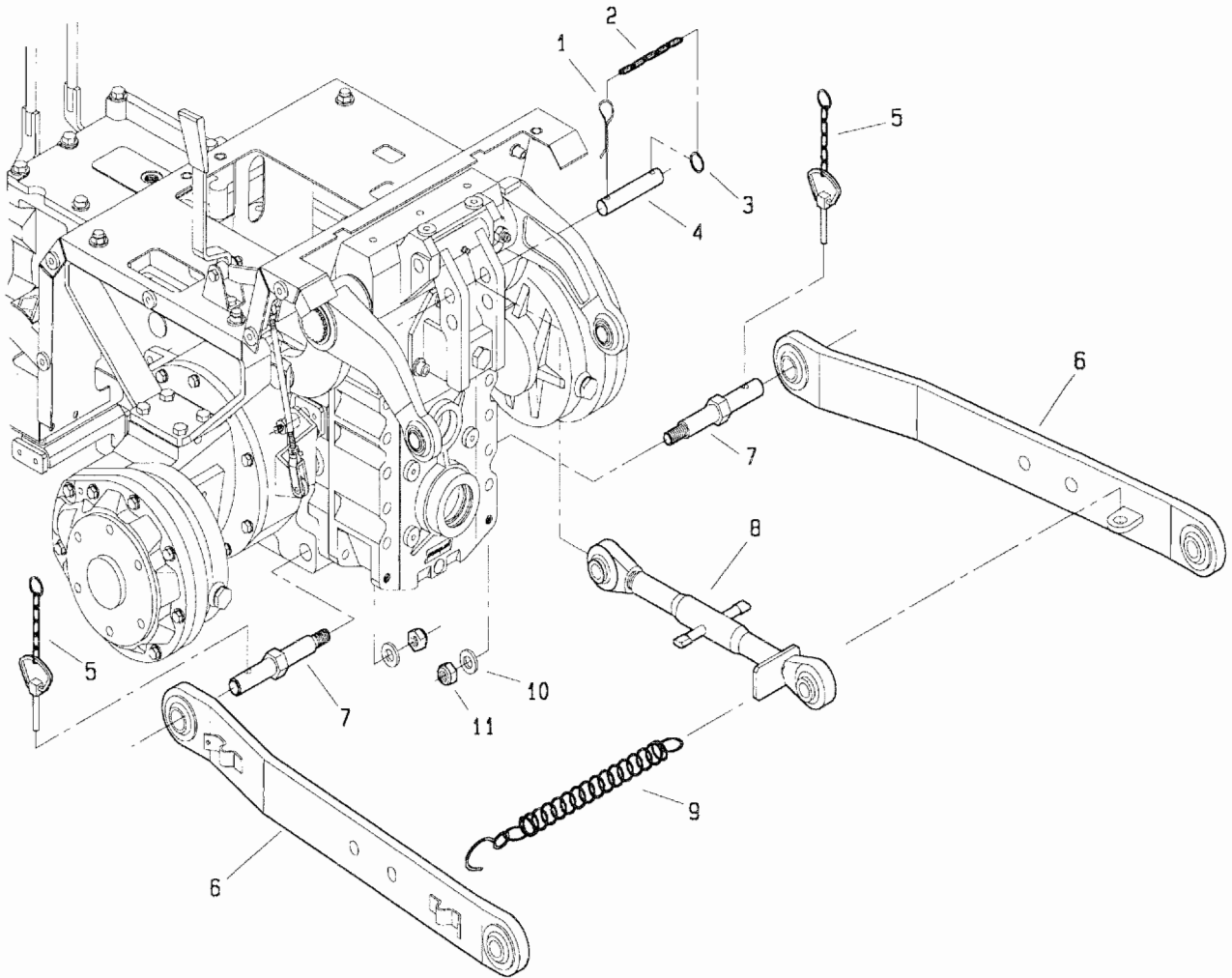
POS.	CODICE	DENOMINAZIONE	POS.	CODICE	DENOMINAZIONE
01	453.668.1	Copiglia	23		
02	453.672.2	Perno	24		
03	257.102.0	Braccio laterale	25		
04	453.669.1	Perno	26		
05	453.675.1	Anello	27		
06	453.670.1	Perno	28		
07	257.101.0	Braccio laterale	29		
08			30		
09			31		
10			32		
11			33		
12			34		
13			35		
14			36		
15			37		
16			38		
17			39		
18			40		
19			41		
20			42		
21			43		
22			44		

T25705M0001A

515 da matr. 0001

512 da matr. 0001

507 da matr. 0001



T25710M0001A

POS.	CODICE	DENOMINAZIONE	POS.	CODICE	DENOMINAZIONE
01	453.668.1	Copiglia	23		
02	827.003.0	Catenella	24		
03	110.078.2	Anello	25		
04	453.671.1	Perno	26		
05	453.677.0	Spina con catenella	27		
06	257.100.1	Braccio inferiore	28		
07	200.181.1	Perno	29		
08	257.103.0	Braccio 3° punto	30		
09	453.570.0	Molla collegamento bracci	31		
10	6469	Rosetta 17 uni 6592	32		
11	2260	Dado M16x1.5 uni 7474	33		
12			34		
13			35		
14			36		
15			37		
16			38		
17			39		
18			40		
19			41		
20			42		
21			43		
22			44		

T25710M0001A

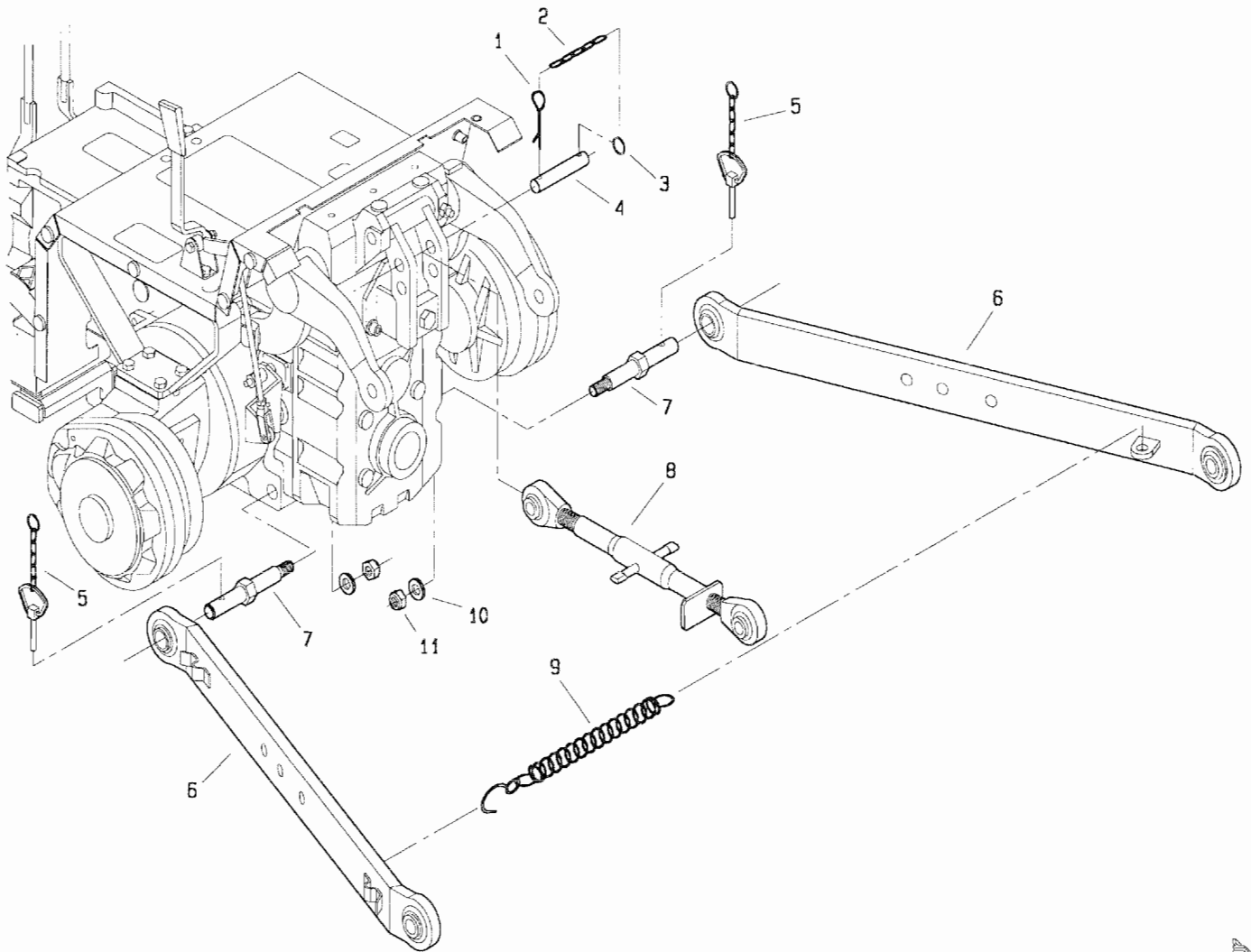
507 da matr.0001

512 da matr.0001

515 da matr.0001

517 da matr.0001

518 da matr.0001



4513

POS.	CODICE	DENOMINAZIONE	POS.	CODICE	DENOMINAZIONE
01	453.668.1	Copiglia	23		
02	827.003.0	Catenella	24		
03	110.078.2	Anello	25		
04	453.671.1	Perno	26		
05	453.677.0	Spina con catenella	27		
06	257.108.2	Braccio inferiore	28		
07	200.181.1	Perno	29		
08	257.125.0	Braccio 3° punto	30		
09	453.570.0	Molla collegamento bracci	31		
10	6469	Rosetta 17 uni 6592	32		
11	2260	Dado M16x1.5 uni 7474	33		
12			34		
13			35		
14			36		
15			37		
16			38		
17			39		
18			40		
19			41		
20			42		
21			43		
22			44		

T25712M0001A

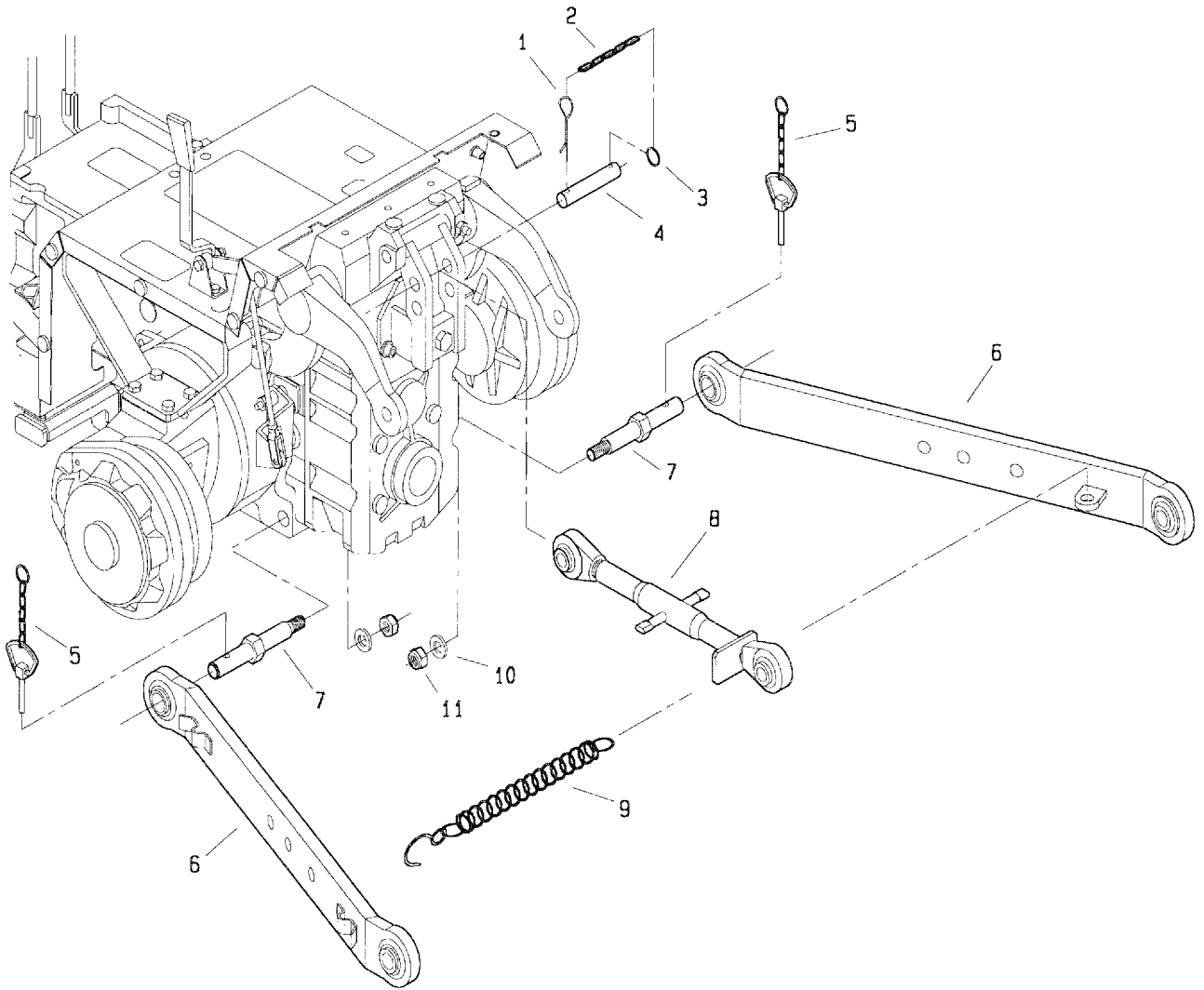
507 da matr. 0001

512 da matr. 0001

515 da matr. 0001

517 da matr. 0001

518 da matr. 0001



ASMEC

POS.	CODICE	DENOMINAZIONE	POS.	CODICE	DENOMINAZIONE
01	453.668.1	Copiglia	23		
02	827.003.0	Catenella	24		
03	110.078.2	Anello	25		
04	453.671.1	Perno	26		
05	453.677.0	Spina con catenella	27		
06	257.100.3	Braccio inferiore	28		
07	200.181.1	Perno	29		
08	257.103.0	Braccio 3° punto	30		
09	453.570.0	Molla collegamento bracci	31		
10	6469	Rosetta 17 uni 6592	32		
11	2260	Dado M16x1.5 uni 7474	33		
12			34		
13			35		
14			36		
15			37		
16			38		
17			39		
18			40		
19			41		
20			42		
21			43		
22			44		

I:257.13M000.1A

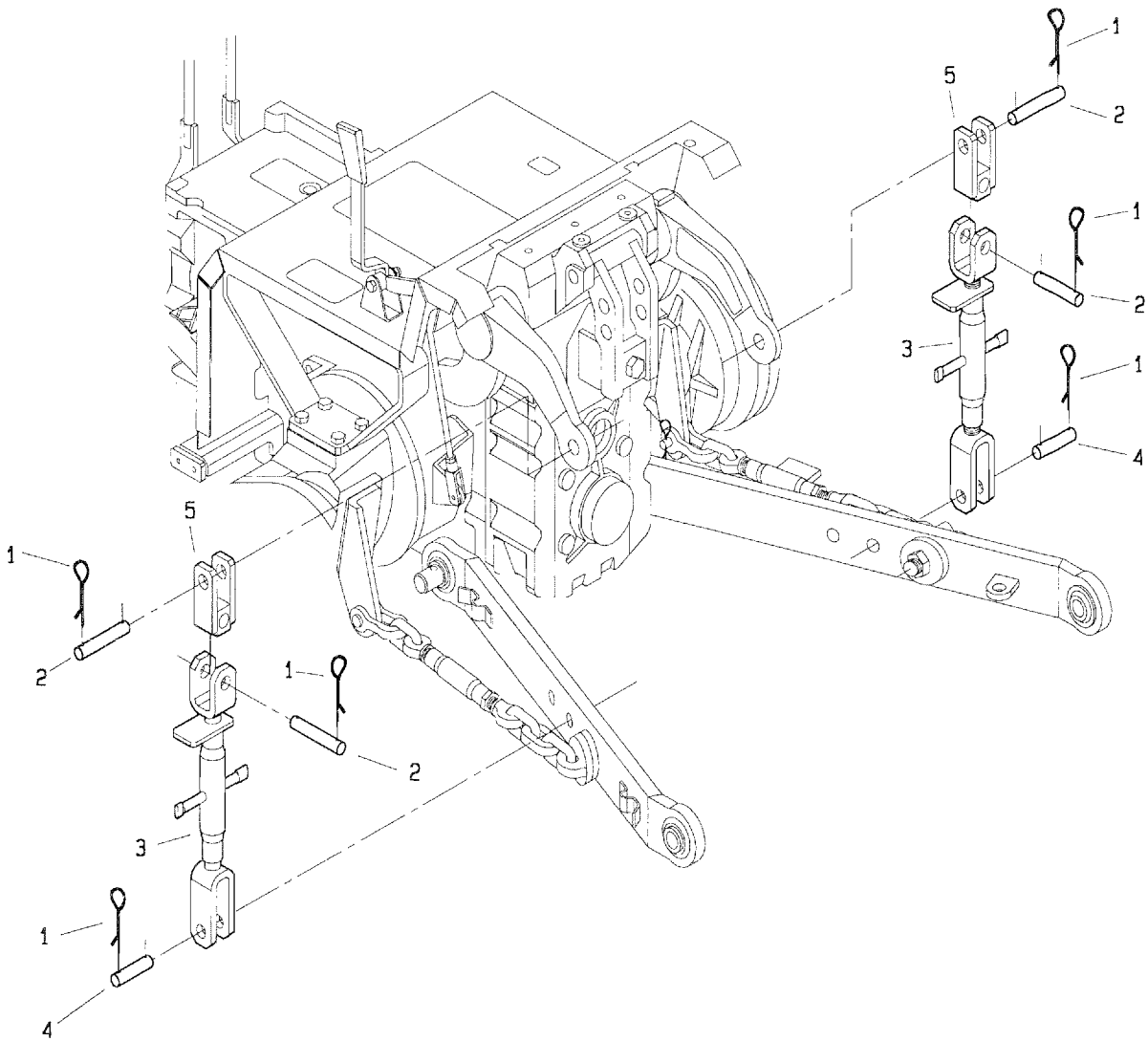
507 da matr. 0035

512 da matr. 0116

515 da matr. 0003

517 da matr. 0001

518 da matr. 0001



GEM

POS.	CODICE	DENOMINAZIONE	POS.	CODICE	DENOMINAZIONE
01	453.668.1	Copiglia	23		
02	453.672.2	Perno	24		
03	257.133.0	Braccio laterale	25		
04	453.669.1	Perno	26		
05	257.135.0	Forcella	27		
06			28		
07			29		
08			30		
09			31		
10			32		
11			33		
12			34		
13			35		
14			36		
15			37		
16			38		
17			39		
18			40		
19			41		
20			42		
21			43		
22			44		

T25714M0001A

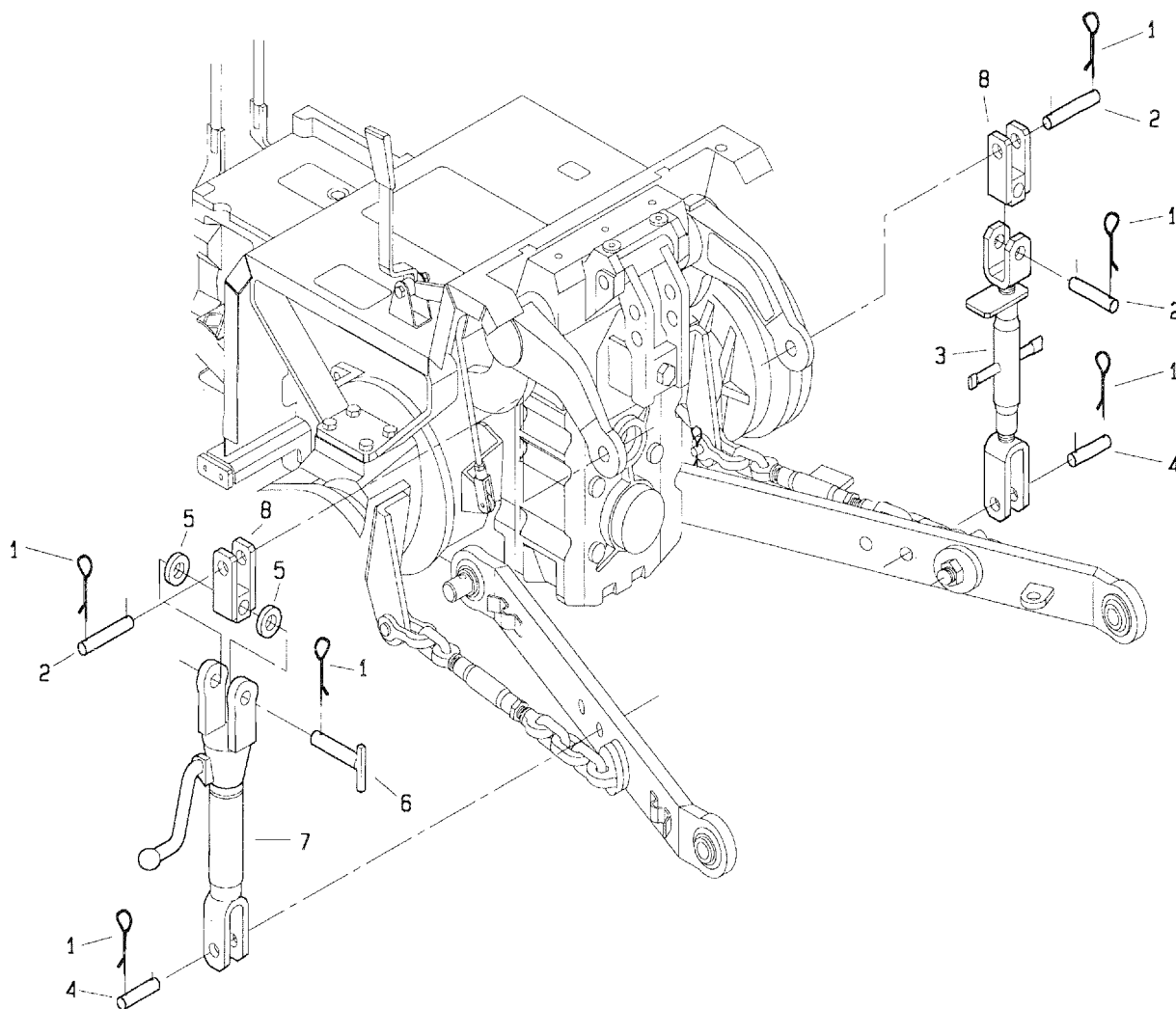
507 da matr. 0039

512 da matr. 0116

515 da matr. 0001

517 da matr. 0001

518 da matr. 0001



ATA

POS.	CODICE	DENOMINAZIONE	POS.	CODICE	DENOMINAZIONE
01	453.668.1	Copiglia	23		
02	453.672.2	Perno	24		
03	257.133.0	Braccio laterale	25		
04	453.669.1	Perno	26		
05	453.675.1	Anello	27		
06	453.670.1	Perno	28		
07	257.134.0	Braccio laterale	29		
08	257.135.0	Forcella	30		
09			31		
10			32		
11			33		
12			34		
13			35		
14			36		
15			37		
16			38		
17			39		
18			40		
19			41		
20			42		
21			43		
22			44		

T25715M0001A

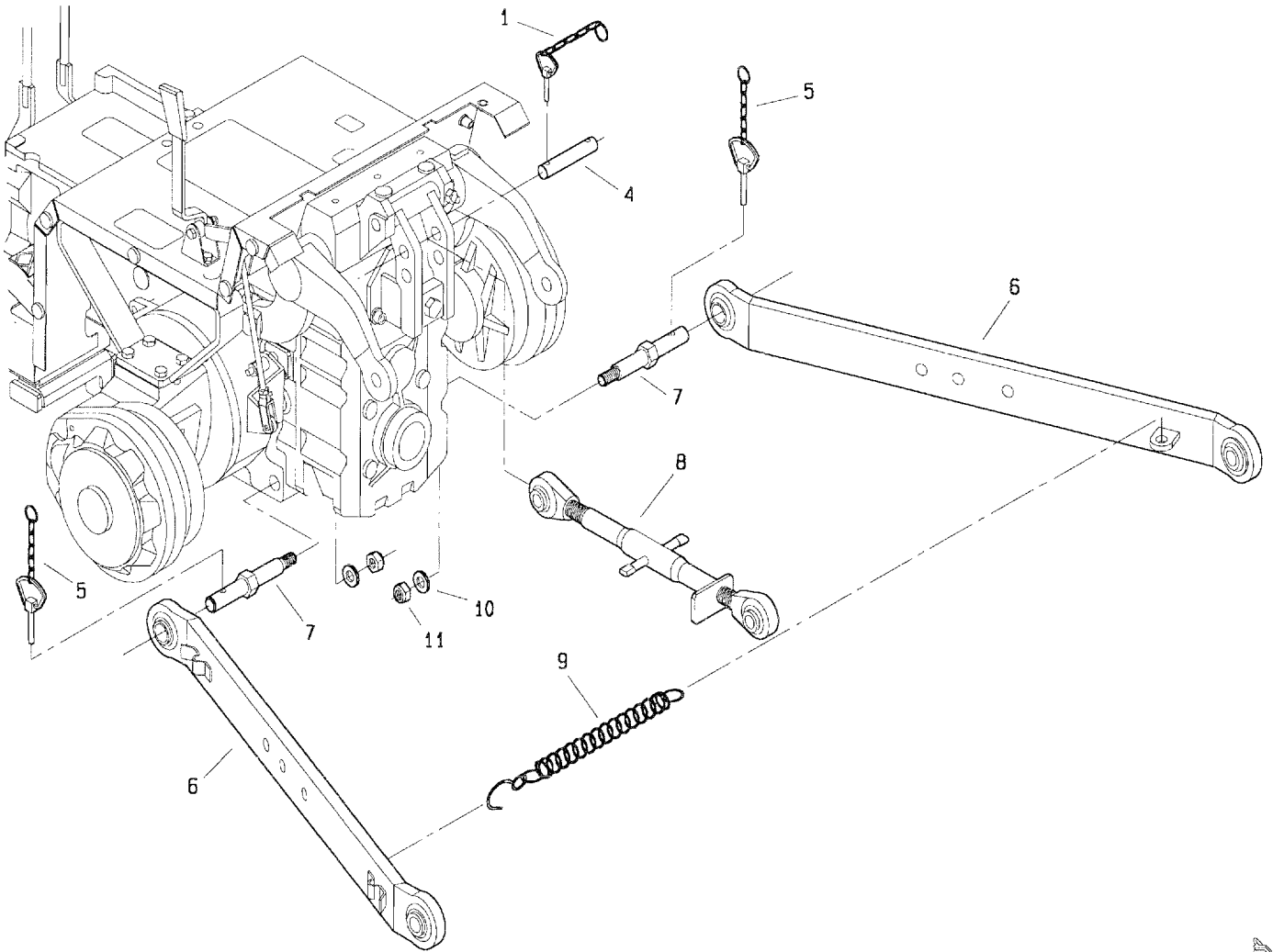
507 da matr.0051

512 da matr.0200

515 da matr.0016

517 da matr.0105

517 da matr.0157



45025

POS.	CODICE	DENOMINAZIONE	POS.	CODICE	DENOMINAZIONE
01	439.285.0	Spina con catenella	23		
02	6469	Rosetta 17 uni 6592	24		
03	2260	Dado M16x1.5 uni 7474	25		
04	453.671.1	Perno	26		
05	453.677.0	Spina con catenella	27		
06	257.108.3	Braccio inferiore	28		
07	200.181.1	Perno	29		
08	257.125.1	Braccio 3° punto	30		
09	453.570.0	Molla collegamento bracci	31		
10			32		
11			33		
12			34		
13			35		
14			36		
15			37		
16			38		
17			39		
18			40		
19			41		
20			42		
21			43		
22			44		

T25722M0001A

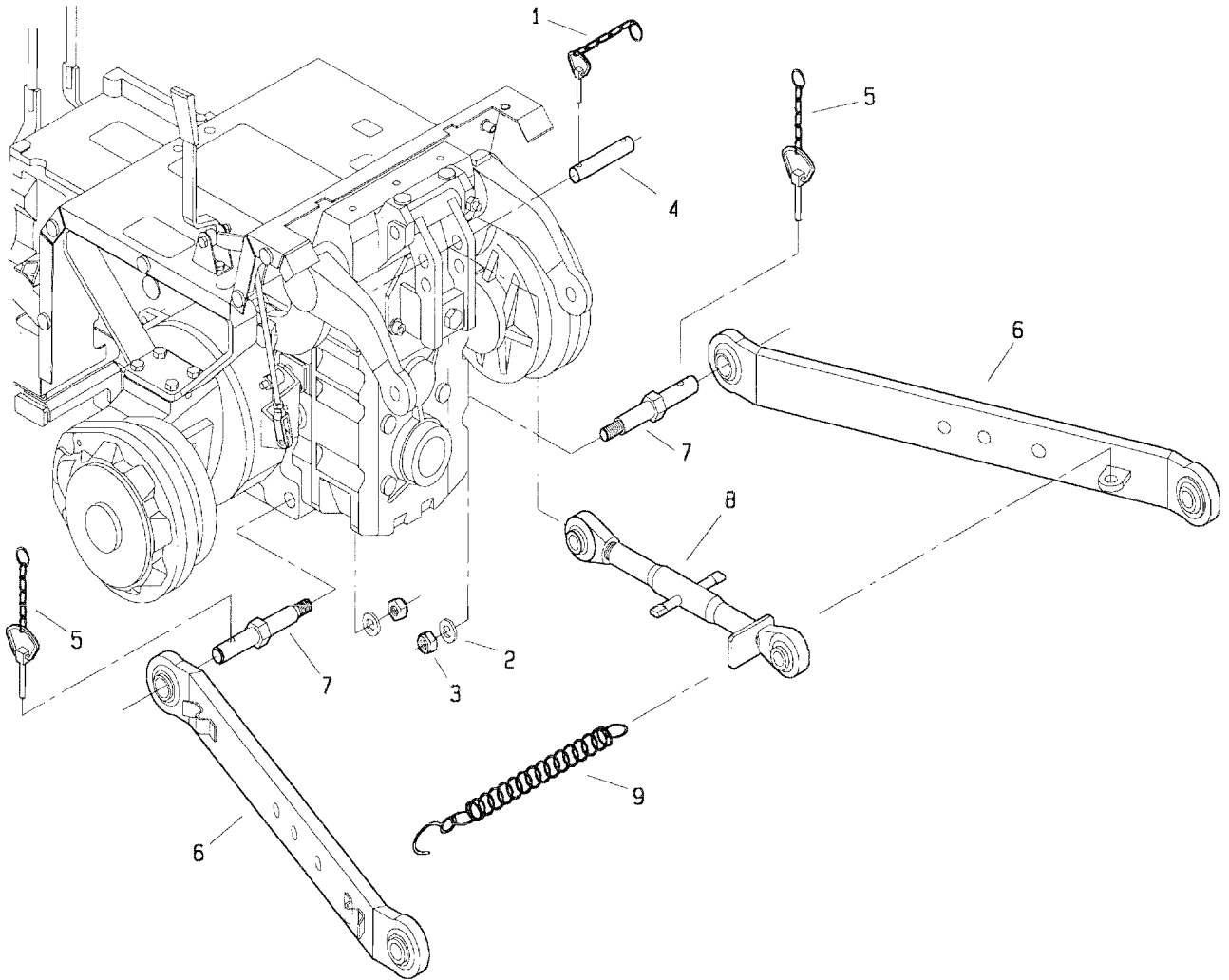
507 da matr. 0050

512 da matr. 0324

515 da matr. 0027

517 da matr. 0144

518 da matr. 0200

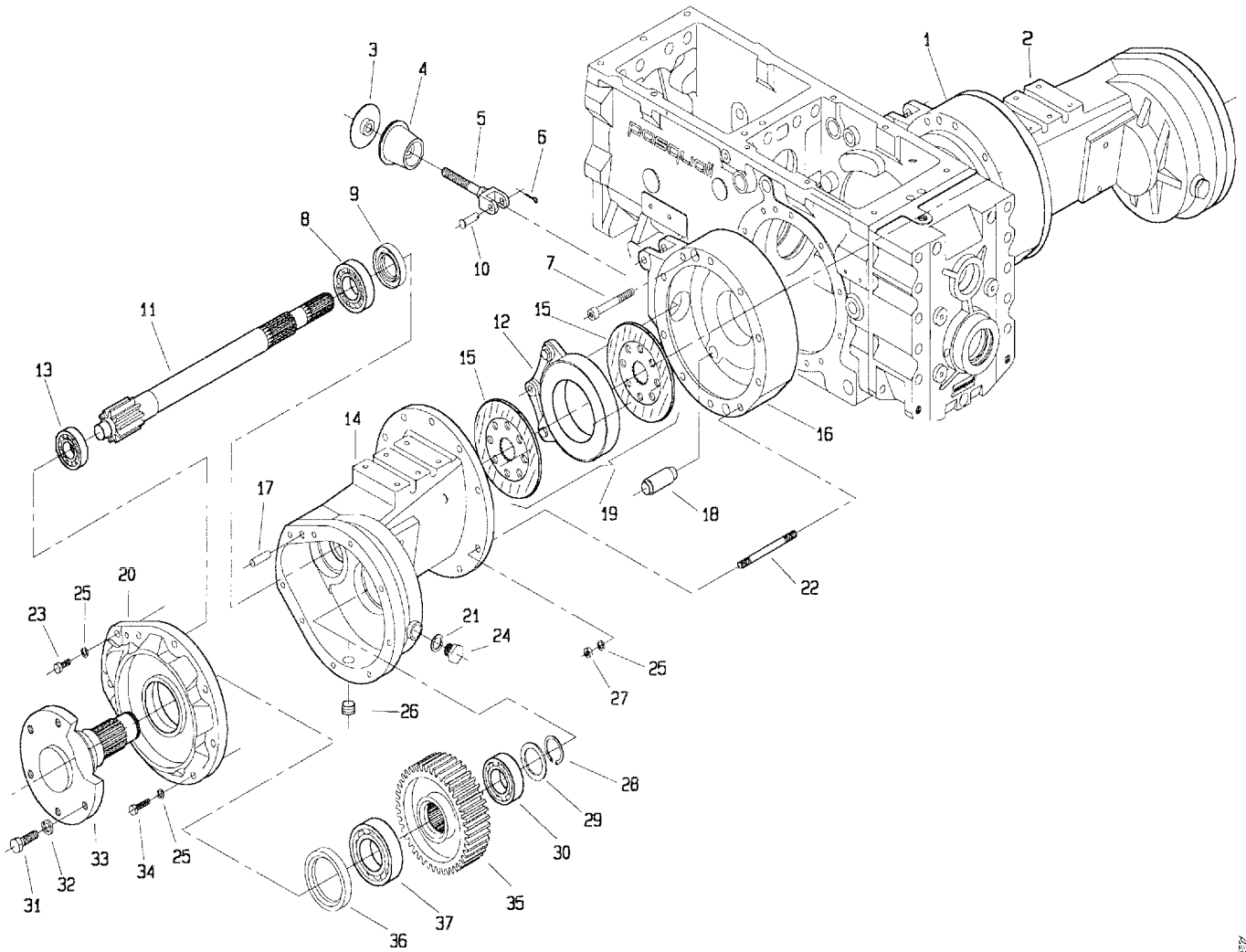


5013

POS.	CODICE	DENOMINAZIONE	POS.	CODICE	DENOMINAZIONE
01	439.285.0	Spina con catenella	23		
02	6469	Rosetta 17 uni 6592	24		
03	2260	Dado M16x1.5 uni 7474	25		
04	453.671.1	Perno	26		
05	453.677.0	Spina con catenella	27		
06	257.100.4	Braccio inferiore	28		
07	200.181.1	Perno	29		
08	257.103.1	Braccio 3° punto	30		
09	453.570.0	Molla collegamento bracci	31		
10			32		
11			33		
12			34		
13			35		
14			36		
15			37		
16			38		
17			39		
18			40		
19			41		
20			42		
21			43		
22			44		

I.25723M0001A

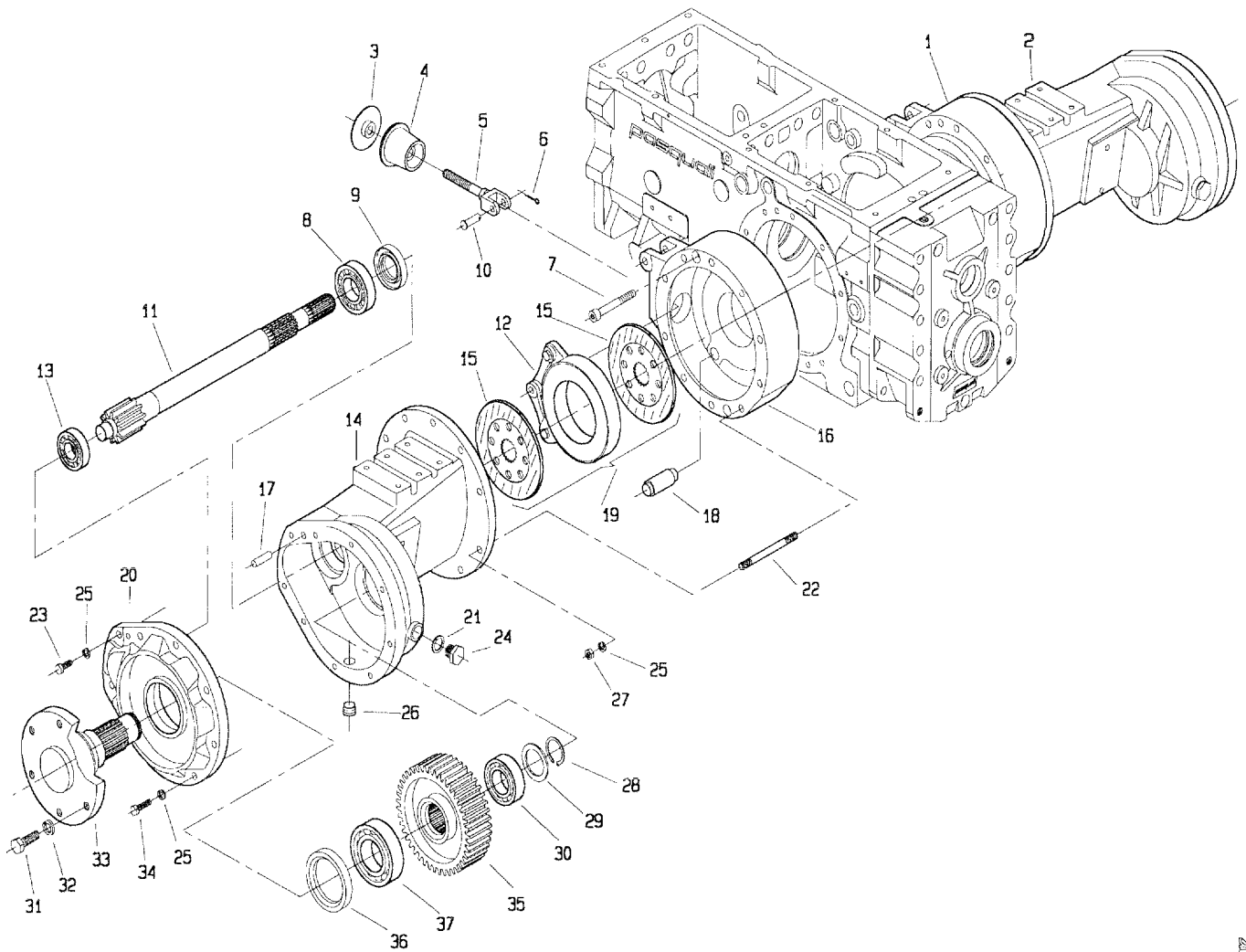
512. da Matr. 0001 506. da Matr. 0001 507. da Matr. 0001



POS.	CODICE	DENOMINAZIONE	POS.	CODICE	DENOMINAZIONE
01	210.100.0	Campana freno dx	23	3121	Vite M10x30 uni 5739
02	261.102.0	Mozzo dx	24	453.691.0	Tappo riduttore
03	453.484.0	Rondella	25	6585	Rosetta 10.5 uni 1751
04	453.482.0	Guarnizione	26	453.692.0	Tappo conico
05	210.116.0	Tirante freno	27	2008	Dado M10 uni 5588
06	5755	Copiglia 2x20 uni 1336	28	6885	Anello 40 uni 7436
07	5185	Vite M10x80 uni 5931	29	210.113.0	Rondella
08	8548	Cuscinetto NJ 207 EC	30	8275	Cuscinetto 6208
09	7615	Anello di tenuta 35x52x12	31	453.693.0	Vite M14x30 uni 5739
10	453.483.0	Perno tirante freno	32	6660	Rosetta 15 asa B27
11	261.103.0	Asse con pignone	33	210.110.0	Semiassie
12	453.518.0	Freno	34	3122	Vite M10x35 uni 5739
13	8723	Cuscinetto NJ 205 E	35	210.109.0	Ruota condotta
14	261.101.0	Mozzo sx	36	7620	Anello di tenuta 65x85x10
15	210.111.0	Disco freno	37	8271	Cuscinetto 6211
16	210.101.0	Campana freno sx	38		
17	5957	Spina 8x25 uni 6364	39		
18	210.112.0	Perno	40		
19	210.115.0	Freno completo	41		
20	210.104.0	Coperchio riduttore	42		
21	453.696.0	Rondelle di tenuta	43		
22	210.114.0	Prigioniero M10x100	44		

T26100M0001A

512. da Matr. 0188 507. da Matr. 0050



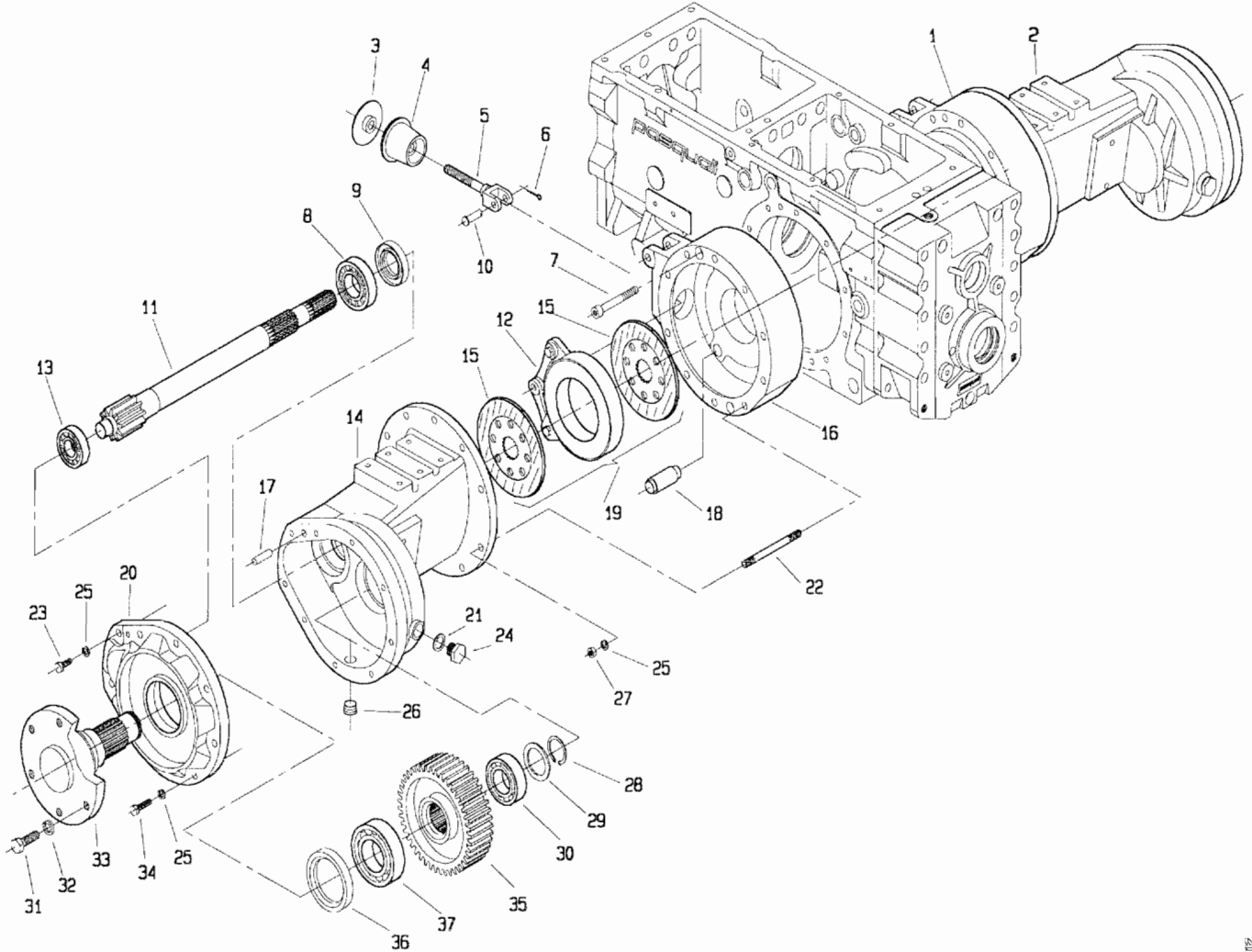
COMET

POS.	CODICE	DENOMINAZIONE	POS.	CODICE	DENOMINAZIONE
01	210.100.0	Campana freno dx	23	3121	Vite M10x30 uni 5739
02	261.102.0	Mozzo dx	24	453.691.0	Tappo riduttore
03	453.484.0	Rondella	25	6585	Rosetta 10.5 uni 1751
04	453.482.0	Guarnizione	26	453.692.0	Tappo conico
05	210.116.0	Tirante freno	27	2008	Dado M10 uni 5588
06	5755	Copiglia 2x20 uni 1336	28	6885	Anello 40 uni 7436
07	5185	Vite M10x80 uni 5931	29	210.113.0	Rondella
08	8548	Cuscinetto NJ 207 EC	30	8275	Cuscinetto 6208
09	7615	Anello di tenuta 35x52x12	31	453.693.0	Vite M14x30 uni 5739
10	453.483.0	Perno tirante freno	32	6660	Rosetta 15 asa B27
11	261.103.0	Asse con pignone	33	210.110.0	Semiassie
12	453.518.0	Freno	34	3122	Vite M10x35 uni 5739
13	8723	Cuscinetto NJ 205 E	35	210.109.0	Ruota condotta
14	261.101.1	Mozzo sx	36	7620	Anello di tenuta 65x85x10
15	210.111.0	Disco freno	37	8271	Cuscinetto 6211
16	210.101.0	Campana freno sx	38		
17	5957	Spina 8x25 uni 6364	39		
18	210.112.0	Perno	40		
19	210.115.0	Freno completo	41		
20	210.104.0	Coperchio riduttore	42		
21	453.696.0	Rondelle di tenuta	43		
22	210.114.0	Prigioniero M10x100	44		

T26100MG101A

512 da Matr. 0342

507 da Matr. 0052



T26100M0201A

POS.	CODICE	DENOMINAZIONE	POS.	CODICE	DENOMINAZIONE
01	210.100.0	Campana freno dx	23	3121	Vite M10x30 uni 5739
02	261.102.0	Mozzo dx	24	453.691.0	Tappo riduttore
03	453.484.0	Rondella	25	6585	Rosetta 10.5 uni 1751
04	453.482.0	Guarnizione	26	453.692.0	Tappo conico
05	210.116.0	Tirante freno	27	2008	Dado M10 uni 5588
06	5755	Copiglia 2x20 uni 1336	28	6885	Anello 40 uni 7436
07	5185	Vite M10x80 uni 5931	29	210.113.0	Rondella
08	8548	Cuscinetto NJ 207 EC	30	8275	Cuscinetto 6208
09	7615	Anello di tenuta 35x52x12	31	453.693.0	Vite M14x30 uni 5739
10	453.483.0	Perno tirante freno	32	6660	Rosetta 15 asa B27
11	261.103.1	Asse con pignone	33	210.110.0	Semiassie
12	453.518.0	Freno	34	3122	Vite M10x35 uni 5739
13	8723	Cuscinetto NJ 205 E	35	210.109.0	Ruota condotta
14	261.101.1	Mozzo sx	36	7620	Anello di tenuta 65x85x10
15	210.111.0	Disco freno	37	8271	Cuscinetto 6211
16	210.101.0	Campana freno sx	38		
17	5957	Spina 8x25 uni 6364	39		
18	210.112.0	Perno	40		
19	210.115.0	Freno completo	41		
20	210.104.0	Coperchio riduttore	42		
21	453.696.0	Rondelle di tenuta	43		
22	210.114.0	Prigioniero M10x100	44		

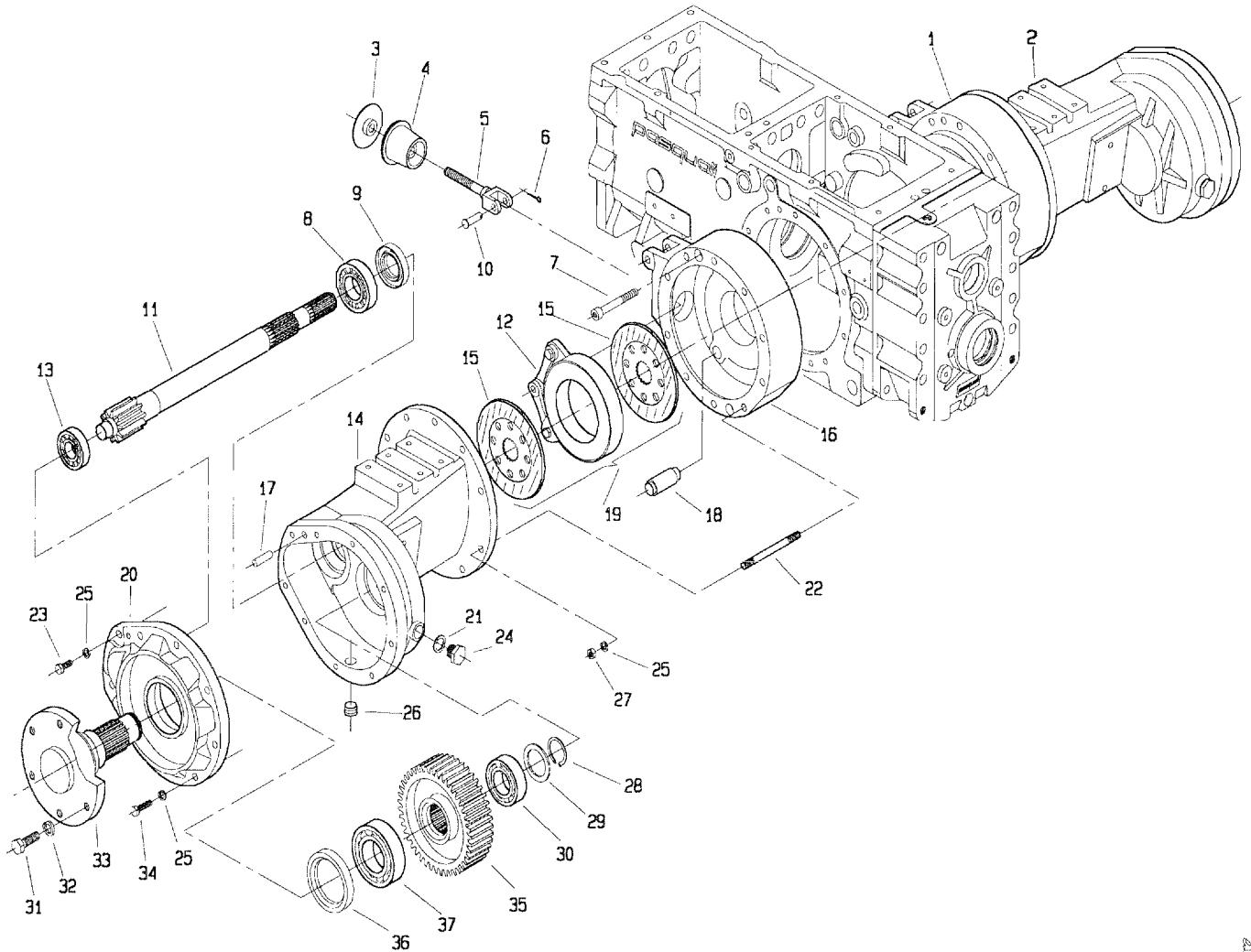
T26100M0201A

518. da Matr.0001

517. da Matr.0001

507. da Matr.0001

515. da Matr.0001



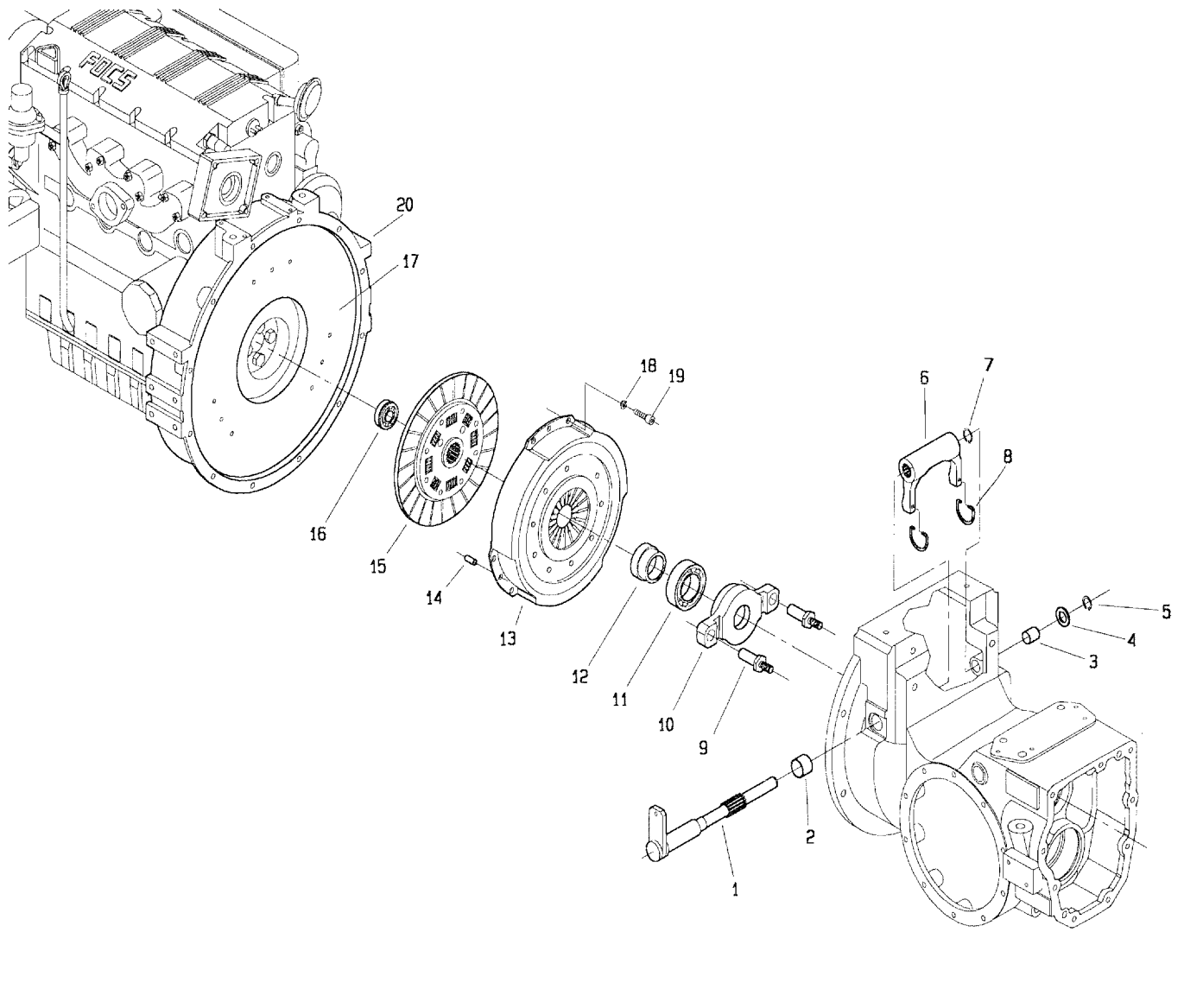
POS.	CODICE	DENOMINAZIONE	POS.	CODICE	DENOMINAZIONE
01	210.100.0	Campana freno dx	23	3121	Vite M10x30 uni 5739
02	261.201.0	Mozzo dx	24	453.691.0	Tappo riduttore
03	453.484.0	Rondella	25	6585	Rosetta 10.5 uni 1751
04	453.482.0	Guarnizione	26	453.692.0	Tappo conico
05	210.116.0	Tirante freno	27	2008	Dado M10 uni 5588
06	5755	Copiglia 2x20 uni 1336	28	6885	Anello 40 uni 7436
07	5184	Vite M10x75 uni 5931	29	210.113.0	Rondella
08	8548	Cuscinetto NJ 207 EC	30	8275	Cuscinetto 6208
09	7615	Anello di tenuta 35x52x12	31	453.693.0	Vite M14x30 uni 5739
10	453.483.0	Perno tirante freno	32	6660	Rosetta 15 asa B27
11	261.103.0	Asse con pignone	33	210.110.0	Semiassie
12	453.518.0	Freno	34	3122	Vite M10x35 uni 5739
13	8723	Cuscinetto NJ 205 E	35	210.109.0	Ruota condotta
14	261.200.0	Mozzo sx	36	7620	Anello di tenuta 65x85x10
15	210.111.0	Disco freno	37	8271	Cuscinetto 6211
16	210.101.0	Campana freno sx	38		
17	5957	Spina 8x25 uni 6364	39		
18	210.112.0	Perno	40		
19	210.115.0	Freno completo	41		
20	210.104.0	Coperchio riduttore	42		
21	453.696.0	Rondelle di tenuta	43		
22	210.114.0	Prigioniero M10x100	44		

I26180M0001A

LUCIFER

506 da Matr. 0001

554 da Matr. 0001



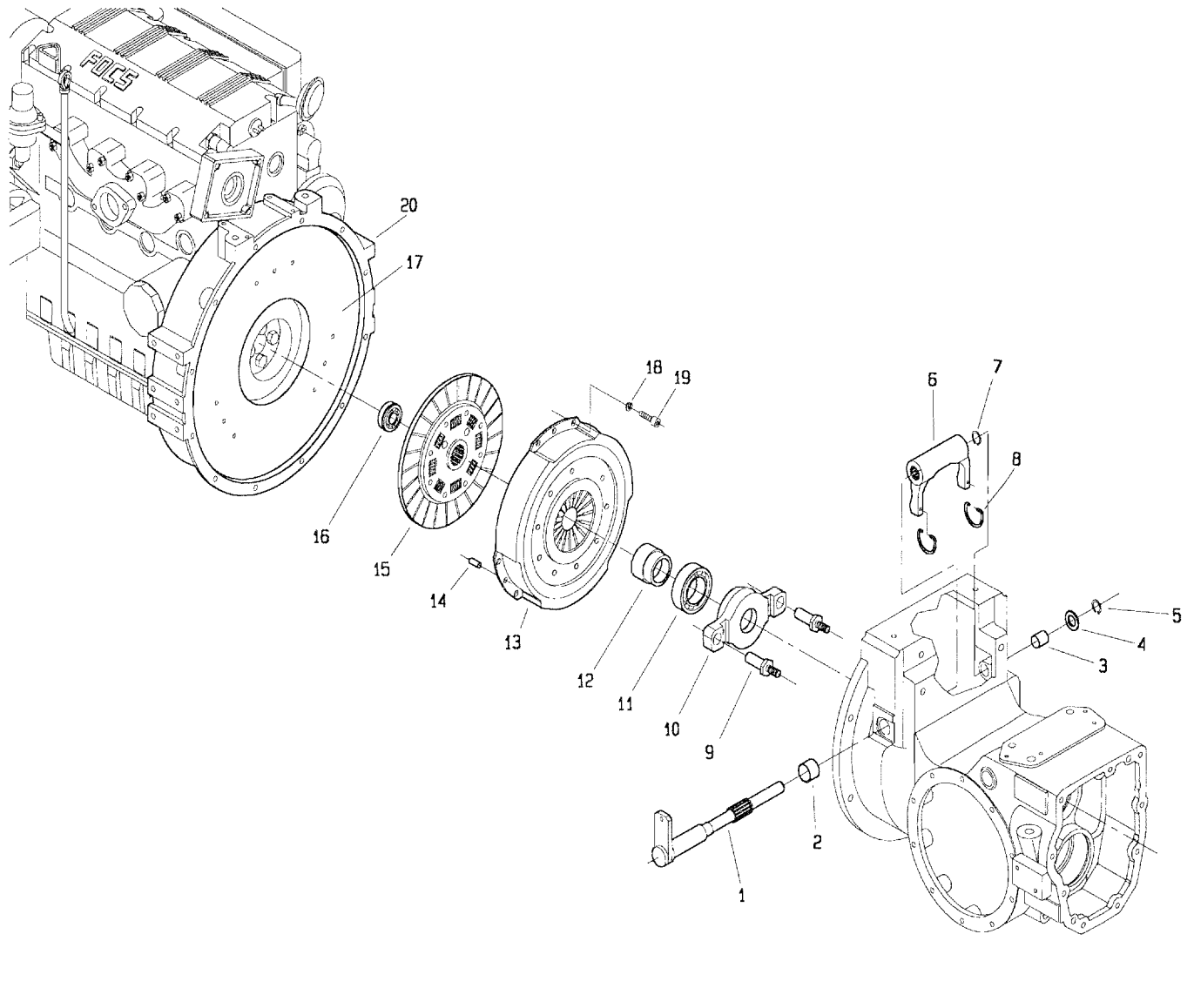
CINQUE

POS.	CODICE	DENOMINAZIONE	POS.	CODICE	DENOMINAZIONE
01	208.112.1	Albero forcella spingidisco	23		
02	8204	Boccola MB 2420 DU	24		
03	8200	Boccola MB 1620 DU	25		
04	307381	Distanziale	26		
05	6758	Anello 16 uni 7435	27		
06	208.111.1	Forcella frizione	28		
07	6762	Anello 20 uni 7435	29		
08	208.114.0	Molla ritorno spingidisco	30		
09	208.109.0	Perno	31		
10	208.113.0	Supporto spingidisco	32		
11	8356	Cuscinetto 6009 2RS	33		
12	208.115.0	Spingidisco	34		
13	262.101.0	Meccanismo frizione	35		
14	6126	Spina elastica 6x16	36		
15	262.100.0	Disco frizione	37		
16	8306	Cuscinetto 6002 2RS	38		
17	Lombardini	Volano	39		
18	6583	Rosetta A 8.4 uni 1751	40		
19	5129	Vite M8x22 uni 5931	41		
20	Lombardini	Flangia motore	42		
21			43		
22			44		

T26210MG001A

506 da Matr.0017

554 da Matr.0005



506

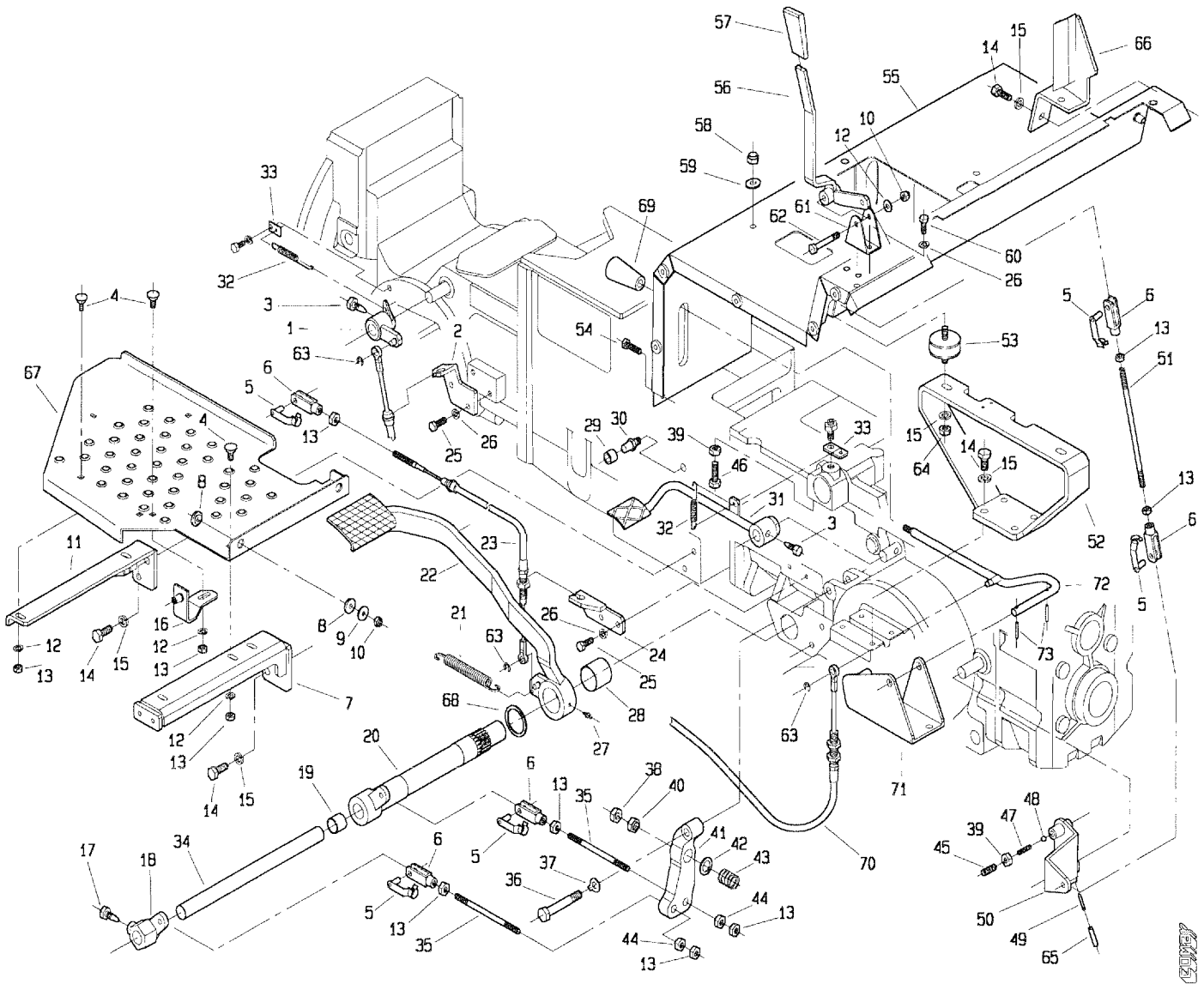
POS.	CODICE	DENOMINAZIONE	POS.	CODICE	DENOMINAZIONE
01	208.112.1	Albero forcella spingidisco	23		
02	8204	Boccola MB 2420 DU	24		
03	8200	Boccola MB 1620 DU	25		
04	307381	Distanziale	26		
05	6758	Anello 16 uni 7435	27		
06	208.111.1	Forcella frizione	28		
07	6762	Anello 20 uni 7435	29		
08	208.114.0	Molla ritorno spingidisco	30		
09	208.109.0	Perno	31		
10	208.113.0	Supporto spingidisco	32		
11	8356	Cuscinetto 6009 2RS	33		
12	230.105.0	Spingidisco	34		
13	262.101.0	Meccanismo frizione	35		
14	6126	Spina elastica 6x16	36		
15	262.100.0	Disco frizione	37		
16	8306	Cuscinetto 6002 2RS	38		
17	Lombardini	Volano	39		
18	6583	Rosetta A 8.4 uni 1751	40		
19	5129	Vite M8x22 uni 5931	41		
20	Lombardini	Flangia motore	42		
21			43		
22			44		

T26210M0101A

512 da Matr. 0001

507 da Matr. 0001

506 da Matr. 0001



POS.	CODICE	DENOMINAZIONE	POS.	CODICE	DENOMINAZIONE
01	266.116.0	Leva bloccaggio diff. ant.	23	239.139.0	Cavo frizione
02	266.117.0	Supporto cavo bloccaggio diff.	24	239.135.0	Squadretta per cavo frizione
03	200.188.0	Vite bloccaggio leva	25	3107	Vite M8x20 uni 5739
04	453.446.0	Vite speciale	26	6583	Rosetta A 8.4 uni 1751
05	377087	Clip per forcella	27	7929	Ingrassatore M6x1
06	123.167.0	Forcella	28	7995	Bronzina PM 3530DX
07	266.108.0	Supporto pedana sx post.	29	239.169.0	Battuta frizione
08	239.130.0	Rondella gomma	30	239.136.0	Perno battuta
09	123.262.0	Rondella	31	239.111.0	Pedale bloccaggio differenziale
10	2263	Dado M8 uni 7473	32	239.147.0	Molla
11	266.109.0	Supporto pedana sx ant.	33	239.148.0	Piastrina attacco molla
12	6463	Rosetta 8.4 uni 6592	34	239.100.0	Alibero interno freni
13	2007	Dado M8 uni 5588	35	239.162.0	Tirante
14	3119	Vite M10x25 uni 5734	36	239.137.0	Vite speciale
15	6585	Rosetta A 10.5 uni 1751	37	6598	Rosetta 12 uni 6600
16	239.128.0	Squadretta attacco pedana par.	38	2061	Dado M12 uni 5588
17	453.109.0	Vite speciale	39	2008	Dado M10 uni 5588
18	239.107.0	Leva comando freno sx	40	239.104.0	Dado speciale
19	309104	Bronzina MB 2220DU	41	239.102.0	Leva freno
20	266.106.1	Asse esterno freni	42	6466	Rosetta 13 uni 6592
21	950.431.0	Molla	43	493.109.0	Molla
22	239.117.0	Pedale frizione	44	239.105.0	Dado speciale

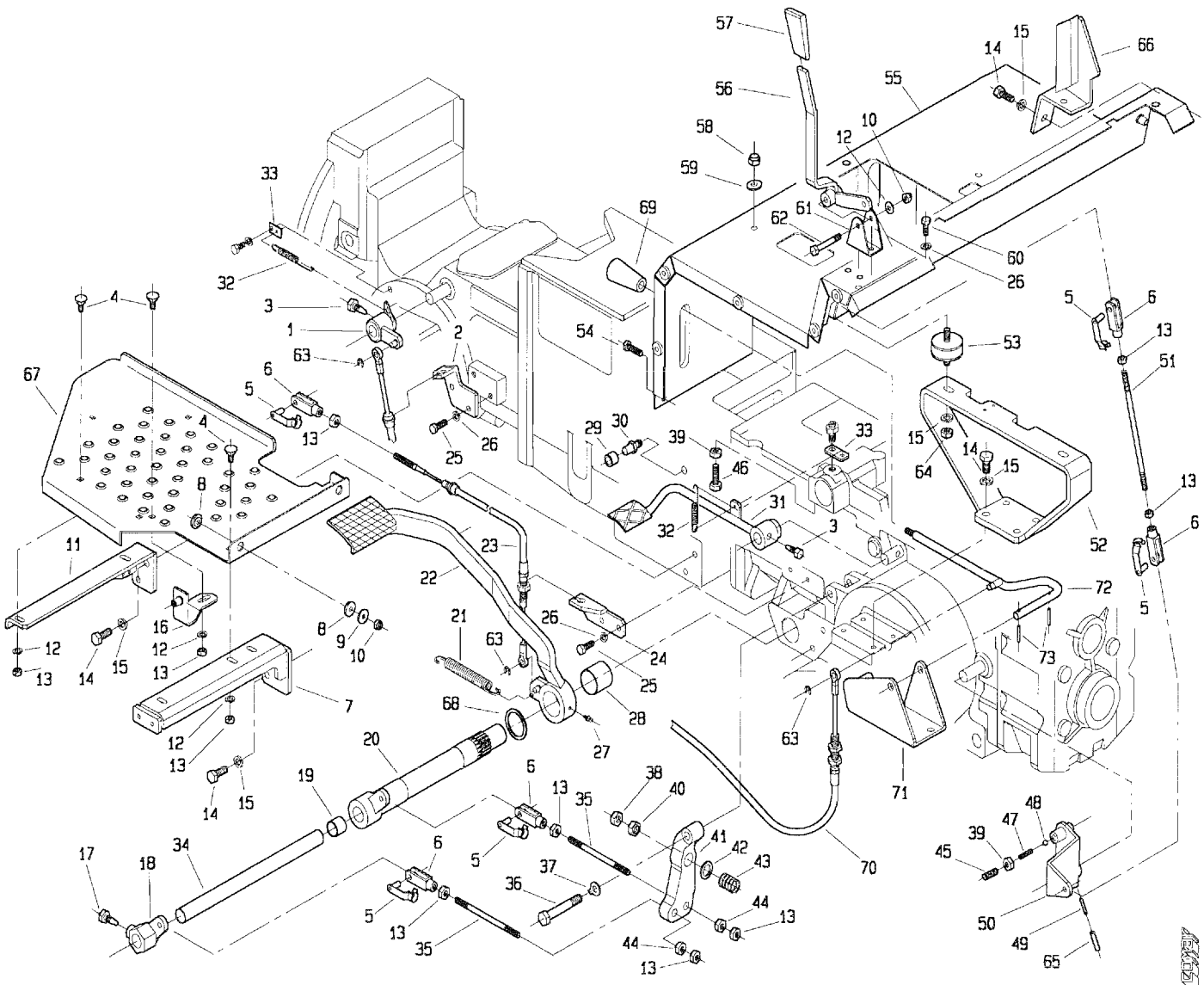
T26600M0001A

UNIP

512 da Matr. 0001

507 da Matr. 0001

506 da Matr. 0001



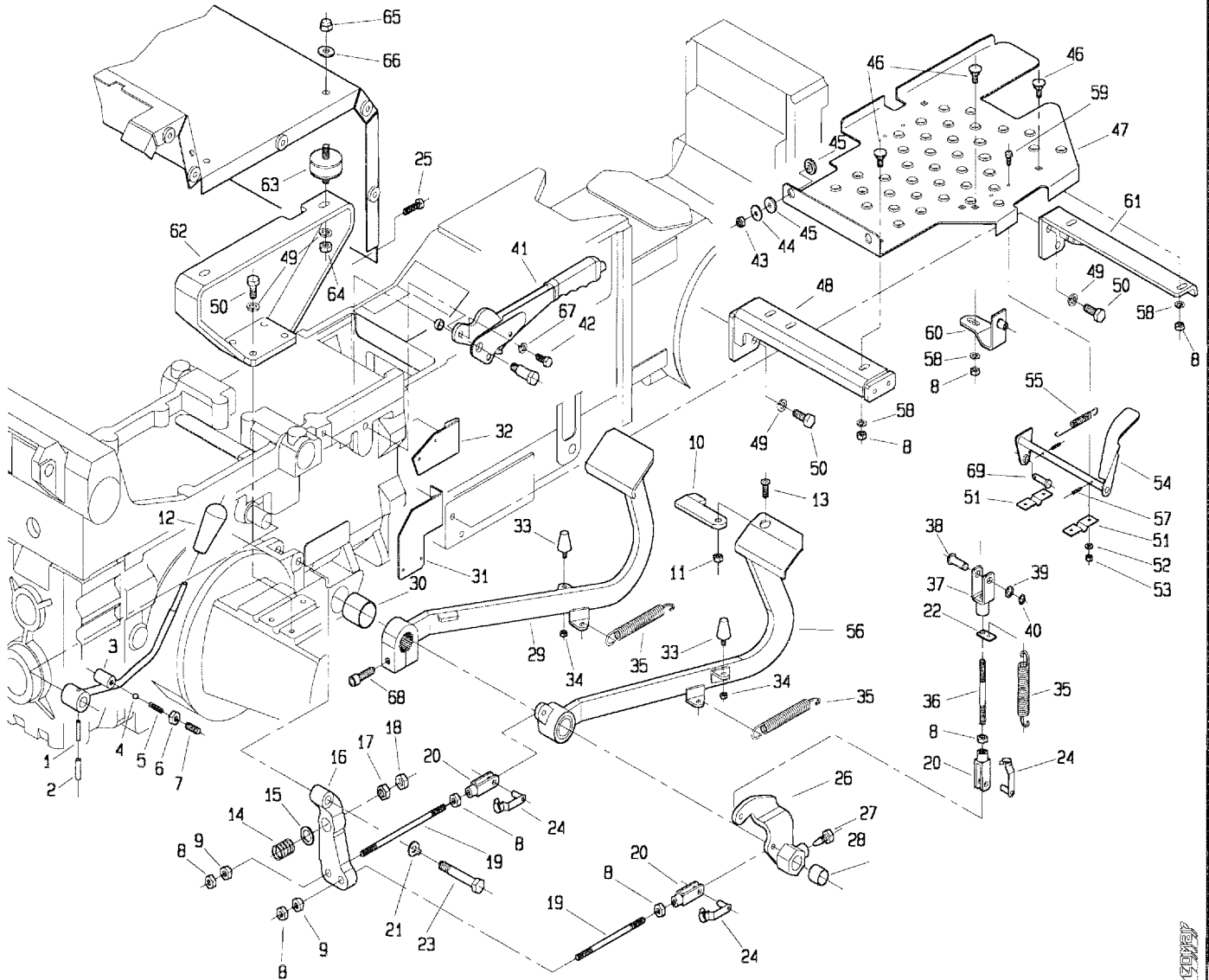
POS.	CODICE	DENOMINAZIONE	POS.	CODICE	DENOMINAZIONE
45	5145	Vite M10x20 uni 5931	67	266.102.0	Pedana sx
46	3122	Vite M10x35 uni 5739	68	239.166.0	Rondella
47	453.720.0	Molla	69	404.139.0	Pomello
48	8158	Sfera 5/16	70	266.113.0	Cavo bloccaggio diff. ant.
49	6069	Spina 3.5x30 uni 6873	71	266.115.0	Supporto leva
50	239.119.0	Leva PDF	72	266.114.0	Leva bloccaggio diff. ant.
51	453.399.1	Tirante	73	6040	Spina 3x20 uni 6873
52	239.156.0	Supporto lamiera sedile			
53	239.134.0	Antivibrante			
54	3111	Vite M8x30 uni 5739			
55	266.111.0	Lamiera supporto sedile			
56	239.114.0	Leva PDF posteriore			
57	917.280.0	Manopola			
58	2299	Dado M10 uni 2733			
59	6464	Rosetta 10.5 uni 6592			
60	3105	Vite M8x16 uni 5739			
61	239.141.0	Squadretta			
62	2932	Vite M8x50 uni 5737			
63	6744	Anello 6 uni 7434			
64	2109	Dado M10 uni 5589			
65	6132	Spina 6x30 uni 6873			
66	239.140.0	Supporto freno carrello			

T26500M0001B

512 da Matr. 0001

507 da Matr. 0001

506 da Matr. 0001



POS.	CODICE	DENOMINAZIONE	POS.	CODICE	DENOMINAZIONE
01	6069	Spina 3.5x30 uni 6873	23	239.137.0	Vite speciale
02	6132	Spina 6x30 uni 6873	24	377087	Clip per forcella
03	239.112.0	Leva PDF anteriore	25	3111	Vite M8x30 uni 5739
04	8158	Sfera 5/16	26	239.106.0	Leva comando freno dx
05	453.720.0	Molla	27	453.109.0	Vite speciale
06	2008	Dado M10 uni 5588	28	309104	Bronzina MB 2220DU
07	5145	Vite M10x20 uni 5931	29	266.104.0	Pedale freno
08	2007	Dado M8 uni 5588	30	7995	Bronzina PM 3530DX
09	239.105.0	Dado speciale	31	239.167.0	Supporto micro
10	470.357.0	Paletto collegamento pedali	32	239.142.0	Supporto micro freno a mano
11	917005	Dado M8 a disegno	33	920.107.0	Ammortizzatore
12	404.139.0	Pomello	34	2006	Dado M6 uni 5588
13	5553	Vite M8x20 uni 5933	35	950.431.0	Molla
14	493.109.0	Molla	36	453.563.0	Prigioniero M8x103
15	6466	Rosetta 13 uni 6592	37	453.550.0	Forcella
16	239.103.0	Leva freno sx	38	239.109.0	Perno
17	239.104.0	Dado speciale	39	239.110.0	Sessore
18	2061	Dado M12 uni 5588	40	6752	Anello 10 uni 7435
19	239.162.0	Tirante	41	239.108.0	Freno a mano
20	123.167.0	Forcella	42	3105	Vite M8x16 uni 5739
21	6598	Rosetta 12 uni 6600	43	2263	Dado M8 uni 7473
22	439.140.0	Staffa per molla	44	123.262.0	Rondella

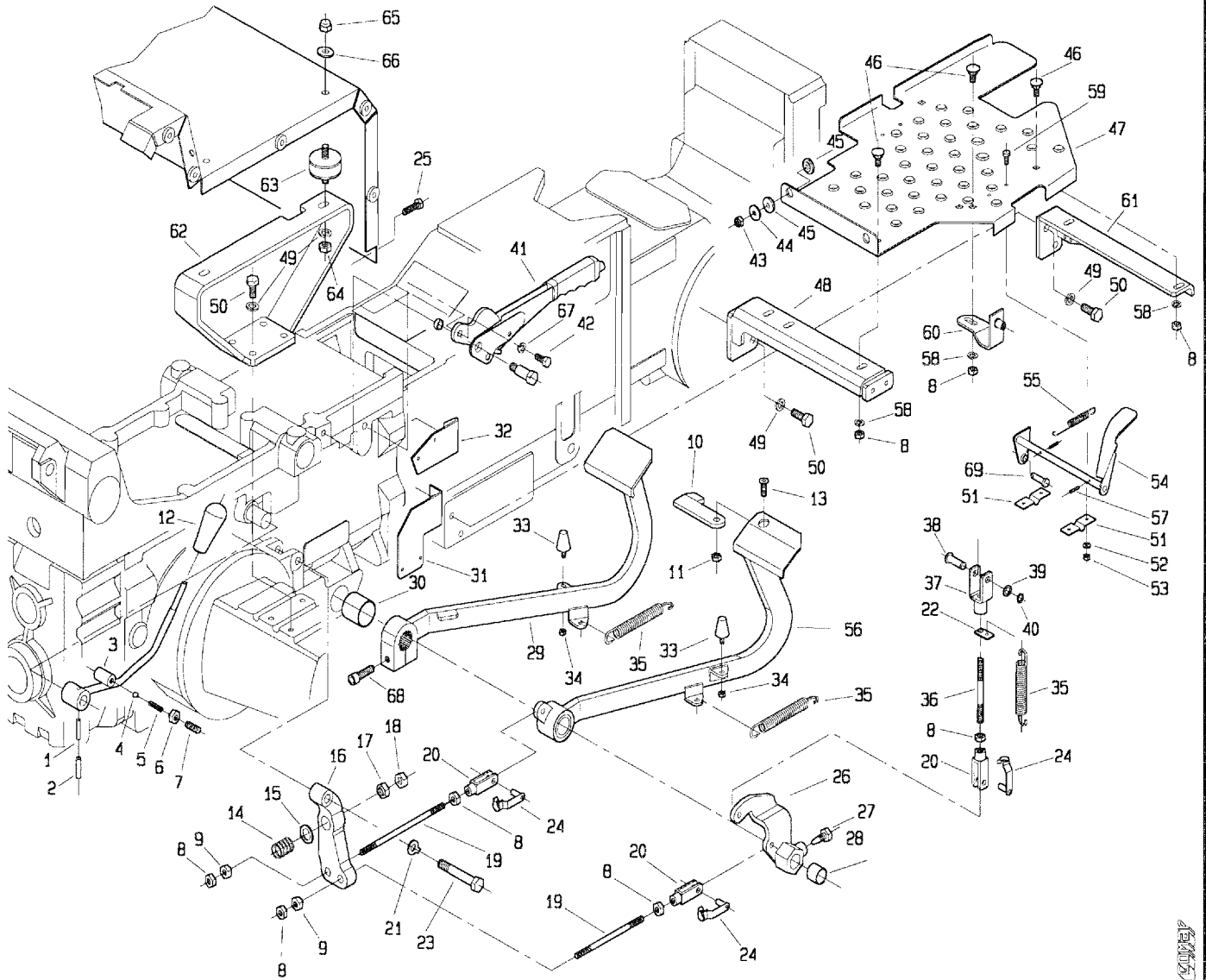
I.266500M0002A

120000

512 da Matr. 0001

507 da Matr. 0001

506 da Matr. 0001



POS.	CODICE	DENOMINAZIONE	POS.	CODICE	DENOMINAZIONE
45	239.130.0	Rondella gomma	67	6583	Rosetta A 8.4 uni 1751
46	453.446.0	Vite speciale	68	5152	Vite M10x40 uni 5931
47	266.101.0	Pedana dx	69	239.123.0	Perno acceleratore
48	266.107.0	Supporto pedana dx			
49	6585	Rosetta A 10.5 uni 1751			
50	3119	Vite M10x25 uni 5734			
51	439.121.0	Suppotro pedale acceleratore			
52	6460	Rosetta 5.3 uni 6592			
53	2005	Dado M5 uni 5588			
54	266.105.1	Pedale acceleratore			
55	961.329.0	Molla			
56	266.103.0	Pedale freno dx			
57	6040	Spina 3x20 uni 6873			
58	6463	Rosetta 8.4 uni 6592			
59	3080	Vite M5x16 uni 5739			
60	239.128.0	Squadretta attacco pedana			
61	266.110.0	Supporto pedana dx			
62	239.132.0	Supporto dx lamiera sedile			
63	239.134.0	Antivibrante			
64	2109	Dado M10 uni 5589			
65	2299	Dado M10 uni 2733			
66	6464	Rosetta 10.5 uni 6592			

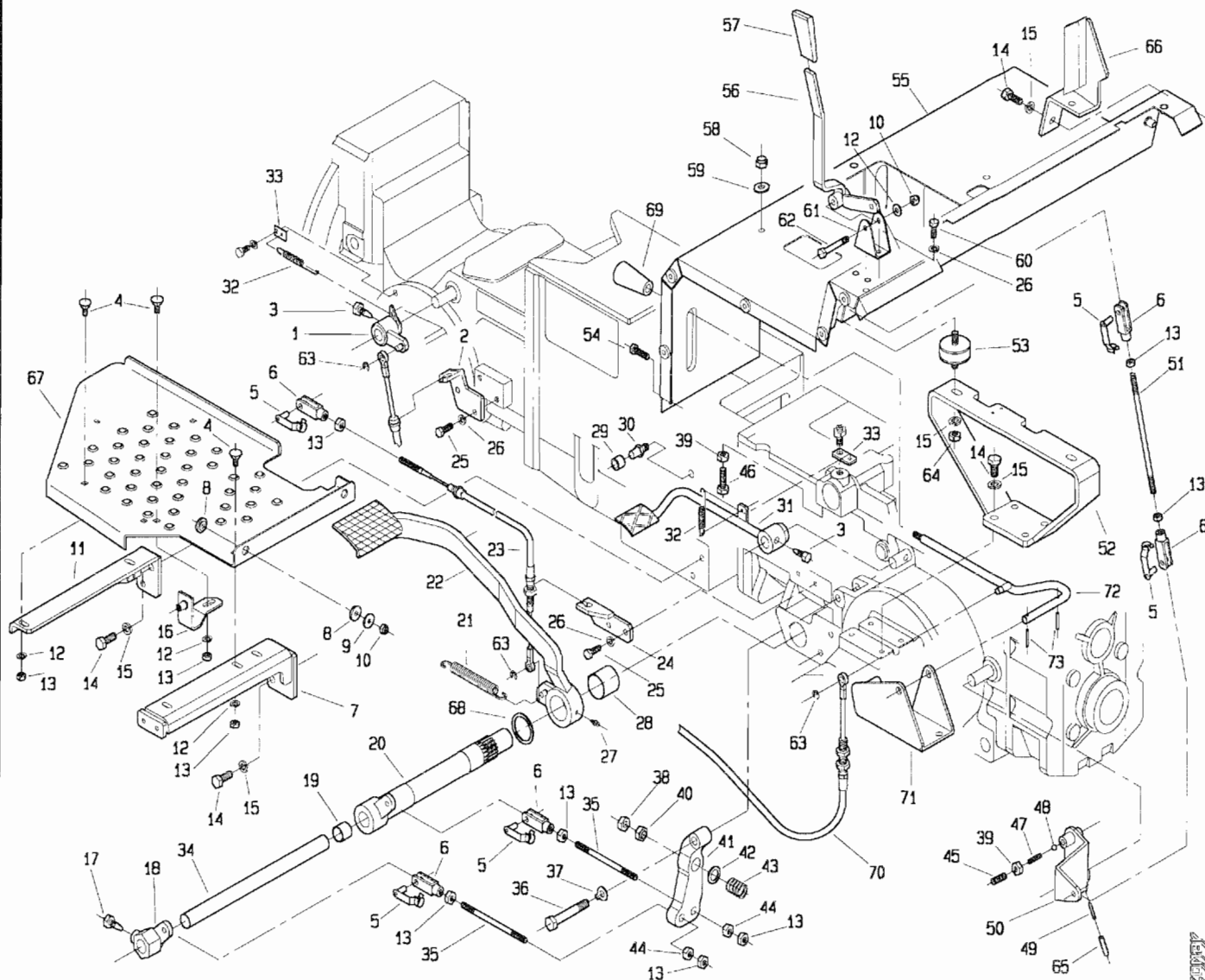
T26600M0002B

KAWA

512 da Matr. 0066

507 da Matr. 0019

506 da Matr. 0007



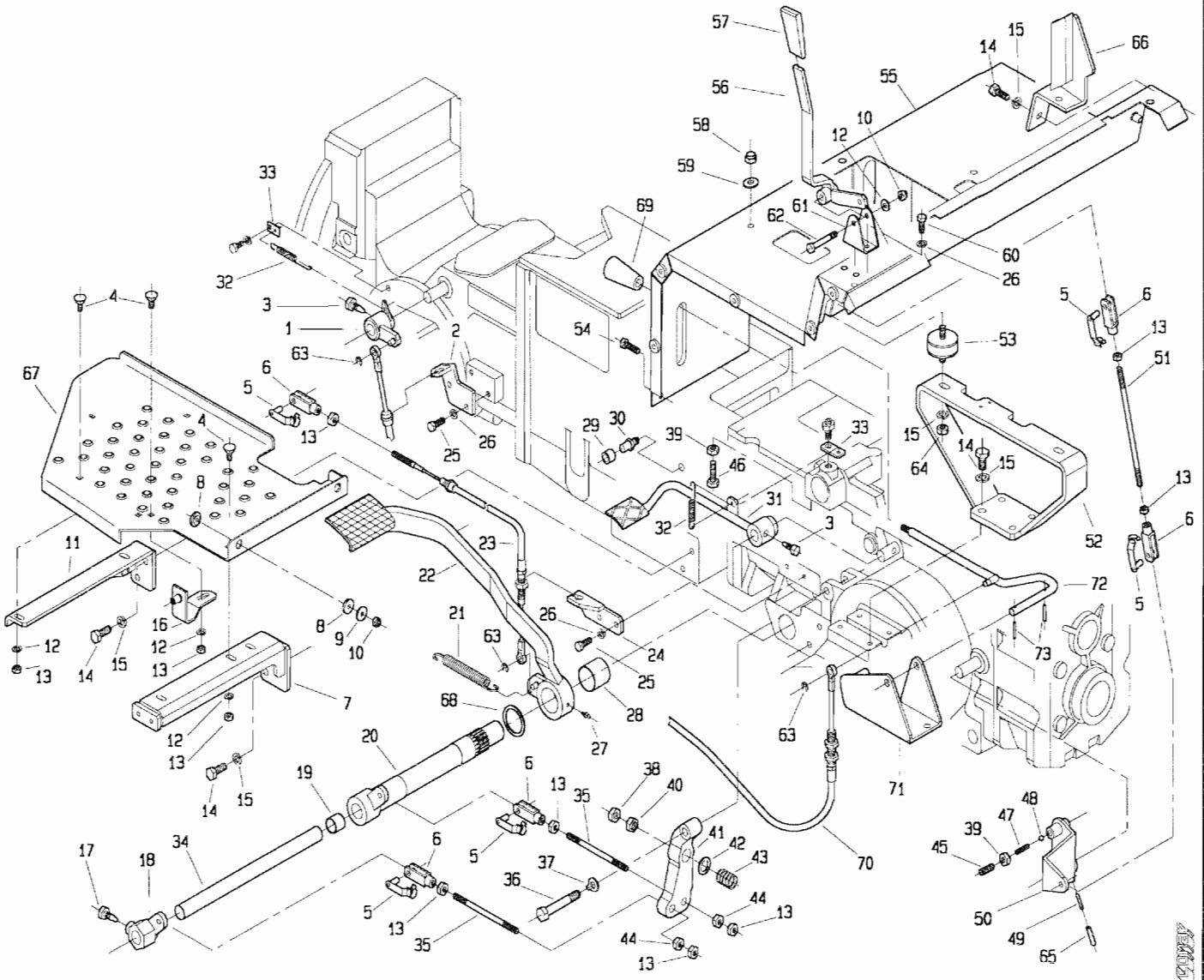
POS.	CODICE	DENOMINAZIONE	POS.	CODICE	DENOMINAZIONE
01	266.116.0	Leva bloccaggio diff. ant.	23	266.119.0	Cavo frizione
02	266.117.0	Supporto cavo bloccaggio diff.	24	239.135.0	Squadretta per cavo frizione
03	200.188.0	Vite bloccaggio leva	25	3107	Vite M8x20 uni 5739
04	453.446.0	Vite speciale	26	6583	Rosetta A 8.4 uni 1751
05	377087	Clip per forcella	27	7929	Ingrassatore M6x1
06	123.167.0	Forcella	28	7995	Bronzina PM 35300X
07	266.108.0	Supporto pedana sx post.	29	239.169.0	Battuta frizione
08	239.130.0	Rondella gomma	30	239.136.0	Perno battuta
09	123.262.0	Rondella	31	239.111.0	Pedale bloccaggio differenziale
10	2263	Dado M8 uni 7473	32	239.147.0	Molla
11	266.109.0	Supporto pedana sx ant.	33	239.148.0	Piastrina attacco molla
12	6463	Rosetta 8.4 uni 6592	34	239.100.0	Albero interno freni
13	2007	Dado M8 uni 5588	35	239.162.0	Tirante
14	3119	Vite M10x25 uni 5734	36	239.137.0	Vite speciale
15	6585	Rosetta A 10.5 uni 1751	37	6598	Rosetta 12 uni 6600
16	239.128.0	Squadretta attacco pedana par.	38	2061	Dado M12 uni 5588
17	453.109.0	Vite speciale	39	2008	Dado M10 uni 5588
18	239.107.0	Leva comando freno sx	40	239.104.0	Dado speciale
19	309104	Bronzina MB 2220DU	41	239.102.0	Leva freno
20	266.106.1	Asse esterno freni	42	6466	Rosetta 13 uni 6592
21	950.431.0	Molla	43	493.109.0	Molla
22	239.117.0	Pedale frizione	44	239.105.0	Dado speciale

T26600M0101A

512 da Matr. 0066

507 da Matr. 0019

506 da Matr. 0007



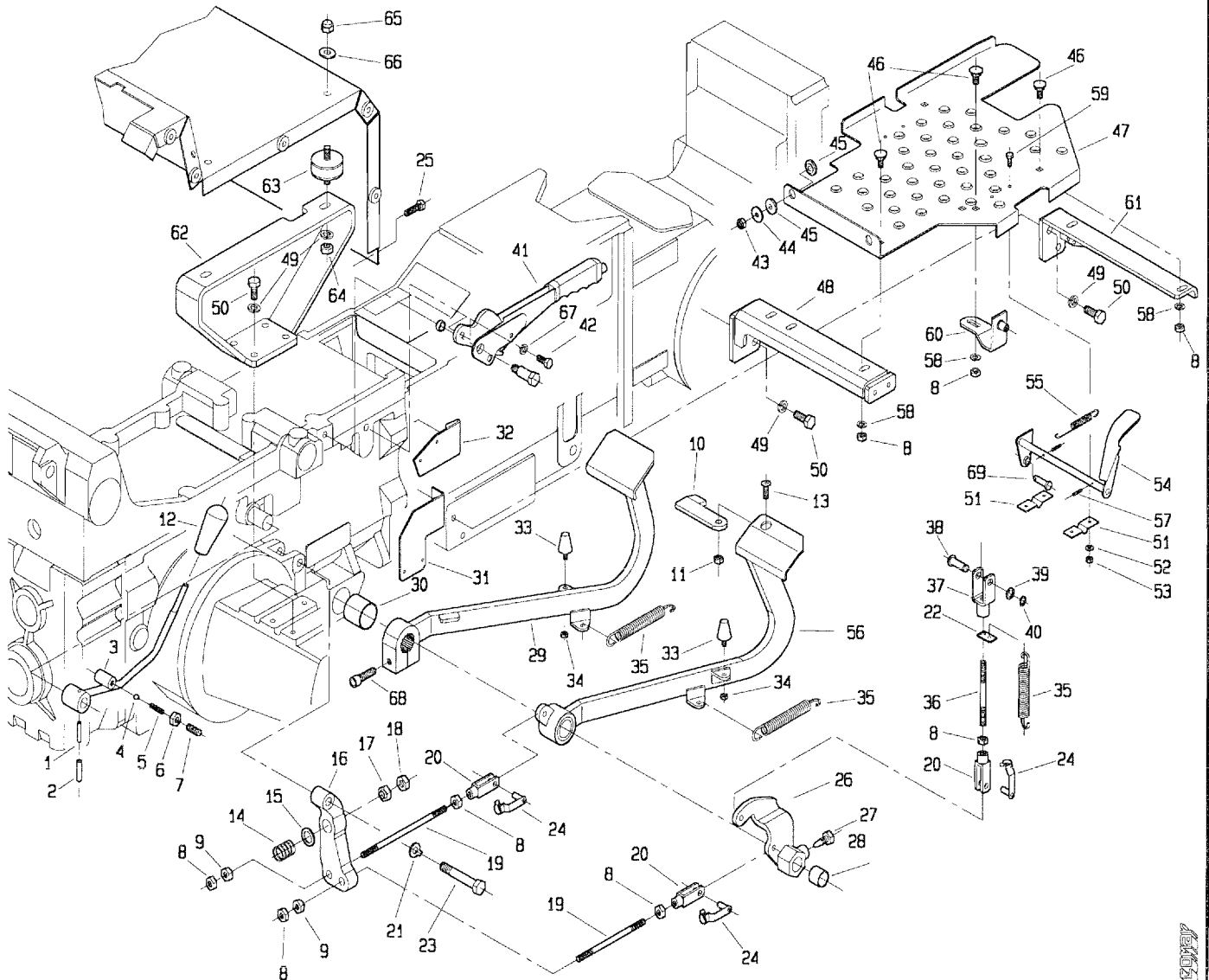
POS.	CODICE	DENOMINAZIONE	POS.	CODICE	DENOMINAZIONE
45	5145	Vite M10x20 uni 5931	67	266.102.0	Pedana sx
46	3122	Vite M10x35 uni 5739	68	239.166.0	Rondella
47	453.720.0	Molla	69	404.139.0	Pomello
48	8158	Sfera 5/16	70	266.113.0	Cavo bloccaggio diff. ant.
49	6069	Spina 3.5x30 uni 6873	71	266.115.0	Supporto leva
50	239.119.0	Leva PDF	72	266.114.0	Leva bloccaggio diff. ant.
51	453.399.1	Tirante	73	6040	Spina 3x20 uni 6873
52	239.156.0	Supporto lamiera sedile			
53	239.134.0	Antivibrante			
54	3111	Vite M8x30 uni 5739			
55	266.111.0	Lamiera supporto sedile			
56	239.114.0	Leva PDF posteriore			
57	917.280.0	Mangopola			
58	2299	Dado M10 uni 2733			
59	6464	Rosetta 10.5 uni 6592			
60	3105	Vite M8x16 uni 5739			
61	239.141.0	Squadretta			
62	2932	Vite M8x50 uni 5737			
63	6744	Anello 6 uni 7434			
64	2109	Dado M10 uni 5589			
65	6132	Spina 6x30 uni 6873			
66	239.140.0	Supporto freno carrello			

T26600M0101B

512 da Matr. 0066

507 da Matr. 0019

506 da Matr. 0007



125500M0102A

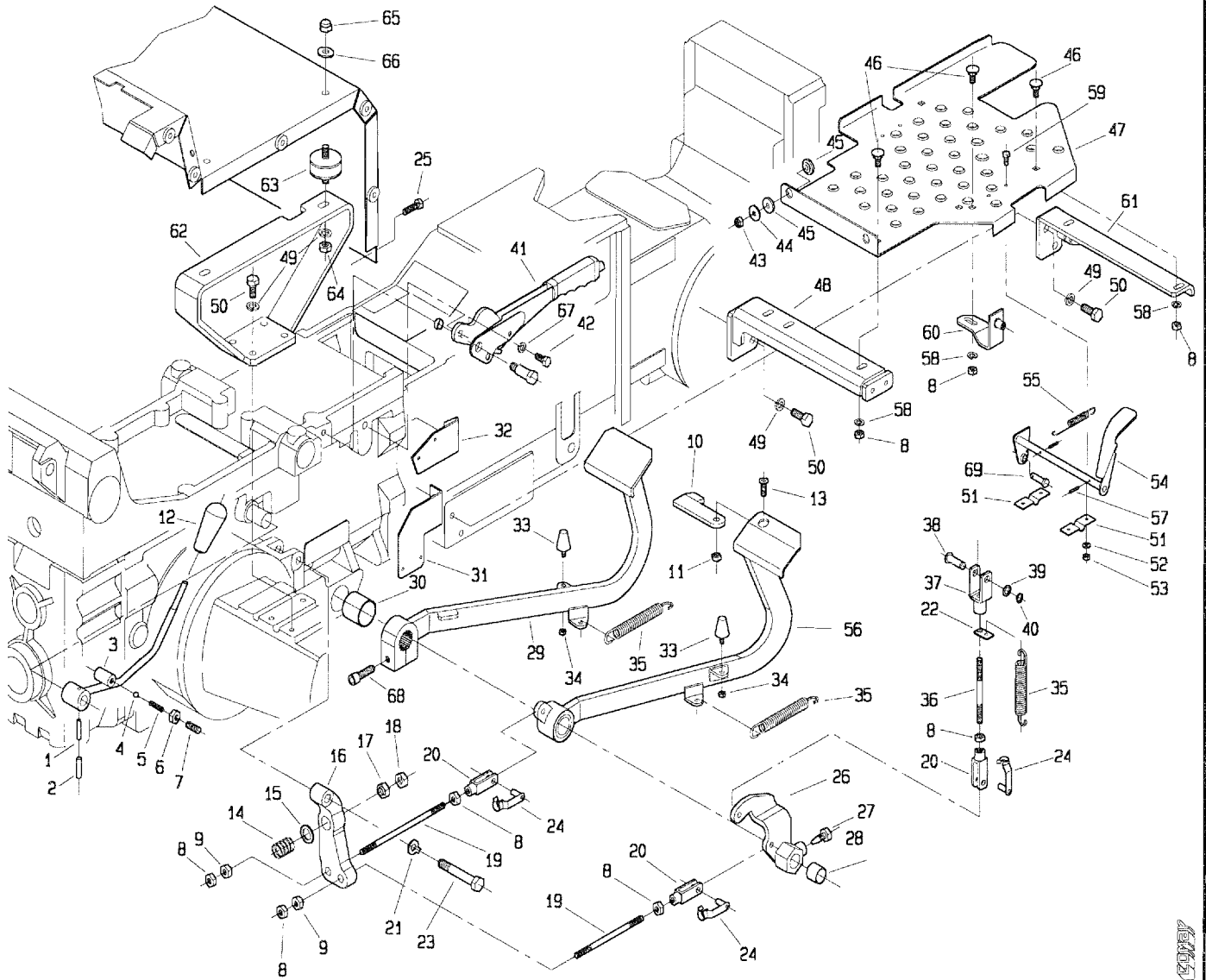
POS.	CODICE	DENOMINAZIONE	POS.	CODICE	DENOMINAZIONE
01	6069	Spina 3.5x30 uni 6873	23	239.137.0	Vite speciale
02	6132	Spina 6x30 uni 6873	24	377087	Clip per forcella
03	239.112.0	Leva PDF anteriore	25	3111	Vite M8x30 uni 5739
04	8158	Sfera 5/16	26	239.106.0	Leva comando freno dx
05	453.720.0	Molla	27	453.109.0	Vite speciale
06	2008	Dado M10 uni 5588	28	309104	Bronzina MB 2220DU
07	5145	Vite M10x20 uni 5931	29	266.104.0	Pedale freno
08	2007	Dado M8 uni 5588	30	7995	Bronzina PM 3530DX
09	239.105.0	Dado speciale	31	239.167.0	Supporto micro
10	470.357.0	Paletto collegamento pedali	32	239.142.0	Supporto micro freno a mano
11	917005	Dado M8 a disegno	33	920.107.0	Ammortizzatore
12	404.139.0	Pomello	34	2006	Dado M6 uni 5588
13	5553	Vite M8x20 uni 5933	35	950.431.0	Molla
14	493.109.0	Molla	36	453.563.0	Prigioniero M8x103
15	6466	Rosetta 13 uni 6592	37	453.550.0	Forcella
16	239.103.0	Leva freno sx	38	239.109.0	Perno
17	239.104.0	Dado speciale	39	239.110.0	Sessore
18	2061	Dado M12 uni 5588	40	6752	Anello 10 uni 7435
19	239.162.0	Tirante	41	239.108.0	Freno a mano
20	123.167.0	Forcella	42	3105	Vite M8x16 uni 5739
21	6598	Rosetta 12 uni 6600	43	2263	Dado M8 uni 7473
22	439.140.0	Staffa per molla	44	123.262.0	Rondella

125500M0102A

512 da Matr. 0066

507 da Matr. 0019

506 da Matr. 0007



TAV. 2 di 2

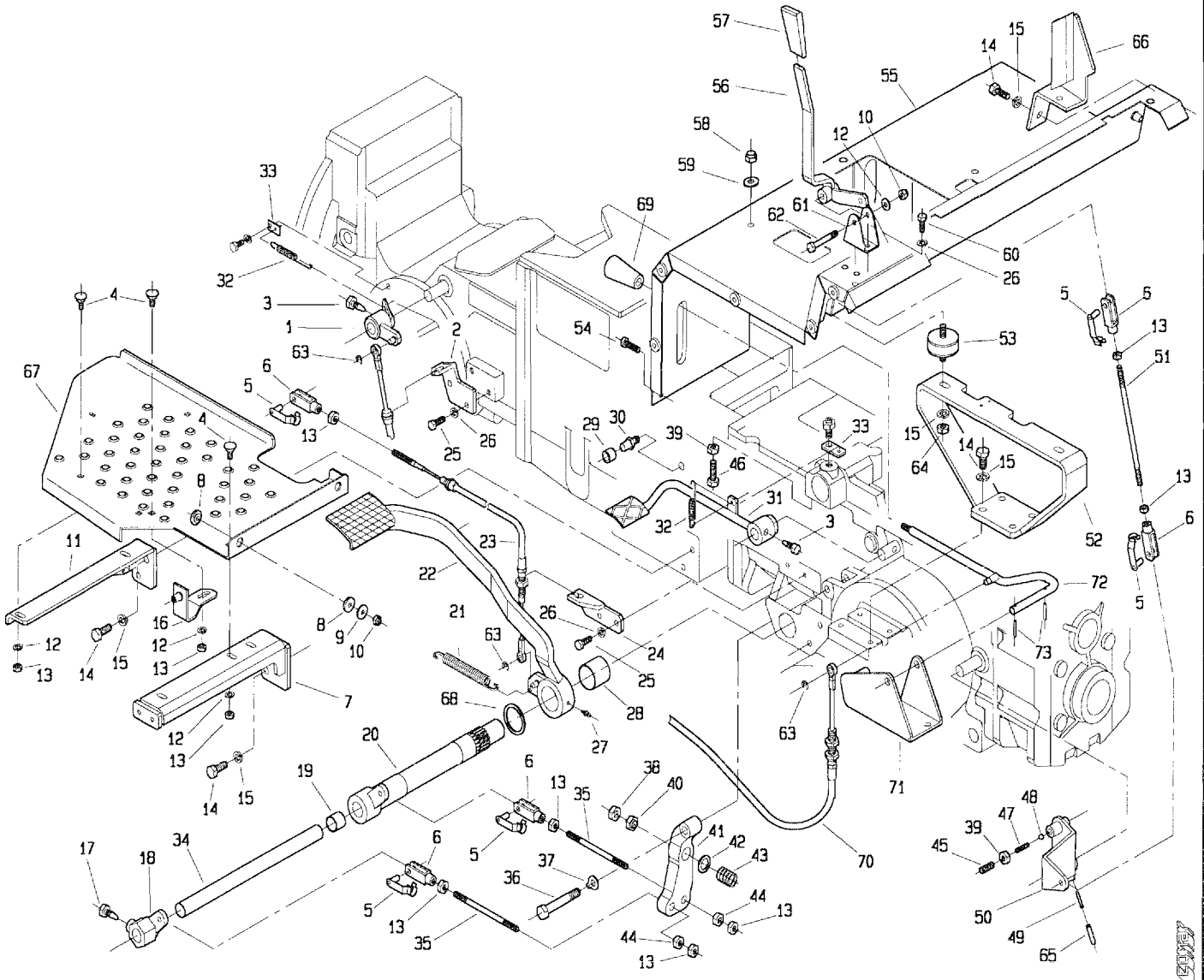
POS.	CODICE	DENOMINAZIONE	POS.	CODICE	DENOMINAZIONE
45	239.130.0	Rondella gomma	67	6583	Rosetta A 8.4 uni 1751
46	453.446.0	Vite speciale	68	5152	Vite M10x40 uni 5931
47	266.101.0	Pedana dx	69	239.123.0	Perno acceleratore
48	266.107.0	Supporto pedana dx			
49	6585	Rosetta A 10.5 uni 1751			
50	3119	Vite M10x25 uni 5734			
51	439.121.0	Supporto pedale acceleratore			
52	6460	Rosetta 5.3 uni 6592			
53	2005	Dado M5 uni 5588			
54	266.105.1	Pedale acceleratore			
55	961.329.0	Molla			
56	266.103.0	Pedale freno dx			
57	6040	Spina 3x20 uni 6873			
58	6463	Rosetta 8.4 uni 6592			
59	3080	Vite M5x16 uni 5739			
60	239.128.0	Squadretta attacco pedana			
61	266.110.0	Supporto pedana dx			
62	239.132.0	Supporto dx lamiera sedile			
63	239.134.0	Antivibrante			
64	2109	Dado M10 uni 5589			
65	2299	Dado M10 uni 2733			
66	6464	Rosetta 10.5 uni 6592			

T.26600M0102B

512 da Matr. 0074

507 da Matr. 0020

506 da Matr. 0012



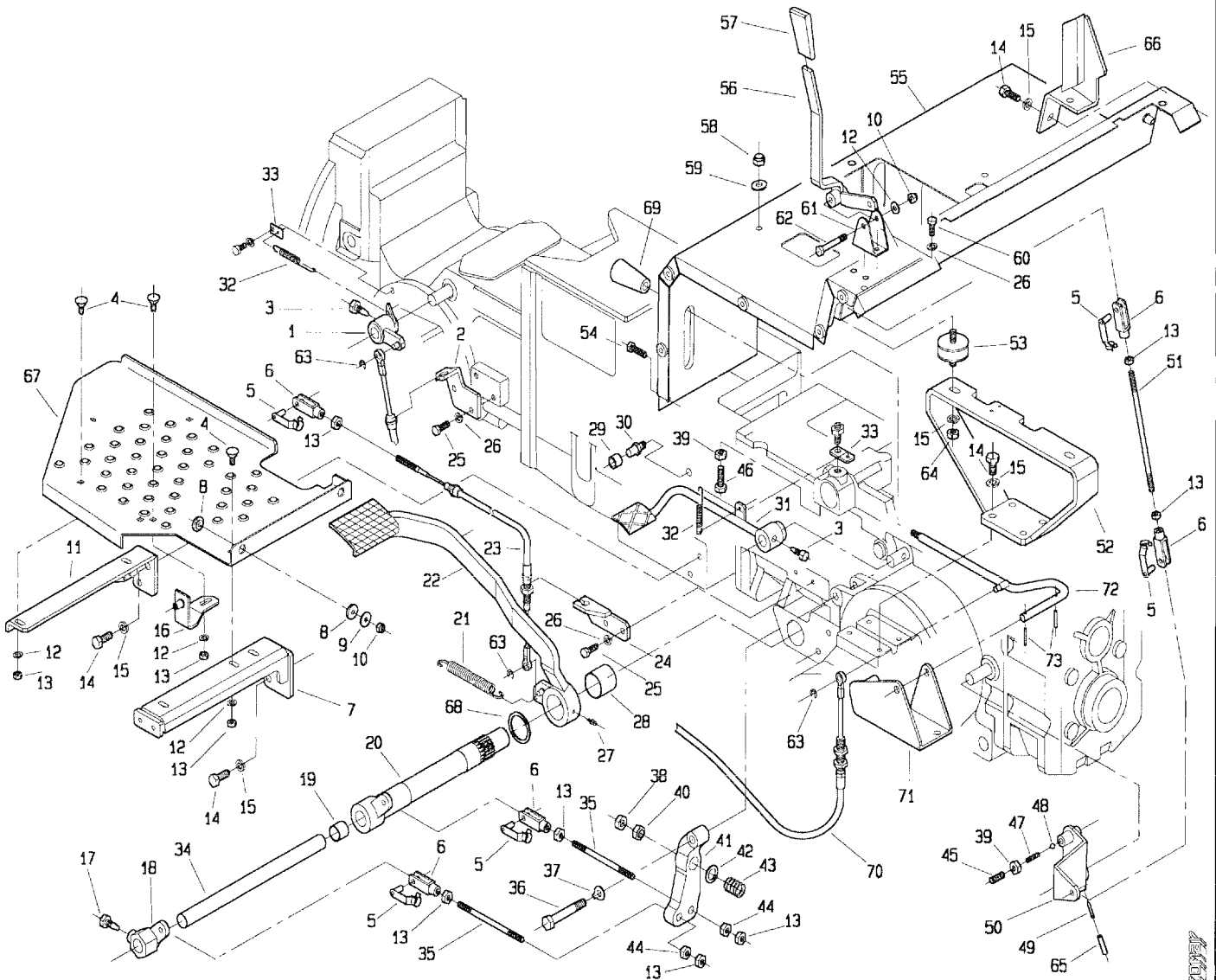
POS.	CODICE	DENOMINAZIONE	POS.	CODICE	DENOMINAZIONE
01	266.116.0	Leva bloccaggio diff. ant.	23	266.119.0	Cavo frizione
02	266.117.0	Supporto cavo bloccaggio diff.	24	239.135.0	Squadretta per cavo frizione
03	200.188.0	Vite bloccaggio leva	25	3107	Vite M8x20 uni 5739
04	453.446.0	Vite speciale	26	6583	Rosetta A 8.4 uni 1751
05	377087	Clip per forcella	27	7929	Ingrassatore M6x1
06	123.167.0	Forcella	28	7995	Bronzina PM 3530DX
07	266.108.0	Supporto pedana sx post.	29	239.169.0	Battuta frizione
08	239.130.0	Rondella gomma	30	239.136.0	Perno battuta
09	123.262.0	Rondella	31	239.111.0	Pedale bloccaggio differenziale
10	2263	Dado M8 uni 7473	32	239.147.0	Molla
11	266.109.0	Supporto pedana sx ant.	33	239.148.0	Piastrina attacco molla
12	6463	Rosetta 8.4 uni 6592	34	239.100.0	Albero interno freni
13	2007	Dado M8 uni 5588	35	239.162.0	Tirante
14	3119	Vite M10x25 uni 5734	36	239.137.0	Vite speciale
15	6585	Rosetta A 10.5 uni 1751	37	6598	Rosetta 12 uni 6600
16	239.128.0	Squadretta attacco pedana par.	38	2061	Dado M12 uni 5588
17	453.109.0	Vite speciale	39	2008	Dado M10 uni 5588
18	239.107.0	Leva comando freno sx	40	239.104.0	Dado speciale
19	309104	Bronzina MB 2220DU	41	239.102.0	Leva freno
20	266.106.1	Asse esterno freni	42	6466	Rosetta 13 uni 6592
21	950.431.0	Molla	43	493.109.0	Molla
22	239.117.0	Pedale frizione	44	239.105.0	Dado speciale

T26600M0301A

512 da Matr. 0074

507 da Matr. 0020

506 da Matr. 0012



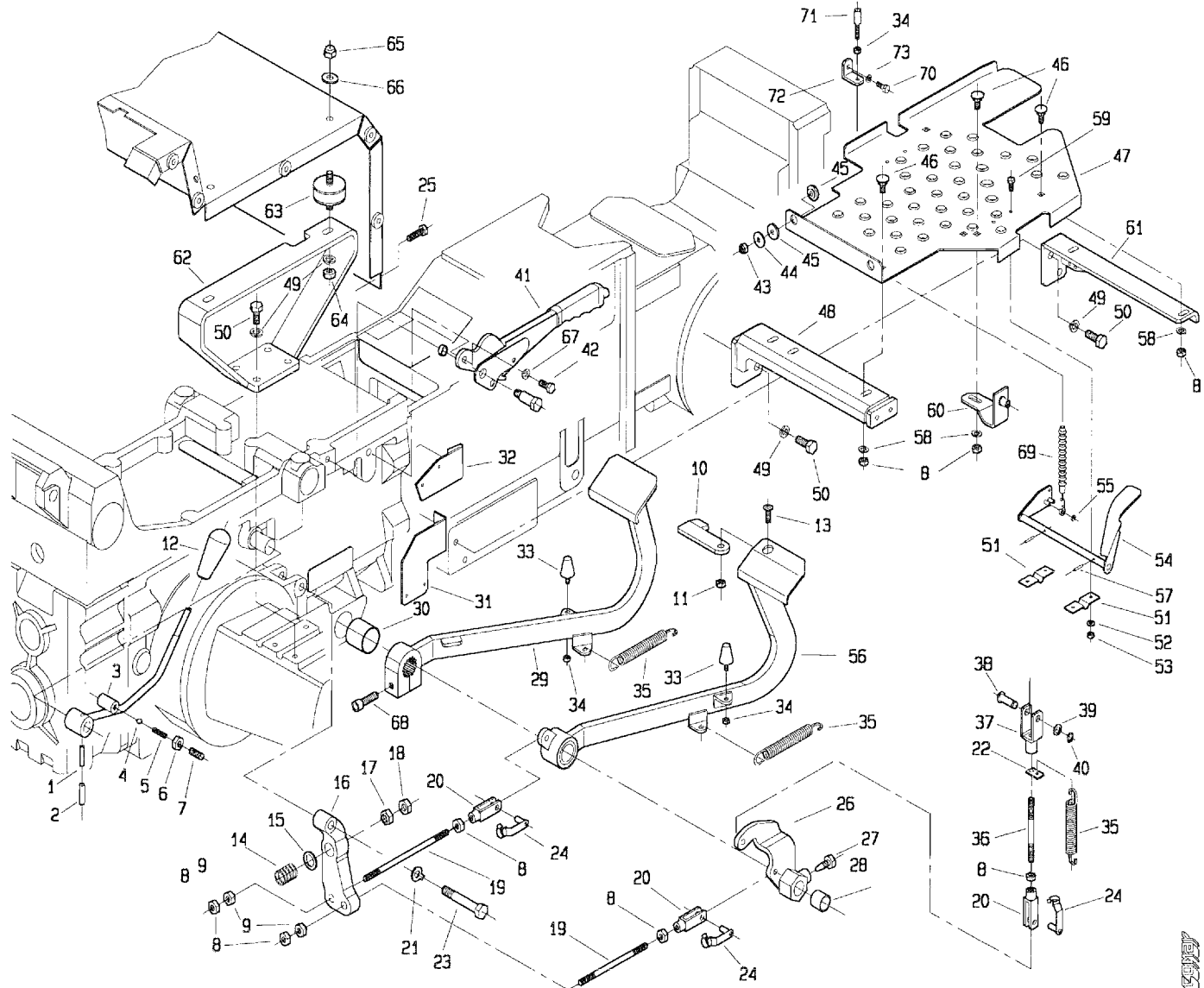
POS.	CODICE	DENOMINAZIONE	POS.	CODICE	DENOMINAZIONE
45	5145	Vite M10x20 uni 5931	67	266.102.0	Pedana sx
46	3122	Vite M10x35 uni 5739	68	239.166.0	Rondella
47	453.720.0	Molla	69	404.139.0	Pomello
48	8158	Sfera 5/16	70	266.113.0	Cavo bloccaggio diff. ant.
49	6069	Spina 3.5x30 uni 6873	71	266.115.0	Supporto leva
50	239.119.0	Leva PDF	72	266.114.0	Leva bloccaggio diff. ant.
51	453.399.1	Tirante	73	6040	Spina 3x20 uni 6873
52	239.156.0	Supporto lamiera sedile			
53	239.134.0	Antivibrante			
54	3111	Vite M8x30 uni 5739			
55	266.111.0	Lamiera supporto sedile			
56	239.114.0	Leva PDF posteriore			
57	917.280.0	Manopola			
58	2299	Dado M10 uni 2733			
59	6464	Rosetta 10.5 uni 6592			
60	3105	Vite M8x16 uni 5739			
61	239.141.0	Squadretta			
62	2931	Vite M8x45 uni 5737			
63	6744	Anello 6 uni 7434			
64	2109	Dado M10 uni 5589			
65	6132	Spina 6x30 uni 6873			
66	239.140.0	Supporto freno carrello			

T26600M0301B

512 da Matr. 0074

507 da Matr. 0020

506 da Matr. 0012



POS.	CODICE	DENOMINAZIONE	POS.	CODICE	DENOMINAZIONE
01	6069	Spina 3.5x30 uni 6873	23	239.137.0	Vite speciale
02	6132	Spina 6x30 uni 6873	24	377087	Clip per forcella
03	239.112.0	Leva PDF anteriore	25	3111	Vite M8x30 uni 5739
04	8158	Sfera 5/16	26	239.106.0	Leva comando freno dx
05	453.720.0	Molla	27	453.109.0	Vite speciale
06	2008	Dado M10 uni 5588	28	309104	Bronzina MB 22200U
07	5145	Vite M10x20 uni 5931	29	266.104.0	Pedale freno
08	2007	Dado M8 uni 5588	30	7995	Bronzina PM 3530DX
09	239.105.0	Dado speciale	31	239.167.0	Supporto micro
10	470.357.0	Paletto collegamento pedali	32	239.142.0	Supporto micro freno a mano
11	2256	Dado M8 a disegno	33	920.107.0	Ammortizzatore
12	404.139.0	Pomello	34	2006	Dado M6 uni 5588
13	5553	Vite M8x20 uni 5933	35	950.431.0	Molla
14	493.109.0	Molla	36	453.563.0	Prigioniero M8x103
15	6466	Rosetta 13 uni 6592	37	453.550.0	Forcella
16	239.103.0	Leva freno sx	38	239.109.0	Perno
17	239.104.0	Dado speciale	39	239.110.0	Sessore
18	2061	Dado M12 uni 5588	40	6752	Anello 10 uni 7435
19	239.162.0	Tirante	41	239.108.0	Freno a mano
20	123.167.0	Forcella	42	3105	Vite M8x16 uni 5739
21	6598	Rosetta 12 uni 6600	43	2263	Dado M8 uni 7473
22	439.140.0	Staffa per molla	44	123.262.0	Rondella

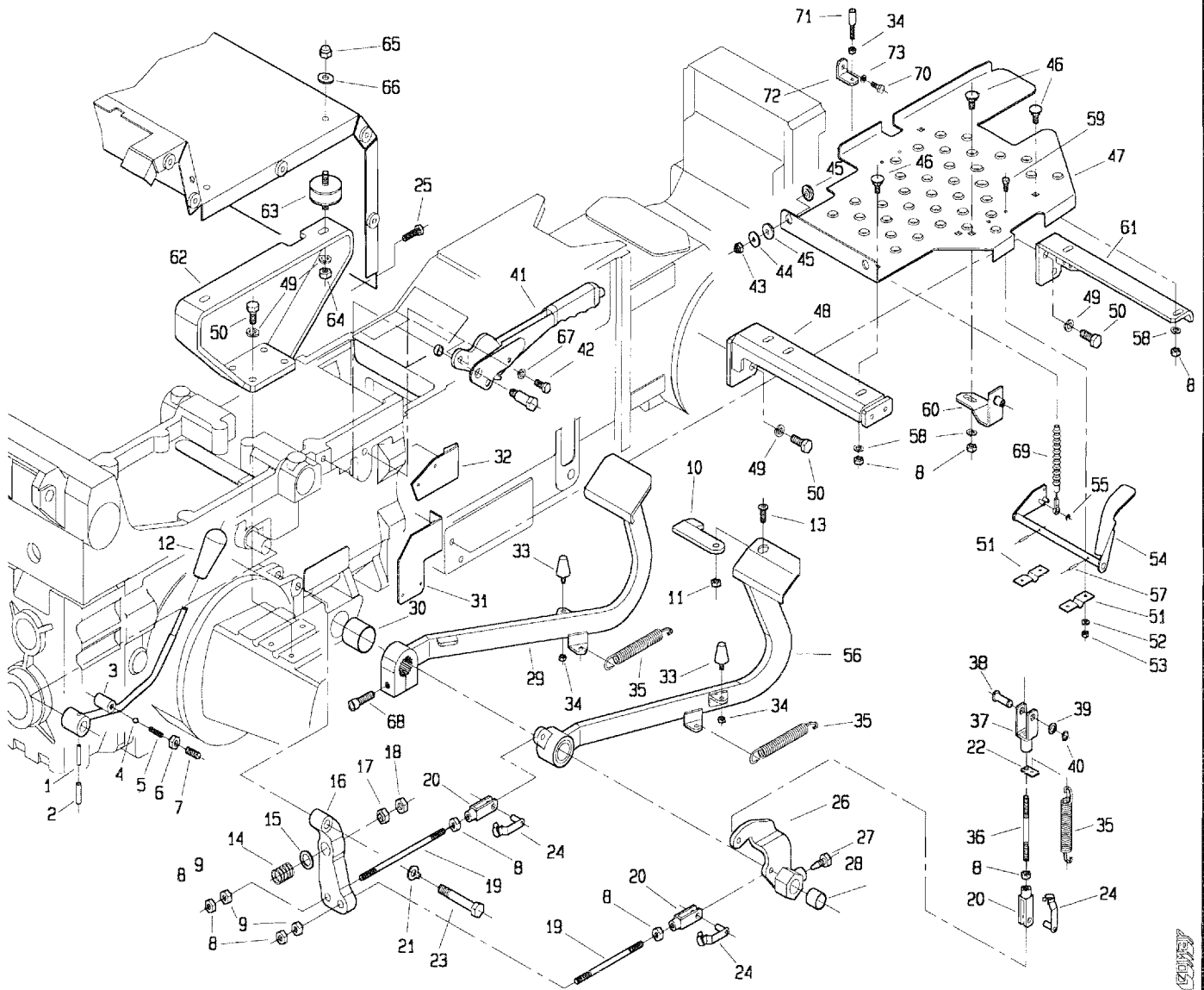
T26600M0302A



512 da Matr. 0074

507 da Matr. 0020

506 da Matr. 0012



POS.	CODICE	DENOMINAZIONE	POS.	CODICE	DENOMINAZIONE
45	239.130.0	Rondella gomma	67	6583	Rosetta A 8.4 uni 1751
46	453.446.0	Vite speciale	68	5152	Vite M10x40 uni 5931
47	266.101.1	Pedana dx	69	239.177.0	Soffietto
48	266.107.0	Supporto pedana dx	70	3094	Vite M6x16 uni 5739
49	6585	Rosetta A 10.5 uni 1751	71	946.717.0	Registro
50	3119	Vite M10x25 uni 5734	72	239.176.0	Staffa
51	439.121.0	Supporto pedale acceleratore	73	6461	Rosetta 6.4x12.5 uni 6592
52	6460	Rosetta 5.3 uni 6592			
53	2005	Dado M5 uni 5588			
54	266.105.2	Pedale acceleratore			
55	5750	Copiglia A1.5x12 uni 1336			
56	266.103.0	Pedale freno dx			
57	6040	Spina 3x20 uni 6873			
58	6463	Rosetta 8.4 uni 6592			
59	3080	Vite M5x16 uni 5739			
60	239.128.0	Squadretta attacco pedana			
61	266.110.0	Supporto pedana dx			
62	239.132.0	Supporto dx lamiera sedile			
63	239.134.0	Antivibrante			
64	2109	Dado M10 uni 5589			
65	2299	Dado M10 uni 2733			
66	6464	Rosetta 10.5 uni 6592			

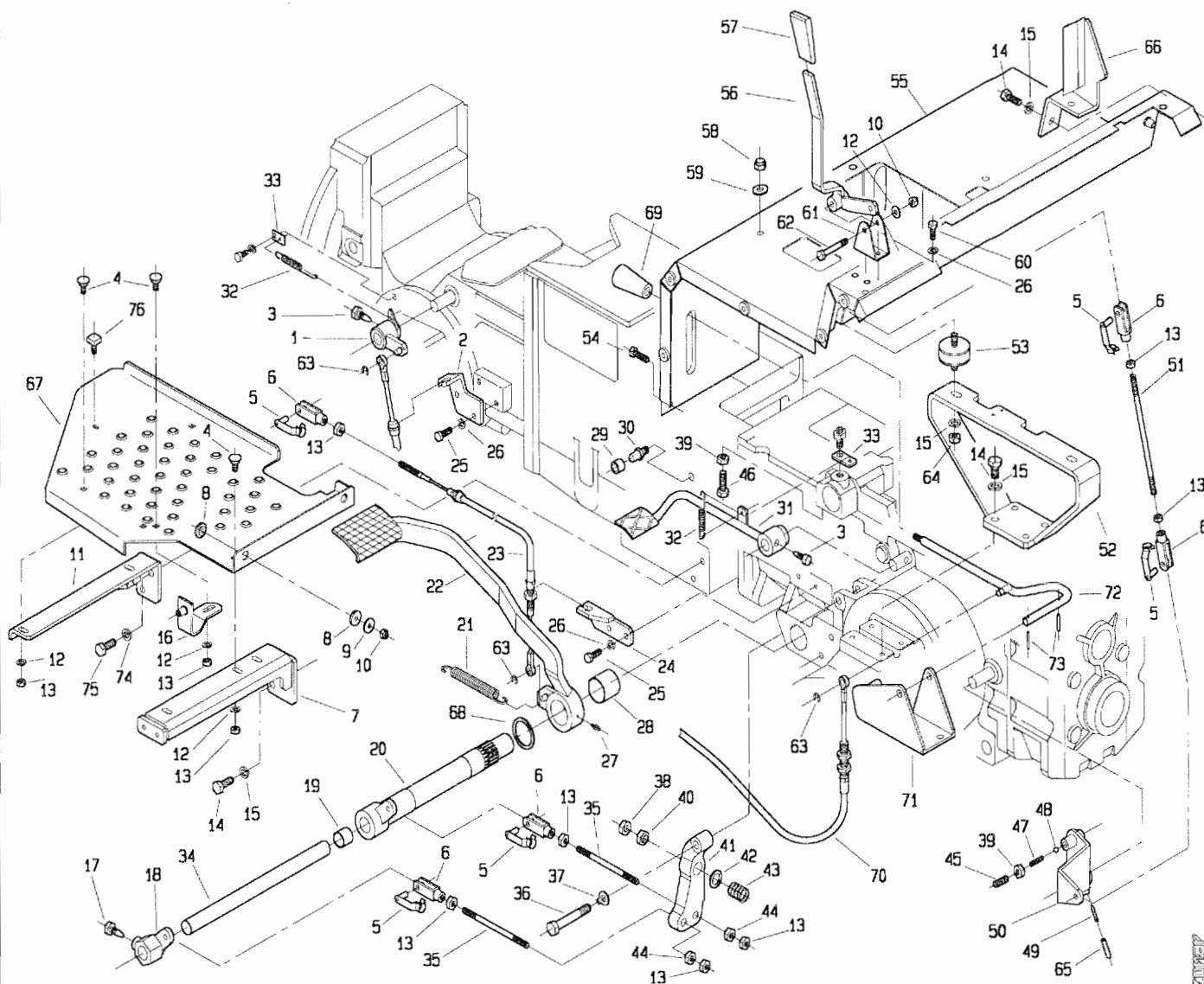
I26600M0302B

GEM

512 da Matr. 0125

507 da Matr. 0034

506 da Matr. 0018



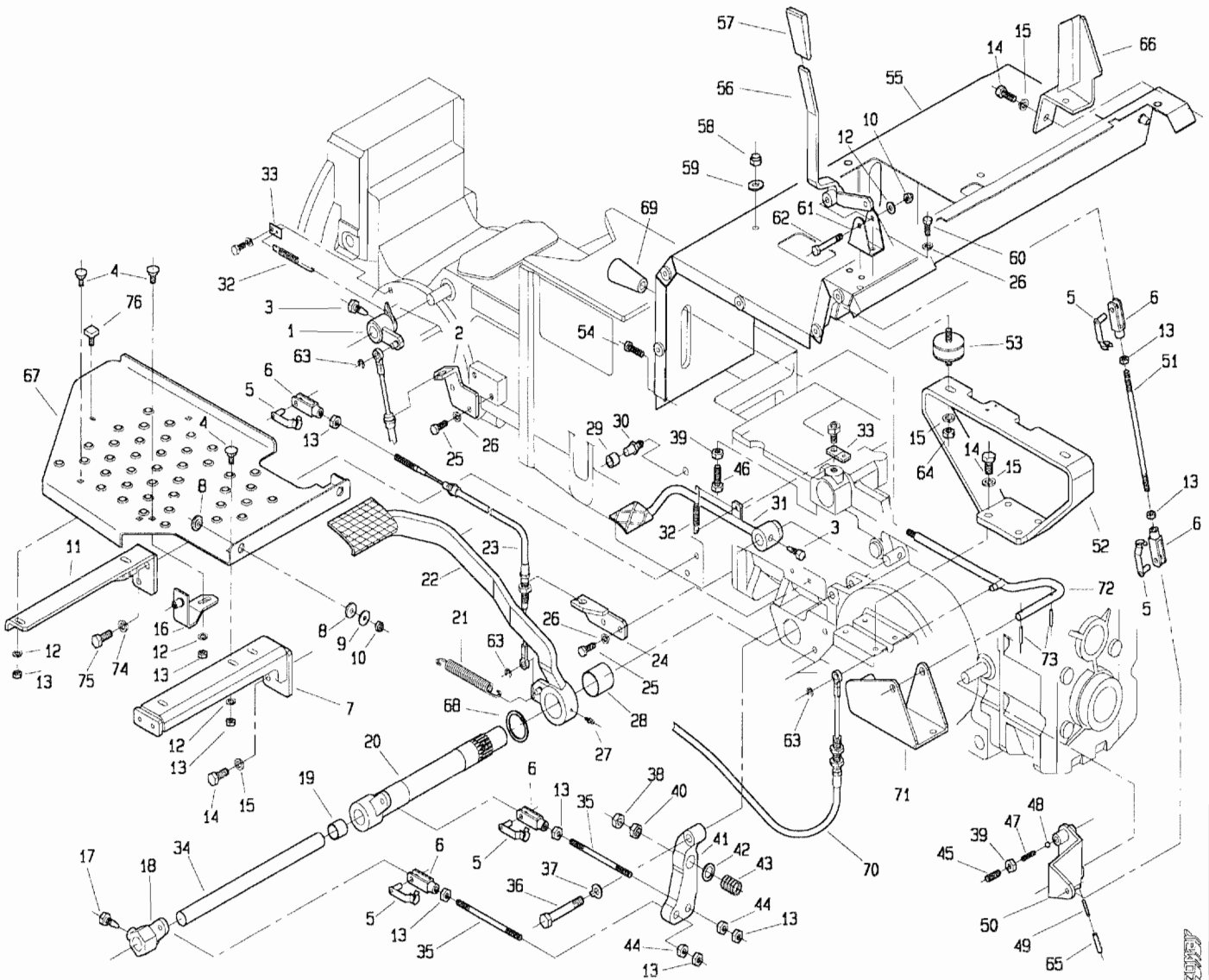
POS.	CODICE	DENOMINAZIONE	POS.	CODICE	DENOMINAZIONE
01	266.116.0	Leva bloccaggio diff. ant.	23	266.119.0	Cavo frizione
02	266.117.0	Supporto cavo bloccaggio diff.	24	239.135.0	Squadretta per cavo frizione
03	200.188.0	Vite bloccaggio leva	25	3107	Vite M8x20 uni 5739
04	453.446.0	Vite speciale	26	6583	Rosetta A 8.4 uni 1751
05	377087	Clip per forcella	27	7929	Ingrassatore M6x1
06	123.167.0	Forcella	28	7995	Bronzina PM 3530DX
07	266.108.0	Supporto pedana sx post.	29	239.169.0	Battuta frizione
08	239.130.0	Rondella gomma	30	239.136.0	Perno battuta
09	123.262.0	Rondella	31	239.111.0	Pedale bloccaggio differenziale
10	2263	Dado M8 uni 7473	32	239.147.0	Molla
11	266.109.2	Supporto pedana sx ant.	33	239.148.0	Piastrina attacco molla
12	6463	Rosetta 8.4 uni 6592	34	239.100.0	Albero interno freni
13	2007	Dado M8 uni 5588	35	239.162.0	Tirante
14	3119	Vite M10x25 uni 5739	36	239.137.0	Vite speciale
15	6585	Rosetta A 10.5 uni 1751	37	6598	Rosetta 12 uni 6600
16	239.128.0	Squadretta attacco pedana par.	38	2061	Dado M12 uni 5588
17	453.109.0	Vite speciale	39	2008	Dado M10 uni 5588
18	239.107.0	Leva comando freno sx	40	239.104.0	Dado speciale
19	309104	Bronzina MB 2220DU	41	239.102.0	Leva freno
20	266.106.1	Asse esterno freni	42	6466	Rosetta 13 uni 6592
21	950.431.0	Molla	43	493.109.0	Molla
22	239.117.0	Pedale frizione	44	239.105.0	Dado speciale

T26600M0601A

512 da Matr. 0125

507 da Matr. 0034

506 da Matr. 0018



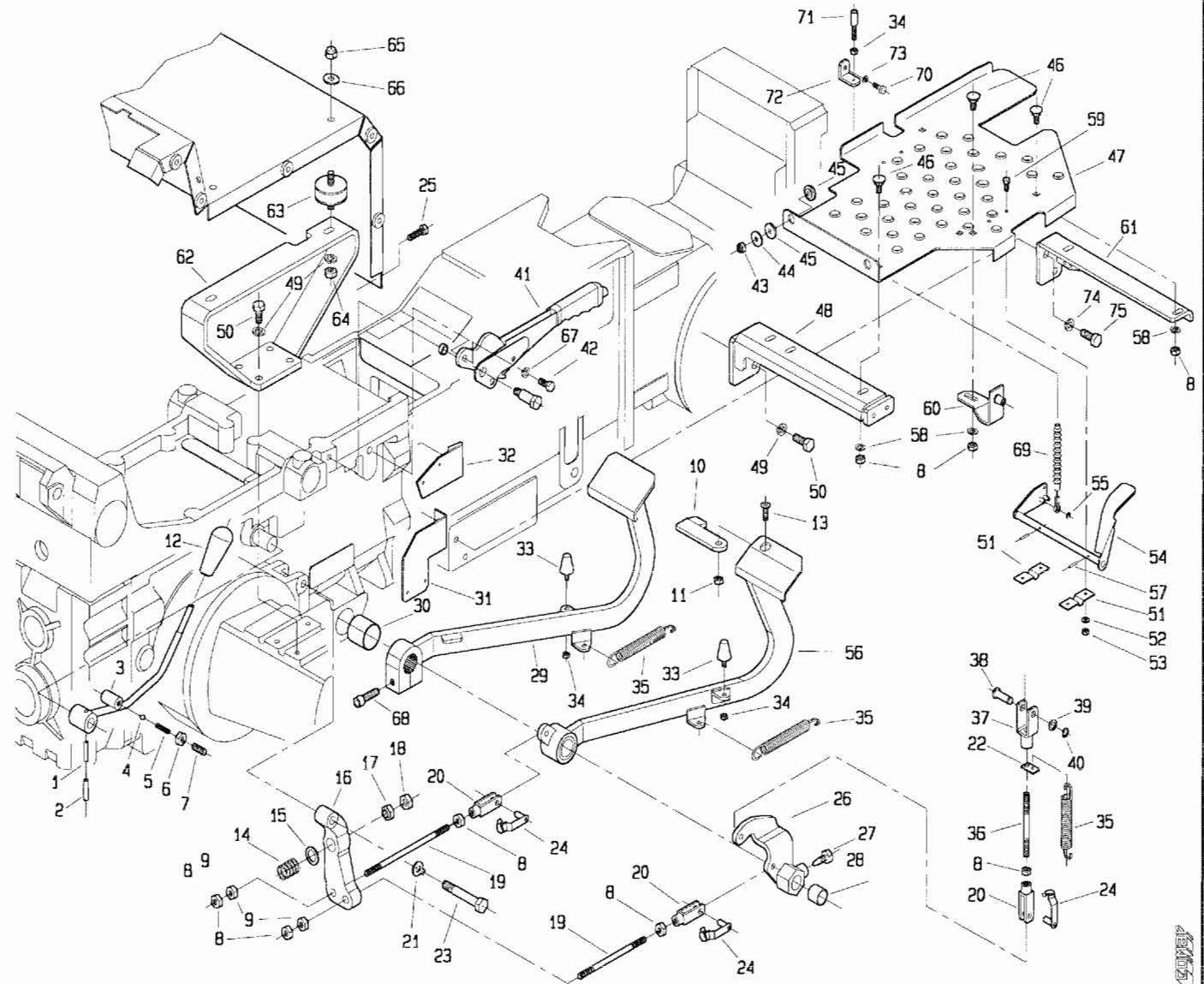
POS.	CODICE	DENOMINAZIONE	POS.	CODICE	DENOMINAZIONE
45	5145	Vite M10x20 uni 5931	67	266.102.0	Pedana sx
46	3122	Vite M10x35 uni 5739	68	239.166.0	Rondella
47	453.720.0	Molla	69	404.139.0	Pomello
48	8158	Sfera 5/16	70	266.113.0	Cavo bloccaggio diff. ant.
49	6069	Spina 3.5x30 uni 6873	71	266.115.0	Supporto leva
50	239.119.0	Leva PDF	72	266.114.0	Leva bloccaggio diff. ant.
51	453.399.1	Tirante	73	6040	Spina 3x20 uni 6873
52	239.156.0	Supporto lamiera sedile	74	6586	Rosetta A 13 uni 1751
53	239.134.0	Antivibrante	75	3129	Vite M12x25 uni 5739
54	3111	Vite M8x30 uni 5739	76	240.107.0	Ammortizzatore
55	266.111.0	Lamiera supporto sedile			
56	239.114.0	Leva PDF posteriore			
57	917.280.0	Manopola			
58	2299	Dado M10 uni 2733			
59	6464	Rosetta 10.5 uni 6592			
60	3105	Vite M8x16 uni 5739			
61	239.141.0	Squadretta			
62	2931	Vite M8x45 uni 5737			
63	6744	Anello 6 uni 7434			
64	2109	Dado M10 uni 5589			
65	6132	Spina 6x30 uni 6873			
66	239.140.0	Supporto freno carrello			

T26600M0501B

512 da Matr. 0125

507 da Matr. 0034

506 da Matr. 0018



GEMET

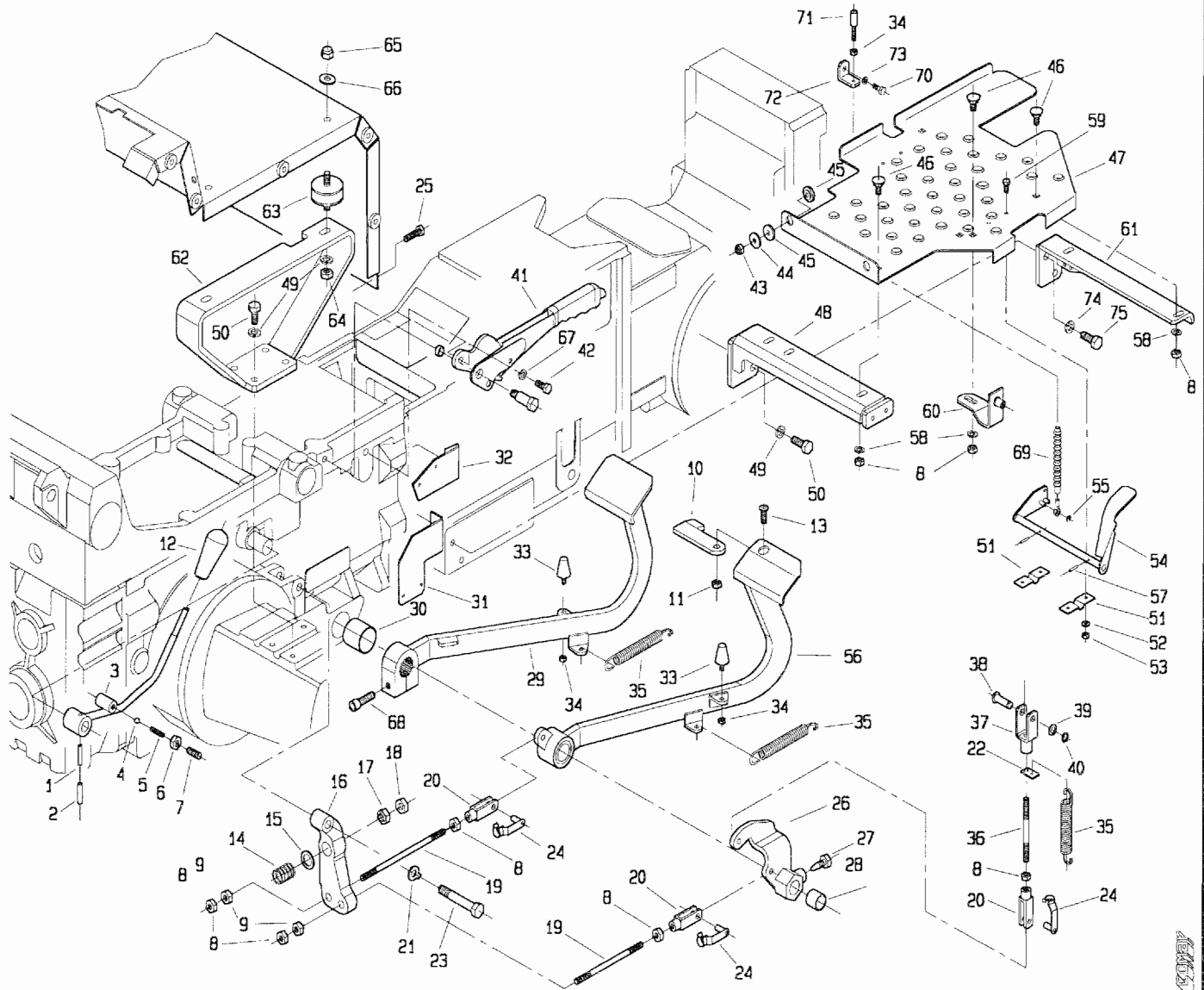
POS.	CODICE	DENOMINAZIONE	POS.	CODICE	DENOMINAZIONE
01	6069	Spina 3.5x30 uni 6873	23	239.137.0	Vite speciale
02	6132	Spina 6x30 uni 6873	24	377087	Clip per forcella
03	239.112.0	Leva PDF anteriore	25	3111	Vite M8x30 uni 5739
04	8158	Sfera 5/16	26	239.106.0	Leva comando freno dx
05	453.720.0	Molla	27	453.109.0	Vite speciale
06	2008	Dado M10 uni 5588	28	309104	Bronzina MB 22200U
07	5145	Vite M10x20 uni 5931	29	266.104.0	Pedale freno
08	2007	Dado M8 uni 5588	30	7995	Bronzina PM 3530DX
09	239.105.0	Dado speciale	31	239.167.0	Supporto micro
10	470.357.0	Paletto collegamento pedali	32	239.142.0	Supporto micro freno a mano
11	2256	Dado M8 a disegno	33	920.107.0	Ammortizzatore
12	404.139.0	Pomello	34	2006	Dado M6 uni 5588
13	5553	Vite M8x20 uni 5933	35	950.431.0	Molla
14	493.109.0	Molla	36	453.563.0	Prigioniero M8x103
15	6466	Rosetta 13 uni 6592	37	453.550.0	Forcella
16	239.103.0	Leva freno sx	38	239.109.0	Perno
17	239.104.0	Dado speciale	39	239.110.0	Sessore
18	2061	Dado M12 uni 5588	40	6752	Anello 10 uni 7435
19	239.162.0	Tirante	41	239.108.0	Freno a mano
20	123.167.0	Forcella	42	3105	Vite M8x16 uni 5739
21	6598	Rosetta 12 uni 6600	43	2263	Dado M8 uni 7473
22	439.140.0	Staffa per molla	44	123.262.0	Rondella

T26600M0502A

512 da Matr. 0125

507 da Matr. 0034

506 da Matr. 0018



POS.	CODICE	DENOMINAZIONE	POS.	CODICE	DENOMINAZIONE
45	239.130.0	Rondella gomma	67	6583	Rosetta A 8.4 uni 1751
46	453.446.0	Vite speciale	68	5152	Vite M10x40 uni 5931
47	266.101.1	Pedana dx	69	239.177.0	Soffietto
48	266.107.0	Supporto pedana dx	70	3094	Vite M6x16 uni 5739
49	6585	Rosetta A 10.5 uni 1751	71	946.717.0	Registro
50	3119	Vite M10x25 uni 5739	72	239.176.0	Staffa
51	439.121.0	Supporto pedale acceleratore	73	6461	Rosetta 6.4x12.5 uni 6592
52	6460	Rosetta 5.3 uni 6592	74	6586	Rosetta A 13 uni 1751
53	2005	Dado M5 uni 5588	75	3129	Vite M12x25 uni 5739
54	266.105.2	Pedale acceleratore			
55	5750	Copiglia A1.5x12 uni 1336			
56	266.103.0	Pedale freno dx			
57	6040	Spina 3x20 uni 6873			
58	6463	Rosetta 8.4 uni 6592			
59	3080	Vite M5x16 uni 5739			
60	239.128.0	Squadretta attacco pedana			
61	266.110.1	Supporto pedana dx			
62	239.132.0	Supporto dx lamiera sedile			
63	239.134.0	Antivibrante			
64	2109	Dado M10 uni 5589			
65	2299	Dado M10 uni 2733			
66	6464	Rosetta 10.5 uni 6592			

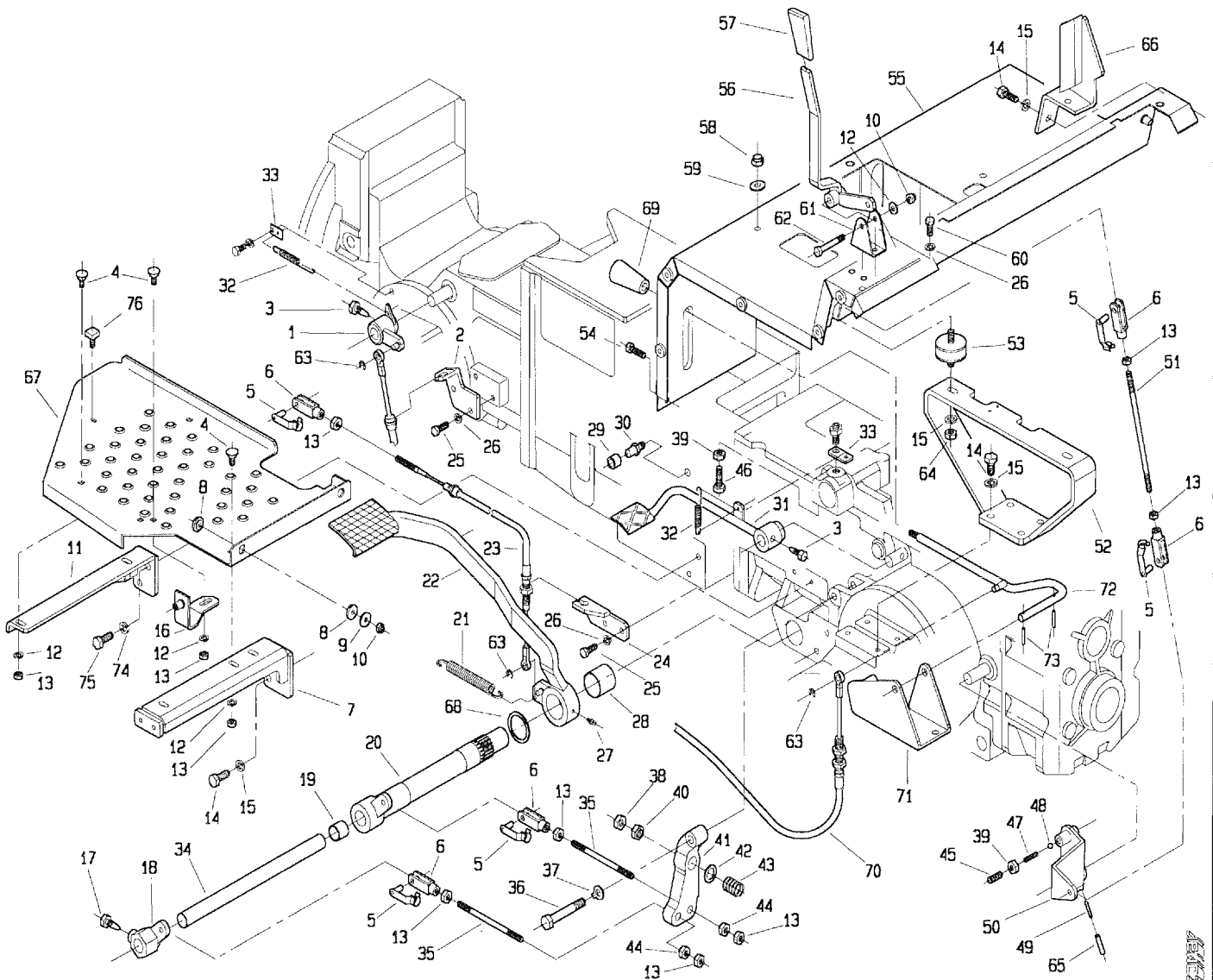
T26600M0602B

52000

512 da Matr. 0134

507 da Matr. 0040

506 da Matr. 0018



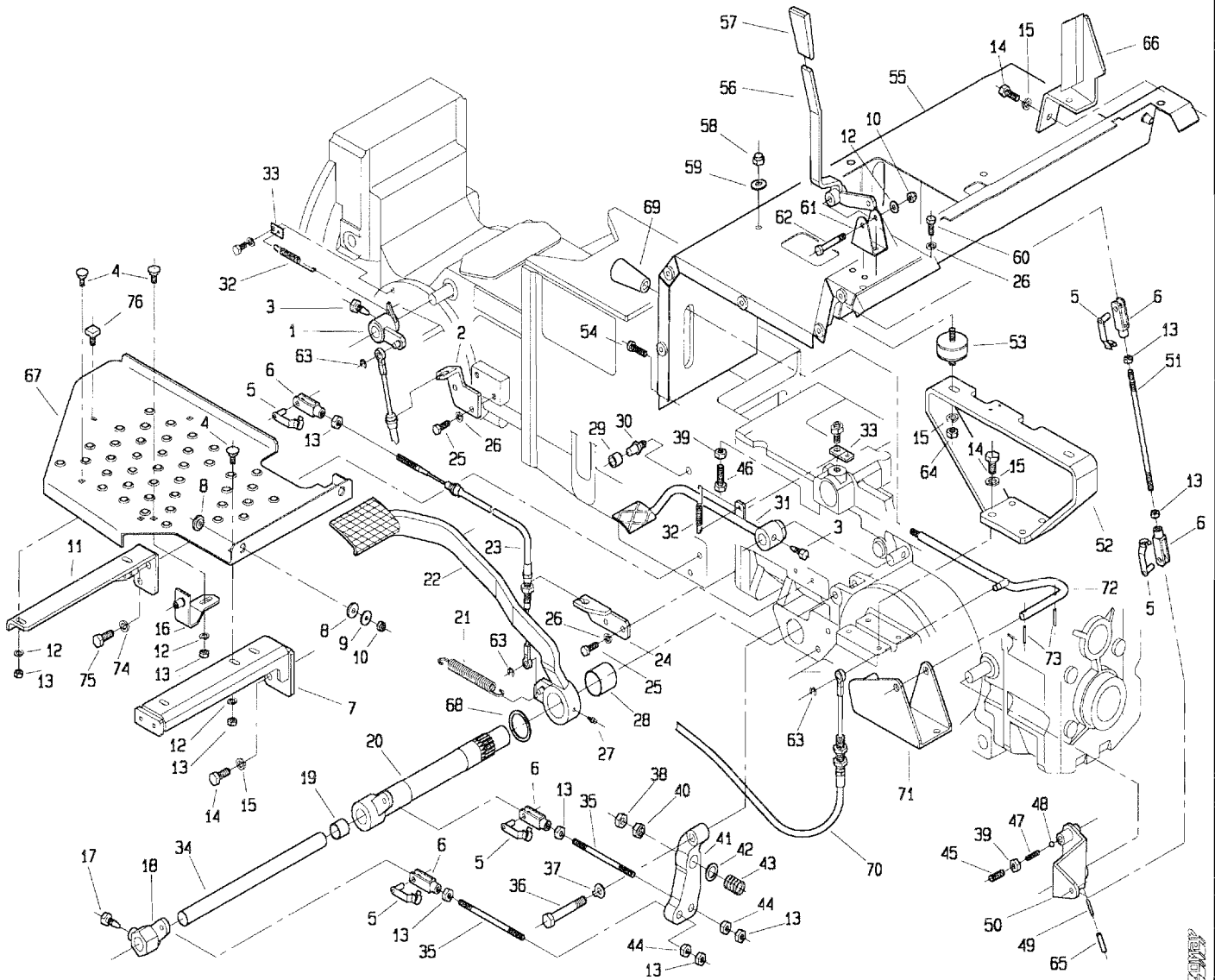
POS.	CODICE	DENOMINAZIONE	POS.	CODICE	DENOMINAZIONE
01	266.116.0	Leva bloccaggio diff. ant.	23	266.119.0	Cavo frizione
02	266.117.0	Supporto cavo bloccaggio diff.	24	239.135.0	Squadretta per cavo frizione
03	200.188.0	Vite bloccaggio leva	25	3107	Vite M8x20 uni 5739
04	453.446.0	Vite speciale	26	6583	Rosetta A 8.4 uni 1751
05	377087	Clip per forcella	27	7929	Ingrassatore M6x1
06	123.167.0	Forcella	28	7995	Bronzina PM 35300X
07	266.108.0	Supporto pedana sx post.	29	239.169.0	Battuta frizione
08	239.130.0	Rondella gomma	30	239.136.0	Perno battuta
09	123.262.0	Rondella	31	239.111.0	Pedale bloccaggio differenziale
10	2263	Dado M8 uni 7473	32	239.147.0	Molla
11	266.109.2	Supporto pedana sx ant.	33	239.148.0	Piastrina attacco molla
12	6463	Rosetta 8.4 uni 6592	34	239.100.0	Albero interno freni
13	2007	Dado M8 uni 5588	35	239.162.0	Tirante
14	3119	Vite M10x25 uni 5739	36	239.137.0	Vite speciale
15	6585	Rosetta A 10.5 uni 1751	37	6598	Rosetta 12 uni 6600
16	239.128.0	Squadretta attacco pedana par.	38	2061	Dado M12 uni 5588
17	453.109.0	Vite speciale	39	2008	Dado M10 uni 5588
18	239.107.0	Leva comando freno sx	40	239.104.0	Dado speciale
19	309104	Bronzina MB 2220DU	41	239.102.0	Leva freno
20	266.106.1	Asse esterno freni	42	6466	Rosetta 13 uni 6592
21	950.431.0	Molla	43	493.109.0	Molla
22	239.117.0	Pedale frizione	44	239.105.0	Dado speciale

T26500M0801A

512 da Matr. 0134

507 da Matr. 0040

506 da Matr. 0018



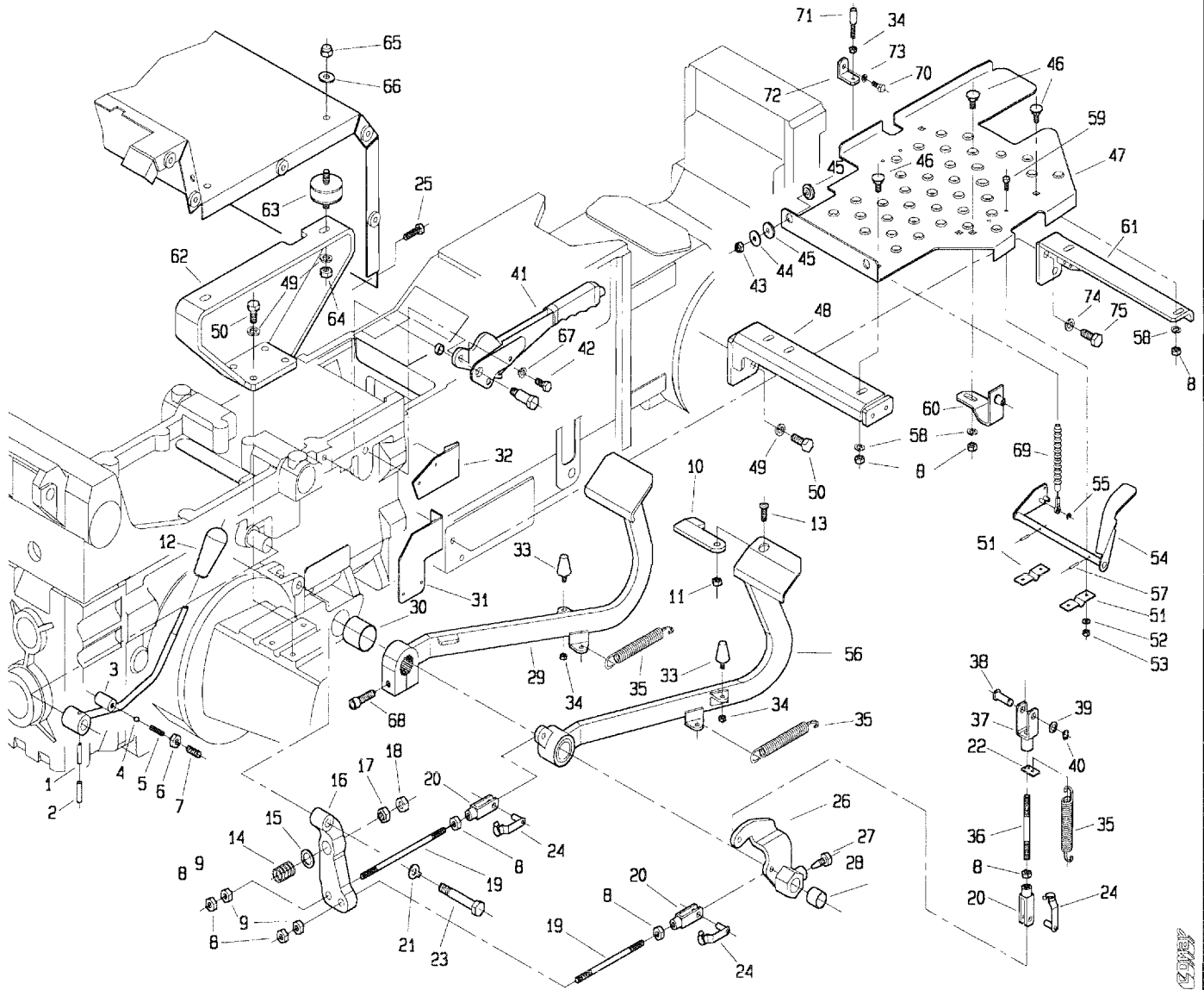
POS.	CODICE	DENOMINAZIONE	POS.	CODICE	DENOMINAZIONE
45	5145	Vite M10x20 uni 5931	67	266.102.0	Pedana sx
46	3122	Vite M10x35 uni 5739	68	239.166.0	Rondella
47	453.720.0	Molla	69	404.139.0	Pomello
48	8158	Sfera 5/16	70	266.113.0	Cavo bloccaggio diff. ant.
49	6069	Spina 3.5x30 uni 6873	71	266.115.0	Supporto leva
50	239.119.0	Leva PDF	72	266.114.0	Leva bloccaggio diff. ant.
51	453.399.1	Tirante	73	6040	Spina 3x20 uni 6873
52	239.156.1	Supporto lamiera sedile	74	6586	Rosetta A 13 uni 1751
53	239.134.0	Antivibrante	75	3129	Vite M12x25 uni 5739
54	3111	Vite M8x30 uni 5739	76	240.107.0	Ammortizzatore
55	266.111.0	Lamiera supporto sedile			
56	239.114.0	Leva PDF posteriore			
57	917.280.0	Manopola			
58	2299	Dado M10 uni 2733			
59	6464	Rosetta 10.5 uni 6592			
60	3105	Vite M8x16 uni 5739			
61	239.141.0	Squadretta			
62	2931	Vite M8x45 uni 5737			
63	6744	Anello 6 uni 7434			
64	2109	Dado M10 uni 5589			
65	6132	Spina 6x30 uni 6873			
66	239.140.0	Supporto freno carrello			

T26600MC801B

512 da Matr. 0134

507 da Matr. 0040

506 da Matr. 0018



CINQUE

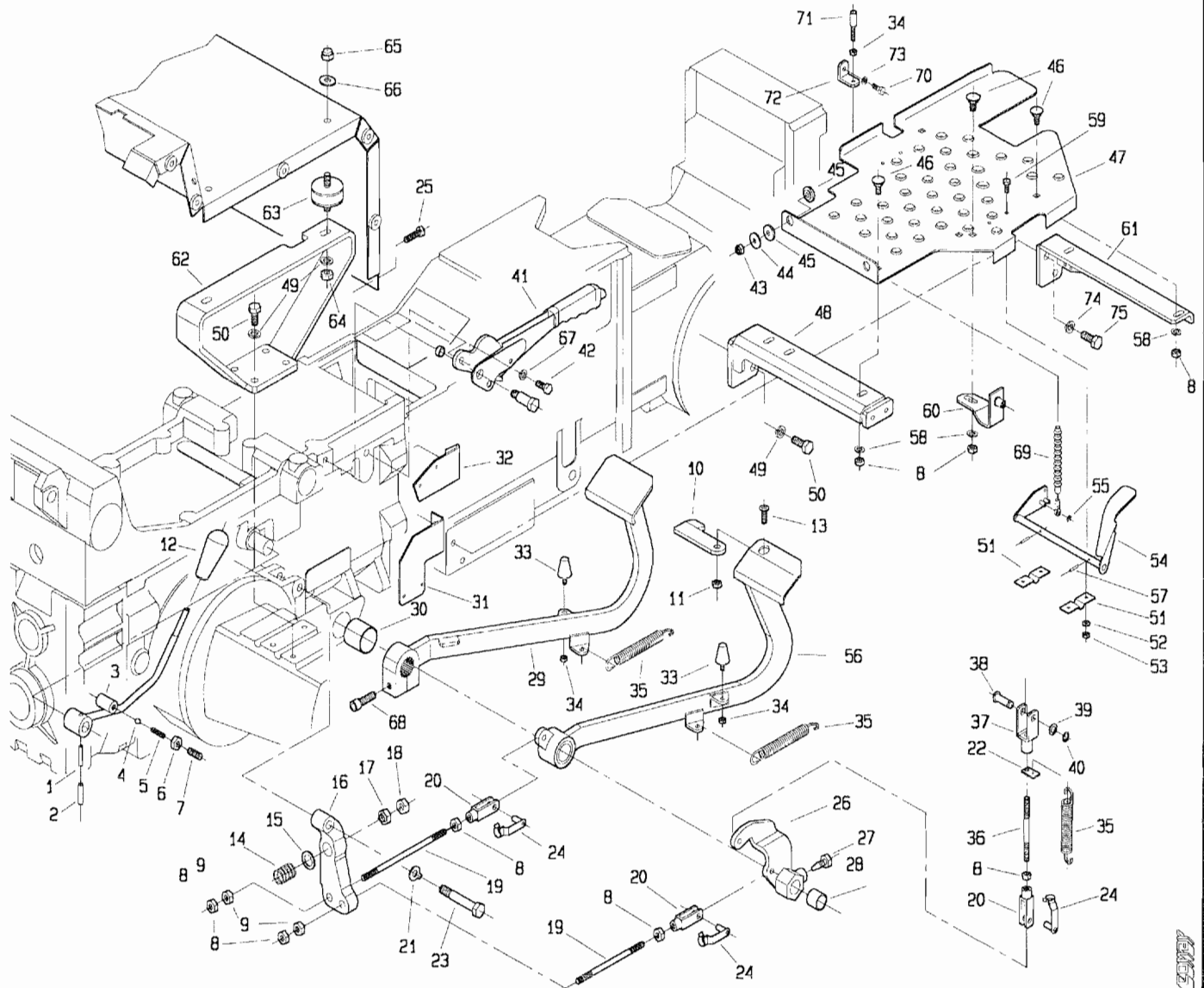
POS.	CODICE	DENOMINAZIONE	POS.	CODICE	DENOMINAZIONE
01	6069	Spina 3.5x30 uni 6873	23	239.137.0	Vite speciale
02	6132	Spina 6x30 uni 6873	24	377087	Clip per forcella
03	239.112.0	Leva PDF anteriore	25	3111	Vite M8x30 uni 5739
04	8158	Sfera 5/16	26	239.106.0	Leva comando freno dx
05	453.720.0	Molla	27	453.109.0	Vite speciale
06	2008	Dado M10 uni 5588	28	309104	Bronzina MB 22200U
07	5145	Vite M10x20 uni 5931	29	266.104.0	Pedale freno
08	2007	Dado M8 uni 5588	30	7995	Bronzina PM 35300X
09	239.105.0	Dado speciale	31	239.167.0	Supporto micro
10	470.357.0	Paletto collegamento pedali	32	239.142.0	Supporto micro freno a mano
11	2256	Dado M8 a disegno	33	920.107.0	Ammortizzatore
12	404.139.0	Pomello	34	2006	Dado M6 uni 5588
13	5553	Vite M8x20 uni 5933	35	950.431.0	Molla
14	493.109.0	Molla	36	453.563.0	Prigioniero M8x103
15	6466	Rosetta 13 uni 6592	37	453.550.0	Forcella
16	239.103.0	Leva freno sx	38	239.109.0	Perno
17	239.104.0	Dado speciale	39	239.110.0	Sessore
18	2061	Dado M12 uni 5588	40	6752	Anello 10 uni 7435
19	239.162.0	Tirante	41	239.108.0	Freno a mano
20	123.167.0	Forcella	42	3105	Vite M8x16 uni 5739
21	6598	Rosetta 12 uni 6600	43	2263	Dado M8 uni 7473
22	439.140.0	Staffa per molla	44	123.262.0	Rondella

T26600M0802A

512 da Matr. 0134

507 da Matr. 0040

506 da Matr. 0018



POS.	CODICE	DENOMINAZIONE	POS.	CODICE	DENOMINAZIONE
45	239.130.0	Rondella gomma	67	6583	Rosetta A 8.4 uni 1751
46	453.446.0	Vite speciale	68	5152	Vite M10x40 uni 5931
47	266.101.1	Pedana dx	69	239.177.0	Soffietto
48	266.107.0	Supporto pedana dx	70	3094	Vite M6x16 uni 5739
49	6585	Rosetta A 10.5 uni 1751	71	946.717.0	Registro
50	3119	Vite M10x25 uni 5739	72	239.176.0	Staffa
51	439.121.0	Supporto pedale acceleratore	73	6461	Rosetta 6.4x12.5 uni 6592
52	6460	Rosetta 5.3 uni 6592	74	6586	Rosetta A 13 uni 1751
53	2005	Dado M5 uni 5588	75	3129	Vite M12x25 uni 5739
54	266.105.2	Pedale acceleratore			
55	5750	Copiglia A1.5x12 uni 1336			
56	266.103.0	Pedale freno dx			
57	6040	Spina 3x20 uni 6873			
58	6463	Rosetta 8.4 uni 6592			
59	3080	Vite M5x16 uni 5739			
60	239.128.0	Squadretta attacco pedana			
61	266.110.1	Supporto pedana dx			
62	239.132.0	Supporto dx lamiera sedile			
63	239.134.0	Antivibrante			
64	2109	Dado M10 uni 5589			
65	2299	Dado M10 uni 2733			
66	6464	Rosetta 10.5 uni 6592			

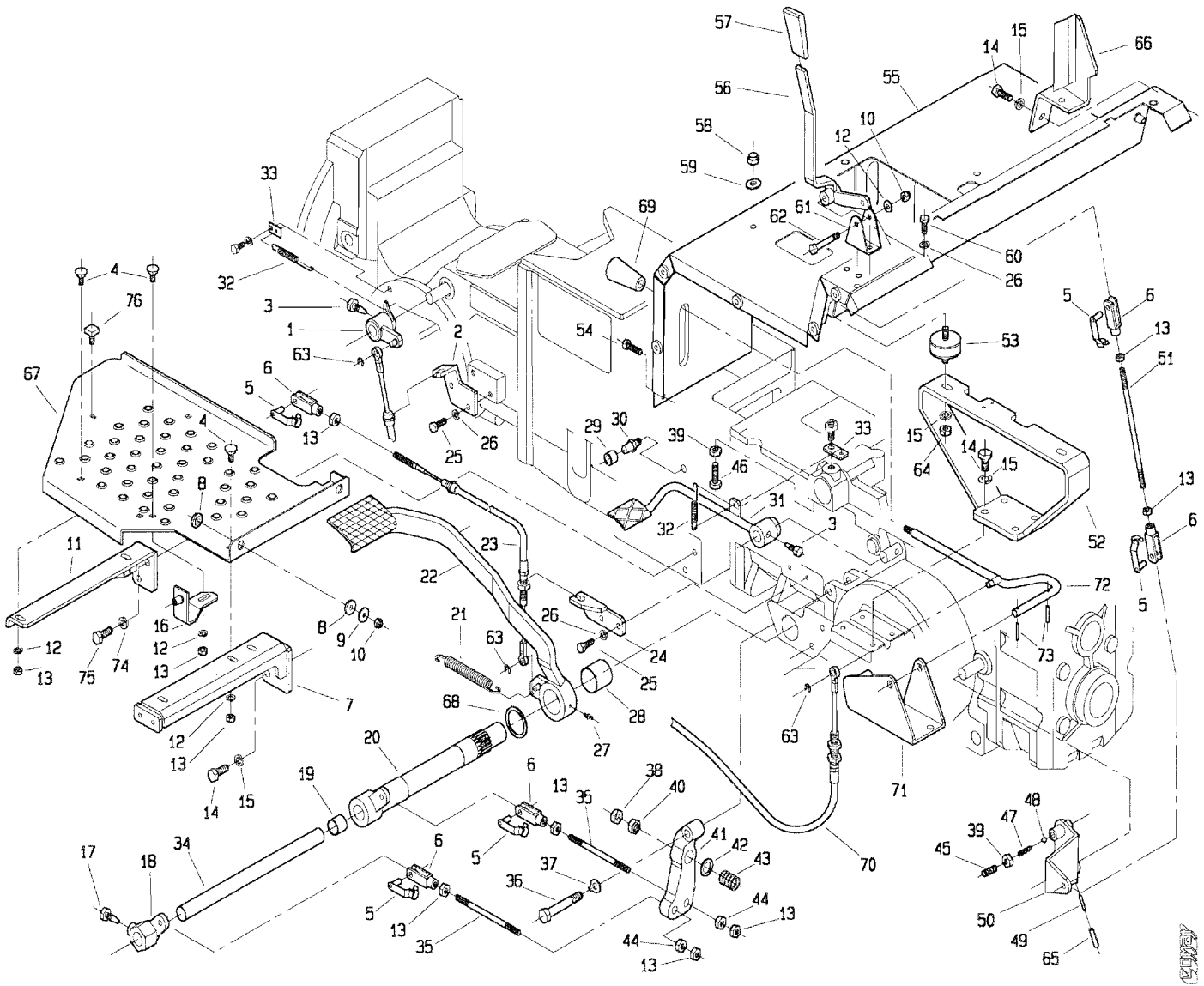
T26600M0202B

CINQUE

512 da Matr. 0142

507 da Matr. 0051

506 da Matr. 0018



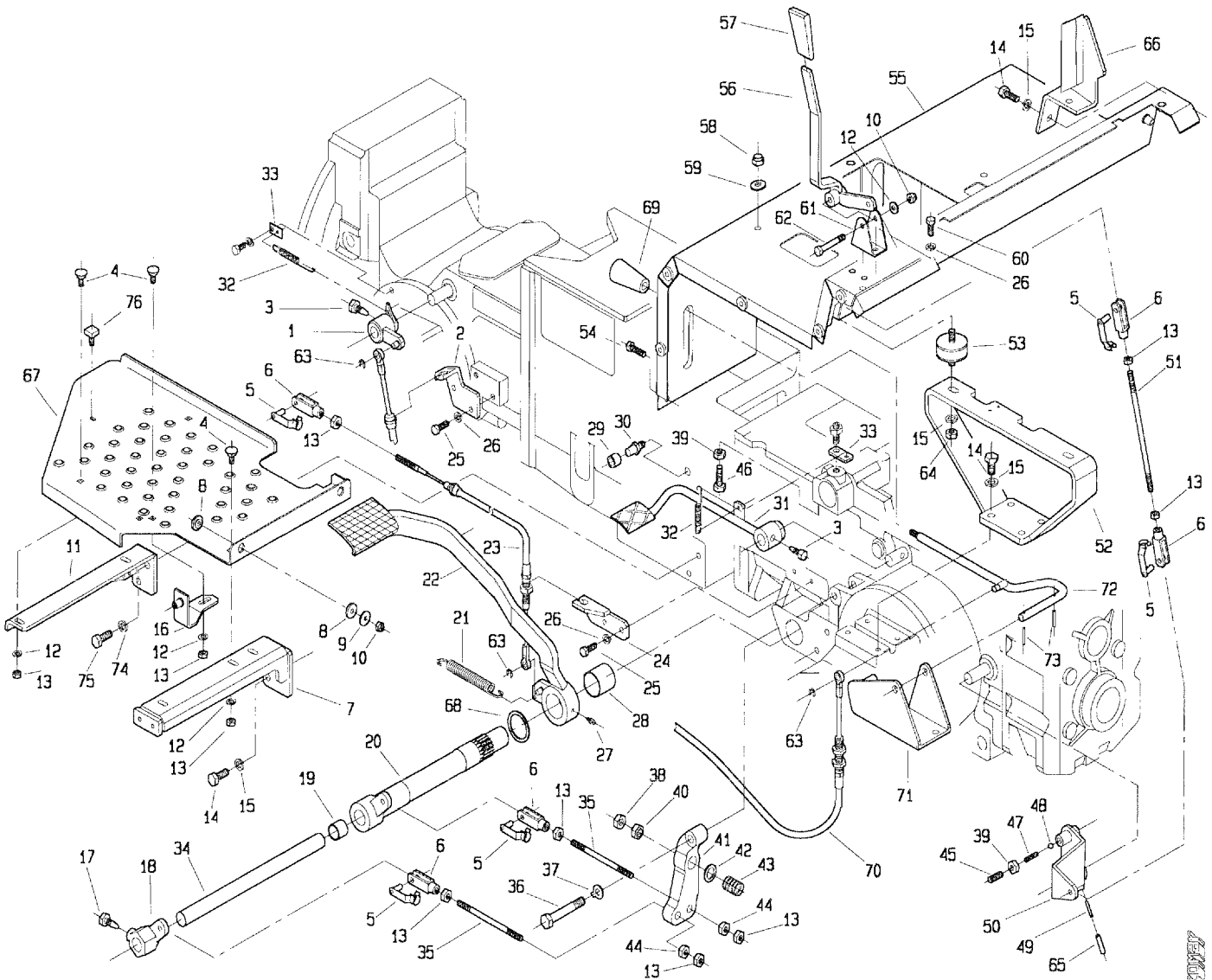
POS.	CODICE	DENOMINAZIONE	POS.	CODICE	DENOMINAZIONE
01	266.116.0	Leva bloccaggio diff. ant.	23	266.119.0	Cavo frizione
02	266.117.0	Supporto cavo bloccaggio diff.	24	239.135.0	Squadretta per cavo frizione
03	200.188.0	Vite bloccaggio leva	25	3107	Vite M8x20 uni 5739
04	453.446.0	Vite speciale	26	6583	Rosetta A 8.4 uni 1751
05	377087	Clip per forcella	27	7929	Ingrassatore M6x1
06	123.167.0	Forcella	28	7995	Bronzina PM 3530DX
07	266.108.0	Supporto pedana sx post.	29	239.169.0	Battuta frizione
08	239.130.0	Rondella gomma	30	239.136.0	Perno battuta
09	123.262.0	Rondella	31	239.111.0	Pedale bloccaggio differenziale
10	2263	Dado M8 uni 7473	32	239.147.0	Molla
11	266.109.2	Supporto pedana sx ant.	33	239.148.0	Piastrina attacco molla
12	6463	Rosetta 8.4 uni 6592	34	239.100.0	Albero interno freni
13	2007	Dado M8 uni 5588	35	239.162.0	Tirante
14	3119	Vite M10x25 uni 5739	36	239.137.0	Vite speciale
15	6585	Rosetta A 10.5 uni 1751	37	6598	Rosetta 12 uni 6600
16	239.128.0	Squadretta attacco pedana par.	38	2061	Dado M12 uni 5588
17	453.109.0	Vite speciale	39	2008	Dado M10 uni 5588
18	239.107.0	Leva comando freno sx	40	239.104.0	Dado speciale
19	309104	Bronzina MB 2220DU	41	239.102.0	Leva freno
20	266.106.1	Asse esterno freni	42	6466	Rosetta 13 uni 6592
21	950.431.0	Molla	43	493.109.0	Molla
22	239.117.0	Pedale frizione	44	239.105.0	Dado speciale

T26600M0901A

512 da Matr. 0142

507 da Matr. 0051

506 da Matr. 0018



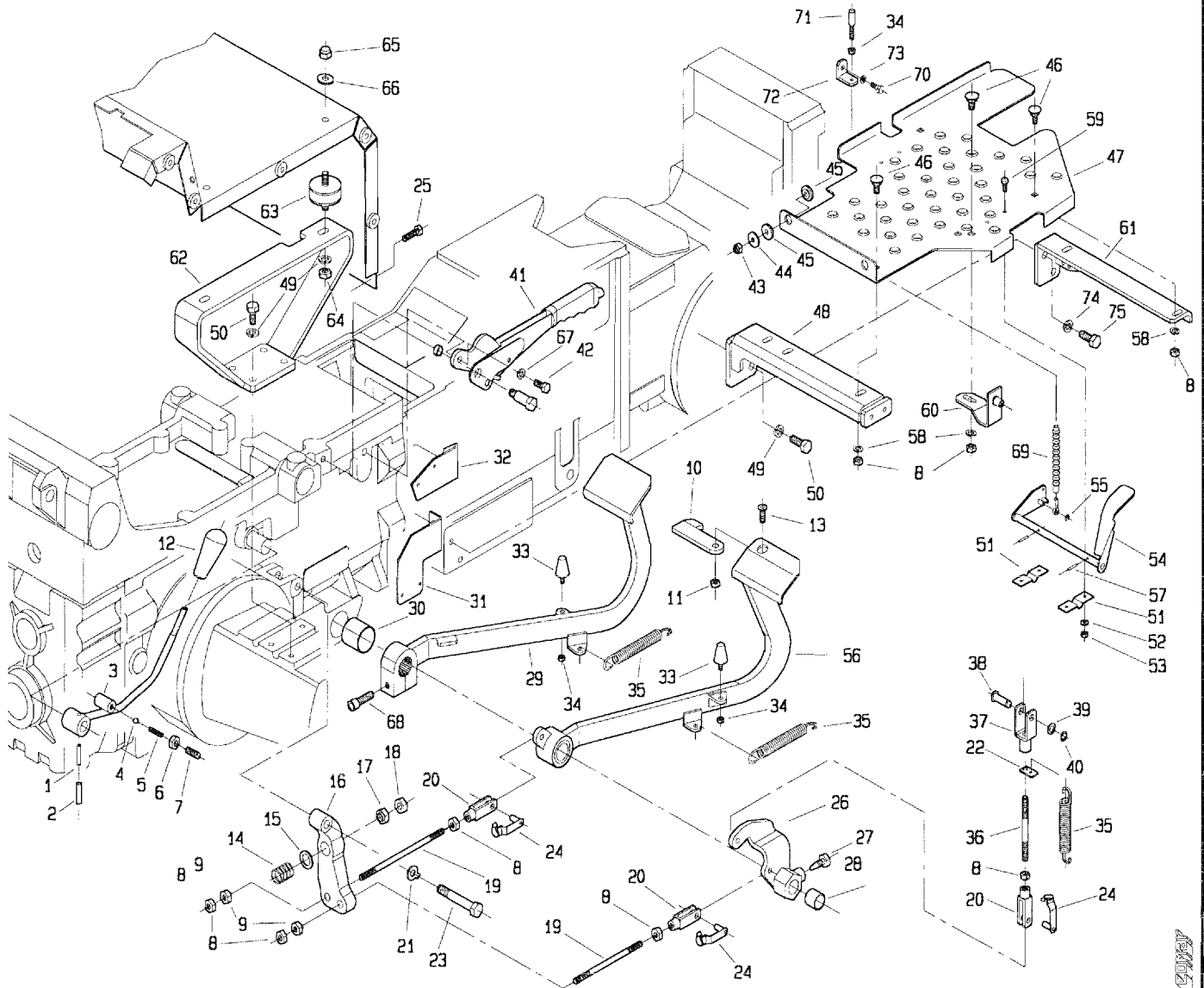
POS.	CODICE	DENOMINAZIONE	POS.	CODICE	DENOMINAZIONE
45	5145	Vite M10x20 uni 5931	67	266.102.0	Pedana sx
46	3122	Vite M10x35 uni 5739	68	239.166.0	Rondella
47	453.720.0	Molla	69	404.139.0	Pomello
48	8158	Sfera 5/16	70	266.113.0	Cavo bloccaggio diff. ant.
49	6069	Spina 3.5x30 uni 6873	71	266.115.0	Supporto leva
50	239.119.0	Leva PDF	72	266.114.0	Leva bloccaggio diff. ant.
51	453.399.1	Tirante	73	6040	Spina 3x20 uni 6873
52	239.156.1	Supporto lamiera sedile	74	6586	Rosetta A 13 uni 1751
53	239.134.0	Antivibrante	75	3129	Vite M12x25 uni 5739
54	3111	Vite M8x30 uni 5739	76	240.107.0	Ammortizzatore
55	266.111.0	Lamiera supporto sedile			
56	239.114.0	Leva PDF posteriore			
57	917.280.0	Manopola			
58	2299	Dado M10 uni 2733			
59	6464	Rosetta 10.5 uni 6592			
60	3105	Vite M8x16 uni 5739			
61	239.141.0	Squadretta			
62	2931	Vite M8x45 uni 5737			
63	6744	Anello 6 uni 7434			
64	2109	Dado M10 uni 5589			
65	6132	Spina 6x30 uni 6873			
66	239.140.0	Supporto freno carrello			

I26500M0901B

512 da Matr. 0142

507 da Matr. 0051

506 da Matr. 0018



POS.	CODICE	DENOMINAZIONE	POS.	CODICE	DENOMINAZIONE
01	6069	Spina 3.5x30 uni 6873	23	239.137.0	Vite speciale
02	6132	Spina 6x30 uni 6873	24	377087	Clip per forcella
03	239.112.0	Leva PDF anteriore	25	3111	Vite M8x30 uni 5739
04	8158	Sfera 5/16	26	239.106.0	Leva comando freno dx
05	453.720.0	Molla	27	453.109.0	Vite speciale
06	2008	Dado M10 uni 5588	28	309104	Bronzina MB 2220DU
07	5145	Vite M10x20 uni 5931	29	266.104.0	Pedale freno
08	2007	Dado M8 uni 5588	30	7995	Bronzina PM 35300X
09	239.105.0	Dado speciale	31	239.167.0	Supporto micro
10	470.357.0	Paletto collegamento pedali	32	239.142.0	Supporto micro freno a mano
11	2256	Dado M8 a disegno	33	920.107.0	Ammortizzatore
12	404.139.0	Pomello	34	2006	Dado M6 uni 5588
13	5553	Vite M8x20 uni 5933	35	950.431.0	Molla
14	493.109.0	Molla	36	453.563.0	Prigioniero M8x103
15	6466	Rosetta 13 uni 6592	37	453.550.0	Forcella
16	239.103.0	Leva freno sx	38	239.109.0	Perno
17	239.104.0	Dado speciale	39	239.110.0	Sessore
18	2061	Dado M12 uni 5588	40	6752	Anello 10 uni 7435
19	239.162.0	Tirante	41	239.108.0	Freno a mano
20	123.167.0	Forcella	42	3105	Vite M8x16 uni 5739
21	6598	Rosetta 12 uni 6600	43	2263	Dado M8 uni 7473
22	439.140.0	Staffa per molla	44	123.262.0	Rondella

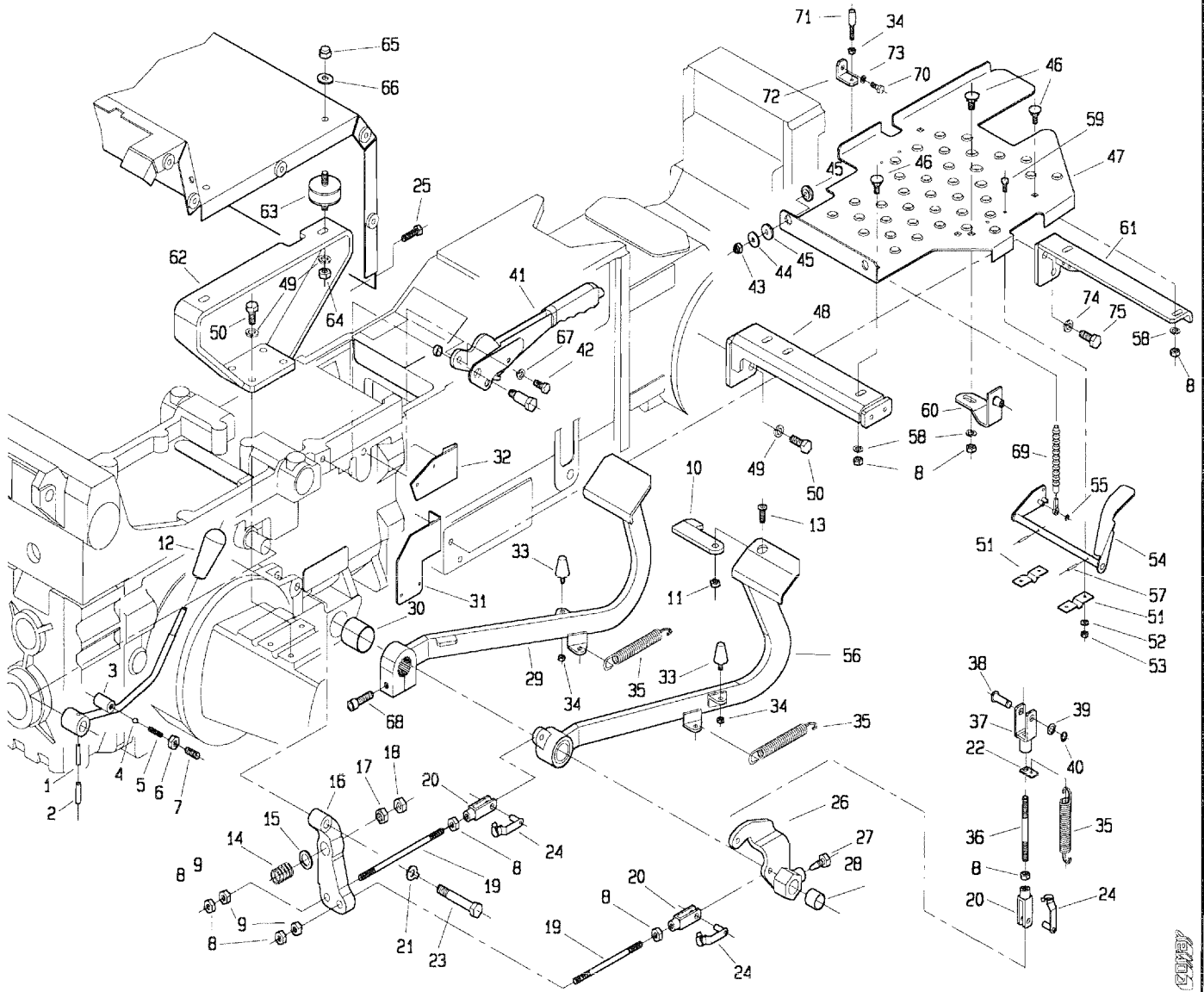
T26600M0902A

C.P.

512 da Matr. 0142

507 da Matr. 0051

506 da Matr. 0018



CINQUE

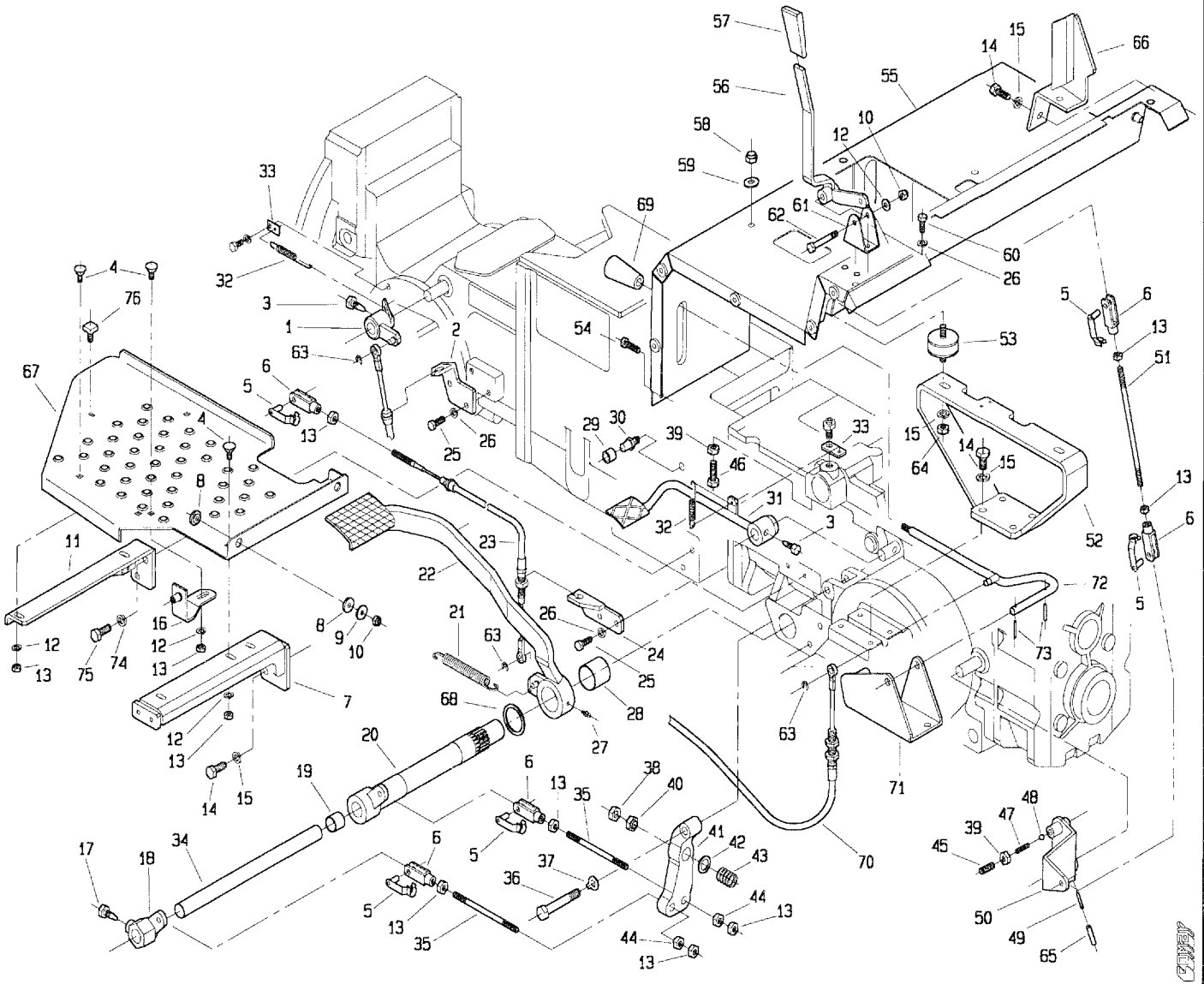
POS.	CODICE	DENOMINAZIONE	POS.	CODICE	DENOMINAZIONE
45	239.130.0	Rondella gomma	67	6583	Rosetta A 8.4 uni 1751
46	453.446.0	Vite speciale	68	5152	Vite M10x40 uni 5931
47	266.101.1	Pedana dx	69	239.177.0	Soffietto
48	266.107.0	Supporto pedana dx	70	3094	Vite M6x16 uni 5739
49	6585	Rosetta A 10.5 uni 1751	71	946.717.0	Registro
50	3119	Vite M10x25 uni 5739	72	239.176.0	Staffa
51	439.121.0	Supporto pedale acceleratore	73	6461	Rosetta 6.4x12.5 uni 6592
52	6460	Rosetta 5.3 uni 6592	74	6586	Rosetta A 13 uni 1751
53	2005	Dado M5 uni 5588	75	3129	Vite M12x25 uni 5739
54	266.105.2	Pedale acceleratore			
55	5750	Copiglia A1.5x12 uni 1336			
56	266.103.0	Pedale freno dx			
57	6040	Spina 3x20 uni 6873			
58	6463	Rosetta 8.4 uni 6592			
59	3080	Vite M5x16 uni 5739			
60	239.128.0	Squadretta attacco pedana			
61	266.110.1	Supporto pedana dx			
62	239.132.1	Supporto dx lamiera sedile			
63	239.134.0	Antivibrante			
64	2109	Dado M10 uni 5589			
65	2299	Dado M10 uni 2733			
66	6464	Rosetta 10.5 uni 6592			

T26600M0902B

512 da Matr. 0213

507 da Matr. 0051

506 da Matr. 0018



POS.	CODICE	DENOMINAZIONE	POS.	CODICE	DENOMINAZIONE
01	266.116.0	Leva bloccaggio diff. ant.	23	266.119.0	Cavo frizione
02	266.117.0	Supporto cavo bloccaggio diff.	24	239.135.0	Squadretta per cavo frizione
03	200.188.0	Vite bloccaggio leva	25	3107	Vite M8x20 uni 5739
04	453.446.0	Vite speciale	26	6583	Rosetta A 8.4 uni 1751
05	377087	Clip per forcella	27	7929	Ingrassatore M6x1
06	123.167.0	Forcella	28	7995	Bronzina PM 35300X
07	266.108.0	Supporto pedana sx post.	29	239.169.0	Battuta frizione
08	239.130.0	Rondella gomma	30	239.136.0	Perno battuta
09	123.262.0	Rondella	31	239.111.0	Pedale bloccaggio differenziale
10	2263	Dado M8 uni 7473	32	239.147.0	Molla
11	266.109.2	Supporto pedana sx ant.	33	239.148.0	Piastrina attacco molla
12	6463	Rosetta 8.4 uni 6592	34	239.100.0	Albero interno freni
13	2007	Dado M8 uni 5588	35	239.162.0	Tirante
14	3119	Vite M10x25 uni 5739	36	239.137.0	Vite speciale
15	6585	Rosetta A 10.5 uni 1751	37	6598	Rosetta 12 uni 6600
16	239.128.0	Squadretta attacco pedana par.	38	2061	Dado M12 uni 5588
17	453.109.0	Vite speciale	39	2008	Dado M10 uni 5588
18	239.107.0	Leva comando freno sx	40	239.104.0	Dado speciale
19	309104	Bronzina M8 2220DU	41	239.102.0	Leva freno
20	266.106.1	Asse esterno freni	42	6466	Rosetta 13 uni 6592
21	950.431.0	Molla	43	493.109.0	Molla
22	239.117.0	Pedale frizione	44	239.105.0	Dado speciale

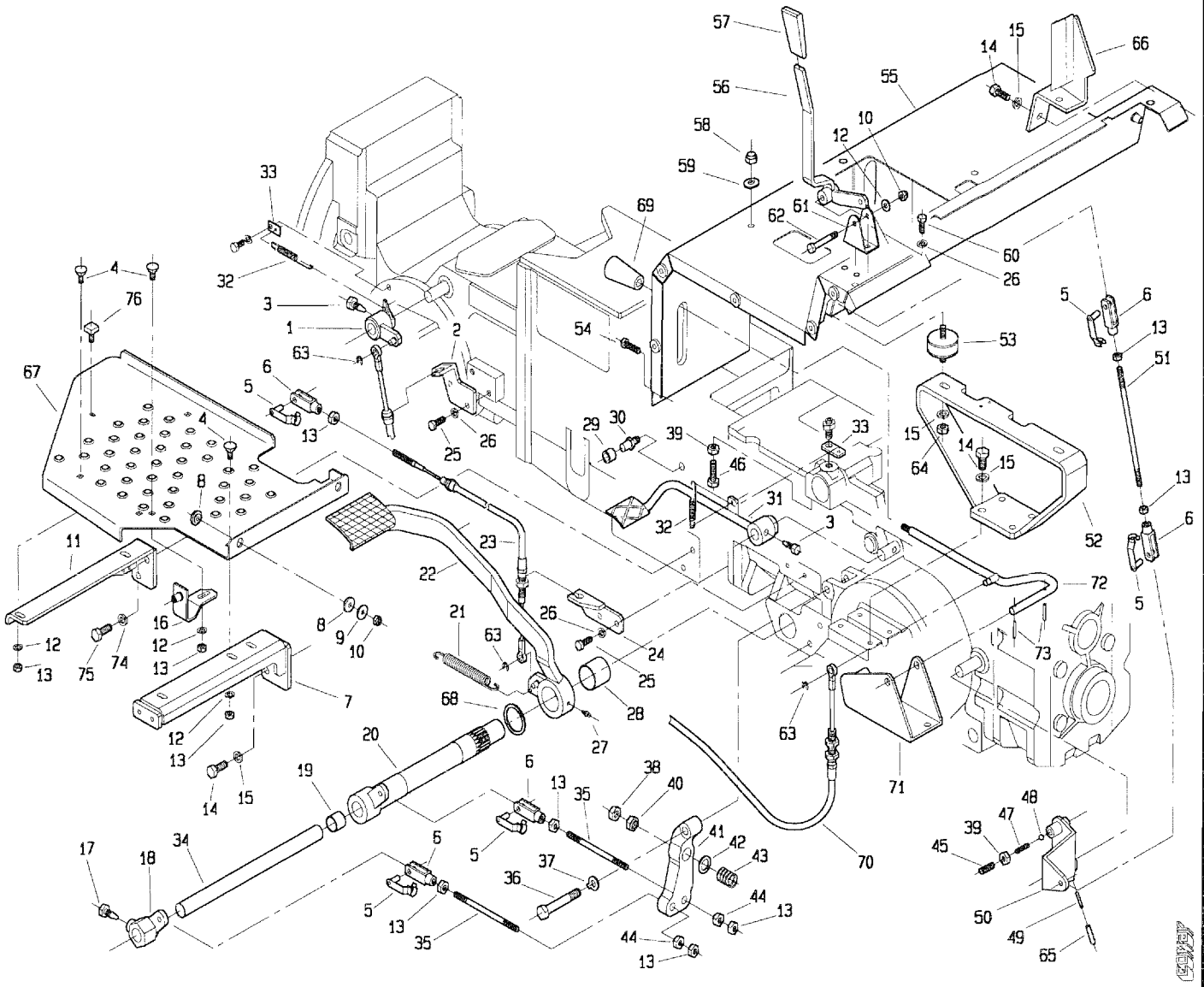
T26600M1001A

TRIP

512 da Matr. 0213

507 da Matr. 0051

506 da Matr. 0018



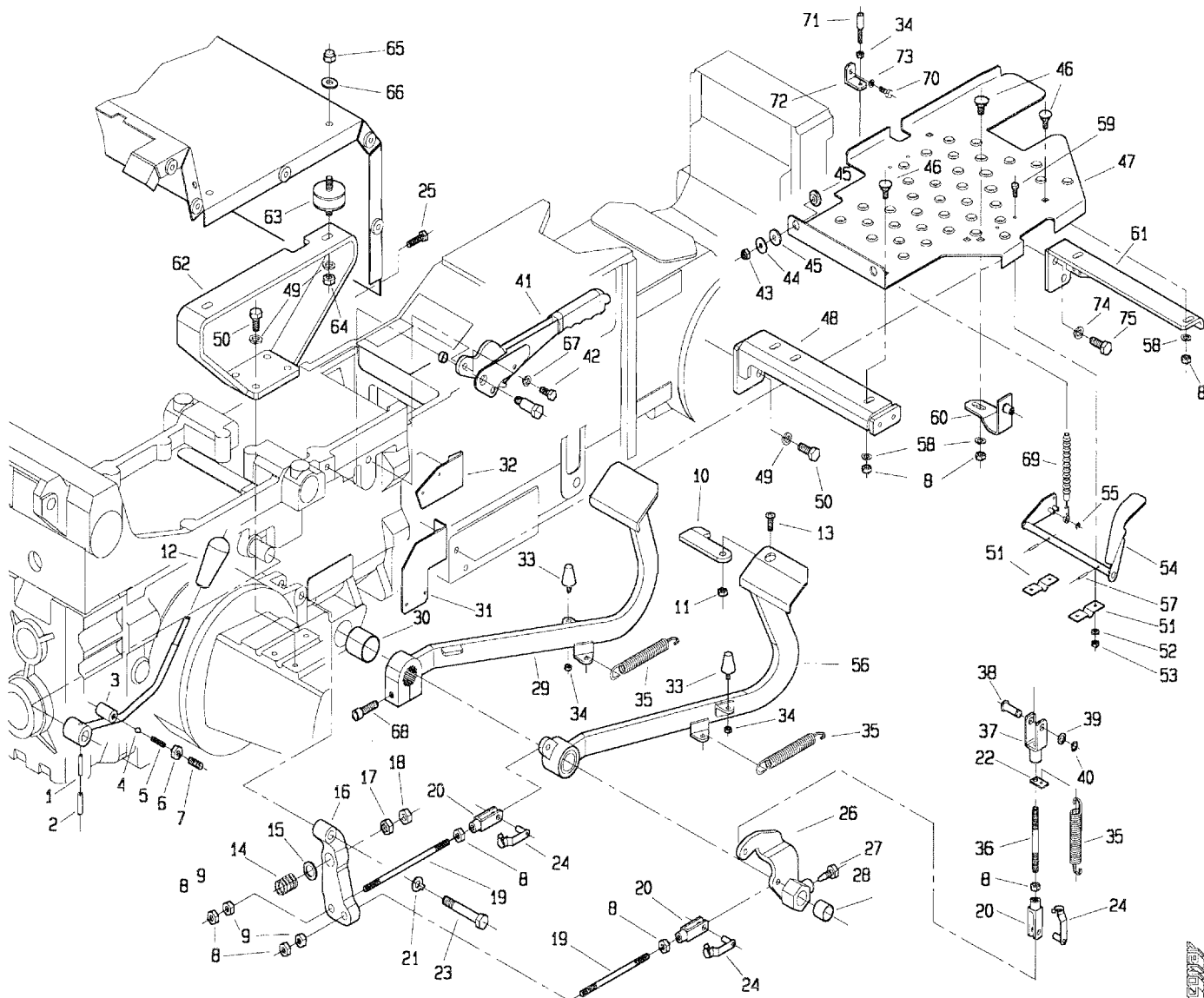
POS.	CODICE	DENOMINAZIONE	POS.	CODICE	DENOMINAZIONE
45	5145	Vite M10x20 uni 5931	67	266.102.0	Pedana sx
46	3122	Vite M10x35 uni 5739	68	239.166.0	Rondella
47	453.720.0	Molla	69	404.139.0	Pomello
48	8158	Sfera 5/16	70	266.113.0	Cavo bloccaggio diff. ant.
49	6069	Spina 3.5x30 uni 6873	71	266.115.0	Supporto leva
50	239.119.0	Leva PDF	72	266.114.0	Leva bloccaggio diff. ant.
51	453.399.1	Tirante	73	6040	Spina 3x20 uni 6873
52	239.156.1	Supporto lamiera sedile	74	6586	Rosetta A 13 uni 1751
53	239.134.0	Antivibrante	75	3129	Vite M12x25 uni 5739
54	3111	Vite M8x30 uni 5739	76	240.107.0	Ammortizzatore
55	266.111.0	Lamiera supporto sedile			
56	239.114.0	Leva PDF posteriore			
57	917.280.0	Manopola			
58	2299	Dado M10 uni 2733			
59	6464	Rosetta 10.5 uni 6592			
60	3105	Vite M8x16 uni 5739			
61	239.141.0	Squadretta			
62	2931	Vite M8x45 uni 5737			
63	6744	Anello 6 uni 7434			
64	2109	Dado M10 uni 5589			
65	6132	Spina 6x30 uni 6873			
66	239.140.0	Supporto freno carrello			

I26600M1001B

512 da Matr. 0213

507 da Matr. 0051

506 da Matr. 0018



GEM

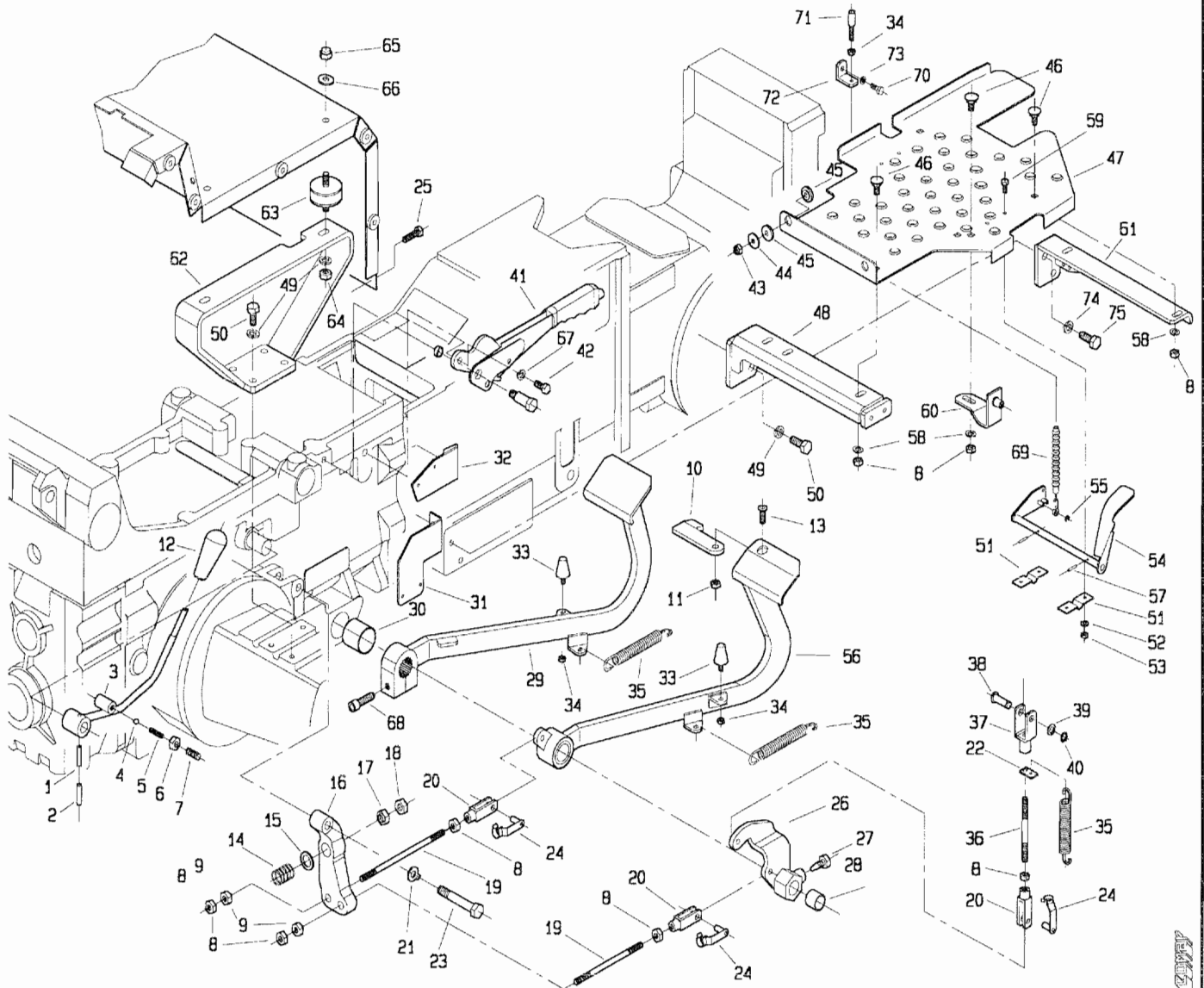
POS.	CODICE	DENOMINAZIONE	POS.	CODICE	DENOMINAZIONE
01	6069	Spina 3.5x30 uni 6873	23	239.137.0	Vite speciale
02	6132	Spina 6x30 uni 6873	24	377087	Clip per forcella
03	239.112.0	Leva PDF anteriore	25	3111	Vite M8x30 uni 5739
04	8158	Sfera 5/16	26	239.106.0	Leva comando freno dx
05	453.720.0	Molla	27	453.109.0	Vite speciale
06	2008	Dado M10 uni 5588	28	309104	Bronzina MB 22200U
07	5145	Vite M10x20 uni 5931	29	266.104.1	Pedale freno
08	2007	Dado M8 uni 5588	30	7995	Bronzina PM 35300X
09	239.105.0	Dado speciale	31	239.167.0	Supporto micro
10	266.269.0	Paletto collegamento pedali	32	239.142.0	Supporto micro freno a mano
11	2256	Dado M8 a disegno	33	920.107.0	Ammortizzatore
12	404.139.0	Pomello	34	2006	Dado M6 uni 5588
13	5553	Vite M8x20 uni 5933	35	950.431.0	Molla
14	493.109.0	Molla	36	453.563.0	Prigioniero M8x103
15	6466	Rosetta 13 uni 6592	37	453.550.0	Forcella
16	239.103.0	Leva freno sx	38	239.109.0	Perno
17	239.104.0	Dado speciale	39	239.110.0	Sessore
18	2061	Dado M12 uni 5588	40	6752	Anello 10 uni 7435
19	239.162.0	Tirante	41	239.108.0	Freno a mano
20	123.167.0	Forcella	42	3105	Vite M8x16 uni 5739
21	6598	Rosetta 12 uni 6600	43	2263	Dado M8 uni 7473
22	439.140.0	Staffa per molla	44	123.262.0	Rondella

T26600M1002A

512 da Matr. 0213

507 da Matr. 0051

506 da Matr. 0018



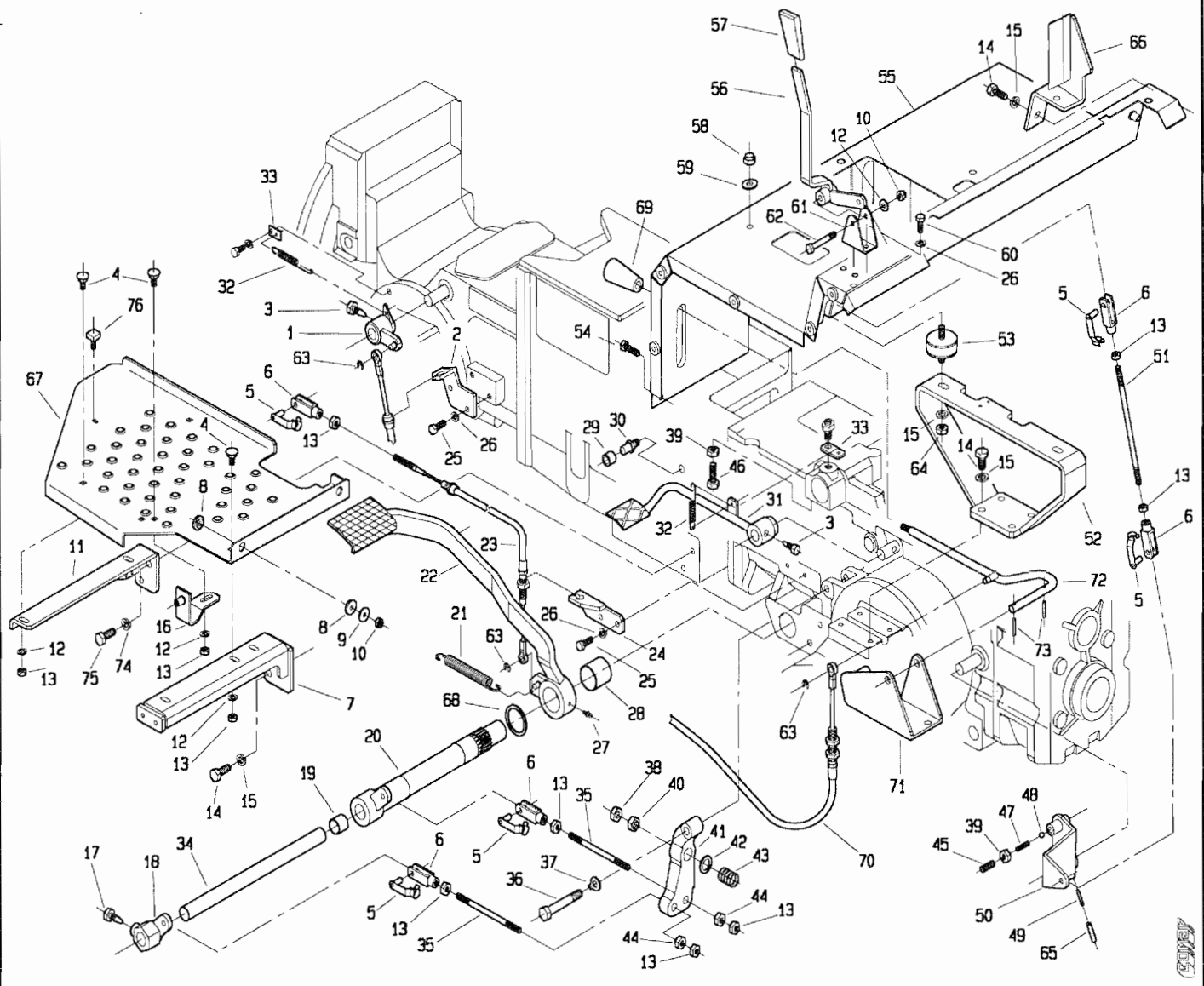
TAV. 2 di 2

POS.	CODICE	DENOMINAZIONE	POS.	CODICE	DENOMINAZIONE
45	239.130.0	Rondella gomma	67	6583	Rosetta A 8.4 uni 1751
46	453.446.0	Vite speciale	68	5152	Vite M10x40 uni 5931
47	266.101.1	Pedana dx	69	239.177.0	Soffietto
48	266.107.0	Supporto pedana dx	70	3094	Vite M6x16 uni 5739
49	6585	Rosetta A 10.5 uni 1751	71	946.717.0	Registro
50	3119	Vite M10x25 uni 5739	72	239.176.0	Staffa
51	439.121.0	Supporto pedale acceleratore	73	6461	Rosetta 6.4x12.5 uni 6592
52	6460	Rosetta 5.3 uni 6592	74	6586	Rosetta A 13 uni 1751
53	2005	Dado M5 uni 5588	75	3129	Vite M12x25 uni 5739
54	266.105.2	Pedale acceleratore			
55	5750	Copiglia A1.5x12 uni 1336			
56	266.103.1	Pedale freno dx			
57	6040	Spina 3x20 uni 6873			
58	6463	Rosetta 8.4 uni 6592			
59	3080	Vite M5x16 uni 5739			
60	239.128.0	Squadretta attacco pedana			
61	266.110.1	Supporto pedana dx			
62	239.132.1	Supporto dx lamiera sedile			
63	239.134.0	Antivibrante			
64	2109	Dado M10 uni 5589			
65	2299	Dado M10 uni 2733			
66	6464	Rosetta 10.5 uni 6592			

T25600M1002B

512 da Matr. 0362

507 da Matr. 0055

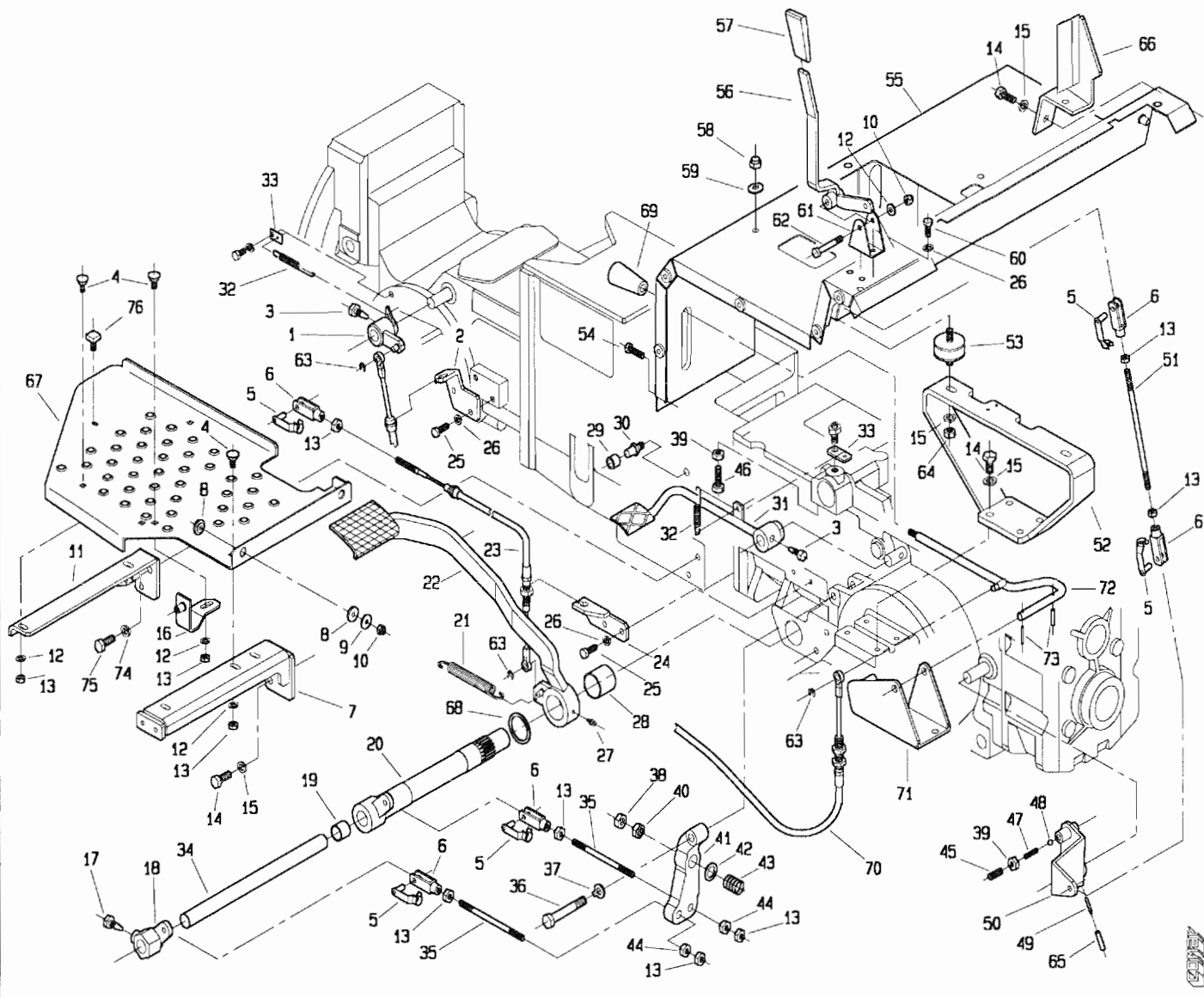


POS.	CODICE	DENOMINAZIONE	POS.	CODICE	DENOMINAZIONE
01	266.116.0	Leva bloccaggio diff. ant.	23	266.119.0	Cavo frizione
02	266.117.0	Supporto cavo bloccaggio diff.	24	239.135.0	Squadretta per cavo frizione
03	200.188.0	Vite bloccaggio leva	25	3107	Vite M8x20 uni 5739
04	453.446.0	Vite speciale	26	6583	Rosetta A 8.4 uni 1751
05	377087	Clip per forcella	27	7929	Ingrassatore M6x1
06	123.167.0	Forcella	28	7995	Bronzina PM 3530DX
07	266.108.0	Supporto pedana sx post.	29	239.169.0	Battuta frizione
08	239.130.0	Rondella gomma	30	239.136.0	Perno battuta
09	123.262.0	Rondella	31	239.111.0	Pedale bloccaggio differenziale
10	2263	Dado M8 uni 7473	32	239.147.0	Molla
11	266.109.2	Supporto pedana sx ant.	33	239.148.0	Piastrina attacco molla
12	6463	Rosetta 8.4 uni 6592	34	239.100.0	Albero interno freni
13	2007	Dado M8 uni 5588	35	239.162.0	Tirante
14	3119	Vite M10x25 uni 5739	36	239.137.0	Vite speciale
15	6585	Rosetta A 10.5 uni 1751	37	6598	Rosetta 12 uni 6600
16	239.128.0	Squadretta attacco pedana par.	38	2061	Dado M12 uni 5588
17	453.109.0	Vite speciale	39	2008	Dado M10 uni 5588
18	239.107.0	Leva comando freno sx	40	239.104.0	Dado speciale
19	309104	Bronzina MB 2220DU	41	239.102.0	Leva freno
20	266.106.1	Asse esterno freni	42	6466	Rosetta 13 uni 6592
21	950.431.0	Molla	43	493.109.0	Molla
22	239.117.0	Pedale frizione	44	239.105.0	Dado speciale

T26600M1101A

512 da Matr. 0362

507 da Matr. 0055

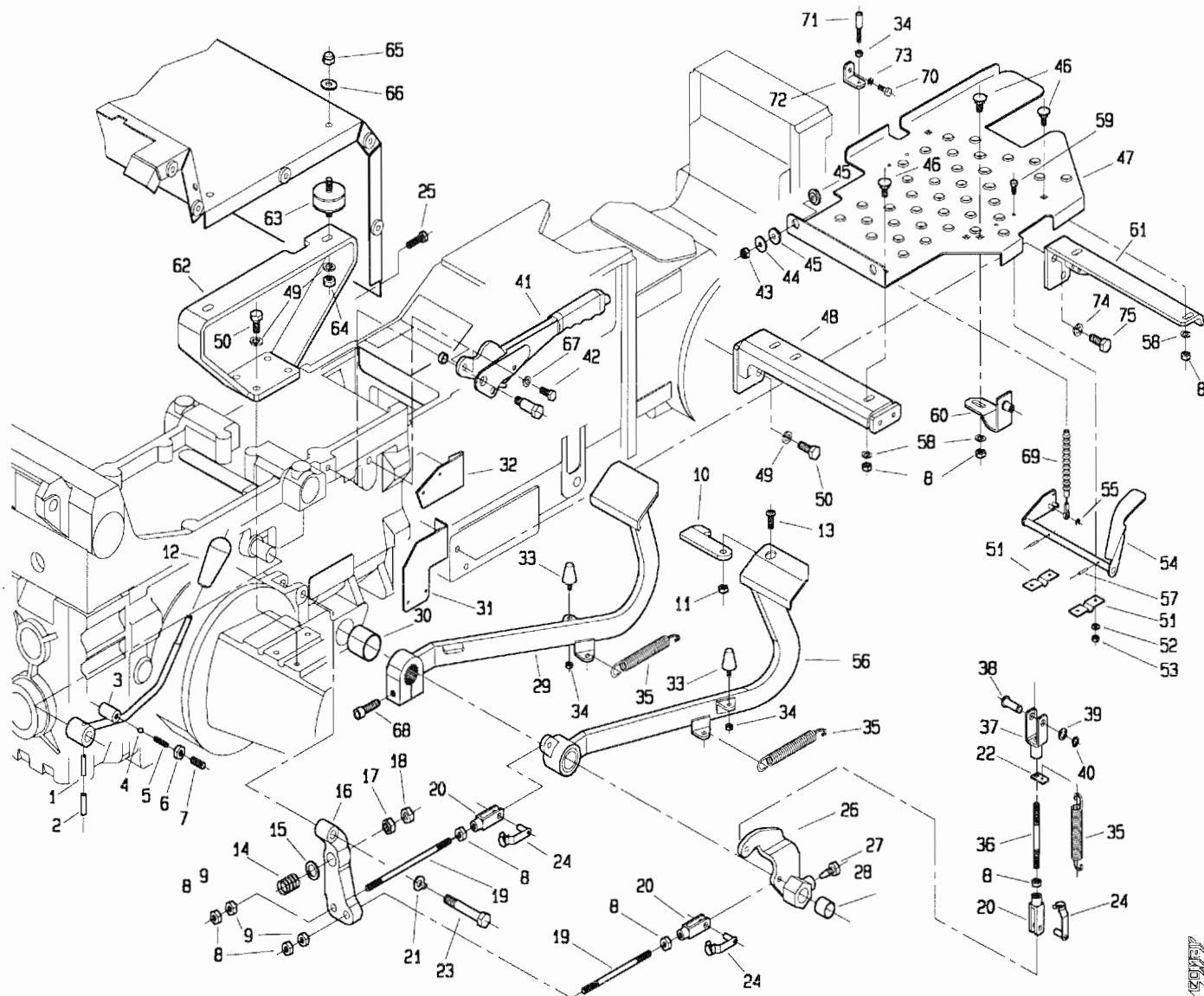


POS.	CODICE	DENOMINAZIONE	POS.	CODICE	DENOMINAZIONE
45	5145	Vite M10x20 uni 5931	67	266.102.1	Pedana sx
46	3122	Vite M10x35 uni 5739	68	239.166.0	Rondella
47	453.720.0	Molla	69	404.139.0	Pomello
48	8158	Sfera 5/16	70	266.113.0	Cavo bloccaggio diff. ant.
49	6069	Spina 3.5x30 uni 6873	71	266.115.0	Supporto leva
50	239.119.0	Leva PDF	72	266.114.0	Leva bloccaggio diff. ant.
51	453.399.1	Tirante	73	6040	Spina 3x20 uni 6873
52	239.156.1	Supporto lamiera sedile	74	6586	Rosetta A 13 uni 1751
53	239.134.0	Antivibrante	75	3129	Vite M12x25 uni 5739
54	3111	Vite M8x30 uni 5739	76	240.107.0	Ammortizzatore
55	266.111.0	Lamiera supporto sedile			
56	239.114.0	Leva PDF posteriore			
57	917.280.0	Manopola			
58	2299	Dado M10 uni 2733			
59	6464	Rosetta 10.5 uni 6592			
60	3105	Vite M8x16 uni 5739			
61	239.141.0	Squadretta			
62	2931	Vite M8x45 uni 5737			
63	6744	Anello 6 uni 7434			
64	2109	Dado M10 uni 5589			
65	6132	Spina 6x30 uni 6873			
66	239.140.0	Supporto freno carrello			

T25600M101B

512 da Matr. 0362

507 da Matr. 0055



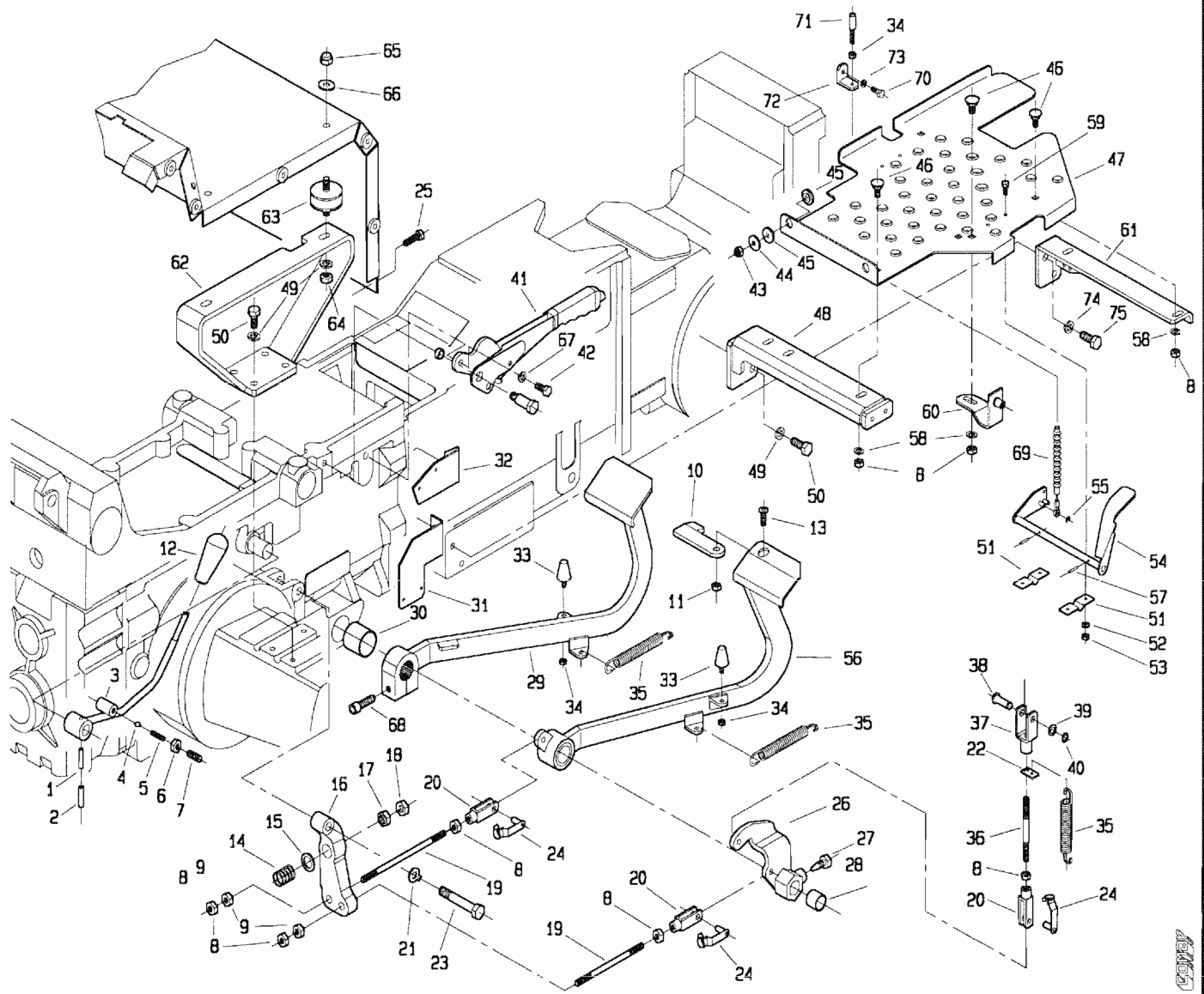
POS.	CODICE	DENOMINAZIONE	POS.	CODICE	DENOMINAZIONE
01	6069	Spina 3.5x30 uni 6873	23	239.137.0	Vite speciale
02	6132	Spina 6x30 uni 6873	24	377087	Clip per forcella
03	239.112.0	Leva PDF anteriore	25	3111	Vite M8x30 uni 5739
04	8158	Sfera 5/16	26	239.106.0	Leva comando freno dx
05	453.720.0	Molla	27	453.109.0	Vite speciale
06	2008	Dado M10 uni 5588	28	309104	Bronzina MB 2220DU
07	5145	Vite M10x20 uni 5931	29	266.104.1	Pedale freno
08	2007	Dado M8 uni 5588	30	7995	Bronzina PM 35300X
09	239.105.0	Dado speciale	31	239.167.0	Supporto micro
10	266.269.0	Paletto collegamento pedali	32	239.142.0	Supporto micro freno a mano
11	2256	Dado M8 a disegno	33	920.107.0	Ammortizzatore
12	404.139.0	Pomello	34	2006	Dado M6 uni 5588
13	5553	Vite M8x20 uni 5933	35	950.431.0	Molla
14	493.109.0	Molla	36	453.563.0	Prigioniero M8x103
15	6466	Rosetta 13 uni 6592	37	453.550.0	Forcella
16	239.103.0	Leva freno sx	38	239.109.0	Perno
17	239.104.0	Dado speciale	39	239.110.0	Sessore
18	2061	Dado M12 uni 5588	40	6752	Anello 10 uni 7435
19	239.162.0	Tirante	41	239.108.0	Freno a mano
20	123.167.0	Forcella	42	3105	Vite M8x16 uni 5739
21	6598	Rosetta 12 uni 6600	43	2263	Dado M8 uni 7473
22	439.140.0	Staffa per molla	44	123.262.0	Rondella

T26500M1102A

T26500

512 da Matr. 0362

507 da Matr. 0055

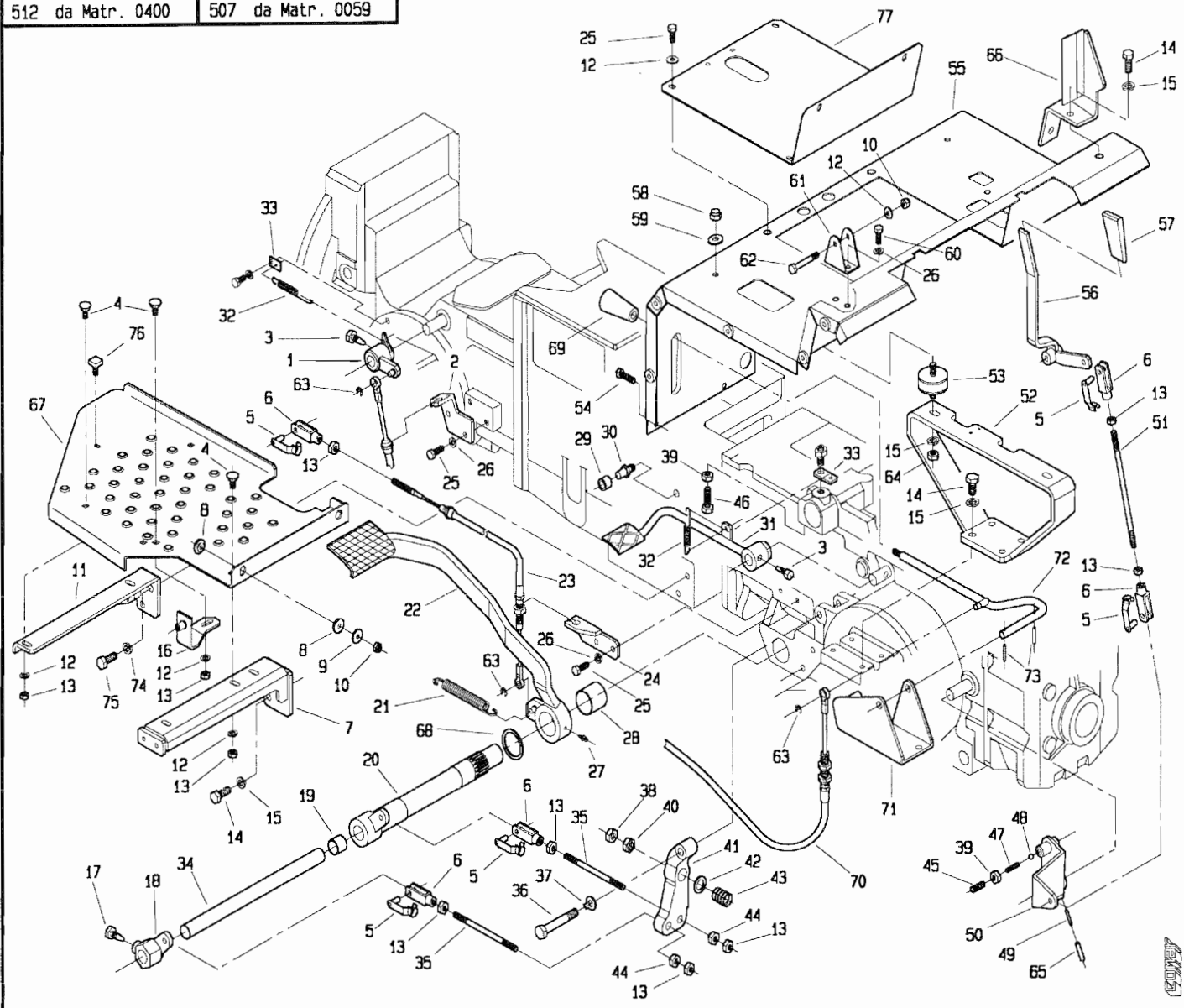


T26600M1102B

POS.	CODICE	DENOMINAZIONE	POS.	CODICE	DENOMINAZIONE
45	239.130.0	Rondella gomma	67	6583	Rosetta A 8.4 uni 1751
46	453.446.0	Vite speciale	68	5152	Vite M10x40 uni 5931
47	266.101.1	Pedana dx	69	239.177.0	Soffietto
48	266.107.0	Supporto pedana dx	70	3094	Vite M6x16 uni 5739
49	6585	Rosetta A 10.5 uni 1751	71	946.717.0	Registro
50	3119	Vite M10x25 uni 5739	72	239.176.0	Staffa
51	439.121.0	Supporto pedale acceleratore	73	6461	Rosetta 6.4x12.5 uni 6592
52	6460	Rosetta 5.3 uni 6592	74	6586	Rosetta A 13 uni 1751
53	2005	Dado M5 uni 5588	75	3129	Vite M12x25 uni 5739
54	266.105.2	Pedale acceleratore			
55	5750	Copiglia A1.5x12 uni 1336			
56	266.103.1	Pedale freno dx			
57	6040	Spina 3x20 uni 6873			
58	6463	Rosetta 8.4 uni 6592			
59	3080	Vite M5x16 uni 5739			
60	239.128.0	Squadretta attacco pedana			
61	266.110.1	Supporto pedana dx			
62	239.132.1	Supporto dx lamiera sedile			
63	239.134.0	Antivibrante			
64	2109	Dado M10 uni 5589			
65	2299	Dado M10 uni 2733			
66	6464	Rosetta 10.5 uni 6592			

T26600M1102B

512 da Matr. 0400 507 da Matr. 0059

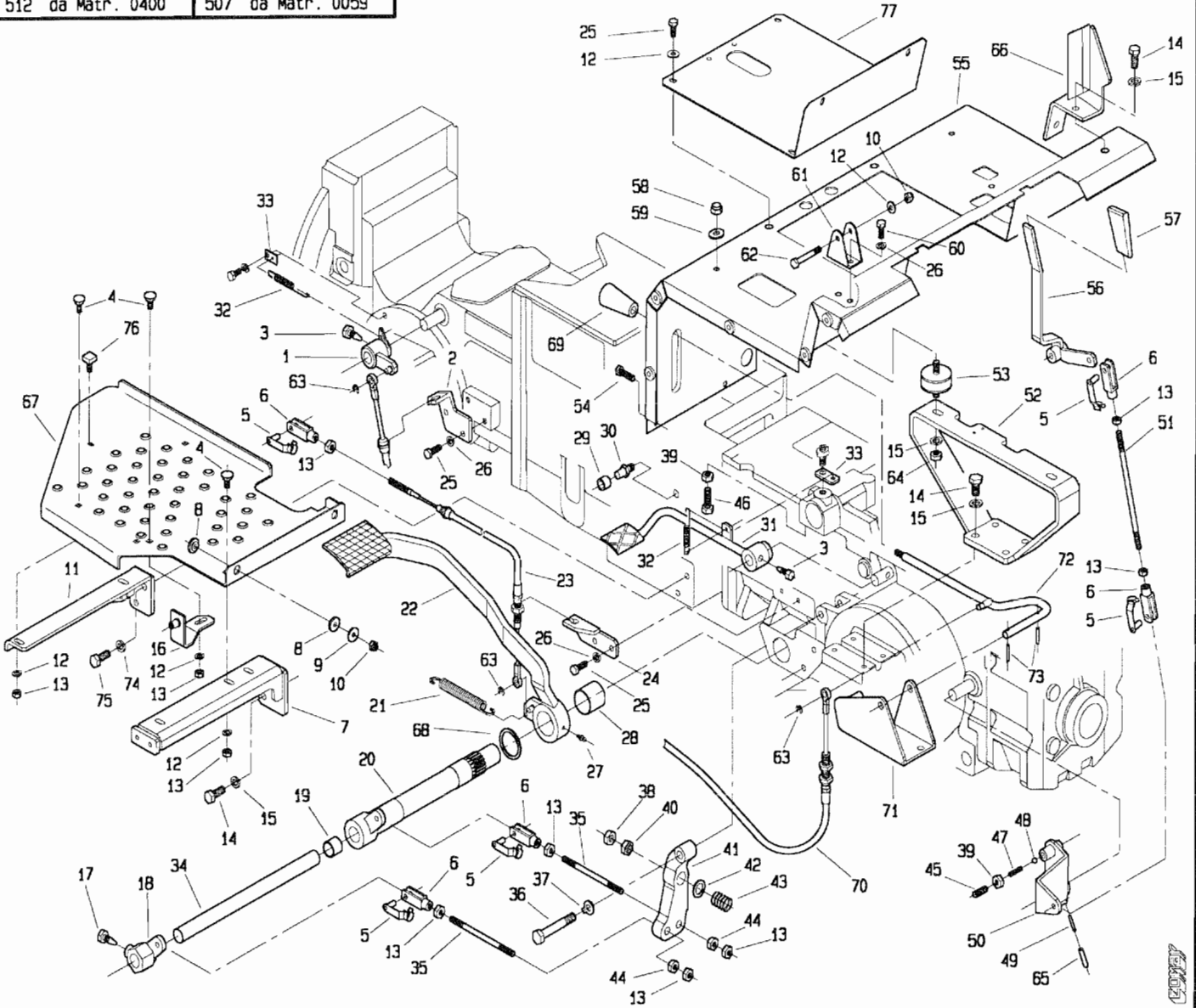


POS.	CODICE	DENOMINAZIONE	POS.	CODICE	DENOMINAZIONE
01	266.116.0	Leva bloccaggio diff. ant.	23	266.119.0	Cavo frizione
02	266.117.0	Supporto cavo bloccaggio diff.	24	239.135.0	Squadretta per cavo frizione
03	200.188.0	Vite bloccaggio leva	25	3107	Vite M8x20 uni 5739
04	453.446.0	Vite speciale	26	6583	Rosetta A 8.4 uni 1751
05	377087	Clip per forcella	27	7929	Ingrassatore M6x1
06	123.167.0	Forcella	28	7995	Bronzina PM 35300X
07	266.108.0	Supporto pedana sx post.	29	239.169.0	Battuta frizione
08	239.130.0	Rondella gomma	30	239.136.0	Perno battuta
09	123.262.0	Rondella	31	239.111.0	Pedale bloccaggio differenziale
10	2263	Dado M8 uni 7473	32	239.147.0	Molla
11	266.109.2	Supporto pedana sx ant.	33	239.148.0	Piastrina attacco molla
12	6463	Rosetta 8.4 uni 6592	34	239.100.0	Albero interno freni
13	2007	Dado M8 uni 5588	35	239.162.0	Tirante
14	3119	Vite M10x25 uni 5739	36	239.137.0	Vite speciale
15	6585	Rosetta A 10.5 uni 1751	37	6598	Rosetta 12 uni 6600
16	239.128.0	Squadretta attacco pedana par.	38	2061	Dado M12 uni 5588
17	453.109.0	Vite speciale	39	2008	Dado M10 uni 5588
18	239.107.0	Leva comando freno sx	40	239.104.0	Dado speciale
19	309104	Bronzina MB 2220DU	41	239.102.0	Leva freno
20	266.106.1	Asse esterno freni	42	6466	Rosetta 13 uni 6592
21	950.431.0	Molla	43	493.109.0	Molla
22	239.117.0	Pedale frizione	44	239.105.0	Dado speciale

T26600M12014

512 da Matr. 0400

507 da Matr. 0059

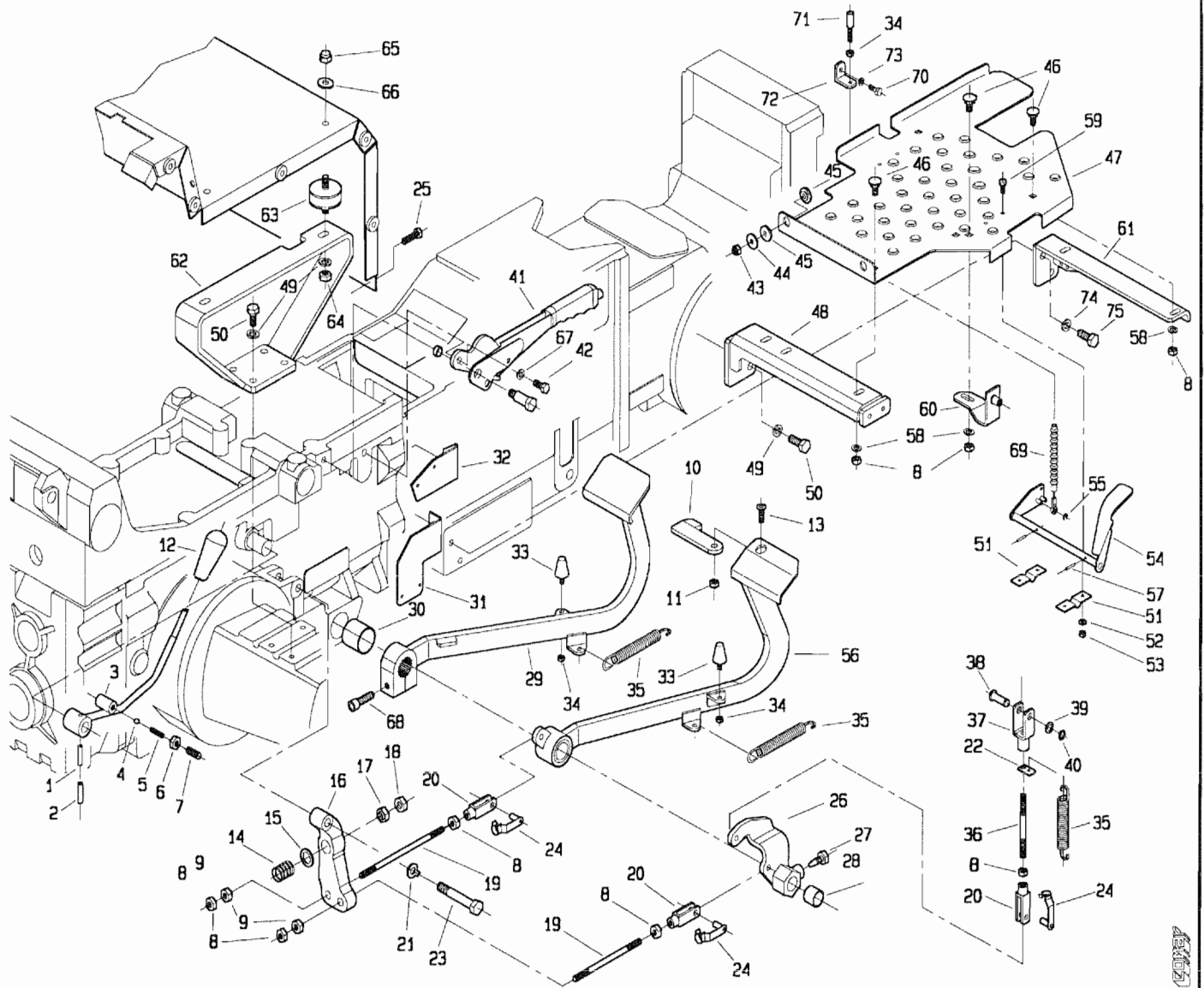


POS.	CODICE	DENOMINAZIONE	POS.	CODICE	DENOMINAZIONE
45	5145	Vite M10x20 uni 5931	67	266.102.1	Pedana sx
46	3122	Vite M10x35 uni 5739	68	239.166.0	Rondella
47	453.720.0	Molla	69	404.139.0	Pomello
48	8158	Sfera 5/16	70	266.113.0	Cavo bloccaggio diff. ant.
49	6069	Spina 3.5x30 uni 6873	71	266.115.0	Supporto leva
50	239.119.0	Leva PDF	72	266.114.0	Leva bloccaggio diff. ant.
51	453.399.1	Tirante	73	6040	Spina 3x20 uni 6873
52	239.156.1	Supporto lamiera sedile	74	6586	Rosetta A 13 uni 1751
53	239.134.0	Antivibrante	75	3129	Vite M12x25 uni 5739
54	3111	Vite M8x30 uni 5739	76	240.107.0	Ammortizzatore
55	266.111.1	Lamiera supporto sedile	77	266.121.0	Lamiera supporto sedile
56	239.114.0	Leva PDF posteriore			
57	917.280.0	Manopola			
58	2299	Dado M10 uni 2733			
59	6464	Rosetta 10.5 uni 6592			
60	3105	Vite M8x16 uni 5739			
61	239.141.0	Squadretta			
62	2931	Vite M8x45 uni 5737			
63	6744	Anello 6 uni 7434			
64	2109	Dado M10 uni 5589			
65	6132	Spina 6x30 uni 6873			
66	239.140.0	Supporto freno carrello			

I25500M1201B

512 da Matr. 0400

507 da Matr. 0059



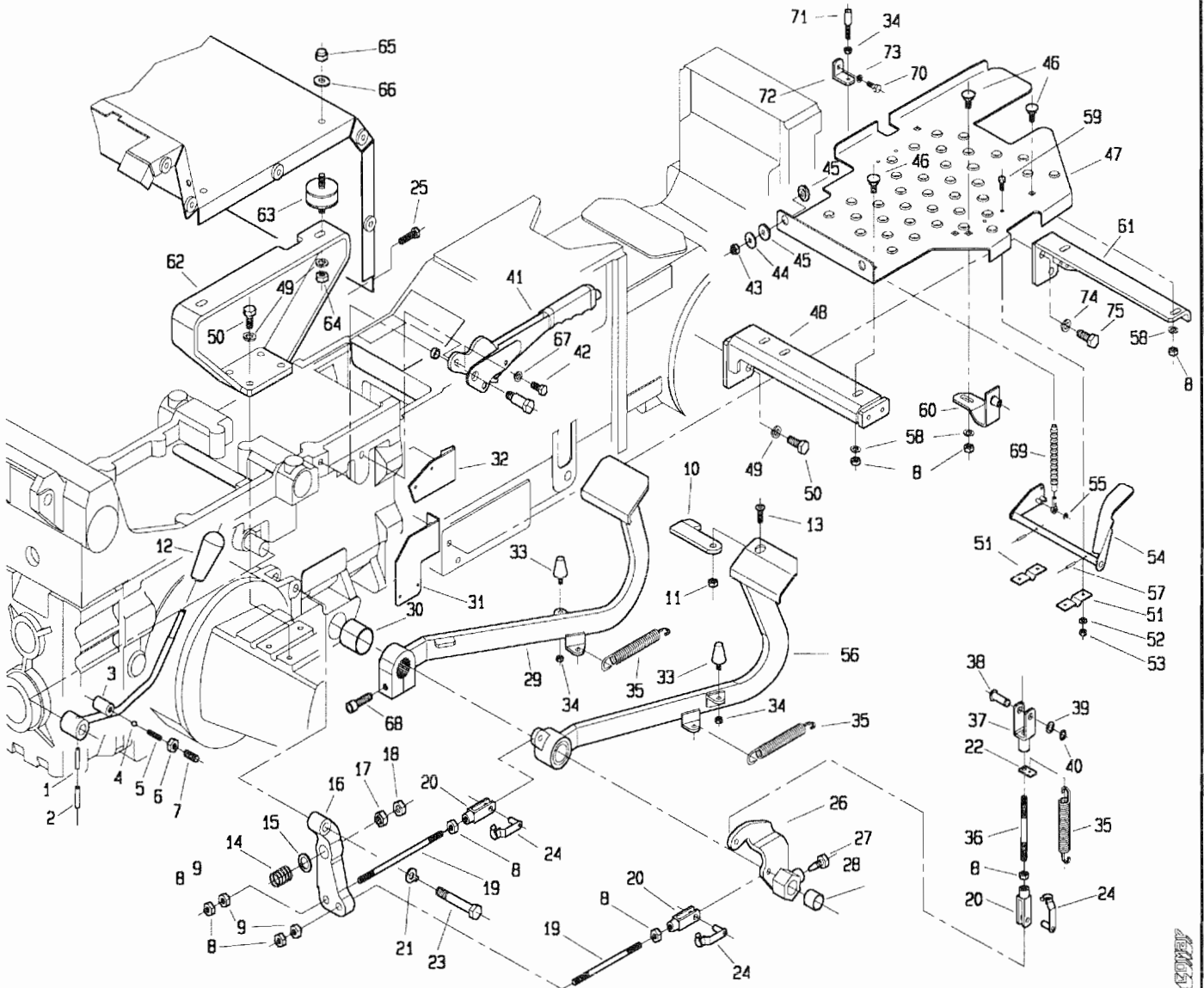
POS.	CODICE	DENOMINAZIONE	POS.	CODICE	DENOMINAZIONE
01	6069	Spina 3.5x30 uni 6873	23	239.137.0	Vite speciale
02	6132	Spina 6x30 uni 6873	24	377087	Clip per forcella
03	239.112.0	Leva PDF anteriore	25	3111	Vite M8x30 uni 5739
04	8158	Sfera 5/16	26	239.106.0	Leva comando freno dx
05	453.720.0	Molla	27	453.109.0	Vite speciale
06	2008	Dado M10 uni 5588	28	309104	Bronzina MB 2220DU
07	5145	Vite M10x20 uni 5931	29	266.104.1	Pedale freno
08	2007	Dado M8 uni 5588	30	7995	Bronzina PM 3530DX
09	239.105.0	Dado speciale	31	239.167.0	Supporto micro
10	266.269.0	Paletto collegamento pedali	32	239.142.0	Supporto micro freno a mano
11	2256	Dado M8 a disegno	33	920.107.0	Ammortizzatore
12	404.139.0	Pomello	34	2006	Dado M6 uni 5588
13	5553	Vite M8x20 uni 5933	35	950.431.0	Molla
14	493.109.0	Molla	36	453.563.0	Prigioniero M8x103
15	6466	Rosetta 13 uni 6592	37	453.550.0	Forcella
16	239.103.0	Leva freno sx	38	239.109.0	Perno
17	239.104.0	Dado speciale	39	239.110.0	Sessore
18	2061	Dado M12 uni 5588	40	6752	Anello 10 uni 7435
19	239.162.0	Tirante	41	239.108.0	Freno a mano
20	123.167.0	Forcella	42	3105	Vite M8x16 uni 5739
21	6598	Rosetta 12 uni 6600	43	2263	Dado M8 uni 7473
22	439.140.0	Staffa per molla	44	123.262.0	Rondella

T26600M1202A

L&L

512 da Matr. 0400

507 da Matr. 0059

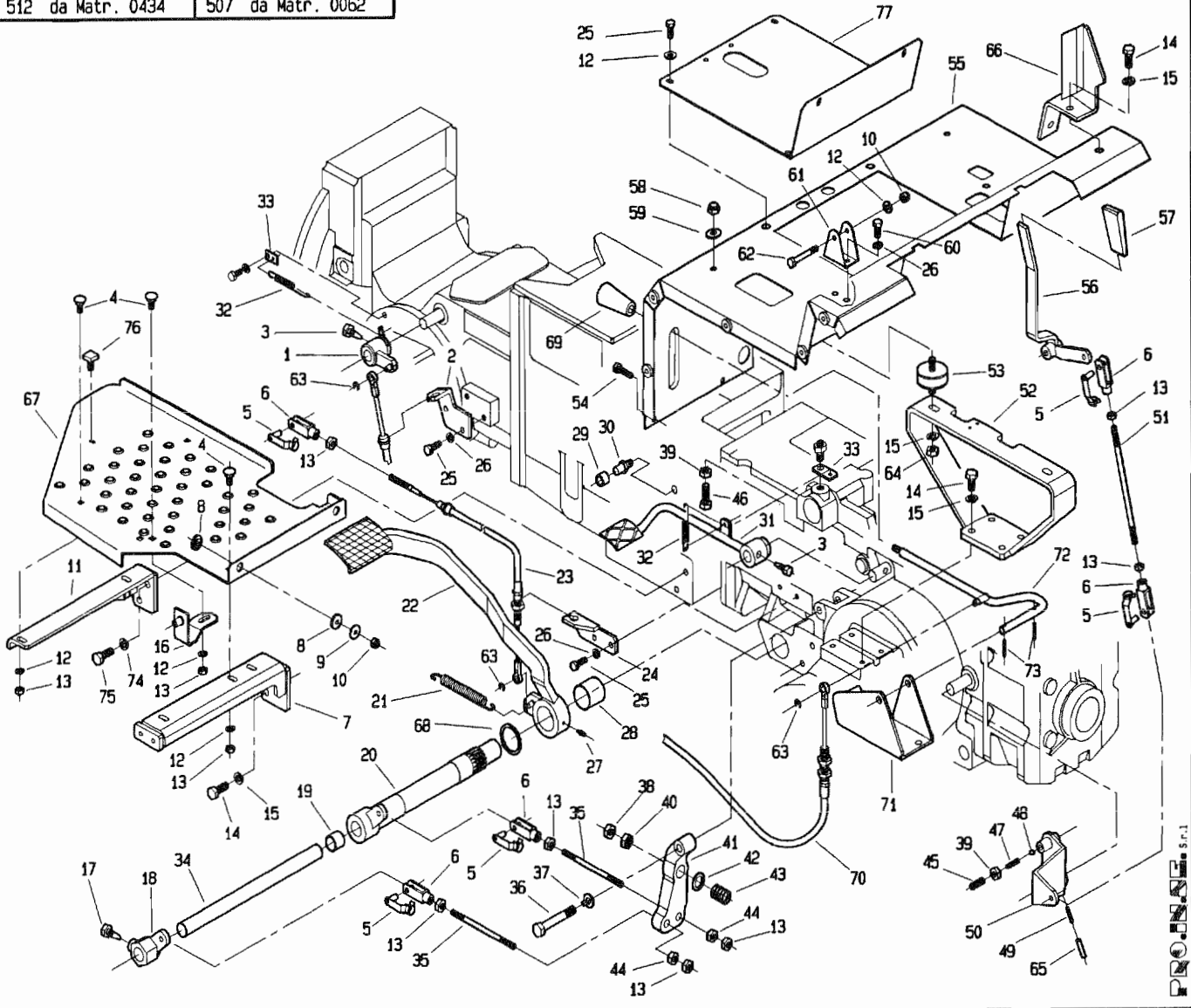


POS.	CODICE	DENOMINAZIONE	POS.	CODICE	DENOMINAZIONE
45	239.130.0	Rondella gomma	67	6583	Rosetta A 8.4 uni 1751
46	453.446.0	Vite speciale	68	5152	Vite M10x40 uni 5931
47	266.101.1	Pedana dx	69	239.177.0	Soffietto
48	266.107.0	Supporto pedana dx	70	3094	Vite M6x16 uni 5739
49	6585	Rosetta A 10.5 uni 1751	71	946.717.0	Registro
50	3119	Vite M10x25 uni 5739	72	239.176.0	Staffa
51	439.121.0	Supporto pedale acceleratore	73	6461	Rosetta 6.4x12.5 uni 6592
52	6460	Rosetta 5.3 uni 6592	74	6586	Rosetta A 13 uni 1751
53	2005	Dado M5 uni 5588	75	3129	Vite M12x25 uni 5739
54	266.105.2	Pedale acceleratore			
55	5750	Copiglia A1.5x12 uni 1336			
56	266.103.1	Pedale freno dx			
57	6040	Spina 3x20 uni 6873			
58	6463	Rosetta 8.4 uni 6592			
59	3080	Vite M5x16 uni 5739			
60	239.128.0	Squadretta attacco pedana			
61	266.110.1	Supporto pedana dx			
62	239.132.1	Supporto dx lamiera sedile			
63	239.134.0	Antivibrante			
64	2109	Dado M10 uni 5589			
65	2299	Dado M10 uni 2733			
66	6464	Rosetta 10.5 uni 6592			

T26600M1202B

512 da Matr. 0434

507 da Matr. 0062



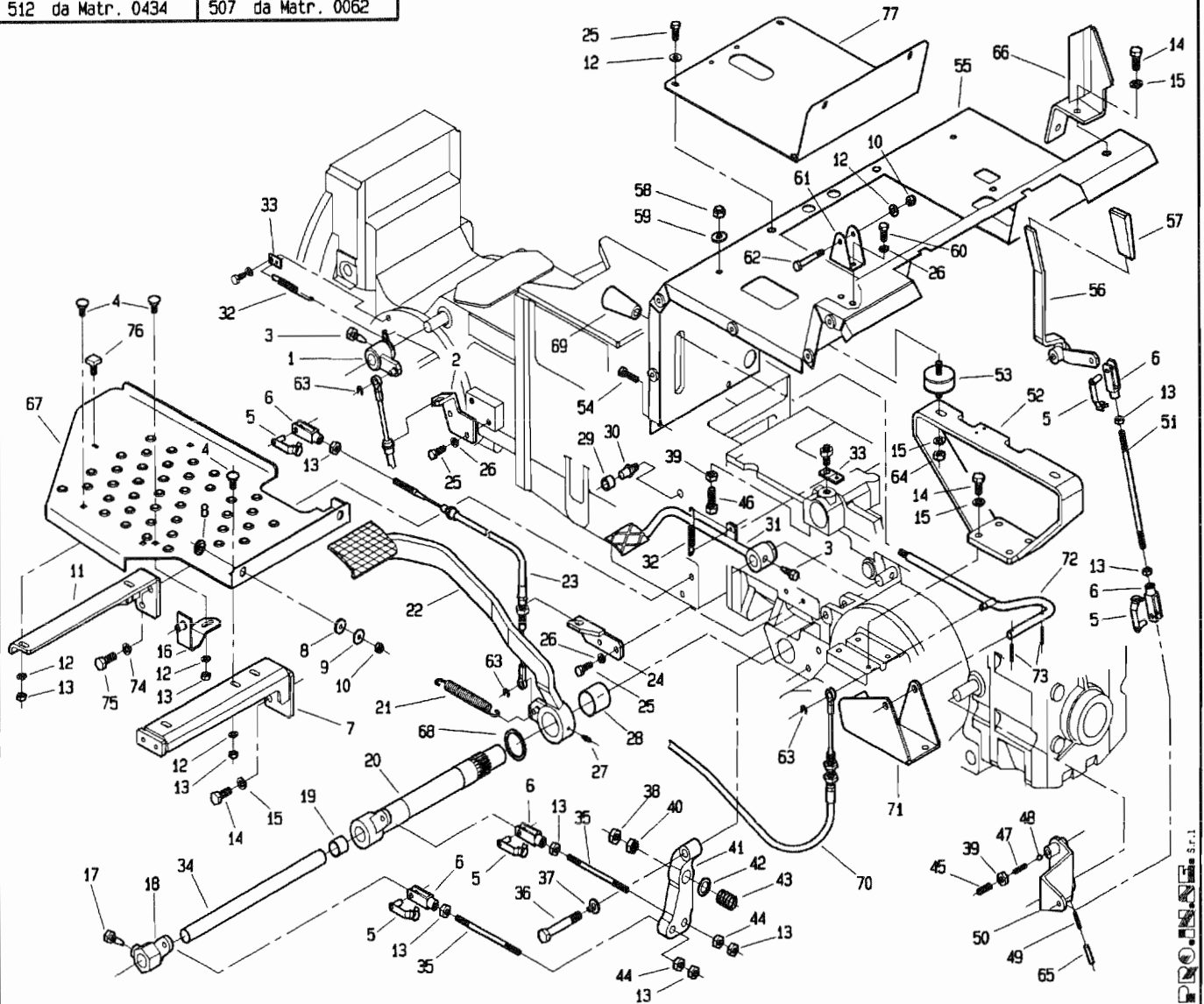
POS.	CODICE	DENOMINAZIONE	POS.	CODICE	DENOMINAZIONE
01	266.116.0	Leva bloccaggio diff. ant.	23	266.119.0	Cavo frizione
02	266.117.0	Supporto cavo bloccaggio diff.	24	239.135.0	Squadretta per cavo frizione
03	200.188.0	Vite bloccaggio leva	25	3107	Vite M8x20 uni 5739
04	453.446.0	Vite speciale	26	6583	Rosetta A 8.4 uni 1751
05	377087	Clip per forcella	27	7929	Ingrassatore M6x1
06	123.167.0	Forcella	28	7995	Bronzina PM 3530DX
07	266.108.0	Supporto pedana sx post.	29	239.169.0	Battuta frizione
08	239.130.0	Rondella gomma	30	239.136.0	Perno battuta
09	123.262.0	Rondella	31	239.111.0	Pedale bloccaggio differenziale
10	2263	Dado M8 uni 7473	32	239.147.0	Molla
11	266.109.2	Supporto pedana sx ant.	33	239.148.0	Piastrina attacco molla
12	6463	Rosetta 8.4 uni 6592	34	239.100.0	Albero interno freni
13	2007	Dado M8 uni 5588	35	239.162.0	Tirante
14	3119	Vite M10x25 uni 5739	36	239.137.0	Vite speciale
15	6585	Rosetta A 10.5 uni 1751	37	6598	Rosetta 12 uni 6600
16	239.128.0	Squadretta attacco pedana par.	38	2061	Dado M12 uni 5588
17	453.109.0	Vite speciale	39	2008	Dado M10 uni 5588
18	239.107.0	Leva comando freno sx	40	239.104.0	Dado speciale
19	7991	Boccola MB PM2220DX	41	239.102.0	Leva freno
20	266.106.1	Asse esterno freni	42	6466	Rosetta 13 uni 6592
21	950.431.0	Molla	43	493.109.0	Molla
22	239.117.0	Pedale frizione	44	239.105.0	Dado speciale

T26600M1301A

P.O. S.p.A.

512 da Matr. 0434

507 da Matr. 0062

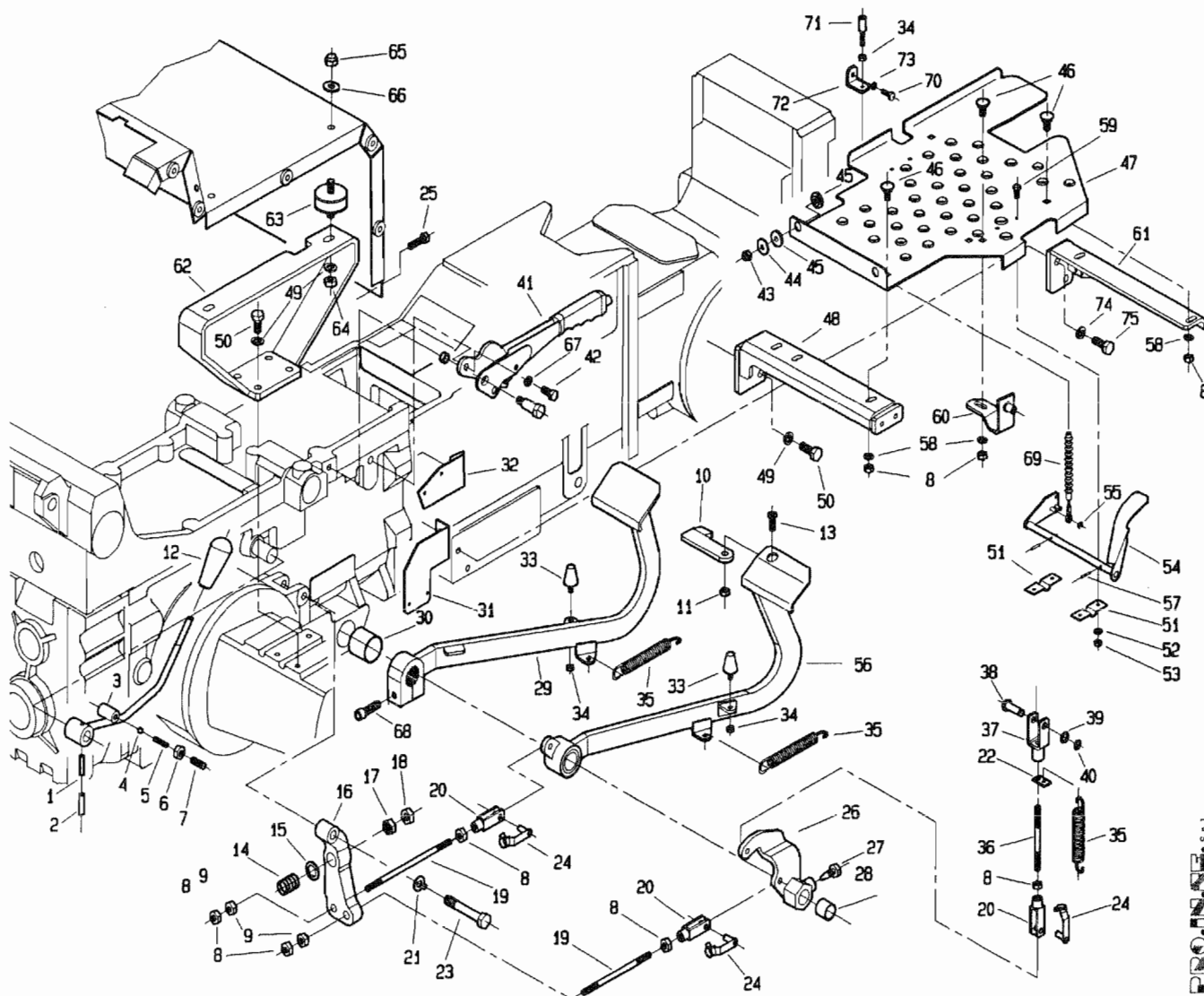


POS.	CODICE	DENOMINAZIONE	POS.	CODICE	DENOMINAZIONE
45	5145	Vite M10x20 uni 5931	67	266.102.1	Pedana sx
46	3122	Vite M10x35 uni 5739	68	239.166.0	Rondella
47	453.720.0	Molla	69	404.139.0	Pomello
48	8158	Sfera 5/16	70	266.113.0	Cavo bloccaggio diff. ant.
49	6069	Spina 3.5x30 uni 6873	71	266.115.0	Supporto leva
50	239.119.0	Leva PDF	72	266.114.0	Leva bloccaggio diff. ant.
51	453.399.1	Tirante	73	6040	Spina 3x20 uni 6873
52	239.156.1	Supporto lamiera sedile	74	6586	Rosetta A 13 uni 1751
53	239.134.0	Antivibrante	75	3129	Vite M12x25 uni 5739
54	3111	Vite M8x30 uni 5739	76	240.107.0	Ammortizzatore
55	266.111.1	Lamiera supporto sedile	77	266.121.0	Lamiera supporto sedile
56	239.114.0	Leva PDF posteriore			
57	917.280.0	Manopola			
58	2299	Dado M10 uni 2733			
59	6464	Rosetta 10.5 uni 6592			
60	3105	Vite M8x16 uni 5739			
61	239.141.0	Squadretta			
62	2931	Vite M8x45 uni 5737			
63	6744	Anello 6 uni 7434			
64	2109	Dado M10 uni 5589			
65	6132	Spina 6x30 uni 6873			
66	239.140.0	Supporto freno carrello			

I 26600M1301B

512 da Matr. 0434

507 da Matr. 0062



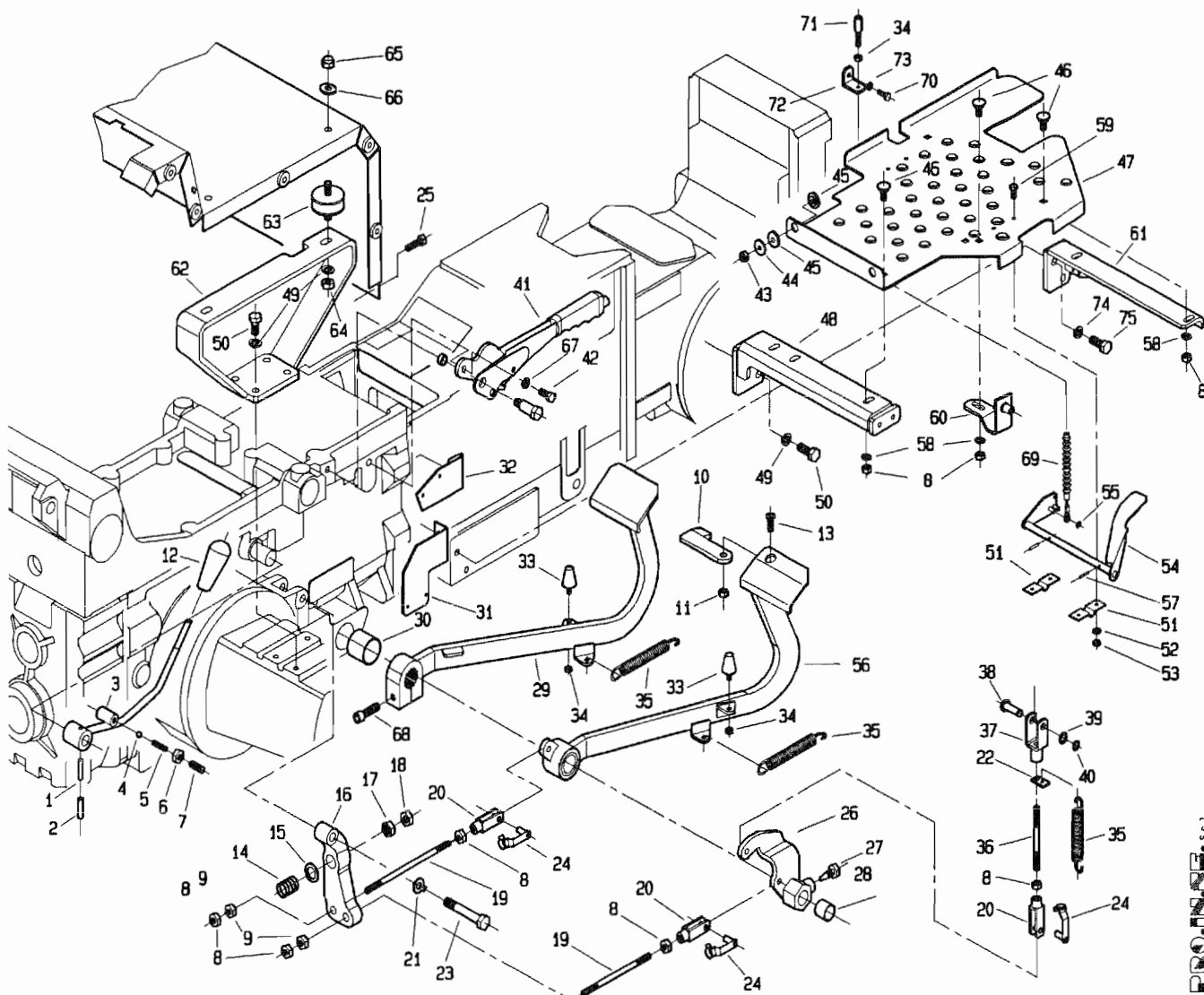
P.O.N.S.P.

T26600M1302A

POS.	CODICE	DENOMINAZIONE	POS.	CODICE	DENOMINAZIONE
01	6069	Spina 3.5x30 uni 6873	23	239.137.0	Vite speciale
02	6132	Spina 6x30 uni 6873	24	377087	Clip per forcella
03	239.112.0	Leva PDF anteriore	25	3111	Vite M8x30 uni 5739
04	8158	Sfera 5/16	26	239.106.0	Leva comando freno dx
05	453.720.0	Molla	27	453.109.0	Vite speciale
06	2008	Dado M10 uni 5588	28	7991	Boccola MB PM2220DX
07	5145	Vite M10x20 uni 5931	29	266.104.1	Pedale freno
08	2007	Dado M8 uni 5588	30	7995	Bronzina PM 3530DX
09	239.105.0	Dado speciale	31	239.167.0	Supporto micro
10	266.269.0	Paletto collegamento pedali	32	239.142.0	Supporto micro freno a mano
11	2256	Dado M8 a disegno	33	920.107.0	Ammortizzatore
12	404.139.0	Pomello	34	2006	Dado M6 uni 5588
13	5553	Vite M8x20 uni 5933	35	950.431.0	Molla
14	493.109.0	Molla	36	453.563.0	Prigioniero M8x103
15	6466	Rosetta 13 uni 6592	37	453.550.0	Forcella
16	239.103.0	Leva freno sx	38	239.109.0	Perno
17	239.104.0	Dado speciale	39	239.110.0	Sessore
18	2061	Dado M12 uni 5588	40	6752	Anello 10 uni 7435
19	239.162.0	Tirante	41	239.108.0	Freno a mano
20	123.167.0	Forcella	42	3105	Vite M8x16 uni 5739
21	6598	Rosetta 12 uni 6600	43	2263	Dado M8 uni 7473
22	439.140.0	Staffa per molla	44	123.262.0	Rondella

512 da Matr. 0434

507 da Matr. 0062

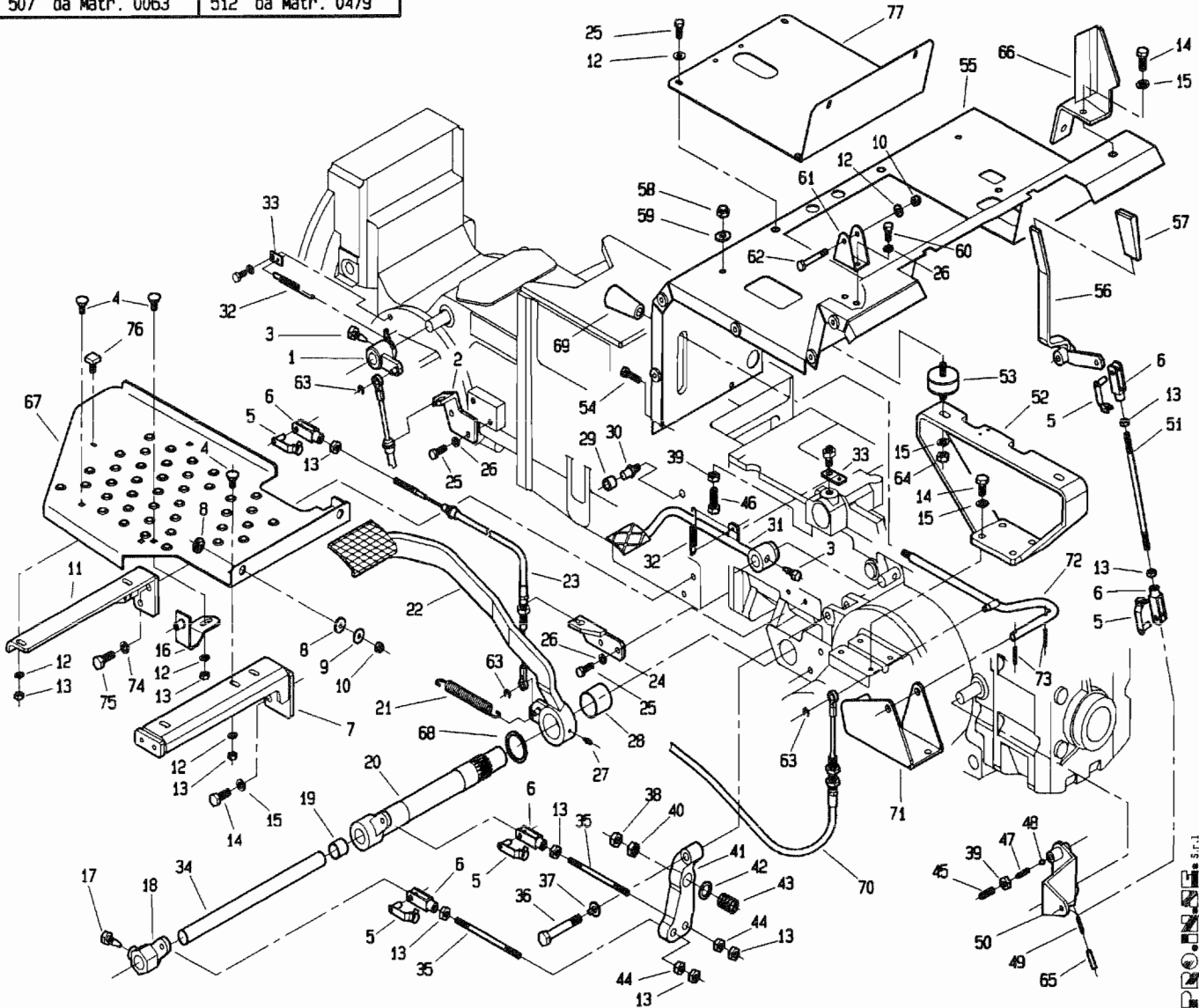


POS.	CODICE	DENOMINAZIONE	POS.	CODICE	DENOMINAZIONE
45	239.130.0	Rondella gomma	67	6583	Rosetta A 8.4 uni 1751
46	453.446.0	Vite speciale	68	5152	Vite M10x40 uni 5931
47	266.101.1	Pedana dx	69	239.177.0	Soffietto
48	266.107.0	Supporto pedana dx	70	3094	Vite M6x16 uni 5739
49	6585	Rosetta A 10.5 uni 1751	71	946.717.0	Registro
50	3119	Vite M10x25 uni 5739	72	239.176.0	Staffa
51	439.121.0	Supporto pedale acceleratore	73	6461	Rosetta 6.4x12.5 uni 6592
52	6460	Rosetta 5.3 uni 6592	74	6586	Rosetta A 13 uni 1751
53	2005	Dado M5 uni 5588	75	3129	Vite M12x25 uni 5739
54	266.105.2	Pedale acceleratore			
55	5750	Copiglia A1.5x12 uni 1336			
56	266.103.1	Pedale freno dx			
57	6040	Spina 3x20 uni 6873			
58	6463	Rosetta 8.4 uni 6592			
59	3080	Vite M5x16 uni 5739			
60	239.128.0	Squadretta attacco pedana			
61	266.110.1	Supporto pedana dx			
62	239.132.1	Supporto dx lamiera sedile			
63	239.134.0	Antivibrante			
64	2109	Dado M10 uni 5589			
65	2299	Dado M10 uni 2733			
66	6464	Rosetta 10.5 uni 6592			

T25500M1302B

507 da Matr. 0063

512 da Matr. 0479



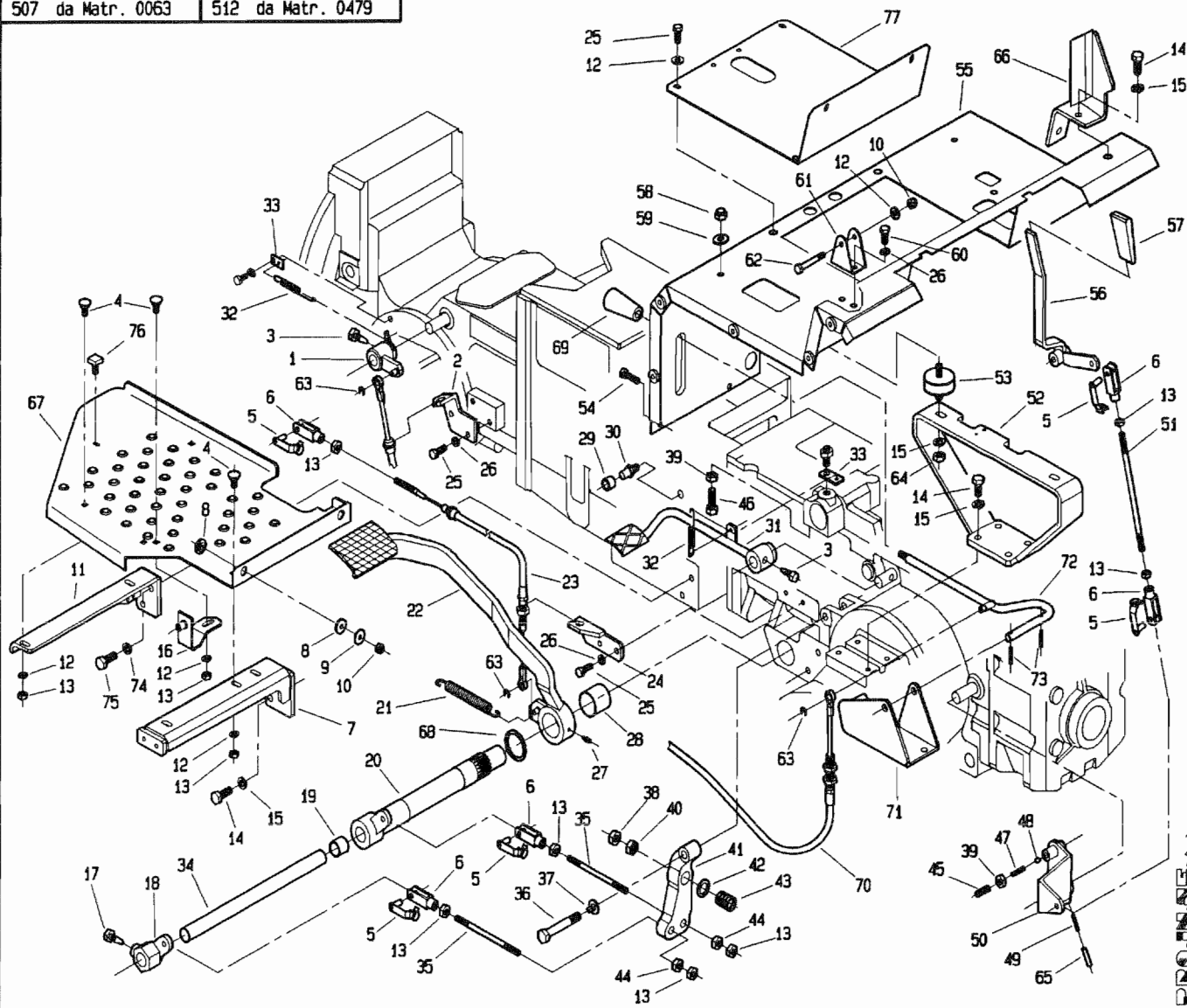
POS.	CODICE	DENOMINAZIONE	POS.	CODICE	DENOMINAZIONE
01	266.116.0	Leva bloccaggio diff. ant.	23	266.119.0	Cavo frizione
02	266.117.0	Supporto cavo bloccaggio diff.	24	239.135.0	Squadretta per cavo frizione
03	200.188.0	Vite bloccaggio leva	25	3107	Vite M8x20 uni 5739
04	453.446.0	Vite speciale	26	6583	Rosetta A 8.4 uni 1751
05	377087	Clip per forcella	27	7929	Ingrassatore M6x1
06	123.167.0	Forcella	28	7995	Bronzina PM 35300X
07	266.108.0	Supporto pedana sx post.	29	239.169.0	Battuta frizione
08	239.130.0	Rondella gomma	30	239.136.0	Perno battuta
09	123.262.0	Rondella	31	239.111.0	Pedale bloccaggio differenziale
10	2263	Dado M8 uni 7473	32	239.147.0	Molla
11	266.109.2	Supporto pedana sx ant.	33	239.148.0	Piastrina attacco molla
12	6463	Rosetta 8.4 uni 6592	34	239.100.0	Albero interno freni
13	2007	Dado M8 uni 5588	35	239.162.0	Tirante
14	3119	Vite M10x25 uni 5739	36	239.137.0	Vite speciale
15	6585	Rosetta A 10.5 uni 1751	37	6598	Rosetta 12 uni 6600
16	239.128.0	Squadretta attacco pedana par.	38	2061	Dado M12 uni 5588
17	453.109.0	Vite speciale	39	2008	Dado M10 uni 5588
18	239.107.0	Leva comando freno sx	40	239.104.0	Dado speciale
19	7991	Boccola MB PM2220DX	41	239.102.0	Leva freno
20	266.106.1	Asse esterno freni	42	6466	Rosetta 13 uni 6592
21	950.431.0	Molla	43	493.109.0	Molla
22	239.117.0	Pedale frizione	44	239.105.0	Dado speciale

T26600M1401A

5.r.1

507 da Matr. 0063

512 da Matr. 0479

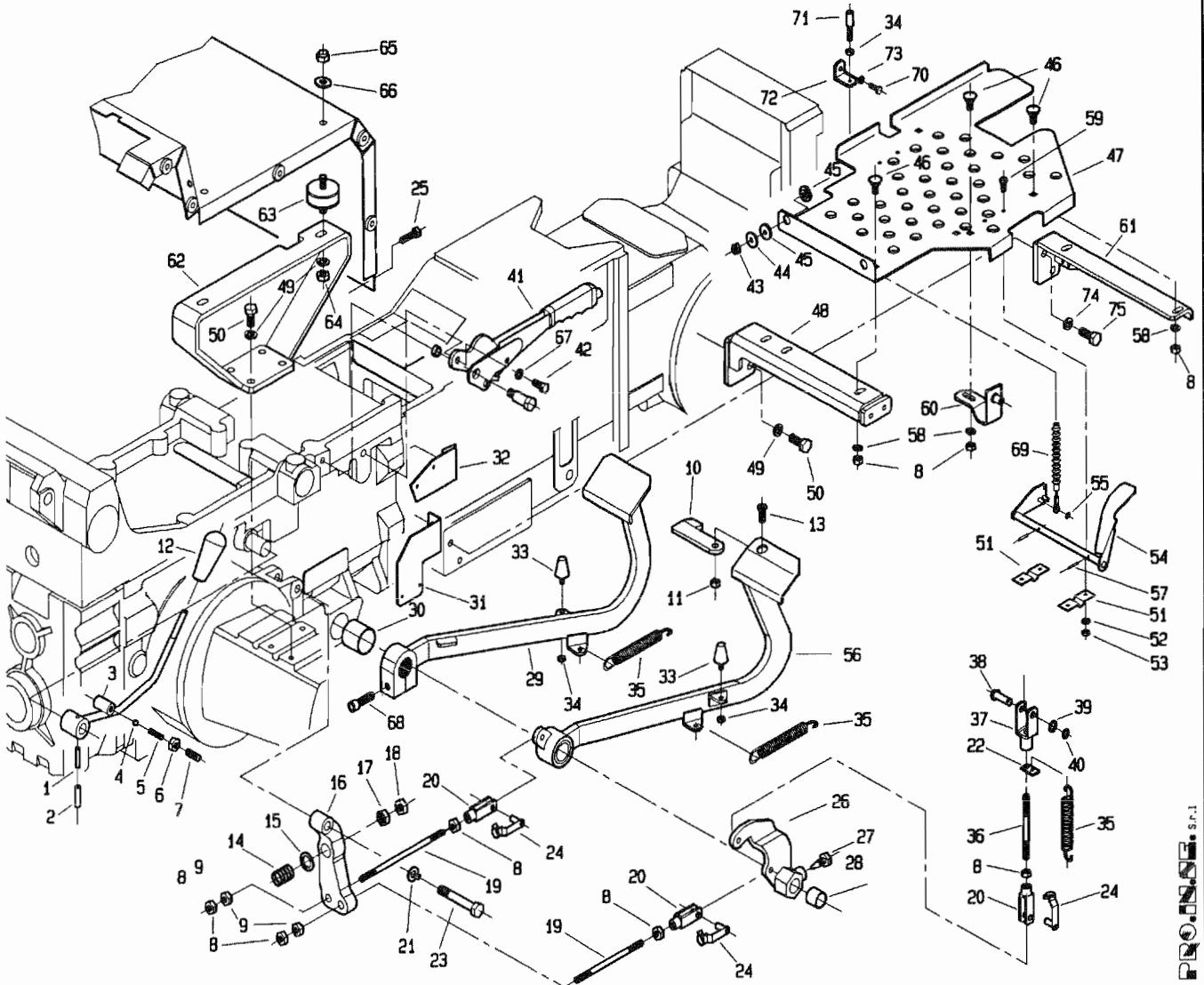


POS.	CODICE	DENOMINAZIONE	POS.	CODICE	DENOMINAZIONE
45	5145	Vite M10x20 uni 5931	67	266.102.2	Pedana sx
46	3122	Vite M10x35 uni 5739	68	239.166.0	Rondella
47	453.720.0	Molla	69	404.139.0	Pomello
48	8158	Sfera 5/16	70	266.113.0	Cavo bloccaggio diff. ant.
49	6069	Spina 3.5x30 uni 6873	71	266.115.0	Supporto leva
50	239.119.0	Leva PDF	72	266.114.0	Leva bloccaggio diff. ant.
51	453.399.1	Tirante	73	6040	Spina 3x20 uni 6873
52	239.156.1	Supporto lamiera sedile	74	6586	Rosetta A 13 uni 1751
53	239.134.0	Antivibrante	75	3129	Vite M12x25 uni 5739
54	3111	Vite M8x30 uni 5739	76	240.107.0	Ammortizzatore
55	266.111.2	Lamiera supporto sedile	77	266.121.0	Lamiera supporto sedile
56	239.114.0	Leva PDF posteriore			
57	917.280.0	Manopola			
58	2299	Dado M10 uni 2733			
59	6464	Rosetta 10.5 uni 6592			
60	3105	Vite M8x16 uni 5739			
61	239.141.0	Squadretta			
62	2931	Vite M8x45 uni 5737			
63	6744	Anello 6 uni 7434			
64	2109	Dado M10 uni 5589			
65	6132	Spina 6x30 uni 6873			
66	239.140.0	Supporto freno carrello			

T26600M1401B

507 da Matr. 0063

512 da Matr. 0479



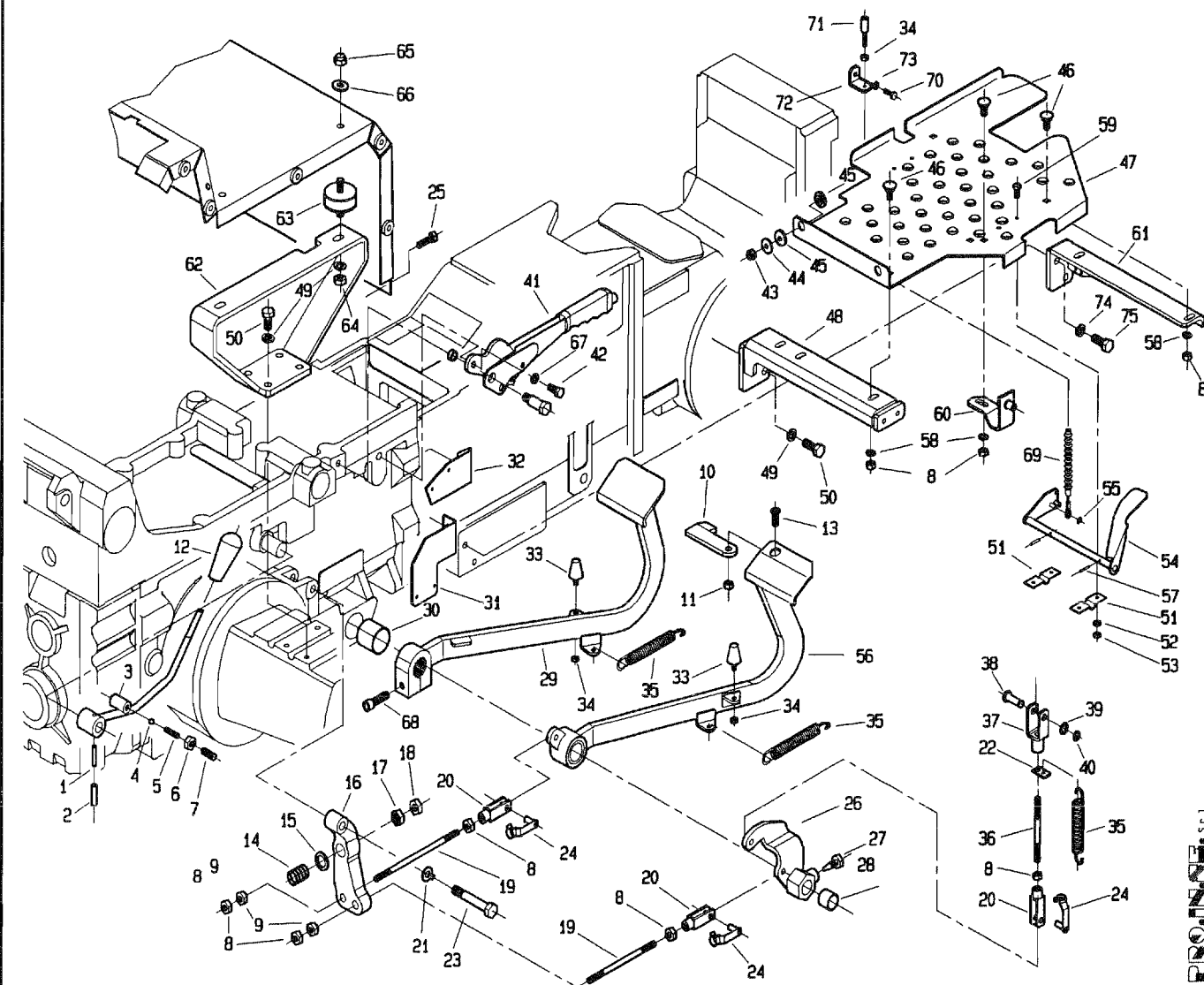
PROJ. S.P.A.

POS.	CODICE	DENOMINAZIONE	POS.	CODICE	DENOMINAZIONE
01	6069	Spina 3.5x30 uni 6873	23	239.137.0	Vite speciale
02	6132	Spina 6x30 uni 6873	24	377087	Clip per forcella
03	239.112.0	Leva PDF anteriore	25	3111	Vite M8x30 uni 5739
04	8158	Sfera 5/16	26	239.106.0	Leva comando freno dx
05	453.720.0	Molla	27	453.109.0	Vite speciale
06	2008	Dado M10 uni 5588	28	7991	Boccola MB PM2220DX
07	5145	Vite M10x20 uni 5931	29	266.104.1	Pedale freno
08	2007	Dado M8 uni 5588	30	7995	Bronzina PM 3530DX
09	239.105.0	Dado speciale	31	239.167.0	Supporto micro
10	266.269.0	Paletto collegamento pedali	32	239.142.0	Supporto micro freno a mano
11	2256	Dado M8 a disegno	33	920.107.0	Ammortizzatore
12	404.139.0	Pomello	34	2006	Dado M6 uni 5588
13	5553	Vite M8x20 uni 5933	35	950.431.0	Molla
14	493.109.0	Molla	36	453.563.0	Prigioniero M8x103
15	6466	Rosetta 13 uni 6592	37	453.550.0	Forcella
16	239.103.0	Leva freno sx	38	239.109.0	Perno
17	239.104.0	Dado speciale	39	239.110.0	Sessore
18	2061	Dado M12 uni 5588	40	6752	Anello 10 uni 7435
19	239.162.0	Tirante	41	239.108.0	Freno a mano
20	123.167.0	Forcella	42	3105	Vite M8x16 uni 5739
21	6598	Rosetta 12 uni 6600	43	2263	Dado M8 uni 7473
22	439.140.0	Staffa per molla	44	123.262.0	Rondella

T26600M1402A

507 da Matr. 0063

512 da Matr. 0479



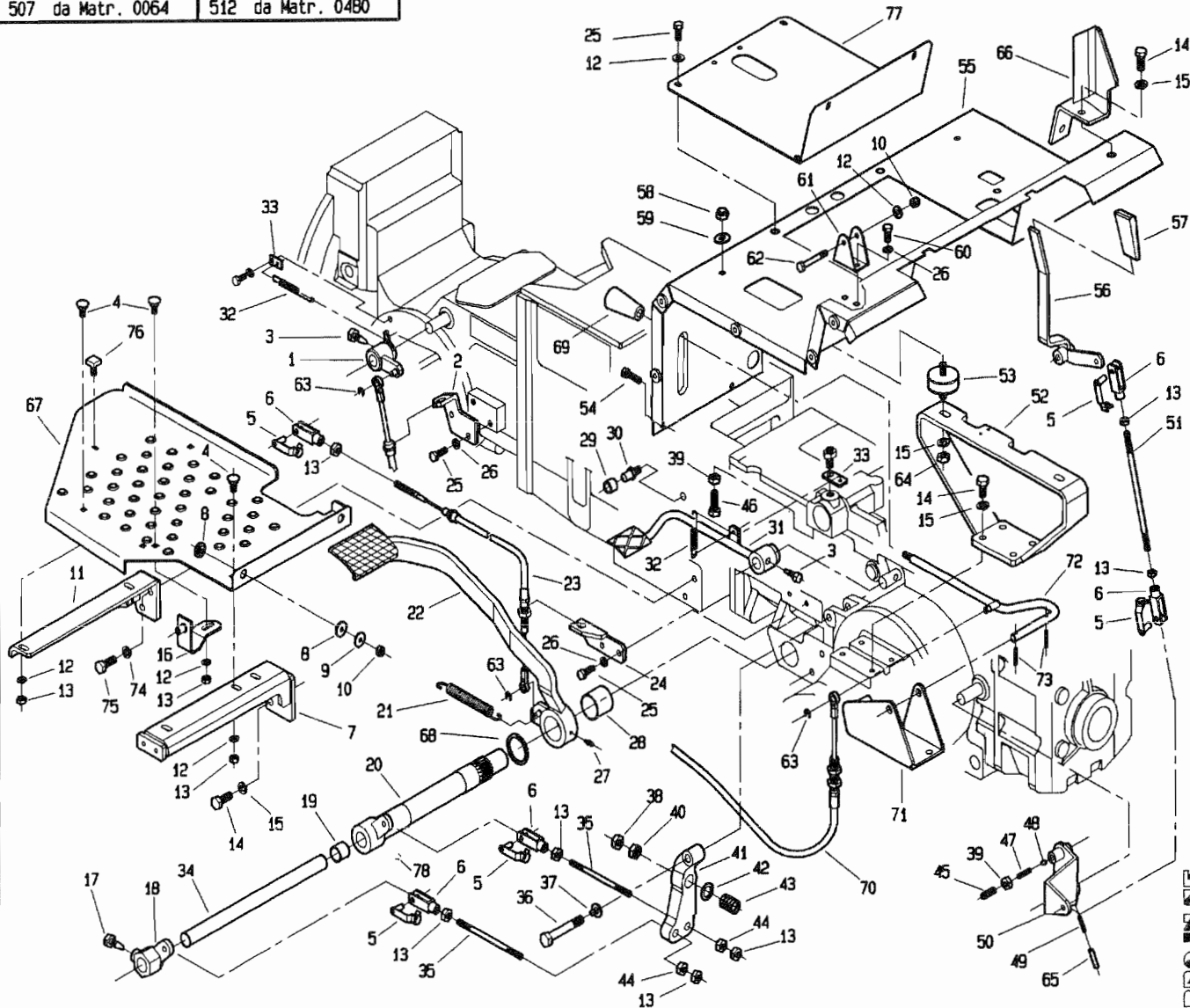
P.O. N. 1402B S.P.A.

POS.	CODICE	DENOMINAZIONE	POS.	CODICE	DENOMINAZIONE
45	239.130.0	Rondella gomma	67	6583	Rosetta A 8.4 uni 1751
46	453.446.0	Vite speciale	68	5152	Vite M10x40 uni 5931
47	266.101.1	Pedana dx	69	239.177.0	Soffietto
48	266.107.0	Supporto pedana dx	70	3094	Vite M6x16 uni 5739
49	6585	Rosetta A 10.5 uni 1751	71	946.717.0	Registro
50	3119	Vite M10x25 uni 5739	72	239.176.0	Staffa
51	439.121.0	Supporto pedale acceleratore	73	6461	Rosetta 6.4x12.5 uni 6592
52	6460	Rosetta 5.3 uni 6592	74	6586	Rosetta A 13 uni 1751
53	2005	Dado M5 uni 5588	75	3129	Vite M12x25 uni 5739
54	266.105.2	Pedale acceleratore			
55	5750	Copiglia A1.5x12 uni 1336			
56	266.103.1	Pedale freno dx			
57	6040	Spina 3x20 uni 6873			
58	6463	Rosetta 8.4 uni 6592			
59	3080	Vite M5x16 uni 5739			
60	239.128.0	Squadretta attacco pedana			
61	266.110.1	Supporto pedana dx			
62	239.132.1	Supporto dx lamiera sedile			
63	239.134.0	Antivibrante			
64	2109	Dado M10 uni 5589			
65	2299	Dado M10 uni 2733			
66	6464	Rosetta 10.5 uni 6592			

T26600M1402B

507 da Matr. 0064

512 da Matr. 0480



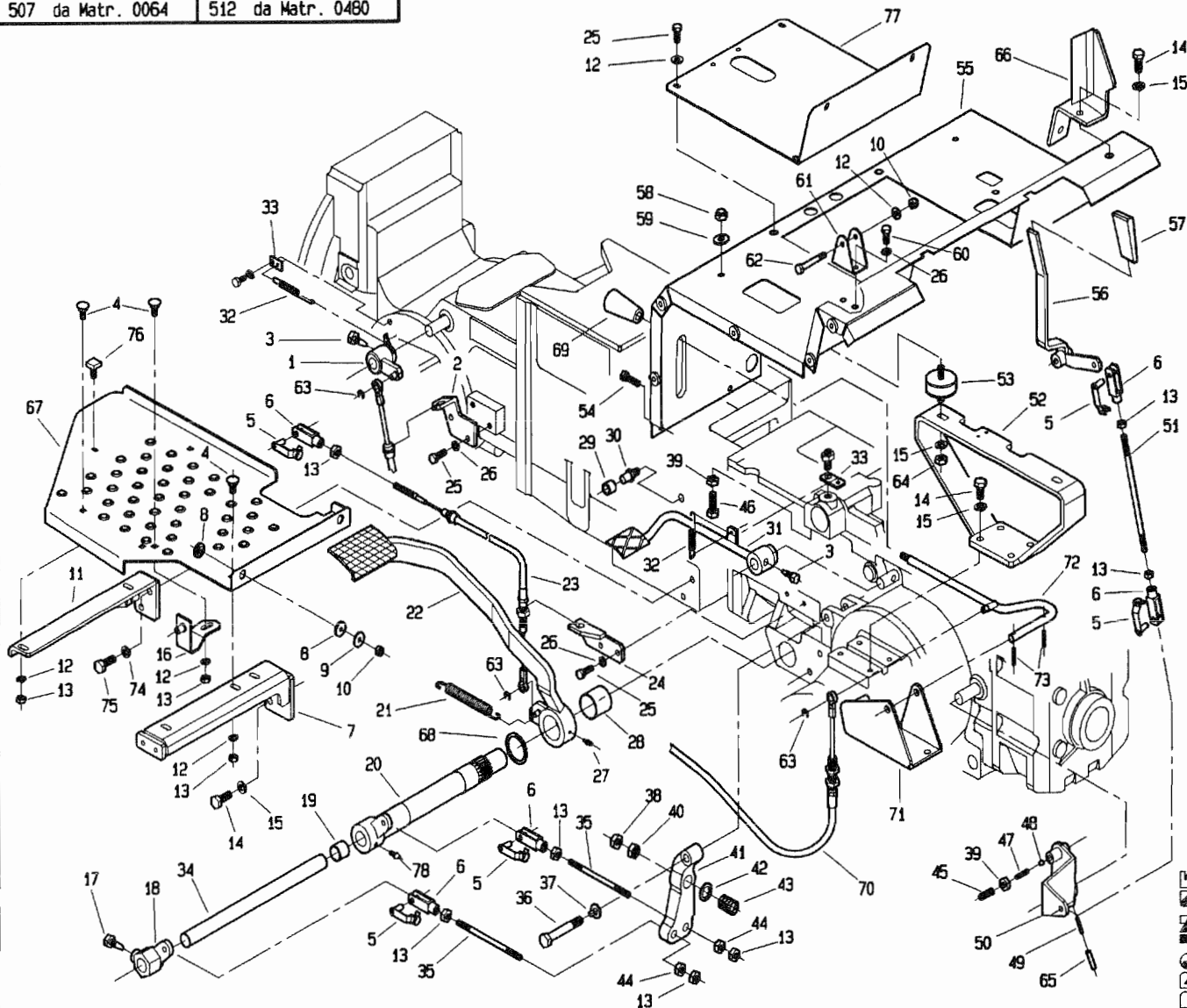
POS.	CODICE	DENOMINAZIONE	POS.	CODICE	DENOMINAZIONE
01	266.116.0	Leva bloccaggio diff. ant.	23	266.119.0	Cavo frizione
02	266.117.0	Supporto cavo bloccaggio diff.	24	239.135.0	Squadretta per cavo frizione
03	200.188.0	Vite bloccaggio leva	25	3107	Vite M8x20 uni 5739
04	453.446.0	Vite speciale	26	6583	Rosetta A 8.4 uni 1751
05	377087	Clip per forcella	27	7929	Ingrassatore M6x1
06	123.167.0	Forcella	28	7995	Bronzina PM 3530DX
07	266.108.0	Supporto pedana sx post.	29	239.169.0	Battuta frizione
08	239.130.0	Rondella gomma	30	239.136.0	Perno battuta
09	123.262.0	Rondella	31	239.111.0	Pedale bloccaggio differenziale
10	2263	Dado M8 uni 7473	32	239.147.0	Molla
11	266.109.2	Supporto pedana sx ant.	33	239.148.0	Piastrina attacco molla
12	6463	Rosetta 8.4 uni 6592	34	239.100.0	Albero interno freni
13	2007	Dado M8 uni 5588	35	239.162.0	Tirante
14	3119	Vite M10x25 uni 5739	36	239.137.0	Vite speciale
15	6585	Rosetta A 10.5 uni 1751	37	6598	Rosetta 12 uni 6600
16	239.128.0	Squadretta attacco pedana par.	38	2061	Dado M12 uni 5588
17	453.109.0	Vite speciale	39	2008	Dado M10 uni 5588
18	239.107.0	Leva comando freno sx	40	239.104.0	Dado speciale
19	7991	Boccola MB PM2220DX	41	239.102.0	Leva freno
20	266.106.2	Asse esterno freni	42	6466	Rosetta 13 uni 6592
21	950.431.0	Molla	43	493.109.0	Molla
22	239.117.0	Pedale frizione	44	239.105.0	Dado speciale

I26600MI501A

PRO.M.E. s.r.l.

507 da Matr. 0064

512 da Matr. 0480



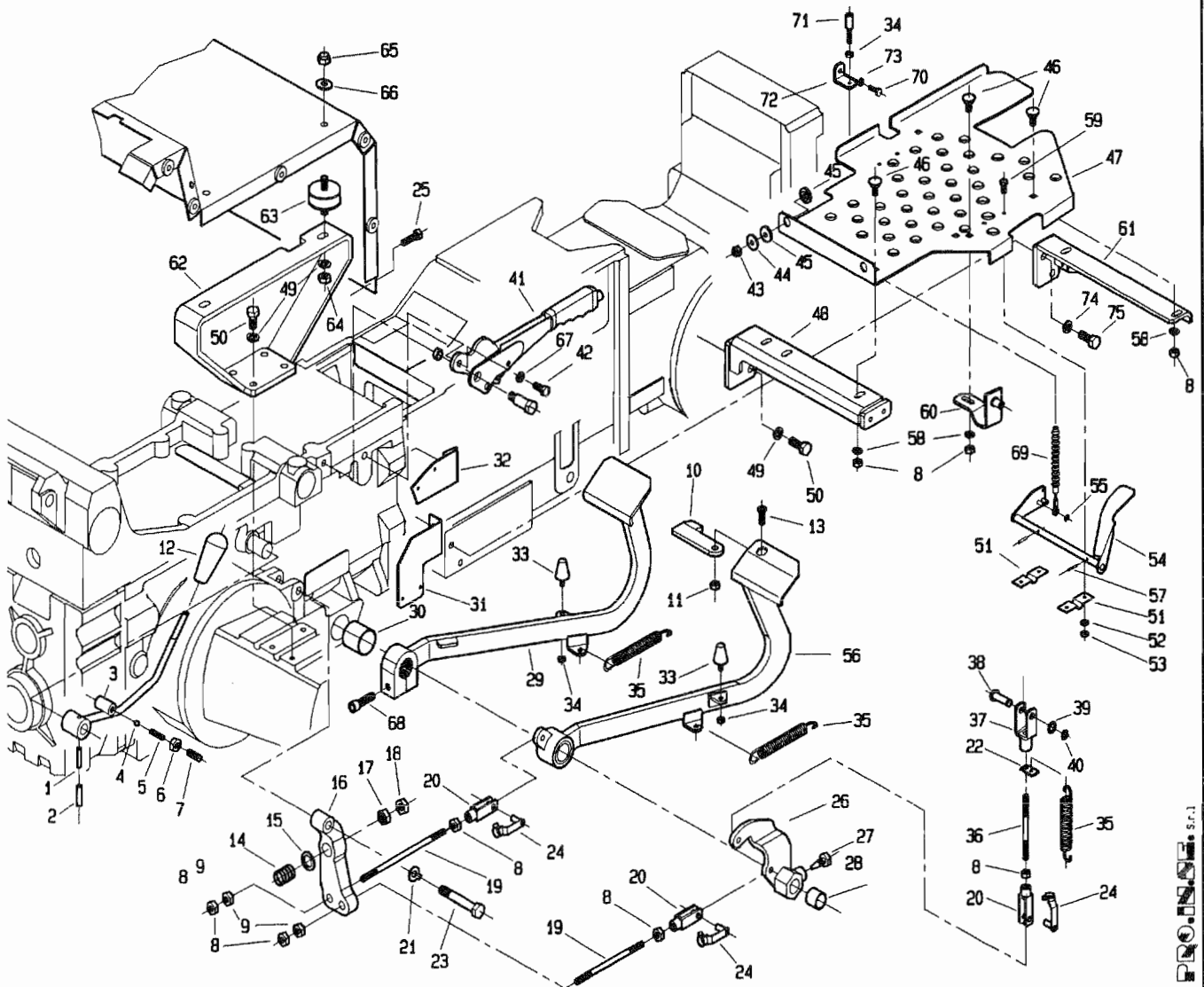
POS.	CODICE	DENOMINAZIONE	POS.	CODICE	DENOMINAZIONE
45	5145	Vite M10x20 uni 5931	67	266.102.2	Pedana sx
46	3122	Vite M10x35 uni 5739	68	239.166.0	Rondella
47	453.720.0	Molla	69	404.139.0	Pomello
48	8158	Sfera 5/16	70	266.113.0	Cavo bloccaggio diff. ant.
49	6069	Spina 3.5x30 uni 6873	71	266.115.0	Supporto leva
50	239.119.0	Leva PDF	72	266.114.0	Leva bloccaggio diff. ant.
51	453.399.1	Tirante	73	6040	Spina 3x20 uni 6873
52	239.156.1	Supporto lamiera sedile	74	6586	Rosetta A 13 uni 1751
53	239.134.0	Antivibrante	75	3129	Vite M12x25 uni 5739
54	3111	Vite M8x30 uni 5739	76	240.107.0	Ammortizzatore
55	266.111.2	Lamiera supporto sedile	77	266.121.0	Lamiera supporto sedile
56	239.114.0	Leva PDF posteriore	78	7929	Ingrassatore
57	917.280.0	Manopola			
58	2299	Dado M10 uni 2733			
59	6464	Rosetta 10.5 uni 6592			
60	3105	Vite M8x16 uni 5739			
61	239.141.0	Squadretta			
62	2931	Vite M8x45 uni 5737			
63	6744	Anello 6 uni 7434			
64	2109	Dado M10 uni 5589			
65	6132	Spina 6x30 uni 6873			
66	239.140.0	Supporto freno carrello			

T.26600M1501B

P.R.O. S.p.A. Br.1

512 da Matr. 0480

507 da Matr. 0064



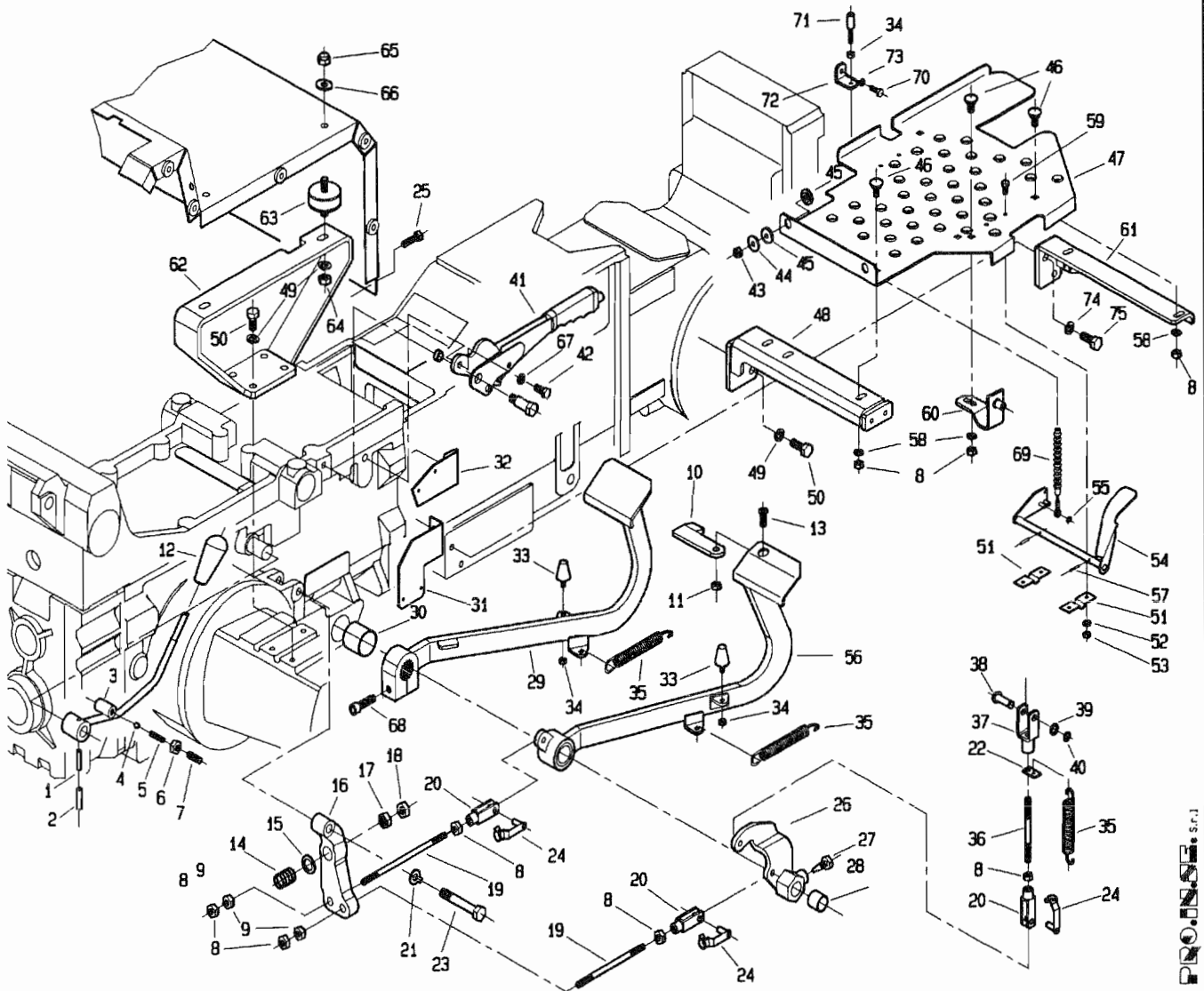
PROINNOVA s.r.l.

T26600M1502A

POS.	CODICE	DENOMINAZIONE	POS.	CODICE	DENOMINAZIONE
01	6069	Spina 3.5x30 uni 6873	23	239.137.0	Vite speciale
02	6132	Spina 6x30 uni 6873	24	377087	Clip per forcella
03	239.112.0	Leva PDF anteriore	25	3111	Vite M8x30 uni 5739
04	8158	Sfera 5/16	26	239.106.0	Leva comando freno dx
05	453.720.0	Molla	27	453.109.0	Vite speciale
06	2008	Dado M10 uni 5588	28	7991	Boccola MB PM2220DX
07	5145	Vite M10x20 uni 5931	29	266.104.1	Pedale freno
08	2007	Dado M8 uni 5588	30	7995	Bronzina PM 3530DX
09	239.105.0	Dado speciale	31	239.167.0	Supporto micro
10	266.269.0	Paletto collegamento pedali	32	239.142.0	Supporto micro freno a mano
11	2256	Dado M8 a disegno	33	920.107.0	Ammortizzatore
12	404.139.0	Pomello	34	2006	Dado M6 uni 5588
13	5553	Vite M8x20 uni 5933	35	950.431.0	Molla
14	493.109.0	Molla	36	453.563.0	Prigioniero M8x103
15	6466	Rosetta 13 uni 6592	37	453.550.0	Forcella
16	239.103.0	Leva freno sx	38	239.109.0	Perno
17	239.104.0	Dado speciale	39	239.110.0	Sessore
18	2061	Dado M12 uni 5588	40	6752	Anello 10 uni 7435
19	239.162.0	Tirante	41	239.108.0	Freno a mano
20	123.167.0	Forcella	42	3105	Vite M8x16 uni 5739
21	6598	Rosetta 12 uni 6600	43	2263	Dado M8 uni 7473
22	439.140.0	Staffa per molla	44	123.262.0	Rondella

512 da Matr. 0480

507 da Matr. 0064



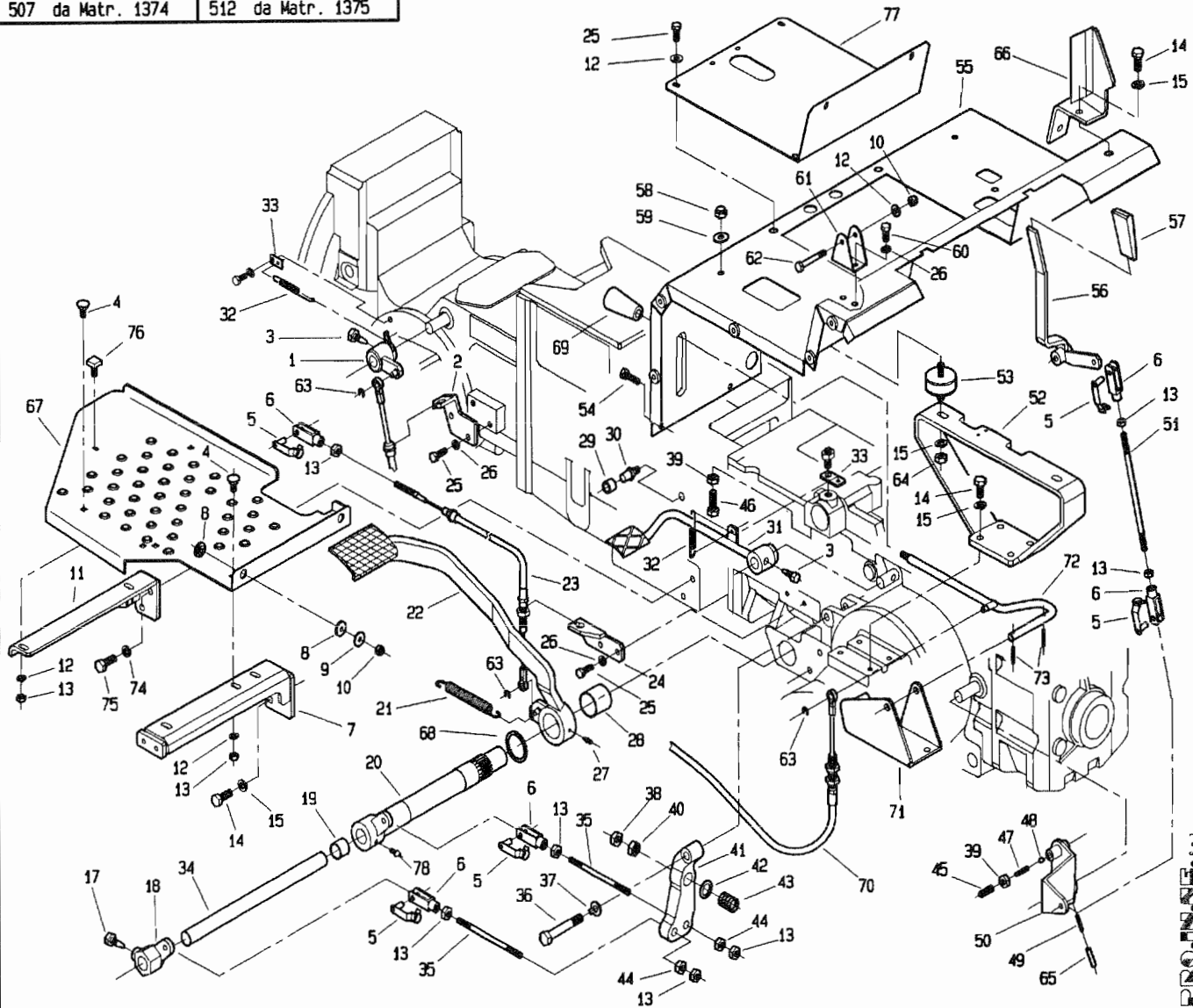
P. ROSSI & S.R.L.

POS.	CODICE	DENOMINAZIONE	POS.	CODICE	DENOMINAZIONE
45	239.130.0	Rondella gomma	67	6583	Rosetta A 8.4 uni 1751
46	453.446.0	Vite speciale	68	5152	Vite M10x40 uni 5931
47	266.101.1	Pedana dx	69	239.177.0	Soffietto
48	266.107.0	Supporto pedana dx	70	3094	Vite M6x16 uni 5739
49	6585	Rosetta A 10.5 uni 1751	71	946.717.0	Registro
50	3119	Vite M10x25 uni 5739	72	239.176.0	Staffa
51	439.121.0	Supporto pedale acceleratore	73	6461	Rosetta 6.4x12.5 uni 6592
52	6460	Rosetta 5.3 uni 6592	74	6586	Rosetta A 13 uni 1751
53	2005	Dado M5 uni 5588	75	3129	Vite M12x25 uni 5739
54	266.105.2	Pedale acceleratore			
55	5750	Copiglia A1.5x12 uni 1336			
56	266.103.1	Pedale freno dx			
57	6040	Spina 3x20 uni 6873			
58	6463	Rosetta 8.4 uni 6592			
59	3080	Vite M5x16 uni 5739			
60	239.128.0	Squadretta attacco pedana			
61	266.110.1	Supporto pedana dx			
62	239.132.1	Supporto dx lamiera sedile			
63	239.134.0	Antivibrante			
64	2109	Dado M10 uni 5589			
65	2299	Dado M10 uni 2733			
66	6464	Rosetta 10.5 uni 6592			

T26600M1502B

507 da Matr. 1374

512 da Matr. 1375



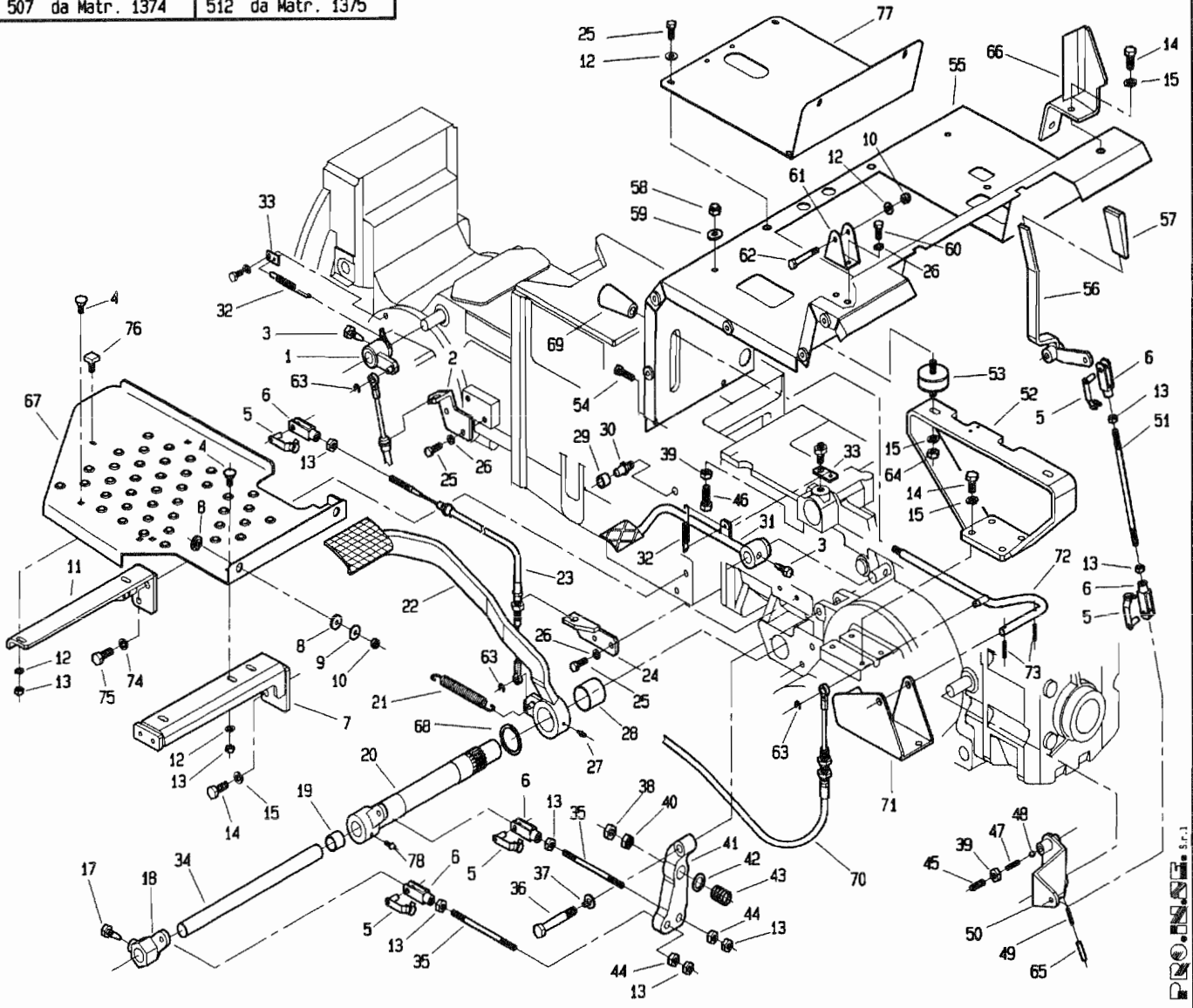
POS.	CODICE	DENOMINAZIONE	POS.	CODICE	DENOMINAZIONE
01	266.116.0	Leva bloccaggio diff. ant.	23	266.119.0	Cavo frizione
02	266.117.0	Supporto cavo bloccaggio diff.	24	239.135.0	Squadretta per cavo frizione
03	200.188.0	Vite bloccaggio leva	25	3107	Vite M8x20 uni 5739
04	453.446.0	Vite speciale	26	6583	Rosetta A 8.4 uni 1751
05	377087	Clip per forcella	27	7929	Ingrassatore M6x1
06	123.167.0	Forcella	28	7995	Bronzina PM 3530DX
07	295.125.2	Supporto pedana sx post.	29	239.169.0	Battuta frizione
08	239.130.0	Rondella gomma	30	239.136.0	Perno battuta
09	123.262.0	Rondella	31	239.111.0	Pedale bloccaggio differenziale
10	2263	Dado M8 uni 7473	32	239.147.0	Molla
11	266.109.2	Supporto pedana sx ant.	33	239.148.0	Piastrina attacco molla
12	6463	Rosetta 8.4 uni 6592	34	239.100.0	Albero interno freni
13	2007	Dado M8 uni 5588	35	239.162.0	Tirante
14	3119	Vite M10x25 uni 5739	36	239.137.0	Vite speciale
15	6585	Rosetta A 10.5 uni 1751	37	6598	Rosetta 12 uni 6600
16			38	2061	Dado M12 uni 5588
17	453.109.0	Vite speciale	39	2008	Dado M10 uni 5588
18	239.107.0	Leva comando freno sx	40	239.104.0	Dado speciale
19	7991	Boccola MB PM2220DX	41	239.102.0	Leva freno
20	266.106.2	Asse esterno freni	42	6466	Rosetta 13 uni 6592
21	950.431.0	Molla	43	493.109.0	Molla
22	239.117.0	Pedale frizione	44	239.105.0	Dado speciale

T26600M1601A

pasquali s.p.a.

507 da Matr. 1374

512 da Matr. 1375

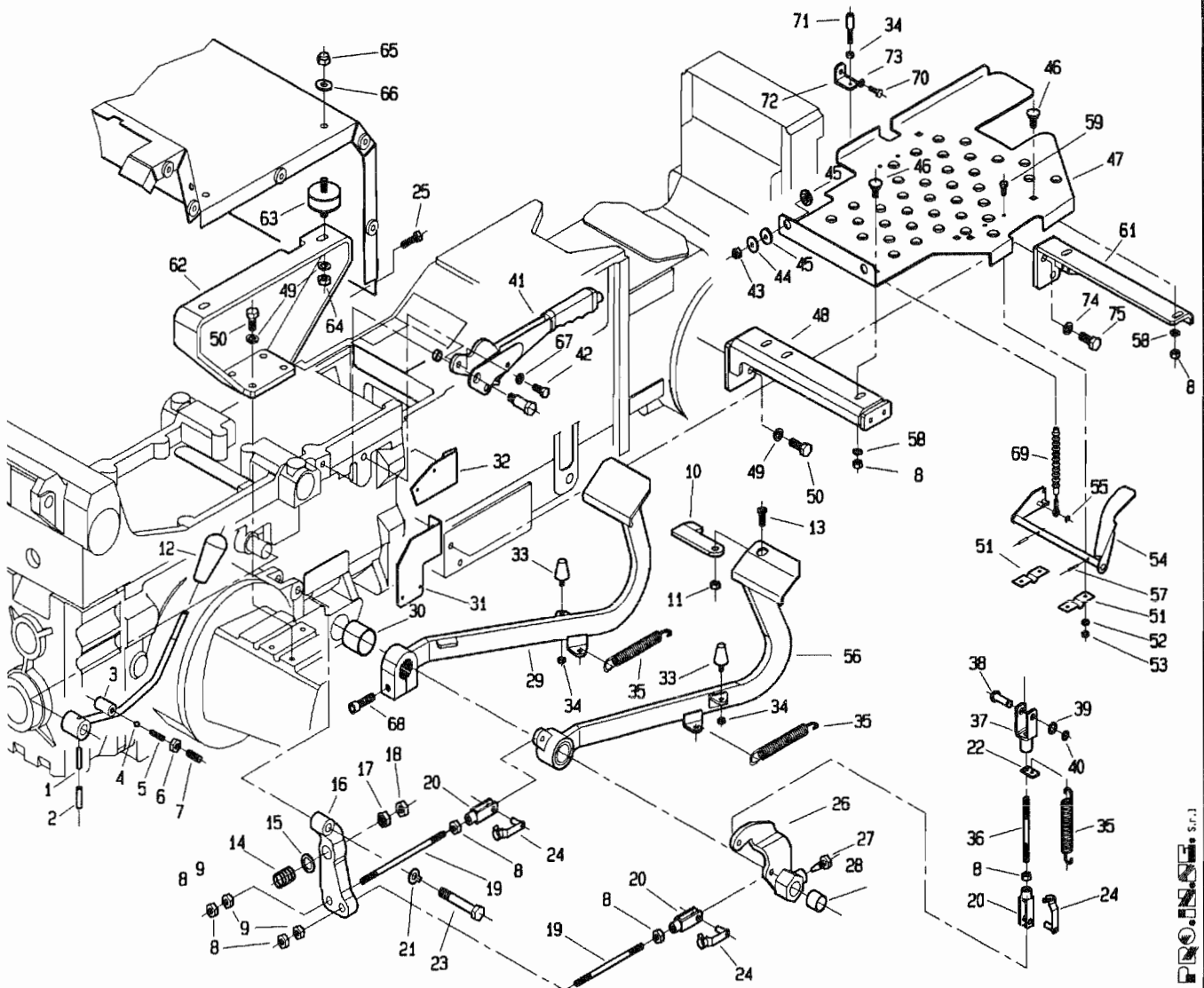


POS.	CODICE	DENOMINAZIONE	POS.	CODICE	DENOMINAZIONE
45	5145	Vite M10x20 uni 5931	67	266.102.3	Pedana sx
46	3122	Vite M10x35 uni 5739	68	239.166.0	Rondella
47	453.720.0	Molla	69	404.139.0	Pomello
48	8158	Sfera 5/16	70	266.113.0	Cavo bloccaggio diff. ant.
49	6069	Spina 3.5x30 uni 6873	71	266.115.0	Supporto leva
50	239.119.0	Leva PDF	72	266.114.0	Leva bloccaggio diff. ant.
51	453.399.1	Tirante	73	6040	Spina 3x20 uni 6873
52	239.156.1	Supporto lamiera sedile	74	6586	Rosetta A 13 uni 1751
53	239.134.0	Antivibrante	75	3129	Vite M12x25 uni 5739
54	3111	Vite M8x30 uni 5739	76	240.107.0	Ammortizzatore
55	266.111.3	Lamiera supporto sedile	77	266.121.0	Lamiera supporto sedile
56	239.114.1	Leva PDF posteriore	78	7929	Ingrassatore
57	917.280.0	Manopola			
58	2299	Dado M10 uni 2733			
59	6464	Rosetta 10.5 uni 6592			
60	3105	Vite M8x16 uni 5739			
61	239.141.0	Squadretta			
62	2931	Vite M8x45 uni 5737			
63	6744	Anello 6 uni 7434			
64	2109	Dado M10 uni 5589			
65	6132	Spina 6x30 uni 6873			
66	239.140.0	Supporto freno carrello			

T26600M1501B

P.O. S.p.A.

512 da Matr. 1375 507 da Matr. 1374

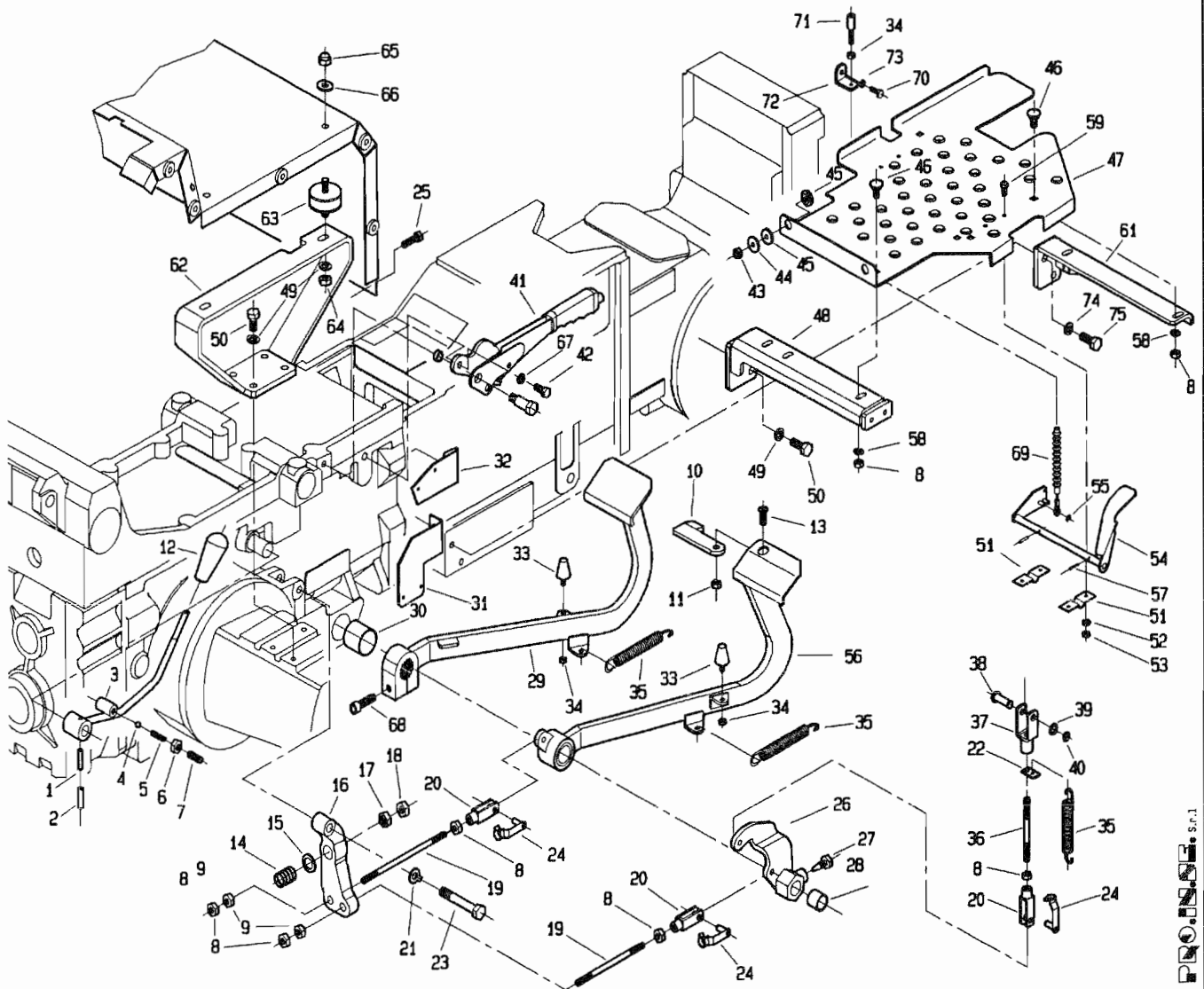


P.P. S.p.A.

T26600M1602A

POS.	CODICE	DENOMINAZIONE	POS.	CODICE	DENOMINAZIONE
01	6069	Spina 3.5x30 uni 6873	23	239.137.0	Vite speciale
02	6132	Spina 6x30 uni 6873	24	377087	Clip per forcella
03	239.112.0	Leva PDF anteriore	25	3111	Vite M8x30 uni 5739
04	8158	Sfera 5/16	26	239.106.0	Leva comando freno dx
05	453.720.0	Molla	27	453.109.0	Vite speciale
06	2008	Dado M10 uni 5588	28	7991	Boccola MB PM2220DX
07	5145	Vite M10x20 uni 5931	29	266.104.1	Pedale freno
08	2007	Dado M8 uni 5588	30	7995	Bronzina PM 3530DX
09	239.105.0	Dado speciale	31	239.167.0	Supporto micro
10	266.269.0	Paletto collegamento pedali	32	239.142.0	Supporto micro freno a mano
11	2256	Dado M8 a disegno	33	920.107.0	Ammortizzatore
12	404.139.0	Pomello	34	2006	Dado M6 uni 5588
13	5553	Vite M8x20 uni 5933	35	950.431.0	Molla
14	493.109.0	Molla	36	453.563.0	Prigioniero M8x103
15	6466	Rosetta 13 uni 6592	37	453.550.0	Forcella
16	239.103.0	Leva freno sx	38	239.109.0	Perno
17	239.104.0	Dado speciale	39	239.110.0	Sessore
18	2061	Dado M12 uni 5588	40	6752	Anello 10 uni 7435
19	239.162.0	Tirante	41	239.108.0	Freno a mano
20	123.167.0	Forcella	42	3105	Vite M8x16 uni 5739
21	6598	Rosetta 12 uni 6600	43	2263	Dado M8 uni 7473
22	439.140.0	Staffa per molla	44	123.262.0	Rondella

512 da Matr. 1375 507 da Matr. 1374



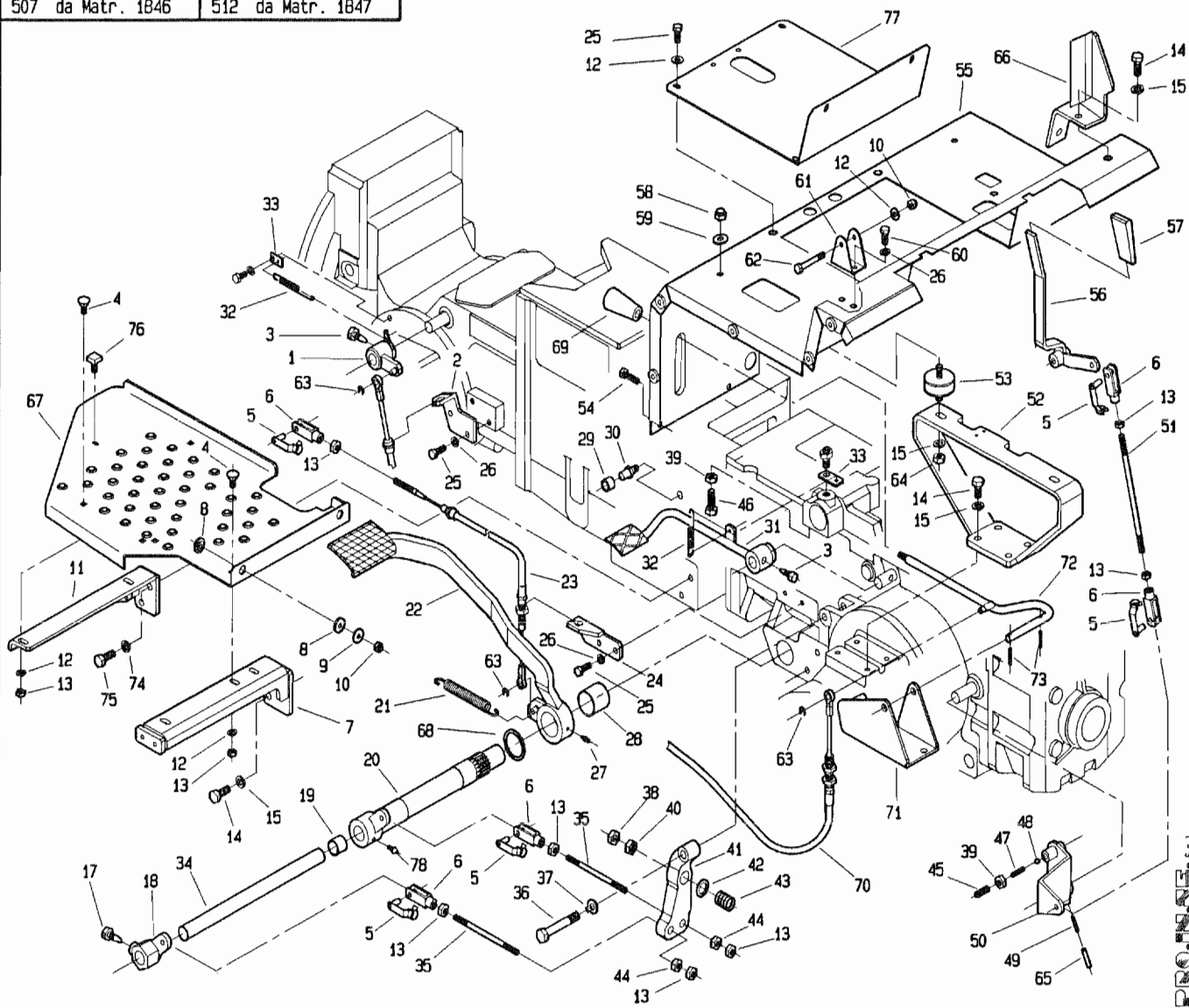
PROINSE s.p.a.

POS.	CODICE	DENOMINAZIONE	POS.	CODICE	DENOMINAZIONE
45	239.130.0	Rondella gomma	67	6583	Rosetta A 8.4 uni 1751
46	453.446.0	Vite speciale	68	5152	Vite M10x40 uni 5931
47	266.101.2	Pedana dx	69	239.177.0	Soffietto
48	266.107.1	Supporto pedana dx	70	3094	Vite M6x16 uni 5739
49	6585	Rosetta A 10.5 uni 1751	71	946.717.0	Registro
50	3119	Vite M10x25 uni 5739	72	239.176.0	Staffa
51	439.121.0	Supporto pedale acceleratore	73	6461	Rosetta 6.4x12.5 uni 6592
52	6460	Rosetta 5.3 uni 6592	74	6586	Rosetta A 13 uni 1751
53	2005	Dado M5 uni 5588	75	3129	Vite M12x25 uni 5739
54	266.105.2	Pedale acceleratore			
55	5750	Copiglia A1.5x12 uni 1336			
56	266.103.1	Pedale freno dx			
57	6040	Spina 3x20 uni 6873			
58	6463	Rosetta 8.4 uni 6592			
59	3080	Vite M5x16 uni 5739			
60					
61	266.110.1	Supporto pedana dx			
62	239.132.3	Supporto dx lamiera sedile			
63	239.134.0	Antivibrante			
64	2109	Dado M10 uni 5589			
65	2299	Dado M10 uni 2733			
66	6464	Rosetta 10.5 uni 6592			

T26600M1602B

507 da Matr. 1846

512 da Matr. 1847



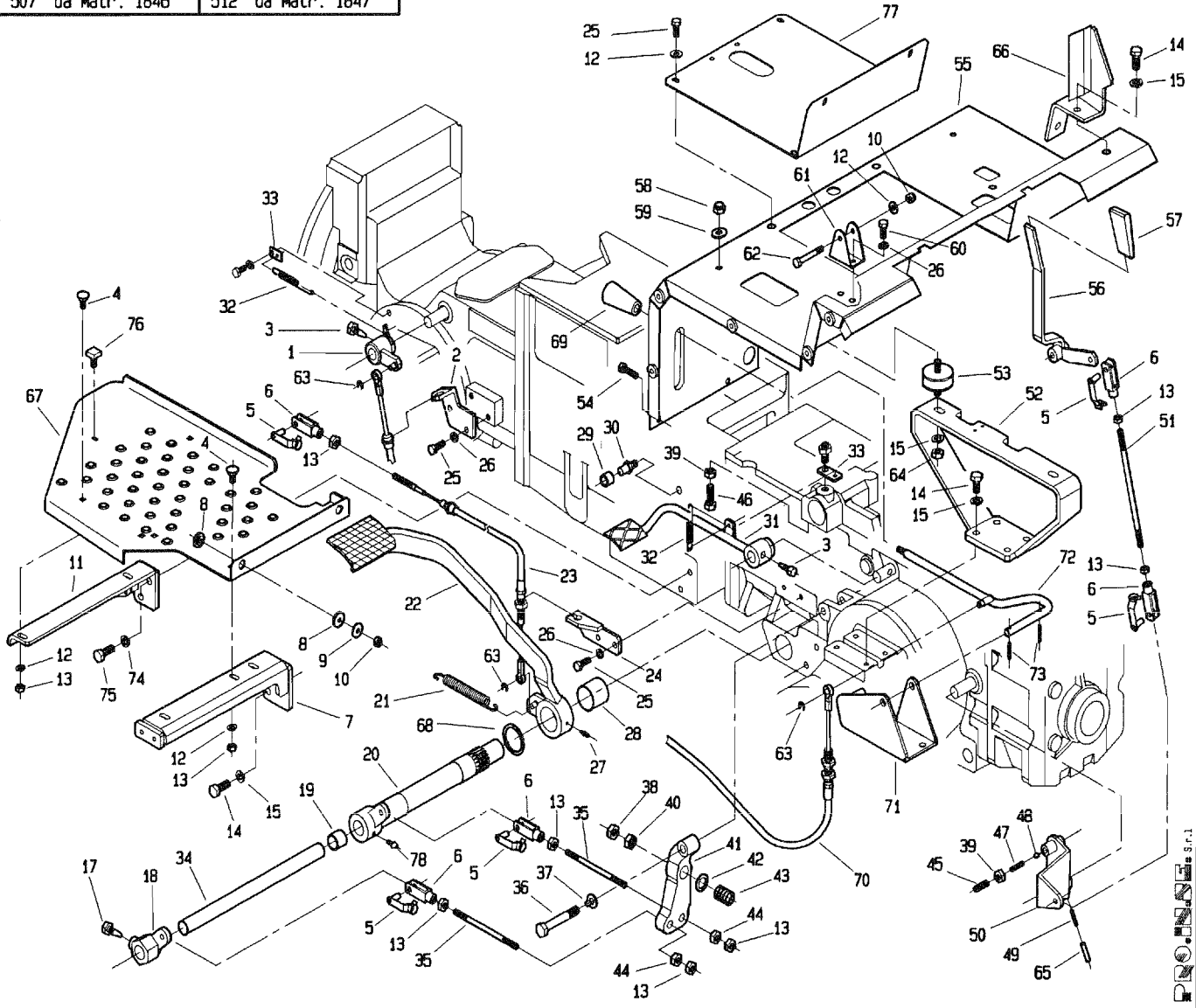
POS.	CODICE	DENOMINAZIONE	POS.	CODICE	DENOMINAZIONE
01	266.116.0	Leva bloccaggio diff. ant.	23	266.119.0	Cavo frizione
02	266.117.0	Supporto cavo bloccaggio diff.	24	239.135.0	Squadretta per cavo frizione
03	200.188.0	Vite bloccaggio leva	25	3107	Vite M8x20 uni 5739
04	453.446.0	Vite speciale	26	6583	Rosetta A 8.4 uni 1751
05	377087	Clip per forcella	27	7929	Ingrassatore M6x1
06	123.167.0	Forcella	28	7995	Bronzina PM 3530DX
07	295.125.2	Supporto pedana sx post.	29	239.169.0	Battuta frizione
08	239.130.0	Rondella gomma	30	239.136.0	Perno battuta
09	123.262.0	Rondella	31	239.111.0	Pedale bloccaggio differenziale
10	2263	Dado M8 uni 7473	32	239.147.0	Molla
11	266.109.2	Supporto pedana sx ant.	33	239.148.0	Piastrina attacco molla
12	6463	Rosetta 8.4 uni 6592	34	239.100.0	Albero interno freni
13	2007	Dado M8 uni 5588	35	239.162.0	Tirante
14	3119	Vite M10x25 uni 5739	36	239.137.0	Vite speciale
15	6585	Rosetta A 10.5 uni 1751	37	6598	Rosetta 12 uni 6600
16			38	2061	Dado M12 uni 5588
17	453.109.0	Vite speciale	39	2008	Dado M10 uni 5588
18	239.107.0	Leva comando freno sx	40	239.104.0	Dado speciale
19	7991	Boccola MB PM2220DX	41	239.102.0	Leva freno
20	266.106.2	Asse esterno freni	42	6466	Rosetta 13 uni 6592
21	950.431.0	Molla	43	493.109.0	Molla
22	239.117.0	Pedale frizione	44	239.105.0	Dado speciale

T26600M1701A

pasquali s.r.l.

507 da Matr. 1846

512 da Matr. 1847



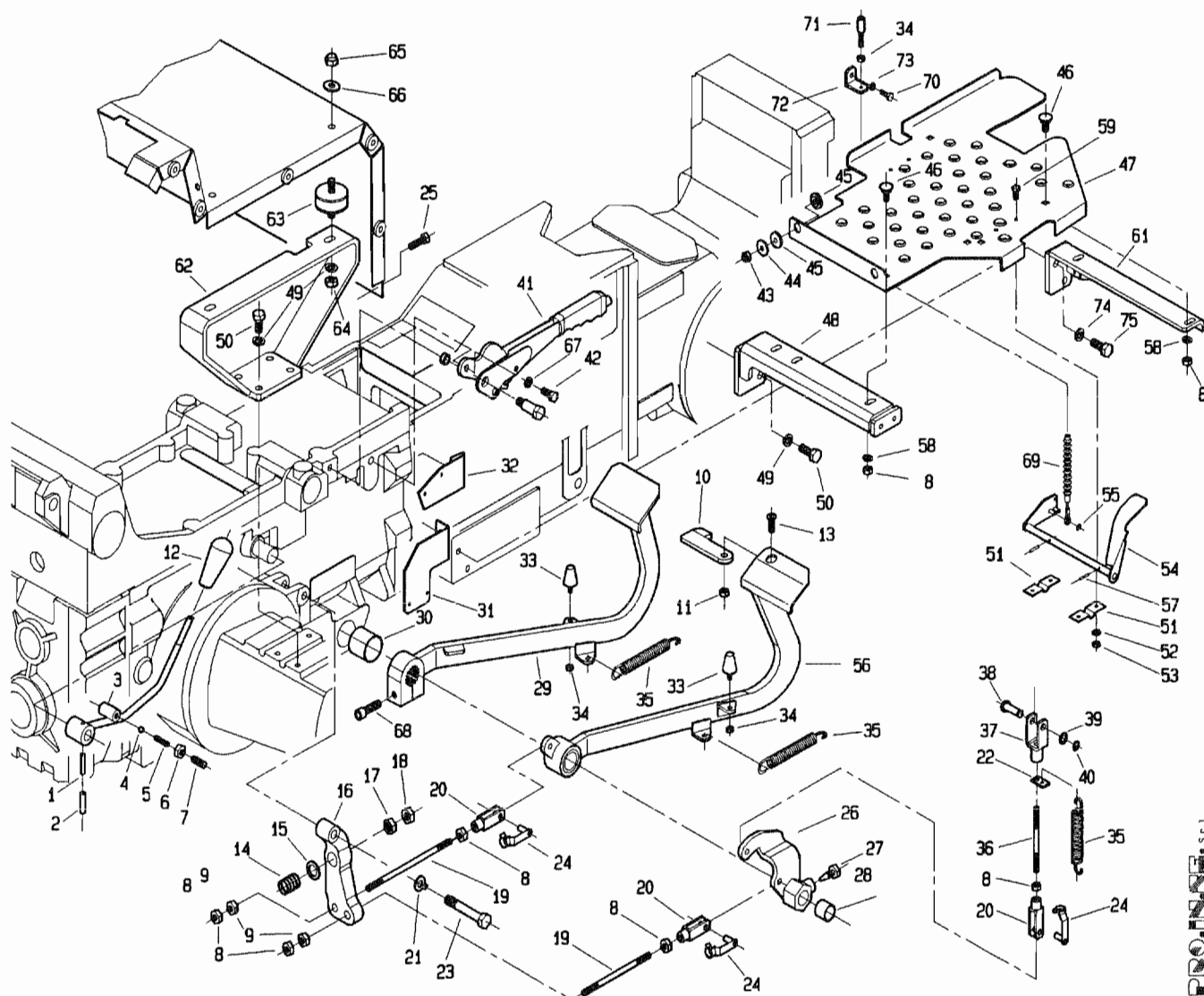
PROLISE S.p.A.

POS.	CODICE	DENOMINAZIONE	POS.	CODICE	DENOMINAZIONE
45	5145	Vite M10x20 uni 5931	67	266.102.3	Pedana sx
46	3122	Vite M10x35 uni 5739	68	239.166.0	Rondella
47	453.720.0	Molla	69	404.139.0	Pomello
48	8158	Sfera 5/16	70	266.113.0	Cavo bloccaggio diff. ant.
49	6069	Spina 3.5x30 uni 6873	71	266.115.0	Supporto leva
50	239.119.0	Leva PDF	72	266.114.0	Leva bloccaggio diff. ant.
51	453.399.1	Tirante	73	6040	Spina 3x20 uni 6873
52	239.156.1	Supporto lamiera sedile	74	6586	Rosetta A 13 uni 1751
53	239.134.0	Antivibrante	75	3129	Vite M12x25 uni 5739
54	3111	Vite M8x30 uni 5739	76	240.107.0	Ammortizzatore
55	266.111.4	Lamiera supporto sedile	77	266.121.0	Lamiera supporto sedile
56	239.114.1	Leva PDF posteriore	78	7929	Ingrassatore
57	917.280.0	Manopola			
58	2299	Dado M10 uni 2733			
59	6464	Rosetta 10.5 uni 6592			
60	3105	Vite M8x16 uni 5739			
61	239.141.0	Squadretta			
62	2931	Vite M8x45 uni 5737			
63	6744	Anello 6 uni 7434			
64	2109	Dado M10 uni 5589			
65	6132	Spina 6x30 uni 6873			
66	239.140.0	Supporto freno carrello			

T26600M1701B

512 da Matr. 1847

507 da Matr. 1846



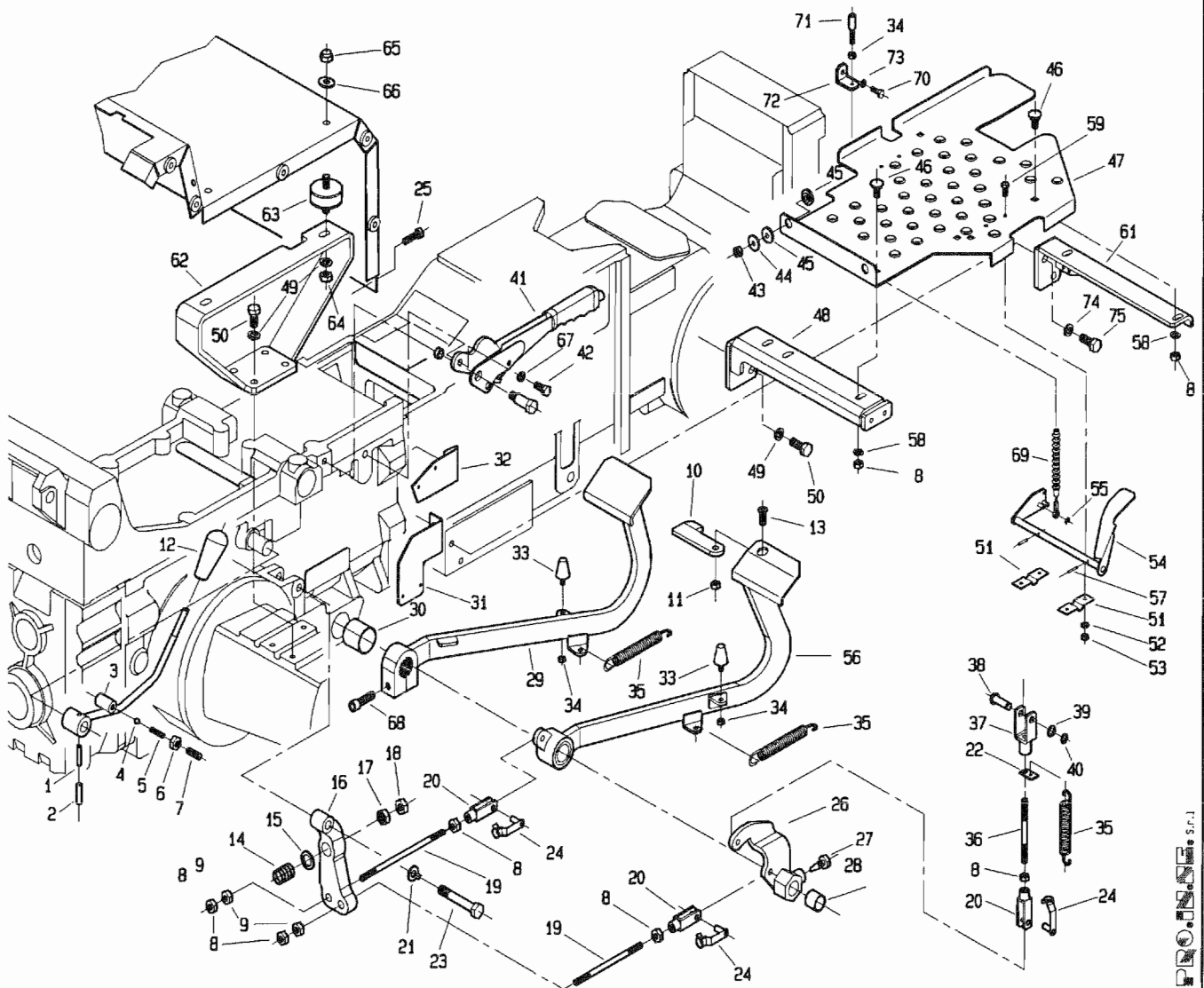
P.P. S.p.A. S.r.l.

POS.	CODICE	DENOMINAZIONE	POS.	CODICE	DENOMINAZIONE
01	6069	Spina 3.5x30 uni 6873	23	239.137.0	Vite speciale
02	6132	Spina 6x30 uni 6873	24	377087	Clip per forcella
03	239.112.0	Leva PDF anteriore	25	3111	Vite M8x30 uni 5739
04	8158	Sfera 5/16	26	239.106.0	Leva comando freno dx
05	453.720.0	Molla	27	453.109.0	Vite speciale
06	2008	Dado M10 uni 5588	28	7991	Boccola M8 PM2220DX
07	5145	Vite M10x20 uni 5931	29	266.104.1	Pedale freno
08	2007	Dado M8 uni 5588	30	7995	Bronzina PM 3530DX
09	239.105.0	Dado speciale	31	239.167.0	Supporto micro
10	266.269.0	Paletto collegamento pedali	32	239.142.0	Supporto micro freno a mano
11	2256	Dado M8 a disegno	33	920.107.0	Ammortizzatore
12	404.139.0	Pomello	34	2006	Dado M6 uni 5588
13	5553	Vite M8x20 uni 5933	35	950.431.0	Molla
14	493.109.0	Molla	36	453.563.0	Prigioniero M8x103
15	6466	Rosetta 13 uni 6592	37	453.550.0	Forcella
16	239.103.0	Leva freno sx	38	239.109.0	Perno
17	239.104.0	Dado speciale	39	239.110.0	Sessore
18	2061	Dado M12 uni 5588	40	6752	Anello 10 uni 7435
19	239.162.0	Tirante	41	239.108.0	Freno a mano
20	123.167.0	Forcella	42	3105	Vite M8x16 uni 5739
21	6598	Rosetta 12 uni 6600	43	2263	Dado M8 uni 7473
22	439.140.0	Staffa per molla	44	123.262.0	Rondella

T26500M1702A

512 da Matr. 1847

507 da Matr. 1846

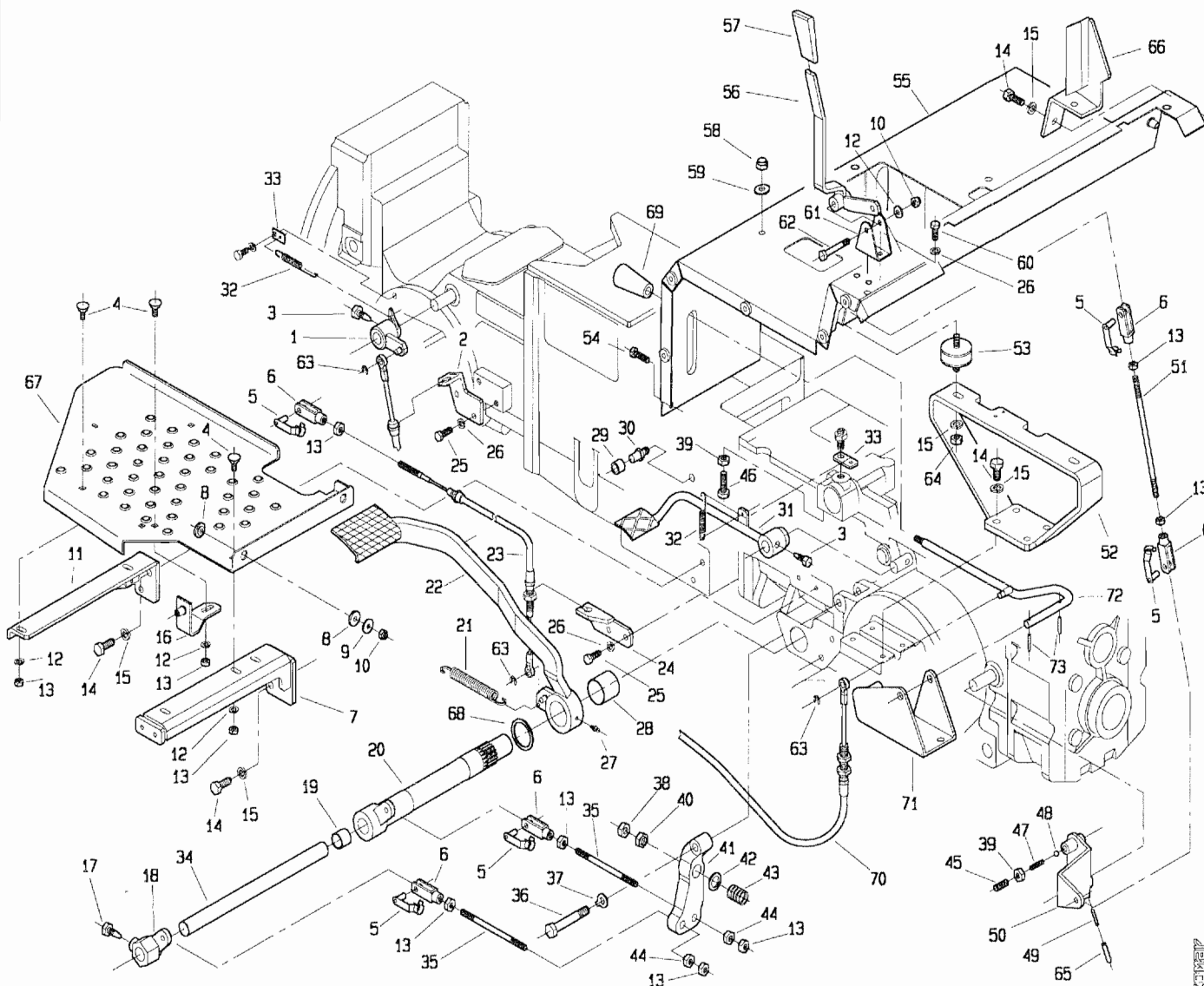


POS.	CODICE	DENOMINAZIONE	POS.	CODICE	DENOMINAZIONE
45	239.130.0	Rondella gomma	67	6583	Rosetta A 8.4 uni 1751
46	453.446.0	Vite speciale	68	5152	Vite M10x40 uni 5931
47	266.101.2	Pedana dx	69	239.177.0	Soffietto
48	266.107.1	Supporto pedana dx	70	3094	Vite M6x16 uni 5739
49	6585	Rosetta A 10.5 uni 1751	71	946.717.0	Registro
50	3119	Vite M10x25 uni 5739	72	239.176.0	Staffa
51	439.121.0	Supporto pedale acceleratore	73	6461	Rosetta 6.4x12.5 uni 6592
52	6460	Rosetta 5.3 uni 6592	74	6586	Rosetta A 13 uni 1751
53	2005	Dado M5 uni 5588	75	3129	Vite M12x25 uni 5739
54	266.105.2	Pedale acceleratore			
55	5750	Copiglia A1.5x12 uni 1336			
56	266.103.1	Pedale freno dx			
57	6040	Spina 3x20 uni 6873			
58	6463	Rosetta 8.4 uni 6592			
59	3080	Vite M5x16 uni 5739			
60					
61	266.110.1	Supporto pedana dx			
62	239.132.4	Supporto dx lamiera sedile			
63	239.134.0	Antivibrante			
64	2109	Dado M10 uni 5589			
65	2299	Dado M10 uni 2733			
66	6464	Rosetta 10.5 uni 6592			

T26600M1702B

Pasquali S.p.A.

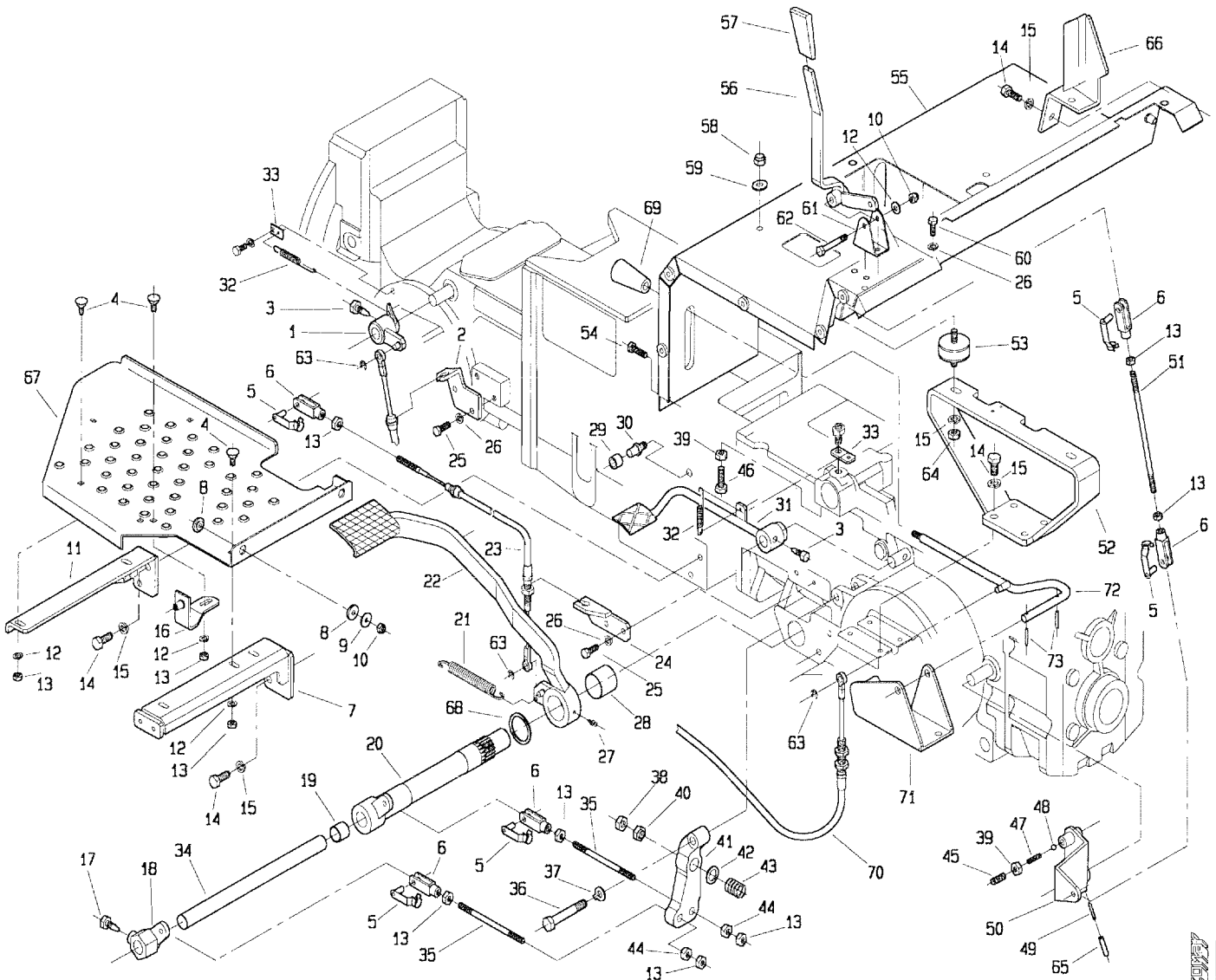
512 da Matr.



POS.	CODICE	DENOMINAZIONE	POS.	CODICE	DENOMINAZIONE
01	266.116.0	Leva bloccaggio diff. ant.	23	239.139.0	Cavo frizione
02	266.117.0	Supporto cavo bloccaggio diff.	24	239.135.0	Squadretta per cavo frizione
03	200.188.0	Vite bloccaggio leva	25	3107	Vite M8x20 uni 5739
04	453.446.0	Vite speciale	26	6583	Rosetta A 8.4 uni 1751
05	377087	Clip per forcella	27	7929	Ingrassatore M6x1
06	123.167.0	Forcella	28	7995	Bronzina PM 3530DX
07	266.108.0	Supporto pedana sx post.	29	239.169.0	Battuta frizione
08	239.130.0	Rondella gomma	30	239.136.0	Perno battuta
09	123.262.0	Rondella	31	239.111.0	Pedale bloccaggio differenziale
10	2263	Dado M8 uni 7473	32	239.147.0	Molla
11	266.109.0	Supporto pedana sx ant.	33	239.148.0	Piastrina attacco molla
12	6463	Rosetta 8.4 uni 6592	34	239.100.0	Albero interno freni
13	2007	Dado M8 uni 5588	35	239.162.0	Tirante
14	3119	Vite M10x25 uni 5734	36	239.137.0	Vite speciale
15	6585	Rosetta A 10.5 uni 1751	37	6598	Rosetta 12 uni 6600
16	239.128.0	Squadretta attacco pedana par.	38	2061	Dado M12 uni 5588
17	453.109.0	Vite speciale	39	2008	Dado M10 uni 5588
18	239.107.0	Leva comando freno sx	40	239.104.0	Dado speciale
19	309104	Bronzina MB 2220DU	41	239.102.0	Leva freno
20	266.106.1	Asse esterno freni	42	6466	Rosetta 13 uni 6592
21	950.431.0	Molla	43	493.109.0	Molla
22	239.117.0	Pedale frizione	44	239.105.0	Dado speciale

I26610M0001A

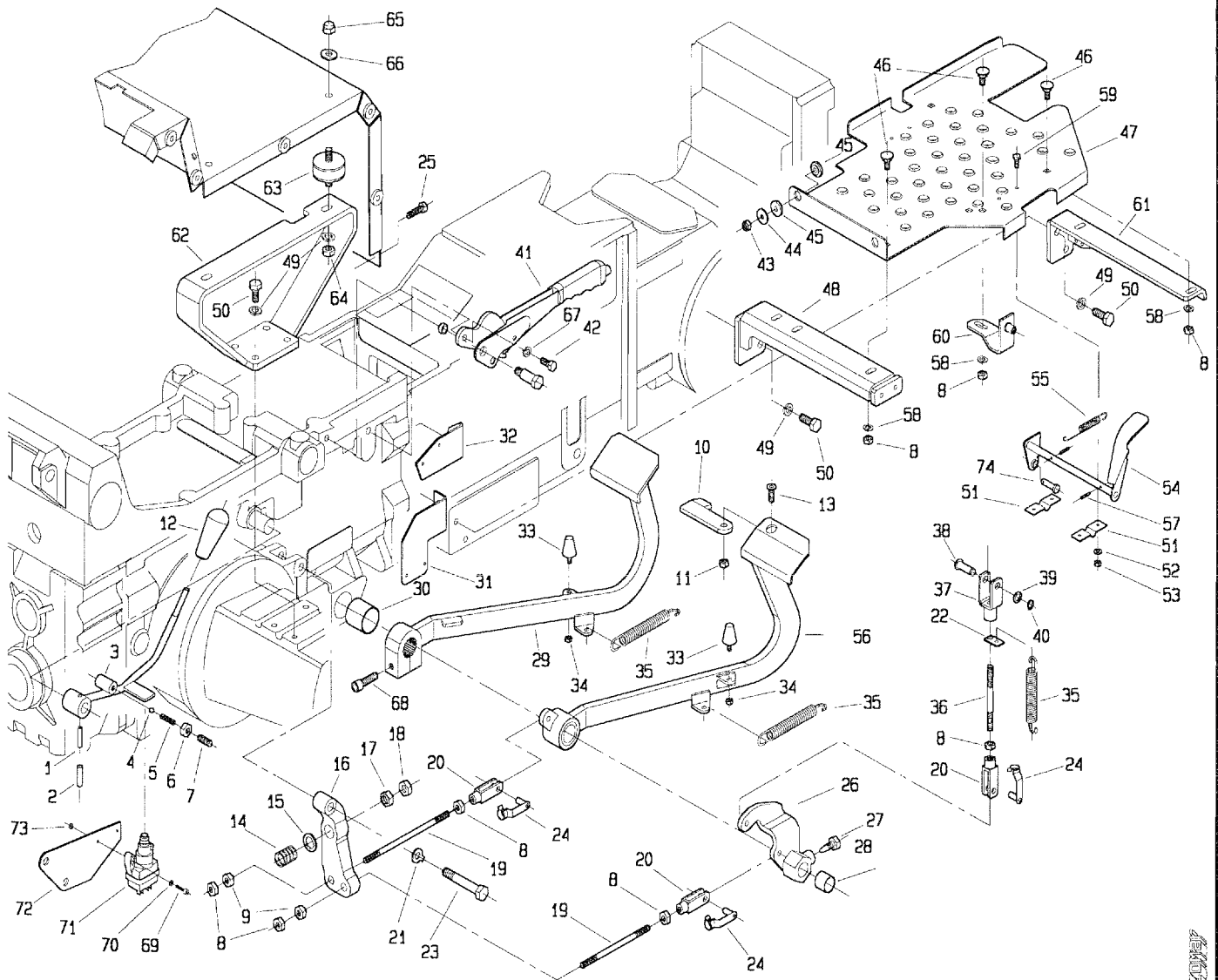
512 da Matr.



POS.	CODICE	DENOMINAZIONE	POS.	CODICE	DENOMINAZIONE
45	5145	Vite M10x20 uni 5931	67	266.102.0	Pedana sx
46	3122	Vite M10x35 uni 5739	68	239.166.0	Rondella
47	453.720.0	Molla	69	404.139.0	Pomello
48	8158	Sfera 5/16	70	266.113.0	Cavo bloccaggio diff. ant.
49	6069	Spina 3.5x30 uni 6873	71	266.115.0	Supporto leva
50	239.119.0	Leva PDF	72	266.114.0	Leva bloccaggio diff. ant.
51	453.399.1	Tirante	73	6040	Spina 3x20 uni 6873
52	239.156.0	Supporto lamiera sedile			
53	239.134.0	Antivibrante			
54	3111	Vite M8x30 uni 5739			
55	266.111.0	Lamiera supporto sedile			
56	239.114.0	Leva PDF posteriore			
57	917.280.0	Manopola			
58	2299	Dado M10 uni 2733			
59	6464	Rosetta 10.5 uni 6592			
60	3105	Vite M8x16 uni 5739			
61	239.141.0	Squadretta			
62	2932	Vite M8x50 uni 5737			
63	6744	Anello 6 uni 7434			
64	2109	Dado M10 uni 5589			
65	6132	Spina 6x30 uni 6873			
66	239.140.0	Supporto freno carrello			

T26610M0001B

512 da Matr.

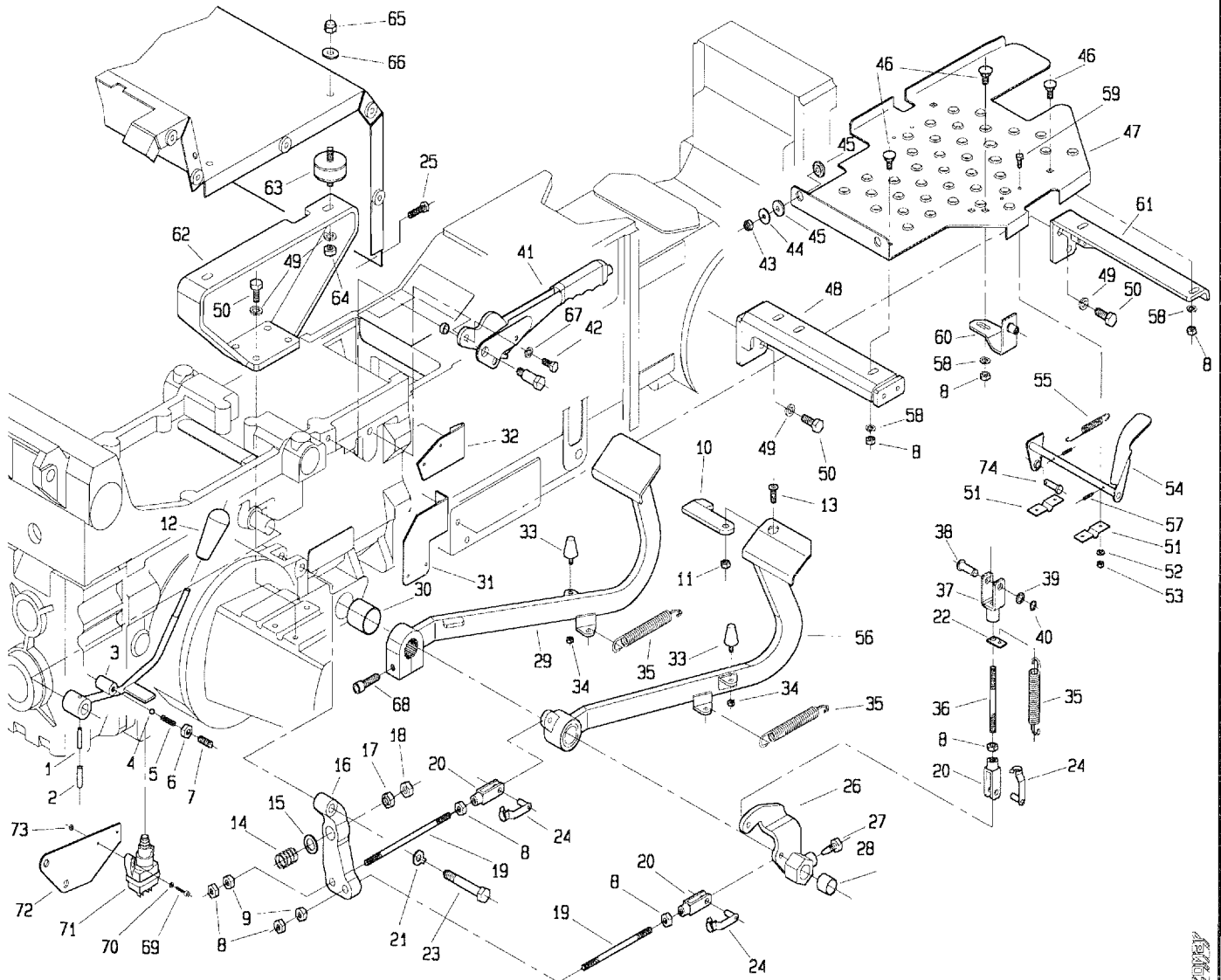


POS.	CODICE	DENOMINAZIONE	POS.	CODICE	DENOMINAZIONE
01	6069	Spina 3.5x30 uni 6873	23	239.137.0	Vite speciale
02	6132	Spina 6x30 uni 6873	24	377087	Clip per forcella
03	239.170.0	Leva PDF anteriore	25	3111	Vite M8x30 uni 5739
04	8158	Sfera 5/16	26	239.106.0	Leva comando freno dx
05	453.720.0	Molla	27	453.109.0	Vite speciale
06	2008	Dado M10 uni 5588	28	309104	Bronzina MB 2220DU
07	5145	Vite M10x20 uni 5931	29	266.104.0	Pedale freno
08	2007	Dado M8 uni 5588	30	7995	Bronzina PM 3530DX
09	239.105.0	Dado speciale	31	239.167.0	Supporto micro
10	470.357.0	Paletto collegamento pedali	32	239.142.0	Supporto micro freno a mano
11	2256	Dado M8 a disegno	33	920.107.0	Ammortizzatore
12	404.139.0	Pomello	34	2006	Dado M6 uni 5588
13	5553	Vite M8x20 uni 5933	35	950.431.0	Molla
14	493.109.0	Molla	36	453.563.0	Prigioniero M8x103
15	6466	Rosetta 13 uni 6592	37	453.550.0	Forcella
16	239.103.0	Leva freno sx	38	239.109.0	Perno
17	239.104.0	Dado speciale	39	239.110.0	Sessore
18	2061	Dado M12 uni 5588	40	6752	Anello 10 uni 7435
19	239.162.0	Tirante	41	239.108.0	Freno a mano
20	123.167.0	Forcella	42	3105	Vite M8x16 uni 5739
21	6598	Rosetta 12 uni 6600	43	2263	Dado M8 uni 7473
22	439.140.0	Staffa per molla	44	123.262.0	Rondella

T26610M0002A

REV. 02

512 da Matr.

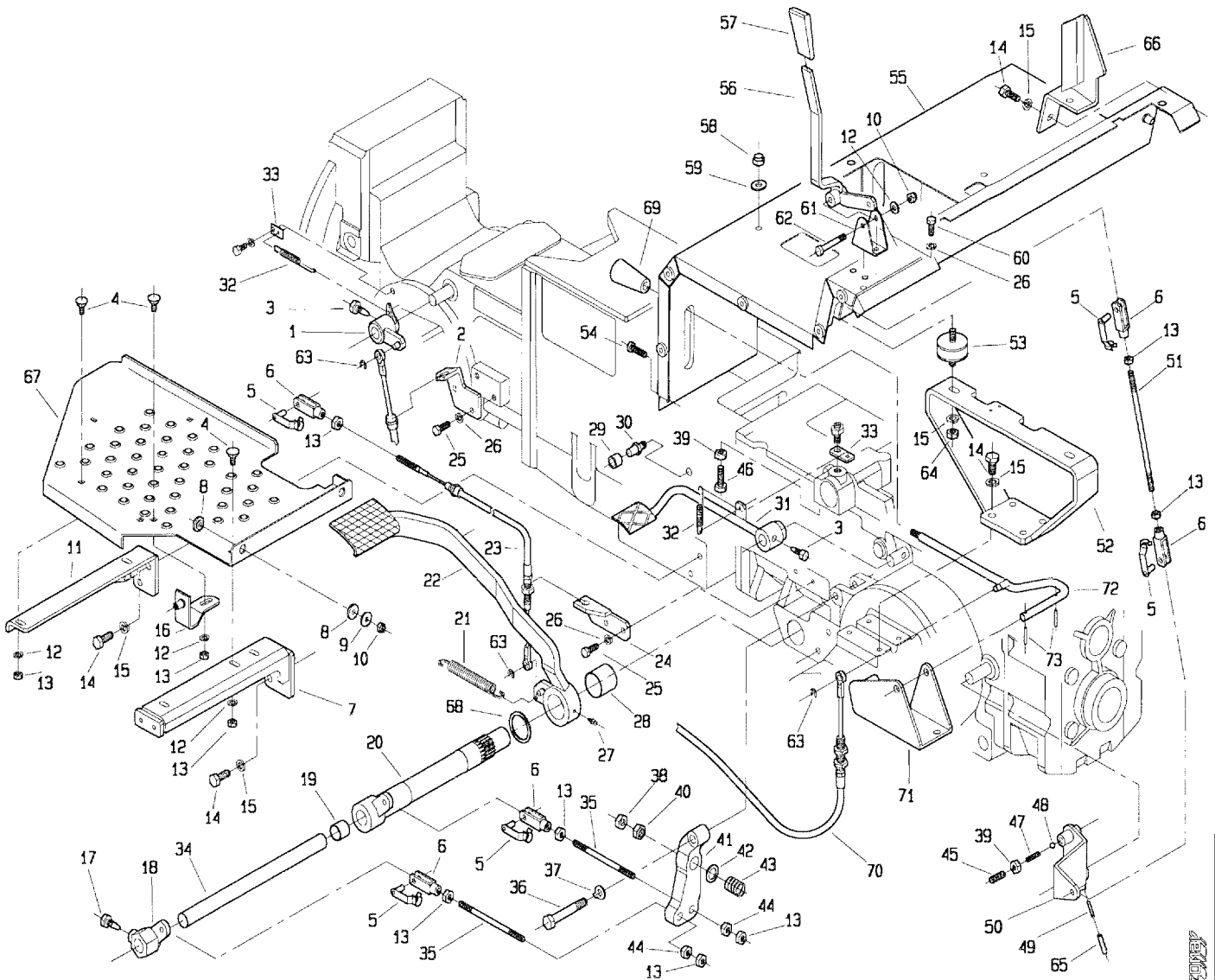


POS.	CODICE	DENOMINAZIONE	POS.	CODICE	DENOMINAZIONE
45	239.130.0	Rondella gomma	67	6583	Rosetta A 8.4 uni 1751
46	453.446.0	Vite speciale	68	5152	Vite M10x40 uni 5931
47	266.101.0	Pedana dx	69	3798	Vite M4x16 uni 6107
48	266.107.0	Supporto pedana dx	70	6459	Rosetta Ø4.3 uni 6592
49	6585	Rosetta A 10.5 uni 1751	71	254.111.0	Micro
50	3119	Vite M10x25 uni 5734	72	239.171.0	Supporto micro
51	439.121.0	Suppotro pedale acceleratore	73	2004	Dado M4 uni 5588
52	6460	Rosetta 5.3 uni 6592	74	239.123.0	Perno acceleratore
53	2005	Dado M5 uni 5588			
54	266.105.1	Pedale acceleratore			
55	961.329.0	Molla			
56	266.103.0	Pedale freno dx			
57	6040	Spina 3x20 uni 6873			
58	6463	Rosetta 8.4 uni 6592			
59	3080	Vite M5x16 uni 5739			
60	239.128.0	Squadretta attacco pedana			
61	266.110.0	Supporto pedana dx			
62	239.132.0	Supporto dx lamiera sedile			
63	239.134.0	Antivibrante			
64	2109	Dado M10 uni 5589			
65	2299	Dado M10 uni 2733			
66	6464	Rosetta 10.5 uni 6592			

125510M0002B

2000

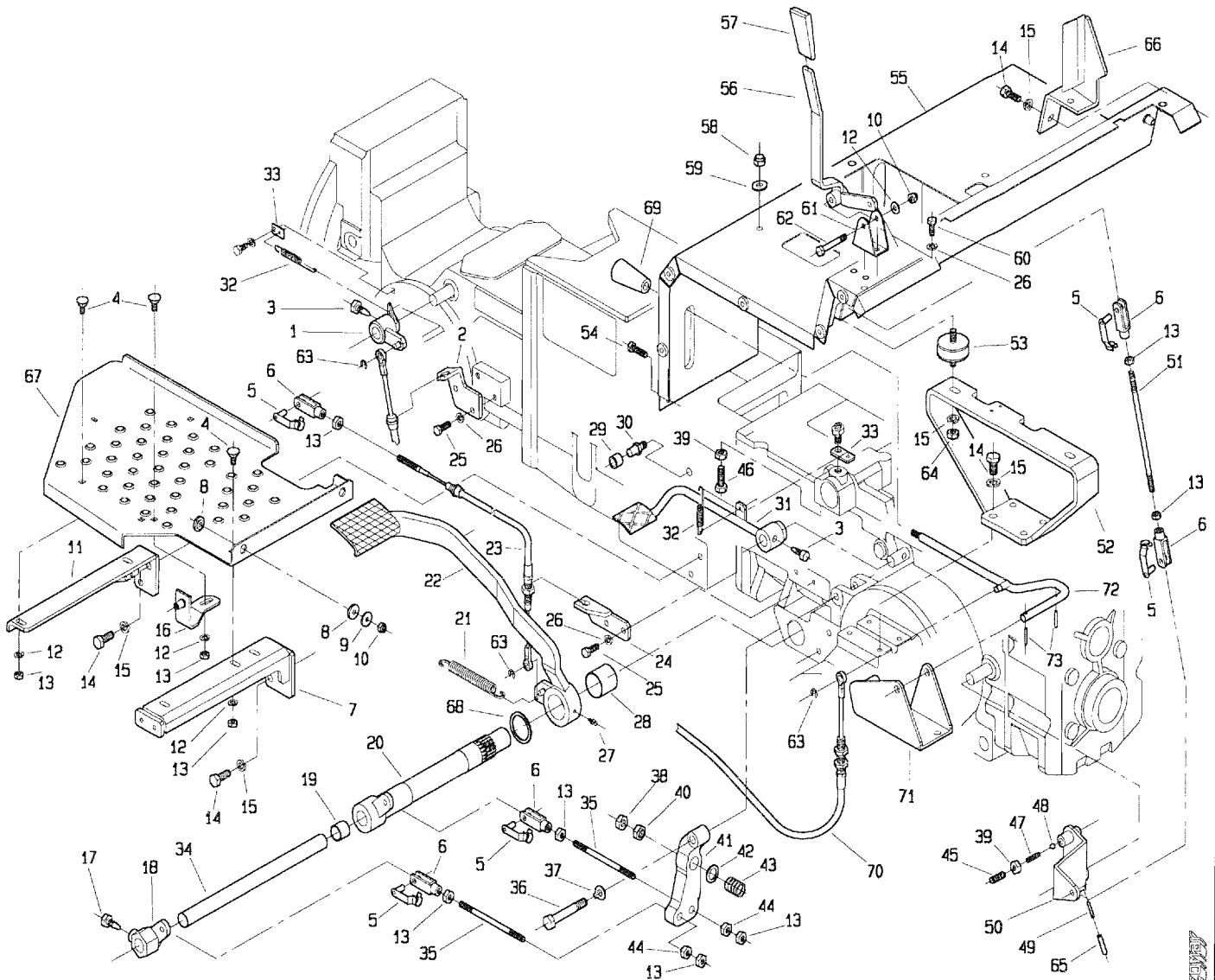
512 da Matr. 0065



POS.	CODICE	DENOMINAZIONE	POS.	CODICE	DENOMINAZIONE
01	266.116.0	Leva bloccaggio diff. ant.	23	266.119.0	Cavo frizione
02	266.117.0	Supporto cavo bloccaggio diff.	24	239.135.0	Squadretta per cavo frizione
03	200.188.0	Vite bloccaggio leva	25	3107	Vite M8x20 uni 5739
04	453.446.0	Vite speciale	26	6583	Rosetta A 8.4 uni 1751
05	377087	Clip per forcella	27	7929	Ingrassatore M6x1
06	123.167.0	Forcella	28	7995	Bronzina PM 35300X
07	266.108.0	Supporto pedana sx post.	29	239.169.0	Battuta frizione
08	239.130.0	Rondella gomma	30	239.136.0	Perno battuta
09	123.262.0	Rondella	31	239.111.0	Pedale bloccaggio differenziale
10	2263	Dado M8 uni 7473	32	239.147.0	Molla
11	266.109.0	Supporto pedana sx ant.	33	239.148.0	Piastrina attacco molla
12	6463	Rosetta 8.4 uni 6592	34	239.100.0	Albero interno freni
13	2007	Dado M8 uni 5588	35	239.162.0	Tirante
14	3119	Vite M10x25 uni 5734	36	239.137.0	Vite speciale
15	6585	Rosetta A 10.5 uni 1751	37	6598	Rosetta 12 uni 6600
16	239.128.0	Squadretta attacco pedana par.	38	2061	Dado M12 uni 5588
17	453.109.0	Vite speciale	39	2008	Dado M10 uni 5588
18	239.107.0	Leva comando freno sx	40	239.104.0	Dado speciale
19	309104	Bronzina MB 2220DU	41	239.102.0	Leva freno
20	266.106.1	Asse esterno freni	42	6466	Rosetta 13 uni 6592
21	950.431.0	Molla	43	493.109.0	Molla
22	239.117.0	Pedale frizione	44	239.105.0	Dado speciale

T25510M0101A

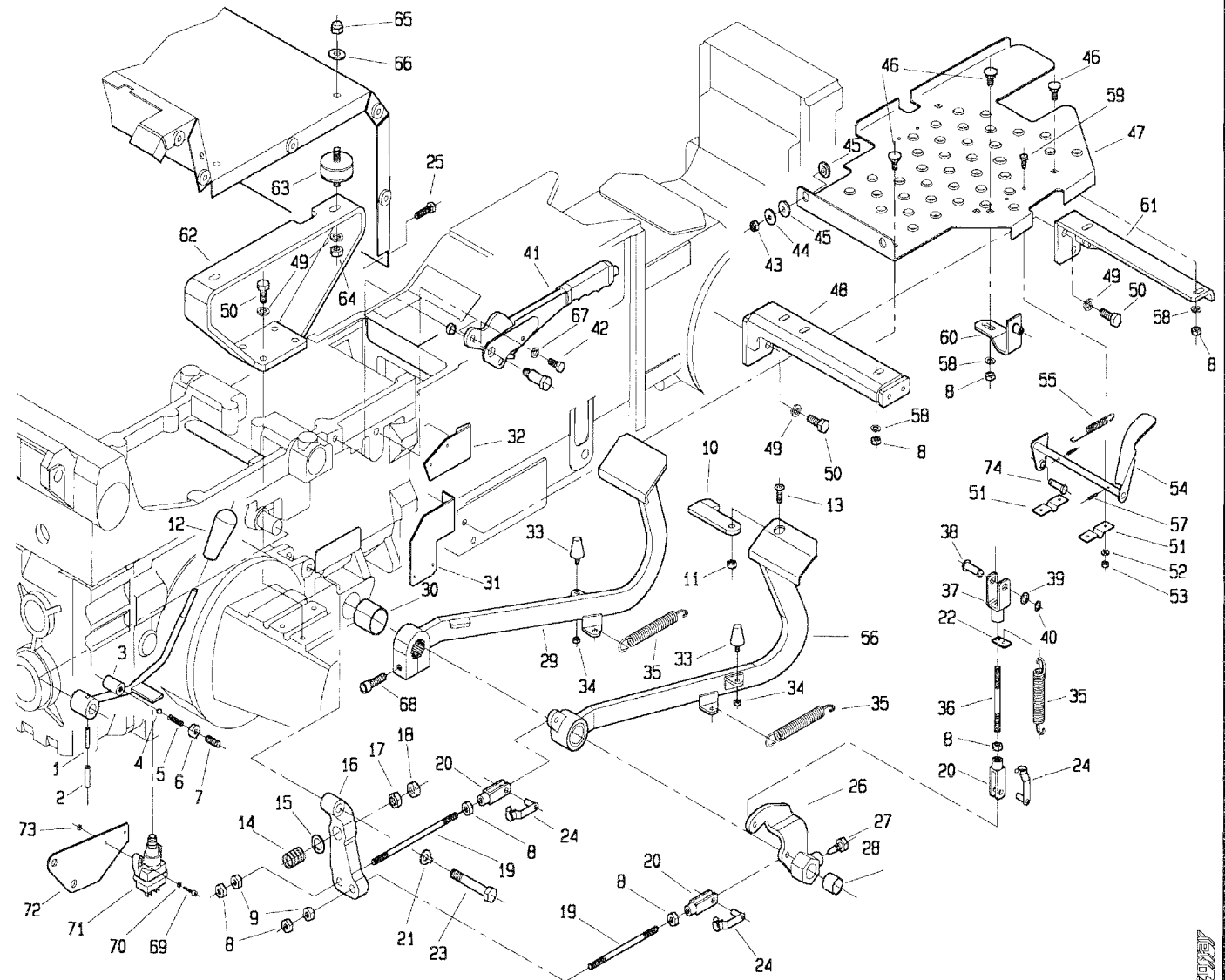
512 da Matr. 0065



POS.	CODICE	DENOMINAZIONE	POS.	CODICE	DENOMINAZIONE
45	5145	Vite M10x20 uni 5931	67	266.102.0	Pedana sx
46	3122	Vite M10x35 uni 5739	68	239.166.0	Rondella
47	453.720.0	Molla	69	404.139.0	Pomello
48	8158	Sfera 5/16	70	266.113.0	Cavo bloccaggio diff. ant.
49	6069	Spina 3.5x30 uni 6873	71	266.115.0	Supporto leva
50	239.119.0	Leva PDF	72	266.114.0	Leva bloccaggio diff. ant.
51	453.399.1	Tirante	73	6040	Spina 3x20 uni 6873
52	239.156.0	Supporto lamiera sedile			
53	239.134.0	Antivibrante			
54	3111	Vite M8x30 uni 5739			
55	266.111.0	Lamiera supporto sedile			
56	239.114.0	Leva PDF posteriore			
57	917.280.0	Manopola			
58	2299	Dado M10 uni 2733			
59	6464	Rosetta 10.5 uni 6592			
60	3105	Vite M8x16 uni 5739			
61	239.141.0	Squadretta			
62	2932	Vite M8x50 uni 5737			
63	6744	Anello 6 uni 7434			
64	2109	Dado M10 uni 5589			
65	6132	Spina 6x30 uni 6873			
66	239.140.0	Supporto freno carrello			

T26610M0101B

512 da Matr. 0065

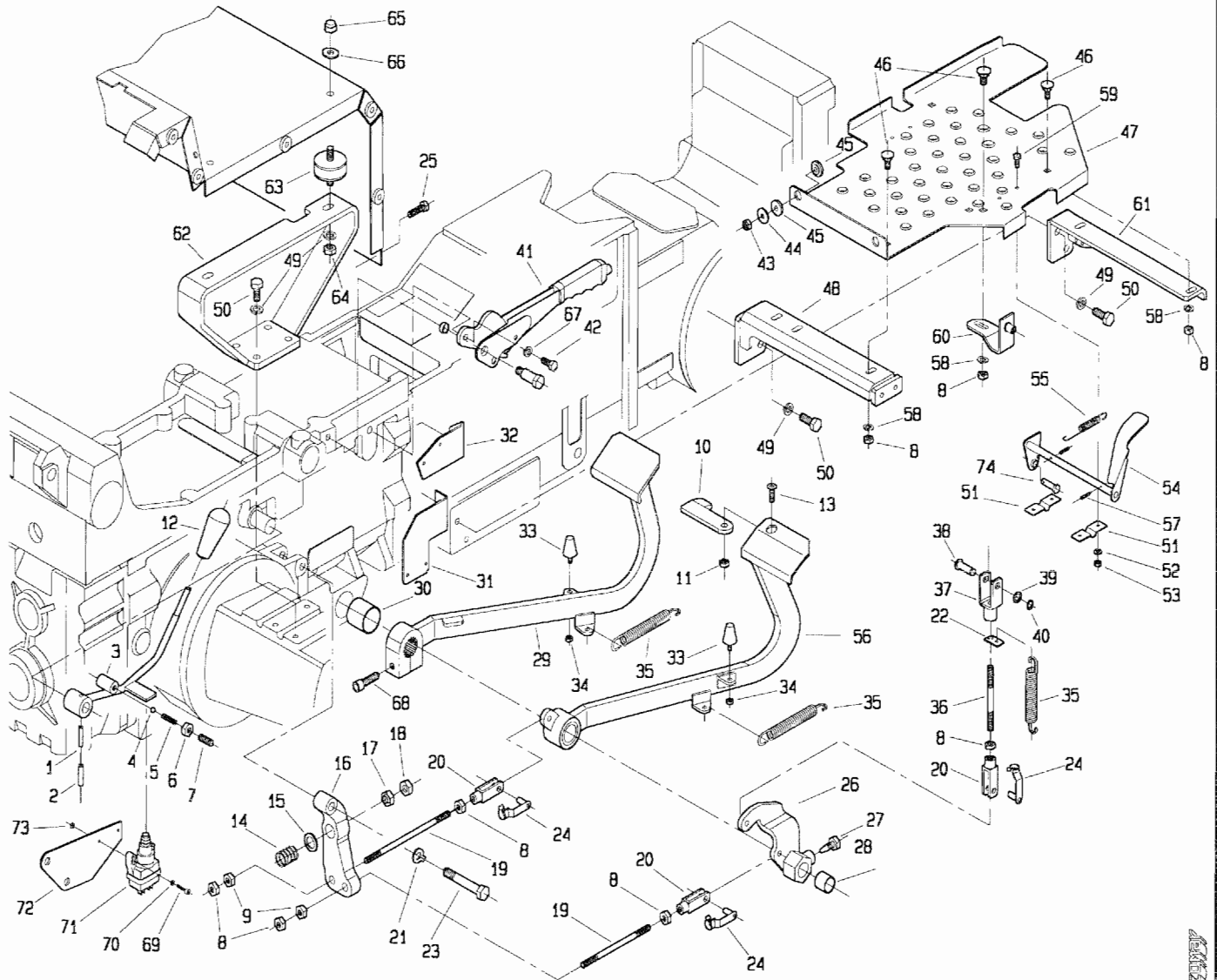


12345

POS.	CODICE	DENOMINAZIONE	POS.	CODICE	DENOMINAZIONE
01	6069	Spina 3.5x30 uni 6873	23	239.137.0	Vite speciale
02	6132	Spina 6x30 uni 6873	24	377087	Clip per forcella
03	239.170.0	Leva PDF anteriore	25	3111	Vite M8x30 uni 5739
04	8158	Sfera 5/16	26	239.106.0	Leva comando freno dx
05	453.720.0	Molla	27	453.109.0	Vite speciale
06	2008	Dado M10 uni 5588	28	309104	Bronzina MB 22200U
07	5145	Vite M10x20 uni 5931	29	266.104.0	Pedale freno
08	2007	Dado M8 uni 5588	30	7995	Bronzina PM 3530DX
09	239.105.0	Dado speciale	31	239.167.0	Supporto micro
10	470.357.0	Paletto collegamento pedali	32	239.142.0	Supporto micro freno a mano
11	2256	Dado M8 a disegno	33	920.107.0	Ammortizzatore
12	404.139.0	Pomello	34	2006	Dado M6 uni 5588
13	5553	Vite M8x20 uni 5933	35	950.431.0	Molla
14	493.109.0	Molla	36	453.563.0	Prigioniero M8x103
15	6466	Rosetta 13 uni 6592	37	453.550.0	Forcella
16	239.103.0	Leva freno sx	38	239.109.0	Perno
17	239.104.0	Dado speciale	39	239.110.0	Sessore
18	2061	Dado M12 uni 5588	40	6752	Anello 10 uni 7435
19	239.162.0	Tirante	41	239.108.0	Freno a mano
20	123.167.0	Forcella	42	3105	Vite M8x16 uni 5739
21	6598	Rosetta 12 uni 6600	43	2263	Dado M8 uni 7473
22	439.140.0	Staffa per molla	44	123.262.0	Rondella

T266.10M0102A

512 da Matr. 0065

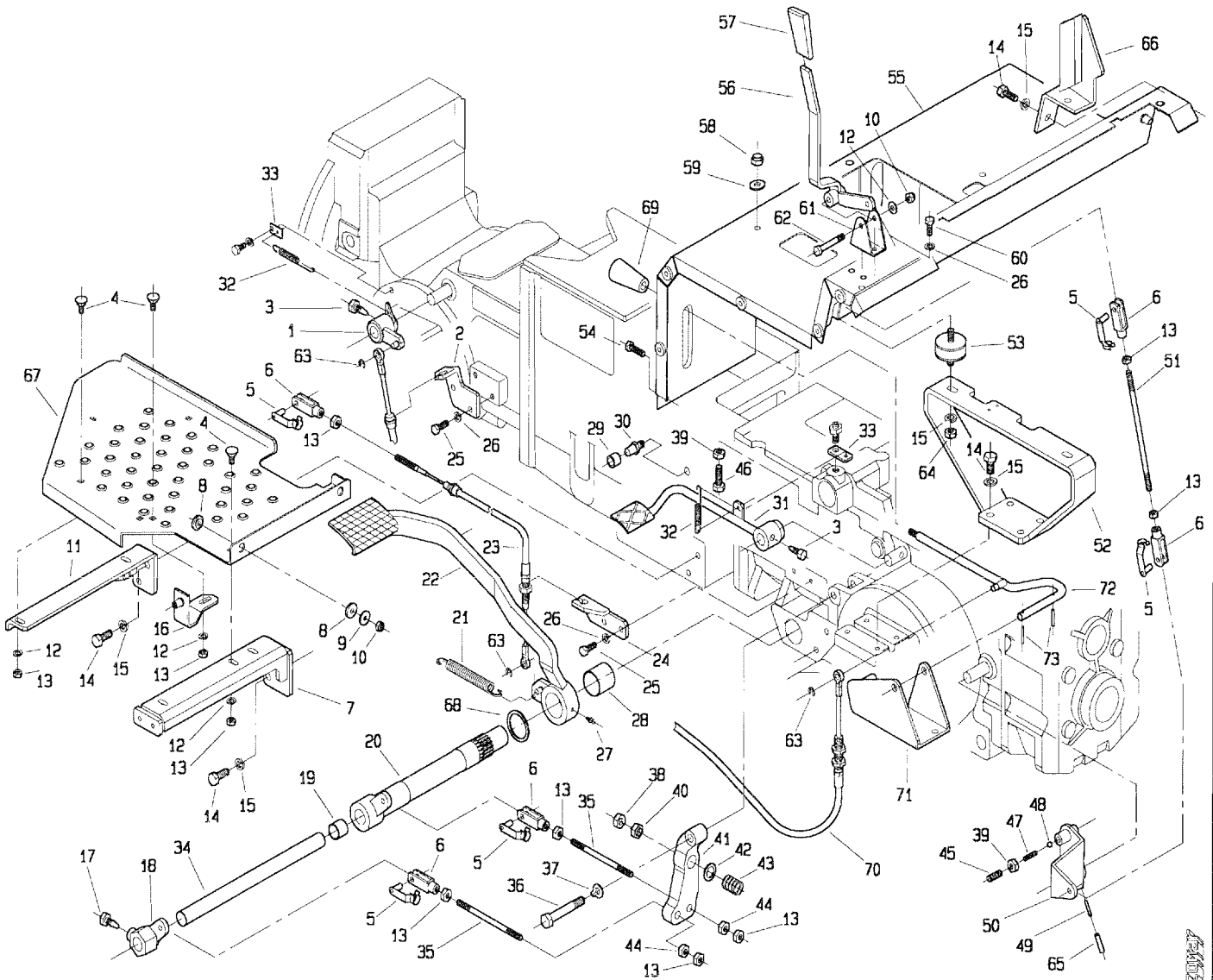


T26610M0102B

POS.	CODICE	DENOMINAZIONE	POS.	CODICE	DENOMINAZIONE
45	239.130.0	Rondella gomma	67	6583	Rosetta A 8.4 uni 1751
46	453.446.0	Vite speciale	68	5152	Vite M10x40 uni 5931
47	266.101.0	Pedana dx	69	3798	Vite M4x16 uni 6107
48	266.107.0	Supporto pedana dx	70	6459	Rosetta ø4.3 uni 6592
49	6585	Rosetta A 10.5 uni 1751	71	254.111.0	Micro
50	3119	Vite M10x25 uni 5734	72	239.171.0	Supporto micro
51	439.121.0	Supporto pedale acceleratore	73	2004	Dado M4 uni 5588
52	6460	Rosetta 5.3 uni 6592	74	239.123.0	Perno acceleratore
53	2005	Dado M5 uni 5588			
54	266.105.1	Pedale acceleratore			
55	961.329.0	Molla			
56	266.103.0	Pedale freno dx			
57	6040	Spina 3x20 uni 6873			
58	6463	Rosetta 8.4 uni 6592			
59	3080	Vite M5x16 uni 5739			
60	239.128.0	Squadretta attacco pedana			
61	266.110.0	Supporto pedana dx			
62	239.132.0	Supporto dx lamiera sedile			
63	239.134.0	Antivibrante			
64	2109	Dado M10 uni 5589			
65	2299	Dado M10 uni 2733			
66	6464	Rosetta 10.5 uni 6592			

T26610M0102B

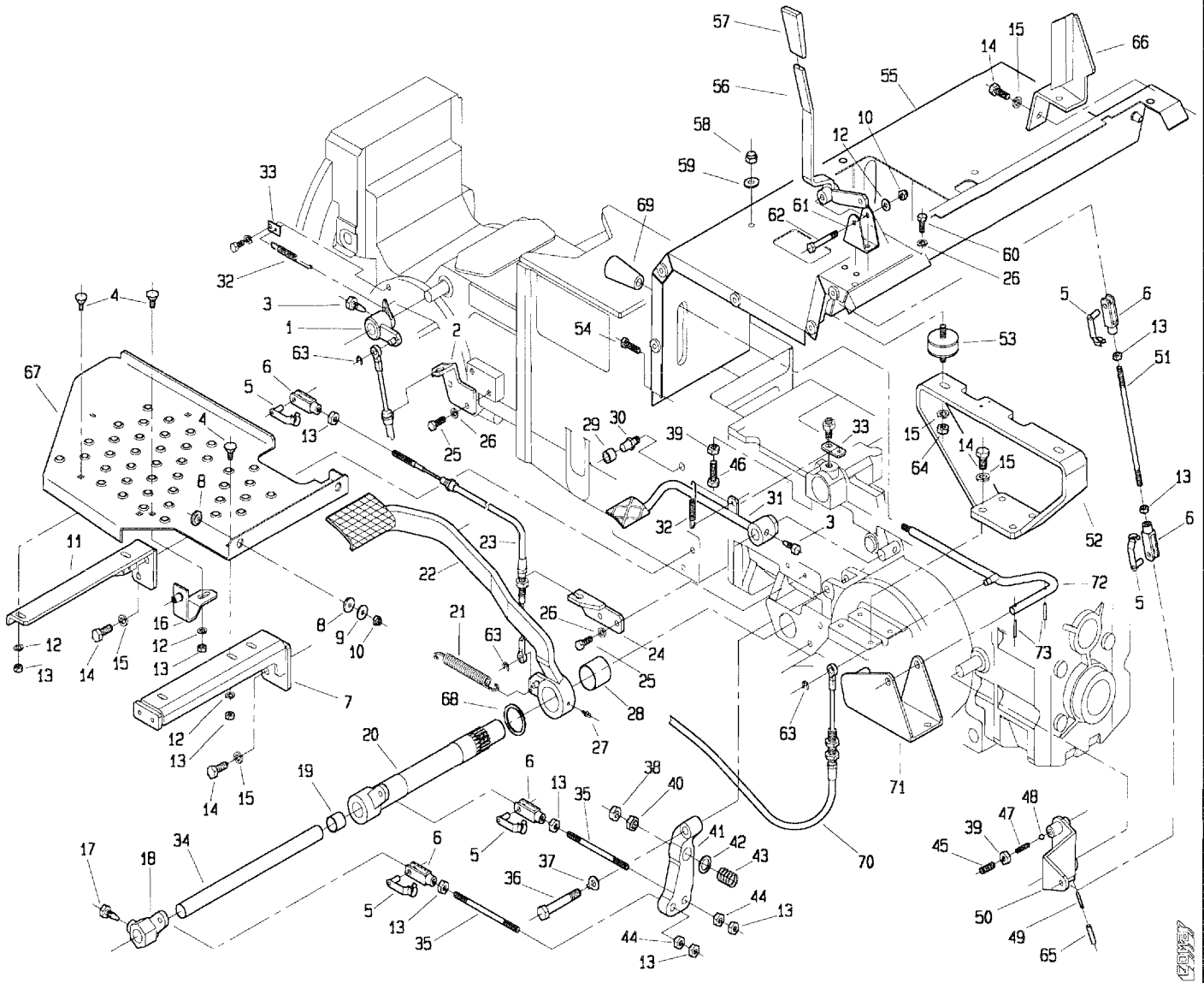
512 da Matr. 0075



POS.	CODICE	DENOMINAZIONE	POS.	CODICE	DENOMINAZIONE
01	266.116.0	Leva bloccaggio diff. ant.	23	239.139.0	Cavo frizione
02	266.117.0	Supporto cavo bloccaggio diff.	24	239.135.0	Squadretta per cavo frizione
03	200.188.0	Vite bloccaggio leva	25	3107	Vite M8x20 uni 5739
04	453.446.0	Vite speciale	26	6583	Rosetta A B.4 uni 1751
05	377087	Clip per forcella	27	7929	Ingrassatore M6x1
06	123.167.0	Forcella	28	7995	Bronzina PM 3530DX
07	266.108.0	Supporto pedana sx post.	29	239.169.0	Battuta frizione
08	239.130.0	Rondella gomma	30	239.136.0	Perno battuta
09	123.262.0	Rondella	31	239.111.0	Pedale bloccaggio differenziale
10	2263	Dado M8 uni 7473	32	239.147.0	Molla
11	266.109.0	Supporto pedana sx ant.	33	239.148.0	Piastrina attacco molla
12	6463	Rosetta 8.4 uni 6592	34	239.100.0	Albero interno freni
13	2007	Dado M8 uni 5588	35	239.162.0	Tirante
14	3119	Vite M10x25 uni 5734	36	239.137.0	Vite speciale
15	6585	Rosetta A 10.5 uni 1751	37	6598	Rosetta 12 uni 6600
16	239.128.0	Squadretta attacco pedana par.	38	2061	Dado M12 uni 5588
17	453.109.0	Vite speciale	39	2008	Dado M10 uni 5588
18	239.107.0	Leva comando freno sx	40	239.104.0	Dado speciale
19	309104	Bronzina MB 2220DU	41	239.102.0	Leva freno
20	266.106.1	Asse esterno freni	42	6466	Rosetta 13 uni 6592
21	950.431.0	Molla	43	493.109.0	Molla
22	239.117.0	Pedale frizione	44	239.105.0	Dado speciale

T26610M0301A

512 da Matr. 0075

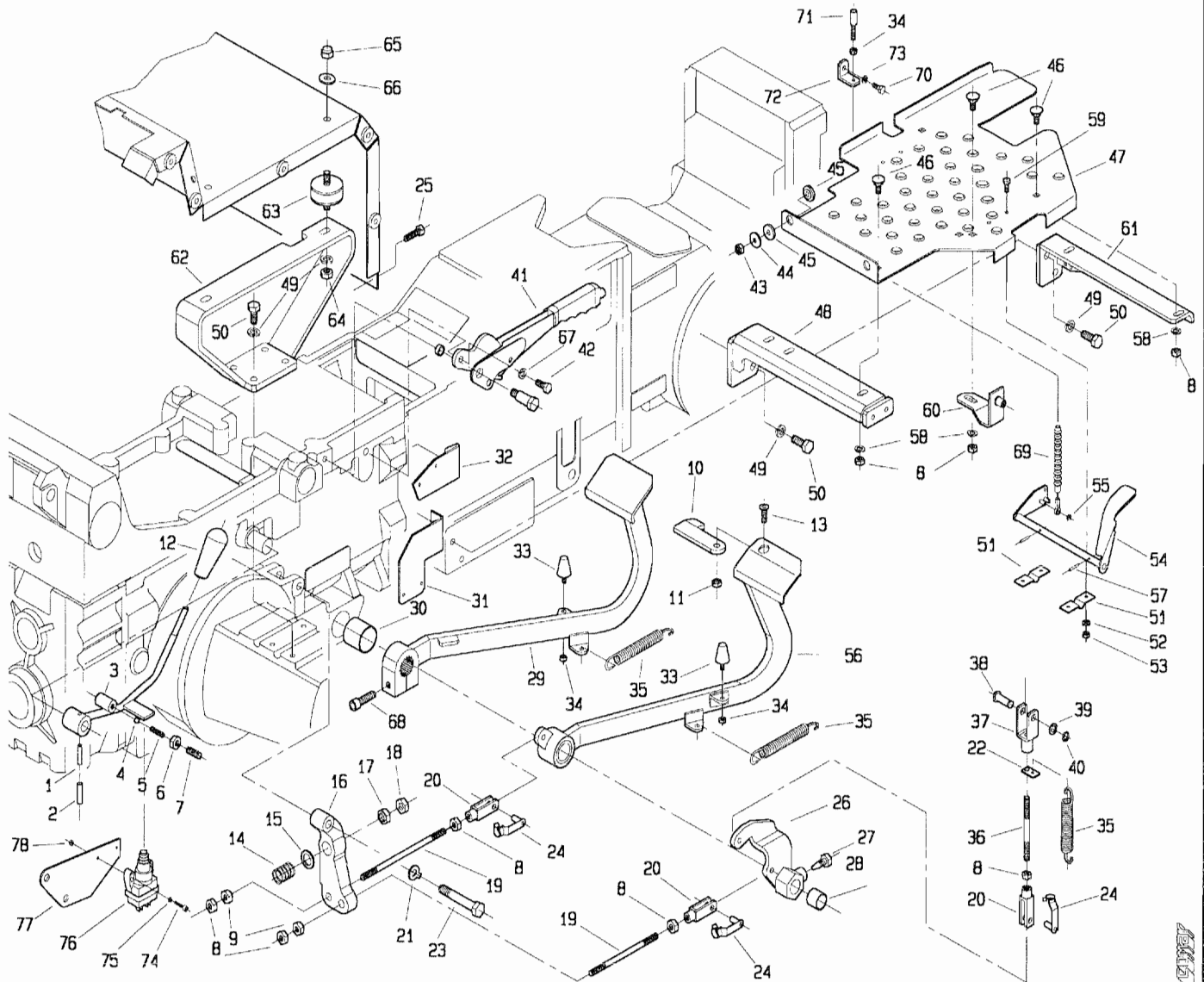


POS.	CODICE	DENOMINAZIONE	POS.	CODICE	DENOMINAZIONE
45	5145	Vite M10x20 uni 5931	67	266.102.0	Pedana sx
46	3122	Vite M10x35 uni 5739	68	239.166.0	Rondella
47	453.720.0	Molla	69	404.139.0	Pomello
48	8158	Sfera 5/16	70	266.113.0	Cavo bloccaggio diff. ant.
49	6069	Spina 3.5x30 uni 6873	71	266.115.0	Supporto leva
50	239.119.0	Leva PDF	72	266.114.0	Leva bloccaggio diff. ant.
51	453.399.1	Tirante	73	6040	Spina 3x20 uni 6873
52	239.156.0	Supporto lamiera sedile			
53	239.134.0	Antivibrante			
54	3111	Vite M8x30 uni 5739			
55	266.111.0	Lamiera supporto sedile			
56	239.114.0	Leva PDF posteriore			
57	917.280.0	Manopola			
58	2299	Dado M10 uni 2733			
59	6464	Rosetta 10.5 uni 6592			
60	3105	Vite M8x16 uni 5739			
61	239.141.0	Squadretta			
62	2931	Vite M8x45 uni 5737			
63	6744	Anello 6 uni 7434			
64	2109	Dado M10 uni 5589			
65	6132	Spina 6x30 uni 6873			
66	239.140.0	Supporto freno carrello			

T26610M0301B

120007

512 da Matr. 0075

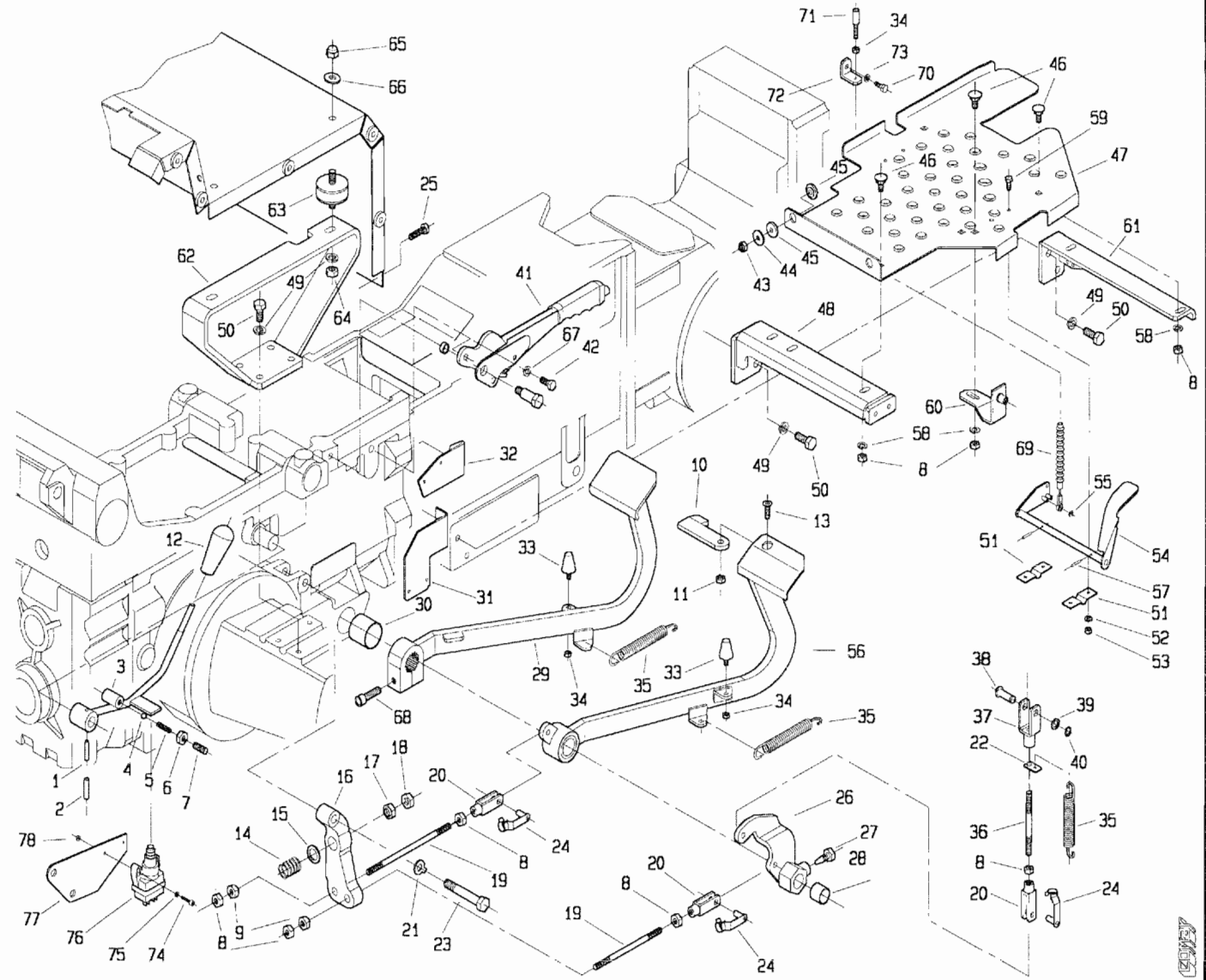


POS.	CODICE	DENOMINAZIONE	POS.	CODICE	DENOMINAZIONE
01	6069	Spina 3.5x30 uni 6873	23	239.137.0	Vite speciale
02	6132	Spina 6x30 uni 6873	24	377087	Clip per forcella
03	239.170.0	Leva PDF anteriore	25	3111	Vite M8x30 uni 5739
04	8158	Sfera 5/16	26	239.106.0	Leva comando freno dx
05	453.720.0	Molla	27	453.109.0	Vite speciale
06	2008	Dado M10 uni 5588	28	309104	Bronzina MB 22200U
07	5145	Vite M10x20 uni 5931	29	266.104.0	Pedale freno
08	2007	Dado M8 uni 5588	30	7995	Bronzina PM 35300X
09	239.105.0	Dado speciale	31	239.167.0	Supporto micro
10	470.357.0	Paletto collegamento pedali	32	239.142.0	Supporto micro freno a mano
11	2256	Dado M8 a disegno	33	920.107.0	Ammortizzatore
12	404.139.0	Pomello	34	2006	Dado M6 uni 5588
13	5553	Vite M8x20 uni 5933	35	950.431.0	Molla
14	493.109.0	Molla	36	453.563.0	Prigioniero M8x103
15	6466	Rosetta 13 uni 6592	37	453.550.0	Forcella
16	239.103.0	Leva freno sx	38	239.109.0	Perno
17	239.104.0	Dado speciale	39	239.110.0	Sessore
18	2061	Dado M12 uni 5588	40	6752	Anello 10 uni 7435
19	239.162.0	Tirante	41	239.108.0	Freno a mano
20	123.167.0	Forcella	42	3105	Vite M8x16 uni 5739
21	6598	Rosetta 12 uni 6600	43	2263	Dado M8 uni 7473
22	439.140.0	Staffa per molla	44	123.262.0	Rondella

T26610M0302A

TAV. 2

512 da Matr. 0075

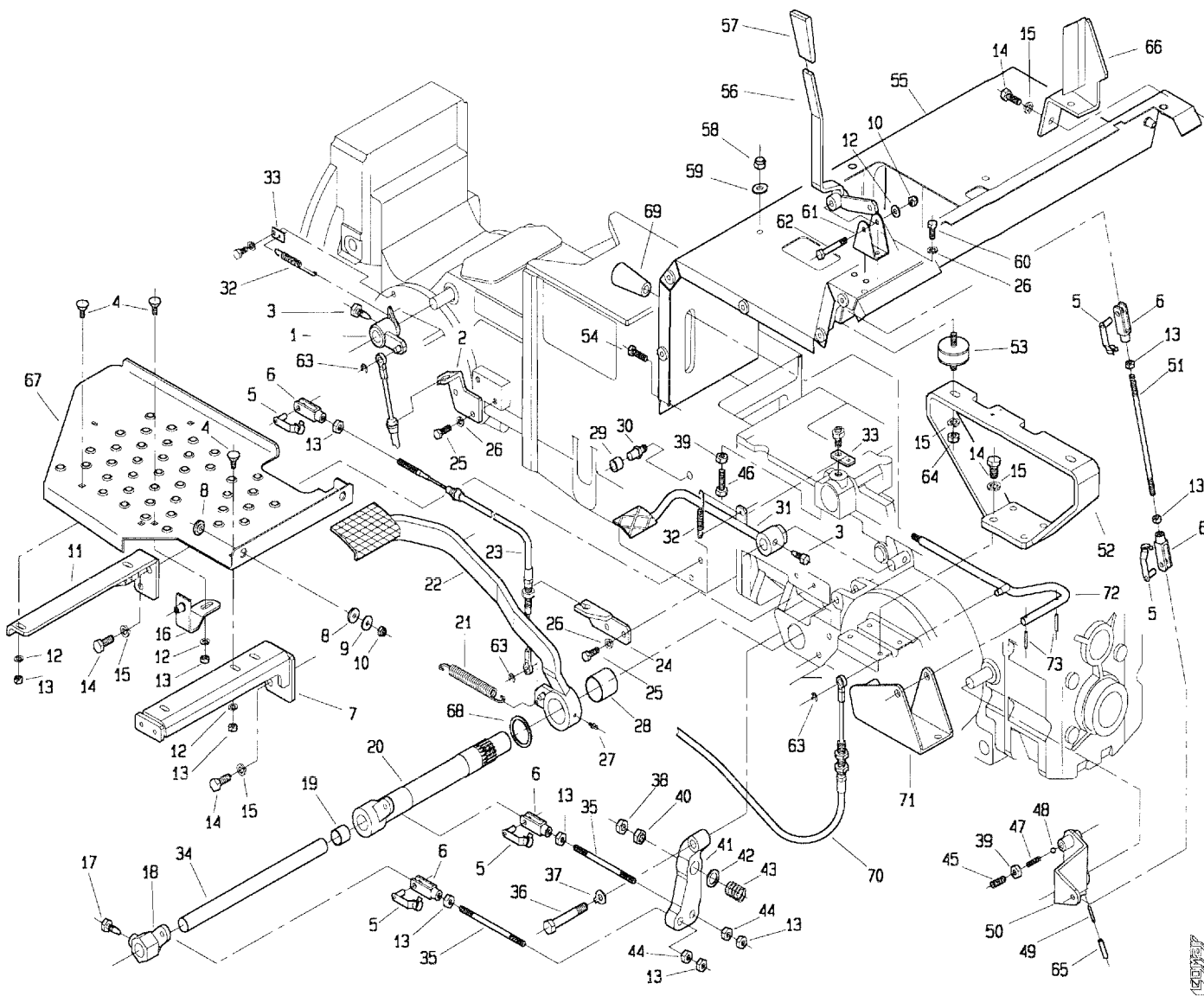


POS.	CODICE	DENOMINAZIONE	POS.	CODICE	DENOMINAZIONE
45	239.130.0	Rondella gomma	67	6583	Rosetta A 8.4 uni 1751
46	453.446.0	Vite speciale	68	5152	Vite M10x40 uni 5931
47	266.101.1	Pedana dx	69	239.177.0	Soffietto
48	266.107.0	Supporto pedana dx	70	3094	Vite M6x16 uni 5739
49	6585	Rosetta A 10.5 uni 1751	71	946.717.0	Registro
50	3119	Vite M10x25 uni 5734	72	239.176.0	Staffa
51	439.121.0	Supporto pedale acceleratore	73	6461	Rosetta 6.4x12.5 uni 6592
52	6460	Rosetta 5.3 uni 6592	74	3798	Vite M4x16 uni 6107
53	2005	Dado M5 uni 5588	75	6459	Rosetta ϕ 4.3 uni 6592
54	266.105.2	Pedale acceleratore	76	254.111.0	Micro
55	5750	Copiglia A1.5x12 uni 1336	77	239.171.0	Supporto micro
56	266.103.0	Pedale freno dx	78	2004	Dado M4 uni 5588
57	6040	Spina 3x20 uni 6873			
58	6463	Rosetta 8.4 uni 6592			
59	3080	Vite M5x16 uni 5739			
60	239.128.0	Squadretta attacco pedana			
61	266.110.0	Supporto pedana dx			
62	239.132.0	Supporto dx lamiera sedile			
63	239.134.0	Antivibrante			
64	2109	Dado M10 uni 5589			
65	2299	Dado M10 uni 2733			
66	6464	Rosetta 10.5 uni 6592			

I26610M0302B

CENTRO

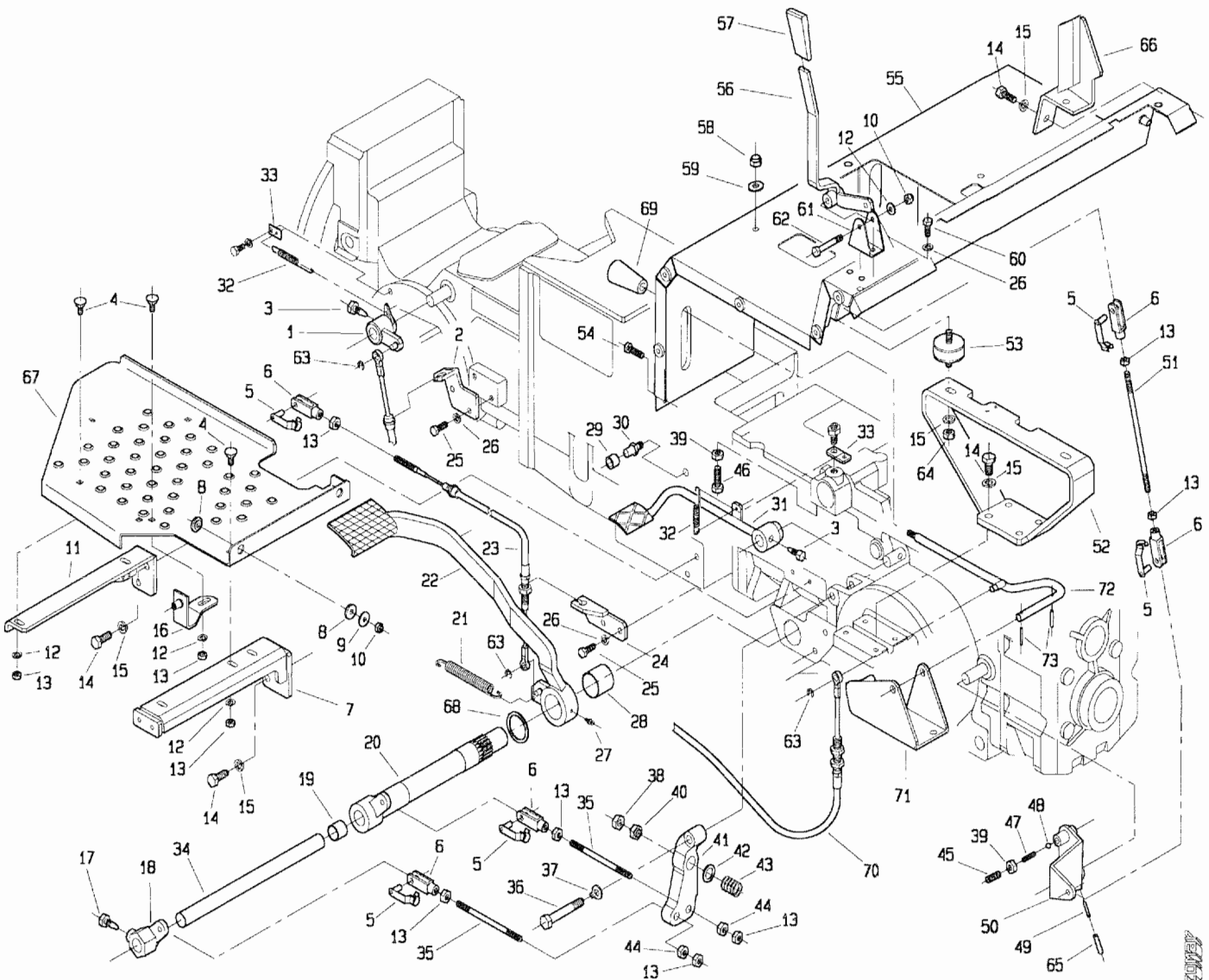
512 da Matr. 0114



POS.	CODICE	DENOMINAZIONE	POS.	CODICE	DENOMINAZIONE
01	266.116.0	Leva bloccaggio diff. ant.	23	266.119.0	Cavo frizione
02	266.117.0	Supporto cavo bloccaggio diff.	24	239.135.0	Squadretta per cavo frizione
03	200.188.0	Vite bloccaggio leva	25	3107	Vite M8x20 uni 5739
04	453.446.0	Vite speciale	26	6583	Rosetta A 8.4 uni 1751
05	377087	Clip per forcella	27	7929	Ingrassatore M6x1
06	123.167.0	Forcella	28	7995	Bronzina PM 35300X
07	266.108.0	Supporto pedana sx post.	29	239.169.0	Battuta frizione
08	239.130.0	Rondella gomma	30	239.136.0	Perno battuta
09	123.262.0	Rondella	31	239.111.0	Pedale bloccaggio differenziale
10	2263	Dado M8 uni 7473	32	239.147.0	Molla
11	266.109.0	Supporto pedana sx ant.	33	239.148.0	Piastrina attacco molla
12	6463	Rosetta 8.4 uni 6592	34	239.100.0	Albero interno freni
13	2007	Dado M8 uni 5588	35	239.162.0	Tirante
14	3119	Vite M10x25 uni 5734	36	239.137.0	Vite speciale
15	6585	Rosetta A 10.5 uni 1751	37	6598	Rosetta 12 uni 6600
16	239.128.0	Squadretta attacco pedana par.	38	2061	Dado M12 uni 5588
17	453.109.0	Vite speciale	39	2008	Dado M10 uni 5588
18	239.107.0	Leva comando freno sx	40	239.104.0	Dado speciale
19	309104	Bronzina MB 2220DU	41	239.102.0	Leva freno
20	266.106.1	Asse esterno freni	42	6466	Rosetta 13 uni 6592
21	950.431.0	Molla	43	493.109.0	Molla
22	239.117.0	Pedale frizione	44	239.105.0	Dado speciale

T26610M0501A

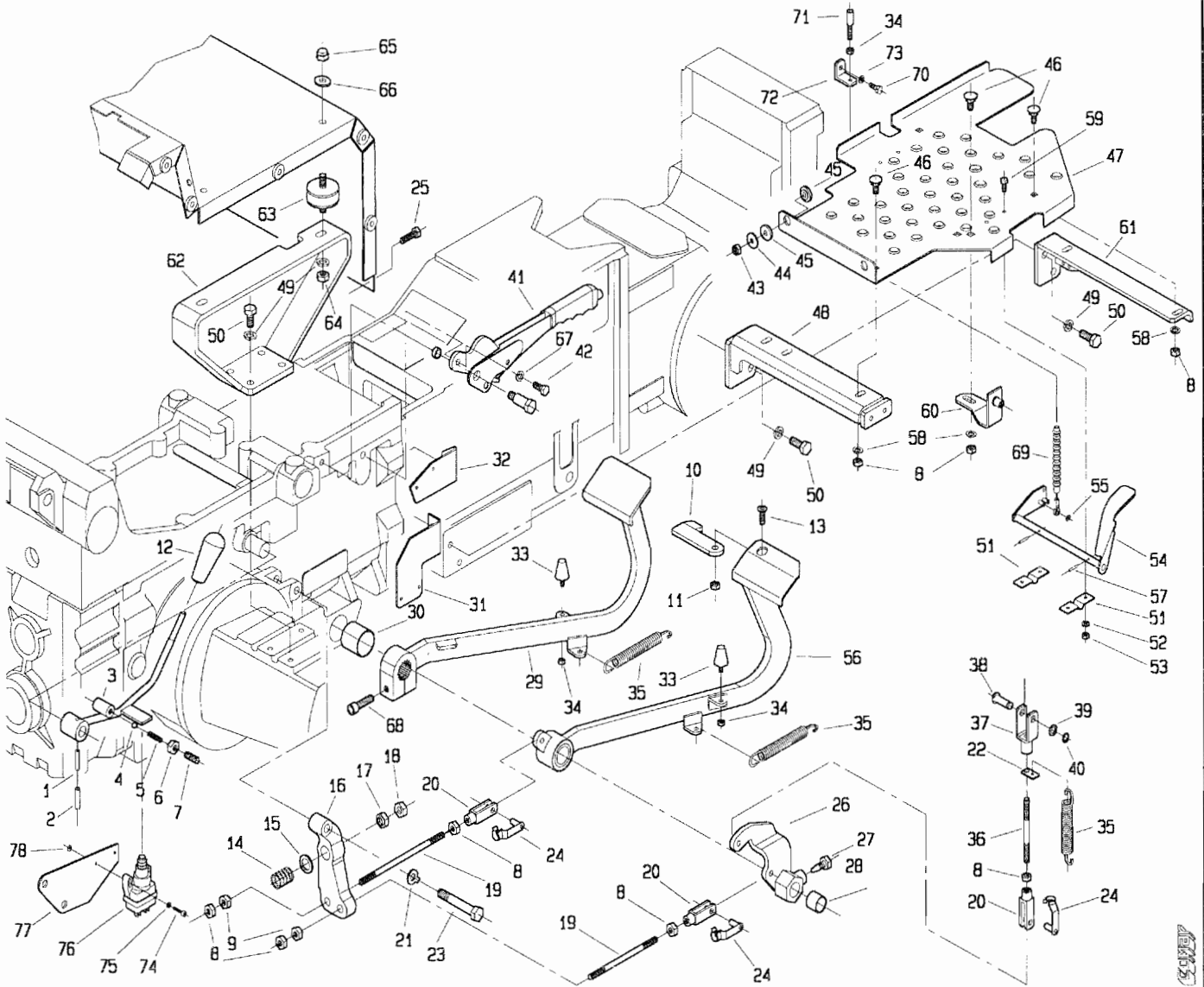
512 da Matr. 0114



POS.	CODICE	DENOMINAZIONE	POS.	CODICE	DENOMINAZIONE
45	5145	Vite M10x20 uni 5931	67	266.102.0	Pedana sx
46	3122	Vite M10x35 uni 5739	68	239.166.0	Rondella
47	453.720.0	Molla	69	404.139.0	Pomello
48	8158	Sfera 5/16	70	266.113.0	Cavo bloccaggio diff. ant.
49	6069	Spina 3.5x30 uni 6873	71	266.115.0	Supporto leva
50	239.119.0	Leva PDF	72	266.114.0	Leva bloccaggio diff. ant.
51	453.399.1	Tirante	73	6040	Spina 3x20 uni 6873
52	239.156.0	Supporto lamiera sedile			
53	239.134.0	Antivibrante			
54	3111	Vite M8x30 uni 5739			
55	266.111.0	Lamiera supporto sedile			
56	239.114.0	Leva PDF posteriore			
57	917.280.0	Manopola			
58	2299	Dado M10 uni 2733			
59	6464	Rosetta 10.5 uni 6592			
60	3105	Vite M8x16 uni 5739			
61	239.141.0	Squadretta			
62	2931	Vite M8x45 uni 5737			
63	6744	Anello 6 uni 7434			
64	2109	Dado M10 uni 5589			
65	6132	Spina 6x30 uni 6873			
66	239.140.0	Supporto freno carrello			

T266.10M0501B

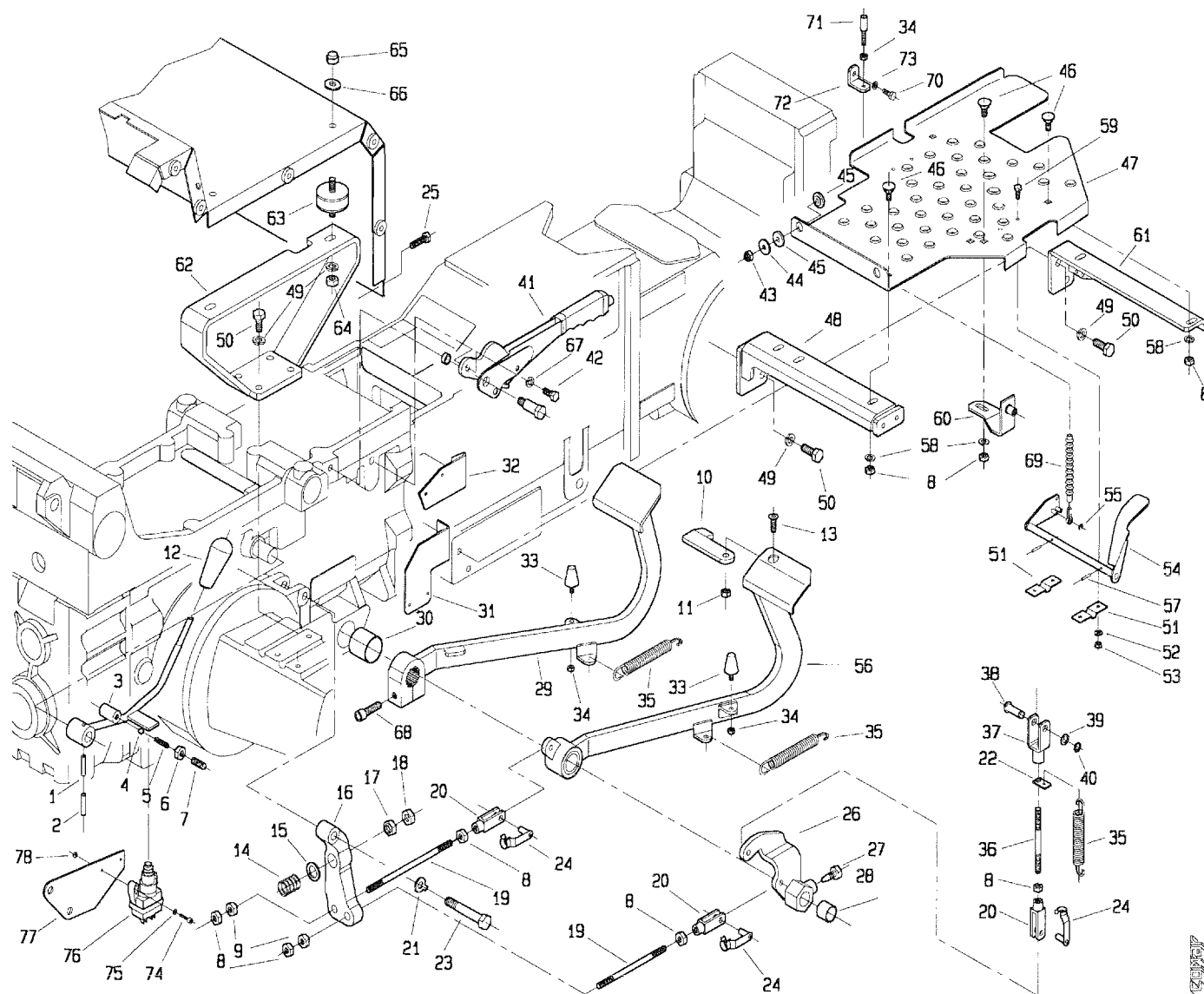
512 da Matr. 0114



POS.	CODICE	DENOMINAZIONE	POS.	CODICE	DENOMINAZIONE
01	6069	Spina 3.5x30 uni 6873	23	239.137.0	Vite speciale
02	6132	Spina 6x30 uni 6873	24	377087	Clip per forcella
03	239.170.1	Leva PDF anteriore	25	3111	Vite M8x30 uni 5739
04	8158	Sfera 5/16	26	239.106.0	Leva comando freno dx
05	453.720.0	Molla	27	453.109.0	Vite speciale
06	2008	Dado M10 uni 5588	28	309104	Bronzina MB 2220DU
07	5145	Vite M10x20 uni 5931	29	266.104.0	Pedale freno
08	2007	Dado M8 uni 5588	30	7995	Bronzina PM 3530DX
09	239.105.0	Dado speciale	31	239.167.0	Supporto micro
10	470.357.0	Paletto collegamento pedali	32	239.142.0	Supporto micro freno a mano
11	2256	Dado M8 a disegno	33	920.107.0	Ammortizzatore
12	404.139.0	Pomello	34	2006	Dado M6 uni 5588
13	5553	Vite M8x20 uni 5933	35	950.431.0	Molla
14	493.109.0	Molla	36	453.563.0	Prigioniero M8x103
15	6466	Rosetta 13 uni 6592	37	453.550.0	Forcella
16	239.103.0	Leva freno sx	38	239.109.0	Perno
17	239.104.0	Dado speciale	39	239.110.0	Sessore
18	2061	Dado M12 uni 5588	40	6752	Anello 10 uni 7435
19	239.162.0	Tirante	41	239.108.0	Freno a mano
20	123.167.0	Forcella	42	3105	Vite M8x16 uni 5739
21	6598	Rosetta 12 uni 6600	43	2263	Dado M8 uni 7473
22	439.140.0	Staffa per molla	44	123.262.0	Rondella

T26610M0502A

512 da Matr. 0114

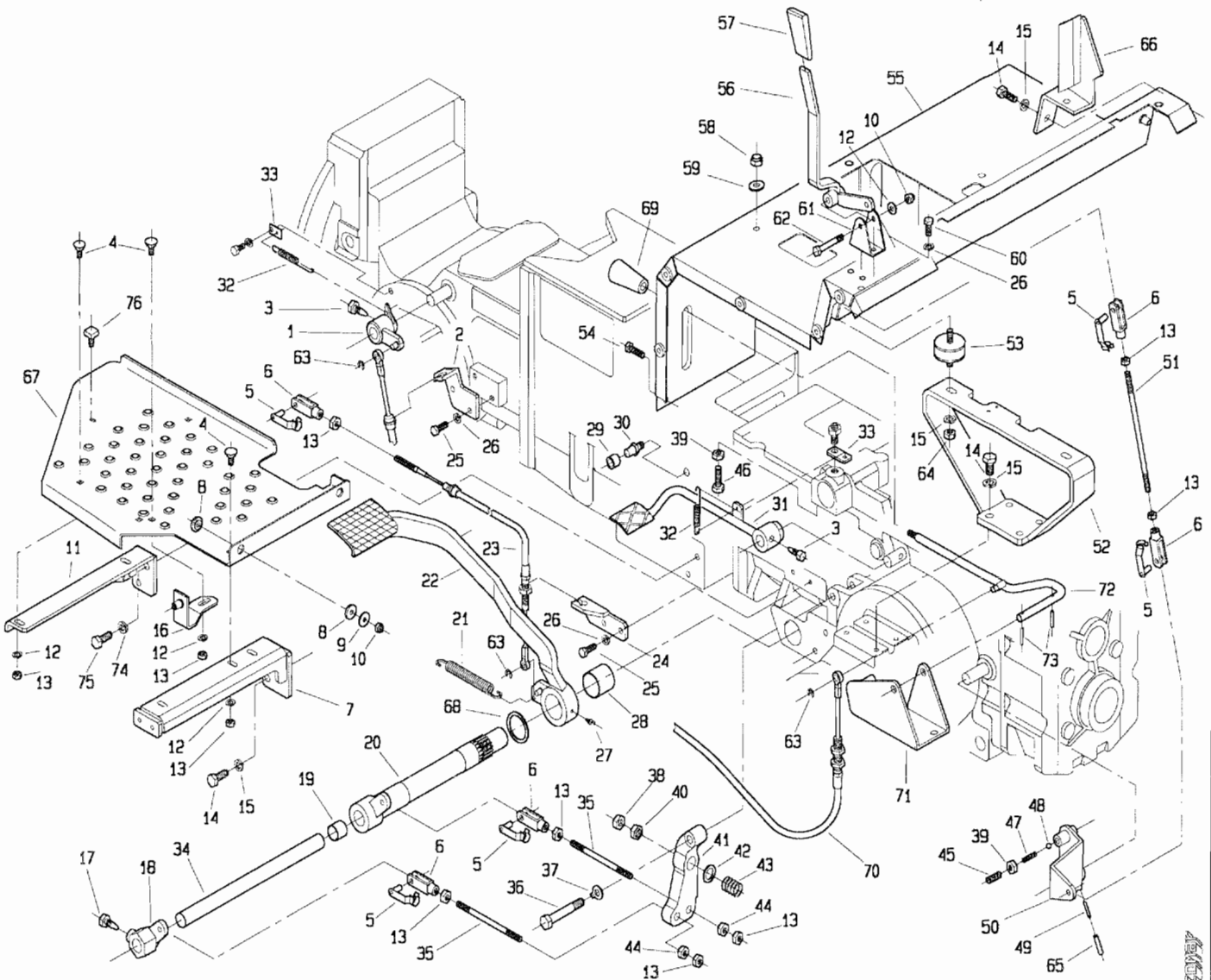


POS.	CODICE	DENOMINAZIONE	POS.	CODICE	DENOMINAZIONE
45	239.130.0	Rondella gomma	67	6583	Rosetta A 8.4 uni 1751
46	453.446.0	Vite speciale	68	5152	Vite M10x40 uni 5931
47	266.101.1	Pedana dx	69	239.177.0	Soffietto
48	266.107.0	Supporto pedana dx	70	3094	Vite M6x16 uni 5739
49	6585	Rosetta A 10.5 uni 1751	71	946.717.0	Registro
50	3119	Vite M10x25 uni 5734	72	239.176.0	Staffa
51	439.121.0	Supporto pedale acceleratore	73	6461	Rosetta 6.4x12.5 uni 6592
52	6460	Rosetta 5.3 uni 6592	74	3798	Vite M4x16 uni 6107
53	2005	Dado M5 uni 5588	75	6459	Rosetta ø4.3 uni 6592
54	266.105.2	Pedale acceleratore	76	254.111.0	Micro
55	5750	Copiglia A1.5x12 uni 1336	77	239.171.0	Supporto micro
56	266.103.0	Pedale freno dx	78	2004	Dado M4 uni 5588
57	6040	Spina 3x20 uni 6873			
58	6463	Rosetta 8.4 uni 6592			
59	3080	Vite M5x16 uni 5739			
60	239.128.0	Squadretta attacco pedana			
61	266.110.0	Supporto pedana dx			
62	239.132.0	Supporto dx lamiera sedile			
63	239.134.0	Antivibrante			
64	2109	Dado M10 uni 5589			
65	2299	Dado M10 uni 2733			
66	6464	Rosetta 10.5 uni 6592			

1.266.10M0502B

ZUCCHETTI

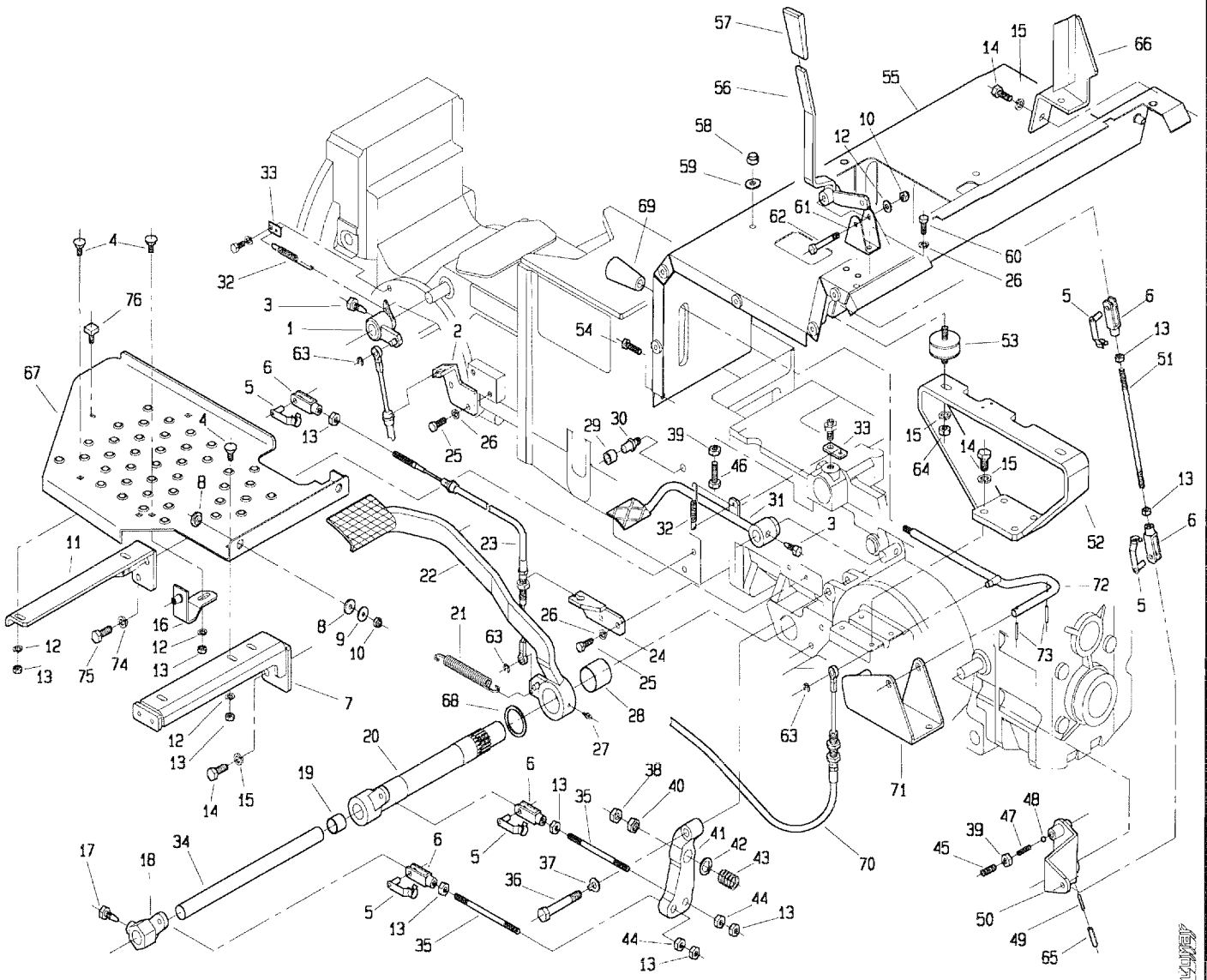
512 da Matr. 0125



POS.	CODICE	DENOMINAZIONE	POS.	CODICE	DENOMINAZIONE
01	266.116.0	Leva bloccaggio diff. ant.	23	266.119.0	Cavo frizione
02	266.117.0	Supporto cavo bloccaggio diff.	24	239.135.0	Squadretta per cavo frizione
03	200.188.0	Vite bloccaggio leva	25	3107	Vite M8x20 uni 5739
04	453.446.0	Vite speciale	26	6583	Rosetta A 8.4 uni 1751
05	377087	Clip per forcella	27	7929	Ingrassatore M6x1
06	123.167.0	Forcella	28	7995	Bronzina PM 35300X
07	266.108.0	Supporto pedana sx post.	29	239.169.0	Battuta frizione
08	239.130.0	Rondella gomma	30	239.136.0	Perno battuta
09	123.262.0	Rondella	31	239.111.0	Pedale bloccaggio differenziale
10	2263	Dado M8 uni 7473	32	239.147.0	Molla
11	266.109.2	Supporto pedana sx ant.	33	239.148.0	Piastrina attacco molla
12	6463	Rosetta 8.4 uni 6592	34	239.100.0	Albero interno freni
13	2007	Dado M8 uni 5588	35	239.162.0	Tirante
14	3119	Vite M10x25 uni 5739	36	239.137.0	Vite speciale
15	6585	Rosetta A 10.5 uni 1751	37	6598	Rosetta 12 uni 6600
16	239.128.0	Squadretta attacco pedana par.	38	2061	Dado M12 uni 5588
17	453.109.0	Vite speciale	39	2008	Dado M10 uni 5588
18	239.107.0	Leva comando freno sx	40	239.104.0	Dado speciale
19	309104	Bronzina MB 2220DU	41	239.102.0	Leva freno
20	266.106.1	Asse esterno freni	42	6466	Rosetta 13 uni 6592
21	950.431.0	Molla	43	493.109.0	Molla
22	239.117.0	Pedale frizione	44	239.105.0	Dado speciale

I 266.10M080.1A

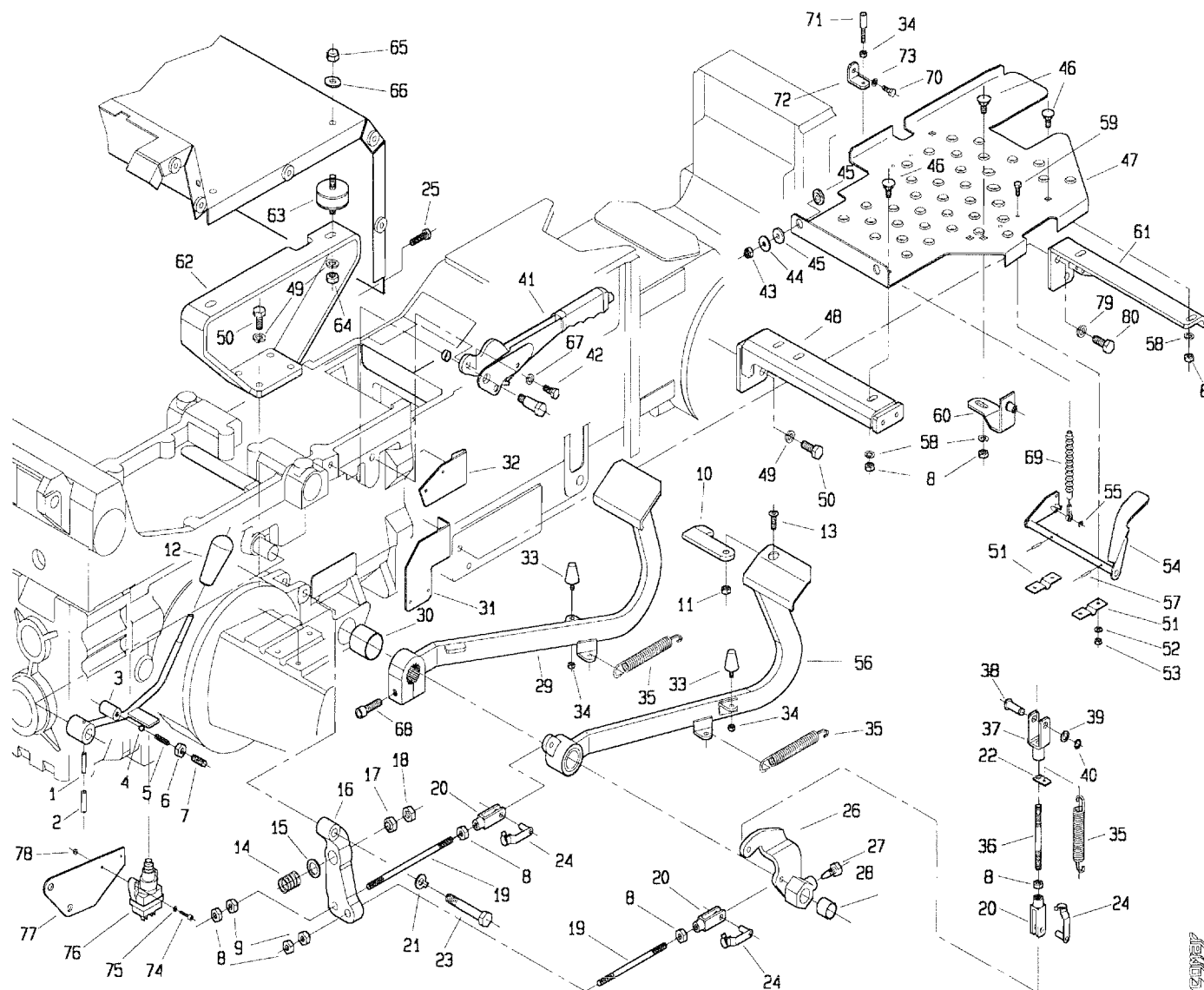
512 da Matr. 0125



POS.	CODICE	DENOMINAZIONE	POS.	CODICE	DENOMINAZIONE
45	5145	Vite M10x20 uni 5931	67	266.102.0	Pedana sx
46	3122	Vite M10x35 uni 5739	68	239.166.0	Rondella
47	453.720.0	Molla	69	404.139.0	Pomello
48	8158	Sfera 5/16	70	266.113.0	Cavo bloccaggio diff. ant.
49	6069	Spina 3.5x30 uni 6873	71	266.115.0	Supporto leva
50	239.119.0	Leva PDF	72	266.114.0	Leva bloccaggio diff. ant.
51	453.399.1	Tirante	73	6040	Spina 3x20 uni 6873
52	239.156.0	Supporto lamiera sedile	74	6586	Rosetta A 13 uni 1751
53	239.134.0	Antivibrante	75	3129	Vite M12x25 uni 5739
54	3111	Vite M8x30 uni 5739	76	240.107.0	Ammortizzatore
55	266.111.0	Lamiera supporto sedile			
56	239.114.0	Leva PDF posteriore			
57	917.280.0	Manopola			
58	2299	Dado M10 uni 2733			
59	6464	Rosetta 10.5 uni 6592			
60	3105	Vite M8x16 uni 5739			
61	239.141.0	Squadretta			
62	2931	Vite M8x45 uni 5737			
63	6744	Anello 6 uni 7434			
64	2109	Dado M10 uni 5589			
65	6132	Spina 6x30 uni 6873			
66	239.140.0	Supporto freno carrello			

I26610M0801B

512 da Matr. 0125

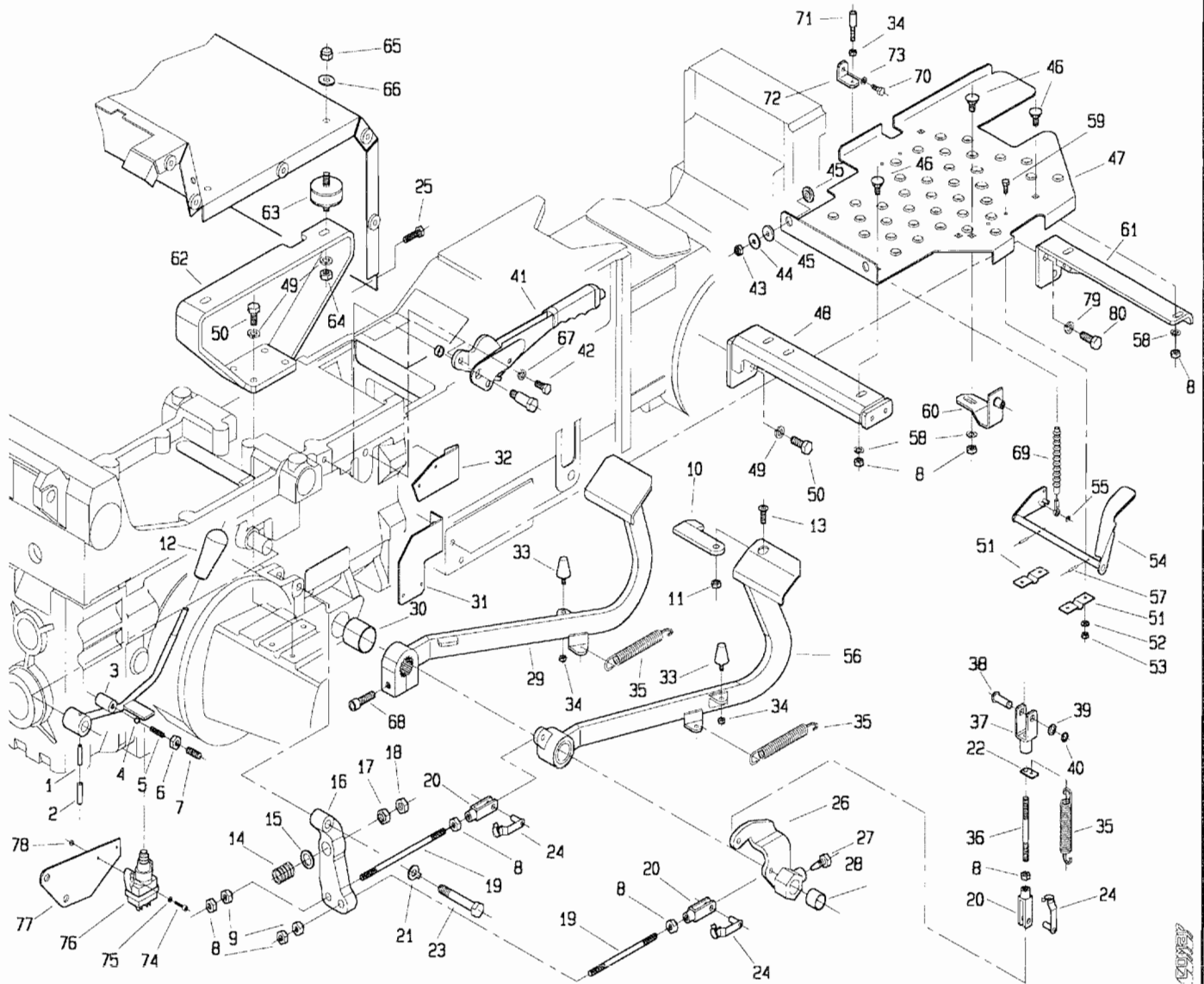


POS.	CODICE	DENOMINAZIONE	POS.	CODICE	DENOMINAZIONE
01	6069	Spina 3.5x30 uni 6873	23	239.137.0	Vite speciale
02	6132	Spina 6x30 uni 6873	24	377087	Clip per forcella
03	239.170.1	Leva PDF anteriore	25	3111	Vite M8x30 uni 5739
04	8158	Sfera 5/16	26	239.106.0	Leva comando freno dx
05	453.720.0	Molla	27	453.109.0	Vite speciale
06	2008	Dado M10 uni 5588	28	309104	Bronzina MB 22200U
07	5145	Vite M10x20 uni 5931	29	266.104.0	Pedale freno
08	2007	Dado M8 uni 5588	30	7995	Bronzina PM 3530DX
09	239.105.0	Dado speciale	31	239.167.0	Supporto micro
10	470.357.0	Paletto collegamento pedali	32	239.142.0	Supporto micro freno a mano
11	2256	Dado M8 a disegno	33	920.107.0	Ammortizzatore
12	404.139.0	Pomello	34	2006	Dado M6 uni 5588
13	5553	Vite M8x20 uni 5933	35	950.431.0	Molla
14	493.109.0	Molla	36	453.563.0	Prigioniero M8x103
15	6466	Rosetta 13 uni 6592	37	453.550.0	Forcella
16	239.103.0	Leva freno sx	38	239.109.0	Perno
17	239.104.0	Dado speciale	39	239.110.0	Sessore
18	2061	Dado M12 uni 5588	40	6752	Anello 10 uni 7435
19	239.162.0	Tirante	41	239.108.0	Freno a mano
20	123.167.0	Forcella	42	3105	Vite M8x16 uni 5739
21	6598	Rosetta 12 uni 6600	43	2263	Dado M8 uni 7473
22	439.140.0	Staffa per molla	44	123.262.0	Rondella

I26610M0802A

CANTIERI

512 da Matr. 0125

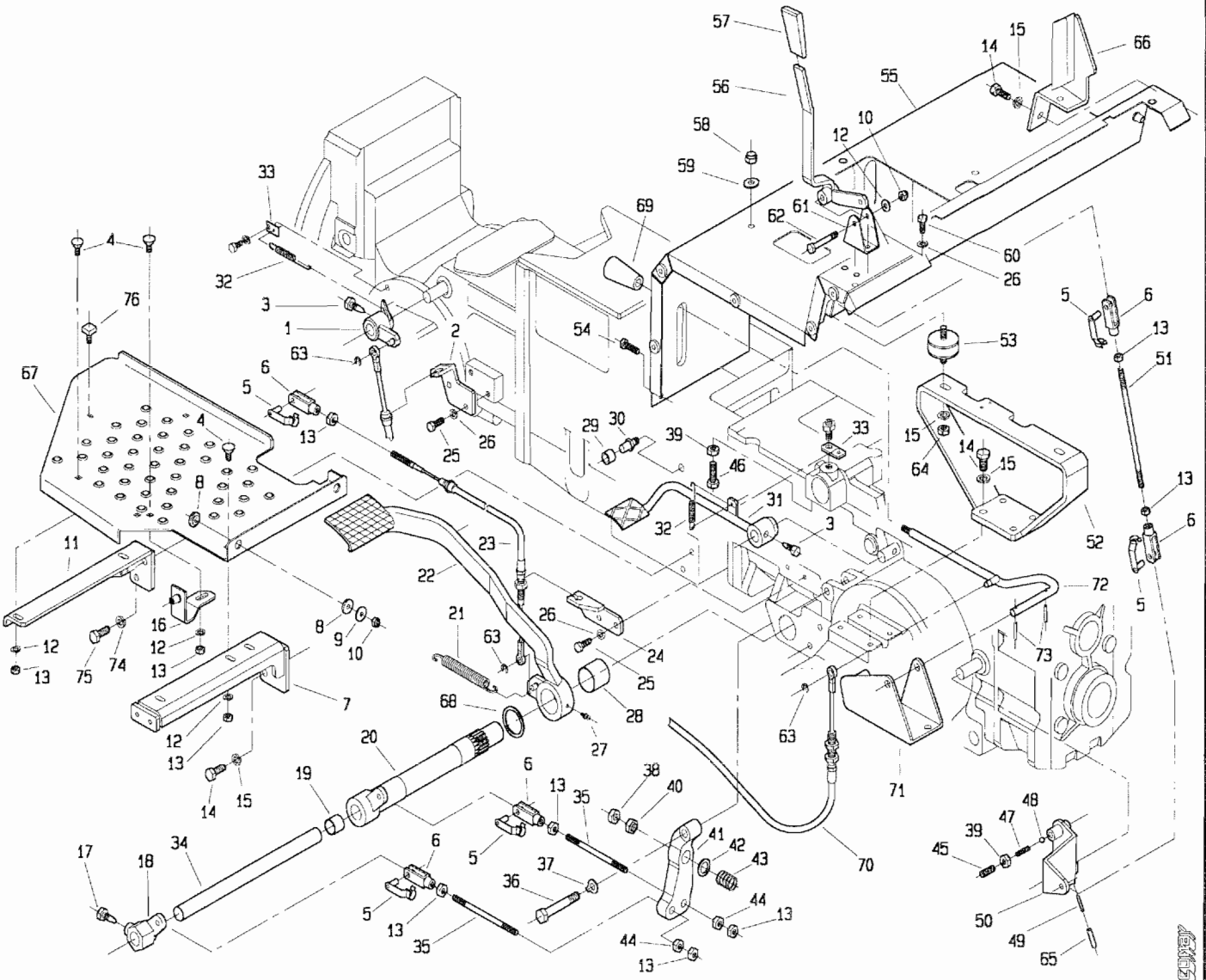


POS.	CODICE	DENOMINAZIONE	POS.	CODICE	DENOMINAZIONE
45	239.130.0	Rondella gomma	67	6583	Rosetta A 8.4 uni 1751
46	453.446.0	Vite speciale	68	5152	Vite M10x40 uni 5931
47	266.101.1	Pedana dx	69	239.177.0	Soffietto
48	266.107.0	Supporto pedana dx	70	3094	Vite M6x16 uni 5739
49	6585	Rosetta A 10.5 uni 1751	71	946.717.0	Registro
50	3119	Vite M10x25 uni 5734	72	239.176.0	Staffa
51	439.121.0	Supporto pedale acceleratore	73	6461	Rosetta 6.4x12.5 uni 6592
52	6460	Rosetta 5.3 uni 6592	74	3798	Vite M4x16 uni 6107
53	2005	Dado M5 uni 5588	75	6459	Rosetta ø4.3 uni 6592
54	266.105.2	Pedale acceleratore	76	254.111.0	Micro
55	5750	Copiglia A1.5x12 uni 1336	77	239.171.0	Supporto micro
56	266.103.0	Pedale freno dx	78	2004	Dado M4 uni 5588
57	6040	Spina 3x20 uni 6873	79	6586	Rosetta A 13 uni 1751
58	6463	Rosetta 8.4 uni 6592	80	3129	Vite M12x25 uni 5739
59	3080	Vite M5x16 uni 5739			
60	239.128.0	Squadretta attacco pedana			
61	266.110.1	Supporto pedana dx			
62	239.132.0	Supporto dx lamiera sedile			
63	239.134.0	Antivibrante			
64	2109	Dado M10 uni 5589			
65	2299	Dado M10 uni 2733			
66	6464	Rosetta 10.5 uni 6592			

T26610M0802B

CUTTER

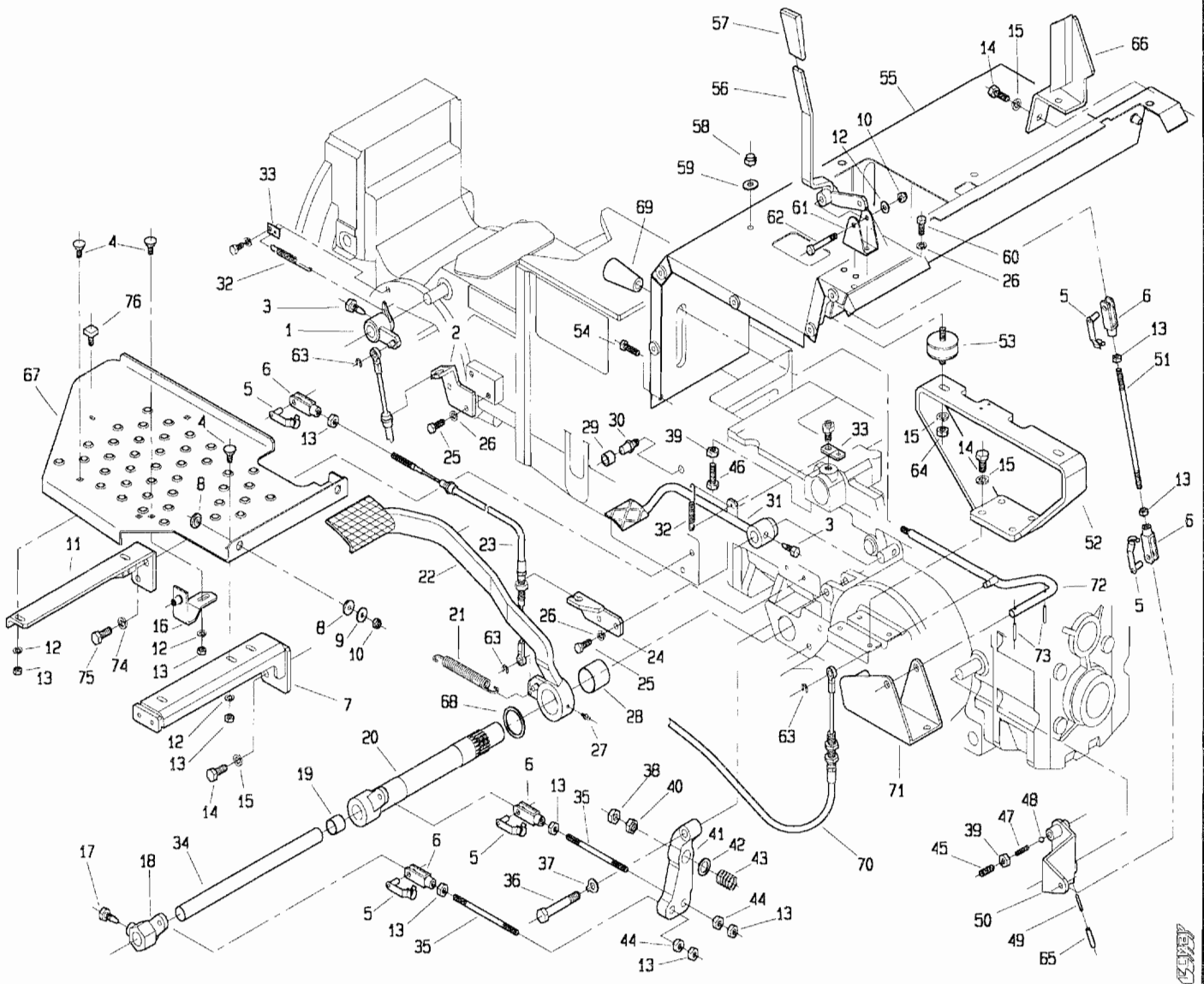
512 da Matr. 0134



POS.	CODICE	DENOMINAZIONE	POS.	CODICE	DENOMINAZIONE
01	266.116.0	Leva bloccaggio diff. ant.	23	266.119.0	Cavo frizione
02	266.117.0	Supporto cavo bloccaggio diff.	24	239.135.0	Squadretta per cavo frizione
03	200.188.0	Vite bloccaggio leva	25	3107	Vite M8x20 uni 5739
04	453.446.0	Vite speciale	26	6583	Rosetta A 8.4 uni 1751
05	377087	Clip per forcella	27	7929	Ingrassatore M6x1
06	123.167.0	Forcella	28	7995	Bronzina PM 35300X
07	266.108.0	Supporto pedana sx post.	29	239.169.0	Battuta frizione
08	239.130.0	Rondella gomma	30	239.136.0	Perno battuta
09	123.262.0	Rondella	31	239.111.0	Pedale bloccaggio differenziale
10	2263	Dado M8 uni 7473	32	239.147.0	Molla
11	266.109.2	Supporto pedana sx ant.	33	239.148.0	Piastrina attacco molla
12	6463	Rosetta 8.4 uni 6592	34	239.100.0	Albero interno freni
13	2007	Dado M8 uni 5588	35	239.162.0	Tirante
14	3119	Vite M10x25 uni 5739	36	239.137.0	Vite speciale
15	6585	Rosetta A 10.5 uni 1751	37	6598	Rosetta 12 uni 6600
16	239.128.0	Squadretta attacco pedana par.	38	2061	Dado M12 uni 5588
17	453.109.0	Vite speciale	39	2008	Dado M10 uni 5588
18	239.107.0	Leva comando freno sx	40	239.104.0	Dado speciale
19	309104	Bronzina MB 22200U	41	239.102.0	Leva freno
20	266.106.1	Asse esterno freni	42	6466	Rosetta 13 uni 6592
21	950.431.0	Molla	43	493.109.0	Molla
22	239.117.0	Pedale frizione	44	239.105.0	Dado speciale

I26610M1001A

512 da Matr. 0134

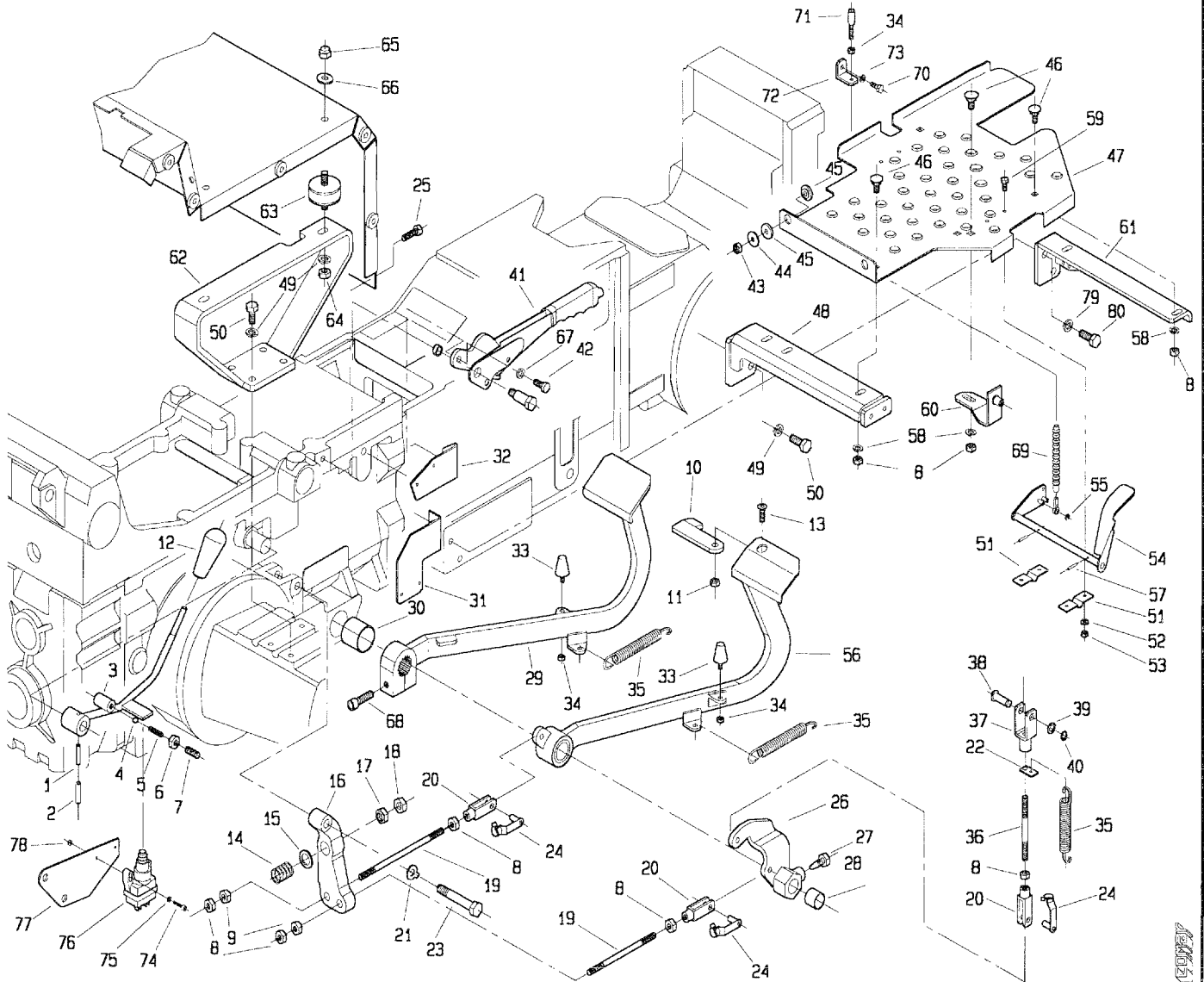


CSE

POS.	CODICE	DENOMINAZIONE	POS.	CODICE	DENOMINAZIONE
45	5145	Vite M10x20 uni 5931	67	266.102.0	Pedana sx
46	3122	Vite M10x35 uni 5739	68	239.166.0	Rondella
47	453.720.0	Molla	69	404.139.0	Pomello
48	8158	Sfera 5/16	70	266.113.0	Cavo bloccaggio diff. ant.
49	6069	Spina 3.5x30 uni 6873	71	266.115.0	Supporto leva
50	239.119.0	Leva PDF	72	266.114.0	Leva bloccaggio diff. ant.
51	453.399.1	Tirante	73	6040	Spina 3x20 uni 6873
52	239.156.1	Supporto lamiera sedile	74	6586	Rosetta A 13 uni 1751
53	239.134.0	Antivibrante	75	3129	Vite M12x25 uni 5739
54	3111	Vite M8x30 uni 5739	76	240.107.0	Ammortizzatore
55	266.111.0	Lamiera supporto sedile			
56	239.114.0	Leva PDF posteriore			
57	917.280.0	Manopola			
58	2299	Dado M10 uni 2733			
59	6464	Rosetta 10.5 uni 6592			
60	3105	Vite M8x16 uni 5739			
61	239.141.0	Squadretta			
62	2931	Vite M8x45 uni 5737			
63	6744	Anello 6 uni 7434			
64	2109	Dado M10 uni 5589			
65	6132	Spina 6x30 uni 6873			
66	239.140.0	Supporto freno carrello			

T26610M1001B

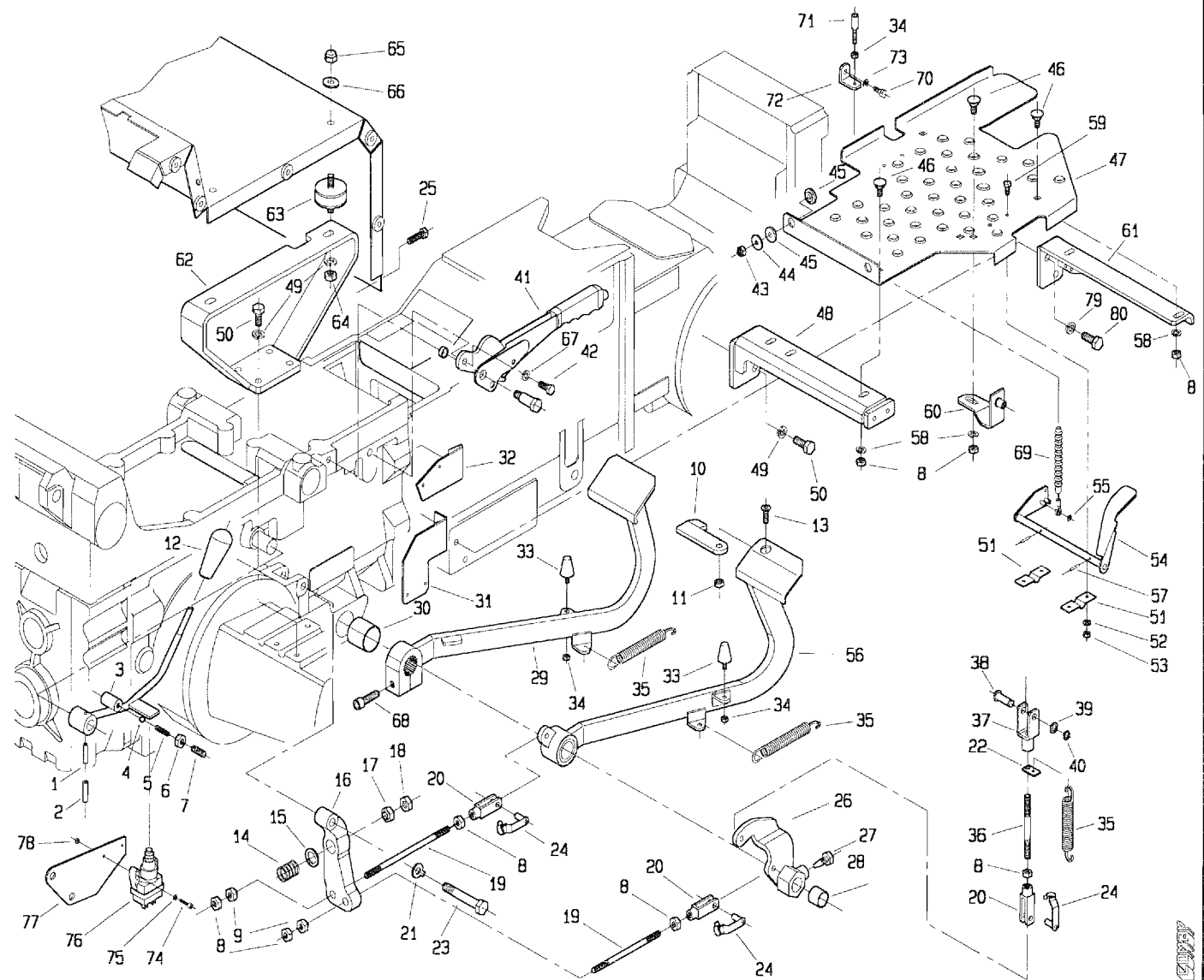
512 da Matr. 0134



POS.	CODICE	DENOMINAZIONE	POS.	CODICE	DENOMINAZIONE
01	6069	Spina 3.5x30 uni 6873	23	239.137.0	Vite speciale
02	6132	Spina 6x30 uni 6873	24	377087	Clip per forcella
03	239.170.1	Leva PDF anteriore	25	3111	Vite M8x30 uni 5739
04	8158	Sfera 5/16	26	239.106.0	Leva comando freno dx
05	453.720.0	Molla	27	453.109.0	Vite speciale
06	2008	Dado M10 uni 5588	28	309104	Bronzina MB 2220DU
07	5145	Vite M10x20 uni 5931	29	266.104.0	Pedale freno
08	2007	Dado M8 uni 5588	30	7995	Bronzina PM 3530DX
09	239.105.0	Dado speciale	31	239.167.0	Supporto micro
10	470.357.0	Paletto collegamento pedali	32	239.142.0	Supporto micro freno a mano
11	2256	Dado M8 a disegno	33	920.107.0	Ammortizzatore
12	404.139.0	Pomello	34	2006	Dado M6 uni 5588
13	5553	Vite M8x20 uni 5933	35	950.431.0	Molla
14	493.109.0	Molla	36	453.563.0	Prigioniero M8x103
15	6456	Rosetta 13 uni 6592	37	453.550.0	Forcella
16	239.103.0	Leva freno sx	38	239.109.0	Perno
17	239.104.0	Dado speciale	39	239.110.0	Sessore
18	2061	Dado M12 uni 5588	40	6752	Anello 10 uni 7435
19	239.162.0	Tirante	41	239.108.0	Freno a mano
20	123.167.0	Forcella	42	3105	Vite M8x16 uni 5739
21	6598	Rosetta 12 uni 6600	43	2263	Dado M8 uni 7473
22	439.140.0	Staffa per molla	44	123.262.0	Rondella

126610M1002A

512 da Matr. 0134

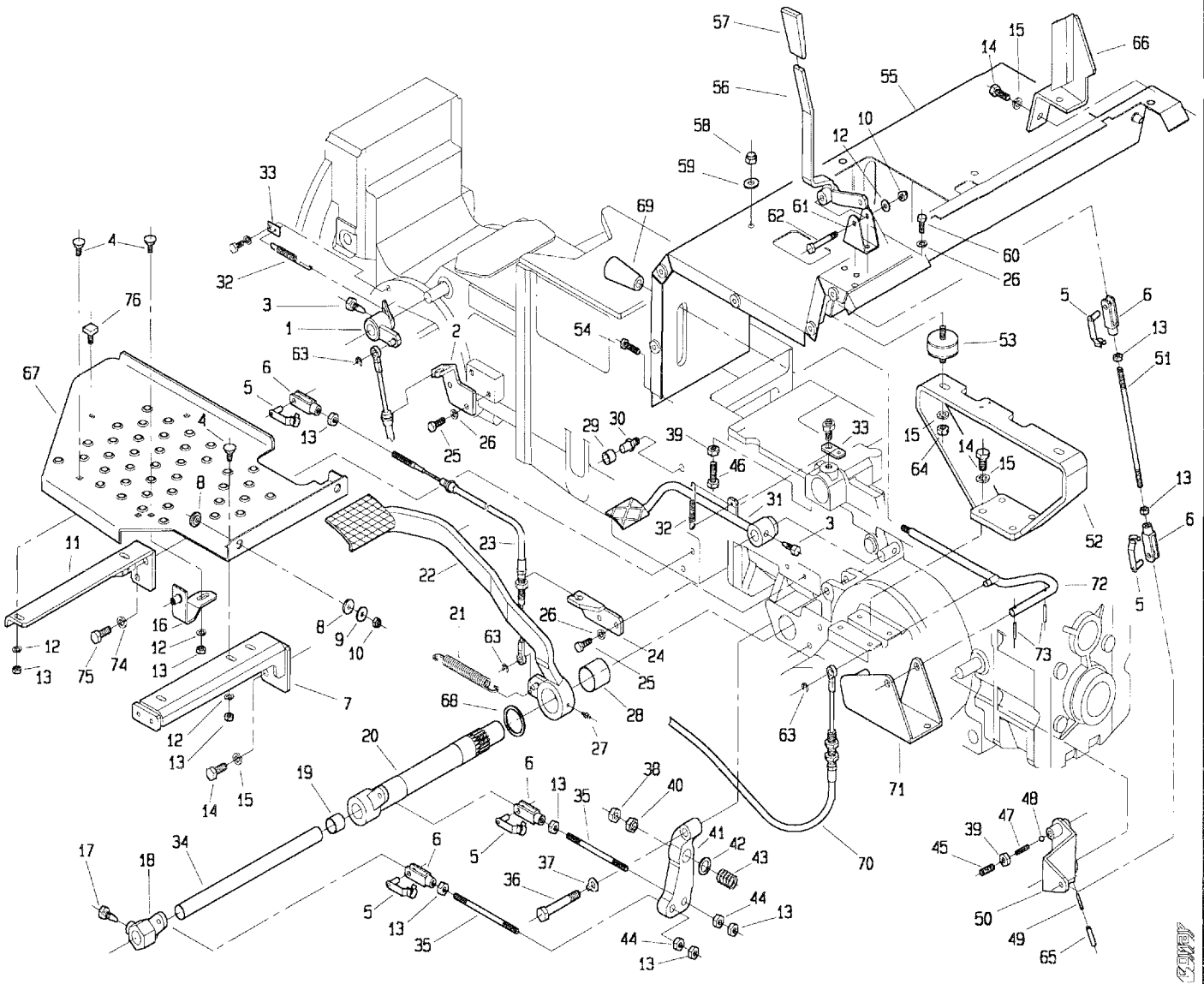


POS.	CODICE	DENOMINAZIONE	POS.	CODICE	DENOMINAZIONE
45	239.130.0	Rondella gomma	67	6583	Rosetta A 8.4 uni 1751
46	453.446.0	Vite speciale	68	5152	Vite M10x40 uni 5931
47	266.101.1	Pedana dx	69	239.177.0	Soffietto
48	266.107.0	Supporto pedana dx	70	3094	Vite M6x16 uni 5739
49	6585	Rosetta A 10.5 uni 1751	71	946.717.0	Registro
50	3119	Vite M10x25 uni 5734	72	239.176.0	Staffa
51	439.121.0	Supporto pedale acceleratore	73	6461	Rosetta 6.4x12.5 uni 6592
52	6460	Rosetta 5.3 uni 6592	74	3798	Vite M4x16 uni 6107
53	2005	Dado M5 uni 5588	75	6459	Rosetta ø4.3 uni 6592
54	266.105.2	Pedale acceleratore	76	254.111.0	Micro
55	5750	Copiglia A1.5x12 uni 1336	77	239.171.0	Supporto micro
56	266.103.0	Pedale freno dx	78	2004	Dado M4 uni 5588
57	6040	Spina 3x20 uni 6873	79	6586	Rosetta A 13 uni 1751
58	6463	Rosetta 8.4 uni 6592	80	3129	Vite M12x25 uni 5739
59	3080	Vite M5x16 uni 5739			
60	239.128.0	Squadretta attacco pedana			
61	266.110.1	Supporto pedana dx			
62	239.132.0	Supporto dx lamiera sedile			
63	239.134.0	Antivibrante			
64	2109	Dado M10 uni 5589			
65	2299	Dado M10 uni 2733			
66	6464	Rosetta 10.5 uni 6592			

T26610M1002B



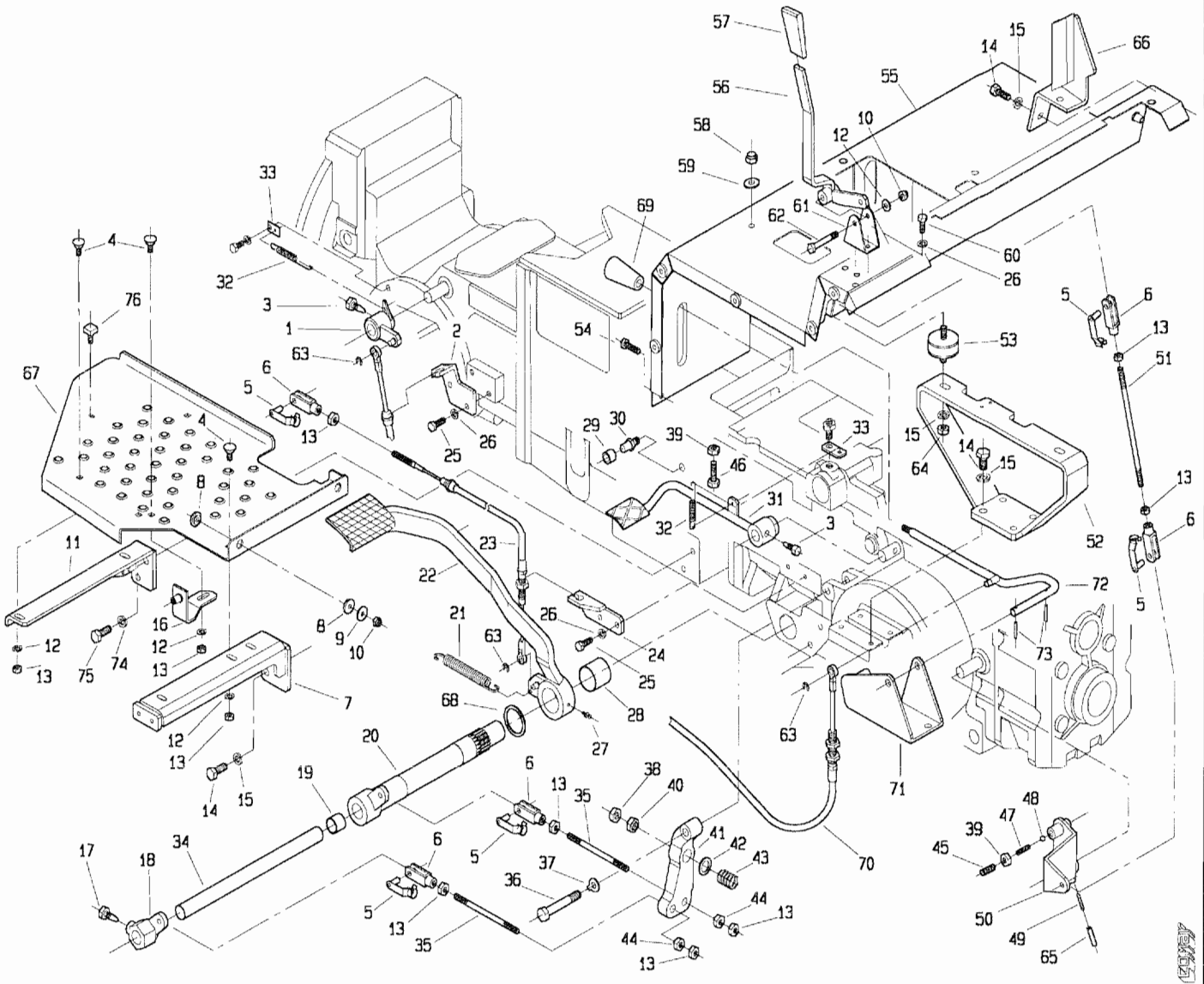
512 da Matr. 0142



POS.	CODICE	DENOMINAZIONE	POS.	CODICE	DENOMINAZIONE
01	266.116.0	Leva bloccaggio diff. ant.	23	266.119.0	Cavo frizione
02	266.117.0	Supporto cavo bloccaggio diff.	24	239.135.0	Squadretta per cavo frizione
03	200.188.0	Vite bloccaggio leva	25	3107	Vite M8x20 uni 5739
04	453.446.0	Vite speciale	26	6583	Rosetta A 8.4 uni 1751
05	377087	Clip per forcella	27	7929	Ingrassatore M6x1
06	123.167.0	Forcella	28	7995	Bronzina PM 35300X
07	266.108.0	Supporto pedana sx post.	29	239.169.0	Battuta frizione
08	239.130.0	Rondella gomma	30	239.136.0	Perno battuta
09	123.262.0	Rondella	31	239.111.0	Pedale bloccaggio differenziale
10	2263	Dado M8 uni 7473	32	239.147.0	Molla
11	266.109.2	Supporto pedana sx ant.	33	239.148.0	Piastrina attacco molla
12	6463	Rosetta 8.4 uni 6592	34	239.100.0	Albero interno freni
13	2007	Dado M8 uni 5588	35	239.162.0	Tirante
14	3119	Vite M10x25 uni 5739	36	239.137.0	Vite speciale
15	6585	Rosetta A 10.5 uni 1751	37	6598	Rosetta 12 uni 6600
16	239.128.0	Squadretta attacco pedana par.	38	2061	Dado M12 uni 5588
17	453.109.0	Vite speciale	39	2008	Dado M10 uni 5588
18	239.107.0	Leva comando freno sx	40	239.104.0	Dado speciale
19	309104	Bronzina MB 2220DU	41	239.102.0	Leva freno
20	266.106.1	Asse esterno freni	42	6466	Rosetta 13 uni 6592
21	950.431.0	Molla	43	493.109.0	Molla
22	239.117.0	Pedale frizione	44	239.105.0	Dado speciale

T26610M1101A

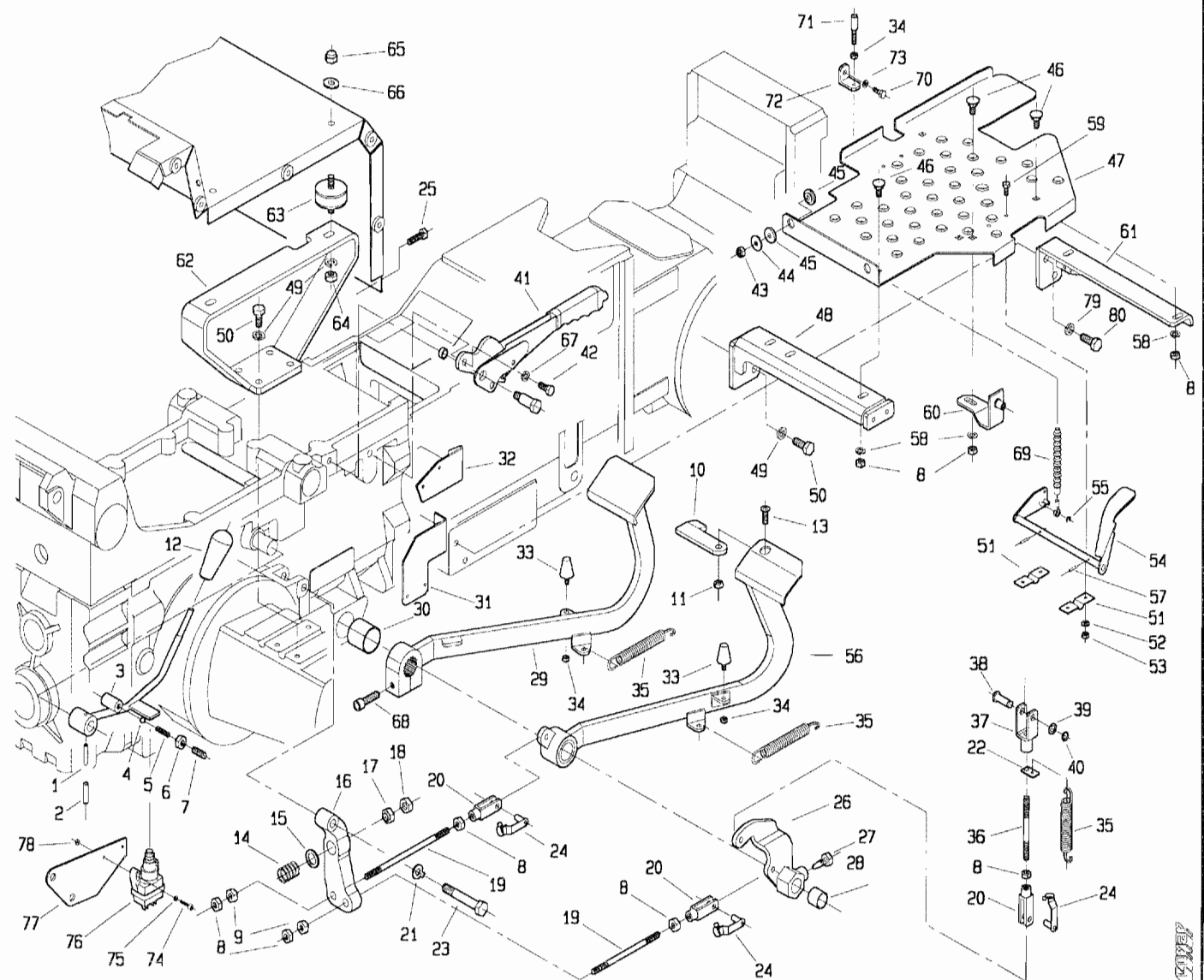
512 da Matr. 0142



POS.	CODICE	DENOMINAZIONE	POS.	CODICE	DENOMINAZIONE
45	5145	Vite M10x20 uni 5931	67	266.102.0	Pedana sx
46	3122	Vite M10x35 uni 5739	68	239.166.0	Rondella
47	453.720.0	Molla	69	404.139.0	Pomello
48	8158	Sfera 5/16	70	266.113.0	Cavo bloccaggio diff. ant.
49	6069	Spina 3.5x30 uni 6873	71	266.115.0	Supporto leva
50	239.119.0	Leva PDF	72	266.114.0	Leva bloccaggio diff. ant.
51	453.399.1	Tirante	73	6040	Spina 3x20 uni 6873
52	239.156.1	Supporto lamiera sedile	74	6586	Rosetta A 13 uni 1751
53	239.134.0	Antivibrante	75	3129	Vite M12x25 uni 5739
54	3111	Vite M8x30 uni 5739	76	240.107.0	Ammortizzatore
55	266.111.0	Lamiera supporto sedile			
56	239.114.0	Leva PDF posteriore			
57	917.280.0	Manopola			
58	2299	Dado M10 uni 2733			
59	6464	Rosetta 10.5 uni 6592			
60	3105	Vite M8x16 uni 5739			
61	239.141.0	Squadretta			
62	2931	Vite M8x45 uni 5737			
63	6744	Anello 6 uni 7434			
64	2109	Dado M10 uni 5589			
65	6132	Spina 6x30 uni 6873			
66	239.140.0	Supporto freno carrello			

T26610M1101B

512 da Matr. 0142

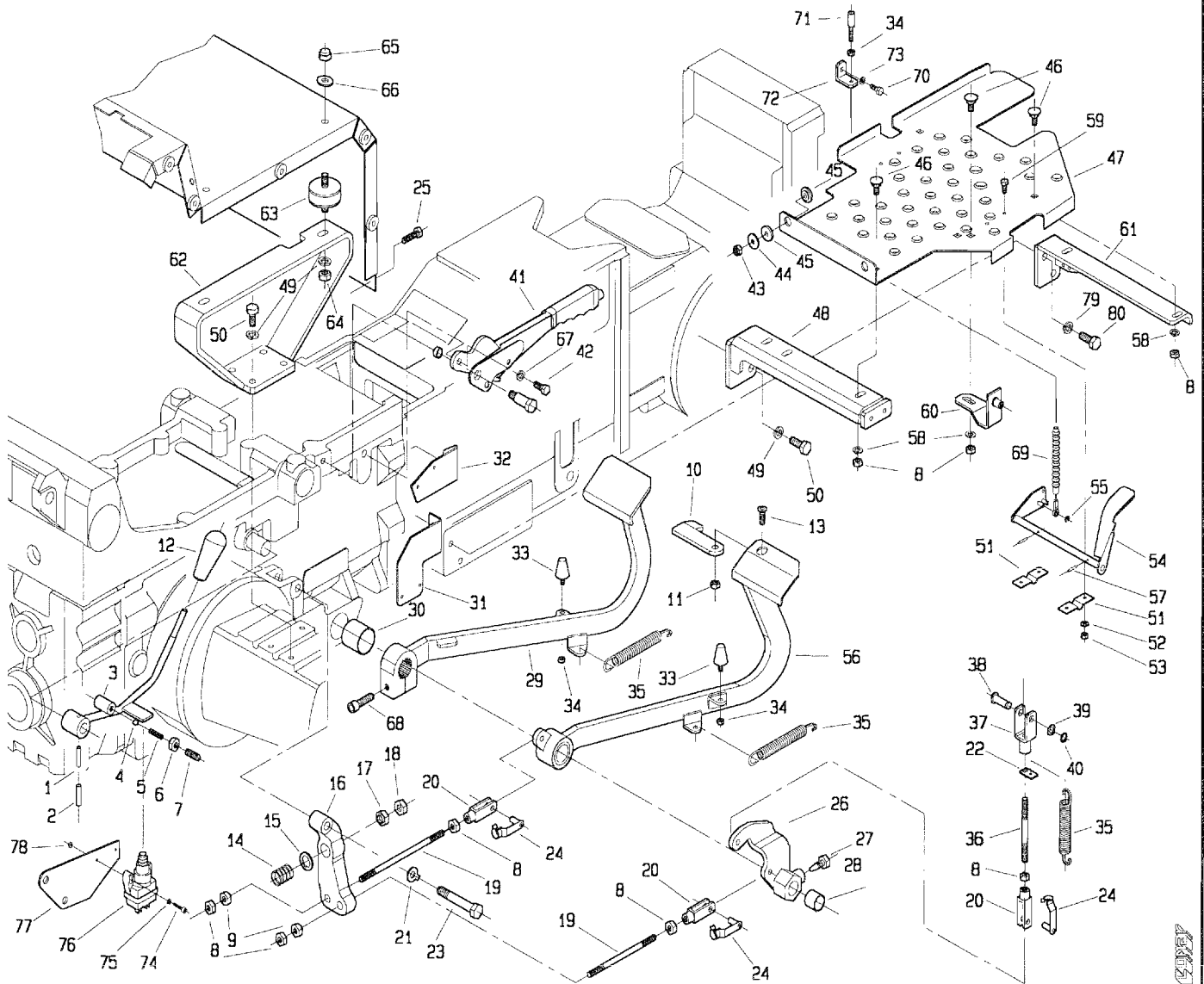


POS.	CODICE	DENOMINAZIONE	POS.	CODICE	DENOMINAZIONE
01	6069	Spina 3.5x30 uni 6873	23	239.137.0	Vite speciale
02	6132	Spina 6x30 uni 6873	24	377087	Clip per forcella
03	239.170.1	Leva PDF anteriore	25	3111	Vite M8x30 uni 5739
04	8158	Sfera 5/16	26	239.106.0	Leva comando freno dx
05	453.720.0	Molla	27	453.109.0	Vite speciale
06	2008	Dado M10 uni 5588	28	309104	Bronzina MB 2220DU
07	5145	Vite M10x20 uni 5931	29	266.104.0	Pedale freno
08	2007	Dado M8 uni 5588	30	7995	Bronzina PM 3530DX
09	239.105.0	Dado speciale	31	239.167.0	Supporto micro
10	470.357.0	Paletto collegamento pedali	32	239.142.0	Supporto micro freno a mano
11	2256	Dado M8 a disegno	33	920.107.0	Ammortizzatore
12	404.139.0	Pomello	34	2006	Dado M6 uni 5588
13	5553	Vite M8x20 uni 5933	35	950.431.0	Molla
14	493.109.0	Molla	36	453.563.0	Prigioniero M8x103
15	6466	Rosetta 13 uni 6592	37	453.550.0	Forcella
16	239.103.0	Leva freno sx	38	239.109.0	Perno
17	239.104.0	Dado speciale	39	239.110.0	Sessore
18	2061	Dado M12 uni 5588	40	6752	Anello 10 uni 7435
19	239.162.0	Tirante	41	239.108.0	Freno a mano
20	123.167.0	Forcella	42	3105	Vite M8x16 uni 5739
21	6598	Rosetta 12 uni 6600	43	2263	Dado M8 uni 7473
22	439.140.0	Staffa per molla	44	123.262.0	Rondella

I26610M1102A



512 da Matr. 0142

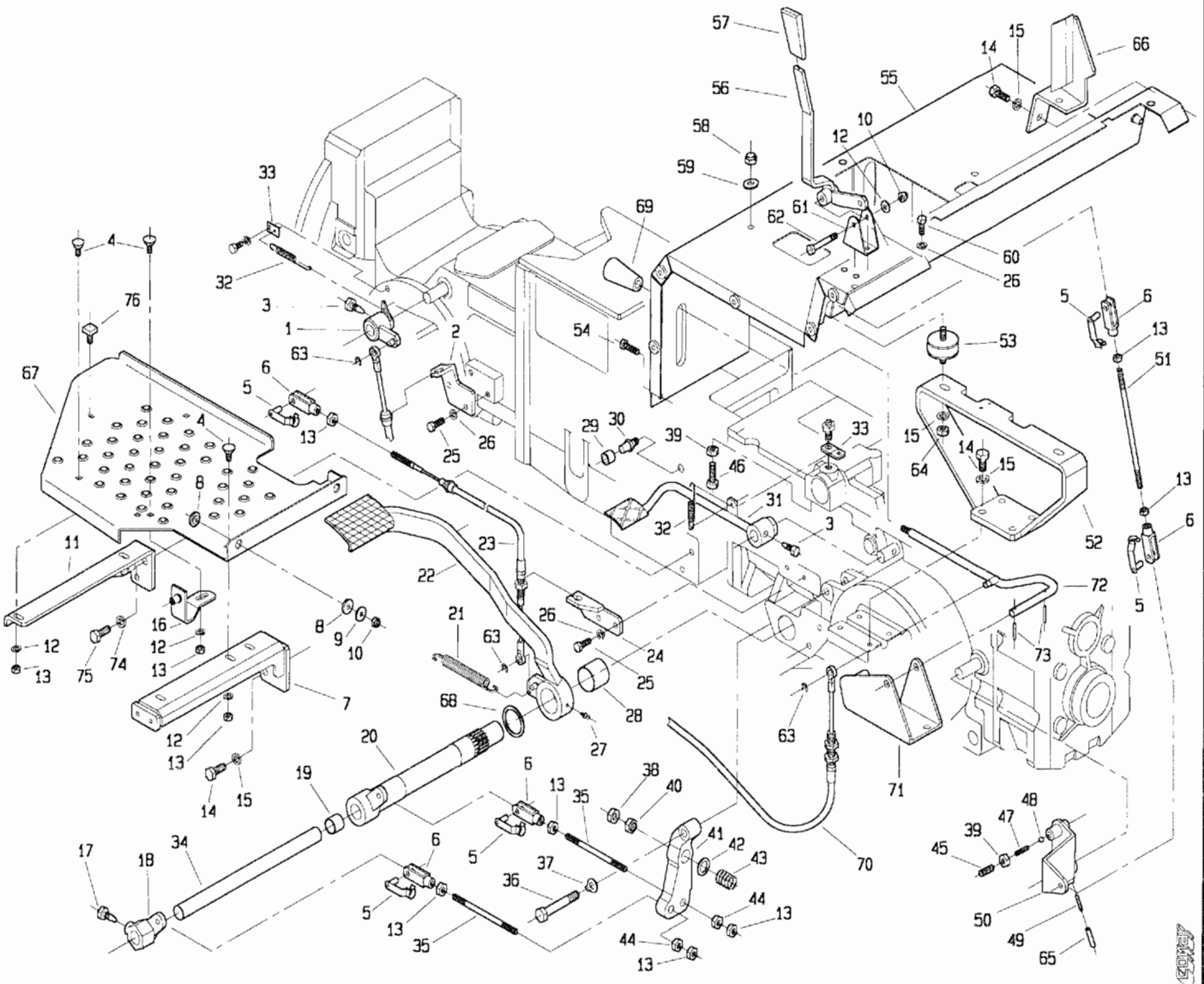


ZUCCHETTI

POS.	CODICE	DENOMINAZIONE	POS.	CODICE	DENOMINAZIONE
45	239.130.0	Rondella gomma	67	6583	Rosetta A 8.4 uni 1751
46	453.446.0	Vite speciale	68	5152	Vite M10x40 uni 5931
47	266.101.1	Pedana dx	69	239.177.0	Soffietto
48	266.107.0	Supporto pedana dx	70	3094	Vite M6x16 uni 5739
49	6585	Rosetta A 10.5 uni 1751	71	946.717.0	Registro
50	3119	Vite M10x25 uni 5734	72	239.176.0	Staffa
51	439.121.0	Supporto pedale acceleratore	73	6461	Rosetta 6.4x12.5 uni 6592
52	6460	Rosetta 5.3 uni 6592	74	3798	Vite M4x16 uni 6107
53	2005	Dado M5 uni 5588	75	6459	Rosetta ø4.3 uni 6592
54	266.105.2	Pedale acceleratore	76	254.111.0	Micro
55	5750	Copiglia A1.5x12 uni 1336	77	239.171.0	Supporto micro
56	266.103.0	Pedale freno dx	78	2004	Dado M4 uni 5588
57	6040	Spina 3x20 uni 6873	79	6586	Rosetta A 13 uni 1751
58	6463	Rosetta 8.4 uni 6592	80	3129	Vite M12x25 uni 5739
59	3080	Vite M5x16 uni 5739			
60	239.128.0	Squadretta attacco pedana			
61	266.110.1	Supporto pedana dx			
62	239.132.1	Supporto dx lamiera sedile			
63	239.134.0	Antivibrante			
64	2109	Dado M10 uni 5589			
65	2299	Dado M10 uni 2733			
66	6464	Rosetta 10.5 uni 6592			

T26610M1102B

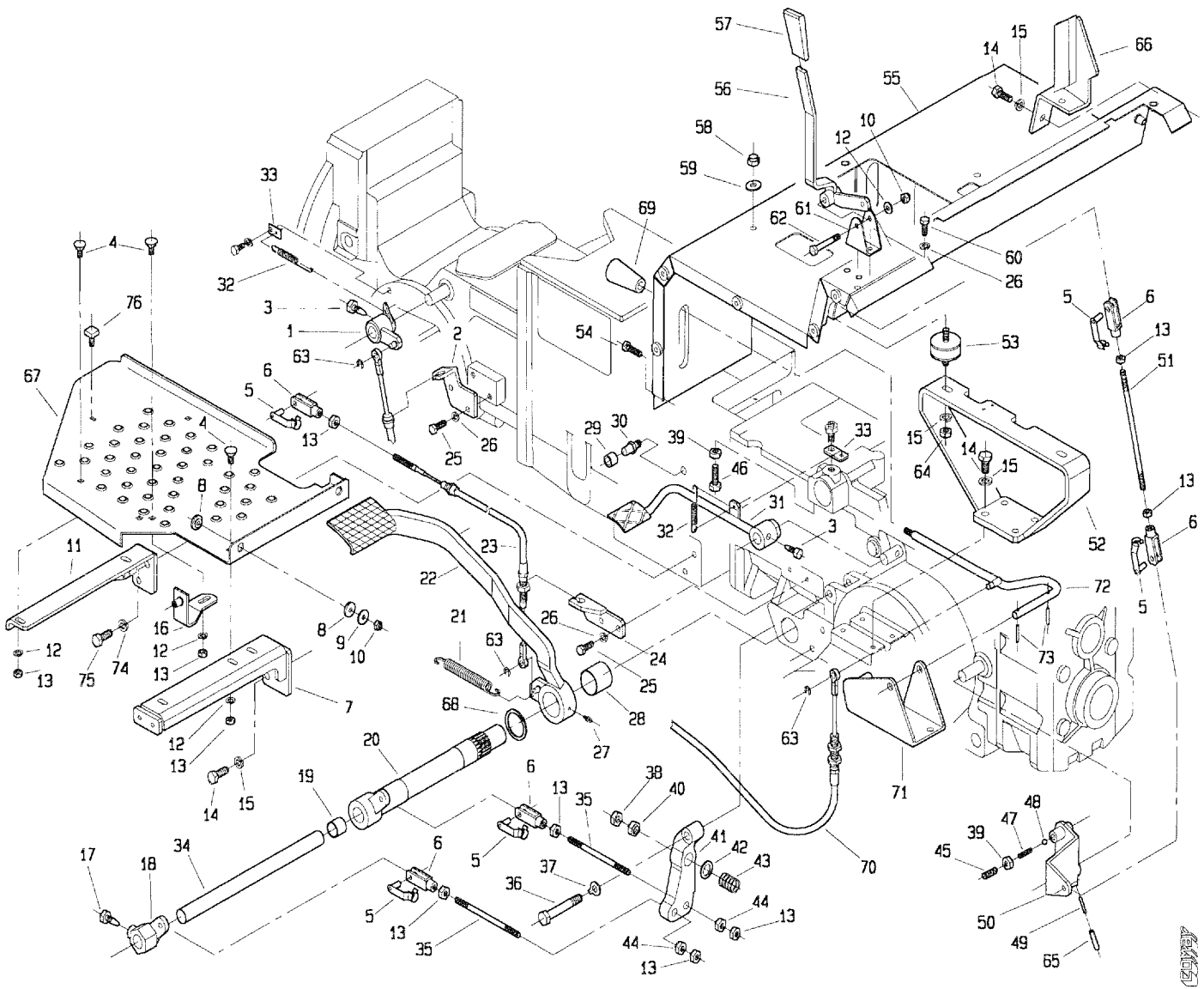
512 da Matr. 0213



POS.	CODICE	DENOMINAZIONE	POS.	CODICE	DENOMINAZIONE
01	266.116.0	Leva bloccaggio diff. ant.	23	266.119.0	Cavo frizione
02	266.117.0	Supporto cavo bloccaggio diff.	24	239.135.0	Squadretta per cavo frizione
03	200.188.0	Vite bloccaggio leva	25	3107	Vite M8x20 uni 5739
04	453.446.0	Vite speciale	26	6583	Rosetta A 8.4 uni 1751
05	377087	Clip per forcella	27	7929	Ingrassatore M6x1
06	123.167.0	Forcella	28	7995	Bronzina PM 35300X
07	266.108.0	Supporto pedana sx post.	29	239.169.0	Battuta frizione
08	239.130.0	Rondella gomma	30	239.136.0	Perno battuta
09	123.262.0	Rondella	31	239.111.0	Pedale bloccaggio differenziale
10	2263	Dado M8 uni 7473	32	239.147.0	Molla
11	266.109.2	Supporto pedana sx ant.	33	239.148.0	Piastrina attacco molla
12	6463	Rosetta 8.4 uni 6592	34	239.100.0	Albero interno freni
13	2007	Dado M8 uni 5588	35	239.162.0	Tirante
14	3119	Vite M10x25 uni 5739	36	239.137.0	Vite speciale
15	6585	Rosetta A 10.5 uni 1751	37	6598	Rosetta 12 uni 6600
16	239.128.0	Squadretta attacco pedana par.	38	2061	Dado M12 uni 5588
17	453.109.0	Vite speciale	39	2008	Dado M10 uni 5588
18	239.107.0	Leva comando freno sx	40	239.104.0	Dado speciale
19	309104	Bronzina MB 2220DU	41	239.102.0	Leva freno
20	266.106.1	Asse esterno freni	42	6466	Rosetta 13 uni 6592
21	950.431.0	Molla	43	493.109.0	Molla
22	239.117.0	Pedale frizione	44	239.105.0	Dado speciale

T26610M1201A

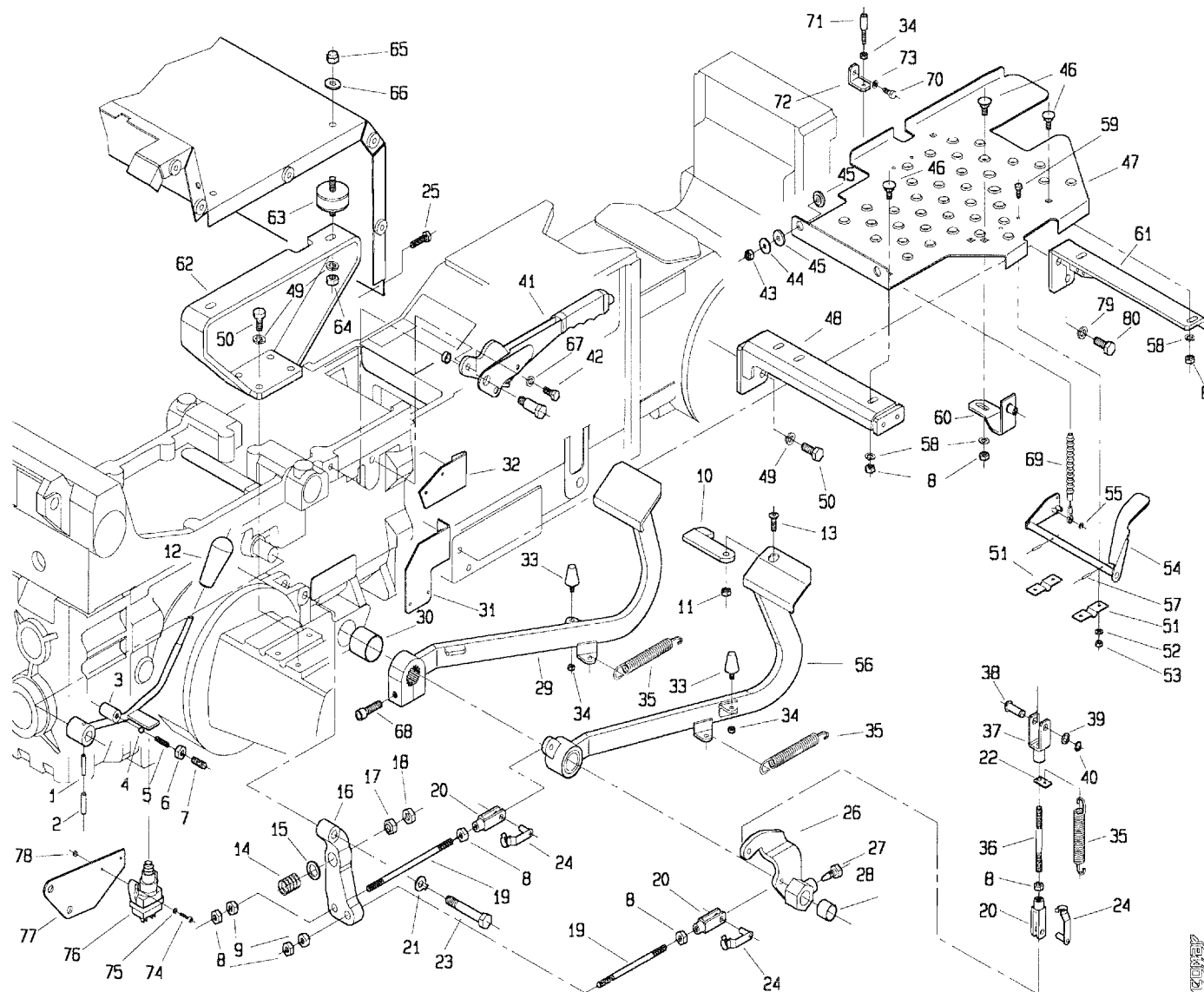
512 da Matr. 0213



POS.	CODICE	DENOMINAZIONE	POS.	CODICE	DENOMINAZIONE
45	5145	Vite M10x20 uni 5931	67	266.102.0	Pedana sx
46	3122	Vite M10x35 uni 5739	68	239.166.0	Rondella
47	453.720.0	Molla	69	404.139.0	Pomello
48	8158	Sfera 5/16	70	266.113.0	Cavo bloccaggio diff. ant.
49	6069	Spina 3.5x30 uni 6873	71	266.115.0	Supporto leva
50	239.119.0	Leva PDF	72	266.114.0	Leva bloccaggio diff. ant.
51	453.399.1	Tirante	73	6040	Spina 3x20 uni 6873
52	239.156.1	Supporto lamiera sedile	74	6586	Rosetta A 13 uni 1751
53	239.134.0	Antivibrante	75	3129	Vite M12x25 uni 5739
54	3111	Vite M8x30 uni 5739	76	240.107.0	Ammortizzatore
55	266.111.0	Lamiera supporto sedile			
56	239.114.0	Leva PDF posteriore			
57	917.280.0	Manopola			
58	2299	Dado M10 uni 2733			
59	6464	Rosetta 10.5 uni 6592			
60	3105	Vite M8x16 uni 5739			
61	239.141.0	Squadretta			
62	2931	Vite M8x45 uni 5737			
63	6744	Anello 6 uni 7434			
64	2109	Dado M10 uni 5589			
65	6132	Spina 6x30 uni 6873			
66	239.140.0	Supporto freno carrello			

T26610M1201B

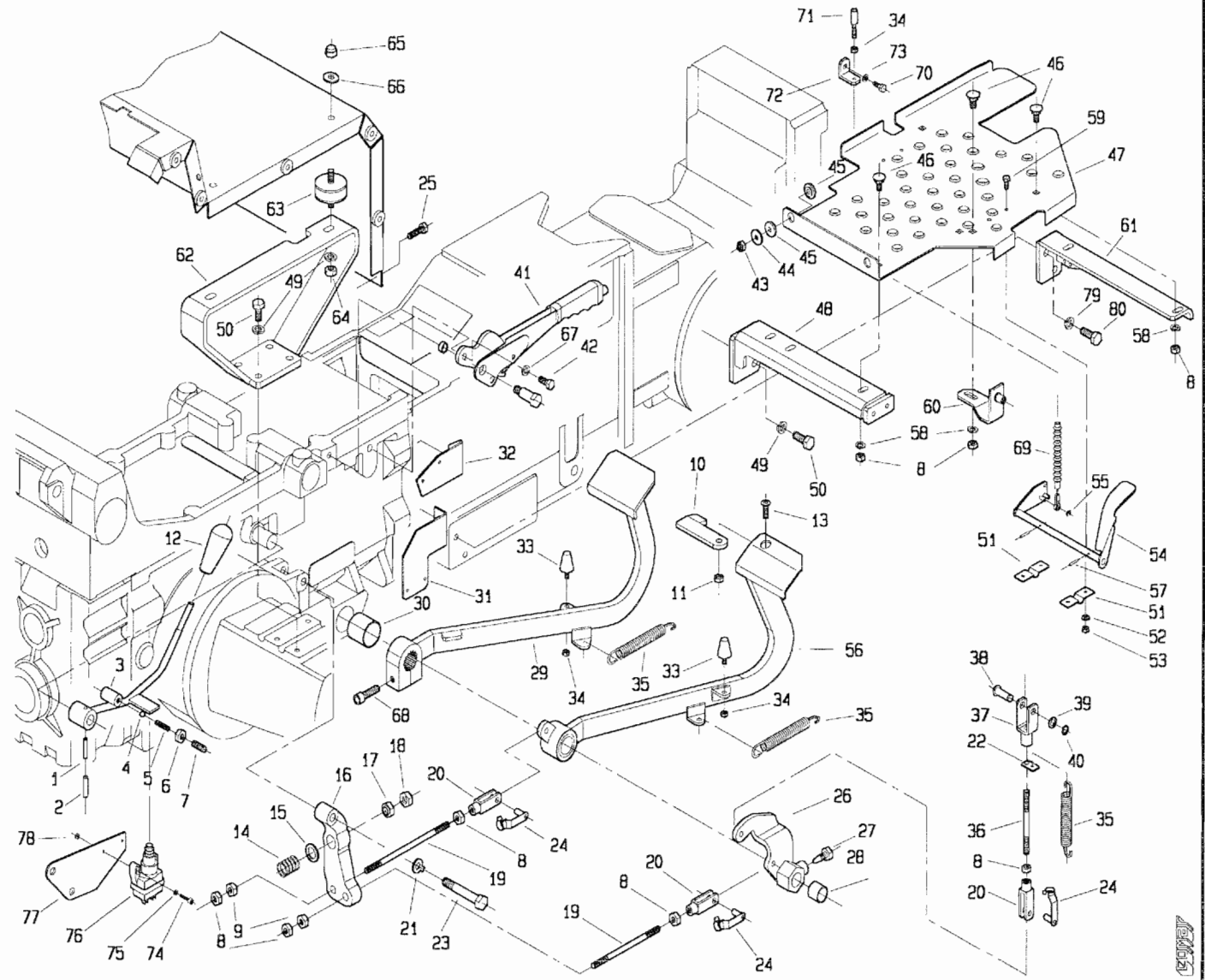
512 da Matr. 0213



POS.	CODICE	DENOMINAZIONE	POS.	CODICE	DENOMINAZIONE
01	6069	Spina 3.5x30 uni 6873	23	239.137.0	Vite speciale
02	6132	Spina 6x30 uni 6873	24	377087	Clip per forcella
03	239.170.1	Leva PDF anteriore	25	3111	Vite M8x30 uni 5739
04	8158	Sfera 5/16	26	239.106.0	Leva comando freno dx
05	453.720.0	Molla	27	453.109.0	Vite speciale
06	2008	Dado M10 uni 5588	28	309104	Bronzina MB 22200U
07	5145	Vite M10x20 uni 5931	29	266.104.1	Pedale freno
08	2007	Dado M8 uni 5588	30	7995	Bronzina PM 3530DX
09	239.105.0	Dado speciale	31	239.167.0	Supporto micro
10	266.269.0	Paletto collegamento pedali	32	239.142.0	Supporto micro freno a mano
11	2256	Dado M8 a disegno	33	920.107.0	Ammortizzatore
12	404.139.0	Pomello	34	2006	Dado M6 uni 5588
13	5553	Vite M8x20 uni 5933	35	950.431.0	Molla
14	493.109.0	Molla	36	453.563.0	Prigioniero M8x103
15	6466	Rosetta 13 uni 6592	37	453.550.0	Forcella
16	239.103.0	Leva freno sx	38	239.109.0	Perno
17	239.104.0	Dado speciale	39	239.110.0	Sessore
18	2061	Dado M12 uni 5588	40	6752	Anello 10 uni 7435
19	239.162.0	Tirante	41	239.108.0	Freno a mano
20	123.167.0	Forcella	42	3105	Vite M8x16 uni 5739
21	6598	Rosetta 12 uni 6600	43	2263	Dado M8 uni 7473
22	439.140.0	Staffa per molla	44	123.262.0	Rondella

T25510M1202A

512 da Matr. 0213

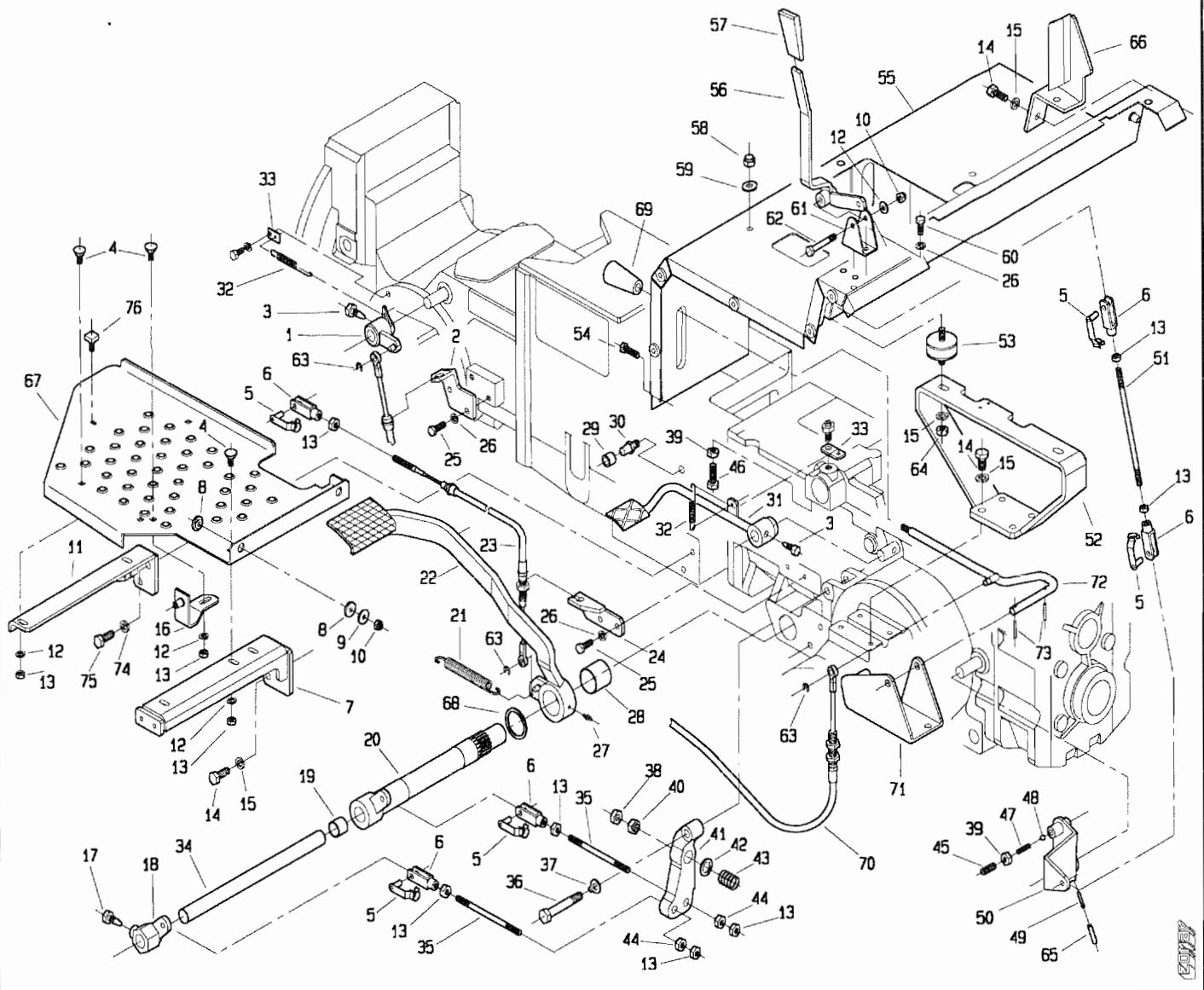


POS.	CODICE	DENOMINAZIONE	POS.	CODICE	DENOMINAZIONE
45	239.130.0	Rondella gomma	67	6583	Rosetta A 8.4 uni 1751
46	453.446.0	Vite speciale	68	5152	Vite M10x40 uni 5931
47	266.101.1	Pedana dx	69	239.177.0	Soffietto
48	266.107.0	Supporto pedana dx	70	3094	Vite M6x16 uni 5739
49	6585	Rosetta A 10.5 uni 1751	71	946.717.0	Registro
50	3119	Vite M10x25 uni 5734	72	239.176.0	Staffa
51	439.121.0	Supporto pedale acceleratore	73	6461	Rosetta 6.4x12.5 uni 6592
52	6460	Rosetta 5.3 uni 6592	74	3798	Vite M4x16 uni 6107
53	2005	Dado M5 uni 5588	75	6459	Rosetta ø4.3 uni 6592
54	266.105.2	Pedale acceleratore	76	254.111.0	Micro
55	5750	Copiglia A1.5x12 uni 1336	77	239.171.0	Supporto micro
56	266.103.1	Pedale freno dx	78	2004	Dado M4 uni 5588
57	6040	Spina 3x20 uni 6873	79	6586	Rosetta A 13 uni 1751
58	6463	Rosetta 8.4 uni 6592	80	3129	Vite M12x25 uni 5739
59	3080	Vite M5x16 uni 5739			
60	239.128.0	Squadretta attacco pedana			
61	266.110.1	Supporto pedana dx			
62	239.132.1	Supporto dx lamiera sedile			
63	239.134.0	Antivibrante			
64	2109	Dado M10 uni 5589			
65	2299	Dado M10 uni 2733			
66	6464	Rosetta 10.5 uni 6592			

T26610M1202B

ALFA

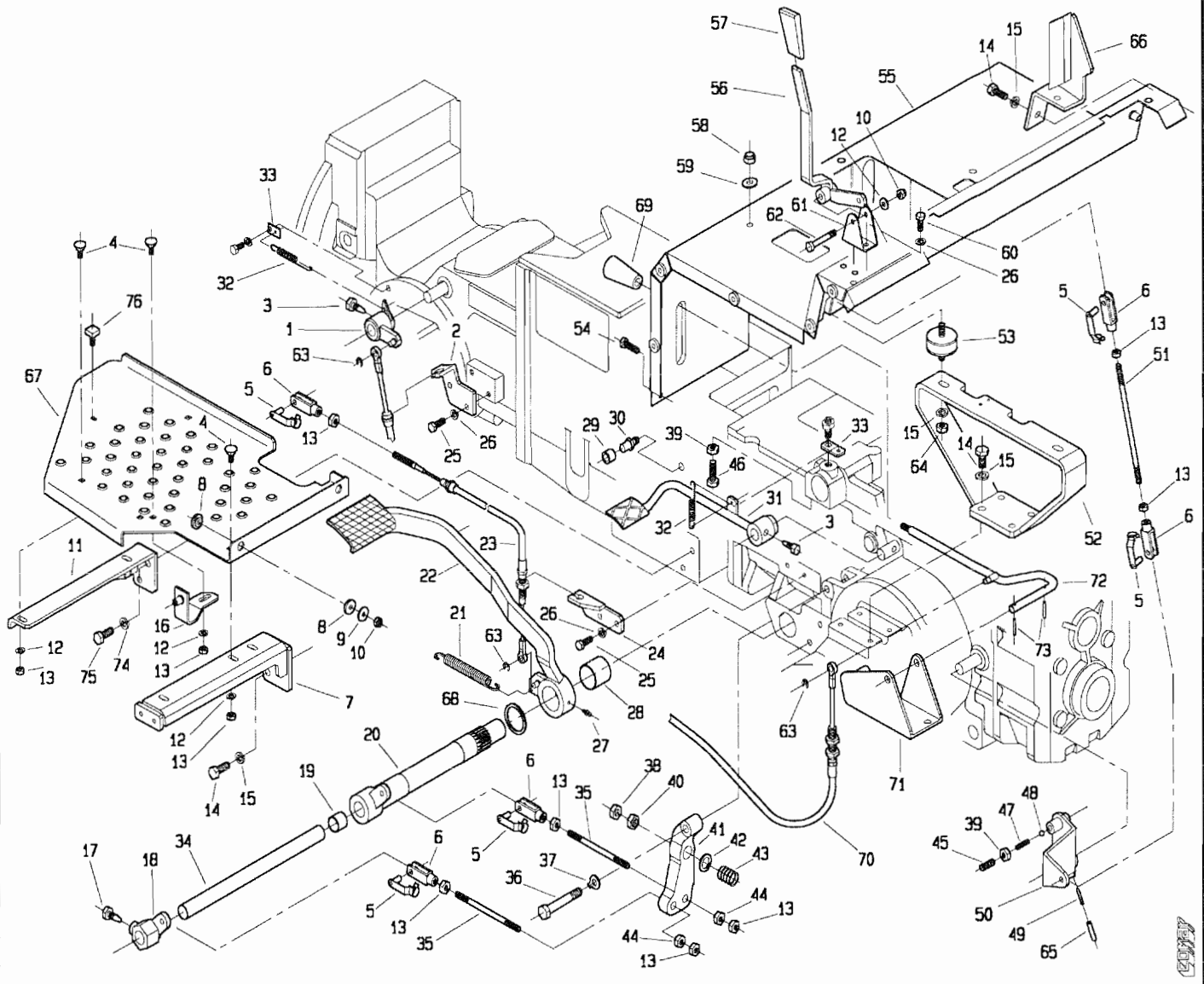
512 da Matr. 0362



POS.	CODICE	DENOMINAZIONE	POS.	CODICE	DENOMINAZIONE
01	266.116.0	Leva bloccaggio diff. ant.	23	266.119.0	Cavo frizione
02	266.117.0	Supporto cavo bloccaggio diff.	24	239.135.0	Squadretta per cavo frizione
03	200.188.0	Vite bloccaggio leva	25	3107	Vite M8x20 uni 5739
04	453.446.0	Vite speciale	26	6583	Rosetta A 8.4 uni 1751
05	377087	Clip per forcella	27	7929	Ingrassatore M6x1
06	123.167.0	Forcella	28	7995	Bronzina PM 3530DX
07	266.108.0	Supporto pedana sx post.	29	239.169.0	Battuta frizione
08	239.130.0	Rondella gomma	30	239.136.0	Perno battuta
09	123.262.0	Rondella	31	239.111.0	Pedale bloccaggio differenziale
10	2263	Dado M8 uni 7473	32	239.147.0	Molla
11	266.109.2	Supporto pedana sx ant.	33	239.148.0	Piastrina attacco molla
12	6463	Rosetta 8.4 uni 6592	34	239.100.0	Albero interno freni
13	2007	Dado M8 uni 5588	35	239.162.0	Tirante
14	3119	Vite M10x25 uni 5739	36	239.137.0	Vite speciale
15	6585	Rosetta A 10.5 uni 1751	37	6598	Rosetta 12 uni 6600
16	239.128.0	Squadretta attacco pedana par.	38	2061	Dado M12 uni 5588
17	453.109.0	Vite speciale	39	2008	Dado M10 uni 5588
18	239.107.0	Leva comando freno sx	40	239.104.0	Dado speciale
19	309104	Bronzina MB 22200U	41	239.102.0	Leva freno
20	266.106.1	Asse esterno freni	42	6466	Rosetta 13 uni 6592
21	950.431.0	Molla	43	493.109.0	Molla
22	239.117.0	Pedale frizione	44	239.105.0	Dado speciale

T26610M1301A

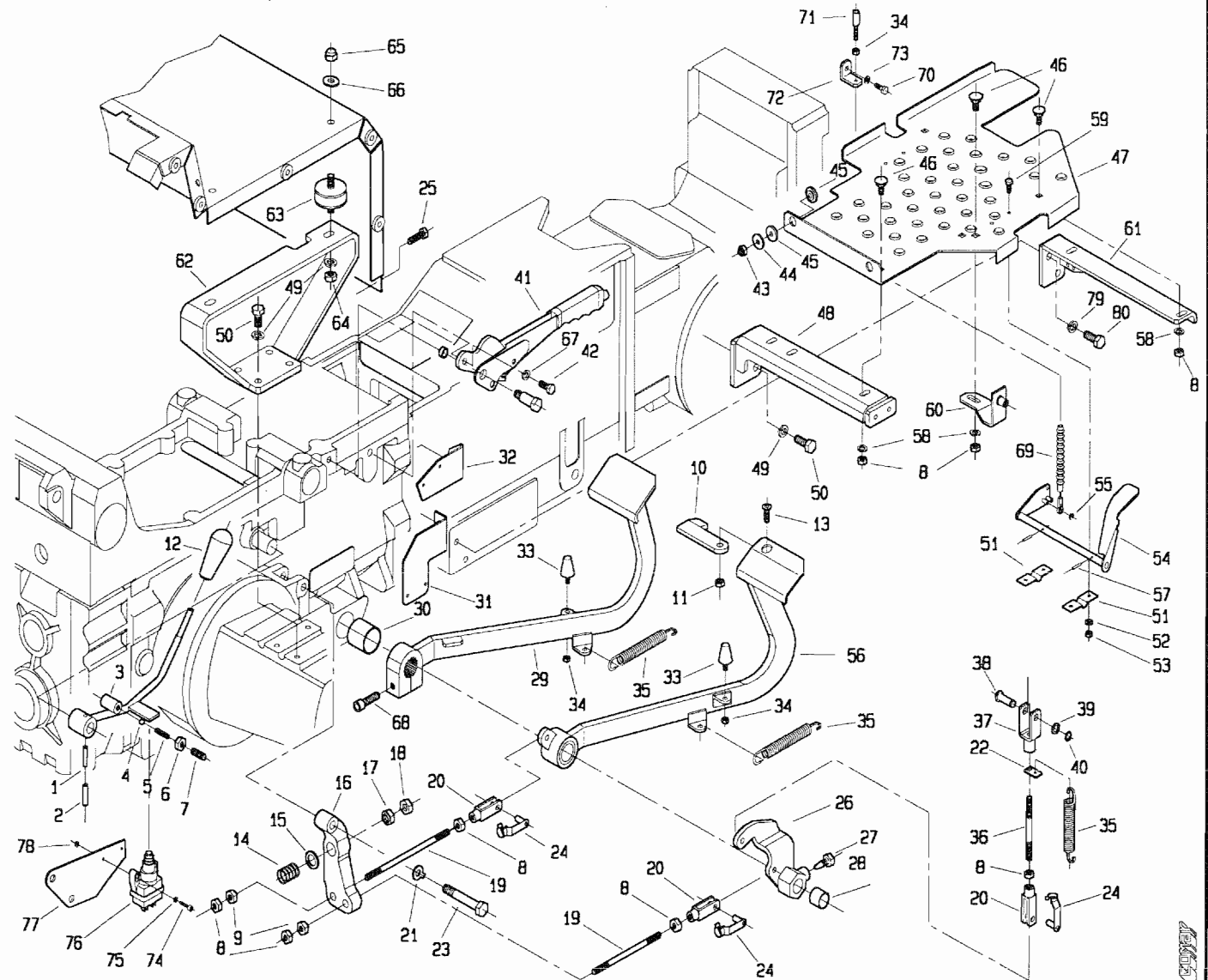
512 da Matr. 0362



POS.	CODICE	DENOMINAZIONE	POS.	CODICE	DENOMINAZIONE
45	5145	Vite M10x20 uni 5931	67	266.102.0	Pedana sx
46	3122	Vite M10x35 uni 5739	68	239.166.0	Rondella
47	453.720.0	Molla	69	404.139.0	Pomello
48	8158	Sfera 5/16	70	266.113.0	Cavo bloccaggio diff. ant.
49	6069	Spina 3.5x30 uni 6873	71	266.115.0	Supporto leva
50	239.119.0	Leva PDF	72	266.114.0	Leva bloccaggio diff. ant.
51	453.399.1	Tirante	73	6040	Spina 3x20 uni 6873
52	239.156.1	Supporto lamiera sedile	74	6586	Rosetta A 13 uni 1751
53	239.134.0	Antivibrante	75	3129	Vite M12x25 uni 5739
54	3111	Vite M8x30 uni 5739	76	240.107.0	Ammortizzatore
55	266.111.0	Lamiera supporto sedile			
56	239.114.0	Leva PDF posteriore			
57	917.280.0	Manopola			
58	2299	Dado M10 uni 2733			
59	6464	Rosetta 10.5 uni 6592			
60	3105	Vite M8x16 uni 5739			
61	239.141.0	Squadretta			
62	2931	Vite M8x45 uni 5737			
63	6744	Anello 6 uni 7434			
64	2109	Dado M10 uni 5589			
65	6132	Spina 6x30 uni 6873			
66	239.140.0	Supporto freno carrello			

T26610M1301B

512 da Matr. 0362

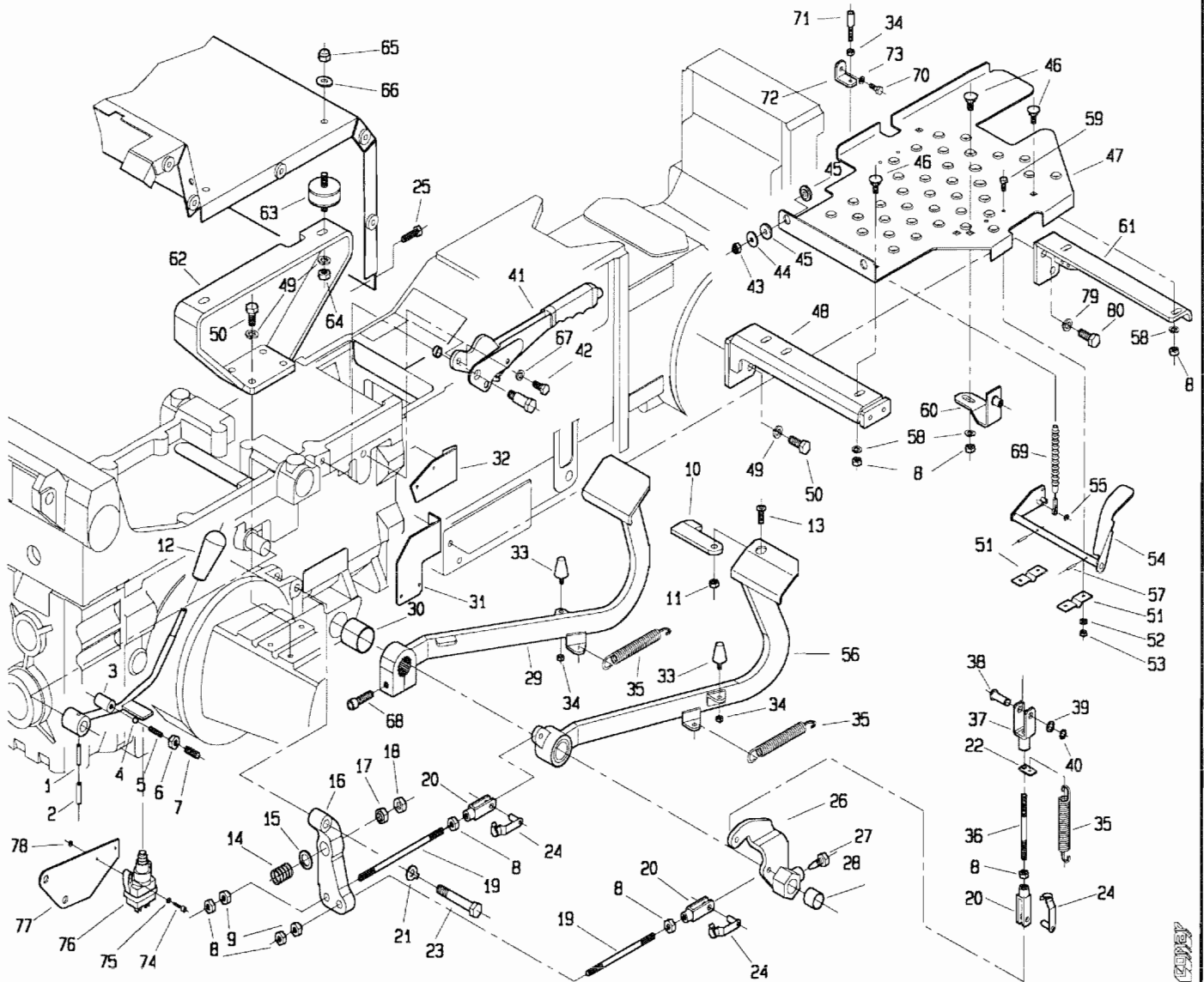


POS.	CODICE	DENOMINAZIONE	POS.	CODICE	DENOMINAZIONE
01	6069	Spina 3.5x30 uni 6873	23	239.137.0	Vite speciale
02	6132	Spina 6x30 uni 6873	24	377087	Clip per forcella
03	239.170.1	Leva PDF anteriore	25	3111	Vite M8x30 uni 5739
04	8158	Sfera 5/16	26	239.106.0	Leva comando freno dx
05	453.720.0	Molla	27	453.109.0	Vite speciale
06	2008	Dado M10 uni 5588	28	309104	Bronzina MB 22200U
07	5145	Vite M10x20 uni 5931	29	266.104.1	Pedale freno
08	2007	Dado M8 uni 5588	30	7995	Bronzina PM 3530DX
09	239.105.0	Dado speciale	31	239.167.0	Supporto micro
10	266.269.0	Paletto collegamento pedali	32	239.142.0	Supporto micro freno a mano
11	2256	Dado M8 a disegno	33	920.107.0	Ammortizzatore
12	404.139.0	Pomello	34	2006	Dado M6 uni 5588
13	5553	Vite M8x20 uni 5933	35	950.431.0	Molla
14	493.109.0	Molla	36	453.563.0	Prigioniero M8x103
15	6466	Rosetta 13 uni 6592	37	453.550.0	Forcella
16	239.103.0	Leva freno sx	38	239.109.0	Perno
17	239.104.0	Dado speciale	39	239.110.0	Sessore
18	2061	Dado M12 uni 5588	40	6752	Anello 10 uni 7435
19	239.162.0	Tirante	41	239.108.0	Freno a mano
20	123.167.0	Forcella	42	3105	Vite M8x16 uni 5739
21	6598	Rosetta 12 uni 6600	43	2263	Dado M8 uni 7473
22	439.140.0	Staffa per molla	44	123.262.0	Rondella

T26610M1302A

EXP

512 da Matr. 0362

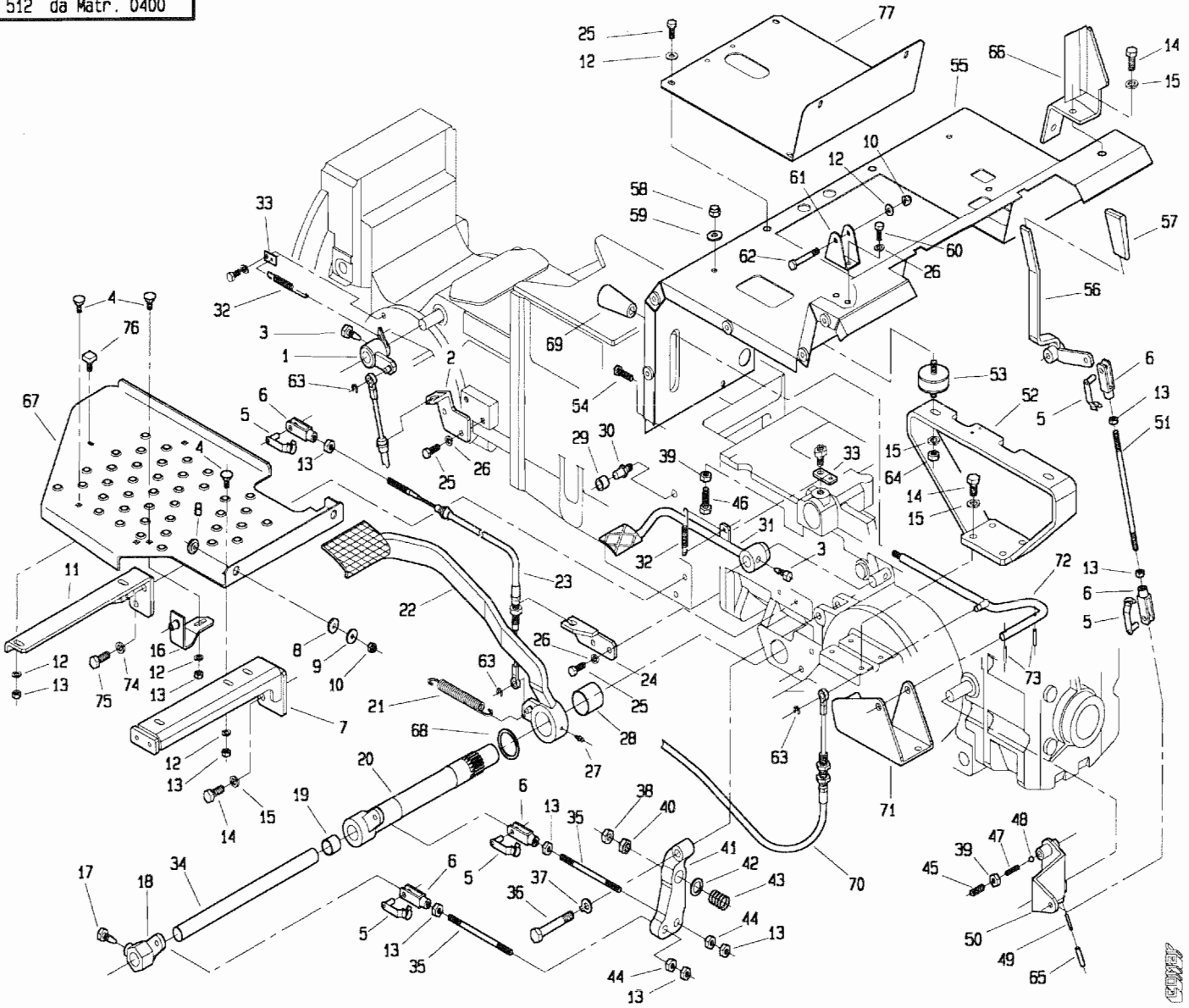


POS.	CODICE	DENOMINAZIONE	POS.	CODICE	DENOMINAZIONE
45	239.130.0	Rondella gomma	67	6583	Rosetta A 8.4 uni 1751
46	453.446.0	Vite speciale	68	5152	Vite M10x40 uni 5931
47	266.101.1	Pedana dx	69	239.177.0	Soffietto
48	266.107.0	Supporto pedana dx	70	3094	Vite M6x16 uni 5739
49	6585	Rosetta A 10.5 uni 1751	71	946.717.0	Registro
50	3119	Vite M10x25 uni 5734	72	239.176.0	Staffa
51	439.121.0	Supporto pedale acceleratore	73	6461	Rosetta 6.4x12.5 uni 6592
52	6460	Rosetta 5.3 uni 6592	74	3798	Vite M4x16 uni 6107
53	2005	Dado M5 uni 5588	75	6459	Rosetta ø4.3 uni 6592
54	266.105.2	Pedale acceleratore	76	254.111.0	Micro
55	5750	Copiglia A1.5x12 uni 1336	77	239.171.0	Supporto micro
56	266.103.1	Pedale freno dx	78	2004	Dado M4 uni 5588
57	6040	Spina 3x20 uni 6873	79	6586	Rosetta A 13 uni 1751
58	6463	Rosetta 8.4 uni 6592	80	3129	Vite M12x25 uni 5739
59	3080	Vite M5x16 uni 5739			
60	239.128.0	Squadretta attacco pedana			
61	266.110.1	Supporto pedana dx			
62	239.132.1	Supporto dx lamiera sedile			
63	239.134.0	Antivibrante			
64	2109	Dado M10 uni 5589			
65	2299	Dado M10 uni 2733			
66	6464	Rosetta 10.5 uni 6592			

T26610M1302B

pasquali

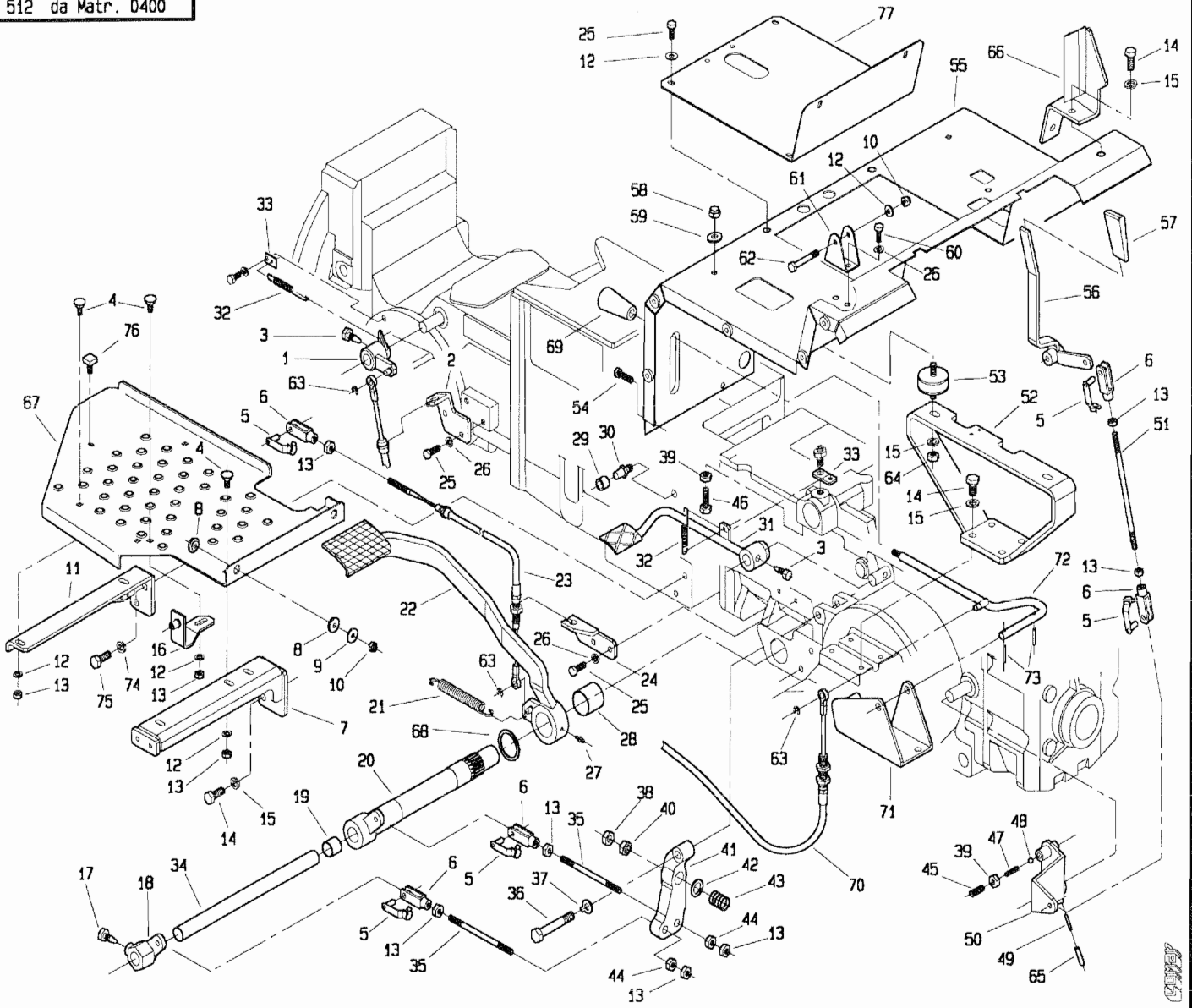
512 da Matr. 0400



POS.	CODICE	DENOMINAZIONE	POS.	CODICE	DENOMINAZIONE
01	266.116.0	Leva bloccaggio diff. ant.	23	266.119.0	Cavo frizione
02	266.117.0	Supporto cavo bloccaggio diff.	24	239.135.0	Squadretta per cavo frizione
03	200.188.0	Vite bloccaggio leva	25	3107	Vite M8x20 uni 5739
04	453.446.0	Vite speciale	26	6583	Rosetta A 8.4 uni 1751
05	377087	Clip per forcella	27	7929	Ingrassatore M6x1
06	123.167.0	Forcella	28	7995	Bronzina PM 3530DX
07	266.108.0	Supporto pedana sx post.	29	239.169.0	Battuta frizione
08	239.130.0	Rondella gomma	30	239.136.0	Perno battuta
09	123.262.0	Rondella	31	239.111.0	Pedale bloccaggio differenziale
10	2263	Dado M8 uni 7473	32	239.147.0	Molla
11	266.109.2	Supporto pedana sx ant.	33	239.148.0	Piastrina attacco molla
12	6463	Rosetta 8.4 uni 6592	34	239.100.0	Albero interno freni
13	2007	Dado M8 uni 5588	35	239.162.0	Tirante
14	3119	Vite M10x25 uni 5739	36	239.137.0	Vite speciale
15	6585	Rosetta A 10.5 uni 1751	37	6598	Rosetta 12 uni 6600
16	239.128.0	Squadretta attacco pedana par.	38	2061	Dado M12 uni 5588
17	453.109.0	Vite speciale	39	2008	Dado M10 uni 5588
18	239.107.0	Leva comando freno sx	40	239.104.0	Dado speciale
19	309104	Bronzina MB 2220DU	41	239.102.0	Leva freno
20	266.106.1	Asse esterno freni	42	6466	Rosetta 13 uni 6592
21	950.431.0	Molla	43	493.109.0	Molla
22	239.117.0	Pedale frizione	44	239.105.0	Dado speciale

T26610M1401A

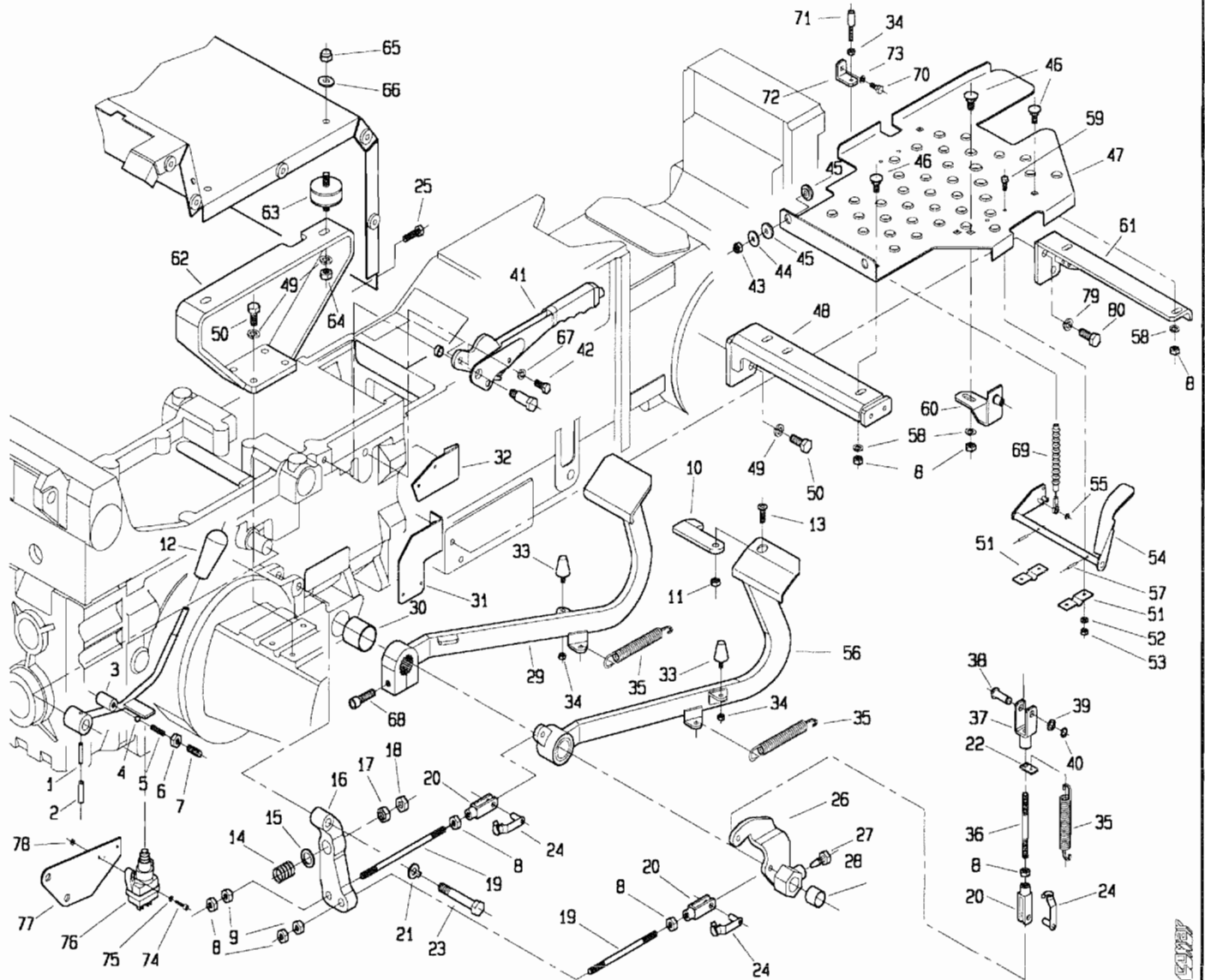
512 da Matr. 0400



POS.	CODICE	DENOMINAZIONE	POS.	CODICE	DENOMINAZIONE
45	5145	Vite M10x20 uni 5931	67	266.102.1	Pedana sx
46	3122	Vite M10x35 uni 5739	68	239.166.0	Rondella
47	453.720.0	Molla	69	404.139.0	Pomello
48	8158	Sfera 5/16	70	266.113.0	Cavo bloccaggio diff. ant.
49	6069	Spina 3.5x30 uni 6873	71	266.115.0	Supporto leva
50	239.119.0	Leva PDF	72	266.114.0	Leva bloccaggio diff. ant.
51	453.399.1	Tirante	73	6040	Spina 3x20 uni 6873
52	239.156.1	Supporto lamiera sedile	74	6586	Rosetta A 13 uni 1751
53	239.134.0	Antivibrante	75	3129	Vite M12x25 uni 5739
54	3111	Vite M8x30 uni 5739	76	240.107.0	Ammortizzatore
55	266.111.1	Lamiera supporto sedile	77	266.121.0	Lamiera supporto sedile
56	239.114.0	Leva PDF posteriore			
57	917.280.0	Manopola			
58	2299	Dado M10 uni 2733			
59	6464	Rosetta 10.5 uni 6592			
60	3105	Vite M8x16 uni 5739			
61	239.141.0	Squadretta			
62	2931	Vite M8x45 uni 5737			
63	6744	Anello 6 uni 7434			
64	2109	Dado M10 uni 5589			
65	6132	Spina 6x30 uni 6873			
66	239.140.0	Supporto freno carrello			

T26610M1401B

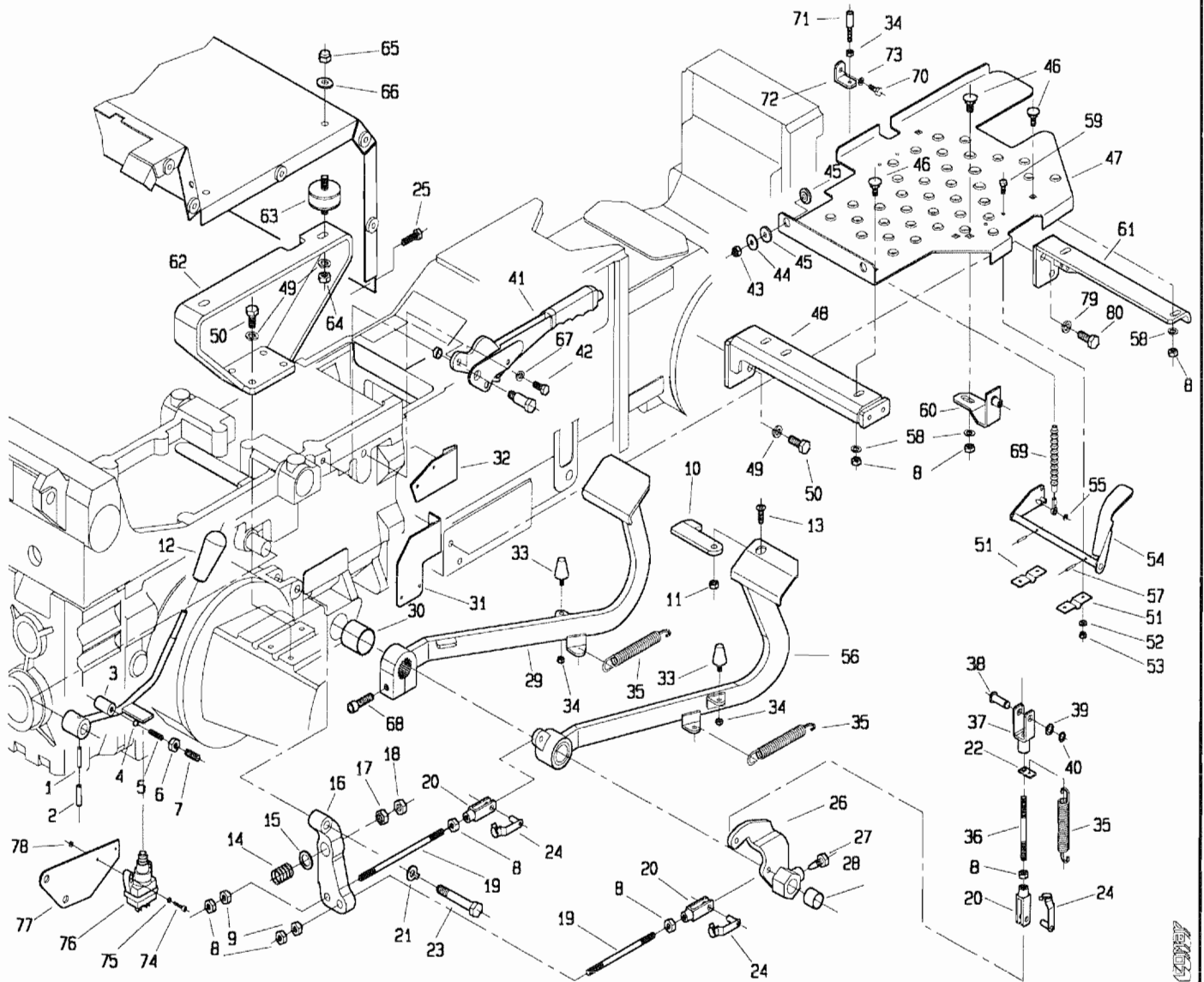
512 da Matr. 0400



POS.	CODICE	DENOMINAZIONE	POS.	CODICE	DENOMINAZIONE
01	6069	Spina 3.5x30 uni 6873	23	239.137.0	Vite speciale
02	6132	Spina 6x30 uni 6873	24	377087	Clip per forcella
03	239.170.1	Leva PDF anteriore	25	3111	Vite M8x30 uni 5739
04	8158	Sfera 5/16	26	239.106.0	Leva comando freno dx
05	453.720.0	Molla	27	453.109.0	Vite speciale
06	2008	Dado M10 uni 5588	28	309104	Bronzina MB 2220DU
07	5145	Vite M10x20 uni 5931	29	266.104.1	Pedale freno
08	2007	Dado M8 uni 5588	30	7995	Bronzina PM 3530DX
09	239.105.0	Dado speciale	31	239.167.0	Supporto micro
10	266.269.0	Paletto collegamento pedali	32	239.142.0	Supporto micro freno a mano
11	2256	Dado M8 a disegno	33	920.107.0	Ammortizzatore
12	404.139.0	Pomello	34	2006	Dado M6 uni 5588
13	5553	Vite M8x20 uni 5933	35	950.431.0	Molla
14	493.109.0	Molla	36	453.563.0	Prigioniero M8x103
15	6466	Rosetta 13 uni 6592	37	453.550.0	Forcella
16	239.103.0	Leva freno sx	38	239.109.0	Perno
17	239.104.0	Dado speciale	39	239.110.0	Sessore
18	2061	Dado M12 uni 5588	40	6752	Anello 10 uni 7435
19	239.162.0	Tirante	41	239.108.0	Freno a mano
20	123.167.0	Forcella	42	3105	Vite M8x16 uni 5739
21	6598	Rosetta 12 uni 6600	43	2263	Dado M8 uni 7473
22	439.140.0	Staffa per molla	44	123.262.0	Rondella

T26610M1402A

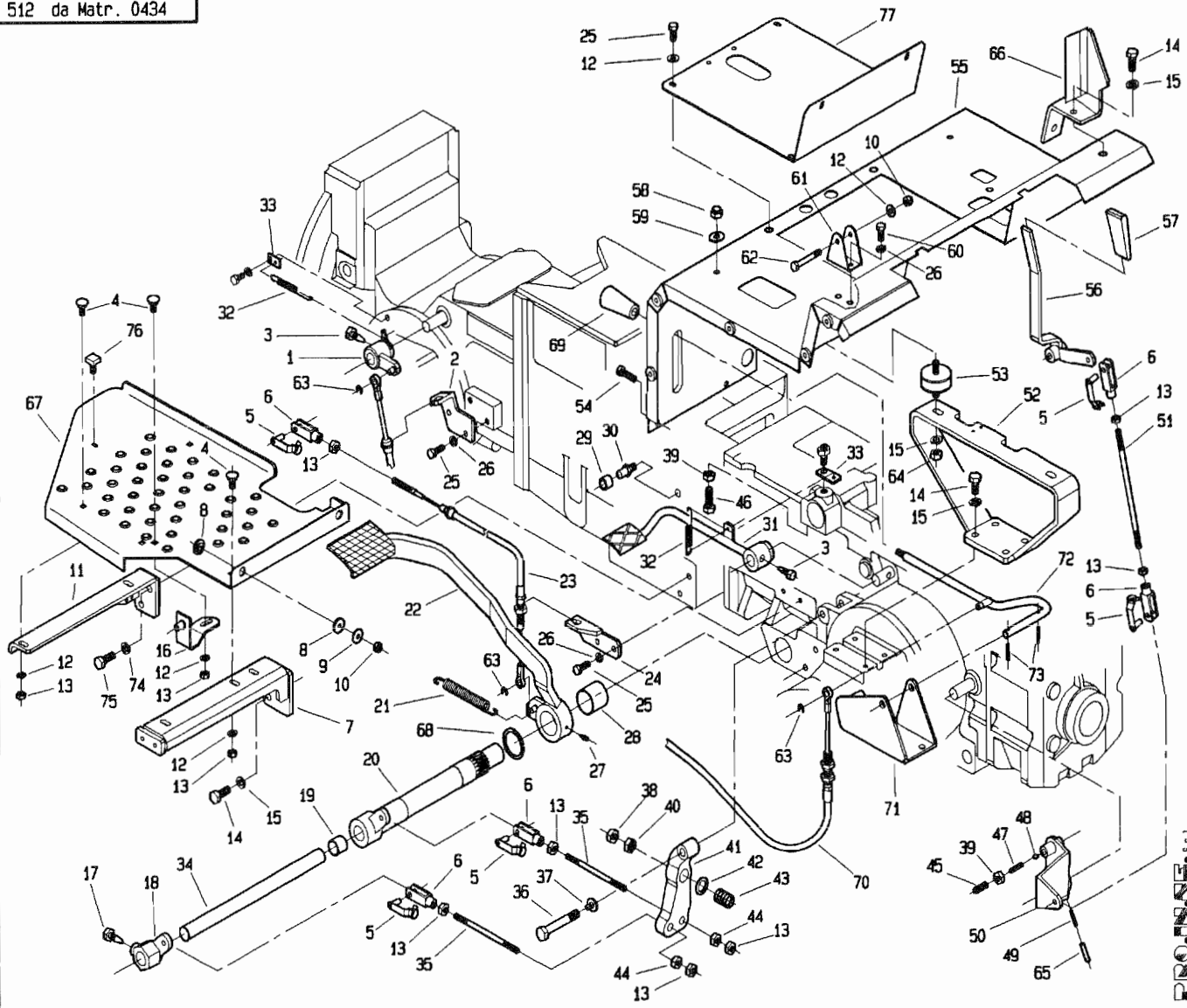
512 da Matr. 0400



POS.	CODICE	DENOMINAZIONE	POS.	CODICE	DENOMINAZIONE
45	239.130.0	Rondella gomma	67	6583	Rosetta A 8.4 uni 1751
46	453.446.0	Vite speciale	68	5152	Vite M10x40 uni 5931
47	266.101.1	Pedana dx	69	239.177.0	Soffietto
48	266.107.0	Supporto pedana dx	70	3094	Vite M6x16 uni 5739
49	6585	Rosetta A 10.5 uni 1751	71	946.717.0	Registro
50	3119	Vite M10x25 uni 5734	72	239.176.0	Staffa
51	439.121.0	Supporto pedale acceleratore	73	6461	Rosetta 6.4x12.5 uni 6592
52	6460	Rosetta 5.3 uni 6592	74	3798	Vite M4x16 uni 6107
53	2005	Dado M5 uni 5588	75	6459	Rosetta Ø4.3 uni 6592
54	266.105.2	Pedale acceleratore	76	254.111.0	Micro
55	5750	Copiglia A1.5x12 uni 1336	77	239.171.0	Supporto micro
56	266.103.1	Pedale freno dx	78	2004	Dado M4 uni 5588
57	6040	Spina 3x20 uni 6873	79	6586	Rosetta A 13 uni 1751
58	6463	Rosetta 8.4 uni 6592	80	3129	Vite M12x25 uni 5739
59	3080	Vite M5x16 uni 5739			
60	239.128.0	Squadretta attacco pedana			
61	266.110.1	Supporto pedana dx			
62	239.132.1	Supporto dx lamiera sedile			
63	239.134.0	Antivibrante			
64	2109	Dado M10 uni 5589			
65	2299	Dado M10 uni 2733			
66	6464	Rosetta 10.5 uni 6592			

T26610M1402B

512 da Matr. 0434

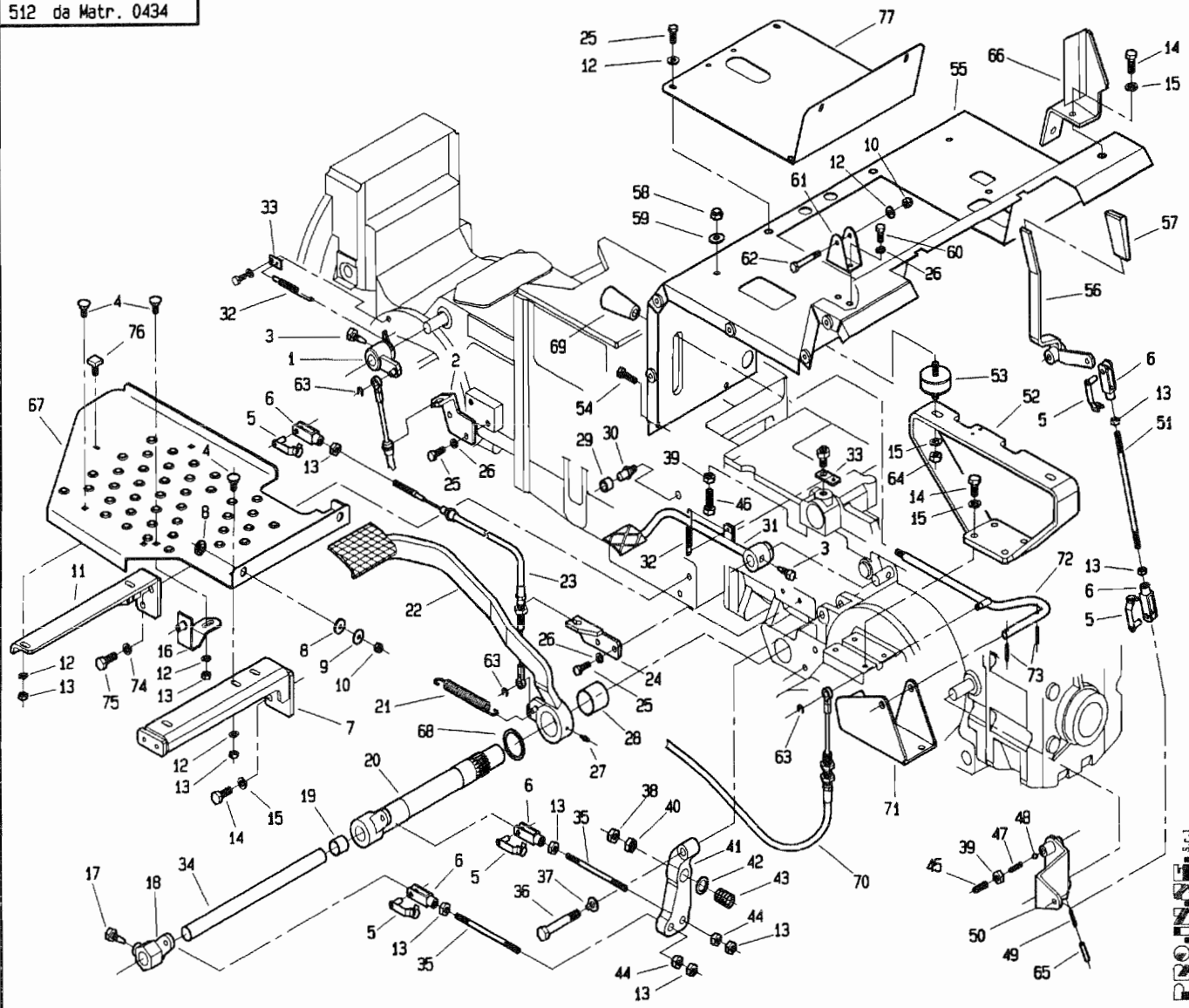


PROLISE S.p.A.

POS.	CODICE	DENOMINAZIONE	POS.	CODICE	DENOMINAZIONE
01	266.116.0	Leva bloccaggio diff. ant.	23	266.119.0	Cavo frizione
02	266.117.0	Supporto cavo bloccaggio diff.	24	239.135.0	Squadretta per cavo frizione
03	200.188.0	Vite bloccaggio leva	25	3107	Vite M8x20 uni 5739
04	453.446.0	Vite speciale	26	6583	Rosetta A 8.4 uni 1751
05	377087	Clip per forcella	27	7929	Ingrassatore M6x1
06	123.167.0	Forcella	28	7995	Bronzina PM 3530DX
07	266.108.0	Supporto pedana sx post.	29	239.169.0	Battuta frizione
08	239.130.0	Rondella gomma	30	239.136.0	Perno battuta
09	123.262.0	Rondella	31	239.111.0	Pedale bloccaggio differenziale
10	2263	Dado M8 uni 7473	32	239.147.0	Molla
11	266.109.2	Supporto pedana sx ant.	33	239.148.0	Piastrina attacco molla
12	6463	Rosetta 8.4 uni 6592	34	239.100.0	Albero interno freni
13	2007	Dado M8 uni 5588	35	239.162.0	Tirante
14	3119	Vite M10x25 uni 5739	36	239.137.0	Vite speciale
15	6585	Rosetta A 10.5 uni 1751	37	6598	Rosetta 12 uni 6600
16	239.128.0	Squadretta attacco pedana par.	38	2061	Dado M12 uni 5588
17	453.109.0	Vite speciale	39	2008	Dado M10 uni 5588
18	239.107.0	Leva comando freno sx	40	239.104.0	Dado speciale
19	7991	Boccola MB PM2220DX	41	239.102.0	Leva freno
20	266.106.1	Asse esterno freni	42	6466	Rosetta 13 uni 6592
21	950.431.0	Molla	43	493.109.0	Molla
22	239.117.0	Pedale frizione	44	239.105.0	Dado speciale

T26610M1501A

512 da Matr. 0434

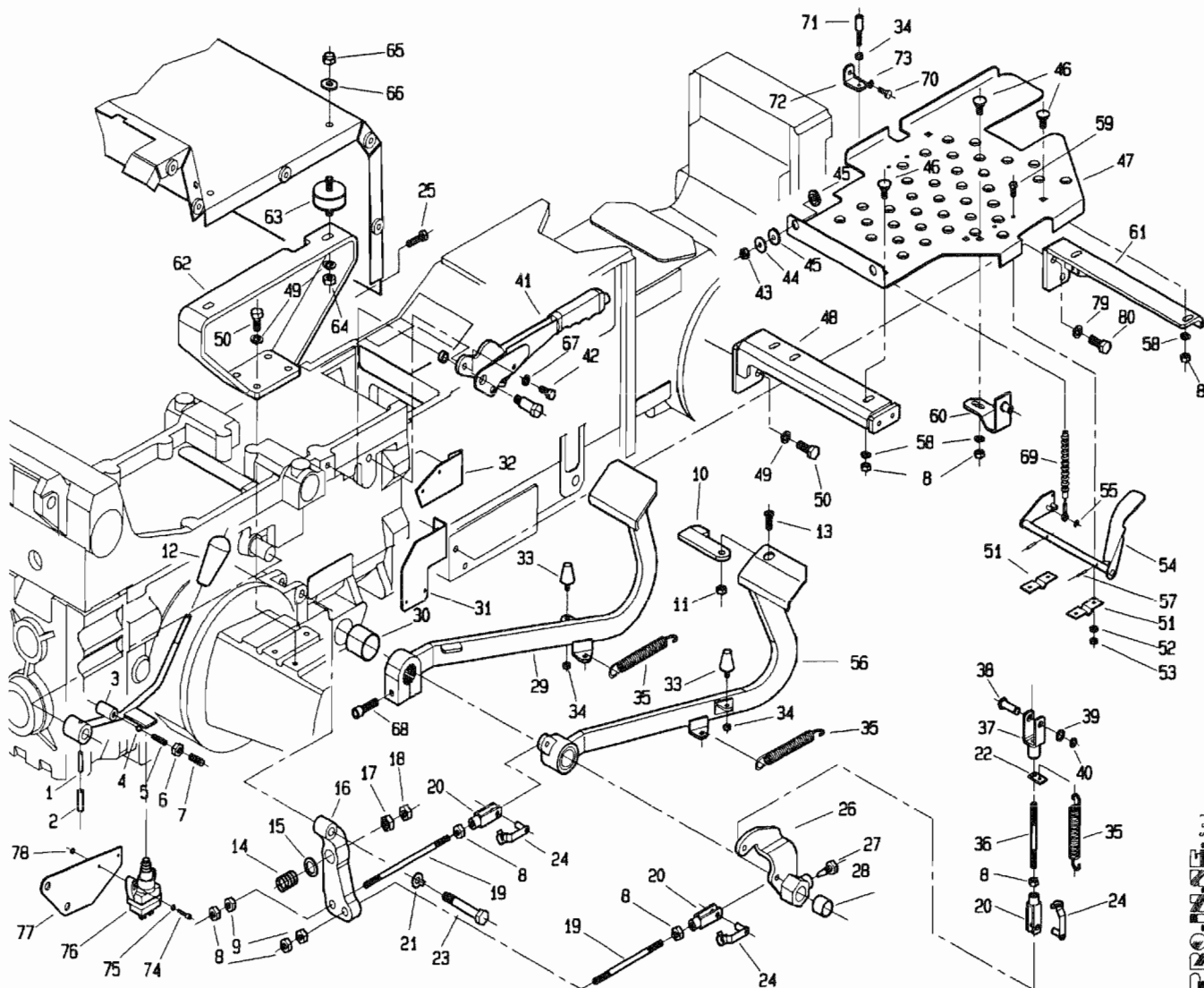


POS.	CODICE	DENOMINAZIONE	POS.	CODICE	DENOMINAZIONE
45	5145	Vite M10x20 uni 5931	67	266.102.1	Pedana sx
46	3122	Vite M10x35 uni 5739	68	239.166.0	Rondella
47	453.720.0	Molla	69	404.139.0	Pomello
48	8158	Sfera 5/16	70	266.113.0	Cavo bloccaggio diff. ant.
49	6069	Spina 3.5x30 uni 6873	71	266.115.0	Supporto leva
50	239.119.0	Leva PDF	72	266.114.0	Leva bloccaggio diff. ant.
51	453.399.1	Tirante	73	6040	Spina 3x20 uni 6873
52	239.156.1	Supporto lamiera sedile	74	6586	Rosetta A 13 uni 1751
53	239.134.0	Antivibrante	75	3129	Vite M12x25 uni 5739
54	3111	Vite M8x30 uni 5739	76	240.107.0	Ammortizzatore
55	266.111.1	Lamiera supporto sedile	77	266.121.0	Lamiera supporto sedile
56	239.114.0	Leva PDF posteriore			
57	917.280.0	Manopola			
58	2299	Dado M10 uni 2733			
59	6464	Rosetta 10.5 uni 6592			
60	3105	Vite M8x16 uni 5739			
61	239.141.0	Squadretta			
62	2931	Vite M8x45 uni 5737			
63	6744	Anello 6 uni 7434			
64	2109	Dado M10 uni 5589			
65	6132	Spina 6x30 uni 6873			
66	239.140.0	Supporto freno carrello			

T26610M1501B

DINO LINE s.r.l.

512 da Matr. 0434

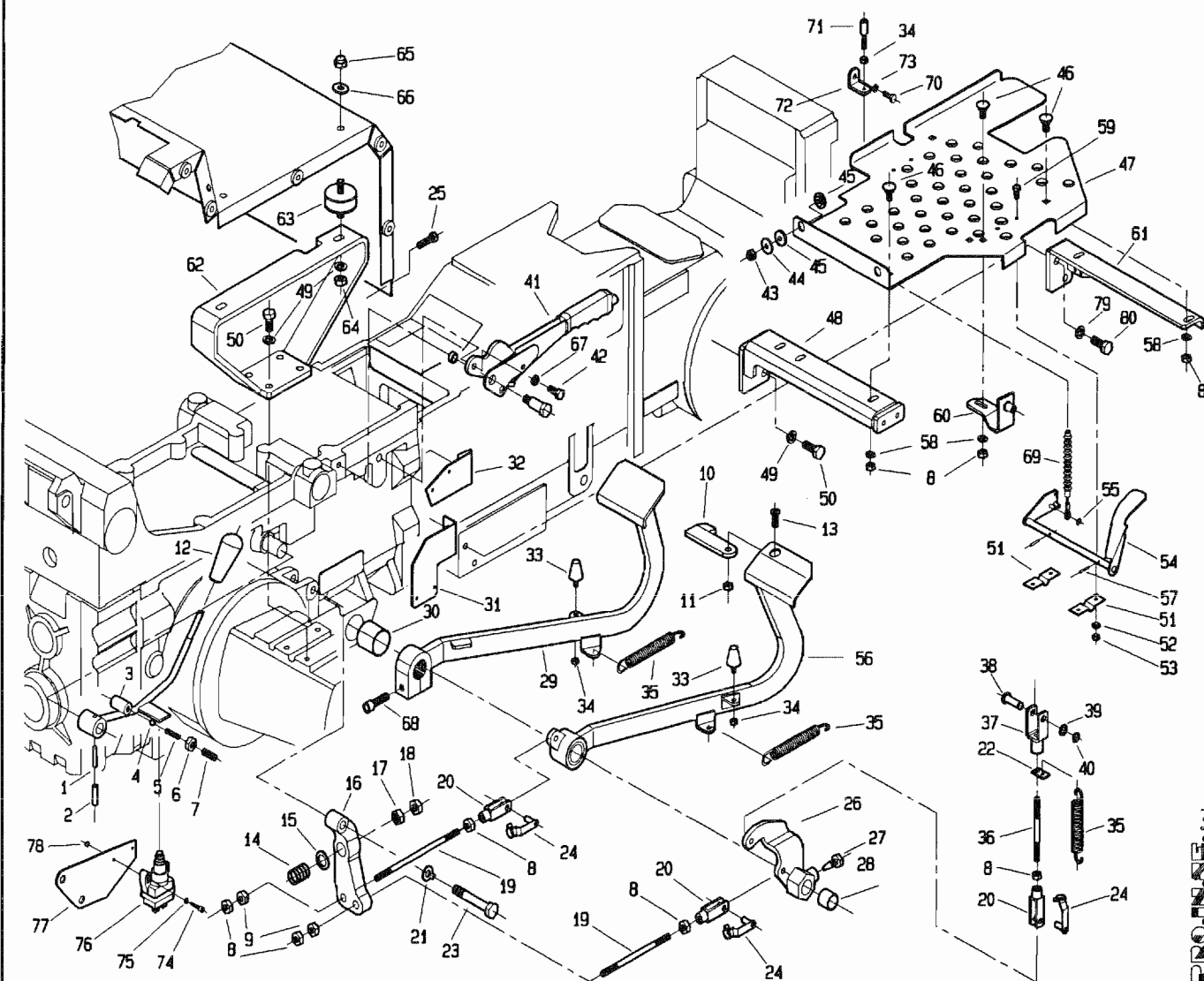


P.O. S.p.A.

T26610M1502A

POS.	CODICE	DENOMINAZIONE	POS.	CODICE	DENOMINAZIONE
01	6069	Spina 3.5x30 uni 6873	23	239.137.0	Vite speciale
02	6132	Spina 6x30 uni 6873	24	377087	Clip per forcella
03	239.170.1	Leva PDF anteriore	25	3111	Vite M8x30 uni 5739
04	8158	Sfera 5/16	26	239.106.0	Leva comando freno dx
05	453.720.0	Molla	27	453.109.0	Vite speciale
06	2008	Dado M10 uni 5588	28	7991	Boccola MB PM2220DX
07	5145	Vite M10x20 uni 5931	29	266.104.1	Pedale freno
08	2007	Dado M8 uni 5588	30	7995	Bronzina PM 3530DX
09	239.105.0	Dado speciale	31	239.167.0	Supporto micro
10	266.269.0	Paletto collegamento pedali	32	239.142.0	Supporto micro freno a mano
11	2256	Dado M8 a disegno	33	920.107.0	Ammortizzatore
12	404.139.0	Pomello	34	2006	Dado M6 uni 5588
13	5553	Vite M8x20 uni 5933	35	950.431.0	Molla
14	493.109.0	Molla	36	453.563.0	Prigioniero M8x103
15	6466	Rosetta 13 uni 6592	37	453.550.0	Forcella
16	239.103.0	Leva freno sx	38	239.109.0	Perno
17	239.104.0	Dado speciale	39	239.110.0	Sessore
18	2061	Dado M12 uni 5588	40	6752	Anello 10 uni 7435
19	239.162.0	Tirante	41	239.108.0	Freno a mano
20	123.167.0	Forcella	42	3105	Vite M8x16 uni 5739
21	6598	Rosetta 12 uni 6600	43	2263	Dado M8 uni 7473
22	439.140.0	Staffa per molla	44	123.262.0	Rondella

512 da Matr. 0434

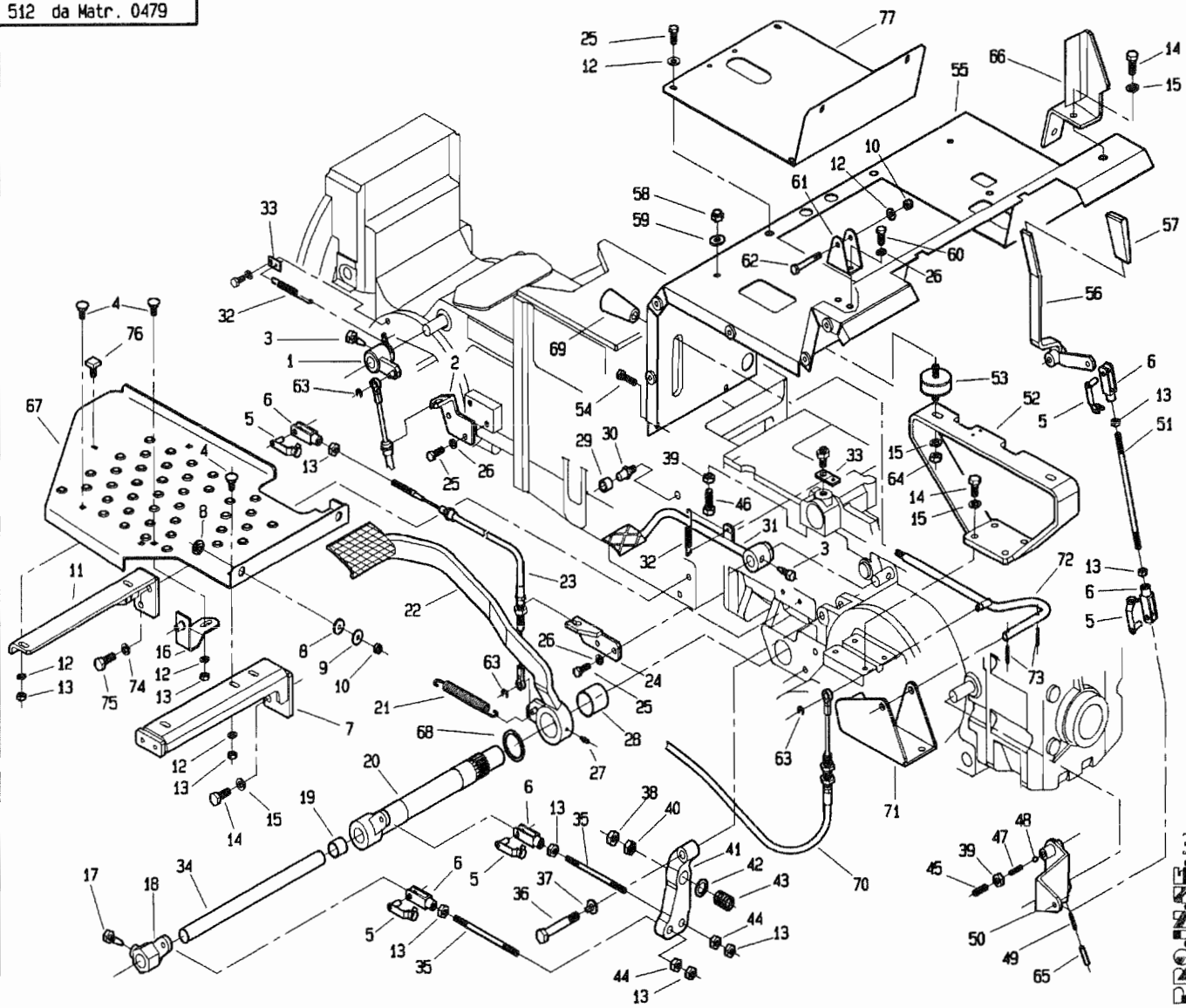


POS.	CODICE	DENOMINAZIONE	POS.	CODICE	DENOMINAZIONE
45	239.130.0	Rondella gomma	67	6583	Rosetta A 8.4 uni 1751
46	453.446.0	Vite speciale	68	5152	Vite M10x40 uni 5931
47	266.101.1	Pedana dx	69	239.177.0	Soffietto
48	266.107.0	Supporto pedana dx	70	3094	Vite M6x16 uni 5739
49	6585	Rosetta A 10.5 uni 1751	71	946.717.0	Registro
50	3119	Vite M10x25 uni 5734	72	239.176.0	Staffa
51	439.121.0	Supporto pedale acceleratore	73	6461	Rosetta 6.4x12.5 uni 6592
52	6460	Rosetta 5.3 uni 6592	74	3798	Vite M4x16 uni 6107
53	2005	Dado M5 uni 5588	75	6459	Rosetta Ø4.3 uni 6592
54	266.105.2	Pedale acceleratore	76	254.111.0	Micro
55	5750	Copiglia A1.5x12 uni 1336	77	239.171.0	Supporto micro
56	266.103.1	Pedale freno dx	78	2004	Dado M4 uni 5588
57	6040	Spina 3x20 uni 6873	79	6586	Rosetta A 13 uni 1751
58	6463	Rosetta 8.4 uni 6592	80	3129	Vite M12x25 uni 5739
59	3080	Vite M5x16 uni 5739			
60	239.128.0	Squadretta attacco pedana			
61	266.110.1	Supporto pedana dx			
62	239.132.1	Supporto dx lamiera sedile			
63	239.134.0	Antivibrante			
64	2109	Dado M10 uni 5589			
65	2299	Dado M10 uni 2733			
66	6464	Rosetta 10.5 uni 6592			

T26610M1502B

PROTEC S.p.A.

512 da Matr. 0479

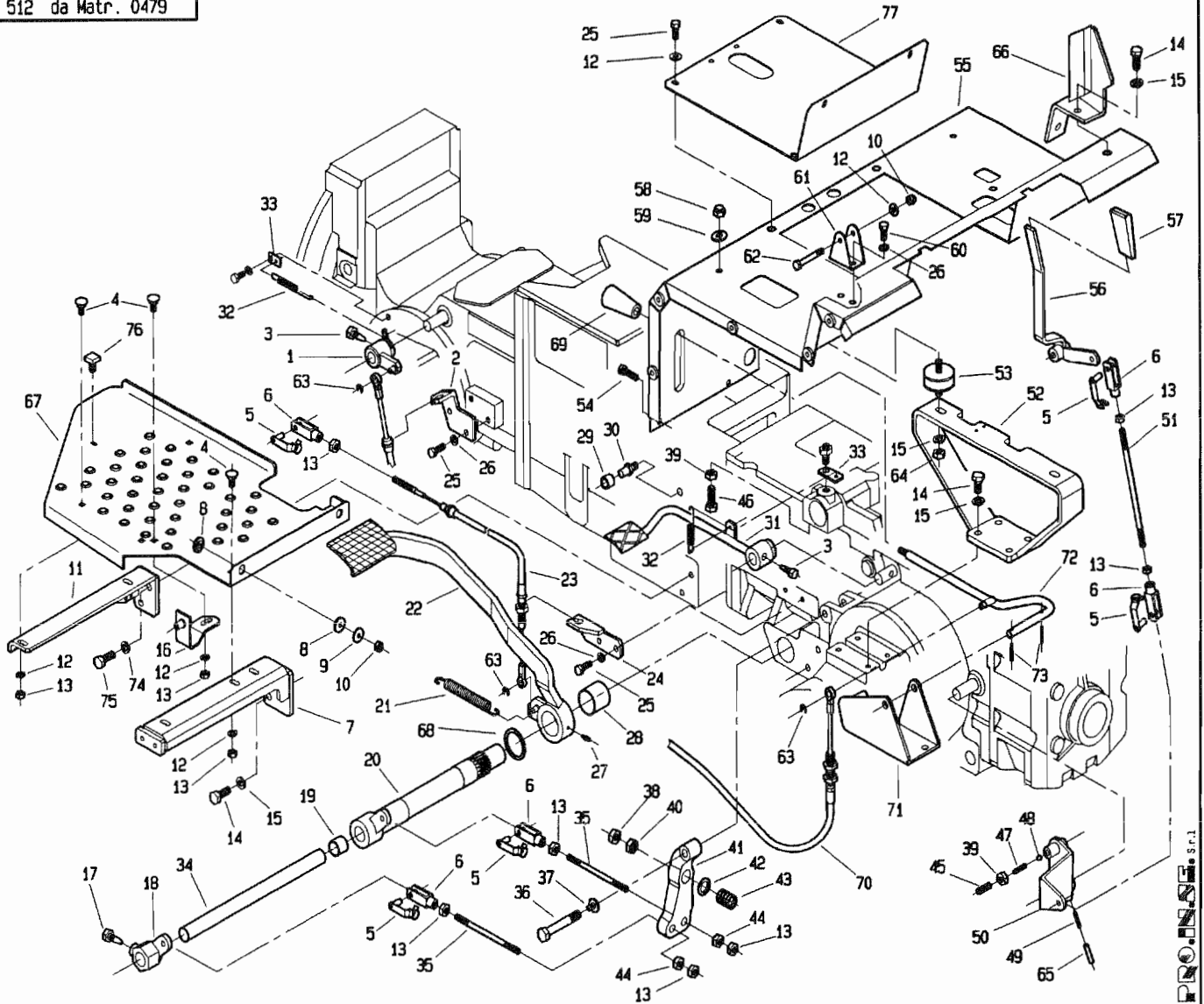


PROLINE S.p.A.

T26610M1601A

POS.	CODICE	DENOMINAZIONE	POS.	CODICE	DENOMINAZIONE
01	266.116.0	Leva bloccaggio diff. ant.	23	266.119.0	Cavo frizione
02	266.117.0	Supporto cavo bloccaggio diff.	24	239.135.0	Squadretta per cavo frizione
03	200.188.0	Vite bloccaggio leva	25	3107	Vite M8x20 uni 5739
04	453.446.0	Vite speciale	26	6583	Rosetta A 8.4 uni 1751
05	377087	Clip per forcella	27	7929	Ingrassatore M6x1
06	123.167.0	Forcella	28	7995	Bronzina PM 3530DX
07	266.108.0	Supporto pedana sx post.	29	239.169.0	Battuta frizione
08	239.130.0	Rondella gomma	30	239.136.0	Perno battuta
09	123.262.0	Rondella	31	239.111.0	Pedale bloccaggio differenziale
10	2263	Dado M8 uni 7473	32	239.147.0	Molla
11	266.109.2	Supporto pedana sx ant.	33	239.148.0	Piastrina attacco molla
12	6463	Rosetta 8.4 uni 6592	34	239.100.0	Albero interno freni
13	2007	Dado M8 uni 5588	35	239.162.0	Tirante
14	3119	Vite M10x25 uni 5739	36	239.137.0	Vite speciale
15	6585	Rosetta A 10.5 uni 1751	37	6598	Rosetta 12 uni 6600
16	239.128.0	Squadretta attacco pedana par.	38	2061	Dado M12 uni 5588
17	453.109.0	Vite speciale	39	2008	Dado M10 uni 5588
18	239.107.0	Leva comando freno sx	40	239.104.0	Dado speciale
19	7991	Boccola MB PM2220DX	41	239.102.0	Leva freno
20	266.106.1	Asse esterno freni	42	6466	Rosetta 13 uni 6592
21	950.431.0	Molla	43	493.109.0	Molla
22	239.117.0	Pedale frizione	44	239.105.0	Dado speciale

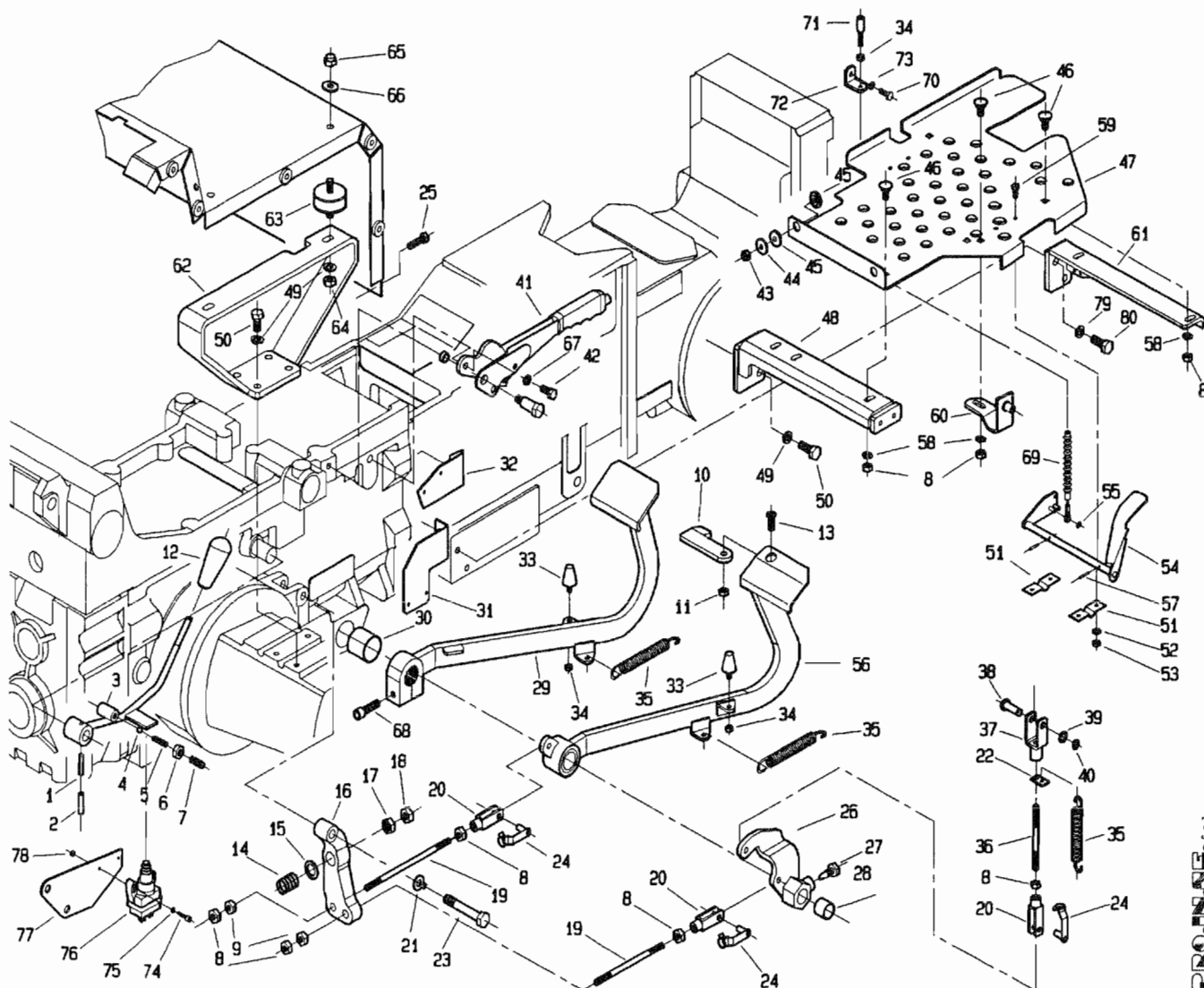
512 da Matr. 0479



POS.	CODICE	DENOMINAZIONE	POS.	CODICE	DENOMINAZIONE
45	5145	Vite M10x20 uni 5931	67	266.102.2	Pedana sx
46	3122	Vite M10x35 uni 5739	68	239.166.0	Rondella
47	453.720.0	Molla	69	404.139.0	Pomello
48	8158	Sfera 5/16	70	266.113.0	Cavo bloccaggio diff. ant.
49	6069	Spina 3.5x30 uni 6873	71	266.115.0	Supporto leva
50	239.119.0	Leva PDF	72	266.114.0	Leva bloccaggio diff. ant.
51	453.399.1	Tirante	73	6040	Spina 3x20 uni 6873
52	239.156.1	Supporto lamiera sedile	74	6586	Rosetta A 13 uni 1751
53	239.134.0	Antivibrante	75	3129	Vite M12x25 uni 5739
54	3111	Vite M8x30 uni 5739	76	240.107.0	Ammortizzatore
55	266.111.2	Lamiera supporto sedile	77	266.121.0	Lamiera supporto sedile
56	239.114.0	Leva PDF posteriore			
57	917.280.0	Manopola			
58	2299	Dado M10 uni 2733			
59	6464	Rosetta 10.5 uni 6592			
60	3105	Vite M8x16 uni 5739			
61	239.141.0	Squadretta			
62	2931	Vite M8x45 uni 5737			
63	6744	Anello 6 uni 7434			
64	2109	Dado M10 uni 5589			
65	6132	Spina 6x30 uni 6873			
66	239.140.0	Supporto freno carrello			

T26610M1601B

512 da Matr. 0479

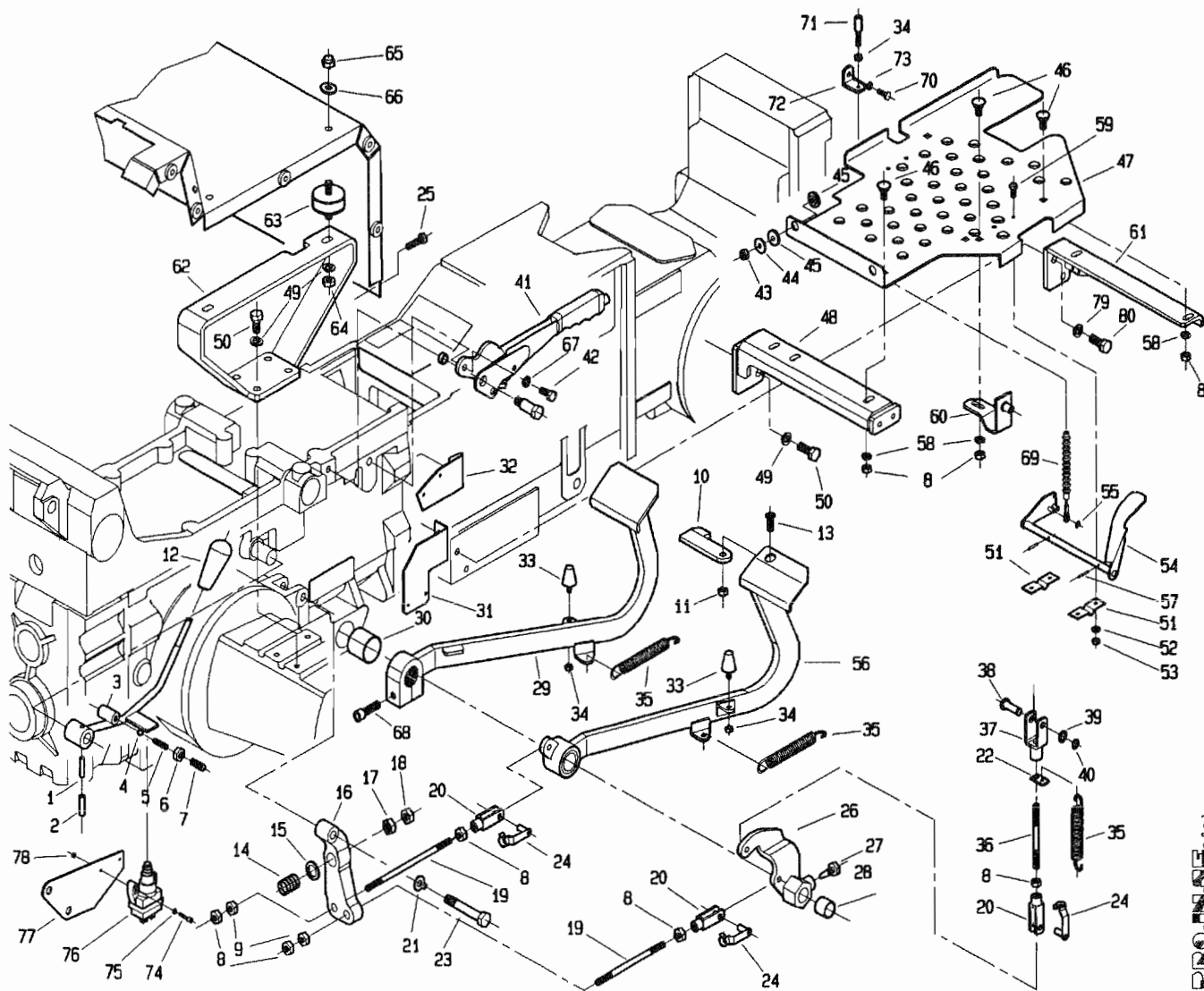


PROLINE S.p.A.

T26610M1602A

POS.	CODICE	DENOMINAZIONE	POS.	CODICE	DENOMINAZIONE
01	6069	Spina 3.5x30 uni 6873	23	239.137.0	Vite speciale
02	6132	Spina 6x30 uni 6873	24	377087	Clip per forcella
03	239.170.1	Leva PDF anteriore	25	3111	Vite M8x30 uni 5739
04	8158	Sfera 5/16	26	239.106.0	Leva comando freno dx
05	453.720.0	Molla	27	453.109.0	Vite speciale
06	2008	Dado M10 uni 5588	28	7991	Boccola MB PM2220DX
07	5145	Vite M10x20 uni 5931	29	266.104.1	Pedale freno
08	2007	Dado M8 uni 5588	30	7995	Bronzina PM 3530DX
09	239.105.0	Dado speciale	31	239.167.0	Supporto micro
10	266.269.0	Paletto collegamento pedali	32	239.142.0	Supporto micro freno a mano
11	2256	Dado M8 a disegno	33	920.107.0	Ammortizzatore
12	404.139.0	Pomello	34	2006	Dado M6 uni 5588
13	5553	Vite M8x20 uni 5933	35	950.431.0	Molla
14	493.109.0	Molla	36	453.563.0	Prigioniero M8x103
15	6466	Rosetta 13 uni 6592	37	453.550.0	Forcella
16	239.103.0	Leva freno sx	38	239.109.0	Perno
17	239.104.0	Dado speciale	39	239.110.0	Sessore
18	2061	Dado M12 uni 5588	40	6752	Anello 10 uni 7435
19	239.162.0	Tirante	41	239.108.0	Freno a mano
20	123.167.0	Forcella	42	3105	Vite M8x16 uni 5739
21	6598	Rosetta 12 uni 6600	43	2263	Dado M8 uni 7473
22	439.140.0	Staffa per molla	44	123.262.0	Rondella

512 da Matr. 0479

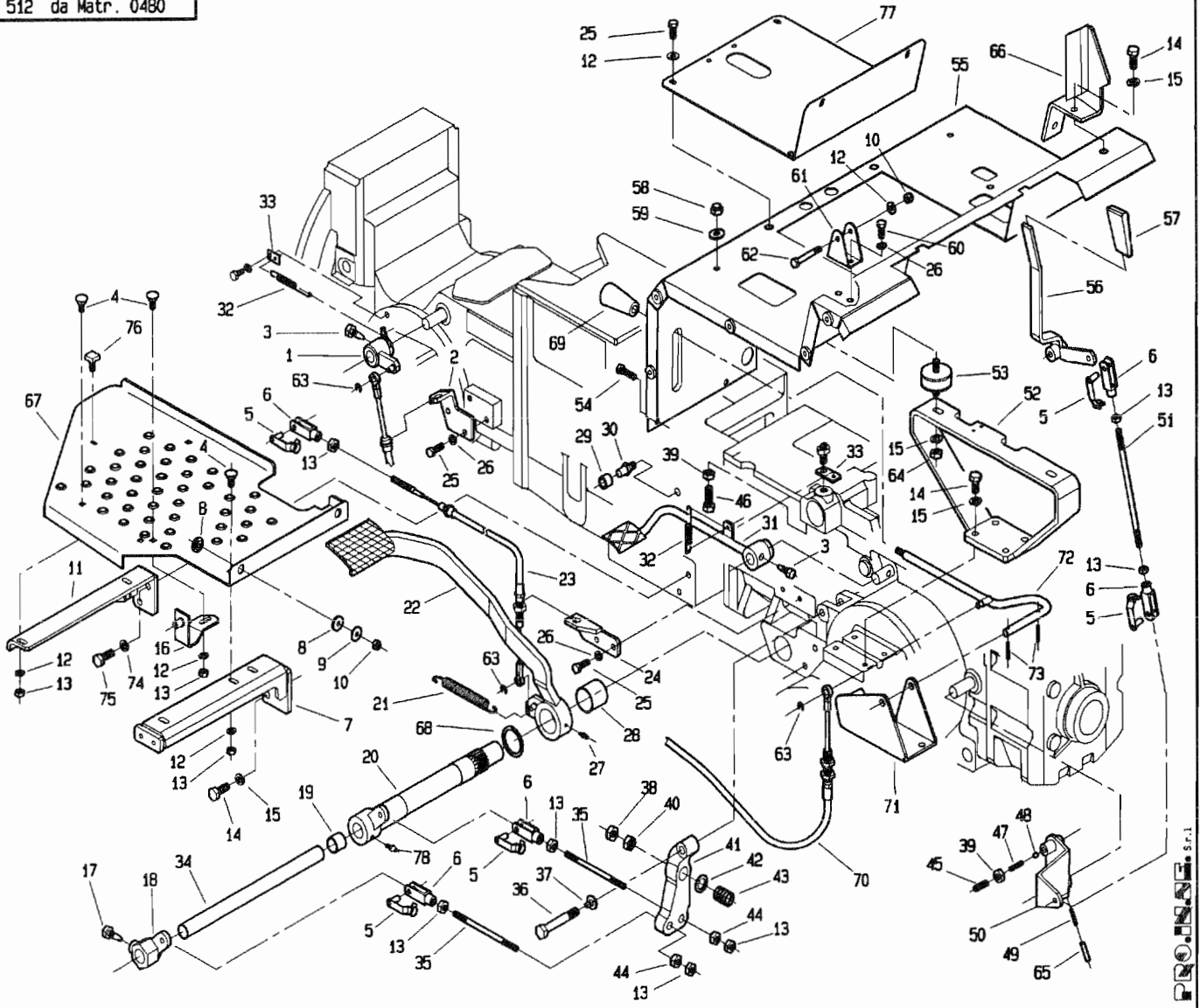


POS.	CODICE	DENOMINAZIONE	POS.	CODICE	DENOMINAZIONE
45	239.130.0	Rondella gomma	67	6583	Rosetta A 8.4 uni 1751
46	453.446.0	Vite speciale	68	5152	Vite M10x40 uni 5931
47	266.101.1	Pedana dx	69	239.177.0	Soffietto
48	266.107.0	Supporto pedana dx	70	3094	Vite M6x16 uni 5739
49	6585	Rosetta A 10.5 uni 1751	71	946.717.0	Registro
50	3119	Vite M10x25 uni 5734	72	239.176.0	Staffa
51	439.121.0	Supporto pedale acceleratore	73	6461	Rosetta 6.4x12.5 uni 6592
52	6460	Rosetta 5.3 uni 6592	74	3798	Vite M4x16 uni 6107
53	2005	Dado M5 uni 5588	75	6459	Rosetta Ø4.3 uni 6592
54	266.105.2	Pedale acceleratore	76	254.111.0	Micro
55	5750	Copiglia A1.5x12 uni 1336	77	239.171.0	Supporto micro
56	266.103.1	Pedale freno dx	78	2004	Dado M4 uni 5588
57	6040	Spina 3x20 uni 6873	79	6586	Rosetta A 13 uni 1751
58	6463	Rosetta 8.4 uni 6592	80	3129	Vite M12x25 uni 5739
59	3080	Vite M5x16 uni 5739			
60	239.128.0	Squadretta attacco pedana			
61	266.110.1	Supporto pedana dx			
62	239.132.1	Supporto dx lamiera sedile			
63	239.134.0	Antivibrante			
64	2109	Dado M10 uni 5589			
65	2299	Dado M10 uni 2733			
66	6464	Rosetta 10.5 uni 6592			

T26610M1602B

pasquali s.r.l.

512 da Matr. 0480

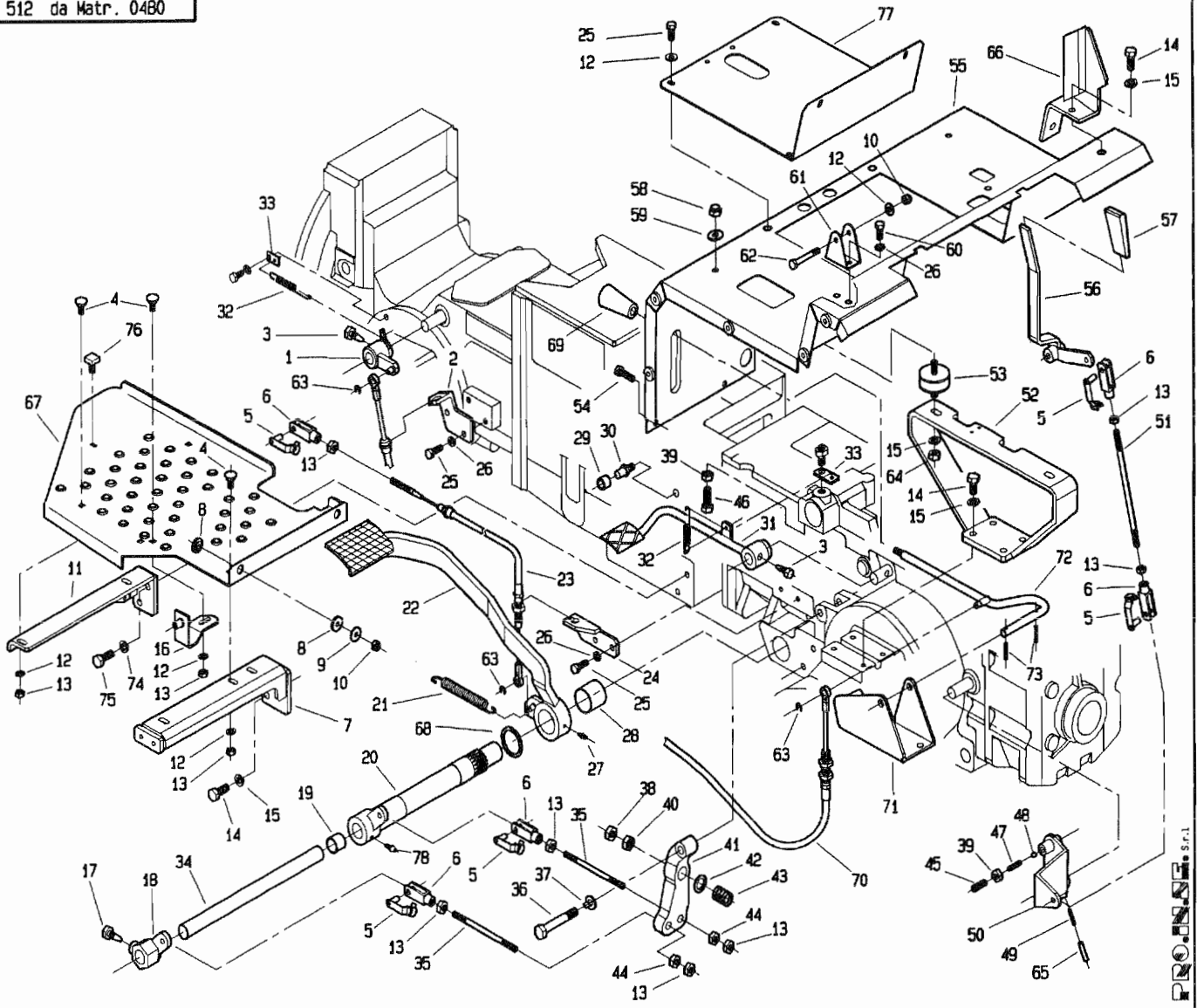


PROMISE S.p.A.

T26610M1701A

POS.	CODICE	DENOMINAZIONE	POS.	CODICE	DENOMINAZIONE
01	266.116.0	Leva bloccaggio diff. ant.	23	266.119.0	Cavo frizione
02	266.117.0	Supporto cavo bloccaggio diff.	24	239.135.0	Squadretta per cavo frizione
03	200.188.0	Vite bloccaggio leva	25	3107	Vite M8x20 uni 5739
04	453.446.0	Vite speciale	26	6583	Rosetta A 8.4 uni 1751
05	377087	Clip per forcella	27	7929	Ingrassatore M6x1
06	123.167.0	Forcella	28	7995	Bronzina PM 3530DX
07	266.108.0	Supporto pedana sx post.	29	239.169.0	Battuta frizione
08	239.130.0	Rondella gomma	30	239.136.0	Perno battuta
09	123.262.0	Rondella	31	239.111.0	Pedale bloccaggio differenziale
10	2263	Dado M8 uni 7473	32	239.147.0	Molla
11	266.109.2	Supporto pedana sx ant.	33	239.148.0	Piastrina attacco molla
12	6463	Rosetta 8.4 uni 6592	34	239.100.0	Albero interno freni
13	2007	Dado M8 uni 5588	35	239.162.0	Tirante
14	3119	Vite M10x25 uni 5739	36	239.137.0	Vite speciale
15	6585	Rosetta A 10.5 uni 1751	37	6598	Rosetta 12 uni 6600
16	239.128.0	Squadretta attacco pedana par.	38	2061	Dado M12 uni 5588
17	453.109.0	Vite speciale	39	2008	Dado M10 uni 5588
18	239.107.0	Leva comando freno sx	40	239.104.0	Dado speciale
19	7991	Boccola MB PM2220DX	41	239.102.0	Leva freno
20	266.106.2	Asse esterno freni	42	6466	Rosetta 13 uni 6592
21	950.431.0	Molla	43	493.109.0	Molla
22	239.117.0	Pedale frizione	44	239.105.0	Dado speciale

512 da Matr. 0480

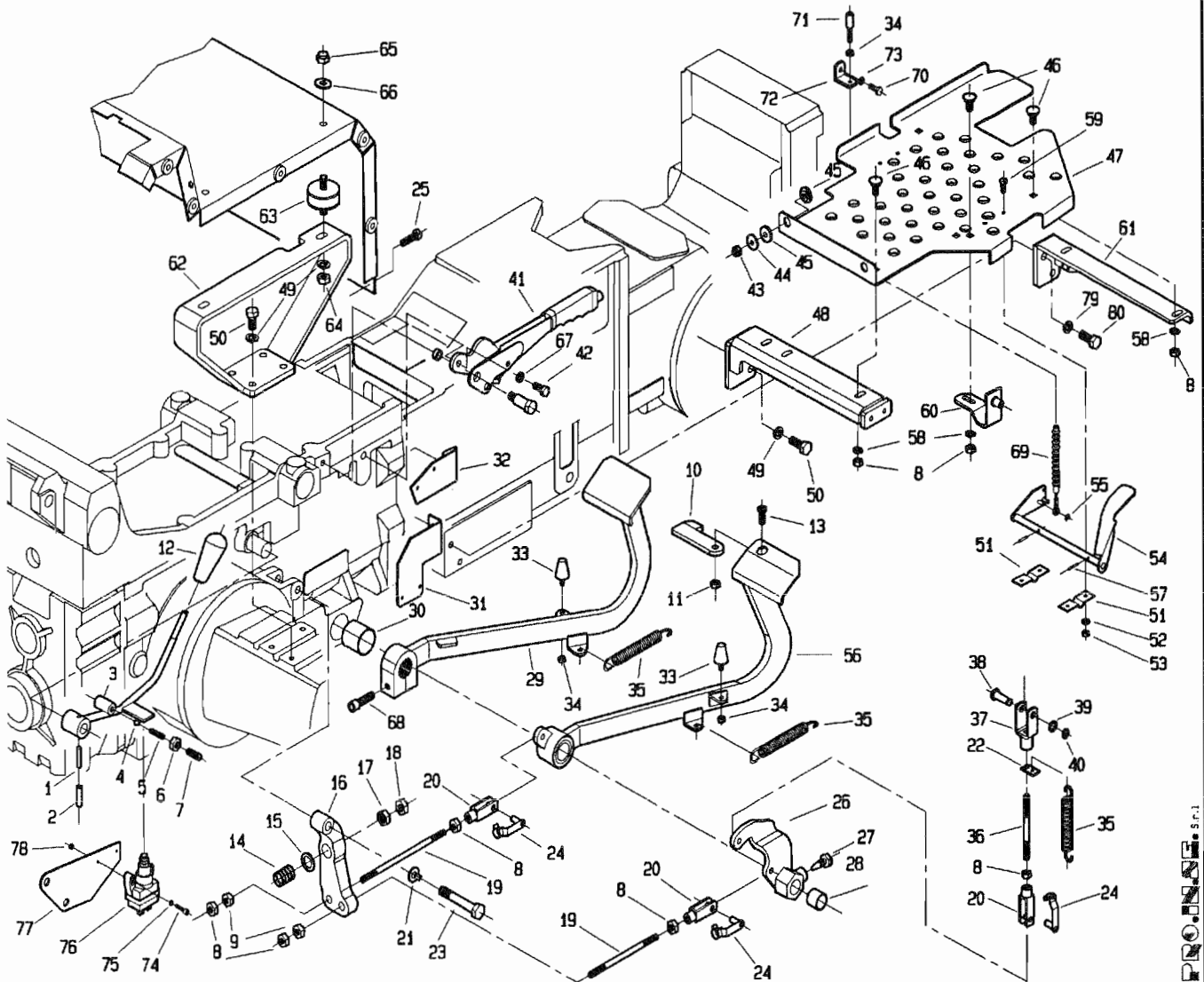


POS.	CODICE	DENOMINAZIONE	POS.	CODICE	DENOMINAZIONE
45	5145	Vite M10x20 uni 5931	67	266.102.2	Pedana sx
46	3122	Vite M10x35 uni 5739	68	239.166.0	Rondella
47	453.720.0	Molla	69	404.139.0	Pomello
48	8158	Sfera 5/16	70	266.113.0	Cavo bloccaggio diff. ant.
49	6069	Spina 3.5x30 uni 6873	71	266.115.0	Supporto leva
50	239.119.0	Leva PDF	72	266.114.0	Leva bloccaggio diff. ant.
51	453.399.1	Tirante	73	6040	Spina 3x20 uni 6873
52	239.156.1	Supporto lamiera sedile	74	6586	Rosetta A 13 uni 1751
53	239.134.0	Antivibrante	75	3129	Vite M12x25 uni 5739
54	3111	Vite M8x30 uni 5739	76	240.107.0	Ammortizzatore
55	266.111.2	Lamiera supporto sedile	77	266.121.0	Lamiera supporto sedile
56	239.114.0	Leva PDF posteriore	78	7929	Ingrassatore
57	917.280.0	Manopola			
58	2299	Dado M10 uni 2733			
59	6464	Rosetta 10.5 uni 6592			
60	3105	Vite M8x16 uni 5739			
61	239.141.0	Squadretta			
62	2931	Vite M8x45 uni 5737			
63	6744	Anello 6 uni 7434			
64	2109	Dado M10 uni 5589			
65	6132	Spina 6x30 uni 6873			
66	239.140.0	Supporto freno carrello			

T26610M1701B

PROLINE S.p.A.

512 da Matr. 0485

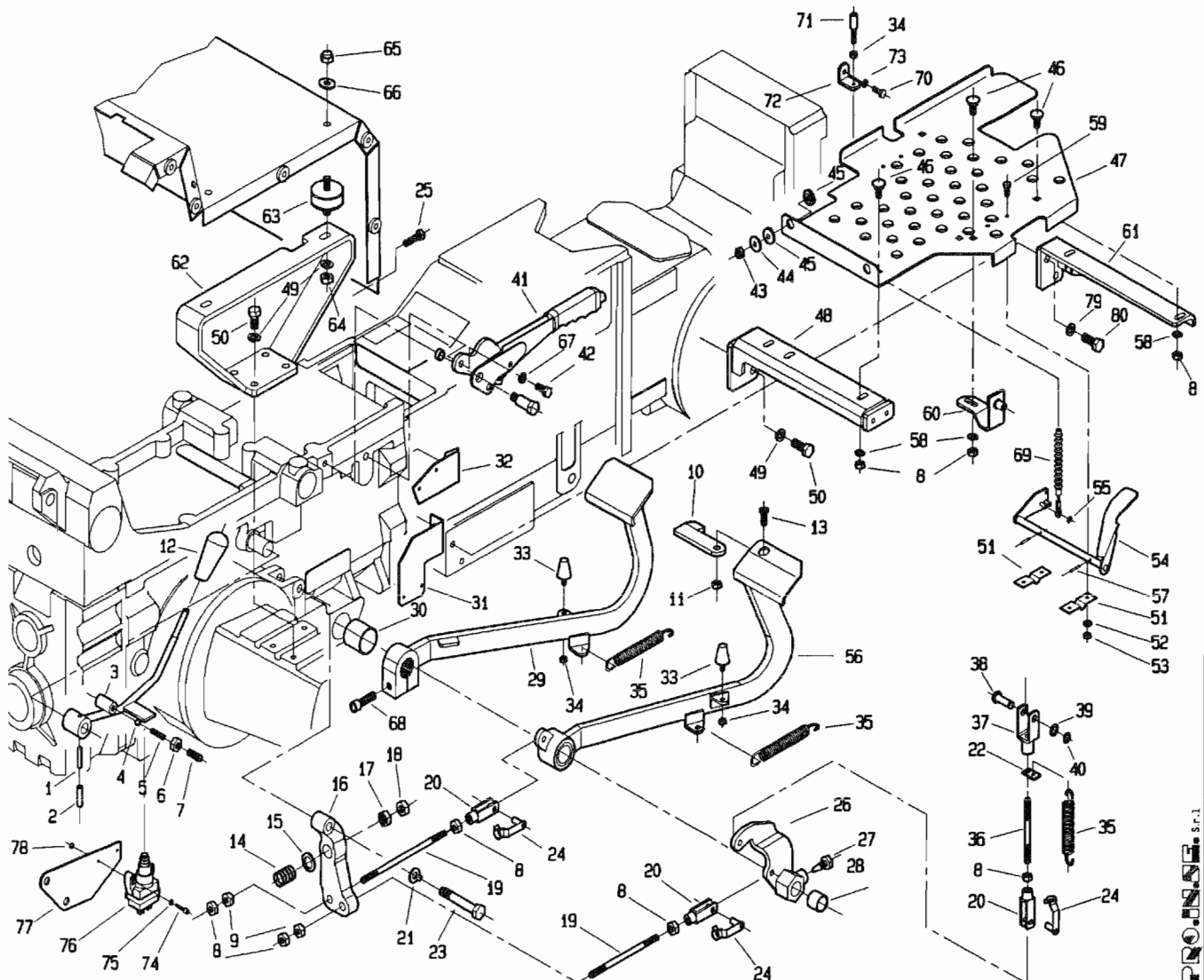


P.N. 1702A

T26610M1702A

POS.	CODICE	DENOMINAZIONE	POS.	CODICE	DENOMINAZIONE
01	6069	Spina 3.5x30 uni 6873	23	239.137.0	Vite speciale
02	6132	Spina 6x30 uni 6873	24	377087	Clip per forcella
03	239.170.1	Leva PDF anteriore	25	3111	Vite M8x30 uni 5739
04	8158	Sfera 5/16	26	239.106.0	Leva comando freno dx
05	453.720.0	Molla	27	453.109.0	Vite speciale
06	2008	Dado M10 uni 5588	28	7991	Boccola MB PM2220DX
07	5145	Vite M10x20 uni 5931	29	266.104.1	Pedale freno
08	2007	Dado M8 uni 5588	30	7995	Bronzina PM 3530DX
09	239.105.0	Dado speciale	31	239.167.0	Supporto micro
10	266.269.0	Paletto collegamento pedali	32	239.142.0	Supporto micro freno a mano
11	2256	Dado M8 a disegno	33	920.107.0	Ammortizzatore
12	404.139.0	Pomello	34	2006	Dado M6 uni 5588
13	5553	Vite M8x20 uni 5933	35	950.431.0	Molla
14	493.109.0	Molla	36	453.563.0	Prigioniero M8x103
15	6466	Rosetta 13 uni 6592	37	453.550.0	Forcella
16	239.103.0	Leva freno sx	38	239.109.0	Perno
17	239.104.0	Dado speciale	39	239.110.0	Sessore
18	2061	Dado M12 uni 5588	40	6752	Anello 10 uni 7435
19	239.162.0	Tirante	41	239.108.0	Freno a mano
20	123.167.0	Forcella	42	3105	Vite M8x16 uni 5739
21	6598	Rosetta 12 uni 6600	43	2263	Dado M8 uni 7473
22	439.140.0	Staffa per molla	44	123.262.0	Rondella

512 da Matr. 0485

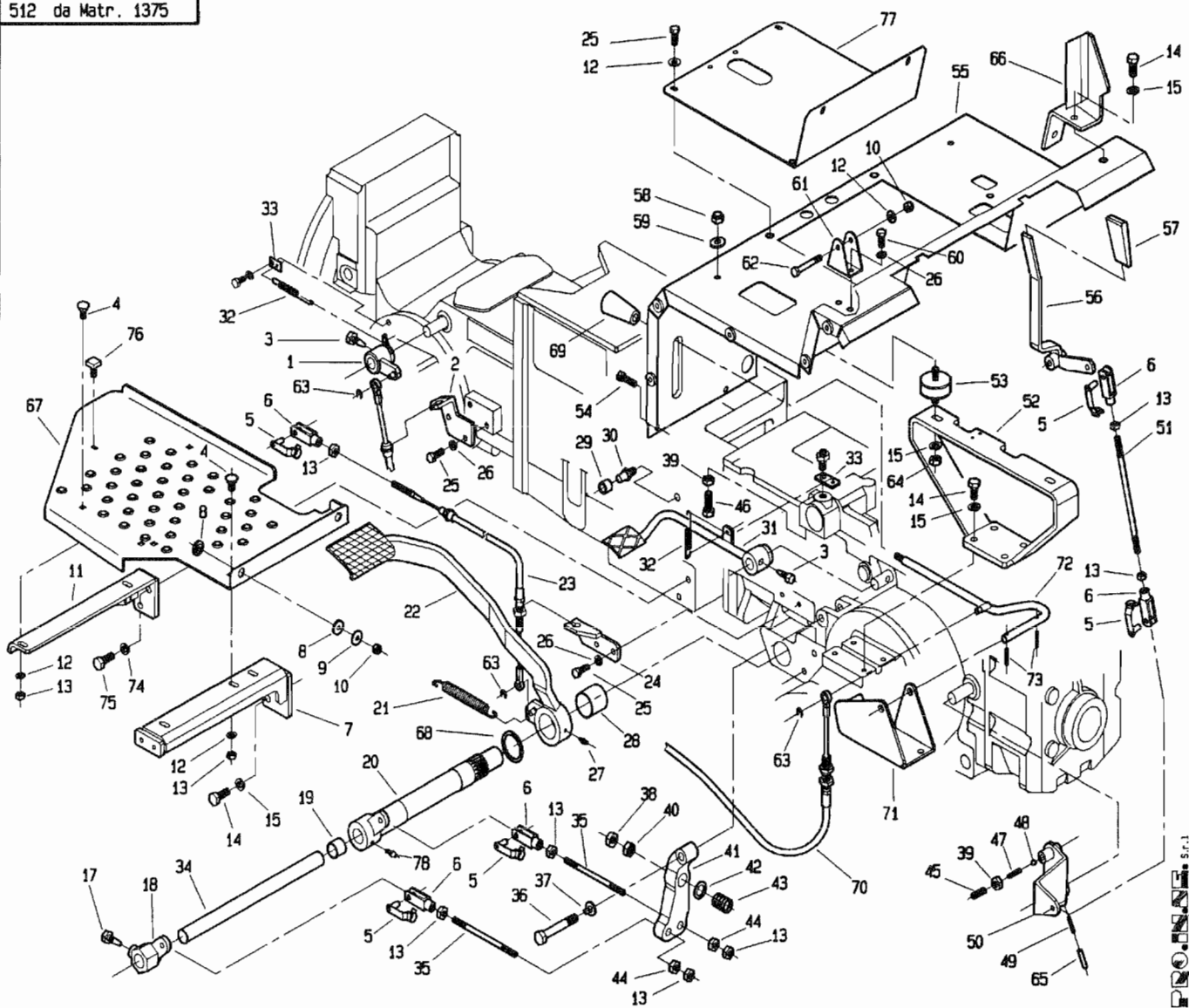


PRO. IN. S.r.l.

POS.	CODICE	DENOMINAZIONE	POS.	CODICE	DENOMINAZIONE
45	239.130.0	Rondella gomma	67	6583	Rosetta A 8.4 uni 1751
46	453.446.0	Vite speciale	68	5152	Vite M10x40 uni 5931
47	266.101.1	Pedana dx	69	239.177.0	Soffietto
48	266.107.0	Supporto pedana dx	70	3094	Vite M6x16 uni 5739
49	6585	Rosetta A 10.5 uni 1751	71	946.717.0	Registro
50	3119	Vite M10x25 uni 5734	72	239.176.0	Staffa
51	439.121.0	Supporto pedale acceleratore	73	6461	Rosetta 6.4x12.5 uni 6592
52	6460	Rosetta 5.3 uni 6592	74	3798	Vite M4x16 uni 6107
53	2005	Dado M5 uni 5588	75	6459	Rosetta Ø4.3 uni 6592
54	266.105.2	Pedale acceleratore	76	254.111.0	Micro
55	5750	Copiglia A1.5x12 uni 1336	77	239.171.0	Supporto micro
56	266.103.1	Pedale freno dx	78	2004	Dado M4 uni 5588
57	6040	Spina 3x20 uni 6873	79	6586	Rosetta A 13 uni 1751
58	6463	Rosetta 8.4 uni 6592	80	3129	Vite M12x25 uni 5739
59	3080	Vite M5x16 uni 5739			
60	239.128.0	Squadretta attacco pedana			
61	266.110.1	Supporto pedana dx			
62	239.132.1	Supporto dx lamiera sedile			
63	239.134.0	Antivibrante			
64	2109	Dado M10 uni 5589			
65	2299	Dado M10 uni 2733			
66	6464	Rosetta 10.5 uni 6592			

T26610M1702B

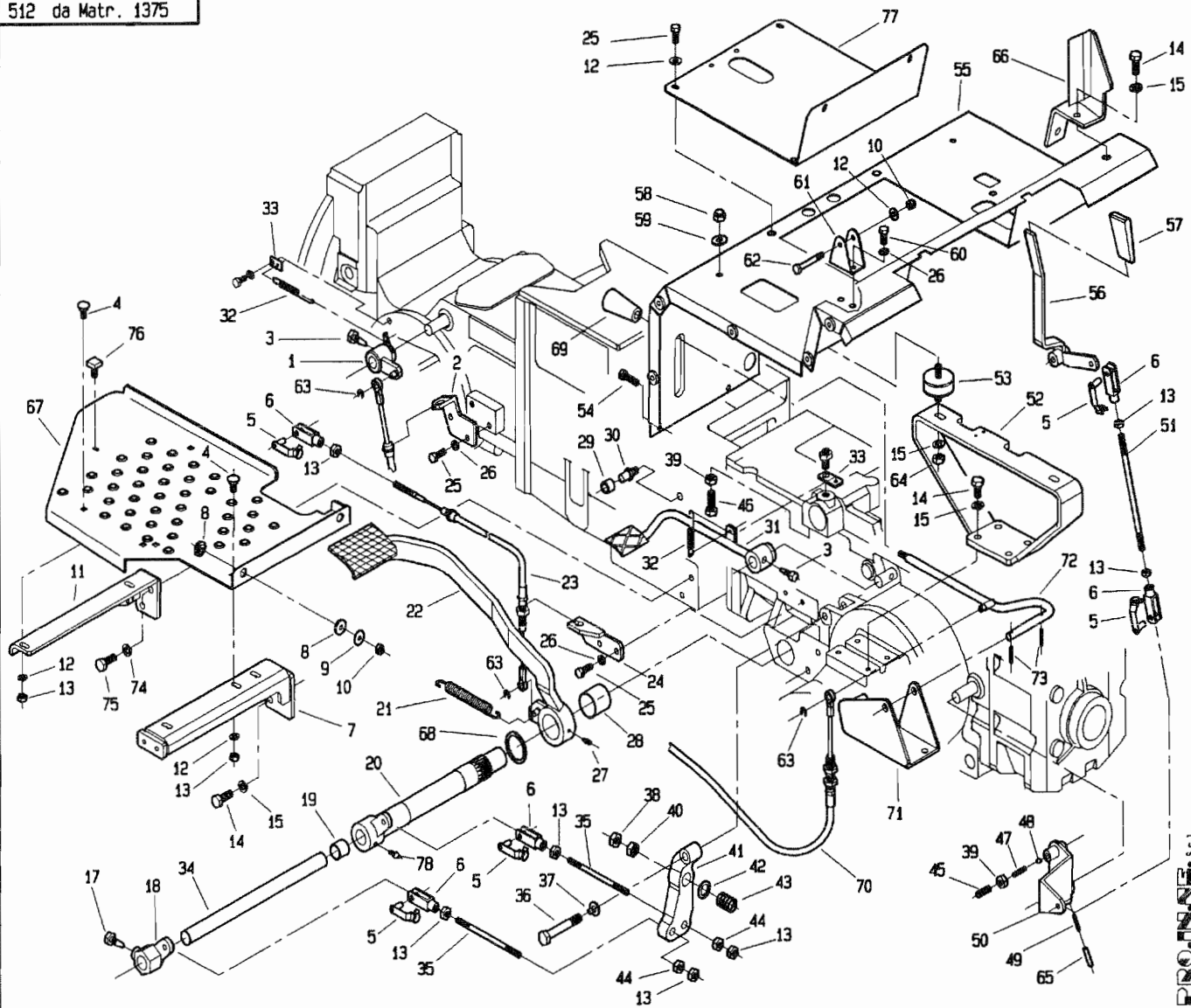
512 da Matr. 1375



POS.	CODICE	DENOMINAZIONE	POS.	CODICE	DENOMINAZIONE
01	266.116.0	Leva bloccaggio diff. ant.	23	266.119.0	Cavo frizione
02	266.117.0	Supporto cavo bloccaggio diff.	24	239.135.0	Squadretta per cavo frizione
03	200.188.0	Vite bloccaggio leva	25	3107	Vite M8x20 uni 5739
04	453.446.0	Vite speciale	26	6583	Rosetta A 8.4 uni 1751
05	377087	Clip per forcella	27	7929	Ingrassatore M6x1
06	123.167.0	Forcella	28	7995	Bronzina PM 3530DX
07	295.125.2	Supporto pedana sx post.	29	239.169.0	Battuta frizione
08	239.130.0	Rondella gomma	30	239.136.0	Perno battuta
09	123.262.0	Rondella	31	239.111.0	Pedale bloccaggio differenziale
10	2263	Dado M8 uni 7473	32	239.147.0	Molla
11	266.109.2	Supporto pedana sx ant.	33	239.148.0	Piastrina attacco molla
12	6463	Rosetta 8.4 uni 6592	34	239.100.0	Albero interno freni
13	2007	Dado M8 uni 5588	35	239.162.0	Tirante
14	3119	Vite M10x25 uni 5739	36	239.137.0	Vite speciale
15	6585	Rosetta A 10.5 uni 1751	37	6598	Rosetta 12 uni 6600
16			38	2061	Dado M12 uni 5588
17	453.109.0	Vite speciale	39	2008	Dado M10 uni 5588
18	239.107.0	Leva comando freno sx	40	239.104.0	Dado speciale
19	7991	Boccola MB PM2220DX	41	239.102.0	Leva freno
20	266.106.2	Asse esterno freni	42	6466	Rosetta 13 uni 6592
21	950.431.0	Molla	43	493.109.0	Molla
22	239.117.0	Pedale frizione	44	239.105.0	Dado speciale

T26610M1801A

512 da Matr. 1375

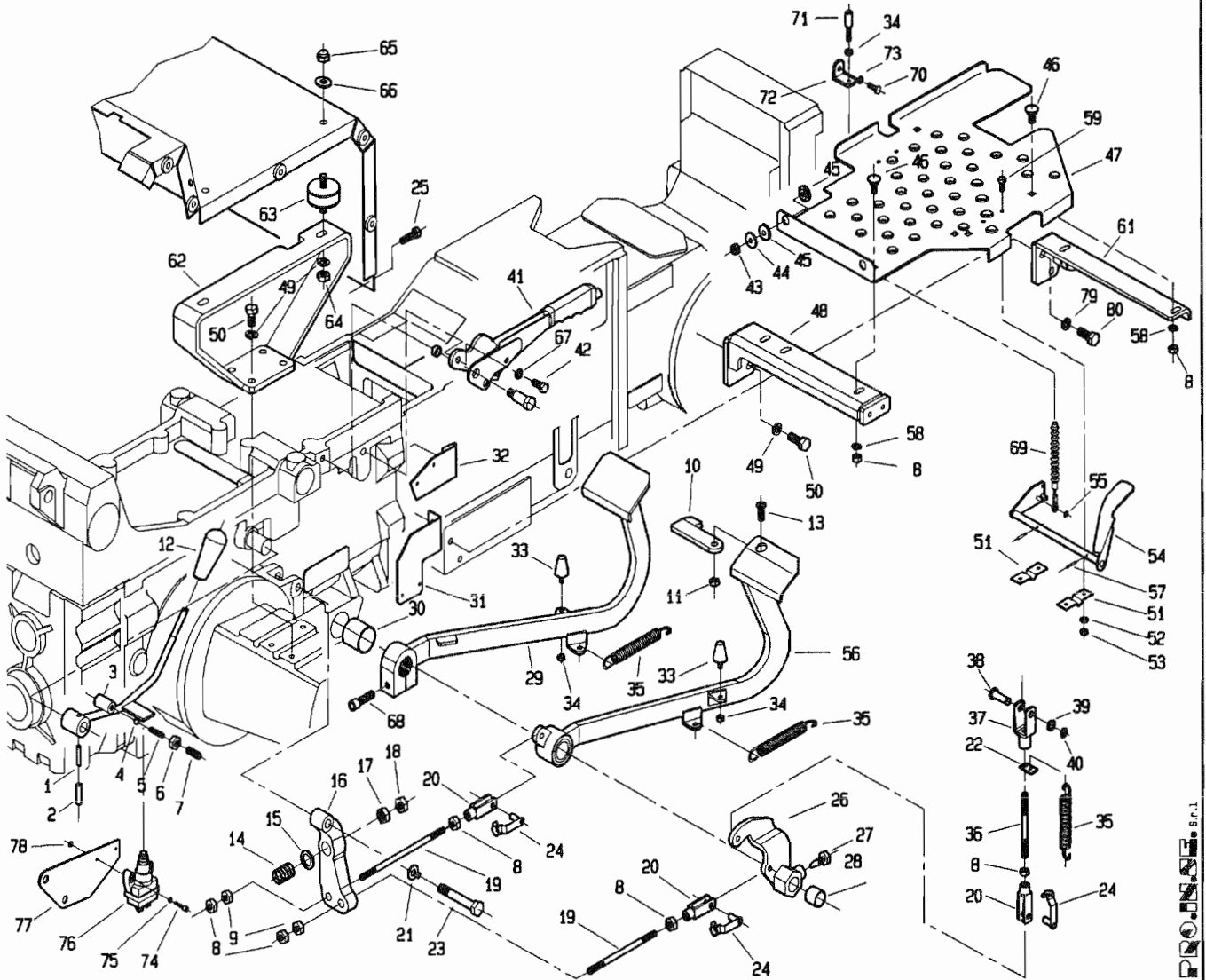


POS.	CODICE	DENOMINAZIONE	POS.	CODICE	DENOMINAZIONE
45	5145	Vite M10x20 uni 5931	67	266.102.3	Pedana sx
46	3122	Vite M10x35 uni 5739	68	239.166.0	Rondella
47	453.720.0	Molla	69	404.139.0	Pomello
48	8158	Sfera 5/16	70	266.113.0	Cavo bloccaggio diff. ant.
49	6069	Spina 3.5x30 uni 6873	71	266.115.0	Supporto leva
50	239.119.0	Leva PDF	72	266.114.0	Leva bloccaggio diff. ant.
51	453.399.1	Tirante	73	6040	Spina 3x20 uni 6873
52	239.156.1	Supporto lamiera sedile	74	6586	Rosetta A 13 uni 1751
53	239.134.0	Antivibrante	75	3129	Vite M12x25 uni 5739
54	3111	Vite M8x30 uni 5739	76	240.107.0	Ammortizzatore
55	266.111.3	Lamiera supporto sedile	77	266.121.0	Lamiera supporto sedile
56	239.114.1	Leva PDF posteriore	78	7929	Ingrassatore
57	917.280.0	Manopola			
58	2299	Dado M10 uni 2733			
59	6464	Rosetta 10.5 uni 6592			
60	3105	Vite M8x16 uni 5739			
61	239.141.0	Squadretta			
62	2931	Vite M8x45 uni 5737			
63	6744	Anello 6 uni 7434			
64	2109	Dado M10 uni 5589			
65	6132	Spina 6x30 uni 6873			
66	239.140.0	Supporto freno carrello			

T26610M1801B

Pasquali S.p.A.

512 da Matr. 1375

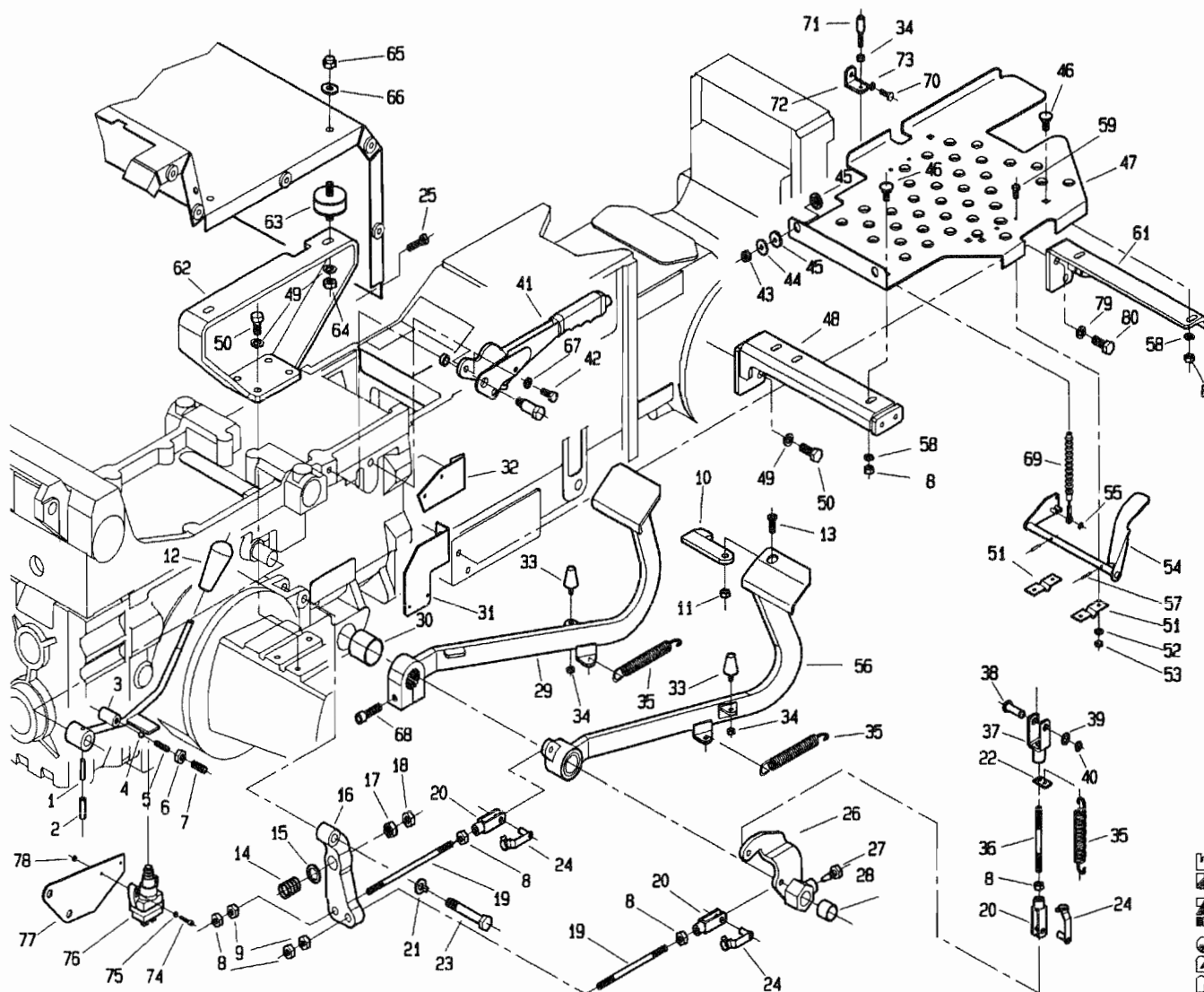


P.O.N.E. S.p.A.

POS.	CODICE	DENOMINAZIONE	POS.	CODICE	DENOMINAZIONE
01	6069	Spina 3.5x30 uni 6873	23	239.137.0	Vite speciale
02	6132	Spina 6x30 uni 6873	24	377087	Clip per forcella
03	239.170.1	Leva PDF anteriore	25	3111	Vite M8x30 uni 5739
04	8158	Sfera 5/16	26	239.106.0	Leva comando freno dx
05	453.720.0	Molla	27	453.109.0	Vite speciale
06	2008	Dado M10 uni 5588	28	7991	Boccola MB PM2220DX
07	5145	Vite M10x20 uni 5931	29	266.104.1	Pedale freno
08	2007	Dado M8 uni 5588	30	7995	Bronzina PM 3530DX
09	239.105.0	Dado speciale	31	239.167.0	Supporto micro
10	266.269.0	Paletto collegamento pedali	32	239.142.0	Supporto micro freno a mano
11	2256	Dado M8 a disegno	33	920.107.0	Ammortizzatore
12	404.139.0	Pomello	34	2006	Dado M6 uni 5588
13	5553	Vite M8x20 uni 5933	35	950.431.0	Molla
14	493.109.0	Molla	36	453.563.0	Prigioniero M8x103
15	6466	Rosetta 13 uni 6592	37	453.550.0	Forcella
16	239.103.0	Leva freno sx	38	239.109.0	Perno
17	239.104.0	Dado speciale	39	239.110.0	Sessore
18	2061	Dado M12 uni 5588	40	6752	Anello 10 uni 7435
19	239.162.0	Tirante	41	239.108.0	Freno a mano
20	123.167.0	Forcella	42	3105	Vite M8x16 uni 5739
21	6598	Rosetta 12 uni 6600	43	2263	Dado M8 uni 7473
22	439.140.0	Staffa per molla	44	123.262.0	Rondella

T26610M1802A

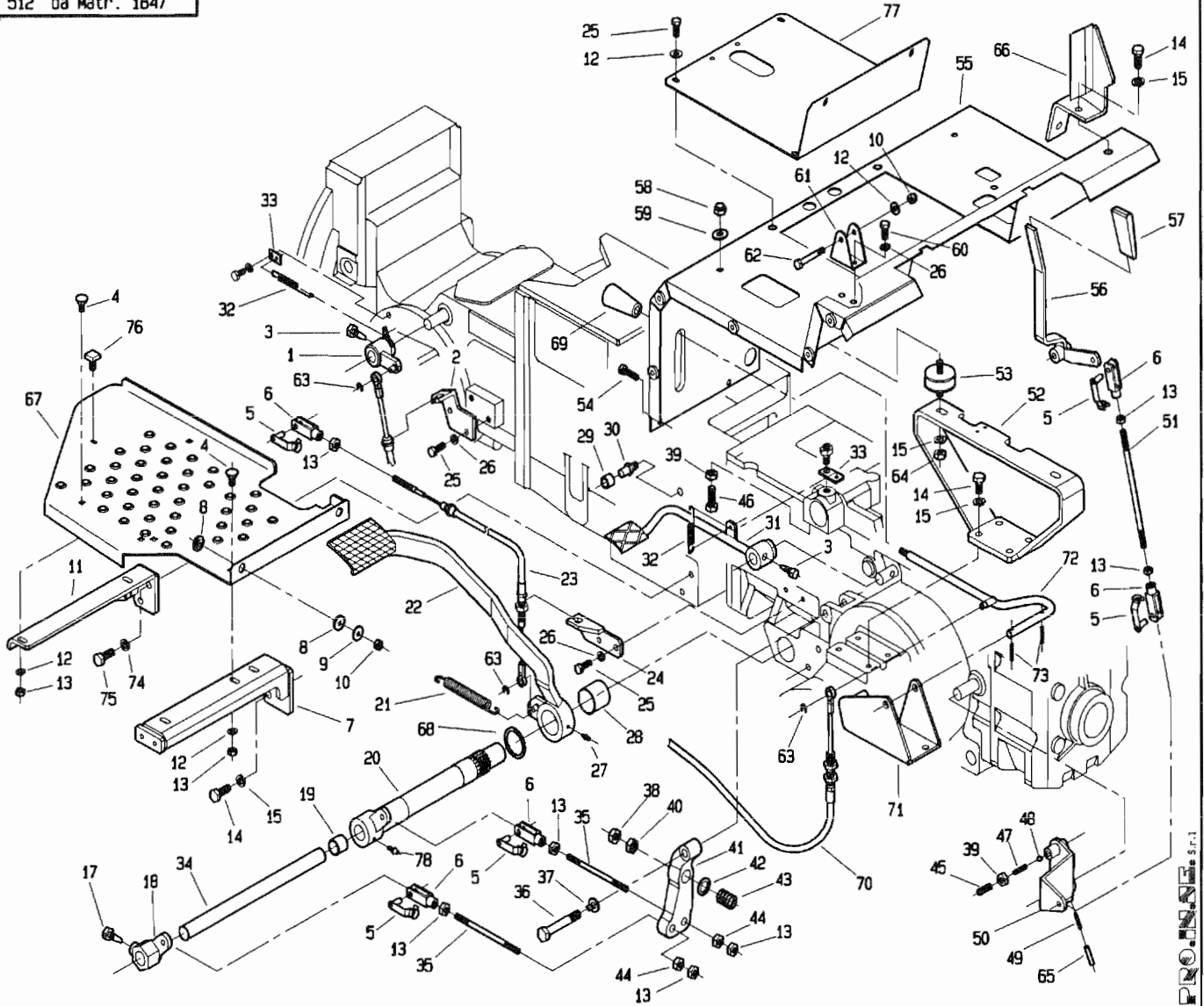
512 da Matr. 1375



POS.	CODICE	DENOMINAZIONE	POS.	CODICE	DENOMINAZIONE
45	239.130.0	Rondella gomma	67	6583	Rosetta A 8.4 uni 1751
46	453.446.0	Vite speciale	68	5152	Vite M10x40 uni 5931
47	266.101.2	Pedana dx	69	239.177.0	Soffietto
48	266.107.1	Supporto pedana dx	70	3094	Vite M6x16 uni 5739
49	6585	Rosetta A 10.5 uni 1751	71	946.717.0	Registro
50	3119	Vite M10x25 uni 5734	72	239.176.0	Staffa
51	439.121.0	Supporto pedale acceleratore	73	6461	Rosetta 6.4x12.5 uni 6592
52	6460	Rosetta 5.3 uni 6592	74	3798	Vite M4x16 uni 6107
53	2005	Dado M5 uni 5588	75	6459	Rosetta ϕ 4.3 uni 6592
54	266.105.2	Pedale acceleratore	76	254.126.0	Micro
55	5750	Copiglia A1.5x12 uni 1336	77	239.171.0	Supporto micro
56	266.103.1	Pedale freno dx	78	2004	Dado M4 uni 5588
57	6040	Spina 3x20 uni 6873	79	6586	Rosetta A 13 uni 1751
58	6463	Rosetta 8.4 uni 6592	80	3129	Vite M12x25 uni 5739
59	3080	Vite M5x16 uni 5739			
60					
61	266.110.1	Supporto pedana dx			
62	239.132.3	Supporto dx lamiera sedile			
63	239.134.0	Antivibrante			
64	2109	Dado M10 uni 5589			
65	2299	Dado M10 uni 2733			
66	6464	Rosetta 10.5 uni 6592			

T26610M1802B

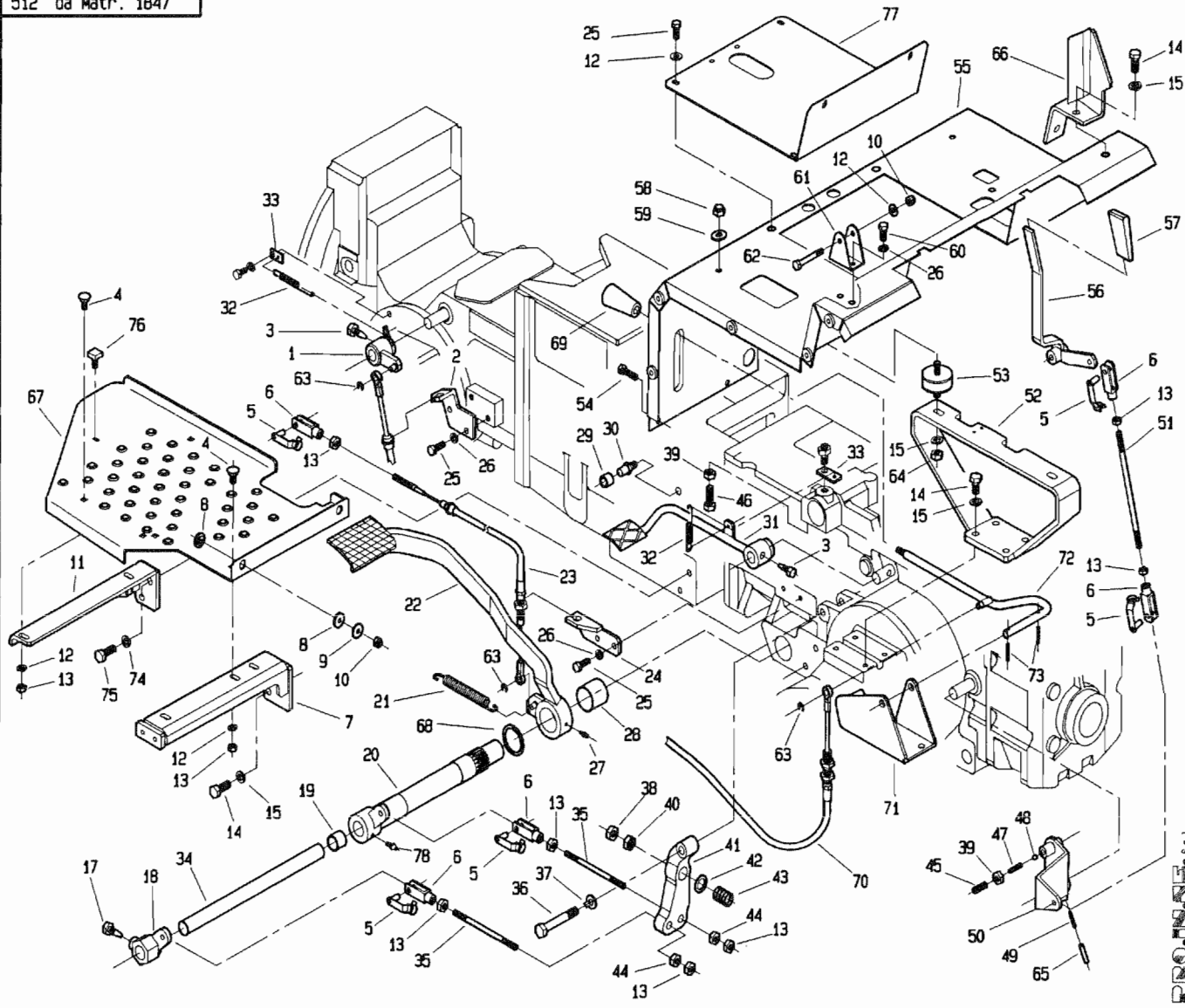
512 da Matr. 1847



POS.	CODICE	DENOMINAZIONE	POS.	CODICE	DENOMINAZIONE
01	266.116.0	Leva bloccaggio diff. ant.	23	266.119.0	Cavo frizione
02	266.117.0	Supporto cavo bloccaggio diff.	24	239.135.0	Squadretta per cavo frizione
03	200.188.0	Vite bloccaggio leva	25	3107	Vite M8x20 uni 5739
04	453.446.0	Vite speciale	26	6583	Rosetta A 8.4 uni 1751
05	377087	Clip per forcella	27	7929	Ingrassatore M6x1
06	123.167.0	Forcella	28	7995	Bronzina PM 3530DX
07	295.125.2	Supporto pedana sx post.	29	239.169.0	Battuta frizione
08	239.130.0	Rondella gomma	30	239.136.0	Perno battuta
09	123.262.0	Rondella	31	239.111.0	Pedale bloccaggio differenziale
10	2263	Dado M8 uni 7473	32	239.147.0	Molla
11	266.109.2	Supporto pedana sx ant.	33	239.148.0	Piastrina attacco molla
12	6463	Rosetta B.4 uni 6592	34	239.100.0	Albero interno freni
13	2007	Dado M8 uni 5588	35	239.162.0	Tirante
14	3119	Vite M10x25 uni 5739	36	239.137.0	Vite speciale
15	6585	Rosetta A 10.5 uni 1751	37	6598	Rosetta 12 uni 6600
16			38	2061	Dado M12 uni 5588
17	453.109.0	Vite speciale	39	2008	Dado M10 uni 5588
18	239.107.0	Leva comando freno sx	40	239.104.0	Dado speciale
19	7991	Boccola MB PM2220DX	41	239.102.0	Leva freno
20	266.106.2	Asse esterno freni	42	6466	Rosetta 13 uni 6592
21	950.431.0	Molla	43	493.109.0	Molla
22	239.117.0	Pedale frizione	44	239.105.0	Dado speciale

T26610M1901A

512 da Matr. 1847

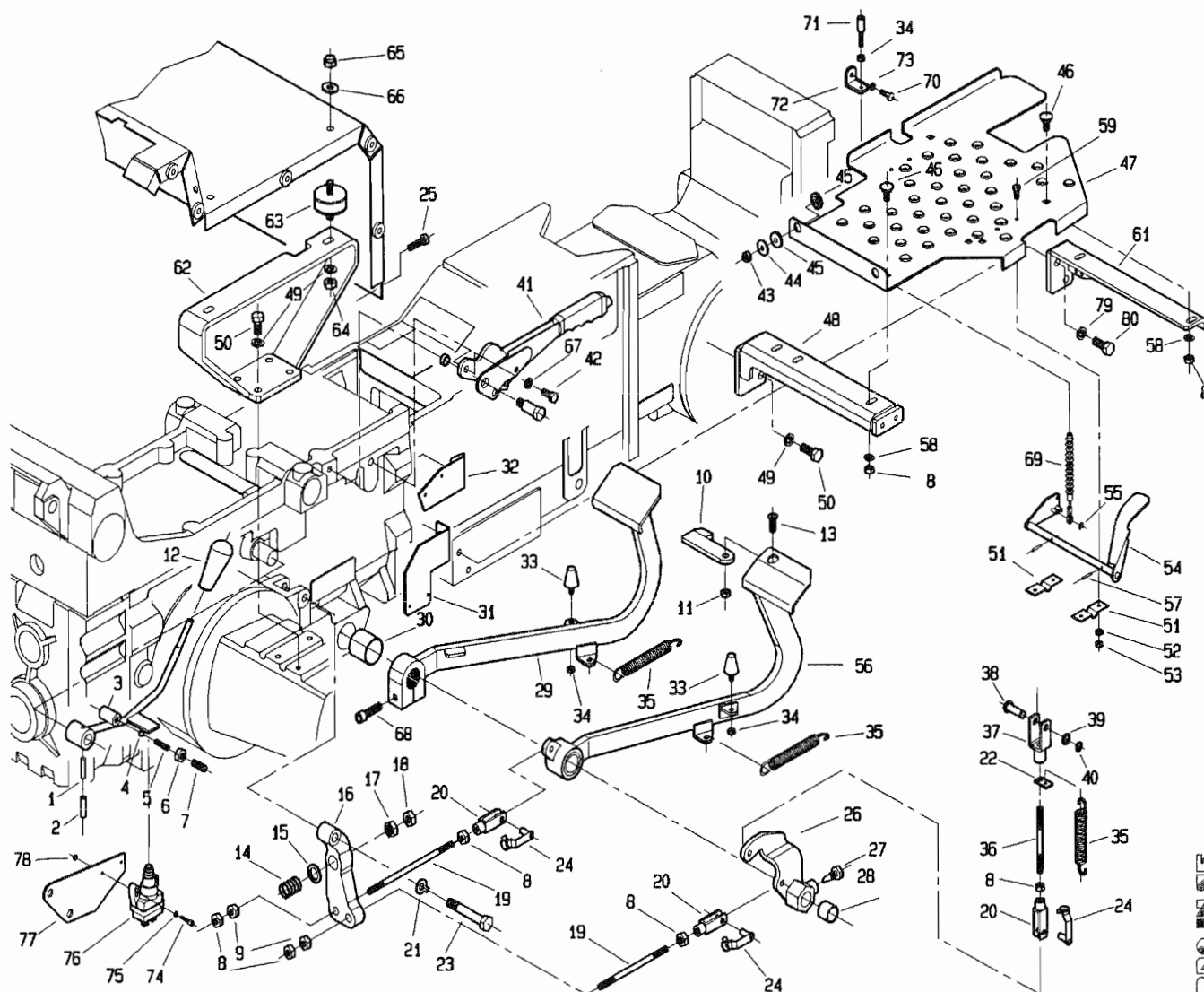


PROLISE s.r.l.

POS.	CODICE	DENOMINAZIONE	POS.	CODICE	DENOMINAZIONE
45	5145	Vite M10x20 uni 5931	67	266.102.3	Pedana sx
46	3122	Vite M10x35 uni 5739	68	239.166.0	Rondella
47	453.720.0	Molla	69	404.139.0	Pomello
48	8158	Sfera 5/16	70	266.113.0	Cavo bloccaggio diff. ant.
49	6069	Spina 3.5x30 uni 6873	71	266.115.0	Supporto leva
50	239.119.0	Leva PDF	72	266.114.0	Leva bloccaggio diff. ant.
51	453.399.1	Tirante	73	6040	Spina 3x20 uni 6873
52	239.156.1	Supporto lamiera sedile	74	6586	Rosetta A 13 uni 1751
53	239.134.0	Antivibrante	75	3129	Vite M12x25 uni 5739
54	3111	Vite M8x30 uni 5739	76	240.107.0	Ammortizzatore
55	266.111.4	Lamiera supporto sedile	77	266.121.0	Lamiera supporto sedile
56	239.114.1	Leva PDF posteriore	78	7929	Ingrassatore
57	917.280.0	Manopola			
58	2299	Dado M10 uni 2733			
59	6464	Rosetta 10.5 uni 6592			
60	3105	Vite M8x16 uni 5739			
61	239.141.0	Squadretta			
62	2931	Vite M8x45 uni 5737			
63	6744	Anello 6 uni 7434			
64	2109	Dado M10 uni 5589			
65	6132	Spina 6x30 uni 6873			
66	239.140.0	Supporto freno carrello			

T26610M1901B

512 da Matr. 1847

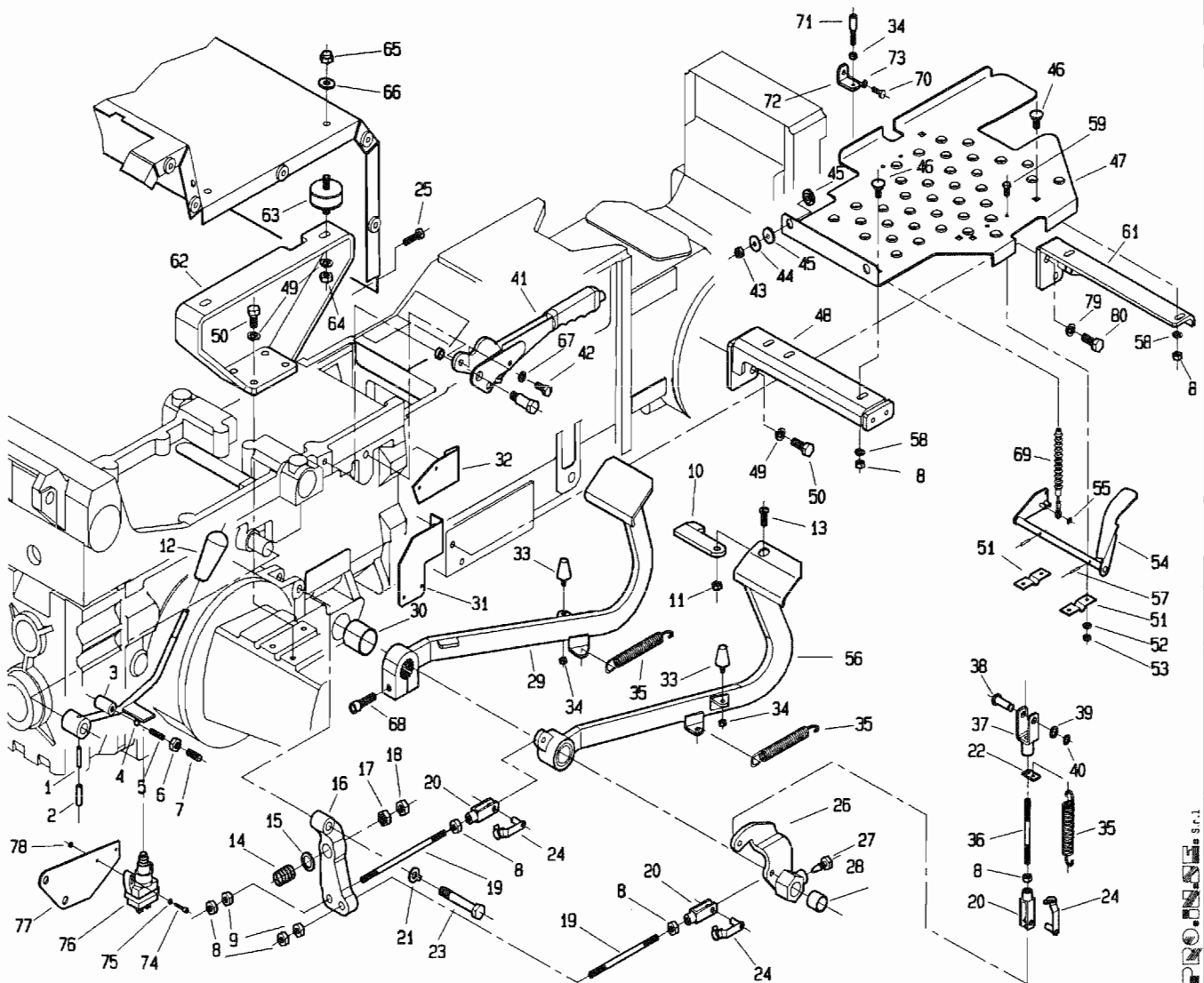


POS.	CODICE	DENOMINAZIONE	POS.	CODICE	DENOMINAZIONE
01	6069	Spina 3.5x30 uni 6873	23	239.137.0	Vite speciale
02	6132	Spina 6x30 uni 6873	24	377087	Clip per forcella
03	239.170.1	Leva PDF anteriore	25	3111	Vite M8x30 uni 5739
04	8158	Sfera 5/16	26	239.106.0	Leva comando freno dx
05	453.720.0	Molla	27	453.109.0	Vite speciale
06	2008	Dado M10 uni 5588	28	7991	Boccola MB PM2220DX
07	5145	Vite M10x20 uni 5931	29	266.104.1	Pedale freno
08	2007	Dado M8 uni 5588	30	7995	Bronzina PM 3530DX
09	239.105.0	Dado speciale	31	239.167.0	Supporto micro
10	266.269.0	Paletto collegamento pedali	32	239.142.0	Supporto micro freno a mano
11	2256	Dado M8 a disegno	33	920.107.0	Ammortizzatore
12	404.139.0	Pomello	34	2006	Dado M6 uni 5588
13	5553	Vite M8x20 uni 5933	35	950.431.0	Molla
14	493.109.0	Molla	36	453.563.0	Prigioniero M8x103
15	6466	Rosetta 13 uni 6592	37	453.550.0	Forcella
16	239.103.0	Leva freno sx	38	239.109.0	Perno
17	239.104.0	Dado speciale	39	239.110.0	Sessore
18	2061	Dado M12 uni 5588	40	6752	Anello 10 uni 7435
19	239.162.0	Tirante	41	239.108.0	Freno a mano
20	123.167.0	Forcella	42	3105	Vite M8x16 uni 5739
21	6598	Rosetta 12 uni 6600	43	2263	Dado M8 uni 7473
22	439.140.0	Staffa per molla	44	123.262.0	Rondella

T.26610M1902A



512 da Matr. 1847

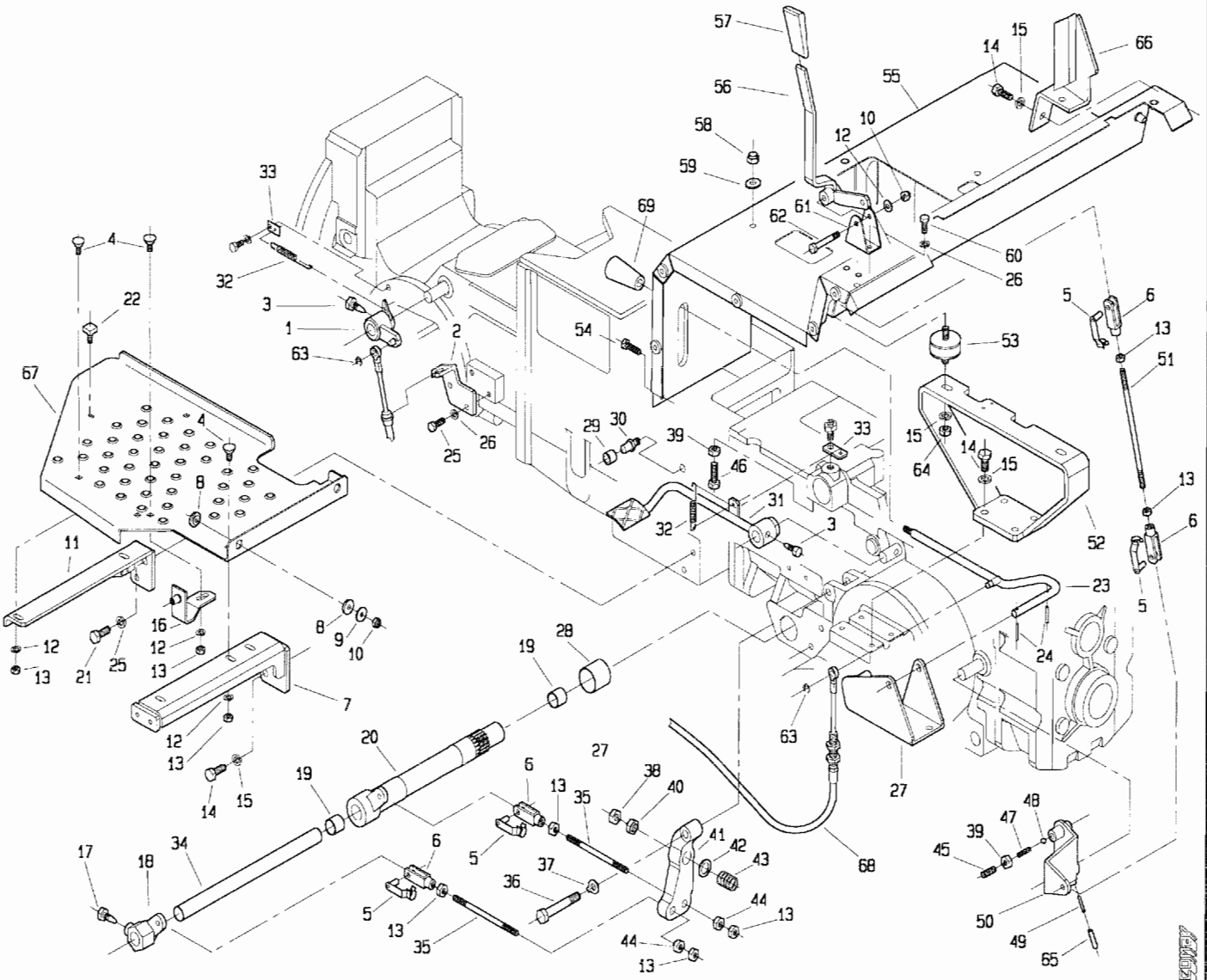


PROLINE s.r.l.

POS.	CODICE	DENOMINAZIONE	POS.	CODICE	DENOMINAZIONE
45	239.130.0	Rondella gomma	67	6583	Rosetta A 8.4 uni 1751
46	453.446.0	Vite speciale	68	5152	Vite M10x40 uni 5931
47	266.101.2	Pedana dx	69	239.177.0	Soffietto
48	266.107.1	Supporto pedana dx	70	3094	Vite M6x16 uni 5739
49	6585	Rosetta A 10.5 uni 1751	71	946.717.0	Registro
50	3119	Vite M10x25 uni 5734	72	239.176.0	Staffa
51	439.121.0	Supporto pedale acceleratore	73	6461	Rosetta 6.4x12.5 uni 6592
52	6460	Rosetta 5.3 uni 6592	74	3798	Vite M4x16 uni 6107
53	2005	Dado M5 uni 5588	75	6459	Rosetta Ø4.3 uni 6592
54	266.105.2	Pedale acceleratore	76	254.126.0	Micro
55	5750	Copiglia A1.5x12 uni 1336	77	239.171.0	Supporto micro
56	266.103.1	Pedale freno dx	78	2004	Dado M4 uni 5588
57	6040	Spina 3x20 uni 6873	79	6586	Rosetta A 13 uni 1751
58	6463	Rosetta 8.4 uni 6592	80	3129	Vite M12x25 uni 5739
59	3080	Vite M5x16 uni 5739			
60					
61	266.110.1	Supporto pedana dx			
62	239.132.4	Supporto dx lamiera sedile			
63	239.134.0	Antivibrante			
64	2109	Dado M10 uni 5589			
65	2299	Dado M10 uni 2733			
66	6464	Rosetta 10.5 uni 6592			

T26610M1902B

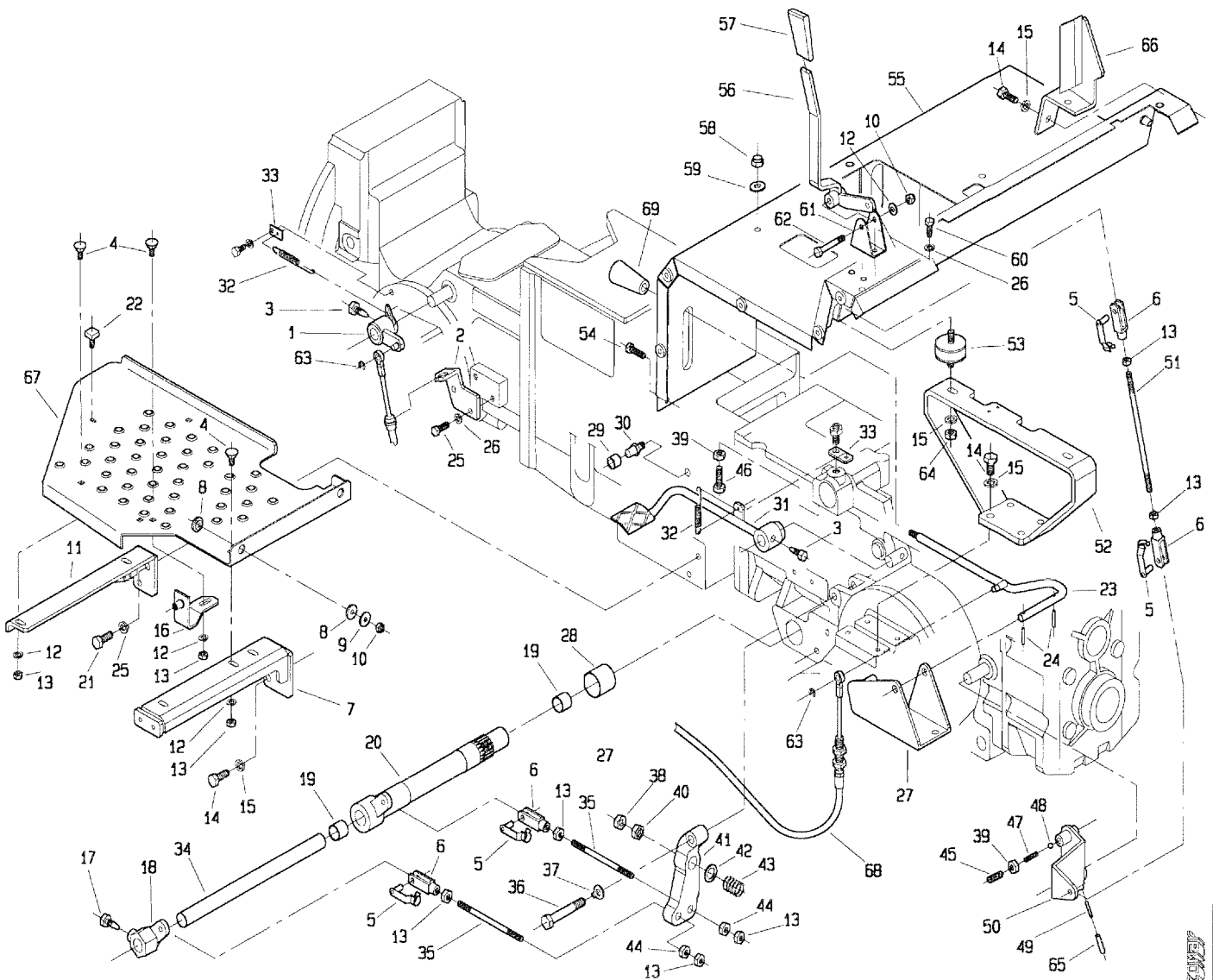
515 da Matr. 0001



POS.	CODICE	DENOMINAZIONE	POS.	CODICE	DENOMINAZIONE
01	266.116.0	Leva bloccaggio diff. ant.	23	266.114.0	Leva bloccaggio diff. ant.
02	266.117.0	Supporto cavo bloccaggio diff.	24	6040	Spina 3x20 uni 6873
03	200.188.0	Vite bloccaggio leva	25	6586	Rosetta A 13 uni 1751
04	453.446.0	Vite speciale	26	6583	Rosetta A 8.4 uni 1751
05	377087	Clip per forcella	27	266.115.0	Supporto leva
06	123.167.0	Forcella	28	7995	Bronzina PM 35300X
07	266.108.0	Supporto pedana sx post.	29	239.169.0	Battuta frizione
08	239.130.0	Rondella gomma	30	239.136.0	Perno battuta
09	123.262.0	Rondella	31	239.111.0	Pedale bloccaggio differenziale
10	2263	Dado M8 uni 7473	32	239.147.0	Molla
11	266.109.2	Supporto pedana sx ant.	33	239.148.0	Piastrina attacco molla
12	6463	Rosetta 8.4 uni 6592	34	239.100.0	Albero interno freni
13	2007	Dado M8 uni 5588	35	239.162.0	Tirante
14	3119	Vite M10x25 uni 5739	36	239.137.0	Vite speciale
15	6585	Rosetta A 10.5 uni 1751	37	6598	Rosetta 12 uni 6600
16	239.128.0	Squadretta attacco pedana par.	38	2061	Dado M12 uni 5588
17	453.109.0	Vite speciale	39	2008	Dado M10 uni 5588
18	239.107.0	Leva comando freno sx	40	239.104.0	Dado speciale
19	309104	Bronzina MB 2220DU	41	239.102.0	Leva freno
20	266.106.0	Asse esterno freni	42	6466	Rosetta 13 uni 6592
21	3129	Vite M12x25 uni 5739	43	493.109.0	Molla
22	240.107.0	Ammortizzatore	44	239.105.0	Dado speciale

I26570M0001A

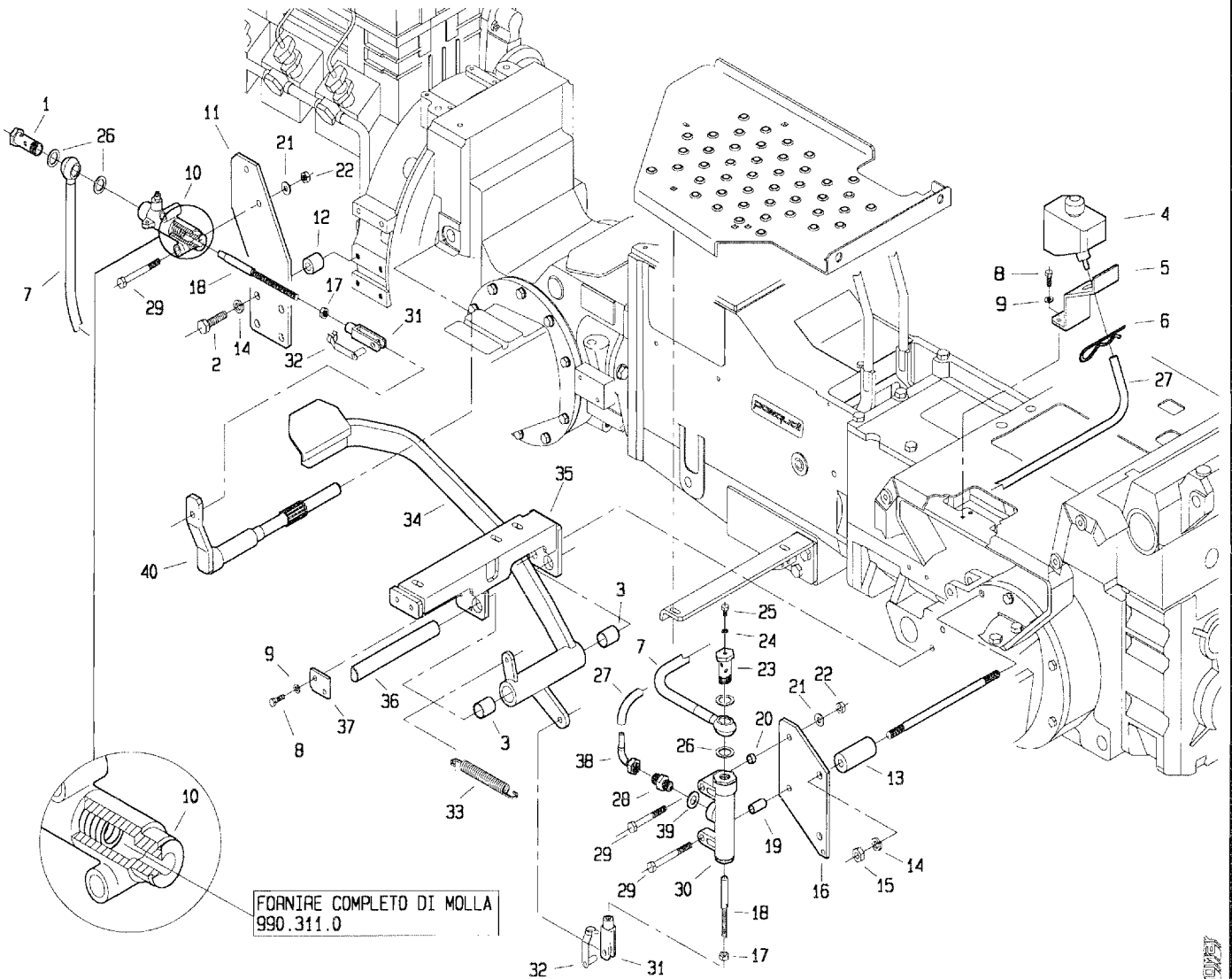
515 da Matr. 0001



POS.	CODICE	DENOMINAZIONE	POS.	CODICE	DENOMINAZIONE
45	5145	Vite M10x20 uni 5931	67	266.102.0	Pedana sx
46	3122	Vite M10x35 uni 5739	68	266.113.0	Cavo bloccaggio diff. ant.
47	453.720.0	Molla	69	404.139.0	Pomello
48	8158	Sfera 5/16			
49	6069	Spina 3.5x30 uni 6873			
50	239.119.0	Leva PDF			
51	453.399.1	Tirante			
52	239.156.1	Supporto lamiera sedile			
53	239.134.0	Antivibrante			
54	3111	Vite M8x30 uni 5739			
55	266.111.0	Lamiera supporto sedile			
56	239.114.0	Leva PDF posteriore			
57	917.280.0	Manopola			
58	2299	Dado M10 uni 2733			
59	6464	Rosetta 10.5 uni 6592			
60	3105	Vite M8x16 uni 5739			
61	239.141.0	Squadretta			
62	2931	Vite M8x45 uni 5737			
63	6744	Anello 6 uni 7434			
64	2109	Dado M10 uni 5589			
65	6132	Spina 6x30 uni 6873			
66	239.140.0	Supporto freno carrello			

T26670M0001B

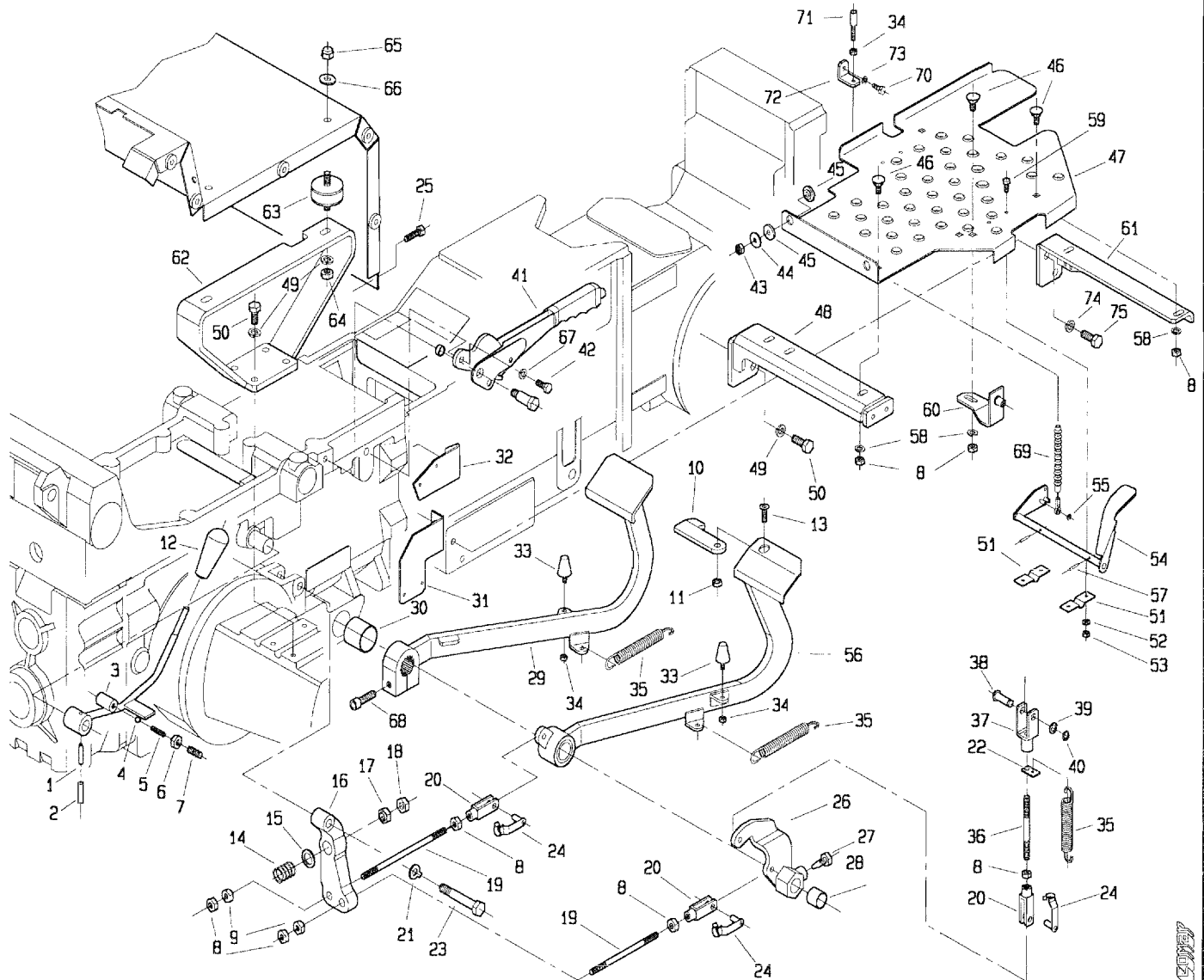
515 da Matr. 0001



POS.	CODICE	DENOMINAZIONE	POS.	CODICE	DENOMINAZIONE
01	295.101.0	Bullone cavo	24	440.199.0	Guarnizione di rame
02	3122	Vite M10x35 uni 5739	25	5110	Vite M6x8 uni 5931
03	8000	Bronzina MB 2020DU	26	950.407.0	Guarnizione di rame
04	951.513.0	Serbatoio olio freni	27	446.362.0	Tubo di raccordo
05	239.150.1	Supporto vaschetta olio	28	263.106.0	Nipples di riduzione
06	439.149.0	Copiglia elastica	29	2934	Vite M8x60 uni 5737
07	295.100.0	Tubo flessibile	30	950.403.0	Pompa
08	3094	Vite M6x16 uni 5739	31	123.167.0	Forcella
09	6581	Rosetta A 6.4 uni 1751	32	377087	Clip per forcella
10	153.558.0	Cilindro friz. (compl. di molla)	33	950.431.0	Molla
11	239.149.2	Staffa	34	239.155.2	Pedale frizione
12	239.158.0	Distanziale	35	295.125.0	Supporto pedana
13	239.153.0	Boccolo	36	295.141.0	Perno pedale
14	6585	Rosetta A 10.5 uni 1751	37	295.122.0	Piastrina
15	2008	Dado M10 uni 5588	38	295.109.0	Curva 90°
16	239.151.1	Piastra per pompa	39	405.390.0	Rondella di rame
17	2007	Dado M8 uni 5588	40	208.125.2	Albero spingidisco
18	239.152.0	Puntalino			
19	979.115.0	Distanziale			
20	979.233.0	Distanziale			
21	6463	Rosetta B.4 uni 6592			
22	2263	Dado M8 uni 7473			
23	295.115.0	Bullone cavo			

T26670M0002A

515 da Matr. 0001

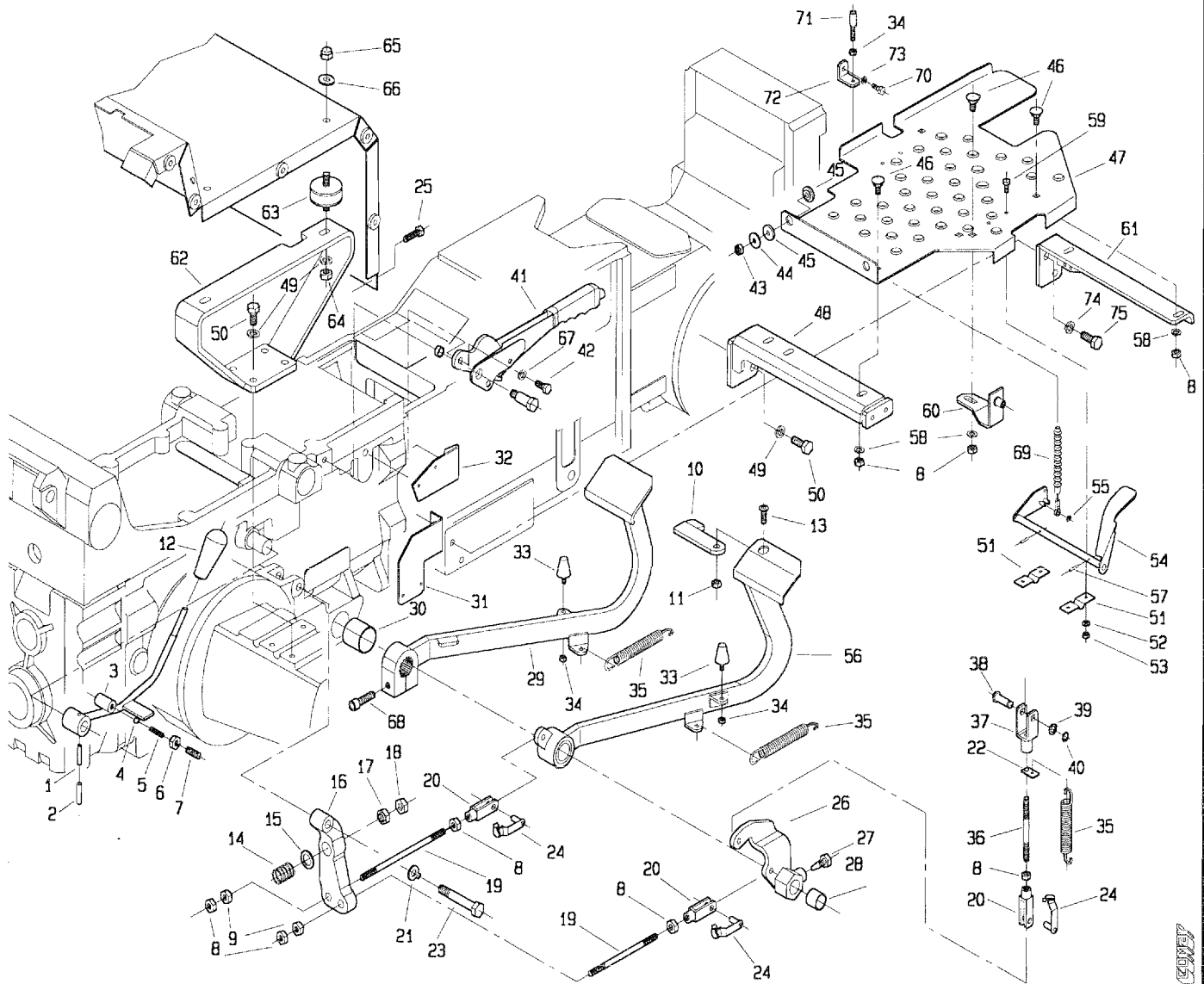


POS.	CODICE	DENOMINAZIONE	POS.	CODICE	DENOMINAZIONE
01	6069	Spina 3.5x30 uni 6873	23	239.137.0	Vite speciale
02	6132	Spina 6x30 uni 6873	24	377087	Clip per forcella
03	239.170.1	Leva PDF anteriore	25	3111	Vite M8x30 uni 5739
04	8158	Sfera 5/16	26	239.106.0	Leva comando freno dx
05	453.720.0	Molla	27	453.109.0	Vite speciale
06	2008	Dado M10 uni 5588	28	309104	Bronzina MB 22200U
07	5145	Vite M10x20 uni 5931	29	266.104.0	Pedale freno
08	2007	Dado M8 uni 5588	30	7995	Bronzina PM 3530DX
09	239.105.0	Dado speciale	31	239.167.0	Supporto micro
10	470.357.0	Paletto collegamento pedali	32	239.142.0	Supporto micro freno a mano
11	2256	Dado M8 a disegno	33	920.107.0	Ammortizzatore
12	404.139.0	Pomello	34	2006	Dado M6 uni 5588
13	5553	Vite M8x20 uni 5933	35	950.431.0	Molla
14	493.109.0	Molla	36	453.563.0	Prigioniero M8x103
15	6466	Rosetta 13 uni 6592	37	453.550.0	Forcella
16	239.103.0	Leva freno sx	38	239.109.0	Perno
17	239.104.0	Dado speciale	39	239.110.0	Sessore
18	2061	Dado M12 uni 5588	40	6752	Anello 10 uni 7435
19	239.162.0	Tirante	41	239.108.0	Freno a mano
20	123.167.0	Forcella	42	3105	Vite M8x16 uni 5739
21	6598	Rosetta 12 uni 6600	43	2263	Dado M8 uni 7473
22	439.140.0	Staffa per molla	44	123.262.0	Rondella

T26670M0003A

COPIE

515 da Matr. 0001

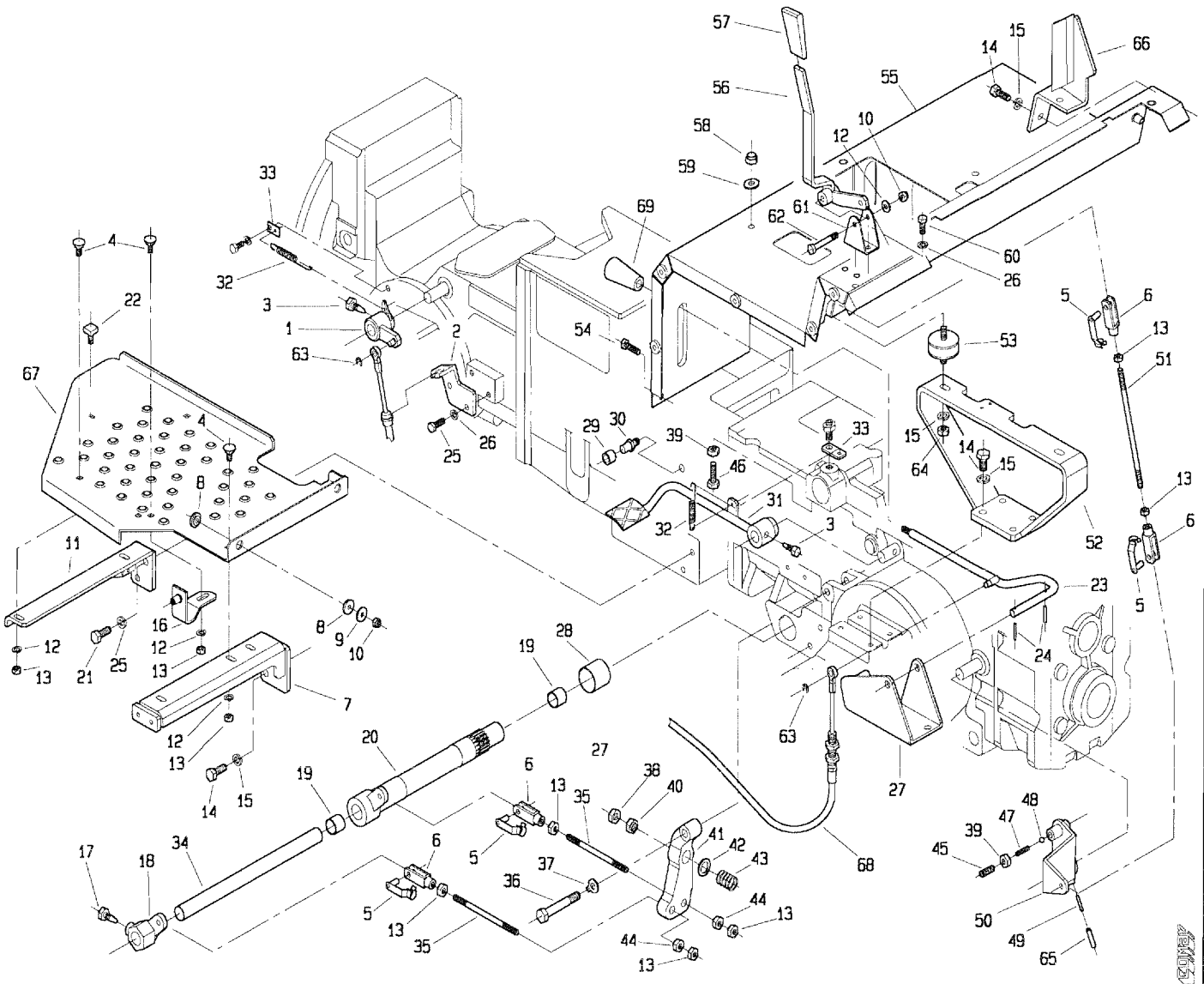


POS.	CODICE	DENOMINAZIONE	POS.	CODICE	DENOMINAZIONE
45	239.130.0	Rondella gomma	67	6583	Rosetta A 8.4 uni 1751
46	453.446.0	Vite speciale	68	5152	Vite M10x40 uni 5931
47	266.101.1	Pedana dx	69	239.177.0	Soffietto
48	266.107.0	Supporto pedana dx	70	3094	Vite M6x16 uni 5739
49	6585	Rosetta A 10.5 uni 1751	71	946.717.0	Registro
50	3119	Vite M10x25 uni 5734	72	239.176.0	Staffa
51	439.121.0	Supporto pedale acceleratore	73	6461	Rosetta 6.4x12.5 uni 6592
52	6460	Rosetta 5.3 uni 6592	74	6586	Rosetta A 13 uni 1751
53	2005	Dado M5 uni 5588	75	3129	Vite M12x25 uni 5739
54	266.105.2	Pedale acceleratore			
55	5750	Copiglia A1.5x12 uni 1336			
56	266.103.0	Pedale freno dx			
57	6040	Spina 3x20 uni 6873			
58	6463	Rosetta 8.4 uni 6592			
59	3080	Vite M5x16 uni 5739			
60	239.128.0	Squadretta attacco pedana			
61	266.110.1	Supporto pedana dx			
62	239.132.0	Supporto dx lamiera sedile			
63	239.134.0	Antivibrante			
64	2109	Dado M10 uni 5589			
65	2299	Dado M10 uni 2733			
66	6464	Rosetta 10.5 uni 6592			

T26670M0003B

CSRF

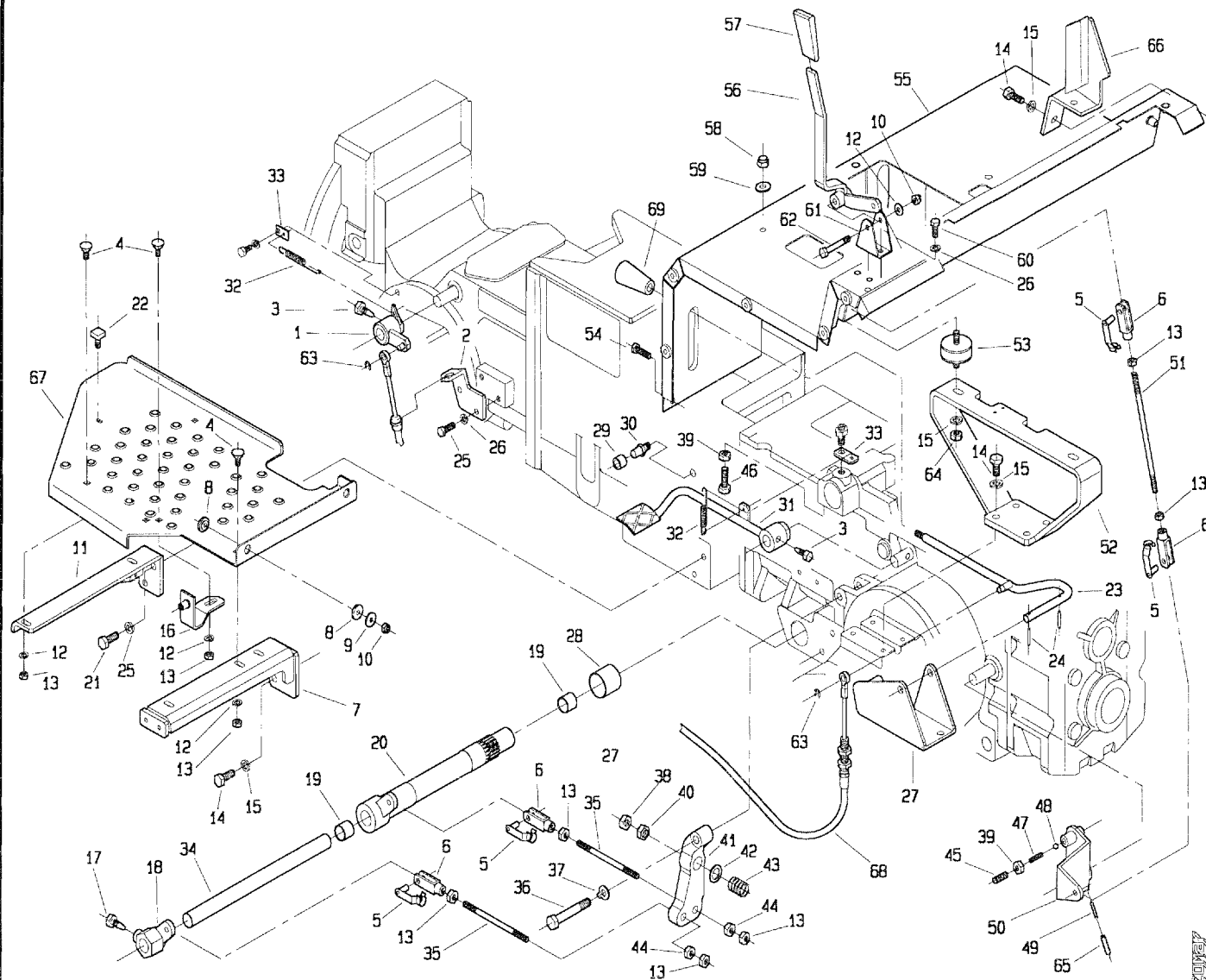
515 da Matr. 0015



POS.	CODICE	DENOMINAZIONE	POS.	CODICE	DENOMINAZIONE
01	266.116.0	Leva bloccaggio diff. ant.	23	266.114.0	Leva bloccaggio diff. ant.
02	266.117.0	Supporto cavo bloccaggio diff.	24	6040	Spina 3x20 uni 6873
03	200.188.0	Vite bloccaggio leva	25	6586	Rosetta A 13 uni 1751
04	453.446.0	Vite speciale	26	6583	Rosetta A 8.4 uni 1751
05	377087	Clip per forcella	27	266.115.0	Supporto leva
06	123.167.0	Forcella	28	7995	Bronzina PM 35300X
07	266.108.0	Supporto pedana sx post.	29	239.169.0	Battuta frizione
08	239.130.0	Rondella gomma	30	239.136.0	Perno battuta
09	123.262.0	Rondella	31	239.111.0	Pedale bloccaggio differenziale
10	2263	Dado M8 uni 7473	32	239.147.0	Molla
11	266.109.2	Supporto pedana sx ant.	33	239.148.0	Piastrina attacco molla
12	6463	Rosetta 8.4 uni 6592	34	239.100.0	Albero interno freni
13	2007	Dado M8 uni 5588	35	239.162.0	Tirante
14	3119	Vite M10x25 uni 5739	36	239.137.0	Vite speciale
15	6585	Rosetta A 10.5 uni 1751	37	6598	Rosetta 12 uni 6600
16	239.128.0	Squadretta attacco pedana par.	38	2061	Dado M12 uni 5588
17	453.109.0	Vite speciale	39	2008	Dado M10 uni 5588
18	239.107.0	Leva comando freno sx	40	239.104.0	Dado speciale
19	309104	Bronzina MB 2220DU	41	239.102.0	Leva freno
20	266.106.0	Asse esterno freni	42	6466	Rosetta 13 uni 6592
21	3129	Vite M12x25 uni 5739	43	493.109.0	Molla
22	240.107.0	Ammortizzatore	44	239.105.0	Dado speciale

T.266.70M010.1A

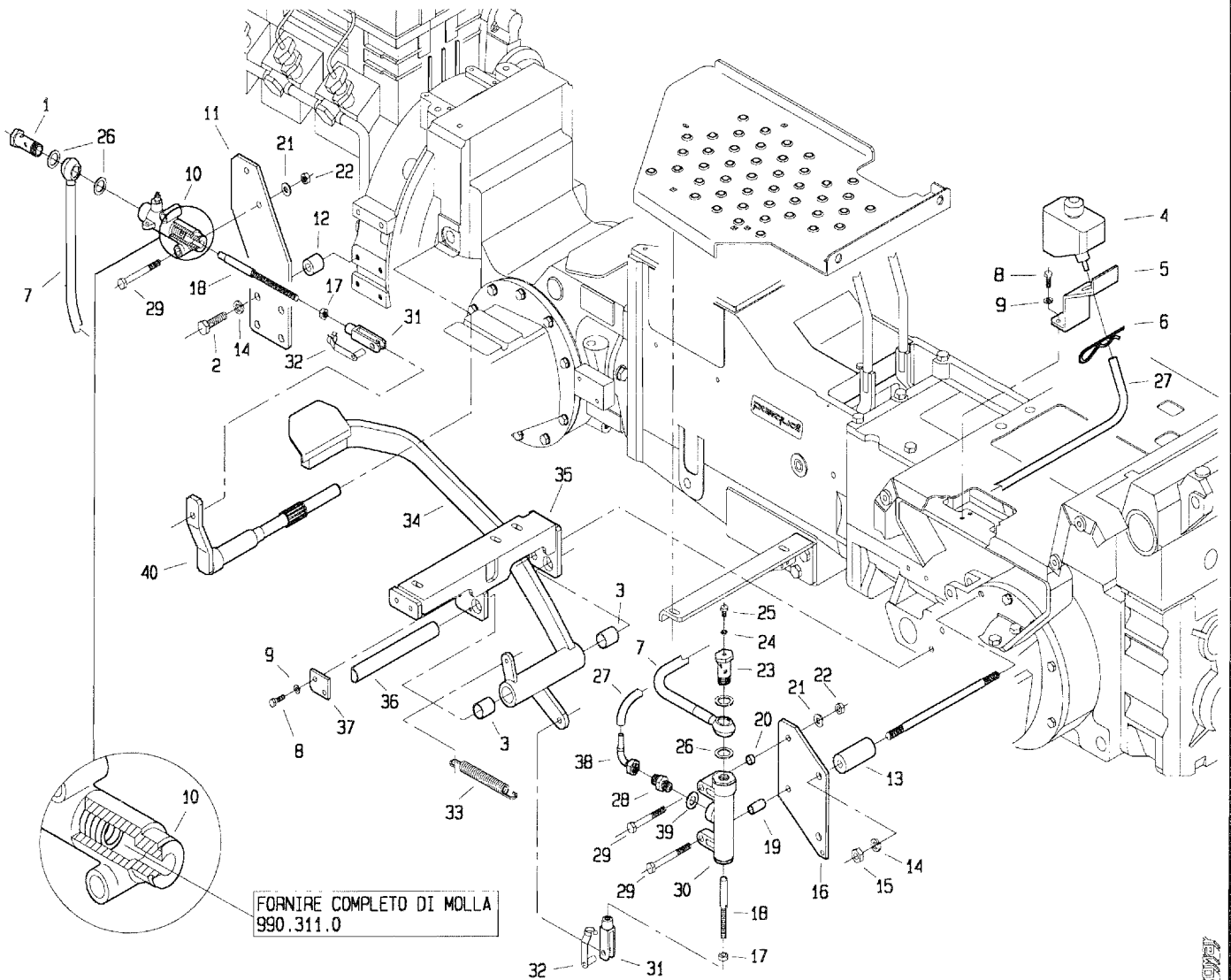
515 da Matr. 0015



POS.	CODICE	DENOMINAZIONE	POS.	CODICE	DENOMINAZIONE
45	5145	Vite M10x20 uni 5931	67	266.102.0	Pedana sx
46	3122	Vite M10x35 uni 5739	68	266.113.0	Cavo bloccaggio diff. ant.
47	453.720.0	Molla	69	404.139.0	Pomello
48	8158	Sfera 5/16			
49	6069	Spina 3.5x30 uni 6873			
50	239.119.0	Leva PDF			
51	453.399.1	Tirante			
52	239.156.1	Supporto lamiera sedile			
53	239.134.0	Antivibrante			
54	3111	Vite M8x30 uni 5739			
55	266.111.0	Lamiera supporto sedile			
56	239.114.0	Leva PDF posteriore			
57	917.280.0	Manopola			
58	2299	Dado M10 uni 2733			
59	6464	Rosetta 10.5 uni 6592			
60	3105	Vite M8x16 uni 5739			
61	239.141.0	Squadretta			
62	2931	Vite M8x45 uni 5737			
63	6744	Anello 6 uni 7434			
64	2109	Dado M10 uni 5589			
65	6132	Spina 6x30 uni 6873			
66	239.140.0	Supporto freno carrello			

T26670M0101B

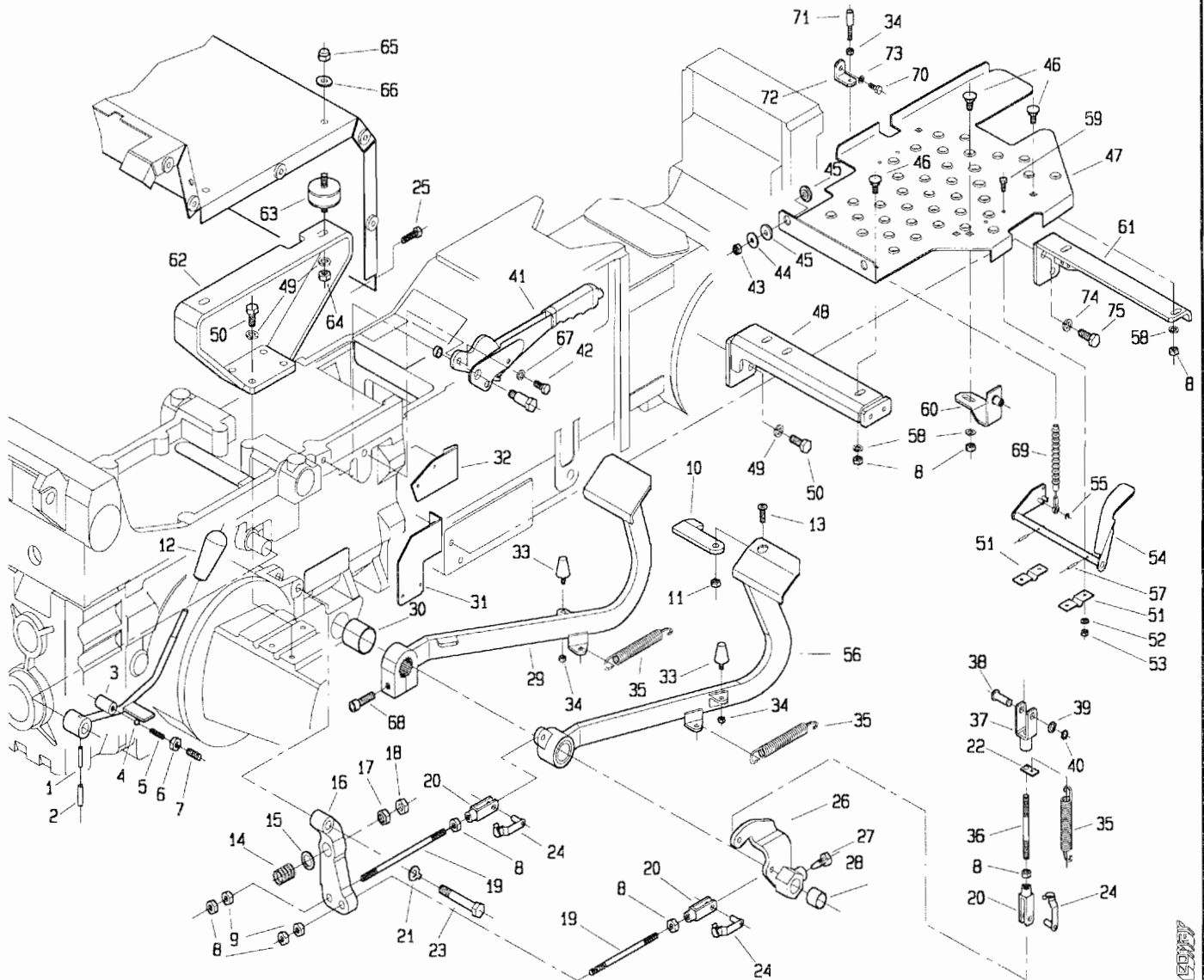
515 da Matr. 0015



POS.	CODICE	DENOMINAZIONE	POS.	CODICE	DENOMINAZIONE
01	295.101.0	Bullone cavo	24	440.199.0	Guarnizione di rame
02	3122	Vite M10x35 uni 5739	25	5110	Vite M6x8 uni 5931
03	8000	Bronzina MB 2020DU	26	950.407.0	Guarnizione di rame
04	951.513.0	Serbatoio olio freni	27	446.362.0	Tubo di raccordo
05	239.150.1	Supporto vaschetta olio	28	263.106.0	Nipples di riduzione
06	439.149.0	Copiglia elastica	29	2934	Vite M8x60 uni 5737
07	295.100.0	Tubo flessibile	30	950.403.0	Pompa
08	3094	Vite M6x16 uni 5739	31	123.167.0	Forcella
09	6581	Rosetta A 6.4 uni 1751	32	377087	Clip per forcella
10	153.558.0	Cilindro friz. (compl. di molla)	33	950.431.0	Molla
11	239.149.2	Staffa	34	239.155.3	Pedale frizione
12	239.158.0	Distanziale	35	295.125.0	Supporto pedana
13	239.153.1	Boccolo	36	295.141.0	Perno pedale
14	6585	Rosetta A 10.5 uni 1751	37	295.122.0	Piastrina
15	2008	Dado M10 uni 5588	38	295.109.0	Curva 90°
16	239.151.2	Piastra per pompa	39	405.390.0	Rondella di rame
17	2007	Dado M8 uni 5588	40	208.125.2	Albero spingidisco
18	239.152.0	Puntalino			
19	979.115.0	Distanziale			
20	979.233.0	Distanziale			
21	6463	Rosetta 8.4 uni 6592			
22	2263	Dado M8 uni 7473			
23	295.115.0	Bullone cavo			

T26670M0102A

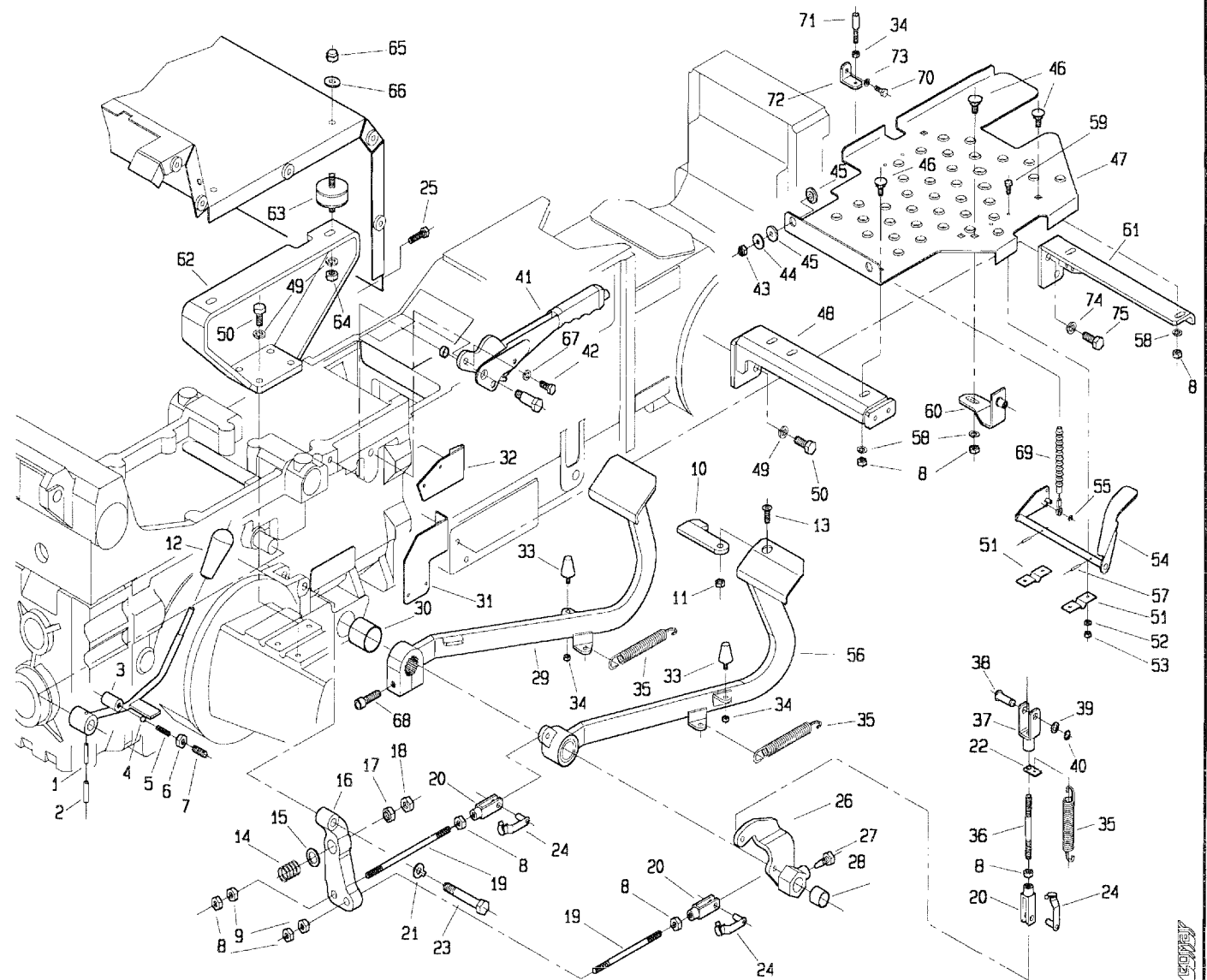
515 da Matr. 0015



POS.	CODICE	DENOMINAZIONE	POS.	CODICE	DENOMINAZIONE
01	6069	Spina 3.5x30 uni 6873	23	239.137.0	Vite speciale
02	6132	Spina 6x30 uni 6873	24	377087	Clip per forcella
03	239.170.1	Leva PDF anteriore	25	3111	Vite M8x30 uni 5739
04	8158	Sfera 5/16	26	239.106.0	Leva comando freno dx
05	453.720.0	Molla	27	453.109.0	Vite speciale
06	2008	Dado M10 uni 5588	28	309104	Bronzina MB 2220DU
07	5145	Vite M10x20 uni 5931	29	266.104.1	Pedale freno
08	2007	Dado M8 uni 5588	30	7995	Bronzina PM 3530DX
09	239.105.0	Dado speciale	31	239.167.0	Supporto micro
10	266.269.0	Paletto collegamento pedali	32	239.142.0	Supporto micro freno a mano
11	2256	Dado M8 a disegno	33	920.107.0	Ammortizzatore
12	404.139.0	Pomello	34	2006	Dado M6 uni 5588
13	5553	Vite M8x20 uni 5933	35	950.431.0	Molla
14	493.109.0	Molla	36	453.563.0	Prigioniero M8x103
15	6466	Rosetta 13 uni 6592	37	453.550.0	Forcella
16	239.103.0	Leva freno sx	38	239.109.0	Perno
17	239.104.0	Dado speciale	39	239.110.0	Sessore
18	2061	Dado M12 uni 5588	40	6752	Anello 10 uni 7435
19	239.162.0	Tirante	41	239.108.0	Freno a mano
20	123.167.0	Forcella	42	3105	Vite M8x16 uni 5739
21	6598	Rosetta 12 uni 6600	43	2263	Dado M8 uni 7473
22	439.140.0	Staffa per molla	44	123.262.0	Rondella

T26670M0103A

515 da Matr. 0015

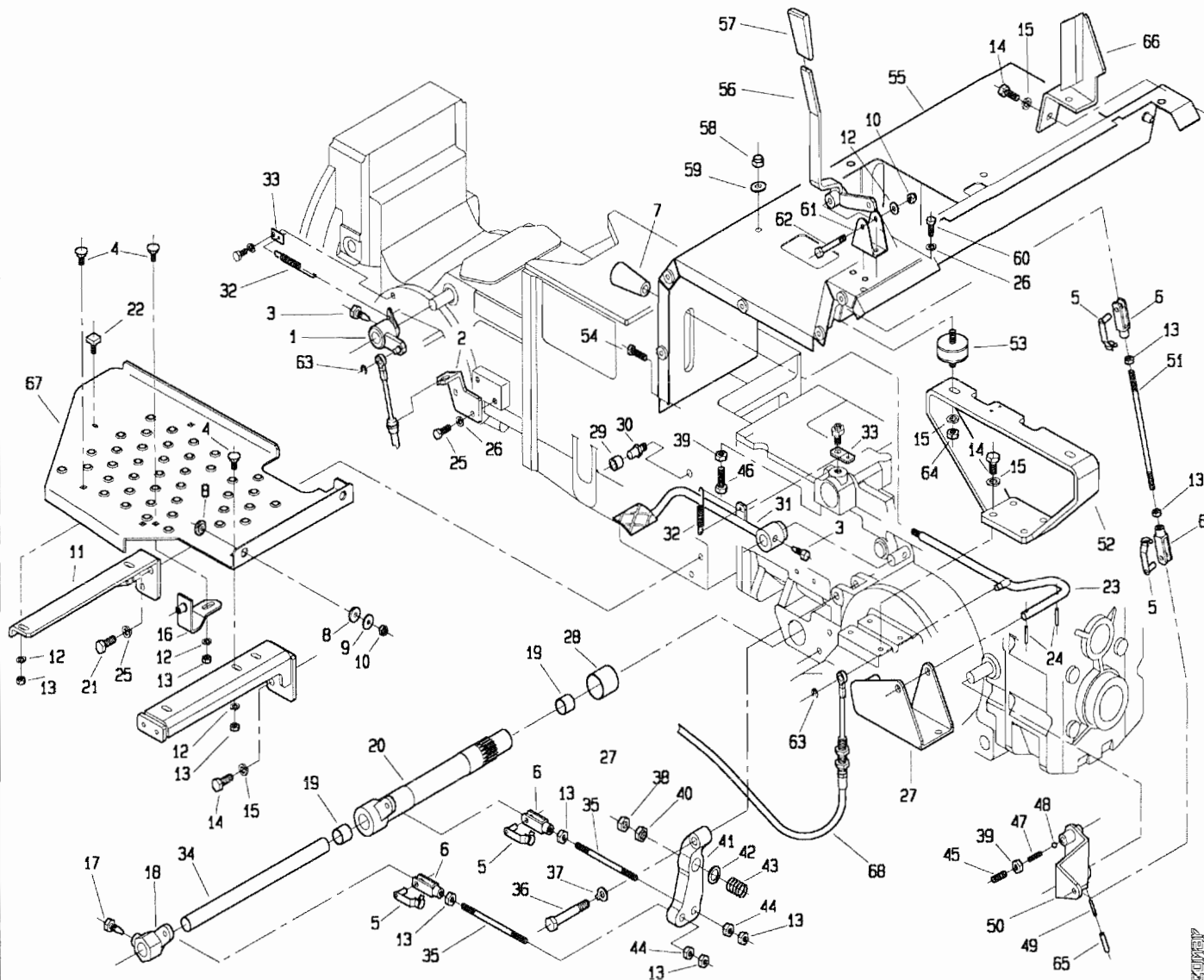


POS.	CODICE	DENOMINAZIONE	POS.	CODICE	DENOMINAZIONE
45	239.130.0	Rondella gomma	67	6583	Rosetta A 8.4 uni 1751
46	453.446.0	Vite speciale	68	5152	Vite M10x40 uni 5931
47	266.101.1	Pedana dx	69	239.177.0	Soffietto
48	266.107.0	Supporto pedana dx	70	3094	Vite M6x16 uni 5739
49	6585	Rosetta A 10.5 uni 1751	71	946.717.0	Registro
50	3119	Vite M10x25 uni 5734	72	239.176.0	Staffa
51	439.121.0	Supporto pedale acceleratore	73	6461	Rosetta 6.4x12.5 uni 6592
52	6460	Rosetta 5.3 uni 6592	74	6586	Rosetta A 13 uni 1751
53	2005	Dado M5 uni 5588	75	3129	Vite M12x25 uni 5739
54	266.105.2	Pedale acceleratore			
55	5750	Copiglia A1.5x12 uni 1336			
56	266.103.1	Pedale freno dx			
57	6040	Spina 3x20 uni 6873			
58	6463	Rosetta 8.4 uni 6592			
59	3080	Vite M5x16 uni 5739			
60	239.128.0	Squadretta attacco pedana			
61	266.110.1	Supporto pedana dx			
62	239.132.0	Supporto dx lamiera sedile			
63	239.134.0	Antivibrante			
64	2109	Dado M10 uni 5589			
65	2299	Dado M10 uni 2733			
66	6464	Rosetta 10.5 uni 6592			

T26670M0103B

T26670M0103B

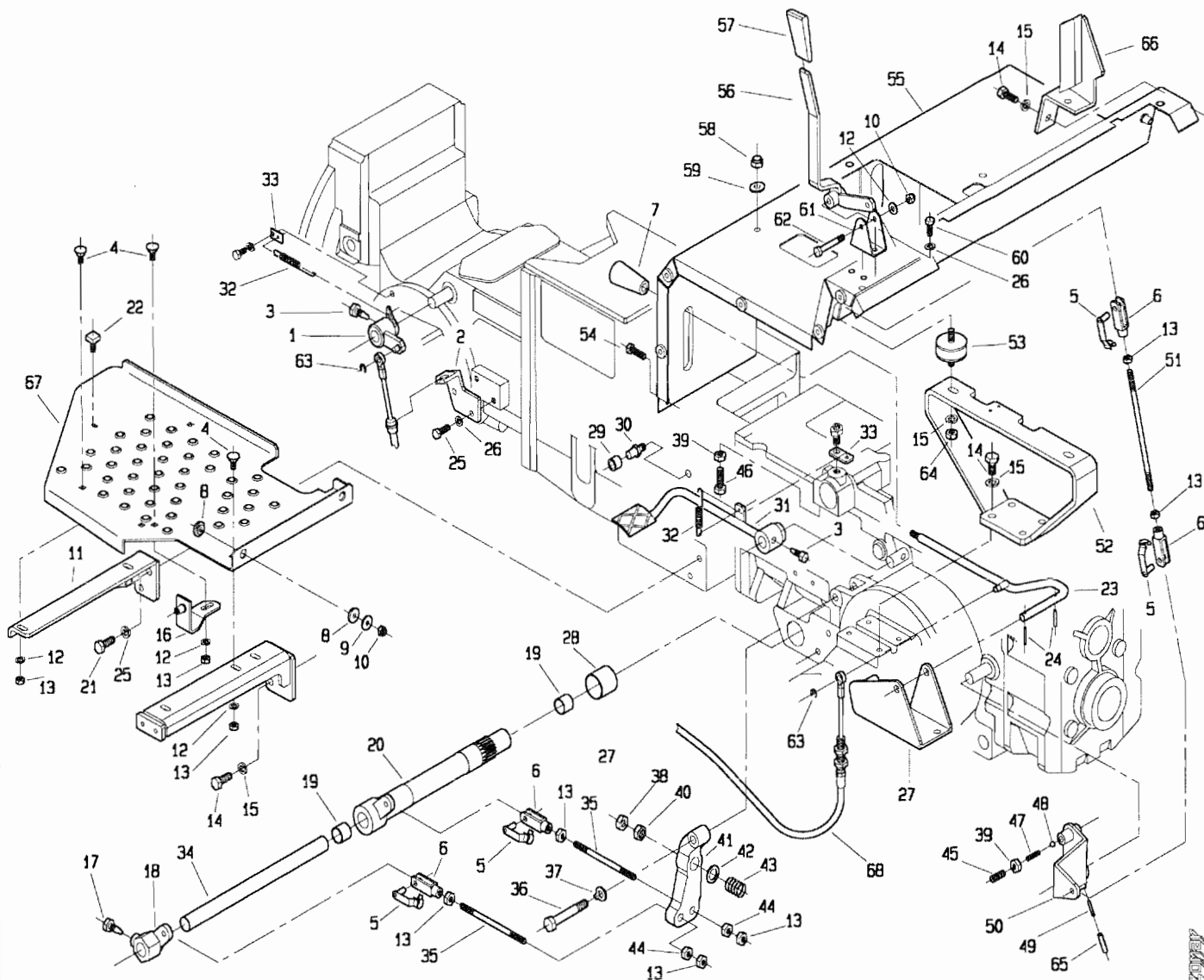
515 da Matr. 0043



POS.	CODICE	DENOMINAZIONE	POS.	CODICE	DENOMINAZIONE
01	266.116.0	Leva bloccaggio diff. ant.	23	266.114.0	Leva bloccaggio diff. ant.
02	266.117.0	Supporto cavo bloccaggio diff.	24	6040	Spina 3x20 uni 6873
03	200.188.0	Vite bloccaggio leva	25	6586	Rosetta A 13 uni 1751
04	453.446.0	Vite speciale	26	6583	Rosetta A 8.4 uni 1751
05	377087	Clip per forcella	27	266.115.0	Supporto leva
06	123.167.0	Forcella	28	7995	Bronzina PM 35300X
07	404.139.0	Pomello	29	239.169.0	Battuta frizione
08	239.130.0	Rondella gomma	30	239.136.0	Perno battuta
09	123.262.0	Rondella	31	239.111.0	Pedale bloccaggio differenziale
10	2263	Dado M8 uni 7473	32	239.147.0	Molla
11	266.109.2	Supporto pedana sx ant.	33	239.148.0	Piastrina attacco molla
12	6463	Rosetta 8.4 uni 6592	34	239.100.0	Albero interno freni
13	2007	Dado M8 uni 5588	35	239.162.0	Tirante
14	3119	Vite M10x25 uni 5739	36	239.137.0	Vite speciale
15	6585	Rosetta A 10.5 uni 1751	37	6598	Rosetta 12 uni 6600
16	239.128.0	Squadretta attacco pedana par.	38	2061	Dado M12 uni 5588
17	453.109.0	Vite speciale	39	2008	Dado M10 uni 5588
18	239.107.0	Leva comando freno sx	40	239.104.0	Dado speciale
19	309104	Bronzina MB 2220DU	41	239.102.0	Leva freno
20	266.106.0	Asse esterno freni	42	6466	Rosetta 13 uni 6592
21	3129	Vite M12x25 uni 5739	43	493.109.0	Molla
22	240.107.0	Ammortizzatore	44	239.105.0	Dado speciale

T26670M0201A

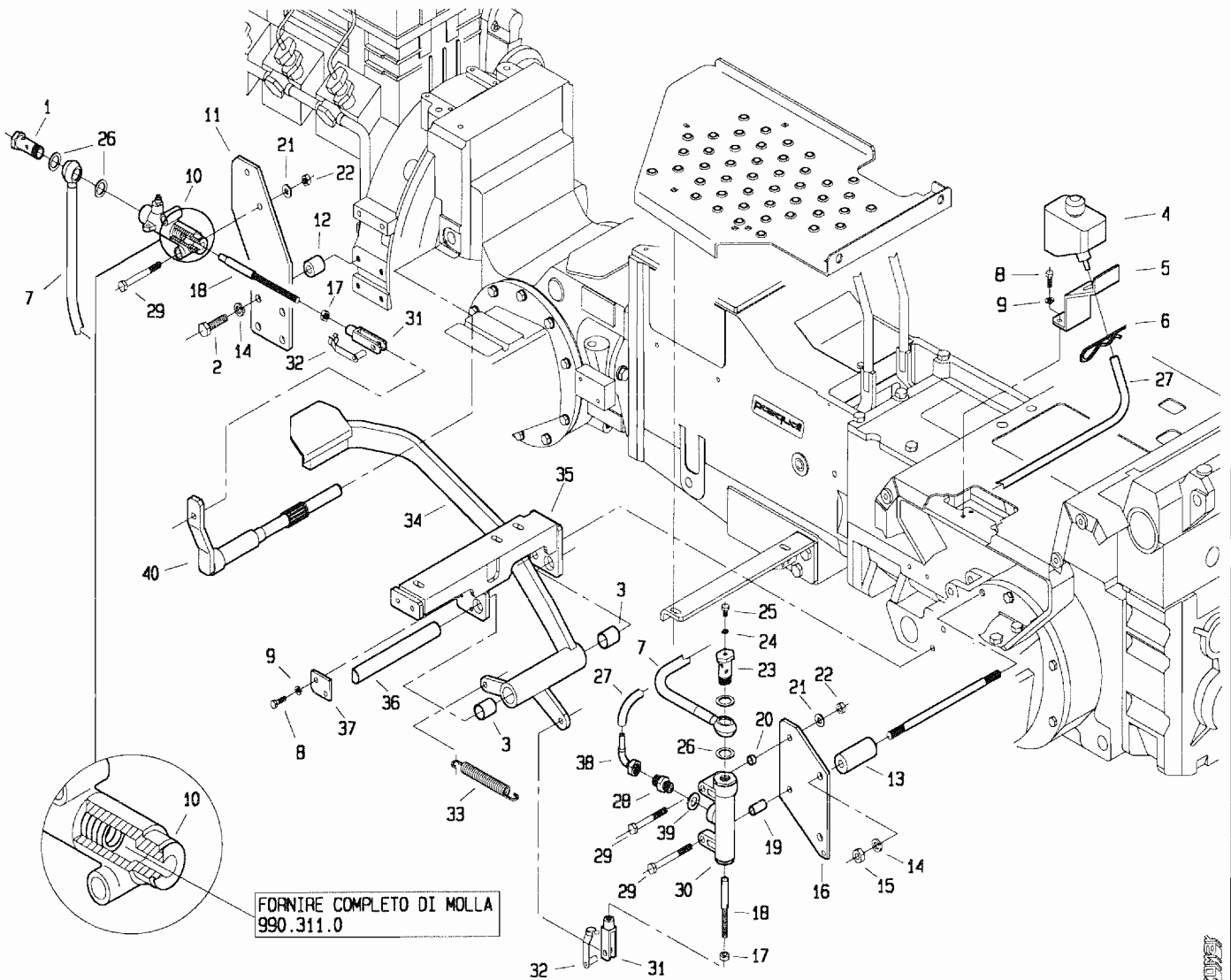
515 da Matr. 0043



POS.	CODICE	DENOMINAZIONE	POS.	CODICE	DENOMINAZIONE
45	5145	Vite M10x20 uni 5931	67	266.102.1	Pedana sx
46	3122	Vite M10x35 uni 5739	68	266.113.0	Cavo bloccaggio diff. ant.
47	453.720.0	Molla			
48	8158	Sfera 5/16			
49	6069	Spina 3.5x30 uni 6873			
50	239.119.0	Leva PDF			
51	453.399.1	Tirante			
52	239.156.1	Supporto lamiera sedile			
53	239.134.0	Antivibrante			
54	3111	Vite M8x30 uni 5739			
55	266.111.0	Lamiera supporto sedile			
56	239.114.0	Leva PDF posteriore			
57	917.280.0	Manopola			
58	2299	Dado M10 uni 2733			
59	6464	Rosetta 10.5 uni 6592			
60	3105	Vite M8x16 uni 5739			
61	239.141.0	Squadretta			
62	2931	Vite M8x45 uni 5737			
63	6744	Anello 6 uni 7434			
64	2109	Dado M10 uni 5589			
65	6132	Spina 6x30 uni 6873			
66	239.140.0	Supporto freno carrello			

T26670M0201B

515 da Matr. 0043

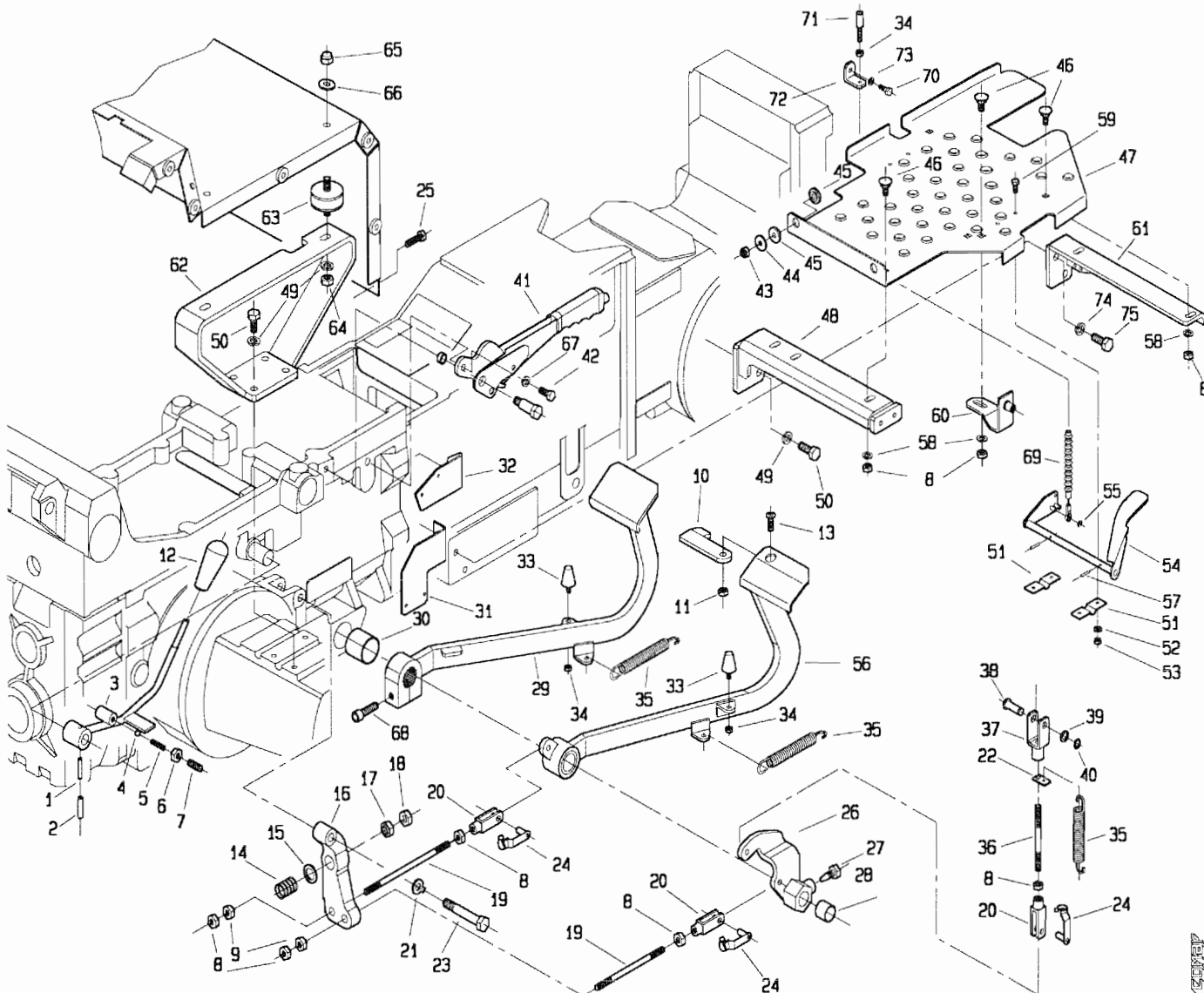


FORNIRE COMPLETO DI MOLLA
990.311.0

POS.	CODICE	DENOMINAZIONE	POS.	CODICE	DENOMINAZIONE
01	295.101.0	Bullone cavo	24	440.199.0	Guarnizione di rame
02	3122	Vite M10x35 uni 5739	25	5110	Vite M6x8 uni 5931
03	8000	Bronzina MB 2020DU	26	950.407.0	Guarnizione di rame
04	951.513.0	Serbatoio olio freni	27	446.362.0	Tubo di raccordo
05	239.150.1	Supporto vaschetta olio	28	263.106.0	Nipples di riduzione
06	439.149.0	Copiglia elastica	29	2934	Vite M8x60 uni 5737
07	295.100.0	Tubo flessibile	30	950.403.0	Pompa
08	3094	Vite M6x16 uni 5739	31	123.167.0	Forcella
09	6581	Rosetta A 6.4 uni 1751	32	377087	Clip per forcella
10	153.558.0	Cilindro friz. (compl. di molla)	33	950.431.0	Molla
11	239.149.2	Staffa	34	239.155.4	Pedale frizione
12	239.158.0	Distanziale	35	295.125.1	Supporto pedana
13	239.153.1	Boccolo	36	295.141.0	Perno pedale
14	6585	Rosetta A 10.5 uni 1751	37	295.122.0	Piastrina
15	2008	Dado M10 uni 5588	38	295.109.0	Curva 90°
16	239.151.2	Piastra per pompa	39	405.390.0	Rondella di rame
17	2007	Dado M8 uni 5588	40	208.125.2	Albero spingidisco
18	239.152.0	Puntalino			
19	979.115.0	Distanziale			
20	979.233.0	Distanziale			
21	6463	Rosetta B.4 uni 6592			
22	2263	Dado M8 uni 7473			
23	295.115.0	Bullone cavo			

T.26670M02024

515 da Matr. 0043

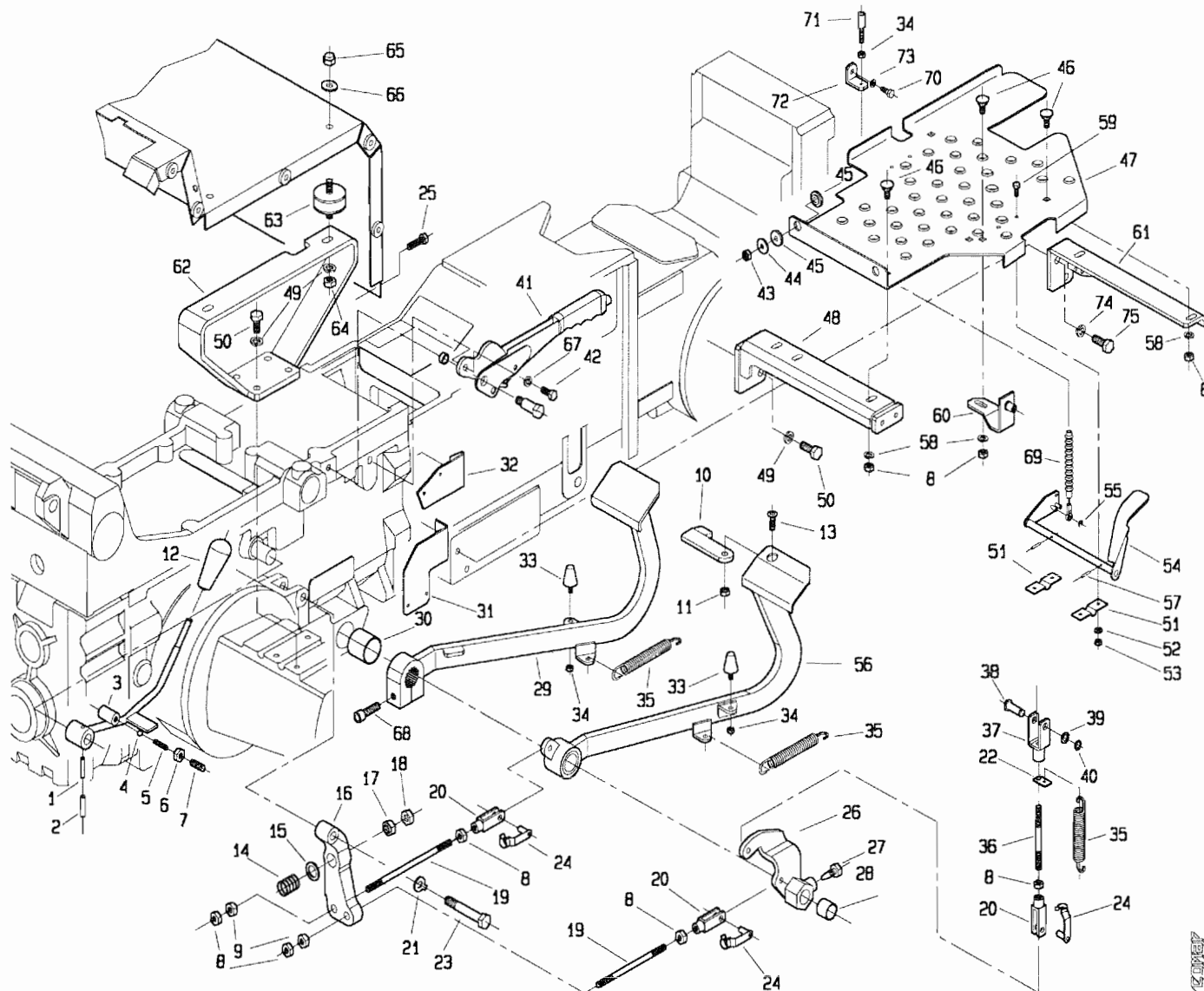


POS.	CODICE	DENOMINAZIONE	POS.	CODICE	DENOMINAZIONE
01	6069	Spina 3.5x30 uni 6873	23	239.137.0	Vite speciale
02	6132	Spina 6x30 uni 6873	24	377087	Clip per forcella
03	239.170.1	Leva PDF anteriore	25	3111	Vite M8x30 uni 5739
04	8158	Sfera 5/16	26	239.106.0	Leva comando freno dx
05	453.720.0	Molla	27	453.109.0	Vite speciale
06	2008	Dado M10 uni 5588	28	309104	Bronzina MB 2220DU
07	5145	Vite M10x20 uni 5931	29	266.104.1	Pedale freno
08	2007	Dado M8 uni 5588	30	7995	Bronzina PM 3530DX
09	239.105.0	Dado speciale	31	239.167.0	Supporto micro
10	266.269.0	Paletto collegamento pedali	32	239.142.0	Supporto micro freno a mano
11	2256	Dado M8 a disegno	33	920.107.0	Ammortizzatore
12	404.139.0	Pomello	34	2006	Dado M6 uni 5588
13	5553	Vite M8x20 uni 5933	35	950.431.0	Molla
14	493.109.0	Molla	36	453.563.0	Prigioniero M8x103
15	6466	Rosetta 13 uni 6592	37	453.550.0	Forcella
16	239.103.0	Leva freno sx	38	239.109.0	Perno
17	239.104.0	Dado speciale	39	239.110.0	Sessore
18	2061	Dado M12 uni 5588	40	6752	Anello 10 uni 7435
19	239.162.0	Tirante	41	239.108.0	Freno a mano
20	123.167.0	Forcella	42	3105	Vite M8x16 uni 5739
21	6598	Rosetta 12 uni 6600	43	2263	Dado M8 uni 7473
22	439.140.0	Staffa per molla	44	123.262.0	Rondella

T26670M0203A

5033

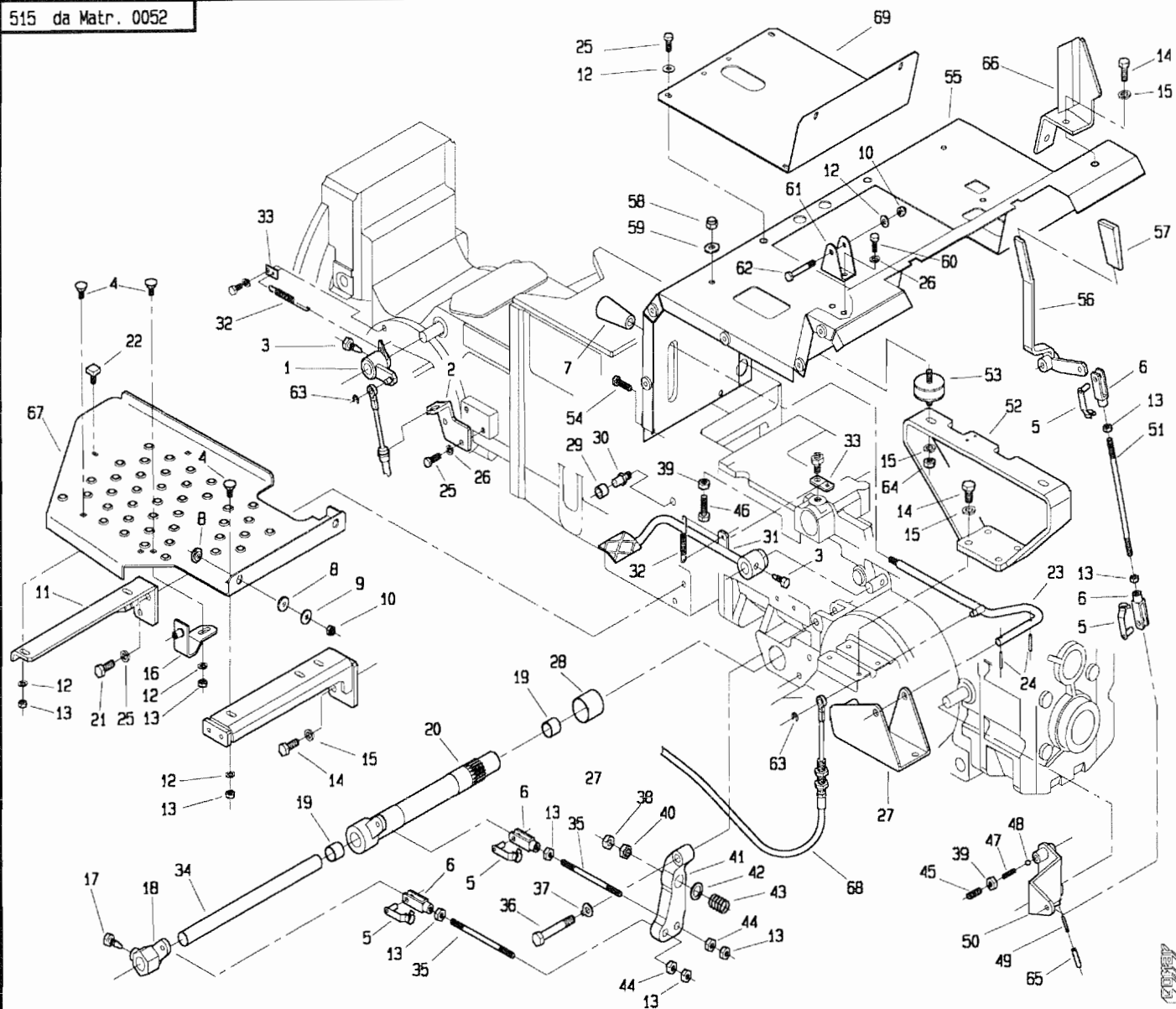
515 da Matr. 0043



POS.	CODICE	DENOMINAZIONE	POS.	CODICE	DENOMINAZIONE
45	239.130.0	Rondella gomma	67	6583	Rosetta A 8.4 uni 1751
46	453.446.0	Vite speciale	68	5152	Vite M10x40 uni 5931
47	266.101.1	Pedana dx	69	239.177.0	Soffietto
48	266.107.0	Supporto pedana dx	70	3094	Vite M6x16 uni 5739
49	6585	Rosetta A 10.5 uni 1751	71	946.717.0	Registro
50	3119	Vite M10x25 uni 5734	72	239.176.0	Staffa
51	439.121.0	Supporto pedale acceleratore	73	6461	Rosetta 6.4x12.5 uni 6592
52	6460	Rosetta 5.3 uni 6592	74	6586	Rosetta A 13 uni 1751
53	2005	Dado M5 uni 5588	75	3129	Vite M12x25 uni 5739
54	266.105.2	Pedale acceleratore			
55	5750	Copiglia A1.5x12 uni 1336			
56	266.103.1	Pedale freno dx			
57	6040	Spina 3x20 uni 6873			
58	6463	Rosetta 8.4 uni 6592			
59	3080	Vite M5x16 uni 5739			
60	239.128.0	Squadretta attacco pedana			
61	266.110.1	Supporto pedana dx			
62	239.132.0	Supporto dx lamiera sedile			
63	239.134.0	Antivibrante			
64	2109	Dado M10 uni 5589			
65	2299	Dado M10 uni 2733			
66	6464	Rosetta 10.5 uni 6592			

T.26670M0203B

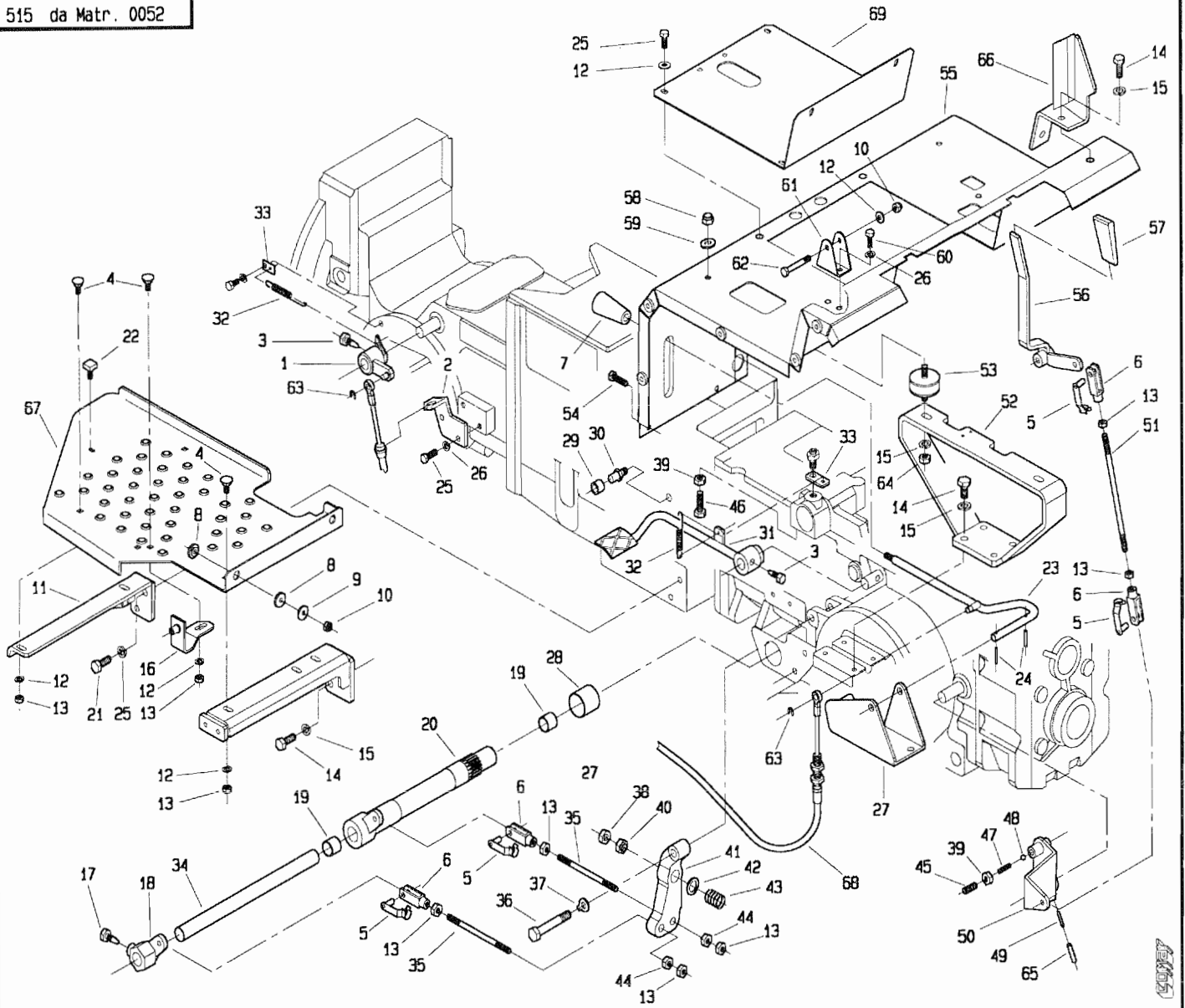
515 da Matr. 0052



POS.	CODICE	DENOMINAZIONE	POS.	CODICE	DENOMINAZIONE
01	266.116.0	Leva bloccaggio diff. ant.	23	266.114.0	Leva bloccaggio diff. ant.
02	266.117.0	Supporto cavo bloccaggio diff.	24	6040	Spina 3x20 uni 6873
03	200.188.0	Vite bloccaggio leva	25	6586	Rosetta A 13 uni 1751
04	453.446.0	Vite speciale	26	6583	Rosetta A 8.4 uni 1751
05	377087	Clip per forcella	27	266.115.0	Supporto leva
06	123.167.0	Forcella	28	7995	Bronzina PM 35300X
07	404.139.0	Pomello	29	239.169.0	Battuta frizione
08	239.130.0	Rondella gomma	30	239.136.0	Perno battuta
09	123.262.0	Rondella	31	239.111.0	Pedale bloccaggio differenziale
10	2263	Dado M8 uni 7473	32	239.147.0	Molla
11	266.109.2	Supporto pedana sx ant.	33	239.148.0	Piastrina attacco molla
12	6463	Rosetta 8.4 uni 6592	34	239.100.0	Albero interno freni
13	2007	Dado M8 uni 5588	35	239.162.0	Tirante
14	3119	Vite M10x25 uni 5739	36	239.137.0	Vite speciale
15	6585	Rosetta A 10.5 uni 1751	37	6598	Rosetta 12 uni 6600
16	239.128.0	Squadretta attacco pedana par.	38	2061	Dado M12 uni 5588
17	453.109.0	Vite speciale	39	2008	Dado M10 uni 5588
18	239.107.0	Leva comando freno sx	40	239.104.0	Dado speciale
19	309104	Bronzina MB 2220DU	41	239.102.0	Leva freno
20	266.106.0	Asse esterno freni	42	6466	Rosetta 13 uni 6592
21	3129	Vite M12x25 uni 5739	43	493.109.0	Molla
22	240.107.0	Ammortizzatore	44	239.105.0	Dado speciale

T26670M0301A

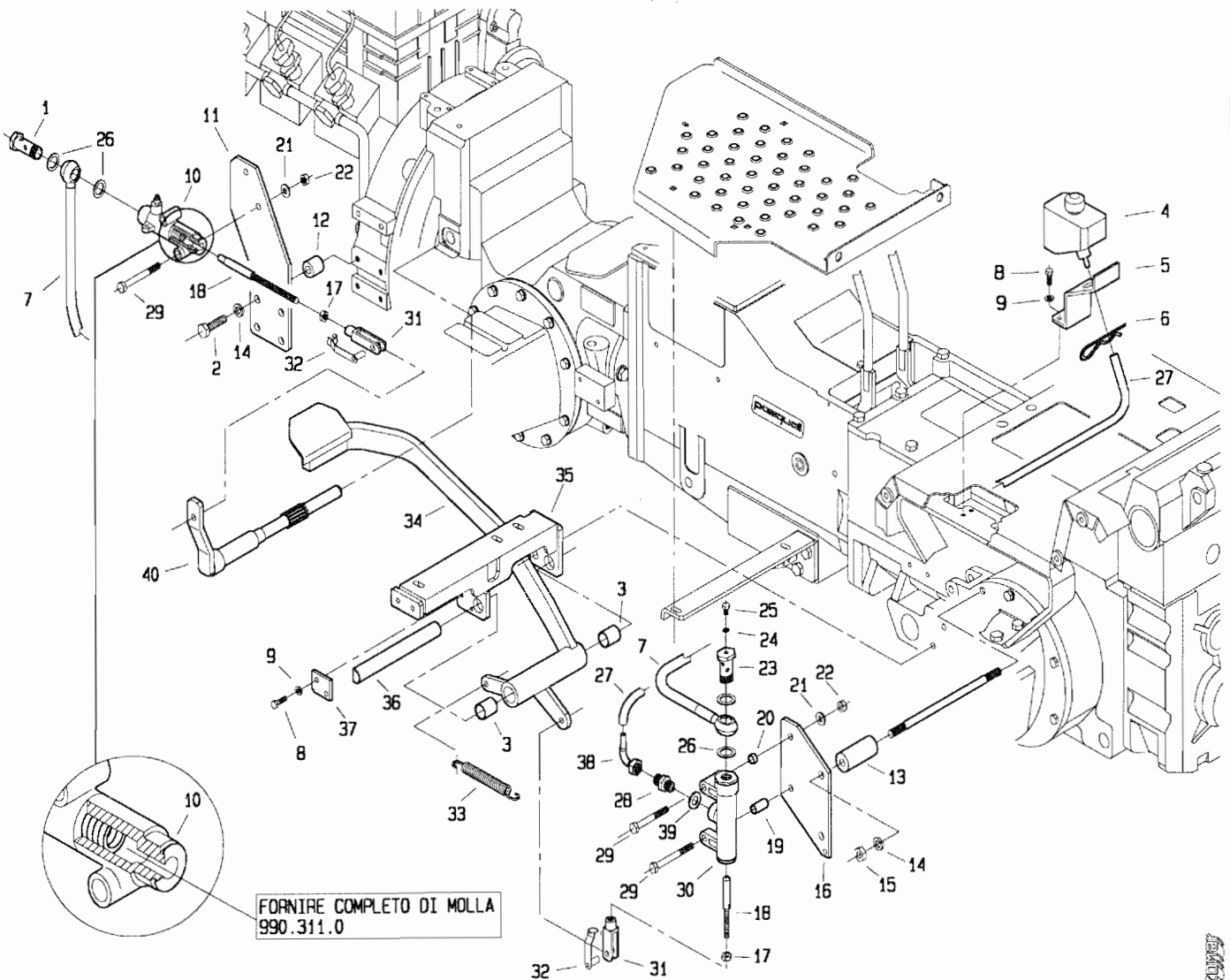
515 da Matr. 0052



POS.	CODICE	DENOMINAZIONE	POS.	CODICE	DENOMINAZIONE
45	5145	Vite M10x20 uni 5931	67	266.102.1	Pedana sx
46	3122	Vite M10x35 uni 5739	68	266.113.0	Cavo bloccaggio diff. ant.
47	453.720.0	Molla	69	266.121.0	Lamiera
48	8158	Sfera 5/16			
49	6069	Spina 3.5x30 uni 6873			
50	239.119.0	Leva PDF			
51	453.399.1	Tirante			
52	239.156.1	Supporto lamiera sedile			
53	239.134.0	Antivibrante			
54	3111	Vite M8x30 uni 5739			
55	266.111.1	Lamiera copertura post.			
56	239.114.0	Leva PDF posteriore			
57	917.280.0	Manopola			
58	2299	Dado M10 uni 2733			
59	6464	Rosetta 10.5 uni 6592			
60	3105	Vite M8x16 uni 5739			
61	239.141.0	Squadretta			
62	2931	Vite M8x45 uni 5737			
63	6744	Anello 6 uni 7434			
64	2109	Dado M10 uni 5589			
65	6132	Spina 6x30 uni 6873			
66	239.140.0	Supporto freno carrello			

I26670M0301B

515 da Matr. 0052

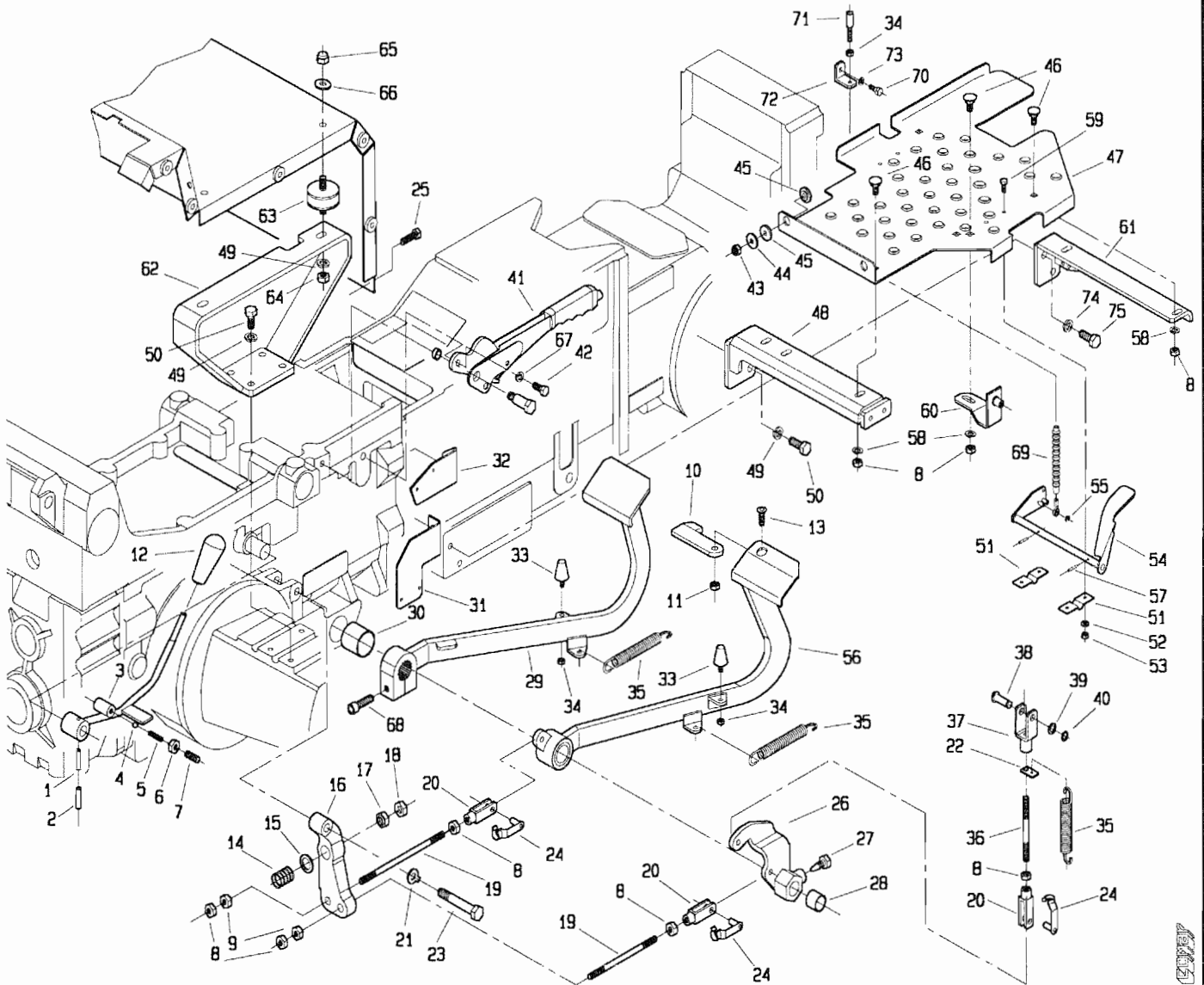


FORNIRE COMPLETO DI MOLLA
990.311.0

POS.	CODICE	DENOMINAZIONE	POS.	CODICE	DENOMINAZIONE
01	295.101.0	Bullone cavo	24	440.199.0	Guarnizione di rame
02	3122	Vite M10x35 uni 5739	25	5110	Vite M6x8 uni 5931
03	8000	Bronzina MB 2020DU	26	950.407.0	Guarnizione di rame
04	951.513.0	Serbatoio olio freni	27	446.362.0	Tubo di raccordo
05	239.150.1	Supporto vaschetta olio	28	263.106.0	Nipples di riduzione
06	439.149.0	Copiglia elastica	29	2934	Vite M8x60 uni 5737
07	295.100.0	Tubo flessibile	30	950.403.0	Pompa
08	3094	Vite M6x16 uni 5739	31	123.167.0	Forcella
09	6581	Rosetta A 6.4 uni 1751	32	377087	Clip per forcella
10	153.558.0	Cilindro friz. (compl. di molla)	33	950.431.0	Molla
11	239.149.2	Staffa	34	239.155.4	Pedale frizione
12	239.158.0	Distanziale	35	295.125.1	Supporto pedana
13	239.153.1	Boccolo	36	295.141.0	Perno pedale
14	6585	Rosetta A 10.5 uni 1751	37	295.122.0	Piastrina
15	2008	Dado M10 uni 5588	38	295.109.0	Curva 90°
16	239.151.2	Piastra per pompa	39	405.390.0	Rondella di rame
17	2007	Dado M8 uni 5588	40	208.125.2	Albero spingidisco
18	239.152.0	Puntalino			
19	979.115.0	Distanziale			
20	979.233.0	Distanziale			
21	6463	Rosetta 8.4 uni 6592			
22	2263	Dado M8 uni 7473			
23	295.115.0	Bullone cavo			

T26670M0302A

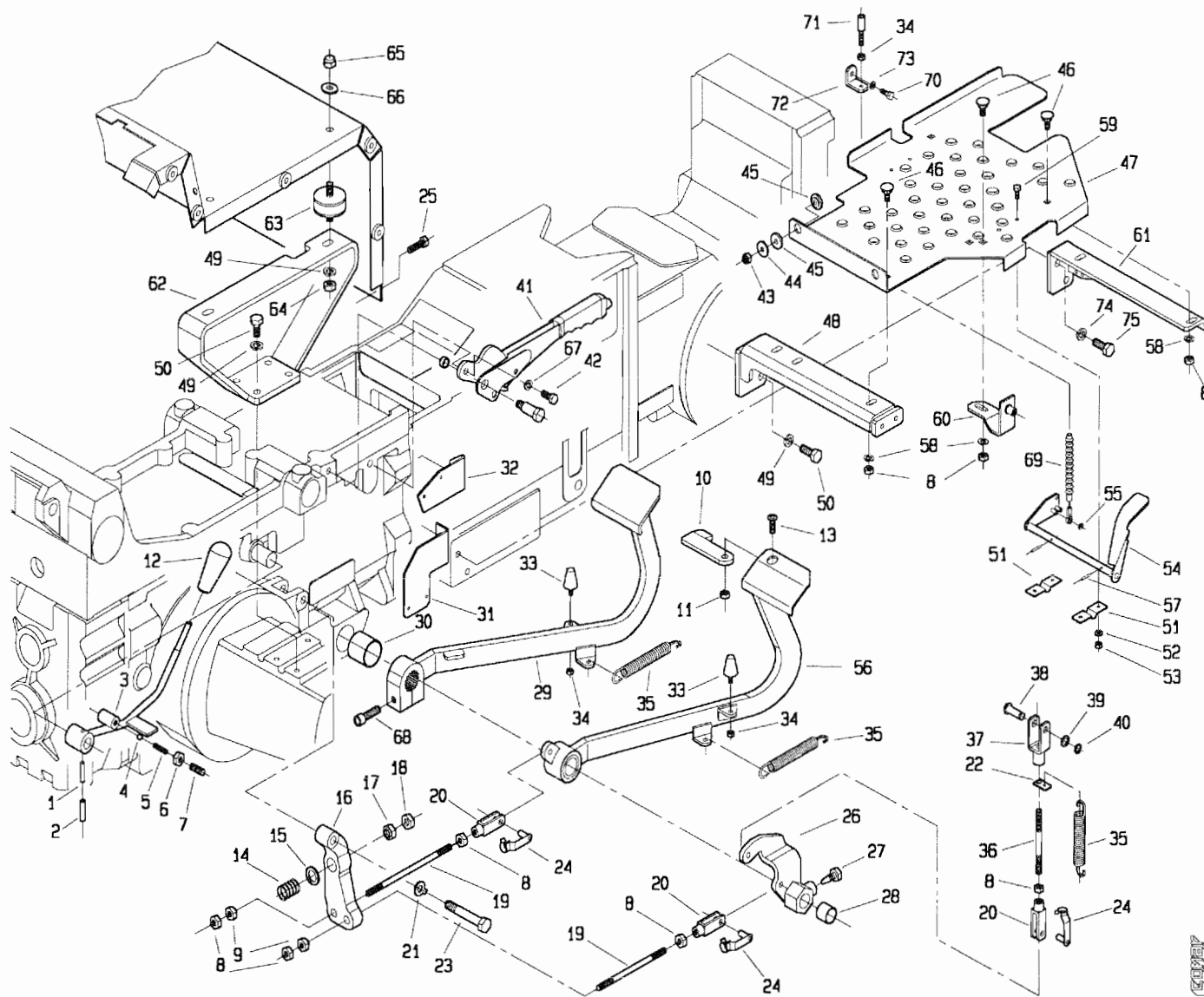
515 da Matr. 0052



POS.	CODICE	DENOMINAZIONE	POS.	CODICE	DENOMINAZIONE
01	6069	Spina 3.5x30 uni 6873	23	239.137.0	Vite speciale
02	6132	Spina 6x30 uni 6873	24	377087	Clip per forcella
03	239.170.1	Leva PDF anteriore	25	3111	Vite M8x30 uni 5739
04	8158	Sfera 5/16	26	239.106.0	Leva comando freno dx
05	453.720.0	Molla	27	453.109.0	Vite speciale
06	2008	Dado M10 uni 5588	28	309104	Bronzina MB 2220DU
07	5145	Vite M10x20 uni 5931	29	266.104.1	Pedale freno
08	2007	Dado M8 uni 5588	30	7995	Bronzina PM 3530DX
09	239.105.0	Dado speciale	31	239.167.0	Supporto micro
10	266.269.0	Paletto collegamento pedali	32	239.142.0	Supporto micro freno a mano
11	2256	Dado M8 a disegno	33	920.107.0	Ammortizzatore
12	404.139.0	Pomello	34	2006	Dado M6 uni 5588
13	5553	Vite M8x20 uni 5933	35	950.431.0	Molla
14	493.109.0	Molla	36	453.563.0	Prigioniero M8x103
15	6466	Rosetta 13 uni 6592	37	453.550.0	Forcella
16	239.103.0	Leva freno sx	38	239.109.0	Perno
17	239.104.0	Dado speciale	39	239.110.0	Sessore
18	2061	Dado M12 uni 5588	40	6752	Anello 10 uni 7435
19	239.162.0	Tirante	41	239.108.0	Freno a mano
20	123.167.0	Forcella	42	3105	Vite M8x16 uni 5739
21	6598	Rosetta 12 uni 6600	43	2263	Dado M8 uni 7473
22	439.140.0	Staffa per molla	44	123.262.0	Rondella

T26670M0303A

515 da Matr. 0052

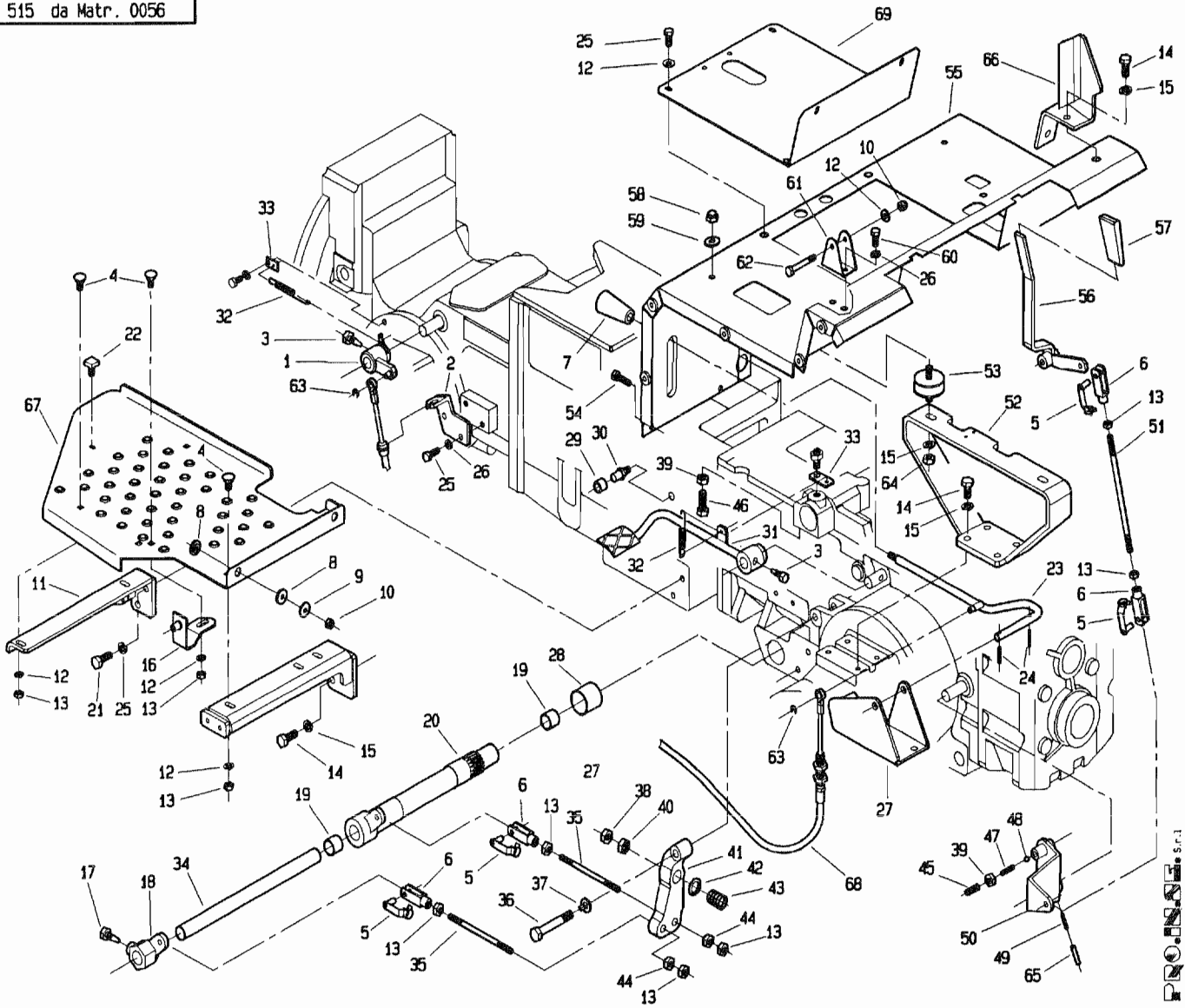


POS.	CODICE	DENOMINAZIONE	POS.	CODICE	DENOMINAZIONE
45	239.130.0	Rondella gomma	67	6583	Rosetta A 8.4 uni 1751
46	453.446.0	Vite speciale	68	5152	Vite M10x40 uni 5931
47	266.101.1	Pedana dx	69	239.177.0	Soffietto
48	266.107.0	Supporto pedana dx	70	3094	Vite M6x16 uni 5739
49	6585	Rosetta A 10.5 uni 1751	71	946.717.0	Registro
50	3119	Vite M10x25 uni 5734	72	239.176.0	Staffa
51	439.121.0	Supporto pedale acceleratore	73	6461	Rosetta 6.4x12.5 uni 6592
52	6460	Rosetta 5.3 uni 6592	74	6586	Rosetta A 13 uni 1751
53	2005	Dado M5 uni 5588	75	3129	Vite M12x25 uni 5739
54	266.105.2	Pedale acceleratore			
55	5750	Copiglia A1.5x12 uni 1336			
56	266.103.1	Pedale freno dx			
57	6040	Spina 3x20 uni 6873			
58	6463	Rosetta 8.4 uni 6592			
59	3080	Vite M5x16 uni 5739			
60	239.128.0	Squadretta attacco pedana			
61	266.110.1	Supporto pedana dx			
62	239.132.0	Supporto dx lamiera sedile			
63	239.134.0	Antivibrante			
64	2109	Dado M10 uni 5589			
65	2299	Dado M10 uni 2733			
66	6464	Rosetta 10.5 uni 6592			

T26670M0303B

CS

515 da Matr. 0056

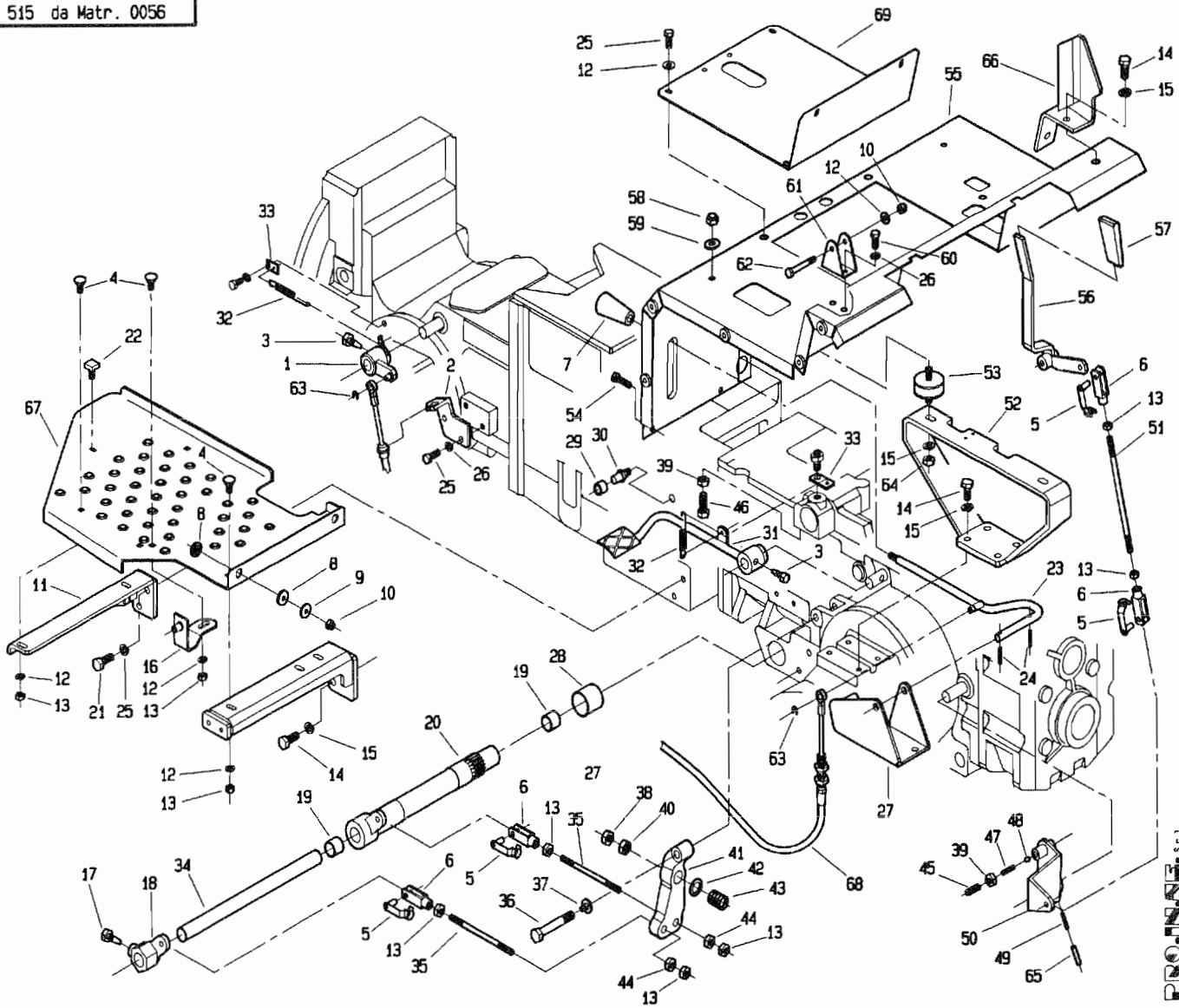


PROINSE s.p.a.

T26670M0401A

POS.	CODICE	DENOMINAZIONE	POS.	CODICE	DENOMINAZIONE
01	266.116.0	Leva bloccaggio diff. ant.	23	266.114.0	Leva bloccaggio diff. ant.
02	266.117.0	Supporto cavo bloccaggio diff.	24	6040	Spina 3x20 uni 6873
03	200.188.0	Vite bloccaggio leva	25	6586	Rosetta A 13 uni 1751
04	453.446.0	Vite speciale	26	6583	Rosetta A 8.4 uni 1751
05	377087	Clip per forcella	27	266.115.0	Supporto leva
06	123.167.0	Forcella	28	7995	Bronzina PM 3530DX
07	404.139.0	Pomello	29	239.169.0	Battuta frizione
08	239.130.0	Rondella gomma	30	239.136.0	Perno battuta
09	123.262.0	Rondella	31	239.111.0	Pedale bloccaggio differenziale
10	2263	Dado M8 uni 7473	32	239.147.0	Molla
11	266.109.2	Supporto pedana sx ant.	33	239.148.0	Piastrina attacco molla
12	6463	Rosetta 8.4 uni 6592	34	239.100.0	Albero interno freni
13	2007	Dado M8 uni 5588	35	239.162.0	Tirante
14	3119	Vite M10x25 uni 5739	36	239.137.0	Vite speciale
15	6585	Rosetta A 10.5 uni 1751	37	6598	Rosetta 12 uni 6600
16	239.128.0	Squadretta attacco pedana par.	38	2061	Dado M12 uni 5588
17	453.109.0	Vite speciale	39	2008	Dado M10 uni 5588
18	239.107.0	Leva comando freno sx	40	239.104.0	Dado speciale
19	7991	Boccola MB PM2220DX	41	239.102.0	Leva freno
20	266.106.0	Asse esterno freni	42	6466	Rosetta 13 uni 6592
21	3129	Vite M12x25 uni 5739	43	493.109.0	Molla
22	240.107.0	Ammortizzatore	44	239.105.0	Dado speciale

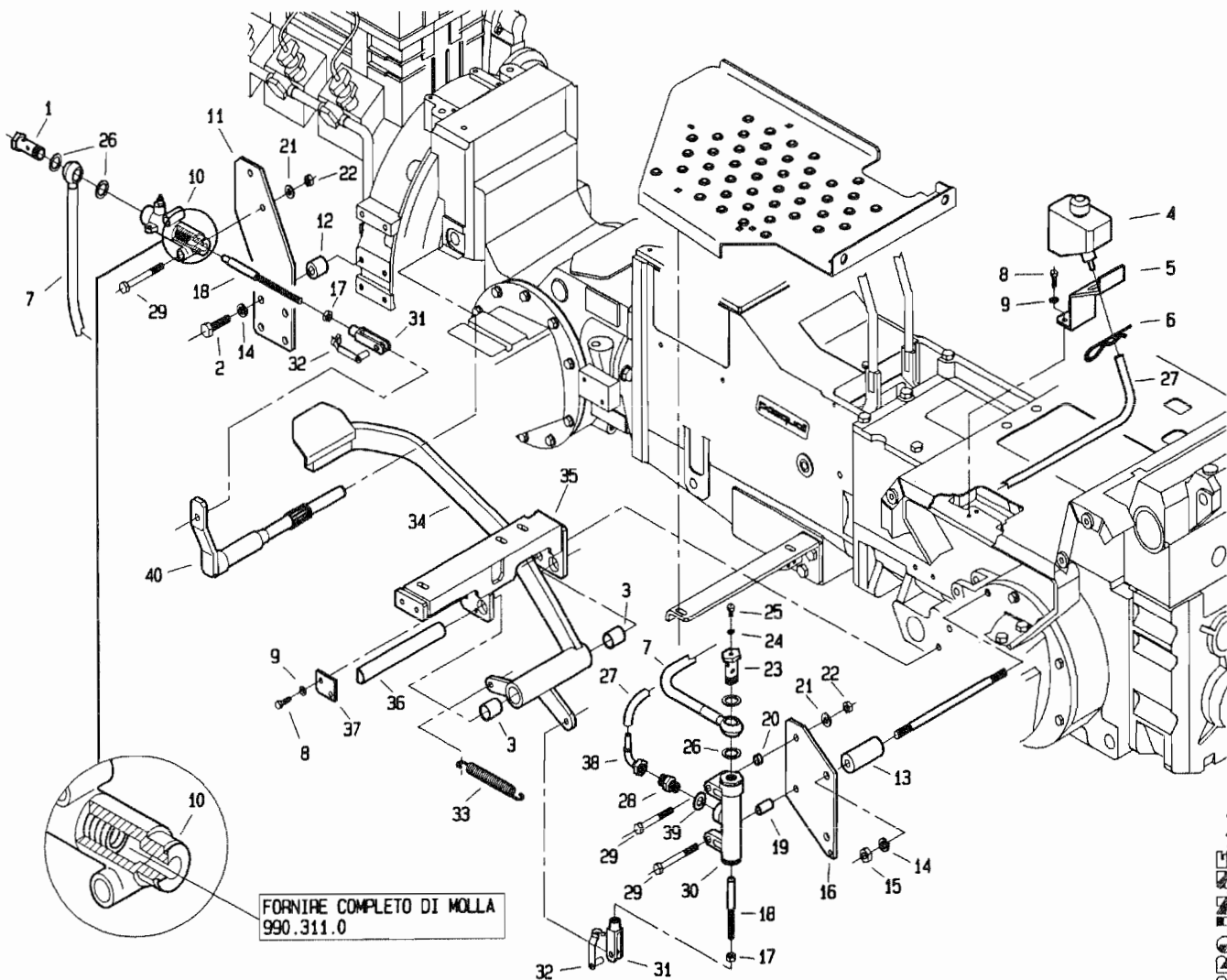
515 da Matr. 0056



POS.	CODICE	DENOMINAZIONE	POS.	CODICE	DENOMINAZIONE
45	5145	Vite M10x20 uni 5931	67	266.102.1	Pedana sx
46	3122	Vite M10x35 uni 5739	68	266.113.0	Cavo bloccaggio diff. ant.
47	453.720.0	Molla	69	266.121.0	Lamiera
48	8158	Sfera 5/16			
49	6069	Spina 3.5x30 uni 6873			
50	239.119.0	Leva PDF			
51	453.399.1	Tirante			
52	239.156.1	Supporto lamiera sedile			
53	239.134.0	Antivibrante			
54	3111	Vite M8x30 uni 5739			
55	266.111.1	Lamiera copertura post.			
56	239.114.0	Leva PDF posteriore			
57	917.280.0	Manopola			
58	2299	Dado M10 uni 2733			
59	6464	Rosetta 10,5 uni 6592			
60	3105	Vite M8x16 uni 5739			
61	239.141.0	Squadretta			
62	2931	Vite M8x45 uni 5737			
63	6744	Anello 6 uni 7434			
64	2109	Dado M10 uni 5589			
65	6132	Spina 6x30 uni 6873			
66	239.140.0	Supporto freno carrello			

T26670MD401B

515 da Matr. 0056

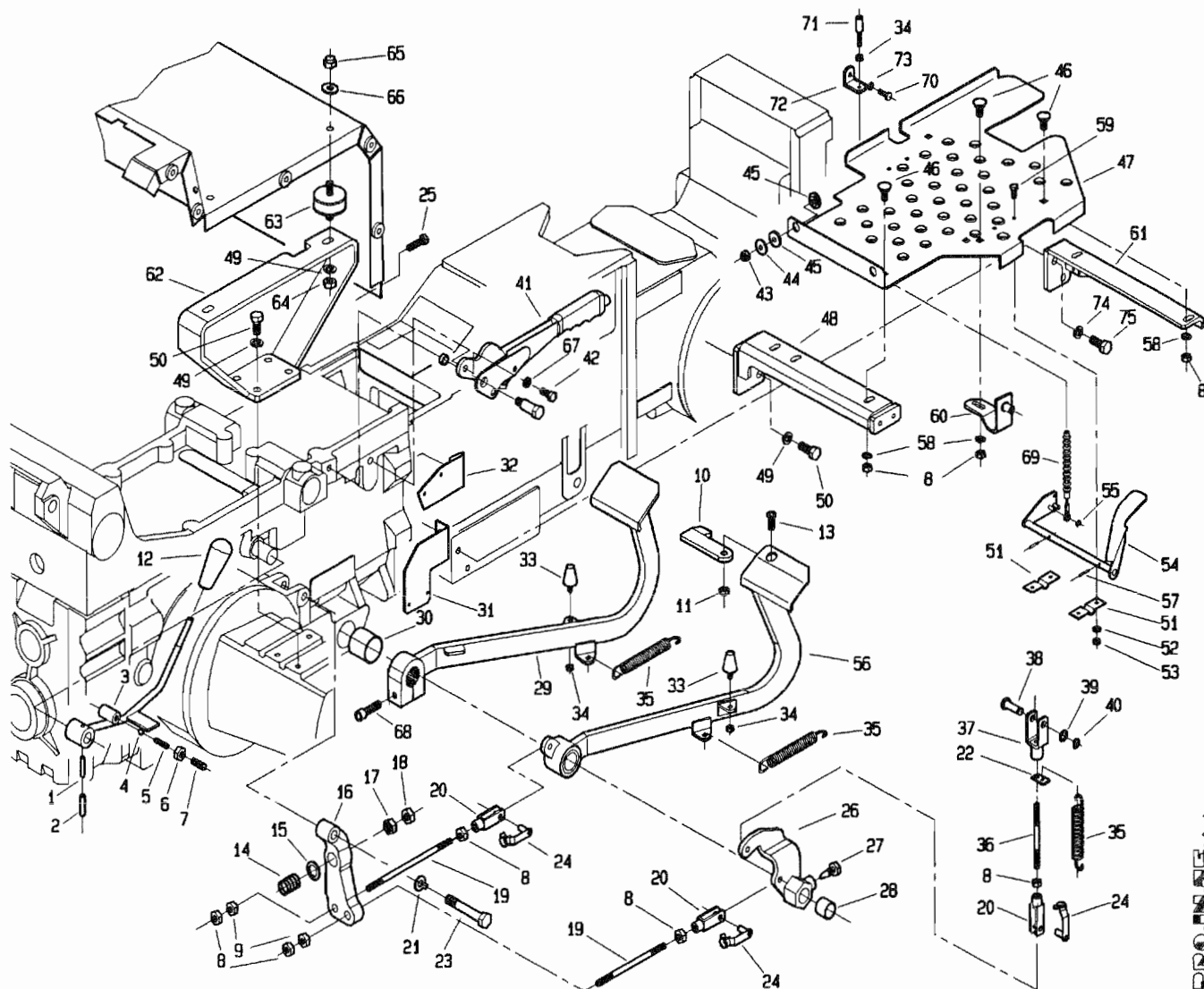


PROLISE s.r.l.

POS.	CODICE	DENOMINAZIONE	POS.	CODICE	DENOMINAZIONE
01	295.101.0	Bullone cavo	24	440.199.0	Guarnizione di rame
02	3122	Vite M10x35 uni 5739	25	5110	Vite M6x8 uni 5931
03	309074	Boccola MB PM2020DX	26	950.407.0	Guarnizione di rame
04	951.513.0	Serbatoio olio freni	27	446.362.0	Tube di raccordo
05	239.150.1	Supporto vaschetta olio	28	263.106.0	Nipples di riduzione
06	439.149.0	Copiglia elastica	29	2934	Vite M8x60 uni 5737
07	295.100.0	Tube flessibile	30	950.403.0	Pompa
08	3094	Vite M6x16 uni 5739	31	123.167.0	Forcella
09	6581	Rosetta A 6.4 uni 1751	32	377087	Clip per forcella
10	153.558.0	Cilindro friz. (compl. di molla)	33	950.431.0	Molla
11	239.149.2	Staffa	34	239.155.4	Pedale frizione
12	239.158.0	Distanziale	35	295.125.1	Supporto pedana
13	239.153.1	Boccolo	36	295.141.0	Perno pedale
14	6585	Rosetta A 10.5 uni 1751	37	295.122.0	Piastrina
15	2008	Dado M10 uni 5588	38	295.109.0	Curva 90°
16	239.151.2	Piastra per pompa	39	405.390.0	Rondella di rame
17	2007	Dado M8 uni 5588	40	208.125.2	Albero spingidisco
18	239.152.0	Puntalino			
19	979.115.0	Distanziale			
20	979.233.0	Distanziale			
21	6463	Rosetta 8.4 uni 6592			
22	2263	Dado M8 uni 7473			
23	295.115.0	Bullone cavo			

T26670M0402A

515 da Matr. 0056

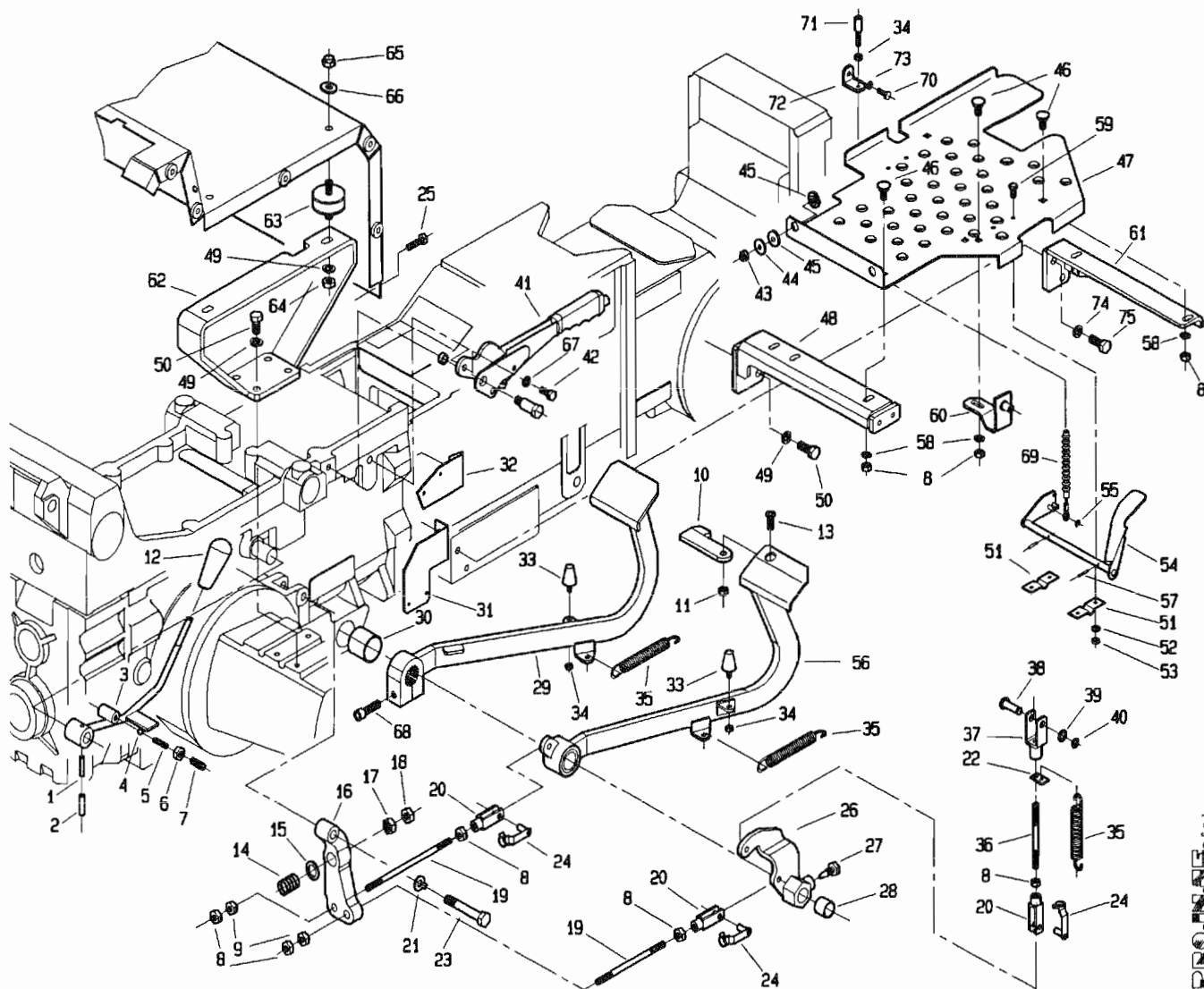


P. PASQUALI S.p.A.

T26670M0403A

POS.	CODICE	DENOMINAZIONE	POS.	CODICE	DENOMINAZIONE
01	6069	Spina 3.5x30 uni 6873	23	239.137.0	Vite speciale
02	6132	Spina 6x30 uni 6873	24	377087	Clip per forcella
03	239.170.1	Leva PDF anteriore	25	3111	Vite M8x30 uni 5739
04	8158	Sfera 5/16	26	239.106.0	Leva comando freno dx
05	453.720.0	Molla	27	453.109.0	Vite speciale
06	2008	Dado M10 uni 5588	28	7991	Boccola MB PM2220DX
07	5145	Vite M10x20 uni 5931	29	266.104.1	Pedale freno
08	2007	Dado M8 uni 5588	30	7995	Bronzina PM 3530DX
09	239.105.0	Dado speciale	31	239.167.0	Supporto micro
10	266.269.0	Paletto collegamento pedali	32	239.142.0	Supporto micro freno a mano
11	2256	Dado M8 a disegno	33	920.107.0	Ammortizzatore
12	404.139.0	Pomello	34	2006	Dado M6 uni 5588
13	5553	Vite M8x20 uni 5933	35	950.431.0	Molla
14	493.109.0	Molla	36	453.563.0	Prigioniero M8x103
15	6466	Rosetta 13 uni 6592	37	453.550.0	Forcella
16	239.103.0	Leva freno sx	38	239.109.0	Perno
17	239.104.0	Dado speciale	39	239.110.0	Sessore
18	2061	Dado M12 uni 5588	40	6752	Anello 10 uni 7435
19	239.162.0	Tirante	41	239.108.0	Freno a mano
20	123.167.0	Forcella	42	3105	Vite M8x16 uni 5739
21	6598	Rosetta 12 uni 6600	43	2263	Dado M8 uni 7473
22	439.140.0	Staffa per molla	44	123.262.0	Rondella

515 da Matr. 0056

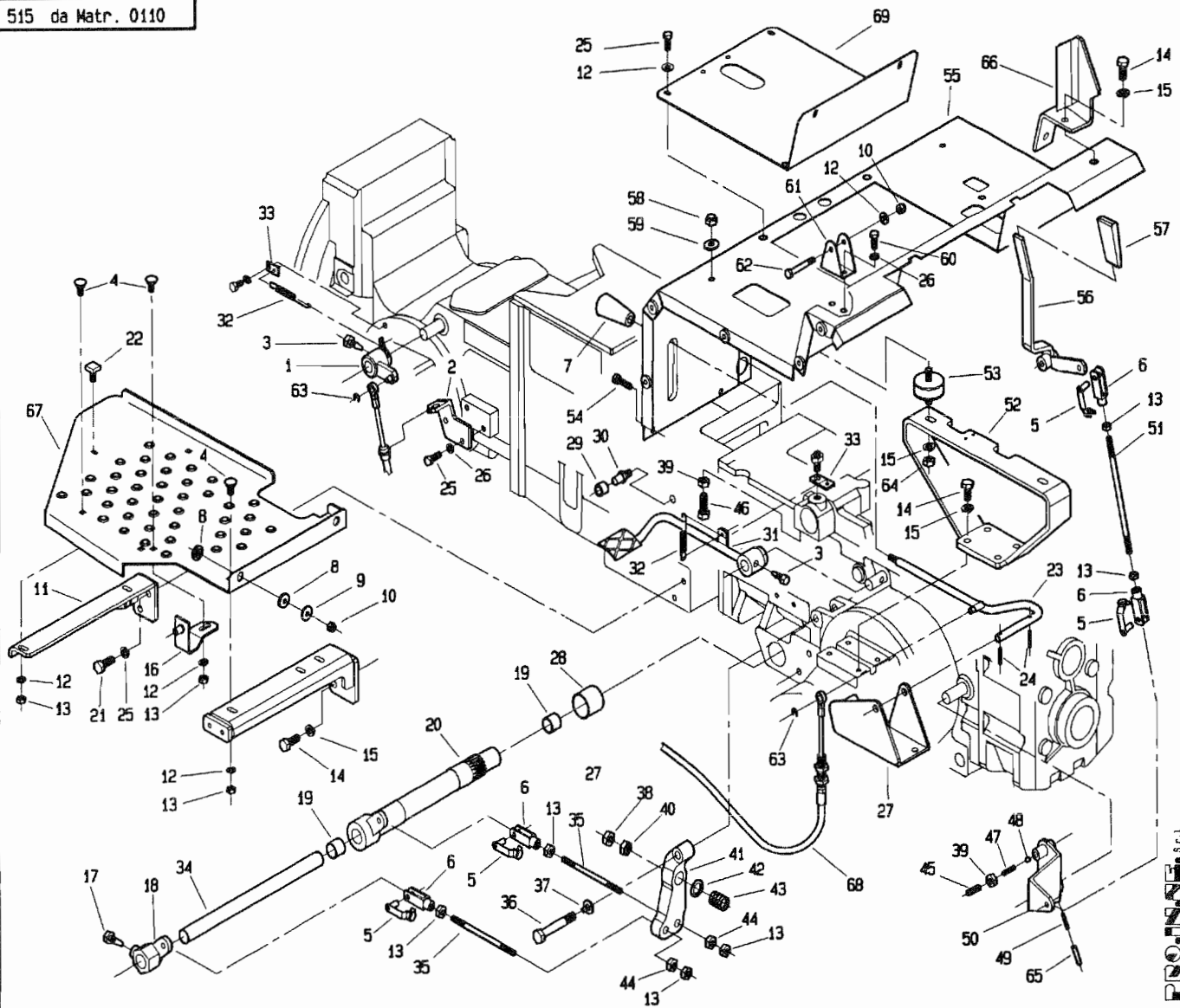


POS.	CODICE	DENOMINAZIONE	POS.	CODICE	DENOMINAZIONE
45	239.130.0	Rondella gomma	67	6583	Rosetta A 8.4 uni 1751
46	453.446.0	Vite speciale	68	5152	Vite M10x40 uni 5931
47	266.101.1	Pedana dx	69	239.177.0	Soffietto
48	266.107.0	Supporto pedana dx	70	3094	Vite M6x16 uni 5739
49	6585	Rosetta A 10.5 uni 1751	71	946.717.0	Registro
50	3119	Vite M10x25 uni 5734	72	239.176.0	Staffa
51	439.121.0	Supporto pedale acceleratore	73	6461	Rosetta 6.4x12.5 uni 6592
52	6460	Rosetta 5.3 uni 6592	74	6586	Rosetta A 13 uni 1751
53	2005	Dado M5 uni 5588	75	3129	Vite M12x25 uni 5739
54	266.105.2	Pedale acceleratore			
55	5750	Copiglia A1.5x12 uni 1336			
56	266.103.1	Pedale freno dx			
57	6040	Spina 3x20 uni 6873			
58	6463	Rosetta 8.4 uni 6592			
59	3080	Vite M5x16 uni 5739			
60	239.128.0	Squadretta attacco pedana			
61	266.110.1	Supporto pedana dx			
62	239.132.0	Supporto dx lamiera sedile			
63	239.134.0	Antivibrante			
64	2109	Dado M10 uni 5589			
65	2299	Dado M10 uni 2733			
66	6464	Rosetta 10.5 uni 6592			

T26670M0403B

515 da Matr. 0056

515 da Matr. 0110

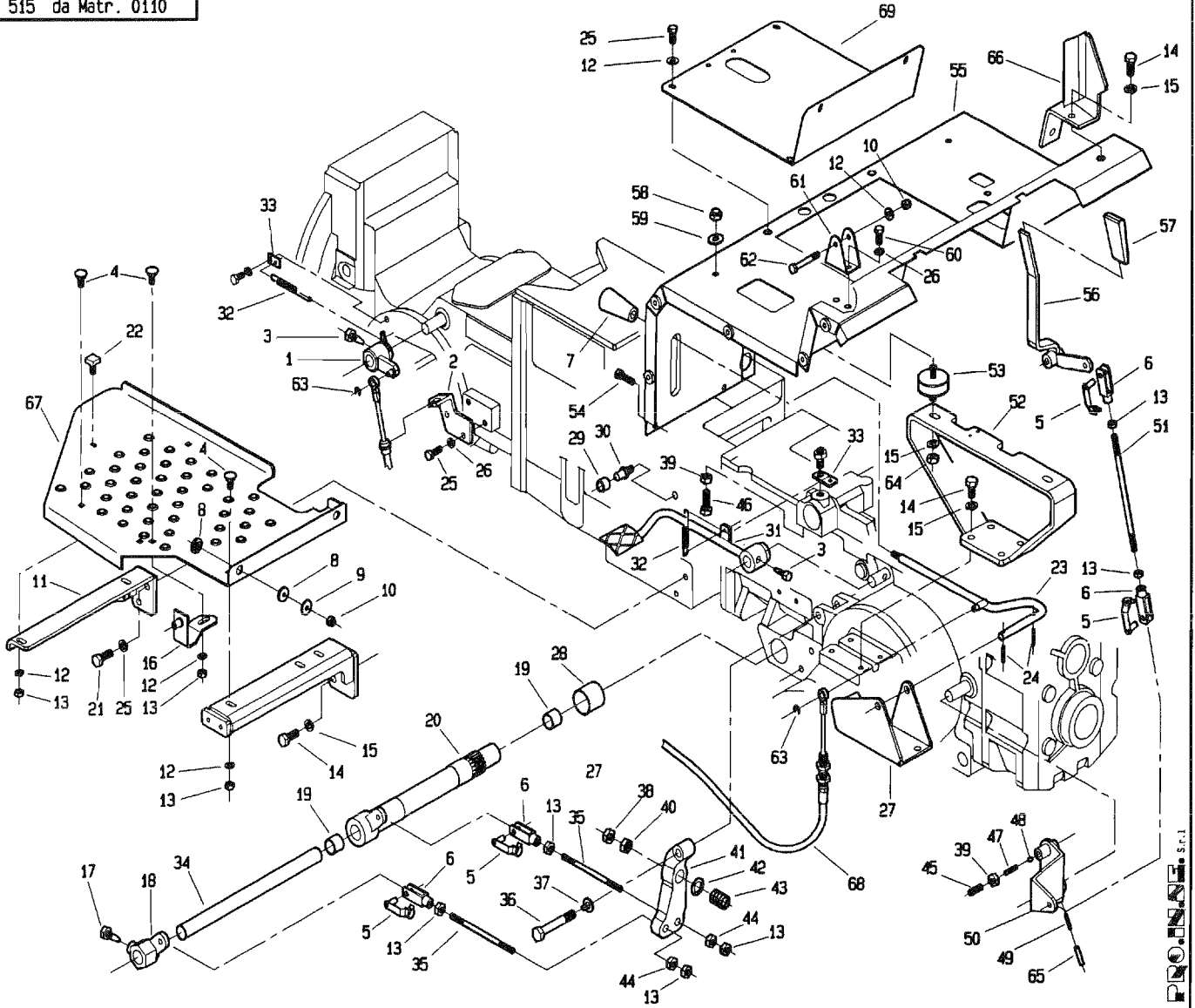


POS.	CODICE	DENOMINAZIONE	POS.	CODICE	DENOMINAZIONE
01	266.116.0	Leva bloccaggio diff. ant.	23	266.114.0	Leva bloccaggio diff. ant.
02	266.117.0	Supporto cavo bloccaggio diff.	24	6040	Spina 3x20 uni 6873
03	200.188.0	Vite bloccaggio leva	25	6586	Rosetta A 13 uni 1751
04	453.446.0	Vite speciale	26	6583	Rosetta A 8.4 uni 1751
05	377087	Clip per forcella	27	266.115.0	Supporto leva
06	123.167.0	Forcella	28	7995	Bronzina PM 3530DX
07	404.139.0	Pomello	29	239.169.0	Battuta frizione
08	239.130.0	Rondella gomma	30	239.136.0	Perno battuta
09	123.262.0	Rondella	31	239.111.0	Pedale bloccaggio differenziale
10	2263	Dado M8 uni 7473	32	239.147.0	Molla
11	266.109.2	Supporto pedana sx ant.	33	239.148.0	Piastrina attacco molla
12	6463	Rosetta 8.4 uni 6592	34	239.100.0	Albero interno freni
13	2007	Dado M8 uni 5588	35	239.162.0	Tirante
14	3119	Vite M10x25 uni 5739	36	239.137.0	Vite speciale
15	6585	Rosetta A 10.5 uni 1751	37	6598	Rosetta 12 uni 6600
16	239.128.0	Squadretta attacco pedana par.	38	2061	Dado M12 uni 5588
17	453.109.0	Vite speciale	39	2008	Dado M10 uni 5588
18	239.107.0	Leva comando freno sx	40	239.104.0	Dado speciale
19	7991	Boccola MB PM2220DX	41	239.102.0	Leva freno
20	266.106.0	Asse esterno freni	42	6466	Rosetta 13 uni 6592
21	3129	Vite M12x25 uni 5739	43	493.109.0	Molla
22	240.107.0	Ammortizzatore	44	239.105.0	Dado speciale

T2667CM0501A

PROLIFE s.r.l.

515 da Matr. 0110

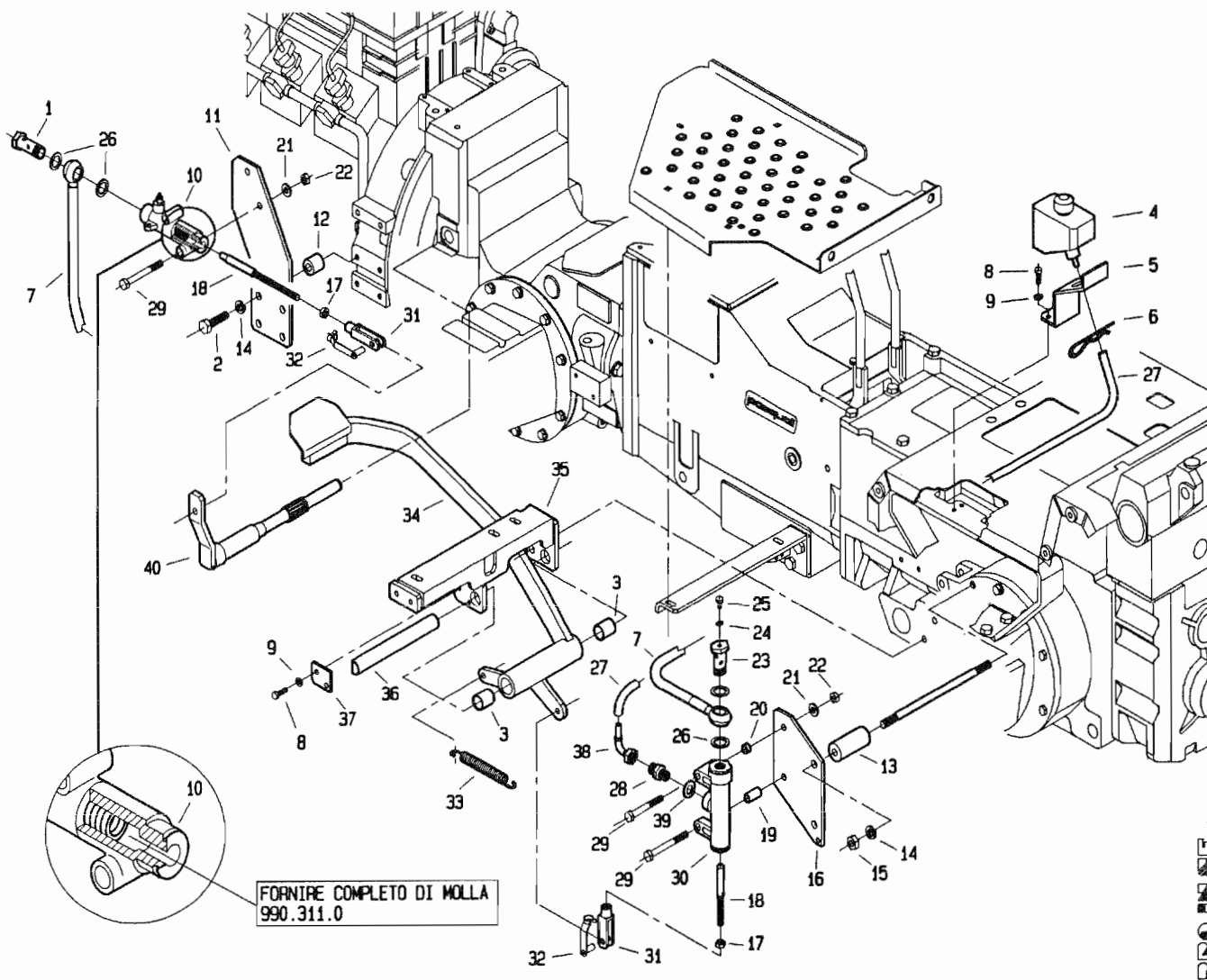


PROINSE s.r.l.

POS.	CODICE	DENOMINAZIONE	POS.	CODICE	DENOMINAZIONE
45	5145	Vite M10x20 uni 5931	67	266.102.2	Pedana sx
46	3122	Vite M10x35 uni 5739	68	266.113.0	Cavo bloccaggio diff. ant.
47	453.720.0	Molla	69	266.121.0	Lamiera
48	8158	Sfera 5/16			
49	6069	Spina 3.5x30 uni 6873			
50	239.119.0	Leva PDF			
51	453.399.1	Tirante			
52	239.156.1	Supporto lamiera sedile			
53	239.134.0	Antivibrante			
54	3111	Vite M8x30 uni 5739			
55	266.111.2	Lamiera copertura post.			
56	239.114.0	Leva PDF posteriore			
57	917.280.0	Manopola			
58	2299	Dado M10 uni 2733			
59	6464	Rosetta 10.5 uni 6592			
60	3105	Vite M8x16 uni 5739			
61	239.141.0	Squadretta			
62	2931	Vite M8x45 uni 5737			
63	6744	Anello 6 uni 7434			
64	2109	Dado M10 uni 5589			
65	6132	Spina 6x30 uni 6873			
66	239.140.0	Supporto freno carrello			

T26670M0501B

515 da Matr. 0110

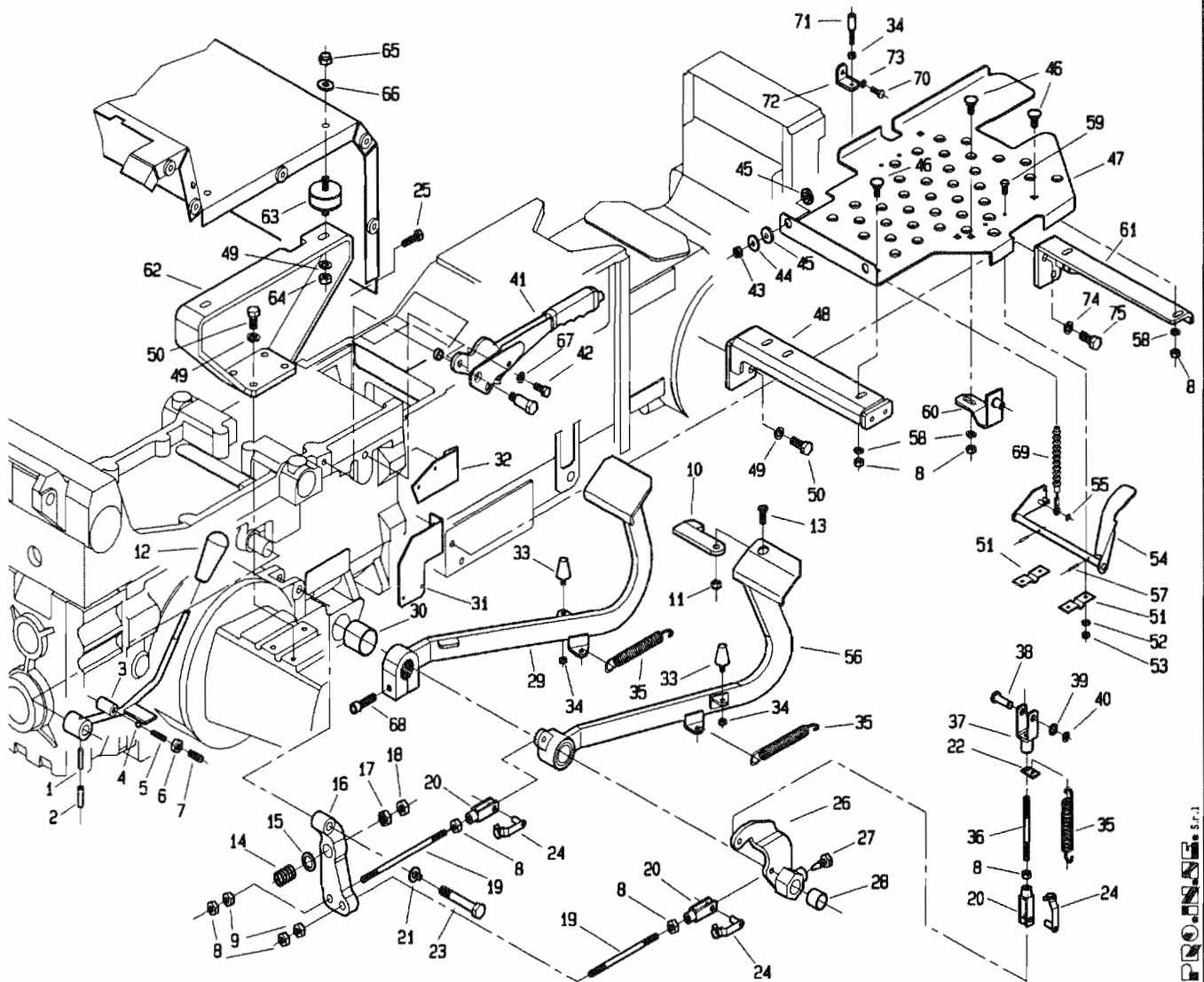


POS.	CODICE	DENOMINAZIONE	POS.	CODICE	DENOMINAZIONE
01	295.101.0	Bullone cavo	24	440.199.0	Guarnizione di rame
02	3122	Vite M10x35 uni 5739	25	5110	Vite M6x8 uni 5931
03	309074	Boccola MB PM20200X	26	950.407.0	Guarnizione di rame
04	951.513.0	Serbatoio olio freni	27	446.362.0	Tube di raccordo
05	239.150.1	Supporto vaschetta olio	28	263.106.0	Nipples di riduzione
06	439.149.0	Copiglia elastica	29	2934	Vite M8x60 uni 5737
07	295.100.0	Tubo flessibile	30	950.403.0	Pompa
08	3094	Vite M6x16 uni 5739	31	123.167.0	Forcella
09	6581	Rosetta A 6.4 uni 1751	32	377087	Clip per forcella
10	153.558.0	Cilindro friz.(compl. di molla)	33	950.431.0	Molla
11	239.149.2	Staffa	34	239.155.4	Pedale frizione
12	239.158.0	Distanziale	35	295.125.1	Supporto pedana
13	239.153.1	Boccolo	36	295.141.0	Perno pedale
14	6585	Rosetta A 10.5 uni 1751	37	295.122.0	Piastrina
15	2008	Dado M10 uni 5588	38	295.109.0	Curva 90°
16	239.151.2	Piastra per pompa	39	405.390.0	Rondella di rame
17	2007	Dado M8 uni 5588	40	208.125.2	Albero spingidisco
18	239.152.0	Puntalino			
19	979.115.0	Distanziale			
20	979.233.0	Distanziale			
21	6463	Rosetta 8.4 uni 6592			
22	2263	Dado M8 uni 7473			
23	295.115.0	Bullone cavo			

T26670M0502A

... s.r.l.

515 da Matr. 0110

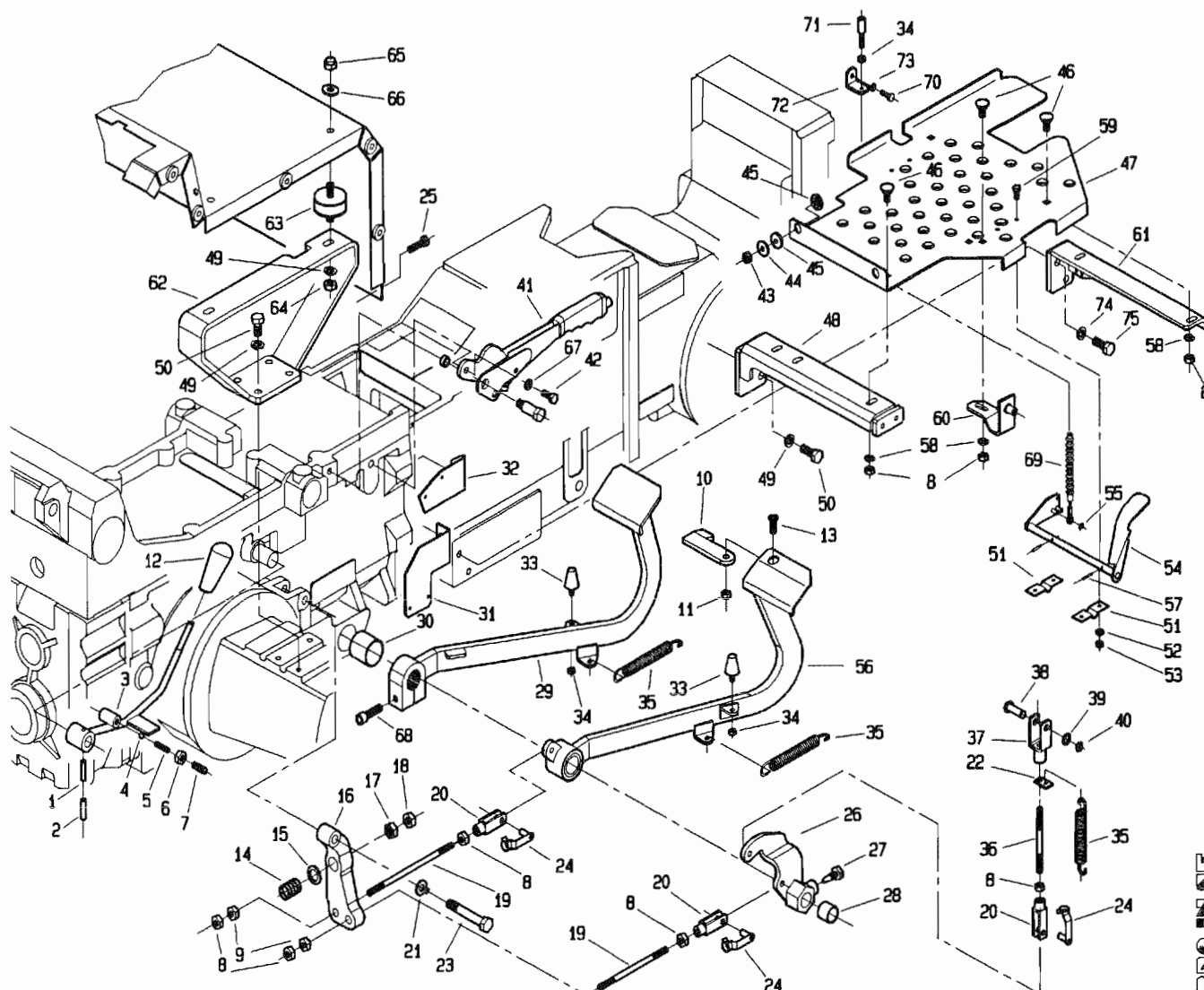


POS.	CODICE	DENOMINAZIONE	POS.	CODICE	DENOMINAZIONE
01	6069	Spina 3.5x30 uni 6873	23	239.137.0	Vite speciale
02	6132	Spina 6x30 uni 6873	24	377087	Clip per forcella
03	239.170.1	Leva PDF anteriore	25	3111	Vite M8x30 uni 5739
04	8158	Sfera 5/16	26	239.106.0	Leva comando freno dx
05	453.720.0	Molla	27	453.109.0	Vite speciale
06	2008	Dado M10 uni 5588	28	7991	Boccola M8 PM2220DX
07	5145	Vite M10x20 uni 5931	29	266.104.1	Pedale freno
08	2007	Dado M8 uni 5588	30	7995	Bronzina PM 35300X
09	239.105.0	Dado speciale	31	239.167.0	Supporto micro
10	266.269.0	Paletto collegamento pedali	32	239.142.0	Supporto micro freno a mano
11	2256	Dado M8 a disegno	33	920.107.0	Ammortizzatore
12	404.139.0	Pomello	34	2006	Dado M6 uni 5588
13	5553	Vite M8x20 uni 5933	35	950.431.0	Molla
14	493.109.0	Molla	36	453.563.0	Prigioniero M8x103
15	6466	Rosetta 13 uni 6592	37	453.550.0	Forcella
16	239.103.0	Leva freno sx	38	239.109.0	Perno
17	239.104.0	Dado speciale	39	239.110.0	Sessore
18	2061	Dado M12 uni 5588	40	6752	Anello 10 uni 7435
19	239.162.0	Tirante	41	239.108.0	Freno a mano
20	123.167.0	Forcella	42	3105	Vite M8x16 uni 5739
21	6598	Rosetta 12 uni 6600	43	2263	Dado M8 uni 7473
22	439.140.0	Staffa per molla	44	123.262.0	Rondella

T26670M0503A

PROJINSE S.p.A.

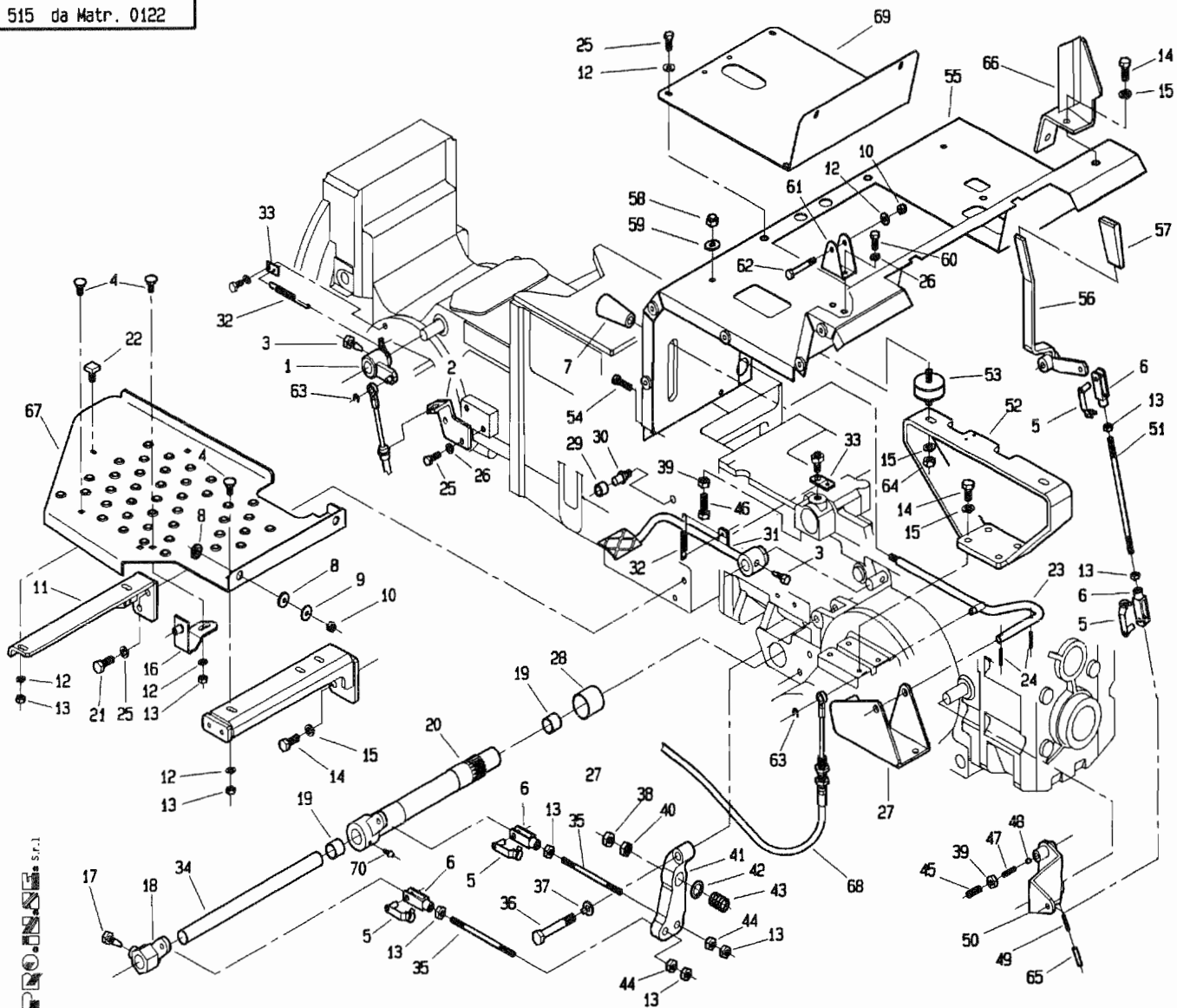
515 da Matr. 0110



POS.	CODICE	DENOMINAZIONE	POS.	CODICE	DENOMINAZIONE
45	239.130.0	Rondella gomma	67	6583	Rosetta A 8.4 uni 1751
46	453.446.0	Vite speciale	68	5152	Vite M10x40 uni 5931
47	266.101.1	Pedana dx	69	239.177.0	Soffietto
48	266.107.0	Supporto pedana dx	70	3094	Vite M6x16 uni 5739
49	6585	Rosetta A 10.5 uni 1751	71	946.717.0	Registro
50	3119	Vite M10x25 uni 5734	72	239.176.0	Staffa
51	439.121.0	Supporto pedale acceleratore	73	6461	Rosetta 6.4x12.5 uni 6592
52	6460	Rosetta 5.3 uni 6592	74	6586	Rosetta A 13 uni 1751
53	2005	Dado M5 uni 5588	75	3129	Vite M12x25 uni 5739
54	266.105.2	Pedale acceleratore			
55	5750	Copiglia A1.5x12 uni 1336			
56	266.103.1	Pedale freno dx			
57	6040	Spina 3x20 uni 6873			
58	6463	Rosetta 8.4 uni 6592			
59	3080	Vite M5x16 uni 5739			
60	239.128.0	Squadretta attacco pedana			
61	266.110.1	Supporto pedana dx			
62	239.132.0	Supporto dx lamiera sedile			
63	239.134.0	Antivibrante			
64	2109	Dado M10 uni 5589			
65	2299	Dado M10 uni 2733			
66	6464	Rosetta 10.5 uni 6592			

T26670M0503B

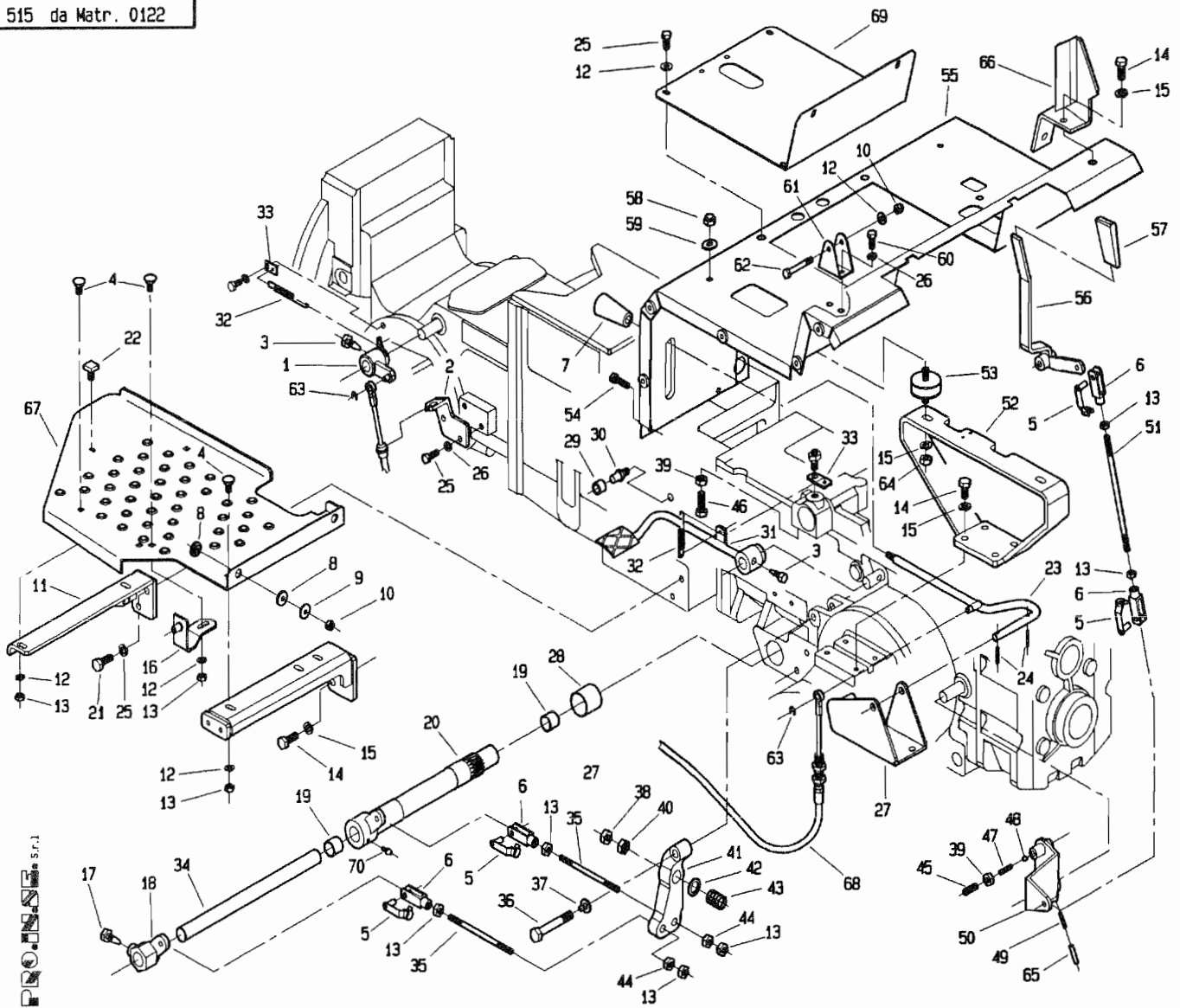
515 da Matr. 0122



POS.	CODICE	DENOMINAZIONE	POS.	CODICE	DENOMINAZIONE
01	266.116.0	Leva bloccaggio diff. ant.	23	266.114.0	Leva bloccaggio diff. ant.
02	266.117.0	Supporto cavo bloccaggio diff.	24	6040	Spina 3x20 uni 6873
03	200.188.0	Vite bloccaggio leva	25	6586	Rosetta A 13 uni 1751
04	453.446.0	Vite speciale	26	6583	Rosetta A 8.4 uni 1751
05	377087	Clip per forcella	27	266.115.0	Supporto leva
06	123.167.0	Forcella	28	7995	Bronzina PM 3530DX
07	404.139.0	Pomello	29	239.169.0	Battuta frizione
08	239.130.0	Rondella gomma	30	239.136.0	Perno battuta
09	123.262.0	Rondella	31	239.111.0	Pedale bloccaggio differenziale
10	2263	Dado M8 uni 7473	32	239.147.0	Molla
11	266.109.2	Supporto pedana sx ant.	33	239.148.0	Piastrina attacco molla
12	6463	Rosetta 8.4 uni 6592	34	239.100.0	Albero interno freni
13	2007	Dado M8 uni 5588	35	239.162.0	Tirante
14	3119	Vite M10x25 uni 5739	36	239.137.0	Vite speciale
15	6585	Rosetta A 10.5 uni 1751	37	6598	Rosetta 12 uni 6600
16	239.128.0	Squadretta attacco pedana par.	38	2061	Dado M12 uni 5588
17	453.109.0	Vite speciale	39	2008	Dado M10 uni 5588
18	239.107.0	Leva comando freno sx	40	239.104.0	Dado speciale
19	7991	Boccola MB PM220DX	41	239.102.0	Leva freno
20	295.126.1	Asse esterno freni	42	6466	Rosetta 13 uni 6592
21	3129	Vite M12x25 uni 5739	43	493.109.0	Molla
22	240.107.0	Ammortizzatore	44	239.105.0	Dado speciale

T26670MD601A

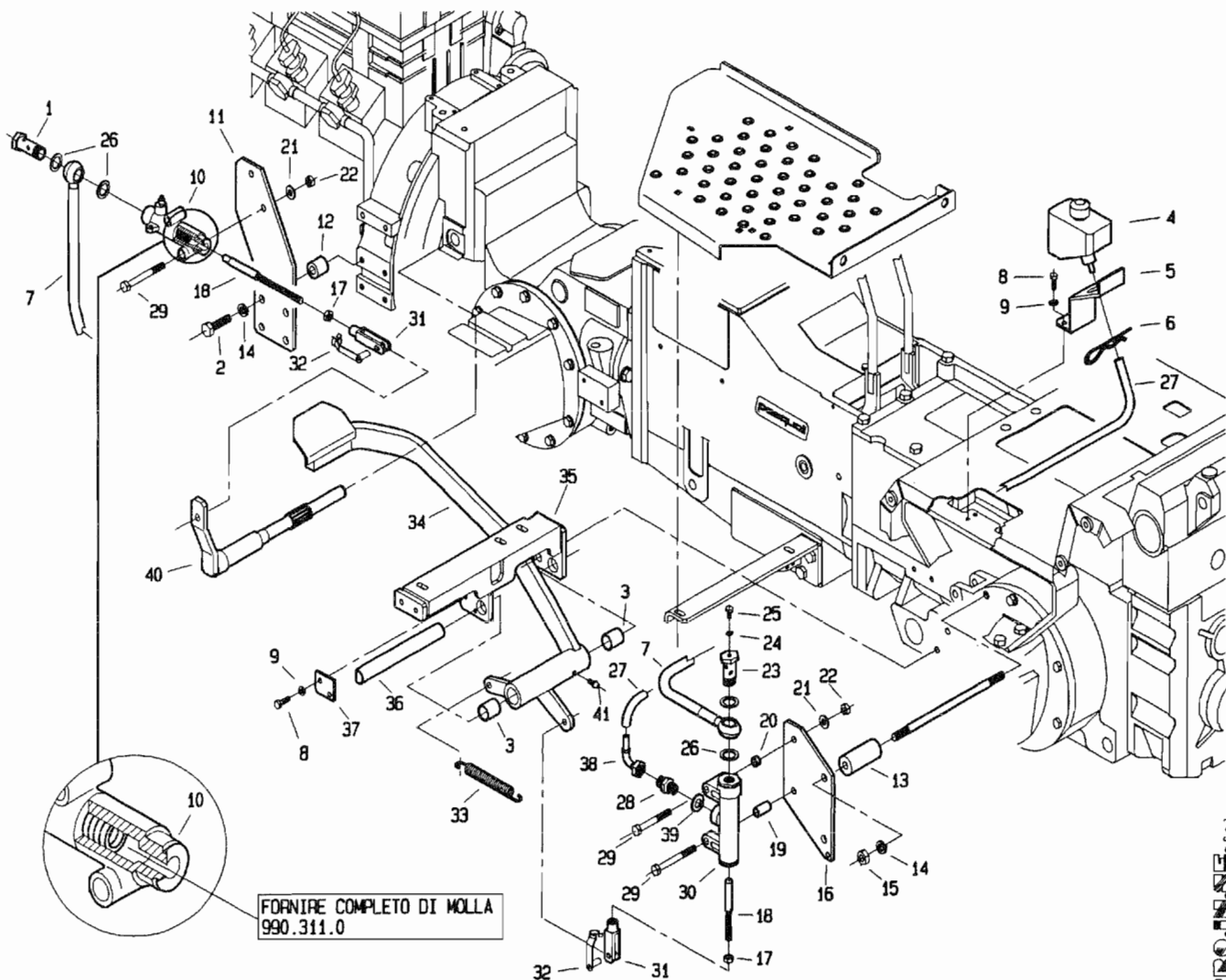
515 da Matr. 0122



POS.	CODICE	DENOMINAZIONE	POS.	CODICE	DENOMINAZIONE
45	5145	Vite M10x20 uni 5931	67	266.102.2	Pedana sx
46	3122	Vite M10x35 uni 5739	68	266.113.0	Cavo bloccaggio diff. ant.
47	453.720.0	Molla	69	266.121.0	Lamiera
48	8158	Sfera 5/16	70	7929	Ingrassatore
49	6069	Spina 3.5x30 uni 6873			
50	239.119.0	Leva PDF			
51	453.399.1	Tirante			
52	239.156.1	Supporto lamiera sedile			
53	239.134.0	Antivibrante			
54	3111	Vite M8x30 uni 5739			
55	266.111.2	Lamiera copertura post.			
56	239.114.0	Leva PDF posteriore			
57	917.280.0	Manopola			
58	2299	Dado M10 uni 2733			
59	6464	Rosetta 10.5 uni 6592			
60	3105	Vite M8x16 uni 5739			
61	239.141.0	Squadretta			
62	2931	Vite M8x45 uni 5737			
63	6744	Anello 6 uni 7434			
64	2109	Dado M10 uni 5589			
65	6132	Spina 6x30 uni 6873			
66	239.140.0	Supporto freno carrello			

T26670M0501B

515 da Matr. 0122

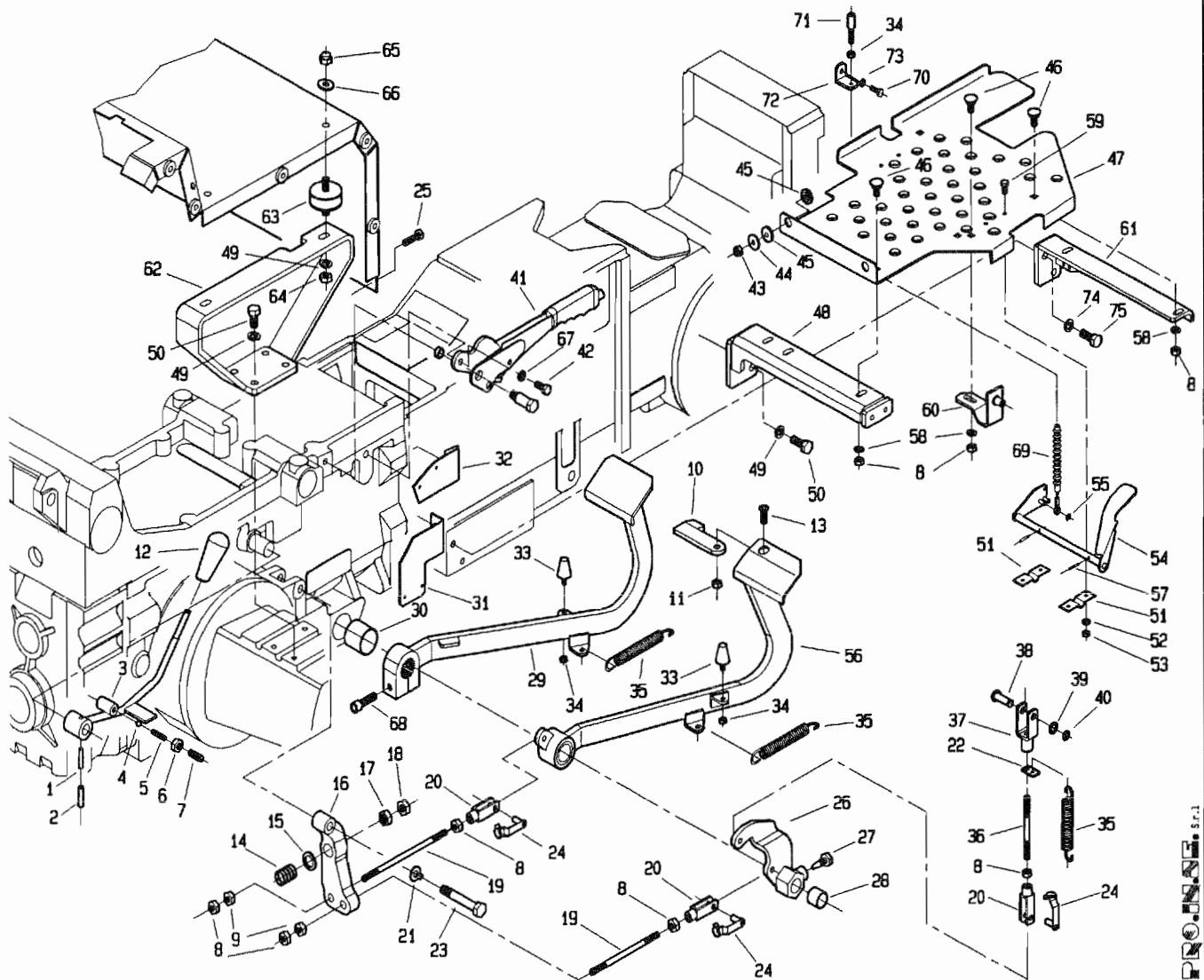


PROLINE s.r.l.

T26670M0602A

POS.	CODICE	DENOMINAZIONE	POS.	CODICE	DENOMINAZIONE
01	295.101.0	Bullone cavo	24	440.199.0	Guarnizione di rame
02	3122	Vite M10x35 uni 5739	25	5110	Vite M6x8 uni 5931
03	309074	Boccola MB PM2020DX	26	950.407.0	Guarnizione di rame
04	951.513.0	Serbatoio olio freni	27	446.362.0	Tube di raccordo
05	239.150.1	Supporto vaschetta olio	28	263.106.0	Nipples di riduzione
06	439.149.0	Copiglia elastica	29	2934	Vite M8x60 uni 5737
07	295.100.0	Tubo flessibile	30	950.403.0	Pompa
08	3094	Vite M6x16 uni 5739	31	123.167.0	Forcella
09	6581	Rosetta A 6.4 uni 1751	32	377087	Clip per forcella
10	153.558.0	Cilindro friz. (compl. di molla)	33	950.431.0	Molla
11	239.149.2	Staffa	34	239.155.5	Pedale frizione
12	239.158.0	Distanziale	35	295.125.1	Supporto pedana
13	239.153.1	Boccolo	36	295.141.0	Perno pedale
14	6585	Rosetta A 10.5 uni 1751	37	295.122.0	Piastrina
15	2008	Dado M10 uni 5588	38	295.109.0	Curva 90°
16	239.151.2	Piastra per pompa	39	405.390.0	Rondella di rame
17	2007	Dado M8 uni 5588	40	208.125.2	Albero spingidisco
18	239.152.0	Puntalino	41	7929	Ingrassatore
19	979.115.0	Distanziale			
20	979.233.0	Distanziale			
21	6463	Rosetta 8.4 uni 6592			
22	2263	Dado M8 uni 7473			
23	295.115.0	Bullone cavo			

515 da Matr. 0122

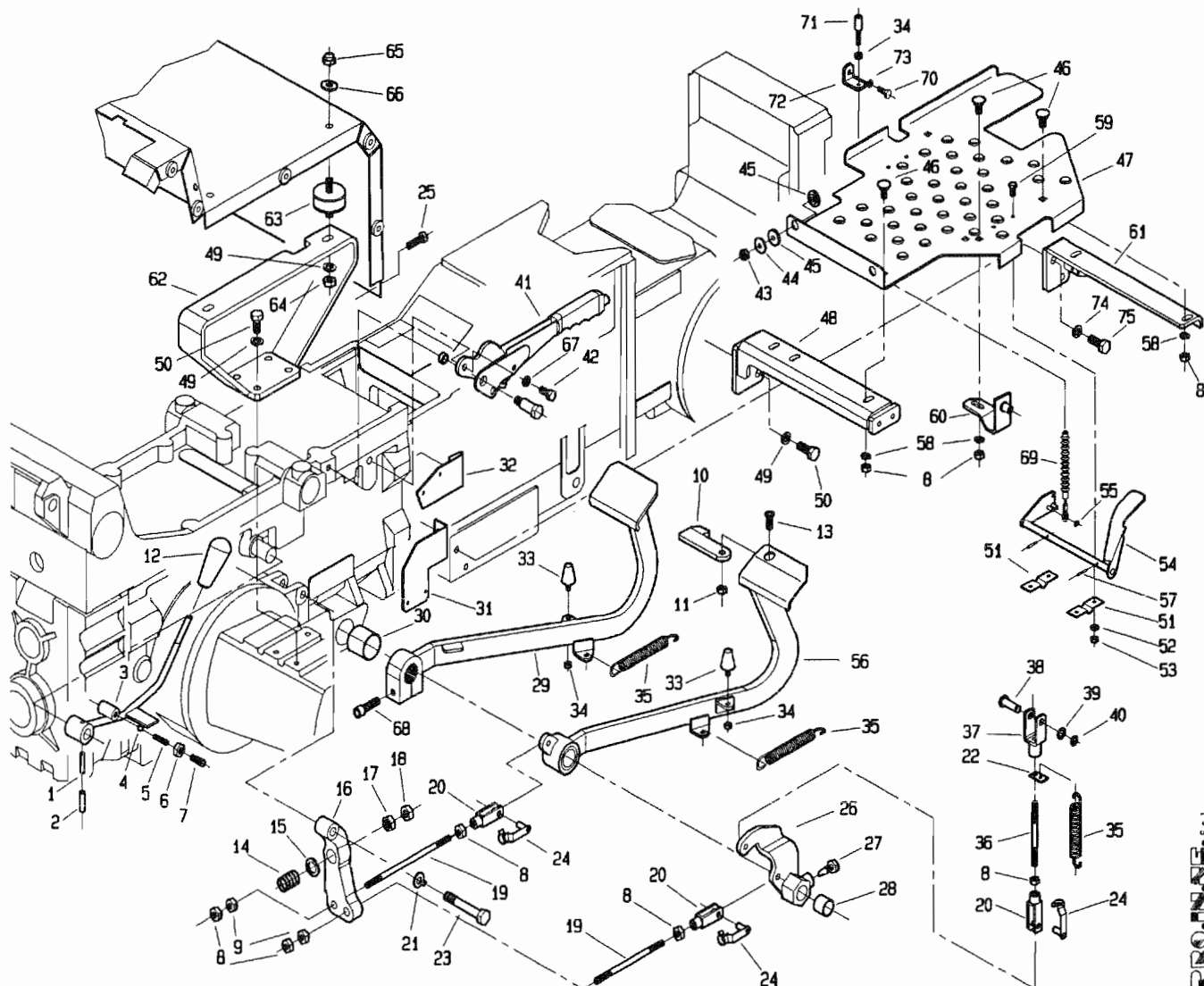


PRIGIONE S.p.A.

T26670M0603A

POS.	CODICE	DENOMINAZIONE	POS.	CODICE	DENOMINAZIONE
01	6069	Spina 3.5x30 uni 6873	23	239.137.0	Vite speciale
02	6132	Spina 6x30 uni 6873	24	377087	Clip per forcella
03	239.170.1	Leva PDF anteriore	25	3111	Vite M8x30 uni 5739
04	8158	Sfera 5/16	26	239.106.0	Leva comando freno dx
05	453.720.0	Molla	27	453.109.0	Vite speciale
06	2008	Dado M10 uni 5588	28	7991	Boccola MB PM2220DX
07	5145	Vite M10x20 uni 5931	29	266.104.1	Pedale freno
08	2007	Dado M8 uni 5588	30	7995	Bronzina PM 3530DX
09	239.105.0	Dado speciale	31	239.167.0	Supporto micro
10	266.269.0	Paletto collegamento pedali	32	239.142.0	Supporto micro freno a mano
11	2256	Dado M8 a disegno	33	920.107.0	Ammortizzatore
12	404.139.0	Pomello	34	2006	Dado M6 uni 5588
13	5553	Vite M8x20 uni 5933	35	950.431.0	Molla
14	493.109.0	Molla	36	453.563.0	Prigioniero M8x103
15	6466	Rosetta 13 uni 6592	37	453.550.0	Forcella
16	239.103.0	Leva freno sx	38	239.109.0	Perno
17	239.104.0	Dado speciale	39	239.110.0	Sessore
18	2061	Dado M12 uni 5588	40	6752	Anello 10 uni 7435
19	239.162.0	Tirante	41	239.108.0	Freno a mano
20	123.167.0	Forcella	42	3105	Vite M8x16 uni 5739
21	6598	Rosetta 12 uni 6600	43	2263	Dado M8 uni 7473
22	439.140.0	Staffa per molla	44	123.262.0	Rondella

515 da Matr. 0122

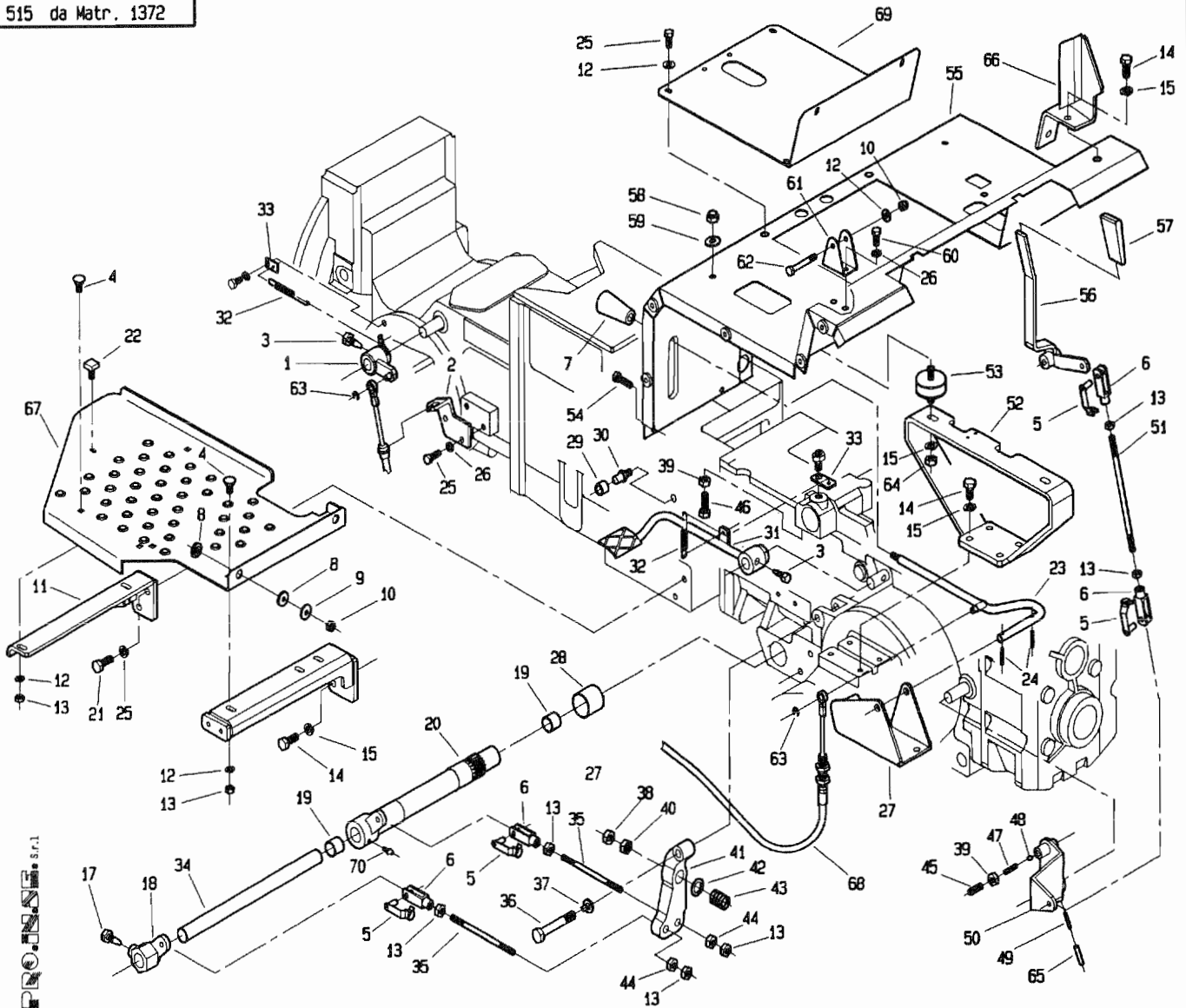


PROTEZIONE S.p.A.

POS.	CODICE	DENOMINAZIONE	POS.	CODICE	DENOMINAZIONE
45	239.130.0	Rondella gomma	67	6583	Rosetta A 8.4 uni 1751
46	453.446.0	Vite speciale	68	5152	Vite M10x40 uni 5931
47	266.101.1	Pedana dx	69	239.177.0	Soffietto
48	266.107.0	Supporto pedana dx	70	3094	Vite M6x16 uni 5739
49	6585	Rosetta A 10.5 uni 1751	71	946.717.0	Registro
50	3119	Vite M10x25 uni 5734	72	239.176.0	Staffa
51	439.121.0	Supporto pedale acceleratore	73	6461	Rosetta 6.4x12.5 uni 6592
52	6460	Rosetta 5.3 uni 6592	74	6586	Rosetta A 13 uni 1751
53	2005	Dado M5 uni 5588	75	3129	Vite M12x25 uni 5739
54	266.105.2	Pedale acceleratore			
55	5750	Copiglia A1.5x12 uni 1336			
56	266.103.1	Pedale freno dx			
57	6040	Spina 3x20 uni 6873			
58	6463	Rosetta 8.4 uni 6592			
59	3080	Vite M5x16 uni 5739			
60	239.128.0	Squadretta attacco pedana			
61	266.110.1	Supporto pedana dx			
62	239.132.0	Supporto dx lamiera sedile			
63	239.134.0	Antivibrante			
64	2109	Dado M10 uni 5589			
65	2299	Dado M10 uni 2733			
66	6464	Rosetta 10.5 uni 6592			

T.26670M0503B

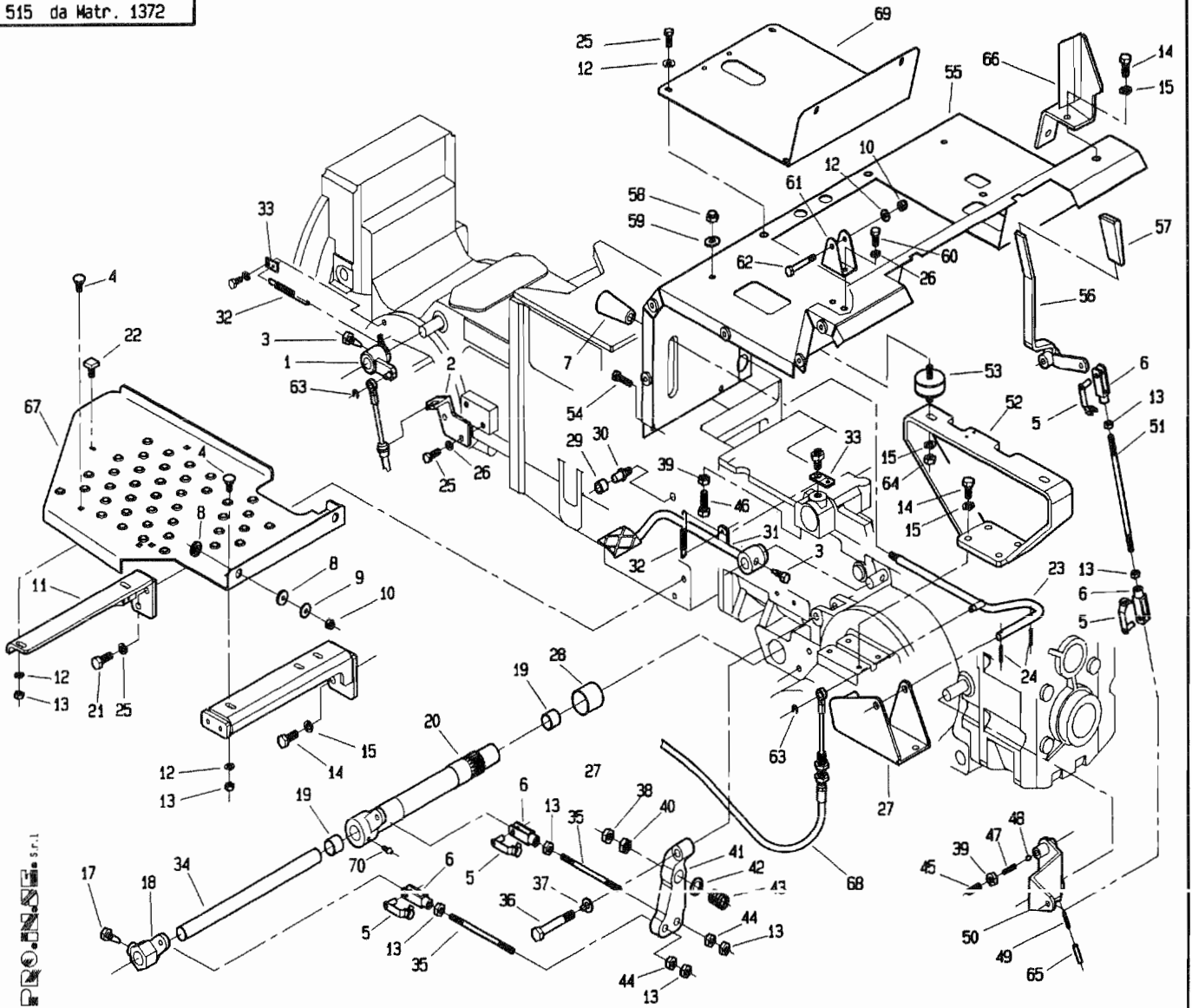
515 da Matr. 1372



POS.	CODICE	DENOMINAZIONE	POS.	CODICE	DENOMINAZIONE
01	266.116.0	Leva bloccaggio diff. ant.	23	266.114.0	Leva bloccaggio diff. ant.
02	266.117.0	Supporto cavo bloccaggio diff.	24	6040	Spina 3x20 uni 6873
03	200.188.0	Vite bloccaggio leva	25	6586	Rosetta A 13 uni 1751
04	453.446.0	Vite speciale	26	6583	Rosetta A 8.4 uni 1751
05	377087	Clip per forcella	27	266.115.0	Supporto leva
06	123.167.0	Forcella	28	7995	Bronzina PM 3530DX
07	404.139.0	Pomello	29	239.169.0	Battuta frizione
08	239.130.0	Rondella gomma	30	239.136.0	Perno battuta
09	123.262.0	Rondella	31	239.111.0	Pedale bloccaggio differenziale
10	2263	Dado M8 uni 7473	32	239.147.0	Molla
11	266.109.2	Supporto pedana sx ant.	33	239.148.0	Piastrina attacco molla
12	6463	Rosetta 8.4 uni 6592	34	239.100.0	Albero interno freni
13	2007	Dado M8 uni 5588	35	239.162.0	Tirante
14	3119	Vite M10x25 uni 5739	36	239.137.0	Vite speciale
15	6585	Rosetta A 10.5 uni 1751	37	6598	Rosetta 12 uni 6600
16			38	2061	Dado M12 uni 5588
17	453.109.0	Vite speciale	39	2008	Dado M10 uni 5588
18	239.107.0	Leva comando freno sx	40	239.104.0	Dado speciale
19	7991	Boccola MB PM2220DX	41	239.102.0	Leva freno
20	295.126.1	Asse esterno freni	42	6466	Rosetta 13 uni 6592
21	3129	Vite M12x25 uni 5739	43	493.109.0	Molla
22	240.107.0	Ammortizzatore	44	239.105.0	Dado speciale

T26670M0701A

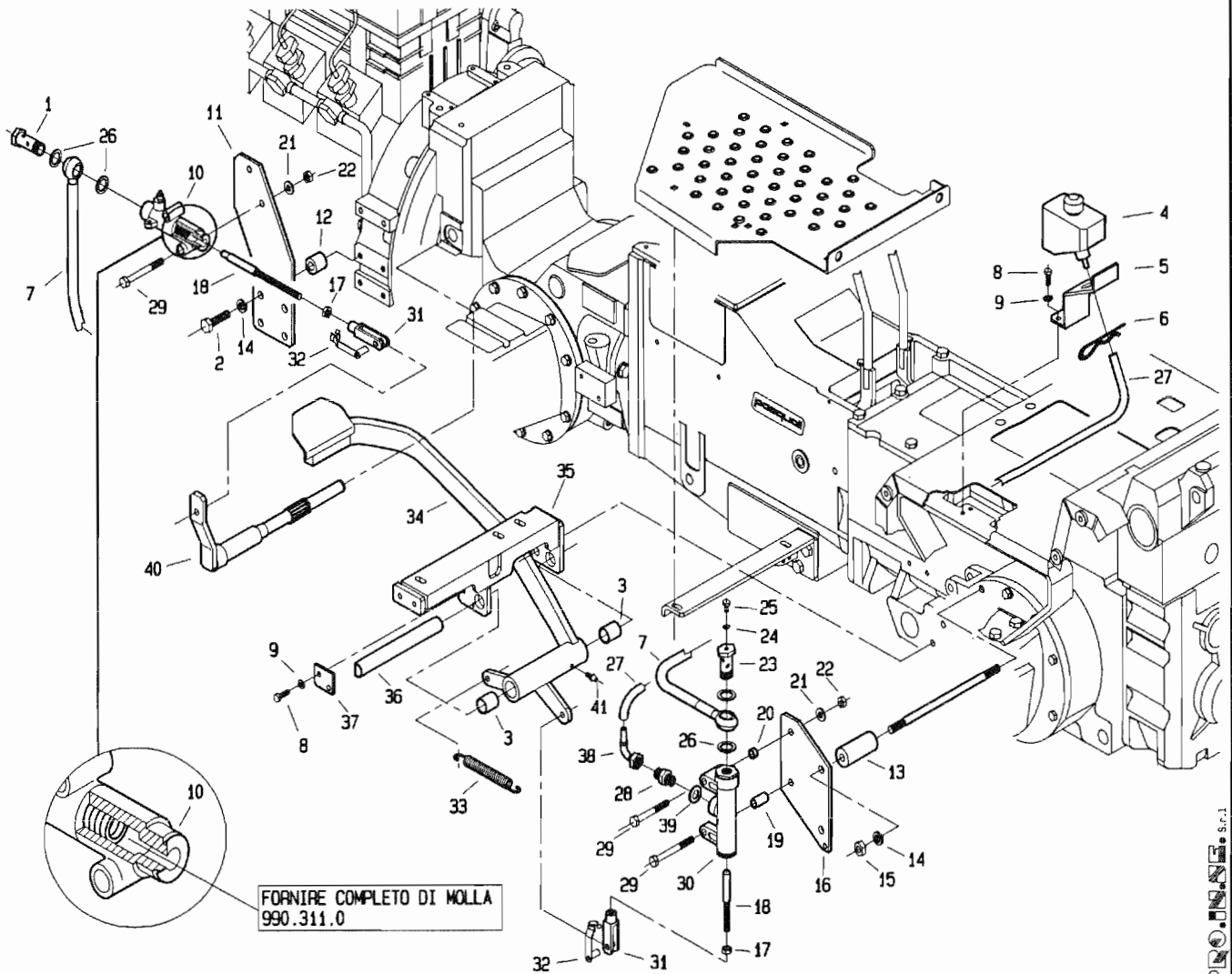
515 da Matr. 1372



POS.	CODICE	DENOMINAZIONE	POS.	CODICE	DENOMINAZIONE
45	5145	Vite M10x20 uni 5931	67	266.102.3	Pedana sx
46	3122	Vite M10x35 uni 5739	68	266.113.0	Cavo bloccaggio diff. ant.
47	453.720.0	Molla	69	266.121.0	Lamiera
48	8158	Sfera 5/16	70	7929	Ingrassatore
49	6069	Spina 3.5x30 uni 6873			
50	239.119.0	Leva PDF			
51	453.399.1	Tirante			
52	239.156.1	Supporto lamiera sedile			
53	239.134.0	Antivibrante			
54	3111	Vite M8x30 uni 5739			
55	266.111.3	Lamiera supporto sedile			
56	239.114.1	Leva PDF posteriore			
57	917.280.0	Manopola			
58	2299	Dado M10 uni 2733			
59	6464	Rosetta 10.5 uni 6592			
60	3105	Vite M8x16 uni 5739			
61	239.141.0	Squadretta			
62	2931	Vite M8x45 uni 5737			
63	6744	Anello 6 uni 7434			
64	2109	Dado M10 uni 5589			
65	6132	Spina 6x30 uni 6873			
66	239.140.0	Supporto freno carrello			

T26670M0701B

515 da Matr. 1372

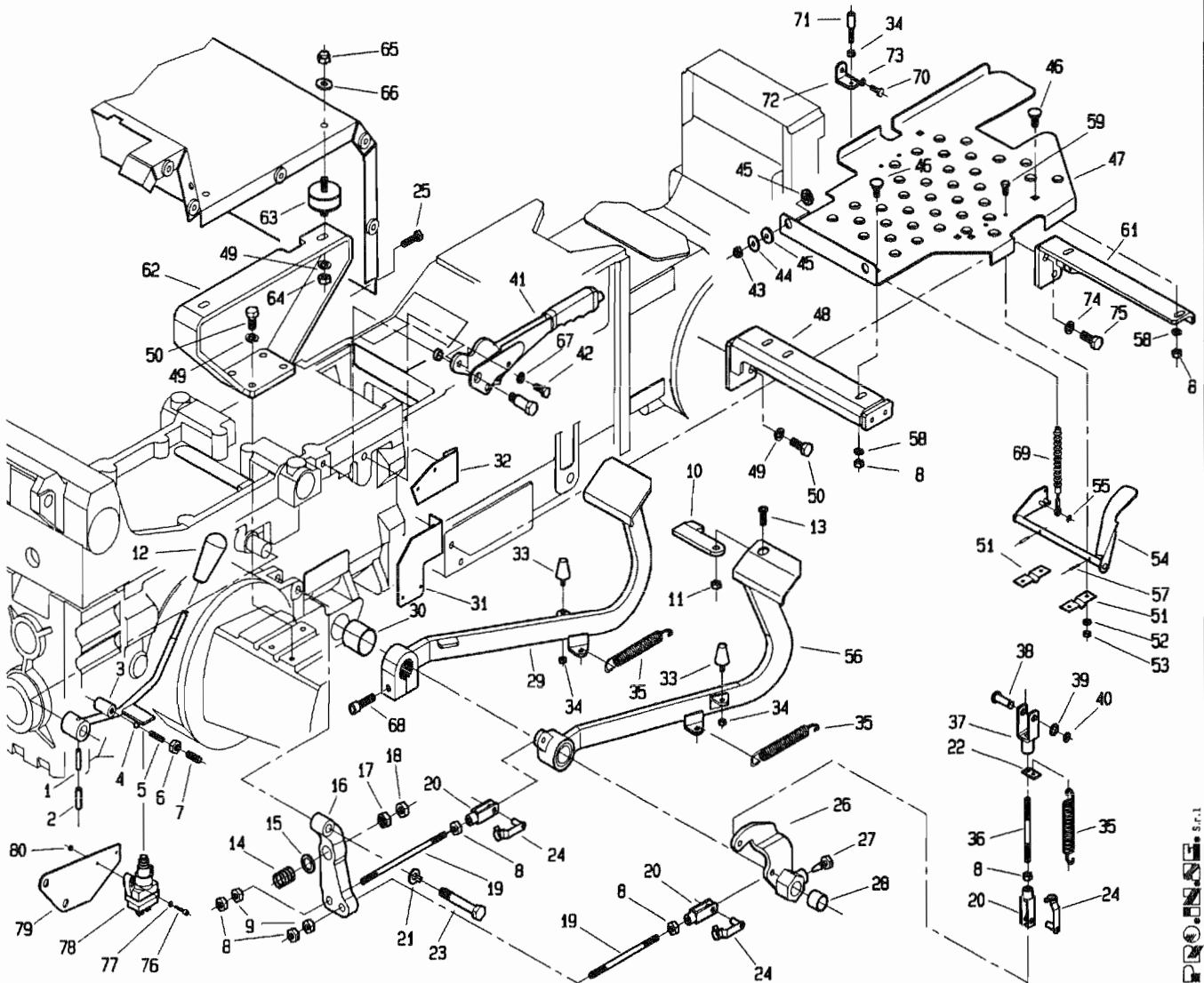


FORNIRE COMPLETO DI MOLLA
990.311.0

POS.	CODICE	DENOMINAZIONE	POS.	CODICE	DENOMINAZIONE
01	295.101.0	Bullone cavo	24	440.199.0	Guarnizione di rame
02	3122	Vite M10x35 uni 5739	25	5110	Vite M6x8 uni 5931
03	309074	Boccola MB PM2020DX	26	950.407.0	Guarnizione di rame
04	951.513.0	Serbatoio olio freni	27	239.306.0	Tubo di raccordo
05	239.150.1	Supporto vaschetta olio	28	263.106.0	Nipples di riduzione
06	439.149.0	Copiglia elastica	29	2934	Vite M8x60 uni 5737
07	295.100.0	Tubo flessibile	30	950.403.0	Pompa
08	3094	Vite M6x16 uni 5739	31	123.167.0	Forcella
09	6581	Rosetta A 6.4 uni 1751	32	377087	Clip per forcella
10	153.558.0	Cilindro friz.(compl. di molla)	33	950.431.0	Molla
11	239.149.2	Staffa	34	239.155.5	Pedale frizione
12	239.158.0	Distanziale	35	295.125.2	Supporto pedana
13	239.153.1	Boccolo	36	295.141.0	Perno pedale
14	6585	Rosetta A 10.5 uni 1751	37	295.122.0	Piastrina
15	2008	Dado M10 uni 5588	38	295.109.0	Curva 90°
16	239.151.2	Piastra per pompa	39	405.390.0	Rondella di rame
17	2007	Dado M8 uni 5588	40	208.125.2	Albero spingidisco
18	239.152.0	Puntalino	41	7929	Ingrassatore
19	979.115.0	Distanziale			
20	979.233.0	Distanziale			
21	6463	Rosetta B.4 uni 6592			
22	2263	Dado M8 uni 7473			
23	295.115.0	Bullone cavo			

T26670M0702A

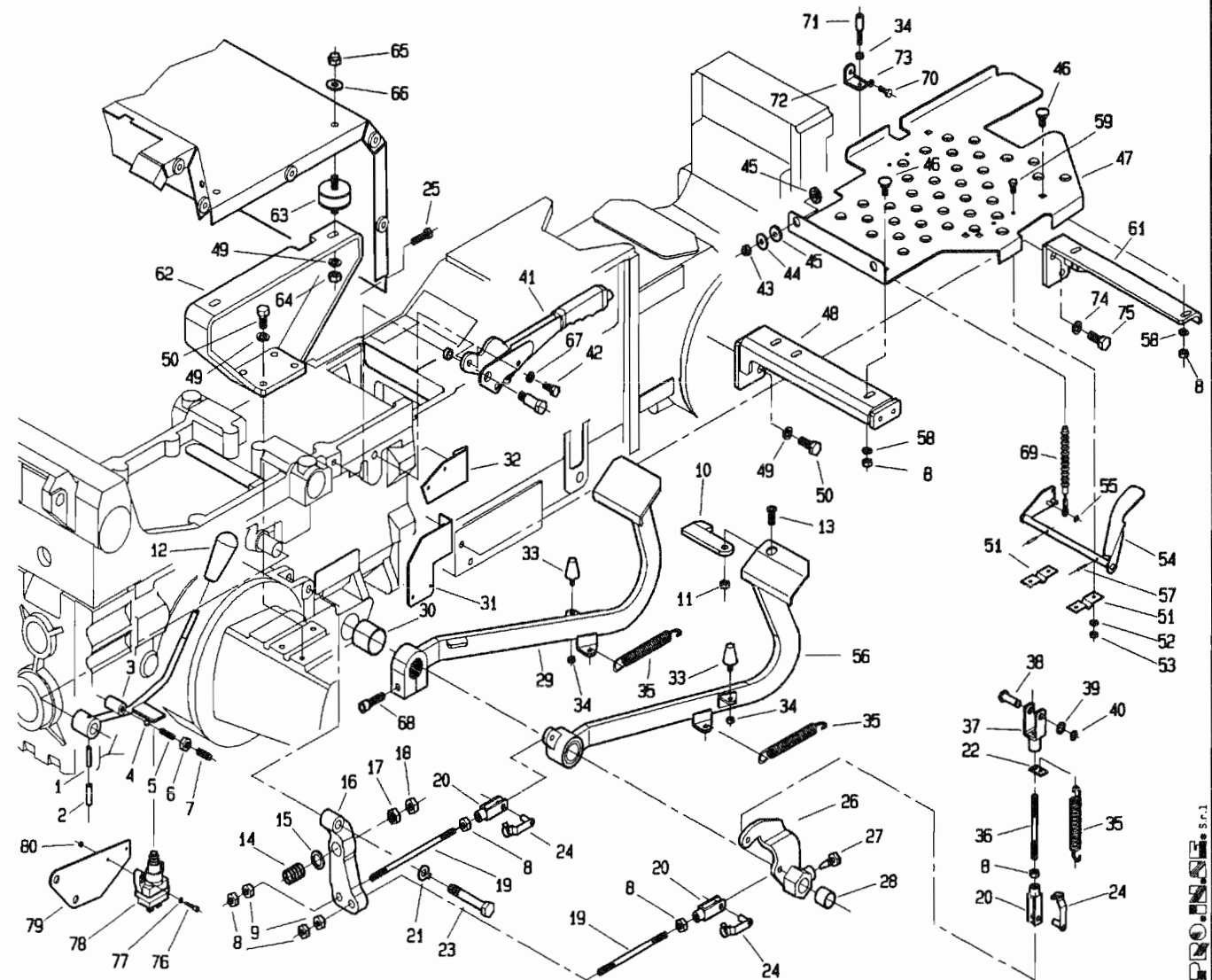
515 da Matr. 1372



POS.	CODICE	DENOMINAZIONE	POS.	CODICE	DENOMINAZIONE
01	6069	Spina 3.5x30 uni 6873	23	239.137.0	Vite speciale
02	6132	Spina 6x30 uni 6873	24	377087	Clip per forcella
03	239.170.1	Leva PDF anteriore	25	3111	Vite M8x30 uni 5739
04	8158	Sfera 5/16	26	239.106.0	Leva comando freno dx
05	453.720.0	Molla	27	453.109.0	Vite speciale
06	2008	Dado M10 uni 5588	28	7991	Boccola MB PM2220DX
07	5145	Vite M10x20 uni 5931	29	266.104.1	Pedale freno
08	2007	Dado M8 uni 5588	30	7995	Bronzina PM 3530DX
09	239.105.0	Dado speciale	31	239.167.0	Supporto micro
10	266.269.0	Paletto collegamento pedali	32	239.142.0	Supporto micro freno a mano
11	2256	Dado M8 a disegno	33	920.107.0	Ammortizzatore
12	404.139.0	Pomello	34	2006	Dado M6 uni 5588
13	5553	Vite M8x20 uni 5933	35	950.431.0	Molla
14	493.109.0	Molla	36	453.563.0	Prigioniero M8x103
15	6466	Rosetta 13 uni 6592	37	453.550.0	Forcella
16	239.103.0	Leva freno sx	38	239.109.0	Perno
17	239.104.0	Dado speciale	39	239.110.0	Sessore
18	2061	Dado M12 uni 5588	40	6752	Anello 10 uni 7435
19	239.162.0	Tirante	41	239.108.0	Freno a mano
20	123.167.0	Forcella	42	3105	Vite M8x16 uni 5739
21	6598	Rosetta 12 uni 6600	43	2263	Dado M8 uni 7473
22	439.140.0	Staffa per molla	44	123.262.0	Rondella

T26670M0703A

515 da Matr. 1372

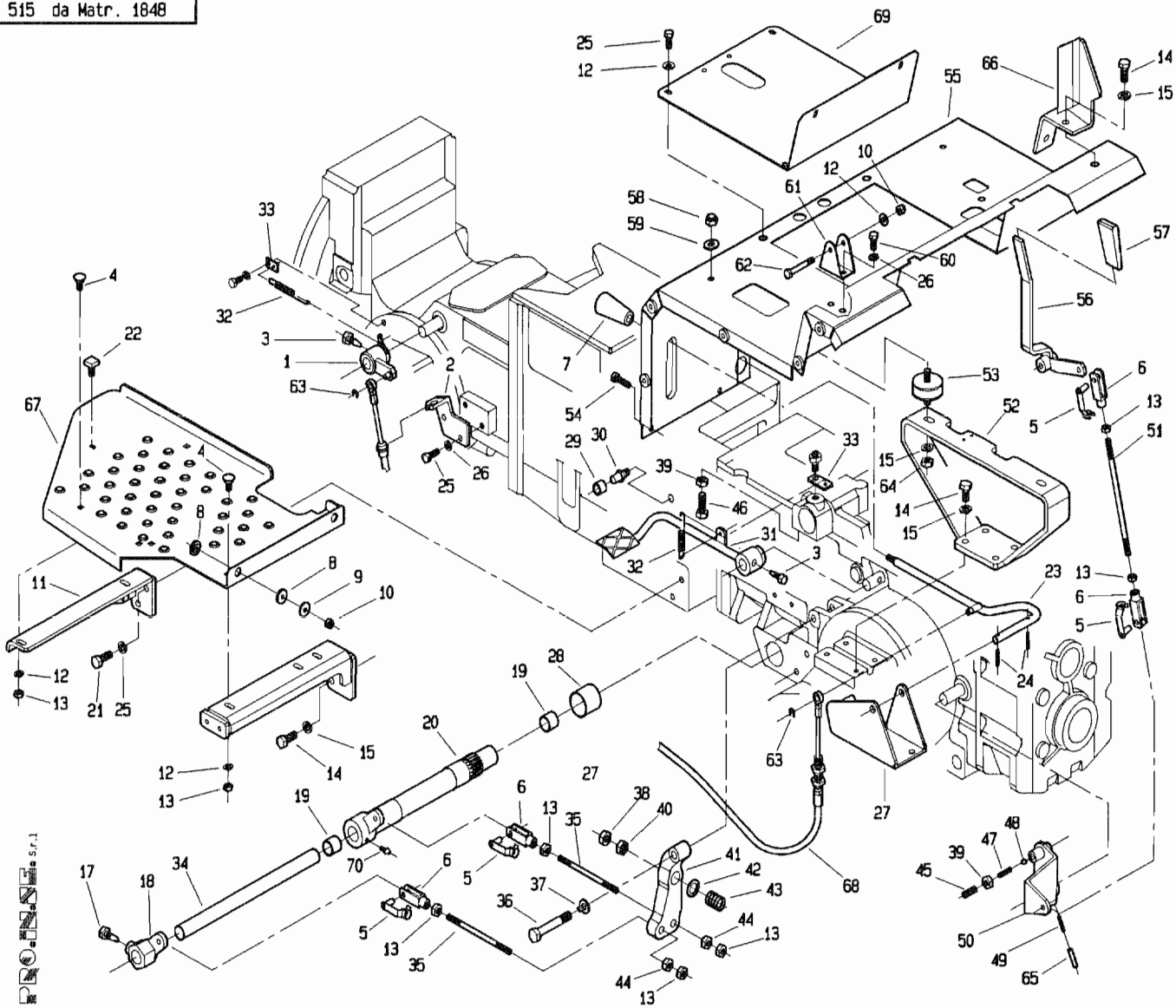


PROINSE s.r.l.

POS.	CODICE	DENOMINAZIONE	POS.	CODICE	DENOMINAZIONE
45	239.130.0	Rondella gomma	67	6583	Rosetta A 8.4 uni 1751
46	453.446.0	Vite speciale	68	5152	Vite M10x40 uni 5931
47	266.101.2	Pedana dx	69	239.177.0	Soffietto
48	266.107.1	Supporto pedana dx	70	3094	Vite M6x16 uni 5739
49	6585	Rosetta A 10.5 uni 1751	71	946.717.0	Registro
50	3119	Vite M10x25 uni 5734	72	239.176.0	Staffa
51	439.121.0	Supporto pedale acceleratore	73	6461	Rosetta 6.4x12.5 uni 6592
52	6460	Rosetta 5.3 uni 6592	74	6586	Rosetta A 13 uni 1751
53	2005	Dado M5 uni 5588	75	3129	Vite M12x25 uni 5739
54	266.105.2	Pedale acceleratore	76	3798	Vite M4x16 uni 6107
55	5750	Copiglia A1.5x12 uni 1336	77	6459	Rosetta #4.3 uni 6592
56	266.103.1	Pedale freno dx	78	254.126.0	Micro
57	6040	Spina 3x20 uni 6873	79	239.171.0	Supporto micro
58	6463	Rosetta 8.4 uni 6592	80	2004	Dado M4 uni 5588
59	3080	Vite M5x16 uni 5739			
60					
61	266.110.1	Supporto pedana dx			
62	239.132.3	Supporto dx lamiera sedile			
63	239.134.0	Antivibrante			
64	2109	Dado M10 uni 5589			
65	2299	Dado M10 uni 2733			
66	6464	Rosetta 10.5 uni 6592			

I26670M0703B

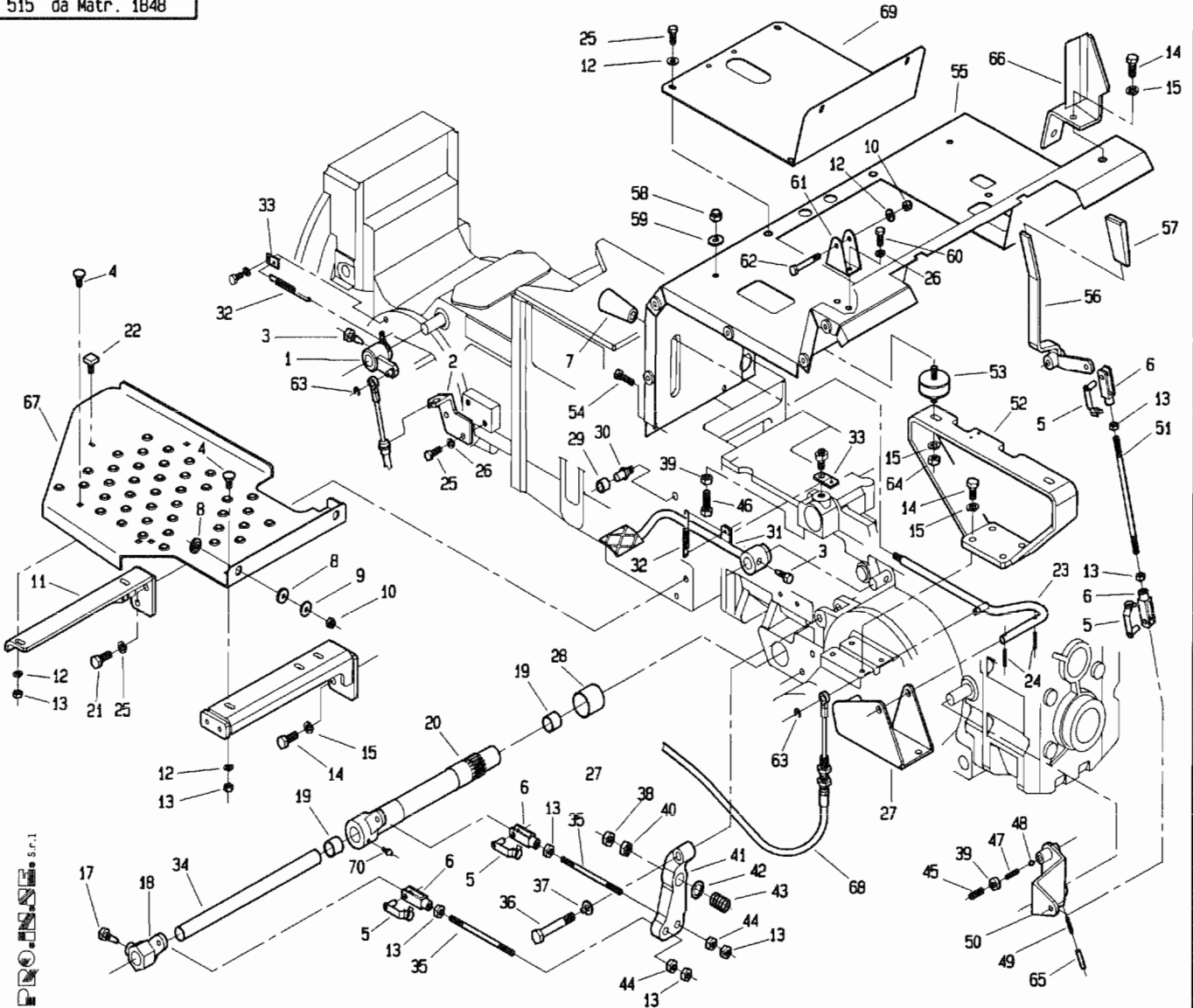
515 da Matr. 1848



POS.	CODICE	DENOMINAZIONE	POS.	CODICE	DENOMINAZIONE
01	266.116.0	Leva bloccaggio diff. ant.	23	266.114.0	Leva bloccaggio diff. ant.
02	266.117.0	Supporto cavo bloccaggio diff.	24	6040	Spina 3x20 uni 6873
03	200.188.0	Vite bloccaggio leva	25	6586	Rosetta A 13 uni 1751
04	453.446.0	Vite speciale	26	6583	Rosetta A 8.4 uni 1751
05	377087	Clip per forcella	27	266.115.0	Supporto leva
06	123.167.0	Forcella	28	7995	Bronzina PM 3530DX
07	404.139.0	Pomello	29	239.169.0	Battuta frizione
08	239.130.0	Rondella gomma	30	239.136.0	Perno battuta
09	123.262.0	Rondella	31	239.111.0	Pedale bloccaggio differenziale
10	2263	Dado M8 uni 7473	32	239.147.0	Molla
11	266.109.2	Supporto pedana sx ant.	33	239.148.0	Piastrina attacco molla
12	6463	Rosetta 8.4 uni 6592	34	239.100.0	Albero interno freni
13	2007	Dado M8 uni 5588	35	239.162.0	Tirante
14	3119	Vite M10x25 uni 5739	36	239.137.0	Vite speciale
15	6585	Rosetta A 10.5 uni 1751	37	6598	Rosetta 12 uni 6600
16			38	2061	Dado M12 uni 5588
17	453.109.0	Vite speciale	39	2008	Dado M10 uni 5588
18	239.107.0	Leva comando freno sx	40	239.104.0	Dado speciale
19	7991	Boccola MB PM2220DX	41	239.102.0	Leva freno
20	295.126.1	Asse esterno freni	42	6466	Rosetta 13 uni 6592
21	3129	Vite M12x25 uni 5739	43	493.109.0	Molla
22	240.107.0	Ammortizzatore	44	239.105.0	Dado speciale

T26670M0801A

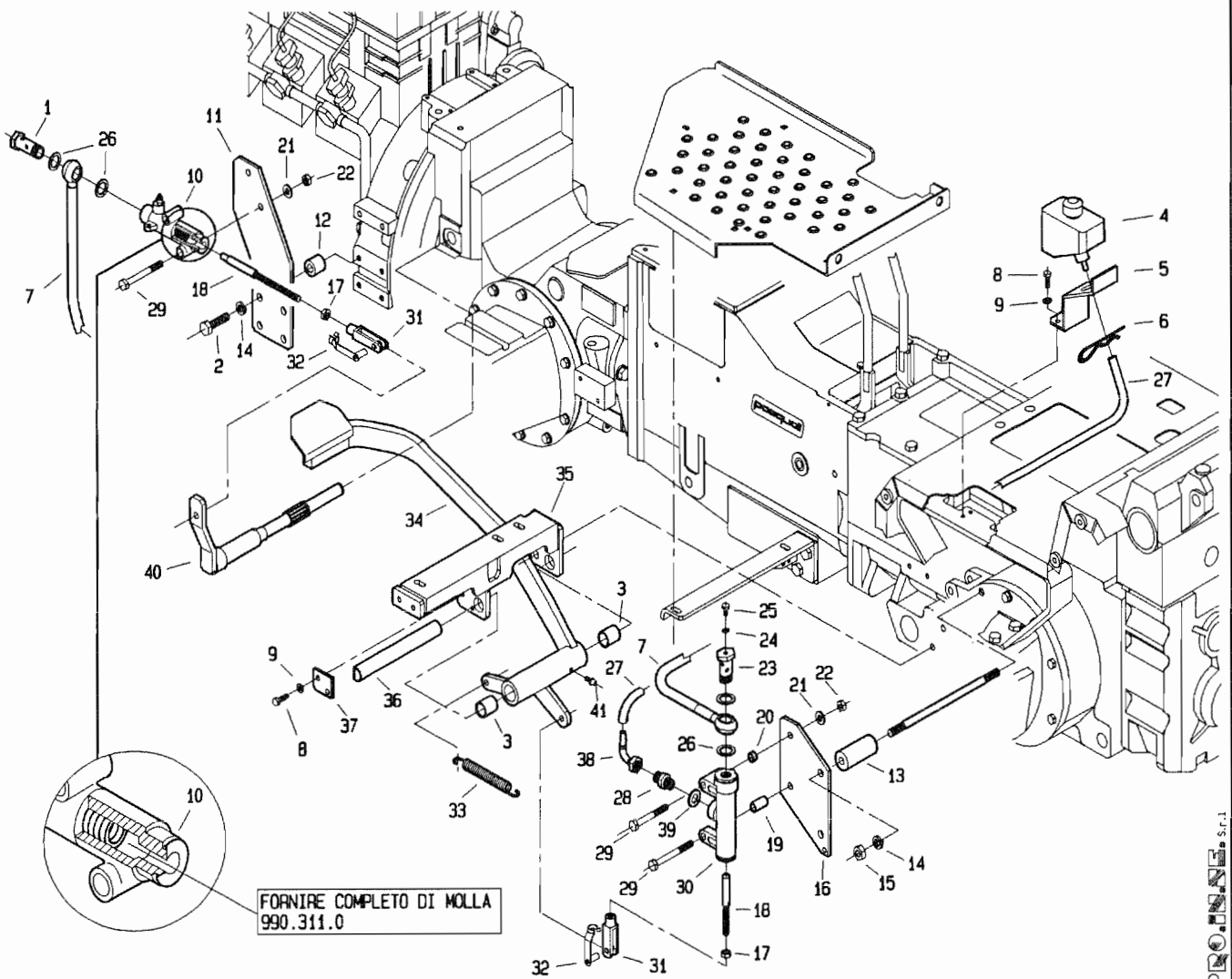
515 da Matr. 1848



POS.	CODICE	DENOMINAZIONE	POS.	CODICE	DENOMINAZIONE
45	5145	Vite M10x20 uni 5931	67	266.102.3	Pedana sx
46	3122	Vite M10x35 uni 5739	68	266.113.0	Cavo bloccaggio diff. ant.
47	453.720.0	Molla	69	266.121.0	Lamiera
48	8158	Sfera 5/16	70	7929	Ingrassatore
49	6069	Spina 3.5x30 uni 6873			
50	239.119.0	Leva PDF			
51	453.399.1	Tirante			
52	239.156.1	Supporto lamiera sedile			
53	239.134.0	Antivibrante			
54	3111	Vite M8x30 uni 5739			
55	266.111.4	Lamiera supporto sedile			
56	239.114.1	Leva PDF posteriore			
57	917.280.0	Manopola			
58	2299	Dado M10 uni 2733			
59	6464	Rosetta 10.5 uni 6592			
60	3105	Vite M8x16 uni 5739			
61	239.141.0	Squadretta			
62	2931	Vite M8x45 uni 5737			
63	6744	Anello 6 uni 7434			
64	2109	Dado M10 uni 5589			
65	6132	Spina 6x30 uni 6873			
66	239.140.0	Supporto freno carrello			

T26670M0801B

515 da Matr. 1848

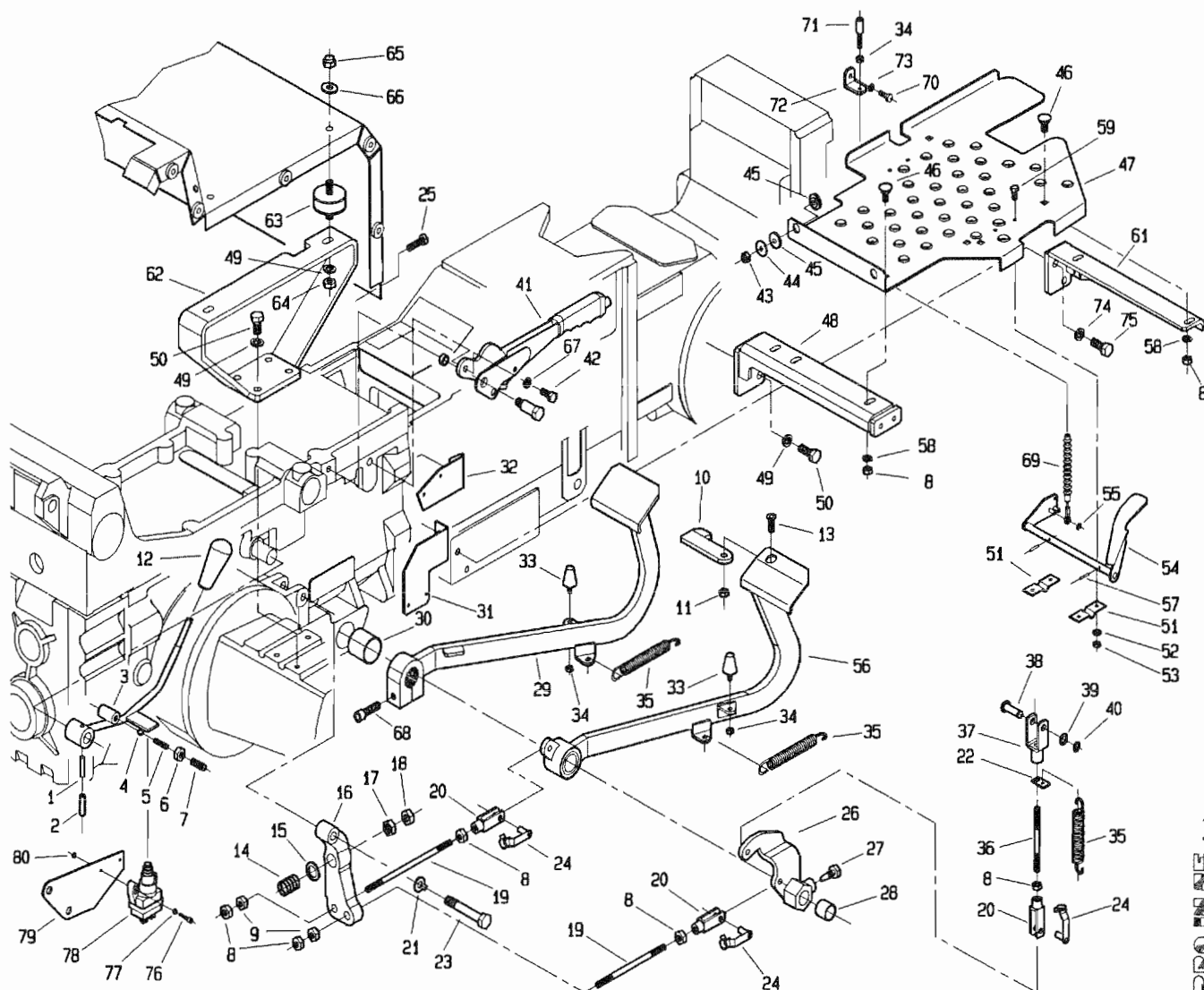


PROMIN S.p.A.

POS.	CODICE	DENOMINAZIONE	POS.	CODICE	DENOMINAZIONE
01	295.101.0	Bullone cavo	24	440.199.0	Guarnizione di rame
02	3122	Vite M10x35 uni 5739	25	5110	Vite M6x8 uni 5931
03	309074	Boccola MB PM2020DX	26	950.407.0	Guarnizione di rame
04	951.513.0	Serbatoio olio freni	27	239.306.0	Tubo di raccordo
05	239.150.1	Supporto vaschetta olio	28	263.106.0	Nipples di riduzione
06	439.149.0	Copiglia elastica	29	2934	Vite M8x60 uni 5737
07	295.100.0	Tubo flessibile	30	950.403.0	Pompa
08	3094	Vite M6x16 uni 5739	31	123.167.0	Forcella
09	6581	Rosetta A 6.4 uni 1751	32	377087	Clip per forcella
10	153.558.0	Cilindro friz.(compl. di molla)	33	950.431.0	Molla
11	239.149.2	Staffa	34	239.155.5	Pedale frizione
12	239.158.0	Distanziale	35	295.125.2	Supporto pedana
13	239.153.1	Boccolo	36	295.141.0	Perno pedale
14	6585	Rosetta A 10.5 uni 1751	37	295.122.0	Piastrina
15	2008	Dado M10 uni 5588	38	295.109.0	Curva 90°
16	239.151.2	Piastra per pompa	39	405.390.0	Rondella di rame
17	2007	Dado M8 uni 5588	40	208.125.2	Albero spingidisco
18	239.152.0	Puntalino	41	7929	Ingrassatore
19	979.115.0	Distanziale			
20	979.233.0	Distanziale			
21	6463	Rosetta 8.4 uni 6592			
22	2263	Dado M8 uni 7473			
23	295.115.0	Bullone cavo			

T26670M0802A

515 da Matr. 1848

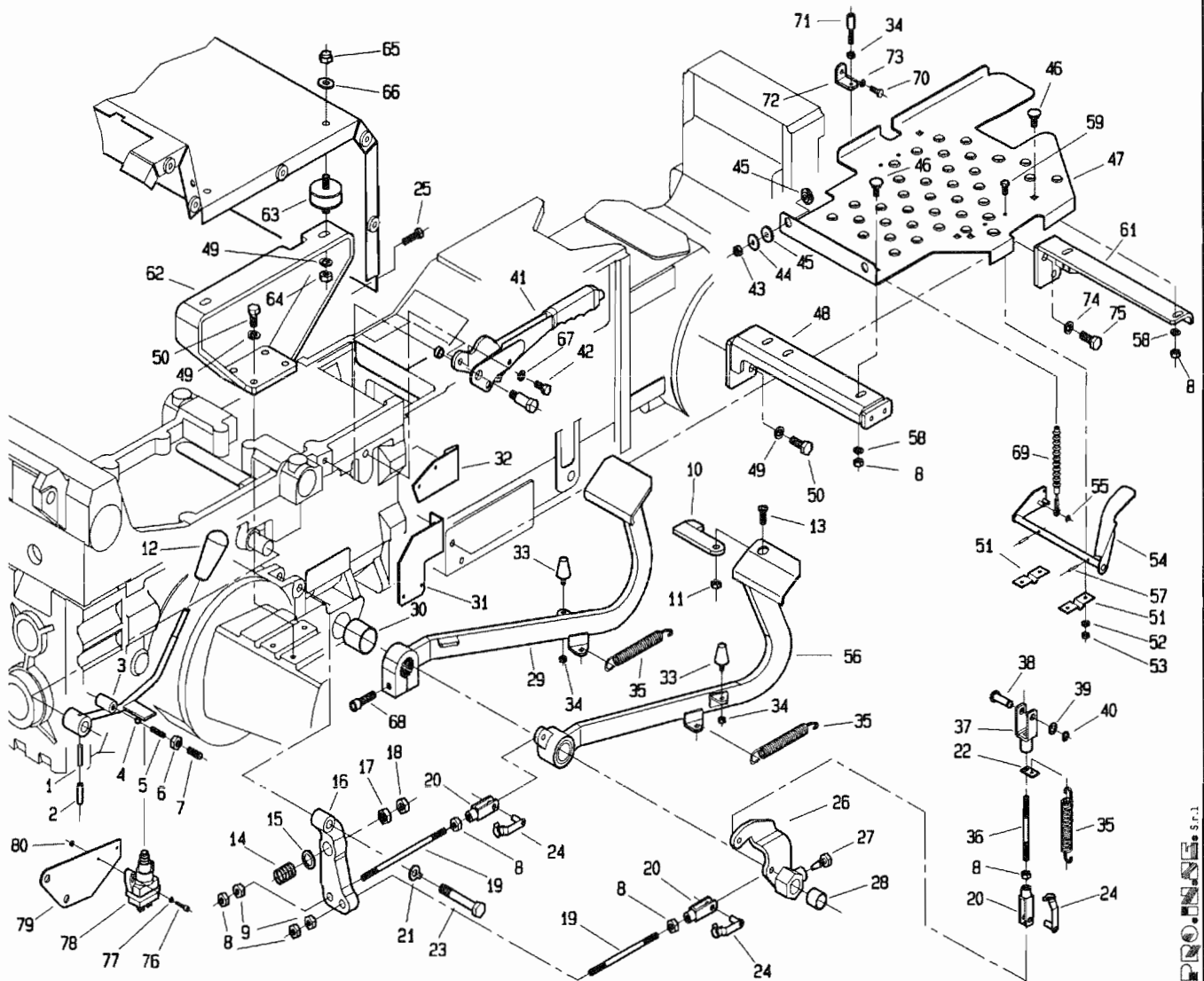


POS.	CODICE	DENOMINAZIONE	POS.	CODICE	DENOMINAZIONE
01	6069	Spina 3.5x30 uni 6873	23	239.137.0	Vite speciale
02	6132	Spina 6x30 uni 6873	24	377087	Clip per forcella
03	239.170.1	Leva PDF anteriore	25	3111	Vite M8x30 uni 5739
04	8158	Sfera 5/16	26	239.106.0	Leva comando freno dx
05	453.720.0	Molla	27	453.109.0	Vite speciale
06	2008	Dado M10 uni 5588	28	7991	Boccola MB PM2220DX
07	5145	Vite M10x20 uni 5931	29	266.104.1	Pedale freno
08	2007	Dado M8 uni 5588	30	7995	Bronzina PM 3530DX
09	239.105.0	Dado speciale	31	239.167.0	Supporto micro
10	266.269.0	Paletto collegamento pedali	32	239.142.0	Supporto micro freno a mano
11	2256	Dado M8 a disegno	33	920.107.0	Ammortizzatore
12	404.139.0	Pomello	34	2006	Dado M6 uni 5588
13	5553	Vite M8x20 uni 5933	35	950.431.0	Molla
14	493.109.0	Molla	36	453.563.0	Prigioniero M8x103
15	6466	Rosetta 13 uni 6592	37	453.550.0	Forcella
16	239.103.0	Leva freno sx	38	239.109.0	Perno
17	239.104.0	Dado speciale	39	239.110.0	Sessore
18	2061	Dado M12 uni 5588	40	6752	Anello 10 uni 7435
19	239.162.0	Tirante	41	239.108.0	Freno a mano
20	123.167.0	Forcella	42	3105	Vite M8x16 uni 5739
21	6598	Rosetta 12 uni 6600	43	2263	Dado M8 uni 7473
22	439.140.0	Staffa per molla	44	123.262.0	Rondella

T26670M0803A

PROLINE S.p.A.

515 da Matr. 1848



PROINSE S.p.A.

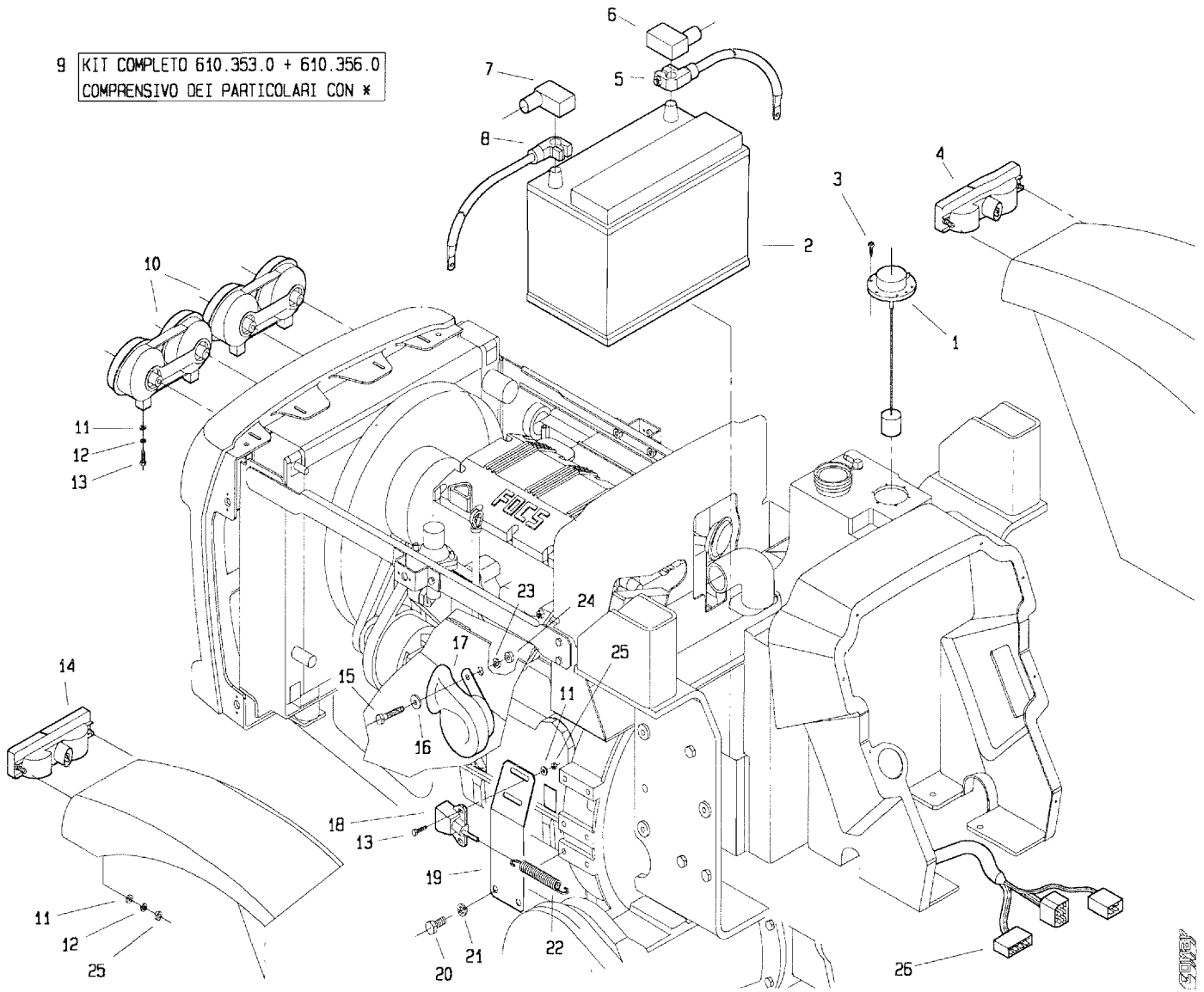
POS.	CODICE	DENOMINAZIONE	POS.	CODICE	DENOMINAZIONE
45	239.130.0	Rondella gomma	67	6583	Rosetta A 8.4 uni 1751
46	453.446.0	Vite speciale	68	5152	Vite M10x40 uni 5931
47	266.101.2	Pedana dx	69	239.177.0	Soffietto
48	266.107.1	Supporto pedana dx	70	3094	Vite M6x16 uni 5739
49	6585	Rosetta A 10.5 uni 1751	71	946.717.0	Registro
50	3119	Vite M10x25 uni 5734	72	239.176.0	Staffa
51	439.121.0	Supporto pedale acceleratore	73	6461	Rosetta 6.4x12.5 uni 6592
52	6460	Rosetta 5.3 uni 6592	74	6586	Rosetta A 13 uni 1751
53	2005	Dado M5 uni 5588	75	3129	Vite M12x25 uni 5739
54	266.105.2	Pedale acceleratore	76	3798	Vite M4x16 uni 6107
55	5750	Copiglia A1.5x12 uni 1336	77	6459	Rosetta Ø4.3 uni 6592
56	266.103.1	Pedale freno dx	78	254.126.0	Micro
57	6040	Spina 3x20 uni 6873	79	239.171.0	Supporto micro
58	6463	Rosetta 8.4 uni 6592	80	2004	Dado M4 uni 5588
59	3080	Vite M5x16 uni 5739			
60					
61	266.110.1	Supporto pedana dx			
62	239.132.4	Supporto dx lamiera sedile			
63	239.134.0	Antivibrante			
64	2109	Dado M10 uni 5589			
65	2299	Dado M10 uni 2733			
66	6464	Rosetta 10.5 uni 6592			

T26670M0B03B

554 da Matr. 0001

506 da Matr. 0001

9 KIT COMPLETO 610.353.0 + 610.356.0
COMPRESIVO DEI PARTICOLARI CON *



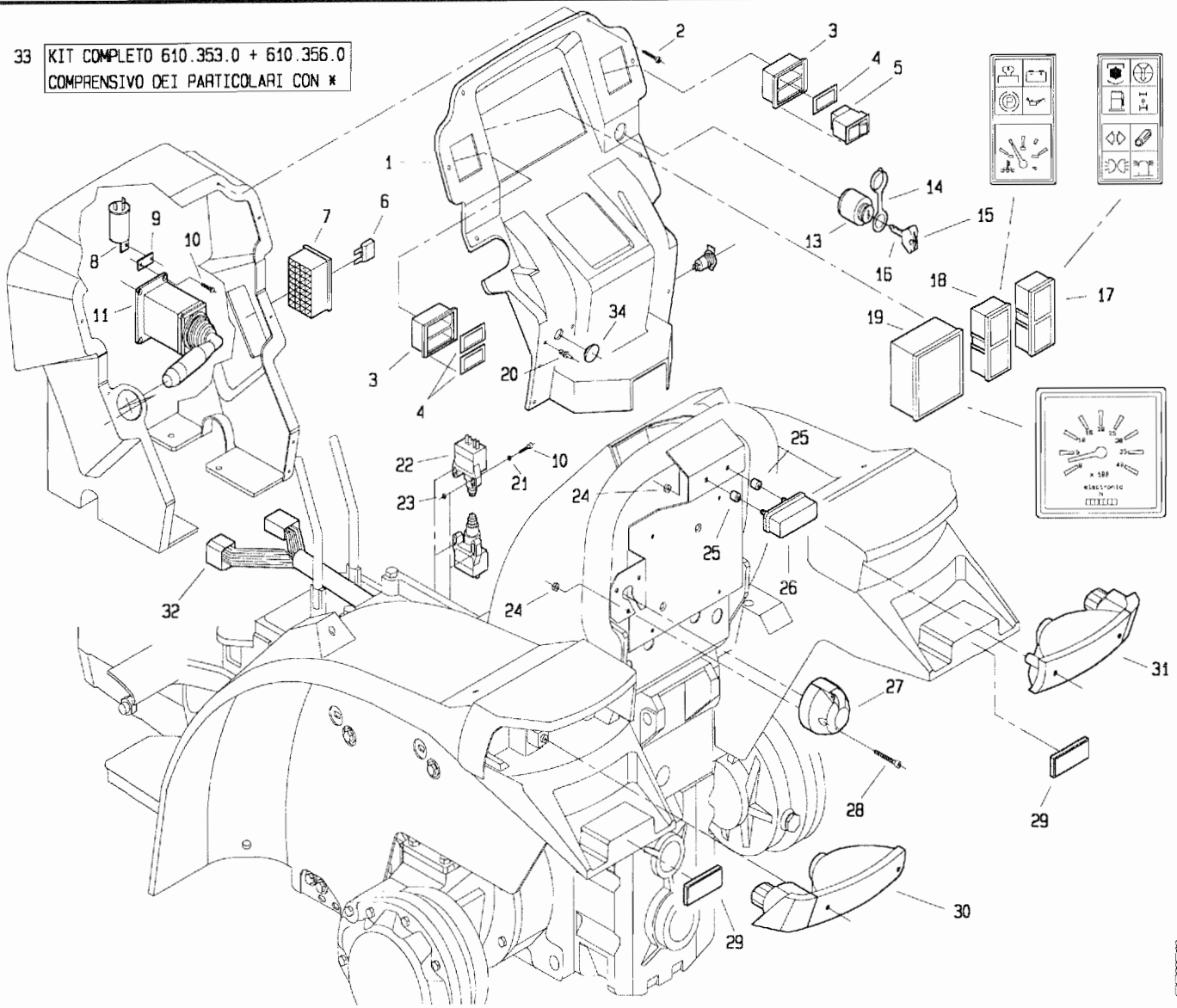
POS.	CODICE	DENOMINAZIONE	POS.	CODICE	DENOMINAZIONE
01	267.118.0*	Galleggiante	23	6583	Rosetta A8,3 UNI 1751
02	996.400.0	Batteria 60 AH	24	2007	Dado M8 UNI 5588
03	4970	Vite 4,2x16 UNI6954	25	2005	Dado M5 UNI 5588
04	267.108.0*	Fanale ant. bicolore dx	26	267.125.0*	Cablaggio anteriore
05	267.122.0*	Morsetto positivo			
06	610.277.0*	Coprimorsetto dx			
07	610.278.0*	Coprimorsetto sx			
08	267.123.0*	Morsetto negativo			
09	Vedi nota *	Kit elettrico completo			
10	267.100.0	Faro anteriore			
11	6453	Rosetta 5,5x15 UNI 6593			
12	6580	Rosetta A5,3 UNI 1751			
13	3080	Vite M5x16 UNI 5739			
14	267.107.0*	Fanale anteriore bicolore SX			
15	3109	Vite M8x25 UNI 5739			
16	6463	Rondella 8,4 UNI 6592			
17	170.332.0*	Tromba			
18	610.212.0*	Interruttore stop GT			
19	239.164.0	Supporto micro			
20	3115	Vite M10x16 UNI 5739			
21	6585	Rondella A10,5 UNI 1751			
22	267.106.0	Molla			

T26700M0001A

4005

554 da Matr. 0001 | 506 da Matr. 0001

33 KIT COMPLETO 610.353.0 + 610.356.0
COMPRESIVO DEI PARTICOLARI CON *

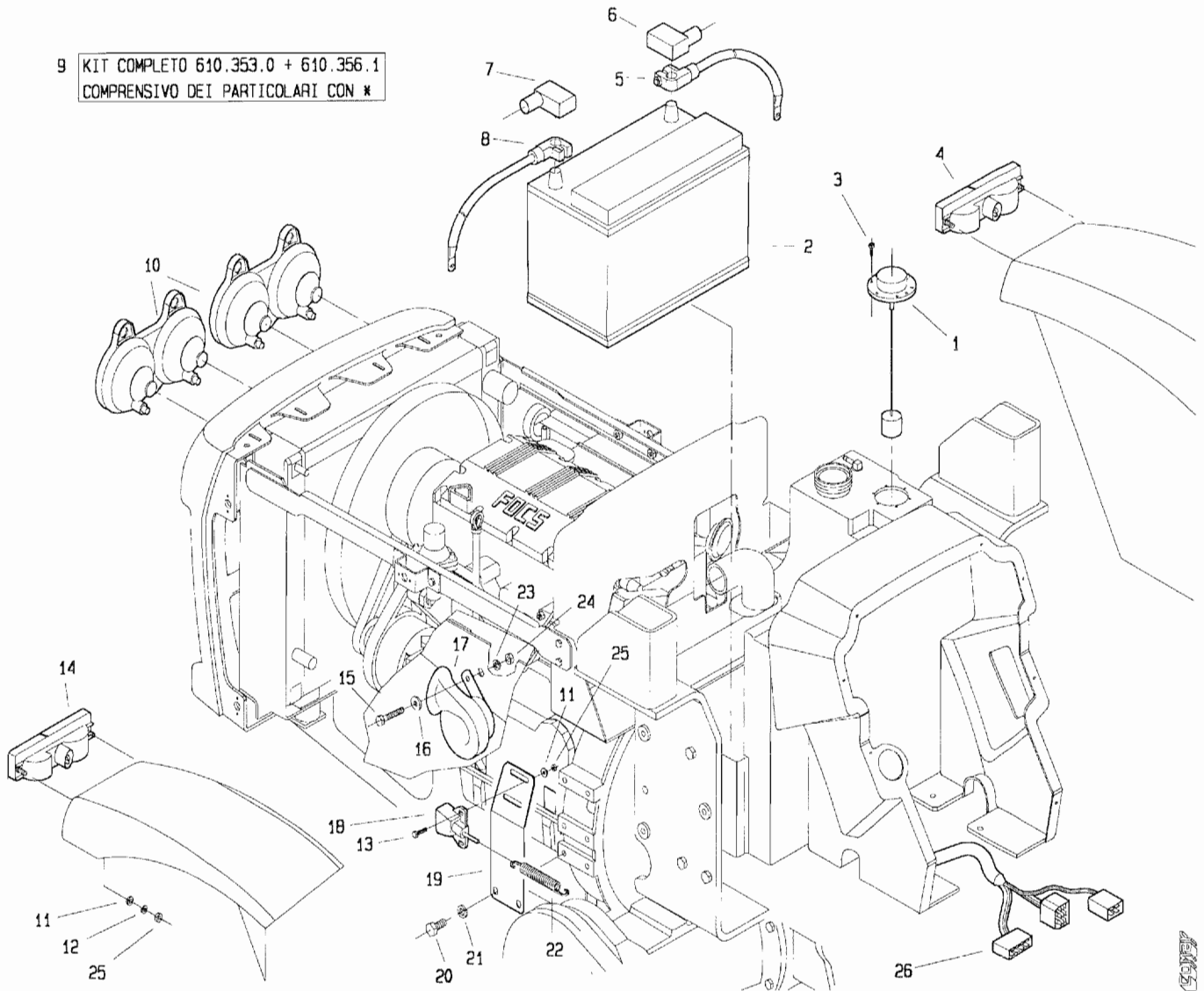


POS.	CODICE	DENOMINAZIONE	POS.	CODICE	DENOMINAZIONE
01	267.104.0	Cruscotto porta strumenti	23	2004	Dado M4 UNI 5588
02	4972	Vite AB 4, 2x25 UNI 6954	24	2005	Dado M5 UNI 5588
03	267.120.0*	Telaio interruttore basculante	25	986.145.0	Ammortizzatore
04	267.121.0*	Tappo telaio interr. basculante	26	988.409.0*	Fanalino targa
05	610.400.1*	Interr. basc. con spia emerg.	27	170.333.0*	Pres a 7 poli
06	267.119.0*	Fusibile	28	5108	Vite M5x35 UNI 5931
07	267.113.0*	Scatola porta fusibili	29	899.451.0	Catadiottr o
08	979.420.1*	Interruttore	30	267.102.0	Fanale posteriore sx
09	267.114.0	Piastrina	31	267.101.0	Fanale posteriore dx
10	3798	Vite M4x16 uni 6107	32	267.145.0*	Cablaggio posteriore
11	267.109.0*	Devioguida	33	Vedi nota *	Kit elettrico completo
12	267.129.0*	Pres a 1 polo	34	267.105.0	Tappo
13	267.110.0*	Interruttore avv.to	35		
14	993.416.0*	Coprichiave	36		
15	610.246.0*	Gommino per chiave	37		
16	610.426.0*	Chiave avv.to	38		
17	267.116.0*	Modulo strumentazione	39		
18	267.115.0*	Modulo strumentazione	40		
19	267.124.0*	Cronotachigirometro	41		
20	241.154.0	Rivetto Miniplast	42		
21	6457	Rosetta 4, 3x16 UNI 6593	43		
22	254.111.0*	Interruttore stop	44		

T26700M0002A

554 da Matr.0006 506 da Matr.0018

9 KIT COMPLETO 610.353.0 + 610.356.1
COMPRESIVO DEI PARTICOLARI CON *



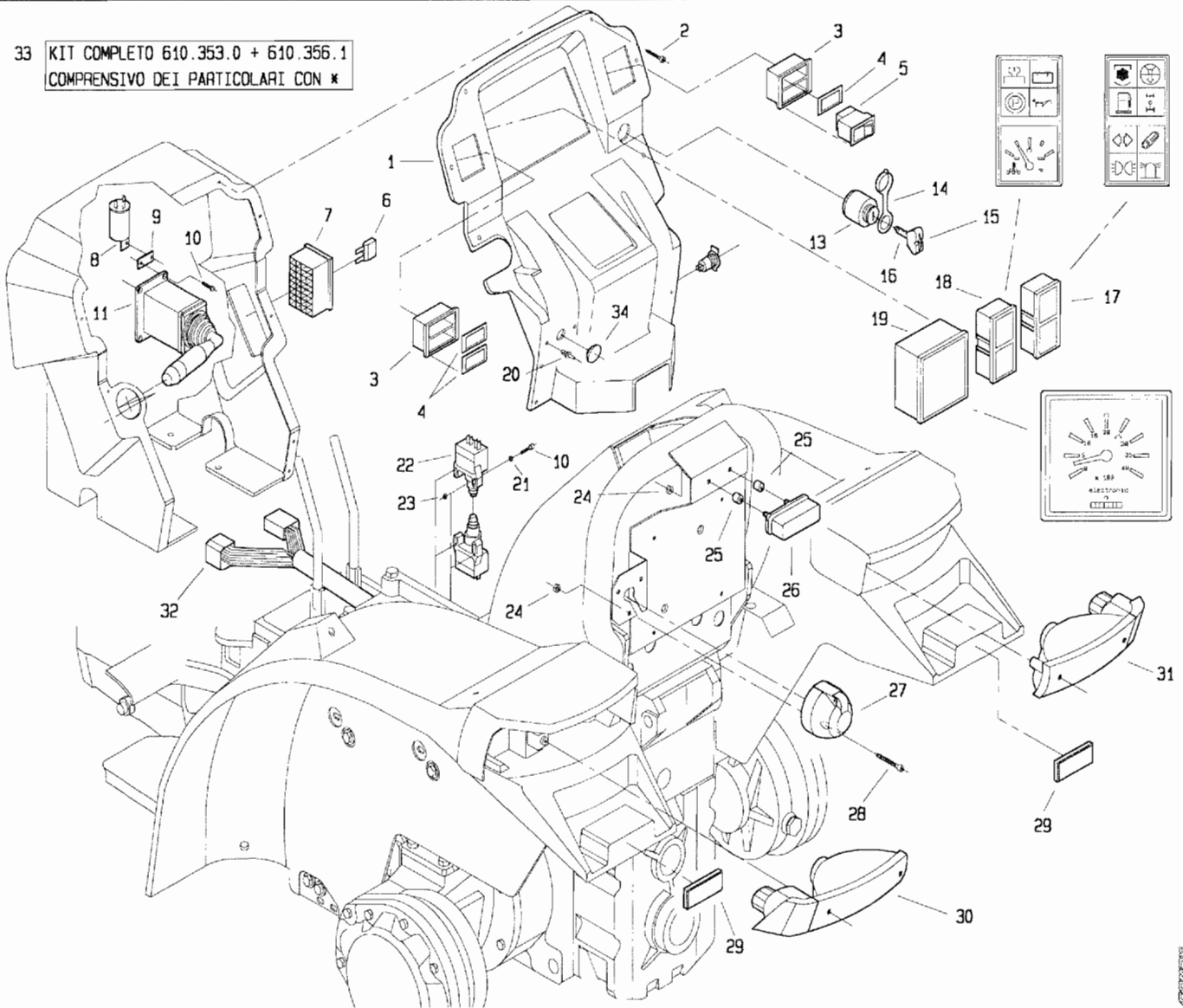
POS.	CODICE	DENOMINAZIONE	POS.	CODICE	DENOMINAZIONE
01	267.118.0*	Galleggiante	23	6583	Rosetta A8,3 UNI 1751
02	996.400.0	Batteria 60 AH	24	2007	Dado M8 UNI 5588
03	4970	Vite 4,2x16 UNI6954	25	2005	Dado M5 UNI 5588
04	267.108.0*	Fanale ant. bicolore dx	26	267.125.0*	Cablaggio anteriore
05	267.122.0*	Morsetto positivo			
06	610.277.0*	Coprimorsetto dx			
07	610.278.0*	Coprimorsetto sx			
08	267.123.0*	Morsetto negativo			
09	Vedi nota *	Kit elettrico completo			
10	267.100.1	Faro anteriore			
11	6453	Rosetta 5,5x15 UNI 6593			
12	6580	Rosetta A5,3 UNI 1751			
13	3080	Vite M5x16 UNI 5739			
14	267.107.0*	Fanale anteriore bicolore SX			
15	3109	Vite M8x25 UNI 5739			
16	6463	Rondella 8,4 UNI 6592			
17	170.332.0*	Tromba			
18	610.212.0*	Interruttore stop GT			
19	239.164.0	Supporto micro			
20	3115	Vite M10x16 UNI 5739			
21	6585	Rondella A10,5 UNI 1751			
22	267.106.0	Molla			

I26700M0101A

COPY

554 da Matr.0006 506 da Matr.0018

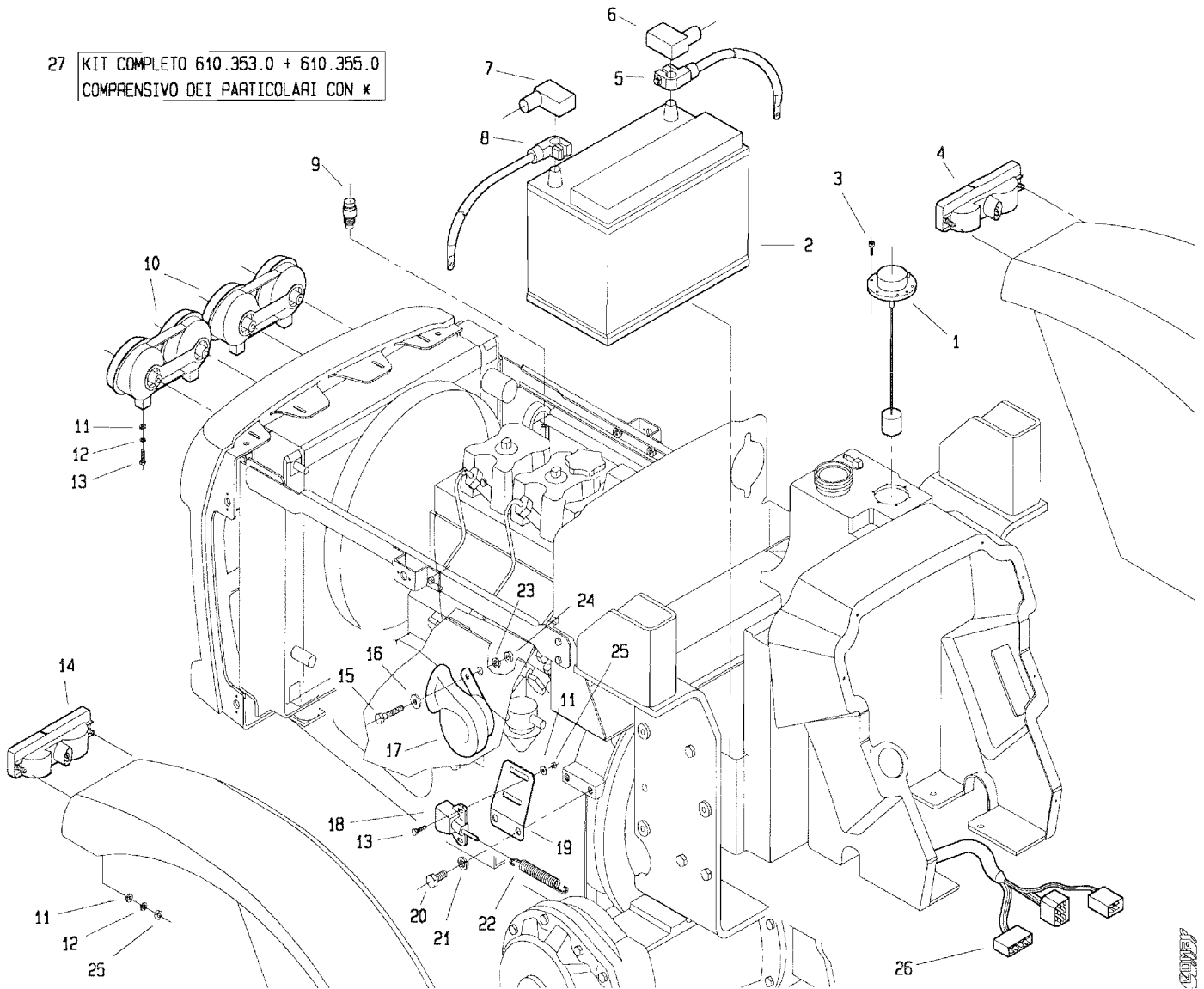
33 KIT COMPLETO 610.353.0 + 610.356.1
COMPRESIVO DEI PARTICOLARI CON *



POS.	CODICE	DENOMINAZIONE	POS.	CODICE	DENOMINAZIONE
01	267.104.0	Cruscotto porta strumenti	23	2004	Dado M4 UNI 5588
02	4972	Vite AB 4, 2x25 UNI 6954	24	2005	Dado M5 UNI 5588
03	267.120.0*	Telaio interruttore basculante	25	986.145.0	Ammortizzatore
04	267.121.0*	Tappo telaio interr. basculante	26	988.409.0*	Fanalino targa
05	610.400.1*	Interr. basc. con spia emerg.	27	170.333.0*	Pres a 7 poli
06	267.119.0*	Fusibile	28	5108	Vite M5x35 UNI 5931
07	267.113.0*	Scatola porta fusibili	29	899.451.0	Catadiottro
08	267.154.0*	Interruttore	30	267.102.0	Fanale posteriore sx
09	267.114.0	Piastrina	31	267.101.0	Fanale posteriore dx
10	3798	Vite M4x16 uni 6107	32	267.145.0*	Cablaggio posteriore
11	267.109.0*	Devioguia	33	Vedi nota *	Kit elettrico completo
12	267.129.0*	Pres a 1 polo	34	267.105.0	Tappo
13	267.110.0*	Interruttore avv.to	35		
14	993.416.0*	Coprchiave	36		
15	610.246.0*	Gommino per chiave	37		
16	610.426.0*	Chiave avv.to	38		
17	267.116.0*	Modulo strumentazione	39		
18	267.115.0*	Modulo strumentazione	40		
19	267.124.0*	Cronotachigirometro	41		
20	241.154.0	Rivetto Miniplast	42		
21	6457	Rosetta 4, 3x16 UNI 6593	43		
22	254.111.0*	Interruttore stop	44		

560 da Matr. 0001 512 da Matr. 0001

27 KIT COMPLETO 610.353.0 + 610.355.0
COMPRESIVO DEI PARTICOLARI CON *

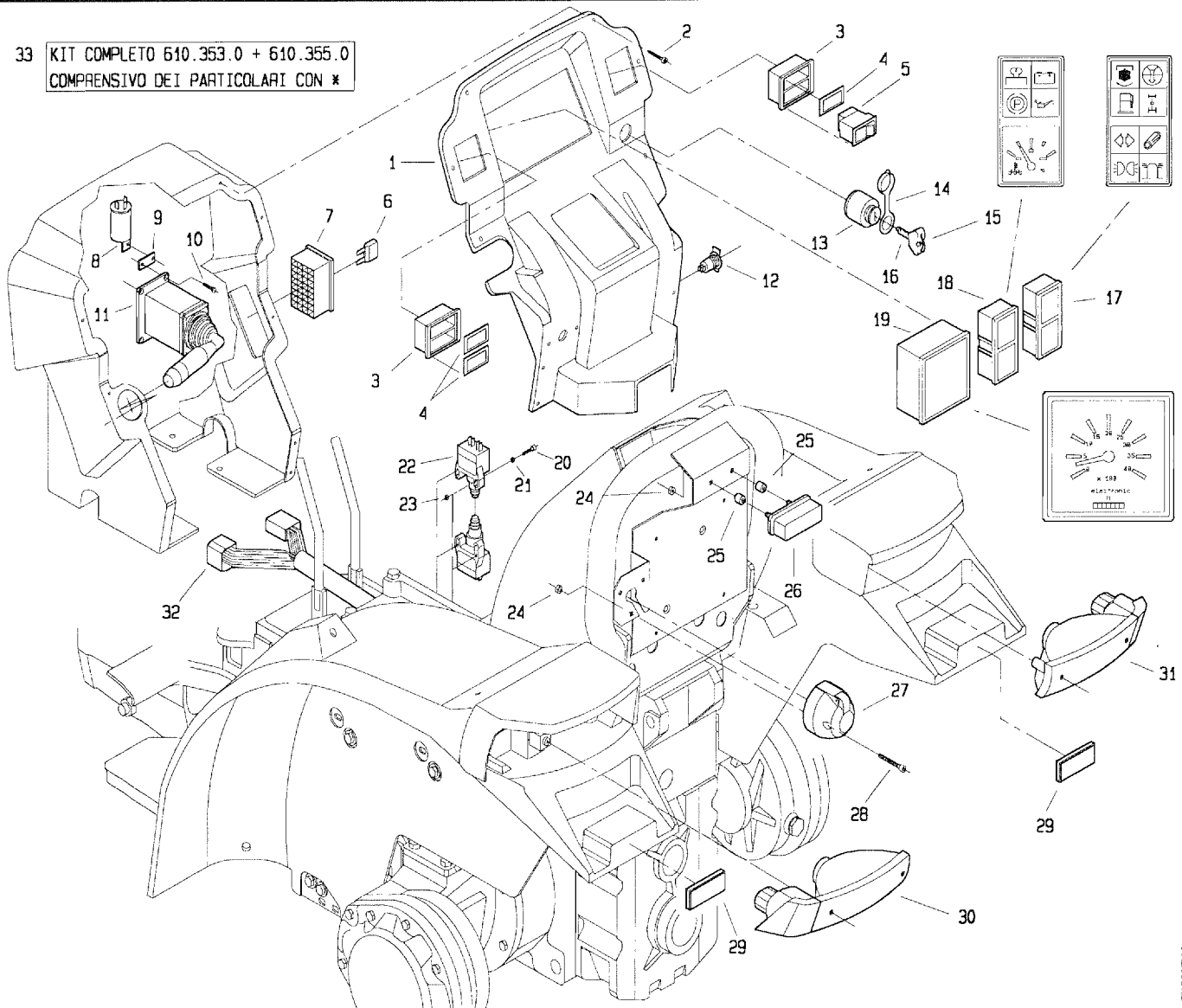


POS.	CODICE	DENOMINAZIONE	POS.	CODICE	DENOMINAZIONE
01	267.118.0*	Galleggiante	23	6583	Rosetta A8,3 UNI 1751
02	453.497.0	Batteria 100 AH	24	2007	Dado M8 UNI 5588
03	4970	Vite 4,2x16 UNI6954	25	2005	Dado M5 UNI 5588
04	267.108.0*	Fanale ant. bicolore dx	26	267.125.0*	Cablaggio anteriore
05	267.122.0*	Morsetto positivo	27	Vedi nota *	Kit elettrico completo
06	610.277.0*	Coprimorsetto dx	28		
07	610.278.0*	Coprimorsetto sx	29		
08	267.123.0*	Morsetto negativo	30		
09	267.117.0*	Termistore per termometro	31		
10	267.100.0	Faro anteriore	32		
11	6453	Rosetta 5,5x15 UNI 6593	33		
12	6580	Rosetta A5,3 UNI 1751	34		
13	3080	Vite M5x16 UNI 5739	35		
14	267.107.0*	Fanale anteriore bicolore SX	36		
15	3109	Vite M8x25 UNI 5739	37		
16	6463	Rondella 8,4 UNI 6592	38		
17	170.332.0*	Tromba	39		
18	610.212.0*	Interruttore stop GT	40		
19	239.143.0	Supporto micro	41		
20	3115	Vite M10x16 UNI 5739	42		
21	6585	Rondella A10,5 UNI 1751	43		
22	267.106.0	Molla	44		

T26710M0001A

560 da Matr. 0001 512 da Matr. 0001

33 KIT COMPLETO 610.353.0 + 610.355.0
COMPRESIVO DEI PARTICOLARI CON *



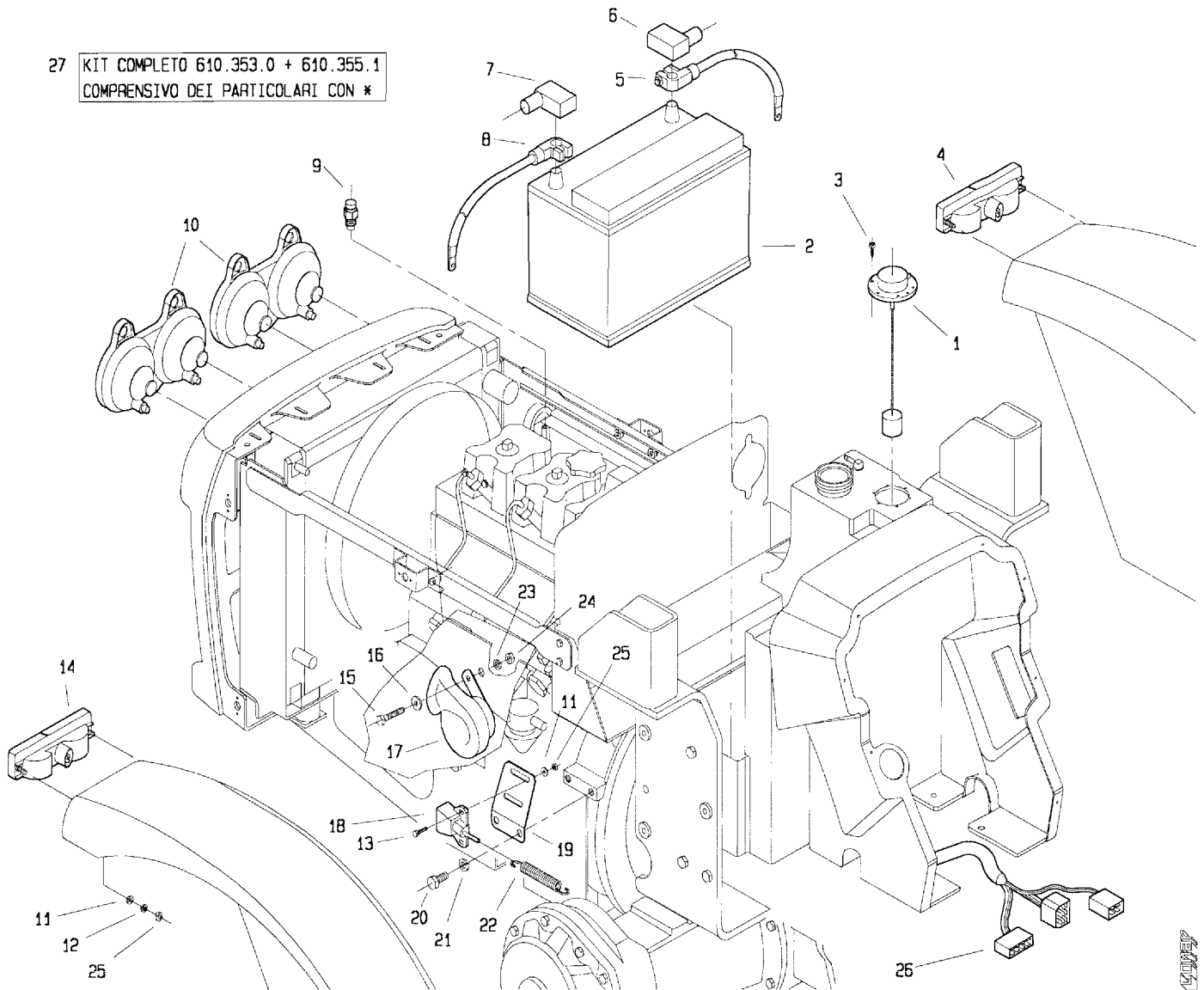
POS.	CODICE	DENOMINAZIONE	POS.	CODICE	DENOMINAZIONE
01	267.104.0	Cruscotto porta strumenti	23	2004	Dado M4 UNI 5588
02	4972	Vite AB 4, 2x25 UNI 6954	24	2005	Dado M5 UNI 5588
03	267.120.0*	Telaio interruttore basculante	25	986.145.0	Ammortizzatore
04	267.121.0*	Tappo telaio interr. basculante	26	988.409.0*	Fanalino targa
05	610.400.1*	Interr. basc. con spia emerg.	27	170.333.0*	Preso 7 poli
06	267.119.0*	Fusibile	28	5108	Vite M5x35 UNI 5931
07	267.113.0*	Scatola porta fusibili	29	899.451.0	Catadiottro
08	979.420.1*	Interruttore	30	267.102.0	Fanale posteriore sx
09	267.114.0	Piastrina	31	267.101.0	Fanale posteriore dx
10	3798	Vite M4x16 uni 6107	32	267.126.0*	Cablaggio posteriore
11	267.109.0*	Devioguida	33	Vedi nota *	Kit elettrico completo
12	267.129.0*	Preso 1 polo	34		
13	267.110.0*	Interruttore avv.to	35		
14	993.416.0*	Coprichiave	36		
15	610.246.0*	Gommino per chiave	37		
16	610.426.0*	Chiave avv.to	38		
17	267.116.0*	Modulo strumentazione	39		
18	267.115.0*	Modulo strumentazione	40		
19	267.124.0*	Cronotachigirometro	41		
20	3798	Vite M4x16 UNI 6107	42		
21	6458	Rosetta 4, 3x16 UNI 6593	43		
22	254.111.0*	Interruttore stop	44		

T26710M0002A



560 da Matr. 0106 | 512 da Matr. 0103 | 561 da Matr. 0001 | 515 da Matr. 0001

27 KIT COMPLETO 610.353.0 + 610.355.1
COMPRESIVO DEI PARTICOLARI CON *

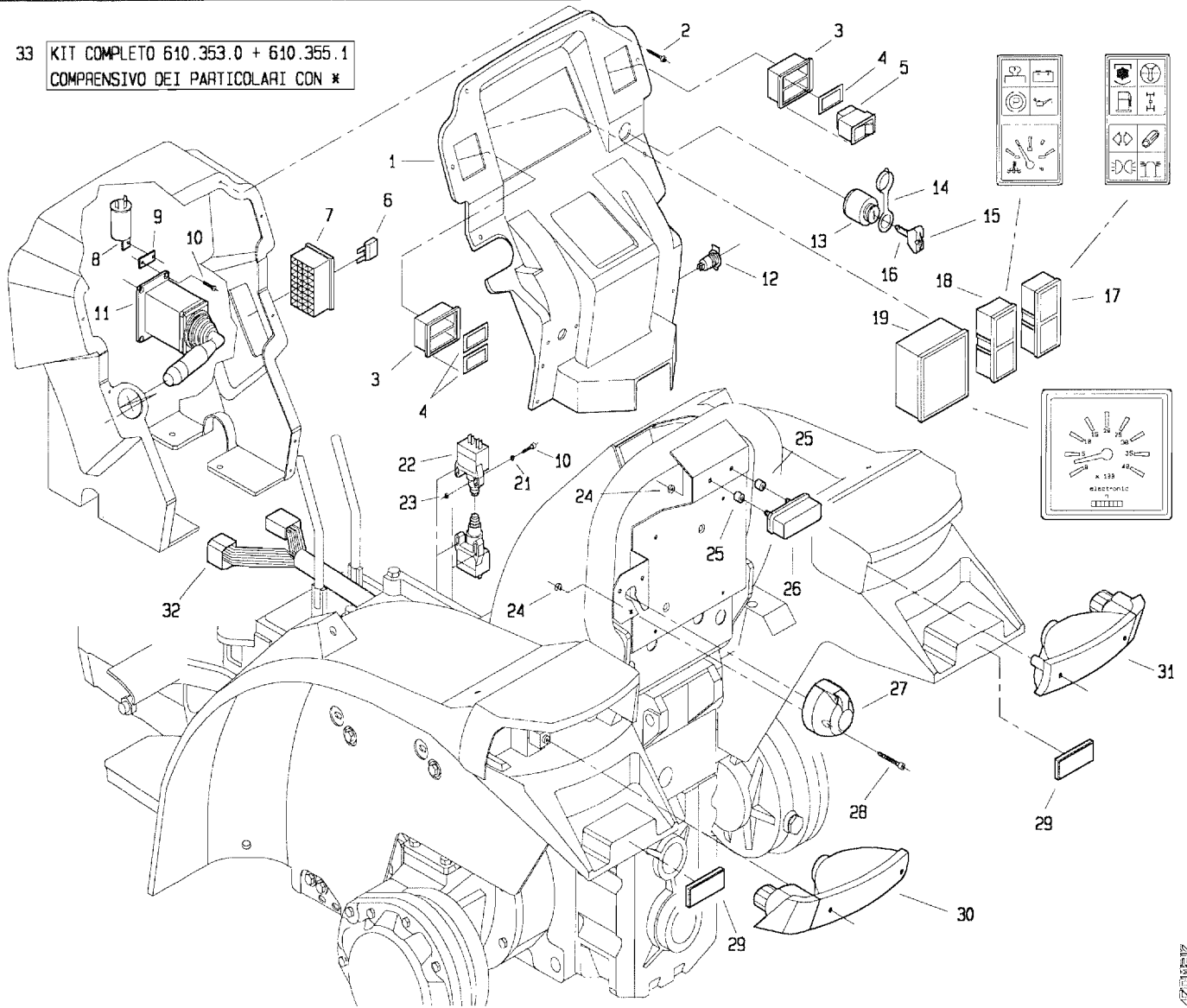


POS.	CODICE	DENOMINAZIONE	POS.	CODICE	DENOMINAZIONE
01	267.118.0*	Galleggiante	23	6583	Rosetta A8, 3 UNI 1751
02	453.497.0	Batteria 100 AH	24	2007	Dado M8 UNI 5588
03	4970	Vite 4, 2x16 UNI6954	25	2005	Dado M5 UNI 5588
04	267.108.0*	Fanale ant. bicolore dx	26	267.125.0*	Cablaggio anteriore
05	267.122.0*	Morsetto positivo	27	Vedi nota *	Kit elettrico completo
06	610.277.0*	Coprimorsetto dx	28		
07	610.278.0*	Coprimorsetto sx	29		
08	267.123.0*	Morsetto negativo	30		
09	267.117.0*	Termistore per termometro	31		
10	267.100.1	Faro anteriore	32		
11	6453	Rosetta 5, 5x15 UNI 6593	33		
12	6580	Rosetta A5, 3 UNI 1751	34		
13	3080	Vite M5x16 UNI 5739	35		
14	267.107.0*	Fanale anteriore bicolore SX	36		
15	3109	Vite M8x25 UNI 5739	37		
16	6463	Rondella 8, 4 UNI 6592	38		
17	170.332.0*	Tromba	39		
18	610.212.0*	Interruttore stop GT	40		
19	239.143.0	Supporto micro	41		
20	3115	Vite M10x16 UNI 5739	42		
21	6585	Rondella A10, 5 UNI 1751	43		
22	267.106.0	Molla	44		

T26710M0101A

560 da Matr. 0106 512 da Matr. 0103 561 da Matr. 0001 515 da Matr. 0001

33 KIT COMPLETO 610.353.0 + 610.355.1
COMPRESIVO DEI PARTICOLARI CON *



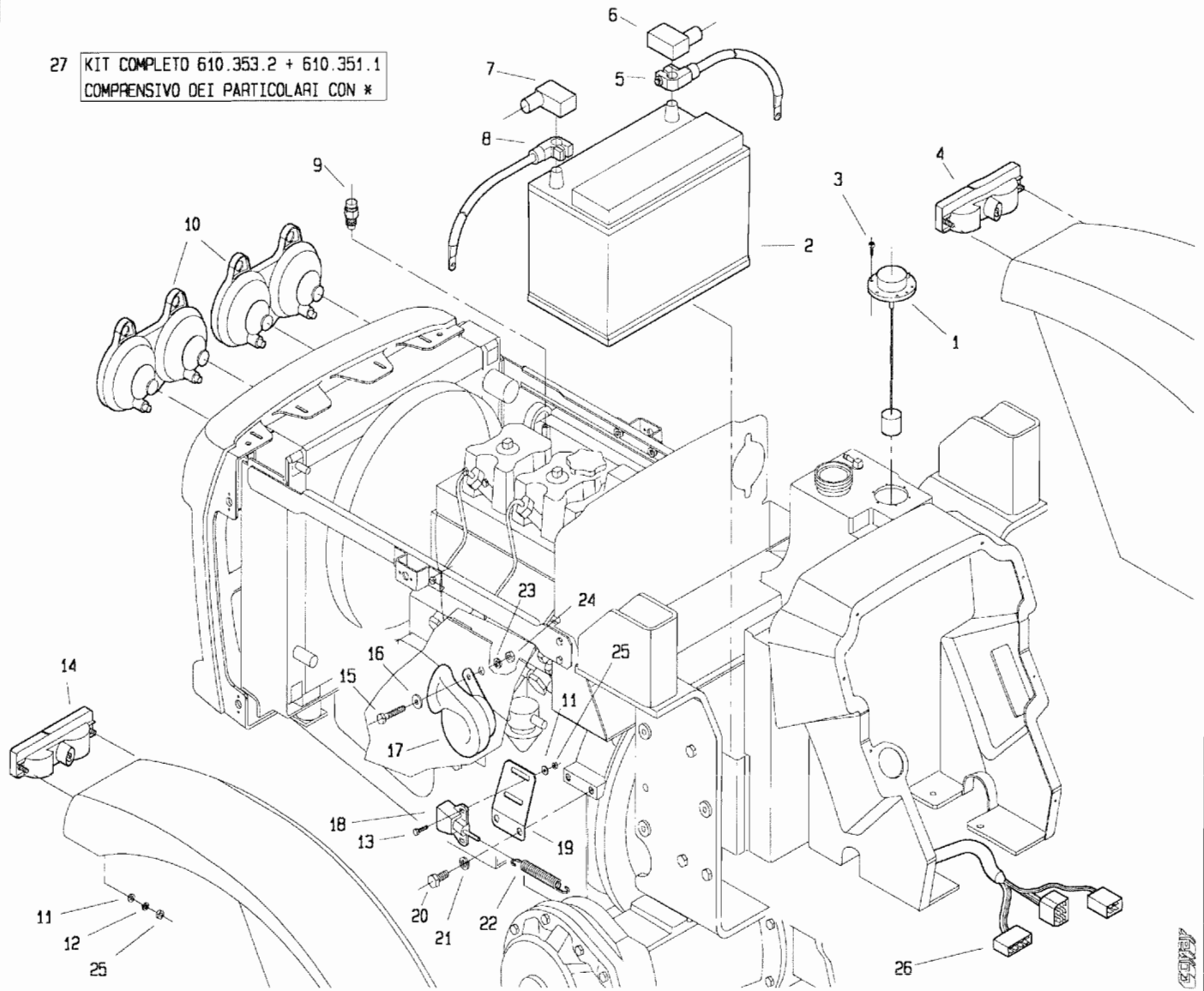
POS.	CODICE	DENOMINAZIONE	POS.	CODICE	DENOMINAZIONE
01	267.104.0	Cruscotto porta strumenti	23	2004	Dado M4 UNI 5588
02	4972	Vite AB 4, 2x25 UNI 6954	24	2005	Dado M5 UNI 5588
03	267.120.0*	Telaio interruttore basculante	25	986.145.0	Ammortizzatore
04	267.121.0*	Tappo telaio interr. basculante	26	988.409.0*	Fanalino targa
05	610.400.1*	Interr. basc. con spia emerg.	27	170.333.0*	Pres a 7 poli
06	267.119.0*	Fusibile	28	5108	Vite M5x35 UNI 5931
07	267.113.0*	Scatola porta fusibili	29	899.451.0	Catadiottro
08	979.420.1*	Interruttore	30	267.102.0	Fanale posteriore sx
09	267.114.0	Piastrina	31	267.101.0	Fanale posteriore dx
10	3798	Vite M4x16 uni 6107	32	267.126.1*	Cablaggio posteriore
11	267.109.0*	Devioguida	33	Vedi nota *	Kit elettrico completo
12	267.129.0*	Pres a 1 polo	34		
13	267.110.0*	Interruttore avv.to	35		
14	993.416.0*	Coprichiave	36		
15	610.246.0*	Gommino per chiave	37		
16	610.426.0*	Chiave avv.to	38		
17	267.116.0*	Modulo strumentazione	39		
18	267.115.0*	Modulo strumentazione	40		
19	267.124.0*	Cronotachigirometro	41		
20			42		
21	6457	Rosetta 4, 3x16 UNI 6593	43		
22	254.111.0*	Interruttore stop	44		

T26710M0102A

ASAP

560 da Matr. 0294 | 512 da Matr. 0314 | 561 da Matr. 0011

27 KIT COMPLETO 610.353.2 + 610.351.1
COMPRESIVO DEI PARTICOLARI CON *



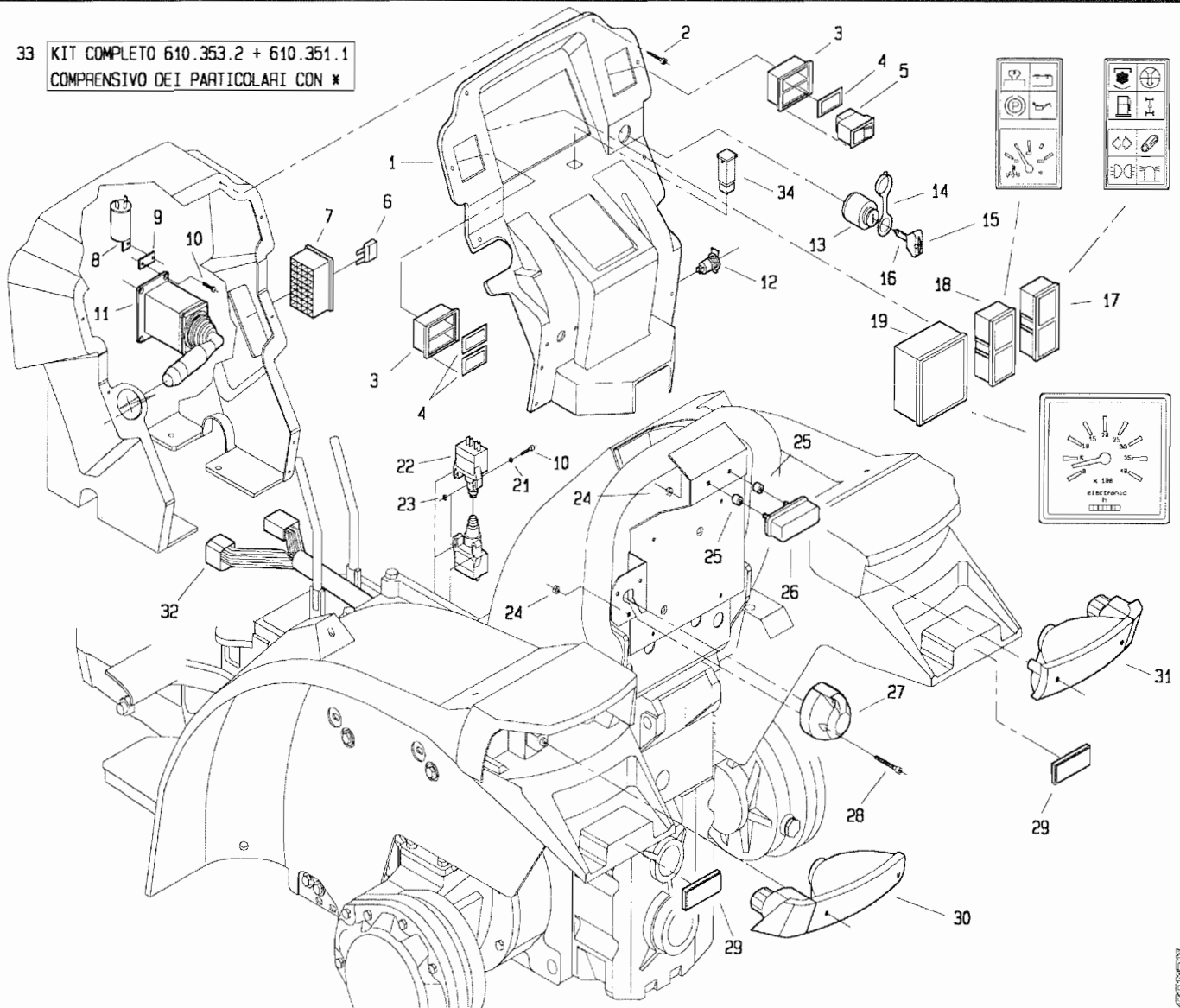
POS.	CODICE	DENOMINAZIONE	POS.	CODICE	DENOMINAZIONE
01	267.118.0*	Galleggiante	23	6583	Rosetta A8,3 UNI 1751
02	453.497.0	Batteria 100 AH	24	2007	Dado M8 UNI 5588
03	4970	Vite 4,2x16 UNI6954	25	2005	Dado M5 UNI 5588
04	267.108.0*	Fanale ant. bicolore dx	26	267.125.2*	Cablaggio anteriore
05	267.122.0*	Morsetto positivo	27	Vedi nota *	Kit elettrico completo
06	610.277.0*	Coprimorsetto dx	28		
07	610.278.0*	Coprimorsetto sx	29		
08	267.123.0*	Morsetto negativo	30		
09	267.117.0*	Termistore per termometro	31		
10	267.100.1	Faro anteriore	32		
11	6453	Rosetta 5,5x15 UNI 6593	33		
12	6580	Rosetta A5,3 UNI 1751	34		
13	3080	Vite M5x16 UNI 5739	35		
14	267.107.0*	Fanale anteriore bicolore SX	36		
15	3109	Vite M8x25 UNI 5739	37		
16	6463	Rondella 8,4 UNI 6592	38		
17	170.332.0*	Tromba	39		
18	610.212.0*	Interruttore stop GT	40		
19	239.143.0	Supporto micro	41		
20	3115	Vite M10x16 UNI 5739	42		
21	6585	Rondella A10,5 UNI 1751	43		
22	267.106.0	Molla	44		

T26710M0301A

GEM

560 da Matr. 0294 512 da Matr. 0314 561 da Matr. 0011

33 KIT COMPLETO 610.353.2 + 610.351.1
COMPRESIVO DEI PARTICOLARI CON *

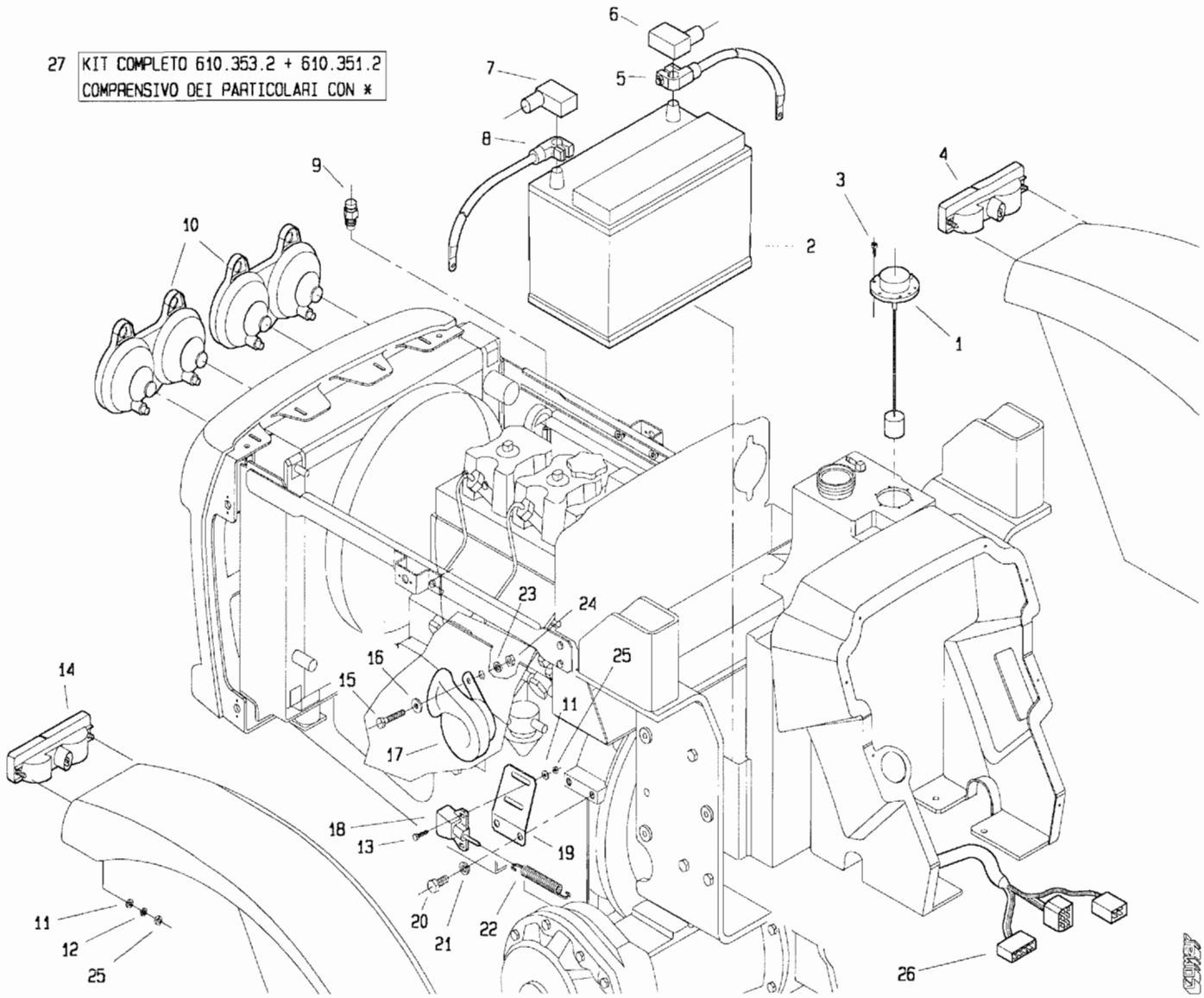


POS.	CODICE	DENOMINAZIONE	POS.	CODICE	DENOMINAZIONE
01	267.104.1	Cruscotto porta strumenti	23	2004	Dado M4 UNI 5588
02	4972	Vite AB 4, 2x25 UNI 6954	24	2005	Dado M5 UNI 5588
03	267.120.0*	Telaio interruttore basculante	25	986.145.0	Ammortizzatore
04	267.121.0*	Tappo telaio interr. basculante	26	988.409.0*	Fanalino targa
05	610.400.1*	Interr. basc. con spia emerg.	27	170.333.0*	Pres a 7 poli
06	267.119.0*	Fusibile	28	5108	Vite M5x35 UNI 5931
07	267.113.0*	Scatola porta fusibili	29	899.451.0	Catadiottro
08	979.420.1*	Interruttore	30	267.102.0	Fanale posteriore sx
09	267.114.0	Piastrina	31	267.101.0	Fanale posteriore dx
10	3798	Vite M4x16 uni 6107	32	267.128.1*	Cablaggio posteriore
11	267.109.0*	DevioGUIDA	33	Vedi nota *	Kit elettrico completo
12	267.129.0*	Pres a 1 polo	34	267.164.0	Spia temperatura acqua
13	267.110.0*	Interruttore avv.to	35		
14	993.416.0*	Coprichiave	36		
15	610.246.0*	Gommino per chiave	37		
16	610.426.0*	Chiave avv.to	38		
17	267.116.0*	Modulo strumentazione	39		
18	267.115.0*	Modulo strumentazione	40		
19	267.124.0*	Cronotachigirometro	41		
20			42		
21	6457	Rosetta 4, 3x16 UNI 6593	43		
22	254.111.0*	Interruttore stop	44		

126/10M0302A

560 da Matr. 0300 | 512 da Matr. 0340 | 561 da Matr. 0011

27 KIT COMPLETO 610.353.2 + 610.351.2
COMPRESIVO DEI PARTICOLARI CON *

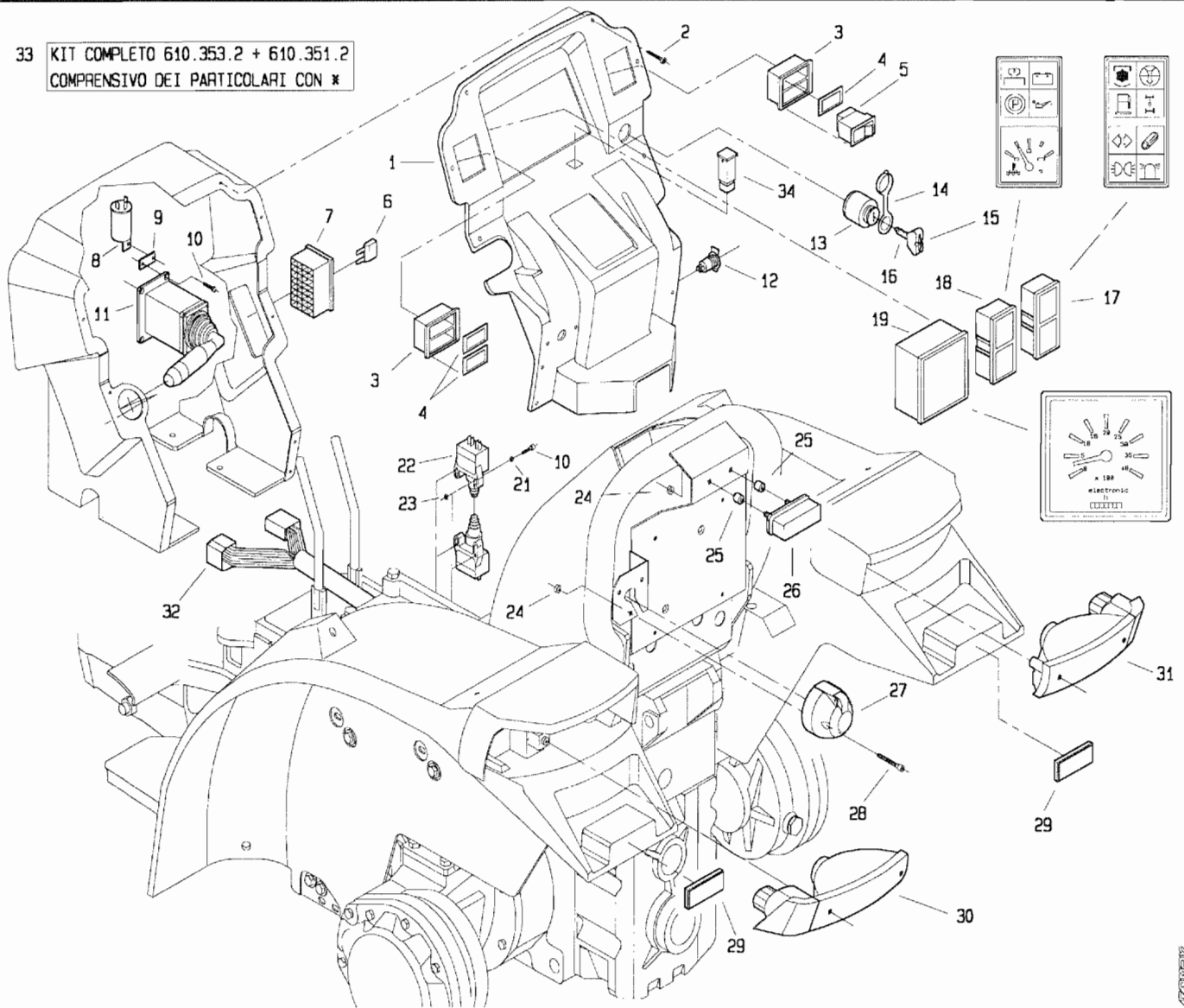


POS.	CODICE	DENOMINAZIONE	POS.	CODICE	DENOMINAZIONE
01	267.118.0*	Galleggiante	23	6583	Rosetta A8,3 UNI 1751
02	453.497.0	Batteria 100 AH	24	2007	Dado M8 UNI 5588
03	4970	Vite 4,2x16 UNI6954	25	2005	Dado M5 UNI 5588
04	267.108.0*	Fanale ant. bicolore dx	26	267.125.2*	Cablaggio anteriore
05	267.122.0*	Morsetto positivo	27	Vedi nota *	Kit elettrico completo
06	610.277.0*	Coprimorsetto dx	28		
07	610.278.0*	Coprimorsetto sx	29		
08	267.123.0*	Morsetto negativo	30		
09	267.117.0*	Termistore per termometro	31		
10	267.100.1	Faro anteriore	32		
11	6453	Rosetta 5,5x15 UNI 6593	33		
12	6580	Rosetta A5,3 UNI 1751	34		
13	3080	Vite M5x16 UNI 5739	35		
14	267.107.0*	Fanale anteriore bicolore SX	36		
15	3109	Vite M8x25 UNI 5739	37		
16	6463	Rondella 8,4 UNI 6592	38		
17	170.332.0*	Tromba	39		
18	610.212.0*	Interruttore stop GT	40		
19	239.143.0	Supporto micro	41		
20	3115	Vite M10x16 UNI 5739	42		
21	6585	Rondella A10,5 UNI 1751	43		
22	267.106.0	Molla	44		

T26710MO401A

560 da Matr. 0300 512 da Matr. 0340 561 da Matr. 0011

33 KIT COMPLETO 610.353.2 + 610.351.2
COMPRESIVO DEI PARTICOLARI CON *

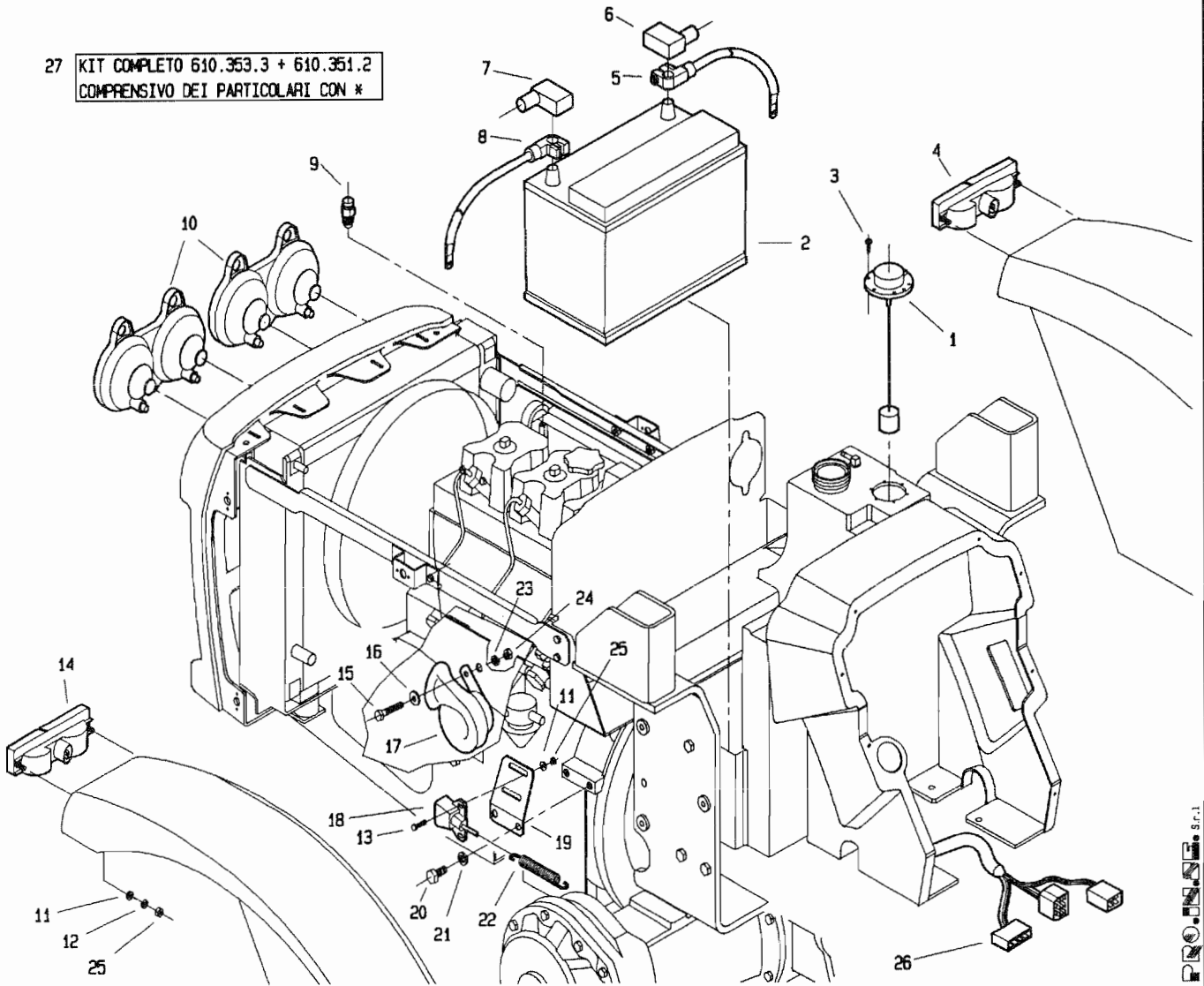


POS.	CODICE	DENOMINAZIONE	POS.	CODICE	DENOMINAZIONE
01	267.104.1	Cruscotto porta strumenti	23	2004	Dado M4 UNI 5588
02	4972	Vite AB 4,2x25 UNI 6954	24	2005	Dado M5 UNI 5588
03	267.120.0*	Telaio interruttore basculante	25	986.145.0	Ammortizzatore
04	267.121.0*	Tappo telaio interr. basculante	26	988.409.0*	Fanalino targa
05	610.400.1*	Interr. basc. con spia emerg.	27	170.333.0*	Preso 7 poli
06	267.119.0*	Fusibile	28	5108	Vite M5x35 UNI 5931
07	267.113.0*	Scatola porta fusibili	29	899.451.0	Catadiottro
08	979.420.1*	Interruttore	30	267.102.0	Fanale posteriore sx
09	267.114.0	Piastrina	31	267.101.0	Fanale posteriore dx
10	3798	Vite M4x16 uni 6107	32	267.128.1*	Cablaggio posteriore
11	267.109.0*	Devioguia	33	Vedi nota *	Kit elettrico completo
12	267.129.0*	Preso 1 polo	34	267.164.0	Spia temperatura acqua
13	267.110.0*	Interruttore avv.to	35		
14	993.416.0*	Coprichiave	36		
15	610.246.0*	Gommino per chiave	37		
16	610.426.0*	Chiave avv.to	38		
17	267.116.0*	Modulo strumentazione	39		
18	267.115.0*	Modulo strumentazione	40		
19	267.124.0*	Cronotachigirometro	41		
20			42		
21	6457	Rosetta 4,3x16 UNI 6593	43		
22	254.111.0*	Interruttore stop	44		

I.26710M0402A

560 da Matr. 1414 512 da Matr. 1375 561 da Matr. 1416

27 KIT COMPLETO 610.353.3 + 610.351.2
COMPRESIVO DEI PARTICOLARI CON *



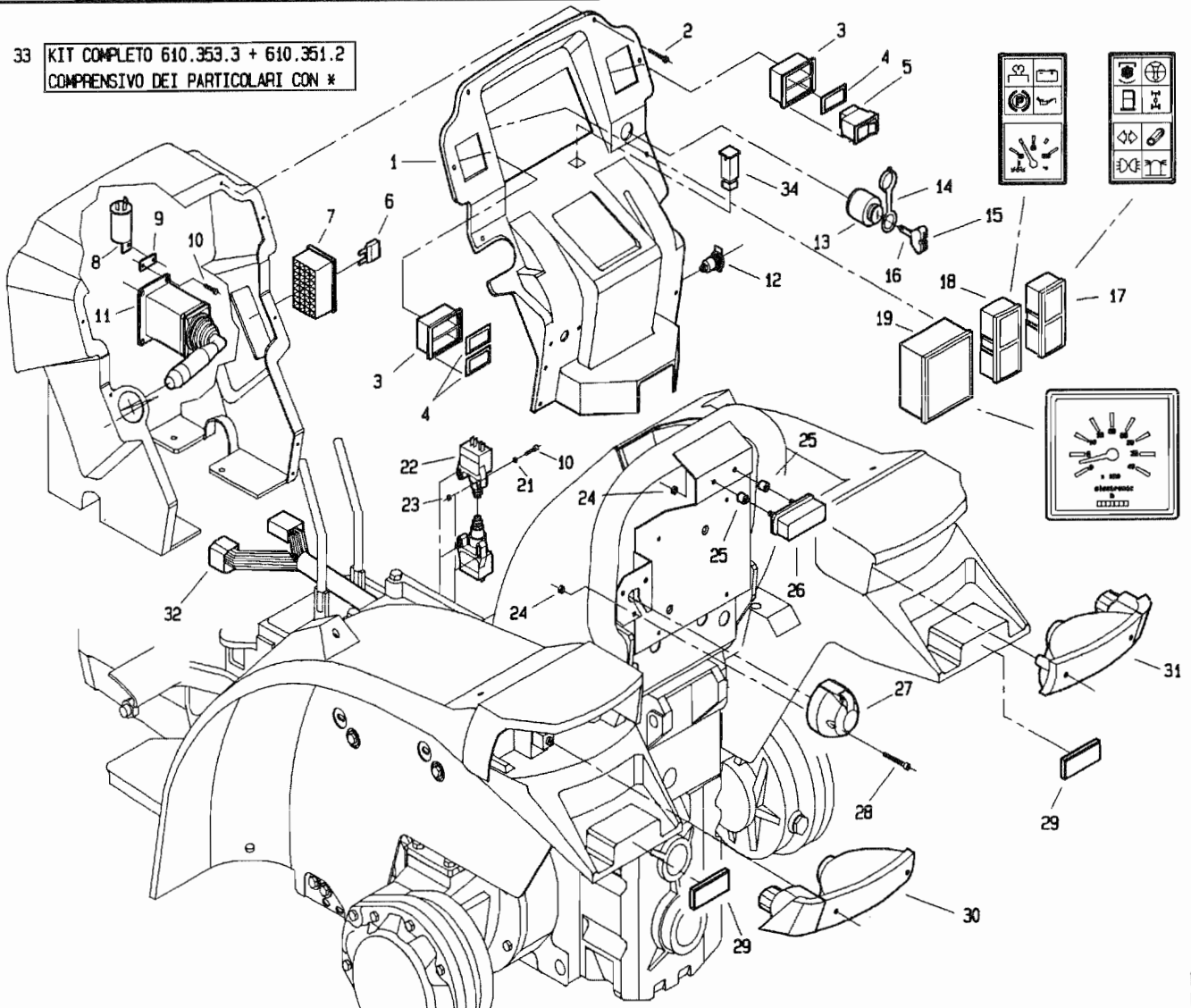
PROJES S.p.A.

POS.	CODICE	DENOMINAZIONE	POS.	CODICE	DENOMINAZIONE
01	267.118.0*	Galleggiante	23	6583	Rosetta A8, 3 UNI 1751
02	453.497.0	Batteria 100 AH	24	2007	Dado M8 UNI 5588
03	4970	Vite 4,2x16 UNI6954	25	2005	Dado M5 UNI 5588
04	267.176.0*	Fanale ant. bicolore dx	26	267.125.3*	Cablaggio anteriore
05	267.122.0*	Morsetto positivo	27	Vedi nota *	Kit elettrico completo
06	610.277.0*	Coprिमorsetto dx	28		
07	610.278.0*	Coprिमorsetto sx	29		
08	267.123.0*	Morsetto negativo	30		
09	267.117.0*	Termistore per termometro	31		
10	267.100.1	Faro anteriore	32		
11	6453	Rosetta 5,5x15 UNI 6593	33		
12	6580	Rosetta A5, 3 UNI 1751	34		
13	3080	Vite M5x16 UNI 5739	35		
14	267.175.0*	Fanale anteriore bicolore SX	36		
15	3109	Vite M8x25 UNI 5739	37		
16	6463	Rondella 8, 4 UNI 6592	38		
17	170.332.0*	Tromba	39		
18	610.212.0*	Interruttore stop GT	40		
19	239.143.0	Supporto micro	41		
20	3115	Vite M10x16 UNI 5739	42		
21	6585	Rondella A10,5 UNI 1751	43		
22	267.106.0	Molla	44		

T26710M0501A

560 da Matr. 1414 | 512 da Matr. 1375 | 561 da Matr. 1416

33 KIT COMPLETO 610.353.3 + 610.351.2
COMPRESIVO DEI PARTICOLARI CON *



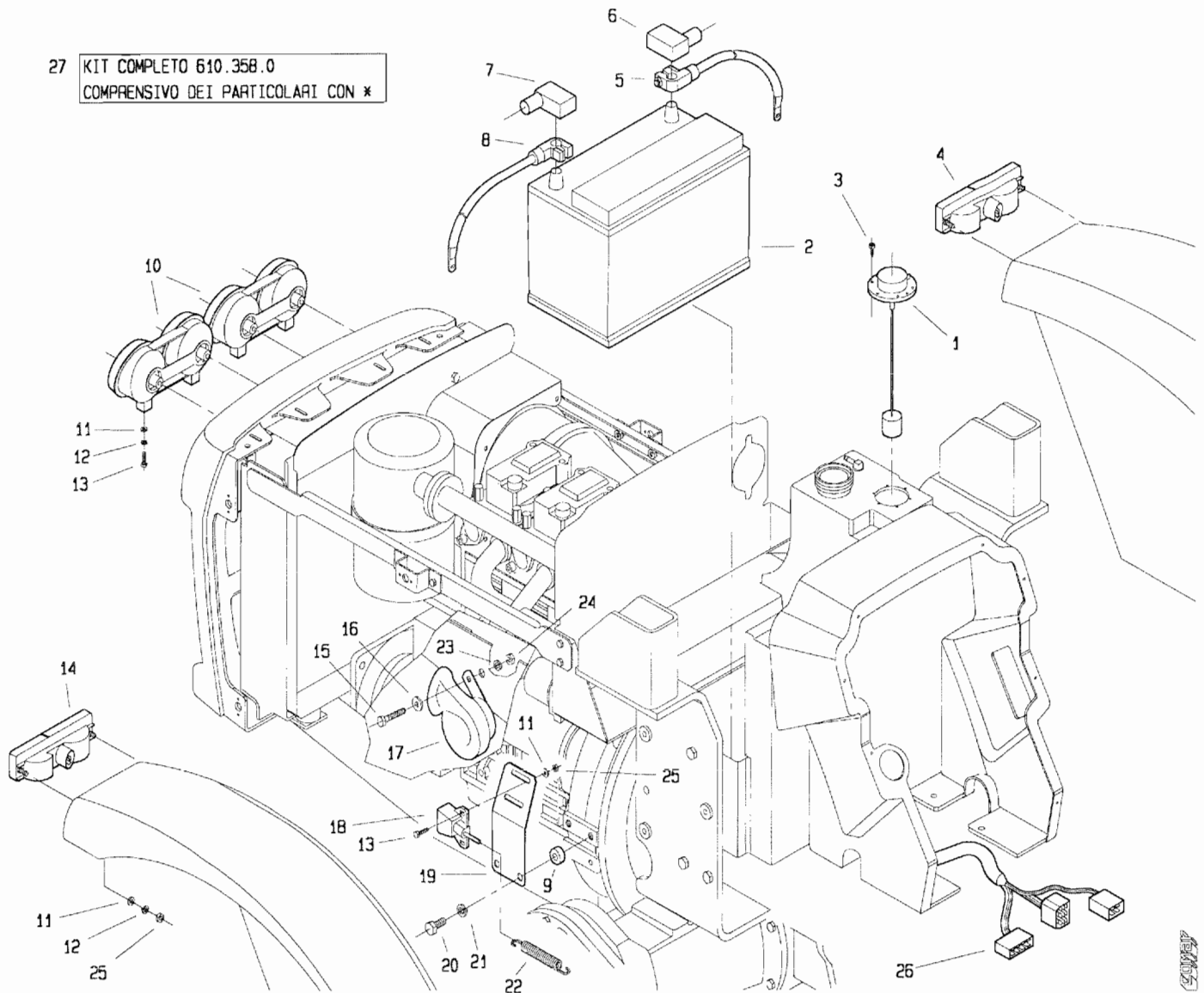
PROINSE s.p.a.

POS.	CODICE	DENOMINAZIONE	POS.	CODICE	DENOMINAZIONE
01	267.104.1	Cruscotto porta strumenti	23	2004	Dado M4 UNI 5588
02	4972	Vite AB 4, 2x25 UNI 6954	24	2005	Dado M5 UNI 5588
03	267.120.0*	Telaio interruttore basculante	25	986.145.0	Ammortizzatore
04	267.121.0*	Tappo telaio interr. basculante	26	988.409.0*	Fanalino targa
05	610.400.1*	Interr. basc. con spia emerg.	27	170.333.0*	Pres a 7 poli
06	267.119.0*	Fusibile	28	5108	Vite M5x35 UNI 5931
07	267.113.0*	Scatola porta fusibili	29	899.451.0	Catadiottro
08	979.420.1*	Interruttore	30	267.102.0	Fanale posteriore sx
09	267.114.0	Piastrina	31	267.101.0	Fanale posteriore dx
10	3798	Vite M4x16 uni 6107	32	267.128.1*	Cablaggio posteriore
11	267.109.0*	Devioguida	33	Vedi nota *	Kit elettrico completo
12	267.129.0*	Pres a 1 polo	34	267.164.0	Spia temperatura acqua
13	267.110.0*	Interruttore avv.to	35		
14	993.416.0*	Coprichiave	36		
15	610.246.0*	Gommino per chiave	37		
16	610.426.0*	Chiave avv.to	38		
17	267.116.0*	Modulo strumentazione	39		
18	267.115.0*	Modulo strumentazione	40		
19	267.124.0*	Cronotachigirometro	41		
20			42		
21	6457	Rosetta 4, 3x16 UNI 6593	43		
22	254.111.0*	Interruttore stop	44		

I26710M0502A

558 da Matr. 0001 507 da Matr. 0001

27 KIT COMPLETO 610.358.0
COMPRESIVO DEI PARTICOLARI CON *

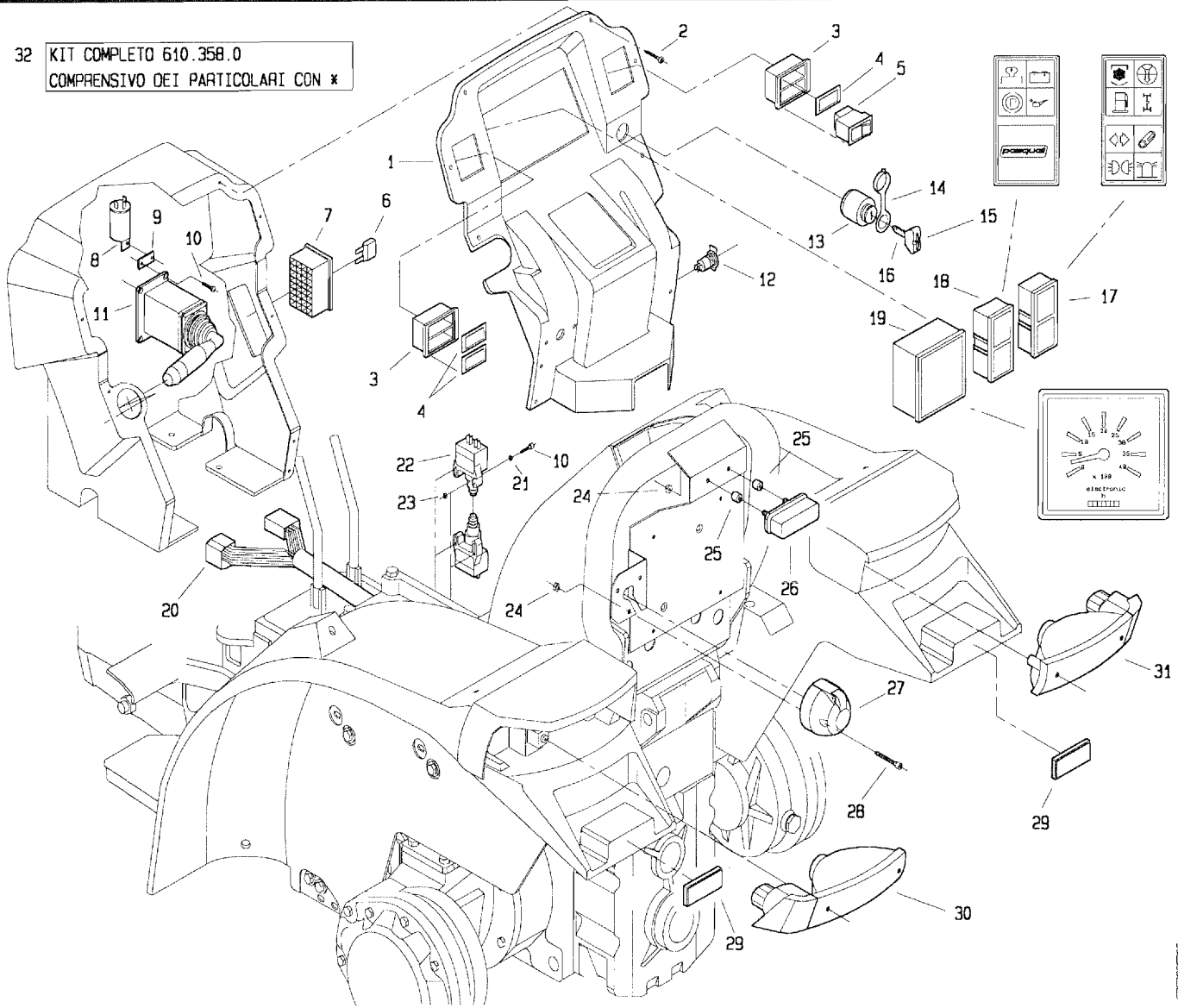


POS.	CODICE	DENOMINAZIONE	POS.	CODICE	DENOMINAZIONE
01	267.118.0*	Galleggiante	23	6583	Rosetta A8, 3 UNI 1751
02	991.400.0	Batteria 70 AH	24	2007	Dado M8 UNI 5588
03	4970	Vite 4,2x16 UNI6954	25	2005	Dado M5 UNI 5588
04	267.108.0*	Fanale ant. bicolore dx	26	267.132.0*	Cablaggio anteriore
05	267.122.0*	Morsetto positivo	27	Vedi nota *	Kit elettrico completo
06	610.277.0*	Coprimorsetto dx	28		
07	610.278.0*	Coprimorsetto sx	29		
08	267.123.0*	Morsetto negativo	30		
09	239.158.0	Spessore	31		
10	267.100.0	Faro anteriore	32		
11	6453	Rosetta 5,5x15 UNI 6593	33		
12	6580	Rosetta A5, 3 UNI 1751	34		
13	3080	Vite M5x16 UNI 5739	35		
14	267.107.0*	Fanale anteriore bicolore SX	36		
15	3109	Vite M8x25 UNI 5739	37		
16	6463	Rondella 8,4 UNI 6592	38		
17	170.332.0*	Tromba	39		
18	610.212.0*	Interruttore stop GT	40		
19	239.178.0	Supporto micro	41		
20	3115	Vite M10x16 UNI 5739	42		
21	6585	Rondella A10,5 UNI 1751	43		
22	267.106.0	Molla	44		

T25720M0001A

558 da Matr. 0001 507 da Matr. 0001

32 KIT COMPLETO 610.358.0
COMPRESIVO DEI PARTICOLARI CON *



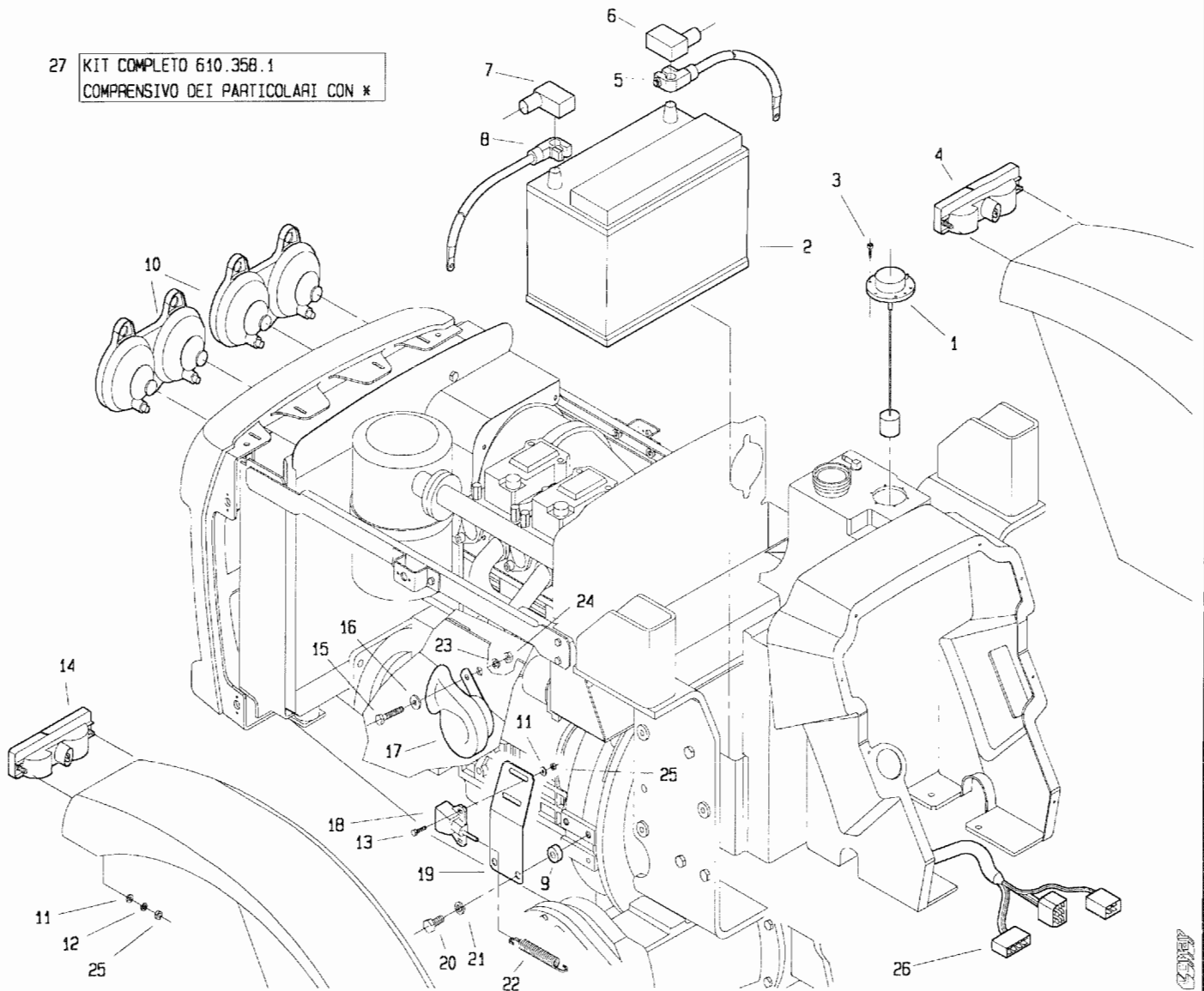
POS.	CODICE	DENOMINAZIONE	POS.	CODICE	DENOMINAZIONE
01	267.104.0	Cruscotto porta strumenti	23	2004	Dado M4 UNI 5588
02	4972	Vite AB 4,2x25 UNI 6954	24	2005	Dado M5 UNI 5588
03	267.120.0*	Telaio interruttore basculante	25	986.145.0	Ammortizzatore
04	267.121.0*	Tappo telaio interr. basculante	26	988.409.0*	Fanalino targa
05	610.400.1*	Interr. basc. con spia emerg.	27	170.333.0*	Preso 7 poli
06	267.119.0*	Fusibile	28	5108	Vite M5x35 UNI 5931
07	267.113.0*	Scatola porta fusibili	29	899.451.0	Catadiottro
08	979.420.1*	Interruttore	30	267.102.0	Fanale posteriore sx
09	267.114.0	Piastrina	31	267.101.0	Fanale posteriore dx
10	3798	Vite M4x16 uni 6107	32	Vedi nota *	Kit elettrico completo
11	267.109.0*	Devioguia	33		
12	267.129.0*	Preso 1 polo	34		
13	267.110.0*	Interruttore avv.to	35		
14	993.416.0*	Coprichiave	36		
15	610.246.0*	Gommino per chiave	37		
16	610.426.0*	Chiave avv.to	38		
17	267.116.0*	Modulo strumentazione	39		
18	267.130.0*	Modulo strumentazione	40		
19	267.124.0*	Cronotachigirometro	41		
20	267.132.0*	Cablaggio posteriore	42		
21	6458	Rosetta 4,3x16 UNI 6593	43		
22	254.111.0*	Interruttore stop	44		

T26720M0002A



558 da Matr.0041 507 da Matr.0040

27 KIT COMPLETO 610.358.1
COMPRESIVO DEI PARTICOLARI CON *

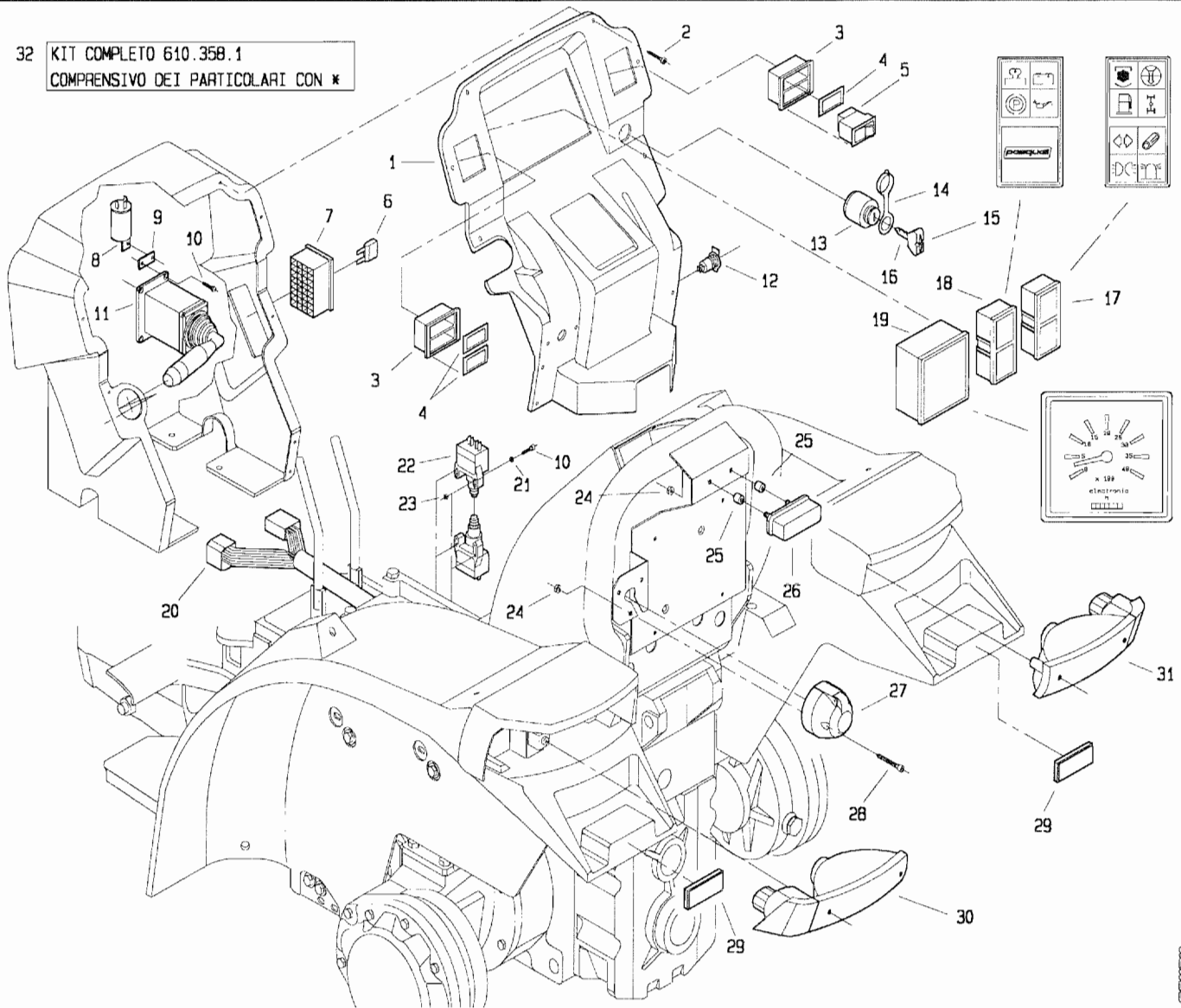


POS.	CODICE	DENOMINAZIONE	POS.	CODICE	DENOMINAZIONE
01	267.118.0*	Galleggiante	23	6583	Rosetta A8,3 UNI 1751
02	991.400.0	Batteria 70 AH	24	2007	Dado M8 UNI 5588
03	4970	Vite 4,2x16 UNI6954	25	2005	Dado M5 UNI 5588
04	267.108.0*	Fanale ant. bicolore dx	26	267.126.1	Linea anteriore
05	267.122.0*	Morsetto positivo	27	Vedi nota *	Kit elettrico completo
06	610.277.0*	Coprimorsetto dx	28		
07	610.278.0*	Coprimorsetto sx	29		
08	267.123.0*	Morsetto negativo	30		
09	239.158.0	Spessore	31		
10	267.100.1	Faro anteriore	32		
11	6453	Rosetta 5,5x15 UNI 6593	33		
12	6580	Rosetta A5,3 UNI 1751	34		
13	5739	Vite M5x16 UNI 5739	35		
14	267.107.0*	Fanale anteriore bicolore SX	36		
15	3109	Vite M8x25 UNI 5739	37		
16	6463	Rondella 8,4 UNI 6592	38		
17	170.332.0*	Tromba	39		
18	610.212.0*	Interruttore stop GT	40		
19	239.178.0	Supporto micro	41		
20	3115	Vite M10x16 UNI 5739	42		
21	6585	Rondella A10,5 UNI 1751	43		
22	267.106.0	Molla	44		

T25720M0101A

558 da Matr.0041 507 da Matr.0040

32 KIT COMPLETO 610.358.1
COMPRESIVO DEI PARTICOLARI CON *



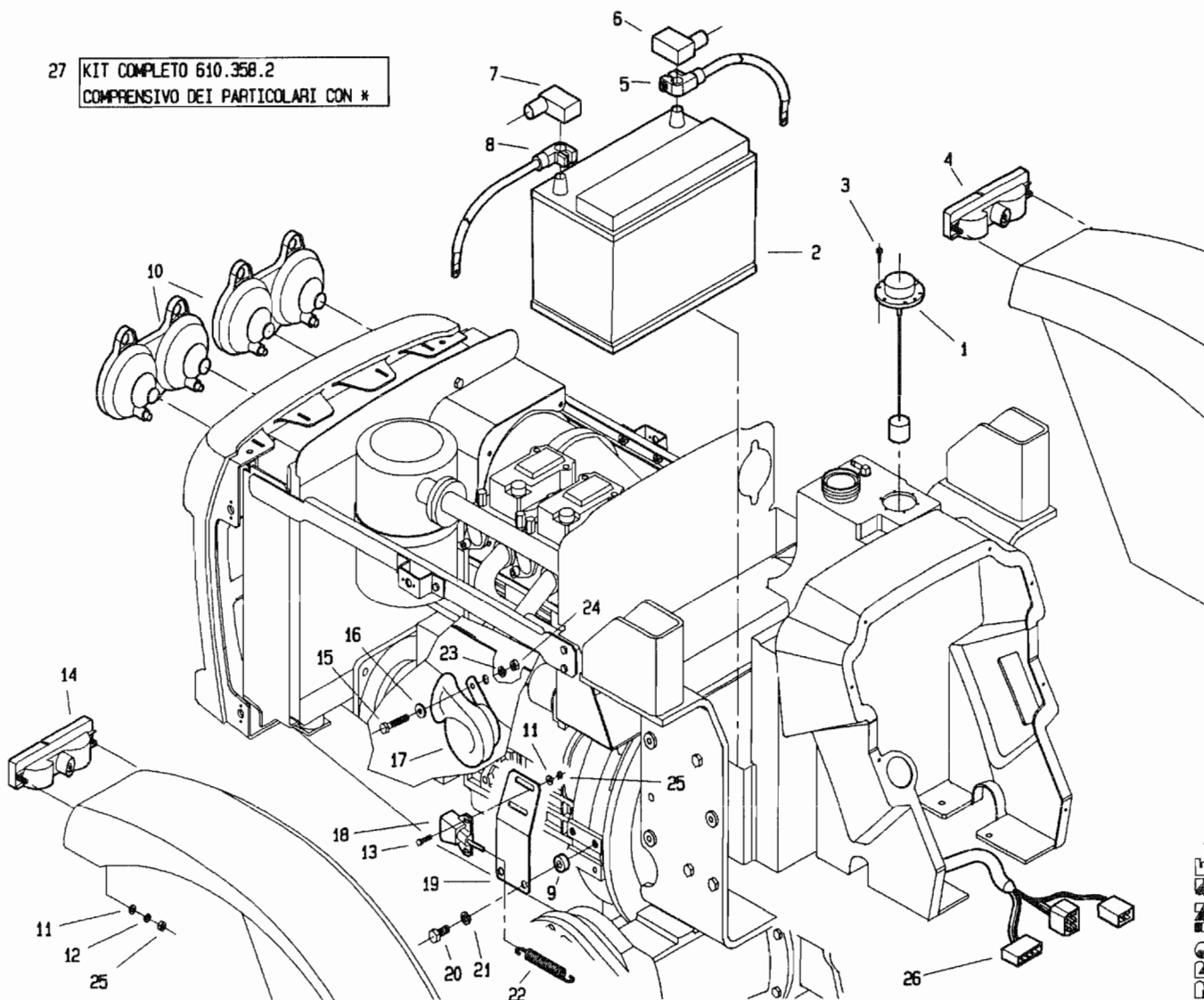
POS.	CODICE	DENOMINAZIONE	POS.	CODICE	DENOMINAZIONE
01	267.104.0	Cruscotto porta strumenti	23	2004	Dado M4 UNI 5588
02	4972	Vite AB 4, 2x25 UNI 6954	24	2005	Dado M5 UNI 5588
03	267.120.0*	Telaio interruttore basculante	25	986.145.0	Ammortizzatore
04	267.121.0*	Tappo telaio interr. basculante	26	988.409.0*	Fanalino targa
05	610.400.1*	Interr. basc. con spia emerg.	27	170.333.0*	Pres a 7 poli
06	267.119.0*	Fusibile	28	5108	Vite M5x35 UNI 5931
07	267.113.0*	Scatola porta fusibili	29	899.451.0	Catadiottro
08	267.154.0*	Interruttore	30	267.102.0	Fanale posteriore sx
09	267.114.0	Piastrina	31	267.101.0	Fanale posteriore dx
10	3798	Vite M4x16 uni 6107	32	Vedi nota *	Kit elettrico completo
11	267.109.0*	Devioguida	33		
12	267.129.0*	Pres a 1 polo	34		
13	267.110.0*	Interruttore avv.to	35		
14	993.416.0*	Coprichiave	36		
15	610.246.0*	Gommino per chiave	37		
16	610.426.0*	Chiave avv.to	38		
17	267.116.0*	Modulo strumentazione	39		
18	267.130.0*	Modulo strumentazione	40		
19	267.124.0*	Cronotachigirometro	41		
20	267.132.1*	Cablaggio posteriore	42		
21	6457	Rosetta 4, 3x16 UNI 6593	43		
22	254.111.0*	Interruttore stop	44		

I26720M0102A

558 da Matr. 1415

507 da Matr. 1374

27 KIT COMPLETO 610.358.2
COMPRESIVO DEI PARTICOLARI CON *



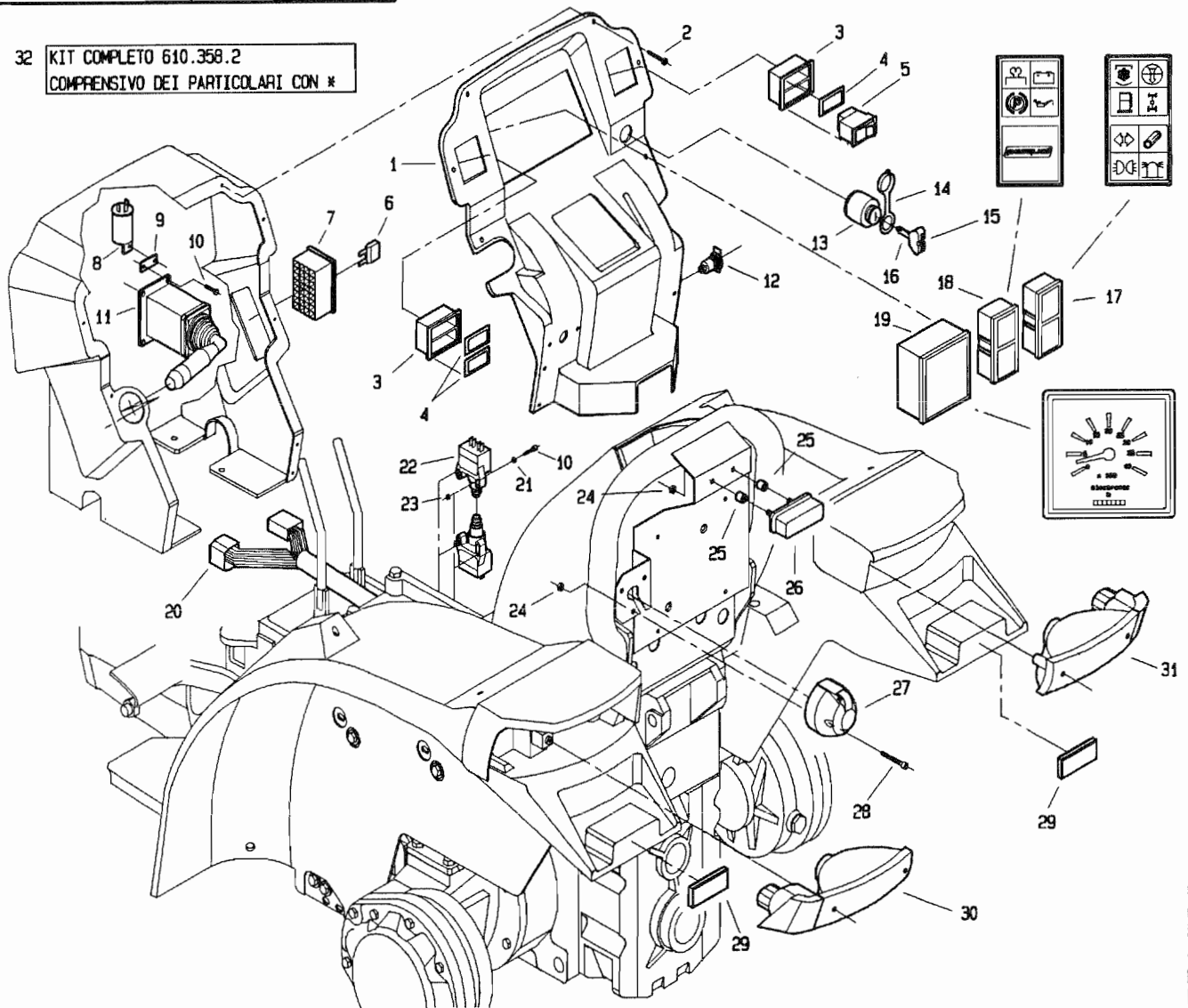
PROLINE S.p.A.

POS.	CODICE	DENOMINAZIONE	POS.	CODICE	DENOMINAZIONE
01	267.118.0*	Galleggiante	23	6583	Rosetta A8, 3 UNI 1751
02	991.400.0	Batteria 70 AH	24	2007	Dado M8 UNI 5588
03	4970	Vite 4, 2x16 UNI6954	25	2005	Dado M5 UNI 5588
04	267.176.0*	Fanale ant. bicolore dx	26	267.126.1	Linea anteriore
05	267.122.0*	Morsetto positivo	27	Vedi nota *	Kit elettrico completo
06	610.277.0*	Coprimorsetto dx	28		
07	610.278.0*	Coprimorsetto sx	29		
08	267.123.0*	Morsetto negativo	30		
09	239.158.0	Spessore	31		
10	267.100.1	Faro anteriore	32		
11	6453	Rosetta 5, 5x15 UNI 6593	33		
12	6580	Rosetta A5, 3 UNI 1751	34		
13	5739	Vite M5x16 UNI 5739	35		
14	267.175.0*	Fanale anteriore bicolore SX	36		
15	3109	Vite M8x25 UNI 5739	37		
16	6463	Rondella 8, 4 UNI 6592	38		
17	170.332.0*	Tromba	39		
18	610.212.0*	Interruttore stop GT	40		
19	239.178.0	Supporto micro	41		
20	3115	Vite M10x16 UNI 5739	42		
21	6585	Rondella A10, 5 UNI 1751	43		
22	267.106.0	Molla	44		

T26720M0201A

558 da Matr.1415 507 da Matr.1374

32 KIT COMPLETO 610.358.2
COMPRESIVO DEI PARTICOLARI CON *



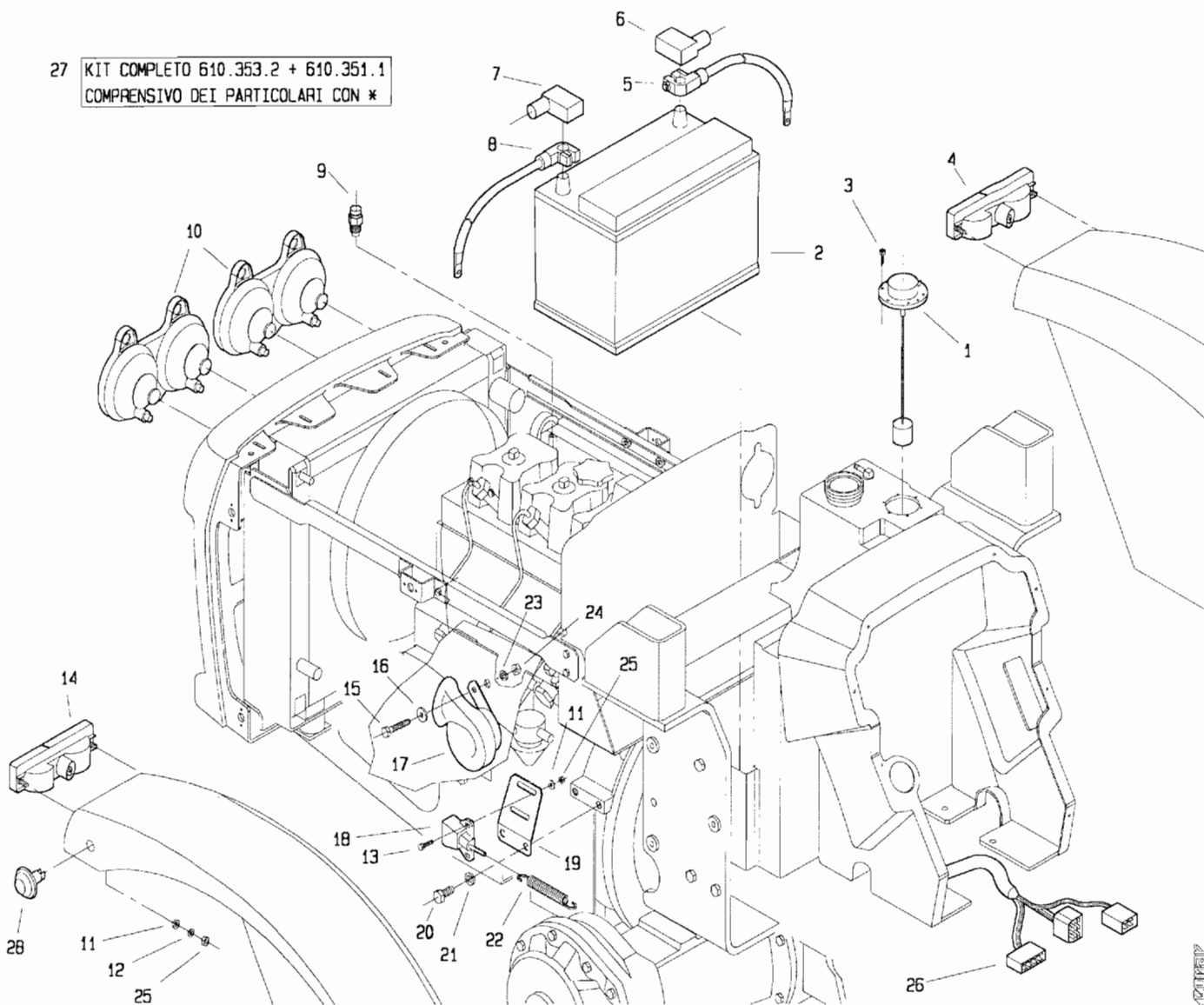
PROJUSE s.r.l.

POS.	CODICE	DENOMINAZIONE	POS.	CODICE	DENOMINAZIONE
01	267.104.0	Cruscotto porta strumenti	23	2004	Dado M4 UNI 5588
02	4972	Vite AB 4, 2x25 UNI 6954	24	2005	Dado M5 UNI 5588
03	267.120.0*	Telaio interruttore basculante	25	986.145.0	Ammortizzatore
04	267.121.0*	Tappo telaio interr. basculante	26	988.409.0*	Fanalino targa
05	610.400.1*	Interr. basc. con spia emerg.	27	170.333.0*	Pres a 7 poli
06	267.119.0*	Fusibile	28	5108	Vite M5x35 UNI 5931
07	267.113.0*	Scatola porta fusibili	29	899.451.0	Catadiottro
08	267.154.0*	Interruttore	30	267.102.0	Fanale posteriore sx
09	267.114.0	Piastrina	31	267.101.0	Fanale posteriore dx
10	3798	Vite M4x16 uni 6107	32	Vedi nota *	Kit elettrico completo
11	267.109.0*	Devioguida	33		
12	267.129.0*	Pres a 1 polo	34		
13	267.110.0*	Interruttore avv.to	35		
14	993.416.0*	Coprichiave	36		
15	610.246.0*	Gommino per chiave	37		
16	610.426.0*	Chiave avv.to	38		
17	267.116.0*	Modulo strumentazione	39		
18	267.130.0*	Modulo strumentazione	40		
19	267.124.0*	Cronotachigirometro	41		
20	267.132.2*	Cablaggio posteriore	42		
21	6457	Rosetta 4, 3x16 UNI 6593	43		
22	254.111.0*	Interruttore stop	44		

T26720M0202A

515 da Matr. 0027

27 KIT COMPLETO 610.353.2 + 610.351.1
COMPRESIVO DEI PARTICOLARI CON *

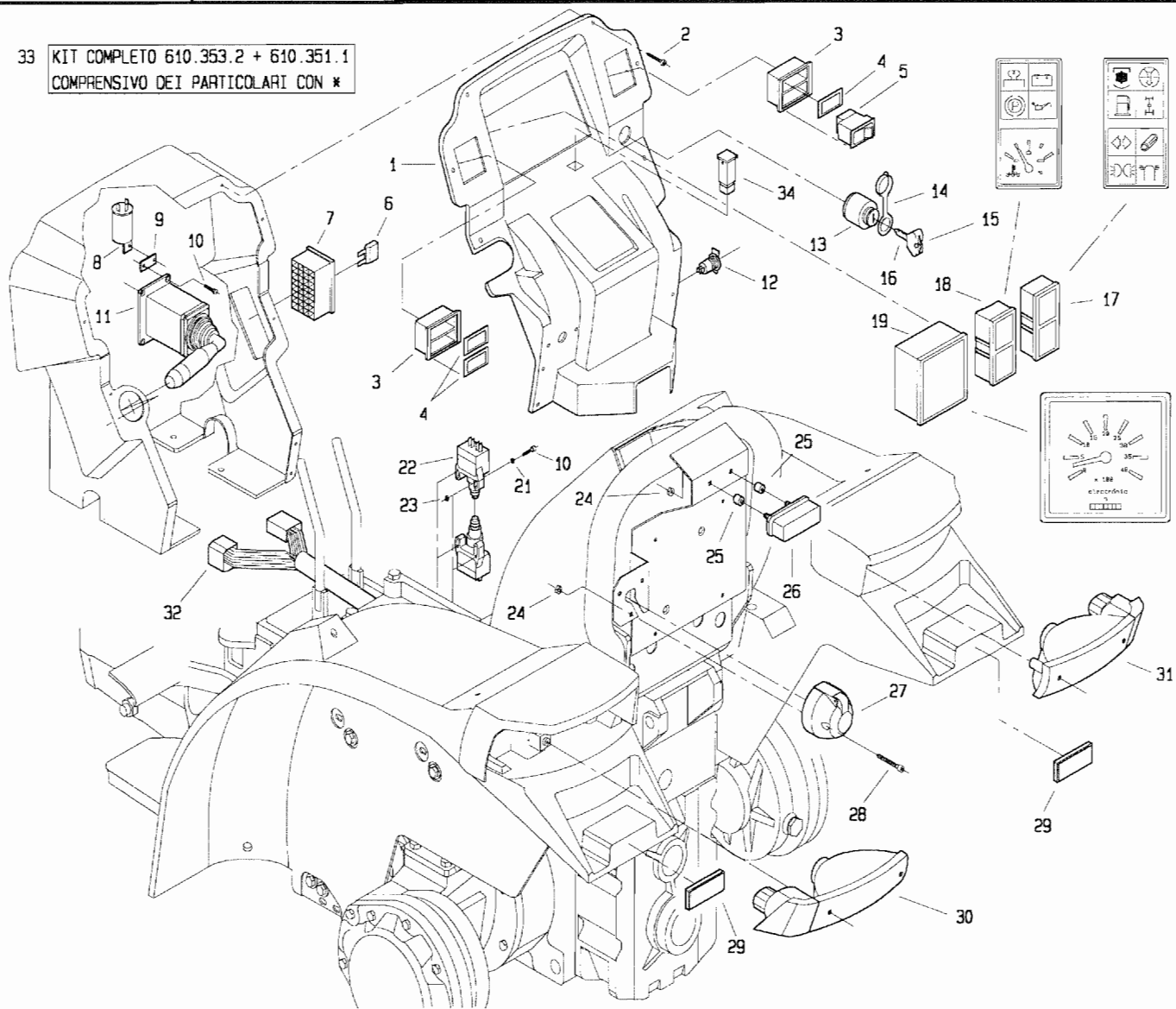


POS.	CODICE	DENOMINAZIONE	POS.	CODICE	DENOMINAZIONE
01	267.118.0*	Galleggiante	23	6583	Rosetta A8,3 UNI 1751
02	453.497.0	Batteria 100 AH	24	2007	Dado M8 UNI 5588
03	4970	Vite 4,2x16 UNI6954	25	2005	Dado M5 UNI 5588
04	267.108.0*	Fanale ant. bicolore dx	26	267.125.2*	Cablaggio anteriore
05	267.122.0*	Morsetto positivo	27	Vedi nota *	Kit elettrico completo
06	610.277.0*	Coprimorsetto dx	28	267.156.0	Freccia lat. completa
07	610.278.0*	Coprimorsetto sx	29		
08	267.123.0*	Morsetto negativo	30		
09	267.117.0*	Termistore per termometro	31		
10	267.100.1	Faro anteriore	32		
11	6453	Rosetta 5,5x15 UNI 6593	33		
12	6580	Rosetta A5,3 UNI 1751	34		
13	3080	Vite M5x16 UNI 5739	35		
14	267.107.0*	Fanale anteriore bicolore SX	36		
15	3109	Vite M8x25 UNI 5739	37		
16	6463	Rondella 8,4 UNI 6592	38		
17	170.332.0*	Tromba	39		
18	610.212.0*	Interruttore stop GT	40		
19	239.143.0	Supporto micro	41		
20	3115	Vite M10x16 UNI 5739	42		
21	6585	Rondella A10,5 UNI 1751	43		
22	267.106.0	Molla	44		

T26770M0101A

515 da Matr. 0027

33 KIT COMPLETO 610.353.2 + 610.351.1
COMPRESIVO DEI PARTICOLARI CON *



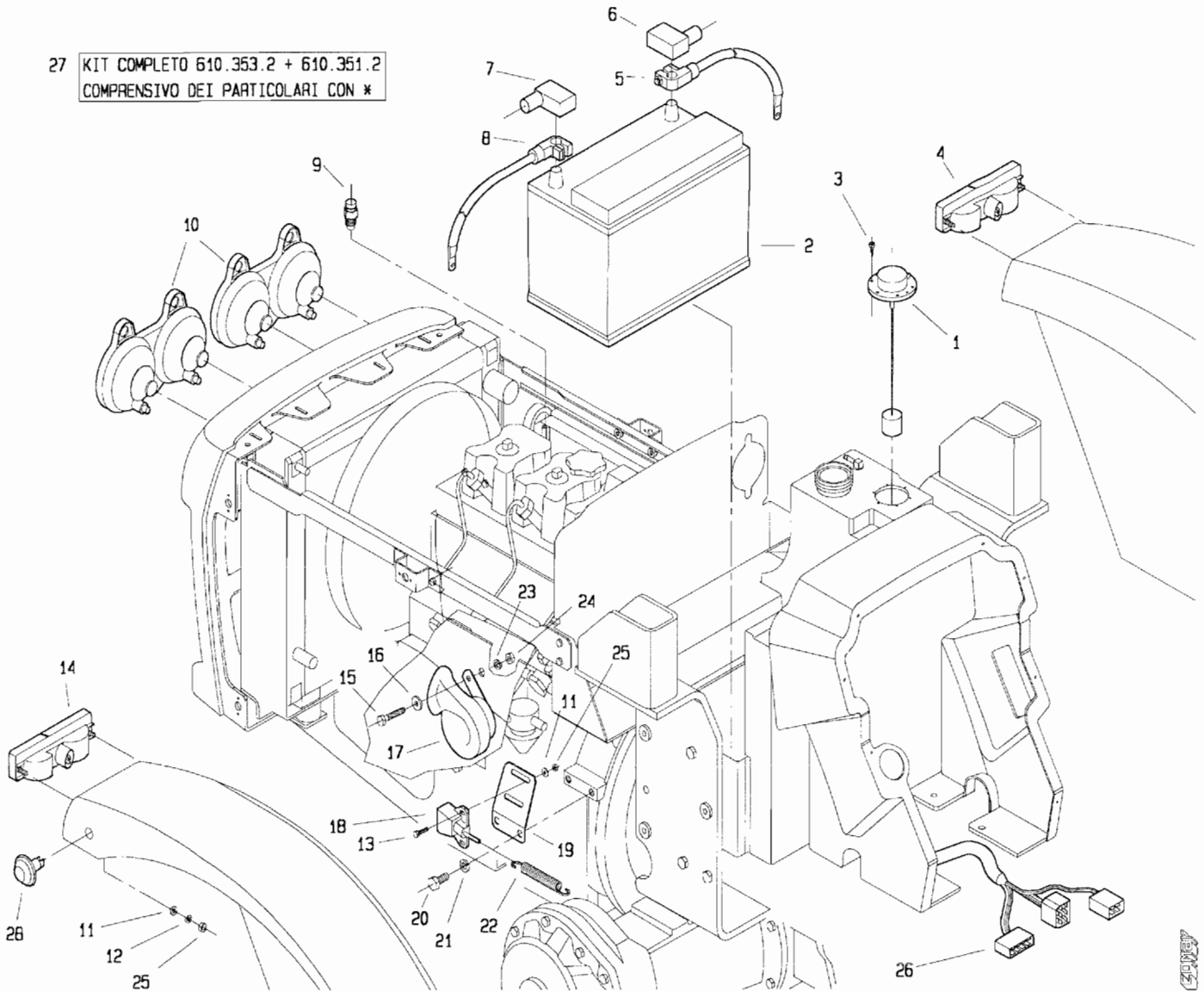
POS.	CODICE	DENOMINAZIONE	POS.	CODICE	DENOMINAZIONE
01	267.104.1	Cruscotto porta strumenti	23	2004	Dado M4 UNI 5588
02	4972	Vite AB 4, 2x25 UNI 6954	24	2005	Dado M5 UNI 5588
03	267.120.0*	Telaio interruttore basculante	25	986.145.0	Ammortizzatore
04	267.121.0*	Tappo telaio interr. basculante	26	988.409.0*	Fanalino targa
05	610.400.1*	Interr. basc. con spia emerg.	27	170.333.0*	Pres a 7 poli
06	267.119.0*	Fusibile	28	5108	Vite M5x35 UNI 5931
07	267.113.0*	Scatola porta fusibili	29	899.451.0	Catadiottro
08	979.420.1*	Interruttore	30	267.102.0	Fanale posteriore sx
09	267.114.0	Piastrina	31	267.101.0	Fanale posteriore dx
10	3798	Vite M4x16 uni 6107	32	267.128.1*	Cablaggio posteriore
11	267.109.0*	Devio-guida	33	Vedi nota *	Kit elettrico completo
12	267.129.0*	Pres a 1 polo	34	267.164.0	Spia temperatura acqua
13	267.110.0*	Interruttore avv.to	35		
14	993.416.0*	Coprichiave	36		
15	610.246.0*	Gommino per chiave	37		
16	610.426.0*	Chiave avv.to	38		
17	267.116.0*	Modulo strumentazione	39		
18	267.115.0*	Modulo strumentazione	40		
19	267.124.0*	Cronotachigirometro	41		
20			42		
21	6457	Rosetta 4, 3x16 UNI 6593	43		
22	254.111.0*	Interruttore stop	44		

T26770MC102A

pasquali

515 da Matr. 0035

27 KIT COMPLETO 610.353.2 + 610.351.2
COMPRESIVO DEI PARTICOLARI CON *

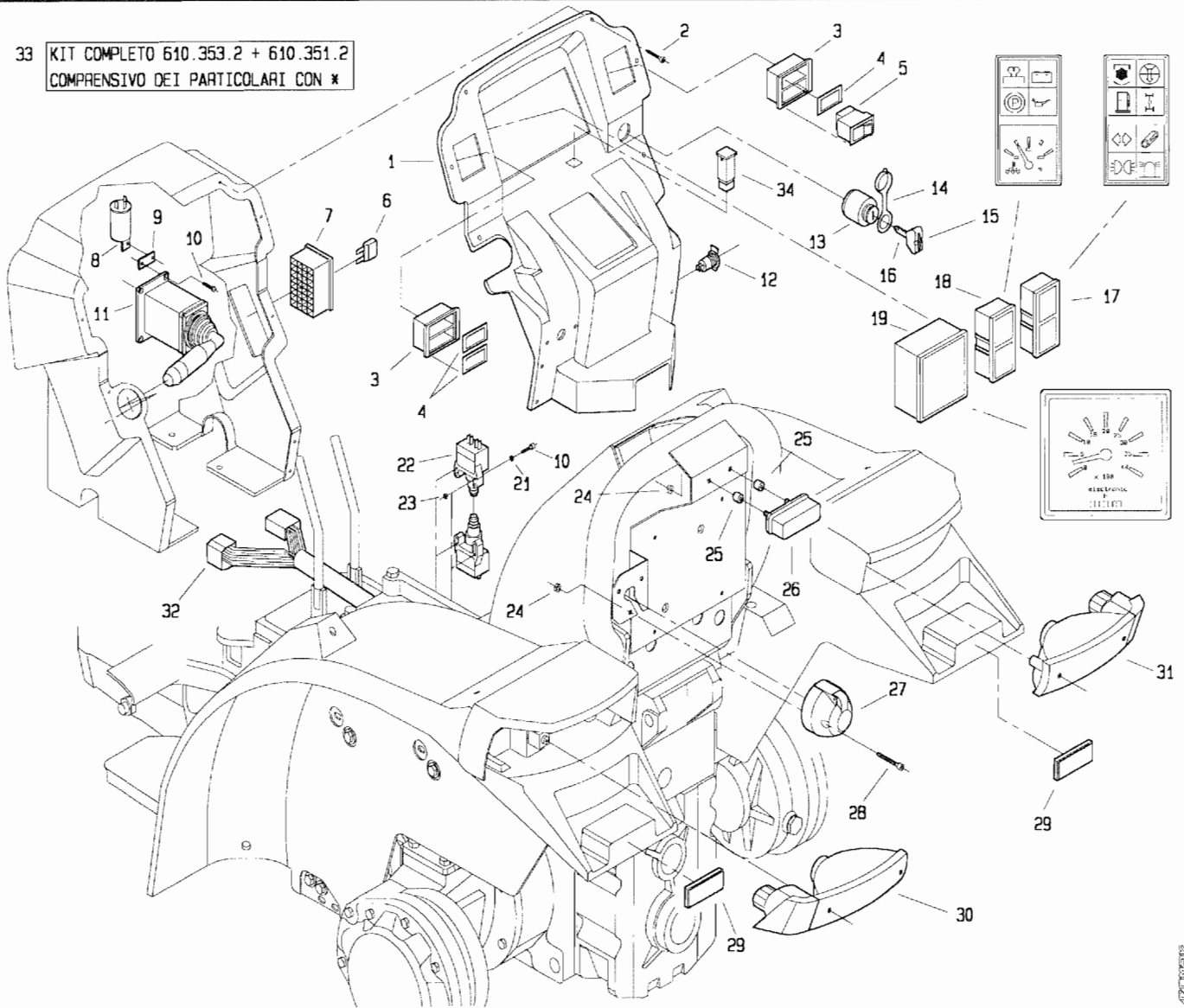


POS.	CODICE	DENOMINAZIONE	POS.	CODICE	DENOMINAZIONE
01	267.118.0*	Galleggiante	23	6583	Rosetta A8,3 UNI 1751
02	453.497.0	Batteria 100 AH	24	2007	Dado M8 UNI 5588
03	4970	Vite 4,2x16 UNI6954	25	2005	Dado M5 UNI 5588
04	267.108.0*	Fanale ant. bicolore dx	26	267.125.2*	Cablaggio anteriore
05	267.122.0*	Morsetto positivo	27	Vedi nota *	Kit elettrico completo
06	610.277.0*	Coprimorsetto dx	28	267.156.0	Freccia lat. completa
07	610.278.0*	Coprimorsetto sx	29		
08	267.123.0*	Morsetto negativo	30		
09	267.117.0*	Termistore per termometro	31		
10	267.100.1	Faro anteriore	32		
11	6453	Rosetta 5,5x15 UNI 6593	33		
12	6580	Rosetta A5,3 UNI 1751	34		
13	3080	Vite M5x16 UNI 5739	35		
14	267.107.0*	Fanale anteriore bicolore SX	36		
15	3109	Vite M8x25 UNI 5739	37		
16	6463	Rondella 8,4 UNI 6592	38		
17	170.332.0*	Tromba	39		
18	610.212.0*	Interruttore stop GT	40		
19	239.143.0	Supporto micro	41		
20	3115	Vite M10x16 UNI 5739	42		
21	6585	Rondella A10,5 UNI 1751	43		
22	267.106.0	Molla	44		

I26770M04C1A

515 da Matr. 0035

33 KIT COMPLETO 610.353.2 + 610.351.2
COMPRESIVO DEI PARTICOLARI CON *

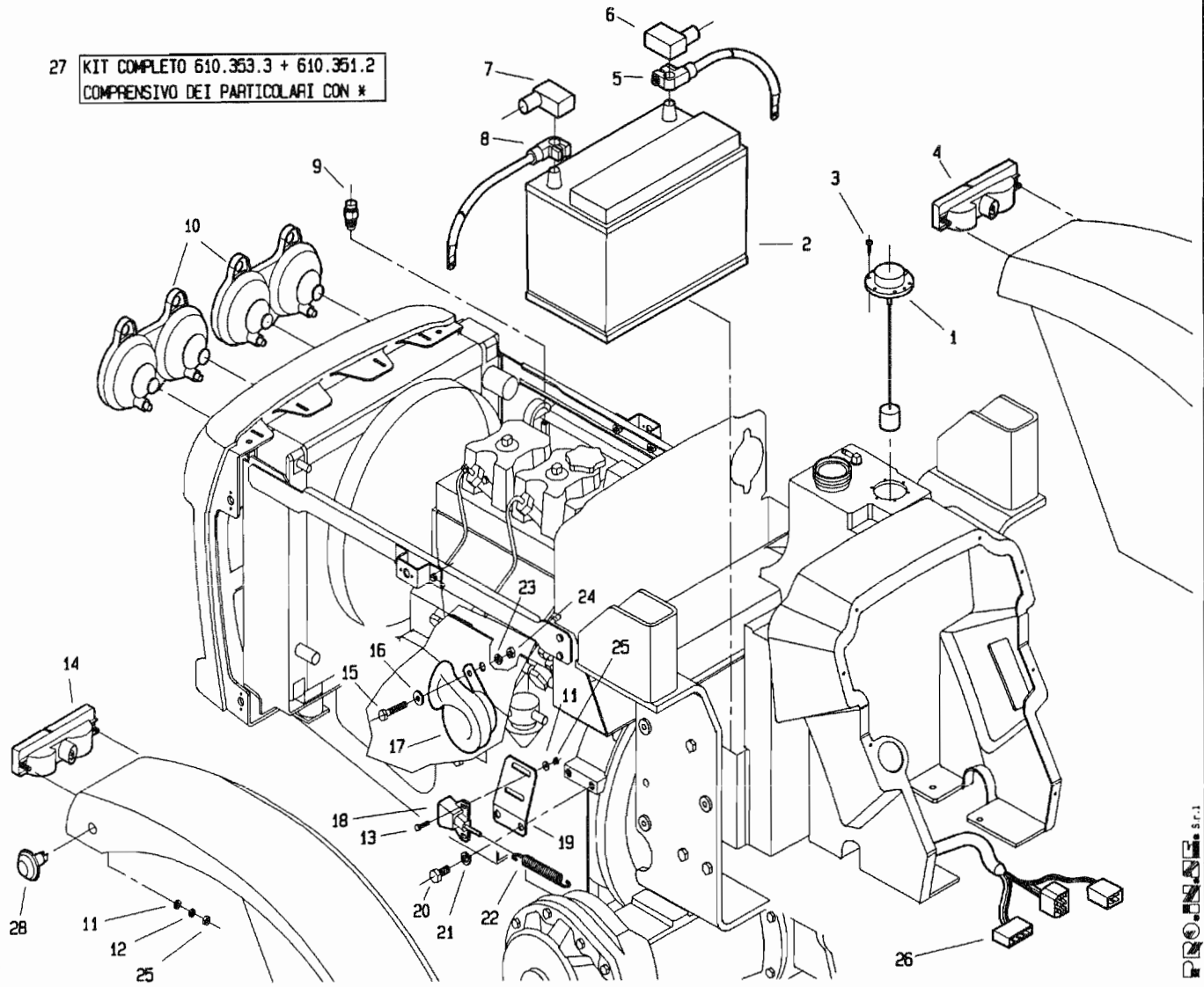


POS.	CODICE	DENOMINAZIONE	POS.	CODICE	DENOMINAZIONE
01	267.104.1	Cruscotto porta strumenti	23	2004	Dado M4 UNI 5588
02	4972	Vite AB 4, 2x25 UNI 6954	24	2005	Dado M5 UNI 5588
03	267.120.0*	Telaio interruttore basculante	25	986.145.0	Ammortizzatore
04	267.121.0*	Tappo telaio interr. basculante	26	988.409.0*	Fanalino targa
05	610.400.1*	Interr. basc. con spia emerg.	27	170.333.0*	Pres a 7 poli
06	267.119.0*	Fusibile	28	5108	Vite M5x35 UNI 5931
07	267.113.0*	Scatola porta fusibili	29	899.451.0	Catadiottro
08	979.420.1*	Interruttore	30	267.102.0	Fanale posteriore sx
09	267.114.0	Piastrina	31	267.101.0	Fanale posteriore dx
10	3798	Vite M4x16 uni 6107	32	267.128.2*	Cablaggio posteriore
11	267.109.0*	Devioguidera	33	Vedi nota *	Kit elettrico completo
12	267.129.0*	Pres a 1 polo	34	267.164.0	Spia temperatura acqua
13	267.110.0*	Interruttore avv.to	35		
14	993.416.0*	Coprichiave	36		
15	610.246.0*	Gommino per chiave	37		
16	610.426.0*	Chiave avv.to	38		
17	267.116.0*	Modulo strumentazione	39		
18	267.115.0*	Modulo strumentazione	40		
19	267.124.0*	Cronotachigrometro	41		
20			42		
21	6457	Rosetta 4, 3x16 UNI 6593	43		
22	254.111.0*	Interruttore stop	44		

T26770MC402A

515 da Matr. 1372

27 KIT COMPLETO 610.353.3 + 610.351.2
COMPRESIVO DEI PARTICOLARI CON *



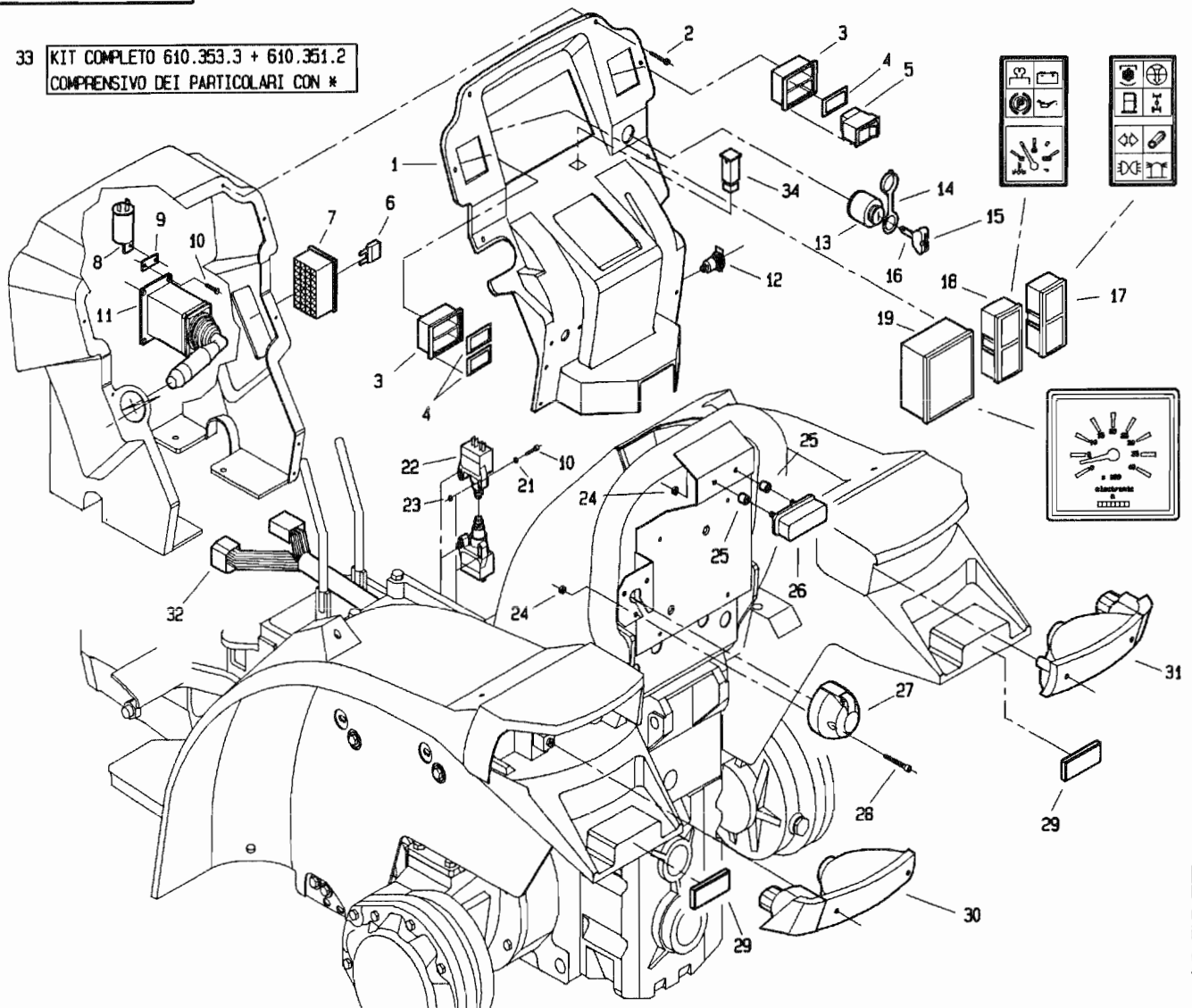
POS.	CODICE	DENOMINAZIONE	POS.	CODICE	DENOMINAZIONE
01	267.118.0*	Galleggiante	23	6583	Rosetta A8, 3 UNI 1751
02	453.497.0	Batteria 100 AH	24	2007	Dado M8 UNI 5588
03	4970	Vite 4, 2x16 UNI6954	25	2005	Dado M5 UNI 5588
04	267.176.0*	Fanale ant. bicolore dx	26	267.125.3*	Cablaggio anteriore
05	267.122.0*	Morsetto positivo	27	Vedi nota *	Kit elettrico completo
06	610.277.0*	Coprimorsetto dx	28	267.156.0	Freccia lat. completa
07	610.278.0*	Coprimorsetto sx	29		
08	267.123.0*	Morsetto negativo	30		
09	267.117.0*	Termistore per termometro	31		
10	267.100.1	Faro anteriore	32		
11	6453	Rosetta 5, 5x15 UNI 6593	33		
12	6580	Rosetta A5, 3 UNI 1751	34		
13	3080	Vite M5x16 UNI 5739	35		
14	267.175.0*	Fanale anteriore bicolore SX	36		
15	3109	Vite M8x25 UNI 5739	37		
16	6463	Rondella 8, 4 UNI 6592	38		
17	170.332.0*	Tromba	39		
18	610.212.0*	Interruttore stop GT	40		
19	239.143.0	Supporto micro	41		
20	3115	Vite M10x16 UNI 5739	42		
21	6585	Rondella A10,5 UNI 1751	43		
22	267.106.0	Molla	44		

T:26770M0501A

PROJUSE S.P.A.

515 da Matr. 1372

33 KIT COMPLETO 610.353.3 + 610.351.2
COMPRESIVO DEI PARTICOLARI CON *

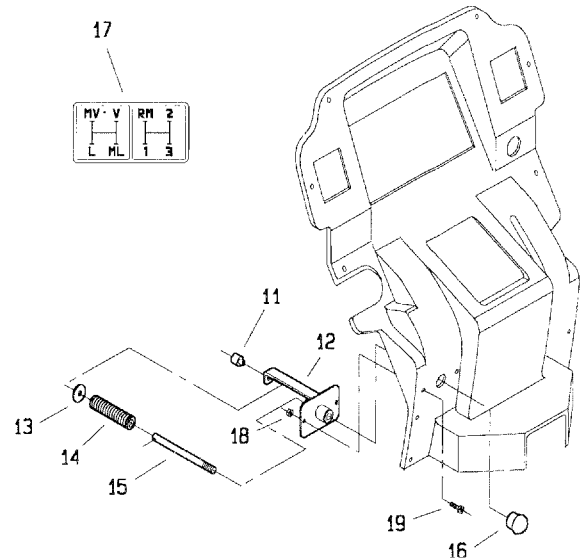
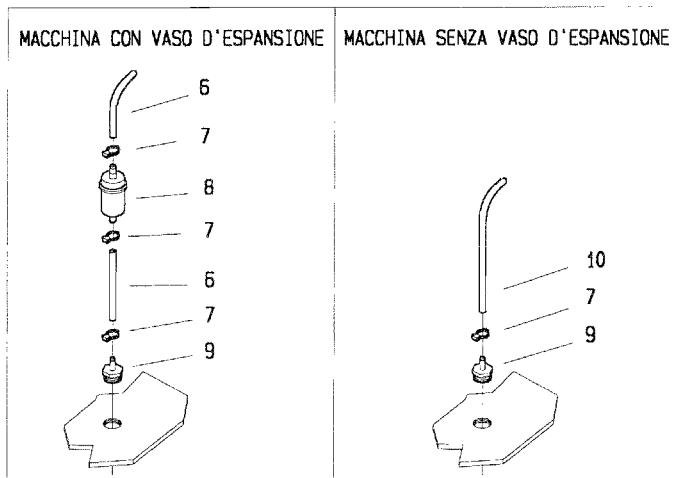
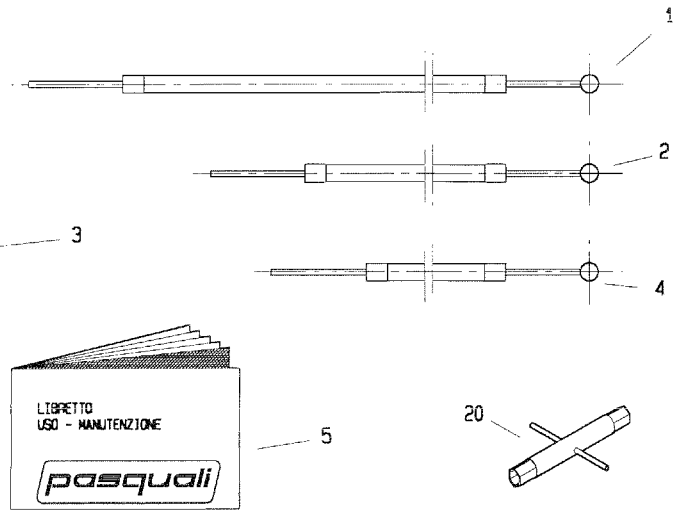
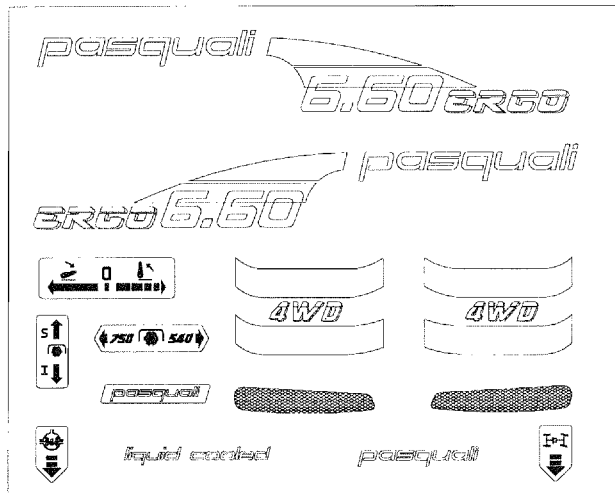


PROJENSE s.p.a.

POS.	CODICE	DENOMINAZIONE	POS.	CODICE	DENOMINAZIONE
01	267.104.1	Cruscotto porta strumenti	23	2004	Dado M4 UNI 5588
02	4972	Vite AB 4, 2x25 UNI 6954	24	2005	Dado M5 UNI 5588
03	267.120.0*	Telaio interruttore basculante	25	986.145.0	Ammortizzatore
04	267.121.0*	Tappo telaio interr. basculante	26	988.409.0*	Fanalino targa
05	610.400.1*	Interr. basc. con spia emerg.	27	170.333.0*	Pres a 7 poli
06	267.119.0*	Fusibile	28	5108	Vite M5x35 UNI 5931
07	267.113.0*	Scatola porta fusibili	29	899.451.0	Catadiottro
08	979.420.1*	Interruttore	30	267.102.0	Fanale posteriore sx
09	267.114.0	Piastrina	31	267.101.0	Fanale posteriore dx
10	3798	Vite M4x16 uni 6107	32	267.128.2*	Cablaggio posteriore
11	267.109.0*	Devioguida	33	Vedi nota *	Kit elettrico completo
12	267.129.0*	Pres a 1 polo	34	267.164.0	Spia temperatura acqua
13	267.110.0*	Interruttore avv.to	35		
14	993.416.0*	Coprichiave	36		
15	610.246.0*	Gommino per chiave	37		
16	610.426.0*	Chiave avv.to	38		
17	267.116.0*	Modulo strumentazione	39		
18	267.115.0*	Modulo strumentazione	40		
19	267.124.0*	Cronotachigirometro	41		
20			42		
21	6457	Rosetta 4, 3x16 UNI 6593	43		
22	254.111.0*	Interruttore stop	44		

T26770M0502A

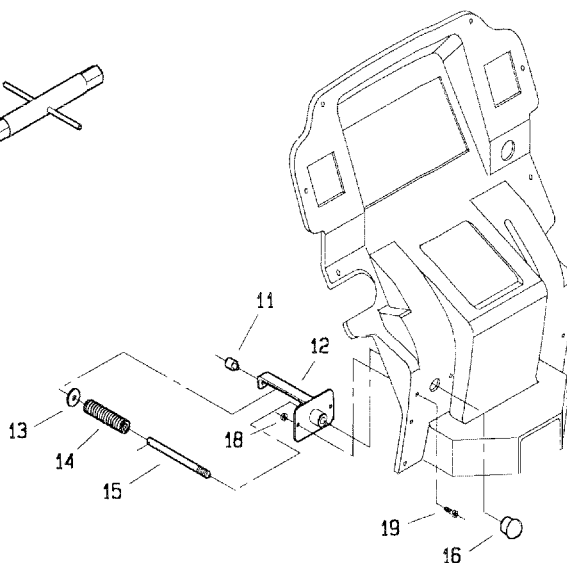
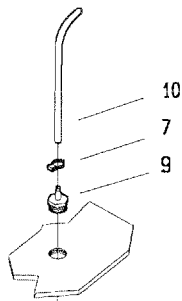
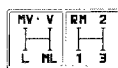
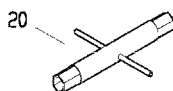
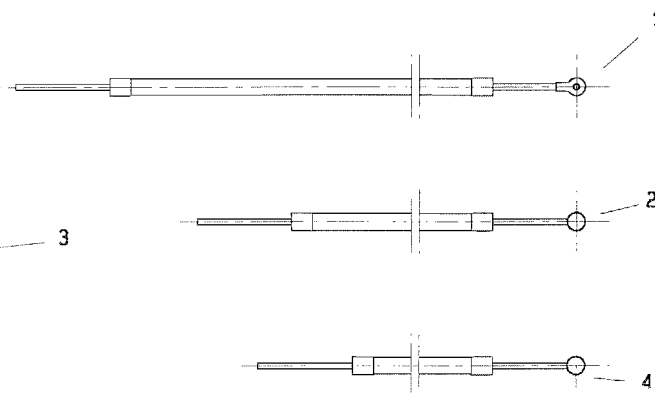
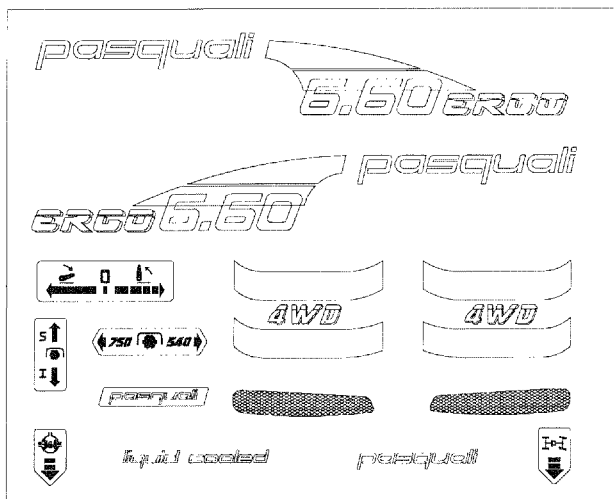
512 da Matr. 0001



POS.	CODICE	DENOMINAZIONE	POS.	CODICE	DENOMINAZIONE
01	239.145.0	Cavetto acceleratore a pedale	23		
02	269.144.0	Cavetto acceleratore a mano	24		
03	269.108.0	Kit targhette	25		
04	269.114.0	Cavetto stop motore	26		
05	502200	Libretto uso-manutenzione	27		
06	269.121.0	Tubo di sfiato	28		
07	979.179.0	Fascetta serflex	29		
08	269.104.0	Minifispino per sfiato	30		
09	269.112.0	Attacco per sfiato	31		
10	269.121.1	Tubo di sfiato	32		
11	110.085.0	Capogaina	33		
12	269.111.0	Supporto cavetto motor-stop	34		
13	6456	Rosetta 8x24 uni 6593	35		
14	269.122.0	Molla per stop	36		
15	453.603.0	Tirante per cavo stop-motore	37		
16	7954	Impugnatura	38		
17	269.101.0	Targhetta 12+4	39		
18	2005	Dado M5 uni 5588	40		
19	3457	Vite M5x16 uni 7687	41		
20	6444	Chiave 22/24 con Spina 153	42		
21			43		
22			44		

T26901M0001A

512 da Matr. 0074

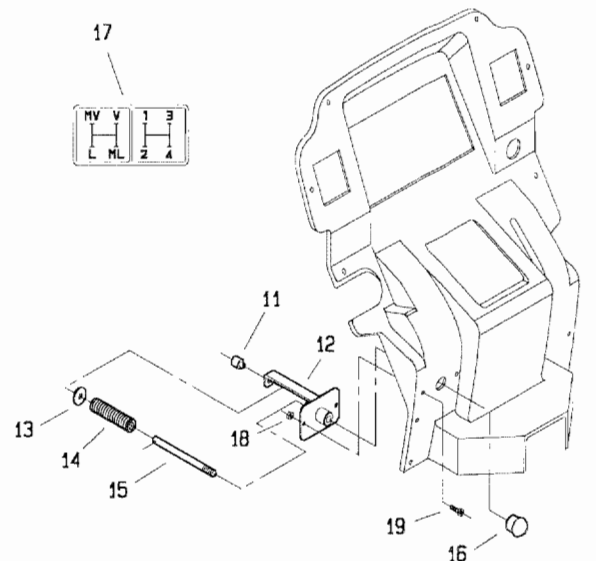
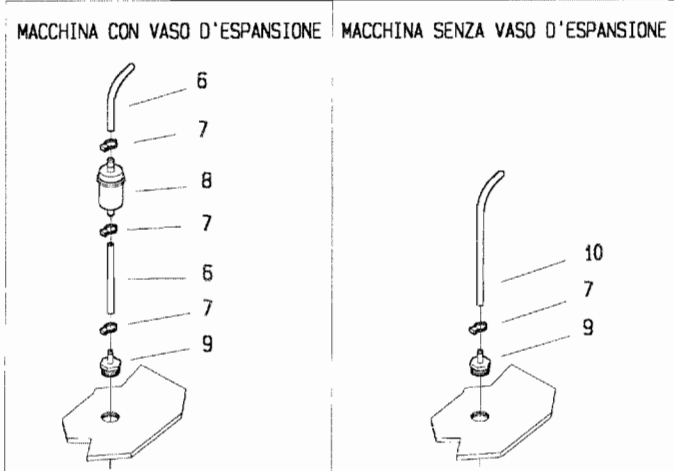
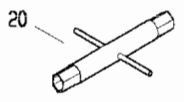
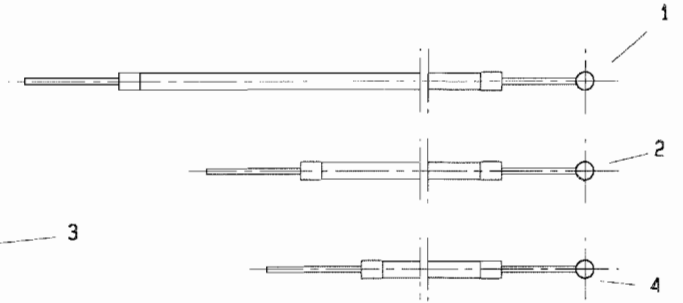
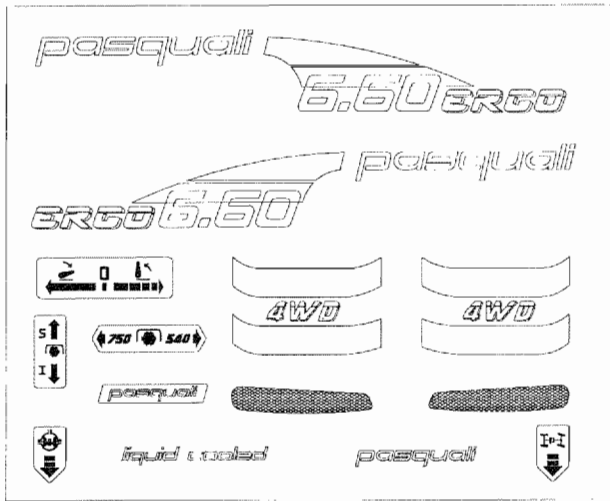


POS.	CODICE	DENOMINAZIONE	POS.	CODICE	DENOMINAZIONE
01	239.145.1	Cavetto acceleratore a pedale	23		
02	269.115.0	Cavetto acceleratore a mano	24		
03	269.108.0	Kit targhette	25		
04	269.115.0	Cavetto stop motore	26		
05	502201	Libretto uso-manutenzione	27		
06			28		
07	979.179.0	Fascetta serflex	29		
08			30		
09	269.112.0	Attacco per sfiato	31		
10	269.121.1	Tubo di sfiato	32		
11	110.085.0	Capoguaia	33		
12	269.111.0	Supporto cavetto motor-stop	34		
13	6456	Rosetta 8x24 uni 6593	35		
14	269.122.0	Molla per stop	36		
15	453.603.0	Tirante per cavo stop-motore	37		
16	7954	Impugnatura	38		
17	269.101.0	Targhetta 12+4	39		
18	2005	Dado M5 uni 5588	40		
19	3457	Vite M5x16 uni 7687	41		
20	6444	Chiave 22/24 con Spina 153	42		
21			43		
22			44		

T26901M0201A

120101

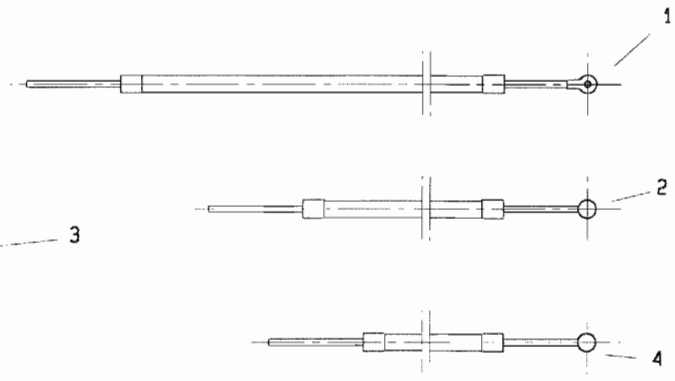
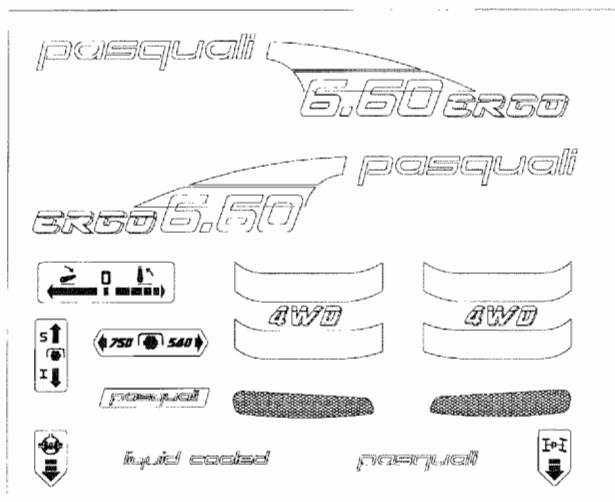
512 da Matr. 0001



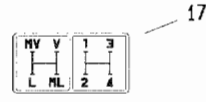
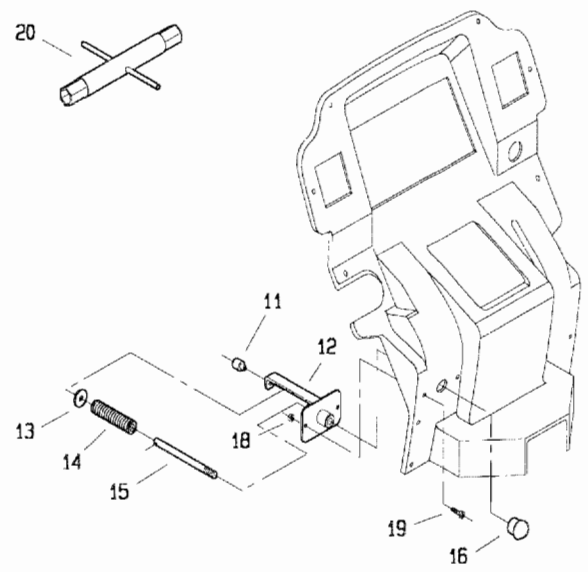
POS.	CODICE	DENOMINAZIONE	POS.	CODICE	DENOMINAZIONE
01	239.145.0	Cavetto acceleratore a pedale	23		
02	269.144.0	Cavetto acceleratore a mano	24		
03	269.108.0	Kit targhette	25		
04	269.114.0	Cavetto stop motore	26		
05	502200	Libretto uso-manutenzione	27		
06	269.121.0	Tubo di sfiato	28		
07	979.179.0	Fascetta serflex	29		
08	269.104.0	Minifispino per sfiato	30		
09	269.112.0	Attacco per sfiato	31		
10	269.121.1	Tubo di sfiato	32		
11	110.085.0	Capoguaina	33		
12	269.111.0	Supporto cavetto motor-stop	34		
13	6456	Rosetta 8x24 uni 6593	35		
14	269.122.0	Molla per stop	36		
15	453.603.0	Tirante per cavo stop-motore	37		
16	7954	Impugnatura	38		
17	269.103.0	Targhetta 16+16	39		
18	2005	Dado M5 uni 5588	40		
19	3457	Vite M5x16 uni 7687	41		
20	6444	Chiave 22/24 con Spina 153	42		
21			43		
22			44		

T26902M0001A

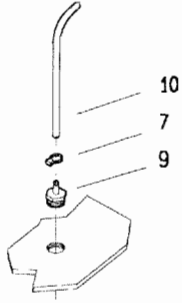
512 da Matr. 0074



5



17



10

7

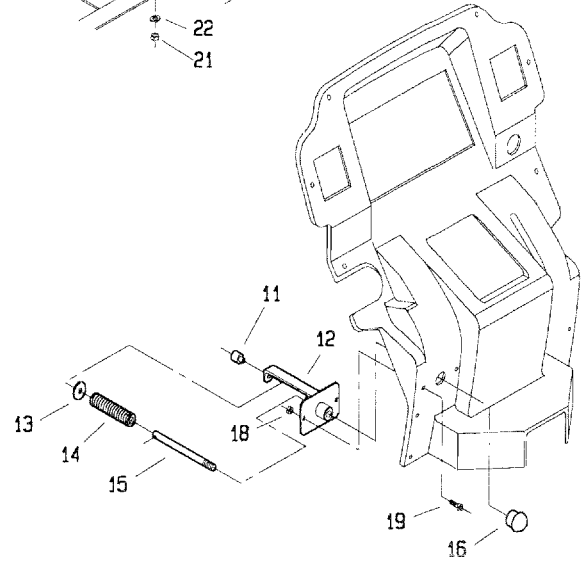
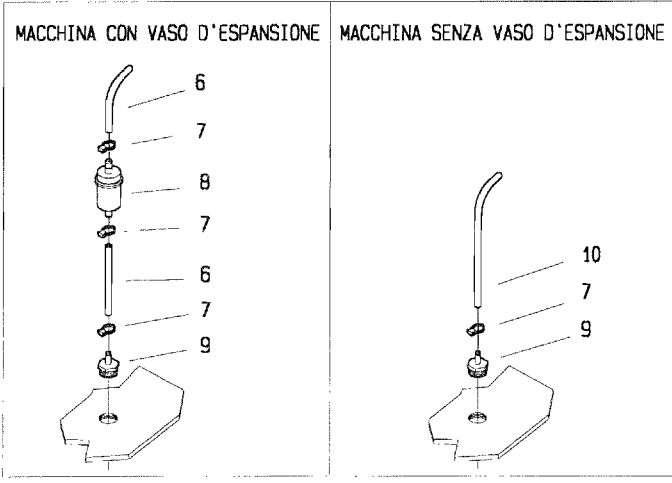
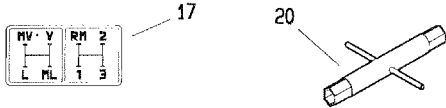
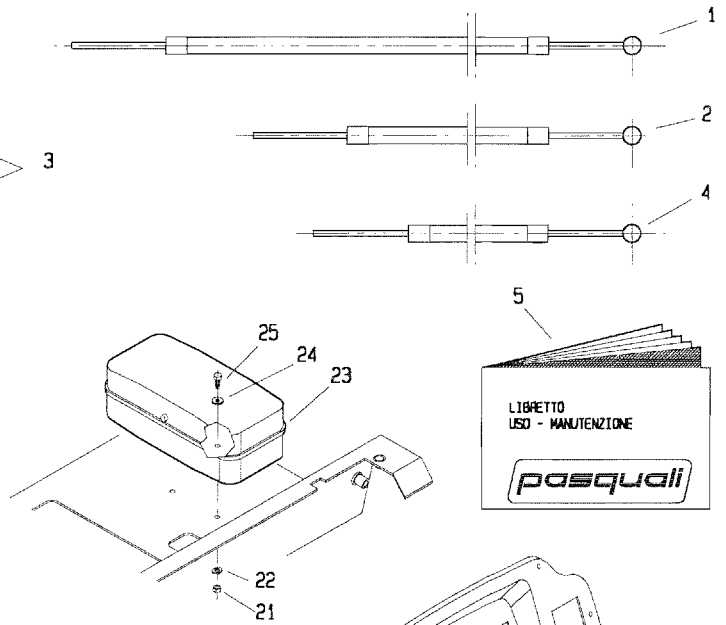
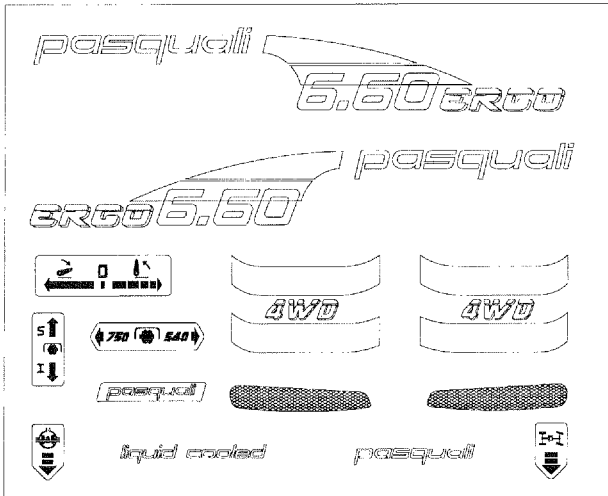
9

POS.	CODICE	DENOMINAZIONE	POS.	CODICE	DENOMINAZIONE
01	239.145.1	Cavetto acceleratore a pedale	23		
02	269.115.0	Cavetto acceleratore a mano	24		
03	269.108.0	Kit targhette	25		
04	269.115.0	Cavetto stop motore	26		
05	502201	Libretto uso-manutenzione	27		
06			28		
07	979.179.0	Fascetta serflex	29		
08			30		
09	269.112.0	Attacco per sfiato	31		
10	269.121.1	Tubo di sfiato	32		
11	110.085.0	Capoguaina	33		
12	269.111.0	Supporto cavetto motor-stop	34		
13	6456	Rosetta 8x24 uni 6593	35		
14	269.122.0	Molla per stop	36		
15	453.603.0	Tirante per cavo stop-motore	37		
16	7954	Impugnatura	38		
17	269.103.0	Targhetta 16+16	39		
18	2005	Dado M5 uni 5588	40		
19	3457	Vite M5x16 uni 7687	41		
20	6444	Chiave 22/24 con Spina 153	42		
21			43		
22			44		

T26902M0201A

ERGO

512 da Matr. 0001

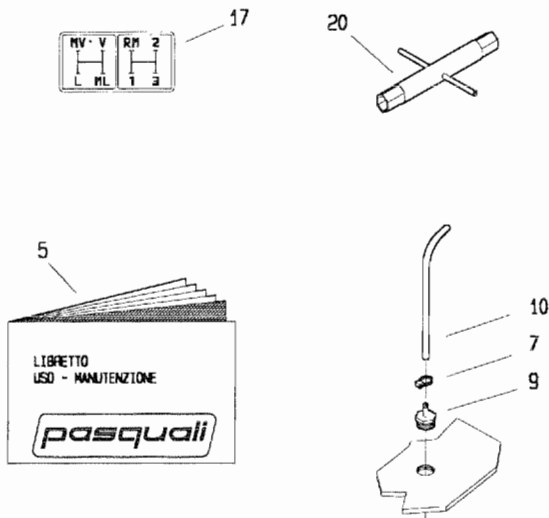
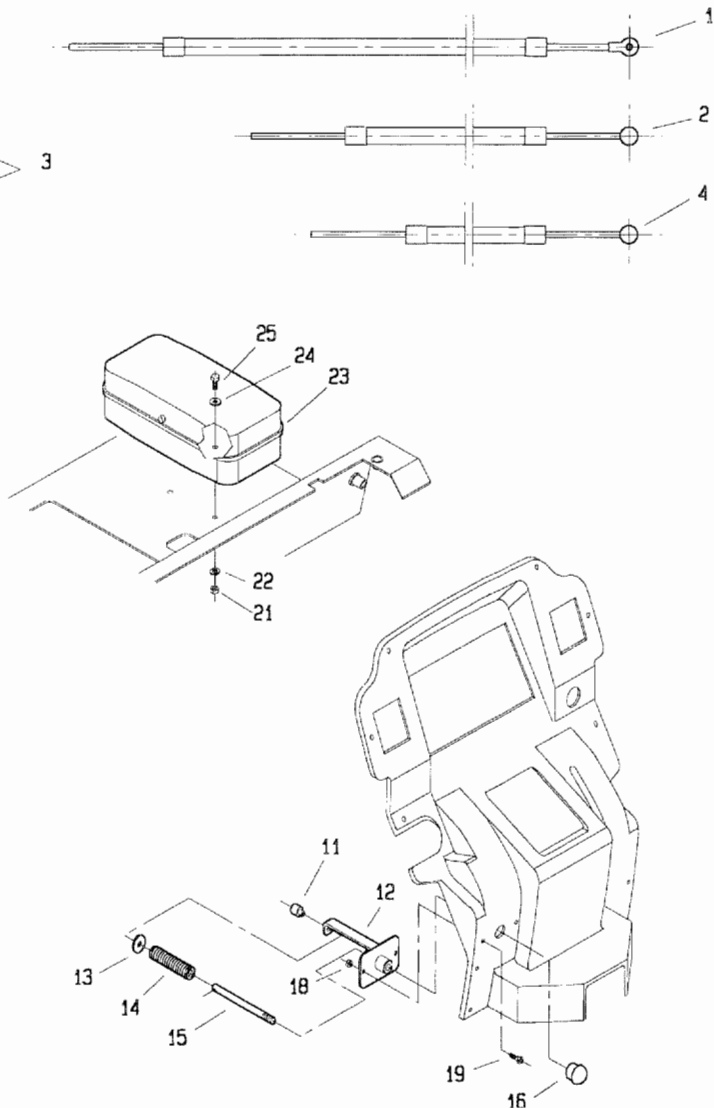
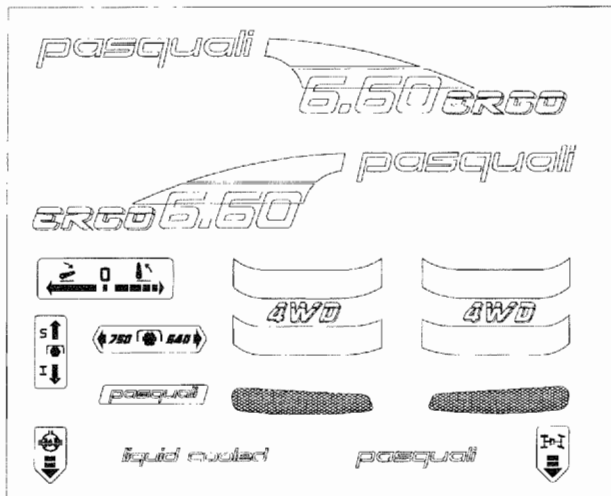


ALFA ROMEO

POS.	CODICE	DENOMINAZIONE	POS.	CODICE	DENOMINAZIONE
01	239.145.0	Cavetto acceleratore a pedale	23	980.594.0	Scatola portarnesi
02	239.144.0	Cavetto acceleratore a mano	24	6461	Rosetta 6.4 uni 6592
03	269.108.0	Kit targhette	25	3094	Vite M6x16 uni 5739
04	269.114.0	Cavetto stop motore	26		
05	502200	Libretto uso-manutenzione	27		
06	269.121.0	Tubo di sfiato	28		
07	979.179.0	Fascetta serflex	29		
08	269.104.0	Minifispino per sfiato	30		
09	269.112.0	Attacco per sfiato	31		
10	269.121.1	Tubo di sfiato	32		
11	110.085.0	Capogaina	33		
12	269.111.0	Supporto cavetto motor-stop	34		
13	6456	Rosetta 8x24 uni 6593	35		
14	269.122.0	Molla per stop	36		
15	453.603.0	Tirante per cavo stop-motore	37		
16	7954	Impugnatura	38		
17	269.101.0	Targhetta 12+4	39		
18	2005	Dado M5 uni 5588	40		
19	3457	Vite M5x16 uni 7687	41		
20	6444	Chiave 22/24 con Spina 153	42		
21	2006	Dado M6 uni 5588	43		
22	6581	Rosetta A 6.4 uno 1751	44		

T2690-4M0001A

512 da Matr. 0074

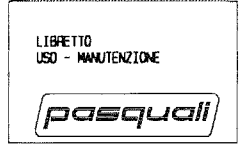
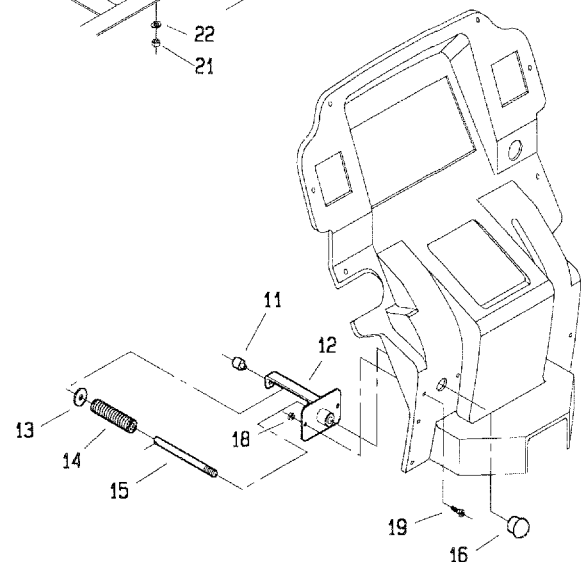
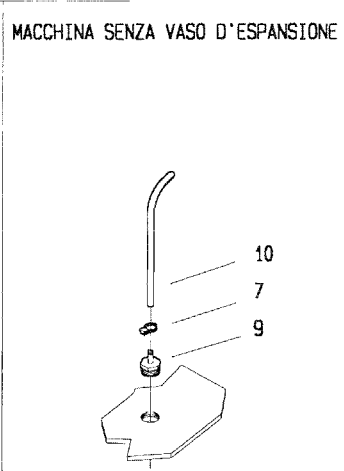
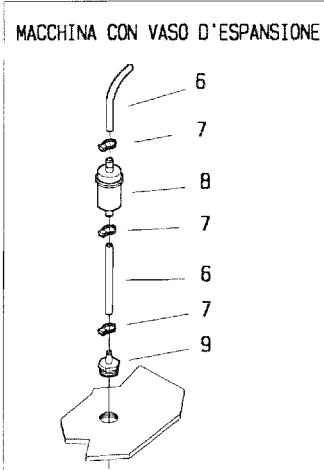
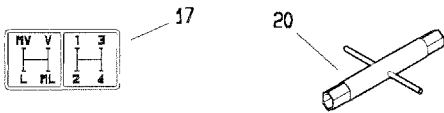
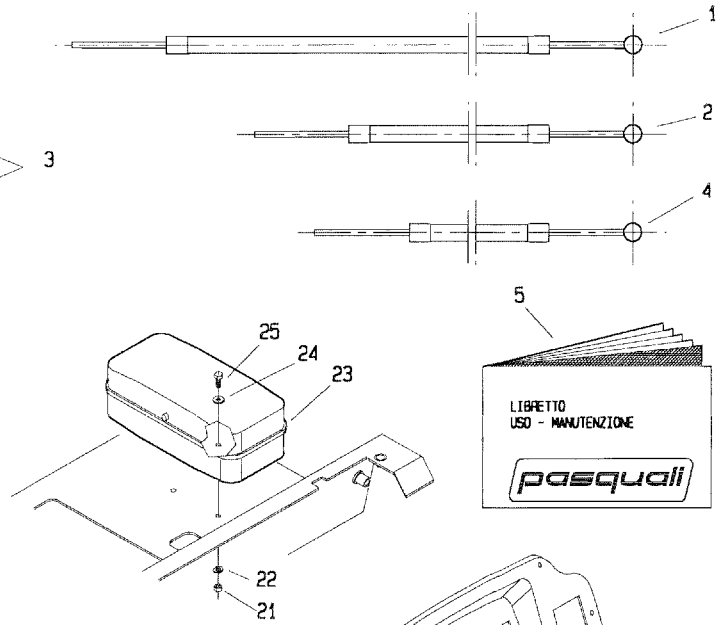
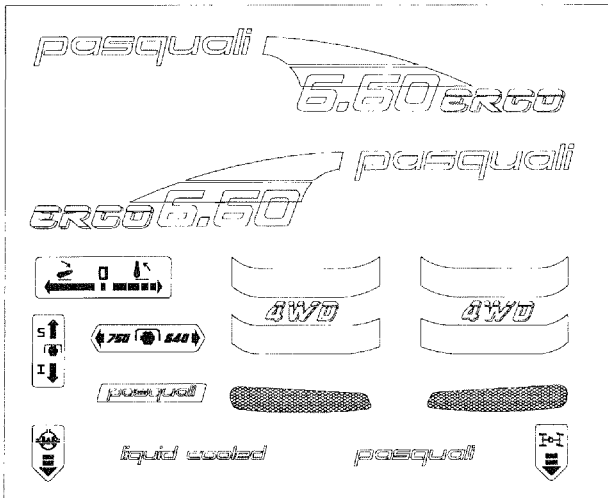


POS.	CODICE	DENOMINAZIONE	POS.	CODICE	DENOMINAZIONE
01	239.145.1	Cavetto acceleratore a pedale	23	980.594.0	Scatola portarnesi
02	269.115.0	Cavetto acceleratore a mano	24	6461	Rosetta 6.4 uni 6592
03	269.108.0	Kit targhette	25	3094	Vite M6x16 uni 5739
04	269.115.0	Cavetto stop motore	26		
05	502201	Libretto uso-manutenzione	27		
06			28		
07	979.179.0	Fascetta serflex	29		
08			30		
09	269.112.0	Attacco per sfiato	31		
10	269.121.1	Tubo di sfiato	32		
11	110.085.0	Capogaina	33		
12	269.111.0	Supporto cavetto motor-stop	34		
13	6456	Rosetta 8x24 uni 6593	35		
14	269.122.0	Molla per stop	36		
15	453.603.0	Tirante per cavo stop-motore	37		
16	7954	Impugnatura	38		
17	269.101.0	Targhetta 12+4	39		
18	2005	Dado M5 uni 5588	40		
19	3457	Vite M5x16 uni 7687	41		
20	6444	Chiave 22/24 con Spina 153	42		
21	2006	Dado M6 uni 5588	43		
22	6581	Rosetta A 6.4 uno 1751	44		

T26904M0201A

CAME

512 da Matr. 0001

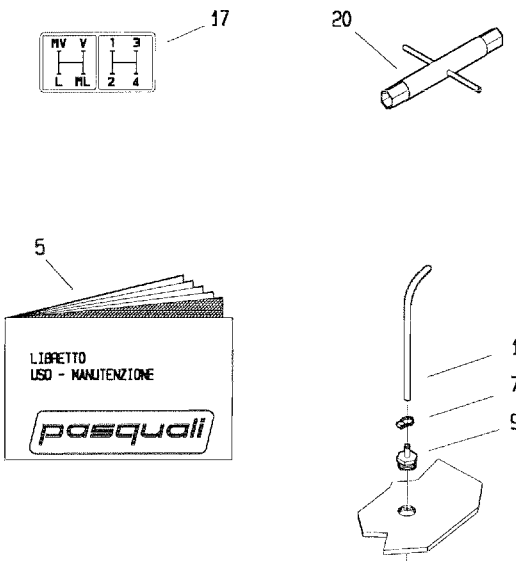
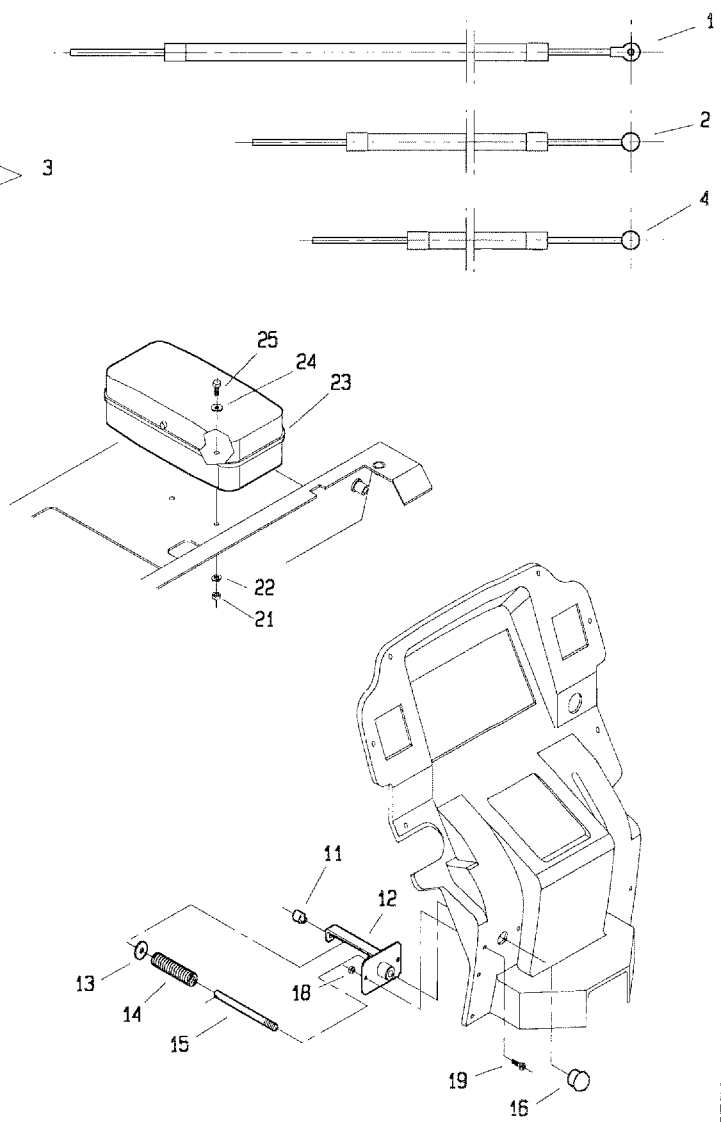
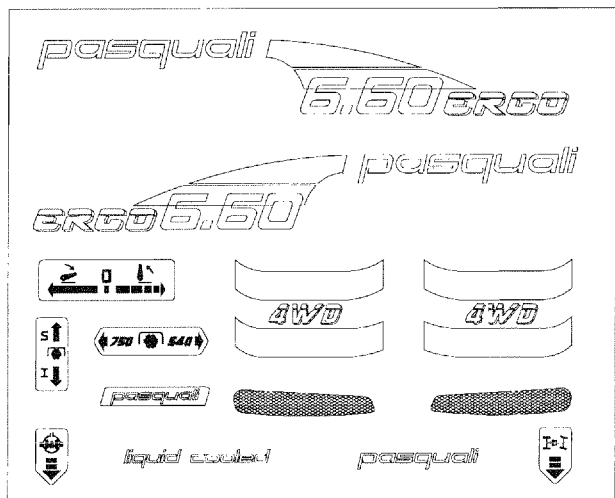


POS.	CODICE	DENOMINAZIONE	POS.	CODICE	DENOMINAZIONE
01	239.145.0	Cavetto acceleratore a pedale	23	980.594.0	Scatola portarnesi
02	239.144.0	Cavetto acceleratore a mano	24	6461	Rosetta 6.4 uni 6592
03	269.108.0	Kit targhette	25	3094	Vite M6x16 uni 5739
04	269.114.0	Cavetto stop motore	26		
05	502200	Libretto uso-manutenzione	27		
06	269.121.0	Tubo di sfiato	28		
07	979.179.0	Fascetta serflex	29		
08	269.104.0	Minifispino per sfiato	30		
09	269.112.0	Attacco per sfiato	31		
10	269.121.1	Tubo di sfiato	32		
11	110.085.0	Capogaina	33		
12	269.111.0	Supporto cavetto motor-stop	34		
13	6456	Rosetta 8x24 uni 6593	35		
14	269.122.0	Molla per stop	36		
15	453.603.0	Tirante per cavo stop-motore	37		
16	7954	Impugnatura	38		
17	269.103.0	Targhetta 16+16	39		
18	2005	Dado M5 uni 5588	40		
19	3457	Vite M5x16 uni 7687	41		
20	6444	Chiave 22/24 con Spina 153	42		
21	2006	Dado M6 uni 5588	43		
22	6581	Rosetta A 6.4 uno 1751	44		

T26905M0001A

ZOMBY

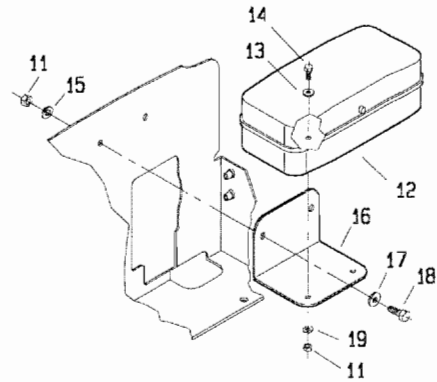
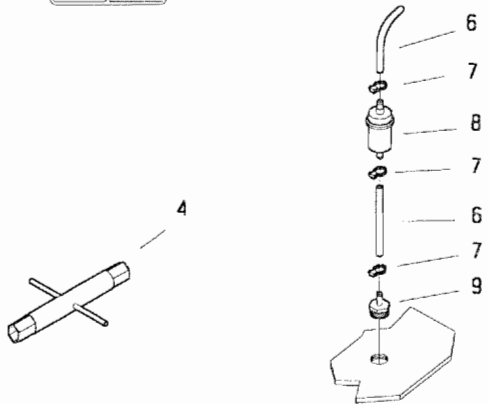
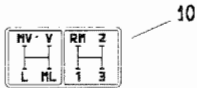
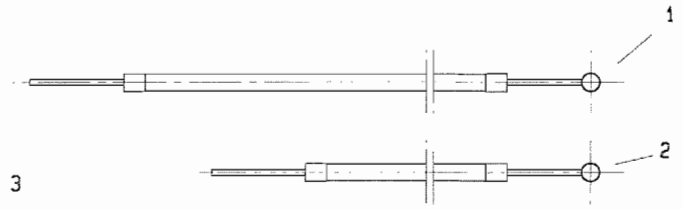
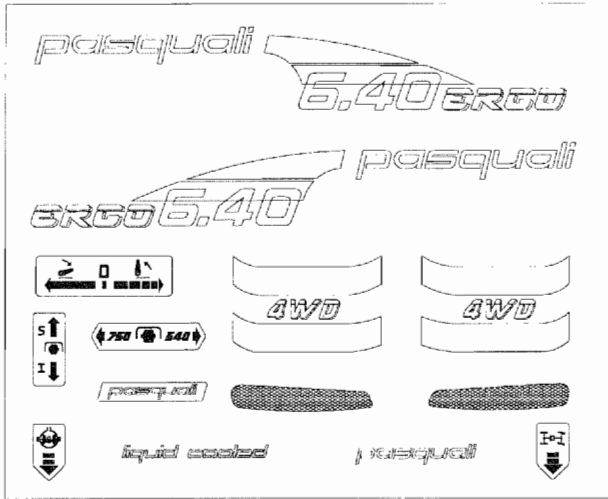
512 da Matr. 0074



POS.	CODICE	DENOMINAZIONE	POS.	CODICE	DENOMINAZIONE
01	239.145.1	Cavetto acceleratore a pedale	23	980.594.0	Scatola portarnesi
02	269.115.0	Cavetto acceleratore a mano	24	6461	Rosetta 6.4 uni 6592
03	269.108.0	Kit targhette	25	3094	Vite M6x16 uni 5739
04	269.115.0	Cavetto stop motore	26		
05	502201	Libretto uso-manutenzione	27		
06			28		
07	979.179.0	Fascetta serflex	29		
08			30		
09	269.112.0	Attacco per sfiato	31		
10	269.121.1	Tubo di sfiato	32		
11	110.085.0	Capogaina	33		
12	269.111.0	Supporto cavetto motor-stop	34		
13	6456	Rosetta 8x24 uni 6593	35		
14	269.122.0	Molla per stop	36		
15	453.603.0	Tirante per cavo stop-motore	37		
16	7954	Impugnatura	38		
17	269.103.0	Targhetta 16+16	39		
18	2005	Dado M5 uni 5588	40		
19	3457	Vite M5x16 uni 7687	41		
20	6444	Chiave 22/24 con Spina 153	42		
21	2006	Dado M6 uni 5588	43		
22	6581	Rosetta A 6.4 uno 1751	44		

T26905M0201A

506 da Matr. 0001

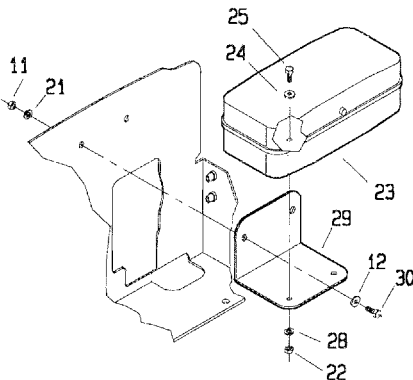
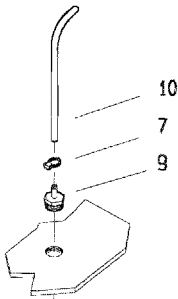
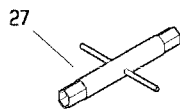
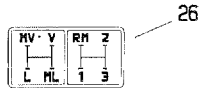
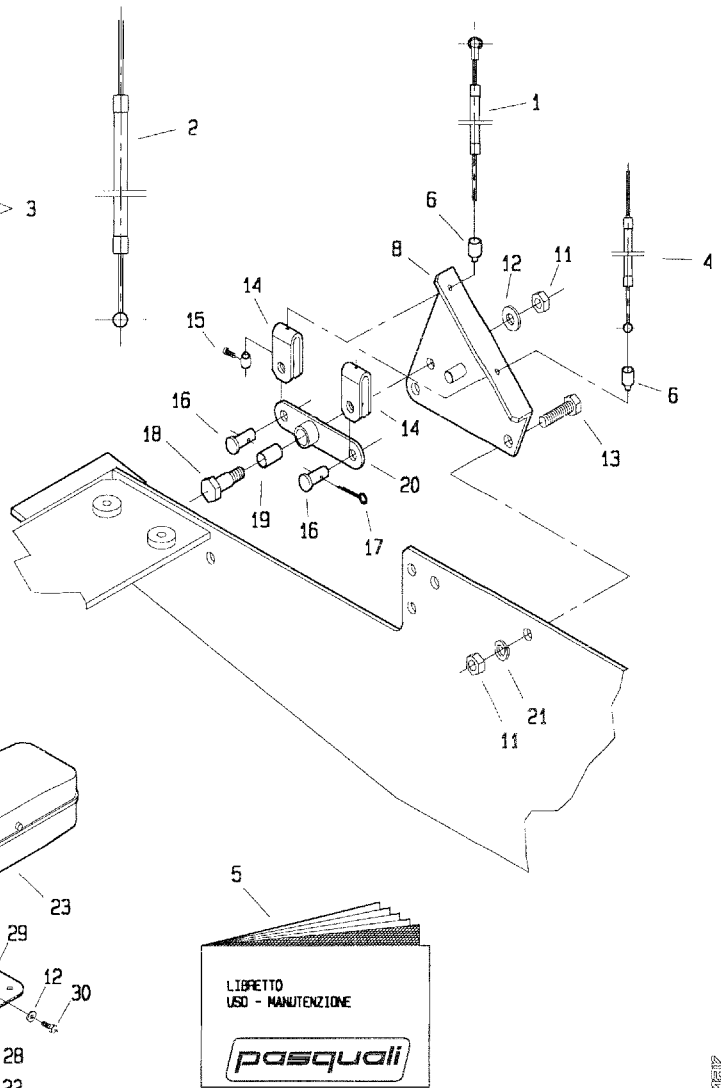
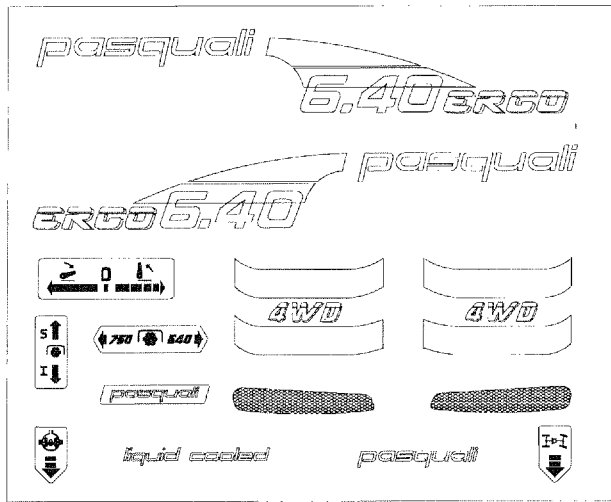


12/85

POS.	CODICE	DENOMINAZIONE	POS.	CODICE	DENOMINAZIONE
01	239.145.0	Cavetto acceleratore pedale			
02	239.144.0	Cavetto acceleratore a mano			
03	269.109.0	Kit targhette			
04	6444	Chiave 22X24 art.153			
05	502200	Libretto uso-manutenzione			
06	269.121.0	Tubo sfiato			
07	979.179.0	Fascetta serflex			
08	269.104.0	Minifispino			
09	269.112.0	Attacco per sfiato			
10	269.101.0	Targhetta 12+4			
11	2007	Dado M8 uni 5588			
12	980.594.0	Scatola porta arnesi			
13	6461	Rosetta 6.4 uni 6592			
14	3094	Vite 6X16 uni 5739			
15	6583	Rosetta A 8.4 uni 1751			
16	269.124.0	Supporto scatola arnesi			
17	6463	Rosetta 8.4 uni 6592			
18	3106	Vite 8X18 uni 5739			
19	6581	Rosetta A 6.4 uni 1751			
20	2006	Dado M6 uni 5588			

T26911M0001A

506 da Matr. 0012

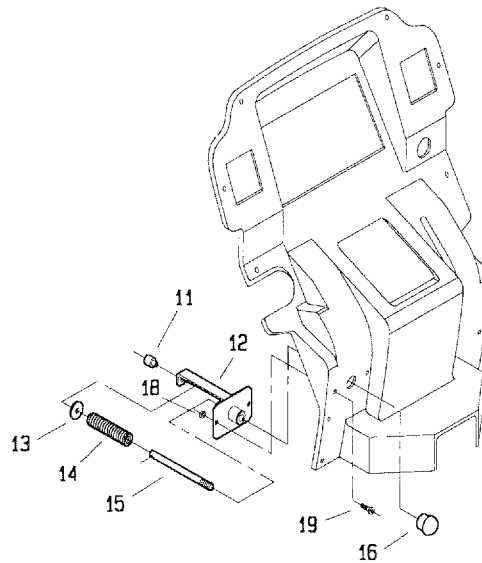
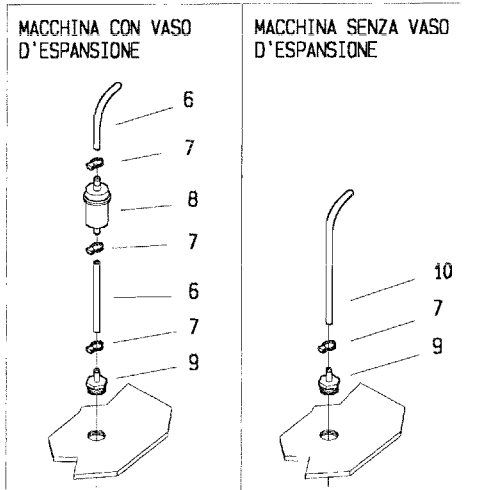
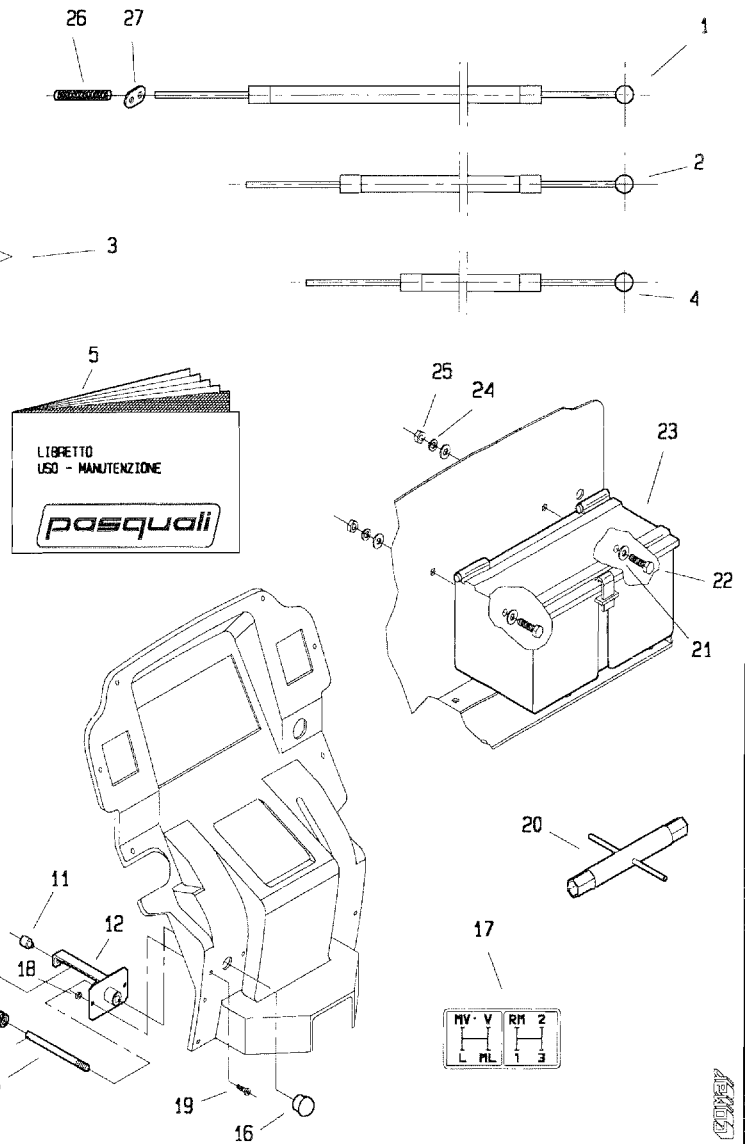
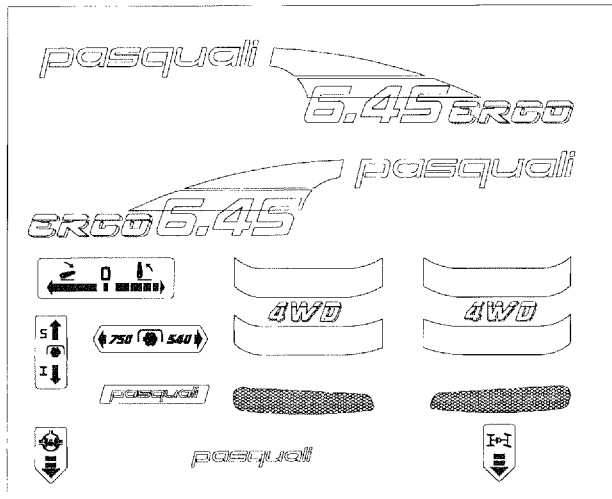


50606

POS.	CODICE	DENOMINAZIONE	POS.	CODICE	DENOMINAZIONE
01	269.133.0	Cavetto acc. pedale/rinvio	23	980.594.0	Scatola portarnesi
02	239.144.0	Cavetto acceleratore a mano	24	6461	Rosetta 6.4 uni 6592
03	269.109.0	Kit targhette	25	3094	Vite M6x16 uni 5739
04	269.134.0	Cavetto acc. rinvio/motore	26	269.101.0	Targhetta 12+4
05	502200	Libretto uso-manutenzione	27	6444	Chiave 22X24 art.153
06	269.132.0	Capoguaina	28	6581	Rosetta A 6.4 uni 1751
07	979.179.0	Fascetta serflex	29	269.124.0	Supporto scatola
08	269.135.0	Supporto rinvio	30	3106	Vite M8x18 uni 5739
09	269.112.0	Attacco per sfiato	31		
10	269.121.1	Tubo di sfiato	32		
11	2007	Dado M8 uni 5588	33		
12	6463	Rosetta 8.4 uni 6592	34		
13	3108	Vite 8x22 uni 5739	35		
14	269.138.0	Forcella	36		
15	110.421.0	Morsetto	37		
16	239.123.0	Perno	38		
17	5758	Copiglia 3X20 uni 1336	39		
18	269.137.0	Vite speciale	40		
19	269.128.0	Bronzina	41		
20	269.136.0	Rinvio acceleratore	42		
21	6583	Rosetta A 8.4 uni 1751	43		
22	2006	Dado M6 uni 5588	44		

T26911M0201A

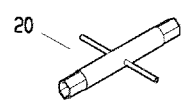
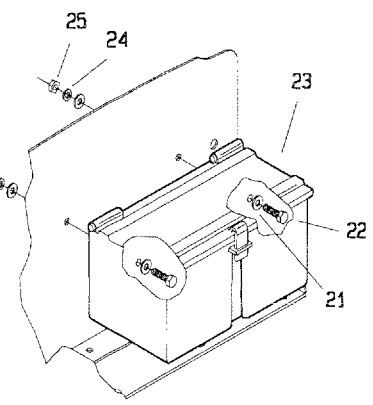
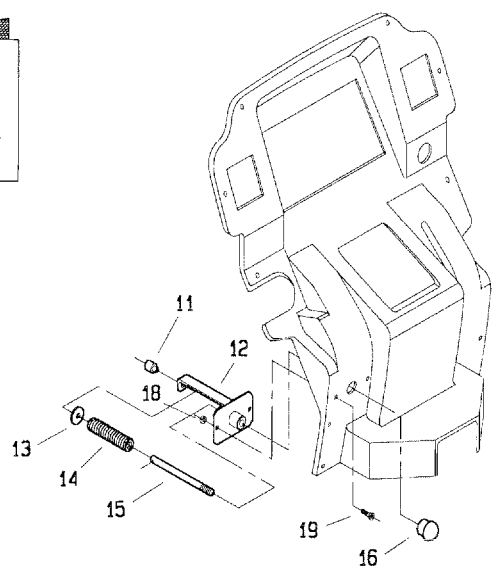
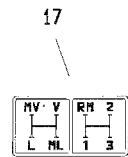
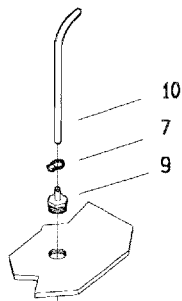
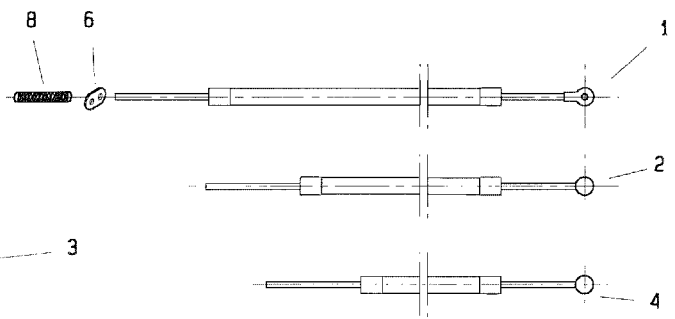
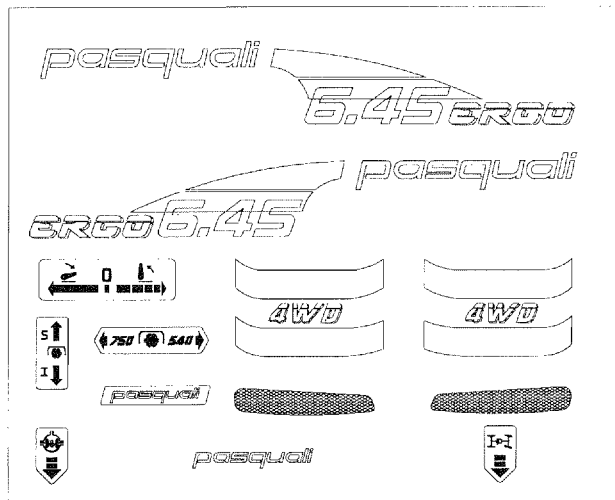
507 da Matr. 0001



T26921M0001A

POS.	CODICE	DENOMINAZIONE	POS.	CODICE	DENOMINAZIONE
01	269.145.0	Cavetto acceleratore a pedale	23	269.123.0	Scatola annessi
02	269.144.0	Cavetto acceleratore a mano	24	6583	Rosetta 8.4 UNI 1751
03	269.110.0	Kit targhette	25	2007	Dado M8 UNI 5588
04	269.114.0	Cavetto stop motore	26	236.199.0	Molla
05	502200	Libretto uso-manutenzione	27	439.140.0	Staffetta per molla
06	269.121.0	Tubo di sfiato	28		
07	123.298.0	Fascetta serflex	29		
08	269.104.0	Minifispino per sfiato	30		
09	269.112.0	Attacco per sfiato	31		
10	269.121.1	Tubo di sfiato	32		
11	110.085.0	Capogaina	33		
12	269.111.0	Supporto cavetto motor-stop	34		
13	6456	Rosetta 8x24 uni 6593	35		
14	269.122.0	Molla per stop	36		
15	453.603.0	Tirante per cavo stop-motore	37		
16	7954	Impugnatura	38		
17	269.101.0	Targhetta 12+4	39		
18	2005	Dado M5 uni 5588	40		
19	3457	Vite M5x16 uni 7687	41		
20	6444	Chiave 22/24	42		
21	6463	Rosetta 8.4 UNI 6592	43		
22	2830	Vite M8x28 UNI 5739	44		

507 da Matr. 0020

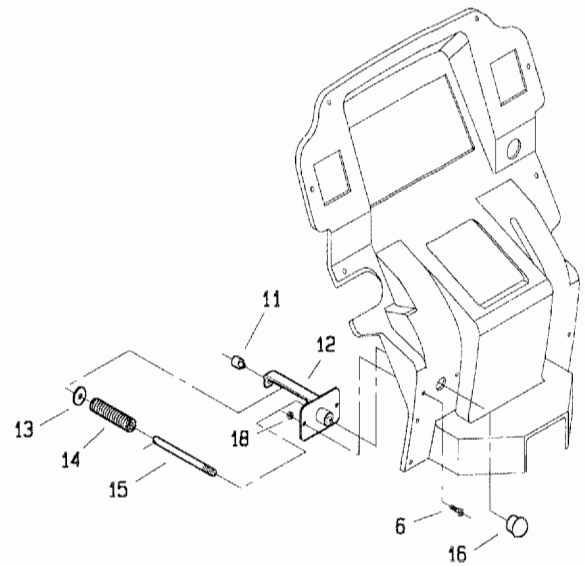
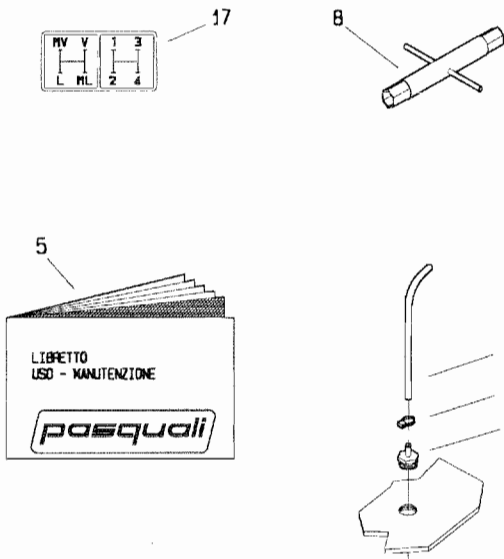
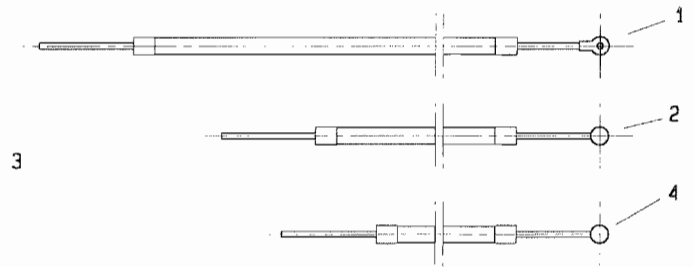
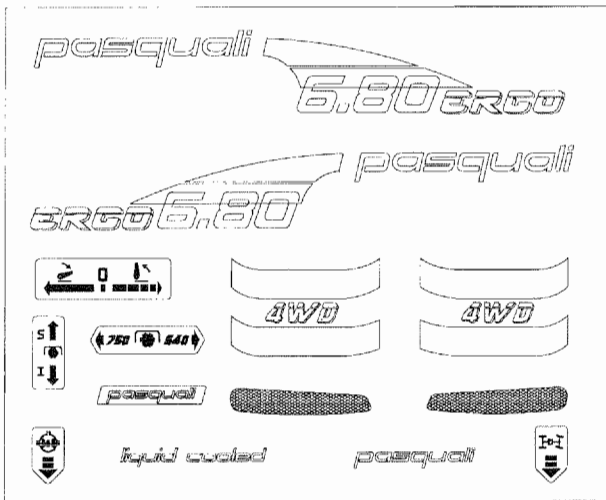


POS.	CODICE	DENOMINAZIONE	POS.	CODICE	DENOMINAZIONE
01	239.145.1	Cavetto acceleratore a pedale	23	269.123.0	Scatola arnesi
02	269.118.0	Cavetto acceleratore a mano	24	6583	Rosetta 8.4 UNI 1751
03	269.110.0	Kit targhette	25	2007	Dado M8 UNI 5588
04	269.117.0	Cavetto stop motore	26		
05	502201	Libretto uso-manutenzione	27		
06	439.140.0	Staffetta per molla	28		
07	123.298.0	Fascetta serflex	29		
08	236.199.0	Molla	30		
09	269.112.0	Attacco per sfiato	31		
10	269.121.1	Tubo di sfiato	32		
11	110.085.0	Capoguaina	33		
12	269.111.0	Supporto cavetto motor-stop	34		
13	6456	Rosetta 8x24 uni 6593	35		
14	269.122.0	Molla per stop	36		
15	453.603.0	Tirante per cavo stop-motore	37		
16	7954	Impugnatura	38		
17	269.101.0	Targhetta 12+4	39		
18	2005	Dado M5 uni 5588	40		
19	3457	Vite M5x16 uni 7687	41		
20	6444	Chiave 22/24	42		
21	6463	Rosetta 8.4 UNI 6592	43		
22	2830	Vite M8x28 UNI 5739	44		

T26921M0101A

CSM

515 da Matr. 0001

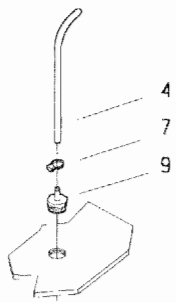
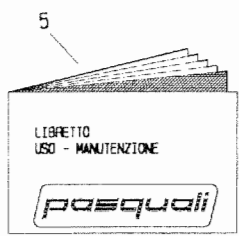
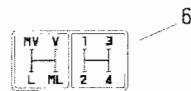
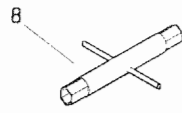
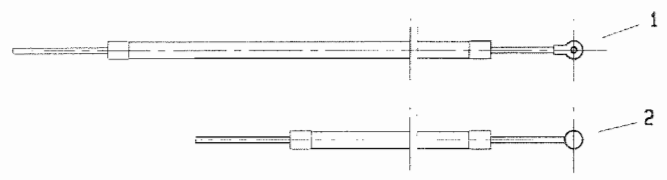
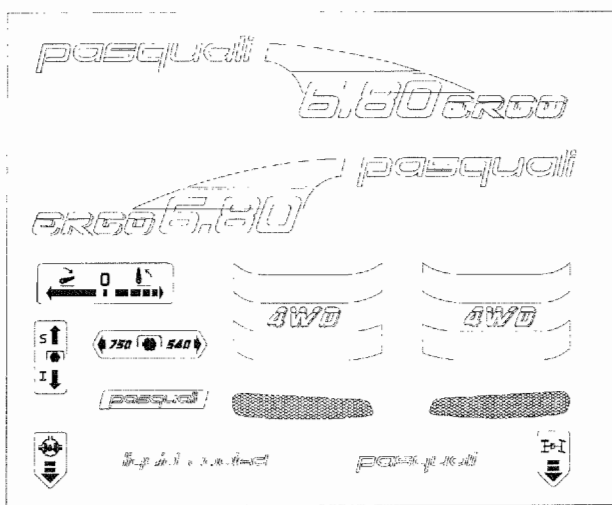


SONY

POS.	CODICE	DENOMINAZIONE	POS.	CODICE	DENOMINAZIONE
01	239.145.1	Cavetto acceleratore a pedale	23		
02	269.115.0	Cavetto acceleratore a mano	24		
03	269.300.0	Kit targhette	25		
04	269.115.0	Cavetto stop motore	26		
05	502201	Libretto uso-manutenzione	27		
06	3457	Vite M5x16 uni 7687	28		
07	979.179.0	Fascetta serflex	29		
08	6444	Chiave 22/24 con Spina 153	30		
09	269.112.0	Attacco per sfiato	31		
10	269.121.1	Tubo di sfiato	32		
11	110.085.0	Capoguaina	33		
12	269.111.0	Supporto cavetto motor-stop	34		
13	6456	Rosetta 8x24 uni 6593	35		
14	269.122.0	Molla per stop	36		
15	453.603.0	Tirante per cavo stop-motore	37		
16	7954	Impugnatura	38		
17	269.103.0	Targhetta 16+16	39		
18	2005	Dado M5 uni 5588	40		
19			41		
20			42		
21			43		
22			44		

I26972M0001A

515 da Matr. 0006

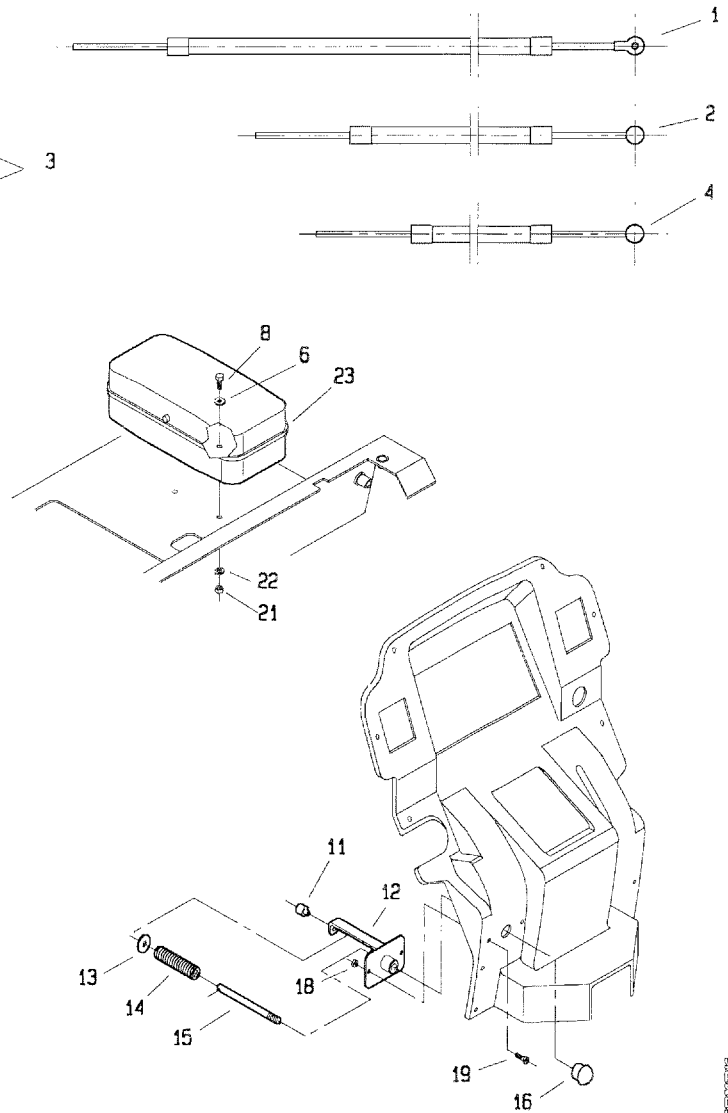
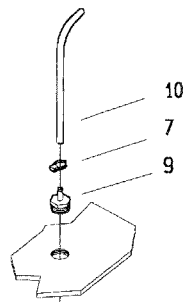
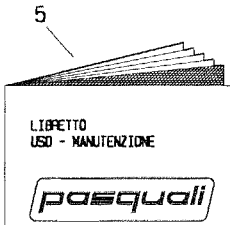
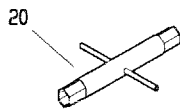
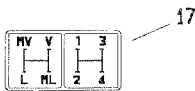
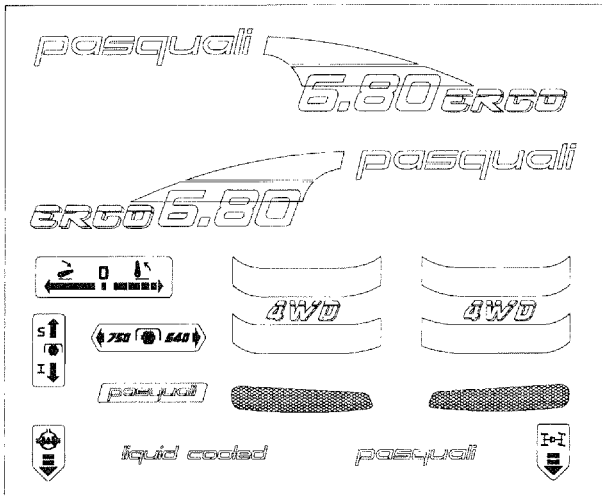


125972

POS.	CODICE	DENOMINAZIONE	POS.	CODICE	DENOMINAZIONE
01	239.145.1	Cavetto acceleratore a pedale	23		
02	269.115.0	Cavetto acceleratore a mano	24		
03	269.300.0	Kit targhette	25		
04	269.121.1	Tubo di sfiato	26		
05	502201	Libretto uso-manutenzione	27		
06	269.103.0	Targhetta 16+16	28		
07	979.179.0	Fascetta serflex	29		
08	6444	Chiave 22/24 con Spina 153	30		
09	269.112.0	Attacco per sfiato	31		
10			32		
11			33		
12			34		
13			35		
14			36		
15			37		
16			38		
17			39		
18			40		
19			41		
20			42		
21			43		
22			44		

125972MO101A

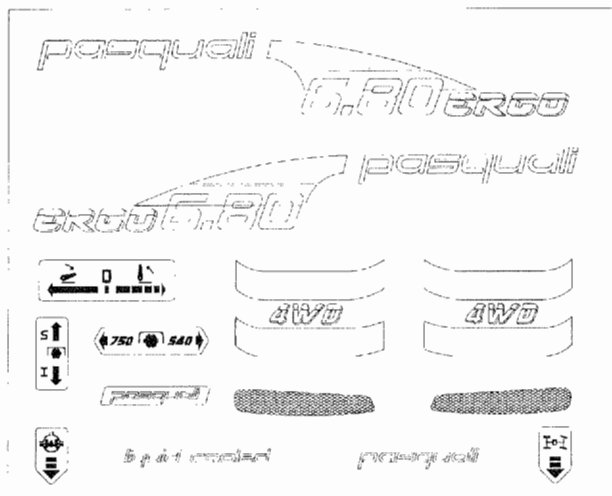
515 da Matr. 0001



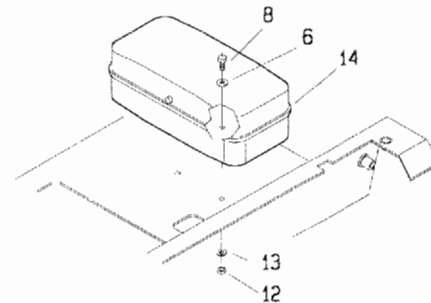
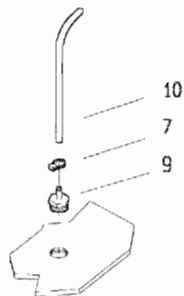
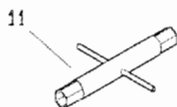
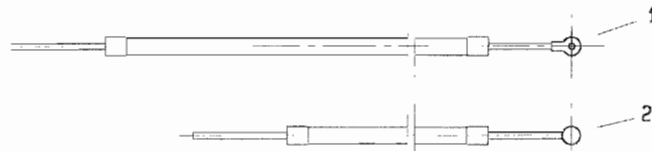
T26975M0001A

POS.	CODICE	DENOMINAZIONE	POS.	CODICE	DENOMINAZIONE
01	239.145.1	Cavetto acceleratore a pedale	23	980.594.0	Scatola portarnesi
02	269.115.0	Cavetto acceleratore a mano	24		
03	269.300.0	Kit targhette	25		
04	269.115.0	Cavetto stop motore	26		
05	502201	Libretto uso-manutenzione	27		
06	6461	Rosetta 6.4 uni 6592	28		
07	979.179.0	Fascetta serflex	29		
08	3094	Vite M6x16 uni 5739	30		
09	269.112.0	Attacco per sfiato	31		
10	269.121.1	Tubo di sfiato	32		
11	110.085.0	Capoguaina	33		
12	269.111.0	Supporto cavetto motor-stop	34		
13	6456	Rosetta 8x24 uni 6593	35		
14	269.122.0	Molla per stop	36		
15	453.603.0	Tirante per cavo stop-motore	37		
16	7954	Impugnatura	38		
17	269.103.0	Targhetta 16+16	39		
18	2005	Dado M5 uni 5588	40		
19	3457	Vite M5x16 uni 7687	41		
20	6444	Chiave 22/24 con Spina 153	42		
21	2006	Dado M6 uni 5588	43		
22	6581	Rosetta A 6.4 uno 1751	44		

515 da Matr. 0006



3

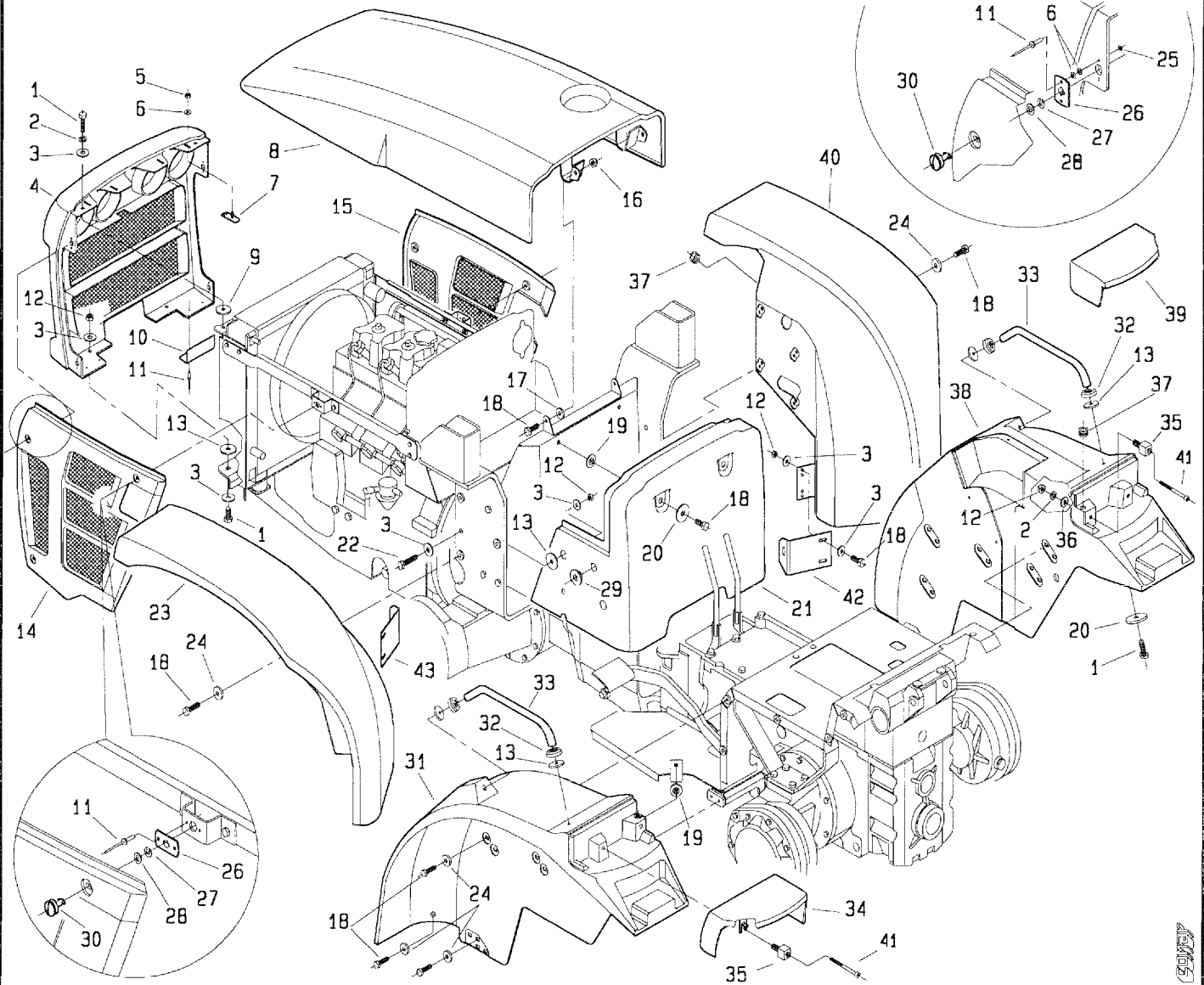


P. 1000

POS.	CODICE	DENOMINAZIONE	POS.	CODICE	DENOMINAZIONE
01	239.145.1	Cavetto acceleratore a pedale	23		
02	269.115.0	Cavetto acceleratore a mano	24		
03	269.300.0	Kit targhette	25		
04	269.103.0	Targhetta 16+16	26		
05	502201	Libretto uso-manutenzione	27		
06	6461	Rosetta 6.4 uni 6592	28		
07	979.179.0	Fascetta serflex	29		
08	3094	Vite M6x16 uni 5739	30		
09	269.112.0	Attacco per sfiato	31		
10	269.121.1	Tubo di sfiato	32		
11	6444	Chiave 22/24 con Spina 153	33		
12	2006	Dado M6 uni 5588	34		
13	6581	Rosetta A 6.4 uno 1751	35		
14	980.594.0	Scatola portarnesi	36		
15			37		
16			38		
17			39		
18			40		
19			41		
20			42		
21			43		
22			44		

T26975MC101A

512. da Matr. 0001

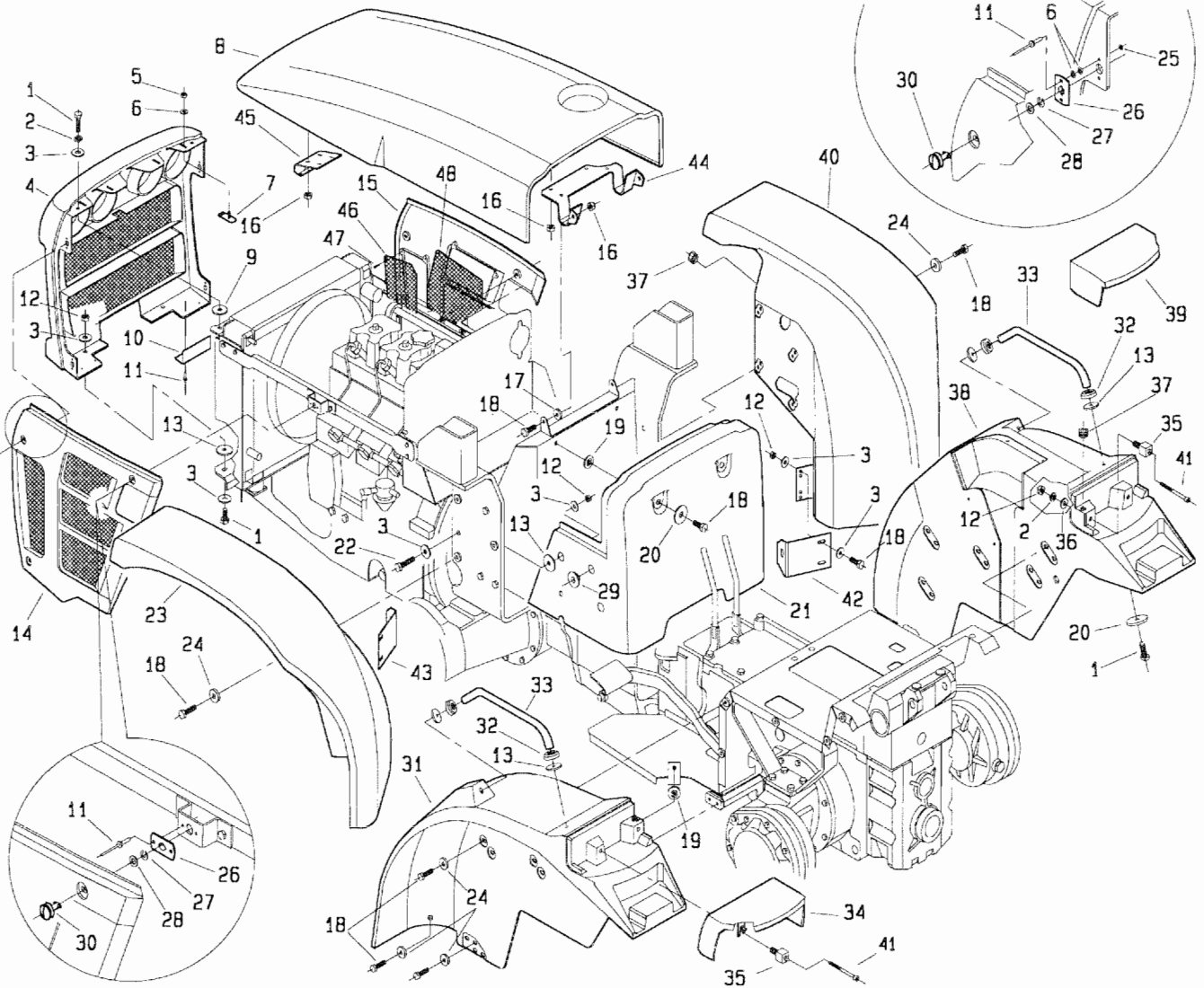


POS.	CODICE	DENOMINAZIONE	POS.	CODICE	DENOMINAZIONE
01	3111	Vite M8x30 uni 5739	23	277.100.0	Parafango anteriore sx
02	6583	Rosetta 8.4 uni 1751	24	123.262.0	Rondella
03	6456	Rosetta 8.4x24 uni 6593	25	6462	Rosetta 3.2 uni 6592
04	237.101.0	Frontale	26	377102	Ricettacolo
05	2005	Dado M5 uni 5588	27	377101	Rondella
06	6453	Rosetta 5.5x15 uni 6593	28	6915	Molla a tazza
07	236.125.0	Staffa regolazione fanale	29	237.118.0	Distanziale
08	237.100.0	Cofano	30	377100	Stelo
09	237.114.0	Rondella gomma	31	237.107.0	Parafango posteriore sx
10	237.119.0	Protezione inferiore	32	453.346.0	Disco
11	7131	Rivetto 2.9x17	33	237.111.0	Maniglia
12	2007	Dado M8 uni 5588	34	237.109.0	Coperchio faro posteriore sx
13	453.391.0	Rondella gomma	35	237.112.0	Supporto fanale posteriore
14	237.102.0	Fiancata sx	36	6463	Rosetta 8.4 uni 6592
15	277.105.0	Fiancata dx	37	630.107.0	Tazza
16	2263	Dado M8 uni 7473	38	237.108.0	Parafango posteriore dx
17	236.114.0	Rondella nylon	39	237.110.0	Coperchio faro posteriore dx
18	3108	Vite M8x22 uni 5739	40	277.101.0	Parafango anteriore dx
19	239.130.0	Rondella gomma	41	5103	Vite M4x50 uni 5931
20	917.270.0	Rondella	42	277.103.0	Staffa attacco SX
21	237.104.0	Copertura cofano	43	277.102.0	Staffa attacco DX
22	3112	Vite M8x35 uni 5739	44		

T27700M0001A

123

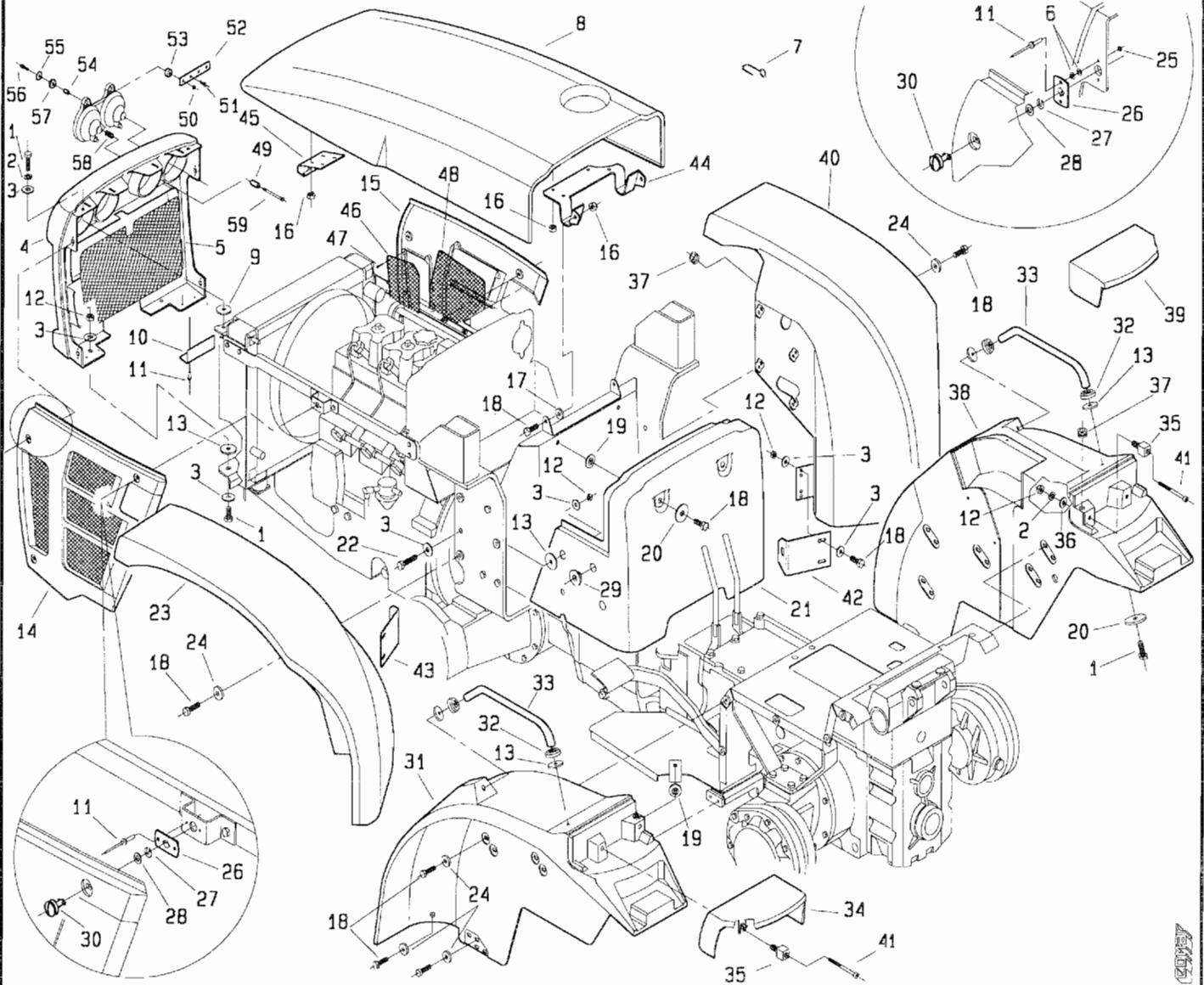
512. da Matr. 0072



POS.	CODICE	DENOMINAZIONE	POS.	CODICE	DENOMINAZIONE
01	3111	Vite M8x30 uni 5739	25	6462	Rosetta 3.2 uni 6592
02	6583	Rosetta 8.4 uni 1751	26	377102	Ricettacolo
03	6456	Rosetta 8.4x24 uni 6593	27	377101	Rondella
04	237.101.0	Frontale	28	6915	Molla a tazza
05	2005	Dado M5 uni 5588	29	237.118.0	Distanziale
06	6453	Rosetta 5.5x15 uni 6593	30	377100	Stelo
07	236.125.0	Staffa regolazione fanale	31	237.107.0	Parafango posteriore sx
08	237.100.1	Cofano	32	453.346.0	Disco
09	237.114.0	Rondella gomma	33	237.111.0	Maniglia
10	237.119.0	Protezione inferiore	34	237.109.0	Coperchio faro posteriore sx
11	7131	Rivetto 2.9x17	35	237.112.1	Supporto fanale posteriore
12	2007	Dado M8 uni 5588	36	6463	Rosetta 8.4 uni 6592
13	453.391.0	Rondella gomma	37	630.107.0	Tazza
14	237.102.1	Fiancata sx	38	237.108.0	Parafango posteriore dx
15	277.105.1	Fiancata dx	39	237.110.0	Coperchio faro posteriore dx
16	2263	Dado M8 uni 7473	40	277.101.0	Parafango anteriore dx
17	236.114.0	Rondella nylon	41	3509	Vite M3x50 uni 6107
18	3108	Vite M8x22 uni 5739	42	277.103.0	Staffa attacco SX
19	239.130.0	Rondella gomma	43	277.102.0	Staffa attacco DX
20	917.270.0	Rondella	44	237.120.0	Cerniera cofano
21	237.104.0	Copertura cofano	45	237.121.0	Gancio cofano
22	3112	Vite M8x35 uni 5739	46	237.123.0	Retina laterale ant.
23	277.100.0	Parafango anteriore sx	47	4950	Vite Ø 2.9x6.5 uni 6951
24	123.262.0	Rondella	48	237.122.0	Retina laterale post.

T27700M0101A

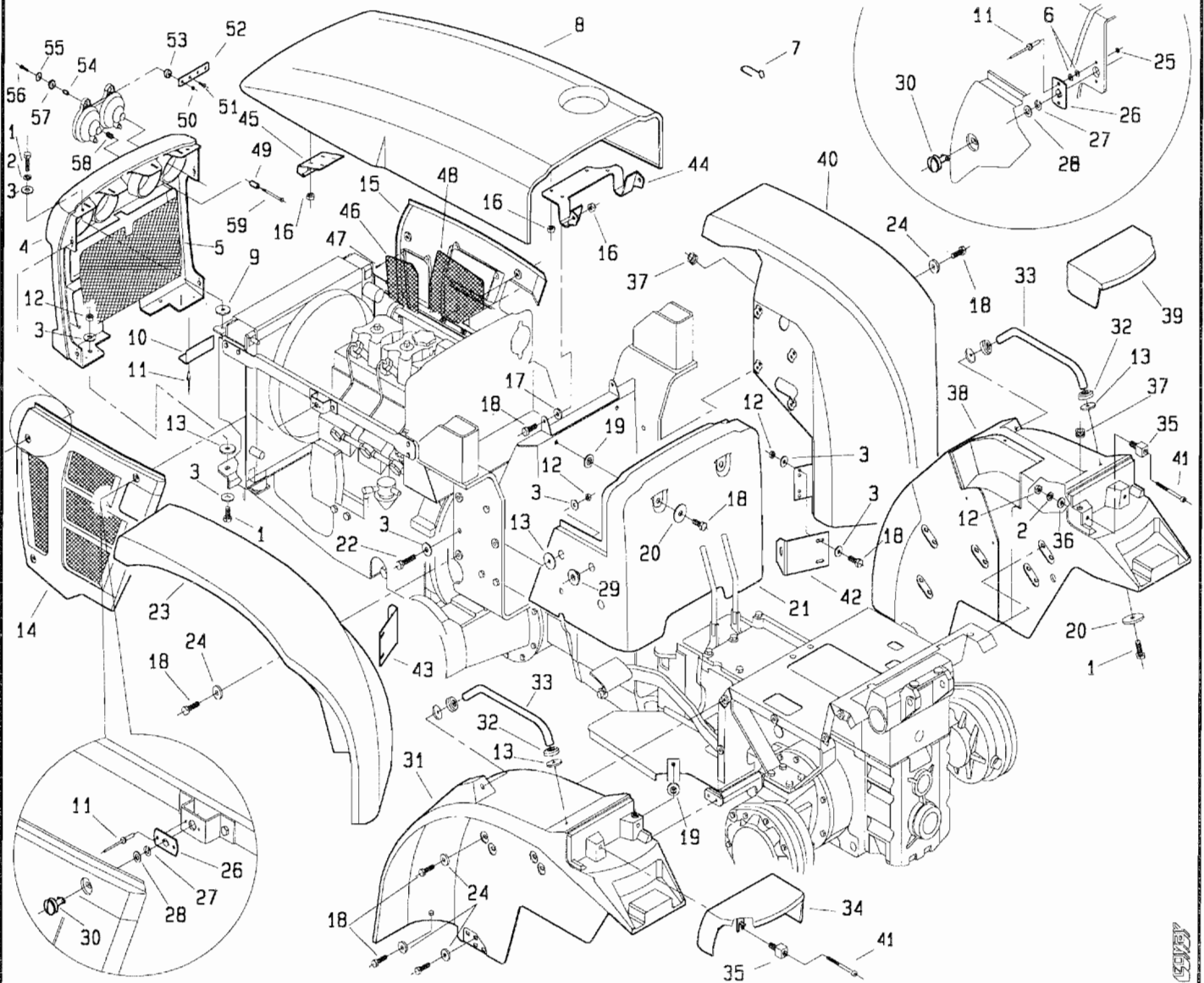
512. da Matr. 0103



POS.	CODICE	DENOMINAZIONE	POS.	CODICE	DENOMINAZIONE
01	3111	Vite M8x30 UNI 5739	23	277.100.0	Parafango anteriore sx
02	6583	Rosetta 8.4 UNI 1751	24	123.262.0	Rondella
03	6456	Rosetta 8.4x24 UNI 6593	25	6462	Rosetta 3.2 UNI 6592
04	237.101.1	Frontale	26	377102	Ricettacolo
05	237.124.0	Mascherina frontale	27	377101	Rondella
06	6453	Rosetta 5.5x15 UNI 6593	28	6915	Molla a tazza
07	970.507.0	Gancio tropicalizzato	29	237.118.0	Distanziale
08	237.100.1	Cofano	30	377100	Stelo
09	237.114.0	Rondella gomma	31	237.107.0	Parafango posteriore sx
10	237.119.0	Protezione inferiore	32	453.346.0	Disco
11	7131	Rivetto 2.9x17	33	237.111.0	Maniglia
12	2007	Dado M8 UNI 5588	34	237.109.0	Coperchio faro posteriore sx
13	453.391.0	Rondella gomma	35	237.112.1	Supporto fanale posteriore
14	237.102.1	Fiancata sx	36	6463	Rosetta 8.4 UNI 6592
15	277.105.1	Fiancata dx	37	630.107.0	Tazza
16	2263	Dado M8 UNI 7473	38	237.108.0	Parafango posteriore dx
17	236.114.0	Rondella nylon	39	237.110.0	Coperchio faro posteriore dx
18	3108	Vite M8x22 UNI 5739	40	277.101.0	Parafango anteriore dx
19	239.130.0	Rondella gomma	41	3509	Vite M3x50 UNI 6107
20	917.270.0	Rondella	42	277.103.0	Staffa attacco SX
21	237.104.0	Copertura cofano	43	277.102.0	Staffa attacco DX
22	3112	Vite M8x35 UNI 5739	44	237.120.0	Cerniera cofano

T27700M02014

512. da Matr. 0103

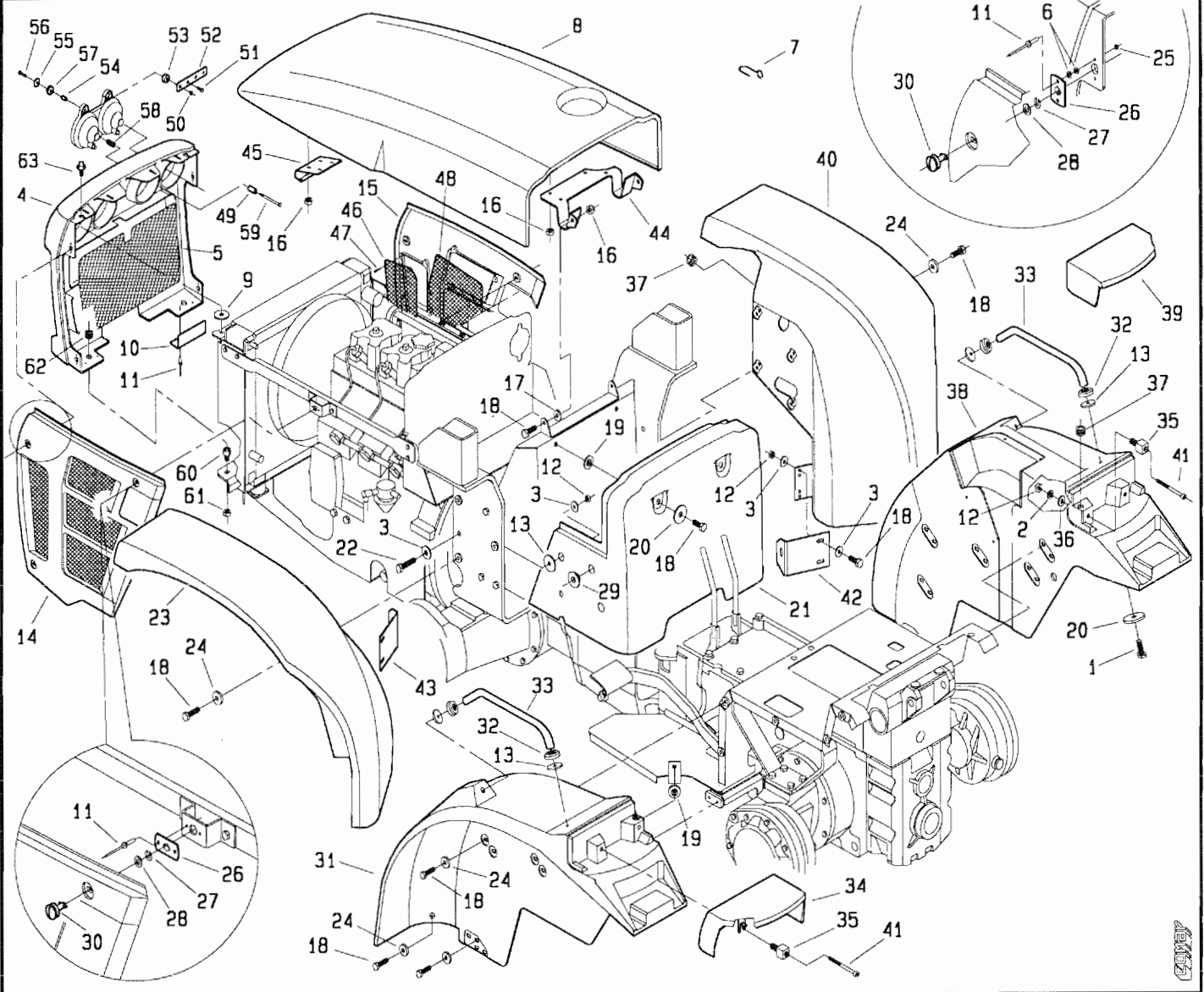


POS.	CODICE	DENOMINAZIONE	POS.	CODICE	DENOMINAZIONE
45	237.121.0	Gancio cofano			
46	237.123.0	Retina laterale ant.			
47	4967	Vite 3.5x6.5 UNI 6954			
48	237.122.0	Retina laterale post.			
49	237.127.0	Distanziale			
50	2006	Dado M6 UNI 5588			
51	3094	Vite M6x16 UNI 5739			
52	237.125.0	Supporto faro			
53	917.205.0	Antivibrante			
54	237.126.0	Distanziale			
55	236.129.0	Rondella			
56	3100	Vite M6x30 UNI 5739			
57	412.113.0	Rondella di gomma			
58	495.219.0	Molla			
59	2827	Vite M6x65 UNI 5737			

T27700M0201B



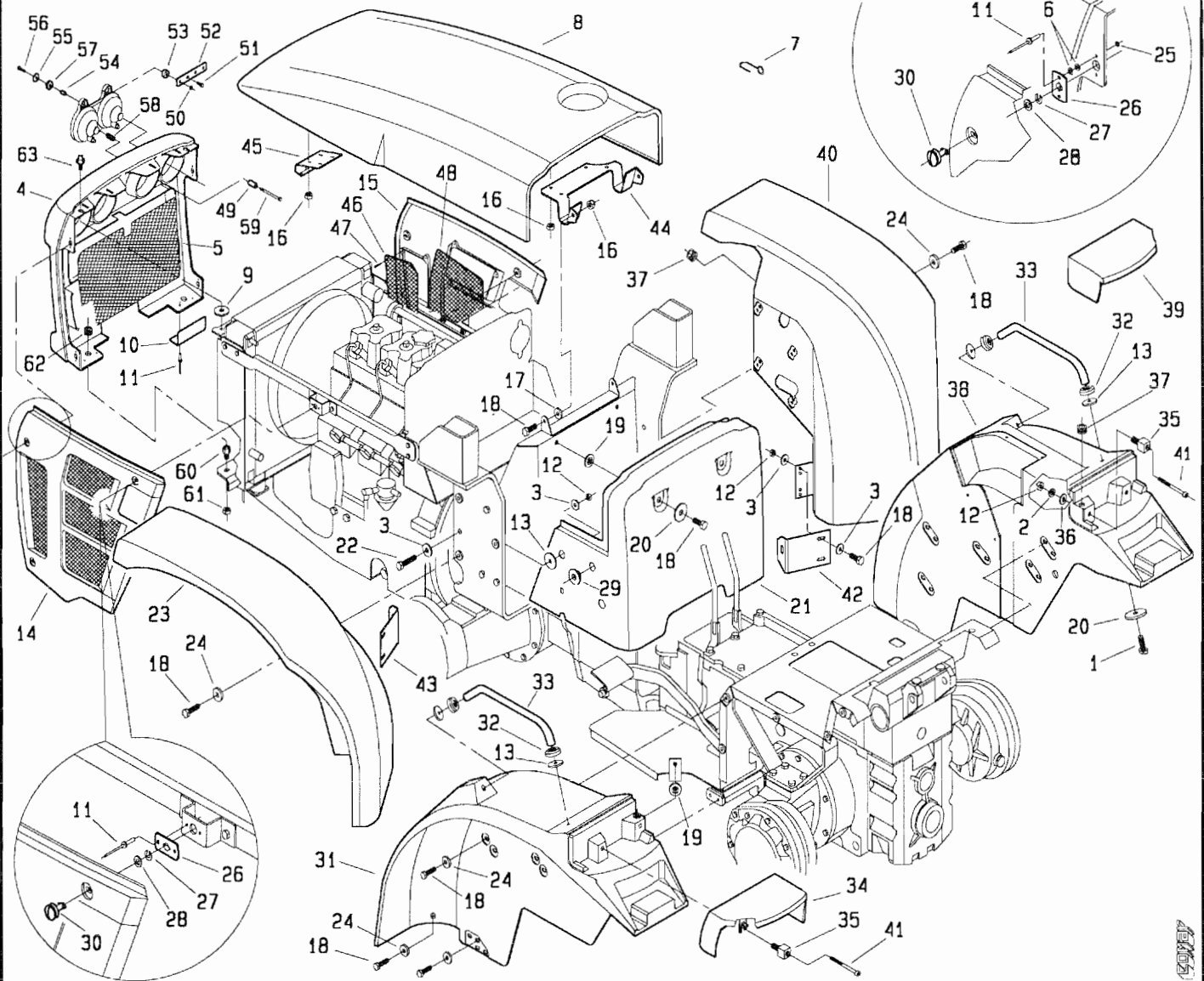
512. da Matr. 0356



POS.	CODICE	DENOMINAZIONE	POS.	CODICE	DENOMINAZIONE
01	3111	Vite M8x30 UNI 5739	23	277.100.0	Parafango anteriore sx
02	6583	Rosetta 8.4 UNI 1751	24	123.262.0	Rondella
03	6456	Rosetta 8.4x24 UNI 6593	25	6462	Rosetta 3.2 UNI 6592
04	237.101.2	Frontale	26	377102	Ricettacolo
05	237.124.1	Mascherina frontale	27	377101	Rondella
06	6453	Rosetta 5.5x15 UNI 6593	28	6915	Molla a tazza
07	970.507.0	Gancio tropicalizzato	29	237.118.0	Distanziale
08	237.100.1	Cofano	30	377100	Stelo
09	237.114.1	Rondella gomma	31	237.107.0	Parafango posteriore sx
10	237.119.0	Protezione inferiore	32	453.346.0	Disco
11	7131	Rivetto 2.9x17	33	237.111.0	Maniglia
12	2007	Dado M8 UNI 5588	34	237.109.0	Coperchio faro posteriore sx
13	453.391.0	Rondella gomma	35	237.112.1	Supporto fanale posteriore
14	237.102.1	Fiancata sx	36	6463	Rosetta 8.4 UNI 6592
15	277.105.1	Fiancata dx	37	630.107.0	Tazza
16	2263	Dado M8 UNI 7473	38	237.108.0	Parafango posteriore dx
17	236.114.0	Rondella nylon	39	237.110.0	Coperchio faro posteriore dx
18	3108	Vite M8x22 UNI 5739	40	277.101.0	Parafango anteriore dx
19	239.130.0	Rondella gomma	41	3509	Vite M3x50 UNI 6107
20	917.270.0	Rondella	42	277.103.0	Staffa attacco SX
21	237.104.0	Copertura cofano	43	277.102.0	Staffa attacco DX
22	3112	Vite M8x35 UNI 5739	44	237.120.0	Cerniera cofano

127700M0301A

512. da Matr. 0356

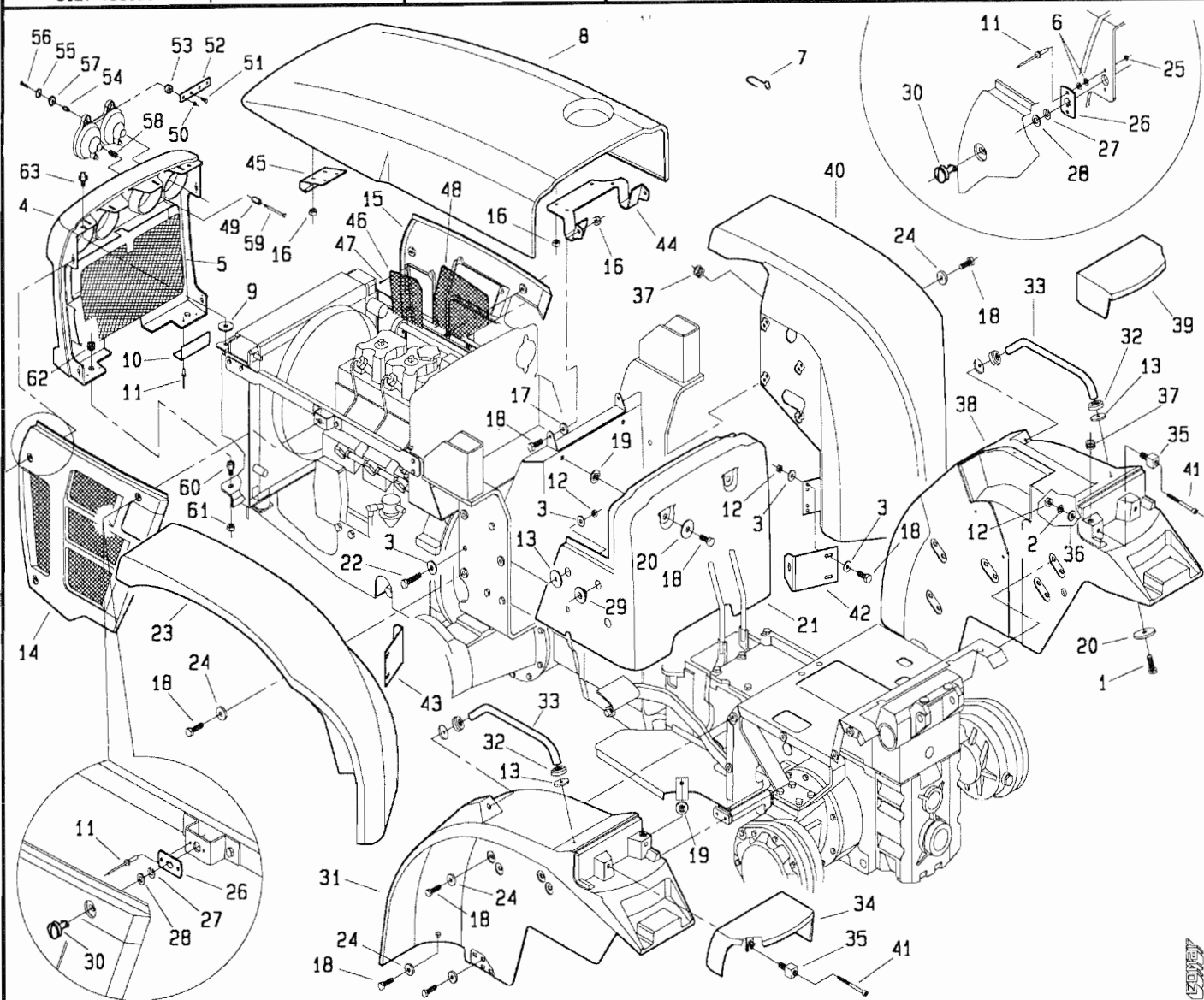


POS.	CODICE	DENOMINAZIONE	POS.	CODICE	DENOMINAZIONE
45	237.121.0	Gancio cofano			
46	237.123.0	Retina laterale ant.			
47	4967	Vite 3.5x6.5 UNI 6954			
48	237.122.0	Retina laterale post.			
49	237.127.0	Distanziale			
50	2006	Dado M6 UNI 5588			
51	3094	Vite M6x16 UNI 5739			
52	237.125.0	Supporto faro			
53	917.205.0	Antivibrante			
54	237.126.0	Distanziale			
55	236.129.0	Rondella			
56	3100	Vite M6x30 UNI 5739			
57	412.113.0	Rondella di gomma			
58	495.219.0	Molla			
59	2827	Vite M6x65 UNI 5737			
60	237.134.0	Puntalino			
61	2108	Dado M8 uni 5589			
62	341.210.0	Tazza di gomma			
63	237.135.0	Pomello			

T27700M0301B

120001

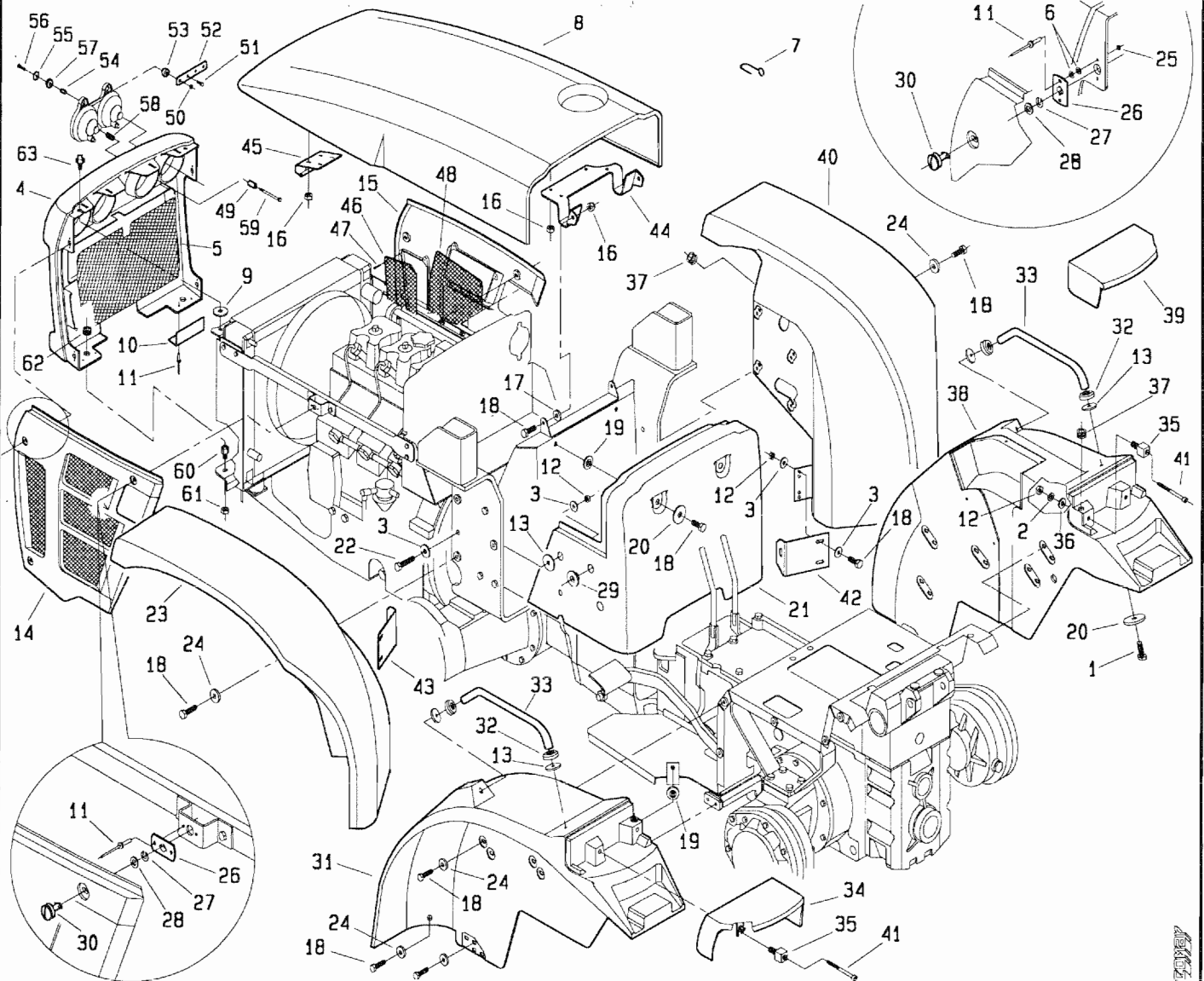
512. Valido solo per Matr. 0404



POS.	CODICE	DENOMINAZIONE	POS.	CODICE	DENOMINAZIONE
01	3111	Vite M8x30 UNI 5739	23	277.100.0	Parafango anteriore sx
02	6583	Rosetta 8.4 UNI 1751	24	123.262.0	Rondella
03	6456	Rosetta 8.4x24 UNI 6593	25	6462	Rosetta 3.2 UNI 6592
04	237.101.2	Frontale	26	377102	Ricettacolo
05	237.124.1	Mascherina frontale	27	377101	Rondella
06	6453	Rosetta 5.5x15 UNI 6593	28	6915	Molla a tazza
07	970.507.0	Gancio tropicalizzato	29	237.118.0	Distanziale
08	237.100.2	Cofano	30	377100	Stelo
09	237.114.1	Rondella gomma	31	237.107.0	Parafango posteriore sx
10	237.119.0	Protezione inferiore	32	453.346.0	Disco
11	7131	Rivetto 2.9x17	33	237.111.0	Maniglia
12	2007	Dado M8 UNI 5588	34	237.109.0	Coperchio faro posteriore sx
13	453.391.0	Rondella gomma	35	237.112.1	Supporto fanale posteriore
14	237.102.1	Fiancata sx	36	6463	Rosetta 8.4 UNI 6592
15	277.105.1	Fiancata dx	37	630.107.0	Tazza
16	2263	Dado M8 UNI 7473	38	237.108.0	Parafango posteriore dx
17	236.114.0	Rondella nylon	39	237.110.0	Coperchio faro posteriore dx
18	3108	Vite M8x22 UNI 5739	40	277.101.0	Parafango anteriore dx
19	239.130.0	Rondella gomma	41	3509	Vite M3x50 UNI 6107
20	917.270.0	Rondella	42	277.103.0	Staffa attacco SX
21	237.104.0	Copertura cofano	43	277.102.0	Staffa attacco DX
22	3112	Vite M8x35 UNI 5739	44	237.120.0	Cerniera cofano

T27700M0401A

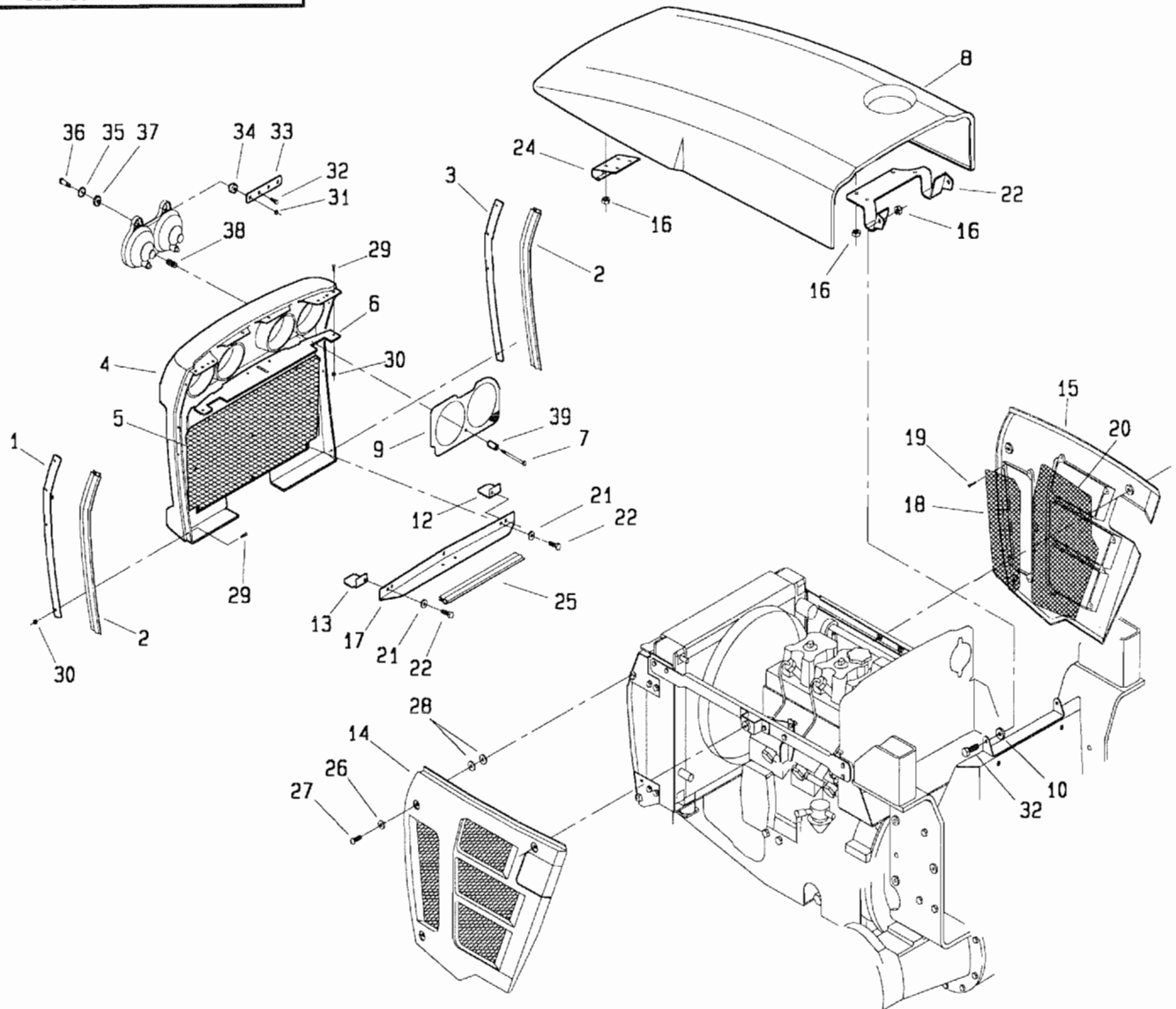
512. Valido solo per Matr. 0404



POS.	CODICE	DENOMINAZIONE	POS.	CODICE	DENOMINAZIONE
45	237.121.0	Gancio cofano			
46	237.123.0	Retina laterale ant.			
47	4967	Vite 3.5x6.5 UNI 6954			
48	237.122.0	Retina laterale post.			
49	237.127.0	Distanziale			
50	2006	Dado M6 UNI 5588			
51	3094	Vite M6x16 UNI 5739			
52	237.125.0	Supporto faro			
53	917.205.0	Antivibrante			
54	237.126.0	Distanziale			
55	236.129.0	Rondella			
56	3100	Vite M6x30 UNI 5739			
57	412.113.0	Rondella di gomma			
58	495.219.0	Molla			
59	2827	Vite M6x65 UNI 5737			
60	237.134.0	Puntalino			
61	2108	Dado M8 uni 5589			
62	341.210.0	Tazza di gomma			
63	237.135.0	Pomello			

T27700MC401B

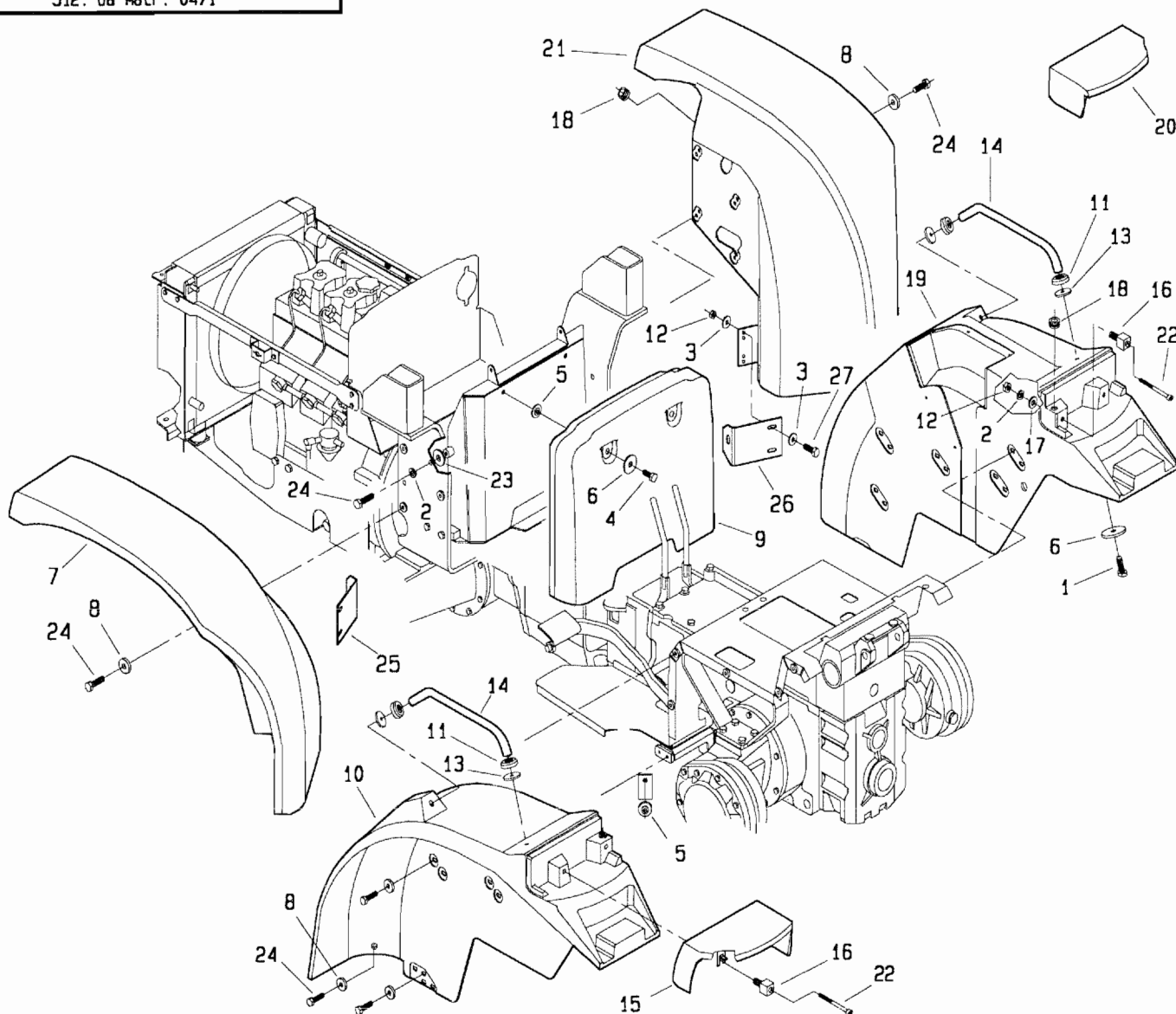
512. da Matr. 0471



POS.	CODICE	DENOMINAZIONE	POS.	CODICE	DENOMINAZIONE
01	237.308.0	Supporto guarnizione	23	237.120.0	Cerniera cofano
02	237.312.0	Guarnizione laterale	24	237.121.0	Gancio cofano
03	237.309.0	Supporto guarnizione	25	237.311.0	Guarnizione inferiore
04	237.306.0	Frontale	26	6461	Rosetta 6.4 uni 6592
05	237.313.0	Mascherina frontale	27	3530	Vite M6x25 iso 7380
06	237.310.0	Guarnizione	28	236.367.0	Rondella gomma
07	2827	Vite M6x65 UNI 5737	29	3071	Vite M4x16 uni 5933
08	237.100.2	Cofano	30	2004	Dado M4 uni 5588
09	277.324.0	Protezione fari	31	2006	Dado M6 UNI 5588
10	236.114.0	Rondella nylon	32	3108	Vite M8x22 uni 5739
11	2005	Dado M5 uni 5588	33	237.125.0	Supporto faro
12	237.315.0	Lamiera di chiusura	34	917.205.0	Antivibrante
13	237.314.0	Lamiera di chiusura	35	237.130.0	Rondella 1,5x9x24
14	237.102.1	Fiancata sx	36	237.129.0	Vite speciale per fari
15	277.105.1	Fiancata dx	37	412.113.0	Rondella di gomma
16	2263	Dado M8 UNI 7473	38	495.219.0	Molla
17	237.307.0	Protezione inferiore	39	237.127.0	Distanziale
18	237.123.0	Retina laterale ant.	40		
19	4967	Vite 3,5x6,5 uni 6954	41		
20	237.122.0	Retina laterale post.	42		
21	6581	Rosetta 6.4 uni 1751	43		
22	3094	Vite M6x16 UNI 5739	44		

T27700M0501A

512. da Matr. 0471

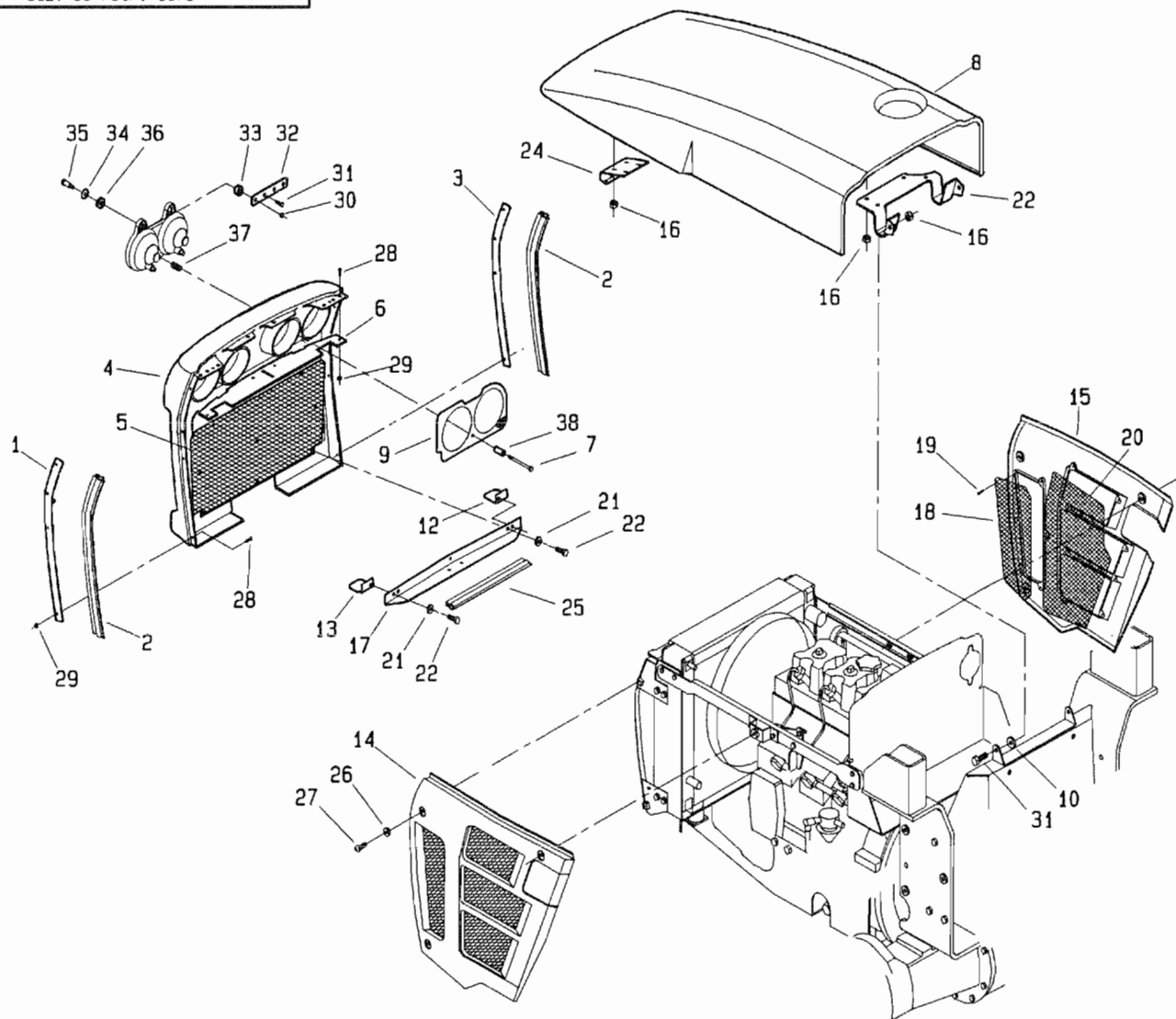


POS.	CODICE	DENOMINAZIONE	POS.	CODICE	DENOMINAZIONE
01	3111	Vite M8x30 UNI 5739	23	237.118.0	Distanziale
02	6583	Rosetta 8.4 UNI 1751	24	3112	Vite M8x35 UNI 5739
03	6456	Rosetta 8.4x24 UNI 6593	25	277.102.0	Staffa dx
04	3108	Vite M8x22 uni 5739	26	277.103.0	Staffa sx
05	239.130.0	Rondella gomma	27	3108	Vite M8x22 UNI 5739
06	917.270.0	Rondella	28		
07	277.100.0	Parafango anteriore sx	29		
08	123.262.0	Rondella	30		
09	237.104.1	Copertura cofano	31		
10	237.107.1	Parafango posteriore sx	32		
11	453.346.0	Disco	33		
12	2007	Dado M8 UNI 5588	34		
13	453.391.0	Rondella gomma	35		
14	237.111.0	Maniglia	36		
15	237.109.0	Coperchio faro posteriore sx	37		
16	237.112.1	Supporto fanale posteriore	38		
17	6463	Rosetta 8.4 uni 6592	39		
18	630.107.0	Tazza	40		
19	237.108.1	Parafango posteriore dx	41		
20	237.110.0	Coperchio faro posteriore dx	42		
21	277.101.0	Parafango anteriore dx	43		
22	3509	Vite M5x30 uni 6107	44		

T27700M0502A

12023

512. da Matr. 1375

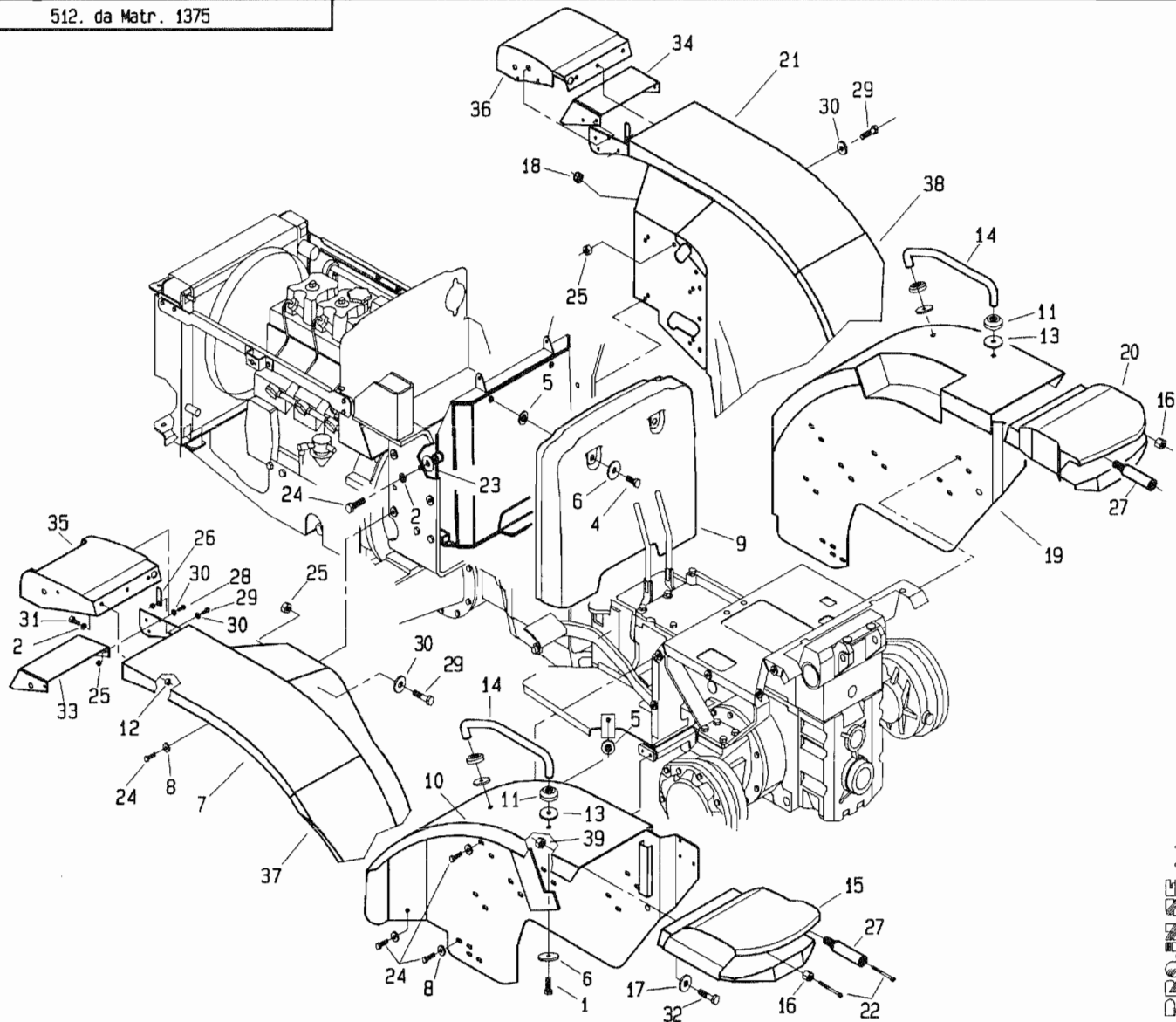


PROMISE S.p.A.

POS.	CODICE	DENOMINAZIONE	POS.	CODICE	DENOMINAZIONE
01	237.308.0	Supporto guarnizione	23	237.120.0	Cerniera cofano
02	237.312.0	Guarnizione laterale	24	237.121.0	Gancio cofano
03	237.309.0	Supporto guarnizione	25	237.311.0	Guarnizione inferiore
04	237.306.0	Frontale	26	6461	Rosetta 6.4 uni 6592
05	237.313.0	Mascherina frontale	27	4888	Vite M6x16 iso 7380
06	237.310.0	Guarnizione	28	3071	Vite M4x16 uni 5933
07	2827	Vite M6x65 UNI 5737	29	2004	Dado M4 uni 5588
08	237.100.2	Cofano	30	2006	Dado M6 UNI 5588
09	277.324.0	Protezione fari	31	3108	Vite M8x22 uni 5739
10	236.114.0	Rondella nylon	32	237.125.0	Supporto faro
11	2005	Dado M5 uni 5588	33	917.205.0	Antivibrante
12	237.315.0	Lamiera di chiusura	34	237.130.0	Rondella 1,5x9x24
13	237.314.0	Lamiera di chiusura	35	237.129.0	Vite speciale per fari
14	237.102.1	Fiancata sx	36	412.113.0	Rondella di gomma
15	277.105.1	Fiancata dx	37	495.219.0	Molla
16	2263	Dado M8 UNI 7473	38	237.127.0	Distanziale
17	237.307.0	Protezione inferiore	39		
18	237.123.0	Retina laterale ant.	40		
19	4967	Vite 3,5x6,5 uni 6954	41		
20	237.122.0	Retina laterale post.	42		
21	6581	Rosetta 6.4 uni 1751	43		
22	3094	Vite M6x16 UNI 5739	44		

T27700M0601A

512. da Matr. 1375

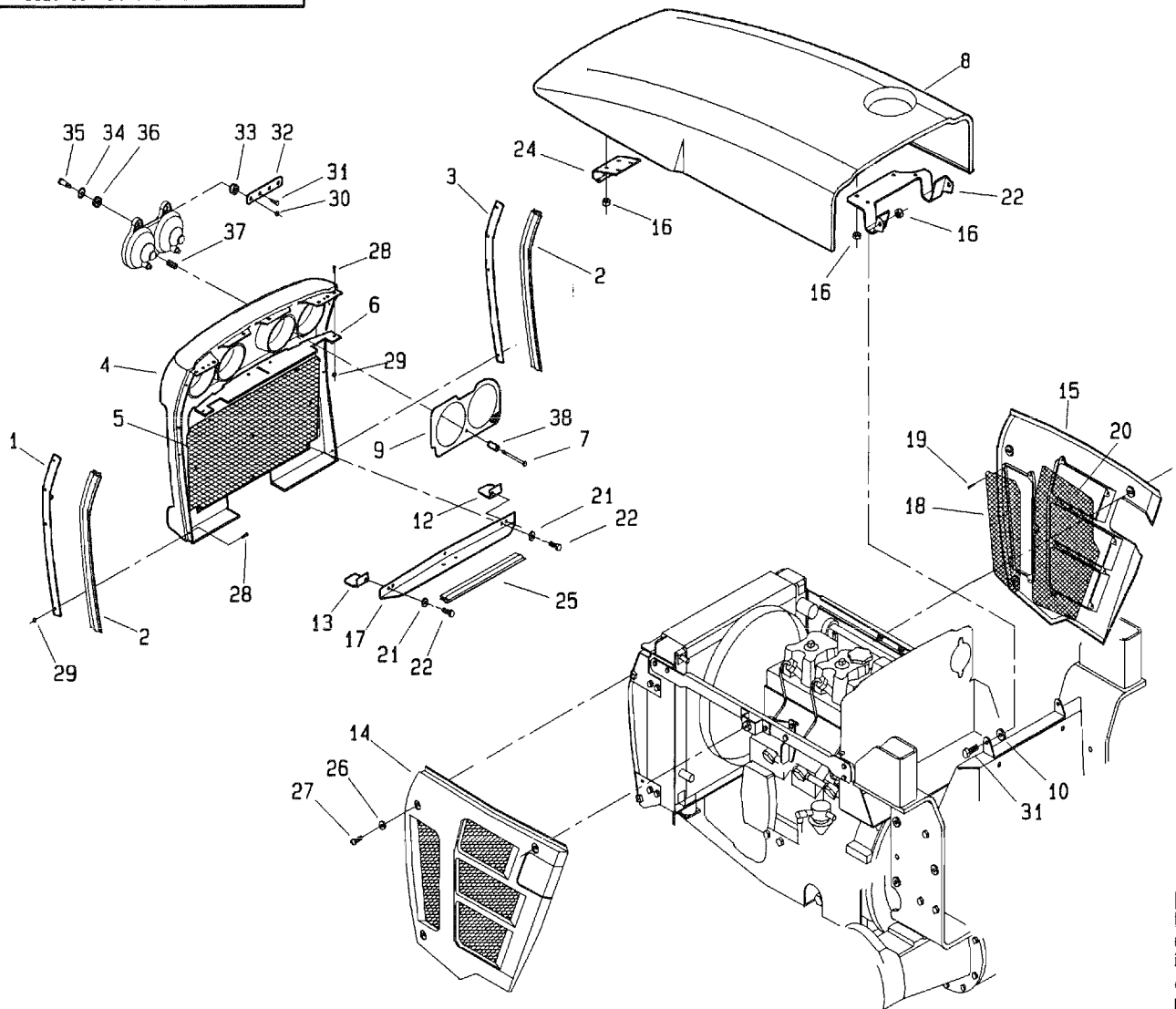


PROSE

POS.	CODICE	DENOMINAZIONE	POS.	CODICE	DENOMINAZIONE
01	3111	Vite M8x30 UNI 5739	23	237.118.0	Distanziale
02	6583	Rosetta 8.4 UNI 1751	24	3112	Vite M8x35 UNI 5739
03	6463	Rondella 8.4x24 UNI 6593	25	2006	Dado M6 UNI 5588
04	3108	Vite M8x22 uni 5739	26	237.151.0	Piastrina ferma-cavo
05	239.130.0	Rondella gomma	27	237.147.0	Supporto faro posteriore
06	917.270.0	Rondella	28	4888	Vite M6x16 UNI 7380
07	277.100.1	Parafango anteriore sx	29	3094	Vite M6x16 uni 5739
08	123.262.0	Rondella	30	6581	Rosetta 6.4 UNI 1751
09	237.104.1	Copertura cofano	31	3107	Vite M8x20 UNI 5739
10	237.107.2	Parafango posteriore sx	32	5131	Vite M8x25 UNI 5739
11	453.346.0	Disco	33	237.142.0	Supporto faro anteriore sx
12	2007	Dado M8 UNI 5588	34	237.143.0	Supporto faro anteriore dx
13	453.391.0	Rondella gomma	35	237.137.0	Coperchio anteriore sx
14	237.146.0	Maniglia	36	237.138.0	Coperchio anteriore dx
15	237.139.0	Coperchio faro posteriore sx	37	277.119.0	Parafango anteriore sx ATM
16	237.112.0	Supporto fanale posteriore	38	277.120.0	Parafango anteriore dx ATM
17	6463	Rosetta 8,4 uni 6592	39	2263	Dado M8 UNI 7473
18	630.107.0	Tazza	40		
19	237.136.0	Parafango posteriore dx	41		
20	237.140.0	Coperchio faro posteriore dx	42		
21	277.101.1	Parafango anteriore dx	43		
22	3509	Vite M3x50 UNI 6107	44		

T27700M0502A

512. da Matr. 1375

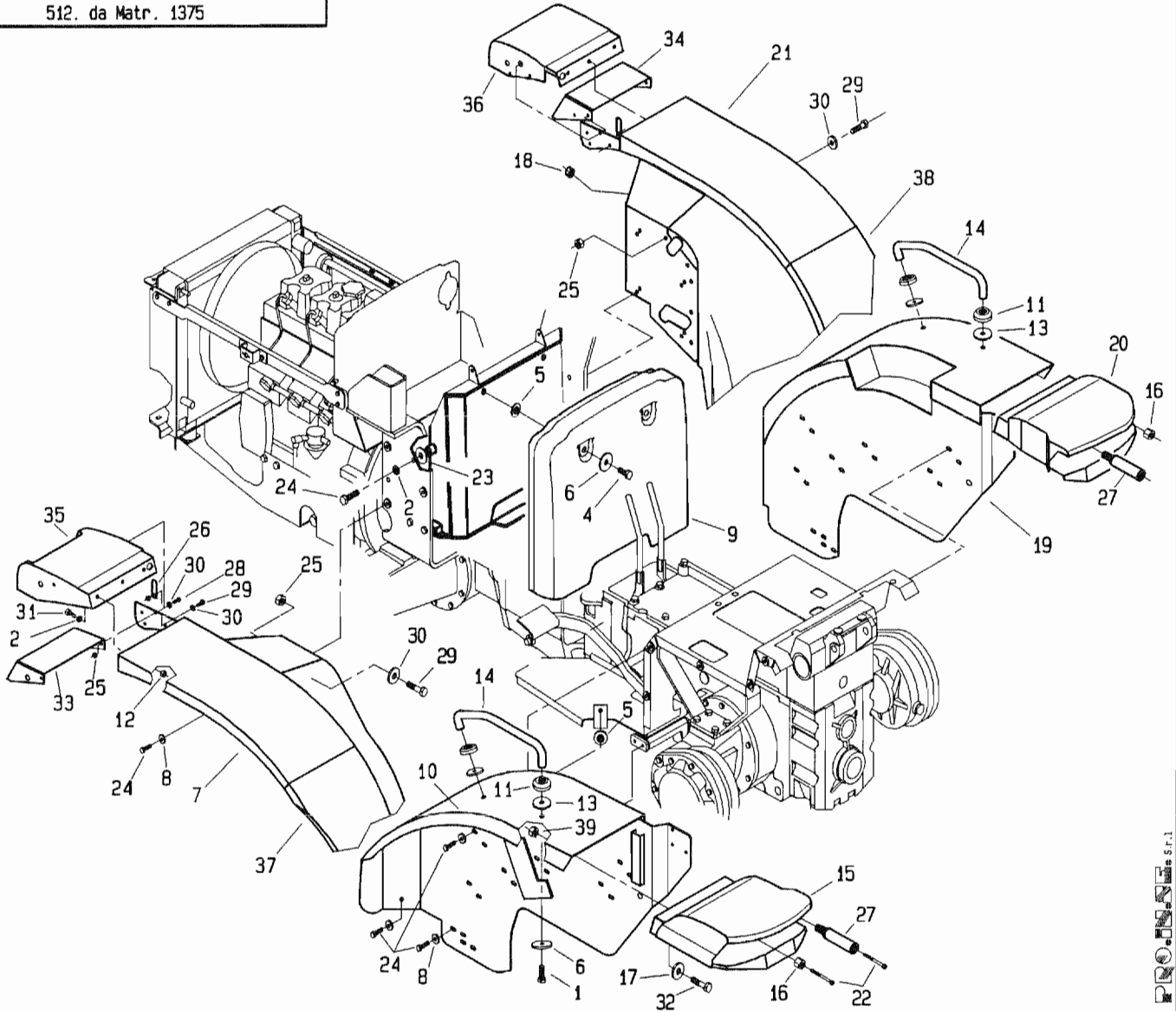


PROJUSE s.r.l.

I27701M0001A

POS.	CODICE	DENOMINAZIONE	POS.	CODICE	DENOMINAZIONE
01	237.308.0	Supporto guarnizione	23	237.120.0	Cerniera cofano
02	237.312.0	Guarnizione laterale	24	237.121.0	Gancio cofano
03	237.309.0	Supporto guarnizione	25	237.311.0	Guarnizione inferiore
04	237.306.0	Frontale	26	6461	Rosetta 6.4 uni 6592
05	237.313.0	Mascherina frontale	27	4888	Vite M6x16 iso 7380
06	237.310.0	Guarnizione	28	3071	Vite M4x16 uni 5933
07	2827	Vite M6x65 UNI 5737	29	2004	Dado M4 uni 5588
08	237.100.2	Cofano	30	2006	Dado M6 UNI 5588
09	277.324.0	Protezione fari	31	3108	Vite M8x22 uni 5739
10	236.114.0	Rondella nylon	32	237.125.0	Supporto faro
11	2005	Dado M5 uni 5588	33	917.205.0	Antivibrante
12	237.315.0	Lamiera di chiusura	34	237.130.0	Rondella 1,5x9x24
13	237.314.0	Lamiera di chiusura	35	237.129.0	Vite speciale per fari
14	237.102.1	Fiancata sx	36	412.113.0	Rondella di gomma
15	277.105.1	Fiancata dx	37	495.219.0	Molla
16	2263	Dado M8 UNI 7473	38	237.127.0	Distanziale
17	237.307.0	Protezione inferiore	39		
18	237.123.0	Retina laterale ant.	40		
19	4967	Vite 3,5x6,5 uni 6954	41		
20	237.122.0	Retina laterale post.	42		
21	6581	Rosetta 6.4 uni 1751	43		
22	3094	Vite M6x16 UNI 5739	44		

512. da Matr. 1375



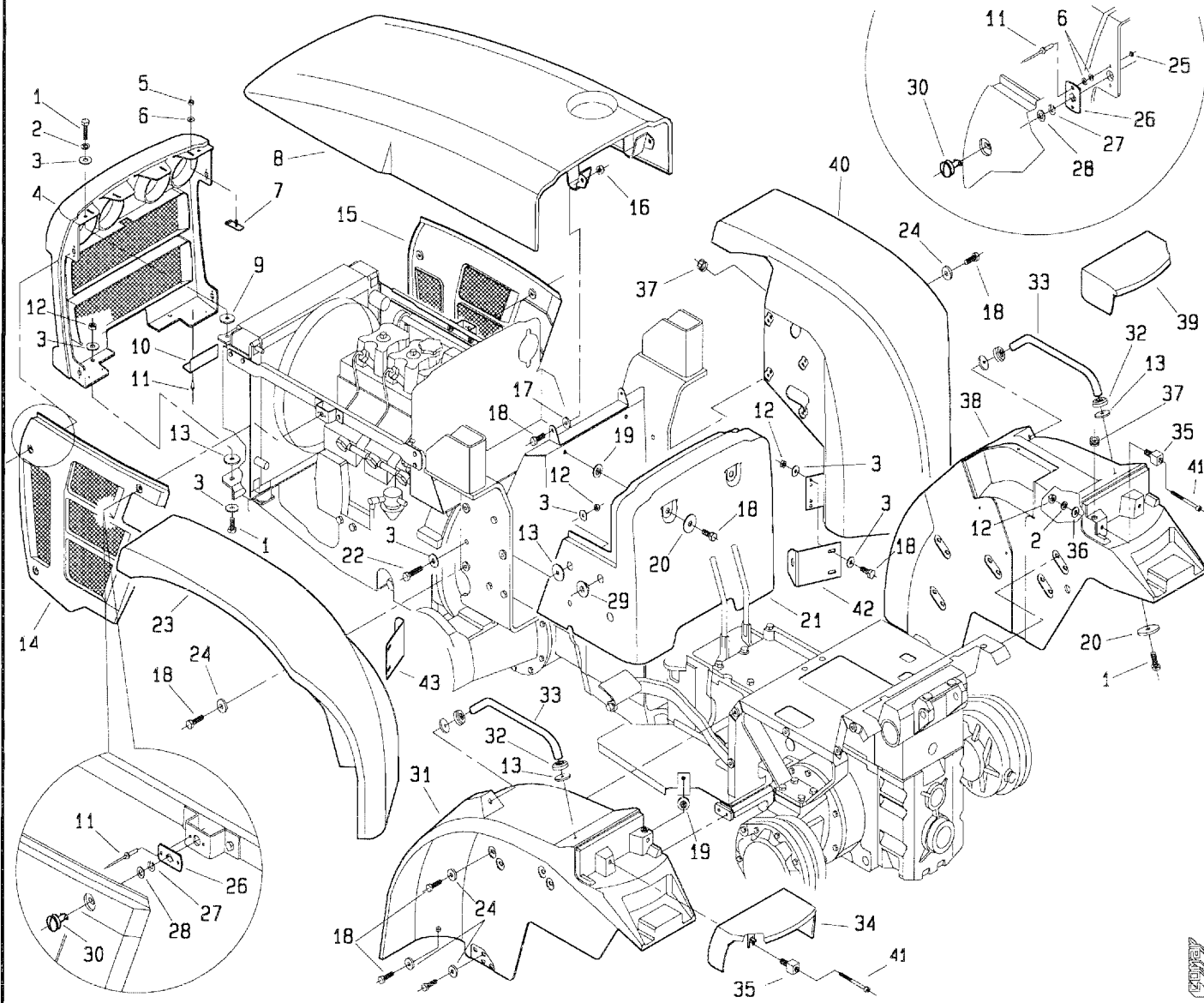
PROSE S.p.A.

POS.	CODICE	DENOMINAZIONE	POS.	CODICE	DENOMINAZIONE
01	3111	Vite M8x30 UNI 5739	23	237.118.0	Distanziale
02	6583	Rosetta 8.4 UNI 1751	24	3112	Vite M8x35 UNI 5739
03	6463	Rosetta 8.4x24 UNI 6593	25	2006	Dado M6 UNI 5588
04	3108	Vite M8x22 uni 5739	26	237.151.0	Piastrina ferma-cavo
05	239.130.0	Rondella gomma	27	237.147.0	Supporto faro posteriore
06	917.270.0	Rondella	28	4888	Vite M6x16 UNI 7380
07	277.100.1	Parafango anteriore sx	29	3094	Vite M6x16 uni 5739
08	123.262.0	Rondella	30	6581	Rosetta 6.4 UNI 1751
09	237.104.1	Copertura cofano	31	3107	Vite M8x20 UNI 5739
10	237.107.2	Parafango posteriore sx	32	5131	Vite M8x25 UNI 5739
11	453.346.0	Disco	33	237.142.0	Supporto faro anteriore sx
12	2007	Dado M8 UNI 5588	34	237.143.0	Supporto faro anteriore dx
13	453.391.0	Rondella gomma	35	237.137.0	Coperchio anteriore sx
14	237.146.0	Maniglia	36	237.138.0	Coperchio anteriore dx
15	237.139.0	Coperchio faro posteriore sx	37	277.119.0	Parafango anteriore sx RTM
16	237.112.0	Supporto fanale posteriore	38	277.120.0	Parafango anteriore dx RTM
17	6463	Rosetta 8,4 uni 6592	39	2263	Dado M8 UNI 7473
18	630.107.0	Tazza	40		
19	237.108.2	Parafango posteriore dx	41		
20	237.140.0	Coperchio faro posteriore dx	42		
21	277.101.1	Parafango anteriore dx	43		
22	3509	Vite M3x50 UNI 6107	44		

I27701M0002A

506. da Matr. 0001

507. da Matr. 0001

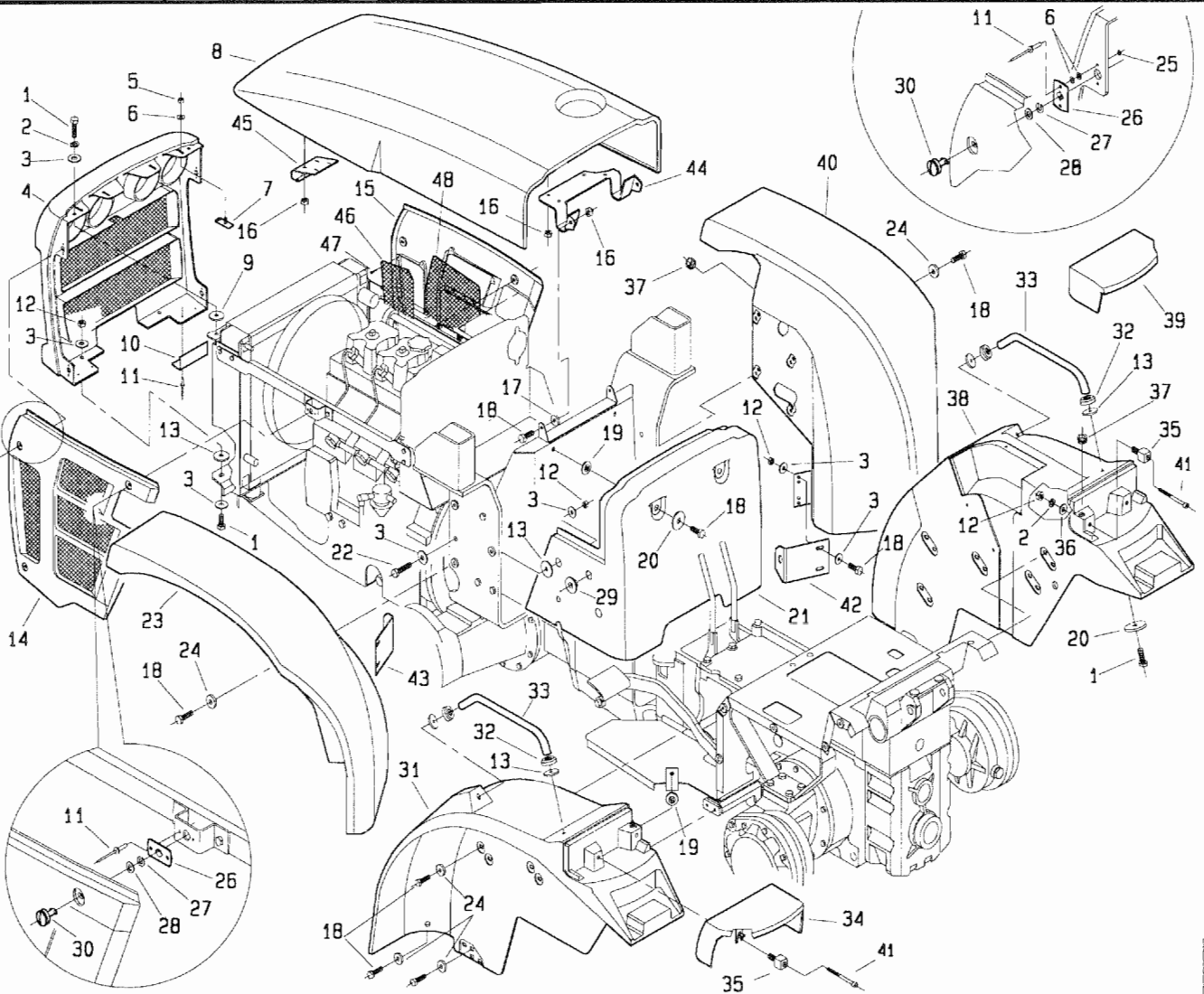


POS.	CODICE	DENOMINAZIONE	POS.	CODICE	DENOMINAZIONE
01	3111	Vite M8x30 uni 5739	23	277.100.0	Parafango anteriore sx
02	6583	Rosetta 8.4 uni 1751	24	123.262.0	Rondella
03	6456	Rosetta 8.4x24 uni 6593	25	6462	Rosetta 3.2 uni 6592
04	237.101.0	Frontale	26	377102	Ricettacolo
05	2005	Dado M5 uni 5588	27	377101	Rondella
06	6453	Rosetta 5.5x15 uni 6593	28	6915	Molla a tazza
07	236.125.0	Staffa regolazione fanale	29	237.118.0	Distanziale
08	237.100.0	Cofano	30	377100	Stelo
09	237.114.0	Rondella gomma	31	237.107.0	Parafango posteriore sx
10	237.119.0	Protezione inferiore	32	453.346.0	Disco
11	7131	Rivetto 2.9x17	33	237.111.0	Maniglia
12	2007	Dado M8 uni 5588	34	237.109.0	Coperchio faro posteriore sx
13	453.391.0	Rondella gomma	35	237.112.0	Supporto fanale posteriore
14	277.104.0	Fiancata sx	36	6463	Rosetta 8.4 uni 6592
15	237.103.0	Fiancata dx	37	630.107.0	Tazza
16	2263	Dado M8 uni 7473	38	237.108.0	Parafango posteriore dx
17	236.114.0	Rondella nylon	39	237.110.0	Coperchio faro posteriore dx
18	3108	Vite M8x22 uni 5739	40	277.101.0	Parafango anteriore dx
19	239.130.0	Rondella gomma	41	5103	Vite M4x50 uni 5931
20	917.270.0	Rondella	42	277.103.0	Staffa attacco SX
21	237.104.0	Copertura cofano	43	277.102.0	Staffa attacco DX
22	3112	Vite M8x35 uni 5739	44		

T27710M0001A

506. da Matr. 0011

507. da Matr. 0020

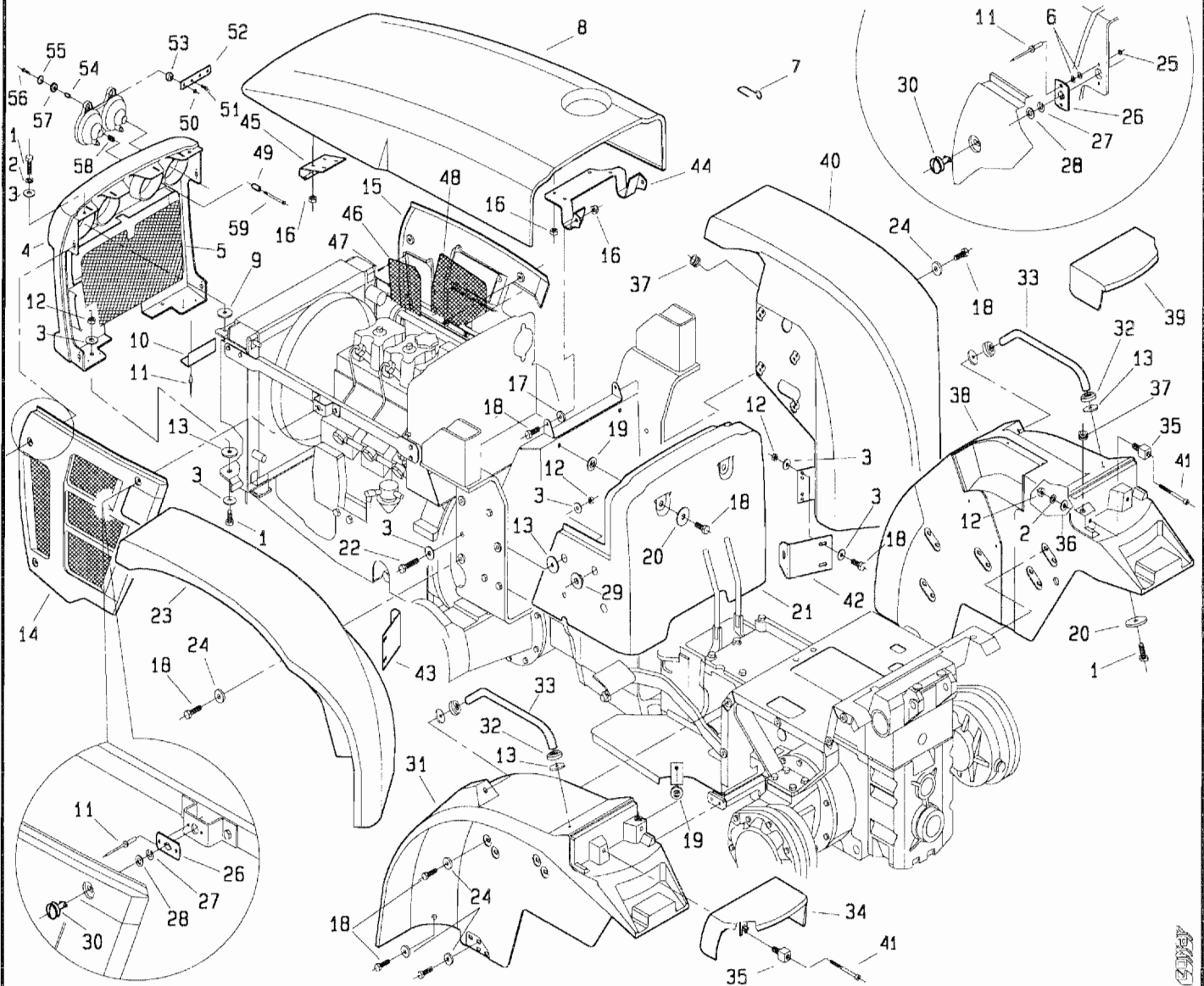


POS.	CODICE	DENOMINAZIONE	POS.	CODICE	DENOMINAZIONE
01	3111	Vite M8x30 uni 5739	25	6462	Rosetta 3.2 uni 6592
02	6583	Rosetta 8.4 uni 1751	26	377102	Ricettacolo
03	6456	Rosetta 8.4x24 uni 6593	27	377101	Rondella
04	237.101.0	Frontale	28	6915	Molla a tazza
05	2005	Dado M5 uni 5588	29	237.118.0	Distanziale
06	6453	Rosetta 5.5x15 uni 6593	30	377100	Stelo
07	236.125.0	Staffa regolazione fanale	31	237.107.0	Parafango posteriore sx
08	237.100.1	Cofano	32	453.346.0	Disco
09	237.114.0	Rondella gomma	33	237.111.0	Maniglia
10	237.119.0	Protezione inferiore	34	237.109.0	Coperchio faro posteriore sx
11	7131	Rivetto 2.9x17	35	237.112.1	Supporto fanale posteriore
12	2007	Dado M8 uni 5588	36	6463	Rosetta 8.4 uni 6592
13	453.391.0	Rondella gomma	37	630.107.0	Tazza
14	237.104.1	Fiancata sx	38	237.108.0	Parafango posteriore dx
15	277.103.1	Fiancata dx	39	237.110.0	Coperchio faro posteriore dx
16	2263	Dado M8 uni 7473	40	277.101.0	Parafango anteriore dx
17	236.114.0	Rondella nylon	41	5103	Vite M3x50 uni 6107
18	3108	Vite M8x22 uni 5739	42	277.103.0	Staffa attacco SX
19	239.130.0	Rondella gomma	43	277.102.0	Staffa attacco DX
20	917.270.0	Rondella	44	237.120.0	Cerniera cofano
21	237.104.0	Copertura cofano	45	237.121.0	Gancio cofano
22	3112	Vite M8x35 uni 5739	46	237.123.0	Retina laterale ant.
23	277.100.0	Parafango anteriore sx	47	4950	Vite Ø 2.9x6.5 uni 6951
24	123.262.0	Rondella	48	237.122.0	Retina laterale post.

127/10M0101A

506. da Matr. 0018

507. da Matr. 0040

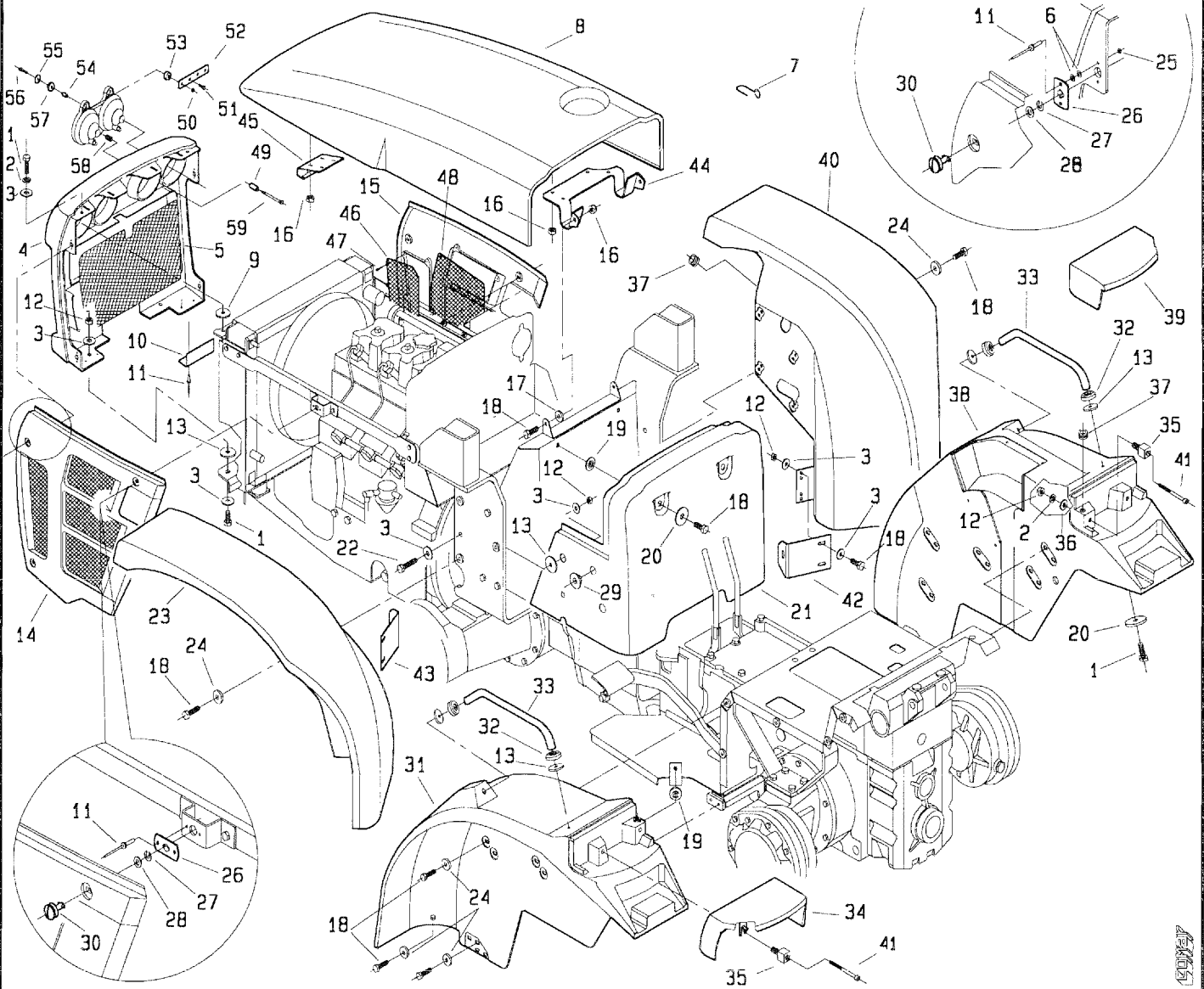


POS.	CODICE	DENOMINAZIONE	POS.	CODICE	DENOMINAZIONE
01	3111	Vite M8x30 UNI 5739	23	277.100.0	Parafango anteriore sx
02	6583	Rosetta 8.4 UNI 1751	24	123.262.0	Rondella
03	6456	Rosetta 8.4x24 UNI 6593	25	6462	Rosetta 3.2 UNI 6592
04	237.101.1	Frontale	26	377102	Ricettacolo
05	237.124.0	Mascherina frontale	27	377101	Rondella
06	6453	Rosetta 5.5x15 UNI 6593	28	6915	Molla a tazza
07	970.507.0	Gancio tropicalizzato	29	237.118.0	Distanziale
08	237.100.1	Cofano	30	377100	Stelo
09	237.114.0	Rondella gomma	31	237.107.0	Parafango posteriore sx
10	237.119.0	Protezione inferiore	32	453.346.0	Disco
11	7131	Rivetto 2.9x17	33	237.111.0	Maniglia
12	2007	Dado M8 UNI 5588	34	237.109.0	Coperchio fano posteriore sx
13	453.391.0	Rondella gomma	35	237.112.1	Supporto fanale posteriore
14	277.104.1	Fiancata sx	36	6463	Rosetta 8.4 UNI 6592
15	237.103.1	Fiancata dx	37	630.107.0	Tazza
16	2253	Dado M8 UNI 7473	38	237.108.0	Parafango posteriore dx
17	236.114.0	Rondella nylon	39	237.110.0	Coperchio fano posteriore dx
18	3108	Vite M8x22 UNI 5739	40	277.101.0	Parafango anteriore dx
19	239.130.0	Rondella gomma	41	3509	Vite M3x50 UNI 6107
20	917.270.0	Rondella	42	277.103.0	Staffa attacco SX
21	237.104.0	Copertura cofano	43	277.102.0	Staffa attacco DX
22	3112	Vite M8x35 UNI 5739	44	237.120.0	Cerniera cofano

127710M0201A

506. da Matr. 0018

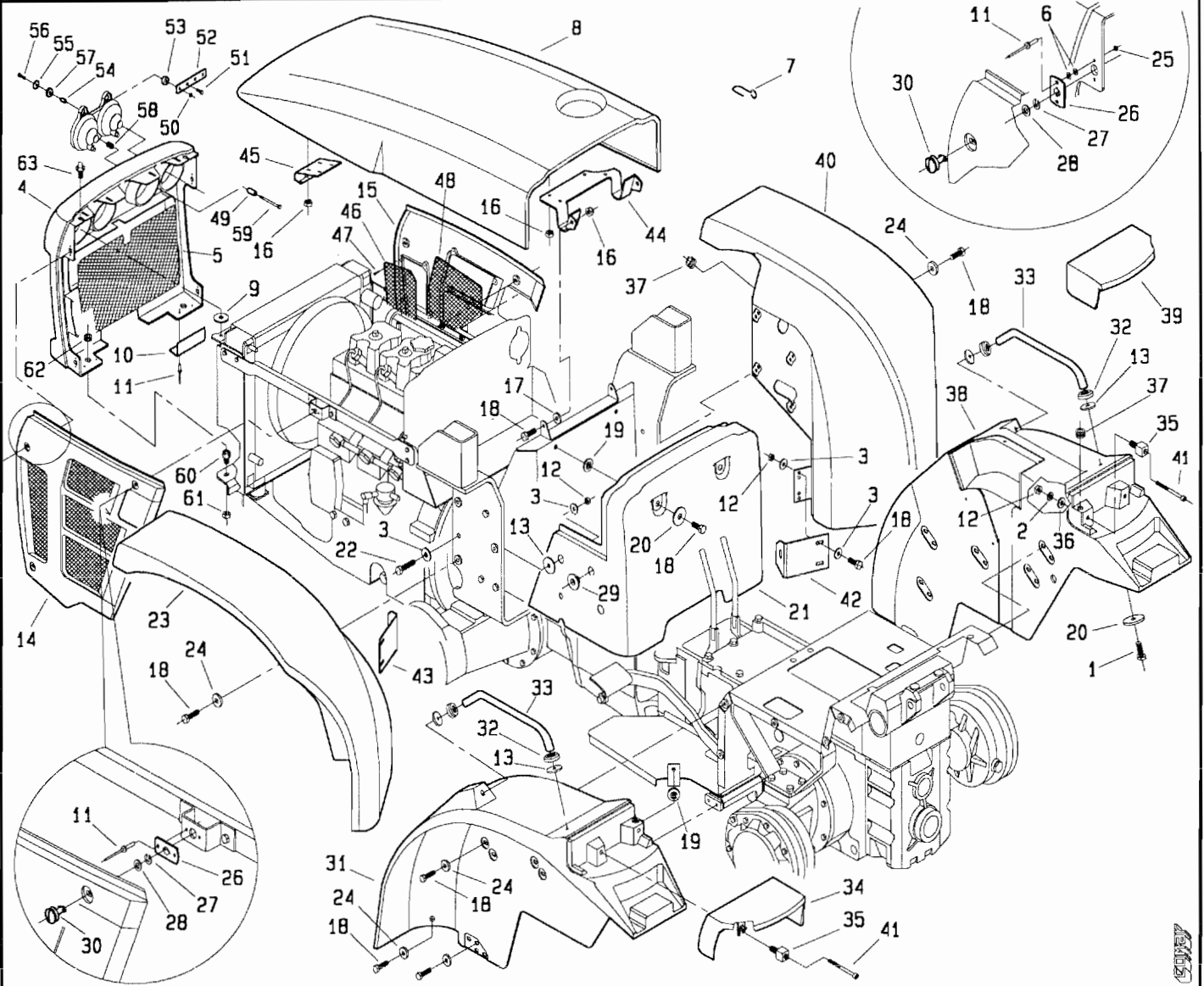
507. da Matr. 0040



POS.	CODICE	DENOMINAZIONE	POS.	CODICE	DENOMINAZIONE
45	237.121.0	Gancio cofano			
46	237.123.0	Retina laterale ant.			
47	4967	Vite 3.5x6.5 UNI 6954			
48	237.122.0	Retina laterale post.			
49	237.127.0	Distanziale			
50	2006	Dado M6 UNI 5588			
51	3094	Vite M6x16 UNI 5739			
52	237.125.0	Supporto faro			
53	917.205.0	Antivibrante			
54	237.126.0	Distanziale			
55	236.129.0	Rondella			
56	3100	Vite M6x30 UNI 5739			
57	412.113.0	Rondella di gomma			
58	495.219.0	Molla			
59	2827	Vite M6x65 UNI 5737			

T27710M0201B

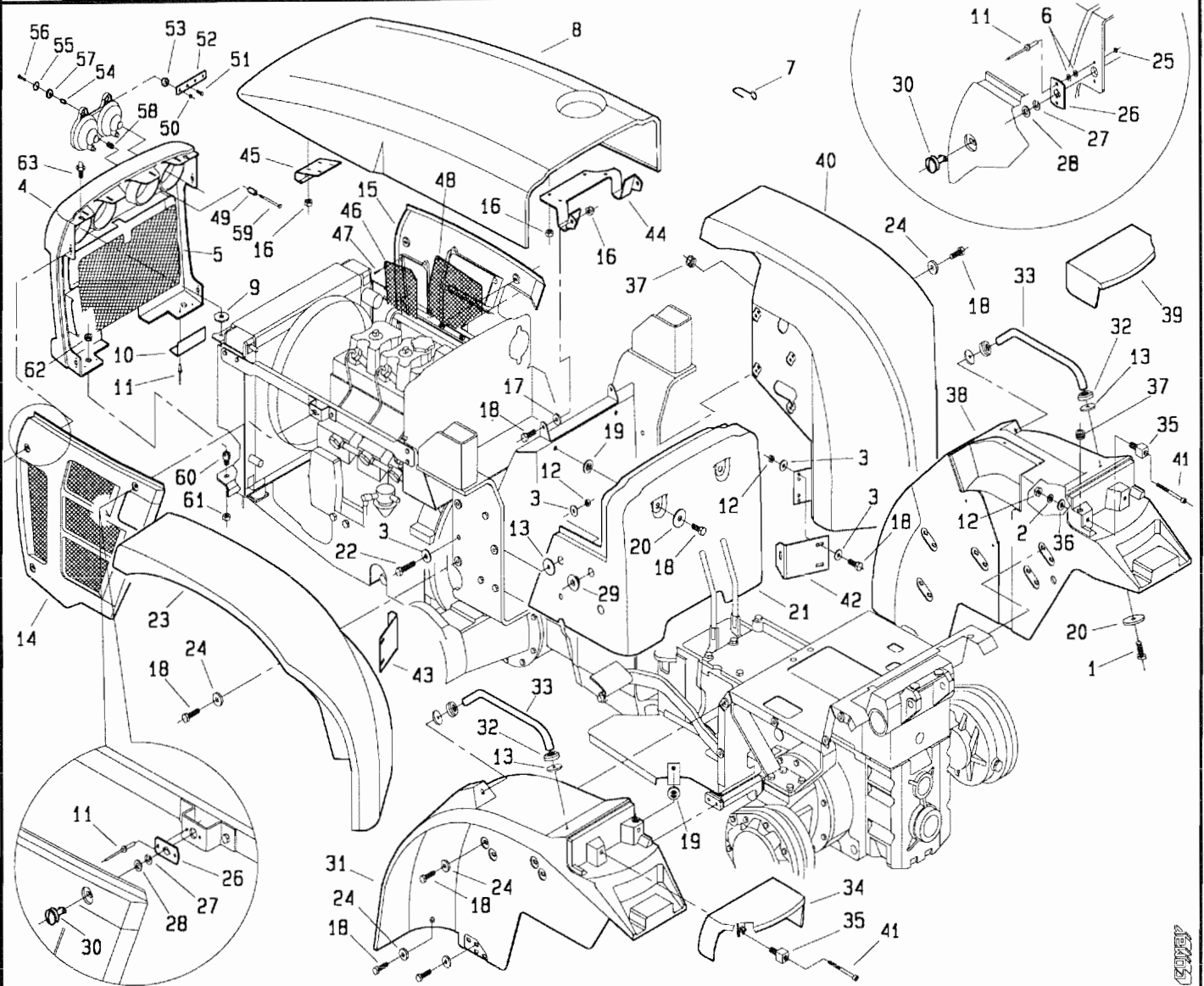
507. da Matr. 0054



POS.	CODICE	DENOMINAZIONE	POS.	CODICE	DENOMINAZIONE
01	3111	Vite M8x30 UNI 5739	23	277.100.0	Parafango anteriore sx
02	6583	Rosetta 8.4 UNI 1751	24	123.262.0	Rondella
03	6456	Rosetta 8.4x24 UNI 6593	25	6462	Rosetta 3.2 UNI 6592
04	237.101.2	Frontale	26	377102	Ricettacolo
05	237.124.1	Mascherina frontale	27	377101	Rondella
06	6453	Rosetta 5.5x15 UNI 6593	28	6915	Molla a tazza
07	970.507.0	Gancio tropicalizzato	29	237.118.0	Distanziale
08	237.100.1	Cofano	30	377100	Stelo
09	237.114.1	Rondella gomma	31	237.107.0	Parafango posteriore sx
10	237.119.0	Protezione inferiore	32	453.346.0	Disco
11	7131	Rivetto 2.9x17	33	237.111.0	Maniglia
12	2007	Dado M8 UNI 5588	34	237.109.0	Coperchio fano posteriore sx
13	453.391.0	Rondella gomma	35	237.112.1	Supporto fanale posteriore
14	277.104.1	Fiancata sx	36	6463	Rosetta 8.4 UNI 6592
15	237.103.1	Fiancata dx	37	630.107.0	Tazza
16	2263	Dado M8 UNI 7473	38	237.108.0	Parafango posteriore dx
17	236.114.0	Rondella nylon	39	237.110.0	Coperchio fano posteriore dx
18	3108	Vite M8x22 UNI 5739	40	277.101.0	Parafango anteriore dx
19	239.130.0	Rondella gomma	41	3509	Vite M3x50 UNI 6107
20	917.270.0	Rondella	42	277.103.0	Staffa attacco SX
21	237.104.0	Copertura cofano	43	277.102.0	Staffa attacco DX
22	3112	Vite M8x35 UNI 5739	44	237.120.0	Cerniera cofano

T27710M0301A

507. da Matr. 0054

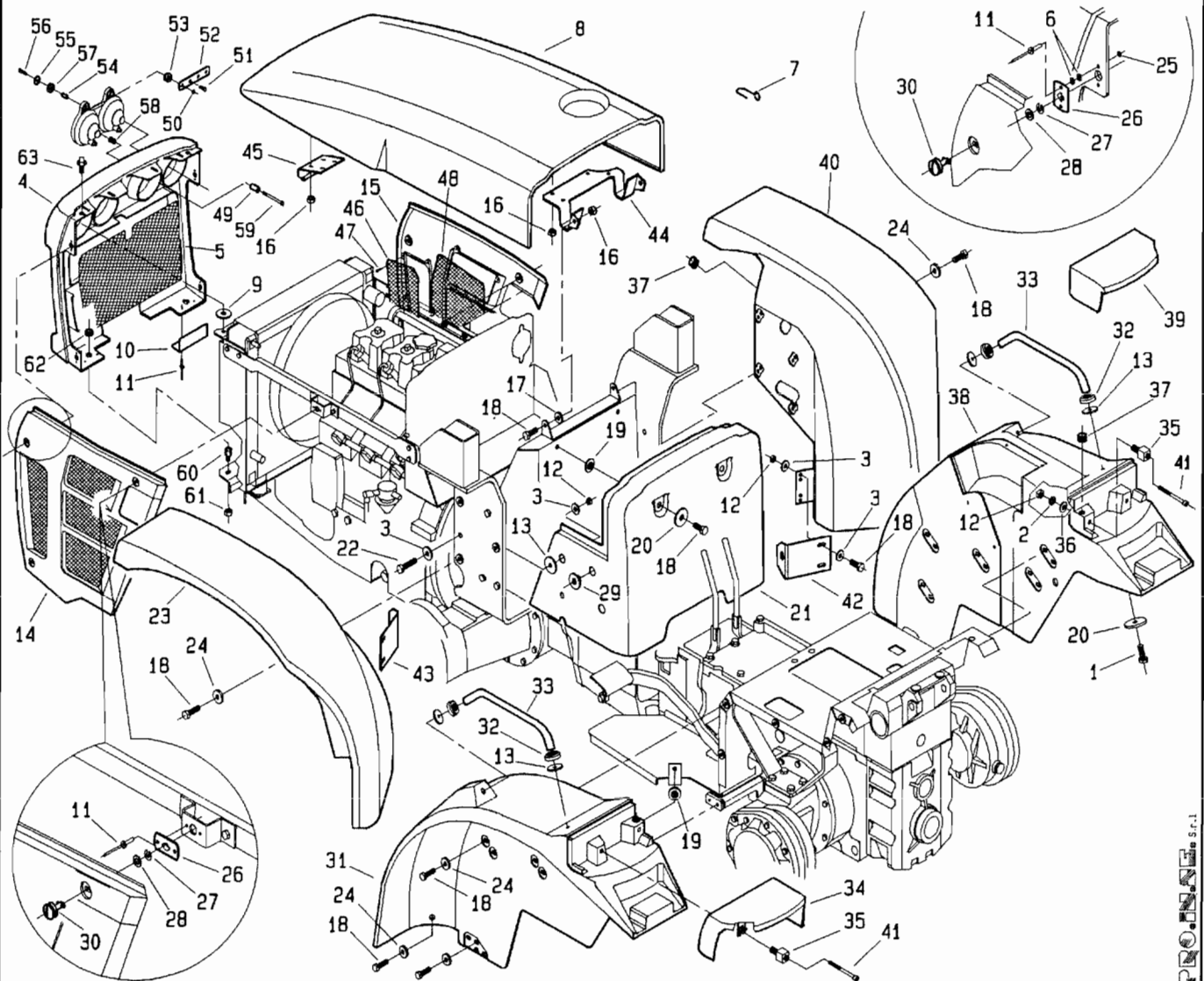


POS.	CODICE	DENOMINAZIONE	POS.	CODICE	DENOMINAZIONE
45	237.121.0	Gancio cofano			
46	237.123.0	Retina laterale ant.			
47	4967	Vite 3.5x6.5 UNI 6954			
48	237.122.0	Retina laterale post.			
49	237.127.0	Distanziale			
50	2006	Dado M6 UNI 5588			
51	3094	Vite M6x16 UNI 5739			
52	237.125.0	Supporto faro			
53	917.205.0	Antivibrante			
54	237.126.0	Distanziale			
55	236.129.0	Rondella			
56	3100	Vite M6x30 UNI 5739			
57	412.113.0	Rondella di gomma			
58	495.219.0	Molla			
59	2827	Vite M6x65 UNI 5737			
60	237.134.0	Puntalino			
61	2108	Dado M8 uni 5589			
62	341.210.0	Tazza di gomma			
63	237.135.0	Pomello			

T27710M0301B

6025

507. da Matr. 1263

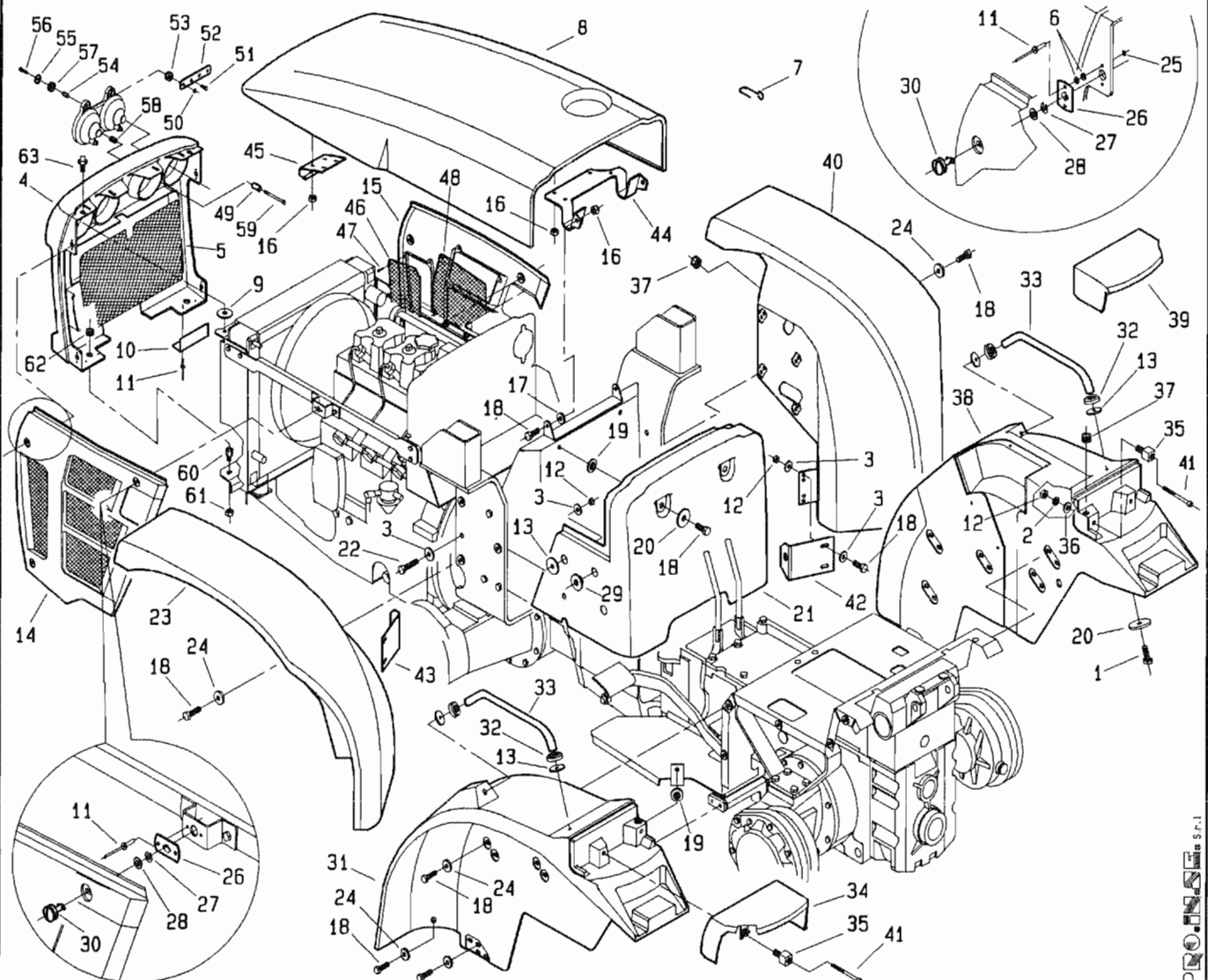


PROMER s.r.l.

POS.	CODICE	DENOMINAZIONE	POS.	CODICE	DENOMINAZIONE
01	3111	Vite M8x30 UNI 5739	23	277.100.0	Parafango anteriore sx
02	6583	Rosetta 8.4 UNI 1751	24	123.262.0	Rondella
03	6456	Rosetta 8.4x24 UNI 6593	25	6462	Rosetta 3.2 UNI 6592
04	237.101.2	Frontale	26	377102	Ricettacolo
05	237.124.1	Mascherina frontale	27	377101	Rondella
06	6453	Rosetta 5.5x15 UNI 6593	28	6915	Molla a tazza
07	970.507.0	Gancio tropicalizzato	29	237.118.0	Distanziale
08	237.100.2	Cofano	30	377100	Stelo
09	237.114.1	Rondella gomma	31	237.107.0	Parafango posteriore sx
10	237.119.0	Protezione inferiore	32	453.346.0	Disco
11	7131	Rivetto 2.9x17	33	237.111.0	Maniglia
12	2007	Dado M8 UNI 5588	34	237.109.0	Coperchio faro posteriore sx
13	453.391.0	Rondella gomma	35	237.112.1	Supporto fanale posteriore
14	277.104.1	Fiancata sx	36	6463	Rosetta 8.4 UNI 6592
15	237.103.1	Fiancata dx	37	630.107.0	Tazza
16	2263	Dado M8 UNI 7473	38	237.108.0	Parafango posteriore dx
17	236.114.0	Rondella nylon	39	237.110.0	Coperchio faro posteriore dx
18	3108	Vite M8x22 UNI 5739	40	277.101.0	Parafango anteriore dx
19	239.130.0	Rondella gomma	41	3509	Vite M3x50 UNI 6107
20	917.270.0	Rondella	42	277.103.0	Staffa attacco SX
21	237.104.0	Copertura cofano	43	277.102.0	Staffa attacco DX
22	3112	Vite M8x35 UNI 5739	44	237.120.0	Cerniera cofano

T27710M0401A

507. da Matr. 1263

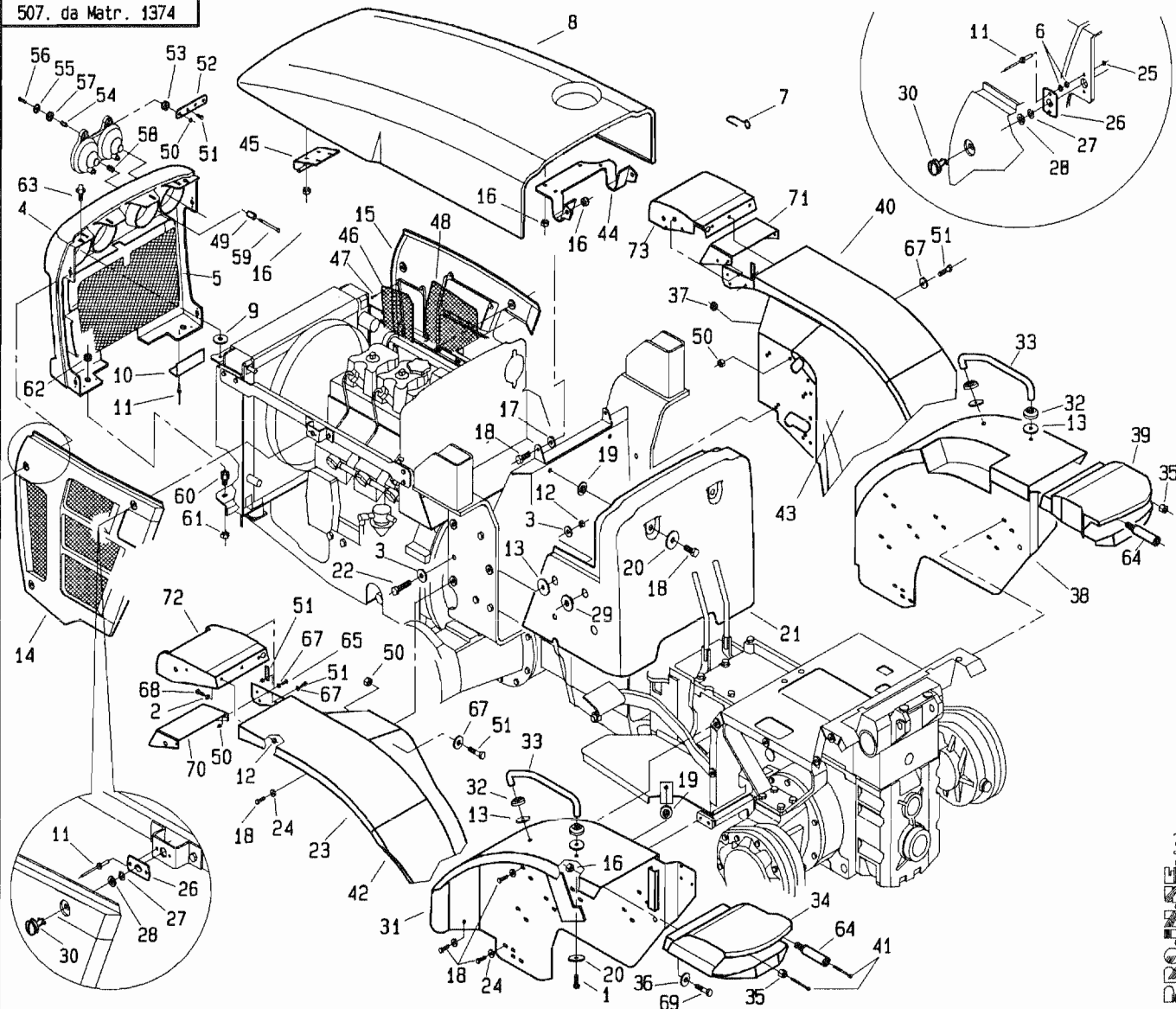


PROINSE s.r.l.

POS.	CODICE	DENOMINAZIONE	POS.	CODICE	DENOMINAZIONE
45	237.121.0	Gancio cofano			
46	237.123.0	Retina laterale ant.			
47	4967	Vite 3.5x6.5 UNI 6954			
48	237.122.0	Retina laterale post.			
49	237.127.0	Distanziale			
50	2006	Dado M6 UNI 5588			
51	3094	Vite M6x16 UNI 5739			
52	237.125.0	Supporto faro			
53	917.205.0	Antivibrante			
54	237.126.0	Distanziale			
55	236.129.0	Rondella			
56	3100	Vite M6x30 UNI 5739			
57	412.113.0	Rondella di gomma			
58	495.219.0	Molla			
59	2827	Vite M6x65 UNI 5737			
60	237.134.0	Puntalino			
61	2108	Dado M8 uni 5589			
62	341.210.0	Tazza di gomma			
63	237.135.0	Pomello			

T27710M0401B

507. da Matr. 1374

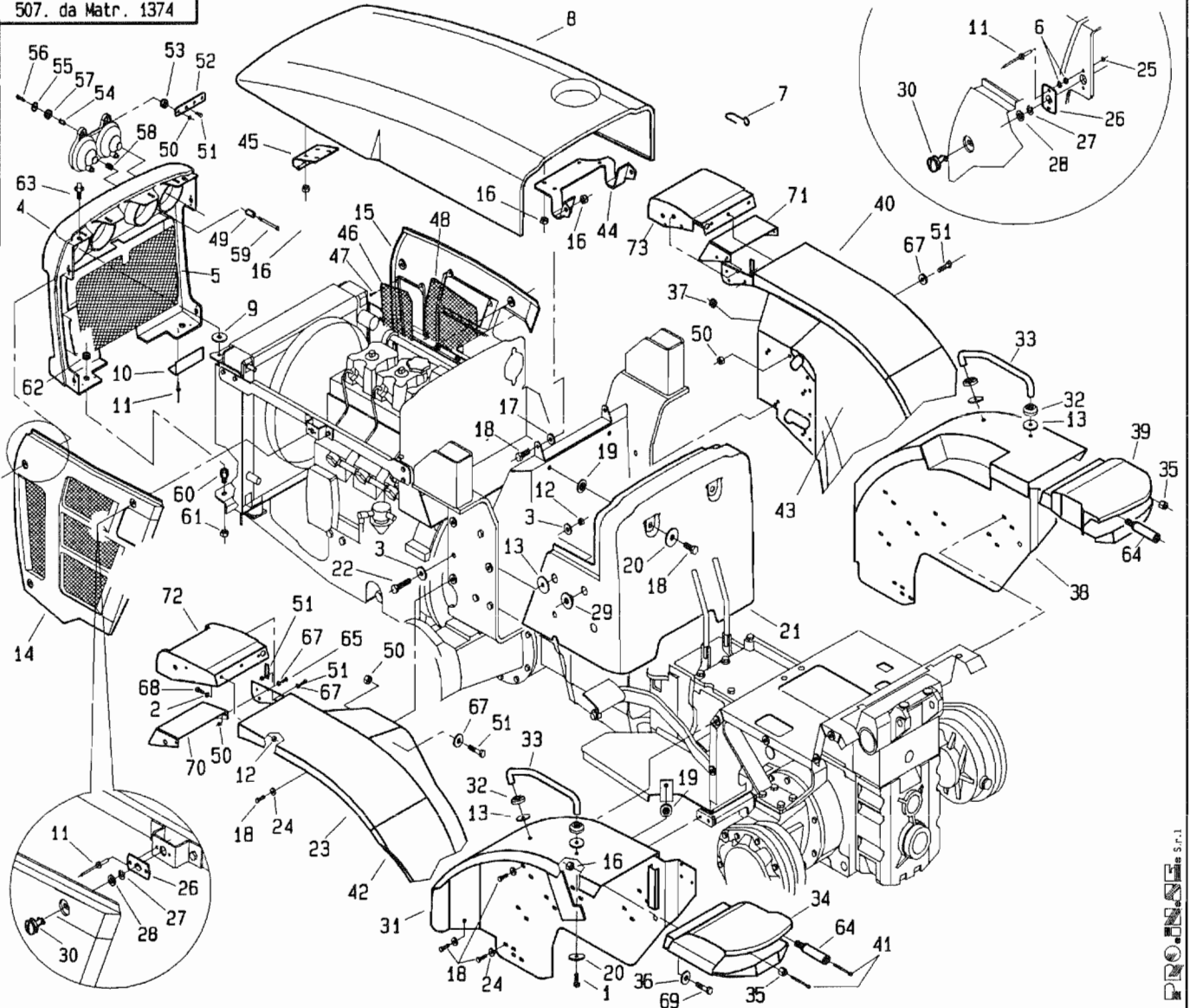


PROLINE s.r.l.

I27710M0501A

POS.	CODICE	DENOMINAZIONE	POS.	CODICE	DENOMINAZIONE
01	3111	Vite M8x30 UNI 5739	23	277.100.1	Parafango anteriore sx
02	6583	Rosetta 8.4 UNI 1751	24	123.262.0	Rondella
03	6456	Rosetta 8.4x24 UNI 6593	25	6462	Rosetta 3.2 UNI 6592
04	237.101.2	Frontale	26	377102	Ricettacolo
05	237.124.1	Mascherina frontale	27	377101	Rondella
06	6453	Rosetta 5.5x15 UNI 6593	28	6915	Molla a tazza
07	970.507.0	Gancio tropicalizzato	29	237.118.0	Distanziale
08	237.100.2	Cofano	30	377100	Stelo
09	237.114.1	Rondella gomma	31	237.107.2	Parafango posteriore sx
10	237.119.0	Protezione inferiore	32	453.346.0	Disco
11	7131	Rivetto 2.9x17	33	237.146.0	Maniglia
12	2007	Dado M8 UNI 5588	34	237.139.0	Coperchio faro posteriore sx
13	453.391.0	Rondella gomma	35	237.112.0	Supporto fanale posteriore
14	277.104.1	Fiancata sx	36	6463	Rosetta 8.4 UNI 6592
15	237.103.1	Fiancata dx	37	630.107.0	Tazza
16	2263	Dado M8 UNI 7473	38	237.136.0	Parafango posteriore dx
17	236.114.0	Rondella nylon	39	237.140.0	Coperchio faro posteriore dx
18	3108	Vite M8x22 UNI 5739	40	277.101.1	Parafango anteriore dx
19	239.130.0	Rondella gomma	41	3509	Vite M3x50 UNI 6107
20	917.270.0	Rondella	42	277.119.0	Parafango anteriore sx ATM
21	237.104.0	Copertura cofano	43	277.120.0	Parafango anteriore dx ATM
22	3112	Vite M8x35 UNI 5739	44	237.120.0	Cerniera cofano

507. da Matr. 1374

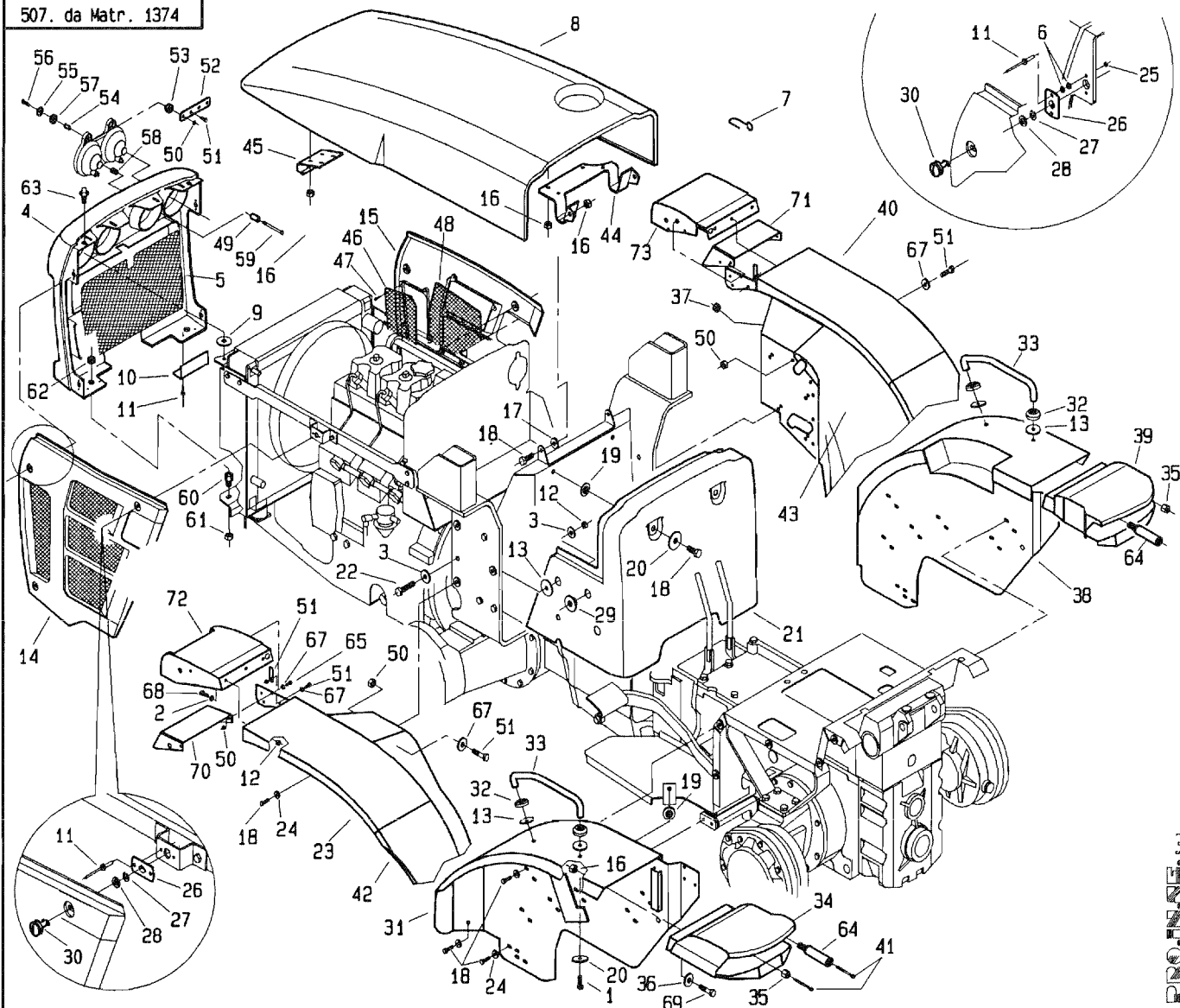


PROLISE s.r.l.

POS.	CODICE	DENOMINAZIONE	POS.	CODICE	DENOMINAZIONE
45	237.121.0	Gancio cofano	67	6581	Rosetta 6.4 UNI 1751
46	237.123.0	Retina laterale ant.	68	3107	Vite M8x20 UNI 5739
47	4967	Vite 3.5x6.5 UNI 6954	69	5131	Vite M8x25 UNI 5739
48	237.122.0	Retina laterale post.	70	237.142.0	Supporto faro anteriore sx
49	237.127.0	Distanziale	71	237.143.0	Supporto faro anteriore dx
50	2006	Dado M6 UNI 5588	72	237.137.0	Coperchio anteriore sx
51	3094	Vite M6x16 UNI 5739	73	237.138.0	Coperchio anteriore dx
52	237.125.0	Supporto faro			
53	917.205.0	Antivibrante			
54	237.126.0	Distanziale			
55	236.129.0	Rondella			
56	3100	Vite M6x30 UNI 5739			
57	412.113.0	Rondella di gomma			
58	495.219.0	Molla			
59	2827	Vite M6x65 UNI 5737			
60	237.134.0	Puntalino			
61	2108	Dado M8 uni 5589			
62	341.210.0	Tazza di gomma			
63	237.135.0	Pomello			
64	237.147.0	Supporto faro posteriore			
65	4888	Vite M6x16 UNI 7380			
66	237.151.0	Piastrina ferma-cavo			

T27710M0501B

507. da Matr. 1374

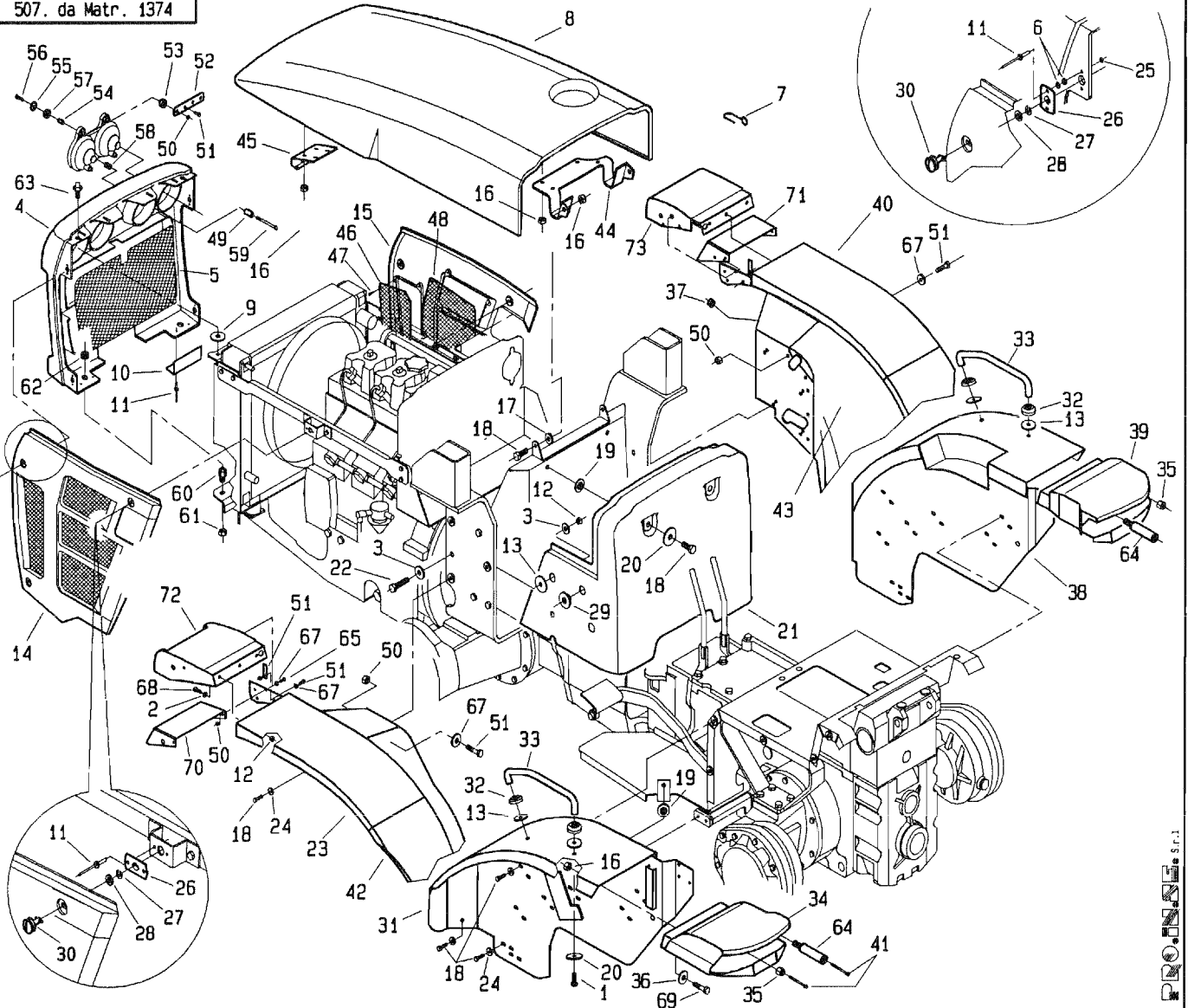


PROLISE s.r.l.

POS.	CODICE	DENOMINAZIONE	POS.	CODICE	DENOMINAZIONE
01	3111	Vite M8x30 UNI 5739	23	277.100.1	Parafango anteriore sx
02	6583	Rosetta 8.4 UNI 1751	24	123.262.0	Rondella
03	6456	Rosetta 8.4x24 UNI 6593	25	6462	Rosetta 3.2 UNI 6592
04	237.101.2	Frontale	26	377102	Ricettacolo
05	237.124.1	Mascherina frontale	27	377101	Rondella
06	6453	Rosetta 5.5x15 UNI 6593	28	6915	Molla a tazza
07	970.507.0	Gancio tropicalizzato	29	237.118.0	Distanziale
08	237.100.2	Cofano	30	377100	Stelo
09	237.114.1	Rondella gomma	31	237.107.2	Parafango posteriore sx
10	237.119.0	Protezione inferiore	32	453.346.0	Disco
11	7131	Rivetto 2.9x17	33	237.146.0	Maniglia
12	2007	Dado M8 UNI 5588	34	237.139.0	Coperchio faro posteriore sx
13	453.391.0	Rondella gomma	35	237.112.0	Supporto fanale posteriore
14	277.104.1	Fiancata sx	36	6463	Rosetta 8.4 UNI 6592
15	237.103.1	Fiancata dx	37	630.107.0	Tazza
16	2263	Dado M8 UNI 7473	38	237.108.2	Parafango posteriore dx
17	236.114.0	Rondella nylon	39	237.140.0	Coperchio faro posteriore dx
18	3108	Vite M8x22 UNI 5739	40	277.101.1	Parafango anteriore dx
19	239.130.0	Rondella gomma	41	3509	Vite M3x50 UNI 6107
20	917.270.0	Rondella	42	277.119.0	Parafango anteriore sx RTM
21	237.104.0	Copertura cofano	43	277.120.0	Parafango anteriore dx RTM
22	3112	Vite M8x35 UNI 5739	44	237.120.0	Cerniera cofano

I27711M0001A

507. da Matr. 1374

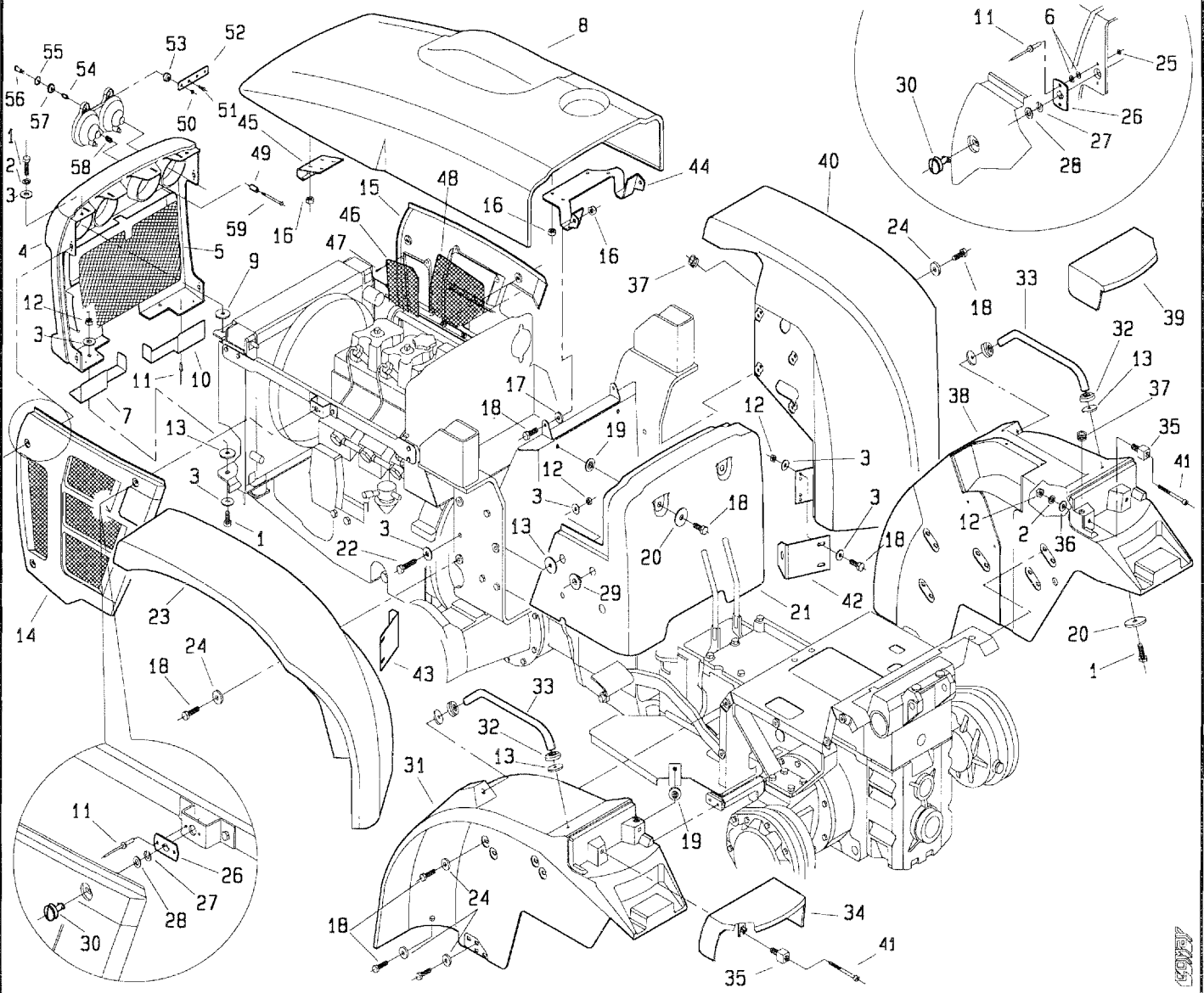


PROJENSE s.r.l.

POS.	CODICE	DENOMINAZIONE	POS.	CODICE	DENOMINAZIONE
45	237.121.0	Gancio cofano	67	6581	Rosetta 6.4 UNI 1751
46	237.123.0	Retina laterale ant.	68	3107	Vite M8x20 UNI 5739
47	4967	Vite 3.5x6.5 UNI 6954	69	5131	Vite M8x25 UNI 5739
48	237.122.0	Retina laterale post.	70	237.142.0	Supporto faro anteriore sx
49	237.127.0	Distanziale	71	237.143.0	Supporto faro anteriore dx
50	2006	Dado M6 UNI 5588	72	237.137.0	Coperchio anteriore sx
51	3094	Vite M6x16 UNI 5739	73	237.138.0	Coperchio anteriore dx
52	237.125.0	Supporto faro			
53	917.205.0	Antivibrante			
54	237.126.0	Distanziale			
55	236.129.0	Rondella			
56	3100	Vite M6x30 UNI 5739			
57	412.113.0	Rondella di gomma			
58	495.219.0	Molla			
59	2827	Vite M6x65 UNI 5737			
60	237.134.0	Puntalino			
61	2108	Dado M8 uni 5589			
62	341.210.0	Tazza di gomma			
63	237.135.0	Pomello			
64	237.147.0	Supporto faro posteriore			
65	4888	Vite M6x16 UNI 7380			
66	237.151.0	Piastrina ferma-cavo			

I27711M0001B

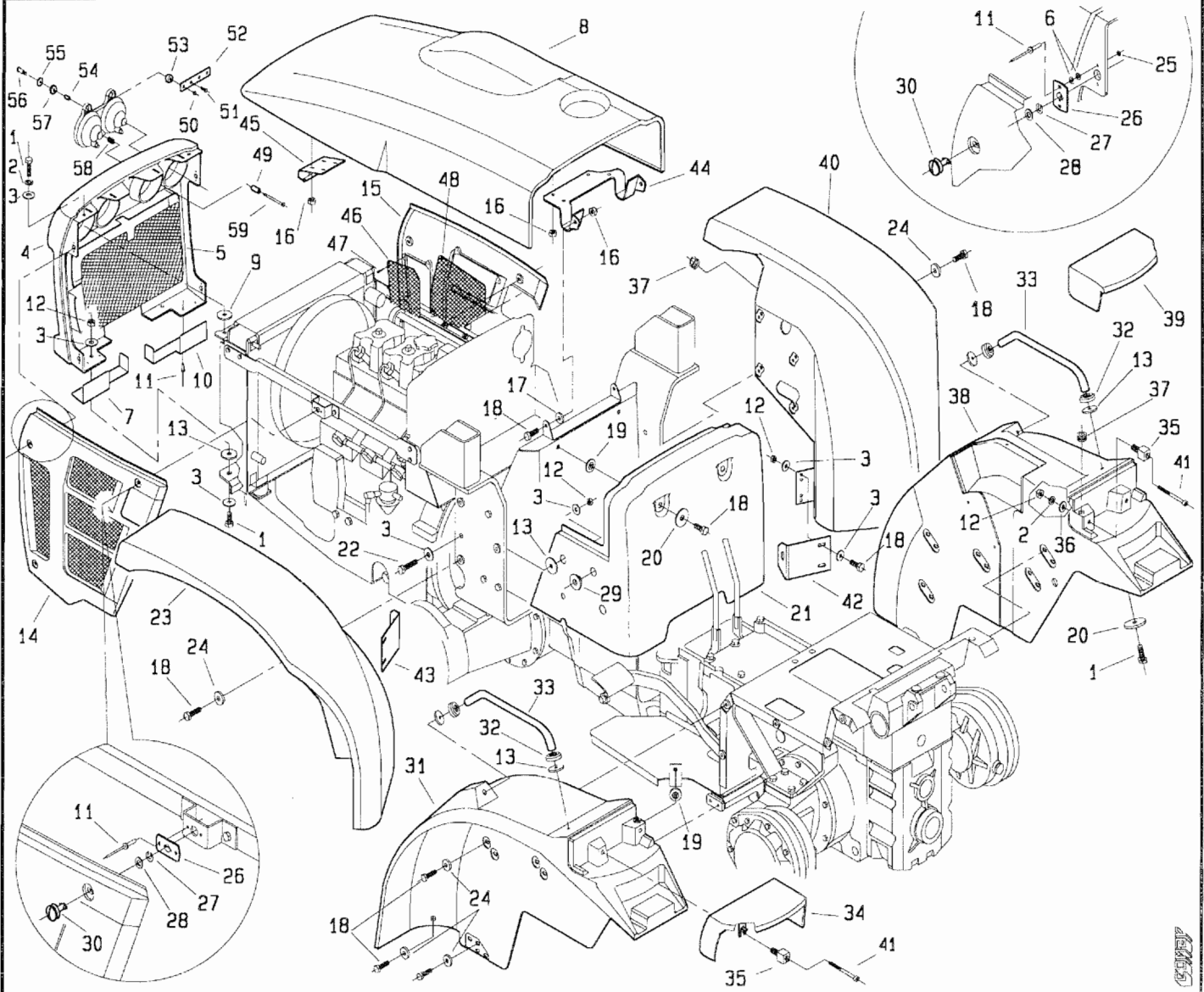
515. da Matr. 0001



POS.	CODICE	DENOMINAZIONE	POS.	CODICE	DENOMINAZIONE
01	3111	Vite M8x30 UNI 5739	23	277.100.0	Parafango anteriore sx
02	6583	Rosetta 8.4 UNI 1751	24	123.262.0	Rondella
03	6456	Rosetta 8.4x24 UNI 6593	25	6462	Rosetta 3.2 UNI 6592
04	237.101.1	Frontale	26	377102	Ricettacolo
05	237.124.0	Mascherina frontale	27	377101	Rondella
06	6453	Rosetta 5.5x15 UNI 6593	28	6915	Molla a tazza
07	277.310.0	Protezione inferiore Sx	29	237.118.0	Distanziale
08	277.304.0	Cofano	30	377100	Stelo
09	237.114.0	Rondella gomma	31	237.107.1	Parafango posteriore sx
10	277.309.0	Protezione inferiore Dx	32	453.346.0	Disco
11	7131	Rivetto 2.9x17	33	237.111.0	Maniglia
12	2007	Dado M8 UNI 5588	34	237.109.0	Coperchio faro posteriore sx
13	453.391.0	Rondella gomma	35	237.112.1	Supporto fanale posteriore
14	237.102.1	Fiancata sx	36	6463	Rosetta 8.4 UNI 6592
15	277.105.1	Fiancata dx	37	630.107.0	Tazza
16	2263	Dado M8 UNI 7473	38	237.108.1	Parafango posteriore dx
17	236.114.0	Rondella nylon	39	237.110.0	Coperchio faro posteriore dx
18	3108	Vite M8x22 UNI 5739	40	277.101.0	Parafango anteriore dx
19	239.130.0	Rondella gomma	41	3509	Vite M3x50 UNI 6107
20	917.270.0	Rondella	42	277.103.0	Staffa attacco SX
21	237.104.0	Copertura cofano	43	277.102.0	Staffa attacco DX
22	3112	Vite M8x35 UNI 5739	44	237.120.0	Cerniera cofano

T.27770M0001A

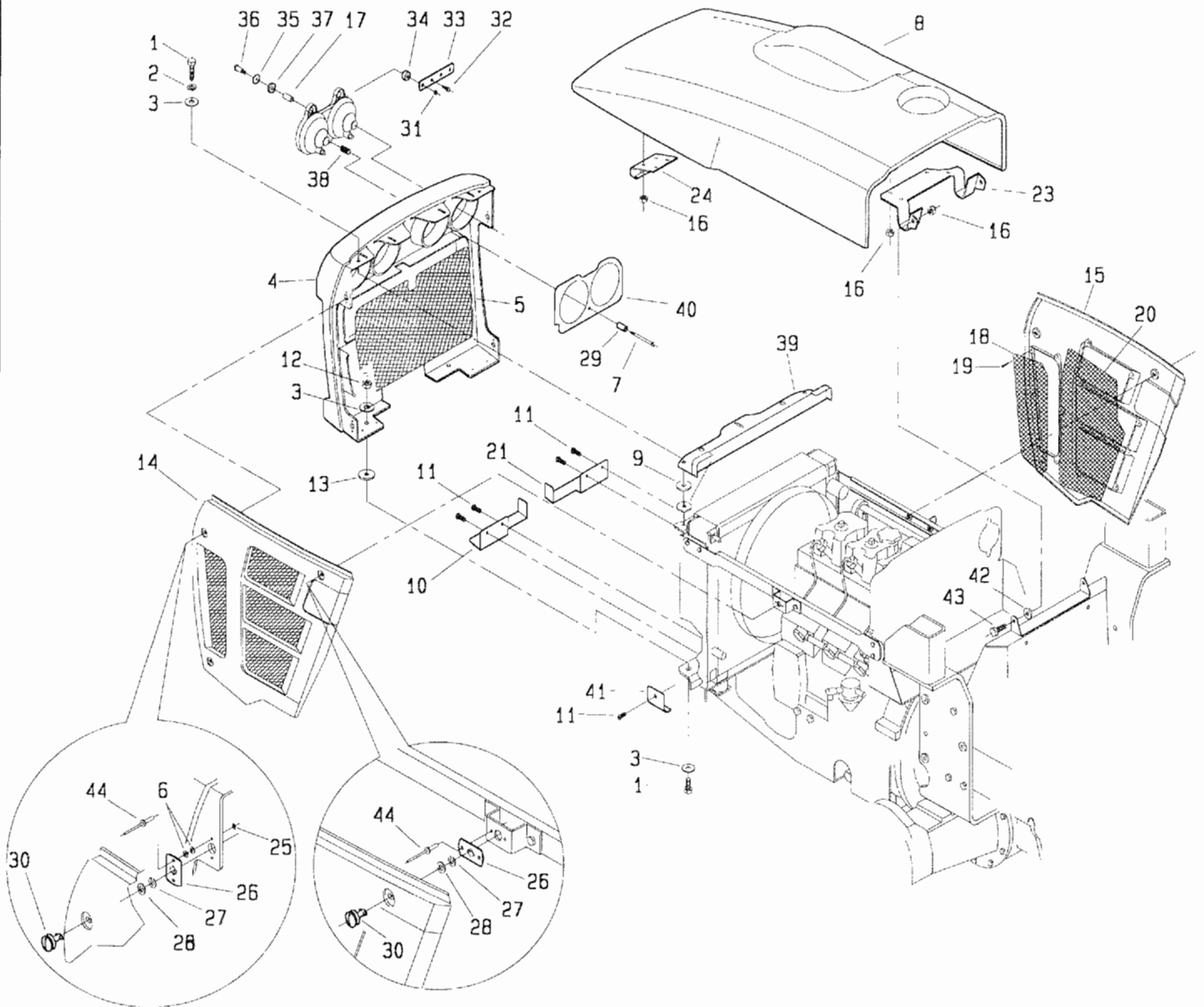
515. da Matr. 0001



POS.	CODICE	DENOMINAZIONE	POS.	CODICE	DENOMINAZIONE
45	237.121.0	Gancio cofano			
46	237.123.0	Retina laterale ant.			
47	4967	Vite 3.5x6.5 UNI 6954			
48	237.122.0	Retina laterale post.			
49	237.127.0	Distanziale			
50	2006	Dado M6 UNI 5588			
51	3094	Vite M6x16 UNI 5739			
52	237.125.0	Supporto faro			
53	917.205.0	Antivibrante			
54	237.126.0	Distanziale			
55	236.129.0	Rondella			
56	237.129.0	Vite per fari			
57	412.113.0	Rondella di gomma			
58	495.219.0	Molla			
59	2827	Vite M6x65 UNI 5737			

I27770M0001B

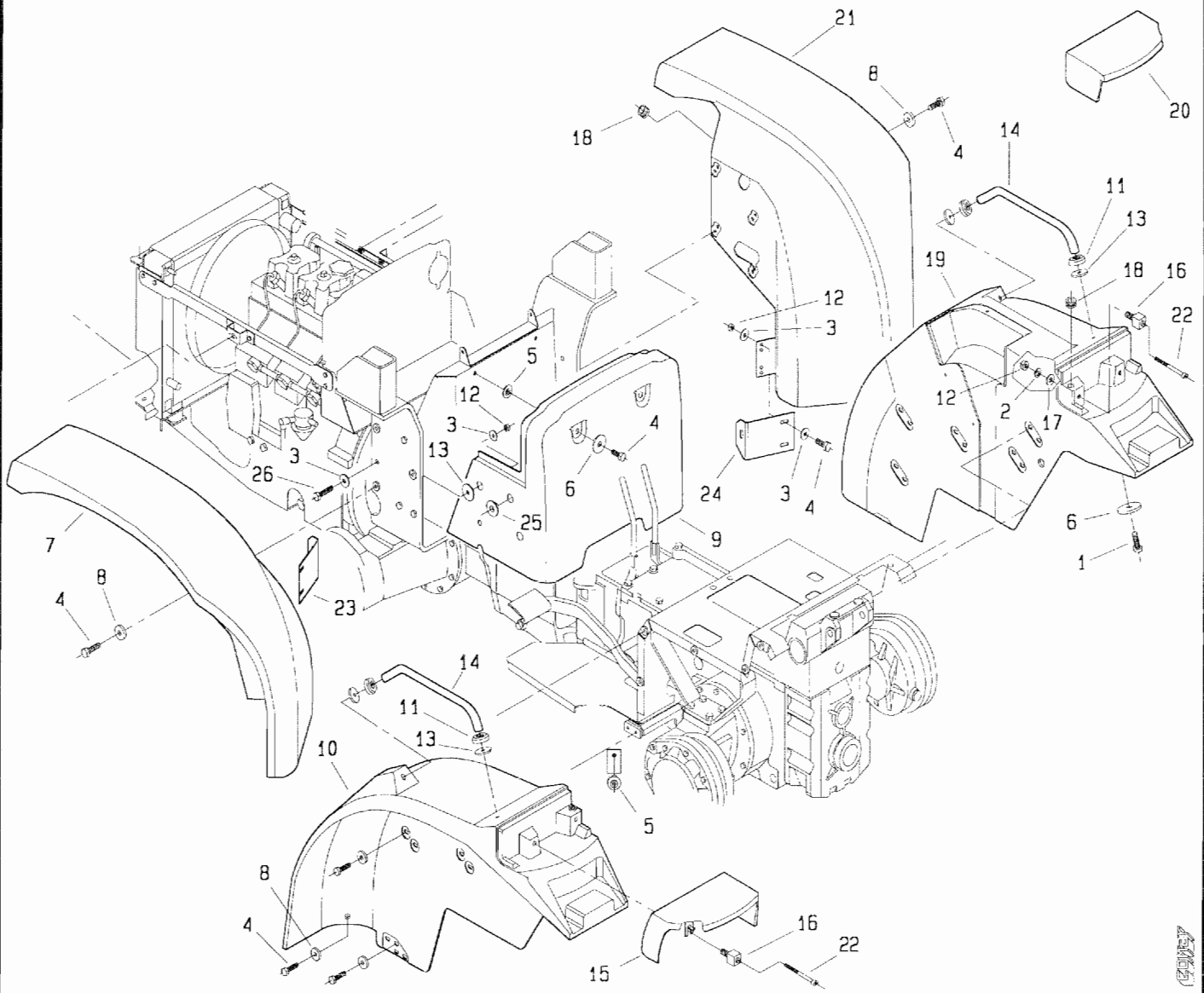
515. da Matr. 0016



POS.	CODICE	DENOMINAZIONE	POS.	CODICE	DENOMINAZIONE
01	3111	Vite M8x30 UNI 5739	23	237.120.0	Cerniera cofano
02	6583	Rosetta 8.4 UNI 1751	24	237.121.0	Gancio cofano
03	6456	Rosetta 8.4x24 UNI 6593	25	6462	Rosetta 3.2 UNI 6592
04	237.101.1	Frontale	26	377102	Ricettacolo
05	237.124.0	Mascherina frontale	27	377101	Rondella
06	6453	Rosetta 5.5x15 UNI 6593	28	6915	Molla a tazza
07	2827	Vite M6x65 UNI 5737	29	237.127.0	Distanziale
08	237.304.0	Cofano	30	377100	Stelo
09	237.114.0	Rondella gomma	31	2006	Dado M6 UNI 5588
10	277.310.1	Protezione inferiore sx	32	3094	Vite M6x16 UNI 5739
11	4262	Vite AB 4, 8x9,6 uni 6951	33	237.125.0	Supporto faro
12	2007	Dado M8 UNI 5588	34	917.205.0	Antivibrante
13	453.391.0	Rondella gomma	35	236.129.0	Rondella 1,5x9x24
14	237.102.1	Fiancata sx	36	237.129.0	Vite speciale per fari
15	277.105.1	Fiancata dx	37	412.113.0	Rondella di gomma
16	2263	Dado M8 UNI 7473	38	495.219.0	Molla
17	237.126.0	Distanziale	39	277.323.0	Protezione superiore radiatore
18	237.123.0	Retina laterale ant.	40	277.324.0	Protezione fanali anteriori
19	4967	Vite 3,5x6,5 uni 6954	41	277.325.0	Protezione lat. inf. radiatore
20	237.122.0	Retina laterale post.	42	236.114.0	Rondella nylon
21	277.309.1	Protezione inferiore dx	43	3108	Vite M8x22 uni 5739
22	3112	Vite M8x35 UNI 5739	44	7131	Rivetto 2.9x17

T27770MG1G1A

515. da Matr. 0016

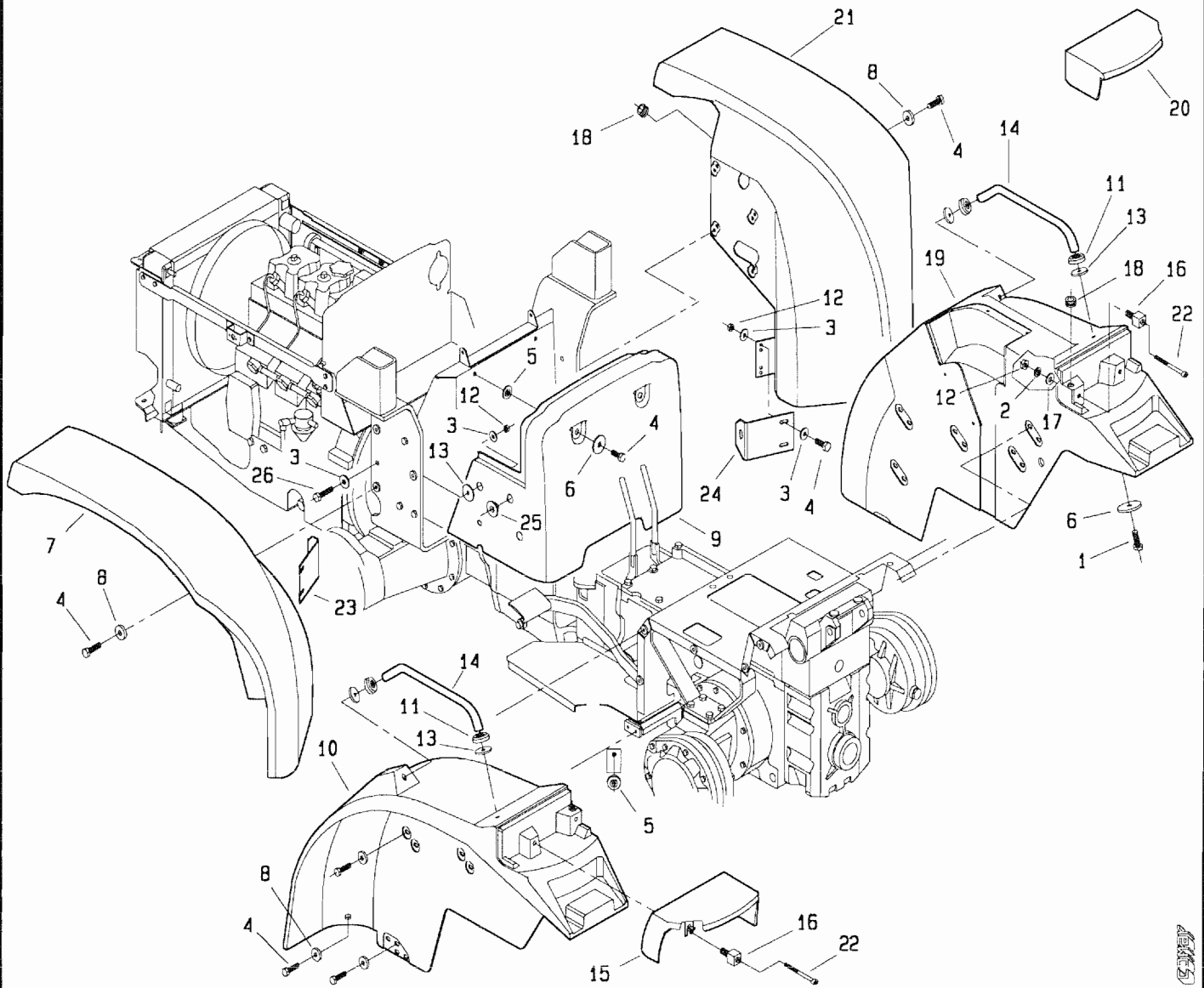


POS.	CODICE	DENOMINAZIONE	POS.	CODICE	DENOMINAZIONE
01	3111	Vite M8x30 UNI 5739	23	277.103.0	Staffa attacco sx
02	6583	Rosetta 8.4 UNI 1751	24	277.102.0	Staffa attacco dx
03	6456	Rosetta 8.4x24 UNI 6593	25	277.118.0	Distanziale
04	3108	Vite M8x22 uni 5739	26	3112	Vite M8x35 UNI 5739
05	239.130.0	Rondella gomma	27		
06	917.270.0	Rondella	28		
07	277.100.0	Parafango anteriore sx	29		
08	123.262.0	Rondella	30		
09	237.104.0	Copertura cofano	31		
10	237.107.1	Parafango posteriore sx	32		
11	453.346.0	Disco	33		
12	2007	Dado M8 UNI 5588	34		
13	453.391.0	Rondella gomma	35		
14	237.111.0	Maniglia	36		
15	237.109.0	Coperchio faro posteriore sx	37		
16	237.112.1	Supporto fanale posteriore	38		
17	6463	Rosetta 8,4 uni 6592	39		
18	630.107.0	Tazza	40		
19	237.108.1	Parafango posteriore dx	41		
20	237.110.0	Coperchio faro posteriore dx	42		
21	277.101.0	Parafango anteriore dx	43		
22	3509	Vite M5x30 uni 6107	44		

I2777CM0102A

4207

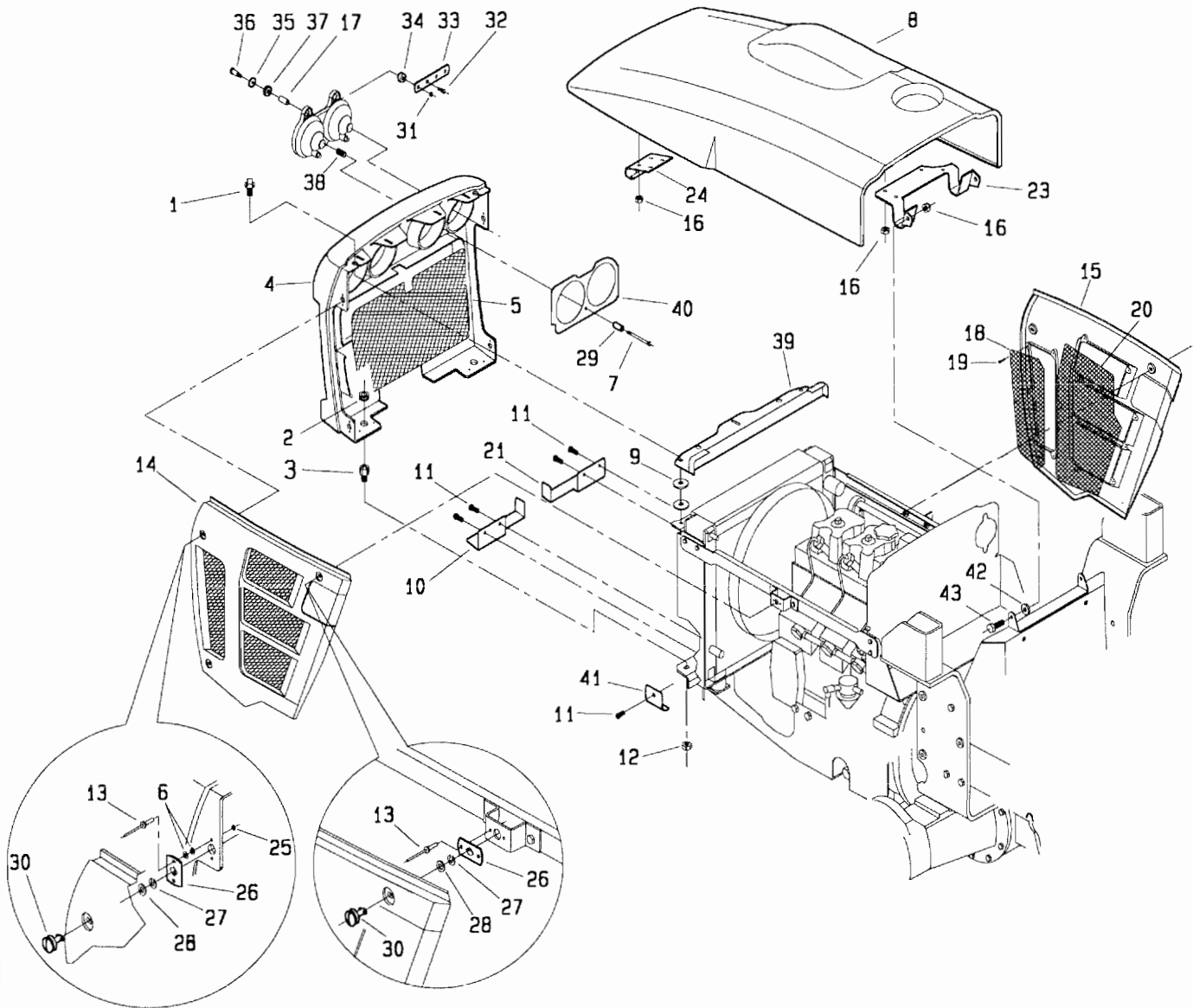
515. da Matr. 0041



POS.	CODICE	DENOMINAZIONE	POS.	CODICE	DENOMINAZIONE
01	3111	Vite M8x30 UNI 5739	23	277.103.0	Staffa attacco sx
02	6583	Rosetta 8.4 UNI 1751	24	277.102.0	Staffa attacco dx
03	6456	Rosetta 8.4x24 UNI 6593	25	277.118.0	Distanziale
04	3108	Vite M8x22 uni 5739	26	3112	Vite M8x35 UNI 5739
05	239.130.0	Rondella gomma	27		
06	917.270.0	Rondella	28		
07	277.100.0	Parafango anteriore sx	29		
08	123.262.0	Rondella	30		
09	237.104.0	Copertura cofano	31		
10	237.107.1	Parafango posteriore sx	32		
11	453.346.0	Disco	33		
12	2007	Dado M8 UNI 5588	34		
13	453.391.0	Rondella gomma	35		
14	237.111.0	Maniglia	36		
15	237.109.0	Coperchio faro posteriore sx	37		
16	237.112.1	Supporto fanale posteriore	38		
17	6463	Rosetta 8.4 uni 6592	39		
18	630.107.0	Tazza	40		
19	237.108.1	Parafango posteriore dx	41		
20	237.110.0	Coperchio faro posteriore dx	42		
21	277.101.0	Parafango anteriore dx	43		
22	3509	Vite M5x30 uni 6107	44		

T27770M0202A

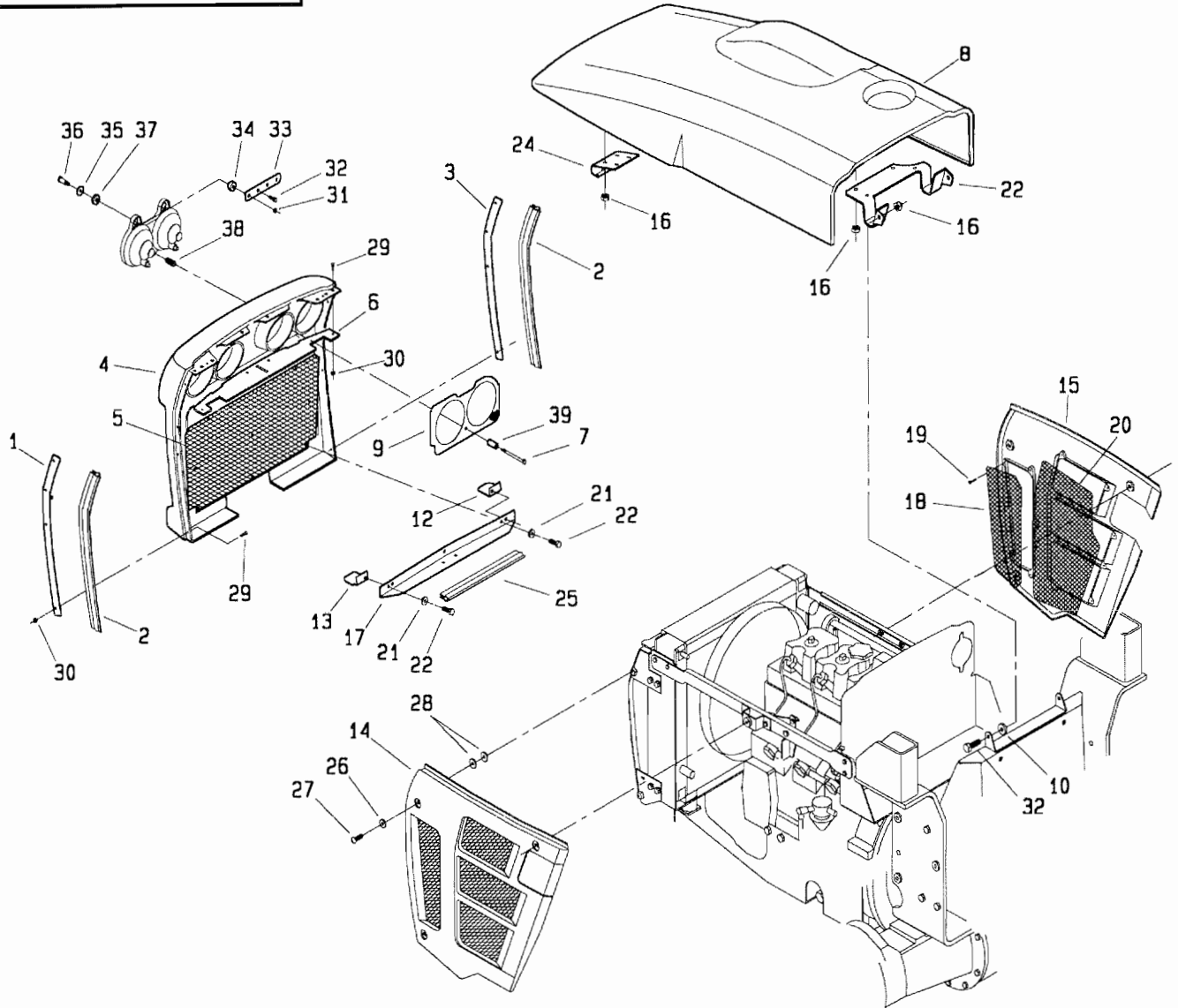
515. da Matr. 0041



POS.	CODICE	DENOMINAZIONE	POS.	CODICE	DENOMINAZIONE
01	237.135.0	Pomello	23	237.120.0	Cerniera cofano
02	341.210.0	Tazza in gomma	24	237.121.0	Gancio cofano
03	237.134.0	Puntalino	25	6462	Rosetta 3.2 UNI 6592
04	237.101.2	Frontale	26	377102	Ricettacolo
05	237.124.1	Mascherina frontale	27	377101	Rondella
06	6453	Rosetta 5.5x15 UNI 6593	28	6915	Molla a tazza
07	2827	Vite M6x65 UNI 5737	29	237.127.0	Distanziale
08	237.304.0	Cofano	30	377100	Stelo
09	237.114.1	Rondella gomma	31	2006	Dado M6 UNI 5588
10	277.310.1	Protezione inferiore sx	32	3094	Vite M6x16 UNI 5739
11	4262	Vite AB 4, 8x9, 6 uni 6951	33	237.125.0	Supporto faro
12	2108	Dado M8 UNI 5589	34	917.205.0	Antivibrante
13	7131	Rivetto 2.9x17	35	236.129.0	Rondella 1,5x9x24
14	237.102.1	Fiancata sx	36	237.129.0	Vite speciale per fari
15	277.105.1	Fiancata dx	37	412.113.0	Rondella di gomma
16	2263	Dado M8 UNI 7473	38	495.219.0	Molla
17	237.126.0	Distanziale	39	277.323.0	Protezione superiore radiatore
18	237.123.0	Retina laterale ant.	40	277.324.0	Protezione fanali anteriori
19	4967	Vite 3,5x6,5 uni 6954	41	277.325.0	Protezione lat. inf. radiatore
20	237.122.0	Retina laterale post.	42	236.114.0	Rondella nylon
21	277.309.1	Protezione inferiore dx	43	3108	Vite M8x22 uni 5739
22	3112	Vite M8x35 UNI 5739	44		

T27770M02014

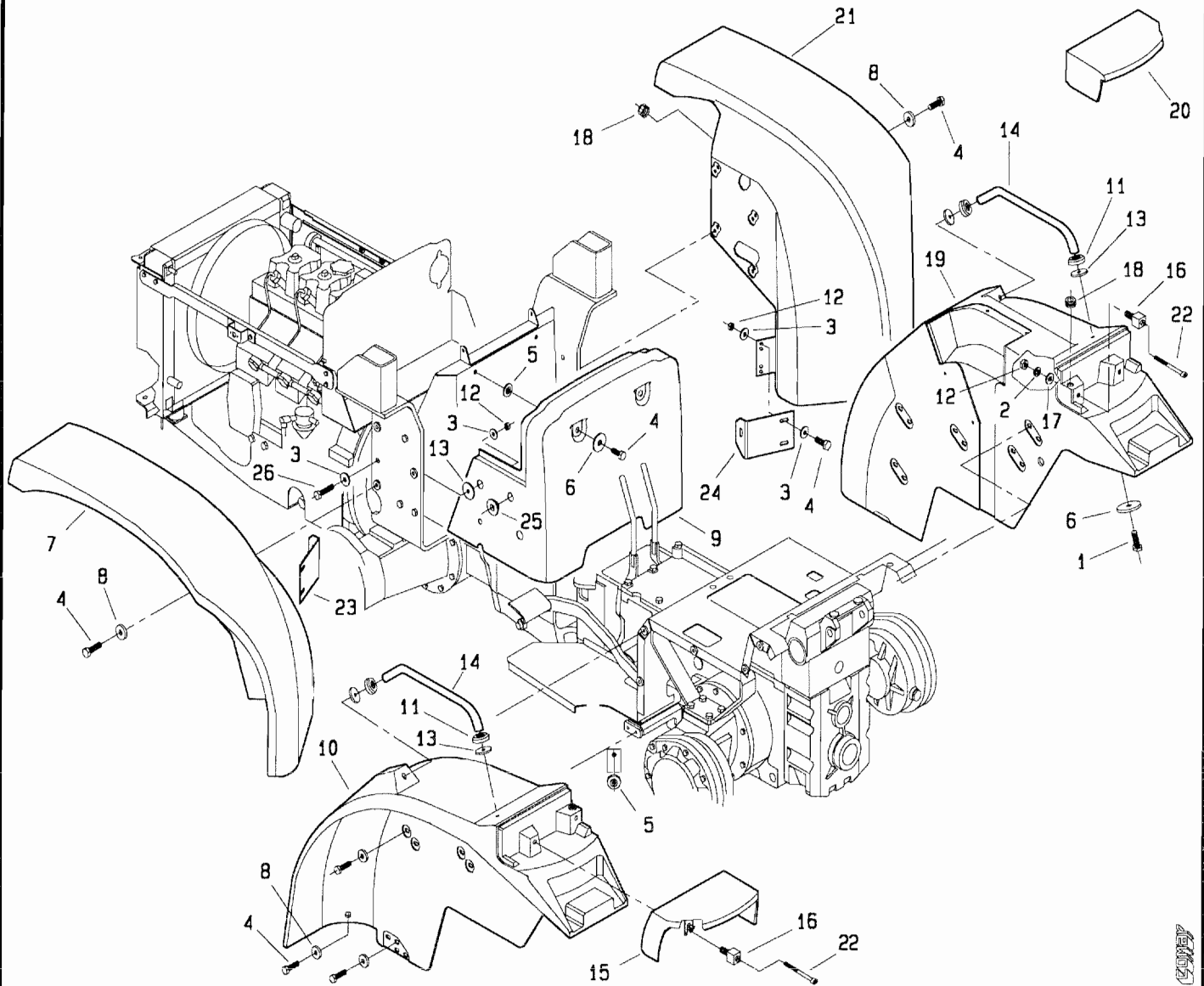
515. da Matr. 0051



POS.	CODICE	DENOMINAZIONE	POS.	CODICE	DENOMINAZIONE
01	237.308.0	Supporto guarnizione	23	237.120.0	Cerniera cofano
02	237.312.0	Guarnizione laterale	24	237.121.0	Gancio cofano
03	237.309.0	Supporto guarnizione	25	237.311.0	Guarnizione inferiore
04	237.306.0	Frontale	26	6461	Rosetta 6.4 uni 6592
05	237.313.0	Mascherina frontale	27	3530	Vite M6x25 iso 7380
06	237.310.0	Guarnizione	28	236.367.0	Rondella gomma
07	2827	Vite M6x65 UNI 5737	29	3071	Vite M4x16 uni 5933
08	237.304.0	Cofano	30	2004	Dado M4 uni 5588
09	277.324.0	Protezione fari	31	2006	Dado M6 UNI 5588
10	236.114.0	Rondella nylon	32	3108	Vite M8x22 uni 5739
11	2005	Dado M5 uni 5588	33	237.125.0	Supporto faro
12	237.315.0	Lamiera di chiusura	34	917.205.0	Antivibrante
13	237.314.0	Lamiera di chiusura	35	237.130.0	Rondella 1,5x9x24
14	237.102.1	Fiancata sx	36	237.129.0	Vite speciale per fari
15	277.105.1	Fiancata dx	37	412.113.0	Rondella di gomma
16	2263	Dado M8 UNI 7473	38	495.219.0	Molla
17	237.307.0	Protezione inferiore	39	237.127.0	Distanziale
18	237.123.0	Retina laterale ant.	40		
19	4967	Vite 3,5x6,5 uni 6954	41		
20	237.122.0	Retina laterale post.	42		
21	6581	Rosetta 6.4 uni 1751	43		
22	3094	Vite M6x16 UNI 5739	44		

T2770M0301A

515. da Matr. 0051

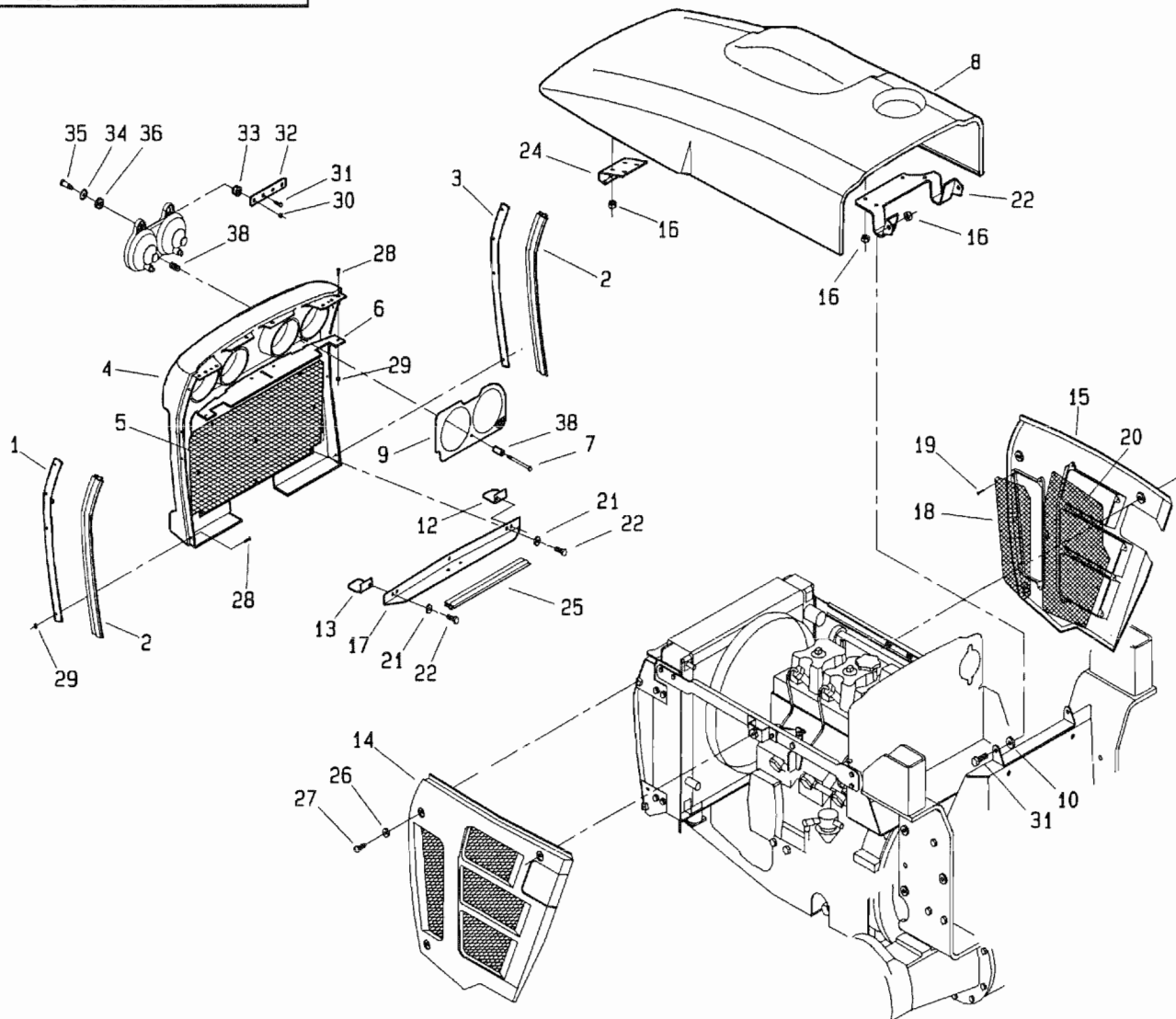


POS.	CODICE	DENOMINAZIONE	POS.	CODICE	DENOMINAZIONE
01	3111	Vite M8x30 UNI 5739	23	277.103.0	Staffa attacco sx
02	6583	Rosetta 8.4 UNI 1751	24	277.102.0	Staffa attacco dx
03	6456	Rosetta 8.4x24 UNI 6593	25	277.118.0	Distanziale
04	3108	Vite M8x22 uni 5739	26	3112	Vite M8x35 UNI 5739
05	239.130.0	Rondella gomma	27		
06	917.270.0	Rondella	28		
07	277.100.0	Parafango anteriore sx	29		
08	123.262.0	Rondella	30		
09	237.104.0	Copertura cofano	31		
10	237.107.1	Parafango posteriore sx	32		
11	453.346.0	Disco	33		
12	2007	Dado M8 UNI 5588	34		
13	453.391.0	Rondella gomma	35		
14	237.111.0	Maniglia	36		
15	237.109.0	Coperchio faro posteriore sx	37		
16	237.112.1	Supporto fanale posteriore	38		
17	6463	Rosetta 8,4 uni 6592	39		
18	630.107.0	Tazza	40		
19	237.108.1	Parafango posteriore dx	41		
20	237.110.0	Coperchio faro posteriore dx	42		
21	277.101.0	Parafango anteriore dx	43		
22	3509	Vite M5x30 uni 6107	44		

T27770M0302A

123

515. da Matr. 1372

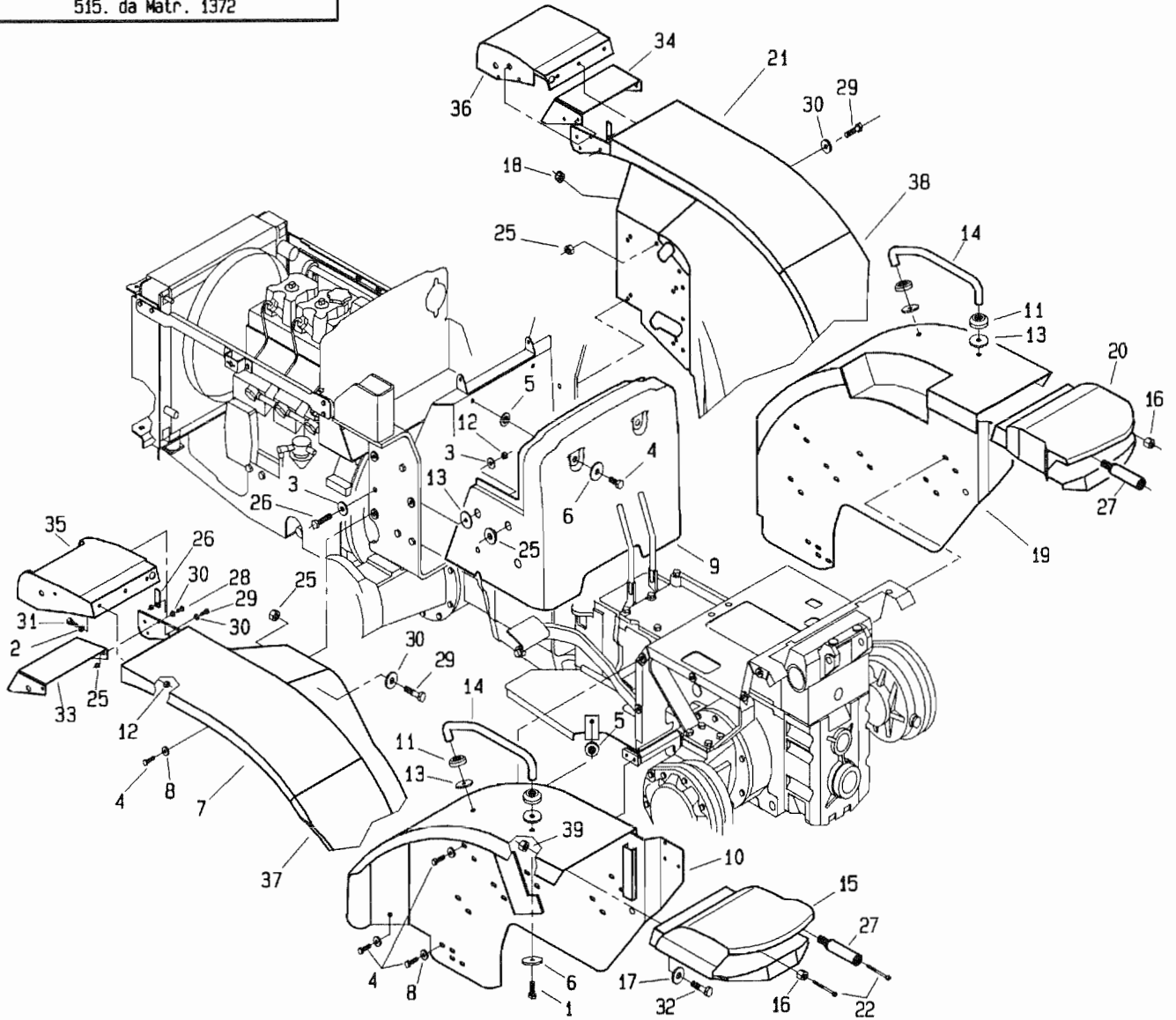


PROINSE s.r.l.

T27770M0401A

POS.	CODICE	DENOMINAZIONE	POS.	CODICE	DENOMINAZIONE
01	237.308.0	Supporto guarnizione	23	237.120.0	Cerniera cofano
02	237.312.0	Guarnizione laterale	24	237.121.0	Gancio cofano
03	237.309.0	Supporto guarnizione	25	237.311.0	Guarnizione inferiore
04	237.306.0	Frontale	26	6461	Rosetta 6.4 uni 6592
05	237.313.0	Mascherina frontale	27	4888	Vite M6x16 iso 7380
06	237.310.0	Guarnizione	28	3071	Vite M4x16 uni 5933
07	2827	Vite M6x65 UNI 5737	29	2004	Dado M4 uni 5588
08	237.304.0	Cofano	30	2006	Dado M6 UNI 5588
09	277.324.0	Protezione fari	31	3108	Vite M8x22 uni 5739
10	236.114.0	Rondella nylon	32	237.125.0	Supporto faro
11	2005	Dado M5 uni 5588	33	917.205.0	Antivibrante
12	237.315.0	Lamiera di chiusura	34	237.130.0	Rondella 1,5x9x24
13	237.314.0	Lamiera di chiusura	35	237.129.0	Vite speciale per fari
14	237.102.1	Fiancata sx	36	412.113.0	Rondella di gomma
15	277.105.1	Fiancata dx	37	495.219.0	Molla
16	2263	Dado M8 UNI 7473	38	237.127.0	Distanziale
17	237.307.0	Protezione inferiore	39		
18	237.123.0	Retina laterale ant.	40		
19	4967	Vite 3,5x6,5 uni 6954	41		
20	237.122.0	Retina laterale post.	42		
21	6581	Rosetta 6.4 uni 1751	43		
22	3094	Vite M6x16 UNI 5739	44		

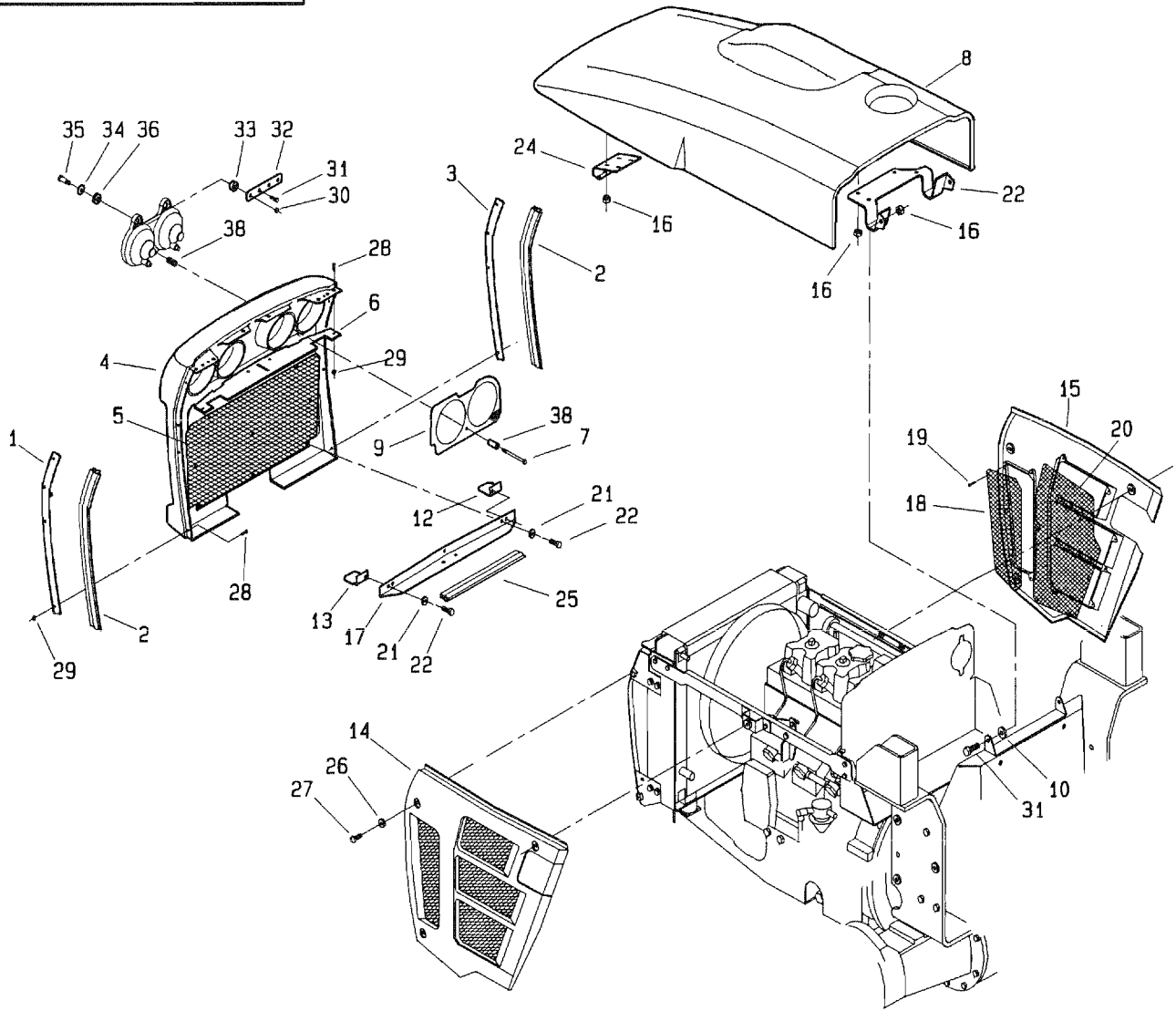
515. da Matr. 1372



POS.	CODICE	DENOMINAZIONE	POS.	CODICE	DENOMINAZIONE
01	3111	Vite M8x30 UNI 5739	23	277.118.0	Distanziale
02	6583	Rosetta 8.4 UNI 1751	24	3112	Vite M8x35 UNI 5739
03	6456	Rosetta 8.4x24 UNI 6593	25	2006	Dado M6 UNI 5588
04	3108	Vite M8x22 uni 5739	26	237.151.0	Piastrina ferma-cavo
05	239.130.0	Rondella gomma	27	237.147.0	Supporto faro posteriore
06	917.270.0	Rondella	28	4888	Vite M6x16 UNI 7380
07	277.100.1	Parafango anteriore sx	29	3094	Vite M6x16 uni 5739
08	123.262.0	Rondella	30	6581	Rosetta 6.4 UNI 1751
09	237.104.0	Copertura cofano	31	3107	Vite M8x20 UNI 5739
10	237.107.2	Parafango posteriore sx	32	5131	Vite M8x25 UNI 5739
11	453.346.0	Disco	33	237.142.0	Supporto faro anteriore sx
12	2007	Dado M8 UNI 5588	34	237.143.0	Supporto faro anteriore dx
13	453.391.0	Rondella gomma	35	237.137.0	Coperchio anteriore sx
14	237.146.0	Maniglia	36	237.138.0	Coperchio anteriore dx
15	237.139.0	Coperchio faro posteriore sx	37	277.119.0	Parafango anteriore sx RTM
16	237.112.0	Supporto fanale posteriore	38	277.120.0	Parafango anteriore dx RTM
17	6463	Rosetta 8.4 uni 6592	39	2263	Dado M8 UNI 7473
18	630.107.0	Tazza	40		
19	237.136.0	Parafango posteriore dx	41		
20	237.140.0	Coperchio faro posteriore dx	42		
21	277.101.1	Parafango anteriore dx	43		
22	3509	Vite M3x50 UNI 6107	44		

T27770M0402A

515. da Matr. 1372

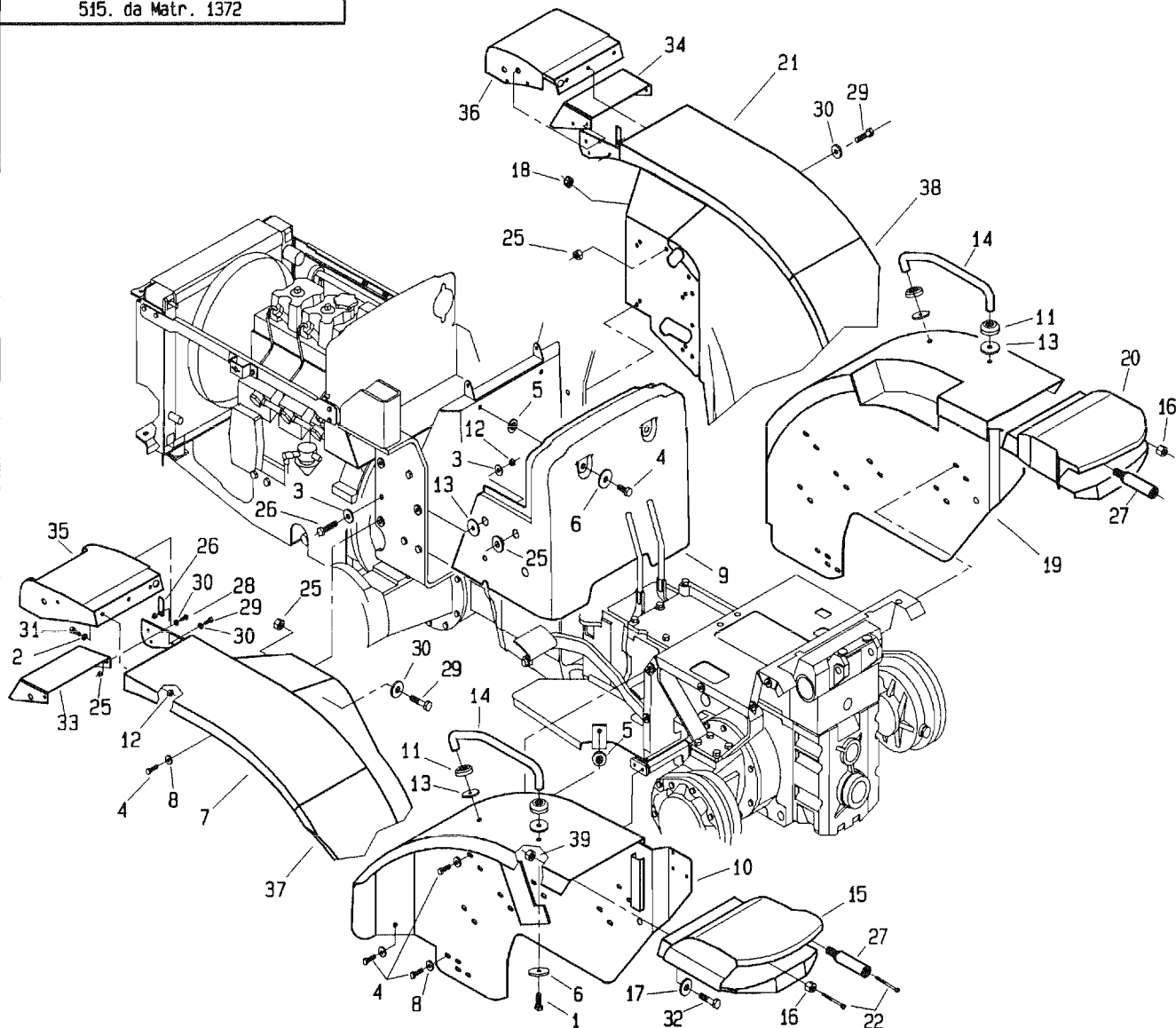


PROINSE s.r.l.

T27771M0001A

POS.	CODICE	DENOMINAZIONE	POS.	CODICE	DENOMINAZIONE
01	237.308.0	Supporto guarnizione	23	237.120.0	Cerniera cofano
02	237.312.0	Guarnizione laterale	24	237.121.0	Gancio cofano
03	237.309.0	Supporto guarnizione	25	237.311.0	Guarnizione inferiore
04	237.306.0	Frontale	26	6461	Rosetta 6.4 uni 6592
05	237.313.0	Mascherina frontale	27	4888	Vite M6x16 iso 7380
06	237.310.0	Guarnizione	28	3071	Vite M4x16 uni 5933
07	2827	Vite M6x65 UNI 5737	29	2004	Dado M4 uni 5588
08	237.304.0	Cofano	30	2006	Dado M6 UNI 5588
09	277.324.0	Protezione fari	31	3108	Vite M8x22 uni 5739
10	236.114.0	Rondella nylon	32	237.125.0	Supporto faro
11	2005	Dado M5 uni 5588	33	917.205.0	Antivibrante
12	237.315.0	Lamiera di chiusura	34	237.130.0	Rondella 1,5x9x24
13	237.314.0	Lamiera di chiusura	35	237.129.0	Vite speciale per fari
14	237.102.1	Fiancata sx	36	412.113.0	Rondella di gomma
15	277.105.1	Fiancata dx	37	495.219.0	Molla
16	2263	Dado M8 UNI 7473	38	237.127.0	Distanziale
17	237.307.0	Protezione inferiore	39		
18	237.123.0	Retina laterale ant.	40		
19	4967	Vite 3,5x6,5 uni 6954	41		
20	237.122.0	Retina laterale post.	42		
21	6581	Rosetta 6.4 uni 1751	43		
22	3094	Vite M6x16 UNI 5739	44		

515. da Matr. 1372

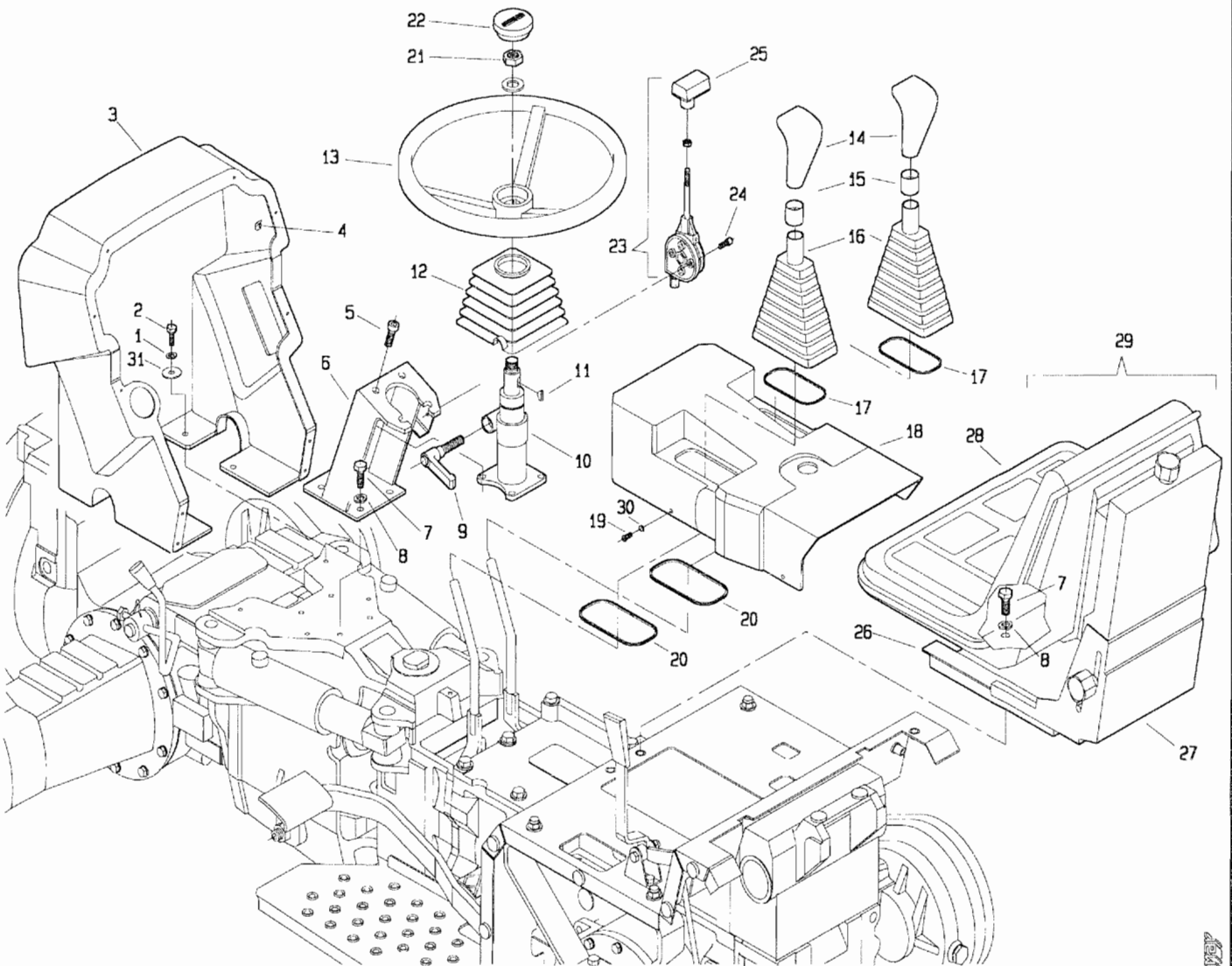


PROLISE s.r.l.

POS.	CODICE	DENOMINAZIONE	POS.	CODICE	DENOMINAZIONE
01	3111	Vite M8x30 UNI 5739	23	277.118.0	Distanziale
02	6583	Rosetta 8.4 UNI 1751	24	3112	Vite M8x35 UNI 5739
03	6456	Rosetta 8.4x24 UNI 6593	25	2006	Dado M6 UNI 5588
04	3108	Vite M8x22 uni 5739	26	237.151.0	Piastrina ferma-cavo
05	239.130.0	Rondella gomma	27	237.147.0	Supporto faro posteriore
06	917.270.0	Rondella	28	4888	Vite M6x16 UNI 7380
07	277.100.1	Parafango anteriore sx	29	3094	Vite M6x16 uni 5739
08	123.262.0	Rondella	30	6581	Rosetta 6.4 UNI 1751
09	237.104.0	Copertura cofano	31	3107	Vite M8x20 UNI 5739
10	237.107.2	Parafango posteriore sx	32	5131	Vite M8x25 UNI 5739
11	453.346.0	Disco	33	237.142.0	Supporto faro anteriore sx
12	2007	Dado M8 UNI 5588	34	237.143.0	Supporto faro anteriore dx
13	453.391.0	Rondella gomma	35	237.137.0	Coperchio anteriore sx
14	237.146.0	Maniglia	36	237.138.0	Coperchio anteriore dx
15	237.139.0	Coperchio faro posteriore sx	37	277.119.0	Parafango anteriore sx ATM
16	237.112.0	Supporto fanale posteriore	38	277.120.0	Parafango anteriore dx ATM
17	6463	Rosetta 8,4 uni 6592	39	2263	Dado M8 UNI 7473
18	630.107.0	Tazza	40		
19	237.108.2	Parafango posteriore dx	41		
20	237.140.0	Coperchio faro posteriore dx	42		
21	277.101.1	Parafango anteriore dx	43		
22	3509	Vite M3x0 UNI 6107	44		

T2771M0002A

512. da Matr. 0001 | 507. da Matr. 0001 | 506. da Matr. 0001



POS.	CODICE	DENOMINAZIONE	POS.	CODICE	DENOMINAZIONE
01	6583	Rosetta A 8.4 uni 1751	23	238.106.0	Acceleratore a mano
02	3108	Vite M8x22 uni 5739	24	5549	Vite M6x14 uni 5933
03	238.102.0	Cruscotto inferiore	25	238.106.9	Pomello
04	377142	Molla autofrenante	26	238.108.7	Guida sedile
05	5147	Vite 10x30 uni 5931	27	238.108.8	Molleggio sedile
06	238.100.0	Supporto sterzo	28	238.108.9	Sedile
07	3117	Vite M10x20 uni 5739	29	238.108.0	Sedile completo
08	6585	Rosetta A 10.5 uni 1751	30	6460	Rosetta 5.3 uni 6592
09	238.103.8	Maniglia	31	6465	Rosetta 8x24 uni 6593
10	238.103.0	Colonna pertex completa	32		
11	238.103.7	Chiavetta	33		
12	238.105.0	Soffietto sterzo	34		
13	238.107.0	Volante completo	35		
14	238.109.0	Pomello asta cambio	36		
15	238.113.0	Giunzione soffietto pomello	37		
16	238.104.0	Soffietto leva cambio	38		
17	238.111.0	Molla soffietto cambio	39		
18	278.100.0	Copertura cambio	40		
19	3075	Vite M5x8 uni 5739	41		
20	238.112.0	Molla soffietto cambio	42		
21	238.103.9	Dado M18x1.5	43		
22	238.107.9	Tappo volante	44		

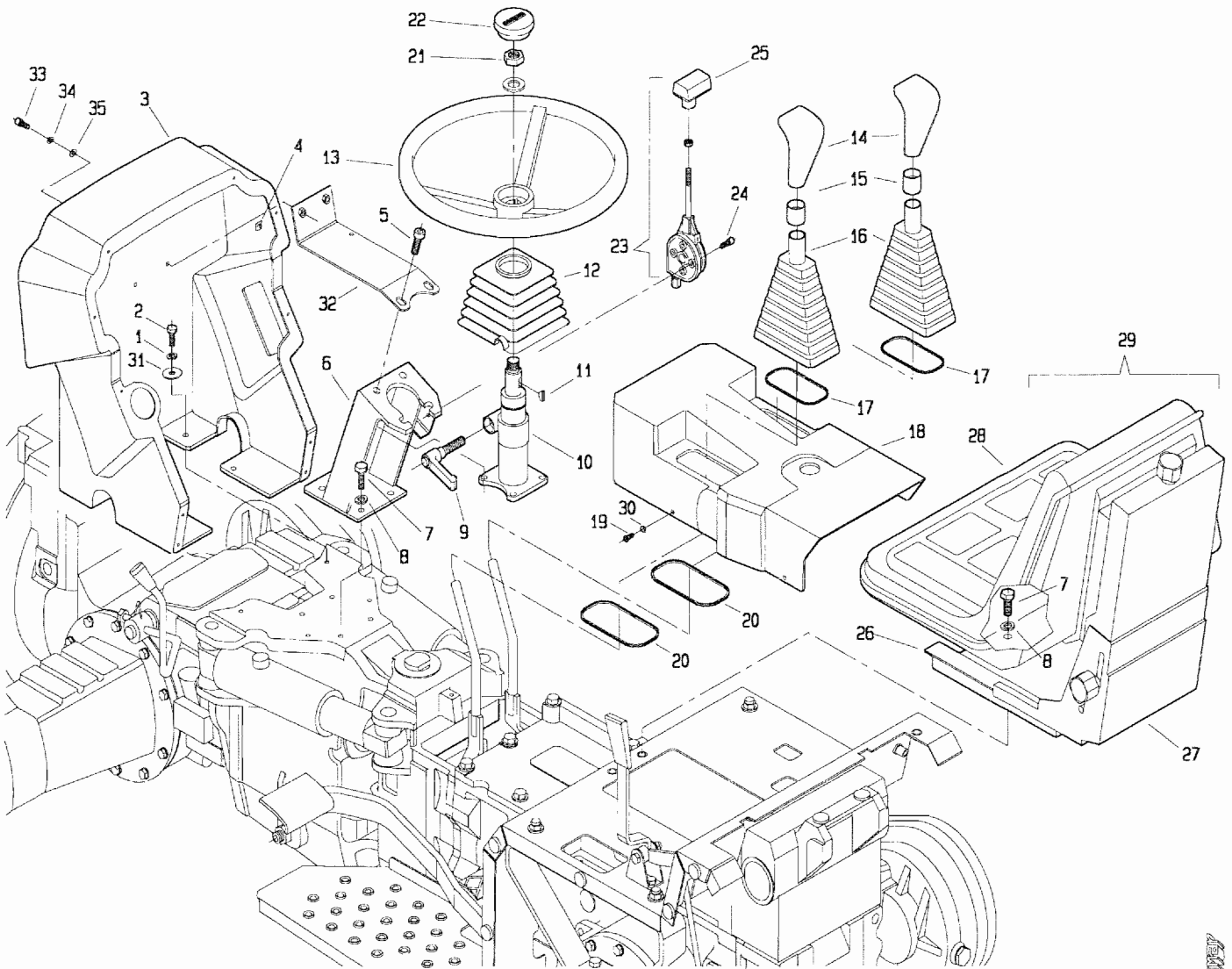
T27800M0001A

REXUS

512. da Matr.0142

507. da Matr.0050

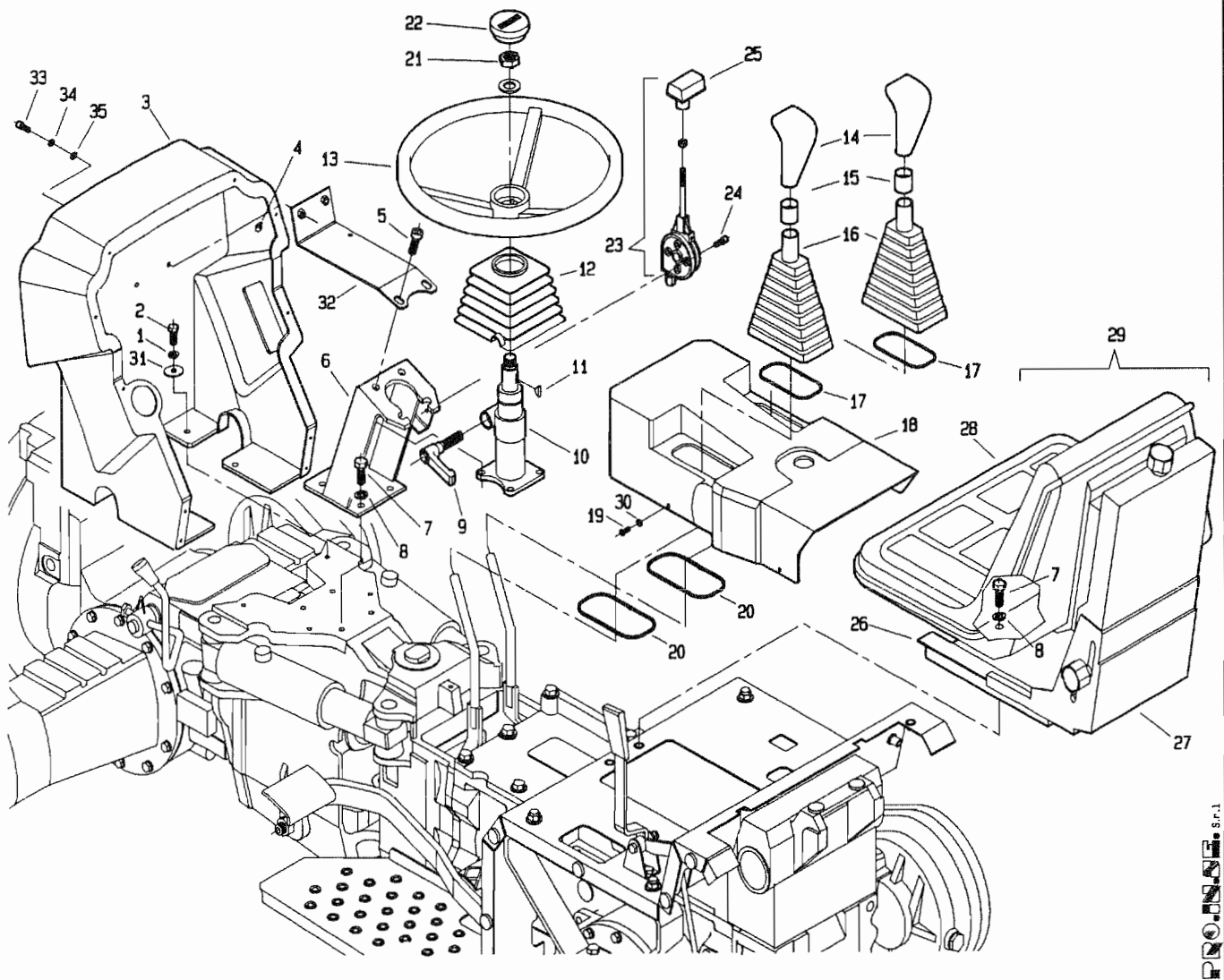
506. da Matr.0018



POS.	CODICE	DENOMINAZIONE	POS.	CODICE	DENOMINAZIONE
01	6583	Rosetta A 8.4 uni 1751	23	238.106.0	Acceleratore a mano
02	3108	Vite M8x22 uni 5739	24	5549	Vite M6x14 uni 5933
03	238.102.1	Cruscotto inferiore	25	238.106.9	Pomello
04	377142	Molla autofrenante	26	238.108.7	Guida sedile
05	5147	Vite 10x30 uni 5931	27	238.108.8	Molleggio sedile
06	238.100.0	Supporto sterzo	28	238.108.9	Sedile
07	3117	Vite M10x20 uni 5739	29	238.108.0	Sedile completo
08	6585	Rosetta A 10.5 uni 1751	30	6460	Rosetta 5.3 uni 6592
09	238.103.8	Maniglia	31	6465	Rosetta 8x24 uni 6593
10	238.103.0	Colonnina pertex completa	32	227.342.0	Rinforzo cruscotto
11	238.103.7	Chiavetta	33	5119	Vite M6x20 uni 5931
12	238.105.0	Soffietto sterzo	34	6581	Rosetta A 6.4 uni 1751
13	238.107.0	Volante completo	35	6461	Rosetta 6.4x12.5 uni 6592
14	238.109.0	Pomello asta cambio	36		
15	238.113.0	Giunzione soffietto pomello	37		
16	238.104.0	Soffietto leva cambio	38		
17	238.111.0	Molla soffietto cambio	39		
18	278.100.0	Copertura cambio	40		
19	3075	Vite M5x8 uni 5739	41		
20	238.112.0	Molla soffietto cambio	42		
21	238.103.9	Dado M18x1.5	43		
22	238.107.9	Tappo volante	44		

T27800M0101A

512. da Matr.1499 507. da Matr.1496 506. da Matr.1495

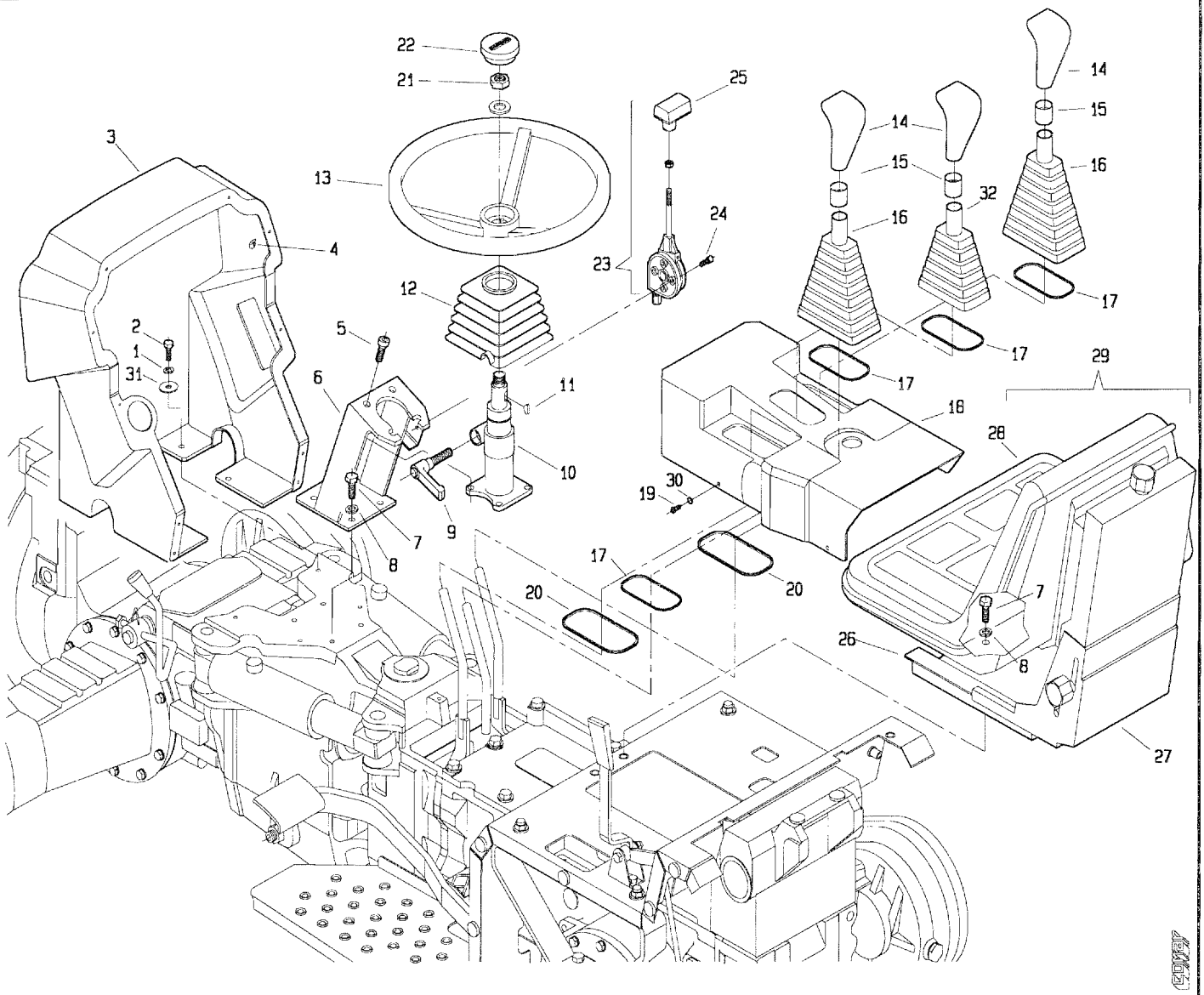


P.O. S.p.A.

POS.	CODICE	DENOMINAZIONE	POS.	CODICE	DENOMINAZIONE
01	6583	Rosetta A 8.4 uni 1751	23	238.106.0	Acceleratore a mano
02	3108	Vite M8x22 uni 5739	24	5549	Vite M6x14 uni 5933
03	238.102.1	Cruscotto inferiore	25	238.106.9	Pomello
04	377142	Molla autofrenante	26	238.108.7	Guida sedile
05	5147	Vite 10x30 uni 5931	27	238.108.8	Molleggio sedile
06	238.100.1	Supporto sterzo	28	238.108.9	Sedile
07	3117	Vite M10x20 uni 5739	29	238.108.0	Sedile completo
08	6585	Rosetta A 10.5 uni 1751	30	6460	Rosetta 5.3 uni 6592
09	238.103.8	Maniglia	31	6465	Rosetta 8x24 uni 6593
10	238.103.1	Colonna pertex completa	32	227.342.0	Rinforzo cruscotto
11	238.103.7	Chiavetta	33	5119	Vite M6x20 uni 5931
12	238.105.0	Soffietto sterzo	34	6581	Rosetta A 6.4 uni 1751
13	238.107.0	Volante completo	35	6461	Rosetta 6.4x12.5 uni 6592
14	238.109.0	Pomello asta cambio	36		
15	238.113.0	Giunzione soffiato pomello	37		
16	238.104.0	Soffietto leva cambio	38		
17	238.111.0	Molla soffiato cambio	39		
18	278.100.0	Copertura cambio	40		
19	3075	Vite M5x8 uni 5739	41		
20	238.112.0	Molla soffiato cambio	42		
21	238.103.9	Dado M18x1.5	43		
22	238.107.9	Tappo volante	44		

T27800MD2014

512. da Matr. 0001



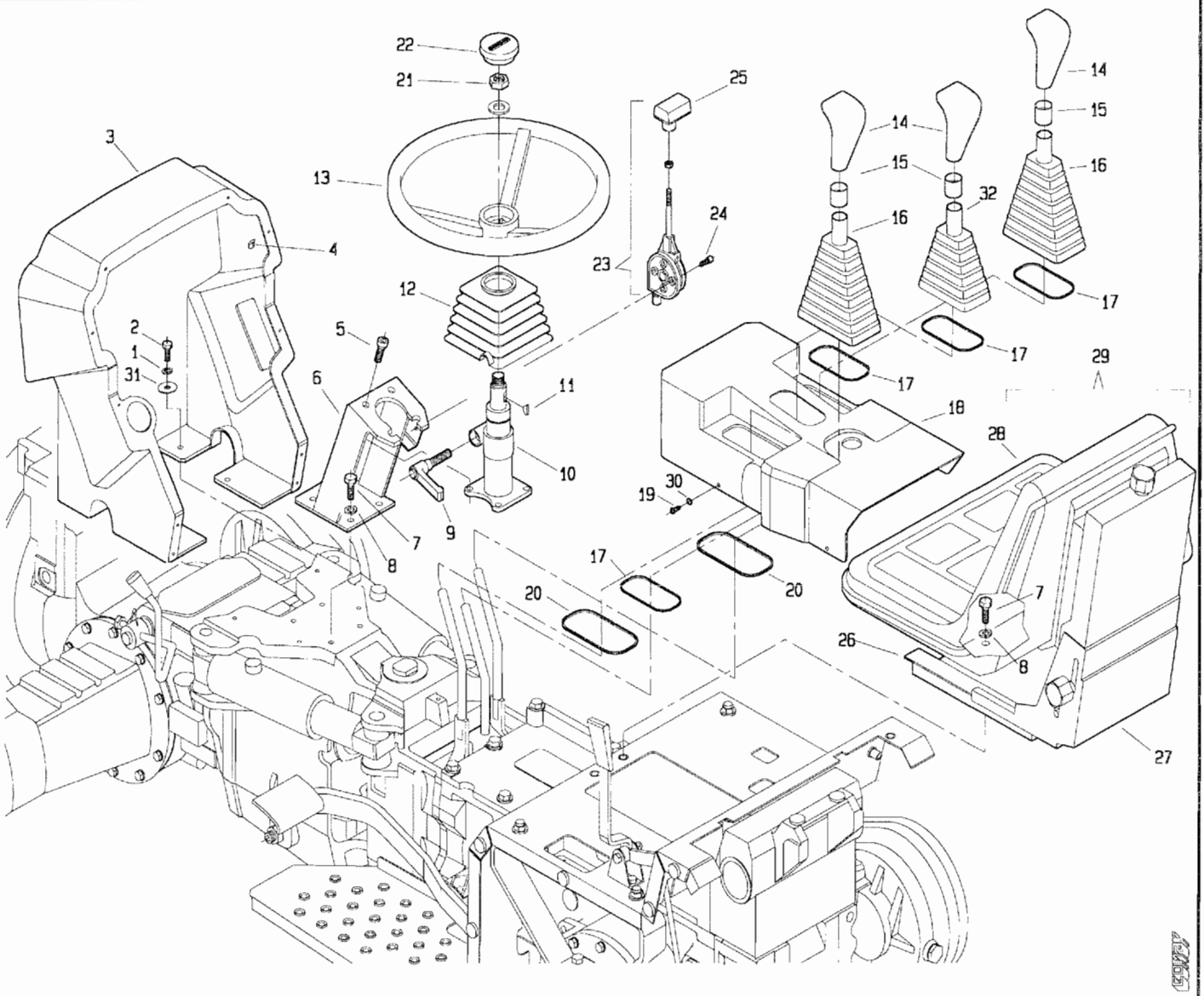
POS.	CODICE	DENOMINAZIONE	POS.	CODICE	DENOMINAZIONE
01	6583	Rosetta A 8.4 uni 1751	23	238.106.0	Acceleratore a mano
02	3108	Vite M8x22 uni 5739	24	5549	Vite M6x14 uni 5933
03	238.102.0	Cruscotto inferiore	25	238.106.9	Pomello
04	377142	Molla autofrenante	26	238.108.7	Guida sedile
05	5147	Vite 10x30 uni 5931	27	238.108.8	Molleggio sedile
06	238.100.0	Supporto sterzo	28	238.108.9	Sedile
07	3117	Vite M10x20 uni 5739	29	238.108.0	Sedile completo
08	6585	Rosetta A 10.5 uni 1751	30	6460	Rosetta 5.3 uni 6592
09	238.103.8	Maniglia	31	6465	Rosetta 8x24 uni 6593
10	238.103.0	Colonna pertex completa	32	238.114.0	Soffietto leva inversore
11	238.103.7	Chiavetta	33		
12	238.105.0	Soffietto sterzo	34		
13	238.107.0	Volante completo	35		
14	238.109.0	Pomello asta cambio	36		
15	238.113.0	Giunzione soffietto pomello	37		
16	238.104.0	Soffietto leva cambio	38		
17	238.111.0	Molla soffietto cambio	39		
18	278.101.0	Copertura cambio	40		
19	3075	Vite M5x8 uni 5739	41		
20	238.112.0	Molla soffietto cambio	42		
21	238.103.9	Dado M18x1.5	43		
22	238.107.9	Tappo volante	44		

T27B10M000.1A

EDIP

512. da Matr.0142

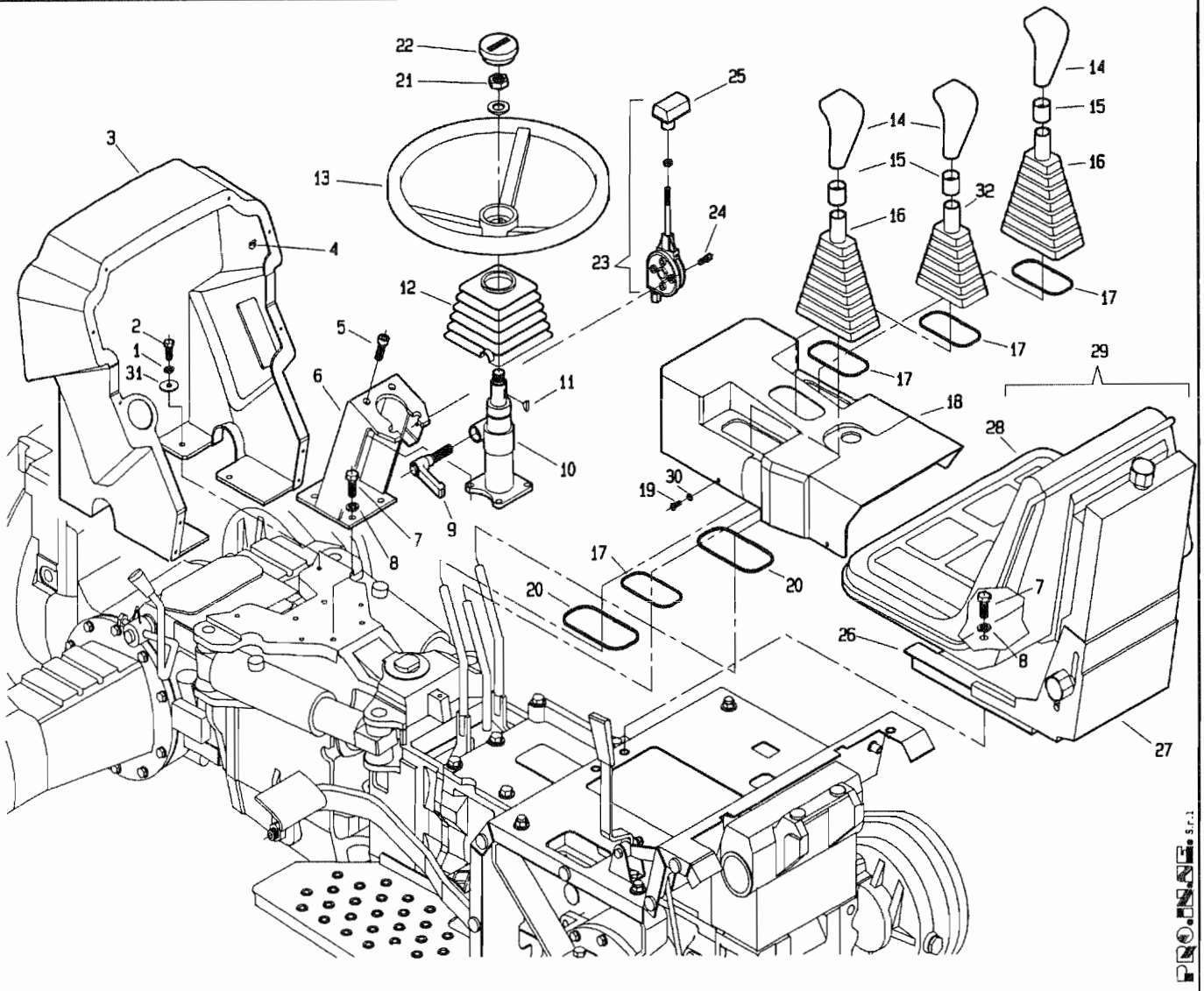
515. da Matr.0001



POS.	CODICE	DENOMINAZIONE	POS.	CODICE	DENOMINAZIONE
01	6583	Rosetta A 8.4 uni 1751	23	238.106.0	Acceleratore a mano
02	3108	Vite M8x22 uni 5739	24	5549	Vite M6x14 uni 5933
03	238.102.1	Cruscotto inferiore	25	238.106.9	Pomello
04	377142	Molla autofrenante	26	238.108.7	Guida sedile
05	5147	Vite 10x30 uni 5931	27	238.108.8	Molleggio sedile
06	238.100.0	Supporto sterzo	28	238.108.9	Sedile
07	3117	Vite M10x20 uni 5739	29	238.108.0	Sedile completo
08	6585	Rosetta A 10.5 uni 1751	30	6460	Rosetta 5.3 uni 6592
09	238.103.8	Maniglia	31	6465	Rosetta 8x24 uni 6593
10	238.103.0	Colonnetta pertex completa	32	238.114.0	Soffietto leva inversore
11	238.103.7	Chiavetta	33		
12	238.105.0	Soffietto sterzo	34		
13	238.107.0	Volante completo	35		
14	238.109.0	Pomello asta cambio	36		
15	238.113.0	Giunzione soffietto pomello	37		
16	238.104.0	Soffietto leva cambio	38		
17	238.111.0	Molla soffietto cambio	39		
18	278.101.0	Copertura cambio	40		
19	3075	Vite M5x8 uni 5739	41		
20	238.112.0	Molla soffietto cambio	42		
21	238.103.9	Dado M18x1.5	43		
22	238.107.9	Tappo volante	44		

T27810M0101A

512. da Matr.1499 515. da Matr.1497

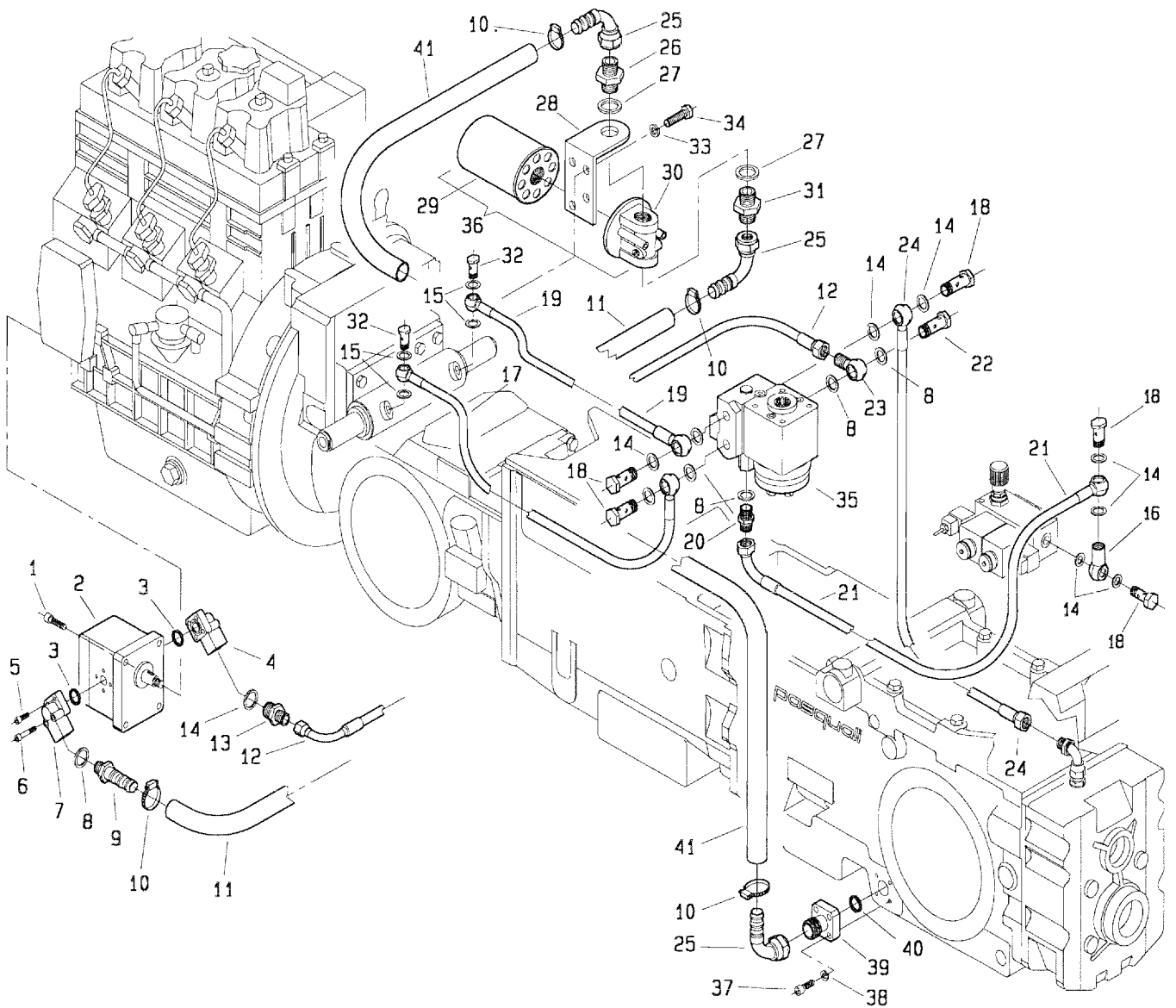


PROMISE S.p.A.

T27B10M0201A

POS.	CODICE	DENOMINAZIONE	POS.	CODICE	DENOMINAZIONE
01	6583	Rosetta A 8.4 uni 1751	23	238.106.0	Acceleratore a mano
02	3108	Vite M8x22 uni 5739	24	5549	Vite M6x14 uni 5933
03	238.102.1	Cruscotto inferiore	25	238.106.9	Pomello
04	377142	Molla autofrenante	26	238.108.7	Guida sedile
05	5147	Vite 10x30 uni 5931	27	238.108.8	Molleggio sedile
06	238.100.1	Supporto sterzo	28	238.108.9	Sedile
07	3117	Vite M10x20 uni 5739	29	238.108.0	Sedile completo
08	6585	Rosetta A 10.5 uni 1751	30	6460	Rosetta 5.3 uni 6592
09	238.103.8	Maniglia	31	6465	Rosetta 8x24 uni 6593
10	238.103.1	Colonna pertex completa	32	238.114.0	Soffietto leva inversore
11	238.103.7	Chiavetta	33		
12	238.105.0	Soffietto sterzo	34		
13	238.107.0	Volante completo	35		
14	238.109.0	Pomello asta cambio	36		
15	238.113.0	Giunzione soffietto pomello	37		
16	238.104.0	Soffietto leva cambio	38		
17	238.111.0	Molla soffietto cambio	39		
18	278.101.0	Copertura cambio	40		
19	3075	Vite M5x8 uni 5739	41		
20	238.112.0	Molla soffietto cambio	42		
21	238.103.9	Dado M18x1.5	43		
22	238.107.9	Tappo volante	44		

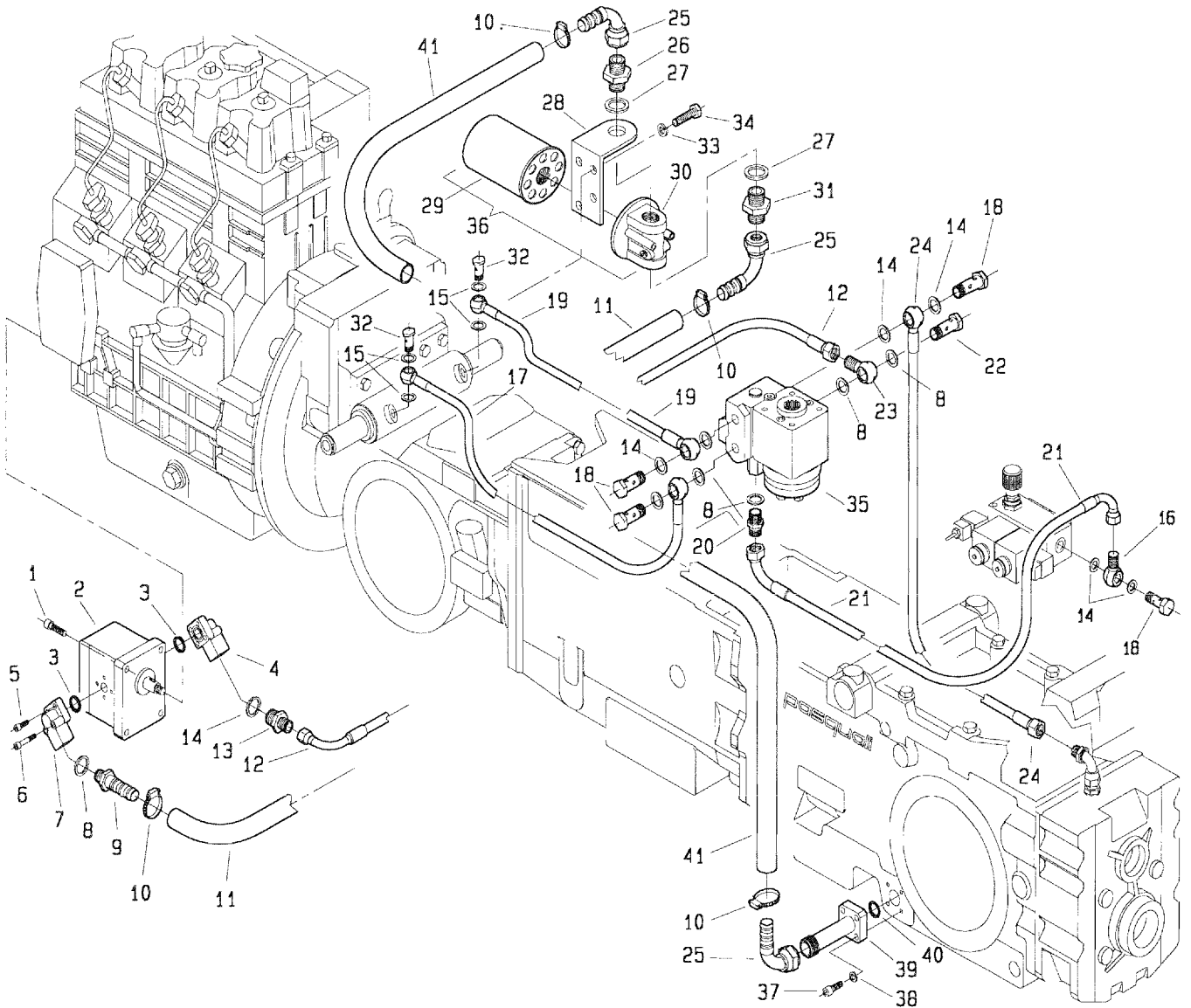
512. da Matr. 0001



POS.	CODICE	DENOMINAZIONE	POS.	CODICE	DENOMINAZIONE
01	3111	Vite M8x30 uni 5931	23	470.462.0	Raccordo ad occhio 3/8"
02	263.100.0	Pompa ad ingranaggi	24	263.114.0	Tubo idroguida-cambio post.
03	7859	Anello tenuta OR 3075	25	263.113.0	Portagomma femmina curva 90°
04	263.108.0	Flangia	26	263.132.0	Raccordo
05	5121	Vite M6x30 uni 5931	27	453.584.0	Rondella a tenuta 3/4"
06	5124	Vite M6x45 uni 5931	28	281.100.0	Supporto filtro
07	453.197.0	Flangia	29	453.512.9	Cartuccia
08	439.294.0	Rondella a tenuta 1/2"	30	453.512.7	Supporto
09	263.130.0	Portagomma maschio 3/8"	31	453.735.0	Raccordo
10	405.339.0	Fascetta serflex	32	988.438.0	Bullone cavo 1/4"
11	281.103.0	Tubo aspirazione filtro-pompa	33	6585	Rosetta A 10.5 uni 1751
12	263.107.0	Tubo mandata pompa-idroguida	34	3117	Vite M10x20 uni 5739
13	123.328.0	Giunzione 3/8"	35	263.137.0	Idroguida
14	996.510.0	Rondella a tenuta 3/8"	36	263.102.0	Filtro completo
15	979.514.0	Rondella a tenuta 1/4"	37	5131	Vite M8x25 uni 5931
16	123.314.0	Raccordo occhio filettato 3/8"	38	6583	Rosetta a 8.4 uni 1751
17	281.101.0	Tubo idroguida-cilindro	39	263.133.0	Flangia
18	996.509.0	Bullone cavo	40	7867	Anello di tenuta OR 132
19	281.102.0	Tubo idroguida-cilindro	41	281.104.0	Tubo aspirazione carter-filtro
20	263.109.0	Raccordo di riduzione			
21	263.110.0	Tubo idroguida-blocco valvola			
22	470.461.0	Bullone cavo			

TRB100M0001A

512. da Matr. 0023

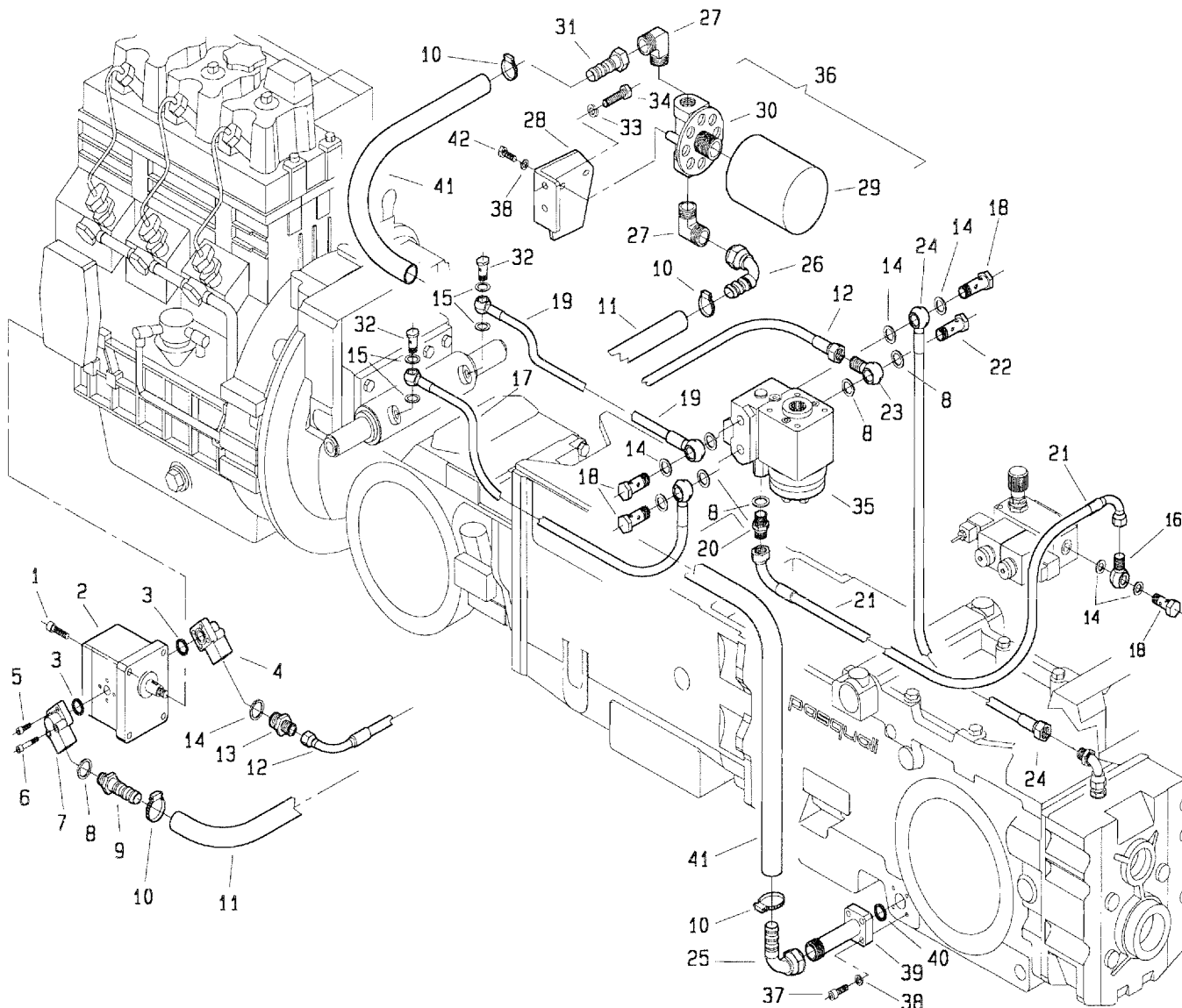


12072

T28100CMC101A

POS.	CODICE	DENOMINAZIONE	POS.	CODICE	DENOMINAZIONE
01	3111	Vite M8x30 uni 5931	23	470.462.0	Raccordo ad occhio 3/8"
02	263.144.0	Pompa ad ingranaggi	24	263.114.0	Tubo idroguida-cambio post.
03	7859	Anello tenuta OR 3075	25	263.113.0	Portagomma femmina curva 90°
04	263.108.0	Flangia	26	263.132.0	Raccordo
05	5121	Vite M6x30 uni 5931	27	453.584.0	Rondella a tenuta 3/4"
06	5124	Vite M6x45 uni 5931	28	281.100.0	Supporto filtro
07	263.143.0	Flangia	29	453.512.9	Cartuccia
08	439.294.0	Rondella a tenuta 1/2"	30	453.512.7	Supporto
09	263.130.0	Portagomma maschio 3/8"	31	453.735.0	Raccordo
10	405.339.0	Fascetta serflex	32	988.438.0	Bullone cavo 1/4"
11	281.103.0	Tubo aspirazione filtro-pompa	33	6585	Rosetta A 10.5 uni 1751
12	263.107.0	Tubo mandata pompa-idroguida	34	3117	Vite M10x20 uni 5739
13	123.328.0	Giunzione 3/8"	35	263.137.0	Idroguida
14	996.510.0	Rondella a tenuta 3/8"	36	263.102.0	Filtro completo
15	979.514.0	Rondella a tenuta 1/4"	37	5131	Vite M8x25 uni 5931
16	445.102.0	Raccordo 3/8" orientabile	38	6583	Rosetta a 8.4 uni 1751
17	281.101.0	Tubo idroguida-cilindro	39	263.145.0	Flangia
18	996.509.0	Bullone cavo	40	7867	Anello di tenuta OR 132
19	281.102.0	Tubo idroguida-cilindro	41	281.104.0	Tubo aspirazione carter-filtro
20	263.109.0	Raccordo di riduzione			
21	263.110.1	Tubo idroguida-blocco valvola			
22	470.461.0	Bullone cavo			

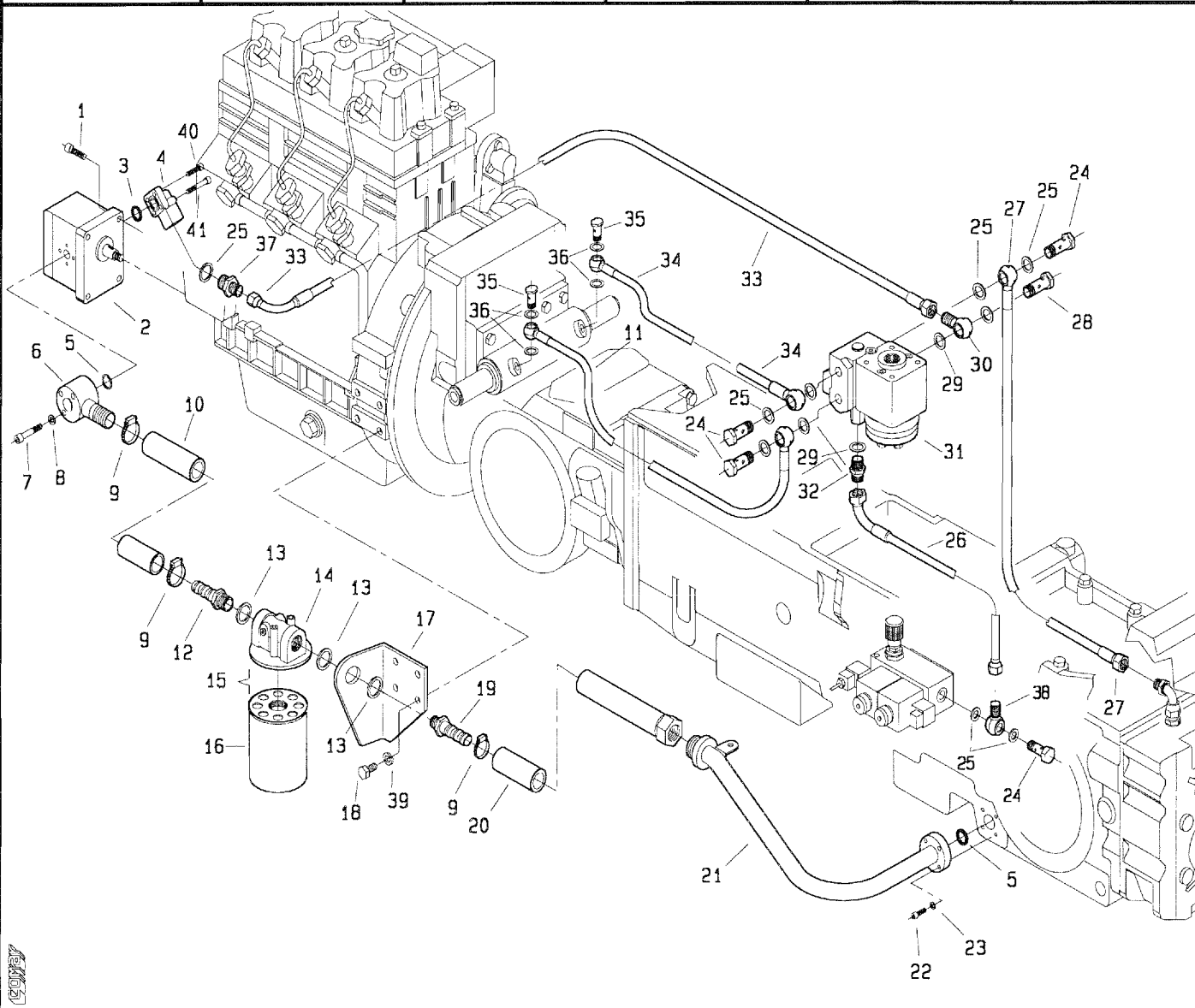
512. da Matr. 0036



POS.	CODICE	DENOMINAZIONE	POS.	CODICE	DENOMINAZIONE
01	3111	Vite M8x30 uni 5931	23	470.462.0	Raccordo ad occhio 3/8"
02	263.144.0.	Pompa ad ingranaggi	24	263.114.0	Tubo idroguida-cambio post.
03	7859	Anello tenuta OR 3075	25	263.113.0	Portagomma femmina curva 90°
04	263.108.0	Flangia	26	263.131.0	Portagomma femmina curva 45°
05	5121	Vite M6x30 uni 5931	27	281.117.0	Curva 90°
06	5124	Vite M6x45 uni 5931	28	281.116.0	Supporto filtro
07	263.143.0	Flangia	29	453.512.9	Cartuccia
08	439.294.0	Rondella a tenuta 1/2"	30	453.512.7	Supporto
09	263.130.0	Portagomma maschio 3/8"	31	281.118.0	Portagomma femmina
10	405.339.0	Fascetta serflex	32	988.438.0	Bullone cavo 1/4"
11	281.103.0	Tubo aspirazione filtro-pompa	33	6585	Rosetta A 10.5 uni 1751
12	263.107.0	Tubo mandata pompa-idroguida	34	3117	Vite M10x20 uni 5739
13	123.328.0	Giunzione 3/8"	35	263.137.0	Idroguida
14	996.510.0	Rondella a tenuta 3/8"	36	263.102.0	Filtro completo
15	979.514.0	Rondella a tenuta 1/4"	37	5131	Vite M8x25 uni 5931
16	445.102.0	Raccordo 3/8" orientabile	38	6583	Rosetta a 8.4 uni 1751
17	281.101.0	Tubo idroguida-cilindro	39	263.145.0	Flangia
18	996.509.0	Bullone cavo	40	7867	Anello di tenuta OR 132
19	281.102.0	Tubo idroguida-cilindro	41	281.104.0	Tubo aspirazione carter-filtro
20	263.109.0	Raccordo di riduzione	42	3107	Vite M8x20 uni 5739
21	263.110.1	Tubo idroguida-blocco valvola			
22	470.461.0	Bullone cavo			

T28100M0201A

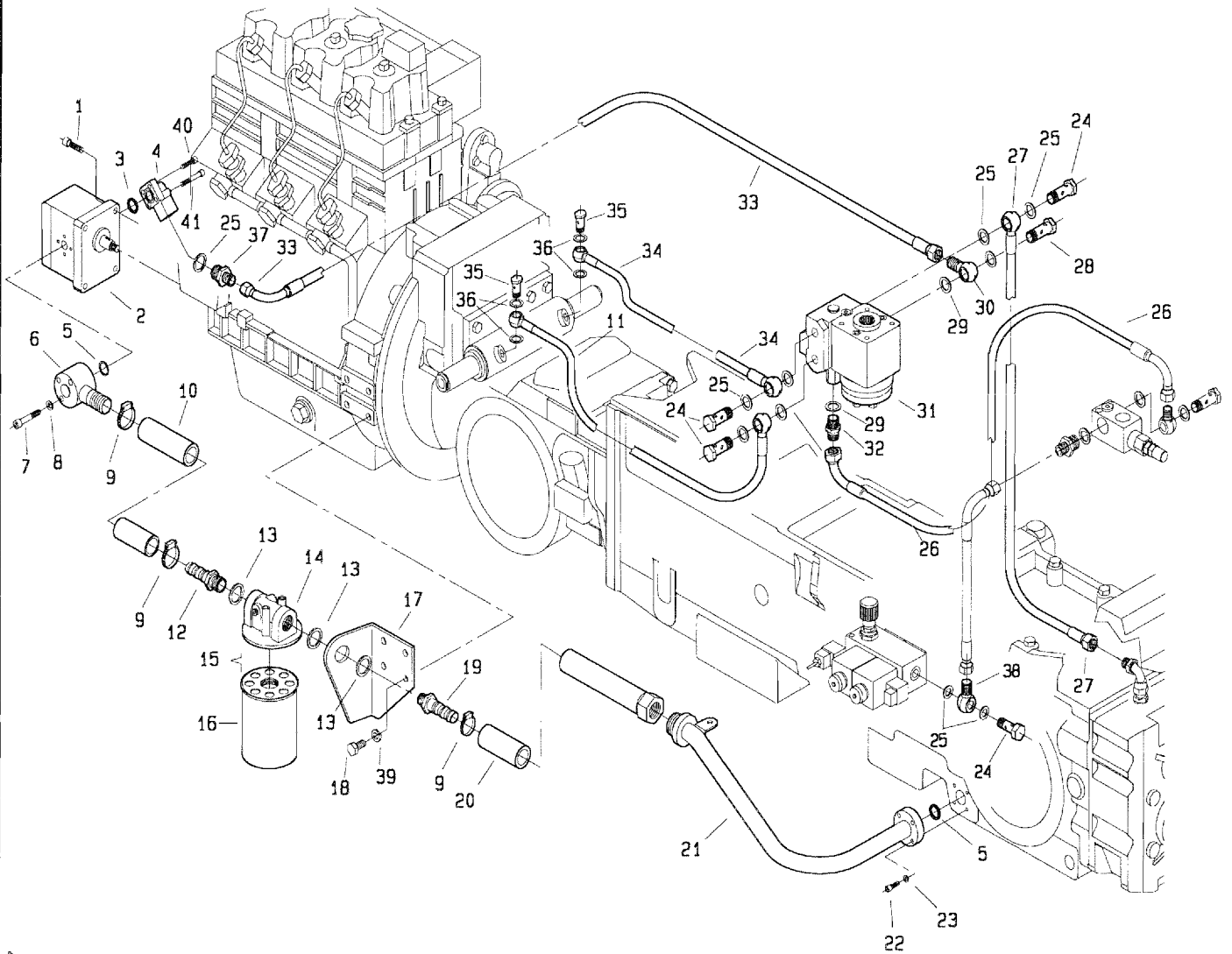
512. da Matr. 0107



POS.	CODICE	DENOMINAZIONE	POS.	CODICE	DENOMINAZIONE
01	3111	Vite M8x30 uni 5931	23	6581	Rosetta A 6.3 uni 1751
02	263.144.0.	Pompa ad ingranaggi	24	996.509.0	Bullone cavo
03	7859	Anello tenuta OR 3075	25	996.510.0	Rondella a tenuta 3/8"
04	263.108.0	Flangia	26	263.110.1	Tubo idroguida-blocco valvola
05	7867	Anello di tenuta OR 132	27	263.114.0	Tubo idroguida-cambio post.
06	281.124.0	Raccordo	28	470.461.0	Bullone cavo
07	5137	Vite M8x55 uni 5931	29	439.294.0	Rondella a tenuta 1/2"
08	6583	Rosetta A 8.4 uni 1751	30	470.462.0	Raccordo ad occhio 3/8"
09	405.339.0	Fascetta serflex	31	263.137.0	Idroguida
10	281.126.0	Tubo aspirazione filtro-pompa	32	263.109.0	Raccordo di riduzione
11	281.101.0	Tubo idroguida-cilindro	33	263.107.0	Tubo mandata pompa-idroguida
12	281.128.0	Raccordo aspirazione filtro	34	281.102.0	Tubo idroguida-cilindro
13	453.584.0	Rondella DOWTY 3/8"	35	988.438.0	Bullone cavo 1/4"
14	453.512.7	Supporto	36	979.514.0	Rondella a tenuta 1/4"
15	263.102.0	Filtro completo	37	123.328.0	Giunzione 3/8"
16	453.512.9	Cartuccia	38	445.102.0	Raccordo orientabile 3/8"
17	281.123.0	Supporto filtro	39	6585	Rosetta A 10.5 uni 1751
18	3117	Vite M10x20 uni 5739	40	5121	Vite M6x30 uni 5931
19	453.580.0	Portagomma	41	5124	Vite M6x45 uni 5931
20	281.125.0	Tubo aspirazione filtro-olio			
21	281.122.0	Tubo asp. da carter a fless. 1"			
22	5120	Vite M6x25 uni 5931			

T28100M0401A

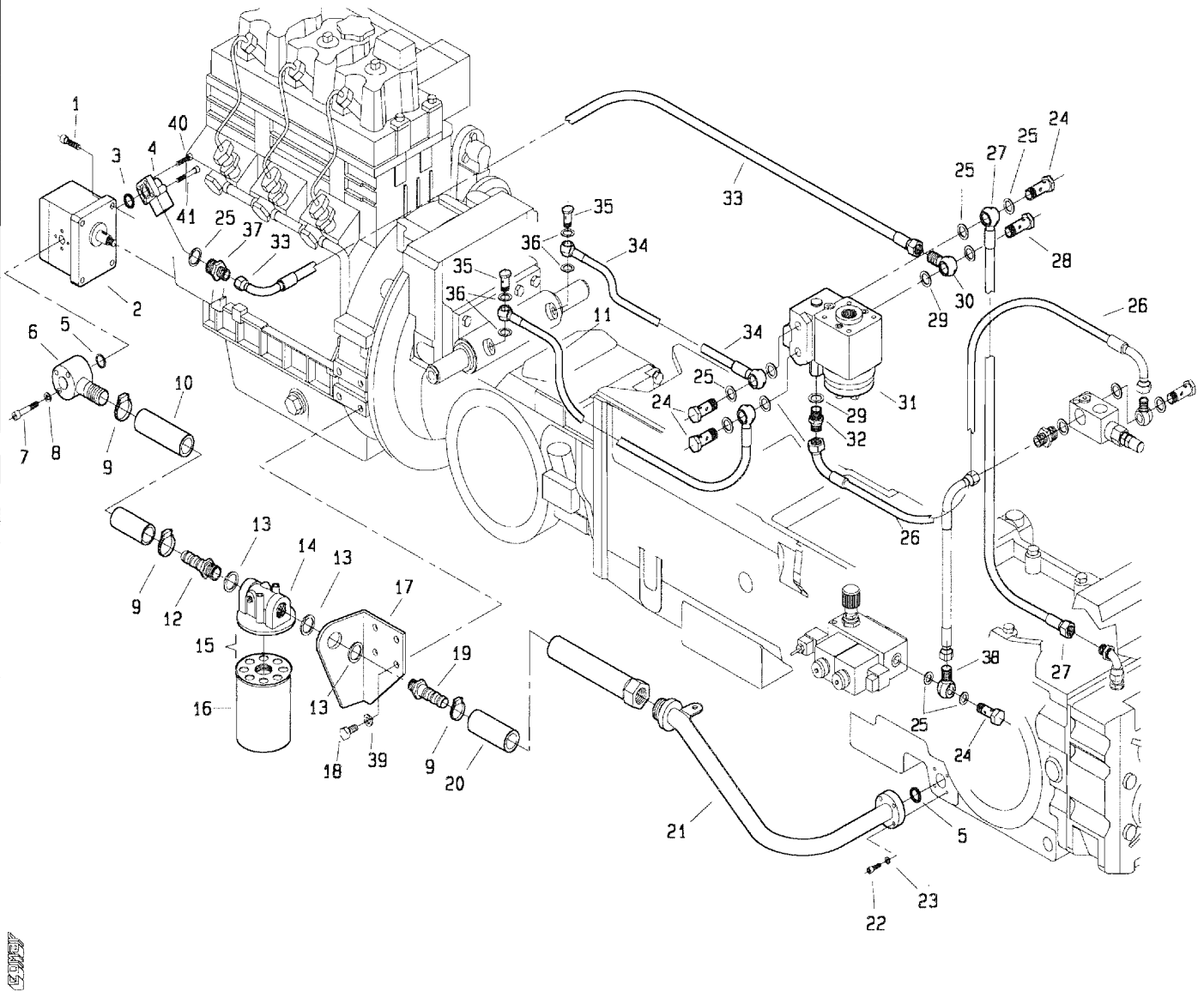
512. da Matr. 0138



POS.	CODICE	DENOMINAZIONE	POS.	CODICE	DENOMINAZIONE
01	3111	Vite M8x30 uni 5931	23	6581	Rosetta A 6.3 uni 1751
02	263.144.0	Pompa ad ingranaggi	24	996.509.0	Bullone cavo
03	7859	Anello tenuta OR 3075	25	996.510.0	Rondella a tenuta 3/8"
04	263.108.0	Flangia	26	281.129.0	Tubo idroguida-valvola massima
05	7867	Anello di tenuta OR 132	27	263.114.0	Tubo idroguida-cambio post.
06	281.124.0	Raccordo	28	470.461.0	Bullone cavo
07	5137	Vite M8x55 uni 5931	29	439.294.0	Rondella a tenuta 1/2"
08	6583	Rosetta A 8.4 uni 1751	30	470.462.0	Raccordo ad occhio 3/8"
09	405.339.0	Fascetta serflex	31	263.137.0	Idroguida
10	281.126.0	Tubo aspirazione filtro-pompa	32	263.109.0	Raccordo di riduzione
11	281.101.0	Tubo idroguida-cilindro	33	263.107.1	Tubo mandata pompa-idroguida
12	281.128.0	Raccordo aspirazione filtro	34	281.102.0	Tubo idroguida-cilindro
13	453.584.0	Rondella DOWTY 3/8"	35	988.438.0	Bullone cavo 1/4"
14	453.512.7	Supporto	36	979.514.0	Rondella a tenuta 1/4"
15	263.102.0	Filtro completo	37	123.328.0	Giunzione 3/8"
16	453.512.9	Cartuccia	38	445.102.0	Raccordo orientabile 3/8"
17	281.123.0	Supporto filtro	39	6585	Rosetta A 10.5 uni 1751
18	3117	Vite M10x20 uni 5739	40	5121	Vite M6x30 uni 5931
19	453.580.0	Portagomma	41	5124	Vite M6x45 uni 5931
20	281.125.0	Tubo aspirazione filtro-olio			
21	281.122.0	Tubo asp. da carter a fless. 1"			
22	5120	Vite M6x25 uni 5931			

T2B100M9501A

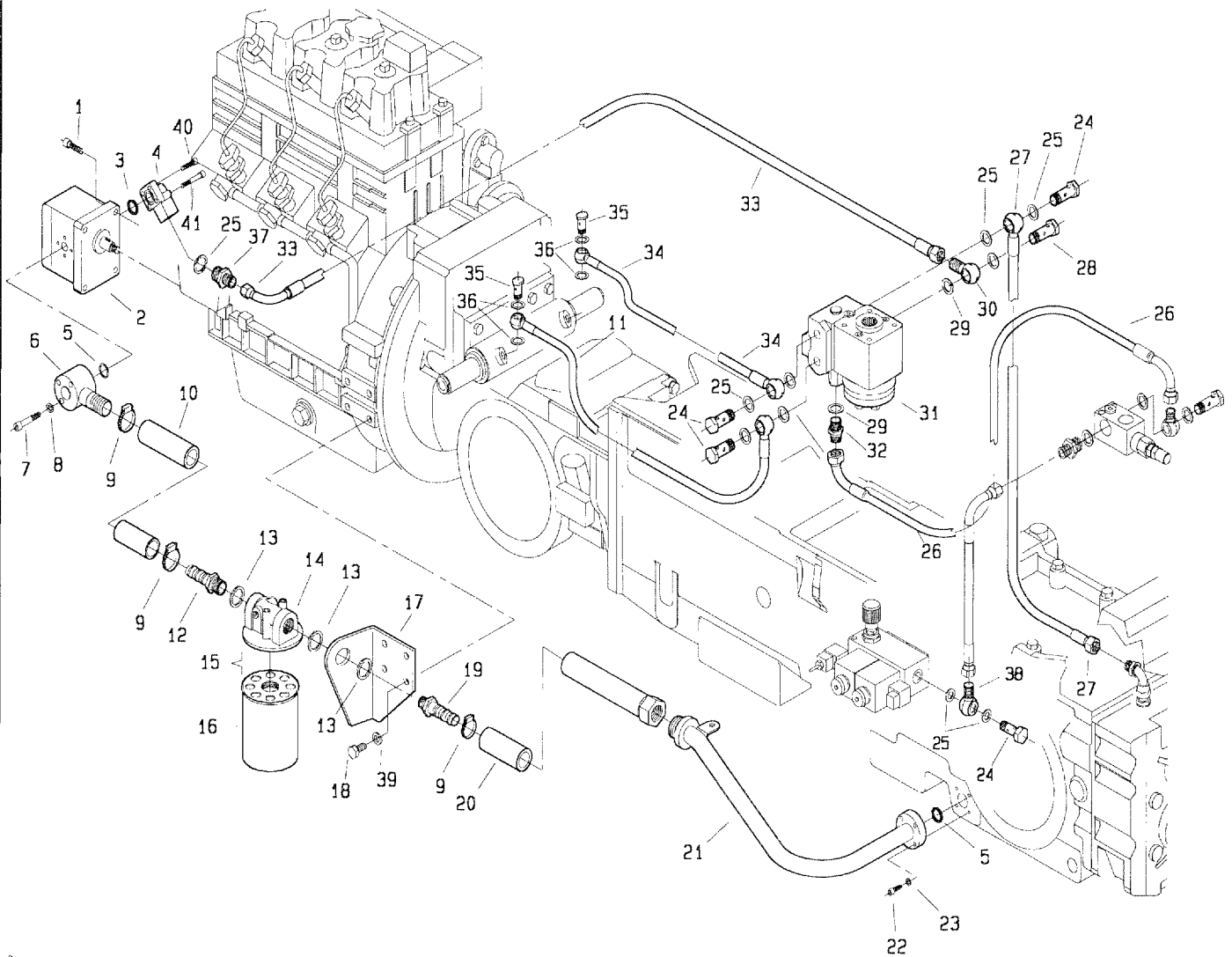
512. da Matr. 0142



POS.	CODICE	DENOMINAZIONE	POS.	CODICE	DENOMINAZIONE
01	3111	Vite M8x30 uni 5931	23	6581	Rosetta A 6.3 uni 1751
02	263.144.0.	Pompa ad ingranaggi	24	996.509.0	Bullone cavo
03	7859	Anello tenuta OR 3075	25	996.510.0	Rondella a tenuta 3/8"
04	263.108.0	Flangia	26	281.129.0	Tubo idroguida-valvola massima
05	7867	Anello di tenuta OR 132	27	263.114.0	Tubo idroguida-cambio post.
06	281.124.0	Raccordo	28	470.461.0	Bullone cavo
07	5137	Vite M8x55 uni 5931	29	439.294.0	Rondella a tenuta 1/2"
08	6583	Rosetta A 8.4 uni 1751	30	470.462.0	Raccordo ad occhio 3/8"
09	405.339.0	Fascetta serflex	31	263.137.1	Idroguida
10	281.126.0	Tubo aspirazione filtro-pompa	32	263.109.0	Raccordo di riduzione
11	281.101.0	Tubo idroguida-cilindro	33	263.107.1	Tubo mandata pompa-idroguida
12	281.128.0	Raccordo aspirazione filtro	34	281.102.0	Tubo idroguida-cilindro
13	453.584.0	Rondella DOWTY 3/8"	35	988.438.0	Bullone cavo 1/4"
14	453.512.7	Supporto	36	979.514.0	Rondella a tenuta 1/4"
15	263.102.0	Filtro completo	37	123.328.0	Giunzione 3/8"
16	453.512.9	Cartuccia	38	445.102.0	Raccordo orientabile 3/8"
17	281.123.0	Supporto filtro	39	6585	Rosetta A 10.5 uni 1751
18	3117	Vite M10x20 uni 5739	40	5121	Vite M6x30 uni 5931
19	453.580.0	Portagomma	41	5124	Vite M6x45 uni 5931
20	281.125.0	Tubo aspirazione filtro-olio			
21	281.122.0	Tubo asp. da carter a fless. 1"			
22	5120	Vite M6x25 uni 5931			

T28100M0601A

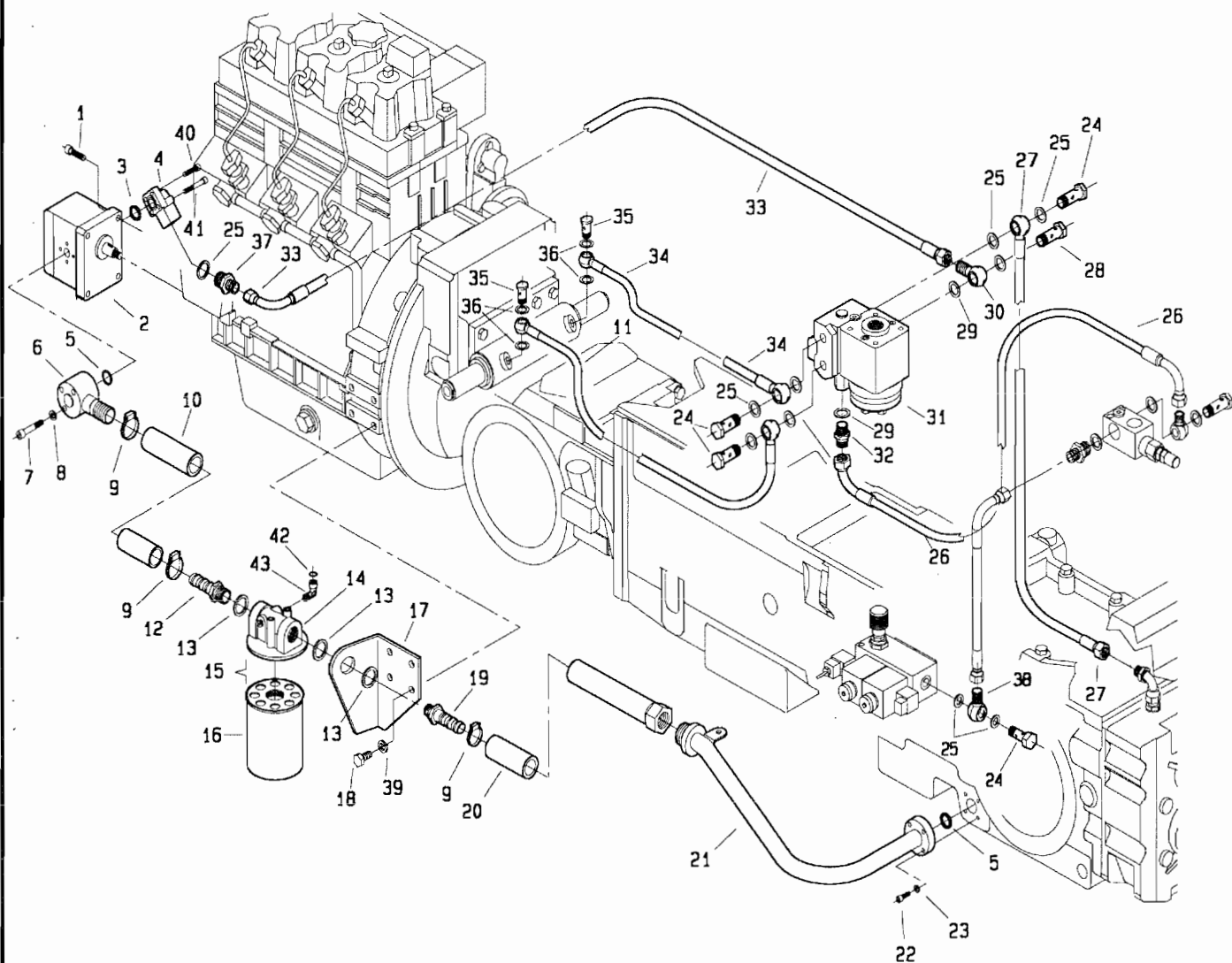
512. da Matr. 0148



POS.	CODICE	DENOMINAZIONE	POS.	CODICE	DENOMINAZIONE
01	3111	Vite M8x30 uni 5931	23	6581	Rosetta A 6.3 uni 1751
02	263.144.0.	Pompa ad ingranaggi	24	996.509.0	Bullone cavo
03	7859	Anello tenuta OR 3075	25	996.510.0	Rondella a tenuta 3/8"
04	263.108.0	Flangia	26	295.119.1	Tubo idroguida-valvola massima
05	7867	Anello di tenuta OR 132	27	263.114.0	Tubo idroguida-cambio post.
06	281.124.0	Raccordo	28	470.461.0	Bullone cavo
07	5137	Vite M8x55 uni 5931	29	439.294.0	Rondella a tenuta 1/2"
08	6583	Rosetta A 8.4 uni 1751	30	470.462.0	Raccordo ad occhio 3/8"
09	405.339.0	Fascetta serflex	31	263.137.1	Idroguida
10	281.126.0	Tubo aspirazione filtro-pompa	32	263.109.0	Raccordo di riduzione
11	281.101.0	Tubo idroguida-cilindro	33	263.107.1	Tubo mandata pompa-idroguida
12	281.128.0	Raccordo aspirazione filtro	34	281.102.0	Tubo idroguida-cilindro
13	453.584.0	Rondella DOWTY 3/8"	35	988.438.0	Bullone cavo 1/4"
14	453.512.7	Supporto	36	979.514.0	Rondella a tenuta 1/4"
15	263.102.0	Filtro completo	37	123.328.0	Giunzione 3/8"
16	453.512.9	Cartuccia	38	445.102.0	Raccordo orientabile 3/8"
17	281.123.0	Supporto filtro	39	6585	Rosetta A 10.5 uni 1751
18	3117	Vite M10x20 uni 5739	40	5121	Vite M6x30 uni 5931
19	453.580.0	Portagomma	41	5124	Vite M6x45 uni 5931
20	281.125.0	Tubo aspirazione filtro-olio			
21	281.122.0	Tubo asp. da carter a fless. 1"			
22	5120	Vite M6x25 uni 5931			

128100M0701A

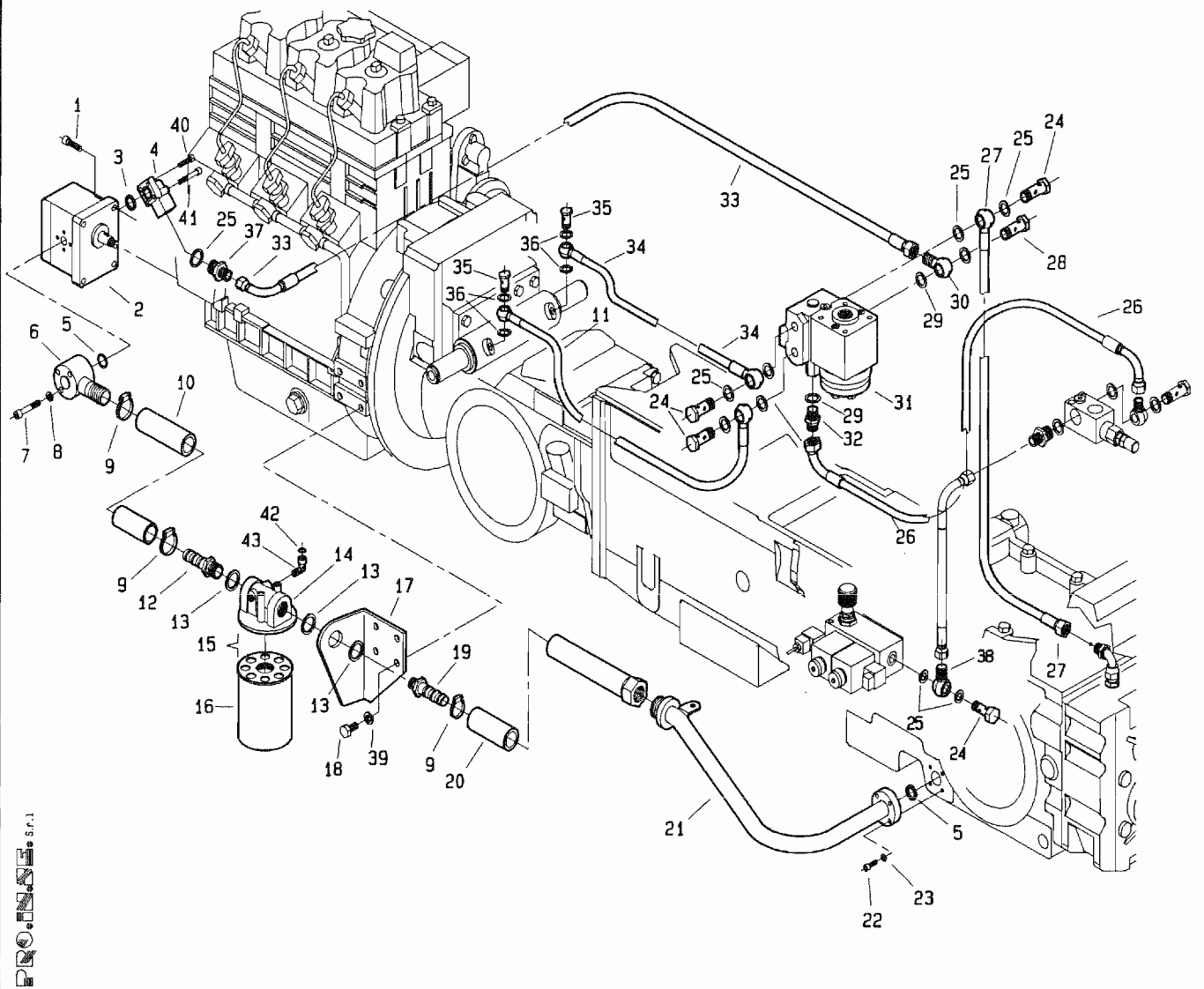
512. da Matr. 0372



POS.	CODICE	DENOMINAZIONE	POS.	CODICE	DENOMINAZIONE
01	3111	Vite M8x30 uni 5931	23	6581	Rosetta A 6.3 uni 1751
02	263.144.0	Pompa ad ingranaggi	24	996.509.0	Bullone cavo
03	7859	Anello tenuta OR 3075	25	996.510.0	Rondella a tenuta 3/8"
04	263.108.0	Flangia	26	295.119.1	Tubo idroguida-valvola massima
05	7867	Anello di tenuta OR 132	27	263.114.0	Tubo idroguida-cambio post.
06	281.124.0	Raccordo	28	470.461.0	Bullone cavo
07	5137	Vite M8x55 uni 5931	29	439.294.0	Rondella a tenuta 1/2"
08	6583	Rosetta A 8.4 uni 1751	30	470.462.0	Raccordo ad occhio 3/8"
09	405.339.0	Fascetta serflex	31	263.137.1	Idroguida
10	281.126.0	Tubo aspirazione filtro-pompa	32	263.109.0	Raccordo di riduzione
11	281.101.0	Tubo idroguida-cilindro	33	263.107.1	Tubo mandata pompa-idroguida
12	281.128.0	Raccordo aspirazione filtro	34	281.102.0	Tubo idroguida-cilindro
13	453.584.0	Rondella DOWTY 3/8"	35	988.438.0	Bullone cavo 1/4"
14	453.512.7	Supporto	36	979.514.0	Rondella a tenuta 1/4"
15	263.512.0	Filtro completo	37	123.328.0	Giunzione 3/8"
16	453.512.9	Cartuccia	38	445.102.0	Raccordo orientabile 3/8"
17	281.123.0	Supporto filtro	39	6585	Rosetta A 10.5 uni 1751
18	3117	Vite M10x20 uni 5739	40	5121	Vite M6x30 uni 5931
19	453.580.0	Portagomma	41	5124	Vite M6x45 uni 5931
20	281.125.0	Tubo aspirazione filtro-olio	42	453.320.0	Rondella rame
21	281.122.0	Tubo asp. da carter a fless. 1"	43	263.152.0	Curva 1/8"
22	5120	Vite M6x25 uni 5931			

T28100M0801A

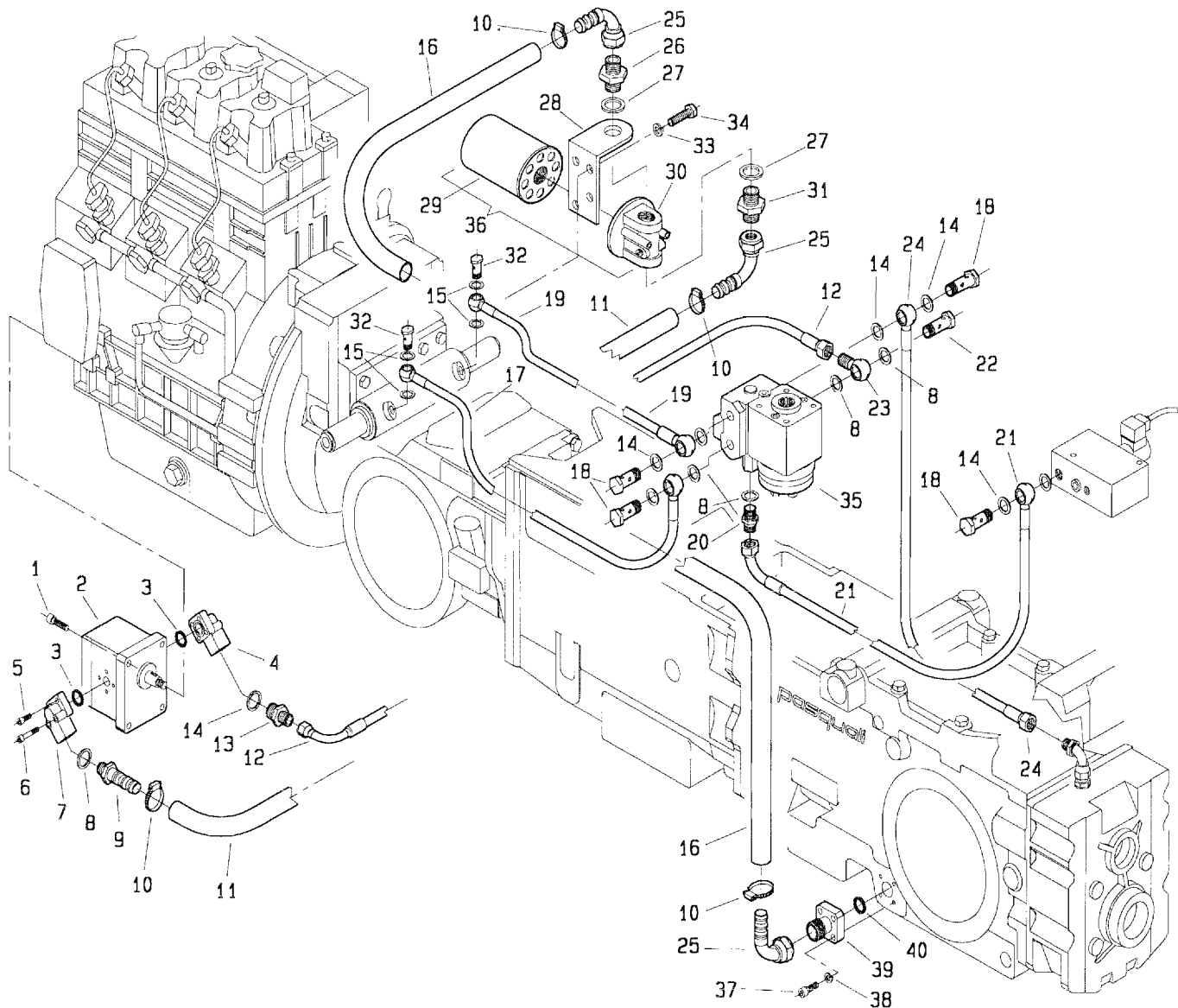
512. da Matr. 0476



POS.	CODICE	DENOMINAZIONE	POS.	CODICE	DENOMINAZIONE
01	3111	Vite M8x30 uni 5931	23	6581	Rosetta A 6.3 uni 1751
02	263.144.0.	Pompa ad ingranaggi	24	996.509.0	Bullone cavo
03	7859	Anello tenuta OR 3075	25	996.510.0	Rondella a tenuta 3/8"
04	263.108.0	Flangia	26	263.158.0	Tubo idroguida-valvola massima
05	7867	Anello di tenuta OR 132	27	263.114.0	Tubo idroguida-cambio post.
06	281.124.0	Raccordo	28	470.461.0	Bullone cavo
07	5137	Vite M8x55 uni 5931	29	439.294.0	Rondella a tenuta 1/2"
08	6583	Rosetta A 8.4 uni 1751	30	470.462.0	Raccordo ad occhio 3/8"
09	405.339.0	Fascetta serflex	31	263.137.1	Idroguida
10	281.126.0	Tubo aspirazione filtro-pompa	32	263.109.0	Raccordo di riduzione
11	281.101.0	Tubo idroguida-cilindro	33	263.107.1	Tubo mandata pompa-idroguida
12	281.128.0	Raccordo aspirazione filtro	34	281.102.0	Tubo idroguida-cilindro
13	453.584.0	Rondella DOWTY 3/8"	35	988.438.0	Bullone cavo 1/4"
14	453.512.7	Supporto	36	979.514.0	Rondella a tenuta 1/4"
15	263.512.1	Filtro completo	37	123.328.0	Giunzione 3/8"
16	453.512.8	Cartuccia	38	445.102.0	Raccordo orientabile 3/8"
17	281.123.0	Supporto filtro	39	6585	Rosetta A 10.5 uni 1751
18	3117	Vite M10x20 uni 5739	40	5121	Vite M6x30 uni 5931
19	453.580.0	Portagomma	41	5124	Vite M6x45 uni 5931
20	281.125.0	Tubo aspirazione filtro-olio	42	453.320.0	Rondella rame
21	281.122.0	Tubo asp. da carter a fless. 1"	43	263.152.0	Curva 1/8"
22	5120	Vite M6x25 uni 5931			

T28100M0901A

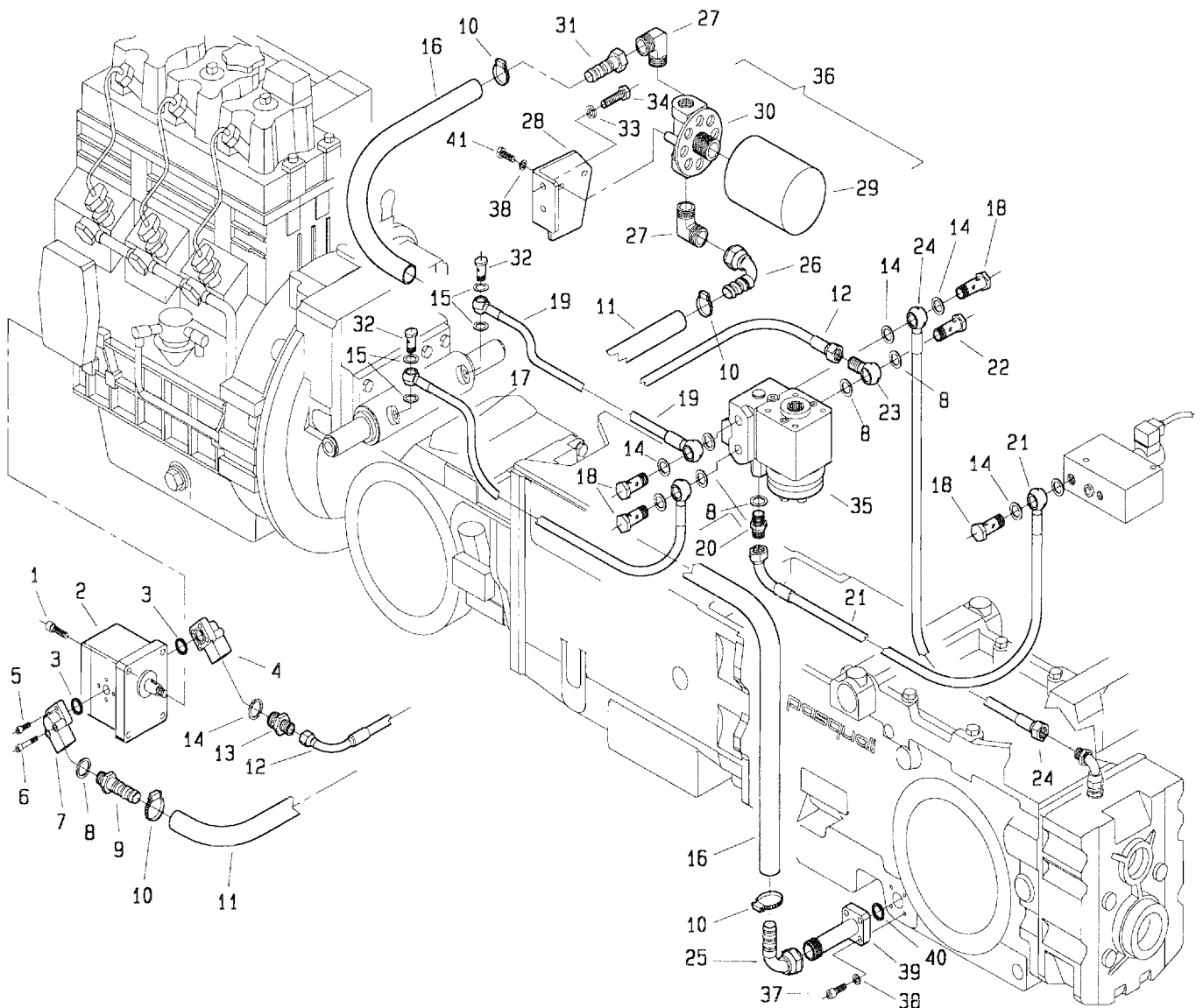
512. da Matr. 0001



POS.	CODICE	DENOMINAZIONE	POS.	CODICE	DENOMINAZIONE
01	3111	Vite M8x30 uni 5931	23	470.462.0	Raccordo ad occhio 3/8"
02	263.100.0	Pompa ad ingranaggi	24	263.114.0	Tubo idroguida-cambio post.
03	7859	Anello tenuta OR 3075	25	263.113.0	Portagomma femmina curva 90°
04	263.108.0	Flangia	26	263.132.0	Raccordo
05	5121	Vite M6x30 uni 5931	27	453.584.0	Rondella a tenuta 3/4"
06	5124	Vite M6x45 uni 5931	28	281.100.0	Supporto filtro
07	453.197.0	Flangia	29	453.512.9	Cartuccia
08	439.294.0	Rondella a tenuta 1/2"	30	453.512.7	Supporto
09	263.130.0	Portagomma maschio 3/8"	31	453.735.0	Raccordo
10	405.339.0	Fascetta serflex	32	988.438.0	Bullone cavo 1/4"
11	281.103.0	Tubo aspirazione filtro-pompa	33	6585	Rosetta A 10.5 uni 1751
12	263.107.0	Tubo mandata pompa-idroguida	34	3117	Vite M10x20 uni 5739
13	123.328.0	Giunzione 3/8"	35	263.137.0	Idroguida
14	996.510.0	Rondella a tenuta 3/8"	36	263.102.0	Filtro completo
15	979.514.0	Rondella a tenuta 1/4"	37	5131	Vite M8x25 uni 5931
16	281.104.0	Tubo aspirazione carter-filtro	38	6583	Rosetta a 8.4 uni 1751
17	281.101.0	Tubo idroguida-cilindro	39	263.133.0	Flangia
18	996.509.0	Bullone cavo	40	7867	Anello di tenuta OR 132
19	281.102.0	Tubo idroguida-cilindro			
20	263.109.0	Raccordo di riduzione			
21	281.105.0	Tubo idroguida-distributore			
22	470.461.0	Bullone cavo			

T2B101M0001A

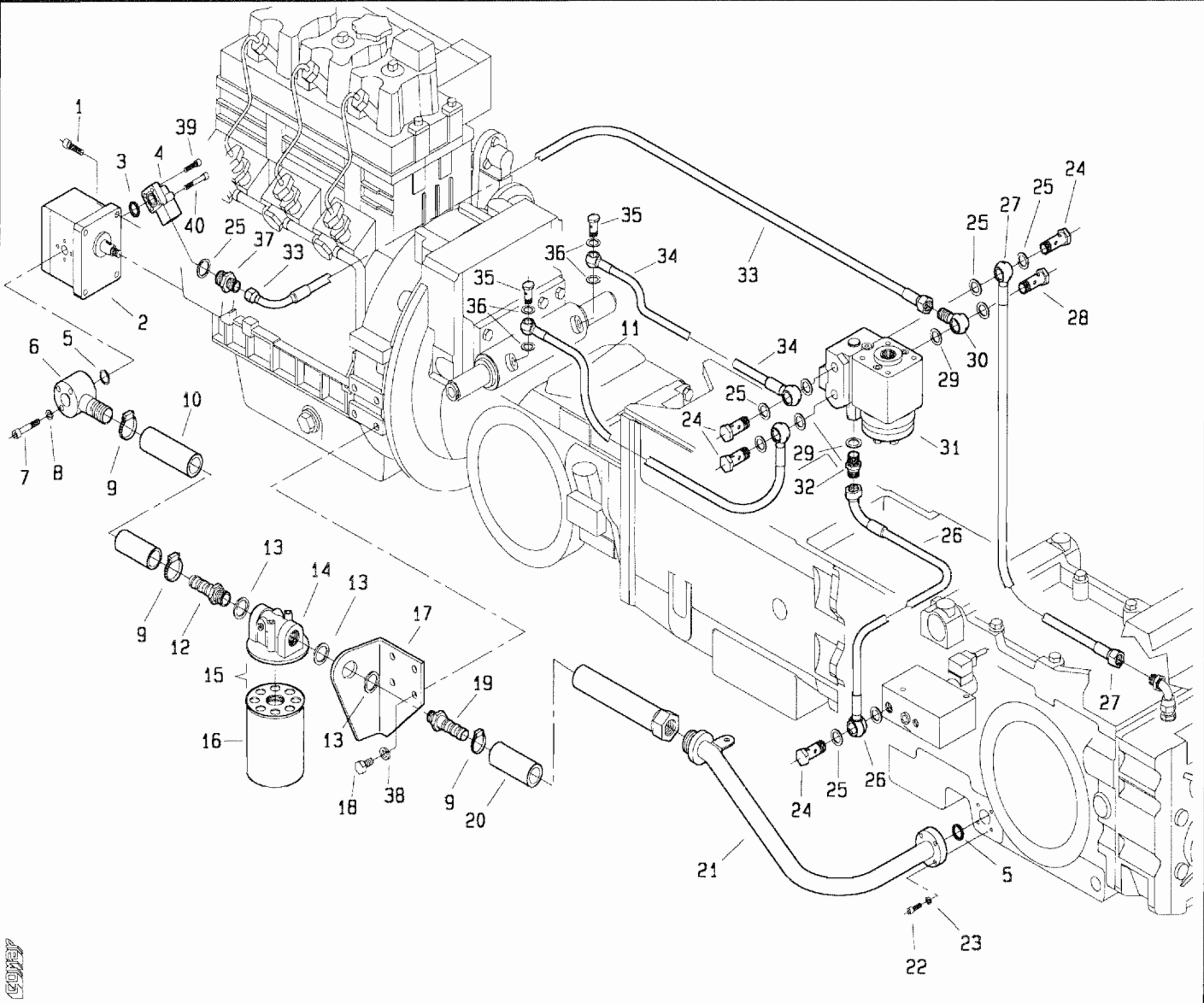
512. da Matr. 0036



POS.	CODICE	DENOMINAZIONE	POS.	CODICE	DENOMINAZIONE
01	3111	Vite M8x30 uni 5931	23	470.462.0	Raccordo ad occhio 3/8"
02	263.144.0	Pompa ad ingranaggi	24	263.114.0	Tubo idroguida-cambio post.
03	7859	Anello tenuta OR 3075	25	263.113.0	Portagomma femmina curva 90°
04	263.108.0	Flangia	26	263.131.0	Portagomma femmina curva 45°
05	5121	Vite M6x30 uni 5931	27	281.117.0	Curva 90°
06	5124	Vite M6x45 uni 5931	28	281.116.0	Supporto filtro
07	263.143.0	Flangia	29	453.512.9	Cartuccia
08	439.294.0	Rondella a tenuta 1/2"	30	453.512.7	Supporto
09	263.130.0	Portagomma maschio 3/8"	31	281.118.0	Portagomma femmina
10	405.339.0	Fascetta serflex	32	988.438.0	Bullone cavo 1/4"
11	281.103.0	Tubo aspirazione filtro-pompa	33	6585	Rosetta A 10.5 uni 1751
12	263.107.0	Tubo mandata pompa-idroguida	34	3117	Vite M10x20 uni 5739
13	123.328.0	Giunzione 3/8"	35	263.137.0	Idroguida
14	996.510.0	Rondella a tenuta 3/8"	36	263.102.0	Filtro completo
15	979.514.0	Rondella a tenuta 1/4"	37	5131	Vite M8x25 uni 5931
16	281.104.0	Tubo aspirazione carter-filtro	38	6583	Rosetta a 8.4 uni 1751
17	281.101.0	Tubo idroguida-cilindro	39	263.145.0	Flangia
18	996.509.0	Bullone cavo	40	7867	Anello di tenuta OR 132
19	281.102.0	Tubo idroguida-cilindro	41	3107	Vite M8x20 uni 5739
20	263.109.0	Raccordo di riduzione			
21	281.105.0	Tubo idroguida-blocco valvola			
22	470.461.0	Bullone cavo			

T2B101M0201A

512. da Matr. 0107

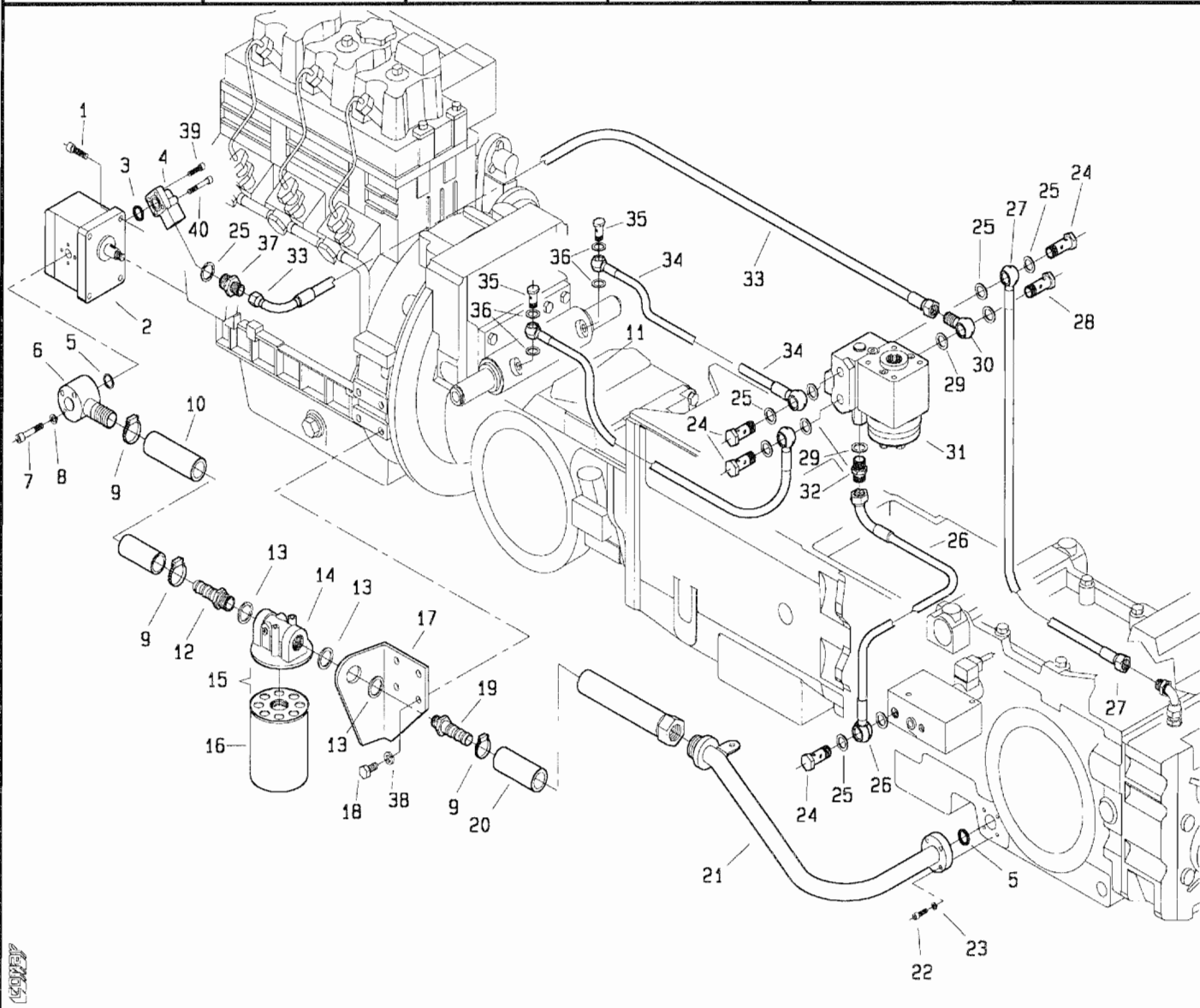


POS.	CODICE	DENOMINAZIONE	POS.	CODICE	DENOMINAZIONE
01	3111	Vite M8x30 uni 5931	23	6581	Rosetta A 6.3 uni 1751
02	263.144.0.	Pompa ad ingranaggi	24	996.509.0	Bullone cavo
03	7859	Anello tenuta OR 3075	25	996.510.0	Rondella a tenuta 3/8"
04	263.108.0	Flangia	26	281.105.0	Tubo idroguida-blocco valvola
05	7867	Anello di tenuta OR 132	27	263.114.0	Tubo idroguida-cambio post.
06	281.124.0	Raccordo	28	470.461.0	Bullone cavo
07	5137	Vite M8x55 uni 5931	29	439.294.0	Rondella a tenuta 1/2"
08	6583	Rosetta A 8.4 uni 1751	30	470.462.0	Raccordo ad occhio 3/8"
09	405.339.0	Fascetta serflex	31	263.137.0	Idroguida
10	281.126.0	Tubo aspirazione filtro-pompa	32	263.109.0	Raccordo di riduzione
11	281.101.0	Tubo idroguida-cilindro	33	263.107.0	Tubo mandata pompa-idroguida
12	281.128.0	Raccordo aspirazione filtro	34	281.102.0	Tubo idroguida-cilindro
13	453.584.0	Rondella DOWTY 3/8"	35	988.438.0	Bullone cavo 1/4"
14	453.512.7	Supporto	36	979.514.0	Rondella a tenuta 1/4"
15	263.102.0	Filtro completo	37	123.328.0	Giunzione 3/8"
16	453.512.9	Cartuccia	38	6585	Rosetta A 10.5 uni 1751
17	281.123.0	Supporto filtro	39	5121	Vite M6x30 uni 5931
18	3117	Vite M10x20 uni 5739	40	5124	Vite M6x45 uni 5931
19	453.580.0	Portagomma			
20	281.125.0	Tubo aspirazione filtro-olio			
21	281.122.0	Tubo asp. da carter a fless. 1"			
22	5120	Vite M6x25 uni 5931			

T28101M0301A

512. da Matr. 0138

515. da Matr. 0001

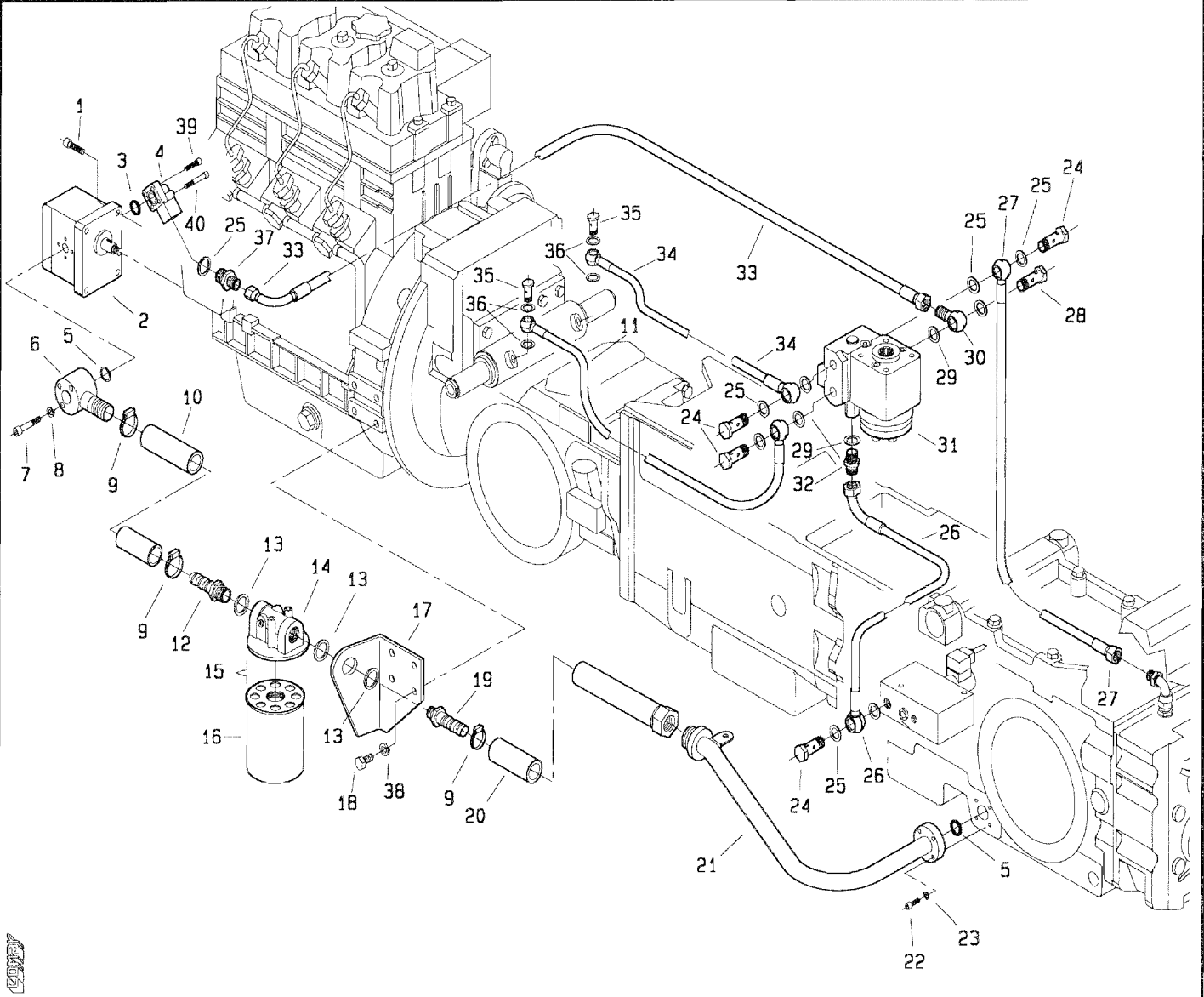


POS.	CODICE	DENOMINAZIONE	POS.	CODICE	DENOMINAZIONE
01	3111	Vite M8x30 uni 5931	23	6581	Rosetta A 6.3 uni 1751
02	263.144.0.	Pompa ad ingranaggi	24	996.509.0	Bullone cavo
03	7859	Anello tenuta OR 3075	25	996.510.0	Rondella a tenuta 3/8"
04	263.108.0	Flangia	26	263.115.1	Tubo idroguida-blocco valvola
05	7867	Anello di tenuta OR 132	27	263.114.0	Tubo idroguida-cambio post.
06	281.124.0	Raccordo	28	470.461.0	Bullone cavo
07	5137	Vite M8x55 uni 5931	29	439.294.0	Rondella a tenuta 1/2"
08	6583	Rosetta A 8.4 uni 1751	30	470.462.0	Raccordo ad occhio 3/8"
09	405.339.0	Fascetta serflex	31	263.137.0	Idroguida
10	281.126.0	Tubo aspirazione filtro-pompa	32	263.109.0	Raccordo di riduzione
11	281.101.0	Tubo idroguida-cilindro	33	263.107.1	Tubo mandata pompa-idroguida
12	281.128.0	Raccordo aspirazione filtro	34	281.102.0	Tubo idroguida-cilindro
13	453.584.0	Rondella DOWTY 3/8"	35	988.438.0	Bullone cavo 1/4"
14	453.512.7	Supporto	36	979.514.0	Rondella a tenuta 1/4"
15	263.102.0	Filtro completo	37	123.328.0	Giunzione 3/8"
16	453.512.9	Cartuccia	38	6585	Rosetta A 10.5 uni 1751
17	281.123.0	Supporto filtro	39	5121	Vite M6x30 uni 5931
18	3117	Vite M10x20 uni 5739	40	5124	Vite M6x45 uni 5931
19	453.580.0	Portagomma			
20	281.125.0	Tubo aspirazione filtro-olio			
21	281.122.0	Tubo asp. da carter a fless. 1"			
22	5120	Vite M6x25 uni 5931			

T28101M0401A

512. da Matr. 0142

515. da Matr. 0006

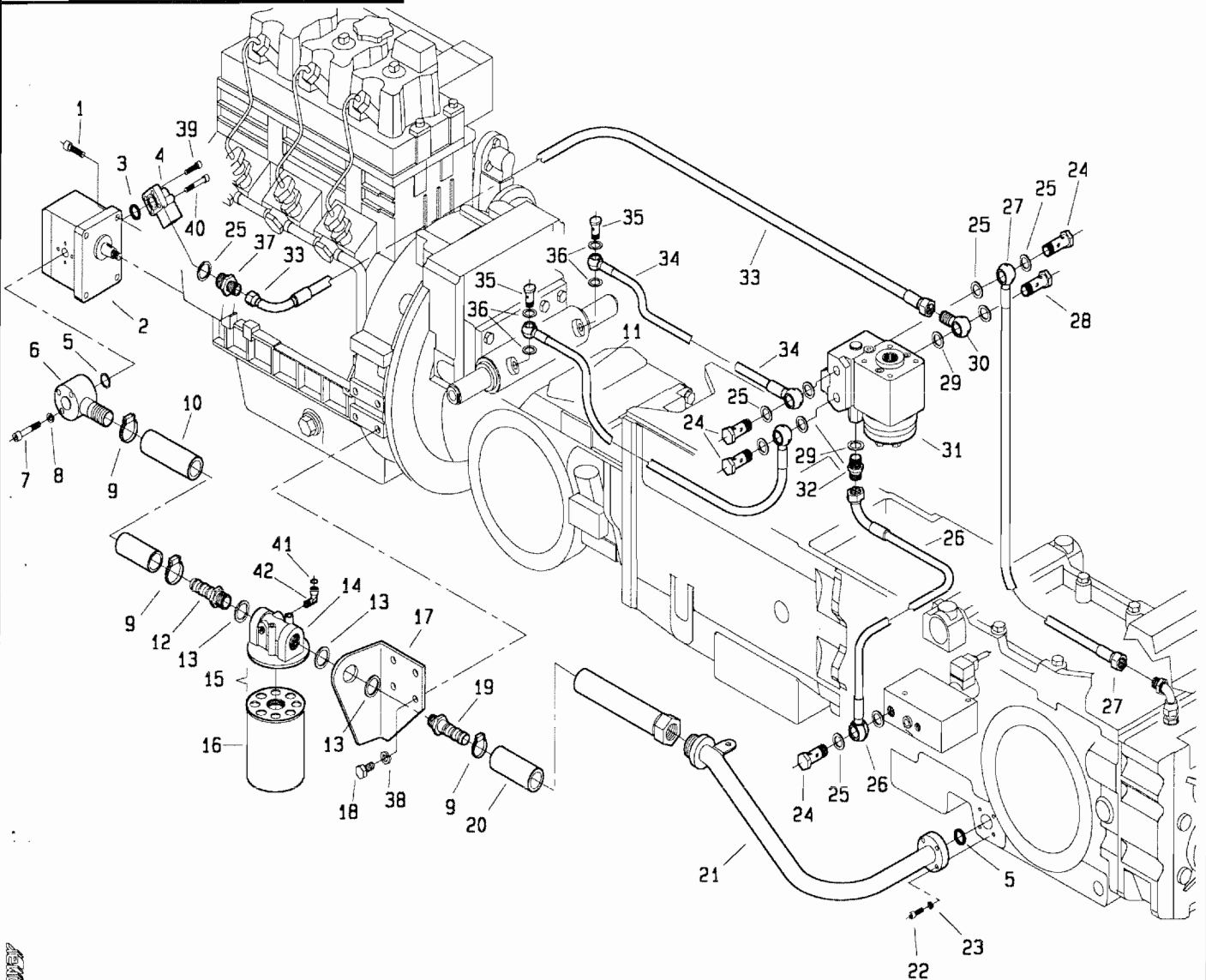


POS.	CODICE	DENOMINAZIONE	POS.	CODICE	DENOMINAZIONE
01	3111	Vite M8x30 uni 5931	23	6581	Rosetta A 6.3 uni 1751
02	263.144.0.	Pompa ad ingranaggi	24	996.509.0	Bullone cavo
03	7859	Anello tenuta OR 3075	25	996.510.0	Rondella a tenuta 3/8"
04	263.108.0	Flangia	26	263.115.1	Tubo idroguida-blocco valvola
05	7867	Anello di tenuta OR 132	27	263.114.0	Tubo idroguida-cambio post.
06	281.124.0	Raccordo	28	470.461.0	Bullone cavo
07	5137	Vite M8x55 uni 5931	29	439.294.0	Rondella a tenuta 1/2"
08	6583	Rosetta A 8.4 uni 1751	30	470.462.0	Raccordo ad occhio 3/8"
09	405.339.0	Fascetta serflex	31	263.137.1	Idroguida
10	281.126.0	Tubo aspirazione filtro-pompa	32	263.109.0	Raccordo di riduzione
11	281.101.0	Tubo idroguida-cilindro	33	263.107.1	Tubo mandata pompa-idroguida
12	281.128.0	Raccordo aspirazione filtro	34	281.102.0	Tubo idroguida-cilindro
13	453.584.0	Rondella DOWTY 3/8"	35	988.438.0	Bullone cavo 1/4"
14	453.512.7	Supporto	36	979.514.0	Rondella a tenuta 1/4"
15	263.102.0	Filtro completo	37	123.328.0	Giunzione 3/8"
16	453.512.9	Cartuccia	38	6585	Rosetta A 10.5 uni 1751
17	281.123.0	Supporto filtro	39	5121	Vite M6x30 uni 5931
18	3117	Vite M10x20 uni 5739	40	5124	Vite M6x45 uni 5931
19	453.580.0	Portagomma			
20	281.125.0	Tubo aspirazione filtro-olio			
21	281.122.0	Tubo asp. da carter a fless. 1"			
22	5120	Vite M6x25 uni 5931			

I2B101M0501A

512. da Matr. 0372

515. da Matr. 0043

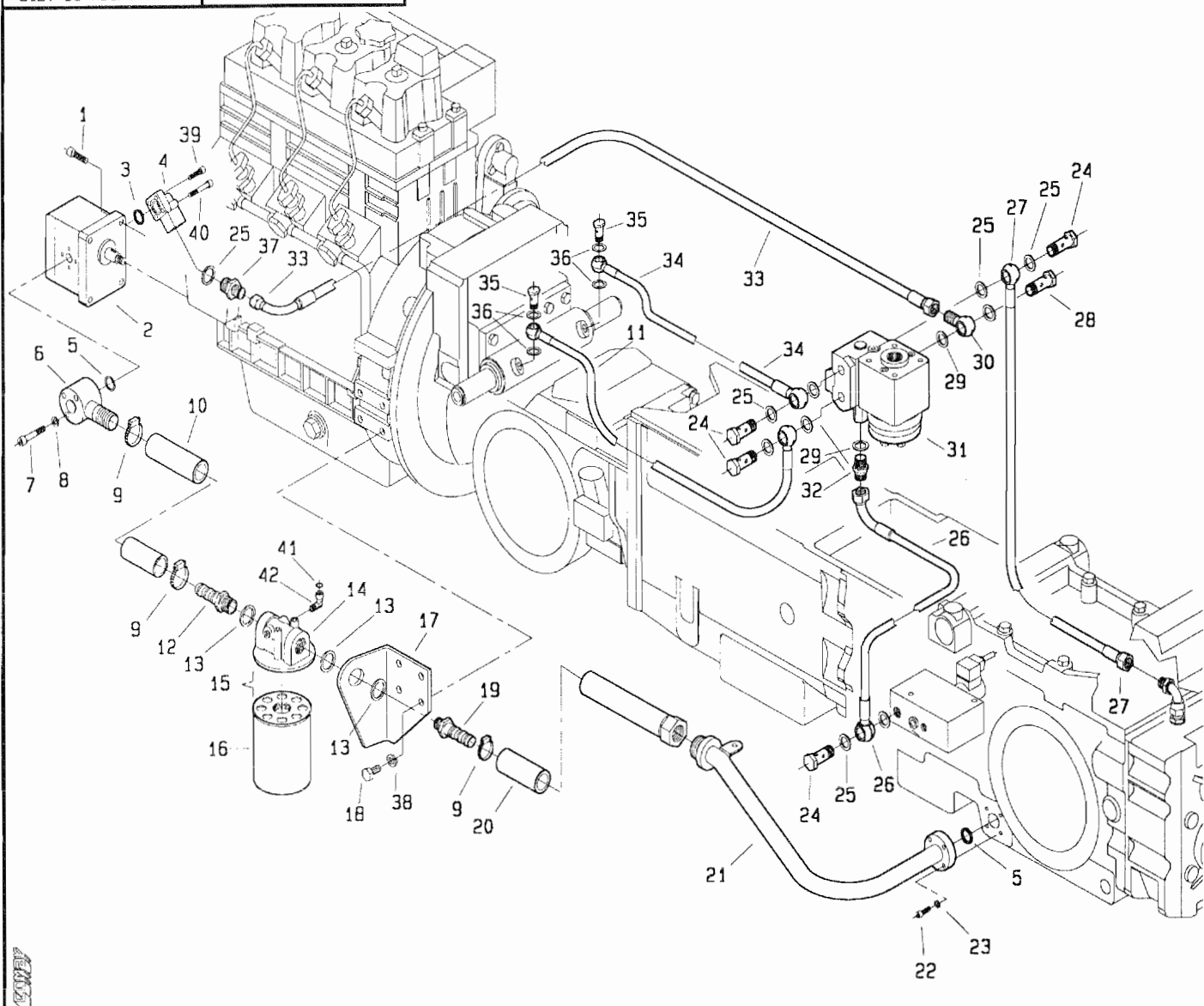


POS.	CODICE	DENOMINAZIONE	POS.	CODICE	DENOMINAZIONE
01	3111	Vite M8x30 uni 5931	23	6581	Rosetta A 6.3 uni 1751
02	263.144.0	Pompa ad ingranaggi	24	996.509.0	Bullone cavo
03	7859	Anello tenuta OR 3075	25	996.510.0	Rondella a tenuta 3/8"
04	263.108.0	Flangia	26	263.115.1	Tube idroguida-blocco valvola
05	7867	Anello di tenuta OR 132	27	263.114.0	Tube idroguida-cambio post.
06	281.124.0	Raccordo	28	470.461.0	Bullone cavo
07	5137	Vite M8x55 uni 5931	29	439.294.0	Rondella a tenuta 1/2"
08	6583	Rosetta A 8.4 uni 1751	30	470.462.0	Raccordo ad occhio 3/8"
09	405.339.0	Fascetta serflex	31	263.137.1	Idroguida
10	281.126.0	Tube aspirazione filtro-pompa	32	263.109.0	Raccordo di riduzione
11	281.101.0	Tube idroguida-cilindro	33	263.107.1	Tube mandata pompa-idroguida
12	281.128.0	Raccordo aspirazione filtro	34	281.102.0	Tube idroguida-cilindro
13	453.584.0	Rondella DOWTY 3/8"	35	988.438.0	Bullone cavo 1/4"
14	453.512.7	Supporto	36	979.514.0	Rondella a tenuta 1/4"
15	263.512.0	Filtro completo	37	123.328.0	Giunzione 3/8"
16	453.512.9	Cartuccia	38	6585	Rosetta A 10.5 uni 1751
17	281.123.0	Supporto filtro	39	5121	Vite M6x30 uni 5931
18	3117	Vite M10x20 uni 5739	40	5124	Vite M6x45 uni 5931
19	453.580.0	Portagomma	41	453.320.0	Rondella rame
20	281.125.0	Tube aspirazione filtro-olio	42	263.162.0	Curva 18°
21	281.122.0	Tube asp. da carter a fless. 1"			
22	5120	Vite M6x25 uni 5931			

T28101MC601A

512. da Matr. 0476

515. da Matr. 0090

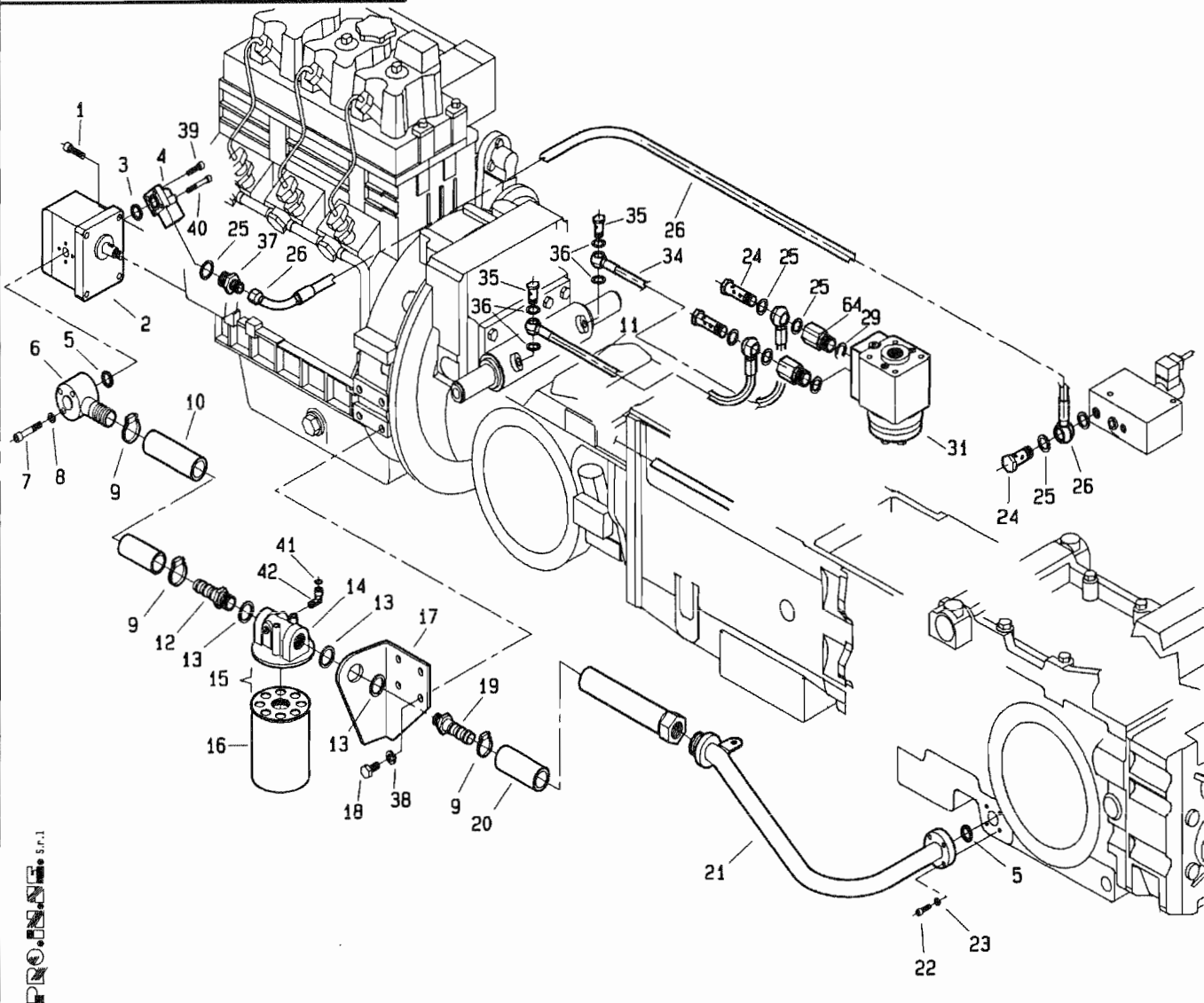


POS.	CODICE	DENOMINAZIONE	POS.	CODICE	DENOMINAZIONE
01	3111	Vite M8x30 uni 5931	23	6581	Rosetta A 6.3 uni 1751
02	263.144.0	Pompa ad ingranaggi	24	996.509.0	Bullone cavo
03	7859	Anello tenuta OR 3075	25	996.510.0	Rondella a tenuta 3/8"
04	263.108.0	Flangia	26	263.115.1	Tubo idroguida-blocco valvola
05	7867	Anello di tenuta OR 132	27	263.114.0	Tubo idroguida-cambio post.
06	281.124.0	Raccordo	28	470.461.0	Bullone cavo
07	5137	Vite M8x55 uni 5931	29	439.294.0	Rondella a tenuta 1/2"
08	6583	Rosetta A 8.4 uni 1751	30	470.462.0	Raccordo ad occhio 3/8"
09	405.339.0	Fascetta serflex	31	263.137.1	Idroguida
10	281.126.0	Tubo aspirazione filtro-pompa	32	263.109.0	Raccordo di riduzione
11	281.101.0	Tubo idroguida-cilindro	33	263.107.1	Tubo mandata pompa-idroguida
12	281.128.0	Raccordo aspirazione filtro	34	281.102.0	Tubo idroguida-cilindro
13	453.584.0	Rondella DOWTY 3/8"	35	988.438.0	Bullone cavo 1/4"
14	453.512.7	Supporto	36	979.514.0	Rondella a tenuta 1/4"
15	263.512.1	Filtro completo	37	123.328.0	Giunzione 3/8"
16	453.512.8	Cartuccia	38	6585	Rosetta A 10.5 uni 1751
17	281.123.0	Supporto filtro	39	5121	Vite M6x30 uni 5931
18	3117	Vite M10x20 uni 5739	40	5124	Vite M6x45 uni 5931
19	453.580.0	Portagomma	41	453.320.0	Rondella rame
20	281.125.0	Tubo aspirazione filtro-olio	42	263.162.0	Curva 18"
21	281.122.0	Tubo asp. da carter a fless. 1"			
22	5120	Vite M6x25 uni 5931			

T28101M0701A

512. da Matr. 0483

515. da Matr. 0112



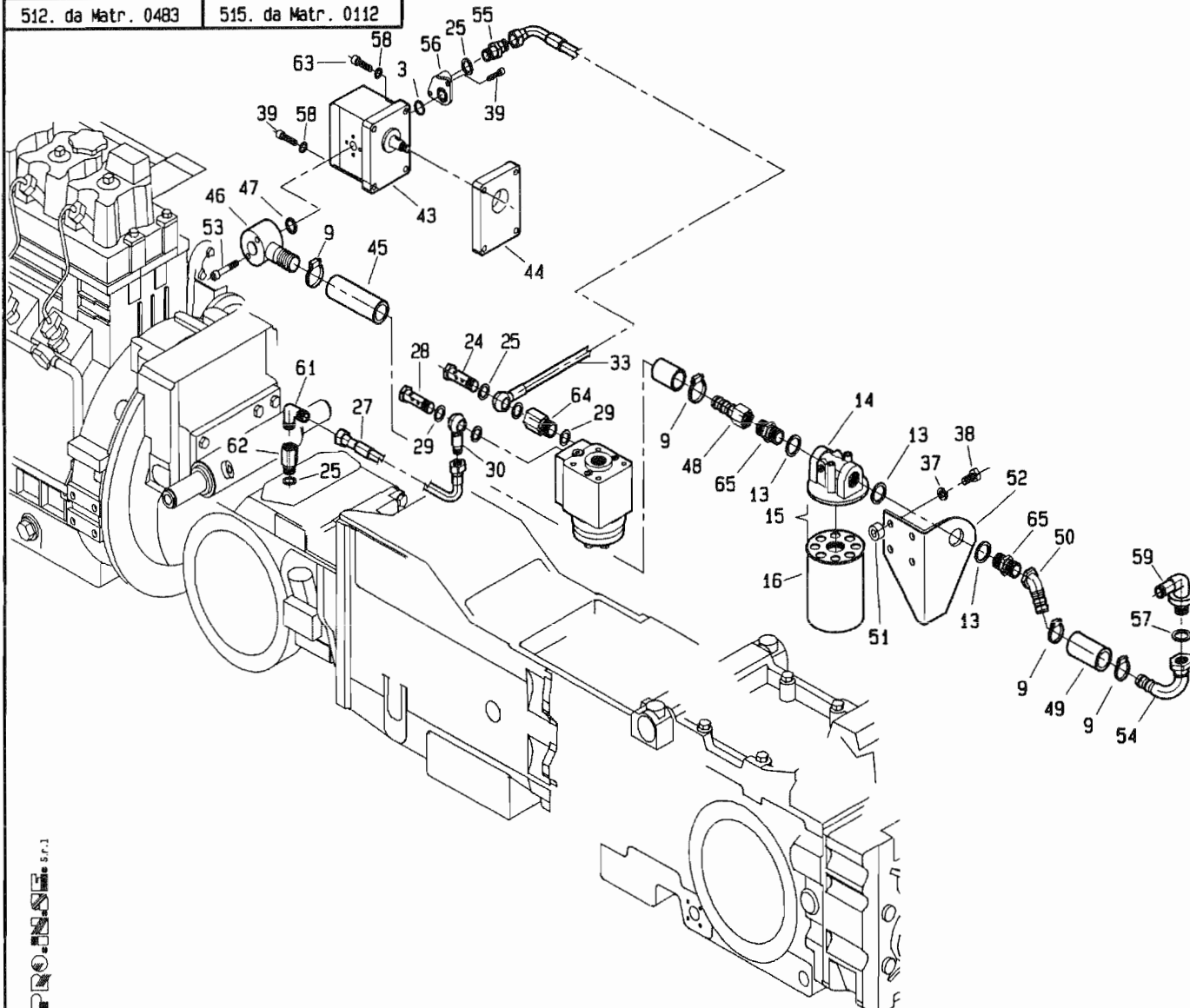
PROJINNE s.r.l.

T28101M0801A

POS.	CODICE	DENOMINAZIONE	POS.	CODICE	DENOMINAZIONE
01	3111	Vite M8x30 uni 5931	23	6581	Rosetta A 6.3 uni 1751
02	263.144.0	Pompa ad ingranaggi	24	996.509.0	Bullone cavo 3/8"
03	7859	Anello tenuta OR 3075	25	996.510.0	Rondella a tenuta 3/8"
04	263.108.0	Flangia	26	263.160.0	Tubo da pompa a valvola frizione
05	7867	Anello di tenuta OR 132	27	263.161.0	Tubo scarico idroguida
06	281.124.0	Raccordo	28	470.461.0	Bullone cavo 1/2"
07	5137	Vite M8x55 uni 5931	29	453.745.0	Rondella a tenuta 1/2"
08	6583	Rosetta A 8.4 uni 1751	30	470.462.0	Raccordo ad occhio 3/8"
09	405.339.0	Fascetta serflex	31	311.100.1	Idroguida
10	281.126.0	Tubo aspirazione filtro-pompa	32	263.109.0	Raccordo di riduzione
11	281.352.0	Tubo SX idroguida-martinetto	33	263.159.0	Tubo mandata pompa-idroguida
12	281.128.0	Raccordo aspirazione filtro	34	281.351.0	Tubo DX idroguida-martinetto
13	453.584.0	Rondella DOWTY 3/8"	35	988.438.0	Bullone cavo 1/4"
14	453.512.7	Supporto	36	979.514.0	Rondella a tenuta 1/4"
15	263.512.1	Filtro completo	37	123.328.0	Giunzione 3/8"
16	453.512.8	Cartuccia	38	6585	Rosetta A 10.5 uni 1751
17	281.123.0	Supporto filtro	39	5121	Vite M6x30 uni 5931
18	3117	Vite M10x20 uni 5739	40	5124	Vite M6x45 uni 5931
19	453.580.0	Portagomma	41	453.320.0	Rondella rame
20	281.125.0	Tubo aspirazione filtro-olio	42	263.162.0	Curva 18"
21	281.122.0	Tubo asp. da carter a fless. 1"			
22	5120	Vite M6x25 uni 5931			

512. da Matr. 0483

515. da Matr. 0112

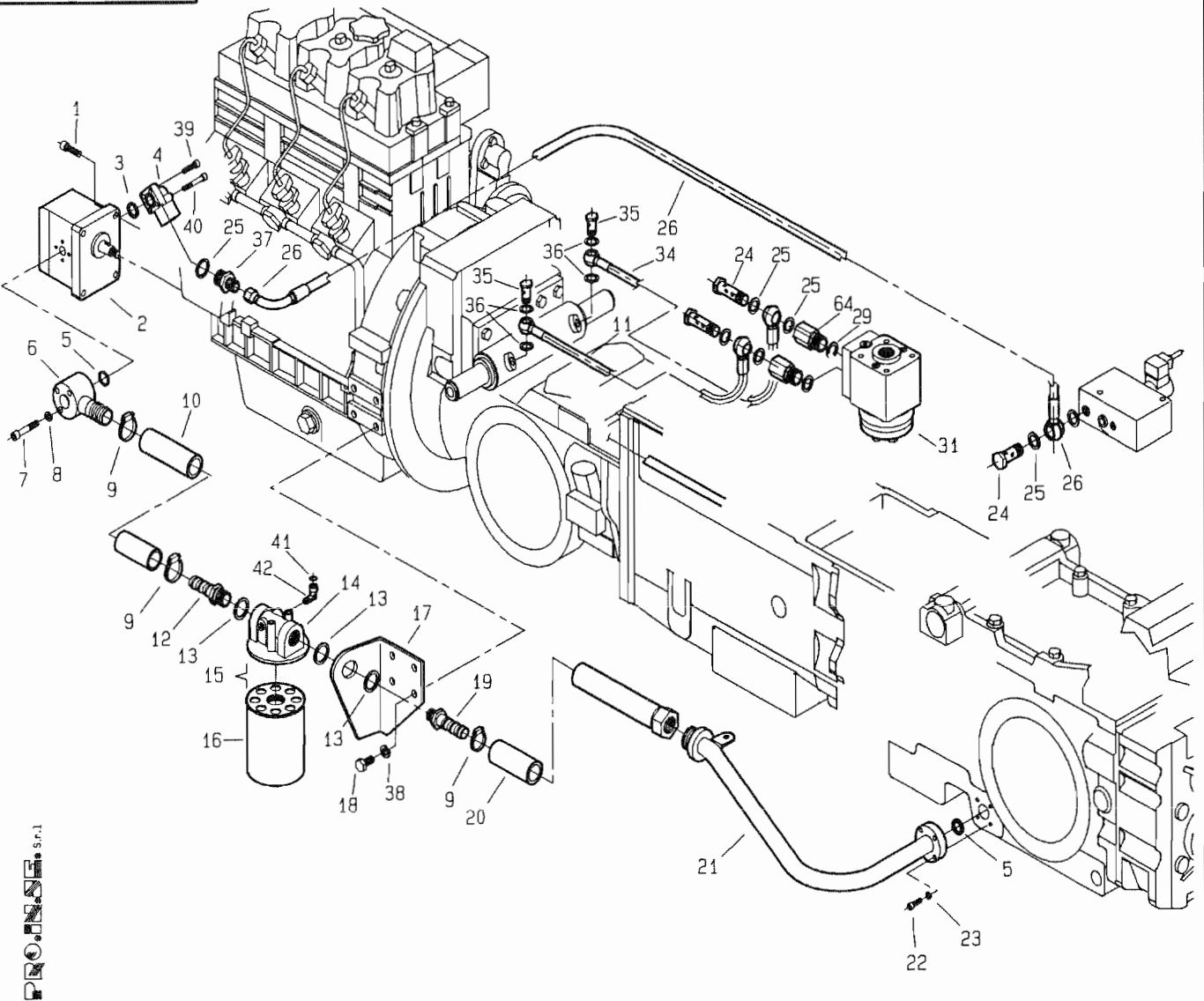


PROINSE s.r.l.

POS.	CODICE	DENOMINAZIONE	POS.	CODICE	DENOMINAZIONE
43	281.338.0	Pompa per Idroguida	65	453.735.0	Nipples 3/4"
44	236.336.0	Predisposizione doppia pompa			
45	281.308.0	Tubo filtro olio a pompa idrog.			
46	281.309.0	Raccordo pompa lato asp.			
47	7905	Anello di tenuta OR 2068			
48	281.118.0	Portagomma dritto			
49	281.331.0	Tubo da carter ant. a filtro			
50	263.131.0	Portagomma a 45°			
51	239.158.0	Distanziale			
52	295.245.1	Staffa filtro olio			
53	5114	Vite M6X55 uni 5931			
54	263.113.0	Portagomma a 90°			
55	263.132.0	Nipples			
56	986.520.0	Raccordo pompa lato mandata			
57	453.696.0	Rondella			
58	6461	Rondella 6.4X12.5 uni 6592			
59	311.103.0	Raccordo a 90°			
60	410.140.0	Rondella rame			
61	281.332.0	Curva a 90° M/M			
62	311.111.0	Prolunga M/F			
63	5122	Vite M6X40 uni 5931			
64	263.109.0	Nipples 1/2"-3/8"			

T28101M0801B

515. da Matr. 0114

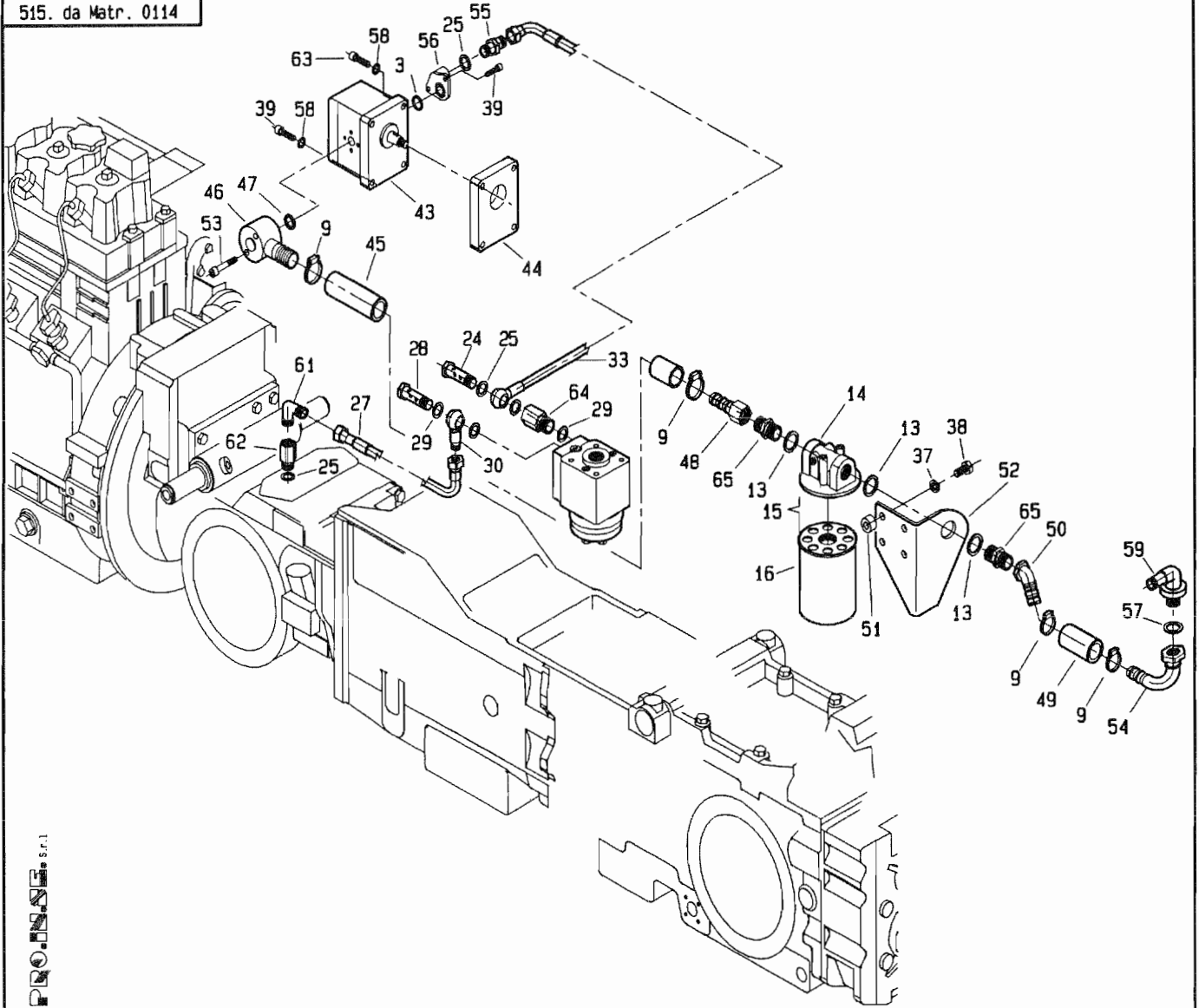


PROINSE s.r.l.

T28102M0001A

POS.	CODICE	DENOMINAZIONE	POS.	CODICE	DENOMINAZIONE
01	3111	Vite M8x30 uni 5931	23	6581	Rosetta A 6.3 uni 1751
02	281.132.0	Pompa ad ingranaggi	24	996.509.0	Bullone cavo 3/8"
03	7859	Anello tenuta OR 3075	25	996.510.0	Rondella a tenuta 3/8"
04	263.108.0	Flangia	26	263.160.0	Tubo da pompa a valvola frizione
05	7867	Anello di tenuta OR 132	27	263.161.0	Tubo scarico idroguida
06	281.124.0	Raccordo	28	470.461.0	Bullone cavo 1/2"
07	5137	Vite M8x55 uni 5931	29	453.745.0	Rondella a tenuta 1/2"
08	6583	Rosetta A 8.4 uni 1751	30	470.462.0	Raccordo ad occhio 3/8"
09	405.339.0	Fascetta serflex	31	311.100.1	Idroguida
10	281.126.0	Tubo aspirazione filtro-pompa	32	263.109.0	Raccordo di riduzione
11	281.352.0	Tubo SX idroguida-martinetto	33	263.159.0	Tubo mandata pompa-idroguida
12	281.128.0	Raccordo aspirazione filtro	34	281.351.0	Tubo DX idroguida-martinetto
13	453.584.0	Rondella DOWTY 3/8"	35	988.438.0	Bullone cavo 1/4"
14	453.512.7	Supporto	36	979.514.0	Rondella a tenuta 1/4"
15	263.512.1	Filtro completo	37	123.328.0	Giunzione 3/8"
16	453.512.8	Cartuccia	38	6585	Rosetta A 10.5 uni 1751
17	281.123.0	Supporto filtro	39	5121	Vite M6x30 uni 5931
18	3117	Vite M10x20 uni 5739	40	5124	Vite M6x45 uni 5931
19	453.580.0	Portagomma	41	453.320.0	Rondella rame
20	281.125.0	Tubo aspirazione filtro-olio	42	263.162.0	Curva 18"
21	281.122.0	Tubo asp. da carter a fless. 1"			
22	5120	Vite M6x25 uni 5931			

515. da Matr. 0114

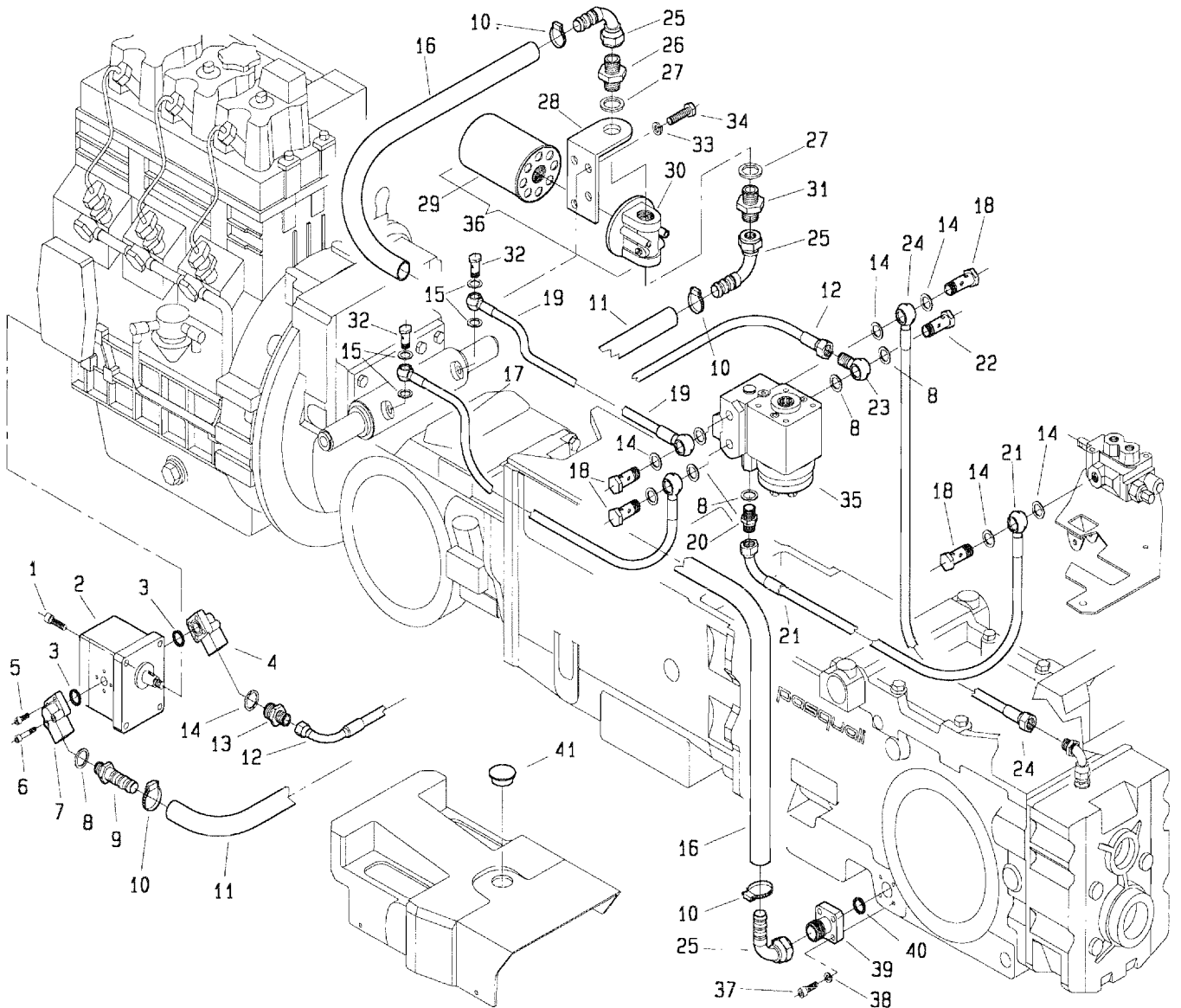


PROINSE s.r.l.

T28102M0001B

POS.	CODICE	DENOMINAZIONE	POS.	CODICE	DENOMINAZIONE
43	281.338.0	Pompa per Idroguida	65	453.735.0	Nipples 3/4"
44	236.336.0	Predisposizione doppia pompa			
45	281.308.0	Tubo filtro olio a pompa idrog.			
46	281.309.0	Raccordo pompa lato asp.			
47	7905	Anello di tenuta OR 2068			
48	281.118.0	Portagomma diritto			
49	281.331.0	Tubo da carter ant. a filtro			
50	263.131.0	Portagomma a 45°			
51	239.158.0	Distanziale			
52	295.245.1	Staffa filtro olio			
53	5114	Vite M6X55 uni 5931			
54	263.113.0	Portagomma a 90°			
55	263.132.0	Nipples			
56	986.520.0	Raccordo pompa lato mandata			
57	453.696.0	Rondella			
58	6461	Rondella 6.4X12.5 uni 6592			
59	311.103.0	Raccordo a 90°			
60	410.140.0	Rondella rame			
61	281.332.0	Curva a 90° M/M			
62	311.111.0	Prolunga M/F			
63	5122	Vite M6X40 uni 5931			
64	263.109.0	Nipples 1/2"-3/8"			

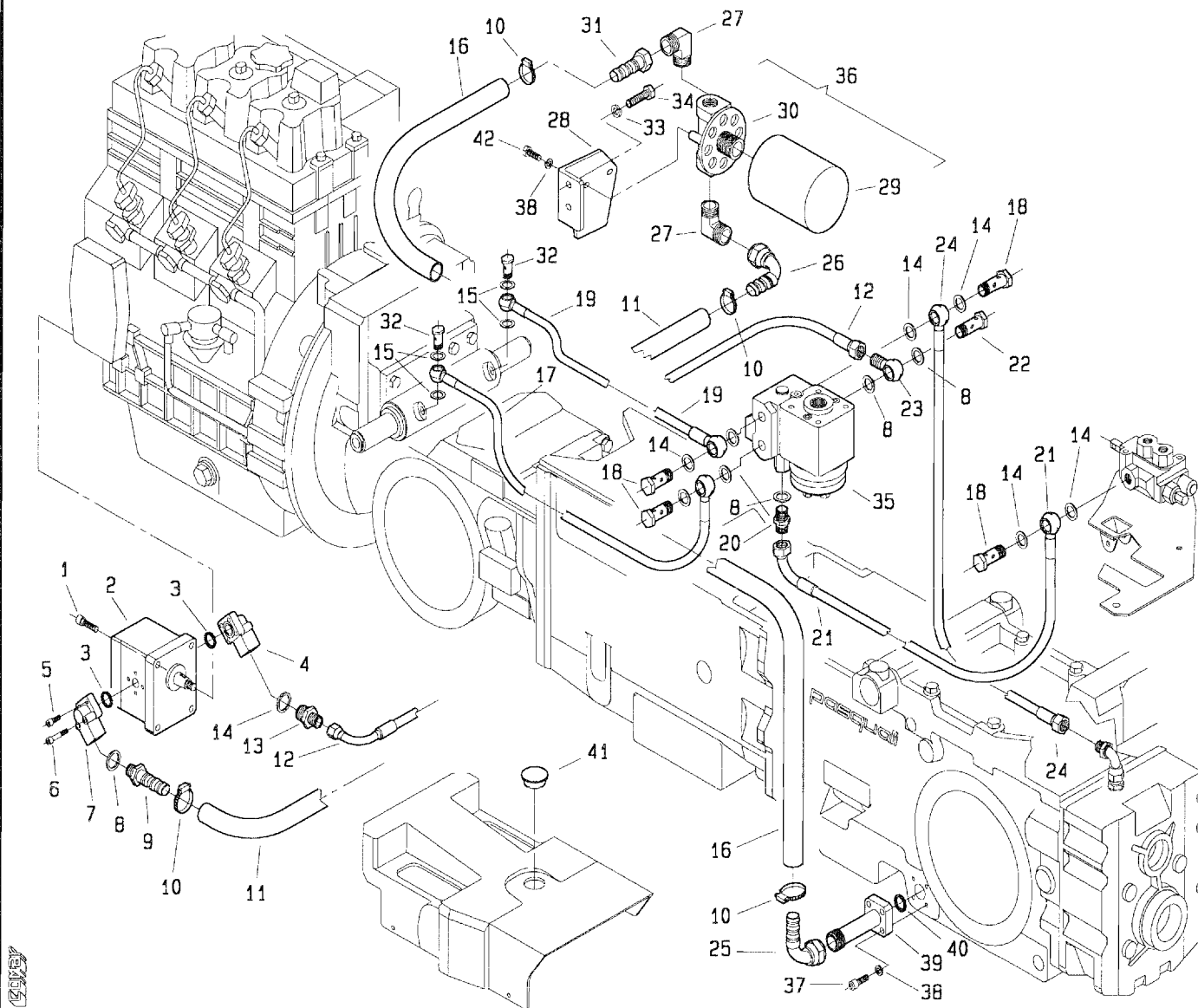
512. da Matr. 0001



POS.	CODICE	DENOMINAZIONE	POS.	CODICE	DENOMINAZIONE
01	3111	Vite M8x30 uni 5931	23	470.462.0	Raccordo ad occhio 3/8"
02	263.100.0	Pompa ad ingranaggi	24	263.114.0	Tubo idroguida-cambio post.
03	7859	Anello tenuta OR 3075	25	263.113.0	Portagomma femmina curva 90°
04	263.108.0	Flangia	26	263.132.0	Raccordo
05	5121	Vite M6x30 uni 5931	27	453.584.0	Rondella a tenuta 3/4"
06	5124	Vite M6x45 uni 5931	28	281.100.0	Supporto filtro
07	453.197.0	Flangia	29	453.512.9	Cartuccia
08	439.294.0	Rondella a tenuta 1/2"	30	453.512.7	Supporto
09	263.130.0	Portagomma maschio 3/8"	31	453.735.0	Raccordo
10	405.339.0	Fascetta serflex	32	988.438.0	Bullone cavo 1/4"
11	281.103.0	Tubo aspirazione filtro-pompa	33	6585	Rosetta A 10.5 uni 1751
12	263.107.0	Tubo mandata pompa-idroguida	34	3117	Vite M10x20 uni 5739
13	123.328.0	Giunzione 3/8"	35	263.137.0	Idroguida
14	996.510.0	Rondella a tenuta 3/8"	36	263.102.0	Filtro completo
15	979.514.0	Rondella a tenuta 1/4"	37	5131	Vite M8x25 uni 5931
16	281.104.0	Tubo aspirazione carter-filtro	38	6583	Rosetta a 8.4 uni 1751
17	281.101.0	Tubo idroguida-cilindro	39	263.133.0	Flangia
18	996.509.0	Bullone cavo	40	7867	Anello di tenuta OR 132
19	281.102.0	Tubo idroguida-cilindro	41	263.141.0	Tappo
20	263.109.0	Raccordo di riduzione			
21	263.115.0	Tubo idroguida-distributore			
22	470.461.0	Bullone cavo			

T28110M0001A

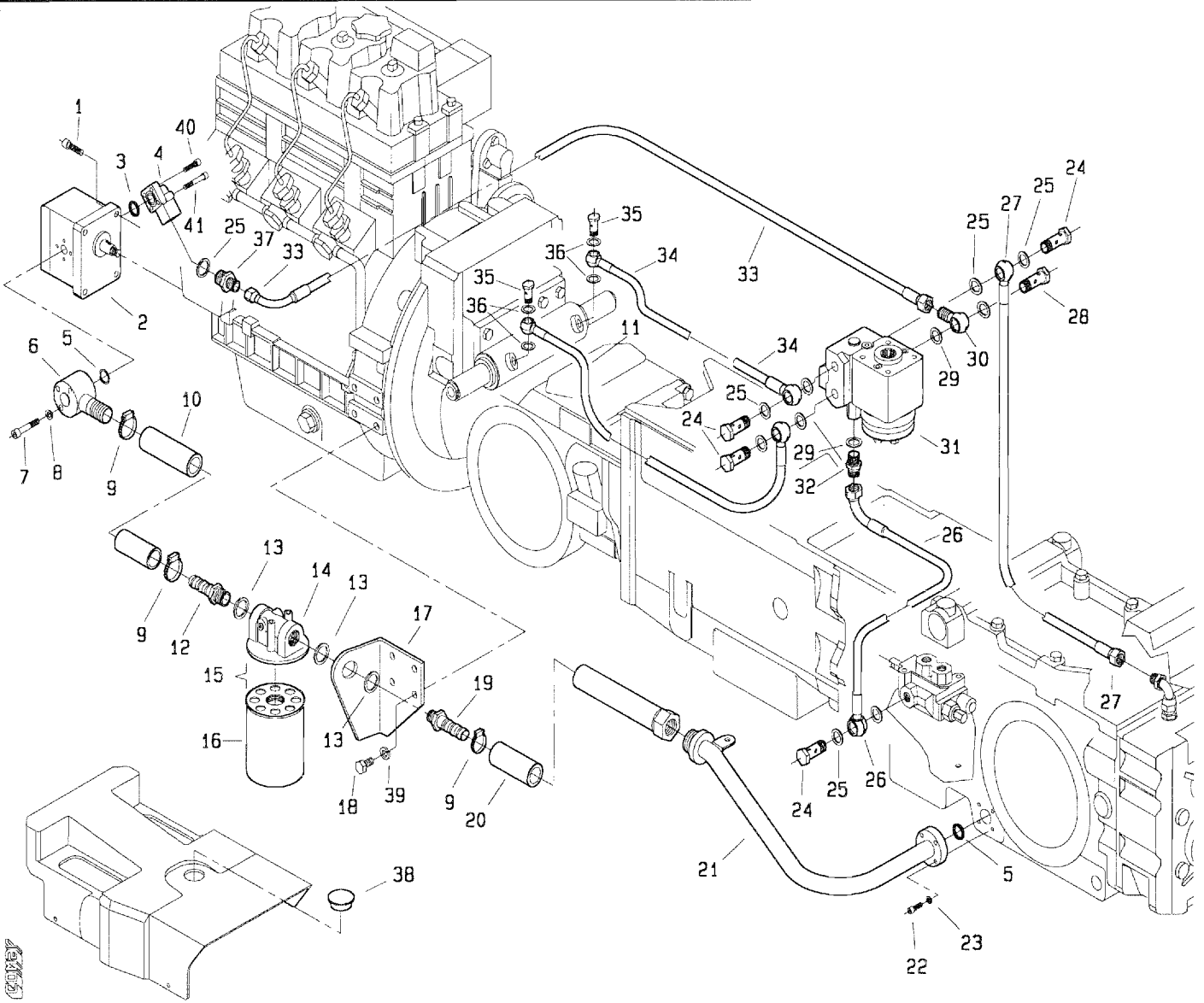
512. da Matr. 0036



POS.	CODICE	DENOMINAZIONE	POS.	CODICE	DENOMINAZIONE
01	3111	Vite M8x30 uni 5931	23	470.462.0	Raccordo ad occhio 3/8"
02	263.144.0	Pompa ad ingranaggi	24	263.114.0	Tubo idroguida-cambio post.
03	7859	Anello tenuta OR 3075	25	263.113.0	Portagomma femmina curva 90°
04	263.108.0	Flangia	26	263.131.0	Portagomma femmina curva 45°
05	5121	Vite M6x30 uni 5931	27	281.117.0	Curva 90°
06	5124	Vite M6x45 uni 5931	28	281.116.0	Supporto filtro
07	263.143.0	Flangia	29	453.512.9	Cartuccia
08	439.294.0	Rondella a tenuta 1/2"	30	453.512.7	Supporto
09	263.130.0	Portagomma maschio 3/8"	31	281.118.0	Portagomma femmina
10	405.339.0	Fascetta serflex	32	281.118.0	Bullone cavo 1/4"
11	281.103.0	Tubo aspirazione filtro-pompa	33	988.438.0	Rosetta A 10.5 uni 1751
12	263.107.0	Tubo mandata pompa-idroguida	34	6585	Vite M10x20 uni 5739
13	123.328.0	Giunzione 3/8"	35	3117	Idroguida
14	996.510.0	Rondella a tenuta 3/8"	36	263.137.0	Filtro completo
15	979.514.0	Rondella a tenuta 1/4"	37	263.102.0	Vite M8x25 uni 5931
16	281.104.0	Tubo aspirazione carter-filtro	38	5131	Rosetta a 8.4 uni 1751
17	281.101.0	Tubo idroguida-cilindro	39	6583	Flangia
18	996.509.0	Bullone cavo	40	263.145.0	Anello di tenuta OR 132
19	281.102.0	Tubo idroguida-cilindro	41	7867	Tappo
20	263.109.0	Raccordo di riduzione	42	263.141.0	Vite M8x20 uni 5739
21	263.115.0	Tubo idroguida-blocco valvola		3107	
22	470.461.0	Bullone cavo			

T28110MC201A

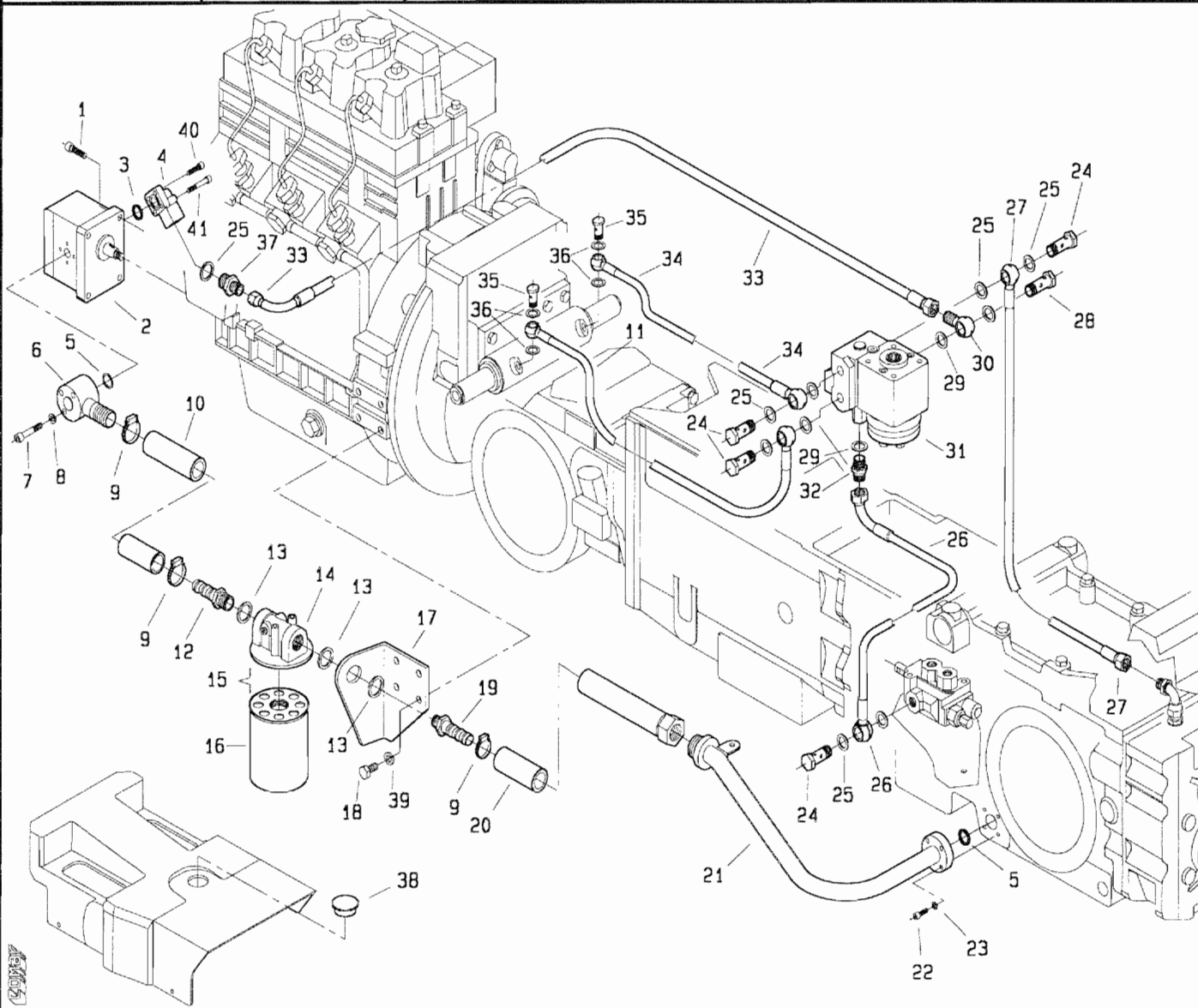
512. da Matr. 0107



POS.	CODICE	DENOMINAZIONE	POS.	CODICE	DENOMINAZIONE
01	3111	Vite M8x30 uni 5931	23	6581	Rosetta A 6.3 uni 1751
02	263.144.0.	Pompa ad ingranaggi	24	996.509.0	Bullone cavo
03	7859	Anello tenuta OR 3075	25	996.510.0	Rondella a tenuta 3/8"
04	263.108.0	Flangia	26	263.115.0	Tubo idroguida-blocco valvola
05	7867	Anello di tenuta OR 132	27	263.114.0	Tubo idroguida-cambio post.
06	281.124.0	Raccordo	28	470.461.0	Bullone cavo
07	5137	Vite M8x55 uni 5931	29	439.294.0	Rondella a tenuta 1/2"
08	6583	Rosetta A 8.4 uni 1751	30	470.462.0	Raccordo ad occhio 3/8"
09	405.339.0	Fascetta serflex	31	263.137.0	Idroguida
10	281.126.0	Tubo aspirazione filtro-pompa	32	263.109.0	Raccordo di riduzione
11	281.101.0	Tubo idroguida-cilindro	33	263.107.0	Tubo mandata pompa-idroguida
12	281.128.0	Raccordo aspirazione filtro	34	281.102.0	Tubo idroguida-cilindro
13	453.584.0	Rondella DOWTY 3/8"	35	988.438.0	Bullone cavo 1/4"
14	453.512.7	Supporto	36	979.514.0	Rondella a tenuta 1/4"
15	263.102.0	Filtro completo	37	123.328.0	Giunzione 3/8"
16	453.512.9	Cartuccia	38	263.141.0	Tappo
17	281.123.0	Supporto filtro	39	6585	Rosetta A 10.5 uni 1751
18	3117	Vite M10x20 uni 5739	40	5121	Vite M6x30 uni 5931
19	453.580.0	Portagomma	41	5124	Vite M6x45 uni 5931
20	281.125.0	Tubo aspirazione filtro-olio			
21	281.122.0	Tubo asp. da carter a fless. 1"			
22	5120	Vite M6x25 uni 5931			

T28110MC301A

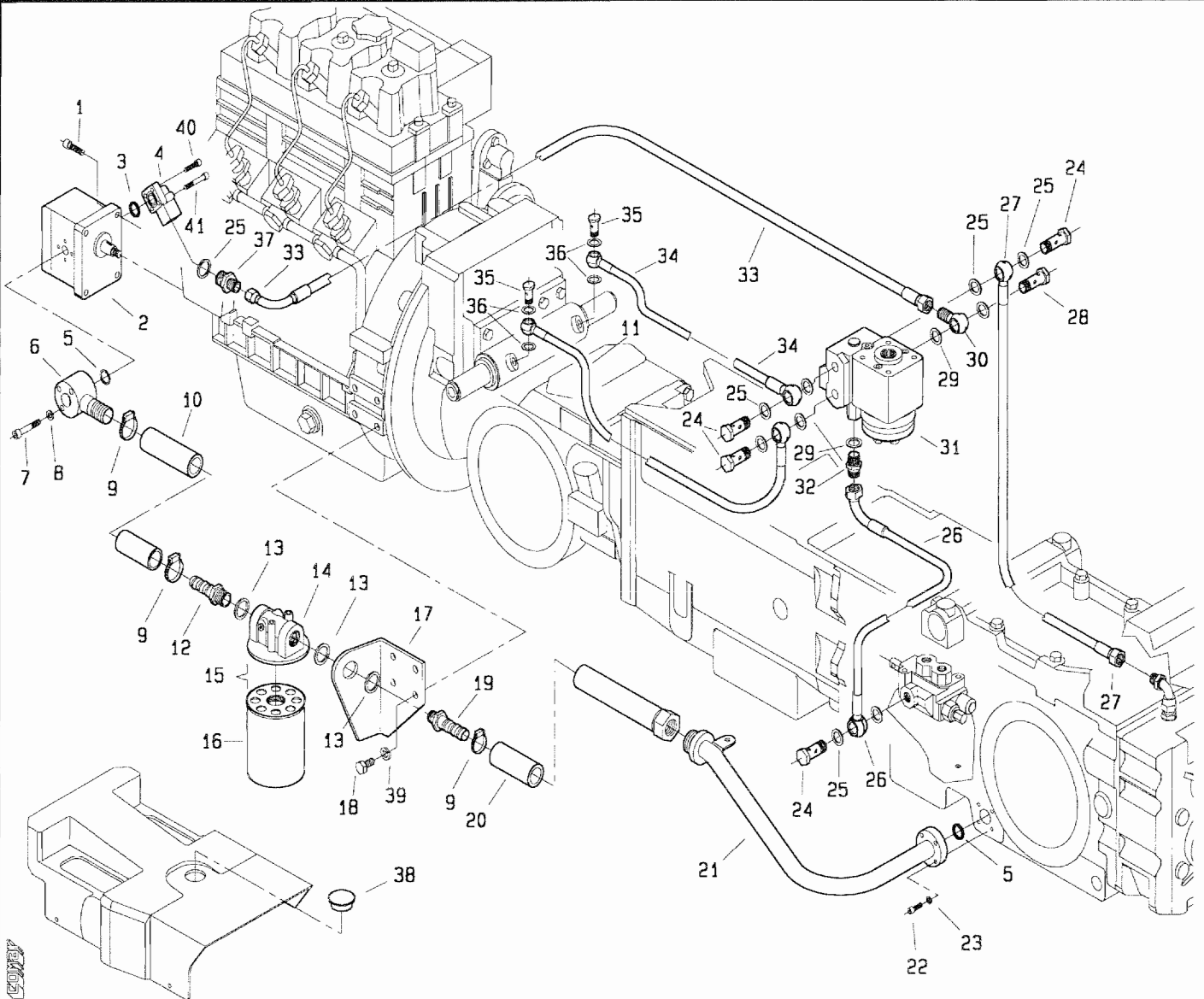
512. da Matr. 0138



POS.	CODICE	DENOMINAZIONE	POS.	CODICE	DENOMINAZIONE
01	3111	Vite M8x30 uni 5931	23	6581	Rosetta A 6.3 uni 1751
02	263.144.0.	Pompa ad ingranaggi	24	996.509.0	Bullone cavo
03	7859	Anello tenuta OR 3075	25	996.510.0	Rondella a tenuta 3/8"
04	263.108.0	Flangia	26	263.115.1	Tubo idroguida-blocco valvola
05	7867	Anello di tenuta OR 132	27	263.114.0	Tubo idroguida-cambio post.
06	281.124.0	Raccordo	28	470.461.0	Bullone cavo
07	5137	Vite M8x55 uni 5931	29	439.294.0	Rondella a tenuta 1/2"
08	6583	Rosetta A 8.4 uni 1751	30	470.462.0	Raccordo ad occhio 3/8"
09	405.339.0	Fascetta serflex	31	263.137.0	Idroguida
10	281.126.0	Tubo aspirazione filtro-pompa	32	263.109.0	Raccordo di riduzione
11	281.101.0	Tubo idroguida-cilindro	33	263.107.1	Tubo mandata pompa-idroguida
12	281.128.0	Raccordo aspirazione filtro	34	281.102.0	Tubo idroguida-cilindro
13	453.584.0	Rondella DOWTY 3/8"	35	988.438.0	Bullone cavo 1/4"
14	453.512.7	Supporto	36	979.514.0	Rondella a tenuta 1/4"
15	263.102.0	Filtro completo	37	123.328.0	Giunzione 3/8"
16	453.512.9	Cartuccia	38	263.141.0	Tappo
17	281.123.0	Supporto filtro	39	6585	Rosetta A 10.5 uni 1751
18	3117	Vite M10x20 uni 5739	40	5121	Vite M6x30 uni 5931
19	453.580.0	Portagomma	41	5124	Vite M6x45 uni 5931
20	281.125.0	Tubo aspirazione filtro-olio			
21	281.122.0	Tubo asp. da carter a fless. 1"			
22	5120	Vite M6x25 uni 5931			

T28110M0401A

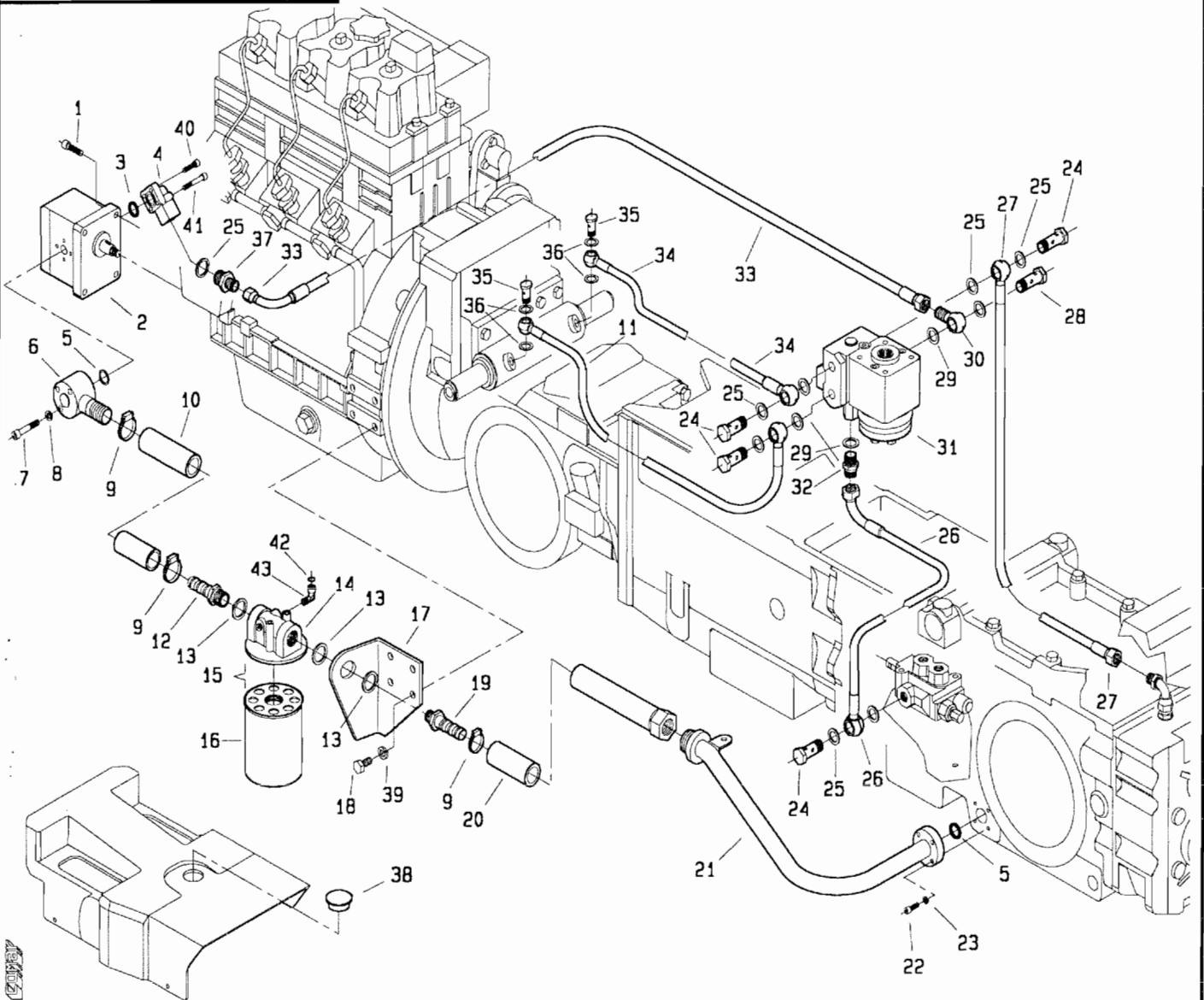
512. da Matr. 0142



POS.	CODICE	DENOMINAZIONE	POS.	CODICE	DENOMINAZIONE
01	3111	Vite M8x30 uni 5931	23	6581	Rosetta A 6.3 uni 1751
02	263.144.0.	Pompa ad ingranaggi	24	996.509.0	Bullone cavo
03	7859	Anello tenuta OR 3075	25	996.510.0	Rondella a tenuta 3/8"
04	263.108.0	Flangia	26	263.115.1	Tubo idroguida-blocco valvola
05	7867	Anello di tenuta OR 132	27	263.114.0	Tubo idroguida-cambio post.
06	281.124.0	Raccordo	28	470.461.0	Bullone cavo
07	5137	Vite M8x55 uni 5931	29	439.294.0	Rondella a tenuta 1/2"
08	6583	Rosetta A 8.4 uni 1751	30	470.462.0	Raccordo ad occhio 3/8"
09	405.339.0	Fascetta serflex	31	263.137.1	Idroguida
10	281.126.0	Tubo aspirazione filtro-pompa	32	263.109.0	Raccordo di riduzione
11	281.101.0	Tubo idroguida-cilindro	33	263.107.1	Tubo mandata pompa-idroguida
12	281.128.0	Raccordo aspirazione filtro	34	281.102.0	Tubo idroguida-cilindro
13	453.584.0	Rondella DOWTY 3/8"	35	988.438.0	Bullone cavo 1/4"
14	453.512.7	Supporto	36	979.514.0	Rondella a tenuta 1/4"
15	263.102.0	Filtro completo	37	123.328.0	Giunzione 3/8"
16	453.512.9	Cartuccia	38	263.141.0	Tappo
17	281.123.0	Supporto filtro	39	6585	Rosetta A 10.5 uni 1751
18	3117	Vite M10x20 uni 5739	40	5121	Vite M6x30 uni 5931
19	453.580.0	Portagomma	41	5124	Vite M6x45 uni 5931
20	281.125.0	Tubo aspirazione filtro-olio			
21	281.122.0	Tubo asp. da carter a fless. 1"			
22	5120	Vite M6x25 uni 5931			

I28110M0501A

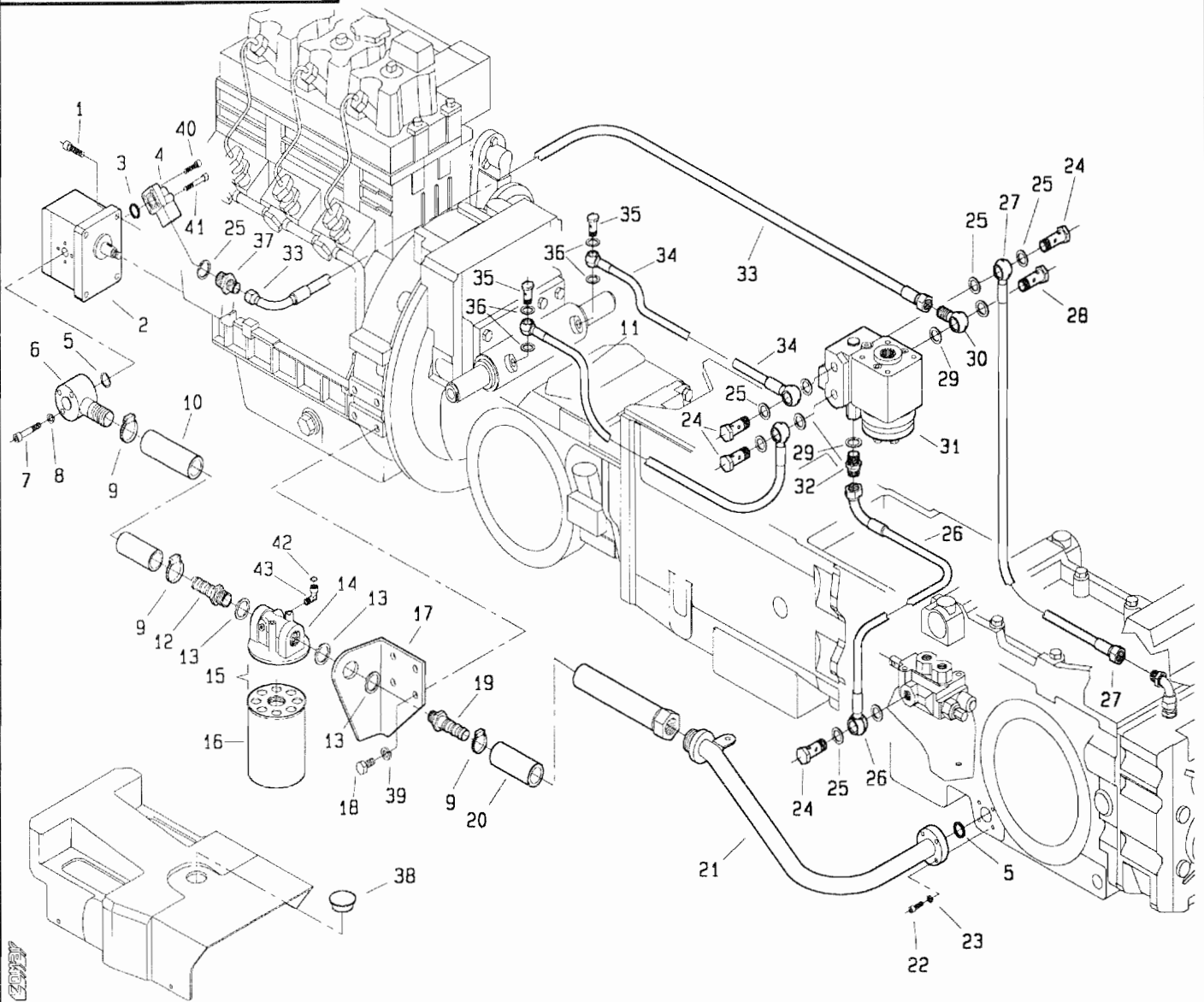
512. da Matr. 0372



POS.	CODICE	DENOMINAZIONE	POS.	CODICE	DENOMINAZIONE
01	3111	Vite M8x30 uni 5931	23	6581	Rosetta A 6.3 uni 1751
02	263.144.0.	Pompa ad ingranaggi	24	996.509.0	Bullone cavo
03	7859	Anello tenuta OR 3075	25	996.510.0	Rondella a tenuta 3/8"
04	263.108.0	Flangia	26	263.115.1	Tubo idroguida-blocco valvola
05	7867	Anello di tenuta OR 132	27	263.114.0	Tubo idroguida-cambio post.
06	281.124.0	Raccordo	28	470.461.0	Bullone cavo
07	5137	Vite M8x55 uni 5931	29	439.294.0	Rondella a tenuta 1/2"
08	6583	Rosetta A 8.4 uni 1751	30	470.462.0	Raccordo ad occhio 3/8"
09	405.339.0	Fascetta serflex	31	263.137.1	Idroguida
10	281.126.0	Tubo aspirazione filtro-pompa	32	263.109.0	Raccordo di riduzione
11	281.101.0	Tubo idroguida-cilindro	33	263.107.1	Tubo mandata pompa-idroguida
12	281.128.0	Raccordo aspirazione filtro	34	281.102.0	Tubo idroguida-cilindro
13	453.584.0	Rondella DOWTY 3/8"	35	988.438.0	Bullone cavo 1/4"
14	453.512.7	Supporto	36	979.514.0	Rondella a tenuta 1/4"
15	263.512.0	Filtro completo	37	123.328.0	Giunzione 3/8"
16	453.512.9	Cartuccia	38	263.141.0	Tappo
17	281.123.0	Supporto filtro	39	6585	Rosetta A 10.5 uni 1751
18	3117	Vite M10x20 uni 5739	40	5121	Vite M6x30 uni 5931
19	453.580.0	Portagomma	41	5124	Vite M6x45 uni 5931
20	281.125.0	Tubo aspirazione filtro-olio	42	453.320.0	Rondella rame
21	281.122.0	Tubo asp. da carter a fless. 1"	43	263.152.0	Curva 1/8"
22	5120	Vite M6x25 uni 5931			

T28110M0601A

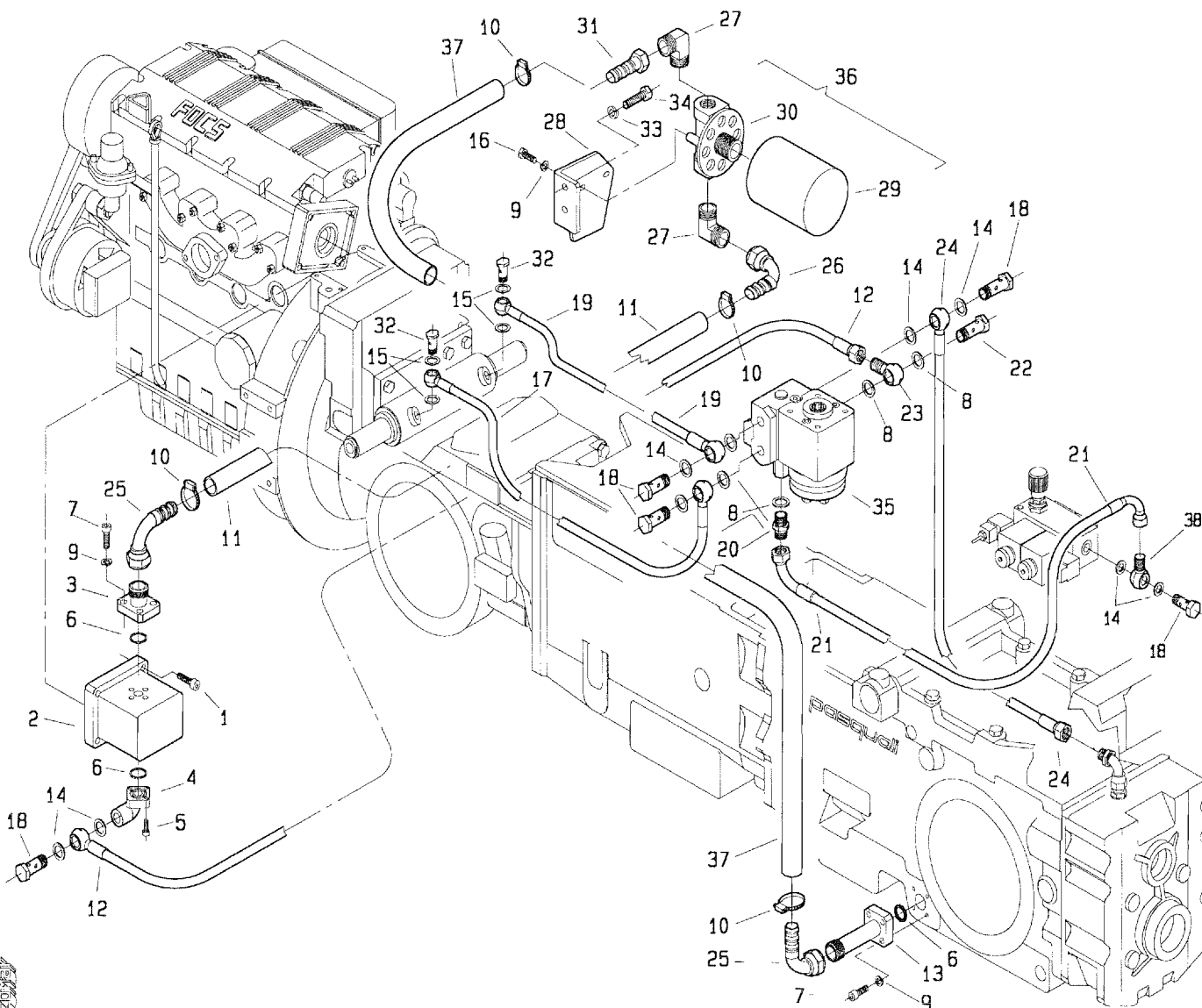
512. da Matr. 0476



POS.	CODICE	DENOMINAZIONE	POS.	CODICE	DENOMINAZIONE
01	3111	Vite M8x30 uni 5931	23	6581	Rosetta A 6.3 uni 1751
02	263.144.0	Pompa ad ingranaggi	24	996.509.0	Bullone cavo
03	7859	Anello tenuta OR 3075	25	996.510.0	Rondella a tenuta 3/8"
04	263.108.0	Flangia	26	263.115.1	Tubo idroguida-blocco valvola
05	7867	Anello di tenuta OR 132	27	263.114.0	Tubo idroguida-cambio post.
06	281.124.0	Raccordo	28	470.461.0	Bullone cavo
07	5137	Vite M8x55 uni 5931	29	439.294.0	Rondella a tenuta 1/2"
08	6583	Rosetta A 8.4 uni 1751	30	470.462.0	Raccordo ad occhio 3/8"
09	405.339.0	Fascetta serflex	31	263.137.1	Idroguida
10	281.126.0	Tubo aspirazione filtro-pompa	32	263.109.0	Raccordo di riduzione
11	281.101.0	Tubo idroguida-cilindro	33	263.107.1	Tubo mandata pompa-idroguida
12	281.128.0	Raccordo aspirazione filtro	34	281.102.0	Tubo idroguida-cilindro
13	453.584.0	Rondella DOWTY 3/8"	35	988.438.0	Bullone cavo 1/4"
14	453.512.7	Supporto	36	979.514.0	Rondella a tenuta 1/4"
15	263.512.1	Filtro completo	37	123.328.0	Giunzione 3/8"
16	453.512.8	Cartuccia	38	263.141.0	Tappo
17	281.123.0	Supporto filtro	39	6585	Rosetta A 10.5 uni 1751
18	3117	Vite M10x20 uni 5739	40	5121	Vite M6x30 uni 5931
19	453.580.0	Portagomma	41	5124	Vite M6x45 uni 5931
20	281.125.0	Tubo aspirazione filtro-olio	42	453.320.0	Rondella rame
21	281.122.0	Tubo asp. da carter a fless. 1"	43	263.152.0	Curva 1/8"
22	5120	Vite M6x25 uni 5931			

T2B110M0701A

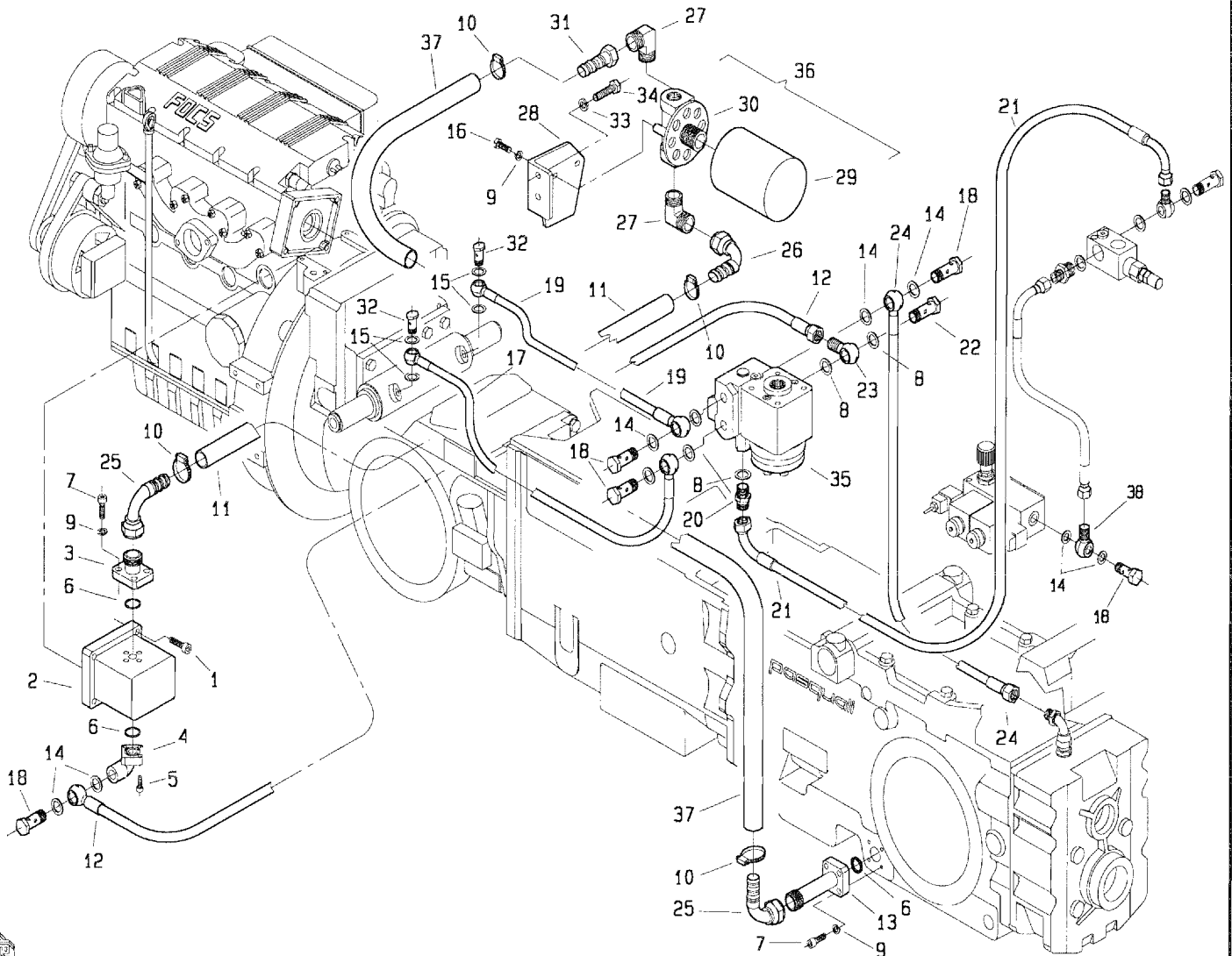
506 da matr. 0001



POS.	CODICE	DENOMINAZIONE	POS.	CODICE	DENOMINAZIONE
01	3111	Vite M8x30 uni 5931	23	470.462.0	Raccordo ad occhio 3/8"
02	281.109.0	Pompa ad ingranaggi	24	263.114.0	Tubo idroguida-cambio post.
03	263.133.0	Flangia	25	263.113.0	Portagomma femmina curva 90°
04	457.121.0	Flangia	26	263.131.0	Portagomma femmina curva 45°
05	5121	Vite M6x30 uni 5931	27	281.117.0	Curva 90°
06	7867	Anello di tenuta OR 132	28	281.116.0	Supporto filtro
07	5131	Vite M8x25 uni 5931	29	453.512.9	Cartuccia
08	439.294.0	Rondella a tenuta 1/2"	30	453.512.7	Supporto
09	6583	Rosetta a 8.4 uni 1751	31	281.118.0	Portagomma femmina
10	405.339.0	Fascetta serflex	32	988.438.0	Bullone cavo 1/4"
11	281.121.0	Tubo aspirazione filtro-pompa	33	6585	Rosetta A 10.5 uni 1751
12	281.111.0	Tubo mandata pompa-idroguida	34	3117	Vite M10x20 uni 5739
13	263.145.0	Flangia	35	263.137.0	Idroguida
14	996.510.0	Rondella a tenuta 3/8"	36	263.102.0	Filtro completo
15	979.514.0	Rondella a tenuta 1/4"	37	281.120.0	Tubo aspirazione carter-filtro
16	3107	Vite M8x20 uni 5739	38	445.102.0	Raccordo
17	281.101.0	Tubo idroguida-cilindro			
18	996.509.0	Bullone cavo			
19	281.102.0	Tubo idroguida-cilindro			
20	263.109.0	Raccordo di riduzione			
21	263.110.1	Tubo idroguida-distributore			
22	470.461.0	Bullone cavo			

1.PB120MG201A

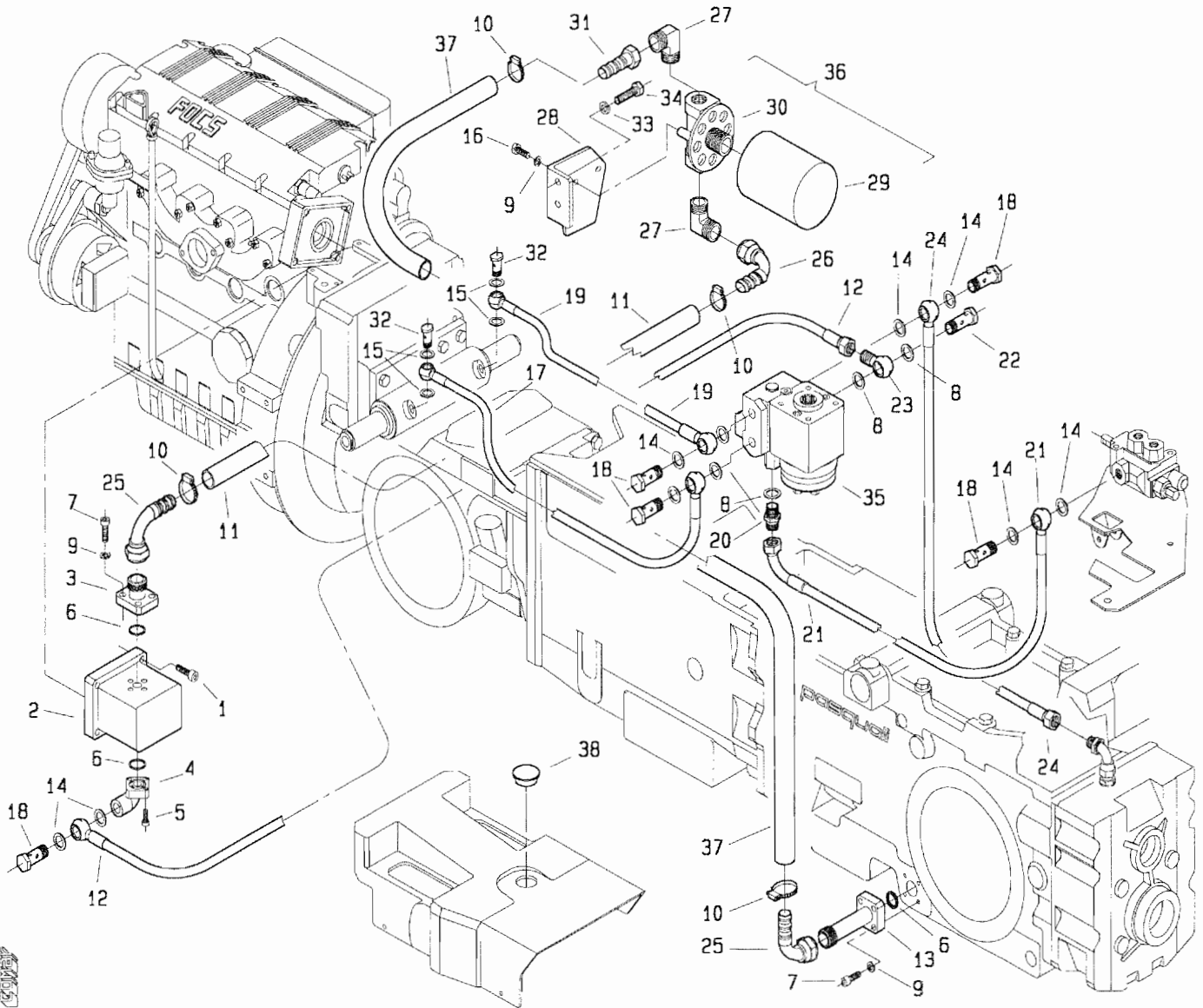
506 da matr.0018



POS.	CODICE	DENOMINAZIONE	POS.	CODICE	DENOMINAZIONE
01	3111	Vite M8x30 uni 5931	23	470.462.0	Raccordo ad occhio 3/8"
02	281.109.0	Pompa ad ingranaggi	24	263.114.0	Tubo idroguida-cambio post.
03	263.133.0	Flangia	25	263.113.0	Portagomma femmina curva 90°
04	457.121.0	Flangia	26	263.131.0	Portagomma femmina curva 45°
05	5121	Vite M6x30 uni 5931	27	281.117.0	Curva 90°
06	7867	Anello di tenuta OR 132	28	281.116.0	Supporto filtro
07	5131	Vite M8x25 uni 5931	29	453.512.9	Cartuccia
08	439.294.0	Rondella a tenuta 1/2"	30	453.512.7	Supporto
09	6583	Rosetta a 8.4 uni 1751	31	281.118.0	Portagomma femmina
10	405.339.0	Fascetta serflex	32	988.438.0	Bullone cavo 1/4"
11	281.121.0	Tubo aspirazione filtro-pompa	33	6585	Rosetta A 10.5 uni 1751
12	281.111.1	Tubo mandata pompa-idroguida	34	3117	Vite M10x20 uni 5739
13	263.145.0	Flangia	35	263.137.1	Idroguida
14	996.510.0	Rondella a tenuta 3/8"	36	263.102.0	Filtro completo
15	979.514.0	Rondella a tenuta 1/4"	37	281.120.0	Tubo aspirazione carter-filtro
16	3107	Vite M8x20 uni 5739	38	445.102.0	Raccordo
17	281.101.0	Tubo idroguida-cilindro			
18	996.509.0	Bullone cavo			
19	281.102.0	Tubo idroguida-cilindro			
20	263.109.0	Raccordo di riduzione			
21	295.119.1	Tubo idroguida-valvola max			
22	470.461.0	Bullone cavo			

T28120M0501A

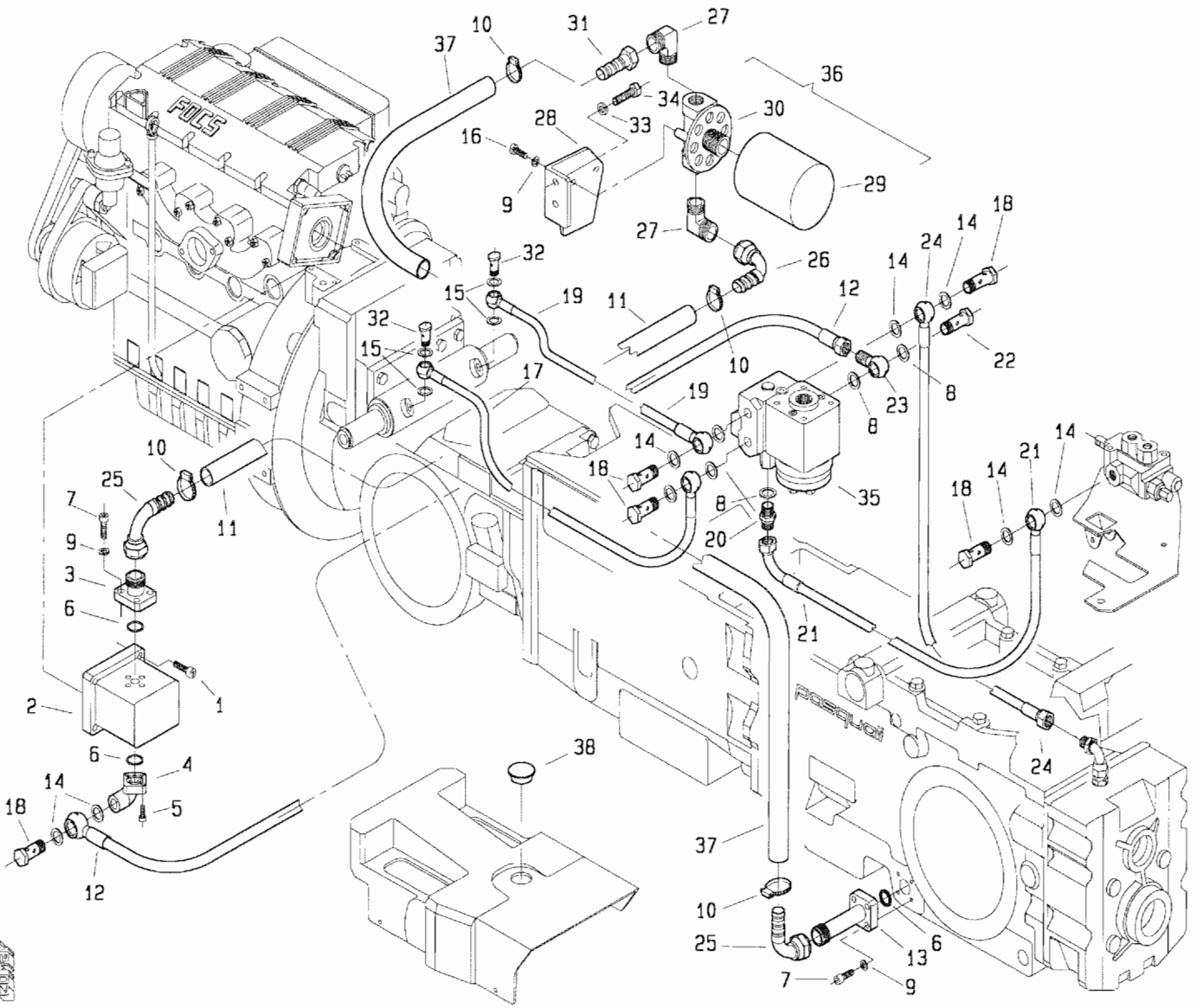
506 da matr. 0001



POS.	CODICE	DENOMINAZIONE	POS.	CODICE	DENOMINAZIONE
01	3111	Vite M8x30 unì 5931	23	470.462.0	Raccordo ad occhio 3/8"
02	281.109.0	Pompa ad ingranaggi	24	263.114.0	Tubo idroguida-cambio post.
03	263.133.0	Flangia	25	263.113.0	Portagomma femmina curva 90°
04	457.121.0	Flangia	26	263.131.0	Portagomma femmina curva 45°
05	5121	Vite M6x30 unì 5931	27	281.117.0	Curva 90°
06	7867	Anello di tenuta OR 132	28	281.116.0	Supporto filtro
07	5131	Vite M8x25 unì 5931	29	453.512.9	Cartuccia
08	439.294.0	Rondella a tenuta 1/2"	30	453.512.7	Supporto
09	6583	Rosetta a 8.4 unì 1751	31	281.118.0	Portagomma femmina
10	405.339.0	Fascetta serflex	32	988.438.0	Bullone cavo 1/4"
11	281.121.0	Tubo aspirazione filtro-pompa	33	6585	Rosetta A 10.5 unì 1751
12	281.111.0	Tubo mandata pompa-idroguida	34	3117	Vite M10x20 unì 5739
13	263.145.0	Flangia	35	263.137.0	Idroguida
14	996.510.0	Rondella a tenuta 3/8"	36	263.102.0	Filtro completo
15	979.514.0	Rondella a tenuta 1/4"	37	281.120.0	Tubo aspirazione carter-filtro
16	3107	Vite M8x20 unì 5739	38	263.141.0	Tappo
17	281.101.0	Tubo idroguida-cilindro			
18	996.509.0	Bullone cavo			
19	281.102.0	Tubo idroguida-cilindro			
20	263.109.0	Raccordo di riduzione			
21	263.115.0	Tubo idroguida-distributore			
22	470.461.0	Bullone cavo			

T28130M0101A

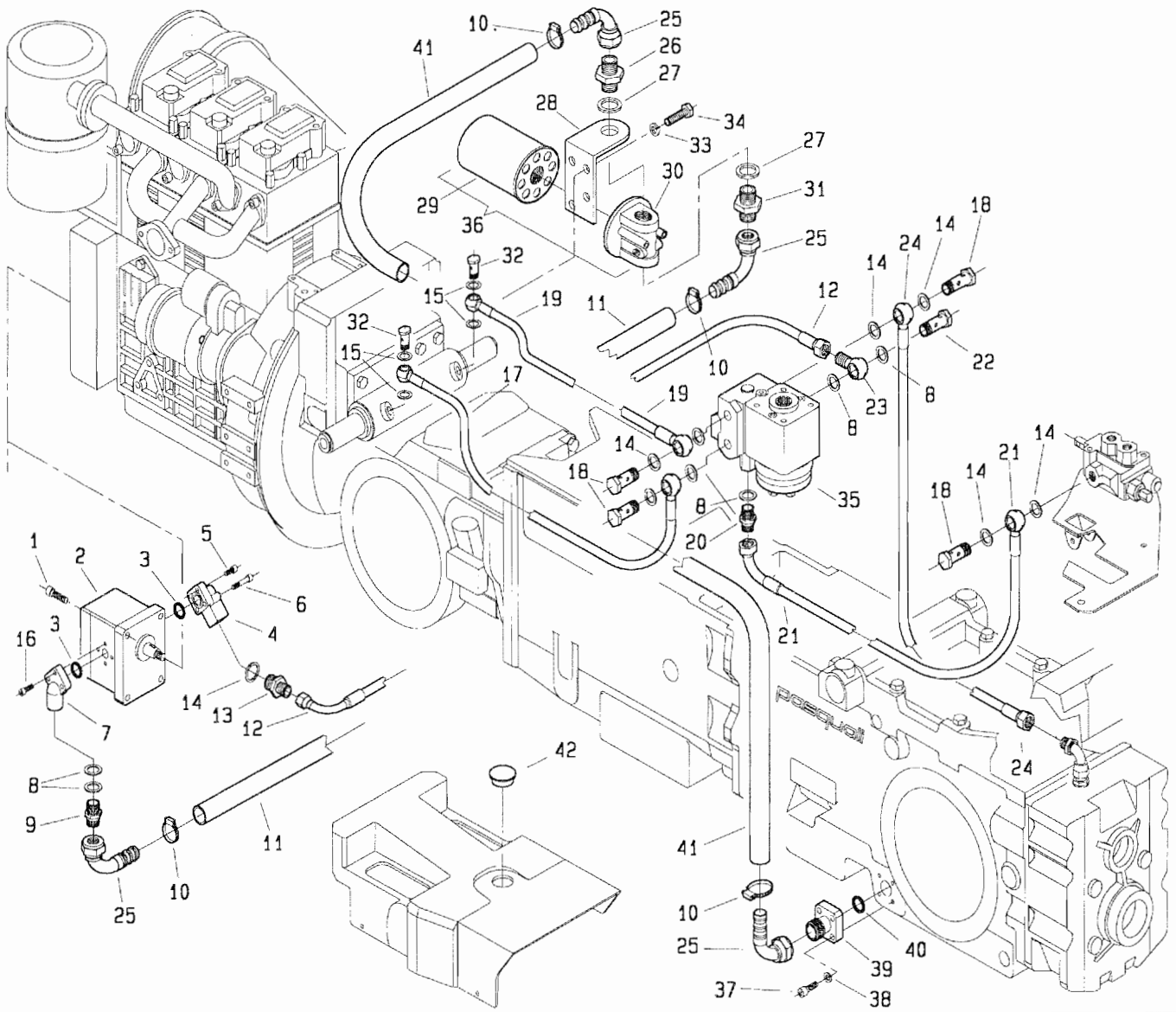
506 da matr.0018



POS.	CODICE	DENOMINAZIONE	POS.	CODICE	DENOMINAZIONE
01	3111	Vite M8x30 uni 5931	23	470.462.0	Raccordo ad occhio 3/8"
02	281.109.0	Pompa ad ingranaggi	24	263.114.0	Tubo idroguida-cambio post.
03	263.133.0	Flangia	25	263.113.0	Portagomma femmina curva 90°
04	457.121.0	Flangia	26	263.131.0	Portagomma femmina curva 45°
05	5121	Vite M6x30 uni 5931	27	281.117.0	Curva 90°
06	7867	Anello di tenuta OR 132	28	281.116.0	Supporto filtro
07	5131	Vite M8x25 uni 5931	29	453.512.9	Cartuccia
08	439.294.0	Rondella a tenuta 1/2"	30	453.512.7	Supporto
09	6583	Rosetta a 8.4 uni 1751	31	281.118.0	Portagomma femmina
10	405.339.0	Fascetta serflex	32	988.438.0	Bullone cavo 1/4"
11	281.121.0	Tubo aspirazione filtro-pompa	33	6585	Rosetta A 10.5 uni 1751
12	281.111.1	Tubo mandata pompa-idroguida	34	3117	Vite M10x20 uni 5739
13	263.145.0	Flangia	35	263.137.1	Idroguida
14	996.510.0	Rondella a tenuta 3/8"	36	263.102.0	Filtro completo
15	979.514.0	Rondella a tenuta 1/4"	37	281.120.0	Tubo aspirazione carter-filtro
16	3107	Vite M8x20 uni 5739	38	263.141.0	Tappo
17	281.101.0	Tubo idroguida-cilindro			
18	996.509.0	Bullone cavo			
19	281.102.0	Tubo idroguida-cilindro			
20	263.109.0	Raccordo di riduzione			
21	263.115.0	Tubo idroguida-distributore			
22	470.461.0	Bullone cavo			

T28130M0201A

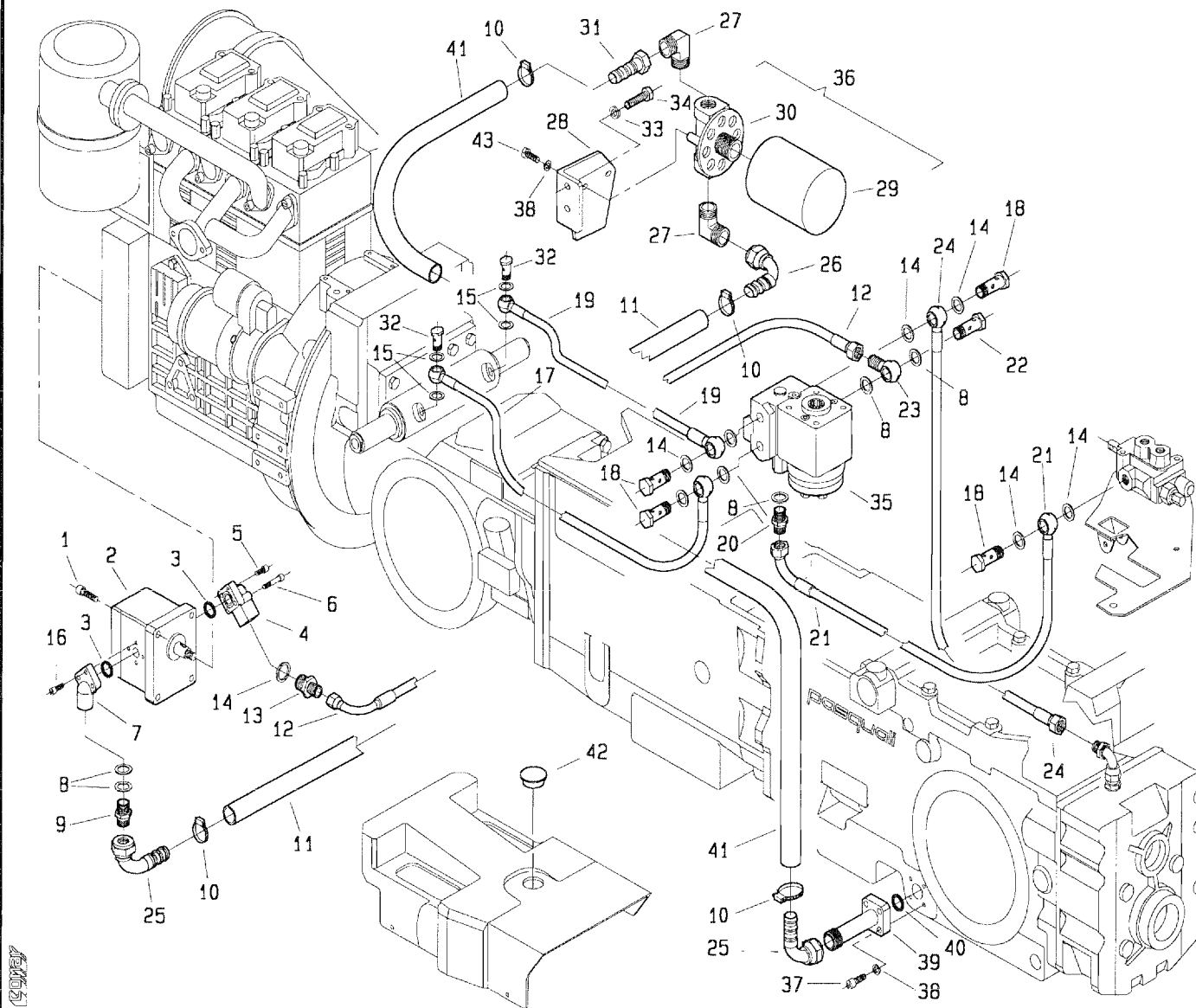
507. da Matr. 0001



POS.	CODICE	DENOMINAZIONE	POS.	CODICE	DENOMINAZIONE
01	3111	Vite M8x30 uni 5931	23	470.462.0	Raccordo ad occhio 3/8"
02	281.112.0	Pompa ad ingranaggi	24	263.114.0	Tubo idroguida-cambio post.
03	7859	Anello tenuta OR 3075	25	263.113.0	Portagomma femmina curva 90°
04	263.108.0	Flangia	26	263.132.0	Raccordo
05	5121	Vite M6x30 uni 5931	27	453.584.0	Rondella a tenuta 3/4"
06	5124	Vite M6x45 uni 5931	28	281.100.0	Supporto filtro
07	453.195.0	Flangia	29	453.512.9	Cartuccia
08	439.294.0	Rondella a tenuta 1/2"	30	453.512.7	Supporto
09	263.139.0	Riduzione MM 1/2"-3/4"	31	453.735.0	Raccordo
10	405.339.0	Fascetta serflex	32	988.438.0	Bullone cavo 1/4"
11	263.140.0	Tubo aspirazione filtro-pompa	33	6585	Rosetta A 10.5 uni 1751
12	263.138.0	Tubo mandata pompa-idroguida	34	3117	Vite M10x20 uni 5739
13	123.328.0	Giunzione 3/8"	35	263.137.0	Idroguida
14	996.510.0	Rondella a tenuta 3/8"	36	263.102.0	Filtro completo
15	979.514.0	Rondella a tenuta 1/4"	37	5131	Vite M8x25 uni 5931
16	5119	Vite M6x20 uni 5931	38	6583	Rosetta a 8.4 uni 1751
17	281.101.0	Tubo idroguida-cilindro	39	263.133.0	Flangia
18	996.509.0	Bullone cavo	40	7867	Anello di tenuta OR 132
19	281.102.0	Tubo idroguida-cilindro	41	281.104.0	Tubo aspirazione carter-filtro
20	263.109.0	Raccordo di riduzione	42	263.141.0	Tappo
21	263.115.0	Tubo idroguida-distributore			
22	470.461.0	Bullone cavo			

T28140M0001A

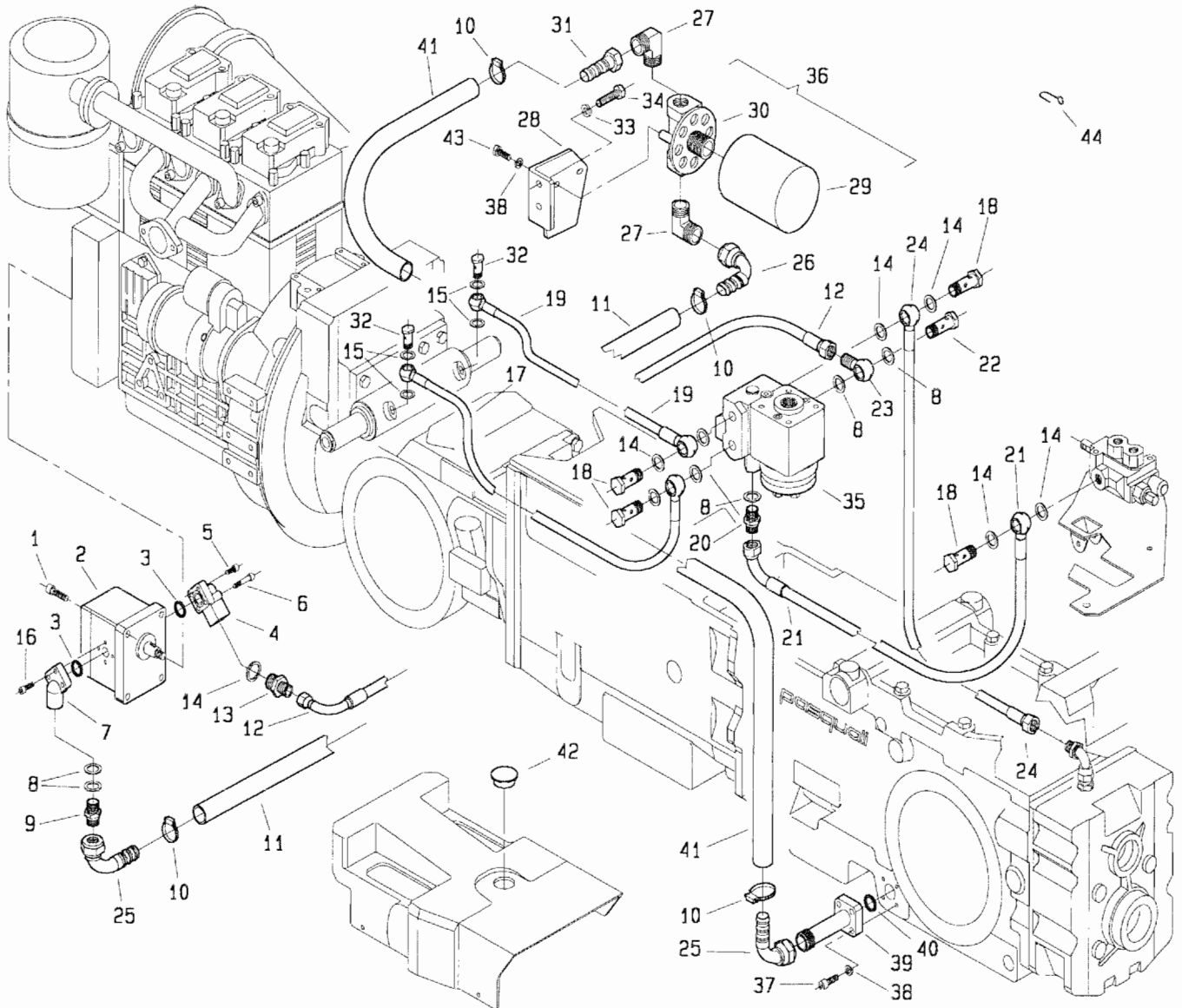
507. da Matr. 0013



POS.	CODICE	DENOMINAZIONE	POS.	CODICE	DENOMINAZIONE
01	3111	Vite M8x30 uni 5931	23	470.462.0	Raccordo ad occhio 3/8"
02	281.112.0	Pompa ad ingranaggi	24	263.114.0	Tubo idroguida-cambio post.
03	7859	Anello tenuta OR 3075	25	263.113.0	Portagomma femmina curva 90°
04	263.108.0	Flangia	26	263.131.0	Portagomma femmina curva 45°
05	5121	Vite M6x30 uni 5931	27	281.117.0	Curva 90°
06	5124	Vite M6x45 uni 5931	28	281.116.0	Supporto filtro
07	453.195.0	Flangia	29	453.512.9	Cartuccia
08	439.294.0	Rondella a tenuta 1/2"	30	453.512.7	Supporto
09	263.139.0	Riduzione MM 1/2"-3/4"	31	281.118.0	Portagomma femmina
10	405.339.0	Fascetta serflex	32	988.438.0	Bullone cavo 1/4"
11	263.140.0	Tubo aspirazione filtro-pompa	33	6585	Rosetta A 10.5 uni 1751
12	263.138.0	Tubo mandata pompa-idroguida	34	3117	Vite M10x20 uni 5739
13	123.328.0	Giunzione 3/8"	35	263.137.0	Idroguida
14	996.510.0	Rondella a tenuta 3/8"	36	263.102.0	Filtro completo
15	979.514.0	Rondella a tenuta 1/4"	37	5131	Vite M8x25 uni 5931
16	5119	Vite M6x20 uni 5931	38	6583	Rosetta a 8.4 uni 1751
17	281.101.0	Tubo idroguida-cilindro	39	263.145.0	Flangia
18	996.509.0	Bullone cavo	40	7867	Anello di tenuta OR 132
19	281.102.0	Tubo idroguida-cilindro	41	281.104.0	Tubo aspirazione carter-filtro
20	263.109.0	Raccordo di riduzione	42	263.141.0	Tappo
21	263.115.0	Tubo idroguida-distributore	43	3107	Vite M8x20 uni 5739
22	470.461.0	Bullone cavo			

T28140M0301A

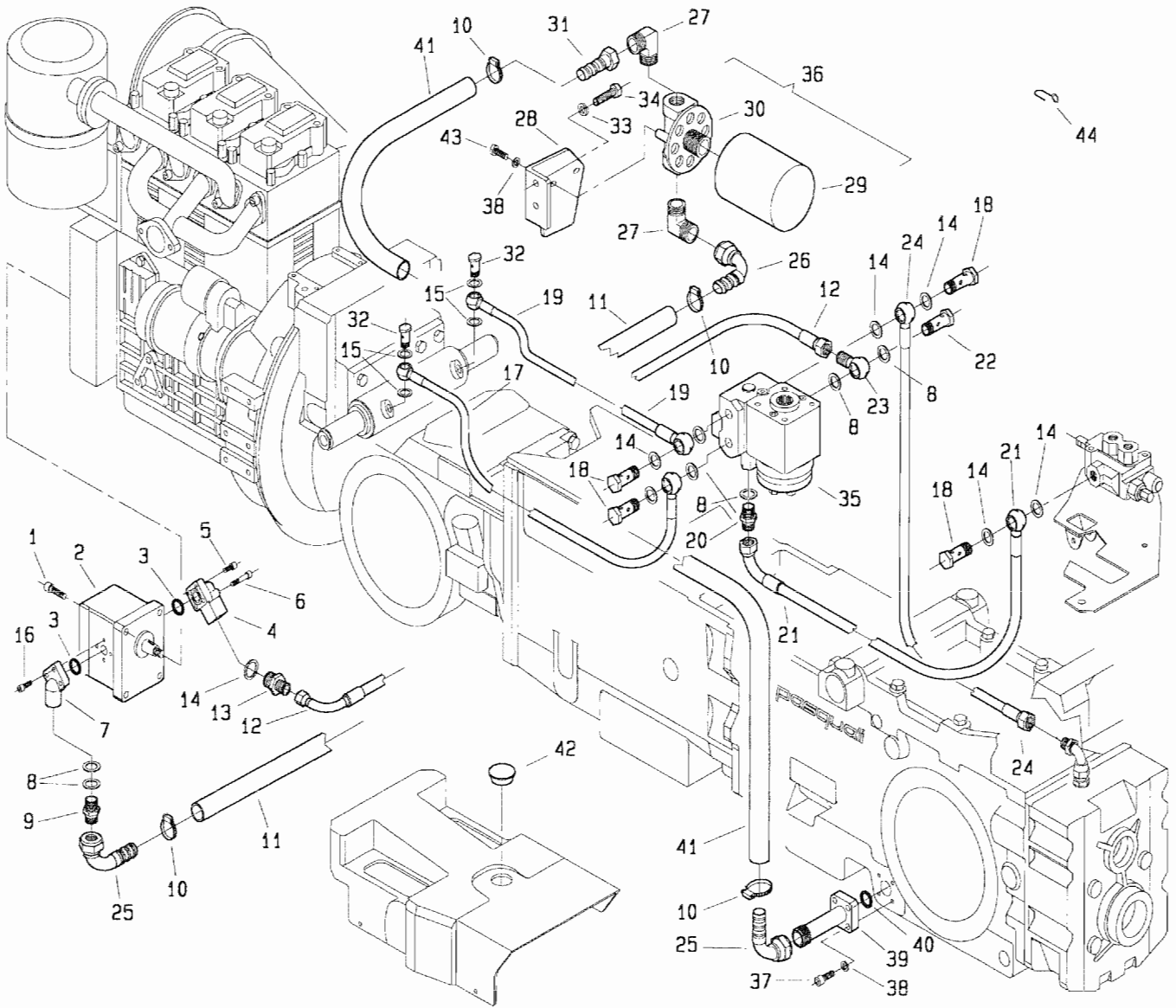
507. da Matr. 0040



POS.	CODICE	DENOMINAZIONE	POS.	CODICE	DENOMINAZIONE
01	3111	Vite M8x30 uni 5931	23	470.462.0	Raccordo ad occhio 3/8"
02	281.112.0	Pompa ad ingranaggi	24	263.114.0	Tubo idroguida-cambio post.
03	7859	Anello tenuta OR 3075	25	263.113.0	Portagomma femmina curva 90°
04	263.108.0	Flangia	26	263.131.0	Portagomma femmina curva 45°
05	5121	Vite M6x30 uni 5931	27	281.117.0	Curva 90°
06	5124	Vite M6x45 uni 5931	28	281.116.0	Supporto filtro
07	453.195.0	Flangia	29	453.512.9	Cartuccia
08	439.294.0	Rondella a tenuta 1/2"	30	453.512.7	Supporto
09	263.139.0	Riduzione MM 1/2"-3/4"	31	281.118.0	Portagomma femmina
10	405.339.0	Fascetta serflex	32	988.438.0	Bullone cavo 1/4"
11	281.103.0	Tubo aspirazione filtro-pompa	33	6585	Rosetta A 10.5 uni 1751
12	263.138.1	Tubo mandata pompa-idroguida	34	3117	Vite M10x20 uni 5739
13	123.328.0	Giunzione 3/8"	35	263.137.0	Idroguida
14	996.510.0	Rondella a tenuta 3/8"	36	263.102.0	Filtro completo
15	979.514.0	Rondella a tenuta 1/4"	37	5131	Vite M8x25 uni 5931
16	5119	Vite M6x20 uni 5931	38	6583	Rosetta a 8.4 uni 1751
17	281.101.0	Tubo idroguida-cilindro	39	263.145.0	Flangia
18	996.509.0	Bullone cavo	40	7867	Anello di tenuta OR 132
19	281.102.0	Tubo idroguida-cilindro	41	281.104.0	Tubo aspirazione carter-filtro
20	263.109.0	Raccordo di riduzione	42	263.141.0	Tappo
21	263.115.1	Tubo idroguida-distributore	43	3107	Vite M8x20 uni 5739
22	470.461.0	Bullone cavo	44	970.507.0	gancio tropicalizzato

T28140M0401A

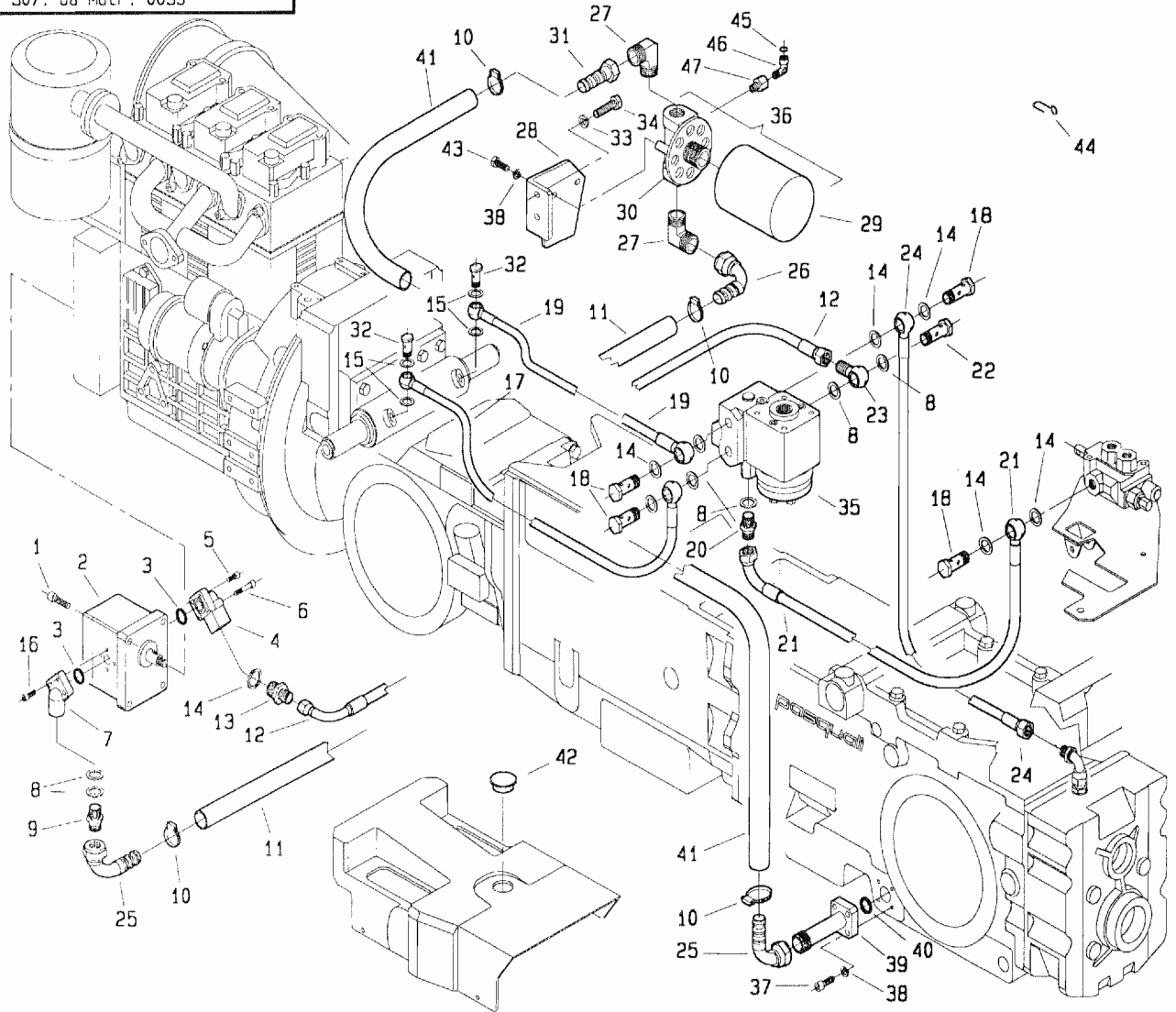
507. da Matr. 0049



POS.	CODICE	DENOMINAZIONE	POS.	CODICE	DENOMINAZIONE
01	3111	Vite M8x30 uni 5931	23	470.462.0	Raccordo ad occhio 3/8"
02	281.112.0	Pompa ad ingranaggi	24	263.114.0	Tubo idroguida-cambio post.
03	7859	Anello tenuta OR 3075	25	263.113.0	Portagomma femmina curva 90°
04	263.108.0	Flangia	26	263.131.0	Portagomma femmina curva 45°
05	5121	Vite M6x30 uni 5931	27	281.117.0	Curva 90°
06	5124	Vite M6x45 uni 5931	28	281.116.0	Supporto filtro
07	453.195.0	Flangia	29	453.512.9	Cartuccia
08	439.294.0	Rondella a tenuta 1/2"	30	453.512.7	Supporto
09	263.139.0	Riduzione MM 1/2"-3/4"	31	281.118.0	Portagomma femmina
10	405.339.0	Fascetta serflex	32	988.438.0	Bullone cavo 1/4"
11	281.103.0	Tubo aspirazione filtro-pompa	33	6585	Rosetta A 10.5 uni 1751
12	263.138.1	Tubo mandata pompa-idroguida	34	3117	Vite M10x20 uni 5739
13	123.328.0	Giunzione 3/8"	35	263.137.1	Idroguida
14	996.510.0	Rondella a tenuta 3/8"	36	263.102.0	Filtro completo
15	979.514.0	Rondella a tenuta 1/4"	37	5131	Vite M8x25 uni 5931
16	5119	Vite M6x20 uni 5931	38	6583	Rosetta a 8.4 uni 1751
17	281.101.0	Tubo idroguida-cilindro	39	263.145.0	Flangia
18	996.509.0	Bullone cavo	40	7867	Anello di tenuta OR 132
19	281.102.0	Tubo idroguida-cilindro	41	281.104.0	Tubo aspirazione carter-filtro
20	263.109.0	Raccordo di riduzione	42	263.141.0	Tappo
21	263.115.1	Tubo idroguida-distributore	43	3107	Vite M8x20 uni 5739
22	470.461.0	Bullone cavo	44	970.507.0	gancio tropicalizzato

I28140MC501A

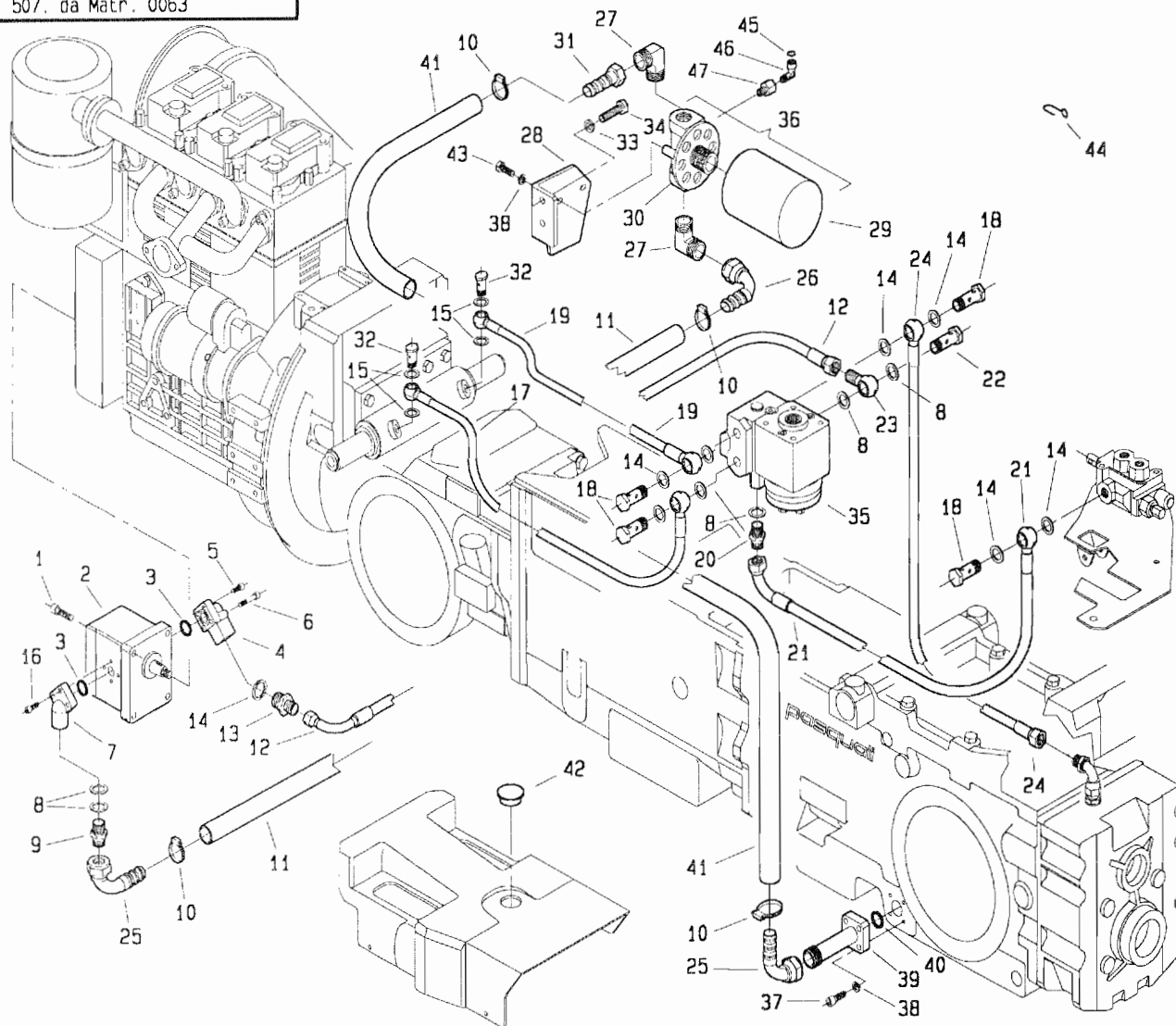
507. da Matr. 0055



POS.	CODICE	DENOMINAZIONE	POS.	CODICE	DENOMINAZIONE
01	3111	Vite M8x30 uni 5931	25	263.113.0	Portagomma femmina curva 90°
02	281.112.0	Pompa ad ingranaggi	26	263.131.0	Portagomma femmina curva 45°
03	7859	Anello tenuta OR 3075	27	281.117.0	Curva 90°
04	263.108.0	Flangia	28	281.116.0	Supporto filtro
05	5121	Vite M6x30 uni 5931	29	453.512.9	Cartuccia
06	5124	Vite M6x45 uni 5931	30	453.512.7	Supporto
07	453.195.0	Flangia	31	281.118.0	Portagomma femmina
08	439.294.0	Rondella a tenuta 1/2"	32	988.438.0	Bullone cavo 1/4"
09	263.139.0	Riduzione MM 1/2"-3/4"	33	6585	Rosetta A 10.5 uni 1751
10	405.339.0	Fascetta serflex	34	3117	Vite M10x20 uni 5739
11	281.103.0	Tubo aspirazione filtro-pompa	35	263.137.1	Idroguida
12	263.138.1	Tubo mandata pompa-idroguida	36	263.512.0	Filtro completo
13	123.328.0	Giunzione 3/8"	37	5131	Vite M8x25 uni 5931
14	996.510.0	Rondella a tenuta 3/8"	38	6583	Rosetta a 8.4 uni 1751
15	979.514.0	Rondella a tenuta 1/4"	39	263.145.0	Flangia
16	5119	Vite M6x20 uni 5931	40	7867	Anello di tenuta OR 132
17	281.101.0	Tubo idroguida-cilindro	41	281.104.0	Tubo aspirazione carter-filtro
18	996.509.0	Bullone cavo	42	263.141.0	Tappo
19	281.102.0	Tubo idroguida-cilindro	43	3107	Vite M8x20 uni 5739
20	263.109.0	Raccordo di riduzione	44	970.507.0	gancio tropicalizzato
21	263.115.1	Tubo idroguida-distributore	45	453.320.0	Rondella rame
22	470.461.0	Bullone cavo	46	263.152.0	Curva 1/8"
23	470.462.0	Raccordo ad occhio 3/8"	47	263.151.0	Prolunga
24	263.114.0	Tubo idroguida-cambio post.			

T28140M0601A

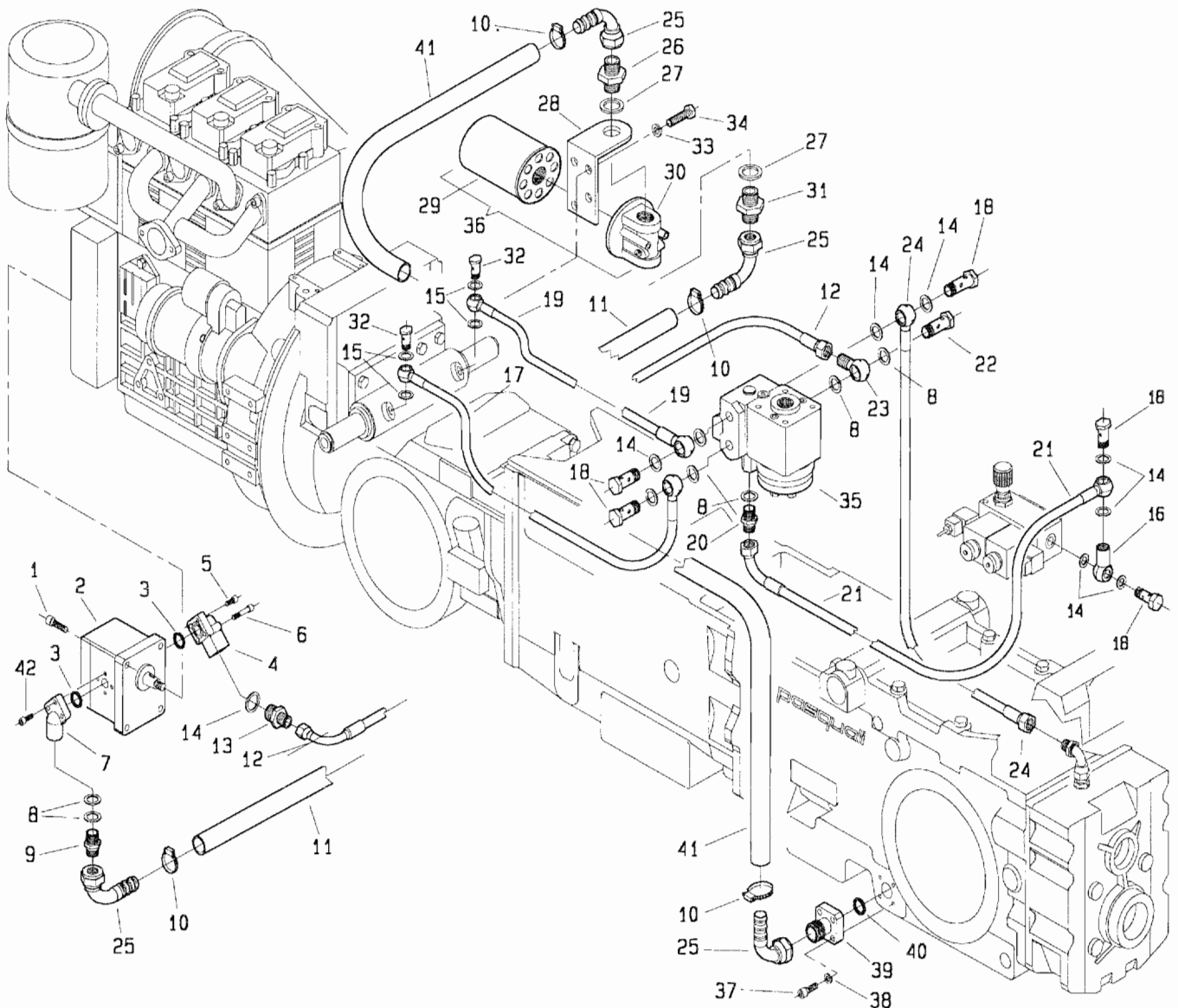
507. da Matr. 0063



POS.	CODICE	DENOMINAZIONE	POS.	CODICE	DENOMINAZIONE
01	3111	Vite M8x30 uni 5931	25	263.113.0	Portagomma femmina curva 90°
02	281.112.0	Pompa ad ingranaggi	26	263.131.0	Portagomma femmina curva 45°
03	7859	Anello tenuta OR 3075	27	281.117.0	Curva 90°
04	263.108.0	Flangia	28	281.116.0	Supporto filtro
05	5121	Vite M6x30 uni 5931	29	453.512.8	Cartuccia
06	5124	Vite M6x45 uni 5931	30	453.512.7	Supporto
07	453.195.0	Flangia	31	281.118.0	Portagomma femmina
08	439.294.0	Rondella a tenuta 1/2"	32	988.438.0	Bullone cavo 1/4"
09	263.139.0	Riduzione MM 1/2"-3/4"	33	6585	Rosetta A 10.5 uni 1751
10	405.339.0	Fascetta serflex	34	3117	Vite M10x20 uni 5739
11	281.103.0	Tubo aspirazione filtro-pompa	35	263.137.1	Idroguida
12	263.138.1	Tubo mandata pompa-idroguida	36	263.512.1	Filtro completo
13	123.328.0	Giunzione 3/8"	37	5131	Vite M8x25 uni 5931
14	996.510.0	Rondella a tenuta 3/8"	38	6583	Rosetta a 8.4 uni 1751
15	979.514.0	Rondella a tenuta 1/4"	39	263.145.0	Flangia
16	5119	Vite M6x20 uni 5931	40	7867	Anello di tenuta OR 132
17	281.101.0	Tubo idroguida-cilindro	41	281.104.0	Tubo aspirazione carter-filtro
18	996.509.0	Bullone cavo	42	263.141.0	Tappo
19	281.102.0	Tubo idroguida-cilindro	43	3107	Vite M8x20 uni 5739
20	263.109.0	Raccordo di riduzione	44	970.507.0	gancio tropicalizzato
21	263.115.1	Tubo idroguida-distributore	45	453.320.0	Rondella rame
22	470.461.0	Bullone cavo	46	263.152.0	Curva 1/8"
23	470.462.0	Raccordo ad occhio 3/8"	47	263.151.0	Prolunga
24	263.114.0	Tubo idroguida-cambio post.			

I28140M0701A

507. da Matr. 0001

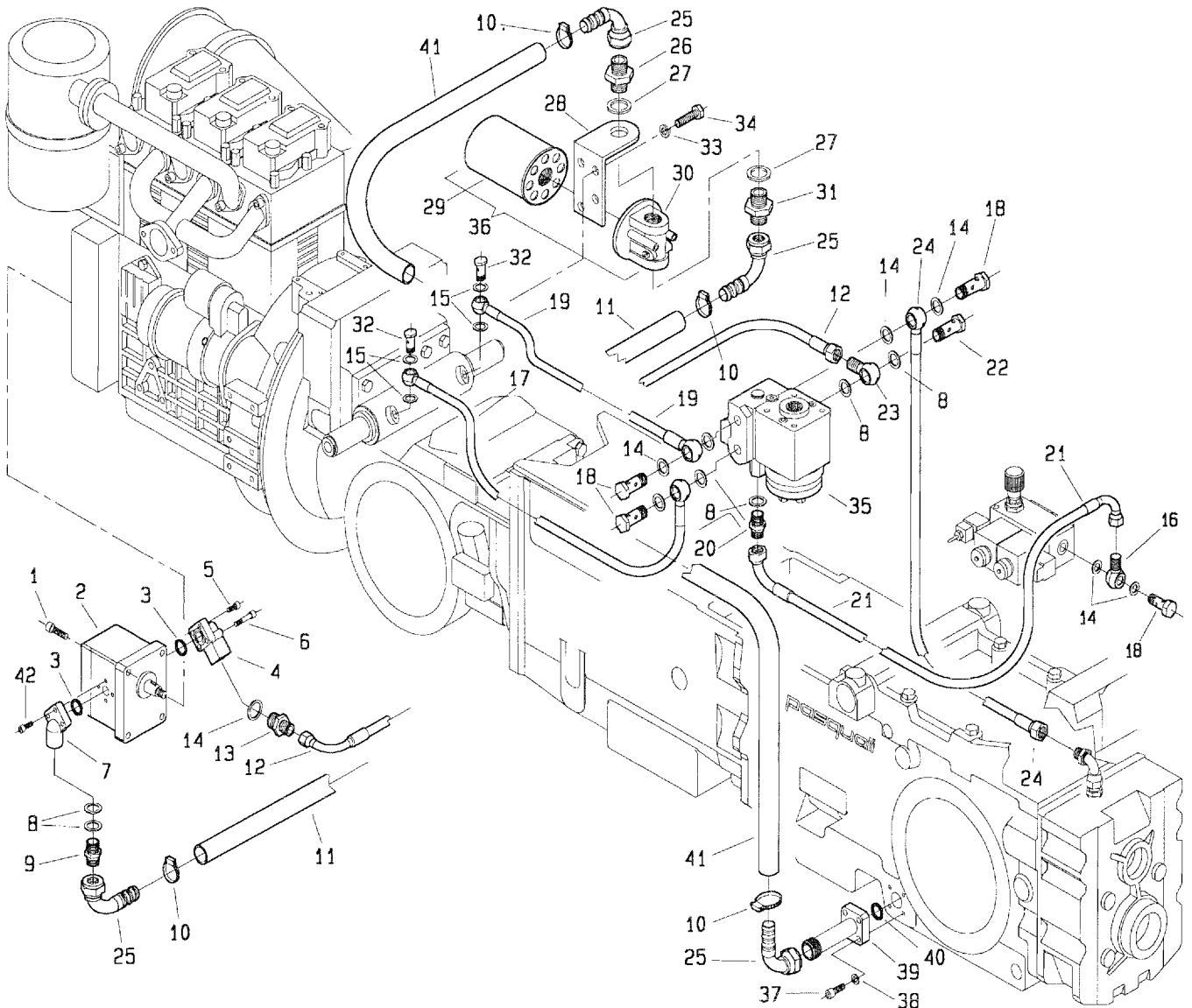


507

POS.	CODICE	DENOMINAZIONE	POS.	CODICE	DENOMINAZIONE
01	3111	Vite M8x30 uni 5931	23	470.462.0	Raccordo ad occhio 3/8"
02	281.112.0	Pompa ad ingranaggi	24	263.114.0	Tubo idroguida-cambio post.
03	7859	Anello tenuta OR 3075	25	263.113.0	Portagomma femmina curva 90°
04	263.108.0	Flangia	26	263.132.0	Raccordo
05	5121	Vite M6x30 uni 5931	27	453.584.0	Rondella a tenuta 3/4"
06	5124	Vite M6x45 uni 5931	28	281.100.0	Supporto filtro
07	453.195.0	Flangia	29	453.512.9	Cartuccia
08	439.294.0	Rondella a tenuta 1/2"	30	453.512.7	Supporto
09	263.139.0	Riduzione MM 1/2"-3/4"	31	453.735.0	Raccordo
10	405.339.0	Fascetta serflex	32	988.438.0	Bullone cavo 1/4"
11	263.140.0	Tubo aspirazione filtro-pompa	33	6585	Rosetta A 10.5 uni 1751
12	263.138.0	Tubo mandata pompa-idroguida	34	3117	Vite M10x20 uni 5739
13	123.328.0	Giunzione 3/8"	35	263.137.0	Idroguida
14	996.510.0	Rondella a tenuta 3/8"	36	263.102.0	Filtro completo
15	979.514.0	Rondella a tenuta 1/4"	37	5131	Vite M8x25 uni 5931
16	123.314.0	Raccordo occhio filettato 3/8"	38	6583	Rosetta a 8.4 uni 1751
17	281.101.0	Tubo idroguida-cilindro	39	263.133.0	Flangia
18	996.509.0	Bullone cavo	40	7867	Anello di tenuta OR 132
19	281.102.0	Tubo idroguida-cilindro	41	281.104.0	Tubo aspirazione carter-filtro
20	263.109.0	Raccordo di riduzione	42	5119	Vite M6x20 uni 5931
21	263.110.0	Tubo idroguida-blocco valvola			
22	470.461.0	Bullone cavo			

I.28150M0001A

507. da Matr. 0008

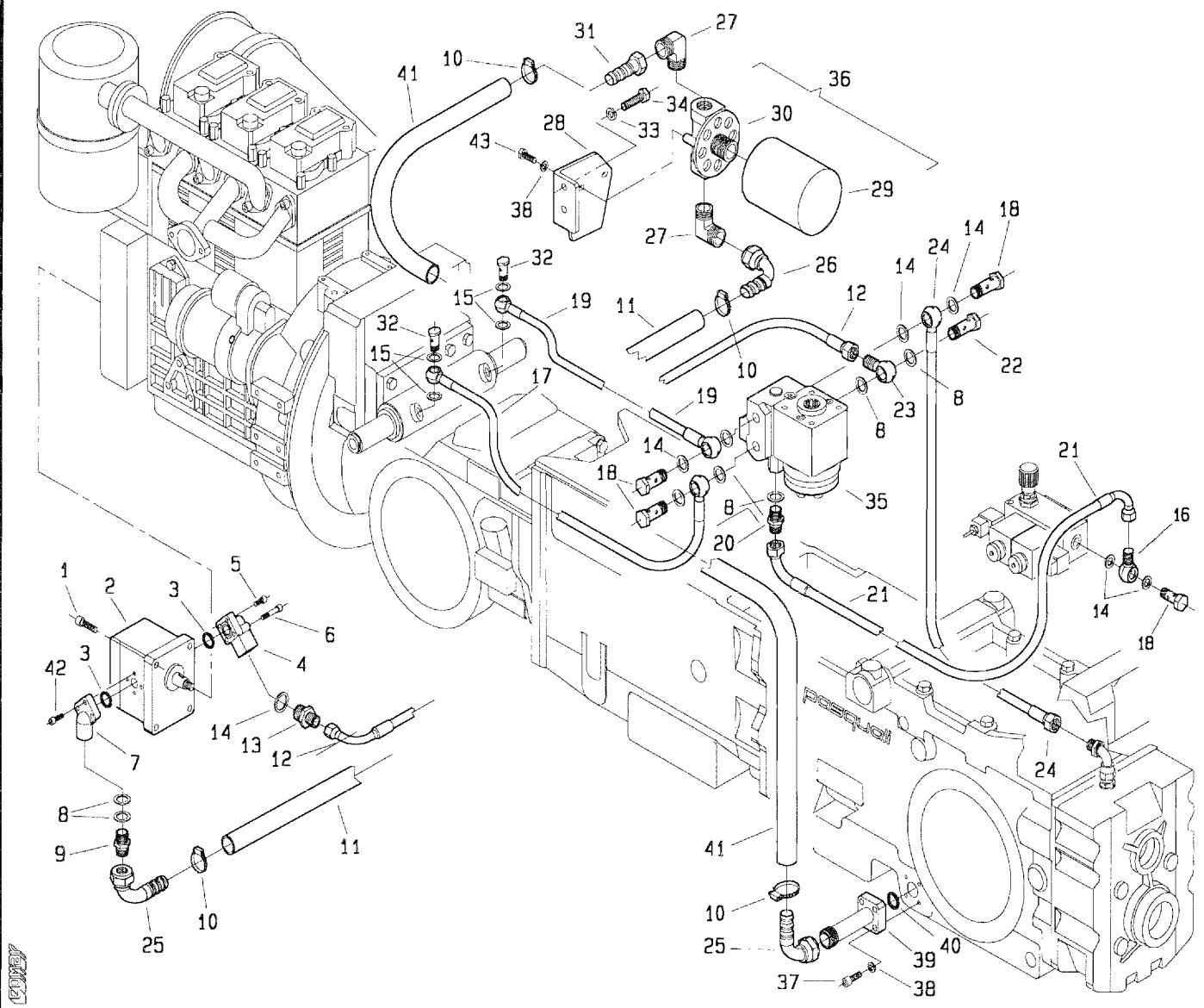


15073

T28150MG101A

POS.	CODICE	DENOMINAZIONE	POS.	CODICE	DENOMINAZIONE
01	3111	Vite M8x30 uni 5931	23	470.462.0	Raccordo ad occhio 3/8"
02	281.112.0	Pompa ad ingranaggi	24	263.114.0	Tubo idroguida-cambio post.
03	7859	Anello tenuta OR 3075	25	263.113.0	Portagomma femmina curva 90°
04	263.108.0	Flangia	26	263.132.0	Raccordo
05	5121	Vite M6x30 uni 5931	27	453.584.0	Rondella a tenuta 3/4"
06	5124	Vite M6x45 uni 5931	28	281.100.0	Supporto filtro
07	453.195.0	Flangia	29	453.512.9	Cartuccia
08	439.294.0	Rondella a tenuta 1/2"	30	453.512.7	Supporto
09	263.139.0	Riduzione MM 1/2"-3/4"	31	453.735.0	Raccordo
10	405.339.0	Fascetta serflex	32	988.438.0	Bullone cavo 1/4"
11	263.140.0	Tubo aspirazione filtro-pompa	33	6585	Rosetta A 10.5 uni 1751
12	263.138.0	Tubo mandata pompa-idroguida	34	3117	Vite M10x20 uni 5739
13	123.328.0	Giunzione 3/8"	35	263.137.0	Idroguida
14	996.510.0	Rondella a tenuta 3/8"	36	263.102.0	Filtro completo
15	979.514.0	Rondella a tenuta 1/4"	37	5131	Vite M8x25 uni 5931
16	445.102.0	Raccordo 3/8" orientabile	38	6583	Rosetta a 8.4 uni 1751
17	281.101.0	Tubo idroguida-cilindro	39	263.145.0	Flangia
18	996.509.0	Bullone cavo	40	7867	Anello di tenuta OR 132
19	281.102.0	Tubo idroguida-cilindro	41	281.104.0	Tubo aspirazione carter-filtro
20	263.109.0	Raccordo di riduzione	42	5119	Vite M6x20 uni 5931
21	263.110.1	Tubo idroguida-blocco valvola			
22	470.461.0	Bullone cavo			

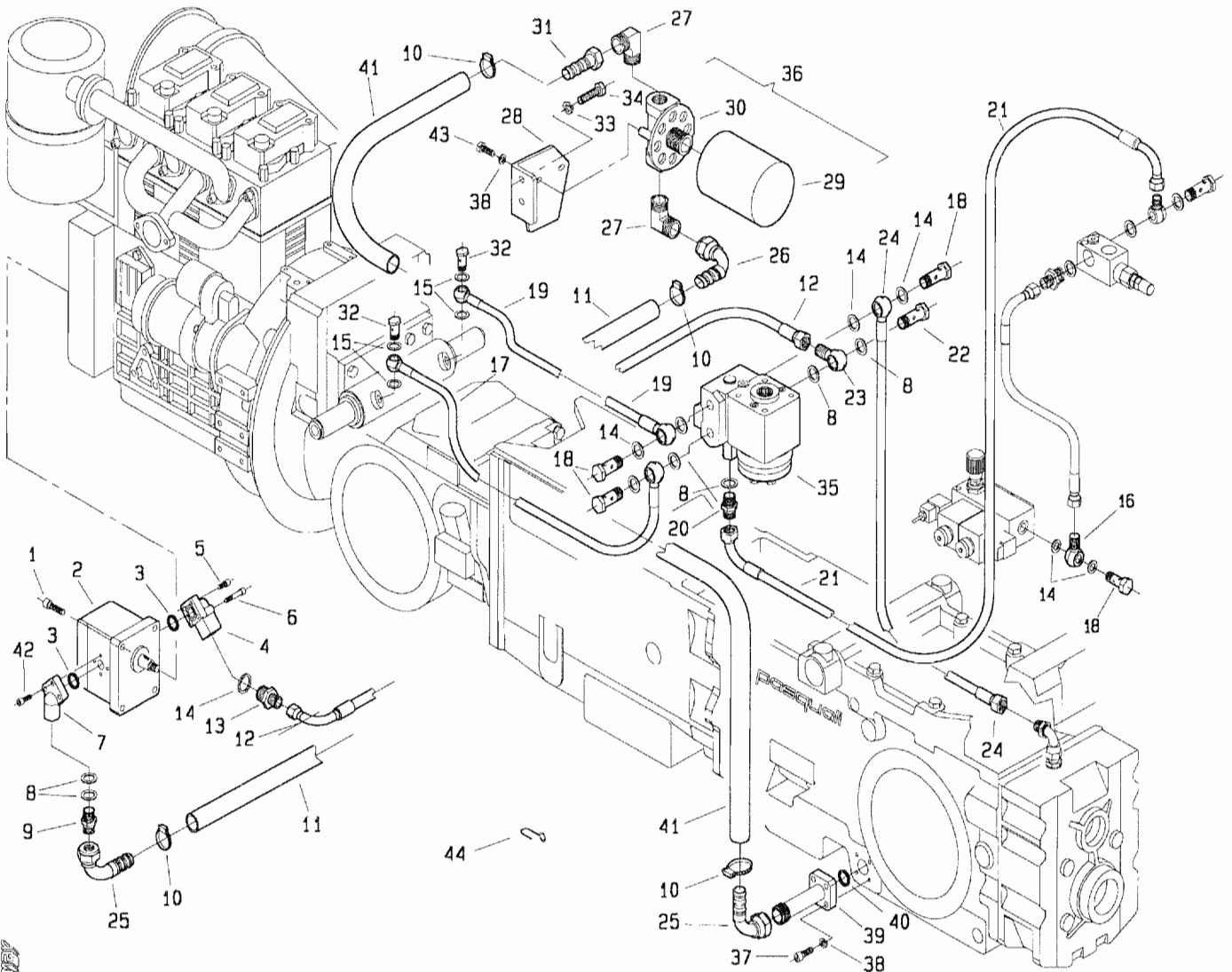
507. da Matr. 0013



POS.	CODICE	DENOMINAZIONE	POS.	CODICE	DENOMINAZIONE
01	3111	Vite M8x30 uni 5931	23	470.462.0	Raccordo ad occhio 3/8"
02	281.112.0	Pompa ad ingranaggi	24	263.114.0	Tubo idroguida-cambio post.
03	7859	Anello tenuta OR 3075	25	263.113.0	Portagomma femmina curva 90°
04	263.108.0	Flangia	26	263.131.0	Portagomma femmina curva 45°
05	5121	Vite M6x30 uni 5931	27	281.117.0	Curva 90°
06	5124	Vite M6x45 uni 5931	28	281.116.0	Supporto filtro
07	453.195.0	Flangia	29	453.512.9	Cartuccia
08	439.294.0	Rondella a tenuta 1/2"	30	453.512.7	Supporto
09	263.139.0	Riduzione MM 1/2"-3/4"	31	281.118.0	Portagomma femmina
10	405.339.0	Fascetta serflex	32	988.438.0	Bullone cavo 1/4"
11	263.140.0	Tubo aspirazione filtro-pompa	33	6585	Rosetta A 10.5 uni 1751
12	263.138.0	Tubo mandata pompa-idroguida	34	3117	Vite M10x20 uni 5739
13	123.328.0	Giunzione 3/8"	35	263.137.0	Idroguida
14	996.510.0	Rondella a tenuta 3/8"	36	263.102.0	Filtro completo
15	979.514.0	Rondella a tenuta 1/4"	37	5131	Vite M8x25 uni 5931
16	445.102.0	Raccordo 3/8" orientabile	38	6583	Rosetta a 8.4 uni 1751
17	281.101.0	Tubo idroguida-cilindro	39	263.145.0	Flangia
18	996.509.0	Bullone cavo	40	7867	Anello di tenuta OR 132
19	281.102.0	Tubo idroguida-cilindro	41	281.104.0	Tubo aspirazione carter-filtro
20	263.109.0	Raccordo di riduzione	42	5119	Vite M6x20 uni 5931
21	263.110.1	Tubo idroguida-blocco valvola	43	3107	Vite M8x20 uni 5739
22	470.461.0	Bullone cavo			

128150M0301A

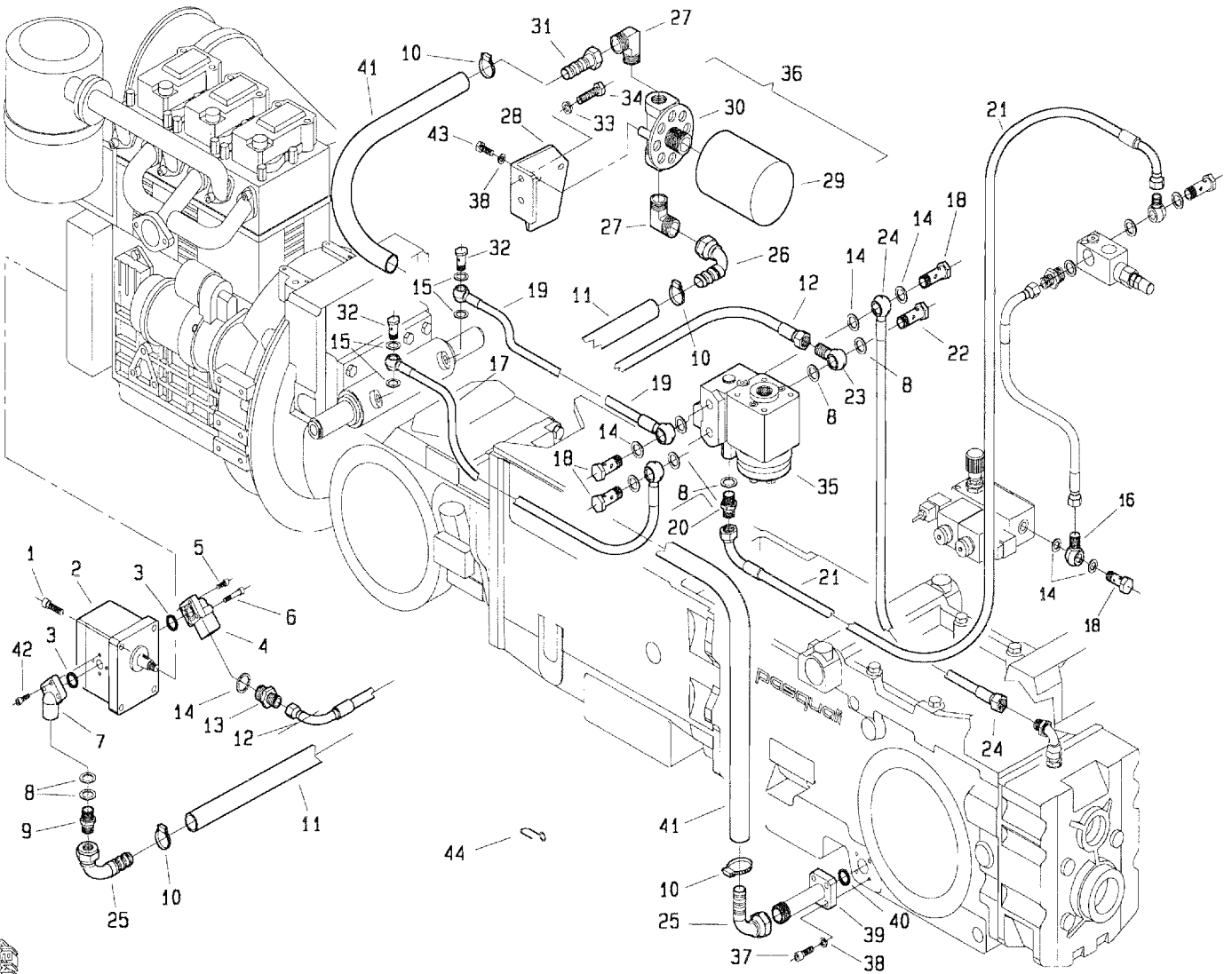
507. da Matr. 0040



POS.	CODICE	DENOMINAZIONE	POS.	CODICE	DENOMINAZIONE
01	3111	Vite M8x30 uni 5931	23	470.462.0	Raccordo ad occhio 3/8"
02	281.112.0	Pompa ad ingranaggi	24	263.114.0	Tubo idroguida-cambio post.
03	7859	Anello tenuta OR 3075	25	263.113.0	Portagomma femmina curva 90°
04	263.108.0	Flangia	26	263.131.0	Portagomma femmina curva 45°
05	5121	Vite M6x30 uni 5931	27	281.117.0	Curva 90°
06	5124	Vite M6x45 uni 5931	28	281.116.0	Supporto filtro
07	453.195.0	Flangia	29	453.512.9	Cartuccia
08	439.294.0	Rondella a tenuta 1/2"	30	453.512.7	Supporto
09	263.139.0	Riduzione MM 1/2"-3/4"	31	281.118.0	Portagomma femmina
10	405.339.0	Fascetta serflex	32	988.438.0	Bullone cavo 1/4"
11	281.103.0	Tubo aspirazione filtro-pompa	33	6585	Rosetta A 10.5 uni 1751
12	263.138.1	Tubo mandata pompa-idroguida	34	3117	Vite M10x20 uni 5739
13	123.328.0	Giunzione 3/8"	35	263.137.0	Idroguida
14	996.510.0	Rondella a tenuta 3/8"	36	263.102.0	Filtro completo
15	979.514.0	Rondella a tenuta 1/4"	37	5131	Vite M8x25 uni 5931
16	445.102.0	Raccordo 3/8" orientabile	38	6583	Rosetta a 8.4 uni 1751
17	281.101.0	Tubo idroguida-cilindro	39	263.145.0	Flangia
18	996.509.0	Bullone cavo	40	7867	Anello di tenuta OR 132
19	281.102.0	Tubo idroguida-cilindro	41	281.104.0	Tubo aspirazione carter-filtro
20	263.109.0	Raccordo di riduzione	42	5119	Vite M6x20 uni 5931
21	281.129.0	Tubo idroguida-valvola max	43	3107	Vite M8x20 uni 5739
22	470.461.0	Bullone cavo	44	970.507.0	gancio tropicalizzato

T28150M0501A

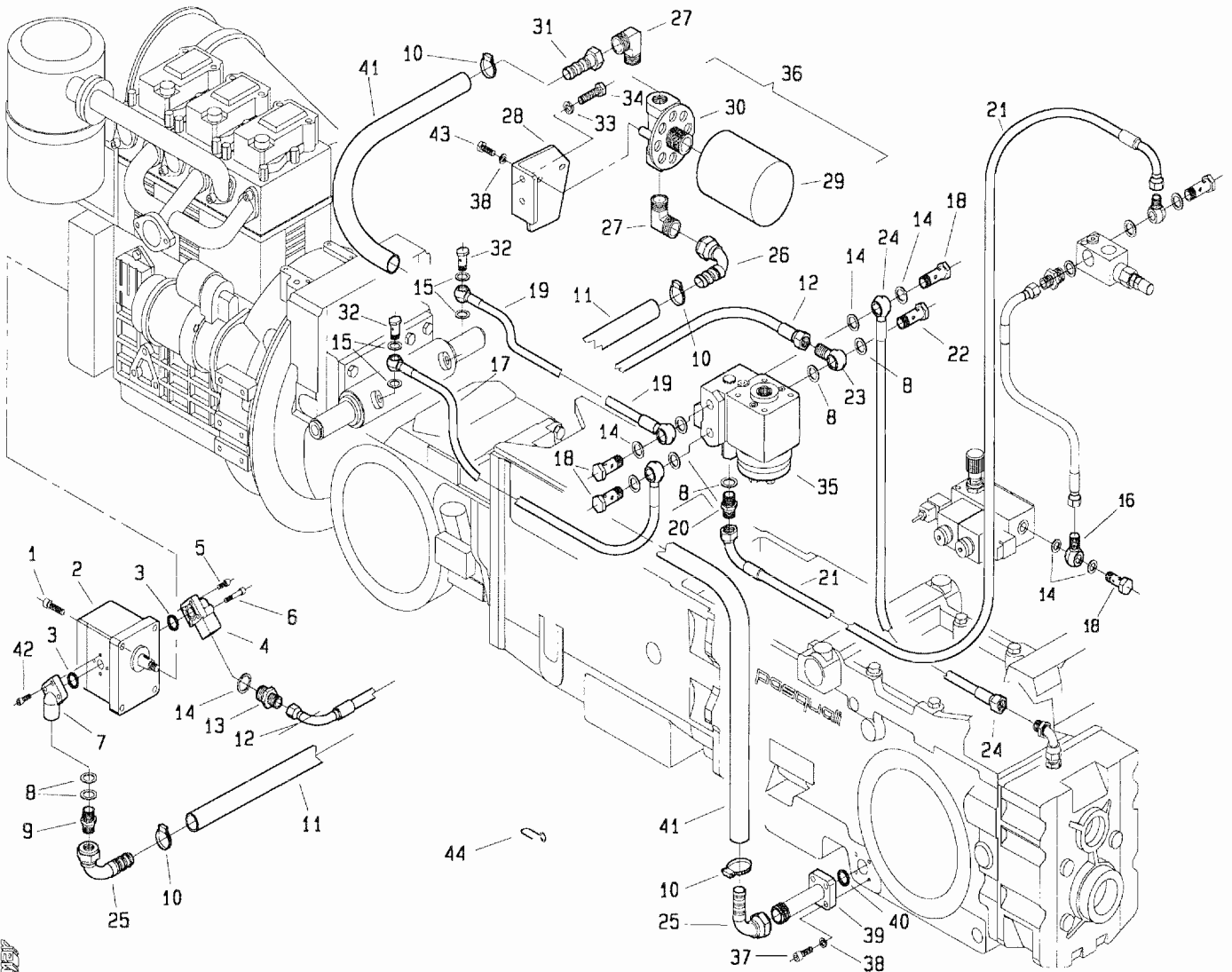
507. da Matr. 0049



POS.	CODICE	DENOMINAZIONE	POS.	CODICE	DENOMINAZIONE
01	3111	Vite M8x30 uni 5931	23	470.462.0	Raccordo ad occhio 3/8"
02	281.112.0	Pompa ad ingranaggi	24	263.114.0	Tubo idroguida-cambio post.
03	7859	Anello tenuta OR 3075	25	263.113.0	Portagomma femmina curva 90°
04	263.108.0	Flangia	26	263.131.0	Portagomma femmina curva 45°
05	5121	Vite M6x30 uni 5931	27	281.117.0	Curva 90°
06	5124	Vite M6x45 uni 5931	28	281.116.0	Supporto filtro
07	453.195.0	Flangia	29	453.512.9	Cartuccia
08	439.294.0	Rondella a tenuta 1/2"	30	453.512.7	Supporto
09	263.139.0	Riduzione MM 1/2"-3/4"	31	281.118.0	Portagomma femmina
10	405.339.0	Fascetta serflex	32	988.438.0	Bullone cavo 1/4"
11	281.103.0	Tubo aspirazione filtro-pompa	33	6585	Rosetta A 10.5 uni 1751
12	263.138.1	Tubo mandata pompa-idroguida	34	3117	Vite M10x20 uni 5739
13	123.328.0	Giunzione 3/8"	35	263.137.1	Idroguida
14	996.510.0	Rondella a tenuta 3/8"	36	263.102.0	Filtro completo
15	979.514.0	Rondella a tenuta 1/4"	37	5131	Vite M8x25 uni 5931
16	445.102.0	Raccordo 3/8" orientabile	38	6583	Rosetta a 8.4 uni 1751
17	281.101.0	Tubo idroguida-cilindro	39	263.145.0	Flangia
18	996.509.0	Bullone cavo	40	7867	Anello di tenuta OR 132
19	281.102.0	Tubo idroguida-cilindro	41	281.104.0	Tubo aspirazione carter-filtro
20	263.109.0	Raccordo di riduzione	42	5119	Vite M6x20 uni 5931
21	281.129.0	Tubo idroguida-valvola max	43	3107	Vite M8x20 uni 5739
22	470.461.0	Bullone cavo	44	970.507.0	gancio tropicalizzato

T28150M0601A

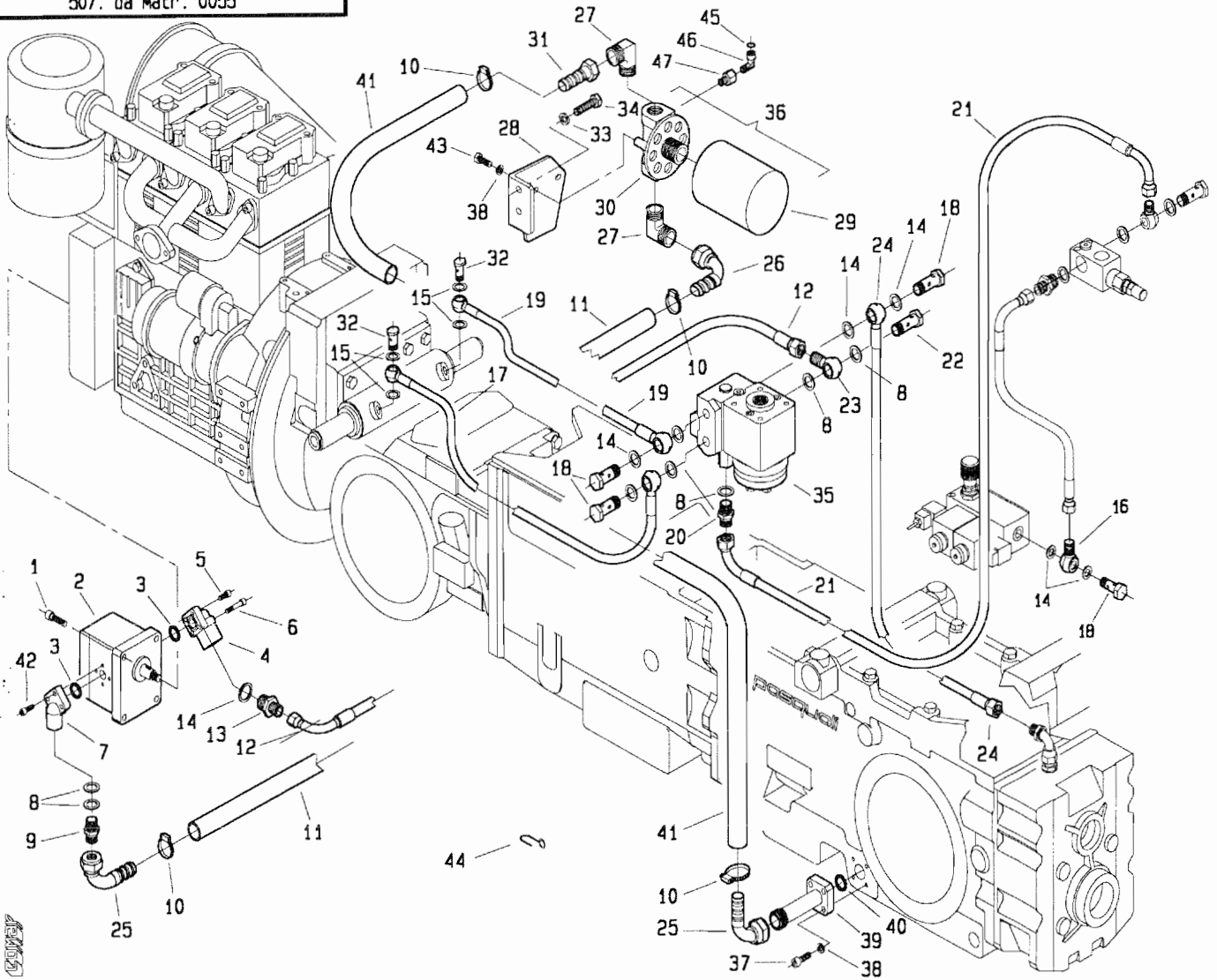
507. da Matr. 0050



T2B150M0701A

POS.	CODICE	DENOMINAZIONE	POS.	CODICE	DENOMINAZIONE
01	3111	Vite M8x30 uni 5931	23	470.462.0	Raccordo ad occhio 3/8"
02	281.112.0	Pompa ad ingranaggi	24	263.114.0	Tubo idroguida-cambio post.
03	7859	Anello tenuta OR 3075	25	263.113.0	Portagomma femmina curva 90°
04	263.108.0	Flangia	26	263.131.0	Portagomma femmina curva 45°
05	5121	Vite M6x30 uni 5931	27	281.117.0	Curva 90°
06	5124	Vite M6x45 uni 5931	28	281.116.0	Supporto filtro
07	453.195.0	Flangia	29	453.512.9	Cartuccia
08	439.294.0	Rondella a tenuta 1/2"	30	453.512.7	Supporto
09	263.139.0	Riduzione MM 1/2"-3/4"	31	281.118.0	Portagomma femmina
10	405.339.0	Fascetta serflex	32	988.438.0	Bullone cavo 1/4"
11	281.103.0	Tubo aspirazione filtro-pompa	33	6585	Rosetta A 10.5 uni 1751
12	263.138.1	Tubo mandata pompa-idroguida	34	3117	Vite M10x20 uni 5739
13	123.328.0	Giunzione 3/8"	35	263.137.1	Idroguida
14	996.510.0	Rondella a tenuta 3/8"	36	263.102.0	Filtro completo
15	979.514.0	Rondella a tenuta 1/4"	37	5131	Vite M8x25 uni 5931
16	445.102.0	Raccordo 3/8" orientabile	38	6583	Rosetta a 8.4 uni 1751
17	281.101.0	Tubo idroguida-cilindro	39	263.145.0	Flangia
18	996.509.0	Bullone cavo	40	7867	Anello di tenuta OR 132
19	281.102.0	Tubo idroguida-cilindro	41	281.104.0	Tubo aspirazione carter-filtro
20	263.109.0	Raccordo di riduzione	42	5119	Vite M6x20 uni 5931
21	295.119.1	Tubo idroguida-valvola max	43	3107	Vite M8x20 uni 5739
22	470.461.0	Bullone cavo	44	970.507.0	gancio tropicalizzato

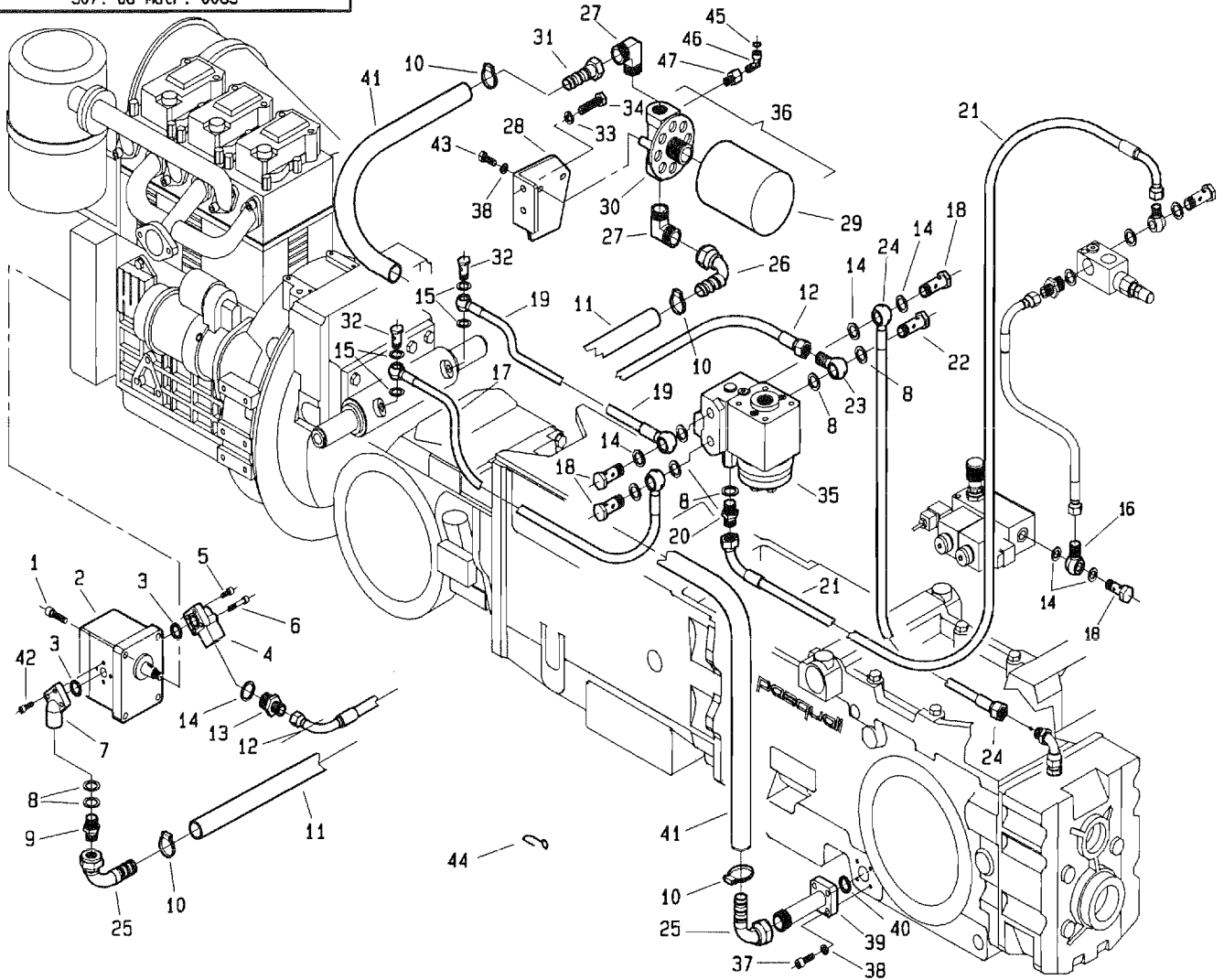
507. da Matr. 0055



POS.	CODICE	DENOMINAZIONE	POS.	CODICE	DENOMINAZIONE
01	3111	Vite M8x30 uni 5931	25	263.113.0	Portagomma femmina curva 90°
02	281.112.0	Pompa ad ingranaggi	26	263.131.0	Portagomma femmina curva 45°
03	7859	Anello tenuta OR 3075	27	281.117.0	Curva 90°
04	263.108.0	Flangia	28	281.116.0	Supporto filtro
05	5121	Vite M6x30 uni 5931	29	453.512.9	Cartuccia
06	5124	Vite M6x45 uni 5931	30	453.512.7	Supporto
07	453.195.0	Flangia	31	281.118.0	Portagomma femmina
08	439.294.0	Rondella a tenuta 1/2"	32	988.438.0	Bullone cavo 1/4"
09	263.139.0	Riduzione MM 1/2"-3/4"	33	6585	Rosetta A 10.5 uni 1751
10	405.339.0	Fascetta serflex	34	3117	Vite M10x20 uni 5739
11	281.103.0	Tubo aspirazione filtro-pompa	35	263.137.1	Idroguida
12	263.138.1	Tubo mandata pompa-idroguida	36	263.512.0	Filtro completo
13	123.328.0	Giunzione 3/8"	37	5131	Vite M8x25 uni 5931
14	996.510.0	Rondella a tenuta 3/8"	38	6583	Rosetta a 8.4 uni 1751
15	979.514.0	Rondella a tenuta 1/4"	39	263.145.0	Flangia
16	445.102.0	Raccordo 3/8" orientabile	40	7867	Anello di tenuta OR 132
17	281.101.0	Tubo idroguida-cilindro	41	281.104.0	Tubo aspirazione carter-filtro
18	996.509.0	Bullone cavo	42	5119	Vite M6x20 uni 5931
19	281.102.0	Tubo idroguida-cilindro	43	3107	Vite M8x20 uni 5739
20	263.109.0	Raccordo di riduzione	44	970.507.0	Gancio tropicalizzato
21	295.119.1	Tubo idroguida-valvola max	45	453.320.0	Rondella rame
22	470.461.0	Bullone cavo	46	263.152.0	Curva 18"
23	470.462.0	Raccordo ad occhio 3/8"	47	263.151.0	Prolunga
24	263.114.0	Tubo idroguida-cambio post.			

T28150M0801A

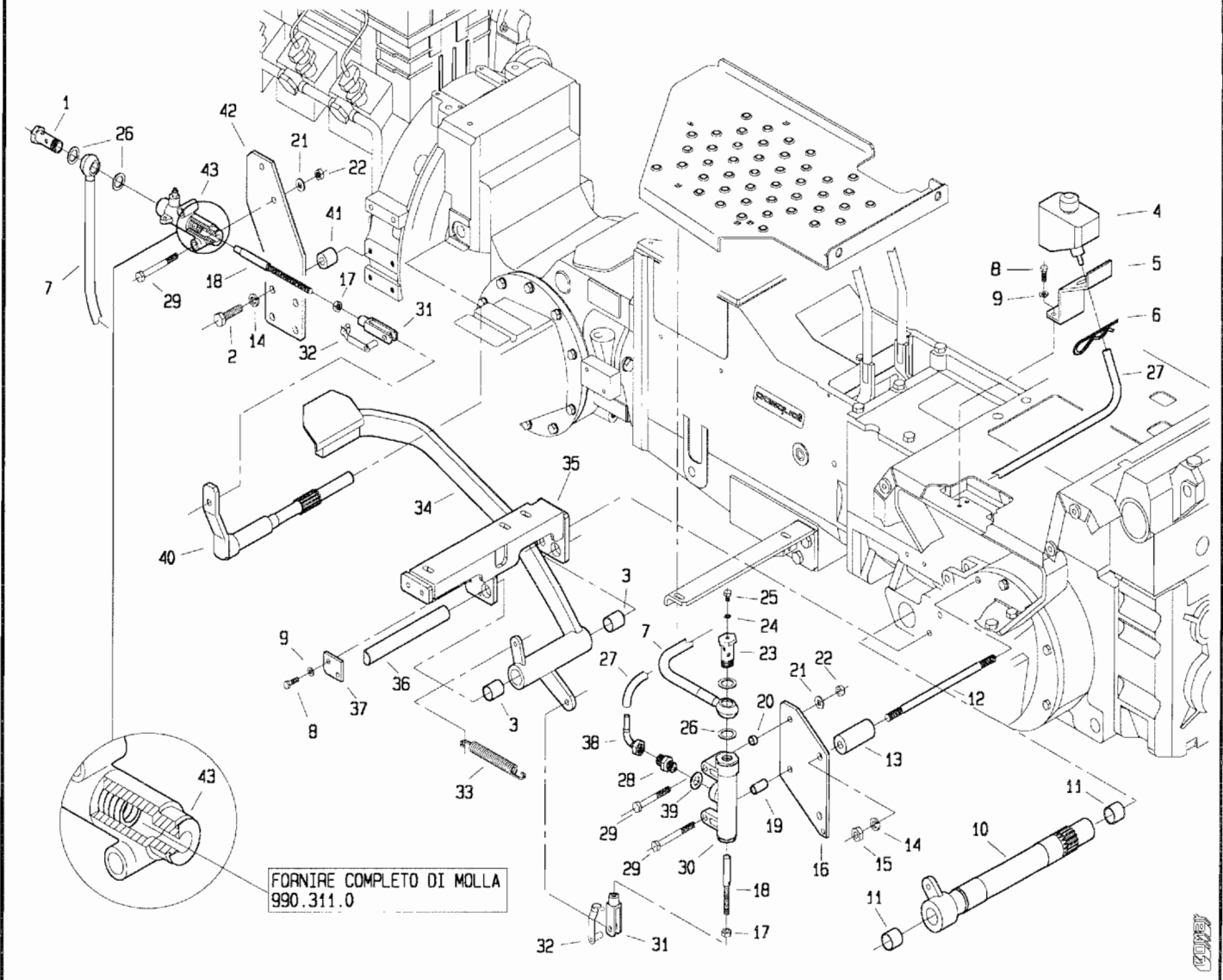
507. da Matr. 0063



PROLINE S.p.A.

T28150M0901A

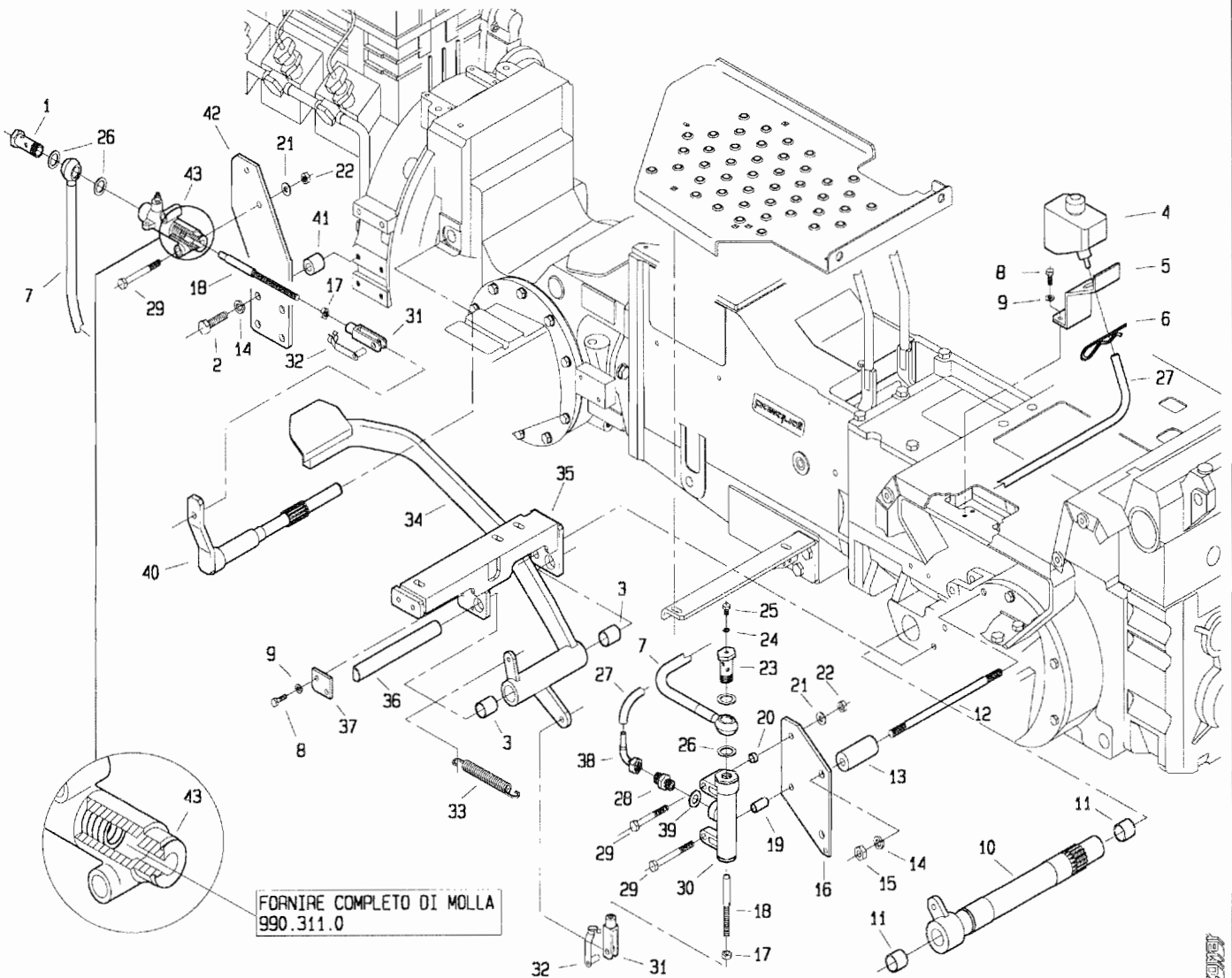
POS.	CODICE	DENOMINAZIONE	POS.	CODICE	DENOMINAZIONE
01	3111	Vite M8x30 uni 5931	25	263.113.0	Portagomma femmina curva 90°
02	281.112.0	Pompa ad ingranaggi	26	263.131.0	Portagomma femmina curva 45°
03	7859	Anello tenuta OR 3075	27	281.117.0	Curva 90°
04	263.108.0	Flangia	28	281.116.0	Supporto filtro
05	5121	Vite M6x30 uni 5931	29	453.512.8	Cartuccia
06	5124	Vite M6x45 uni 5931	30	453.512.7	Supporto
07	453.195.0	Flangia	31	281.118.0	Portagomma femmina
08	439.294.0	Rondella a tenuta 1/2"	32	988.438.0	Bullone cavo 1/4"
09	263.139.0	Riduzione MM 1/2"-3/4"	33	6585	Rosetta A 10.5 uni 1751
10	405.339.0	Fascetta serflex	34	3117	Vite M10x20 uni 5739
11	281.103.0	Tubo aspirazione filtro-pompa	35	263.137.1	Idroguida
12	263.138.1	Tubo mandata pompa-idroguida	36	263.512.1	Filtro completo
13	123.328.0	Giunzione 3/8"	37	5131	Vite M8x25 uni 5931
14	996.510.0	Rondella a tenuta 3/8"	38	6583	Rosetta a 8.4 uni 1751
15	979.514.0	Rondella a tenuta 1/4"	39	263.145.0	Flangia
16	445.102.0	Raccordo 3/8" orientabile	40	7867	Anello di tenuta OR 132
17	281.101.0	Tubo idroguida-cilindro	41	281.104.0	Tubo aspirazione carter-filtro
18	996.509.0	Bullone cavo	42	5119	Vite M6x20 uni 5931
19	281.102.0	Tubo idroguida-cilindro	43	3107	Vite M8x20 uni 5739
20	263.109.0	Raccordo di riduzione	44	970.507.0	Gancio tropicalizzato
21	263.158.0	Tubo idroguida-valvola max	45	453.320.0	Rondella rame
22	470.461.0	Bullone cavo	46	263.152.0	Curva 18"
23	470.462.0	Raccordo ad occhio 3/8"	47	263.151.0	Prolunga
24	263.114.0	Tubo idroguida-cambio post.			



POS.	CODICE	DENOMINAZIONE	POS.	CODICE	DENOMINAZIONE
01	295.101.0	Bullone cavo	24	440.199.0	Guarnizione di rame
02	3122	Vite M10x35 uni 5739	25	5110	Vite M6x8 uni 5931
03	8000	Bronzina MB 2020DU	26	950.407.0	Guarnizione di rame
04	951.513.0	Serbatoio olio freni	27	446.362.0	Tubo di raccordo
05	239.150.1	Supporto vaschetta olio	28	263.106.0	Nipples di riduzione
06	439.149.0	Copiglia elastica	29	2934	Vite M8x60 uni 5737
07	295.100.0	Tubo flessibile	30	950.403.0	Pompa
08	3094	Vite M6x16 uni 5739	31	123.167.0	Forcella
09	6581	Rosetta A 6.4 uni 1751	32	377087	Clip per forcella
10	295.126.0	Asse esterno freni	33	950.431.0	Molla
11	309104	Bronzina MB 2220DU	34	239.155.2	Pedale frizione
12	210.117.0	Prigioniero M10x160	35	295.125.0	Supporto pedana
13	239.153.0	Boccolo	36	295.141.0	Perno pedale
14	6585	Rosetta A 10.5 uni 1751	37	295.122.0	Piastrina
15	2008	Dado M10 uni 5588	38	295.109.0	Curva 90°
16	239.151.1	Piastra per pompa	39	405.390.0	Rondella di rame
17	2007	Dado M8 uni 5588	40	208.125.2	Albero spingidisco
18	239.152.0	Puntalino	41	239.158.0	Distanziale
19	979.115.0	Distanziale	42	239.149.2	Staffa
20	979.233.0	Distanziale	43	153.558.0	Cilindro friz. (compl. di molla)
21	6463	Rosetta 8.4 uni 6592			
22	2263	Dado M8 uni 7473			
23	295.115.0	Bullone cavo			

I29505M0001A

512 da Matr. 0180 507 da Matr. 0050

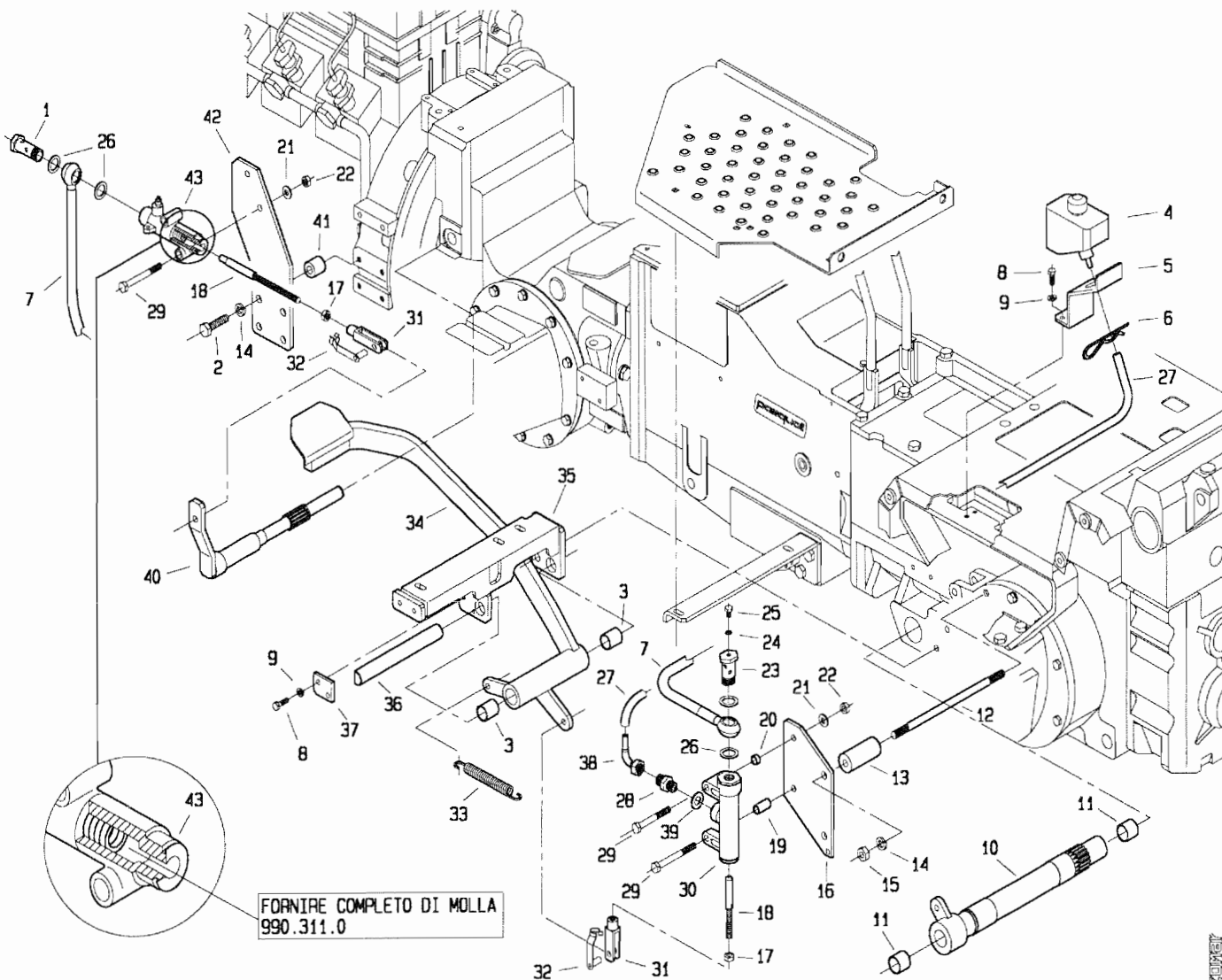


FORNIRE COMPLETO DI MOLLA
990.311.0

POS.	CODICE	DENOMINAZIONE	POS.	CODICE	DENOMINAZIONE
01	295.101.0	Bullone cavo	24	440.199.0	Guarnizione di rame
02	3122	Vite M10x35 uni 5739	25	5110	Vite M6x8 uni 5931
03	8000	Bronzina MB 2020DU	26	950.407.0	Guarnizione di rame
04	951.513.0	Serbatoio olio freni	27	446.362.0	Tubo di raccordo
05	239.150.1	Supporto vaschetta olio	28	263.106.0	Nipples di riduzione
06	439.149.0	Copiglia elastica	29	2934	Vite M8x60 uni 5737
07	295.100.0	Tubo flessibile	30	950.403.0	Pompa
08	3094	Vite M6x16 uni 5739	31	123.167.0	Forcella
09	6581	Rosetta A 6.4 uni 1751	32	377087	Clip per forcella
10	295.126.0	Asse esterno freni	33	950.431.0	Molla
11	309104	Bronzina MB 2220DU	34	239.155.3	Pedale frizione
12	210.117.0	Prigioniero M10x160	35	295.125.0	Supporto pedana
13	239.153.1	Boccolo	36	295.141.0	Perno pedale
14	6585	Rosetta A 10.5 uni 1751	37	295.122.0	Piastrina
15	2008	Dado M10 uni 5588	38	295.109.0	Curva 90°
16	239.151.2	Piastra per pompa	39	405.390.0	Rondella di rame
17	2007	Dado M8 uni 5588	40	208.125.2	Albero spingidisco
18	239.152.0	Puntalino	41	239.158.0	Distanziale
19	979.115.0	Distanziale	42	239.149.2	Staffa
20	979.233.0	Distanziale	43	153.558.0	Cilindro friz. (compl. di molla)
21	6463	Rosetta 8.4 uni 6592			
22	2263	Dado M8 uni 7473			
23	295.115.0	Bullone cavo			

T29505M0101A

512 da Matr. 0362 507 da Matr. 0055



FORNIRE COMPLETO DI MOLLA
990.311.0

POS.	CODICE	DENOMINAZIONE	POS.	CODICE	DENOMINAZIONE
01	295.101.0	Bullone cavo	24	440.199.0	Guarnizione di rame
02	3122	Vite M10x35 uni 5739	25	5110	Vite M6x8 uni 5931
03	8000	Bronzina MB 2020DU	26	950.407.0	Guarnizione di rame
04	951.513.0	Serbatoio olio freni	27	446.362.0	Tubo di raccordo
05	239.150.1	Supporto vaschetta olio	28	263.106.0	Nipples di riduzione
06	439.149.0	Copiglia elastica	29	2934	Vite M8x60 uni 5737
07	295.100.0	Tubo flessibile	30	950.403.0	Pompa
08	3094	Vite M6x16 uni 5739	31	123.167.0	Forcella
09	6581	Rosetta A 6.4 uni 1751	32	377087	Clip per forcella
10	295.126.0	Asse esterno freni	33	950.431.0	Molla
11	309104	Bronzina MB 2220DU	34	239.155.4	Pedale frizione
12	210.117.0	Prigioniero M10x160	35	295.125.1	Supporto pedana
13	239.153.1	Boccolo	36	295.141.0	Perno pedale
14	6585	Rosetta A 10.5 uni 1751	37	295.122.0	Piastrina
15	2008	Dado M10 uni 5588	38	295.109.0	Curva 90°
16	239.151.2	Piastra per pompa	39	405.390.0	Rondella di rame
17	2007	Dado M8 uni 5588	40	208.125.2	Albero spingidisco
18	239.152.0	Puntalino	41	239.158.0	Distanziale
19	979.115.0	Distanziale	42	239.149.2	Staffa
20	979.233.0	Distanziale	43	153.558.0	Cilindro friz. (compl. di molla)
21	6463	Rosetta 8.4 uni 6592			
22	2263	Dado M8 uni 7473			
23	295.115.0	Bullone cavo			

T29505M0201A