



MACCHINE AGRICOLE s.r.l.

TRATTRICI STERZANTI
SERIE ERGO 6.00

CATALOGO PARTI DI RICAMBIO
SPARE PARTS CATALOGUE
ERSATZEILKATALOG
CATALOGUE PIECES DE RECHANGE
CATALOGO PARTICULARES DE RECAMBIO

515.00	(6.80 BASE)
515.01	(6.80 SUPER)
512.00	(6.60 BASE)
512.01	(6.60 SUPER)
512.30	(6.60 SPECIAL)
512.31	(6.60 TOP)
507.00	(6.45 BASE)
507.01	(6.45 SUPER)
506.00	(6.40 BASE)
506.01	(6.40 SUPER)



DIVISIONE DELLA BCS S.P.A.

USO DEL CATALOGO

1. GENERALITA'

La presente pubblicazione è il catalogo delle Parti di Ricambio per Trattori serie ERGO 6.00 costruiti dalla PASQUALI DIVISIONE DELLA BCS S.P.A. di Calenzano (Fi). Attraverso la sua consultazione è possibile individuare tutte le parti che compongono la macchina, stabilire il Numero del particolare, nonché l'esatta Denominazione.

2. SUDDIVISIONE DEL CATALOGO

Il catalogo è suddiviso nelle seguenti sezioni:

PARTE 1: Introduzione
 Usò del catalogo
 Ordinazione dei particolari
 Indice delle tavole

PARTE 2: Tavole prospettiche dei particolari componenti della macchina.

3. CONTENUTO DEL CATALOGO

Ogni tavola si compone di una parte figurata e di una descrittiva.

La parte figurata illustra i particolari di un assieme o gruppo, disposti in ordine di smontaggio, e numerati progressivamente.

La parte descrittiva contiene, a partire da sinistra:

- Una colonna con il "Numero di posizione" (POS.);
- Una colonna con il "Numero di Codice" da usare per la richiesta delle parti di ricambio (CODICE);
- Una colonna con la "Denominazione" esatta delle parti (DENOMINAZIONE).

4. USO DEL CATALOGO

Quando si desidera conoscere il "Numero di codice" e la "Denominazione" di un componente non conoscendo altri dati che la sua forma e la posizione sulla macchina, si dovrà:

- Localizzare sull'indice delle tavole quelle rappresentative del gruppo di appartenenza del componente interessato;
- Cercare fra le tavole la figura in questione e leggerne il "Numero di posizione".

Il medesimo numero di posizione nel testo darà le informazioni richieste.

5. COME ORDINARE I RICAMBI

Scrivere chiaramente ed esattamente soprattutto i seguenti elementi:

- Il tipo e il numero di serie di macchina;
- Anno di costruzione della macchina;
- Numero di matricola della macchina;
- Numero di codice del pezzo;
- Denominazione del pezzo;
- Quantità richiesta di ciascun pezzo;
- Mezzo di spedizione richiesto;
- Indirizzo del committente.



**TRATTRICI STERZANTI
SERIE**

ERGO 6.00

GRUPPI		MOD.	515.30 (6.80 Base)	515.31 (6.80 Super)	512.00 (6.60 Base)	512.01 (6.60 Super)	512.30 (6.60 Special)	512.31 (6.60 Top)	507.00 (6.45 Base)	507.01 (6.45 Super)	506.00 (6.40 Base)	506.01 (6.40 Super)
200.20	Cambio post.	0					da Matr. 0003	da Matr. 0003				
200.20	Cambio post.	1					da Matr. 0019	da Matr. 0019				
200.20	Cambio post.	2					da Matr. 0066	da Matr. 0066				
200.20	Cambio post.	3					da Matr. 0080	da Matr. 0080				
200.20	Cambio post.	4					da Matr. 0164	da Matr. 0164				
200.20	Cambio post.	5					da Matr. 0351	da Matr. 0351				
200.20	Cambio post.	6					da Matr. 0373	da Matr. 0373				
200.20	Cambio post.	7					da Matr. 0419	da Matr. 0419				
200.20	Cambio post.	8					da Matr. 0480	da Matr. 0480				
200.20	Cambio post.	9					da Matr. 0483	da Matr. 0483				
200.70	Cambio post.	0	da Matr. 0001	da Matr. 0001								
200.70	Cambio post.	1	da Matr. 0010	da Matr. 0010								
200.70	Cambio post.	2	da Matr. 0035	da Matr. 0035								
200.70	Cambio post.	3	da Matr. 0043	da Matr. 0043								
200.70	Cambio post.	4	da Matr. 0052	da Matr. 0052								
200.70	Cambio post.	5	da Matr. 0106	da Matr. 0106								
200.70	Cambio post.	6	da Matr. 0122	da Matr. 0122								
200.70	Cambio post.	7	da Matr. 1339	da Matr. 1339								
203.00	Cambio post.	0			da Matr. 0003	da Matr. 0003			da Matr. 0001	da Matr. 0001		
203.00	Cambio post.	1			da Matr. 0019	da Matr. 0019			da Matr. 0006	da Matr. 0006	da Matr. 0001	da Matr. 0001
203.00	Cambio post.	2			da Matr. 0066	da Matr. 0066			da Matr. 0020	da Matr. 0020	da Matr. 0009	da Matr. 0009
203.00	Cambio post.	3			da Matr. 0164	da Matr. 0164			da Matr. 0050	da Matr. 0050	0018	0018
203.00	Cambio post.	4			da Matr. 0351	da Matr. 0351			da Matr. 0052	da Matr. 0052		
203.00	Cambio post.	5			da Matr. 0373	da Matr. 0373			da Matr. 0055	da Matr. 0055		
203.00	Cambio post.	6			da Matr. 0419	da Matr. 0419			da Matr. 0060	da Matr. 0060		



**TRATTRICI STERZANTI
SERIE**

ERGO 6.00

GRUPPI		MOD.	515.30 (6.80 Base)	515.31 (6.80 Super)	512.00 (6.60 Base)	512.01 (6.60 Super)	512.30 (6.60 Special)	512.31 (6.60 Top)	507.00 (6.45 Base)	507.01 (6.45 Super)	506.00 (6.40 Base)	506.01 (6.40 Super)
207.10	Cambio ant.	0					da Matr. 0001	da Matr. 0001				
207.10	Cambio ant.	1					da Matr. 0022	da Matr. 0022				
207.10	Cambio ant.	3					da Matr. 0130	da Matr. 0130				
207.10	Cambio ant.	4					da Matr. 0188	da Matr. 0188				
207.10	Cambio ant.	5					da Matr. 0262	da Matr. 0262				
207.10	Cambio ant.	6					da Matr. 0375	da Matr. 0375				
207.10	Cambio ant.	7					da Matr. 0404	da Matr. 0404				
207.10	Cambio ant.	8					da Matr. 1161	da Matr. 1161				
207.70	Cambio ant.	0	da Matr. 0001	da Matr. 0001								
207.70	Cambio ant.	1	da Matr. 0016	da Matr. 0016								
207.70	Cambio ant.	2	da Matr. 0049	da Matr. 0049								
207.70	Cambio ant.	3	da Matr. 0051	da Matr. 0051								
207.70	Cambio ant.	4	da Matr. 1163	da Matr. 1163								
208.10	Cambio ant.	1			da Matr. 0001	da Matr. 0001			da Matr. 0001	da Matr. 0001	da Matr. 0001	da Matr. 0001
208.10	Cambio ant.	2			da Matr. 0130	da Matr. 0130			da Matr. 0036	da Matr. 0036	da Matr. 0017	da Matr. 0017
208.10	Cambio ant.	3			da Matr. 0404	da Matr. 0404			da Matr. 0059	da Matr. 0059		
208.20	Cambio ant.	0									○	○
208.20	Cambio ant.	1									○	○
208.20	Cambio ant.	2									○	○
208.20	Cambio ant.	3									○	○
240.00	Roll-bar	0	da Matr. 0001	da Matr. 0001	da Matr. 0001	da Matr. 0001	da Matr. 0001	da Matr. 0001	da Matr. 0001	da Matr. 0001	da Matr. 0001	da Matr. 0001
240.10	Roll-bar	1	da Matr. 1074	da Matr. 1074	da Matr. 1075	da Matr. 1075	da Matr. 1075	da Matr. 1075	da Matr. 1076	da Matr. 1076		



**TRATTRICI STERZANTI
SERIE**

ERGO 6.00

GRUPPI		MOD.	515.30 (6.80 Base)	515.31 (6.80 Super)	512.00 (6.60 Base)	512.01 (6.60 Super)	512.30 (6.60 Special)	512.31 (6.60 Top)	507.00 (6.45 Base)	507.01 (6.45 Super)	506.00 (6.40 Base)	506.01 (6.40 Super)
215.00	Mozzi ant.	0	da Matr. 0001	da Matr. 0001	da Matr. 0001	da Matr. 0001	da Matr. 0001	da Matr. 0001	da Matr. 0001	da Matr. 0001	da Matr. 0001	da Matr. 0001
261.00	Mozzi post.	0			da Matr. 0001	da Matr. 0001	da Matr. 0001	da Matr. 0001	da Matr. 0001	da Matr. 0001	da Matr. 0001	da Matr. 0001
261.00	Mozzi post.	1			da Matr. 0188	da Matr. 0188	da Matr. 0188	da Matr. 0188	da Matr. 0050	da Matr. 0050		
261.00	Mozzi post.	2			da Matr. 0342	da Matr. 0342	da Matr. 0342	da Matr. 0342	da Matr. 0052	da Matr. 0052		
261.80	Mozzi post.	0	da Matr. 0001	da Matr. 0001								
227.00	Centrale	0			da Matr. 0001	da Matr. 0001			da Matr. 0001	da Matr. 0001	da Matr. 0001	da Matr. 0001
227.00	Centrale	1			da Matr. 0066	da Matr. 0066			da Matr. 0020	da Matr. 0020	da Matr. 0010	da Matr. 0010
227.00	Centrale	2			da Matr. 0404	da Matr. 0404			da Matr. 0059	da Matr. 0059		
227.10	Centrale	0					da Matr. 0001	da Matr. 0001				
227.10	Centrale	1					da Matr. 0066	da Matr. 0066				
227.10	Centrale	2					da Matr. 0375	da Matr. 0375				
227.10	Centrale	3					da Matr. 0404	da Matr. 0404				
227.70	Centrale	0	da Matr. 0001	da Matr. 0001								
227.70	Centrale	1	da Matr. 0043	da Matr. 0043								
227.70	Centrale	2	da Matr. 0051	da Matr. 0051								
230.00	Frizione	0					da Matr. 0003	da Matr. 0003				
230.00	Frizione	1					da Matr. 0130	da Matr. 0130				
230.10	Frizione	0			da Matr. 0003	da Matr. 0003						
230.10	Frizione	1			da Matr. 0130	da Matr. 0130						
230.11	Frizione	0							da Matr. 0001	da Matr. 0001		
230.11	Frizione	1							da Matr. 0036	da Matr. 0036		
230.70	Frizione	0	da Matr. 0001	da Matr. 0001								
230.70	Frizione	1	da Matr. 1372	da Matr. 1372								
262.10	Frizione	0									da Matr. 0001	da Matr. 0001
262.10	Frizione	1									da Matr. 0017	da Matr. 0017



**TRATTRICI STERZANTI
SERIE**

ERGO 6.00

GRUPPI		MOD.	515.30 (6.80 Base)	515.31 (6.80 Super)	512.00 (6.60 Base)	512.01 (6.60 Super)	512.30 (6.60 Special)	512.31 (6.60 Top)	507.00 (6.45 Base)	507.01 (6.45 Super)	506.00 (6.40 Base)	506.01 (6.40 Super)
236.01	Motore	0			da Matr. 0001	da Matr. 0001	da Matr. 0001	da Matr. 0001				
236.01	Motore	1			da Matr. 0103	da Matr. 0103	da Matr. 0103	da Matr. 0103				
236.01	Motore	2			da Matr. 0107	da Matr. 0107	da Matr. 0107	da Matr. 0107				
236.01	Motore	3			da Matr. 0161	da Matr. 0161	da Matr. 0161	da Matr. 0161				
236.01	Motore	4			da Matr. 0314	da Matr. 0314	da Matr. 0314	da Matr. 0314				
236.01	Motore	5			da Matr. 0340	da Matr. 0340	da Matr. 0340	da Matr. 0340				
236.01	Motore	6			da Matr. 0385	da Matr. 0385	da Matr. 0385	da Matr. 0385				
236.01	Motore	7			Vedi TAV.	Vedi TAV.	Vedi TAV.	Vedi TAV.				
236.01	Motore	8			da Matr. 0418	da Matr. 0418	da Matr. 0418	da Matr. 0418				
236.01	Motore	9			da Matr. 0471	da Matr. 0471	da Matr. 0471	da Matr. 0471				
236.01	Motore	10			da Matr. 1340	da Matr. 1340	da Matr. 1340	da Matr. 1340				
236.11	Motore	0									da Matr. 0001	da Matr. 0001
236.11	Motore	1									da Matr. 0018	da Matr. 0018
236.20	Motore	0							da Matr. 0001	da Matr. 0001		
236.20	Motore	1							da Matr. 0003	da Matr. 0003		
236.20	Motore	2							da Matr. 0028	da Matr. 0028		
236.20	Motore	3							da Matr. 0053	da Matr. 0053		
236.20	Motore	4							da Matr. 1263	da Matr. 1263		
236.70	Motore	0	da Matr. 0001	da Matr. 0001								
236.70	Motore	1	da Matr. 0010	da Matr. 0010								
236.70	Motore	2	da Matr. 0025	da Matr. 0025								
236.70	Motore	3	da Matr. 0035	da Matr. 0035								
236.70	Motore	4	da Matr. 0048	da Matr. 0048								
236.70	Motore	5	da Matr. 0051	da Matr. 0051								
236.70	Motore	6	da Matr. 0077	da Matr. 0077								
236.70	Motore	7	da Matr. 1285	da Matr. 1285								



**TRATTRICI STERZANTI
SERIE**

ERG 6.00

GRUPPI			MOD.	515.30 (6.80 Base)	515.31 (6.80 Super)	512.00 (6.60 Base)	512.01 (6.60 Super)	512.30 (6.60 Special)	512.31 (6.60 Top)	507.00 (6.45 Base)	507.01 (6.45 Super)	506.00 (6.40 Base)	506.01 (6.40 Super)
277.00	Carenatura	0			da Matr. 0001	da Matr. 0001	da Matr. 0001	da Matr. 0001					
277.00	Carenatura	1			da Matr. 0072	da Matr. 0072	da Matr. 0072	da Matr. 0072					
277.00	Carenatura	2			da Matr. 0103	da Matr. 0103	da Matr. 0103	da Matr. 0103					
277.00	Carenatura	3			da Matr. 0356	da Matr. 0356	da Matr. 0356	da Matr. 0356					
277.00	Carenatura	4			Vedi TAV.	Vedi TAV.	Vedi TAV.	Vedi TAV.					
277.00	Carenatura	5			da Matr. 0471	da Matr. 0471	da Matr. 0471	da Matr. 0471					
277.00	Carenatura	6			da Matr. 1375		da Matr. 1375						
277.01	Carenatura	0				da Matr. 1375		da Matr. 1375					
277.10	Carenatura	0								da Matr. 0001	da Matr. 0001	da Matr. 0001	da Matr. 0001
277.10	Carenatura	1								da Matr. 0020	da Matr. 0020	da Matr. 0011	da Matr. 0011
277.10	Carenatura	2								da Matr. 0040	da Matr. 0040	da Matr. 0018	da Matr. 0018
277.10	Carenatura	3								da Matr. 0054	da Matr. 0054		
277.10	Carenatura	4								da Matr. 1262	da Matr. 1262		
277.10	Carenatura	5								da Matr. 1374			
277.11	Carenatura	0									da Matr. 1374		
277.70	Carenatura	0		da Matr. 0001	da Matr. 0001								
277.70	Carenatura	1		da Matr. 0016	da Matr. 0016								
277.70	Carenatura	2		da Matr. 0041	da Matr. 0041								
277.70	Carenatura	3		da Matr. 0051	da Matr. 0051								
277.70	Carenatura	4		da Matr. 1372									
277.71	Carenatura	0			da Matr. 1372								
278.00	Posto guida	0			da Matr. 0001	da Matr. 0001				da Matr. 0001	da Matr. 0001	da Matr. 0001	da Matr. 0001
278.00	Posto guida	1			da Matr. 0142	da Matr. 0142				da Matr. 0050	da Matr. 0050	da Matr. 0018	da Matr. 0018
278.00	Posto guida	2			da Matr. 1499	da Matr. 1499				da Matr. 1496	da Matr. 1496	da Matr. 1495	da Matr. 1495
278.10	Posto guida	0						da Matr. 0001	da Matr. 0001				
278.10	Posto guida	1		da Matr. 0001	da Matr. 0001			da Matr. 0142	da Matr. 0142				
278.10	Posto guida	2		da Matr. 1497	da Matr. 1497			da Matr. 1499	da Matr. 1499				



**TRATTRICI STERZANTI
SERIE**

ERGO 6.00

GRUPPI		MOD.	515.30 (6.80 Base)	515.31 (6.80 Super)	512.00 (6.60 Base)	512.01 (6.60 Super)	512.30 (6.60 Special)	512.31 (6.60 Top)	507.00 (6.45 Base)	507.01 (6.45 Super)	506.00 (6.40 Base)	506.01 (6.40 Super)
266.00	Comandi	0			da Matr. 0001	da Matr. 0001			da Matr. 0001	da Matr. 0001	da Matr. 0001	da Matr. 0001
266.00	Comandi	1			da Matr. 0066	da Matr. 0066			da Matr. 0019	da Matr. 0019	da Matr. 0007	da Matr. 0007
266.00	Comandi	3			da Matr. 0074	da Matr. 0074			da Matr. 0020	da Matr. 0020	da Matr. 0012	da Matr. 0012
266.00	Comandi	6			da Matr. 0125	da Matr. 0125			da Matr. 0034	da Matr. 0034		
266.00	Comandi	8			da Matr. 0134	da Matr. 0134			da Matr. 0040	da Matr. 0040		
266.00	Comandi	9			da Matr. 0142	da Matr. 0142						
266.00	Comandi	10			da Matr. 0213	da Matr. 0213			da Matr. 0051	da Matr. 0051	da Matr. 0018	da Matr. 0018
266.00	Comandi	11			da Matr. 0362	da Matr. 0362			da Matr. 0055	da Matr. 0055		
266.00	Comandi	12			da Matr. 0400	da Matr. 0400			da Matr. 0059	da Matr. 0059		
266.00	Comandi	13			da Matr. 0434	da Matr. 0434			da Matr. 0062	da Matr. 0062		
266.00	Comandi	14			da Matr. 0479	da Matr. 0479			da Matr. 0063	da Matr. 0063		
266.00	Comandi	15			da Matr. 0480	da Matr. 0480			da Matr. 0064	da Matr. 0064		
266.00	Comandi	16			da Matr. 1375	da Matr. 1375			da Matr. 1374	da Matr. 1374		
266.10	Comandi	0					da Matr. 0001	da Matr. 0001				
266.10	Comandi	1					da Matr. 0065	da Matr. 0065				
266.10	Comandi	3					da Matr. 0075	da Matr. 0075				
266.10	Comandi	5					da Matr. 0114	da Matr. 0114				
266.10	Comandi	8					da Matr. 0125	da Matr. 0125				
266.10	Comandi	10					da Matr. 0134	da Matr. 0134				
266.10	Comandi	11					da Matr. 0142	da Matr. 0142				
266.10	Comandi	12					da Matr. 0213	da Matr. 0213				
266.10	Comandi	13					da Matr. 0362	da Matr. 0362				
266.10	Comandi	14					da Matr. 0400	da Matr. 0400				
266.10	Comandi	15					da Matr. 0434	da Matr. 0434				
266.10	Comandi	16					da Matr. 0479	da Matr. 0479				
266.10	Comandi	17					da Matr. 0480	da Matr. 0480				
266.10	Comandi	18					da Matr. 1375	da Matr. 1375				



**TRATTRICI STERZANTI
SERIE**

ERGO 6.00

GRUPPI		MOD.	515.30 (6.80 Base)	515.31 (6.80 Super)	512.00 (6.60 Base)	512.01 (6.60 Super)	512.30 (6.60 Special)	512.31 (6.60 Top)	507.00 (6.45 Base)	507.01 (6.45 Super)	506.00 (6.40 Base)	506.01 (6.40 Super)
266.70	Comandi	0	da Matr. 0001	da Matr. 0001								
266.70	Comandi	1	da Matr. 0015	da Matr. 0015								
266.70	Comandi	2	da Matr. 0043	da Matr. 0043								
266.70	Comandi	3	da Matr. 0052	da Matr. 0052								
266.70	Comandi	4	da Matr. 0056	da Matr. 0056								
266.70	Comandi	5	da Matr. 0110	da Matr. 0110								
266.70	Comandi	6	da Matr. 0122	da Matr. 0122								
266.70	Comandi	7	da Matr. 1372	da Matr. 1372								
241.00	Sollevatore	0				da Matr. 0001				da Matr. 0001		da Matr. 0001
241.10	Sollevatore	0			da Matr. 0001							
241.10	Sollevatore	1			da Matr. 0037				da Matr. 0001		da Matr. 0001	
241.20	Sollevatore	0										da Matr. 0001
241.30	Sollevatore	1				da Matr. 0134						
241.30	Sollevatore	2				da Matr. 0142				da Matr. 0040		
241.30	Sollevatore	3				da Matr. 0162				da Matr. 0049		
241.30	Sollevatore	4				da Matr. 0226				da Matr. 0049		
241.30	Sollevatore	5				da Matr. 0453				da Matr. 0062		
241.30	Sollevatore	6				da Matr. 1375				da Matr. 1374		



**TRATTRICI STERZANTI
SERIE**

ERGO 6.00

GRUPPI		MOD.	515.30 (6.80 Base)	515.31 (6.80 Super)	512.00 (6.60 Base)	512.01 (6.60 Super)	512.30 (6.60 Special)	512.31 (6.60 Top)	507.00 (6.45 Base)	507.01 (6.45 Super)	506.00 (6.40 Base)	506.01 (6.40 Super)
241.40	Sollevatore	3			da Matr. 0162				da Matr. 0049			
241.40	Sollevatore	4			da Matr. 0475				da Matr. 0053			
241.40	Sollevatore	5			da Matr. 1375				da Matr. 1374			
241.50	Sollevatore	1										da Matr. 0018
254.00	Sollevatore	2						da Matr. 0001				
254.00	Sollevatore	4						da Matr. 0088				
254.00	Sollevatore	5						da Matr. 0114				
254.00	Sollevatore	7		da Matr. 0001				da Matr. 0134				
254.00	Sollevatore	8		da Matr. 0006				da Matr. 0143				
254.00	Sollevatore	9		da Matr. 0020				da Matr. 0226				
254.00	Sollevatore	10		da Matr. 0020				da Matr. 0287				
254.00	Sollevatore	11		da Matr. 0078				da Matr. 0453				
254.00	Sollevatore	12		da Matr. 1372				da Matr. 1375				
254.10	Sollevatore	3						da Matr. 0001				
254.10	Sollevatore	5						da Matr. 0088				
254.10	Sollevatore	6						da Matr. 0114				
254.10	Sollevatore	9		da Matr. 0001				da Matr. 0129				
254.10	Sollevatore	10		da Matr. 0020				da Matr. 0287				
254.10	Sollevatore	11		da Matr. 0104				da Matr. 0453				
254.10	Sollevatore	12		da Matr. 1372				da Matr. 1375				



**TRATTRICI STERZANTI
SERIE**

ERGO 6.00

GRUPPI		MOD.	515.30 (6.80 Base)	515.31 (6.80 Super)	512.00 (6.60 Base)	512.01 (6.60 Super)	512.30 (6.60 Special)	512.31 (6.60 Top)	507.00 (6.45 Base)	507.01 (6.45 Super)	506.00 (6.40 Base)	506.01 (6.40 Super)
281.00	Impianto idr.	0				da Matr. 0001						
281.00	Impianto idr.	1				da Matr. 0023						
281.00	Impianto idr.	2				da Matr. 0036						
281.00	Impianto idr.	4				da Matr. 0107						
281.00	Impianto idr.	5				da Matr. 0138						
281.00	Impianto idr.	6				da Matr. 0142						
281.00	Impianto idr.	7				da Matr. 0148						
281.00	Impianto idr.	8				da Matr. 0372						
281.00	Impianto idr.	9				da Matr. 0476						
281.01	Impianto idr.	0				da Matr. 0001	da Matr. 0001					
281.01	Impianto idr.	2				da Matr. 0036	da Matr. 0036					
281.01	Impianto idr.	3				da Matr. 0107	da Matr. 0107					
281.01	Impianto idr.	4	da Matr. 0001	da Matr. 0001		da Matr. 0138	da Matr. 0138					
281.01	Impianto idr.	5	da Matr. 0006	da Matr. 0006		da Matr. 0142	da Matr. 0142					
281.01	Impianto idr.	6	da Matr. 0043	da Matr. 0043		da Matr. 0372	da Matr. 0372					
281.01	Impianto idr.	7	da Matr. 0090	da Matr. 0090		da Matr. 0476	da Matr. 0476					
281.01	Impianto idr.	8	da Matr. 0112	da Matr. 0112		da Matr. 0483	da Matr. 0483					
281.02	Impianto idr.	0	da Matr. 0114	da Matr. 0114								
281.10	Impianto idr.	0			da Matr. 0001							
281.10	Impianto idr.	2			da Matr. 0036							
281.10	Impianto idr.	3			da Matr. 0107							
281.10	Impianto idr.	4			da Matr. 0138							
281.10	Impianto idr.	5			da Matr. 0142							
281.10	Impianto idr.	6			da Matr. 0372							
281.10	Impianto idr.	7			da Matr. 0476							
281.20	Impianto idr.	2									da Matr. 0001	
281.20	Impianto idr.	5									da Matr. 0018	



**TRATTRICI STERZANTI
SERIE
ERGO 6.00**

GRUPPI		MOD.	515.30 (6.80 Base)	515.31 (6.80 Super)	512.00 (6.60 Base)	512.01 (6.60 Super)	512.30 (6.60 Special)	512.31 (6.60 Top)	507.00 (6.45 Base)	507.01 (6.45 Super)	506.00 (6.40 Base)	506.01 (6.40 Super)
281.30	Impianto idr.	1									da Matr. 0001	
281.30	Impianto idr.	2									da Matr. 0018	
281.40	Impianto idr.	0							da Matr. 0001			
281.40	Impianto idr.	3							da Matr. 0013			
281.40	Impianto idr.	4							da Matr. 0040			
281.40	Impianto idr.	5							da Matr. 0049			
281.40	Impianto idr.	6							da Matr. 0055			
281.40	Impianto idr.	7							da Matr. 0063			
281.50	Impianto idr.	0							da Matr. 0001			
281.50	Impianto idr.	1							da Matr. 0008			
281.50	Impianto idr.	3							da Matr. 0013			
281.50	Impianto idr.	5							da Matr. 0040			
281.50	Impianto idr.	6							da Matr. 0049			
281.50	Impianto idr.	7							da Matr. 0050			
281.50	Impianto idr.	8							da Matr. 0055			
281.50	Impianto idr.	9							da Matr. 0063			
267.00	Elettrico	0									da Matr. 0001	da Matr. 0001
267.00	Elettrico	1									da Matr. 0018	da Matr. 0018
267.10	Elettrico	0			da Matr. 0001	da Matr. 0001	da Matr. 0001	da Matr. 0001				
267.10	Elettrico	1	da Matr. 0001	da Matr. 0001	da Matr. 0103	da Matr. 0103	da Matr. 0103	da Matr. 0103			da Matr. 0001	da Matr. 0001
267.10	Elettrico	3			da Matr. 0314	da Matr. 0314	da Matr. 0314	da Matr. 0314				
267.10	Elettrico	4			da Matr. 0340	da Matr. 0340	da Matr. 0340	da Matr. 0340				
267.10	Elettrico	5			da Matr. 1375	da Matr. 1375	da Matr. 1375	da Matr. 1375				
267.20	Elettrico	0							da Matr. 0001	da Matr. 0001		
267.20	Elettrico	1							da Matr. 0040	da Matr. 0040		
267.20	Elettrico	2							da Matr. 1374	da Matr. 1374		
267.70	Elettrico	1	da Matr. 0027	da Matr. 0027								
267.70	Elettrico	4	da Matr. 0035	da Matr. 0035								
267.70	Elettrico	5	da Matr. 1372	da Matr. 1372								



**TRATTRICI STERZANTI
SERIE**

ERGO 6.00

GRUPPI		MOD.	515.30 (6.80 Base)	515.31 (6.80 Super)	512.00 (6.60 Base)	512.01 (6.60 Super)	512.30 (6.60 Special)	512.31 (6.60 Top)	507.00 (6.45 Base)	507.01 (6.45 Super)	506.00 (6.40 Base)	506.01 (6.40 Super)
269.01	Vari	0										
269.01	Vari	2			da Matr. 0001							
					da Matr. 0074							
269.02	Vari	0					da Matr. 0001					
269.02	Vari	2					da Matr. 0074					
269.04	Vari	0				da Matr. 0001						
269.04	Vari	2				da Matr. 0074						
269.05	Vari	0					da Matr. 0001					
269.05	Vari	2					da Matr. 0074					
269.11	Vari	0									da Matr. 0001	da Matr. 0001
269.11	Vari	2									da Matr. 0012	da Matr. 0012
269.21	Vari	0							da Matr. 0001	da Matr. 0001		
269.21	Vari	1							da Matr. 0020	da Matr. 0020		
269.72	Vari	0		da Matr. 0001								
269.72	Vari	1		da Matr. 0006								
269.75	Vari	0		da Matr. 0001								
269.75	Vari	1		da Matr. 0006								

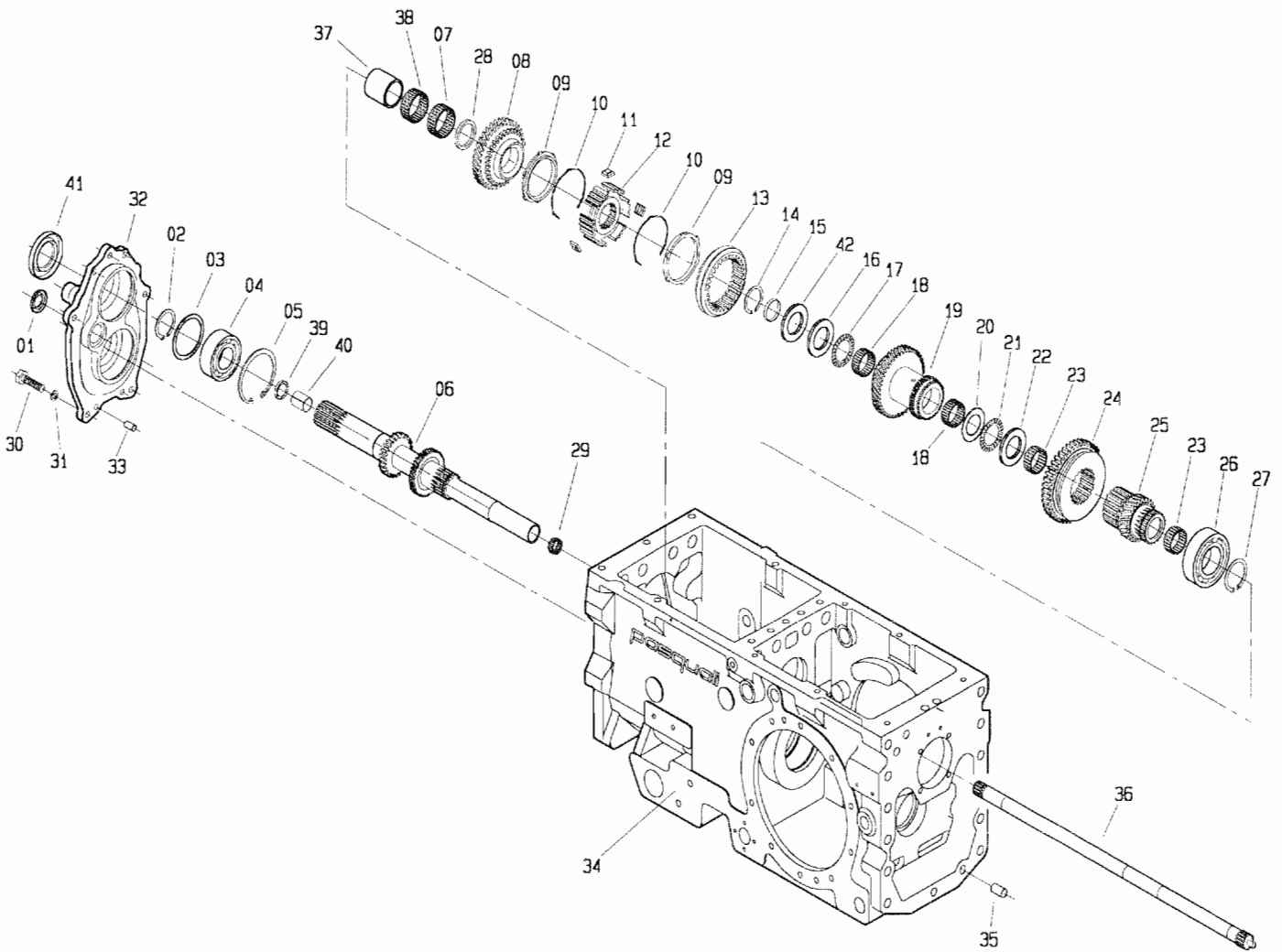


**TRATTRICI STERZANTI
SERIE**

ERGO 6.00

GRUPPI		MOD.	515.30 (6.80 Base)	515.31 (6.80 Super)	512.00 (6.60 Base)	512.01 (6.60 Super)	512.30 (6.60 Special)	512.31 (6.60 Top)	507.00 (6.45 Base)	507.01 (6.45 Super)	506.00 (6.40 Base)	506.01 (6.40 Super)
257.02	Catene laterali	0	da Matr. 0001	da Matr. 0001	da Matr. 0001	da Matr. 0001	da Matr. 0001	da Matr. 0001	da Matr. 0001	da Matr. 0001	●	●
257.03	Stabilizzatori	0	da Matr. 0001	da Matr. 0001	da Matr. 0001	da Matr. 0001	da Matr. 0001	da Matr. 0001	da Matr. 0001	da Matr. 0001	●	●
257.04	Tiranti reg.	0	da Matr. 0001	da Matr. 0001	da Matr. 0001	da Matr. 0001	da Matr. 0001	da Matr. 0001	da Matr. 0001	da Matr. 0001	●	●
257.14	Tiranti reg.	0	da Matr. 0003	da Matr. 0003	da Matr. 0116	da Matr. 0116	da Matr. 0116	da Matr. 0116	da Matr. 0035	da Matr. 0035		
257.05	Tiranti reg/mach	0			da Matr. 0001	da Matr. 0001	da Matr. 0001	da Matr. 0001	da Matr. 0001	da Matr. 0001	●	●
257.15	Tiranti reg/mach	0	da Matr. 0001	da Matr. 0001	da Matr. 0116	da Matr. 0116	da Matr. 0116	da Matr. 0116	da Matr. 0039	da Matr. 0039		
257.10	Bracci inf.+3p.	0	da Matr. 0001	da Matr. 0001	da Matr. 0001	da Matr. 0001	da Matr. 0001	da Matr. 0001	da Matr. 0001	da Matr. 0001	●	●
257.12	Bracci inf.+3p.	0	da Matr. 0001	da Matr. 0001	da Matr. 0001	da Matr. 0001	da Matr. 0001	da Matr. 0001	da Matr. 0001	da Matr. 0001	●	●
257.22	Bracci inf.+3p.	0	da Matr. 0016	da Matr. 0016	da Matr. 0200	da Matr. 0200	da Matr. 0200	da Matr. 0200	da Matr. 0051	da Matr. 0051		
257.13	Bracci inf.+3p.	0	da Matr. 0001	da Matr. 0001	da Matr. 0001	da Matr. 0001	da Matr. 0001	da Matr. 0001	da Matr. 0001	da Matr. 0001	●	●
257.23	Bracci inf.+3p.	0	da Matr. 0027	da Matr. 0027	da Matr. 0321	da Matr. 0321	da Matr. 0321	da Matr. 0321	da Matr. 0050	da Matr. 0050		
295.05	Comando idr.friz.	0			●	●	●	●	●	●	●	●
295.05	Comando idr.friz.	1			da Matr. 0180	da Matr. 0180	da Matr. 0180	da Matr. 0180	da Matr. 0050	da Matr. 0050		
295.05	Comando idr.friz.	2			da Matr. 0362	da Matr. 0362	da Matr. 0362	da Matr. 0362	da Matr. 0055	da Matr. 0055		

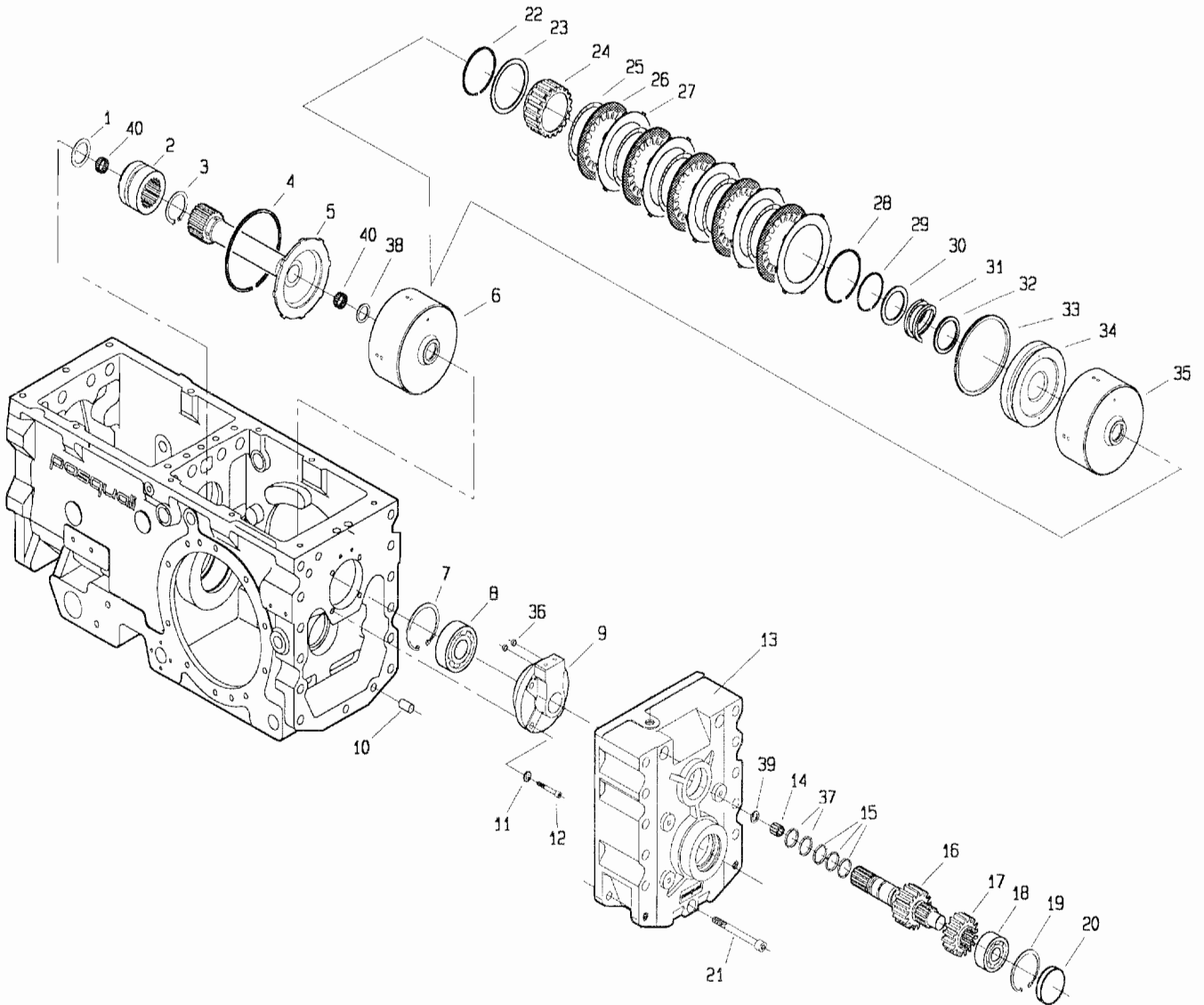
512 da Matr.0003



POS.	CODICE	DENOMINAZIONE	POS.	CODICE	DENOMINAZIONE
01	7602	Cappellotto di chiusura	23	8026	Gabbia a rullini K30x35x17
02	6773	Anello 35 uni 7435	24	200.114.1	Ingranaggio ML-L
03	200.103.0	Distanziale	25	200.115.2	Asse con ruota MV
04	8266	Cuscinetto 6207	26	8268	Cuscinetto 6209
05	6852	Anello 72 uni 7437	27	6778	Anello 45 uni 7435
06	200.196.2	Asse primario	28	200.217.0	Distanziale
07	8059	Gabbia a rullini K45x50x17	29	8022	Gabbia a rullini K20x24x17
08	200.106.1	Ruota conduttrice 2° marcia	30	3109	Vite M8x25 uni 5739
09	453.664.0	Anello sincronizzatore	31	6583	Rosetta 8.4 uni 1751
10	453.330.0	Molla sincronizzatore	32	200.102.0	Coperchio anteriore
11	453.331.0	Piastrina	33	5934	Perno 8x16 uni 1707
12	200.108.0	Mozzo fisso	34	200.101.0	Carter
13	453.303.1	Collare	35	5933	Perno 12x25 uni 1707
14	8143	Anello INA WR38	36	200.105.0	Asse
15	203.108.0	Distanziale	37	8177	Anello IR 40x45x30
16	203.109.0	Distanziale	38	8069	Gabbia a rullini K45x50x13
17	8066	Cuscinetto AXK 3552	39	7663	Anello di tenuta G20x26x4
18	8061	Gabbia a rullini K32x37x17	40	8000	Bronzina MB 2020 DU
19	200.112.2	Doppio ingranaggio 3° marcia	41	7672	Anello di tenuta 35x62x8
20	8071	Ralla AS 3047	42	203.110.0	Distanziale
21	8073	Cuscinetto AXK 3047	43		
22	8082	Ralla LS 3047	44		

T20020M0001A

512 da Matr.0003

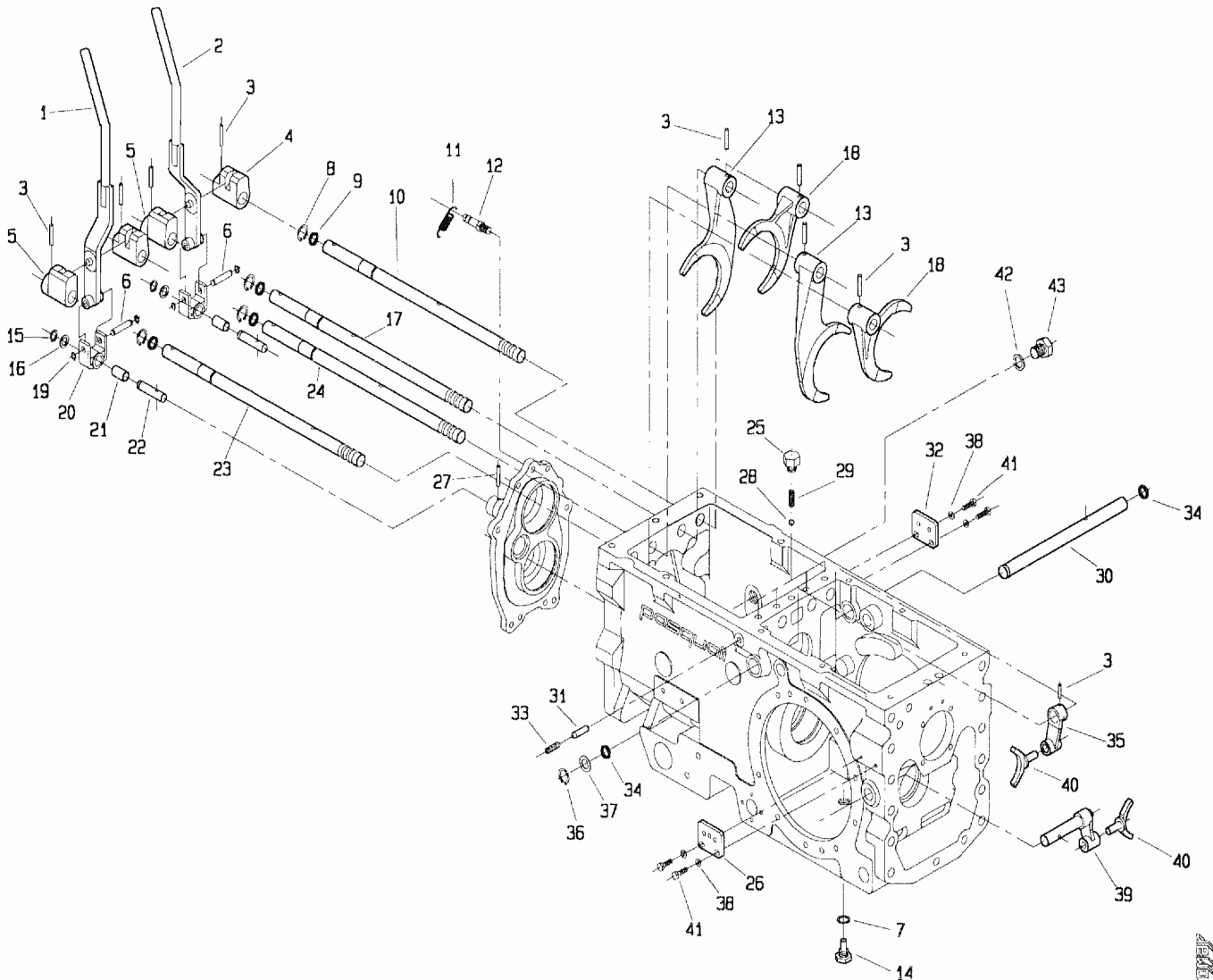


ASME

POS.	CODICE	DENOMINAZIONE	POS.	CODICE	DENOMINAZIONE
01	200.116.0	Distanziale	23	200.219.0	Distanziale
02	200.117.0	Innesto sincronizzatore	24	200.206.0	Mozzetto
03	6778	Anello 45 UNI 7435	25	200.203.0	Molla ondulata
04	200.224.0	Anello SB 110	26	200.201.0	Disco Sp.2.5
05	200.118.0	Albero	27	200.202.0	Disco Sp.1.5
06	200.210.0	Frizione completa	28	200.225.0	Anello SW 70
07	6847	Anello 62 UNI 7437	29	200.220.0	Anello SIC 40
08	8333	Cuscinetto 6305	30	200.208.0	Distanziale
09	200.127.1	Supporto collettori innesti	31	200.207.0	Molla
10	5933	Perno 12x25 UNI 1707	32	200.222.0	Anello "DOWTY" OR 219
11	6463	Rosetta 8.4 UNI 6592	33	200.221.0	Anello "DOWTY" OR 344
12	5132	Vite 8x30 UNI 5931	34	200.205.0	Pistone
13	200.130.0	Coperchio posteriore	35	200.204.0	Campana
14	8060	Gabbia a rullini K10x16x12	36	7841	Anello OR 106
15	200.211.0	Segmento di tenuta	37	7862	Anello OR 3081
16	200.128.1	Albero frizione	38	200.119.0	Distanziale
17	200.129.1	Ruota conduttrice	39	200.121.1	Rondella
18	8332	Cuscinetto 6304	40	8022	Gabbia a rullini K20x24x17
19	6841	Anello 52 UNI 7437			
20	7608	Cappellotto di chiusura RCA 52 7			
21	5166	Vite M12x100 UNI 5931 8G			
22	200.223.0	Anello SW 63			

120020M0002A

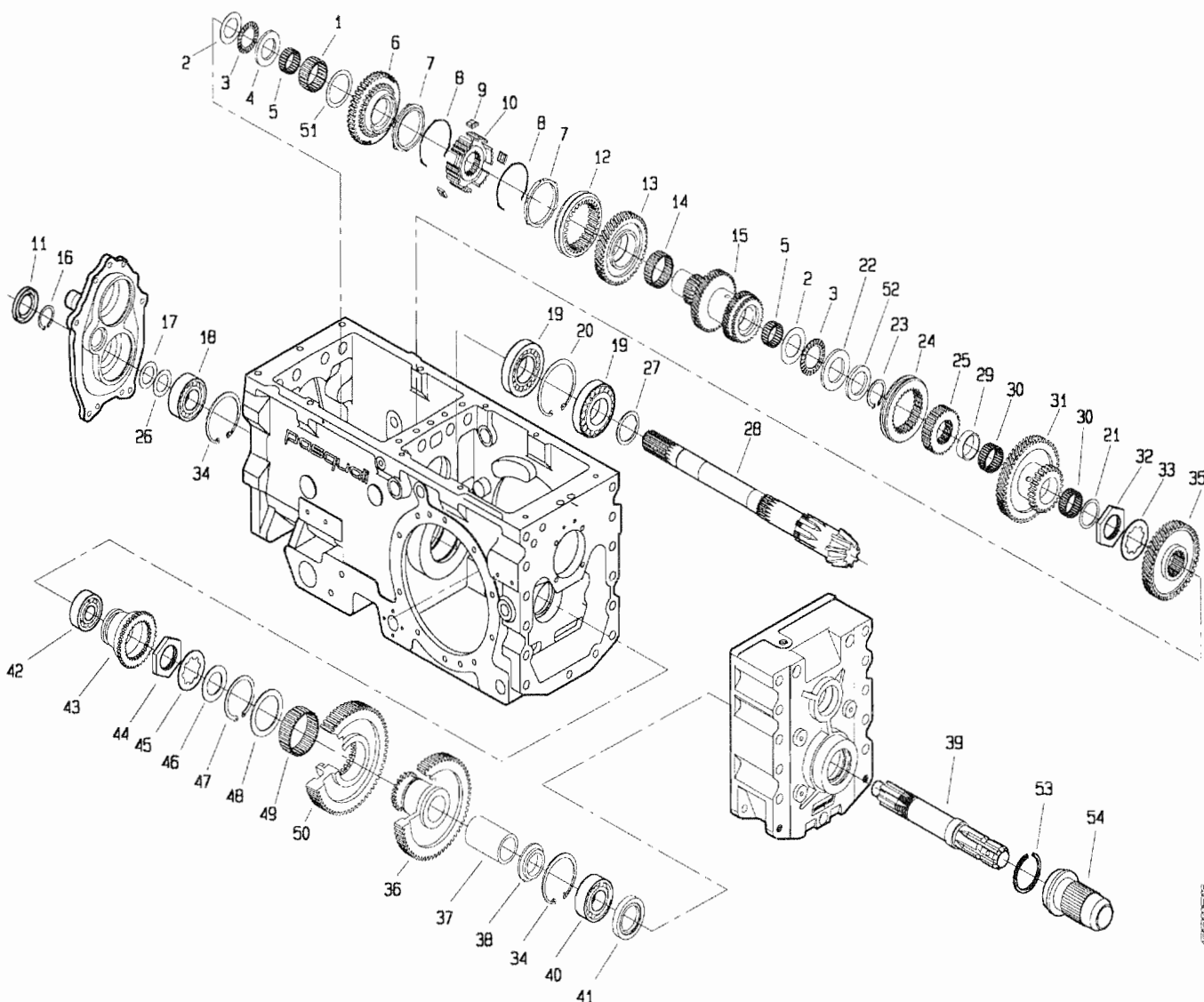
512 da Matr. 0003



POS.	CODICE	DENOMINAZIONE	POS.	CODICE	DENOMINAZIONE
01	200.187.0	Leva dx	23	200.166.0	Asta di guida ruota m-v
02	200.186.0	Leva sx	24	200.165.1	Asta di guida ruota m-l
03	6348	Spina 6x30 uni 6876	25	200.174.0	Tappo per molla
04	200.161.0	Boccola di guida sx	26	200.171.0	Piastrina
05	200.162.0	Boccola di guida dx	27	6108	Spina 5x30 uni 6873
06	200.169.0	Perno forcella	28	8157	Sfera ABB
07	6719	Rondella di fibra	29	453.298.1	Molla
08	6759	Anello 17 uni 7435	30	200.192.0	Albero
09	7922	Anello OR 3050	31	200.167.0	Perno di sicurezza
10	200.163.0	Asta di guida	32	200.183.0	Piastrina
11	492.281.0	Molla	33	5325	Vite M10x14 uni 5923
12	200.168.0	Perno molla	34	7858	Anello OR 123
13	200.143.1	Forcella	35	200.159.0	Leva
14	601.234.0	Vite speciale con magnete	36	6760	Anello 18 uni 7435
15	6754	Anello 12 uni 7435	37	200.177.0	Distanziale
16	241.137.0	Distanziale	38	6461	Rosetta 6.4 uni 6592
17	200.164.1	Asta di guida	39	200.191.0	Leva
18	200.111.0	Forcella	40	200.160.0	Forcella
19	6750	Anello 8 uni 7435	41	3096	Vite M6x20 uni 5739
20	200.170.0	Forcella	42	453.694.0	Rondella di tenuta
21	200.185.0	Boccola perno leva	43	457.109.0	Tappo
22	200.172.0	Vite speciale	44		

T20020M0003A

512 da Matr.0003

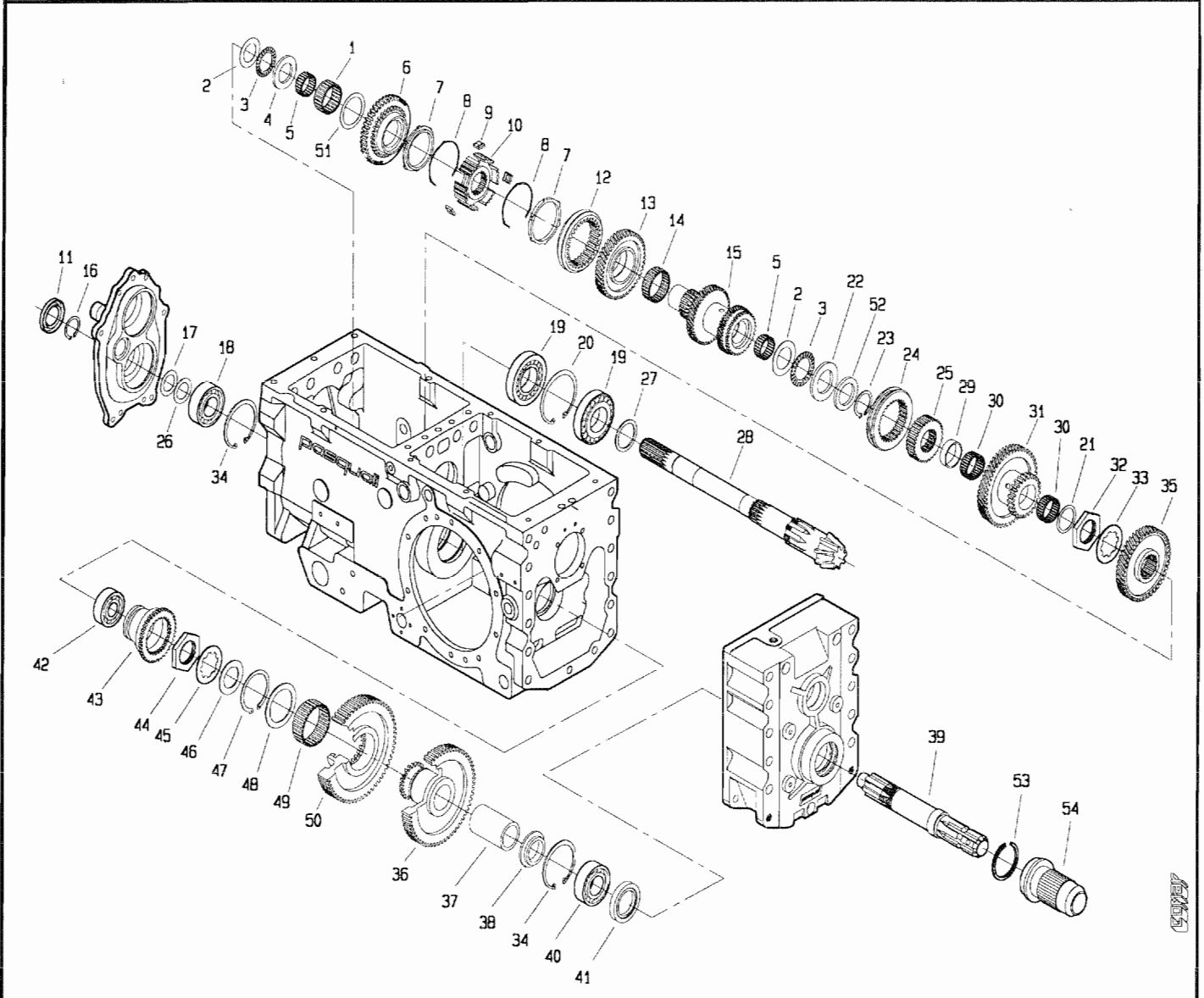


POS.	CODICE	DENOMINAZIONE	POS.	CODICE	DENOMINAZIONE
01	8053	Gabbia a rullini K40x48x20	23	6773	Anello 35 uni 7435
02	8071	Ralla AS 3047	24	200.150.0	Collare
03	8073	Cuscinetto AXK 3047	25	200.151.0	Mozzo fisso
04	8084	Ralla GS 81 206	26	409.139.0	Spessore lamellare
05	8026	Gabbia a rullini K30x35x17	27	208.119.0	Distanziale
06	200.197.0	Ingranaggio	28	200.140.2	Asse pignone conico
07	453.664.0	Anello sincronizzatore	29	200.152.0	Distanziale
08	453.330.0	Molla sincronizzatore	30	8062	Gabbia a rullini K35x40x17
09	453.331.0	Piastrina	31	200.153.0	Doppio ingranaggio ML-L
10	200.145.0	Mozzo fisso	32	200.199.0	Ghiera
11	7703	Anello tenuta 30x52x7	33	200.200.0	Rondella
12	453.303.1	Collare	34	6852	Anello 72 uni 7437
13	200.146.0	Ruota condotta 1° marcia	35	200.155.1	Ingranaggio condotto M-V
14	8059	Gabbia a rullini K45x50x17	36	200.137.0	Ruota condotta pdf
15	200.147.1	Asse condotto 2-3° marcia	37	200.135.1	Bronzina
16	6899	Anello 30 uni 7436	38	200.138.0	Distanziale
17	939.170.0	Spessore lamellare	39	200.139.1	Albero pdf
18	8366	Cuscinetto 6306	40	8266	Cuscinetto 6207
19	8566	Cuscinetto 30208	41	7743	Anello di tenuta 40x62x10
20	6855	Anello 80 uni 7437	42	8333	Cuscinetto 6305
21	453.176.1	Rondella	43	200.131.0	Collare pdf
22	8082	Ralla IS 3047	44	200.180.0	Ghiera

T20020M0004A

450000

512 da Matr.0003

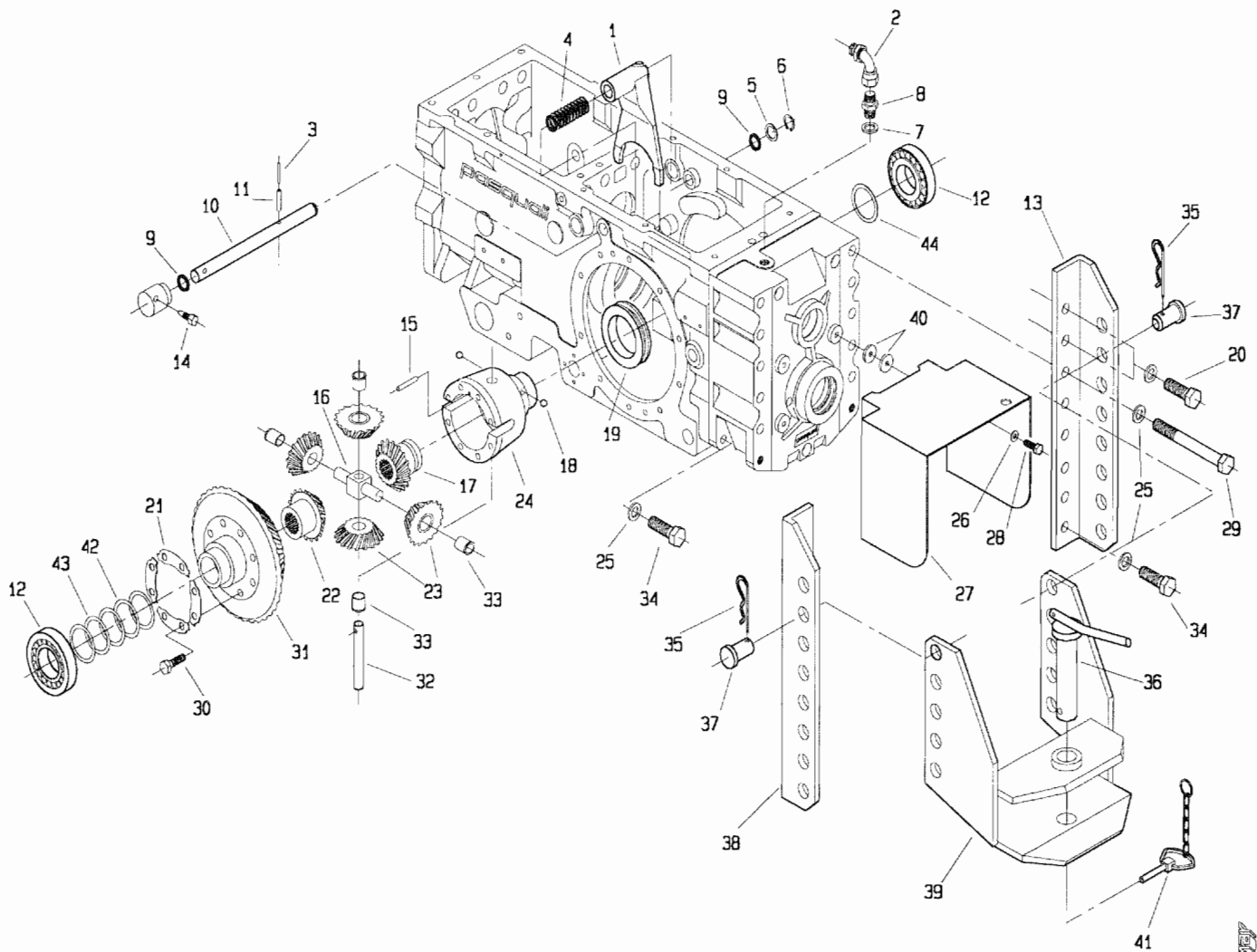


POS.	CODICE	DENOMINAZIONE	POS.	CODICE	DENOMINAZIONE
45	200.179.0	Rondella			
46	200.133.0	Distanziale			
47	6784	Anello 60 uni 7435			
48	200.103.0	Distanziale			
49	8063	Gabbia a rullini K60x68x25			
50	200.136.0	Ingranaggio			
51	200.144.0	Distanziale			
52	200.218.0	Distanziale			
53	470.433.0	Anello			
54	470.330.0	Protezione			

T20020M0004B

GUSTAV

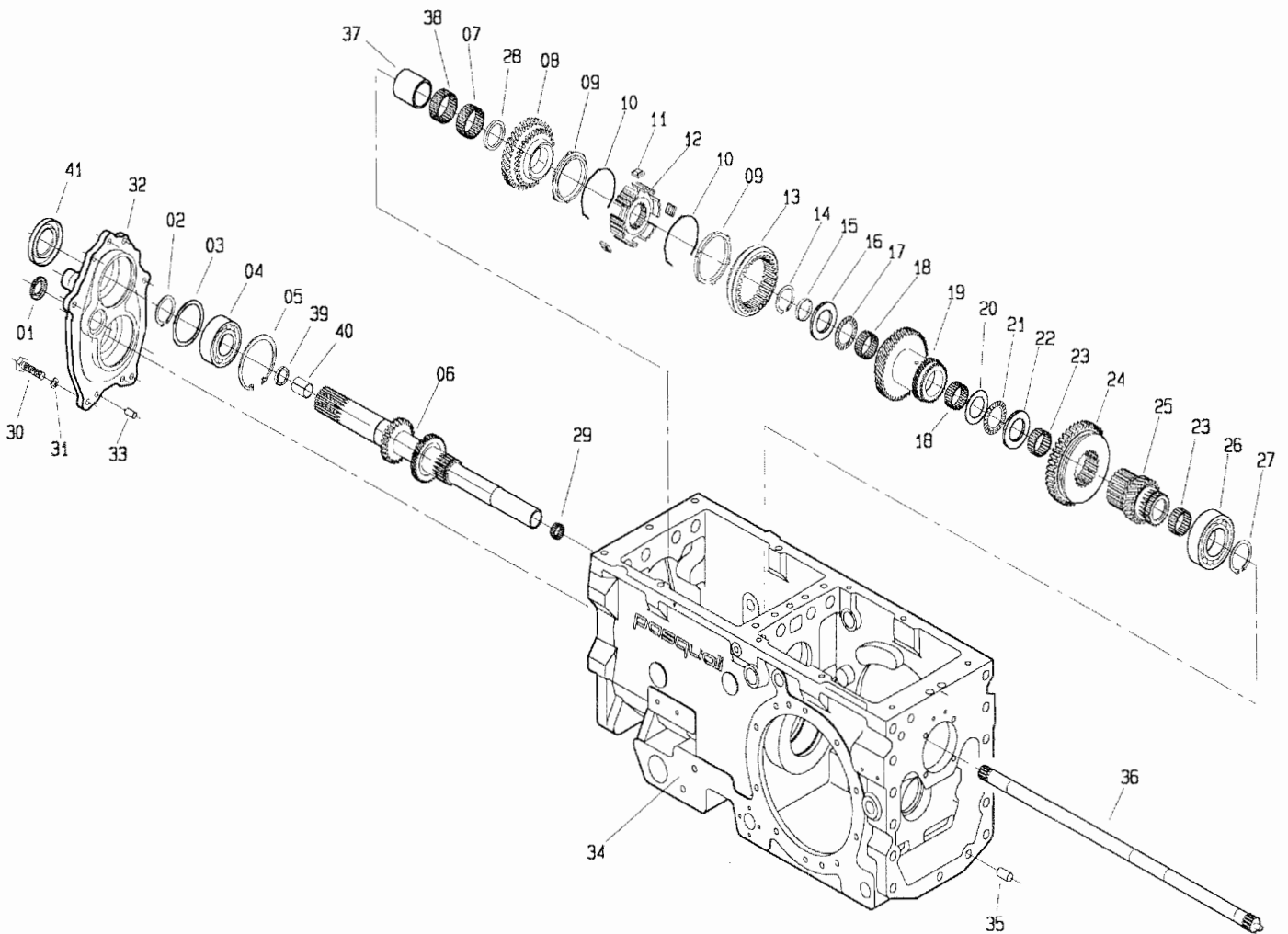
512 da Matr.0003



POS.	CODICE	DENOMINAZIONE	POS.	CODICE	DENOMINAZIONE
01	200.175.0	Leva bloccaggio differenziale	23	983.307.0	Satellite
02	200.216.0	Curva a 90°	24	899.312.0	Scatola differenziale
03	6069	Spina 3.5x30 uni 6873	25	6468	Rosetta 15 uni 6592
04	200.178.0	Molla	26	6463	Rosetta 8.4 uni 6592
05	200.177.0	Distanziale	27	200.209.1	Protezione pdf
06	6760	Anello 18 uni 7435	28	3104	Vite M8x10 uni 5739
07	996.510.0	Rondella di tenuta	29	2857	Vite M14x130 uni 5737
08	123.328.0	Giunzione 3/8"	30	3407	Vite speciale
09	7858	Anello OR 123	31	200.173.0	Corona
10	200.176.0	Asse leva bloccaggio diff.	32	439.278.0	Perno satelliti
11	6132	Spina 6x30 uni 6873	33	983.308.0	Bronzina
12	8596	Cuscinetto 30210	34	3144	Vite M14x30 uni 5739
13	200.212.0	Staffa dx	35	439.149.0	Molla
14	200.188.0	Vite di bloccaggio leva	36	439.124.0	Perno gancio
15	900.152.0	Perno	37	439.148.0	Perno
16	439.279.0	Crocera	38	200.213.0	Staffa sx
17	210.106.0	Planetario	39	470.312.0	Gancio traino
18	8161	Sfera rb 10	40	123.262.0	Rondella
19	899.315.0	Anello di bloccaggio	41	985.535.0	Catenella con fermaglio
20	3145	Vite M14x35 uni 5739	42	410.129.0	Spessore lamellare
21	900.139.0	Piastrina fermavite	43	200.189.0	Spessore lamellare
22	210.107.0	Planetario	44	200.198.0	Spessore lamellare
			45		

T20020M0005A

512 da Matr.0019

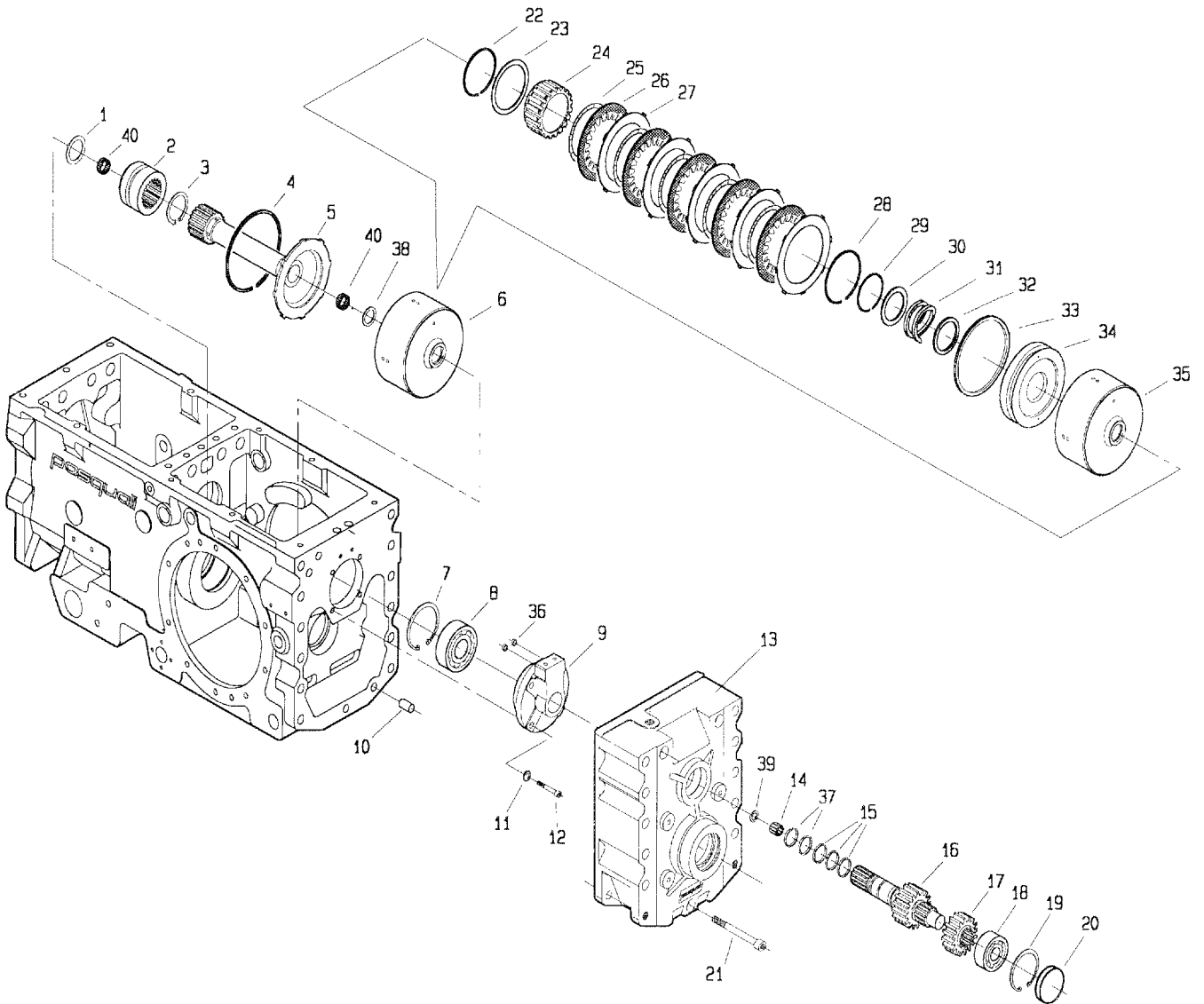


POS.	CODICE	DENOMINAZIONE	POS.	CODICE	DENOMINAZIONE
01	7602	Cappellotto di chiusura	23	8026	Gabbia a rullini K30x35x17
02	6773	Anello 35 uni 7435	24	200.114.1	Ingranaggio ML-L
03	200.103.0	Distanziale	25	200.115.2	Asse con ruota MV
04	8266	Cuscinetto 6207	26	8268	Cuscinetto 6209
05	6852	Anello 72 uni 7437	27	6778	Anello 45 uni 7435
06	200.196.2	Asse primario	28	200.217.0	Distanziale
07	8059	Gabbia a rullini K45x50x17	29	8022	Gabbia a rullini K20x24x17
08	200.106.1	Ruota conduttrice 2° marcia	30	3109	Vite M8x25 uni 5739
09	453.664.0	Anello sincronizzatore	31	6583	Rosetta 8.4 uni 1751
10	453.330.0	Molla sincronizzatore	32	200.102.0	Coperchio anteriore
11	453.331.0	Piastrina	33	5934	Perno 8x16 uni 1707
12	200.108.0	Mozzo fisso	34	200.101.0	Carter
13	453.303.1	Collare	35	5933	Perno 12x25 uni 1707
14	8143	Anello INA WR38	36	200.105.0	Asse
15	203.108.0	Distanziale	37	8177	Anello IR 40x45x30
16	203.109.1	Distanziale	38	8069	Gabbia a rullini K45x50x13
17	8066	Cuscinetto AXK 3552	39	7663	Anello di tenuta G20x26x4
18	8061	Gabbia a rullini K32x37x17	40	8000	Bronzina MB 2020 DU
19	200.112.2	Doppio ingranaggio 3° marcia	41	7672	Anello di tenuta 35x62x8
20	8071	Ralla AS 3047	42		
21	8073	Cuscinetto AXK 3047	43		
22	8082	Ralla LS 3047	44		

T20020M0101A

AVV

512 da Matr.0019

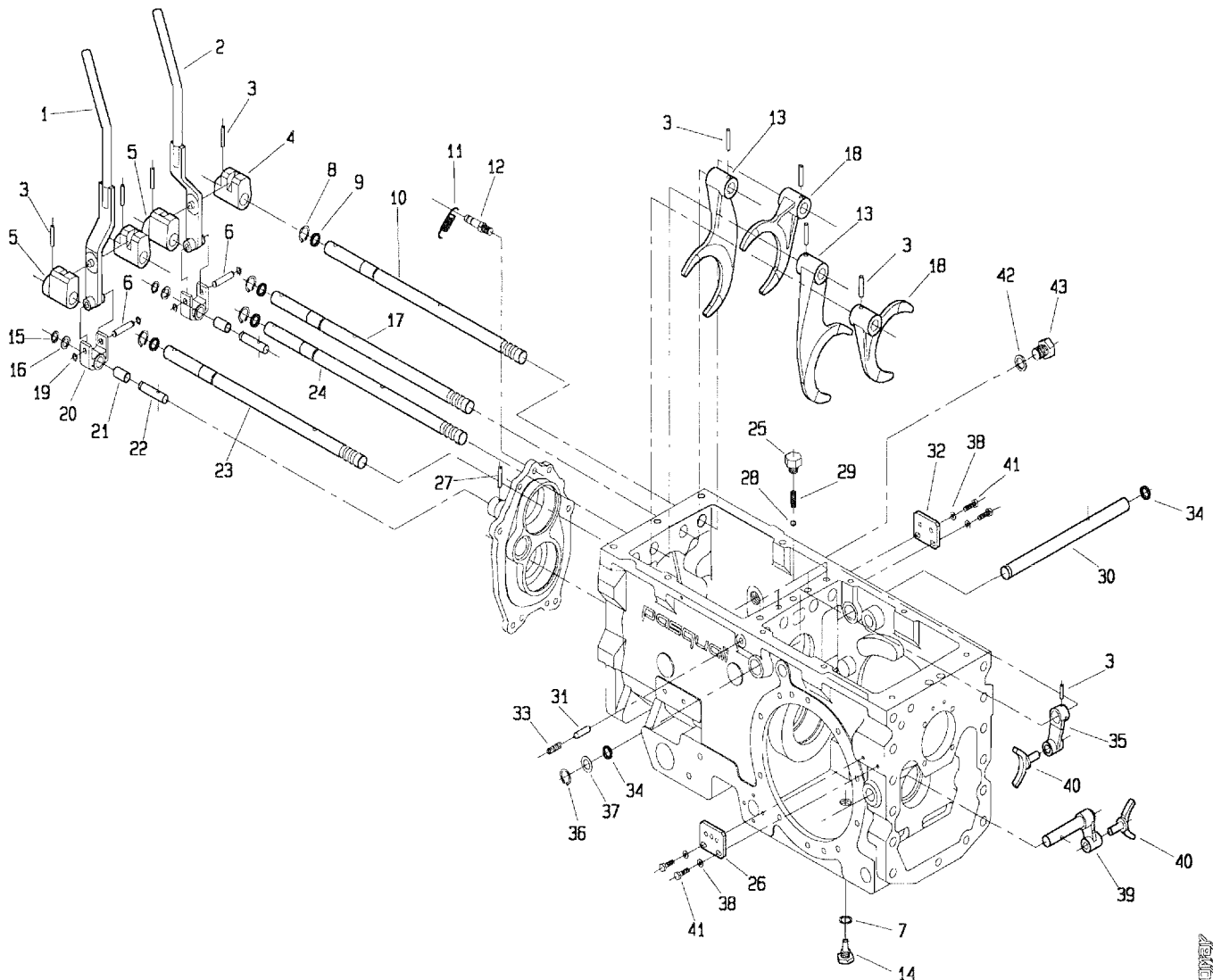


POS.	CODICE	DENOMINAZIONE	POS.	CODICE	DENOMINAZIONE
01	200.116.0	Distanziale	23	200.219.0	Distanziale
02	200.117.0	Innesto sincronizzatore	24	200.206.0	Mozzetto
03	6778	Anello 45 UNI 7435	25	200.203.0	Molla ondulata
04	200.224.0	Anello SB 110	26	200.201.0	Disco Sp.2.5
05	200.118.0	Albero	27	200.202.0	Disco Sp.1.5
06	200.210.0	Frizione completa	28	200.225.0	Anello SW 70
07	6847	Anello 62 UNI 7437	29	200.220.0	Anello SIC 40
08	8333	Cuscinetto 6305	30	200.208.0	Distanziale
09	200.127.1	Supporto collettori innesti	31	200.207.0	Molla
10	5933	Perno 12x25 UNI 1707	32	200.222.0	Anello "DOWTY" OR 219
11	6463	Rosetta 8.4 UNI 6592	33	200.221.0	Anello "DOWTY" OR 344
12	5132	Vite 8x30 UNI 5931	34	200.205.0	Pistone
13	200.130.0	Coperchio posteriore	35	200.204.0	Campana
14	8060	Gabbia a rullini K10x16x12	36	7841	Anello OR 106
15	200.211.0	Segmento di tenuta	37	7862	Anello OR 3081
16	200.128.1	Albero frizione	38	200.119.0	Distanziale
17	200.129.1	Ruota conduttrice	39	200.121.0	Rondella
18	8332	Cuscinetto 6304	40	8022	Gabbia a rulli K20x24x17
19	6841	Anello 52 UNI 7437			
20	7608	Cappellotto di chiusura RCA 52 7			
21	5166	Vite M12x100 UNI 5931 8G			
22	200.223.0	Anello SW 63			

T20020CM0102A

GEM

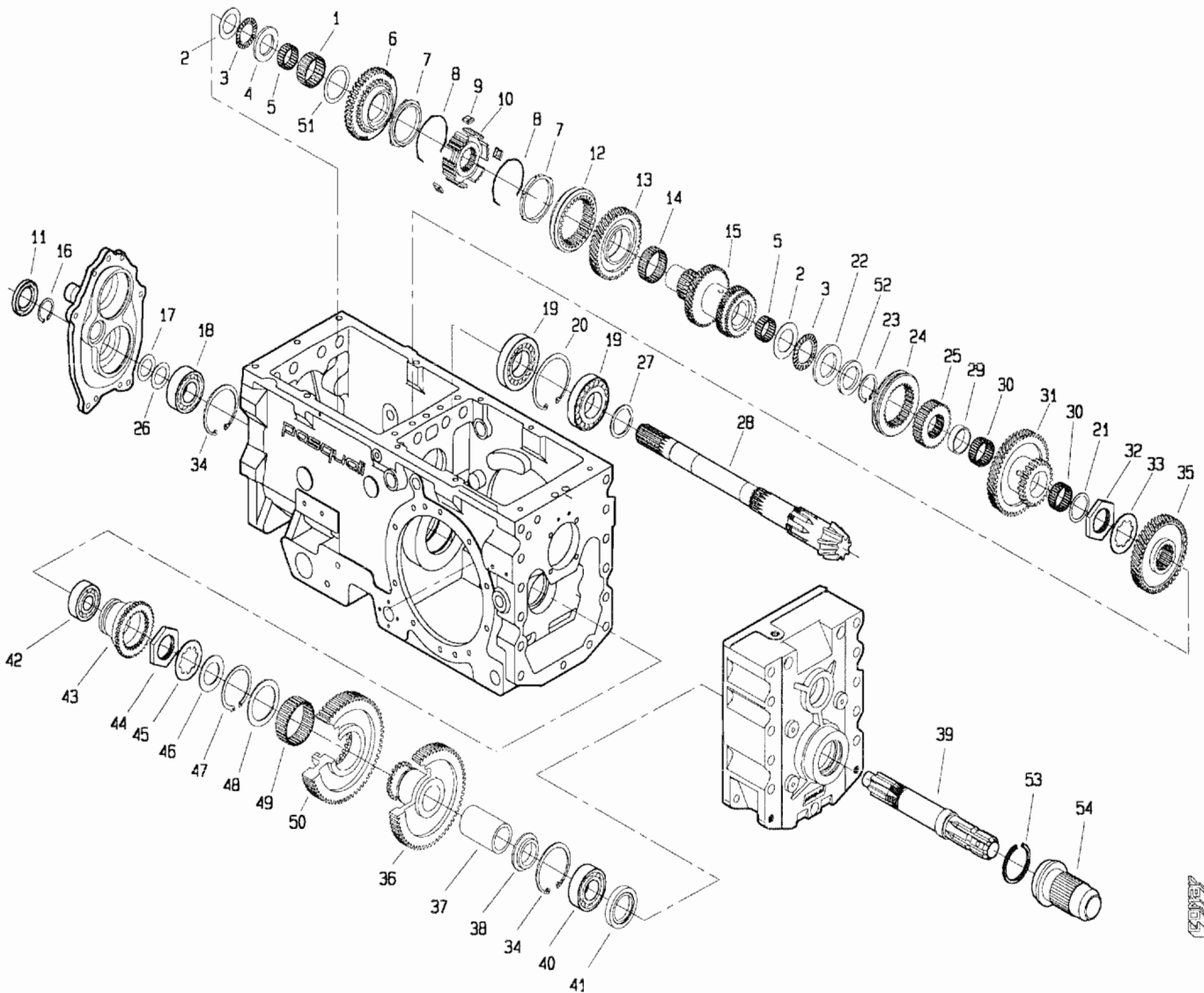
512 da Matr.0019



POS.	CODICE	DENOMINAZIONE	POS.	CODICE	DENOMINAZIONE
01	200.187.0	Leva dx	23	200.166.0	Asta di guida ruota m-v
02	200.186.0	Leva sx	24	200.165.1	Asta di guida ruota m-l
03	6348	Spina 6x30 uni 6876	25	200.174.0	Tappo per molla
04	200.161.0	Boccola di guida sx	26	200.171.0	Piastrina
05	200.162.0	Boccola di guida dx	27	6108	Spina 5x30 uni 6873
06	200.169.0	Perno forcella	28	8157	Sfera RBB
07	6719	Rondella di fibra	29	453.298.1	Molla
08	6759	Anello 17 uni 7435	30	200.192.0	Albero
09	7922	Anello OR 3050	31	200.167.0	Perno di sicurezza
10	200.163.0	Asta di guida	32	200.183.0	Piastrina
11	492.281.0	Molla	33	5325	Vite M10x14 uni 5923
12	200.168.0	Perno molla	34	7858	Anello OR 123
13	200.143.1	Forcella	35	200.159.0	Leva
14	601.234.0	Vite speciale con magnete	36	6760	Anello 18 uni 7435
15	6754	Anello 12 uni 7435	37	200.177.0	Distanziale
16	241.137.0	Distanziale	38	6461	Rosetta 6.4 uni 6592
17	200.164.1	Asta di guida	39	200.191.0	Leva
18	200.111.0	Forcella	40	200.160.0	Forcella
19	6750	Anello 8 uni 7435	41	3096	Vite M6x20 uni 5739
20	200.170.0	Forcella	42	453.694.0	Rondella di tenuta
21	200.185.0	Boccola perno leva	43	457.109.0	Tappo
22	200.172.0	Vite speciale	44		

I20020M0103A

512 da Matr.0019

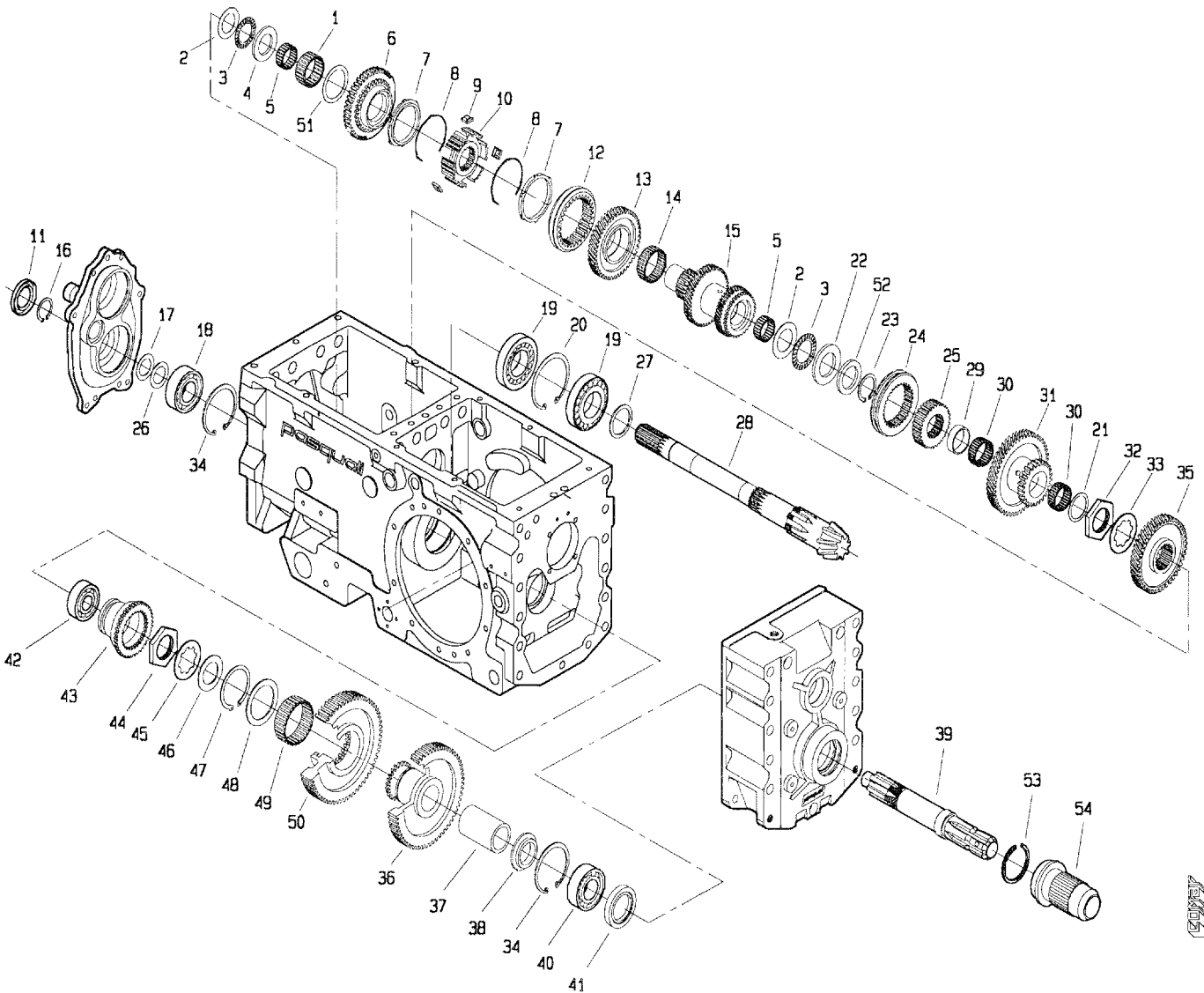


POS.	CODICE	DENOMINAZIONE	POS.	CODICE	DENOMINAZIONE
01	8053	Gabbia a rullini K40x48x20	23	6773	Anello 35 uni 7435
02	8071	Ralla AS 3047	24	200.150.0	Collare
03	8073	Cuscinetto AXK 3047	25	200.151.0	Mozzo fisso
04	8084	Ralla GS 81 206	26	409.139.0	Spessore lamellare
05	8026	Gabbia a rullini K30x35x17	27	208.119.0	Distanziale
06	200.197.0	Ingranaggio	28	200.140.2	Asse pignone conico
07	453.664.0	Anello sincronizzatore	29	200.152.0	Distanziale
08	453.330.0	Molla sincronizzatore	30	8062	Gabbia a rullini K35x40x17
09	453.331.0	Piastrina	31	200.153.0	Doppio ingranaggio ML-L
10	200.145.0	Mozzo fisso	32	200.199.0	Ghiera
11	7703	Anello tenuta 30x52x7	33	200.200.0	Rondella
12	453.303.1	Collare	34	6852	Anello 72 uni 7437
13	200.146.0	Ruota condotta 1° marcia	35	200.155.1	Ingranaggio condotto M-V
14	8059	Gabbia a rullini K45x50x17	36	200.137.0	Ruota condotta pdf
15	200.147.1	Asse condotto 2-3° marcia	37	200.135.1	Bronzina
16	6899	Anello 30 uni 7436	38	200.138.0	Distanziale
17	939.170.0	Spessore lamellare	39	200.139.1	Albero pdf
18	8366	Cuscinetto 6306	40	8266	Cuscinetto 6207
19	8566	Cuscinetto 30208	41	7743	Anello di tenuta 40x62x10
20	6855	Anello 80 uni 7437	42	8333	Cuscinetto 6305
21	453.176.1	Rondella	43	200.131.0	Collare pdf
22	8082	Ralla IS 3047	44	200.180.0	Ghiera

I20020M0104A

CSM

512 da Matr.0019

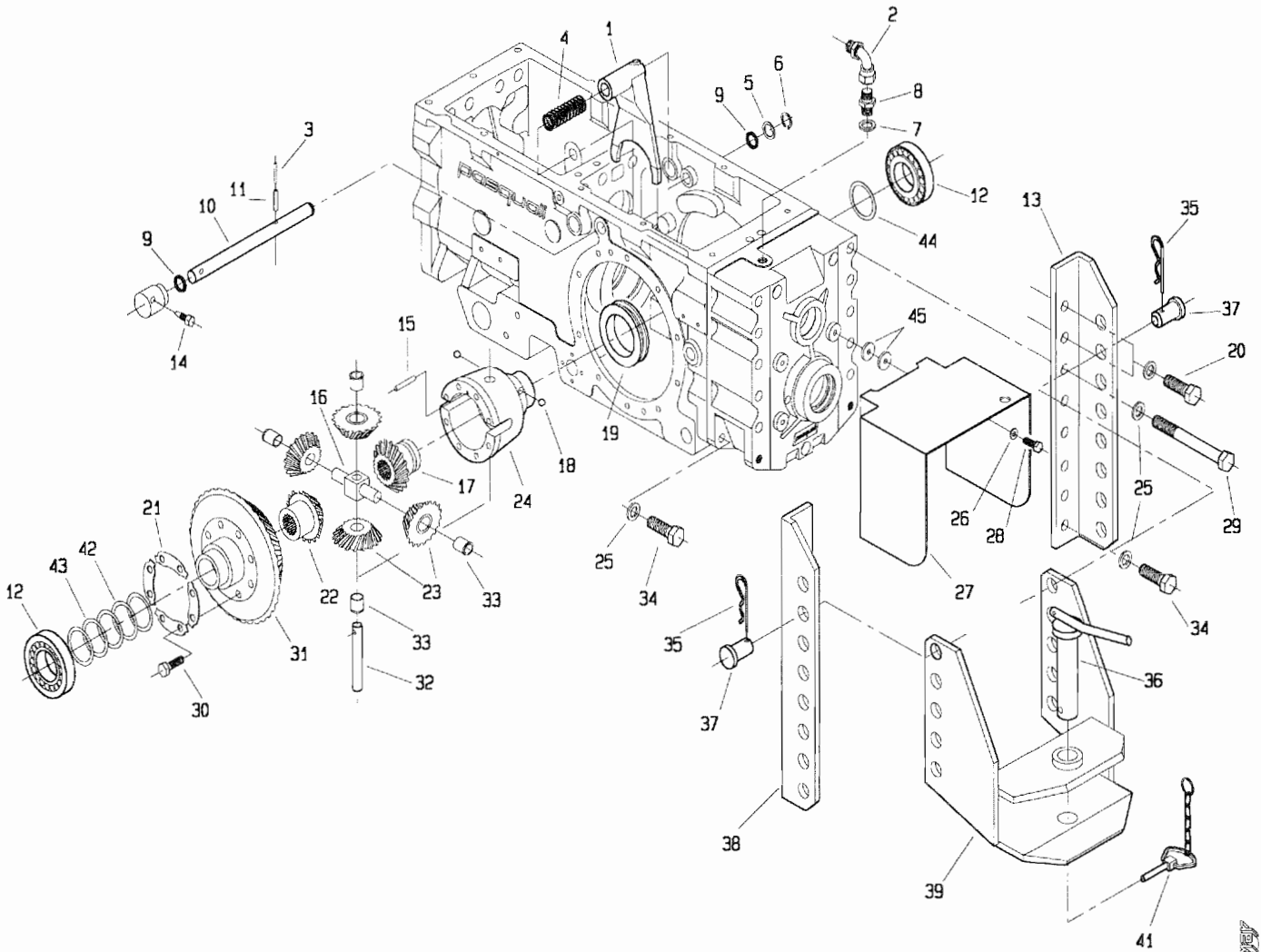


POS.	CODICE	DENOMINAZIONE	POS.	CODICE	DENOMINAZIONE
45	200.179.0	Rondella			
46	200.133.0	Distanziale			
47	6784	Anello 60 uni 7435			
48	200.103.0	Distanziale			
49	8063	Gabbia a rullini K60x68x25			
50	200.136.0	Ingranaggio			
51	200.144.0	Distanziale			
52	200.218.0	Distanziale			
53	470.433.0	Anello			
54	470.330.0	Protezione			

T20020M0104B

512

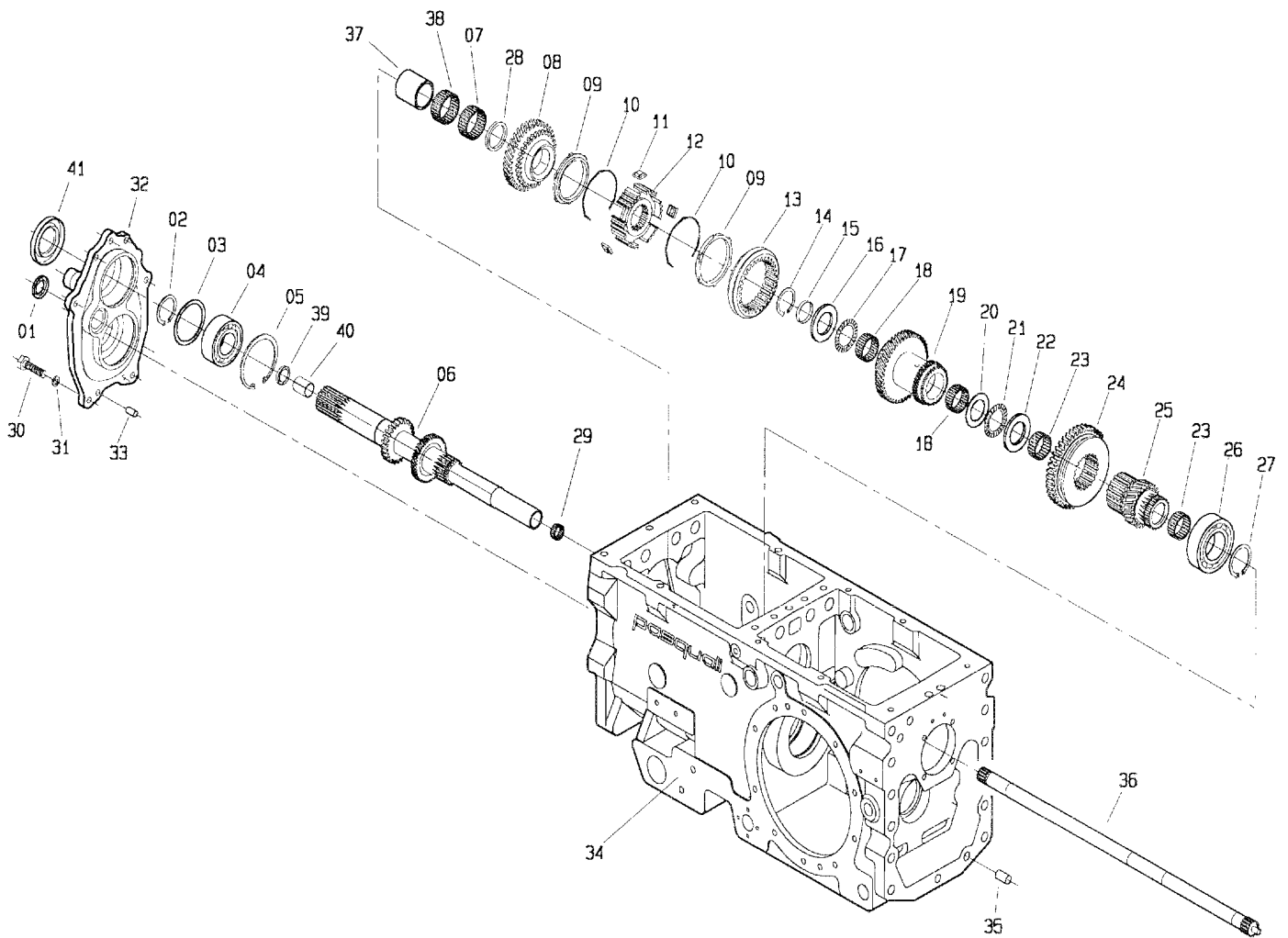
512 da Matr.0019



POS.	CODICE	DENOMINAZIONE	POS.	CODICE	DENOMINAZIONE
01	200.175.0	Leva bloccaggio differenziale	23	983.307.0	Satellite
02	200.216.0	Curva a 90°	24	899.312.0	Scatola differenziale
03	6069	Spina 3.5x30 uni 6873	25	6468	Rosetta 15 uni 6592
04	200.178.0	Molla	26	6463	Rosetta 8.4 uni 6592
05	200.177.0	Distanziale	27	200.209.1	Protezione pdf
06	6760	Anello 18 uni 7435	28	3104	Vite M8x10 uni 5739
07	996.510.0	Rondella di tenuta	29	2857	Vite M14x130 uni 5737
08	123.328.0	Giunzione 3/8"	30	3407	Vite speciale
09	7858	Anello OR 123	31	200.173.0	Corona
10	200.176.0	Asse leva bloccaggio diff.	32	439.278.0	Perno satelliti
11	6132	Spina 6x30 uni 6873	33	983.308.0	Bronzina
12	8596	Cuscinetto 30210	34	3144	Vite M14x30 uni 5739
13	200.212.0	Staffa dx	35	439.149.0	Molla
14	200.188.0	Vite di bloccaggio leva	36	439.124.0	Perno gancio
15	900.152.0	Perno	37	439.148.0	Perno
16	439.279.0	Crocera	38	200.213.0	Staffa sx
17	210.106.0	Planetario	39	470.312.0	Gancio traino
18	8161	Sfera rb 10	40		
19	899.315.0	Anello di bloccaggio	41	985.535.0	Catenella con fermaglio
20	3145	Vite M14x35 uni 5739	42	410.129.0	Spessore lamellare
21	900.139.0	Piastrina fermavite	43	200.189.0	Spessore lamellare
22	210.107.0	Planetario	44	200.198.0	Spessore lamellare
			45	123.262.0	Rondella

T20020M0105A

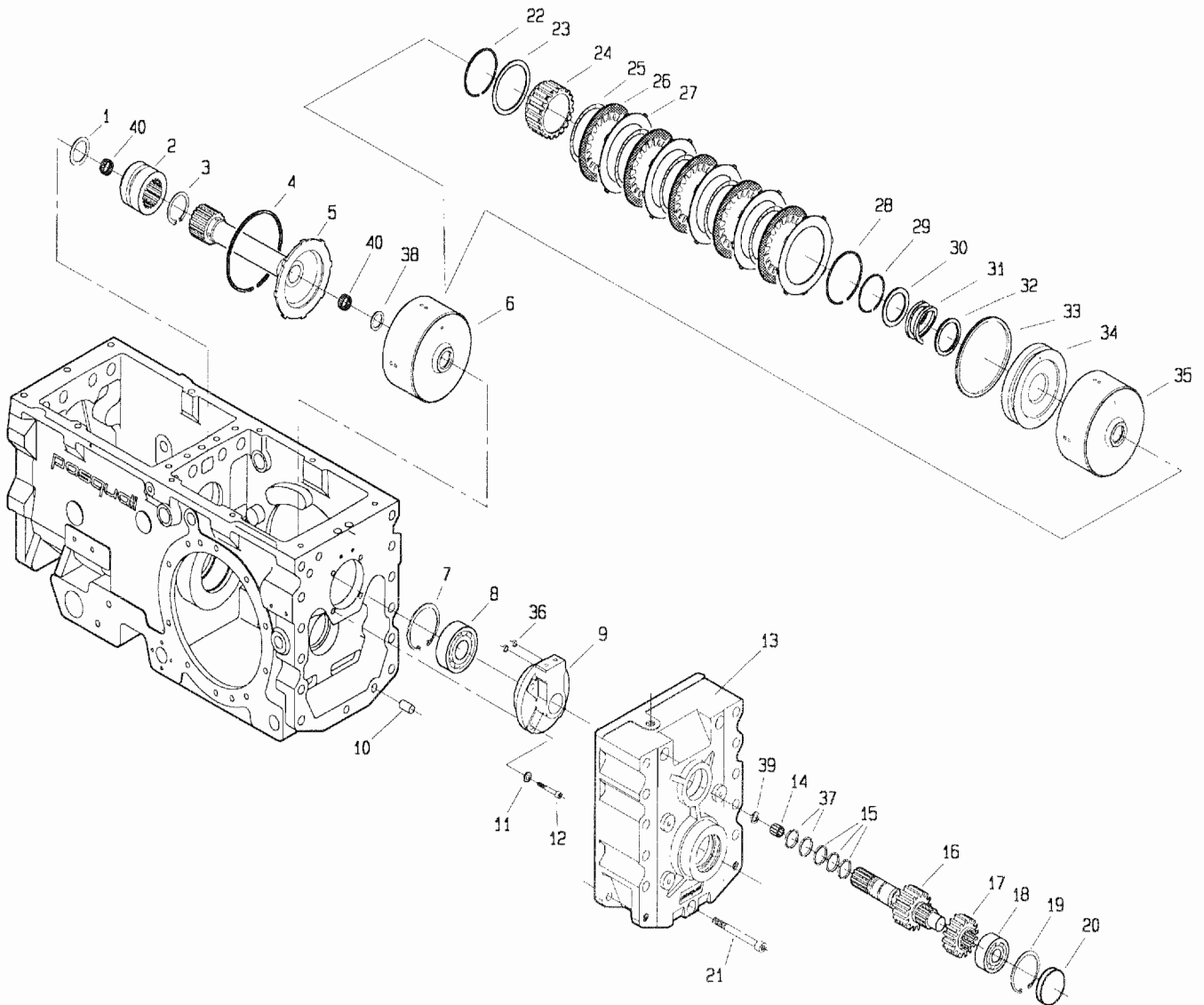
512 da Matr.0066



POS.	CODICE	DENOMINAZIONE	POS.	CODICE	DENOMINAZIONE
01	7602	Cappello di chiusura	23	8026	Gabbia a rullini K30x35x17
02	6773	Anello 35 uni 7435	24	200.114.1	Ingranaggio ML-L
03	200.103.0	Distanziale	25	200.115.2	Asse con ruota MV
04	8266	Cuscinetto 6207	26	8268	Cuscinetto 6209
05	6852	Anello 72 uni 7437	27	6778	Anello 45 uni 7435
06	200.196.2	Asse primario	28	200.217.0	Distanziale
07	8059	Gabbia a rullini K45x50x17	29	8022	Gabbia a rullini K20x24x17
08	200.106.1	Ruota conduttrice 2° marcia	30	3109	Vite M8x25 uni 5739
09	453.664.0	Anello sincronizzatore	31	6583	Rosetta 8.4 uni 1751
10	453.330.0	Molla sincronizzatore	32	200.102.0	Coperchio anteriore
11	453.331.0	Piastrina	33	5934	Perno 8x16 uni 1707
12	200.108.0	Mozzo fisso	34	200.101.1	Carter
13	453.303.1	Collare	35	5933	Perno 12x25 uni 1707
14	8143	Anello INA WR38	36	200.105.0	Asse
15	203.108.0	Distanziale	37	8177	Anello IR 40x45x30
16	203.109.1	Distanziale	38	8069	Gabbia a rullini K45x50x13
17	8066	Cuscinetto AXK 3552	39	7663	Anello di tenuta G20x26x4
18	8061	Gabbia a rullini K32x37x17	40	8000	Bronzina MB 2020 DU
19	200.112.2	Doppio ingranaggio 3° marcia	41	7672	Anello di tenuta 35x62x8
20	8071	Ralla AS 3047	42		
21	8073	Cuscinetto AXK 3047	43		
22	8082	Ralla LS 3047	44		

T2002CM0201A

512 da Matr.0066

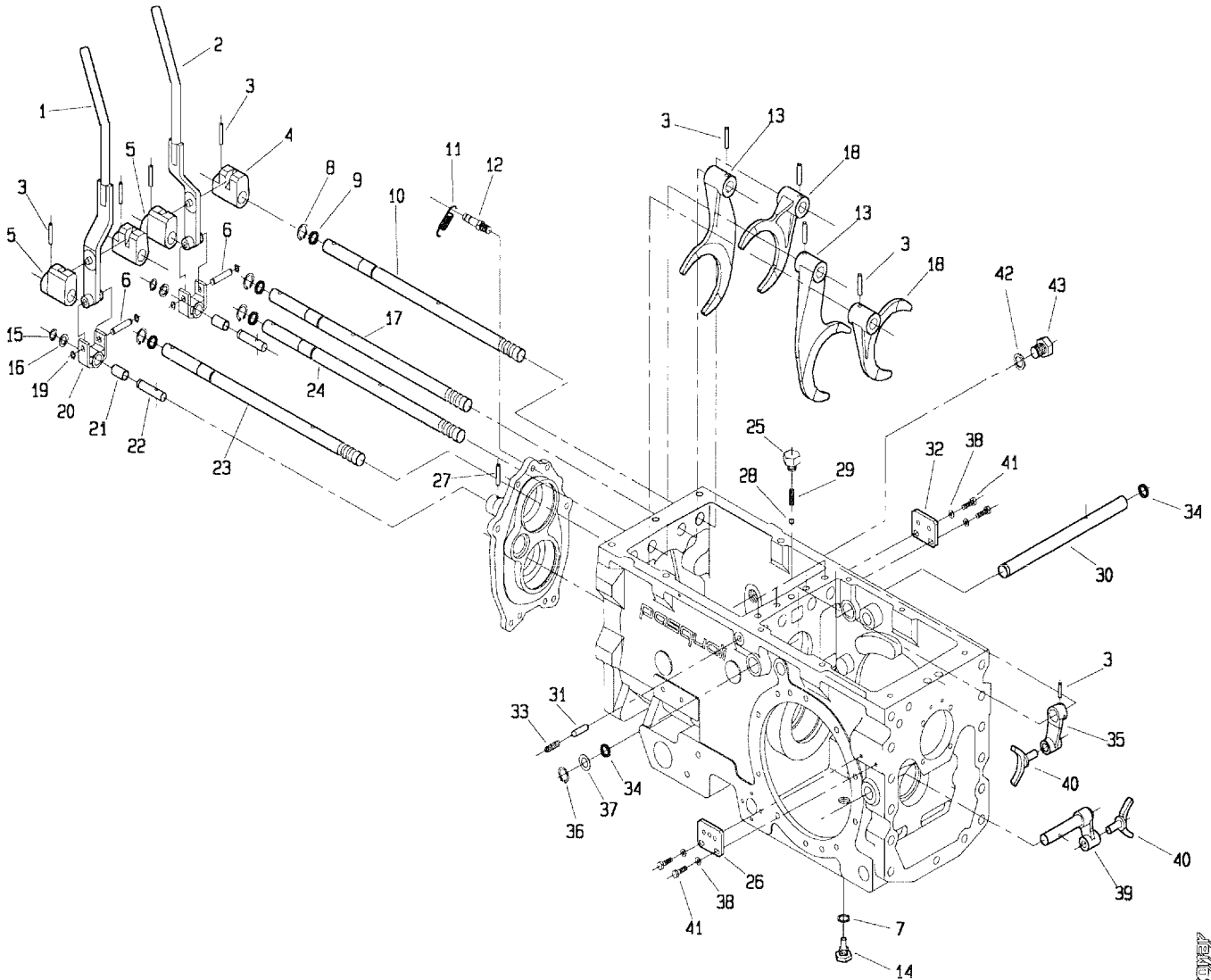


POS.	CODICE	DENOMINAZIONE	POS.	CODICE	DENOMINAZIONE
01	200.116.0	Distanziale	23	200.219.0	Distanziale
02	200.117.0	Innesto sincronizzatore	24	200.206.0	Mozzetto
03	6778	Anello 45 UNI 7435	25	200.203.0	Molla ondulata
04	200.224.0	Anello SB 110	26	200.201.0	Disco Sp.2.5
05	200.118.0	Albero	27	200.202.0	Disco Sp.1.5
06	200.210.0	Frizione completa	28	200.225.0	Anello SW 70
07	6847	Anello 62 UNI 7437	29	200.220.0	Anello SIC 40
08	8333	Cuscinetto 6305	30	200.208.0	Distanziale
09	200.127.1	Supporto collettori innesti	31	200.207.0	Molla
10	5933	Perno 12x25 UNI 1707	32	200.222.0	Anello "DOWTY" OR 219
11	6463	Rosetta 8.4 UNI 6592	33	200.221.0	Anello "DOWTY" OR 344
12	5132	Vite 8x30 UNI 5931	34	200.205.0	Pistone
13	200.130.0	Coperchio posteriore	35	200.204.0	Campana
14	8060	Gabbia a rullini K10x16x12	36	7841	Anello OR 106
15	200.211.0	Segmento di tenuta	37	7862	Anello OR 3081
16	200.128.1	Albero frizione	38	200.119.0	Distanziale
17	200.129.1	Ruota conduttrice	39	200.121.0	Rondella
18	8332	Cuscinetto 6304	40	8022	Gabbia a rullini K20x24x17
19	6841	Anello 52 UNI 7437			
20	7608	Cappellotto di chiusura RCA 52 7			
21	5166	Vite M12x100 UNI 5931 8G			
22	200.223.0	Anello SW 63			

T20020M0202A

14/87

512 da Matr.0066

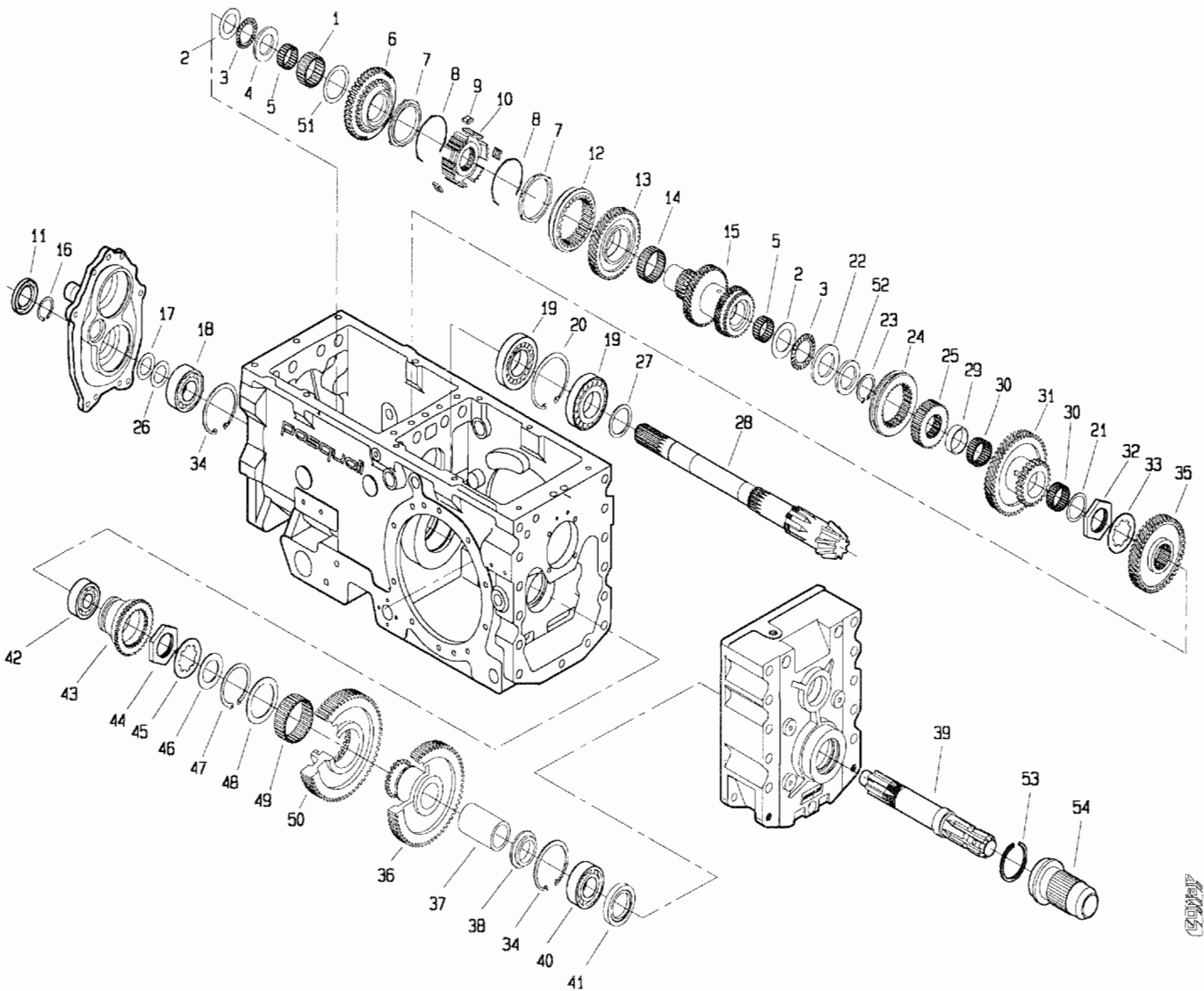


POS.	CODICE	DENOMINAZIONE	POS.	CODICE	DENOMINAZIONE
01	200.187.0	Leva dx	23	200.166.0	Asta di guida ruota m-v
02	200.186.0	Leva sx	24	200.165.1	Asta di guida ruota m-l
03	6348	Spina 6x30 uni 6876	25	200.174.0	Tappo per molla
04	200.161.0	Boccola di guida sx	26	200.171.0	Piastrina
05	200.162.0	Boccola di guida dx	27	6108	Spina 5x30 uni 6873
06	200.169.0	Perno forcella	28	8157	Sfera R88
07	6719	Rondella di fibra	29	453.298.1	Molla
08	6759	Anello 17 uni 7435	30	200.192.0	Albero
09	7922	Anello OR 3050	31	200.167.0	Perno di sicurezza
10	200.163.0	Asta di guida	32	200.183.0	Piastrina
11	492.281.0	Molla	33	5325	Vite M10x14 uni 5923
12	200.168.0	Perno molla	34	7858	Anello OR 123
13	200.143.1	Forcella	35	200.159.0	Leva
14	601.234.0	Vite speciale con magnete	36	6760	Anello 18 uni 7435
15	6754	Anello 12 uni 7435	37	200.177.0	Distanziale
16	241.137.0	Distanziale	38	6461	Rosetta 6.4 uni 6592
17	200.164.1	Asta di guida	39	200.191.0	Leva
18	200.111.0	Forcella	40	200.160.0	Forcella
19	6750	Anello 8 uni 7435	41	3096	Vite M6x20 uni 5739
20	200.170.0	Forcella	42	453.694.0	Rondella di tenuta
21	200.185.0	Boccola perno leva	43	457.109.0	Tappo
22	200.172.0	Vite speciale	44		

T20020M0203A



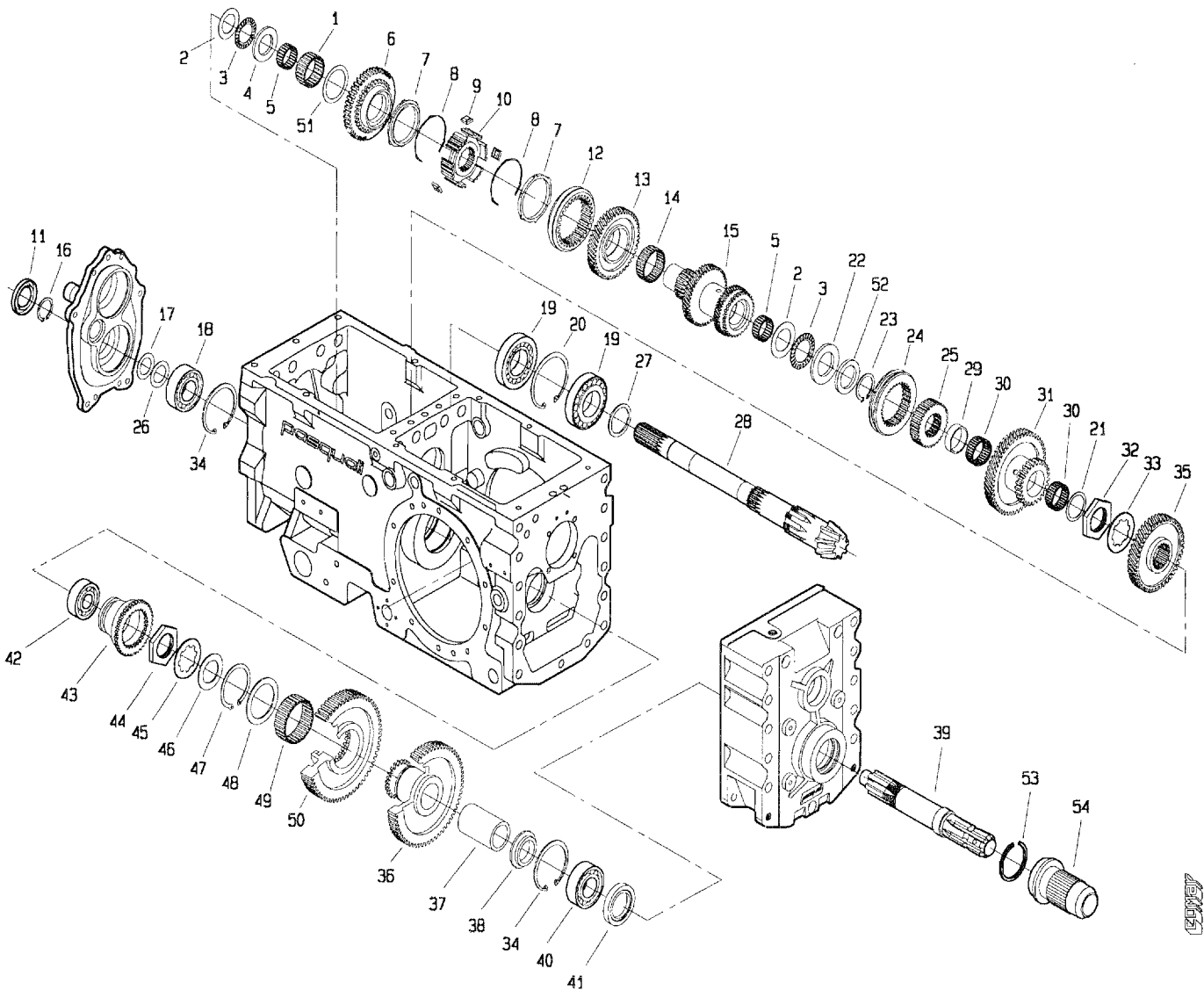
512 da Matr.0066



POS.	CODICE	DENOMINAZIONE	POS.	CODICE	DENOMINAZIONE
01	8053	Gabbia a rullini K40x48x20	23	6773	Anello 35 uni 7435
02	8071	Ralla AS 3047	24	200.150.0	Collare
03	8073	Cuscinetto AXK 3047	25	200.151.0	Mozzo fisso
04	8084	Ralla GS 81 206	26	409.139.0	Spessore lamellare
05	8026	Gabbia a rullini K30x35x17	27	208.119.0	Distanziale
06	200.197.0	Ingranaggio	28	200.140.2	Asse pignone conico
07	453.664.0	Anello sincronizzatore	29	200.152.0	Distanziale
08	453.330.0	Molla sincronizzatore	30	8062	Gabbia a rullini K35x40x17
09	453.331.0	Piastrina	31	200.153.0	Doppio ingranaggio ML-L
10	200.145.0	Mozzo fisso	32	200.199.0	Ghiera
11	7703	Anello tenuta 30x52x7	33	200.200.0	Rondella
12	453.303.1	Collare	34	6852	Anello 72 uni 7437
13	200.146.0	Ruota condotta 1° marcia	35	200.155.1	Ingranaggio condotto M-V
14	8059	Gabbia a rullini K45x50x17	36	200.137.0	Ruota condotta pdf
15	200.147.1	Asse condotto 2-3° marcia	37	200.135.1	Bronzina
16	6899	Anello 30 uni 7436	38	200.138.0	Distanziale
17	939.170.0	Spessore lamellare	39	200.139.1	Albero pdf
18	8366	Cuscinetto 6306	40	8266	Cuscinetto 6207
19	8566	Cuscinetto 30208	41	7743	Anello di tenuta 40x62x10
20	6855	Anello 80 uni 7437	42	8333	Cuscinetto 6305
21	453.176.1	Rondella	43	200.131.0	Collare pdf
22	8082	Ralla IS 3047	44	200.180.0	Ghiera

T20020M0204A

512 da Matr.0066

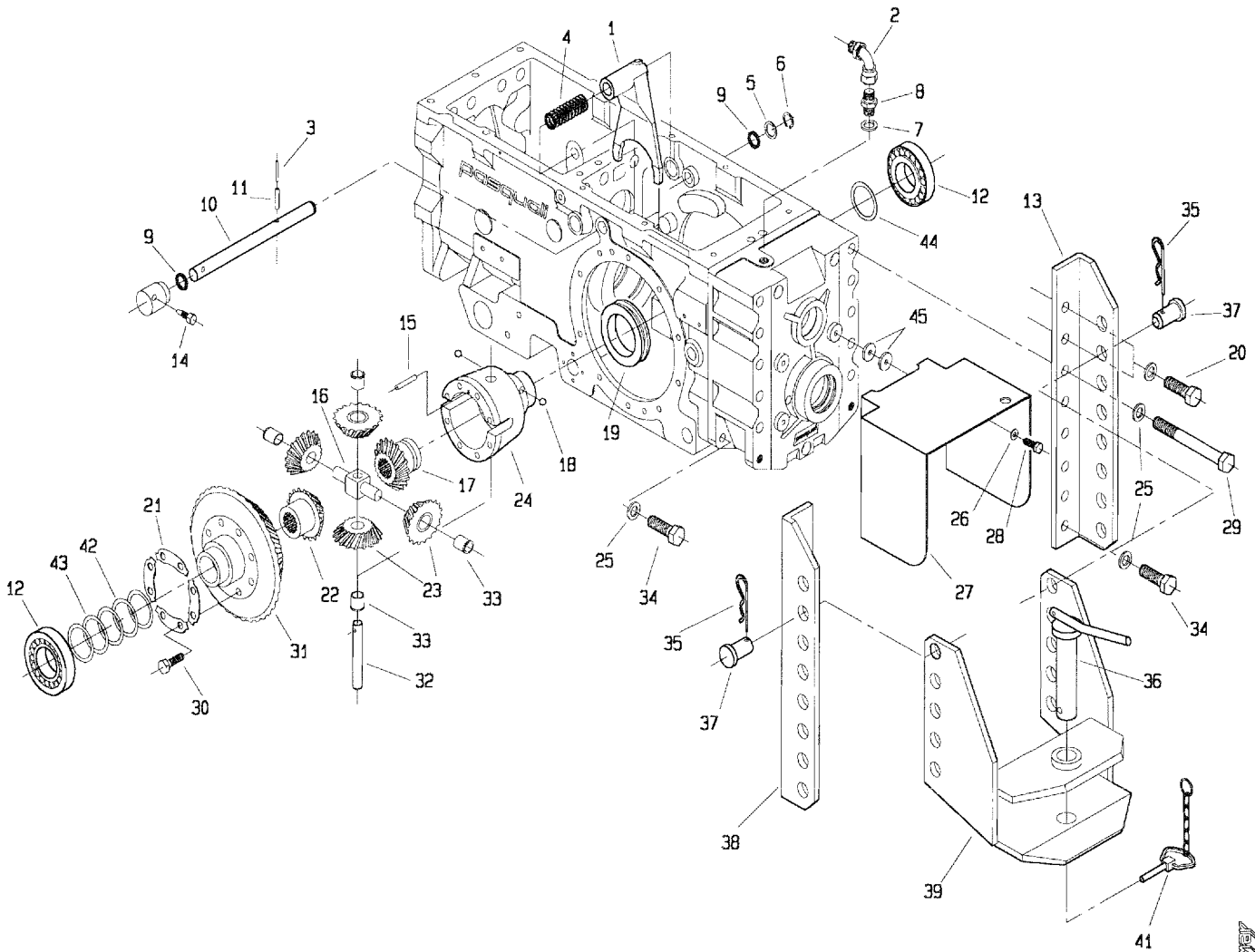


POS.	CODICE	DENOMINAZIONE	POS.	CODICE	DENOMINAZIONE
45	200.179.0	Rondella			
46	200.133.0	Distanziale			
47	6784	Anello 60 uni 7435			
48	200.103.0	Distanziale			
49	8063	Gabbia a rullini K60x68x25			
50	200.136.0	Ingranaggio			
51	200.144.0	Distanziale			
52	200.218.0	Distanziale			
53	470.433.0	Anello			
54	470.330.0	Protezione			

T20020M0204B

512

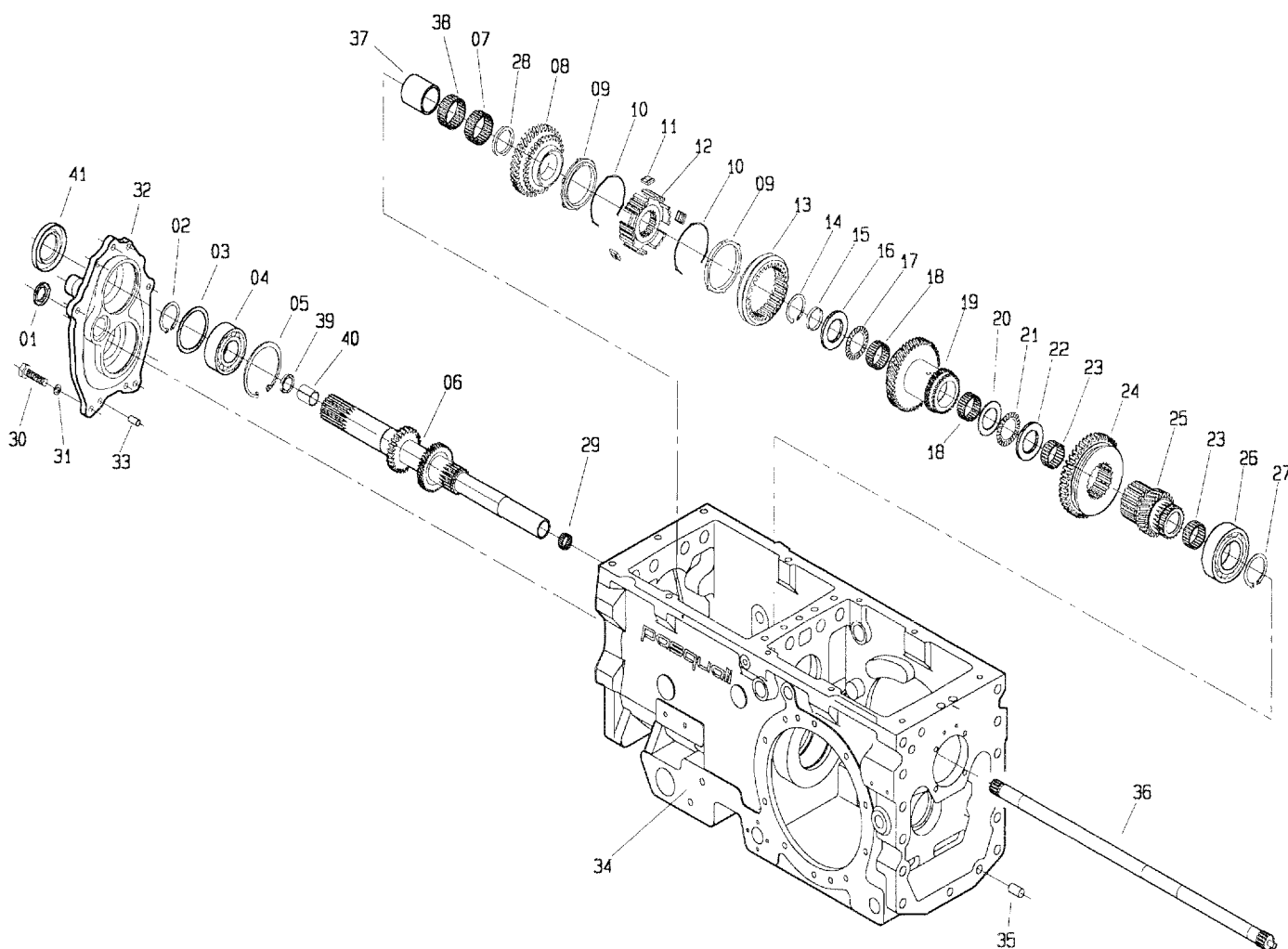
512 da Matr.0066



POS.	CODICE	DENOMINAZIONE	POS.	CODICE	DENOMINAZIONE
01	200.175.0	Leva bloccaggio differenziale	23	983.307.0	Satellite
02	200.216.0	Curva a 90°	24	899.312.0	Scatola differenziale
03	6069	Spina 3.5x30 uni 6873	25	6468	Rosetta 15 uni 6592
04	200.178.0	Molla	26	6463	Rosetta 8.4 uni 6592
05	200.177.0	Distanziale	27	200.209.1	Protezione pdf
06	6760	Anello 18 uni 7435	28	3104	Vite M8x10 uni 5739
07	996.510.0	Rondella di tenuta	29	2857	Vite M14x130 uni 5737
08	123.328.0	Giunzione 3/8"	30	3407	Vite speciale
09	7858	Anello OR 123	31	200.173.0	Corona
10	200.176.0	Asse leva bloccaggio diff.	32	439.278.0	Perno satelliti
11	6132	Spina 6x30 uni 6873	33	983.308.0	Bronzina
12	8596	Cuscinetto 30210	34	3144	Vite M14x30 uni 5739
13	200.212.0	Staffa dx	35	439.149.0	Molla
14	200.188.0	Vite di bloccaggio leva	36	439.124.0	Perno gancio
15	900.152.0	Perno	37	439.148.0	Perno
16	439.279.0	Crocera	38	200.213.0	Staffa sx
17	210.106.0	Planetario	39	470.312.0	Gancio traino
18	8161	Sfera rb 10	40		
19	899.315.0	Anello di bloccaggio	41	985.535.0	Catenella con fermaglio
20	3145	Vite M14x35 uni 5739	42	410.129.0	Spessore lamellare
21	900.139.0	Piastrina fermavite	43	200.189.0	Spessore lamellare
22	210.107.0	Planetario	44	200.198.0	Spessore lamellare
			45	123.262.0	Rondella

T20020M0205A

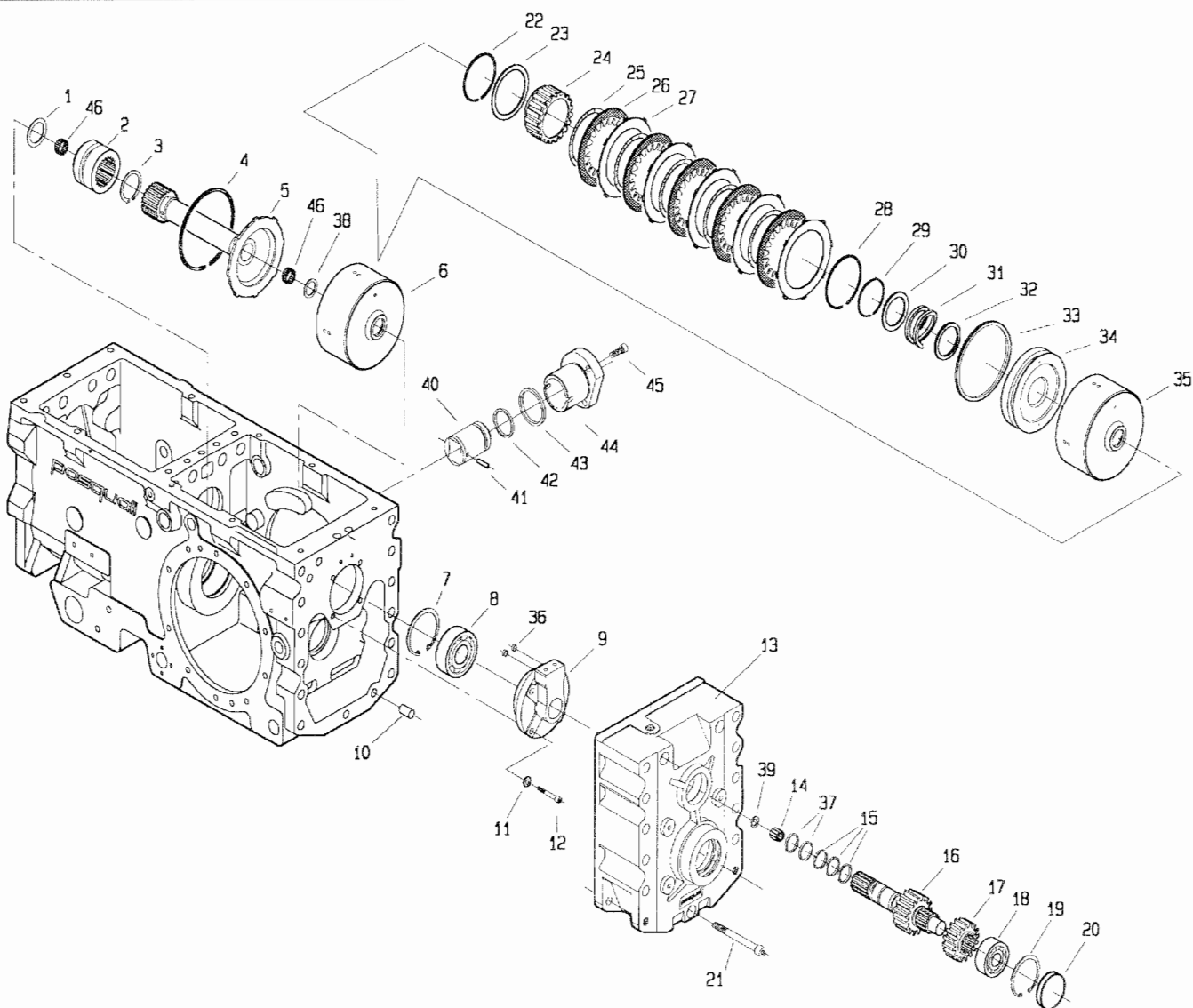
512 da Matr.0080



POS.	CODICE	DENOMINAZIONE	POS.	CODICE	DENOMINAZIONE
01	7602	Cappellotto di chiusura	23	8026	Gabbia a rullini K30x35x17
02	6773	Anello 35 uni 7435	24	200.114.1	Ingranaggio ML-L
03	200.103.0	Distanziale	25	200.115.2	Asse con ruota MV
04	8266	Cuscinetto 6207	26	8268	Cuscinetto 6209
05	6852	Anello 72 uni 7437	27	6778	Anello 45 uni 7435
06	200.196.2	Asse primario	28	200.217.0	Distanziale
07	8059	Gabbia a rullini K45x50x17	29	8022	Gabbia a rullini K20x24x17
08	200.106.1	Ruota conduttrice 2° marcia	30	3109	Vite M8x25 uni 5739
09	453.664.0	Anello sincronizzatore	31	6583	Rosetta 8.4 uni 1751
10	453.330.0	Molla sincronizzatore	32	200.102.0	Coperchio anteriore
11	453.331.0	Piastrina	33	5934	Perno 8x16 uni 1707
12	200.108.0	Mozzo fisso	34	200.101.1	Carter
13	453.303.1	Collare	35	5933	Perno 12x25 uni 1707
14	8143	Anello INA WR38	36	200.105.0	Asse
15	203.108.0	Distanziale	37	8177	Anello IR 40x45x30
16	203.109.1	Distanziale	38	8069	Gabbia a rullini K45x50x13
17	8066	Cuscinetto AXK 3552	39	7663	Anello di tenuta G20x26x4
18	8061	Gabbia a rullini K32x37x17	40	8000	Bronzina MB 2020 DU
19	200.112.2	Doppio ingranaggio 3° marcia	41	7672	Anello di tenuta 35x62x8
20	8071	Ralla AS 3047	42		
21	8073	Cuscinetto AXK 3047	43		
22	8082	Ralla LS 3047	44		

I20020M0301A

512 da Matr.0080

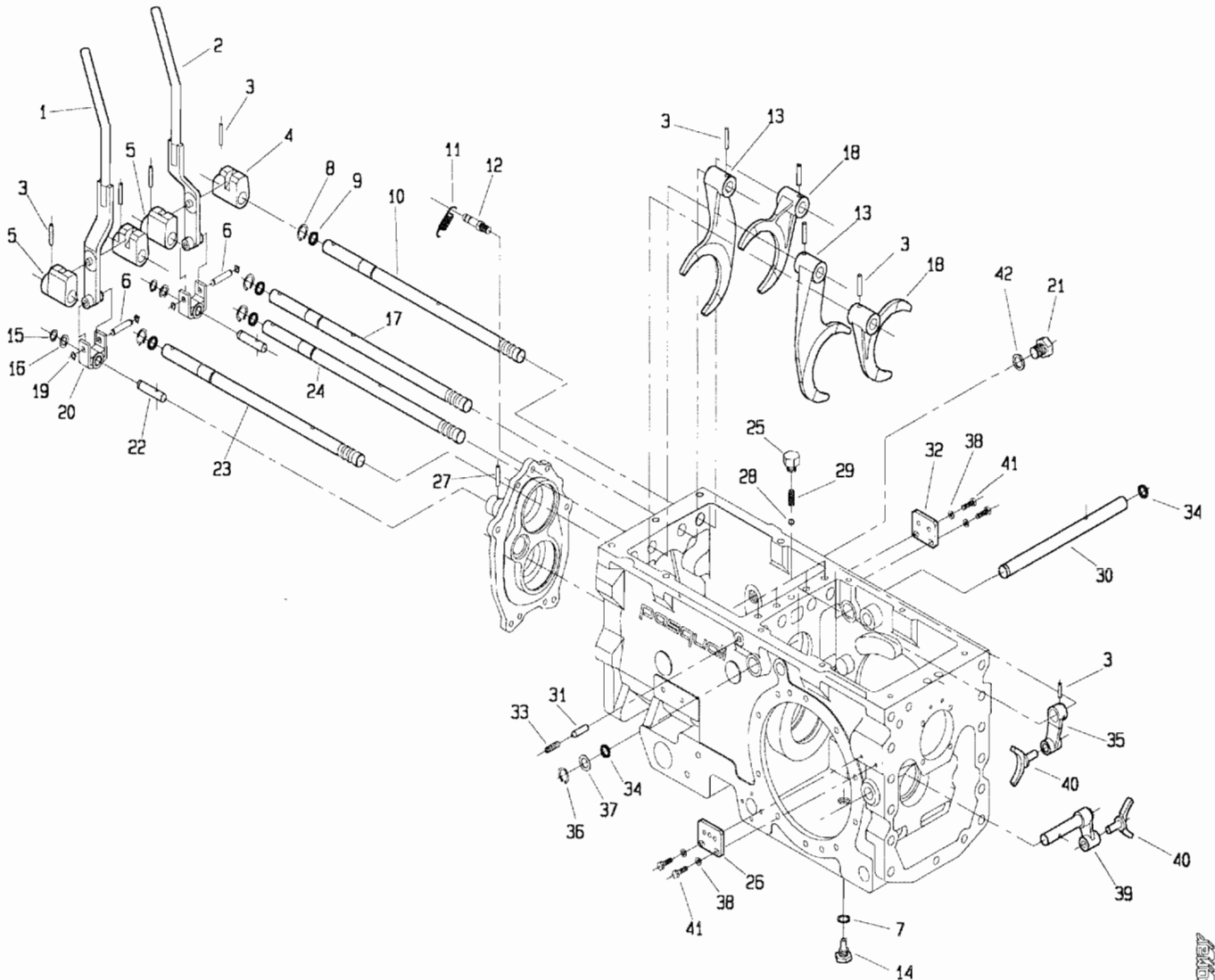


POS.	CODICE	DENOMINAZIONE	POS.	CODICE	DENOMINAZIONE
01	200.116.0	Distanziale	24	200.206.0	Mozzetto
02	200.117.0	Innesto sincronizzatore	25	200.203.0	Molla ondulata
03	6778	Anello 45 UNI 7435	26	200.201.0	Disco Sp.2.5
04	200.224.0	Anello SB 110	27	200.202.0	Disco Sp.1.5
05	200.118.0	Albero	28	200.225.0	Anello SW 70
06	200.210.0	Frizione completa	29	200.220.0	Anello SIC 40
07	6847	Anello 62 UNI 7437	30	200.208.0	Distanziale
08	8333	Cuscinetto 6305	31	200.207.0	Molla
09	200.127.2	Supporto collettori innesti	32	200.222.0	Anello "DOWTY" OR 219
10	5933	Perno 12x25 UNI 1707	33	200.221.0	Anello "DOWTY" OR 344
11	6463	Rosetta 8.4 UNI 6592	34	200.205.0	Pistone
12	5132	Vite 8x30 UNI 5931	35	200.204.0	Campana
13	200.130.0	Coperchio posteriore	36	7841	Anello OR 106
14	8060	Gabbia a rullini K10x16x12	37	7862	Anello OR 3081
15	200.211.0	Segmento di tenuta	38	200.119.0	Distanziale
16	200.128.1	Albero frizione	39	200.121.1	Rondella
17	200.129.1	Ruota conduttrice	40	200.227.0	Pistone
18	8332	Cuscinetto 6304	41	6101	Spina 5X14.uni 6873
19	6841	Anello 52 UNI 7437	42	7874	Anello OR 4131
20	7608	Cappellotto di chiusura RCA 52 7	43	7897	Anello OR 3181
21	5166	Vite M12x100 UNI 5931 B6	44	200.226.0	Canna per pistone
22	200.223.0	Anello SW 63	45	5130	Vite M8x20 uni 5931
23	200.219.0	Distanziale	46	8022	Gabbia a rullini K20x24x17

T200.20.MO.302A

1/5

512 da Matr.0080

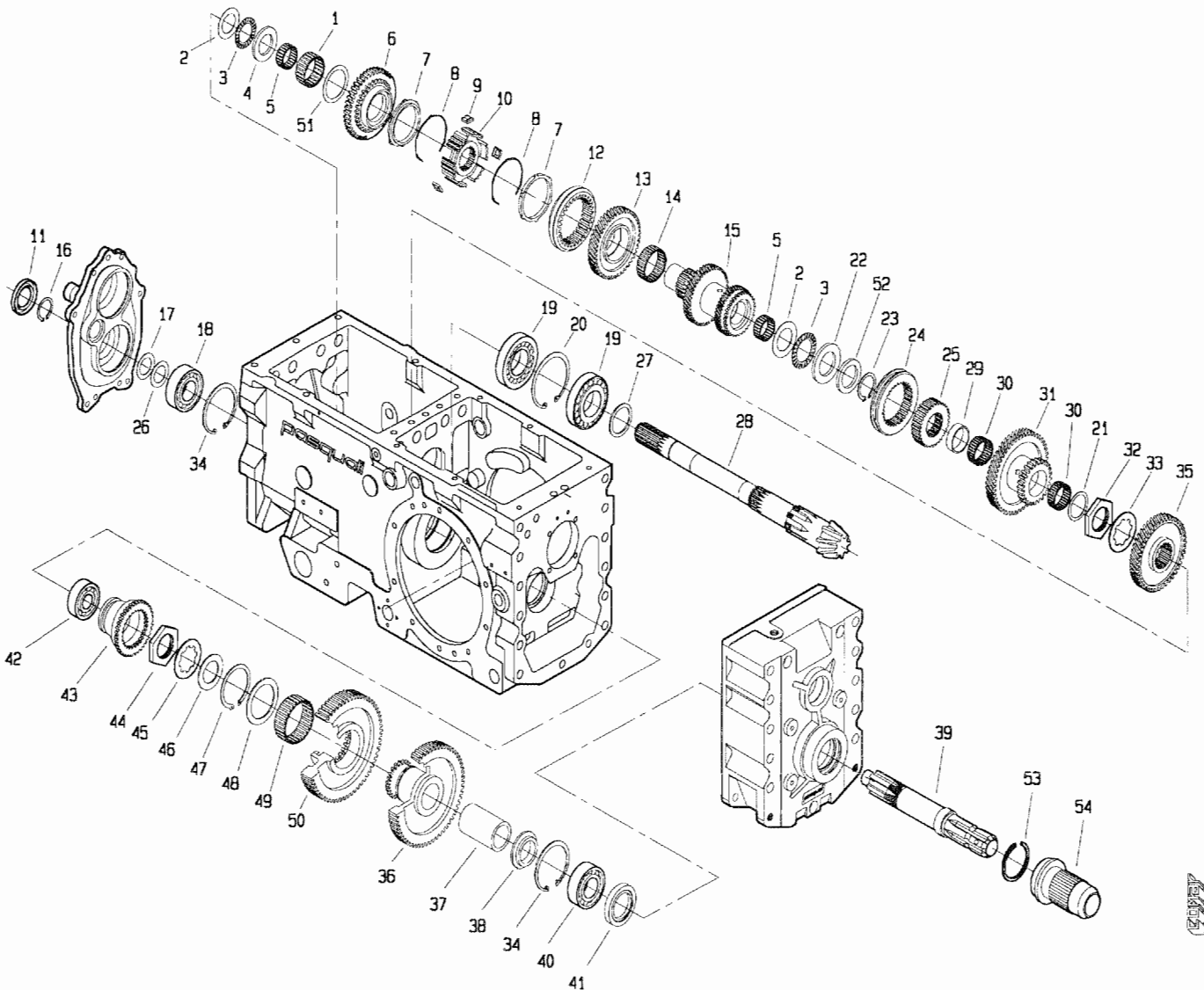


Pasquali

POS.	CODICE	DENOMINAZIONE	POS.	CODICE	DENOMINAZIONE
01	200.187.0	Leva dx	23	200.166.0	Asta di guida ruota m-v
02	200.186.0	Leva sx	24	200.165.1	Asta di guida ruota m-l
03	6348	Spina 6x30 uni 6876	25	200.174.0	Tappo per molla
04	200.161.0	Boccola di guida sx	26	200.171.0	Piastrina
05	200.162.0	Boccola di guida dx	27	6108	Spina 5x30 uni 6873
06	200.169.0	Perno forcella	28	8158	Sfera 5/16" RB 7.938
07	6719	Rondella di fibra	29	453.298.1	Molla
08	6759	Anello 17 uni 7435	30	200.192.0	Albero
09	7922	Anello OR 3050	31	200.167.0	Perno di sicurezza
10	200.163.0	Asta di guida	32	200.183.0	Piastrina
11	492.281.0	Molla	33	5325	Vite M10x14 uni 5923
12	200.168.0	Perno molla	34	7858	Anello OR 123
13	200.143.1	Forcella	35	200.159.0	Leva
14	601.234.0	Vite speciale con magnete	36	6760	Anello 18 uni 7435
15	6754	Anello 12 uni 7435	37	200.177.0	Distanziale
16	241.137.0	Distanziale	38	6461	Rosetta 6.4 uni 6592
17	200.164.1	Asta di guida	39	200.191.0	Leva
18	200.111.0	Forcella	40	200.160.0	Forcella
19	6750	Anello 8 uni 7435	41	3096	Vite M6x20 uni 5739
20	200.170.0	Forcella	42	453.694.0	Rondella di tenuta
21	457.109.0	Tappo	43		
22	200.172.0	Vite speciale	44		

T2002CM0303A

512 da Matr.0080

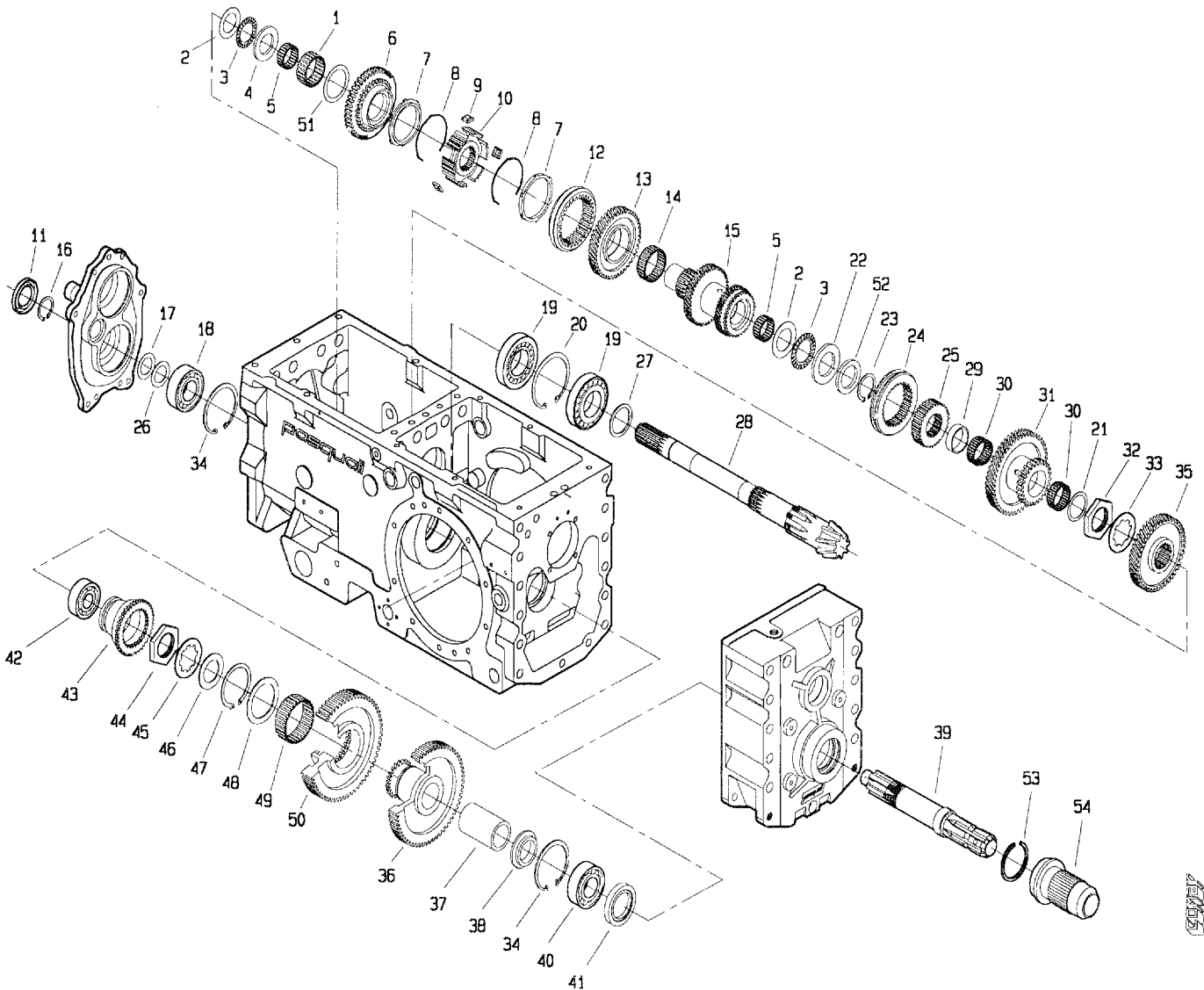


POS.	CODICE	DENOMINAZIONE	POS.	CODICE	DENOMINAZIONE
01	8053	Gabbia a rullini K40x48x20	23	6773	Anello 35 uni 7435
02	8071	Ralla AS 3047	24	200.150.0	Collare
03	8073	Cuscinetto AXK 3047	25	200.151.0	Mozzo fisso
04	200.228.0	Distanziale	26	409.139.0	Spessore lamellare
05	8026	Gabbia a rullini K30x35x17	27	208.119.0	Distanziale
06	200.197.0	Ingranaggio	28	200.140.2	Asse pignone conico
07	453.664.0	Anello sincronizzatore	29	200.152.0	Distanziale
08	453.330.0	Molla sincronizzatore	30	8062	Gabbia a rullini K35x40x17
09	453.331.0	Piastrina	31	200.153.0	Doppio ingranaggio ML-L
10	200.145.0	Mozzo fisso	32	200.199.0	Ghiera
11	7703	Anello tenuta 30x52x7	33	200.200.0	Rondella
12	453.303.1	Collare	34	6852	Anello 72 uni 7437
13	200.146.0	Ruota condotta 1° marcia	35	200.155.1	Ingranaggio condotto M-V
14	8059	Gabbia a rullini K45x50x17	36	200.137.0	Ruota condotta pdf
15	200.147.1	Asse condotto 2-3° marcia	37	200.135.1	Bronzina
16	6899	Anello 30 uni 7436	38	200.138.0	Distanziale
17	939.170.0	Spessore lamellare	39	200.139.1	Albero pdf
18	8366	Cuscinetto 6306	40	8266	Cuscinetto 6207
19	8566	Cuscinetto 30208	41	7743	Anello di tenuta 40x62x10
20	6855	Anello 80 uni 7437	42	8333	Cuscinetto 6305
21	453.176.1	Rondella	43	200.131.0	Collare pdf
22	8082	Ralla IS 3047	44	200.180.0	Ghiera

T20020M0304A

512

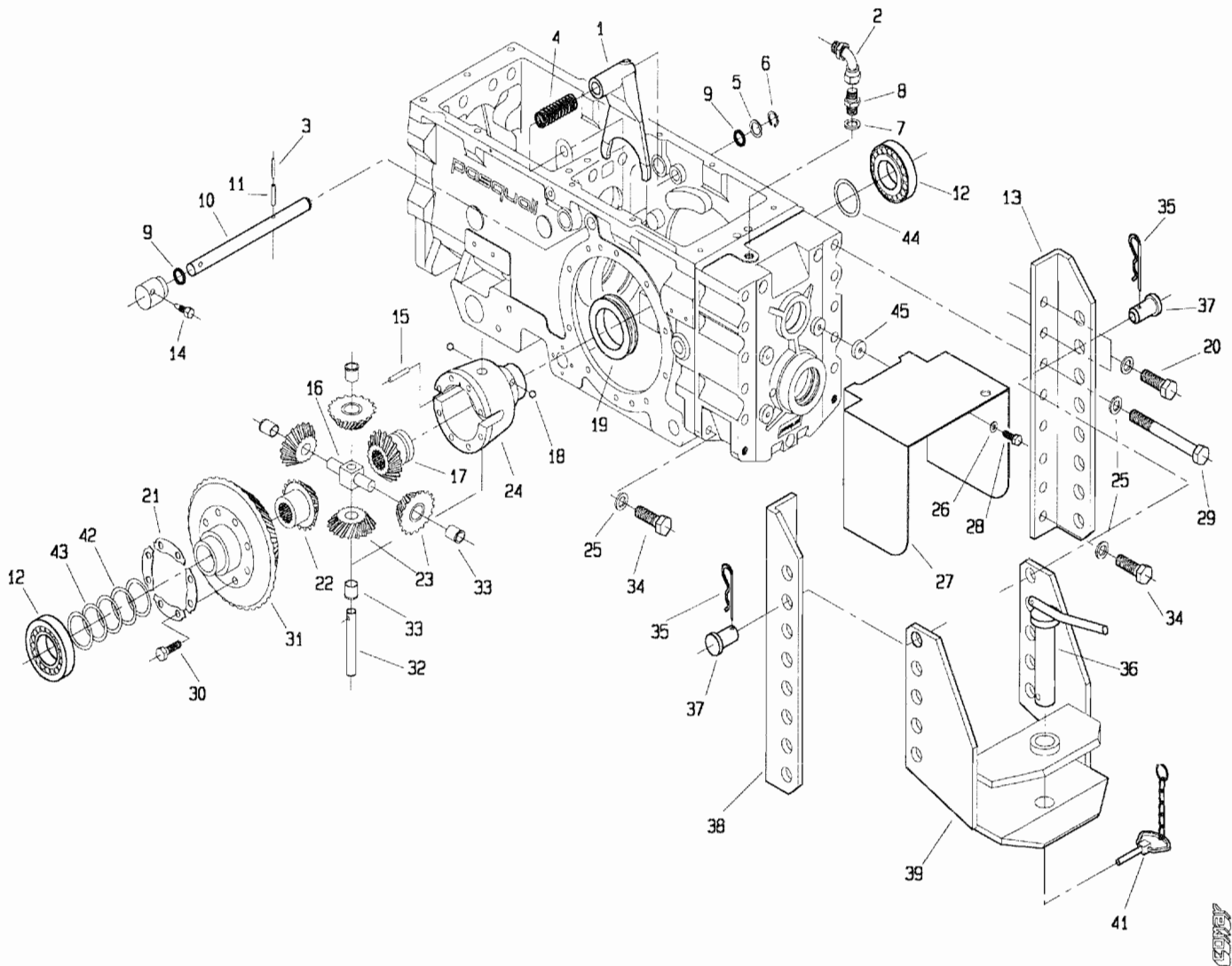
512 da Matr.0080



POS.	CODICE	DENOMINAZIONE	POS.	CODICE	DENOMINAZIONE
45	200.179.0	Rondella			
46	200.133.0	Distanziale			
47	6784	Anello 60 uni 7435			
48	200.103.0	Distanziale			
49	8063	Gabbia a rullini K60x68x25			
50	200.136.0	Ingranaggio			
51	200.144.0	Distanziale			
52	200.218.0	Distanziale			
53	470.433.0	Anello			
54	470.330.0	Protezione			

T200.20M0.30.4B

512 da Matr.0080

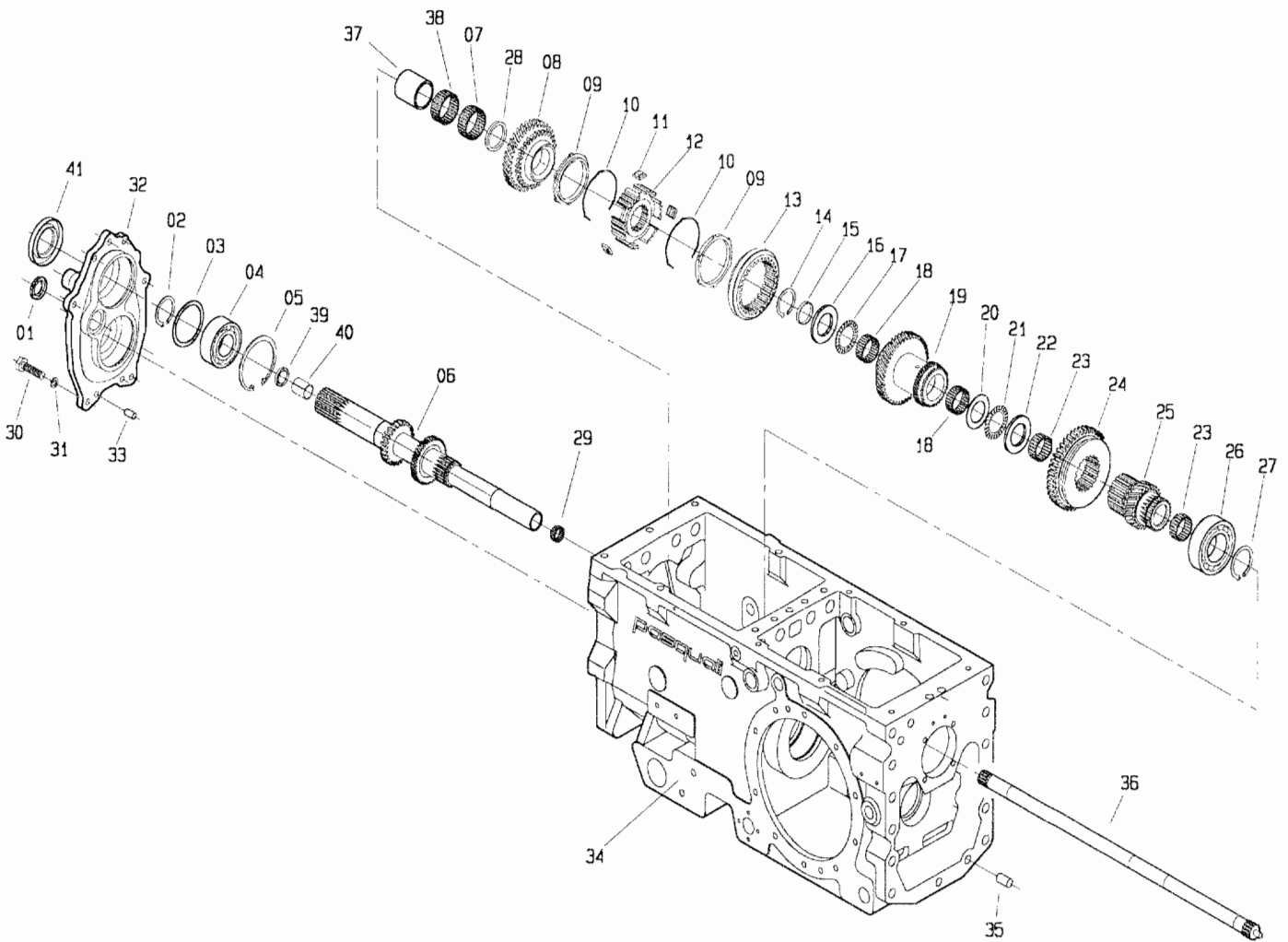


POS.	CODICE	DENOMINAZIONE	POS.	CODICE	DENOMINAZIONE
01	200.175.0	Leva bloccaggio differenziale	23	983.307.0	Satellite
02	200.216.0	Curva a 90°	24	899.312.0	Scatola differenziale
03	6069	Spina 3.5x30 uni 6873	25	6468	Rosetta 15 uni 6592
04	200.178.0	Molla	26	6463	Rosetta 8.4 uni 6592
05	200.177.0	Distanziale	27	200.209.1	Protezione pdf
06	6760	Anello 18 uni 7435	28	3104	Vite M8x10 uni 5739
07	996.510.0	Rondella di tenuta	29	2857	Vite M14x130 uni 5737
08	123.328.0	Giunzione 3/8"	30	3407	Vite speciale
09	7858	Anello OR 123	31	200.173.0	Corona
10	200.176.0	Asse leva bloccaggio diff.	32	439.278.0	Perno satelliti
11	6132	Spina 6x30 uni 6873	33	983.308.0	Bronzina
12	8596	Cuscinetto 30210	34	3144	Vite M14x30 uni 5739
13	200.212.0	Staffa dx	35	439.149.0	Molla
14	200.188.0	Vite di bloccaggio leva	36	439.124.0	Perno gancio
15	900.152.0	Perno	37	439.148.0	Perno
16	439.279.0	Crocera	38	200.213.0	Staffa sx
17	210.106.0	Planetario	39	470.312.0	Gancio traino
18	8161	Sfera rb 10	40		
19	899.315.0	Anello di bloccaggio	41	439.285.0	Catenella con fermaglio
20	3145	Vite M14x35 uni 5739	42	410.129.0	Spessore lamellare
21	900.139.0	Piastrina fermavite	43	200.189.0	Spessore lamellare
22	210.107.0	Planetario	44	200.198.0	Spessore lamellare
			45	453.746.0	Rondella

T20020M0305A

50707

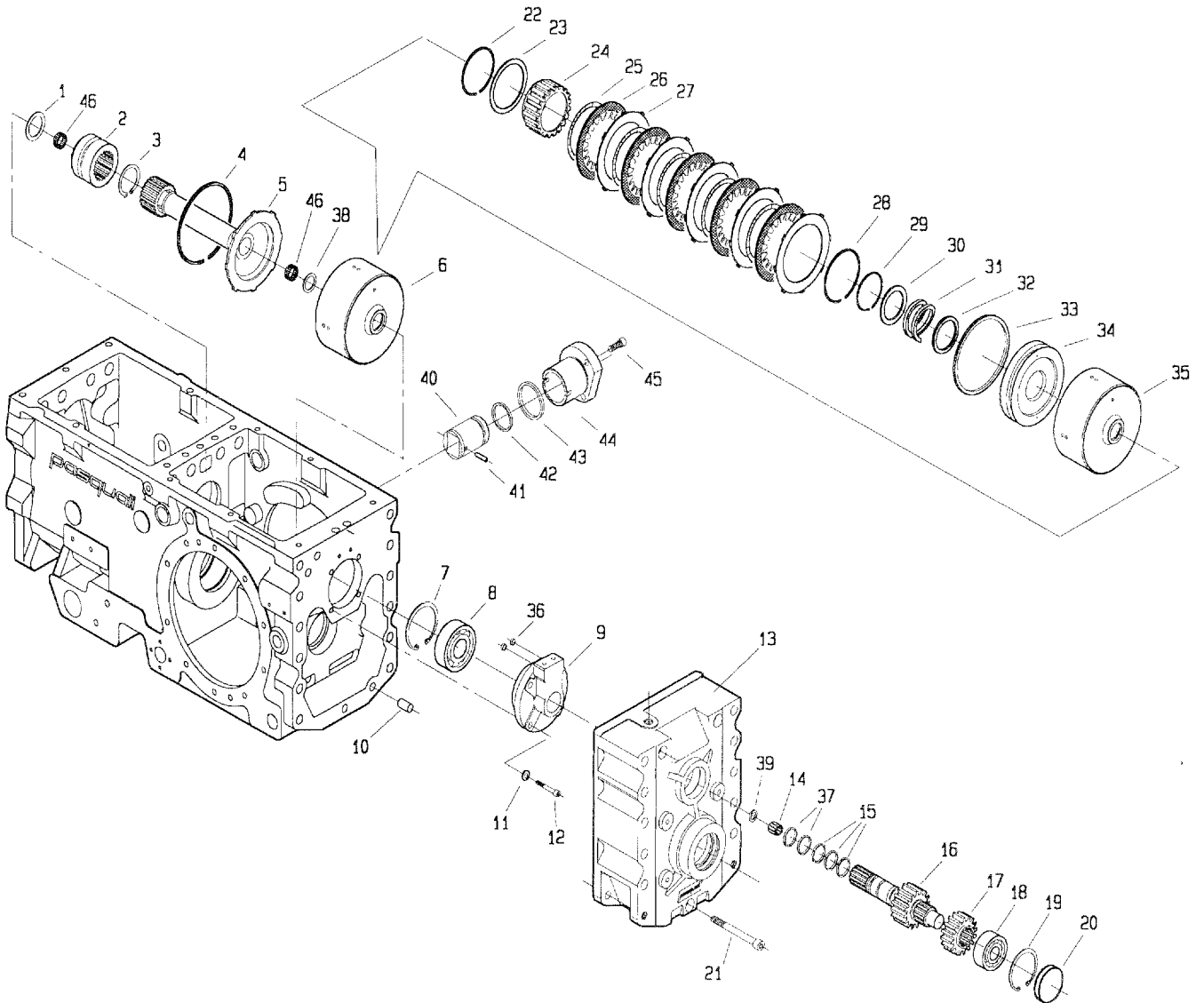
512 da Matr.0164



POS.	CODICE	DENOMINAZIONE	POS.	CODICE	DENOMINAZIONE
01	7602	Cappellotto di chiusura	23	8026	Gabbia a rullini K30x35x17
02	6773	Anello 35 uni 7435	24	200.114.1	Ingranaggio ML-L
03	200.103.0	Distanziale	25	200.115.2	Asse con ruota MV
04	8266	Cuscinetto 6207	26	8268	Cuscinetto 6209
05	6852	Anello 72 uni 7437	27	6778	Anello 45 uni 7435
06	200.196.2	Asse primario	28	200.217.0	Distanziale
07	8059	Gabbia a rullini K45x50x17	29	8022	Gabbia a rullini K20x24x17
08	200.106.1	Ruota conduttrice 2° marcia	30	3109	Vite M8x25 uni 5739
09	453.664.0	Anello sincronizzatore	31	6583	Rosetta 8.4 uni 1751
10	453.330.0	Molla sincronizzatore	32	200.102.0	Coperchio anteriore
11	453.331.0	Piastrina	33	5934	Perno 8x16 uni 1707
12	200.108.0	Mozzo fisso	34	200.101.3	Carter
13	453.303.1	Collare	35	5933	Perno 12x25 uni 1707
14	8143	Anello INA WR38	36	200.105.0	Asse
15	203.108.0	Distanziale	37	8177	Anello IR 40x45x30
16	203.109.1	Distanziale	38	8069	Gabbia a rullini K45x50x13
17	8066	Cuscinetto AXK 3552	39	7663	Anello di tenuta G20x26x4
18	8061	Gabbia a rullini K32x37x17	40	8000	Bronzina MB 2020 DU
19	200.112.2	Doppio ingranaggio 3° marcia	41	7672	Anello di tenuta 35x62x8
20	8071	Ralla AS 3047	42		
21	8073	Cuscinetto AXK 3047	43		
22	8082	Ralla LS 3047	44		

T20020MC40.1A

512 da Matr.0164

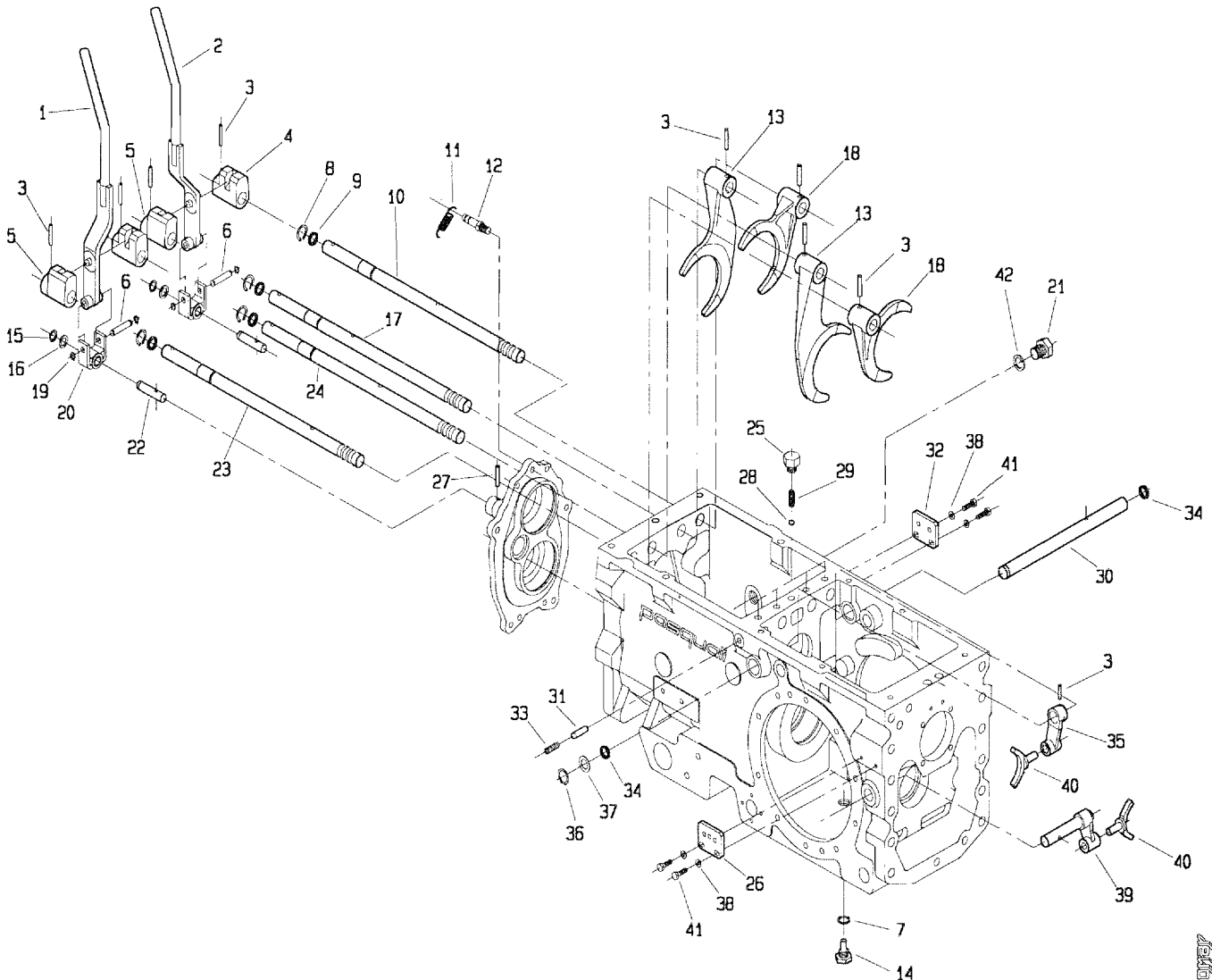


POS.	CODICE	DENOMINAZIONE	POS.	CODICE	DENOMINAZIONE
01	200.116.0	Distanziale	24	200.206.0	Mozzetto
02	200.117.0	Innesto sincronizzatore	25	200.203.0	Molla ondulata
03	6778	Anello 45 UNI 7435	26	200.201.0	Disco Sp.2.5
04	200.224.0	Anello SB 110	27	200.202.0	Disco Sp.1.5
05	200.118.0	Albero	28	200.225.0	Anello SW 70
06	200.210.0	Frizione completa	29	200.220.0	Anello SIC 40
07	6847	Anello 62 UNI 7437	30	200.208.0	Distanziale
08	8333	Cuscinetto 6305	31	200.207.0	Molla
09	200.127.2	Supporto collettori innesti	32	200.222.0	Anello "DOWTY" OR 219
10	5933	Perno 12x25 UNI 1707	33	200.221.0	Anello "DOWTY" OR 344
11	6463	Rosetta 8.4 UNI 6592	34	200.205.0	Pistone
12	5132	Vite 8x30 UNI 5931	35	200.204.0	Campana
13	200.130.0	Coperchio posteriore	36	7841	Anello OR 106
14	8060	Gabbia a rullini K10x16x12	37	7862	Anello OR 3081
15	200.211.0	Segmento di tenuta	38	200.119.0	Distanziale
16	200.128.1	Albero frizione	39	200.121.1	Rondella
17	200.129.1	Ruota conduttrice	40	200.227.0	Pistone
18	8332	Cuscinetto 6304	41	6101	Spina 5X14 uni 6873
19	6841	Anello 52 UNI 7437	42	7874	Anello OR 4131
20	7608	Cappello di chiusura RCA 52 7	43	7897	Anello OR 3181
21	5166	Vite M12x100 UNI 5931 8G	44	200.226.0	Canna per pistone
22	200.223.0	Anello SW 63	45	5130	Vite M8x20 uni 5931
23	200.219.0	Distanziale	46	8022	Gabbia a rullini K20x24x17

I20020M0402A

4/82

512 da Matr.0164

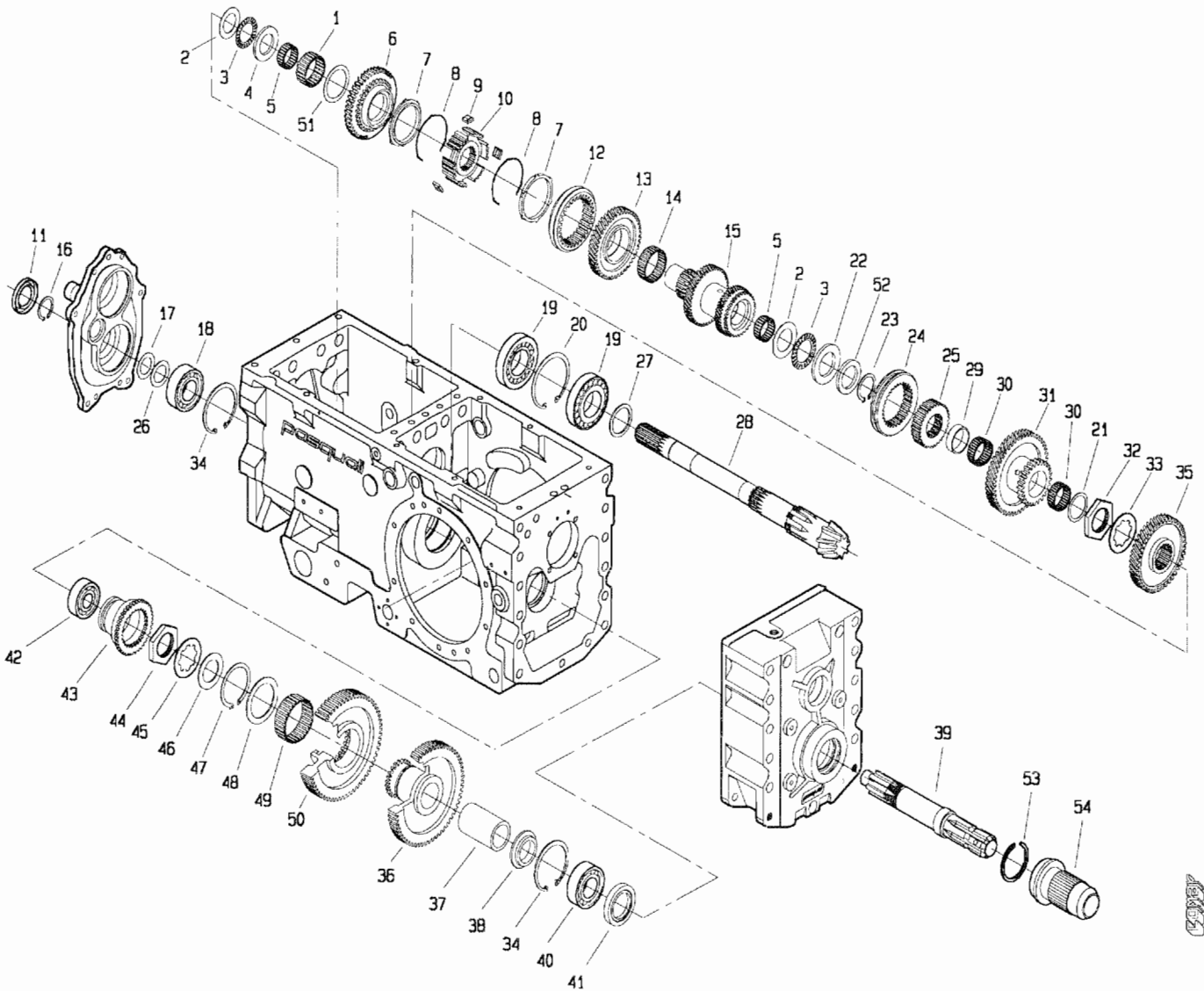


120020M0403A

POS.	CODICE	DENOMINAZIONE	POS.	CODICE	DENOMINAZIONE
01	200.187.0	Leva dx	23	200.166.0	Asta di guida ruota m-v
02	200.186.0	Leva sx	24	200.165.1	Asta di guida ruota m-l
03	6348	Spina 6x30 uni 6876	25	200.174.0	Tappo per molla
04	200.161.0	Boccola di guida sx	26	200.171.0	Piastrina
05	200.162.0	Boccola di guida dx	27	6108	Spina 5x30 uni 6873
06	200.169.0	Perno forcella	28	8158	Sfera 5/16" AB 7.938
07	6719	Rondella di fibra	29	453.298.1	Molla
08	6759	Anello 17 uni 7435	30	200.192.0	Albero
09	7922	Anello OR 3050	31	200.167.0	Perno di sicurezza
10	200.163.0	Asta di guida	32	200.183.0	Piastrina
11	492.281.0	Molla	33	5325	Vite M10x14 uni 5923
12	200.168.0	Perno molla	34	7858	Anello OR 123
13	200.143.1	Forcella	35	200.159.0	Leva
14	601.234.0	Vite speciale con magnete	36	6760	Anello 18 uni 7435
15	6754	Anello 12 uni 7435	37	200.177.0	Distanziale
16	241.137.0	Distanziale	38	6461	Rosetta 6.4 uni 6592
17	200.164.1	Asta di guida	39	200.191.0	Leva
18	200.111.0	Forcella	40	200.160.0	Forcella
19	6750	Anello 8 uni 7435	41	3096	Vite M6x20 uni 5739
20	200.170.0	Forcella	42	453.694.0	Rondella di tenuta
21	457.109.0	Tappo	43		
22	200.172.0	Vite speciale	44		

120020M0403A

512 da Matr.0164

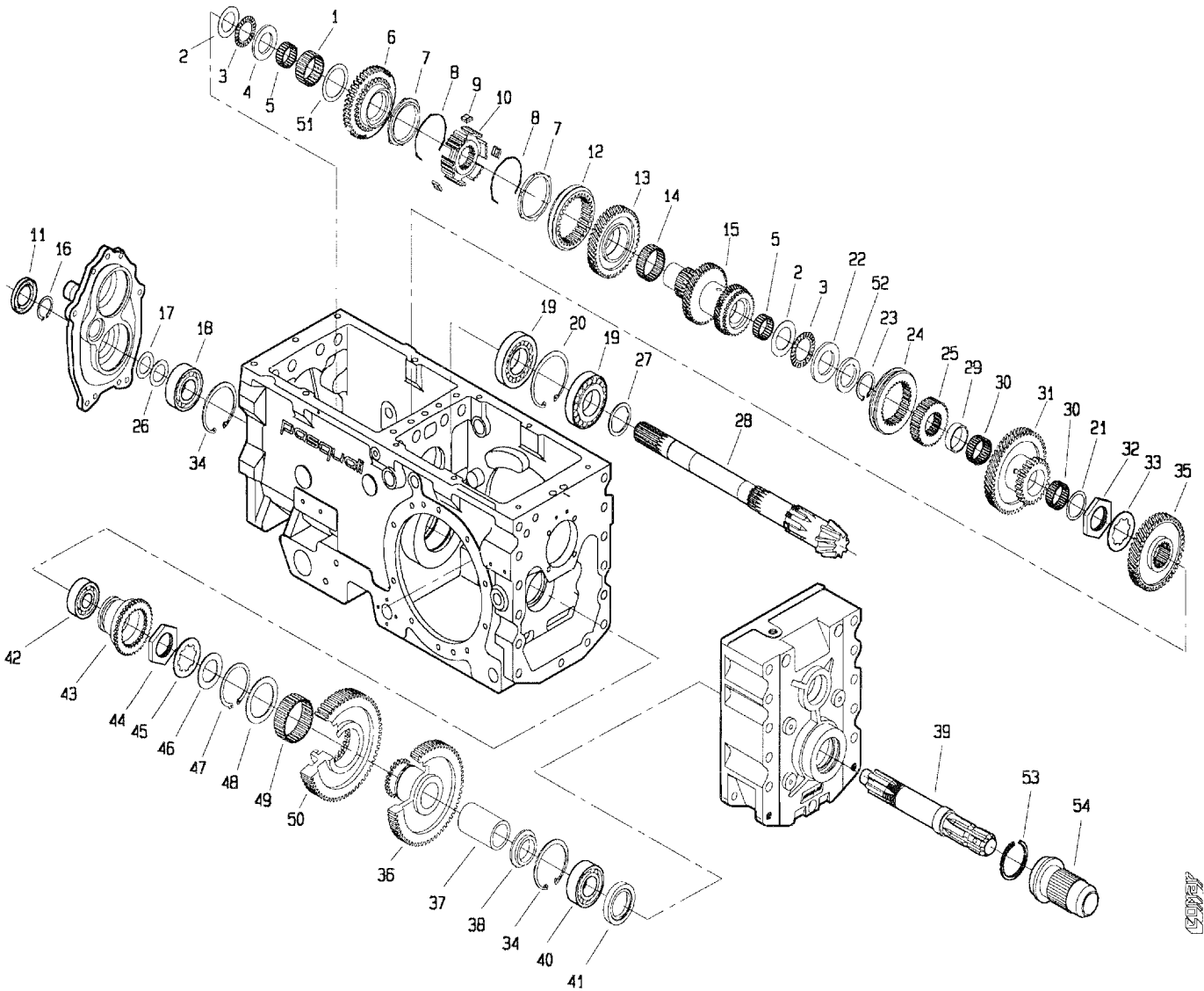


POS.	CODICE	DENOMINAZIONE	POS.	CODICE	DENOMINAZIONE
01	8053	Gabbia a rullini K40x48x20	23	6773	Anello 35 uni 7435
02	8071	Ralla AS 3047	24	200.150.0	Collare
03	8073	Cuscinetto AXK 3047	25	200.151.0	Mozzo fisso
04	200.228.0	Distanziale	26	409.139.0	Spessore lamellare
05	8026	Gabbia a rullini K30x35x17	27	208.119.0	Distanziale
06	200.197.0	Ingranaggio	28	200.140.2	Asse pignone conico
07	453.664.0	Anello sincronizzatore	29	200.152.0	Distanziale
08	453.330.0	Molla sincronizzatore	30	8062	Gabbia a rullini K35x40x17
09	453.331.0	Piastrina	31	200.153.0	Doppio ingranaggio ML-L
10	200.145.0	Mozzo fisso	32	200.199.0	Ghiera
11	7703	Anello tenuta 30x52x7	33	200.200.0	Rondella
12	453.303.1	Collare	34	6852	Anello 72 uni 7437
13	200.146.0	Ruota condotta 1° marcia	35	200.155.1	Ingranaggio condotto M-V
14	8059	Gabbia a rullini K45x50x17	36	200.137.0	Ruota condotta pdf
15	200.147.1	Asse condotto 2-3° marcia	37	200.135.1	Bronzina
16	6899	Anello 30 uni 7436	38	200.138.0	Distanziale
17	939.170.0	Spessore lamellare	39	200.139.1	Albero pdf
18	8366	Cuscinetto 6306	40	8266	Cuscinetto 6207
19	8566	Cuscinetto 30208	41	7743	Anello di tenuta 40x62x10
20	6855	Anello 80 uni 7437	42	8333	Cuscinetto 6305
21	453.176.1	Rondella	43	200.131.0	Collare pdf
22	8082	Ralla IS 3047	44	200.180.0	Ghiera

T20020M0404A

C&C

512 da Matr.0164

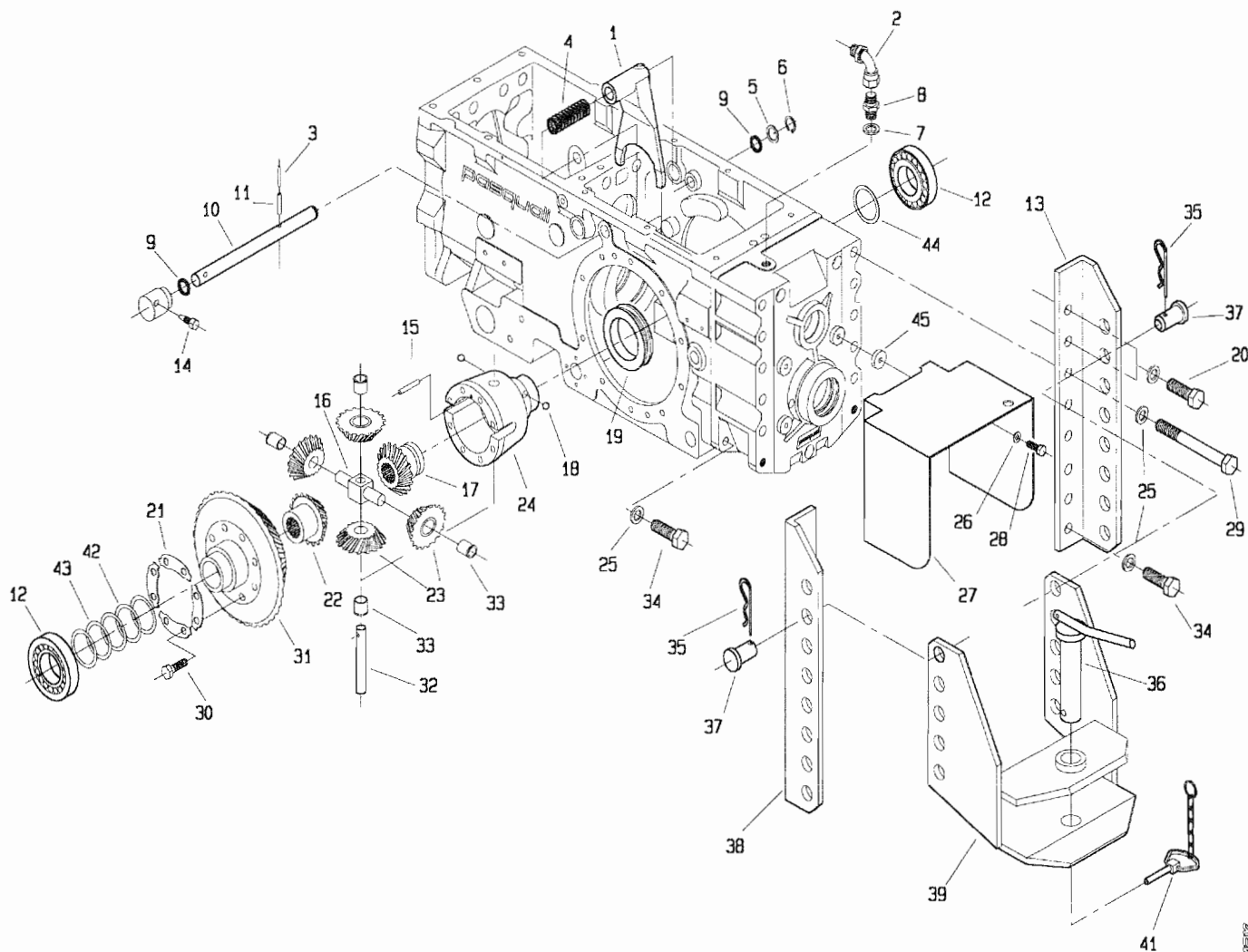


POS.	CODICE	DENOMINAZIONE	POS.	CODICE	DENOMINAZIONE
45	200.179.0	Rondella			
46	200.133.0	Distanziale			
47	6784	Anello 60 uni 7435			
48	200.103.0	Distanziale			
49	8063	Gabbia a rullini K60x68x25			
50	200.136.0	Ingranaggio			
51	200.144.0	Distanziale			
52	200.218.0	Distanziale			
53	470.433.0	Anello			
54	470.330.0	Protezione			

T200.20M0404B

G.P.

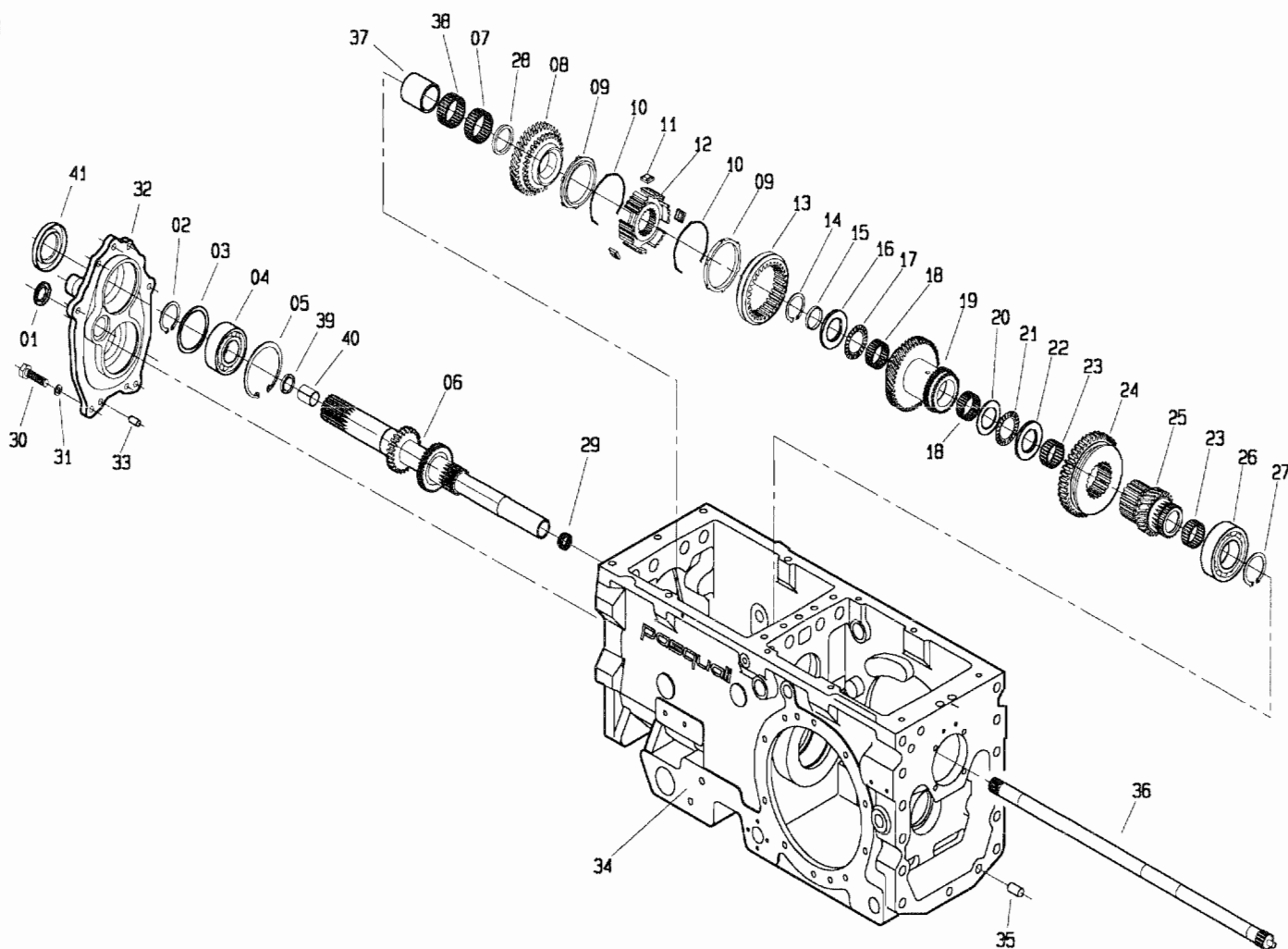
512 da Matr.0164



POS.	CODICE	DENOMINAZIONE	POS.	CODICE	DENOMINAZIONE
01	200.175.0	Leva bloccaggio differenziale	23	983.307.0	Satellite
02	200.216.0	Curva a 90°	24	899.312.0	Scatola differenziale
03	6069	Spina 3.5x30 uni 6873	25	6468	Rosetta 15 uni 6592
04	200.178.0	Molla	26	6463	Rosetta 8.4 uni 6592
05	200.177.0	Distanziale	27	200.209.1	Protezione pdf
06	6760	Anello 18 uni 7435	28	3104	Vite M8x10 uni 5739
07	996.510.0	Rondella di tenuta	29	2857	Vite M14x130 uni 5737
08	123.328.0	Giunzione 3/8"	30	3407	Vite speciale
09	7858	Anello DR 123	31	200.173.0	Corona
10	200.176.0	Asse leva bloccaggio diff.	32	439.278.0	Perno satelliti
11	6132	Spina 6x30 uni 6873	33	983.308.0	Bronzina
12	8596	Cuscinetto 30210	34	3144	Vite M14x30 uni 5739
13	200.212.0	Staffa dx	35	439.149.0	Molla
14	200.188.0	Vite di bloccaggio leva	36	439.124.0	Perno gancio
15	900.152.0	Perno	37	439.148.0	Perno
16	439.279.0	Crocera	38	200.213.0	Staffa sx
17	210.106.0	Planetario	39	470.312.0	Gancio traino
18	8161	Sfera rb 10	40		
19	899.315.0	Anello di bloccaggio	41	439.285.0	Catenella con fermaglio
20	3145	Vite M14x35 uni 5739	42	410.129.0	Spessore lamellare
21	900.139.0	Piastrina fermavite	43	200.189.0	Spessore lamellare
22	210.107.0	Planetario	44	200.198.0	Spessore lamellare
			45	453.746.0	Rondella

120020M0405A

512 da Matr. 0351

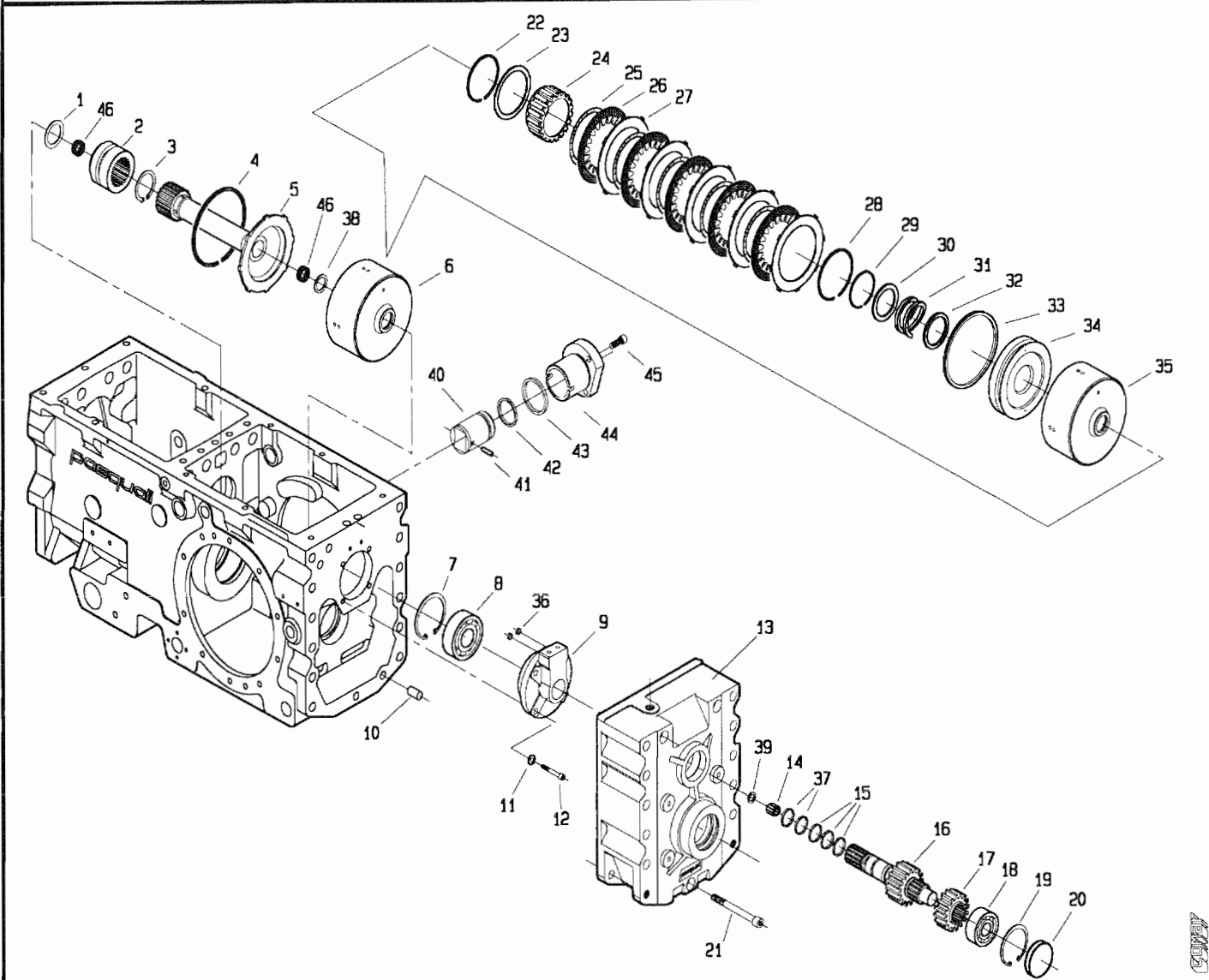


POS.	CODICE	DENOMINAZIONE	POS.	CODICE	DENOMINAZIONE
01	7602	Cappello di chiusura	23	8026	Gabbia a rullini K30x35x17
02	6773	Anello 35 uni 7435	24	200.114.1	Ingranaggio ML-L
03	200.103.0	Distanziale	25	200.115.2	Asse con ruota MV
04	8266	Cuscinetto 6207	26	8268	Cuscinetto 6209
05	6852	Anello 72 uni 7437	27	6778	Anello 45 uni 7435
06	200.196.2	Asse primario	28	200.217.0	Distanziale
07	8059	Gabbia a rullini K45x50x17	29	8022	Gabbia a rullini K20x24x17
08	200.106.1	Ruota conduttrice 2° marcia	30	3109	Vite M8x25 uni 5739
09	453.664.0	Anello sincronizzatore	31	6583	Rosetta 8.4 uni 1751
10	453.330.0	Molla sincronizzatore	32	200.102.0	Coperchio anteriore
11	453.331.0	Piastrina	33	5934	Perno 8x16 uni 1707
12	200.108.0	Mozzo fisso	34	200.101.3	Carter
13	453.303.1	Collare	35	5933	Perno 12x25 uni 1707
14	8143	Anello INA WR38	36	200.105.0	Asse
15	203.108.0	Distanziale	37	8177	Anello IR 40x45x30
16	203.109.1	Distanziale	38	8069	Gabbia a rullini K45x50x13
17	8066	Cuscinetto AXK 3552	39	7663	Anello di tenuta G20x26x4
18	8061	Gabbia a rullini K32x37x17	40	8000	Bronzina MB 2020 DU
19	200.112.2	Doppio ingranaggio 3° marcia	41	7672	Anello di tenuta 35x62x8
20	8071	Ralla AS 3047	42		
21	8073	Cuscinetto AXK 3047	43		
22	8082	Ralla LS 3047	44		

T20020M0501A

A. M. S.

512 da Matr.0351

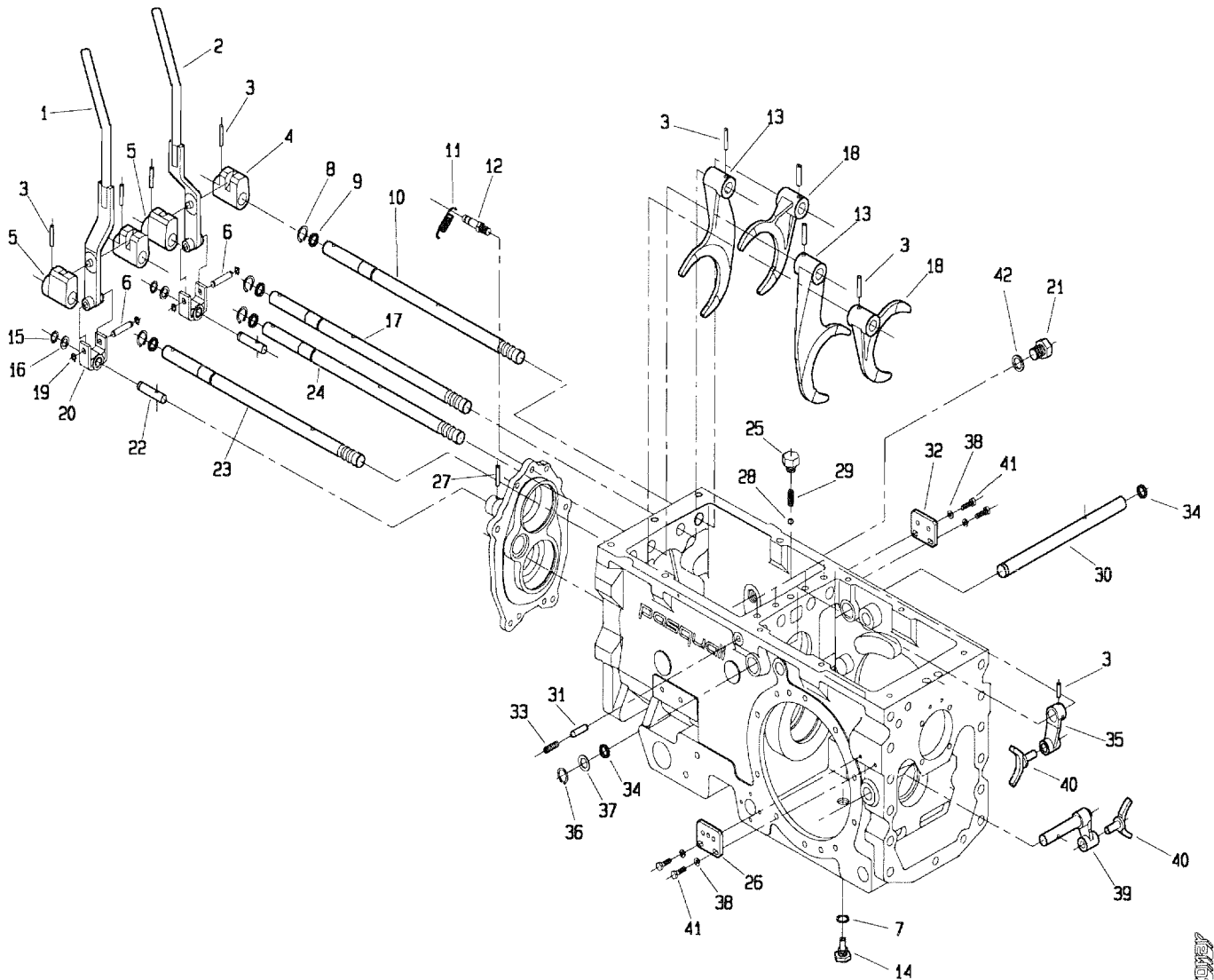


POS.	CODICE	DENOMINAZIONE	POS.	CODICE	DENOMINAZIONE
01	200.116.0	Distanziale	24	200.206.0	Mozzetto
02	200.117.0	Innesto sincronizzatore	25	200.203.0	Molla ondulata
03	6778	Anello 45 UNI 7435	26	200.201.0	Disco Sp.2.5
04	200.224.0	Anello SB 110	27	200.202.0	Disco Sp.1.5
05	200.118.0	Albero	28	200.225.0	Anello SW 70
06	200.210.0	Frizione completa	29	200.220.0	Anello SIC 40
07	6847	Anello 62 UNI 7437	30	200.208.0	Distanziale
08	8333	Cuscinetto 6305	31	200.207.0	Molla
09	200.127.2	Supporto collettori innesti	32	200.222.0	Anello "DOWTY" OR 219
10	5933	Perno 12x25 UNI 1707	33	200.221.0	Anello "DOWTY" OR 344
11	6463	Rosetta 8.4 UNI 6592	34	200.205.0	Pistone
12	5132	Vite 8x30 UNI 5931	35	200.204.0	Campana
13	200.130.0	Coperchio posteriore	36	7841	Anello OR 106
14	8060	Gabbia a rullini K10x16x12	37	7862	Anello OR 3081
15	200.211.0	Segmento di tenuta	38	200.119.0	Distanziale
16	200.128.1	Albero frizione	39	200.121.1	Rondella
17	200.129.1	Ruota conduttrice	40	200.227.0	Pistone
18	8332	Cuscinetto 6304	41	6101	Spina 5X14 uni 6873
19	6841	Anello 52 UNI 7437	42	7874	Anello OR 4131
20	7608	Cappellotto di chiusura RCA 52 7	43	7897	Anello OR 3181
21	5166	Vite M12x100 UNI 5931 8G	44	200.226.0	Canna per pistone
22	200.223.0	Anello SW 63	45	5130	Vite M8x20 uni 5931
23	200.219.0	Distanziale	46	8022	Gabbia a rullini K20x24x17

T20020M0502A

ATA

512 da Matr.0351

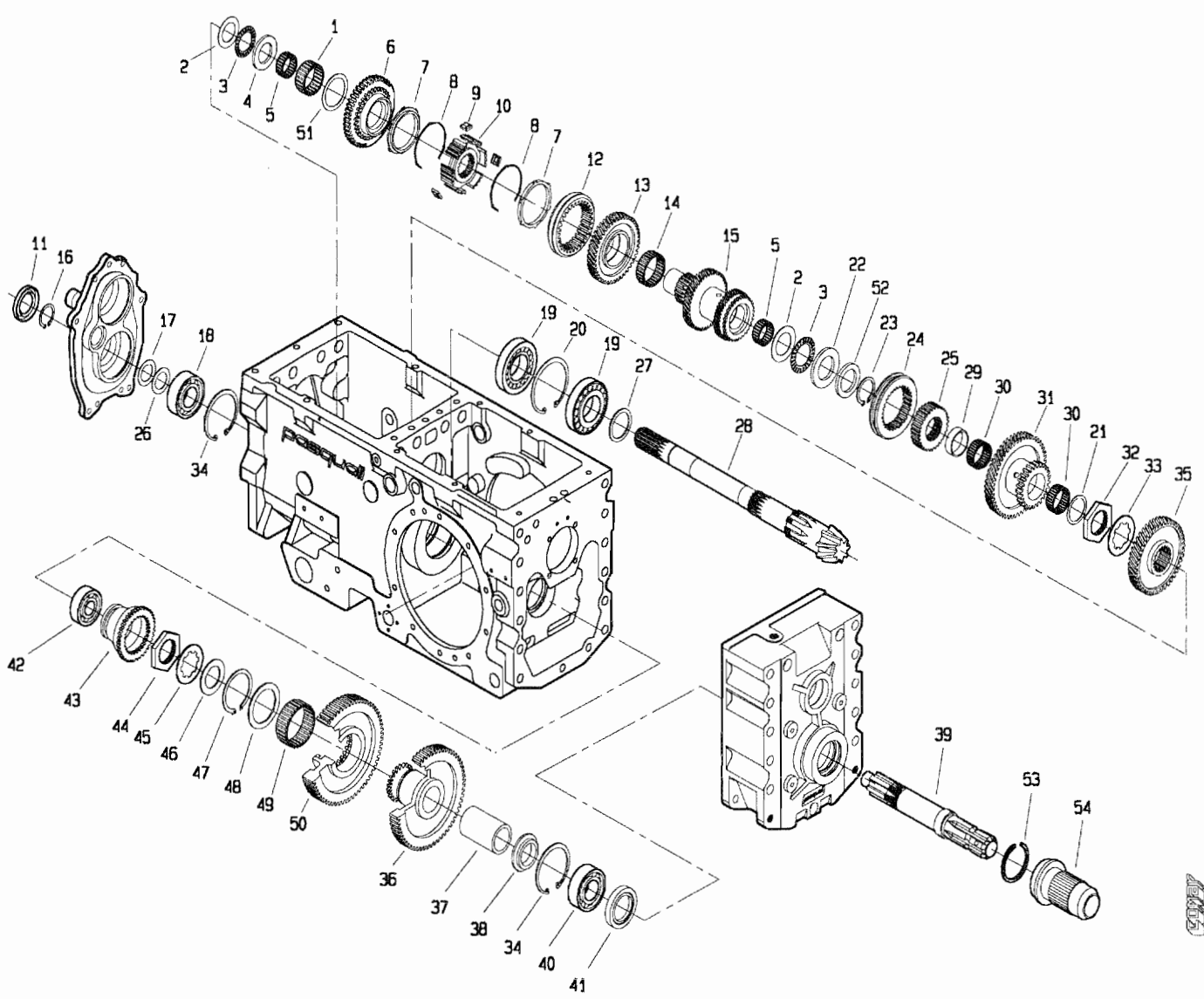


POS.	CODICE	DENOMINAZIONE	POS.	CODICE	DENOMINAZIONE
01	200.187.0	Leva dx	23	200.166.0	Asta di guida ruota m-v
02	200.186.0	Leva sx	24	200.165.1	Asta di guida ruota m-l
03	6348	Spina 6x30 uni 6876	25	200.174.0	Tappo per molla
04	200.161.0	Boccola di guida sx	26	200.171.0	Piastrina
05	200.162.0	Boccola di guida dx	27	6108	Spina 5x30 uni 6873
06	200.169.0	Perno forcella	28	8158	Sfera 5/16" RB 7.938
07	6719	Rondella di fibra	29	453.298.1	Molla
08	6759	Anello 17 uni 7435	30	200.192.0	Albero
09	7922	Anello OR 3050	31	200.167.0	Perno di sicurezza
10	200.163.0	Asta di guida	32	200.183.0	Piastrina
11	492.281.0	Molla	33	5325	Vite M10x14 uni 5923
12	200.168.0	Perno molla	34	7858	Anello OR 123
13	200.143.1	Forcella	35	200.159.0	Leva
14	601.234.0	Vite speciale con magnete	36	6760	Anello 18 uni 7435
15	6754	Anello 12 uni 7435	37	200.177.0	Distanziale
16	241.137.0	Distanziale	38	6461	Rosetta 6.4 uni 6592
17	200.164.1	Asta di guida	39	200.191.0	Leva
18	200.111.0	Forcella	40	200.160.0	Forcella
19	6750	Anello 8 uni 7435	41	3096	Vite M6x20 uni 5739
20	200.170.0	Forcella	42	453.694.0	Rondella di tenuta
21	457.109.0	Tappo	43		
22	200.172.0	Vite speciale	44		

I20020M0503A



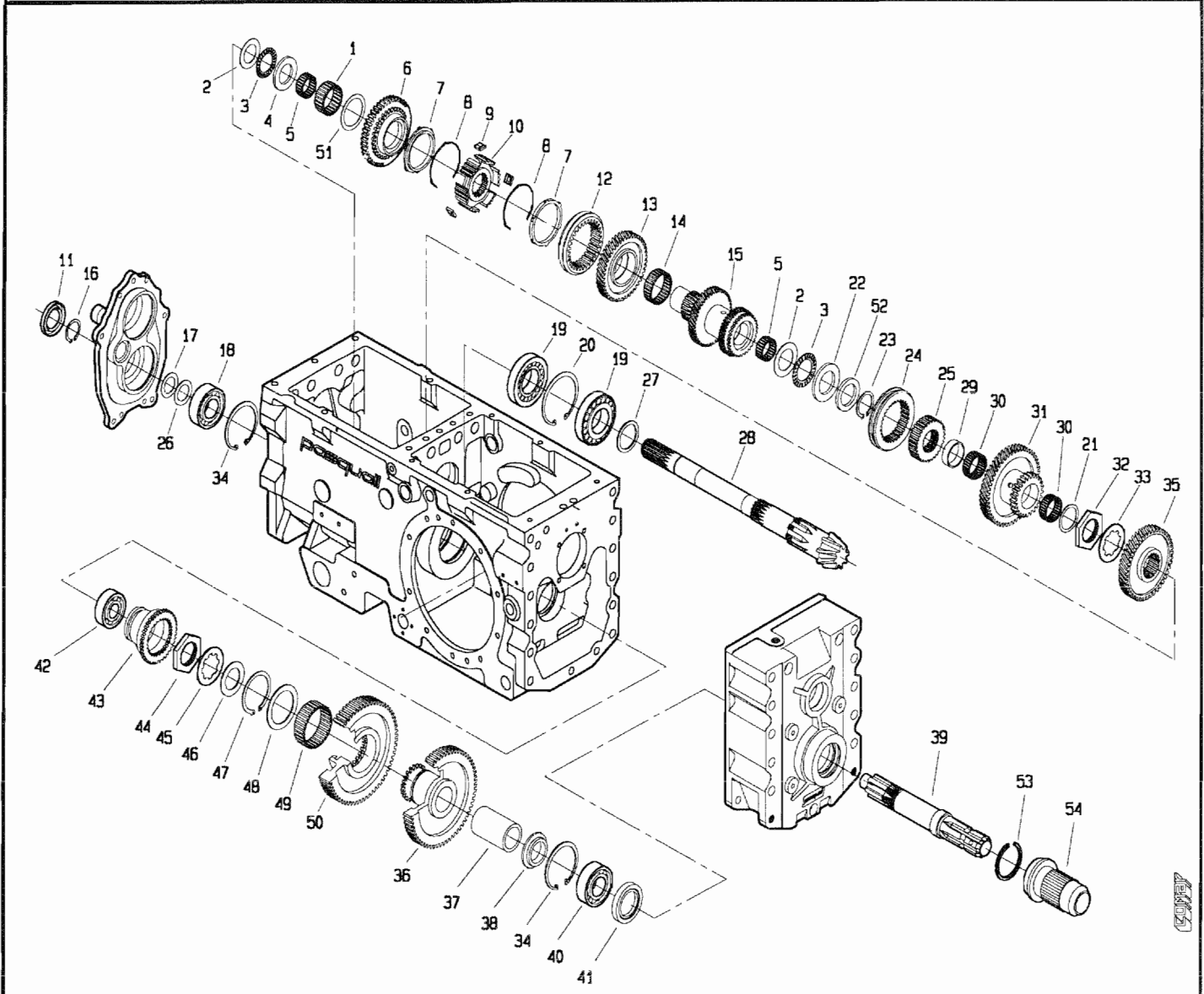
512 da Matr.0351



POS.	CODICE	DENOMINAZIONE	POS.	CODICE	DENOMINAZIONE
01	8053	Gabbia a rullini K40x48x20	23	6773	Anello 35 uni 7435
02	8071	Ralla AS 3047	24	200.150.0	Collare
03	8073	Cuscinetto AXK 3047	25	200.151.0	Mozzo fisso
04	200.228.1	Distanziale	26	409.139.0	Spessore lamellare
05	8026	Gabbia a rullini K30x35x17	27	208.119.0	Distanziale
06	200.197.0	Ingranaggio	28	200.140.2	Asse pignone conico
07	453.664.0	Anello sincronizzatore	29	200.152.0	Distanziale
08	453.330.0	Molla sincronizzatore	30	8062	Gabbia a rullini K35x40x17
09	453.331.0	Piastrina	31	200.153.0	Doppio ingranaggio ML-L
10	200.145.0	Mozzo fisso	32	200.199.0	Ghiera
11	7703	Anello tenuta 30x52x7	33	200.200.0	Rondella
12	453.303.1	Collare	34	6852	Anello 72 uni 7437
13	200.146.0	Ruota condotta 1° marcia	35	200.155.1	Ingranaggio condotto M-V
14	8059	Gabbia a rullini K45x50x17	36	200.137.0	Ruota condotta pdf
15	200.147.3	Asse condotto 2-3° marcia	37	200.135.1	Bronzina
16	6899	Anello 30 uni 7436	38	200.138.0	Distanziale
17	939.170.0	Spessore lamellare	39	200.139.1	Albero pdf
18	8366	Cuscinetto 6306	40	8266	Cuscinetto 6207
19	8566	Cuscinetto 30208	41	7743	Anello di tenuta 40x62x10
20	6855	Anello 80 uni 7437	42	8333	Cuscinetto 6305
21	453.176.1	Rondella	43	200.131.0	Collare pdf
22	8082	Ralla IS 3047	44	200.180.0	Ghiera

T200.20M0504A

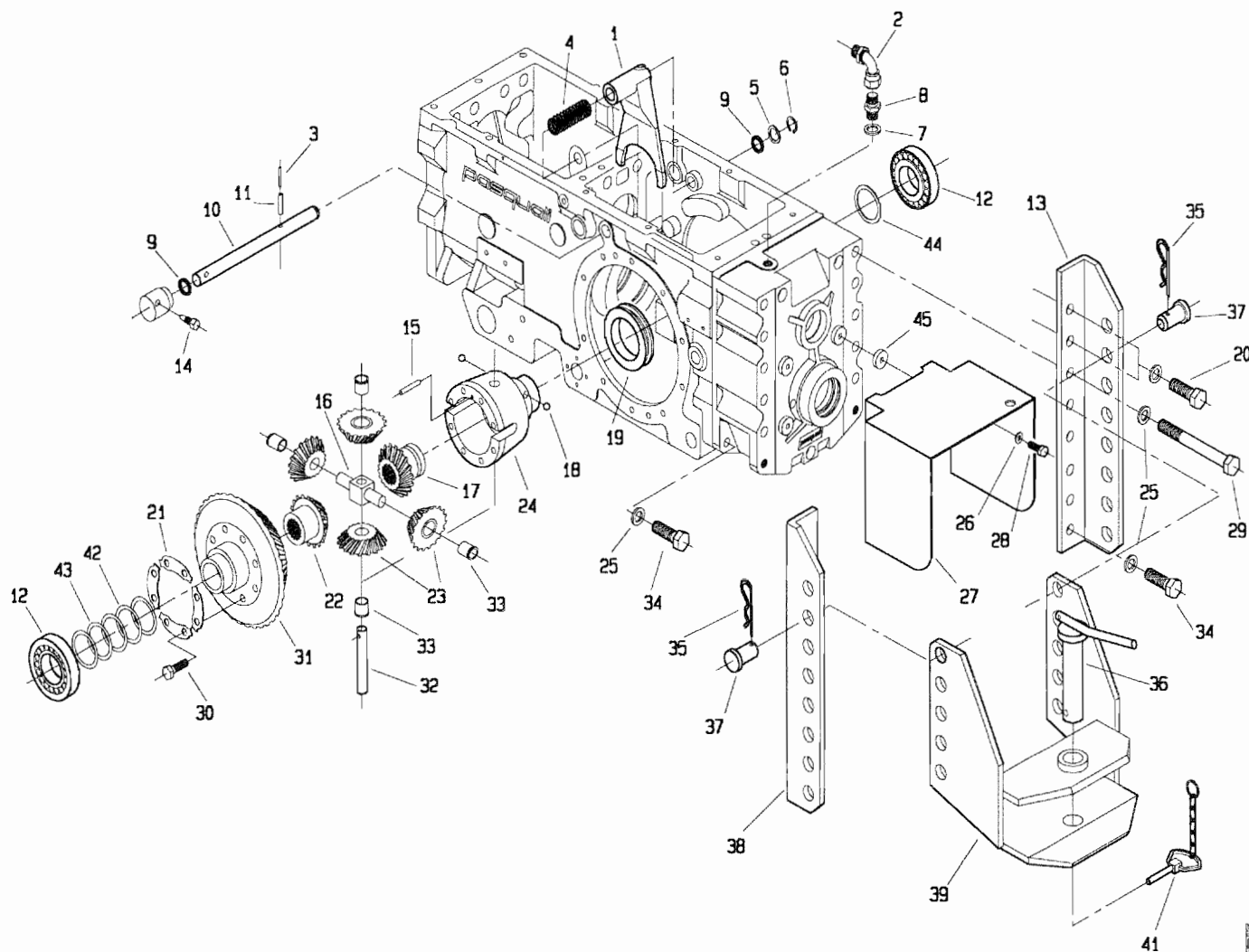
512 da Matr.0351



POS.	CODICE	DENOMINAZIONE	POS.	CODICE	DENOMINAZIONE
45	200.179.0	Rondella			
46	200.133.0	Distanziale			
47	6784	Anello 60 uni 7435			
48	200.103.0	Distanziale			
49	8063	Gabbia a rullini K60x68x25			
50	200.136.0	Ingranaggio			
51	200.144.0	Distanziale			
52	200.218.0	Distanziale			
53	470.433.0	Anello			
54	470.330.0	Protezione			

T20020M0504B

512 da Matr.0351

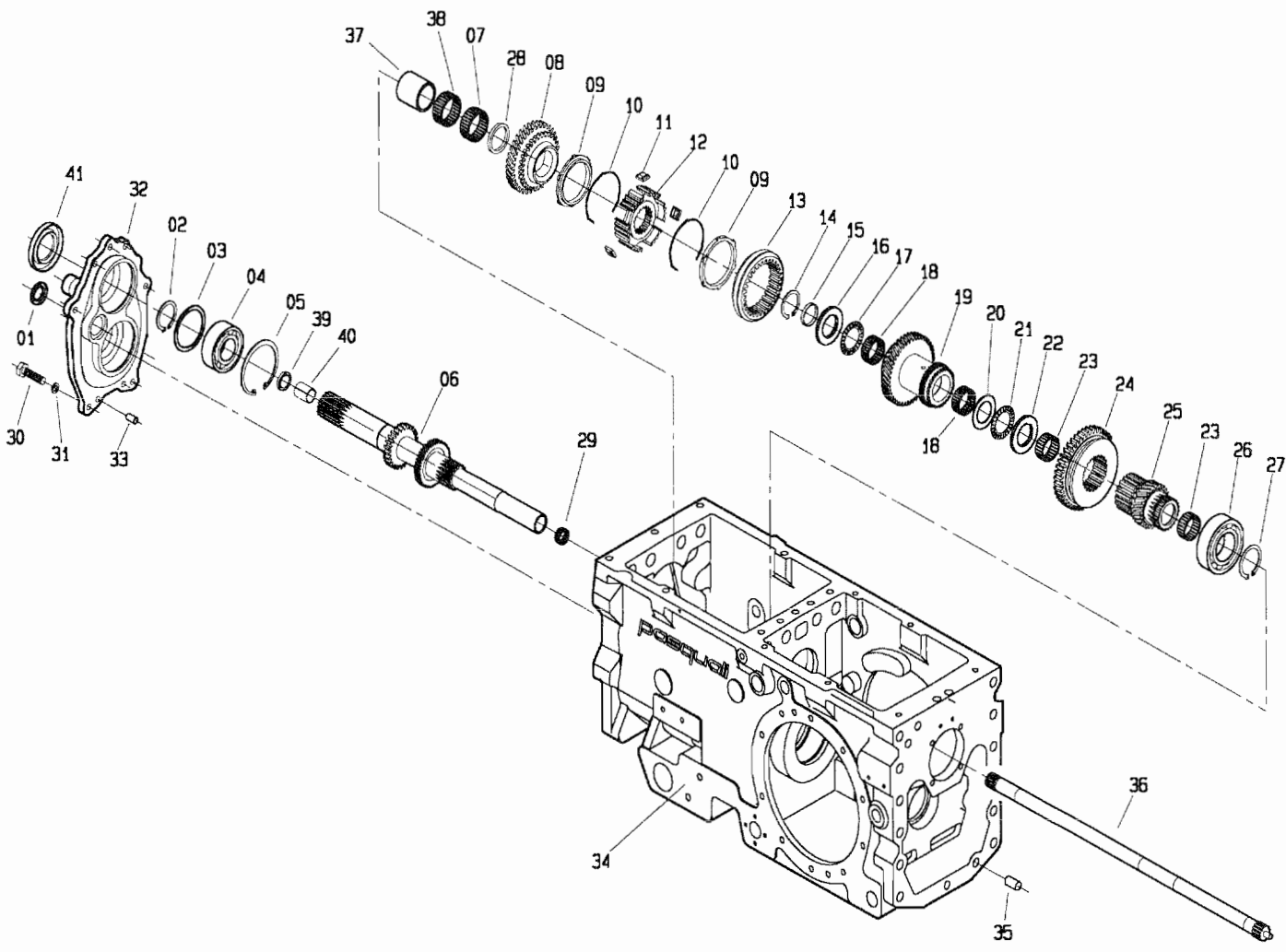


POS.	CODICE	DENOMINAZIONE	POS.	CODICE	DENOMINAZIONE
01	200.175.0	Leva bloccaggio differenziale	23	983.307.0	Satellite
02	200.216.0	Curva a 90°	24	899.312.0	Scatola differenziale
03	6069	Spina 3.5x30 uni 6873	25	6468	Rosetta 15 uni 6592
04	200.178.0	Molla	26	6463	Rosetta 8.4 uni 6592
05	200.177.0	Distanziale	27	200.209.1	Protezione pdf
06	6760	Anello 18 uni 7435	28	3104	Vite M8x10 uni 5739
07	996.510.0	Rondella di tenuta	29	2857	Vite M14x130 uni 5737
08	123.328.0	Giunzione 3/8"	30	3407	Vite speciale
09	7858	Anello OR 123	31	200.173.0	Corona
10	200.176.0	Asse leva bloccaggio diff.	32	439.278.0	Perno satelliti
11	6132	Spina 6x30 uni 6873	33	983.308.0	Bronzina
12	8596	Cuscinetto 30210	34	3144	Vite M14x30 uni 5739
13	200.212.0	Staffa dx	35	439.149.0	Molla
14	200.188.0	Vite di bloccaggio leva	36	439.124.0	Perno gancio
15	900.152.0	Perno	37	439.148.0	Perno
16	439.279.0	Crocera	38	200.213.0	Staffa sx
17	210.106.0	Planetario	39	470.312.0	Gancio traino
18	8161	Sfera rb 10	40		
19	899.315.0	Anello di bloccaggio	41	439.285.0	Catenella con fermaglio
20	3145	Vite M14x35 uni 5739	42	410.129.0	Spessore lamellare
21	900.139.0	Piastrina fermavite	43	200.189.0	Spessore lamellare
22	210.107.0	Planetario	44	200.198.0	Spessore lamellare
			45	453.746.0	Rondella

T200.20M0505A

GEM

512 da Matr.0373

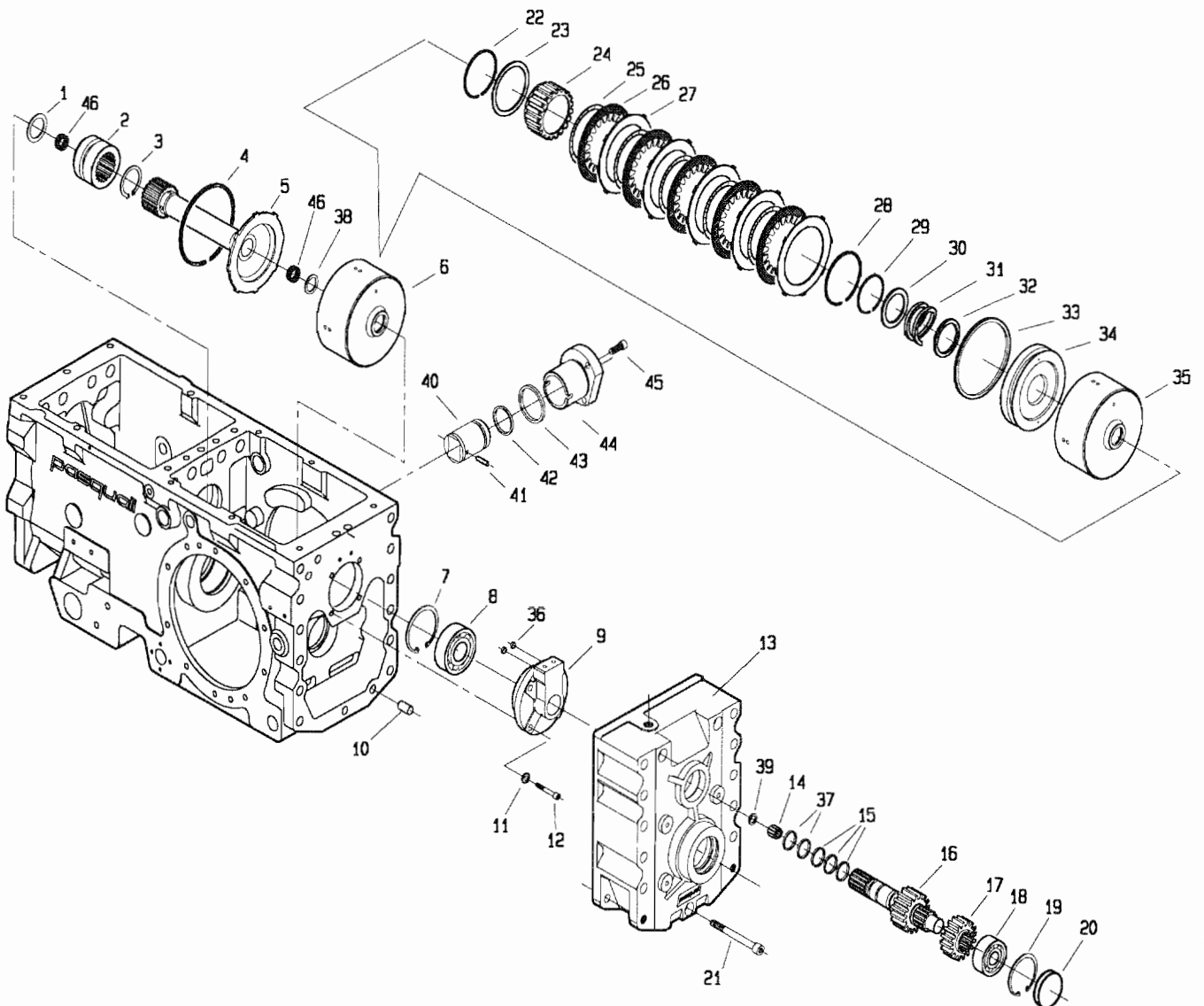


POS.	CODICE	DENOMINAZIONE	POS.	CODICE	DENOMINAZIONE
01	7602	Cappello di chiusura	23	8026	Gabbia a rullini K30x35x17
02	6773	Anello 35 uni 7435	24	200.114.1	Ingranaggio ML-L
03	200.103.0	Distanziale	25	200.115.2	Asse con ruota MV
04	8266	Cuscinetto 6207	26	8268	Cuscinetto 6209
05	6852	Anello 72 uni 7437	27	6778	Anello 45 uni 7435
06	200.196.2	Asse primario	28	200.217.0	Distanziale
07	8059	Gabbia a rullini K45x50x17	29	8022	Gabbia a rullini K20x24x17
08	200.106.1	Ruota conduttrice 2° marcia	30	3109	Vite M8x25 uni 5739
09	453.664.0	Anello sincronizzatore	31	6583	Rosetta 8.4 uni 1751
10	453.330.0	Molla sincronizzatore	32	200.102.0	Coperchio anteriore
11	453.331.0	Piastrina	33	5934	Perno 8x16 uni 1707
12	200.108.0	Mozzo fisso	34	200.101.3	Carter
13	453.303.1	Collare	35	5933	Perno 12x25 uni 1707
14	8143	Anello INA WR3B	36	200.105.0	Asse
15	203.108.0	Distanziale	37	8177	Anello IR 40x45x30
16	203.109.1	Distanziale	38	8069	Gabbia a rullini K45x50x13
17	8066	Cuscinetto AXK 3552	39	7663	Anello di tenuta G20x26x4
18	8061	Gabbia a rullini K32x37x17	40	8000	Bronzina MB 2020 DU
19	200.112.2	Doppio ingranaggio 3° marcia	41	7672	Anello di tenuta 35x62x8
20	8071	Ralla AS 3047	42		
21	8073	Cuscinetto AXK 3047	43		
22	8082	Ralla LS 3047	44		

T20020M0601A

410621

512 da Matr.0373

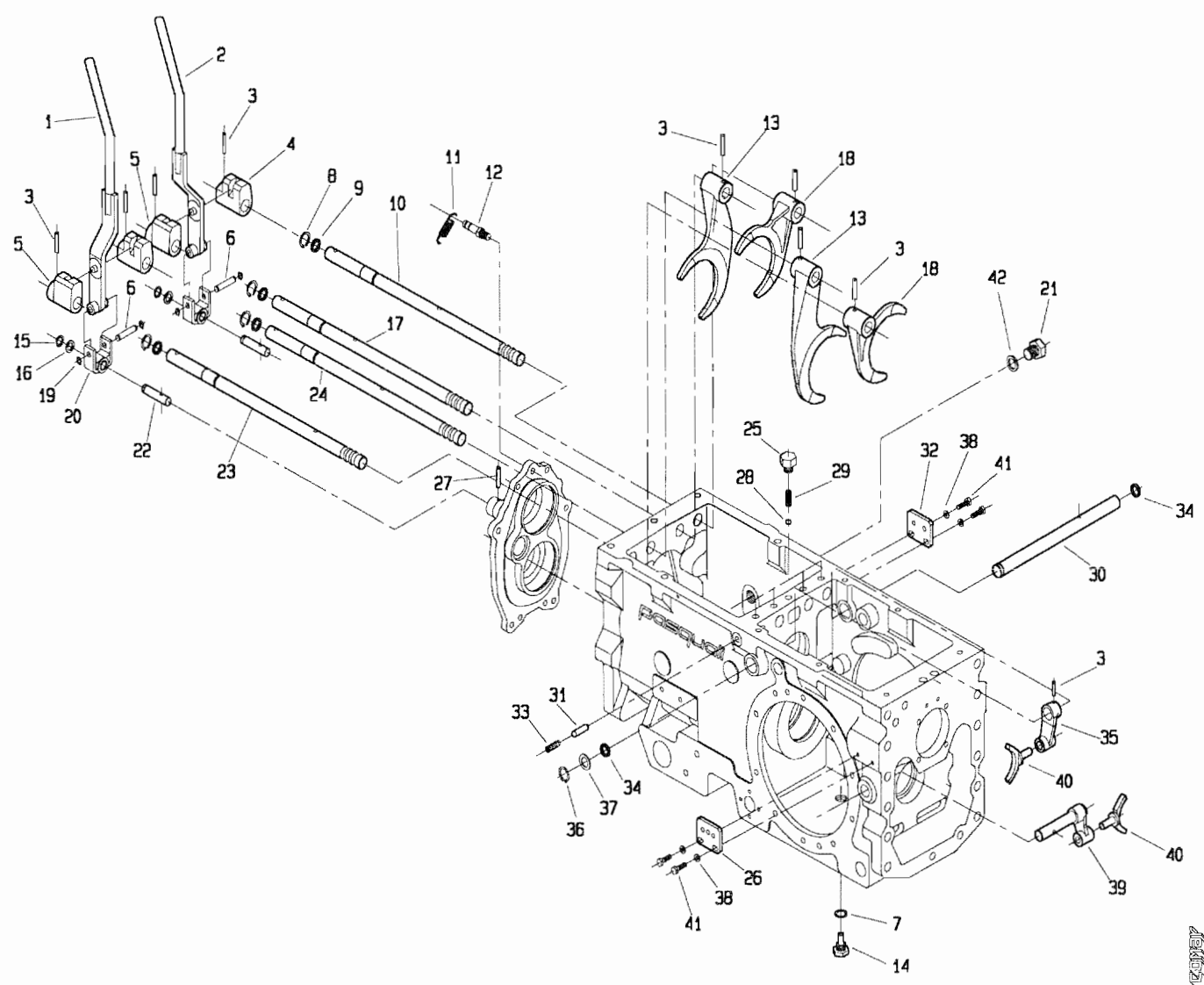


POS.	CODICE	DENOMINAZIONE	POS.	CODICE	DENOMINAZIONE
01	200.116.0	Distanziale	24	200.206.0	Mozzetto
02	200.117.0	Innesto sincronizzatore	25	200.203.0	Molla ondulata
03	6778	Anello 45 UNI 7435	26	200.201.0	Disco Sp.2.5
04	200.224.0	Anello SB 110	27	200.202.0	Disco Sp.1.5
05	200.118.0	Albero	28	200.225.0	Anello SW 70
06	200.210.0	Frizione completa	29	200.220.0	Anello SIC 40
07	6847	Anello 62 UNI 7437	30	200.208.0	Distanziale
08	8333	Cuscinetto 6305	31	200.207.0	Molla
09	200.127.2	Supporto collettori innesti	32	200.222.0	Anello "DOWTY" OR 219
10	5933	Perno 12x25 UNI 1707	33	200.221.0	Anello "DOWTY" OR 344
11	6463	Rosetta 8.4 UNI 6592	34	200.205.0	Pistone
12	5132	Vite 8x30 UNI 5931	35	200.204.0	Campana
13	200.130.0	Coperchio posteriore	36	7841	Anello OR 106
14	8060	Gabbia a rullini K10x16x12	37	7862	Anello OR 3081
15	200.211.0	Segmento di tenuta	38	200.119.0	Distanziale
16	200.128.1	Albero frizione	39	200.121.1	Rondella
17	200.129.1	Ruota conduttrice	40	200.227.0	Pistone
18	8332	Cuscinetto 6304	41	6101	Spina 5X14 uni 6873
19	6841	Anello 52 UNI 7437	42	7874	Anello OR 4131
20	7608	Cappello di chiusura RCA 52 7	43	7897	Anello OR 3181
21	5166	Vite M12x100 UNI 5931 B6	44	200.226.0	Canna per pistone
22	200.223.0	Anello SW 63	45	5130	Vite M8x20 uni 5931
23	200.219.0	Distanziale	46	8022	Gabbia a rullini K20x24x17

T20020M0602A

ASME

512 da Matr. 0373

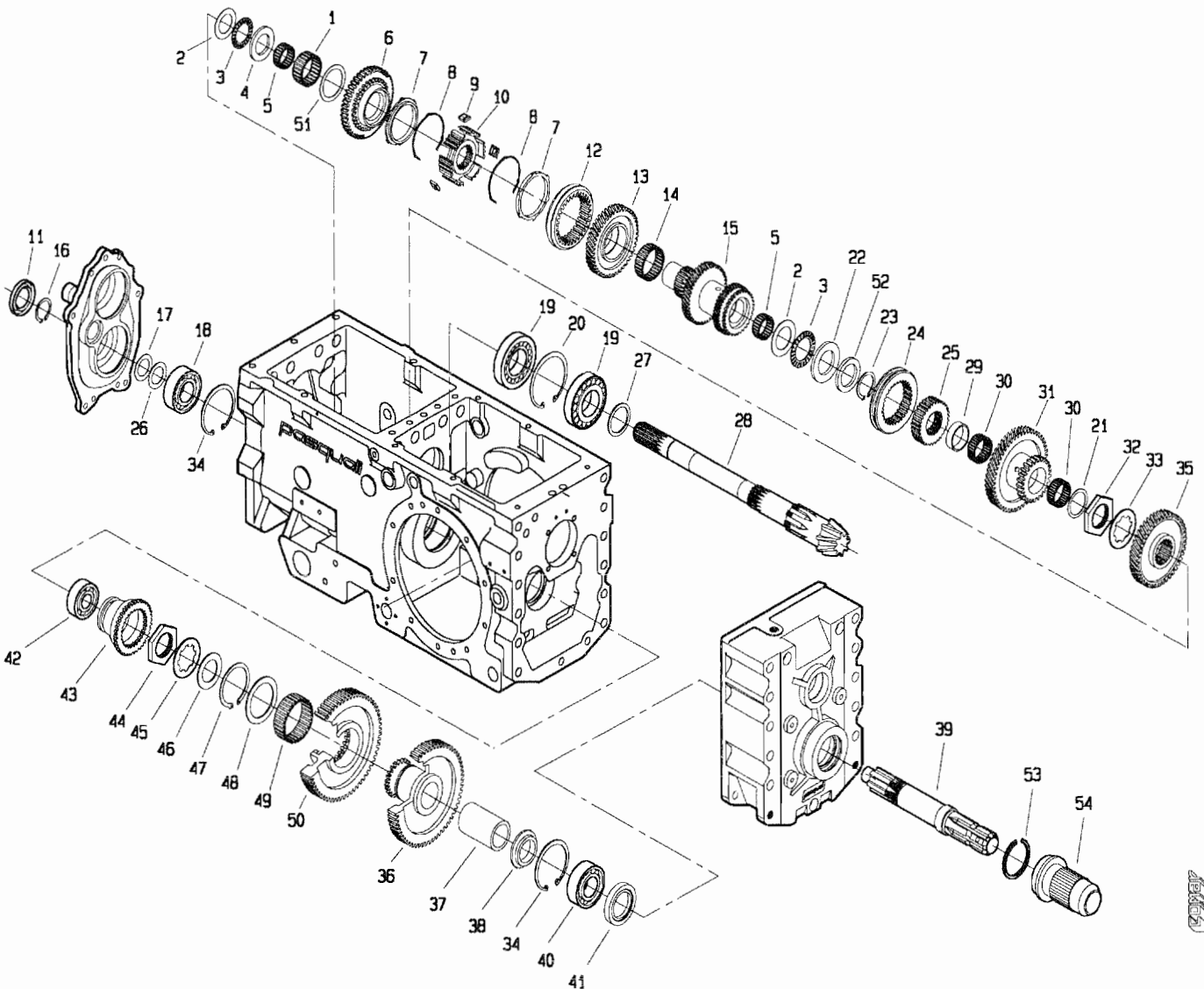


POS.	CODICE	DENOMINAZIONE	POS.	CODICE	DENOMINAZIONE
01	200.187.0	Leva dx	23	200.166.0	Asta di guida ruota m-v
02	200.186.0	Leva sx	24	200.165.1	Asta di guida ruota m-l
03	6348	Spina 6x30 uni 6876	25	200.174.0	Tappo per molla
04	200.161.0	Boccola di guida sx	26	200.171.0	Piastrina
05	200.162.0	Boccola di guida dx	27	6108	Spina 5x30 uni 6873
06	200.169.0	Perno forcella	28	8158	Sfera 5/16" RB 7.938
07	6719	Rondella di fibra	29	453.298.1	Molla
08	6759	Anello 17 uni 7435	30	200.192.0	Albero
09	7922	Anello OR 3050	31	200.167.0	Perno di sicurezza
10	200.163.0	Asta di guida	32	200.183.0	Piastrina
11	492.281.0	Molla	33	5325	Vite M10x14 uni 5923
12	200.168.0	Perno molla	34	7858	Anello OR 123
13	200.143.1	Forcella	35	200.159.0	Leva
14	601.234.0	Vite speciale con magnete	36	6760	Anello 18 uni 7435
15	6754	Anello 12 uni 7435	37	200.177.0	Distanziale
16	241.137.0	Distanziale	38	6461	Rosetta 6.4 uni 6592
17	200.164.1	Asta di guida	39	200.191.0	Leva
18	200.111.0	Forcella	40	200.160.0	Forcella
19	6750	Anello 8 uni 7435	41	3096	Vite M6x20 uni 5739
20	200.170.0	Forcella	42	453.694.0	Rondella di tenuta
21	457.109.0	Tappo	43		
22	200.172.0	Vite speciale	44		

T.200.20M0603A



512 da Matr.0373

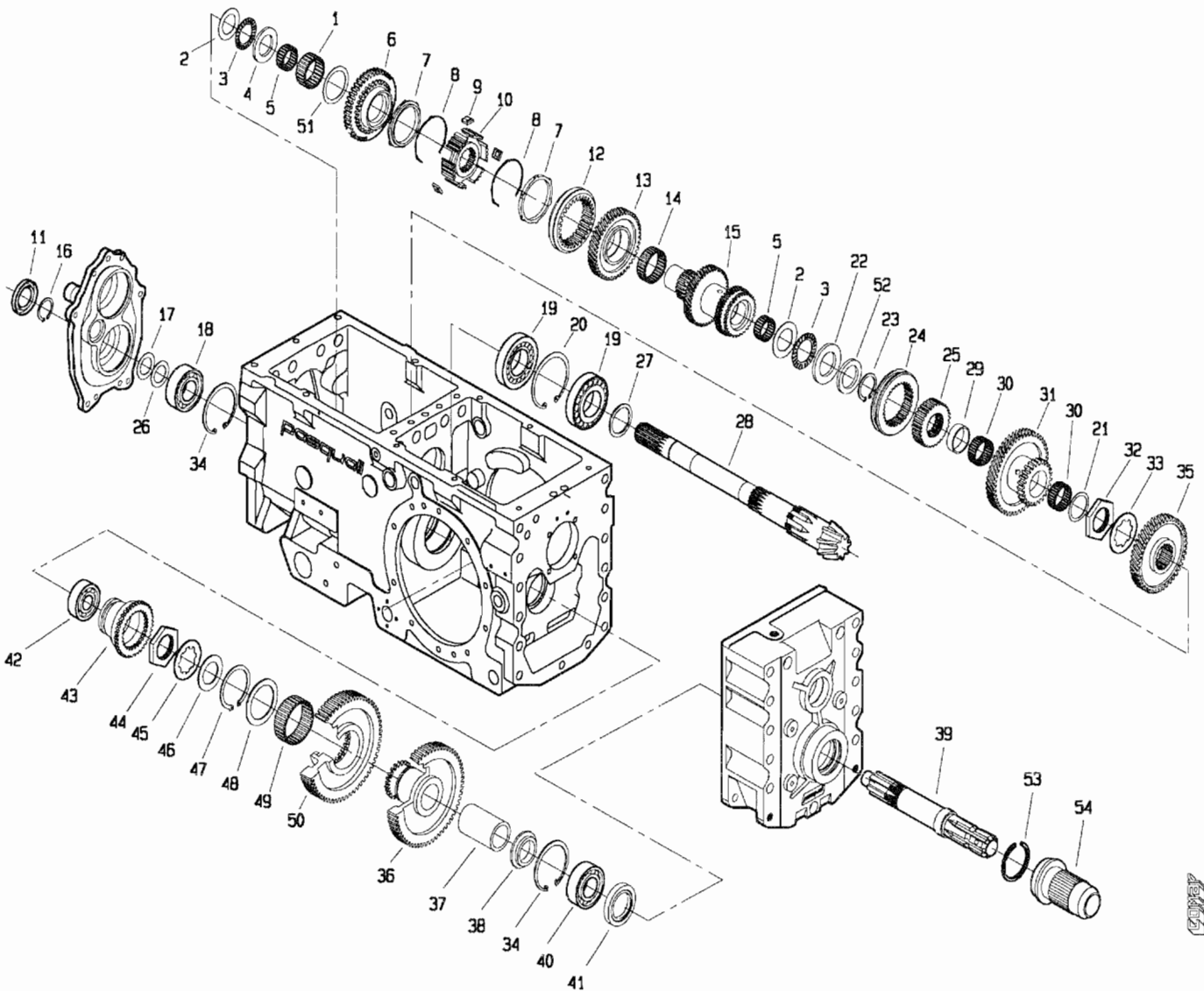


POS.	CODICE	DENOMINAZIONE	POS.	CODICE	DENOMINAZIONE
01	8053	Gabbia a rullini K40x48x20	23	6773	Anello 35 uni 7435
02	8071	Ralla AS 3047	24	200.150.0	Collare
03	8073	Cuscinetto AXK 3047	25	200.151.0	Mozzo fisso
04	200.228.1	Distanziale	26	409.139.0	Spessore lamellare
05	8026	Gabbia a rullini K30x35x17	27	208.119.0	Distanziale
06	200.197.0	Ingranaggio	28	200.140.2	Asse pignone conico
07	453.664.0	Anello sincronizzatore	29	200.152.0	Distanziale
08	453.330.0	Molla sincronizzatore	30	8062	Gabbia a rullini K35x40x17
09	453.331.0	Piastrina	31	200.153.0	Doppio ingranaggio ML-L
10	200.145.0	Mozzo fisso	32	200.199.0	Ghiera
11	7703	Anello tenuta 30x52x7	33	200.200.0	Rondella
12	453.303.1	Collare	34	6852	Anello 72 uni 7437
13	200.146.0	Ruota condotta 1° marcia	35	200.155.1	Ingranaggio condotto M-V
14	8059	Gabbia a rullini K45x50x17	36	200.137.0	Ruota condotta pdf
15	200.147.3	Asse condotto 2-3° marcia	37	200.135.1	Bronzina
16	6899	Anello 30 uni 7436	38	200.138.0	Distanziale
17	939.170.0	Spessore lamellare	39	200.139.1	Albero pdf
18	8366	Cuscinetto 6306	40	8266	Cuscinetto 6207
19	8566	Cuscinetto 30208	41	7743	Anello di tenuta 40x62x10
20	6855	Anello 80 uni 7437	42	8333	Cuscinetto 6305
21	453.176.1	Rondella	43	200.131.0	Collare pdf
22	8082	Ralla IS 3047	44	200.180.0	Ghiera

T20020M0604A

Pasquali

512 da Matr.0373

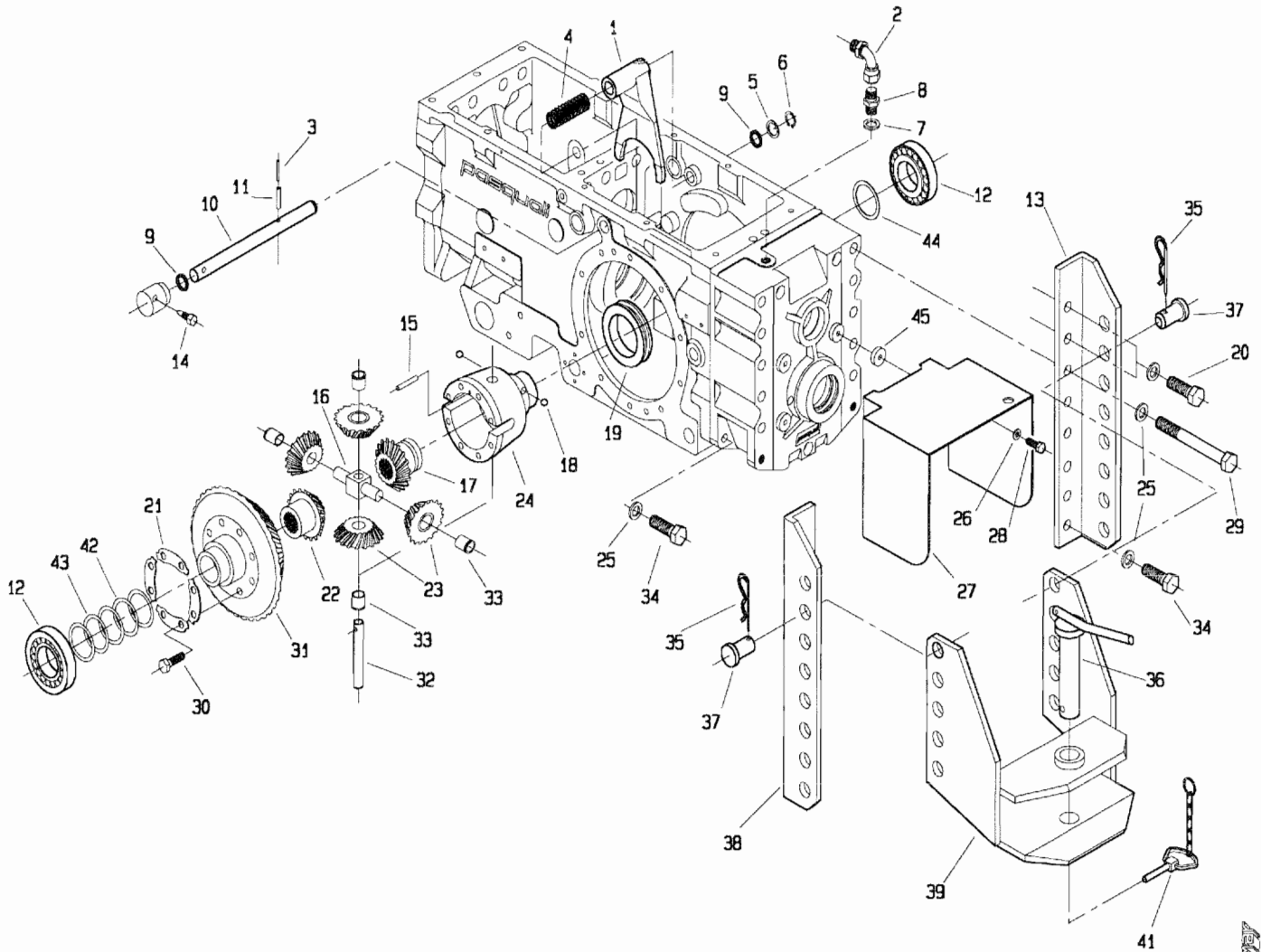


POS.	CODICE	DENOMINAZIONE	POS.	CODICE	DENOMINAZIONE
45	200.179.0	Rondella			
46	200.133.0	Distanziale			
47	6784	Anello 60 uni 7435			
48	200.103.0	Distanziale			
49	8063	Gabbia a rullini K60x68x25			
50	200.136.0	Ingranaggio			
51	200.144.0	Distanziale			
52	200.218.0	Distanziale			
53	470.433.0	Anello			
54	470.330.0	Protezione			

T200.20M0604B

43102

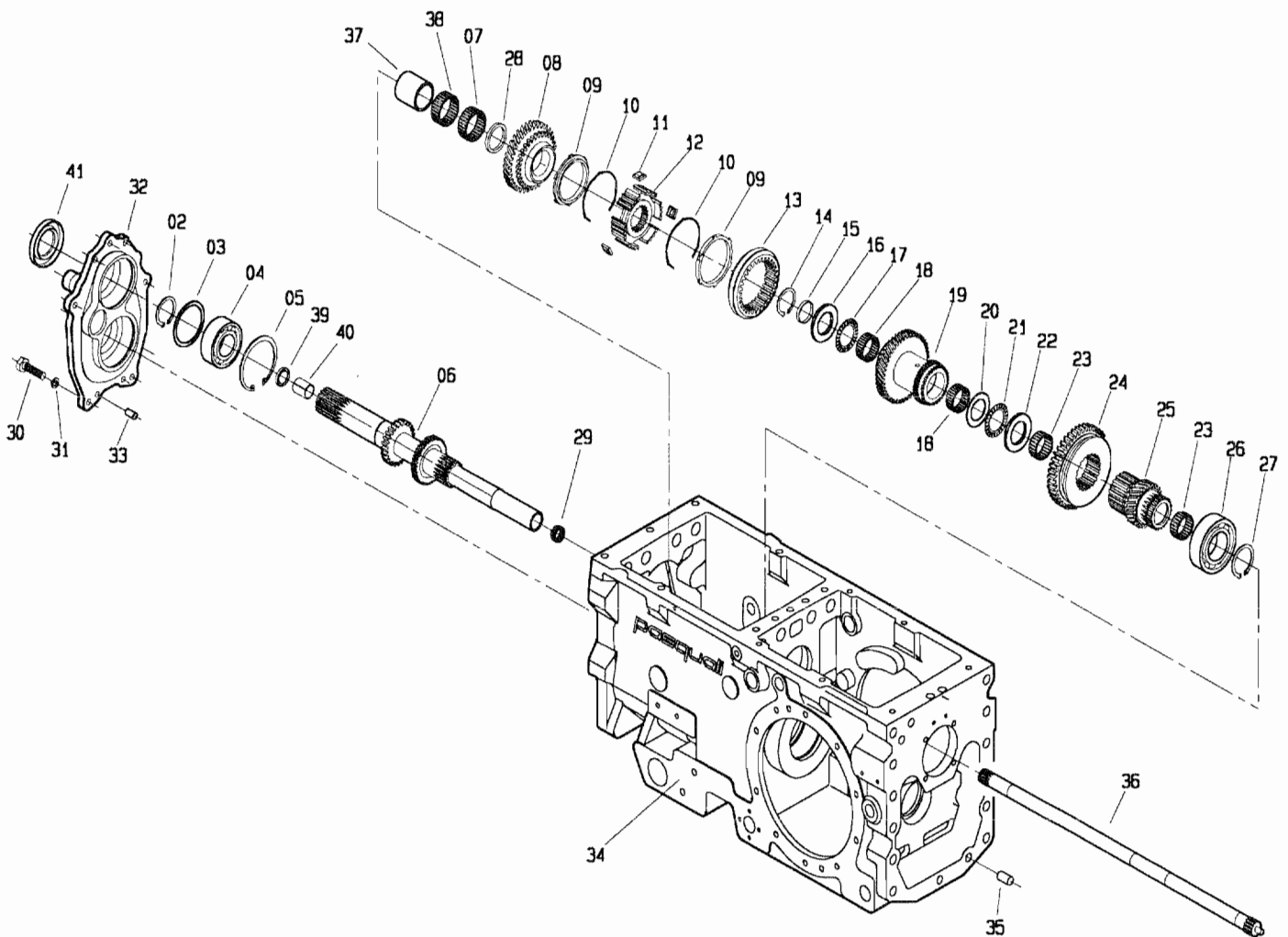
512 da Matr.0373



POS.	CODICE	DENOMINAZIONE	POS.	CODICE	DENOMINAZIONE
01	200.175.0	Leva bloccaggio differenziale	23	983.307.0	Satellite
02	200.216.0	Curva a 90°	24	899.312.0	Scatola differenziale
03	6069	Spina 3.5x30 uni 6873	25	6468	Rosetta 15 uni 6592
04	200.178.0	Molla	26	6463	Rosetta 8.4 uni 6592
05	200.177.0	Distanziale	27	200.209.1	Protezione pdf
06	6760	Anello 18 uni 7435	28	3104	Vite M8x10 uni 5739
07	996.510.0	Rondella di tenuta	29	2857	Vite M14x130 uni 5737
08	123.328.0	Giunzione 3/8"	30	3407	Vite speciale
09	7858	Anello OR 123	31	200.173.0	Corona
10	200.176.0	Asse leva bloccaggio diff.	32	439.278.0	Perno satelliti
11	6132	Spina 6x30 uni 6873	33	200.120.0	Bronzina
12	8596	Cuscinetto 30210	34	3144	Vite M14x30 uni 5739
13	200.212.0	Staffa dx	35	439.149.0	Molla
14	200.188.0	Vite di bloccaggio leva	36	439.124.0	Perno gancio
15	900.152.0	Perno	37	439.148.0	Perno
16	439.279.0	Crocera	38	200.213.0	Staffa sx
17	210.106.0	Planetario	39	470.312.0	Gancio traino
18	8161	Sfera rb 10	40		
19	899.315.0	Anello di bloccaggio	41	439.285.0	Catenella con fermaglio
20	3145	Vite M14x35 uni 5739	42	410.129.0	Spessore lamellare
21	900.139.0	Piastrina fermavite	43	200.189.0	Spessore lamellare
22	210.107.0	Planetario	44	200.198.0	Spessore lamellare
			45	453.746.0	Rondella

T20020M0605A

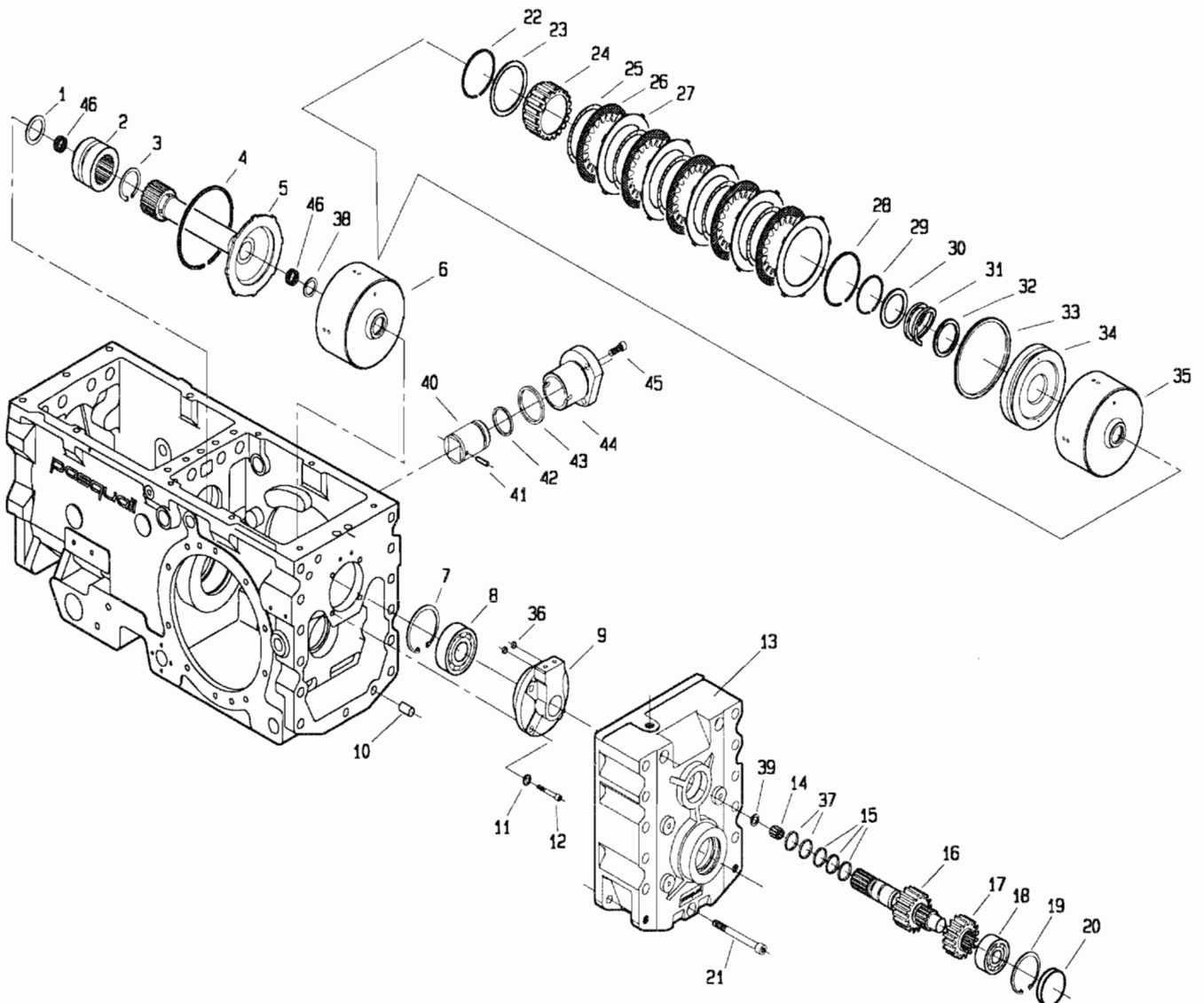
512 da Matr.0419



POS.	CODICE	DENOMINAZIONE	POS.	CODICE	DENOMINAZIONE
01			23	8026	Gabbia a rullini K30x35x17
02	6773	Anello 35 uni 7435	24	200.114.1	Ingranaggio ML-L
03	200.103.0	Distanziale	25	200.115.2	Asse con ruota MV
04	8266	Cuscinetto 6207	26	8268	Cuscinetto 6209
05	6852	Anello 72 uni 7437	27	6778	Anello 45 uni 7435
06	200.196.2	Asse primario	28	200.217.0	Distanziale
07	8059	Gabbia a rullini K45x50x17	29	8022	Gabbia a rullini K20x24x17
08	200.106.1	Ruota conduttrice 2° marcia	30	3109	Vite M8x25 uni 5739
09	453.664.0	Anello sincronizzatore	31	6583	Rosetta 8.4 uni 1751
10	453.330.0	Molla sincronizzatore	32	200.318.0	Coperchio anteriore
11	453.331.0	Piastrina	33	5934	Perno 8x16 uni 1707
12	200.108.0	Mozzo fisso	34	200.101.3	Carter
13	453.303.1	Collare	35	5933	Perno 12x25 uni 1707
14	8143	Anello INA WR3B	36	200.105.0	Asse
15	203.108.0	Distanziale	37	8177	Anello IR 40x45x30
16	203.109.1	Distanziale	38	8069	Gabbia a rullini K45x50x13
17	8066	Cuscinetto AXK 3552	39	7663	Anello di tenuta G20x26x4
18	8061	Gabbia a rullini K32x37x17	40	8000	Bronzina MB 2020 DU
19	200.112.2	Doppio ingranaggio 3° marcia	41	7672	Anello di tenuta 35x62x8
20	8071	Ralla AS 3047	42		
21	8073	Cuscinetto AXK 3047	43		
22	8082	Ralla LS 3047	44		

T20020M0701A

512 da Matr.0419

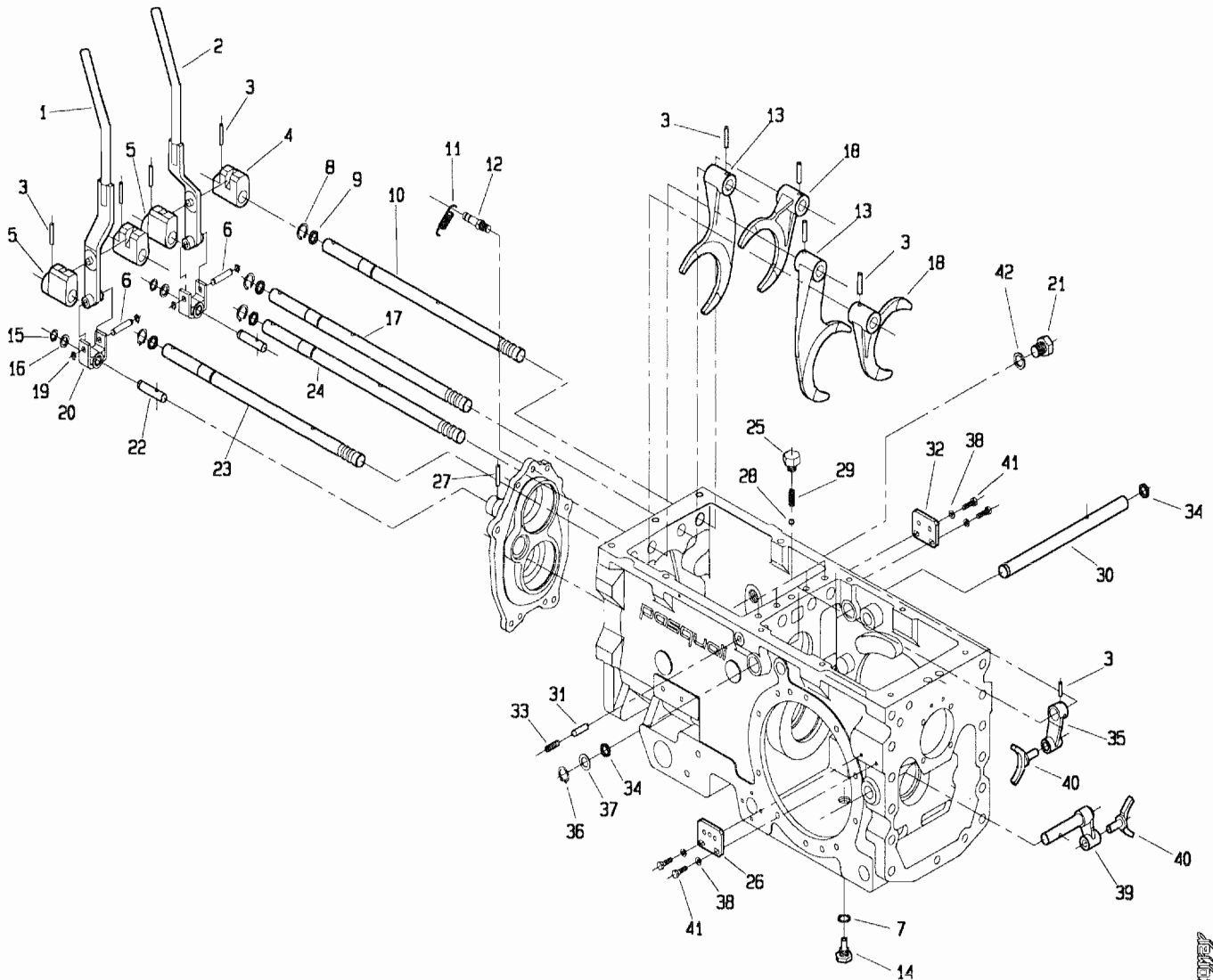


POS.	CODICE	DENOMINAZIONE	POS.	CODICE	DENOMINAZIONE
01	200.116.0	Distanziale	24	200.206.0	Mozzetto
02	200.117.0	Innesto sincronizzatore	25	200.203.0	Molla ondulata
03	6778	Anello 45 UNI 7435	26	200.201.0	Disco Sp.2.5
04	200.224.0	Anello SB 110	27	200.202.0	Disco Sp.1.5
05	200.118.0	Albero	28	200.225.0	Anello SW 70
06	200.210.0	Frizione completa	29	200.220.0	Anello SIC 40
07	6847	Anello 62 UNI 7437	30	200.208.0	Distanziale
08	8333	Cuscinetto 6305	31	200.207.0	Molla
09	200.127.2	Supporto collettori innesti	32	200.222.0	Anello "DOWTY" OR 219
10	5933	Perno 12x25 UNI 1707	33	200.221.0	Anello "DOWTY" OR 344
11	6463	Rosetta 8.4 UNI 6592	34	200.205.0	Pistone
12	5132	Vite 8x30 UNI 5931	35	200.204.0	Campana
13	200.130.0	Coperchio posteriore	36	7841	Anello OR 106
14	8060	Gabbia a rullini K10x16x12	37	7862	Anello OR 3081
15	200.211.0	Segmento di tenuta	38	200.119.0	Distanziale
16	200.128.1	Albero frizione	39	200.121.1	Rondella
17	200.129.1	Ruota conduttrice	40	200.227.0	Pistone
18	8332	Cuscinetto 6304	41	6101	Spina 5X14 uni 6873
19	6841	Anello 52 UNI 7437	42	7874	Anello OR 4131
20	7608	Cappello di chiusura RCA 52 7	43	7897	Anello OR 3181
21	5166	Vite M12x100 UNI 5931 8G	44	200.226.0	Canna per pistone
22	200.223.0	Anello SW 63	45	5130	Vite M8x20 uni 5931
23	200.219.0	Distanziale	46	8022	Gabbia a rullini K20x24x17

T200.20M0702A

ASME

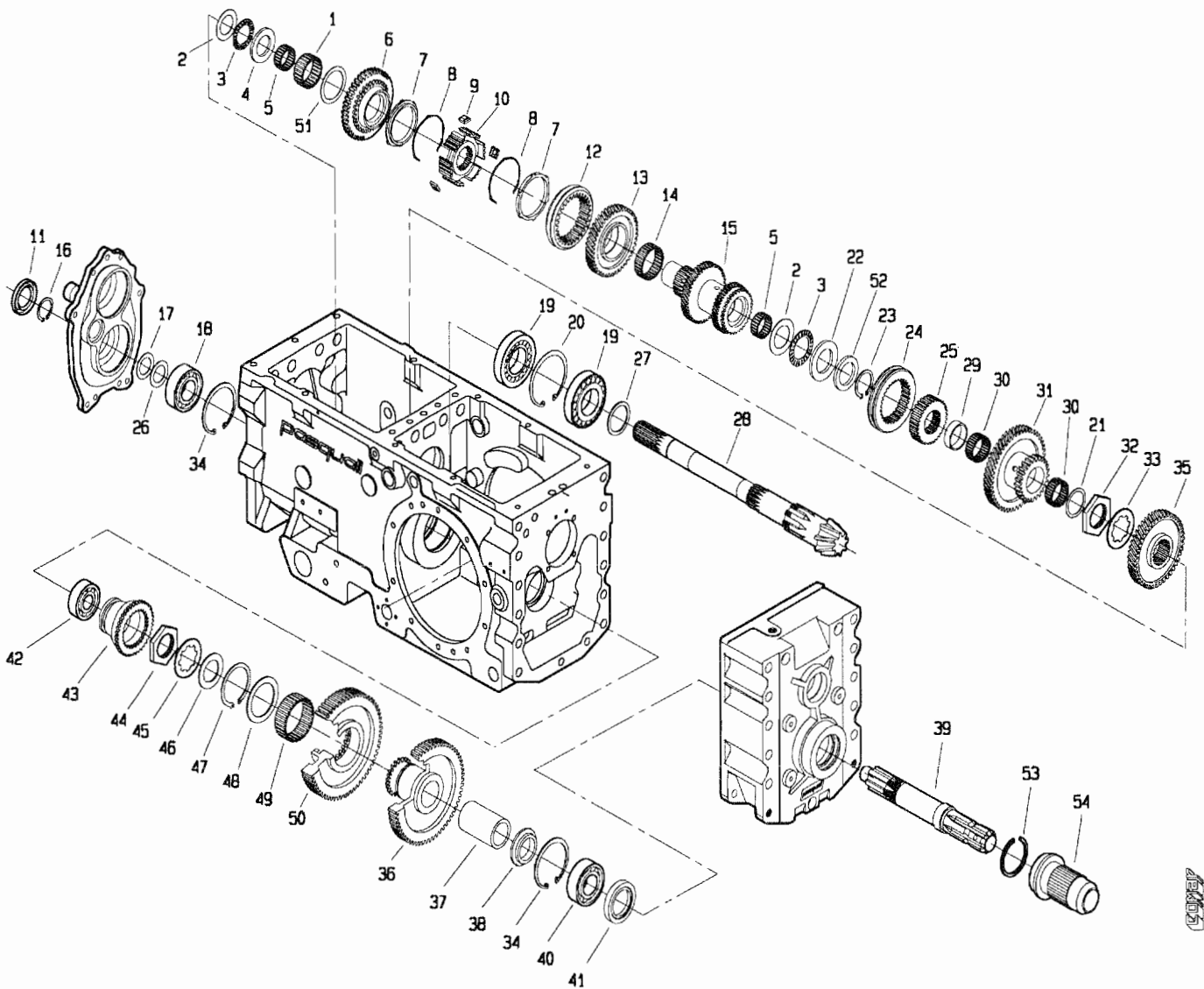
512 da Matr.0419



POS.	CODICE	DENOMINAZIONE	POS.	CODICE	DENOMINAZIONE
01	200.187.0	Leva dx	23	200.166.0	Asta di guida ruota m-v
02	200.186.0	Leva sx	24	200.165.1	Asta di guida ruota m-l
03	6348	Spina 6x30 uni 6876	25	200.174.0	Tappo per molla
04	200.161.0	Boccola di guida sx	26	200.171.0	Piastrina
05	200.162.0	Boccola di guida dx	27	6108	Spina 5x30 uni 6873
06	200.169.0	Perno forcella	28	8158	Sfera 5/16" RB 7.938
07	6719	Rondella di fibra	29	453.298.1	Molla
08	6759	Anello 17 uni 7435	30	200.192.0	Albero
09	7922	Anello OR 3050	31	200.167.0	Perno di sicurezza
10	200.163.0	Asta di guida	32	200.183.0	Piastrina
11	492.281.0	Molla	33	5325	Vite M10x14 uni 5923
12	200.168.0	Perno molla	34	7858	Anello OR 123
13	200.143.1	Forcella	35	200.159.0	Leva
14	601.234.0	Vite speciale con magnete	36	6750	Anello 18 uni 7435
15	6754	Anello 12 uni 7435	37	200.177.0	Distanziale
16	241.137.0	Distanziale	38	6461	Rosetta 6.4 uni 6592
17	200.164.1	Asta di guida	39	200.191.0	Leva
18	200.111.0	Forcella	40	200.160.0	Forcella
19	6750	Anello 8 uni 7435	41	3096	Vite M6x20 uni 5739
20	200.170.0	Forcella	42	453.694.0	Rondella di tenuta
21	457.109.0	Tappo	43		
22	200.172.0	Vite speciale	44		

T20020M0703A

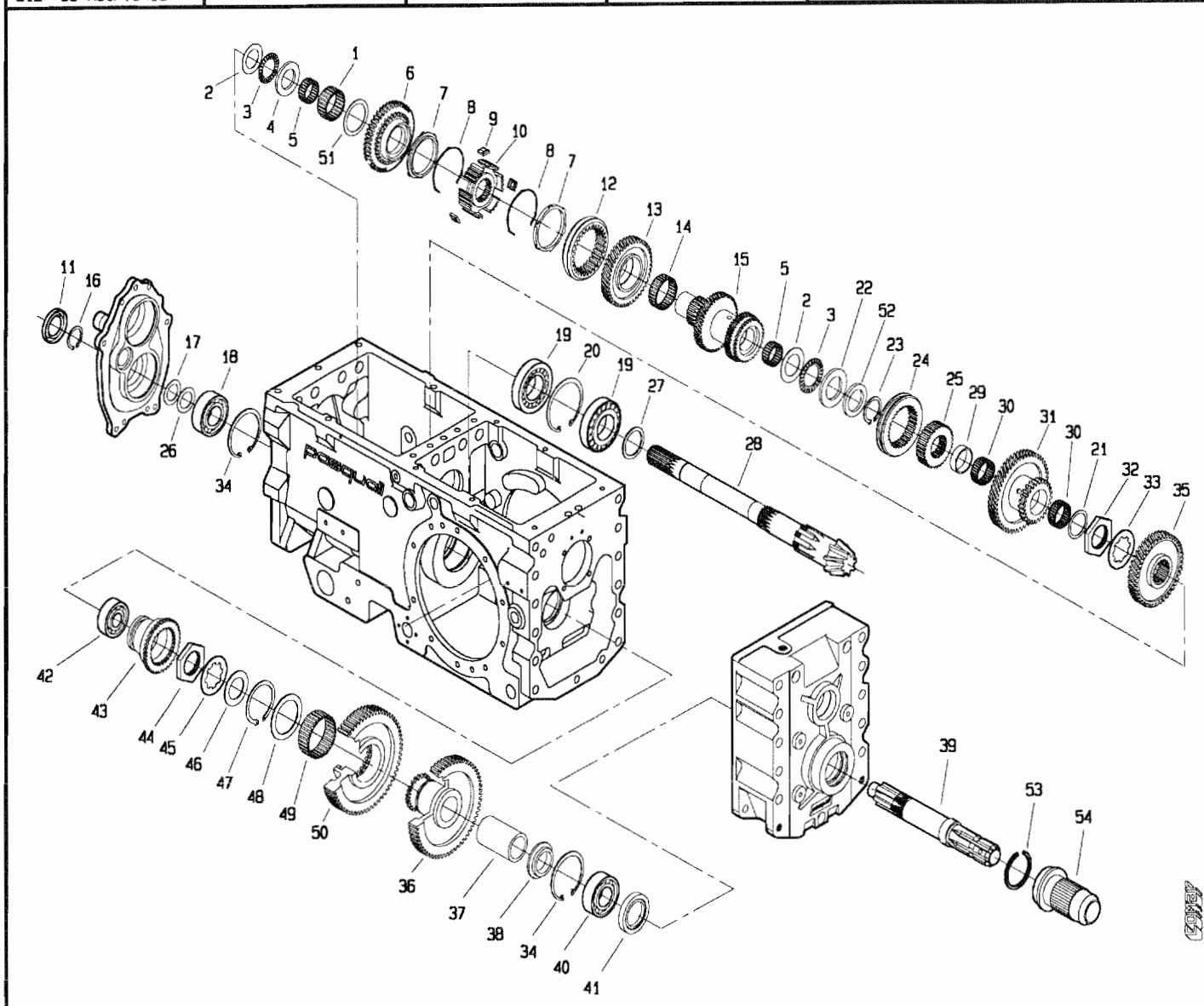
512 da Matr.0419



POS.	CODICE	DENOMINAZIONE	POS.	CODICE	DENOMINAZIONE
01	8053	Gabbia a rullini K40x48x20	23	6773	Anello 35 uni 7435
02	8071	Ralla AS 3047	24	200.150.0	Collare
03	8073	Cuscinetto AXK 3047	25	200.151.0	Mozzo fisso
04	200.228.1	Distanziale	26	409.139.0	Spessore lamellare
05	8026	Gabbia a rullini K30x35x17	27	208.119.0	Distanziale
06	200.197.0	Ingranaggio	28	200.140.2	Asse pignone conico
07	453.664.0	Anello sincronizzatore	29	200.152.0	Distanziale
08	453.330.0	Molla sincronizzatore	30	8062	Gabbia a rullini K35x40x17
09	453.331.0	Piastrina	31	200.153.0	Doppio ingranaggio ML-L
10	200.145.0	Mozzo fisso	32	200.199.0	Ghiera
11	7703	Anello tenuta 30x52x7	33	200.200.0	Rondella
12	453.303.1	Collare	34	6852	Anello 72 uni 7437
13	200.146.0	Ruota condotta 1° marcia	35	200.155.1	Ingranaggio condotto M-V
14	8059	Gabbia a rullini K45x50x17	36	200.137.0	Ruota condotta pdf
15	200.147.3	Asse condotto 2-3° marcia	37	200.135.1	Bronzina
16	6899	Anello 30 uni 7436	38	200.138.0	Distanziale
17	939.170.0	Spessore lamellare	39	200.139.1	Albero pdf
18	8366	Cuscinetto 6306	40	8266	Cuscinetto 6207
19	8566	Cuscinetto 30208	41	7743	Anello di tenuta 40x62x10
20	6855	Anello 80 uni 7437	42	8333	Cuscinetto 6305
21	453.176.1	Rondella	43	200.131.0	Collare pdf
22	8082	Ralla IS 3047	44	200.180.0	Ghiera

T20020M0704A

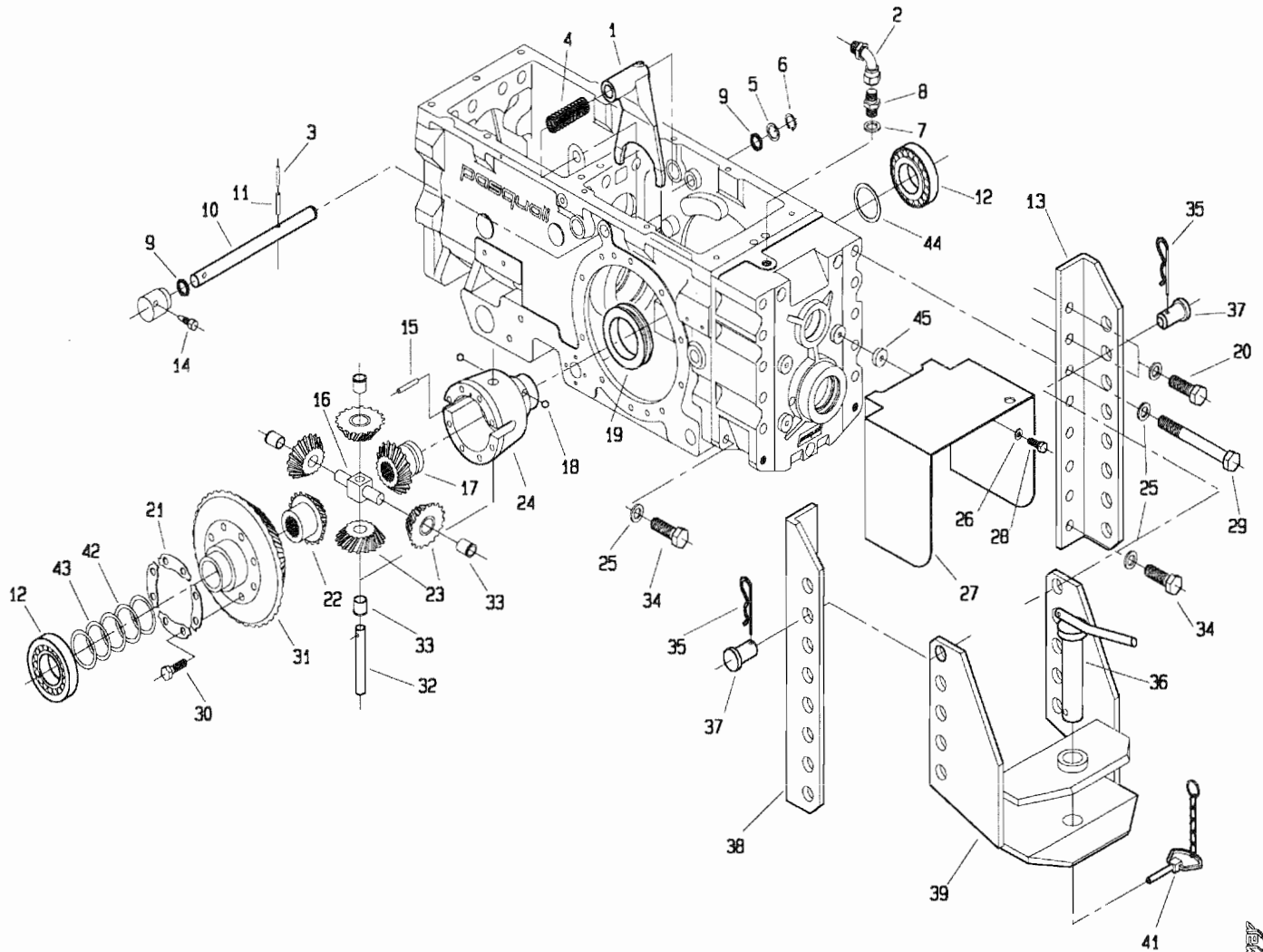
512 da Matr.0419



POS.	CODICE	DENOMINAZIONE	POS.	CODICE	DENOMINAZIONE
45	200.179.0	Rondella			
46	200.133.0	Distanziale			
47	6784	Anello 60 uni 7435			
48	200.103.0	Distanziale			
49	8063	Gabbia a rullini K60x68x25			
50	200.136.0	Ingranaggio			
51	200.144.0	Distanziale			
52	200.218.0	Distanziale			
53	470.433.0	Anello			
54	470.330.0	Protezione			

T20020M0704B

512 da Matr.0419

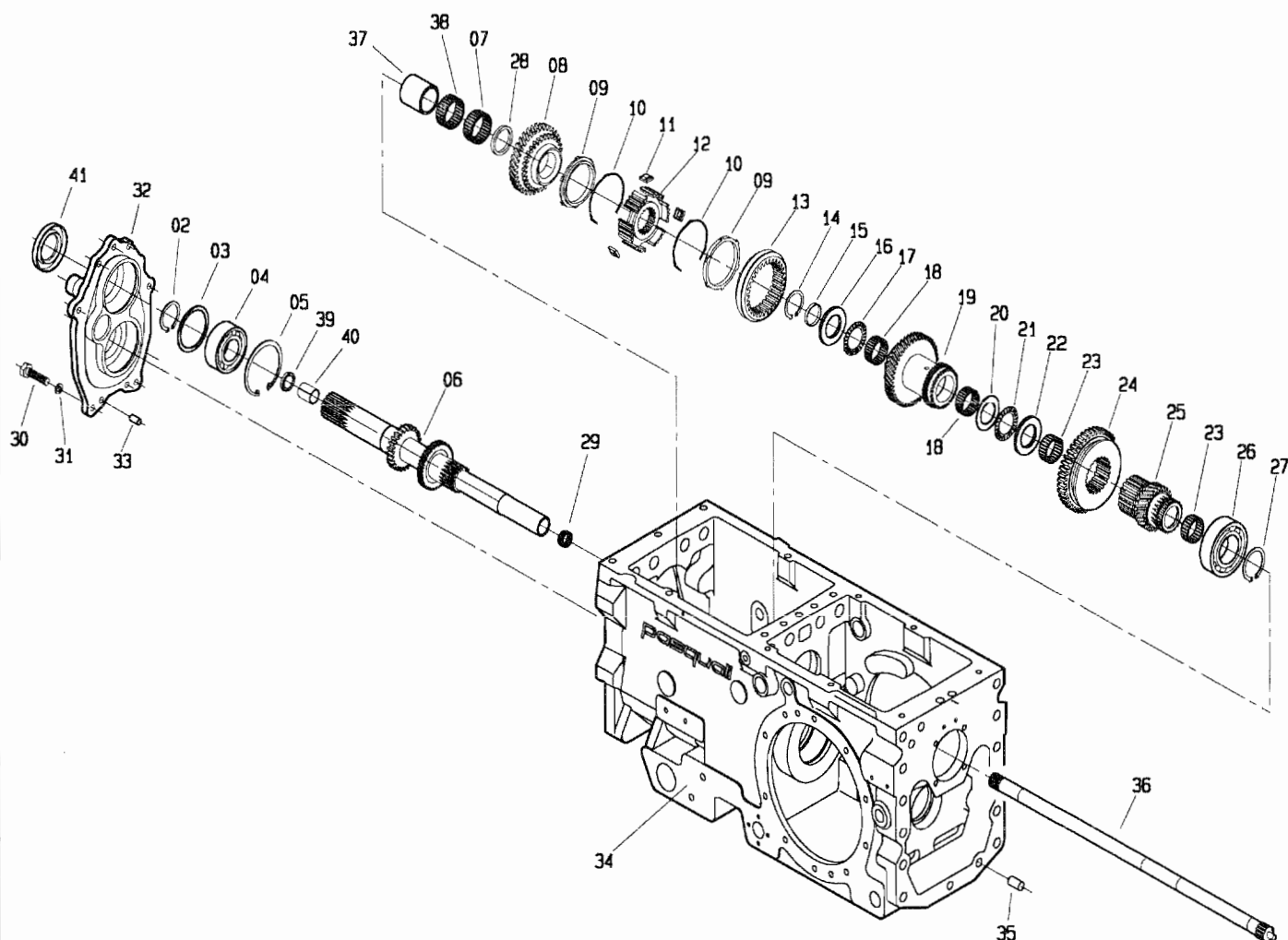


POS.	CODICE	DENOMINAZIONE	POS.	CODICE	DENOMINAZIONE
01	200.175.0	Leva bloccaggio differenziale	23	983.307.0	Satellite
02	200.216.0	Curva a 90°	24	899.312.0	Scatola differenziale
03	6069	Spina 3.5x30 uni 6873	25	6468	Rosetta 15 uni 6592
04	200.178.0	Molla	26	6463	Rosetta 8.4 uni 6592
05	200.177.0	Distanziale	27	200.209.1	Protezione pdf
06	6760	Anello 18 uni 7435	28	3104	Vite M8x10 uni 5739
07	996.510.0	Rondella di tenuta	29	2857	Vite M14x130 uni 5737
08	123.328.0	Giunzione 3/8"	30	3407	Vite speciale
09	7858	Anello OR 123	31	200.173.0	Corona
10	200.176.0	Asse leva bloccaggio diff.	32	439.278.0	Perno satelliti
11	6132	Spina 6x30 uni 6873	33	200.120.0	Bronzina
12	8596	Cuscinetto 30210	34	3144	Vite M14x30 uni 5739
13	200.212.0	Staffa dx	35	439.149.0	Molla
14	200.188.0	Vite di bloccaggio leva	36	439.124.0	Perno gancio
15	900.152.0	Perno	37	439.148.0	Perno
16	439.279.0	Crocera	38	200.213.0	Staffa sx
17	210.106.0	Planetario	39	470.312.0	Gancio traino
18	8161	Sfera rb 10	40		
19	899.315.0	Anello di bloccaggio	41	439.285.0	Catenella con fermaglio
20	3145	Vite M14x35 uni 5739	42	410.129.0	Spessore lamellare
21	900.139.0	Piastrina fermavite	43	200.189.0	Spessore lamellare
22	210.107.0	Planetario	44	200.198.0	Spessore lamellare
			45	453.746.0	Rondella

T20020M0705A

12/82

512 da Matr. 0480

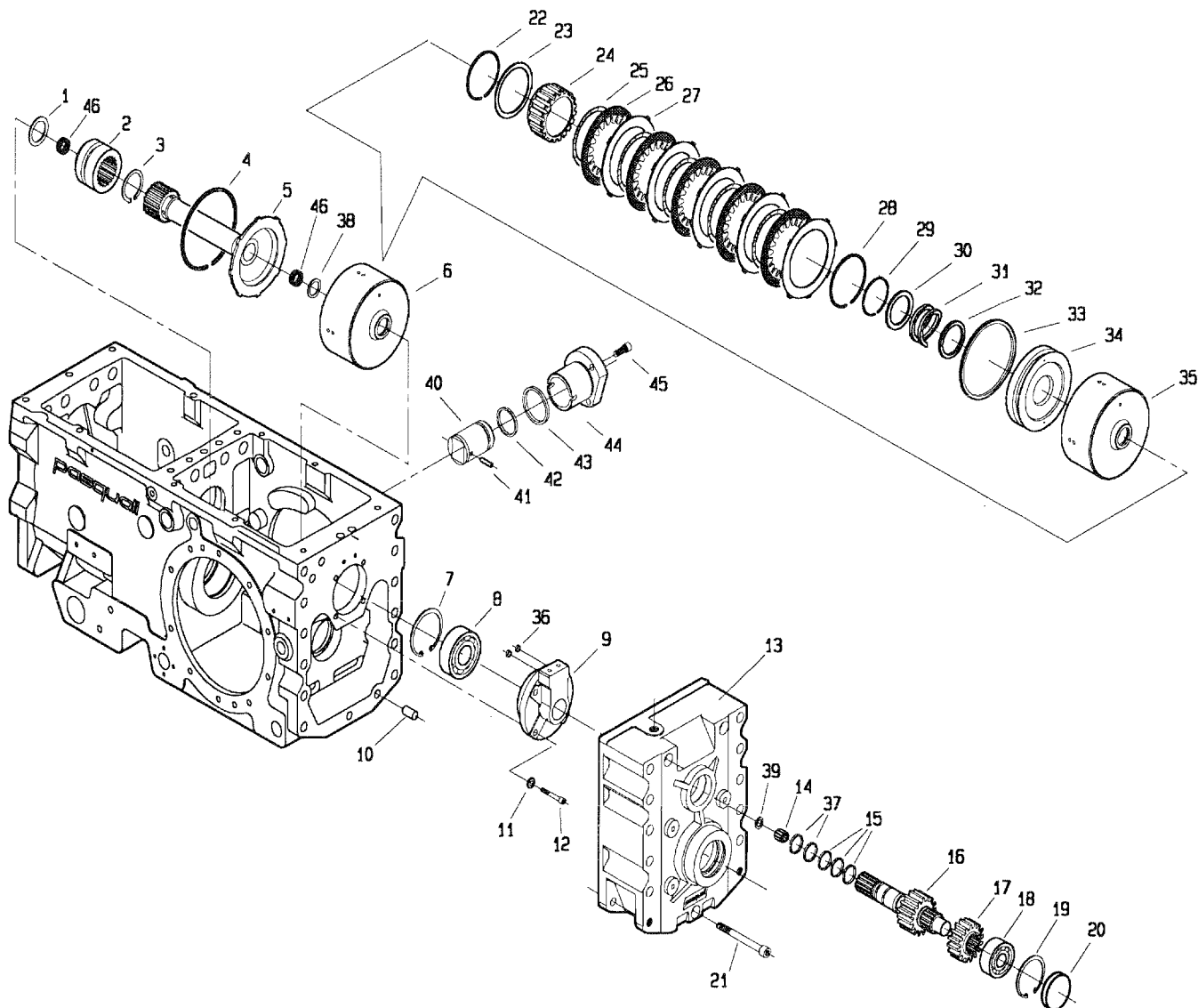


POS.	CODICE	DENOMINAZIONE	POS.	CODICE	DENOMINAZIONE
01		Anello 35 uni 7435	23	8026	Gabbia a rullini K30x35x17
02	6773	Anello 35 uni 7435	24	200.114.1	Ingranaggio ML-L
03	200.103.0	Distanziale	25	200.115.2	Asse con ruota MV
04	8266	Cuscinetto 6207	26	8268	Cuscinetto 6209
05	6852	Anello 72 uni 7437	27	6778	Anello 45 uni 7435
06	200.196.2	Asse primario	28	200.217.0	Distanziale
07	8059	Gabbia a rullini K45x50x17	29	8022	Gabbia a rullini K20x24x17
08	200.106.1	Ruota conduttrice 2° marcia	30	3109	Vite M8x25 uni 5739
09	453.664.0	Anello sincronizzatore	31	6583	Rosetta B.4 uni 1751
10	453.330.0	Molla sincronizzatore	32	200.318.0	Coperchio anteriore
11	453.331.0	Piastrina	33	5934	Perno 8x16 uni 1707
12	200.108.0	Mozzo fisso	34	200.101.3	Carter
13	453.303.1	Collare	35	5933	Perno 12x25 uni 1707
14	8143	Anello INA WR38	36	200.105.0	Asse
15	203.108.0	Distanziale	37	8177	Anello IR 40x45x30
16	203.109.1	Distanziale	38	8069	Gabbia a rullini K45x50x13
17	8066	Cuscinetto AXK 3552	39	7663	Anello di tenuta G20x26x4
18	8061	Gabbia a rullini K32x37x17	40	8000	Bronzina MB 2020 DU
19	200.112.2	Doppio ingranaggio 3° marcia	41	7672	Anello di tenuta 35x62x8
20	8071	Ralla AS 3047	42		
21	8073	Cuscinetto AXK 3047	43		
22	8082	Ralla LS 3047	44		

T20020M0801A

Pasquali

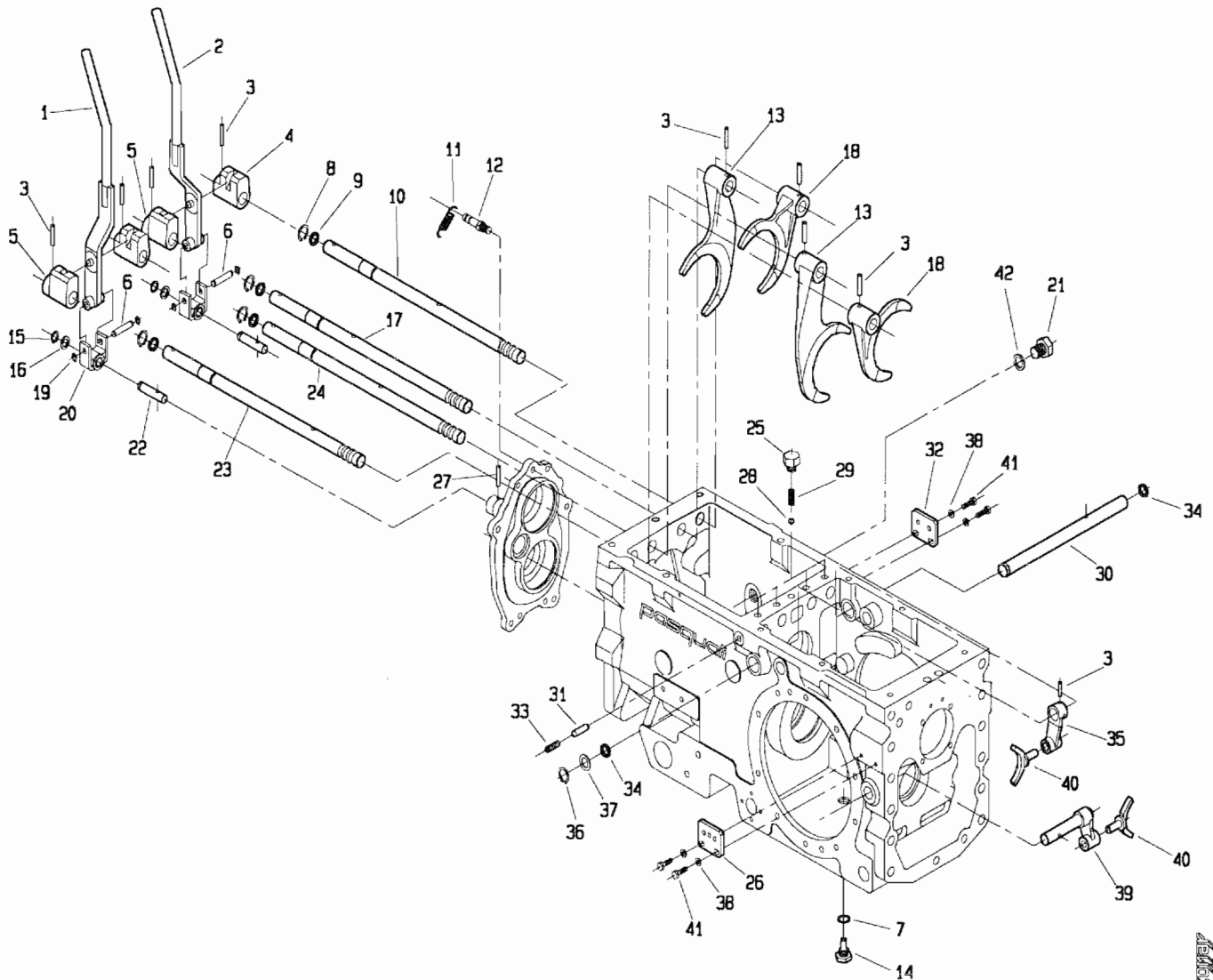
512 da Matr.0480



POS.	CODICE	DENOMINAZIONE	POS.	CODICE	DENOMINAZIONE
01	200.116.0	Distanziale	24	200.206.0	Mozzetto
02	200.117.0	Innesto sincronizzatore	25	200.203.0	Molla ondulata
03	6778	Anello 45 UNI 7435	26	200.201.0	Disco Sp.2.5
04	200.224.0	Anello SB 110	27	200.202.0	Disco Sp.1.5
05	200.118.0	Albero	28	200.225.0	Anello SW 70
06	200.210.9	Frizione completa	29	200.220.0	Anello SIC 40
07	6847	Anello 62 UNI 7437	30	200.208.0	Distanziale
08	8333	Cuscinetto 6305	31	200.207.0	Molla
09	200.127.2	Supporto collettori innesti	32	200.222.0	Anello "DOWTY" OR 219
10	5933	Perno 12x25 UNI 1707	33	200.221.0	Anello "DOWTY" OR 344
11	6463	Rosetta 8.4 UNI 6592	34	200.205.9	Pistone
12	5132	Vite 8x30 UNI 5931	35	200.204.0	Campana
13	200.130.0	Coperchio posteriore	36	7841	Anello OR 106
14	8060	Gabbia a rullini K10x16x12	37	7862	Anello OR 3081
15	200.211.0	Segmento di tenuta	38	200.119.0	Distanziale
16	200.128.1	Albero frizione	39	200.121.1	Rondella
17	200.129.1	Ruota conduttrice	40	200.227.0	Pistone
18	8332	Cuscinetto 6304	41	6101	Spina 5X14 uni 6873
19	6841	Anello 52 UNI 7437	42	7874	Anello OR 4131
20	7608	Cappellotto di chiusura RCA 52 7	43	7897	Anello OR 3181
21	5166	Vite M12x100 UNI 5931 8G	44	200.226.0	Canna per pistone
22	200.223.0	Anello SW 63	45	5130	Vite M8x20 uni 5931
23	200.219.0	Distanziale	46	8022	Gabbia a rullini K20x24x17

T20020M0802A

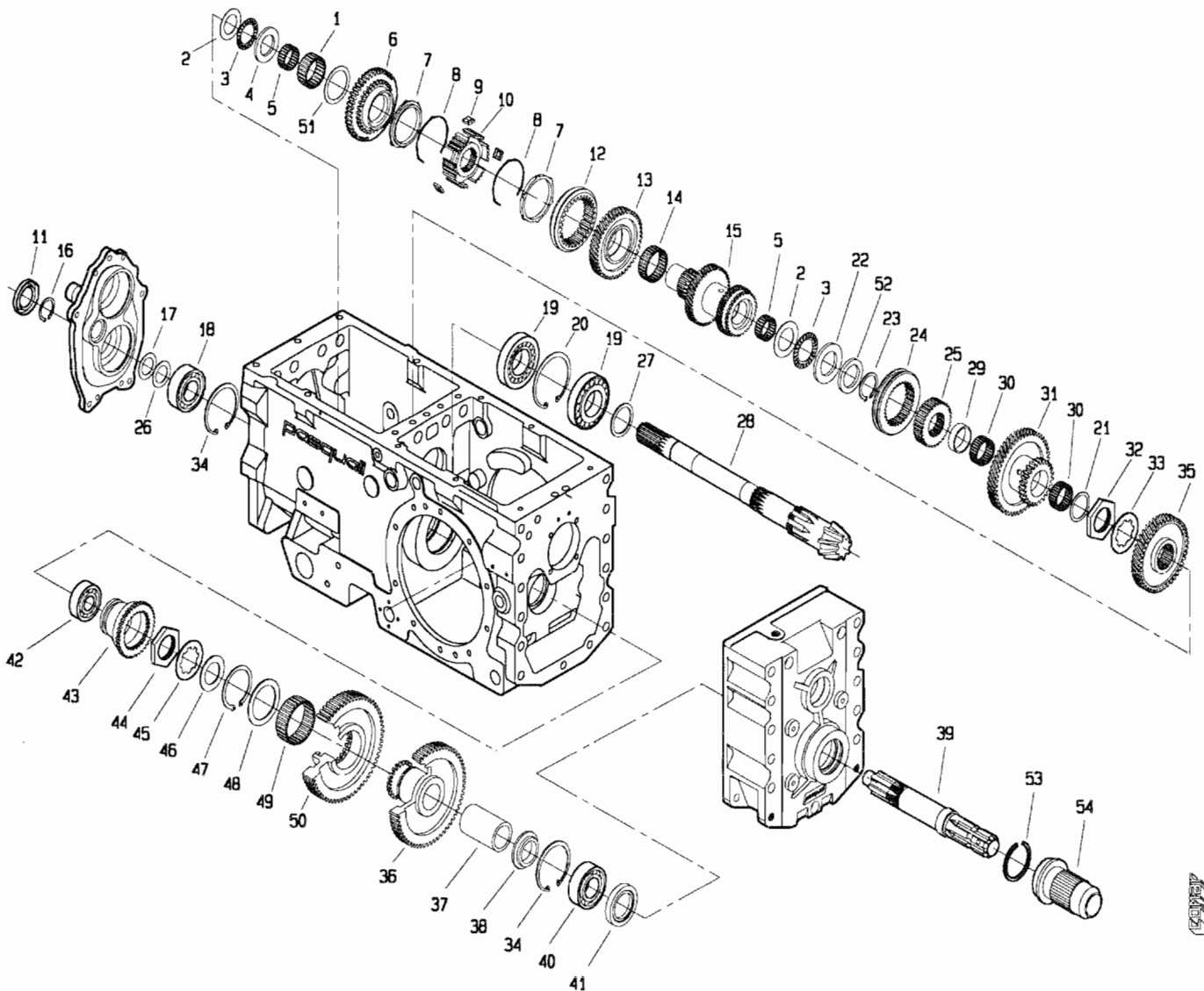
512 da Matr.0480



POS.	CODICE	DENOMINAZIONE	POS.	CODICE	DENOMINAZIONE
01	200.187.0	Leva dx	23	200.166.0	Asta di guida ruota m-v
02	200.186.0	Leva sx	24	200.165.1	Asta di guida ruota m-l
03	6348	Spina 6x30 uni 6876	25	200.174.0	Tappo per molla
04	200.161.0	Boccola di guida sx	26	200.171.0	Piastrina
05	200.162.0	Boccola di guida dx	27	6108	Spina 5x30 uni 6873
06	200.169.0	Perno forcella	28	8158	Sfera 5/16" RB 7.938
07	6719	Rondella di fibra	29	453.298.1	Molla
08	6759	Anello 17 uni 7435	30	200.192.0	Albero
09	7922	Anello OR 3050	31	200.167.0	Perno di sicurezza
10	200.163.0	Asta di guida	32	200.183.0	Piastrina
11	492.281.0	Molla	33	5325	Vite M10x14 uni 5923
12	200.168.0	Perno molla	34	7858	Anello OR 123
13	200.143.1	Forcella	35	200.159.0	Leva
14	601.234.0	Vite speciale con magnete	36	6760	Anello 18 uni 7435
15	6754	Anello 12 uni 7435	37	200.177.0	Distanziale
16	241.137.0	Distanziale	38	6461	Rosetta 6.4 uni 6592
17	200.164.1	Asta di guida	39	200.191.0	Leva
18	200.111.0	Forcella	40	200.160.0	Forcella
19	6750	Anello 8 uni 7435	41	3096	Vite M6x20 uni 5739
20	200.170.0	Forcella	42	453.694.0	Rondella di tenuta
21	457.109.0	Tappo	43		
22	200.172.0	Vite speciale	44		

T20020M0803A

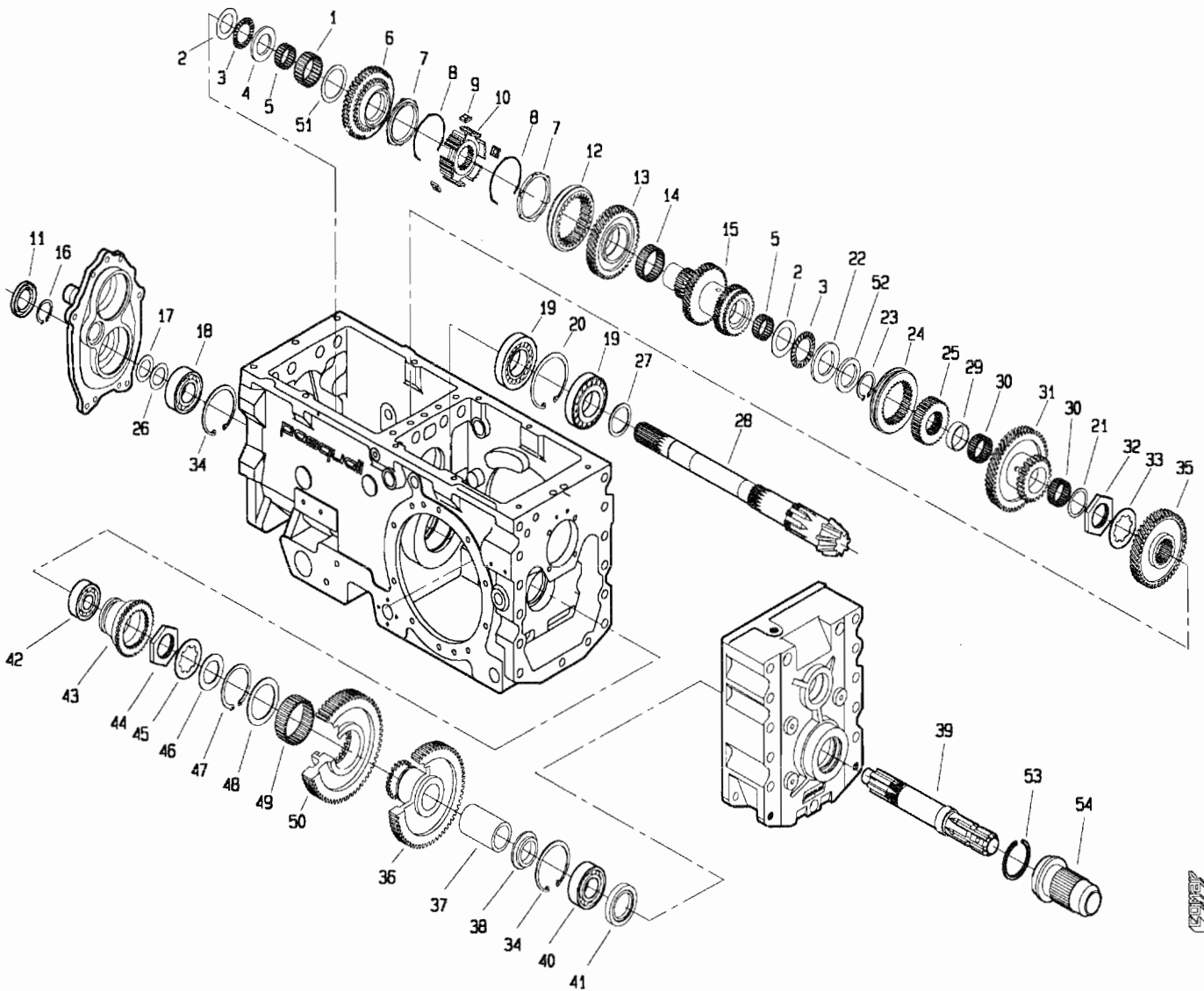
512 da Matr.0480



POS.	CODICE	DENOMINAZIONE	POS.	CODICE	DENOMINAZIONE
01	8053	Gabbia a rullini K40x48x20	23	6773	Anello 35 uni 7435
02	8071	Ralla AS 3047	24	200.150.0	Collare
03	8073	Cuscinetto AXK 3047	25	200.151.0	Mozzo fisso
04	200.228.1	Distanziale	26	409.139.0	Spessore lamellare
05	8026	Gabbia a rullini K30x35x17	27	208.119.0	Distanziale
06	200.197.0	Ingranaggio	28	200.140.2	Asse pignone conico
07	453.664.0	Anello sincronizzatore	29	200.152.0	Distanziale
08	453.330.0	Molla sincronizzatore	30	8062	Gabbia a rullini K35x40x17
09	453.331.0	Piastrina	31	200.153.0	Doppio ingranaggio ML-L
10	200.145.0	Mozzo fisso	32	200.199.0	Ghiera
11	7703	Anello tenuta 30x52x7	33	200.200.0	Rondella
12	453.303.1	Collare	34	6852	Anello 72 uni 7437
13	200.146.0	Ruota condotta 1° marcia	35	200.155.1	Ingranaggio condotto M-V
14	8059	Gabbia a rullini K45x50x17	36	200.137.0	Ruota condotta pdf
15	200.147.3	Asse condotto 2-3° marcia	37	200.135.1	Bronzina
16	6899	Anello 30 uni 7436	38	200.138.0	Distanziale
17	939.170.0	Spessore lamellare	39	200.139.1	Albero pdf
18	8366	Cuscinetto 6306	40	8266	Cuscinetto 6207
19	8566	Cuscinetto 30208	41	7743	Anello di tenuta 40x62x10
20	6855	Anello 80 uni 7437	42	8333	Cuscinetto 6305
21	453.176.1	Rondella	43	200.131.0	Collare pdf
22	8082	Ralla IS 3047	44	200.180.0	Ghiera

T200.20M0804A

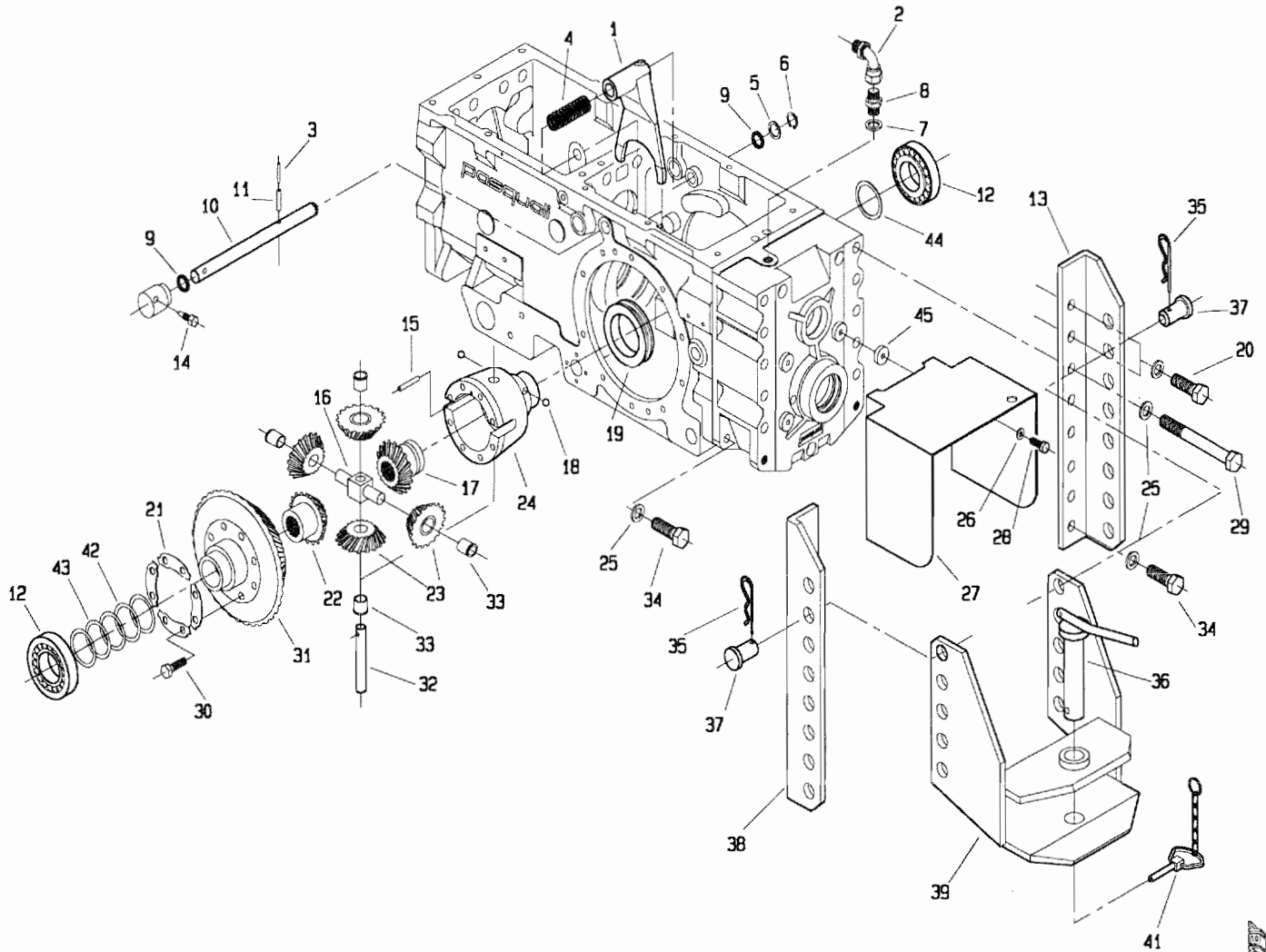
512 da Matr.0480



POS.	CODICE	DENOMINAZIONE	POS.	CODICE	DENOMINAZIONE
45	200.179.0	Rondella			
46	200.133.0	Distanziale			
47	6784	Anello 60 uni 7435			
48	200.103.0	Distanziale			
49	8063	Gabbia a rullini K60x68x25			
50	200.136.0	Ingranaggio			
51	200.144.0	Distanziale			
52	200.218.0	Distanziale			
53	470.433.0	Anello			
54	470.330.0	Protezione			

T20020M0804B

512 da Matr.0480

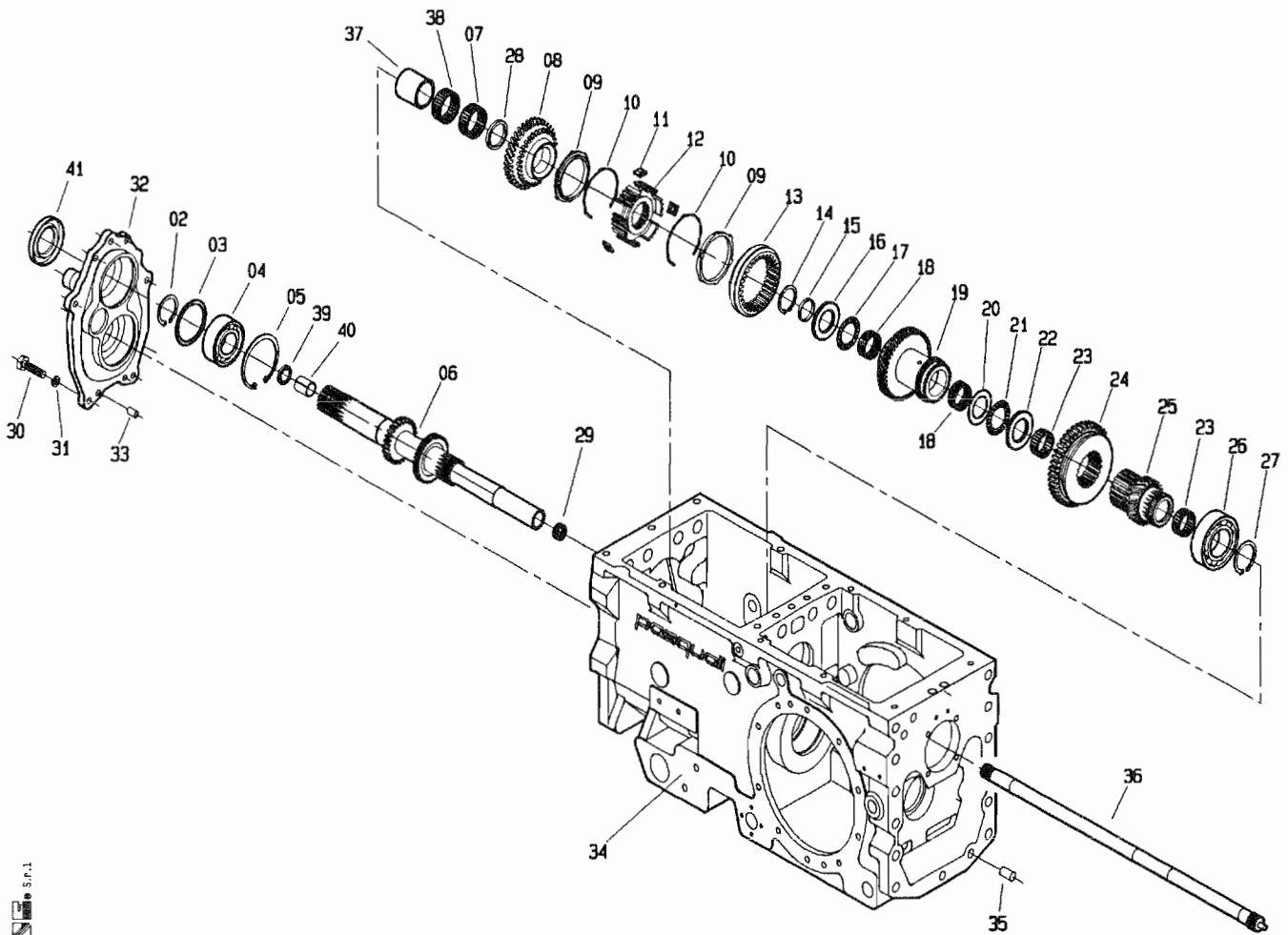


POS.	CODICE	DENOMINAZIONE	POS.	CODICE	DENOMINAZIONE
01	200.175.0	Leva bloccaggio differenziale	23	983.307.0	Satellite
02	200.216.0	Curva a 90°	24	899.312.0	Scatola differenziale
03	6069	Spina 3.5x30 uni 6873	25	6468	Rosetta 15 uni 6592
04	200.178.0	Molla	26	6463	Rosetta 8.4 uni 6592
05	200.177.0	Distanziale	27	200.209.1	Protezione pdf
06	6760	Anello 18 uni 7435	28	3104	Vite M8x10 uni 5739
07	996.510.0	Rondella di tenuta	29	2857	Vite M14x130 uni 5737
08	123.328.0	Giunzione 3/8"	30	3407	Vite speciale
09	7858	Anello OR 123	31	200.173.0	Corona
10	200.176.0	Asse leva bloccaggio diff.	32	439.278.0	Perno satelliti
11	6132	Spina 6x30 uni 6873	33	200.120.0	Bronzina
12	8596	Cuscinetto 30210	34	3144	Vite M14x30 uni 5739
13	200.212.0	Staffa dx	35	439.149.0	Molla
14	200.188.0	Vite di bloccaggio leva	36	439.124.0	Perno gancio
15	900.152.0	Perno	37	439.148.0	Perno
16	439.279.0	Crocera	38	200.213.0	Staffa sx
17	210.106.0	Planetario	39	470.312.0	Gancio traino
18	8161	Sfera rb 10	40		
19	899.315.0	Anello di bloccaggio	41	439.285.0	Catenella con fermaglio
20	3145	Vite M14x35 uni 5739	42	410.129.0	Spessore lamellare
21	900.139.0	Piastrina fermavite	43	200.189.0	Spessore lamellare
22	210.107.0	Planetario	44	200.198.0	Spessore lamellare
			45	453.746.0	Rondella

T20020M0805A

512

512 da Matr.0483

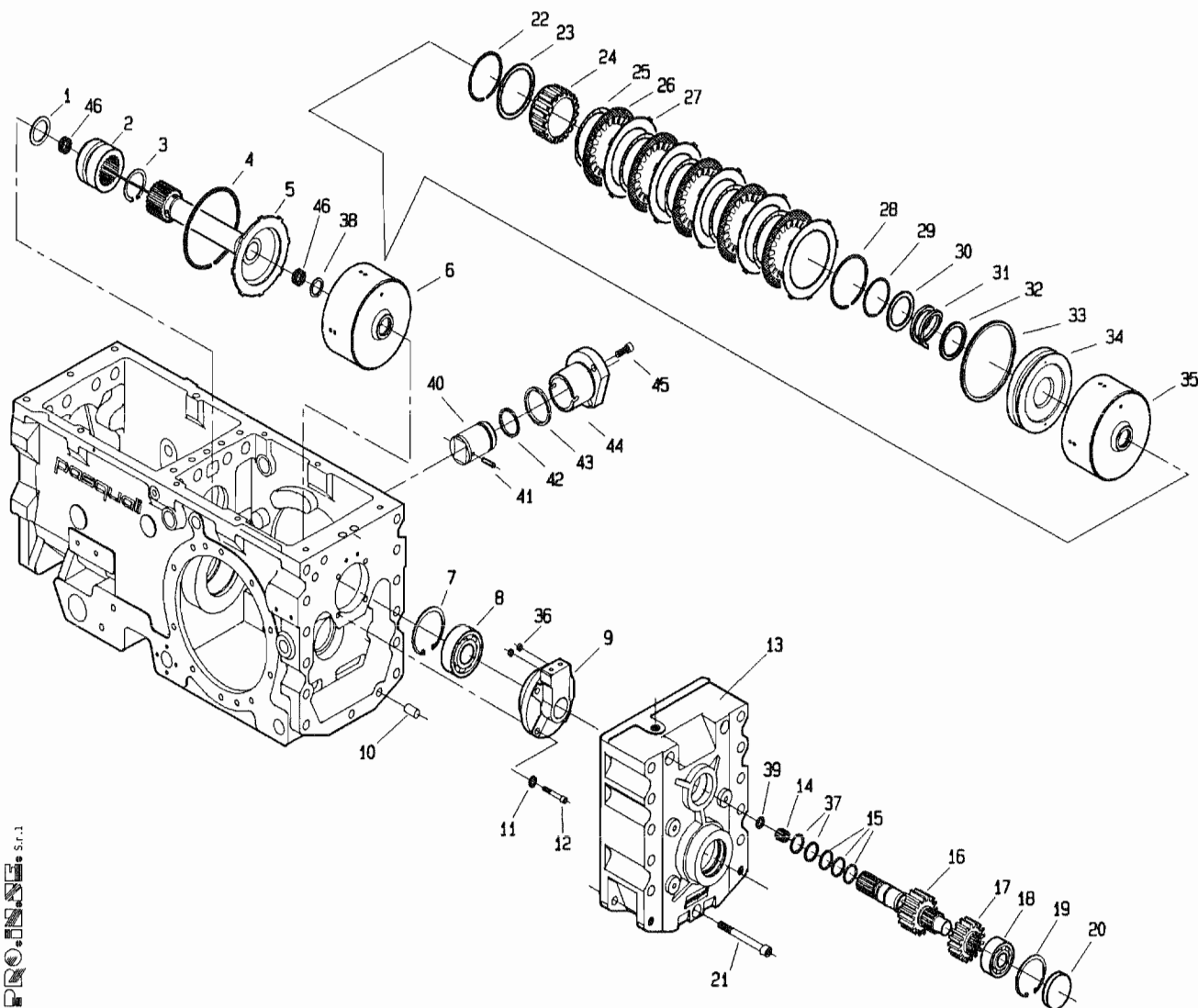


P.R.O. S.p.A.

T20020M0901A

POS.	CODICE	DENOMINAZIONE	POS.	CODICE	DENOMINAZIONE
01			23	8026	Gabbia a rullini K30x35x17
02	6773	Anello 35 uni 7435	24	200.114.1	Ingranaggio ML-L
03	200.103.0	Distanziale	25	200.115.2	Asse con ruota MV
04	8266	Cuscinetto 6207	26	8268	Cuscinetto 6209
05	6852	Anello 72 uni 7437	27	6778	Anello 45 uni 7435
06	200.196.2	Asse primario	28	200.217.0	Distanziale
07	8059	Gabbia a rullini K45x50x17	29	8022	Gabbia a rullini K20x24x17
08	200.106.1	Ruota conduttrice 2° marcia	30	3109	Vite M8x25 uni 5739
09	453.664.0	Anello sincronizzatore	31	6583	Rosetta 8.4 uni 1751
10	453.330.0	Molla sincronizzatore	32	200.318.0	Coperchio anteriore
11	453.331.0	Piastrina	33	5934	Perno 8x16 uni 1707
12	200.108.0	Mozzo fisso	34	200.101.3	Carter
13	453.303.1	Collare	35	5933	Perno 12x25 uni 1707
14	8143	Anello INA WR38	36	200.105.0	Asse
15	203.108.0	Distanziale	37	8177	Anello IR 40x45x30
16	203.109.1	Distanziale	38	8069	Gabbia a rullini K45x50x13
17	8066	Cuscinetto AXK 3552	39	7663	Anello di tenuta G20x26x4
18	8061	Gabbia a rullini K32x37x17	40	8000	Bronzina MB 2020 DU
19	200.112.2	Doppio ingranaggio 3° marcia	41	7672	Anello di tenuta 35x62x8
20	8071	Ralla AS 3047	42		
21	8073	Cuscinetto AXK 3047	43		
22	8082	Ralla LS 3047	44		

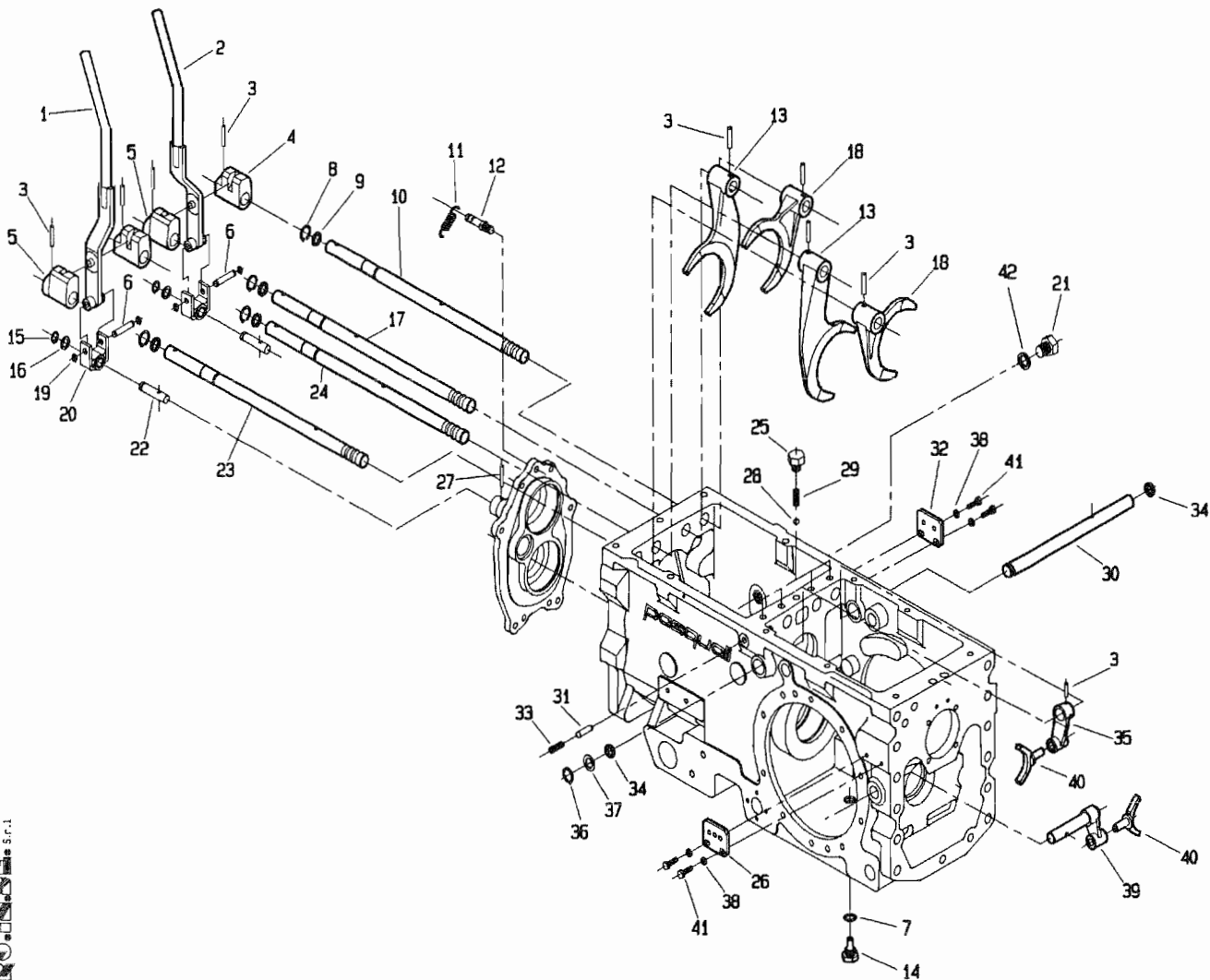
512 da Matr.0483



POS.	CODICE	DENOMINAZIONE	POS.	CODICE	DENOMINAZIONE
01	200.116.0	Distanziale	24	200.206.0	Mozzetto
02	200.117.0	Innesto sincronizzatore	25	200.203.0	Molla ondulata
03	6778	Anello 45 UNI 7435	26	200.201.0	Disco Sp.2.5
04	200.224.0	Anello SB 110	27	200.202.0	Disco Sp.1.5
05	200.118.1	Albero	28	200.225.0	Anello SW 70
06	200.210.1	Frizione completa	29	200.220.0	Anello SIC 40
07	6847	Anello 62 UNI 7437	30	200.208.0	Distanziale
08	8333	Cuscinetto 6305	31	200.207.0	Molla
09	200.127.2	Supporto collettori innesti	32	200.222.0	Anello "DOWTY" OR 219
10	5933	Perno 12x25 UNI 1707	33	200.221.0	Anello "DOWTY" OR 344
11	6463	Rosetta 8.4 UNI 6592	34	200.205.9	Pistone
12	5132	Vite 8x30 UNI 5931	35	200.204.0	Campana
13	200.130.0	Coperchio posteriore	36	7841	Anello OR 106
14	8060	Gabbia a rullini K10x16x12	37	7862	Anello OR 3081
15	200.211.0	Segmento di tenuta	38	200.119.0	Distanziale
16	200.128.1	Albero frizione	39	200.121.1	Rondella
17	200.129.1	Ruota conduttrice	40	200.227.0	Pistone
18	8332	Cuscinetto 6304	41	6101	Spina 5X14 uni 6873
19	6841	Anello 52 UNI 7437	42	7874	Anello OR 4131
20	7608	Cappellotto di chiusura RCA 52 7	43	7897	Anello OR 3181
21	5166	Vite M12x100 UNI 5931 8G	44	200.226.0	Canna per pistone
22	200.223.0	Anello SW 63	45	5130	Vite M8x20 uni 5931
23	200.219.0	Distanziale	46	8022	Gabbia a rullini K20x24x17

T20020M0902A

512 da Matr.0483

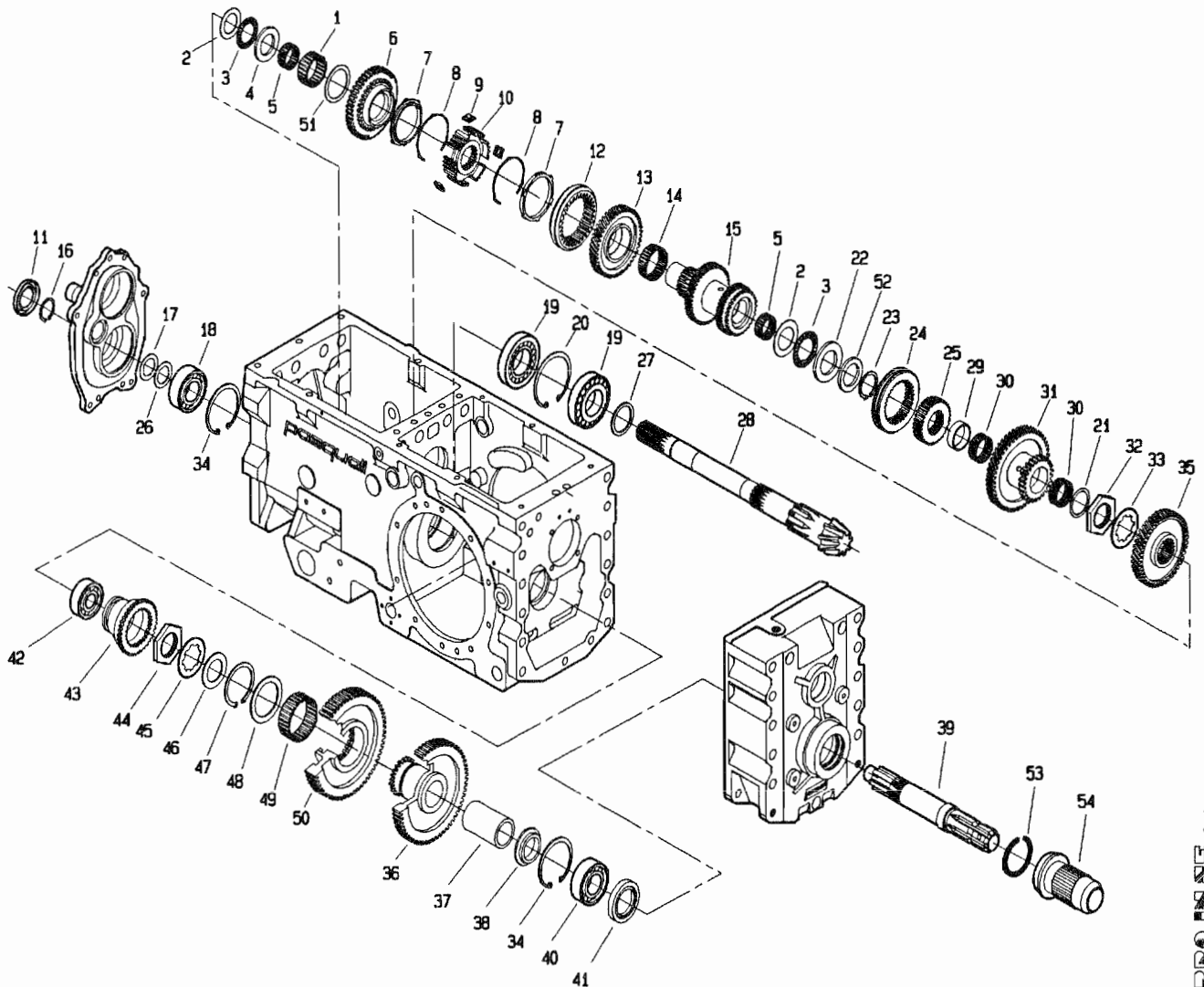


PRO.INS. S.p.A.

T20020MD903A

POS.	CODICE	DENOMINAZIONE	POS.	CODICE	DENOMINAZIONE
01	200.187.0	Leva dx	23	200.166.0	Asta di guida ruota m-v
02	200.186.0	Leva sx	24	200.165.1	Asta di guida ruota m-l
03	6348	Spina 6x30 uni 6876	25	200.174.0	Tappo per molla
04	200.161.0	Boccola di guida sx	26	200.171.0	Piastrina
05	200.162.0	Boccola di guida dx	27	6108	Spina 5x30 uni 6873
06	200.169.0	Perno forcella	28	8158	Sfera 5/16" RB 7.938
07	6719	Rondella di fibra	29	453.298.1	Molla
08	6759	Anello 17 uni 7435	30	200.192.0	Albero
09	7922	Anello OR 3050	31	200.167.0	Perno di sicurezza
10	200.163.0	Asta di guida	32	200.183.0	Piastrina
11	492.281.0	Molla	33	5325	Vite M10x14 uni 5923
12	200.168.0	Perno molla	34	7858	Anello OR 123
13	200.143.1	Forcella	35	200.159.0	Leva
14	601.234.0	Vite speciale con magnete	36	6760	Anello 18 uni 7435
15	6754	Anello 12 uni 7435	37	200.177.0	Distanziale
16	241.137.0	Distanziale	38	6461	Rosetta 6.4 uni 6592
17	200.164.1	Asta di guida	39	200.191.0	Leva
18	200.111.0	Forcella	40	200.160.0	Forcella
19	6750	Anello 8 uni 7435	41	3096	Vite M6x20 uni 5739
20	200.170.0	Forcella	42	453.694.0	Rondella di tenuta
21	457.109.0	Tappo	43		
22	200.172.0	Vite speciale	44		

512 da Matr.0483

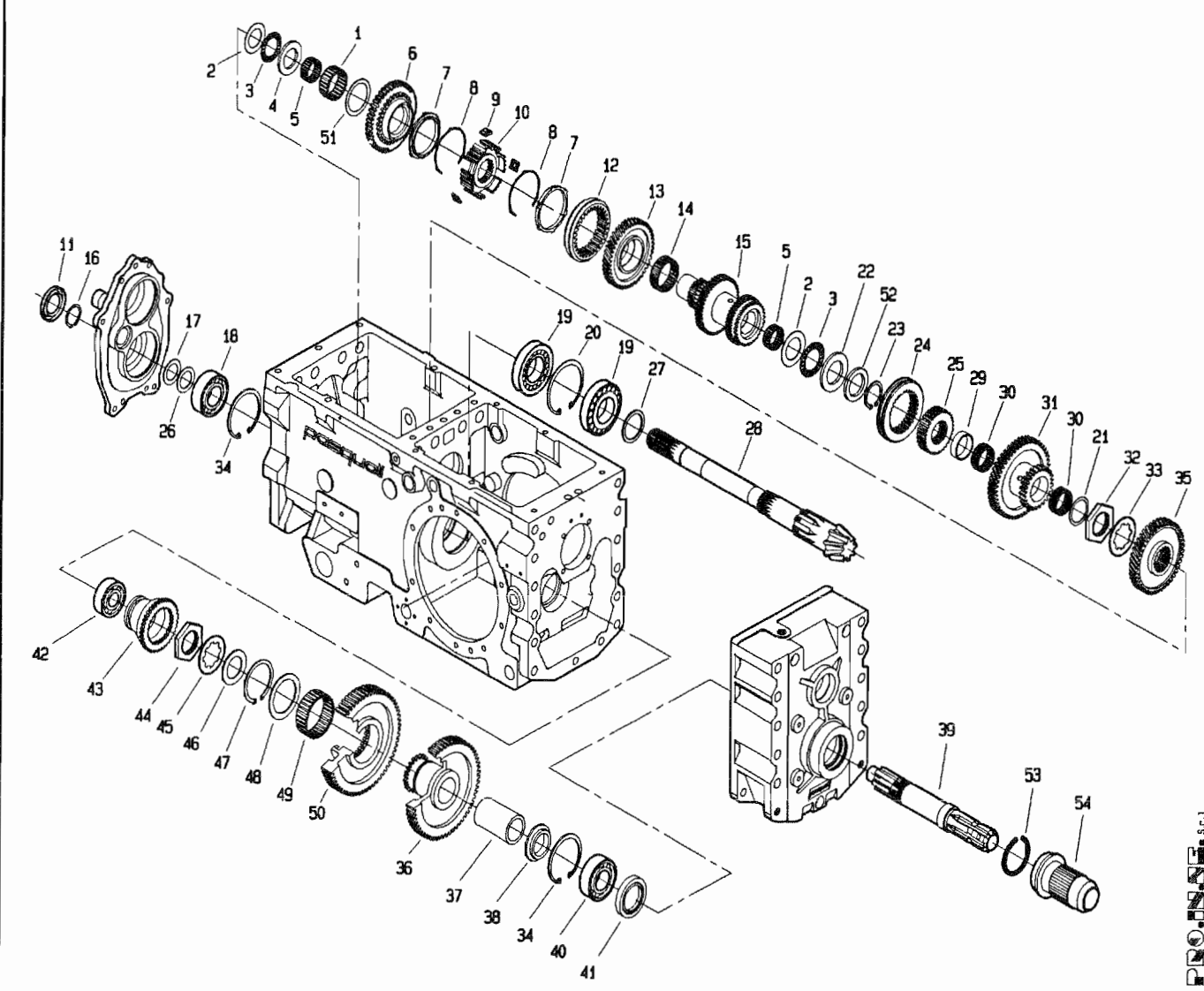


P.O. S.p.A. s.r.l.

T20020M0904A

POS.	CODICE	DENOMINAZIONE	POS.	CODICE	DENOMINAZIONE
01	8053	Gabbia a rullini K40x48x20	23	6773	Anello 35 uni 7435
02	8071	Ralla AS 3047	24	200.150.0	Collare
03	8073	Cuscinetto AXK 3047	25	200.151.0	Mozzo fisso
04	200.228.1	Distanziale	26	409.139.0	Spessore lamellare
05	8026	Gabbia a rullini K30x35x17	27	208.119.0	Distanziale
06	200.197.0	Ingranaggio	28	200.140.2	Asse pignone conico
07	453.664.0	Anello sincronizzatore	29	200.152.0	Distanziale
08	453.330.0	Molla sincronizzatore	30	8062	Gabbia a rullini K35x40x17
09	453.331.0	Piastrina	31	200.153.0	Doppio ingranaggio ML-L
10	200.145.0	Mozzo fisso	32	200.199.0	Ghiera
11	7703	Anello tenuta 30x52x7	33	200.200.0	Rondella
12	453.303.1	Collare	34	6852	Anello 72 uni 7437
13	200.146.0	Ruota condotta 1° marcia	35	200.155.1	Ingranaggio condotto M-V
14	8059	Gabbia a rullini K45x50x17	36	200.137.0	Ruota condotta pdf
15	200.147.3	Asse condotto 2-3° marcia	37	200.135.1	Bronzina
16	6899	Anello 30 uni 7436	38	200.138.0	Distanziale
17	939.170.0	Spessore lamellare	39	200.139.1	Albero pdf
18	8366	Cuscinetto 6306	40	8266	Cuscinetto 6207
19	8566	Cuscinetto 30208	41	7743	Anello di tenuta 40x62x10
20	6855	Anello 80 uni 7437	42	8333	Cuscinetto 6305
21	453.176.1	Rondella	43	200.131.0	Collare pdf
22	8082	Ralla IS 3047	44	200.180.0	Ghiera

512 da Matr.0483

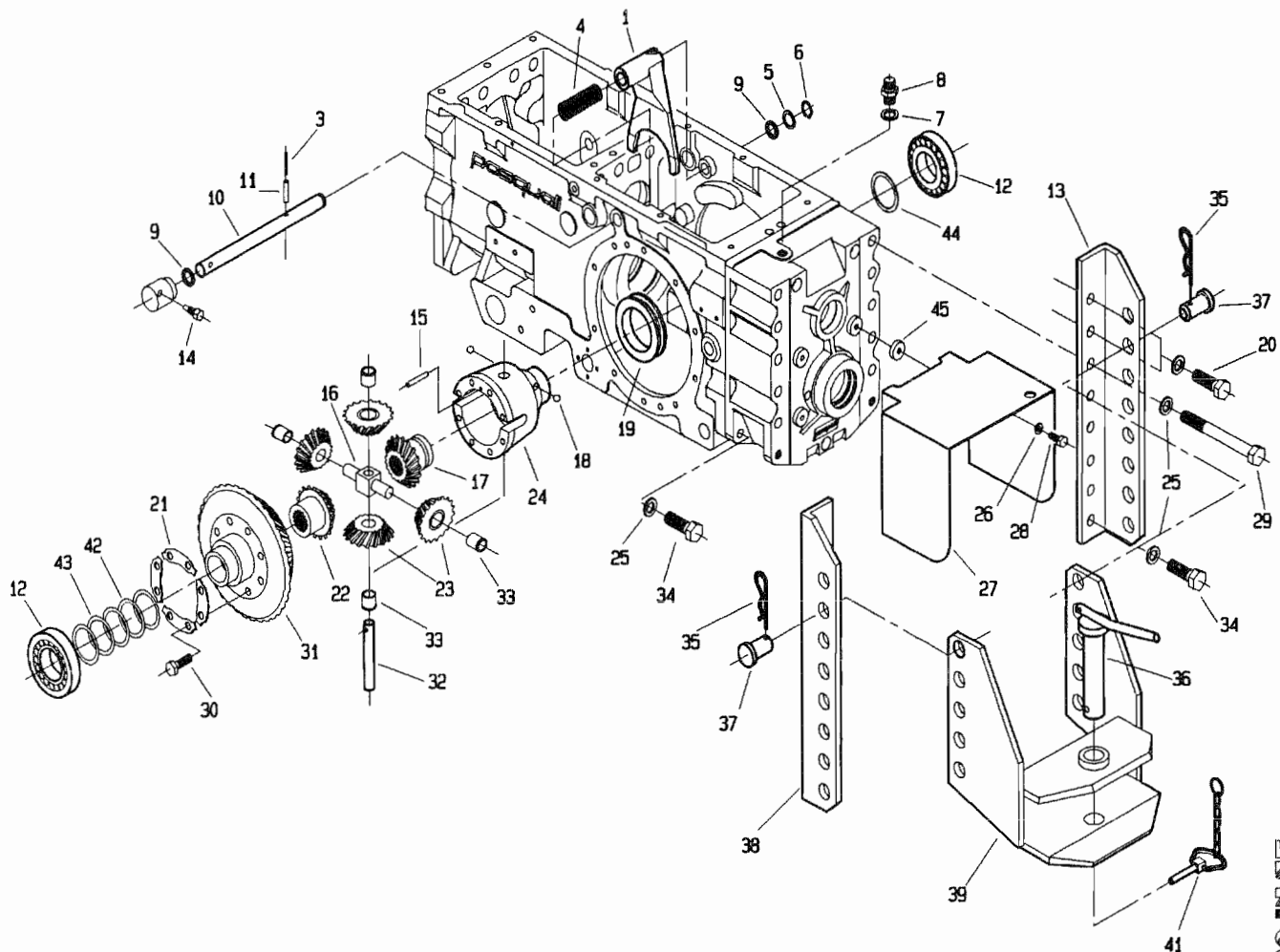


PROINSE s.r.l.

POS.	CODICE	DENOMINAZIONE	POS.	CODICE	DENOMINAZIONE
45	200.179.0	Rondella			
46	200.133.0	Distanziale			
47	6784	Anello 60 uni 7435			
48	200.103.0	Distanziale			
49	8063	Gabbia a rullini K60x68x25			
50	200.136.0	Ingranaggio			
51	200.144.0	Distanziale			
52	200.218.0	Distanziale			
53	470.433.0	Anello			
54	470.330.0	Protezione			

T200.20M090.4B

512 da Matr.0483

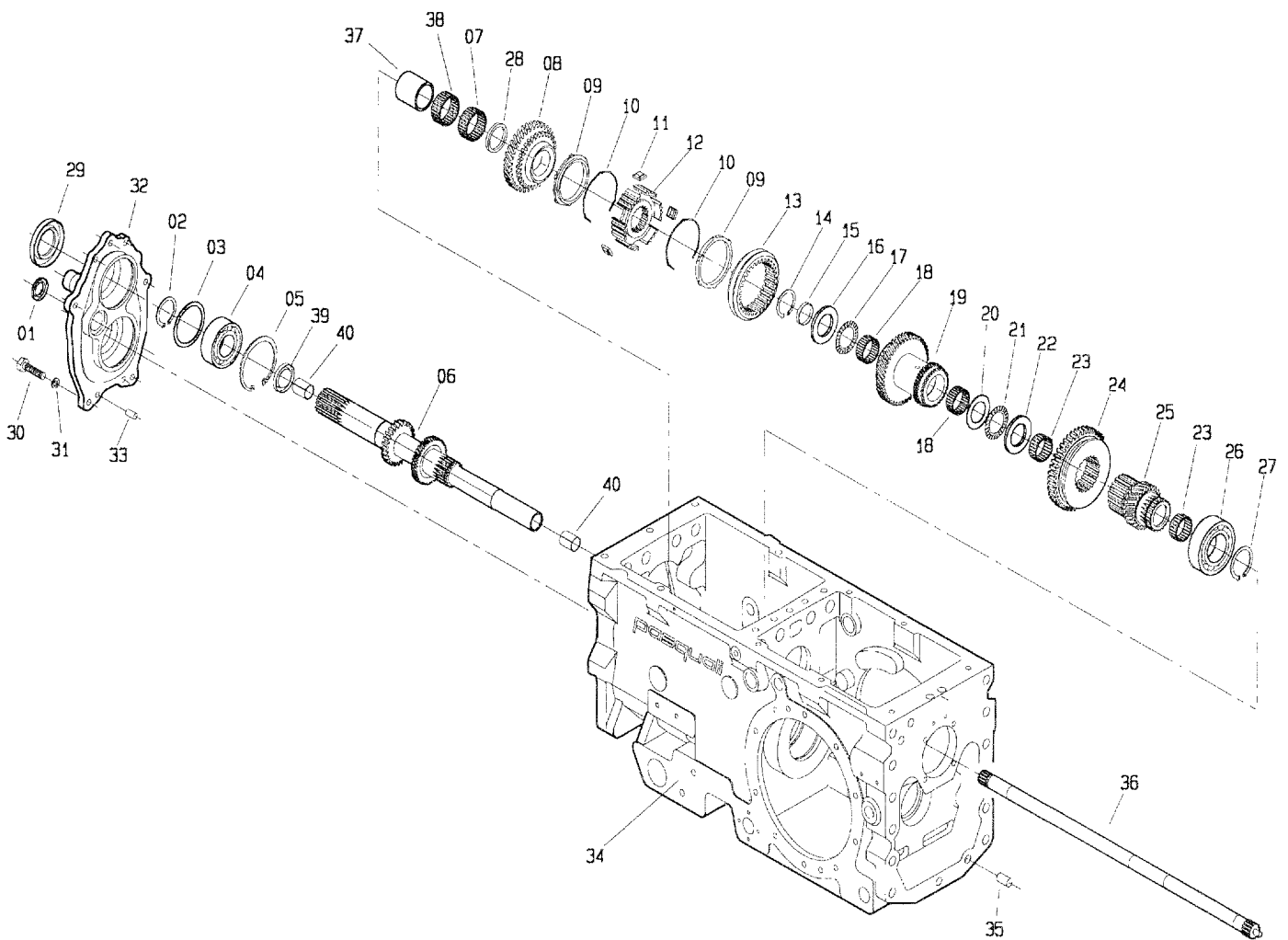


PRO. S.r.l.

POS.	CODICE	DENOMINAZIONE	POS.	CODICE	DENOMINAZIONE
01	200.175.0	Leva bloccaggio differenziale	23	983.307.0	Satellite
02			24	899.312.0	Scatola differenziale
03	6069	Spina 3.5x30 uni 6873	25	6468	Rosetta 15 uni 6592
04	200.178.0	Molla	26	6463	Rosetta 8.4 uni 6592
05	200.177.0	Distanziale	27	200.209.1	Protezione pdf
06	6760	Anello 18 uni 7435	28	3104	Vite M8x10 uni 5739
07	996.510.0	Rondella di tenuta	29	2857	Vite M14x130 uni 5737
08	153.153.0	Tappo 3/8"	30	3407	Vite speciale
09	7858	Anello OR 123	31	200.173.0	Corona
10	200.176.0	Asse leva bloccaggio diff.	32	439.278.0	Perno satelliti
11	6132	Spina 6x30 uni 6873	33	200.120.0	Bronzina
12	8596	Cuscinetto 30210	34	3144	Vite M14x30 uni 5739
13	200.212.0	Staffa dx	35	439.149.0	Molla
14	200.188.0	Vite di bloccaggio leva	36	439.124.0	Perno gancio
15	900.152.0	Perno	37	439.148.0	Perno
16	439.279.0	Crocera	38	200.213.0	Staffa sx
17	210.106.0	Planetario	39	470.312.0	Gancio traino
18	8161	Sfera rb 10	40		
19	899.315.0	Anello di bloccaggio	41	439.285.0	Catenella con fermaglio
20	3145	Vite M14x35 uni 5739	42	410.129.0	Spessore lamellare
21	900.139.0	Piastrina fermavite	43	200.189.0	Spessore lamellare
22	210.107.0	Planetario	44	200.198.0	Spessore lamellare
			45	453.746.0	Rondella

T20020M0905A

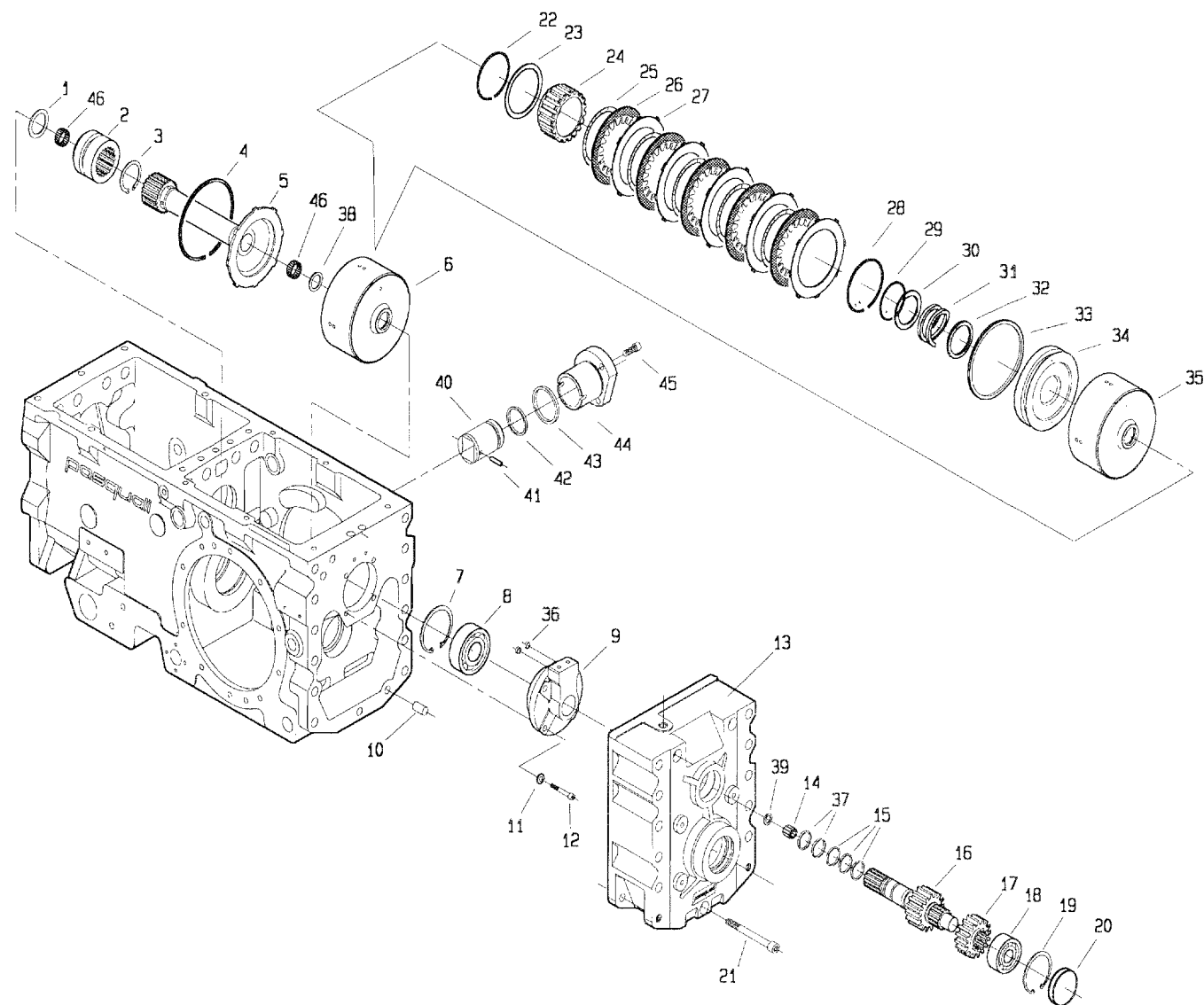
515 da Matr.0001



POS.	CODICE	DENOMINAZIONE	POS.	CODICE	DENOMINAZIONE
01	7602	Cappellotto di chiusura	23	8026	Gabbia a rullini K30x35x17
02	6773	Anello 35 uni 7435	24	200.114.1	Ingranaggio ML-L
03	200.103.0	Distanziale	25	200.115.2	Asse con ruota MV
04	8266	Cuscinetto 6207	26	8268	Cuscinetto 6209
05	6852	Anello 72 uni 7437	27	6778	Anello 45 uni 7435
06	200.310.0	Asse primario	28	200.217.0	Distanziale
07	8059	Gabbia a rullini K45x50x17	29	7672	Anello di tenuta 35x62x8
08	200.106.1	Ruota conduttrice 2° marcia	30	3109	Vite M8x25 uni 5739
09	453.664.0	Anello sincronizzatore	31	6583	Rosetta 8.4 uni 1751
10	453.330.0	Molla sincronizzatore	32	200.102.0	Coperchio anteriore
11	453.331.0	Piastrina	33	5934	Perno 8x16 uni 1707
12	200.108.0	Mozzo fisso	34	200.101.2	Carter
13	453.303.1	Collare	35	5933	Perno 12x25 uni 1707
14	8143	Anello INA WR38	36	200.306.0	Asse
15	203.108.0	Distanziale	37	8177	Anello IR 40x45x30
16	203.109.1	Distanziale	38	8069	Gabbia a rullini K45x50x13
17	8066	Cuscinetto AXK 3552	39	7662	Anello di tenuta G22x28x4
18	8061	Gabbia a rullini K32x37x17	40	309104	Boccola MB 2220 DU
19	200.112.2	Doppio ingranaggio 3° marcia	41		
20	8071	Ralla AS 3047	42		
21	8073	Cuscinetto AXK 3047	43		
22	8082	Ralla LS 3047	44		

T20070M0001A

515 da Matr.0001

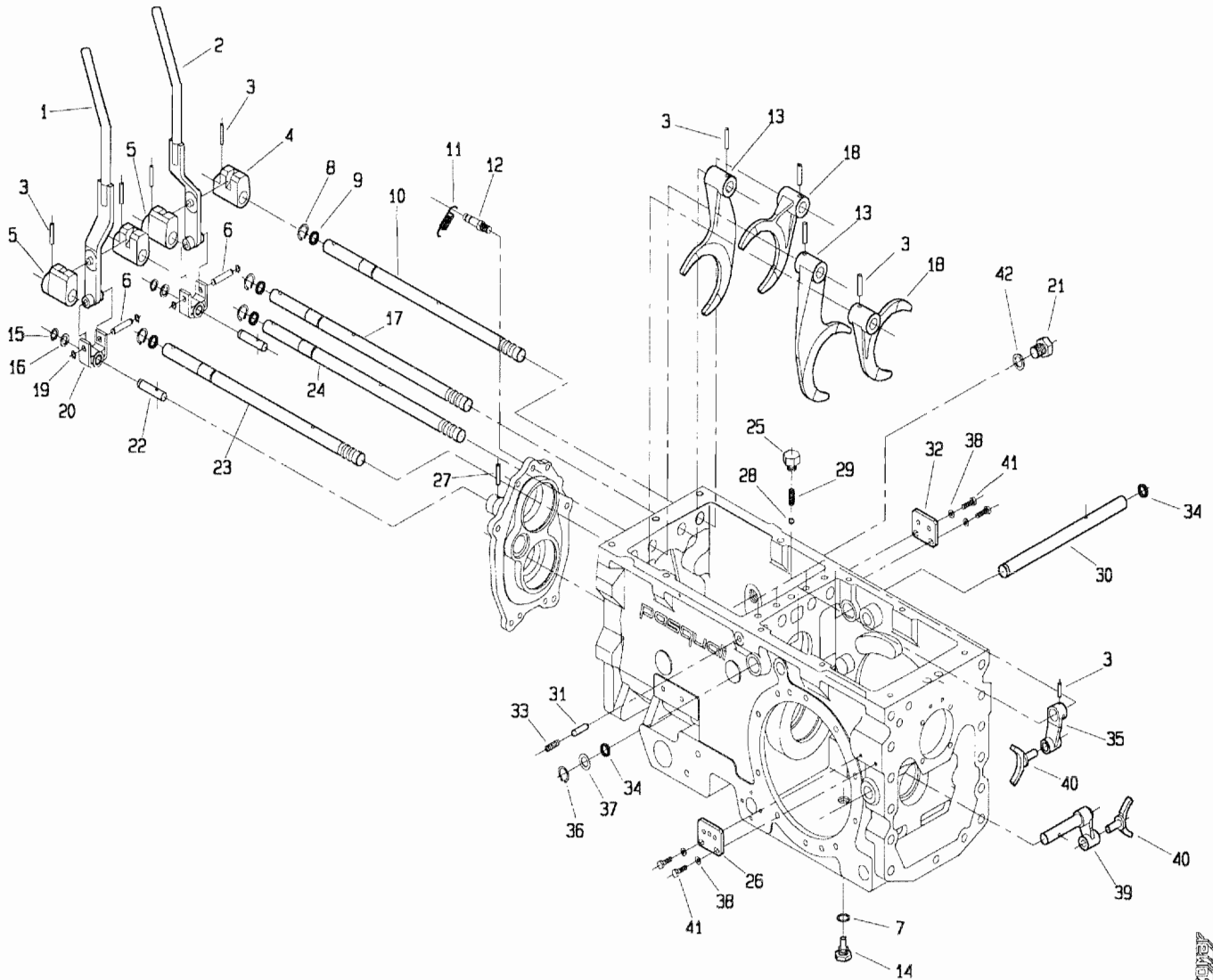


POS.	CODICE	DENOMINAZIONE	POS.	CODICE	DENOMINAZIONE
01	200.305.0	Distanziale asse primario	24	200.206.0	Mozzetto
02	200.117.0	Innesto sincronizzatore	25	200.203.0	Molla ondulata
03	6778	Anello 45 UNI 7435	26	200.201.0	Disco Sp.2.5
04	200.224.0	Anello SB 110	27	200.202.0	Disco Sp.1.5
05	200.304.0	Albero	28	200.225.0	Anello SW 70
06	200.210.0	Frizione completa	29	200.220.0	Anello SIC 40
07	6847	Anello 62 UNI 7437	30	200.208.0	Distanziale
08	8333	Cuscinetto 6305	31	200.207.0	Molla
09	200.127.2	Supporto collettori innesti	32	200.222.0	Anello "DOWTY" OR 219
10	5933	Perno 12x25 UNI 1707	33	200.221.0	Anello "DOWTY" OR 344
11	6463	Rosetta 8.4 UNI 6592	34	200.205.0	Pistone
12	5132	Vite 8x30 UNI 5931	35	200.204.0	Campana
13	200.130.0	Coperchio posteriore	36	7841	Anello OR 106
14	8060	Gabbia a rullini K10x16x12	37	7862	Anello OR 3081
15	200.211.0	Segmento di tenuta	38	200.308.0	Distanziale
16	200.302.0	Albero frizione	39	200.121.1	Rondella
17	200.300.0	Ruota conduttrice	40	200.227.0	Pistone
18	8690	Cuscinetto NJ 304 ECP	41	6101	Spina 5X14 uni 6873
19	6841	Anello 52 UNI 7437	42	7874	Anello OR 4131
20	7608	Cappello di chiusura RCA 52 7	43	7897	Anello OR 3181
21	5166	Vite M12x100 UNI 5931 BG	44	200.226.0	Canna per pistone
22	200.223.0	Anello SW 63	45	5130	Vite M8x20 uni 5931
23	200.219.0	Distanziale	46	8005	Gabbia a rullini K22x26x18

T20070M0002A

RCA

515 da Matr.0001

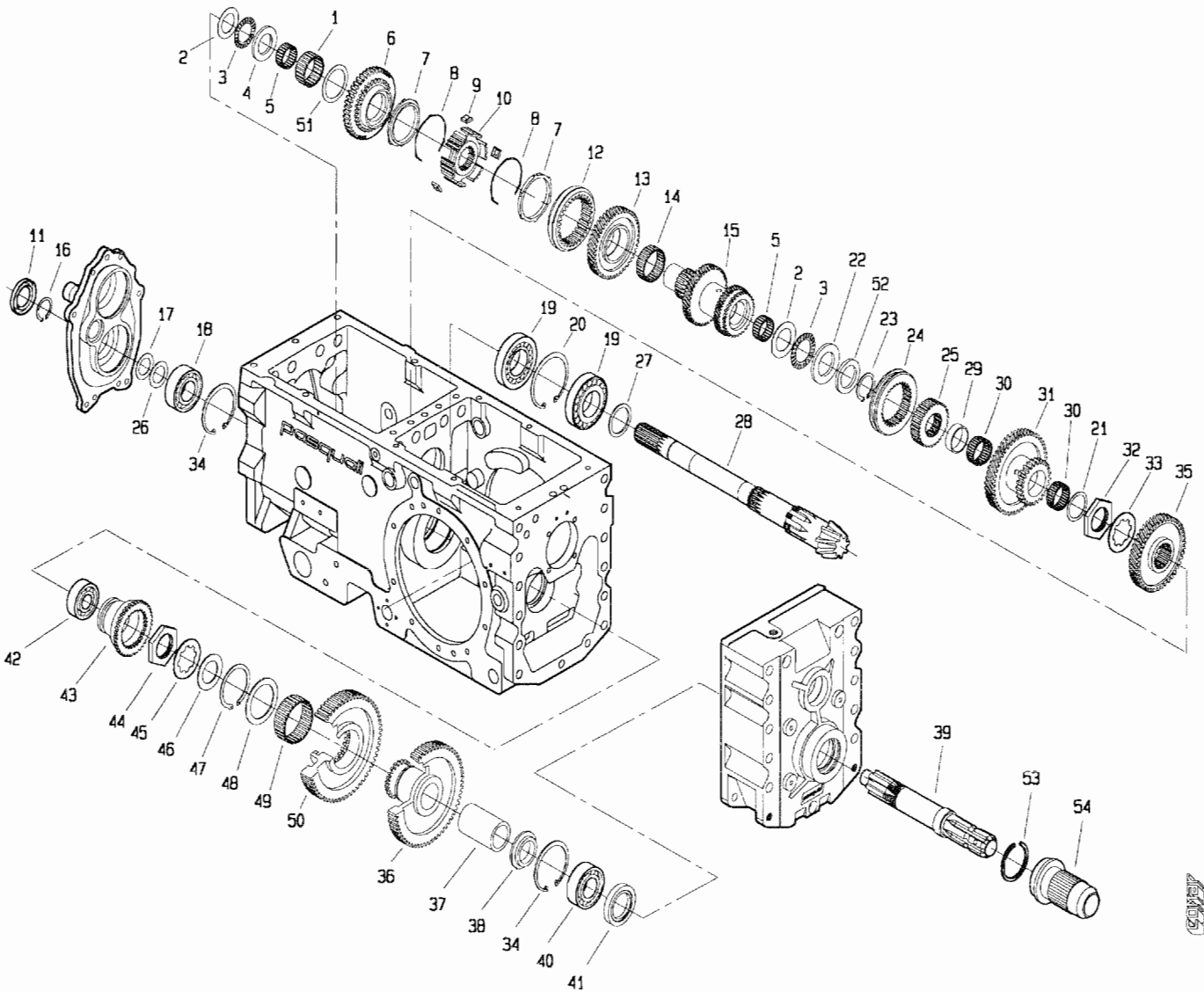


Pasquali

I20070M0000EA

POS.	CODICE	DENOMINAZIONE	POS.	CODICE	DENOMINAZIONE
01	200.187.0	Leva dx	23	200.166.0	Asta di guida ruota m-v
02	200.186.0	Leva sx	24	200.165.1	Asta di guida ruota m-]
03	6348	Spina 6x30 uni 6876	25	200.174.0	Tappo per molla
04	200.161.0	Boccola di guida sx	26	200.171.0	Piastrina
05	200.162.0	Boccola di guida dx	27	6108	Spina 5x30 uni 6873
06	200.169.0	Perno forcella	28	8158	Sfera 5/16" RB 7.938
07	6719	Rondella di fibra	29	453.298.1	Molla
08	6759	Anello 17 uni 7435	30	200.192.0	Albero
09	7922	Anello OR 3050	31	200.167.0	Perno di sicurezza
10	200.163.0	Asta di guida	32	200.183.0	Piastrina
11	492.281.0	Molla	33	5325	Vite M10x14 uni 5923
12	200.168.0	Perno molla	34	7858	Anello OR 123
13	200.143.1	Forcella	35	200.159.0	Leva
14	601.234.0	Vite speciale con magnete	36	6760	Anello 18 uni 7435
15	6754	Anello 12 uni 7435	37	200.177.0	Distanziale
16	241.137.0	Distanziale	38	6461	Rosetta 6.4 uni 6592
17	200.164.1	Asta di guida	39	200.191.0	Leva
18	200.111.0	Forcella	40	200.160.0	Forcella
19	6750	Anello 8 uni 7435	41	3096	Vite M6x20 uni 5739
20	200.170.0	Forcella	42	453.694.0	Rondella di tenuta
21	377137	Tappo	43		
22	200.172.0	Vite speciale	44		

515 da Matr.0001

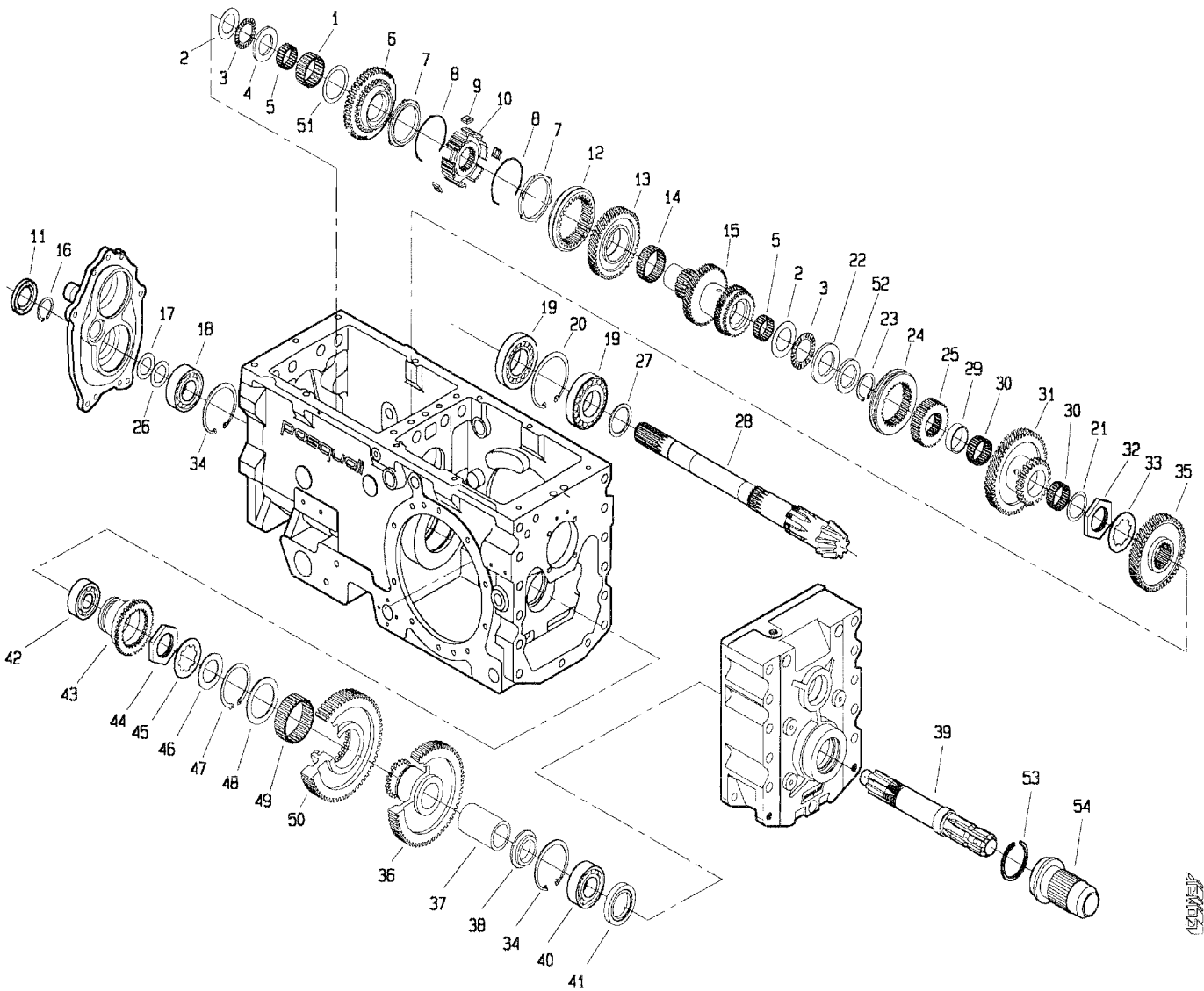


POS.	CODICE	DENOMINAZIONE	POS.	CODICE	DENOMINAZIONE
01	8053	Gabbia a rullini K40x48x20	23	6773	Anello 35 uni 7435
02	8071	Ralla AS 3047	24	200.150.0	Collare
03	8073	Cuscinetto AXK 3047	25	200.151.0	Mozzo fisso
04	200.228.0	Distanziale	26	409.139.0	Spessore lamellare
05	8026	Gabbia a rullini K30x35x17	27	208.119.0	Distanziale
06	200.197.0	Ingranaggio	28	203.211.0	Coppia conica
07	453.664.0	Anello sincronizzatore	29	200.152.0	Distanziale
08	453.330.0	Molla sincronizzatore	30	8062	Gabbia a rullini K35x40x17
09	453.331.0	Piastrina	31	200.153.0	Doppio ingranaggio ML-L
10	200.145.0	Mozzo fisso	32	200.199.0	Ghiera
11	7703	Anello tenuta 30x52x7	33	200.200.0	Rondella
12	453.303.1	Collare	34	6852	Anello 72 uni 7437
13	200.146.0	Ruota condotta 1° marcia	35	200.155.1	Ingranaggio condotto M-V
14	8059	Gabbia a rullini K45x50x17	36	200.301.0	Ruota condotta pdf
15	200.147.1	Asse condotto 2-3° marcia	37	200.135.1	Bronzina
16	6899	Anello 30 uni 7436	38	200.138.0	Distanziale
17	939.170.0	Spessore lamellare	39	200.139.1	Albero pdf
18	8366	Cuscinetto 6306	40	8266	Cuscinetto 6207
19	8566	Cuscinetto 30208	41	7743	Anello di tenuta 40x62x10
20	6855	Anello 80 uni 7437	42	8333	Cuscinetto 6305
21	453.176.1	Rondella	43	200.131.0	Collare pdf
22	8082	Ralla IS 3047	44	200.180.0	Ghiera

T20070M0004A

GEM

515 da Matr.0001

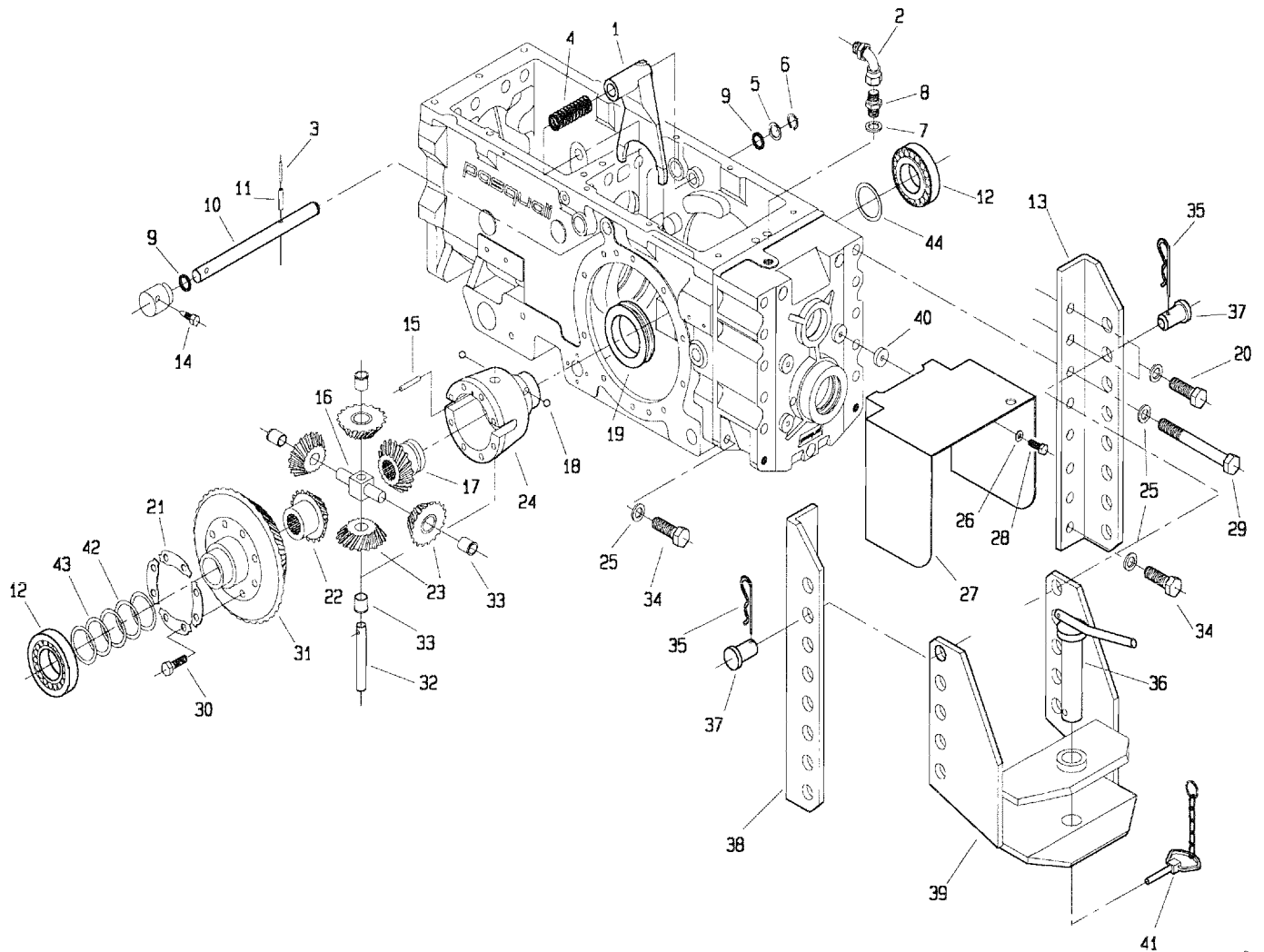


POS.	CODICE	DENOMINAZIONE	POS.	CODICE	DENOMINAZIONE
45	200.179.0	Rondella			
46	200.133.0	Distanziale			
47	6784	Anello 60 uni 7435			
48	200.103.0	Distanziale			
49	8063	Gabbia a rullini K60x68x25			
50	200.303.0	Ingranaggio			
51	200.144.0	Distanziale			
52	200.218.0	Distanziale			
53	470.433.0	Anello			
54	470.330.0	Protezione			

T20070M0C0.4B

ALFA ROMEO

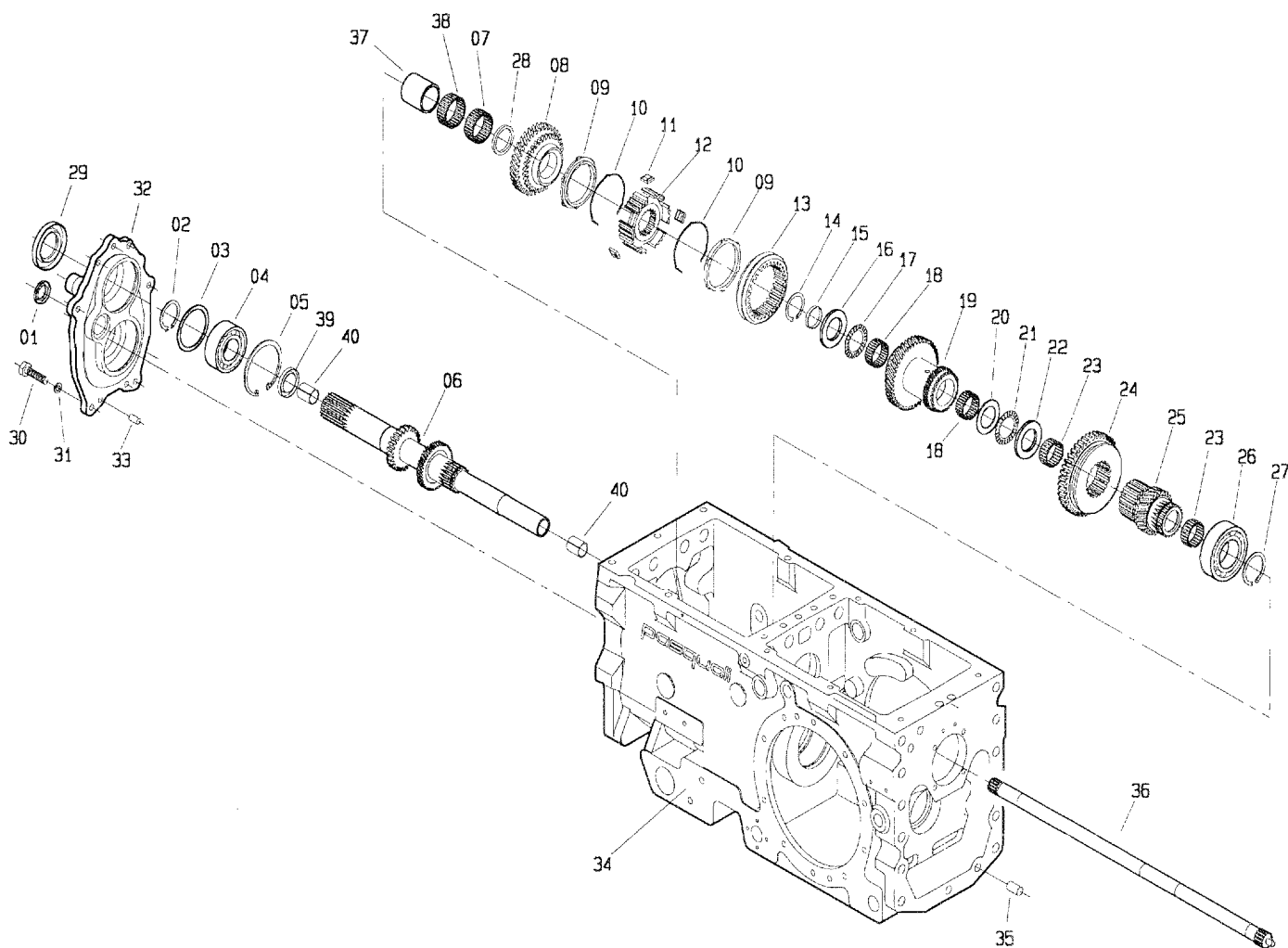
515 da Matr.0001



POS.	CODICE	DENOMINAZIONE	POS.	CODICE	DENOMINAZIONE
01	200.175.0	Leva bloccaggio differenziale	23	983.307.0	Satellite
02	200.216.0	Curva a 90°	24	899.312.0	Scatola differenziale
03	6069	Spina 3.5x30 uni 6873	25	6468	Rosetta 15 uni 6592
04	200.178.0	Molla	26	6463	Rosetta 8.4 uni 6592
05	200.177.0	Distanziale	27	200.209.1	Protezione pdf
06	6760	Anello 18 uni 7435	28	3104	Vite M8x10 uni 5739
07	996.510.0	Rondella di tenuta	29	2857	Vite M14x130 uni 5737
08	123.328.0	Giunzione 3/8"	30	3407	Vite speciale
09	7858	Anello OR 123	31	203.211.0	Coppia conica
10	200.176.0	Asse leva bloccaggio diff.	32	439.278.0	Perno satelliti
11	6132	Spina 6x30 uni 6873	33	983.308.0	Bronzina
12	8596	Cuscinetto 30210	34	3144	Vite M14x30 uni 5739
13	200.212.0	Staffa dx	35	439.149.0	Molla
14	200.188.0	Vite di bloccaggio leva	36	439.124.0	Perno gancio
15	900.152.0	Perno	37	439.148.0	Perno
16	439.279.0	Crocera	38	200.213.0	Staffa sx
17	210.106.0	Planetario	39	470.312.0	Gancio traino
18	8161	Sfera rb 10	40	453.746.0	Rondella
19	899.315.0	Anello di bloccaggio	41	439.285.0	Catenella con fermaglio
20	3145	Vite M14x35 uni 5739	42	410.129.0	Spessore lamellare
21	900.139.0	Piastrina fermavite	43	200.189.0	Spessore lamellare
22	210.107.0	Planetario	44	200.198.0	Spessore lamellare

T20070MCC05A

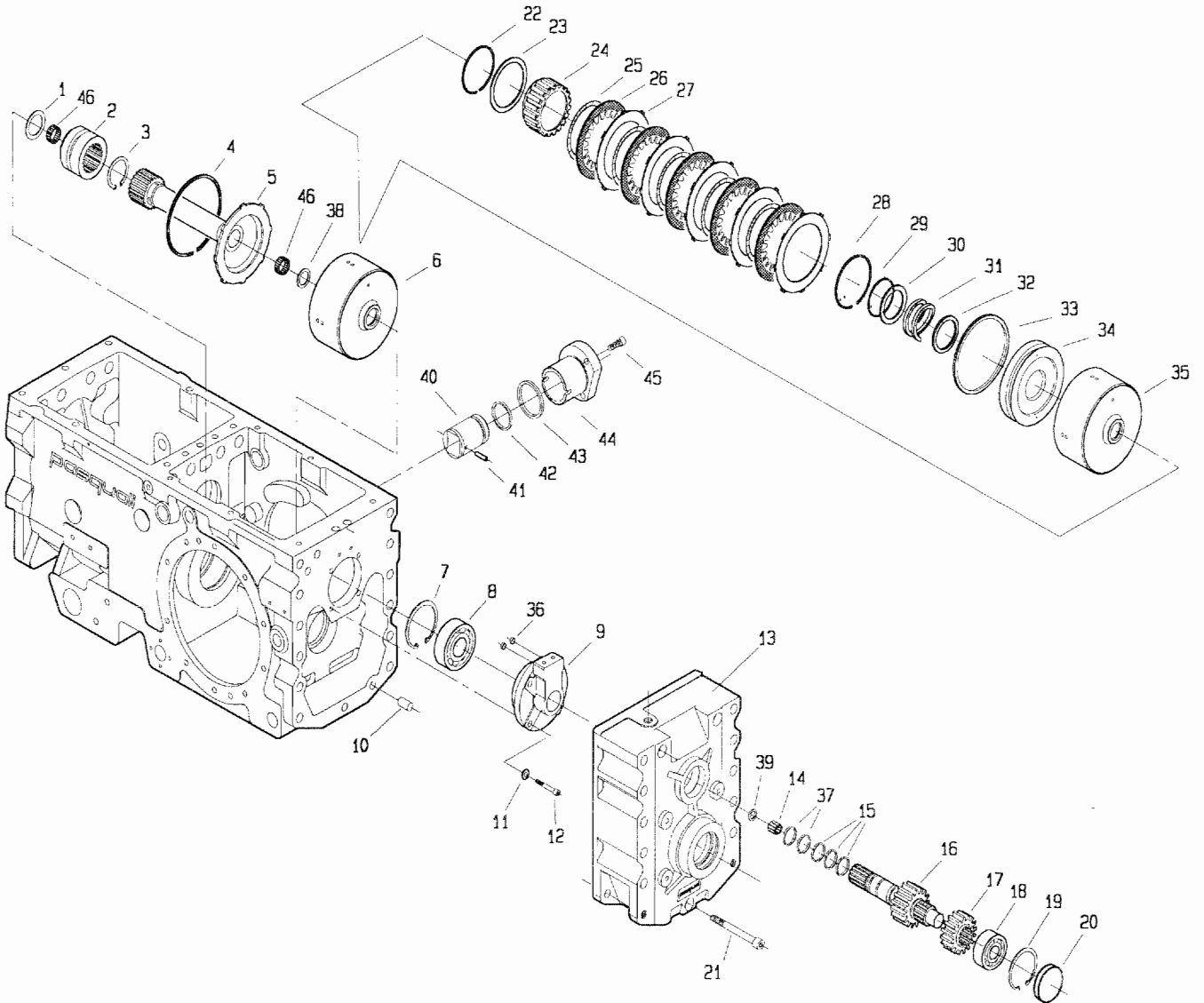
515 da Matr.0010



POS.	CODICE	DENOMINAZIONE	POS.	CODICE	DENOMINAZIONE
01	7602	Cappellotto di chiusura	23	8026	Gabbia a rullini K30x35x17
02	6773	Anello 35 uni 7435	24	200.114.1	Ingranaggio ML-L
03	200.103.0	Distanziale	25	200.115.2	Asse con ruota MV
04	8266	Cuscinetto 6207	26	8268	Cuscinetto 6209
05	6852	Anello 72 uni 7437	27	6778	Anello 45 uni 7435
06	200.310.0	Asse primario	28	200.217.0	Distanziale
07	8059	Gabbia a rullini K45x50x17	29	7672	Anello di tenuta 35x62x8
08	200.106.1	Ruota conduttrice 2° marcia	30	3109	Vite M8x25 uni 5739
09	453.664.0	Anello sincronizzatore	31	6583	Rosetta 8.4 uni 1751
10	453.330.0	Molla sincronizzatore	32	200.102.0	Coperchio anteriore
11	453.331.0	Piastrina	33	5934	Perno 8x16 uni 1707
12	200.108.0	Mozzo fisso	34	200.101.3	Carter
13	453.303.1	Collare	35	5933	Perno 12x25 uni 1707
14	8143	Anello INA WR38	36	200.306.0	Asse
15	203.108.0	Distanziale	37	8177	Anello IR 40x45x30
16	203.109.1	Distanziale	38	8069	Gabbia a rullini K45x50x13
17	8066	Cuscinetto AXK 3552	39	7662	Anello di tenuta G22x28x4
18	8061	Gabbia a rullini K32x37x17	40	309104	Boccola MB 2220 DU
19	200.112.2	Doppio ingranaggio 3° marcia	41		
20	8071	Ralla AS 3047	42		
21	8073	Cuscinetto AXK 3047	43		
22	8082	Ralla LS 3047	44		

120070M0101A

515 da Matr.0010

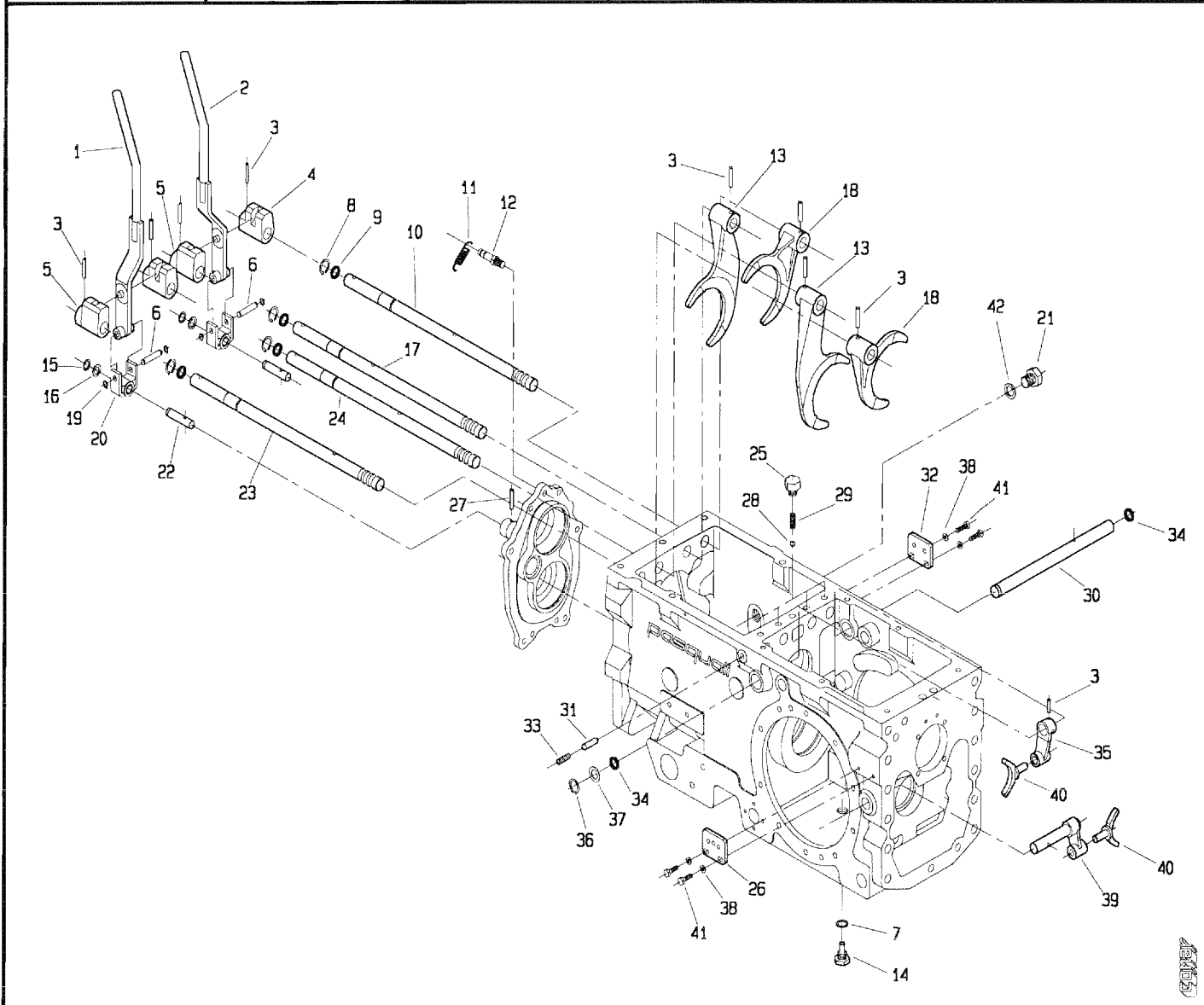


POS.	CODICE	DENOMINAZIONE	POS.	CODICE	DENOMINAZIONE
01	200.305.0	Distanziale asse primario	24	200.206.0	Mozzetto
02	200.117.0	Innesto sincronizzatore	25	200.203.0	Molla ondulata
03	6778	Anello 45 UNI 7435	26	200.201.0	Disco Sp.2.5
04	200.224.0	Anello SB 110	27	200.202.0	Disco Sp.1.5
05	200.304.0	Albero	28	200.225.0	Anello SW 70
06	200.210.0	Frizione completa	29	200.220.0	Anello SIC 40
07	6847	Anello 62 UNI 7437	30	200.208.0	Distanziale
08	8333	Cuscinetto 6305	31	200.207.0	Molla
09	200.127.2	Supporto collettori innesti	32	200.222.0	Anello "DOWTY" OR 219
10	5933	Perno 12x25 UNI 1707	33	200.221.0	Anello "DOWTY" OR 344
11	6463	Rosetta 8.4 UNI 6592	34	200.205.0	Pistone
12	5132	Vite 8x30 UNI 5931	35	200.204.0	Campana
13	200.130.1	Coperchio posteriore	36	7841	Anello OR 106
14	8060	Gabbia a rullini K10x16x12	37	7862	Anello OR 3081
15	200.211.0	Segmento di tenuta	38	200.308.0	Distanziale
16	200.302.0	Albero frizione	39	200.121.1	Rondella
17	200.300.0	Ruota conduttrice	40	200.227.0	Pistone
18	8690	Cuscinetto NJ 304 ECP	41	6101	Spina 5X14 uni 6873
19	6841	Anello 52 UNI 7437	42	7874	Anello OR 4131
20	7608	Cappello di chiusura RCA 52 7	43	7897	Anello OR 3181
21	5166	Vite M12x100 UNI 5931 BG	44	200.226.0	Canna per pistone
22	200.223.0	Anello SW 63	45	5130	Vite M8x20 uni 5931
23	200.219.0	Distanziale	46	8005	Gabbia a rullini K22x26x18

T20070M0102A

CEV

515 da Matr.0010

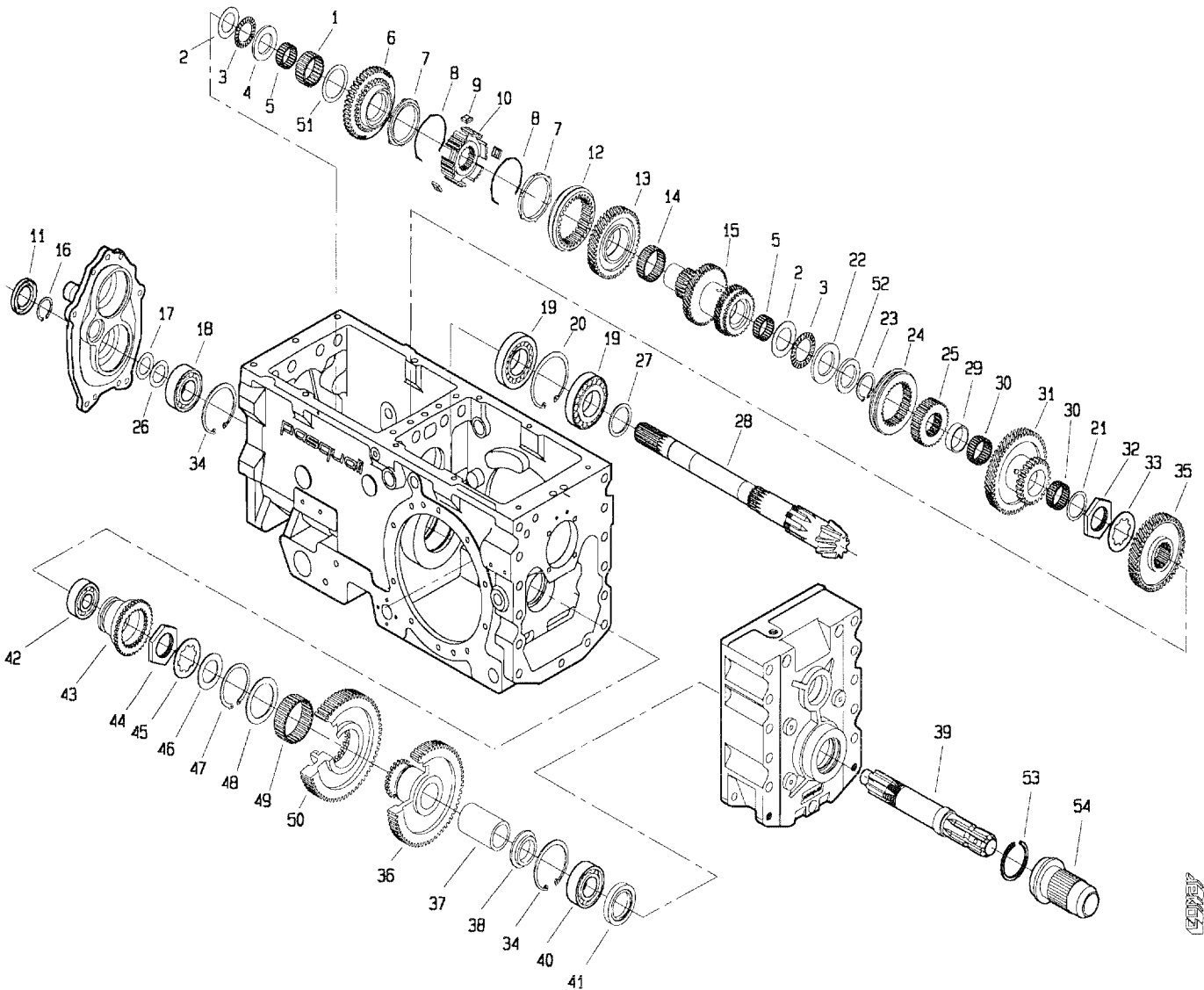


POS.	CODICE	DENOMINAZIONE	POS.	CODICE	DENOMINAZIONE
01	200.187.0	Leva dx	23	200.166.0	Asta di guida ruota m-v
02	200.186.0	Leva sx	24	200.165.1	Asta di guida ruota m-l
03	6348	Spina 6x30 uni 6876	25	200.174.0	Tappo per molla
04	200.161.0	Boccola di guida sx	26	200.171.0	Piastrina
05	200.162.0	Boccola di guida dx	27	6108	Spina 5x30 uni 6873
06	200.169.0	Perno forcella	28	8158	Sfera 5/16" RB 7.938
07	6719	Rondella di fibra	29	453.298.1	Molla
08	6759	Anello 17 uni 7435	30	200.192.0	Albero
09	7922	Anello OR 3050	31	200.167.0	Perno di sicurezza
10	200.163.0	Asta di guida	32	200.183.0	Piastrina
11	492.281.0	Molla	33	5325	Vite M10x14 uni 5923
12	200.168.0	Perno molla	34	7858	Anello OR 123
13	200.143.1	Forcella	35	200.159.0	Leva
14	601.234.0	Vite speciale con magnete	36	6760	Anello 18 uni 7435
15	6754	Anello 12 uni 7435	37	200.177.0	Distanziale
16	241.137.0	Distanziale	38	6461	Rosetta 6.4 uni 6592
17	200.164.1	Asta di guida	39	200.191.0	Leva
18	200.111.0	Forcella	40	200.160.0	Forcella
19	6750	Anello 8 uni 7435	41	3096	Vite M6x20 uni 5739
20	200.170.0	Forcella	42	453.694.0	Rondella di tenuta
21	377137	Tappo	43		
22	200.172.0	Vite speciale	44		

T20070M0103A

AS 103

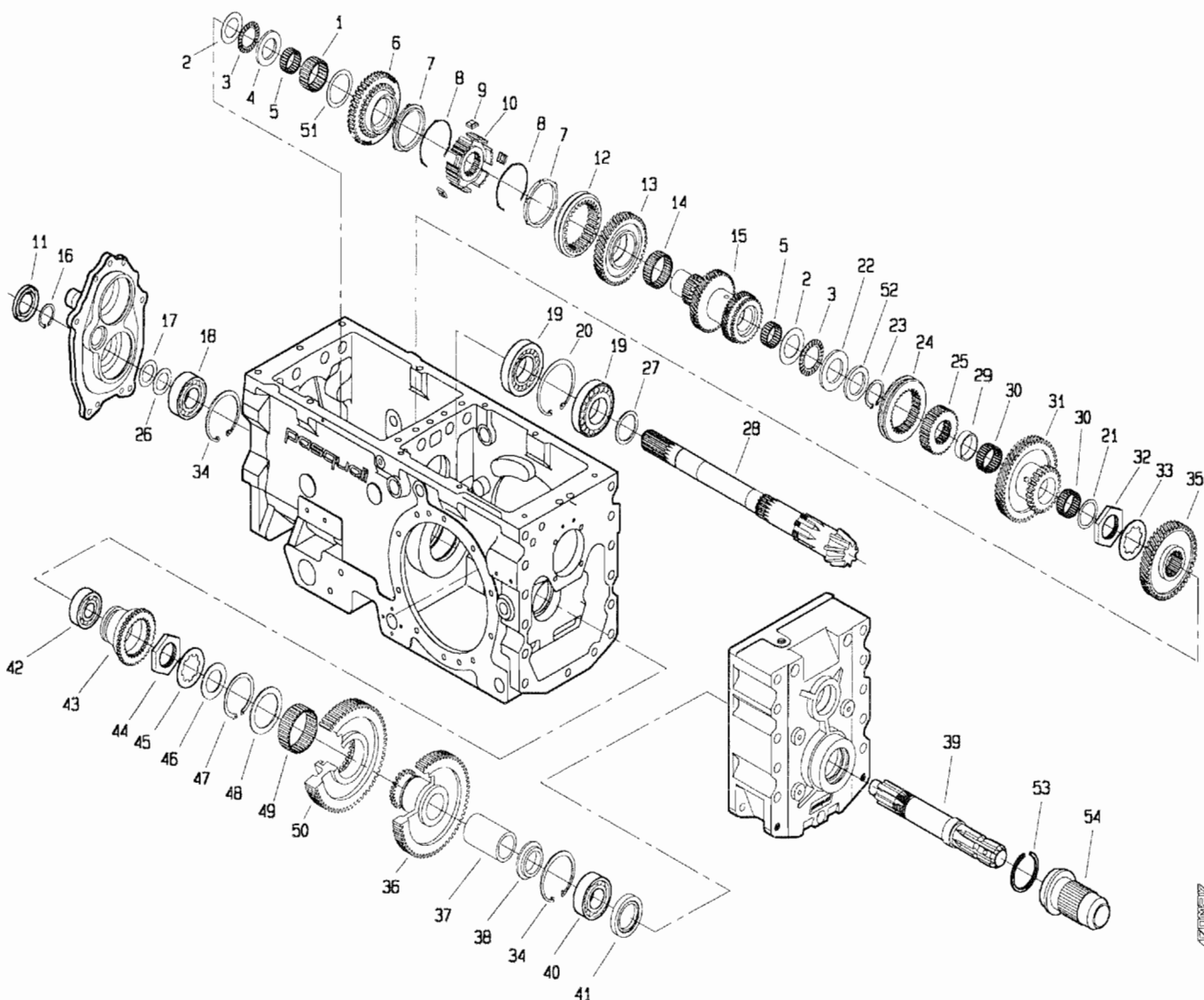
515 da Matr.0010



POS.	CODICE	DENOMINAZIONE	POS.	CODICE	DENOMINAZIONE
01	8053	Gabbia a rullini K40x48x20	23	6773	Anello 35 uni 7435
02	8071	Ralla AS 3047	24	200.150.0	Collare
03	8073	Cuscinetto AXK 3047	25	200.151.0	Mozzo fisso
04	200.228.0	Distanziale	26	409.139.0	Spessore lamellare
05	8026	Gabbia a rullini K30x35x17	27	208.119.0	Distanziale
06	200.197.0	Ingranaggio	28	203.211.0	Coppia conica
07	453.664.0	Anello sincronizzatore	29	200.152.0	Distanziale
08	453.330.0	Molla sincronizzatore	30	8062	Gabbia a rullini K35x40x17
09	453.331.0	Piastrina	31	200.153.0	Doppio ingranaggio ML-L
10	200.145.0	Mozzo fisso	32	200.199.0	Ghiera
11	7703	Anello tenuta 30x52x7	33	200.200.0	Rondella
12	453.303.1	Collare	34	6852	Anello 72 uni 7437
13	200.146.0	Ruota condotta 1° marcia	35	200.155.1	Ingranaggio condotto M-V
14	8059	Gabbia a rullini K45x50x17	36	200.301.0	Ruota condotta pdf
15	200.147.1	Asse condotto 2-3° marcia	37	200.135.1	Bronzina
16	6899	Anello 30 uni 7436	38	200.138.0	Distanziale
17	939.170.0	Spessore lamellare	39	200.139.1	Albero pdf
18	8366	Cuscinetto 6306	40	8266	Cuscinetto 6207
19	8566	Cuscinetto 30208	41	7743	Anello di tenuta 40x62x10
20	6855	Anello 80 uni 7437	42	8333	Cuscinetto 6305
21	453.176.1	Rondella	43	200.131.0	Collare pdf
22	8082	Ralla IS 3047	44	200.180.0	Ghiera

T20070M0104A

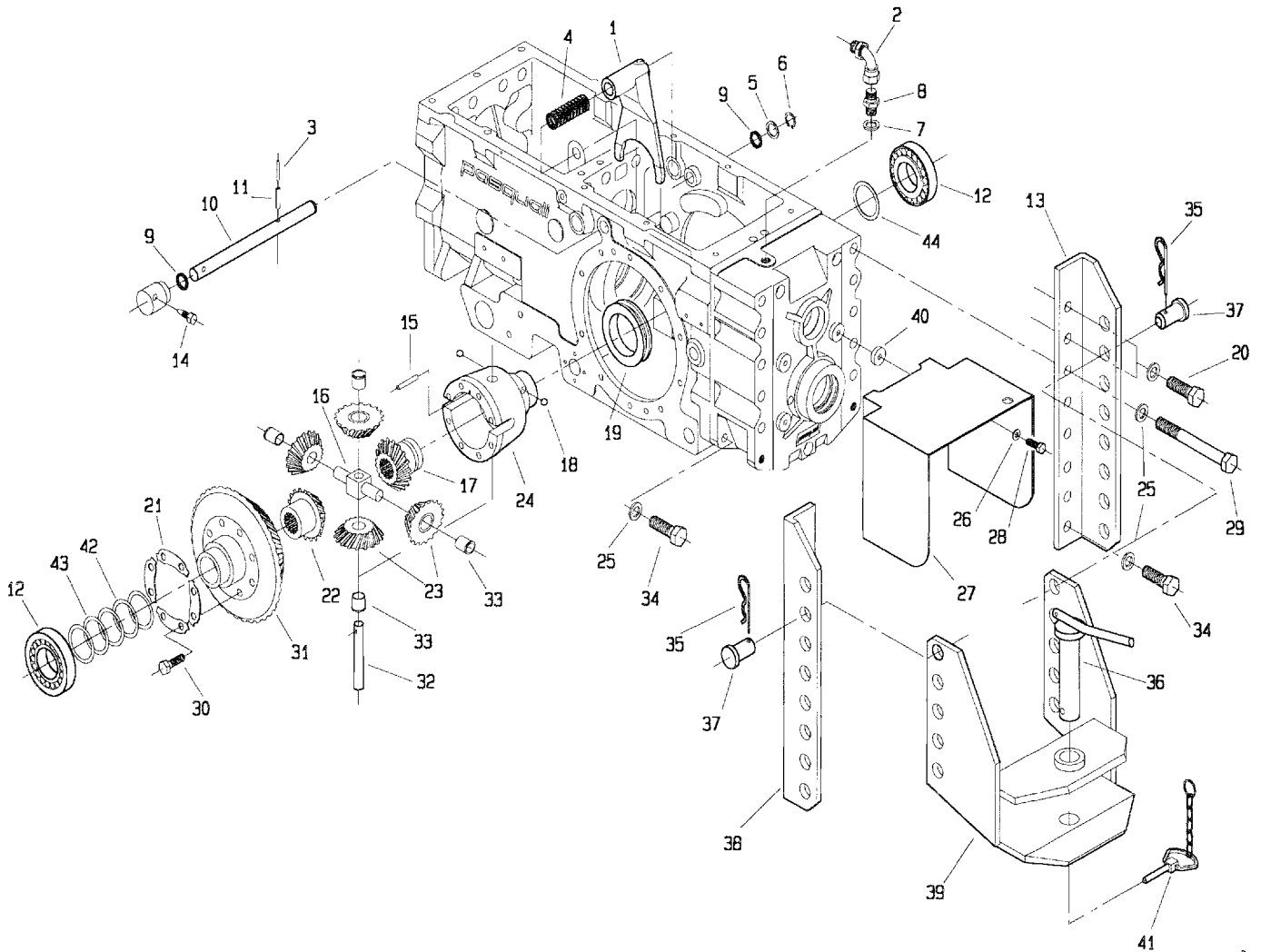
515 da Matr.0010



POS.	CODICE	DENOMINAZIONE	POS.	CODICE	DENOMINAZIONE
45	200.179.0	Rondella			
46	200.133.0	Distanziale			
47	6784	Anello 60 uni 7435			
48	200.103.0	Distanziale			
49	8063	Gabbia a rullini K60x68x25			
50	200.303.0	Ingranaggio			
51	200.144.0	Distanziale			
52	200.218.0	Distanziale			
53	470.433.0	Anello			
54	470.330.0	Protezione			

T20070MG104E

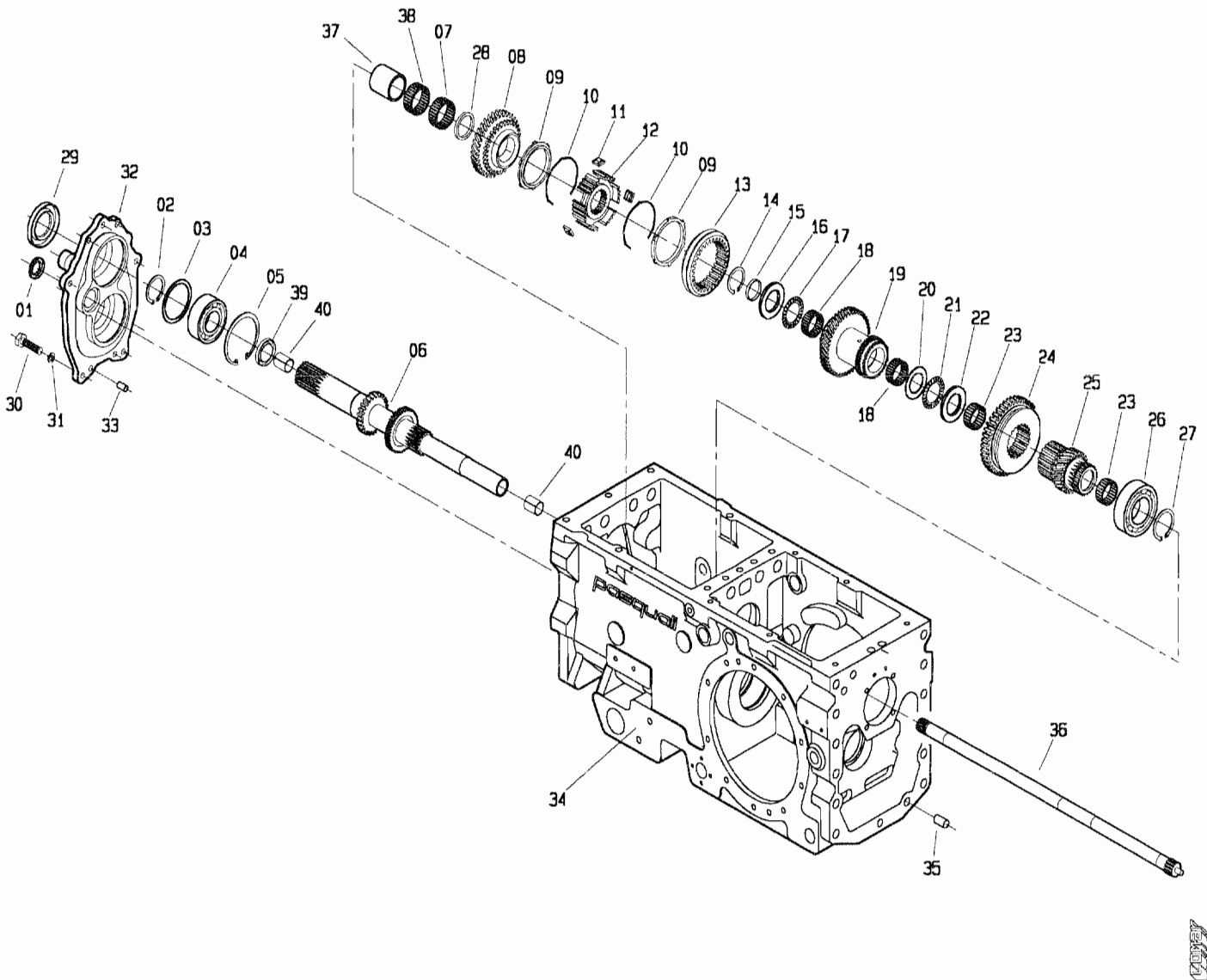
515 da Matr.0010



POS.	CODICE	DENOMINAZIONE	POS.	CODICE	DENOMINAZIONE
01	200.175.0	Leva bloccaggio differenziale	23	983.307.0	Satellite
02	200.216.0	Curva a 90°	24	899.312.0	Scatola differenziale
03	6069	Spina 3.5x30 uni 6873	25	6468	Rosetta 15 uni 6592
04	200.178.0	Molla	26	6463	Rosetta 8.4 uni 6592
05	200.177.0	Distanziale	27	200.209.1	Protezione pdf
06	6760	Anello 18 uni 7435	28	3104	Vite M8x10 uni 5739
07	996.510.0	Rondella di tenuta	29	2857	Vite M14x130 uni 5737
08	123.328.0	Giunzione 3/8"	30	3407	Vite speciale
09	7858	Anello OR 123	31	203.211.0	Coppia conica
10	200.176.0	Asse leva bloccaggio diff.	32	439.278.0	Perno satelliti
11	6132	Spina 6x30 uni 6873	33	983.308.0	Bronzina
12	8596	Cuscinetto 30210	34	3144	Vite M14x30 uni 5739
13	200.212.0	Staffa dx	35	439.149.0	Molla
14	200.188.0	Vite di bloccaggio leva	36	439.124.0	Perno gancio
15	900.152.0	Perno	37	439.148.0	Perno
16	439.279.0	Crocera	38	200.364.0	Staffa sx
17	210.106.0	Planetario	39	470.312.0	Gancio traino
18	8161	Sfera rb 10	40	453.746.0	Rondella
19	899.315.0	Anello di bloccaggio	41	439.285.0	Catenella con fermaglio
20	3145	Vite M14x35 uni 5739	42	410.129.0	Spessore lamellare
21	900.139.0	Piastrina fermavite	43	200.189.0	Spessore lamellare
22	210.107.0	Planetario	44	200.198.0	Spessore lamellare

I20070M0105A

515 da Matr.0035

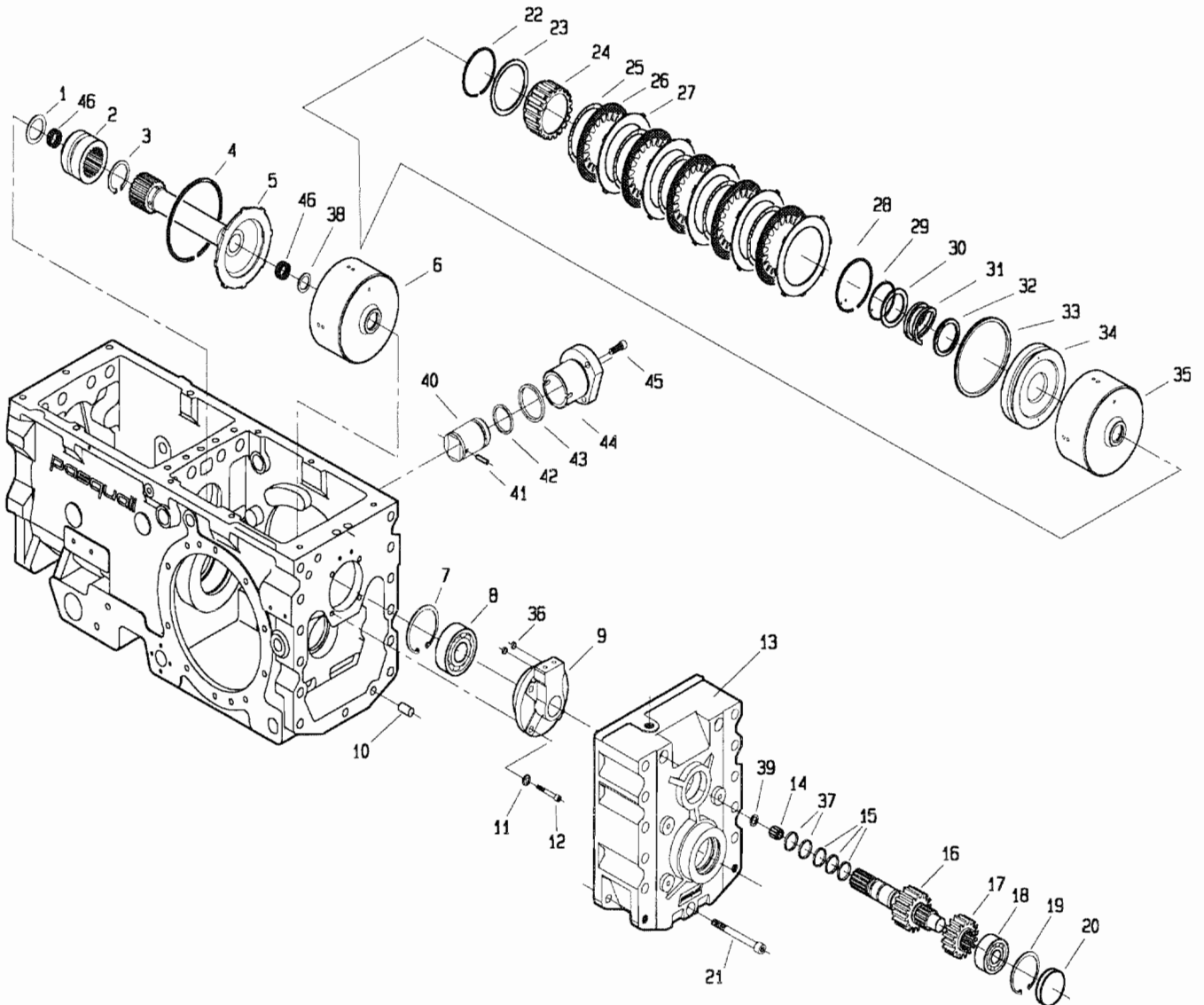


POS.	CODICE	DENOMINAZIONE	POS.	CODICE	DENOMINAZIONE
01	7602	Cappello di chiusura	23	8026	Gabbia a rullini K30x35x17
02	6773	Anello 35 uni 7435	24	200.114.1	Ingranaggio ML-L
03	200.103.0	Distanziale	25	200.115.2	Asse con ruota MV
04	8266	Cuscinetto 6207	26	8268	Cuscinetto 6209
05	6852	Anello 72 uni 7437	27	6778	Anello 45 uni 7435
06	200.310.0	Asse primario	28	200.217.0	Distanziale
07	8059	Gabbia a rullini K45x50x17	29	7672	Anello di tenuta 35x62x8
08	200.106.1	Ruota conduttrice 2° marcia	30	3109	Vite M8x25 uni 5739
09	453.664.0	Anello sincronizzatore	31	6583	Rosetta B.4 uni 1751
10	453.330.0	Molla sincronizzatore	32	200.102.0	Coperchio anteriore
11	453.331.0	Piastrina	33	5934	Perno 8x16 uni 1707
12	200.108.0	Mozzo fisso	34	200.101.3	Carter
13	453.303.1	Collare	35	5933	Perno 12x25 uni 1707
14	8143	Anello INA WR38	36	200.306.0	Asse
15	203.108.0	Distanziale	37	8177	Anello IR 40x45x30
16	203.109.1	Distanziale	38	8069	Gabbia a rullini K45x50x13
17	8066	Cuscinetto AXK 3552	39	7662	Anello di tenuta G22x28x4
18	8061	Gabbia a rullini K32x37x17	40	309104	Boccola MB 2220 DU
19	200.112.2	Doppio ingranaggio 3° marcia	41		
20	8071	Ralla AS 3047	42		
21	8073	Cuscinetto AXK 3047	43		
22	8082	Ralla LS 3047	44		

T20070M0201A



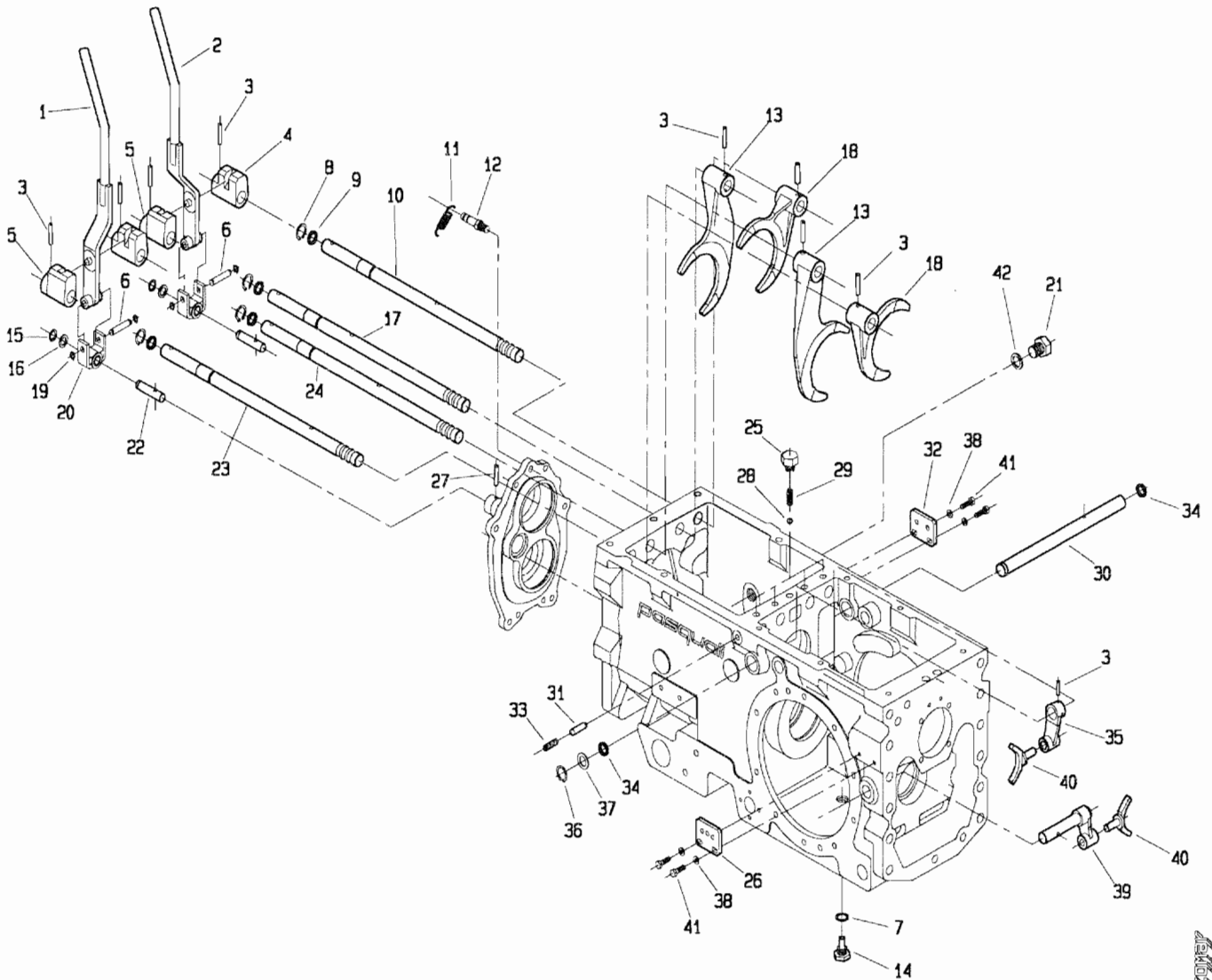
515 da Matr.0035



POS.	CODICE	DENOMINAZIONE	POS.	CODICE	DENOMINAZIONE
01	200.305.0	Distanziale asse primario	24	200.206.0	Mozzetto
02	200.117.0	Innesto sincronizzatore	25	200.203.0	Molla ondulata
03	6778	Anello 45 UNI 7435	26	200.201.0	Disco Sp.2.5
04	200.224.0	Anello SB 110	27	200.202.0	Disco Sp.1.5
05	200.304.0	Albero	28	200.225.0	Anello SW 70
06	200.210.0	Frizione completa	29	200.220.0	Anello SIC 40
07	6847	Anello 62 UNI 7437	30	200.208.0	Distanziale
08	8333	Cuscinetto 6305	31	200.207.0	Molla
09	200.127.2	Supporto collettori innesti	32	200.222.0	Anello "DOWTY" OR 219
10	5933	Perno 12x25 UNI 1707	33	200.221.0	Anello "DOWTY" OR 344
11	6463	Rosetta 8.4 UNI 6592	34	200.205.0	Pistone
12	5132	Vite 8x30 UNI 5931	35	200.204.0	Campana
13	200.130.1	Coperchio posteriore	36	7841	Anello OR 106
14	8060	Gabbia a rullini K10x16x12	37	7862	Anello OR 3081
15	200.211.0	Segmento di tenuta	38	200.308.0	Distanziale
16	200.302.0	Albero frizione	39	200.121.1	Rondella
17	200.300.0	Ruota conduttrice	40	200.227.0	Pistone
18	8690	Cuscinetto NJ 304 ECP	41	6101	Spina 5X14 uni 6873
19	6841	Anello 52 UNI 7437	42	7874	Anello OR 4131
20	7608	Cappello di chiusura RCA 52 7	43	7897	Anello OR 3181
21	5166	Vite M12x100 UNI 5931 8G	44	200.226.0	Canna per pistone
22	200.223.0	Anello SW 63	45	5130	Vite M8x20 uni 5931
23	200.219.0	Distanziale	46	8005	Gabbia a rullini K22x26x18

I20070M0202A

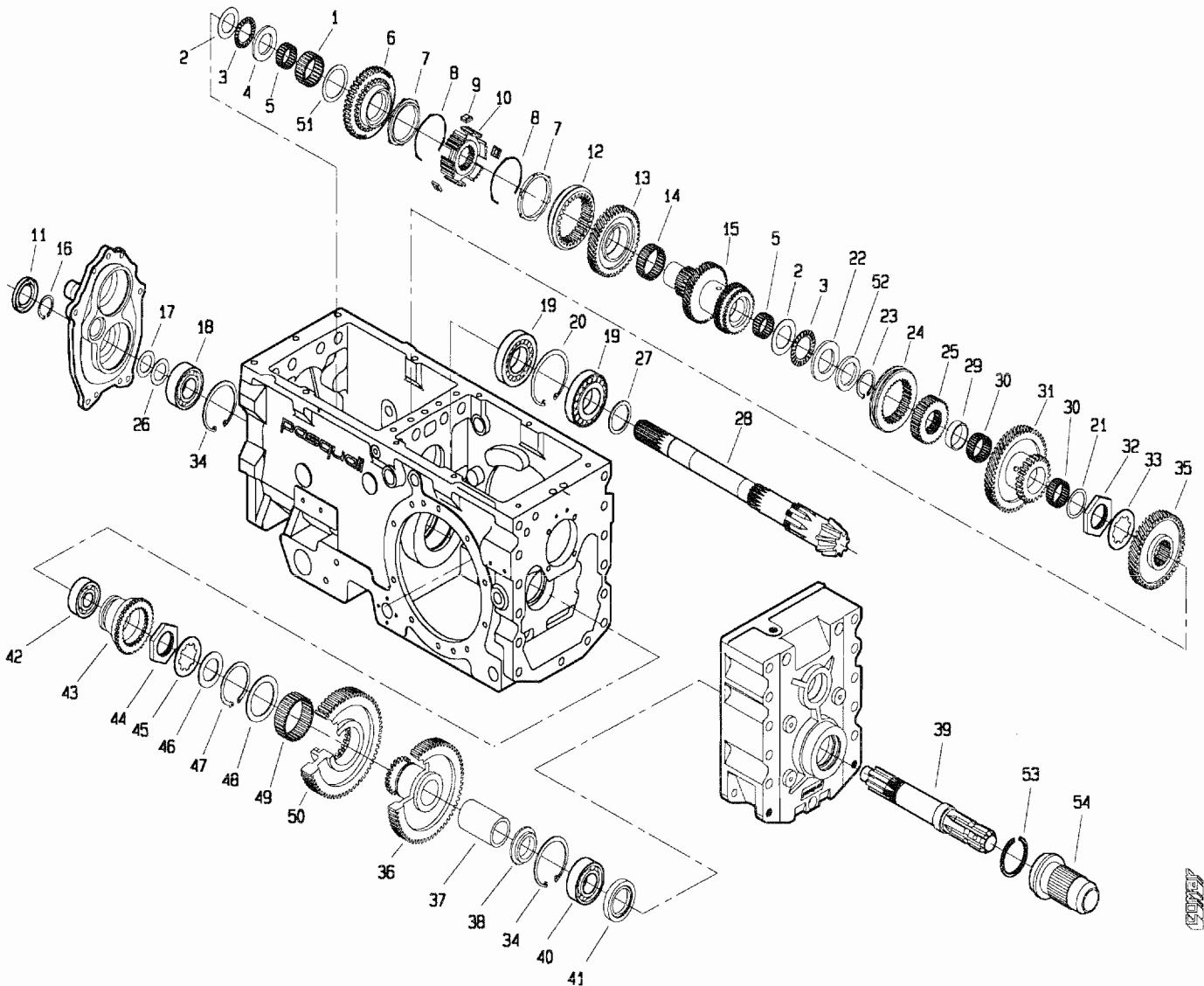
515 da Matr.0035



POS.	CODICE	DENOMINAZIONE	POS.	CODICE	DENOMINAZIONE
01	200.187.0	Leva dx	23	200.166.0	Asta di guida ruota m-v
02	200.186.0	Leva sx	24	200.165.1	Asta di guida ruota m-l
03	6348	Spina 6x30 uni 6876	25	200.174.0	Tappo per molla
04	200.161.0	Boccola di guida sx	26	200.171.0	Piastrina
05	200.162.0	Boccola di guida dx	27	6108	Spina 5x30 uni 6873
06	200.169.0	Perno forcella	28	8158	Sfera 5/16" RB 7.938
07	6719	Rondella di fibra	29	453.298.1	Molla
08	6759	Anello 17 uni 7435	30	200.192.0	Albero
09	7922	Anello OR 3050	31	200.167.0	Perno di sicurezza
10	200.163.0	Asta di guida	32	200.183.0	Piastrina
11	492.281.0	Molla	33	5325	Vite M10x14 uni 5923
12	200.168.0	Perno molla	34	7858	Anello OR 123
13	200.143.1	Forcella	35	200.159.0	Leva
14	601.234.0	Vite speciale con magnete	36	6760	Anello 18 uni 7435
15	6754	Anello 12 uni 7435	37	200.177.0	Distanziale
16	241.137.0	Distanziale	38	6461	Rosetta 6.4 uni 6592
17	200.164.1	Asta di guida	39	200.191.0	Leva
18	200.111.0	Forcella	40	200.160.0	Forcella
19	6750	Anello 8 uni 7435	41	3096	Vite M6x20 uni 5739
20	200.170.0	Forcella	42	453.694.0	Rondella di tenuta
21	377137	Tappo	43		
22	200.172.0	Vite speciale	44		

T20070M0203A

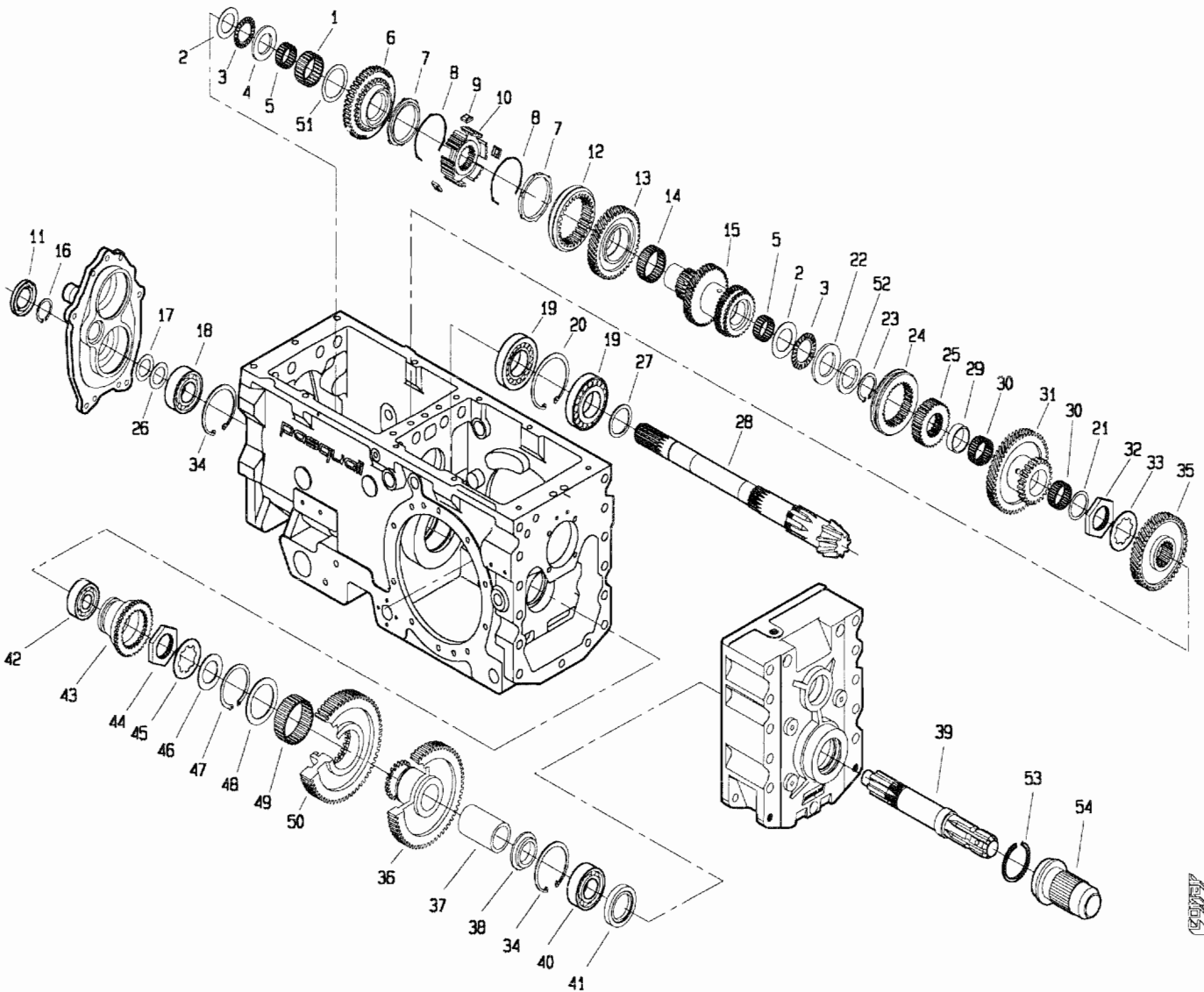
515 da Matr.0035



POS.	CODICE	DENOMINAZIONE	POS.	CODICE	DENOMINAZIONE
01	8053	Gabbia a rullini K40x48x20	23	6773	Anello 35 uni 7435
02	8071	Ralla AS 3047	24	200.150.0	Collare
03	8073	Cuscinetto AXK 3047	25	200.151.0	Mozzo fisso
04	200.228.1	Distanziale	26	409.139.0	Spessore lamellare
05	8026	Gabbia a rullini K30x35x17	27	208.119.0	Distanziale
06	200.197.0	Ingranaggio	28	203.211.0	Coppia conica
07	453.664.0	Anello sincronizzatore	29	200.152.0	Distanziale
08	453.330.0	Molla sincronizzatore	30	8062	Gabbia a rullini K35x40x17
09	453.331.0	Piastrina	31	200.153.0	Doppio ingranaggio ML-L
10	200.145.0	Mozzo fisso	32	200.199.0	Ghiera
11	7703	Anello tenuta 30x52x7	33	200.200.0	Rondella
12	453.303.1	Collare	34	6852	Anello 72 uni 7437
13	200.146.0	Ruota condotta 1° marcia	35	200.155.1	Ingranaggio condotto M-V
14	8059	Gabbia a rullini K45x50x17	36	200.301.0	Ruota condotta pdf
15	200.147.3	Asse condotto 2-3° marcia	37	200.135.1	Bronzina
16	6899	Anello 30 uni 7436	38	200.138.0	Distanziale
17	939.170.0	Spessore lamellare	39	200.139.1	Albero pdf
18	8366	Cuscinetto 6306	40	8266	Cuscinetto 6207
19	8566	Cuscinetto 30208	41	7743	Anello di tenuta 40x62x10
20	6855	Anello 80 uni 7437	42	8333	Cuscinetto 6305
21	453.176.1	Rondella	43	200.131.0	Collare pdf
22	8082	Ralla IS 3047	44	200.180.0	Ghiera

T20070M0204A

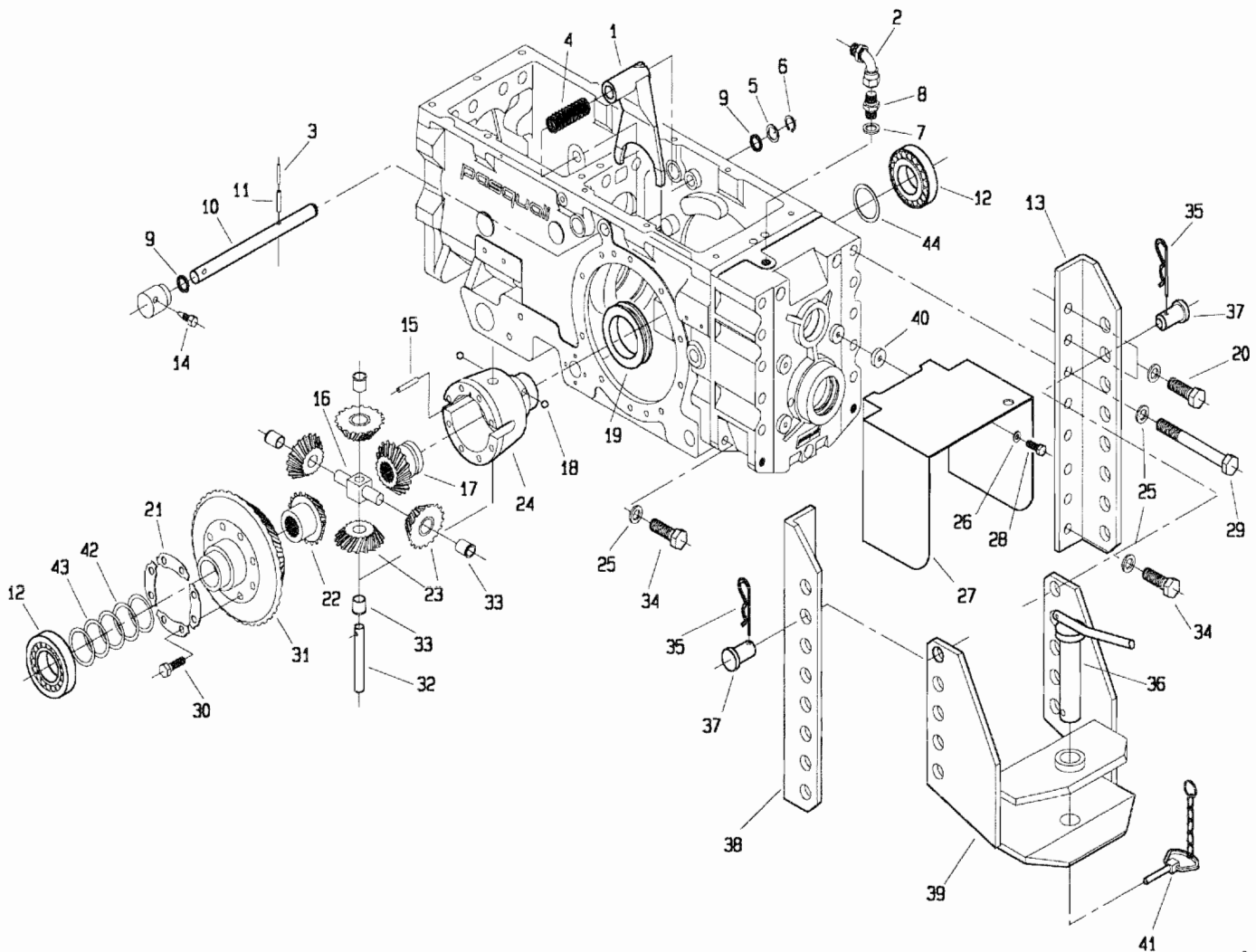
515 da Matr.0035



POS.	CODICE	DENOMINAZIONE	POS.	CODICE	DENOMINAZIONE
45	200.179.0	Rondella			
46	200.133.0	Distanziale			
47	6784	Anello 60 uni 7435			
48	200.103.0	Distanziale			
49	8063	Gabbia a rullini K60x68x25			
50	200.303.0	Ingranaggio			
51	200.144.0	Distanziale			
52	200.218.0	Distanziale			
53	470.433.0	Anello			
54	470.330.0	Protezione			

T20070M0204B

515 da Matr.0035

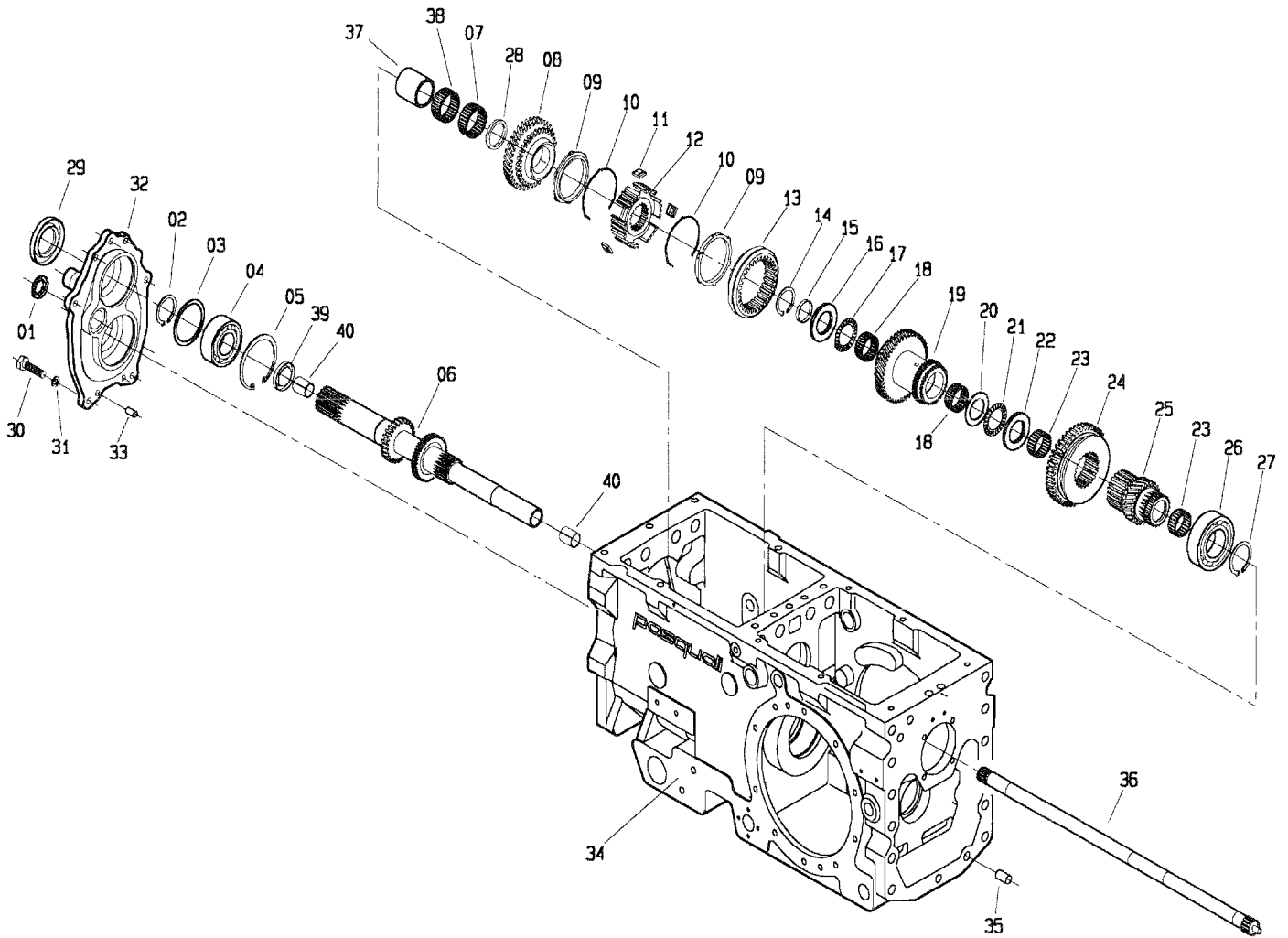


POS.	CODICE	DENOMINAZIONE	POS.	CODICE	DENOMINAZIONE
01	200.175.0	Leva bloccaggio differenziale	23	983.307.0	Satellite
02	200.216.0	Curva a 90°	24	899.312.0	Scatola differenziale
03	6069	Spina 3.5x30 uni 6873	25	6468	Rosetta 15 uni 6592
04	200.178.0	Molla	26	6463	Rosetta 8.4 uni 6592
05	200.177.0	Distanziale	27	200.209.1	Protezione pdf
06	6760	Anello 18 uni 7435	28	3104	Vite M8x10 uni 5739
07	996.510.0	Rondella di tenuta	29	2857	Vite M14x130 uni 5737
08	123.328.0	Giunzione 3/8"	30	3407	Vite speciale
09	7858	Anello OR 123	31	203.211.0	Coppia conica
10	200.176.0	Asse leva bloccaggio diff.	32	439.278.0	Perno satelliti
11	6132	Spina 6x30 uni 6873	33	983.308.0	Bronzina
12	8596	Cuscinetto 30210	34	3144	Vite M14x30 uni 5739
13	200.212.0	Staffa dx	35	439.149.0	Molla
14	200.188.0	Vite di bloccaggio leva	36	439.124.0	Perno gancio
15	900.152.0	Perno	37	439.148.0	Perno
16	439.279.0	Crocera	38	200.364.0	Staffa sx
17	210.106.0	Planetario	39	470.312.0	Gancio traino
18	8161	Sfera rb 10	40	453.746.0	Rondella
19	899.315.0	Anello di bloccaggio	41	439.285.0	Catenella con fermaglio
20	3145	Vite M14x35 uni 5739	42	410.129.0	Spessore lamellare
21	900.139.0	Piastrina fermavite	43	200.189.0	Spessore lamellare
22	210.107.0	Planetario	44	200.198.0	Spessore lamellare

T20070M0205A



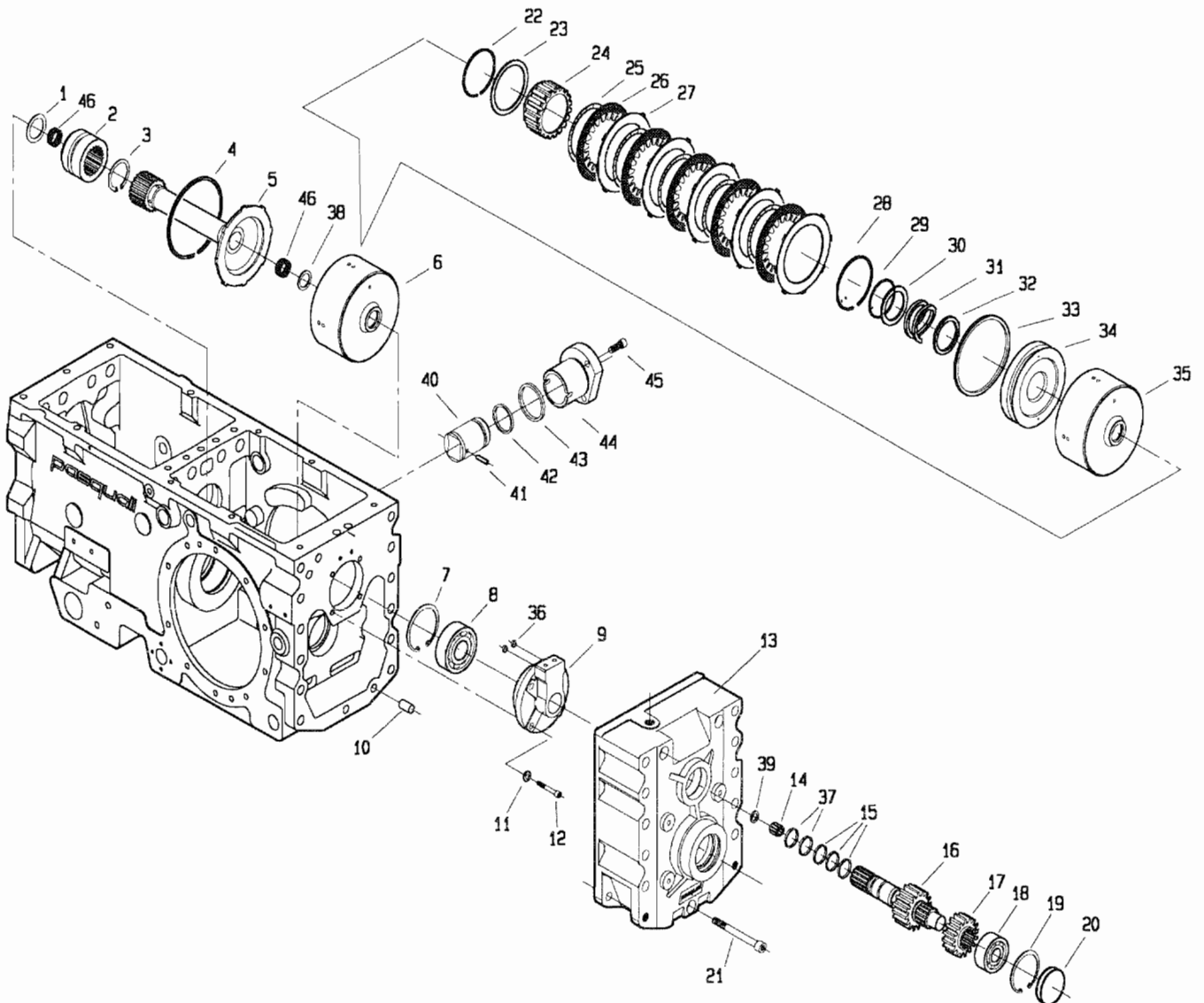
515 da Matr.0043



POS.	CODICE	DENOMINAZIONE	POS.	CODICE	DENOMINAZIONE
01	7602	Cappello di chiusura	23	8026	Gabbia a rullini K30x35x17
02	6773	Anello 35 uni 7435	24	200.114.1	Ingranaggio ML-L
03	200.103.0	Distanziale	25	200.115.2	Asse con ruota MV
04	8266	Cuscinetto 6207	26	8268	Cuscinetto 6209
05	6852	Anello 72 uni 7437	27	6778	Anello 45 uni 7435
06	200.310.0	Asse primario	28	200.217.0	Distanziale
07	8059	Gabbia a rullini K45x50x17	29	7672	Anello di tenuta 35x62x8
08	200.106.1	Ruota conduttrice 2° marcia	30	3109	Vite M8x25 uni 5739
09	453.664.0	Anello sincronizzatore	31	6583	Rosetta 8.4 uni 1751
10	453.330.0	Molla sincronizzatore	32	200.102.0	Coperchio anteriore
11	453.331.0	Piastrina	33	5934	Perno 8x16 uni 1707
12	200.108.0	Mozzo fisso	34	200.101.3	Carter
13	453.303.1	Collare	35	5933	Perno 12x25 uni 1707
14	8143	Anello INA WR38	36	200.306.0	Asse
15	203.108.0	Distanziale	37	8177	Anello IR 40x45x30
16	203.109.1	Distanziale	38	8069	Gabbia a rullini K45x50x13
17	8066	Cuscinetto AXK 3552	39	7662	Anello di tenuta G22x28x4
18	8061	Gabbia a rullini K32x37x17	40	309104	Boccola MB 2220 DU
19	200.112.2	Doppio ingranaggio 3° marcia	41		
20	8071	Ralla AS 3047	42		
21	8073	Cuscinetto AXK 3047	43		
22	8082	Ralla LS 3047	44		

T20070M0301A

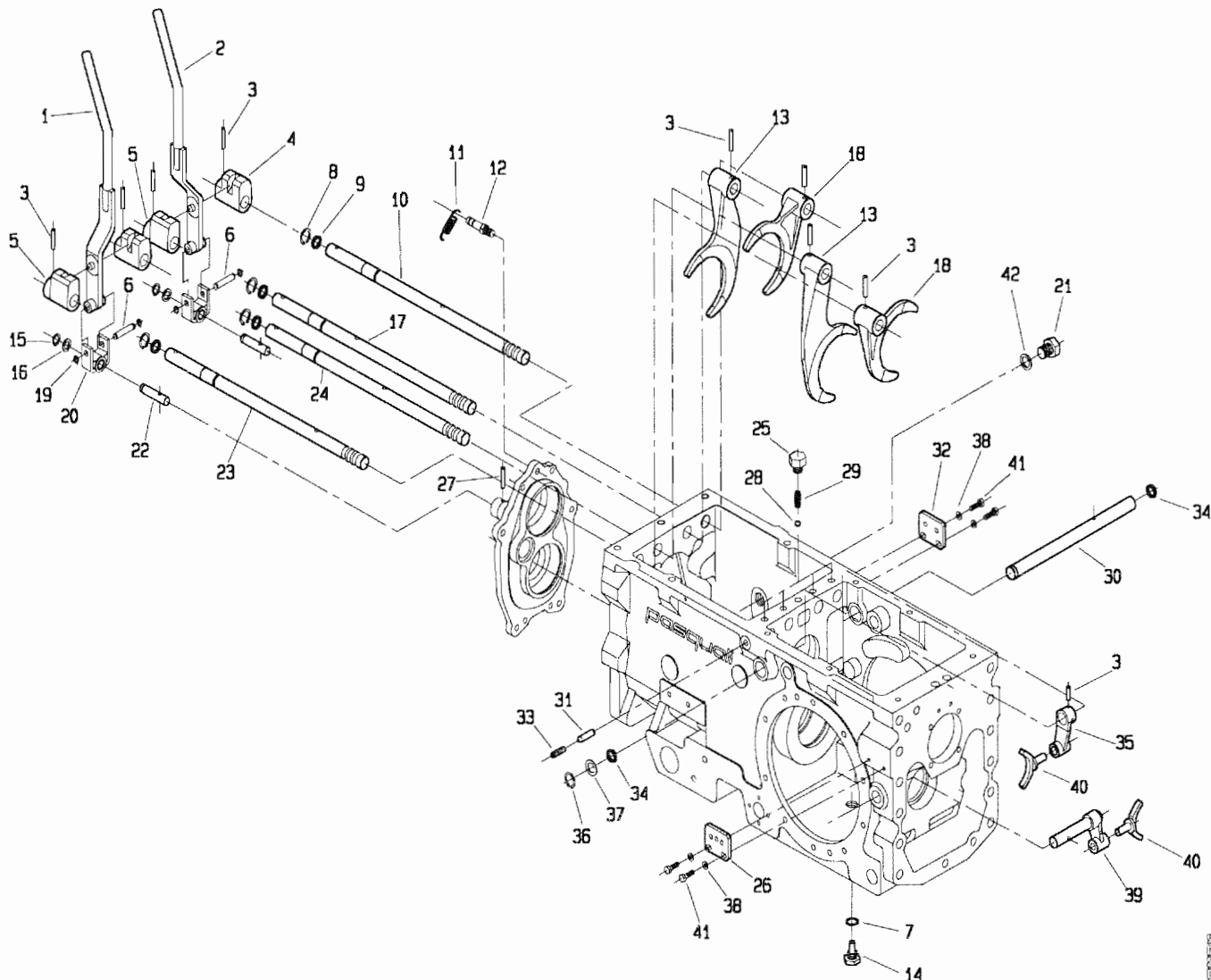
515 da Matr.0043



POS.	CODICE	DENOMINAZIONE	POS.	CODICE	DENOMINAZIONE
01	200.305.0	Distanziale asse primario	24	200.206.0	Mozzetto
02	200.117.0	Innesto sincronizzatore	25	200.203.0	Molla ondulata
03	6778	Anello 45 UNI 7435	26	200.201.0	Disco Sp.2.5
04	200.224.0	Anello SB 110	27	200.202.0	Disco Sp.1.5
05	200.304.0	Albero	28	200.225.0	Anello SW 70
06	200.210.0	Frizione completa	29	200.220.0	Anello SIC 40
07	6847	Anello 62 UNI 7437	30	200.208.0	Distanziale
08	8333	Cuscinetto 6305	31	200.207.0	Molla
09	200.127.2	Supporto collettori innesti	32	200.222.0	Anello "DOWTY" OR 219
10	5933	Perno 12x25 UNI 1707	33	200.221.0	Anello "DOWTY" OR 344
11	6463	Rosetta 8.4 UNI 6592	34	200.205.0	Pistone
12	5132	Vite 8x30 UNI 5931	35	200.204.0	Campana
13	200.130.1	Coperchio posteriore	36	7841	Anello OR 106
14	8060	Gabbia a rullini K10x16x12	37	7862	Anello OR 3081
15	200.211.0	Segmento di tenuta	38	200.308.0	Distanziale
16	200.302.0	Albero frizione	39	200.121.1	Rondella
17	200.300.0	Ruota conduttrice	40	200.227.0	Pistone
18	8690	Cuscinetto NJ 304 ECP	41	6101	Spina 5X14 uni 6873
19	6841	Anello 52 UNI 7437	42	7874	Anello OR 4131
20	7608	Cappello di chiusura RCA 52 7	43	7897	Anello OR 3181
21	5166	Vite M12x100 UNI 5931 8G	44	200.226.0	Canna per pistone
22	200.223.0	Anello SW 63	45	5130	Vite M8x20 uni 5931
23	200.219.0	Distanziale	46	8005	Gabbia a rullini K22x26x18

T20070M0302A

515 da Matr.0043

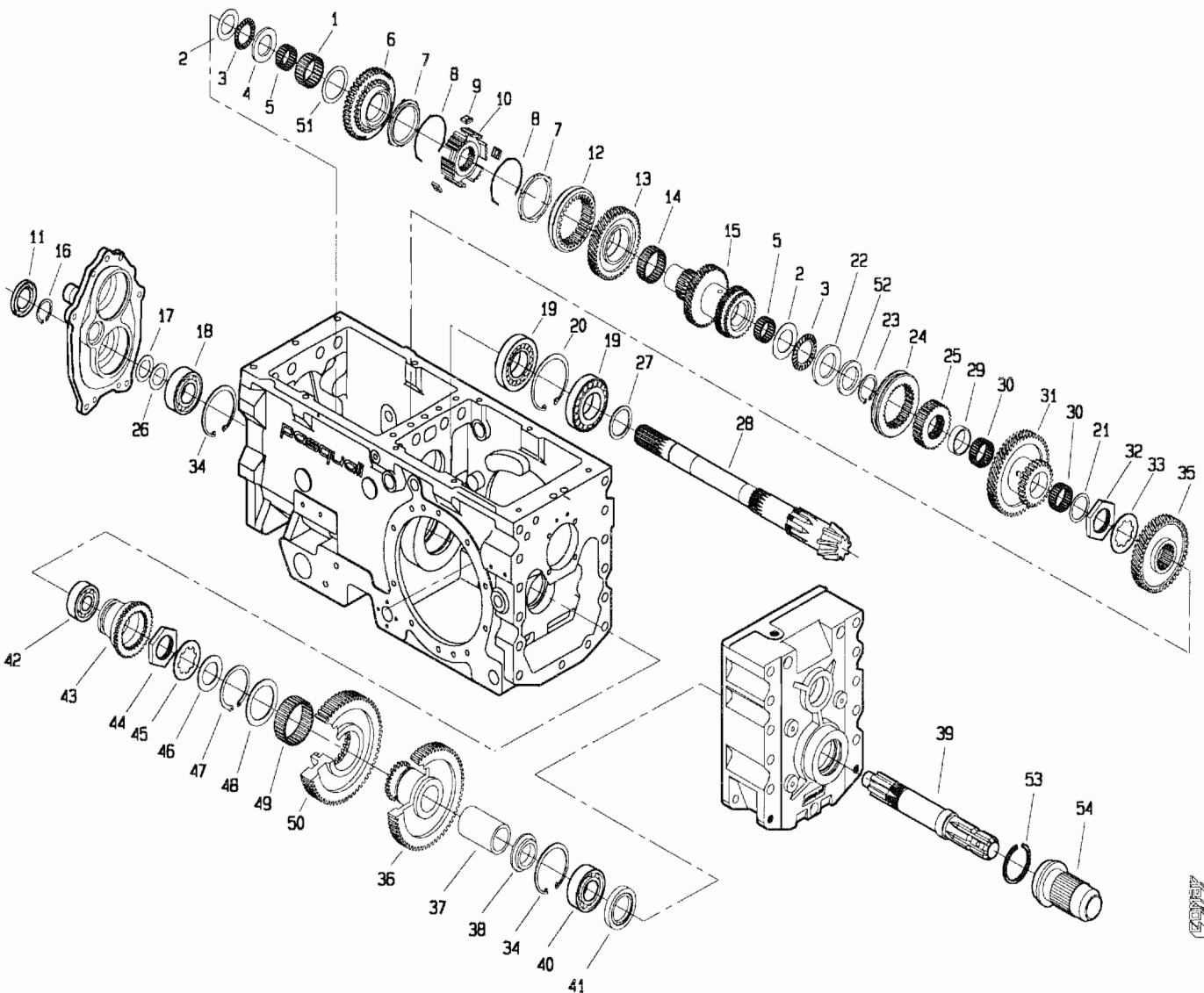


GEM

T20070M03C3A

POS.	CODICE	DENOMINAZIONE	POS.	CODICE	DENOMINAZIONE
01	200.187.0	Leva dx	23	200.166.0	Asta di guida ruota m-v
02	200.186.0	Leva sx	24	200.165.1	Asta di guida ruota m-l
03	6348	Spina 6x30 uni 6876	25	200.174.0	Tappo per molla
04	200.161.0	Boccola di guida sx	26	200.171.0	Piastrina
05	200.162.0	Boccola di guida dx	27	6108	Spina 5x30 uni 6873
06	200.169.0	Perno forcella	28	8158	Sfera 5/16" RB 7.938
07	6719	Rondella di fibra	29	453.298.1	Molla
08	6759	Anello 17 uni 7435	30	200.192.0	Albero
09	7922	Anello OR 3050	31	200.167.0	Perno di sicurezza
10	200.163.0	Asta di guida	32	200.183.0	Piastrina
11	492.281.0	Molla	33	5325	Vite M10x14 uni 5923
12	200.168.0	Perno molla	34	7858	Anello OR 123
13	200.143.1	Forcella	35	200.159.0	Leva
14	601.234.0	Vite speciale con magnete	36	6760	Anello 18 uni 7435
15	6754	Anello 12 uni 7435	37	200.177.0	Distanziale
16	241.137.0	Distanziale	38	6461	Rosetta 6.4 uni 6592
17	200.164.1	Asta di guida	39	200.191.0	Leva
18	200.111.0	Forcella	40	200.160.0	Forcella
19	6750	Anello 8 uni 7435	41	3096	Vite M6x20 uni 5739
20	200.170.0	Forcella	42	453.694.0	Rondella di tenuta
21	377137	Tappo	43		
22	200.172.0	Vite speciale	44		

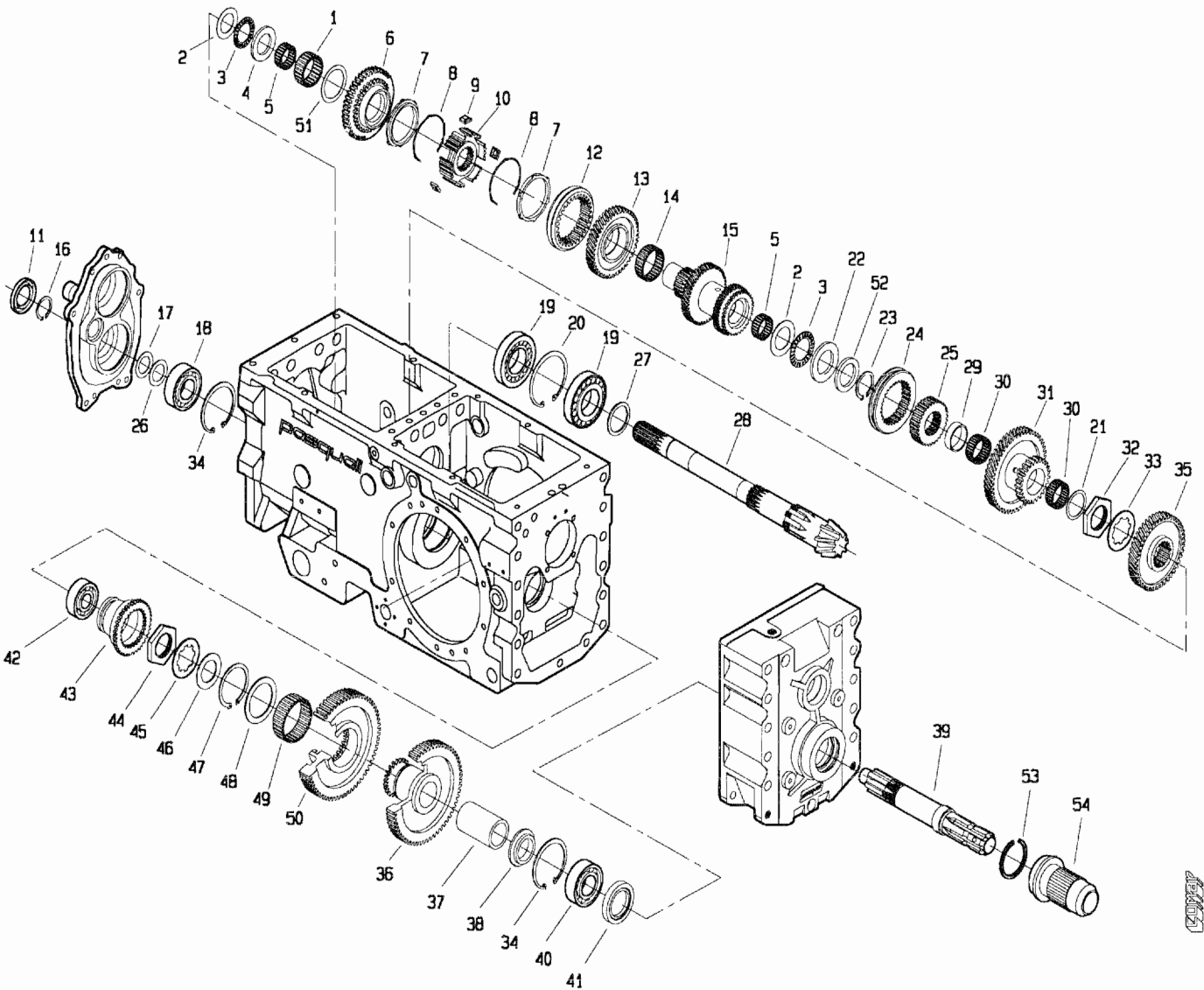
515 da Matr.0043



POS.	CODICE	DENOMINAZIONE	POS.	CODICE	DENOMINAZIONE
01	8053	Gabbia a rullini K40x48x20	23	6773	Anello 35 uni 7435
02	8071	Ralla AS 3047	24	200.150.0	Collare
03	8073	Cuscinetto AXK 3047	25	200.151.0	Mozzo fisso
04	200.228.1	Distanziale	26	409.139.0	Spessore lamellare
05	8026	Gabbia a rullini K30x35x17	27	208.119.0	Distanziale
06	200.197.0	Ingranaggio	28	203.211.0	Coppia conica
07	453.664.0	Anello sincronizzatore	29	200.152.0	Distanziale
08	453.330.0	Molla sincronizzatore	30	8062	Gabbia a rullini K35x40x17
09	453.331.0	Piastrina	31	200.153.0	Doppio ingranaggio ML-L
10	200.145.0	Mozzo fisso	32	200.199.0	Ghiera
11	7703	Anello tenuta 30x52x7	33	200.200.0	Rondella
12	453.303.1	Collare	34	6852	Anello 72 uni 7437
13	200.146.0	Ruota condotta 1° marcia	35	200.155.1	Ingranaggio condotto M-V
14	8059	Gabbia a rullini K45x50x17	36	200.301.0	Ruota condotta pdf
15	200.147.3	Asse condotto 2-3° marcia	37	200.135.1	Bronzina
16	6899	Anello 30 uni 7436	38	200.138.0	Distanziale
17	939.170.0	Spessore lamellare	39	200.139.1	Albero pdf
18	8366	Cuscinetto 6306	40	8266	Cuscinetto 6207
19	8566	Cuscinetto 30208	41	7743	Anello di tenuta 40x62x10
20	6855	Anello 80 uni 7437	42	8333	Cuscinetto 6305
21	453.176.1	Rondella	43	200.131.0	Collare pdf
22	8082	Ralla IS 3047	44	200.180.0	Ghiera

T20070MO.304A

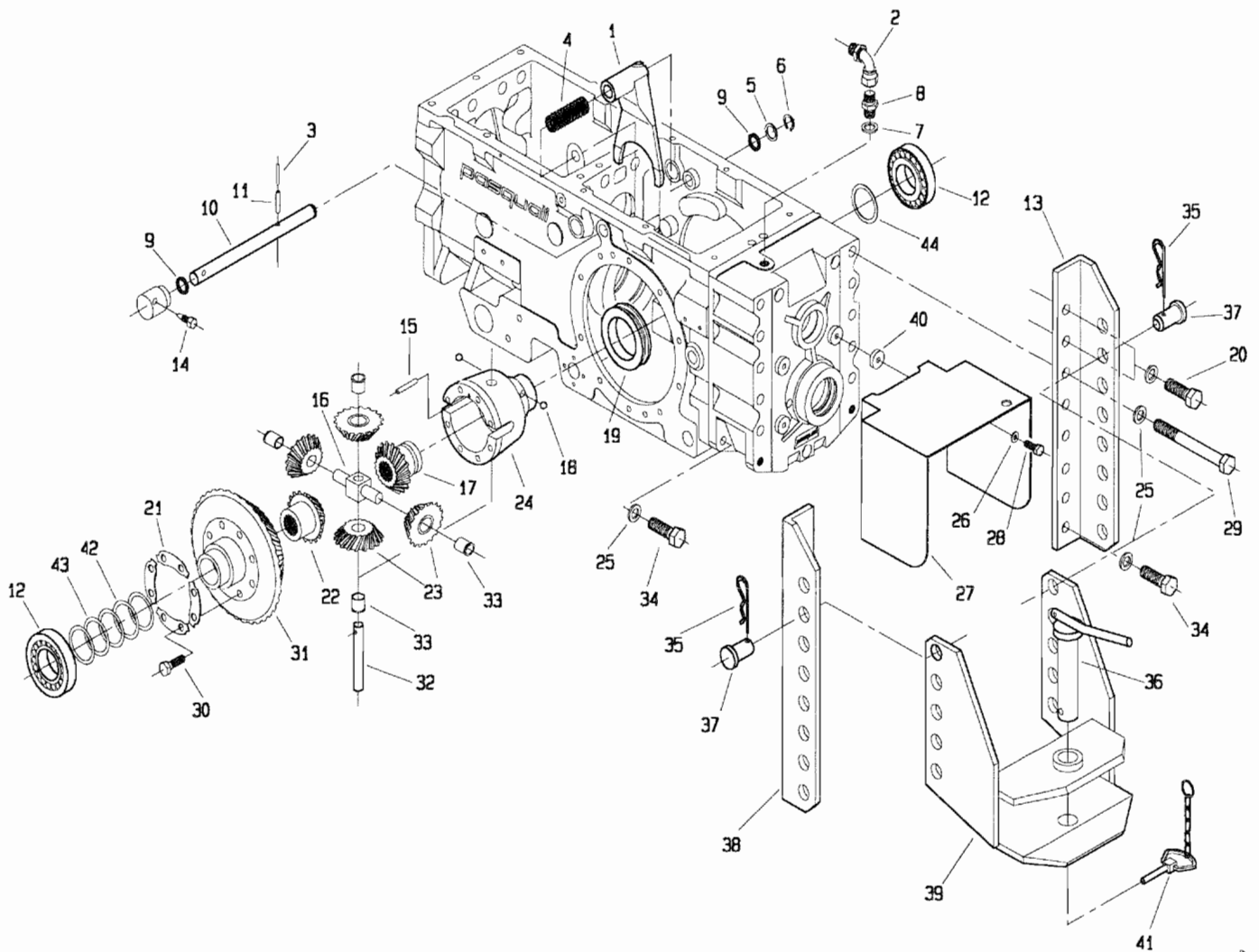
515 da Matr.0043



POS.	CODICE	DENOMINAZIONE	POS.	CODICE	DENOMINAZIONE
45	200.179.0	Rondella			
46	200.133.0	Distanziale			
47	6784	Anello 60 uni 7435			
48	200.103.0	Distanziale			
49	8063	Gabbia a rullini K60x68x25			
50	200.303.0	Ingranaggio			
51	200.144.0	Distanziale			
52	200.218.0	Distanziale			
53	470.433.0	Anello			
54	470.330.0	Protezione			

T20070M0304E

515 da Matr.0043

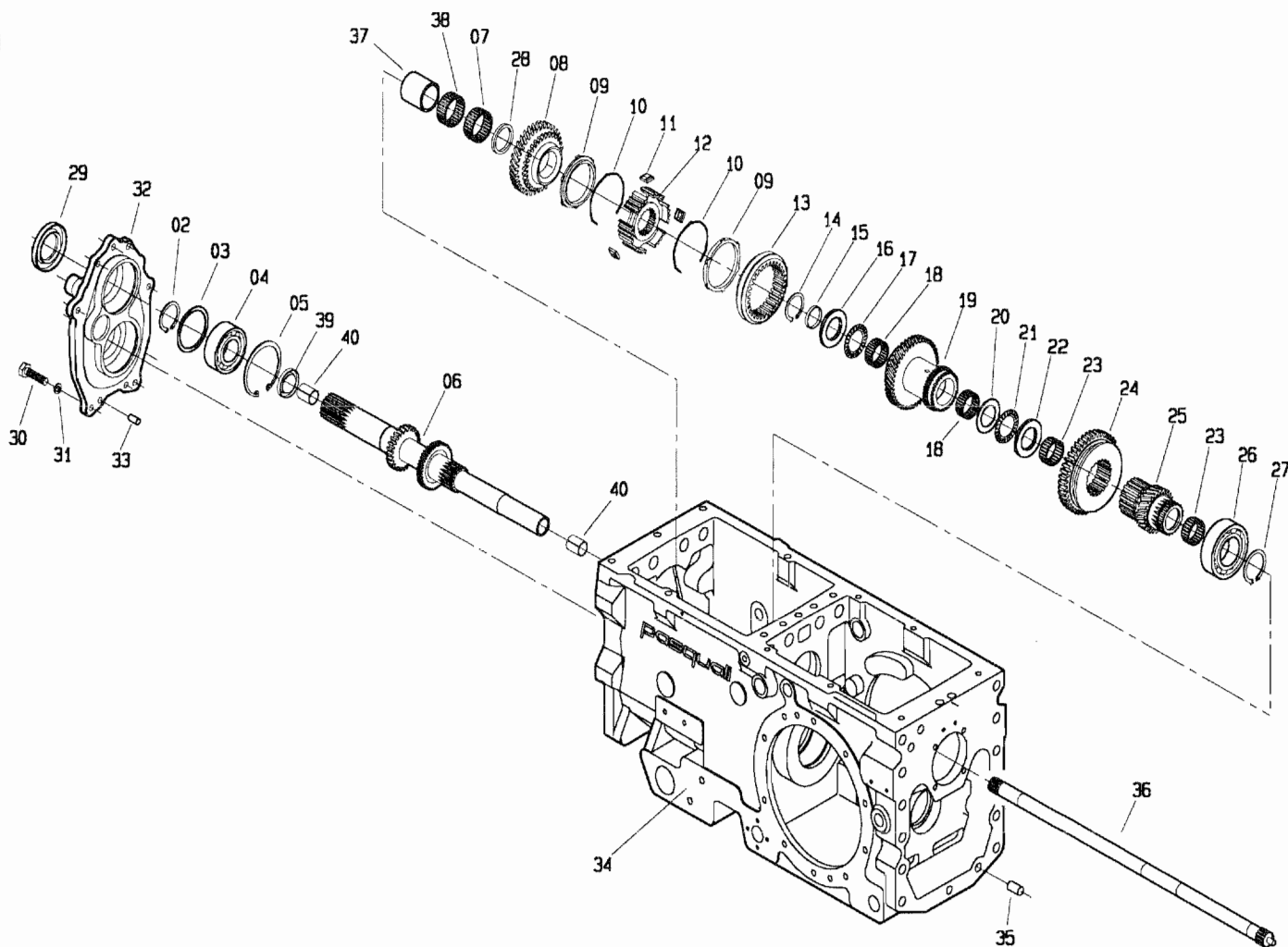


POS.	CODICE	DENOMINAZIONE	POS.	CODICE	DENOMINAZIONE
01	200.175.0	Leva bloccaggio differenziale	23	983.307.0	Satellite
02	200.216.0	Curva a 90°	24	899.312.0	Scatola differenziale
03	6069	Spina 3.5x30 uni 6873	25	6468	Rosetta 15 uni 6592
04	200.178.0	Molla	26	6463	Rosetta 8.4 uni 6592
05	200.177.0	Distanziale	27	200.209.1	Protezione pdf
06	6760	Anello 18 uni 7435	28	3104	Vite M8x10 uni 5739
07	996.510.0	Rondella di tenuta	29	2857	Vite M14x130 uni 5737
08	123.328.0	Giunzione 3/8"	30	3407	Vite speciale
09	7858	Anello OR 123	31	203.211.0	Coppia conica
10	200.176.0	Asse leva bloccaggio diff.	32	439.278.0	Perno satelliti
11	6132	Spina 6x30 uni 6873	33	200.120.0	Bronzina
12	8596	Cuscinetto 30210	34	3144	Vite M14x30 uni 5739
13	200.212.0	Staffa dx	35	439.149.0	Molla
14	200.188.0	Vite di bloccaggio leva	36	439.124.0	Perno gancio
15	900.152.0	Perno	37	439.148.0	Perno
16	439.279.0	Crocera	38	200.364.0	Staffa sx
17	210.106.0	Planetario	39	470.312.0	Gancio traino
18	8161	Sfera rb 10	40	453.746.0	Rondella
19	899.315.0	Anello di bloccaggio	41	439.285.0	Catenella con fermaglio
20	3145	Vite M14x35 uni 5739	42	410.129.0	Spessore lamellare
21	900.139.0	Piastrina fermavite	43	200.189.0	Spessore lamellare
22	210.107.0	Planetario	44	200.198.0	Spessore lamellare

T20070M0305A

ASST

515 da Matr.0052

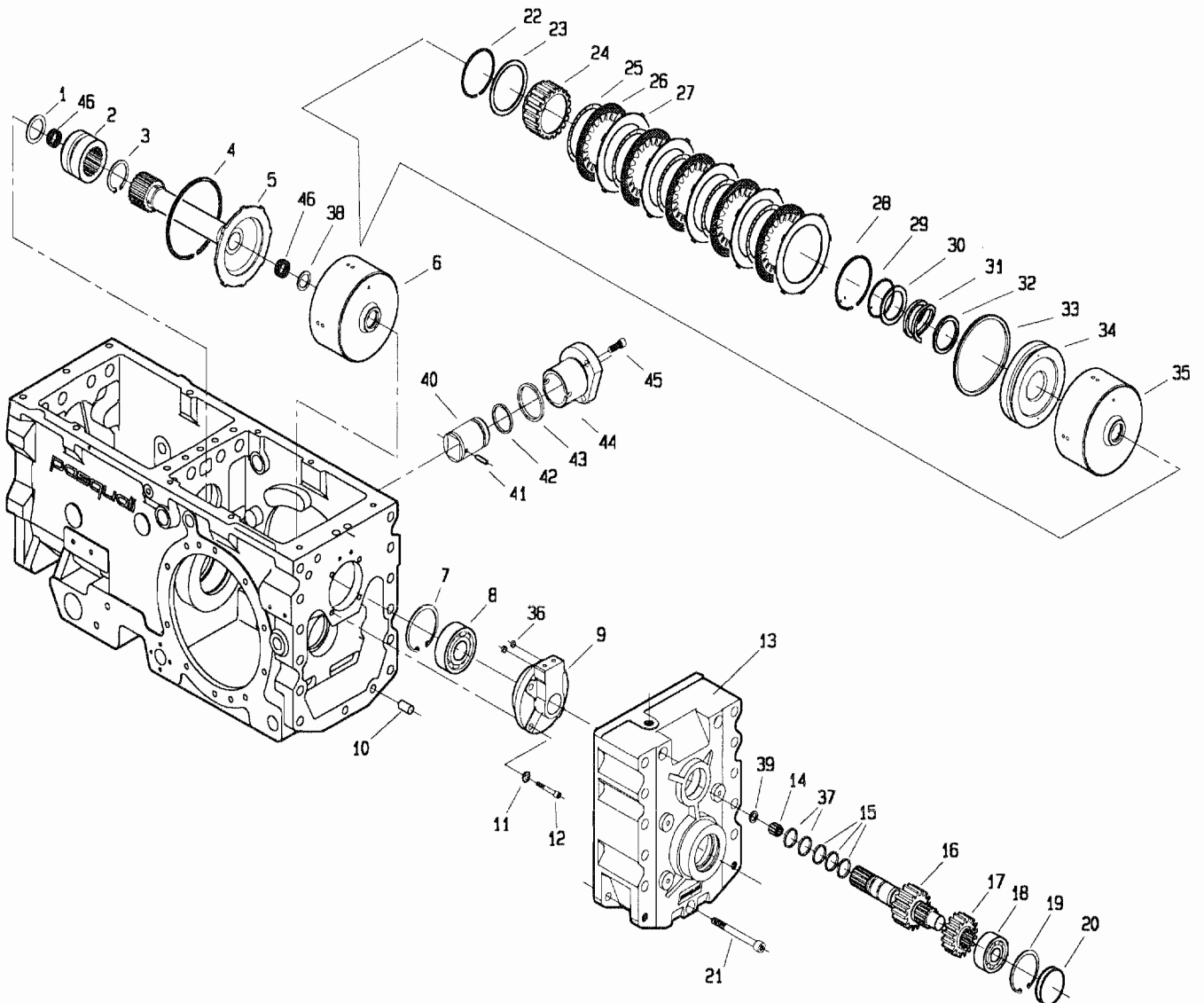


POS.	CODICE	DENOMINAZIONE	POS.	CODICE	DENOMINAZIONE
01		Anello 35 uni 7435	23	8026	Gabbia a rullini K30x35x17
02	6773	Anello 35 uni 7435	24	200.114.1	Ingranaggio ML-L
03	200.103.0	Distanziale	25	200.115.2	Asse con ruota MV
04	8266	Cuscinetto 6207	26	8268	Cuscinetto 6209
05	6852	Anello 72 uni 7437	27	6778	Anello 45 uni 7435
06	200.310.0	Asse primario	28	200.217.0	Distanziale
07	8059	Gabbia a rullini K45x50x17	29	7672	Anello di tenuta 35x62x8
08	200.106.1	Ruota conduttrice 2° marcia	30	3109	Vite M8x25 uni 5739
09	453.664.0	Anello sincronizzatore	31	6583	Rosetta 8.4 uni 1751
10	453.330.0	Molla sincronizzatore	32	200.318.0	Coperchio anteriore
11	453.331.0	Piastrina	33	5934	Perno 8x16 uni 1707
12	200.108.0	Mozzo fisso	34	200.101.3	Carter
13	453.303.1	Collare	35	5933	Perno 12x25 uni 1707
14	8143	Anello INA WR38	36	200.306.0	Asse
15	203.108.0	Distanziale	37	8177	Anello IR 40x45x30
16	203.109.1	Distanziale	38	8069	Gabbia a rullini K45x50x13
17	8066	Cuscinetto AXK 3552	39	7662	Anello di tenuta G22x28x4
18	8061	Gabbia a rullini K32x37x17	40	309104	Boccola MB 2220 DU
19	200.112.2	Doppio ingranaggio 3° marcia	41		
20	8071	Ralla AS 3047	42		
21	8073	Cuscinetto AXK 3047	43		
22	8082	Ralla LS 3047	44		

T20070M0401A



515 da Matr.0052

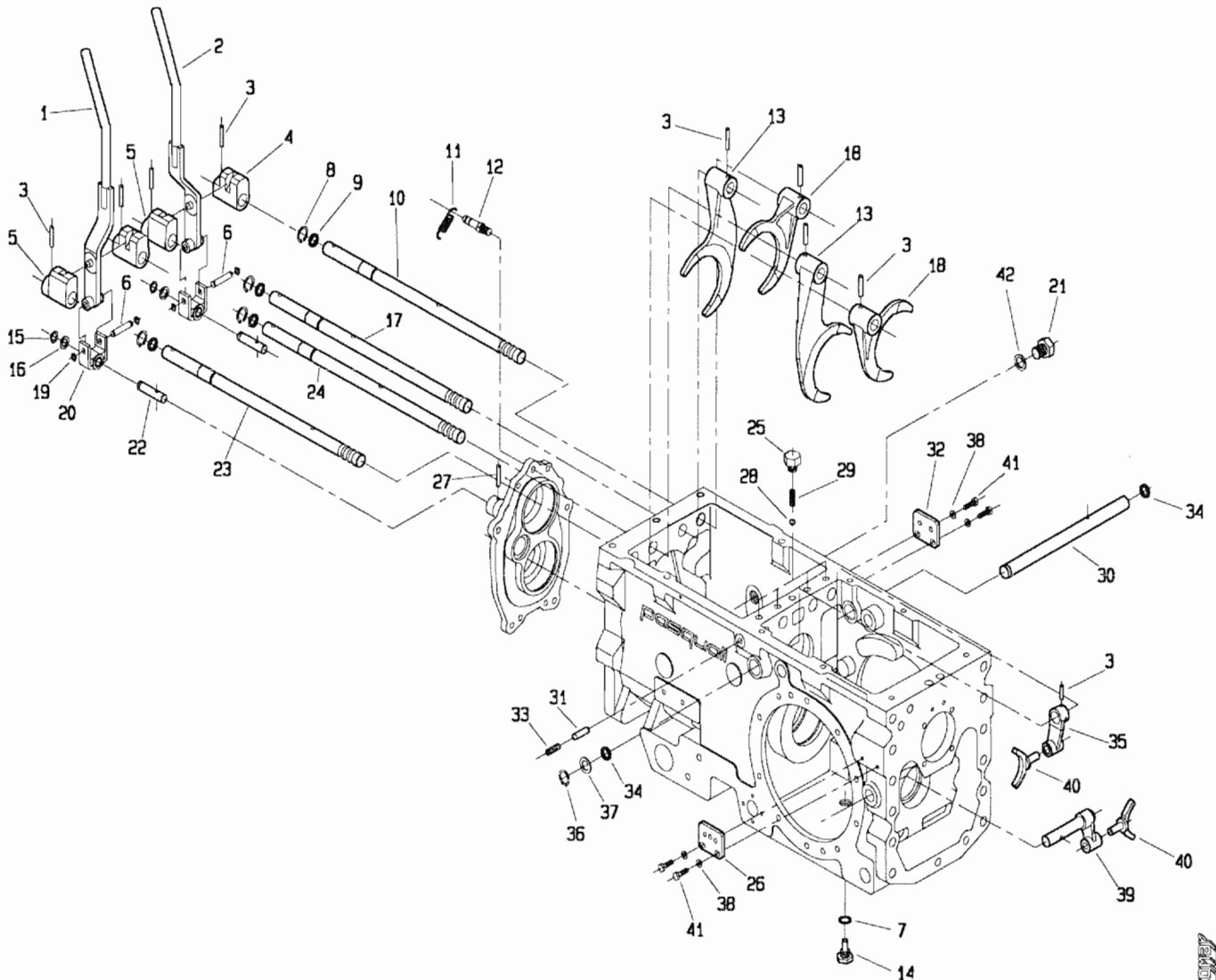


POS.	CODICE	DENOMINAZIONE	POS.	CODICE	DENOMINAZIONE
01	200.305.0	Distanziale asse primario	24	200.206.0	Mozzetto
02	200.117.0	Innesto sincronizzatore	25	200.203.0	Molla ondulata
03	6778	Anello 45 UNI 7435	26	200.201.0	Disco Sp.2.5
04	200.224.0	Anello SB 110	27	200.202.0	Disco Sp.1.5
05	200.304.0	Albero	28	200.225.0	Anello SW 70
06	200.210.0	Frizione completa	29	200.220.0	Anello SIC 40
07	6847	Anello 62 UNI 7437	30	200.208.0	Distanziale
08	8333	Cuscinetto 6305	31	200.207.0	Molla
09	200.127.2	Supporto collettori innesti	32	200.222.0	Anello "DOWTY" OR 219
10	5933	Perno 12x25 UNI 1707	33	200.221.0	Anello "DOWTY" OR 344
11	6463	Rosetta B.4 UNI 6592	34	200.205.0	Pistone
12	5132	Vite 8x30 UNI 5931	35	200.204.0	Campana
13	200.130.1	Coperchio posteriore	36	7841	Anello OR 106
14	8060	Gabbia a rullini K10x16x12	37	7862	Anello OR 3081
15	200.211.0	Segmento di tenuta	38	200.308.0	Distanziale
16	200.302.0	Albero frizione	39	200.121.1	Rondella
17	200.300.0	Ruota conduttrice	40	200.227.0	Pistone
18	8690	Cuscinetto NJ 304 ECP	41	6101	Spina 5X14 uni 6873
19	6841	Anello 52 UNI 7437	42	7874	Anello OR 4131
20	7608	Cappello di chiusura RCA 52 7	43	7897	Anello OR 3181
21	5166	Vite M12x100 UNI 5931 8G	44	200.226.0	Canna per pistone
22	200.223.0	Anello SW 63	45	5130	Vite M8x20 uni 5931
23	200.219.0	Distanziale	46	8005	Gabbia a rullini K22x26x18

T20070M0402A

120021

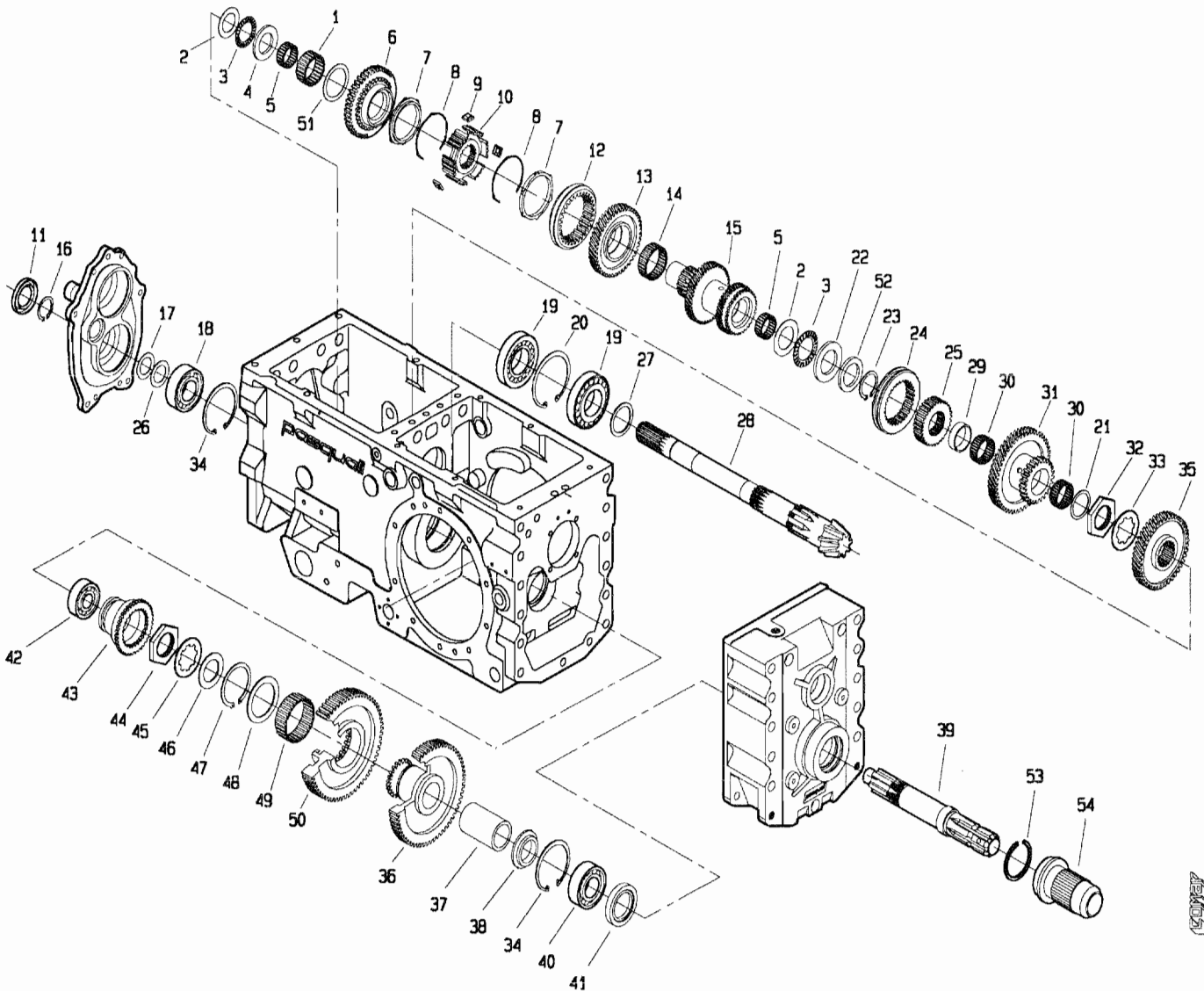
515 da Matr.0052



POS.	CODICE	DENOMINAZIONE	POS.	CODICE	DENOMINAZIONE
01	200.187.0	Leva dx	23	200.166.0	Asta di guida ruota m-v
02	200.186.0	Leva sx	24	200.165.1	Asta di guida ruota m-l
03	6348	Spina 6x30 uni 6876	25	200.174.0	Tappo per molla
04	200.161.0	Boccola di guida sx	26	200.171.0	Piastrina
05	200.162.0	Boccola di guida dx	27	6108	Spina 5x30 uni 6873
06	200.169.0	Perno forcella	28	8158	Sfera 5/16" RB 7.938
07	6719	Rondella di fibra	29	453.298.1	Molla
08	6759	Anello 17 uni 7435	30	200.192.0	Albero
09	7922	Anello OR 3050	31	200.167.0	Perno di sicurezza
10	200.163.0	Asta di guida	32	200.183.0	Piastrina
11	492.281.0	Molla	33	5325	Vite M10x14 uni 5923
12	200.168.0	Perno molla	34	7858	Anello OR 123
13	200.143.1	Forcella	35	200.159.0	Leva
14	601.234.0	Vite speciale con magnete	36	6760	Anello 18 uni 7435
15	6754	Anello 12 uni 7435	37	200.177.0	Distanziale
16	241.137.0	Distanziale	38	6461	Rosetta 6.4 uni 6592
17	200.164.1	Asta di guida	39	200.191.0	Leva
18	200.111.0	Forcella	40	200.160.0	Forcella
19	6750	Anello 8 uni 7435	41	3096	Vite M6x20 uni 5739
20	200.170.0	Forcella	42	453.694.0	Rondella di tenuta
21	377137	Tappo	43		
22	200.172.0	Vite speciale	44		

T20070M0403A

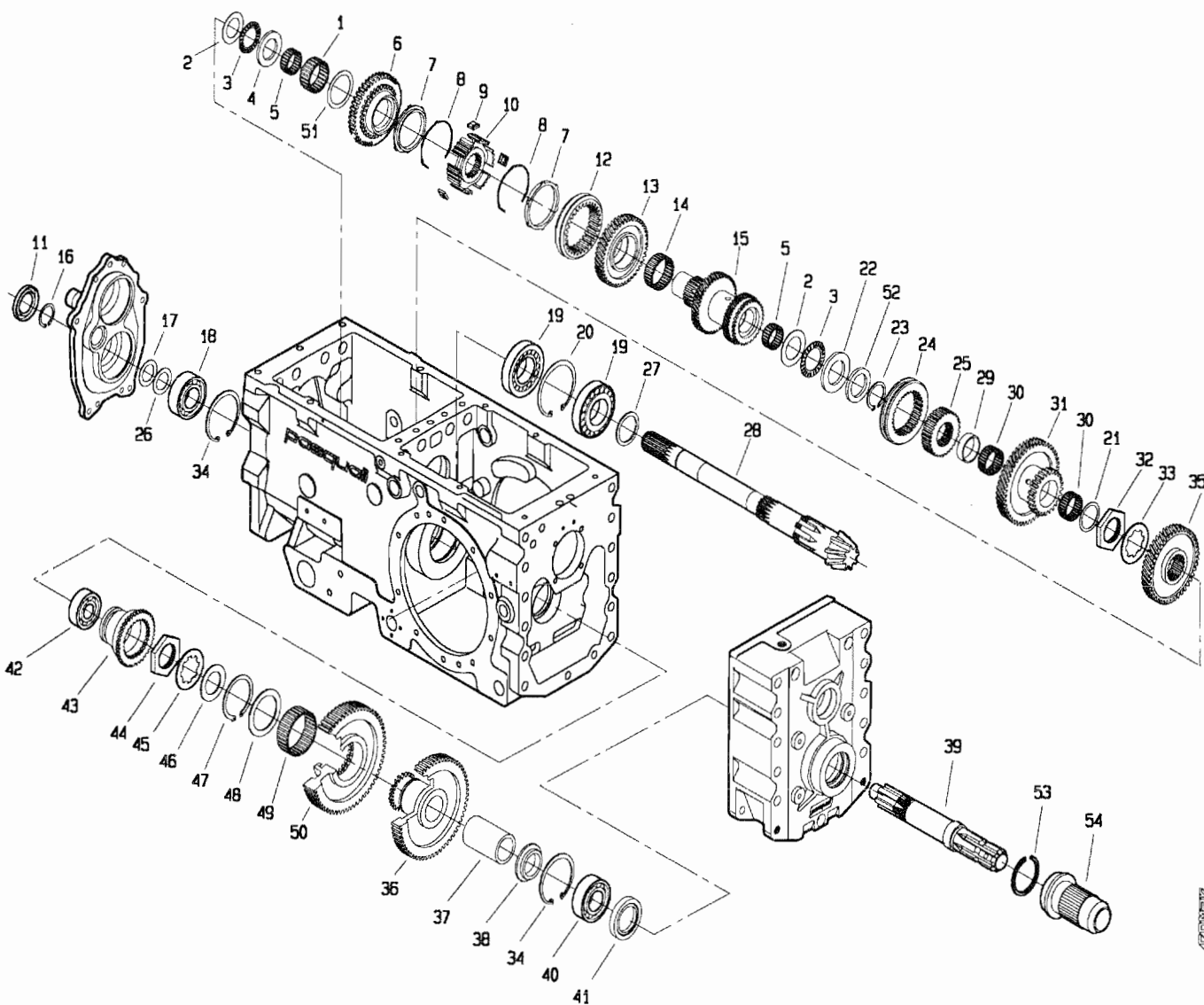
515 da Matr.0052



POS.	CODICE	DENOMINAZIONE	POS.	CODICE	DENOMINAZIONE
01	8053	Gabbia a rullini K40x48x20	23	6773	Anello 35 uni 7435
02	8071	Ralla AS 3047	24	200.150.0	Collare
03	8073	Cuscinetto AXK 3047	25	200.151.0	Mozzo fisso
04	200.228.1	Distanziale	26	409.139.0	Spessore lamellare
05	8026	Gabbia a rullini K30x35x17	27	208.119.0	Distanziale
06	200.197.0	Ingranaggio	28	203.211.0	Coppia conica
07	453.664.0	Anello sincronizzatore	29	200.152.0	Distanziale
08	453.330.0	Molla sincronizzatore	30	8062	Gabbia a rullini K35x40x17
09	453.331.0	Piastrina	31	200.153.0	Doppio ingranaggio ML-L
10	200.145.0	Mozzo fisso	32	200.199.0	Ghiera
11	7703	Anello tenuta 30x52x7	33	200.200.0	Rondella
12	453.303.1	Collare	34	6852	Anello 72 uni 7437
13	200.146.0	Ruota condotta 1° marcia	35	200.155.1	Ingranaggio condotto M-V
14	8059	Gabbia a rullini K45x50x17	36	200.301.0	Ruota condotta pdf
15	200.147.3	Asse condotto 2-3° marcia	37	200.135.1	Bronzina
16	6899	Anello 30 uni 7436	38	200.138.0	Distanziale
17	939.170.0	Spessore lamellare	39	200.139.1	Albero pdf
18	8366	Cuscinetto 6306	40	8266	Cuscinetto 6207
19	8566	Cuscinetto 30208	41	7743	Anello di tenuta 40x62x10
20	6855	Anello 80 uni 7437	42	8333	Cuscinetto 6305
21	453.176.1	Rondella	43	200.131.0	Collare pdf
22	8082	Ralla IS 3047	44	200.180.0	Ghiera

T20070M0404A

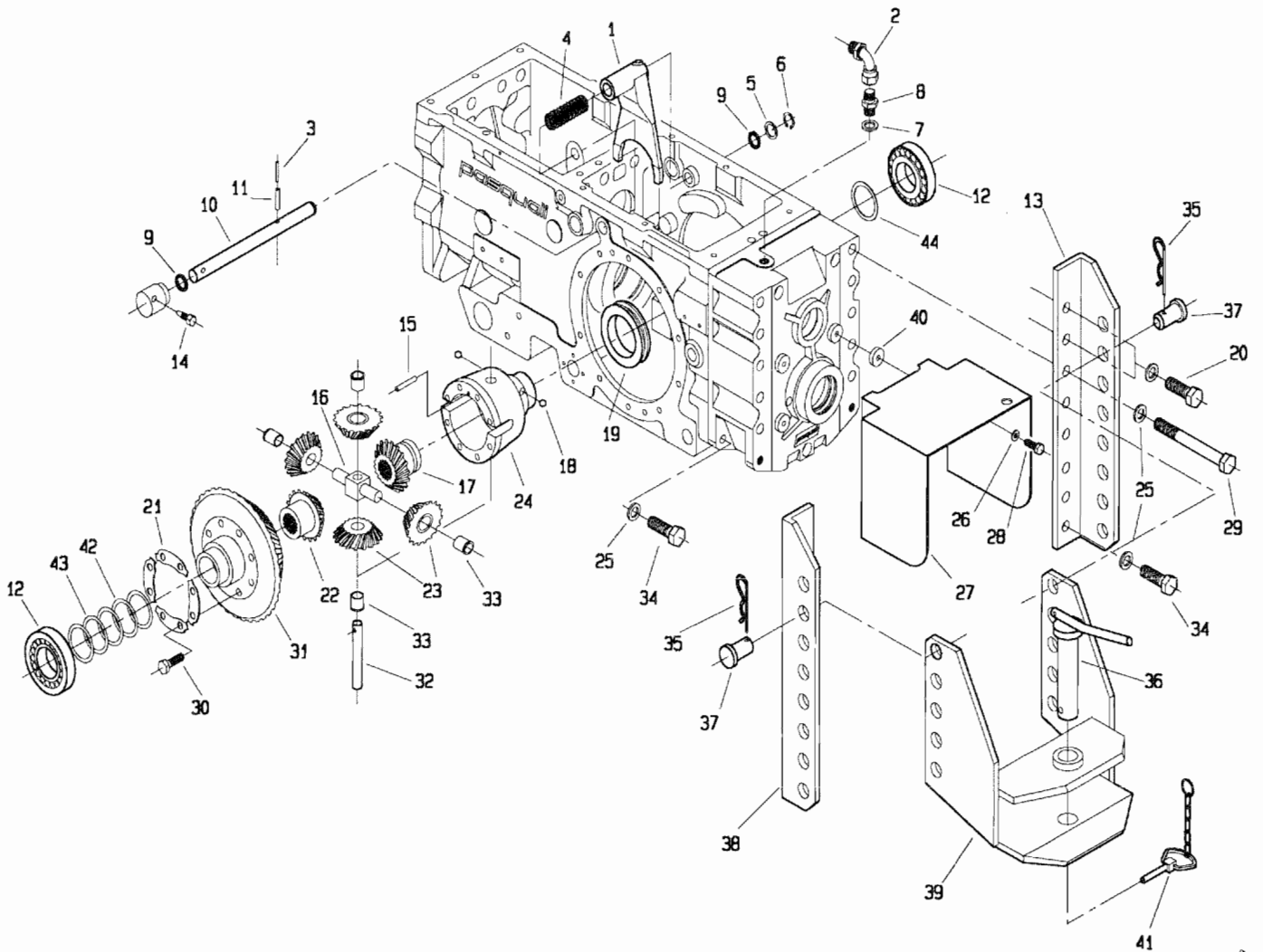
515 da Matr.0052



POS.	CODICE	DENOMINAZIONE	POS.	CODICE	DENOMINAZIONE
45	200.179.0	Rondella			
46	200.133.0	Distanziale			
47	6784	Anello 60 uni 7435			
48	200.103.0	Distanziale			
49	8063	Gabbia a rullini K60x68x25			
50	200.303.0	Ingranaggio			
51	200.144.0	Distanziale			
52	200.218.0	Distanziale			
53	470.433.0	Anello			
54	470.330.0	Protezione			

T20070M0404B

515 da Matr.0052

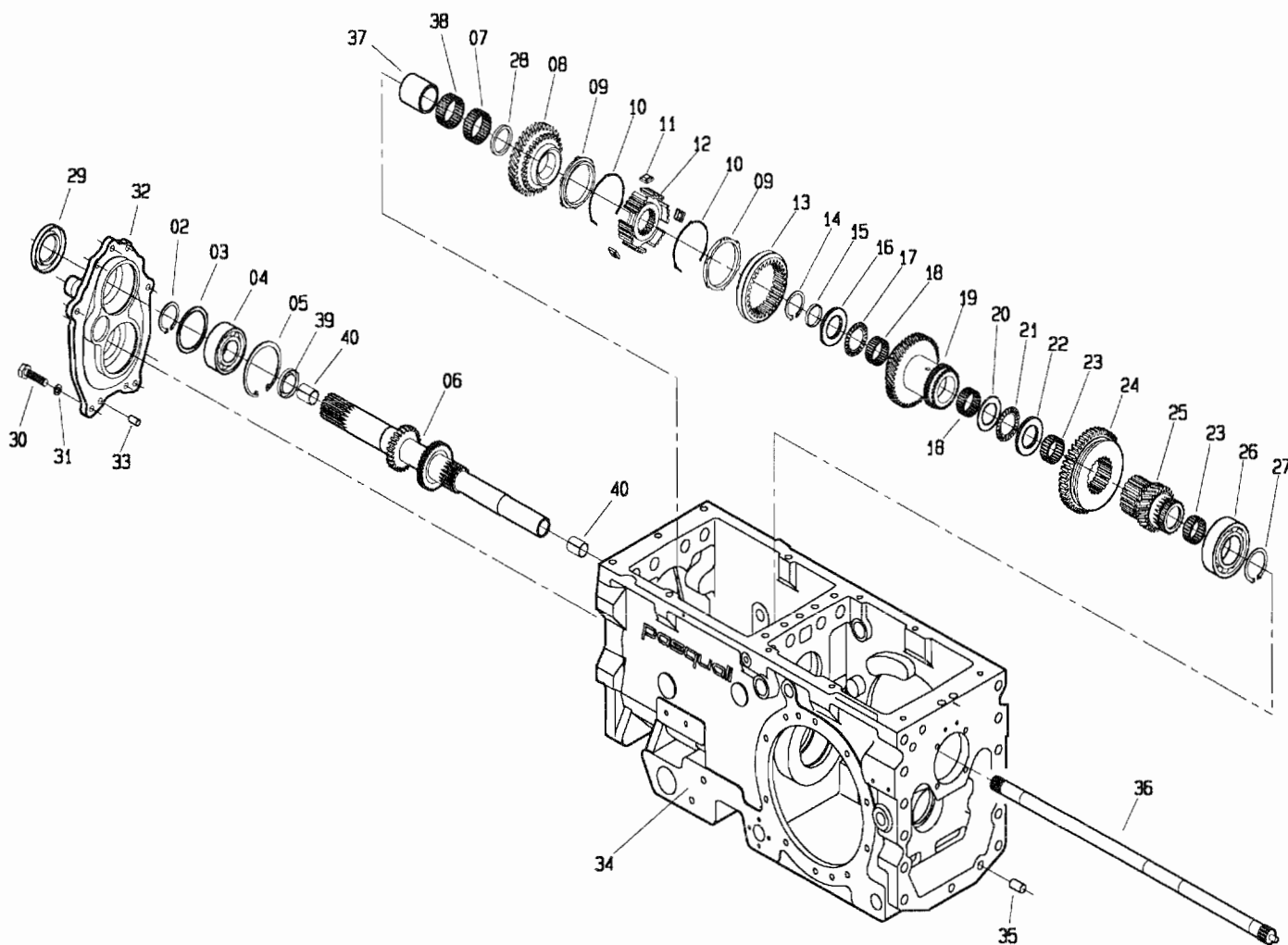


POS.	CODICE	DENOMINAZIONE	POS.	CODICE	DENOMINAZIONE
01	200.175.0	Leva bloccaggio differenziale	23	983.307.0	Satellite
02	200.216.0	Curva a 90°	24	899.312.0	Scatola differenziale
03	6069	Spina 3.5x30 uni 6873	25	6468	Rosetta 15 uni 6592
04	200.178.0	Molla	26	6463	Rosetta 8.4 uni 6592
05	200.177.0	Distanziale	27	200.209.1	Protezione pdf
06	6760	Anello 18 uni 7435	28	3104	Vite M8x10 uni 5739
07	996.510.0	Rondella di tenuta	29	2857	Vite M14x130 uni 5737
08	123.328.0	Giunzione 3/8"	30	3407	Vite speciale
09	7858	Anello DR 123	31	203.211.0	Coppia conica
10	200.176.0	Asse leva bloccaggio diff.	32	439.278.0	Perno satelliti
11	6132	Spina 6x30 uni 6873	33	200.120.0	Bronzina
12	8596	Cuscinetto 30210	34	3144	Vite M14x30 uni 5739
13	200.212.0	Staffa dx	35	439.149.0	Molla
14	200.188.0	Vite di bloccaggio leva	36	439.124.0	Perno gancio
15	900.152.0	Perno	37	439.148.0	Perno
16	439.279.0	Crocera	38	200.364.0	Staffa sx
17	210.106.0	Planetario	39	470.312.0	Gancio traino
18	8161	Sfera rb 10	40	453.746.0	Rondella
19	899.315.0	Anello di bloccaggio	41	439.285.0	Catenella con fermaglio
20	3145	Vite M14x35 uni 5739	42	410.129.0	Spessore lamellare
21	900.139.0	Piastrina fermavite	43	200.189.0	Spessore lamellare
22	210.107.0	Planetario	44	200.198.0	Spessore lamellare

T20070M0405A

515

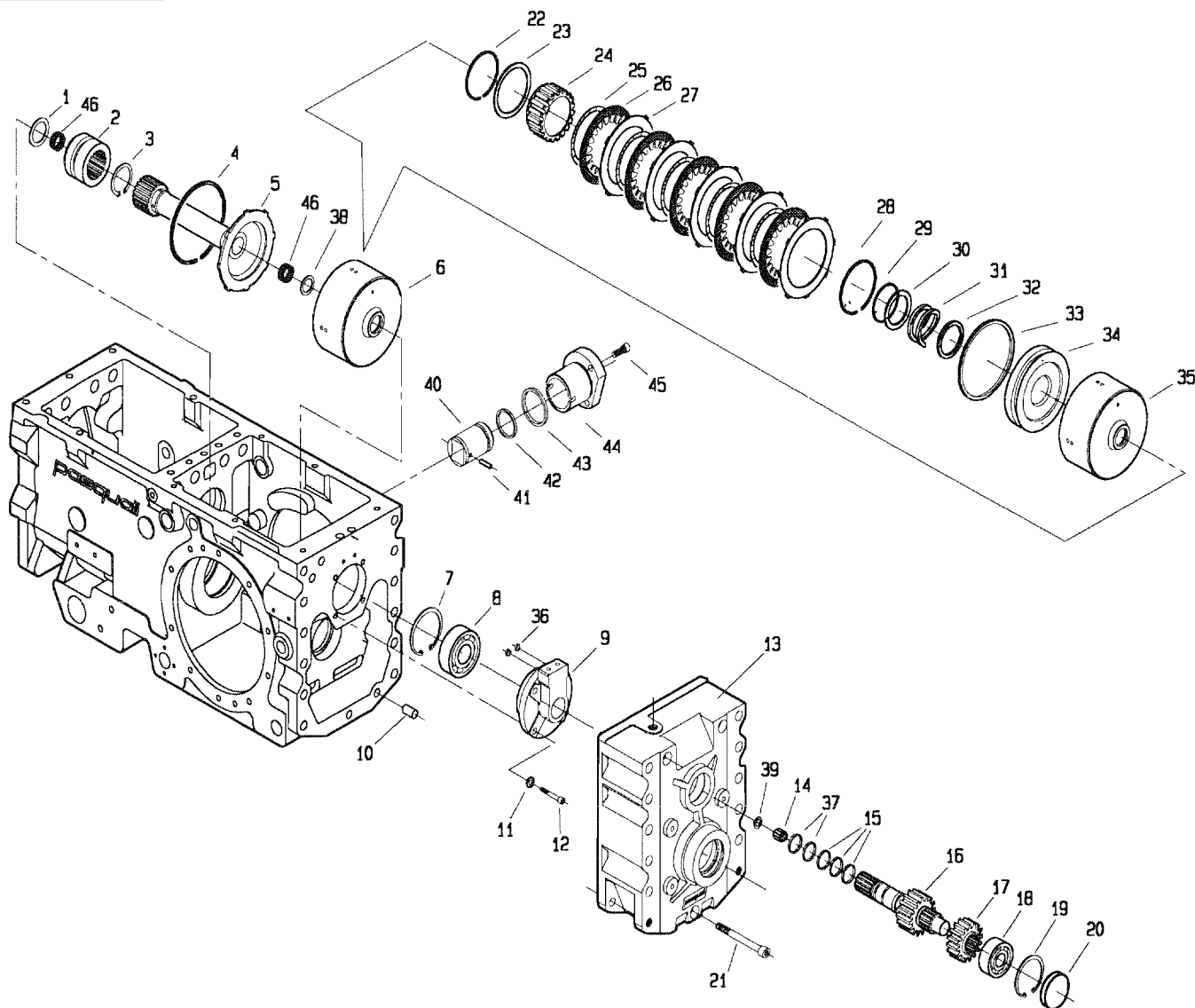
515 da Matr.0105



POS.	CODICE	DENOMINAZIONE	POS.	CODICE	DENOMINAZIONE
01			23	8026	Gabbia a rullini K30x35x17
02	6773	Anello 35 uni 7435	24	200.114.1	Ingranaggio ML-L
03	200.103.0	Distanziale	25	200.115.2	Asse con ruota MV
04	8266	Cuscinetto 6207	26	8268	Cuscinetto 6209
05	6852	Anello 72 uni 7437	27	6778	Anello 45 uni 7435
06	200.310.0	Asse primario	28	200.217.0	Distanziale
07	8059	Gabbia a rullini K45x50x17	29	7672	Anello di tenuta 35x62x8
08	200.106.1	Ruota conduttrice 2° marcia	30	3109	Vite M8x25 uni 5739
09	453.664.0	Anello sincronizzatore	31	6583	Rosetta 8.4 uni 1751
10	453.330.0	Molla sincronizzatore	32	200.318.0	Coperchio anteriore
11	453.331.0	Piastrina	33	5934	Perno 8x16 uni 1707
12	200.108.0	Mozzo fisso	34	200.101.3	Carter
13	453.303.1	Collare	35	5933	Perno 12x25 uni 1707
14	8143	Anello INA WR3B	36	200.306.0	Asse
15	203.108.0	Distanziale	37	8177	Anello IR 40x45x30
16	203.109.1	Distanziale	38	8069	Gabbia a rullini K45x50x13
17	8066	Cuscinetto AXK 3552	39	7662	Anello di tenuta G22x28x4
18	8061	Gabbia a rullini K32x37x17	40	309104	Boccola MB 2220 DU
19	200.112.2	Doppio ingranaggio 3° marcia	41		
20	8071	Ralla AS 3047	42		
21	8073	Cuscinetto AXK 3047	43		
22	8082	Ralla LS 3047	44		

T20070M0501A

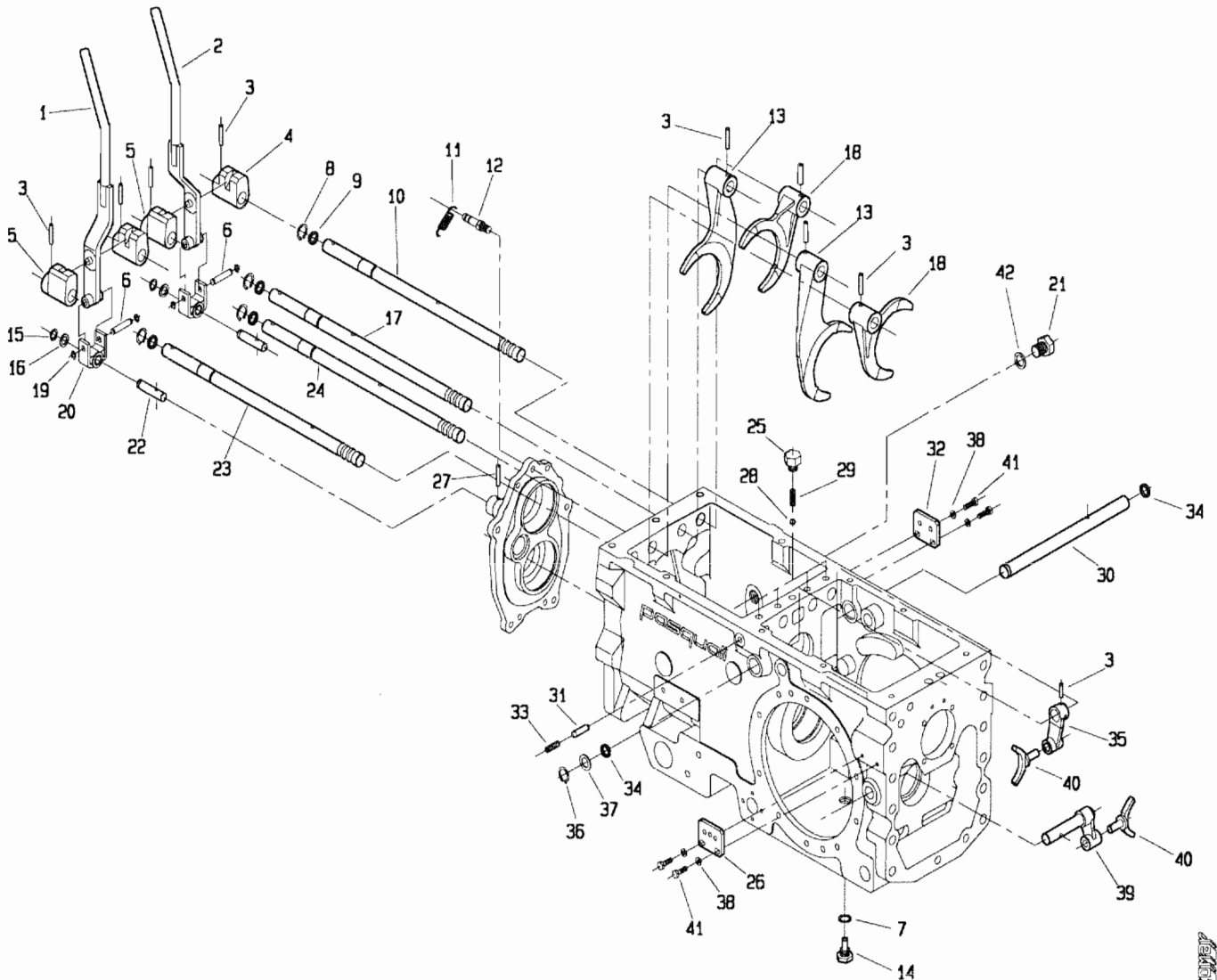
515 da Matr.0106



POS.	CODICE	DENOMINAZIONE	POS.	CODICE	DENOMINAZIONE
01	200.305.0	Distanziale asse primario	24	200.206.0	Mozzetto
02	200.117.0	Innesto sincronizzatore	25	200.203.0	Molla ondulata
03	6778	Anello 45 UNI 7435	26	200.201.0	Disco Sp.2.5
04	200.224.0	Anello SB 110	27	200.202.0	Disco Sp.1.5
05	200.304.0	Albero	28	200.225.0	Anello SW 70
06	200.210.9	Frizione completa	29	200.220.0	Anello SIC 40
07	6847	Anello 62 UNI 7437	30	200.208.0	Distanziale
08	8333	Cuscinetto 6305	31	200.207.0	Molla
09	200.127.2	Supporto collettori innesti	32	200.222.0	Anello "DOWTY" OR 219
10	5933	Perno 12x25 UNI 1707	33	200.221.0	Anello "DOWTY" OR 344
11	6463	Rosetta 8.4 UNI 6592	34	200.205.9	Pistone
12	5132	Vite 8x30 UNI 5931	35	200.204.0	Campana
13	200.130.1	Coperchio posteriore	36	7841	Anello OR 106
14	8060	Gabbia a rullini K10x16x12	37	7862	Anello OR 3081
15	200.211.0	Segmento di tenuta	38	200.308.0	Distanziale
16	200.302.0	Albero frizione	39	200.121.1	Rondella
17	200.300.0	Ruota conduttrice	40	200.227.0	Pistone
18	8690	Cuscinetto NJ 304 ECP	41	6101	Spina 5X14 uni 6873
19	6841	Anello 52 UNI 7437	42	7874	Anello OR 4131
20	7608	Cappellotto di chiusura RCA 52 7	43	7897	Anello OR 3181
21	5166	Vite M12x100 UNI 5931 8G	44	200.226.0	Canna per pistone
22	200.223.0	Anello SW 63	45	5130	Vite M8x20 uni 5931
23	200.219.0	Distanziale	46	8005	Gabbia a rullini K22x26x18

T20070M0502A

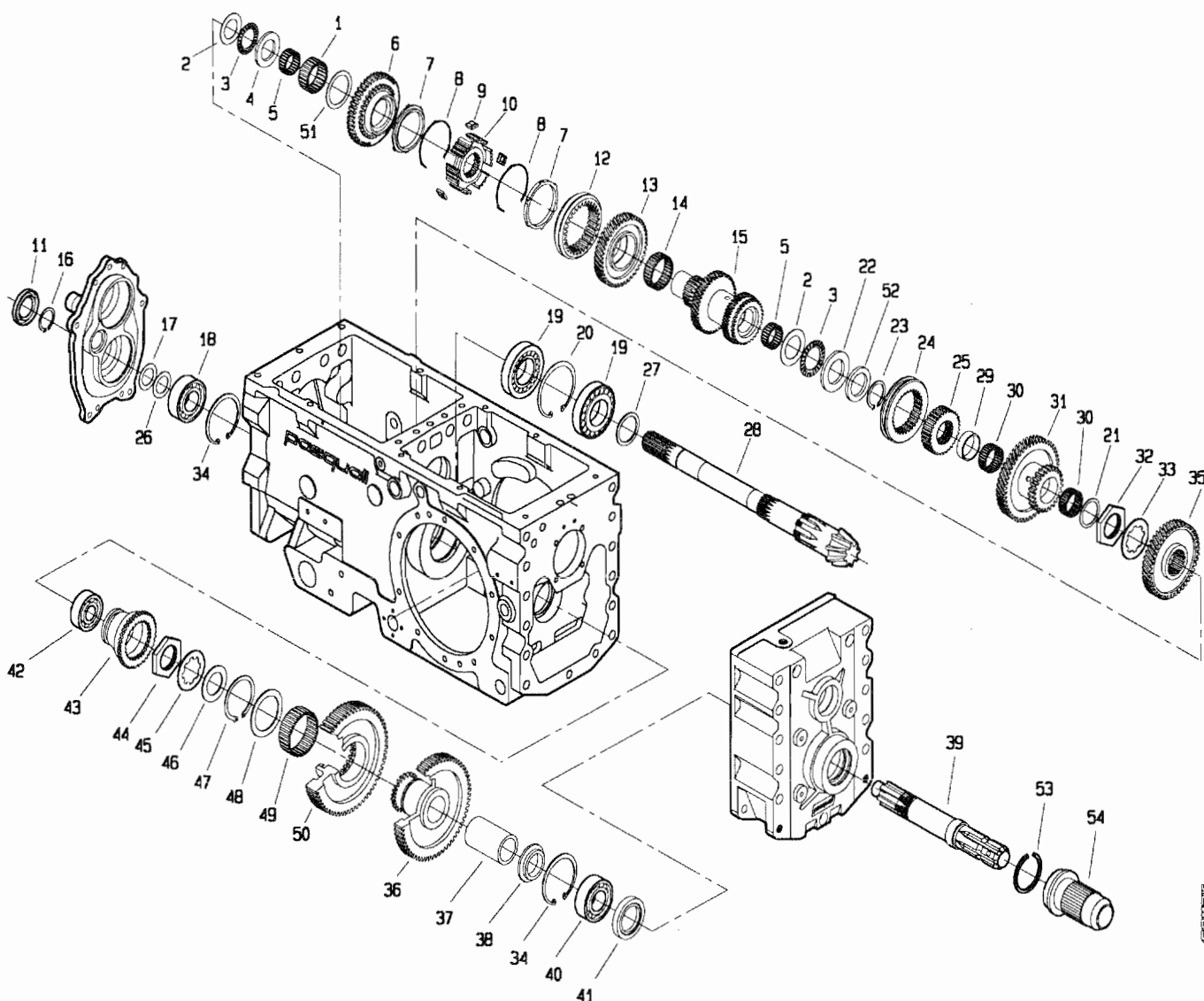
515 da Matr.0106



POS.	CODICE	DENOMINAZIONE	POS.	CODICE	DENOMINAZIONE
01	200.187.0	Leva dx	23	200.166.0	Asta di guida ruota m-v
02	200.186.0	Leva sx	24	200.165.1	Asta di guida ruota m-l
03	6348	Spina 6x30 uni 6876	25	200.174.0	Tappo per molla
04	200.161.0	Boccola di guida sx	26	200.171.0	Piastrina
05	200.162.0	Boccola di guida dx	27	6108	Spina 5x30 uni 6873
06	200.169.0	Perno forcella	28	8158	Sfera 5/16" RB 7.938
07	6719	Rondella di fibra	29	453.298.1	Molla
08	6759	Anello 17 uni 7435	30	200.192.0	Albero
09	7922	Anello OR 3050	31	200.167.0	Perno di sicurezza
10	200.163.0	Asta di guida	32	200.183.0	Piastrina
11	492.281.0	Molla	33	5325	Vite M10x14 uni 5923
12	200.168.0	Perno molla	34	7858	Anello OR 123
13	200.143.1	Forcella	35	200.159.0	Leva
14	601.234.0	Vite speciale con magnete	36	6760	Anello 18 uni 7435
15	6754	Anello 12 uni 7435	37	200.177.0	Distanziale
16	241.137.0	Distanziale	38	6461	Rosetta 6.4 uni 6592
17	200.164.1	Asta di guida	39	200.191.0	Leva
18	200.111.0	Forcella	40	200.160.0	Forcella
19	6750	Anello 8 uni 7435	41	3096	Vite M6x20 uni 5739
20	200.170.0	Forcella	42	453.694.0	Rondella di tenuta
21	377137	Tappo	43		
22	200.172.0	Vite speciale	44		

T20070M0503A

515 da Matr. 0106

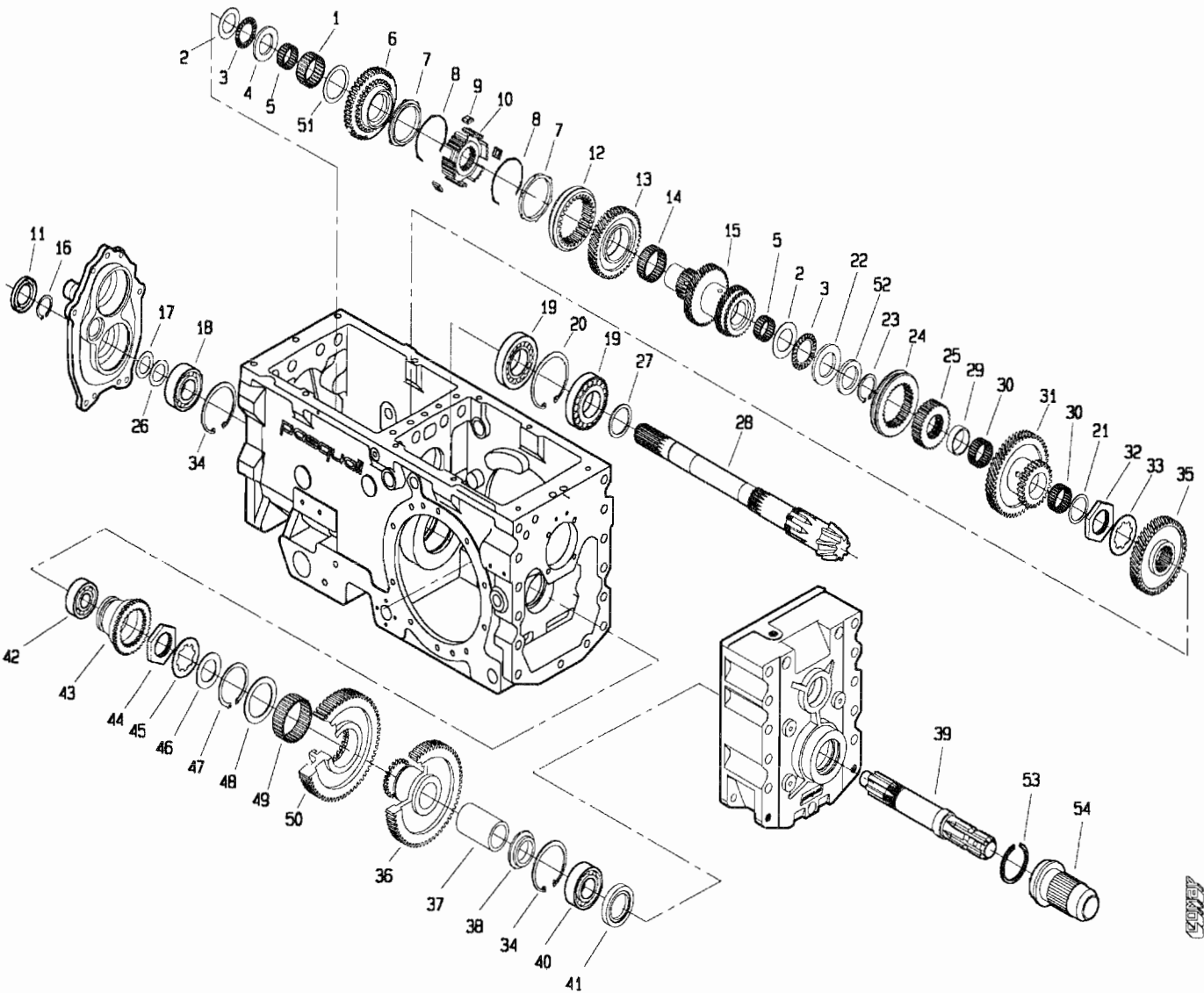


POS.	CODICE	DENOMINAZIONE	POS.	CODICE	DENOMINAZIONE
01	8053	Gabbia a rullini K40x48x20	23	6773	Anello 35 uni 7435
02	8071	Ralla AS 3047	24	200.150.0	Collare
03	8073	Cuscinetto AXK 3047	25	200.151.0	Mozzo fisso
04	200.228.1	Distanziale	26	409.139.0	Spessore lamellare
05	8026	Gabbia a rullini K30x35x17	27	208.119.0	Distanziale
06	200.197.0	Ingranaggio	28	203.211.0	Coppia conica
07	453.664.0	Anello sincronizzatore	29	200.152.0	Distanziale
08	453.330.0	Molla sincronizzatore	30	8062	Gabbia a rullini K35x40x17
09	453.331.0	Piastrina	31	200.153.0	Doppio ingranaggio ML-L
10	200.145.0	Mozzo fisso	32	200.199.0	Ghiera
11	7703	Anello tenuta 30x52x7	33	200.200.0	Rondella
12	453.303.1	Collare	34	6852	Anello 72 uni 7437
13	200.146.0	Ruota condotta 1° marcia	35	200.155.1	Ingranaggio condotto M-V
14	8059	Gabbia a rullini K45x50x17	36	200.301.0	Ruota condotta pdf
15	200.147.3	Asse condotto 2-3° marcia	37	200.135.1	Bronzina
16	6899	Anello 30 uni 7436	38	200.138.0	Distanziale
17	939.170.0	Spessore lamellare	39	200.139.1	Albero pdf
18	8366	Cuscinetto 6306	40	8266	Cuscinetto 6207
19	8566	Cuscinetto 30208	41	7743	Anello di tenuta 40x62x10
20	6855	Anello 80 uni 7437	42	8333	Cuscinetto 6305
21	453.176.1	Rondella	43	200.131.0	Collare pdf
22	8082	Ralla IS 3047	44	200.180.0	Ghiera

T20070M0504A

50000

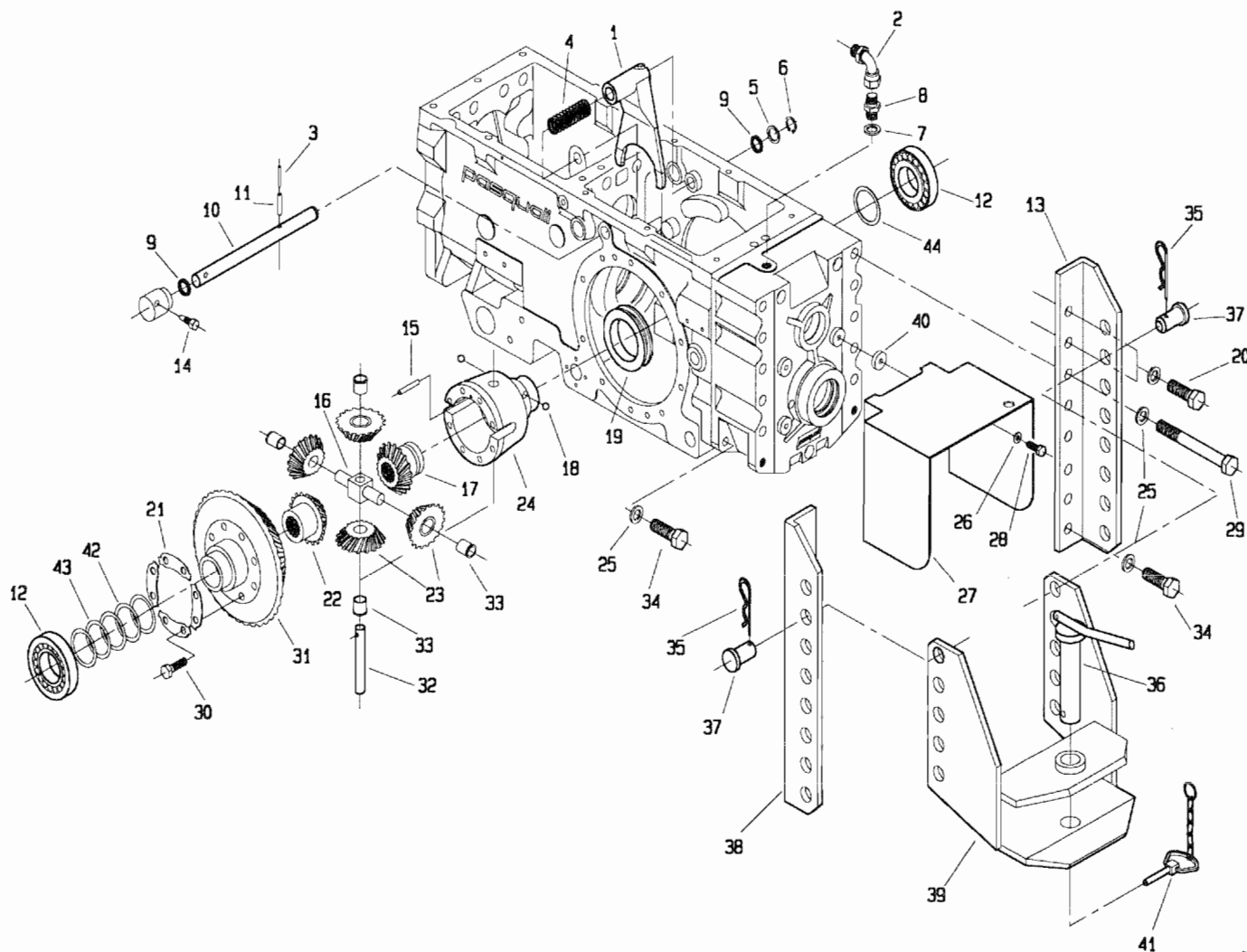
515 da Matr. 0106



POS.	CODICE	DENOMINAZIONE	POS.	CODICE	DENOMINAZIONE
45	200.179.0	Rondella			
46	200.133.0	Distanziale			
47	6784	Anello 60 uni 7435			
48	200.103.0	Distanziale			
49	8063	Gabbia a rullini K60x68x25			
50	200.303.0	Ingranaggio			
51	200.144.0	Distanziale			
52	200.218.0	Distanziale			
53	470.433.0	Anello			
54	470.330.0	Protezione			

T20070M0504B

515 da Matr.0106

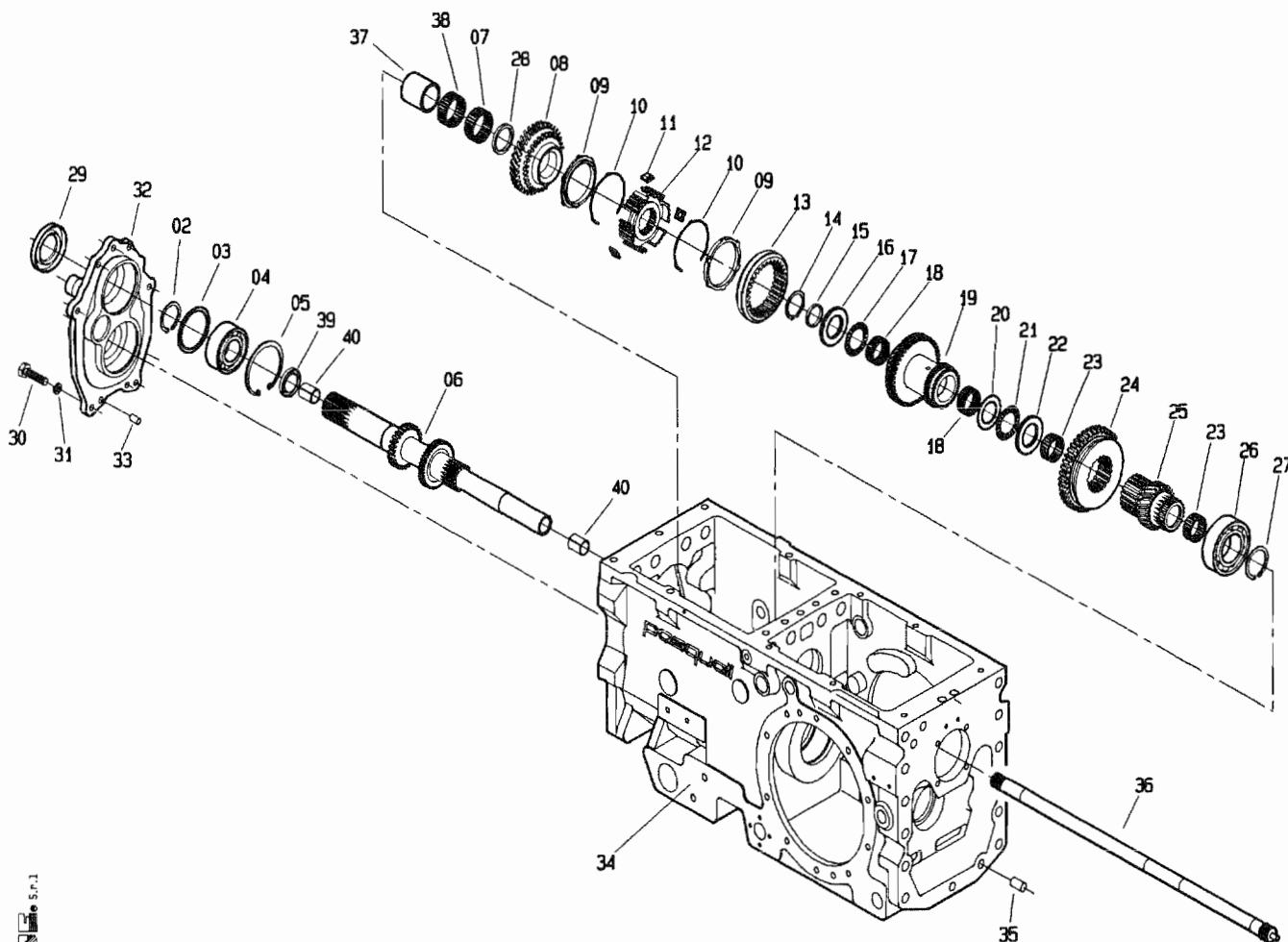


POS.	CODICE	DENOMINAZIONE	POS.	CODICE	DENOMINAZIONE
01	200.175.0	Leva bloccaggio differenziale	23	983.307.0	Satellite
02	200.216.0	Curva a 90°	24	899.312.0	Scatola differenziale
03	6069	Spina 3.5x30 uni 6873	25	6468	Rosetta 15 uni 6592
04	200.178.0	Molla	26	6463	Rosetta 8.4 uni 6592
05	200.177.0	Distanziale	27	200.209.1	Protezione pdf
06	6760	Anello 18 uni 7435	28	3104	Vite M8x10 uni 5739
07	996.510.0	Rondella di tenuta	29	2857	Vite M14x130 uni 5737
08	123.328.0	Giunzione 3/8"	30	3407	Vite speciale
09	7858	Anello DR 123	31	203.211.0	Coppia conica
10	200.176.0	Asse leva bloccaggio diff.	32	439.278.0	Perno satelliti
11	6132	Spina 6x30 uni 6873	33	200.120.0	Bronzina
12	8596	Cuscinetto 30210	34	3144	Vite M14x30 uni 5739
13	200.212.0	Staffa dx	35	439.149.0	Molla
14	200.188.0	Vite di bloccaggio leva	36	439.124.0	Perno gancio
15	900.152.0	Perno	37	439.148.0	Perno
16	439.279.0	Crocera	38	200.364.0	Staffa sx
17	210.106.0	Planetario	39	470.312.0	Gancio traino
18	8161	Sfera rb 10	40	453.746.0	Rondella
19	899.315.0	Anello di bloccaggio	41	439.285.0	Catenella con fermaglio
20	3145	Vite M14x35 uni 5739	42	410.129.0	Spessore lamellare
21	900.139.0	Piastrina fermavite	43	200.189.0	Spessore lamellare
22	210.107.0	Planetario	44	200.198.0	Spessore lamellare

T20070M05C5A

ASVEL

515 da Matr.112

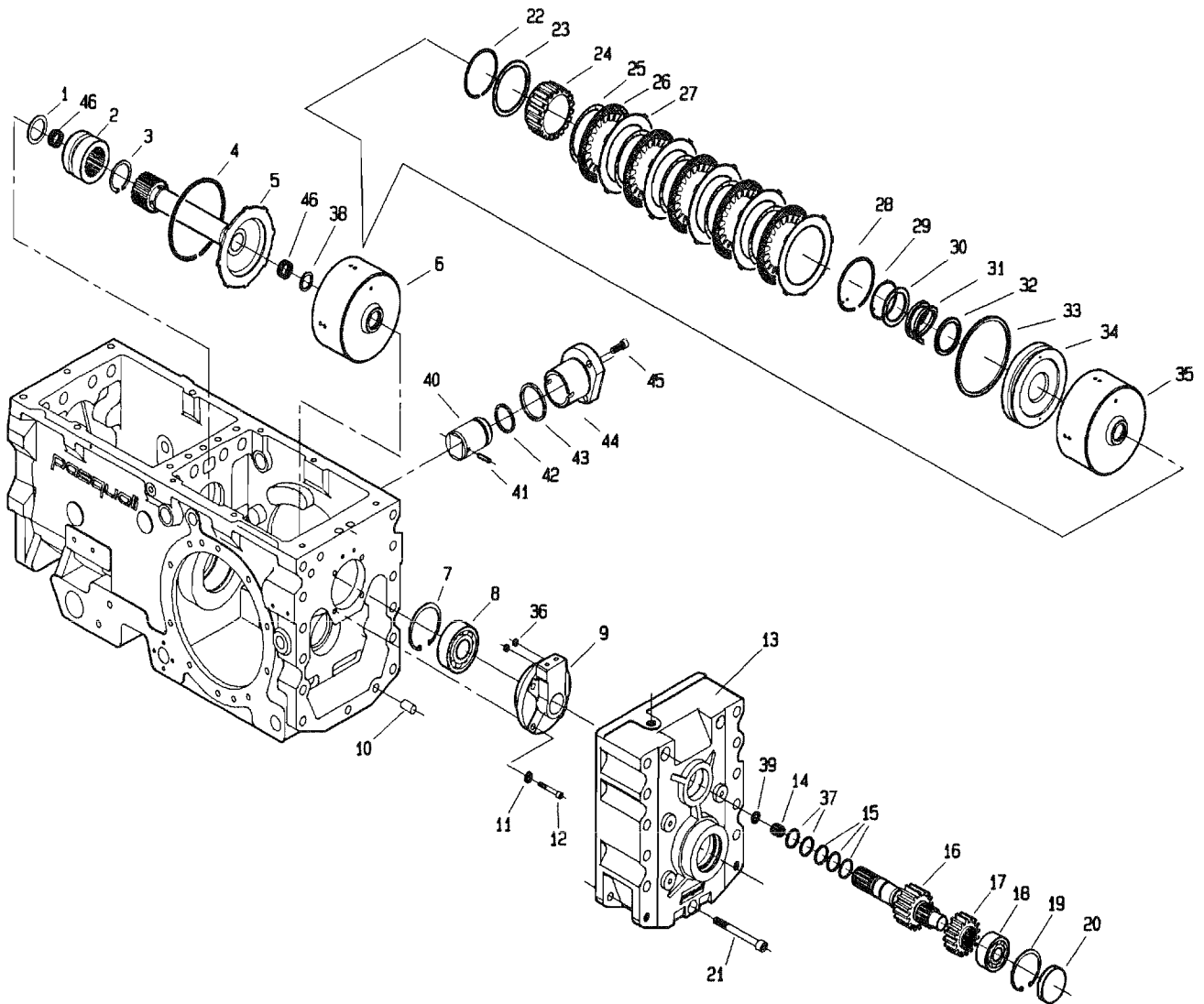


P.R.O. S.p.A.

POS.	CODICE	DENOMINAZIONE	POS.	CODICE	DENOMINAZIONE
01		Anello 35 uni 7435	23	8026	Gabbia a rullini K30x35x17
02	6773		24	200.114.1	Ingranaggio ML-L
03	200.103.0	Distanziale	25	200.115.2	Asse con ruota MV
04	8266	Cuscinetto 6207	26	8268	Cuscinetto 6209
05	6852	Anello 72 uni 7437	27	6778	Anello 45 uni 7435
06	200.310.0	Asse primario	28	200.217.0	Distanziale
07	8059	Gabbia a rullini K45x50x17	29	7672	Anello di tenuta 35x62x8
08	200.106.1	Ruota conduttrice 2° marcia	30	3109	Vite M8x25 uni 5739
09	453.664.0	Anello sincronizzatore	31	6583	Rosetta 8.4 uni 1751
10	453.330.0	Molla sincronizzatore	32	200.318.0	Coperchio anteriore
11	453.331.0	Piastrina	33	5934	Perno 8x16 uni 1707
12	200.108.0	Mozzo fisso	34	200.101.3	Carter
13	453.303.1	Collare	35	5933	Perno 12x25 uni 1707
14	8143	Anello INA WR38	36	200.306.0	Asse
15	203.108.0	Distanziale	37	8177	Anello IR 40x45x30
16	203.109.1	Distanziale	38	8069	Gabbia a rullini K45x50x13
17	8066	Cuscinetto AXK 3552	39	7662	Anello di tenuta G22x28x4
18	8061	Gabbia a rullini K32x37x17	40	309104	Boccola MB 2220 DU
19	200.112.2	Doppio ingranaggio 3° marcia	41		
20	8071	Ralla AS 3047	42		
21	8073	Cuscinetto AXK 3047	43		
22	8082	Ralla LS 3047	44		

T20070M0601A

515 da Matr.0112

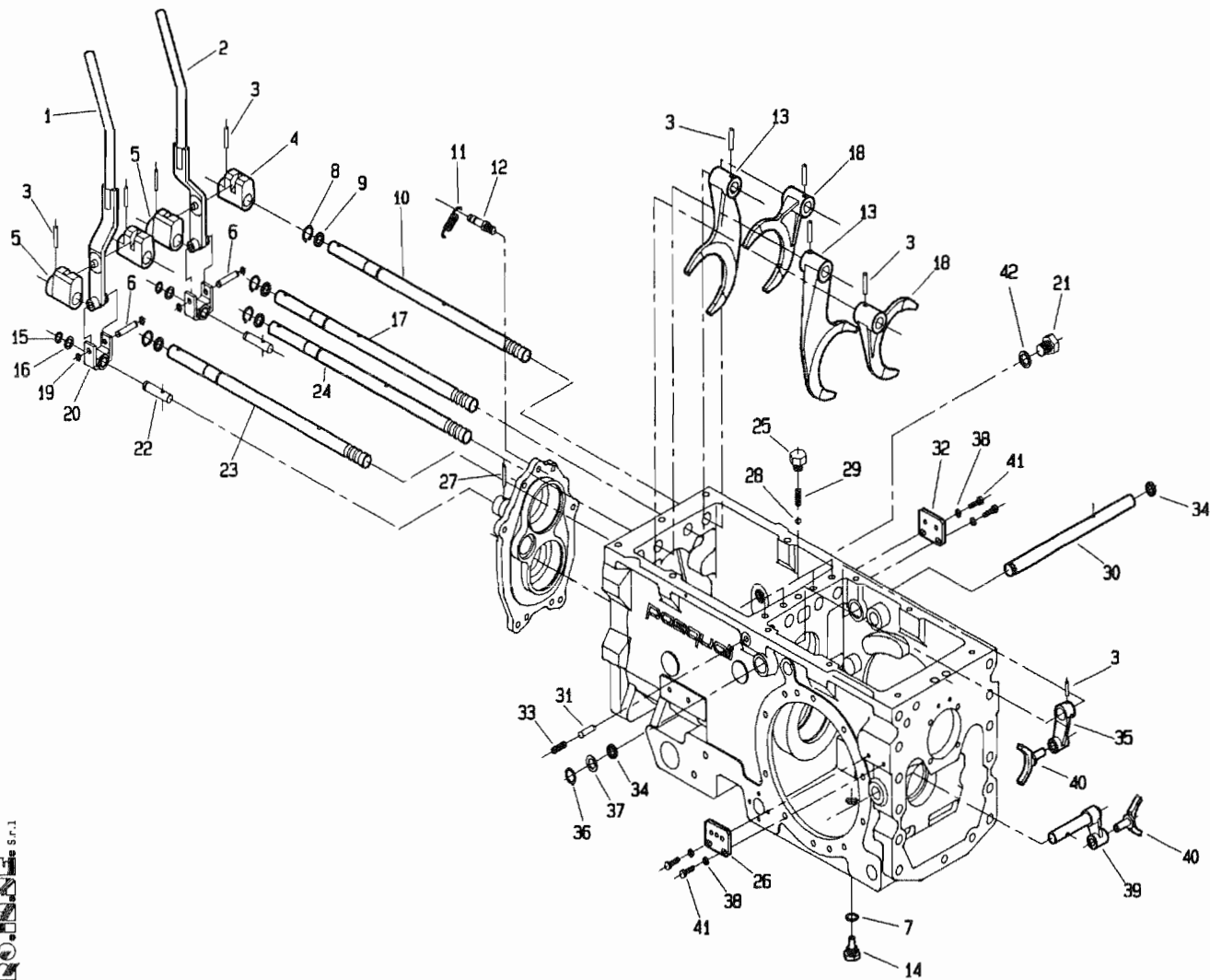


PROLISE s.p.a.

POS.	CODICE	DENOMINAZIONE	POS.	CODICE	DENOMINAZIONE
01	200.305.0	Distanziale asse primario	24	200.206.0	Mozzetto
02	200.117.0	Innesto sincronizzatore	25	200.203.0	Molla ondulata
03	6778	Anello 45 UNI 7435	26	200.201.0	Disco Sp.2.5
04	200.224.0	Anello SB 110	27	200.202.0	Disco Sp.1.5
05	200.304.0	Albero	28	200.225.0	Anello SW 70
06	200.210.9	Frizione completa	29	200.220.0	Anello SIC 40
07	6847	Anello 62 UNI 7437	30	200.208.0	Distanziale
08	8333	Cuscinetto 6305	31	200.207.0	Molla
09	200.127.2	Supporto collettori innesti	32	200.222.0	Anello "DOWTY" OR 219
10	5933	Perno 12x25 UNI 1707	33	200.221.0	Anello "DOWTY" OR 344
11	6463	Rosetta 8.4 UNI 6592	34	200.205.9	Pistone
12	5132	Vite 8x30 UNI 5931	35	200.204.0	Campana
13	200.130.1	Coperchio posteriore	36	7841	Anello OR 106
14	8060	Gabbia a rullini K10x16x12	37	7862	Anello OR 3081
15	200.211.0	Segmento di tenuta	38	200.308.0	Distanziale
16	200.302.0	Albero frizione	39	200.121.1	Rondella
17	200.300.0	Ruota conduttrice	40	200.227.0	Pistone
18	8690	Cuscinetto NJ 304 ECP	41	6101	Spina 5X14 uni 6873
19	6841	Anello 52 UNI 7437	42	7874	Anello OR 4131
20	7608	Cappellotto di chiusura RCA 52 7	43	7897	Anello OR 3181
21	5166	Vite M12x100 UNI 5931 86	44	200.226.0	Canna per pistone
22	200.223.0	Anello SW 63	45	5130	Vite M8x20 uni 5931
23	200.219.0	Distanziale	46	8005	Gabbia a rullini K22x26x18

T20070M0502A

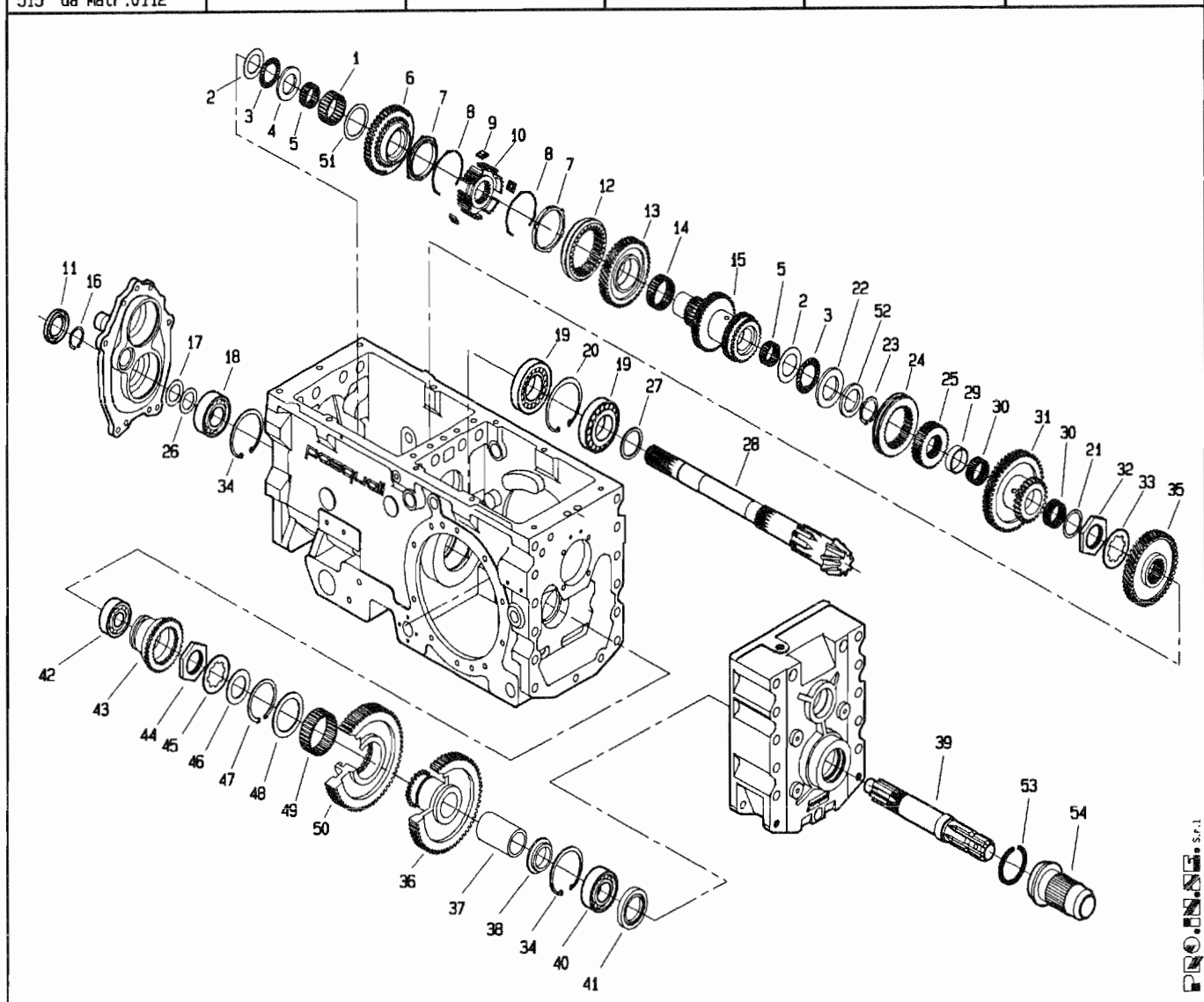
515 da Matr.0112



POS.	CODICE	DENOMINAZIONE	POS.	CODICE	DENOMINAZIONE
01	200.187.0	Leva dx	23	200.166.0	Asta di guida ruota m-v
02	200.186.0	Leva sx	24	200.165.1	Asta di guida ruota m-l
03	6348	Spina 6x30 uni 6876	25	200.174.0	Tappo per molla
04	200.161.0	Boccola di guida sx	26	200.171.0	Piastrina
05	200.162.0	Boccola di guida dx	27	6108	Spina 5x30 uni 6873
06	200.169.0	Perno forcella	28	8158	Sfera 5/16" AB 7.938
07	6719	Rondella di fibra	29	453.298.1	Molla
08	6759	Anello 17 uni 7435	30	200.192.0	Albero
09	7922	Anello OR 3050	31	200.167.0	Perno di sicurezza
10	200.163.0	Asta di guida	32	200.183.0	Piastrina
11	492.281.0	Molla	33	5325	Vite M10x14 uni 5923
12	200.168.0	Perno molla	34	7858	Anello OR 123
13	200.143.1	Forcella	35	200.159.0	Leva
14	601.234.0	Vite speciale con magnete	36	6760	Anello 18 uni 7435
15	6754	Anello 12 uni 7435	37	200.177.0	Distanziale
16	241.137.0	Distanziale	38	6461	Rosetta 6.4 uni 6592
17	200.164.1	Asta di guida	39	200.191.0	Leva
18	200.111.0	Forcella	40	200.160.0	Forcella
19	6750	Anello 8 uni 7435	41	3096	Vite M6x20 uni 5739
20	200.170.0	Forcella	42	453.694.0	Rondella di tenuta
21	377137	Tappo	43		
22	200.172.0	Vite speciale	44		

T20070M0603A

515 da Matr.0112

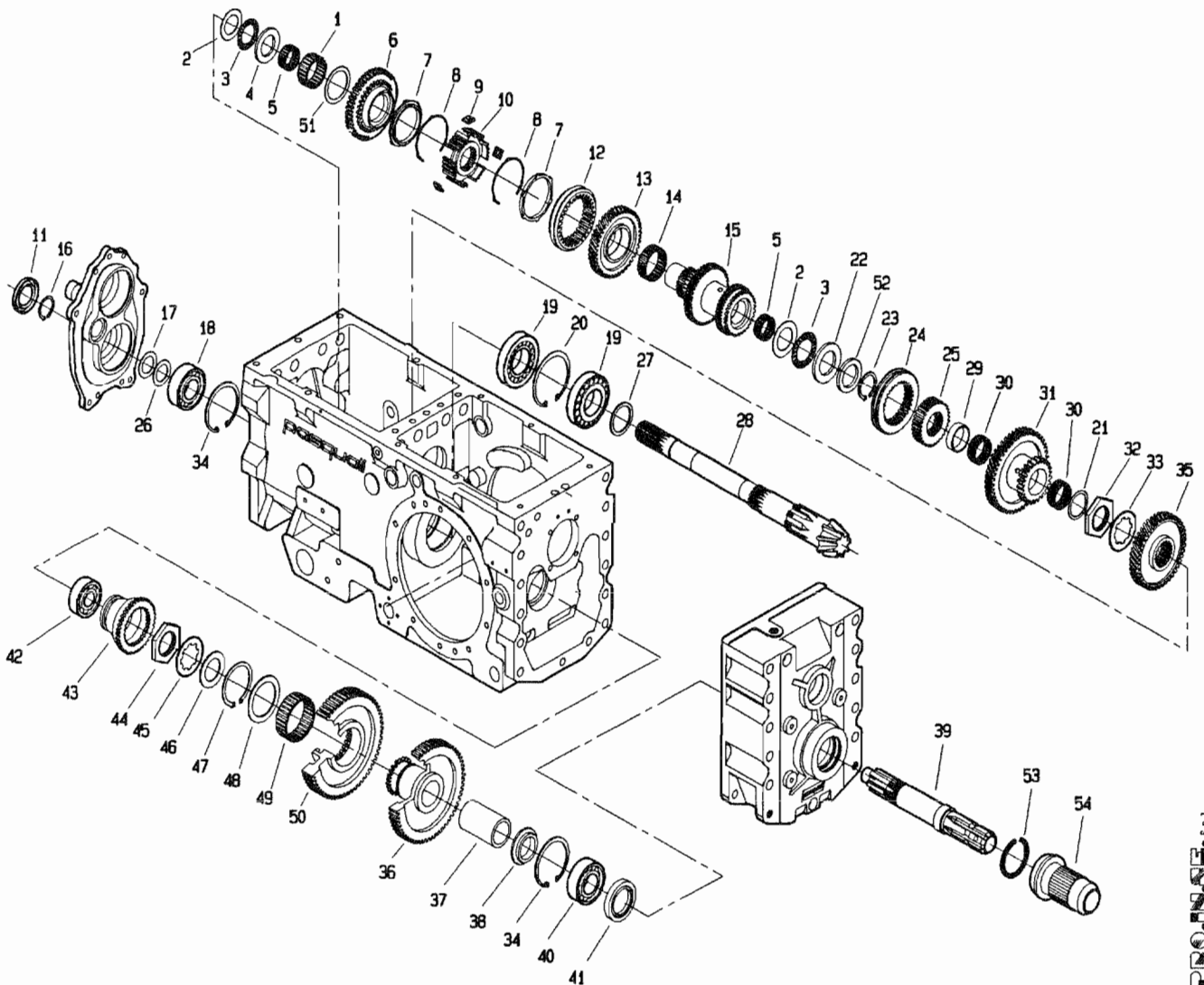


P.O.N.E. S.p.A.

T20070M0604A

POS.	CODICE	DENOMINAZIONE	POS.	CODICE	DENOMINAZIONE
01	8053	Gabbia a rullini K40x48x20	23	6773	Anello 35 uni 7435
02	8071	Ralla AS 3047	24	200.150.0	Collare
03	8073	Cuscinetto AXK 3047	25	200.151.0	Mozzo fisso
04	200.228.1	Distanziale	26	409.139.0	Spessore lamellare
05	8026	Gabbia a rullini K30x35x17	27	208.119.0	Distanziale
06	200.197.0	Ingranaggio	28	203.211.0	Coppia conica
07	453.664.0	Anello sincronizzatore	29	200.152.0	Distanziale
08	453.330.0	Molla sincronizzatore	30	8062	Gabbia a rullini K35x40x17
09	453.331.0	Piastrina	31	200.153.0	Doppio ingranaggio ML-L
10	200.145.0	Mozzo fisso	32	200.199.0	Ghiera
11	7703	Anello tenuta 30x52x7	33	200.200.0	Rondella
12	453.303.1	Collare	34	6852	Anello 72 uni 7437
13	200.146.0	Ruota condotta 1° marcia	35	200.155.1	Ingranaggio condotto M-V
14	8059	Gabbia a rullini K45x50x17	36	200.301.0	Ruota condotta pdf
15	200.147.3	Asse condotto 2-3° marcia	37	200.135.1	Bronzina
16	6899	Anello 30 uni 7436	38	200.138.0	Distanziale
17	939.170.0	Spessore lamellare	39	200.139.1	Albero pdf
18	8366	Cuscinetto 6306	40	8266	Cuscinetto 6207
19	8566	Cuscinetto 30208	41	7743	Anello di tenuta 40x62x10
20	6855	Anello 80 uni 7437	42	8333	Cuscinetto 6305
21	453.176.1	Rondella	43	200.131.0	Collare pdf
22	8082	Ralla IS 3047	44	200.180.0	Ghiera

515 da Matr.0112

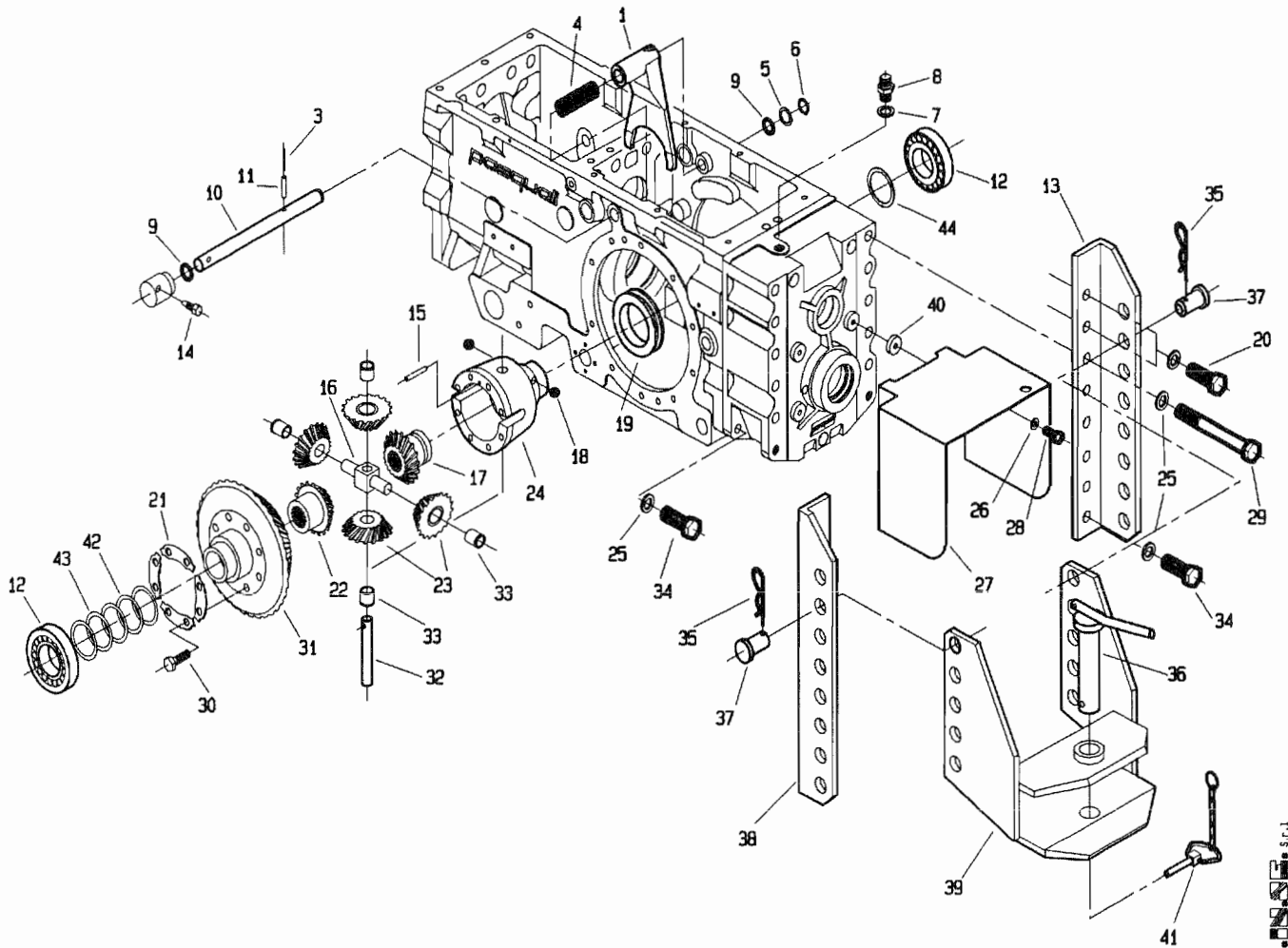


POS.	CODICE	DENOMINAZIONE	POS.	CODICE	DENOMINAZIONE
45	200.179.0	Rondella			
46	200.133.0	Distanziale			
47	6784	Anello 60 uni 7435			
48	200.103.0	Distanziale			
49	8063	Gabbia a rullini K60x68x25			
50	200.303.0	Ingranaggio			
51	200.144.0	Distanziale			
52	200.218.0	Distanziale			
53	470.433.0	Anello			
54	470.330.0	Protezione			

T20070M0504B

PROINSE s.r.l.

515 da Matr.0112

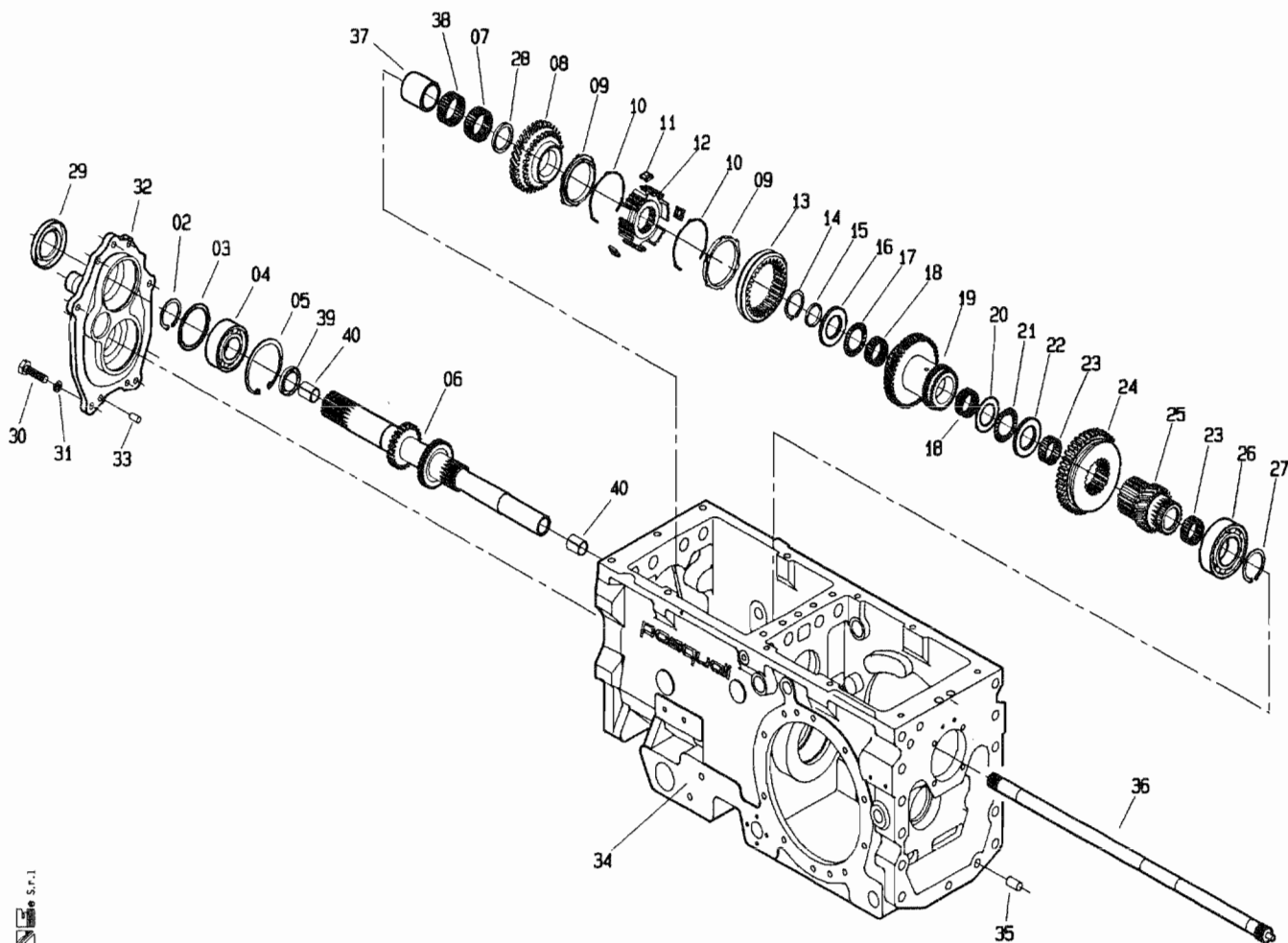


P.N.S.E. s.r.l.

T20070M0605A

POS.	CODICE	DENOMINAZIONE	POS.	CODICE	DENOMINAZIONE
01	200.175.0	Leva bloccaggio differenziale	23	983.307.0	Satellite
02			24	899.312.0	Scatola differenziale
03	6069	Spina 3.5x30 uni 6873	25	6468	Rosetta 15 uni 6592
04	200.178.0	Molla	26	6463	Rosetta 8.4 uni 6592
05	200.177.0	Distanziale	27	200.209.1	Protezione pdf
06	6760	Anello 18 uni 7435	28	3104	Vite M8x10 uni 5739
07	996.510.0	Rondella di tenuta	29	2857	Vite M14x130 uni 5737
08	153.153.0	Tappo 3/8"	30	3407	Vite speciale
09	7858	Anello OR 123	31	203.211.0	Coppia conica
10	200.176.0	Asse leva bloccaggio diff.	32	439.278.0	Perno satelliti
11	6132	Spina 6x30 uni 6873	33	200.120.0	Bronzina
12	8596	Cuscinetto 30210	34	3144	Vite M14x30 uni 5739
13	200.212.0	Staffa dx	35	439.149.0	Molla
14	200.188.0	Vite di bloccaggio leva	36	439.124.0	Perno gancio
15	900.152.0	Perno	37	439.148.0	Perno
16	439.279.0	Crocera	38	200.364.0	Staffa sx
17	210.106.0	Planetario	39	470.312.0	Gancio traino
18	8161	Sfera rb 10	40	453.746.0	Rondella
19	899.315.0	Anello di bloccaggio	41	439.285.0	Catenella con fermaglio
20	3145	Vite M14x35 uni 5739	42	410.129.0	Spessore lamellare
21	900.139.0	Piastrina fermavite	43	200.189.0	Spessore lamellare
22	210.107.0	Planetario	44	200.198.0	Spessore lamellare

515 da Matr. 1339

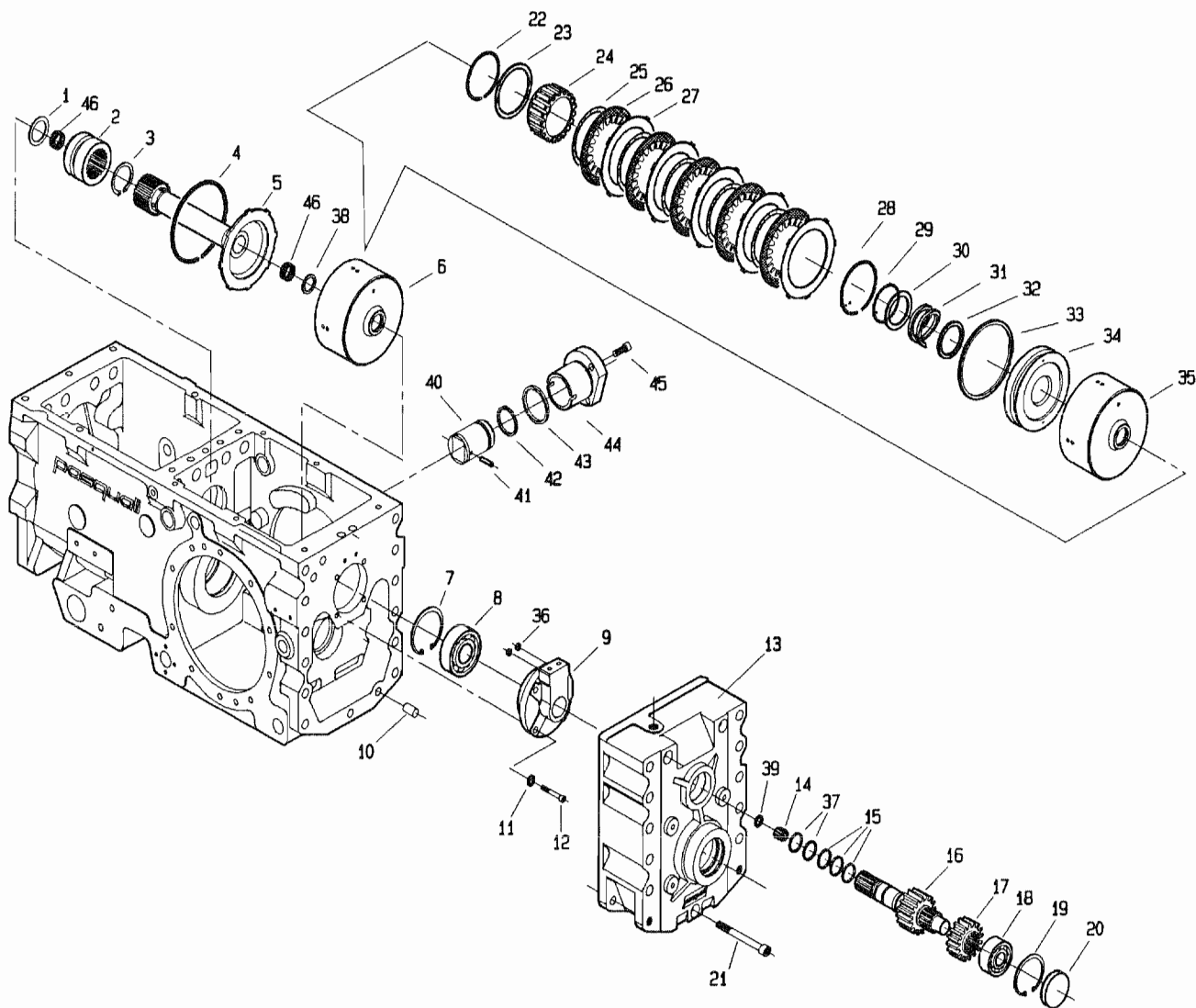


PRIMA S.p.A.

T20070M0701A

POS.	CODICE	DENOMINAZIONE	POS.	CODICE	DENOMINAZIONE
01		Anello 35 uni 7435	23	8026	Gabbia a rullini K30x35x17
02	6773	Anello 35 uni 7435	24	200.114.1	Ingranaggio ML-L
03	200.103.0	Distanziale	25	200.115.2	Asse con ruota MV
04	8266	Cuscinetto 6207	26	8268	Cuscinetto 6209
05	6852	Anello 72 uni 7437	27	6778	Anello 45 uni 7435
06	200.310.0	Asse primario	28	200.217.0	Distanziale
07	8059	Gabbia a rullini K45x50x17	29	7672	Anello di tenuta 35x62x8
08	200.106.1	Ruota conduttrice 2° marcia	30	3109	Vite M8x25 uni 5739
09	453.664.0	Anello sincronizzatore	31	6583	Rosetta 8.4 uni 1751
10	453.330.0	Molla sincronizzatore	32	200.318.0	Coperchio anteriore
11	453.331.0	Piastrina	33	5934	Perno 8x16 uni 1707
12	200.108.0	Mozzo fisso	34	200.101.3	Carter
13	453.303.1	Collare	35	5933	Perno 12x25 uni 1707
14	8143	Anello INA WR38	36	200.306.0	Asse
15	203.108.0	Distanziale	37	8177	Anello IR 40x45x30
16	203.109.1	Distanziale	38	8069	Gabbia a rullini K45x50x13
17	8066	Cuscinetto AXK 3552	39	7662	Anello di tenuta G22x28x4
18	8061	Gabbia a rullini K32x37x17	40	309104	Boccola MB 2220 DU
19	200.112.2	Doppio ingranaggio 3° marcia	41		
20	8071	Ralla AS 3047	42		
21	8073	Cuscinetto AXK 3047	43		
22	8082	Ralla LS 3047	44		

515 da Matr.1339

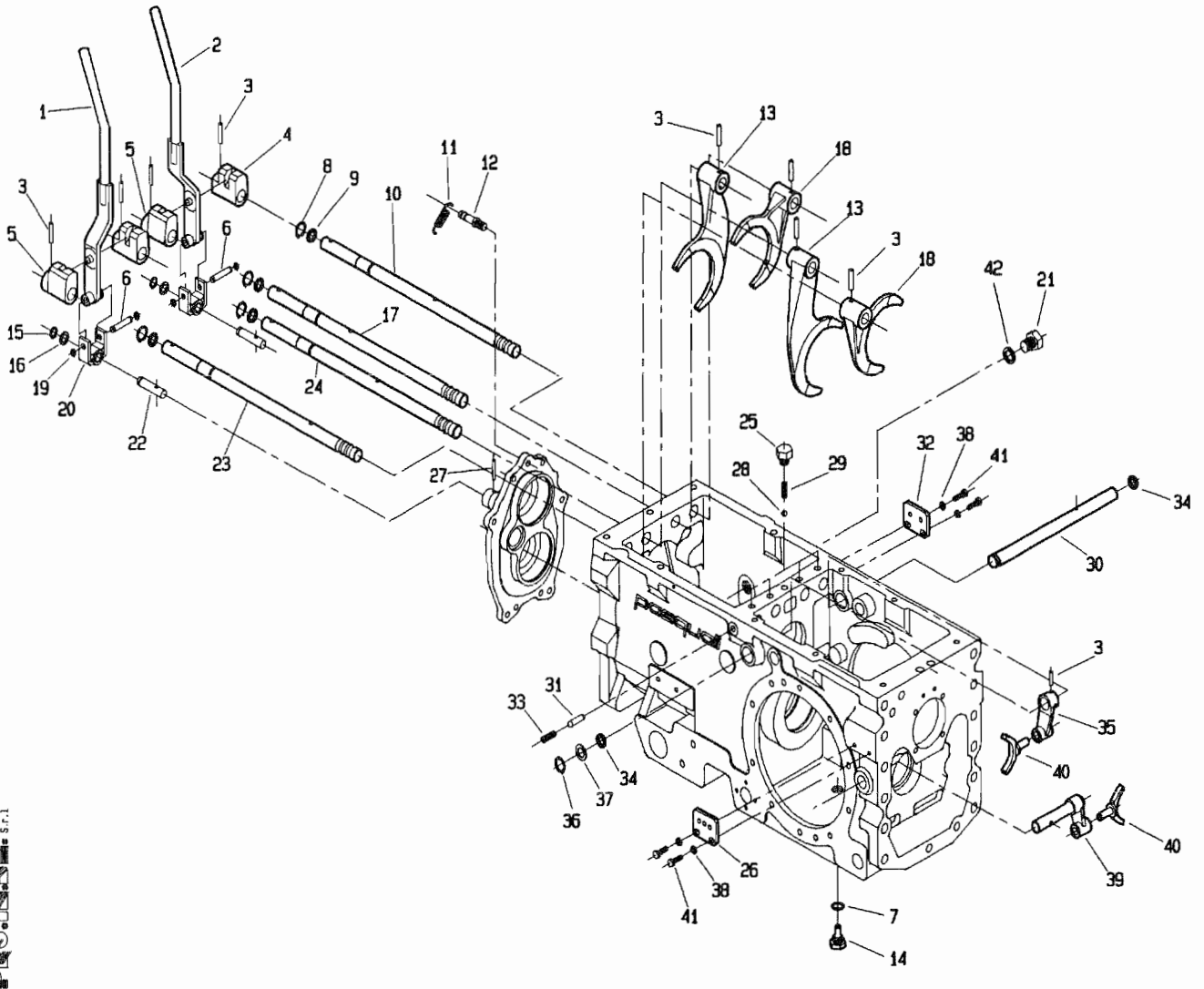


PROLISE S.p.A.

POS.	CODICE	DENOMINAZIONE	POS.	CODICE	DENOMINAZIONE
01	200.305.0	Distanziale asse primario	24	200.206.1	Mozzetto
02	200.117.0	Innesto sincronizzatore	25	200.203.0	Molla ondulata
03	6778	Anello 45 UNI 7435	26	200.201.0	Disco Sp.2.5
04	200.224.0	Anello SB 110	27	200.202.0	Disco Sp.1.5
05	200.304.1	Albero	28	200.225.0	Anello SW 70
06	200.210.1	Frizione completa	29	200.220.0	Anello SIC 40
07	6847	Anello 62 UNI 7437	30	200.208.1	Distanziale
08	8333	Cuscinetto 6305	31	200.207.0	Molla
09	200.127.2	Supporto collettori innesti	32	200.222.0	Anello "DOWTY" OR 219
10	5933	Perno 12x25 UNI 1707	33	200.221.0	Anello "DOWTY" OR 344
11	6463	Rosetta 8.4 UNI 6592	34	200.205.1	Pistone
12	5132	Vite 8x30 UNI 5931	35	200.204.1	Campana
13	200.130.1	Coperchio posteriore	36	7841	Anello OR 106
14	8060	Gabbia a rullini K10x16x12	37	7862	Anello OR 3081
15	200.211.0	Segmento di tenuta	38	200.308.0	Distanziale
16	200.302.0	Albero frizione	39	200.121.1	Rondella
17	200.300.0	Ruota conduttrice	40	200.227.0	Pistone
18	8690	Cuscinetto NJ 304 ECP	41	6101	Spina 5X14 uni 6873
19	6841	Anello 52 UNI 7437	42	7874	Anello OR 4131
20	7608	Cappello di chiusura RCA 52 7	43	7897	Anello OR 31B1
21	5166	Vite M12x100 UNI 5931 8G	44	200.226.0	Canna per pistone
22	200.223.0	Anello SW 63	45	5130	Vite M8x20 uni 5931
23	200.219.0	Distanziale	46	8005	Gabbia a rullini K22x26x18

T20070M0702A

515 da Matr.1339

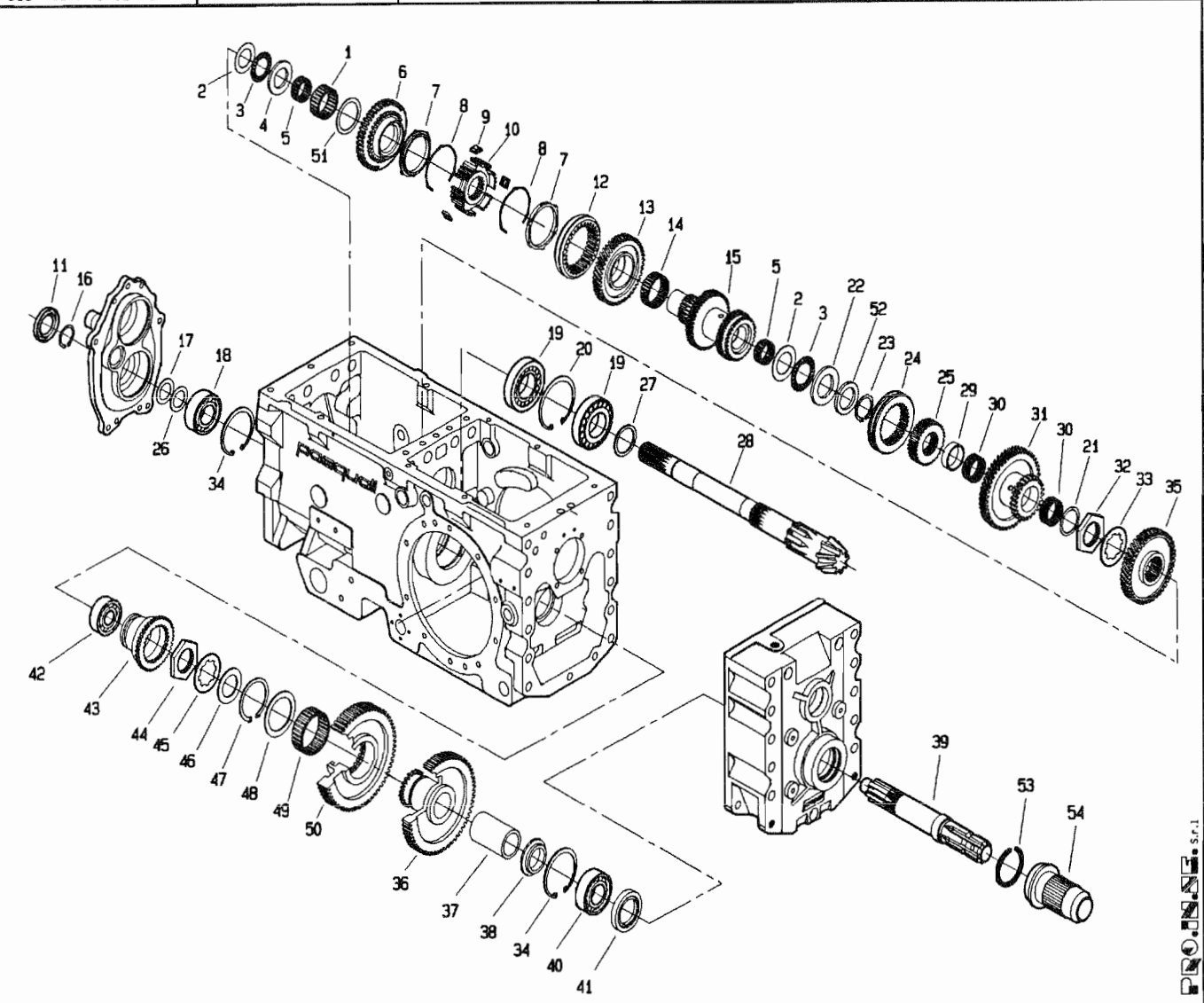


Pasquali S.p.A.

T20070M0703A

POS.	CODICE	DENOMINAZIONE	POS.	CODICE	DENOMINAZIONE
01	200.187.0	Leva dx	23	200.166.0	Asta di guida ruota m-v
02	200.186.0	Leva sx	24	200.165.1	Asta di guida ruota m-1
03	6348	Spina 6x30 uni 6876	25	200.174.0	Tappo per molla
04	200.161.0	Boccola di guida sx	26	200.171.0	Piastrina
05	200.162.0	Boccola di guida dx	27	6108	Spina 5x30 uni 6873
06	200.169.0	Perno forcella	28	8158	Sfera 5/16" RB 7.938
07	6719	Rondella di fibra	29	453.298.1	Molla
08	6759	Anello 17 uni 7435	30	200.192.0	Albero
09	7922	Anello OR 3050	31	200.167.0	Perno di sicurezza
10	200.163.0	Asta di guida	32	200.183.0	Piastrina
11	492.281.0	Molla	33	5325	Vite M10x14 uni 5923
12	200.168.0	Perno molla	34	7858	Anello OR 123
13	200.143.1	Forcella	35	200.159.0	Leva
14	601.234.0	Vite speciale con magneti	36	6760	Anello 18 uni 7435
15	6754	Anello 12 uni 7435	37	200.177.0	Distanziale
16	241.137.0	Distanziale	38	6461	Rosetta 6.4 uni 6592
17	200.164.1	Asta di guida	39	200.191.0	Leva
18	200.111.0	Forcella	40	200.160.0	Forcella
19	6750	Anello 8 uni 7435	41	3096	Vite M6x20 uni 5739
20	200.170.0	Forcella	42	453.694.0	Rondella di tenuta
21	377137	Tappo	43		
22	200.172.0	Vite speciale	44		

515 da Matr.1339

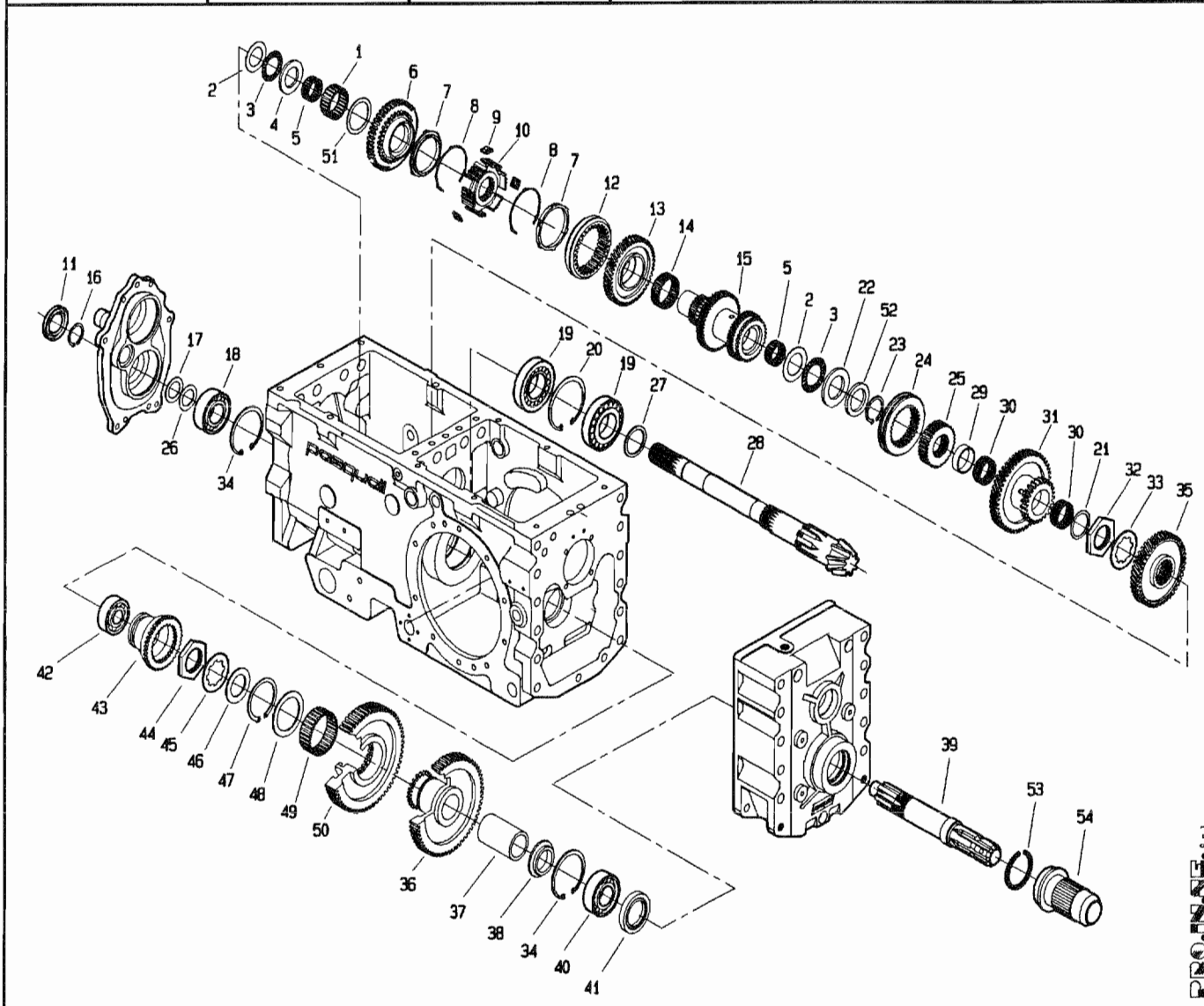


PRO. S.p.A. s.r.l.

T20070M0704A

POS.	CODICE	DENOMINAZIONE	POS.	CODICE	DENOMINAZIONE
01	8053	Gabbia a rullini K40x48x20	23	6773	Anello 35 uni 7435
02	8071	Ralla AS 3047	24	200.150.0	Collare
03	8073	Cuscinetto AXK 3047	25	200.151.0	Mozzo fisso
04	200.228.1	Distanziale	26	409.139.0	Spessore lamellare
05	8026	Gabbia a rullini K30x35x17	27	208.119.0	Distanziale
06	200.197.0	Ingranaggio	28	203.211.0	Coppia conica
07	453.664.0	Anello sincronizzatore	29	200.152.0	Distanziale
08	453.330.0	Molla sincronizzatore	30	8062	Gabbia a rullini K35x40x17
09	453.331.0	Piastrina	31	200.153.0	Doppio ingranaggio ML-L
10	200.145.0	Mozzo fisso	32	200.199.0	Ghiera
11	7703	Anello tenuta 30x52x7	33	200.200.0	Rondella
12	453.303.1	Collare	34	6852	Anello 72 uni 7437
13	200.146.0	Ruota condotta 1° marcia	35	200.155.1	Ingranaggio condotto M-V
14	8059	Gabbia a rullini K45x50x17	36	200.301.0	Ruota condotta pdf
15	200.147.3	Asse condotto 2-3° marcia	37	200.135.1	Bronzina
16	6899	Anello 30 uni 7436	38	200.138.0	Distanziale
17	939.170.0	Spessore lamellare	39	200.139.1	Albero pdf
18	8366	Cuscinetto 6306	40	8266	Cuscinetto 6207
19	8566	Cuscinetto 30208	41	7743	Anello di tenuta 40x62x10
20	6855	Anello 80 uni 7437	42	8333	Cuscinetto 6305
21	453.176.1	Rondella	43	200.131.0	Collare pdf
22	8082	Ralla IS 3047	44	200.180.0	Ghiera

515 da Matr.1339

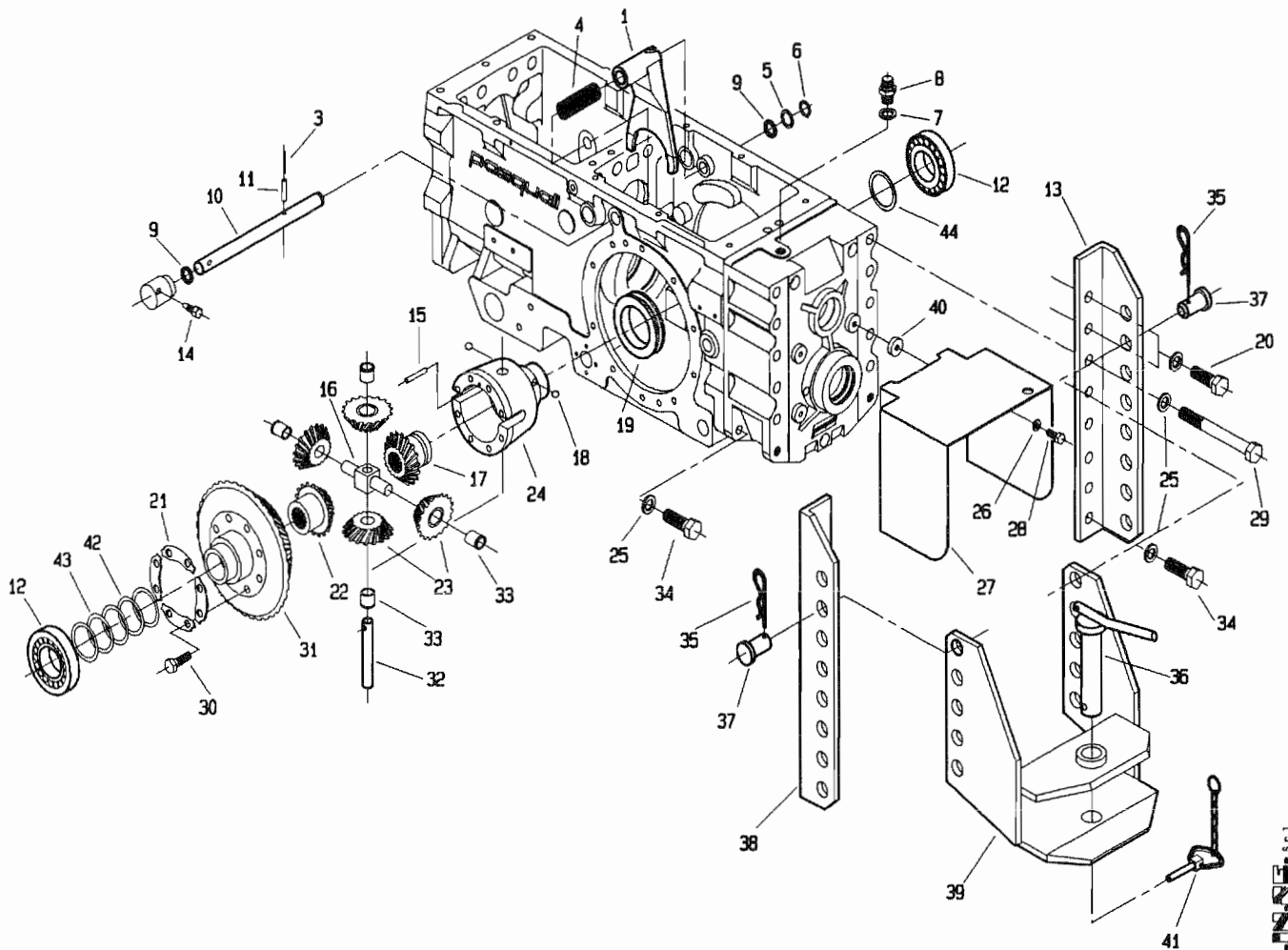


PROJINSE s.r.l.

POS.	CODICE	DENOMINAZIONE	POS.	CODICE	DENOMINAZIONE
45	200.179.0	Rondella			
46	200.133.0	Distanziale			
47	6784	Anello 60 uni 7435			
48	200.103.0	Distanziale			
49	8063	Gabbia a rullini K60x68x25			
50	200.303.0	Ingranaggio			
51	200.144.0	Distanziale			
52	200.218.0	Distanziale			
53	470.433.0	Anello			
54	470.330.0	Protezione			

T20070M0704B

515 da Matr.1339



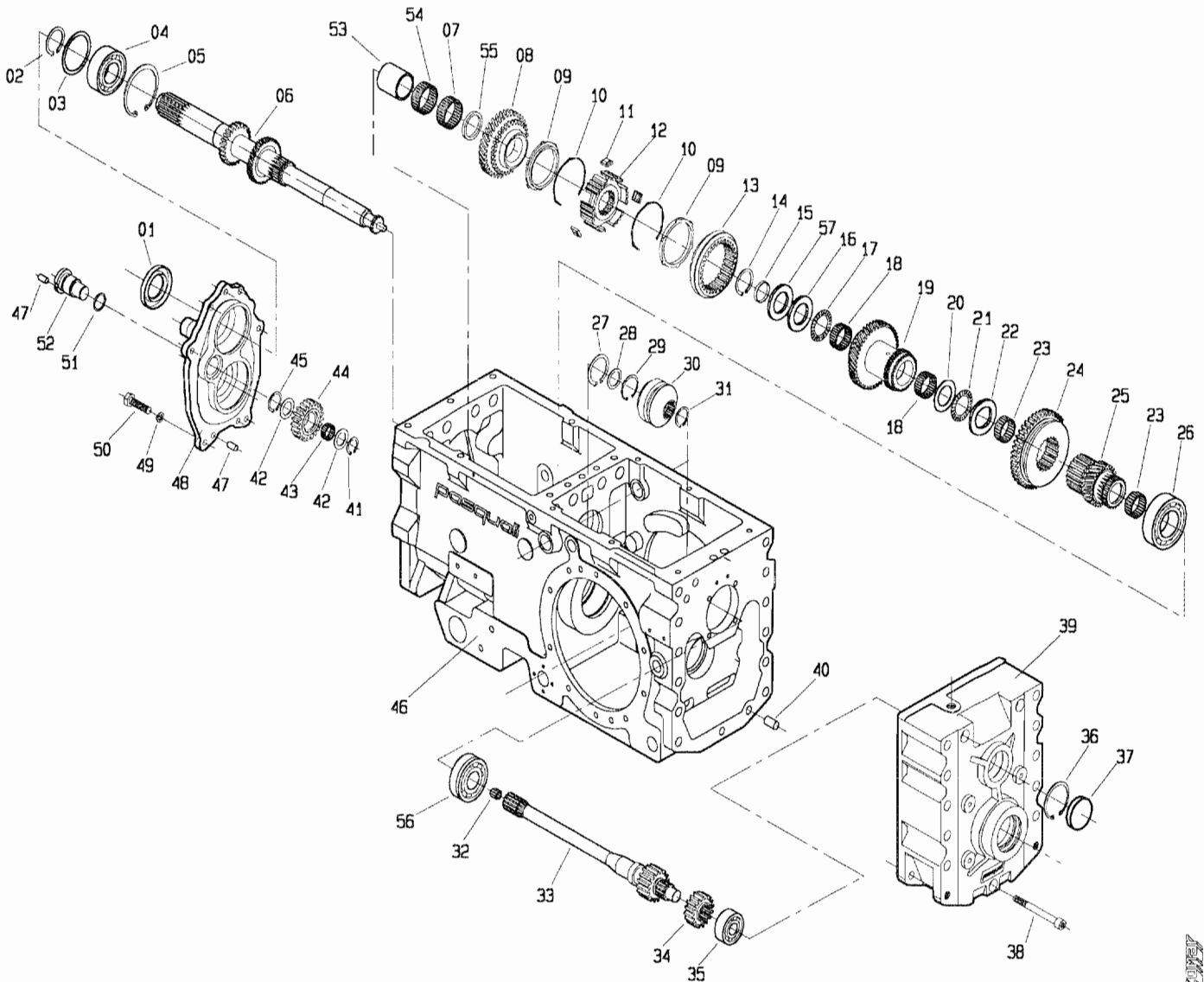
PROINSE s.r.l.

T20070M0705A

POS.	CODICE	DENOMINAZIONE	POS.	CODICE	DENOMINAZIONE
01	200.175.0	Leva bloccaggio differenziale	23	983.307.0	Satellite
02			24	899.312.0	Scatola differenziale
03	6069	Spina 3.5x30 uni 6873	25	6468	Rosetta 15 uni 6592
04	200.178.0	Molla	26	6463	Rosetta 8.4 uni 6592
05	200.177.0	Distanziale	27	200.209.1	Protezione pdf
06	6760	Anello 18 uni 7435	28	3104	Vite M8x10 uni 5739
07	996.510.0	Rondella di tenuta	29	2857	Vite M14x130 uni 5737
08	153.153.0	Tappo 3/8"	30	3407	Vite speciale
09	7858	Anello OR 123	31	203.211.0	Coppia conica
10	200.176.0	Asse leva bloccaggio diff.	32	439.278.0	Perno satelliti
11	6132	Spina 6x30 uni 6873	33	200.120.0	Bronzina
12	8596	Cuscinetto 30210	34	3144	Vite M14x30 uni 5739
13	200.212.0	Staffa dx	35	439.149.0	Molla
14	200.188.0	Vite di bloccaggio leva	36	439.124.0	Perno gancio
15	900.152.0	Perno	37	439.148.0	Perno
16	439.279.0	Crocera	38	200.364.0	Staffa sx
17	210.106.0	Planetario	39	470.312.0	Gancio traino
18	8161	Sfera rb 10	40	453.746.0	Rondella
19	899.315.0	Anello di bloccaggio	41	439.285.0	Catenella con fermaglio
20	3145	Vite M14x35 uni 5739	42	410.129.0	Spessore lamellare
21	900.139.0	Piastrina fermavite	43	200.189.0	Spessore lamellare
22	210.107.0	Planetario	44	200.198.0	Spessore lamellare

512 da Matr.0003

507 da Matr. 0001

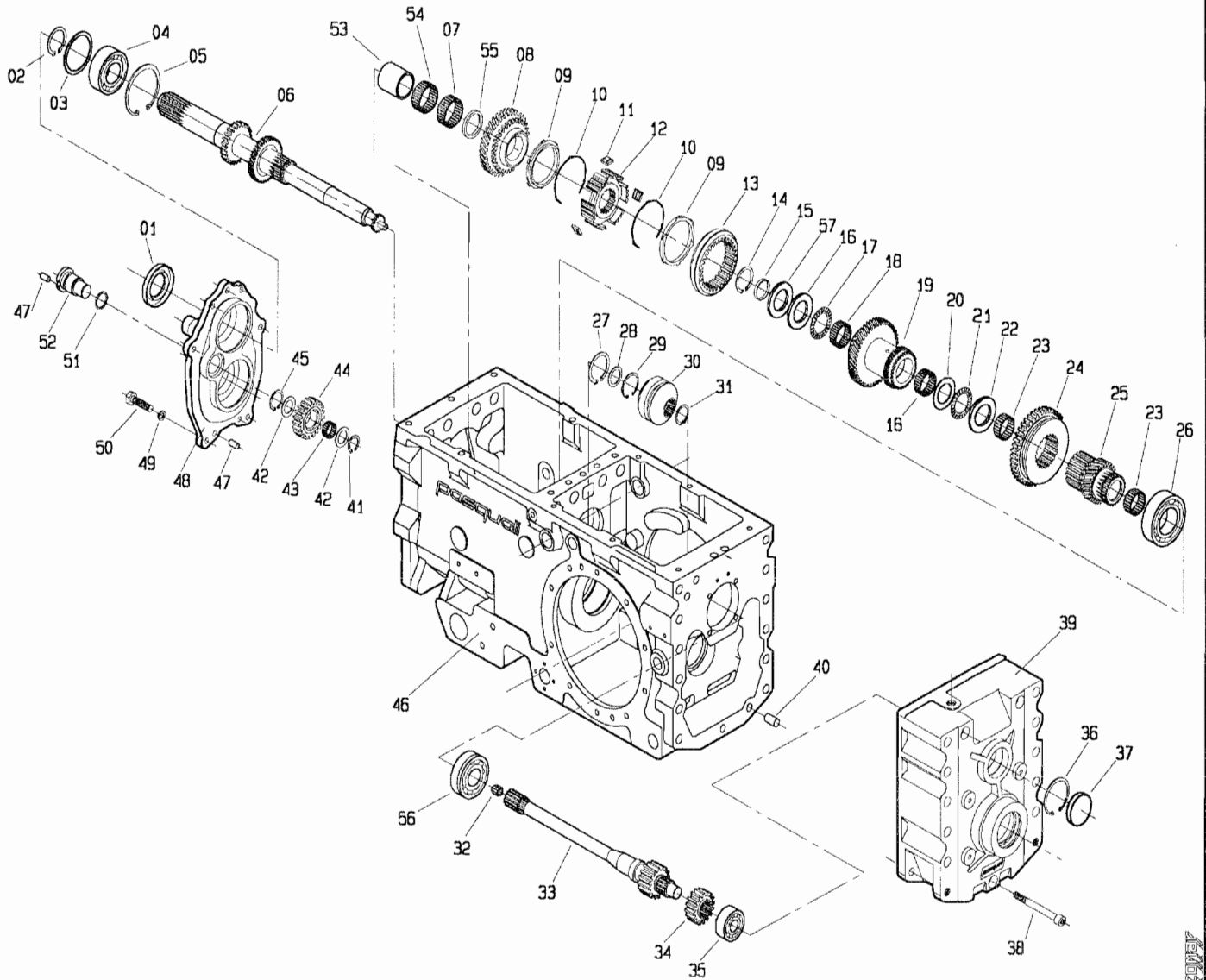


POS.	CODICE	DENOMINAZIONE	POS.	CODICE	DENOMINAZIONE
01	7672	Anello tenuta 35x62x8	23	8026	Gabbia a rullini K30x35x17
02	6773	Anello 35 uni 7435	24	200.114.1	Ingranaggio ML-L
03	200.103.0	Distanziale	25	203.102.2	Asse con ruota MV
04	8266	Cuscinetto 6207	26	8268	Cuscinetto 6209
05	6852	Anello 72 uni 7437	27	6778	Anello 45 uni 7435
06	203.101.4	Asse primario	28	203.103.0	Distanziale
07	8059	Gabbia a rullini K45x50x17	29	6913	Anello SB 35
08	200.106.1	Ruota conduttrice 2° marcia	30	203.104.0	Giunto scorrevole
09	453.664.0	Anello sincronizzatore	31	6765	Anello 24 uni 7435
10	453.330.0	Molla sincronizzatore	32	8060	Gabbia a rullini K10x16x12
11	453.331.0	Piastrina	33	203.105.0	Asse conduttore
12	200.108.0	Mozzo fisso	34	200.129.1	Ruota conduttrice 750 giri
13	453.303.1	Collare	35	8332	Cuscinetto 6304
14	8143	Anello INA WR38	36	6841	Anello 52 uni 7437
15	203.108.0	Distanziale	37	7608	Tappo RCA 52-7
16	203.109.0	Distanziale	38	5166	Vite M12x100 uni 5931
17	8066	Cuscinetto AXK 3552	39	200.130.0	Coperchio posteriore
18	8061	Gabbia a rullini K32x37x17	40	5933	Perno 12x25 uni 1707
19	200.112.2	Doppio ingranaggio 3° marcia	41	6762	Anello 20 uni 7435
20	8071	Ralla AS 3047	42	200.158.0	Distanziale
21	8073	Cuscinetto AXK 3047	43	8054	Gabbia a rullini K20x26x13
22	8082	Ralla LS 3047	44	453.160.0	Ruota intermedia RM

I20300M0001A

512 da Matr.0003

507 da Matr. 0001



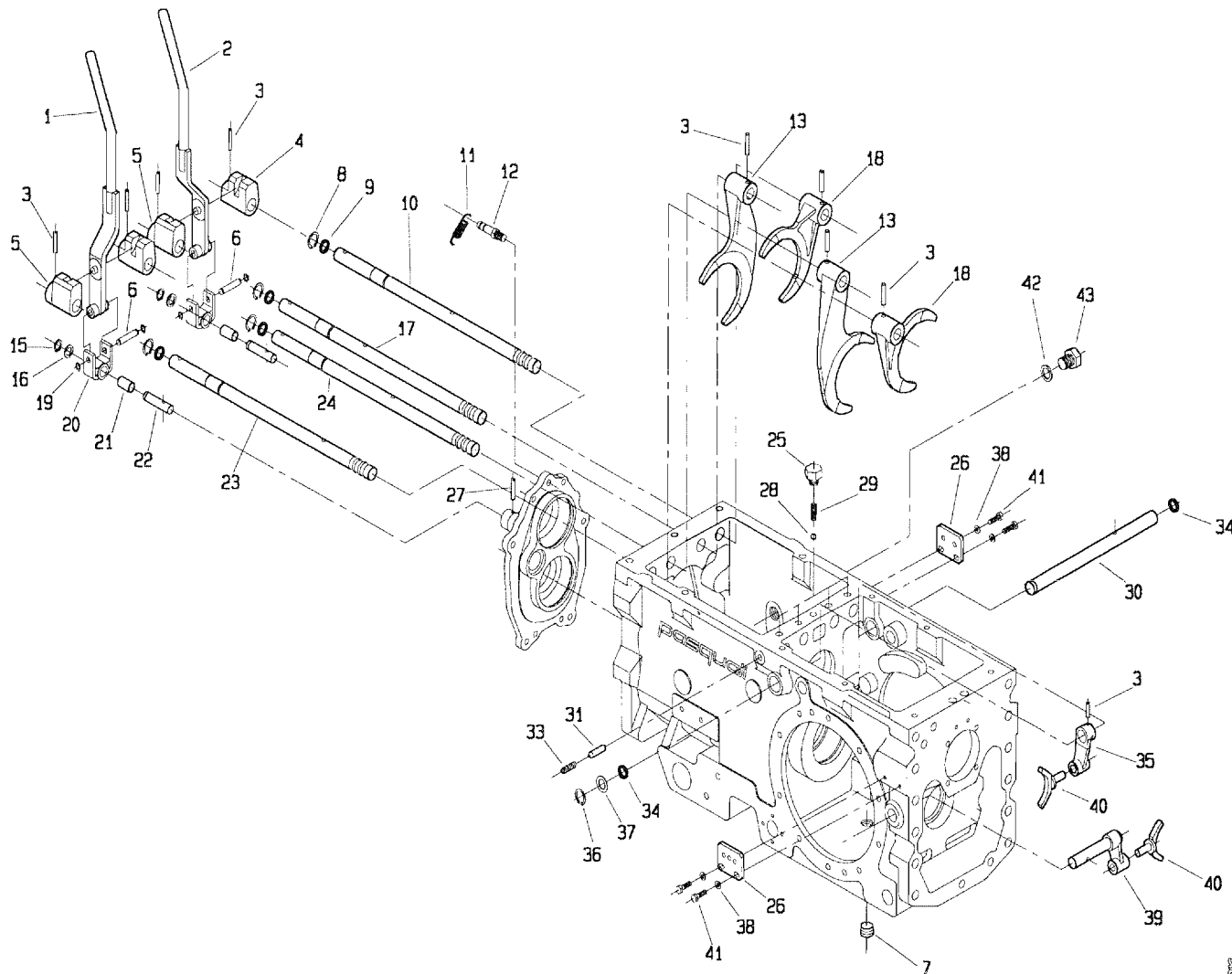
POS.	CODICE	DENOMINAZIONE	POS.	CODICE	DENOMINAZIONE
45	6767	Anello 26 uni 7435			
46	200.101.0	Carter			
47	5934	Perno 8x16 uni 1707			
48	200.102.0	Coperchio anteriore			
49	6583	Rosetta 8.4 uni 1751			
50	3109	Vite M8x25 uni 5739			
51	7863	Anello OR 128			
52	200.157.0	Perno			
53	8177	Anello IR 40x45x30			
54	8069	Gabbia a rullini K45x50x13			
55	200.217.0	Distanziale			
56	8754	Cuscinetto 6306NR			
57	203.110.0	Distanziale			

T20300M0001B

K1002

512 da Matr.0003

507 da Matr. 0001



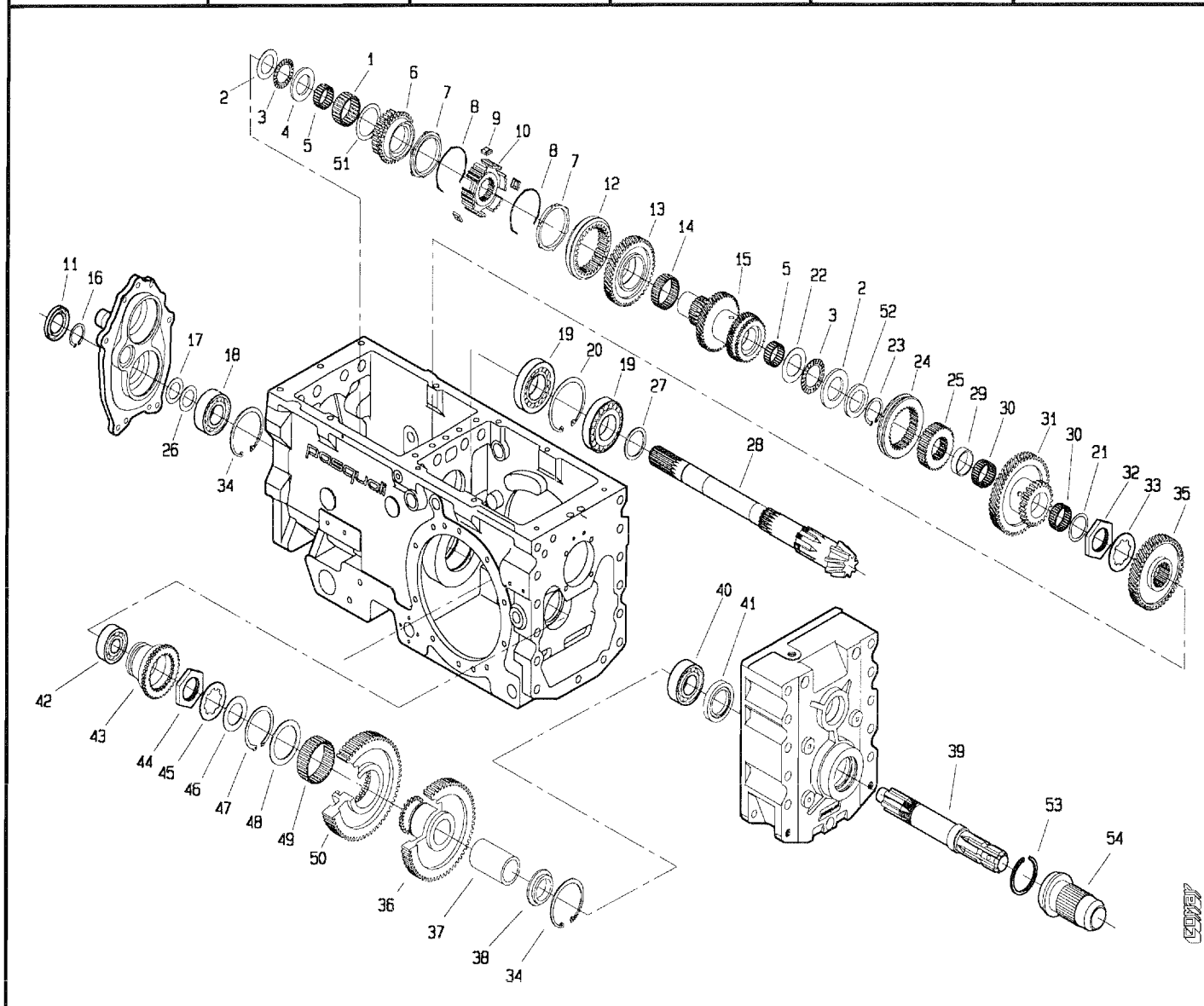
POS.	CODICE	DENOMINAZIONE	POS.	CODICE	DENOMINAZIONE
01	200.187.0	Leva dx	23	200.166.0	Asta di guida ruota m-v
02	200.186.0	Leva sx	24	200.165.1	Asta di guida ruota m-l
03	6348	Spina 6x30 uni 6876	25	200.174.0	Tappo per molla
04	200.161.0	Boccola di guida sx	26	200.171.0	Piastrina
05	200.162.0	Boccola di guida dx	27	6108	Spina 5x30 uni 6873
06	200.169.0	Perno forcella	28	8157	Sfera R88
07	453.692.0	Tappo conico	29	453.298.1	Molla
08	6759	Anello 17 uni 7435	30	200.192.0	Albero
09	7922	Anello OR 3050	31	200.167.0	Perno di sicurezza
10	200.163.0	Asta di guida	32
11	492.281.0	Molla	33	5325	Vite M10x14 uni 5923
12	200.168.0	Perno molla	34	7858	Anello OR 123
13	200.143.1	Forcella	35	200.159.0	Leva
14			36	6760	Anello 18 uni 7435
15	6754	Anello 12 uni 7435	37	200.177.0	Distanziale
16	241.137.0	Distanziale	38	6461	Rosetta 6.4 uni 6592
17	200.164.1	Asta di guida	39	200.191.0	Leva
18	200.111.0	Forcella	40	200.160.0	Forcella
19	6750	Anello 8 uni 7435	41	3096	Vite M6x20 uni 5739
20	200.170.0	Forcella	42	453.694.0	Rondella di tenuta
21	200.185.0	Boccola perno leva	43	457.109.0	Tappo
22	200.172.0	Vite speciale	44		

T20300M0002A



512 da Matr.0003

507 da Matr. 0001

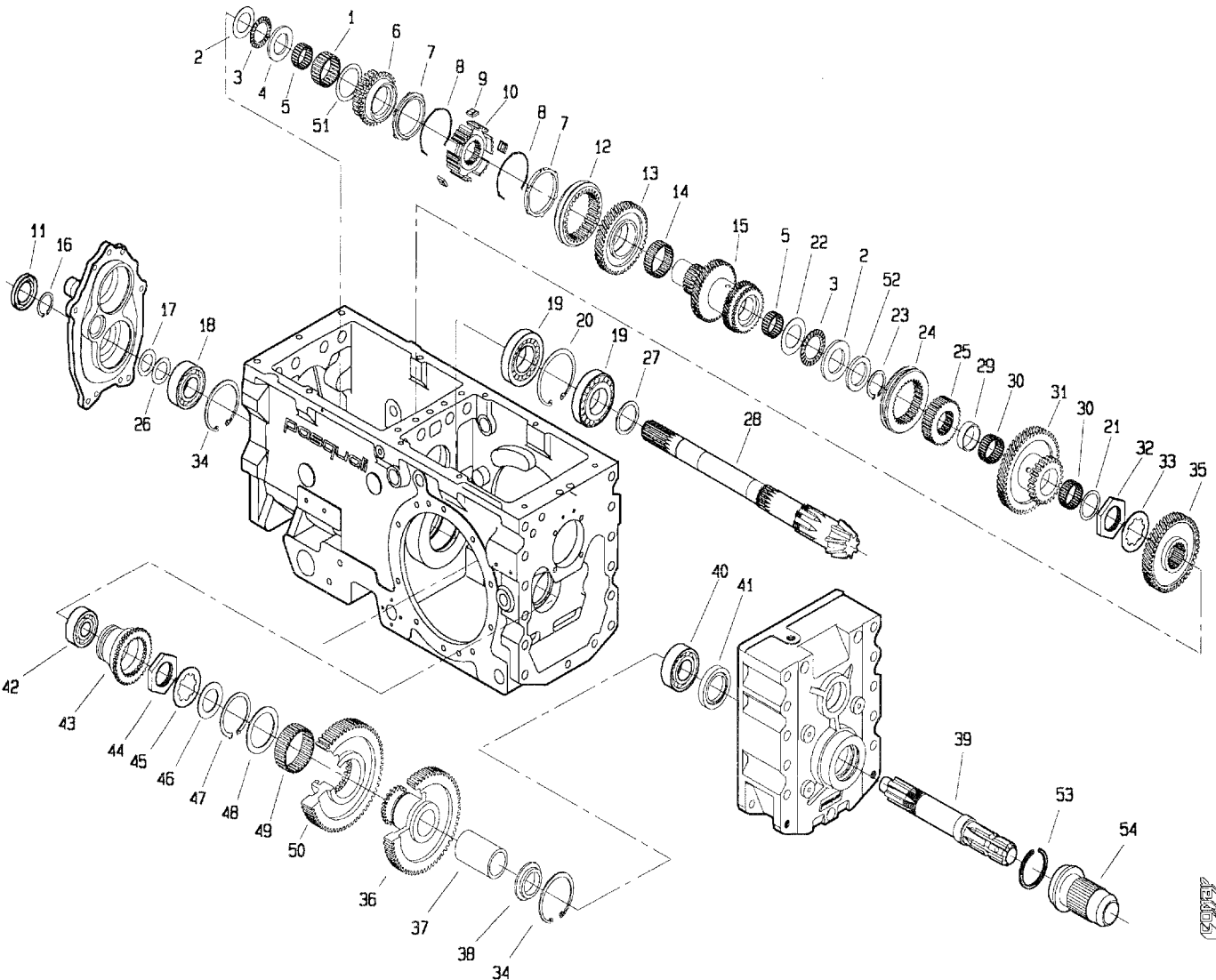


POS.	CODICE	DENOMINAZIONE	POS.	CODICE	DENOMINAZIONE
01	8053	Gabbia a rullini K40x48x20	23	6773	Anello 35 uni 7435
02	8071	Ralla AS 3047	24	200.150.0	Collare
03	8073	Cuscinetto AXK 3047	25	200.151.0	Mozzo fisso
04	8084	Ralla GS 81 206	26	409.139.0	Spessore lamellare
05	8026	Gabbia a rullini K30x35x17	27	208.119.0	Distanziale
06	200.142.1	Ruota condotta RM	28	200.140.2	Asse pignone conico
07	453.664.0	Anello sincronizzatore	29	200.152.0	Distanziale
08	453.330.0	Molla sincronizzatore	30	8062	Gabbia a rullini K35x40x17
09	453.331.0	Piastrina	31	200.153.0	Doppio ingranaggio ML-L
10	200.145.0	Mozzo fisso	32	200.199.0	Ghiera
11	7703	Anello tenuta 30x52x7	33	200.200.0	Rondella
12	453.303.1	Collare	34	6852	Anello 72 uni 7437
13	200.146.0	Ruota condotta 1° marcia	35	200.155.1	Ingranaggio condotto M-V
14	8059	Gabbia a rullini K45x50x17	36	200.137.0	Ruota condotta pdf
15	200.147.1	Asse condotto 2-3° marcia	37	200.135.1	Bronzina
16	6899	Anello 30 uni 7436	38	200.138.0	Distanziale
17	939.170.0	Spessore lamellare	39	200.139.1	Albero pdf
18	8366	Cuscinetto 6306	40	8266	Cuscinetto 6207
19	8566	Cuscinetto 30208	41	7743	Anello di tenuta 40x62x10
20	6855	Anello 80 uni 7437	42	8333	Cuscinetto 6305
21	453.176.1	Rondella	43	200.131.0	Collare pdf
22	8082	Ralla IS 3047	44	200.180.0	Ghiera

T20300M0003A

512 da Matr.0003

507 da Matr. 0001

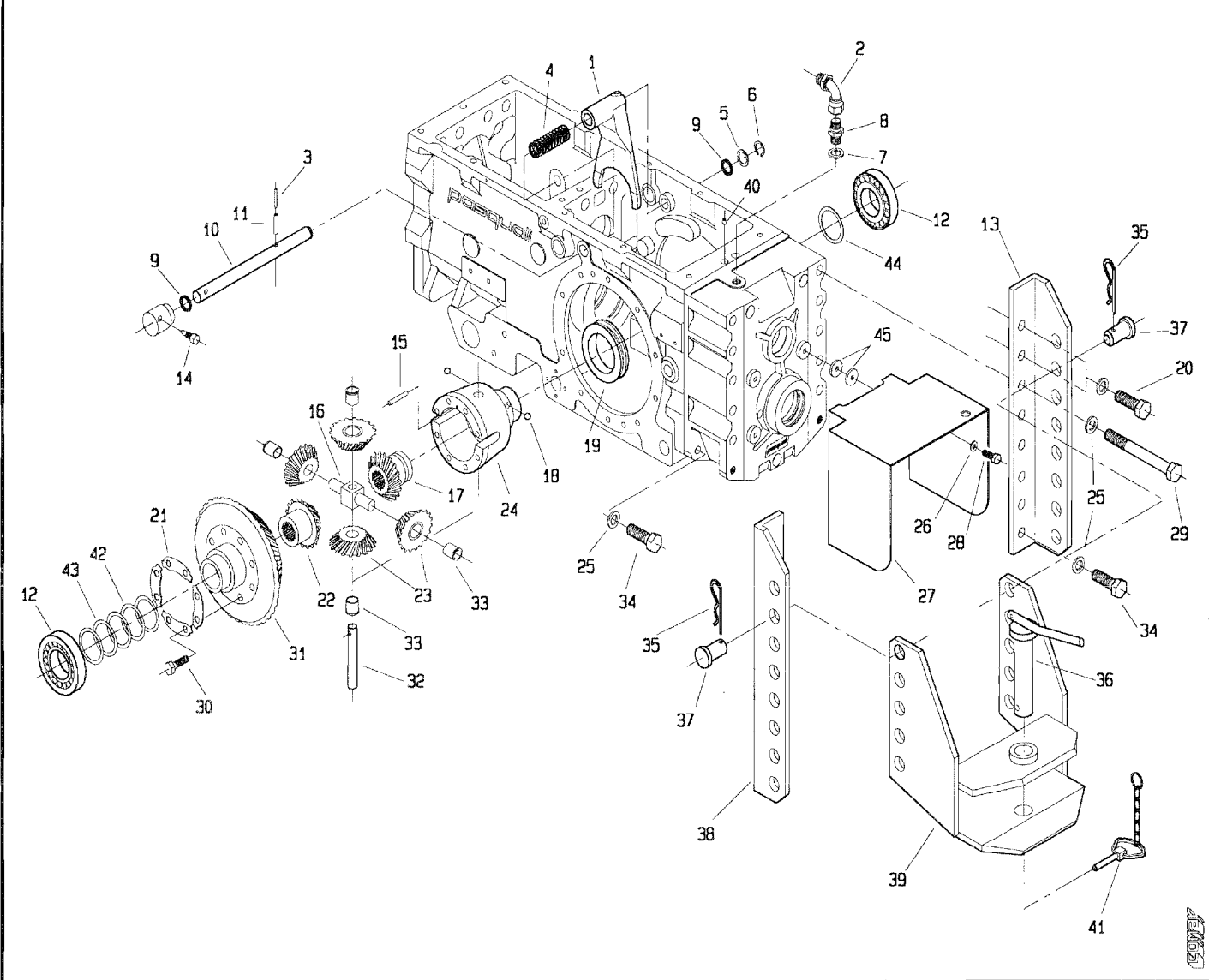


454050

POS.	CODICE	DENOMINAZIONE	POS.	CODICE	DENOMINAZIONE
45	200.179.0	Rondella			
46	200.133.0	Distanziale			
47	6784	Anello 60 uni 7435			
48	200.103.0	Distanziale			
49	8063	Gabbia a rullini K60x68x25			
50	200.136.0	Ingranaggio			
51	200.144.0	Distanziale			
52	200.218.0	Distanziale			
53	470.433.0	Anello			
54	470.330.0	Protezione			

T20300M0003B

512 da Matr.0003 507 da Matr. 0001



POS.	CODICE	DENOMINAZIONE	POS.	CODICE	DENOMINAZIONE
01	200.175.0	Leva bloccaggio differenziale	23	983.307.0	Satellite
02	200.216.0	Curva a 90°	24	899.312.0	Scatola differenziale
03	6069	Spina 3.5x30 uni 6873	25	6468	Rosetta 15 uni 6592
04	200.178.0	Molla	26	6463	Rosetta 8.4 uni 6592
05	200.177.0	Distanziale	27	200.209.1	Protezione pdf
06	6760	Anello 18 uni 7435	28	3104	Vite M8x10 uni 5739
07	996.510.0	Rondella di tenuta	29	2857	Vite M14x130 uni 5737
08	123.328.0	Giunzione 3/8"	30	3407	Vite speciale
09	7858	Anello OR 123	31	200.173.0	Corona
10	200.176.0	Asse leva bloccaggio diff.	32	439.278.0	Perno satelliti
11	6132	Spina 6x30 uni 6873	33	983.308.0	Bronzina
12	8596	Cuscinetto 30210	34	3144	Vite M14x30 uni 5739
13	200.212.0	Staffa dx	35	439.149.0	Molla
14	200.188.0	Vite di bloccaggio leva	36	439.124.0	Perno gancio
15	900.152.0	Perno	37	439.148.0	Perno
16	439.279.0	Crocera	38	200.213.0	Staffa sx
17	210.106.0	Planetario	39	470.312.0	Gancio traino
18	8161	Sfera rb 10	40	203.107.0	Spina ad espansione
19	899.315.0	Anello di bloccaggio	41	985.535.0	Catenella con fermaglio
20	3145	Vite M14x35 uni 5739	42	410.129.0	Spessore lamellare
21	900.139.0	Piastrina fermavite	43	200.189.0	Spessore lamellare
22	210.107.0	Planetario	44	200.198.0	Spessore lamellare
			45	123.262.0	Rondella

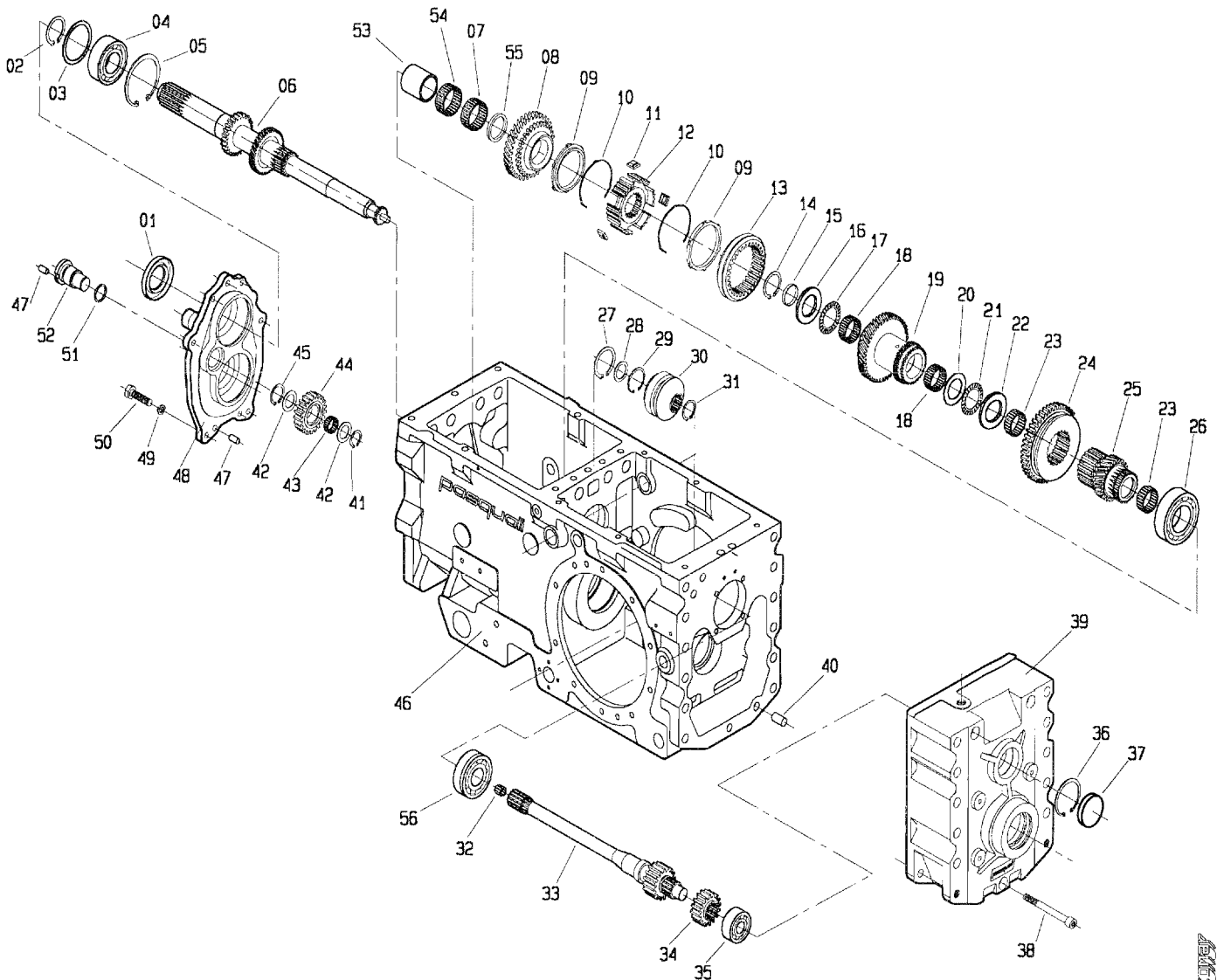
T20300M0004A

ALFA ROMEO

512 da Matr.0019

507 da Matr.0005

506 da Matr. 0001



POS.	CODICE	DENOMINAZIONE	POS.	CODICE	DENOMINAZIONE
01	7672	Anello tenuta 35x62x8	23	8026	Gabbia a rullini K30x35x17
02	6773	Anello 35 uni 7435	24	200.114.1	Ingranaggio ML-L
03	200.103.0	Distanziale	25	203.102.2	Asse con ruota MV
04	8266	Cuscinetto 6207	26	8268	Cuscinetto 6209
05	6852	Anello 72 uni 7437	27	6778	Anello 45 uni 7435
06	203.101.4	Asse primario	28	203.103.0	Distanziale
07	8059	Gabbia a rullini K45x50x17	29	6913	Anello SB 35
08	200.106.1	Ruota conduttrice 2° marcia	30	203.104.0	Giunto scorrevole
09	453.664.0	Anello sincronizzatore	31	6765	Anello 24 uni 7435
10	453.330.0	Molla sincronizzatore	32	8060	Gabbia a rullini K10x16x12
11	453.331.0	Piastrina	33	203.105.0	Asse conduttore
12	200.108.0	Mozzo fisso	34	200.129.1	Ruota conduttrice 750 giri
13	453.303.1	Collare	35	8332	Cuscinetto 6304
14	8143	Anello INA WR38	36	6841	Anello 52 uni 7437
15	203.108.0	Distanziale	37	7608	Tappo RCA 52-7
16	203.109.1	Distanziale	38	5166	Vite M12x100 uni 5931
17	8066	Cuscinetto AXK 3552	39	200.130.0	Coperchio posteriore
18	8061	Gabbia a rullini K32x37x17	40	5933	Perno 12x25 uni 1707
19	200.112.2	Doppio ingranaggio 3° marcia	41	6762	Anello 20 uni 7435
20	8071	Ralla AS 3047	42	200.158.0	Distanziale
21	8073	Cuscinetto AXK 3047	43	8054	Gabbia a rullini K20x26x13
22	8082	Ralla LS 3047	44	453.160.0	Ruota intermedia RM

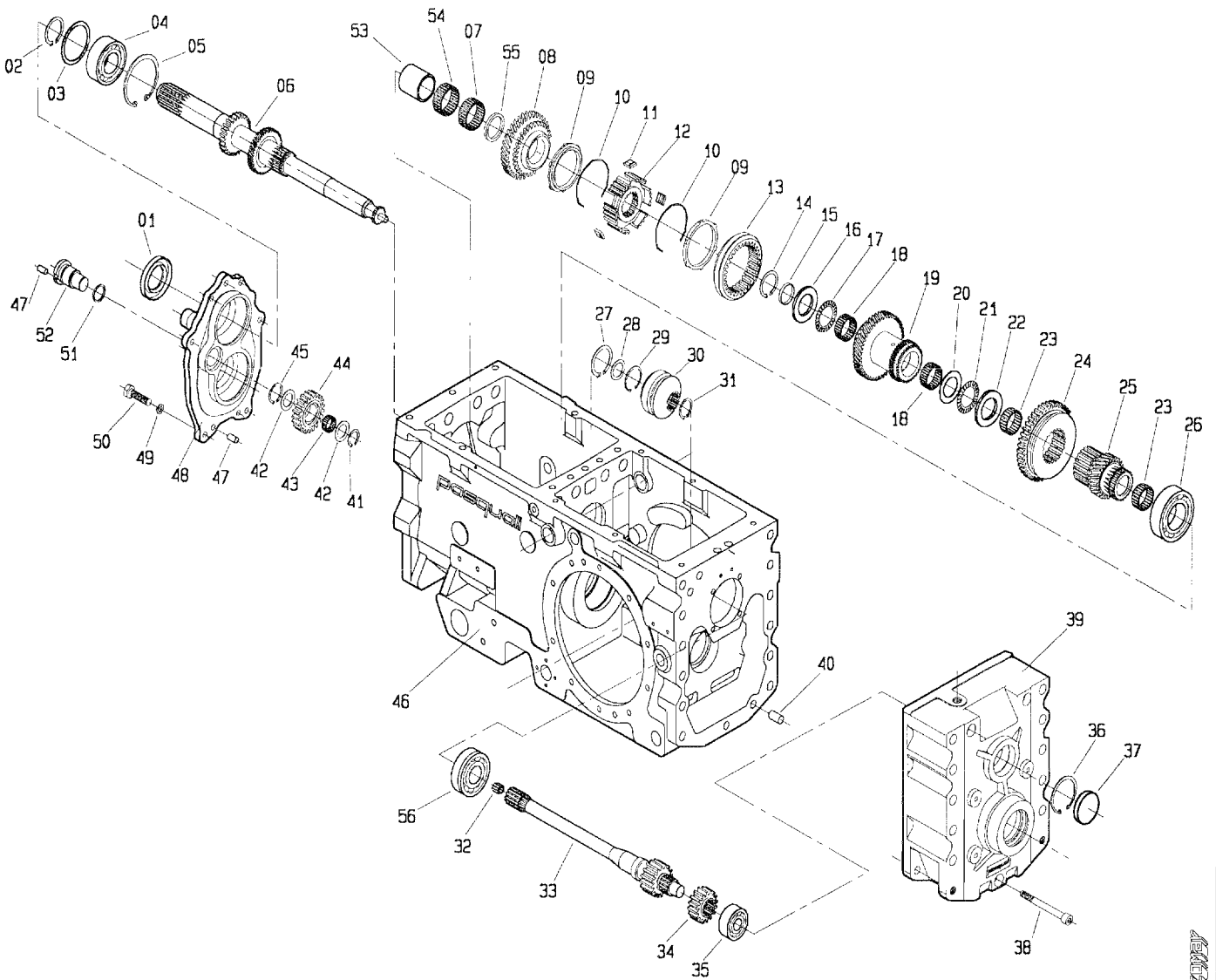
T20300M01014

AXK 2

512 da Matr.0019

507 da Matr.0006

506 da Matr. 0001



GEMET

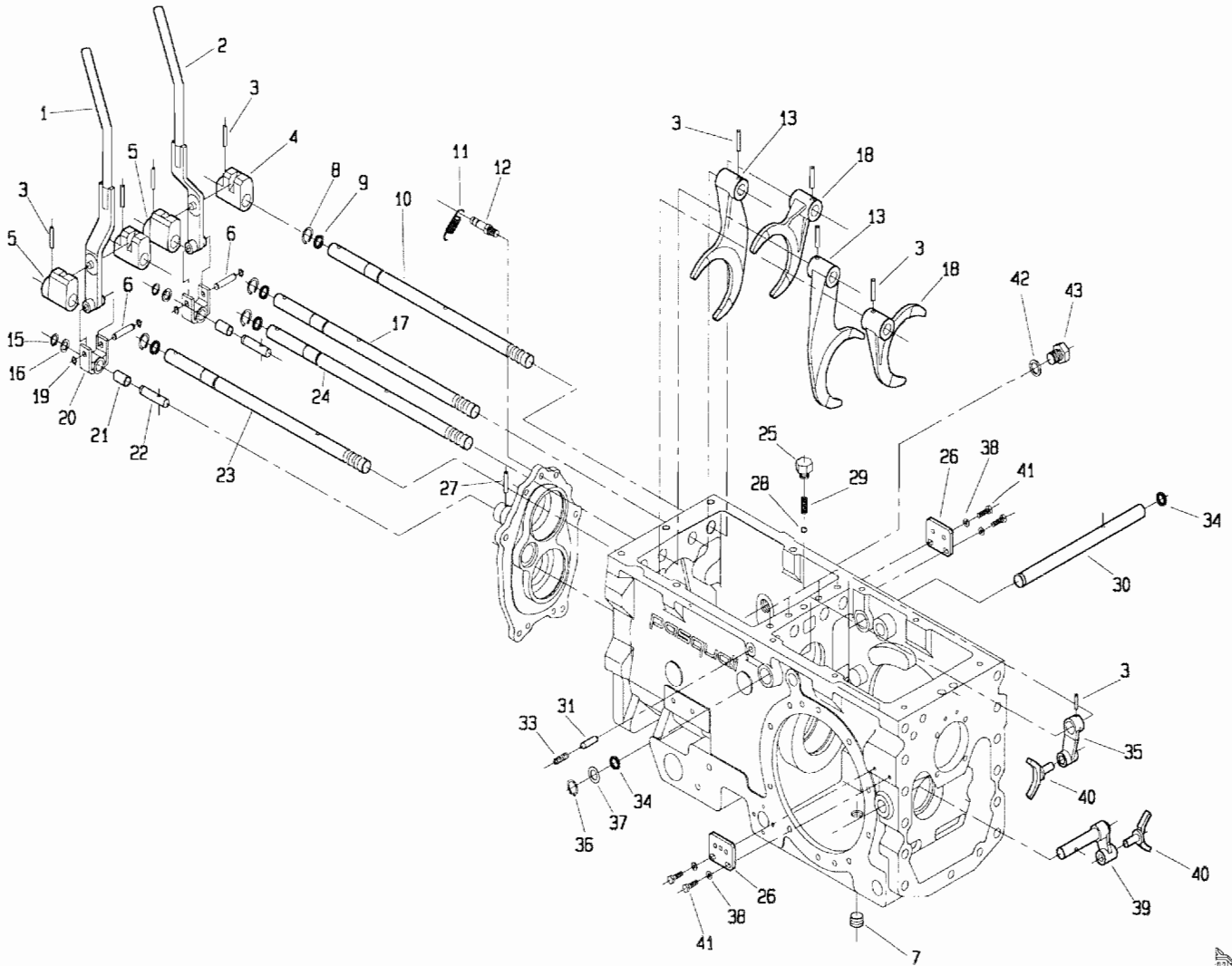
POS.	CODICE	DENOMINAZIONE	POS.	CODICE	DENOMINAZIONE
45	6767	Anello 26 uni 7435			
46	200.101.0	Carter			
47	5934	Perno 8x16 uni 1707			
48	200.102.0	Coperchio anteriore			
49	6583	Rosetta 8.4 uni 1751			
50	3109	Vite M8x25 uni 5739			
51	7863	Anello OR 128			
52	200.157.0	Perno			
53	8177	Anello IR 40x45x30			
54	8069	Gabbia a rullini K45x50x13			
55	200.217.0	Distanziale			
56	8754	Cuscinetto 6306NR			

T20300MC101B

512 da Matr.0019

507 da Matr.0006

506 da Matr. 0001



TAV. 2 di 4

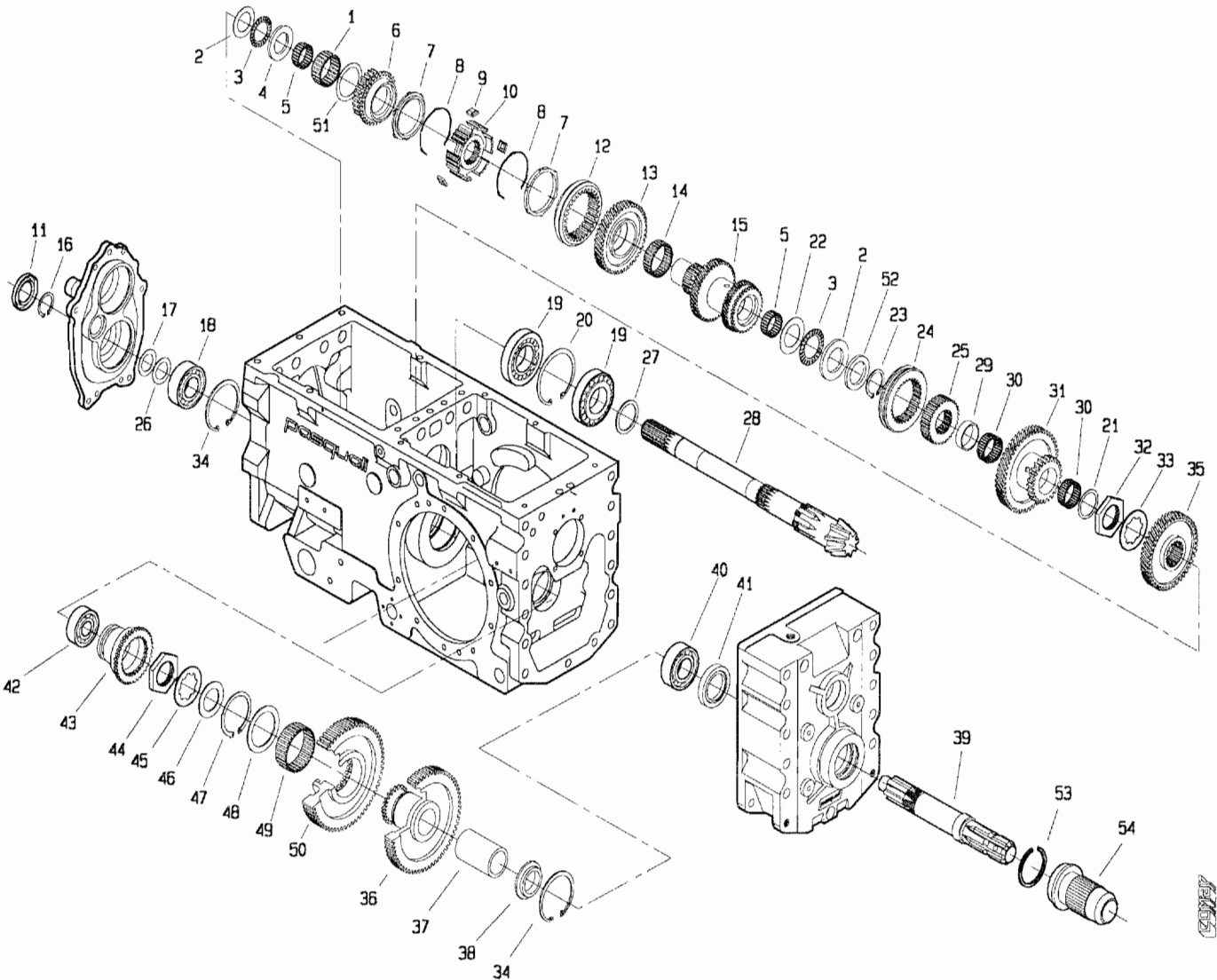
POS.	CODICE	DENOMINAZIONE	POS.	CODICE	DENOMINAZIONE
01	200.187.0	Leva dx	23	200.166.0	Asta di guida ruota m-v
02	200.186.0	Leva sx	24	200.165.1	Asta di guida ruota m-l
03	6348	Spina 6x30 uni 6876	25	200.174.0	Tappo per molla
04	200.161.0	Boccola di guida sx	26	200.171.0	Piastrina
05	200.162.0	Boccola di guida dx	27	6108	Spina 5x30 uni 6873
06	200.169.0	Perno forcella	28	8157	Sfera RBB
07	453.692.0	Tappo conico	29	453.298.1	Molla
08	6759	Anello 17 uni 7435	30	200.192.0	Albero
09	7922	Anello OR 3050	31	200.167.0	Perno di sicurezza
10	200.163.0	Asta di guida	32
11	492.281.0	Molla	33	5325	Vite M10x14 uni 5923
12	200.168.0	Perno molla	34	7858	Anello OR 123
13	200.143.1	Forcella	35	200.159.0	Leva
14			36	6760	Anello 18 uni 7435
15	6754	Anello 12 uni 7435	37	200.177.0	Distanziale
16	241.137.0	Distanziale	38	6461	Rosetta 6.4 uni 6592
17	200.164.1	Asta di guida	39	200.191.0	Leva
18	200.111.0	Forcella	40	200.160.0	Forcella
19	6750	Anello 8 uni 7435	41	3096	Vite M6x20 uni 5739
20	200.170.0	Forcella	42	453.694.0	Rondella di tenuta
21	200.185.0	Boccola perno leva	43	457.109.0	Tappo
22	200.172.0	Vite speciale	44		

T20300M0102A

512 da Matr.0019

507 da Matr.0006

506 da Matr. 0001



POS.	CODICE	DENOMINAZIONE	POS.	CODICE	DENOMINAZIONE
01	8053	Gabbia a rullini K40x48x20	23	6773	Anello 35 uni 7435
02	8071	Ralla AS 3047	24	200.150.0	Collare
03	8073	Cuscinetto AXK 3047	25	200.151.0	Mozzo fisso
04	8084	Ralla GS 81 206	26	409.139.0	Spessore lamellare
05	8026	Gabbia a rullini K30x35x17	27	208.119.0	Distanziale
06	200.142.1	Ruota condotta RM	28	200.140.2	Asse pignone conico
07	453.664.0	Anello sincronizzatore	29	200.152.0	Distanziale
08	453.330.0	Molla sincronizzatore	30	8062	Gabbia a rullini K35x40x17
09	453.331.0	Piastrina	31	200.153.0	Doppio ingranaggio ML-L
10	200.145.0	Mozzo fisso	32	200.199.0	Ghiera
11	7703	Anello tenuta 30x52x7	33	200.200.0	Rondella
12	453.303.1	Collare	34	6852	Anello 72 uni 7437
13	200.146.0	Ruota condotta 1° marcia	35	200.155.1	Ingranaggio condotto M-V
14	8059	Gabbia a rullini K45x50x17	36	200.137.0	Ruota condotta pdf
15	200.147.1	Asse condotto 2-3° marcia	37	200.135.1	Bronzina
16	6899	Anello 30 uni 7436	38	200.138.0	Distanziale
17	939.170.0	Spessore lamellare	39	200.139.1	Albero pdf
18	8366	Cuscinetto 6306	40	8266	Cuscinetto 6207
19	8566	Cuscinetto 30208	41	7743	Anello di tenuta 40x62x10
20	6855	Anello 80 uni 7437	42	8333	Cuscinetto 6305
21	453.176.1	Rondella	43	200.131.0	Collare pdf
22	8082	Ralla IS 3047	44	200.180.0	Ghiera

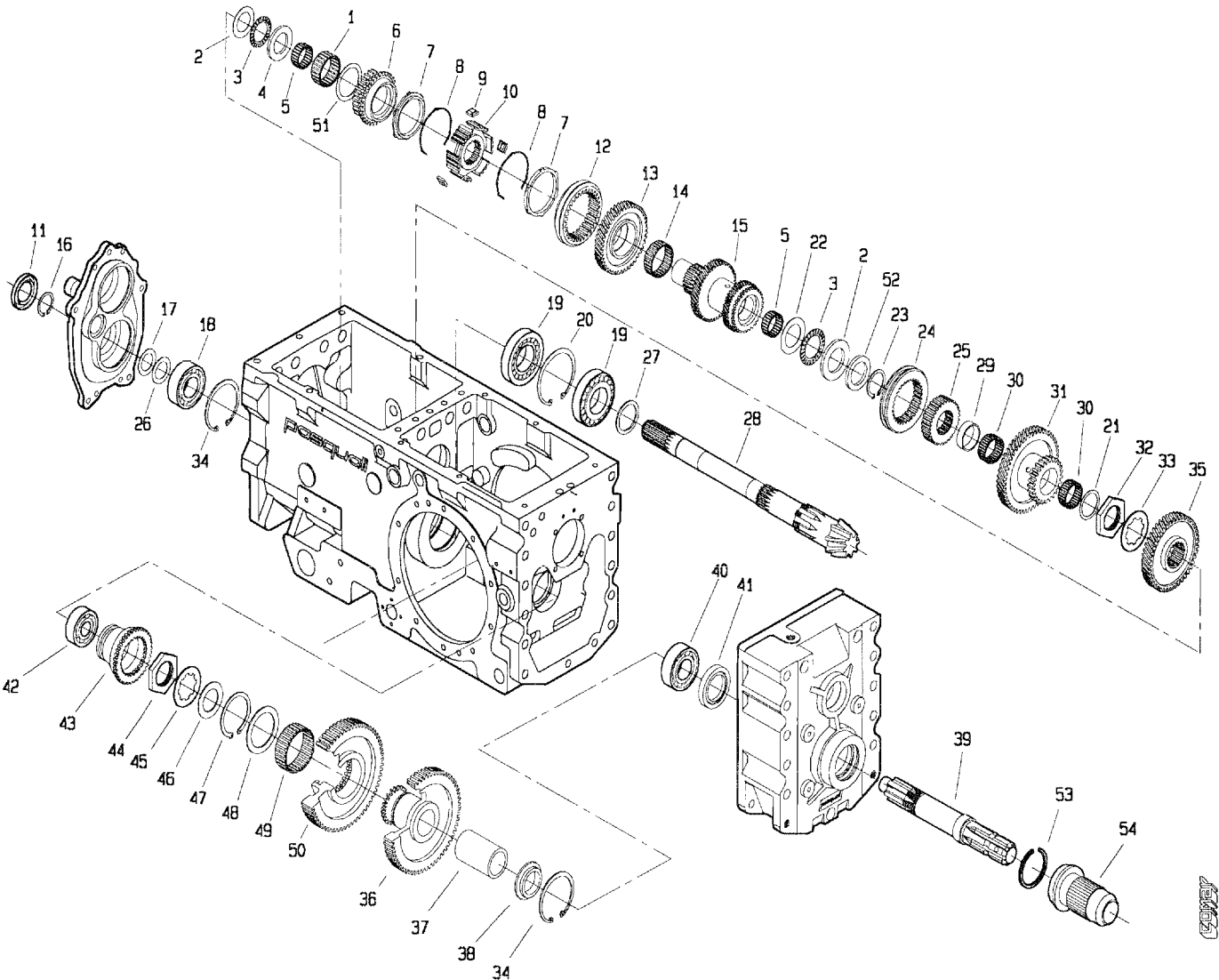
I:20300MO103A

203

512 da Matr.0019

507 da Matr.0006

506 da Matr. 0001



CSM

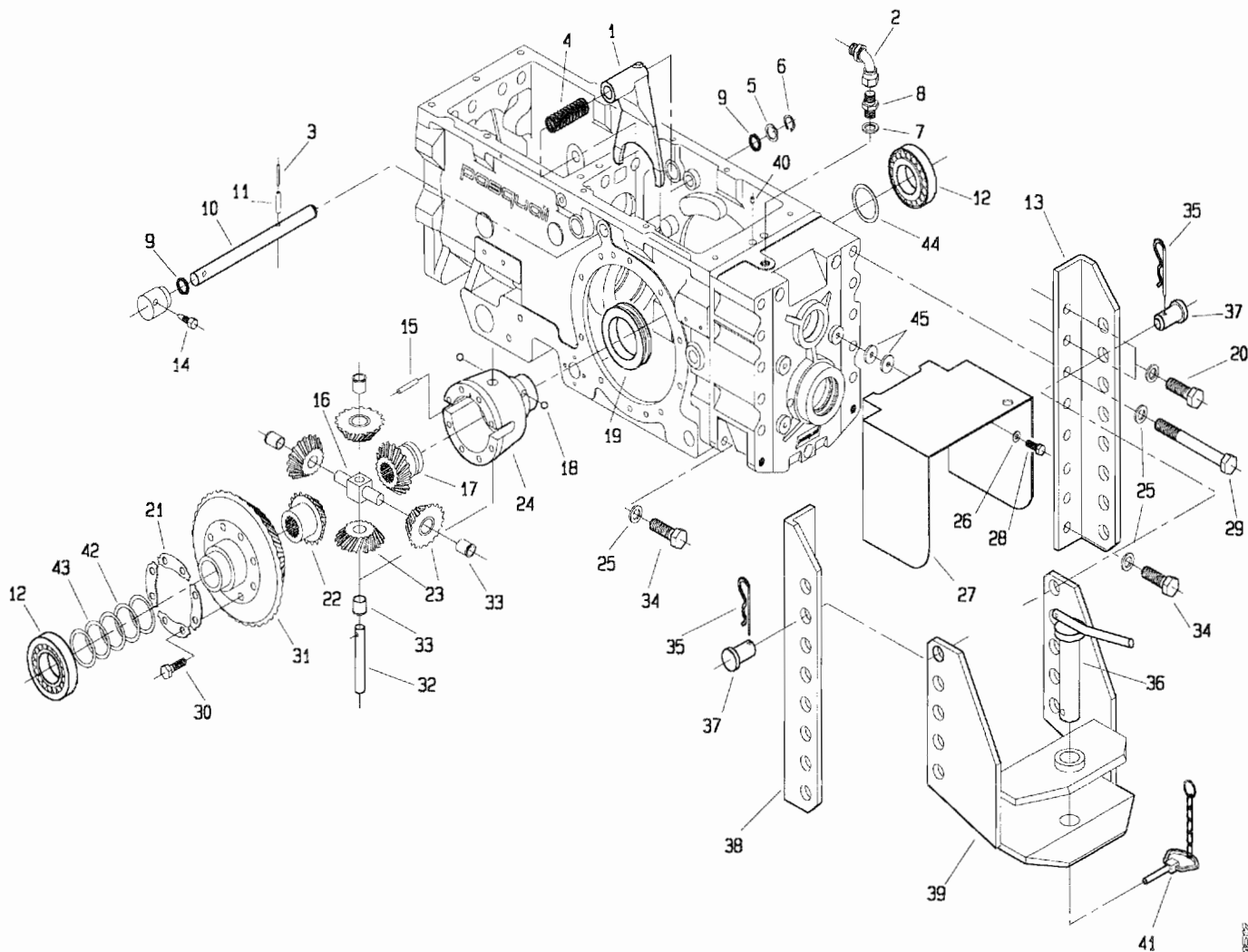
POS.	CODICE	DENOMINAZIONE	POS.	CODICE	DENOMINAZIONE
45	200.179.0	Rondella			
46	200.133.0	Distanziale			
47	6784	Anello 60 uni 7435			
48	200.103.0	Distanziale			
49	8063	Gabbia a rullini K60x68x25			
50	200.136.0	Ingranaggio			
51	200.144.0	Distanziale			
52	200.218.0	Distanziale			
53	470.433.0	Anello			
54	470.330.0	Protezione			

T20300M0103B

512 da Matr.0019

507 da Matr.0006

506 da Matr. 0001



POS.	CODICE	DENOMINAZIONE	POS.	CODICE	DENOMINAZIONE
01	200.175.0	Leva bloccaggio differenziale	23	983.307.0	Satellite
02	200.216.0	Curva a 90°	24	899.312.0	Scatola differenziale
03	6069	Spina 3.5x30 uni 6873	25	6468	Rosetta 15 uni 6592
04	200.178.0	Molla	26	6463	Rosetta 8.4 uni 6592
05	200.177.0	Distanziale	27	200.209.1	Protezione pdf
06	6760	Anello 18 uni 7435	28	3104	Vite M8x10 uni 5739
07	996.510.0	Rondella di tenuta	29	2857	Vite M14x130 uni 5737
08	123.328.0	Giunzione 3/8"	30	3407	Vite speciale
09	7858	Anello DR 123	31	200.173.0	Corona
10	200.176.0	Asse leva bloccaggio diff.	32	439.278.0	Perno satelliti
11	6132	Spina 6x30 uni 6873	33	983.308.0	Bronzina
12	8596	Cuscinetto 30210	34	3144	Vite M14x30 uni 5739
13	200.212.0	Staffa dx	35	439.149.0	Molla
14	200.188.0	Vite di bloccaggio leva	36	439.124.0	Perno gancio
15	900.152.0	Perno	37	439.148.0	Perno
16	439.279.0	Crocera	38	200.213.0	Staffa sx
17	210.106.0	Planetario	39	470.312.0	Gancio traino
18	8161	Sfera rb 10	40	203.107.0	Spina ad espansione
19	899.315.0	Anello di bloccaggio	41	985.535.0	Catenella con fermaglio
20	3145	Vite M14x35 uni 5739	42	410.129.0	Spessore lamellare
21	900.139.0	Piastrina fermavite	43	200.189.0	Spessore lamellare
22	210.107.0	Planetario	44	200.198.0	Spessore lamellare
			45	123.262.0	Rondella

T20300M0104A

12/97

512 da Matr.0066

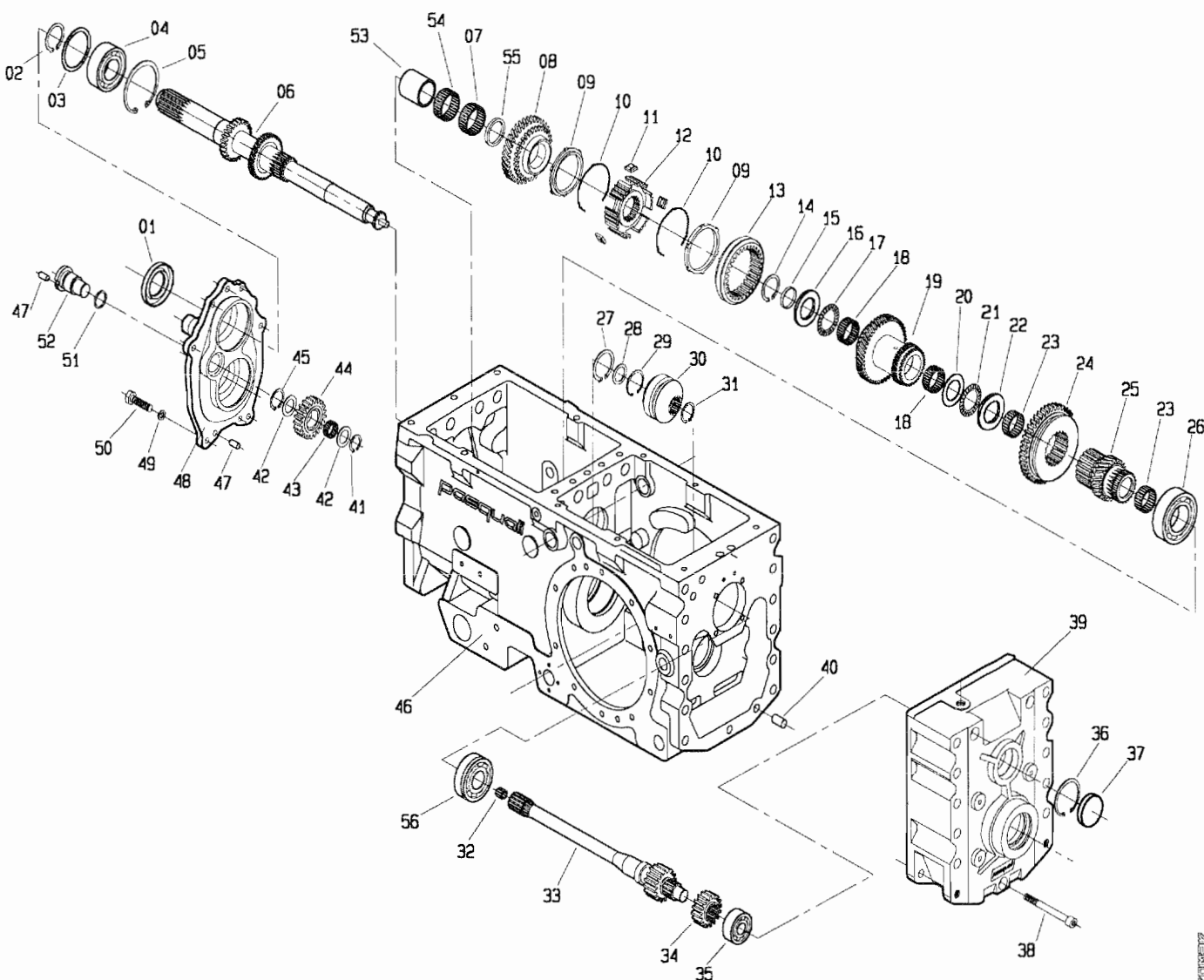
507 da Matr.0020

506 da Matr. 0009

560 da Matr.0126

558 da Matr.0038

554 da Matr. 0006



POS.	CODICE	DENOMINAZIONE	POS.	CODICE	DENOMINAZIONE
01	7672	Anello tenuta 35x62x8	23	8026	Gabbia a rullini K30x35x17
02	6773	Anello 35 uni 7435	24	200.114.1	Ingranaggio ML-L
03	200.103.0	Distanziale	25	203.102.2	Asse con ruota MV
04	8266	Cuscinetto 6207	26	8268	Cuscinetto 6209
05	6852	Anello 72 uni 7437	27	6778	Anello 45 uni 7435
06	203.101.4	Asse primario	28	203.103.0	Distanziale
07	8059	Gabbia a rullini K45x50x17	29	6913	Anello SB 35
08	200.106.1	Ruota conduttrice 2° marcia	30	203.104.0	Giunto scorrevole
09	453.664.0	Anello sincronizzatore	31	6765	Anello 24 uni 7435
10	453.330.0	Molla sincronizzatore	32	8060	Gabbia a rullini K10x16x12
11	453.331.0	Piastrina	33	203.105.0	Asse conduttore
12	200.108.0	Mozzo fisso	34	200.129.1	Ruota conduttrice 750 giri
13	453.303.1	Collare	35	8332	Cuscinetto 6304
14	8143	Anello INA WR38	36	6841	Anello 52 uni 7437
15	203.108.0	Distanziale	37	7608	Tappo RCA 52-7
16	203.109.1	Distanziale	38	5166	Vite M12x100 uni 5931
17	8066	Cuscinetto AXK 3552	39	200.130.0	Coperchio posteriore
18	8061	Gabbia a rullini K32x37x17	40	5933	Perno 12x25 uni 1707
19	200.112.2	Doppio ingranaggio 3° marcia	41	6762	Anello 20 uni 7435
20	8071	Ralla AS 3047	42	200.158.0	Distanziale
21	8073	Cuscinetto AXK 3047	43	8054	Gabbia a rullini K20x26x13
22	8082	Ralla LS 3047	44	453.160.0	Ruota intermedia RM

T20300M0201A

512 da Matr.0066

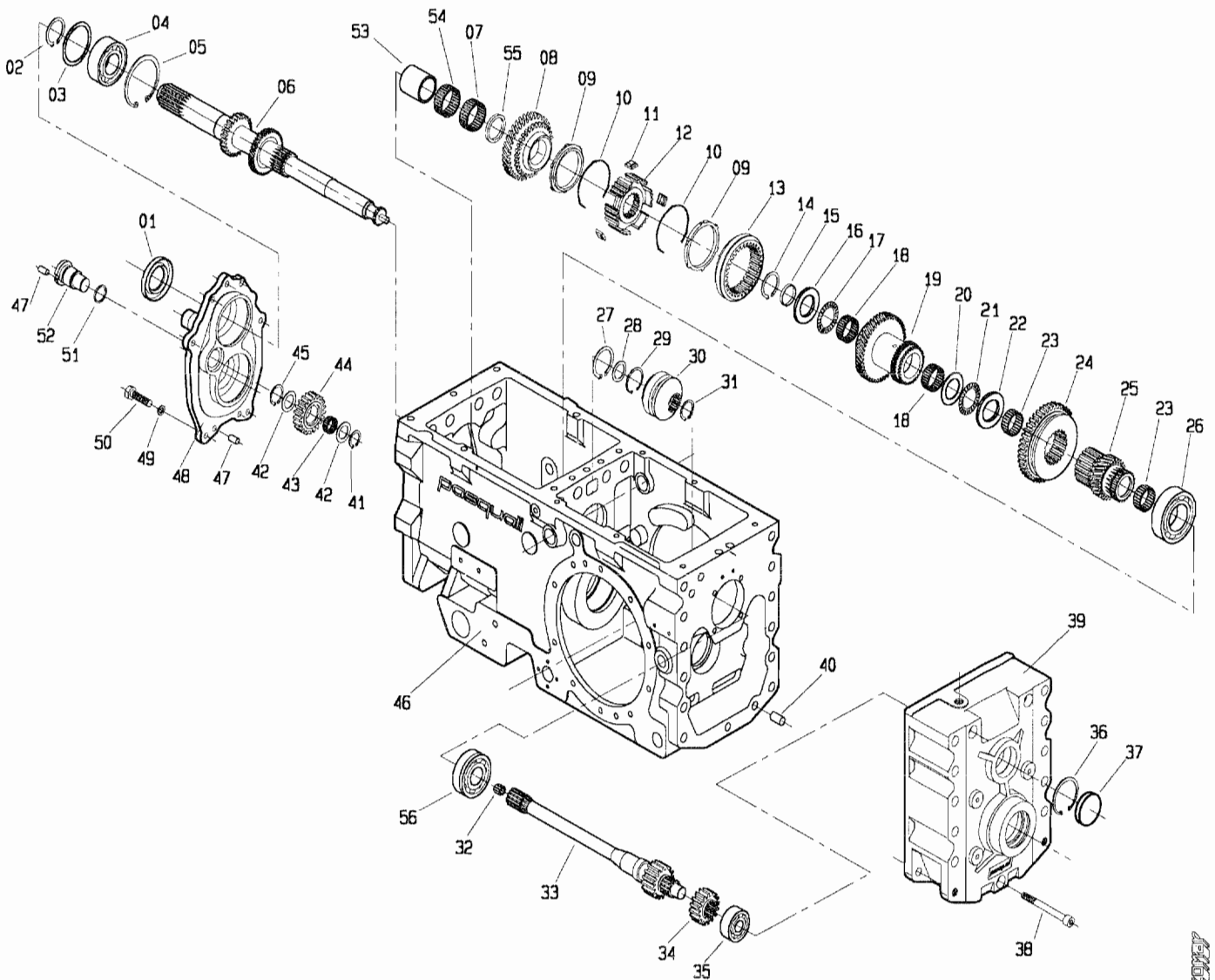
507 da Matr.0020

506 da Matr. 0009

560 da Matr.0126

558 da Matr.0038

554 da Matr. 0006



GEM

POS.	CODICE	DENOMINAZIONE	POS.	CODICE	DENOMINAZIONE
45	6767	Anello 26 uni 7435			
46	200.101.1	Carter			
47	5934	Perno 8x16 uni 1707			
48	200.102.0	Coperchio anteriore			
49	6583	Rosetta 8.4 uni 1751			
50	3109	Vite M8x25 uni 5739			
51	7863	Anello OR 128			
52	200.157.0	Perno			
53	8177	Anello IR 40x45x30			
54	8069	Gabbia a rullini K45x50x13			
55	200.217.0	Distanziale			
56	8754	Cuscinetto 6306NR			

I20300M0201B

512 da Matr.0066

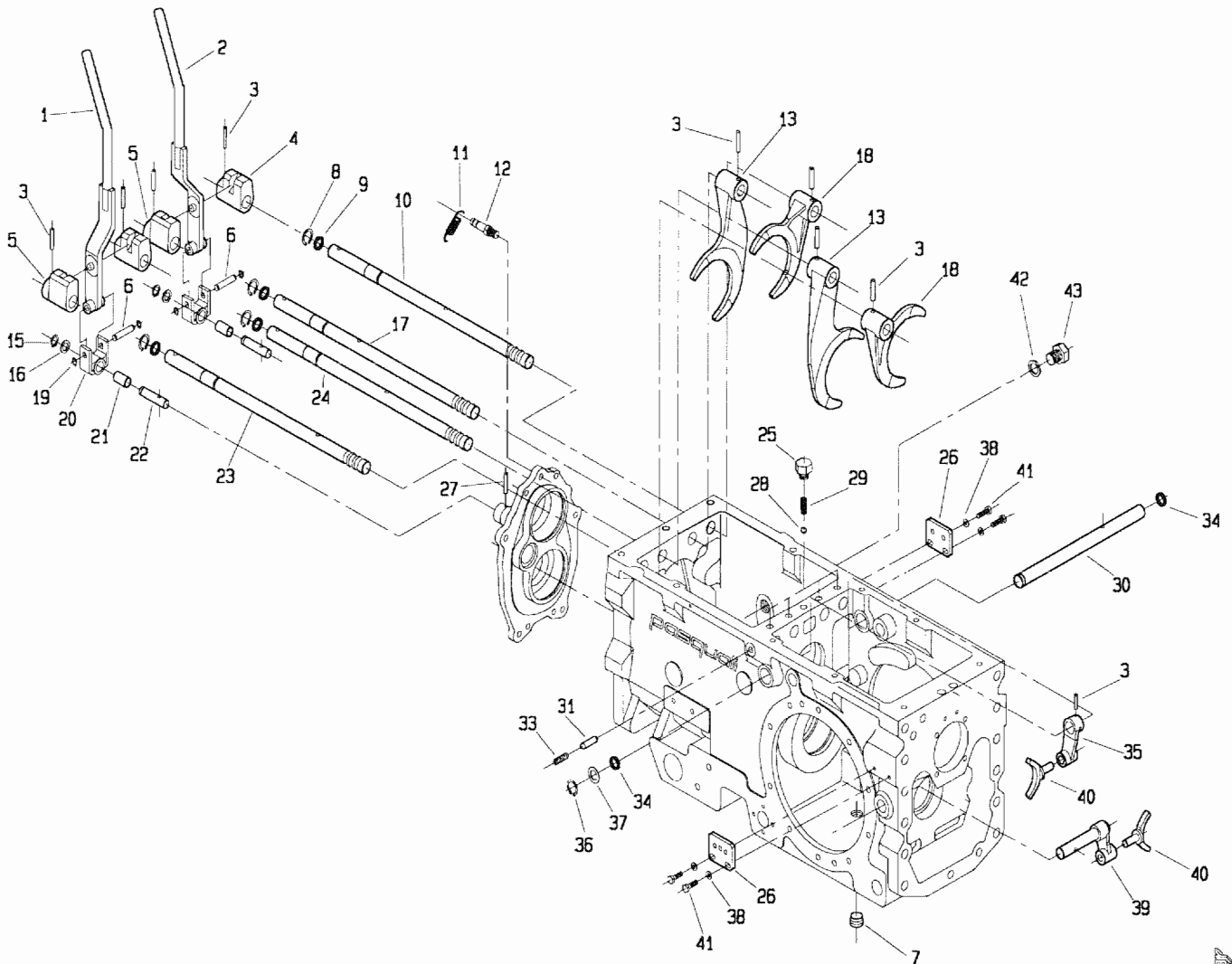
507 da Matr.0020

506 da Matr. 0009

560 da Matr.0126

558 da Matr.0038

554 da Matr. 0006



GEMET

POS.	CODICE	DENOMINAZIONE	POS.	CODICE	DENOMINAZIONE
01	200.187.0	Leva dx	23	200.166.0	Asta di guida ruota m-v
02	200.186.0	Leva sx	24	200.165.1	Asta di guida ruota m-l
03	6348	Spina 6x30 uni 6876	25	200.174.0	Tappo per molla
04	200.161.0	Boccola di guida sx	26	200.171.0	Piastrina
05	200.162.0	Boccola di guida dx	27	6108	Spina 5x30 uni 6873
06	200.169.0	Perno forcella	28	8157	Sfera R88
07	453.692.0	Tappo conico	29	453.298.1	Molla
08	6759	Anello 17 uni 7435	30	200.192.0	Albero
09	7922	Anello OR 3050	31	200.167.0	Perno di sicurezza
10	200.163.0	Asta di guida	32
11	492.281.0	Molla	33	5325	Vite M10x14 uni 5923
12	200.168.0	Perno molla	34	7858	Anello OR 123
13	200.143.1	Forcella	35	200.159.0	Leva
14			36	6760	Anello 18 uni 7435
15	6754	Anello 12 uni 7435	37	200.177.0	Distanziale
16	241.137.0	Distanziale	38	6461	Rosetta 6.4 uni 6592
17	200.164.1	Asta di guida	39	200.191.0	Leva
18	200.111.0	Forcella	40	200.160.0	Forcella
19	6750	Anello 8 uni 7435	41	3096	Vite M6x20 uni 5739
20	200.170.0	Forcella	42	453.694.0	Rondella di tenuta
21	200.185.0	Boccola perno leva	43	457.109.0	Tappo
22	200.172.0	Vite speciale	44		

T20300M0202A

512 da Matr.0066

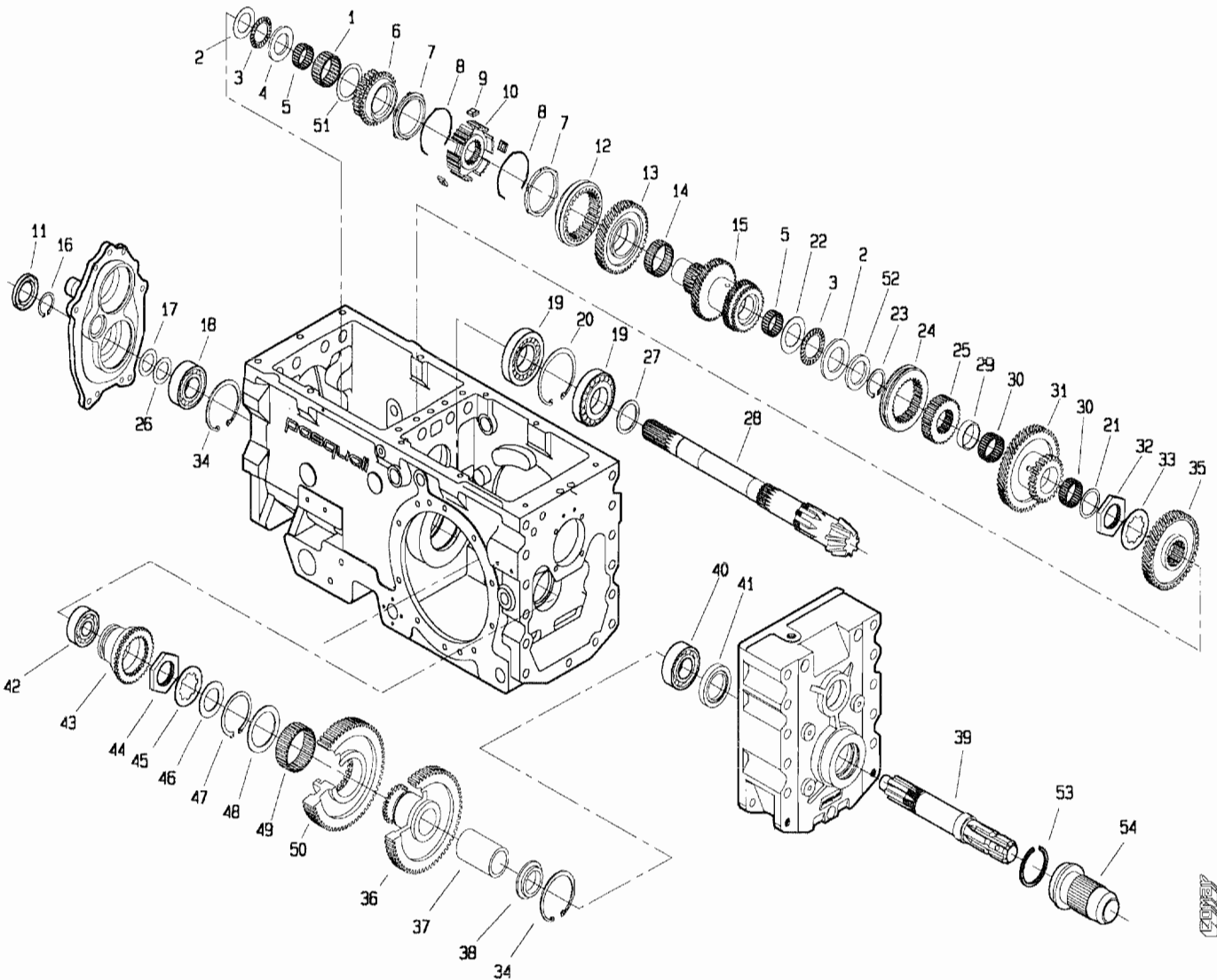
507 da Matr.0020

506 da Matr. 0009

560 da Matr.0126

558 da Matr.0038

554 da Matr. 0006



POS.	CODICE	DENOMINAZIONE	POS.	CODICE	DENOMINAZIONE
01	8053	Gabbia a rullini K40x48x20	23	6773	Anello 35 uni 7435
02	8071	Ralla AS 3047	24	200.150.0	Collare
03	8073	Cuscinetto AXK 3047	25	200.151.0	Mozzo fisso
04	8084	Ralla GS B1 206	26	409.139.0	Spessore lamellare
05	8026	Gabbia a rullini K30x35x17	27	208.119.0	Distanziale
06	200.142.1	Ruota condotta RM	28	200.140.2	Asse pignone conico
07	453.664.0	Anello sincronizzatore	29	200.152.0	Distanziale
08	453.330.0	Molla sincronizzatore	30	8062	Gabbia a rullini K35x40x17
09	453.331.0	Piastrina	31	200.153.0	Doppio ingranaggio ML-L
10	200.145.0	Mozzo fisso	32	200.199.0	Ghiera
11	7703	Anello tenuta 30x52x7	33	200.200.0	Rondella
12	453.303.1	Collare	34	6852	Anello 72 uni 7437
13	200.146.0	Ruota condotta 1° marcia	35	200.155.1	Ingranaggio condotto M-V
14	8059	Gabbia a rullini K45x50x17	36	200.137.0	Ruota condotta pdf
15	200.147.1	Asse condotto 2-3° marcia	37	200.135.1	Bronzina
16	6899	Anello 30 uni 7436	38	200.138.0	Distanziale
17	939.170.0	Spessore lamellare	39	200.139.1	Albero pdf
18	8366	Cuscinetto 6306	40	8266	Cuscinetto 6207
19	8566	Cuscinetto 30208	41	7743	Anello di tenuta 40x62x10
20	6855	Anello 80 uni 7437	42	8333	Cuscinetto 6305
21	453.176.1	Rondella	43	200.131.0	Collare pdf
22	8082	Ralla IS 3047	44	200.180.0	Ghiera

T20300M0203A

EURO

512 da Matr.0066

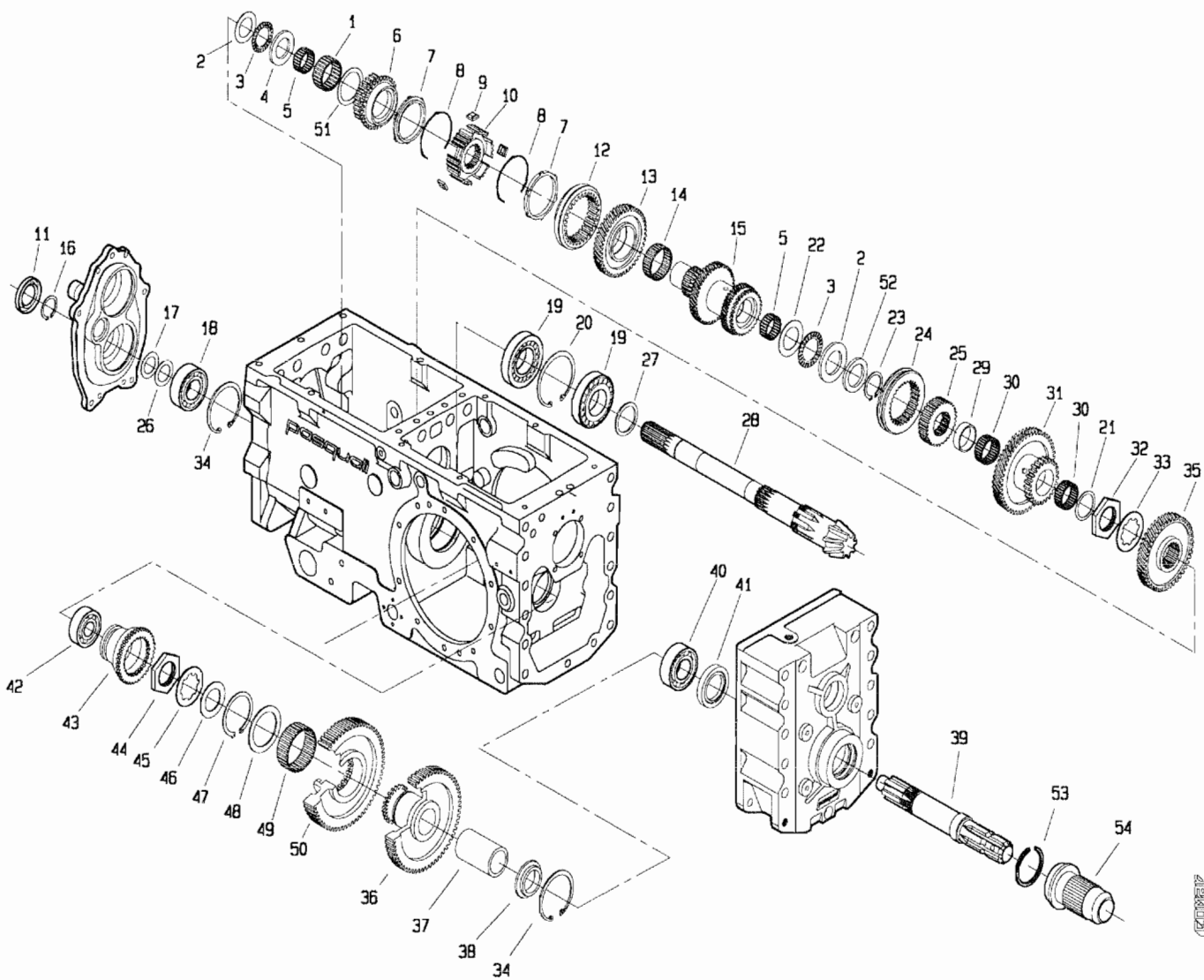
507 da Matr.0020

506 da Matr. 0009

560 da Matr.0126

558 da Matr.0038

554 da Matr. 0006



POS.	CODICE	DENOMINAZIONE	POS.	CODICE	DENOMINAZIONE
45	200.179.0	Rondella			
46	200.133.0	Distanziale			
47	6784	Anello 60 uni 7435			
48	200.103.0	Distanziale			
49	8063	Gabbia a rullini K60x68x25			
50	200.136.0	Ingranaggio			
51	200.144.0	Distanziale			
52	200.218.0	Distanziale			
53	470.433.0	Anello			
54	470.330.0	Protezione			

120300M0203B

512 da Matr.0066

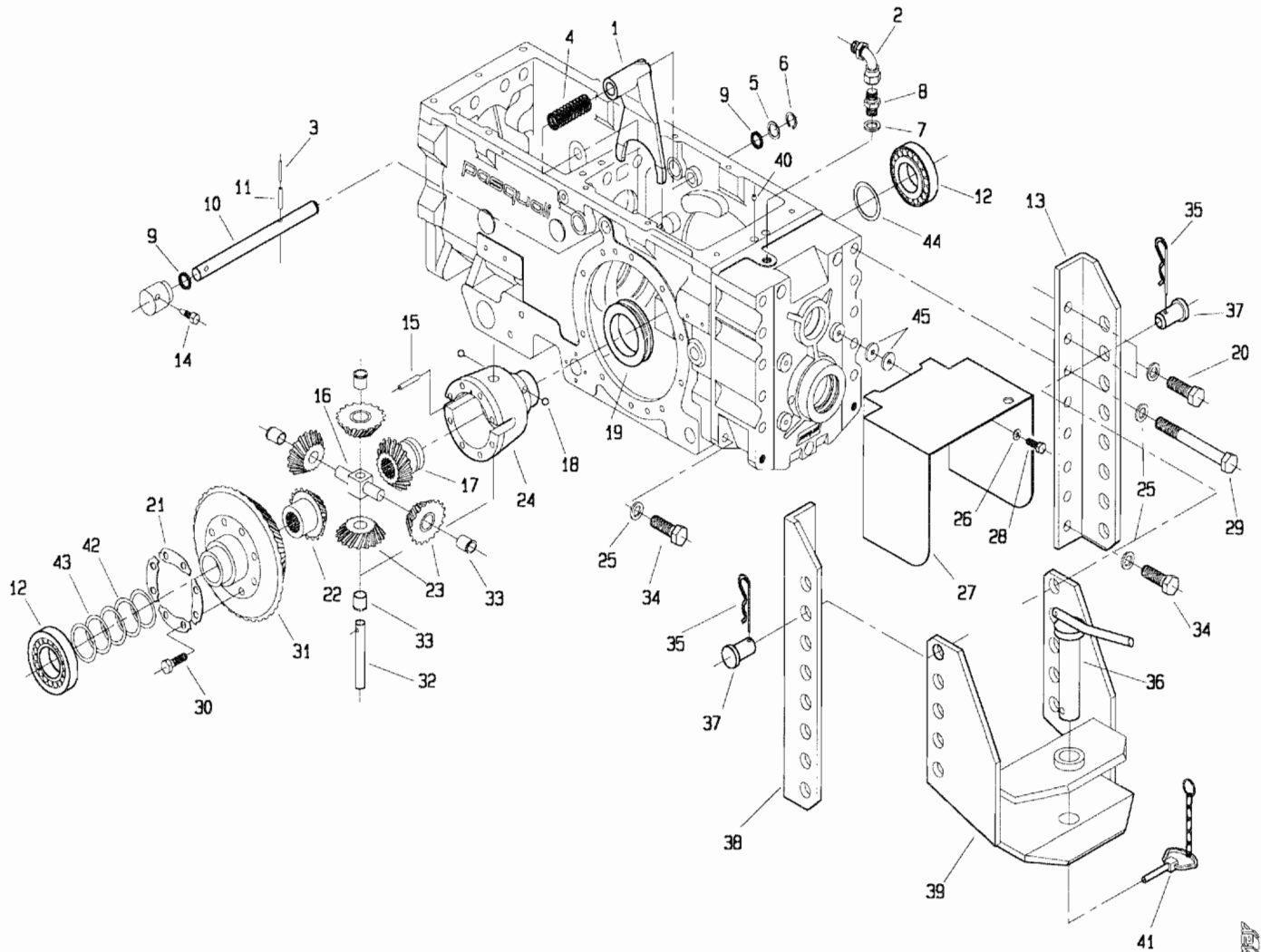
507 da Matr.0020

506 da Matr. 0009

560 da Matr.0126

558 da Matr.0038

554 da Matr. 0006



POS.	CODICE	DENOMINAZIONE	POS.	CODICE	DENOMINAZIONE
01	200.175.0	Leva bloccaggio differenziale	23	983.307.0	Satellite
02	200.216.0	Curva a 90°	24	899.312.0	Scatola differenziale
03	6069	Spina 3.5x30 uni 6873	25	6468	Rosetta 15 uni 6592
04	200.178.0	Molla	26	6463	Rosetta 8.4 uni 6592
05	200.177.0	Distanziale	27	200.209.1	Protezione pdf
06	6760	Anello 18 uni 7435	28	3104	Vite M8x10 uni 5739
07	996.510.0	Rondella di tenuta	29	2857	Vite M14x130 uni 5737
08	123.328.0	Giunzione 3/8"	30	3407	Vite speciale
09	7858	Anello OR 123	31	200.173.0	Corona
10	200.176.0	Asse leva bloccaggio diff.	32	439.278.0	Perno satelliti
11	6132	Spina 6x30 uni 6873	33	983.308.0	Bronzina
12	8596	Cuscinetto 30210	34	3144	Vite M14x30 uni 5739
13	200.212.0	Staffa dx	35	439.149.0	Molla
14	200.188.0	Vite di bloccaggio leva	36	439.124.0	Perno gancio
15	900.152.0	Perno	37	439.148.0	Perno
16	439.279.0	Crocera	38	200.213.0	Staffa sx
17	210.106.0	Planetario	39	470.312.0	Gancio traino
18	8161	Sfera rb 10	40	203.107.0	Spina ad espansione
19	899.315.0	Anello di bloccaggio	41	985.535.0	Catenella con fermaglio
20	3145	Vite M14x35 uni 5739	42	410.129.0	Spessore lamellare
21	900.139.0	Piastrina fermavite	43	200.189.0	Spessore lamellare
22	210.107.0	Planetario	44	200.198.0	Spessore lamellare
			45	123.262.0	Rondella

T20300M0204A

GUYER

512 da Matr.0164

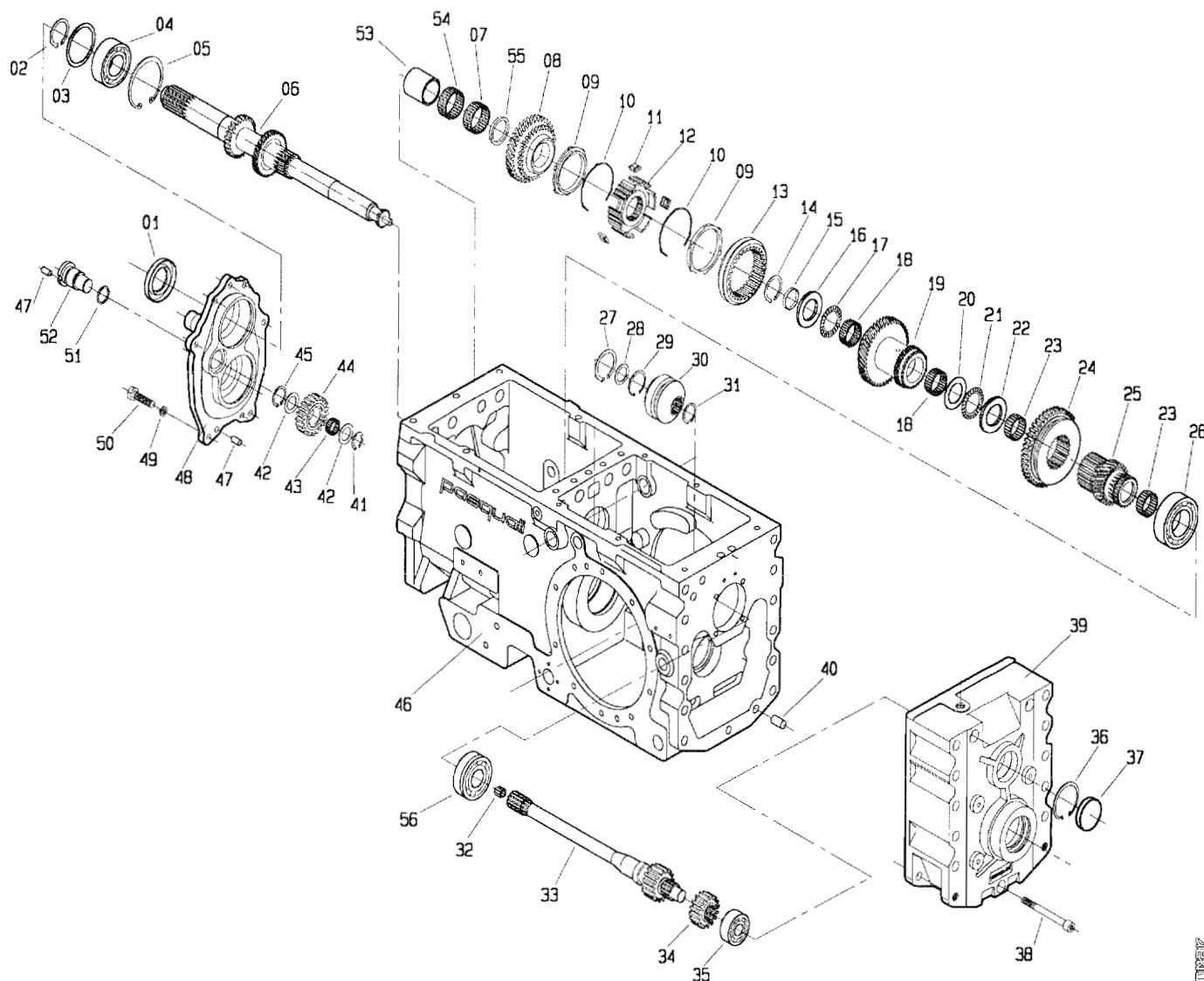
507 da Matr.0050

506 da Matr. 0018

560 da Matr.0222

558 da Matr.0067

554 da Matr. 0007



POS.	CODICE	DENOMINAZIONE	POS.	CODICE	DENOMINAZIONE
01	7672	Anello tenuta 35x62x8	23	8026	Gabbia a rullini K30x35x17
02	6773	Anello 35 uni 7435	24	200.114.1	Ingranaggio ML-L
03	200.103.0	Distanziale	25	203.102.2	Asse con ruota MV
04	8266	Cuscinetto 6207	26	8268	Cuscinetto 6209
05	6852	Anello 72 uni 7437	27	6778	Anello 45 uni 7435
06	203.101.4	Asse primario	28	203.103.0	Distanziale
07	8059	Gabbia a rullini K45x50x17	29	6913	Anello SB 35
08	200.106.1	Ruota conduttrice 2° marcia	30	203.104.0	Giunto scorrevole
09	453.664.0	Anello sincronizzatore	31	6765	Anello 24 uni 7435
10	453.330.0	Molla sincronizzatore	32	8060	Gabbia a rullini K10x16x12
11	453.331.0	Piastrina	33	203.105.0	Asse conduttore
12	200.108.0	Mozzo fisso	34	200.129.1	Ruota conduttrice 750 giri
13	453.303.1	Collare	35	8332	Cuscinetto 6304
14	8143	Anello INA WR38	36	6841	Anello 52 uni 7437
15	203.108.0	Distanziale	37	7608	Tappo RCA 52-7
16	203.109.1	Distanziale	38	5166	Vite M12x100 uni 5931
17	8066	Cuscinetto AXK 3552	39	200.130.1	Coperchio posteriore
18	8061	Gabbia a rullini K32x37x17	40	5933	Perno 12x25 uni 1707
19	200.112.2	Doppio ingranaggio 3° marcia	41	6762	Anello 20 uni 7435
20	8071	Ralla AS 3047	42	200.158.0	Distanziale
21	8073	Cuscinetto AXK 3047	43	8054	Gabbia a rullini K20x26x13
22	8082	Ralla LS 3047	44	453.160.0	Ruota intermedia RM

T20300M0301A

203

512 da Matr.0164

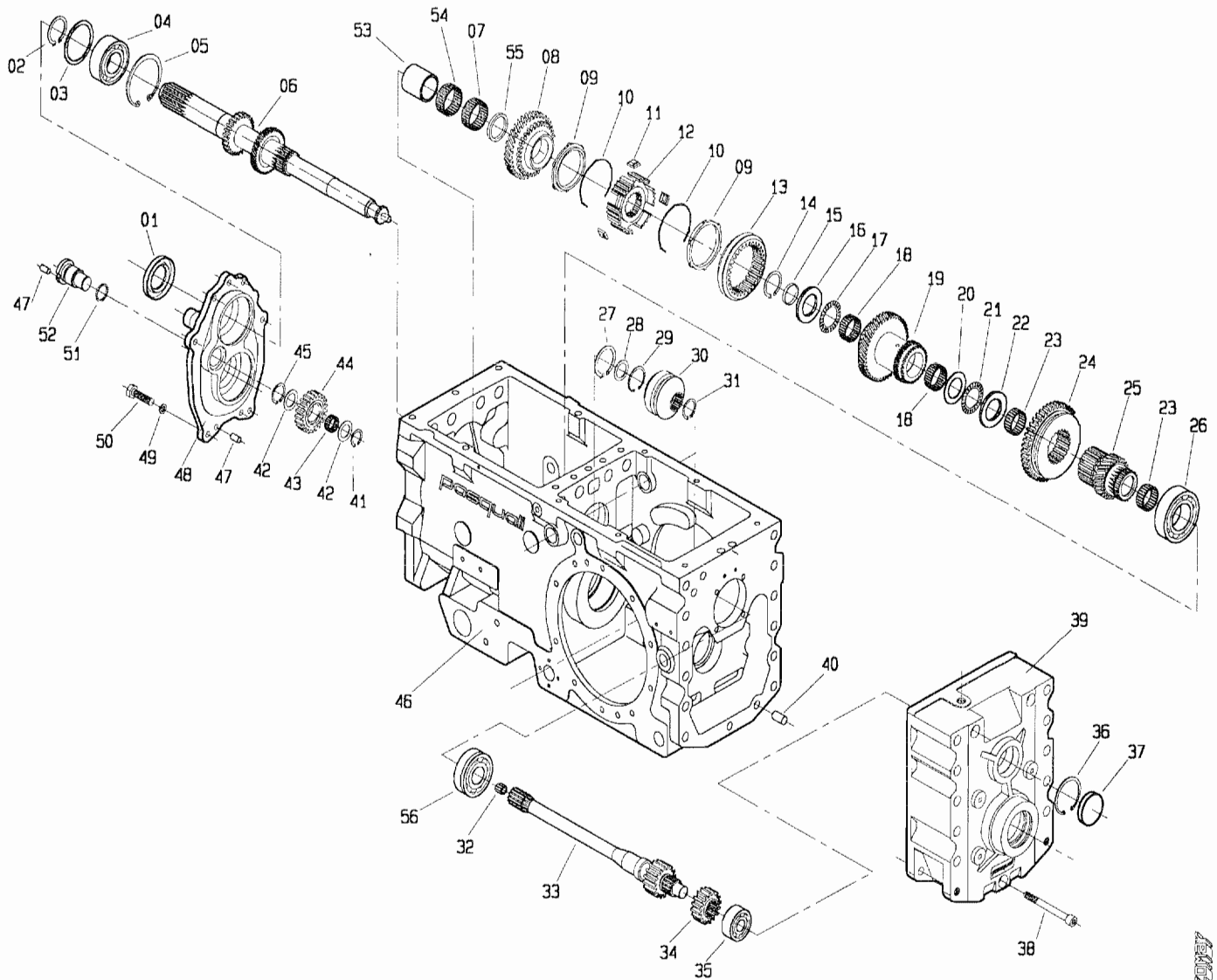
507 da Matr.0050

506 da Matr. 0018

560 da Matr.0222

558 da Matr.0067

554 da Matr. 0007



POS.	CODICE	DENOMINAZIONE	POS.	CODICE	DENOMINAZIONE
45	6767	Anello 26 uni 7435			
46	200.101.3	Carter			
47	5934	Perno 8x16 uni 1707			
48	200.102.0	Coperchio anteriore			
49	6583	Rosetta 8.4 uni 1751			
50	3109	Vite M8x25 uni 5739			
51	7863	Anello OR 128			
52	200.157.0	Perno			
53	8177	Anello IR 40x45x30			
54	8069	Gabbia a rullini K45x50x13			
55	200.217.0	Distanziale			
56	8754	Cuscinetto 6306NR			

T20300M0001B

ASIMON

512 da Matr.0164

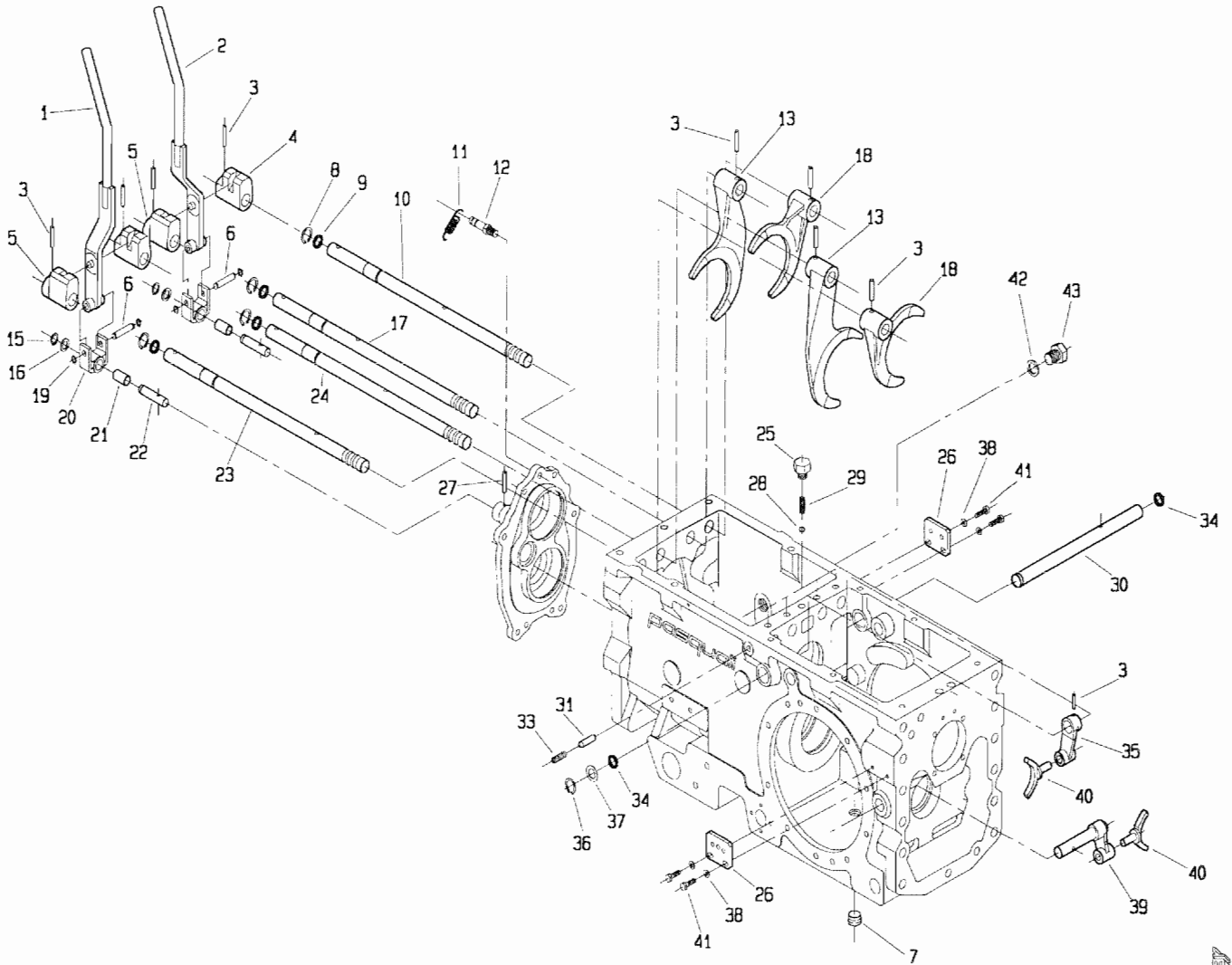
507 da Matr.0050

506 da Matr. 0018

560 da Matr.0222

558 da Matr.0067

554 da Matr. 0007



POS.	CODICE	DENOMINAZIONE	POS.	CODICE	DENOMINAZIONE
01	200.187.0	Leva dx	23	200.166.0	Asta di guida ruota m-v
02	200.186.0	Leva sx	24	200.165.1	Asta di guida ruota m-l
03	6348	Spina 6x30 uni 6876	25	200.174.0	Tappo per molla
04	200.161.0	Boccola di guida sx	26	200.171.0	Piastrina
05	200.162.0	Boccola di guida dx	27	6108	Spina 5x30 uni 6873
06	200.169.0	Perno forcella	28	8157	Sfera R88
07	453.692.0	Tappo conico	29	453.298.1	Molla
08	6759	Anello 17 uni 7435	30	200.192.0	Albero
09	7922	Anello DR 3050	31	200.167.0	Perno di sicurezza
10	200.163.0	Asta di guida	32
11	492.281.0	Molla	33	5325	Vite M10x14 uni 5923
12	200.168.0	Perno molla	34	7858	Anello OR 123
13	200.143.1	Forcella	35	200.159.0	Leva
14			36	6760	Anello 18 uni 7435
15	6754	Anello 12 uni 7435	37	200.177.0	Distanziale
16	241.137.0	Distanziale	38	6461	Rosetta 6.4 uni 6592
17	200.164.1	Asta di guida	39	200.191.0	Leva
18	200.111.0	Forcella	40	200.160.0	Forcella
19	6750	Anello 8 uni 7435	41	3096	Vite M6x20 uni 5739
20	200.170.0	Forcella	42	453.694.0	Rondella di tenuta
21	200.185.0	Boccola perno leva	43	457.109.0	Tappo
22	200.172.0	Vite speciale	44		

T20300MO302A

512 da Matr. 0164

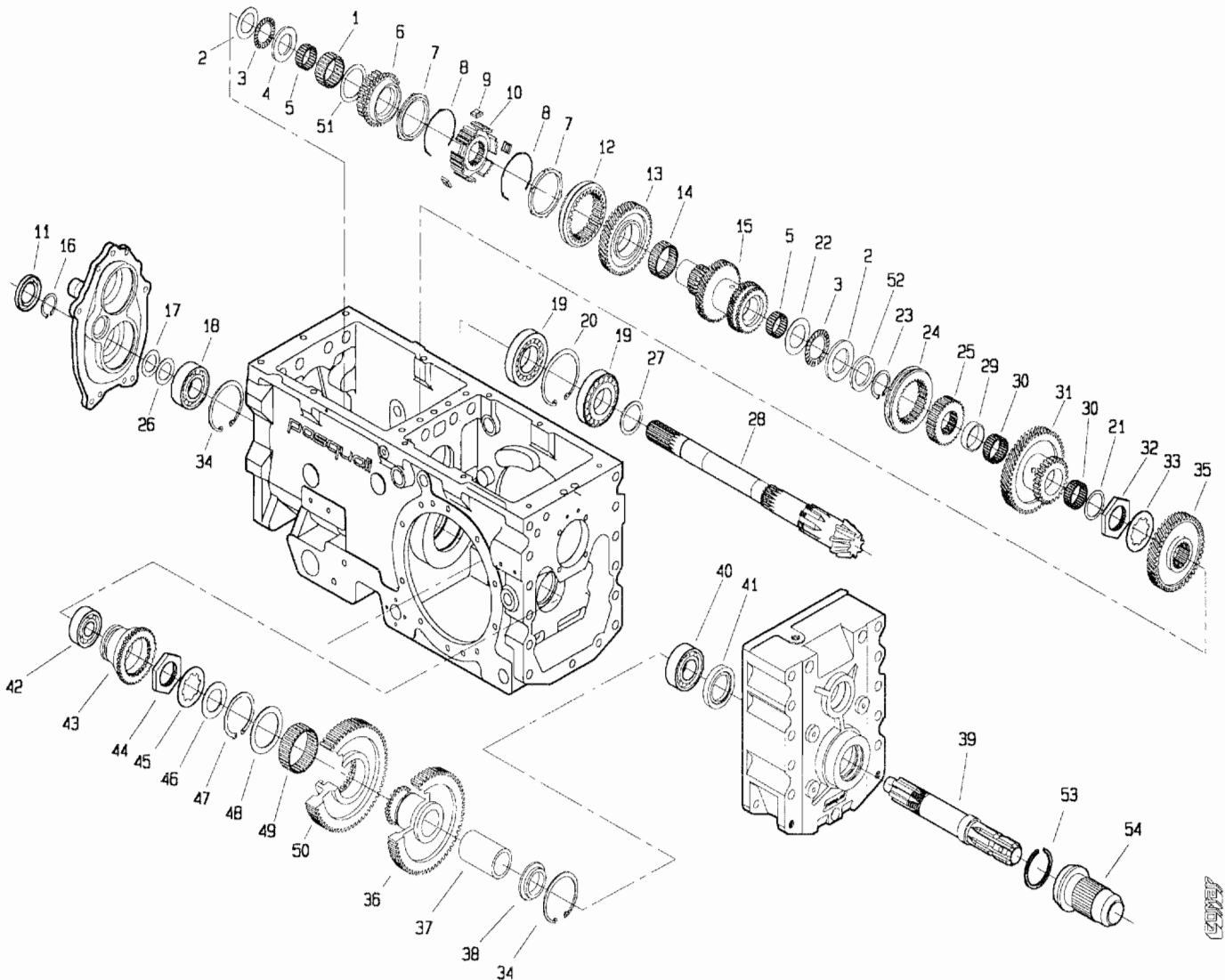
507 da Matr. 0050

506 da Matr. 0018

560 da Matr. 0222

558 da Matr. 0067

554 da Matr. 0007



POS.	CODICE	DENOMINAZIONE	POS.	CODICE	DENOMINAZIONE
01	8053	Gabbia a rullini K40x48x20	23	6773	Anello 35 uni 7435
02	8071	Ralla AS 3047	24	200.150.0	Collare
03	8073	Cuscinetto AXK 3047	25	200.151.0	Mozzo fisso
04	8084	Ralla GS 81 206	26	409.139.0	Spessore lamellare
05	8026	Gabbia a rullini K30x35x17	27	208.119.0	Distanziale
06	200.142.1	Ruota condotta RM	28	200.140.2	Asse pignone conico
07	453.664.0	Anello sincronizzatore	29	200.152.0	Distanziale
08	453.330.0	Molla sincronizzatore	30	8062	Gabbia a rullini K35x40x17
09	453.331.0	Piastrina	31	200.153.0	Doppio ingranaggio ML-L
10	200.145.0	Mozzo fisso	32	200.199.0	Ghiera
11	7703	Anello tenuta 30x52x7	33	200.200.0	Rondella
12	453.303.1	Collare	34	6852	Anello 72 uni 7437
13	200.146.0	Ruota condotta 1° marcia	35	200.155.1	Ingranaggio condotto M-V
14	8059	Gabbia a rullini K45x50x17	36	200.137.0	Ruota condotta pdf
15	200.147.1	Asse condotto 2-3° marcia	37	200.135.1	Bronzina
16	6899	Anello 30 uni 7436	38	200.138.0	Distanziale
17	939.170.0	Spessore lamellare	39	200.139.1	Albero pdf
18	8366	Cuscinetto 6306	40	8266	Cuscinetto 6207
19	8566	Cuscinetto 30208	41	7743	Anello di tenuta 40x62x10
20	6855	Anello 80 uni 7437	42	8333	Cuscinetto 6305
21	453.176.1	Rondella	43	200.131.0	Collare pdf
22	8082	Ralla IS 3047	44	200.180.0	Ghiera

T20300M0303A

ASAP

512 da Matr.0164

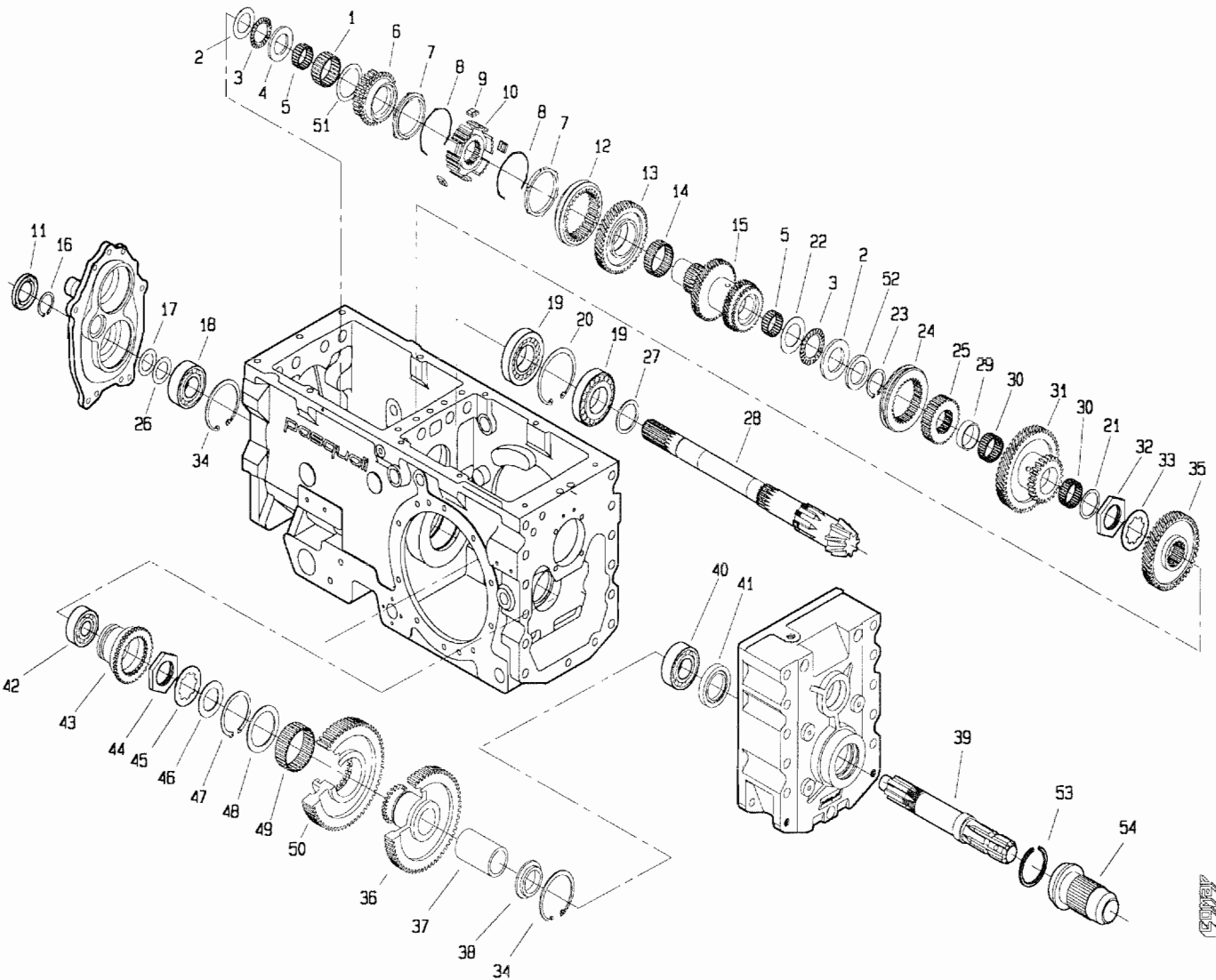
507 da Matr.0050

506 da Matr. 0018

560 da Matr.0222

558 da Matr.0067

554 da Matr. 0007



POS.	CODICE	DENOMINAZIONE	POS.	CODICE	DENOMINAZIONE
45	200.179.0	Rondella			
46	200.133.0	Distanziale			
47	6784	Anello 60 uni 7435			
48	200.103.0	Distanziale			
49	8063	Gabbia a rullini K60x68x25			
50	200.136.0	Ingranaggio			
51	200.144.0	Distanziale			
52	200.218.0	Distanziale			
53	470.433.0	Anello			
54	470.330.0	Protezione			

T203000M0303B

512 da Matr.0164

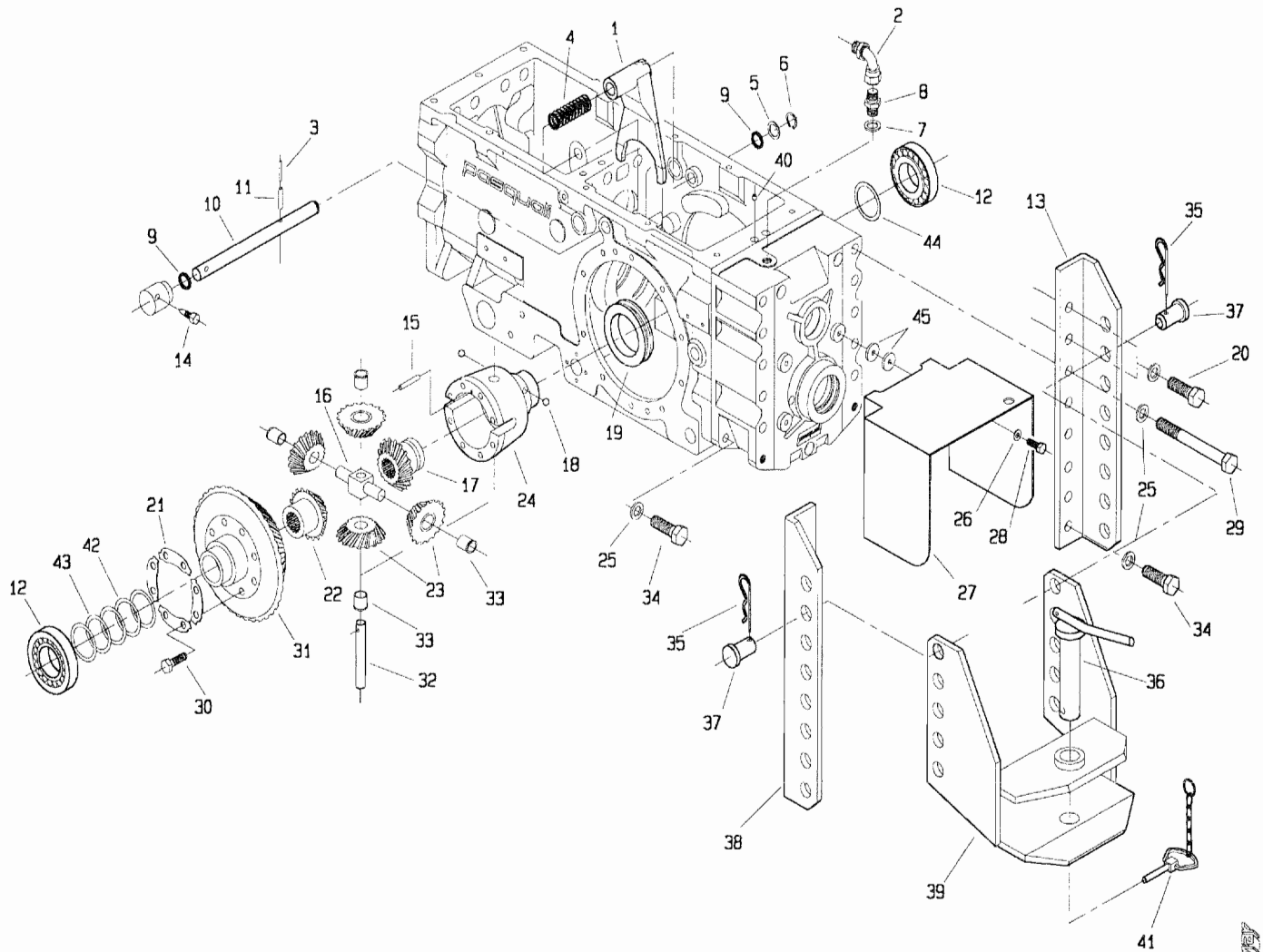
507 da Matr.0050

506 da Matr. 0018

560 da Matr.0222

558 da Matr.0067

554 da Matr. 0007



POS.	CODICE	DENOMINAZIONE	POS.	CODICE	DENOMINAZIONE
01	200.175.0	Leva bloccaggio differenziale	23	983.307.0	Satellite
02	200.216.0	Curva a 90°	24	899.312.0	Scatola differenziale
03	6069	Spina 3.5x30 uni 6873	25	6468	Rosetta 15 uni 6592
04	200.178.0	Molla	26	6463	Rosetta 8.4 uni 6592
05	200.177.0	Distanziale	27	200.209.1	Protezione pdf
06	6760	Anello 18 uni 7435	28	3104	Vite M8x10 uni 5739
07	996.510.0	Rondella di tenuta	29	2857	Vite M14x130 uni 5737
08	123.328.0	Giunzione 3/8"	30	3407	Vite speciale
09	7858	Anello OR 123	31	200.173.0	Corona
10	200.176.0	Asse leva bloccaggio diff.	32	439.278.0	Perno satelliti
11	6132	Spina 6x30 uni 6873	33	983.308.0	Bronzina
12	8596	Cuscinetto 30210	34	3144	Vite M14x30 uni 5739
13	200.212.0	Staffa dx	35	439.149.0	Molla
14	200.188.0	Vite di bloccaggio leva	36	439.124.0	Perno gancio
15	900.152.0	Perno	37	439.148.0	Perno
16	439.279.0	Crocera	38	200.364.0	Staffa sx
17	210.106.0	Planetario	39	470.312.0	Gancio traino
18	8161	Sfera rb 10	40	203.107.0	Spina ad espansione
19	899.315.0	Anello di bloccaggio	41	985.535.0	Catenella con fermaglio
20	3145	Vite M14x35 uni 5739	42	410.129.0	Spessore lamellare
21	900.139.0	Piastrina fermavite	43	200.189.0	Spessore lamellare
22	210.107.0	Planetario	44	200.198.0	Spessore lamellare
			45	123.262.0	Rondella

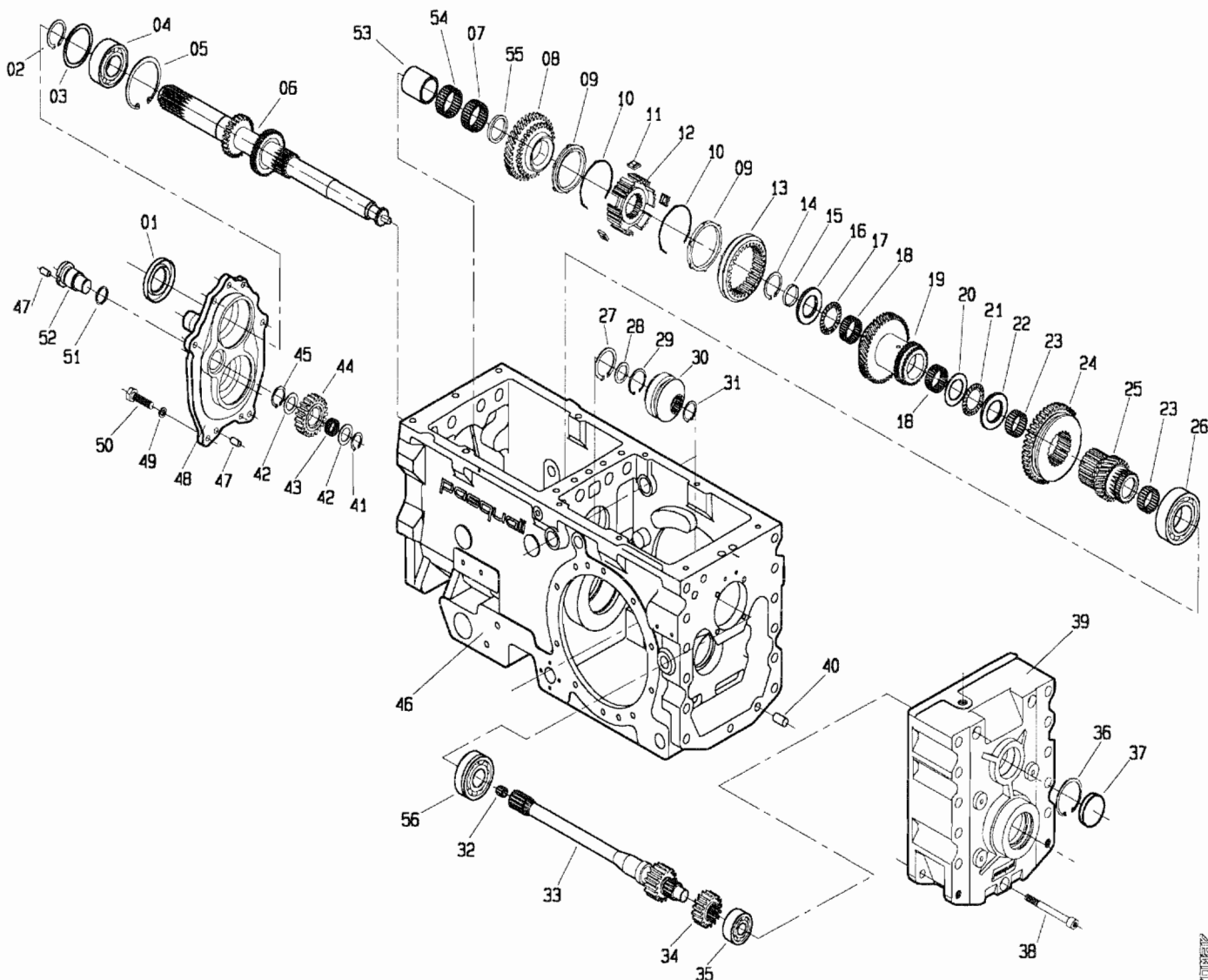
T203000M0304A

512 da Matr.0351

507 da Matr.0052

560 da Matr.0307

558 da Matr.0099



POS.	CODICE	DENOMINAZIONE	POS.	CODICE	DENOMINAZIONE
01	7672	Anello tenuta 35x62x8	23	8026	Gabbia a rullini K30x35x17
02	6773	Anello 35 uni 7435	24	200.114.1	Ingranaggio ML-L
03	200.103.0	Distanziale	25	203.102.2	Asse con ruota MV
04	8266	Cuscinetto 6207	26	8268	Cuscinetto 6209
05	6852	Anello 72 uni 7437	27	6778	Anello 45 uni 7435
06	203.101.4	Asse primario	28	203.103.0	Distanziale
07	8059	Gabbia a rullini K45x50x17	29	6913	Anello SB 35
08	200.106.1	Ruota conduttrice 2° marcia	30	203.104.0	Giunto scorrevole
09	453.664.0	Anello sincronizzatore	31	6765	Anello 24 uni 7435
10	453.330.0	Molla sincronizzatore	32	8060	Gabbia a rullini K10x16x12
11	453.331.0	Piastrina	33	203.105.0	Asse conduttore
12	200.108.0	Mozzo fisso	34	200.129.1	Ruota conduttrice 750 giri
13	453.303.1	Collare	35	8332	Cuscinetto 6304
14	8143	Anello INA WR38	36	6841	Anello 52 uni 7437
15	203.108.0	Distanziale	37	7608	Tappo RCA 52-7
16	203.109.1	Distanziale	38	5166	Vite M12x100 uni 5931
17	8066	Cuscinetto AXK 3552	39	200.130.1	Coperchio posteriore
18	8061	Gabbia a rullini K32x37x17	40	5933	Perno 12x25 uni 1707
19	200.112.2	Doppio ingranaggio 3° marcia	41	6762	Anello 20 uni 7435
20	8071	Ralla AS 3047	42	200.158.0	Distanziale
21	8073	Cuscinetto AXK 3047	43	8054	Gabbia a rullini K20x26x13
22	8082	Ralla LS 3047	44	453.160.0	Ruota intermedia RM

T20300M0401A

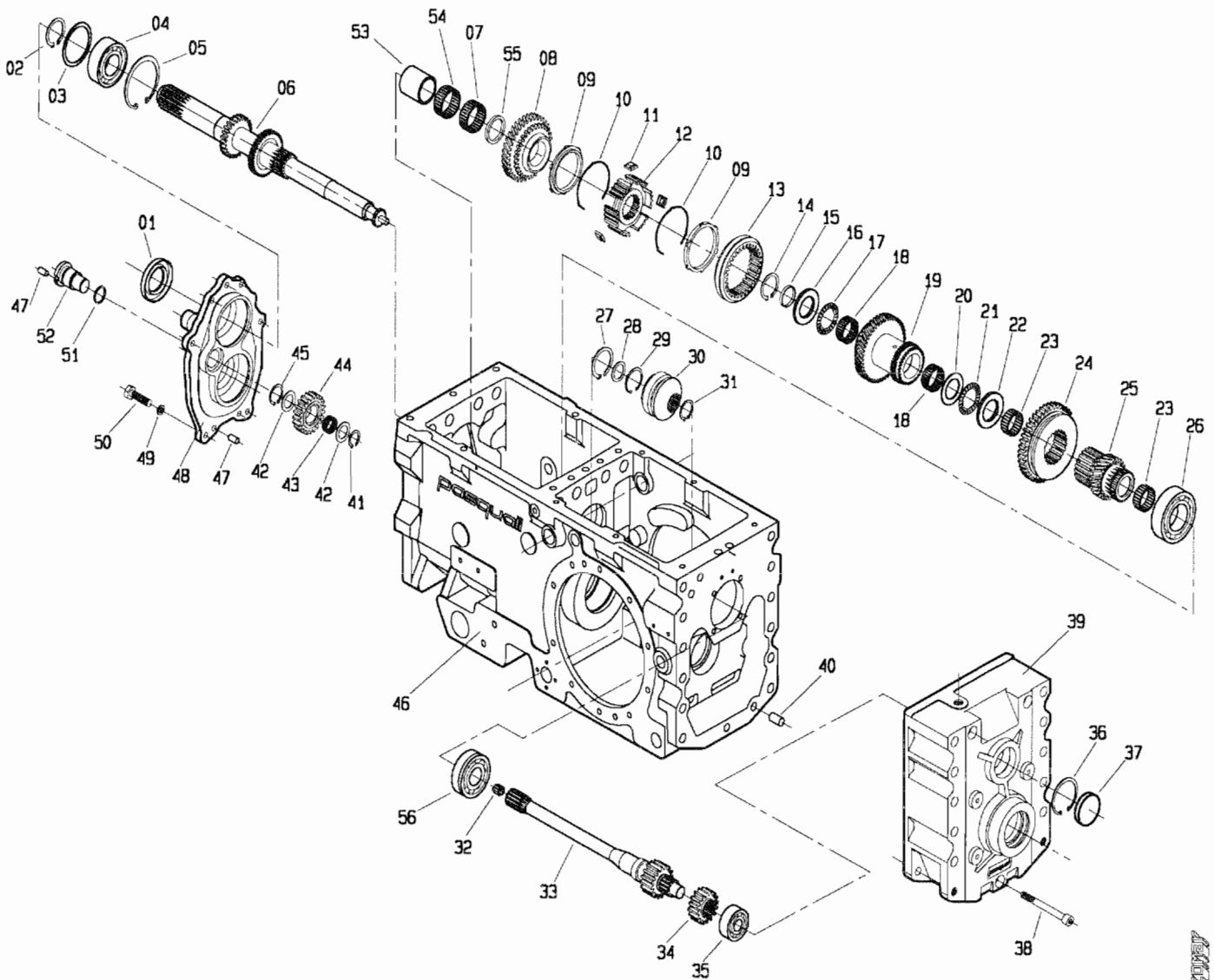
Pasquali

512 da Matr.0351

507 da Matr.0052

560 da Matr.0307

558 da Matr.0099



POS.	CODICE	DENOMINAZIONE	POS.	CODICE	DENOMINAZIONE
45	6767	Anello 26 uni 7435			
46	200.101.3	Carter			
47	5934	Perno 8x16 uni 1707			
48	200.102.0	Coperchio anteriore			
49	6583	Rosetta 8.4 uni 1751			
50	3109	Vite M8x25 uni 5739			
51	7863	Anello OR 128			
52	200.157.0	Perno			
53	8177	Anello IR 40x45x30			
54	8069	Gabbia a rullini K45x50x13			
55	200.217.0	Distanziale			
56	8754	Cuscinetto 6306NR			

T20300M0401B

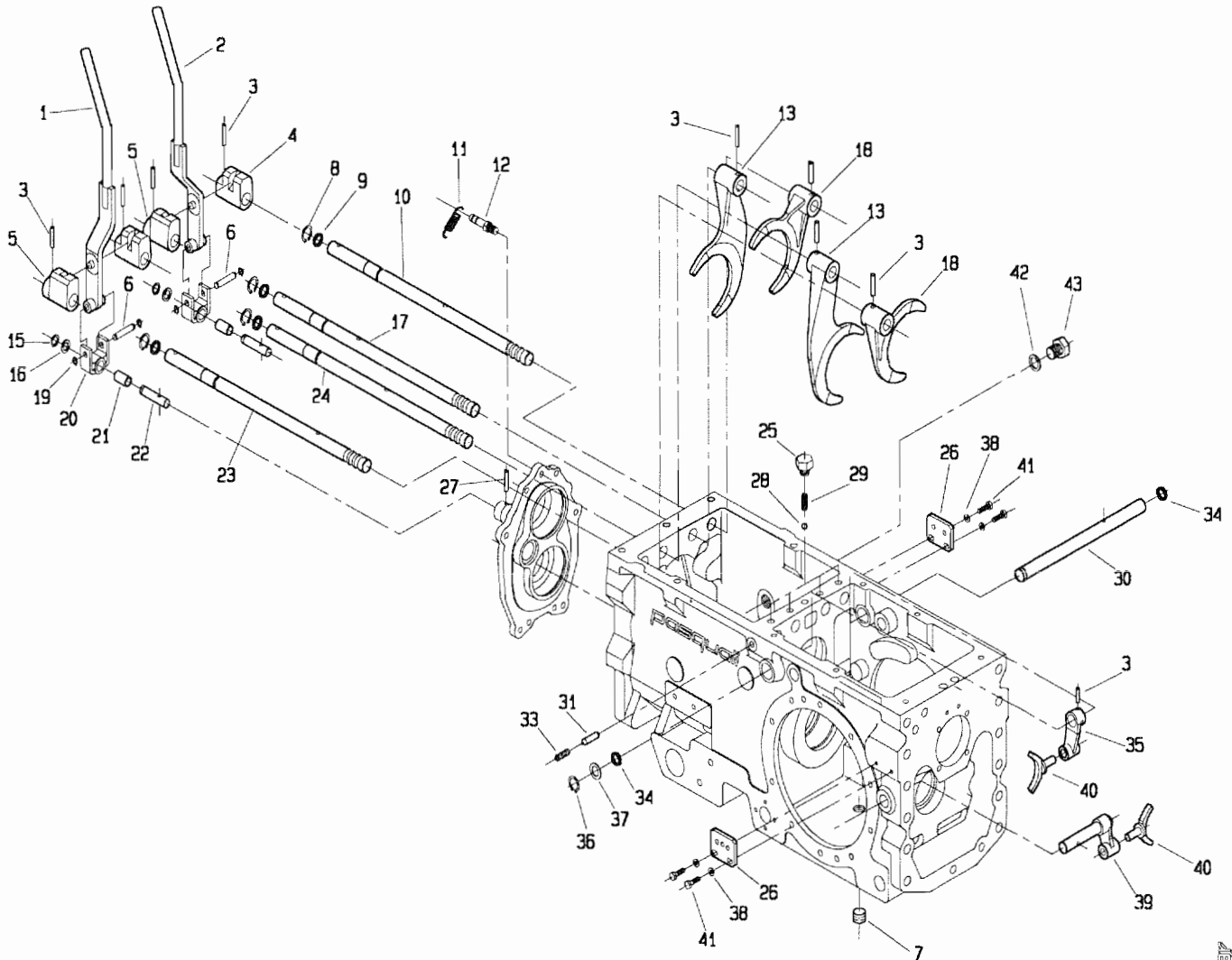
12121

512 da Matr.0351

507 da Matr.0052

560 da Matr.0307

558 da Matr.0099



POS.	CODICE	DENOMINAZIONE	POS.	CODICE	DENOMINAZIONE
01	200.187.0	Leva dx	23	200.166.0	Asta di guida ruota m-v
02	200.186.0	Leva sx	24	200.165.1	Asta di guida ruota m-l
03	6348	Spina 6x30 uni 6876	25	200.174.0	Tappo per molla
04	200.161.0	Boccola di guida sx	26	200.171.0	Piastrina
05	200.162.0	Boccola di guida dx	27	6108	Spina 5x30 uni 6873
06	200.169.0	Perno forcella	28	8157	Sfera AB8
07	453.692.0	Tappo conico	29	453.298.1	Molla
08	6759	Anello 17 uni 7435	30	200.192.0	Albero
09	7922	Anello OR 3050	31	200.167.0	Perno di sicurezza
10	200.163.0	Asta di guida	32
11	492.281.0	Molla	33	5325	Vite M10x14 uni 5923
12	200.168.0	Perno molla	34	7858	Anello OR 123
13	200.143.1	Forcella	35	200.159.0	Leva
14			36	6760	Anello 18 uni 7435
15	6754	Anello 12 uni 7435	37	200.177.0	Distanziale
16	241.137.0	Distanziale	38	6461	Rosetta 6.4 uni 6592
17	200.164.1	Asta di guida	39	200.191.0	Leva
18	200.111.0	Forcella	40	200.160.0	Forcella
19	6750	Anello 8 uni 7435	41	3096	Vite M6x20 uni 5739
20	200.170.0	Forcella	42	453.694.0	Rondella di tenuta
21	200.185.0	Boccola perno leva	43	457.109.0	Tappo
22	200.172.0	Vite speciale	44		

T20300M0402A

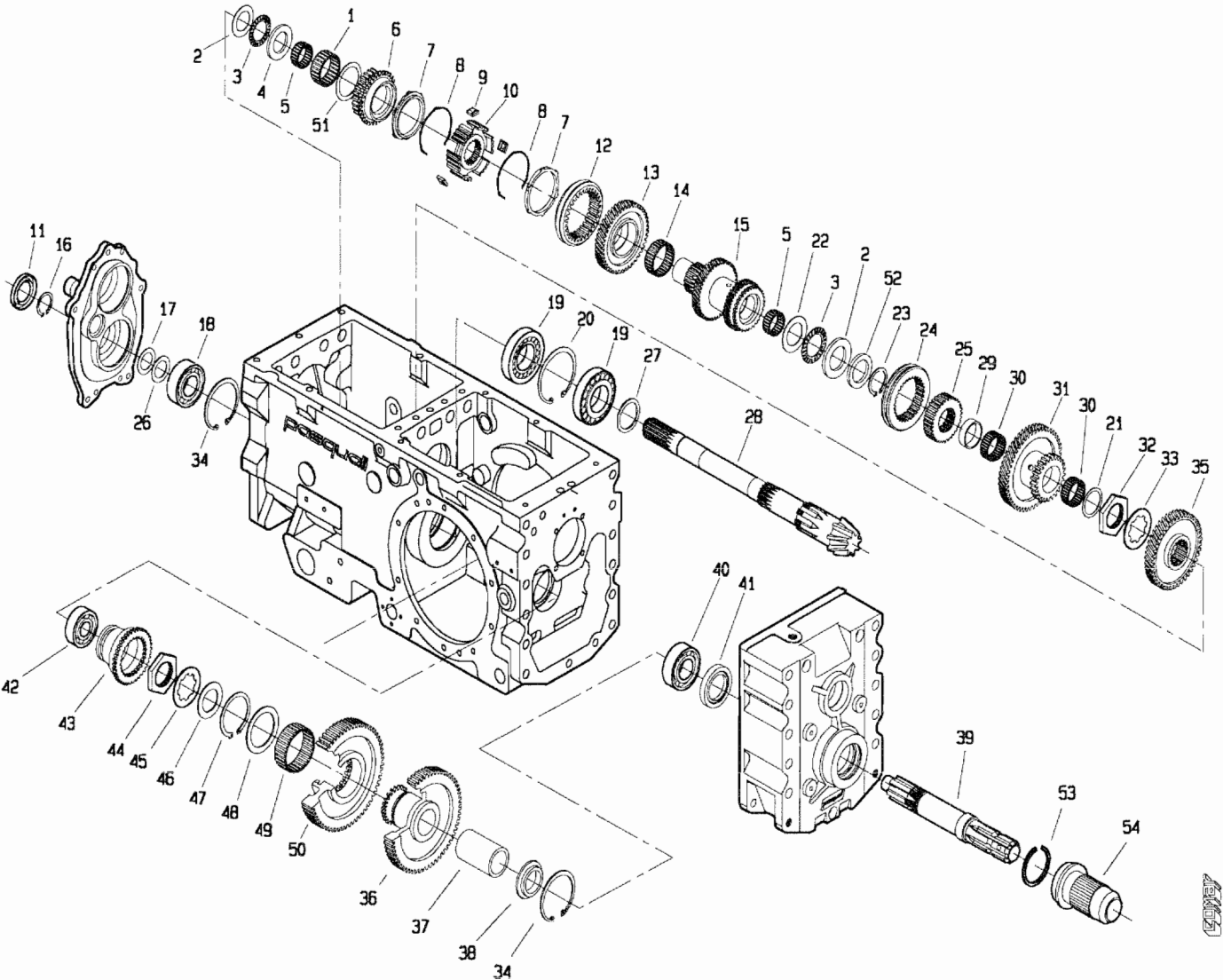


512 da Matr.0351

507 da Matr.0052

560 da Matr.0307

558 da Matr.0099



POS.	CODICE	DENOMINAZIONE	POS.	CODICE	DENOMINAZIONE
01	8053	Gabbia a rullini K40x48x20	23	6773	Anello 35 uni 7435
02	8071	Ralla AS 3047	24	200.150.0	Collare
03	8073	Cuscinetto AXK 3047	25	200.151.0	Mozzo fisso
04	200.228.1	Distanziale	26	409.139.0	Spessore lamellare
05	8026	Gabbia a rullini K30x35x17	27	208.119.0	Distanziale
06	200.142.1	Ruota condotta RM	28	200.140.2	Asse pignone conico
07	453.664.0	Anello sincronizzatore	29	200.152.0	Distanziale
08	453.330.0	Molla sincronizzatore	30	8062	Gabbia a rullini K35x40x17
09	453.331.0	Piastrina	31	200.153.0	Doppio ingranaggio ML-L
10	200.145.0	Mozzo fisso	32	200.199.0	Ghiera
11	7703	Anello tenuta 30x52x7	33	200.200.0	Rondella
12	453.303.1	Collare	34	6852	Anello 72 uni 7437
13	200.146.0	Ruota condotta 1° marcia	35	200.155.1	Ingranaggio condotto M-V
14	8059	Gabbia a rullini K45x50x17	36	200.137.0	Ruota condotta pdf
15	200.147.3	Asse condotto 2-3° marcia	37	200.135.1	Bronzina
16	6899	Anello 30 uni 7436	38	200.138.0	Distanziale
17	939.170.0	Spessore lamellare	39	200.139.1	Albero pdf
18	8366	Cuscinetto 6306	40	8266	Cuscinetto 6207
19	8566	Cuscinetto 30208	41	7743	Anello di tenuta 40x62x10
20	6855	Anello 80 uni 7437	42	8333	Cuscinetto 6305
21	453.176.1	Rondella	43	200.131.0	Collare pdf
22	8082	Ralla 15 3047	44	200.180.0	Ghiera

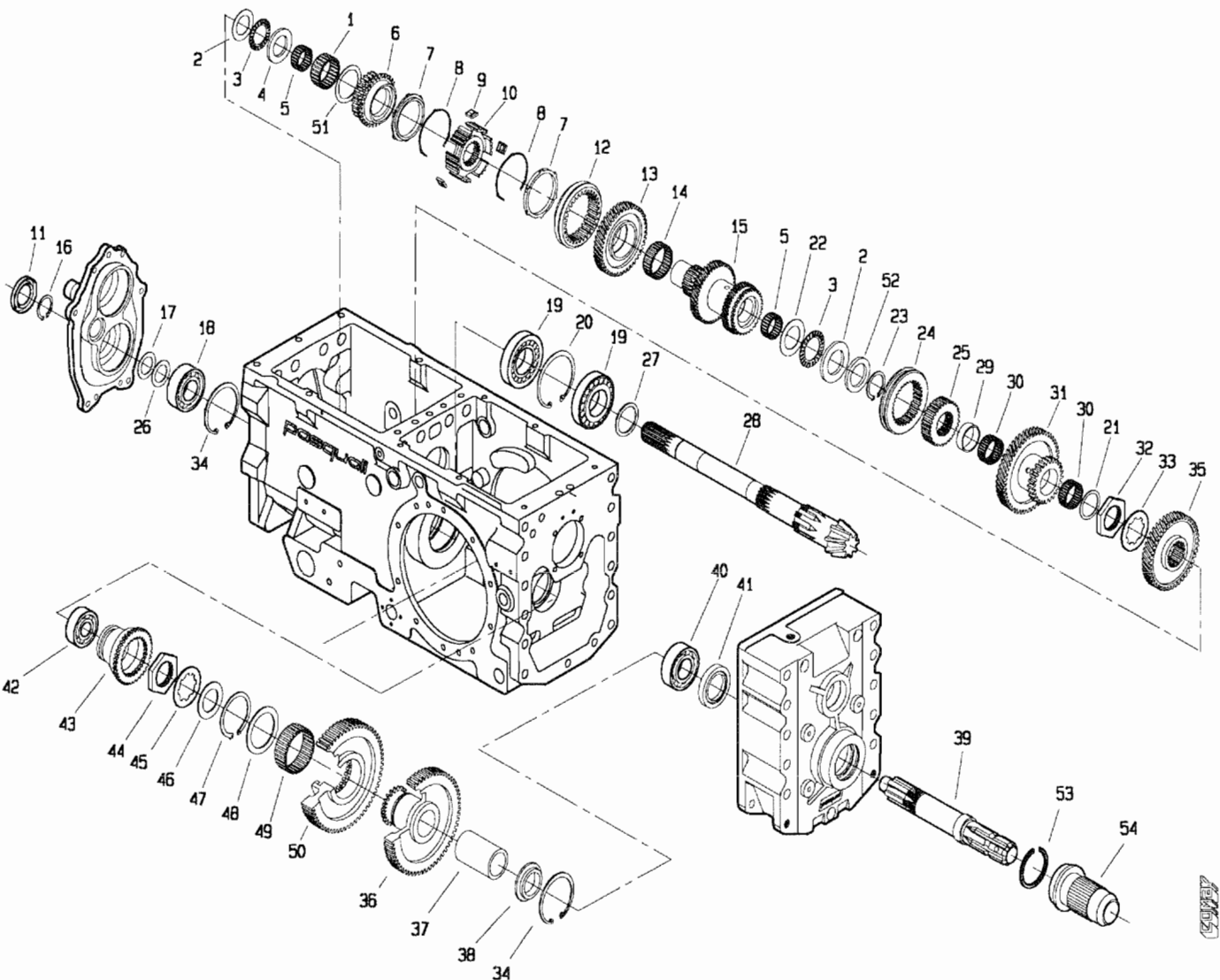
T20300M0403A

512 da Matr.0351

507 da Matr.0052

560 da Matr.0307

558 da Matr.0099



POS.	CODICE	DENOMINAZIONE	POS.	CODICE	DENOMINAZIONE
45	200.179.0	Rondella			
46	200.133.0	Distanziale			
47	6784	Anello 60 uni 7435			
48	200.103.0	Distanziale			
49	8063	Gabbia a rullini K60x68x25			
50	200.136.0	Ingranaggio			
51	200.144.0	Distanziale			
52	200.218.0	Distanziale			
53	470.433.0	Anello			
54	470.330.0	Protezione			

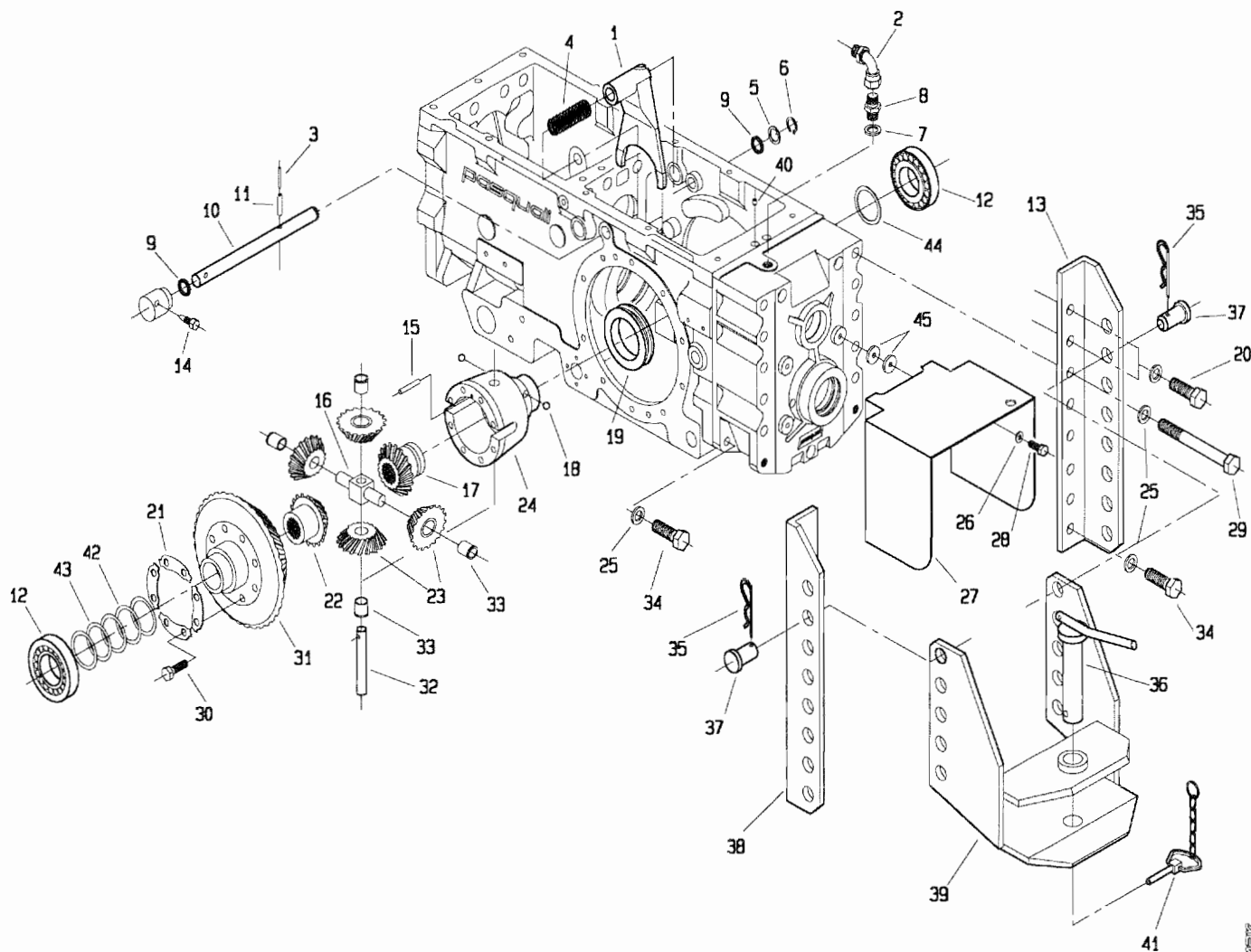
T20300M0403B

512 da Matr.0351

507 da Matr.0052

560 da Matr.0307

558 da Matr.0099



POS.	CODICE	DENOMINAZIONE	POS.	CODICE	DENOMINAZIONE
01	200.175.0	Leva bloccaggio differenziale	23	983.307.0	Satellite
02	200.216.0	Curva a 90°	24	899.312.0	Scatola differenziale
03	6069	Spina 3.5x30 uni 6873	25	6468	Rosetta 15 uni 6592
04	200.178.0	Molla	26	6463	Rosetta 8.4 uni 6592
05	200.177.0	Distanziale	27	200.209.1	Protezione pdf
06	6760	Anello 18 uni 7435	28	3104	Vite M8x10 uni 5739
07	996.510.0	Rondella di tenuta	29	2857	Vite M14x130 uni 5737
08	123.328.0	Giunzione 3/8"	30	3407	Vite speciale
09	7858	Anello OR 123	31	200.173.0	Corona
10	200.176.0	Asse leva bloccaggio diff.	32	439.278.0	Perno satelliti
11	6132	Spina 6x30 uni 6873	33	983.308.0	Bronzina
12	8596	Cuscinetto 30210	34	3144	Vite M14x30 uni 5739
13	200.212.0	Staffa dx	35	439.149.0	Molla
14	200.188.0	Vite di bloccaggio leva	36	439.124.0	Perno gancio
15	900.152.0	Perno	37	439.148.0	Perno
16	439.279.0	Crocera	38	200.364.0	Staffa sx
17	210.106.0	Planetario	39	470.312.0	Gancio traino
18	8161	Sfera rb 10	40	203.107.0	Spina ad espansione
19	899.315.0	Anello di bloccaggio	41	985.535.0	Catenella con fermaglio
20	3145	Vite M14x35 uni 5739	42	410.129.0	Spessore lamellare
21	900.139.0	Piastrina fermavite	43	200.189.0	Spessore lamellare
22	210.107.0	Planetario	44	200.198.0	Spessore lamellare
			45	123.262.0	Rondella

T20300M0404A

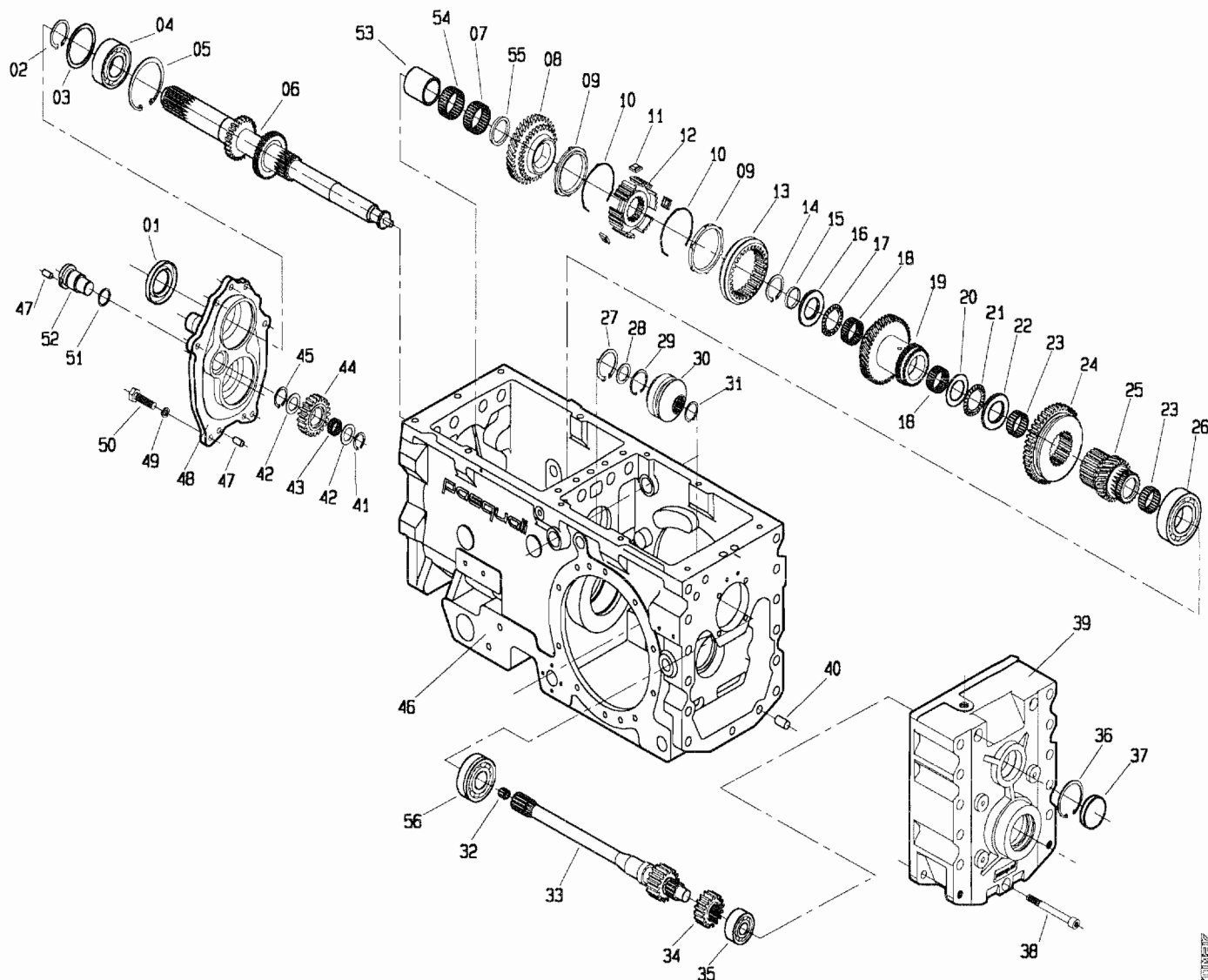
KOMET

512 da Matr.0373

507 da Matr.0055

560 da Matr.0356

558 da Matr.0104



POS.	CODICE	DENOMINAZIONE	POS.	CODICE	DENOMINAZIONE
01	7672	Anello tenuta 35x62x8	23	8026	Gabbia a rullini K30x35x17
02	6773	Anello 35 uni 7435	24	200.114.1	Ingranaggio ML-L
03	200.103.0	Distanziale	25	203.102.2	Asse con ruota MV
04	8266	Cuscinetto 6207	26	8268	Cuscinetto 6209
05	6852	Anello 72 uni 7437	27	6778	Anello 45 uni 7435
06	203.101.4	Asse primario	28	203.103.0	Distanziale
07	8059	Gabbia a rullini K45x50x17	29	6913	Anello SB 35
08	200.106.1	Ruota conduttrice 2° marcia	30	203.104.0	Giunto scorrevole
09	453.664.0	Anello sincronizzatore	31	6765	Anello 24 uni 7435
10	453.330.0	Molla sincronizzatore	32	8060	Gabbia a rullini K10x16x12
11	453.331.0	Piastrina	33	203.105.0	Asse conduttore
12	200.108.0	Mozzo fisso	34	200.129.1	Ruota conduttrice 750 giri
13	453.303.1	Collare	35	8332	Cuscinetto 6304
14	8143	Anello INA WR3B	36	6841	Anello 52 uni 7437
15	203.108.0	Distanziale	37	7608	Tappo RCA 52-7
16	203.109.1	Distanziale	38	5166	Vite M12x100 uni 5931
17	8066	Cuscinetto AXK 3552	39	200.130.1	Coperchio posteriore
18	8061	Gabbia a rullini K32x37x17	40	5933	Perno 12x25 uni 1707
19	200.112.2	Doppio ingranaggio 3° marcia	41	6762	Anello 20 uni 7435
20	8071	Ralla AS 3047	42	200.158.0	Distanziale
21	8073	Cuscinetto AXK 3047	43	8054	Gabbia a rullini K20x26x13
22	8082	Ralla LS 3047	44	453.160.0	Ruota intermedia RM

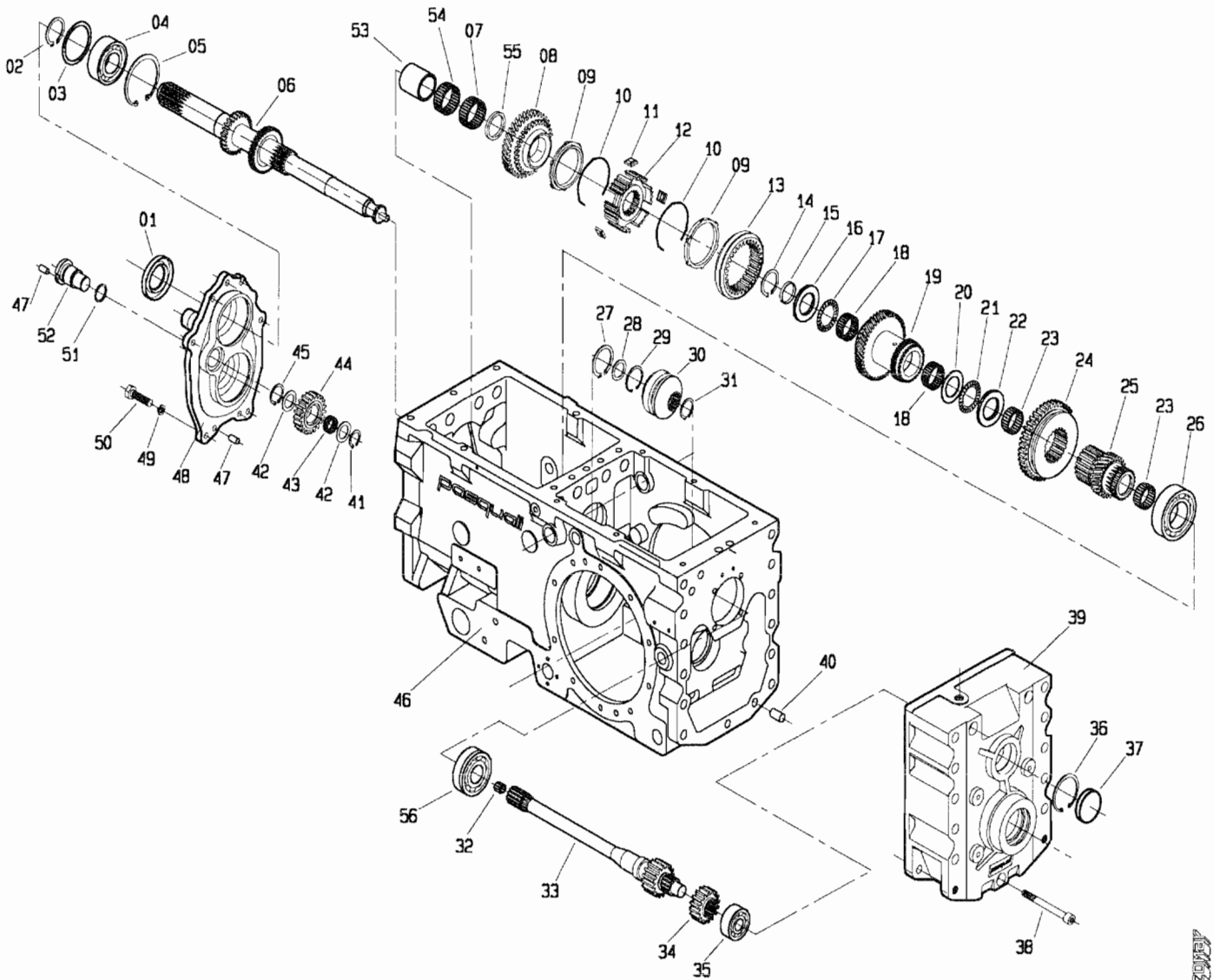
T20300M0501A

512 da Matr.0373

507 da Matr.0055

560 da Matr.0356

558 da Matr.0104



POS.	CODICE	DENOMINAZIONE	POS.	CODICE	DENOMINAZIONE
45	6767	Anello 26 uni 7435			
46	200.101.3	Carter			
47	5934	Perno 8x16 uni 1707			
48	200.102.0	Coperchio anteriore			
49	6583	Rosetta 8.4 uni 1751			
50	3109	Vite M8x25 uni 5739			
51	7863	Anello OR 128			
52	200.157.0	Perno			
53	8177	Anello IR 40x45x30			
54	8069	Gabbia a rullini K45x50x13			
55	200.217.0	Distanziale			
56	8754	Cuscinetto 6306NR			

T20300M0501B

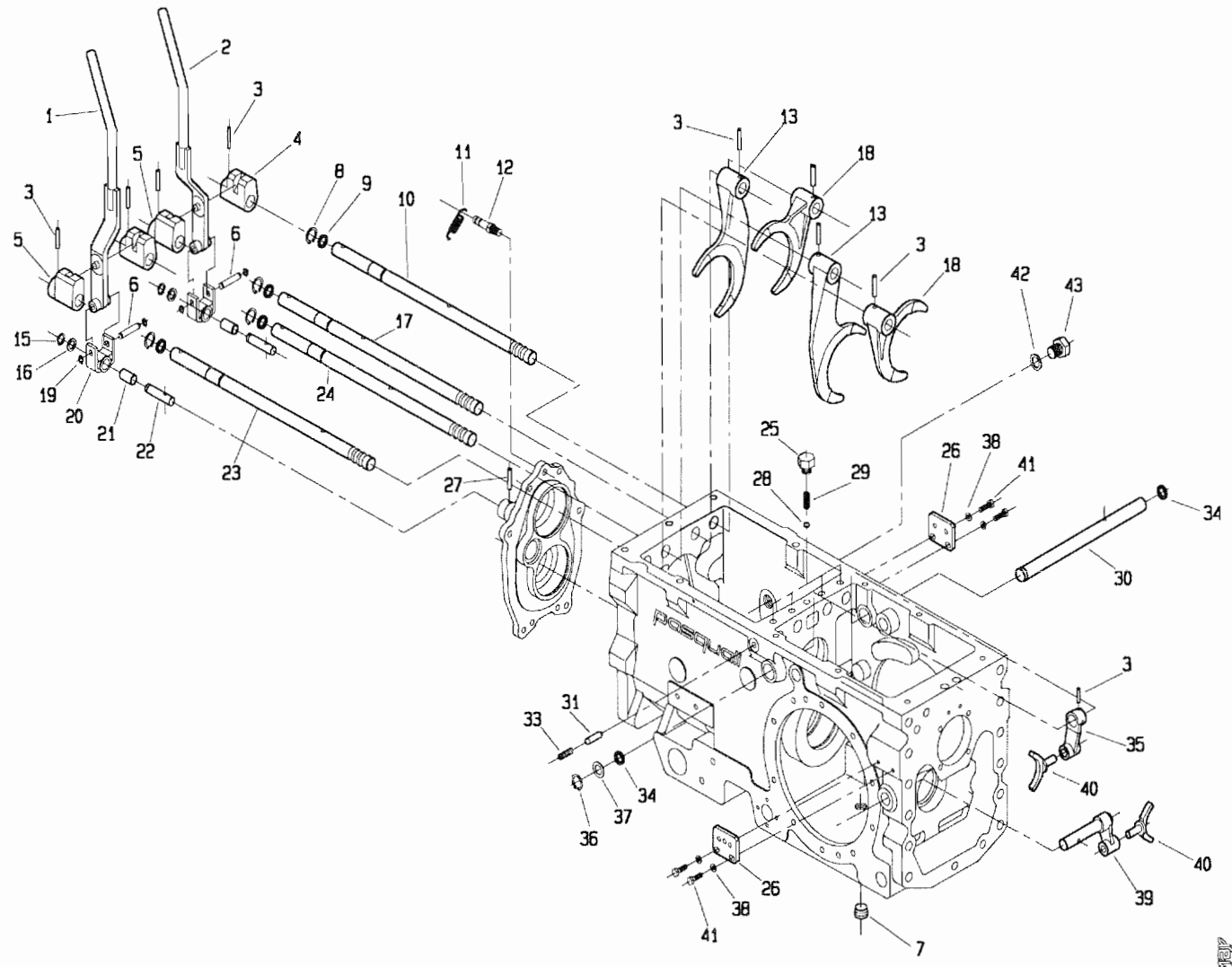
AKM

512 da Matr.0373

507 da Matr.0055

560 da Matr.0356

558 da Matr.0104



43027

POS.	CODICE	DENOMINAZIONE	POS.	CODICE	DENOMINAZIONE
01	200.187.0	Leva dx	23	200.166.0	Asta di guida ruota m-v
02	200.186.0	Leva sx	24	200.165.1	Asta di guida ruota m-l
03	6348	Spina 6x30 uni 6876	25	200.174.0	Tappo per molla
04	200.161.0	Boccola di guida sx	26	200.171.0	Piastrina
05	200.162.0	Boccola di guida dx	27	6108	Spina 5x30 uni 6873
06	200.169.0	Perno forcella	28	8157	Sfera RBB
07	453.692.0	Tappo conico	29	453.298.1	Molla
08	6759	Anello 17 uni 7435	30	200.192.0	Albero
09	7922	Anello OR 3050	31	200.167.0	Perno di sicurezza
10	200.163.0	Asta di guida	32
11	492.281.0	Molla	33	5325	Vite M10x14 uni 5923
12	200.168.0	Perno molla	34	7858	Anello OR 123
13	200.143.1	Forcella	35	200.159.0	Leva
14			36	6760	Anello 18 uni 7435
15	6754	Anello 12 uni 7435	37	200.177.0	Distanziale
16	241.137.0	Distanziale	38	6461	Rosetta 6.4 uni 6592
17	200.164.1	Asta di guida	39	200.191.0	Leva
18	200.111.0	Forcella	40	200.160.0	Forcella
19	6750	Anello 8 uni 7435	41	3096	Vite M6x20 uni 5739
20	200.170.0	Forcella	42	453.694.0	Rondella di tenuta
21	200.185.0	Boccola perno leva	43	457.109.0	Tappo
22	200.172.0	Vite speciale	44		

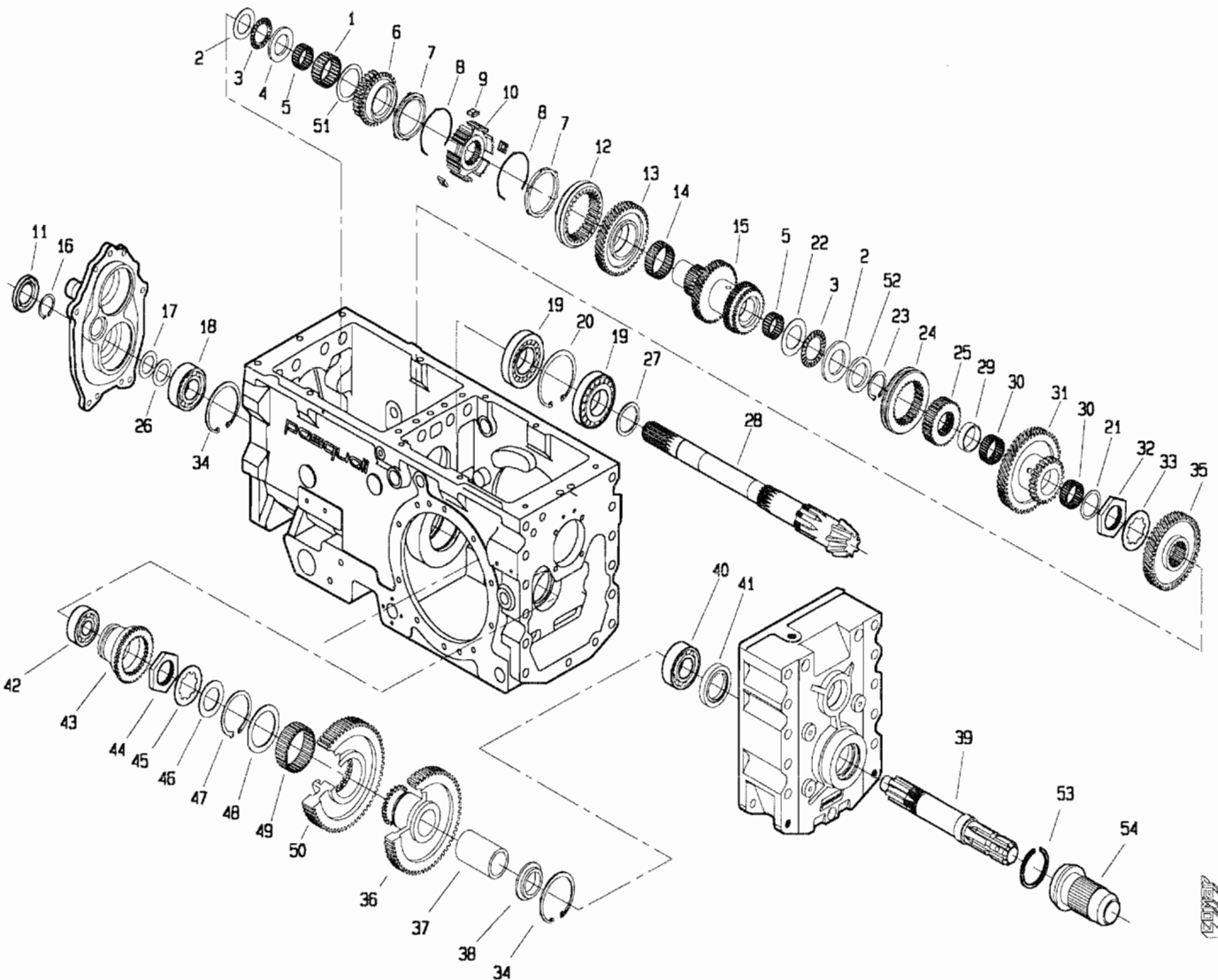
T20300M0502A

512 da Matr.0373

507 da Matr.0055

560 da Matr.0356

558 da Matr.0104



POS.	CODICE	DENOMINAZIONE	POS.	CODICE	DENOMINAZIONE
01	8053	Gabbia a rullini K40x48x20	23	6773	Anello 35 uni 7435
02	8071	Ralla AS 3047	24	200.150.0	Collare
03	8073	Cuscinetto AXK 3047	25	200.151.0	Mozzo fisso
04	200.228.1	Distanziale	26	409.139.0	Spessore lamellare
05	8026	Gabbia a rullini K30x35x17	27	208.119.0	Distanziale
06	200.142.1	Ruota condotta RM	28	200.140.2	Asse pignone conico
07	453.664.0	Anello sincronizzatore	29	200.152.0	Distanziale
08	453.330.0	Molla sincronizzatore	30	8062	Gabbia a rullini K35x40x17
09	453.331.0	Piastrina	31	200.153.0	Doppio ingranaggio ML-L
10	200.145.0	Mozzo fisso	32	200.199.0	Ghiera
11	7703	Anello tenuta 30x52x7	33	200.200.0	Rondella
12	453.303.1	Collare	34	6852	Anello 72 uni 7437
13	200.146.0	Ruota condotta 1° marcia	35	200.155.1	Ingranaggio condotto M-V
14	8059	Gabbia a rullini K45x50x17	36	200.137.0	Ruota condotta pdf
15	200.147.3	Asse condotto 2-3° marcia	37	200.135.1	Bronzina
16	6899	Anello 30 uni 7436	38	200.138.0	Distanziale
17	939.170.0	Spessore lamellare	39	200.139.1	Albero pdf
18	8366	Cuscinetto 6306	40	8266	Cuscinetto 6207
19	8566	Cuscinetto 30208	41	7743	Anello di tenuta 40x62x10
20	6855	Anello 80 uni 7437	42	8333	Cuscinetto 6305
21	453.176.1	Rondella	43	200.131.0	Collare pdf
22	8082	Ralla IS 3047	44	200.180.0	Ghiera

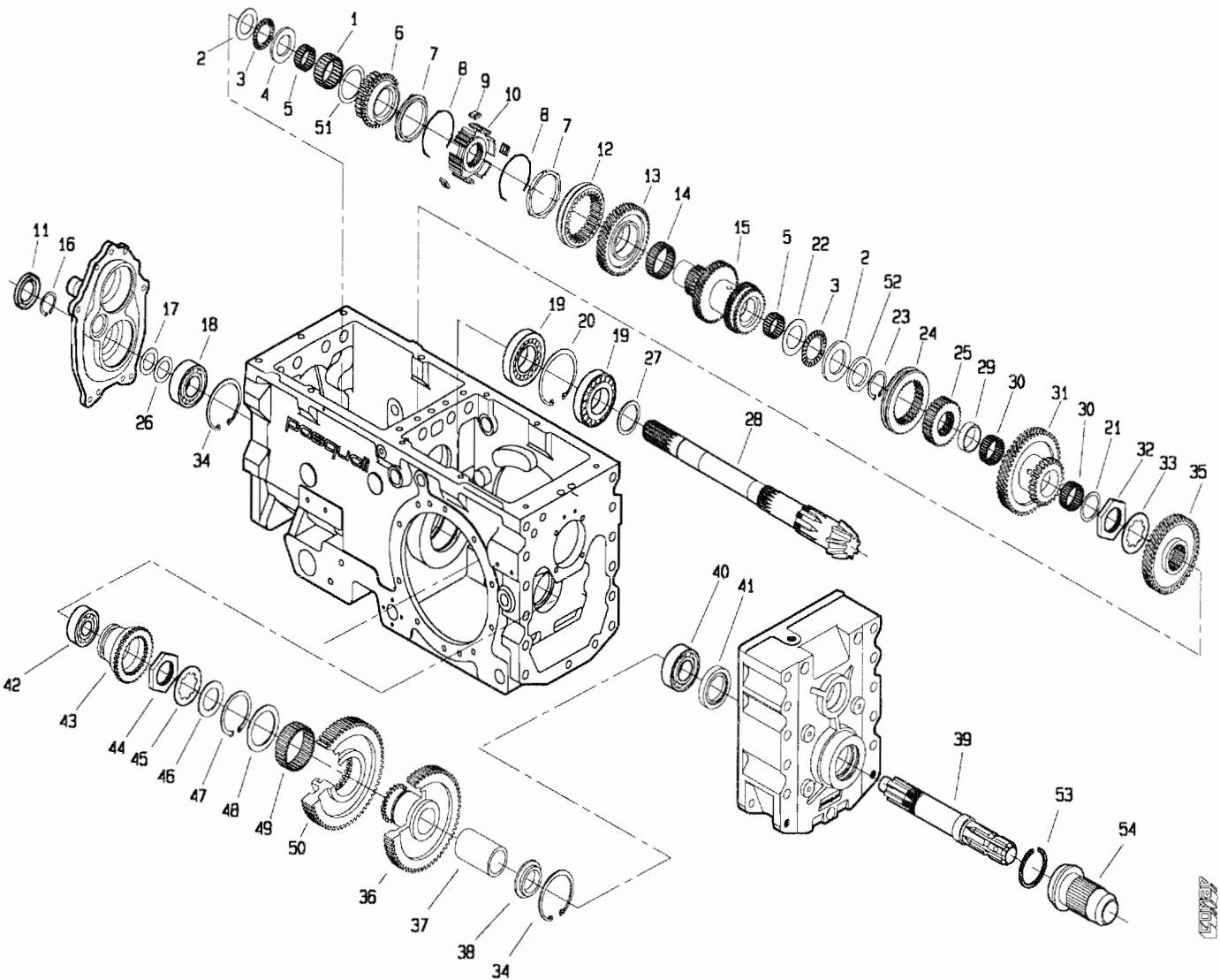
T20300M0503A

512 da Matr.0373

507 da Matr.0055

560 da Matr.0356

558 da Matr.0104



POS.	CODICE	DENOMINAZIONE	POS.	CODICE	DENOMINAZIONE
45	200.179.0	Rondella			
46	200.133.0	Distanziale			
47	6784	Anello 60 uni 7435			
48	200.103.0	Distanziale			
49	8063	Gabbia a rullini K60x68x25			
50	200.136.0	Ingranaggio			
51	200.144.0	Distanziale			
52	200.218.0	Distanziale			
53	470.433.0	Anello			
54	470.330.0	Protezione			

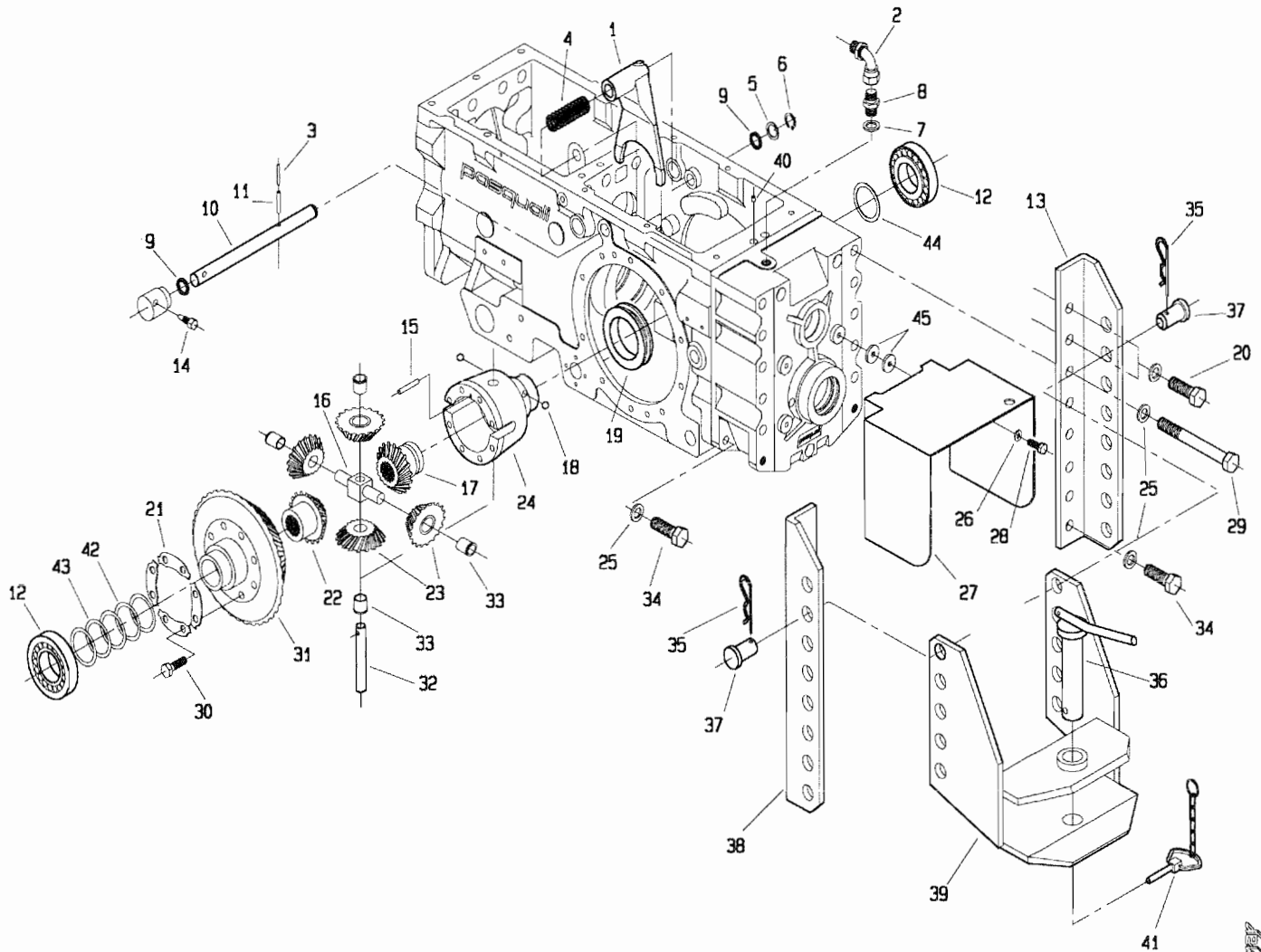
T20300M0503B

512 da Matr.0373

507 da Matr.0055

560 da Matr.0356

558 da Matr.0104



POS.	CODICE	DENOMINAZIONE	POS.	CODICE	DENOMINAZIONE
01	200.175.0	Leva bloccaggio differenziale	23	983.307.0	Satellite
02	200.216.0	Curva a 90°	24	899.312.0	Scatola differenziale
03	6069	Spina 3.5x30 uni 6873	25	6468	Rosetta 15 uni 6592
04	200.178.0	Molla	26	6463	Rosetta 8.4 uni 6592
05	200.177.0	Distanziale	27	200.209.1	Protezione pdf
06	6760	Anello 18 uni 7435	28	3104	Vite M8x10 uni 5739
07	996.510.0	Rondella di tenuta	29	2857	Vite M14x130 uni 5737
08	123.328.0	Giunzione 3/8"	30	3407	Vite speciale
09	7858	Anello OR 123	31	200.173.0	Corona
10	200.176.0	Asse leva bloccaggio diff.	32	439.278.0	Perno satelliti
11	6132	Spina 6x30 uni 6873	33	200.120.0	Bronzina
12	8596	Cuscinetto 30210	34	3144	Vite M14x30 uni 5739
13	200.212.0	Staffa dx	35	439.149.0	Molla
14	200.188.0	Vite di bloccaggio leva	36	439.124.0	Perno gancio
15	900.152.0	Perno	37	439.148.0	Perno
16	439.279.0	Crocera	38	200.364.0	Staffa sx
17	210.106.0	Planetario	39	470.312.0	Gancio traino
18	8161	Sfera rb 10	40	203.107.0	Spina ad espansione
19	899.315.0	Anello di bloccaggio	41	985.535.0	Catenella con fermaglio
20	3145	Vite M14x35 uni 5739	42	410.129.0	Spessore lamellare
21	900.139.0	Piastrina fermavite	43	200.189.0	Spessore lamellare
22	210.107.0	Planetario	44	200.198.0	Spessore lamellare
			45	123.262.0	Rondella

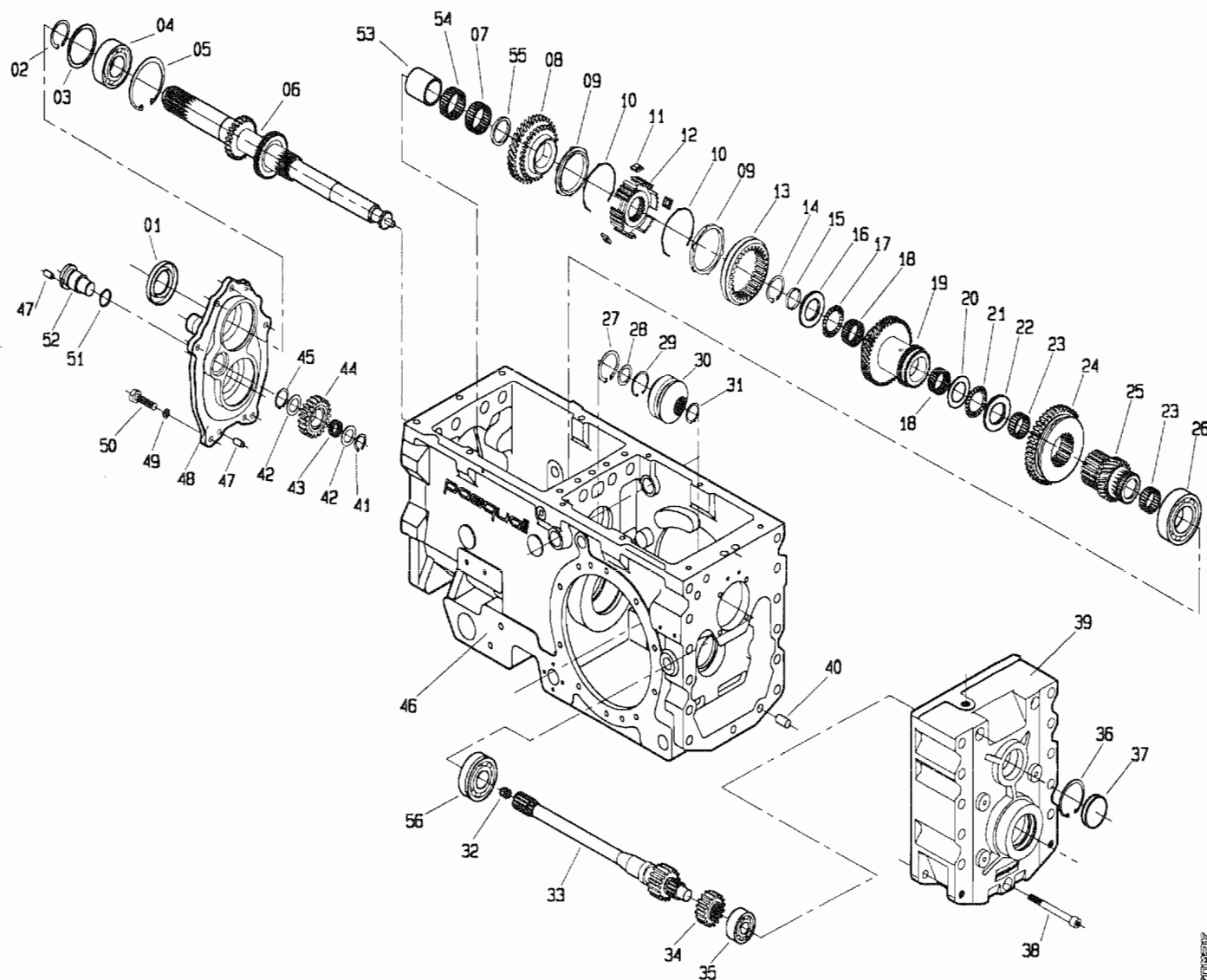
T20300M0504A

512 da Matr.0419

507 da Matr.0060

560 da Matr.0450

558 da Matr.0116



POS.	CODICE	DENOMINAZIONE	POS.	CODICE	DENOMINAZIONE
01	7672	Anello tenuta 35x62x8	23	8026	Gabbia a rullini K30x35x17
02	6773	Anello 35 uni 7435	24	200.114.1	Ingranaggio ML-L
03	200.103.0	Distanziale	25	203.102.2	Asse con ruota MV
04	8266	Cuscinetto 6207	26	8268	Cuscinetto 6209
05	6852	Anello 72 uni 7437	27	6778	Anello 45 uni 7435
06	203.101.4	Asse primario	28	203.103.0	Distanziale
07	8059	Gabbia a rullini K45x50x17	29	6913	Anello SB 35
08	200.106.1	Ruota conduttrice 2° marcia	30	203.104.0	Giunto scorrevole
09	453.664.0	Anello sincronizzatore	31	6765	Anello 24 uni 7435
10	453.330.0	Molla sincronizzatore	32	8060	Gabbia a rullini K10x16x12
11	453.331.0	Piastrina	33	203.105.0	Asse conduttore
12	200.108.0	Mozzo fisso	34	200.129.1	Ruota conduttrice 750 giri
13	453.303.1	Collare	35	8332	Cuscinetto 6304
14	8143	Anello INA WR38	36	6841	Anello 52 uni 7437
15	203.108.0	Distanziale	37	7608	Tappo RCA 52-7
16	203.109.1	Distanziale	38	5166	Vite M12x100 uni 5931
17	8066	Cuscinetto AXK 3552	39	200.130.1	Coperchio posteriore
18	8061	Gabbia a rullini K32x37x17	40	5933	Perno 12x25 uni 1707
19	200.112.2	Doppio ingranaggio 3° marcia	41	6762	Anello 20 uni 7435
20	8071	Ralla AS 3047	42	200.158.0	Distanziale
21	8073	Cuscinetto AXK 3047	43	8054	Gabbia a rullini K20x26x13
22	8082	Ralla LS 3047	44	453.160.0	Ruota intermedia RM

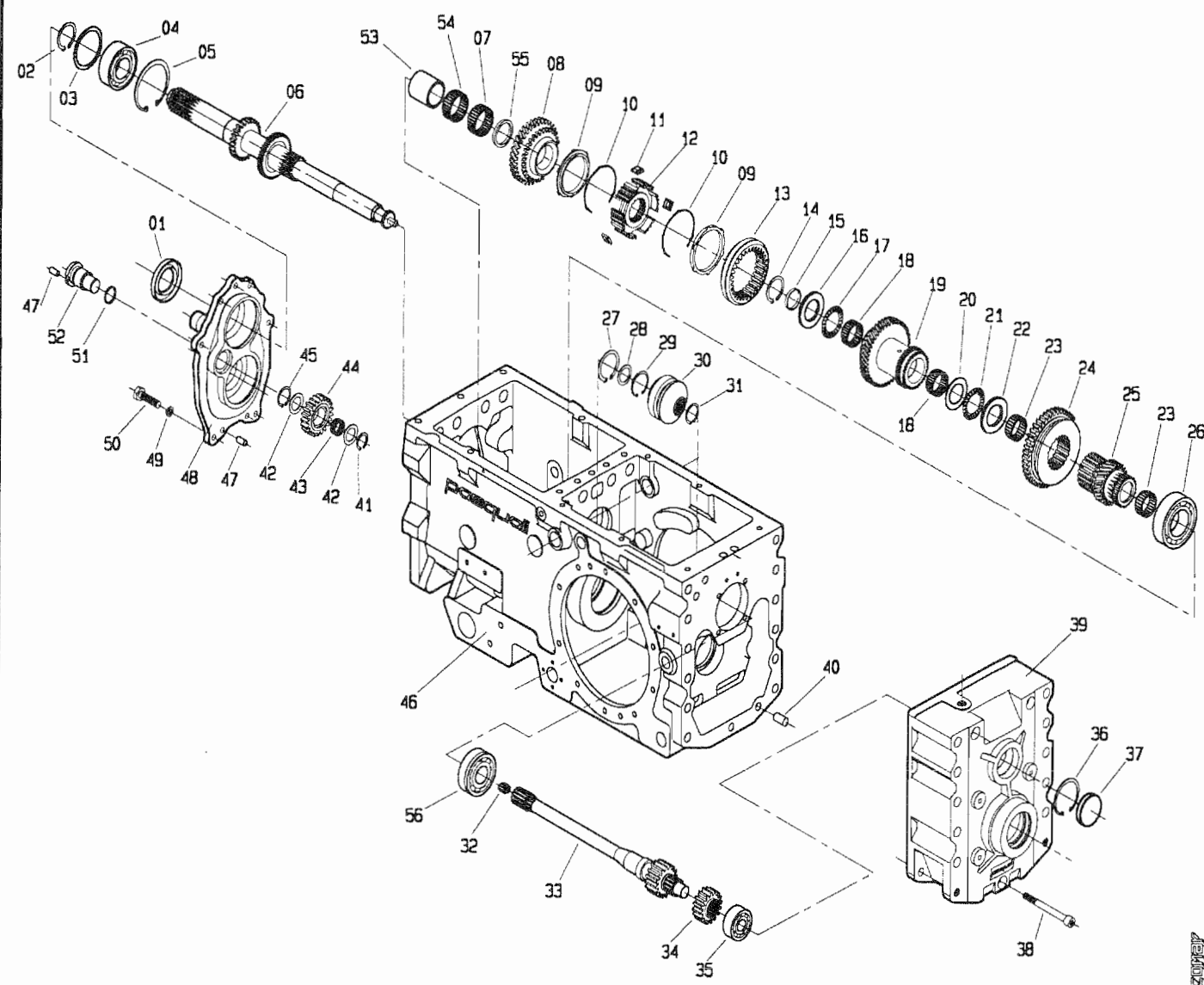
T20300M0601A

512 da Matr.0419

507 da Matr.0060

560 da Matr.0450

558 da Matr.0116



POS.	CODICE	DENOMINAZIONE	POS.	CODICE	DENOMINAZIONE
45	6767	Anello 26 uni 7435			
46	200.101.3	Carter			
47	5934	Perno 8x16 uni 1707			
48	200.123.0	Coperchio anteriore			
49	6583	Rosetta 8.4 uni 1751			
50	3109	Vite M8x25 uni 5739			
51	7863	Anello OR 128			
52	200.157.0	Perno			
53	8177	Anello IR 40x45x30			
54	8069	Gabbia a rullini K45x50x13			
55	200.217.0	Distanziale			
56	8754	Cuscinetto 6306NR			

T20300M0501B

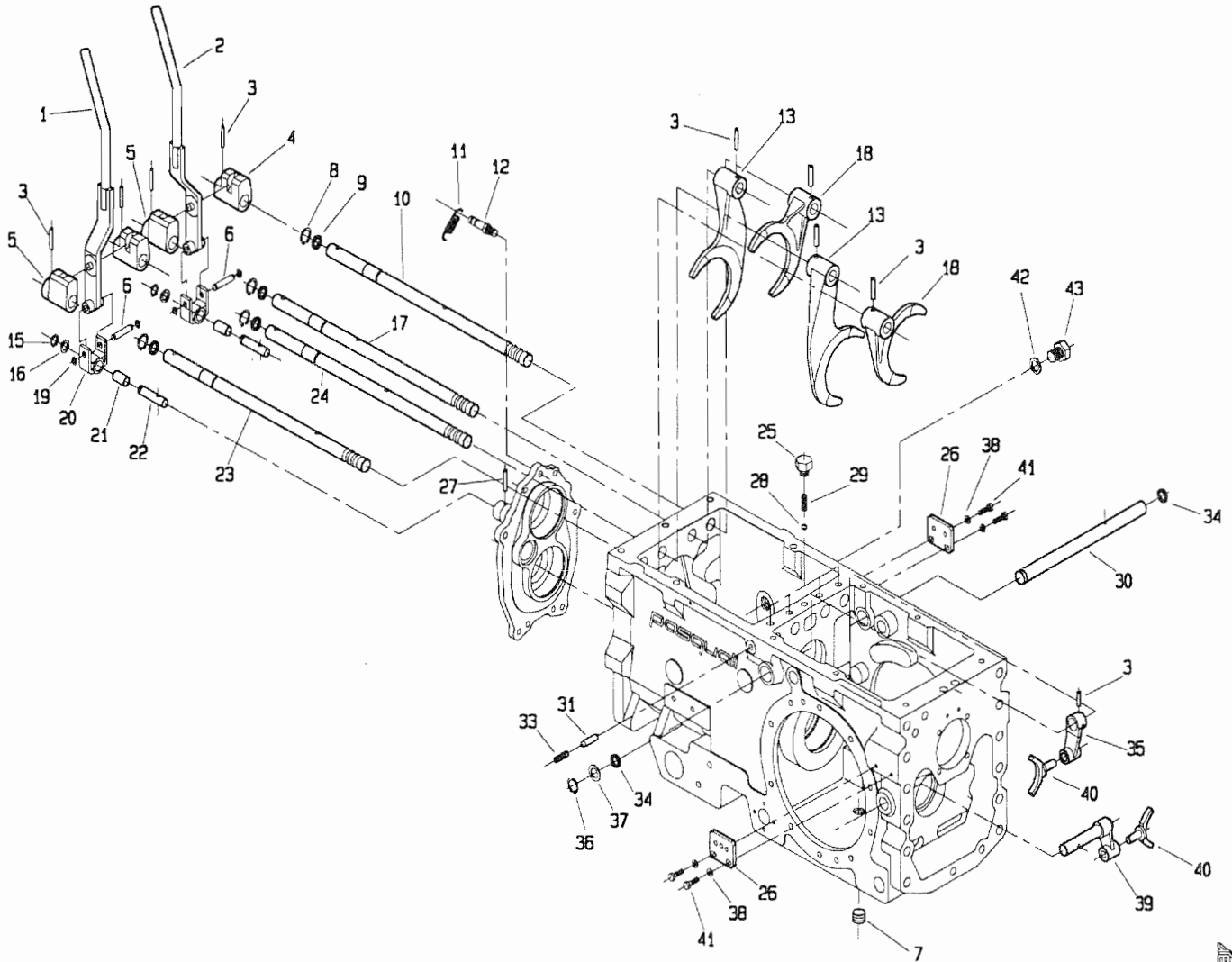
Pasquali

512 da Matr.0419

507 da Matr.0060

560 da Matr.0450

558 da Matr.0116



POS.	CODICE	DENOMINAZIONE	POS.	CODICE	DENOMINAZIONE
01	200.187.0	Leva dx	23	200.166.0	Asta di guida ruota m-v
02	200.186.0	Leva sx	24	200.165.1	Asta di guida ruota m-l
03	6348	Spina 6x30 uni 6876	25	200.174.0	Tappo per molla
04	200.161.0	Boccola di guida sx	26	200.171.0	Piastrina
05	200.162.0	Boccola di guida dx	27	6108	Spina 5x30 uni 6873
06	200.169.0	Perno forcella	28	8157	Sfera ABB
07	453.692.0	Tappo conico	29	453.298.1	Molla
08	6759	Anello 17 uni 7435	30	200.192.0	Albero
09	7922	Anello OR 3050	31	200.167.0	Perno di sicurezza
10	200.163.0	Asta di guida	32
11	492.281.0	Molla	33	5325	Vite M10x14 uni 5923
12	200.168.0	Perno molla	34	7858	Anello OR 123
13	200.143.1	Forcella	35	200.159.0	Leva
14			36	6760	Anello 18 uni 7435
15	6754	Anello 12 uni 7435	37	200.177.0	Distanziale
16	241.137.0	Distanziale	38	6461	Rosetta 5.4 uni 6592
17	200.164.1	Asta di guida	39	200.191.0	Leva
18	200.111.0	Forcella	40	200.160.0	Forcella
19	6750	Anello 8 uni 7435	41	3096	Vite M6x20 uni 5739
20	200.170.0	Forcella	42	453.694.0	Rondella di tenuta
21	200.185.0	Boccola perno leva	43	457.109.0	Tappo
22	200.172.0	Vite speciale	44		

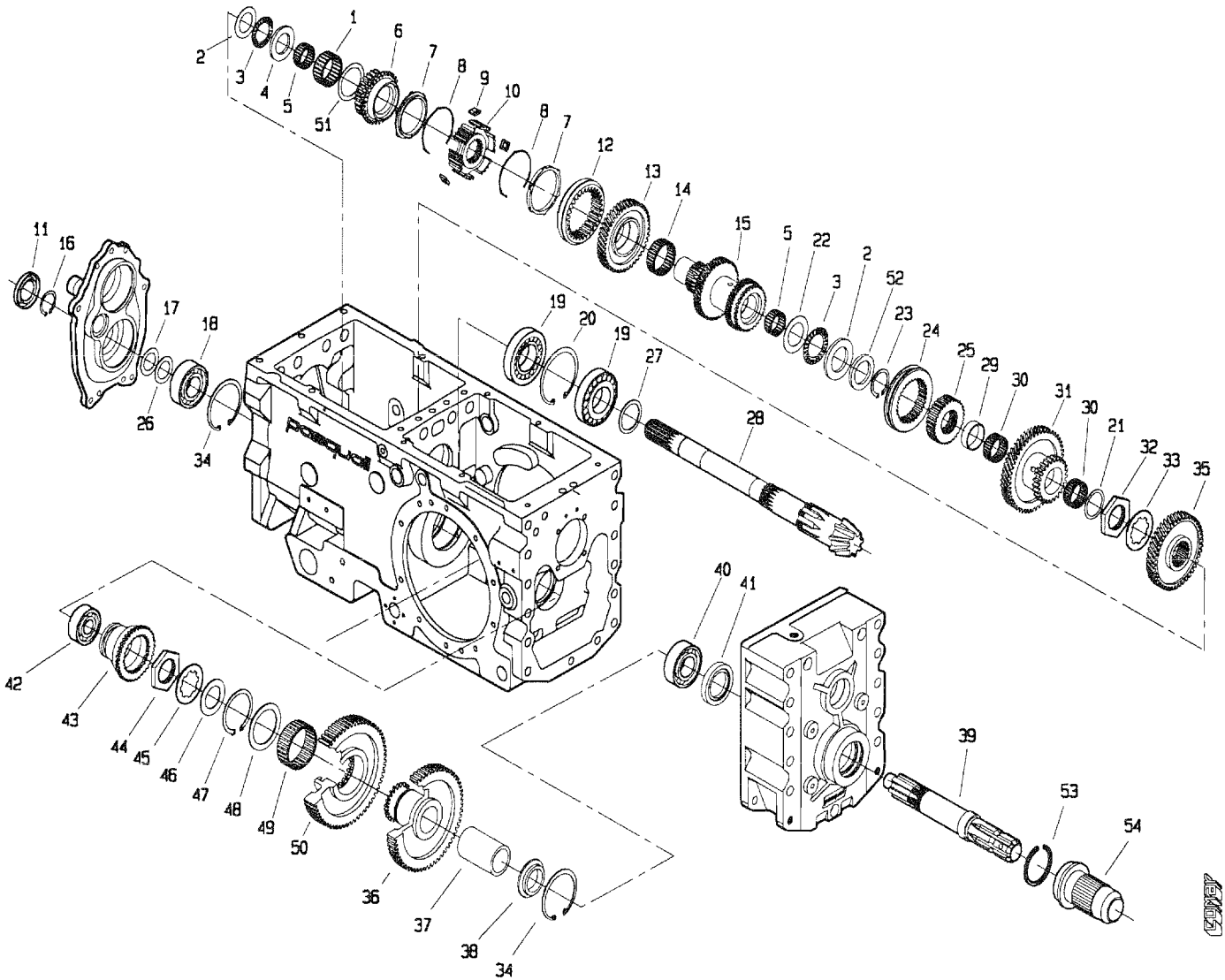
T20300M0602A

512 da Matr.0419

507 da Matr.0060

560 da Matr.0450

558 da Matr.0116



POS.	CODICE	DENOMINAZIONE	POS.	CODICE	DENOMINAZIONE
01	8053	Gabbia a rullini K40x48x20	23	6773	Anello 35 uni 7435
02	8071	Ralla AS 3047	24	200.150.0	Collare
03	8073	Cuscinetto AXK 3047	25	200.151.0	Mozzo fisso
04	200.228.1	Distanziale	26	409.139.0	Spessore lamellare
05	8026	Gabbia a rullini K30x35x17	27	208.119.0	Distanziale
06	200.142.1	Ruota condotta RM	28	200.140.2	Asse pignone conico
07	453.664.0	Anello sincronizzatore	29	200.152.0	Distanziale
08	453.330.0	Molla sincronizzatore	30	8062	Gabbia a rullini K35x40x17
09	453.331.0	Piastrina	31	200.153.0	Doppio ingranaggio ML-L
10	200.145.0	Mozzo fisso	32	200.199.0	Ghiera
11	7703	Anello tenuta 30x52x7	33	200.200.0	Rondella
12	453.303.1	Collare	34	6852	Anello 72 uni 7437
13	200.146.0	Ruota condotta 1° marcia	35	200.155.1	Ingranaggio condotto M-V
14	8059	Gabbia a rullini K45x50x17	36	200.137.0	Ruota condotta pdf
15	200.147.3	Asse condotto 2-3° marcia	37	200.135.1	Bronzina
16	6899	Anello 30 uni 7436	38	200.138.0	Distanziale
17	939.170.0	Spessore lamellare	39	200.139.1	Albero pdf
18	8366	Cuscinetto 6306	40	8266	Cuscinetto 6207
19	8566	Cuscinetto 30208	41	7743	Anello di tenuta 40x62x10
20	6855	Anello 80 uni 7437	42	8333	Cuscinetto 6305
21	453.176.1	Rondella	43	200.131.0	Collare pdf
22	8082	Ralla IS 3047	44	200.180.0	Ghiera

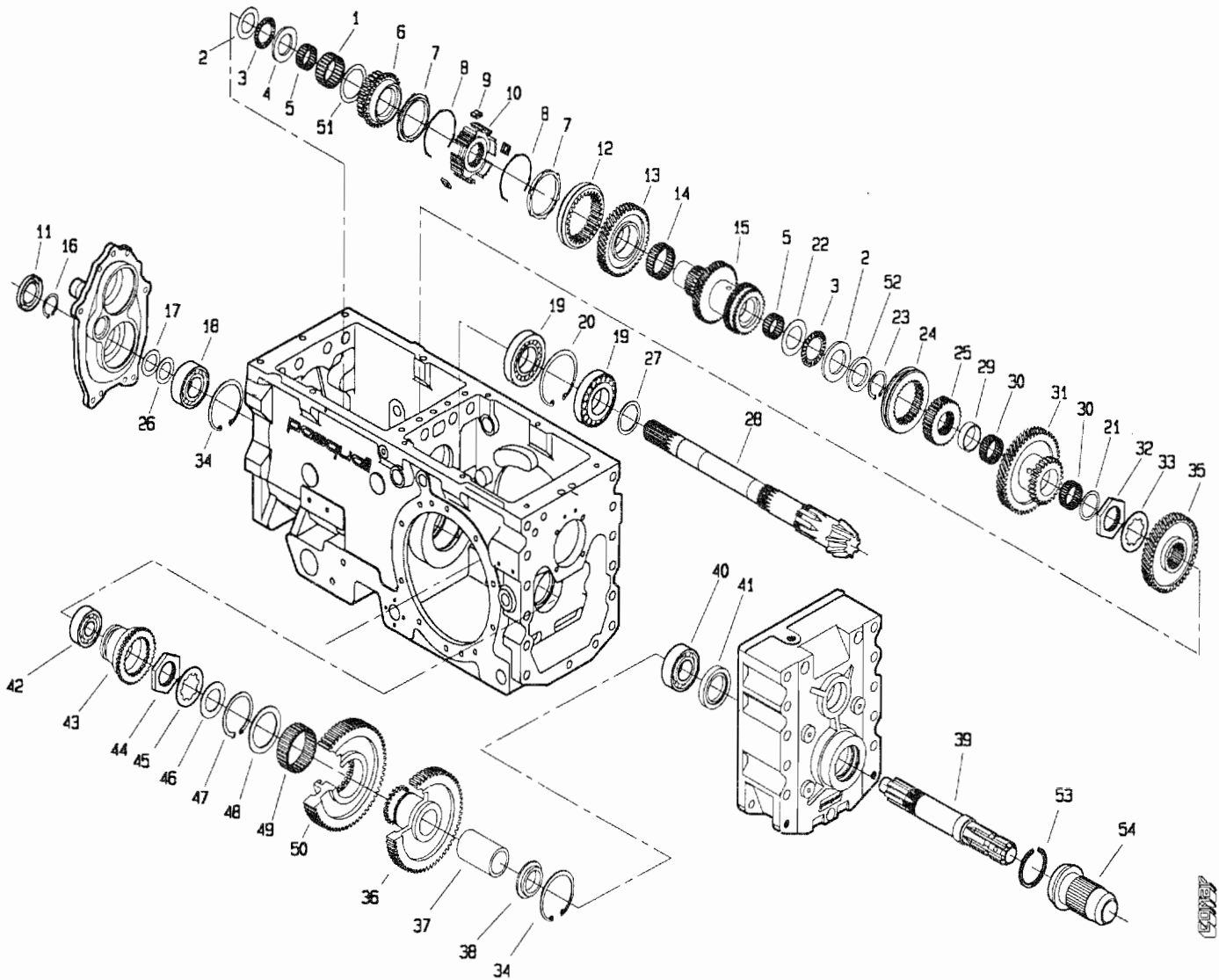
T20300M0603A

512 da Matr.0419

507 da Matr.0060

560 da Matr.0450

558 da Matr.0116



POS.	CODICE	DENOMINAZIONE	POS.	CODICE	DENOMINAZIONE
45	200.179.0	Rondella			
46	200.133.0	Distanziale			
47	6784	Anello 60 uni 7435			
48	200.103.0	Distanziale			
49	8063	Gabbia a rullini K60x68x25			
50	200.136.0	Ingranaggio			
51	200.144.0	Distanziale			
52	200.218.0	Distanziale			
53	470.433.0	Anello			
54	470.330.0	Protezione			

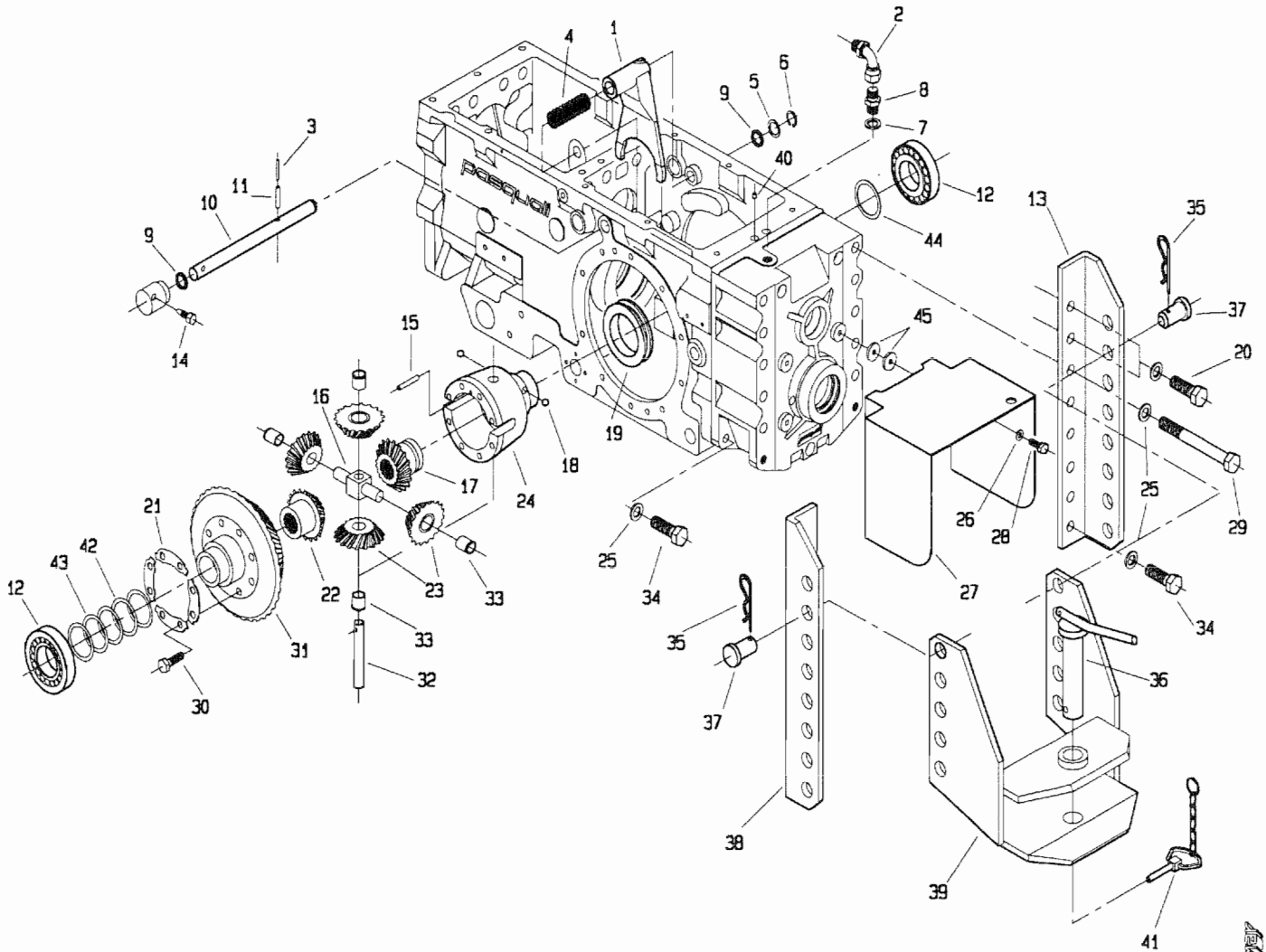
T20300M0603B

512 da Matr.0419

507 da Matr.0060

560 da Matr.0450

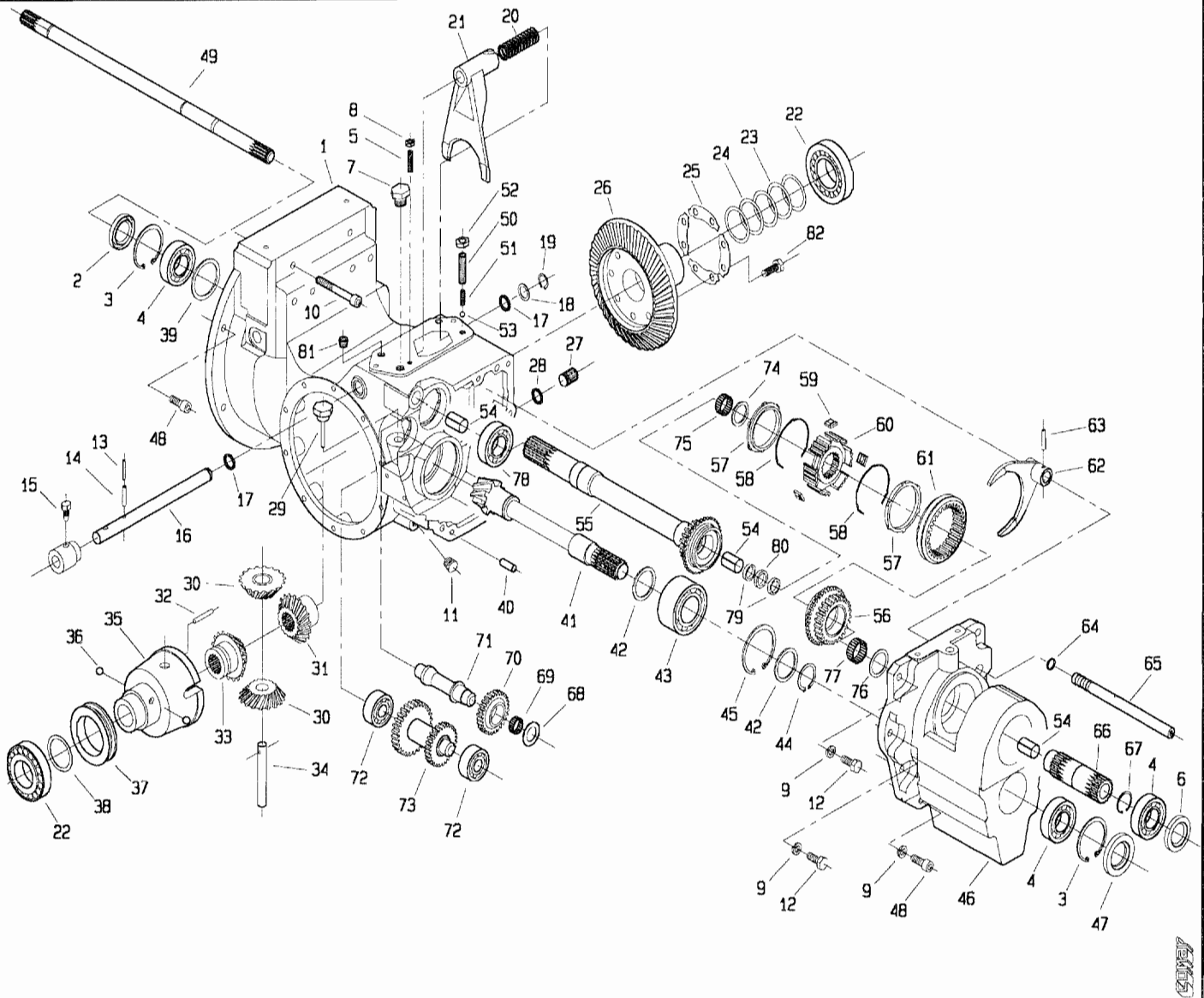
558 da Matr.0116



POS.	CODICE	DENOMINAZIONE	POS.	CODICE	DENOMINAZIONE
01	200.175.0	Leva bloccaggio differenziale	23	983.307.0	Satellite
02	200.216.0	Curva a 90°	24	899.312.0	Scatola differenziale
03	6069	Spina 3.5x30 uni 6873	25	6468	Rosetta 15 uni 6592
04	200.178.0	Molla	26	6463	Rosetta 8.4 uni 6592
05	200.177.0	Distanziale	27	200.209.1	Protezione pdf
06	6760	Anello 18 uni 7435	28	3104	Vite M8x10 uni 5739
07	996.510.0	Rondella di tenuta	29	2857	Vite M14x130 uni 5737
08	123.328.0	Giunzione 3/8"	30	3407	Vite speciale
09	7858	Anello OR 123	31	200.173.0	Corona
10	200.176.0	Asse leva bloccaggio diff.	32	439.278.0	Perno satelliti
11	6132	Spina 6x30 uni 6873	33	200.120.0	Bronzina
12	8596	Cuscinetto 30210	34	3144	Vite M14x30 uni 5739
13	200.212.0	Staffa dx	35	439.149.0	Molla
14	200.188.0	Vite di bloccaggio leva	36	439.124.0	Perno gancio
15	900.152.0	Perno	37	439.148.0	Perno
16	439.279.0	Crocera	38	200.364.0	Staffa sx
17	210.106.0	Planetario	39	470.312.0	Gancio traino
18	8161	Sfera rb 10	40	203.107.0	Spina ad espansione
19	899.315.0	Anello di bloccaggio	41	985.535.0	Catenella con fermaglio
20	3145	Vite M14x35 uni 5739	42	410.129.0	Spessore lamellare
21	900.139.0	Piastrina fermavite	43	200.189.0	Spessore lamellare
22	210.107.0	Planetario	44	200.198.0	Spessore lamellare
			45	123.262.0	Rondella

T20300M0604A

512. da Matr. 0001

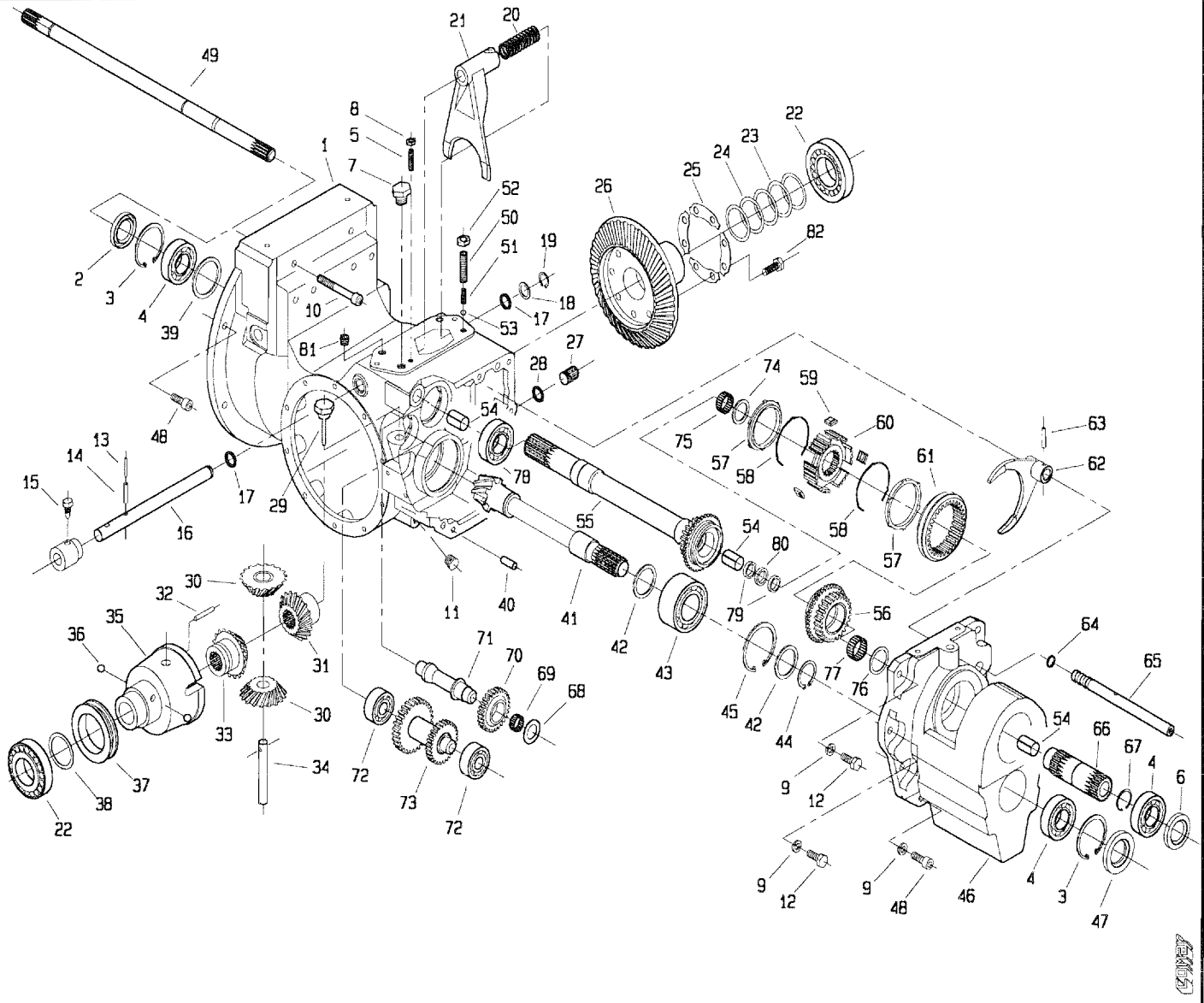


CINQUE

POS.	CODICE	DENOMINAZIONE	POS.	CODICE	DENOMINAZIONE
01	208.160.0	Carter anteriore	23	410.129.0	Spessore lamellare
02	7672	Anello di tenuta 35x62x8	24	200.189.0	Spessore lamellare
03	6847	Anello 62 uni 7437	25	900.139.0	Piastrina fermavite
04	8239	Cuscinetto 6007	26	208.107.0	Corona coppia conica
05	5673	Vite M8x50 uni 5927	27	900.009.1	Tappo Ø18
06	7699	Anello di tenuta 35x52x7	28	7852	Anello OR 117
07	307299	Tappo	29	208.122.0	Tappo livello olio
08	2007	Dado M8 uni 5588	30	900.137.1	Satellite
09	6585	Rosetta A 10.5 uni 1751	31	210.107.0	planetario
10	5187	Vite M10x100 uni 5931	32	900.152.0	Perno
11	453.692.0	Tappo conico	33	210.106.0	Planetario
12	3121	Vite M10x30 uni 5739	34	900.138.0	Perno satelliti
13	6069	Spina 3.5x30 uni 6873	35	210.105.0	Scatola differenziale
14	6132	Spina 6x30 uni 6873	36	8161	Sfera RB10
15	200.188.0	Vite di bloccaggio	37	899.315.0	Anello bloccaggio differenziale
16	208.110.0	Asse leva bloccaggio	38	200.198.0	Spessore lamellare
17	7858	Anello OR 123	39	208.108.0	Distanziale
18	200.177.0	Distanziale	40	5927	Perno Ø10x22 uni 1707
19	6760	Anello 18 uni 7435	41	208.103.0	Pignone conico
20	200.178.0	Molla	42	208.119.0	Distanziale pignone conico
21	200.175.0	Leva bloccaggio differenziale	43	204.128.0	Cuscinetto 3208
22	8596	Cuscinetto 30210	44	6776	Anello 40 uni 7435

120/10M0001A

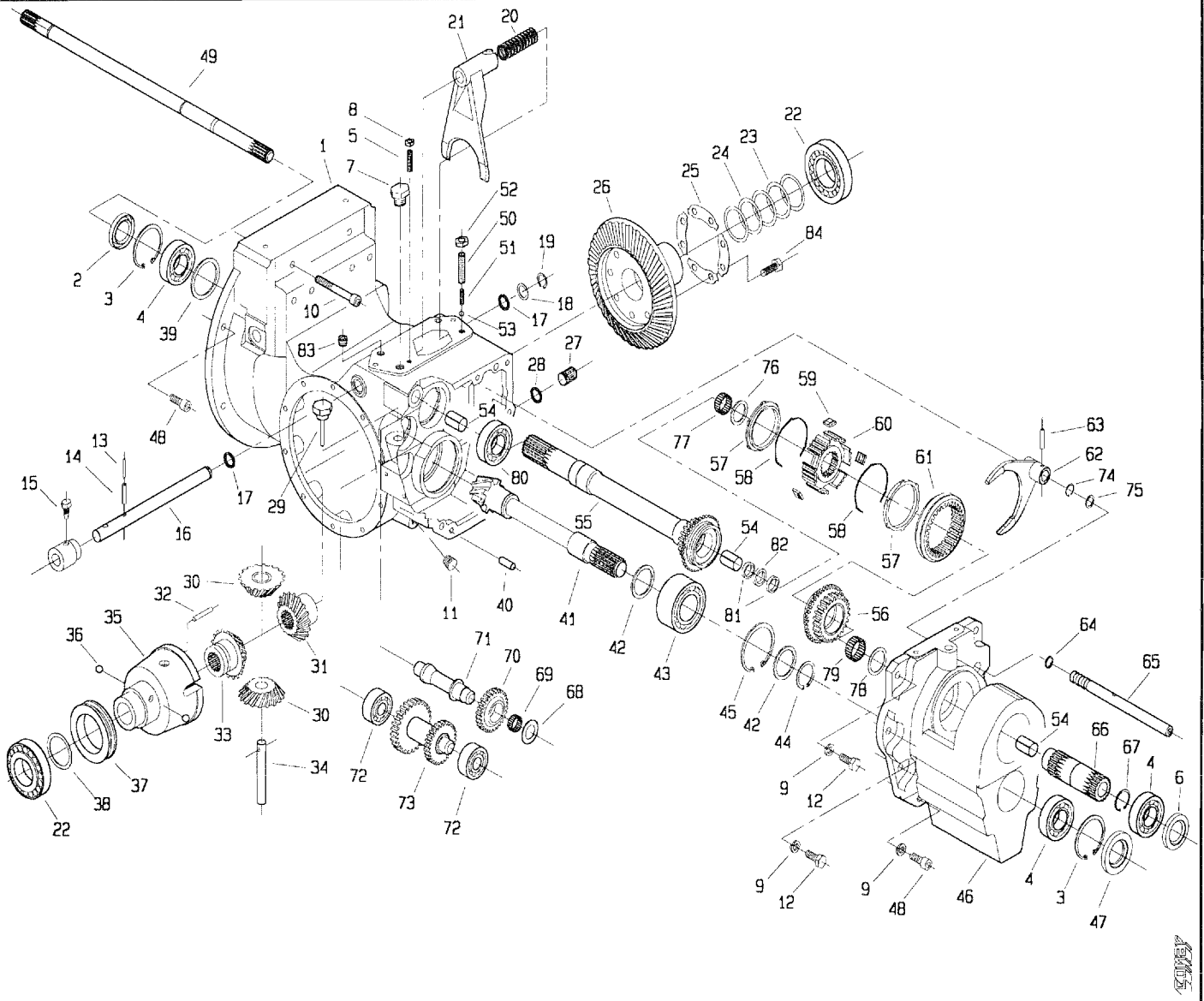
512. da Matr. 0001



POS.	CODICE	DENOMINAZIONE	POS.	CODICE	DENOMINAZIONE
45	6855	Anello 80 uni 7437	67	6773	Anello 35 uni 7435
46	208.101.0	Carter anteriore sterzo	68	207.116.0	Distanziale
47	7726	Anello di tenuta 35x62x10	69	8064	Gabbia rullini K22x28x17
48	5147	Vite 10x30 uni 5931	70	207.107.0	Ingranaggio invertore
49	207.101.0	Asse PDF	71	207.108.0	Asse invertitore
50	5333	Vite 10x40 uni 5923	72	8332	Cuscinetto 6304
51	453.298.1	Molla cambio velocita	73	207.106.0	Ingranaggio doppio invertitore
52	2008	Dado M10 uni 5588	74	946.110.0	Distanziale
53	8157	Sfera RB 8	75	8026	Gabbia rullini K30/35/17
54	8202	Boccola DM 2025 DX	76	207.112.0	Distanziale
55	207.102.0	Asse primario anteriore	77	8062	Gabbia a rullini K35/40/17
56	207.110.0	Ingranaggio sincronizzatore inv.	78	8239	Cuscinetto 6007
57	453.664.0	Anello sincronizzatore	79	7663	Anello di tenuta G20/26/4 INA
58	453.330.0	Molla per sincronizzatore	80	207.114.0	Distanziale
59	453.331.0	Piastrina per sincronizzatore	81	377137	Tappo conico M18x1.5
60	207.113.0	Mozzo fisso per sincronizzatore	82	3407	Vite speciale
61	453.303.1	Collare cambio			
62	207.117.0	Forcella sincronizzatore ant.			
63	6348	Spina 6x30 uni 6876			
64	7854	Anello OR 119			
65	207.118.0	Asta di guida forcella sincr.			
66	207.109.0	Seniasse primario ant.			

I.20710M0001B

512. da Matr.0022

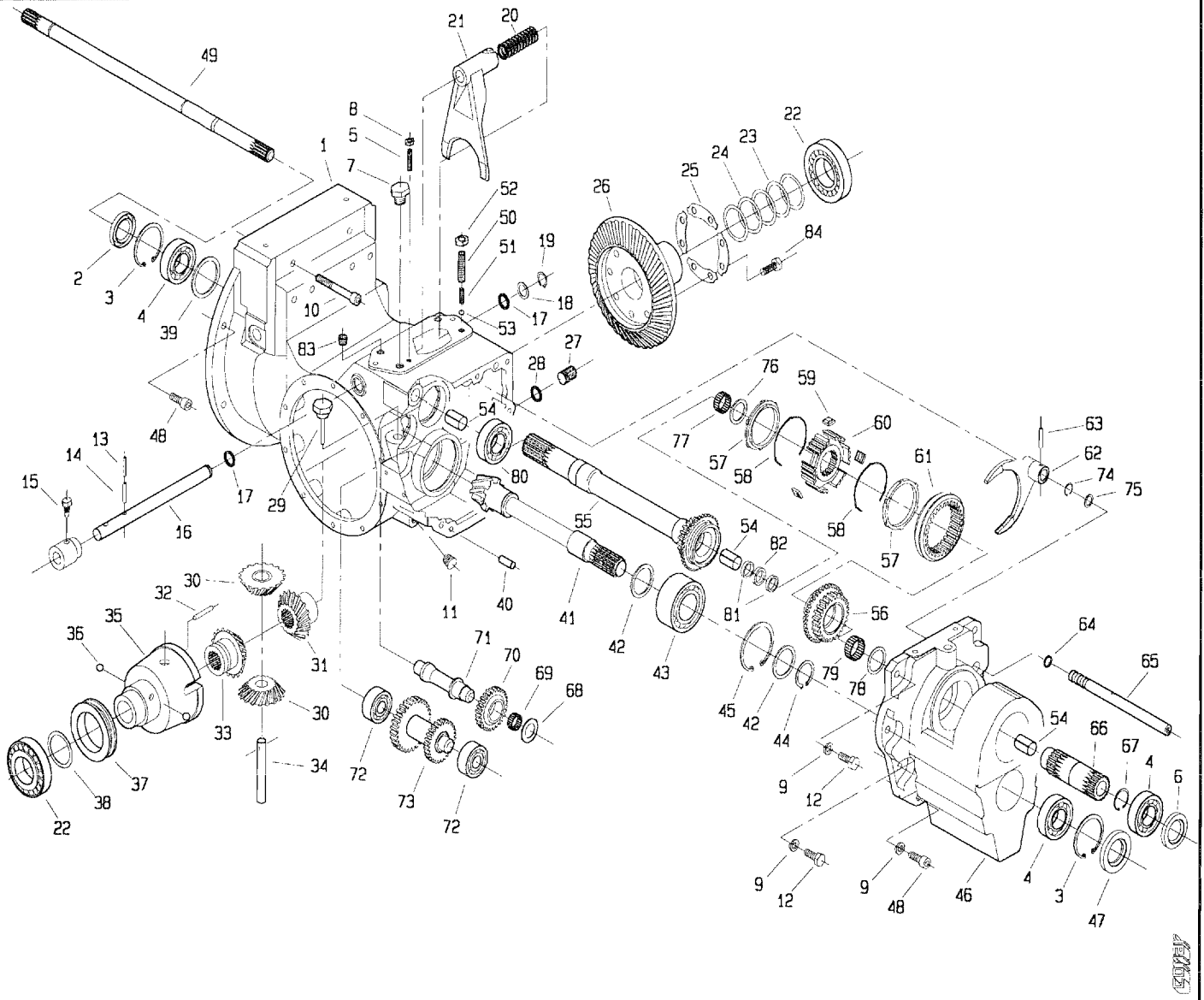


S.M.E.

POS.	CODICE	DENOMINAZIONE	POS.	CODICE	DENOMINAZIONE
01	208.160.0	Carter anteriore	23	410.129.0	Spessore lamellare
02	7672	Anello di tenuta 35x62x8	24	200.189.0	Spessore lamellare
03	6847	Anello 62 uni 7437	25	900.139.0	Piastrina fermavite
04	8239	Cuscinetto 6007	26	208.107.0	Corona coppia conica
05	5673	Vite M8x50 uni 5927	27	900.009.1	Tappo D18
06	7699	Anello di tenuta 35x52x7	28	7852	Anello OR 117
07	307299	Tappo	29	208.122.0	Tappo livello olio
08	2007	Dado M8 uni 5588	30	900.137.1	Satellite
09	6585	Rosetta A 10.5 uni 1751	31	210.107.0	planetario
10	5187	Vite M10x100 uni 5931	32	900.152.0	Perno
11	453.692.0	Tappo conico	33	210.106.0	Planetario
12	3121	Vite M10x30 uni 5739	34	900.138.0	Perno satelliti
13	6069	Spina 3.5x30 uni 6873	35	210.105.0	Scatola differenziale
14	6132	Spina 6x30 uni 6873	36	8161	Sfera RB10
15	200.188.0	Vite di bloccaggio	37	899.315.0	Anello bloccaggio differenziale
16	208.110.0	Asse leva bloccaggio	38	200.198.0	Spessore lamellare
17	7858	Anello OR 123	39	208.108.0	Distanziale
18	200.177.0	Distanziale	40	5927	Perno ø10x22 uni 1707
19	6760	Anello 18 uni 7435	41	208.103.0	Pignone conico
20	200.178.0	Molla	42	208.119.0	Distanziale pignone conico
21	200.175.0	Leva bloccaggio differenziale	43	204.128.0	Cuscinetto 3208
22	8596	Cuscinetto 30210	44	6776	Anello 40 uni 7435

T20710M0101A

512. da Matr.0022

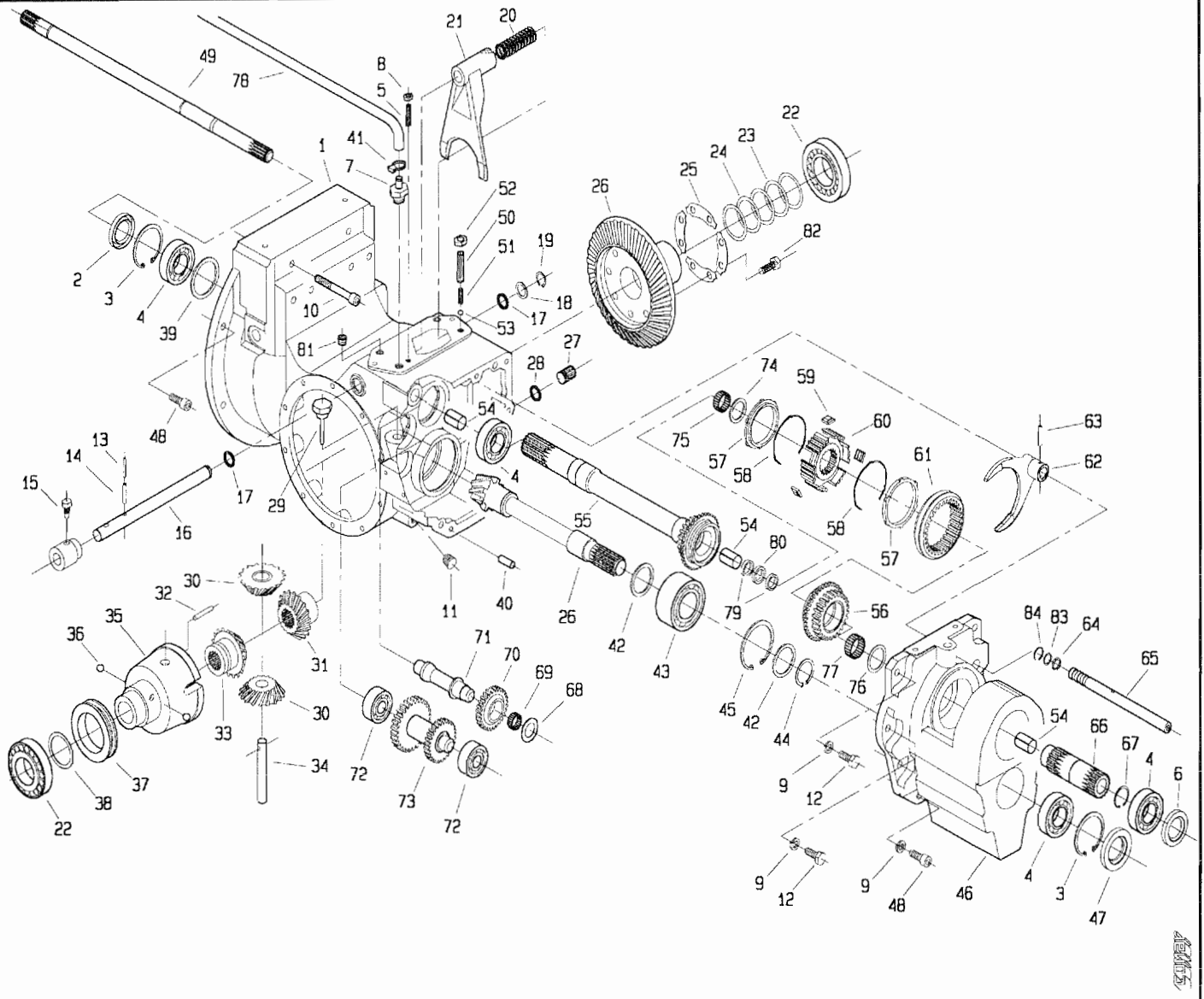


POS.	CODICE	DENOMINAZIONE	POS.	CODICE	DENOMINAZIONE
45	6855	Anello 80 uni 7437	67	6773	Anello 35 uni 7435
46	208.101.0	Carter anteriore sterzo	68	207.116.0	Distanziale
47	7726	Anello di tenuta 35x62x10	69	8064	Gabbia rullini K22x28x17
48	5147	Vite 10x30 uni 5931	70	207.107.0	Ingranaggio invertore
49	207.101.0	Asse PDF	71	207.108.0	Asse invertitore
50	5333	Vite 10x40 uni 5923	72	8332	Cuscinetto 6304
51	453.298.1	Molla cambio velocita	73	207.106.0	Ingranaggio doppio invertitore
52	2008	Dado M10 uni 5588	74	6909	Anello SB 20
53	8157	Sfera RB 8	75	207.121.0	Distanziale
54	8202	Boccola DM 2025 DX	76	946.110.0	Distanziale
55	207.102.0	Asse primario anteriore	77	8026	Gabbia rullini K30/35/17
56	207.110.0	Ingranaggio sincronizzatore inv.	78	207.112.0	Distanziale
57	453.664.0	Anello sincronizzatore	79	8062	Gabbia a rullini K35/40/17
58	453.330.0	Molla per sincronizzatore	80	8239	Cuscinetto 6007
59	453.331.0	Piastrina per sincronizzatore	81	7663	Anello di tenuta 620/26/4 INA
60	207.113.0	Mozzo fisso per sincronizzatore	82	207.114.0	Distanziale
61	453.303.1	Collare cambio	83	377137	Tappo conico M18x1.5
62	207.117.0	Forcella sincronizzatore ant.	84	3407	Vite speciale
63	6348	Spina 6x30 uni 6876			
64	7854	Anello OR 119			
65	207.118.0	Asta di guida forcella sincr.			
66	207.109.0	Seniasse primario ant.			

T20710M0101B

512. da Matr.0130

517. da Matr.0001

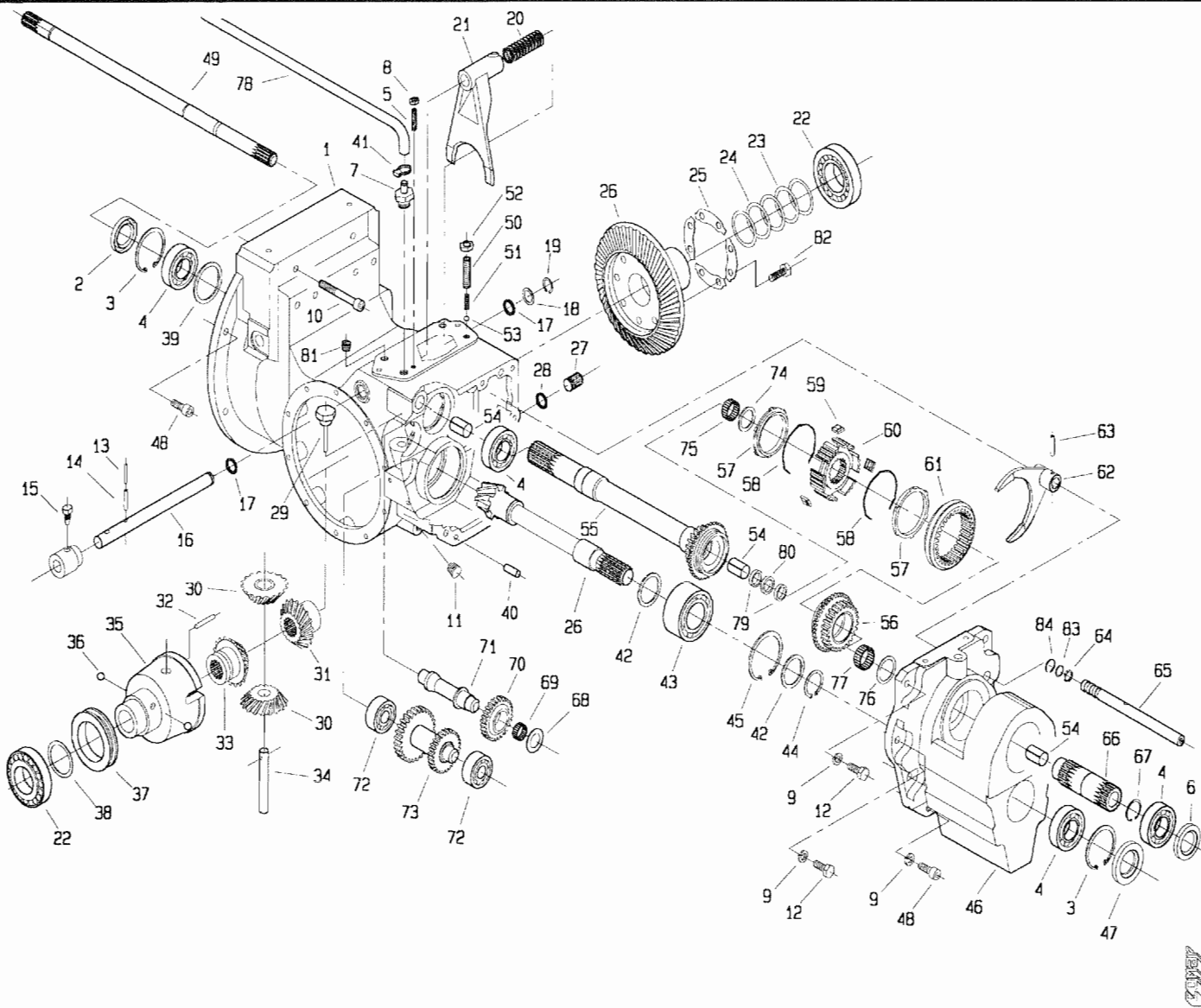


POS.	CODICE	DENOMINAZIONE	POS.	CODICE	DENOMINAZIONE
01	208.160.1	Carter anteriore	23	410.129.0	Spessore lamellare
02	7672	Anello di tenuta 35x62x8	24	200.189.0	Spessore lamellare
03	6847	Anello 62 uni 7437	25	900.139.0	Piastrina fermavite
04	8239	Cuscinetto 6007	26	208.311.0	Coppia conica
05	5673	Vite M8x50 uni 5927	27	900.009.1	Tappo D18
06	7699	Anello di tenuta 35x52x7	28	7852	Anello OR 117
07	269.112.0	Attacco per tubo di sfiato	29	208.122.0	Tappo livello olio
08	2007	Dado M8 uni 5588	30	900.137.1	Satellite
09	6585	Rosetta A 10.5 uni 1751	31	210.107.0	planetario
10	5187	Vite M10x100 uni 5931	32	900.152.0	Perno
11	453.692.0	Tappo conico	33	210.106.0	Planetario
12	3121	Vite M10x30 uni 5739	34	900.138.0	Perno satelliti
13	6069	Spina 3.5x30 uni 6873	35	210.105.0	Scatola differenziale
14	6132	Spina 6x30 uni 6873	36	8161	Sfera AB10
15	200.188.0	Vite di bloccaggio	37	899.315.0	Anello bloccaggio differenziale
16	208.110.0	Asse leva bloccaggio	38	200.198.0	Spessore lamellare
17	7858	Anello OR 123	39	208.108.0	Distanziale
18	200.177.0	Distanziale	40	5927	Perno $\phi 10 \times 22$ uni 1707
19	6760	Anello 18 uni 7435	41	979.179.0	Fascetta D10x16 Sx9CW1
20	200.178.0	Molla	42	208.119.0	Distanziale pignone conico
21	200.175.0	Leva bloccaggio differenziale	43	204.128.0	Cuscinetto 3208
22	8596	Cuscinetto 30210	44	6776	Anello 40 uni 7435

T20710M0301A

512. da Matr.0130

517. da Matr.0001

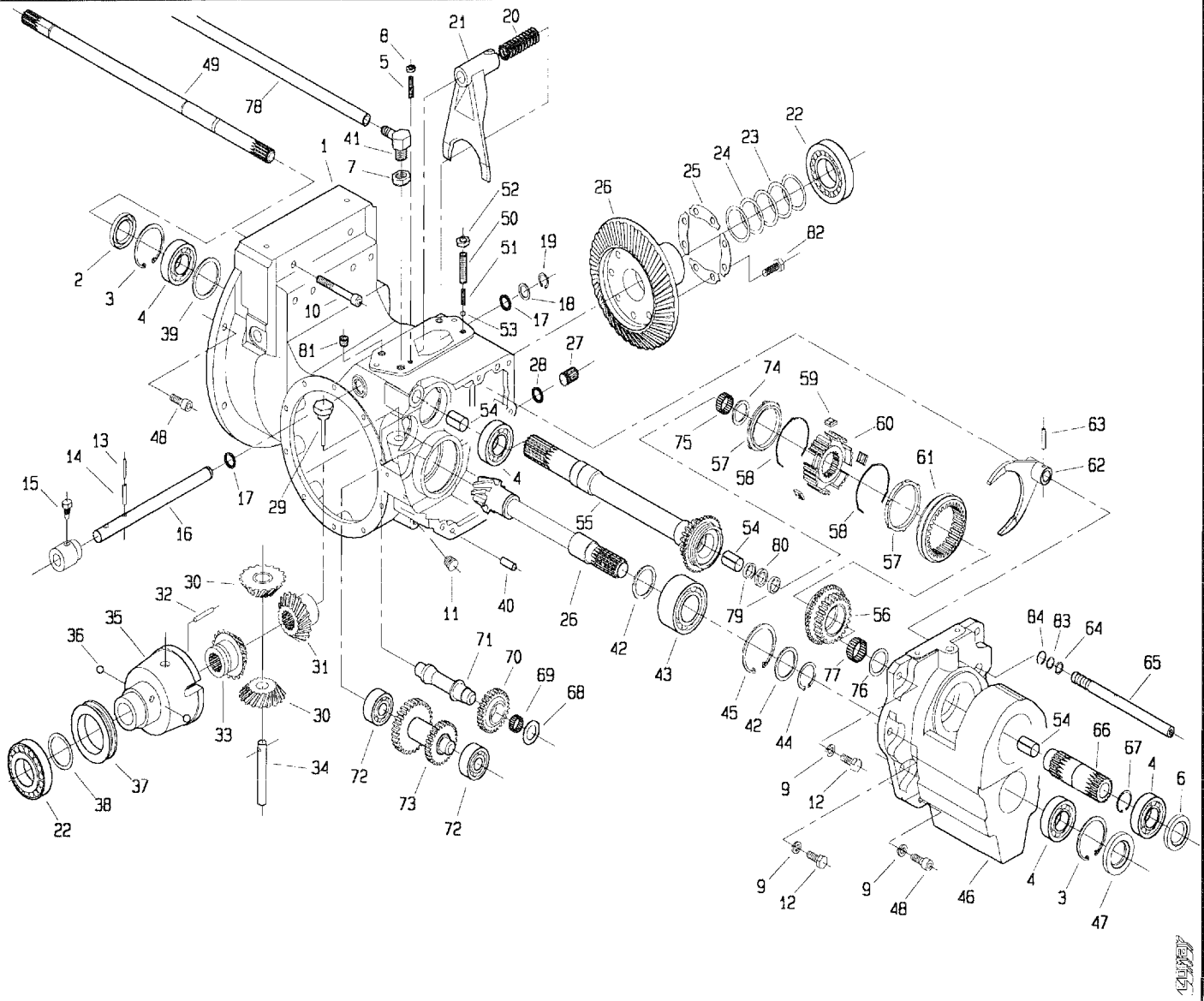


POS.	CODICE	DENOMINAZIONE	POS.	CODICE	DENOMINAZIONE
45	6855	Anello 80 uni 7437	67	6773	Anello 35 uni 7435
46	208.101.0	Carter anteriore sterzo	68	207.116.0	Distanziale
47	7726	Anello di tenuta 35x62x10	69	8064	Gabbia rullini K22x28x17
48	5147	Vite 10x30 uni 5931	70	207.107.0	Ingranaggio invertore
49	207.101.0	Asse PDF	71	207.108.0	Asse invertitore
50	5333	Vite 10x40 uni 5923	72	8332	Cuscinetto 6304
51	453.298.1	Molla cambio velocita	73	207.106.0	Ingranaggio doppio invertitore
52	2008	Dado M10 uni 5588	74	946.110.0	Distanziale
53	8158	Sfera RB 7.938	75	8026	Gabbia rullini K30/35/17
54	8202	Boccola DM 2025 DX	76	207.112.0	Distanziale
55	207.102.0	Asse primario anteriore	77	8062	Gabbia a rullini K35/40/17
56	207.301.0	Ingranaggio sincronizzatore inv.	78	269.121.1	Tubo di sfiato
57	453.664.0	Anello sincronizzatore	79	7663	Anello di tenuta G20/26/4 INA
58	453.330.0	Molla per sincronizzatore	80	207.114.0	Distanziale
59	453.331.0	Piastrina per sincronizzatore	81	377137	Tappo conico M18x1.5
60	207.113.0	Mozzo fisso per sincronizzatore	82	3407	Vite speciale
61	453.303.1	Collare cambio	83	207.121.0	Rondella 1x15.5x19.3
62	207.117.0	Forcella sincronizzatore ant.	84	6909	Anello SB20
63	6348	Spina 6x30 uni 6876			
64	7854	Anello OR 119			
65	207.118.0	Asta di guida forcella sincr.			
66	207.109.0	Seniasse primario ant.			

T20710M0301B

512. da Matr.0188

517. da Matr.0107

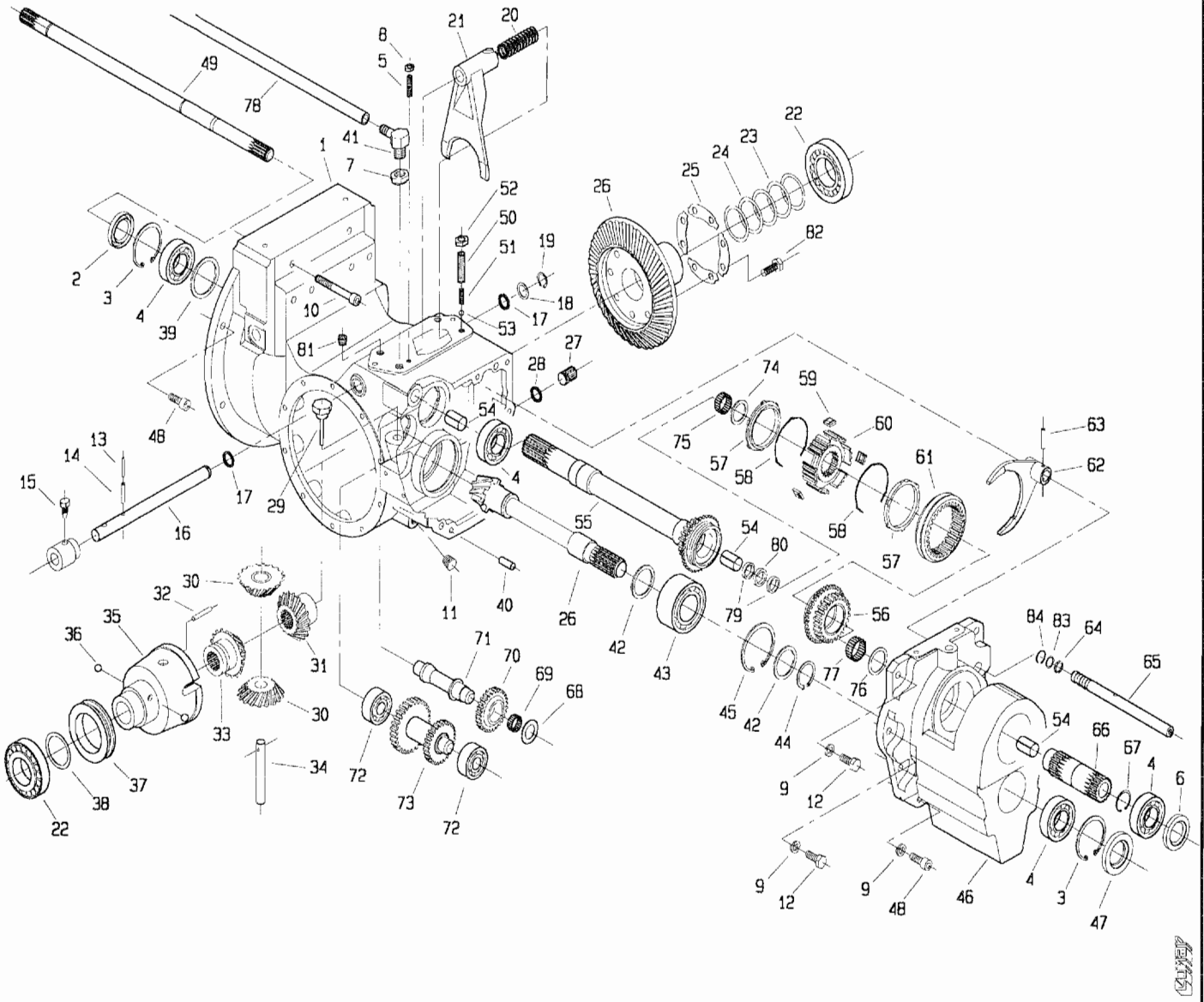


POS.	CODICE	DENOMINAZIONE	POS.	CODICE	DENOMINAZIONE
01	208.160.1	Carter anteriore	23	410.129.0	Spessore lamellare
02	7672	Anello di tenuta 35x62x8	24	200.189.0	Spessore lamellare
03	6847	Anello 62 uni 7437	25	900.139.0	Piastrina fermavite
04	8239	Cuscinetto 6007	26	208.311.0	Coppia conica
05	5673	Vite M8x50 uni 5927	27	900.009.1	Tappo Ø18
06	7699	Anello di tenuta 35x52x7	28	7852	Anello OR 117
07	207.310.0	Ghiera	29	208.122.0	Tappo livello olio
08	2007	Dado M8 uni 5588	30	900.137.1	Satellite
09	6585	Rosetta A 10.5 uni 1751	31	210.107.0	planetario
10	5187	Vite M10x100 uni 5931	32	900.152.0	Perno
11	453.692.0	Tappo conico	33	210.106.0	Planetario
12	3121	Vite M10x30 uni 5739	34	900.138.0	Perno satelliti
13	6069	Spina 3.5x30 uni 6873	35	210.105.0	Scatola differenziale
14	6132	Spina 6x30 uni 6873	36	8161	Sfera RB10
15	200.188.0	Vite di bloccaggio	37	899.315.0	Anello bloccaggio differenziale
16	208.110.0	Asse leva bloccaggio	38	200.198.0	Spessore lamellare
17	7858	Anello OR 123	39	208.108.0	Distanziale
18	200.177.0	Distanziale	40	5927	Perno Ø10x22 uni 1707
19	6760	Anello 18 uni 7435	41	207.309.0	Raccordo tubo di sfiato carter
20	200.178.0	Molla	42	208.119.0	Distanziale pignone conico
21	200.175.0	Leva bloccaggio differenziale	43	204.128.0	Cuscinetto 3208
22	8596	Cuscinetto 30210	44	6776	Anello 40 uni 7435

T20710MG401A

512. da Matr.0188

517. da Matr.0107

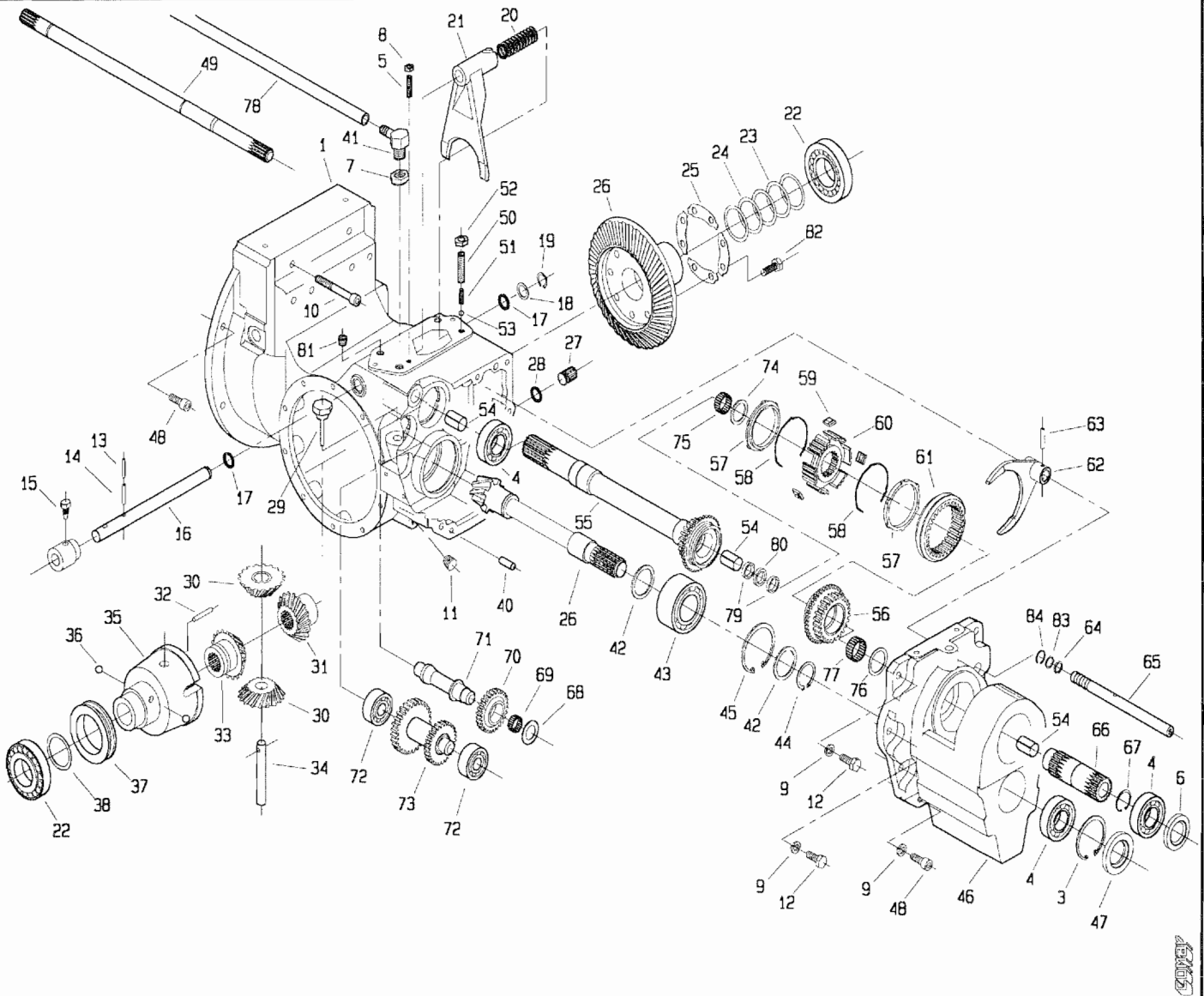


POS.	CODICE	DENOMINAZIONE	POS.	CODICE	DENOMINAZIONE
45	6855	Anello 80 uni 7437	67	6773	Anello 35 uni 7435
46	208.101.0	Carter anteriore sterzo	68	207.116.0	Distanziale
47	7726	Anello di tenuta 35x62x10	69	8064	Gabbia rullini K22x28x17
48	5147	Vite 10x30 uni 5931	70	207.107.0	Ingranaggio invertore
49	207.101.0	Asse PDF	71	207.108.0	Asse invertitore
50	5333	Vite 10x40 uni 5923	72	8332	Cuscinetto 6304
51	453.298.1	Molla cambio velocita	73	207.106.0	Ingranaggio doppio invertitore
52	2008	Dado M10 uni 5588	74	946.110.0	Distanziale
53	8158	Sfera RB 7.938	75	8026	Gabbia rullini K30/35/17
54	8202	Boccola DM 2025 DX	76	207.112.0	Distanziale
55	207.102.0	Asse primario anteriore	77	8062	Gabbia a rullini K35/40/17
56	207.301.0	Ingranaggio sincronizzatore inv.	78	207.312.0	Tube di sfiato carter anteriore
57	453.664.0	Anello sincronizzatore	79	7663	Anello di tenuta G20/26/4 INA
58	453.330.0	Molla per sincronizzatore	80	207.114.0	Distanziale
59	453.331.0	Piastrina per sincronizzatore	81	377137	Tappo conico M18x1.5
60	207.113.0	Mozzo fisso per sincronizzatore	82	3407	Vite speciale
61	453.303.1	Collare cambio	83	207.121.0	Rondella 1x15.5x19.3
62	207.117.0	Forcella sincronizzatore ant.	84	6909	Anello S820
63	6348	Spina 6x30 uni 6876			
64	7854	Anello OR 119			
65	207.118.0	Asta di guida forcella sincr.			
66	207.109.0	Seniasse primario ant.			

T20710MG401B

512. da Matr.0262

517. da Matr.0109



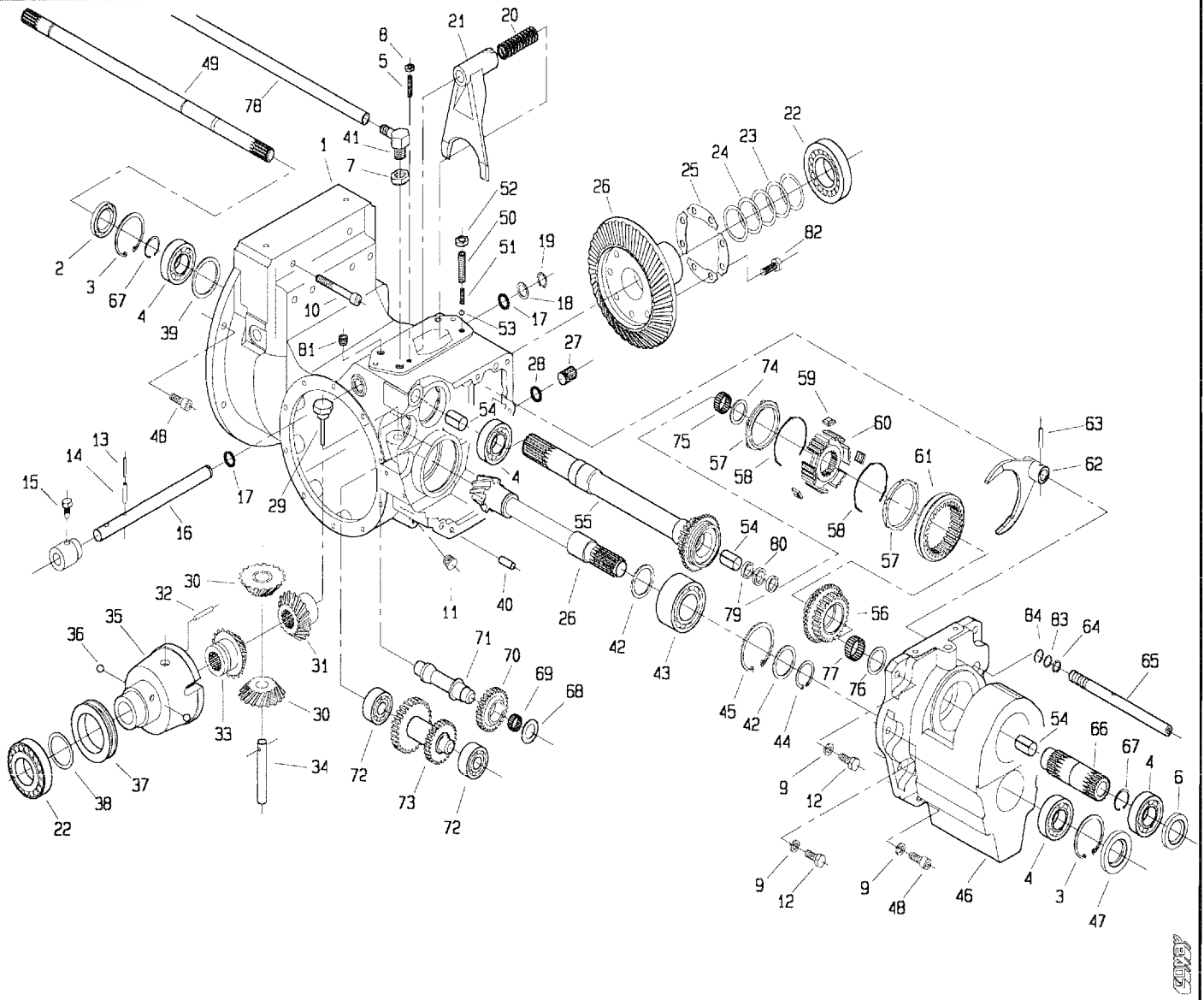
CINQUE

T20710M0501A

POS.	CODICE	DENOMINAZIONE	POS.	CODICE	DENOMINAZIONE
01	207.160.0	Carter anteriore	23	410.129.0	Spessore lamellare
02	7672	Anello di tenuta 35x62x8	24	200.189.0	Spessore lamellare
03	6847	Anello 62 uni 7437	25	900.139.0	Piastrina fermavite
04	8239	Cuscinetto 6007	26	208.311.0	Coppia conica
05	5673	Vite M8x50 uni 5927	27	900.009.1	Tappo D18
06	7699	Anello di tenuta 35x52x7	28	7852	Anello OR 117
07	207.310.0	Ghiera	29	208.122.0	Tappo livello olio
08	2007	Dado M8 uni 5588	30	900.137.1	Satellite
09	6585	Rosetta A 10.5 uni 1751	31	210.107.0	planetario
10	5187	Vite M10x100 uni 5931	32	900.152.0	Perno
11	453.692.0	Tappo conico	33	210.106.0	Planetario
12	3121	Vite M10x30 uni 5739	34	900.138.0	Perno satelliti
13	6069	Spina 3.5x30 uni 6873	35	210.105.0	Scatola differenziale
14	6132	Spina 6x30 uni 6873	36	8161	Sfera AB10
15	200.188.0	Vite di bloccaggio	37	899.315.0	Anello bloccaggio differenziale
16	208.110.0	Asse leva bloccaggio	38	200.198.0	Spessore lamellare
17	7858	Anello OR 123	39	208.108.0	Distanziale
18	200.177.0	Distanziale	40	5927	Perno ϕ 10x22 uni 1707
19	6760	Anello 18 uni 7435	41	207.309.0	Raccordo tubo di sfiato carter
20	200.178.0	Molla	42	208.119.0	Distanziale pignone conico
21	200.175.0	Leva bloccaggio differenziale	43	204.128.0	Cuscinetto 3208
22	8596	Cuscinetto 30210	44	6776	Anello 40 uni 7435

512. da Matr.0262

517. da Matr.0109

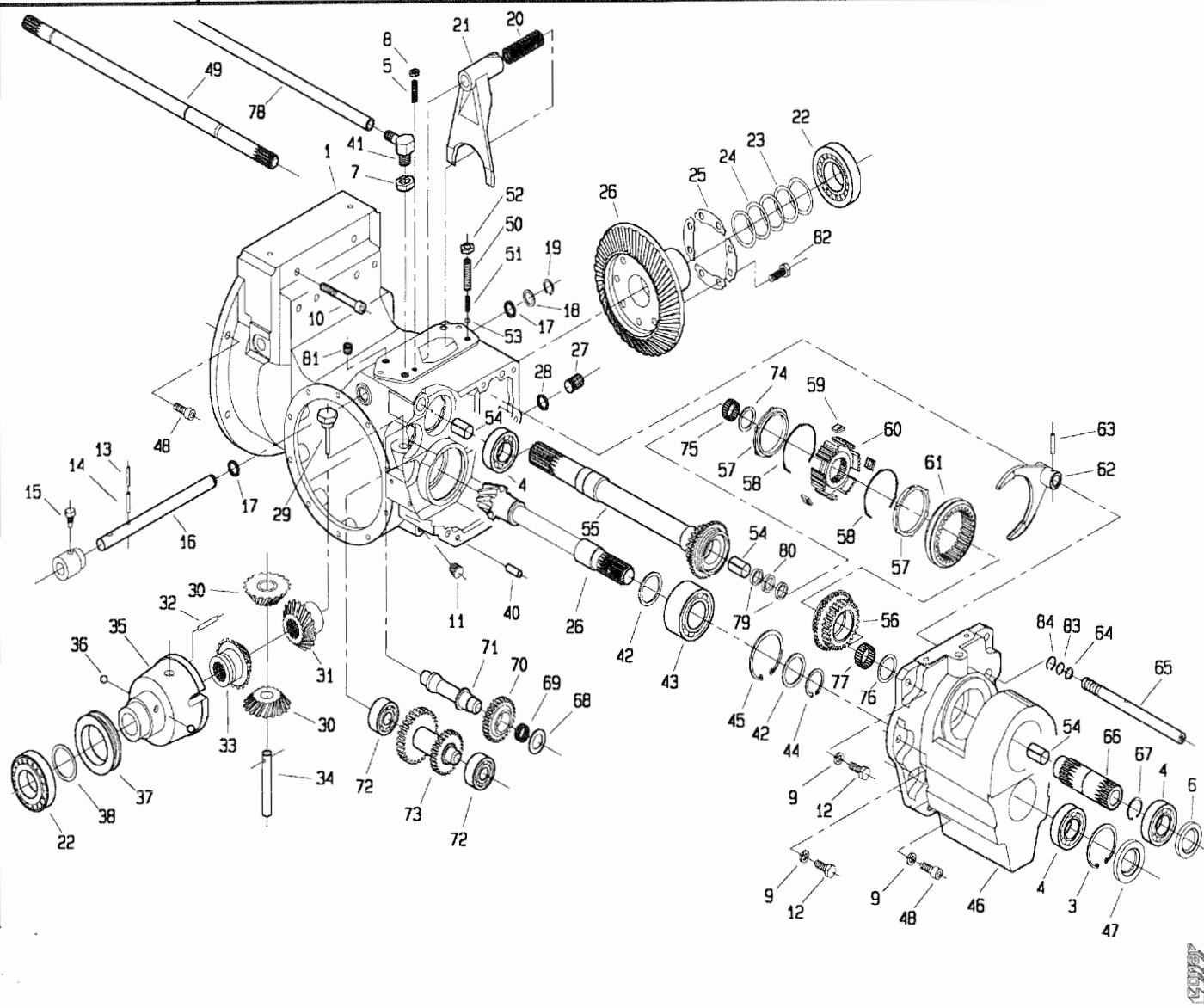


POS.	CODICE	DENOMINAZIONE	POS.	CODICE	DENOMINAZIONE
45	6855	Anello 80 uni 7437	67	6773	Anello 35 uni 7435
46	208.101.0	Carter anteriore sterzo	68	207.116.0	Distanziale
47	7726	Anello di tenuta 35x62x10	69	8064	Gabbia rullini K22x28x17
48	5147	Vite 10x30 uni 5931	70	207.107.0	Ingranaggio invertore
49	207.101.0	Asse PDF	71	207.108.0	Asse invertitore
50	5333	Vite 10x40 uni 5923	72	8332	Cuscinetto 6304
51	453.298.1	Molla cambio velocita	73	207.106.0	Ingranaggio doppio invertitore
52	2008	Dado M10 uni 5588	74	946.110.0	Distanziale
53	8158	Sfera RB 7.938	75	8026	Gabbia rullini K30/35/17
54	8202	Boccola DM 2025 DX	76	207.112.0	Distanziale
55	207.102.0	Asse primario anteriore	77	8062	Gabbia a rullini K35/40/17
56	207.301.0	Ingranaggio sincronizzatore inv.	78	207.312.0	Tube di sfiato carter anteriore
57	453.664.0	Anello sincronizzatore	79	7663	Anello di tenuta G20/26/4 INA
58	453.330.0	Molla per sincronizzatore	80	207.114.0	Distanziale
59	453.331.0	Piastrina per sincronizzatore	81	377137	Tappo conico M18x1.5
60	207.113.0	Mozzo fisso per sincronizzatore	82	3407	Vite speciale
61	453.303.1	Collare cambio	83	207.121.0	Rondella 1x15.5x19.3
62	207.117.0	Forcella sincronizzatore ant.	84	6909	Anello S820
63	6348	Spina 6x30 uni 6876			
64	7854	Anello OR 119			
65	207.118.0	Asta di guida forcella sincr.			
66	207.109.0	Seniasse primario ant.			

I20710M0501B

512. da Matr.0375

517. da Matr.0113



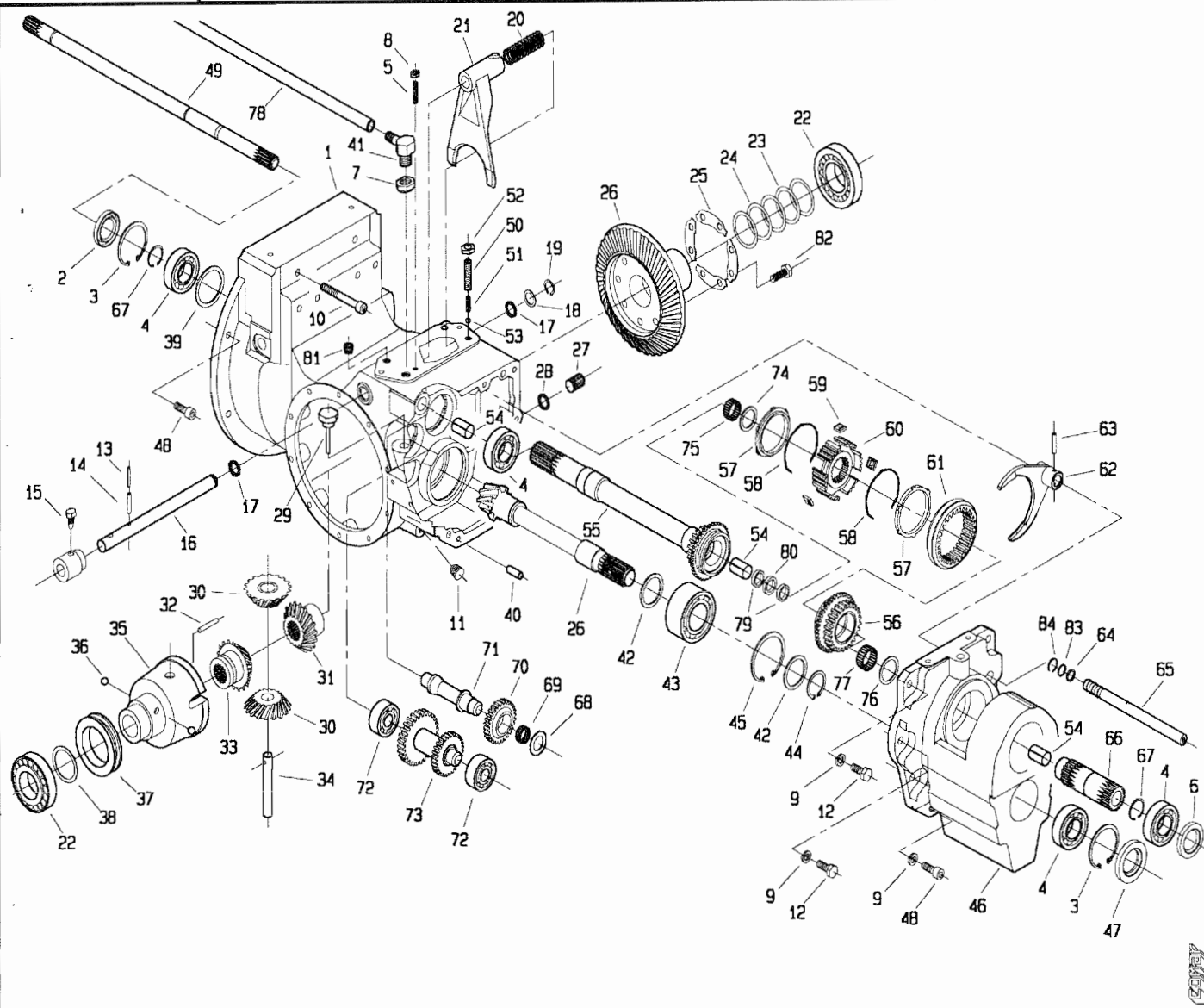
POS.	CODICE	DENOMINAZIONE	POS.	CODICE	DENOMINAZIONE
01	207.160.0	Carter anteriore	23	410.129.0	Spessore lamellare
02	7672	Anello di tenuta 35x62x8	24	200.189.0	Spessore lamellare
03	6847	Anello 62 uni 7437	25	900.139.0	Piastrina fermavite
04	8239	Cuscinetto 6007	26	208.311.0	Coppia conica
05	5673	Vite M8x50 uni 5927	27	900.009.1	Tappo D18
06	7699	Anello di tenuta 35x52x7	28	7852	Anello OR 117
07	207.310.0	Ghiera	29	208.122.0	Tappo livello olio
08	2007	Dado M8 uni 5588	30	900.137.1	Satellite
09	6585	Rosetta A 10.5 uni 1751	31	210.107.0	planetario
10	5187	Vite M10x100 uni 5931	32	900.152.0	Perno
11	453.692.0	Tappo conico	33	210.106.0	Planetario
12	3121	Vite M10x30 uni 5739	34	900.138.0	Perno satelliti
13	6069	Spina 3.5x30 uni 6873	35	210.105.0	Scatola differenziale
14	6132	Spina 6x30 uni 6873	36	8161	Sfera RB10
15	200.188.0	Vite di bloccaggio	37	899.315.0	Anello bloccaggio differenziale
16	208.110.0	Asse leva bloccaggio	38	200.198.0	Spessore lamellare
17	7858	Anello OR 123	39	208.108.0	Distanziale
18	200.177.0	Distanziale	40	5927	Perno Ø10x22 uni 1707
19	6760	Anello 18 uni 7435	41	207.309.0	Raccordo tubo di sfiato carter
20	200.178.0	Molla	42	208.119.0	Distanziale pignone conico
21	200.175.0	Leva bloccaggio differenziale	43	204.128.0	Cuscinetto 3208
22	8596	Cuscinetto 30210	44	6776	Anello 40 uni 7435

T20710M0601A

42052

512. da Matr.0375

517. da Matr.0113



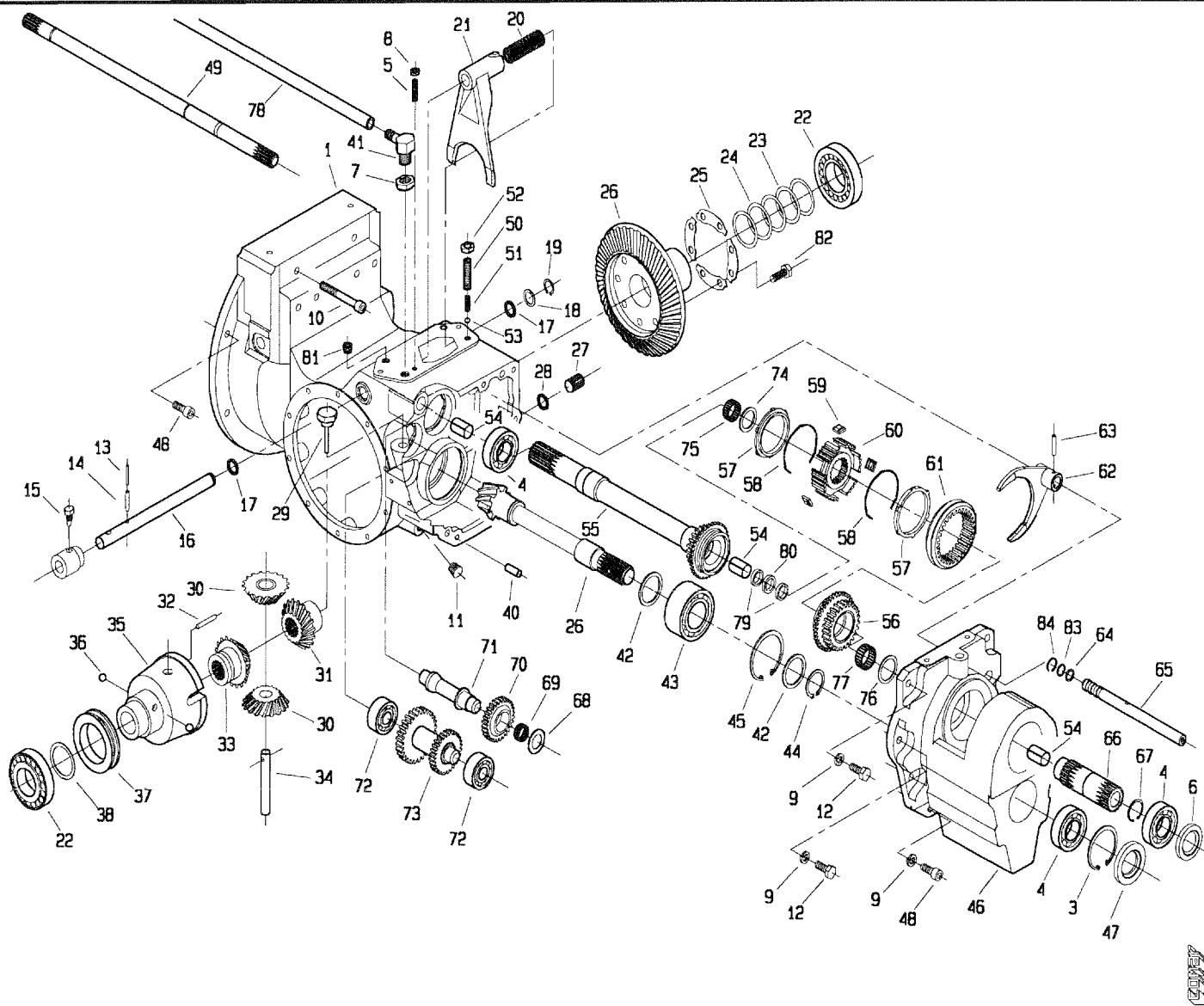
POS.	CODICE	DENOMINAZIONE	POS.	CODICE	DENOMINAZIONE
45	6855	Anello 80 uni 7437	67	6773	Anello 35 uni 7435
46	208.101.0	Carter anteriore sterzo	68	207.116.0	Distanziale
47	7726	Anello di tenuta 35x62x10	69	8064	Gabbia rullini K22x28x17
48	5147	Vite 10x30 uni 5931	70	207.107.0	Ingranaggio invertore
49	207.101.0	Asse PDF	71	207.108.0	Asse invertitore
50	5333	Vite 10x40 uni 5923	72	8332	Cuscinetto 6304
51	453.298.1	Molla cambio velocita	73	207.106.0	Ingranaggio doppio invertitore
52	2008	Dado M10 uni 5588	74	946.110.0	Distanziale
53	8158	Sfera RB 7.938	75	8026	Gabbia rullini K30/35/17
54	8202	Boccola DM 2025 DX	76	207.112.0	Distanziale
55	207.102.0	Asse primario anteriore	77	8062	Gabbia a rullini K35/40/17
56	207.301.0	Ingranaggio sincronizzatore inv.	78	207.312.0	Tubo di sfiato carter anteriore
57	453.664.0	Anello sincronizzatore	79	7663	Anello di tenuta G20/26/4 INA
58	453.330.0	Molla per sincronizzatore	80	207.114.0	Distanziale
59	453.331.0	Piastrina per sincronizzatore	81	377137	Tappo conico M18x1.5
60	207.113.0	Mozzo fisso per sincronizzatore	82	3407	Vite speciale
61	453.303.1	Collare cambio	83	207.121.0	Rondella 1x15.5x19.3
62	207.117.0	Forcella sincronizzatore ant.	84	6909	Anello SB20
63	6348	Spina 6x30 uni 6876			
64	7854	Anello OR 119			
65	207.118.1	Asta di guida forcella sincr.			
66	207.109.0	Seniasse primario ant.			

T20710M0501B

AS/05

512. da Matr.0404

517. da Matr.0118



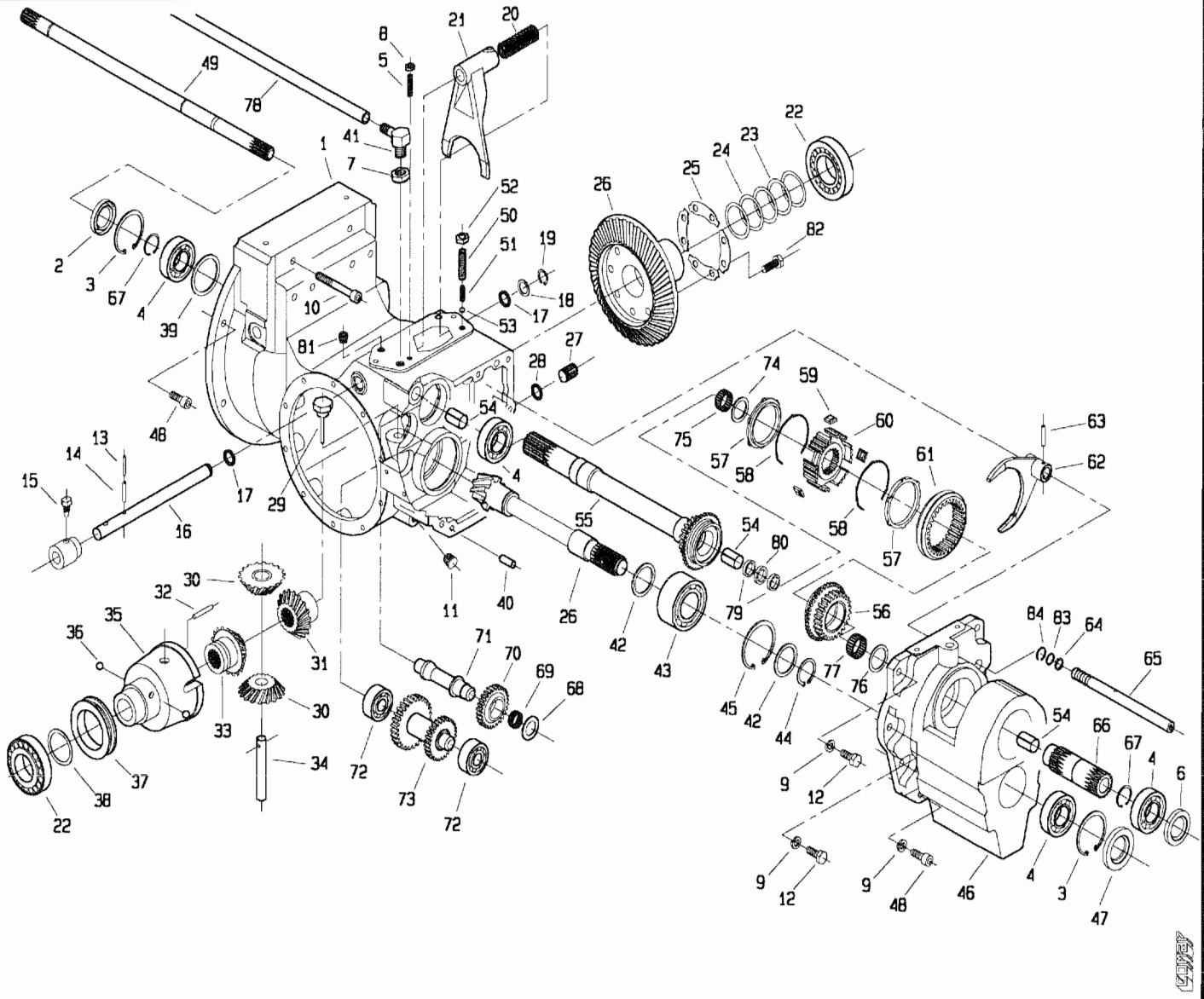
POS.	CODICE	DENOMINAZIONE	POS.	CODICE	DENOMINAZIONE
01	207.160.0	Carter anteriore	23	410.129.0	Spessore lamellare
02	7672	Anello di tenuta 35x62x8	24	200.189.0	Spessore lamellare
03	6847	Anello 62 uni 7437	25	900.139.0	Piastrina fermavite
04	8239	Cuscinetto 6007	26	208.311.1	Coppia conica
05	5673	Vite M8x50 uni 5927	27	900.009.1	Tappo Ø18
06	7699	Anello di tenuta 35x52x7	28	7852	Anello OR 117
07	207.310.0	Ghiera	29	208.122.0	Tappo livello olio
08	2007	Dado M8 uni 5588	30	900.137.1	Satellite
09	6585	Rosetta A 10.5 uni 1751	31	210.107.0	planetario
10	5187	Vite M10x100 uni 5931	32	900.152.0	Perno
11	453.692.0	Tappo conico	33	210.106.0	Planetario
12	3121	Vite M10x30 uni 5739	34	900.138.0	Perno satelliti
13	6069	Spina 3.5x30 uni 6873	35	210.105.0	Scatola differenziale
14	6132	Spina 6x30 uni 6873	36	8161	Sfera AB10
15	200.188.0	Vite di bloccaggio	37	899.315.0	Anello bloccaggio differenziale
16	208.110.0	Asse leva bloccaggio	38	200.198.0	Spessore lamellare
17	7858	Anello OR 123	39	208.108.0	Distanziale
18	200.177.0	Distanziale	40	5927	Perno Ø10x22 uni 1707
19	6760	Anello 18 uni 7435	41	207.309.0	Raccordo tubo di sfiato carter
20	200.178.0	Molla	42	208.119.0	Distanziale pignone conico
21	200.175.0	Leva bloccaggio differenziale	43	204.128.0	Cuscinetto 3208
22	8596	Cuscinetto 30210	44	6776	Anello 40 uni 7435

T20710M0701A

LUCIFER

512. da Matr.0404

517. da Matr.0118

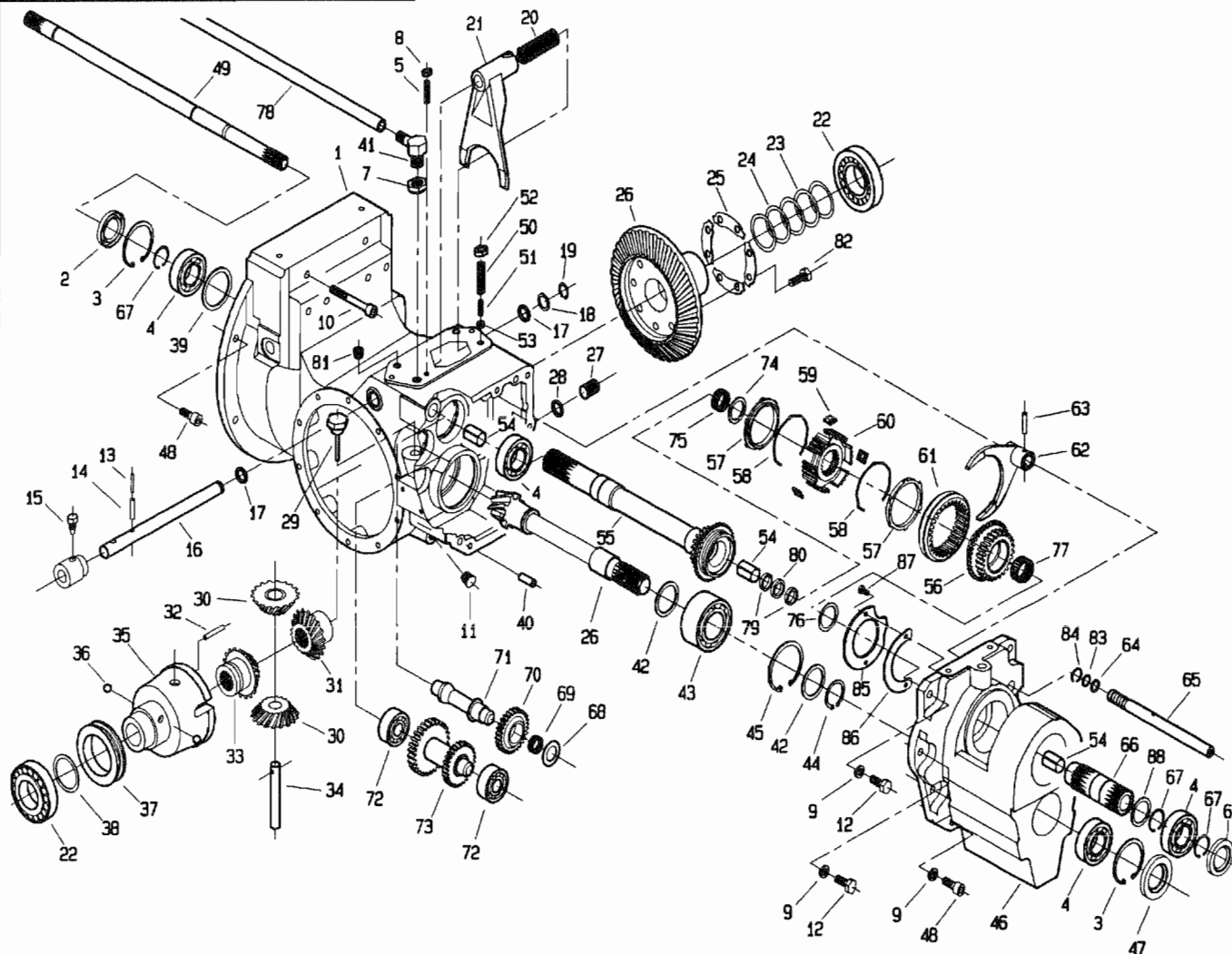


POS.	CODICE	DENOMINAZIONE	POS.	CODICE	DENOMINAZIONE
45	6855	Anello 80 uni 7437	67	6773	Anello 35 uni 7435
46	208.101.0	Carter anteriore sterzo	68	207.116.0	Distanziale
47	7726	Anello di tenuta 35x62x10	69	8064	Gabbia rullini K22x28x17
48	5147	Vite 10x30 uni 5931	70	207.107.0	Ingranaggio invertore
49	207.101.0	Asse PDF	71	207.108.0	Asse invertitore
50	5333	Vite 10x40 uni 5923	72	8332	Cuscinetto 6304
51	453.298.1	Molla cambio velocita	73	207.106.0	Ingranaggio doppio invertitore
52	2008	Dado M10 uni 5588	74	946.110.0	Distanziale
53	8158	Sfera RB 7.938	75	8026	Gabbia rullini K30/35/17
54	8202	Boccola DM 2025 DX	76	207.112.0	Distanziale
55	207.102.0	Asse primario anteriore	77	8062	Gabbia a rullini K35/40/17
56	207.301.0	Ingranaggio sincronizzatore inv.	78	207.312.0	Tubo di sfiato carter anteriore
57	453.664.0	Anello sincronizzatore	79	7663	Anello di tenuta G20/26/4 INA
58	453.330.0	Molla per sincronizzatore	80	207.114.0	Distanziale
59	453.331.0	Piastrina per sincronizzatore	81	377137	Tappo conico M18x1.5
60	207.113.0	Mozzo fisso per sincronizzatore	82	3407	Vite speciale
61	453.303.1	Collare cambio	83	207.121.0	Rondella 1x15.5x19.3
62	207.117.0	Forcella sincronizzatore ant.	84	6909	Anello SB20
63	6348	Spina 6x30 uni 6876			
64	7854	Anello OR 119			
65	207.118.1	Asta di guida forcella sincr.			
66	207.109.0	Seniasse primario ant.			

I20710M0701B

512. da Matr.1161

517. da Matr.1162

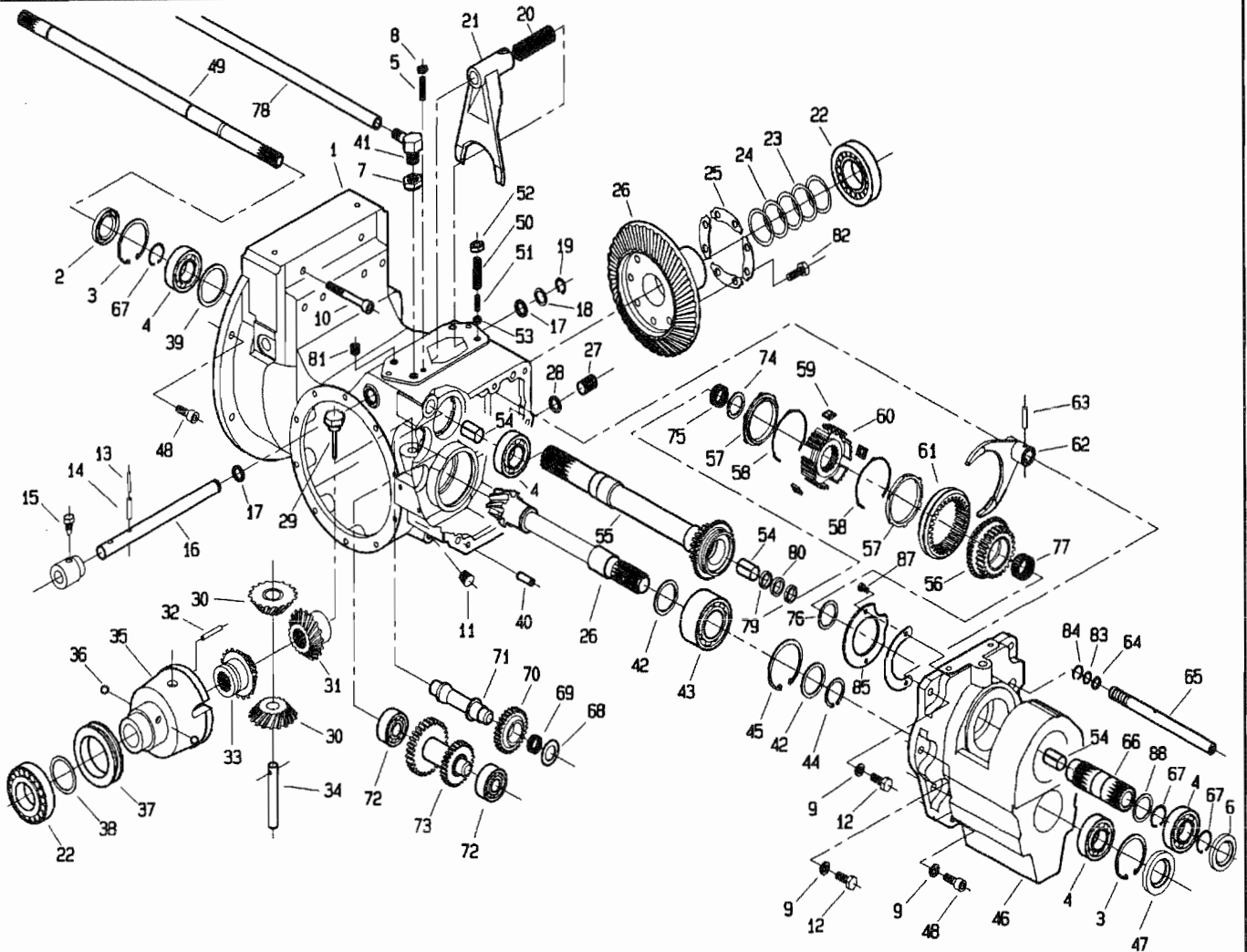


PRO.INS.E. s.r.l.

POS.	CODICE	DENOMINAZIONE	POS.	CODICE	DENOMINAZIONE
01	207.160.0	Carter anteriore	23	410.129.0	Spessore lamellare
02	7672	Anello di tenuta 35x62x8	24	200.189.0	Spessore lamellare
03	6847	Anello 62 uni 7437	25	900.139.0	Piastrina fermavite
04	8239	Cuscinetto 6007	26	208.311.1	Coppia conica
05	5673	Vite M8x50 uni 5927	27	900.009.1	Tappo D18
06	7699	Anello di tenuta 35x52x7	28	7852	Anello OR 117
07	207.310.0	Ghiera	29	208.122.0	Tappo livello olio
08	2007	Dado M8 uni 5588	30	900.137.1	Satellite
09	6585	Rosetta A 10.5 uni 1751	31	210.107.0	planetario
10	5187	Vite M10x100 uni 5931	32	900.152.0	Perno
11	453.692.0	Tappo conico	33	210.106.0	Planetario
12	3121	Vite M10x30 uni 5739	34	900.138.0	Perno satelliti
13	6069	Spina 3.5x30 uni 6873	35	210.105.0	Scatola differenziale
14	6132	Spina 6x30 uni 6873	36	8161	Sfera RB10
15	200.188.0	Vite di bloccaggio	37	899.315.0	Anello bloccaggio differenziale
16	208.110.0	Asse leva bloccaggio	38	200.198.0	Spessore lamellare
17	7858	Anello OR 123	39	208.108.0	Distanziale
18	200.177.0	Distanziale	40	5927	Perno Ø10x22 uni 1707
19	6760	Anello 18 uni 7435	41	207.309.0	Raccordo tubo di sfiato carter
20	200.178.0	Molla	42	208.119.0	Distanziale pignone conico
21	200.175.0	Leva bloccaggio differenziale	43	204.128.0	Cuscinetto 3208
22	8596	Cuscinetto 30210	44	6776	Anello 40 uni 7435

T20710M0801A

512. da Matr.1161 517. da Matr.1162



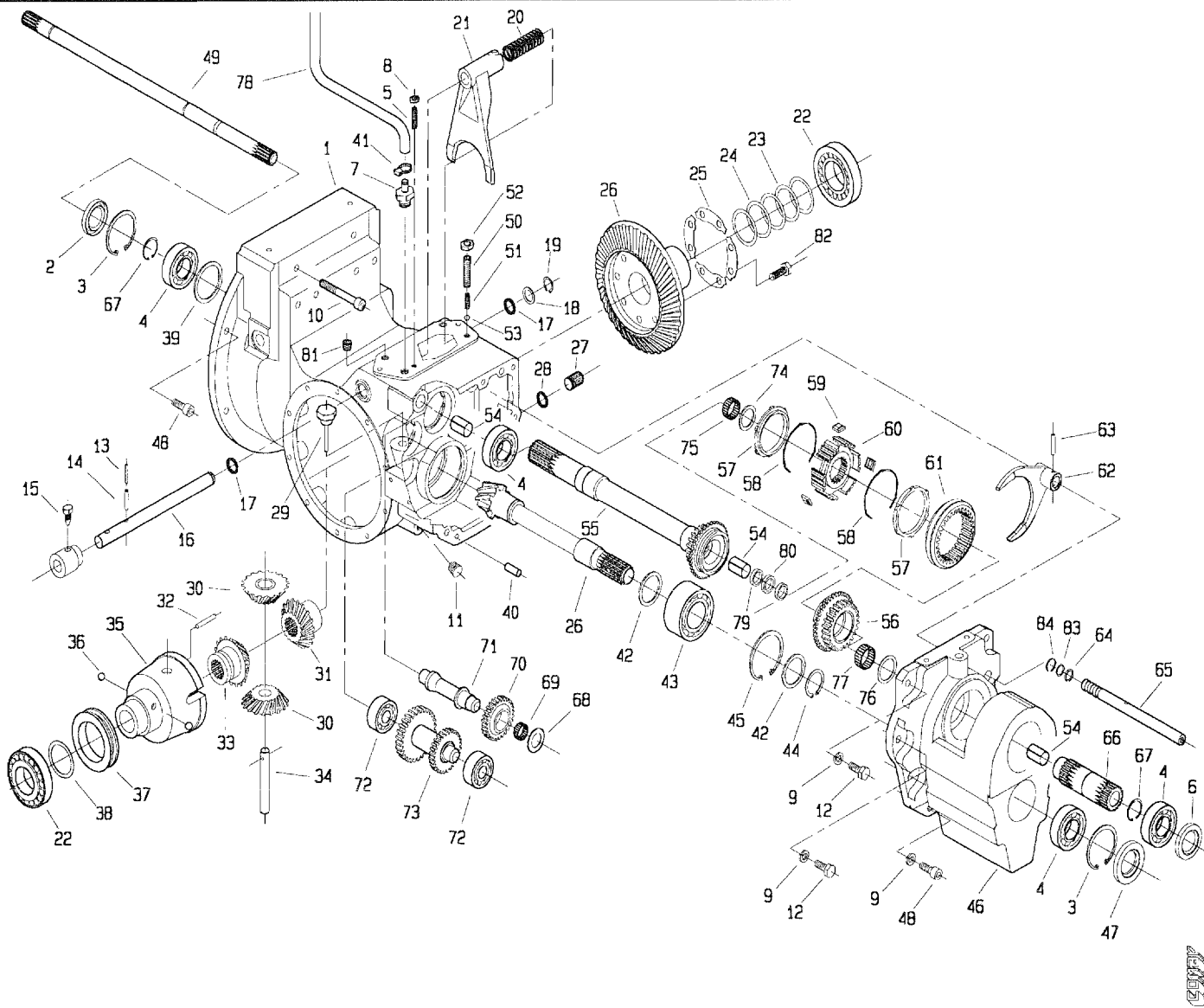
PRO. INNE. S.r.l

POS.	CODICE	DENOMINAZIONE	POS.	CODICE	DENOMINAZIONE
45	6855	Anello 80 uni 7437	67	6773	Anello 35 uni 7435
46	208.302.0	Carter anteriore sterzo	68	207.116.0	Distanziale
47	7726	Anello di tenuta 35x62x10	69	8064	Gabbia rullini K22x28x17
48	5147	Vite 10x30 uni 5931	70	207.107.0	Ingranaggio invertore
49	207.101.0	Asse PDF	71	207.108.0	Asse invertitore
50	5333	Vite 10x40 uni 5923	72	8332	Cuscinetto 6304
51	453.298.1	Molla cambio velocita	73	207.106.0	Ingranaggio doppio invertitore
52	2008	Dado M10 uni 5588	74	946.110.0	Distanziale
53	8158	Sfera RB 7.938	75	8026	Gabbia rullini K30/35/17
54	8202	Boccola DM 2025 DX	76	207.305.0	Distanziale
55	207.102.0	Asse primario anteriore	77	8062	Gabbia a rullini K35/40/17
56	207.301.0	Ingranaggio sincronizzatore inv.	78	207.312.0	Tube di sfiato carter anteriore
57	453.664.0	Anello sincronizzatore	79	7663	Anello di tenuta G20/26/4 INA
58	453.330.0	Molla per sincronizzatore	80	207.114.0	Distanziale
59	453.331.0	Piastrina per sincronizzatore	81	377137	Tappo conico M18x1.5
60	207.113.0	Mozzo fisso per sincronizzatore	82	3407	Vite speciale
61	453.303.1	Collare cambio	83	207.121.0	Rondella 1x15.5x19.3
62	207.117.0	Forcella sincronizzatore ant.	84	6909	Anello SB20
63	6348	Spina 6x30 uni 6876	85	207.315.0	Lamierino di fermo
64	7854	Anello OR 119	86	207.316.0	Lamierino blocc. viti
65	207.118.1	Asta di guida forcella sincr.	87	3087	Vite M6x10 uni 5739
66	207.109.1	Semiassa primario ant.	88	207.112.1	Spessore 35x43x1

T20710M0801B

518. da Matr.0001

515. da Matr.0001



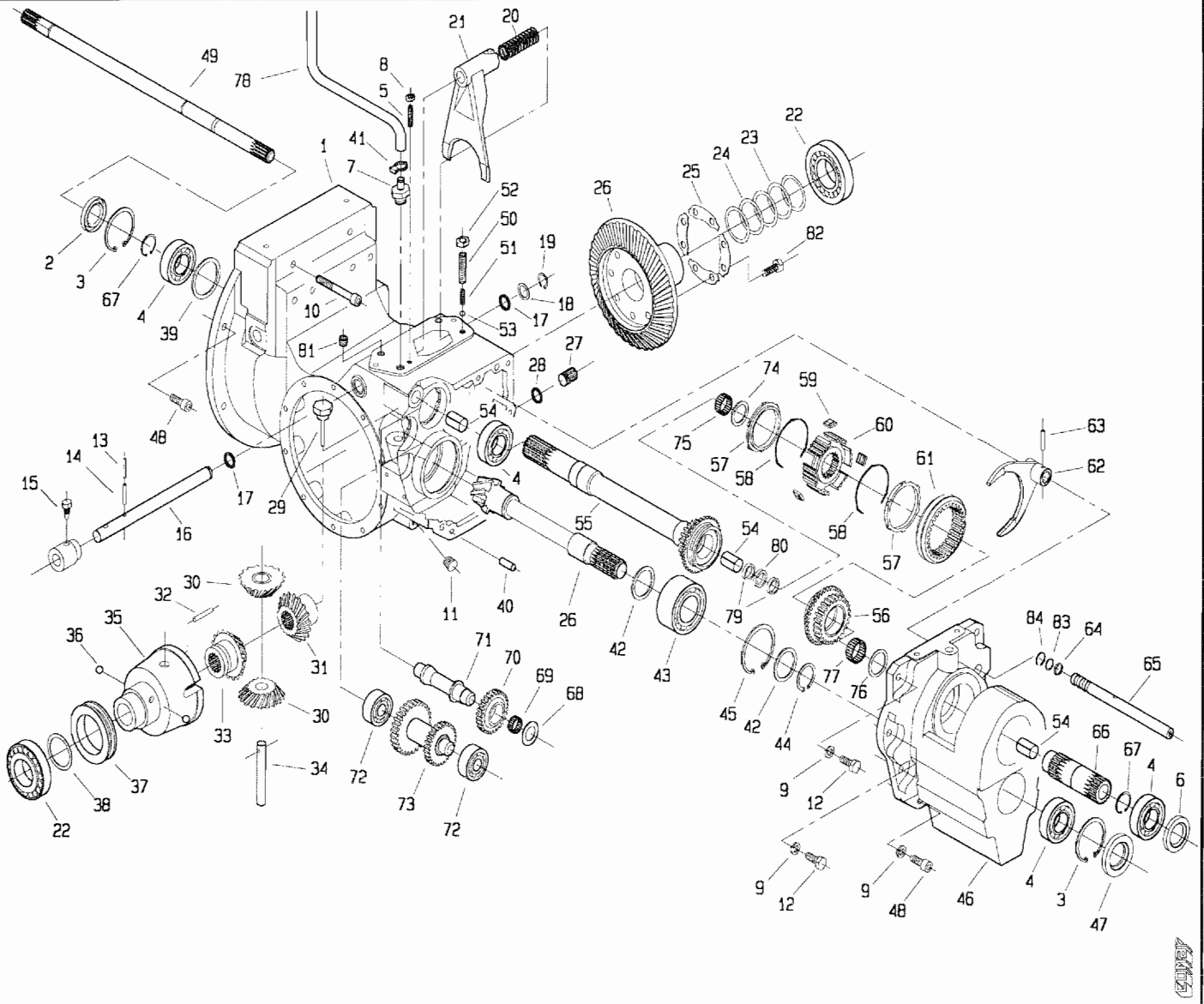
T20770M0001A

POS.	CODICE	DENOMINAZIONE	POS.	CODICE	DENOMINAZIONE
01	208.160.1	Carter anteriore	23	410.129.0	Spessore lamellare
02	7672	Anello di tenuta 35x62x8	24	200.189.0	Spessore lamellare
03	6847	Anello 62 uni 7437	25	900.139.0	Piastrina fermavite
04	8239	Cuscinetto 6007	26	208.311.0	Coppia conica
05	5673	Vite M8x50 uni 5927	27	900.009.1	Tappo Ø18
06	7699	Anello di tenuta 35x52x7	28	7852	Anello OR 117
07	269.112.0	Attacco per tubo di sfiato	29	208.122.0	Tappo livello olio
08	2007	Dado M8 uni 5588	30	900.137.1	Satellite
09	6585	Rosetta A 10.5 uni 1751	31	210.107.0	planetario
10	5187	Vite M10x100 uni 5931	32	900.152.0	Perno
11	453.692.0	Tappo conico	33	210.106.0	Planetario
12	3121	Vite M10x30 uni 5739	34	900.138.0	Perno satelliti
13	6069	Spina 3.5x30 uni 6873	35	210.105.0	Scatola differenziale
14	6132	Spina 6x30 uni 6873	36	8161	Sfera AB10
15	200.188.0	Vite di bloccaggio	37	899.315.0	Anello bloccaggio differenziale
16	208.110.0	Asse leva bloccaggio	38	200.198.0	Spessore lamellare
17	7858	Anello OR 123	39	208.108.0	Distanziale
18	200.177.0	Distanziale	40	5927	Perno Ø10x22 uni 1707
19	6760	Anello 18 uni 7435	41	979.179.0	Fascetta Ø10x16 Sx9CW1
20	200.178.0	Molla	42	208.119.0	Distanziale pignone conico
21	200.175.0	Leva bloccaggio differenziale	43	204.128.0	Cuscinetto 3208
22	8596	Cuscinetto 30210	44	6776	Anello 40 uni 7435

T20770M0001A

518. da Matr.0001

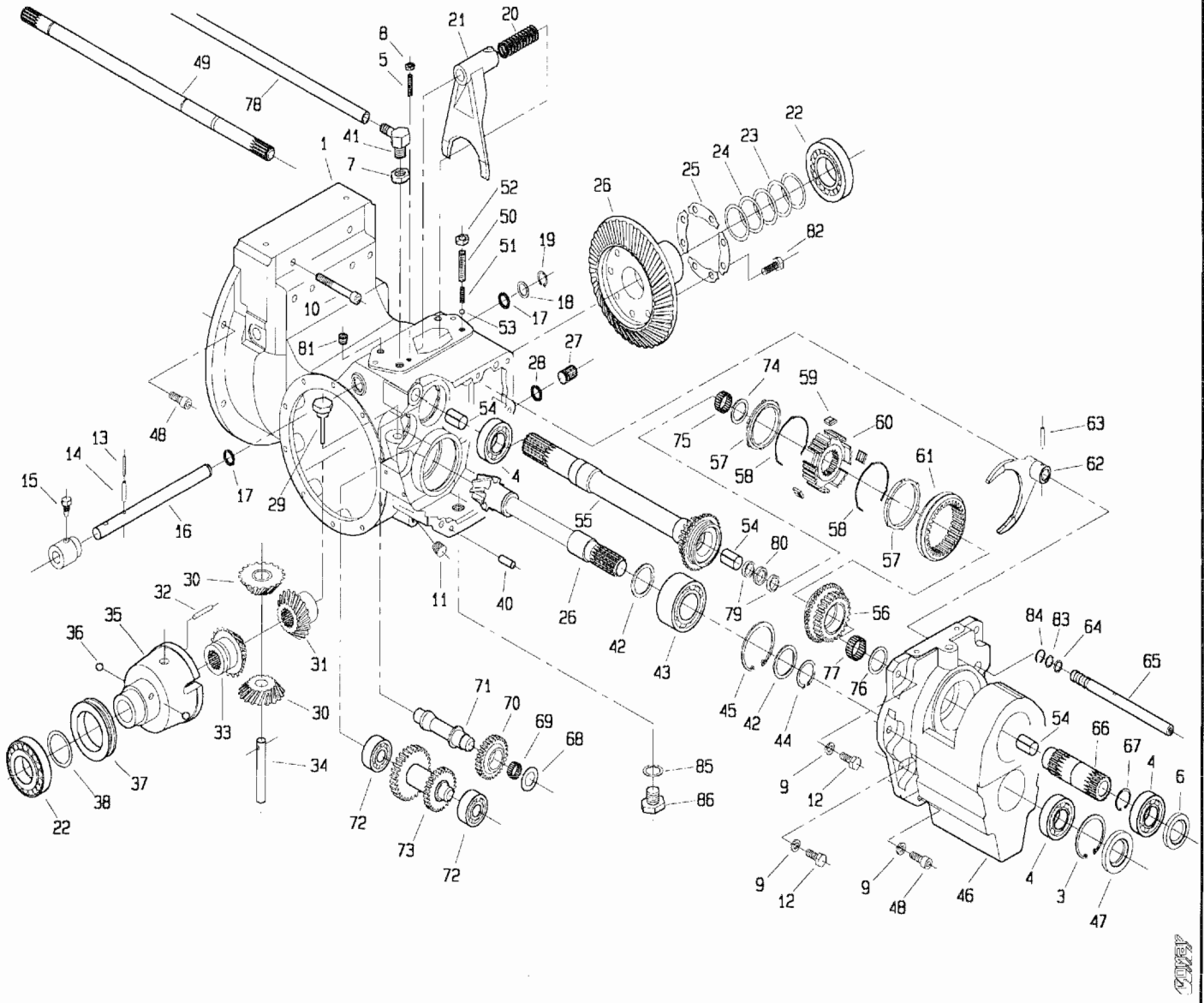
515. da Matr.0001



POS.	CODICE	DENOMINAZIONE	POS.	CODICE	DENOMINAZIONE
45	6855	Anello 80 uni 7437	67	6773	Anello 35 uni 7435
46	208.101.0	Carter anteriore sterzo	68	207.116.0	Distanziale
47	7726	Anello di tenuta 35x62x10	69	8064	Gabbia rullini K22x28x17
48	5147	Vite 10x30 uni 5931	70	207.107.0	Ingranaggio invertore
49	207.304.0	Asse PDF	71	207.108.0	Asse invertitore
50	5333	Vite 10x40 uni 5923	72	8332	Cuscinetto 6304
51	453.298.1	Molla cambio velocita	73	207.106.0	Ingranaggio doppio invertitore
52	2008	Dado M10 uni 5588	74	946.110.0	Distanziale
53	8158	Sfera RB 7.938	75	8026	Gabbia rullini K30/35/17
54	7984	Boccola PM 2225 DX	76	207.305.0	Distanziale
55	207.302.0	Asse primario sincronizzatore	77	8061	Gabbia a rullini K32/37/17
56	207.301.0	Ingranaggio sincronizzatore inv.	78	269.121.1	Tubo di sfiato
57	453.664.0	Anello sincronizzatore	79	7662	Anello di tenuta G22x20x4
58	453.330.0	Molla per sincronizzatore	80	207.303.0	Distanziale
59	453.331.0	Piastrina per sincronizzatore	81	377137	Tappo conico M18x1.5
60	200.108.0	Mozzo fisso per sincronizzatore	82	3407	Vite speciale
61	453.303.1	Collare cambio	83	207.121.0	Rondella 1x15.5x19.3
62	207.117.0	Forcella sincronizzatore ant.	84	6909	Anello SB20
63	6106	Spina 5x24 uni 6873			
64	7854	Anello OR 119			
65	207.118.0	Asta di guida forcella sincr.			
66	207.300.0	Seniasse primario ant.			

T20770M0001B

518. da Matr. 0155 515. da Matr. 0016

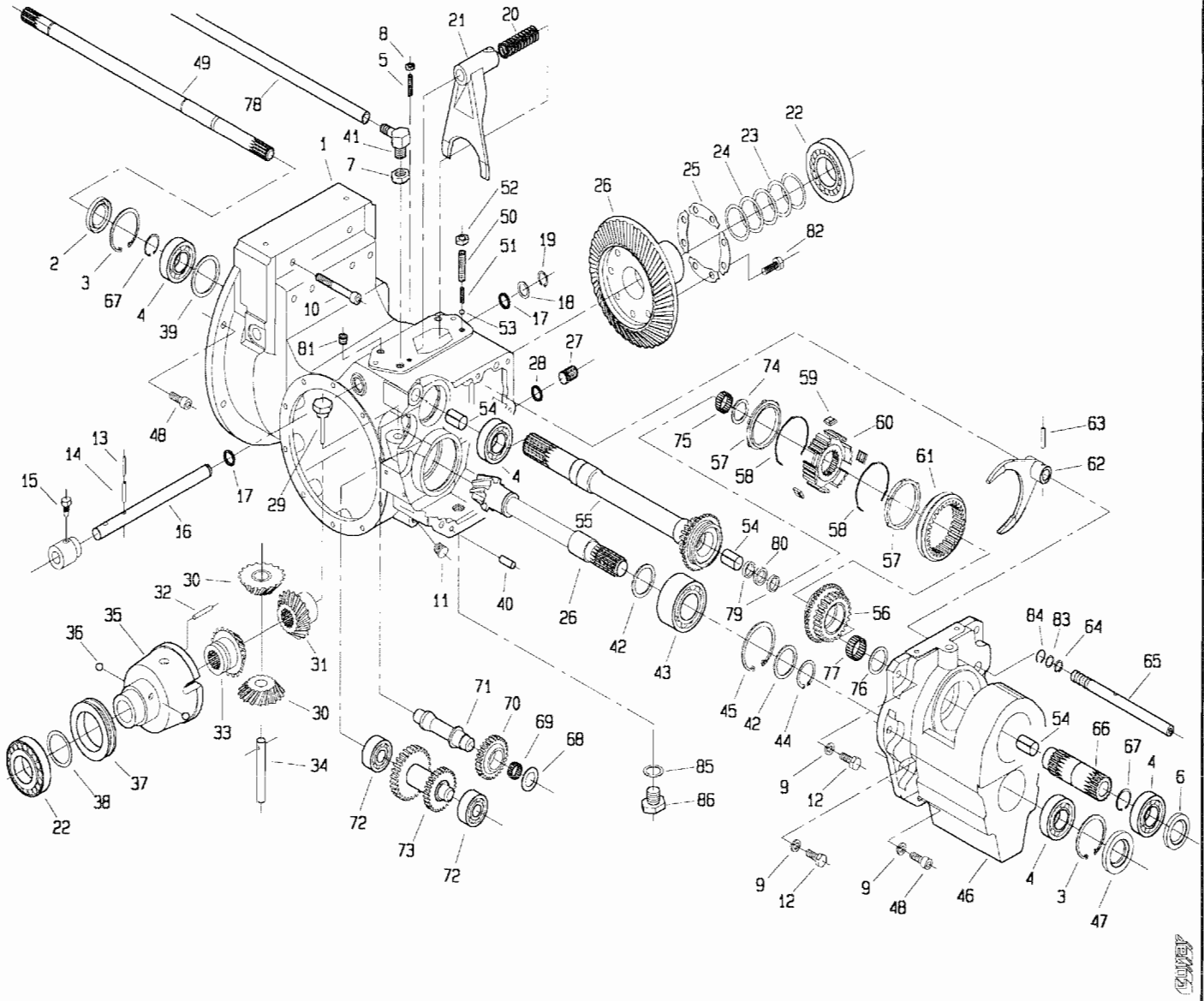


POS.	CODICE	DENOMINAZIONE	POS.	CODICE	DENOMINAZIONE
01	208.160.1	Carter anteriore	23	410.129.0	Spessore lamellare
02	7672	Anello di tenuta 35x62x8	24	200.189.0	Spessore lamellare
03	6847	Anello 62 uni 7437	25	900.139.0	Piastrina fermavite
04	8239	Cuscinetto 6007	26	208.311.0	Coppia conica
05	5673	Vite M8x50 uni 5927	27	900.009.1	Tappo D18
06	7699	Anello di tenuta 35x52x7	28	7852	Anello OR 117
07	207.310.0	Ghiera	29	208.122.0	Tappo livello olio
08	2007	Dado M8 uni 5588	30	900.137.1	Satellite
09	6585	Rosetta A 10.5 uni 1751	31	210.107.0	planetario
10	5187	Vite M10x100 uni 5931	32	900.152.0	Perno
11	453.692.0	Tappo conico	33	210.106.0	Planetario
12	3121	Vite M10x30 uni 5739	34	900.138.0	Perno satelliti
13	6069	Spina 3.5x30 uni 6873	35	210.105.0	Scatola differenziale
14	6132	Spina 6x30 uni 6873	36	8161	Sfera RB10
15	200.188.0	Vite di bloccaggio	37	899.315.0	Anello bloccaggio differenziale
16	208.110.0	Asse leva bloccaggio	38	200.198.0	Spessore lamellare
17	7858	Anello OR 123	39	208.108.0	Distanziale
18	200.177.0	Distanziale	40	5927	Perno ϕ 10x22 uni 1707
19	6760	Anello 18 uni 7435	41	207.309.0	Raccordo tubo di sfianto carter
20	200.178.0	Molla	42	208.119.0	Distanziale pignone conico
21	200.175.0	Leva bloccaggio differenziale	43	204.128.0	Cuscinetto 3208
22	8596	Cuscinetto 30210	44	6776	Anello 40 uni 7435

I20770M0101A

518. da Matr. 0155

515. da Matr. 0016



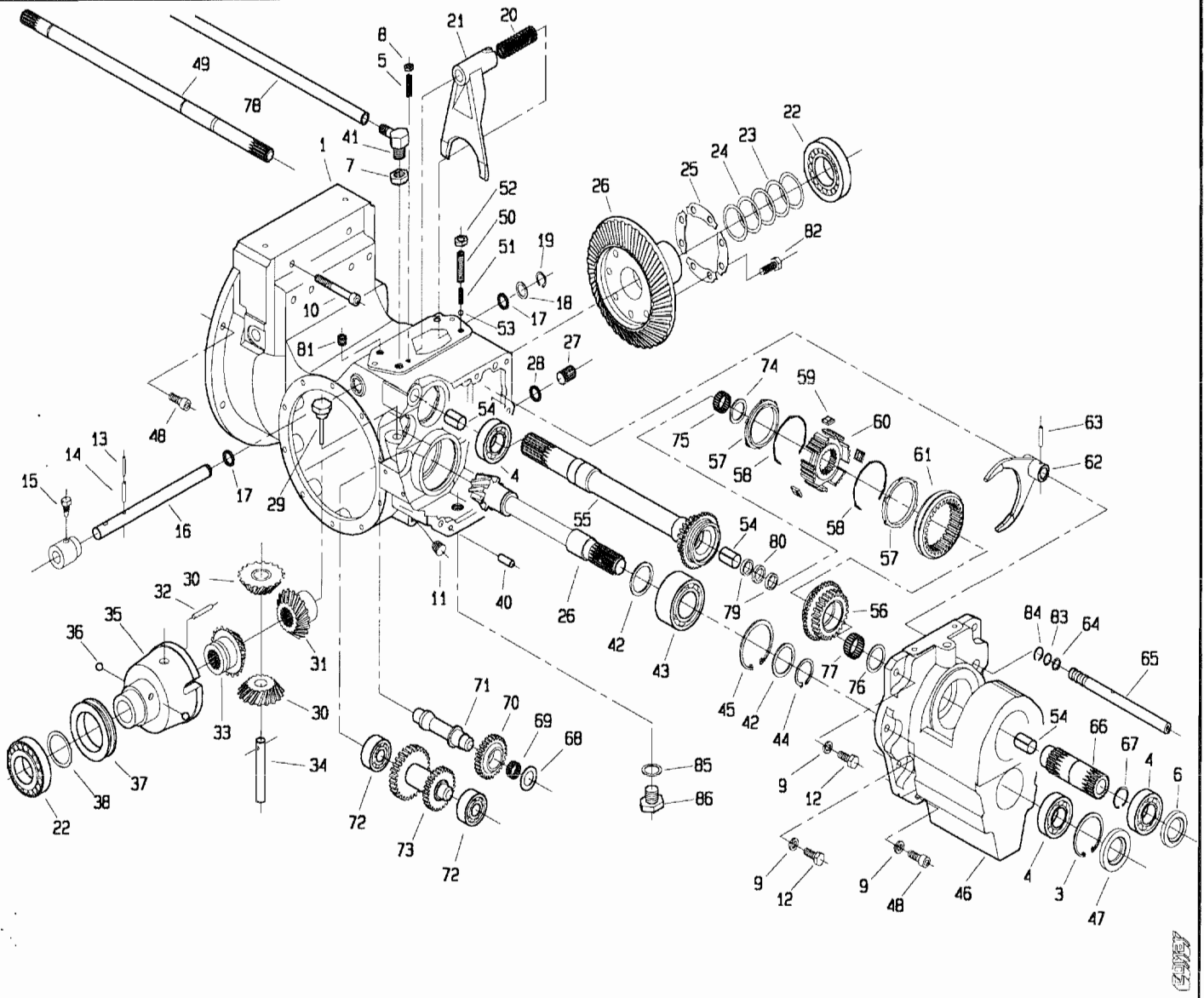
GUSTO

POS.	CODICE	DENOMINAZIONE	POS.	CODICE	DENOMINAZIONE
45	6855	Anello 80 uni 7437	67	6773	Anello 35 uni 7435
46	208.101.0	Carter anteriore sterzo	68	207.116.0	Distanziale
47	7726	Anello di tenuta 35x62x10	69	8064	Gabbia rullini K22x28x17
48	5147	Vite 10x30 uni 5931	70	207.107.0	Ingranaggio invertore
49	207.304.0	Asse PDF	71	207.108.0	Asse invertitore
50	5333	Vite 10x40 uni 5923	72	8332	Cuscinetto 6304
51	453.298.1	Molla cambio velocita	73	207.106.0	Ingranaggio doppio invertitore
52	2008	Dado M10 uni 5588	74	946.110.0	Distanziale
53	8158	Sfera RB 7.938	75	8026	Gabbia rullini K30/35/17
54	7984	Boccola PM 2225 DX	76	207.305.0	Distanziale
55	207.302.0	Asse primario sincronizzatore	77	8061	Gabbia a rullini K32/37/17
56	207.301.0	Ingranaggio sincronizzatore inv.	78	207.312.0	Tubo di sfiato carter anteriore
57	453.664.0	Anello sincronizzatore	79	7662	Anello di tenuta G22x20x4
58	453.330.0	Molla per sincronizzatore	80	207.303.0	Distanziale
59	453.331.0	Piastrina per sincronizzatore	81	377137	Tappo conico M18x1.5
60	200.108.0	Mozzo fisso per sincronizzatore	82	3407	Vite speciale
61	453.303.1	Collare cambio	83	207.121.0	Rondella 1x15.5x19.3
62	207.117.0	Forcella sincronizzatore ant.	84	6909	Anello SB20
63	6106	Spina 5x24 uni 6873	85	453.584.0	Rondella di tenuta 3/4"
64	7854	Anello OR 119	86	405.312.0	Tappo 3/4"
65	207.118.0	Asta di guida forcella sincr.			
66	207.300.0	Seniasse primario ant.			

T20770M0101B

518. da Matr. 0227

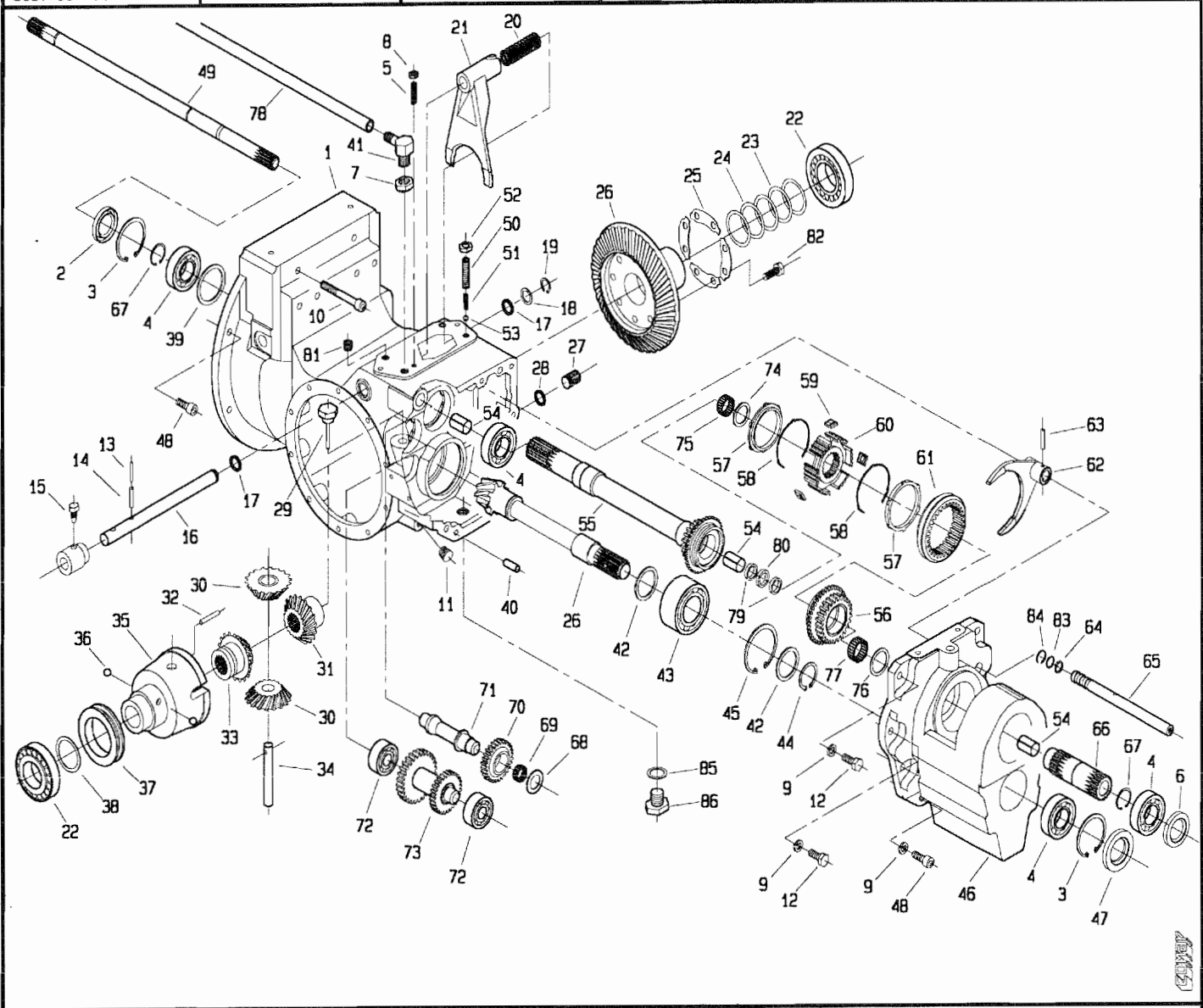
515. da Matr. 0049



POS.	CODICE	DENOMINAZIONE	POS.	CODICE	DENOMINAZIONE
01	208.160.1	Carter anteriore	23	410.129.0	Spessore lamellare
02	7672	Anello di tenuta 35x62x8	24	200.189.0	Spessore lamellare
03	6847	Anello 62 uni 7437	25	900.139.0	Piastrina fermavite
04	8239	Cuscinetto 6007	26	208.311.0	Coppia conica
05	5673	Vite M8x50 uni 5927	27	900.009.1	Tappo D18
06	7699	Anello di tenuta 35x52x7	28	7852	Anello OR 117
07	207.310.0	Ghiera	29	208.122.0	Tappo livello olio
08	2007	Dado M8 uni 5588	30	900.137.1	Satellite
09	6585	Rosetta A 10.5 uni 1751	31	210.107.0	planetario
10	5187	Vite M10x100 uni 5931	32	900.152.0	Perno
11	453.692.0	Tappo conico	33	210.106.0	Planetario
12	3121	Vite M10x30 uni 5739	34	900.138.0	Perno satelliti
13	6069	Spina 3.5x30 uni 6873	35	210.105.0	Scatola differenziale
14	6132	Spina 6x30 uni 6873	36	8161	Sfera RB10
15	200.188.0	Vite di bloccaggio	37	899.315.0	Anello bloccaggio differenziale
16	208.110.0	Asse leva bloccaggio	38	200.198.0	Spessore lamellare
17	7858	Anello OR 123	39	208.108.0	Distanziale
18	200.177.0	Distanziale	40	5927	Perno $\phi 10 \times 22$ uni 1707
19	6760	Anello 18 uni 7435	41	207.309.0	Raccordo tubo di sfiato carter
20	200.178.0	Molla	42	208.119.0	Distanziale pignone conico
21	200.175.0	Leva bloccaggio differenziale	43	204.128.0	Cuscinetto 3208
22	8596	Cuscinetto 30210	44	6776	Anello 40 uni 7435

T20770MC201A

518. da Matr. 0227 515. da Matr. 0049

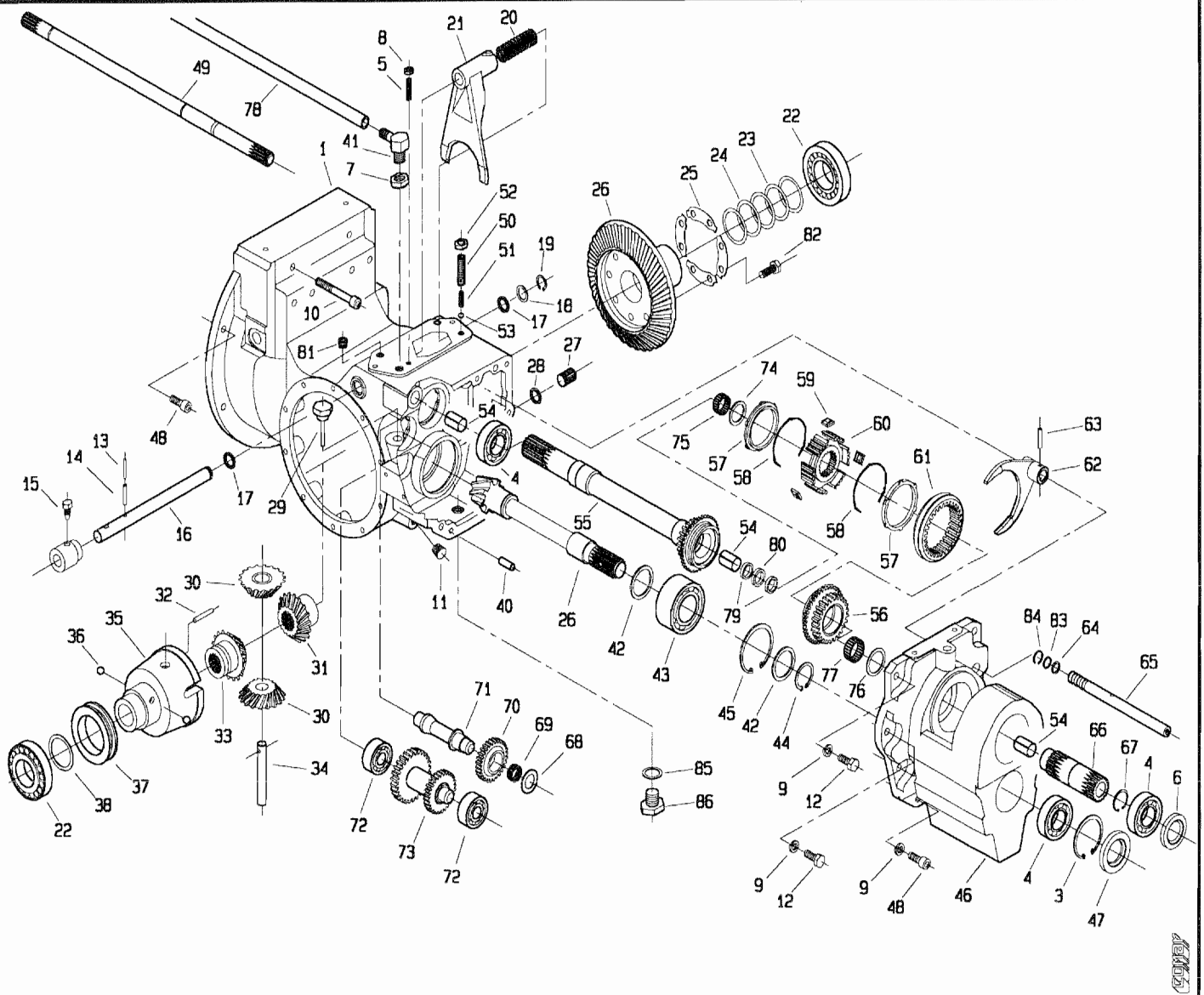


POS.	CODICE	DENOMINAZIONE	POS.	CODICE	DENOMINAZIONE
45	6855	Anello 80 uni 7437	67	6773	Anello 35 uni 7435
46	208.101.0	Carter anteriore sterzo	68	207.116.0	Distanziale
47	7726	Anello di tenuta 35x62x10	69	8064	Gabbia rullini K22x28x17
48	5147	Vite 10x30 uni 5931	70	207.107.0	Ingranaggio invertore
49	207.304.0	Asse PDF	71	207.108.0	Asse invertitore
50	5333	Vite 10x40 uni 5923	72	8332	Cuscinetto 6304
51	453.298.1	Molla cambio velocita	73	207.106.0	Ingranaggio doppio invertitore
52	2008	Dado M10 uni 5588	74	946.110.0	Distanziale
53	8158	Sfera RB 7.938	75	8026	Gabbia rullini K30/35/17
54	7984	Boccola PM 2225 DX	76	207.305.0	Distanziale
55	207.302.0	Asse primario sincronizzatore	77	8061	Gabbia a rullini K32/37/17
56	207.301.0	Ingranaggio sincronizzatore inv.	78	207.312.0	Tubo di sfiato carter anteriore
57	453.664.0	Anello sincronizzatore	79	7662	Anello di tenuta G22x20x4
58	453.330.0	Molla per sincronizzatore	80	207.303.0	Distanziale
59	453.331.0	Piastrina per sincronizzatore	81	377137	Tappo conico M18x1.5
60	200.108.0	Mozzo fisso per sincronizzatore	82	3407	Vite speciale
61	453.303.1	Collare cambio	83	207.121.0	Rondella 1x15.5x19.3
62	207.117.0	Forcella sincronizzatore ant.	84	6909	Anello SB20
63	6106	Spina 5x24 uni 6873	85	453.584.0	Rondella di tenuta 3/4"
64	7854	Anello OR 119	86	405.312.0	Tappo 3/4"
65	207.118.1	Asta di guida forcella sincr.			
66	207.300.0	Seniasse primario ant.			

I20770M0201E

518. da Matr. 0255

515. da Matr. 0051

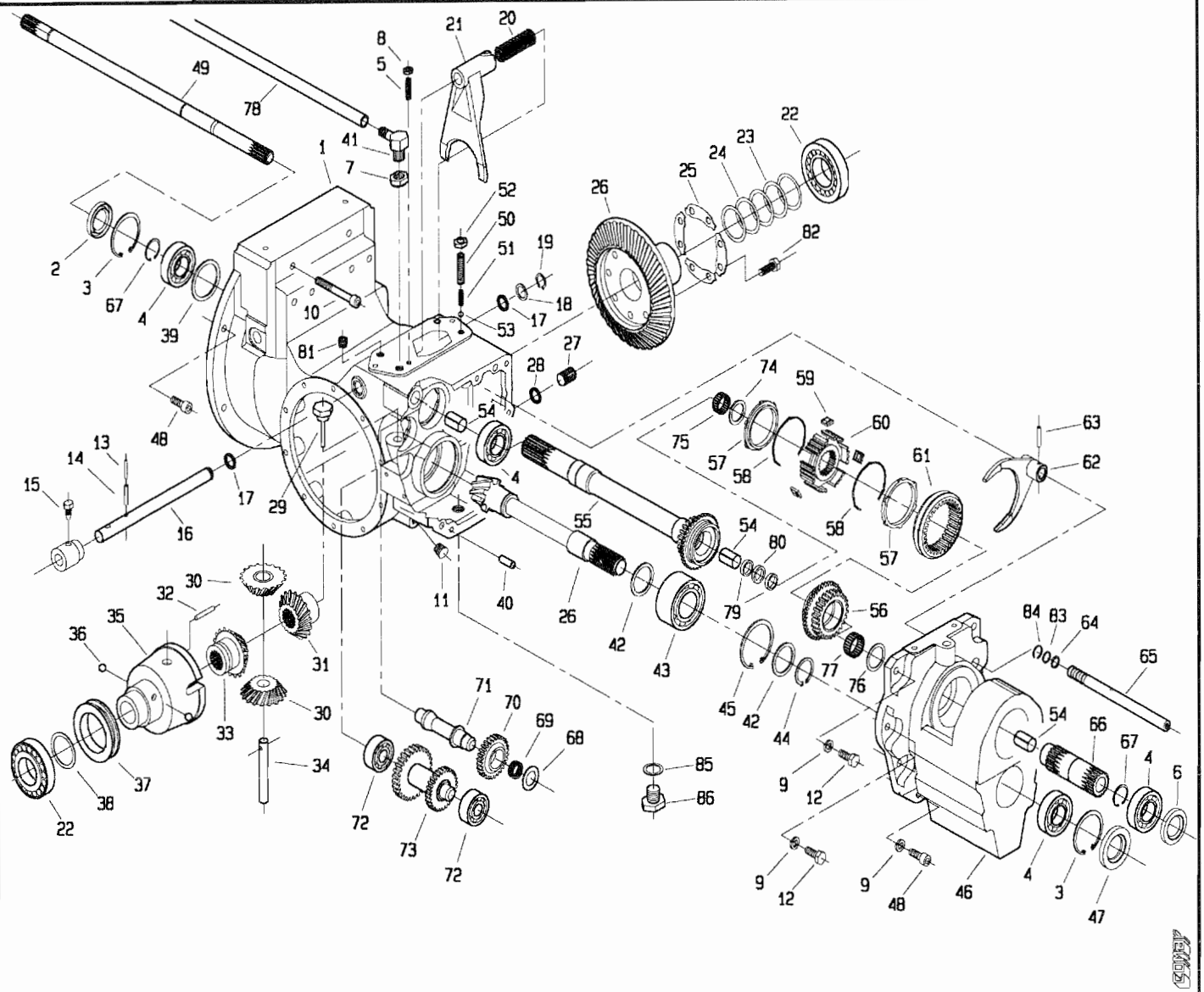


POS.	CODICE	DENOMINAZIONE	POS.	CODICE	DENOMINAZIONE
01	208.160.1	Carter anteriore	23	410.129.0	Spessore lamellare
02	7672	Anello di tenuta 35x62x8	24	200.189.0	Spessore lamellare
03	6847	Anello 62 uni 7437	25	900.139.0	Piastrina fermavite
04	8239	Cuscinetto 6007	26	248.311.1	Coppia conica
05	5673	Vite M8x50 uni 5927	27	900.009.1	Tappo D18
06	7699	Anello di tenuta 35x52x7	28	7852	Anello OR 117
07	207.310.0	Ghiera	29	208.122.0	Tappo livello olio
08	2007	Dado M8 uni 5588	30	900.137.1	Satellite
09	6585	Rosetta A 10.5 uni 1751	31	210.107.0	planetario
10	5187	Vite M10x100 uni 5931	32	900.152.0	Perno
11	453.692.0	Tappo conico	33	210.106.0	Planetario
12	3121	Vite M10x30 uni 5739	34	900.138.0	Perno satelliti
13	6069	Spina 3.5x30 uni 6873	35	210.105.0	Scatola differenziale
14	6132	Spina 6x30 uni 6873	36	8161	Sfera RB10
15	200.188.0	Vite di bloccaggio	37	899.315.0	Anello bloccaggio differenziale
16	208.110.0	Asse leva bloccaggio	38	200.198.0	Spessore lamellare
17	7858	Anello OR 123	39	208.108.0	Distanziale
18	200.177.0	Distanziale	40	5927	Perno $\phi 10 \times 22$ uni 1707
19	6760	Anello 18 uni 7435	41	207.309.0	Raccordo tubo di sfiato carter
20	200.178.0	Molla	42	208.119.0	Distanziale pignone conico
21	200.175.0	Leva bloccaggio differenziale	43	204.128.0	Cuscinetto 3208
22	8596	Cuscinetto 30210	44	6776	Anello 40 uni 7435

120770M0301A

518. da Matr. 0255

515. da Matr. 0051

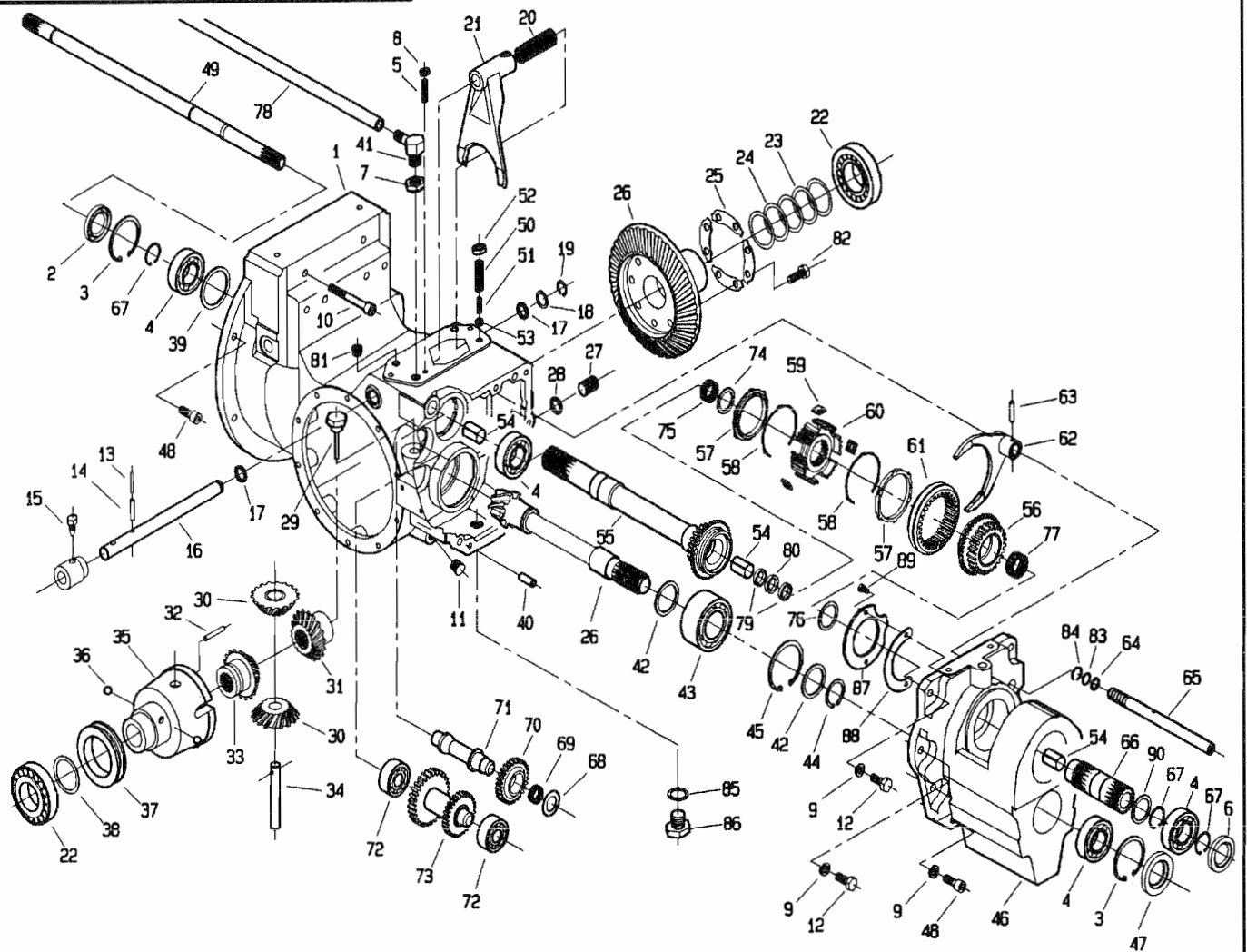


POS.	CODICE	DENOMINAZIONE	POS.	CODICE	DENOMINAZIONE
45	6855	Anello 80 uni 7437	67	6773	Anello 35 uni 7435
46	208.101.0	Carter anteriore sterzo	68	207.116.0	Distanziale
47	7726	Anello di tenuta 35x62x10	69	8064	Gabbia rullini K22x28x17
48	5147	Vite 10x30 uni 5931	70	207.107.0	Ingranaggio invertore
49	207.304.0	Asse PDF	71	207.108.0	Asse invertitore
50	5333	Vite 10x40 uni 5923	72	8332	Cuscinetto 6304
51	453.298.1	Molla cambio velocita	73	207.106.0	Ingranaggio doppio invertitore
52	2008	Dado M10 uni 5588	74	946.110.0	Distanziale
53	8158	Sfera RB 7.938	75	8026	Gabbia rullini K30/35/17
54	7984	Boccola PM 2225 DX	76	207.305.0	Distanziale
55	207.302.0	Asse primario sincronizzatore	77	8061	Gabbia a rullini K32/37/17
56	207.301.0	Ingranaggio sincronizzatore inv.	78	207.312.0	Tubo di sfiato carter anteriore
57	453.664.0	Anello sincronizzatore	79	7662	Anello di tenuta 622x20x4
58	453.330.0	Molla per sincronizzatore	80	207.303.0	Distanziale
59	453.331.0	Piastrina per sincronizzatore	81	377137	Tappo conico M18x1.5
60	200.108.0	Mozzo fisso per sincronizzatore	82	3407	Vite speciale
61	453.303.1	Collare cambio	83	207.121.0	Rondella 1x15.5x19.3
62	207.117.0	Forcella sincronizzatore ant.	84	6909	Anello SB20
63	6106	Spina 5x24 uni 6873	85	453.584.0	Rondella di tenuta 3/4"
64	7854	Anello OR 119	86	405.312.0	Tappo 3/4"
65	207.118.1	Asta di guida forcella sincr.			
66	207.300.0	Seniasse primario ant.			

T20770M0301B

50000

518. da Matr. 1164 515. da Matr. 1163



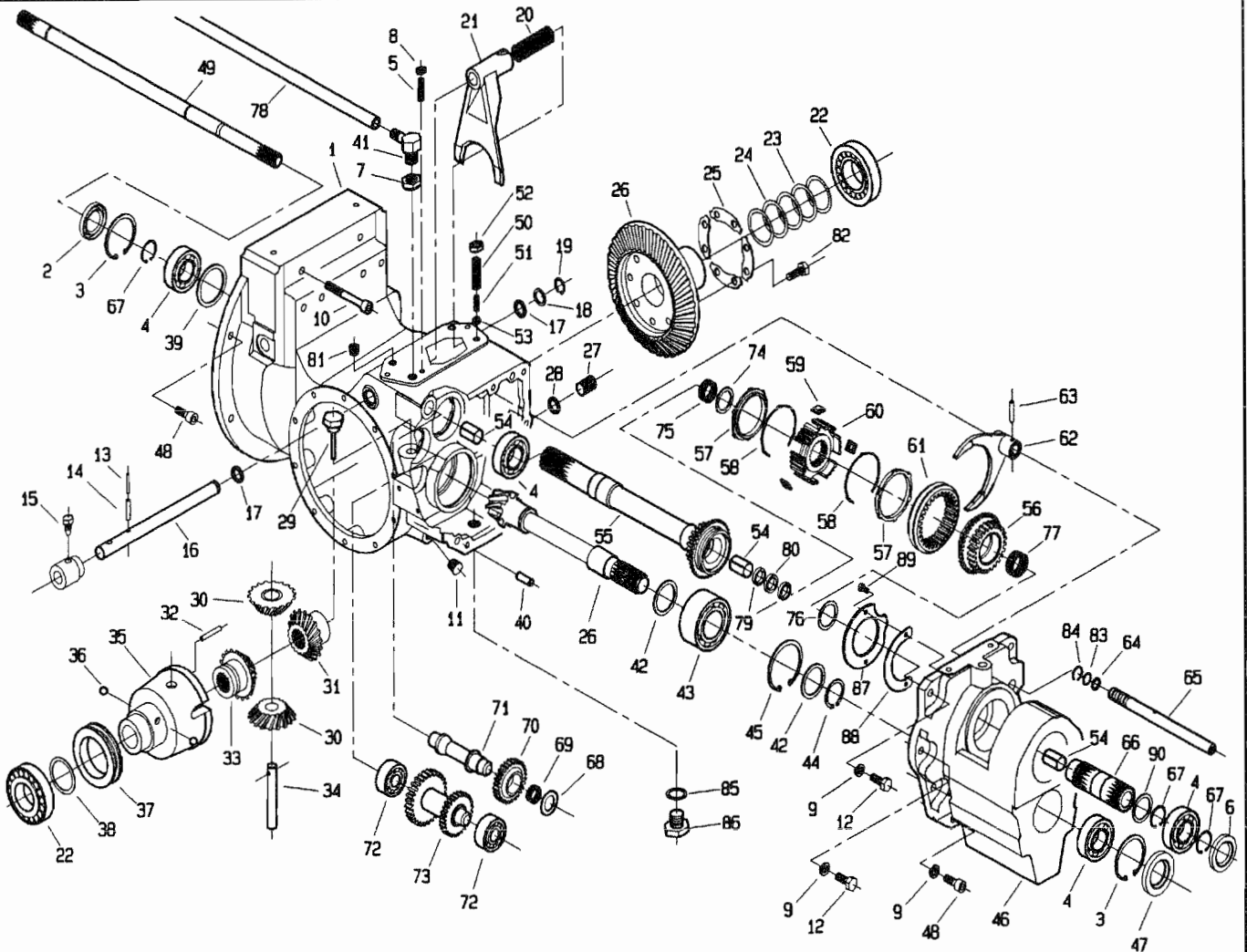
PRO. INNE. S.p.A.

POS.	CODICE	DENOMINAZIONE	POS.	CODICE	DENOMINAZIONE
01	208.160.1	Carter anteriore	23	410.129.0	Spessore lamellare
02	7672	Anello di tenuta 35x62x8	24	200.189.0	Spessore lamellare
03	6847	Anello 62 uni 7437	25	900.139.0	Piastrina fermavite
04	8239	Cuscinetto 6007	26	248.311.1	Coppia conica
05	5673	Vite M8x50 uni 5927	27	900.009.1	Tappo D18
06	7699	Anello di tenuta 35x52x7	28	7852	Anello OR 117
07	207.310.0	Ghiera	29	208.122.0	Tappo livello olio
08	2007	Dado M8 uni 5588	30	900.137.1	Satellite
09	6585	Rosetta A 10.5 uni 1751	31	210.107.0	planetario
10	5187	Vite M10x100 uni 5931	32	900.152.0	Perno
11	453.692.0	Tappo conico	33	210.105.0	Planetario
12	3121	Vite M10x30 uni 5739	34	900.138.0	Perno satelliti
13	6069	Spina 3.5x30 uni 6873	35	210.105.0	Scatola differenziale
14	6132	Spina 6x30 uni 6873	36	8161	Sfera RB10
15	200.188.0	Vite di bloccaggio	37	899.315.0	Anello bloccaggio differenziale
16	208.110.0	Asse leva bloccaggio	38	200.198.0	Spessore lamellare
17	7858	Anello OR 123	39	208.108.0	Distanziale
18	200.177.0	Distanziale	40	5927	Perno ϕ 10x22 uni 1707
19	6760	Anello 18 uni 7435	41	207.309.0	Raccordo tubo di sfiato carter
20	200.178.0	Molla	42	208.119.0	Distanziale pignone conico
21	200.175.0	Leva bloccaggio differenziale	43	204.128.0	Cuscinetto 3208
22	8596	Cuscinetto 30210	44	6776	Anello 40 uni 7435

T20770M0401A

518. da Matr. 1164

515. da Matr. 1163



PRO. N. S. r.l.

T20770M0401B

POS.	CODICE	DENOMINAZIONE	POS.	CODICE	DENOMINAZIONE
45	6855	Anello 80 uni 7437	68	207.116.0	Distanziale
46	208.302.0	Carter anteriore sterzo	69	8064	Gabbia rullini K22x28x17
47	7726	Anello di tenuta 35x62x10	70	207.107.0	Ingranaggio invertore
48	5147	Vite 10x30 uni 5931	71	207.108.0	Asse invertitore
49	207.304.0	Asse PDF	72	8332	Cuscinetto 6304
50	5333	Vite 10x40 uni 5923	73	207.106.0	Ingranaggio doppio invertitore
51	453.298.1	Molla cambio velocita	74	946.110.0	Distanziale
52	2008	Dado M10 uni 5588	75	8026	Gabbia rullini K30/35/17
53	8158	Sfera RB 7.938	76	207.305.0	Distanziale
54	7984	Boccola PM 2225 DX	77	8061	Gabbia a rullini K32/37/17
55	207.302.0	Asse primario sincronizzatore	78	207.312.0	Tube di sfiato carter anteriore
56	207.301.0	Ingranaggio sincronizzatore inv.	79	7662	Anello di tenuta G22x20x4
57	453.664.0	Anello sincronizzatore	80	207.303.0	Distanziale
58	453.330.0	Molla per sincronizzatore	81	377137	Tappo conico M18x1.5
59	453.331.0	Piastrina per sincronizzatore	82	3407	Vite speciale
60	200.108.0	Mozzo fisso per sincronizzatore	83	207.121.0	Rondella 1x15.5x19.3
61	453.303.1	Collare cambio	84	6909	Anello SB20
62	207.117.0	Forcella sincronizzatore ant.	85	453.584.0	Rondella di tenuta 3/4"
63	6106	Spina 5x24 uni 6873	86	405.312.0	Tappo 3/4"
64	7854	Anello OR 119	87	207.315.0	Lamierino di fermo
65	207.118.1	Asta di guida forcella sincr.	88	207.316.0	Lamierino blocc. viti
66	207.300.1	Semiassa primario ant.	89	3087	Vite M6x10 uni 5739
67	6773	Anello 35 uni 7435	90	207.112.1	Spessore 35x43x1

560. da Matr. 0038

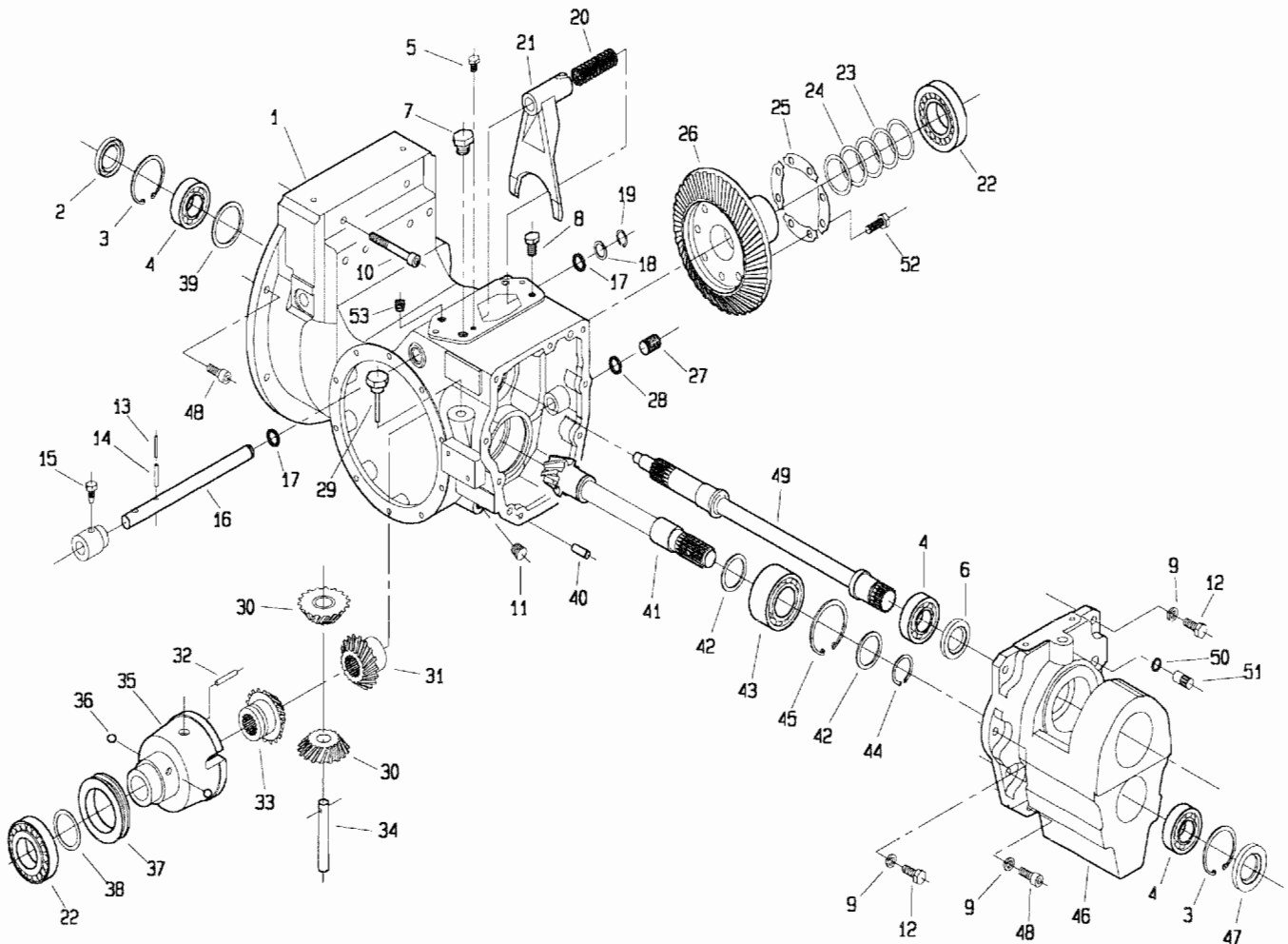
554. da Matr. 0001

558. da Matr. 0008

512. da Matr. 0001

507. da Matr. 0001

506. da Matr. 0001



POS.	CODICE	DENOMINAZIONE	POS.	CODICE	DENOMINAZIONE
01	208.160.0	Carter anteriore	23	410.129.0	Spessore lamellare
02	7672	Anello di tenuta 35x62x8	24	200.189.0	Spessore lamellare
03	6847	Anello 62 uni 7437	25	900.139.0	Piastrina fermavite
04	8239	Cuscinetto 6007	26	208.107.0	Corona coppia conica
05	3105	Vite M8x16 uni 5739	27	900.009.1	Tappo Ø18
06	7699	Anello di tenuta 35x52x7	28	7852	Anello OR 117
07	307299	Tappo	29	208.122.0	Tappo livello olio
08	3117	Vite M10x20 uni 5739	30	900.137.1	Satellite
09	6585	Rosetta A 10.5 uni 1751	31	210.107.0	planetario
10	5187	Vite M10x100 uni 5931	32	900.152.0	Perno
11	453.692.0	Tappo conico	33	210.106.0	Planetario
12	3121	Vite M10x30 uni 5739	34	900.138.0	Perno satelliti
13	6069	Spina 3.5x30 uni 6873	35	210.105.0	Scatola differenziale
14	6132	Spina 6x30 uni 6873	36	8161	Sfera RB10
15	200.188.0	Vite di bloccaggio	37	899.315.0	Anello bloccaggio differenziale
16	208.110.0	Asse leva bloccaggio	38	200.198.0	Spessore lamellare
17	7858	Anello OR 123	39	208.108.0	Distanziale
18	200.177.0	Distanziale	40	5927	Perno Ø10x22 uni 1707
19	6760	Anello 18 uni 7435	41	208.103.0	Pignone conico
20	200.178.0	Molla	42	208.119.0	Distanziale pignone conico
21	200.175.0	Leva bloccaggio differenziale	43	204.128.0	Cuscinetto 3208
22	8596	Cuscinetto 30210	44	6776	Anello 40 uni 7435

T20810MC101A

560. da Matr. 0038

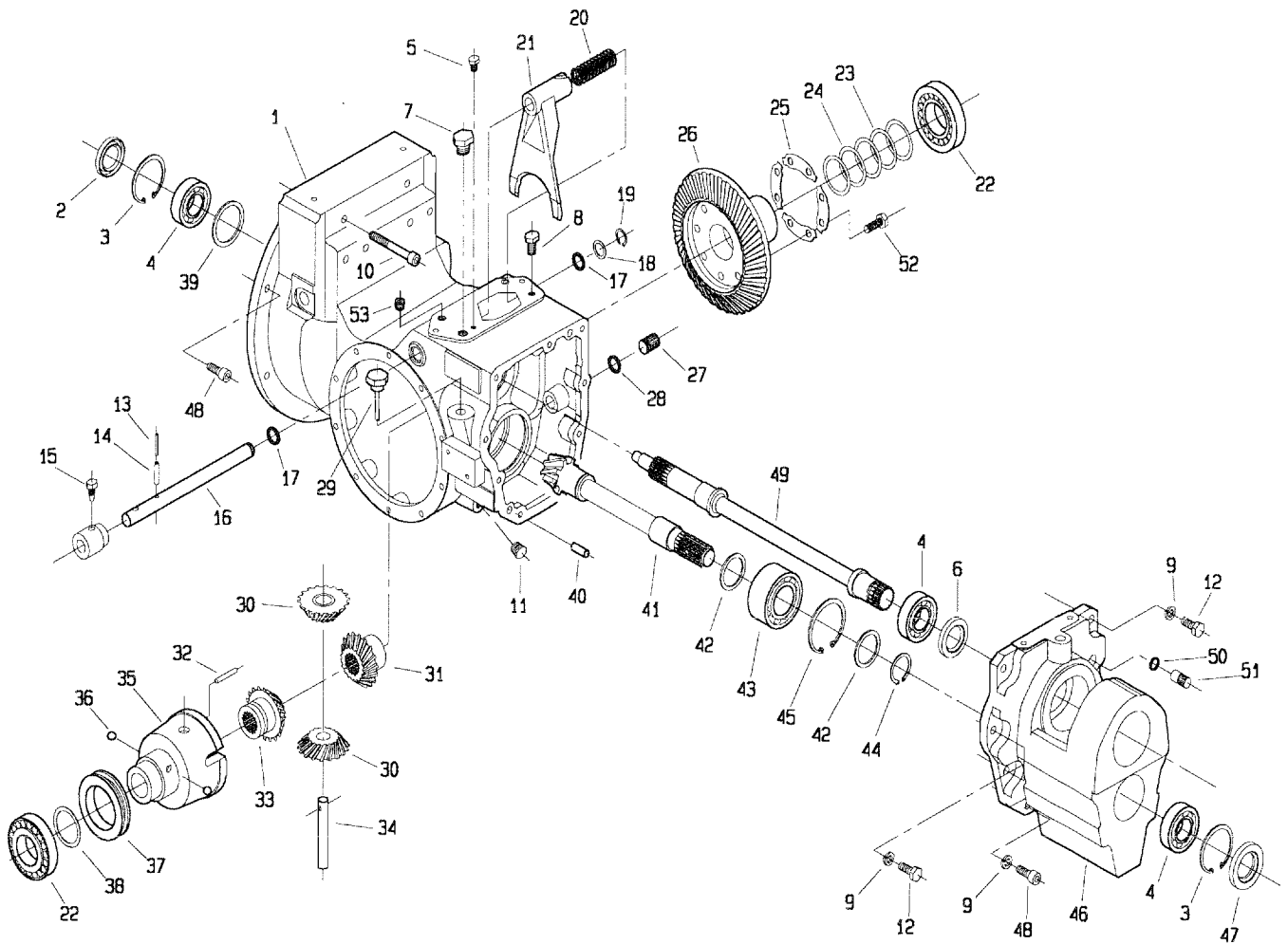
554. da Matr. 0001

558. da Matr. 0008

512. da Matr. 0001

507. da Matr. 0001

506. da Matr. 0001



STY

POS.	CODICE	DENOMINAZIONE	POS.	CODICE	DENOMINAZIONE
45	6855	Anello 80 uni 7437			
46	208.101.0	Carter anteriore			
47	7726	Anello di tenuta 35x62x10			
48	5147	Vite M10x30 uni 5931			
49	208.106.1	Albero primario anteriore			
50	7854	Anello OR 119			
51	208.121.0	Tappo			
52	3407	Vite speciale			
53	377137	Tappo conico M18x1.5			

T20810M0101B

506. da Matr. 0017

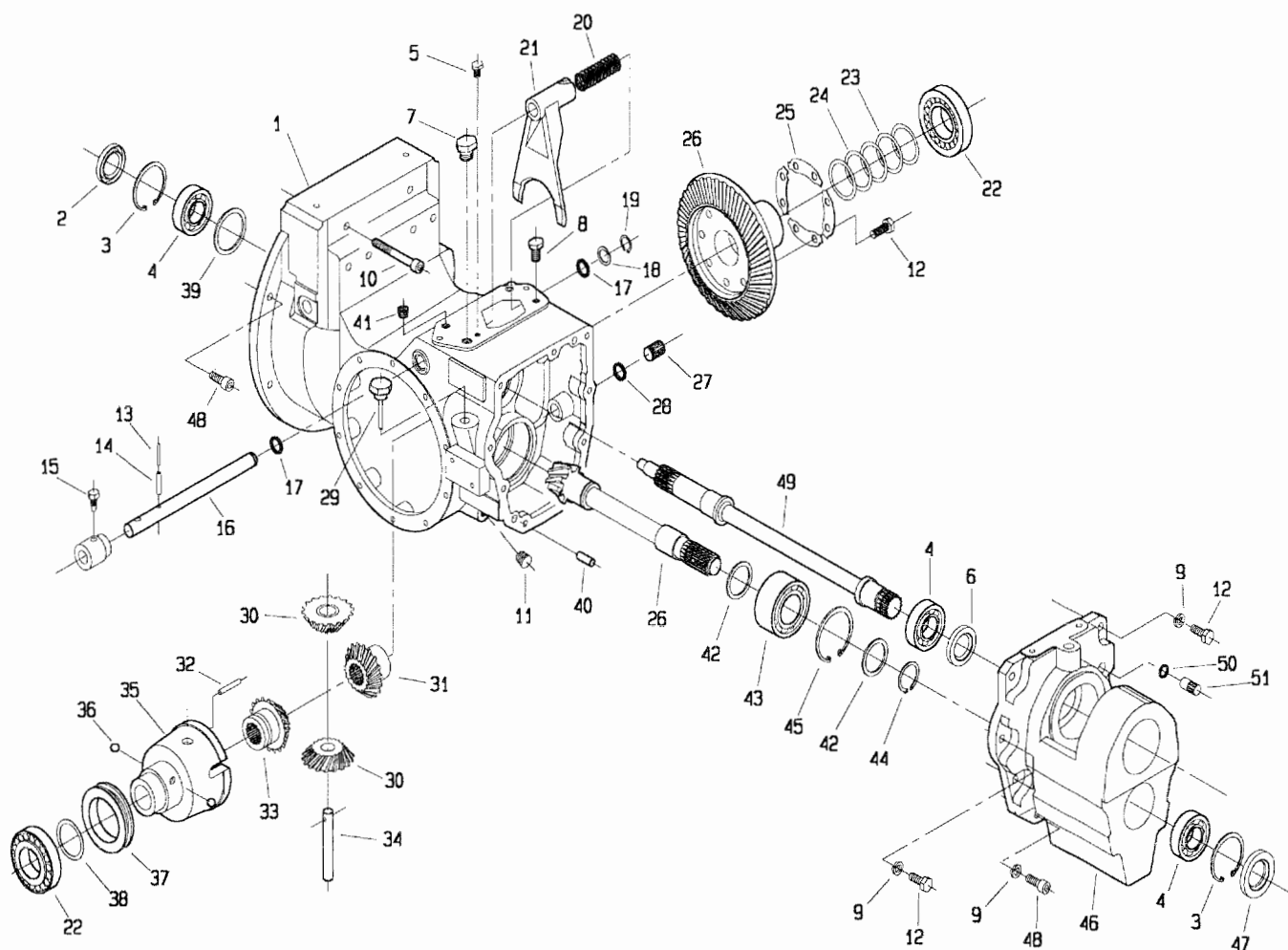
507. da Matr. 0036

512. da Matr. 0130

554. da Matr. 0005

558. da Matr. 0038

560. da Matr. 0131



POS.	CODICE	DENOMINAZIONE	POS.	CODICE	DENOMINAZIONE
01	208.160.1	Carter anteriore	23	410.129.0	Spessore lamellare
02	7672	Anello di tenuta 35x62x8	24	200.189.0	Spessore lamellare
03	6847	Anello 62 uni 7437	25	900.139.0	Piastrina fermavite
04	8239	Cuscinetto 6007	26	208.311.0	coppia conica
05	3105	Vite M8x16 uni 5739	27	900.009.1	Tappo Ø18
06	7699	Anello di tenuta 35x52x7	28	7852	Anello OR 117
07	307299	Tappo	29	208.122.0	Tappo livello olio
08	3117	Vite M10x20 uni 5739	30	900.137.1	Satellite
09	6585	Rosetta A 10.5 uni 1751	31	210.107.0	planetario
10	5187	Vite M10x100 uni 5931	32	900.152.0	Perno
11	453.692.0	Tappo conico	33	210.106.0	Planetario
12	3407	Vite M10x30 a dis.	34	900.138.0	Perno satelliti
13	6069	Spina 3.5x30 uni 6873	35	210.105.0	Scatola differenziale
14	6132	Spina 6x30 uni 6873	36	8161	Sfera RB10
15	200.188.0	Vite di bloccaggio	37	899.315.0	Anello bloccaggio differenziale
16	208.110.0	Asse leva bloccaggio	38	200.198.0	Spessore lamellare
17	7858	Anello OR 123	39	208.108.0	Distanziale
18	200.177.0	Distanziale	40	5927	Perno Ø10x22 uni 1707
19	6760	Anello 18 uni 7435	41	377137	Tappo conico M18x1.5 DIN 906
20	200.178.0	Molla	42	208.119.0	Distanziale pignone conico
21	200.175.0	Leva bloccaggio differenziale	43	204.128.0	Cuscinetto 3208
22	8596	Cuscinetto 30210	44	6776	Anello 40 uni 7435

T20810MC201A

MOT

506. da Matr. 0017

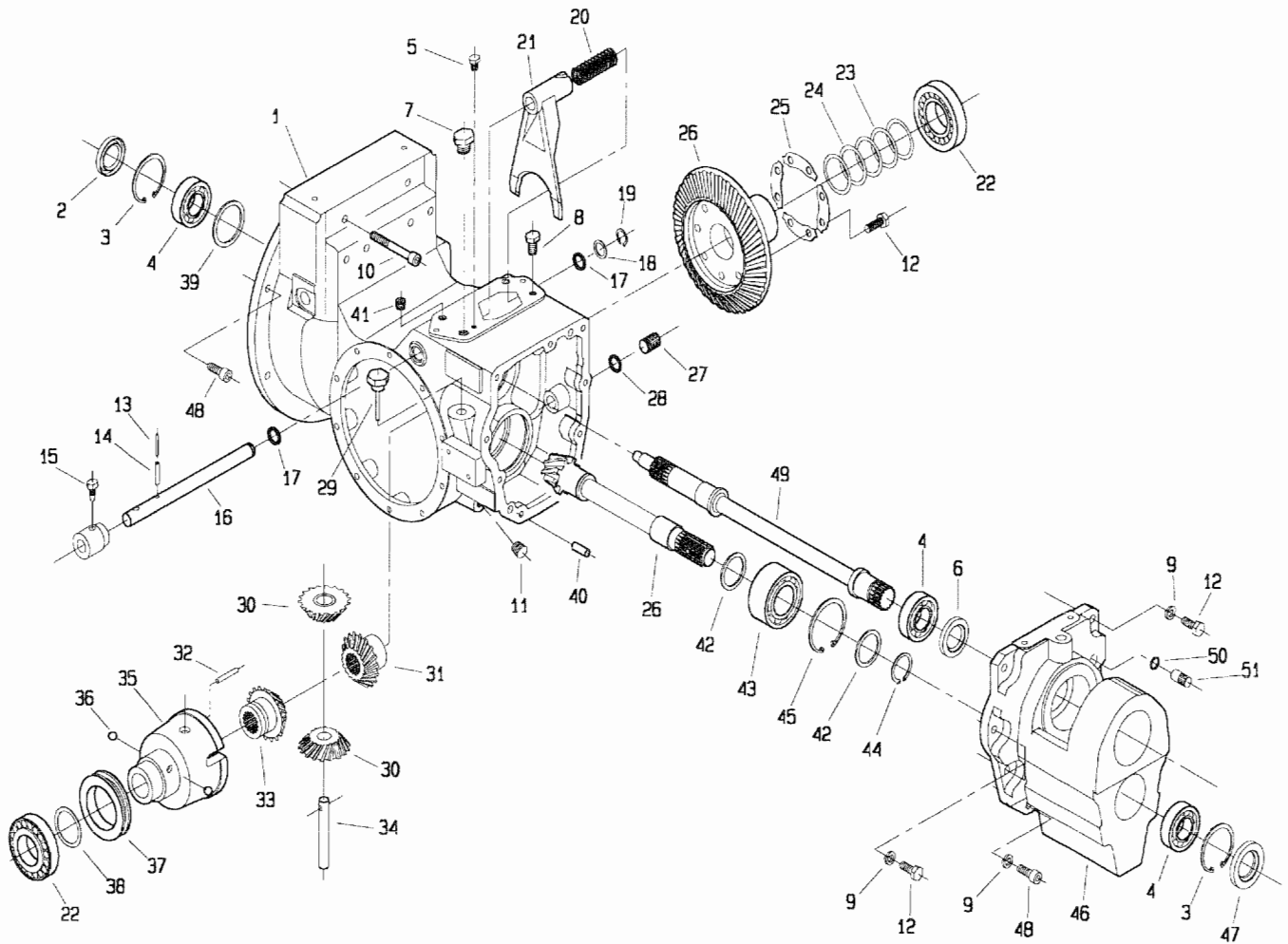
507. da Matr. 0036

512. da Matr. 0130

554. da Matr. 0005

558. da Matr. 0038

560. da Matr. 0131



GEMET

POS.	CODICE	DENOMINAZIONE	POS.	CODICE	DENOMINAZIONE
45	6855	Anello 80 uni 7437			
46	208.101.0	Carter anteriore			
47	7726	Anello di tenuta 35x62x10			
48	5147	Vite M10x30 uni 5931			
49	208.106.1	Albero primario anteriore			
50	7854	Anello OR 119			
51	208.121.0	Tappo			

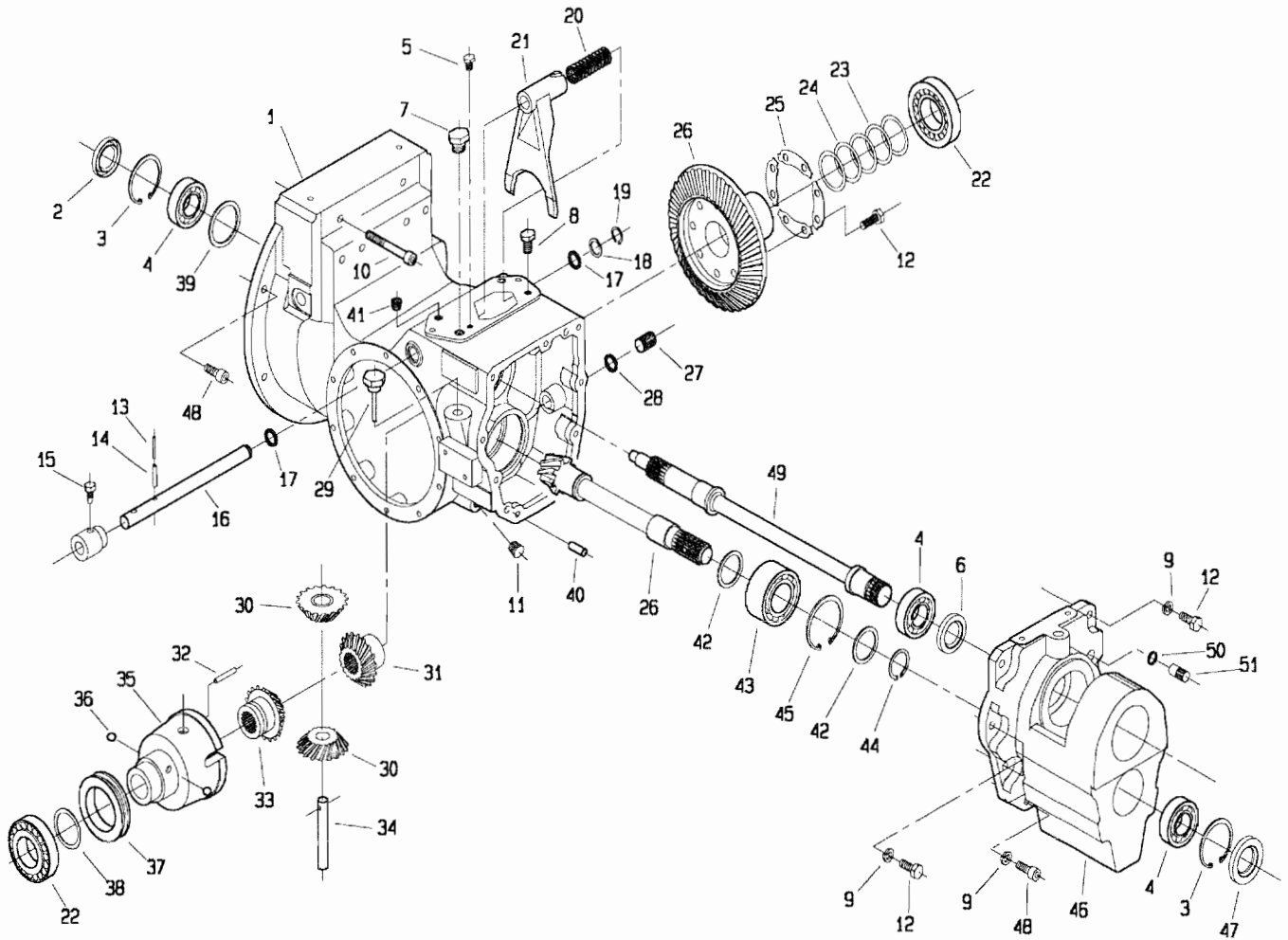
T20810M0201B

512. da Matr. 0404

507. da Matr. 0059

560. da Matr. 0402

558. da Matr. 0114



POS.	CODICE	DENOMINAZIONE	POS.	CODICE	DENOMINAZIONE
01	208.160.1	Carter anteriore	23	410.129.0	Spessore lamellare
02	7672	Anello di tenuta 35x62x8	24	200.189.0	Spessore lamellare
03	6847	Anello 62 uni 7437	25	900.139.0	Piastrina fermavite
04	8239	Cuscinetto 6007	26	208.311.1	coppia conica
05	3105	Vite M8x16 uni 5739	27	900.009.1	Tappo D18
06	7699	Anello di tenuta 35x52x7	28	7852	Anello OR 117
07	307299	Tappo	29	208.122.0	Tappo livello olio
08	3117	Vite M10x20 uni 5739	30	900.137.1	Satellite
09	6585	Rosetta A 10.5 uni 1751	31	210.107.0	planetario
10	5187	Vite M10x100 uni 5931	32	900.152.0	Perno
11	453.692.0	Tappo conico	33	210.106.0	Planetario
12	3407	Vite M10x30 a dis.	34	900.138.0	Perno satelliti
13	6069	Spina 3.5x30 uni 6873	35	210.105.0	Scatola differenziale
14	6132	Spina 6x30 uni 6873	36	8161	Sfera AB10
15	200.188.0	Vite di bloccaggio	37	899.315.0	Anello bloccaggio differenziale
16	208.110.0	Asse leva bloccaggio	38	200.198.0	Spessore lamellare
17	7858	Anello OR 123	39	208.108.0	Distanziale
18	200.177.0	Distanziale	40	5927	Perno Ø10x22 uni 1707
19	6760	Anello 18 uni 7435	41	377137	Tappo conico M18x1.5 DIN 906
20	200.178.0	Molla	42	208.119.0	Distanziale pignone conico
21	200.175.0	Leva bloccaggio differenziale	43	204.128.0	Cuscinetto 3208
22	8596	Cuscinetto 30210	44	6776	Anello 40 uni 7435

T20810M0301A

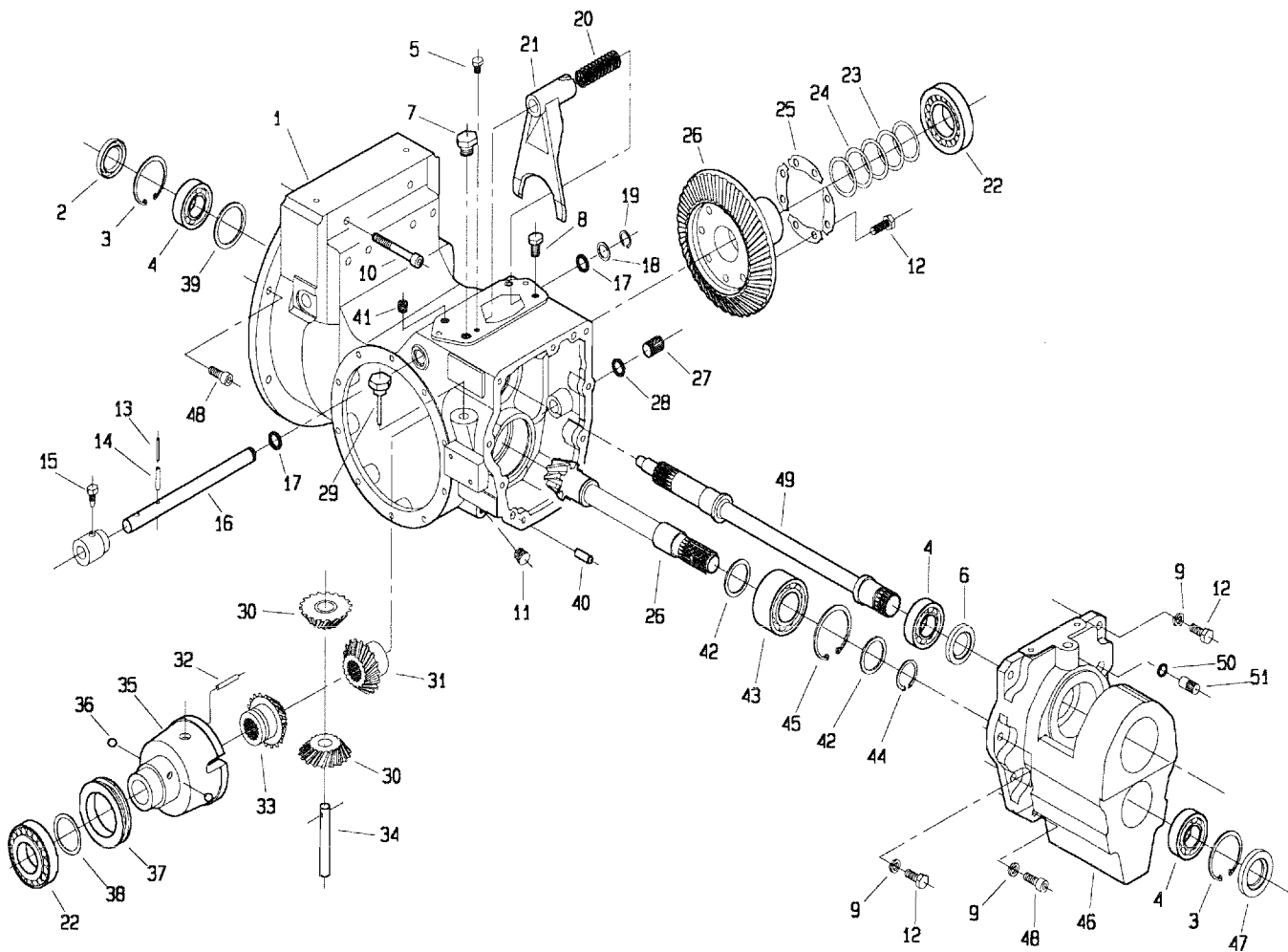


512. da Matr. 0404

507. da Matr. 0059

560. da Matr. 0402

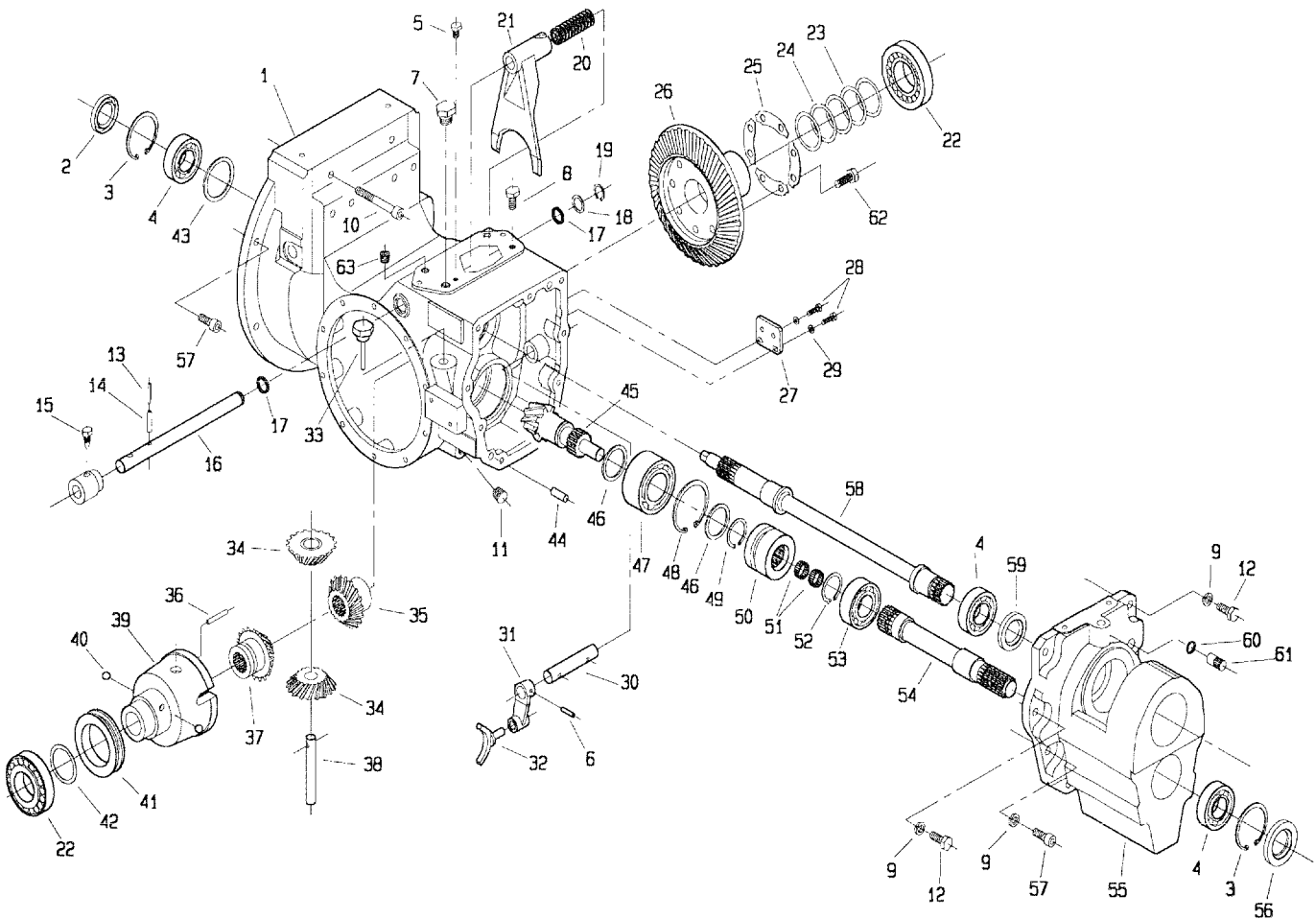
558. da Matr. 0114



GEM

POS.	CODICE	DENOMINAZIONE	POS.	CODICE	DENOMINAZIONE
45	6855	Anello 80 uni 7437			
46	208.101.0	Carter anteriore			
47	7726	Anello di tenuta 35x62x10			
48	5147	Vite M10x30 uni 5931			
49	208.106.1	Albero primario anteriore			
50	7854	Anello OR 119			
51	208.121.0	Tappo			

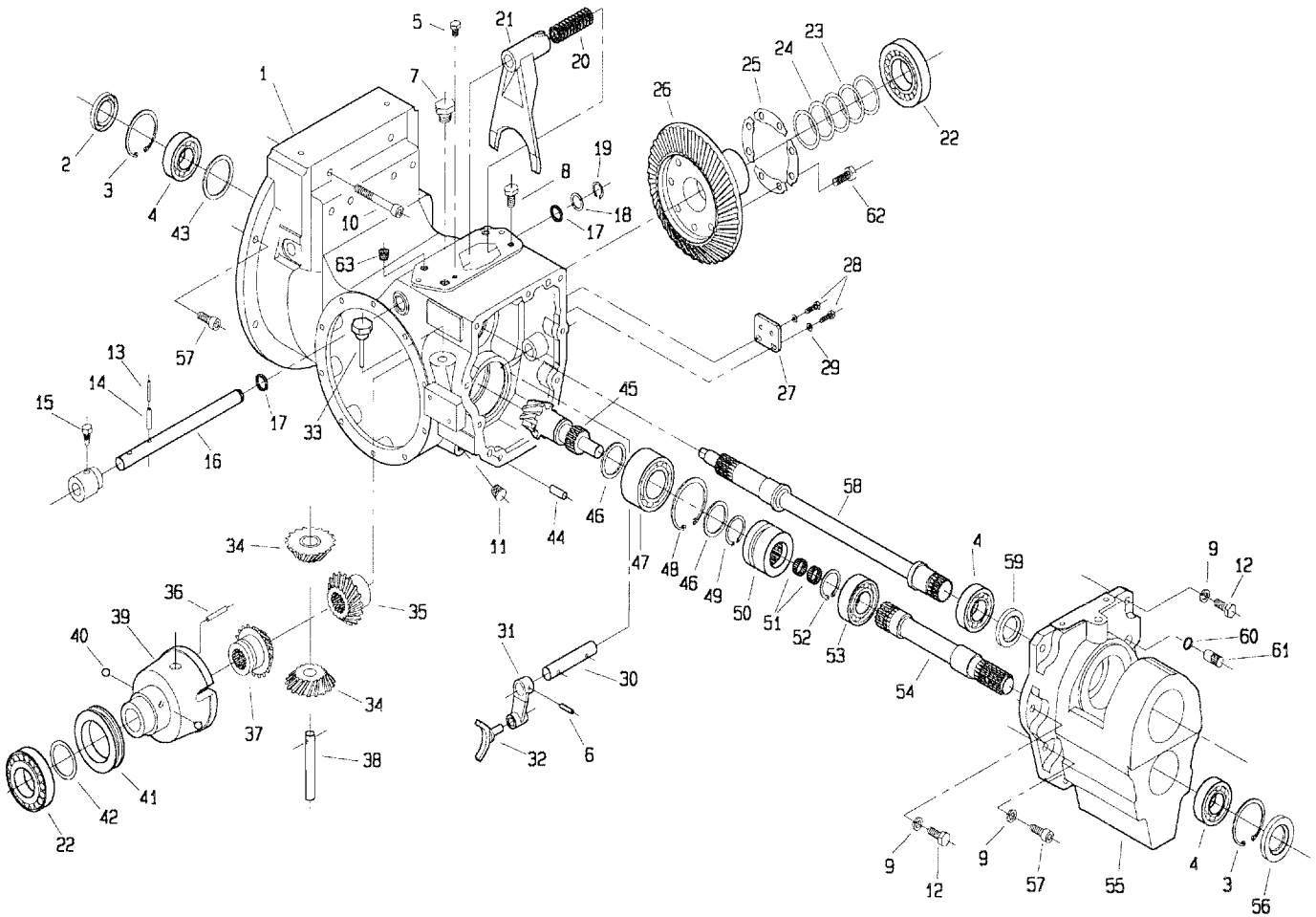
T20810M03201B



CINQUE

I20B20M0001A

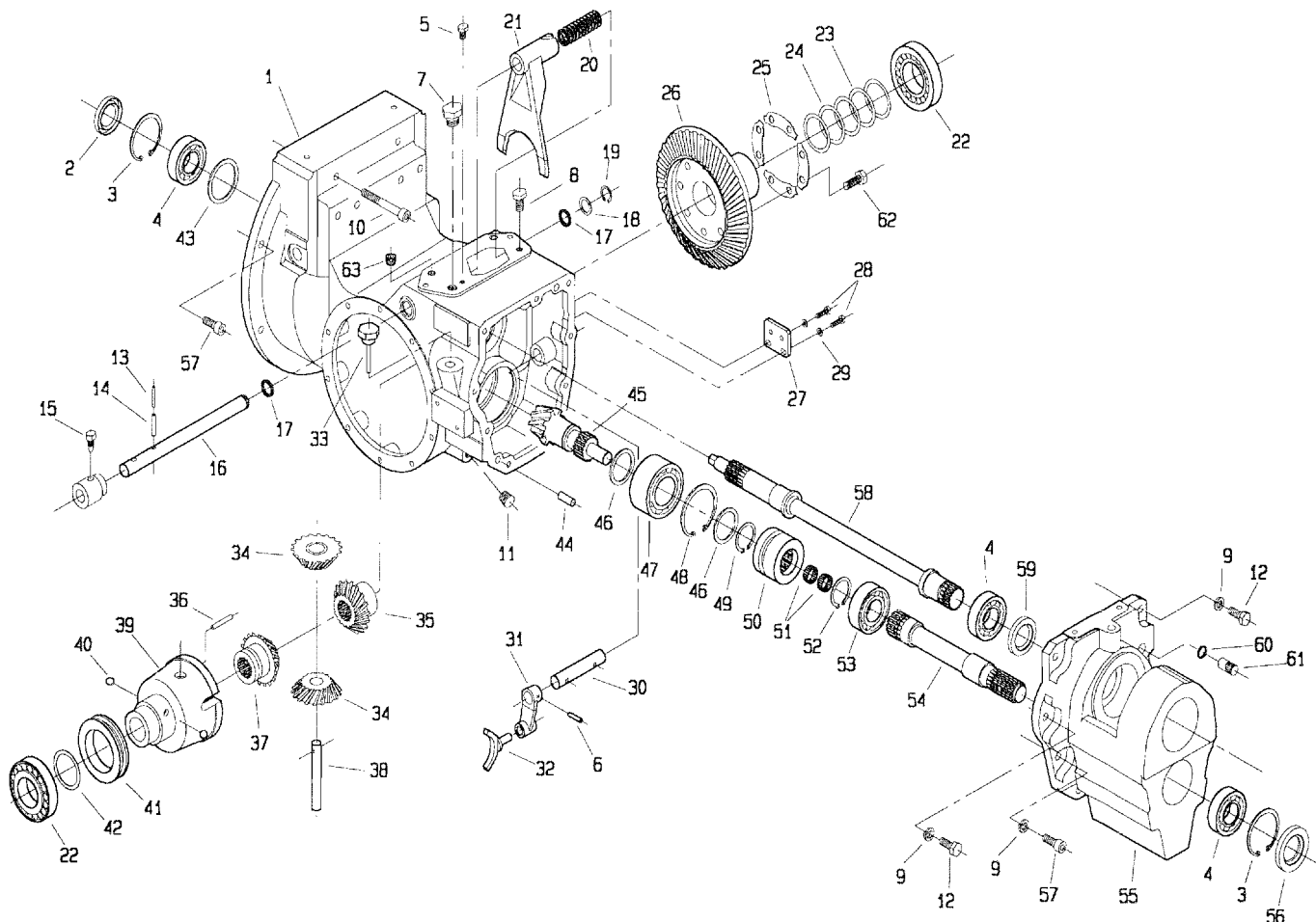
POS.	CODICE	DENOMINAZIONE	POS.	CODICE	DENOMINAZIONE
01	208.160.0	Carter anteriore	23	410.129.0	Spessore lamellare
02	7672	Anello di tenuta 35x62x8	24	200.189.0	Spessore lamellare
03	6847	Anello 62 uni 7437	25	900.139.0	Piastrina fermavite
04	8239	Cuscinetto 6007	26	208.107.0	Corona coppia conica
05	3105	Vite M8x16 uni 5739	27	200.183.0	Piastrina inserto
06	6088	Spina 4x30 uni 6873	28	3095	Vite 6x18 uni 5739
07	307299	Tappo	29	6461	Rosetta 6.4 uni 6592
08	3117	Vite M10x20 uni 5739	30	207.120.0	Perno leva sbloccaggio 4x4
09	6585	Rosetta A 10.5 uni 1751	31	200.159.0	Leva
10	5187	Vite M10x100 uni 5931	32	200.160.0	Forcella
11	453.692.0	Tappo conico	33	208.122.0	Tappo livello olio
12	3121	Vite M10x30 uni 5739	34	900.137.1	Satellite
13	6069	Spina 3.5x30 uni 6873	35	210.107.0	planetario
14	6132	Spina 6x30 uni 6873	36	900.152.0	Perno
15	200.188.0	Vite di bloccaggio	37	210.106.0	Planetario
16	208.110.0	Asse leva bloccaggio	38	900.138.0	Perno satelliti
17	7858	Anello OR 123	39	210.105.0	Scatola differenziale
18	200.177.0	Distanziale	40	8161	Sfera RB10
19	6760	Anello 18 uni 7435	41	899.315.0	Anello bloccaggio differenziale
20	200.178.0	Molla	42	200.198.0	Spessore lamellare
21	200.175.0	Leva bloccaggio differenziale	43	208.108.0	Distanziale
22	8596	Cuscinetto 30210	44	5927	Perno ø10x22 uni 1707



ASAP

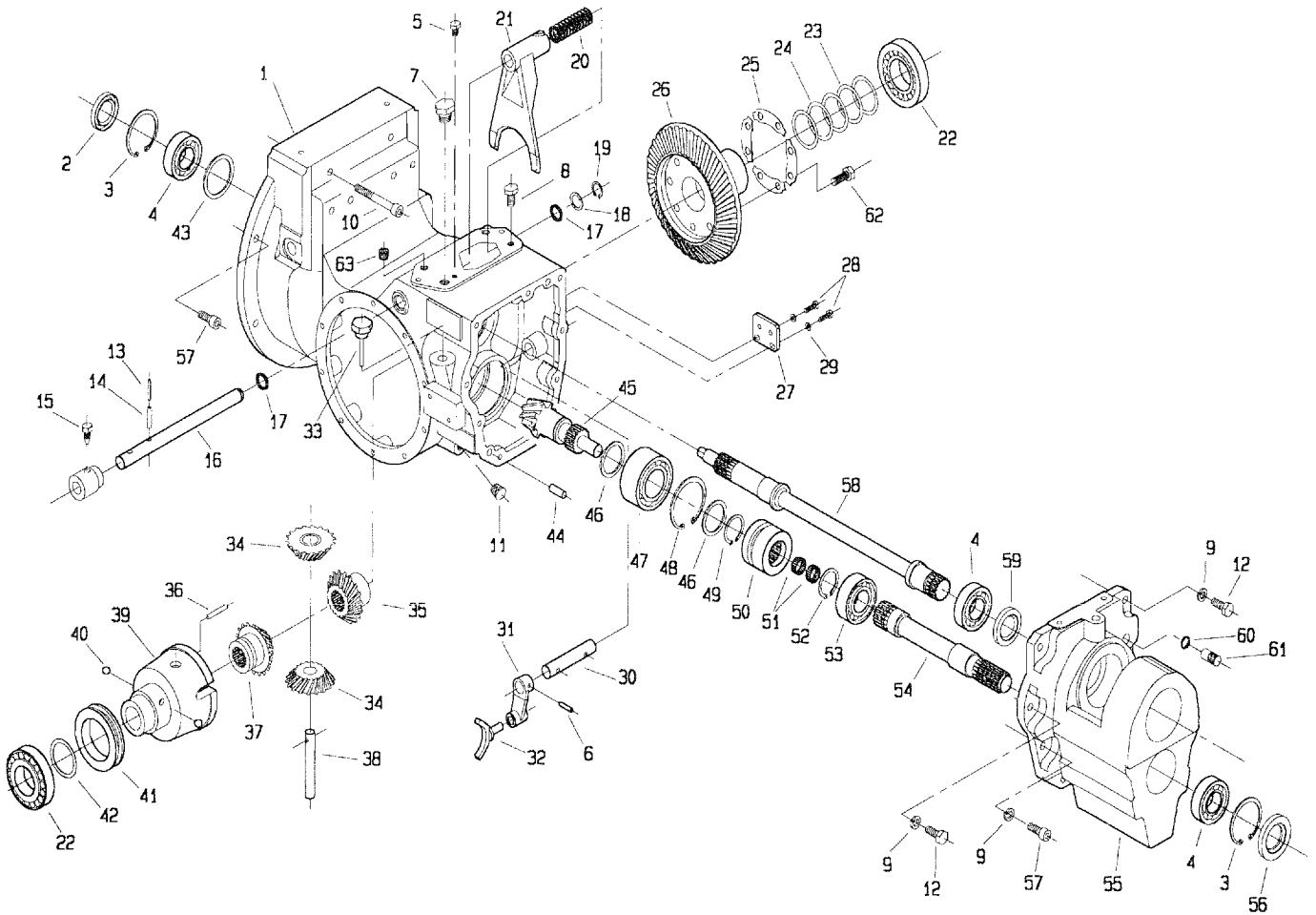
POS.	CODICE	DENOMINAZIONE	POS.	CODICE	DENOMINAZIONE
45	207.103.0	Pignone conico			
46	208.119.0	Distanziale pignone conico			
47	204.128.0	Cuscinetto 3208			
48	6855	Anello 80 uni 7437			
49	6776	Anello 40 uni 7435			
50	207.111.0	Giunto scorrevole			
51	8022	Gabbia a rullini K20x24x17			
52	6773	Anello 35 uni 7435			
53	8266	Cuscinetto 6207			
54	207.104.0	Albero trasmissione anteriore			
55	208.101.0	Carter anteriore			
56	7726	Anello di tenuta 35x62x10			
57	5147	Vite M10x30 uni 5931			
58	208.106.1	Albero primario anteriore			
59	7699	Anello di tenuta 35x52x7			
60	7854	Anello OR 119			
61	208.121.0	Tappo			
62	3407	Vite speciale			
63	377137	Tappo conico M18x1.5			

T20820M0001B



POS.	CODICE	DENOMINAZIONE	POS.	CODICE	DENOMINAZIONE
01	208.160.0	Carter anteriore	23	410.129.0	Spessore lamellare
02	7672	Anello di tenuta 35x62x8	24	200.189.0	Spessore lamellare
03	6847	Anello 62 uni 7437	25	900.139.0	Piastrina fermavite
04	8239	Cuscinetto 6007	26	208.107.0	Corona coppia conica
05	3105	Vite M8x16 uni 5739	27	200.183.0	Piastrina inserto
06	6331	Spina 6x26 uni 6875	28	3095	Vite 6x18 uni 5739
07	307299	Tappo	29	6461	Rosetta 6.4 uni 6592
08	3117	Vite M10x20 uni 5739	30	207.120.0	Perno leva sbloccaggio 4x4
09	6585	Rosetta A 10.5 uni 1751	31	200.159.0	Leva
10	5187	Vite M10x100 uni 5931	32	200.160.0	Forcella
11	453.692.0	Tappo conico	33	208.122.0	Tappo livello olio
12	3121	Vite M10x30 uni 5739	34	900.137.1	Satellite
13	6069	Spina 3.5x30 uni 6873	35	210.107.0	planetario
14	6132	Spina 6x30 uni 6873	36	900.152.0	Perno
15	200.188.0	Vite di bloccaggio	37	210.106.0	Planetario
16	208.110.0	Asse leva bloccaggio	38	900.138.0	Perno satelliti
17	7858	Anello OR 123	39	210.105.0	Scatola differenziale
18	200.177.0	Distanziale	40	8161	Sfera RB10
19	6760	Anello 18 uni 7435	41	899.315.0	Anello bloccaggio differenziale
20	200.178.0	Molla	42	200.198.0	Spessore lamellare
21	200.175.0	Leva bloccaggio differenziale	43	208.108.0	Distanziale
22	8596	Cuscinetto 30210	44	5927	Perno ø10x22 uni 1707

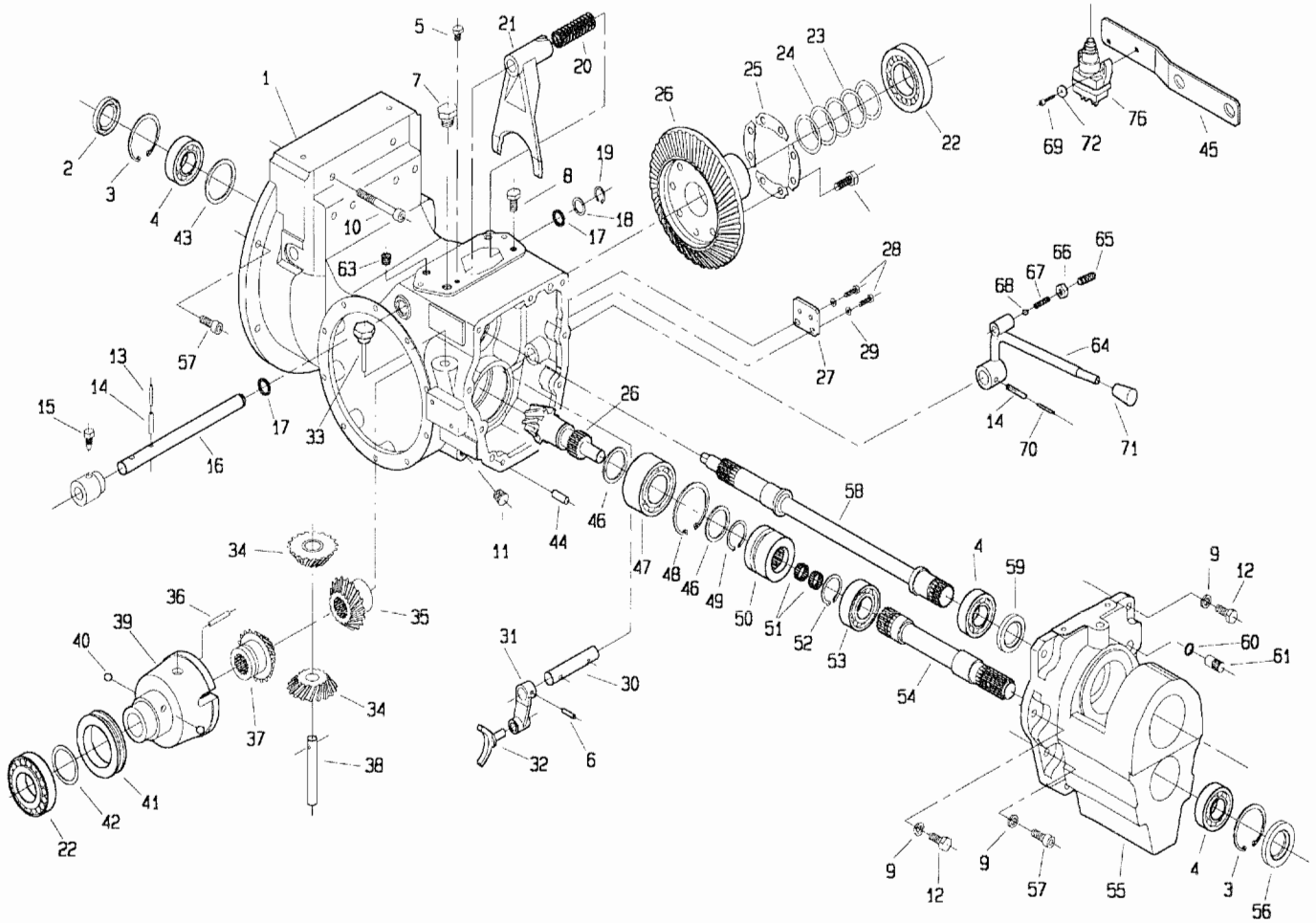
T20820M0101A



POS.	CODICE	DENOMINAZIONE	POS.	CODICE	DENOMINAZIONE
45	207.103.0	Pignone conico			
46	208.119.0	Distanziale pignone conico			
47	204.128.0	Cuscinetto 3208			
48	6855	Anello 80 uni 7437			
49	6776	Anello 40 uni 7435			
50	207.111.0	Giunto scorrevole			
51	8022	Gabbia a rullini K20x24x17			
52	6773	Anello 35 uni 7435			
53	8266	Cuscinetto 6207			
54	207.104.0	Albero trasmissione anteriore			
55	208.101.0	Carter anteriore			
56	7726	Anello di tenuta 35x62x10			
57	5147	Vite M10x30 uni 5931			
58	208.106.1	Albero primario anteriore			
59	7699	Anello di tenuta 35x52x7			
60	7854	Anello OR 119			
61	208.121.0	Tappo			
62	3407	Vite speciale			
63	377137	Tappo conico M18x1.5			

T20820M0101B

ASMEC

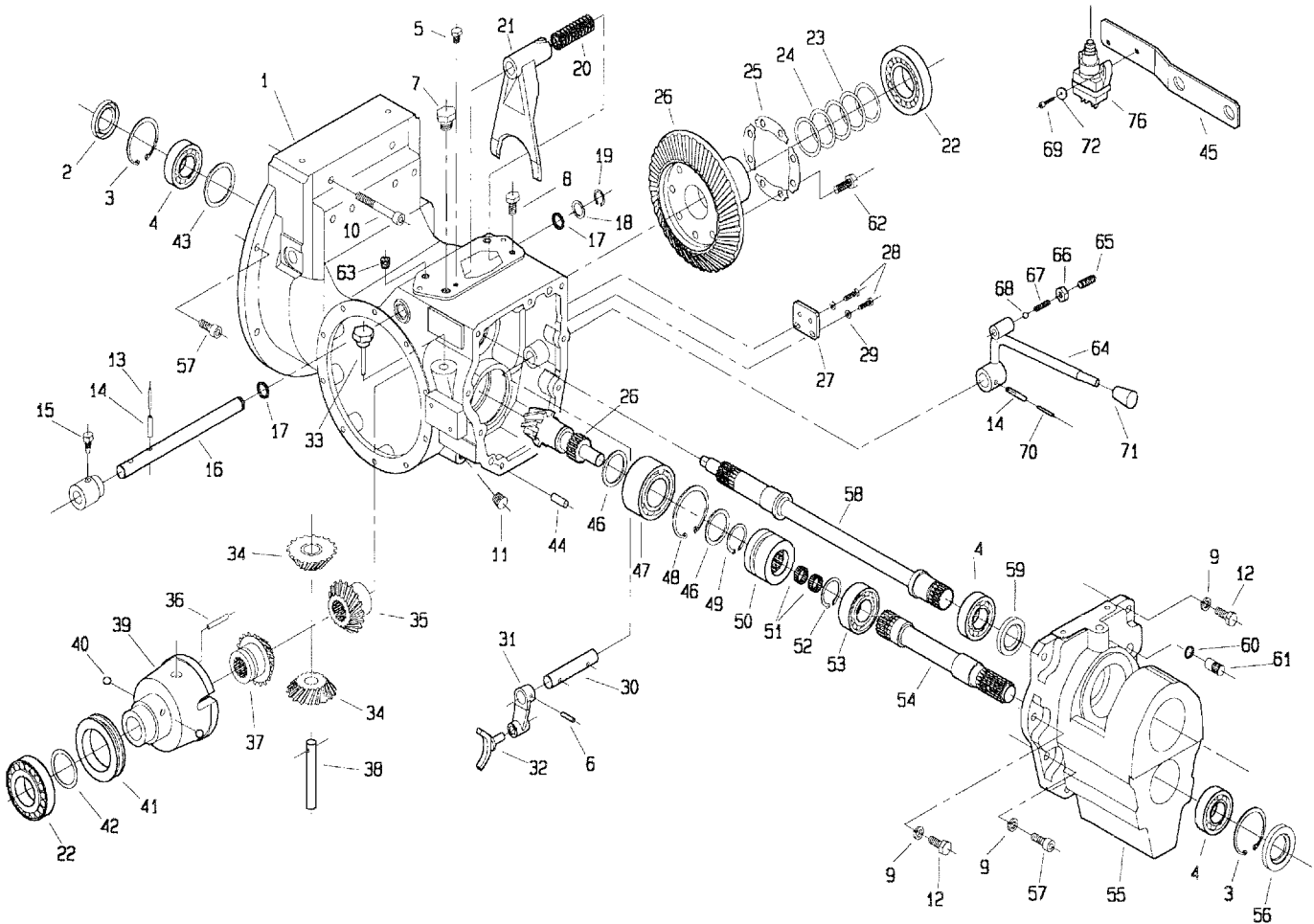


VALIDO ANCHE PER 295.70

T20820M0201A

POS.	CODICE	DENOMINAZIONE	POS.	CODICE	DENOMINAZIONE
01	208.160.0	Carter anteriore	23	410.129.0	Spessore lamellare
02	7672	Anello di tenuta 35x62x8	24	200.189.0	Spessore lamellare
03	6847	Anello 62 uni 7437	25	900.139.0	Piastrina fermavite
04	8239	Cuscinetto 6007	26	207.311.0	coppia conica
05	3105	Vite M8x16 uni 5739	27	200.183.0	Piastrina inserto
06	6331	Spina 6x26 uni 6875	28	3095	Vite 6x18 uni 5739
07	307299	Tappo	29	6461	Rosetta 6.4 uni 6592
08	3117	Vite M10x20 uni 5739	30	207.120.0	Perno leva sbloccaggio 4x4
09	6585	Rosetta A 10.5 uni 1751	31	200.159.0	Leva
10	5187	Vite M10x100 uni 5931	32	200.160.0	Forcella
11	453.692.0	Tappo conico	33	208.122.0	Tappo livello olio
12	3121	Vite M10x30 uni 5739	34	900.137.1	Satellite
13	6069	Spina 3.5x30 uni 6873	35	210.107.0	planetario
14	6132	Spina 6x30 uni 6873	36	900.152.0	Perno
15	200.188.0	Vite di bloccaggio	37	210.106.0	Planetario
16	208.110.0	Asse leva bloccaggio	38	900.138.0	Perno satelliti
17	7858	Anello OR 123	39	210.105.0	Scatola differenziale
18	200.177.0	Distanziale	40	8161	Sfera RB10
19	6760	Anello 18 uni 7435	41	899.315.0	Anello bloccaggio differenziale
20	200.178.0	Molla	42	200.198.0	Spessore lamellare
21	200.175.0	Leva bloccaggio differenziale	43	208.108.0	Distanziale
22	8596	Cuscinetto 30210	44	5927	Perno ø10x22 uni 1707

KAWASAKI



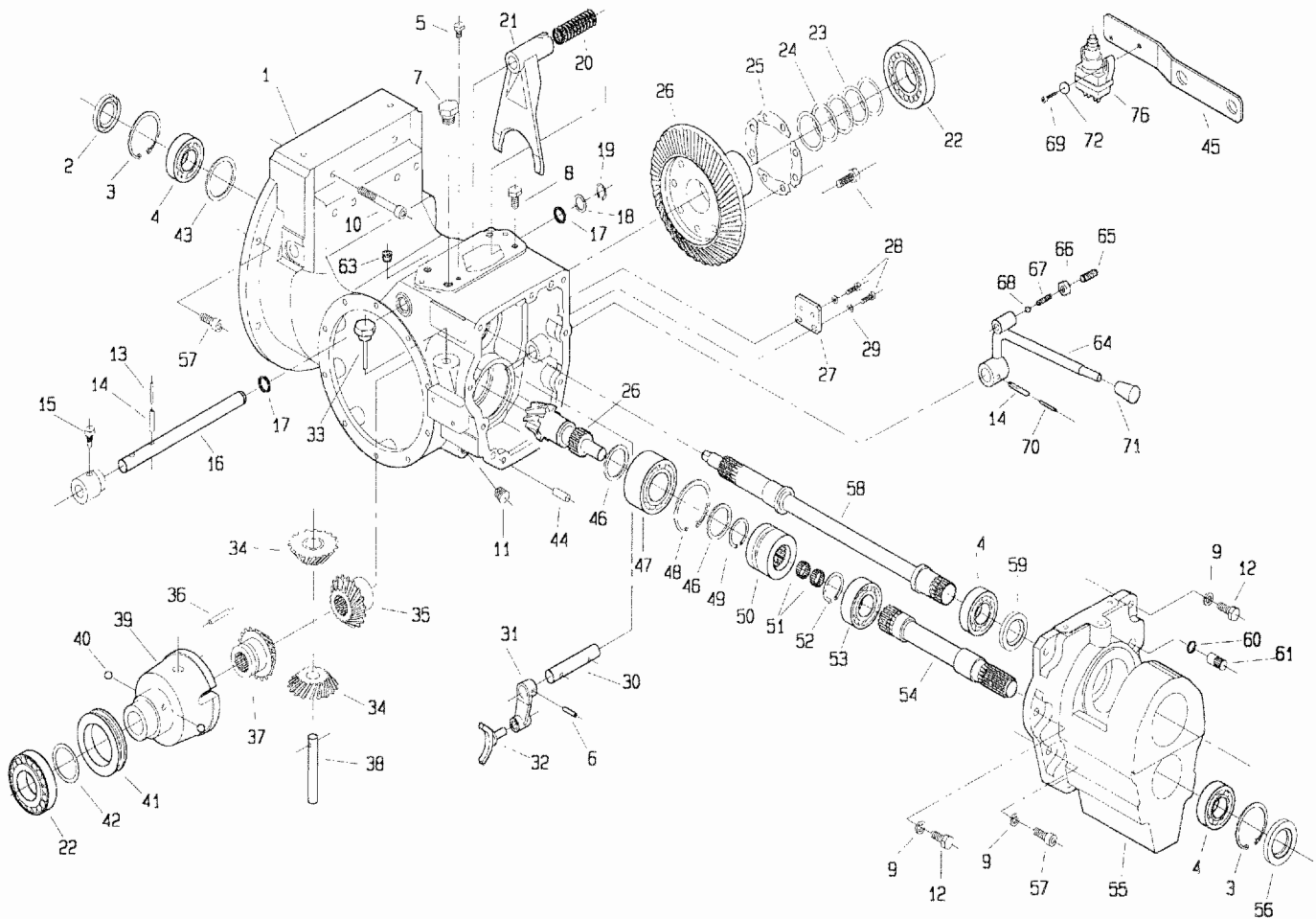
VALIDO ANCHE PER 295.70

ALFA ROMEO

POS.	CODICE	DENOMINAZIONE	POS.	CODICE	DENOMINAZIONE
45	266.118.0	Supporto micro	67	453.720.0	Molla
46	208.119.0	Distanziale pignone conico	68	8158	Sfera 5/16
47	204.128.0	Cuscinetto 3208	69	3798	Vite M4x16 UNI 6107
48	6855	Anello 80 uni 7437	70	6069	Spina 3.5x30 uni 6873
49	6776	Anello 40 uni 7435	71	404.139.0	Pomello
50	207.111.0	Giunto scorrevole	72	6457	Rosetta 4.3x16 U/6593 Z/nera
51	8022	Gabbia a rullini K20x24x17			
52	6773	Anello 35 uni 7435			
53	8266	Cuscinetto 6207			
54	207.104.0	Albero trasmissione anteriore			
55	208.101.0	Carter anteriore			
56	7726	Anello di tenuta 35x62x10			
57	5147	Vite M10x30 uni 5931			
58	208.106.1	Albero primario anteriore			
59	7699	Anello di tenuta 35x52x7			
60	7854	Anello OR 119			
61	208.121.0	Tappo			
62	3407	Vite speciale			
63	377137	Tappo conico M18x1.5			
64	266.112.0	Leva			
65	5145	Vite M10x20 uni 5931			
66	2008	Dado M10 uni 5588			

I20820M0201B

506 da matr. 0018



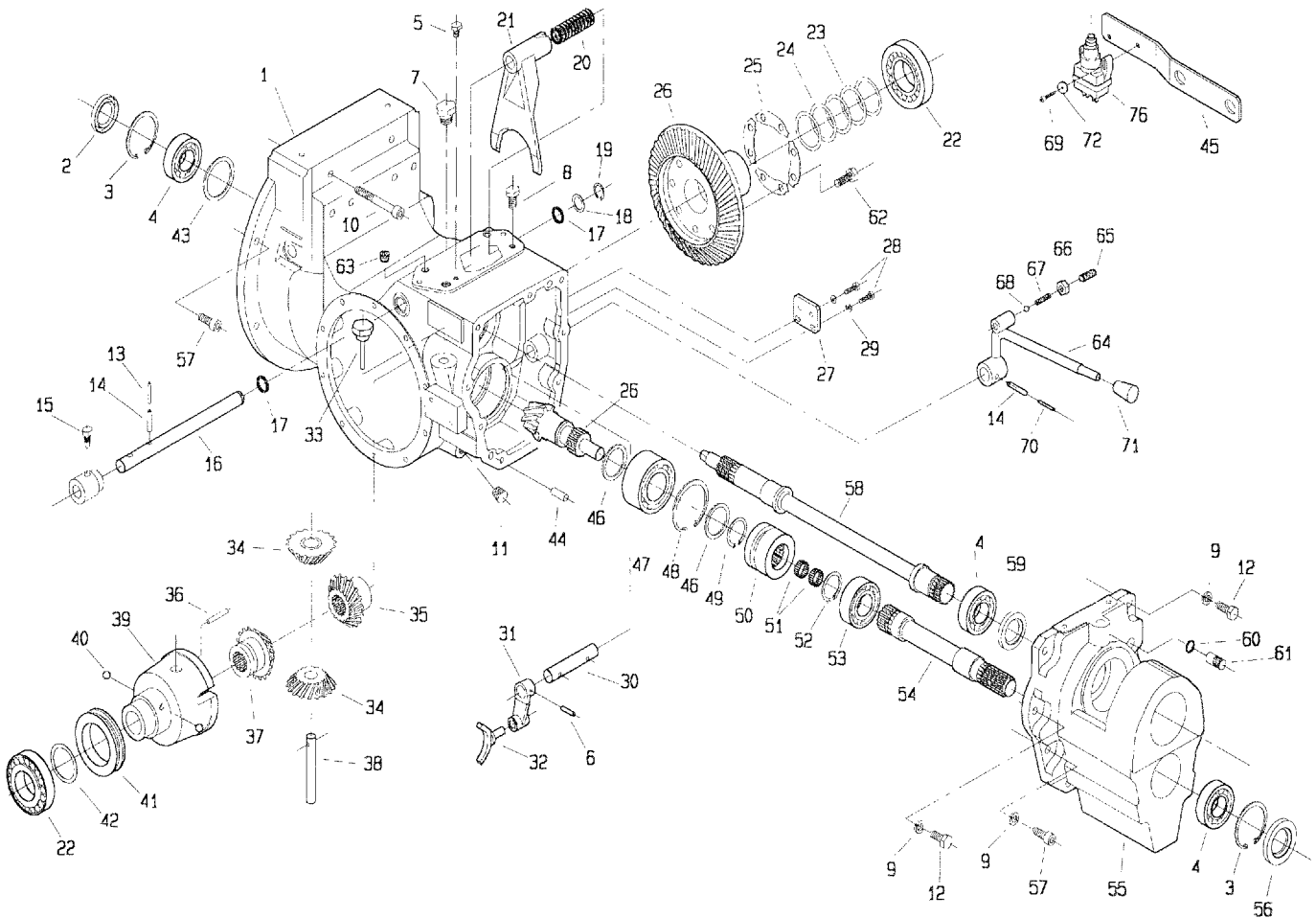
VALIDO ANCHE PER 295.70

TAV. 1 di 1

POS.	CODICE	DENOMINAZIONE	POS.	CODICE	DENOMINAZIONE
01	207.160.1	Carter anteriore	23	410.129.0	Spessore lamellare
02	7672	Anello di tenuta 35x62x8	24	200.189.0	Spessore lamellare
03	6847	Anello 62 uni 7437	25	900.139.0	Piastrina fermavite
04	8239	Cuscinetto 6007	26	207.311.0	coppia conica
05	3105	Vite M8x16 uni 5739	27	200.183.0	Piastrina inserto
06	6331	Spina 6x26 uni 6875	28	3095	Vite 6x18 uni 5739
07	307299	Tappo	29	6461	Rosetta 6.4 uni 6592
08	3117	Vite M10x20 uni 5739	30	207.120.0	Perno leva sbloccaggio 4x4
09	6585	Rosetta A 10.5 uni 1751	31	200.159.0	Leva
10	5187	Vite M10x100 uni 5931	32	200.160.0	Forcella
11	453.692.0	Tappo conico	33	208.122.0	Tappo livello olio
12	3121	Vite M10x30 uni 5739	34	900.137.1	Satellite
13	6069	Spina 3.5x30 uni 6873	35	210.107.0	planetario
14	6132	Spina 6x30 uni 6873	36	900.152.0	Perno
15	200.188.0	Vite di bloccaggio	37	210.106.0	Planetario
16	208.110.0	Asse leva bloccaggio	38	900.138.0	Perno satelliti
17	7858	Anello OR 123	39	210.105.0	Scatola differenziale
18	200.177.0	Distanziale	40	8161	Sfera AB10
19	6760	Anello 18 uni 7435	41	899.315.0	Anello bloccaggio differenziale
20	200.178.0	Molla	42	200.198.0	Spessore lamellare
21	200.175.0	Leva bloccaggio differenziale	43	208.108.0	Distanziale
22	8596	Cuscinetto 30210	44	5927	Perno ø10x22 uni 1707

T20520MG301A

506 da matr. 0018



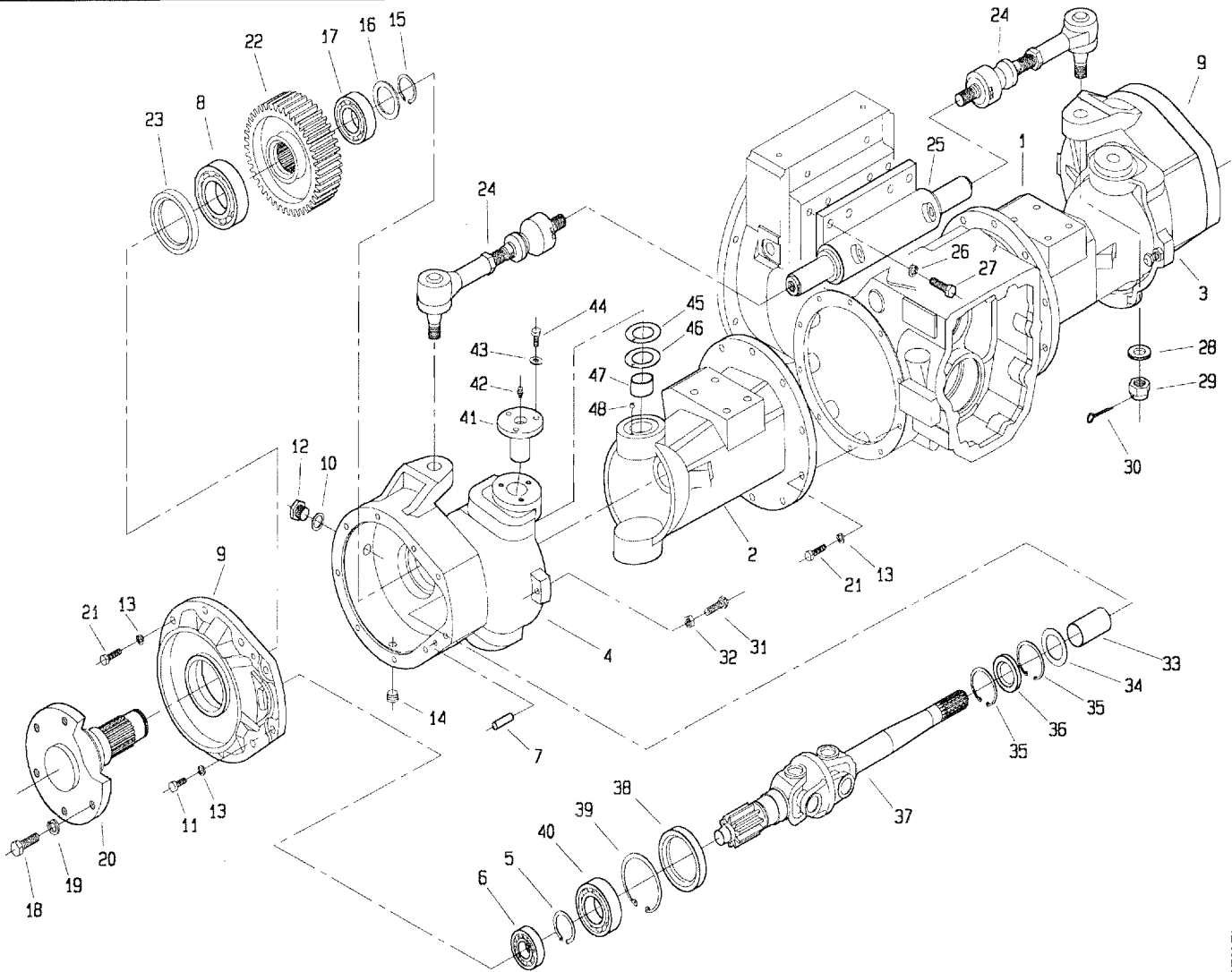
VALIDO ANCHE PER 295.70

GEM

POS.	CODICE	DENOMINAZIONE	POS.	CODICE	DENOMINAZIONE
45	266.118.0	Supporto micro	67	453.720.0	Molla
46	208.119.0	Distanziale pignone conico	68	8158	Sfera 5/16
47	204.128.0	Cuscinetto 3208	69	3798	Vite M4x16 UNI 6107
48	6855	Anello 80 uni 7437	70	6069	Spina 3.5x30 uni 6873
49	6776	Anello 40 uni 7435	71	404.139.0	Pomello
50	207.111.0	Giunto scorrevole	72	6457	Rosetta 4.3x16 U/6593 Z/nera
51	8022	Gabbia a rullini K20x24x17			
52	6773	Anello 35 uni 7435			
53	8266	Cuscinetto 6207			
54	207.104.0	Albero trasmissione anteriore			
55	208.101.0	Carter anteriore			
56	7726	Anello di tenuta 35x62x10			
57	5147	Vite M10x30 uni 5931			
58	208.106.1	Albero primario anteriore			
59	7699	Anello di tenuta 35x52x7			
60	7854	Anello OR 119			
61	208.121.0	Tappo			
62	3407	Vite speciale			
63	377137	Tappo conico M18x1.5			
64	266.112.0	Leva			
65	5145	Vite M10x20 uni 5931			
66	2008	Dado M10 uni 5588			

T20820M0301B

512 da Matr. 0001 507 da Matr. 0001 506 da Matr. 0001 515 da Matr. 0001 517 da Matr. 0001 518 da Matr. 0001



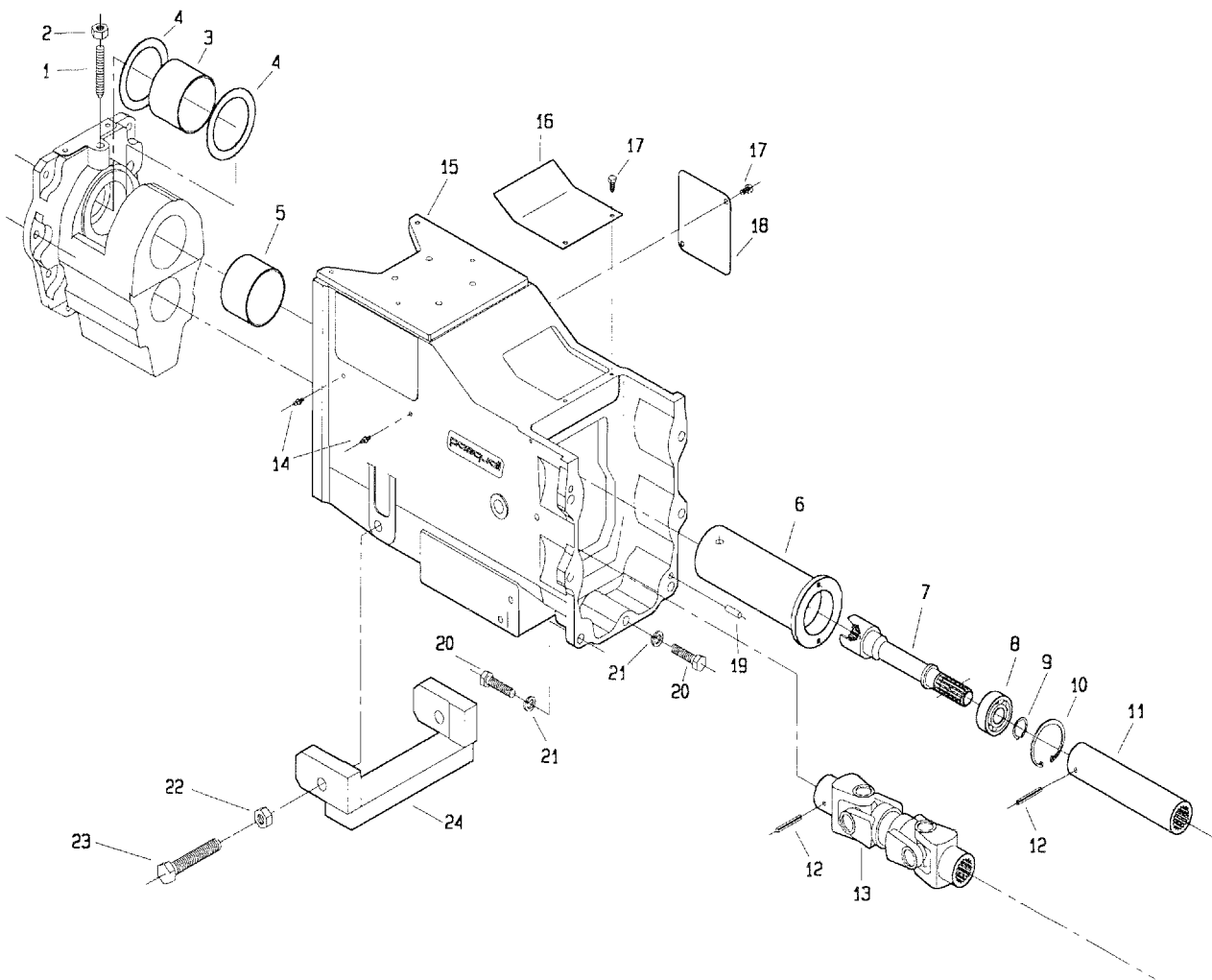
POS.	CODICE	DENOMINAZIONE	POS.	CODICE	DENOMINAZIONE
01	215.100.0	Mozzo anteriore dx	25	215.106.0	Martinetto
02	215.110.0	Mozzo anteriore sx	26	6466	Rosetta 13 uni 6592
03	215.111.0	Supporto ruota dx	27	3131	Vite M12x30 uni 5739
04	215.101.0	Supporto ruota sx	28	6470	Rosetta 19 uni 6592
05	6780	Anello 50 uni 7435	29	2208	Dado M18 uni 5594
06	8723	Cuscinetto NJ 205 E	30	5761	Copiglia 3.2x36 uni 1336
07	5957	Spina 8x25 uni 6364	31	215.108.0	Vite speciale
08	8271	Cuscinetto 6211	32	2109	Dado M10 uni 5589
09	210.104.0	Coperchio riduttore	33	309039	Boccola MB3550DU
10	453.696.0	Rondelle di tenuta	34	215.113.0	Distanziale
11	3121	Vite M10x30 uni 5739	35	6842	Anello 55 uni 7437
12	453.691.0	Tappo riduttore	36	7798	Anello tenuta 35x55x10
13	6585	Rosetta 10.5 uni 1751	37	215.103.0	Giunto cardanico
14	453.692.0	Tappo conico	38	7634	Anello tenuta 55x80x8
15	6776	Anello 40 uni 7435	39	6855	Anello 80 uni 7437
16	210.113.0	Rondella	40	8236	Cuscinetto 6010
17	8275	Cuscinetto 6208	41	215.104.0	Perno
18	453.693.0	Vite M14x30 uni 5739	42	7932	Ingrassatore
19	6660	Rosetta 15 asa B27	43	6463	Rosetta 8.4 uni 6592
20	210.110.0	Semiasse	44	3107	Vite M8x20 uni 5739
21	453.667.9	Vite M10x35 uni 5739	45	7974	Ralla WC30DX
22	215.102.0	Ruota condotta	46	215.112.0	Spessore
23	7620	Anello di tenuta 65x85x10	47	309110	Boccola MB3020DU
24	215.107.0	Tirante sterzo	48	215.105.0	Spina

T21500M0001A

512 da Matr. 0001

507 da Matr. 0001

506 da Matr. 0001



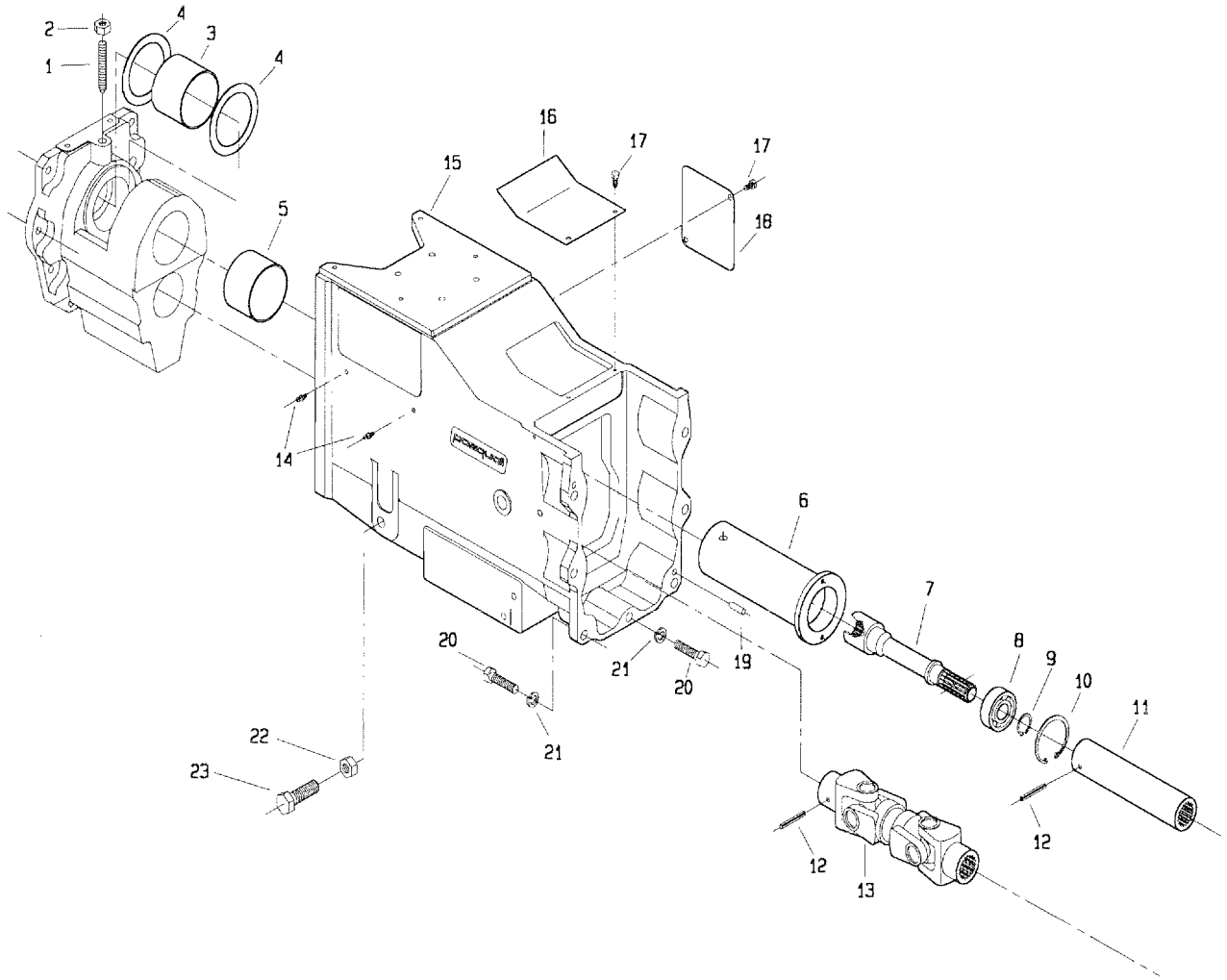
T22700M0001A

POS.	CODICE	DENOMINAZIONE	POS.	CODICE	DENOMINAZIONE
01	5685	Vite M12x70 uni 5927	23	5390	Vite M16x70 uni 5923
02	2061	Dado M12 uni 5588	24	227.112.0	Collegamento inferiore
03	224.113.0	Boccola speciale	25		
04	307380	Spessore SS 80x100x3.5	26		
05	224.114.0	Boccola speciale	27		
06	208.102.0	Tubo di giunzione	28		
07	208.104.0	Albero trasmis. gruppo sterzo	29		
08	8350	Cuscinetto 6305 2RS	30		
09	6766	Anello 25 uni 7435	31		
10	6847	Anello 62 uni 7437	32		
11	227.108.0	Albero di trasmissione	33		
12	6352	Spina 6x45 uni 6876	34		
13	224.111.0	Giunto inferiore	35		
14	7942	Ingrassatore M8x1	36		
15	227.100.0	Carter centrale sterzo	37		
16	227.111.0	Coperchio superiore	38		
17	3092	Vite 6x12 uni 5739	39		
18	227.110.0	Coperchio laterale	40		
19	5934	Perno 8x16 uni 1707	41		
20	3133	Vite M12x40 uni 5739	42		
21	6586	Rosetta A13 uni 1751	43		
22	2011	Dado M16 uni 5588	44		

512 da Matr. 0066

507 da Matr. 0020

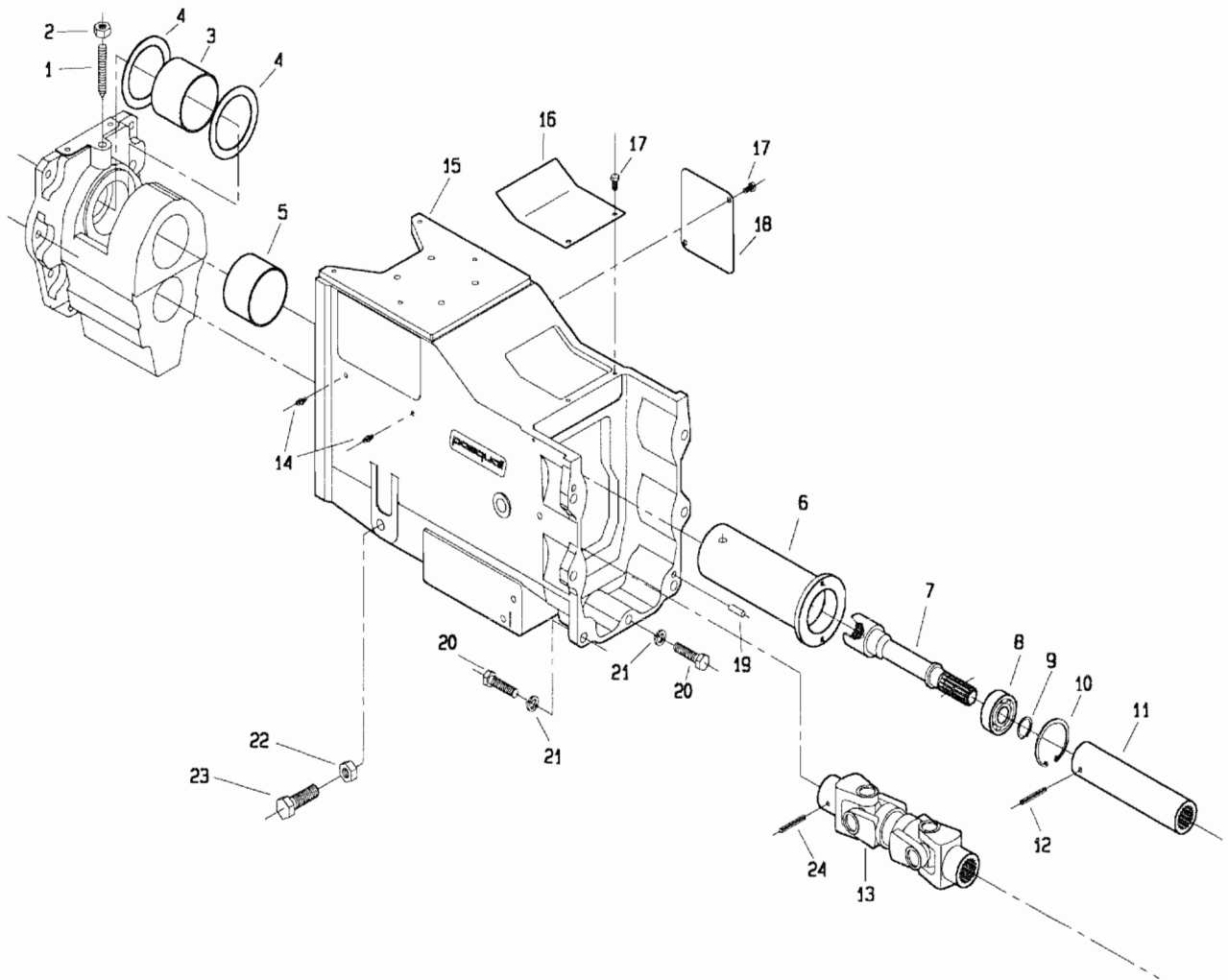
506 da Matr. 0010



T22700M0101A

POS.	CODICE	DENOMINAZIONE	POS.	CODICE	DENOMINAZIONE
01	5685	Vite M12x70 uni 5927	23	5386	Vite M16x40 uni 5923
02	2061	Dado M12 uni 5588	24		
03	224.113.0	Boccola speciale	25		
04	307380	Spessore SS 80x100x3.5	26		
05	224.114.0	Boccola speciale	27		
06	208.102.0	Tubo di giunzione	28		
07	208.104.0	Albero trasmiss. gruppo sterzo	29		
08	8350	Cuscinetto 6305 2RS	30		
09	6766	Anello 25 uni 7435	31		
10	6847	Anello 62 uni 7437	32		
11	227.108.0	Albero di trasmissione	33		
12	6352	Spina 6x45 uni 6876	34		
13	224.111.0	Giunto inferiore	35		
14	7942	Ingrassatore M8x1	36		
15	227.100.0	Carter centrale sterzo	37		
16	227.111.0	Coperchio superiore	38		
17	3092	Vite 6x12 uni 5739	39		
18	227.110.0	Coperchio laterale	40		
19	5934	Perno 8x16 uni 1707	41		
20	3133	Vite M12x40 uni 5739	42		
21	6586	Rosetta A13 uni 1751	43		
22	2011	Dado M16 uni 5588	44		

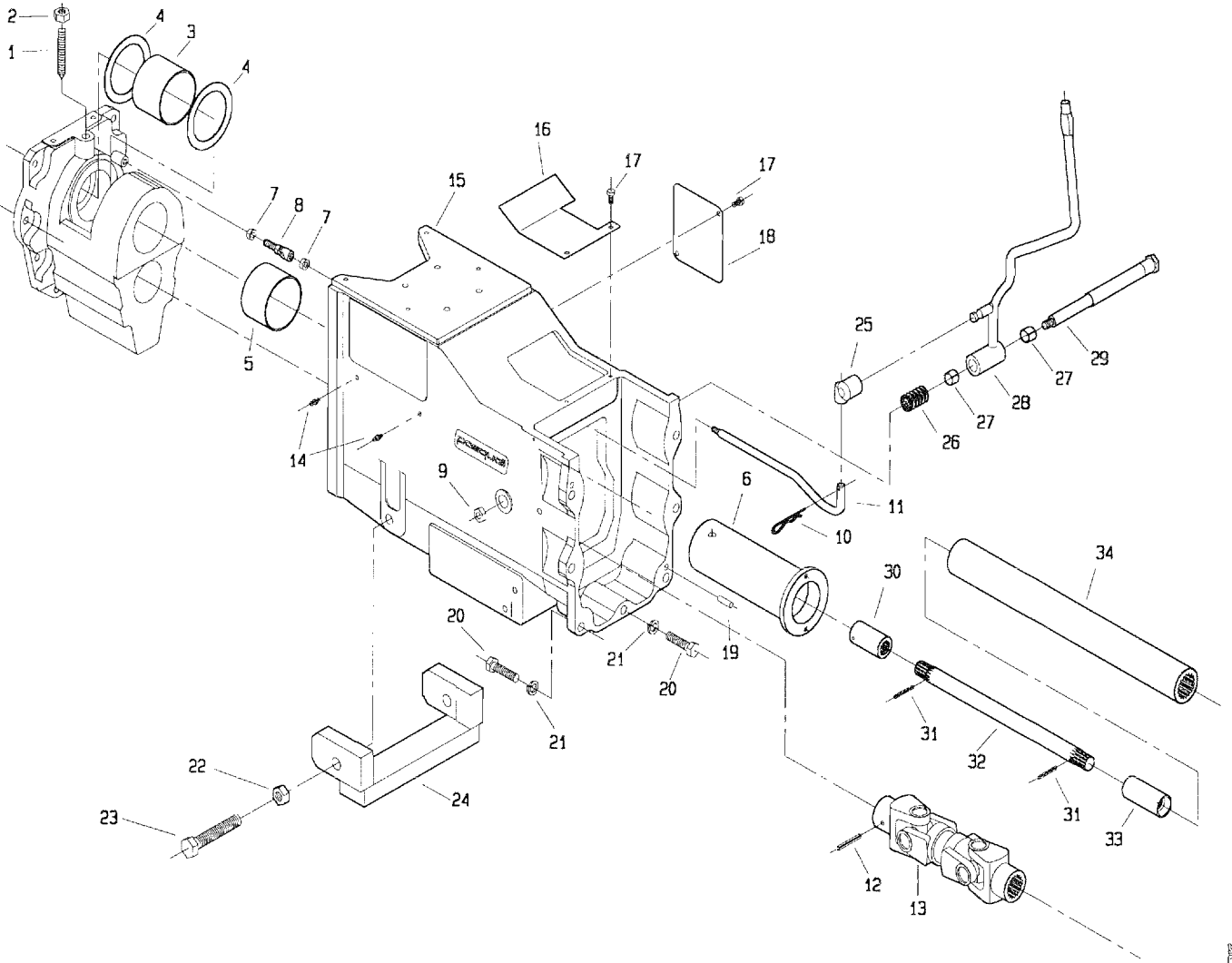
512 da Matr. 0404 507 da Matr. 0059



T22700M0201A

POS.	CODICE	DENOMINAZIONE	POS.	CODICE	DENOMINAZIONE
01	5685	Vite M12x70 uni 5927	23	5386	Vite M16x40 uni 5923
02	2061	Dado M12 uni 5588	24	6185	Spina 8x45 uni 6876
03	224.113.0	Boccola speciale	25		
04	307380	Spessore SS 80x100x3.5	26		
05	224.114.0	Boccola speciale	27		
06	208.102.0	Tubo di giunzione	28		
07	208.104.0	Albero trasmis. gruppo sterzo	29		
08	8350	Cuscinetto 6305 2RS	30		
09	6766	Anello 25 uni 7435	31		
10	6847	Anello 62 uni 7437	32		
11	227.108.0	Albero di trasmissione	33		
12	6352	Spina 6x45 uni 6876	34		
13	224.111.1	Giunto inferiore	35		
14	7942	Ingrassatore M8x1	36		
15	227.100.0	Carter centrale sterzo	37		
16	227.111.0	Coperchio superiore	38		
17	3092	Vite 6x12 uni 5739	39		
18	227.110.0	Coperchio laterale	40		
19	5934	Perno 8x16 uni 1707	41		
20	3133	Vite M12x40 uni 5739	42		
21	6586	Rosetta A13 uni 1751	43		
22	2011	Dado M16 uni 5588	44		

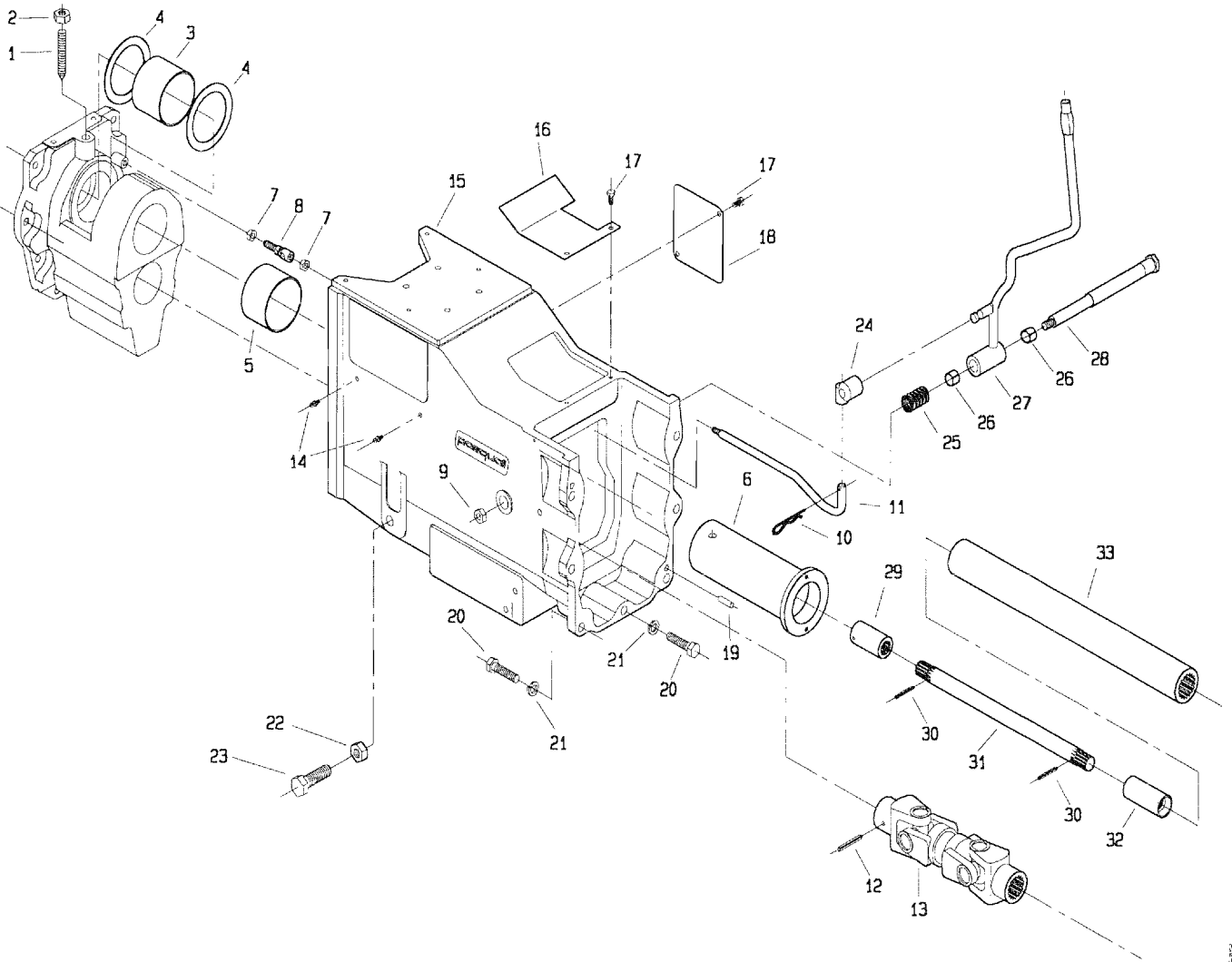
512 da Matr. 0001



POS.	CODICE	DENOMINAZIONE	POS.	CODICE	DENOMINAZIONE
01	5685	Vite M12x70 uni 5927	23	5390	Vite M16x70 uni 5923
02	2061	Dado M12 uni 5588	24	227.112.0	Collegamento inferiore
03	224.113.0	Boccola speciale	25	917.233.0	Snodo
04	307380	Spessore SS 80x100x3.5	26	493.106.1	Molla
05	224.114.0	Boccola speciale	27	309306	Boccola DX 15x17x12
06	208.102.0	Tubo di giunzione	28	227.103.0	Leva inversore
07	2108	Dado M8 uni 5589	29	227.101.0	Asse leva inversore
08	227.104.0	Snodo	30	227.106.0	Giunto scanalato
09	2264	Dado M10 uni 7473	31	6088	Spina 4x30 uni 6873
10	917.239.0	Copiglia a scatto	32	227.105.0	Albero di trasmissione
11	227.102.0	Asta	33	227.107.0	Giunto scanalato
12	6352	Spina 6x45 uni 6876	34	227.109.0	Asse cavo di trasmissione
13	224.111.0	Giunto inferiore	35		
14	7942	Ingrassatore M8x1	36		
15	227.100.0	Carter centrale sterzo	37		
16	227.113.0	Coperchio superiore	38		
17	3092	Vite 6x12 uni 5739	39		
18	227.110.0	Coperchio laterale	40		
19	5934	Perno 8x16 uni 1707	41		
20	3133	Vite M12x40 uni 5739	42		
21	6586	Rosetta A13 uni 1751	43		
22	2011	Dado M16 uni 5588	44		

T22710M0001A

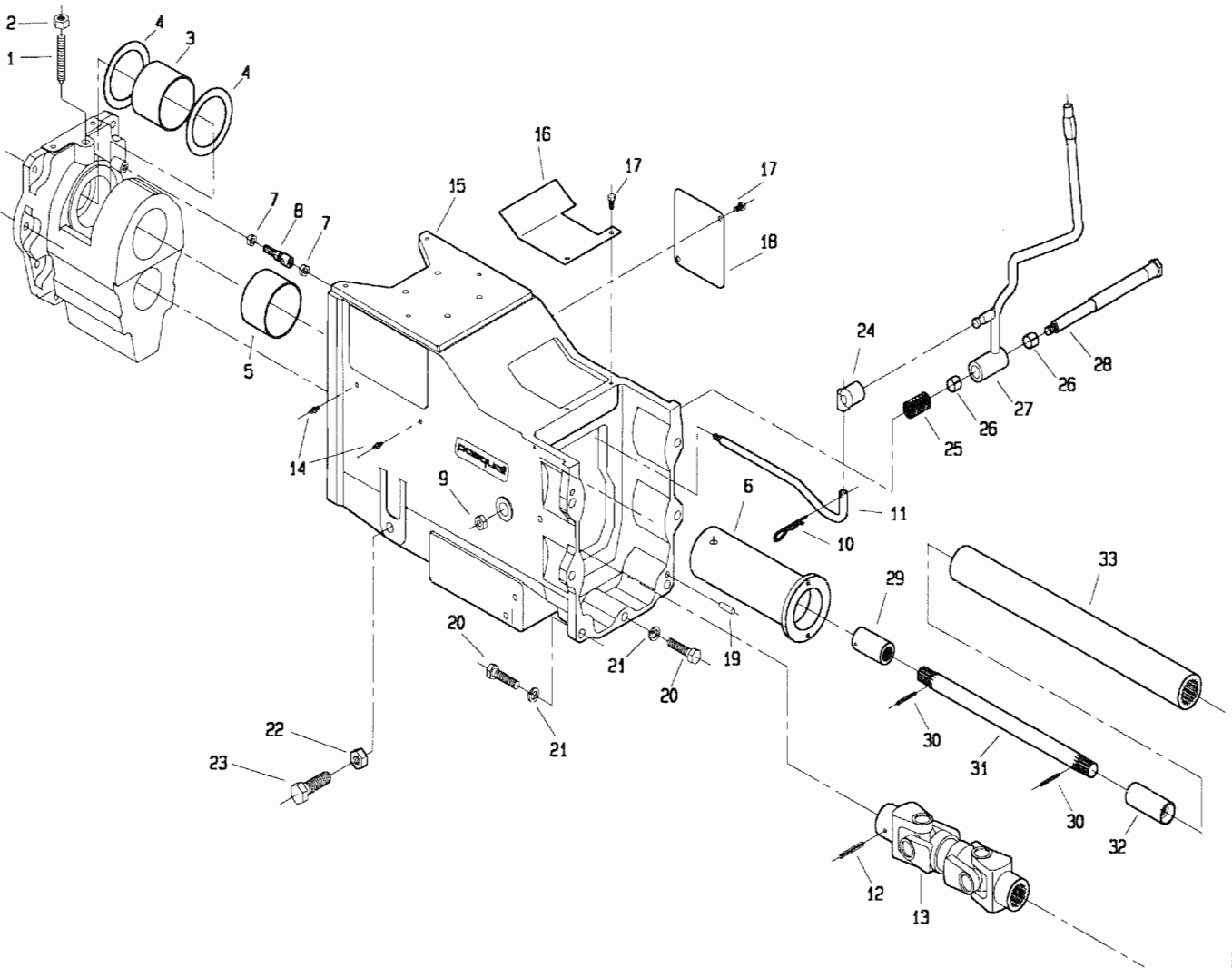
512 da Matr. 0066



POS.	CODICE	DENOMINAZIONE	POS.	CODICE	DENOMINAZIONE
01	5685	Vite M12x70 uni 5927	23	5386	Vite M16x40 uni 5923
02	2061	Dado M12 uni 5588	24	917.233.0	Snodo
03	224.113.0	Boccola speciale	25	493.106.1	Molla
04	307380	Spessore SS 80x100x3.5	26	309306	Boccola DX 15x17x12
05	224.114.0	Boccola speciale	27	227.103.0	Leva inversore
06	208.102.0	Tubo di giunzione	28	227.101.0	Asse leva inversore
07	2108	Dado M8 uni 5589	29	227.106.0	Giunto scanalato
08	227.104.0	Snodo	30	6088	Spina 4x30 uni 6873
09	2264	Dado M10 uni 7473	31	227.105.0	Albero di trasmissione
10	917.239.0	Copiglia a scatto	32	227.107.0	Giunto scanalato
11	227.102.0	Asta	33	227.109.0	Asse cavo di trasmissione
12	6352	Spina 6x45 uni 6876	34		
13	224.111.0	Giunto inferiore	35		
14	7942	Ingrassatore M8x1	36		
15	227.100.0	Carter centrale sterzo	37		
16	227.113.0	Coperchio superiore	38		
17	3092	Vite 6x12 uni 5739	39		
18	227.110.0	Coperchio laterale	40		
19	5934	Perno 8x16 uni 1707	41		
20	3133	Vite M12x40 uni 5739	42		
21	6586	Rosetta A13 uni 1751	43		
22	2011	Dado M16 uni 5588	44		

T22710M0101A

512 da Matr. 0375

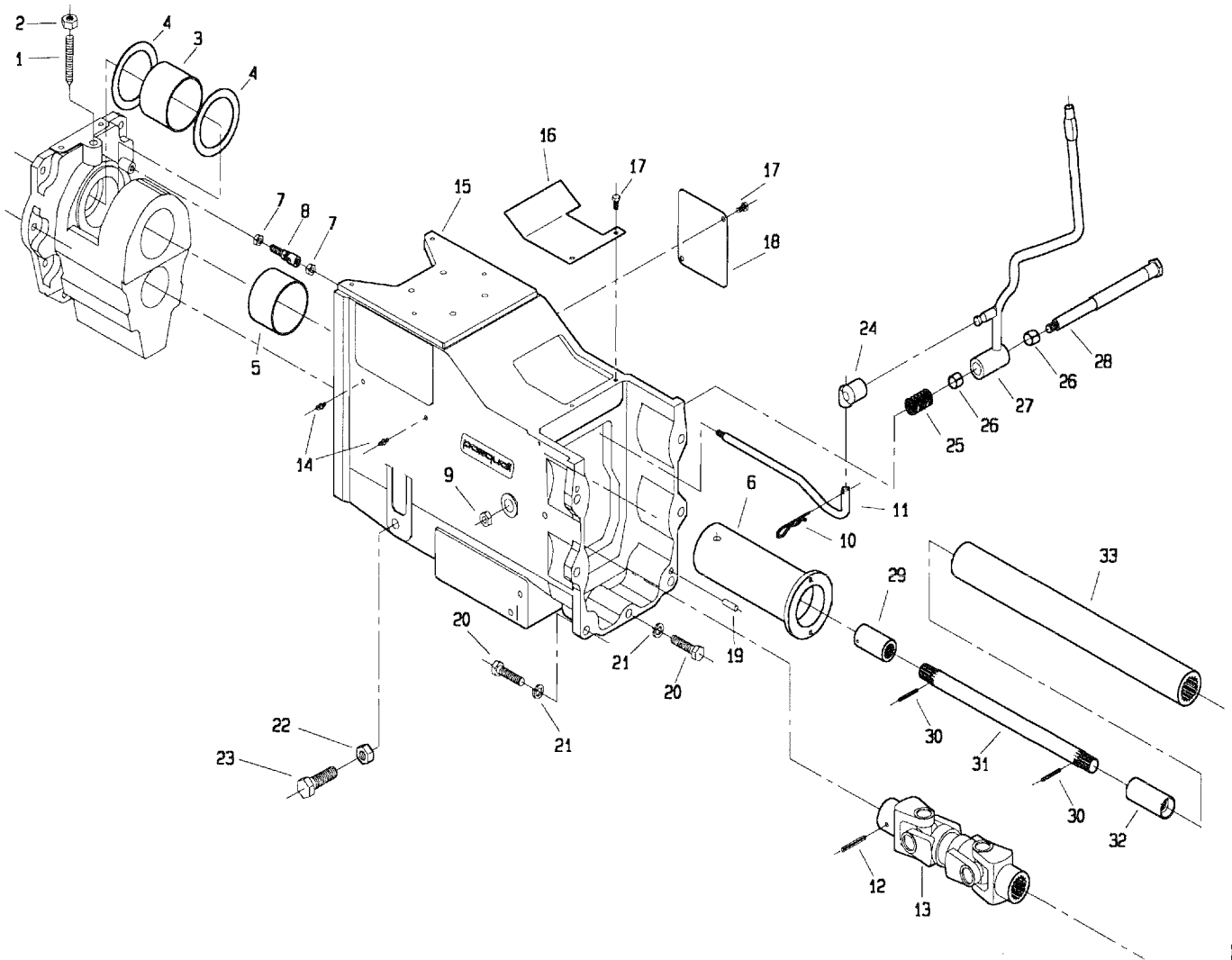


POS.	CODICE	DENOMINAZIONE	POS.	CODICE	DENOMINAZIONE
01	5685	Vite M12x70 uni 5927	23	5386	Vite M16x40 uni 5923
02	2061	Dado M12 uni 5588	24	917.233.0	Snodo
03	224.113.0	Boccola speciale	25	493.106.1	Molla
04	307380	Spessore SS 80x100x3.5	26	309306	Boccola DX 15x17x12
05	224.114.0	Boccola speciale	27	227.103.0	Leva inversore
06	208.102.0	Tubo di giunzione	28	227.101.0	Asse leva inversore
07	2108	Dado M8 uni 5589	29	227.106.0	Giunto scanalato
08	227.104.1	Snodo	30	6088	Spina 4x30 uni 6873
09	2264	Dado M10 uni 7473	31	227.105.0	Albero di trasmissione
10	917.239.0	Copiglia a scatto	32	227.107.0	Giunto scanalato
11	227.102.1	Asta	33	227.109.0	Asse cavo di trasmissione
12	6352	Spina 6x45 uni 6876	34		
13	224.111.0	Giunto inferiore	35		
14	7942	Ingrassatore M8x1	36		
15	227.100.0	Carter centrale sterzo	37		
16	227.113.1	Coperchio superiore	38		
17	3092	Vite 6x12 uni 5739	39		
18	227.110.0	Coperchio laterale	40		
19	5934	Perno 8x16 uni 1707	41		
20	3133	Vite M12x40 uni 5739	42		
21	6586	Rosetta A13 uni 1751	43		
22	2011	Dado M16 uni 5588	44		

T22710M0201A

pasquali

512 da Matr. 0404

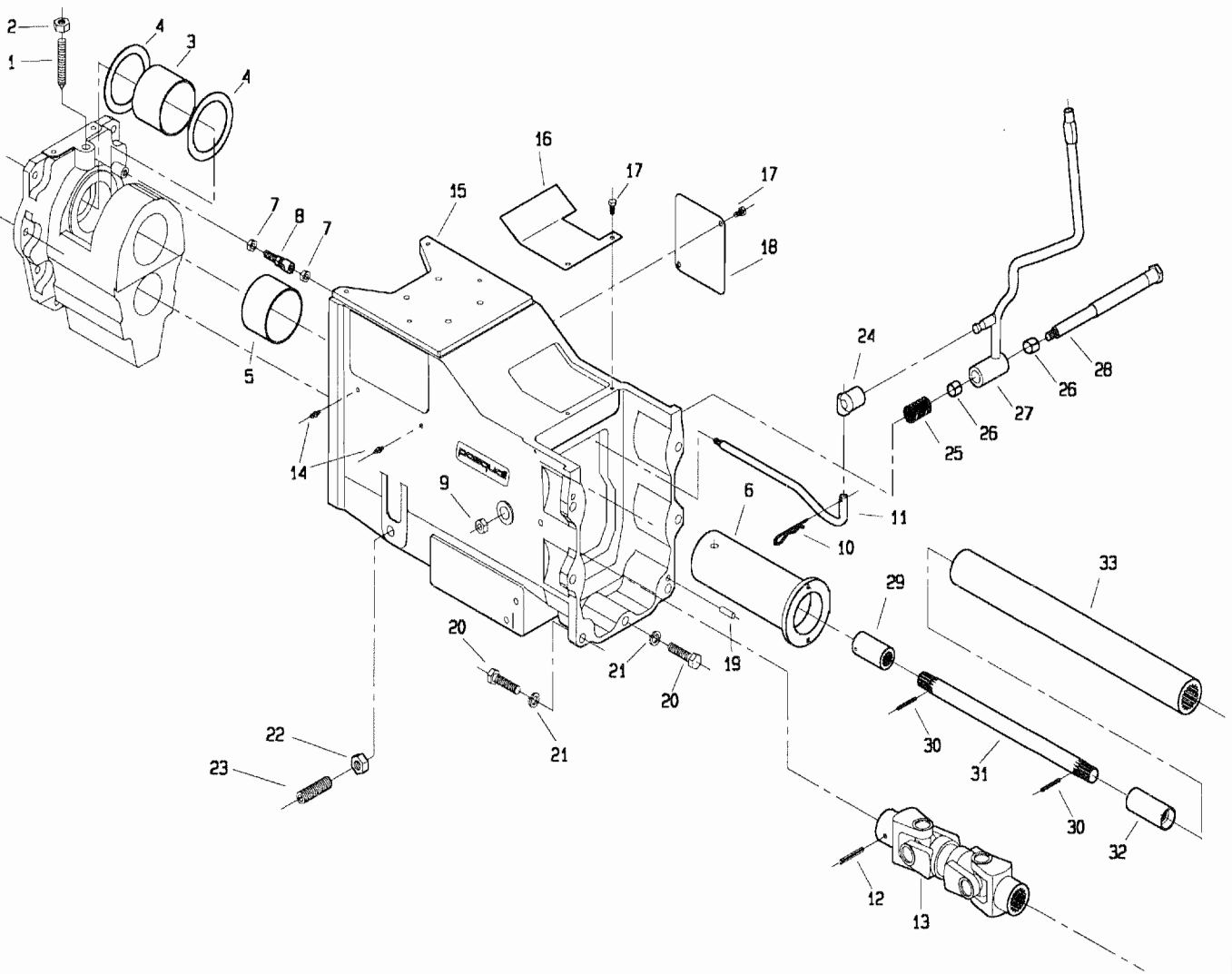


POS.	CODICE	DENOMINAZIONE	POS.	CODICE	DENOMINAZIONE
01	5685	Vite M12x70 uni 5927	23	5386	Vite M16x40 uni 5923
02	2061	Dado M12 uni 5588	24	917.233.0	Snodo
03	224.113.0	Boccola speciale	25	493.106.1	Molla
04	307380	Spessore SS 80x100x3.5	26	309306	Boccola DX 15x17x12
05	224.114.0	Boccola speciale	27	227.103.0	Leva inversore
06	208.102.0	Tubo di giunzione	28	227.101.0	Asse leva inversore
07	2108	Dado M8 uni 5589	29	227.106.0	Giunto scanalato
08	227.104.1	Snodo	30	6088	Spina 4x30 uni 6873
09	2264	Dado M10 uni 7473	31	227.105.0	Albero di trasmissione
10	917.239.0	Copiglia a scatto	32	227.107.0	Giunto scanalato
11	227.102.1	Asta	33	227.109.0	Asse cavo di trasmissione
12	6185	Spina 8x45 uni 6876	34		
13	224.111.1	Giunto inferiore	35		
14	7942	Ingrassatore M8x1	36		
15	227.100.0	Carter centrale sterzo	37		
16	227.113.1	Coperchio superiore	38		
17	3092	Vite 6x12 uni 5739	39		
18	227.110.0	Coperchio laterale	40		
19	5934	Perno 8x16 uni 1707	41		
20	3133	Vite M12x40 uni 5739	42		
21	6586	Rosetta A13 uni 1751	43		
22	2011	Dado M16 uni 5588	44		

T22710M0301A

ASME

515 da Matr. 0043

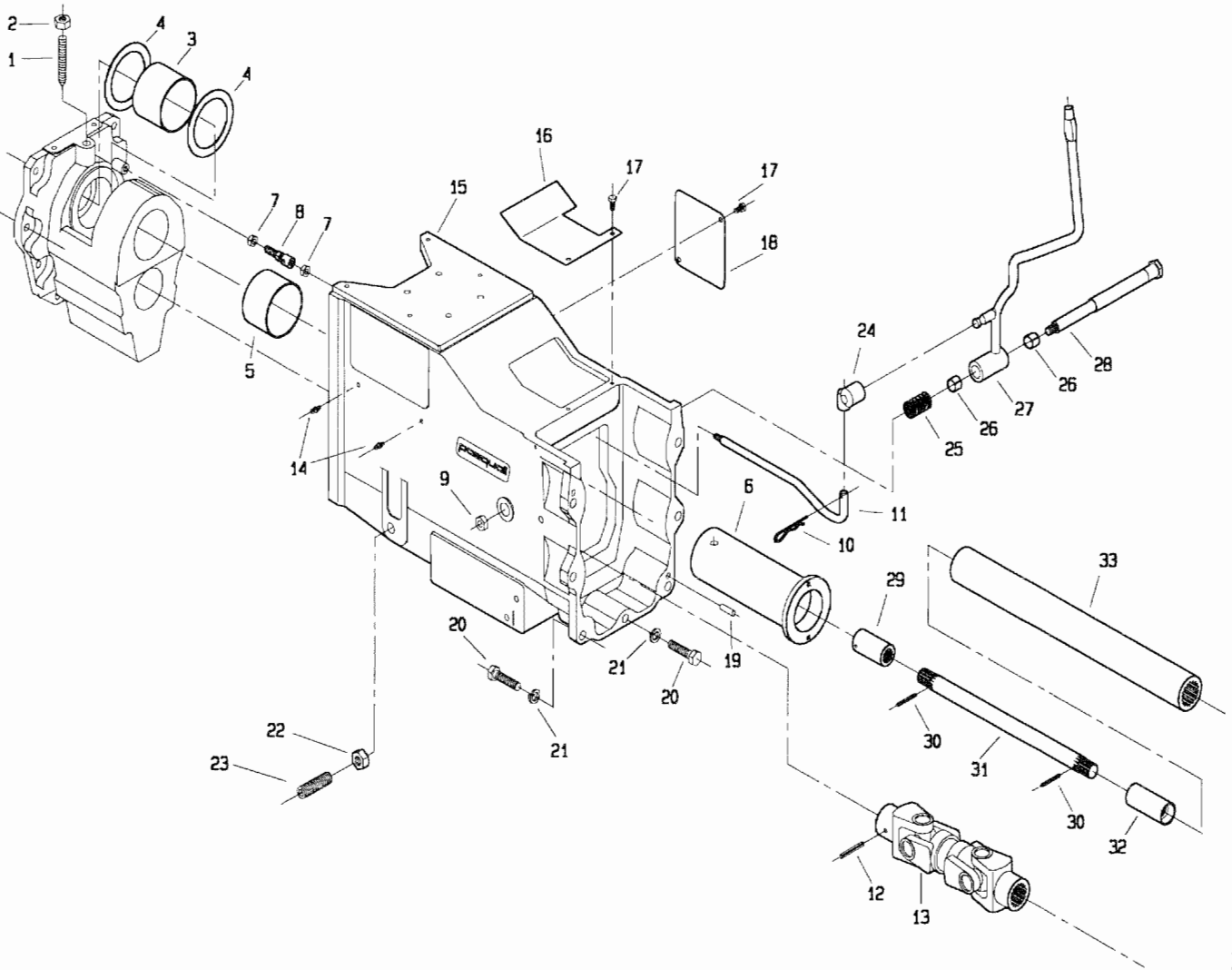


A. PASQUALI

POS.	CODICE	DENOMINAZIONE	POS.	CODICE	DENOMINAZIONE
01	5685	Vite M12x70 uni 5927	23	5389	Vite M16x60 uni 5923
02	2061	Dado M12 uni 5588	24	917.233.0	Snodo
03	224.113.0	Boccola speciale	25	493.106.1	Molla
04	307380	Spessore SS 80x100x3.5	26	309306	Boccola DX 15x17x12
05	224.114.0	Boccola speciale	27	227.103.0	Leva inversore
06	208.102.0	Tubo di giunzione	28	227.101.0	Asse leva inversore
07	2108	Dado M8 uni 5589	29	227.302.0	Giunto scanalato
08	227.104.1	Snodo	30	6088	Spina 4x30 uni 6873
09	2264	Dado M10 uni 7473	31	227.301.0	Albero di trasmissione
10	917.239.0	Copiglia a scatto	32	227.300.0	Giunto scanalato
11	227.102.1	Asta	33	227.109.0	Asse cavo di trasmissione
12	6352	Spina 6x45 uni 6876	34		
13	224.111.0	Giunto inferiore	35		
14	7932	Ingrassatore M8x1	36		
15	227.100.0	Carter centrale sterzo	37		
16	227.113.1	Coperchio superiore	38		
17	3092	Vite 6x12 uni 5739	39		
18	227.110.0	Coperchio laterale	40		
19	5934	Perno 8x16 uni 1707	41		
20	3133	Vite M12x40 uni 5739	42		
21	6586	Rosetta A13 uni 1751	43		
22	2011	Dado M16 uni 5588	44		

T22770M0101A

515 da Matr. 0051

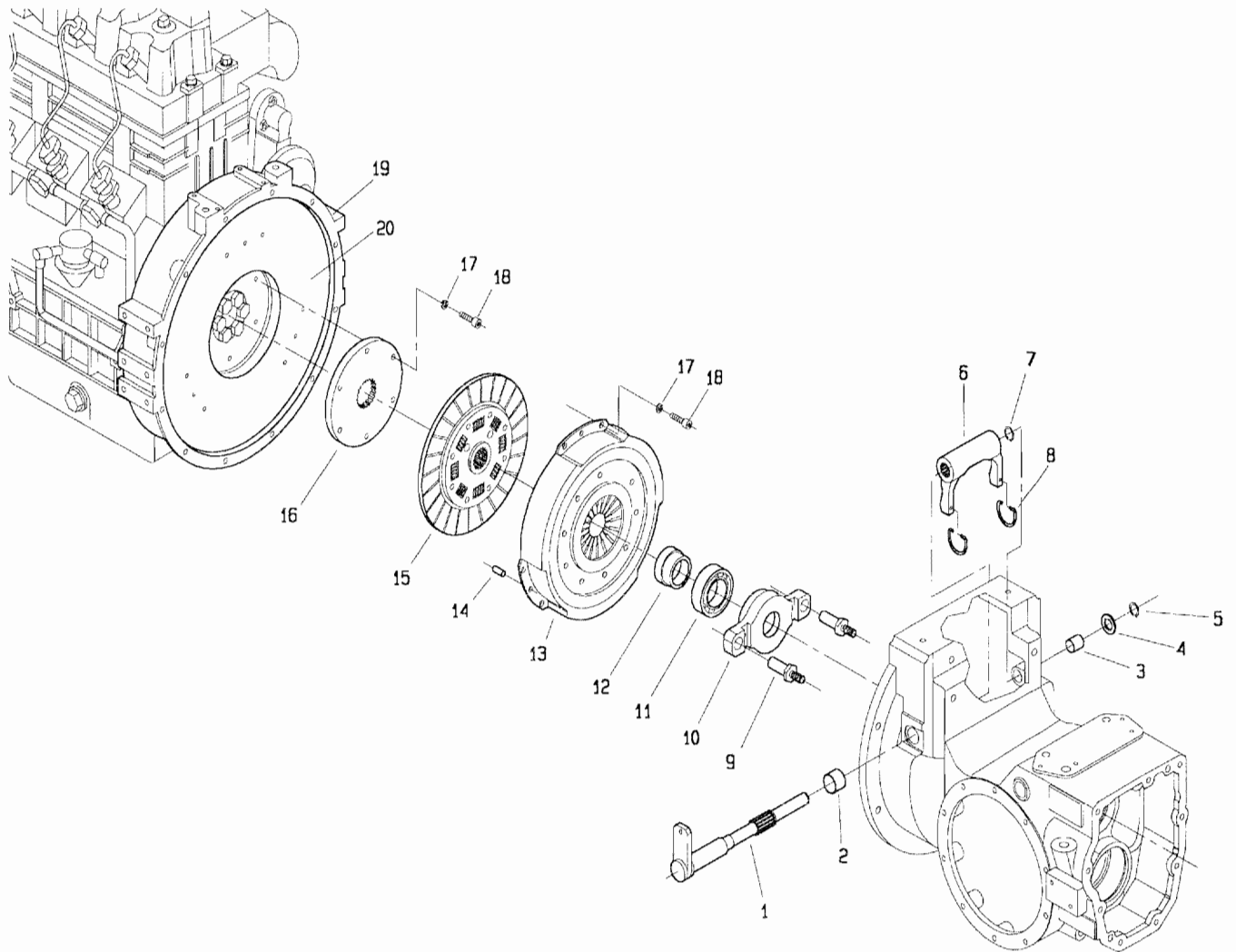


POS.	CODICE	DENOMINAZIONE	POS.	CODICE	DENOMINAZIONE
01	5685	Vite M12x70 uni 5927	23	5389	Vite M16x60 uni 5923
02	2061	Dado M12 uni 5588	24	917.233.0	Snodo
03	224.113.0	Boccola speciale	25	493.106.1	Molla
04	307380	Spessore SS 80x100x3.5	26	309306	Boccola DX 15x17x12
05	224.114.0	Boccola speciale	27	227.103.0	Leva inversore
06	208.102.0	Tubo di giunzione	28	227.101.0	Asse leva inversore
07	2108	Dado M8 uni 5589	29	227.302.0	Giunto scanalato
08	227.104.1	Snodo	30	6088	Spina 4x30 uni 6873
09	2264	Dado M10 uni 7473	31	227.301.0	Albero di trasmissione
10	917.239.0	Copiglia a scatto	32	227.300.0	Giunto scanalato
11	227.102.1	Asta	33	227.109.0	Asse cavo di trasmissione
12	6185	Spina 8x45 uni 6876	34		
13	224.111.1	Giunto inferiore	35		
14	7932	Ingrassatore M8x1	36		
15	227.100.0	Carter centrale sterzo	37		
16	227.113.1	Coperchio superiore	38		
17	3092	Vite 6x12 uni 5739	39		
18	227.110.0	Coperchio laterale	40		
19	5934	Perno 8x16 uni 1707	41		
20	3133	Vite M12x40 uni 5739	42		
21	6586	Rosetta A13 uni 1751	43		
22	2011	Dado M16 uni 5588	44		

T22770M0201A

ASAP

512 da Matr. 0003



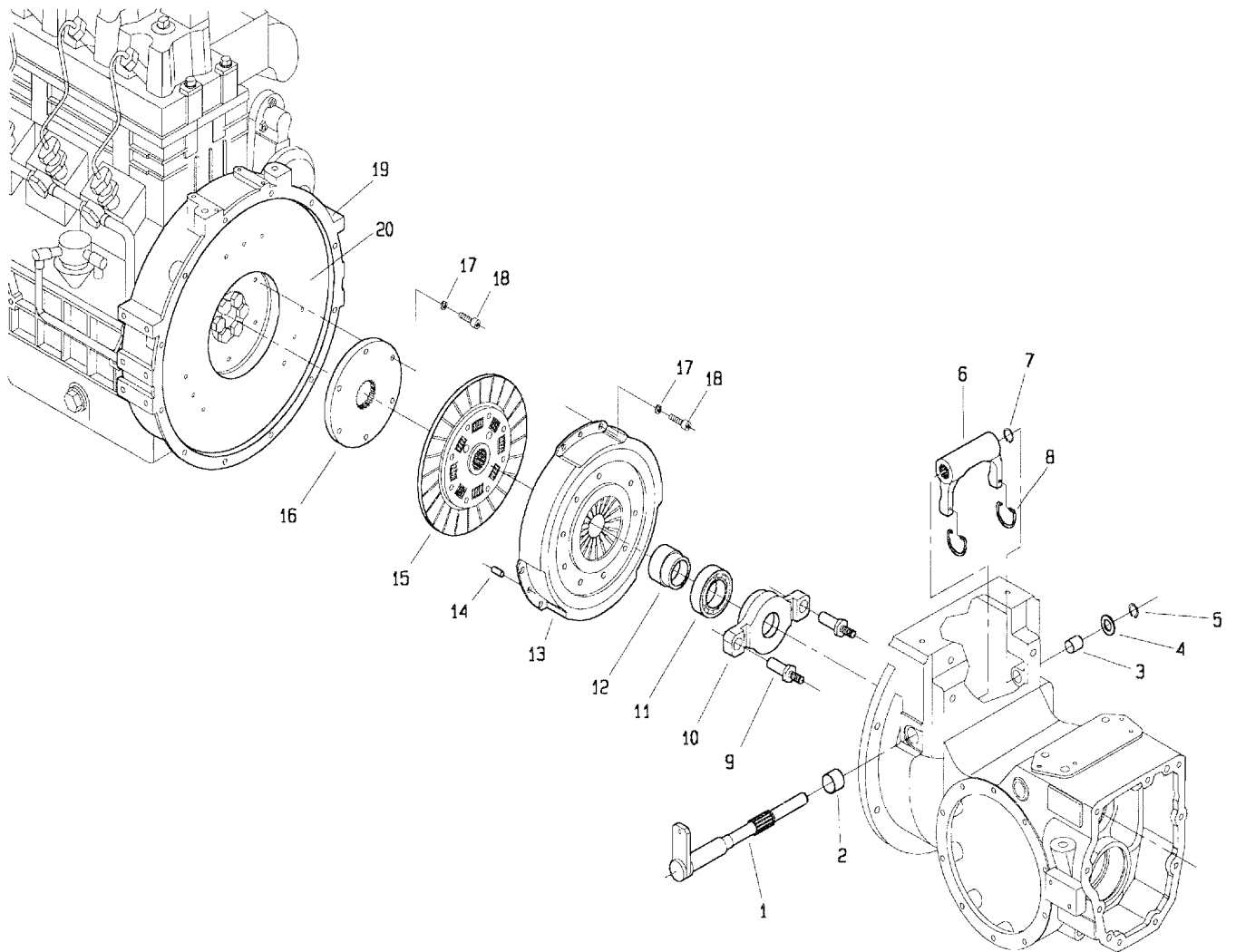
COTRATA

POS.	CODICE	DENOMINAZIONE	POS.	CODICE	DENOMINAZIONE
01	208.112.1	Albero forcella spingidisco	23		
02	8204	Boccola MB 2420 DU	24		
03	8200	Boccola MB 1620 DU	25		
04	307381	Distanziale	26		
05	6758	Anello 16 uni 7435	27		
06	208.111.1	Forcella frizione	28		
07	6762	Anello 20 uni 7435	29		
08	208.114.0	Molla ritorno spingidisco	30		
09	208.109.0	Perno	31		
10	208.113.0	Supporto spingidisco	32		
11	8356	Cuscinetto 6009 2RS	33		
12	208.115.0	Spingidisco	34		
13	230.100.0	Meccanismo frizione	35		
14	6126	Spina elastica 6x16	36		
15	230.101.0	Disco frizione	37		
16	230.102.0	Flangia	38		
17	6583	Rosetta A B.4 uni 1751	39		
18	5131	Vite M8x25 uni 5931	40		
19	VM	Flangia motore dis.20122058F	41		
20	VM	Volano dis.B0590013A	42		
			43		
			44		

T23000M0001A

512 da Matr. 0130

517 da Matr. 0001



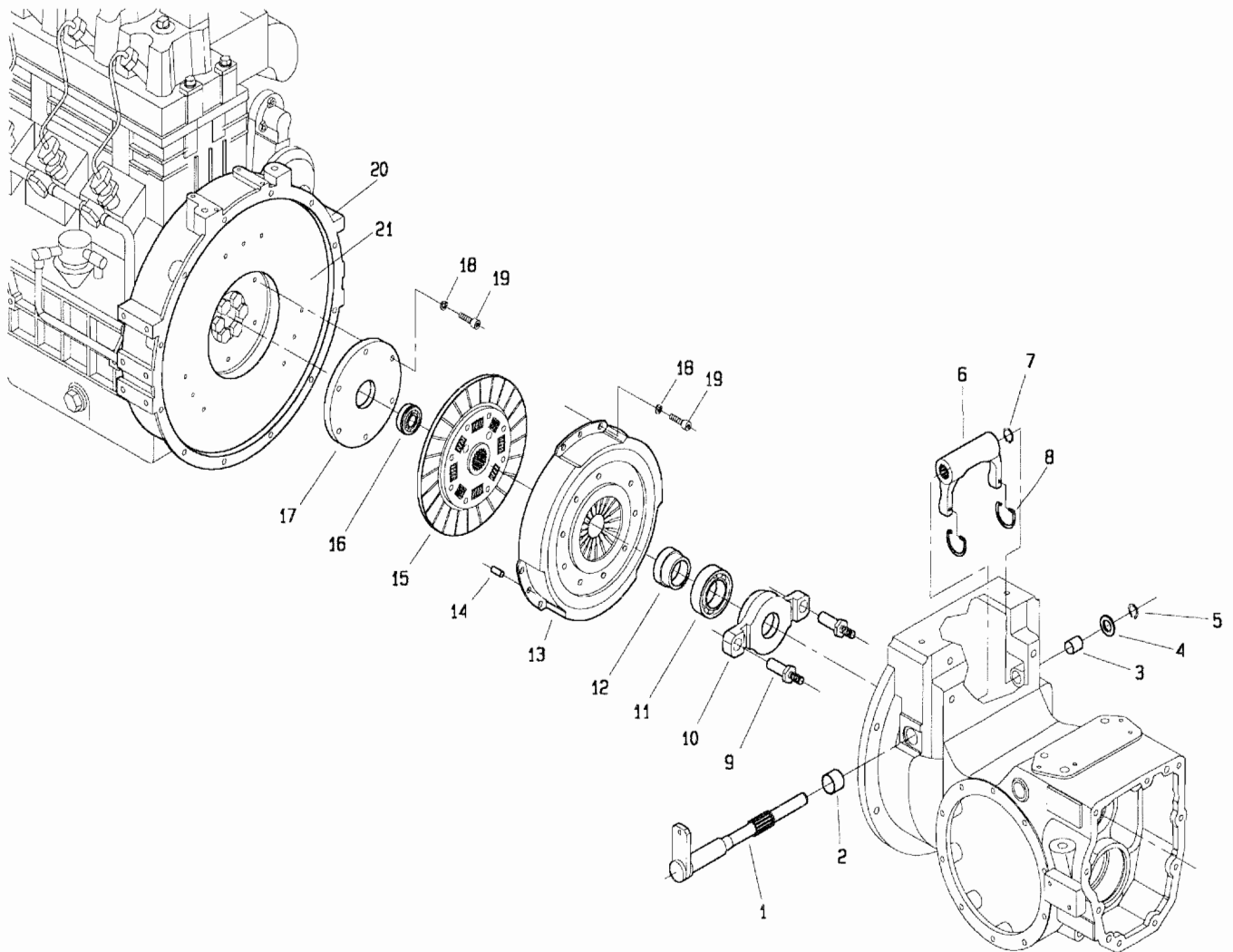
ASAP

POS.	CODICE	DENOMINAZIONE	POS.	CODICE	DENOMINAZIONE
01	208.112.1	Albero forcella spingidisco	23		
02	8204	Boccola MB 2420 DU	24		
03	8200	Boccola MB 1620 DU	25		
04	307381	Distanziale	26		
05	6758	Anello 16 uni 7435	27		
06	208.111.1	Forcella frizione	28		
07	6762	Anello 20 uni 7435	29		
08	208.114.0	Molla ritorno spingidisco	30		
09	208.109.0	Perno	31		
10	208.113.0	Supporto spingidisco	32		
11	8356	Cuscinetto 6009 2RS	33		
12	230.105.0	Spingidisco	34		
13	230.100.0	Meccanismo frizione	35		
14	6126	Spina elastica 6x16	36		
15	230.101.0	Disco frizione	37		
16	230.102.0	Flangia	38		
17	6583	Rosetta A B.4 uni 1751	39		
18	5131	Vite M8x25 uni 5931	40		
19	VM	Flangia motore dis.20122058F	41		
20	VM	Volano dis.B0590013A	42		
			43		
			44		

T23000M0101A

560 da Matr.0006

512 da Matr.0003



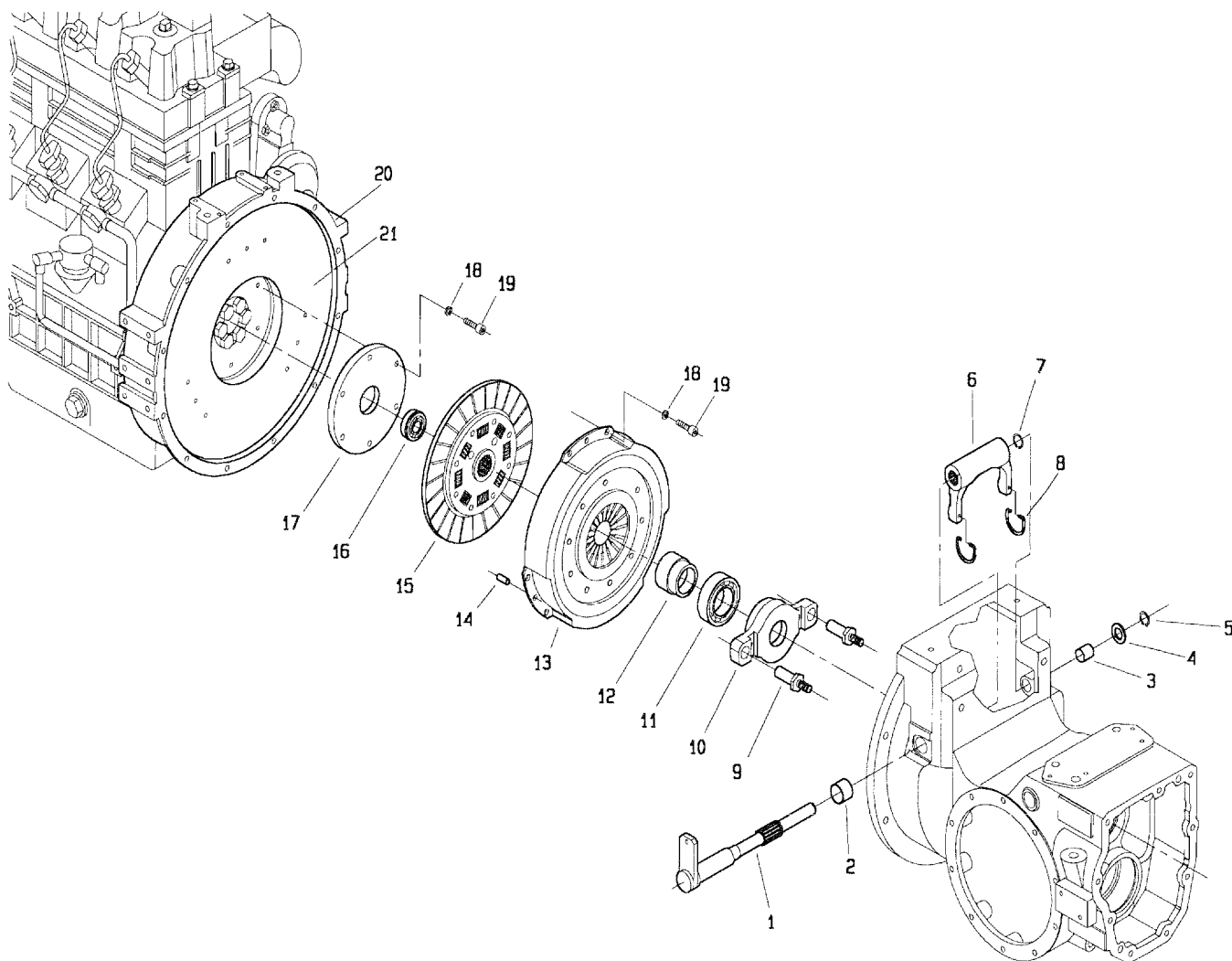
ECON

T23010M0001A

POS.	CODICE	DENOMINAZIONE	POS.	CODICE	DENOMINAZIONE
01	208.112.1	Albero forcella spingidisco	23		
02	8204	Boccola MB 2420 DU	24		
03	8200	Boccola MB 1620 DU	25		
04	307381	Distanziale	26		
05	6758	Anello 16 uni 7435	27		
06	208.111.1	Forcella frizione	28		
07	6762	Anello 20 uni 7435	29		
08	208.114.0	Molla ritorno spingidisco	30		
09	208.109.0	Perno	31		
10	208.113.0	Supporto spingidisco	32		
11	8356	Cuscinetto 6009 2RS	33		
12	208.115.0	Spingidisco	34		
13	230.100.0	Meccanismo frizione	35		
14	6126	Spina elastica 6x16	36		
15	230.101.0	Disco frizione	37		
16	8360	Cuscinetto 6203 2Z	38		
17	230.103.0	Flangia portacuscinetto	39		
18	6583	Rosetta A 8.4 uni 1751	40		
19	5131	Vite M8x25 uni 5931	41		
20	VM	Flangia motore dis.20122058F	42		
21	VM	Volano dis.B0590013A	43		
22			44		

560 da Matr.0131

512 da Matr.0130



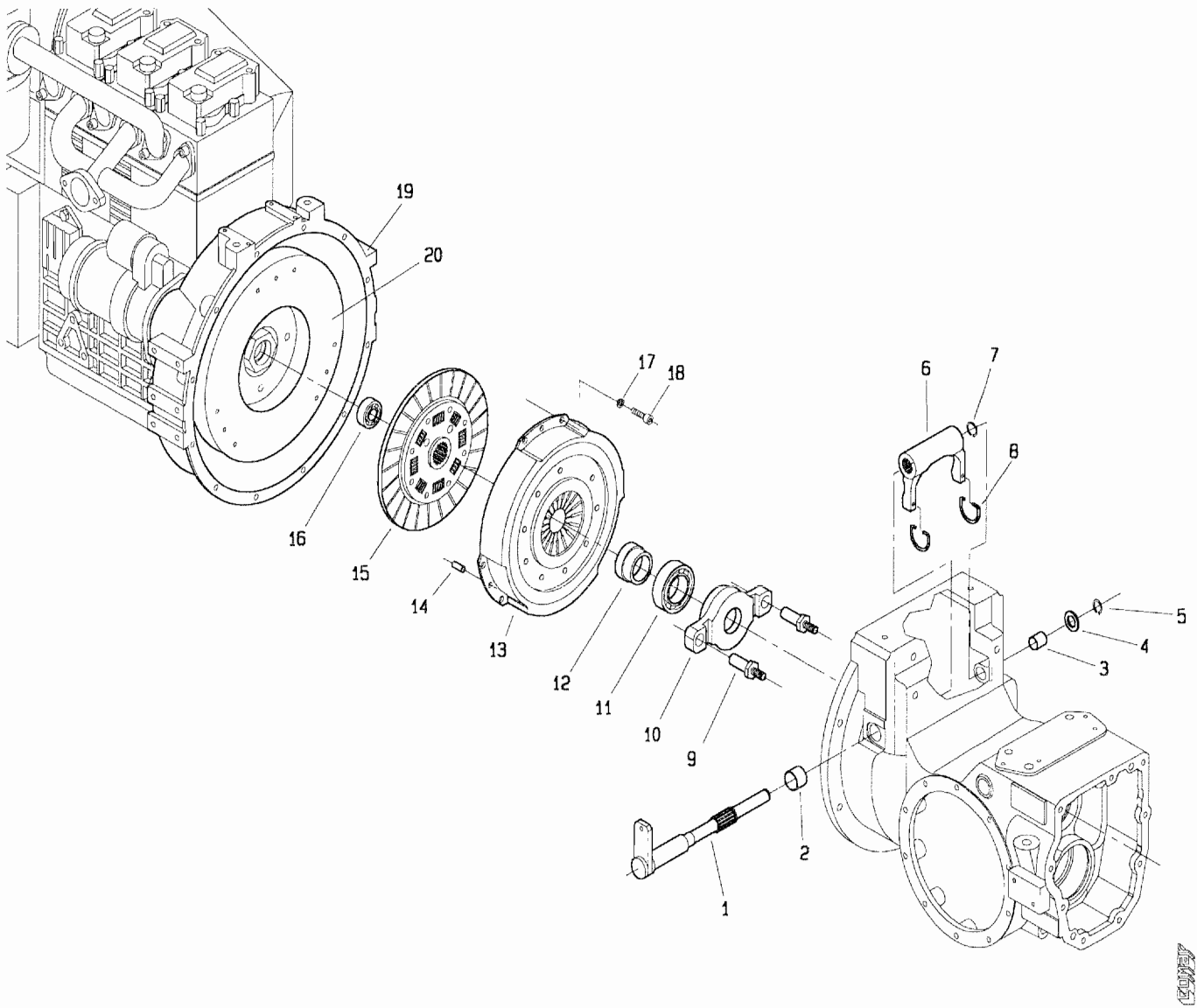
T23010M0101A

POS.	CODICE	DENOMINAZIONE	POS.	CODICE	DENOMINAZIONE
01	208.112.1	Albero forcella spingidisco	23		
02	8204	Boccola MB 2420 DU	24		
03	8200	Boccola MB 1620 DU	25		
04	307381	Distanziale	26		
05	6758	Anello 16 uni 7435	27		
06	208.111.1	Forcella frizione	28		
07	6762	Anello 20 uni 7435	29		
08	208.114.0	Molla ritorno spingidisco	30		
09	208.109.0	Perno	31		
10	208.113.0	Supporto spingidisco	32		
11	8356	Cuscinetto 6009 2RS	33		
12	230.105.0	Spingidisco	34		
13	230.100.0	Meccanismo frizione	35		
14	6126	Spina elastica 6x16	36		
15	230.101.0	Disco frizione	37		
16	8360	Cuscinetto 6203 2Z	38		
17	230.103.0	Flangia portacuscinetto	39		
18	6583	Rosetta A 8.4 uni 1751	40		
19	5131	Vite M8x25 uni 5931	41		
20	VM	Flangia motore dis.20122058F	42		
21	VM	Volano dis.B0590013A	43		
22			44		

T23010M0101A

558 da Matr.0004

507 da Matr. 0001



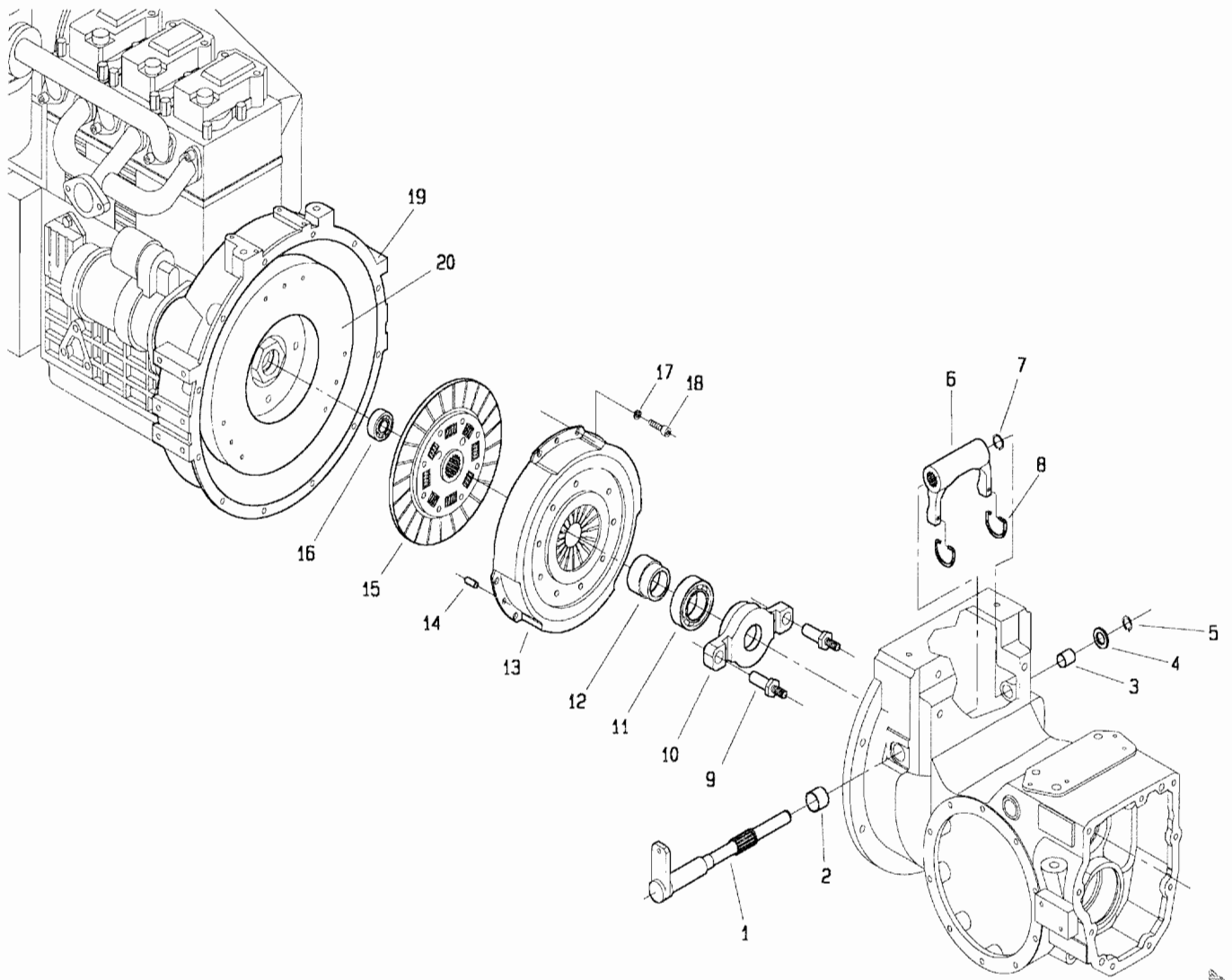
POS.	CODICE	DENOMINAZIONE	POS.	CODICE	DENOMINAZIONE
01	208.112.1	Albero forcella spingidisco	23		
02	8204	Boccola MB 2420 DU	24		
03	8200	Boccola MB 1620 DU	25		
04	307381	Distanziale	26		
05	6758	Anello 16 uni 7435	27		
06	208.111.1	Forcella frizione	28		
07	6762	Anello 20 uni 7435	29		
08	208.114.0	Molla ritorno spingidisco	30		
09	208.109.0	Perno	31		
10	208.113.0	Supporto spingidisco	32		
11	8356	Cuscinetto 6009 2RS	33		
12	208.115.0	Spingidisco	34		
13	230.100.0	Meccanismo frizione	35		
14	6126	Spina elastica 6x16	36		
15	230.101.0	Disco frizione	37		
16	8330	Cuscinetto 6202 2RS	38		
17	6583	Rosetta A B.4 uni 1751	39		
18	5129	Vite M8x22 uni 5931	40		
19	RUGGERINI	Flangia motore dis.	41		
20	RUGGERINI	Volano dis.	42		
21			43		
22			44		

T23011M0001A

2007

558 da Matr.0038

507 da Matr.0036



CINQUE

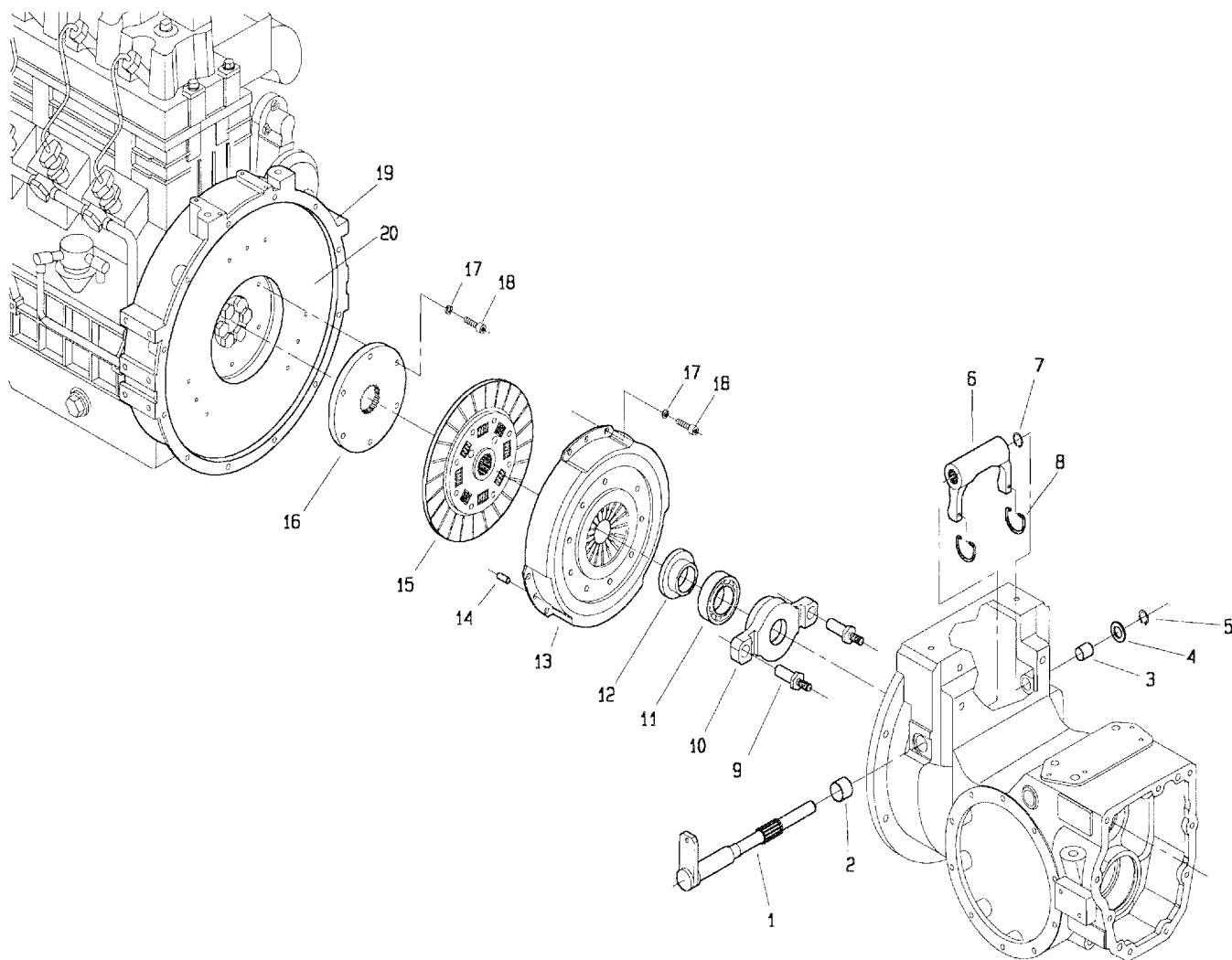
POS.	CODICE	DENOMINAZIONE	POS.	CODICE	DENOMINAZIONE
01	208.112.1	Albero forcella spingidisco	23		
02	8204	Boccola MB 2420 DU	24		
03	8200	Boccola MB 1620 DU	25		
04	307381	Distanziale	26		
05	6758	Anello 16 uni 7435	27		
06	208.111.1	Forcella frizione	28		
07	6762	Anello 20 uni 7435	29		
08	208.114.0	Molla ritorno spingidisco	30		
09	208.109.0	Perno	31		
10	208.113.0	Supporto spingidisco	32		
11	8356	Cuscinetto 6009 2RS	33		
12	230.105.0	Spingidisco	34		
13	230.100.0	Meccanismo frizione	35		
14	6126	Spina elastica 6x16	36		
15	230.101.0	Disco frizione	37		
16	8330	Cuscinetto 6202 2RS	38		
17	6583	Rosetta A 8.4 uni 1751	39		
18	5129	Vite M8x22 uni 5931	40		
19	RUGGERINI	Flangia motore dis.	41		
20	RUGGERINI	Volano dis.	42		
21			43		
22			44		

T23011M0101A

515 da Matr. 0001

517 da Matr. 0001

518 da Matr. 0001

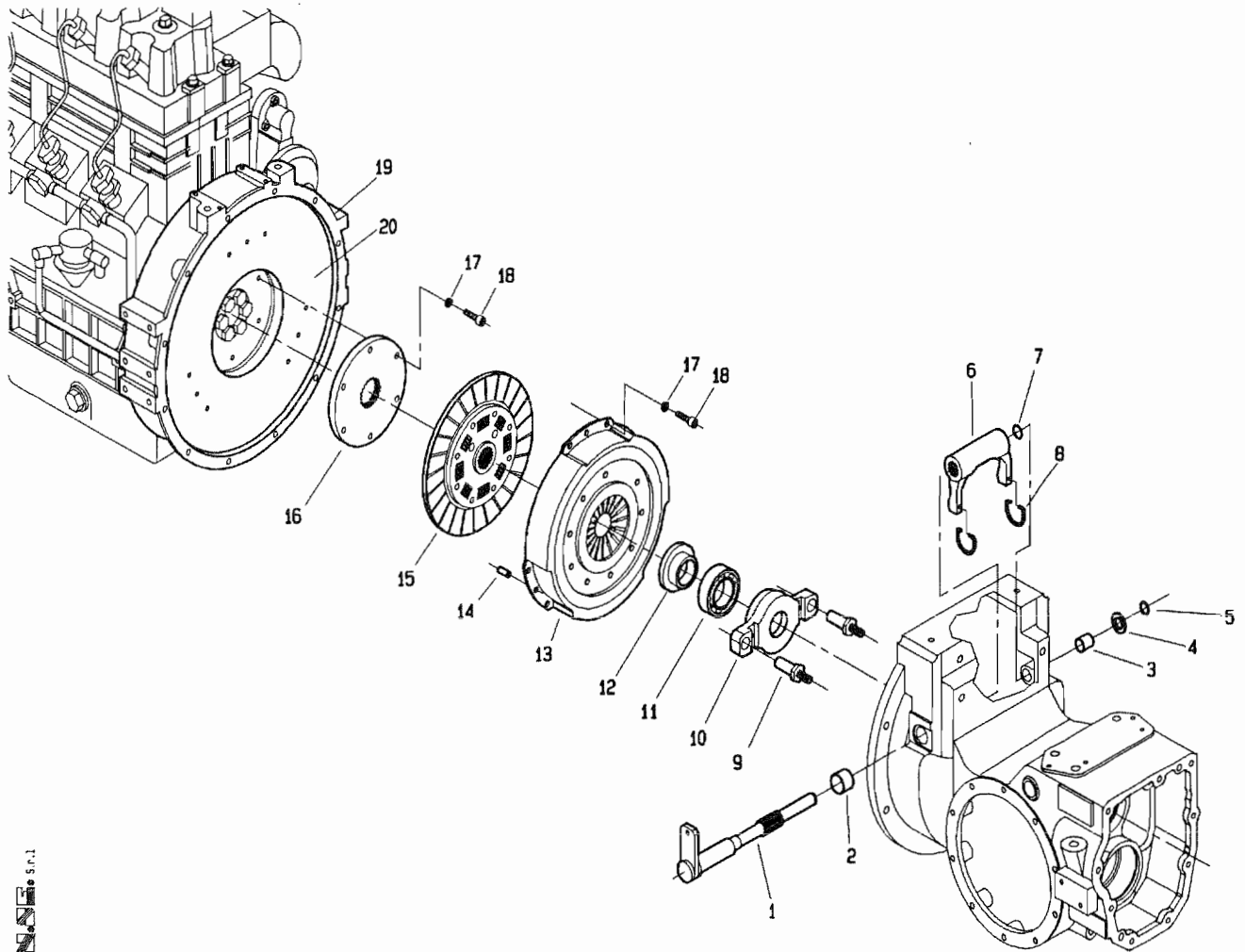


5201

POS.	CODICE	DENOMINAZIONE	POS.	CODICE	DENOMINAZIONE
01	208.125.2	Albero forcella spingidisco	23		
02	8204	Boccola MB 2420 DU	24		
03	8200	Boccola MB 1620 DU	25		
04	307381	Distanziale	26		
05	6758	Anello 16 uni 7435	27		
06	208.111.1	Forcella frizione	28		
07	6762	Anello 20 uni 7435	29		
08	208.114.0	Molla ritorno spingidisco	30		
09	208.109.0	Perno	31		
10	208.113.0	Supporto spingidisco	32		
11	8356	Cuscinetto 6009 2RS	33		
12	230.304.0	Spingidisco	34		
13	230.302.0	Meccanismo frizione	35		
14	6175	Spina 8x20 UNI 6873	36		
15	230.303.0	Disco frizione	37		
16	230.301.0	Flangia	38		
17	6583	Rosetta A 8.4 uni 1751	39		
18	5131	Vite M8x25 uni 5931	40		
19	VM	Flangia motore dis.20122058F	41		
20	VM	Volano dis.80590013A	42		
			43		
			44		

T23070M0001A

515 da Matr.1372 517 da Matr.1420 518 da Matr.1421 565 da Matr.1165

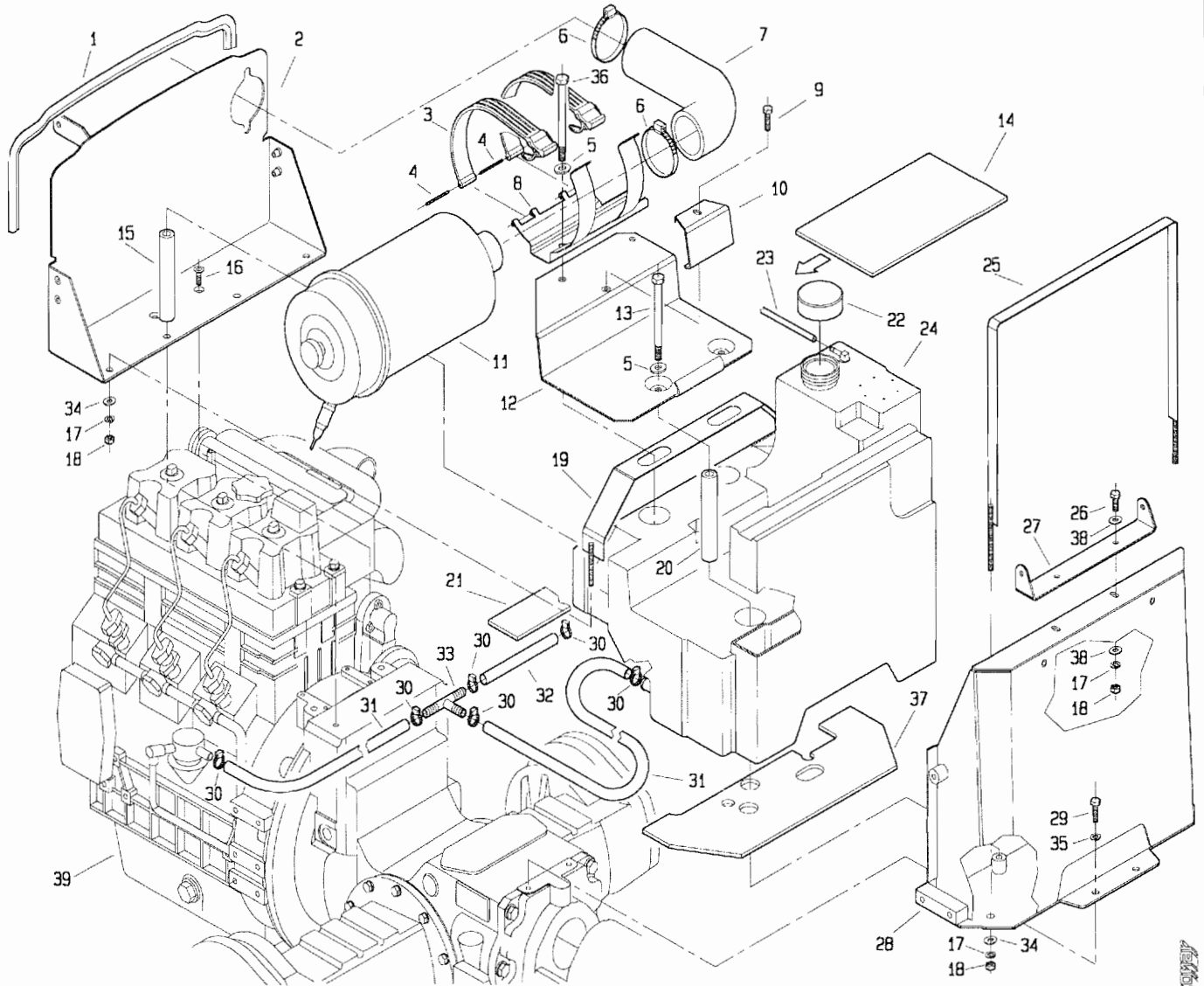


FRONZONI s.r.l.

T23070MO101A

POS.	CODICE	DENOMINAZIONE	POS.	CODICE	DENOMINAZIONE
01	208.125.2	Albero forcella spingidisco	23		
02	8204	Boccola MB 2420 DU	24		
03	8200	Boccola MB 1620 DU	25		
04	307381	Distanziale	26		
05	6758	Anello 16 uni 7435	27		
06	208.111.1	Forcella frizione	28		
07	6762	Anello 20 uni 7435	29		
08	208.114.0	Molla ritorno spingidisco	30		
09	208.109.0	Perno	31		
10	208.113.0	Supporto spingidisco	32		
11	8356	Cuscinetto 6009 2RS	33		
12	230.304.0	Spingidisco	34		
13	230.302.0	Meccanismo frizione	35		
14	6175	Spina 8x20 UNI 6873	36		
15	230.303.1	Disco frizione	37		
16	230.301.0	Flangia	38		
17	6583	Rosetta A 8.4 uni 1751	39		
18	5131	Vite M8x25 uni 5931	40		
19	VM	Flangia motore dis.20122058F	41		
20	VM	Volano dis.B0590013A	42		
			43		
			44		

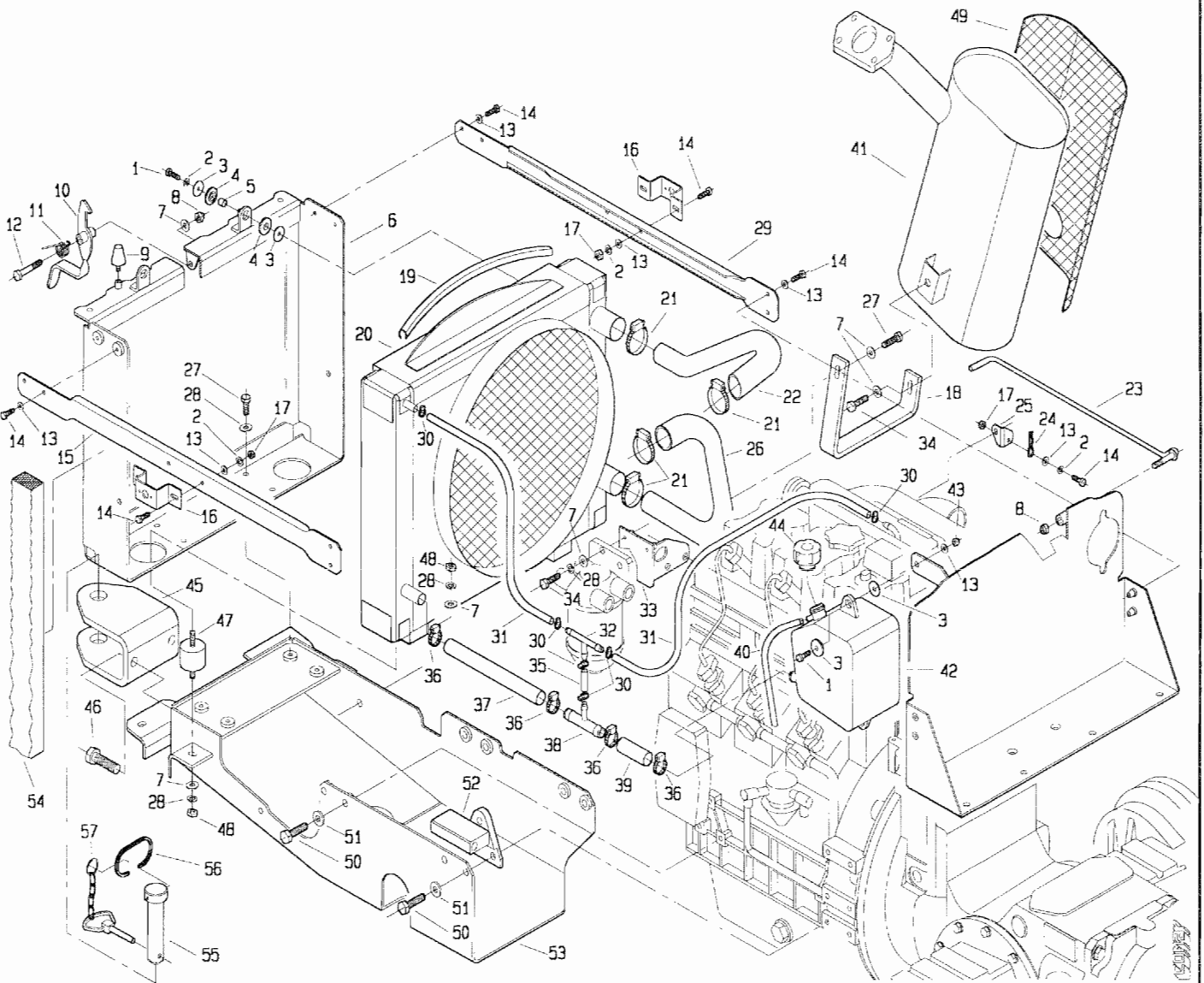
512 da Matr. 0001



POS.	CODICE	DENOMINAZIONE	POS.	CODICE	DENOMINAZIONE
01	236.135.0	Guarnizione	23	236.131.0	Tubo rifiuto iniettori
02	236.126.0	Lamiera separatrice	24	236.100.0	Serbatoio
03	236.133.1	Cinghia	25	236.102.0	Fascia bloccaggio serbatoio
04	236.172.0	Perno per cinghia	26	3108	Vite M8x22 uni 5739
05	6464	Rosetta 10.5 uni 6592	27	236.169.0	Cerniera cofano
06	493.188.0	Fascetta	28	236.108.0	Telaio supporto cerniere
07	236.146.0	Curva gomma	29	3117	Vite M10x20 uni 5739
08	236.109.1	Supporto filtro aria	30	979.179.0	Fascetta serflex
09	3111	Vite M8x30 uni 5739	31	236.192.0	Tubo
10	236.104.0	Squadretta bloccaggio batteria	32	236.193.0	Tubo
11	236.168.0	Filtro aria	33	406.147.0	Connettore
12	236.101.0	Supporto batteria	34	6463	Rosetta 8.4 uni 6592
13	2956	Vite M10x150 uni 5737	35	6585	Rosetta A 10.5 uni 1751
14	236.194.0	Feltro sotto batteria	36	2953	Vite M10x140 uni 5737
15	236.127.0	Distanziale	37	236.173.0	Feltro
16	5553	Vite M8x20 uni 5933	38	6456	Rosetta 8x24 uni 6593
17	6583	Rosetta A 8.4 uni 1751	39	403403	Motore VM HR394HP N.17A
18	2007	Dado M8 uni 5588	40		
19	236.103.0	Fascia bloccaggio serbatoio	41		
20	236.105.0	Distanziale	42		
21	236.166.0	Feltro	43		
22	470.453.0	Tappo serbatoio	44		

I 236.01M00.01A

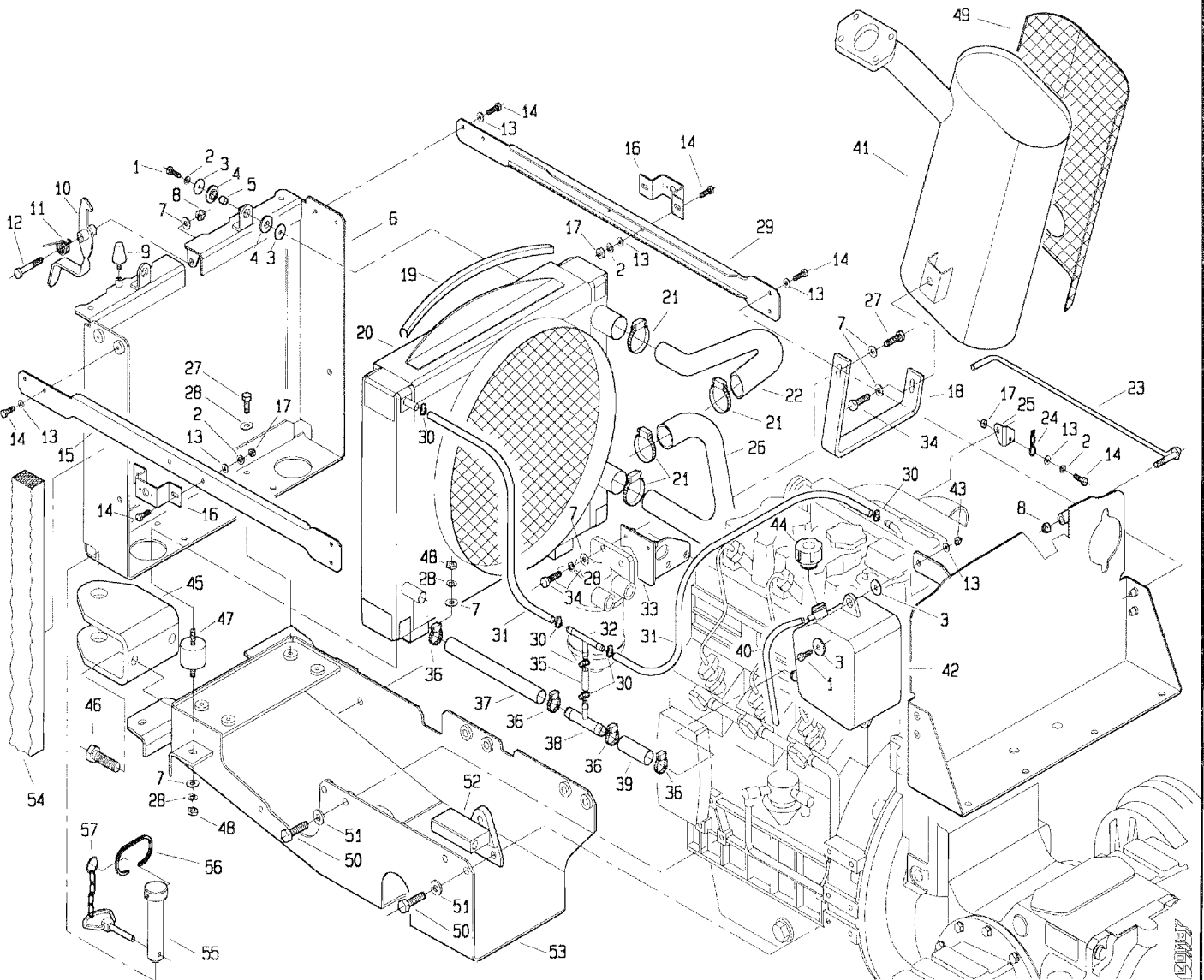
512 da Matr. 0001



POS.	CODICE	DENOMINAZIONE	POS.	CODICE	DENOMINAZIONE
01	3097	Vite M6x22 uni 5739	23	236.124.0	Asta cofano
02	6581	Rosetta A 6.4 uni 1751	24	917.239.0	Coppiglia a scatto
03	236.129.0	Rondella	25	236.142.0	Supporto asta
04	239.130.0	Rondella gomma	26	236.149.0	Tube inferiore
05	236.130.0	Distanziale	27	3108	Vite M8x22 uni 5739
06	236.110.1	Telaio frontale	28	6583	Rosetta A 8.4 uni 1751
07	6463	Rosetta 8.4 uni 6592	29	236.120.0	Supporto laterale dx
08	2263	Dado M8 uni 7473	30	979.179.0	Fascetta serflex
09	920.107.0	Ammortizzatore	31	236.150.0	Tube
10	236.123.0	Gancio cofano	32	406.147.0	Connettore
11	939.241.1	Molla	33	236.116.0	Supporto filtro gasolio
12	3099	Vite M8x50 uni 5739	34	3109	Vite M8x25 uni 5739
13	6461	Rosetta 6.4 uni 6592	35	236.193.0	Tube
14	3094	Vite M6x16 uni 5739	36	123.298.0	Fascetta serflex
15	236.119.0	Supporto laterale sx	37	236.189.0	Tube
16	236.197.0	Omega	38	236.145.0	Raccordo 3 vie
17	2006	Dado M6 uni 5588	39	236.191.0	Tube
18	236.176.0	Staffa marmitta	40	236.195.0	Tube sfiato
19	236.135.0	Guarnizione	41	236.187.0	Marmitta
20	236.122.0	Radiatore	42	236.144.0	Vaschetta espansione
21	405.391.0	Fascetta serflex	43	2272	Dado M6 uni 7473
22	236.148.0	Tube superiore	44	236.171.0	Tappo vaschetta espansione

T23601M0002A

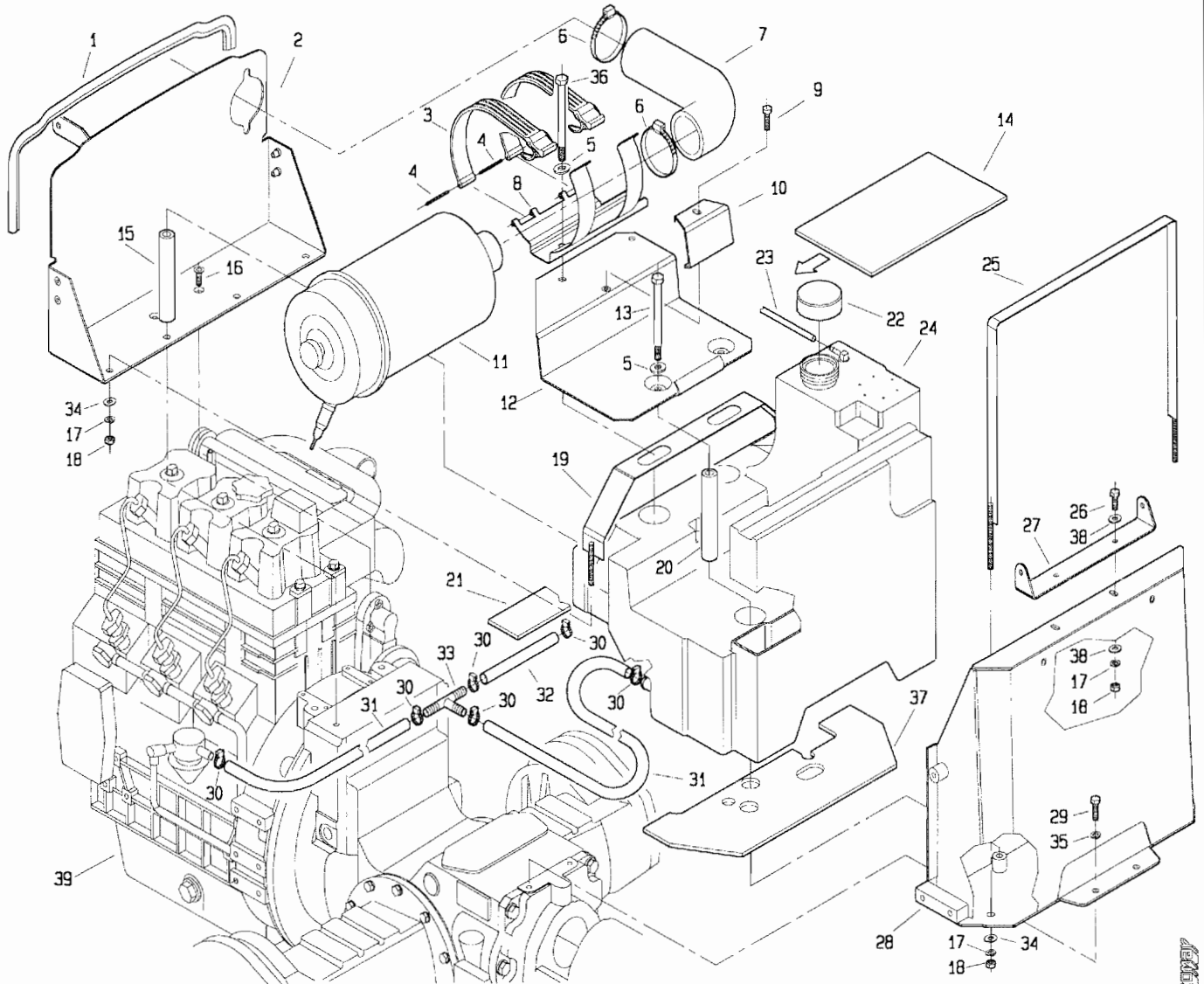
512 da Matr. 0001



POS.	CODICE	DENOMINAZIONE	POS.	CODICE	DENOMINAZIONE
45	236.112.1	Gancio traino			
46	3144	Vite M14x30 uni 5739			
47	961.244.0	Antivibrante			
48	2007	Dado M8 uni 5588			
49	236.187.9	Protezione marmitta			
50	3121	Vite M10x30 uni 5739			
51	6464	Rosetta 10.5 uni 6592			
52	236.143.0	Supporto anteriore			
53	236.111.1	Telaio supporto inferiore			
54	236.204.0	Guarnizione laterale			
55	453.568.0	Perno per gancio anteriore			
56	453.569.0	Molla per gancio			
57	439.285.0	Catenella con fermaglio			

I.23601M0002B

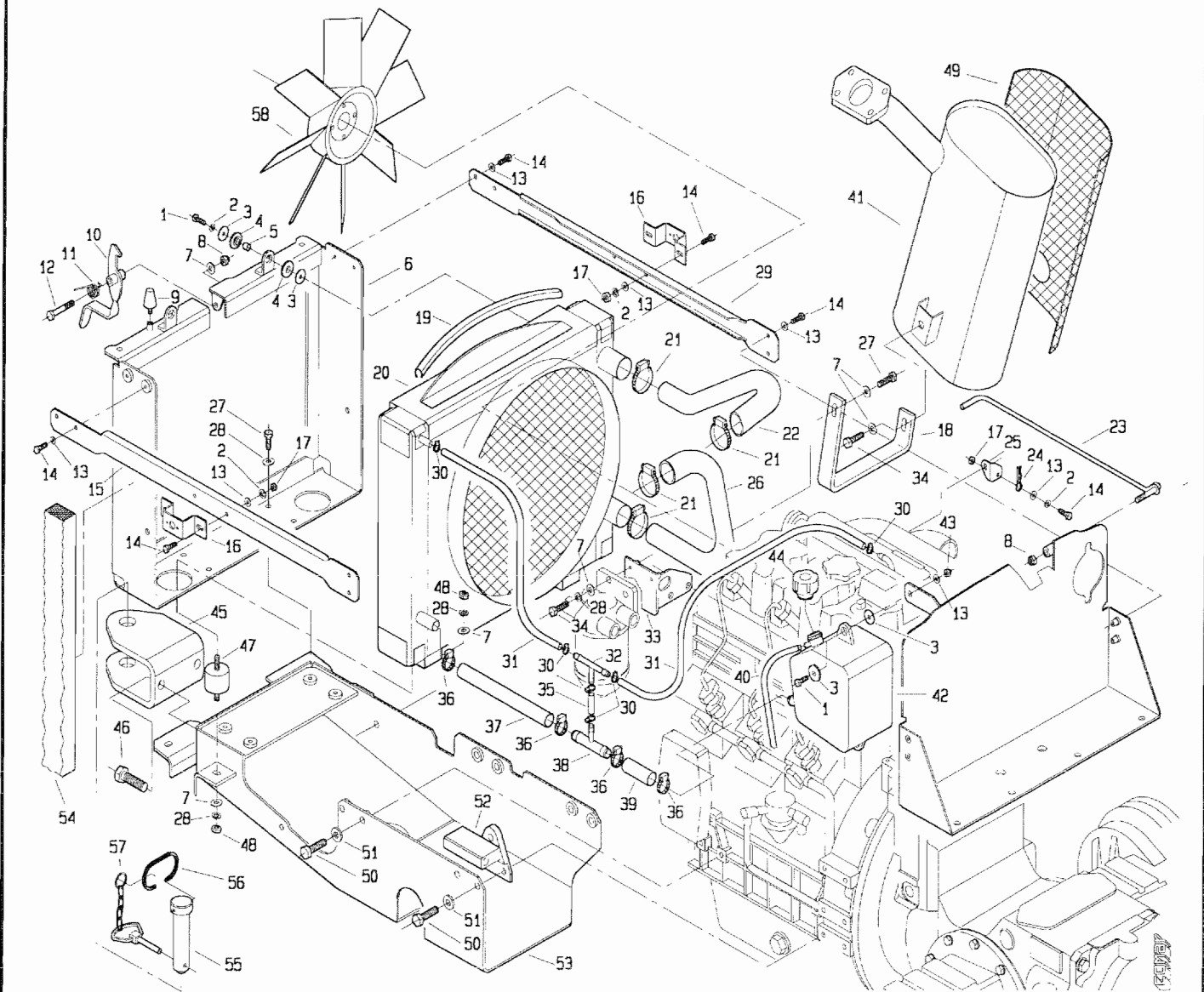
512 da Matr. 0103



POS.	CODICE	DENOMINAZIONE	POS.	CODICE	DENOMINAZIONE
01	236.135.0	Guarnizione	23	236.131.0	Tubo rifiuto iniettori
02	236.126.0	Lamiera separatrice	24	236.100.0	Serbatoio
03	236.133.1	Cinghia	25	236.102.0	Fascia bloccaggio serbatoio
04	236.172.0	Perno per cinghia	26	3108	Vite M8x22 uni 5739
05	6464	Rosetta 10.5 uni 6592	27	236.169.0	Cerniera cofano
06	493.188.0	Fascetta	28	236.108.0	Telaio supporto cerniere
07	236.146.0	Curva gomma	29	3117	Vite M10x20 uni 5739
08	236.109.1	Supporto filtro aria	30	979.179.0	Fascetta serflex
09	3111	Vite M8x30 uni 5739	31	236.192.0	Tubo
10	236.104.0	Squadretta bloccaggio batteria	32	236.193.0	Tubo
11	236.168.0	Filtro aria	33	406.147.0	Connettore
12	236.101.0	Supporto batteria	34	6463	Rosetta 8.4 uni 6592
13	2956	Vite M10x150 uni 5737	35	6585	Rosetta A 10.5 uni 1751
14	236.194.0	Feltro sotto batteria	36	2953	Vite M10x140 uni 5737
15	236.127.0	Distanziale	37	236.173.0	Feltro
16	5553	Vite M8x20 uni 5933	38	6456	Rosetta 8x24 uni 6593
17	6583	Rosetta A 8.4 uni 1751	39	403403	Motore VM HR394HP N.17A
18	2007	Dado M8 uni 5588	40		
19	236.103.0	Fascia bloccaggio serbatoio	41		
20	236.105.0	Distanziale	42		
21	236.166.0	Feltro	43		
22	470.453.0	Tappo serbatoio	44		

T23601M0101A

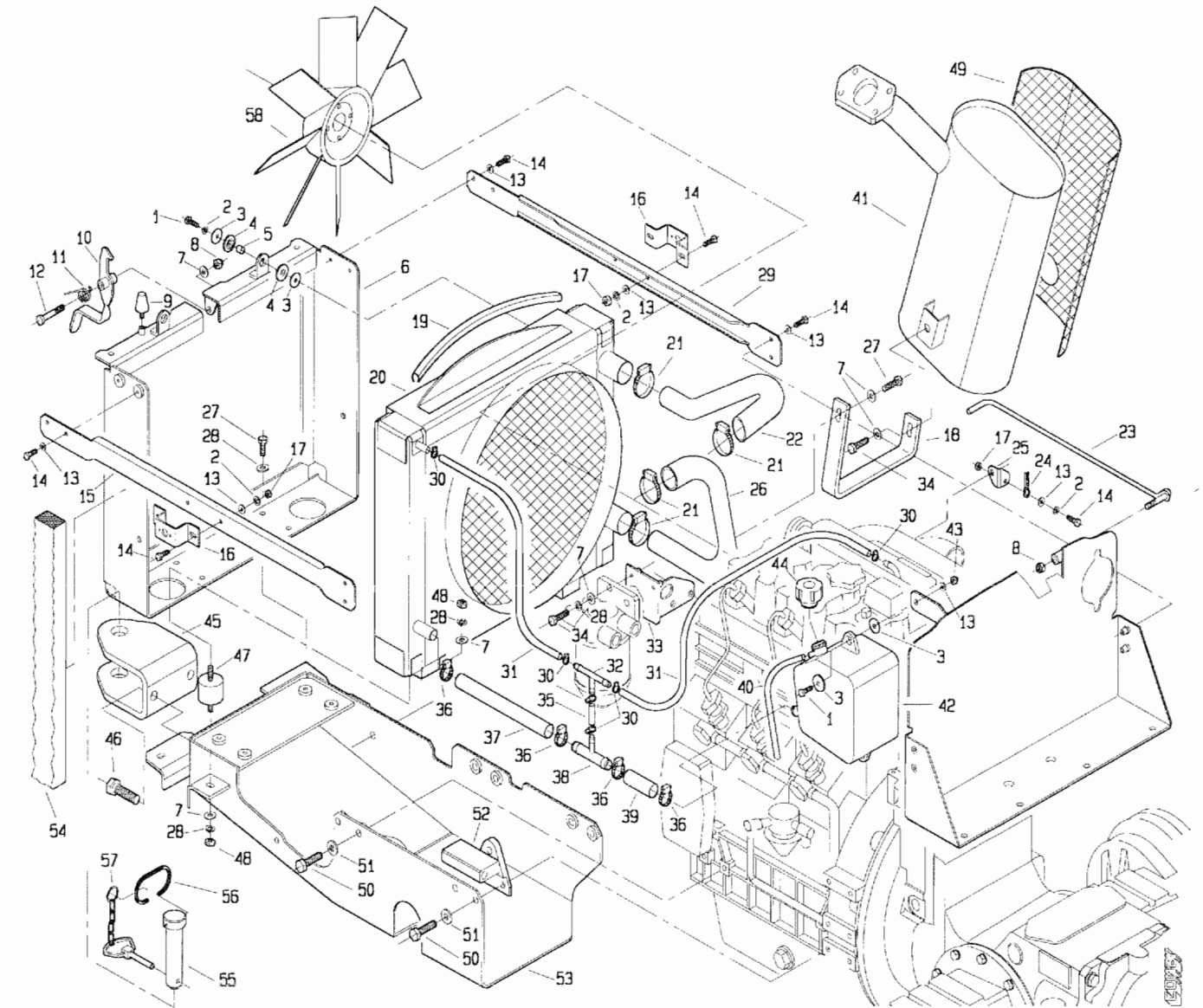
512 da Matr. 0103



POS.	CODICE	DENOMINAZIONE	POS.	CODICE	DENOMINAZIONE
01	3097	Vite M6x22 uni 5739	23	236.124.0	Asta cofano
02	6581	Rosetta A 6.4 uni 1751	24	917.239.0	Coppiglia a scatto
03	236.129.0	Rondella	25	236.142.0	Supporto asta
04	239.130.0	Rondella gomma	26	236.149.0	Tubo inferiore
05	236.130.0	Distanziale	27	3108	Vite M8x22 uni 5739
06	236.110.2	Telaio frontale	28	6583	Rosetta A 8.4 uni 1751
07	6463	Rosetta 8.4 uni 6592	29	236.120.0	Supporto laterale dx
08	2263	Dado M8 uni 7473	30	979.179.0	Fascetta serflex
09	920.107.0	Ammortizzatore	31	236.150.0	Tubo
10	236.123.1	Gancio cofano	32	406.147.0	Connettore
11	939.241.1	Molla	33	236.116.0	Supporto filtro gasolio
12	3099	Vite M8x50 uni 5739	34	3109	Vite M8x25 uni 5739
13	6461	Rosetta 6.4 uni 6592	35	236.193.0	Tubo
14	3094	Vite M6x16 uni 5739	36	123.298.0	Fascetta serflex
15	236.119.0	Supporto laterale sx	37	236.189.0	Tubo
16	236.197.0	Omega	38	236.145.0	Raccordo 3 vie
17	2006	Dado M6 uni 5588	39	236.191.0	Tubo
18	236.176.0	Staffa marmitta	40	236.195.0	Tubo sfiato
19	236.135.0	Guarnizione	41	236.187.0	Marmitta
20	236.122.0	Radiatore	42	236.144.0	Vaschetta espansione
21	405.391.0	Fascetta serflex	43	2272	Dado M6 uni 7473
22	236.148.0	Tubo superiore	44	236.171.0	Tappo vaschetta espansione

T.23601M0102A

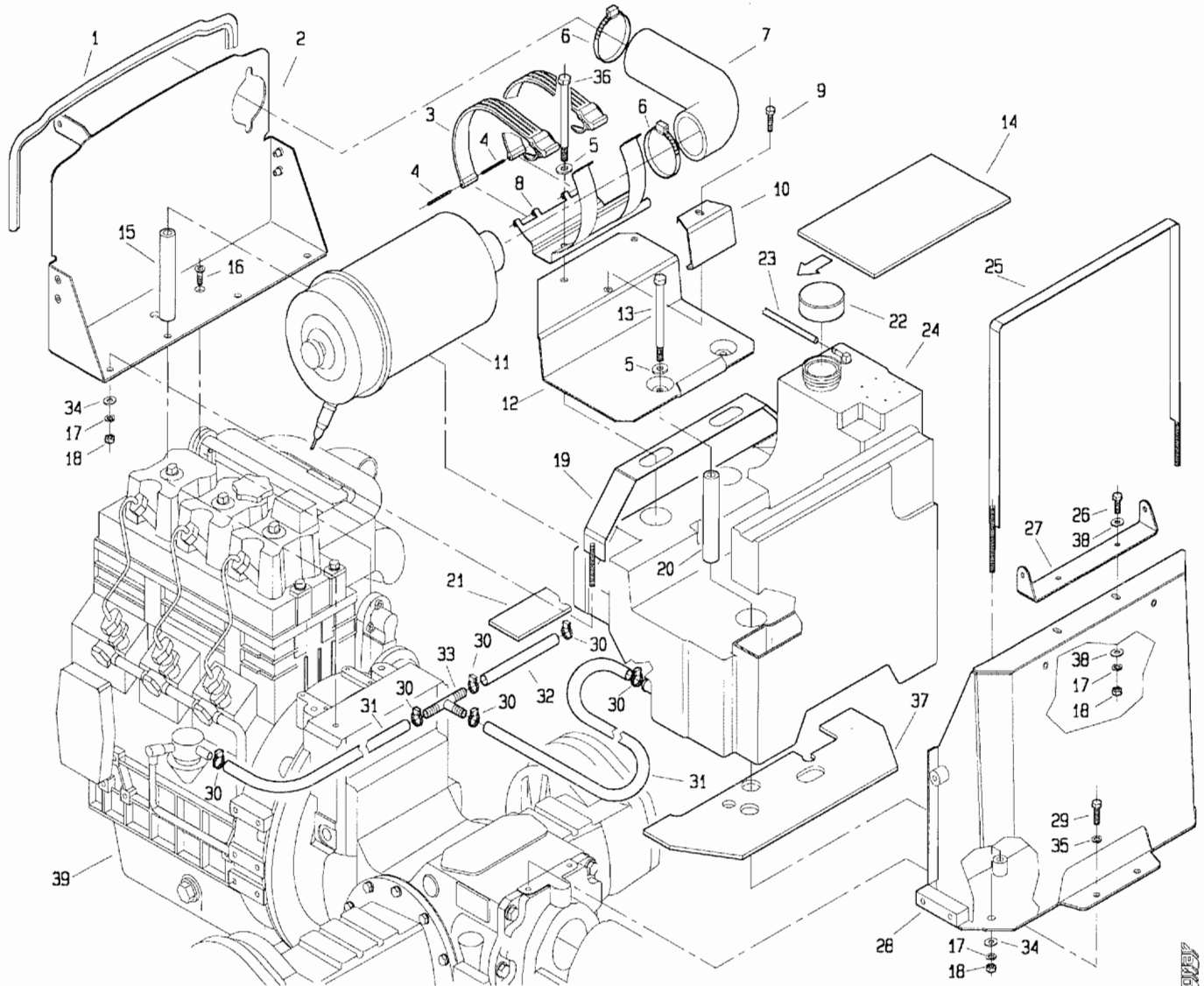
512 da Matr. 0103



POS.	CODICE	DENOMINAZIONE	POS.	CODICE	DENOMINAZIONE
45	236.112.1	Gancio traino			
46	3144	Vite M14x30 uni 5739			
47	961.244.0	Antivibrante			
48	2007	Dado M8 uni 5588			
49	236.187.9	Protezione marmitta			
50	3121	Vite M10x30 uni 5739			
51	6464	Rosetta 10.5 uni 6592			
52	236.143.1	Supporto anteriore			
53	236.111.1	Telaio supporto inferiore			
54	236.204.0	Guarnizione laterale			
55	453.568.0	Perno per gancio anteriore			
56	453.569.0	Molla per gancio			
57	439.285.0	Catenella con fermaglio			
58	236.208.0	Ventola			

T23601M0102B

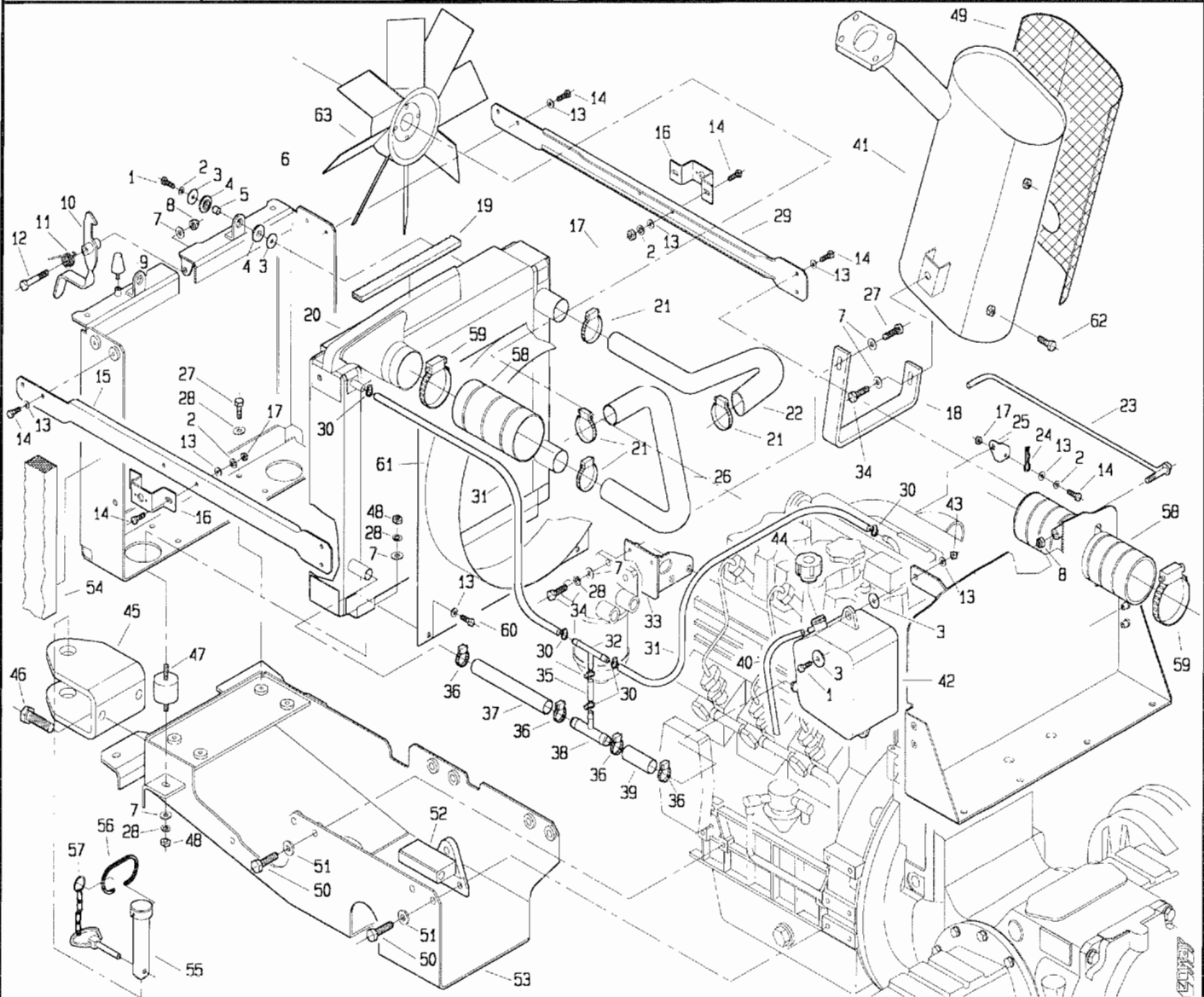
512 da Matr. 0107



POS.	CODICE	DENOMINAZIONE	POS.	CODICE	DENOMINAZIONE
01	236.135.0	Guarnizione	23	236.131.0	Tubo rifiuto iniettori
02	236.126.0	Lamiera separatrice	24	236.100.0	Serbatoio
03	236.133.1	Cinghia	25	236.102.0	Fascia bloccaggio serbatoio
04	236.172.0	Perno per cinghia	26	3108	Vite M8x22 uni 5739
05	6464	Rosetta 10.5 uni 6592	27	236.169.0	Cerniera cofano
06	493.188.0	Fascetta	28	236.108.0	Telaio supporto cerniere
07	236.146.0	Curva gomma	29	3117	Vite M10x20 uni 5739
08	236.109.1	Supporto filtro aria	30	979.179.0	Fascetta serflex
09	3111	Vite M8x30 uni 5739	31	236.192.0	Tubo
10	236.104.0	Squadretta bloccaggio batteria	32	236.193.0	Tubo
11	236.168.1	Filtro aria	33	406.147.0	Connettore
12	236.101.0	Supporto batteria	34	6463	Rosetta 8.4 uni 6592
13	2956	Vite M10x150 uni 5737	35	6585	Rosetta A 10.5 uni 1751
14	236.194.0	Feltro sotto batteria	36	2953	Vite M10x140 uni 5737
15	236.127.0	Distanziale	37	236.173.0	Feltro
16	5553	Vite M8x20 uni 5933	38	6456	Rosetta 8x24 uni 6593
17	6583	Rosetta A 8.4 uni 1751	39	403403	Motore VM HR394HP N.17A
18	2007	Dado M8 uni 5588	40		
19	236.103.0	Fascia bloccaggio serbatoio	41		
20	236.105.0	Distanziale	42		
21	236.166.0	Feltro	43		
22	470.453.0	Tappo serbatoio	44		

T23601M0201A

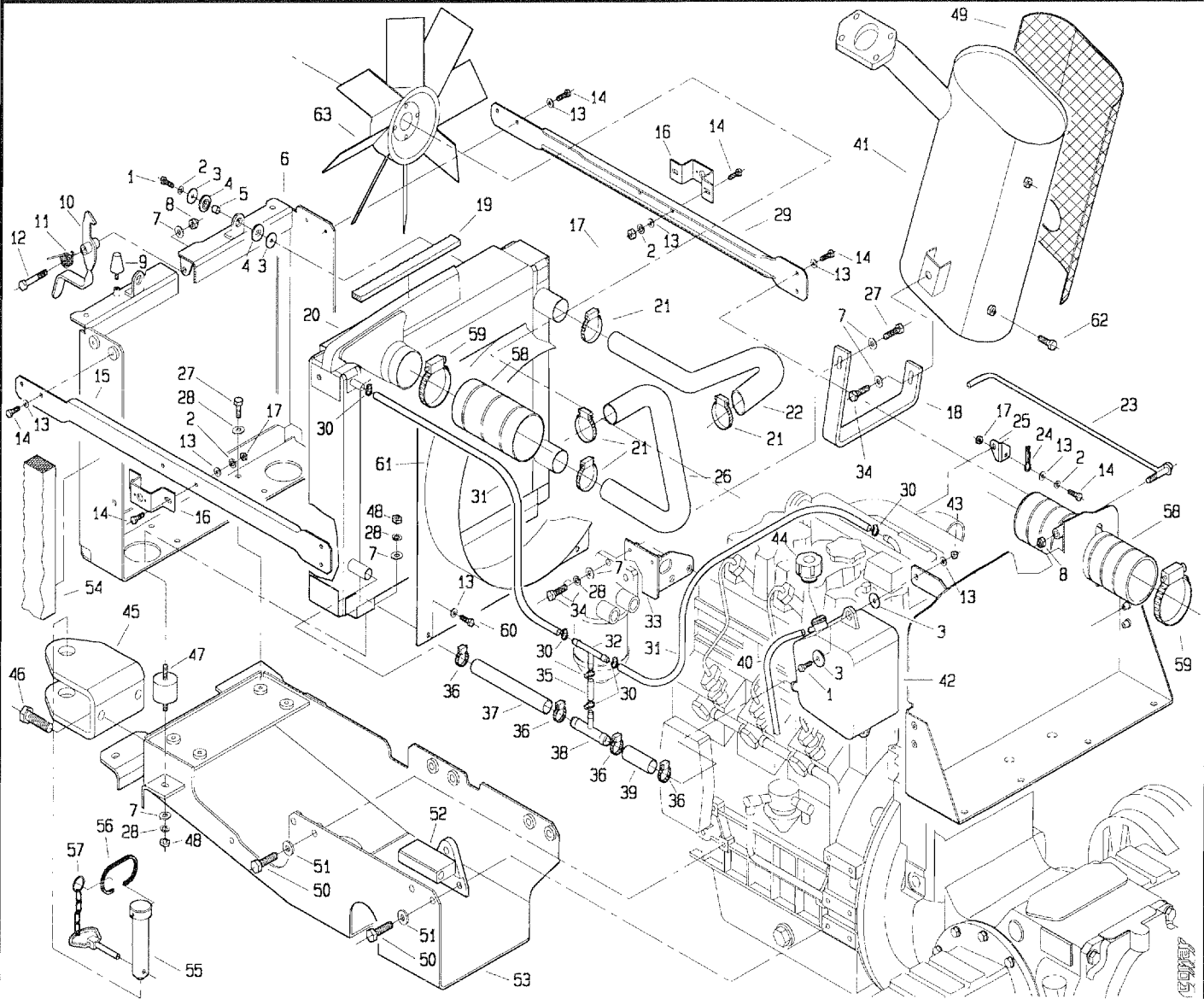
512 da Matr. 0107



POS.	CODICE	DENOMINAZIONE	POS.	CODICE	DENOMINAZIONE
01	3097	Vite M6x22 uni 5739	23	236.124.0	Asta cofano
02	6581	Rosetta A 6.4 uni 1751	24	917.239.0	Coppiglia a scatto
03	236.129.0	Rondella	25	236.142.0	Supporto asta
04	239.130.0	Rondella gomma	26	236.149.0	Tubo inferiore
05	236.130.0	Distanziale	27	3108	Vite M8x22 uni 5739
06	236.110.2	Telaio frontale	28	6583	Rosetta A 8.4 uni 1751
07	6463	Rosetta 8.4 uni 6592	29	236.120.0	Supporto laterale dx
08	2263	Dado M8 uni 7473	30	979.179.0	Fascetta serflex
09	920.107.0	Ammortizzatore	31	236.150.0	Tubo
10	236.123.1	Gancio cofano	32	406.147.0	Connettore
11	939.241.1	Molla	33	236.116.0	Supporto filtro gasolio
12	3099	Vite M8x50 uni 5739	34	3109	Vite M8x25 uni 5739
13	6461	Rosetta 6.4 uni 6592	35	236.193.0	Tubo
14	3094	Vite M6x16 uni 5739	36	123.298.0	Fascetta serflex
15	236.119.0	Supporto laterale sx	37	236.189.0	Tubo
16	236.197.0	Omega	38	236.145.0	Raccordo 3 vie
17	2006	Dado M6 uni 5588	39	236.191.0	Tubo
18	236.176.0	Staffa marmitta	40	236.195.0	Tubo sfiato
19	236.328.0	Guarnizione mousse 20x10	41	236.187.0	Marmitta
20	236.327.0	Radiatore	42	236.144.0	Vaschetta espansione
21	405.391.0	Fascetta serflex	43	2272	Dado M6 uni 7473
22	236.148.0	Tubo superiore	44	236.171.0	Tappo vaschetta espansione

T23601M0202A

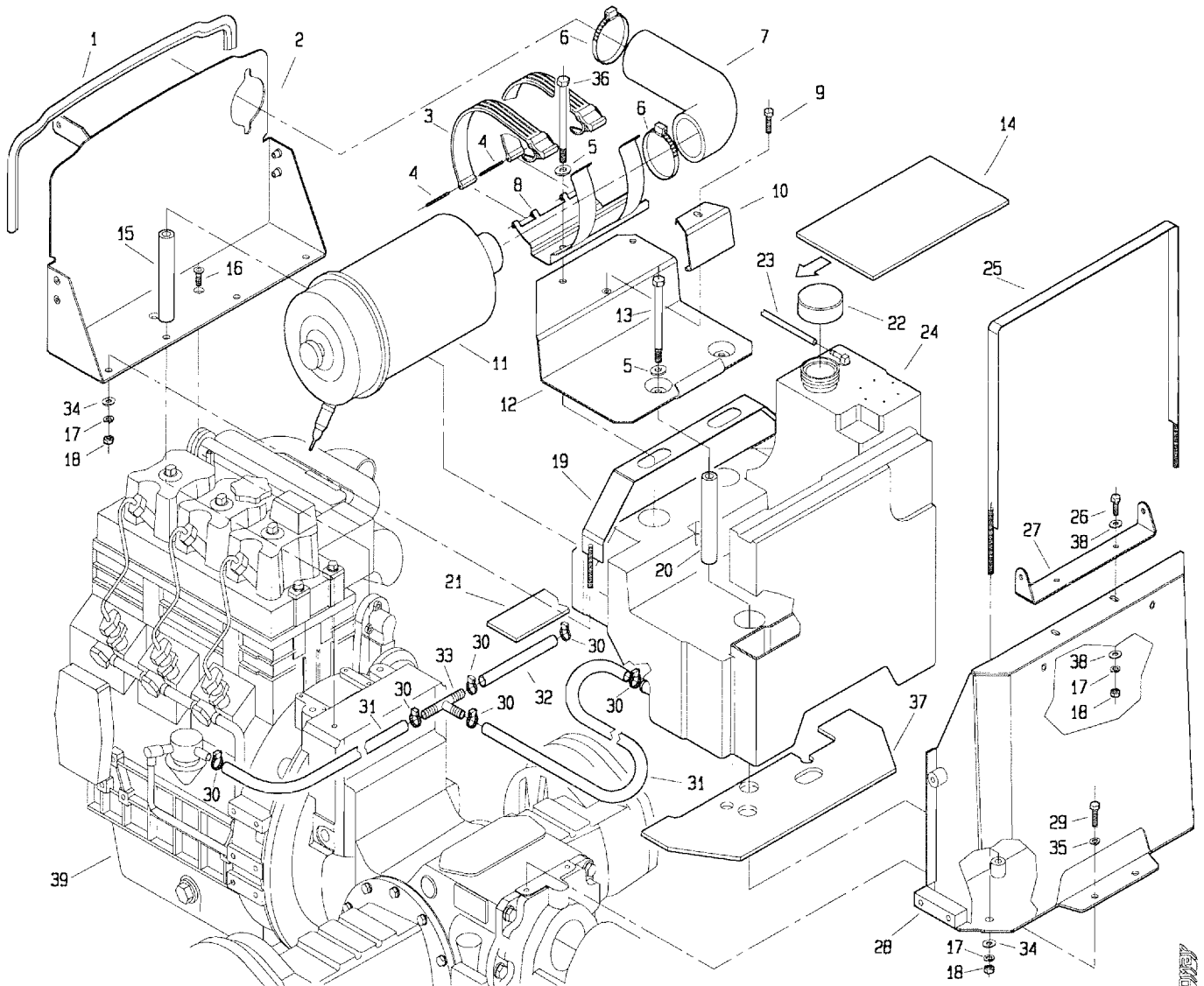
512 da Matr. 0107



POS.	CODICE	DENOMINAZIONE	POS.	CODICE	DENOMINAZIONE
45	236.112.1	Gancio traino			
46	3144	Vite M14x30 uni 5739			
47	961.244.0	Antivibrante			
48	2007	Dado M8 uni 5588			
49	236.187.9	Protezione marmitta			
50	3121	Vite M10x30 uni 5739			
51	6464	Rosetta 10.5 uni 6592			
52	236.143.0	Supporto anteriore			
53	236.111.1	Telaio supporto inferiore			
54	236.204.0	Guarnizione laterale			
55	453.568.0	Perno per gancio anteriore			
56	453.569.0	Molla per gancio			
57	439.285.0	Catenella con fermaglio			
58	236.317.0	Tubo aspirazione			
59	439.188.0	Fascetta serflex			
60	3092	Vite 6x12 uni 5739			
61	236.122.9	Convogliatore			
62	3405	Vite M8x10 uni 5739			
63	236.208.0	Ventola			

T23601MC202B

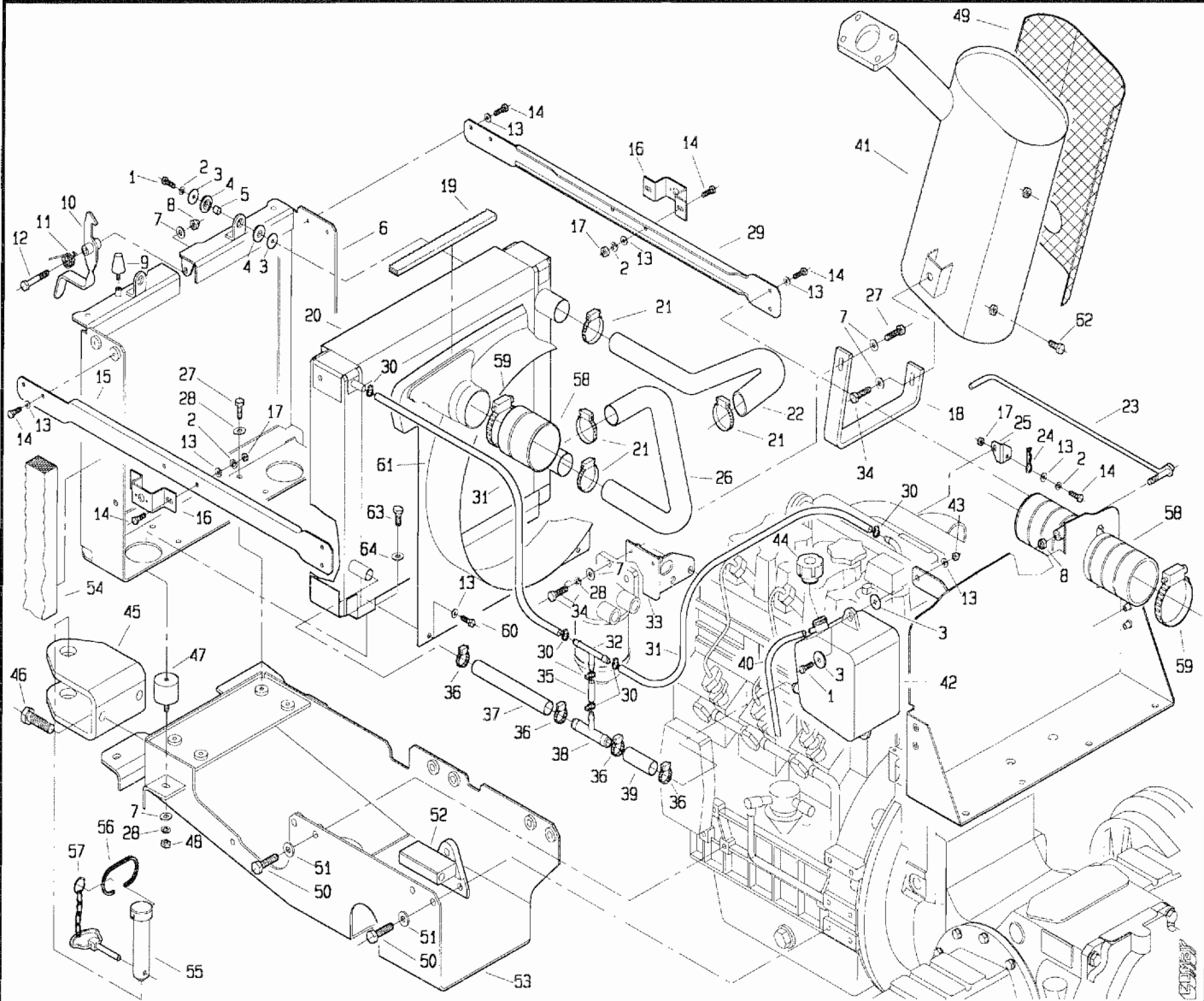
512 da Matr. 0161



POS.	CODICE	DENOMINAZIONE	POS.	CODICE	DENOMINAZIONE
01	236.135.0	Guarnizione	23	236.131.0	Tubo rifiuto iniettori
02	236.126.0	Lamiera separatrice	24	236.100.0	Serbatoio
03	236.133.1	Cinghia	25	236.102.0	Fascia bloccaggio serbatoio
04	236.172.0	Perno per cinghia	26	3108	Vite M8x22 uni 5739
05	6464	Rosetta 10.5 uni 6592	27	236.169.0	Cerniera cofano
06	493.188.0	Fascetta	28	236.108.0	Telaio supporto cerniere
07	236.146.0	Curva gomma	29	3117	Vite M10x20 uni 5739
08	236.109.1	Supporto filtro aria	30	979.179.0	Fascetta serflex
09	3111	Vite M8x30 uni 5739	31	236.192.0	Tubo
10	236.104.0	Squadretta bloccaggio batteria	32	236.193.0	Tubo
11	236.168.1	Filtro aria	33	406.147.0	Connettore
12	236.101.0	Supporto batteria	34	6463	Rosetta 8.4 uni 6592
13	2956	Vite M10x150 uni 5737	35	6585	Rosetta A 10.5 uni 1751
14	236.194.0	Feltro sotto batteria	36	2953	Vite M10x140 uni 5737
15	236.127.0	Distanziale	37	236.173.0	Feltro
16	5553	Vite M8x20 uni 5933	38	6456	Rosetta 8x24 uni 6593
17	6583	Rosetta A 8.4 uni 1751	39	403403	Motore VM HR394HP N.17A
18	2007	Dado M8 uni 5588	40		
19	236.103.0	Fascia bloccaggio serbatoio	41		
20	236.105.0	Distanziale	42		
21	236.166.0	Feltro	43		
22	470.453.0	Tappo serbatoio	44		

I23601M0301A

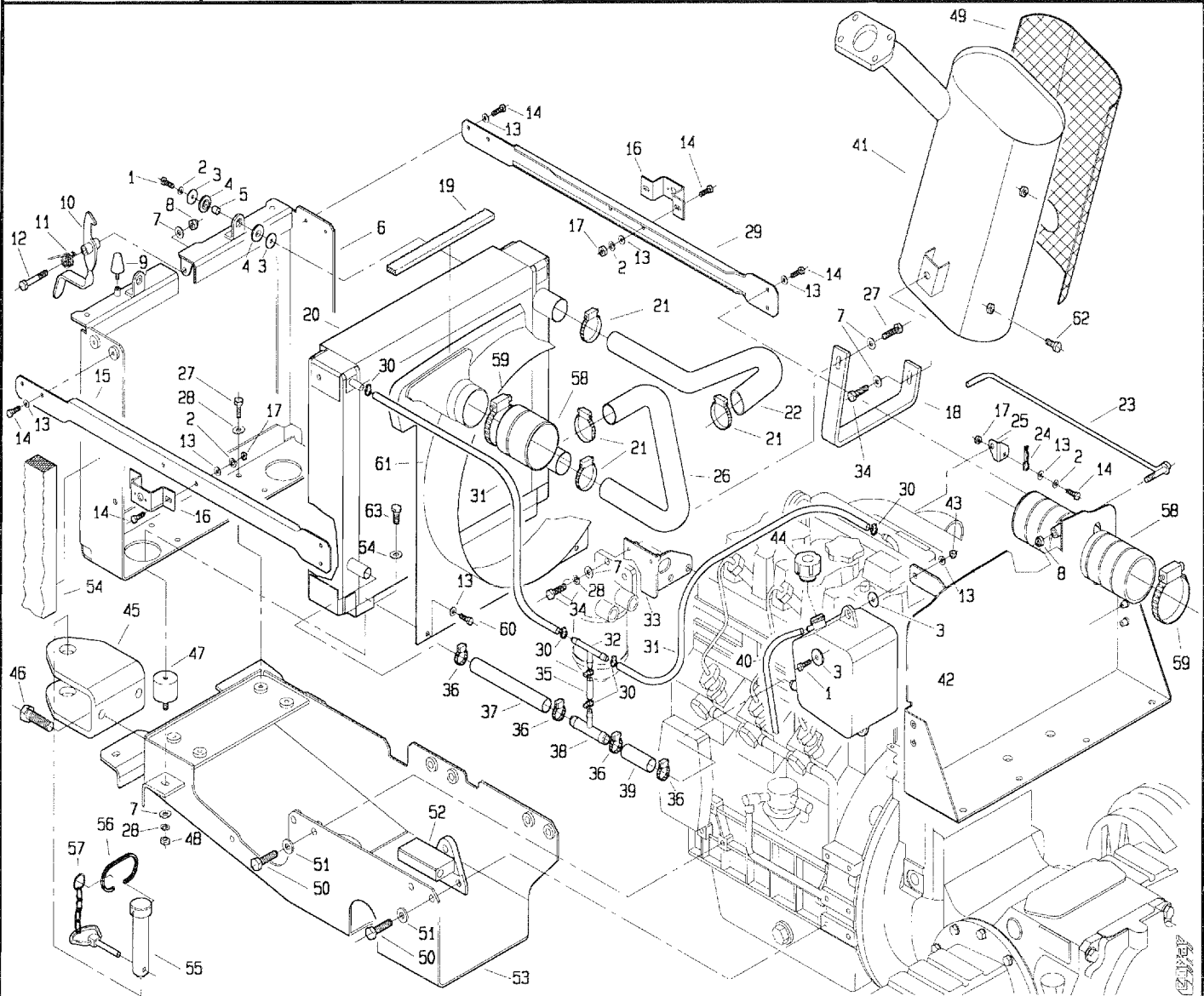
512 da Matr. 0161



POS.	CODICE	DENOMINAZIONE	POS.	CODICE	DENOMINAZIONE
01	3097	Vite M6x22 uni 5739	23	236.124.0	Asta cofano
02	6581	Rosetta A 6.4 uni 1751	24	917.239.0	Coppiglia a scatto
03	236.129.0	Rondella	25	236.142.0	Supporto asta
04	239.130.0	Rondella gomma	26	236.149.0	Tubo inferiore
05	236.130.0	Distanziale	27	3108	Vite M8x22 uni 5739
06	236.110.2	Telaio frontale	28	6583	Rosetta A 8.4 uni 1751
07	6463	Rosetta 8.4 uni 6592	29	236.120.0	Supporto laterale dx
08	2263	Dado M8 uni 7473	30	979.179.0	Fascetta serflex
09	920.107.0	Ammortizzatore	31	236.150.0	Tubo
10	236.123.1	Gancio cofano	32	406.147.0	Connettore
11	939.241.1	Molla	33	236.116.0	Supporto filtro gasolio
12	3099	Vite M8x50 uni 5739	34	3109	Vite M8x25 uni 5739
13	6461	Rosetta 6.4 uni 6592	35	236.193.0	Tubo
14	3094	Vite M6x16 uni 5739	36	123.298.0	Fascetta serflex
15	236.119.0	Supporto laterale sx	37	236.189.0	Tubo
16	236.197.0	Omega	38	236.145.0	Raccordo 3 vie
17	2006	Dado M6 uni 5588	39	236.191.0	Tubo
18	236.176.0	Staffa marmitta	40	236.195.0	Tubo sfiato
19	xxxxxxx	Guarnizione mousse 20x10	41	236.187.0	Marmitta
20	236.306.0	Radiatore	42	236.144.0	Vaschetta espansione
21	405.391.0	Fascetta serflex	43	2272	Dado M6 uni 7473
22	236.148.0	Tubo superiore	44	236.171.0	Tappo vaschetta espansione

T23601M0302A

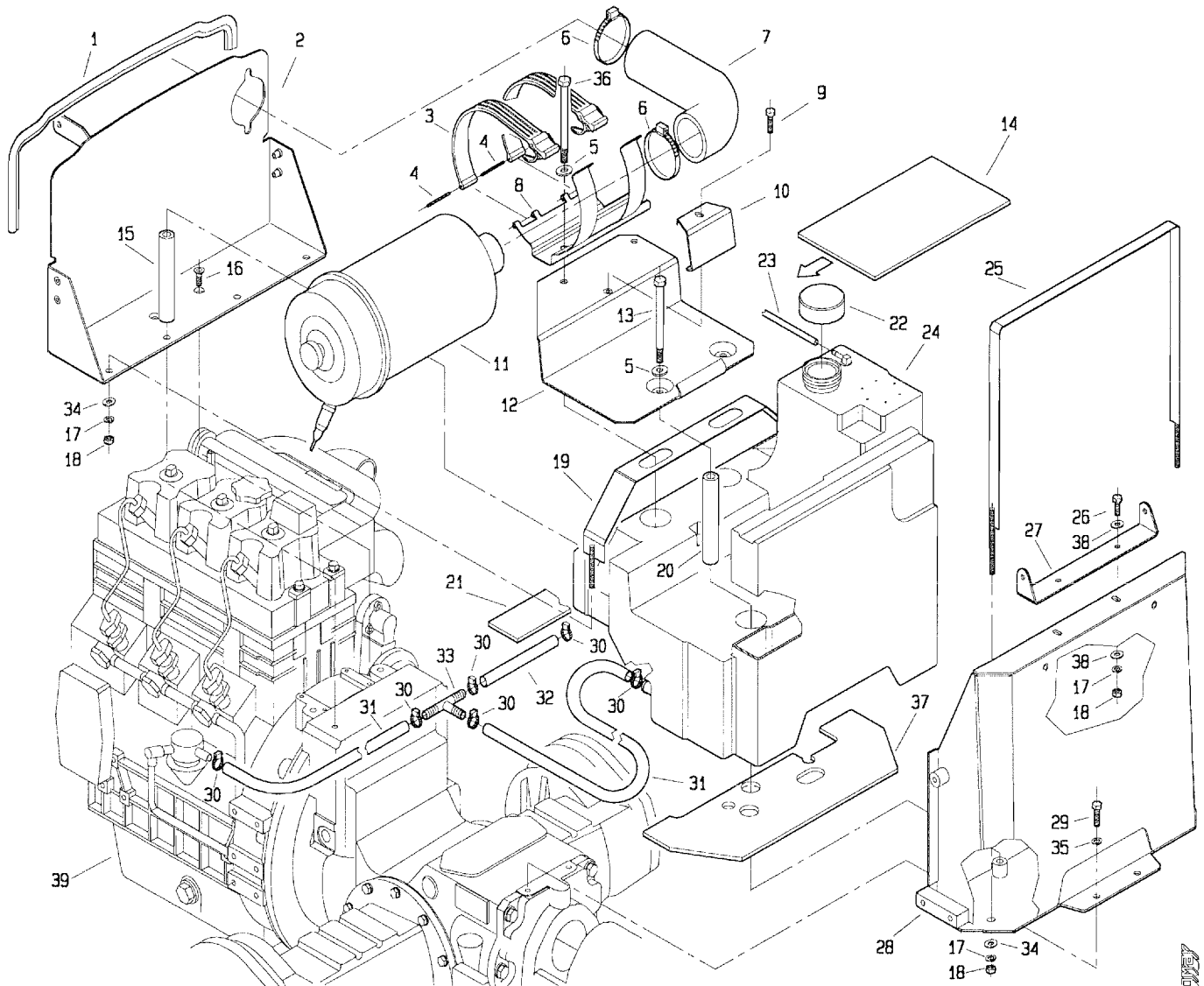
512 da Matr. 0161



POS.	CODICE	DENOMINAZIONE	POS.	CODICE	DENOMINAZIONE
45	236.112.1	Gancio traino			
46	3144	Vite M14x30 uni 5739			
47	236.211.0	Antivibrante			
48	2007	Dado M8 uni 5588			
49	236.187.9	Protezione marmitta			
50	3121	Vite M10x30 uni 5739			
51	6464	Rosetta 10.5 uni 6592			
52	236.143.0	Supporto anteriore			
53	236.111.1	Telaio supporto inferiore			
54	236.204.0	Guarnizione laterale			
55	453.568.0	Perno per gancio anteriore			
56	453.569.0	Molla per gancio			
57	439.285.0	Catenella con fermaglio			
58	236.317.0	Tubo aspirazione			
59	439.188.0	Fascetta serflex			
60	3092	Vite 6x12 uni 5739			
61	236.307.0	Convogliatore			
62	3405	Vite M8x10 uni 5739			
63	3103	Vite M8x12 uni 5739			
64	6610	Rosetta A 8.4 uni 8841			

I23601M0302B

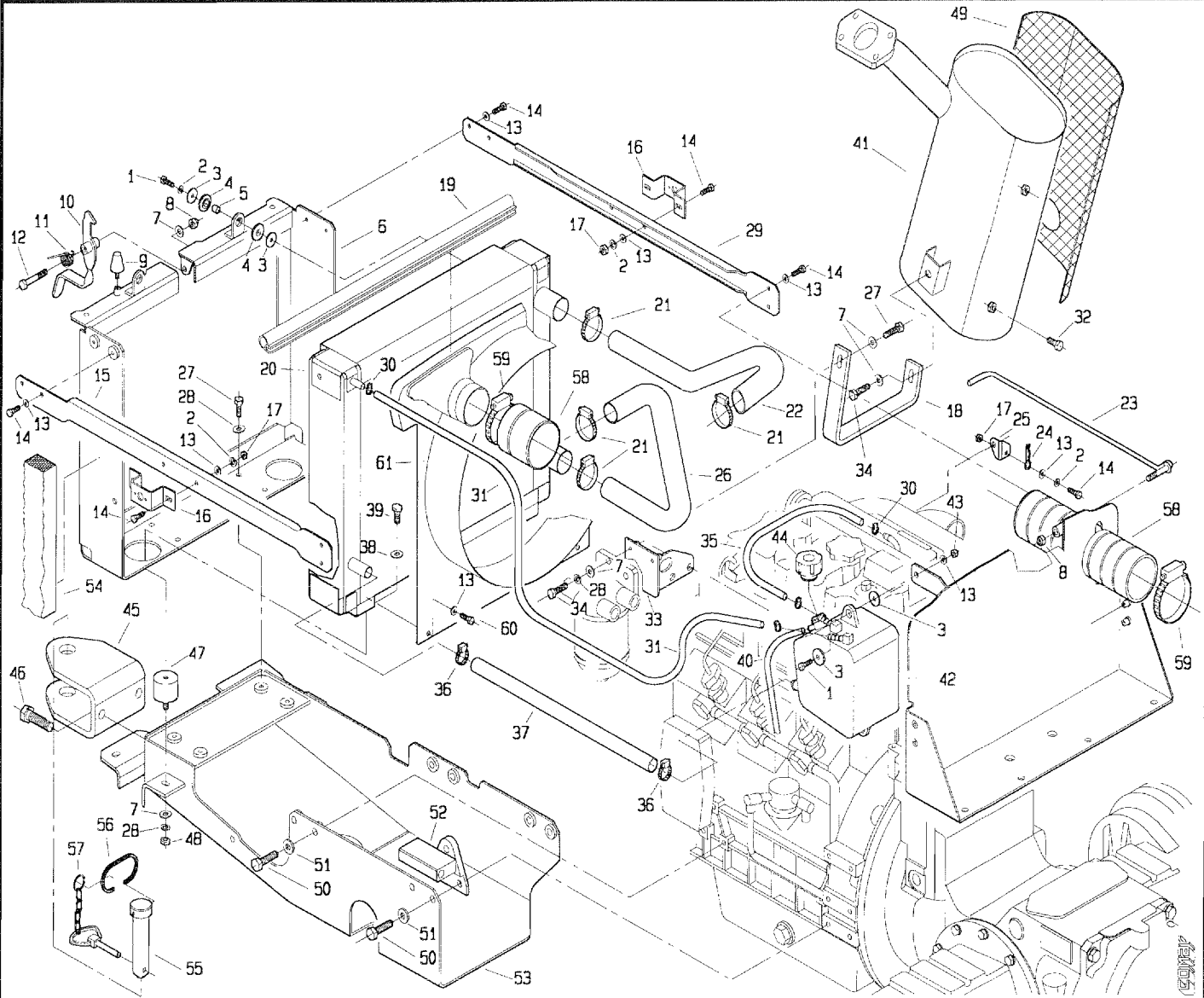
512 da Matr. 0314



POS.	CODICE	DENOMINAZIONE	POS.	CODICE	DENOMINAZIONE
01	236.135.0	Guarnizione	23	236.131.0	Tubo rifiuto iniettori
02	236.126.0	Lamiera separatrice	24	236.100.0	Serbatoio
03	236.133.1	Cinghia	25	236.102.0	Fascia bloccaggio serbatoio
04	236.172.0	Perno per cinghia	26	3108	Vite M8x22 uni 5739
05	6464	Rosetta 10.5 uni 6592	27	236.169.0	Cerniera cofano
06	493.188.0	Fascetta	28	236.108.0	Telaio supporto cerniere
07	236.146.0	Curva gomma	29	3117	Vite M10x20 uni 5739
08	236.109.1	Supporto filtro aria	30	979.179.0	Fascetta serflex
09	3111	Vite M8x30 uni 5739	31	236.192.0	Tubo
10	236.104.0	Squadretta bloccaggio batteria	32	236.193.0	Tubo
11	236.168.1	Filtro aria	33	406.147.0	Connettore
12	236.101.0	Supporto batteria	34	6463	Rosetta 8.4 uni 6592
13	2956	Vite M10x150 uni 5737	35	6585	Rosetta A 10.5 uni 1751
14	236.194.0	Feltro sotto batteria	36	2953	Vite M10x140 uni 5737
15	236.127.0	Distanziale	37	236.173.0	Feltro
16	5553	Vite M8x20 uni 5933	38	6456	Rosetta 8x24 uni 6593
17	6583	Rosetta A 8.4 uni 1751	39	403403	Motore VM HR394HP N.17A
18	2007	Dado M8 uni 5588	40		
19	236.103.0	Fascia bloccaggio serbatoio	41		
20	236.105.0	Distanziale	42		
21	236.166.0	Feltro	43		
22	470.453.0	Tappo serbatoio	44		

T2360.1M040.1A

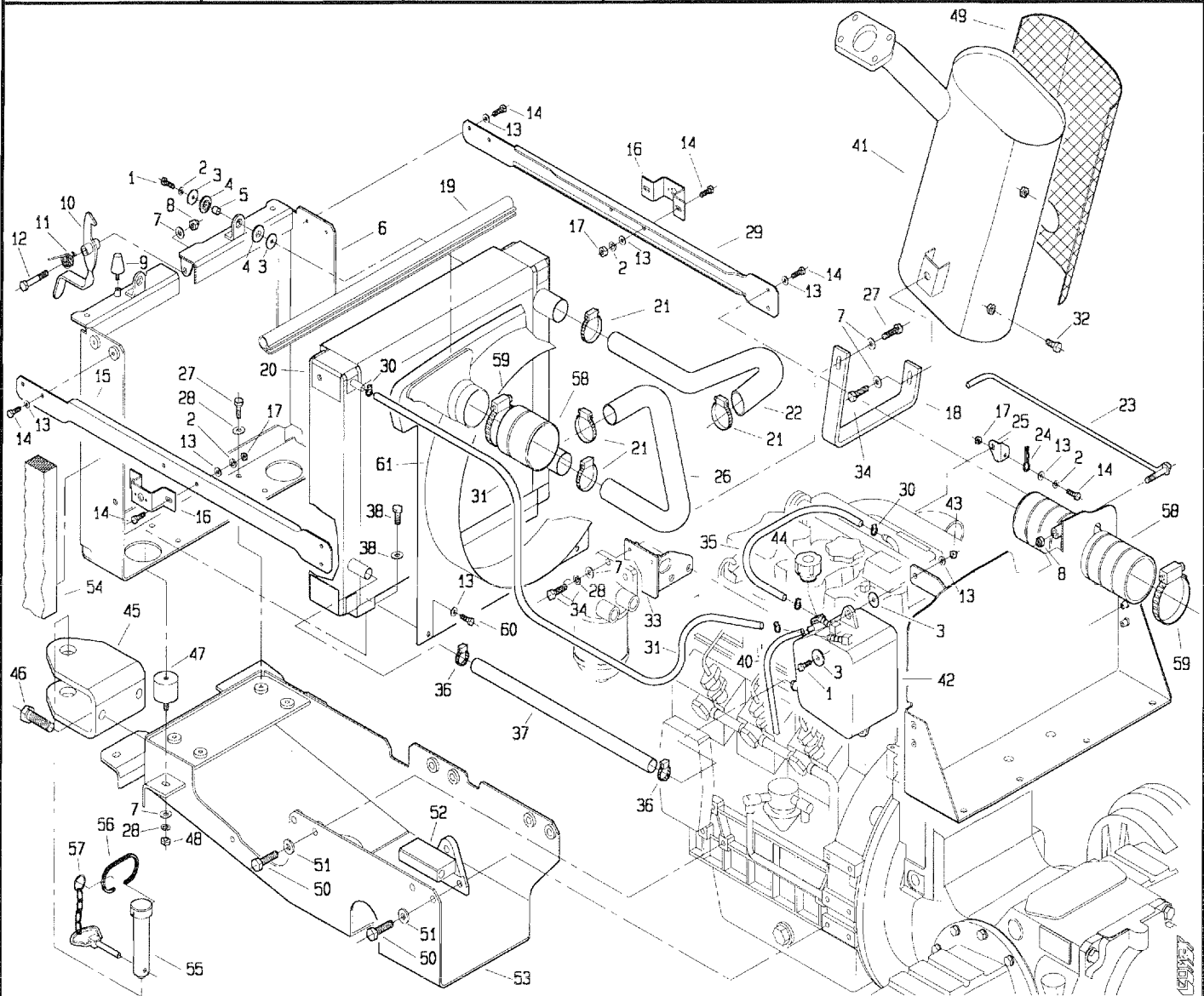
512 da Matr. 0314



POS.	CODICE	DENOMINAZIONE	POS.	CODICE	DENOMINAZIONE
01	3097	Vite M6x22 uni 5739	23	236.124.0	Asta cofano
02	6581	Rosetta A 6.4 uni 1751	24	917.239.0	Coppiglia a scatto
03	236.129.0	Rondella	25	236.142.0	Supporto asta
04	239.130.0	Rondella gomma	26	236.149.0	Tube inferiore
05	236.130.0	Distanziale	27	3108	Vite M8x22 uni 5739
06	236.110.2	Telaio frontale	28	6583	Rosetta A 8.4 uni 1751
07	6463	Rosetta 8.4 uni 6592	29	236.120.0	Supporto laterale dx
08	2263	Dado M8 uni 7473	30	979.179.0	Fascetta serflex
09	920.107.0	Ammortizzatore	31	236.150.1	Tube
10	236.123.1	Gancio cofano	32	3405	Vite M8x10 uni 5739
11	939.241.1	Molla	33	236.116.0	Supporto filtro gasolio
12	3099	Vite M8x50 uni 5739	34	3109	Vite M8x25 uni 5739
13	6461	Rosetta 6.4 uni 6592	35	236.193.1	Tube
14	3094	Vite M6x16 uni 5739	36	123.298.0	Fascetta serflex
15	236.119.0	Supporto laterale sx	37	236.189.1	Tube
16	236.197.0	Omega	38	3103	Vite M8x12 uni 5739
17	2006	Dado M6 uni 5588	39	6610	Rosetta A 8.4 uni 8841
18	236.176.0	Staffa marmitta	40	236.195.0	Tube sfiato
19	236.222.0	Guarnizione radiatore	41	236.187.0	Marmitta
20	236.306.0	Radiatore	42	236.144.1	Vaschetta espansione
21	405.391.0	Fascetta serflex	43	2272	Dado M6 uni 7473
22	236.148.0	Tube superiore	44	236.171.0	Tappo vaschetta espansione

I2360.1MC402A

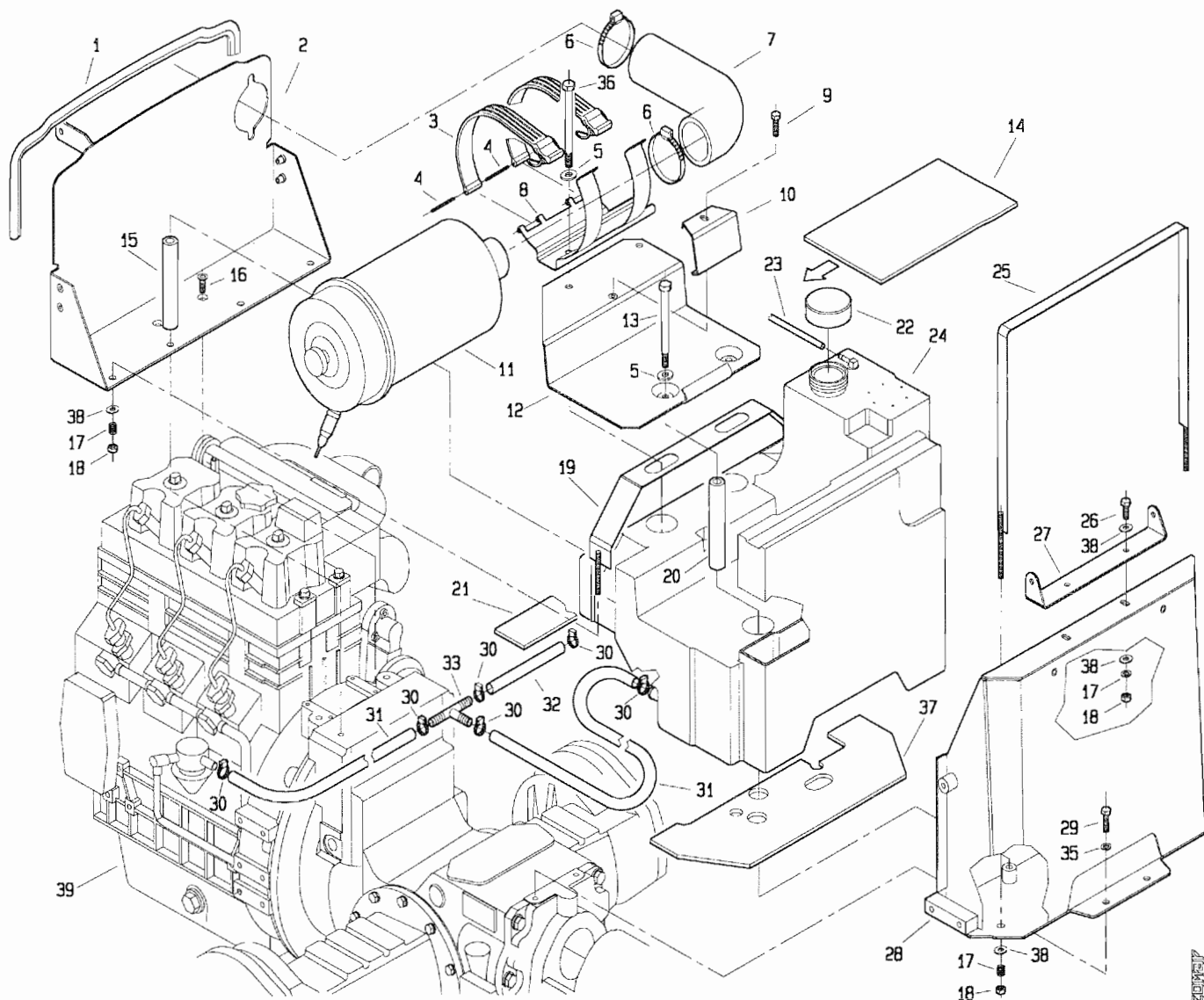
512 da Matr. 0314



POS.	CODICE	DENOMINAZIONE	POS.	CODICE	DENOMINAZIONE
45	236.112.1	Gancio traino			
46	3144	Vite M14x30 uni 5739			
47	236.211.0	Antivibrante			
48	2007	Dado M8 uni 5588			
49	236.187.9	Protezione marmitta			
50	3121	Vite M10x30 uni 5739			
51	6464	Rosetta 10.5 uni 6592			
52	236.143.0	Supporto anteriore			
53	236.111.1	Telaio supporto inferiore			
54	236.204.0	Guarnizione laterale			
55	453.568.0	Perno per gancio anteriore			
56	453.569.0	Molla per gancio			
57	439.285.0	Catenella con fermaglio			
58	236.317.0	Tubo aspirazione			
59	439.188.0	Fascetta serflex			
60	3092	Vite 6x12 uni 5739			
61	236.307.0	Convogliatore			

T23601M0402B

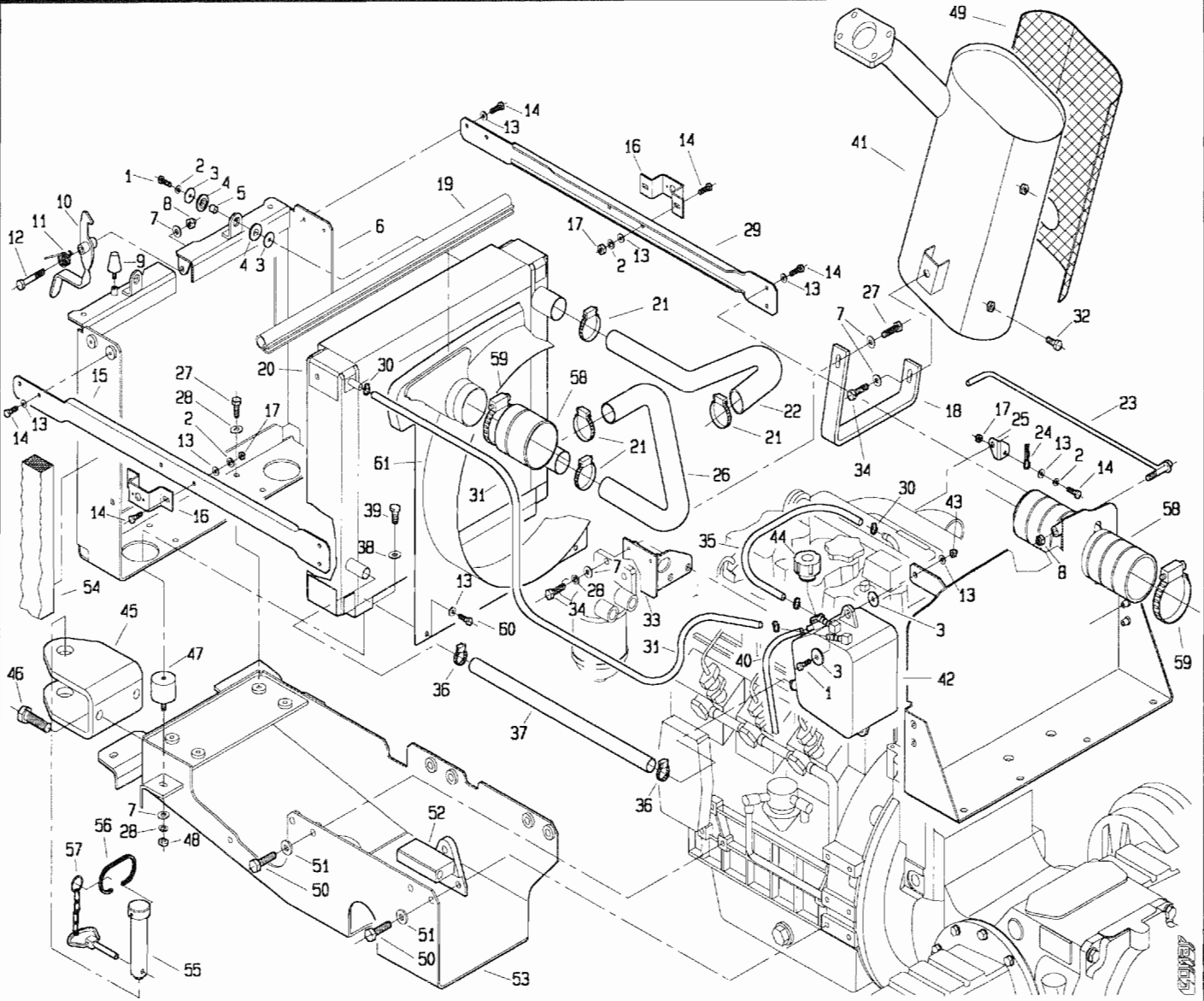
512 da Matr. 0340



POS.	CODICE	DENOMINAZIONE	POS.	CODICE	DENOMINAZIONE
01	236.135.0	Guarnizione	23	236.131.0	Tubo rifiuto iniettori
02	236.126.0	Lamiera separatrice	24	236.100.0	Serbatoio
03	236.133.1	Cinghia	25	236.102.0	Fascia bloccaggio serbatoio
04	236.172.0	Perno per cinghia	26	3108	Vite M8x22 uni 5739
05	6464	Rosetta 10.5 uni 6592	27	236.169.0	Cerniera cofano
06	493.188.0	Fascetta	28	236.108.0	Telaio supporto cerniere
07	236.146.0	Curva gomma	29	3117	Vite M10x20 uni 5739
08	236.109.1	Supporto filtro aria	30	979.179.0	Fascetta serflex
09	3111	Vite M8x30 uni 5739	31	236.192.0	Tubo
10	236.104.0	Squadretta bloccaggio batteria	32	236.193.0	Tubo
11	236.168.1	Filtro aria	33	406.147.0	Connettore
12	236.101.0	Supporto batteria	34	457.127.0	Molla
13	2956	Vite M10x150 uni 5737	35	6585	Rosetta A 10.5 uni 1751
14	236.194.0	Feltro sotto batteria	36	2953	Vite M10x140 uni 5737
15	236.127.0	Distanziale	37	236.173.0	Feltro
16	5553	Vite M8x20 uni 5933	38	6456	Rosetta 8x24 uni 6593
17	6583	Rosetta A 8.4 uni 1751	39	403403	Motore VM HR394HP N.17A
18	2263	Dado autobloccante M8 uni 7473	40		
19	236.103.0	Fascia bloccaggio serbatoio	41		
20	236.105.0	Distanziale	42		
21	236.166.0	Feltro	43		
22	470.453.0	Tappo serbatoio	44		

T23601M0501A

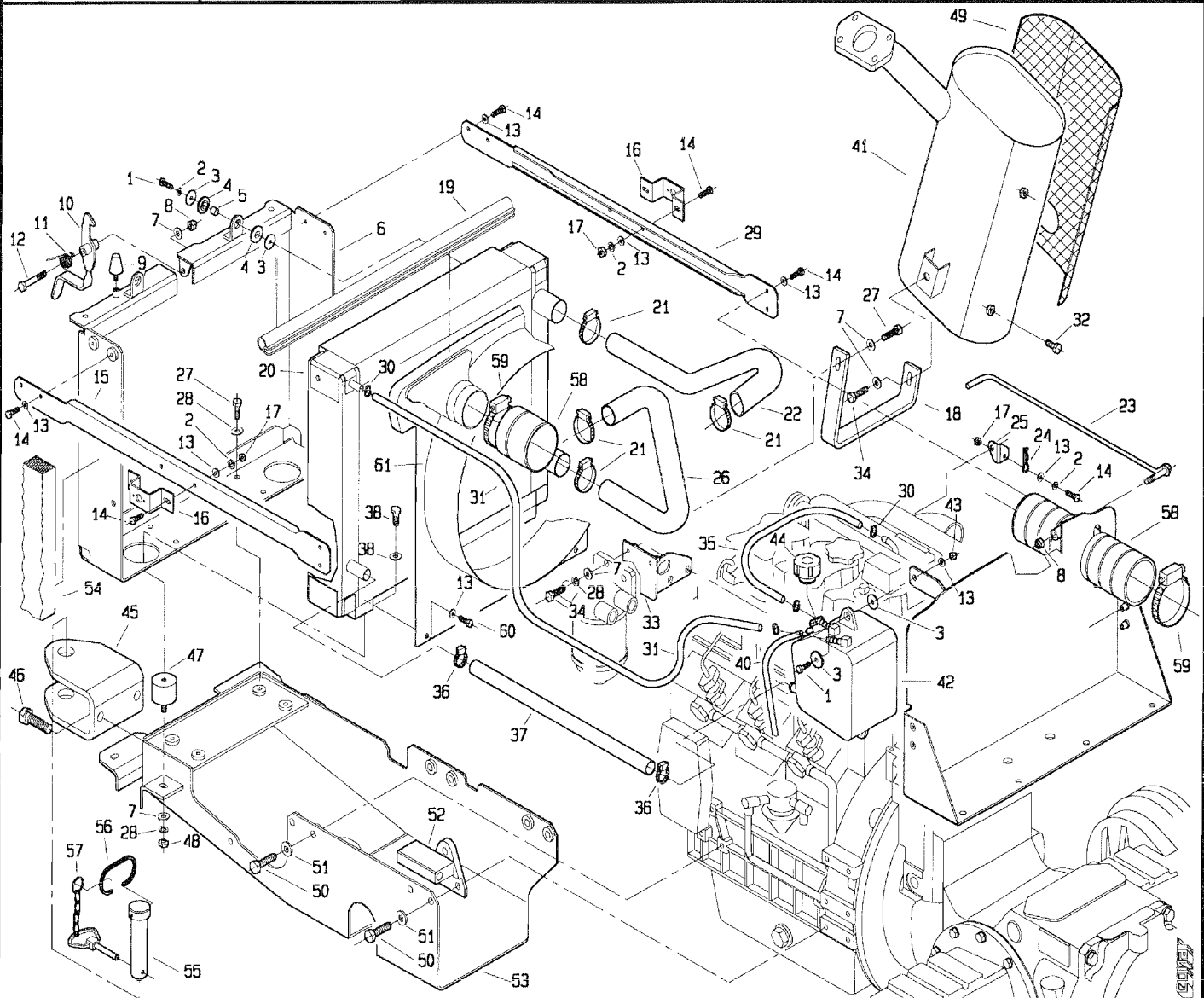
512 da Matr. 0340



POS.	CODICE	DENOMINAZIONE	POS.	CODICE	DENOMINAZIONE
01	3097	Vite M6x22 uni 5739	23	236.124.0	Asta cofano
02	6581	Rosetta A 6.4 uni 1751	24	917.239.0	Coppiglia a scatto
03	236.129.0	Rondella	25	236.142.0	Supporto asta
04	239.130.0	Rondella gomma	26	236.149.0	Tubo inferiore
05	236.130.0	Distanziale	27	3108	Vite M8x22 uni 5739
06	236.110.2	Telaio frontale	28	6583	Rosetta A 8.4 uni 1751
07	6463	Rosetta 8.4 uni 6592	29	236.120.0	Supporto laterale dx
08	2263	Dado M8 uni 7473	30	979.179.0	Fascetta serflex
09	920.107.0	Ammortizzatore	31	236.150.1	Tubo
10	236.123.1	Gancio cofano	32	3405	Vite M8x10 uni 5739
11	939.241.1	Molla	33	236.116.0	Supporto filtro gasolio
12	3099	Vite M8x50 uni 5739	34	3109	Vite M8x25 uni 5739
13	6461	Rosetta 6.4 uni 6592	35	236.193.1	Tubo
14	3094	Vite M6x16 uni 5739	36	123.298.0	Fascetta serflex
15	236.119.0	Supporto laterale sx	37	236.189.1	Tubo
16	236.197.0	Omega	38	3103	Vite M8x12 uni 5739
17	2006	Dado M6 uni 5588	39	6610	Rosetta A 8.4 uni 8841
18	236.176.0	Staffa marmitta	40	236.195.0	Tubo sfiato
19	236.222.0	Guarnizione radiatore	41	236.187.0	Marmitta
20	236.306.0	Radiatore	42	236.144.1	Vaschetta espansione
21	405.391.0	Fascetta serflex	43	2272	Dado M6 uni 7473
22	236.148.0	Tubo superiore	44	236.171.0	Tappo vaschetta espansione

T.23601M0502A

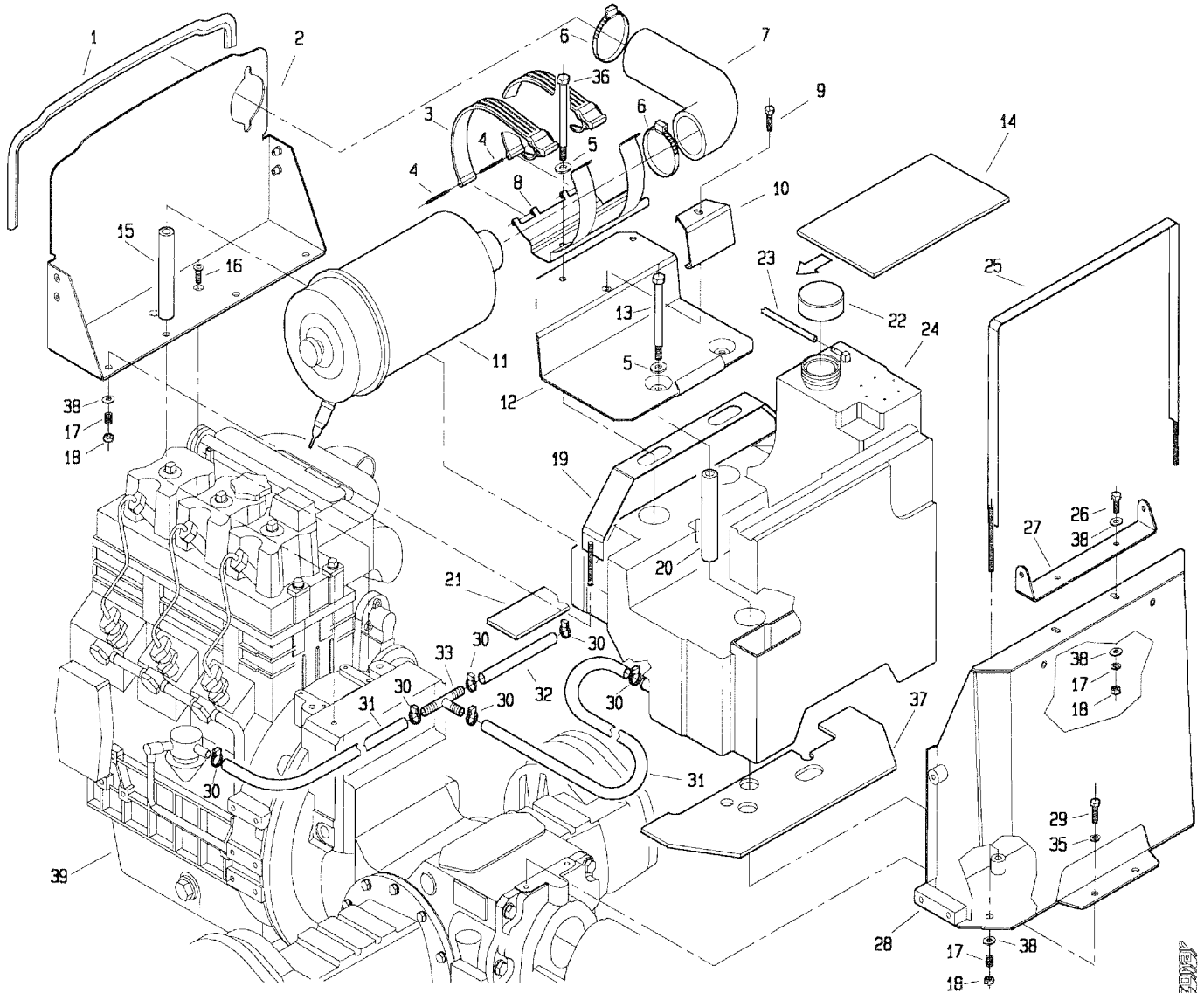
512 da Matr. 0340



POS.	CODICE	DENOMINAZIONE	POS.	CODICE	DENOMINAZIONE
45	236.112.1	Gancio traino			
46	3144	Vite M14x30 uni 5739			
47	236.211.0	Antivibrante			
48	2007	Dado M8 uni 5588			
49	236.187.9	Protezione marmitta			
50	3121	Vite M10x30 uni 5739			
51	6464	Rosetta 10.5 uni 6592			
52	236.143.2	Supporto alternatore			
53	236.111.1	Telaio supporto inferiore			
54	236.204.0	Guarnizione laterale			
55	453.568.0	Perno per gancio anteriore			
56	453.569.0	Molla per gancio			
57	439.285.0	Catenella con fermaglio			
58	236.317.0	Tubo aspirazione			
59	439.188.0	Fascetta serflex			
60	3092	Vite 6x12 uni 5739			
61	236.307.0	Convogliatore			

T2360.1M0502B

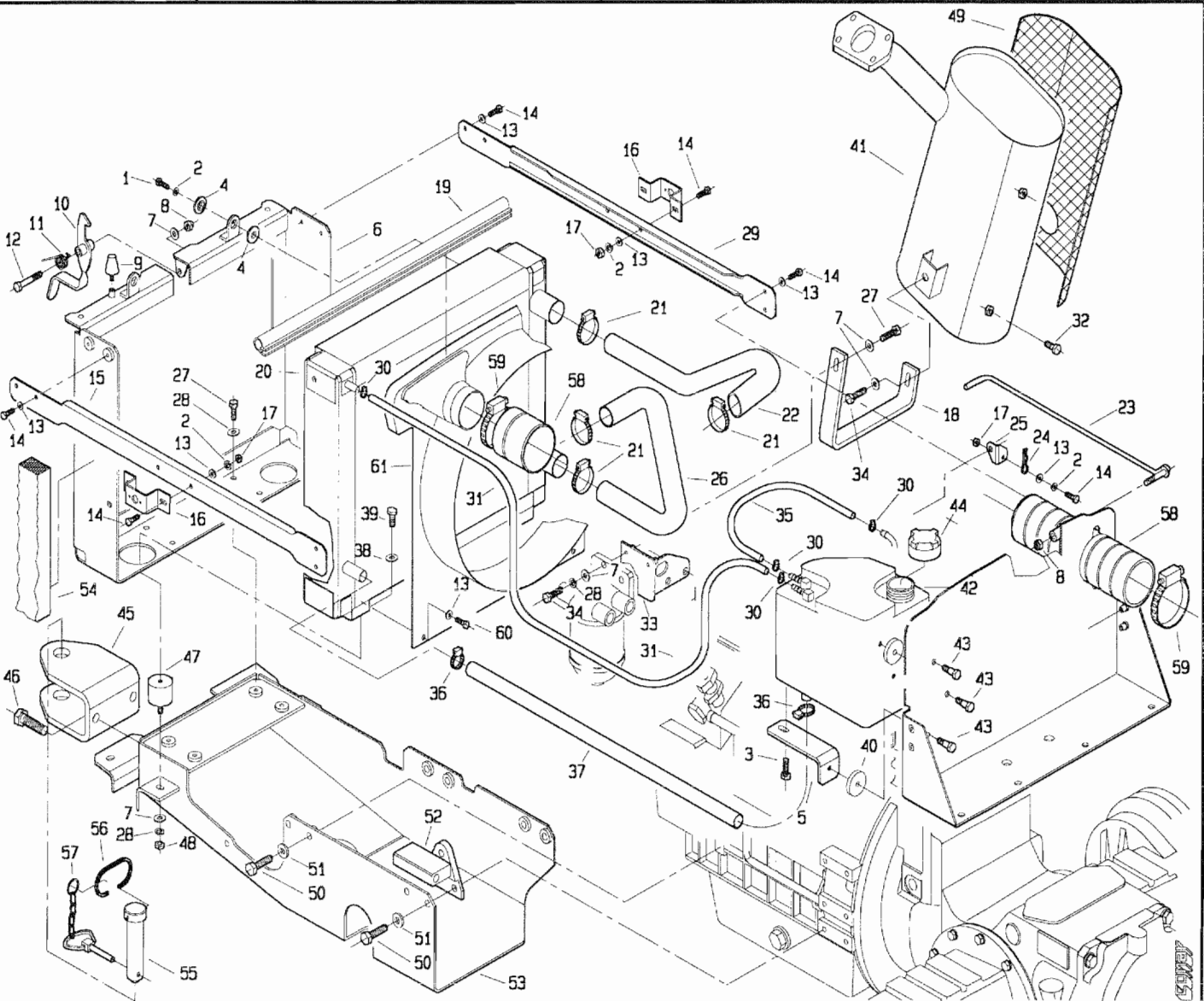
512 da Matr. 0385



POS.	CODICE	DENOMINAZIONE	POS.	CODICE	DENOMINAZIONE
01	236.135.0	Guarnizione	23	236.131.0	Tubo rifiuto iniettori
02	236.126.1	Lamiera separatrice	24	236.100.0	Serbatoio
03	236.133.1	Cinghia	25	236.102.0	Fascia bloccaggio serbatoio
04	236.172.0	Perno per cinghia	26	3108	Vite M8x22 uni 5739
05	6464	Rosetta 10.5 uni 6592	27	236.169.0	Cerniera cofano
06	493.188.0	Fascetta	28	236.108.0	Telaio supporto cerniere
07	236.146.0	Curva gomma	29	3117	Vite M10x20 uni 5739
08	236.109.1	Supporto filtro aria	30	979.179.0	Fascetta serflex
09	3111	Vite M8x30 uni 5739	31	236.192.0	Tubo
10	236.104.0	Squadretta bloccaggio batteria	32	236.193.0	Tubo
11	236.168.1	Filtro aria	33	406.147.0	Connettore
12	236.101.0	Supporto batteria	34	457.127.0	Molla
13	2956	Vite M10x150 uni 5737	35	6585	Rosetta A 10.5 uni 1751
14	236.194.0	Feltro sotto batteria	36	2953	Vite M10x140 uni 5737
15	236.127.0	Distanziale	37	236.173.0	Feltro
16	5553	Vite M8x20 uni 5933	38	6456	Rosetta 8x24 uni 6593
17	6583	Rosetta A 8.4 uni 1751	39	403403	Motore VM HR394HP N.17A
18	2263	Dado autobloccante M8 uni 7473	40		
19	236.103.0	Fascia bloccaggio serbatoio	41		
20	236.105.0	Distanziale	42		
21	236.166.0	Feltro	43		
22	470.453.0	Tappo serbatoio	44		

I23601M0601A

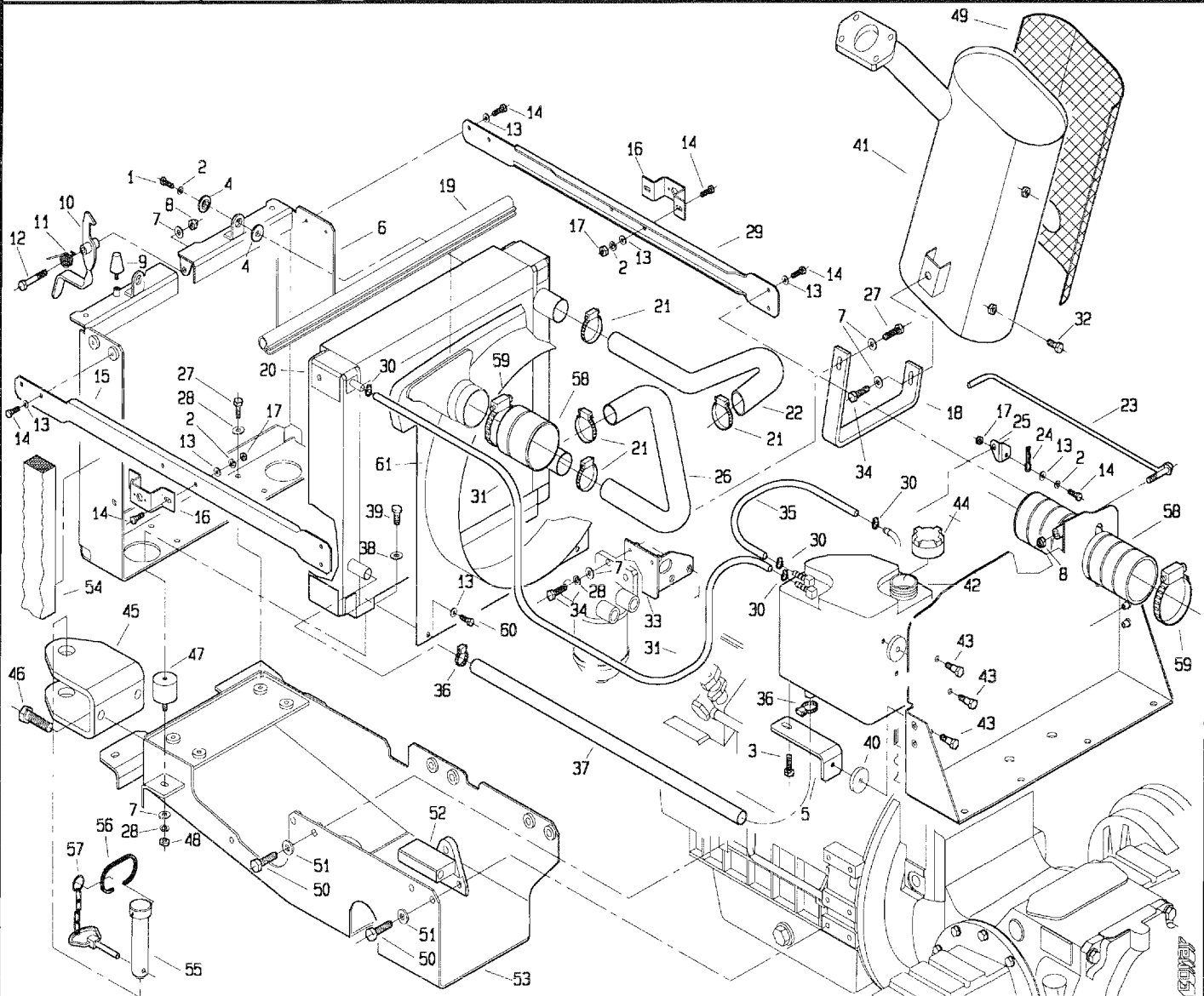
512 da Matr. 0385



POS.	CODICE	DENOMINAZIONE	POS.	CODICE	DENOMINAZIONE
01	3097	Vite M6x22 uni 5739	23	236.124.0	Asta cofano
02	6581	Rosetta A 6.4 uni 1751	24	917.239.0	Coppiglia a scatto
03	3107	Vite M8x22 uni 5739	25	236.142.0	Supporto asta
04	239.130.0	Rondella gomma	26	236.149.0	Tubo inferiore
05	236.341.0	Supporto vaschetta espansione	27	3108	Vite M8x22 uni 5739
06	236.110.2	Telaio frontale	28	6583	Rosetta A 8.4 uni 1751
07	6463	Rosetta 8.4 uni 6592	29	236.120.0	Supporto laterale dx
08	2263	Dado M8 uni 7473	30	979.179.0	Fascetta serflex
09	920.107.0	Ammortizzatore	31	236.150.1	Tubo
10	236.123.1	Gancio cofano	32	3405	Vite M8x10 uni 5739
11	939.241.1	Molla	33	236.116.0	Supporto filtro gasolio
12	3099	Vite M8x50 uni 5739	34	3109	Vite M8x25 uni 5739
13	6461	Rosetta 6.4 uni 6592	35	236.193.1	Tubo
14	3094	Vite M6x16 uni 5739	36	123.298.0	Fascetta serflex
15	236.119.0	Supporto laterale sx	37	236.189.1	Tubo
16	236.197.0	Omega	38	3103	Vite M8x12 uni 5739
17	2006	Dado M6 uni 5588	39	6610	Rosetta A 8.4 uni 8841
18	236.176.0	Staffa marmitta	40	236.342.0	Rondella gomma
19	236.222.0	Guarnizione radiatore	41	236.187.0	Marmitta
20	236.306.1	Radiatore	42	236.340.0	Vaschetta espansione
21	405.391.0	Fascetta serflex	43	236.343.0	Vite speciale
22	236.148.0	Tubo superiore	44	236.220.0	Tappo vaschetta espansione

T23601M0602A

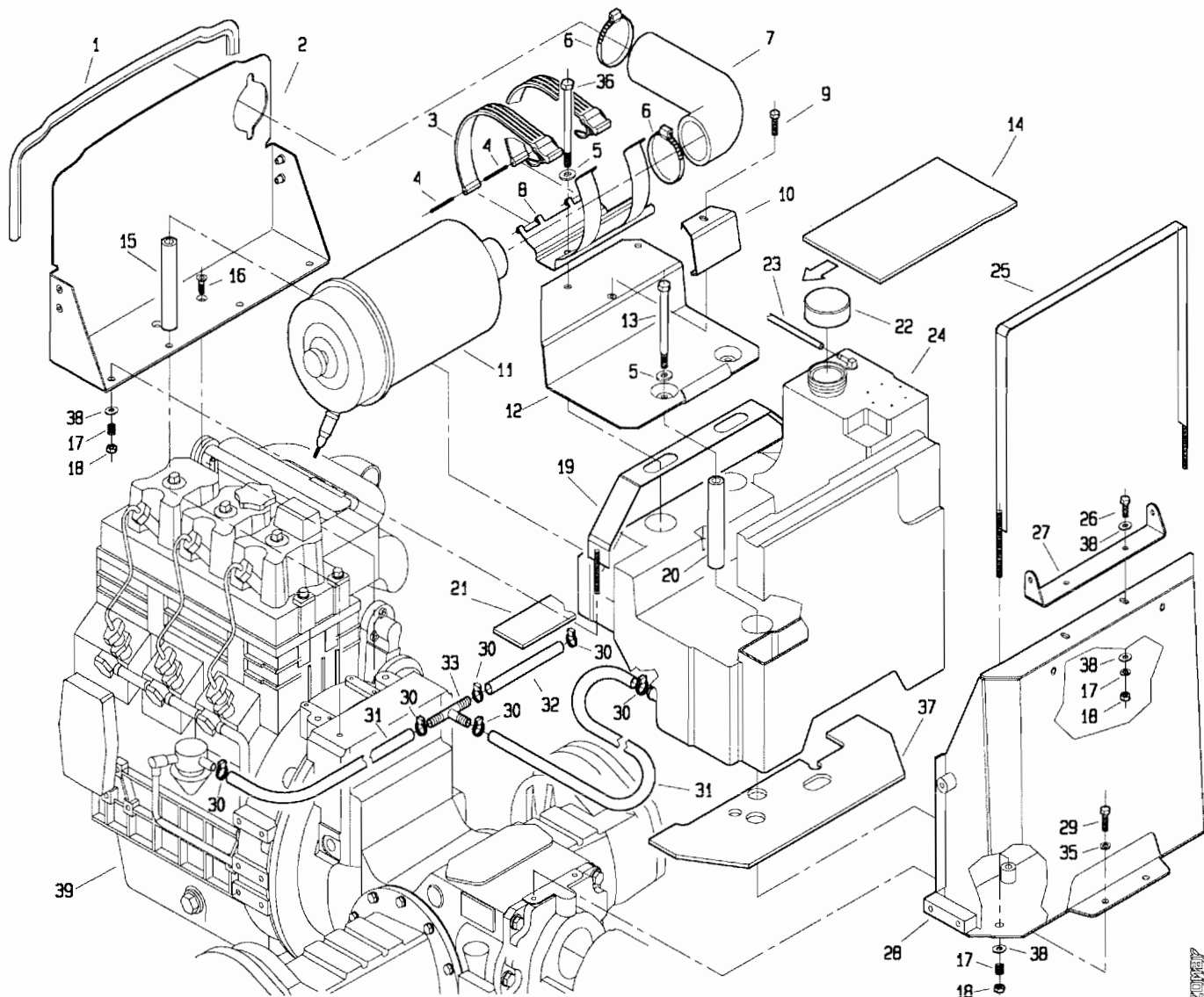
512 da Matr. 0385



POS.	CODICE	DENOMINAZIONE	POS.	CODICE	DENOMINAZIONE
45	236.112.2	Gancio traino			
46	3144	Vite M14x30 uni 5739			
47	236.211.0	Antivibrante			
48	2007	Dado M8 uni 5588			
49	236.187.9	Protezione marmitta			
50	3121	Vite M10x30 uni 5739			
51	6464	Rosetta 10.5 uni 6592			
52	236.143.2	Supporto alternatore			
53	236.111.1	Telaio supporto inferiore			
54	236.204.0	Guarnizione laterale			
55	453.568.0	Perno per gancio anteriore			
56	453.569.0	Molla per gancio			
57	439.285.0	Catenella con fermaglio			
58	236.317.0	Tubo aspirazione			
59	439.188.0	Fascetta serflex			
60	3092	Vite 6x12 uni 5739			
61	236.307.0	Convogliatore			

T23601M0502B

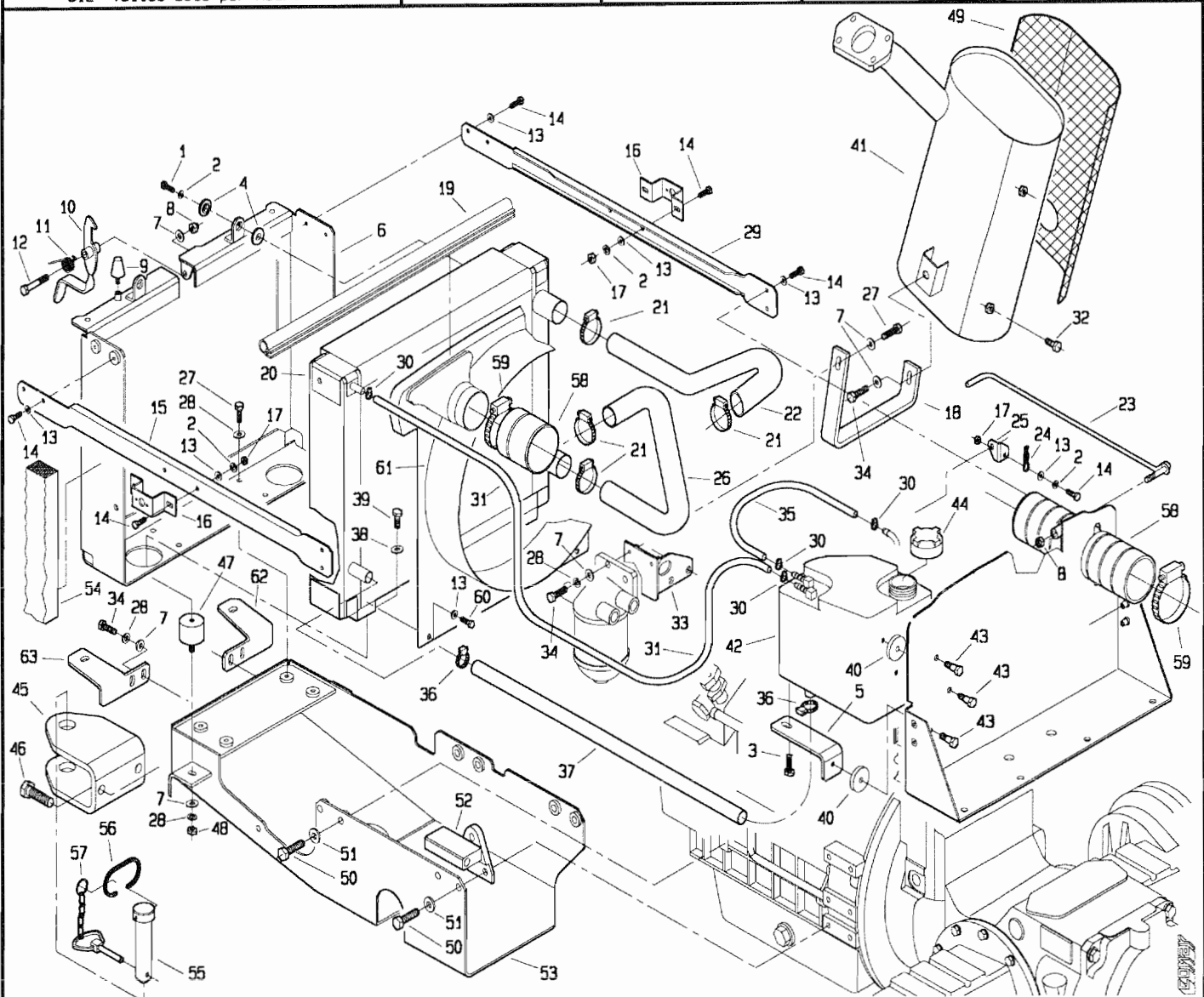
512 Valido solo per Matr. 0404



POS.	CODICE	DENOMINAZIONE	POS.	CODICE	DENOMINAZIONE
01	236.135.0	Guarnizione	23	236.131.0	Tubo rifiuto iniettori
02	236.126.1	Lamiera separatrice	24	236.100.0	Serbatoio
03	236.133.1	Cinghia	25	236.102.0	Fascia bloccaggio serbatoio
04	236.172.0	Perno per cinghia	26	3108	Vite M8x22 uni 5739
05	6464	Rosetta 10.5 uni 6592	27	236.169.0	Cerniera cofano
06	493.188.0	Fascetta	28	236.108.0	Telaio supporto cerniere
07	236.146.0	Curva gomma	29	3117	Vite M10x20 uni 5739
08	236.109.1	Supporto filtro aria	30	979.179.0	Fascetta serflex
09	3111	Vite M8x30 uni 5739	31	236.192.0	Tubo
10	236.104.0	Squadretta bloccaggio batteria	32	236.193.0	Tubo
11	236.168.1	Filtro aria	33	406.147.0	Connettore
12	236.101.0	Supporto batteria	34	457.127.0	Molla
13	2956	Vite M10x150 uni 5737	35	6585	Rosetta A 10.5 uni 1751
14	236.194.0	Feltro sotto batteria	36	2953	Vite M10x140 uni 5737
15	236.127.0	Distanziale	37	236.173.0	Feltro
16	5553	Vite M8x20 uni 5933	38	6456	Rosetta 8x24 uni 6593
17	6583	Rosetta A 8.4 uni 1751	39	403403	Motore VM HR394HP N.17A
18	2263	Dado autobloccante M8 uni 7473	40		
19	236.103.0	Fascia bloccaggio serbatoio	41		
20	236.105.0	Distanziale	42		
21	236.166.0	Feltro	43		
22	470.453.0	Tappo serbatoio	44		

T23601M0701A

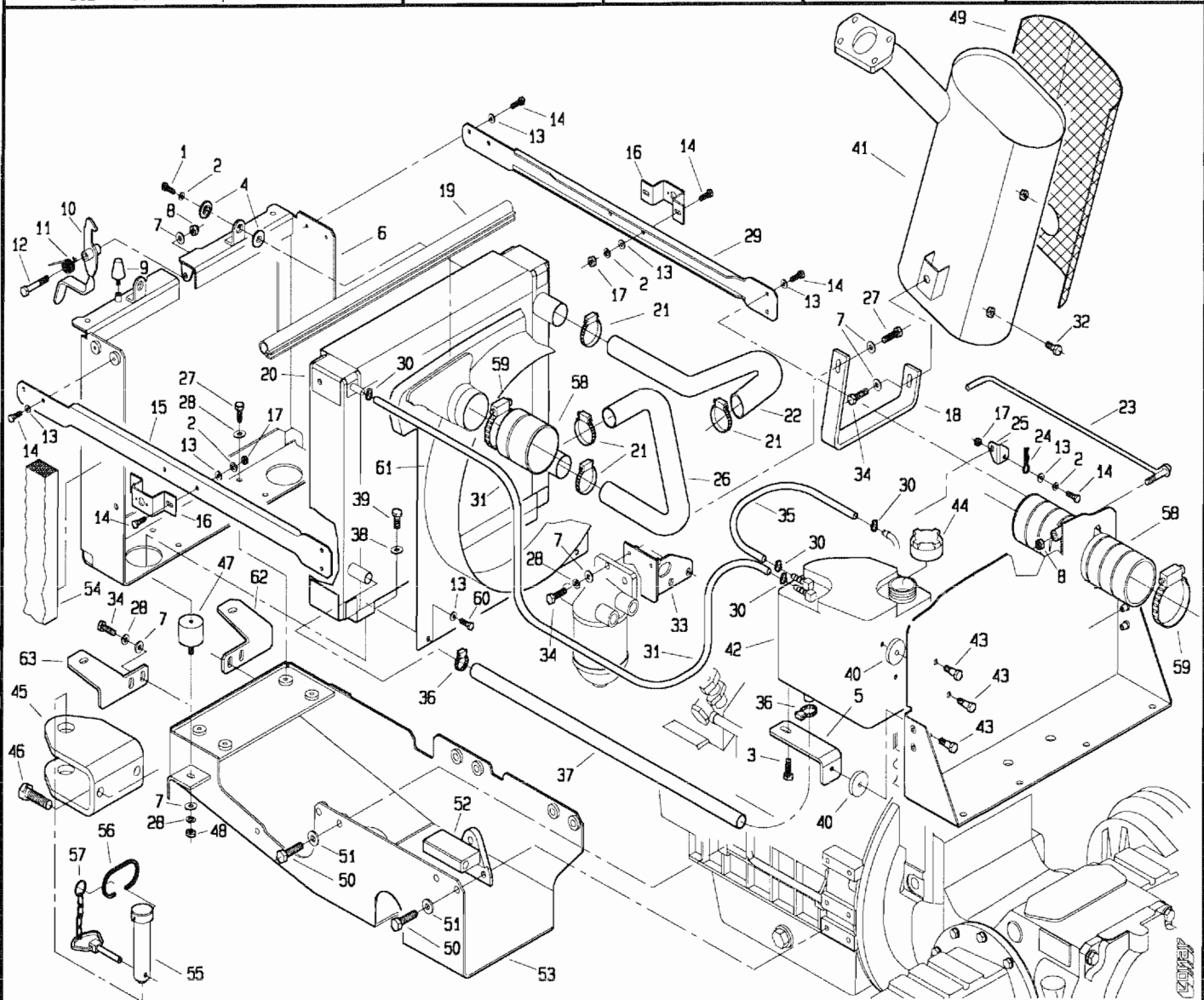
512 Valido solo per Matr. 0404



POS.	CODICE	DENOMINAZIONE	POS.	CODICE	DENOMINAZIONE
01	3097	Vite M6x22 uni 5739	23	236.124.0	Asta cofano
02	6581	Rosetta A 6.4 uni 1751	24	917.239.0	Coppiglia a scatto
03	3107	Vite M8x22 uni 5739	25	236.142.0	Supporto asta
04	239.130.0	Rondella gomma	26	236.149.0	Tubo inferiore
05	236.341.0	Supporto vaschetta espansione	27	3108	Vite M8x22 uni 5739
06	236.310.1	Telaio frontale	28	6583	Rosetta A 8.4 uni 1751
07	6463	Rosetta 8.4 uni 6592	29	236.120.1	Supporto laterale dx
08	2263	Dado M8 uni 7473	30	979.179.0	Fascetta serflex
09	920.107.0	Ammortizzatore	31	236.150.1	Tubo
10	236.123.1	Gancio cofano	32	3405	Vite M8x10 uni 5739
11	939.241.1	Molla	33	236.116.0	Supporto filtro gasolio
12	3099	Vite M8x50 uni 5739	34	3109	Vite M8x25 uni 5739
13	6461	Rosetta 6.4 uni 6592	35	236.193.1	Tubo
14	3094	Vite M6x16 uni 5739	36	123.298.0	Fascetta serflex
15	236.119.1	Supporto laterale sx	37	236.189.1	Tubo
16	236.197.0	Omega	38	3103	Vite M8x12 uni 5739
17	2006	Dado M6 uni 5588	39	6610	Rosetta A 8.4 uni 8841
18	236.176.0	Staffa marmitta	40	236.342.0	Rondella gomma
19	236.222.0	Guarnizione radiatore	41	236.187.0	Marmitta
20	236.306.1	Radiatore	42	236.340.0	Vaschetta espansione
21	405.391.0	Fascetta serflex	43	236.343.0	Vite speciale
22	236.148.0	Tubo superiore	44	236.220.0	Tappo vaschetta espansione

T23601M0702A

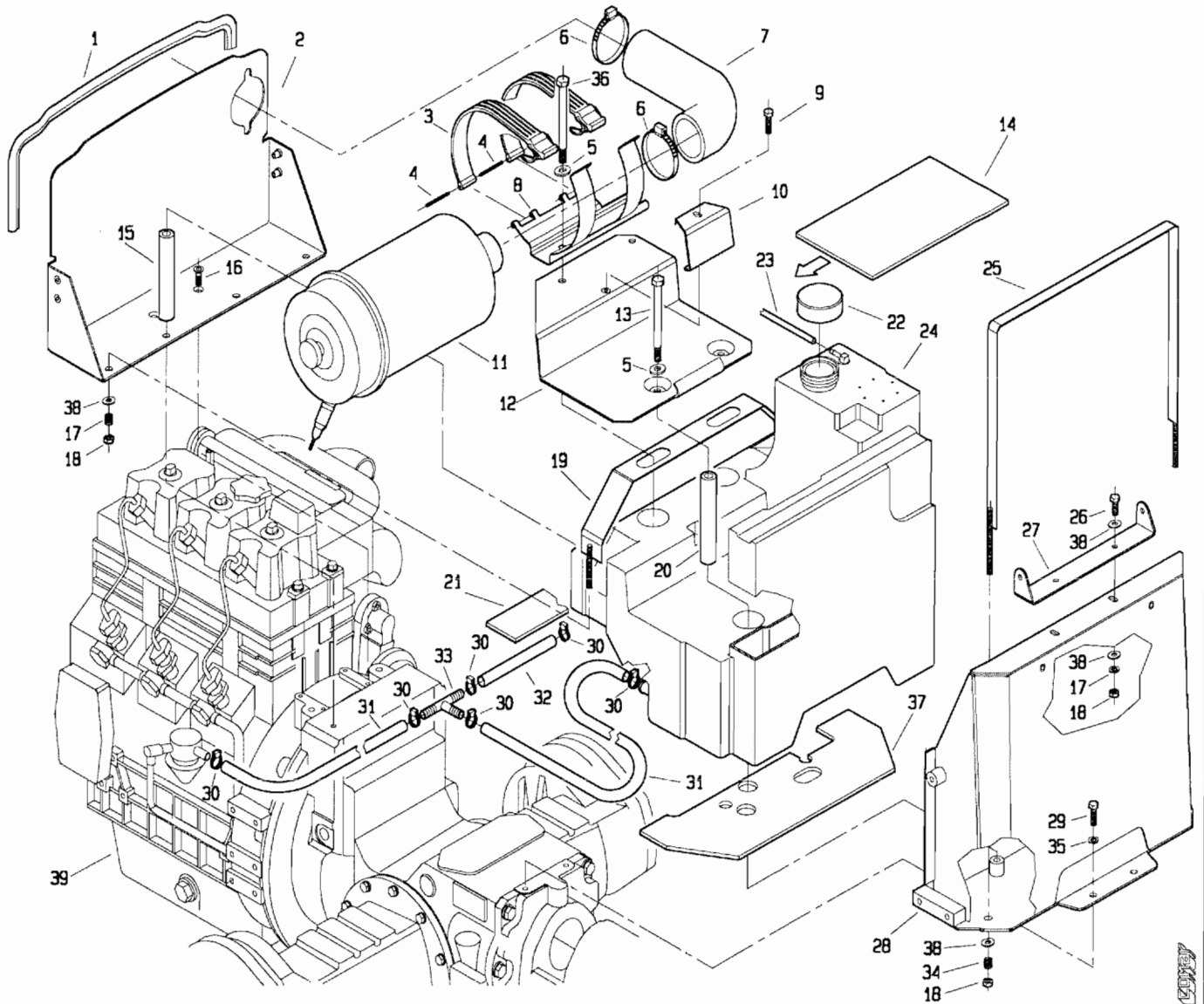
512 Valido solo per Matr. 0404



POS.	CODICE	DENOMINAZIONE	POS.	CODICE	DENOMINAZIONE
45	236.112.2	Gancio traino			
46	3144	Vite M14x30 uni 5739			
47	236.211.0	Antivibrante			
48	2007	Dado M8 uni 5588			
49	236.187.9	Protezione marmitta			
50	3121	Vite M10x30 uni 5739			
51	6464	Rosetta 10.5 uni 6592			
52	236.143.2	Supporto alternatore			
53	236.311.0	Telaio supporto inferiore			
54	236.204.0	Guarnizione laterale			
55	453.568.0	Perno per gancio anteriore			
56	453.569.0	Molla per gancio			
57	439.285.0	Catenella con fermaglio			
58	236.317.0	Tubo aspirazione			
59	439.188.0	Fascetta serflex			
60	3092	Vite 6x12 uni 5739			
61	236.307.0	Convogliatore			
62	236.303.0	Staffa dx			
63	236.304.0	Staffa sx			

T23601M0702B

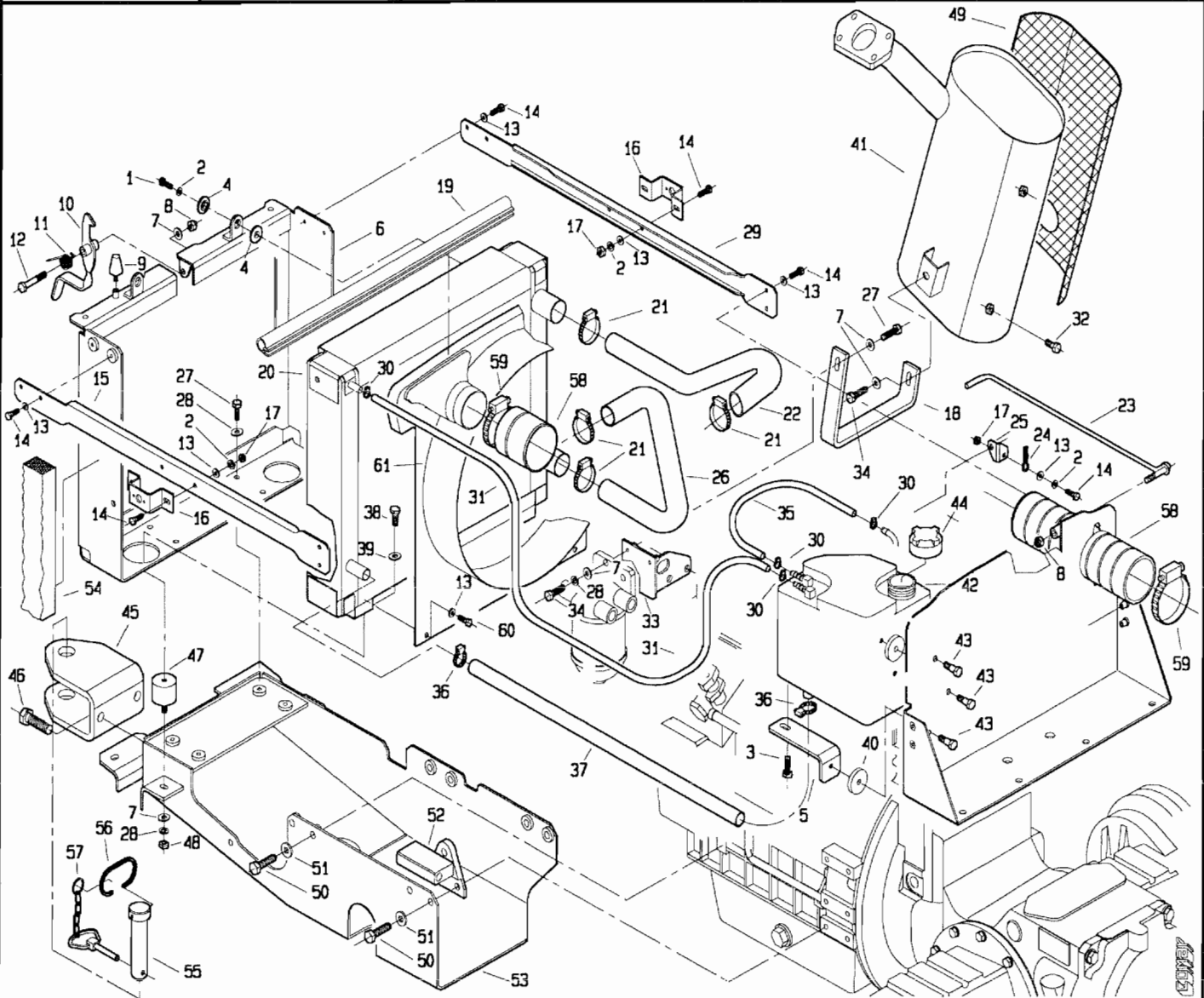
512 da Matr. 0418



POS.	CODICE	DENOMINAZIONE	POS.	CODICE	DENOMINAZIONE
01	236.135.0	Guarnizione	23	236.131.0	Tubo rifiuto iniettori
02	236.126.1	Lamiera separatrice	24	236.100.0	Serbatoio
03	236.133.1	Cinghia	25	236.102.0	Fascia bloccaggio serbatoio
04	236.172.0	Perno per cinghia	26	3108	Vite M8x22 uni 5739
05	6464	Rosetta 10.5 uni 6592	27	236.169.0	Cerniera cofano
06	493.188.0	Fascetta	28	236.108.0	Telaio supporto cerniere
07	236.146.0	Curva gomma	29	3117	Vite M10x20 uni 5739
08	236.109.1	Supporto filtro aria	30	979.179.0	Fascetta serflex
09	3111	Vite M8x30 uni 5739	31	236.192.0	Tubo
10	236.104.0	Squadretta bloccaggio batteria	32	236.193.0	Tubo
11	236.168.1	Filtro aria	33	406.147.0	Connettore
12	236.101.0	Supporto batteria	34	457.127.0	Molla
13	2956	Vite M10x150 uni 5737	35	6585	Rosetta A 10.5 uni 1751
14	236.194.0	Feltro sotto batteria	36	2953	Vite M10x140 uni 5737
15	236.127.0	Distanziale	37	236.173.0	Feltro
16	5552	Vite M8x12 uni 5933	38	6456	Rosetta 8x24 uni 6593
17	6583	Rosetta A 8.4 uni 1751	39	403403	Motore VM HR394HP N.17A
18	2263	Dado autobloccante M8 uni 7473	40		
19	236.103.0	Fascia bloccaggio serbatoio	41		
20	236.105.0	Distanziale	42		
21	236.166.0	Feltro	43		
22	470.453.0	Tappo serbatoio	44		

T23601M0801A

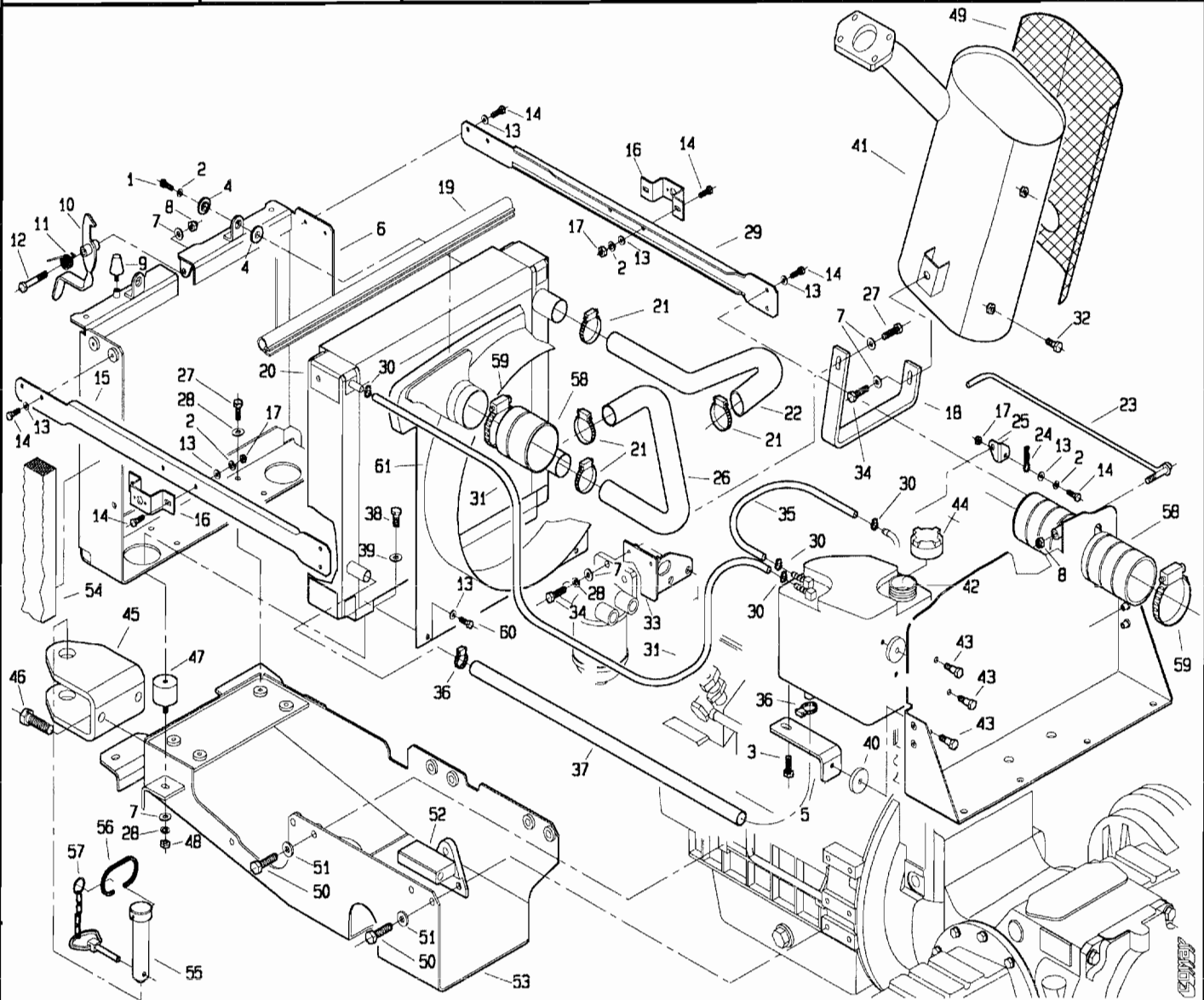
512 da Matr. 0418



POS.	CODICE	DENOMINAZIONE	POS.	CODICE	DENOMINAZIONE
01	3097	Vite M6x22 uni 5739	23	236.124.0	Asta cofano
02	6581	Rosetta A 6.4 uni 1751	24	917.239.0	Coppiglia a scatto
03	3107	Vite M8x22 uni 5739	25	236.142.0	Supporto asta
04	239.130.0	Rondella gomma	26	236.149.0	Tubo inferiore
05	236.341.0	Supporto vaschetta espansione	27	3108	Vite M8x22 uni 5739
06	236.110.2	Telaio frontale	28	6583	Rosetta A 8.4 uni 1751
07	6463	Rosetta 8.4 uni 6592	29	236.120.0	Supporto laterale dx
08	2263	Dado M8 uni 7473	30	979.179.0	Fascetta serflex
09	920.107.0	Ammortizzatore	31	236.150.1	Tubo
10	236.123.1	Gancio cofano	32	3405	Vite M8x10 uni 5739
11	939.241.1	Molla	33	236.116.0	Supporto filtro gasolio
12	3099	Vite M8x50 uni 5739	34	3109	Vite M8x25 uni 5739
13	6461	Rosetta 6.4 uni 6592	35	236.225.0	Tubo
14	3094	Vite M6x16 uni 5739	36	123.298.0	Fascetta serflex
15	236.119.0	Supporto laterale sx	37	236.189.2	Tubo
16	236.197.0	Omega	38	3103	Vite M8x12 uni 5739
17	2006	Dado M6 uni 5588	39	6610	Rosetta A 8.4 uni 8841
18	236.176.0	Staffa marmitta	40	236.342.0	Rondella gomma
19	236.222.0	Guarnizione radiatore	41	236.187.0	Marmitta
20	236.306.2	Radiatore	42	236.340.0	Vaschetta espansione
21	405.391.0	Fascetta serflex	43	236.343.0	Vite speciale
22	236.148.0	Tubo superiore	44	236.220.0	Tappo vaschetta espansione

T-2360.1M0802A

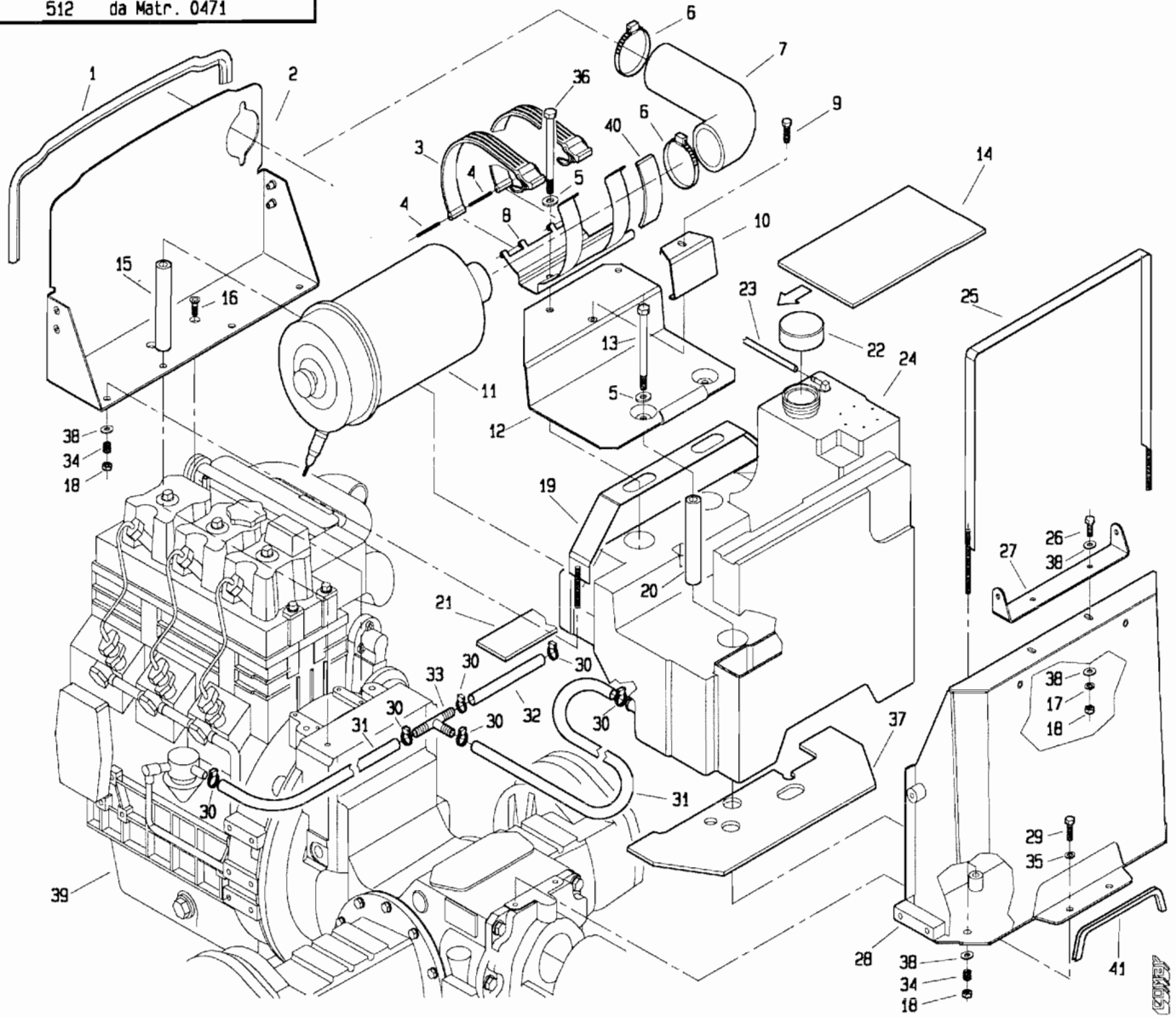
512 da Matr. 0418



POS.	CODICE	DENOMINAZIONE	POS.	CODICE	DENOMINAZIONE
45	236.320.0	Gancio traino			
46	3144	Vite M14x30 uni 5739			
47	236.211.0	Antivibrante			
48	2007	Dado M8 uni 5588			
49	236.187.9	Protezione marmitta			
50	3121	Vite M10x30 uni 5739			
51	6464	Rosetta 10.5 uni 6592			
52	236.143.2	Supporto alternatore			
53	236.111.1	Telaio supporto inferiore			
54	236.204.0	Guarnizione laterale			
55	453.568.0	Perno per gancio anteriore			
56	453.569.0	Molla per gancio			
57	439.285.0	Catenella con fermaglio			
58	236.317.0	Tubo aspirazione			
59	453.727.0	Fascetta serflex			
60	3092	Vite 6x12 uni 5739			
61	236.307.1	Convogliatore			

I.2360.1M0802B

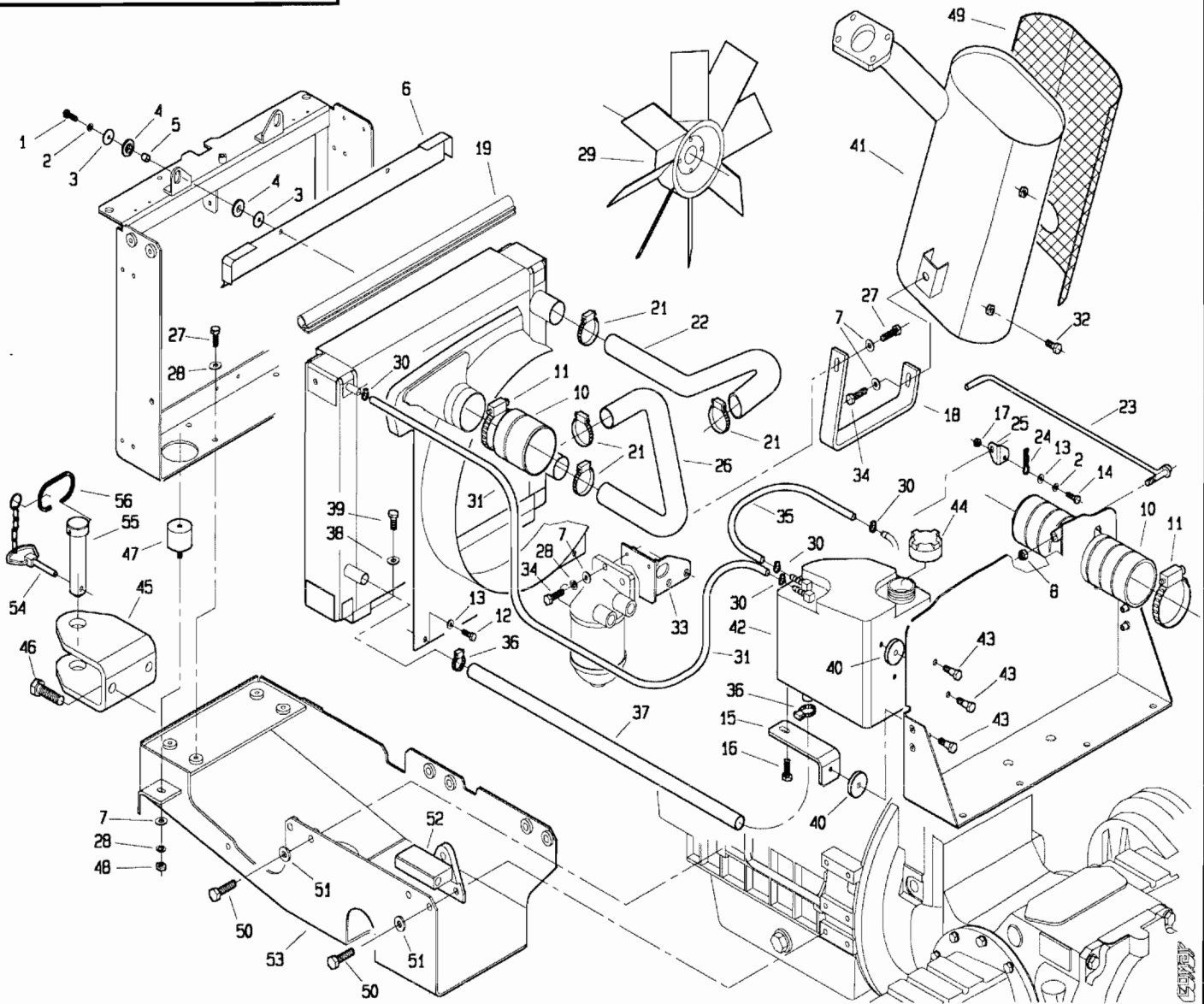
512 da Matr. 0471



POS.	CODICE	DENOMINAZIONE	POS.	CODICE	DENOMINAZIONE
01	236.135.0	Guarnizione	23	236.131.0	Tubo rifiuto iniettori
02	236.126.1	Lamiera separatrice	24	236.100.0	Serbatoio
03	236.133.1	Cinghia	25	236.102.0	Fascia bloccaggio serbatoio
04	236.172.0	Perno per cinghia	26	3108	Vite M8x22 uni 5739
05	6464	Rosetta 10.5 uni 6592	27	236.169.0	Cerniera cofano
06	493.188.0	Fascetta	28	236.108.0	Telaio supporto cerniere
07	236.146.0	Curva gomma	29	3117	Vite M10x20 uni 5739
08	236.109.1	Supporto filtro aria	30	979.179.0	Fascetta serflex
09	3111	Vite M8x30 uni 5739	31	236.192.0	Tubo
10	236.104.0	Squadretta bloccaggio batteria	32	236.193.0	Tubo
11	236.168.1	Filtro aria	33	406.147.0	Connettore
12	236.101.0	Supporto batteria	34	457.127.0	Molla
13	2956	Vite M10x150 uni 5737	35	6585	Rosetta A 10.5 uni 1751
14	236.194.0	Feltro sotto batteria	36	2953	Vite M10x140 uni 5737
15	236.127.0	Distanziale	37	236.173.0	Feltro
16	5552	Vite M8x12 uni 5933	38	6456	Rosetta 8x24 uni 6593
17	6583	Rosetta A 8.4 uni 1751	39	403403	Motore VM HR394HP N.17A
18	2263	Dado autobloccante M8 uni 7473	40	236.179.0	Mousse 30x5
19	236.103.0	Fascia bloccaggio serbatoio	41	236.377.0	Guarnizione
20	236.105.0	Distanziale	42		
21	236.166.0	Feltro	43		
22	470.453.0	Tappo serbatoio	44		

T23601M0901A

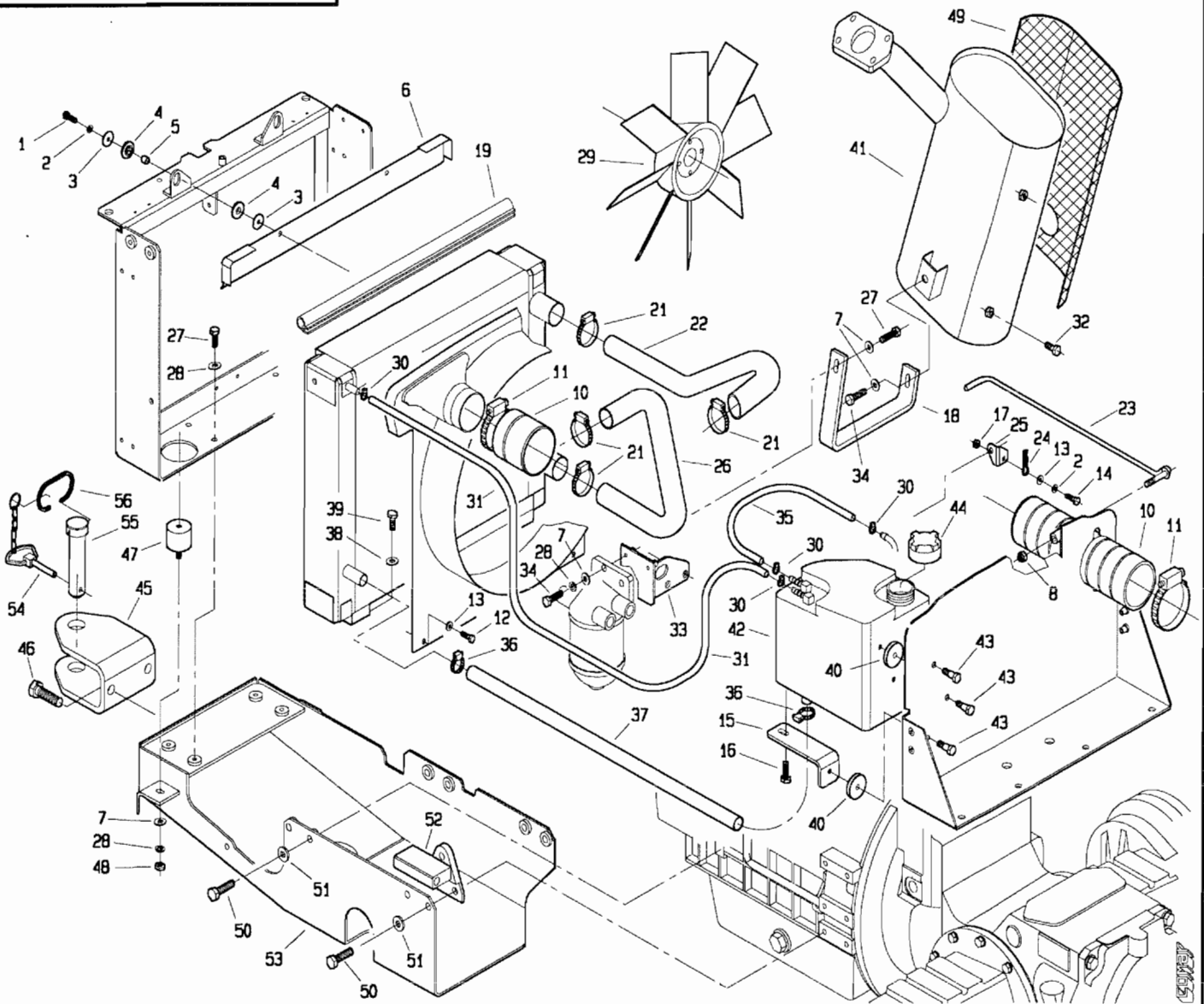
512 da Matr. 0471



POS.	CODICE	DENOMINAZIONE	POS.	CODICE	DENOMINAZIONE
01	3097	Vite M6x22 uni 5739	23	236.124.0	Asta cofano
02	6581	Rosetta A 6.4 uni 1751	24	917.239.0	Coppiglia a scatto
03	236.129.0	Rondella	25	236.142.0	Supporto asta
04	239.130.0	Rondella gomma	26	236.149.0	Tubo inferiore
05	236.130.0	Distanziale	27	3108	Vite M8x22 uni 5739
06	236.373.0	Protezione	28	6583	Rosetta A 8.4 uni 1751
07	6463	Rosetta 8.4 uni 6592	29	236.208.0	Ventola
08	2263	Dado M8 uni 7473	30	979.179.0	Fascetta serflex
09			31	236.150.1	Tubo
10	236.317.0	Tubo aspirazione	32	3405	Vite M8x10 uni 5739
11	453.727.0	Fascetta serflex	33	236.116.0	Supporto filtro gasolio
12	3092	Vite 6x12 uni 5739	34	3109	Vite M8x25 uni 5739
13	6461	Rosetta 6.4 uni 6592	35	236.225.0	Tubo
14	3094	Vite M6x16 uni 5739	36	123.298.0	Fascetta serflex
15	236.341.0	Supporto vaschetta espansione	37	236.189.2	Tubo
16	3107	Vite M8x22 uni 5739	38	6610	Rosetta A 8.4 uni 8841
17	2006	Dado M6 uni 5588	39	3103	Vite M8x12 uni 5739
18	236.176.0	Staffa marmitta	40	236.342.0	Rondella gomma
19	236.222.0	Guarnizione radiatore	41	236.187.0	Marmitta
20			42	236.340.0	Vaschetta espansione
21	405.391.0	Fascetta serflex	43	236.343.0	Vite speciale
22	236.148.0	Tubo superiore	44	236.220.0	Tappo vaschetta espansione

T23601M0902A

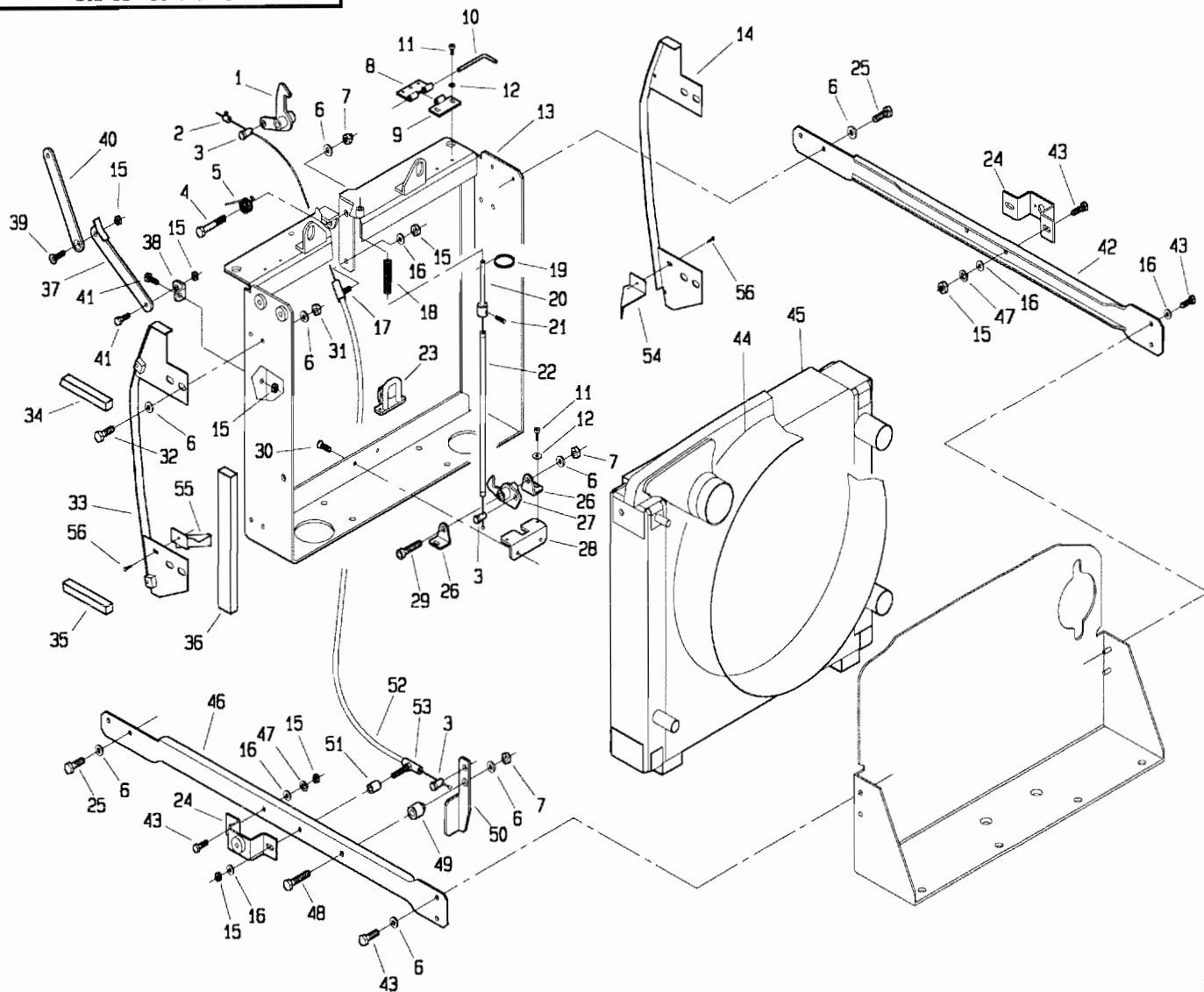
512 da Matr. 0471



POS.	CODICE	DENOMINAZIONE	POS.	CODICE	DENOMINAZIONE
45	236.320.1	Gancio traino			
46	3144	Vite M14x30 uni 5739			
47	236.211.0	Antivibrante			
48	2007	Dado M8 uni 5588			
49	236.187.9	Protezione marmitta			
50	3121	Vite M10x30 uni 5739			
51	6464	Rosetta 10.5 uni 6592			
52	236.143.2	Supporto alternatore			
53	236.111.1	Telaio supporto inferiore			
54	439.285.0	Catenella con fermaglio			
55	453.568.0	Perno per gancio anteriore			
56	453.569.0	Molla per gancio			

T23601M0902B

512 da Matr. 0471

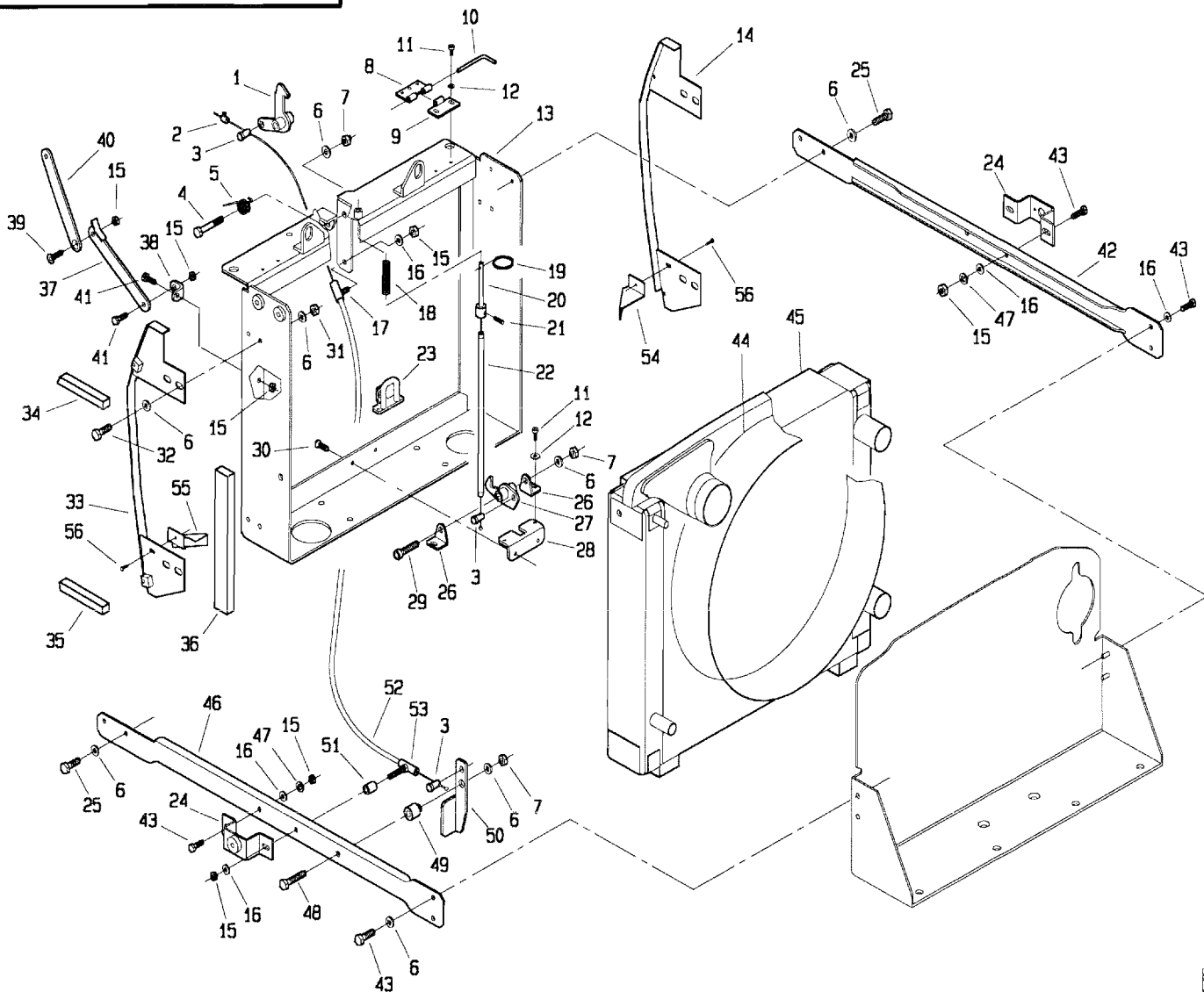


POS.	CODICE	DENOMINAZIONE	POS.	CODICE	DENOMINAZIONE
01	236.358.0	Gancio cofano	23	236.351.0	Blocco per gancio
02	110.421.0	Morsetto	24	237.374.0	Omega
03	269.129.0	Perno	25	3105	Vite M8x16 uni 5739
04	3099	Vite M8x50 uni 5739	26	236.350.0	Aletta gancio
05	939.241.1	Molla	27	236.348.0	Gancio
06	6463	Rosetta 8.4 uni 6592	28	236.349.0	Staffa gancio
07	2263	Dado M8 uni 7473	29	5135	Vite M8x45 uni 5931
08	236.352.0	Cerniera	30	5547	Vite M5x10 uni 5933
09	236.353.0	Cerniera	31	2007	Dado M8 uni 5588
10	236.354.0	Perno cerniera	32	3104	Vite M8x10 uni 5739
11	5113	Vite M5x12 uni 5931	33	236.366.0	Staffa sx
12	6453	Rondella piane ø5.5 uni 6593	34	236.378.0	Guarnizione lateralesup.
13	236.364.0	Telaio frontale	35	236.379.0	Guarnizione laterale inf.
14	236.365.0	Staffa dx	36	236.370.0	Guarnizione laterale
15	2272	Dado M6 uni 7473	37	236.360.0	Asta
16	6461	Rosetta 6.4 uni 6592	38	236.361.0	Attacco asta
17	470.385.0	Supporto guaina	39	5550	Vite M6x16 uni 5933
18	269.122.0	Molla	40	236.359.0	Asta
19	110.078.2	Anello	41	3095	Vite M6x18 uni 5739
20	236.355.0	Asta	42	236.120.1	Supporto laterale dx
21	3075	Vite M5x8 uni 5739	43	3094	Vite M6x16 uni 5739
22	236.372.0	Cavetto	44	236.307.1	Convogliatore

T.23601M0903A

pasquali

512 da Matr. 0471

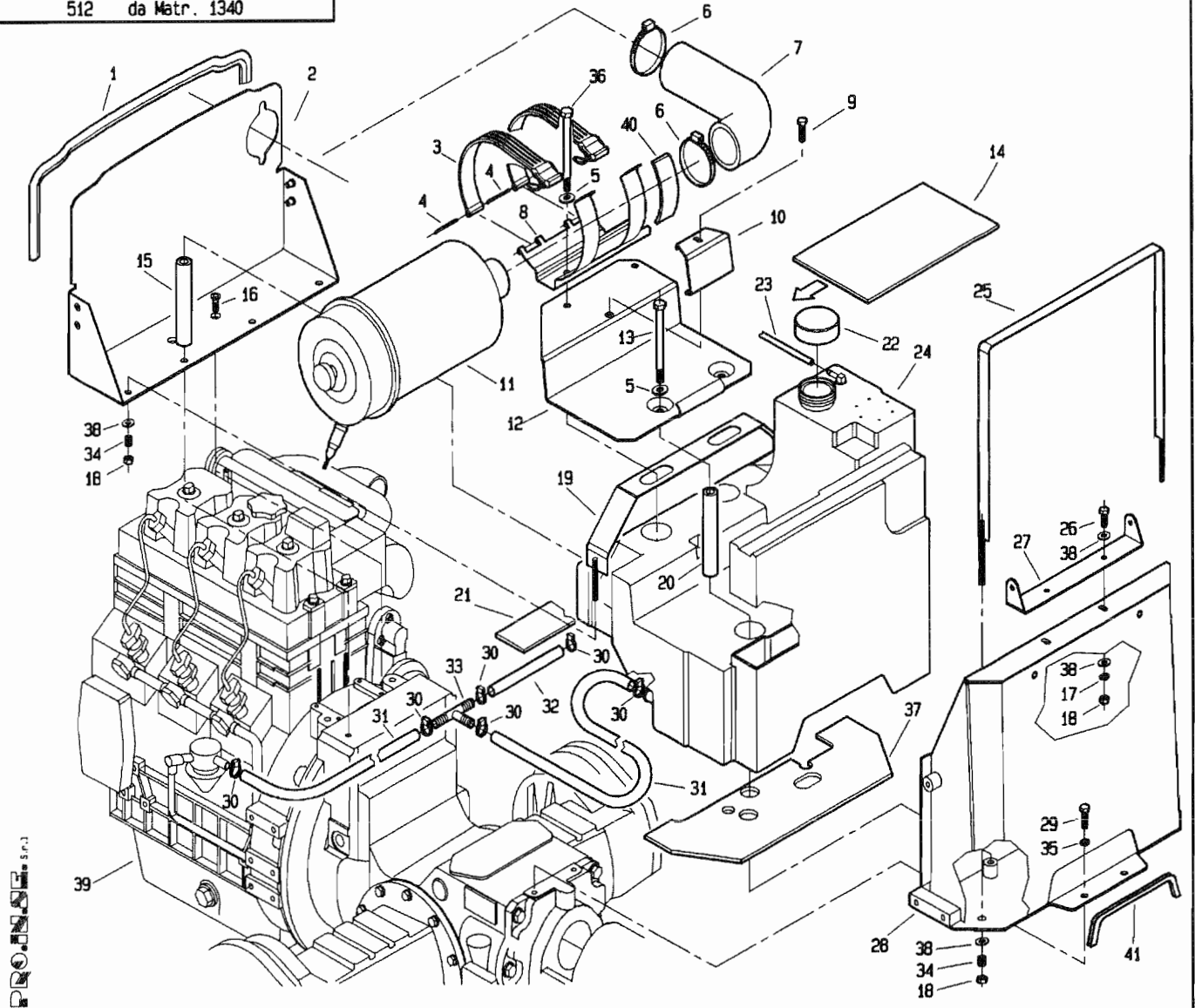


GEM

POS.	CODICE	DENOMINAZIONE	POS.	CODICE	DENOMINAZIONE
45	236.306.2	Radiatore			
46	236.119.1	Supporto laterale sx			
47	6581	Rosetta A 6.4 uni 1751			
48	3112	Vite M8x35 uni 5739			
49	236.363.0	Boccola			
50	236.362.0	Leva			
51	236.369.0	Distanziale			
52	236.371.0	Cavetto			
53	236.368.0	Supporto guaina			
54	236.376.0	Protezione laterale dx			
55	236.375.0	Protezione laterale sx			
56	4967	Vite 3.5x 6.5 uni 6454			

T23601M0903B

512 da Matr. 1340

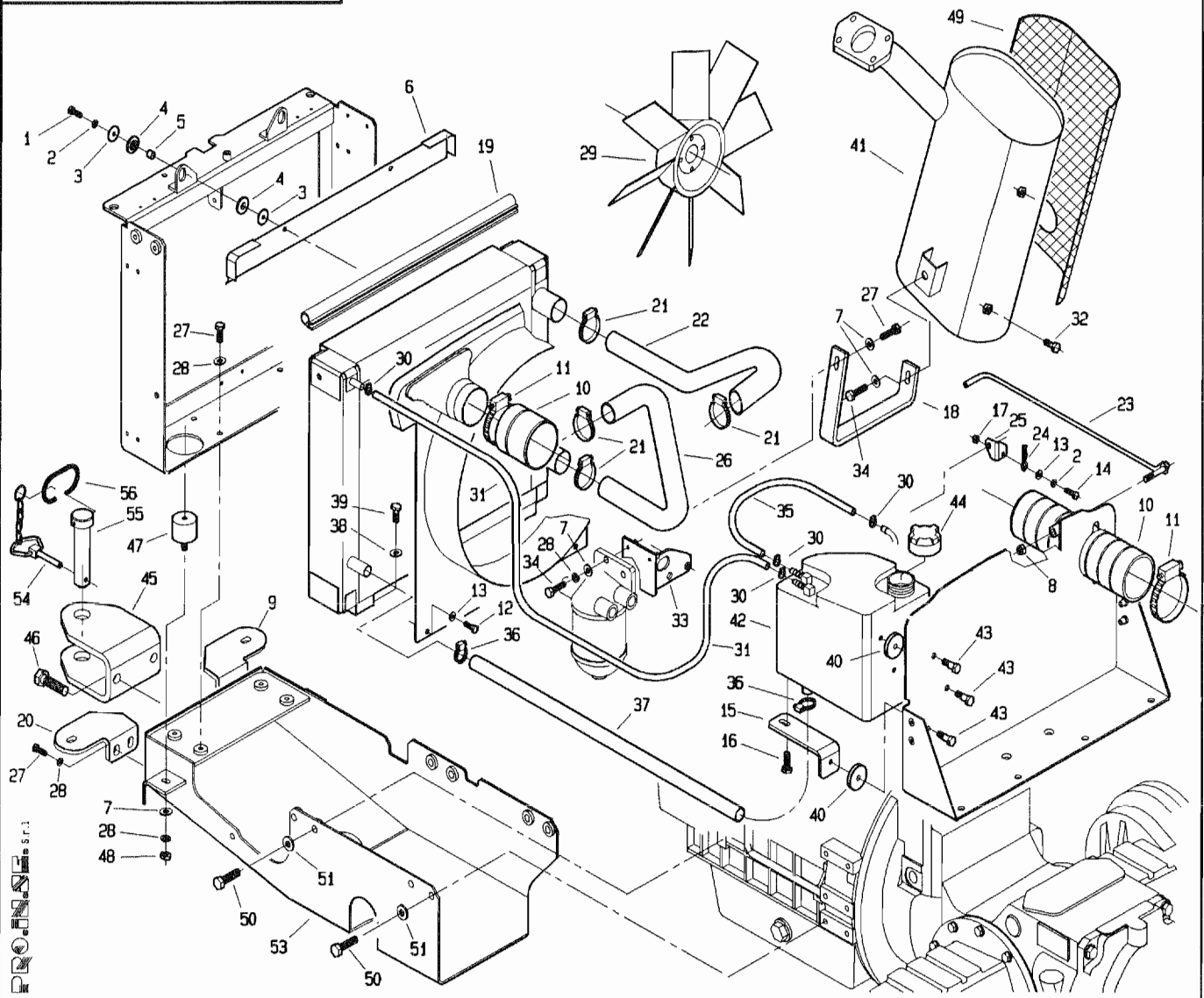


POS.	CODICE	DENOMINAZIONE	POS.	CODICE	DENOMINAZIONE
01	236.135.0	Guarnizione	23	236.131.0	Tubo rifiuto iniettori
02	236.126.1	Lamiera separatrice	24	236.100.0	Serbatoio
03	236.133.1	Cinghia	25	236.102.0	Fascia bloccaggio serbatoio
04	236.172.0	Perno per cinghia	26	3108	Vite M8x22 uni 5739
05	6464	Rosetta 10.5 uni 6592	27	236.169.0	Cerniera cofano
06	493.188.0	Fascetta	28	236.108.0	Telaio supporto cerniere
07	236.146.0	Curva gomma	29	3117	Vite M10x20 uni 5739
08	236.109.1	Supporto filtro aria	30	979.179.0	Fascetta serflex
09	3111	Vite M8x30 uni 5739	31	236.192.0	Tubo
10	236.104.0	Squadretta bloccaggio batteria	32	236.193.0	Tubo
11	236.168.1	Filtro aria	33	406.147.0	Connettore
12	236.101.0	Supporto batteria	34	457.127.0	Molla
13	2956	Vite M10x150 uni 5737	35	6585	Rosetta A 10.5 uni 1751
14	236.194.0	Feltro sotto batteria	36	2953	Vite M10x140 uni 5737
15	236.127.0	Distanziale	37	236.173.0	Feltro
16	5552	Vite M8x12 uni 5933	38	6456	Rosetta 8x24 uni 6593
17	6583	Rosetta A 8.4 uni 1751	39	403403	Motore VM HR394HP N.17A
18	2263	Dado autobloccante M8 uni 7473	40	236.179.0	Mousse 30x5
19	236.103.0	Fascia bloccaggio serbatoio	41	236.377.0	Guarnizione
20	236.105.0	Distanziale	42		
21	236.166.0	Feltro	43		
22	470.453.0	Tappo serbatoio	44		

T23601M1001A

PROJE s.p.a.

512 da Matr. 1340

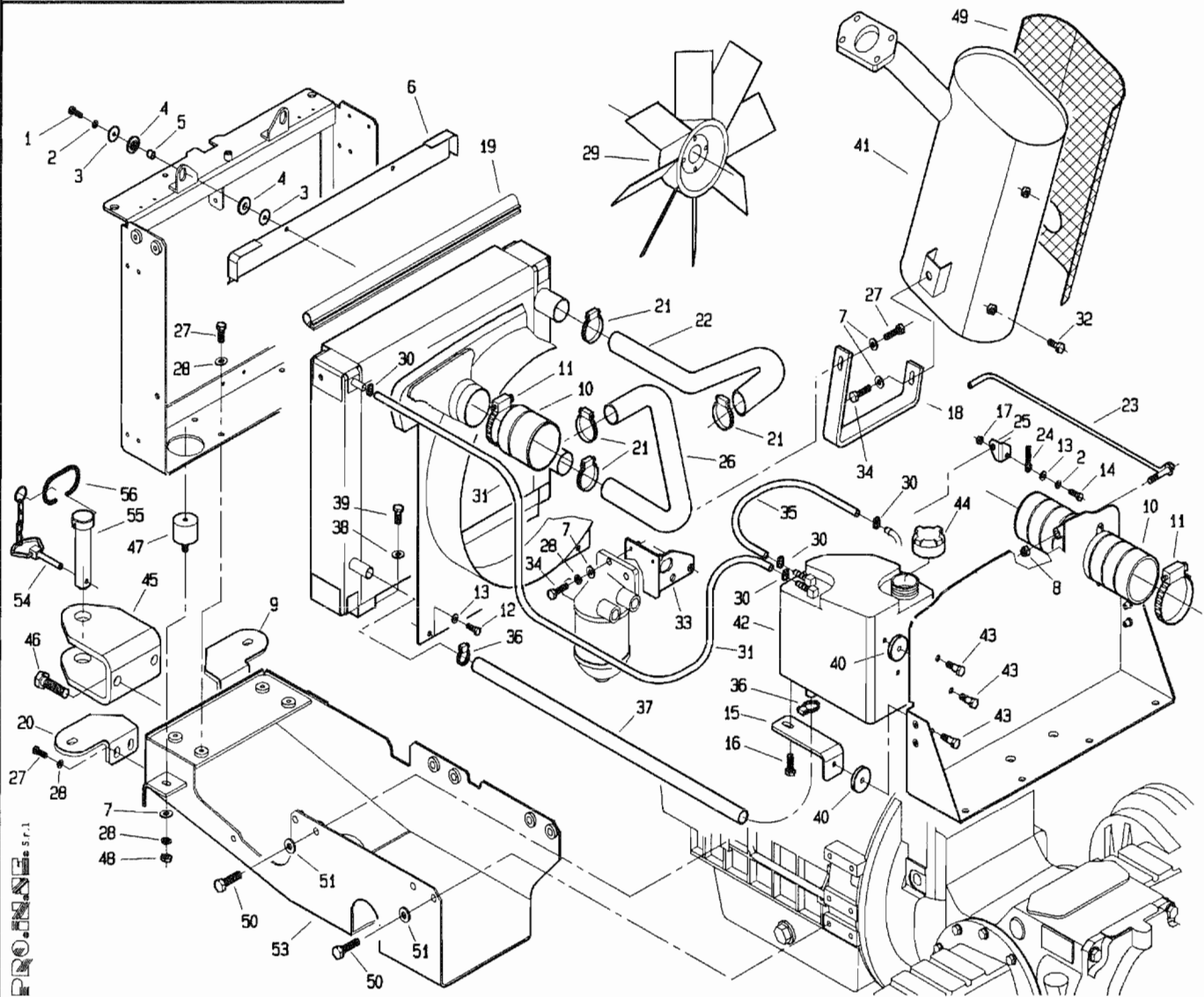


POS.	CODICE	DENOMINAZIONE	POS.	CODICE	DENOMINAZIONE
01	3097	Vite M6x22 uni 5739	23	236.124.0	Asta cofano
02	6581	Rosetta A 6.4 uni 1751	24	917.239.0	Coppiglia a scatto
03	236.129.0	Rondella	25	236.142.0	Supporto asta
04	239.130.0	Rondella gomma	26	236.149.0	Tubo inferiore
05	236.130.0	Distanziale	27	3108	Vite M8x22 uni 5739
06	236.373.0	Protezione	28	6583	Rosetta A 8.4 uni 1751
07	6463	Rosetta 8.4 uni 6592	29	236.385.0	Ventola
08	2263	Dado M8 uni 7473	30	979.179.0	Fascetta serflex
09	236.214.0	Staffa supporto frontale dx	31	236.150.1	Tubo
10	236.317.0	Tubo aspirazione	32	3405	Vite M8x10 uni 5739
11	453.727.0	Fascetta serflex	33	236.116.0	Supporto filtro gasolio
12	3092	Vite 6x12 uni 5739	34	3109	Vite M8x25 uni 5739
13	6461	Rosetta 6.4 uni 6592	35	236.225.0	Tubo
14	3094	Vite M6x16 uni 5739	36	123.298.0	Fascetta serflex
15	236.341.0	Supporto vaschetta espansione	37	236.189.2	Tubo
16	3107	Vite M8x22 uni 5739	38	6610	Rosetta A 8.4 uni 8841
17	2006	Dado M6 uni 5588	39	3103	Vite M8x12 uni 5739
18	236.176.0	Staffa marmitta	40	236.342.0	Rondella gomma
19	236.222.0	Guarnizione radiatore	41	236.187.0	Marmitta
20	236.215.0	Staffa supporto frontale sx	42	236.340.0	Vaschetta espansione
21	405.391.0	Fascetta serflex	43	236.343.0	Vite speciale
22	236.148.0	Tubo superiore	44	236.220.0	Tappo vaschetta espansione

T23601M1002A

PROSE s.r.l.

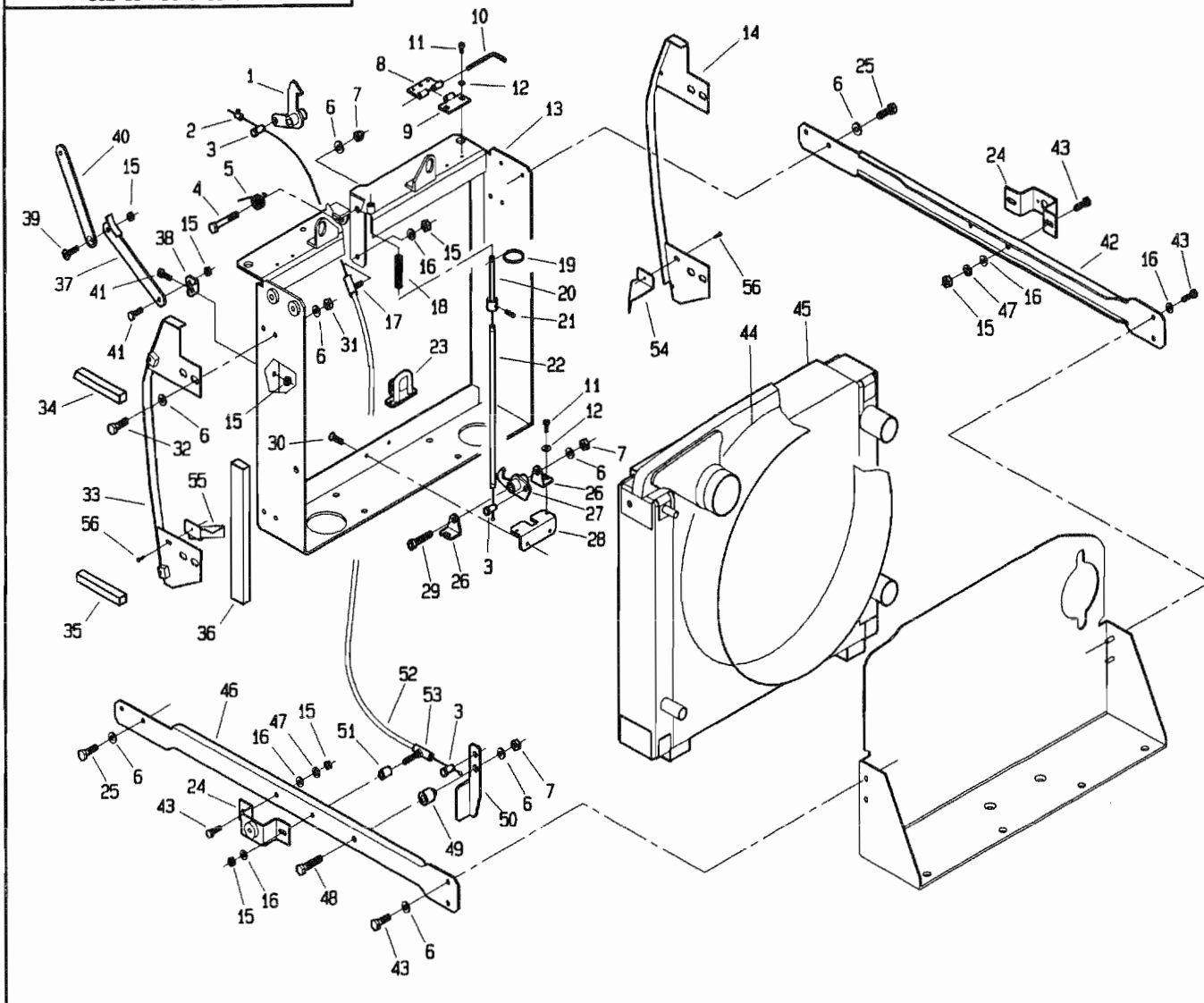
512 da Matr. 1340



POS.	CODICE	DENOMINAZIONE	POS.	CODICE	DENOMINAZIONE
45	236.320.1	Gancio traino			
46	3144	Vite M14x30 uni 5739			
47	236.211.0	Antivibrante			
48	2007	Dado M8 uni 5588			
49	236.187.9	Protezione marmitta			
50	3121	Vite M10x30 uni 5739			
51	6464	Rosetta 10.5 uni 6592			
52					
53	236.111.2	Telaio supporto inferiore			
54	439.285.0	Catenella con fermaglio			
55	453.568.0	Perno per gancio anteriore			
56	453.569.0	Molla per gancio			

T23601M1002B

512 da Matr. 1340

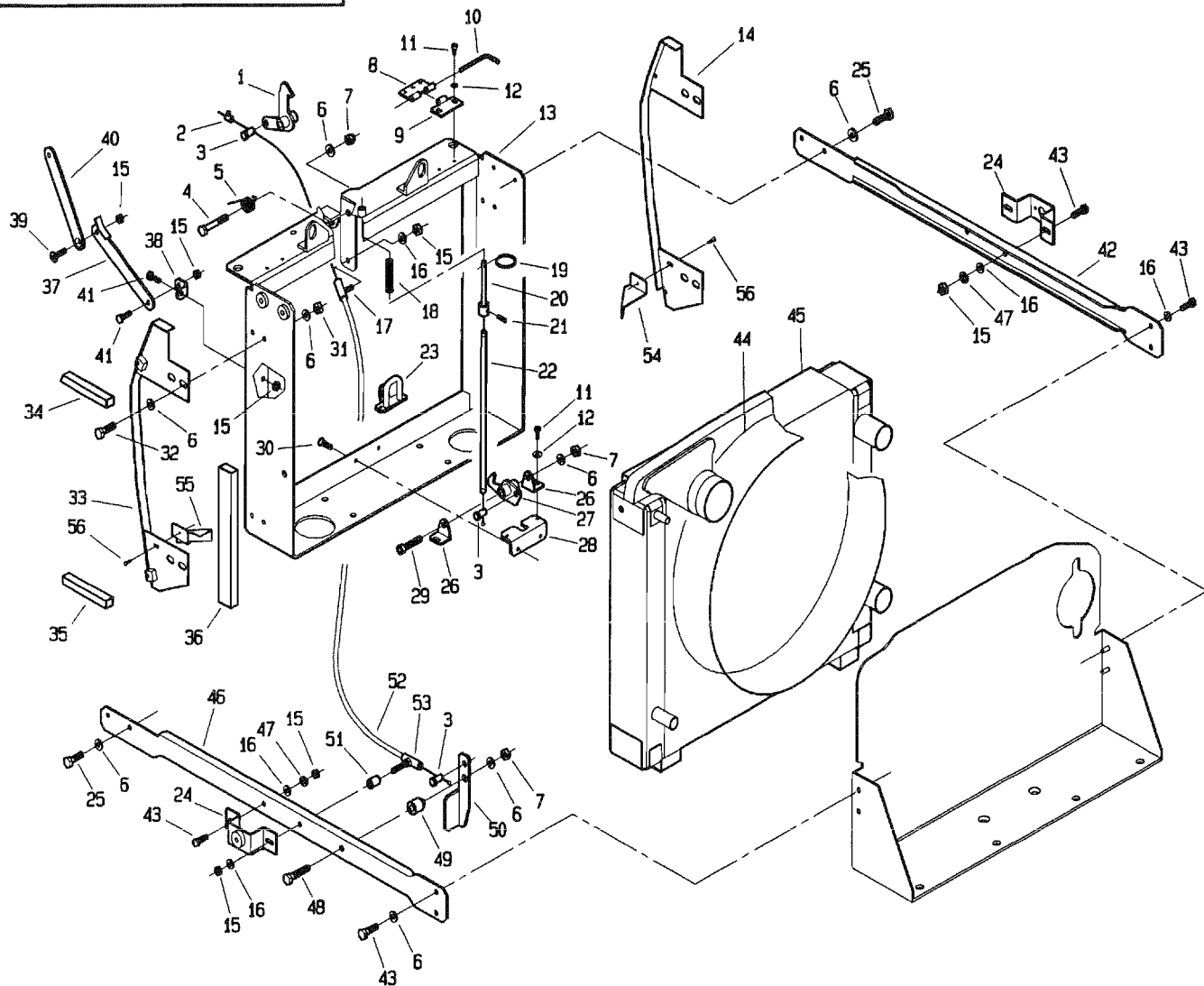


P.N.E. s.r.l.

POS.	CODICE	DENOMINAZIONE	POS.	CODICE	DENOMINAZIONE
01	236.358.0	Gancio cofano	23	236.351.0	Blocco per gancio
02	110.421.0	Morsetto	24	237.374.0	Omega
03	269.129.0	Perno	25	3105	Vite M8x16 uni 5739
04	3099	Vite M8x50 uni 5739	26	236.350.0	Aletta gancio
05	939.241.1	Molla	27	236.348.0	Gancio
06	6463	Rosetta 8.4 uni 6592	28	236.349.0	Staffa gancio
07	2263	Dado M8 uni 7473	29	5135	Vite M8x45 uni 5931
08	236.352.0	Cerniera	30	5547	Vite M5x10 uni 5933
09	236.353.0	Cerniera	31	2007	Dado M8 uni 5588
10	236.354.0	Perno cerniera	32	3104	Vite M8x10 uni 5739
11	5113	Vite M5x12 uni 5931	33	236.366.0	Staffa sx
12	6453	Rondella piane Ø5.5 uni 6593	34	236.378.0	Guarnizione lateralesup.
13	236.364.0	Telaio frontale	35	236.379.0	Guarnizione laterale inf.
14	236.365.0	Staffa dx	36	236.370.0	Guarnizione laterale
15	2272	Dado M6 uni 7473	37	236.360.0	Asta
16	6461	Rosetta 6.4 uni 6592	38	236.361.0	Attacco asta
17	470.385.0	Supporto guaina	39	5550	Vite M6x16 uni 5933
18	269.122.0	Molla	40	236.359.0	Asta
19	110.078.2	Anello	41	3095	Vite M6x18 uni 5739
20	236.355.0	Asta	42	236.120.1	Supporto laterale dx
21	3075	Vite M5x8 uni 5739	43	3094	Vite M6x16 uni 5739
22	236.372.0	Cavetto	44	236.307.1	Convogliatore

I23601M1003A

512 da Matr. 1340

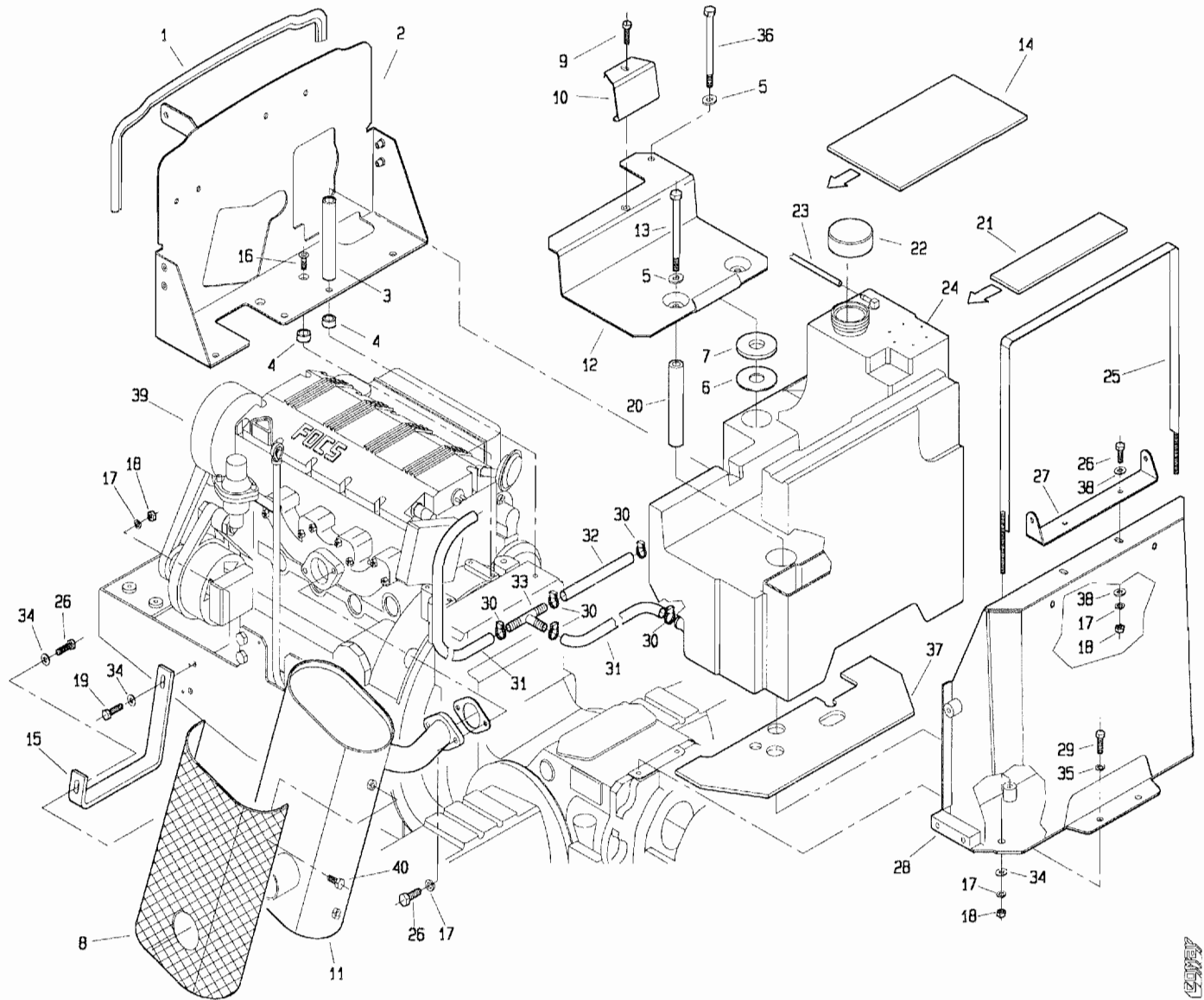


PROJENSE S.p.A.

POS.	CODICE	DENOMINAZIONE	POS.	CODICE	DENOMINAZIONE
45	236.306.2	Radiatore			
46	236.119.1	Supporto laterale sx			
47	6581	Rosetta A 6.4 uni 1751			
48	3112	Vite M8x35 uni 5739			
49	236.363.0	Boccola			
50	236.362.0	Leva			
51	236.369.0	Distanziale			
52	236.371.0	Cavetto			
53	236.368.0	Supporto guaina			
54	236.376.0	Protezione laterale dx			
55	236.375.0	Protezione laterale sx			
56	4967	Vite 3.5x 6.5 uni 6454			

T23601M1003B

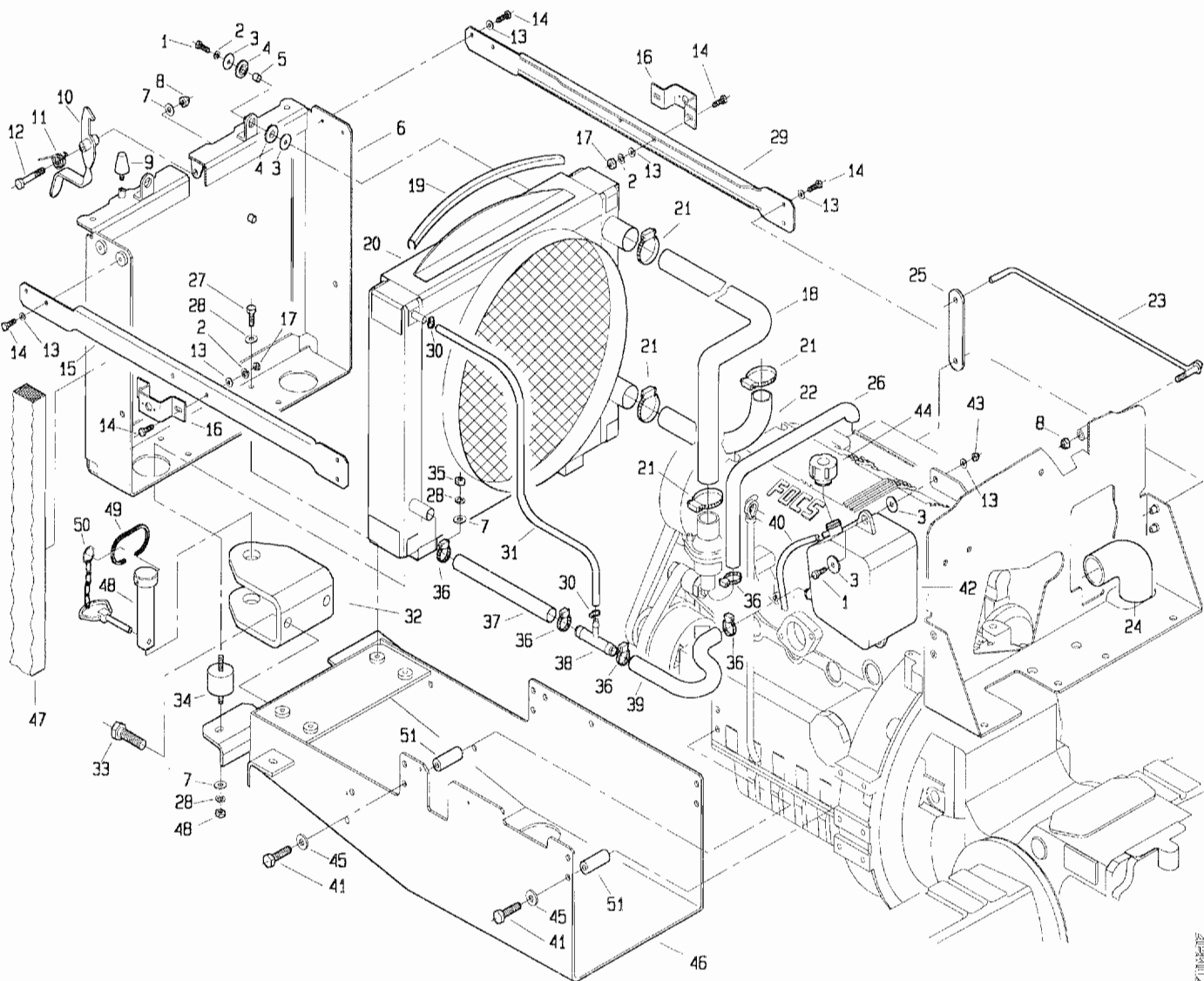
506 da Matr. 0001



POS.	CODICE	DENOMINAZIONE	POS.	CODICE	DENOMINAZIONE
01	236.135.0	Guarnizione	23	236.157.0	Tubo rifiuto iniettori
02	236.113.1	Lamiera separatrice	24	236.115.0	Serbatoio
03	236.106.0	Distanziale	25	236.102.0	Fascia bloccaggio serbatoio
04	236.107.0	Distanziale	26	3108	Vite M8x22 uni 5739
05	6464	Rosetta 10.5 uni 6592	27	236.169.0	Cerniera cofano
06	236.165.0	Rondella	28	236.108.0	Telaio supporto cerniere
07	236.155.0	Tampone	29	3117	Vite M10x20 uni 5739
08	236.188.9	Protezione marmitta	30	979.179.0	Fascetta serflex
09	3111	Vite M8x30 uni 5739	31	236.192.0	Tubo
10	236.104.0	Squadretta bloccaggio batteria	32	236.193.0	Tubo
11	236.188.0	Marmitta	33	406.147.0	Connettore
12	236.153.0	Supporto batteria	34	6463	Rosetta 8.4 uni 6592
13	2956	Vite M10x150 uni 5737	35	6585	Rosetta A 10.5 uni 1751
14	236.194.0	Feltro sotto batteria	36	2953	Vite M10x140 uni 5737
15	236.176.0	Staffa marmitta	37	236.173.0	Feltro
16	5553	Vite M8x20 uni 5933	38	6456	Rosetta 8x24 uni 6593
17	6583	Rosetta A 8.4 uni 1751	39	403182	Lombardini LDW 1204 (P257790)
18	2007	Dado M8 uni 5588	40	3405	Vite M8x10 uni 5739
19	3109	Vite M8x25 uni 5739			
20	236.105.0	Distanziale			
21	236.167.0	Feltro			
22	468.111.8	Tappo serbatoio			

T23611M0001A

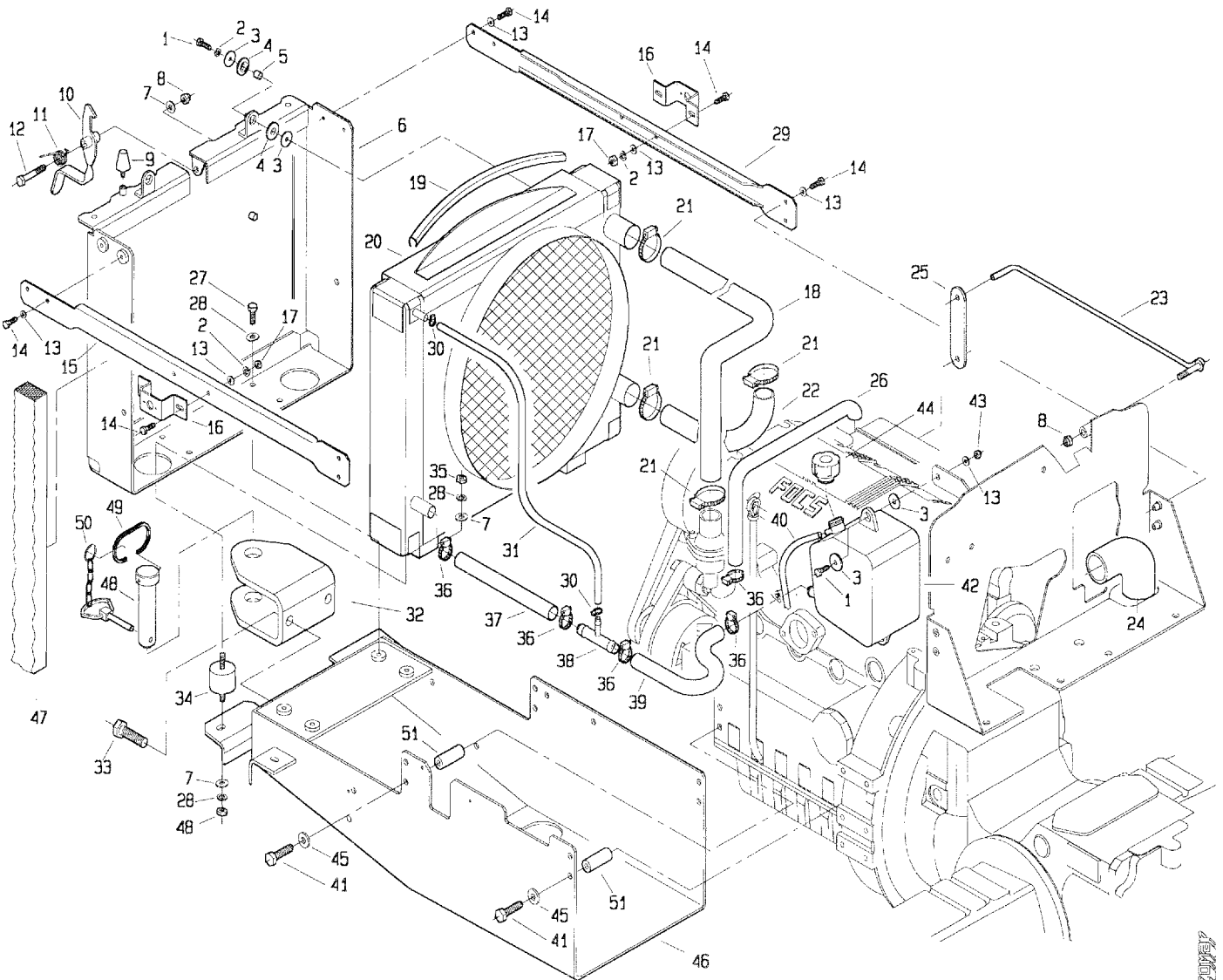
506 da Matr. 0001



POS.	CODICE	DENOMINAZIONE	POS.	CODICE	DENOMINAZIONE
01	3097	Vite M6x22 uni 5739	23	236.124.0	Asta cofano
02	6581	Rosetta A 6.4 uni 1751	24	236.149.0	Tubo
03	236.129.0	Rondella	25	153.104.0	Supporto asta
04	239.130.0	Rondella gomma	26	236.164.0	Tubo
05	236.130.0	Distanziale	27	3108	Vite M8x22 uni 5739
06	236.110.1	Telaio frontale	28	6583	Rosetta A 8.4 uni 1751
07	6463	Rosetta 8.4 uni 6592	29	236.120.0	Supporto laterale dx
08	2263	Dado M8 uni 7473	30	979.179.0	Fascetta serflex
09	920.107.0	Ammortizzatore	31	236.150.0	Tubo
10	236.123.0	Gancio cofano	32	236.112.1	Gancio traino
11	939.241.1	Molla	33	3144	Vite M14x30 uni 5739
12	3099	Vite M8x50 uni 5739	34	961.244.0	Antivibrante
13	6461	Rosetta 6.4 uni 6592	35	2007	Dado M8 uni 5588
14	3094	Vite M6x16 uni 5739	36	123.298.0	Fascetta serflex
15	236.119.0	Supporto laterale sx	37	236.206.0	Tubo radiatore raccordo
16	236.197.0	Omega	38	236.145.0	Raccordo 3 vie
17	2006	Dado M6 uni 5588	39	236.207.0	Tubo raccordo vaschetta
18	236.162.0	Tubo	40	236.195.0	Tubo sfiato
19	236.135.0	Guarnizione	41	3121	Vite M10x30 uni 5739
20	236.156.0	Radiatore	42	236.144.0	Vaschetta espansione
21	405.391.0	Fascetta serflex	43	2272	Dado M6 uni 7473
22	236.163.0	Tubo	44	236.171.0	Tappo vaschetta espansione

T23611M0002A

506 da Matr. 0001

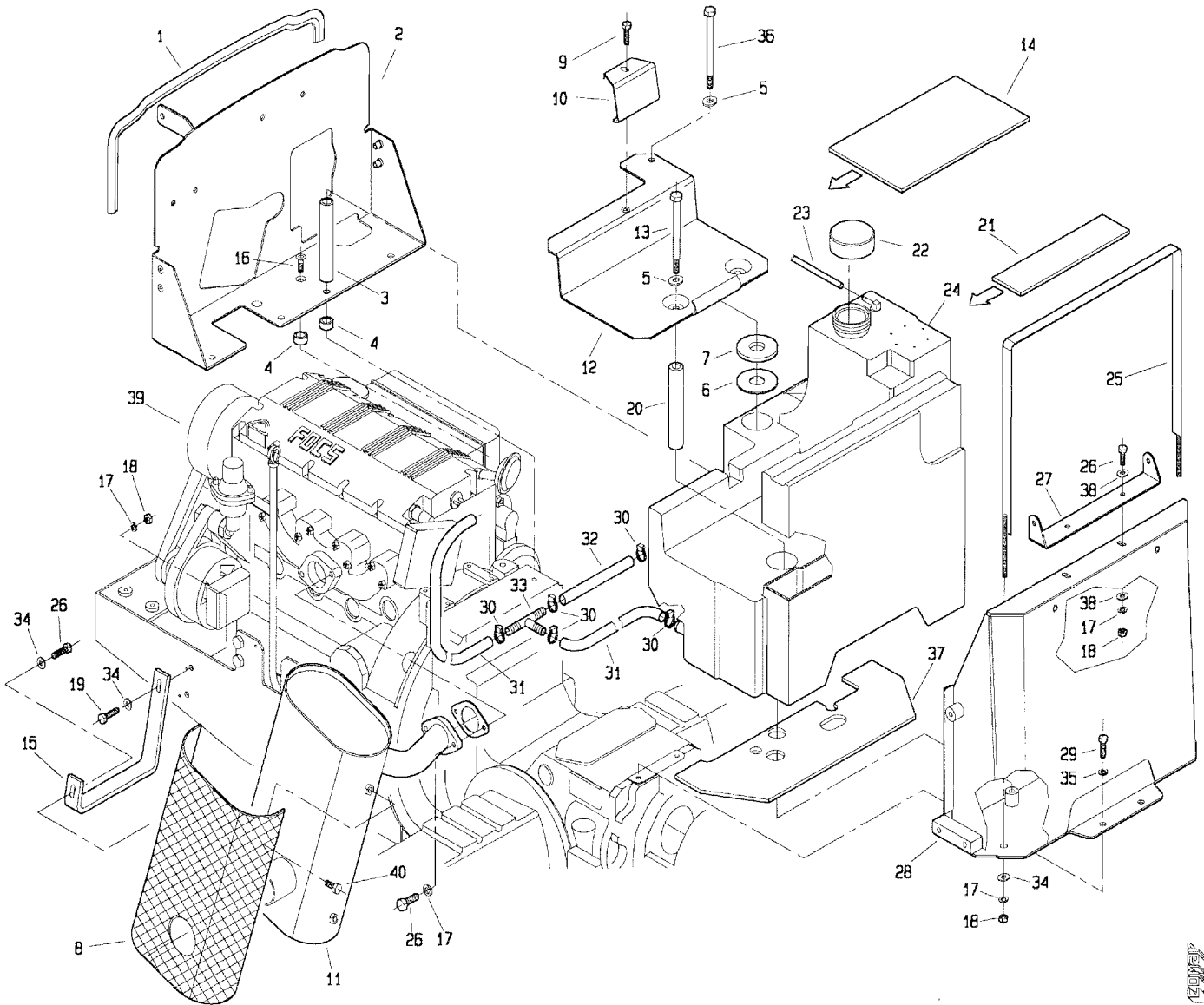


TAV. 2 di 2

POS.	CODICE	DENOMINAZIONE	POS.	CODICE	DENOMINAZIONE
45	6464	Rosetta 10.5 uni 6592			
46	236.121.1	Telaio supporto inferiore			
47	236.204.0	Guarnizione laterale			
48	453.568.0	Perno per gancio anteriore			
49	453.569.0	Molla per gancio			
50	439.285.0	Catenella con fermaglio			
51	236.152.0	Distanziale			

T23611M0002B

506 da Matr.0018

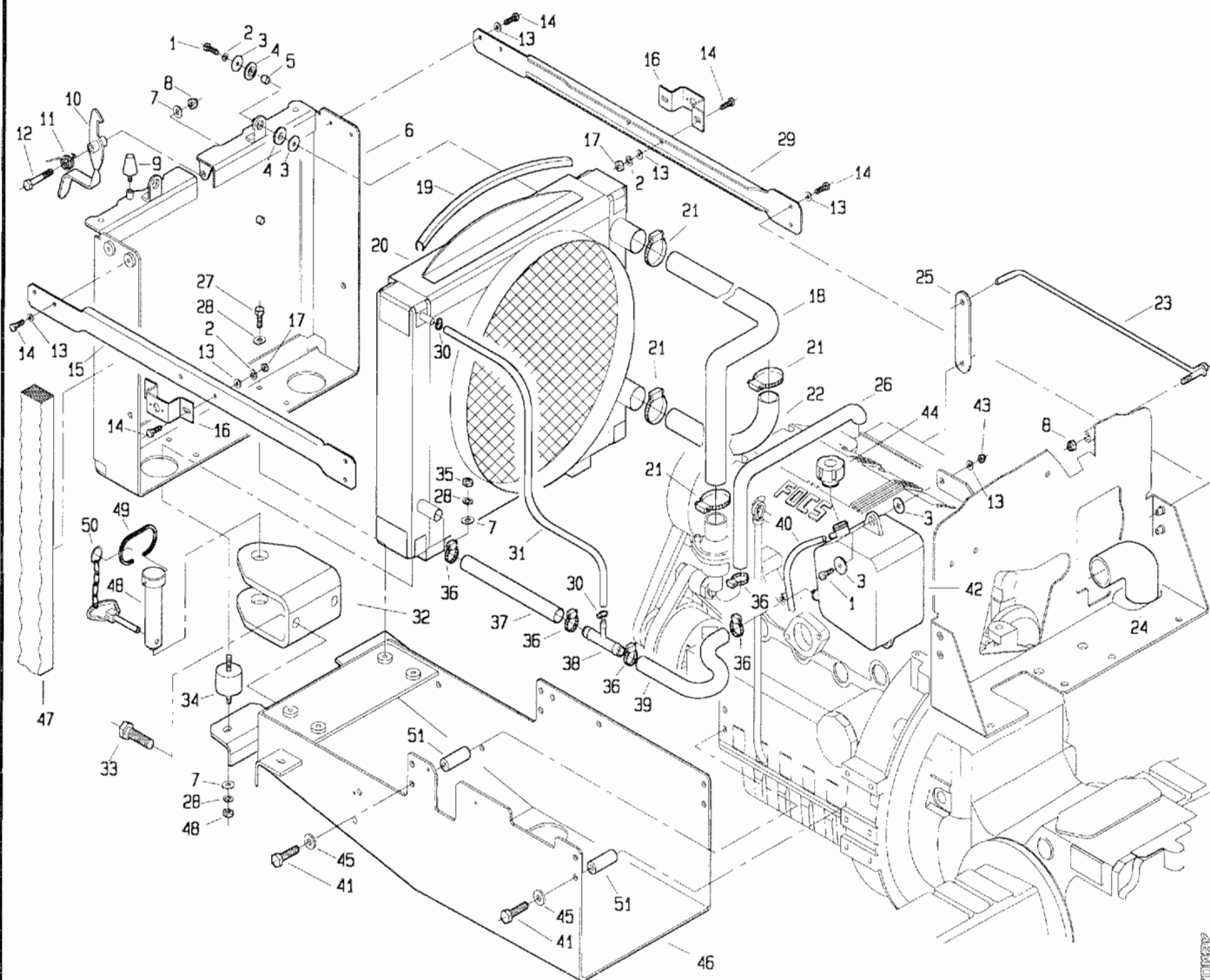


POS.	CODICE	DENOMINAZIONE	POS.	CODICE	DENOMINAZIONE
01	236.135.0	Guarnizione	23	236.157.0	Tubo rifiuto iniettori
02	236.113.1	Lamiera separatrice	24	236.115.0	Serbatoio
03	236.106.0	Distanziale	25	236.102.0	Fascia bloccaggio serbatoio
04	236.107.0	Distanziale	26	3108	Vite M8x22 uni 5739
05	6464	Rosetta 10.5 uni 6592	27	236.169.0	Cerniera cofano
06	236.165.0	Rondella	28	236.108.0	Telaio supporto cerniere
07	236.155.0	Tampone	29	3117	Vite M10x20 uni 5739
08	236.188.9	Protezione marmitta	30	979.179.0	Fascetta serflex
09	3111	Vite M8x30 uni 5739	31	236.192.0	Tubo
10	236.104.0	Squadretta bloccaggio batteria	32	236.193.0	Tubo
11	236.188.0	Marmitta	33	406.147.0	Connettore
12	236.153.0	Supporto batteria	34	6463	Rosetta 8.4 uni 6592
13	2956	Vite M10x150 uni 5737	35	6585	Rosetta A 10.5 uni 1751
14	236.194.0	Feltro sotto batteria	36	2953	Vite M10x140 uni 5737
15	236.176.0	Staffa marmitta	37	236.173.0	Feltro
16	5553	Vite M8x20 uni 5933	38	6456	Rosetta 8x24 uni 6593
17	6583	Rosetta A 8.4 uni 1751	39	403182	Lombardini LDW 1204 (P257790)
18	2007	Dado M8 uni 5588	40	3405	Vite M8x10 uni 5739
19	3109	Vite M8x25 uni 5739			
20	236.105.0	Distanziale			
21	236.167.0	Feltro			
22	468.111.8	Tappo serbatoio			

I23611M0101A

5057

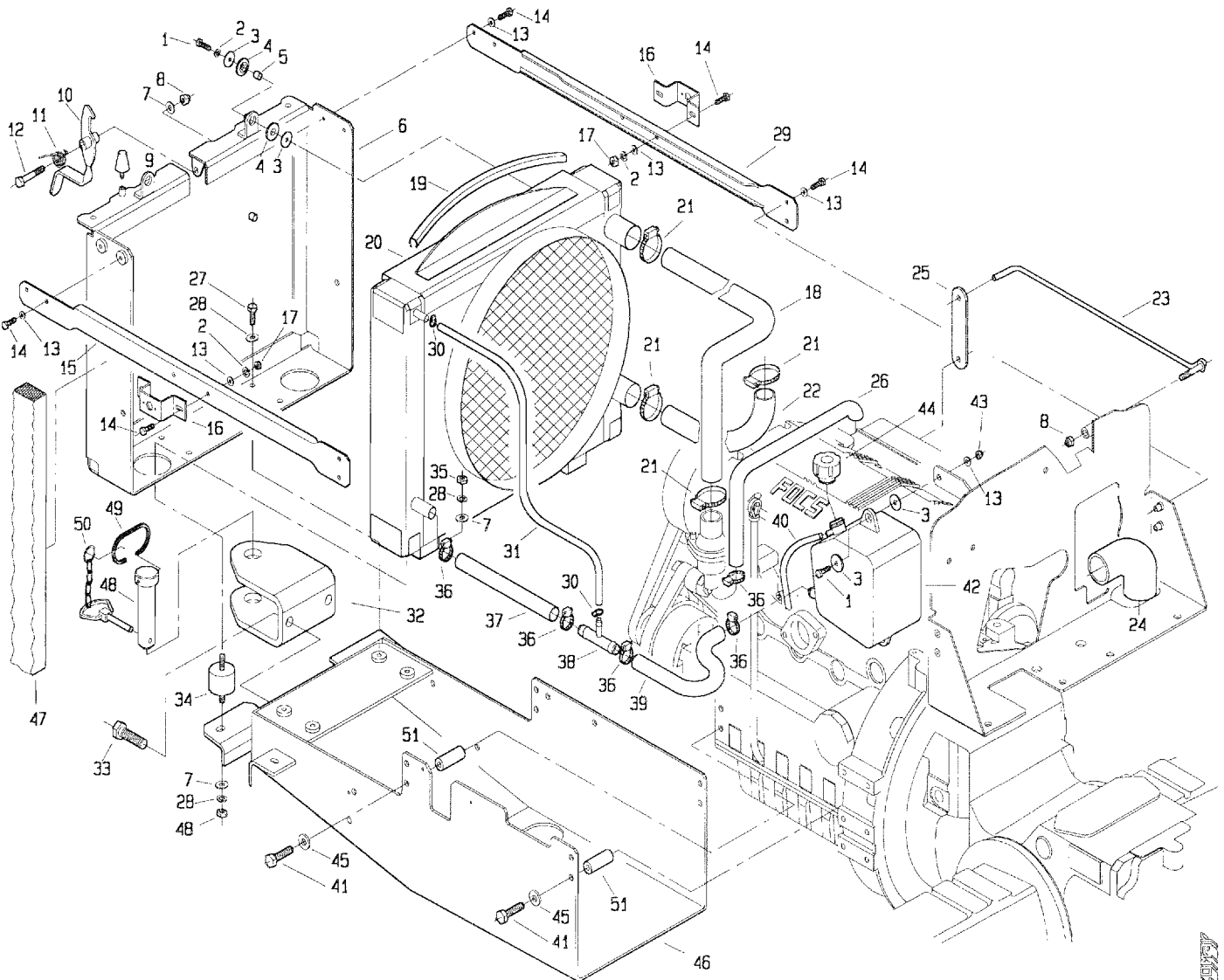
506 da Matr.0018



POS.	CODICE	DENOMINAZIONE	POS.	CODICE	DENOMINAZIONE
01	3097	Vite M6x22 uni 5739	23	236.124.0	Asta cofano
02	6581	Rosetta A 6.4 uni 1751	24	236.149.0	Tube
03	236.129.0	Rondella	25	153.104.0	Supporto asta
04	239.130.0	Rondella gomma	26	236.164.0	Tube
05	236.130.0	Distanziale	27	3108	Vite M8x22 uni 5739
06	236.110.2	Telaio frontale	28	6583	Rosetta A 8.4 uni 1751
07	6463	Rosetta 8.4 uni 6592	29	236.120.0	Supporto laterale dx
08	2263	Dado M8 uni 7473	30	979.179.0	Fascetta serflex
09	920.107.0	Ammortizzatore	31	236.150.0	Tube
10	236.123.1	Gancio cofano	32	236.112.1	Gancio traino
11	939.241.1	Molla	33	3144	Vite M14x30 uni 5739
12	3099	Vite M8x50 uni 5739	34	961.244.0	Antivibrante
13	6461	Rosetta 6.4 uni 6592	35	2007	Dado M8 uni 5588
14	3094	Vite M6x16 uni 5739	36	123.298.0	Fascetta serflex
15	236.119.0	Supporto laterale sx	37	236.206.0	Tube radiatore raccordo
16	236.197.0	Omega	38	236.145.0	Raccordo 3 vie
17	2006	Dado M6 uni 5588	39	236.207.0	Tube raccordo vaschetta
18	236.162.0	Tube	40	236.195.0	Tube sfiato
19	236.135.0	Guarnizione	41	3121	Vite M10x30 uni 5739
20	236.156.0	Radiatore	42	236.144.0	Vaschetta espansione
21	405.391.0	Fascetta serflex	43	2272	Dado M6 uni 7473
22	236.163.0	Tube	44	236.171.0	Tappo vaschetta espansione

T23611M0102A

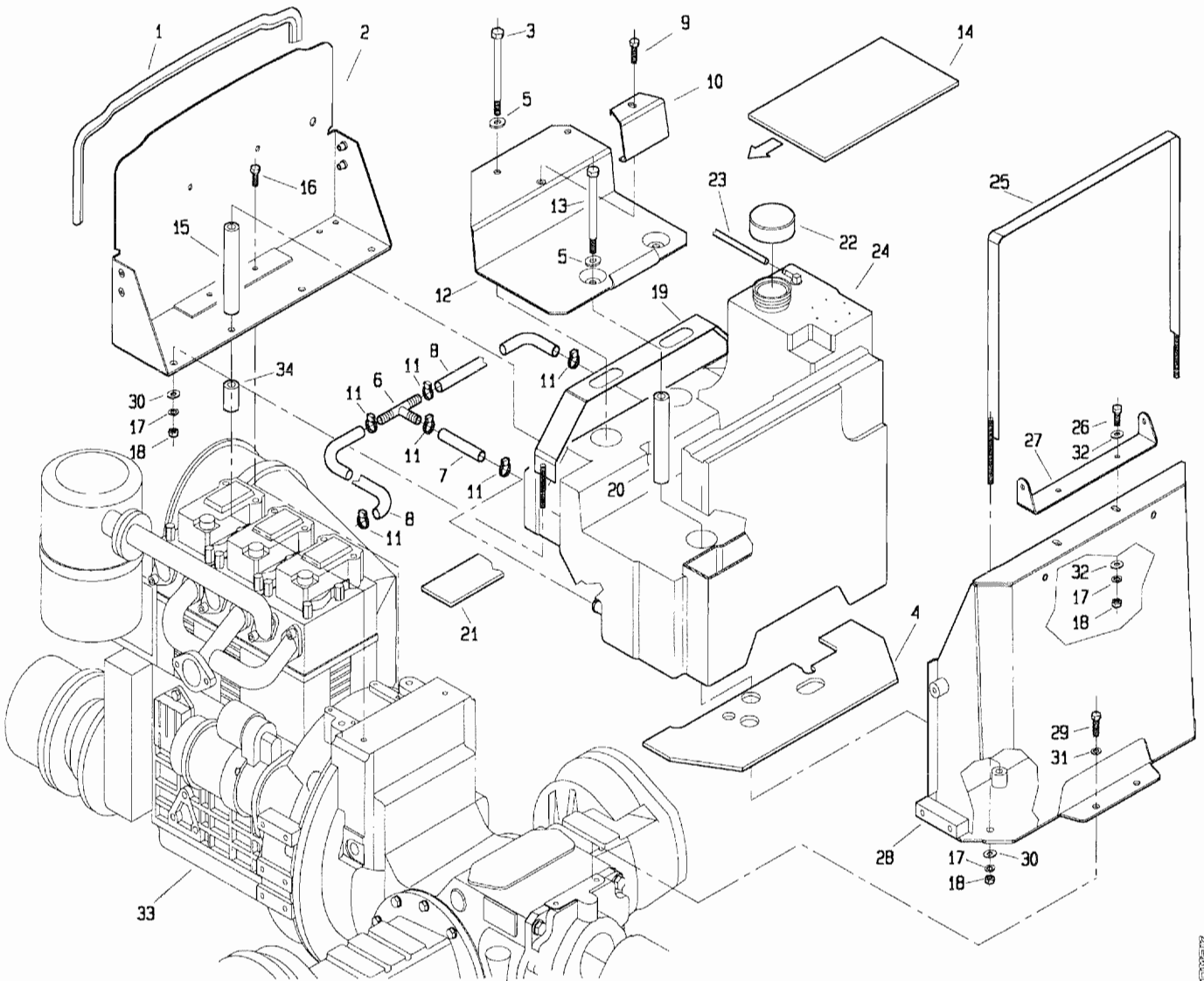
506 da Matr.0018



POS.	CODICE	DENOMINAZIONE	POS.	CODICE	DENOMINAZIONE
45	6464	Rosetta 10.5 uni 6592			
46	236.121.1	Telaio supporto inferiore			
47	236.204.0	Guarnizione laterale			
48	453.568.0	Perno per gancio anteriore			
49	453.569.0	Molla per gancio			
50	439.285.0	Catenella con fermaglio			
51	236.152.0	Distanziale			

T23611M0102B

558 da Matr. 0001 507 da Matr. 0001



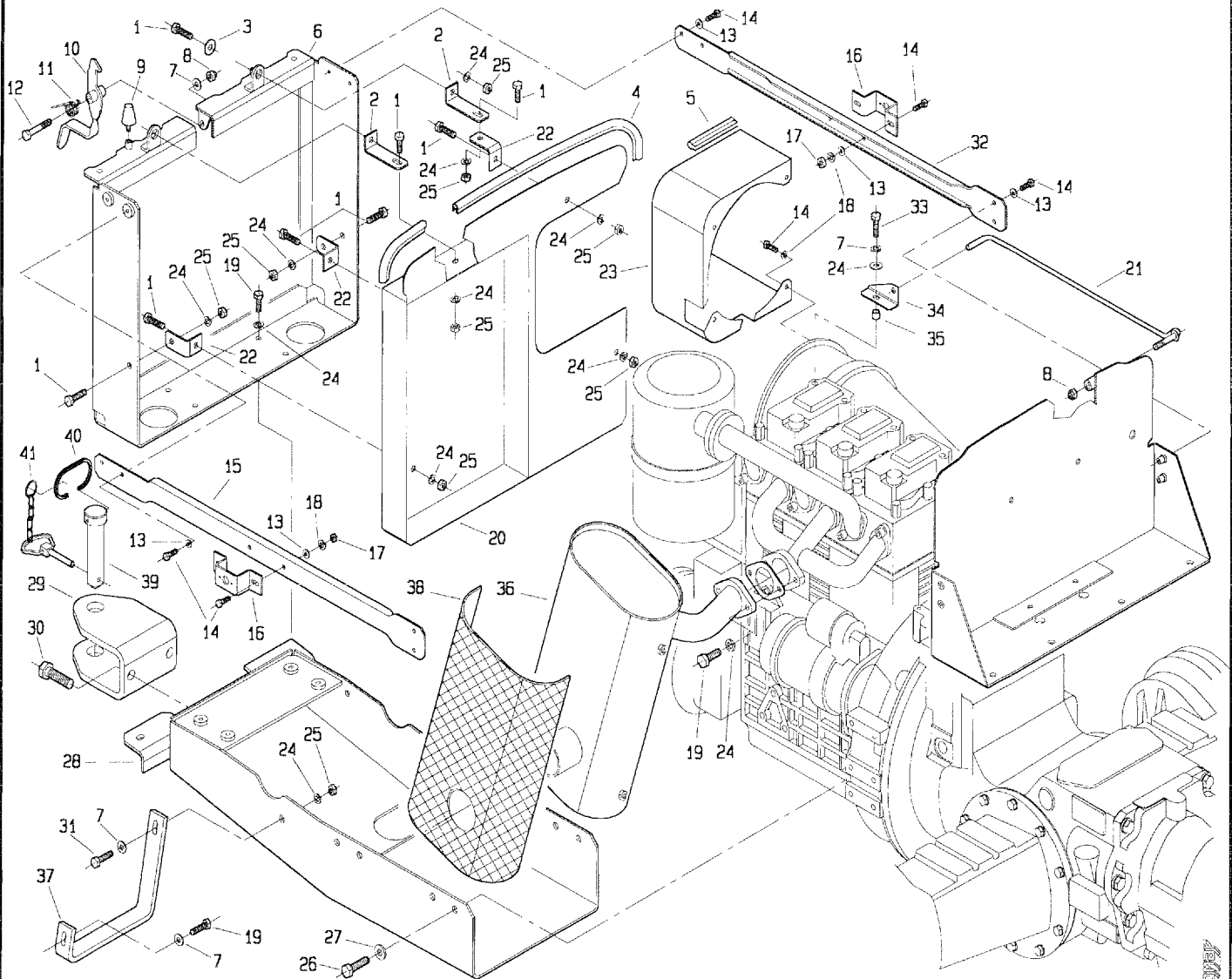
POS.	CODICE	DENOMINAZIONE	POS.	CODICE	DENOMINAZIONE
01	236.135.0	Guarnizione	23	236.178.0	Tubo rifiuto iniettori
02	236.177.0	Lamiera separatrice	24	236.100.0	Serbatoio
03	2958	Vite M10x160 uni 5737	25	236.102.0	Fascia bloccaggio serbatoio
04	236.173.0	Feltro	26	3108	Vite M8x22 uni 5739
05	6464	Rosetta 10.5 uni 6592	27	236.169.0	Cerniera cofano
06	406.147.0	Connettore	28	236.108.0	Telaio supporto cerniere
07	236.193.0	Tubo	29	3117	Vite M10x20 uni 5739
08	236.192.0	Tubo	30	6463	Rosetta 8.4 uni 6592
09	3111	Vite M8x30 uni 5739	31	6585	Rosetta A 10.5 uni 1751
10	236.104.0	Squadretta bloccaggio batteria	32	6456	Rosetta 8x24 uni 6593
11	979.179.0	Fascetta serflex	33	403033	Motore RUGGERINI MD350 P5135
12	236.101.0	Supporto batteria	34	236.128.0	Distanziale
13	2956	Vite M10x150 uni 5737	35		
14	236.194.0	Feltro sotto batteria	36		
15	236.127.0	Distanziale	37		
16	5553	Vite M8x20 uni 5933	38		
17	6583	Rosetta A 8.4 uni 1751	39		
18	2007	Dado M8 uni 5588	40		
19	236.103.0	Fascia bloccaggio serbatoio	41		
20	236.105.0	Distanziale	42		
21	236.166.0	Feltro	43		
22	470.453.0	Tappo serbatoio	44		

T23620M0001A

GRUPPO

558 da Matr. 0001

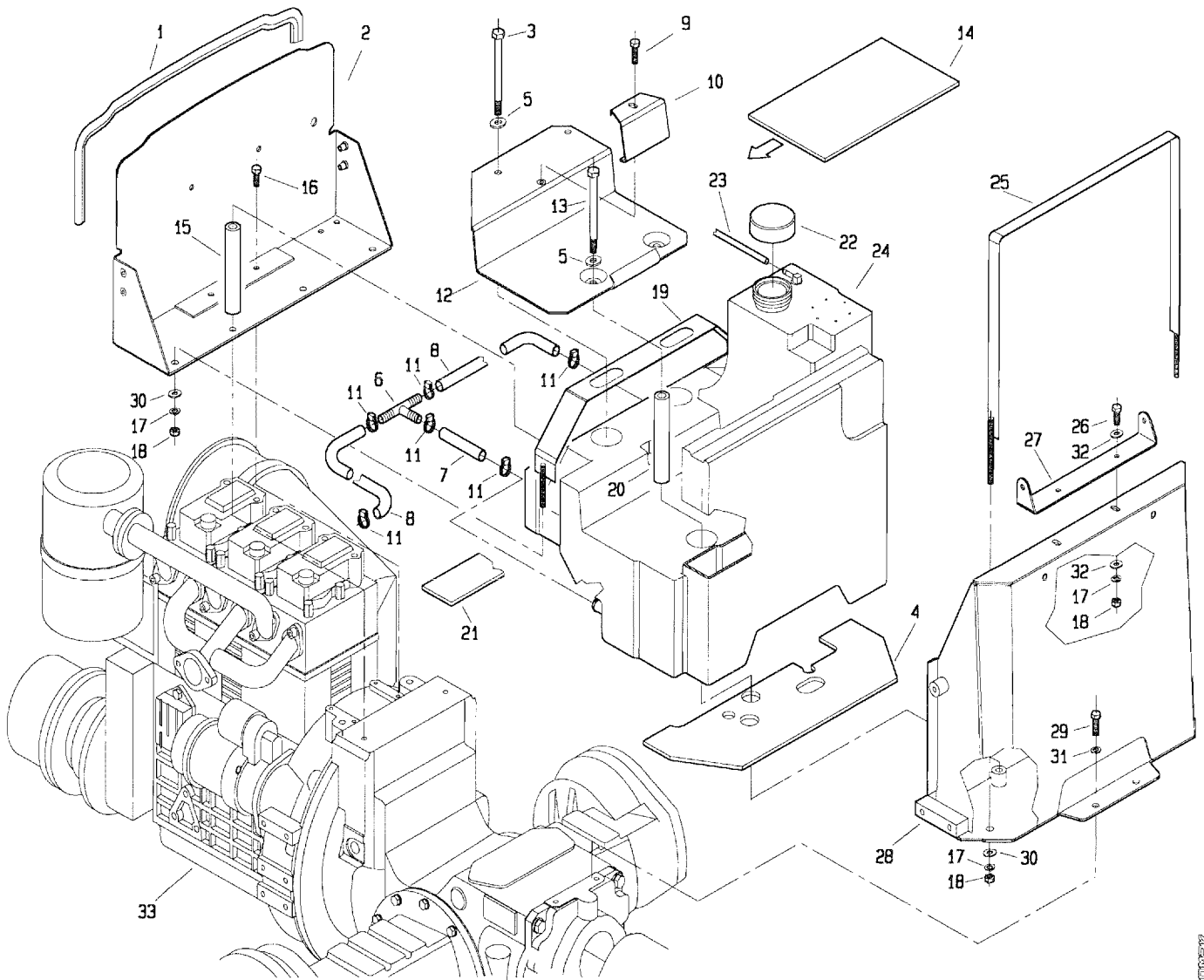
507 da Matr. 0001



POS.	CODICE	DENOMINAZIONE	POS.	CODICE	DENOMINAZIONE
01	3107	Vite M8x20 uni 5739	23	236.181.0	Convogliatore
02	236.182.0	Squadretta	24	6583	Rosetta A 8.4 uni 1751
03	6465	Rosetta 8x24 uni 6593	25	2007	Dado M8 uni 5588
04	236.135.0	Guarnizione	26	3121	Vite M10x30 uni 5739
05	236.184.0	Guarnizione	27	6464	Rosetta 10.5 uni 6592
06	236.110.1	Telaio frontale	28	236.170.1	Telaio inferiore
07	6463	Rosetta 8.4 uni 6592	29	236.112.1	Gancio traino
08	2263	Dado M8 uni 7473	30	3144	Vite M14x30 uni 5739
09	920.107.0	Ammortizzatore	31	3109	Vite M8x25 uni 5739
10	236.123.0	Gancio cofano	32	236.120.0	Supporto laterale dx
11	939.241.1	Molla	33	2934	Vite M8x60 uni 5737
12	3099	Vite M8x50 uni 5739	34	236.196.0	Staffa
13	6461	Rosetta 6.4 uni 6592	35	406.148.0	Boccolino
14	3094	Vite M6x16 uni 5739	36	236.185.0	Marmitta
15	236.119.0	Supporto laterale sx	37	236.186.0	Staffa marmitta
16	236.197.0	Omega	38	236.185.9	Protezione marmitta
17	2006	Dado M6 uni 5588	39	453.568.0	Perno per gancio anteriore
18	6581	Rosetta A 6.4 uni 1751	40	453.569.0	Molla per gancio
19	3108	Vite M8x22 uni 5739	41	439.285.0	Catenella con fermaglio
20	236.180.0	Lamiera separatrice			
21	236.124.0	Asta cofano			
22	236.183.0	Squadretta			

TP3620M0002A

558 da Matr. 0008 507 da Matr. 0003

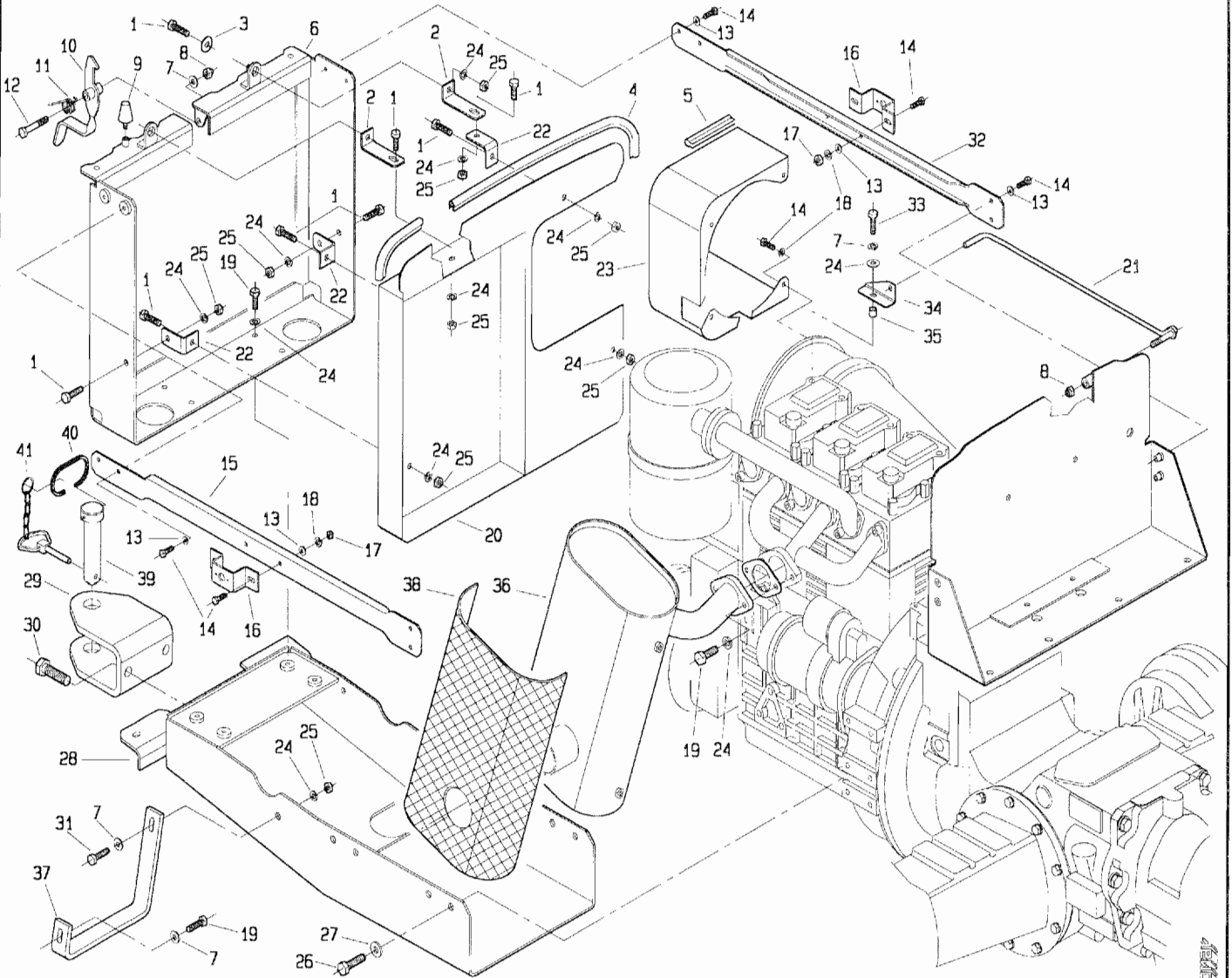


POS.	CODICE	DENOMINAZIONE	POS.	CODICE	DENOMINAZIONE
01	236.135.0	Guarnizione	23	236.178.0	Tubo rifiuto iniettori
02	236.177.1	Lamiera separatrice	24	236.100.0	Serbatoio
03	2953	Vite M10x140 uni 5737	25	236.102.0	Fascia bloccaggio serbatoio
04	236.173.0	Feltro	26	3108	Vite M8x22 uni 5739
05	6464	Rosetta 10.5 uni 6592	27	236.169.0	Cerniera cofano
06	406.147.0	Connettore	28	236.108.0	Telaio supporto cerniere
07	236.193.0	Tubo	29	3117	Vite M10x20 uni 5739
08	236.192.0	Tubo	30	6463	Rosetta 8.4 uni 6592
09	3111	Vite M8x30 uni 5739	31	6585	Rosetta A 10.5 uni 1751
10	236.104.0	Squadretta bloccaggio batteria	32	6456	Rosetta 8x24 uni 6593
11	979.179.0	Fascetta serflex	33	403033	Motore RUGGERINI MD350 P5135
12	236.101.0	Supporto batteria	34		
13	2956	Vite M10x150 uni 5737	35		
14	236.194.0	Feltro sotto batteria	36		
15	236.127.0	Distanziale	37		
16	5553	Vite M8x20 uni 5933	38		
17	6583	Rosetta A 8.4 uni 1751	39		
18	2007	Dado M8 uni 5588	40		
19	236.103.0	Fascia bloccaggio serbatoio	41		
20	236.105.0	Distanziale	42		
21	236.166.0	Feltro	43		
22	470.453.0	Tappo serbatoio	44		

T2362CM0101A

RUGGERINI

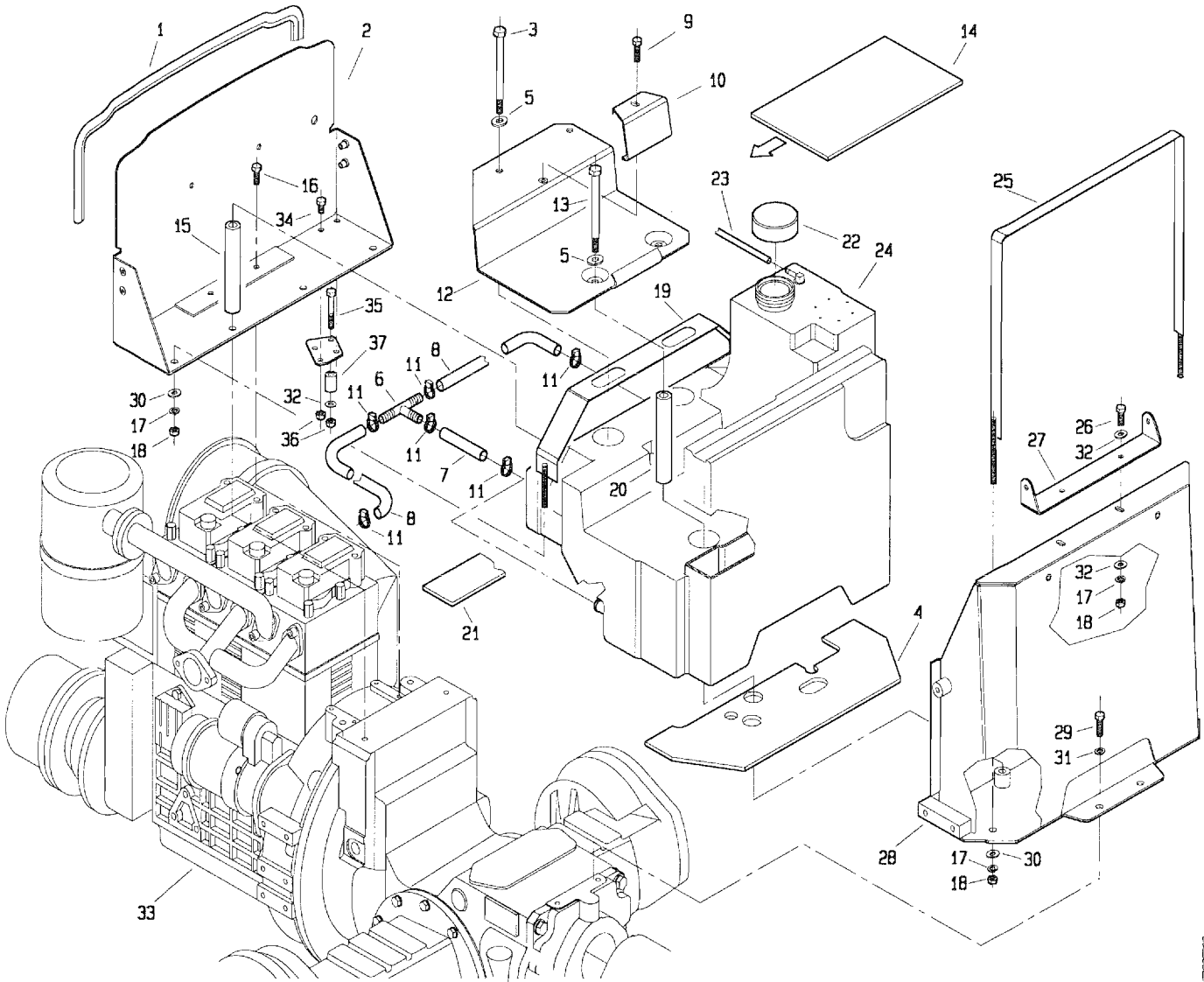
558 da Matr. 0008 507 da Matr. 0003



POS.	CODICE	DENOMINAZIONE	POS.	CODICE	DENOMINAZIONE
01	3107	Vite M8x20 uni 5739	23	236.181.0	Convogliatore
02	236.182.0	Squadretta	24	6583	Rosetta A 8.4 uni 1751
03	6465	Rosetta 8x24 uni 6593	25	2007	Dado M8 uni 5588
04	236.135.0	Guarnizione	26	3121	Vite M10x30 uni 5739
05	236.184.0	Guarnizione	27	6464	Rosetta 10.5 uni 6592
06	236.110.1	Telaio frontale	28	236.170.1	Telaio inferiore
07	6463	Rosetta 8.4 uni 6592	29	236.112.1	Gancio traino
08	2263	Dado M8 uni 7473	30	3144	Vite M14x30 uni 5739
09	920.107.0	Ammortizzatore	31	3109	Vite M8x25 uni 5739
10	236.123.0	Gancio cofano	32	236.120.0	Supporto laterale dx
11	939.241.1	Molla	33	2934	Vite M8x60 uni 5737
12	3099	Vite M8x50 uni 5739	34	236.196.0	Staffa
13	6461	Rosetta 6.4 uni 6592	35	406.148.0	Boccolino
14	3094	Vite M6x16 uni 5739	36	236.185.0	Marmitta
15	236.119.0	Supporto laterale sx	37	236.186.0	Staffa marmitta
16	236.197.0	Omega	38	236.185.9	Protezione marmitta
17	2006	Dado M6 uni 5588	39	453.568.0	Perno per gancio anteriore
18	6581	Rosetta A 6.4 uni 1751	40	453.569.0	Molla per gancio
19	3108	Vite M8x22 uni 5739	41	439.285.0	Catenella con fermaglio
20	236.180.0	Lamiera separatrice			
21	236.124.0	Asta cofano			
22	236.183.0	Squadretta			

123620MC102A

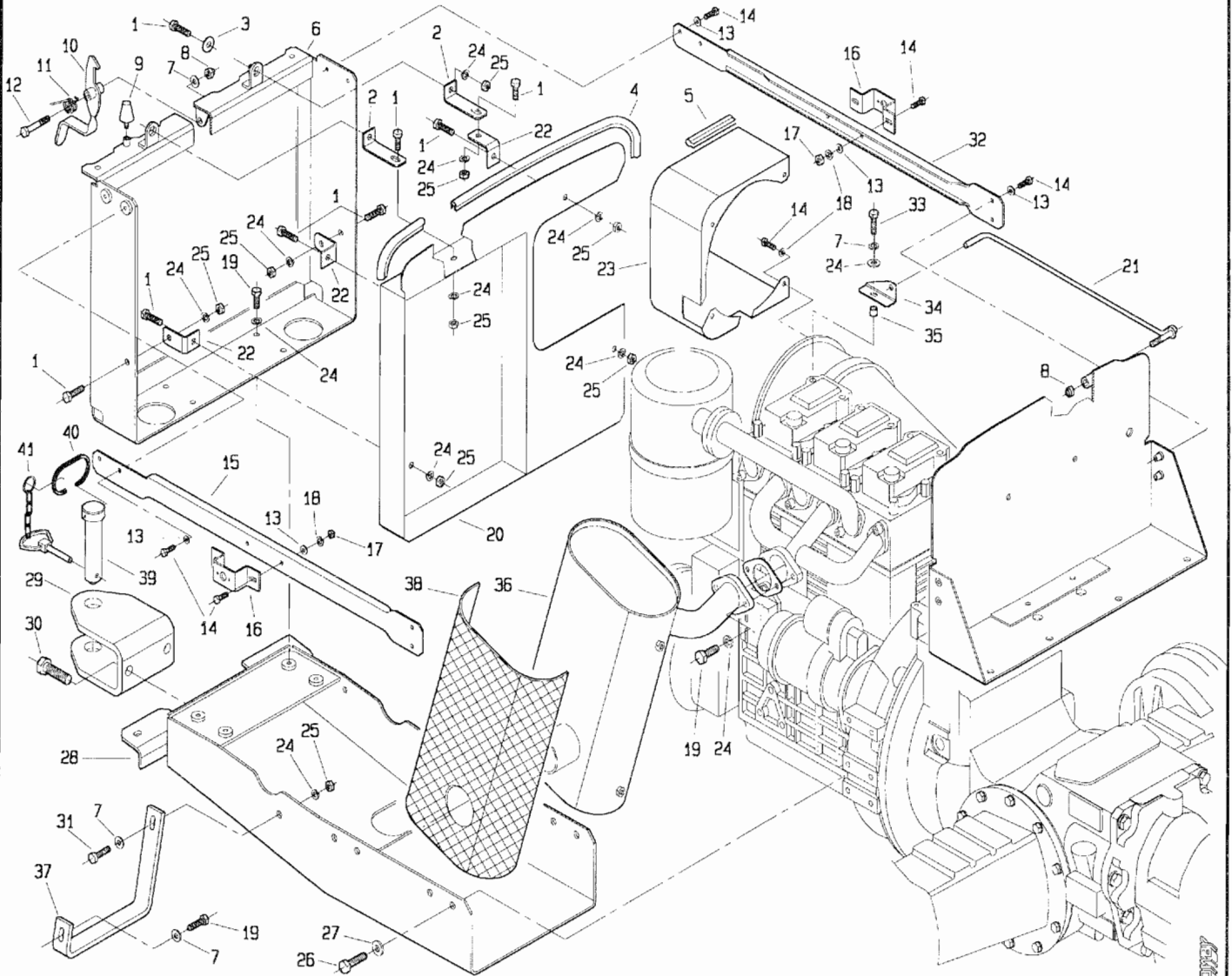
558 da Matr. 0026 507 da Matr. 0028



POS.	CODICE	DENOMINAZIONE	POS.	CODICE	DENOMINAZIONE
01	236.135.0	Guarnizione	23	236.178.0	Tubo rifiuto iniettori
02	236.177.1	Lamiera separatrice	24	236.100.0	Serbatoio
03	2953	Vite M10x140 uni 5737	25	236.102.0	Fascia bloccaggio serbatoio
04	236.173.0	Feltro	26	3108	Vite M8x22 uni 5739
05	6464	Rosetta 10.5 uni 6592	27	236.169.0	Cerniera cofano
06	236.205.0	Supporto filtro gasolio	28	236.108.0	Telaio supporto cerniere
07	236.193.0	Tubo	29	3117	Vite M10x20 uni 5739
08	236.192.0	Tubo	30	6463	Rosetta 8.4 uni 6592
09	3111	Vite M8x30 uni 5739	31	6585	Rosetta A 10.5 uni 1751
10	236.104.0	Squadretta bloccaggio batteria	32	6456	Rosetta 8x24 uni 6593
11	979.179.0	Fascetta serflex	33	403033	Motore RUGGERINI MD350 P5135
12	236.101.0	Supporto batteria	34	5552	Vite M8x12 UNI 5933
13	2956	Vite M10x150 uni 5737	35	4461	Vite M8x50 UNI 5933
14	236.194.0	Feltro sotto batteria	36	2256	Dado M8H8 CH13 autobloccante
15	236.127.0	Distanziale	37	979.115.0	Distanziale
16	5553	Vite M8x20 uni 5933	38		
17	6583	Rosetta A 8.4 uni 1751	39		
18	2007	Dado M8 uni 5588	40		
19	236.103.0	Fascia bloccaggio serbatoio	41		
20	236.105.0	Distanziale	42		
21	236.166.0	Feltro	43		
22	470.453.0	Tappo serbatoio	44		

123620MC2014

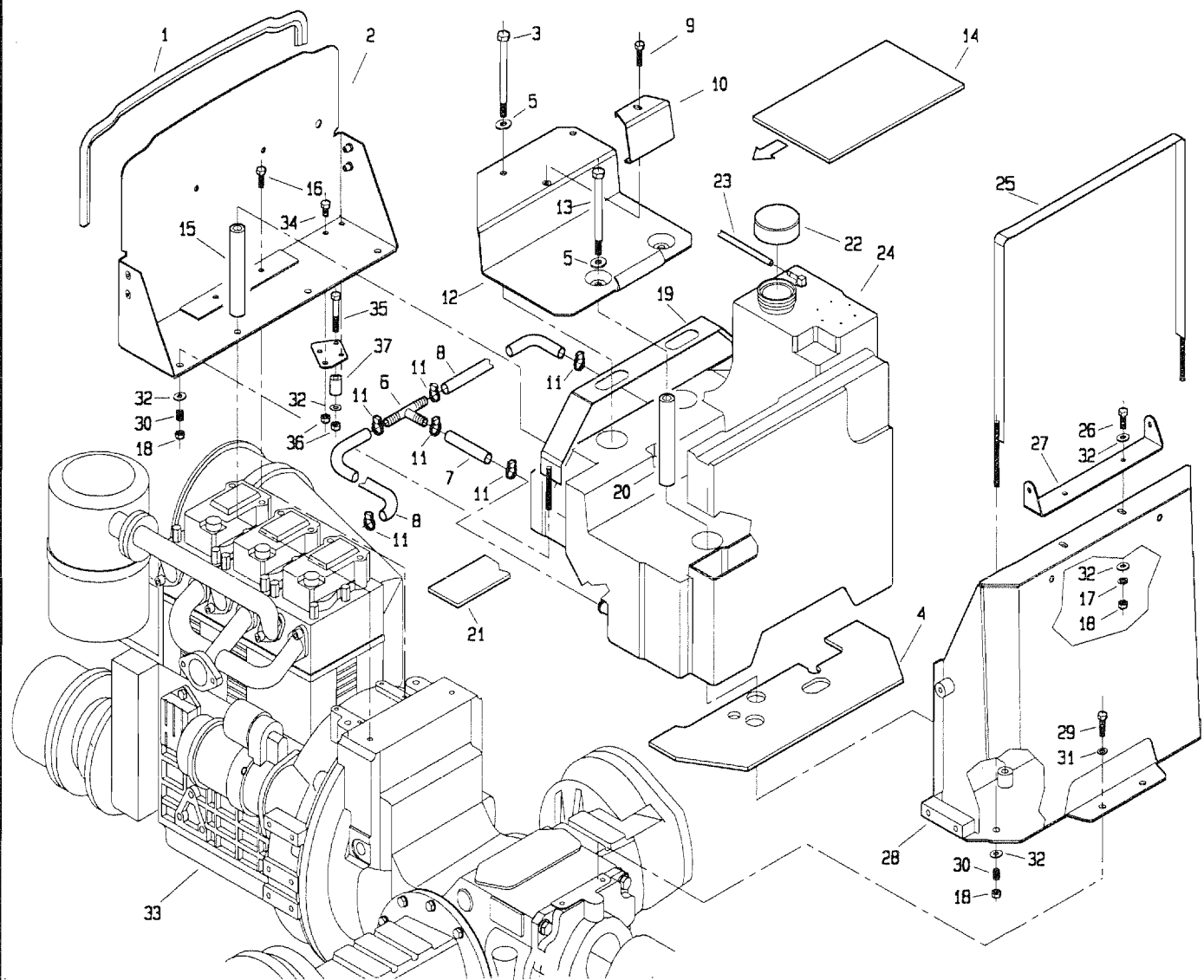
558 da Matr. 0026 507 da Matr. 0028



POS.	CODICE	DENOMINAZIONE	POS.	CODICE	DENOMINAZIONE
01	3107	Vite M8x20 uni 5739	23	236.181.0	Convogliatore
02	236.182.0	Squadretta	24	6583	Rosetta A 8.4 uni 1751
03	6465	Rosetta 8x24 uni 6593	25	2007	Dado M8 uni 5588
04	236.135.0	Guarnizione	26	3121	Vite M10x30 uni 5739
05	236.184.0	Guarnizione	27	6464	Rosetta 10.5 uni 6592
06	236.110.2	Telaio frontale	28	236.170.1	Telaio inferiore
07	6463	Rosetta 8.4 uni 6592	29	236.112.1	Gancio traino
08	2263	Dado M8 uni 7473	30	3144	Vite M14x30 uni 5739
09	920.107.0	Ammortizzatore	31	3109	Vite M8x25 uni 5739
10	236.123.1	Gancio cofano	32	236.120.0	Supporto laterale dx
11	939.241.1	Molla	33	2934	Vite M8x60 uni 5737
12	3099	Vite M8x50 uni 5739	34	236.196.0	Staffa
13	6461	Rosetta 6.4 uni 6592	35	406.148.0	Boccolino
14	3094	Vite M6x16 uni 5739	36	236.185.0	Marmitta
15	236.119.0	Supporto laterale sx	37	236.186.0	Staffa marmitta
16	236.197.0	Omega	38	236.185.9	Protezione marmitta
17	2006	Dado M6 uni 5588	39	453.568.0	Perno per gancio anteriore
18	6581	Rosetta A 6.4 uni 1751	40	453.569.0	Molla per gancio
19	3108	Vite M8x22 uni 5739	41	439.285.0	Catenella con fermaglio
20	236.180.0	Lamiera separatrice			
21	236.124.0	Asta cofano			
22	236.183.0	Squadretta			

T23620M0202A

558 da Matr. 0103 507 da Matr. 0053

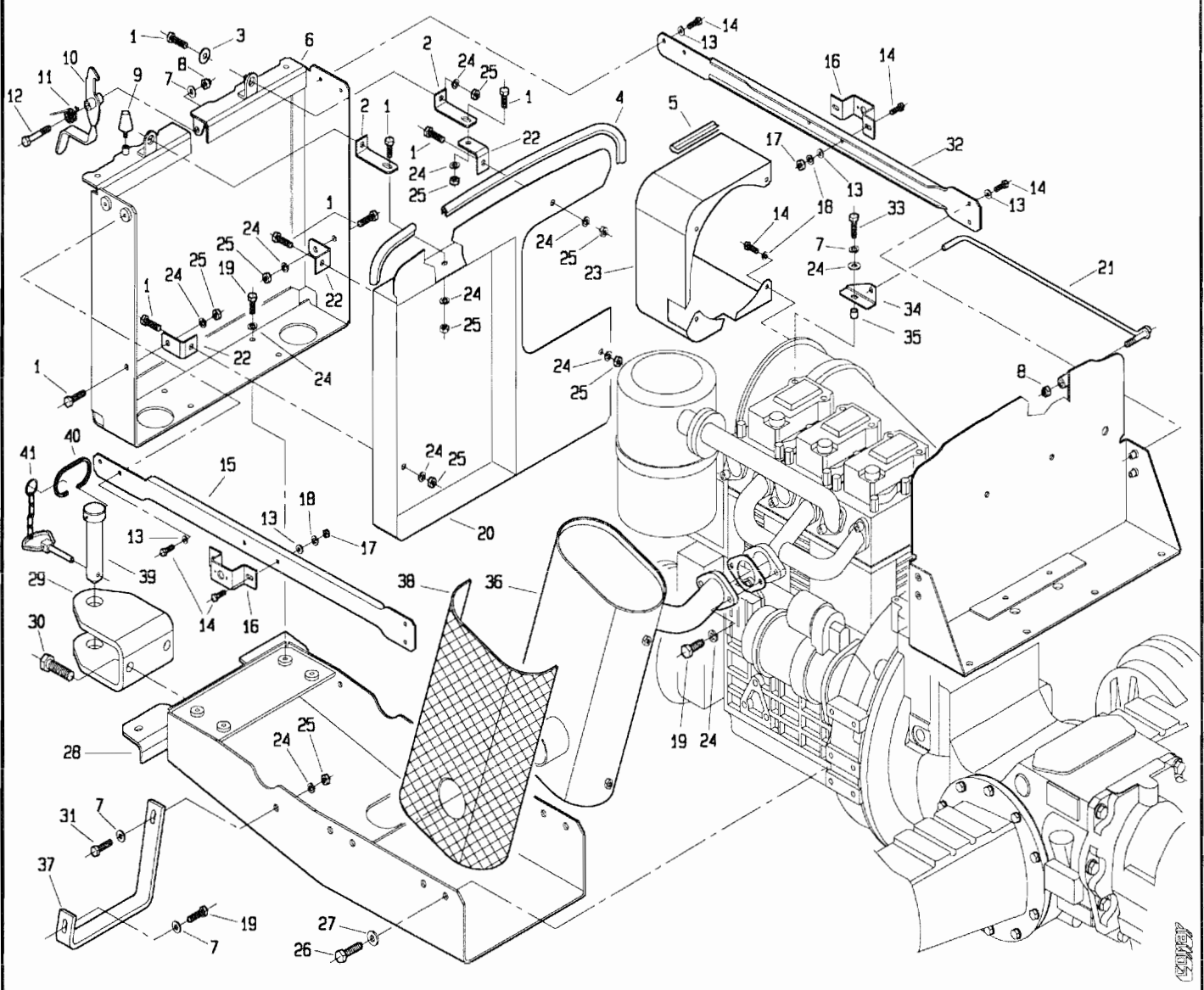


GEMET

POS.	CODICE	DENOMINAZIONE	POS.	CODICE	DENOMINAZIONE
01	236.135.0	Guarnizione	23	236.178.0	Tubo rifiuto iniettori
02	236.177.1	Lamiera separatrice	24	236.100.0	Serbatoio
03	2953	Vite M10x140 uni 5737	25	236.102.0	Fascia bloccaggio serbatoio
04	236.173.0	Feltro	26	3108	Vite M8x22 uni 5739
05	6464	Rosetta 10.5 uni 6592	27	236.169.0	Cerniera cofano
06	236.205.0	Supporto filtro gasolio	28	236.108.0	Telaio supporto cerniere
07	236.193.0	Tubo	29	3117	Vite M10x20 uni 5739
08	236.192.0	Tubo	30	457.127.0	Molla
09	3111	Vite M8x30 uni 5739	31	6585	Rosetta A 10.5 uni 1751
10	236.104.0	Squadretta bloccaggio batteria	32	6456	Rosetta 8x24 uni 6593
11	979.179.0	Fascetta serflex	33	403033	Motore RUGGERINI MD350 P5135
12	236.101.0	Supporto batteria	34	5552	Vite M8x12 UNI 5933
13	2956	Vite M10x150 uni 5737	35	4461	Vite M8x50 UNI 5933
14	236.194.0	Feltro sotto batteria	36	2256	Dado M8H8 CH13 autobloccante
15	236.127.0	Distanziale	37	979.115.0	Distanziale
16	5553	Vite M8x20 uni 5933	38		
17	6583	Rosetta A B.4 uni 1751	39		
18	2263	Dado autobloccante M8 uni 7473	40		
19	236.103.0	Fascia bloccaggio serbatoio	41		
20	236.105.0	Distanziale	42		
21	236.166.0	Feltro	43		
22	470.453.0	Tappo serbatoio	44		

123620M0301A

558 da Matr. 0103 507 da Matr. 0053

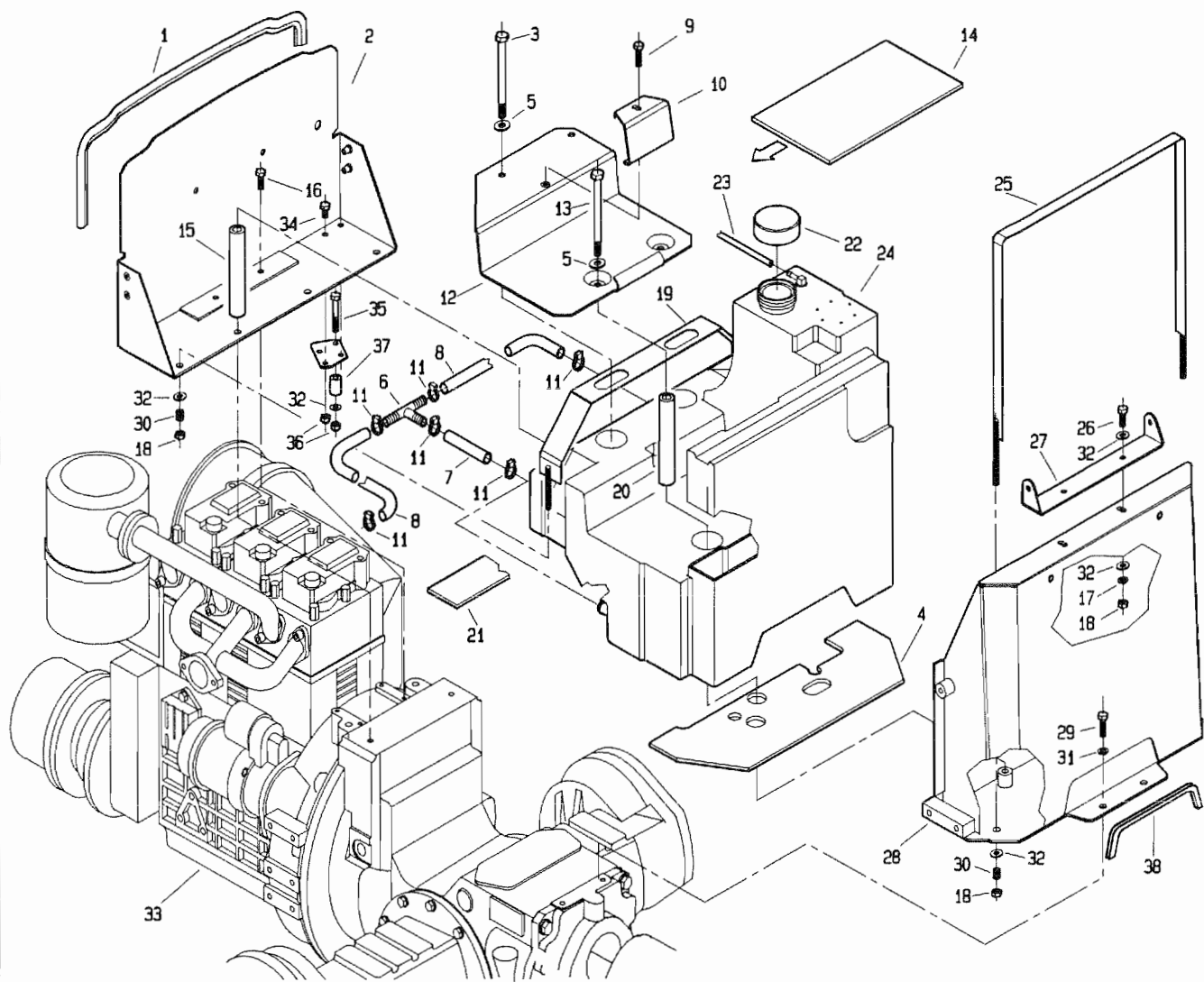


POS.	CODICE	DENOMINAZIONE	POS.	CODICE	DENOMINAZIONE
01	3107	Vite M8x20 uni 5739	23	236.181.0	Convogliatore
02	236.182.0	Squadretta	24	6583	Rosetta A 8.4 uni 1751
03	6465	Rosetta 8x24 uni 6593	25	2007	Dado M8 uni 5588
04	236.135.0	Guarnizione	26	3121	Vite M10x30 uni 5739
05	236.184.0	Guarnizione	27	6464	Rosetta 10.5 uni 6592
06	236.110.2	Telaio frontale	28	236.170.1	Telaio inferiore
07	6463	Rosetta 8.4 uni 6592	29	236.112.2	Gancio traino
08	2263	Dado M8 uni 7473	30	3144	Vite M14x30 uni 5739
09	920.107.0	Ammortizzatore	31	3109	Vite M8x25 uni 5739
10	236.123.1	Gancio cofano	32	236.120.0	Supporto laterale dx
11	939.241.1	Molla	33	2934	Vite M8x60 uni 5737
12	3099	Vite M8x50 uni 5739	34	236.196.0	Staffa
13	6461	Rosetta 6.4 uni 6592	35	406.148.0	Boccolino
14	3094	Vite M6x16 uni 5739	36	236.185.0	Marmitta
15	236.119.0	Supporto laterale sx	37	236.186.0	Staffa marmitta
16	236.197.0	Omega	38	236.185.9	Protezione marmitta
17	2006	Dado M6 uni 5588	39	453.568.0	Perno per gancio anteriore
18	6581	Rosetta A 6.4 uni 1751	40	453.569.0	Molla per gancio
19	3108	Vite M8x22 uni 5739	41	439.285.0	Catenella con fermaglio
20	236.180.0	Lamiera separatrice			
21	236.124.0	Asta cofano			
22	236.183.0	Squadretta			

T23620M0302A

558 da Matr. 1262

507 da Matr. 1263



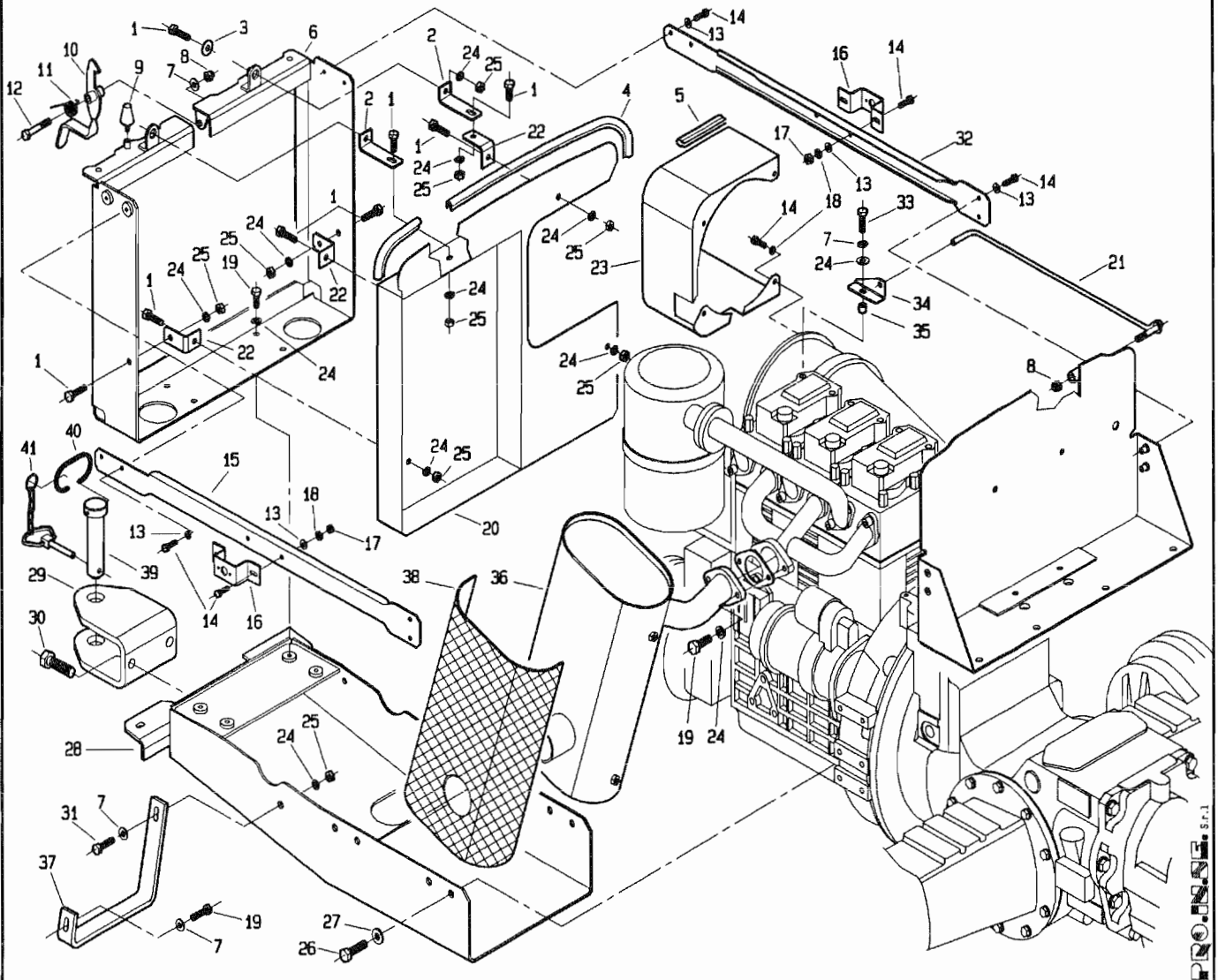
POS.	CODICE	DENOMINAZIONE	POS.	CODICE	DENOMINAZIONE
01	236.135.0	Guarnizione	23	236.178.0	Tubo rifiuto iniettori
02	236.177.1	Lamiera separatrice	24	236.100.0	Serbatoio
03	2953	Vite M10x140 uni 5737	25	236.102.0	Fascia bloccaggio serbatoio
04	236.173.0	Feltro	26	3108	Vite M8x22 uni 5739
05	6464	Rosetta 10.5 uni 6592	27	236.169.0	Cerniera cofano
06	236.205.0	Supporto filtro gasolio	28	236.108.0	Telaio supporto cerniere
07	236.193.0	Tubo	29	3117	Vite M10x20 uni 5739
08	236.192.0	Tubo	30	457.127.0	Molla
09	3111	Vite M8x30 uni 5739	31	6585	Rosetta A 10.5 uni 1751
10	236.104.0	Squadretta bloccaggio batteria	32	6456	Rosetta 8x24 uni 6593
11	979.179.0	Fascetta serflex	33	403033	Motore RUGGERINI MD350 P5135
12	236.101.0	Supporto batteria	34	5552	Vite M8x12 UNI 5933
13	2956	Vite M10x150 uni 5737	35	4461	Vite M8x50 UNI 5933
14	236.194.0	Feltro sotto batteria	36	2256	Dado M8H8 CH13 autobloccante
15	236.127.0	Distanziale	37	979.115.0	Distanziale
16	5553	Vite M8x20 uni 5933	38	236.377.0	Guarnizione
17	6583	Rosetta A 8.4 uni 1751	39		
18	2263	Dado autobloccante M8 uni 7473	40		
19	236.103.0	Fascia bloccaggio serbatoio	41		
20	236.105.0	Distanziale	42		
21	236.166.0	Feltro	43		
22	470.453.0	Tappo serbatoio	44		

T23620M0401A

PROLINE s.r.l.

558 da Matr. 1262

507 da Matr. 1263

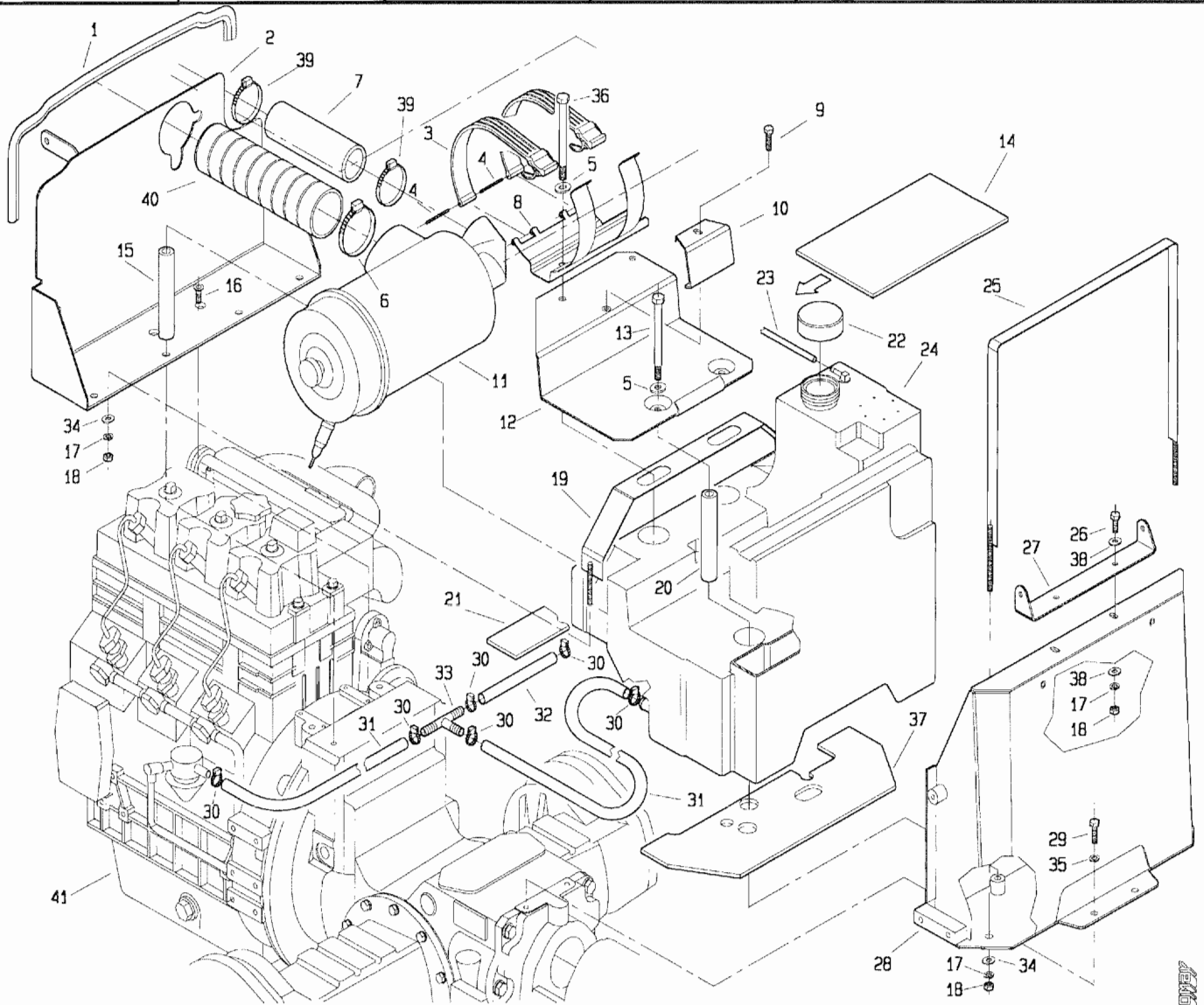


PRO-INSER S.p.A.

POS.	CODICE	DENOMINAZIONE	POS.	CODICE	DENOMINAZIONE
01	3107	Vite M8x20 uni 5739	23	236.181.0	Convogliatore
02	236.182.0	Squadretta	24	6583	Rosetta A 8.4 uni 1751
03	6465	Rosetta 8x24 uni 6593	25	2007	Dado M8 uni 5588
04	236.135.0	Guarnizione	26	3121	Vite M10x30 uni 5739
05	236.184.0	Guarnizione	27	6464	Rosetta 10.5 uni 6592
06	236.110.3	Telaio frontale	28	236.170.2	Telaio inferiore
07	6463	Rosetta 8.4 uni 6592	29	236.112.2	Gancio traino
08	2263	Dado M8 uni 7473	30	3144	Vite M14x30 uni 5739
09	920.107.0	Ammortizzatore	31	3109	Vite M8x25 uni 5739
10	236.123.1	Gancio cofano	32	236.120.1	Supporto laterale dx
11	939.241.1	Molla	33	2934	Vite M8x60 uni 5737
12	3099	Vite M8x50 uni 5739	34	236.196.0	Staffa
13	6461	Rosetta 6.4 uni 6592	35	406.148.0	Boccolino
14	3094	Vite M6x16 uni 5739	36	236.185.0	Marmitta
15	236.119.1	Supporto laterale sx	37	236.186.0	Staffa marmitta
16	236.197.0	Omega	38	236.185.9	Protezione marmitta
17	2006	Dado M6 uni 5588	39	453.568.0	Perno per gancio anteriore
18	6581	Rosetta A 6.4 uni 1751	40	453.569.0	Molla per gancio
19	3108	Vite M8x22 uni 5739	41	439.285.0	Catenella con fermaglio
20	236.180.0	Lamiera separatrice			
21	236.124.0	Asta cofano			
22	236.183.0	Squadretta			

T23620M0402A

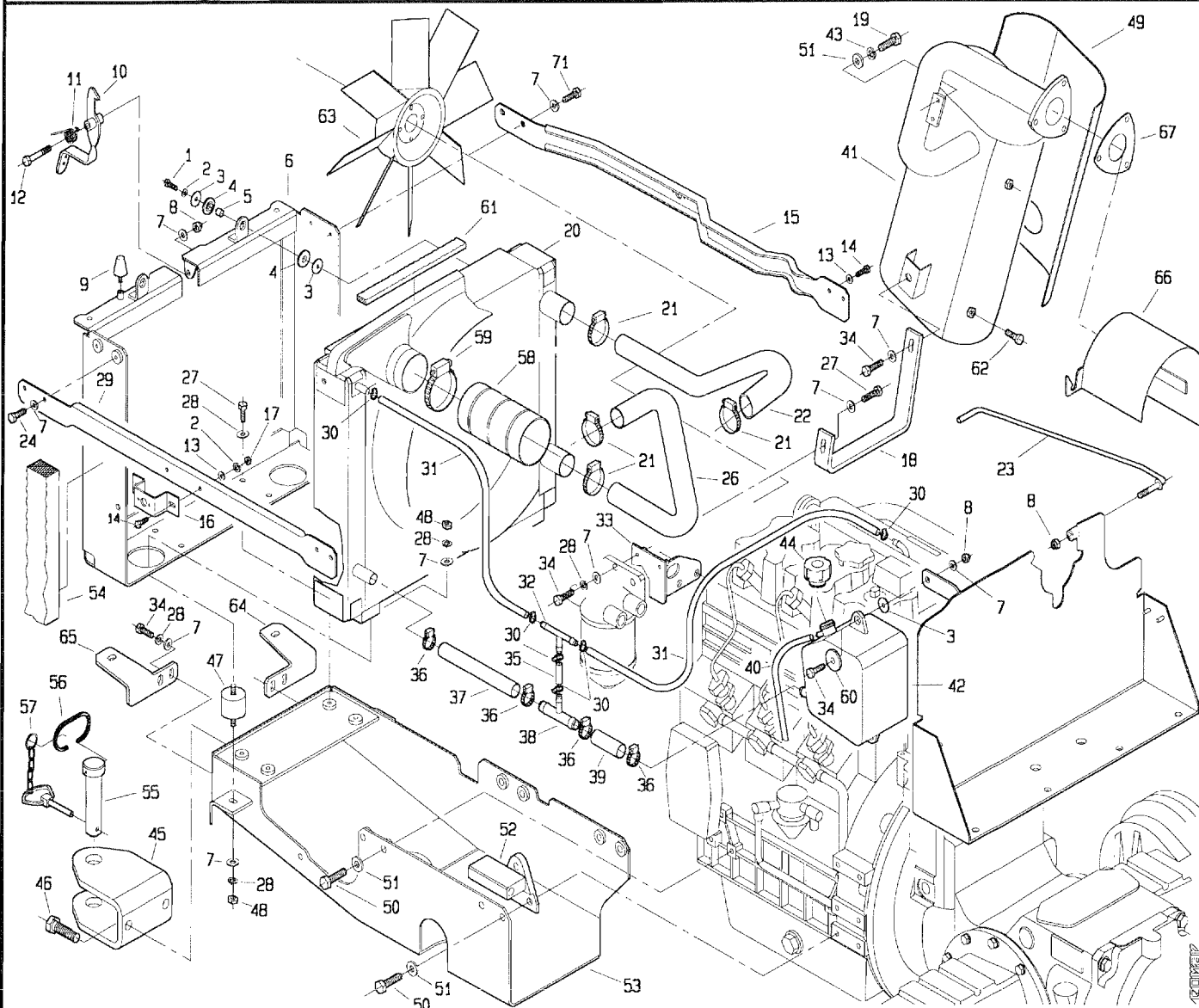
515 da Matr. 0001



POS.	CODICE	DENOMINAZIONE	POS.	CODICE	DENOMINAZIONE
01	236.319.0	Guarnizione	23	236.131.0	Tubo rifiuto iniettori
02	236.308.0	Lamiera separatrice	24	236.100.0	Serbatoio
03	236.133.1	Cinghia	25	236.102.0	Fascia bloccaggio serbatoio
04	236.172.0	Perno per cinghia	26	3108	Vite M8x22 uni 5739
05	6464	Rosetta 10.5 uni 6592	27	236.169.0	Cerniera cofano
06	493.188.0	Fascetta	28	236.108.0	Telaio supporto cerniere
07	236.318.0	tubo filtro aria-turbina	29	3117	Vite M10x20 uni 5739
08	236.109.1	Supporto filtro aria	30	979.179.0	Fascetta serflex
09	3111	Vite M8x30 uni 5739	31	236.192.0	Tubo
10	236.104.0	Squadretta bloccaggio batteria	32	236.193.0	Tubo
11	236.305.0	Filtro aria	33	406.147.0	Connettore
12	236.101.0	Supporto batteria	34	6463	Rosetta 8.4 uni 6592
13	2956	Vite M10x150 uni 5737	35	6585	Rosetta A 10.5 uni 1751
14	236.194.0	Feltro sotto batteria	36	2953	Vite M10x140 uni 5737
15	236.127.0	Distanziale	37	236.173.0	Feltro
16	5552	Vite M8x12 uni 5933	38	6456	Rosetta 8x24 uni 6593
17	6583	Rosetta A 8.4 uni 1751	39	453.727.0	Fascetta
18	2007	Dado M8 uni 5588	40	236.317.0	Tubo aspirazione
19	236.103.0	Fascia bloccaggio serbatoio	41	403410	Motore VM HR394HP N.17A
20	236.105.0	Distanziale	42		
21	236.166.0	Feltro	43		
22	470.453.0	Tappo serbatoio	44		

I23670M0001A

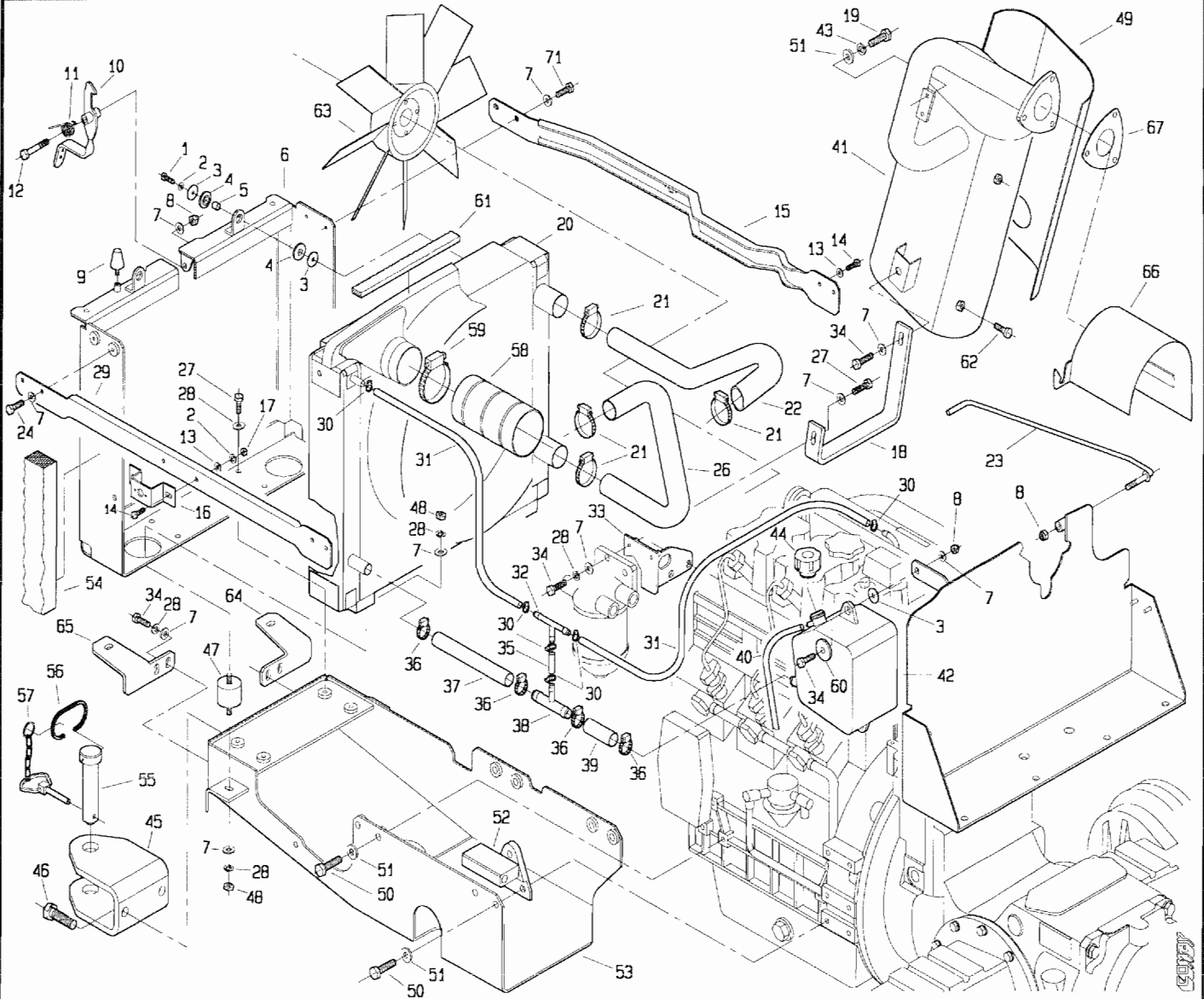
515 da Matr. 0001



POS.	CODICE	DENOMINAZIONE	POS.	CODICE	DENOMINAZIONE
01	3097	Vite M6x22 uni 5739	23	236.312.0	Asta cofano
02	6581	Rosetta A 6.4 uni 1751	24	3105	Vite M8x16 uni 5739
03	236.129.0	Rondella	25		
04	239.130.0	Rondella gomma	26	236.149.0	Tubo inferiore
05	236.130.0	Distanziale	27	3108	Vite M8x22 uni 5739
06	236.310.0	Telaio frontale	28	6583	Rosetta A 8.4 uni 1751
07	6463	Rosetta 8.4 uni 6592	29	236.313.0	Supporto laterale dx
08	2263	Dado M8 uni 7473	30	979.179.0	Fascetta serflex
09	920.107.0	Ammortizzatore	31	236.150.0	Tubo
10	236.123.1	Gancio cofano	32	406.147.0	Connettore
11	939.241.1	Molla	33	236.116.0	Supporto filtro gasolio
12	3099	Vite M8x50 uni 5739	34	3109	Vite M8x25 uni 5739
13	6461	Rosetta 6.4 uni 6592	35	236.193.0	Tubo
14	3094	Vite M6x16 uni 5739	36	123.298.0	Fascetta serflex
15	236.314.0	Supporto laterale sx	37	236.189.0	Tubo
16	236.197.0	Omega	38	236.145.0	Raccordo 3 vie
17	2006	Dado M6 uni 5588	39	236.191.0	Tubo
18	236.176.0	Staffa marmitta	40	236.195.0	Tubo sfiato
19	3117	Vite M10x20 uni 5739	41	236.316.0	Marmitta
20	236.306.0	Radiatore	42	236.144.0	Vaschetta espansione
21	405.391.0	Fascetta serflex	43	6585	Rosetta A 10.5 uni 1751
22	236.148.0	Tubo superiore	44	236.171.0	Tappo vaschetta espansione

T2370M0002A

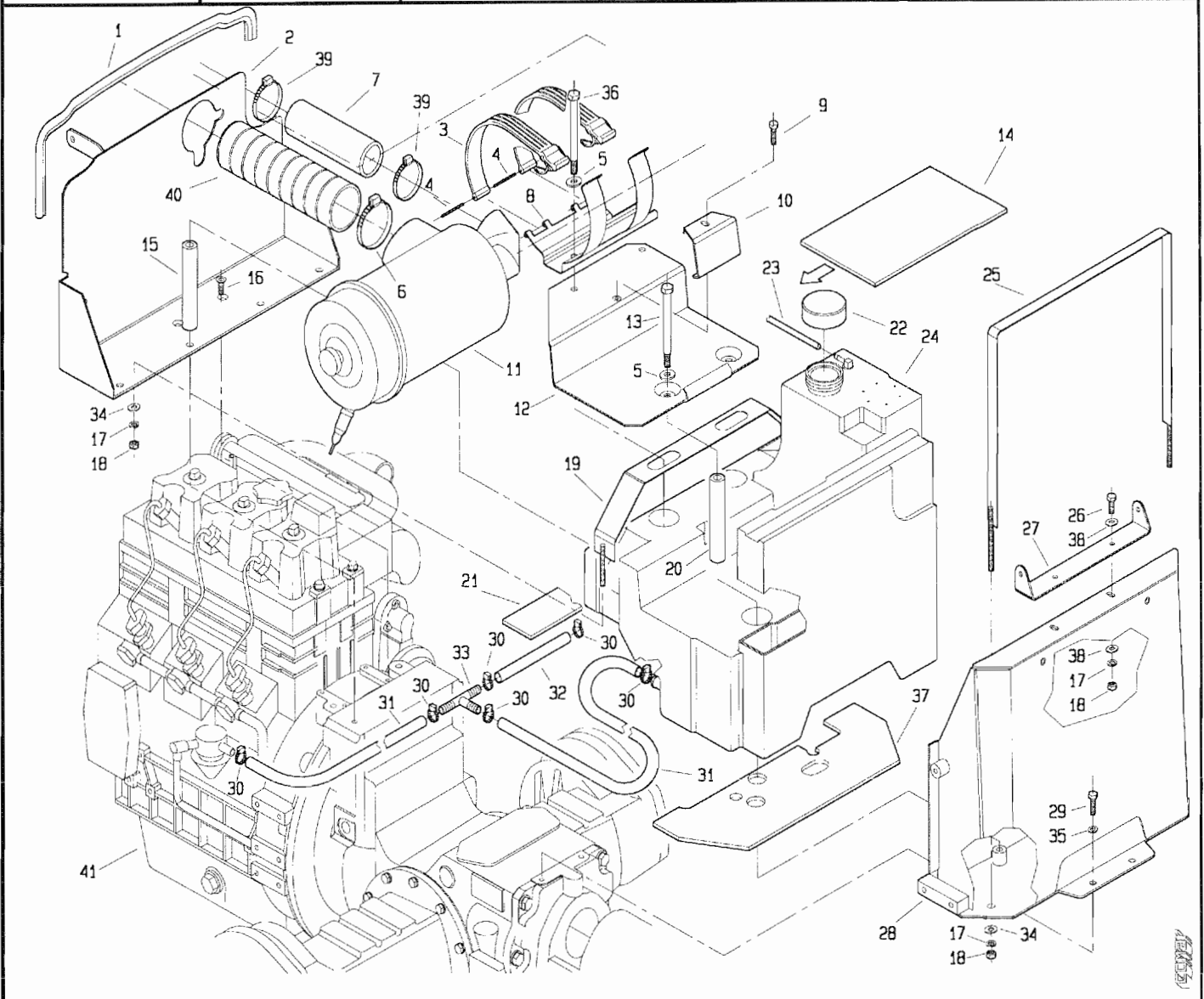
515 da Matr. 0001



POS.	CODICE	DENOMINAZIONE	POS.	CODICE	DENOMINAZIONE
45	236.320.0	Gancio traino	67	442.610.0	Flangia
46	3144	Vite M14x30 uni 5739			
47	961.244.0	Antivibrante			
48	2007	Dado M8 uni 5588			
49	236.316.9	Protezione marmitta			
50	3121	Vite M10x30 uni 5739			
51	6464	Rosetta 10.5 uni 6592			
52	236.143.1	Supporto anteriore			
53	236.311.0	Telaio supporto inferiore			
54	236.204.0	Guarnizione laterale			
55	453.568.0	Perno per gancio anteriore			
56	453.569.0	Molla per gancio			
57	439.285.0	Catenella con fermaglio			
58	236.317.0	Tubo aspirazione			
59	439.188.0	Fascetta serflex			
60	6456	Rosetta 8.4 uni 6593			
61	236.322.1	Guarnizione mousse 15x10			
62	3405	Vite M8x10 uni 5739			
63	236.208.0	Ventola			
64	236.303.0	Staffa dx			
65	236.304.0	Staffa sx			
66	236.321.0	Protezione turbina			

T23670M0002B

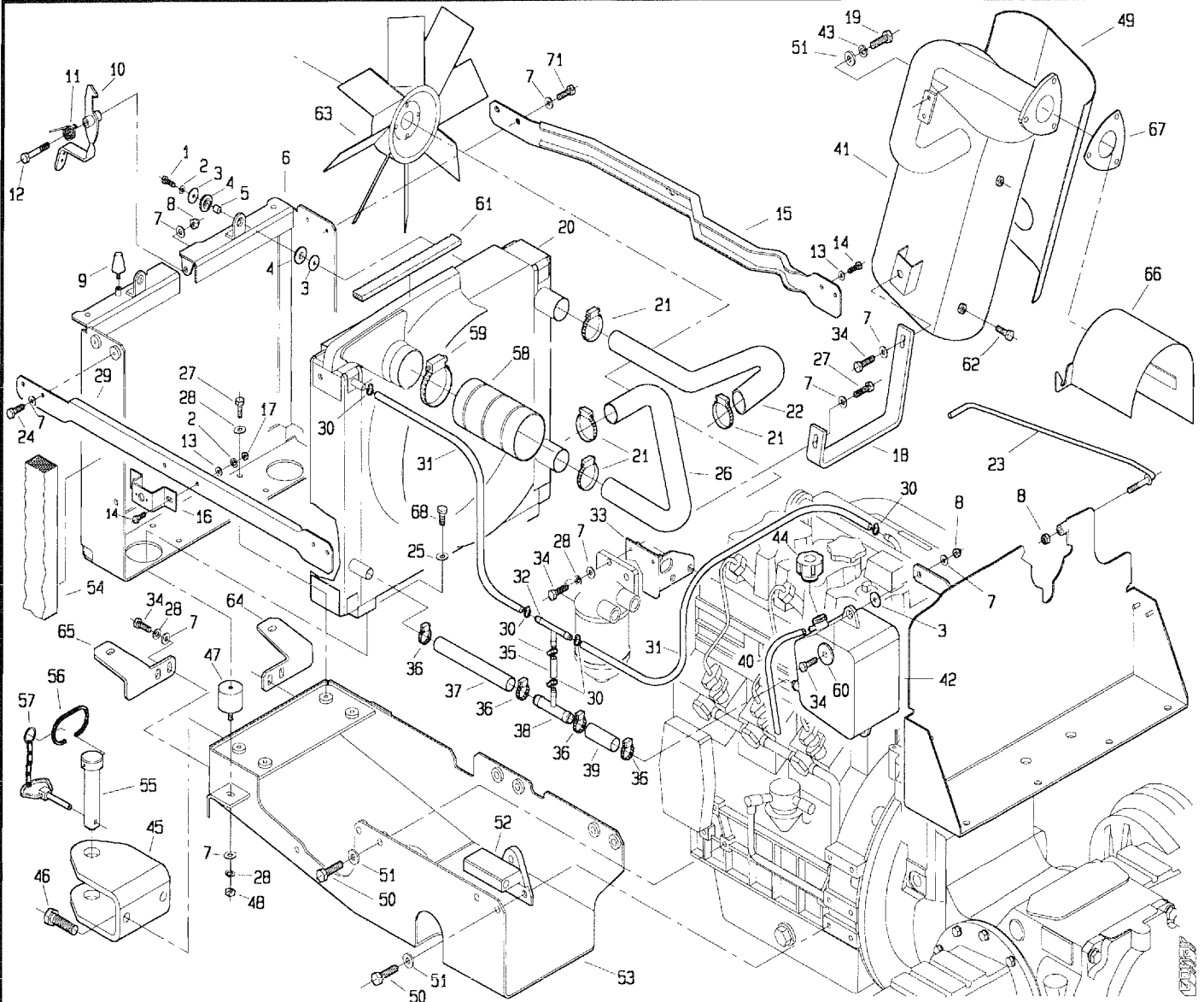
515 da Matr. 0010



POS.	CODICE	DENOMINAZIONE	POS.	CODICE	DENOMINAZIONE
01	236.319.0	Guarnizione	23	236.131.0	Tubo rifiuto iniettori
02	236.308.0	Lamiera separatrice	24	236.100.0	Serbatoio
03	236.133.1	Cinghia	25	236.102.0	Fascia bloccaggio serbatoio
04	236.172.0	Perno per cinghia	26	3108	Vite M8x22 uni 5739
05	6464	Rosetta 10.5 uni 6592	27	236.169.0	Cerniera cofano
06	493.188.0	Fascetta	28	236.108.0	Telaio supporto cerniere
07	236.318.0	tubo filtro aria-turbina	29	3117	Vite M10x20 uni 5739
08	236.109.1	Supporto filtro aria	30	979.179.0	Fascetta serflex
09	3111	Vite M8x30 uni 5739	31	236.192.0	Tubo
10	236.104.0	Squadretta bloccaggio batteria	32	236.193.0	Tubo
11	236.305.0	Filtro aria	33	406.147.0	Connettore
12	236.101.0	Supporto batteria	34	6463	Rosetta 8.4 uni 6592
13	2956	Vite M10x150 uni 5737	35	6585	Rosetta A 10.5 uni 1751
14	236.194.0	Feltro sotto batteria	36	2953	Vite M10x140 uni 5737
15	236.127.0	Distanziale	37	236.173.0	Feltro
16	5552	Vite M8x12 uni 5933	38	6456	Rosetta 8x24 uni 6593
17	6583	Rosetta A 8.4 uni 1751	39	453.727.0	Fascetta
18	2007	Dado M8 uni 5588	40	236.317.0	Tubo aspirazione
19	236.103.0	Fascia bloccaggio serbatoio	41	403410	Motore VM HR394HP N.17A
20	236.105.0	Distanziale	42		
21	236.166.0	Feltro	43		
22	470.453.0	Tappo serbatoio	44		

T2367CM0101A

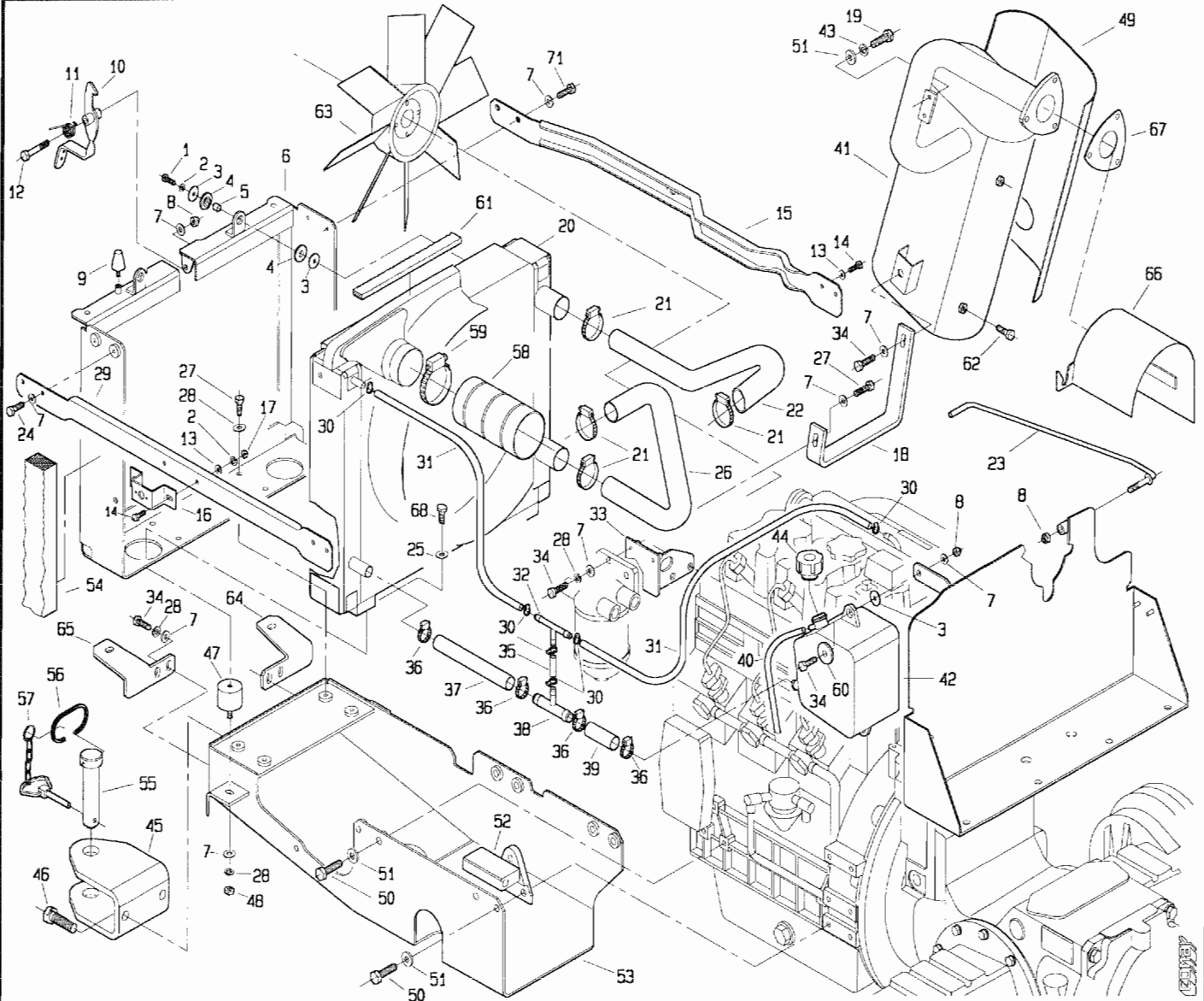
515 da Matr. 0010



POS.	CODICE	DENOMINAZIONE	POS.	CODICE	DENOMINAZIONE
01	3097	Vite M6x22 uni 5739	23	236.312.0	Asta cofano
02	6581	Rosetta A 6.4 uni 1751	24	3105	Vite M8x16 uni 5739
03	236.129.0	Rondella	25	6610	Rosetta 8.4 uni 8841
04	239.130.0	Rondella gomma	26	236.149.0	Tubo inferiore
05	236.130.0	Distanziale	27	3108	Vite M8x22 uni 5739
06	236.310.0	Telaio frontale	28	6583	Rosetta A 8.4 uni 1751
07	6463	Rosetta 8.4 uni 6592	29	236.313.0	Supporto laterale dx
08	2263	Dado M8 uni 7473	30	979.179.0	Fascetta serflex
09	920.107.0	Ammortizzatore	31	236.150.0	Tubo
10	236.123.1	Gancio cofano	32	406.147.0	Connettore
11	939.241.1	Molla	33	236.116.0	Supporto filtro gasolio
12	3099	Vite M8x50 uni 5739	34	3109	Vite M8x25 uni 5739
13	6461	Rosetta 6.4 uni 6592	35	236.193.0	Tubo
14	3094	Vite M6x16 uni 5739	36	123.298.0	Fascetta serflex
15	236.314.0	Supporto laterale sx	37	236.189.0	Tubo
16	236.197.0	Omega	38	236.145.0	Raccordo 3 vie
17	2006	Dado M6 uni 5588	39	236.191.0	Tubo
18	236.176.0	Staffa marmitta	40	236.195.0	Tubo sfiato
19	3117	Vite M10x20 uni 5739	41	236.316.0	Marmitta
20	236.306.0	Radiatore	42	236.144.0	Vaschetta espansione
21	405.391.0	Fascetta serflex	43	6585	Rosetta A 10.5 uni 1751
22	236.148.0	Tubo superiore	44	236.171.0	Tappo vaschetta espansione

T23670M0102A

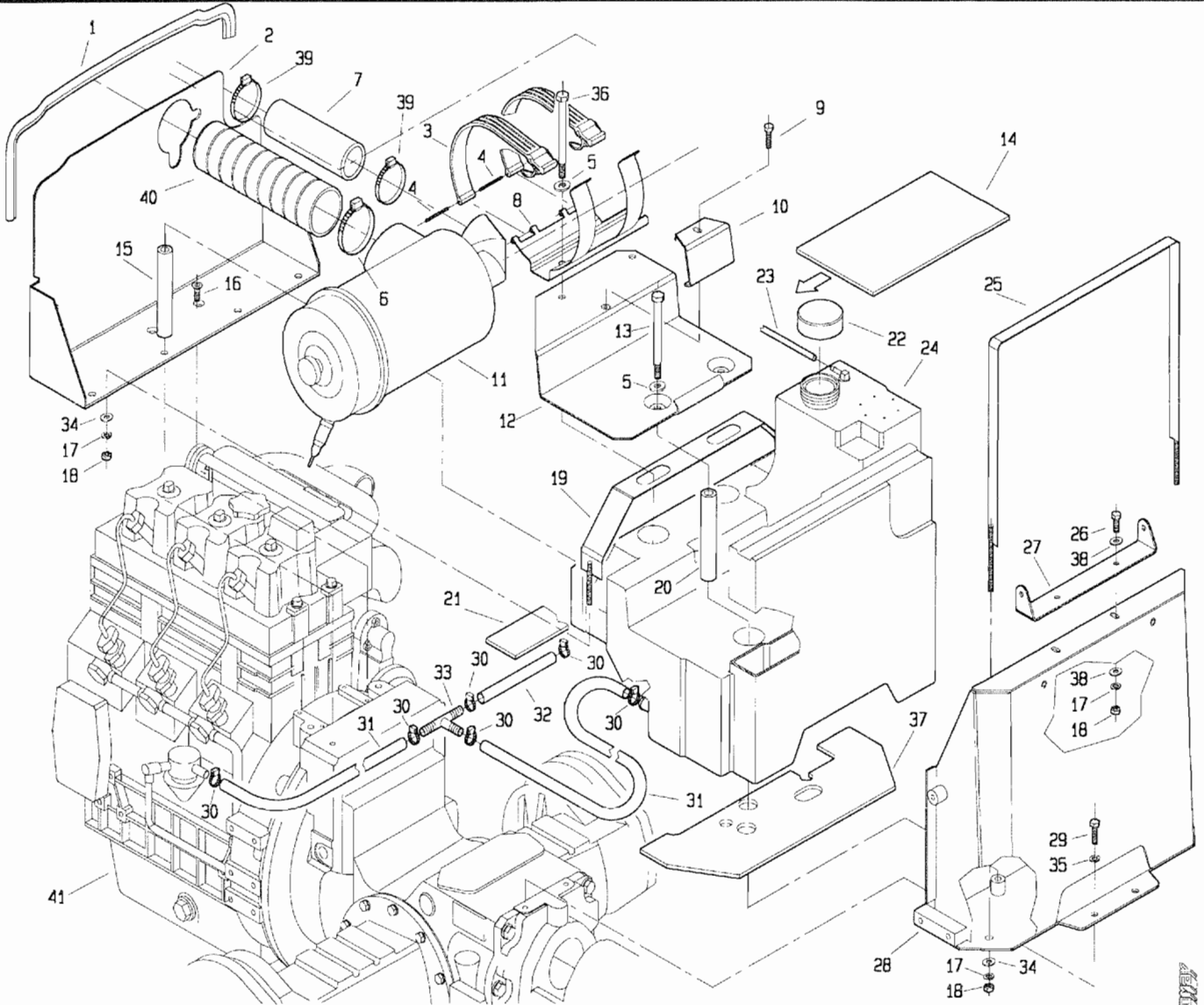
515 da Matr. 0010



POS.	CODICE	DENOMINAZIONE	POS.	CODICE	DENOMINAZIONE
45	236.320.0	Gancio traino	67	442.610.0	Flangia
46	3144	Vite M14x30 uni 5739	68	3103	Vite M8x12 uni 5739
47	236.211.0	Antivibrante			
48	2007	Dado M8 uni 5588			
49	236.316.9	Protezione marmitta			
50	3121	Vite M10x30 uni 5739			
51	6464	Rosetta 10.5 uni 6592			
52	236.143.1	Supporto anteriore			
53	236.311.0	Telaio supporto inferiore			
54	236.204.0	Guarnizione laterale			
55	453.568.0	Perno per gancio anteriore			
56	453.569.0	Molla per gancio			
57	439.285.0	Catenella con fermaglio			
58	236.317.0	Tubo aspirazione			
59	439.188.0	Fascetta serflex			
60	6456	Rosetta 8.4 uni 6593			
61	236.322.1	Guarnizione mousse 15x10			
62	3405	Vite M8x10 uni 5739			
63	236.208.0	Ventola			
64	236.303.0	Staffa dx			
65	236.304.0	Staffa sx			
66	236.321.0	Protezione turbina			

T23670M0102B

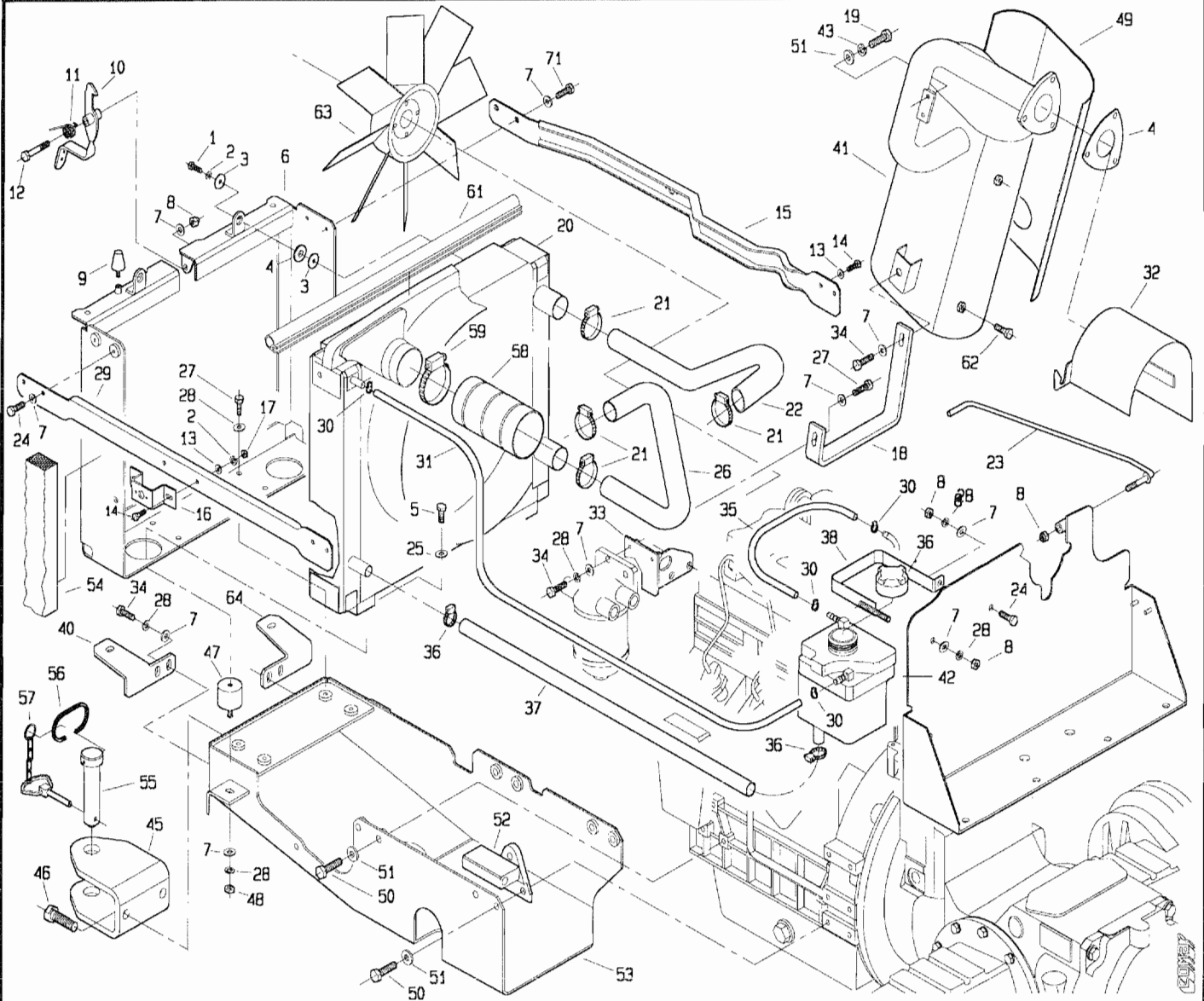
515 da Matr. 0025



POS.	CODICE	DENOMINAZIONE	POS.	CODICE	DENOMINAZIONE
01	236.319.0	Guarnizione	23	236.131.0	Tubo rifiuto iniettori
02	236.308.1	Lamiera separatrice	24	236.100.0	Serbatoio
03	236.133.1	Cinghia	25	236.102.0	Fascia bloccaggio serbatoio
04	236.172.0	Perno per cinghia	26	3108	Vite M8x22 uni 5739
05	6464	Rosetta 10.5 uni 6592	27	236.169.0	Cerniera cofano
06	493.188.0	Fascetta	28	236.108.0	Telaio supporto cerniere
07	236.318.0	tubo filtro aria-turbina	29	3117	Vite M10x20 uni 5739
08	236.109.1	Supporto filtro aria	30	979.179.0	Fascetta serflex
09	3111	Vite M8x30 uni 5739	31	236.192.0	Tubo
10	236.104.0	Squadretta bloccaggio batteria	32	236.193.0	Tubo
11	236.305.0	Filtro aria	33	406.147.0	Connettore
12	236.101.0	Supporto batteria	34	6463	Rosetta 8.4 uni 6592
13	2956	Vite M10x150 uni 5737	35	6585	Rosetta A 10.5 uni 1751
14	236.194.0	Feltro sotto batteria	36	2953	Vite M10x140 uni 5737
15	236.127.0	Distanziale	37	236.173.0	Feltro
16	5552	Vite M8x12 uni 5933	38	6456	Rosetta 8x24 uni 6593
17	6583	Rosetta A 8.4 uni 1751	39	453.727.0	Fascetta
18	2007	Dado M8 uni 5588	40	236.317.0	Tubo aspirazione
19	236.103.0	Fascia bloccaggio serbatoio	41	403410	Motore VM HR394HP N.17A
20	236.105.0	Distanziale	42		
21	236.166.0	Feltro	43		
22	470.453.0	Tappo serbatoio	44		

I23670M0201A

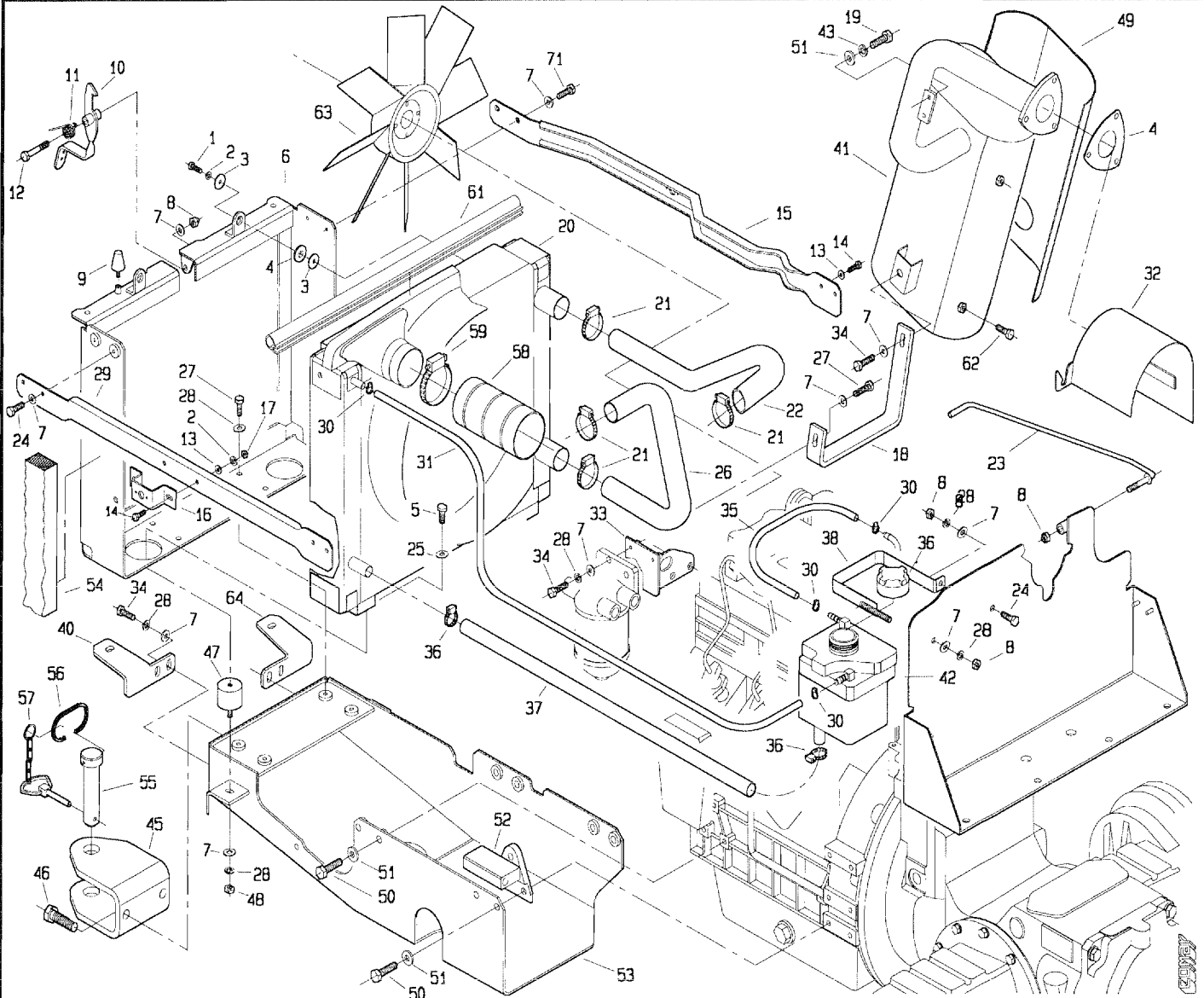
515 da Matr. 0025



POS.	CODICE	DENOMINAZIONE	POS.	CODICE	DENOMINAZIONE
01	3097	Vite M6x22 uni 5739	23	236.312.0	Asta cofano
02	6581	Rosetta A 6.4 uni 1751	24	3105	Vite M8x16 uni 5739
03	236.129.0	Rondella	25	6610	Rosetta 8.4 uni 8841
04	442.610.0	Flangia	26	236.149.0	Tubo inferiore
05	3103	Vite M8x12 uni 5739	27	3108	Vite M8x22 uni 5739
06	236.310.0	Telaio frontale	28	6583	Rosetta A 8.4 uni 1751
07	6463	Rosetta 8.4 uni 6592	29	236.313.0	Supporto laterale dx
08	2263	Dado M8 uni 7473	30	979.179.0	Fascetta serflex
09	920.107.0	Ammortizzatore	31	236.224.0	Tubo
10	236.123.1	Gancio cofano	32	236.321.0	Protezione turbina
11	939.241.1	Molla	33	236.116.0	Supporto filtro gasolio
12	3099	Vite M8x50 uni 5739	34	3109	Vite M8x25 uni 5739
13	6461	Rosetta 6.4 uni 6592	35	236.193.1	Tubo
14	3094	Vite M6x16 uni 5739	36	123.298.0	Fascetta serflex
15	236.314.0	Supporto laterale sx	37	236.223.0	Tubo
16	236.197.0	Omega	38	236.117.0	Fascetta
17	2006	Dado M6 uni 5588	39	236.220.0	Tappo
18	236.176.0	Staffa marmitta	40	236.304.0	Staffa sx
19	3117	Vite M10x20 uni 5739	41	236.316.0	Marmitta
20	236.306.0	Radiatore	42	236.144.0	Vaschetta espansione
21	405.391.0	Fascetta serflex	43	6585	Rosetta A 10.5 uni 1751
22	236.148.0	Tubo superiore	44	236.171.0	Tappo vaschetta espansione

123670M0202A

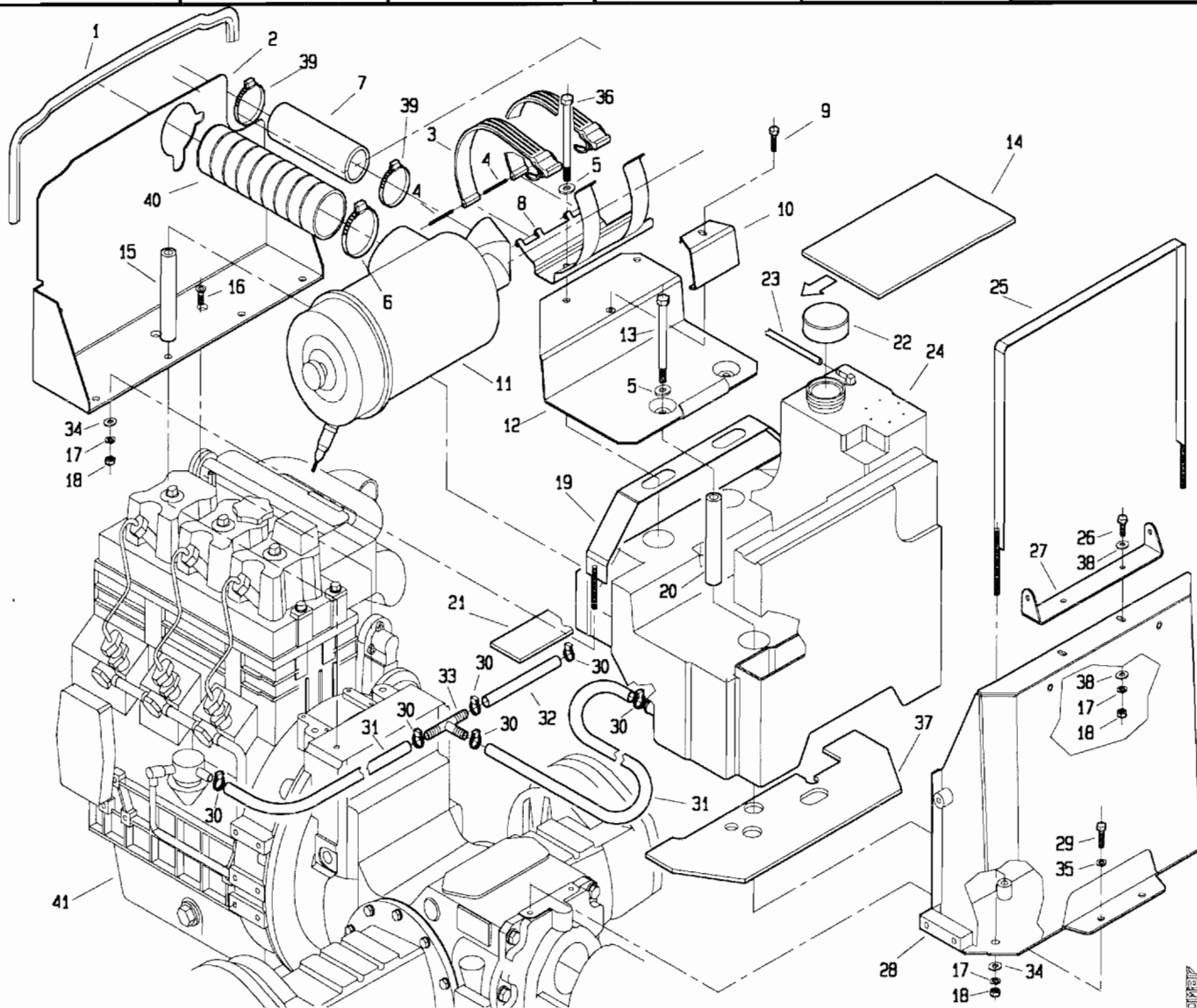
515 da Matr. 0025



POS.	CODICE	DENOMINAZIONE	POS.	CODICE	DENOMINAZIONE
45	236.320.0	Gancio traino			
46	3144	Vite M14x30 uni 5739			
47	236.211.0	Antivibrante			
48	2007	Dado M8 uni 5588			
49	236.316.9	Protezione marmitta			
50	3121	Vite M10x30 uni 5739			
51	6464	Rosetta 10.5 uni 6592			
52	236.143.1	Supporto anteriore			
53	236.311.0	Telaio supporto inferiore			
54	236.204.0	Guarnizione laterale			
55	453.568.0	Perno per gancio anteriore			
56	453.569.0	Molla per gancio			
57	439.285.0	Catenella con fermaglio			
58	236.317.0	Tubo aspirazione			
59	439.188.0	Fascetta serflex			
60	6456	Rosetta 8.4 uni 6593			
61	236.222.0	Guarnizione radiatore			
62	3405	Vite M8x10 uni 5739			
63	236.221.0	Ventola			
64	236.303.0	Staffa dx			

T23670M0202B

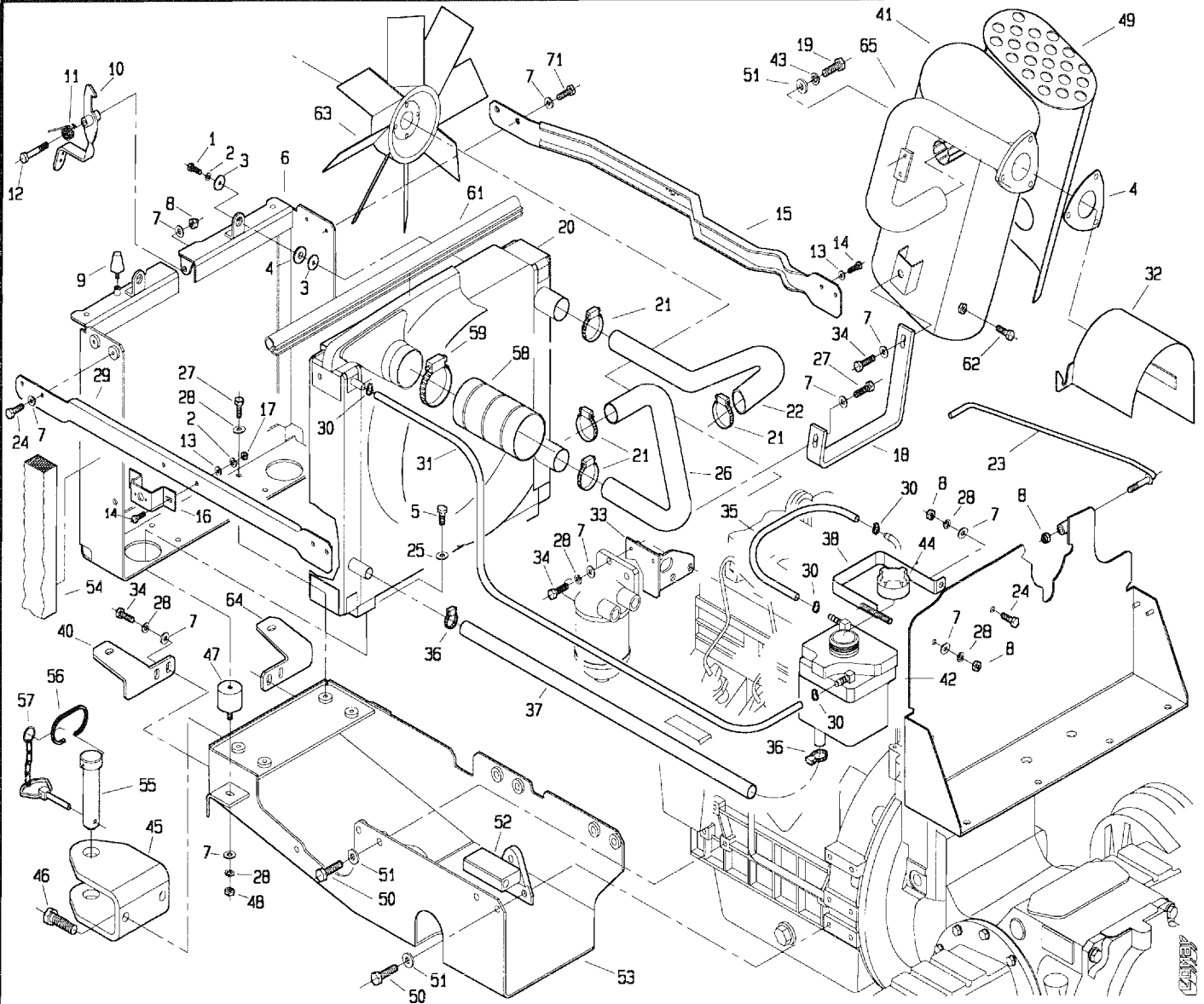
515 da Matr. 0035



POS.	CODICE	DENOMINAZIONE	POS.	CODICE	DENOMINAZIONE
01	236.319.0	Guarnizione	23	236.131.0	Tubo rifiuto iniettori
02	236.308.1	Lamiera separatrice	24	236.100.0	Serbatoio
03	236.133.1	Cinghia	25	236.102.0	Fascia bloccaggio serbatoio
04	236.172.0	Perno per cinghia	26	3108	Vite M8x22 uni 5739
05	6464	Rosetta 10.5 uni 6592	27	236.169.0	Cerniera cofano
06	493.188.0	Fascetta	28	236.108.0	Telaio supporto cerniere
07	236.318.0	tubo filtro aria-turbina	29	3117	Vite M10x20 uni 5739
08	236.109.1	Supporto filtro aria	30	979.179.0	Fascetta serflex
09	3111	Vite M8x30 uni 5739	31	236.192.0	Tubo
10	236.104.0	Squadretta bloccaggio batteria	32	236.193.0	Tubo
11	236.305.0	Filtro aria	33	406.147.0	Connettore
12	236.101.0	Supporto batteria	34	6463	Rosetta 8.4 uni 6592
13	2956	Vite M10x150 uni 5737	35	6585	Rosetta A 10.5 uni 1751
14	236.194.0	Feltro sotto batteria	36	2953	Vite M10x140 uni 5737
15	236.127.0	Distanziale	37	236.173.0	Feltro
16	5552	Vite M8x12 uni 5933	38	6456	Rosetta 8x24 uni 6593
17	6583	Rosetta A 8.4 uni 1751	39	453.727.0	Fascetta
18	2007	Dado M8 uni 5588	40	236.317.0	Tubo aspirazione
19	236.103.0	Fascia bloccaggio serbatoio	41	403411	Motore VM D703LT
20	236.105.0	Distanziale	42		
21	236.166.0	Feltro	43		
22	470.453.0	Tappo serbatoio	44		

I23670M0301A

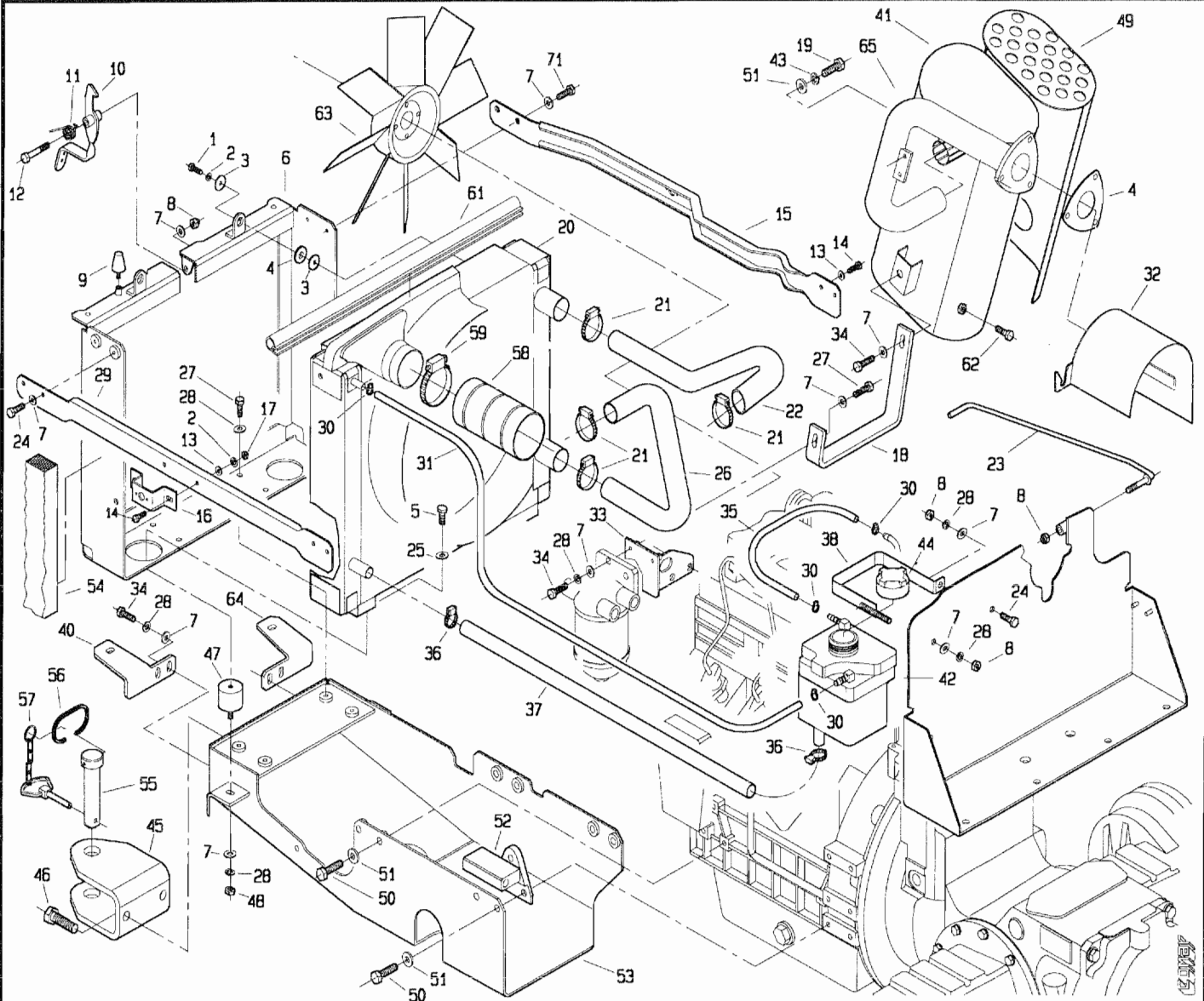
515 da Matr. 0035



POS.	CODICE	DENOMINAZIONE	POS.	CODICE	DENOMINAZIONE
01	3097	Vite M6x22 uni 5739	23	236.312.0	Asta cofano
02	6581	Rosetta A 6.4 uni 1751	24	3105	Vite M8x16 uni 5739
03	236.129.0	Rondella	25	6610	Rosetta 8.4 uni 8841
04	442.610.0	Flangia	26	236.149.0	Tubo inferiore
05	3103	Vite M8x12 uni 5739	27	3108	Vite M8x22 uni 5739
06	236.310.0	Telaio frontale	28	6583	Rosetta A 8.4 uni 1751
07	6463	Rosetta 8.4 uni 6592	29	236.313.0	Supporto laterale dx
08	2263	Dado M8 uni 7473	30	979.179.0	Fascetta serflex
09	920.107.0	Ammortizzatore	31	236.224.0	Tubo
10	236.123.1	Gancio cofano	32	236.321.0	Protezione turbina
11	939.241.1	Molla	33	236.116.0	Supporto filtro gasolio
12	3099	Vite M8x50 uni 5739	34	3109	Vite M8x25 uni 5739
13	6461	Rosetta 6.4 uni 6592	35	236.193.1	Tubo
14	3094	Vite M6x16 uni 5739	36	123.298.0	Fascetta serflex
15	236.314.0	Supporto laterale sx	37	236.223.0	Tubo
16	236.197.0	Omega	38	236.117.0	Fascetta
17	2006	Dado M6 uni 5588	39	236.220.0	Tappo
18	236.176.0	Staffa marmitta	40	236.304.0	Staffa sx
19	3117	Vite M10x20 uni 5739	41	236.338.0	Marmitta
20	236.306.0	Radiatore	42	236.144.0	Vaschetta espansione
21	405.391.0	Fascetta serflex	43	6585	Rosetta A 10.5 uni 1751
22	236.148.0	Tubo superiore	44	236.220.0	Tappo vaschetta espansione

T23670M03024

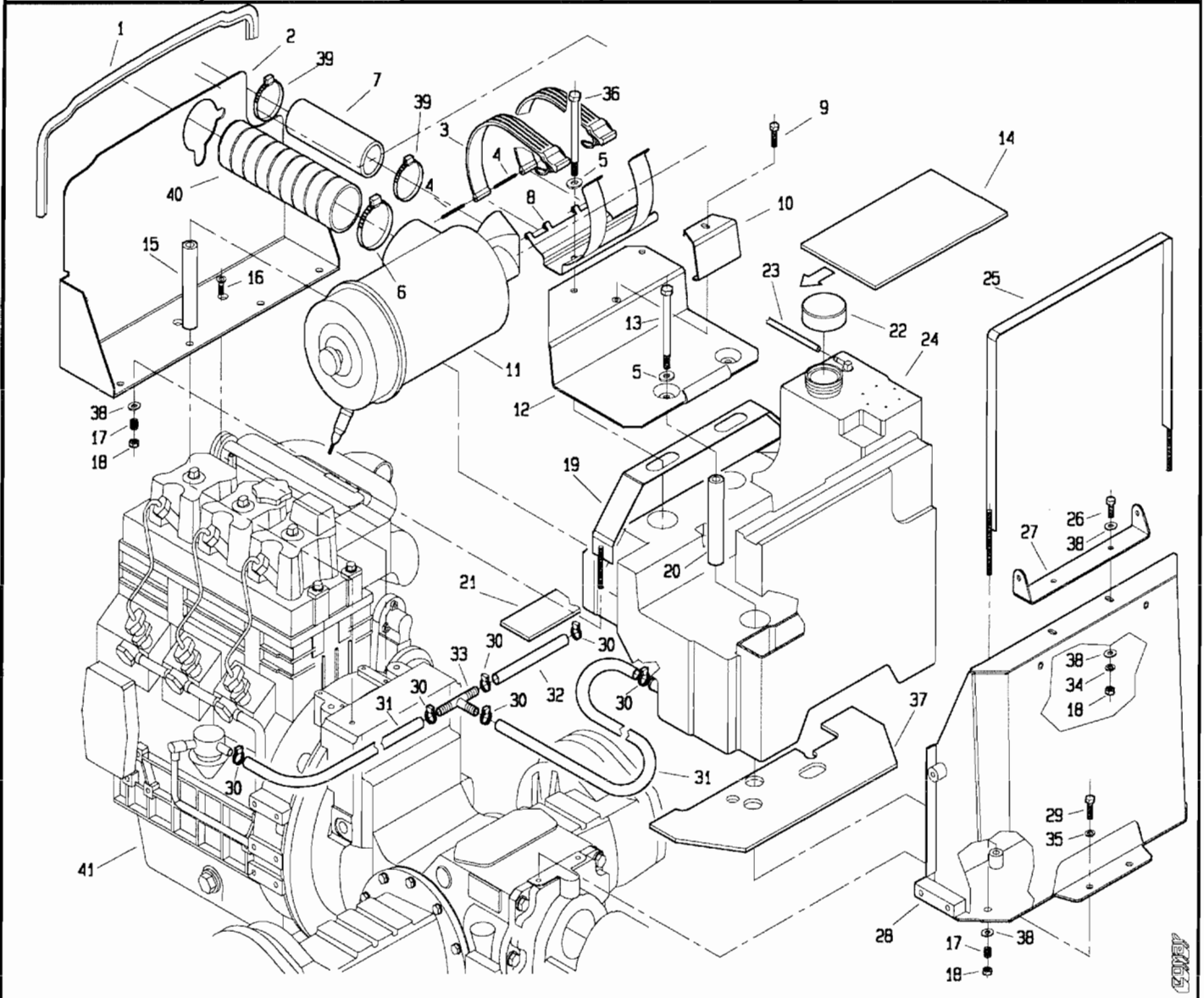
515 da Matr. 0035



POS.	CODICE	DENOMINAZIONE	POS.	CODICE	DENOMINAZIONE
45	236.320.0	Gancio traino			
46	3144	Vite M14x30 uni 5739			
47	236.211.0	Antivibrante			
48	2007	Dado M8 uni 5588			
49	236.338.9	Protezione marmitta			
50	3121	Vite M10x30 uni 5739			
51	6464	Rosetta 10.5 uni 6592			
52	236.143.2	Supporto alternatore			
53	236.311.0	Telaio supporto inferiore			
54	236.204.0	Guarnizione laterale			
55	453.568.0	Perno per gancio anteriore			
56	453.569.0	Molla per gancio			
57	439.285.0	Catenella con fermaglio			
58	236.317.0	Tubo aspirazione			
59	439.188.0	Fascetta serflex			
60	6456	Rosetta 8.4 uni 6593			
61	236.222.0	Guarnizione radiatore			
62	3405	Vite M8x10 uni 5739			
63	236.221.0	Ventola			
64	236.303.0	Staffa dx			
65	236.337.0	Collettore marmitta			

T.23670M0302B

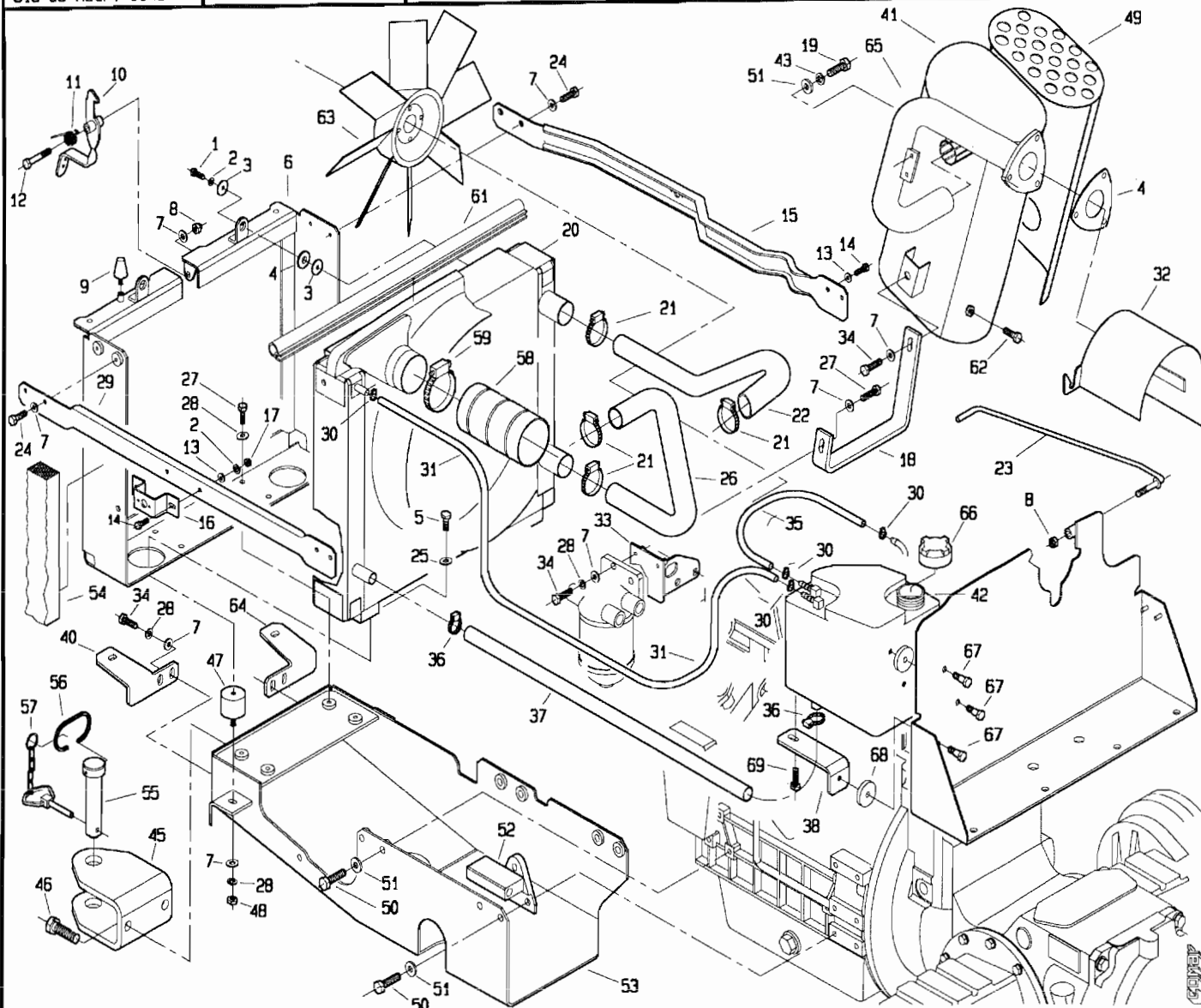
515 da Matr. 0048



POS.	CODICE	DENOMINAZIONE	POS.	CODICE	DENOMINAZIONE
01	236.319.0	Guarnizione	23	236.131.0	Tubo rifiuto iniettori
02	236.308.2	Lamiera separatrice	24	236.100.0	Serbatoio
03	236.133.1	Cinghia	25	236.102.0	Fascia bloccaggio serbatoio
04	236.172.0	Perno per cinghia	26	3108	Vite M8x22 uni 5739
05	6464	Rosetta 10.5 uni 6592	27	236.169.0	Cerniera cofano
06	493.188.0	Fascetta	28	236.108.0	Telaio supporto cerniere
07	236.318.0	tubo filtro aria-turbina	29	3117	Vite M10x20 uni 5739
08	236.109.1	Supporto filtro aria	30	979.179.0	Fascetta serflex
09	3111	Vite M8x30 uni 5739	31	236.192.0	Tubo
10	236.104.0	Squadretta bloccaggio batteria	32	236.193.0	Tubo
11	236.305.0	Filtro aria	33	406.147.0	Connettore
12	236.101.0	Supporto batteria	34	6583	Rosetta A 8.4 uni 1751
13	2956	Vite M10x150 uni 5737	35	6585	Rosetta A 10.5 uni 1751
14	236.194.0	Feltro sotto batteria	36	2953	Vite M10x140 uni 5737
15	236.127.0	Distanziale	37	236.173.0	Feltro
16	5552	Vite M8x12 uni 5933	38	6456	Rosetta 8x24 uni 6593
17	457.127.0	Molla	39	453.727.0	Fascetta
18	2263	Dado autobloccante M8 uni 7473	40	236.317.0	Tubo aspirazione
19	236.103.0	Fascia bloccaggio serbatoio	41	403411	Motore VM DL703LT
20	236.105.0	Distanziale	42		
21	236.166.0	Feltro	43		
22	470.453.0	Tappo serbatoio	44		

T23670M0401A

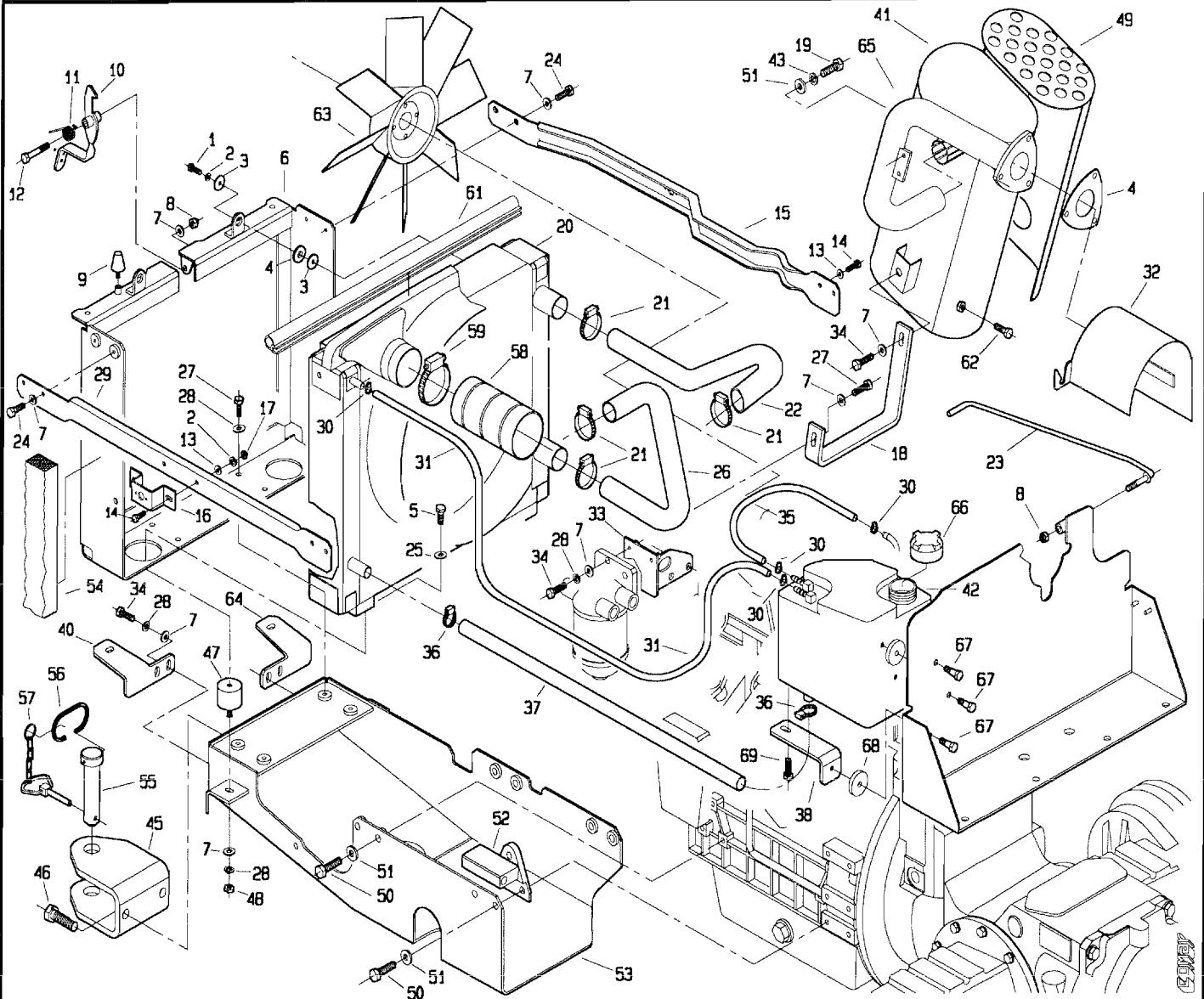
515 da Matr. 0048



POS.	CODICE	DENOMINAZIONE	POS.	CODICE	DENOMINAZIONE
01	3097	Vite M6x22 uni 5739	23	236.312.0	Asta cofano
02	6581	Rosetta A 6.4 uni 1751	24	3105	Vite M8x16 uni 5739
03	236.129.0	Rondella	25	6610	Rosetta 8.4 uni 8841
04	442.610.0	Flangia	26	236.149.0	Tubo inferiore
05	3103	Vite M8x12 uni 5739	27	3108	Vite M8x22 uni 5739
06	236.310.0	Telaio frontale	28	6583	Rosetta A 8.4 uni 1751
07	6463	Rosetta 8.4 uni 6592	29	236.313.0	Supporto laterale dx
08	2263	Dado M8 uni 7473	30	979.179.0	Fascetta serflex
09	920.107.0	Ammortizzatore	31	236.224.0	Tubo
10	236.123.1	Gancio cofano	32	236.321.0	Protezione turbina
11	939.241.1	Molla	33	236.116.0	Supporto filtro gasolio
12	3099	Vite M8x50 uni 5739	34	3109	Vite M8x25 uni 5739
13	6461	Rosetta 6.4 uni 6592	35	236.193.1	Tubo
14	3094	Vite M6x16 uni 5739	36	123.298.0	Fascetta serflex
15	236.314.0	Supporto laterale sx	37	236.223.0	Tubo
16	236.197.0	Omega	38	236.117.0	Fascetta
17	2006	Dado M6 uni 5588	39	236.220.0	Tappo
18	236.176.0	Staffa marmitta	40	236.304.0	Staffa sx
19	3117	Vite M10x20 uni 5739	41	236.338.0	Marmitta
20	236.306.1	Radiatore	42	236.144.0	Vaschetta espansione
21	405.391.0	Fascetta serflex	43	6585	Rosetta A 10.5 uni 1751
22	236.148.0	Tubo superiore	44	236.171.0	Tappo vaschetta espansione

T23670M0402A

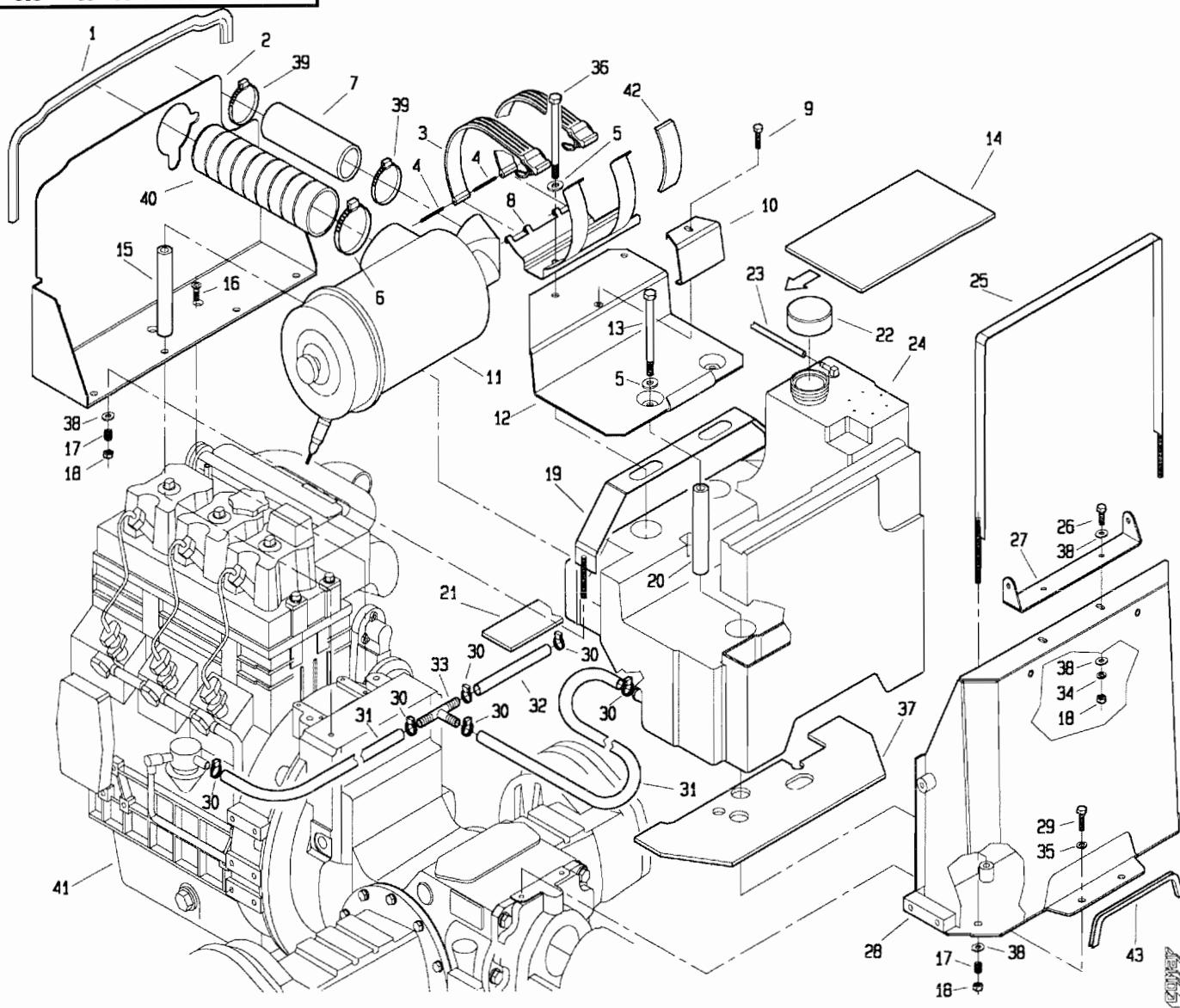
515 da Matr. 0048



POS.	CODICE	DENOMINAZIONE	POS.	CODICE	DENOMINAZIONE
45	236.320.0	Gancio traino	67	236.343.0	Vite speciale
46	3144	Vite M14x30 uni 5739	68	236.342.0	Rondella gomma
47	236.211.0	Antivibrante	69	3107	Vite M8x20 uni 5739
48	2007	Dado M8 uni 5588			
49	236.338.9	Protezione marmitta			
50	3121	Vite M10x30 uni 5739			
51	6464	Rosetta 10.5 uni 6592			
52	236.143.2	Supporto alternatore			
53	236.311.0	Telaio supporto inferiore			
54	236.204.0	Guarnizione laterale			
55	453.568.0	Perno per gancio anteriore			
56	453.569.0	Molla per gancio			
57	439.285.0	Catenella con fermaglio			
58	236.317.0	Tubo aspirazione			
59	439.188.0	Fascetta serflex			
60	6456	Rosetta 8.4 uni 6593			
61	236.222.0	Guarnizione radiatore			
62	3405	Vite M8x10 uni 5739			
63	236.208.0	Ventola			
64	236.303.0	Staffa dx			
65	236.337.0	Collettore marmitta			
66	236.220.0	Tappo			

T.23670M0402B

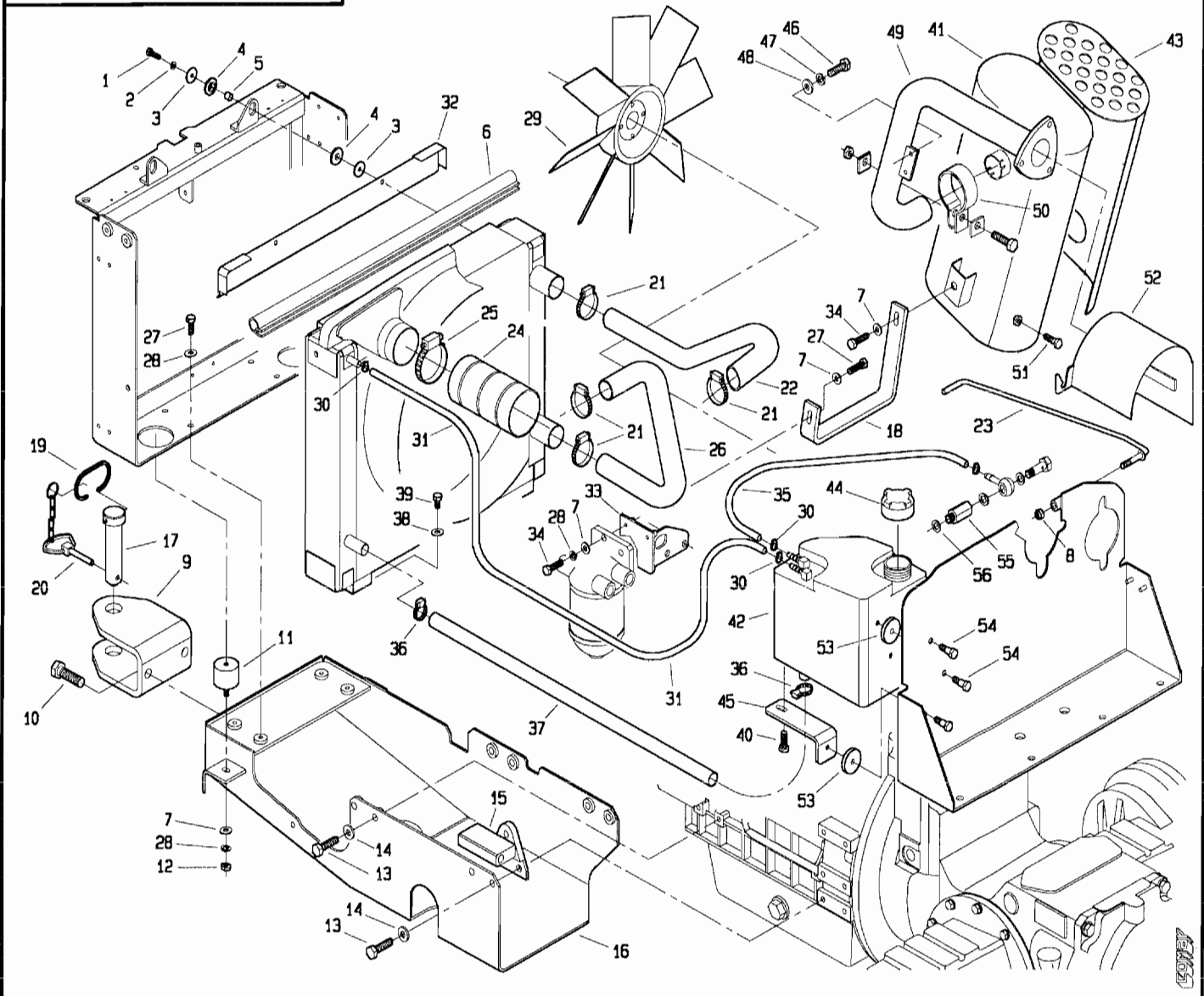
515 da Matr. 0051



POS.	CODICE	DENOMINAZIONE	POS.	CODICE	DENOMINAZIONE
01	236.319.0	Guarnizione	23	236.131.0	Tubo rifiuto iniettori
02	236.308.2	Lamiera separatrice	24	236.100.0	Serbatoio
03	236.133.1	Cinghia	25	236.102.0	Fascia bloccaggio serbatoio
04	236.172.0	Perno per cinghia	26	3108	Vite M8x22 uni 5739
05	6464	Rosetta 10.5 uni 6592	27	236.169.0	Cerniera cofano
06	453.727.0	Fascetta	28	236.108.0	Telaio supporto cerniere
07	236.318.0	tubo filtro aria-turbina	29	3117	Vite M10x20 uni 5739
08	236.109.1	Supporto filtro aria	30	979.179.0	Fascetta serflex
09	3111	Vite M8x30 uni 5739	31	236.192.0	Tubo
10	236.104.0	Squadretta bloccaggio batteria	32	236.193.0	Tubo
11	236.305.0	Filtro aria	33	406.147.0	Connettore
12	236.101.0	Supporto batteria	34	6583	Rosetta A 8.4 uni 1751
13	2956	Vite M10x150 uni 5737	35	6585	Rosetta A 10.5 uni 1751
14	236.194.0	Feltro sotto batteria	36	2953	Vite M10x140 uni 5737
15	236.127.0	Distanziale	37	236.173.0	Feltro
16	5552	Vite M8x12 uni 5933	38	6456	Rosetta 8x24 uni 6593
17	457.127.0	Molla	39	453.727.0	Fascetta
18	2263	Dado autobloccante M8 uni 7473	40	236.317.0	Tubo aspirazione
19	236.103.0	Fascia bloccaggio serbatoio	41	403411	Motore VM D703LT
20	236.105.0	Distanziale	42	236.179.0	Mousse 30x5
21	236.166.0	Feltro	43	236.377.0	Guarnizione
22	470.453.0	Tappo serbatoio	44		

T23670M0501A

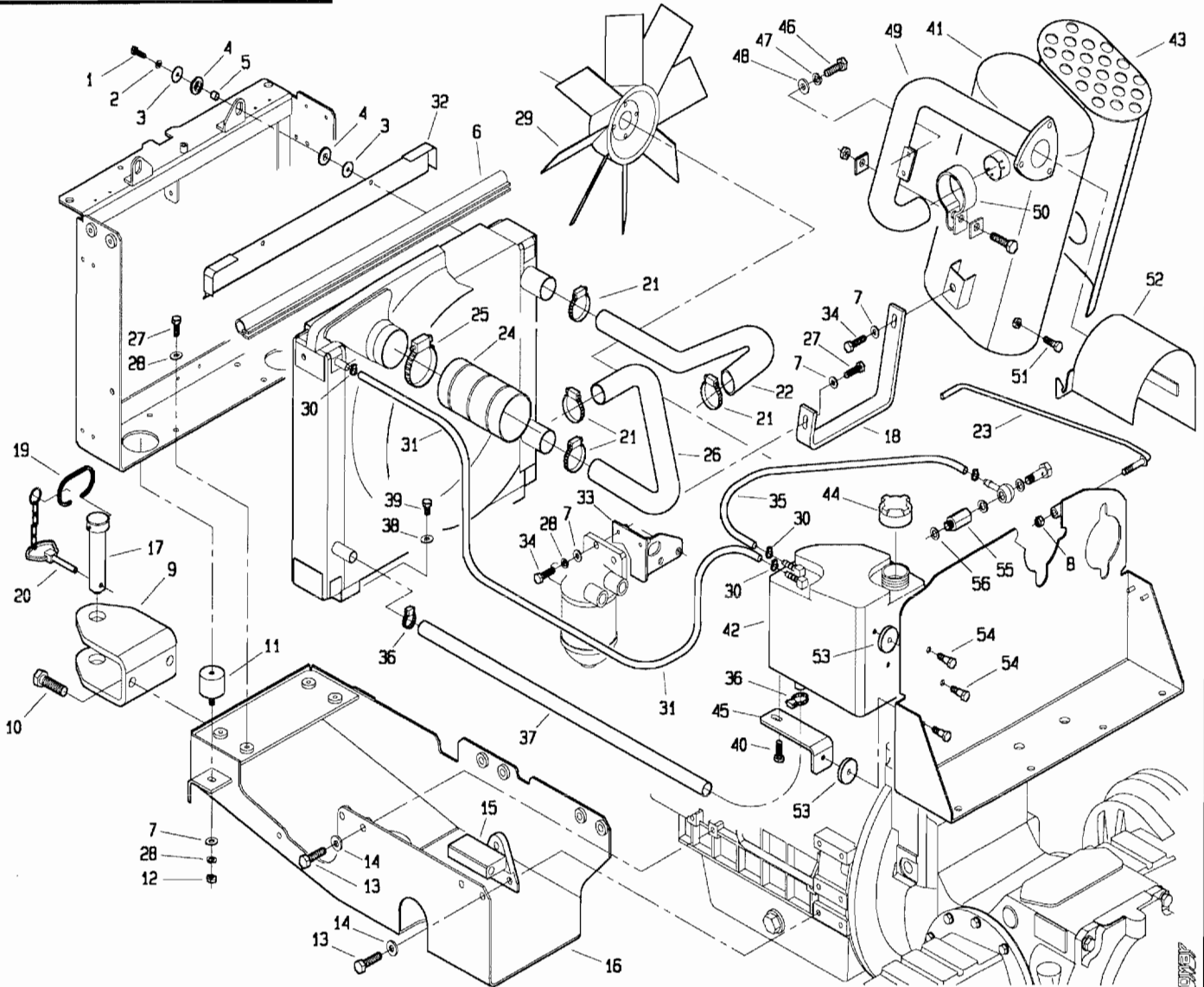
515 da Matr. 0051



POS.	CODICE	DENOMINAZIONE	POS.	CODICE	DENOMINAZIONE
01	3097	Vite M6x22 uni 5739	23	236.312.0	Asta cofano
02	6581	Rosetta A 6.4 uni 1751	24	236.317.0	Tubo aspirazione
03	236.129.0	Rondella	25	453.727.0	Fascetta serflex
04	239.130.0	Rondella gomma	26	236.149.0	Tubo inferiore
05	236.130.0	Distanziale	27	3108	Vite M8x22 uni 5739
06	236.222.0	Guarnizione radiatore	28	6583	Rosetta AB.4 UNI 1751
07	6463	Rosetta 8.4 uni 6592	29	236.208.0	Ventola
08	2263	Dado M8 uni 7473	30	979.179.0	Fascetta serflex
09	236.320.1	Gancio traino	31	236.224.0	Tubo
10	3144	Vite M14x30 uni 5739	32	236.373.0	Protezione
11	236.211.0	Antivibrante	33	236.116.0	Supporto filtro gasolio
12	2007	Dado M8 uni 5588	34	3109	Vite M8x25 uni 5739
13	3121	Vite M10x30 uni 5739	35	236.225.0	Tubo
14	6464	Rosetta 10.5 uni 6592	36	123.298.0	Fascetta serflex
15	236.143.2	Supporto alternatore	37	236.189.2	Tubo
16	236.311.0	Telaio supporto inferiore	38	6610	Rosetta 8.4 uni 8841
17	453.568.0	Perno per gancio anteriore	39	3103	Vite M8x12 uni 5739
18	236.176.0	Staffa marmitta	40	3105	Vite M8x16 uni 5739
19	453.569.0	Molla per gancio	41	236.338.0	Marmitta
20	439.285.0	Catenella con fermaglio	42	236.340.0	Vaschetta espansione
21	405.391.0	Fascetta serflex	43	236.338.9	Protezione marmitta
22	236.148.0	Tubo superiore	44	236.220.0	Tappo vaschetta espansione

T23670M0502A

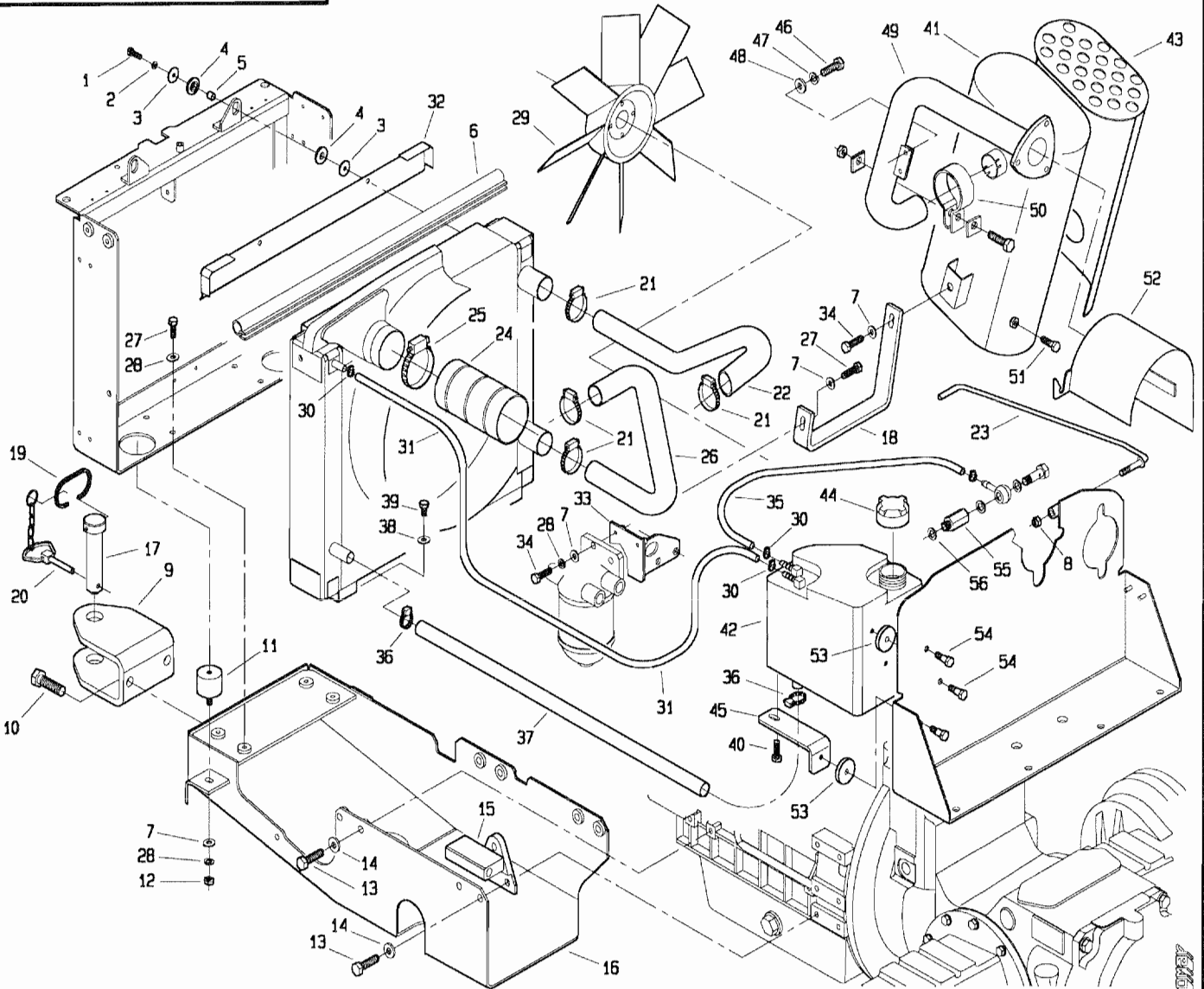
515 da Matr. 0051



POS.	CODICE	DENOMINAZIONE	POS.	CODICE	DENOMINAZIONE
45	236.341.0	Supporto			
46	3117	Vite M10x20 uni 5739			
47	6585	Rosetta A 10.5 uni 1751			
48	6464	Rosetta 10.5 uni 6592			
49	236.337.0	Collettore marmitta			
50	236.339.0	Fascetta marmitta			
51	3405	Vite M8x10 uni 5739			
52	236.321.0	Protezione turbina			
53	236.342.0	Rondella gomma			
54	236.343.0	Vite speciale			
55	236.335.0	Colonna			
56	453.704.0	Rondella rame			

T2360M0502B

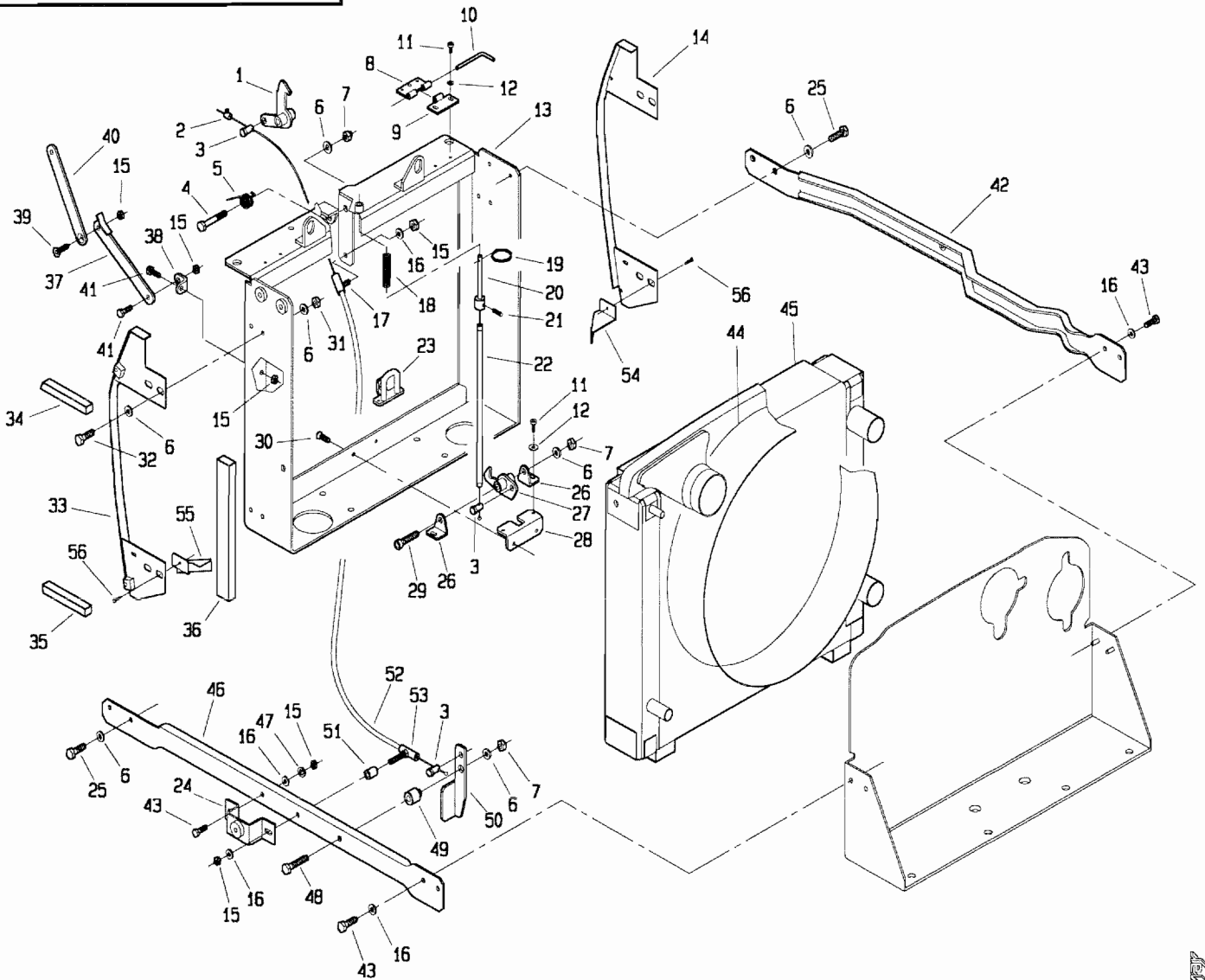
515 da Matr. 0051



POS.	CODICE	DENOMINAZIONE	POS.	CODICE	DENOMINAZIONE
01	3097	Vite M6x22 uni 5739	23	236.312.0	Asta cofano
02	6581	Rosetta A 6.4 uni 1751	24	236.317.0	Tubo aspirazione
03	236.129.0	Rondella	25	453.727.0	Fascetta serflex
04	239.130.0	Rondella gomma	26	236.149.0	Tubo inferiore
05	236.130.0	Distanziale	27	3108	Vite M8x22 uni 5739
06	236.222.0	Guarnizione radiatore	28	6583	Rosetta A8.4 UNI 1751
07	6463	Rosetta 8.4 uni 6592	29	236.208.0	Ventola
08	2263	Dado M8 uni 7473	30	979.179.0	Fascetta serflex
09	236.320.1	Gancio traino	31	236.224.0	Tubo
10	3144	Vite M14x30 uni 5739	32	236.373.0	Protezione
11	236.211.0	Antivibrante	33	236.116.0	Supporto filtro gasolio
12	2007	Dado M8 uni 5588	34	3109	Vite M8x25 uni 5739
13	3121	Vite M10x30 uni 5739	35	236.225.0	Tubo
14	6464	Rosetta 10.5 uni 6592	36	123.298.0	Fascetta serflex
15	236.143.2	Supporto alternatore	37	236.189.2	Tubo
16	236.311.0	Telaio supporto inferiore	38	6610	Rosetta 8.4 uni 8841
17	453.568.0	Perno per gancio anteriore	39	3103	Vite M8x12 uni 5739
18	236.176.0	Staffa marmitta	40	3105	Vite M8x16 uni 5739
19	453.569.0	Molla per gancio	41	236.338.0	Marmitta
20	439.285.0	Catenella con fermaglio	42	236.340.0	Vaschetta espansione
21	405.391.0	Fascetta serflex	43	236.338.9	Protezione marmitta
22	236.148.0	Tubo superiore	44	236.220.0	Tappo vaschetta espansione

T23670M0502A

515 da Matr. 0051

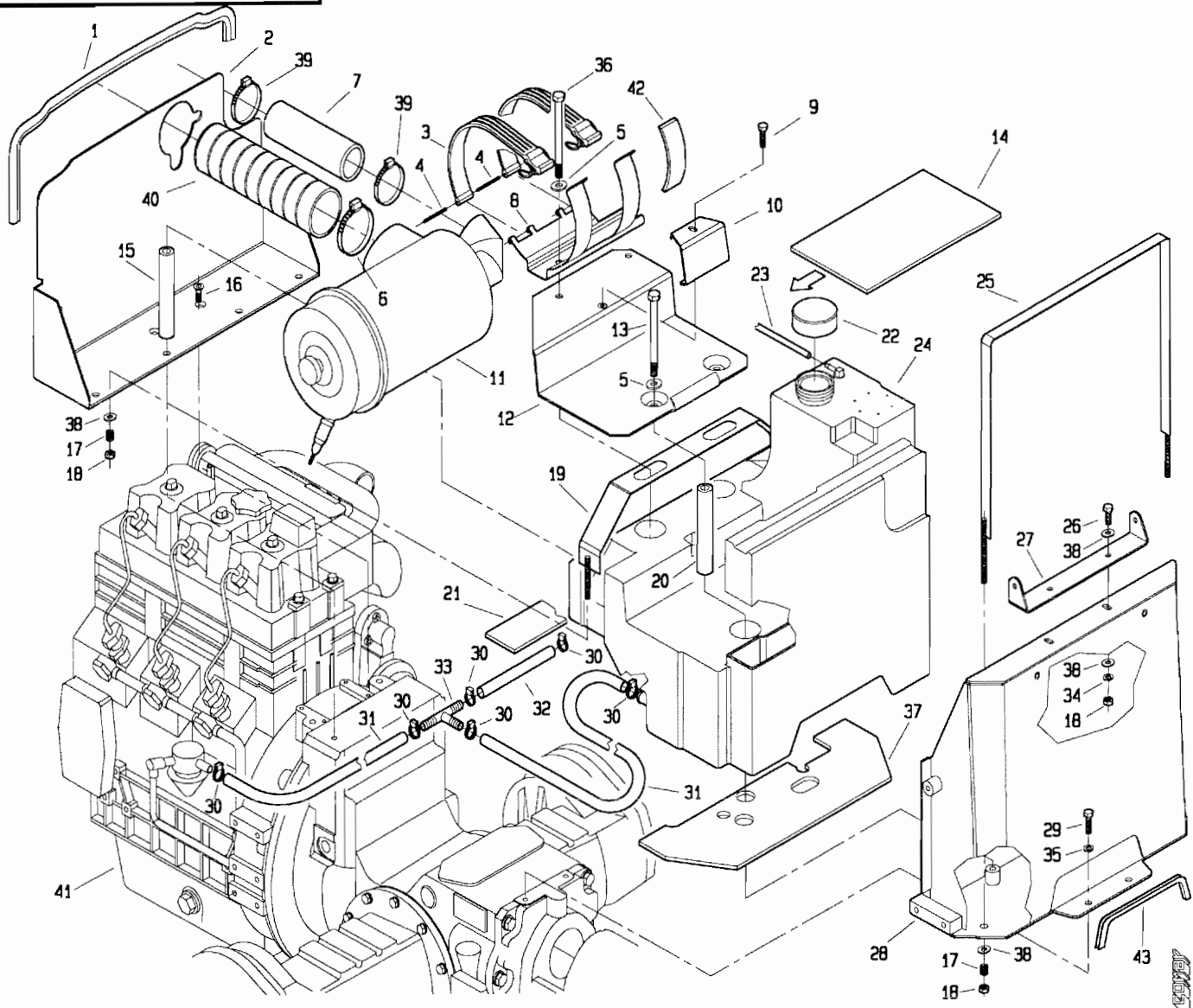


515

POS.	CODICE	DENOMINAZIONE	POS.	CODICE	DENOMINAZIONE
45	236.306.1	Radiatore			
46	236.314.1	Supporto laterale sx			
47	6581	Rosetta A 6.4 uni 1751			
48	3112	Vite M8x35 uni 5739			
49	236.363.0	Boccola			
50	236.362.0	Leva			
51	236.369.0	Distanziale			
52	236.371.0	Cavetto			
53	236.368.0	Supporto guaina			
54	236.376.0	Protezione laterale dx			
55	236.375.0	Protezione laterale sx			
56	4967	Vite 3.5x 6.5 uni 6454			

T23670M0503B

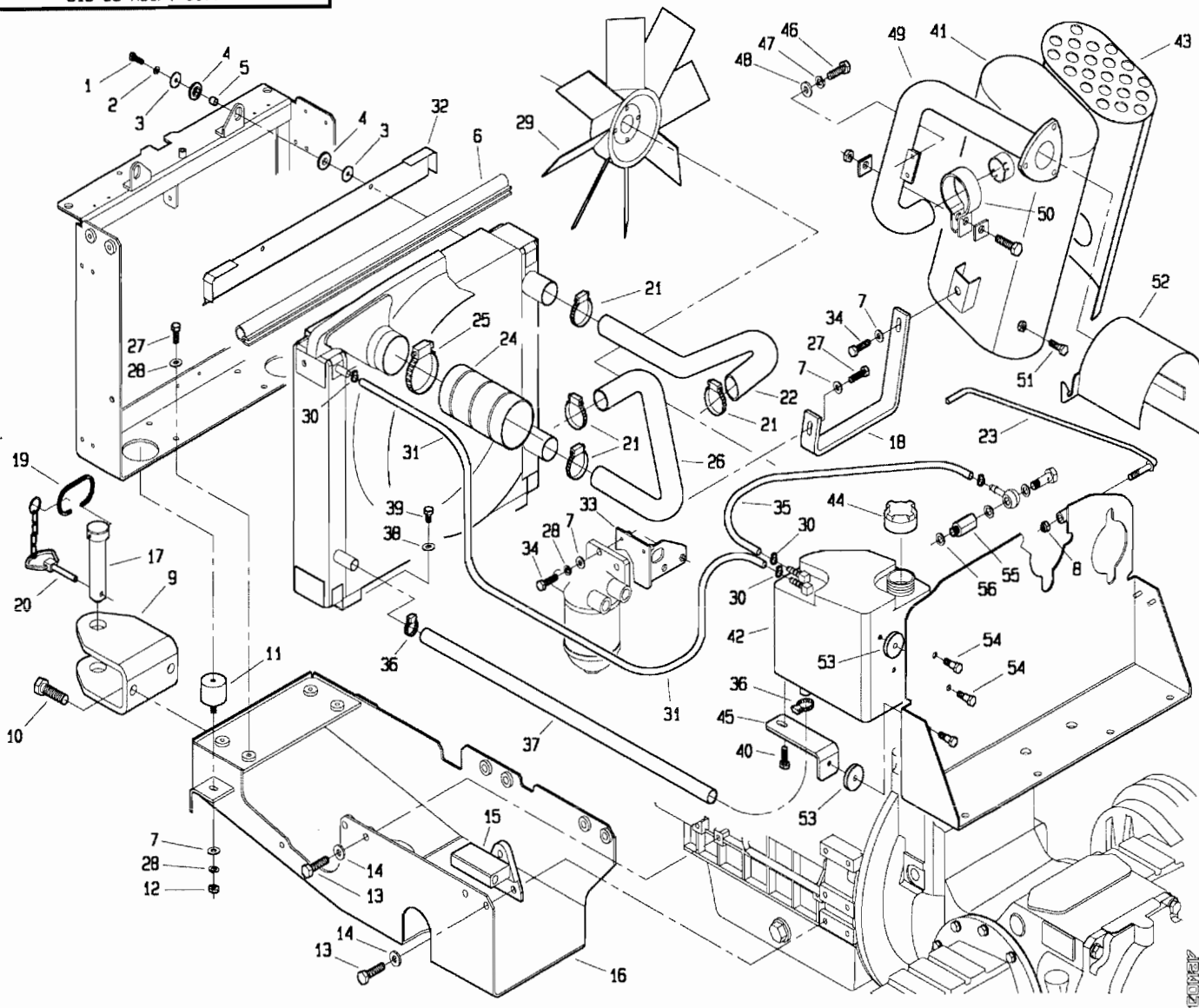
515 da Matr. 0077



POS.	CODICE	DENOMINAZIONE	POS.	CODICE	DENOMINAZIONE
01	236.319.0	Guarnizione	23	236.131.0	Tubo rifiuto iniettori
02	236.308.2	Lamiera separatrice	24	236.100.0	Serbatoio
03	236.133.1	Cinghia	25	236.102.0	Fascia bloccaggio serbatoio
04	236.172.0	Perno per cinghia	26	3108	Vite M8x22 uni 5739
05	6464	Rosetta 10.5 uni 6592	27	236.169.0	Cerniera cofano
06	453.727.0	Fascetta	28	236.108.0	Telaio supporto cerniere
07	236.318.0	tubo filtro aria-turbina	29	3117	Vite M10x20 uni 5739
08	236.109.1	Supporto filtro aria	30	979.179.0	Fascetta serflex
09	3111	Vite M8x30 uni 5739	31	236.192.0	Tubo
10	236.104.0	Squadretta bloccaggio batteria	32	236.193.0	Tubo
11	236.305.0	Filtro aria	33	406.147.0	Connettore
12	236.101.0	Supporto batteria	34	6583	Rosetta A 8.4 uni 1751
13	2956	Vite M10x150 uni 5737	35	6585	Rosetta A 10.5 uni 1751
14	236.194.0	Feltro sotto batteria	36	2953	Vite M10x140 uni 5737
15	236.127.0	Distanziale	37	236.173.0	Feltro
16	5552	Vite M8x12 uni 5933	38	6456	Rosetta 8x24 uni 6593
17	457.127.0	Molla	39	453.727.0	Fascetta
18	2263	Dado autobloccante M8 uni 7473	40	236.317.0	Tubo aspirazione
19	236.103.0	Fascia bloccaggio serbatoio	41	403411	Motore VM D703LT
20	236.105.0	Distanziale	42	236.179.0	Mousse 30x5
21	236.166.0	Feltro	43	236.377.0	Guarnizione
22	470.453.0	Tappo serbatoio	44		

I23670M0601A

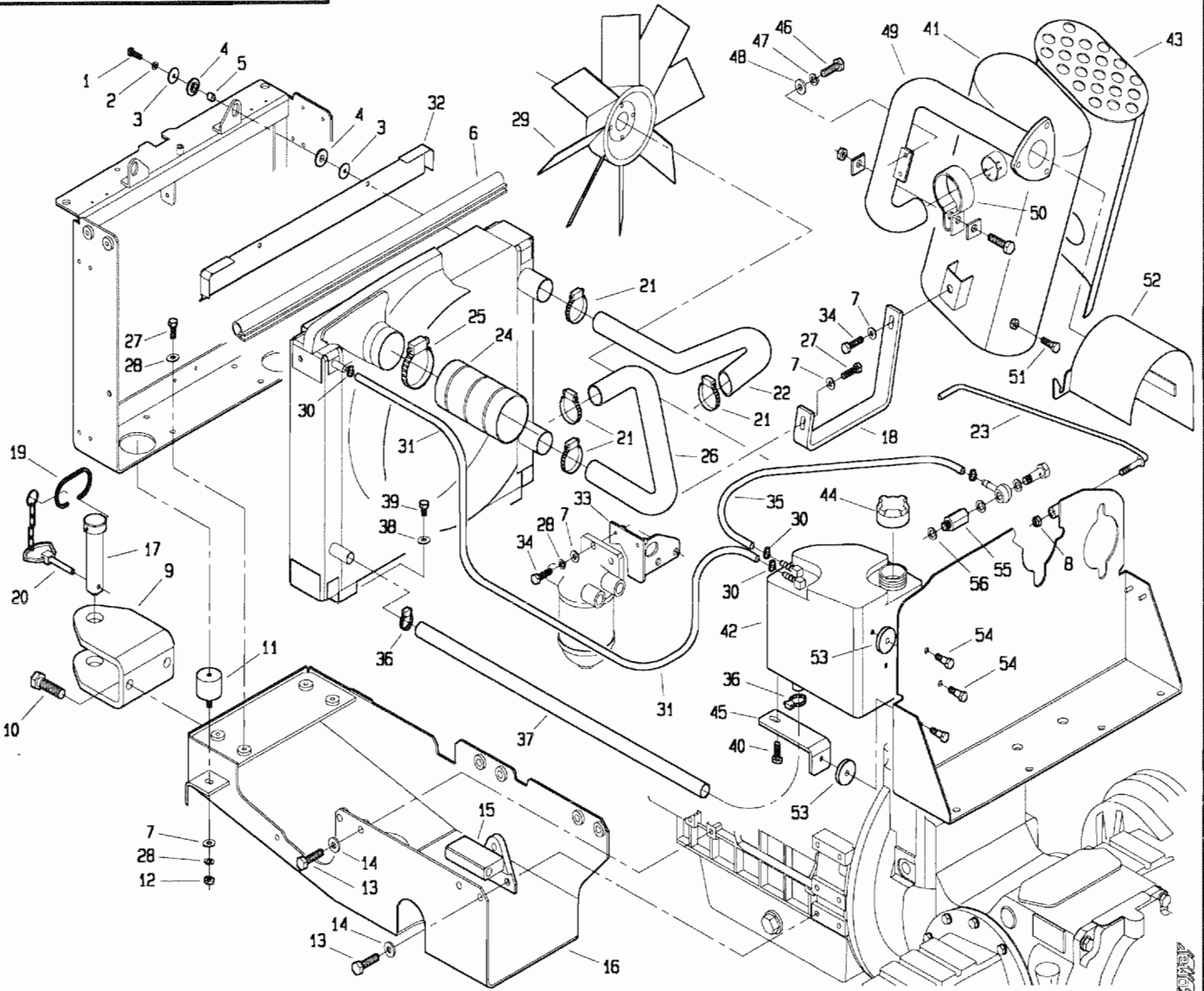
515 da Matr. 0077



POS.	CODICE	DENOMINAZIONE	POS.	CODICE	DENOMINAZIONE
01	3097	Vite M6x22 uni 5739	23	236.312.0	Asta cofano
02	6581	Rosetta A 6.4 uni 1751	24	236.317.0	Tubo aspirazione
03	236.129.0	Rondella	25	453.727.0	Fascetta serflex
04	239.130.0	Rondella gomma	26	236.149.0	Tubo inferiore
05	236.130.0	Distanziale	27	3108	Vite M8x22 uni 5739
06	236.222.0	Guarnizione radiatore	28	6583	Rosetta A8.4 UNI 1751
07	6463	Rosetta 8.4 uni 6592	29	236.208.0	Ventola
08	2263	Dado M8 uni 7473	30	979.179.0	Fascetta serflex
09	236.320.1	Gancio traino	31	236.224.0	Tubo
10	3144	Vite M14x30 uni 5739	32	236.373.0	Protezione
11	236.211.0	Antivibrante	33	236.116.0	Supporto filtro gasolio
12	2007	Dado M8 uni 5588	34	3109	Vite M8x25 uni 5739
13	3121	Vite M10x30 uni 5739	35	236.225.0	Tubo
14	6464	Rosetta 10.5 uni 6592	36	123.298.0	Fascetta serflex
15	236.143.2	Supporto alternatore	37	236.189.2	Tubo
16	236.311.0	Telaio supporto inferiore	38	6610	Rosetta 8.4 uni 8841
17	453.568.0	Perno per gancio anteriore	39	3103	Vite M8x12 uni 5739
18	236.176.0	Staffa marmitta	40	3105	Vite M8x16 uni 5739
19	453.569.0	Molla per gancio	41	236.338.0	Marmitta
20	439.285.0	Catenella con fermaglio	42	236.340.0	Vaschetta espansione
21	405.391.0	Fascetta serflex	43	236.338.9	Protezione marmitta
22	236.148.0	Tubo superiore	44	236.220.0	Tappo vaschetta espansione

T23670M0602A

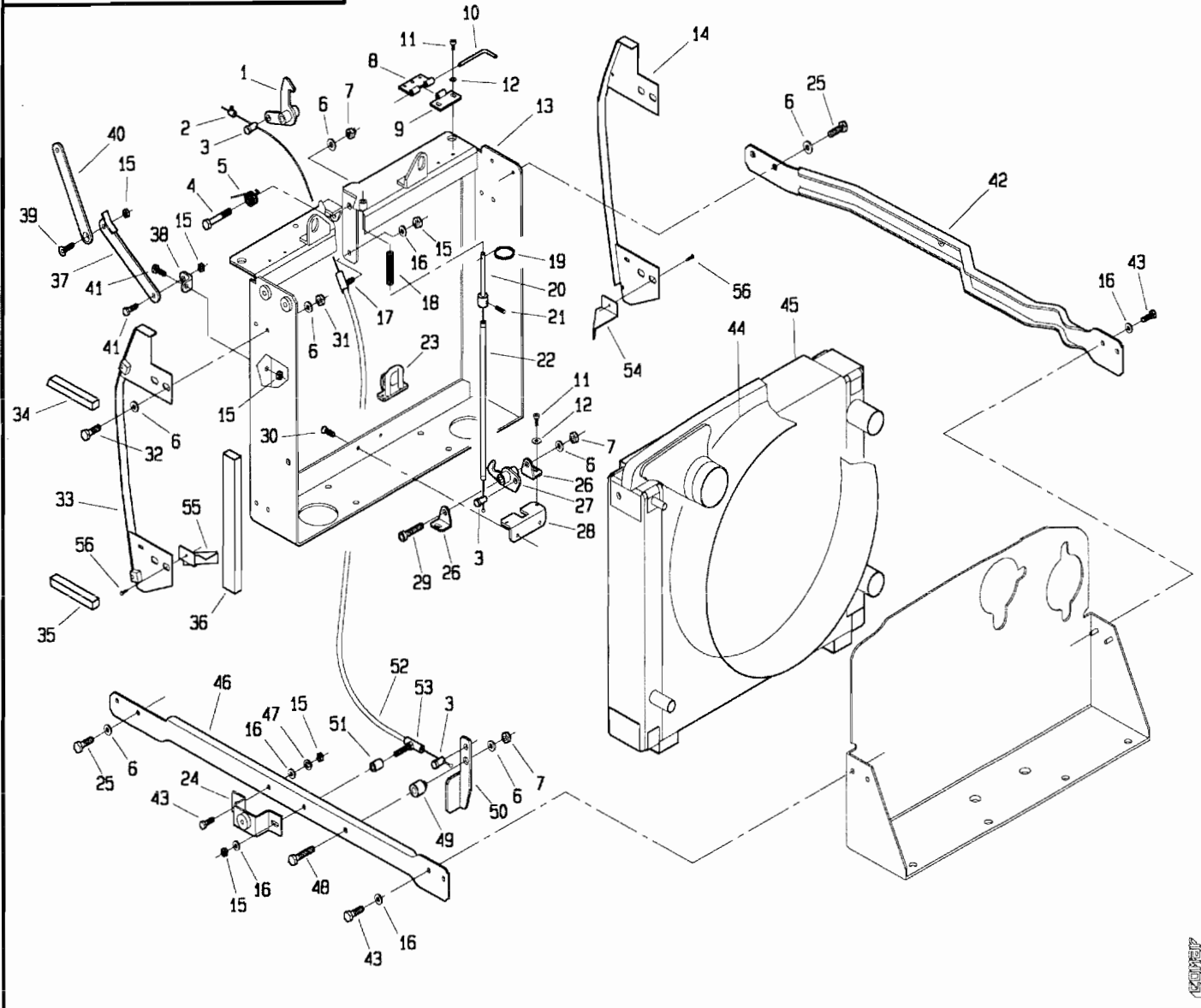
515 da Matr. 0077



POS.	CODICE	DENOMINAZIONE	POS.	CODICE	DENOMINAZIONE
45	236.341.0	Supporto			
46	3117	Vite M10x20 uni 5739			
47	6585	Rosetta A 10.5 uni 1751			
48	6464	Rosetta 10.5 uni 6592			
49	236.337.0	Collettore marmitta			
50	236.339.0	Fascetta marmitta			
51	3405	Vite M8x10 uni 5739			
52	236.321.0	Protezione turbina			
53	236.342.0	Rondella gomma			
54	236.343.0	Vite speciale			
55	236.335.0	Colonna			
56	453.704.0	Rondella rame			

T.2360M06C.2B

515 da Matr. 0077

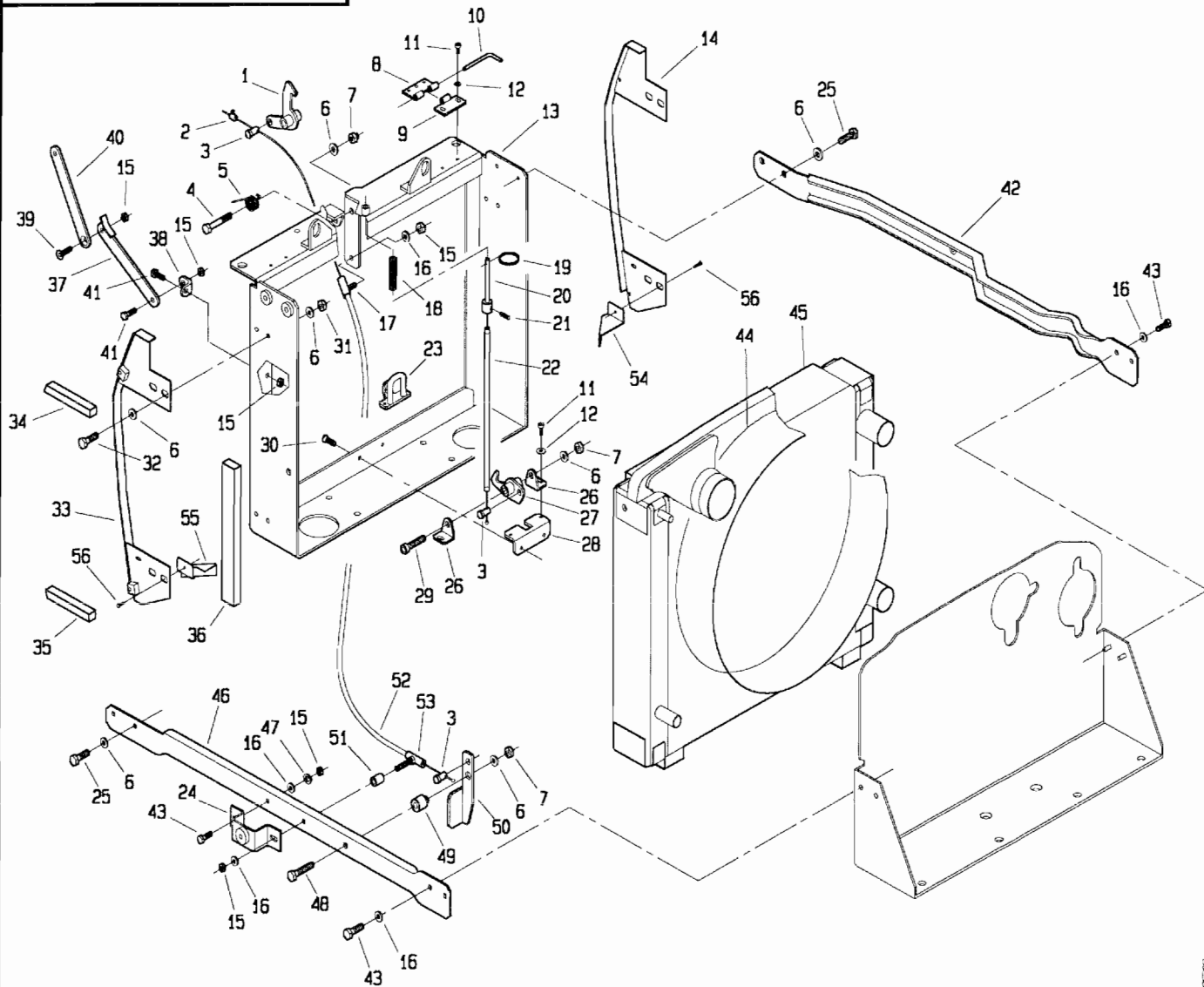


POS.	CODICE	DENOMINAZIONE	POS.	CODICE	DENOMINAZIONE
01	236.358.0	Gancio cofano	23	236.351.0	Blocco per gancio
02	110.421.0	Morsetto	24	236.374.0	Omega
03	269.129.0	Perno	25	3105	Vite M8x16 uni 5739
04	3099	Vite M8x50 uni 5739	26	236.350.0	Aletta gancio
05	939.241.1	Molla	27	236.348.0	Gancio
06	6463	Rosetta 8.4 uni 6592	28	236.349.0	Staffa gancio
07	2263	Dado M8 uni 7473	29	5135	Vite M8x45 uni 5931
08	236.352.0	Cerniera	30	5547	Vite M5x10 uni 5933
09	236.353.0	Cerniera	31	2007	Dado M8 uni 5588
10	236.354.0	Perno cerniera	32	3104	Vite M8x10 uni 5739
11	5113	Vite M5x12 uni 5931	33	236.366.0	Staffa sx
12	6453	Rondella piane Ø5.5 uni 6593	34	236.378.0	Guarnizione lateralesup.
13	236.364.0	Telaio frontale	35	236.379.0	Guarnizione laterale inf.
14	236.365.0	Staffa dx	36	236.370.0	Guarnizione laterale
15	2272	Dado M6 uni 7473	37	236.360.0	Asta
16	6461	Rosetta 6.4 uni 6592	38	236.361.0	Attacco asta
17	470.385.0	Supporto guaina	39	5550	Vite M6x16 uni 5933
18	269.122.0	Molla	40	236.359.0	Asta
19	110.078.2	Anello	41	3095	Vite M6x18 uni 5739
20	236.355.0	Asta	42	236.313.1	Supporto laterale dx
21	3075	Vite M5x8 uni 5739	43	3094	Vite M6x16 uni 5739
22	236.372.0	Cavetto	44	236.307.0	Convogliatore

T.23670M0603A



515 da Matr. 0077

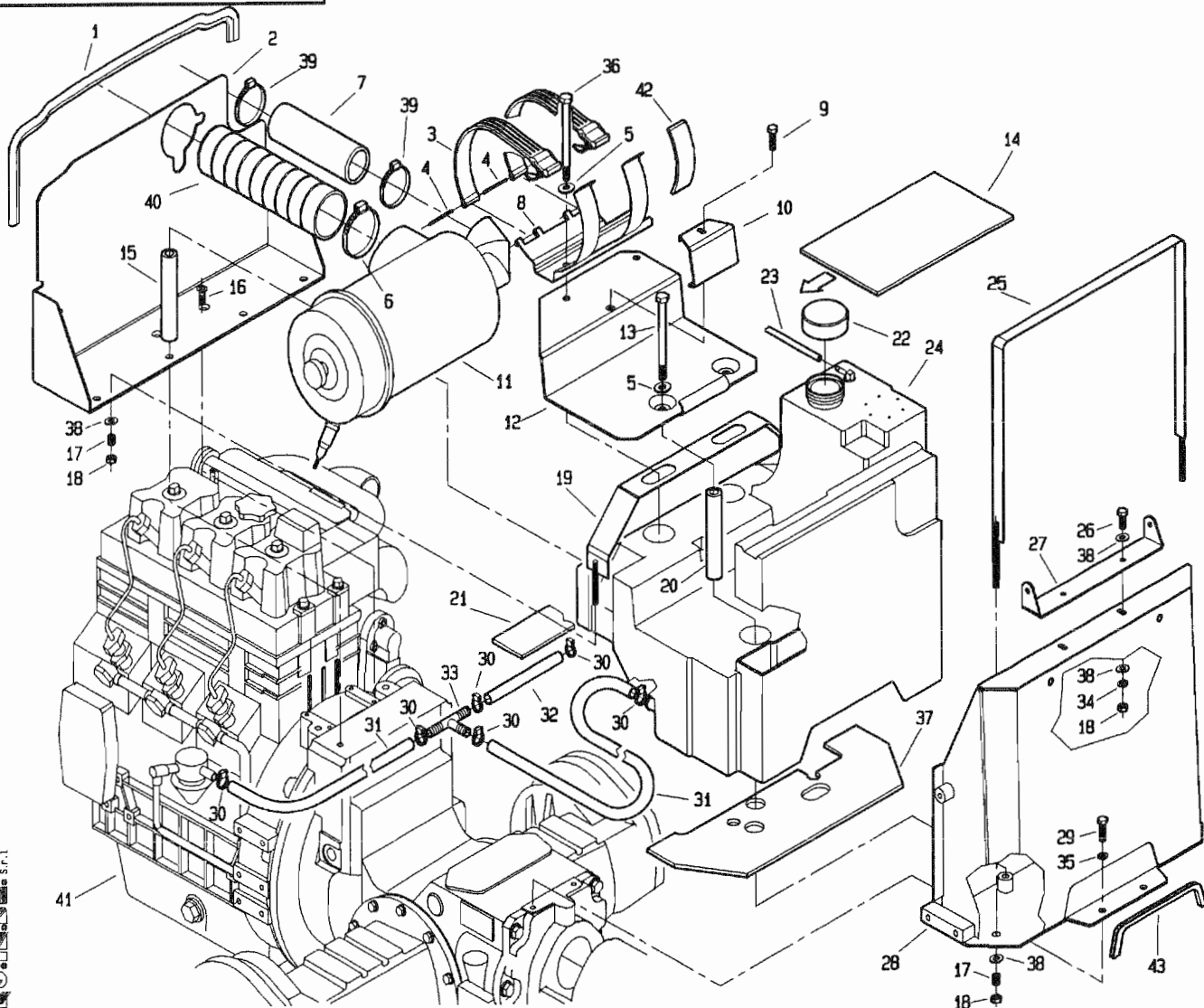


POS.	CODICE	DENOMINAZIONE	POS.	CODICE	DENOMINAZIONE
45	236.306.2	Radiatore			
46	236.314.1	Supporto laterale sx			
47	6581	Rosetta A 6.4 uni 1751			
48	3112	Vite M8x35 uni 5739			
49	236.363.0	Boccola			
50	236.362.0	Leva			
51	236.369.0	Distanziale			
52	236.371.0	Cavetto			
53	236.368.0	Supporto guaina			
54	236.376.0	Protezione laterale dx			
55	236.375.0	Protezione laterale sx			
56	4967	Vite 3.5x 6.5 uni 6454			

T23670M0603B

23670

515 da Matr. 1285

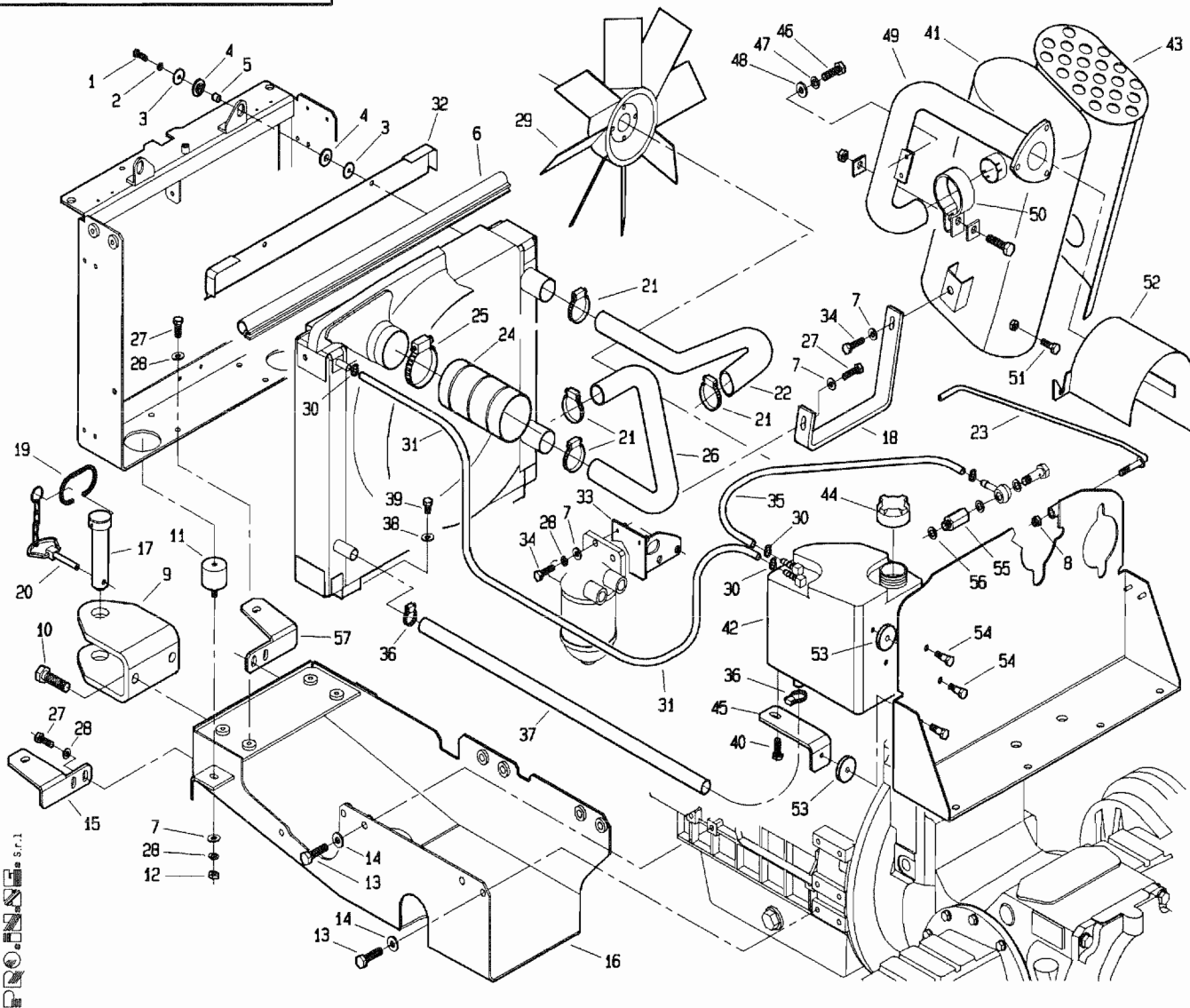


PROF. S.p.A.

T23670M0701A

POS.	CODICE	DENOMINAZIONE	POS.	CODICE	DENOMINAZIONE
01	236.319.0	Guarnizione	23	236.131.0	Tubo rifiuto iniettori
02	236.308.2	Lamiera separatrice	24	236.100.0	Serbatoio
03	236.133.1	Cinghia	25	236.102.0	Fascia bloccaggio serbatoio
04	236.172.0	Perno per cinghia	26	3108	Vite M8x22 uni 5739
05	6464	Rosetta 10.5 uni 6592	27	236.169.0	Cerniera cofano
06	453.727.0	Fascetta	28	236.108.0	Telaio supporto cerniere
07	236.318.0	tubo filtro aria-turbina	29	3117	Vite M10x20 uni 5739
08	236.109.1	Supporto filtro aria	30	979.179.0	Fascetta serflex
09	3111	Vite M8x30 uni 5739	31	236.192.0	Tubo
10	236.104.0	Squadretta bloccaggio batteria	32	236.193.0	Tubo
11	236.305.0	Filtro aria	33	406.147.0	Connettore
12	236.101.0	Supporto batteria	34	6583	Rosetta A 8.4 uni 1751
13	2956	Vite M10x150 uni 5737	35	6585	Rosetta A 10.5 uni 1751
14	236.194.0	Feltro sotto batteria	36	2953	Vite M10x140 uni 5737
15	236.127.0	Distanziale	37	236.173.0	Feltro
16	5552	Vite M8x12 uni 5933	38	6456	Rosetta 8x24 uni 6593
17	457.127.0	Molla	39	453.727.0	Fascetta
18	2263	Dado autobloccante M8 uni 7473	40	236.317.0	Tubo aspirazione
19	236.103.0	Fascia bloccaggio serbatoio	41	403411	Motore VM D703LT
20	236.105.0	Distanziale	42	236.179.0	Mousse 30x5
21	236.166.0	Feltro	43	236.377.0	Guarnizione
22	470.453.0	Tappo serbatoio	44		

515 da Matr. 1285

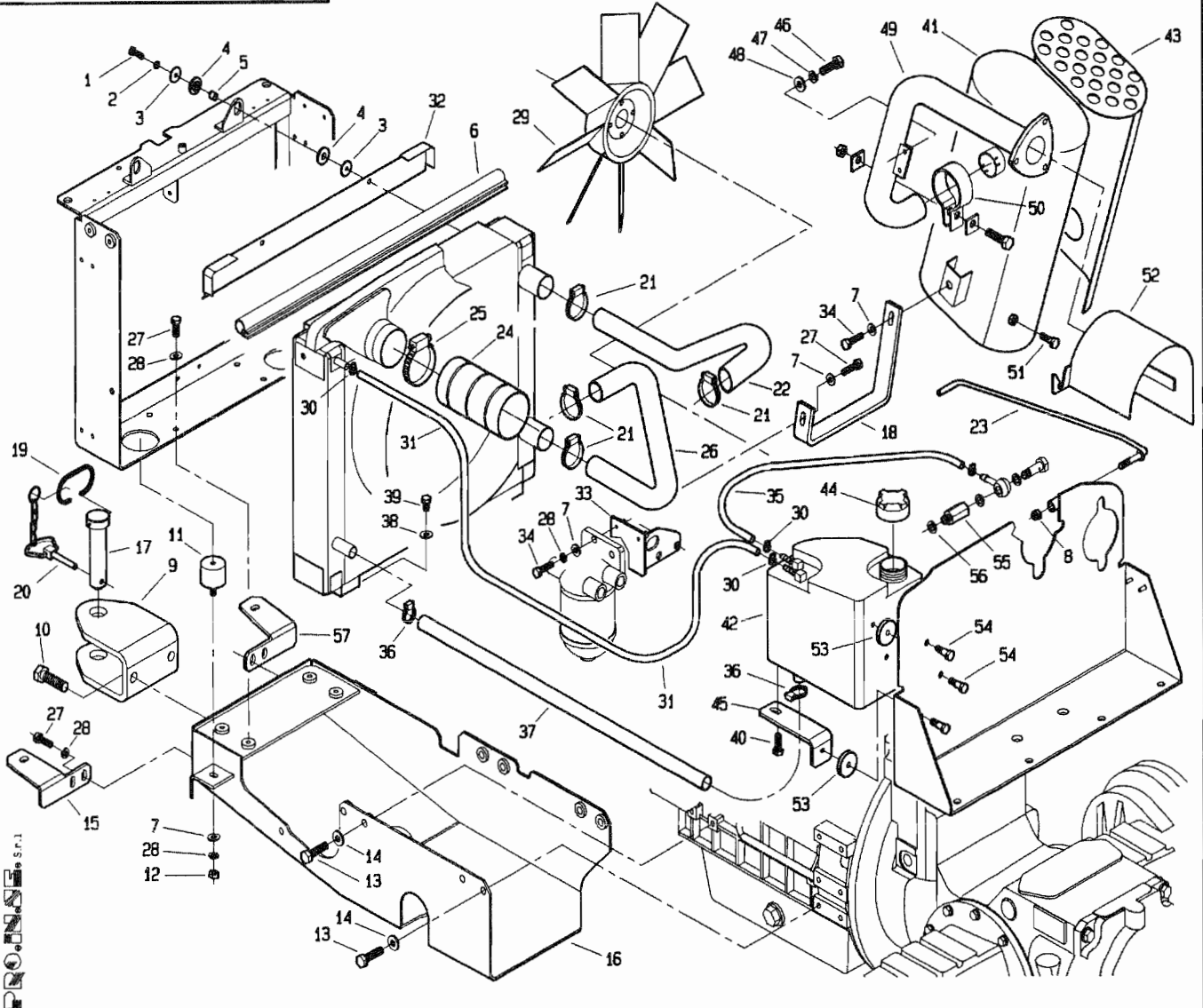


POS.	CODICE	DENOMINAZIONE	POS.	CODICE	DENOMINAZIONE
01	3097	Vite M6x22 uni 5739	23	236.312.0	Asta cofano
02	6581	Rosetta A 6.4 uni 1751	24	236.317.0	Tubo aspirazione
03	236.129.0	Rondella	25	453.727.0	Fascetta serflex
04	239.130.0	Rondella gomma	26	236.149.0	Tubo inferiore
05	236.130.0	Distanziale	27	3108	Vite M8x22 uni 5739
06	236.222.0	Guarnizione radiatore	28	6583	Rosetta A8.4 UNI 1751
07	6463	Rosetta 8.4 uni 6592	29	236.385.0	Ventola
08	2263	Dado M8 uni 7473	30	979.179.0	Fascetta serflex
09	236.320.1	Gancio traino	31	236.224.0	Tubo
10	3144	Vite M14x30 uni 5739	32	236.373.0	Protezione
11	236.211.0	Antivibrante	33	236.116.0	Supporto filtro gasolio
12	2007	Dado M8 uni 5588	34	3109	Vite M8x25 uni 5739
13	3121	Vite M10x30 uni 5739	35	236.225.0	Tubo
14	6464	Rosetta 10.5 uni 6592	36	123.298.0	Fascetta serflex
15	236.304.1	Staffa supporto frontale sx	37	236.189.2	Tubo
16	236.311.0	Telaio supporto inferiore	38	6610	Rosetta 8.4 uni 8841
17	453.568.0	Perno per gancio anteriore	39	3103	Vite M8x12 uni 5739
18	236.176.0	Staffa marmitta	40	3105	Vite M8x16 uni 5739
19	453.569.0	Molla per gancio	41	236.338.0	Marmitta
20	439.285.0	Catenella con fermaglio	42	236.340.0	Vaschetta espansione
21	405.391.0	Fascetta serflex	43	236.338.9	Protezione marmitta
22	236.148.0	Tubo superiore	44	236.220.0	Tappo vaschetta espansione

I23670M0702A

PROLINE s.r.l.

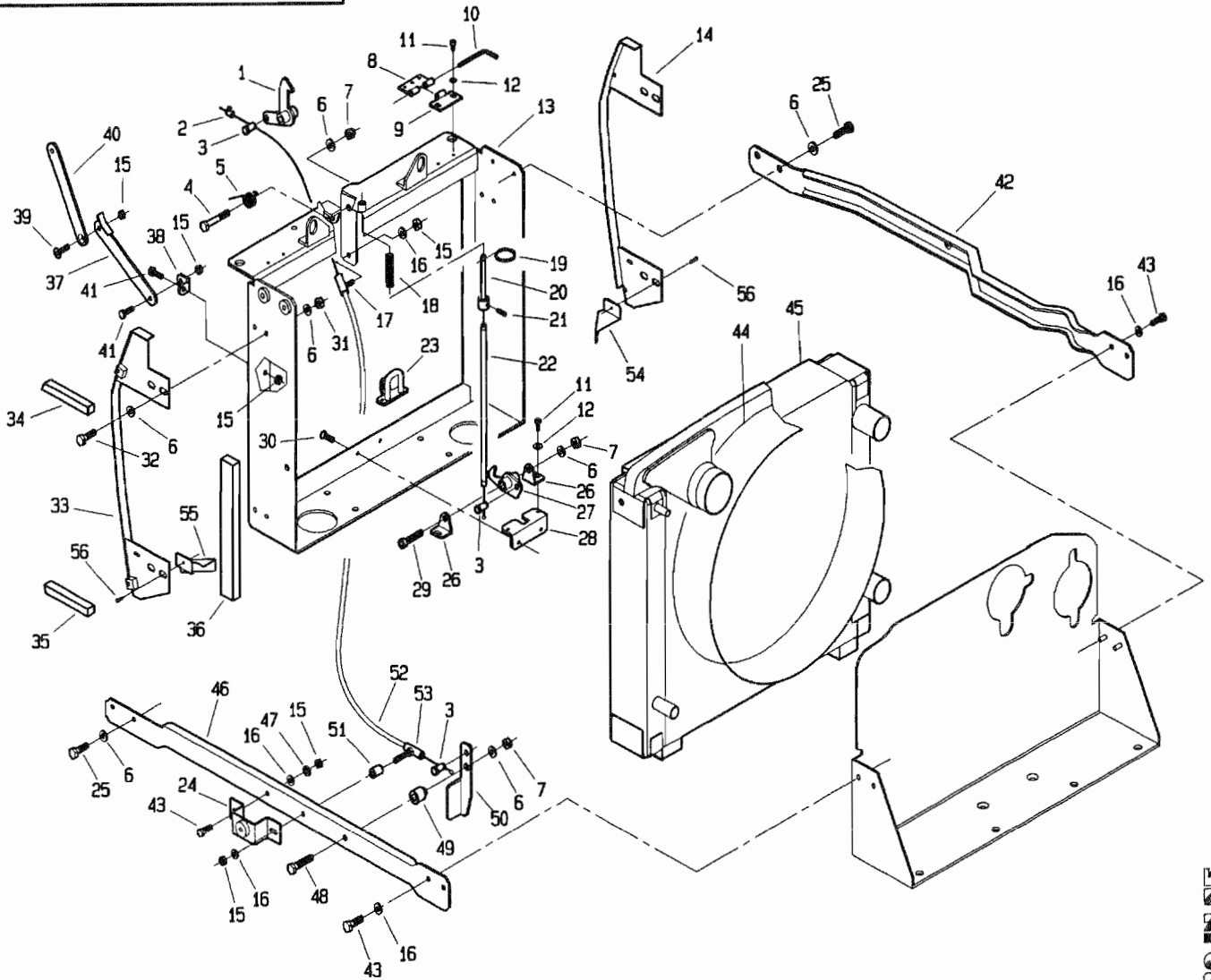
515 da Matr. 1285



POS.	CODICE	DENOMINAZIONE	POS.	CODICE	DENOMINAZIONE
45	236.341.0	Supporto			
46	3117	Vite M10x20 uni 5739			
47	6585	Rosetta A 10.5 uni 1751			
48	6464	Rosetta 10.5 uni 6592			
49	236.337.0	Collettore marmitta			
50	236.339.0	Fascetta marmitta			
51	3405	Vite M8x10 uni 5739			
52	236.321.0	Protezione turbina			
53	236.342.0	Rondella gomma			
54	236.343.0	Vite speciale			
55	236.335.0	Colonnetta			
56	453.704.0	Rondella rame			
57	236.303.1	Staffa supporto frontale dx			

T2360M0702B

515 da Matr. 1285

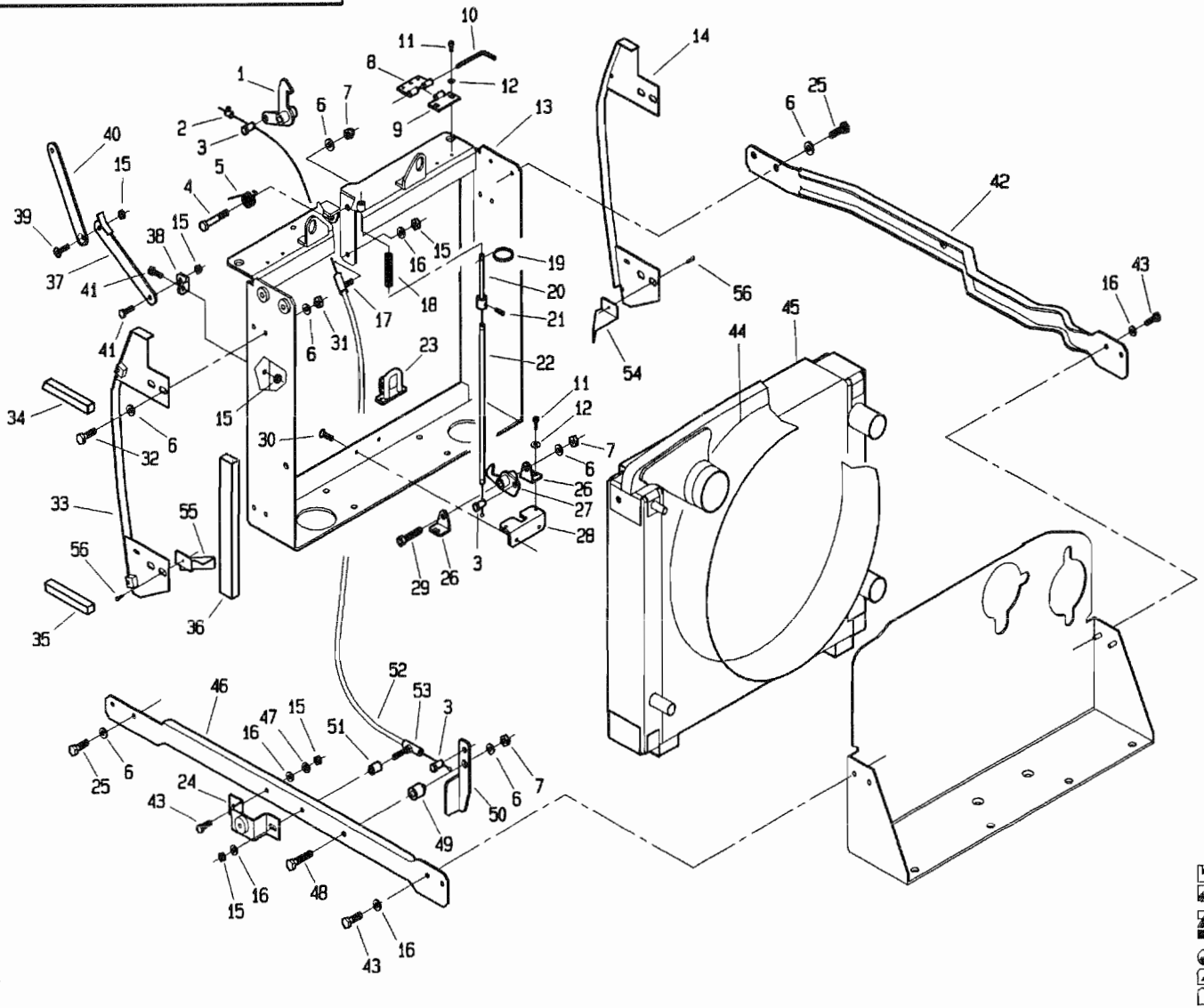


PINO S.p.A.

T23670M0703A

POS.	CODICE	DENOMINAZIONE	POS.	CODICE	DENOMINAZIONE
01	236.358.0	Gancio cofano	23	236.351.0	Blocco per gancio
02	110.421.0	Morsetto	24	236.374.0	Omega
03	269.129.0	Perno	25	3105	Vite M8x16 uni 5739
04	3099	Vite M8x50 uni 5739	26	236.350.0	Aletta gancio
05	939.241.1	Molla	27	236.348.0	Gancio
06	6463	Rosetta 8.4 uni 6592	28	236.349.0	Staffa gancio
07	2263	Dado M8 uni 7473	29	5135	Vite M8x45 uni 5931
08	236.352.0	Cerniera	30	5547	Vite M5x10 uni 5933
09	236.353.0	Cerniera	31	2007	Dado M8 uni 5588
10	236.354.0	Perno cerniera	32	3104	Vite M8x10 uni 5739
11	5113	Vite M5x12 uni 5931	33	236.366.0	Staffa sx
12	6453	Rondella piane Ø5.5 uni 6593	34	236.378.0	Guarnizione lateralesup.
13	236.364.0	Telaio frontale	35	236.379.0	Guarnizione laterale inf.
14	236.365.0	Staffa dx	36	236.370.0	Guarnizione laterale
15	2272	Dado M6 uni 7473	37	236.360.0	Asta
16	6461	Rosetta 6.4 uni 6592	38	236.361.0	Attacco asta
17	470.385.0	Supporto guaina	39	5550	Vite M6x16 uni 5933
18	269.122.0	Molla	40	236.359.0	Asta
19	110.078.2	Anello	41	3095	Vite M6x18 uni 5739
20	236.355.0	Asta	42	236.313.1	Supporto laterale dx
21	3075	Vite M5x8 uni 5739	43	3094	Vite M6x16 uni 5739
22	236.372.0	Cavetto	44	236.307.0	Convogliatore

515 da Matr. 1285

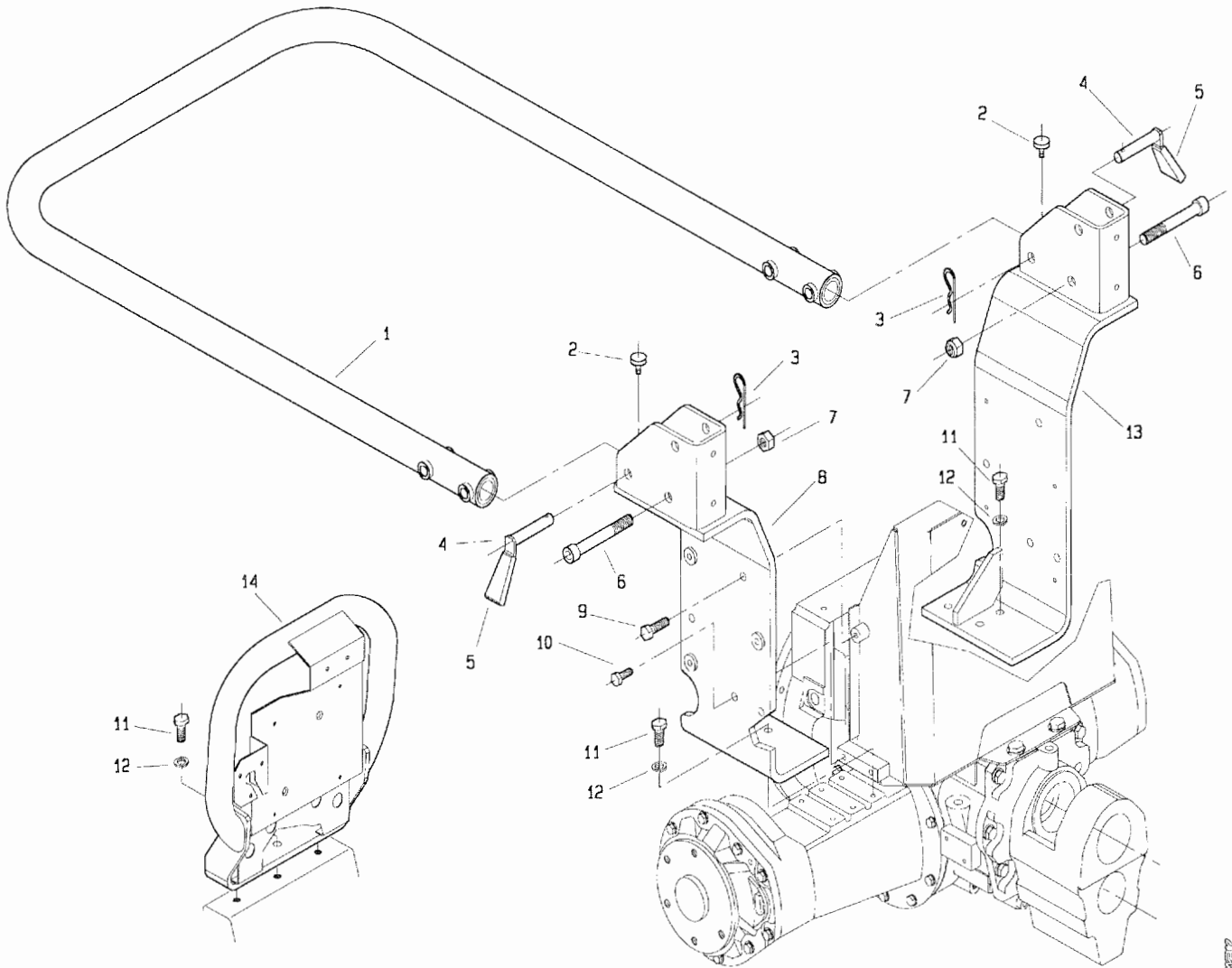


P. O. N. I. S. r.l.

POS.	CODICE	DENOMINAZIONE	POS.	CODICE	DENOMINAZIONE
45	236.306.2	Radiatore			
46	236.314.1	Supporto laterale sx			
47	6581	Rosetta A 6.4 uni 1751			
48	3112	Vite M8x35 uni 5739			
49	236.363.0	Boccola			
50	236.362.0	Leva			
51	236.369.0	Distanziale			
52	236.371.0	Cavetto			
53	236.368.0	Supporto guaina			
54	236.376.0	Protezione laterale dx			
55	236.375.0	Protezione laterale sx			
56	4967	Vite 3.5x 6.5 uni 6454			

T23670M0703B

560	da Matr. 0001	554	da Matr. 0001	558	da Matr. 0001	561	da Matr. 0001
512	da Matr. 0001	507	da Matr. 0001	506	da Matr. 0001	515	da Matr. 0001



124000M0001A

POS.	CODICE	DENOMINAZIONE	POS.	CODICE	DENOMINAZIONE
01	240.101.0	Roll-bar	23		
02	240.107.0	Ammortizzatore	24		
03	439.149.0	Molla	25		
04	240.105.0	Perno	26		
05	917.280.0	Manopola	27		
06	3164	Vite M16x100 uni 5737	28		
07	2288	Dado M16 uni 7473	29		
08	240.102.0	Supporto sx	30		
09	3132	Vite M12x35 uni 5739	31		
10	3121	Vite M10x30 uni 5739	32		
11	3131	Vite M12x30 uni 5739	33		
12	6586	Rosetta A 13 uni 1751	34		
13	240.103.0	Supporto dx	35		
14	240.100.0	Arco protezione posteriore	36		
15			37		
16			38		
17			39		
18			40		
19			41		
20			42		
21			43		
22			44		

124000M0001A

560 da Matr. 1072

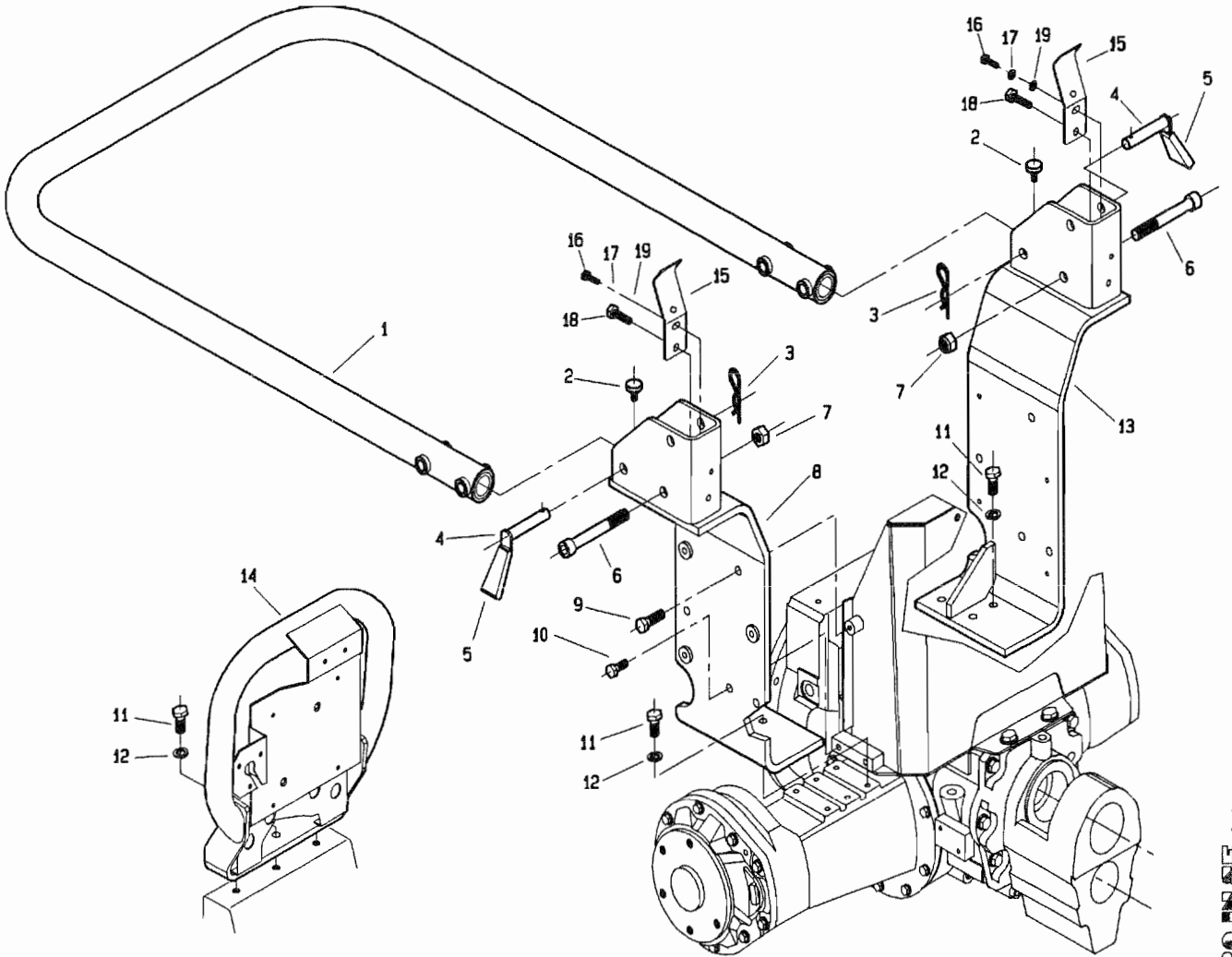
561 da Matr. 1071

558 da Matr. 1073

507 da Matr. 1076

512 da Matr. 1075

515 da Matr. 1074



PRO.INSIE. s.r.l.

T24010M0101A

POS.	CODICE	DENOMINAZIONE	POS.	CODICE	DENOMINAZIONE
01	240.101.0	Roll-bar	23		
02	240.107.0	Ammortizzatore	24		
03	439.149.0	Molla	25		
04	240.105.0	Perno	26		
05	917.280.0	Manopola	27		
06	3164	Vite M16x100 uni 5737	28		
07	2288	Dado M16 uni 7473	29		
08	240.218.0	Supporto sx	30		
09	3132	Vite M12x35 uni 5739	31		
10	3121	Vite M10x30 uni 5739	32		
11	3131	Vite M12x30 uni 5739	33		
12	6586	Rosetta A 13 uni 1751	34		
13	240.103.0	Supporto dx	35		
14	240.100.0	Arco protezione posteriore	36		
15	240.109.0	Molla antivibrante	37		
16	3080	Vite M5x16 uni 5739	38		
17	6580	Rosetta A 5.3 uni 1751	39		
18	3105	Vite M8x16 uni 5739	40		
19	6460	Rosetta A 5.3 uni 6592	41		
20			42		
21			43		
22			44		

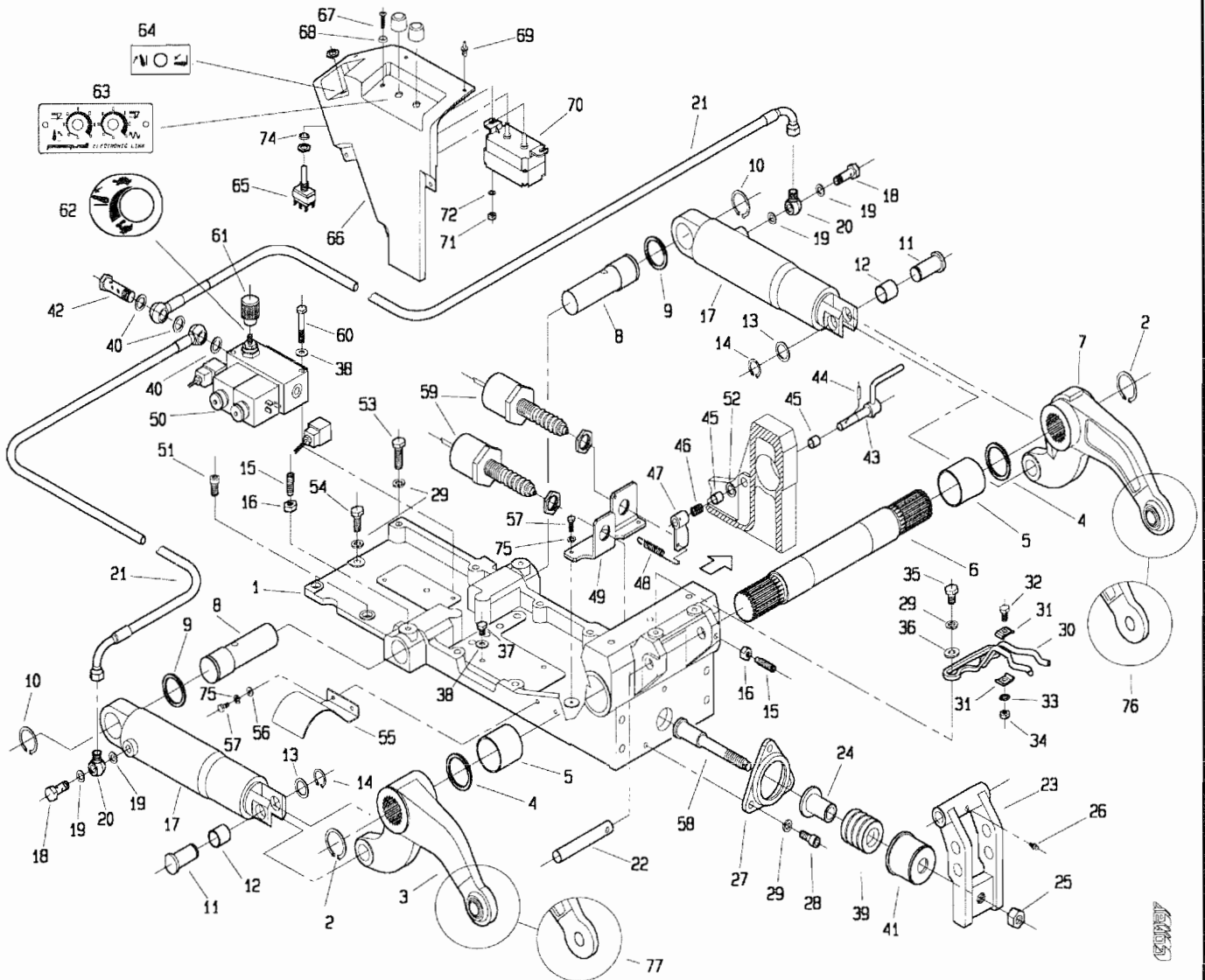
560 da Matr. 0008

558 da Matr. 0003

512 da Matr. 0001

507 da Matr. 0001

506 da Matr. 0001



POS.	CODICE	DENOMINAZIONE	POS.	CODICE	DENOMINAZIONE
01	241.101.1	Supporto sollevatore	23	241.120.0	Leva attacco 3 punto
02	6778	Anello 45 uni 7435	24	241.124.0	Sede molla
03	241.103.0	Braccio soll. DX (snodo sferico)	25	2288	Dado M16 uni 7473
04	241.106.0	Rondella fermaleve	26	7942	Ingrassatore M8x1
05	309114	Bronzina MB5050 DU	27	241.126.0	Flangia
06	241.113.0	Albero	28	5145	Vite M10x20 uni 5931
07	241.102.0	Braccio soll. SX (snodo sferico)	29	6585	Rosetta A 10.5 uni 1751
08	241.121.0	Perno pistone	30	241.133.0	Bloccaggio terzo punto
09	208.119.0	Distanziale pignone conico	31	241.134.0	Piastra bloccaggio 3 punto
10	6776	Anello 40 uni 7435	32	3107	Vite M8x20 uni 5739
11	241.107.0	Perno leva pistone	33	6622	Rosetta 8 uni 3704
12	309102	Bronzina MB2225 DU	34	2007	Dado M8 uni 5588
13	241.135.0	Rondella perno	35	3117	Vite M10x20 uni 5739
14	6764	Anello 22 uni 7435	36	6455	Rosetta 11x30 uni 6593
15	5465	Vite M10x35 uni 5925	37	3104	Vite M8x10 uni 5739
16	2008	Dado M10 uni 5588	38	453.704.0	Rondella di rame 14/8/1.5
17	241.104.0	Cilindro di sollevamento	39	241.129.0	Molla
18	453.609.0	Raccordo filettato	40	996.510.0	Rondella di tenuta
19	979.514.0	Rondella di tenuta	41	241.125.0	Coperchio molla
20	241.123.0	Raccordo di tenuta	42	241.136.0	Bullone cavo doppio
21	241.131.0	Tube idraulico sollevatore	43	241.108.0	Perno sensore
22	241.122.1	Perno	44	6084	Spina 4x20 uni 6873

T24100M0001A

AMBA

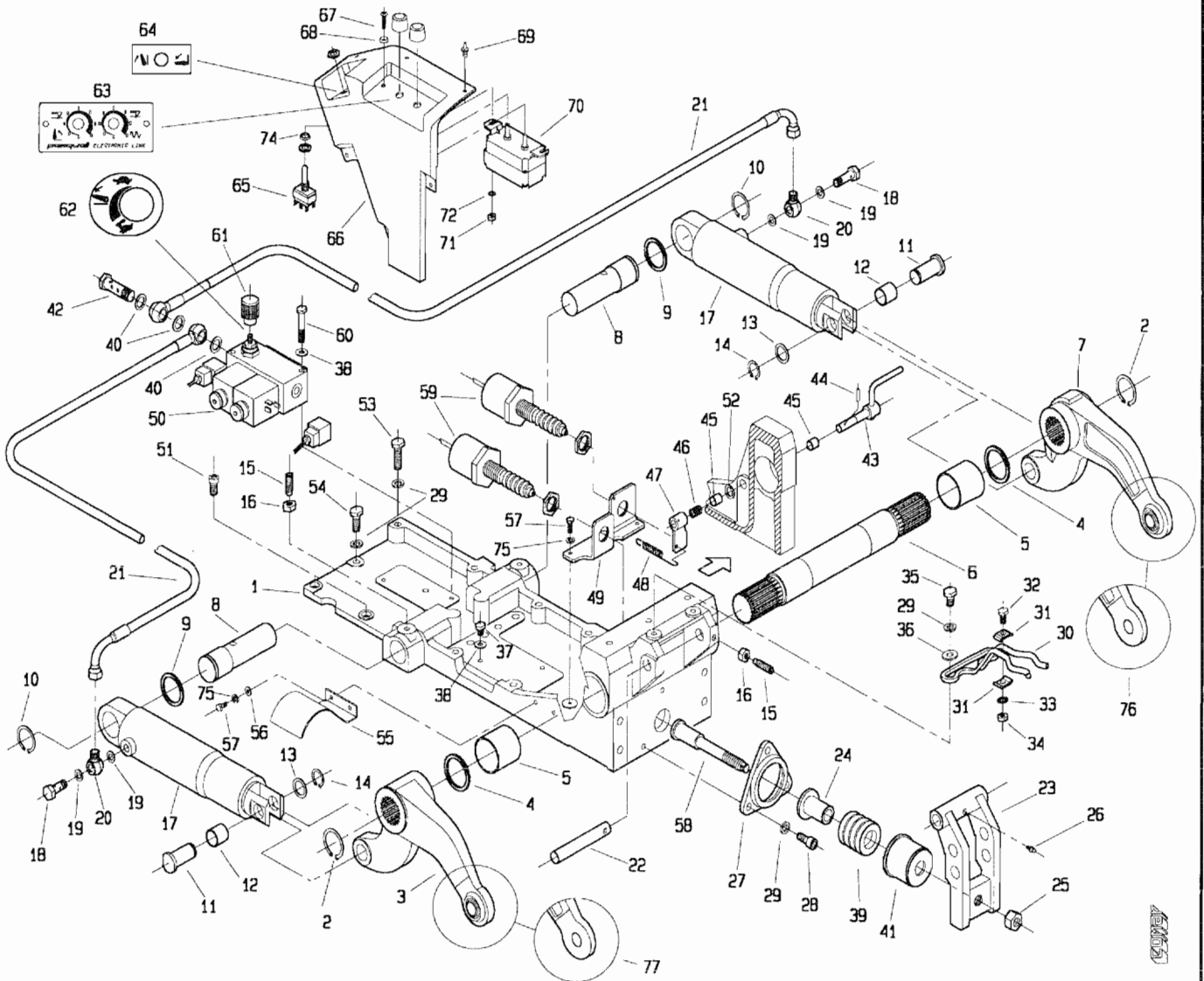
560 da Matr. 0008

558 da Matr. 0003

512 da Matr. 0001

507 da Matr. 0001

506 da Matr. 0001



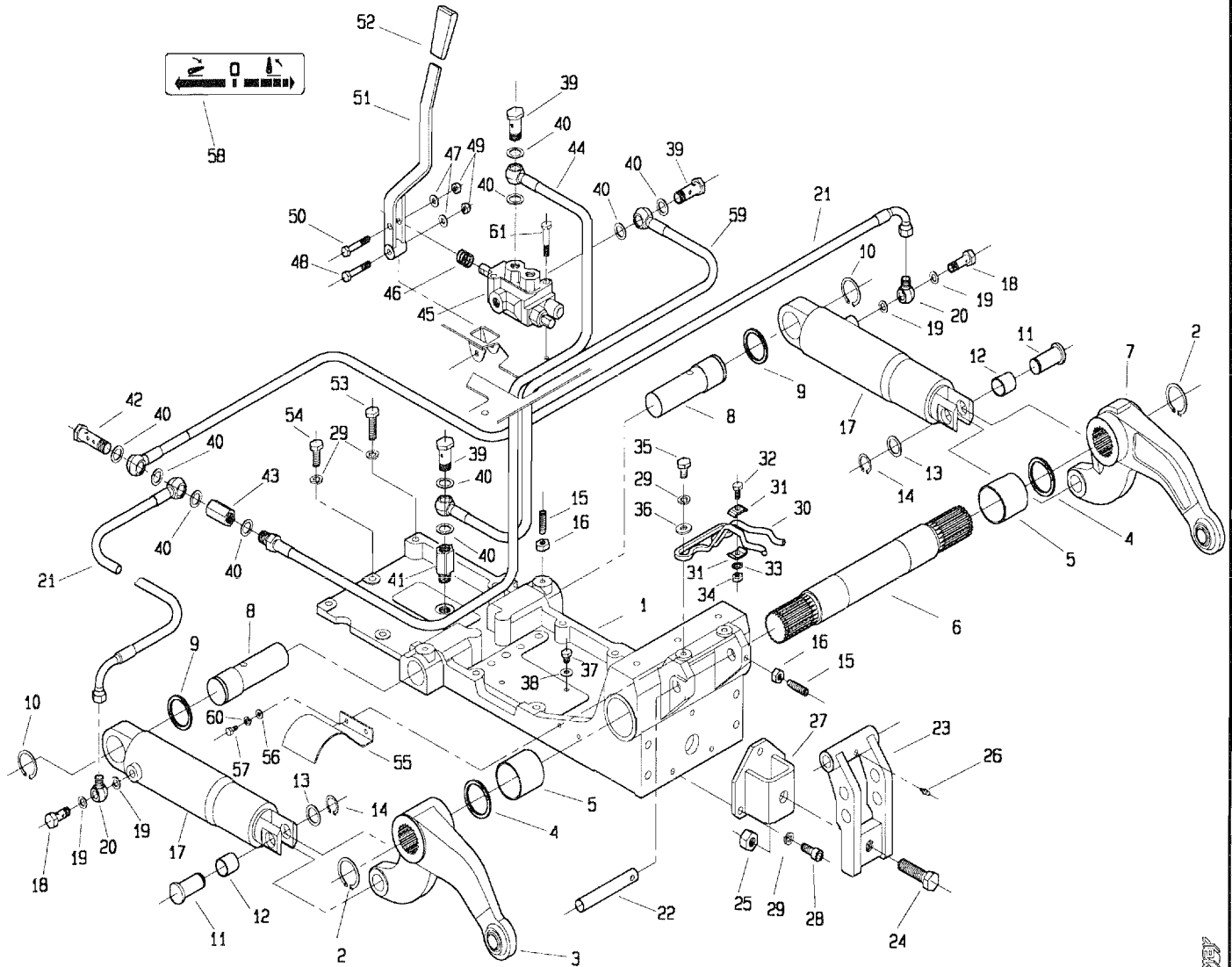
POS.	CODICE	DENOMINAZIONE	POS.	CODICE	DENOMINAZIONE
45	309112	Bronzina MB1210 DU	67	5502	Vite M5x20 uni 5933
46	495.218.1	Molla per perno attrezzi	68	241.158.0	Rondella sotto vite
47	241.109.0	Leva sensore	69	241.154.0	Rivetto miniplast
48	470.427.0	Molla bloccaggio sterzo	70	241.117.0	Centralina alimentazione
49	241.105.0	Staffa supporto sensori	71	2005	Dado M5 uni 5588
50	241.114.0	Monoblocco sforzo e posiz.cont.	72	6460	Rosetta 5.3x10 uni 6592
51	5011	Vite M10x20 din 7984	73		
52	241.137.0	Rondella	74	6919	Molla a tazza
53	3123	Vite M10x40 uni 5739	75	6581	Rosetta A 6.4 uni 1751
54	3121	Vite M10x30 uni 5739	76	241.161.0	Braccio soll. SX (con foro)
55	241.156.0	Protezione	77	241.162.0	Braccio soll. DX (con foro)
56	6461	Rosetta 6.4 uni 6592			
57	3094	Vite M6x16 uni 5739			
58	241.127.0	Spintore			
59	241.116.0	Sensore sollevatore			
60	2934	Vite 8x60 uni 5737			
61	241.149.0	Pomello regolazione			
62	241.151.0	Targhetta regolazione velocita'			
63	241.153.0	Targhetta sollevatore elettr.			
64	241.152.0	Targhetta sollevatore elettr.			
65	241.119.0	Deviatore			
66	241.150.1	Carter potenziometrico			

T24100M0001B

560 da Matr. 0008

558 da Matr. 0003

512 da Matr. 0001



T24110M0001A

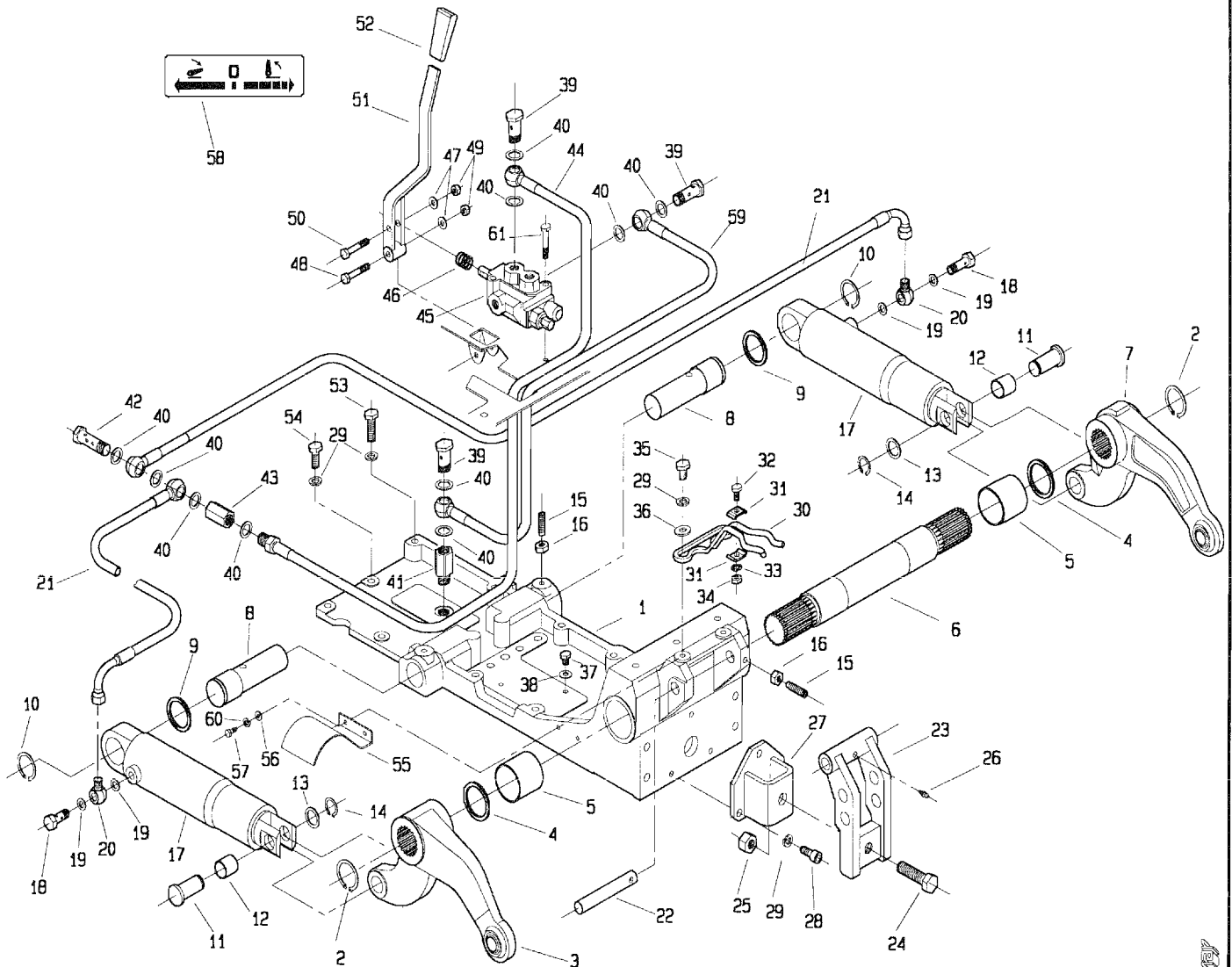
POS.	CODICE	DENOMINAZIONE	POS.	CODICE	DENOMINAZIONE
01	241.148.1	Supporto sollevatore	23	241.120.0	Leva attacco 3 punto
02	6778	Anello 45 uni 7435	24	3159	Vite 16x50 uni 5929
03	241.103.0	Braccio sollevamento DX	25	2288	Dado M16 uni 7473
04	241.106.0	Rondella fermaleve	26	7942	Ingrassatore M8x1
05	309114	Bronzina MB5050 DU	27	241.115.0	Flangia terzo punto
06	241.113.0	Albero	28	5145	Vite M10x20 uni 5931
07	241.102.0	Braccio sollevamento SX	29	6585	Rosetta A 10.5 uni 1751
08	241.121.0	Perno pistone	30	241.133.0	Bloccaggio terzo punto
09	208.119.0	Distanziale pignone conico	31	241.134.0	Piastra bloccaggio 3 punto
10	6776	Anello 40 uni 7435	32	3107	Vite M8x20 uni 5739
11	241.107.0	Perno leva pistone	33	6622	Rosetta 8 uni 3704
12	309102	Bronzina MB2225 DU	34	2007	Dado M8 uni 5588
13	241.135.0	Rondella perno	35	3117	Vite M10x20 uni 5739
14	6764	Anello 22 uni 7435	36	6455	Rosetta 11x30 uni 6593
15	5465	Vite M10x35 uni 5925	37	3104	Vite M8x10 uni 5739
16	2008	Dado M10 uni 5588	38	453.704.0	Rondella di rame 14/8/1.5
17	241.104.0	Cilindro di sollevamento	39	996.509.0	Bullone cavo
18	453.609.0	Raccordo filettato	40	996.510.0	Rondella di tenuta
19	681.106.0	Rondella di tenuta	41	241.139.0	Prolunga filettata 3/8
20	241.123.0	Raccordo di tenuta	42	241.136.0	Bullone cavo doppio
21	241.131.0	Tubo idraulico sollevatore	43	241.157.0	Prolunga femmina 3/8x3/8
22	241.122.1	Perno	44	241.144.0	Tubo distributore-martinetti

T24110M0001A

560 da Matr. 0008

558 da Matr. 0003

512 da Matr. 0001



POS.	CODICE	DENOMINAZIONE	POS.	CODICE	DENOMINAZIONE
45	996.508.1	Distributore			
46	241.146.0	Molla			
47	6463	Rosetta 8.4 uni 6592			
48	2932	Vite M8x50 uni 5737			
49	2266	Dado M8 uni 7473			
50	3113	Vite M8x40 uni 5739			
51	241.138.0	Leva			
52	917.280.0	Manopola			
53	3123	Vite M10x40 uni 5739			
54	3121	Vite M10x30 uni 5739			
55	241.156.0	Protezione			
56	6461	Rosetta 6.4 uni 6592			
57	3094	Vite M6x16 uni 5739			
58	241.155.0	Targhetta sollevatore			
59	986.661.2	Tubo scarico			
60	6581	Rosetta A 6.4 uni 1751			
61	5137	Vite M8x55 uni 5931			

T24110M0001B

pasquali

560. da Matr. 0057

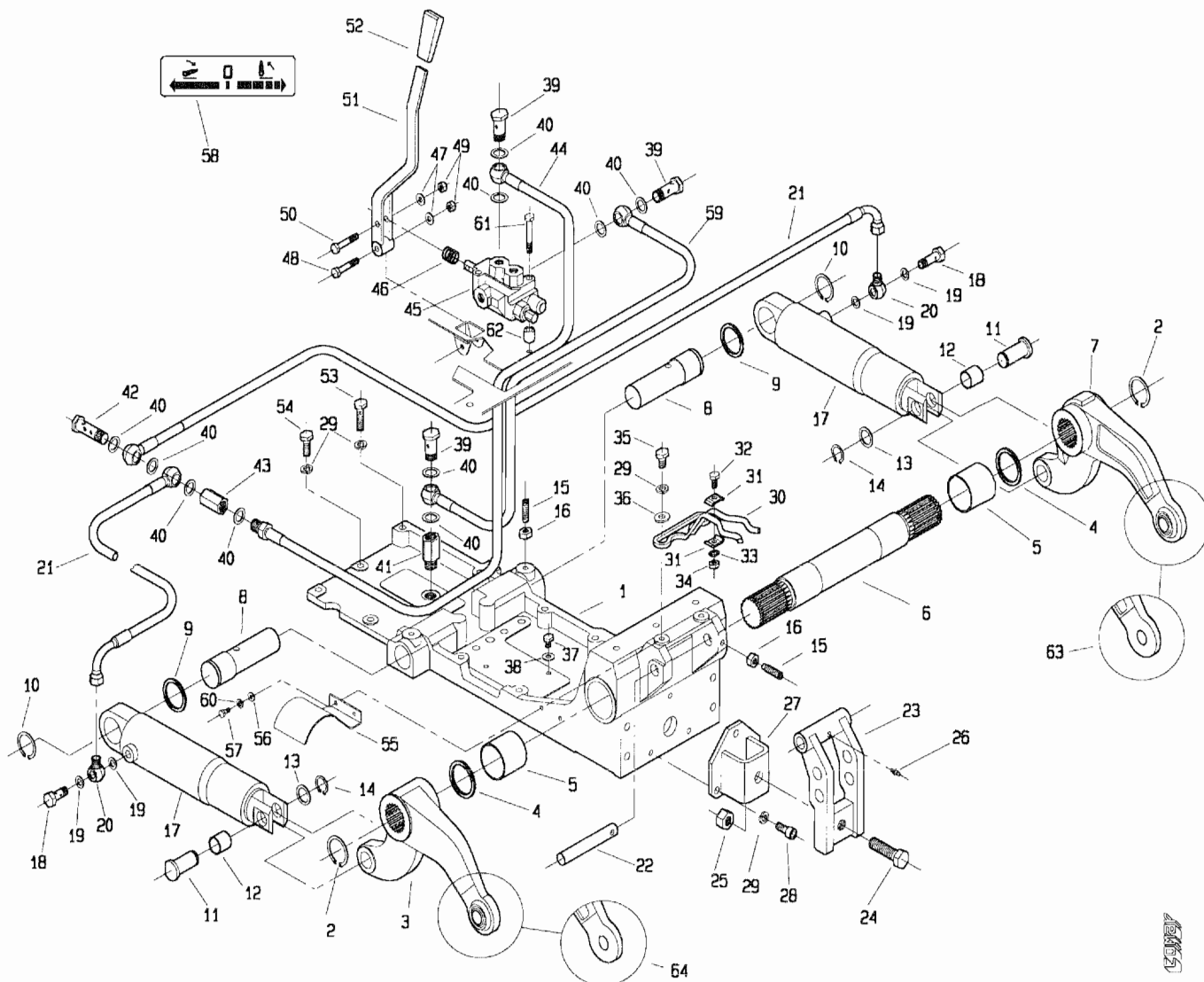
558. da Matr. 0013

554. da Matr. 0001

512. da Matr. 0037

507. da Matr. 0001

506. da Matr. 0001



POS.	CODICE	DENOMINAZIONE	POS.	CODICE	DENOMINAZIONE
01	241.148.1	Supporto sollevatore	23	241.120.0	Leva attacco 3 punto
02	6778	Anello 45 uni 7435	24	3159	Vite 16x50 uni 5929
03	241.103.0	Braccio soll. DX (snodo sferico)	25	2288	Dado M16 uni 7473
04	241.106.0	Rondella fermaleve	26	7942	Ingrassatore M8x1
05	309114	Bronzina MB5050 DU	27	241.115.0	Flangia terzo punto
06	241.113.0	Albero	28	5145	Vite M10x20 uni 5931
07	241.102.0	Braccio soll. SX (snodo sferico)	29	6585	Rosetta A 10.5 uni 1751
08	241.121.0	Perno pistone	30	241.133.0	Bloccaggio terzo punto
09	208.119.0	Distanziale pignone conico	31	241.134.0	Piastra bloccaggio 3 punto
10	6776	Anello 40 uni 7435	32	3107	Vite M8x20 uni 5739
11	241.107.0	Perno leva pistone	33	6622	Rosetta 8 uni 3704
12	309102	Bronzina MB2225 DU	34	2007	Dado M8 uni 5588
13	241.135.0	Rondella perno	35	3117	Vite M10x20 uni 5739
14	6764	Anello 22 uni 7435	36	6455	Rosetta 11x30 uni 6593
15	5465	Vite M10x35 uni 5925	37	3104	Vite M8x10 uni 5739
16	2008	Dado M10 uni 5588	38	453.704.0	Rondella di rame 14/8/1.5
17	241.104.0	Cilindro di sollevamento	39	996.509.0	Bullone cavo
18	453.609.0	Raccordo filettato	40	996.510.0	Rondella di tenuta
19	681.106.0	Rondella di tenuta	41	241.139.0	Prolunga filettata 3/8
20	241.123.0	Raccordo di tenuta	42	241.136.0	Bullone cavo doppio
21	241.131.0	Tubo idraulico sollevatore	43	241.157.0	Prolunga femmina 3/8x3/8
22	241.122.1	Perno	44	241.144.0	Tubo distributore-martinetti

T24110M01C1A

1205

560. da Matr. 0057

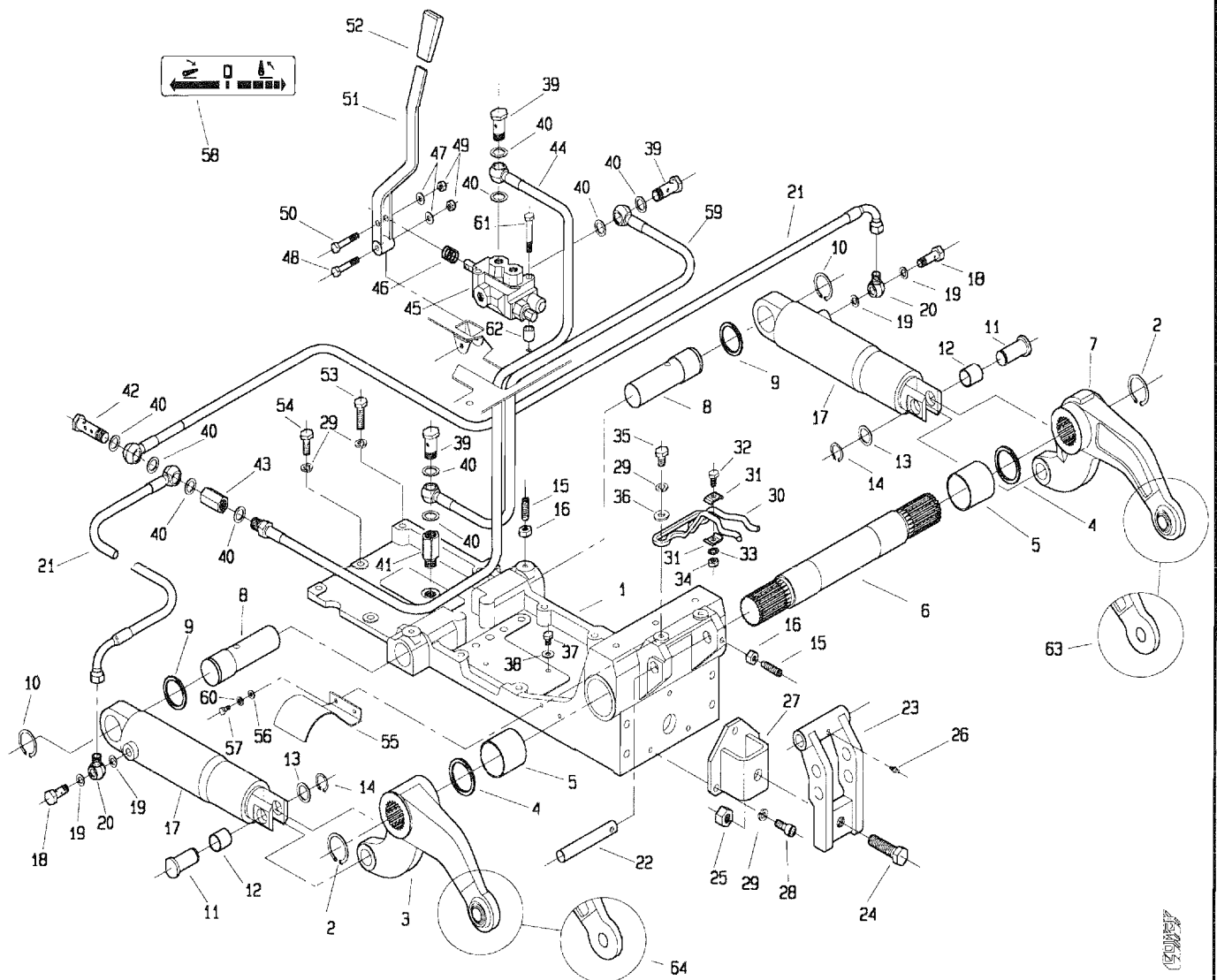
558. da Matr. 0013

554. da Matr. 0001

512. da Matr. 0037

507. da Matr. 0001

506. da Matr. 0001



POS.	CODICE	DENOMINAZIONE	POS.	CODICE	DENOMINAZIONE
45	996.508.1	Distributore			
46	241.146.0	Molla			
47	6463	Rosetta 8.4 uni 6592			
48	2932	Vite M8x50 uni 5737			
49	2266	Dado M8 uni 7473			
50	3113	Vite M8x40 uni 5739			
51	241.138.1	Leva			
52	917.280.0	Manopola			
53	3123	Vite M10x40 uni 5739			
54	3121	Vite M10x30 uni 5739			
55	241.156.0	Protezione			
56	6461	Rosetta 6.4 uni 6592			
57	3094	Vite M6x16 uni 5739			
58	241.155.0	Targhetta sollevatore			
59	986.661.2	Tubo scarico			
60	6581	Rosetta A 6.4 uni 1751			
61	5138	Vite M8x60 uni 5931			
62	241.159.0	Distanziale			
63	241.161.0	Braccio soll. SX (con foro)			
64	241.162.0	Braccio soll. DX (con foro)			

T24110M0101B

ATA

560. da Matr. 0219

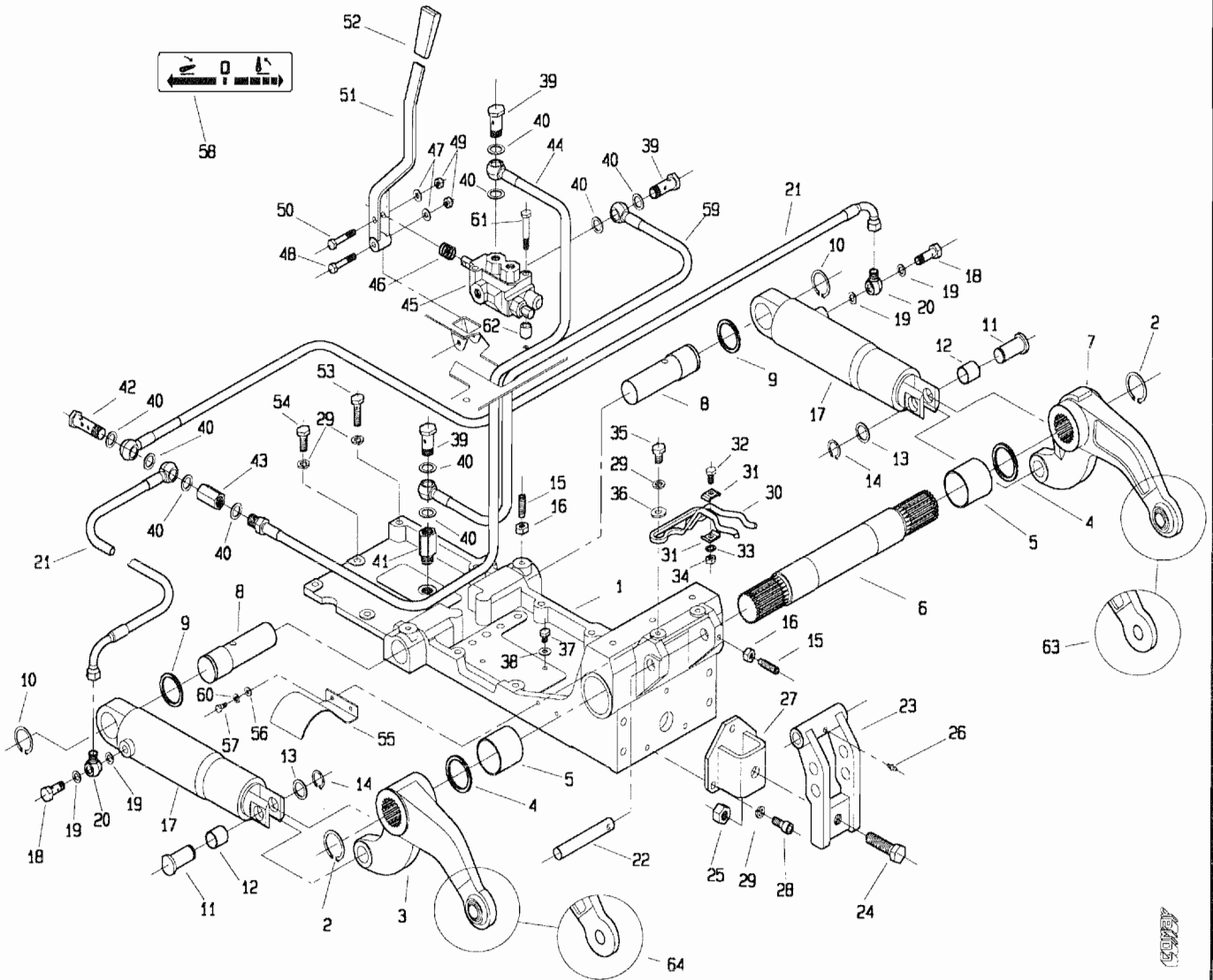
558. da Matr. 0066

554. da Matr. 0006

512. da Matr. 0219

507. da Matr. 0049

506. da Matr. 0018



POS.	CODICE	DENOMINAZIONE	POS.	CODICE	DENOMINAZIONE
01	241.148.2	Supporto sollevatore	23	241.120.0	Leva attacco 3 punto
02	6778	Anello 45 uni 7435	24	3159	Vite 16x50 uni 5929
03	241.103.0	Braccio soll. DX (snodo sferico)	25	2288	Dado M16 uni 7473
04	241.106.0	Rondella fermaleve	26	7942	Ingrassatore M8x1
05	309114	Bronzina MB5050 DU	27	241.115.0	Flangia terzo punto
06	241.113.0	Albero	28	5145	Vite M10x20 uni 5931
07	241.102.0	Braccio soll. SX (snodo sferico)	29	6585	Rosetta A 10.5 uni 1751
08	241.121.0	Perno pistone	30	241.133.0	Bloccaggio terzo punto
09	208.119.0	Distanziale pignone conico	31	241.134.0	Piastra bloccaggio 3 punto
10	6776	Anello 40 uni 7435	32	3107	Vite M8x20 uni 5739
11	241.107.0	Perno leva pistone	33	6622	Rosetta 8 uni 3704
12	309102	Bronzina MB2225 DU	34	2007	Dado M8 uni 5588
13	241.135.0	Rondella perno	35	3117	Vite M10x20 uni 5739
14	6764	Anello 22 uni 7435	36	6455	Rosetta 11x30 uni 6593
15	5465	Vite M10x35 uni 5925	37	3104	Vite M8x10 uni 5739
16	2008	Dado M10 uni 5588	38	453.704.0	Rondella di rame 14/8/1.5
17	241.104.0	Cilindro di sollevamento	39	996.509.0	Bullone cavo
18	453.609.0	Raccordo filettato	40	996.510.0	Rondella di tenuta
19	681.106.0	Rondella di tenuta	41	241.139.0	Prolunga filettata 3/8
20	241.123.0	Raccordo di tenuta	42	241.136.0	Bullone cavo doppio
21	241.131.0	Tubo idraulico sollevatore	43	241.157.0	Prolunga femmina 3/8x3/8
22	241.122.1	Perno	44	241.144.0	Tubo distributore-martinetti

T24110M0201A

560. da Matr. 0219

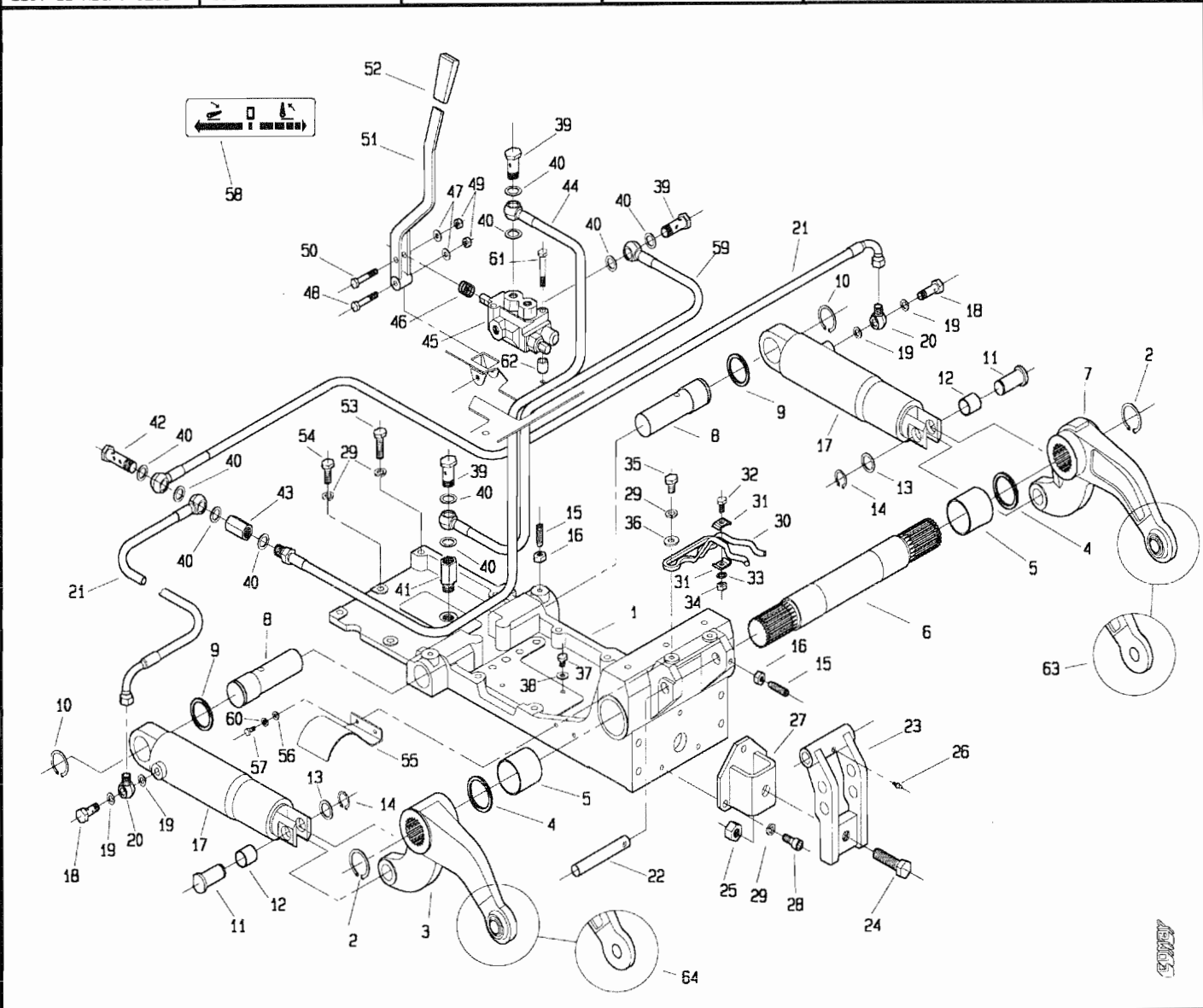
558. da Matr. 0066

554. da Matr. 0006

512. da Matr. 0219

507. da Matr. 0049

506. da Matr. 0018



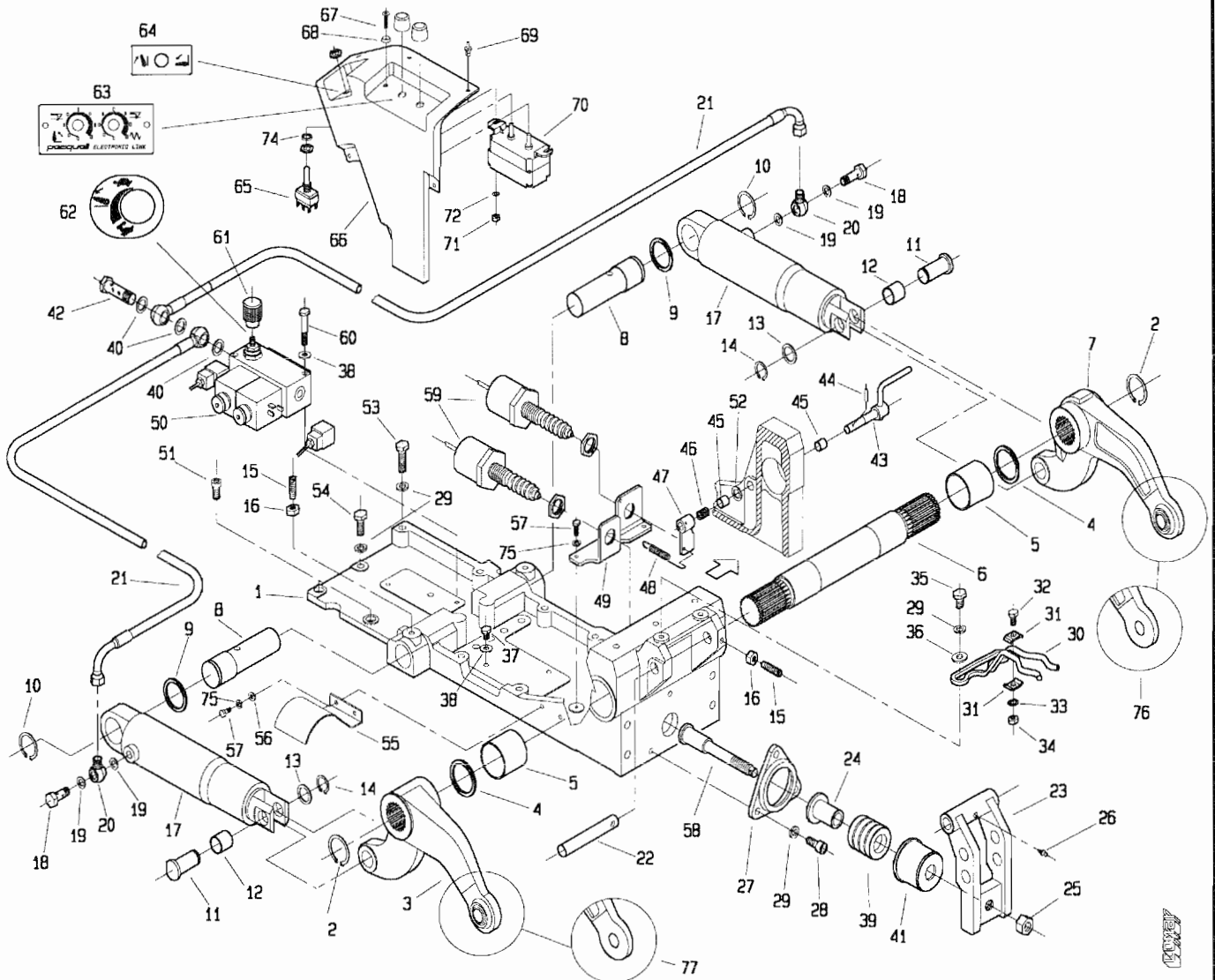
POS.	CODICE	DENOMINAZIONE	POS.	CODICE	DENOMINAZIONE
45	996.508.1	Distributore			
46	241.146.0	Molla			
47	6463	Rosetta 8.4 uni 6592			
48	2932	Vite M8x50 uni 5737			
49	2266	Dado M8 uni 7473			
50	3113	Vite M8x40 uni 5739			
51	241.138.1	Leva			
52	917.280.0	Manopola			
53	3123	Vite M10x40 uni 5739			
54	3121	Vite M10x30 uni 5739			
55	241.156.0	Protezione			
56	6461	Rosetta 6.4 uni 6592			
57	3094	Vite M6x16 uni 5739			
58	241.155.0	Targhetta sollevatore			
59	986.661.2	Tubo scarico			
60	6581	Rosetta A 6.4 uni 1751			
61	5138	Vite M8x60 uni 5931			
62	241.159.0	Distanziale			
63	241.161.0	Braccio soll. SX (con foro)			
64	241.162.0	Braccio soll. DX (con foro)			

T24110M0201B

4000

554 da Matr. 0001

506 da Matr. 0001

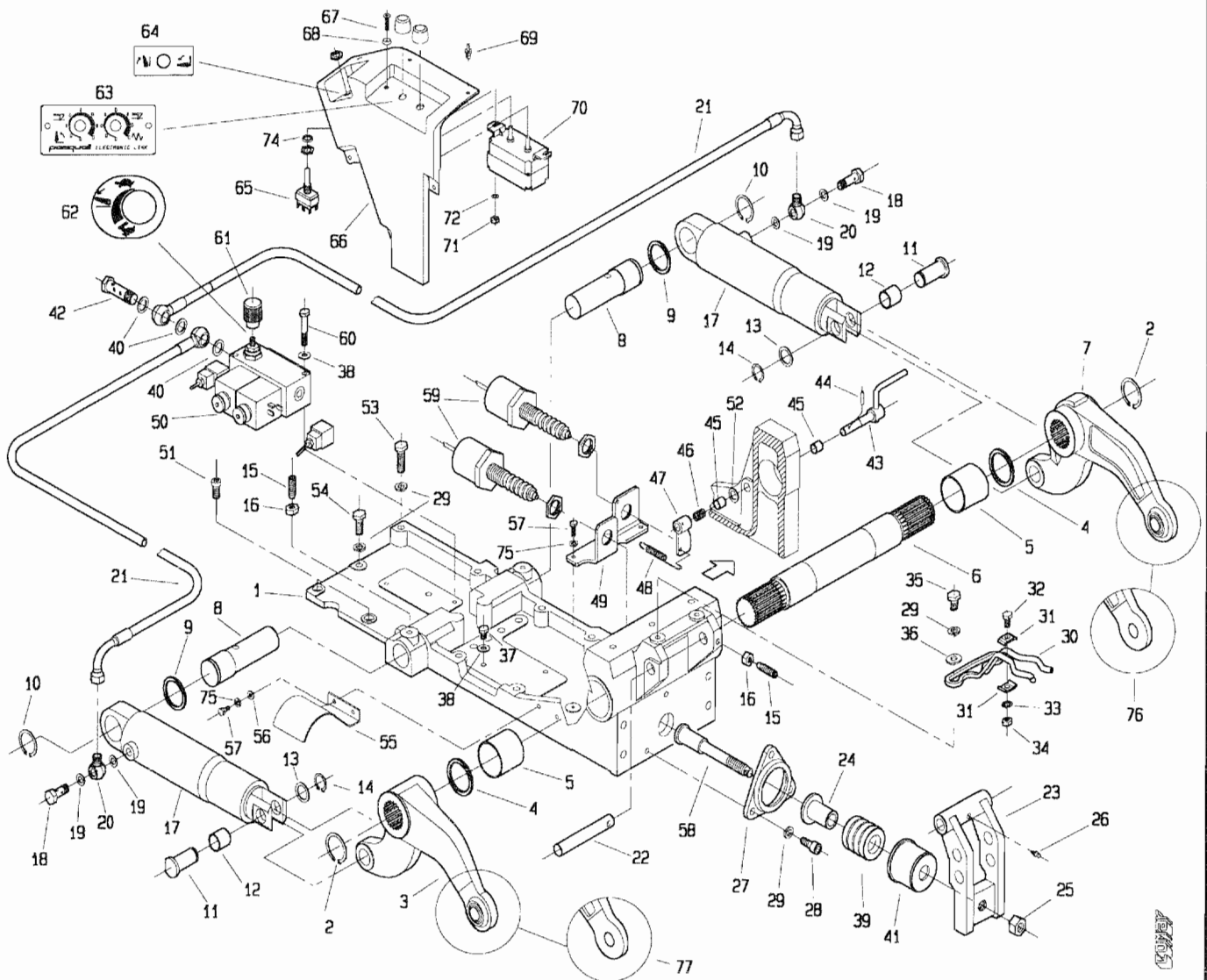


POS.	CODICE	DENOMINAZIONE	POS.	CODICE	DENOMINAZIONE
01	241.101.1	Supporto sollevatore	23	241.120.0	Leva attacco 3 punto
02	6778	Anello 45 uni 7435	24	241.124.0	Sede molla
03	241.103.0	Braccio soll. DX (snodo sferico)	25	2288	Dado M16 uni 7473
04	241.106.0	Rondella fermaleve	26	7942	Ingrassatore M8x1
05	309114	Bronzina MB5050 DU	27	241.126.0	Flangia
06	241.113.0	Albero	28	5145	Vite M10x20 uni 5931
07	241.102.0	Braccio soll. SX (snodo sferico)	29	6585	Rosetta A 10.5 uni 1751
08	241.121.0	Perno pistone	30	241.133.0	Bloccaggio terzo punto
09	208.119.0	Distanziale pignone conico	31	241.134.0	Piastra bloccaggio 3 punto
10	6776	Anello 40 uni 7435	32	3107	Vite M8x20 uni 5739
11	241.107.0	Perno leva pistone	33	6622	Rosetta 8 uni 3704
12	309102	Bronzina MB2225 DU	34	2007	Dado M8 uni 5588
13	241.135.0	Rondella perno	35	3117	Vite M10x20 uni 5739
14	6764	Anello 22 uni 7435	36	6455	Rosetta 11x30 uni 6593
15	5465	Vite M10x35 uni 5925	37	3104	Vite M8x10 uni 5739
16	2008	Dado M10 uni 5588	38	453.704.0	Rondella di rame 14/8/1.5
17	241.104.0	Cilindro di sollevamento	39	241.129.0	Molla
18	453.609.0	Raccordo filettato	40	996.510.0	Rondella di tenuta
19	681.106.0	Rondella di tenuta	41	241.125.0	Coperchio molla
20	241.123.0	Raccordo di tenuta	42	241.136.0	Bullone cavo doppio
21	241.131.0	Tube idraulico sollevatore	43	241.108.0	Perno sensore
22	241.122.1	Perno	44	6084	Spina 4x20 uni 6873

T24120M0001A

554 da Matr. 0001

506 da Matr. 0001



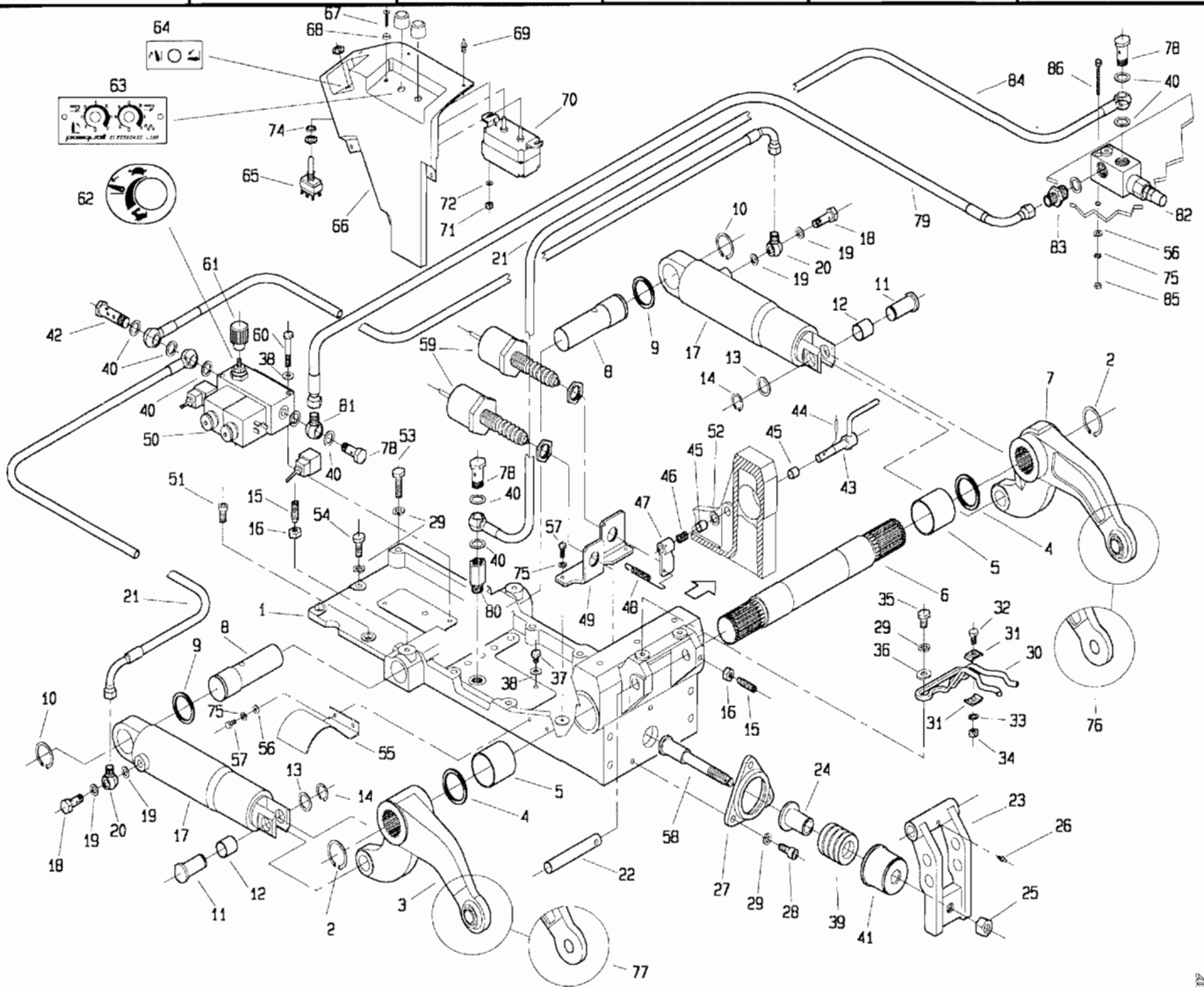
POS.	CODICE	DENOMINAZIONE	POS.	CODICE	DENOMINAZIONE
45	309112	Bronzina MB1210 DU	67	5502	Vite M5x20 uni 5933
46	495.218.1	Molla per perno attrezzi	68	241.158.0	Rondella sotto vite
47	241.109.0	Leva sensore	69	241.154.0	Rivetto miniplast
48	470.427.0	Molla bloccaggio sterzo	70	241.117.0	Centralina alimentazione
49	241.105.0	Staffa supporto sensori	71	2005	Dado M5 uni 5588
50	241.160.0	Monoblocco sforzo e posiz.cont.	72	6460	Vite M5x20 uni 5933
51	5011	Vite M10x20 din 7984	73		
52	241.137.0	Rondella	74	6919	Molla a tazza
53	3123	Vite M10x40 uni 5739	75	6581	Rosetta A 6.4 uni 1751
54	3121	Vite M10x30 uni 5739	76	241.161.0	Braccio soll. SX (con foro)
55	241.156.0	Protezione	77	241.162.0	Braccio soll. DX (con foro)
56	6461	Rosetta 6.4 uni 6592			
57	3094	Vite M6x16 uni 5739			
58	241.127.0	Spintore			
59	241.116.0	Sensore sollevatore			
60	2934	Vite 8x60 uni 5737			
61	241.149.0	Pomello regolazione			
62	241.151.0	Targhetta regolazione velocita'			
63	241.153.0	Targhetta sollevatore elettr.			
64	241.152.0	Targhetta sollevatore elettr.			
65	241.119.0	Deviatore			
66	241.150.1	Carter potenziometrico			

T24120M000.1B

506 da Matr. 0018

507 da Matr. 0040

512 da Matr. 0134



POS.	CODICE	DENOMINAZIONE	POS.	CODICE	DENOMINAZIONE
01	241.101.1	Supporto sollevatore	23	241.120.0	Leva attacco 3 punto
02	6778	Anello 45 UNI 7435	24	241.124.0	Sede molla
03	241.103.0	Braccio soll. DX (snodo sferico)	25	2288	Dado M16 UNI 7473
04	241.106.0	Rondella fermaleve	26	7942	Ingrassatore M8x1
05	309114	Bronzina MB5050 DU	27	241.126.0	Flangia
06	241.113.0	Albero	28	5145	Vite M10x20 UNI 5931
07	241.102.0	Braccio soll. SX (snodo sferico)	29	6585	Rosetta A 10.5 UNI 1751
08	241.121.0	Perno pistone	30	241.133.0	Bloccaggio terzo punto
09	208.119.0	Distanziale pignone conico	31	241.134.0	Piastra bloccaggio 3 punto
10	6776	Anello 40 UNI 7435	32	3107	Vite M8x20 UNI 5739
11	241.107.0	Perno leva pistone	33	6622	Rosetta 8 UNI 3704
12	309102	Bronzina MB2225 DU	34	2007	Dado M8 UNI 5588
13	241.135.0	Rondella perno	35	3117	Vite M10x20 UNI 5739
14	6764	Anello 22 UNI 7435	36	6455	Rosetta 11x30 UNI 6593
15	5465	Vite M10x35 UNI 5925	37	3104	Vite M8x10 UNI 5739
16	2008	Dado M10 UNI 5588	38	453.704.0	Rondella di rame 14/8/1.5
17	241.104.0	Cilindro di sollevamento	39	241.129.0	Molla
18	453.609.0	Raccordo filettato	40	996.510.0	Rondella di tenuta
19	681.106.0	Rondella di tenuta	41	241.125.0	Coperchio molla
20	241.123.0	Raccordo di tenuta	42	241.136.0	Bullone cavo doppio
21	241.131.0	Tubo idraulico sollevatore	43	241.108.0	Perno sensore
22	241.122.1	Perno	44	6084	Spina 4x20 UNI 6873

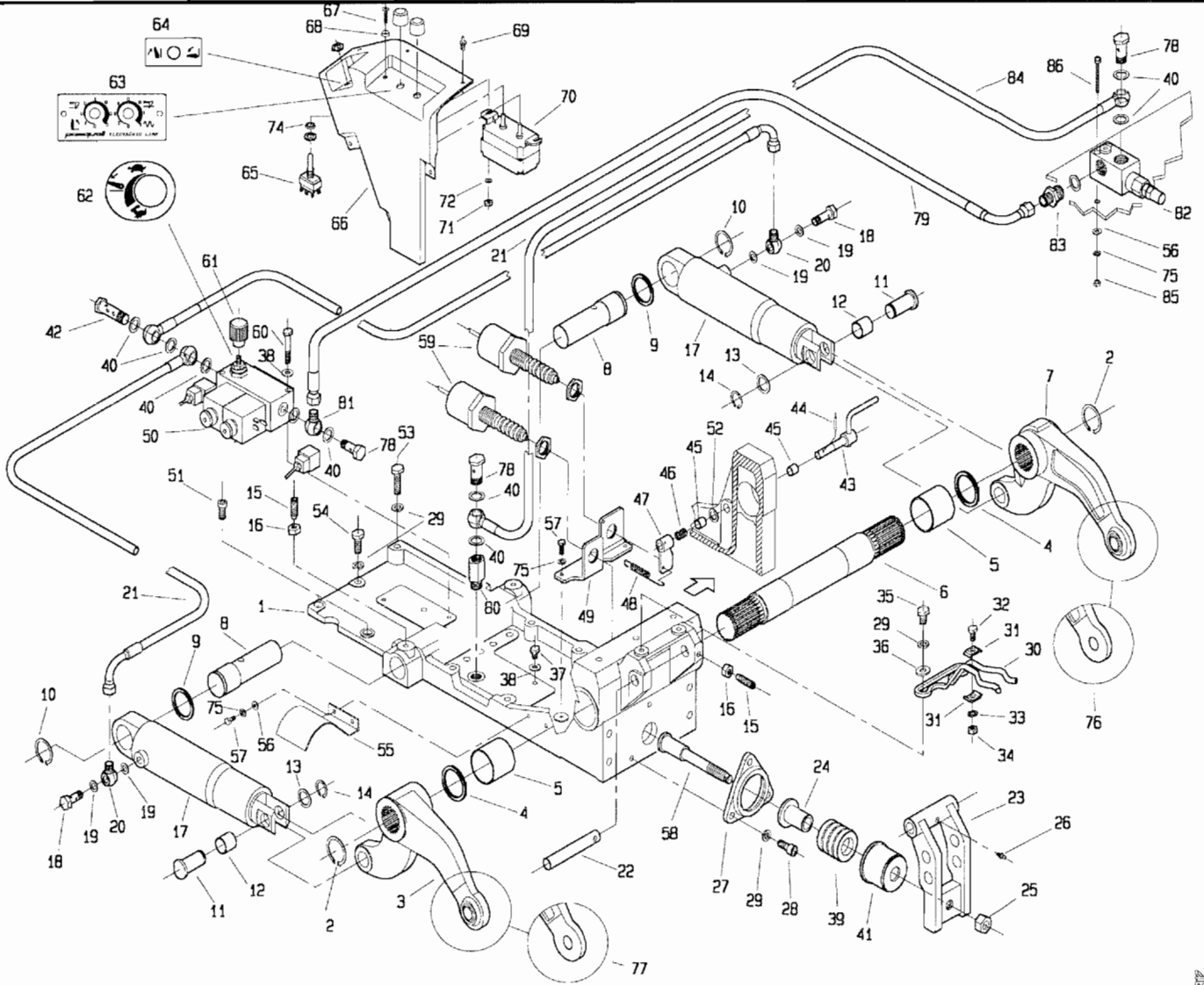
T24130M0101A

ALFA

506 da Matr. 0018

507 da Matr. 0040

512 da Matr. 0134



POS.	CODICE	DENOMINAZIONE	POS.	CODICE	DENOMINAZIONE
45	309112	Bronzina MB1210 DU	67	5502	Vite M5x20 UNI 5933
46	495.218.1	Molla per perno attrezzi	68	241.158.0	Rondella sotto vite
47	241.109.0	Leva sensore	69	241.154.0	Rivetto miniplast
48	470.427.0	Molla bloccaggio sterzo	70	241.117.1	Centralina alimentazione
49	241.105.0	Staffa supporto sensori	71	2005	Dado M5 UNI 5588
50	241.114.1	Monoblocco sforzo e posiz.cont.	72	6460	Rosetta 5.3x10 UNI 6592
51	5011	Vite M10x20 DIN 7984	73		
52	241.137.0	Rondella	74	6919	Molla a tazza
53	2938	Vite M10x50 UNI 5737	75	6581	Rosetta A 6.4 UNI 1751
54	3121	Vite M10x30 UNI 5739	76	241.161.0	Braccio soll. SX (con foro)
55	241.156.0	Protezione	77	241.162.0	Braccio soll. DX (con foro)
56	6461	Rosetta 6x12.5 uni 6592	78	996.509.0	Bullone cavo 3/8"
57	3094	Vite M6x16 UNI 5739	79	241.167.0	Tubo valvola max-valvola soll.
58	241.127.0	Spintore	80	241.139.0	Raccordo M/F 3/8" lungo
59	241.116.0	Sensore sollevatore	81	445.102.0	Raccordo a occhiello M 3/8"
60	2934	Vite 8x60 UNI 5737	82	241.163.0	Valvola di massima
61	241.149.0	Pomello regolazione	83	123.328.0	Raccordo M/M 3/8"
62	241.151.0	Targhetta regolazione velocita'	84	241.168.0	Tubo da valvola max a carter
63	241.153.0	Targhetta sollevatore elettr.	85	2006	Dado M6 UNI 5588 6S
64	241.152.0	Targhetta sollevatore elettr.	86	5124	Vite M6x45 UNI 5931
65	241.119.0	Deviatore			
66	241.150.1	Carter potenziometrico			

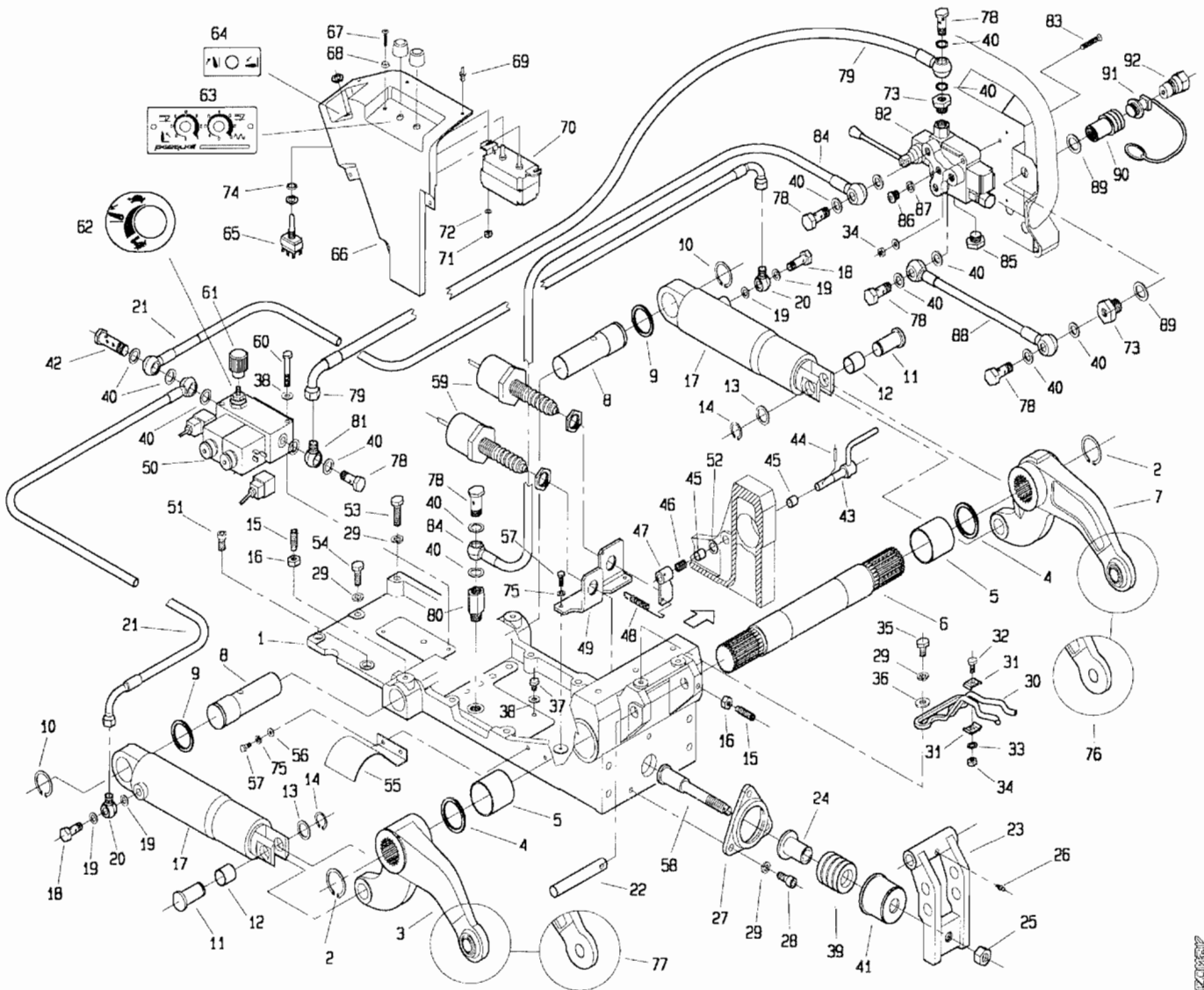
T24130M0101B

ALFA

506 da Matr. 0018

507 da Matr. 0040

512 da Matr. 0142



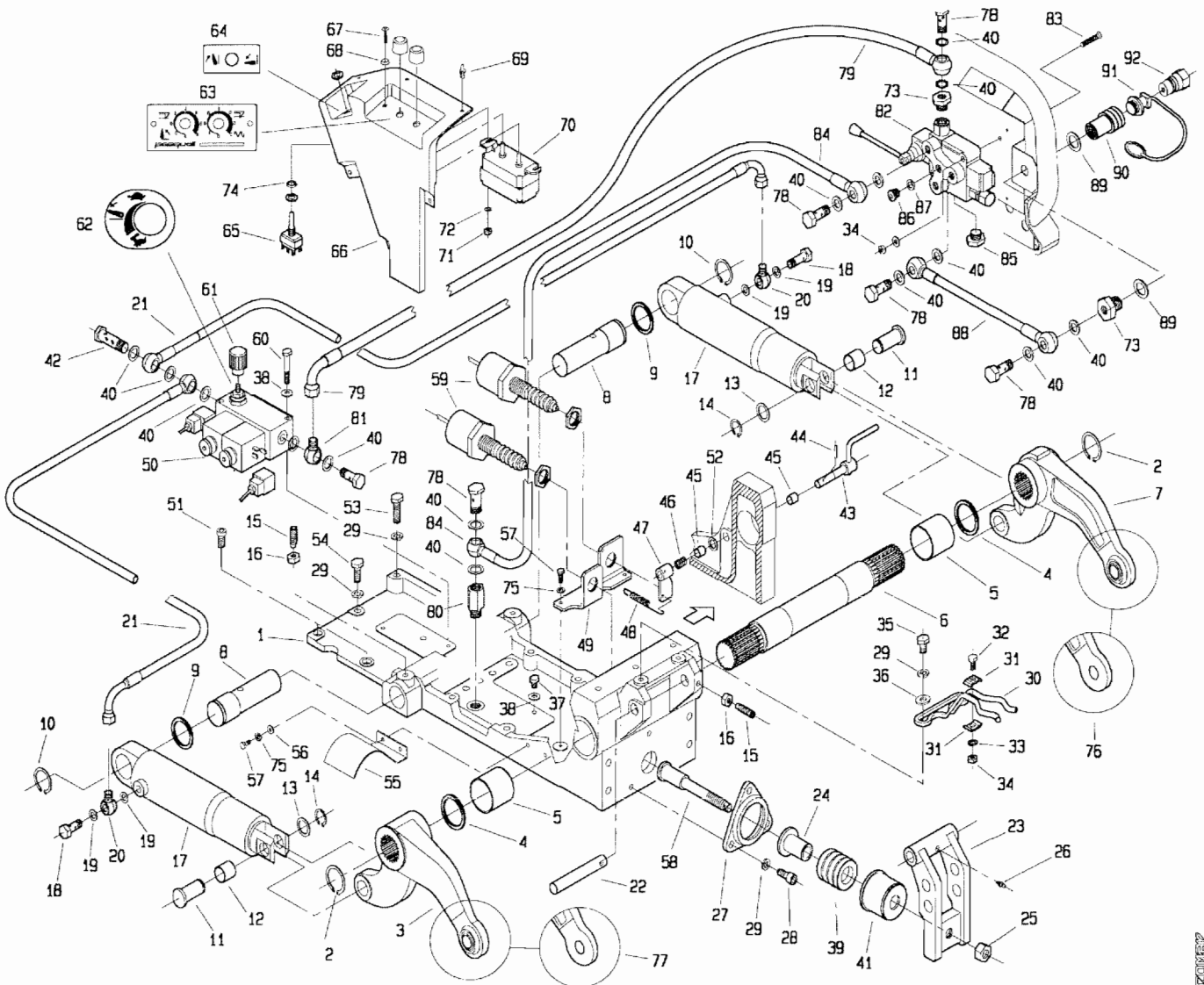
POS.	CODICE	DENOMINAZIONE	POS.	CODICE	DENOMINAZIONE
01	241.101.1	Supporto sollevatore	24	241.124.0	Sede molla
02	6778	Anello 45 UNI 7435	25	2288	Dado M16 UNI 7473
03	241.103.0	Braccio soll. DX (snodo sferico)	26	7942	Ingrassatore M8x1
04	241.106.0	Rondella fermaleve	27	241.126.0	Flangia
05	309114	Bronzina MB5050 DU	28	5145	Vite M10x20 UNI 5931
06	241.113.0	Albero	29	6585	Rosetta A 10.5 UNI 1751
07	241.102.0	Braccio soll. SX (snodo sferico)	30	241.133.0	Bloccaggio terzo punto
08	241.121.0	Perno pistone	31	241.134.0	Piastra bloccaggio 3 punto
09	208.119.0	Distanziale pignone conico	32	3107	Vite M8x20 UNI 5739
10	6776	Anello 40 UNI 7435	33	6622	Rosetta 8 UNI 3704
11	241.107.0	Perno leva pistone	34	2007	Dado M8 UNI 5588
12	309102	Bronzina MB2225 DU	35	3117	Vite M10x20 UNI 5739
13	241.135.0	Rondella perno	36	6455	Rosetta 11x30 UNI 6593
14	6764	Anello 22 UNI 7435	37	3104	Vite M8x10 UNI 5739
15	5465	Vite M10x35 UNI 5925	38	453.704.0	Rondella di rame 14/8/1.5
16	2008	Dado M10 UNI 5588	39	241.129.0	Molla
17	241.104.0	Cilindro di sollevamento	40	996.510.0	Rondella di tenuta
18	453.609.0	Raccordo filettato	41	241.125.0	Coperchio molla
19	681.106.0	Rondella di tenuta	42	241.136.0	Bullone cavo doppio
20	241.123.0	Raccordo di tenuta	43	241.108.0	Perno sensore
21	241.131.0	Tubo idraulico sollevatore	44	6084	Spina 4x20 UNI 6873
22	241.122.1	Perno	45	309112	Bronzina MB1210 DU
23	241.120.0	Leva attacco 3 punto	46	495.218.1	Molla per perno attrezzi

T24130M0201A

506 da Matr. 0018

507 da Matr. 0040

512 da Matr. 0142



POS.	CODICE	DENOMINAZIONE	POS.	CODICE	DENOMINAZIONE
47	241.109.0	Leva sensore	70	241.117.1	Centralina alimentazione
48	470.427.0	Molla bloccaggio sterzo	71	2005	Dado M5 UNI 5588
49	241.105.0	Staffa supporto sensori	72	6460	Rosetta 5.3x10 UNI 6592
50	241.114.1	Monoblocco sforzo e posiz.cont.	73	453.700.0	Riduzione
51	5011	Vite M10x20 DIN 7984	74	6919	Molla a tazza
52	241.137.0	Rondella	75	6581	Rosetta A 6.4 UNI 1751
53	2938	Vite M10x50 UNI 5737	76	241.161.0	Braccio soll. SX (con foro)
54	3121	Vite M10x30 UNI 5739	77	241.162.0	Braccio soll. DX (con foro)
55	241.156.0	Protezione	78	996.509.0	Bullone cavo 3/8"
56	6461	Rosetta 6x12.5 uni 6592	79	241.167.1	Tubo valvola max-valvola soll.
57	3094	Vite M6x16 UNI 5739	80	241.139.0	Raccordo M/F 3/8" lungo
58	241.127.0	Spintore	81	445.102.0	Raccordo a occhio M 3/8"
59	241.116.0	Sensore sollevatore	82	241.169.0	Distributore
60	2934	Vite 8x60 UNI 5737	83	5558	Vite M8x60 uni 5933
61	241.149.0	Pomello regolazione	84	241.168.1	Tubo da valvola max a carter
62	241.151.0	Targhetta regolazione velocita'	85	263.121.0	Tappo 1/2"
63	241.153.0	Targhetta sollevatore elettr.	86	153.153.0	Tappo 3/8"
64	241.152.0	Targhetta sollevatore elettr.	87	153.154.0	Guarnizione tappo
65	241.119.0	Deviatore	88	295.121.0	Tubo distr.-attacco rapido
66	241.150.1	Carter potenziometrico	89	439.294.0	Rondella di tenuta 1/2"
67	5502	Vite M5x20 UNI 5933	90	470.451.0	Innesto rapido femmina
68	241.158.0	Rondella sotto vite	91	470.394.0	Tappo in plastica
69	241.154.0	Rivetto miniplast	92	470.450.0	Innesto rapido maschio

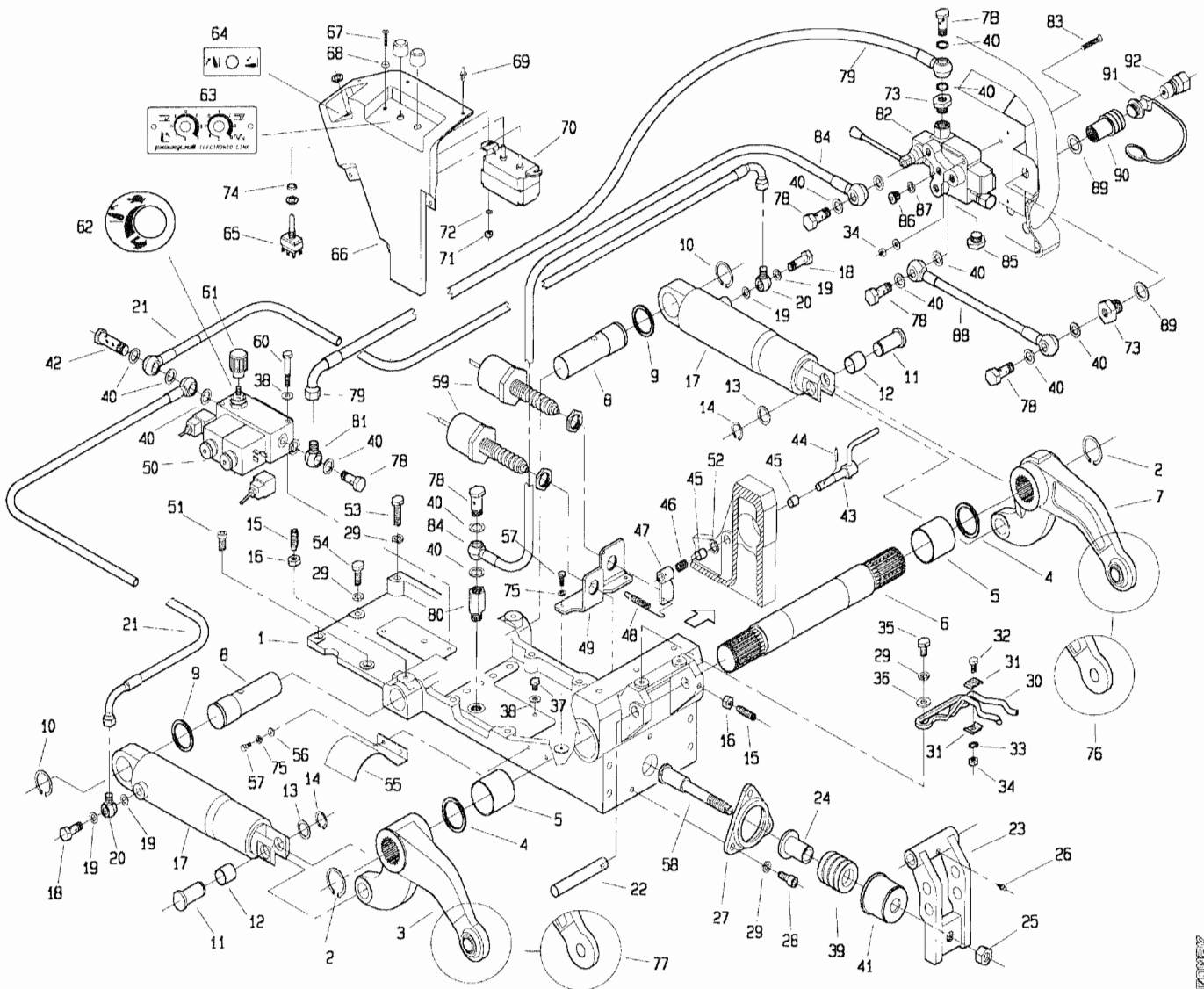
T24130M0201B

ASME

506 da Matr. 0018

507 da Matr. 0049

512 da Matr. 0162



POS.	CODICE	DENOMINAZIONE	POS.	CODICE	DENOMINAZIONE
01	241.101.2	Supporto sollevatore	24	241.124.0	Sede molla
02	6778	Anello 45 UNI 7435	25	2288	Dado M16 UNI 7473
03	241.103.0	Braccio soll. DX (snodo sferico)	26	7942	Ingrassatore M8x1
04	241.106.0	Rondella fermaleve	27	241.126.0	Flangia
05	309114	Bronzina MB5050 DU	28	5145	Vite M10x20 UNI 5931
06	241.113.0	Albero	29	6585	Rosetta A 10.5 UNI 1751
07	241.102.0	Braccio soll. SX (snodo sferico)	30	241.133.0	Bloccaggio terzo punto
08	241.121.0	Perno pistone	31	241.134.0	Piastra bloccaggio 3 punto
09	208.119.0	Distanziale pignone conico	32	3107	Vite M8x20 UNI 5739
10	6776	Anello 40 UNI 7435	33	6622	Rosetta 8 UNI 3704
11	241.107.0	Perno leva pistone	34	2007	Dado M8 UNI 5588
12	309102	Bronzina MB2225 DU	35	3117	Vite M10x20 UNI 5739
13	241.135.0	Rondella perno	36	6455	Rosetta 11x30 UNI 6593
14	6764	Anello 22 UNI 7435	37	3104	Vite M8x10 UNI 5739
15	5465	Vite M10x35 UNI 5925	38	453.704.0	Rondella di rame 14/8/1.5
16	2008	Dado M10 UNI 5588	39	241.129.0	Molla
17	241.104.0	Cilindro di sollevamento	40	996.510.0	Rondella di tenuta
18	453.609.0	Raccordo filettato	41	241.125.0	Coperchio molla
19	681.106.0	Rondella di tenuta	42	241.136.0	Bullone cavo doppio
20	241.123.0	Raccordo di tenuta	43	241.108.0	Perno sensore
21	241.131.0	Tubo idraulico sollevatore	44	6084	Spina 4x20 UNI 6873
22	241.122.1	Perno	45	309112	Bronzina MB1210 DU
23	241.120.0	Leva attacco 3 punto	46	495.218.1	Molla per perno attrezzi

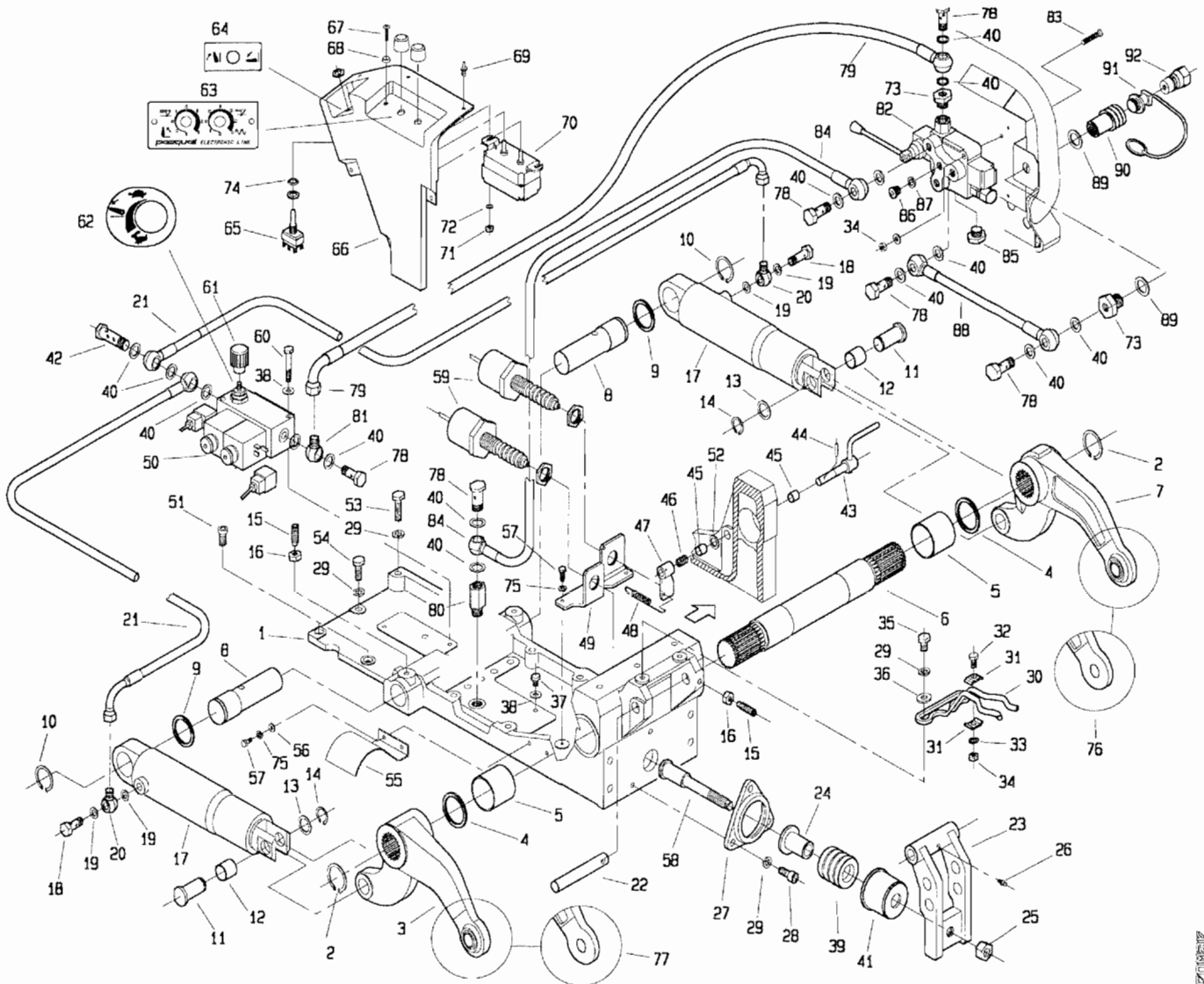
I24130M0301A

P. 100

506 da Matr. 0018

507 da Matr. 0049

512 da Matr. 0162

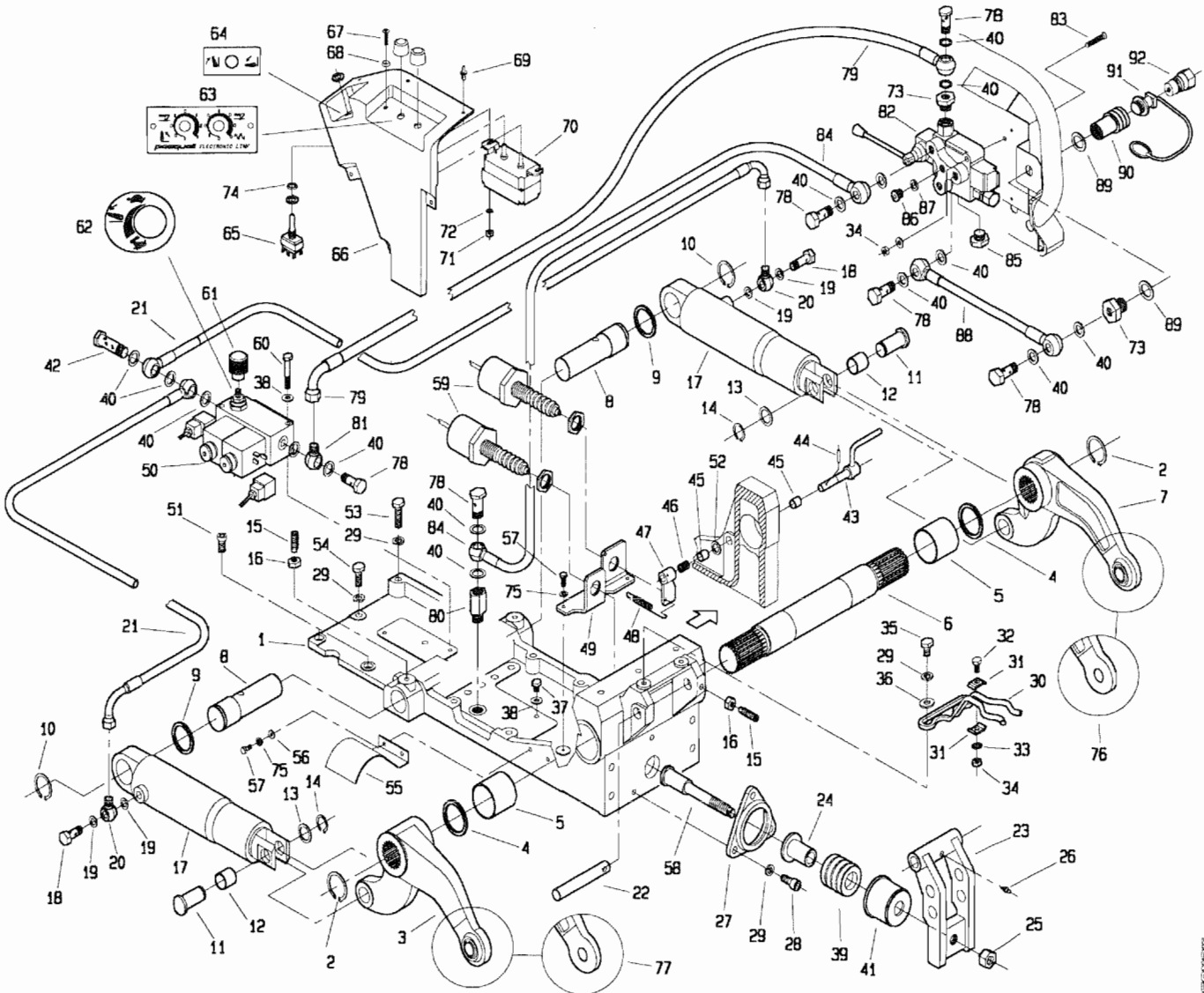


POS.	CODICE	DENOMINAZIONE	POS.	CODICE	DENOMINAZIONE
47	241.109.0	Leva sensore	70	241.117.1	Centralina alimentazione
48	470.427.0	Molla bloccaggio sterzo	71	2005	Dado M5 UNI 5588
49	241.105.0	Staffa supporto sensori	72	6460	Rosetta 5.3x10 UNI 6592
50	241.114.1	Monoblocco sforzo e posiz.cont.	73	453.700.0	Riduzione
51	5011	Vite M10x20 DIN 7984	74	6919	Molla a tazza
52	241.137.0	Rondella	75	6581	Rosetta A 6.4 UNI 1751
53	2938	Vite M10x50 UNI 5737	76	241.161.0	Braccio soll. SX (con foro)
54	3121	Vite M10x30 UNI 5739	77	241.162.0	Braccio soll. DX (con foro)
55	241.156.0	Protezione	78	996.509.0	Bullone cavo 3/8"
56	6461	Rosetta 6x12.5 uni 6592	79	241.167.1	Tubo valvola max-valvola soll.
57	3094	Vite M6x16 UNI 5739	80	241.139.0	Raccordo M/F 3/8" lungo
58	241.127.0	Spintore	81	445.102.0	Raccordo a occhiello M 3/8"
59	241.116.0	Sensore sollevatore	82	241.169.0	Distributore
60	2934	Vite 8x60 UNI 5737	83	5558	Vite M8x60 uni 5933
61	241.149.0	Pomello regolazione	84	241.168.1	Tubo da valvola max a carter
62	241.151.0	Targhetta regolazione velocita'	85	263.121.0	Tappo 1/2"
63	241.153.0	Targhetta sollevatore elettr.	86	153.153.0	Tappo 3/8"
64	241.152.0	Targhetta sollevatore elettr.	87	153.154.0	Guarnizione tappo
65	241.119.0	Deviatore	88	295.121.0	Tubo distr.-attacco rapido
66	241.150.1	Carter potenziometrico	89	439.294.0	Rondella di tenuta 1/2"
67	5502	Vite M5x20 UNI 5933	90	470.451.0	Innesto rapido femmina
68	241.158.0	Rondella sotto vite	91	470.394.0	Tappo in plastica
69	241.154.0	Rivetto miniplast	92	470.450.0	Innesto rapido maschio

T24130M0301B

507 da Matr. 0049

512 da Matr. 0226



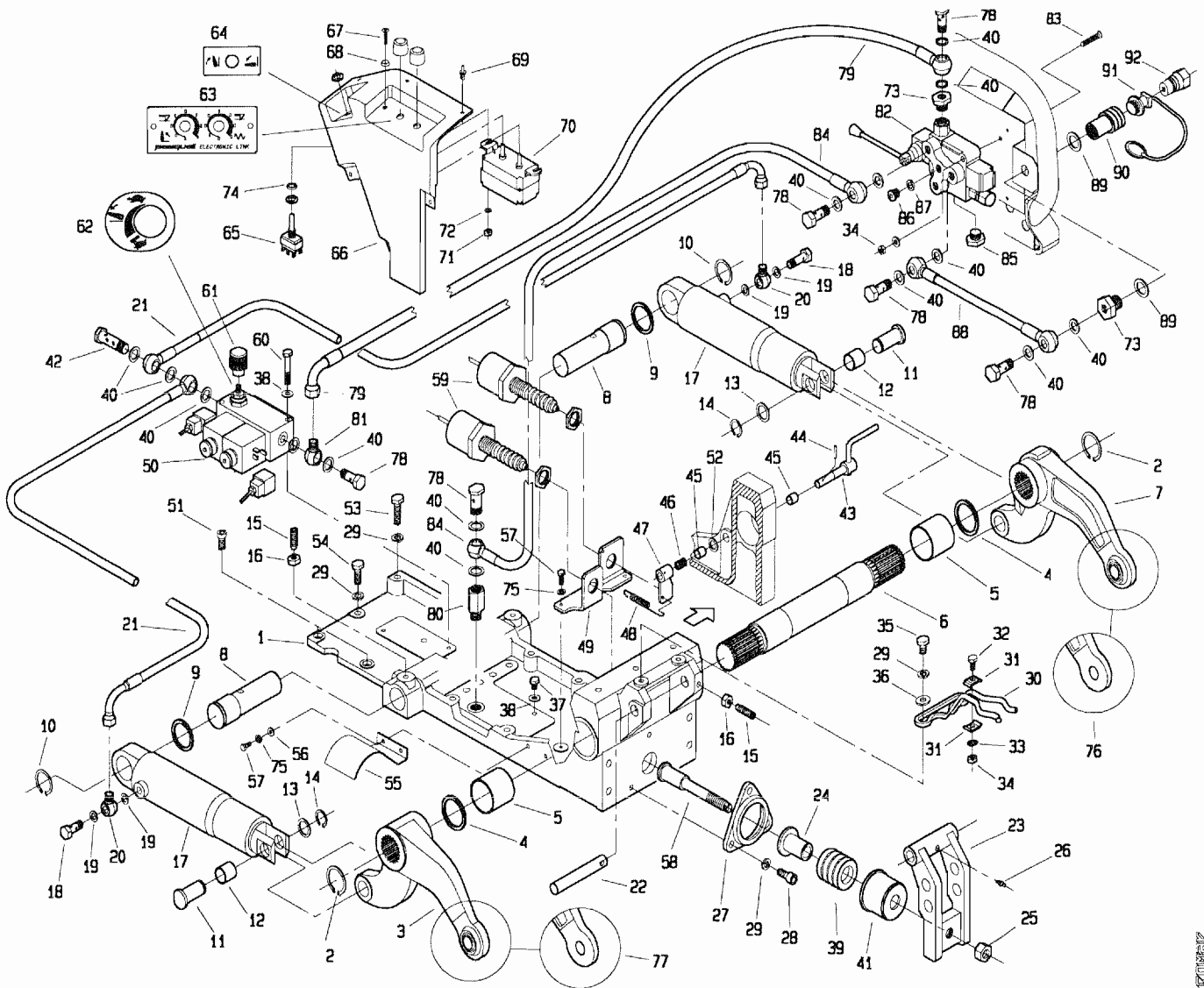
POS.	CODICE	DENOMINAZIONE	POS.	CODICE	DENOMINAZIONE
01	241.101.3	Supporto sollevatore	24	241.124.0	Sede molla
02	6778	Anello 45 UNI 7435	25	2288	Dado M16 UNI 7473
03	241.103.0	Braccio soll. DX (snodo sferico)	26	7942	Ingrassatore M8x1
04	241.106.0	Rondella fermaleve	27	241.126.0	Flangia
05	309114	Bronzina M85050 DU	28	5145	Vite M10x20 UNI 5931
06	241.113.0	Albero	29	6585	Rosetta A 10.5 UNI 1751
07	241.102.0	Braccio soll. SX (snodo sferico)	30	241.133.0	Bloccaggio terzo punto
08	241.121.0	Perno pistone	31	241.134.0	Piastra bloccaggio 3 punto
09	208.119.0	Distanziale pignone conico	32	3107	Vite M8x20 UNI 5739
10	6776	Anello 40 UNI 7435	33	6622	Rosetta 8 UNI 3704
11	241.107.0	Perno leva pistone	34	2007	Dado M8 UNI 5588
12	309102	Bronzina MB2225 DU	35	3117	Vite M10x20 UNI 5739
13	241.135.0	Rondella perno	36	6455	Rosetta 11x30 UNI 6593
14	6764	Anello 22 UNI 7435	37	3104	Vite M8x10 UNI 5739
15	5465	Vite M10x35 UNI 5925	38	453.704.0	Rondella di rame 14/8/1.5
16	2008	Dado M10 UNI 5588	39	241.129.0	Molla
17	241.104.0	Cilindro di sollevamento	40	996.510.0	Rondella di tenuta
18	453.609.0	Raccordo filettato	41	241.125.0	Coperchio molla
19	681.106.0	Rondella di tenuta	42	241.136.0	Bullone cavo doppio
20	241.123.0	Raccordo di tenuta	43	241.108.0	Perno sensore
21	241.131.0	Tubo idraulico sollevatore	44	6084	Spina 4x20 UNI 6873
22	241.122.1	Perno	45	309112	Bronzina MB1210 DU
23	241.120.0	Leva attacco 3 punto	46	495.218.1	Molla per perno attrezzi

T24130M0401A

P2051

507 da Matr. 0049

512 da Matr. 0226



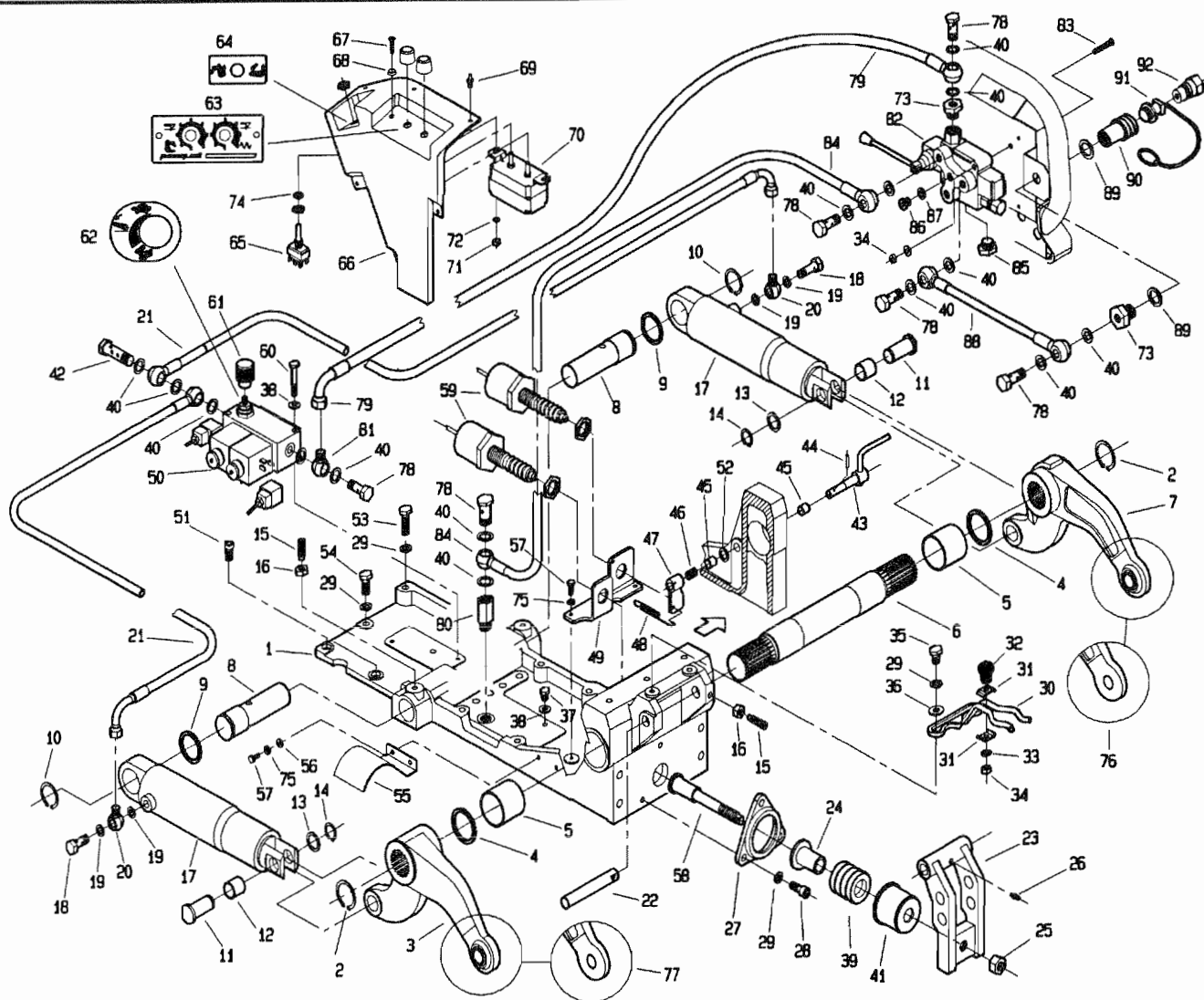
POS.	CODICE	DENOMINAZIONE	POS.	CODICE	DENOMINAZIONE
47	241.109.0	Leva sensore	70	241.117.1	Centralina alimentazione
48	470.427.0	Molla bloccaggio sterzo	71	2005	Dado M5 UNI 5588
49	241.105.0	Staffa supporto sensori	72	6460	Rosetta 5.3x10 UNI 6592
50	241.114.1	Monoblocco sforzo e posiz.cont.	73	453.700.0	Riduzione
51	5011	Vite M10x20 DIN 7984	74	6919	Molla a tazza
52	241.137.0	Rondella	75	6581	Rosetta A 6.4 UNI 1751
53	2938	Vite M10x50 UNI 5737	76	241.161.0	Braccio soll. SX (con foro)
54	3121	Vite M10x30 UNI 5739	77	241.162.0	Braccio soll. DX (con foro)
55	241.156.0	Protezione	78	996.509.0	Bullone cavo 3/8"
56	6461	Rosetta 6x12.5 uni 6592	79	241.167.1	Tubo valvola max-valvola soll.
57	3094	Vite M6x16 UNI 5739	80	241.139.0	Raccordo M/F 3/8" lungo
58	241.127.0	Spintore	81	445.102.0	Raccordo a occhiello M 3/8"
59	241.116.0	Sensore sollevatore	82	241.169.0	Distributore
60	2934	Vite 8x60 UNI 5737	83	5558	Vite M8x60 uni 5933
61	241.149.0	Pomello regolazione	84	241.168.1	Tubo da valvola max a carter
62	241.151.0	Targhetta regolazione velocita'	85	263.121.0	Tappo 1/2"
63	241.153.0	Targhetta sollevatore elettr.	86	153.153.0	Tappo 3/8"
64	241.152.0	Targhetta sollevatore elettr.	87	153.154.0	Guarnizione tappo
65	241.119.0	Deviatore	88	295.121.0	Tubo distr.-attacco rapido
66	241.150.1	Carter potenziometrico	89	439.294.0	Rondella di tenuta 1/2"
67	5502	Vite M5x20 UNI 5933	90	470.451.0	Innesto rapido femmina
68	241.158.0	Rondella sotto vite	91	470.394.0	Tappo in plastica
69	241.154.0	Rivetto miniplast	92	470.450.0	Innesto rapido maschio

T24130M0401B

ASPI

507 da Matr. 0062

512 da Matr. 0453



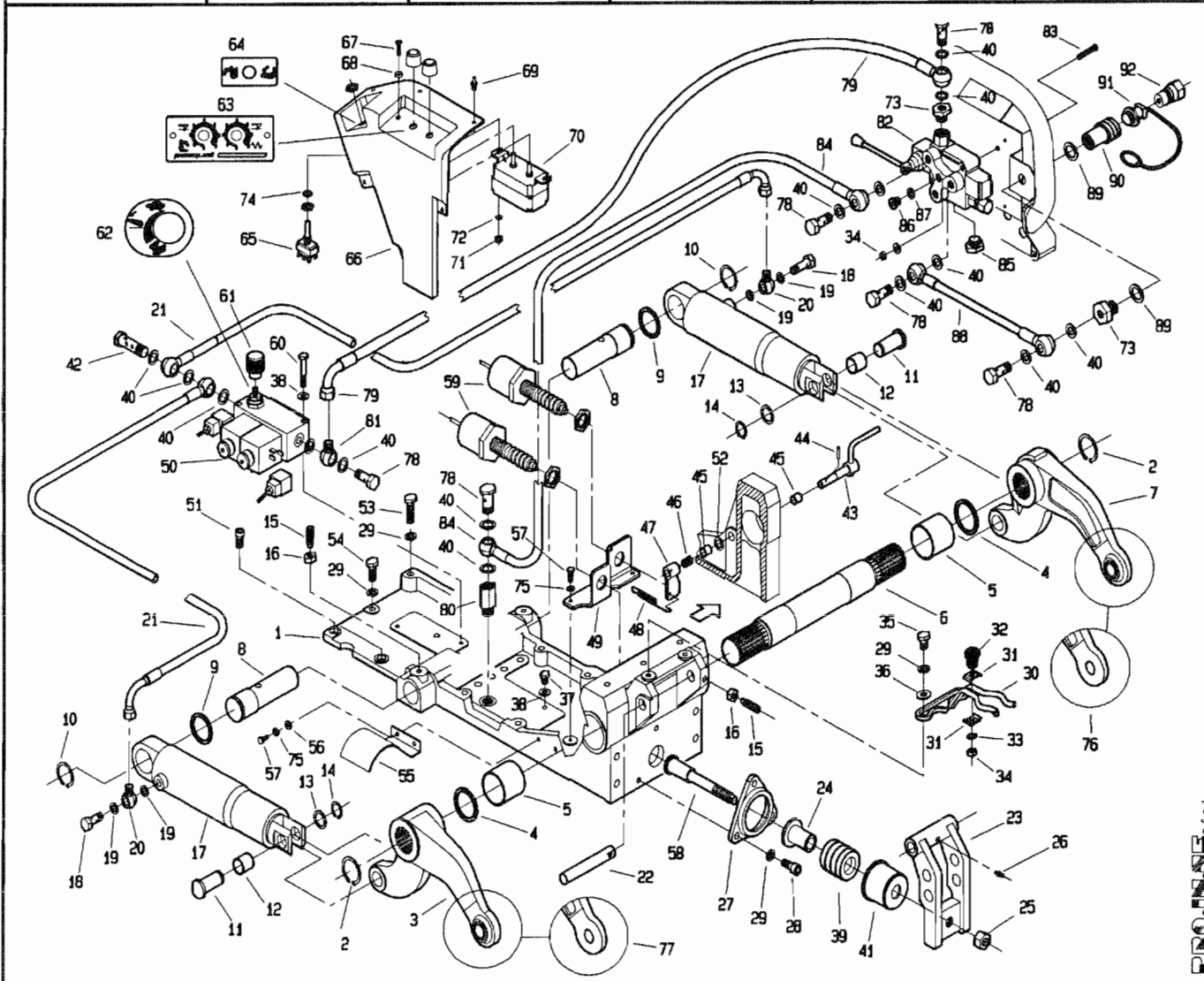
P.P. S.p.A.

T24130M0501A

POS.	CODICE	DENOMINAZIONE	POS.	CODICE	DENOMINAZIONE
01	241.101.3	Supporto sollevatore	24	241.124.0	Sede molla
02	6778	Anello 45 UNI 7435	25	2288	Dado M16 UNI 7473
03	241.103.0	Braccio soll. DX (snodo sferico)	26	7942	Ingrassatore M8x1
04	241.106.0	Rondella fermaleve	27	241.126.0	Flangia
05	309114	Bronzina MB5050 DU	28	5145	Vite M10x20 UNI 5931
06	241.113.0	Albero	29	6585	Rosetta A 10.5 UNI 1751
07	241.102.0	Braccio soll. SX (snodo sferico)	30	241.133.0	Bloccaggio terzo punto
08	241.121.0	Perno pistone	31	241.134.0	Piastra bloccaggio 3 punto
09	208.119.0	Distanziale pignone conico	32	3107	Vite M8x20 UNI 5739
10	6776	Anello 40 UNI 7435	33	6622	Rosetta 8 UNI 3704
11	241.107.0	Perno leva pistone	34	2007	Dado M8 UNI 5588
12	309102	Bronzina MB2225 DU	35	3117	Vite M10x20 UNI 5739
13	241.135.0	Rondella perno	36	6455	Rosetta 11x30 UNI 6593
14	6764	Anello 22 UNI 7435	37	3104	Vite M8x10 UNI 5739
15	5465	Vite M10x35 UNI 5925	38	453.704.0	Rondella di rame 14/8/1.5
16	2008	Dado M10 UNI 5588	39	241.129.0	Molla
17	241.104.0	Cilindro di sollevamento	40	996.510.0	Rondella di tenuta
18	453.609.0	Raccordo filettato	41	241.125.0	Coperchio molla
19	681.106.0	Rondella di tenuta	42	241.136.0	Bullone cavo doppio
20	241.123.0	Raccordo di tenuta	43	241.108.1	Perno sensore
21	241.131.0	Tubo idraulico sollevatore	44	6084	Spina 4x20 UNI 6873
22	241.122.1	Perno	45	309112	Bronzina MB1210 DU
23	241.120.0	Leva attacco 3 punto	46	495.218.1	Molla per perno attrezzi

507 da Matr. 0062

512 da Matr. 0453

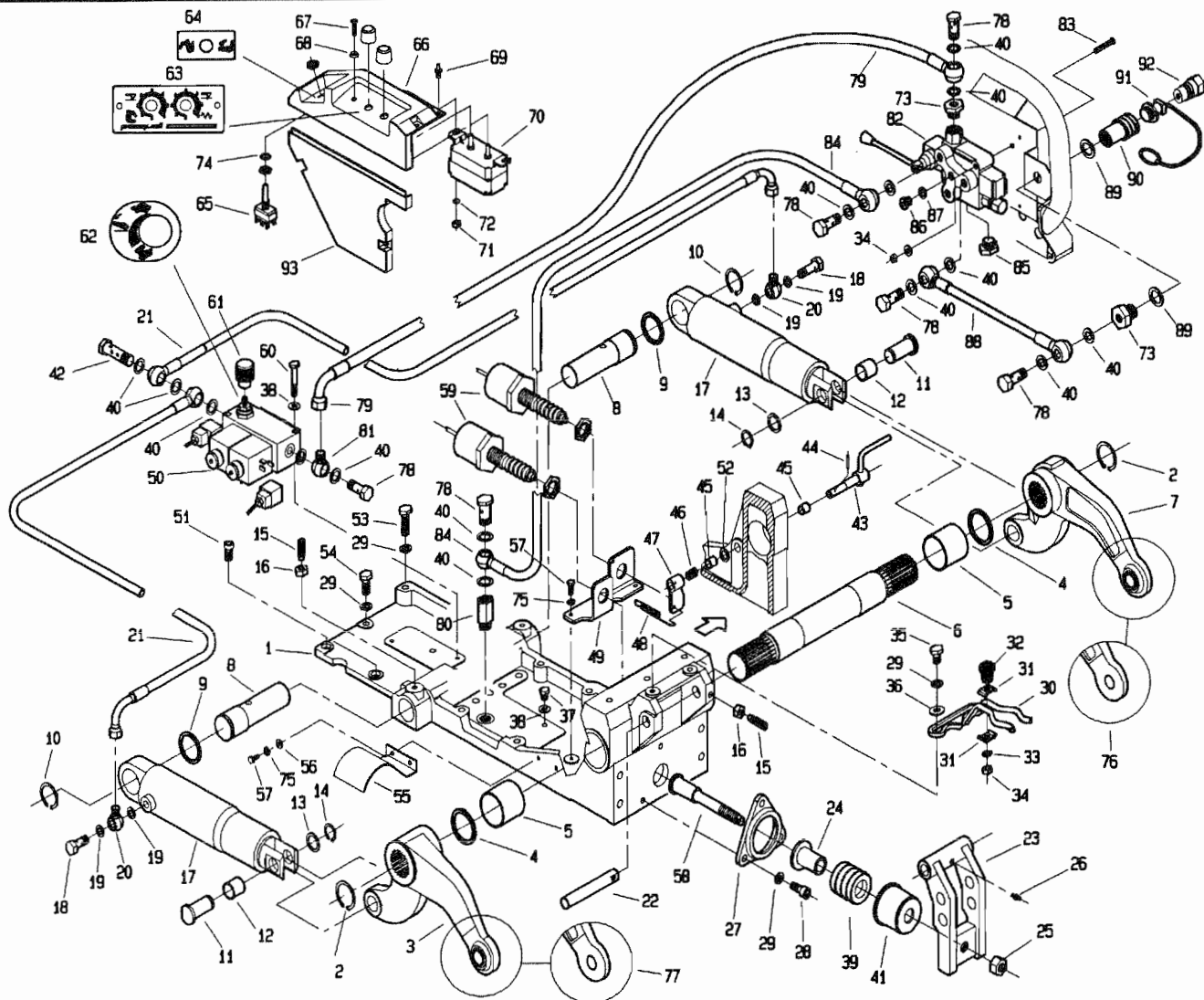


PRO.INS.E. S.p.A.

POS.	CODICE	DENOMINAZIONE	POS.	CODICE	DENOMINAZIONE
47	241.109.2	Leva sensore	70	241.117.1	Centralina alimentazione
48	470.427.0	Molla bloccaggio sterzo	71	2005	Dado M5 UNI 5588
49	241.105.0	Staffa supporto sensori	72	6460	Rosetta 5.3x10 UNI 6592
50	241.114.1	Monoblocco sforzo e posiz.cont.	73	453.700.0	Riduzione
51	5011	Vite M10x20 DIN 7984	74	6919	Molla a tazza
52	241.137.0	Rondella	75	6581	Rosetta A 6.4 UNI 1751
53	2938	Vite M10x50 UNI 5737	76	241.161.0	Braccio soll. SX (con foro)
54	3121	Vite M10x30 UNI 5739	77	241.162.0	Braccio soll. DX (con foro)
55	241.156.0	Protezione	78	996.509.0	Bullone cavo 3/8"
56	6461	Rosetta 6x12.5 uni 6592	79	241.167.1	Tubo valvola max-valvola soll.
57	3094	Vite M6x16 UNI 5739	80	241.139.0	Raccordo M/F 3/8" lungo
58	241.127.0	Spintore	81	445.102.0	Raccordo a occhiello M 3/8"
59	241.116.0	Sensore sollevatore	82	241.169.0	Distributore
60	2934	Vite 8x60 UNI 5737	83	5558	Vite M8x60 uni 5933
61	241.149.0	Pomello regolazione	84	241.168.1	Tubo da valvola max a carter
62	241.151.0	Targhetta regolazione velocita'	85	263.121.0	Tappo 1/2"
63	241.153.0	Targhetta sollevatore elettr.	86	153.153.0	Tappo 3/8"
64	241.152.0	Targhetta sollevatore elettr.	87	153.154.0	Guarnizione tappo
65	241.119.0	Deviatore	88	295.121.0	Tubo distr.-attacco rapido
66	241.150.1	Carter potenziometrico	89	439.294.0	Rondella di tenuta 1/2"
67	5502	Vite M5x20 UNI 5933	90	470.451.0	Innesto rapido femmina
68	241.158.0	Rondella sotto vite	91	470.394.0	Tappo in plastica
69	241.154.0	Rivetto miniplast	92	470.450.0	Innesto rapido maschio

T24130M0501B

507 da Matr. 1374 512 da Matr. 1372

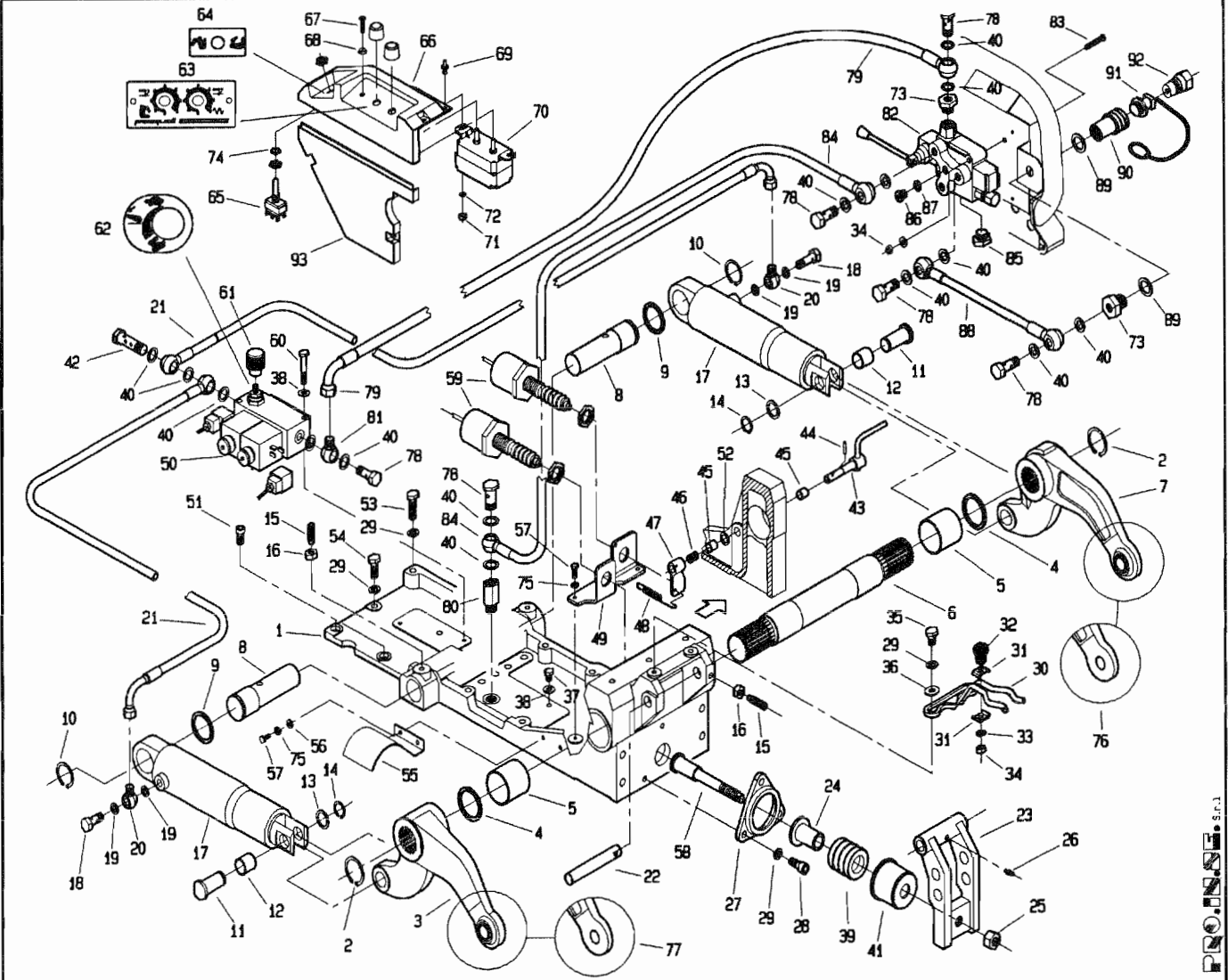


PROMET S.p.A.

POS.	CODICE	DENOMINAZIONE	POS.	CODICE	DENOMINAZIONE
01	241.101.3	Supporto sollevatore	24	241.124.0	Sede molla
02	6778	Anello 45 UNI 7435	25	2288	Dado M16 UNI 7473
03	241.103.0	Braccio soll. DX (snodo sferico)	26	7942	Ingrassatore M8x1
04	241.106.0	Rondella fermaleve	27	241.126.0	Flangia
05	309114	Bronzina MB5050 DU	28	5145	Vite M10x20 UNI 5931
06	241.113.0	Albero	29	6585	Rosetta A 10.5 UNI 1751
07	241.102.0	Braccio soll. SX (snodo sferico)	30	241.133.0	Bloccaggio terzo punto
08	241.121.0	Perno pistone	31	241.134.0	Piastra bloccaggio 3 punto
09	208.119.0	Distanziale pignone conico	32	3107	Vite M8x20 UNI 5739
10	6776	Anello 40 UNI 7435	33	6622	Rosetta 8 UNI 3704
11	241.107.0	Perno leva pistone	34	2007	Dado M8 UNI 5588
12	309102	Bronzina MB2225 DU	35	3117	Vite M10x20 UNI 5739
13	241.135.0	Rondella perno	36	6455	Rosetta 11x30 UNI 6593
14	6764	Anello 22 UNI 7435	37	3104	Vite M8x10 UNI 5739
15	5465	Vite M10x35 UNI 5925	38	453.704.0	Rondella di rame 14/8/1.5
16	2008	Dado M10 UNI 5588	39	241.129.0	Molla
17	241.104.0	Cilindro di sollevamento	40	996.510.0	Rondella di tenuta
18	453.609.0	Raccordo filettato	41	241.125.0	Coperchio molla
19	681.106.0	Rondella di tenuta	42	241.136.0	Bullone cavo doppio
20	241.123.0	Raccordo di tenuta	43	241.108.1	Perno sensore
21	241.131.0	Tubo idraulico sollevatore	44	6084	Spina 4x20 UNI 6873
22	241.122.1	Perno	45	309112	Bronzina MB1210 DU
23	241.120.0	Leva attacco 3 punto	46	495.218.1	Molla per perno attrezzi

T24130M0601A

507 da Matr. 1374 512 da Matr. 1375

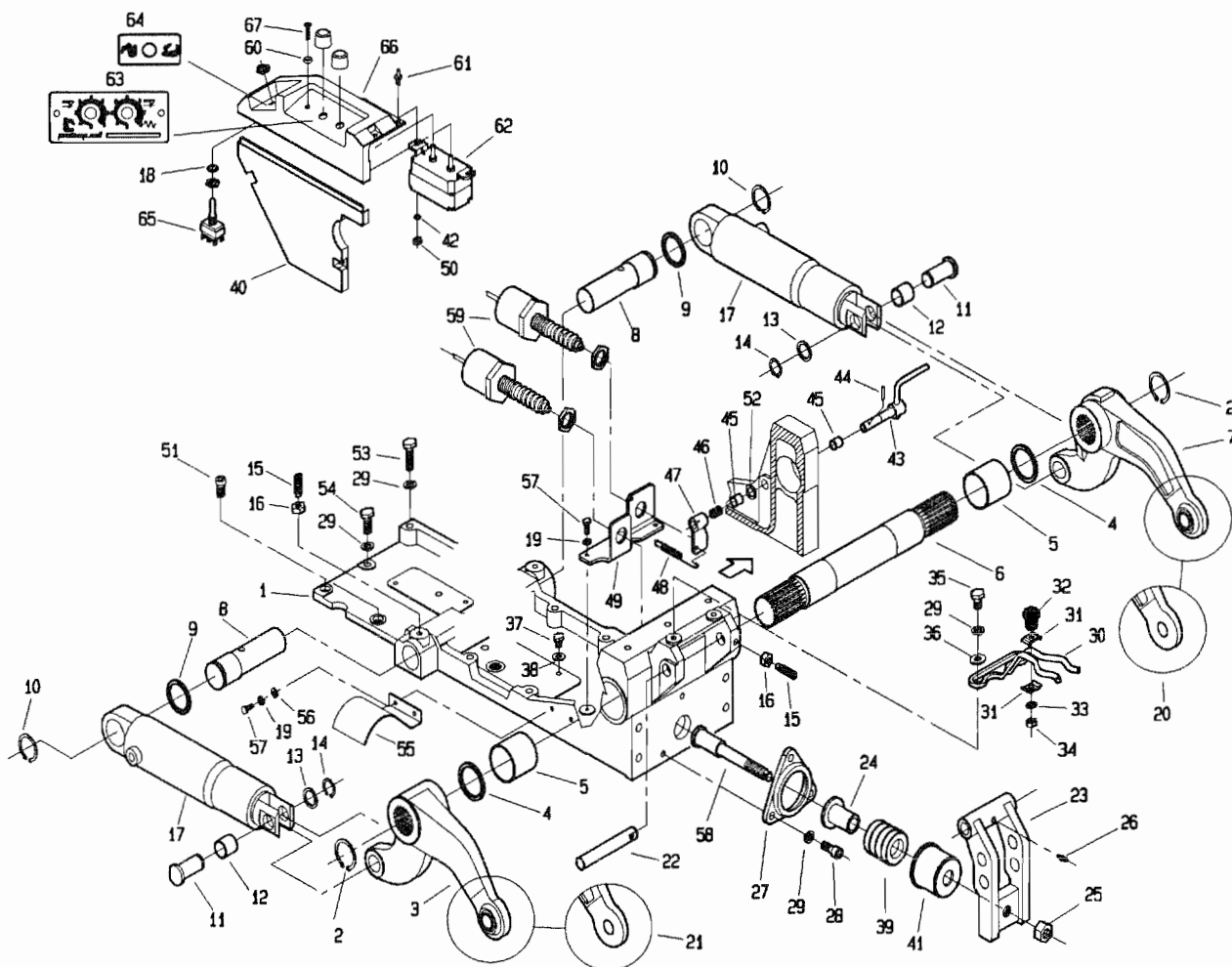


POS.	CODICE	DENOMINAZIONE	POS.	CODICE	DENOMINAZIONE
47	241.109.2	Leva sensore	71	2005	Dado M5 UNI 5588
48	470.427.0	Molla bloccaggio sterzo	72	6460	Rosetta 5.3x10 UNI 6592
49	241.105.0	Staffa supporto sensori	73	453.700.0	Riduzione
50	241.114.1	Monoblocco sforzo e posiz.cont.	74	6919	Molla a tazza
51	5011	Vite M10x20 DIN 7984	75	6581	Rosetta A 6.4 UNI 1751
52	241.137.0	Rondella	76	241.161.0	Braccio soll. SX (con foro)
53	2938	Vite M10x50 UNI 5737	77	241.162.0	Braccio soll. DX (con foro)
54	3121	Vite M10x30 UNI 5739	78	996.509.0	Bullone cavo 3/8"
55	241.156.0	Protezione	79	241.167.1	Tubo valvola max-valvola soll.
56	6461	Rosetta 6x12.5 uni 6592	80	241.139.0	Raccordo M/F 3/8" lungo
57	3094	Vite M6x16 UNI 5739	81	445.102.0	Raccordo a occhiello M 3/8"
58	241.127.0	Spintore	82	241.169.0	Distributore
59	241.116.0	Sensore sollevatore	83	5558	Vite M8x60 uni 5933
60	2934	Vite 8x60 UNI 5737	84	241.168.1	Tubo da valvola max a carter
61	241.149.0	Pomello regolazione	85	263.121.0	Tappo 1/2"
62	241.151.0	Targhetta regolazione velocita'	86	153.153.0	Tappo 3/8"
63	241.153.0	Targhetta sollevatore elettr.	87	153.154.0	Guarnizione tappo
64	241.152.0	Targhetta sollevatore elettr.	88	295.121.0	Tubo distr.-attacco rapido
65	241.119.0	Deviatore	89	439.294.0	Rondella di tenuta 1/2"
66	237.144.0	Cruscotto sup. sollev. elettr.	90	470.451.0	Innesto rapido femmina
67	5502	Vite M5x20 UNI 5933	91	470.394.0	Tappo in plastica
68	241.158.0	Rondella sotto vite	92	470.450.0	Innesto rapido maschio
69	241.154.0	Rivetto miniplast	93	237.145.0	Cruscotto inf. sollev. elettr.
70	241.117.1	Centralina alimentazione			

T24130M0501B

507 da Matr. 1846

512 da Matr. 1847



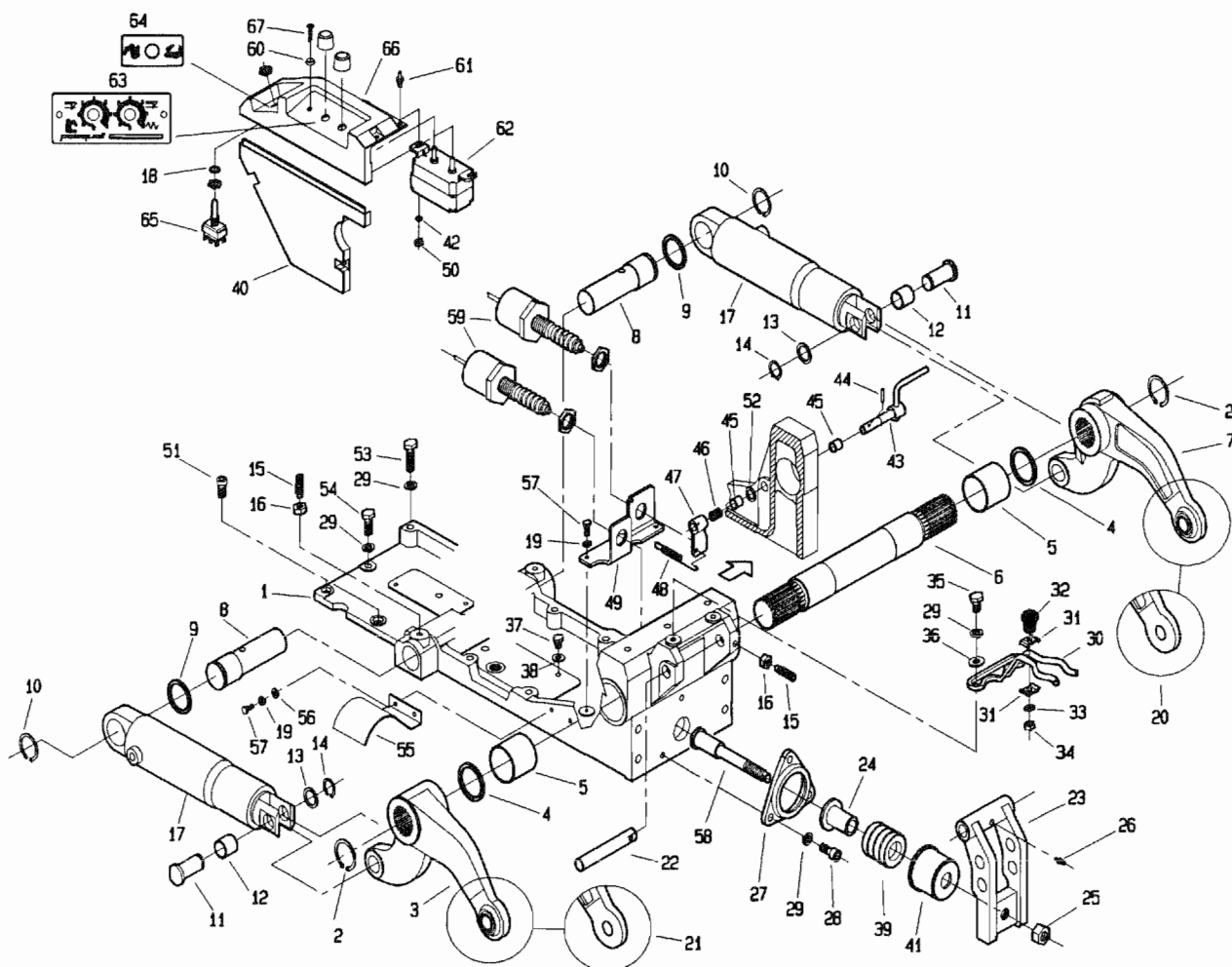
P. PASQUALI S.p.A.

POS.	CODICE	DENOMINAZIONE	POS.	CODICE	DENOMINAZIONE
01	241.101.3	Supporto sollevatore	24	241.124.0	Sede molla
02	6778	Anello 45 UNI 7435	25	2288	Dado M16 UNI 7473
03	241.103.0	Braccio soll. DX (snodo sferico)	26	7942	Ingrassatore M8x1
04	241.106.0	Rondella fermaleve	27	241.126.0	Flangia
05	309114	Bronzina MB5050 DU	28	5145	Vite M10x20 UNI 5931
06	241.113.0	Albero	29	6585	Rosetta A 10.5 UNI 1751
07	241.102.0	Braccio soll. SX (snodo sferico)	30	241.133.0	Bloccaggio terzo punto
08	241.121.0	Perno pistone	31	241.134.0	Piastra bloccaggio 3 punto
09	208.119.0	Distanziale pignone conico	32	3107	Vite M8x20 UNI 5739
10	6776	Anello 40 UNI 7435	33	6622	Rosetta 8 UNI 3704
11	241.107.0	Perno leva pistone	34	2007	Dado M8 UNI 5588
12	309102	Bronzina MB2225 DU	35	3117	Vite M10x20 UNI 5739
13	241.135.0	Rondella perno	36	6455	Rosetta 11x30 UNI 6593
14	6764	Anello 22 UNI 7435	37	3104	Vite M8x10 UNI 5739
15	5465	Vite M10x35 UNI 5925	38	453.704.0	Rondella di rame 14/8/1.5
16	2008	Dado M10 UNI 5588	39	241.129.0	Molla
17	241.104.0	Cilindro di sollevamento	40	237.145.0	Cruscotto inf. sollev. elettr.
18	6919	Molla a tazza	41	241.125.0	Coperchio molla
19	6581	Rosetta A 6.4 UNI 1751	42	6460	Rosetta 5.3x10 UNI 6592
20	241.161.0	Braccio soll. Sx (con foro)	43	241.108.1	Perno sensore
21	241.162.0	Braccio soll. Dx (con foro)	44	6084	Spina 4x20 UNI 6873
22	241.122.1	Perno	45	309112	Bronzina MB1210 DU
23	241.120.0	Leva attacco 3 punto	46	495.218.1	Molla per perno attrezzi

T24130M0701A

507 da Matr. 1846

512 da Matr. 1847



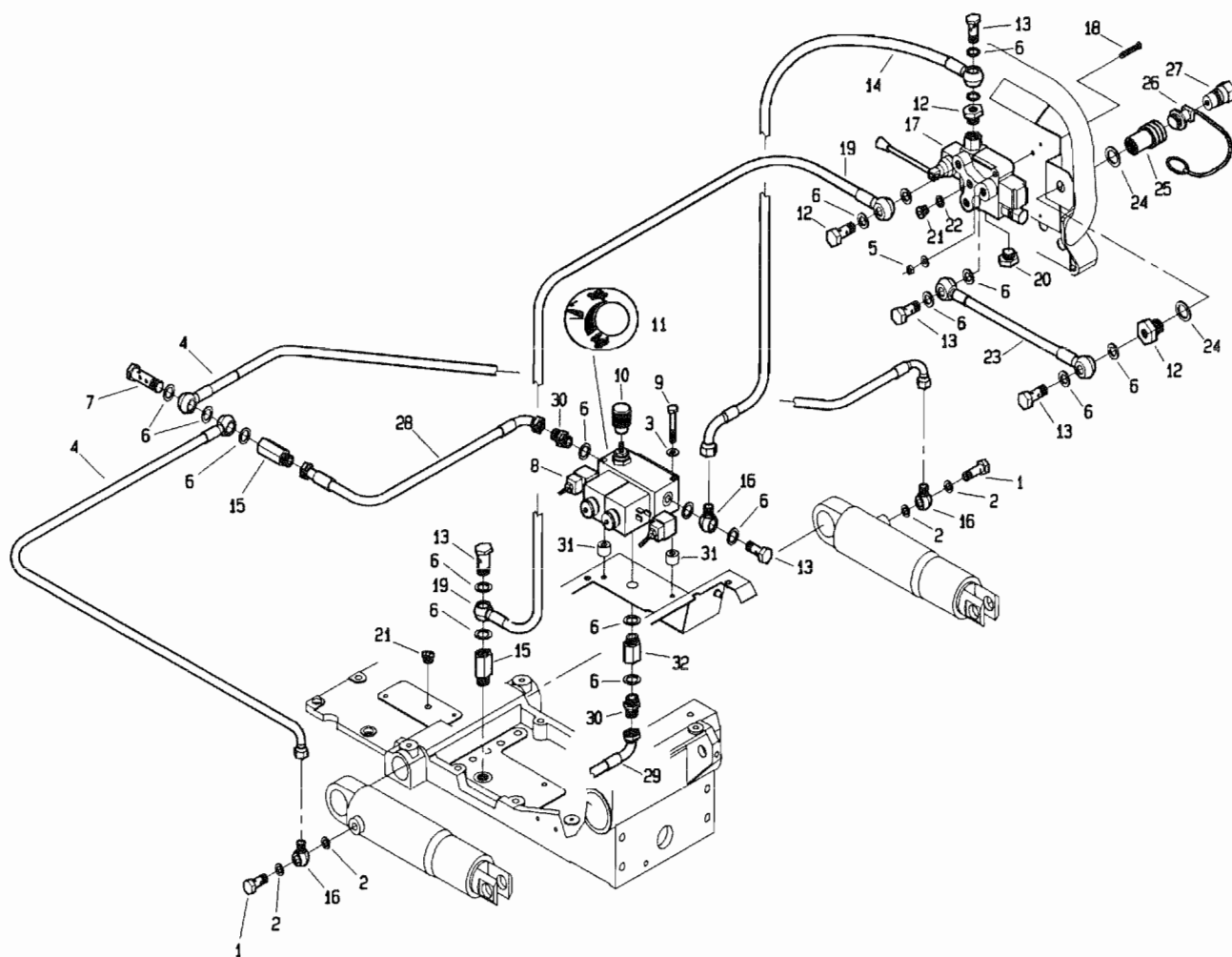
PROLINE S.p.A.

POS.	CODICE	DENOMINAZIONE	POS.	CODICE	DENOMINAZIONE
47	241.109.2	Leva sensore			
48	470.427.0	Molla bloccaggio sterzo			
49	241.105.0	Staffa supporto sensori			
50	2005	Dado M5 UNI 5588			
51	5011	Vite M10x20 DIN 7984			
52	241.137.0	Rondella			
53	2938	Vite M10x50 UNI 5737			
54	3121	Vite M10x30 UNI 5739			
55	241.156.0	Protezione			
56	6461	Rosetta 6x12.5 uni 6592			
57	3094	Vite M6x16 UNI 5739			
58	241.127.0	Spintore			
59	241.116.0	Sensore sollevatore			
60	241.158.0	Rondella sotto vite			
61	241.154.0	Rivetto miniplast			
62	241.117.1	Centralina alimentazione			
63	241.153.0	Targhetta sollevatore elettr.			
64	241.152.0	Targhetta sollevatore elettr.			
65	241.119.0	Deviatore			
66	237.144.0	Cruscotto sup. sollev. elettr.			
67	5502	Vite M5x20 UNI 5933			
68					
69					
70					

T24130M0701B

507 da Matr. 1846

512 da Matr. 1847



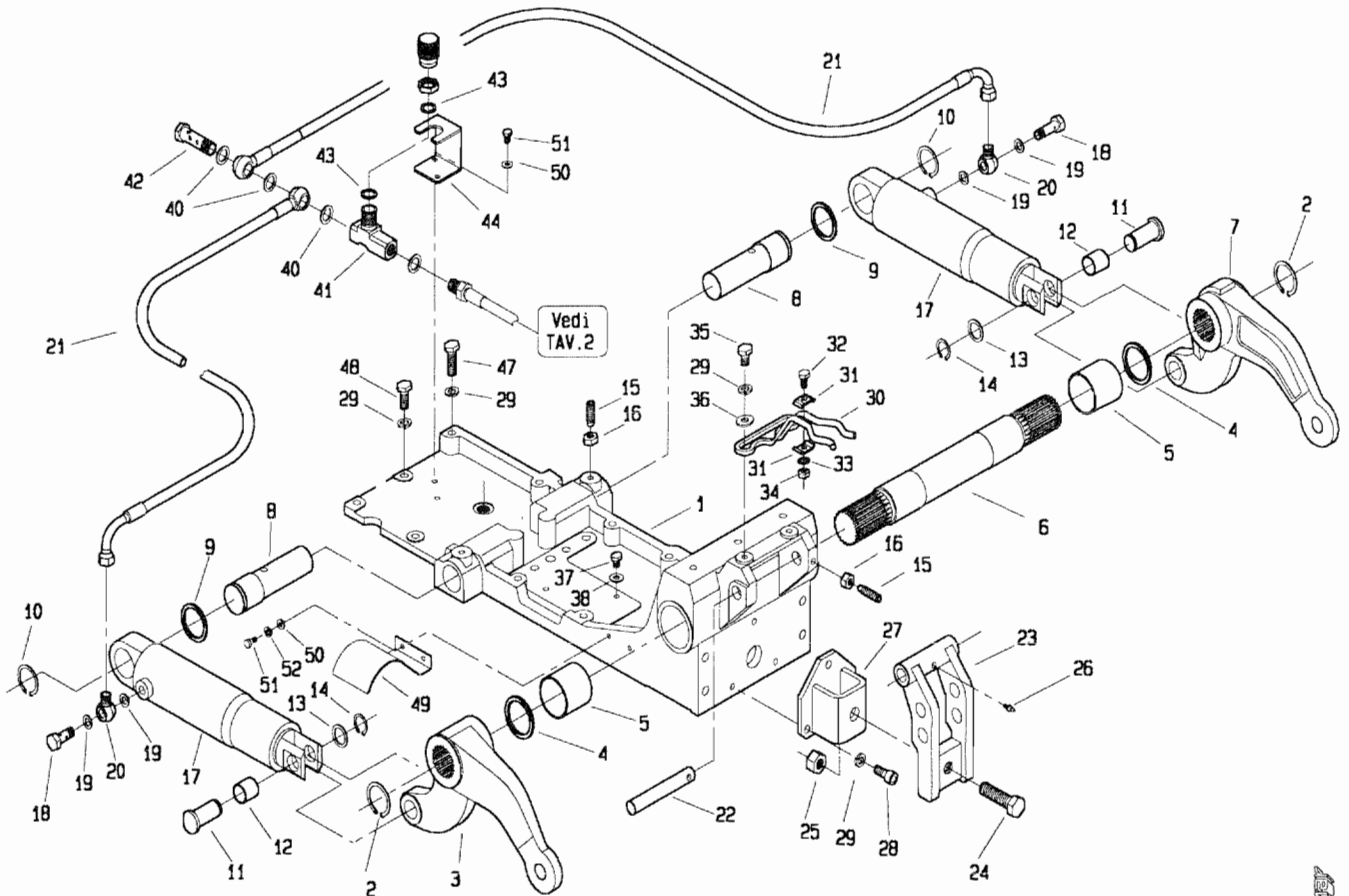
PROMISE S.p.A.

POS.	CODICE	DENOMINAZIONE	POS.	CODICE	DENOMINAZIONE
01	453.609.0	Raccordo filettato	24	439.294.0	Rondella di tenuta 1/2"
02	681.106.0	Rondella di tenuta	25	470.451.0	Innesto rapido femmina
03	453.704.0	Raccordo di rame 14/8/1.5	26	470.394.0	Tappo in plastica
04	241.131.0	Tubo idraulico sollevatore	27	470.450.0	Innesto rapido maschio
05	2007	Dado M8 UNI 5588	28	241.215.0	Tubo valvola soll.-martinetti
06	996.510.0	Rondella di tenuta	29	241.217.0	Tubo di scarico
07	241.136.0	Bullone cavo doppio	30	123.328.0	Nipple 3/8"
08	241.114.0	Monoblocco sforzo e posiz.cont.	31	168.123.0	Boccolo
09	2939	Vite M8x75 UNI 5737	32	241.177.0	Prolunga M/F 3/8" corta
10	241.214.0	Pomello regolazione	33		
11	241.151.0	Targhetta regolazione velocita'	34		
12	453.700.0	Riduzione	35		
13	996.509.0	Bullone cavo 3/8"	36		
14	241.216.0	Tubo distributore-valvola soll.	37		
15	241.139.0	Prolunga M/F 3/8" lungo	38		
16	445.102.0	Raccordo a occhiello M 3/8"	39		
17	241.169.0	Distributore	40		
18	5558	Vite M8x60 UNI 5933	41		
19	241.168.1	Tubo da valvola max a carter	42		
20	263.121.0	Tappo 1/2"	43		
21	153.153.0	Tappo 3/8"	44		
22	153.154.0	Guarnizione tappo	45		
23	295.121.0	Tubo distr.-attacco rapido	46		

T24130M0702A

512. da Matr. 0162

507. da Matr. 0049

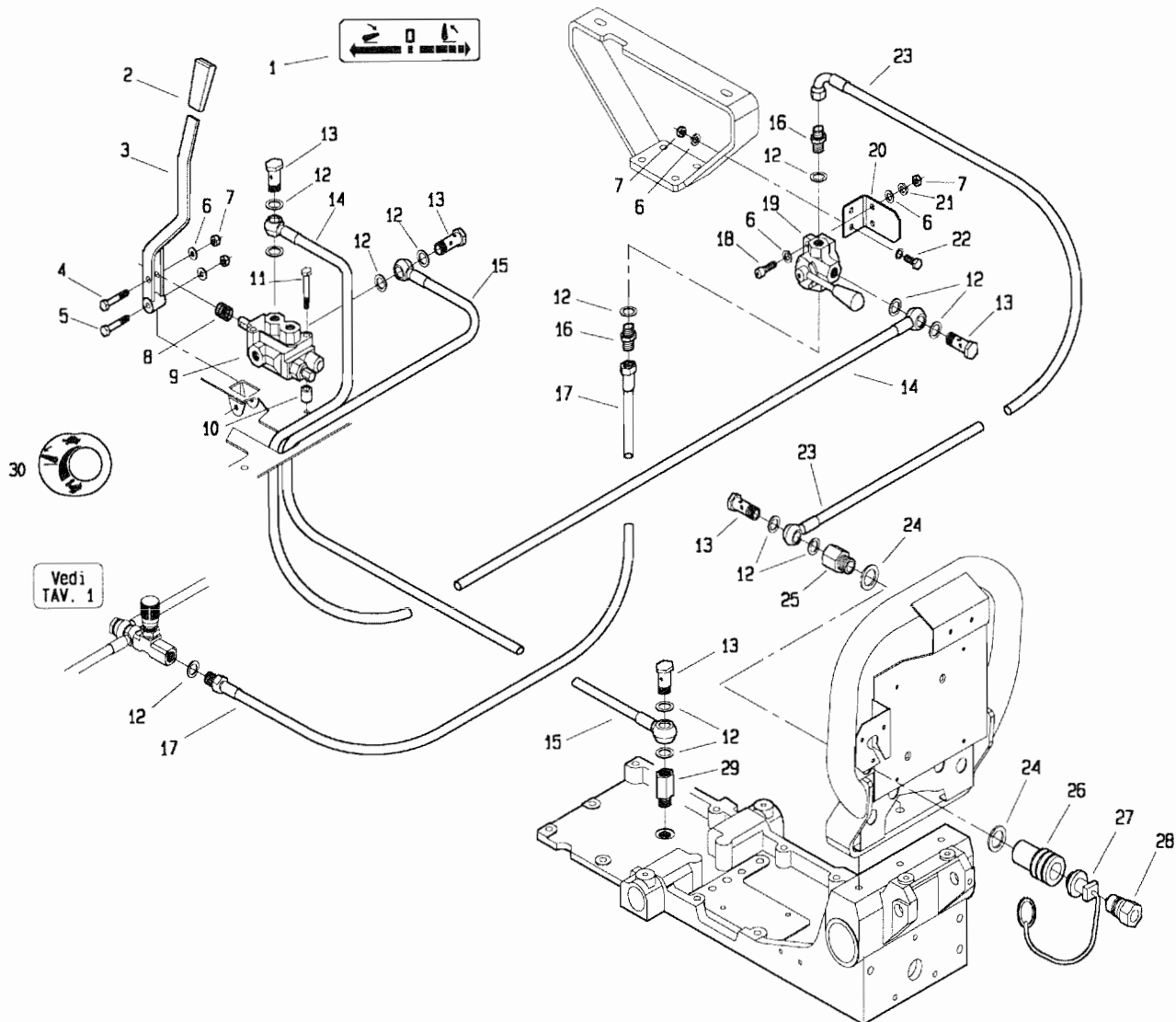


POS.	CODICE	DENOMINAZIONE	POS.	CODICE	DENOMINAZIONE
01	241.148.2	Supporto sollevatore	28	5145	Vite M10x20 uni 5931
02	6778	Anello 45 uni 7435	29	6585	Rosetta A 10.5 uni 1751
03	241.162.0	Braccio soll. dx (con foro)	30	241.133.0	Bloccaggio terzo punto
04	241.106.0	Rondella fermaleve	31	241.134.0	Piastra bloccaggio 3 punto
05	309114	Bronzina MB5050 DU	32	3107	Vite M8x20 uni 5739
06	241.113.0	Albero	33	6622	Rosetta 8 uni 3704
07	241.161.0	Braccio soll. sx (con foro)	34	2007	Dado M8 uni 5588
08	241.121.0	Perno pistone	35	3117	Vite M10x20 uni 5739
09	208.119.0	Distanziale pignone conico	36	6455	Rosetta 11x30 uni 6593
10	6776	Anello 40 uni 7435	37	3104	Vite M8x10 uni 5739
11	241.107.0	Perno leva pistone	38	453.704.0	Rondella di rame 14/8/1.5
12	309102	Bronzina MB2225 DU	39	996.509.0	Bullone cavo
13	241.135.0	Rondella perno	40	996.510.0	Rondella di tenuta
14	6764	Anello 22 uni 7435	41	241.171.0	Regolatore di flusso
15	5465	Vite M10x35 uni 5925	42	241.136.0	Bullone cavo doppio
16	2008	Dado M10 uni 5588	43	493.209.1	Rondella
17	241.104.0	Cilindro di sollevamento	44	241.170.0	Supporto regolatore
18	453.609.0	Raccordo filettato	45		
19	681.106.0	Rondella di tenuta	46		
20	241.123.0	Raccordo di tenuta	47	2938	Vite M10x0 uni 5737
21	241.131.0	Tubo idraulico sollevatore	48	3121	Vite M10x30 uni 5739
22	241.122.1	Perno	49	241.156.0	Protezione
23	241.120.0	Leva attacco 3 punto	50	6461	Rosetta 6.4 uni 6592
24	3159	Vite 16x50 uni 5929	51	3094	Vite M6x16 uni 5739
25	2288	Dado M16 uni 7473	52	6581	Rosetta 6.4 uni 1751
26	7942	Ingrassatore M8x1	53		
27	241.115.0	Flangia terzo punto	54		

T24140M0301A

512. da Matr. 0162

507. da Matr. 0049



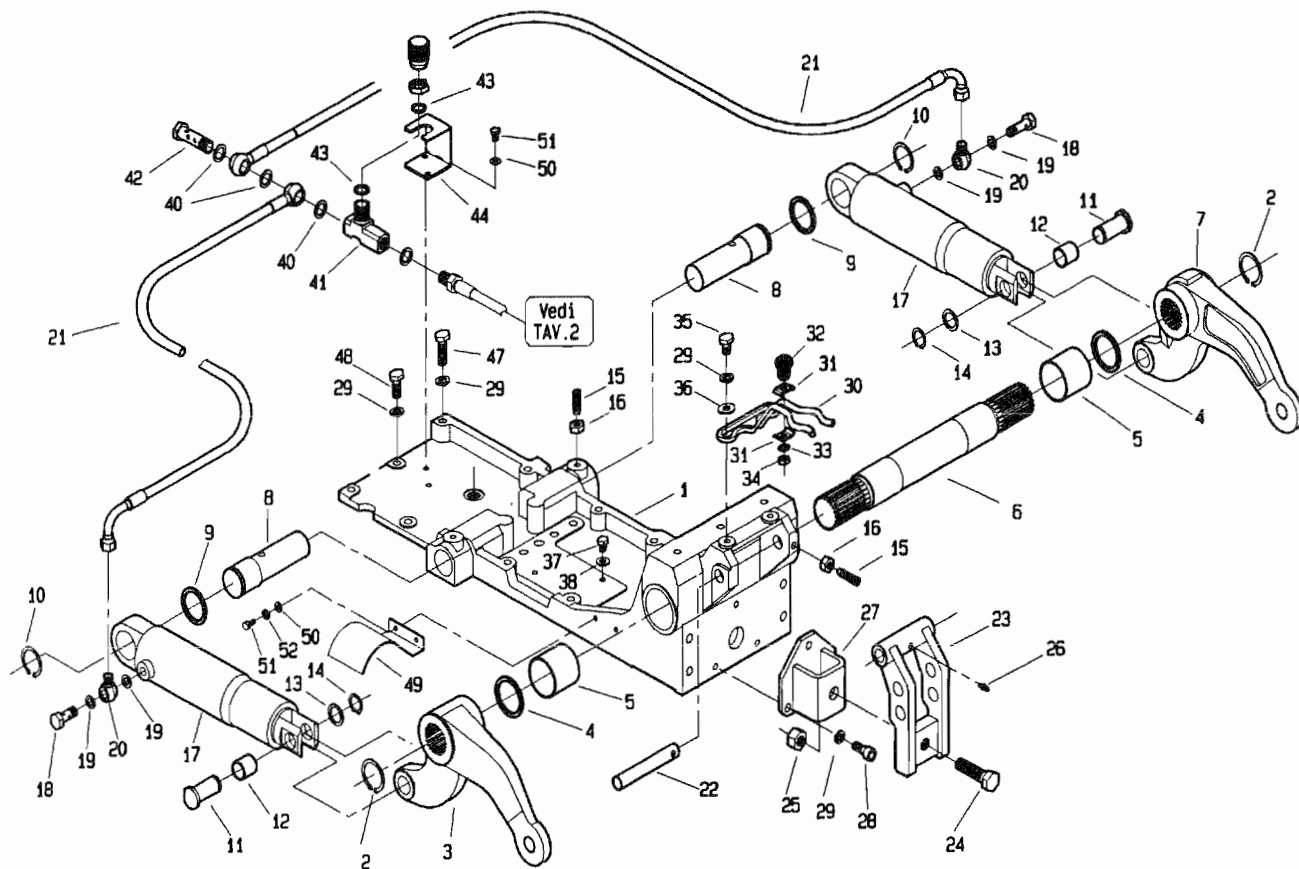
POS.	CODICE	DENOMINAZIONE	POS.	CODICE	DENOMINAZIONE
01	241.155.0	Targhetta sollevatore	23	241.176.0	Tubo deviatore-attacco rapido
02	917.280.0	Manopola	24	439.294.0	Rondella tenuta 1/2"
03	241.138.1	Leva	25	263.122.0	Riduzione
04	3113	Vite M8x40 uni 5739	26	470.451.0	Innesto rapido femmina
05	2931	Vite M8x45 uni 5737	27	470.394.0	Tappo plastica
06	6463	Rosetta 8.4 uni 6592	28	470.450.0	Innesto rapido maschio
07	2266	Dado M8 uni 7473	29	241.139.0	Prolunga filettata
08	241.146.0	Molla	30	241.151.0	Targhetta
09	996.508.2	Distributore	31		
10	241.159.0	Distanziale	32		
11	5140	Vite M8x70 uni 5931	33		
12	996.510.0	Rondella di tenuta 3/8"	34		
13	996.509.0	Bullone cavo	35		
14	241.174.0	Tubo distributore-deviatore	36		
15	986.661.2	Tubo scarico	37		
16	123.328.0	Raccordo 3/8"	38		
17	241.175.0	Tubo deviatore-regolatore	39		
18	5131	Vite M8x25 uni 5931	40		
19	241.173.0	Deviatore di flusso	41		
20	241.172.0	Supporto deviatore	42		
21	6583	Rosetta 8.4 uni 1751	43		
22	3109	Vite M8x25 uni 5739	44		

T24140M0302A



512. da Matr. 0475

507. da Matr. 0063



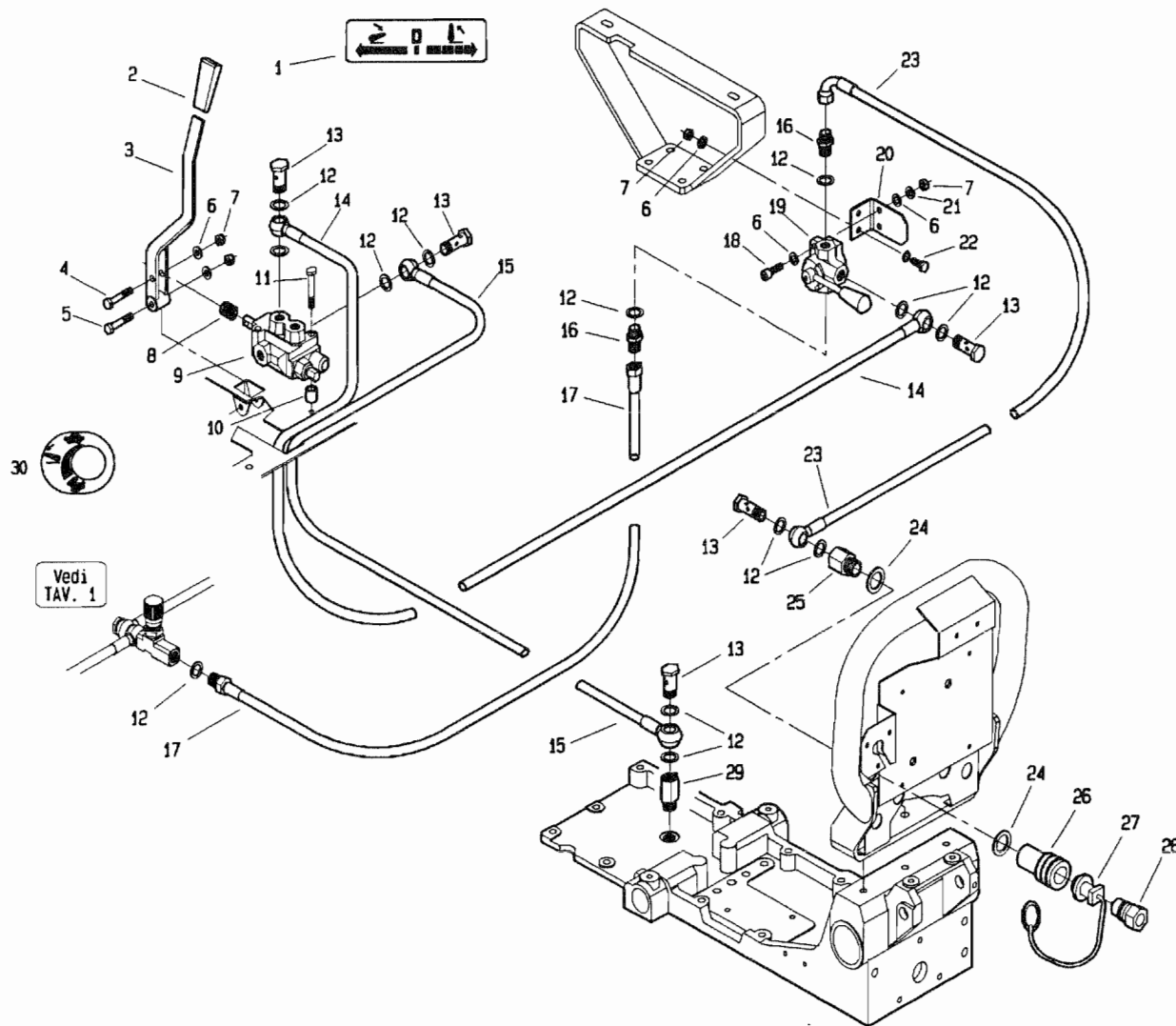
PRO.INS. S.p.A.

POS.	CODICE	DENOMINAZIONE	POS.	CODICE	DENOMINAZIONE
01	241.148.2	Supporto sollevatore	28	5145	Vite M10x20 uni 5931
02	6778	Anello 45 uni 7435	29	6585	Rosetta A 10.5 uni 1751
03	241.162.0	Braccio soll. dx (con foro)	30	241.133.0	Bloccaggio terzo punto
04	241.106.0	Rondella fermaleve	31	241.134.0	Piastra bloccaggio 3 punto
05	309114	Bronzina MB5050 DU	32	3107	Vite M8x20 uni 5739
06	241.113.0	Albero	33	6622	Rosetta 8 uni 3704
07	241.161.0	Braccio soll. sx (con foro)	34	2007	Dado M8 uni 5588
08	241.121.0	Perno pistone	35	3117	Vite M10x20 uni 5739
09	208.119.0	Distanziale pignone conico	36	6455	Rosetta 11x30 uni 6593
10	6776	Anello 40 uni 7435	37	3104	Vite M8x10 uni 5739
11	241.107.0	Perno leva pistone	38	453.704.0	Rondella di rame 14/8/1.5
12	309102	Bronzina MB2225 DU	39	996.509.0	Bullone cavo
13	241.135.0	Rondella perno	40	996.510.0	Rondella di tenuta
14	6764	Anello 22 uni 7435	41	241.171.0	Regolatore di flusso
15	5465	Vite M10x35 uni 5925	42	241.136.0	Bullone cavo doppio
16	2008	Dado M10 uni 5588	43	493.209.1	Rondella
17	241.104.0	Cilindro di sollevamento	44	241.170.0	Supporto regolatore
18	453.609.0	Raccordo filettato	45		
19	681.106.0	Rondella di tenuta	46		
20	241.123.0	Raccordo di tenuta	47	2938	Vite M10x0 uni 5737
21	241.131.0	Tubo idraulico sollevatore	48	3121	Vite M10x30 uni 5739
22	241.122.1	Perno	49	241.156.0	Protezione
23	241.120.0	Leva attacco 3 punto	50	6461	Rosetta 6.4 uni 6592
24	3159	Vite 16x50 uni 5929	51	3094	Vite M6x16 uni 5739
25	2288	Dado M16 uni 7473	52	6581	Rosetta 6.4 uni 1751
26	7942	Ingrassatore M8x1	53		
27	241.115.0	Flangia terzo punto	54		

T24140MD401A

512. da Matr. 0475

507. da Matr. 0063



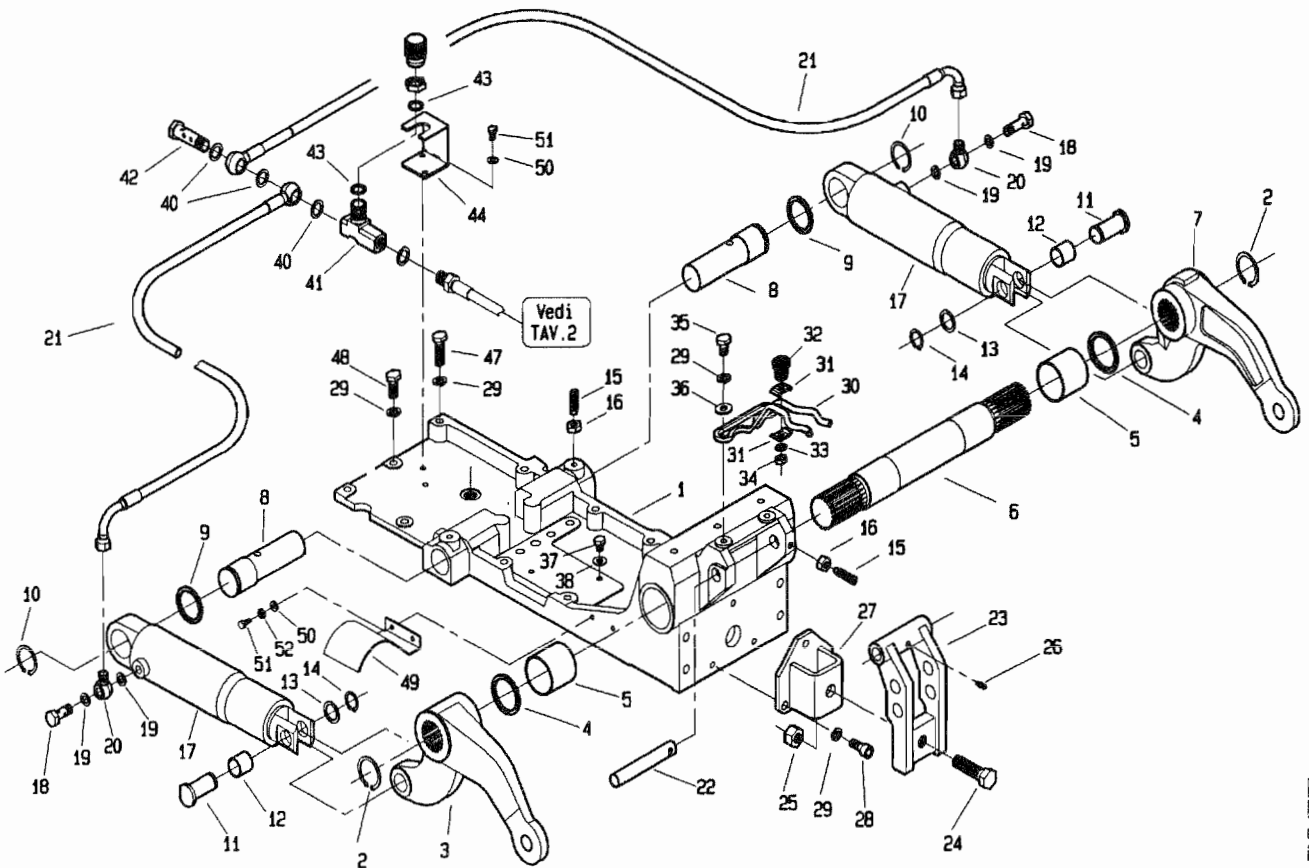
P.P. S.p.A.

T24140M0402A

POS.	CODICE	DENOMINAZIONE	POS.	CODICE	DENOMINAZIONE
01	241.155.0	Targhetta sollevatore	23	241.176.0	Tubo deviatore-attacco rapido
02	917.280.0	Manopola	24	439.294.0	Rondella tenuta 1/2"
03	241.138.1	Leva	25	263.122.0	Riduzione
04	3113	Vite M8x40 uni 5739	26	470.451.0	Innesto rapido femmina
05	2931	Vite M8x45 uni 5737	27	470.394.0	Tappo plastica
06	6463	Rosetta 8.4 uni 6592	28	470.450.0	Innesto rapido maschio
07	2266	Dado M8 uni 7473	29	241.139.0	Prolunga filettata
08	241.146.0	Molla	30	241.151.0	Targhetta
09	996.508.2	Distributore	31		
10	241.159.0	Distanziale	32		
11	5140	Vite M8x70 uni 5931	33		
12	996.510.0	Rondella di tenuta 3/8"	34		
13	996.509.0	Bullone cavo	35		
14	241.174.0	Tubo distributore-deviatore	36		
15	986.661.2	Tubo scarico	37		
16	123.328.0	Raccordo 3/8"	38		
17	241.175.0	Tubo deviatore-regolatore	39		
18	5131	Vite M8x40 uni 5931	40		
19	241.173.1	Deviatore di flusso	41		
20	241.172.1	Supporto deviatore	42		
21	6583	Rosetta 8.4 uni 1751	43		
22	3109	Vite M8x25 uni 5739	44		

512. da Matr. 1375

507. da Matr. 1374



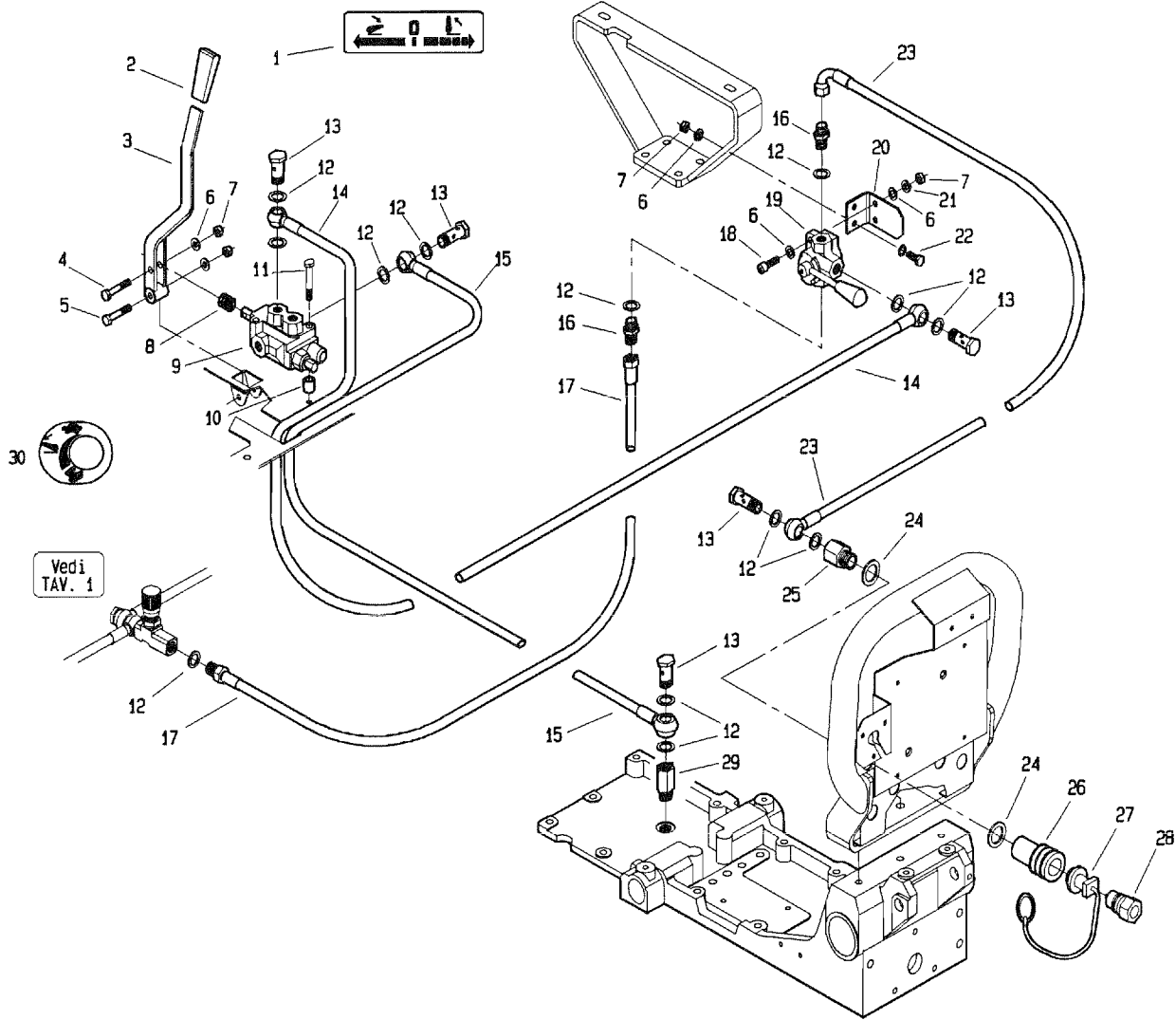
P.N.S. s.r.l.

POS.	CODICE	DENOMINAZIONE	POS.	CODICE	DENOMINAZIONE
01	241.148.2	Supporto sollevatore	28	5145	Vite M10x20 uni 5931
02	6778	Anello 45 uni 7435	29	6585	Rosetta A 10.5 uni 1751
03	241.162.0	Braccio soll. dx (con foro)	30	241.133.0	Bloccaggio terzo punto
04	241.106.0	Rondella fermaleve	31	241.134.0	Piastra bloccaggio 3 punto
05	309114	Bronzina MB5050 DU	32	3107	Vite M8x20 uni 5739
06	241.113.0	Albero	33	6622	Rosetta 8 uni 3704
07	241.161.0	Braccio soll. sx (con foro)	34	2007	Dado M8 uni 5588
08	241.121.0	Perno pistone	35	3117	Vite M10x20 uni 5739
09	208.119.0	Distanziale pignone conico	36	6455	Rosetta 11x30 uni 6593
10	6776	Anello 40 uni 7435	37	3104	Vite M8x10 uni 5739
11	241.107.0	Perno leva pistone	38	453.704.0	Rondella di rame 14/8/1.5
12	309102	Bronzina MB2225 DU	39	996.509.0	Bullone cavo
13	241.135.0	Rondella perno	40	996.510.0	Rondella di tenuta
14	6764	Anello 22 uni 7435	41	241.171.0	Regolatore di flusso
15	5465	Vite M10x35 uni 5925	42	241.136.0	Bullone cavo doppio
16	2008	Dado M10 uni 5588	43	493.209.1	Rondella
17	241.104.0	Cilindro di sollevamento	44	241.170.0	Supporto regolatore
18	453.609.0	Raccordo filettato	45		
19	681.106.0	Rondella di tenuta	46		
20	241.123.0	Raccordo di tenuta	47	2938	Vite M10x0 uni 5737
21	241.131.0	Tubo idraulico sollevatore	48	3121	Vite M10x30 uni 5739
22	241.122.1	Perno	49	241.156.0	Protezione
23	241.120.0	Leva attacco 3 punto	50	6461	Rosetta 6.4 uni 6592
24	3159	Vite 16x50 uni 5929	51	3094	Vite M6x16 uni 5739
25	2288	Dado M16 uni 7473	52	6581	Rosetta 6.4 uni 1751
26	7942	Ingrassatore M8x1	53		
27	241.115.0	Flangia terzo punto	54		

T24140M0501A

512. da Matr. 1375

507. da Matr. 1374

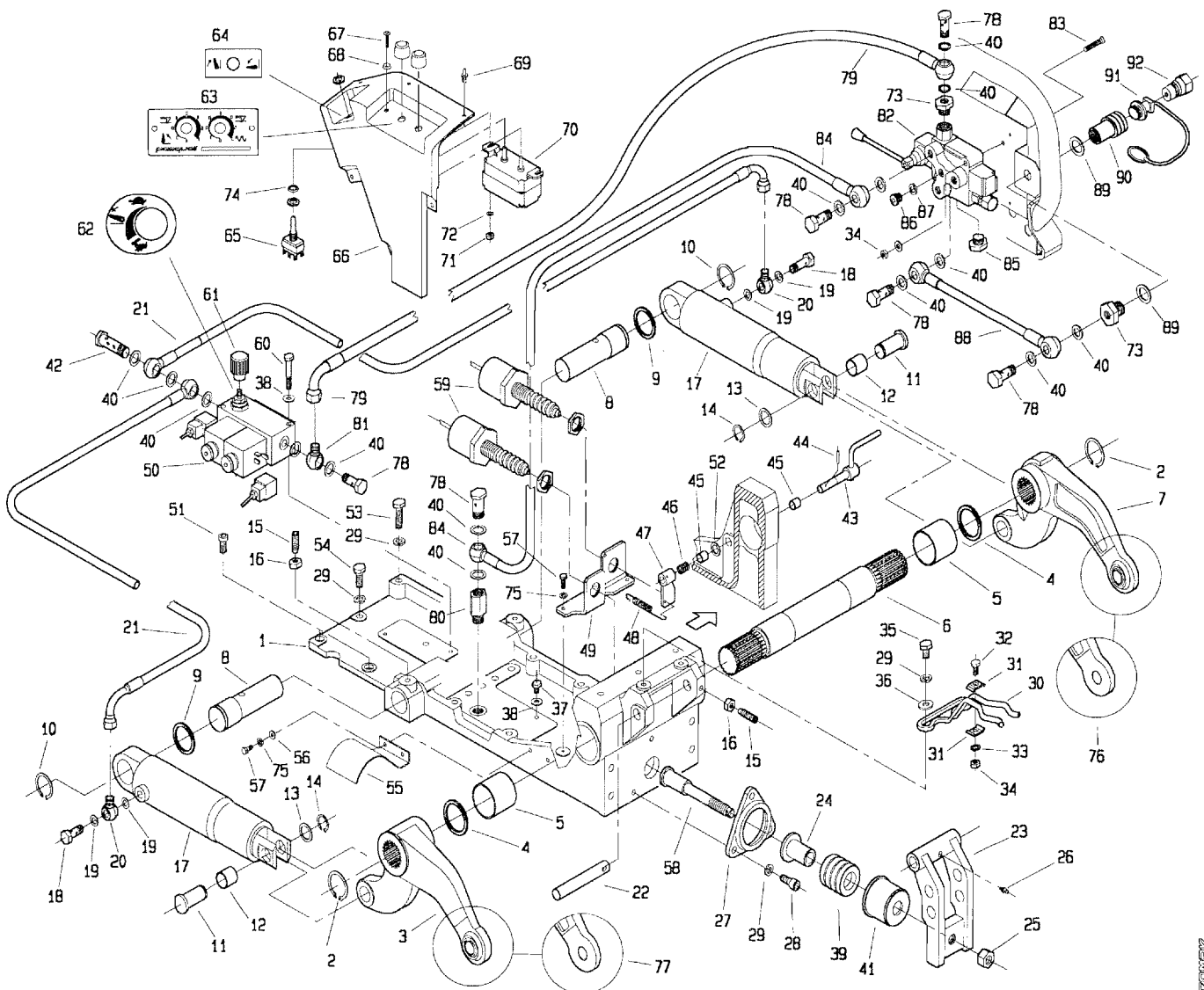


PROLINE s.r.l.

POS.	CODICE	DENOMINAZIONE	POS.	CODICE	DENOMINAZIONE
01	241.155.0	Targhetta sollevatore	23	241.176.0	Tubo deviatore-attacco rapido
02	917.280.0	Manopola	24	439.294.0	Rondella tenuta 1/2"
03	241.138.2	Leva	25	263.122.0	Riduzione
04	3113	Vite M8x40 uni 5739	26	470.451.0	Innesto rapido femmina
05	2931	Vite M8x45 uni 5737	27	470.394.0	Tappo plastica
06	6463	Rosetta 8.4 uni 6592	28	470.450.0	Innesto rapido maschio
07	2266	Dado M8 uni 7473	29	241.139.0	Prolunga filettata
08	241.146.0	Molla	30	241.151.0	Targhetta
09	996.508.2	Distributore	31		
10	241.159.0	Distanziale	32		
11	5140	Vite M8x70 uni 5931	33		
12	996.510.0	Rondella di tenuta 3/8"	34		
13	996.509.0	Bullone cavo	35		
14	241.174.0	Tubo distributore-deviatore	36		
15	241.186.0	Tubo scarico	37		
16	123.328.0	Raccordo 3/8"	38		
17	241.175.0	Tubo deviatore-regolatore	39		
18	5131	Vite M8x40 uni 5931	40		
19	241.173.1	Deviatore di flusso	41		
20	241.172.1	Supporto deviatore	42		
21	6583	Rosetta 8.4 uni 1751	43		
22	3109	Vite M8x25 uni 5739	44		

T24140M0502A

506 da Matr. 0018

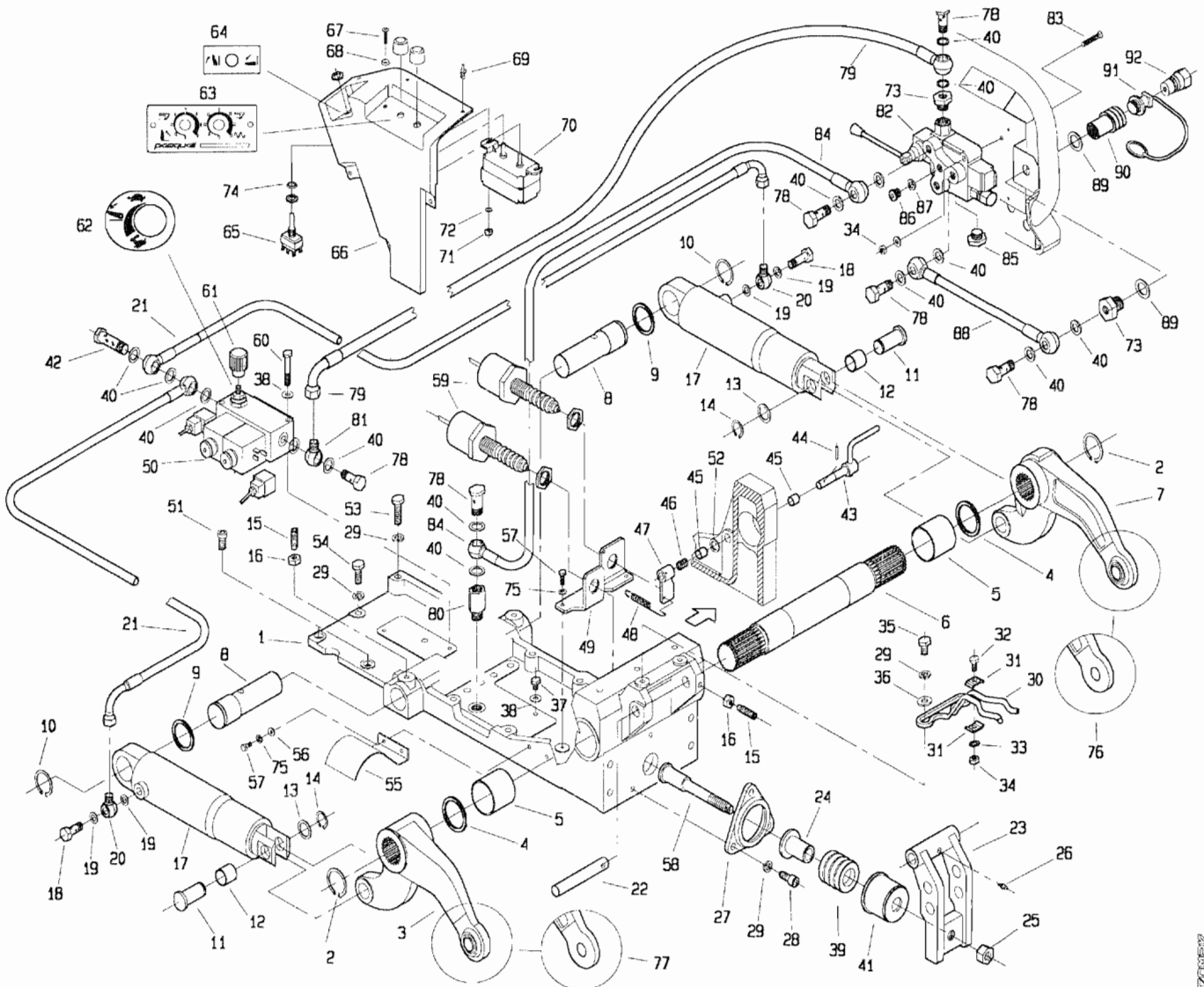


POS.	CODICE	DENOMINAZIONE	POS.	CODICE	DENOMINAZIONE
01	241.101.2	Supporto sollevatore	24	241.124.0	Sede molla
02	6778	Anello 45 UNI 7435	25	2288	Dado M16 UNI 7473
03	241.103.0	Braccio soll. DX (snodo sferico)	26	7942	Ingrassatore M8x1
04	241.106.0	Rondella fermaleve	27	241.126.0	Flangia
05	309114	Bronzina MB5050 DU	28	5145	Vite M10x20 UNI 5931
06	241.113.0	Albero	29	6585	Rosetta A 10.5 UNI 1751
07	241.102.0	Braccio soll. SX (snodo sferico)	30	241.133.0	Bloccaggio terzo punto
08	241.121.0	Perno pistone	31	241.134.0	Piastra bloccaggio 3 punto
09	208.119.0	Distanziale pignone conico	32	3107	Vite M8x20 UNI 5739
10	6776	Anello 40 UNI 7435	33	6622	Rosetta 8 UNI 3704
11	241.107.0	Perno leva pistone	34	2007	Dado M8 UNI 5588
12	309102	Bronzina MB2225 DU	35	3117	Vite M10x20 UNI 5739
13	241.135.0	Rondella perno	36	6455	Rosetta 11x30 UNI 6593
14	6764	Anello 22 UNI 7435	37	3104	Vite M8x10 UNI 5739
15	5465	Vite M10x35 UNI 5925	38	453.704.0	Rondella di rame 14/8/1.5
16	2008	Dado M10 UNI 5588	39	241.129.0	Molla
17	241.104.0	Cilindro di sollevamento	40	996.510.0	Rondella di tenuta
18	453.609.0	Raccordo filettato	41	241.125.0	Coperchio molla
19	681.106.0	Rondella di tenuta	42	241.136.0	Bullone cavo doppio
20	241.123.0	Raccordo di tenuta	43	241.108.0	Perno sensore
21	241.131.0	Tubo idraulico sollevatore	44	6084	Spina 4x20 UNI 6873
22	241.122.1	Perno	45	309112	Bronzina MB1210 DU
23	241.120.0	Leva attacco 3 punto	46	495.218.1	Molla per perno attrezzi

T24150M0101A

pasquali

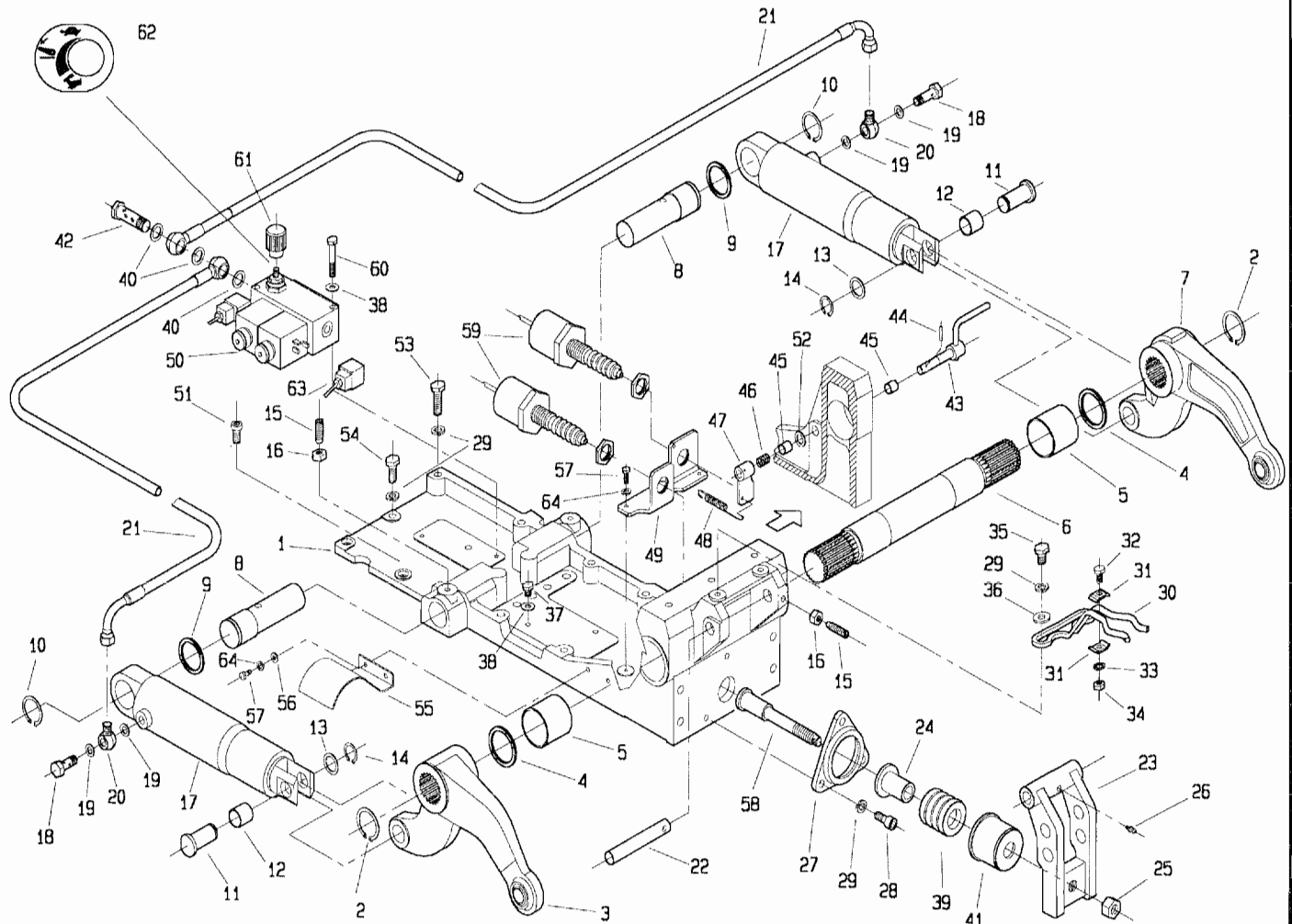
506 da Matr. 0018



POS.	CODICE	DENOMINAZIONE	POS.	CODICE	DENOMINAZIONE
47	241.109.0	Leva sensore	70	241.117.1	Centralina alimentazione
48	470.427.0	Molla bloccaggio sterzo	71	2005	Dado M5 UNI 5588
49	241.105.0	Staffa supporto sensori	72	6460	Rosetta 5.3x10 UNI 6592
50	241.160.0	Monoblocco sforzo e posiz.cont.	73	453.700.0	Riduzione
51	5011	Vite M10x20 DIN 7984	74	6919	Molla a tazza
52	241.137.0	Rondella	75	6581	Rosetta A 6.4 UNI 1751
53	2938	Vite M10x50 UNI 5737	76	241.161.0	Braccio soll. SX (con foro)
54	3121	Vite M10x30 UNI 5739	77	241.162.0	Braccio soll. DX (con foro)
55	241.156.0	Protezione	78	996.509.0	Bullone cavo 3/8"
56	6461	Rosetta 6x12.5 uni 6592	79	241.167.1	Tubo valvola max-valvola soll.
57	3094	Vite M6x16 UNI 5739	80	241.139.0	Raccordo M/F 3/8" lungo
58	241.127.0	Spintore	81	445.102.0	Raccordo a occhiello M 3/8"
59	241.116.0	Sensore sollevatore	82	241.169.0	Distributore
60	2934	Vite 8x60 UNI 5737	83	5558	Vite M8x60 uni 5933
61	241.149.0	Pomello regolazione	84	241.168.1	Tubo da valvola max a carter
62	241.151.0	Targhetta regolazione velocita'	85	263.121.0	Tappo 1/2"
63	241.153.0	Targhetta sollevatore elettr.	86	153.153.0	Tappo 3/8"
64	241.152.0	Targhetta sollevatore elettr.	87	153.154.0	Guarnizione tappo
65	241.119.0	Deviatore	88	295.121.0	Tubo distr.-attacco rapido
66	241.150.1	Carter potenziometrico	89	439.294.0	Rondella di tenuta 1/2"
67	5502	Vite M5x20 UNI 5933	90	470.451.0	Innesto rapido femmina
68	241.158.0	Rondella sotto vite	91	470.394.0	Tappo in plastica
69	241.154.0	Rivetto miniplast	92	470.450.0	Innesto rapido maschio

T24150M0101B

512 da Matr. 0001

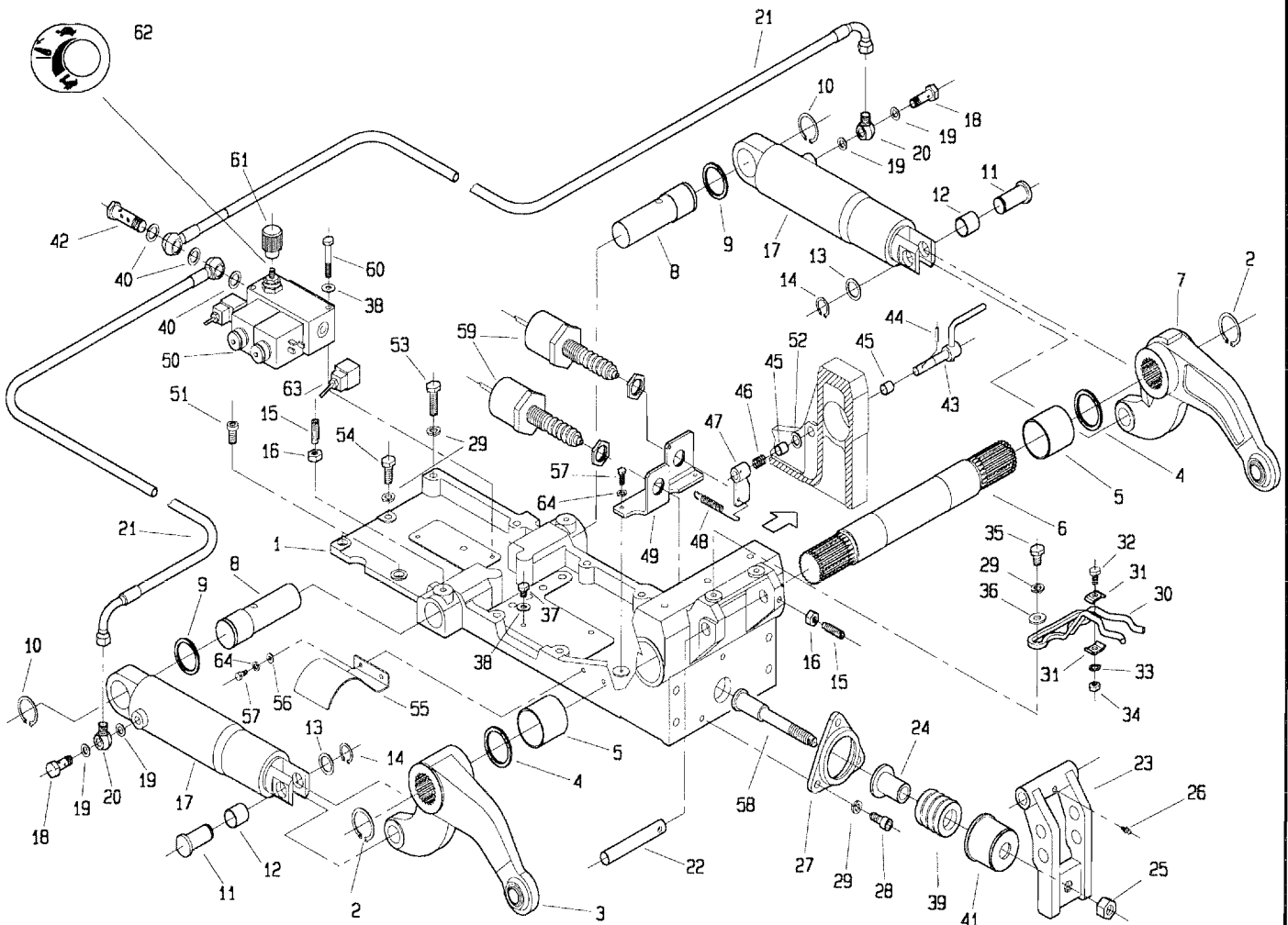


GOM

POS.	CODICE	DENOMINAZIONE	POS.	CODICE	DENOMINAZIONE
01	241.101.1	Supporto sollevatore	23	241.120.0	Leva attacco 3 punto
02	6778	Anello 45 uni 7435	24	241.124.0	Sede molla
03	241.103.0	Braccio sollevamento DX	25	2288	Dado M16 uni 7473
04	241.106.0	Rondella fermaleve	26	7942	Ingrassatore M8x1
05	309114	Bronzina MB5050 DU	27	241.126.0	Flangia
06	241.113.0	Albero	28	5145	Vite M10x20 uni 5931
07	241.102.0	Braccio sollevamento SX	29	6585	Rosetta A 10.5 uni 1751
08	241.121.0	Perno pistone	30	241.133.0	Bloccaggio terzo punto
09	208.119.0	Distanziale pignone conico	31	241.134.0	Piastra bloccaggio 3 punto
10	6776	Anello 40 uni 7435	32	3107	Vite M8x20 uni 5739
11	241.107.0	Perno leva pistone	33	6622	Rosetta 8 uni 3704
12	309102	Bronzina MB2225 DU	34	2007	Dado M8 uni 5588
13	241.135.0	Rondella perno	35	3117	Vite M10x20 uni 5739
14	6764	Anello 22 uni 7435	36	6455	Rosetta 11x30 uni 6593
15	5465	Vite M10x35 uni 5925	37	3104	Vite M8x10 uni 5739
16	2008	Dado M10 uni 5588	38	453.704.0	Rondella di rame 14/8/1.5
17	241.104.0	Cilindro di sollevamento	39	241.129.0	Molla
18	453.609.0	Raccordo filettato	40	996.510.0	Rondella di tenuta
19	681.106.0	Rondella di tenuta	41	241.125.0	Coperchio molla
20	241.123.0	Raccordo di tenuta	42	241.136.0	Bullone cavo doppio
21	241.131.0	Tubo idraulico sollevatore	43	241.108.0	Perno sensore
22	241.122.1	Perno	44	6084	Spina 4x20 uni 6873

T25400MG201A

512 da Matr. 0001

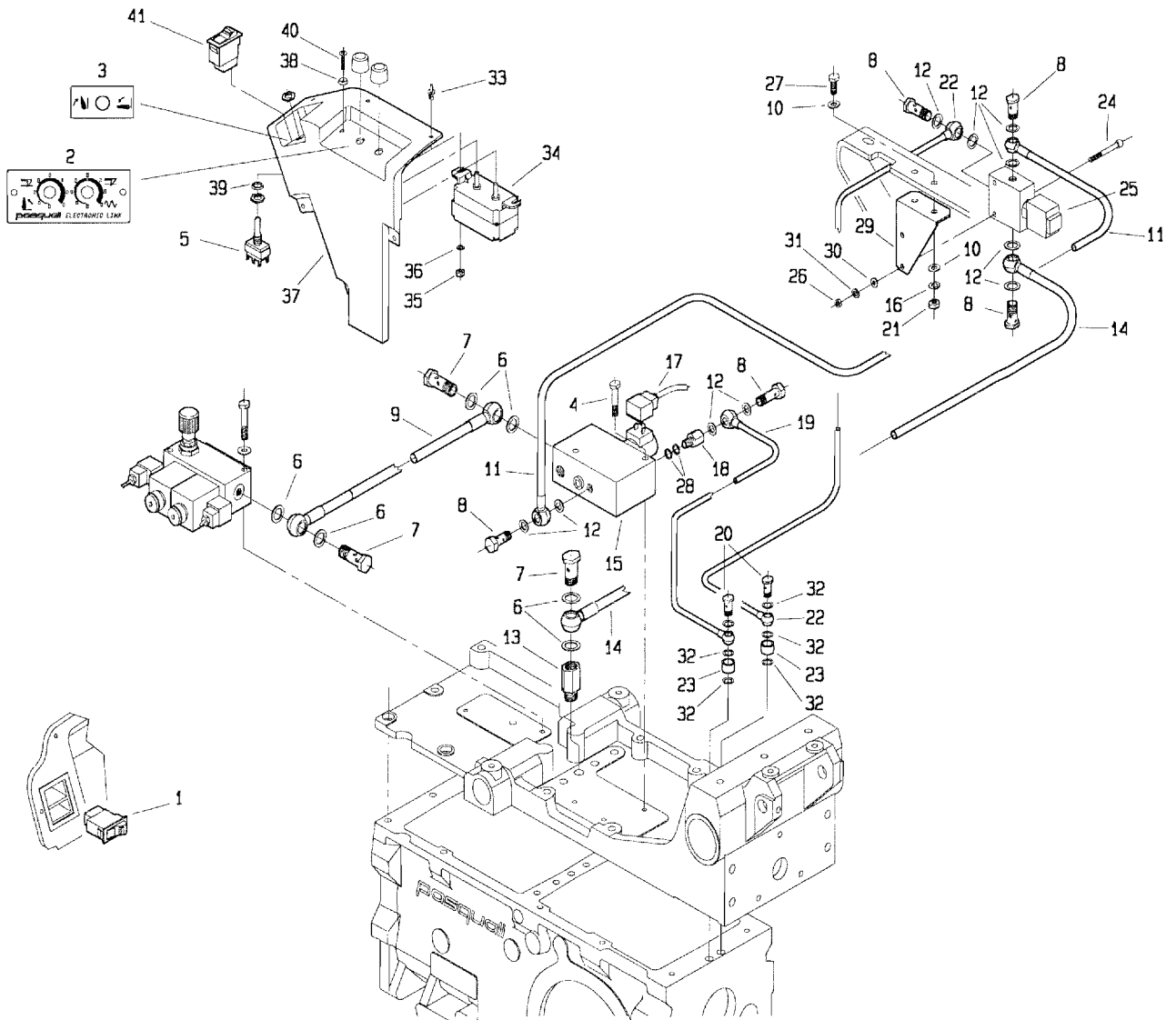


T25400M0201B

POS.	CODICE	DENOMINAZIONE	POS.	CODICE	DENOMINAZIONE
45	309112	Bronzina MB1210 DU			
46	495.218.1	Molla per perno attrezzi			
47	241.109.0	Leva sensore			
48	470.427.0	Molla bloccaggio sterzo			
49	241.105.0	Staffa supporto sensori			
50	241.114.0	Monoblocco sforzo e posiz.cont.			
51	5011	Vite M10x20 din 7984			
52	241.137.0	Rondella			
53	3123	Vite M10x40 uni 5739			
54	3121	Vite M10x30 uni 5739			
55	241.156.0	Protezione			
56	6461	Rosetta 6.4 uni 6592			
57	3094	Vite M6x16 uni 5739			
58	241.127.0	Spintore			
59	241.116.0	Sensore sollevatore			
60	2934	Vite 8x60 uni 5737			
61	241.149.0	Pomello regolazione			
62	241.151.0	Targhetta regolazione velocita'			
63	254.108.0	Targhetta sollevatore elettr.			
64	6581	Rosetta A 6.4 uni 1751			

T25400M0201B

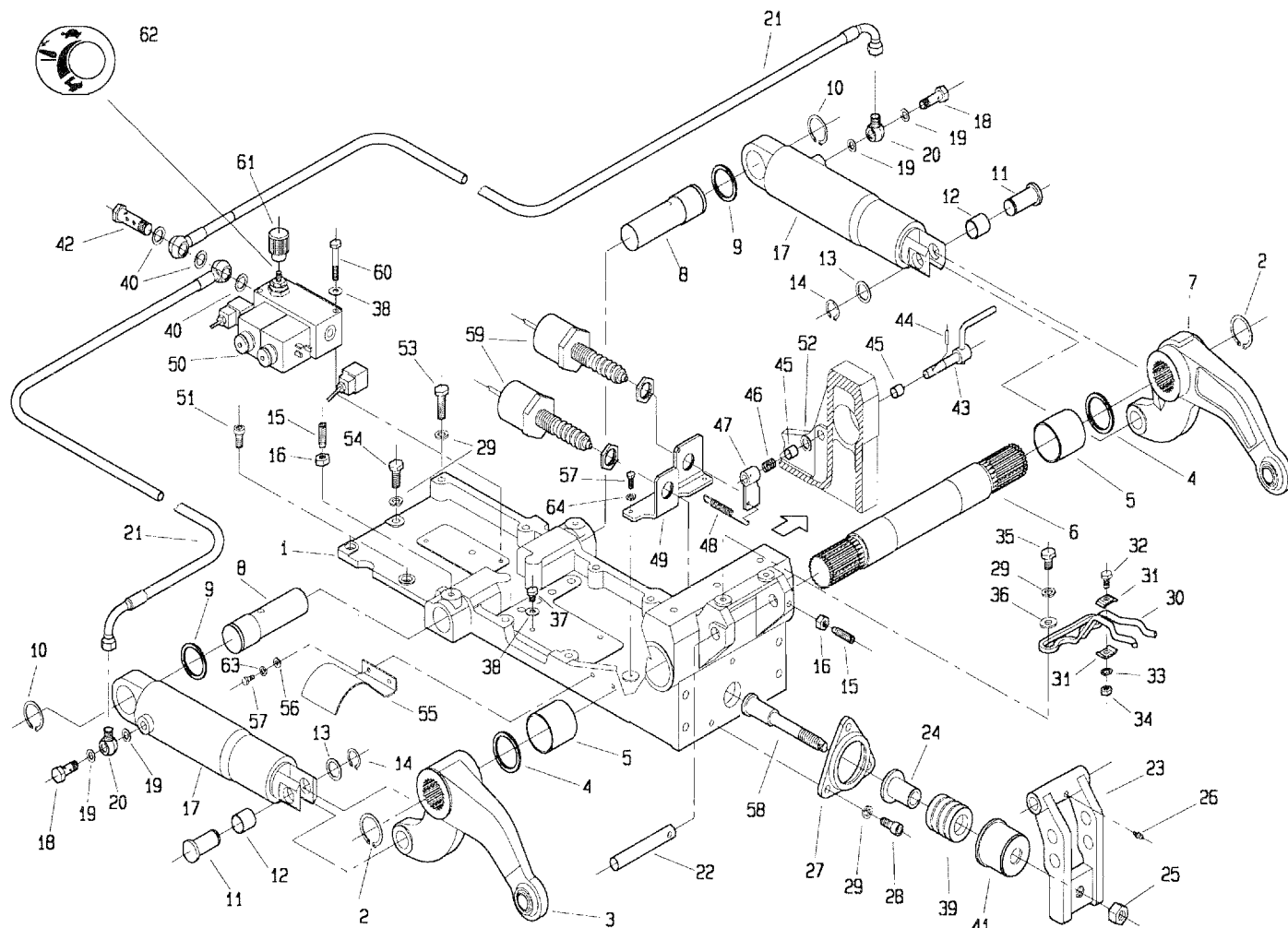
512 da Matr. 0001



T25400M0202A

POS.	CODICE	DENOMINAZIONE	CODICE	DENOMINAZIONE	
01	254.110.0	Interruttore con sicurezza	23	254.113.0	Distanziale
02	241.153.0	Targhetta sollevatore elett.	24	5124	Vite M6x45 uni 5931
03	241.152.0	Targhetta sollevatore elett.	25	254.115.0	Valvola 3 vie
04	2934	Vite 8x60 uni 5737	26	2006	Dado M6 uni 5588
05	241.119.0	Deviatore	27	3109	Vite 8x25 uni 5739
06	996.510.0	Rondella di tenuta	28	493.260.0	Rondella di rame
07	996.509.0	Bullone cavo 3/8"	29	254.114.0	Supporto valvola
08	988.438.0	Bullone cavo 1/4"	30	6461	Rosetta 6.4 uni 6592
09	254.103.1	Tubo di collegamento	31	6581	Rosetta A 6.4 uni 1751
10	6463	Rosetta 8.4 uni 6592	32	950.407.0	Rondella di rame
11	254.117.0	Tubo	33	241.154.0	Rivetto miniplast
12	979.514.0	Rondella di tenuta 1/4"	34	241.117.1	Centralina alimentazione
13	241.139.0	Prolunga filettata 3/8"	35	2005	Dado M5 uni 5588
14	254.118.0	Tubo di scarico	36	6460	Rosetta 5.3x10 uni 6592
15	254.101.0	Blocco valvola comando frizione	37	241.150.1	Carter
16	6583	Rosetta A 8.4 uni 1751	38	241.158.0	Rondella sotto vite
17	254.108.0	Morsetto	39	6919	Molla a tazza
18	254.116.0	Raccordo MF 1/8"-1/4"	40	5502	Vite M5x20 uni 5933
19	254.106.0	Tubo mandata frizione	41	254.109.0	Interruttore con sicurezza
20	254.112.0	Bullone cavo M12			
21	2007	Dado M8 uni 5588			
22	254.104.0	Tubo lubrificazione			

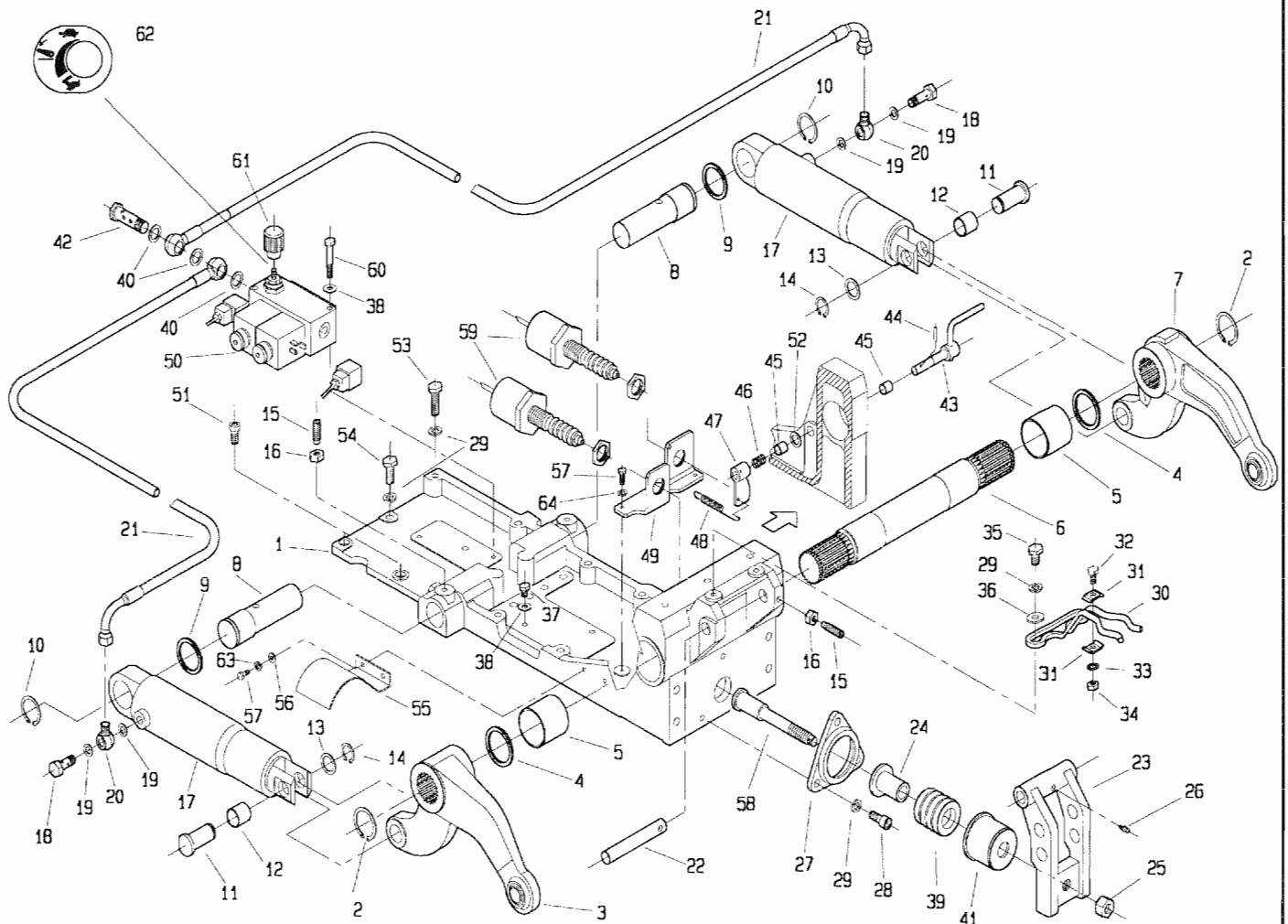
512 da Matr. 0088



POS.	CODICE	DENOMINAZIONE	POS.	CODICE	DENOMINAZIONE
01	241.101.1	Supporto sollevatore	23	241.120.0	Leva attacco 3 punto
02	6778	Anello 45 uni 7435	24	241.124.0	Sede molla
03	241.103.0	Braccio sollevamento DX	25	2288	Dado M16 uni 7473
04	241.106.0	Rondella fermaleve	26	7942	Ingrassatore M8x1
05	309114	Bronzina MB5050 DU	27	241.126.0	Flangia
06	241.113.0	Albero	28	5145	Vite M10x20 uni 5931
07	241.102.0	Braccio sollevamento SX	29	6585	Rosetta A 10.5 uni 1751
08	241.121.0	Perno pistone	30	241.133.0	Bloccaggio terzo punto
09	208.119.0	Distanziale pignone conico	31	241.134.0	Piastra bloccaggio 3 punto
10	6776	Anello 40 uni 7435	32	3107	Vite M8x20 uni 5739
11	241.107.0	Perno leva pistone	33	6622	Rosetta 8 uni 3704
12	309102	Bronzina MB2225 DU	34	2007	Dado M8 uni 5588
13	241.135.0	Rondella perno	35	3117	Vite M10x20 uni 5739
14	6764	Anello 22 uni 7435	36	6455	Rosetta 11x30 uni 6593
15	5465	Vite M10x35 uni 5925	37	3104	Vite M8x10 uni 5739
16	2008	Dado M10 uni 5588	38	453.704.0	Rondella di rame 14/8/1.5
17	241.104.0	Cilindro di sollevamento	39	241.129.0	Molla
18	453.609.0	Raccordo filettato	40	996.510.0	Rondella di tenuta
19	681.106.0	Rondella di tenuta	41	241.125.0	Coperchio molla
20	241.123.0	Raccordo di tenuta	42	241.136.0	Bullone cavo doppio
21	241.131.0	Tubo idraulico sollevatore	43	241.108.0	Perno sensore
22	241.122.1	Perno	44	6084	Spina 4x20 uni 6873

T25400M0401A

512 da Matr. 0088

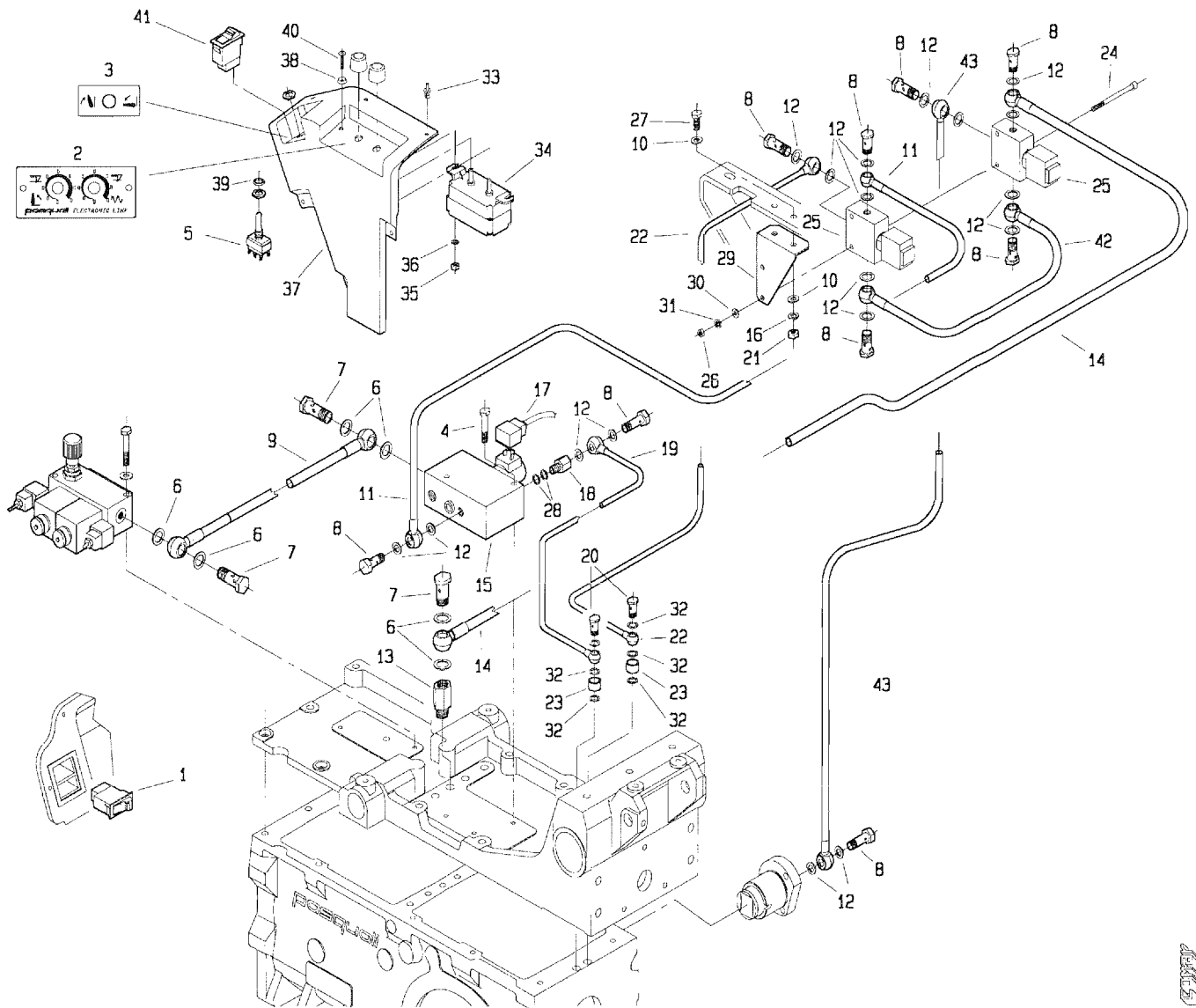


GUSTAV

POS.	CODICE	DENOMINAZIONE	POS.	CODICE	DENOMINAZIONE
45	309112	Bronzina MB1210 DU			
46	495.218.1	Molla per perno attrezzi			
47	241.109.0	Leva sensore			
48	470.427.0	Molla bloccaggio sterzo			
49	241.105.0	Staffa supporto sensori			
50	241.114.0	Monoblocco sforzo e posiz.cont.			
51	5011	Vite M10x20 din 7984			
52	241.137.0	Rondella			
53	3123	Vite M10x40 uni 5739			
54	3121	Vite M10x30 uni 5739			
55	241.156.0	Protezione			
56	6461	Rosetta 6.4 uni 6592			
57	3094	Vite M6x16 uni 5739			
58	241.127.0	Spintore			
59	241.116.0	Sensore sollevatore			
60	2934	Vite 8x60 uni 5737			
61	241.149.0	Pomello regolazione			
62	241.151.0	Targhetta regolazione velocita'			
63	6581	Rosetta A 6.4 uni 1751			

T25400M0401B

512 da Matr. 0088

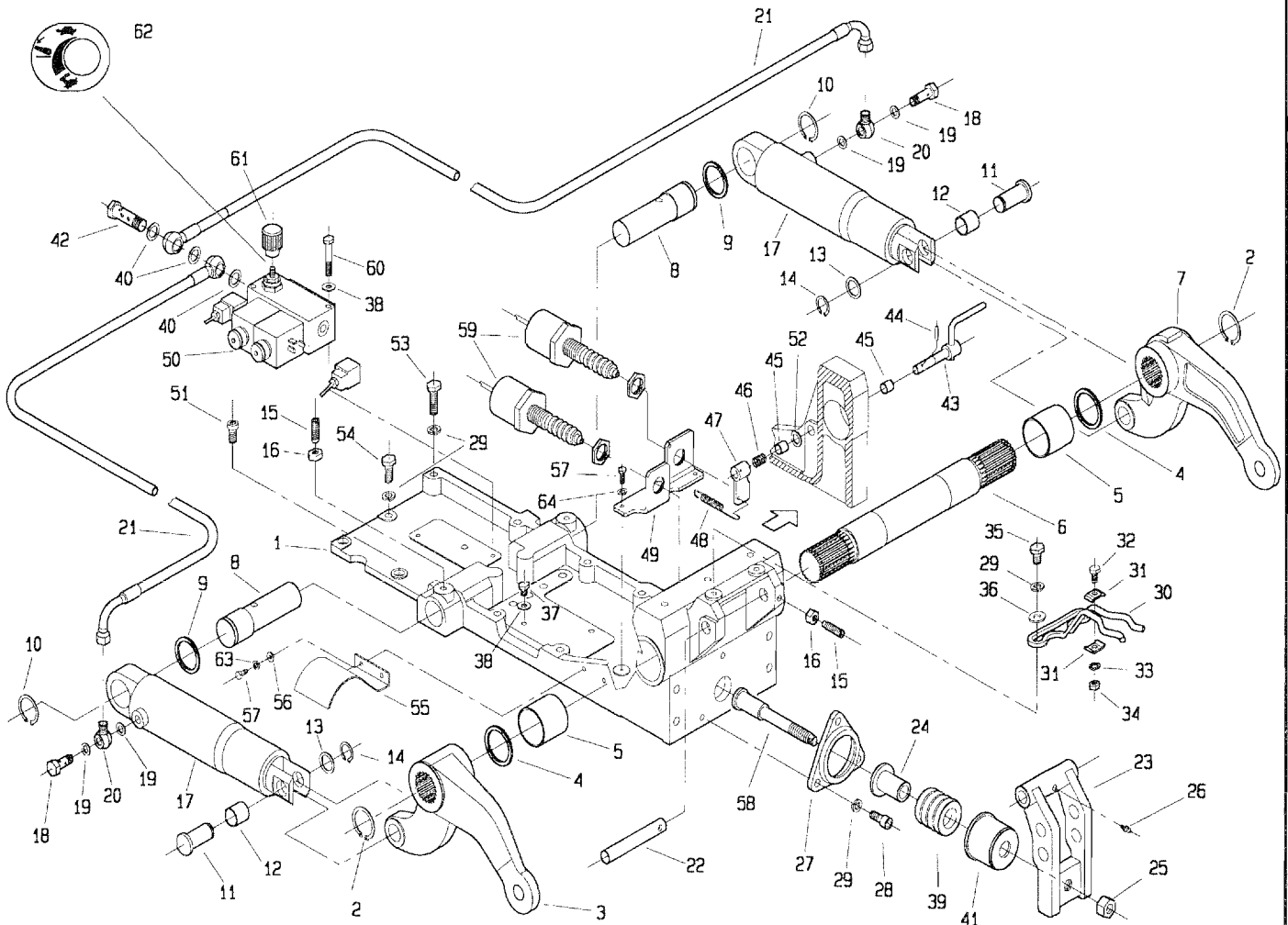


POS.	CODICE	DENOMINAZIONE	CODICE	DENOMINAZIONE
01	254.110.0	Interruttore con sicurezza	23	254.113.0 Distanziale
02	241.153.0	Targhetta sollevatore elett.	24	5125 Vite M6x75 uni 5931
03	241.152.0	Targhetta sollevatore elett.	25	254.115.0 Valvola 3 vie
04	2934	Vite 8x60 uni 5737	26	2006 Dado M6 uni 5588
05	241.119.0	Deviatore	27	3109 Vite 8x25 uni 5739
06	996.510.0	Rondella di tenuta	28	493.260.0 Rondella di rame
07	996.509.0	Bullone cavo 3/8"	29	254.114.0 Supporto valvola
08	988.438.0	Bullone cavo 1/4"	30	6461 Rosetta 6.4 uni 6592
09	254.103.1	Tubo di collegamento	31	6581 Rosetta A 6.4 uni 1751
10	6463	Rosetta 8.4 uni 6592	32	950.407.0 Rondella di rame
11	254.117.0	Tubo	33	241.154.0 Rivetto miniplast
12	979.514.0	Rondella di tenuta 1/4"	34	241.117.1 Centralina alimentazione
13	241.139.0	Prolunga filettata 3/8"	35	2005 Dado M5 uni 5588
14	254.118.1	Tubo di scarico	36	6460 Rosetta 5.3x10 uni 6592
15	254.101.0	Blocco valvola comando frizione	37	241.150.1 Carter
16	6583	Rosetta A 8.4 uni 1751	38	241.158.0 Rondella sotto vite
17	254.108.0	Morsetto	39	6919 Molla a tazza
18	254.116.0	Raccordo MF 1/8"-1/4"	40	5502 Vite M5x20 uni 5933
19	254.106.0	Tubo mandata frizione	41	254.109.0 Interruttore con sicurezza
20	254.112.0	Bullone cavo M12	42	254.119.0 Tubo da valvola P.T.O a valvola
21	2007	Dado M8 uni 5588	43	254.120.0 Tubo da valvola P.T.O a P.T.O
22	254.104.0	Tubo lubrificazione		

T25400M0402A

512

512 da Matr. 0114

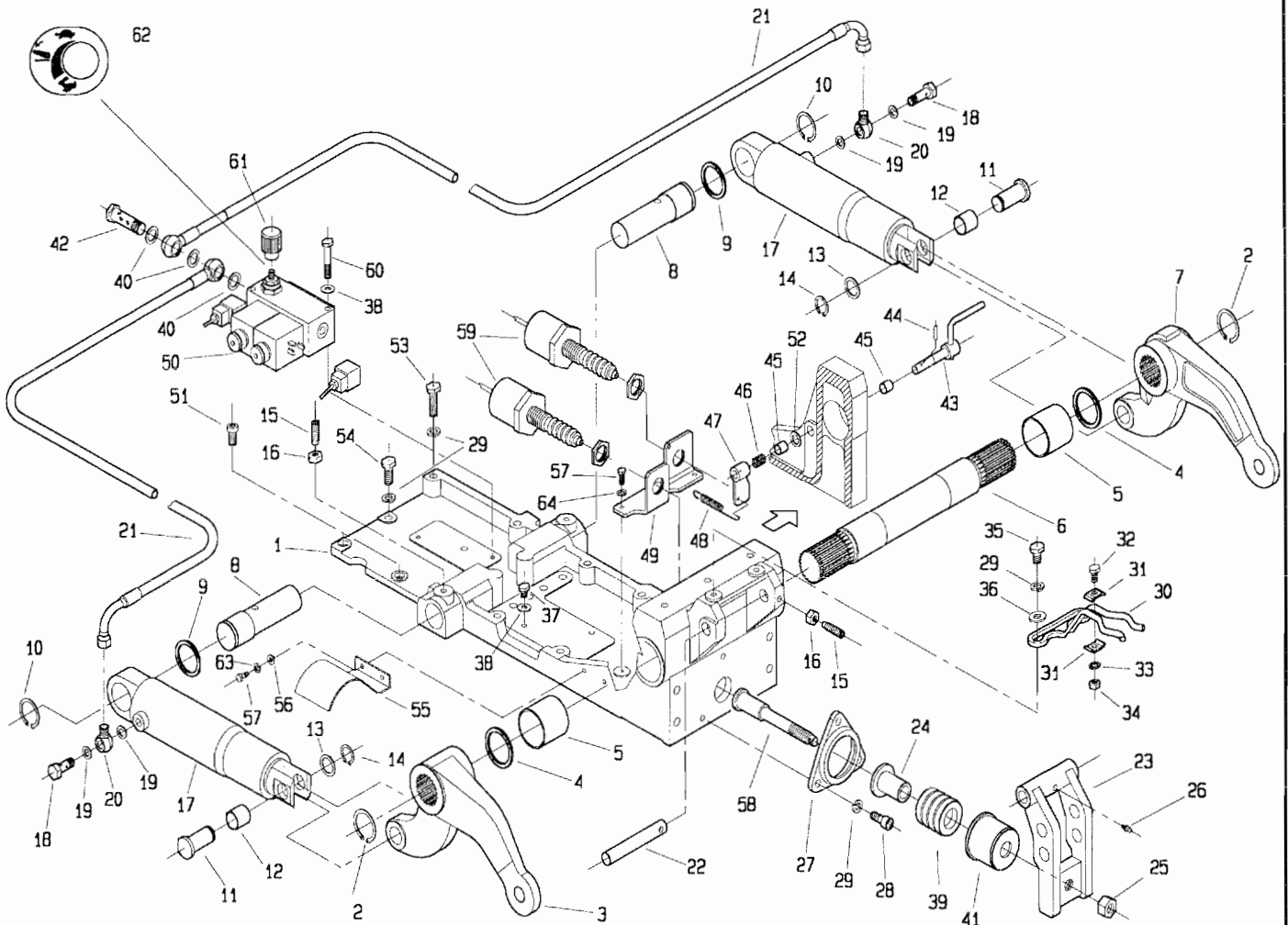


POS.	CODICE	DENOMINAZIONE	POS.	CODICE	DENOMINAZIONE
01	241.101.1	Supporto sollevatore	23	241.120.0	Leva attacco 3 punto
02	6778	Anello 45 uni 7435	24	241.124.0	Sede molla
03	241.162.0	Braccio sollevamento DX	25	2288	Dado M16 uni 7473
04	241.106.0	Rondella fermaleve	26	7942	Ingrassatore MBx1
05	309114	Bronzina MB5050 DU	27	241.126.0	Flangia
06	241.113.0	Albero	28	5145	Vite M10x20 uni 5931
07	241.161.0	Braccio sollevamento SX	29	6585	Rosetta A 10.5 uni 1751
08	241.121.0	Perno pistone	30	241.133.0	Bloccaggio terzo punto
09	208.119.0	Distanziale pignone conico	31	241.134.0	Piastra bloccaggio 3 punto
10	6776	Anello 40 uni 7435	32	3107	Vite MBx20 uni 5739
11	241.107.0	Perno leva pistone	33	6622	Rosetta 8 uni 3704
12	309102	Bronzina MB2225 DU	34	2007	Dado M8 uni 5588
13	241.135.0	Rondella perno	35	3117	Vite M10x20 uni 5739
14	6764	Anello 22 uni 7435	36	6455	Rosetta 11x30 uni 6593
15	5465	Vite M10x35 uni 5925	37	3104	Vite MBx10 uni 5739
16	2008	Dado M10 uni 5588	38	453.704.0	Rondella di rame 14/8/1.5
17	241.104.0	Cilindro di sollevamento	39	241.129.0	Molla
18	453.609.0	Raccordo filettato	40	996.510.0	Rondella di tenuta
19	681.106.0	Rondella di tenuta	41	241.125.0	Coperchio molla
20	241.123.0	Raccordo di tenuta	42	241.136.0	Bullone cavo doppio
21	241.131.0	Tubo idraulico sollevatore	43	241.108.0	Perno sensore
22	241.122.1	Perno	44	6084	Spina 4x20 uni 6873

T25400M0501A



512 da Matr. 0114

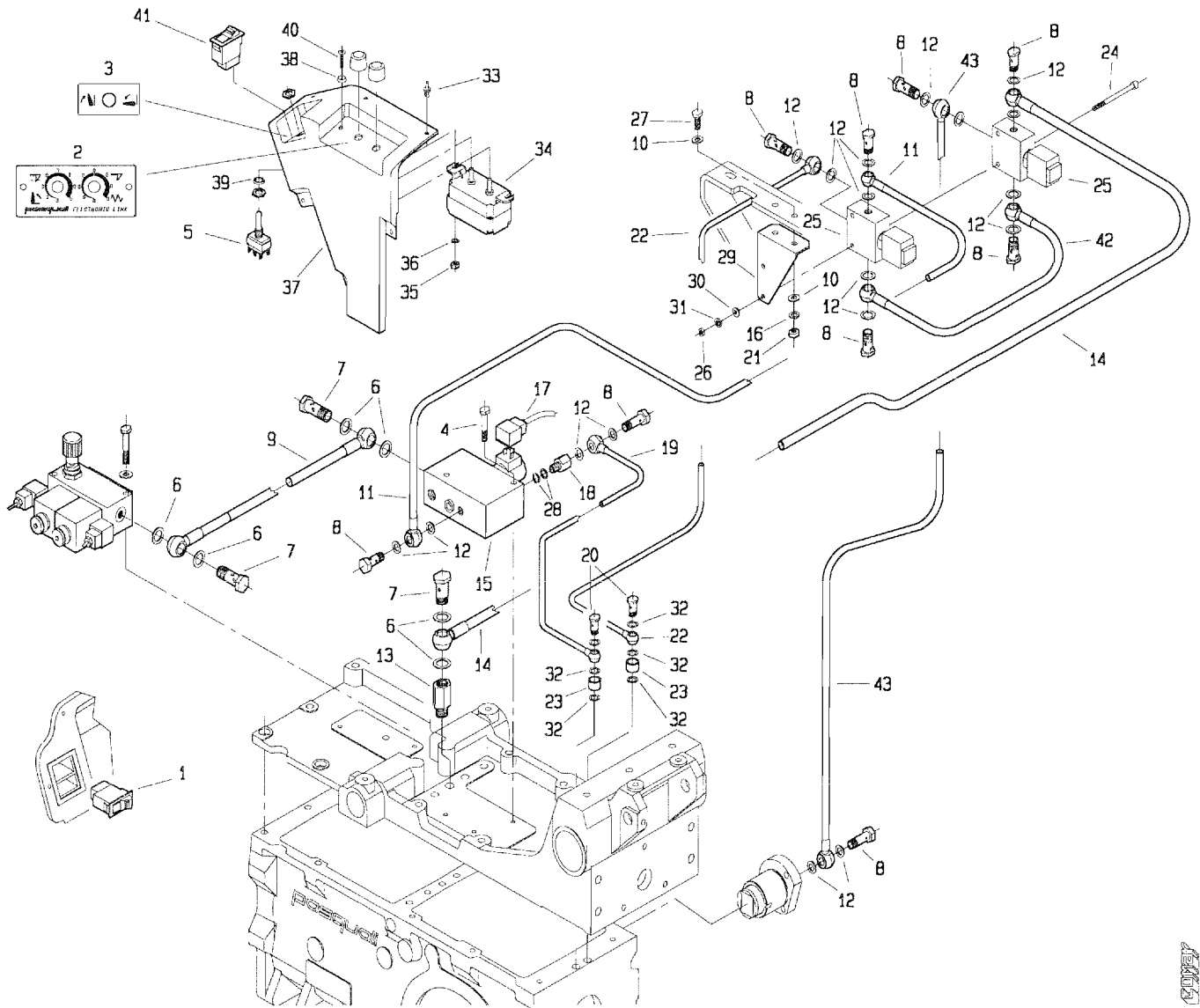


S.M.

POS.	CODICE	DENOMINAZIONE	POS.	CODICE	DENOMINAZIONE
45	309112	Bronzina MB1210 DU			
46	495.218.1	Molla per perno attrezzi			
47	241.109.0	Leva sensore			
48	470.427.0	Molla bloccaggio sterzo			
49	241.105.0	Staffa supporto sensori			
50	241.114.0	Monoblocco sforzo e posiz.cont.			
51	5011	Vite M10x20 din 7984			
52	241.137.0	Rondella			
53	3123	Vite M10x40 uni 5739			
54	3121	Vite M10x30 uni 5739			
55	241.156.0	Protezione			
56	6461	Rosetta 6.4 uni 6592			
57	3094	Vite M6x16 uni 5739			
58	241.127.0	Spintore			
59	241.116.0	Sensore sollevatore			
60	2934	Vite 8x60 uni 5737			
61	241.149.0	Pomello regolazione			
62	241.151.0	Targhetta regolazione velocita`			
63	6581	Rosetta A 6.4 uni 1751			

T25400M0501B

512 da Matr. 0114



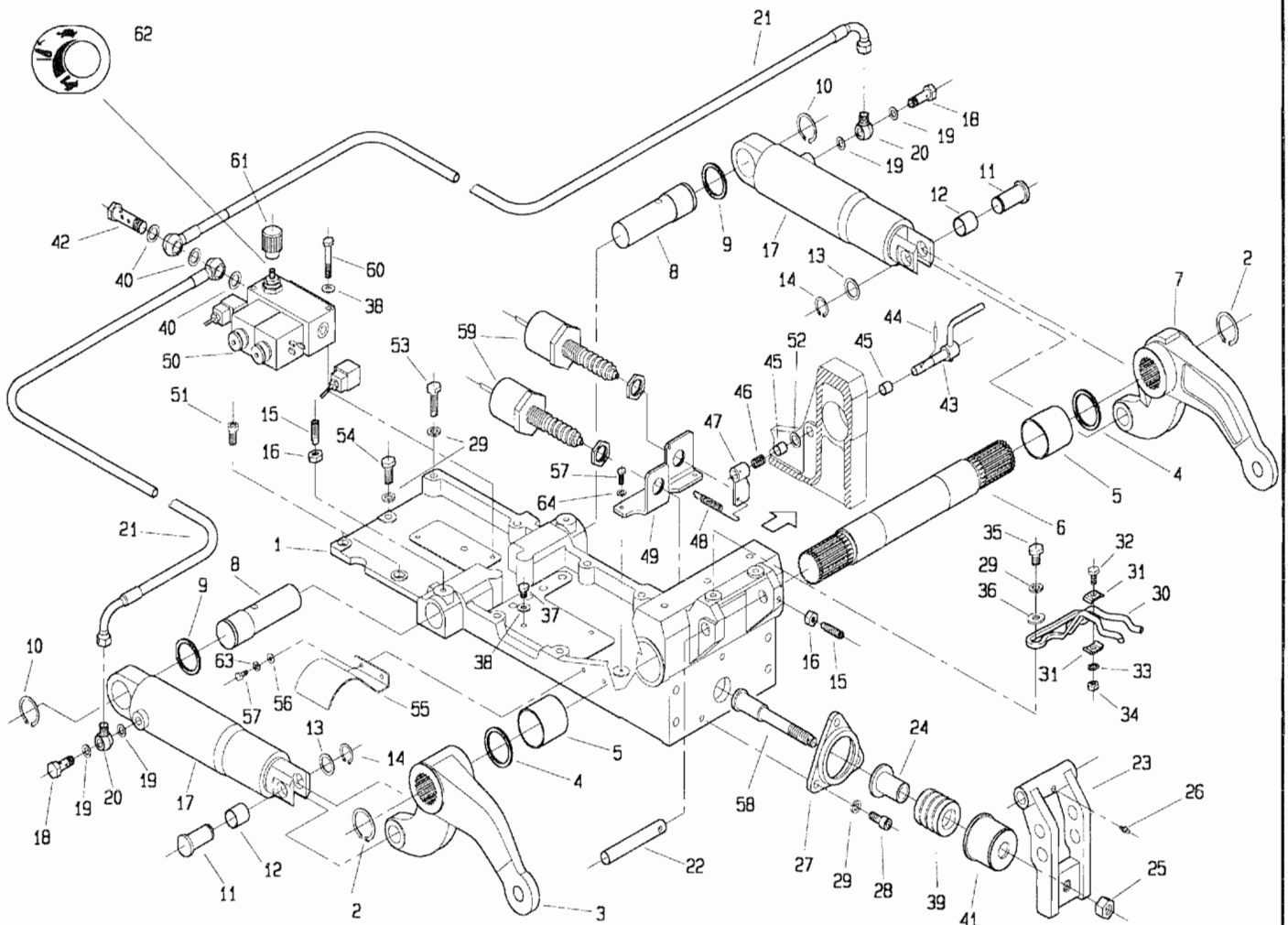
POS.	CODICE	DENOMINAZIONE	CODICE	DENOMINAZIONE
01	254.110.0	Interruttore con sicurezza	23	254.113.0 Distanziale
02	241.153.0	Targhetta sollevatore elett.	24	5125 Vite M6x75 uni 5931
03	241.152.0	Targhetta sollevatore elett.	25	254.115.0 Valvola 3 vie
04	2934	Vite 8x60 uni 5737	26	2006 Dado M6 uni 5588
05	241.119.0	Deviatore	27	3109 Vite 8x25 uni 5739
06	996.510.0	Rondella di tenuta	28	493.260.0 Rondella di rame
07	996.509.0	Bullone cavo 3/8"	29	254.114.0 Supporto valvola
08	988.438.0	Bullone cavo 1/4"	30	6461 Rosetta 6.4 uni 6592
09	254.103.1	Tubo di collegamento	31	6581 Rosetta A 6.4 uni 1751
10	6463	Rosetta 8.4 uni 6592	32	950.407.0 Rondella di rame
11	254.117.0	Tubo	33	241.154.0 Rivetto miniplast
12	979.514.0	Rondella di tenuta 1/4"	34	241.117.1 Centralina alimentazione
13	241.139.0	Prolunga filettata 3/8"	35	2005 Dado M5 uni 5588
14	254.118.1	Tubo di scarico	36	6460 Rosetta 5.3x10 uni 6592
15	254.101.0	Blocco valvola comando frizione	37	241.150.1 Carter
16	6583	Rosetta A 8.4 uni 1751	38	241.158.0 Rondella sotto vite
17	254.108.0	Morsetto	39	6919 Molla a tazza
18	254.116.0	Raccordo MF 1/8"-1/4"	40	5502 Vite M5x20 uni 5933
19	254.106.0	Tubo mandata frizione	41	254.109.0 Interruttore con sicurezza
20	254.112.0	Bullone cavo M12	42	254.119.0 Tubo da valvola P.T.O a valvola
21	2007	Dado M8 uni 5588	43	254.120.0 Tubo da valvola P.T.O a P.T.O
22	254.104.0	Tubo lubrificazione		

I.25400M0502A

GOM

512 da Matr. 0134

515 da Matr. 0001



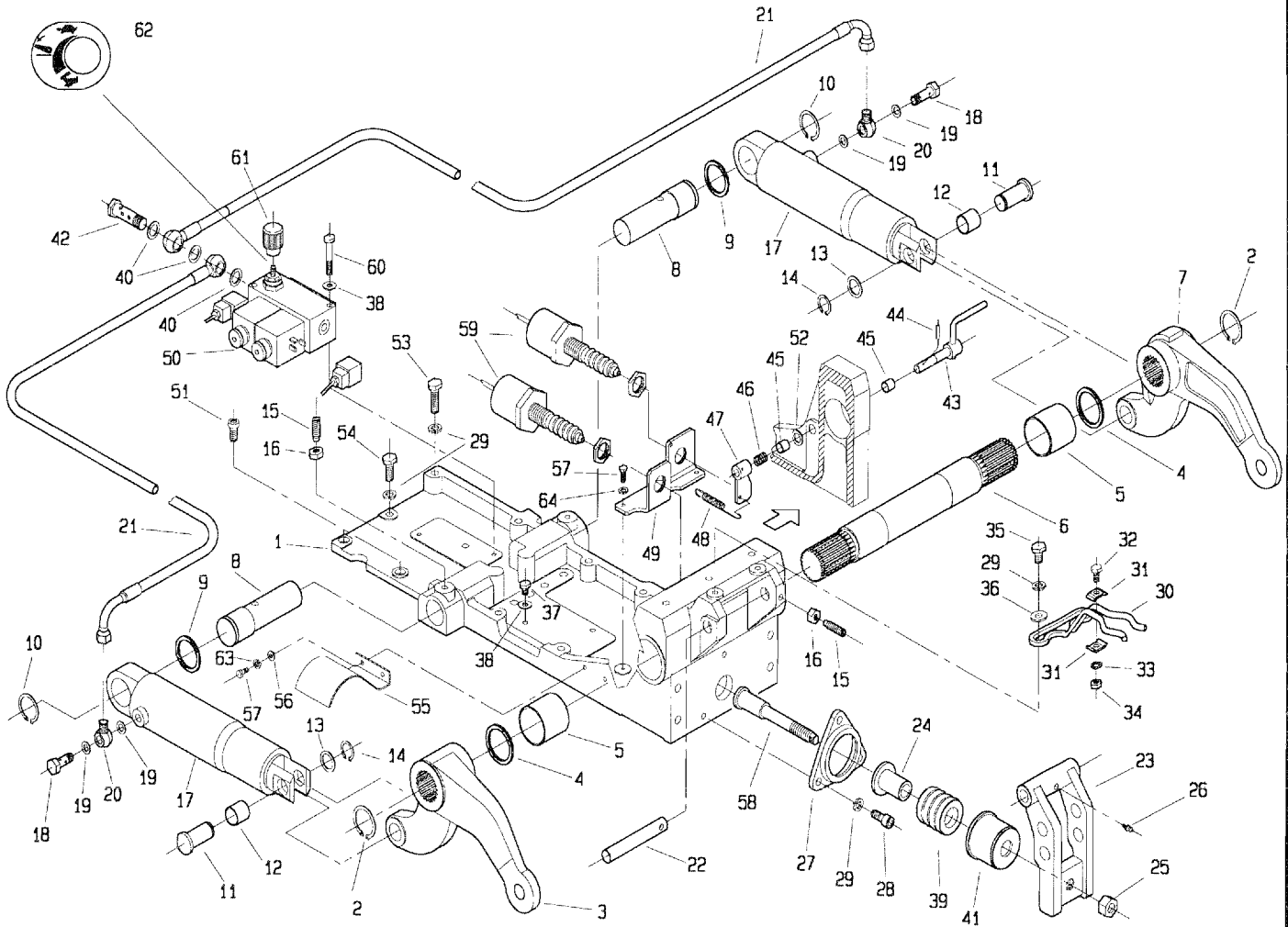
TAV. 1 di 2

POS.	CODICE	DENOMINAZIONE	POS.	CODICE	DENOMINAZIONE
01	241.101.1	Supporto sollevatore	23	241.120.0	Leva attacco 3 punto
02	6778	Anello 45 uni 7435	24	241.124.0	Sede molla
03	241.162.0	Braccio sollevamento DX	25	2288	Dado M16 uni 7473
04	241.106.0	Rondella fermaleve	26	7942	Ingrassatore M8x1
05	309114	Bronzina MB5050 DU	27	241.126.0	Flangia
06	241.113.0	Albero	28	5145	Vite M10x20 uni 5931
07	241.161.0	Braccio sollevamento SX	29	6585	Rosetta A 10.5 uni 1751
08	241.121.0	Perno pistone	30	241.133.0	Bloccaggio terzo punto
09	208.119.0	Distanziale pignone conico	31	241.134.0	Piastra bloccaggio 3 punto
10	6776	Anello 40 uni 7435	32	3107	Vite M8x20 uni 5739
11	241.107.0	Perno leva pistone	33	6622	Rosetta 8 uni 3704
12	309102	Bronzina MB2225 DU	34	2007	Dado M8 uni 5588
13	241.135.0	Rondella perno	35	3117	Vite M10x20 uni 5739
14	6764	Anello 22 uni 7435	36	6455	Rosetta 11x30 uni 6593
15	5465	Vite M10x35 uni 5925	37	3104	Vite M8x10 uni 5739
16	2008	Dado M10 uni 5588	38	453.704.0	Rondella di rame 14/8/1.5
17	241.104.0	Cilindro di sollevamento	39	241.129.0	Molla
18	453.609.0	Raccordo filettato	40	996.510.0	Rondella di tenuta
19	681.106.0	Rondella di tenuta	41	241.125.0	Coperchio molla
20	241.123.0	Raccordo di tenuta	42	241.136.0	Bullone cavo doppio
21	241.131.0	Tubo idraulico sollevatore	43	241.108.0	Perno sensore
22	241.122.1	Perno	44	6084	Spina 4x20 uni 6873

T25400M0701A

512 da Matr. 0134

515 da Matr. 0001



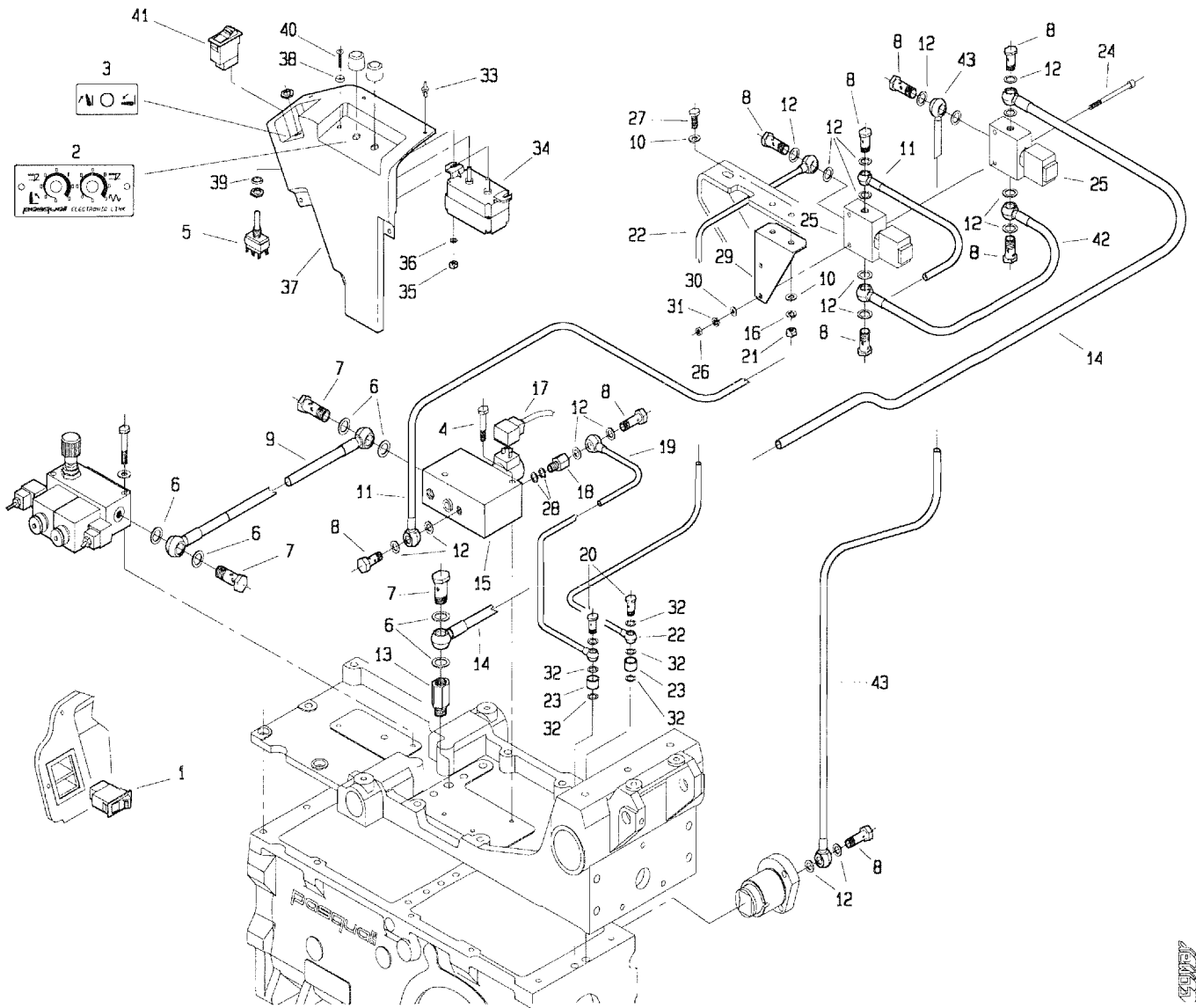
GOMME

POS.	CODICE	DENOMINAZIONE	POS.	CODICE	DENOMINAZIONE
45	309112	Bronzina MB1210 DU			
46	495.218.1	Molla per perno attrezzi			
47	241.109.0	Leva sensore			
48	470.427.0	Molla bloccaggio sterzo			
49	241.105.0	Staffa supporto sensori			
50	241.114.1	Monoblocco sforzo e posiz.cont.			
51	5011	Vite M10x20 din 7984			
52	241.137.0	Rondella			
53	3123	Vite M10x40 uni 5739			
54	3121	Vite M10x30 uni 5739			
55	241.156.0	Protezione			
56	6461	Rosetta 6.4 uni 6592			
57	3094	Vite M6x16 uni 5739			
58	241.127.0	Spintore			
59	241.116.0	Sensore sollevatore			
60	2934	Vite 8x60 uni 5737			
61	241.149.0	Pomello regolazione			
62	241.151.0	Targhetta regolazione velocita'			
63	6581	Rosetta A 6.4 uni 1751			

I25400M0701B

512 da Matr. 0134

515 da Matr. 0001



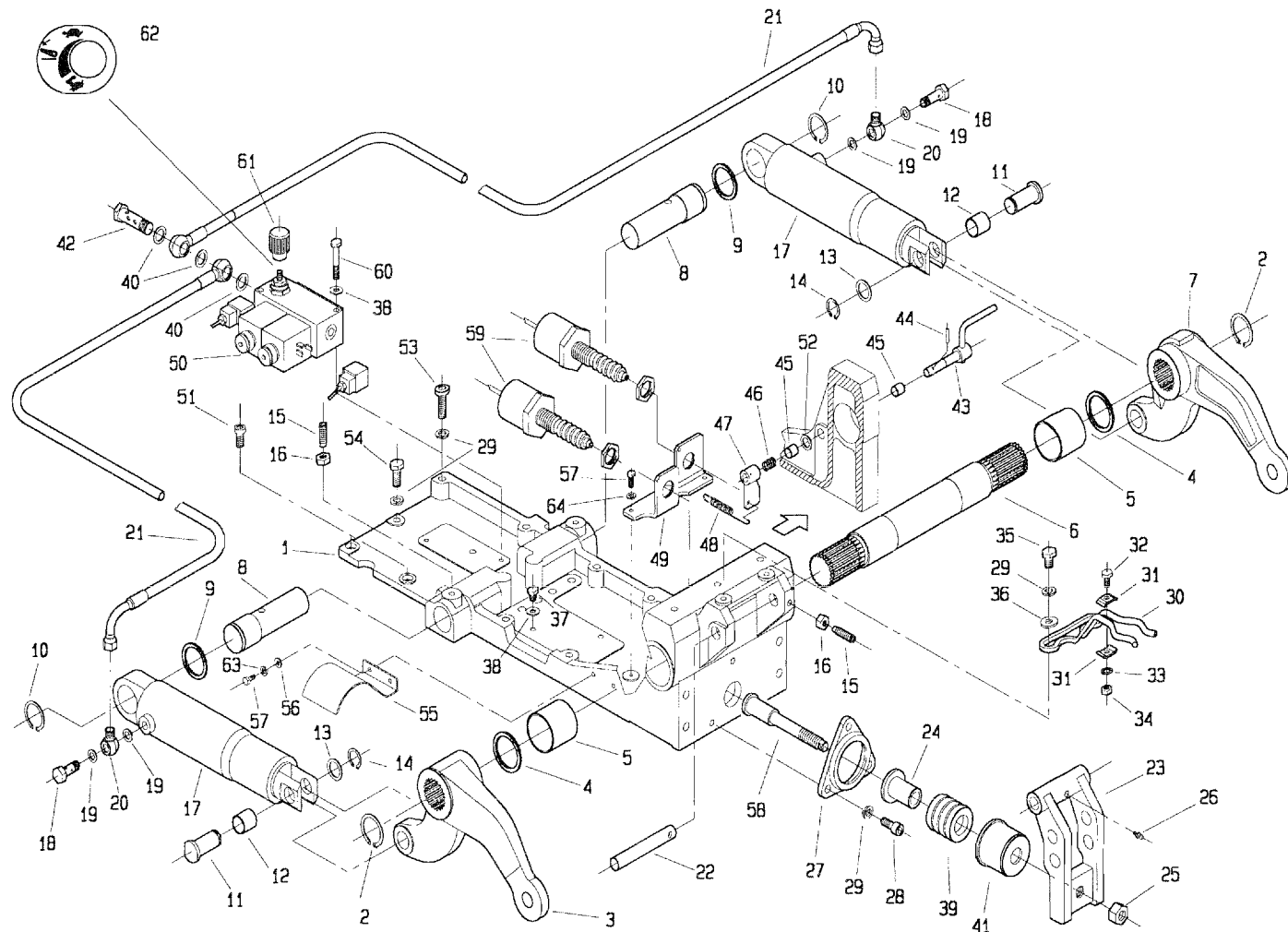
POS.	CODICE	DENOMINAZIONE	CODICE	DENOMINAZIONE	
01	254.110.0	Interruttore con sicurezza	23	254.113.0	Distanziale
02	241.153.0	Targhetta sollevatore elett.	24	5125	Vite M6x75 uni 5931
03	241.152.0	Targhetta sollevatore elett.	25	254.115.0	Valvola 3 vie
04	2934	Vite 8x60 uni 5737	26	2006	Dado M6 uni 5588
05	241.119.0	Deviatore	27	3109	Vite 8x25 uni 5739
06	996.510.0	Rondella di tenuta	28	493.260.0	Rondella di rame
07	996.509.0	Bullone cavo 3/8"	29	254.114.0	Supporto valvola
08	988.438.0	Bullone cavo 1/4"	30	6461	Rosetta 6.4 uni 6592
09	254.103.1	Tubo di collegamento	31	6581	Rosetta A 6.4 uni 1751
10	6463	Rosetta 8.4 uni 6592	32	950.407.0	Rondella di rame
11	254.117.0	Tubo	33	241.154.0	Rivetto miniplast
12	979.514.0	Rondella di tenuta 1/4"	34	241.117.1	Centralina alimentazione
13	241.139.0	Prolunga filettata 3/8"	35	2005	Dado M5 uni 5588
14	254.118.1	Tubo di scarico	36	6460	Rosetta 5.3x10 uni 6592
15	254.101.0	Blocco valvola comando frizione	37	241.150.1	Carter
16	6583	Rosetta A 8.4 uni 1751	38	241.158.0	Rondella sotto vite
17	254.108.0	Morsetto	39	6919	Molla a tazza
18	254.116.0	Raccordo MF 1/8"-1/4"	40	5502	Vite M5x20 uni 5933
19	254.106.0	Tubo mandata frizione	41	254.109.0	Interruttore con sicurezza
20	254.112.0	Bullone cavo M12	42	254.119.0	Tubo da valvola P.T.O a valvola
21	2007	Dado M8 uni 5588	43	254.120.0	Tubo da valvola P.T.O a P.T.O
22	254.104.0	Tubo lubrificazione			

I25400M0702A

254.00

512 da Matr. 0143

515 da Matr. 0006



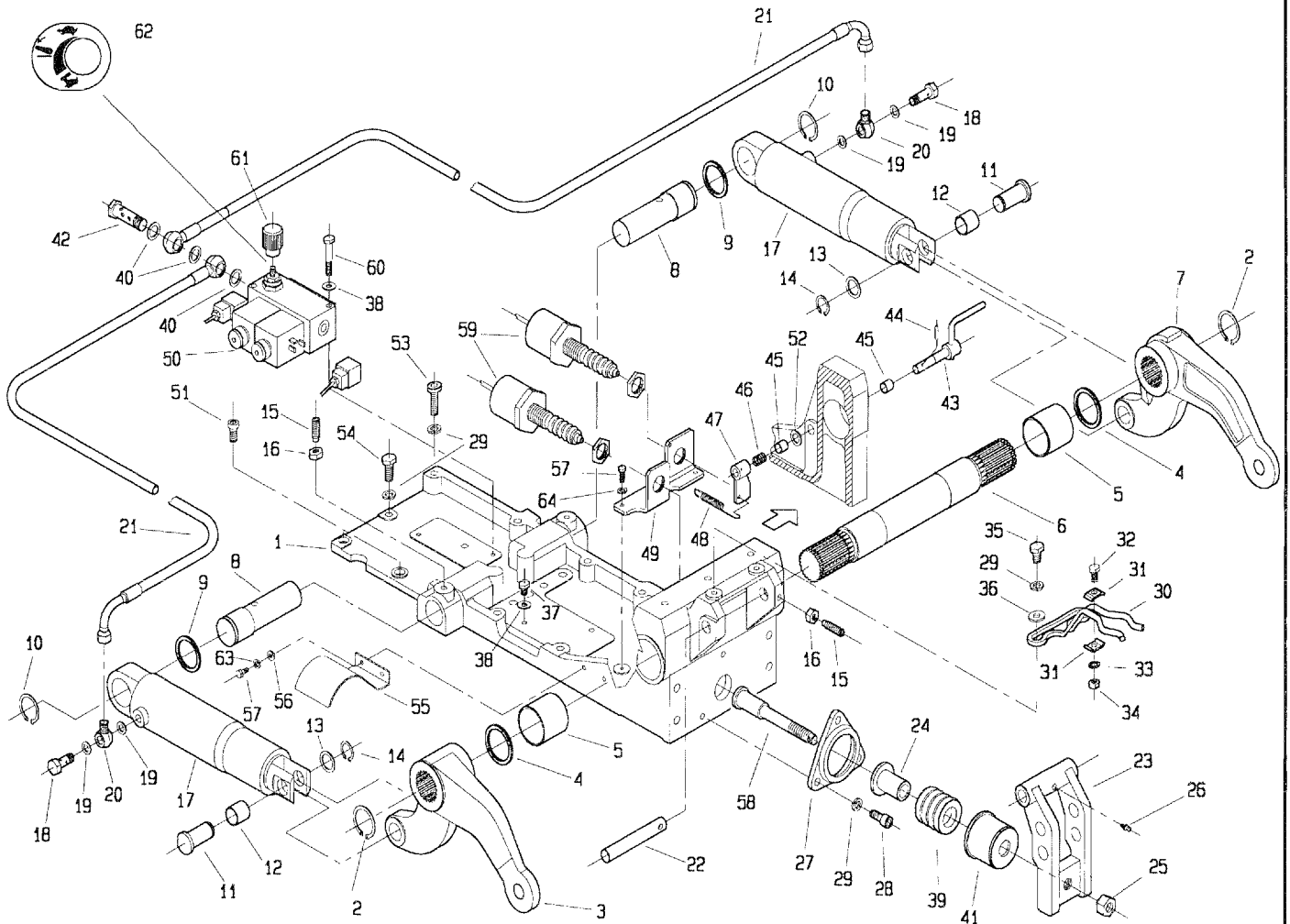
AEM

POS.	CODICE	DENOMINAZIONE	POS.	CODICE	DENOMINAZIONE
01	241.101.2	Supporto sollevatore	23	241.120.0	Leva attacco 3 punto
02	6778	Anello 45 uni 7435	24	241.124.0	Sede molla
03	241.162.0	Braccio sollevamento DX	25	2288	Dado M16 uni 7473
04	241.106.0	Rondella fermaleve	26	7942	Ingrassatore M8x1
05	309114	Bronzina MB5050 DU	27	241.126.0	Flangia
06	241.113.0	Albero	28	5145	Vite M10x20 uni 5931
07	241.161.0	Braccio sollevamento SX	29	6585	Rosetta A 10.5 uni 1751
08	241.121.0	Perno pistone	30	241.133.0	Bloccaggio terzo punto
09	208.119.0	Distanziale pignone conico	31	241.134.0	Piastra bloccaggio 3 punto
10	6776	Anello 40 uni 7435	32	3107	Vite M8x20 uni 5739
11	241.107.0	Perno leva pistone	33	6622	Rosetta 8 uni 3704
12	309102	Bronzina MB2225 DU	34	2007	Dado M8 uni 5588
13	241.135.0	Rondella perno	35	3117	Vite M10x20 uni 5739
14	6764	Anello 22 uni 7435	36	6455	Rosetta 11x30 uni 6593
15	5465	Vite M10x35 uni 5925	37	3104	Vite M8x10 uni 5739
16	2008	Dado M10 uni 5588	38	453.704.0	Rondella di rame 14/8/1.5
17	241.104.0	Cilindro di sollevamento	39	241.129.0	Molla
18	453.609.0	Raccordo filettato	40	996.510.0	Rondella di tenuta
19	681.106.0	Rondella di tenuta	41	241.125.0	Coperchio molla
20	241.123.0	Raccordo di tenuta	42	241.136.0	Bullone cavo doppio
21	241.131.0	Tubo idraulico sollevatore	43	241.108.0	Perno sensore
22	241.122.1	Perno	44	6084	Spina 4x20 uni 6873

I25400M0E01A

512 da Matr. 0142

515 da Matr. 0006



ATA

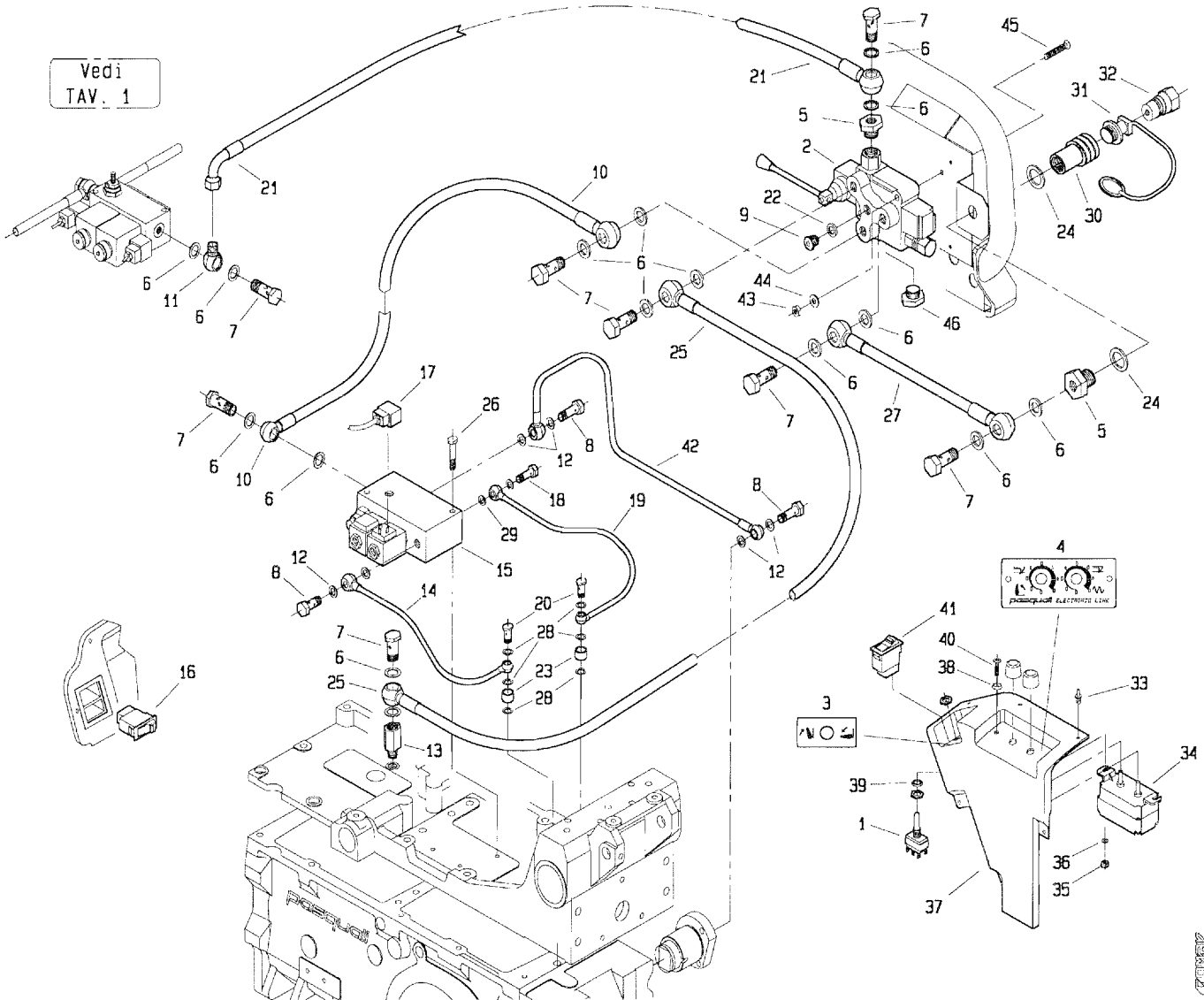
POS.	CODICE	DENOMINAZIONE	POS.	CODICE	DENOMINAZIONE
45	309112	Bronzina MB1210 DU			
46	495.218.1	Molla per perno attrezzi			
47	241.109.1	Leva sensore			
48	470.427.0	Molla bloccaggio sterzo			
49	241.105.0	Staffa supporto sensori			
50	241.114.1	Monoblocco sforzo e posiz.cont.			
51	5011	Vite M10x20 din 7984			
52	241.137.0	Rondella			
53	5188	Vite M10x50 uni 5931			
54	3121	Vite M10x30 uni 5739			
55	241.156.0	Protezione			
56	6461	Rosetta 6.4 uni 6592			
57	3094	Vite M6x16 uni 5739			
58	241.127.0	Spintore			
59	241.116.0	Sensore sollevatore			
60	2934	Vite 8x60 uni 5737			
61	241.149.0	Pomello regolazione			
62	241.151.0	Targhetta regolazione velocita'			
63	6581	Rosetta A 6.4 uni 1751			

I25400M0801B

512 da Matr. 0143

515 da Matr. 0006

Vedi
TAV. 1



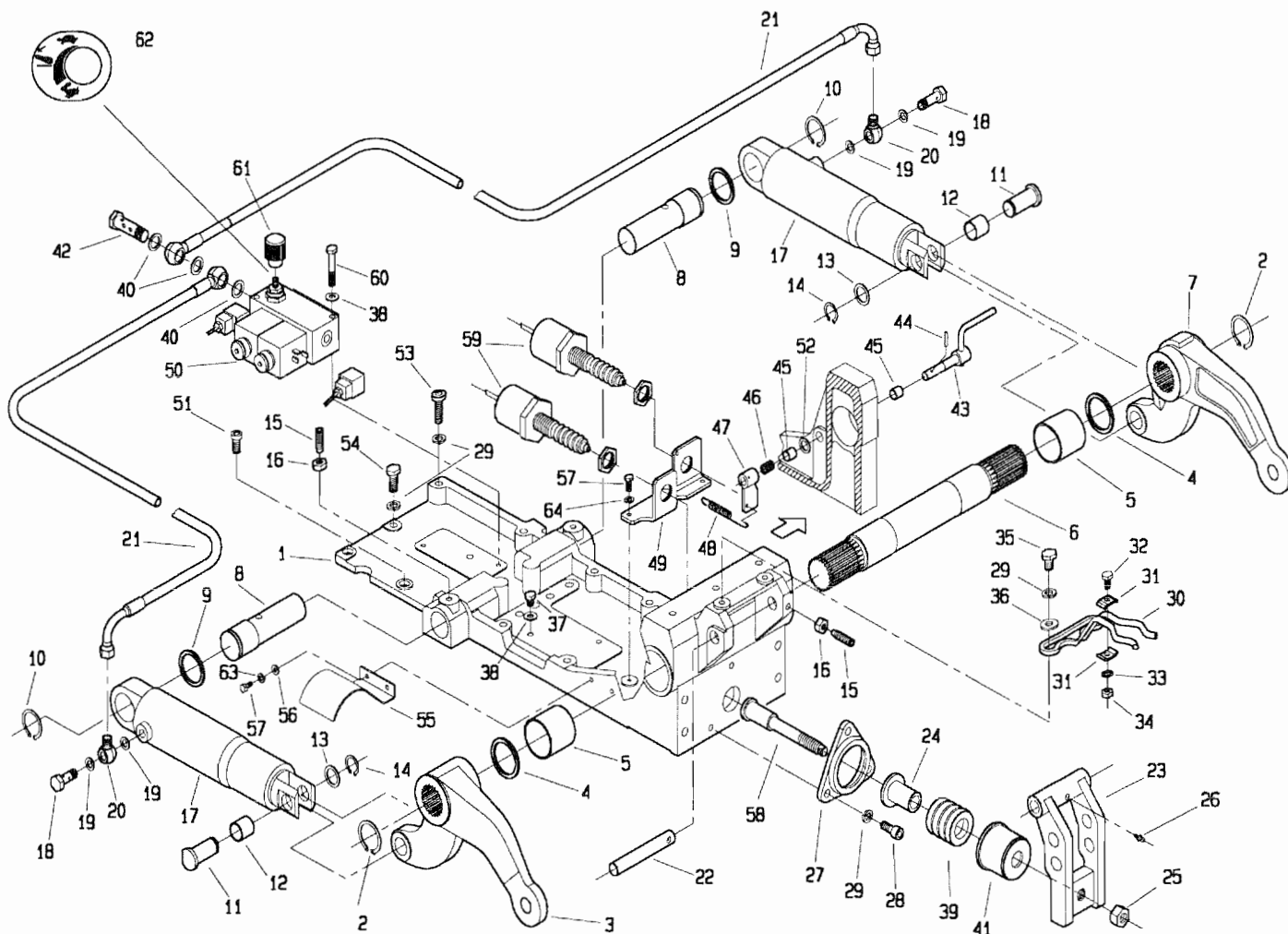
POS.	CODICE	DENOMINAZIONE	CODICE	DENOMINAZIONE
01	241.119.0	Deviatore	24	439.294.0 Rondella di tenuta 1/2"
02	241.169.0	Distributore	25	241.168.1 Tubo scarico distr-carter
03	241.152.0	Targhetta sollevatore elett.	26	2934 Vite M8x60 uni 5737
04	241.153.0	Targhetta sollevatore elett.	27	295.121.0 Tubo distr.-attacco rapido
05	453.700.0	Riduzione	28	950.407.0 Rondella di rame
06	996.510.0	Rondella di tenuta 3/8"	29	254.124.0 Rondella di tenuta 1/8"
07	996.509.0	Bullone cavo 3/8"	30	470.451.0 Innesto rapido femmina
08	988.438.0	Bullone cavo 1/4"	31	470.394.0 Tappo in plastica
09	153.153.0	Tappo 3/8"	32	470.450.0 Innesto rapido maschio
10	295.119.1	Tubo valvola frizione-distr.	33	241.154.0 Rivetto miniplast
11	445.102.0	Raccordo ad occhio maschio 3/8	34	241.117.1 Centralina alimentazione
12	979.514.0	Rondella di tenuta 1/4"	35	2005 Dado M5 uni 5588
13	241.139.0	Prolunga filettata 3/8"	36	6460 Rosetta 5.3x10 uni 6592
14	254.106.2	Tubo mandata frizione	37	241.150.1 Carter
15	254.101.2	Blocco valvola comando frizione	38	241.158.0 Rondella sotto vite
16	254.110.0	Interruttore	39	6919 Molla a tazza
17	254.108.0	Morsetto	40	5502 Vite M5x20 uni 5933
18	281.207.0	Bullone cavo 1/8"	41	254.109.0 Interruttore con sicurezza
19	254.104.2	Tubo lubrificazione frizione	42	254.121.0 Tubo freno
20	254.112.0	Bullone cavo M12	43	2007 Dado M8 uni 5588
21	241.167.1	Tubo distr-valvola soll.	44	6463 Rosetta 8.4 uni 6592
22	153.154.0	Guarnizione tappo	45	5558 Vite M8x60 uni 5933
23	254.113.0	Distanziale	46	263.121.0 Tappo 1/2"

T25400M0802A

254.00

512 da Matr. 0226

515 da Matr. 0020



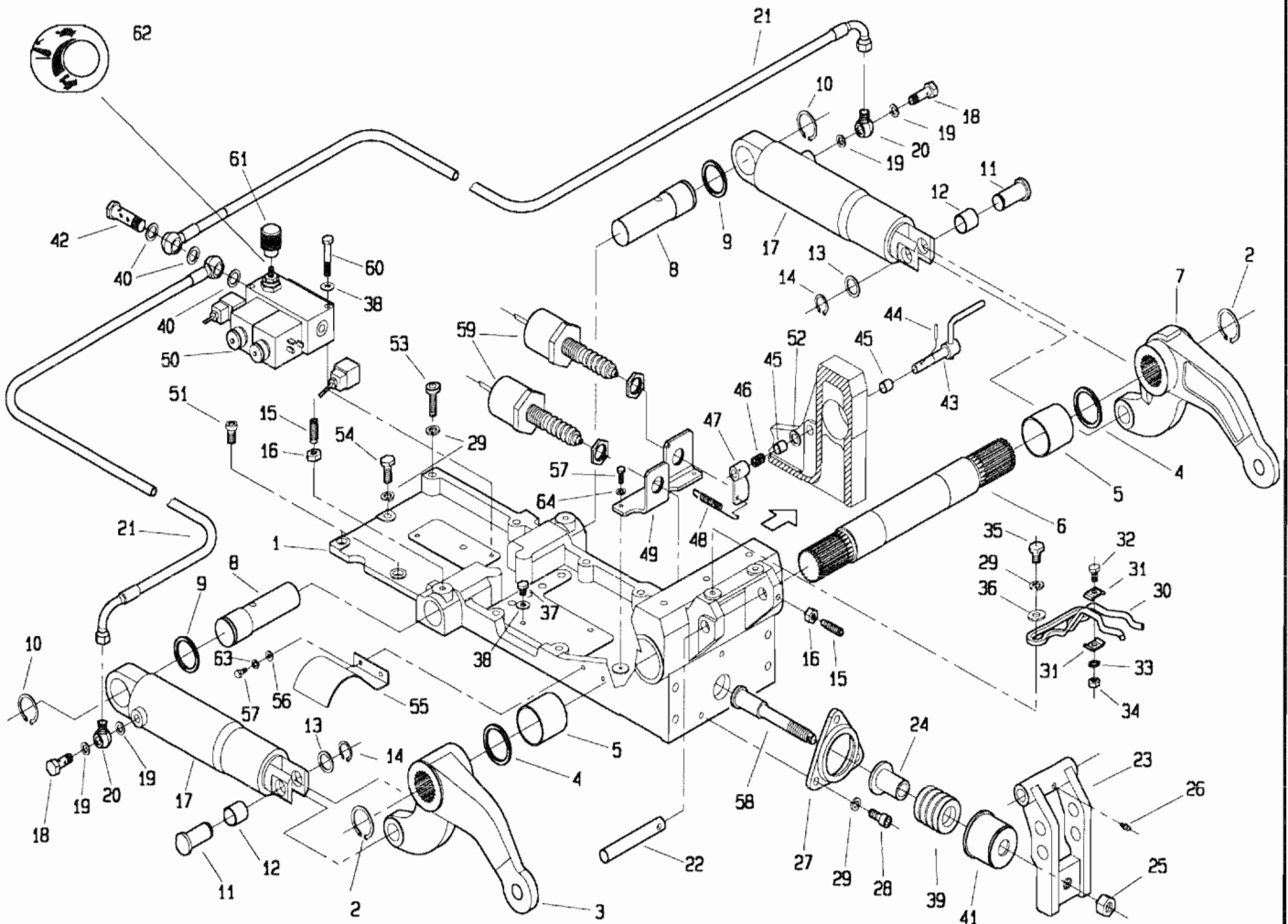
POS.	CODICE	DENOMINAZIONE	POS.	CODICE	DENOMINAZIONE
01	241.101.3	Supporto sollevatore	23	241.120.0	Leva attacco 3 punto
02	6778	Anello 45 uni 7435	24	241.124.0	Sede molla
03	241.162.0	Braccio sollevamento DX	25	2288	Dado M16 uni 7473
04	241.106.0	Rondella fermaleve	26	7942	Ingrassatore M8x1
05	309114	Bronzina M85050 DU	27	241.126.0	Flangia
06	241.113.0	Albero	28	5145	Vite M10x20 uni 5931
07	241.161.0	Braccio sollevamento SX	29	6585	Rosetta A 10.5 uni 1751
08	241.121.0	Perno pistone	30	241.133.0	Bloccaggio terzo punto
09	208.119.0	Distanziale pignone conico	31	241.134.0	Piastra bloccaggio 3 punto
10	6776	Anello 40 uni 7435	32	3107	Vite M8x20 uni 5739
11	241.107.0	Perno leva pistone	33	6622	Rosetta 8 uni 3704
12	309102	Bronzina M82225 DU	34	2007	Dado M8 uni 5588
13	241.135.0	Rondella perno	35	3117	Vite M10x20 uni 5739
14	6764	Anello 22 uni 7435	36	6455	Rosetta 11x30 uni 6593
15	5465	Vite M10x35 uni 5925	37	3104	Vite M8x10 uni 5739
16	2008	Dado M10 uni 5588	38	453.704.0	Rondella di rame 14/8/1.5
17	241.104.0	Cilindro di sollevamento	39	241.129.0	Molla
18	453.609.0	Raccordo filettato	40	996.510.0	Rondella di tenuta
19	681.106.0	Rondella di tenuta	41	241.125.0	Coperchio molla
20	241.123.0	Raccordo di tenuta	42	241.136.0	Bullone cavo doppio
21	241.131.0	Tubo idraulico sollevatore	43	241.108.0	Perno sensore
22	241.122.1	Perno	44	6084	Spina 4x20 uni 6873

T25400M0901A



512 da Matr. 0226

515 da Matr. 0020



COPY

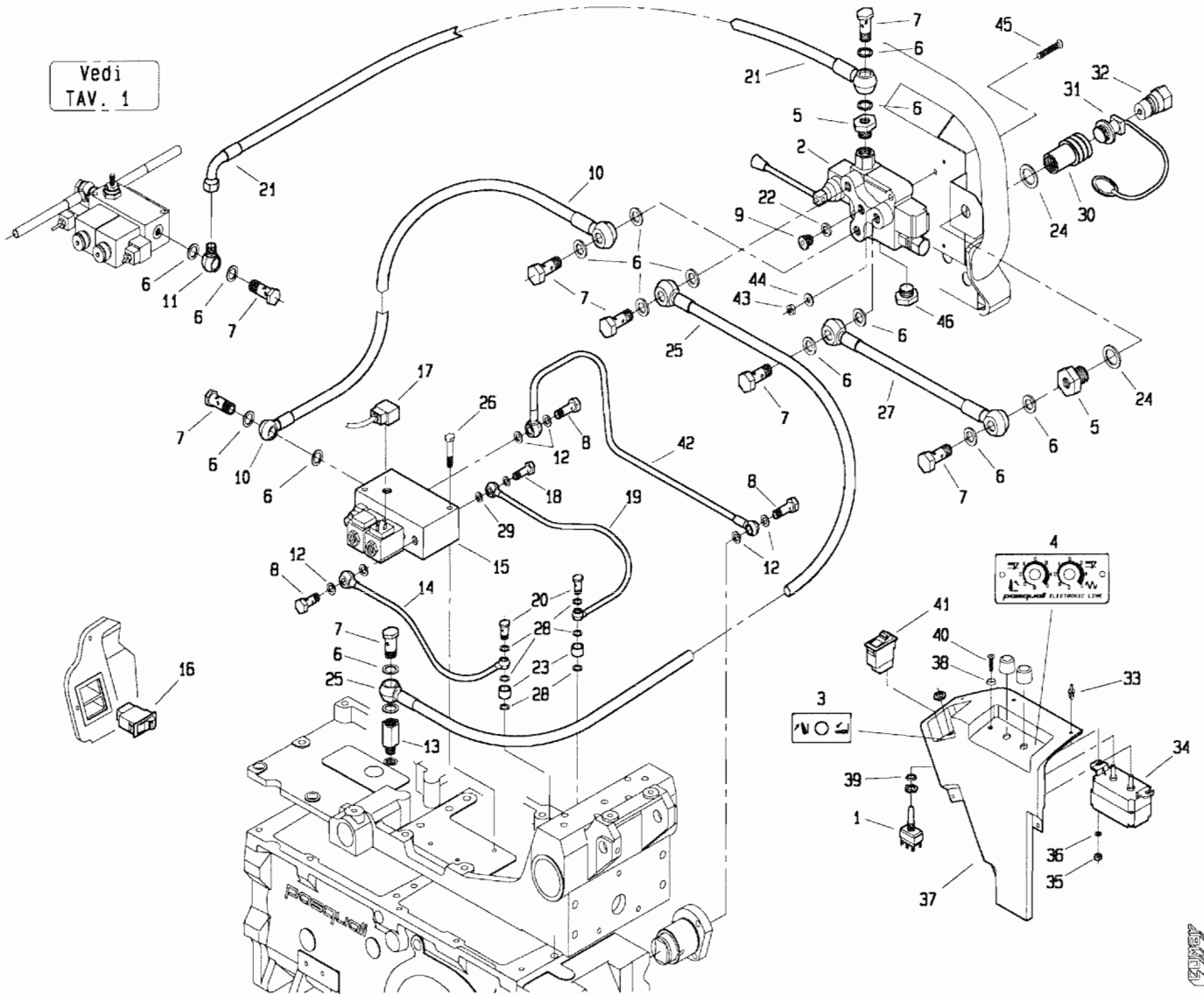
POS.	CODICE	DENOMINAZIONE	POS.	CODICE	DENOMINAZIONE
45	309112	Bronzina MB1210 DU			
46	495.218.1	Molla per perno attrezzi			
47	241.109.1	Leva sensore			
48	470.427.0	Molla bloccaggio sterzo			
49	241.105.0	Staffa supporto sensori			
50	241.114.1	Monoblocco sforzo e posiz.cont.			
51	5011	Vite M10x20 din 7984			
52	241.137.0	Rondella			
53	5188	Vite M10x50 uni 5931			
54	3121	Vite M10x30 uni 5739			
55	241.156.0	Protezione			
56	6461	Rosetta 6.4 uni 6592			
57	3094	Vite M6x16 uni 5739			
58	241.127.0	Spintore			
59	241.116.0	Sensore sollevatore			
60	2934	Vite 8x60 uni 5737			
61	241.149.0	Pomello regolazione			
62	241.151.0	Targhetta regolazione velocita`			
63	6581	Rosetta A 6.4 uni 1751			

T25400M0901B

512 da Matr. 0226

515 da Matr. 0020

Vedi
TAV. 1



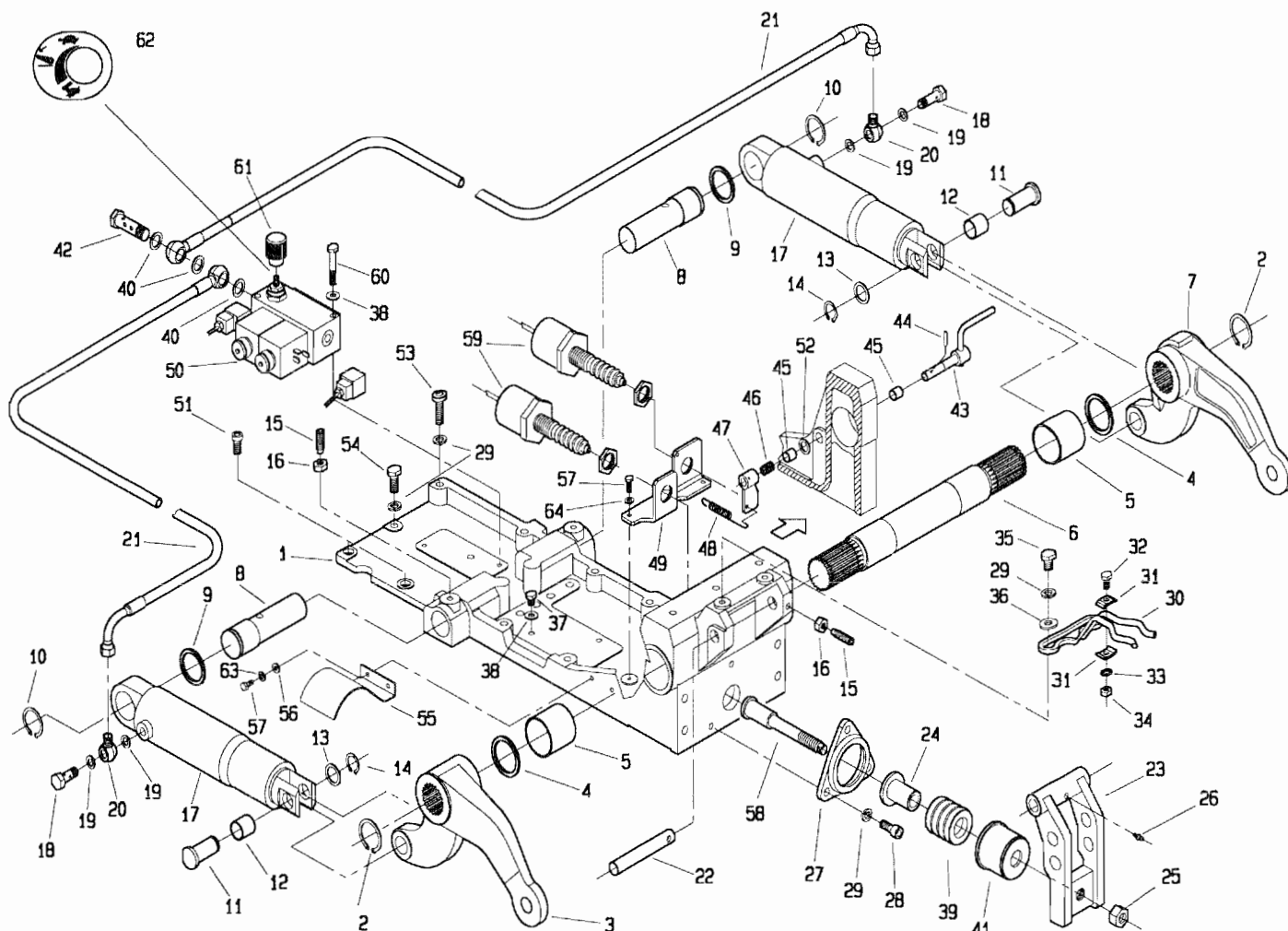
POS.	CODICE	DENOMINAZIONE	CODICE	DENOMINAZIONE
01	241.119.0	Deviatore	24	439.294.0
02	241.169.0	Distributore	25	241.168.1
03	241.152.0	Targhetta sollevatore elett.	26	2934
04	241.153.0	Targhetta sollevatore elett.	27	295.121.0
05	453.700.0	Riduzione	28	950.407.0
06	996.510.0	Rondella di tenuta 3/8"	29	254.124.0
07	996.509.0	Bullone cavo 3/8"	30	470.451.0
08	988.438.0	Bullone cavo 1/4"	31	470.394.0
09	153.153.0	Tappo 3/8"	32	470.450.0
10	295.119.1	Tubo valvola frizione-distr.	33	241.154.0
11	445.102.0	Raccordo ad occhio maschio 3/8	34	241.117.1
12	979.514.0	Rondella di tenuta 1/4"	35	2005
13	241.139.0	Prolunga filettata 3/8"	36	6460
14	254.106.2	Tubo mandata frizione	37	241.150.1
15	254.101.2	Blocco valvola comando frizione	38	241.158.0
16	254.110.0	Interruttore	39	6919
17	254.108.0	Morsetto	40	5502
18	281.207.0	Bullone cavo 1/8"	41	254.109.0
19	254.104.2	Tubo lubrificazione frizione	42	254.121.0
20	254.112.0	Bullone cavo M12	43	2007
21	241.167.1	Tubo distr-valvola soll.	44	6463
22	153.154.0	Guarnizione tappo	45	5558
23	254.113.0	Distanziale	46	263.121.0
				470.294.0
				241.168.1
				2934
				295.121.0
				950.407.0
				254.124.0
				470.451.0
				470.394.0
				470.450.0
				241.154.0
				241.117.1
				2005
				6460
				241.150.1
				241.158.0
				6919
				5502
				254.109.0
				254.121.0
				2007
				6463
				5558
				263.121.0
				Rondella di tenuta 1/2"
				Tubo scarico distr-carter
				Vite M8x60 uni 5737
				Tubo distr.-attacco rapido
				Rondella di rame
				Rondella di tenuta 1/8"
				Innesto rapido femmina
				Tappo in plastica
				Innesto rapido maschio
				Rivetto miniplast
				Centralina alimentazione
				Dado M5 uni 5588
				Rosetta 5.3x10 uni 6592
				Carter
				Rondella sotto vite
				Molla a tazza
				Vite M5x20 uni 5933
				Interruttore con sicurezza
				Tubo freno
				Dado M8 uni 5588
				Rosetta 8.4 uni 6592
				Vite M8x60 uni 5933
				Tappo 1/2"

T:25400M0902A

120000

512 da Matr. 0287

515 da Matr. 0020



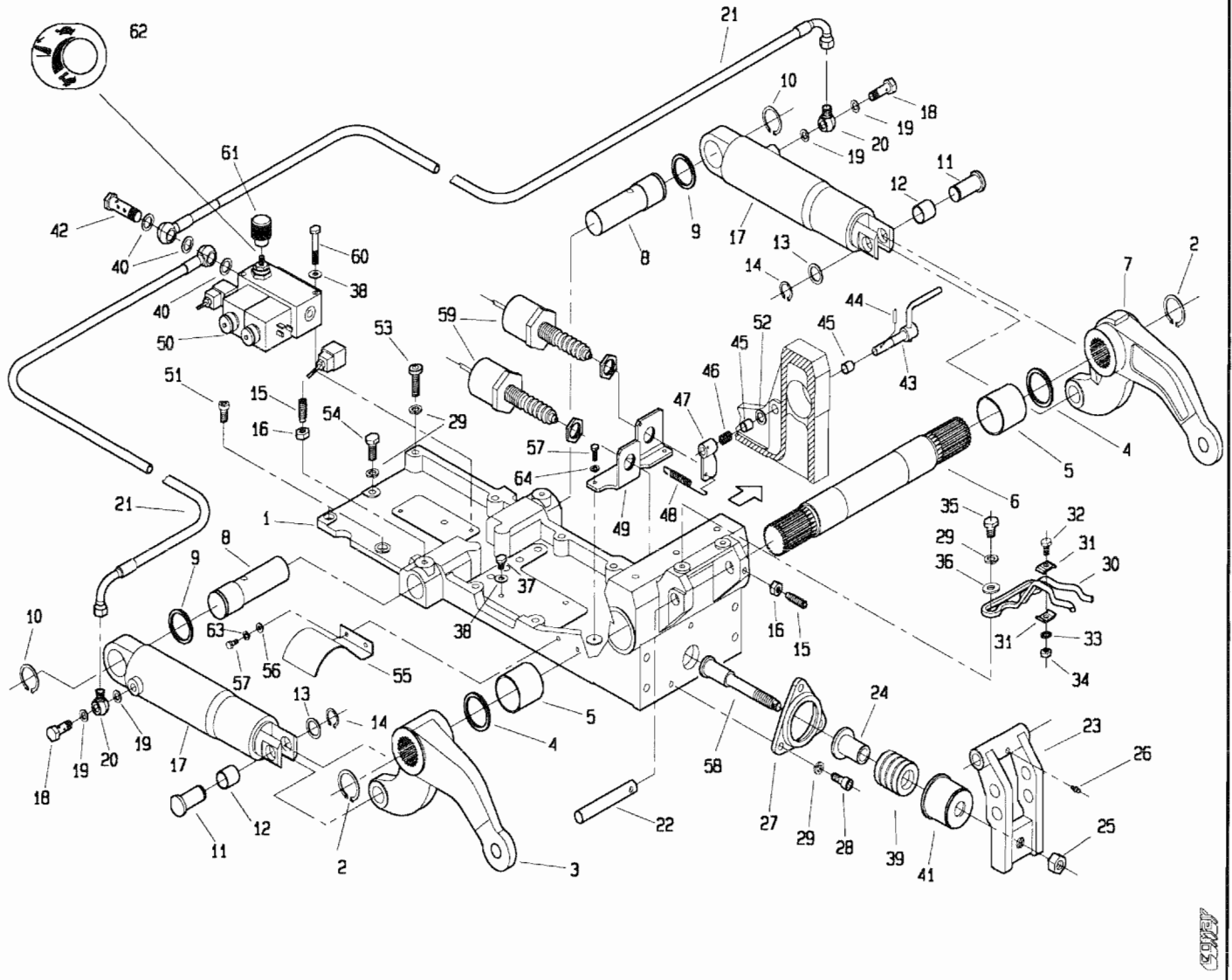
GEM

POS.	CODICE	DENOMINAZIONE	POS.	CODICE	DENOMINAZIONE
01	241.101.3	Supporto sollevatore	23	241.120.0	Leva attacco 3 punto
02	6778	Anello 45 uni 7435	24	241.124.0	Sede molla
03	241.162.0	Braccio sollevamento DX	25	2288	Dado M16 uni 7473
04	241.106.0	Rondella fermaleve	26	7942	Ingrassatore M8x1
05	309114	Bronzina MB5050 DU	27	241.126.0	Flangia
06	241.113.0	Albero	28	5145	Vite M10x20 uni 5931
07	241.161.0	Braccio sollevamento SX	29	6585	Rosetta A 10.5 uni 1751
08	241.121.0	Perno pistone	30	241.133.0	Bloccaggio terzo punto
09	208.119.0	Distanziale pignone conico	31	241.134.0	Piastra bloccaggio 3 punto
10	6776	Anello 40 uni 7435	32	3107	Vite M8x20 uni 5739
11	241.107.0	Perno leva pistone	33	6622	Rosetta 8 uni 3704
12	309102	Bronzina MB2225 DU	34	2007	Dado M8 uni 5588
13	241.135.0	Rondella perno	35	3117	Vite M10x20 uni 5739
14	6764	Anello 22 uni 7435	36	6455	Rosetta 11x30 uni 6593
15	5465	Vite M10x35 uni 5925	37	3104	Vite M8x10 uni 5739
16	2008	Dado M10 uni 5588	38	453.704.0	Rondella di rame 14/8/1.5
17	241.104.0	Cilindro di sollevamento	39	241.129.0	Molla
18	453.609.0	Raccordo filettato	40	996.510.0	Rondella di tenuta
19	681.106.0	Rondella di tenuta	41	241.125.0	Coperchio molla
20	241.123.0	Raccordo di tenuta	42	241.136.0	Bullone cavo doppio
21	241.131.0	Tube idraulico sollevatore	43	241.108.0	Perno sensore
22	241.122.1	Perno	44	6084	Spina 4x20 uni 6873

T25400M100.1A

512 da Matr. 0287

515 da Matr. 0020



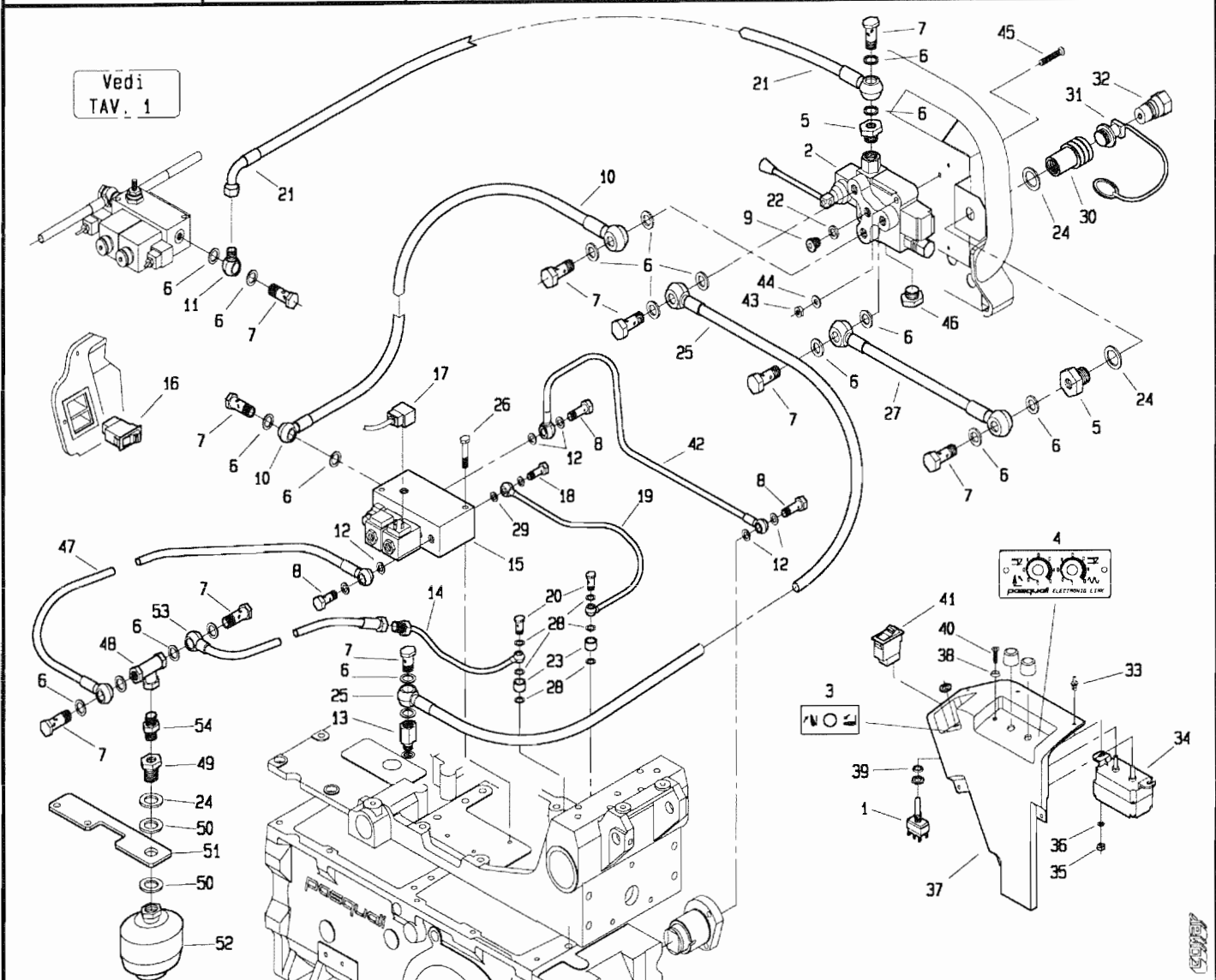
AMEY

POS.	CODICE	DENOMINAZIONE	POS.	CODICE	DENOMINAZIONE
45	309112	Bronzina MB1210 DU			
46	495.218.1	Molla per perno attrezzi			
47	241.109.1	Leva sensore			
48	470.427.0	Molla bloccaggio sterzo			
49	241.105.0	Staffa supporto sensori			
50	241.114.1	Monoblocco sforzo e posiz.cont.			
51	5011	Vite M10x20 din 7984			
52	241.137.0	Rondella			
53	5188	Vite M10x50 uni 5931			
54	3121	Vite M10x30 uni 5739			
55	241.156.0	Protezione			
56	6461	Rosetta 6.4 uni 6592			
57	3094	Vite M6x16 uni 5739			
58	241.127.0	Spintore			
59	241.116.0	Sensore sollevatore			
60	2934	Vite 8x60 uni 5737			
61	241.149.0	Pomello regolazione			
62	241.151.0	Targhetta regolazione velocita`			
63	6581	Rosetta A 6.4 uni 1751			

T25400M1001B

512 da Matr. 0287 515 da Matr. 0020

Vedi
TAV. 1



POS.	CODICE	DENOMINAZIONE	CODICE	DENOMINAZIONE	
01	241.119.0	Deviatore	24	439.294.0	Rondella di tenuta 1/2"
02	241.169.0	Distributore	25	241.168.1	Tubo scarico distr-carter
03	241.152.0	Targhetta sollevatore elett.	26	2934	Vite M8x60 uni 5737
04	241.153.0	Targhetta sollevatore elett.	27	295.121.0	Tubo distr.-attacco rapido
05	453.700.0	Riduzione	28	950.407.0	Rondella di rame
06	996.510.0	Rondella di tenuta 3/8"	29	254.124.0	Rondella di tenuta 1/8"
07	996.509.0	Bullone cavo 3/8"	30	470.451.0	Innesto rapido femmina
08	988.438.0	Bullone cavo 1/4"	31	470.394.0	Tappo in plastica
09	153.153.0	Tappo 3/8"	32	470.450.0	Innesto rapido maschio
10	295.119.1	Tubo valvola frizione-distr.	33	241.154.0	Rivetto miniplast
11	445.102.0	Raccordo ad occhio maschio 3/8	34	241.117.1	Centralina alimentazione
12	979.514.0	Rondella di tenuta 1/4"	35	2005	Dado M5 uni 5588
13	241.139.0	Prolunga filettata 3/8"	36	6460	Rosetta 5.3x10 uni 6592
14	254.229.1	Tubo mandata frizione	37	241.150.1	Carter
15	254.101.2	Blocco valvola comando frizione	38	241.158.0	Rondella sotto vite
16	254.110.0	Interruttore	39	6919	Molla a tazza
17	254.108.0	Morsetto	40	5502	Vite M5x20 uni 5933
18	281.207.0	Bullone cavo 1/8"	41	254.109.0	Interruttore con sicurezza
19	254.104.2	Tubo lubrificazione frizione	42	254.121.0	Tubo freno
20	254.112.0	Bullone cavo M12	43	2007	Dado M8 uni 5588
21	241.167.1	Tubo distr-valvola soll.	44	6463	Rosetta 8.4 uni 6592
22	153.154.0	Guarnizione tappo	45	5558	Vite M8x60 uni 5933
23	254.113.0	Distanziale	46	263.121.0	Tappo 1/2"

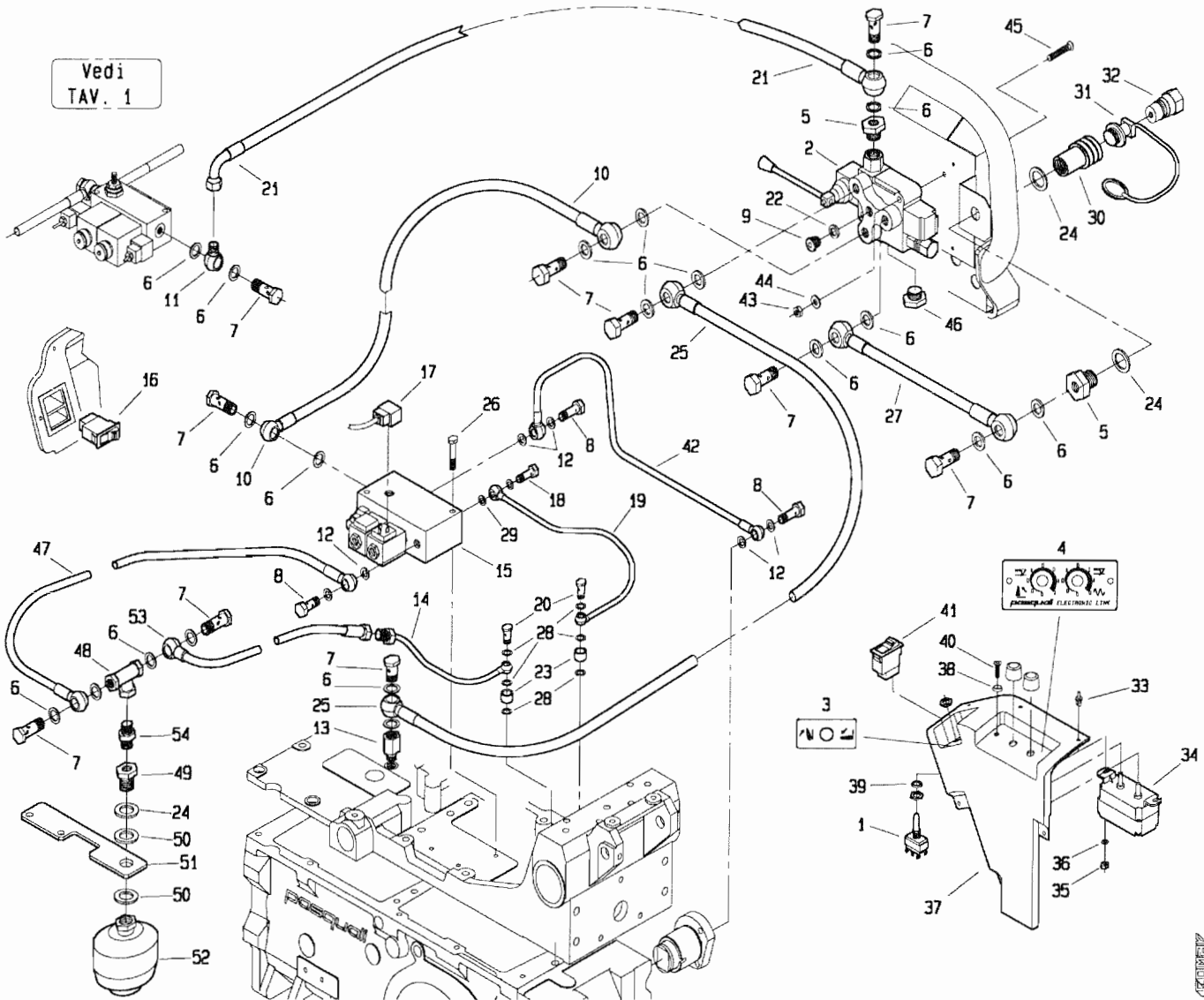
T25400M1002A

ASAP

512 da Matr. 0287

515 da Matr. 0020

Vedi
TAV. 1



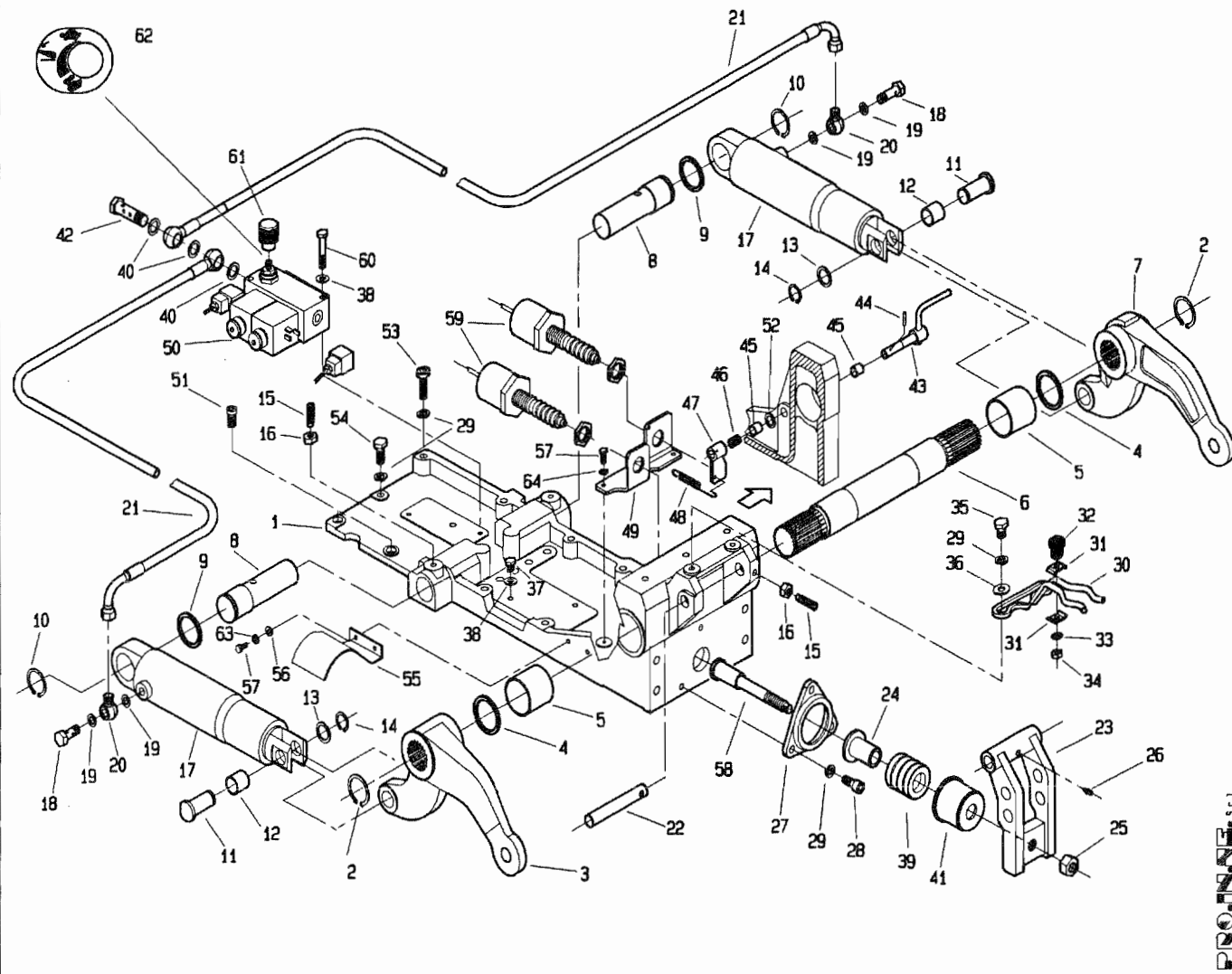
POS.	CODICE	DENOMINAZIONE	CODICE	DENOMINAZIONE
47	254.318.0	Tubo mandata frizione - accumul.		
48	295.189.0	Raccordo		
49	295.172.0	Riduzione		
50	453.745.0	Rondella di tenuta 1/2"		
51	254.320.0	Staffa supporto accumul. friz.		
52	254.224.0	Accumulatore frizione		
53	254.319.0	Tubo accumulatore - tubo rame		
54	123.328.0	Raccordo 3/8"		

T25400M1002B

SONY

512 da Matr. 0453

515 da Matr. 0078



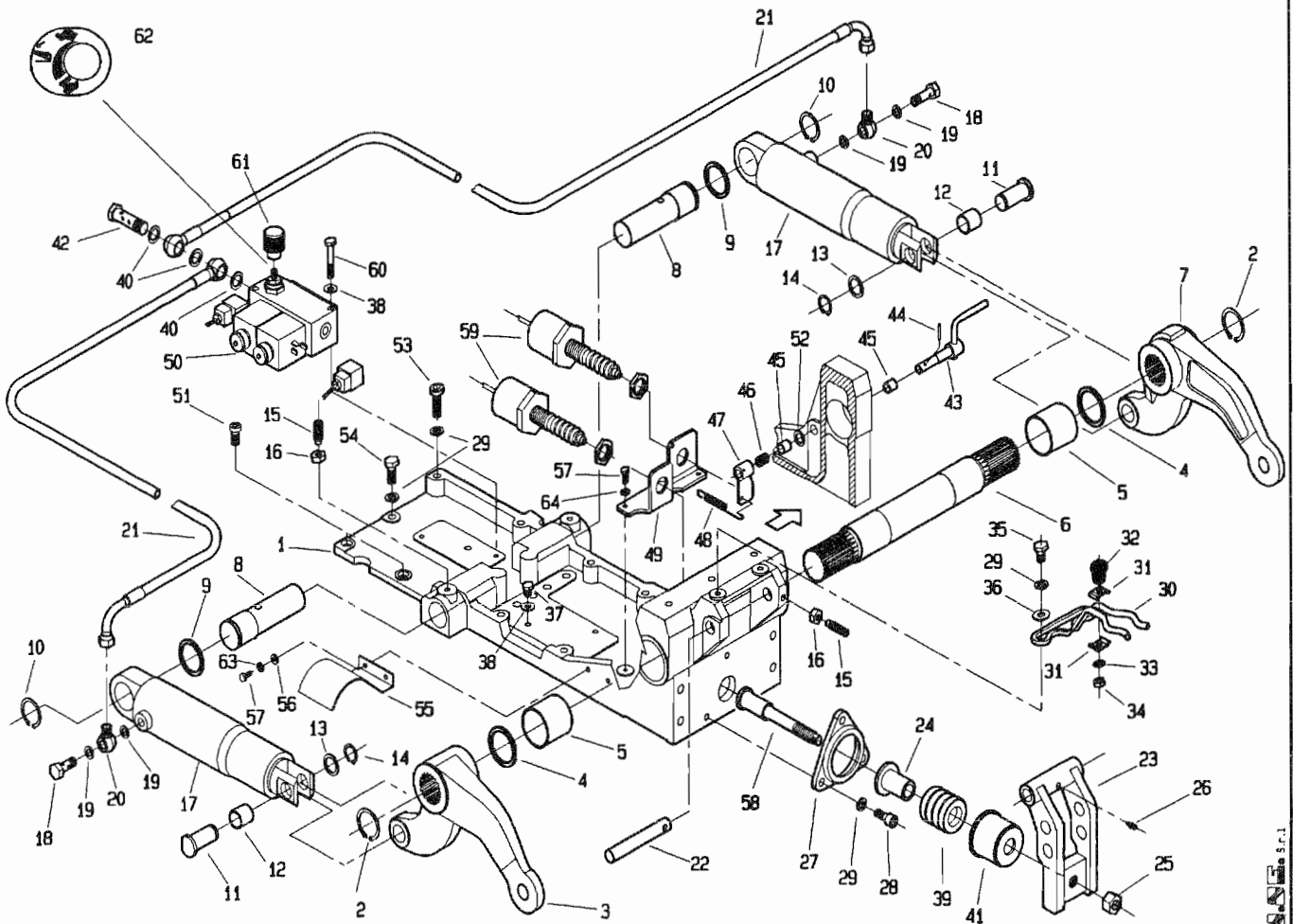
POS.	CODICE	DENOMINAZIONE	POS.	CODICE	DENOMINAZIONE
01	241.101.3	Supporto sollevatore	23	241.120.0	Leva attacco 3 punto
02	6778	Anello 45 uni 7435	24	241.124.0	Sede molla
03	241.162.0	Braccio sollevamento DX	25	2288	Dado M16 uni 7473
04	241.106.0	Rondella fermaleve	26	7942	Ingrassatore M8x1
05	309114	Bronzina MB5050 DU	27	241.126.0	Flangia
06	241.113.0	Albero	28	5145	Vite M10x20 uni 5931
07	241.161.0	Braccio sollevamento SX	29	6585	Rosetta A 10.5 uni 1751
08	241.121.0	Perno pistone	30	241.133.0	Bloccaggio terzo punto
09	208.119.0	Distanziale pignone conico	31	241.134.0	Piastra bloccaggio 3 punto
10	6776	Anello 40 uni 7435	32	3107	Vite M8x20 uni 5739
11	241.107.0	Perno leva pistone	33	6622	Rosetta 8 uni 3704
12	309102	Bronzina MB2225 DU	34	2007	Dado M8 uni 5588
13	241.135.0	Rondella perno	35	3117	Vite M10x20 uni 5739
14	6764	Anello 22 uni 7435	36	6455	Rosetta 11x30 uni 6593
15	5465	Vite M10x35 uni 5925	37	3104	Vite M8x10 uni 5739
16	2008	Dado M10 uni 5588	38	453.704.0	Rondella di rame 14/8/1.5
17	241.104.0	Cilindro di sollevamento	39	241.129.0	Molla
18	453.609.0	Raccordo filettato	40	996.510.0	Rondella di tenuta
19	681.106.0	Rondella di tenuta	41	241.125.0	Coperchio molla
20	241.123.0	Raccordo di tenuta	42	241.136.0	Bullone cavo doppio
21	241.131.0	Tubo idraulico sollevatore	43	241.108.1	Perno sensore
22	241.122.1	Perno	44	6084	Spina 4x20 uni 6873

T25400M1101A



512 da Matr. 0453

515 da Matr. 0078



P.N.S. s.r.l.

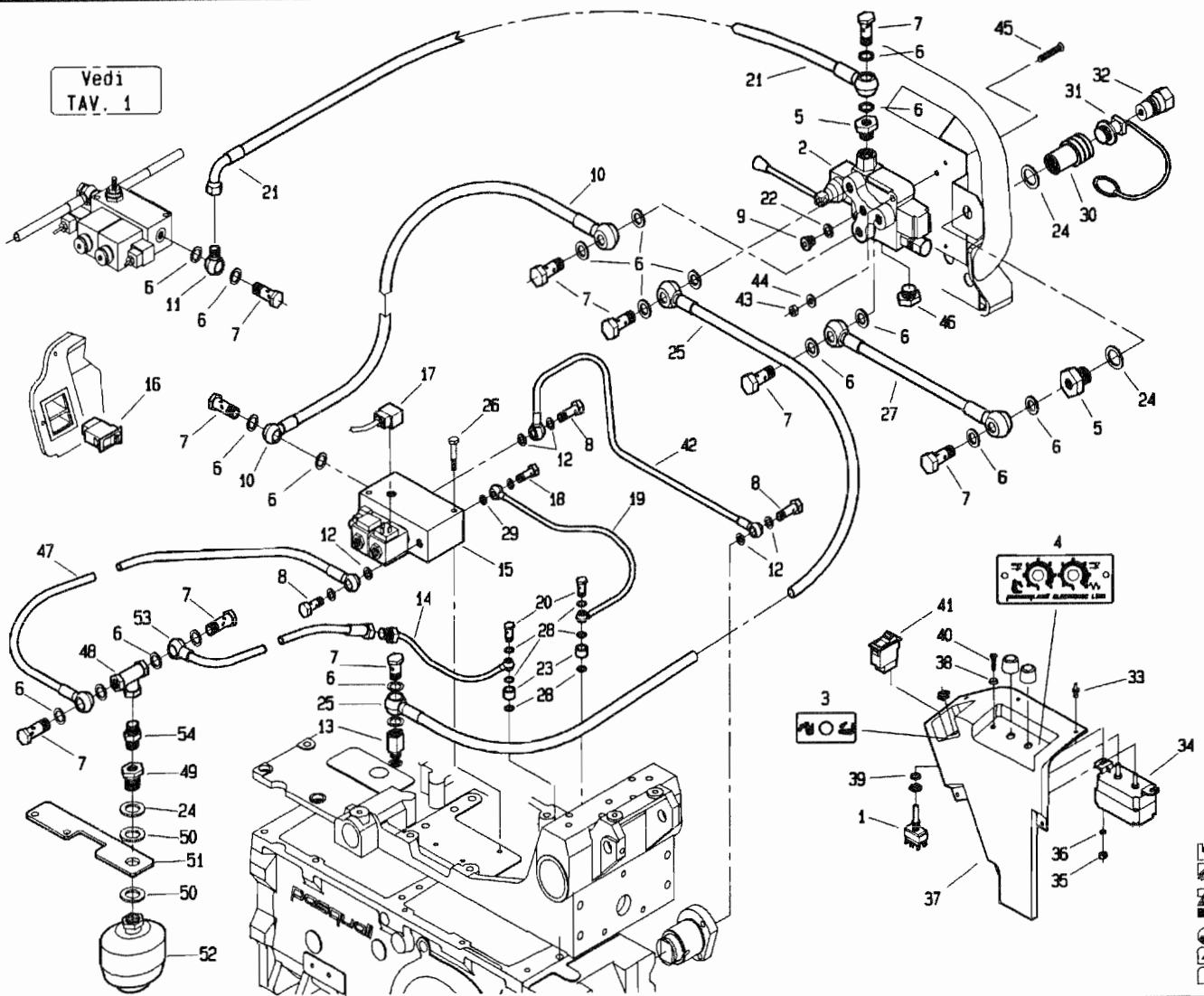
POS.	CODICE	DENOMINAZIONE	POS.	CODICE	DENOMINAZIONE
45	309112	Bronzina MB1210 DU			
46	495.218.1	Molla per perno attrezzi			
47	241.109.2	Leva sensore			
48	470.427.0	Molla bloccaggio sterzo			
49	241.105.0	Staffa supporto sensori			
50	241.114.1	Monoblocco sforzo e posiz.cont.			
51	5011	Vite M10x20 din 7984			
52	241.137.0	Rondella			
53	5188	Vite M10x50 uni 5931			
54	3121	Vite M10x30 uni 5739			
55	241.156.0	Protezione			
56	6461	Rosetta 6.4 uni 6592			
57	3094	Vite M6x16 uni 5739			
58	241.127.0	Spintore			
59	241.116.0	Sensore sollevatore			
60	2934	Vite 8x60 uni 5737			
61	241.149.0	Pomello regolazione			
62	241.151.0	Targhetta regolazione velocita'			
63	6581	Rosetta A 6.4 uni 1751			

T25400M1101B

512 da Matr. 0453

515 da Matr. 0078

Vedi
TAV. 1



POS.	CODICE	DENOMINAZIONE	CODICE	DENOMINAZIONE	
01	241.119.0	Deviatore	24	439.294.0	Rondella di tenuta 1/2"
02	241.169.0	Distributore	25	241.168.1	Tubo scarico distr-carter
03	241.152.0	Targhetta sollevatore elett.	26	2934	Vite M8x60 uni 5737
04	241.153.0	Targhetta sollevatore elett.	27	295.121.0	Tubo distr.-attacco rapido
05	453.700.0	Riduzione	28	950.407.0	Rondella di rame
06	996.510.0	Rondella di tenuta 3/8"	29	254.124.0	Rondella di tenuta 1/8"
07	996.509.0	Bullone cavo 3/8"	30	470.451.0	Innesto rapido femmina
08	988.438.0	Bullone cavo 1/4"	31	470.394.0	Tappo in plastica
09	153.153.0	Tappo 3/8"	32	470.450.0	Innesto rapido maschio
10	295.119.1	Tubo valvola frizione-distr.	33	241.154.0	Rivetto miniplast
11	445.102.0	Raccordo ad occhio maschio 3/8	34	241.117.1	Centralina alimentazione
12	979.514.0	Rondella di tenuta 1/4"	35	2005	Dado M5 uni 5588
13	241.139.0	Prolunga filettata 3/8"	36	6460	Rosetta 5.3x10 uni 6592
14	254.229.1	Tubo mandata frizione	37	241.150.1	Carter
15	254.101.2	Blocco valvola comando frizione	38	241.158.0	Rondella sotto vite
16	254.110.0	Interruttore	39	6919	Molla a tazza
17	254.108.0	Morsetto	40	5502	Vite M5x20 uni 5933
18	281.207.0	Bullone cavo 1/8"	41	254.109.0	Interruttore con sicurezza
19	254.104.2	Tubo lubrificazione frizione	42	254.121.0	Tubo freno
20	254.112.0	Bullone cavo M12	43	2007	Dado M8 uni 5588
21	241.167.1	Tubo distr-valvola soll.	44	6463	Rosetta 8.4 uni 6592
22	153.154.0	Guarnizione tappo	45	5558	Vite M8x60 uni 5933
23	254.113.0	Distanziale	46	263.121.0	Tappo 1/2"

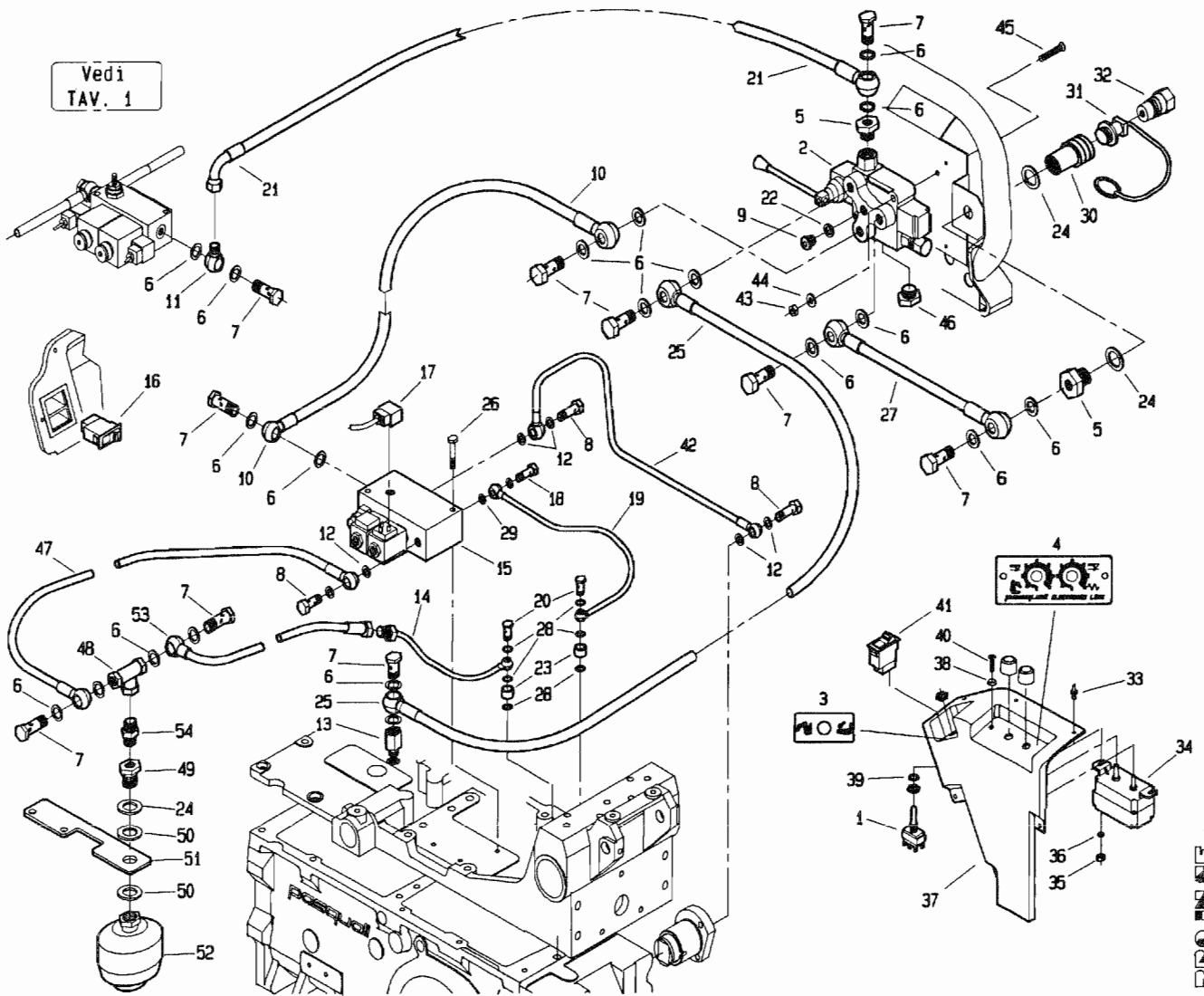
T25400M1102A

PRO. N. 11. S.p.A.

512 da Matr. 0453

515 da Matr. 0078

Vedi
TAV. 1

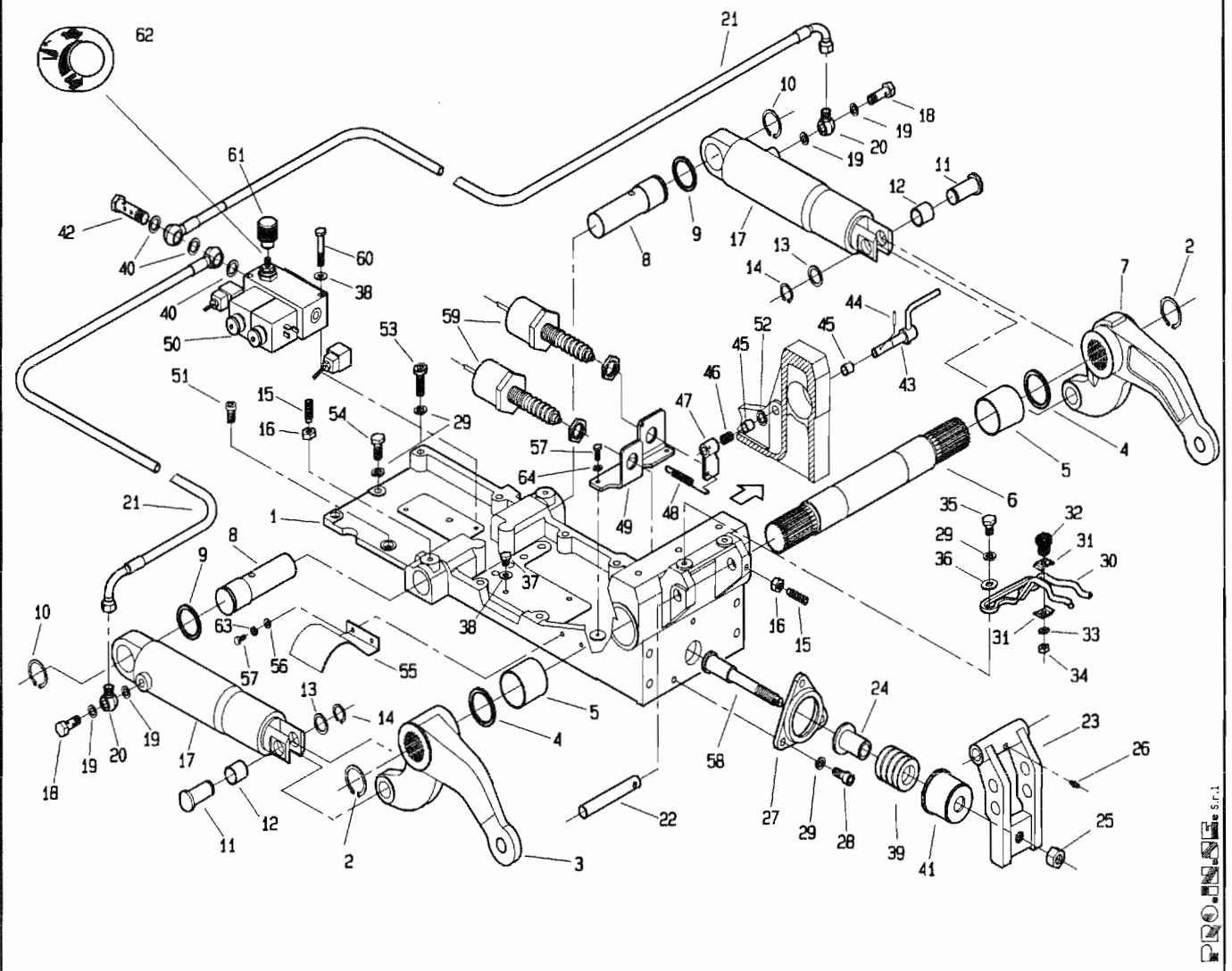


P. PASQUALI S.p.A.

POS.	CODICE	DENOMINAZIONE	CODICE	DENOMINAZIONE
47	254.318.0	Tubo mandata frizione - accumul.		
48	295.189.0	Raccordo		
49	295.172.0	Riduzione		
50	453.745.0	Rondella di tenuta 1/2"		
51	254.320.0	Staffa supporto accumul. friz.		
52	254.224.0	Accumulatore frizione		
53	254.319.0	Tubo accumulatore - tubo rame		
54	123.328.0	Raccordo 3/8"		

T25400M1102B

512 da Matr. 1375 | 515 da Matr. 1372



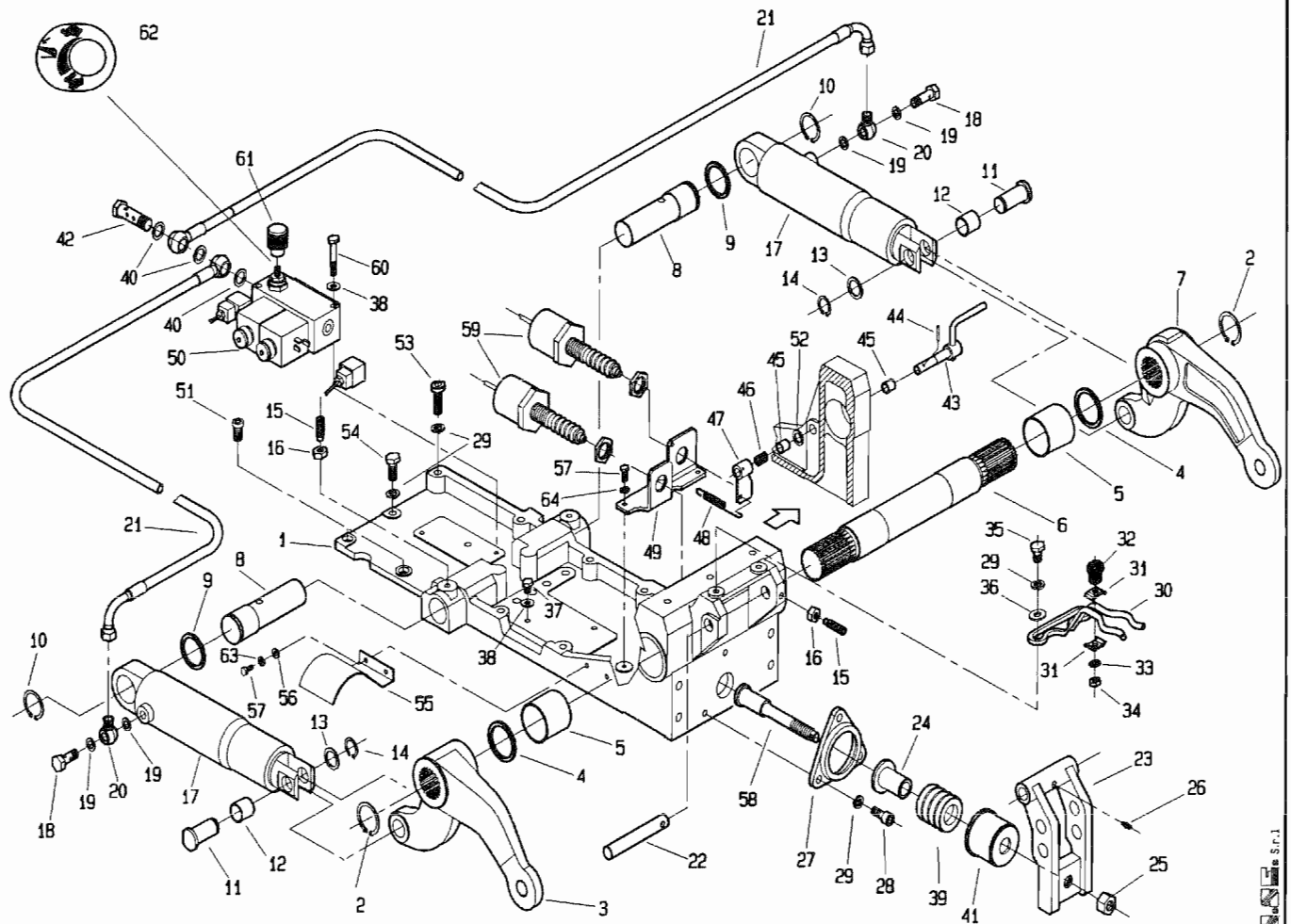
POS.	CODICE	DENOMINAZIONE	POS.	CODICE	DENOMINAZIONE
01	241.101.3	Supporto sollevatore	23	241.120.0	Leva attacco 3 punto
02	6778	Anello 45 uni 7435	24	241.124.0	Sede molla
03	241.162.0	Braccio sollevamento DX	25	2288	Dado M16 uni 7473
04	241.106.0	Rondella fermaleve	26	7942	Ingrassatore M8x1
05	309114	Bronzina MB5050 DU	27	241.126.0	Flangia
06	241.113.0	Albero	28	5145	Vite M10x20 uni 5931
07	241.161.0	Braccio sollevamento SX	29	6585	Rosetta A 10.5 uni 1751
08	241.121.0	Perno pistone	30	241.133.0	Bloccaggio terzo punto
09	208.119.0	Distanziale pignone conico	31	241.134.0	Piastra bloccaggio 3 punto
10	6776	Anello 40 uni 7435	32	3107	Vite M8x20 uni 5739
11	241.107.0	Perno leva pistone	33	6622	Rosetta 8 uni 3704
12	309102	Bronzina MB2225 DU	34	2007	Dado M8 uni 5588
13	241.135.0	Rondella perno	35	3117	Vite M10x20 uni 5739
14	6764	Anello 22 uni 7435	36	6455	Rosetta 11x30 uni 6593
15	5465	Vite M10x35 uni 5925	37	3104	Vite M8x10 uni 5739
16	2008	Dado M10 uni 5588	38	453.704.0	Rondella di rame 14/8/1.5
17	241.104.0	Cilindro di sollevamento	39	241.129.0	Molla
18	453.609.0	Raccordo filettato	40	996.510.0	Rondella di tenuta
19	681.106.0	Rondella di tenuta	41	241.125.0	Coperchio molla
20	241.123.0	Raccordo di tenuta	42	241.136.0	Bullone cavo doppio
21	241.131.0	Tube idraulico sollevatore	43	241.108.1	Perno sensore
22	241.122.1	Perno	44	6084	Spina 4x20 uni 6873

T25400MI201A



512 da Matr. 1375

515 da Matr. 1372



PROJUSE s.r.l.

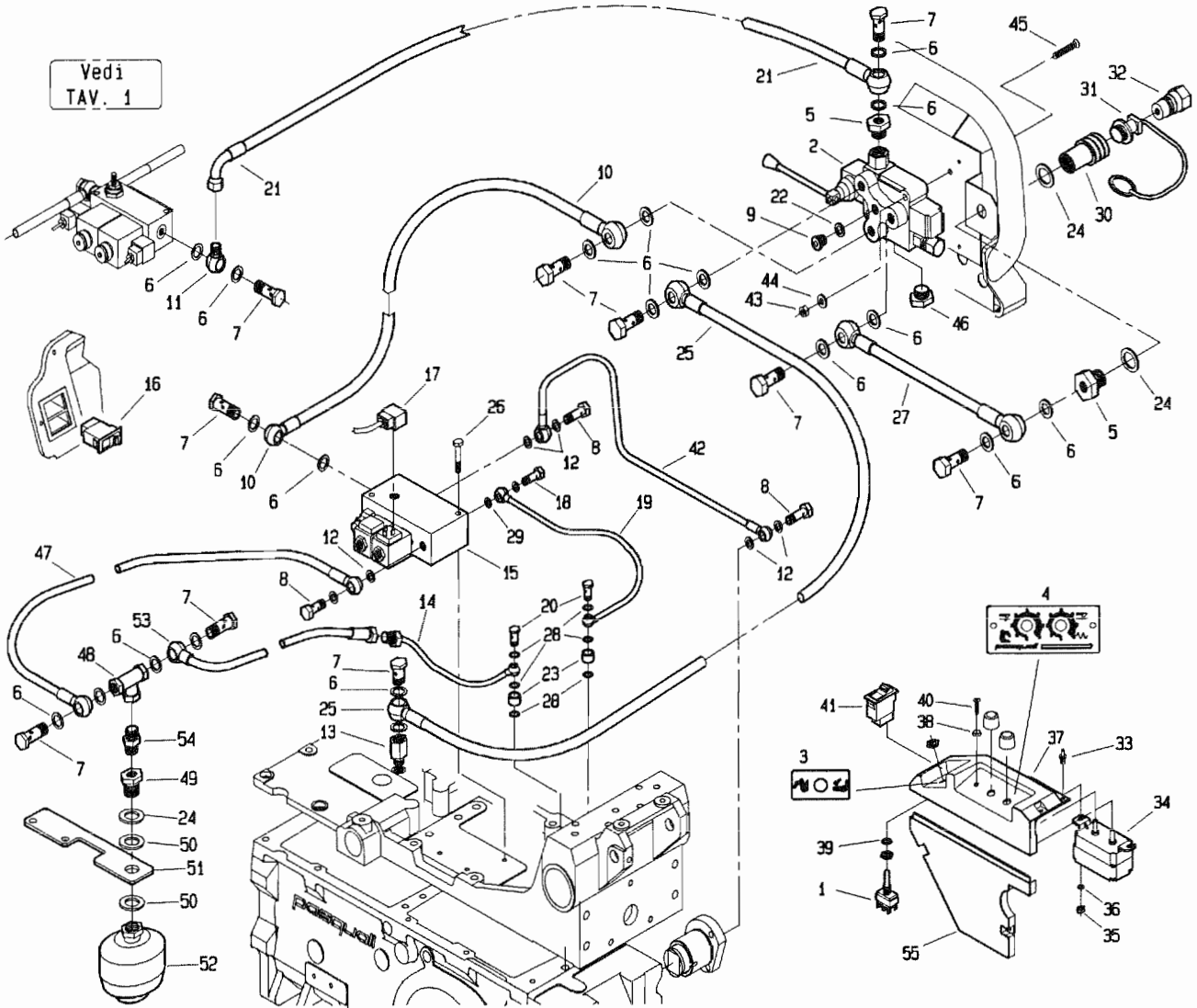
POS.	CODICE	DENOMINAZIONE	POS.	CODICE	DENOMINAZIONE
45	309112	Bronzina MB1210 DU			
46	495.218.1	Molla per perno attrezzi			
47	241.109.2	Leva sensore			
48	470.427.0	Molla bloccaggio sterzo			
49	241.105.0	Staffa supporto sensori			
50	241.114.1	Monoblocco sforzo e posiz.cont.			
51	5011	Vite M10x20 din 7984			
52	241.137.0	Rondella			
53	5188	Vite M10x50 uni 5931			
54	3121	Vite M10x30 uni 5739			
55	241.156.0	Protezione			
56	6461	Rosetta 6.4 uni 6592			
57	3094	Vite M6x16 uni 5739			
58	241.127.0	Spintore			
59	241.116.0	Sensore sollevatore			
60	2934	Vite 8x60 uni 5737			
61	241.149.0	Pomello regolazione			
62	241.151.0	Targhetta regolazione velocita`			
63	6581	Rosetta A 6.4 uni 1751			

T25400M1201B

512 da Matr. 1375

515 da Matr. 1372

Vedi
TAV. 1



PROLINE s.r.l.

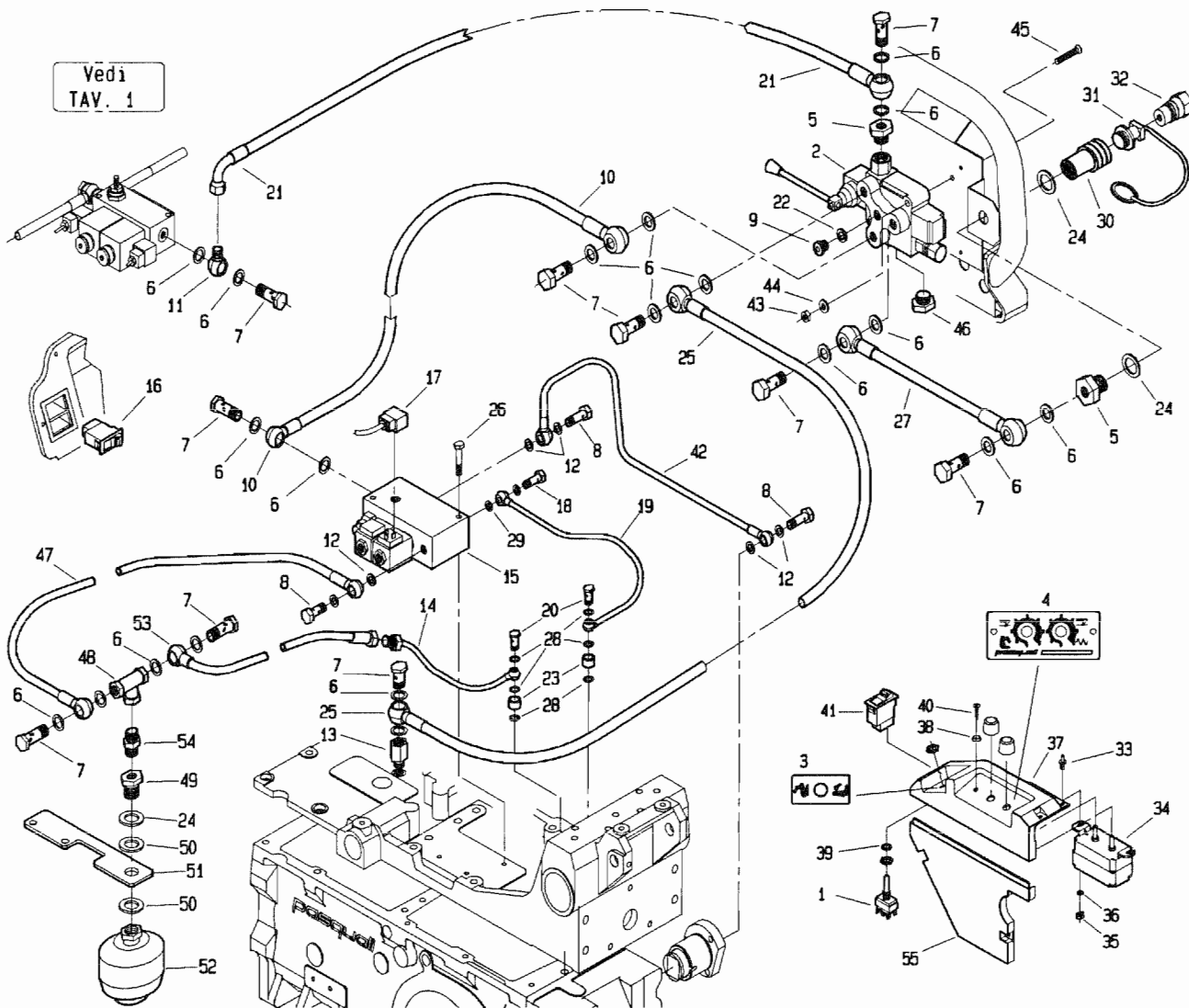
POS.	CODICE	DENOMINAZIONE	CODICE	DENOMINAZIONE
01	241.119.0	Deviatore	24	439.294.0 Rondella di tenuta 1/2"
02	241.169.0	Distributore	25	241.168.1 Tubo scarico distr-carter
03	241.152.0	Targhetta sollevatore elett.	26	2934 Vite M8x60 uni 5737
04	241.153.0	Targhetta sollevatore elett.	27	295.121.0 Tubo distr.-attacco rapido
05	453.700.0	Riduzione	28	950.407.0 Rondella di rame
06	996.510.0	Rondella di tenuta 3/8"	29	254.124.0 Rondella di tenuta 1/8"
07	996.509.0	Bullone cavo 3/8"	30	470.451.0 Innesto rapido femmina
08	988.438.0	Bullone cavo 1/4"	31	470.394.0 Tappo in plastica
09	153.153.0	Tappo 3/8"	32	470.450.0 Innesto rapido maschio
10	241.184.0	Tubo valvola frizione-distr.	33	241.154.0 Rivetto miniplast
11	445.102.0	Raccordo ad occhio maschio 3/8	34	241.117.1 Centralina alimentazione
12	979.514.0	Rondella di tenuta 1/4"	35	2005 Dado M5 uni 5588
13	241.139.0	Prolunga filettata 3/8"	36	6460 Rosetta 5.3x10 uni 6592
14	254.229.1	Tubo mandata frizione	37	237.144.0 Cruscotto sup. sollev. electr.
15	254.101.2	Blocco valvola comando frizione	38	241.158.0 Rondella sotto vite
16	254.110.0	Interruttore	39	6919 Molla a tazza
17	254.108.0	Morsetto	40	5502 Vite M5x20 uni 5933
18	281.207.0	Bullone cavo 1/8"	41	254.109.0 Interruttore con sicurezza
19	254.104.2	Tubo lubrificazione frizione	42	254.121.0 Tubo freno
20	254.112.0	Bullone cavo M12	43	2007 Dado M8 uni 5588
21	241.167.1	Tubo distr-valvola soll.	44	6463 Rosetta 8.4 uni 6592
22	153.154.0	Guarnizione tappo	45	5558 Vite M8x60 uni 5933
23	254.113.0	Distanziale	46	263.121.0 Tappo 1/2"

T25400M1202A

512 da Matr. 1375

515 da Matr. 1372

Vedi
TAV. 1



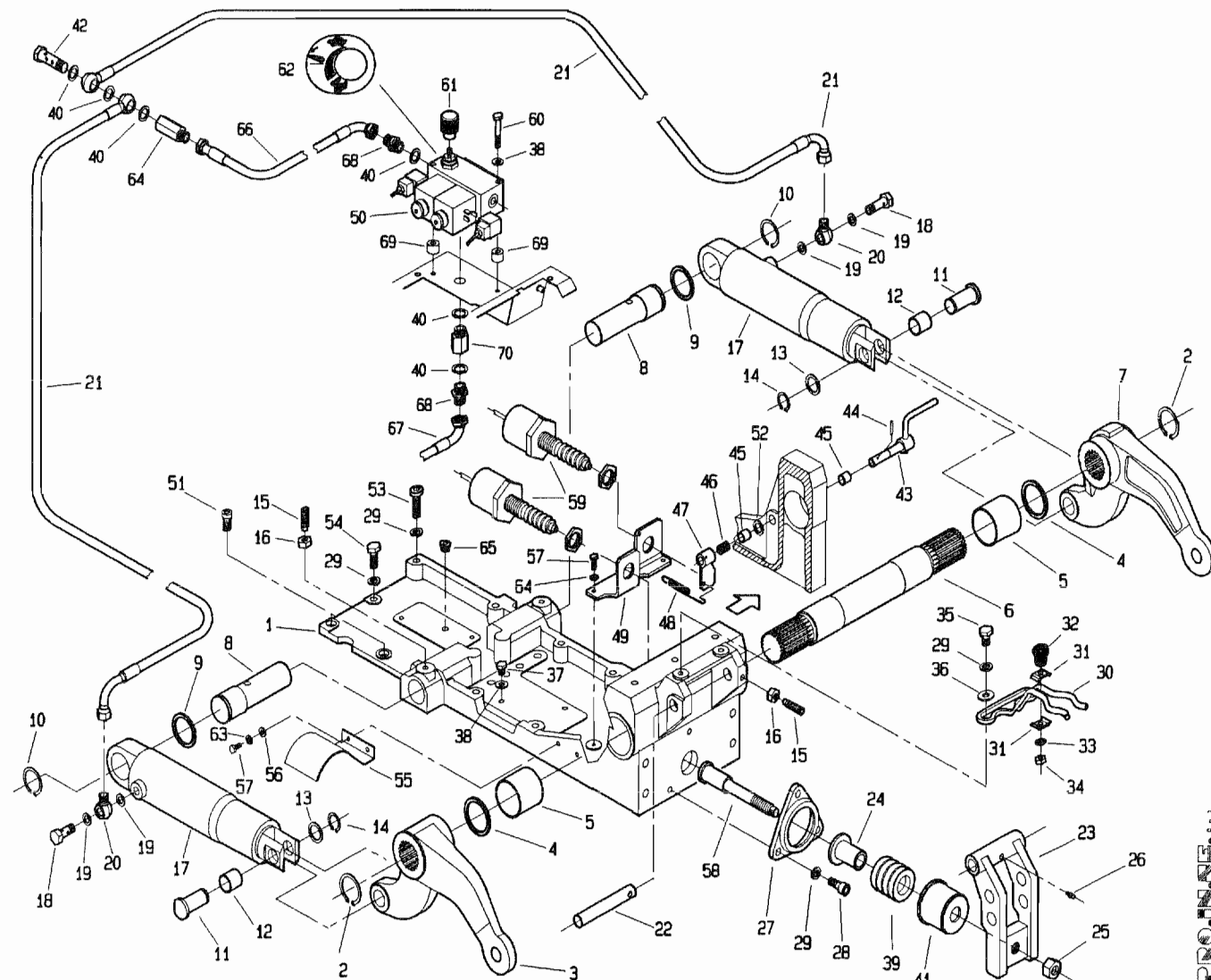
PROINSE S.p.A.

POS.	CODICE	DENOMINAZIONE	CODICE	DENOMINAZIONE
47	254.318.0	Tubo mandata frizione - accumul.		
48	295.189.0	Raccordo		
49	295.172.0	Riduzione		
50	453.745.0	Rondella di tenuta 1/2"		
51	254.320.0	Staffa supporto accumul. friz.		
52	254.224.0	Accumulatore frizione		
53	254.319.0	Tubo accumulatore - tubo rame		
54	123.328.0	Raccordo 3/8"		
55	237.145.0	Cruscotto inf. sollev. elettr.		

T25400M1202B

512 da Matr. 1847

515 da Matr. 1848



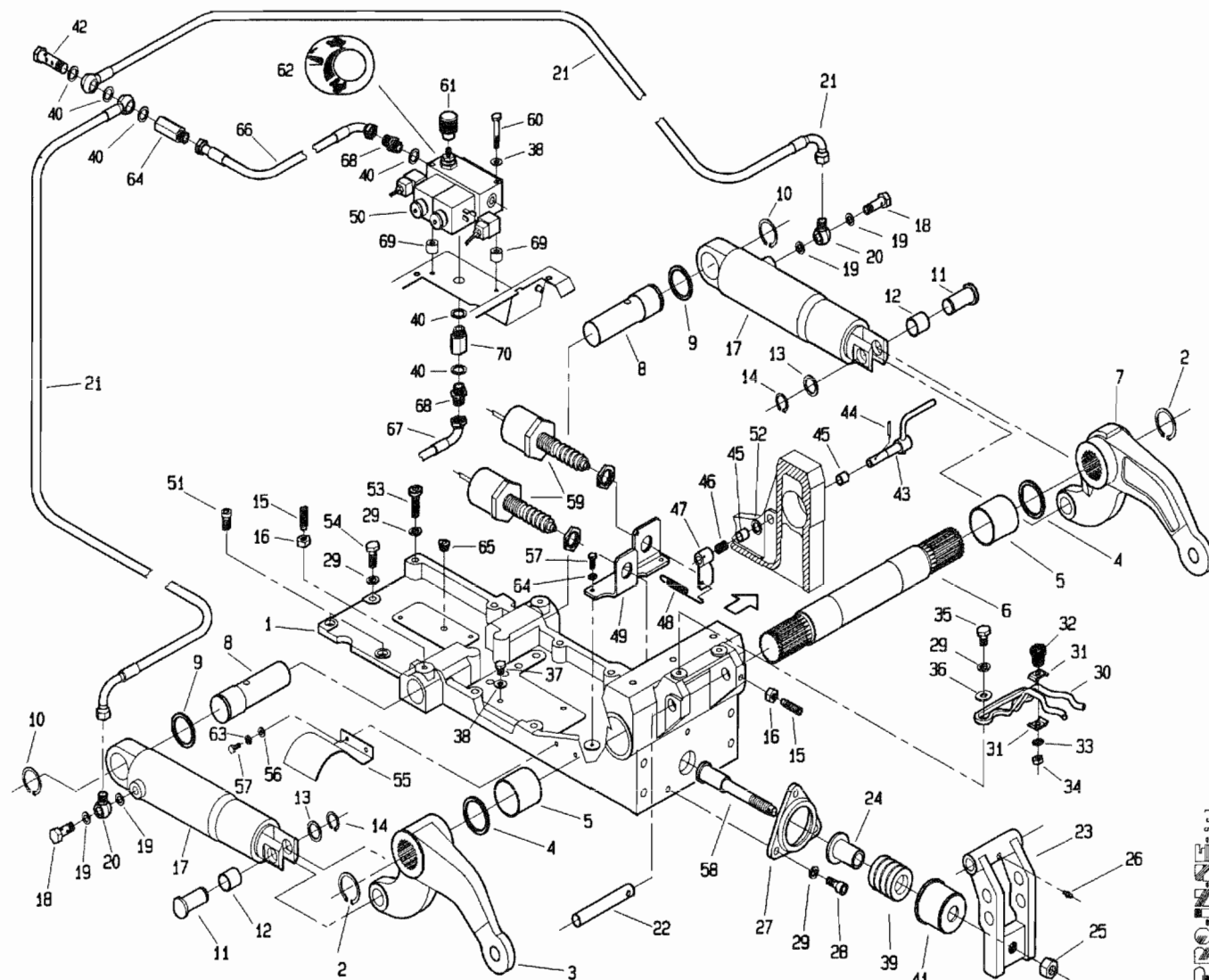
PROLINE S.p.A.

POS.	CODICE	DENOMINAZIONE	POS.	CODICE	DENOMINAZIONE
01	241.101.3	Supporto sollevatore	23	241.120.0	Leva attacco 3 punto
02	6778	Anello 45 uni 7435	24	241.124.0	Sede molla
03	241.162.0	Braccio sollevamento DX	25	2288	Dado M16 uni 7473
04	241.106.0	Rondella fermaleve	26	7942	Ingrassatore M8x1
05	309114	Bronzina MB5050 DU	27	241.126.0	Flangia
06	241.113.0	Albero	28	5145	Vite M10x20 uni 5931
07	241.161.0	Braccio sollevamento SX	29	6585	Rosetta A 10.5 uni 1751
08	241.121.0	Perno pistone	30	241.133.0	Bloccaggio terzo punto
09	208.119.0	Distanziale pignone conico	31	241.134.0	Piastra bloccaggio 3 punto
10	6776	Anello 40 uni 7435	32	3107	Vite M8x20 uni 5739
11	241.107.0	Perno leva pistone	33	6622	Rosetta 8 uni 3704
12	309102	Bronzina MB2225 DU	34	2007	Dado M8 uni 5588
13	241.135.0	Rondella perno	35	3117	Vite M10x20 uni 5739
14	6764	Anello 22 uni 7435	36	6455	Rosetta 11x30 uni 6593
15	5465	Vite M10x35 uni 5925	37	3104	Vite M8x10 uni 5739
16	2008	Dado M10 uni 5588	38	453.704.0	Rondella di rame 14/8/1.5
17	241.104.0	Cilindro di sollevamento	39	241.129.0	Molla
18	453.609.0	Raccordo filettato	40	996.510.0	Rondella di tenuta
19	681.106.0	Rondella di tenuta	41	241.125.0	Coperchio molla
20	241.123.0	Raccordo di tenuta	42	241.136.0	Bullone cavo doppio
21	241.131.0	Tubo idraulico sollevatore	43	241.108.1	Perno sensore
22	241.122.1	Perno	44	6084	Spina 4x20 uni 6873

I25400M1301A

512 da Matr. 1848

515 da Matr. 1848



PROINSE s.p.a.

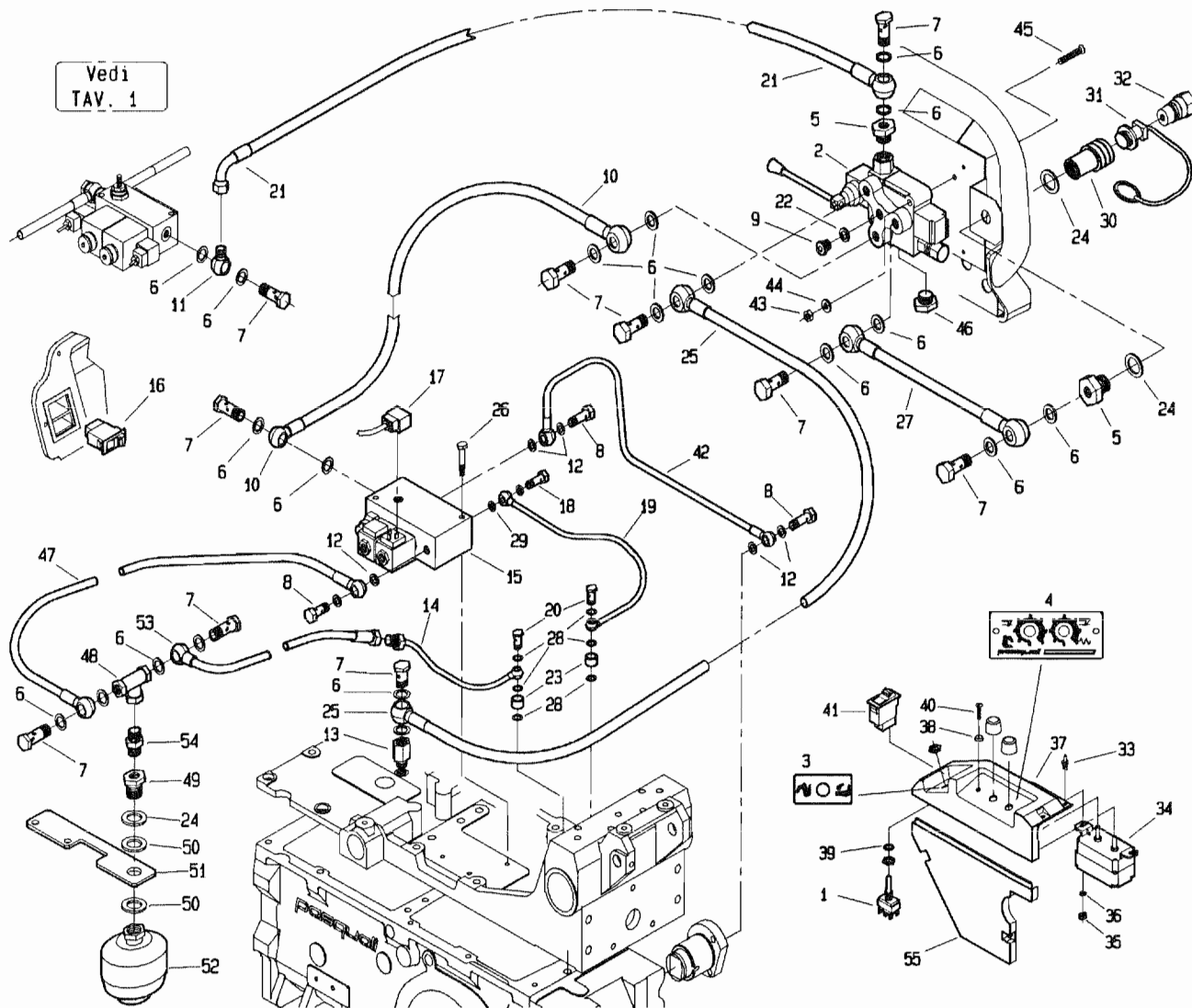
POS.	CODICE	DENOMINAZIONE	POS.	CODICE	DENOMINAZIONE
45	309112	Bronzina MB1210 DU	67	241.217.0	Tubo di scarico
46	495.218.1	Molla per perno attrezzi	68	123.328.0	Nipple 3/8"
47	241.109.2	Leva sensore	69	168.123.0	Boccolo
48	470.427.0	Molla bloccaggio sterzo	70	241.177.0	Prolunga M/F 3/8" corta
49	241.105.0	Staffa supporto sensori			
50	241.114.1	Monoblocco sforzo e posiz.cont.			
51	5011	Vite M10x20 DIN 7984			
52	241.137.0	Rondella			
53	5188	Vite M10x50 UNI 5931			
54	3121	Vite M10x30 UNI 5739			
55	241.156.0	Protezione			
56	6461	Rosetta 6.4 UNI 6592			
57	3094	Vite M6x16 UNI 5739			
58	241.127.0	Spintore			
59	241.116.0	Sensore sollevatore			
60	2939	Vite M8x75 UNI 5737			
61	241.214.0	Pomello regolazione			
62	241.151.0	Targhetta regolazione velocita'			
63	6581	Rosetta A 6.4 uni 1751			
64	241.139.0	Prolunga M/F 3/8" lungo			
65	153.153.0	Tappo 3/8"			
66	241.215.0	Tubo valvola soll.-martinetti			

T25400M1301B

512 da Matr. 1847

515 da Matr. 1848

Vedi
TAV. 1



PROINSE S.p.A.

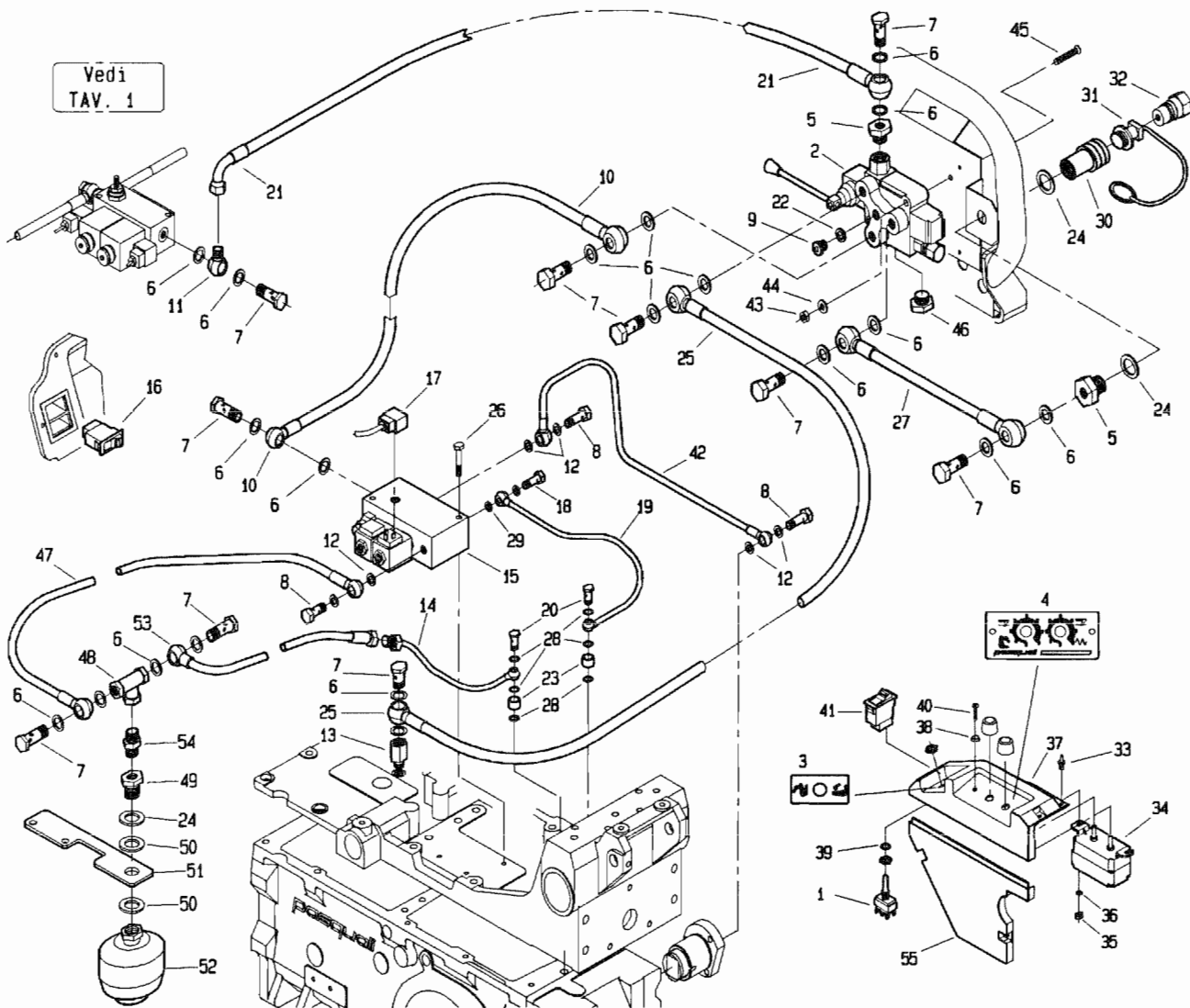
POS.	CODICE	DENOMINAZIONE	CODICE	DENOMINAZIONE
01	241.119.0	Deviatore	24	439.294.0 Rondella di tenuta 1/2"
02	241.169.0	Distributore	25	241.168.1 Tubo scarico distr-carter
03	241.152.0	Targhetta sollevatore elett.	26	2934 Vite M8x60 uni 5737
04	241.153.0	Targhetta sollevatore elett.	27	295.121.0 Tubo distr.-attacco rapido
05	453.700.0	Riduzione	28	950.407.0 Rondella di rame
06	996.510.0	Rondella di tenuta 3/8"	29	254.124.0 Rondella di tenuta 1/8"
07	996.509.0	Bullone cavo 3/8"	30	470.451.0 Innesco rapido femmina
08	988.438.0	Bullone cavo 1/4"	31	470.394.0 Tappo in plastica
09	153.153.0	Tappo 3/8"	32	470.450.0 Innesco rapido maschio
10	241.184.0	Tubo valvola frizione-distr.	33	241.154.0 Rivetto miniplast
11	445.102.0	Raccordo ad occhio maschio 3/8	34	241.117.1 Centralina alimentazione
12	979.514.0	Rondella di tenuta 1/4"	35	2005 Dado M5 uni 5588
13	241.139.0	Prolunga filettata 3/8"	36	6460 Rosetta 5.3x10 uni 6592
14	254.229.1	Tubo mandata frizione	37	237.144.0 Cruscotto sup. sollev. elettr.
15	254.101.2	Blocco valvola comando frizione	38	241.158.0 Rondella sotto vite
16	254.110.0	Interruttore	39	6919 Molla a tazza
17	254.108.0	Morsetto	40	5502 Vite M5x20 uni 5933
18	281.207.0	Bullone cavo 1/8"	41	254.109.0 Interruttore con sicurezza
19	254.104.2	Tubo lubrificazione frizione	42	254.121.0 Tubo freno
20	254.112.0	Bullone cavo M12	43	2007 Dado M8 uni 5588
21	241.216.0	Tubo distr.-valvola soll.	44	6463 Rosetta 8.4 uni 6592
22	153.154.0	Guarnizione tappo	45	5558 Vite M8x60 uni 5933
23	254.113.0	Distanziale	46	263.121.0 Tappo 1/2"

T25400M1302A

512 da Matr. 1847

515 da Matr. 1848

Vedi
TAV. 1

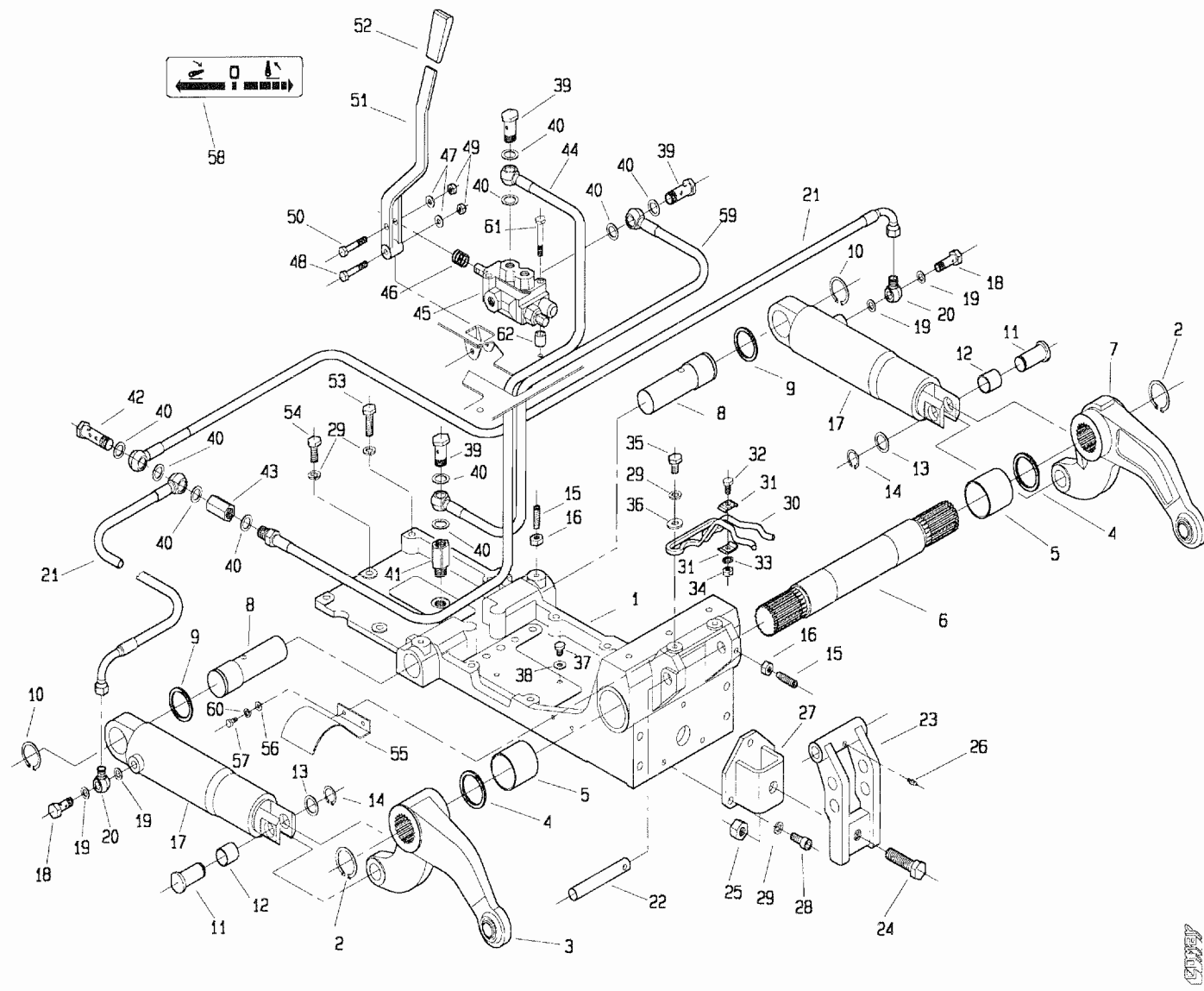


PINO S.p.A.

POS.	CODICE	DENOMINAZIONE	CODICE	DENOMINAZIONE
47	254.318.0	Tubo mandata frizione - accumul.		
48	295.189.0	Raccordo		
49	295.172.0	Riduzione		
50	453.745.0	Rondella di tenuta 1/2"		
51	254.320.0	Staffa supporto accumul. friz.		
52	254.224.0	Accumulatore frizione		
53	254.319.0	Tubo accumulatore - tubo rame		
54	123.328.0	Raccordo 3/8"		
55	237.145.0	Cruscotto inf. sollev. elettr.		

T25400M1302B

512. da Matr. 0001

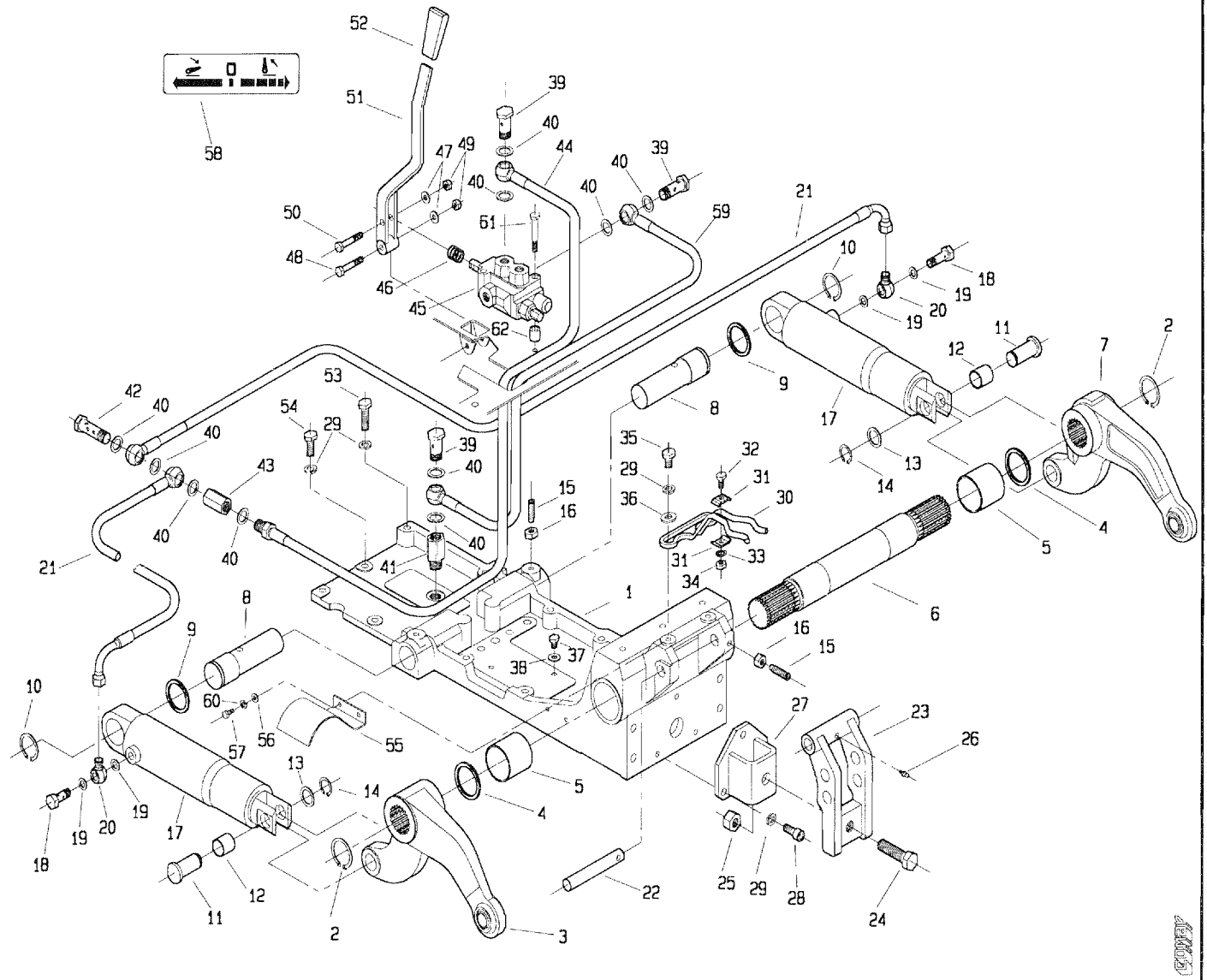


POS.	CODICE	DENOMINAZIONE	POS.	CODICE	DENOMINAZIONE
01	241.148.1	Supporto sollevatore	23	241.120.0	Leva attacco 3 punto
02	6778	Anello 45 uni 7435	24	3159	Vite 16x50 uni 5929
03	241.103.0	Braccio sollevamento DX	25	2288	Dado M16 uni 7473
04	241.106.0	Rondella fermaleve	26	7942	Ingrassatore M8x1
05	309114	Bronzina MB5050 DU	27	241.115.0	Flangia terzo punto
06	241.113.0	Albero	28	5145	Vite M10x20 uni 5931
07	241.102.0	Braccio sollevamento SX	29	6585	Rosetta A 10.5 uni 1751
08	241.121.0	Perno pistone	30	241.133.0	Bloccaggio terzo punto
09	208.119.0	Distanziale pignone conico	31	241.134.0	Piastra bloccaggio 3 punto
10	6776	Anello 40 uni 7435	32	3107	Vite M8x20 uni 5739
11	241.107.0	Perno leva pistone	33	6622	Rosetta 8 uni 3704
12	309102	Bronzina MB2225 DU	34	2007	Dado M8 uni 5588
13	241.135.0	Rondella perno	35	3117	Vite M10x20 uni 5739
14	6764	Anello 22 uni 7435	36	6455	Rosetta 11x30 uni 6593
15	5465	Vite M10x35 uni 5925	37	3104	Vite M8x10 uni 5739
16	2008	Dado M10 uni 5588	38	453.704.0	Rondella di rame 14/8/1.5
17	241.104.0	Cilindro di sollevamento	39	996.509.0	Bullone cavo
18	453.609.0	Raccordo filettato	40	996.510.0	Rondella di tenuta
19	681.106.0	Rondella di tenuta	41	241.139.0	Prolunga filettata 3/8
20	241.123.0	Raccordo di tenuta	42	241.136.0	Bullone cavo doppio
21	241.131.0	Tubo idraulico sollevatore	43	241.157.0	Prolunga femmina 3/8x3/8
22	241.122.1	Perno	44	241.144.0	Tubo distributore-martinetti

T25410M0301A

GEM

512. da Matr. 0001

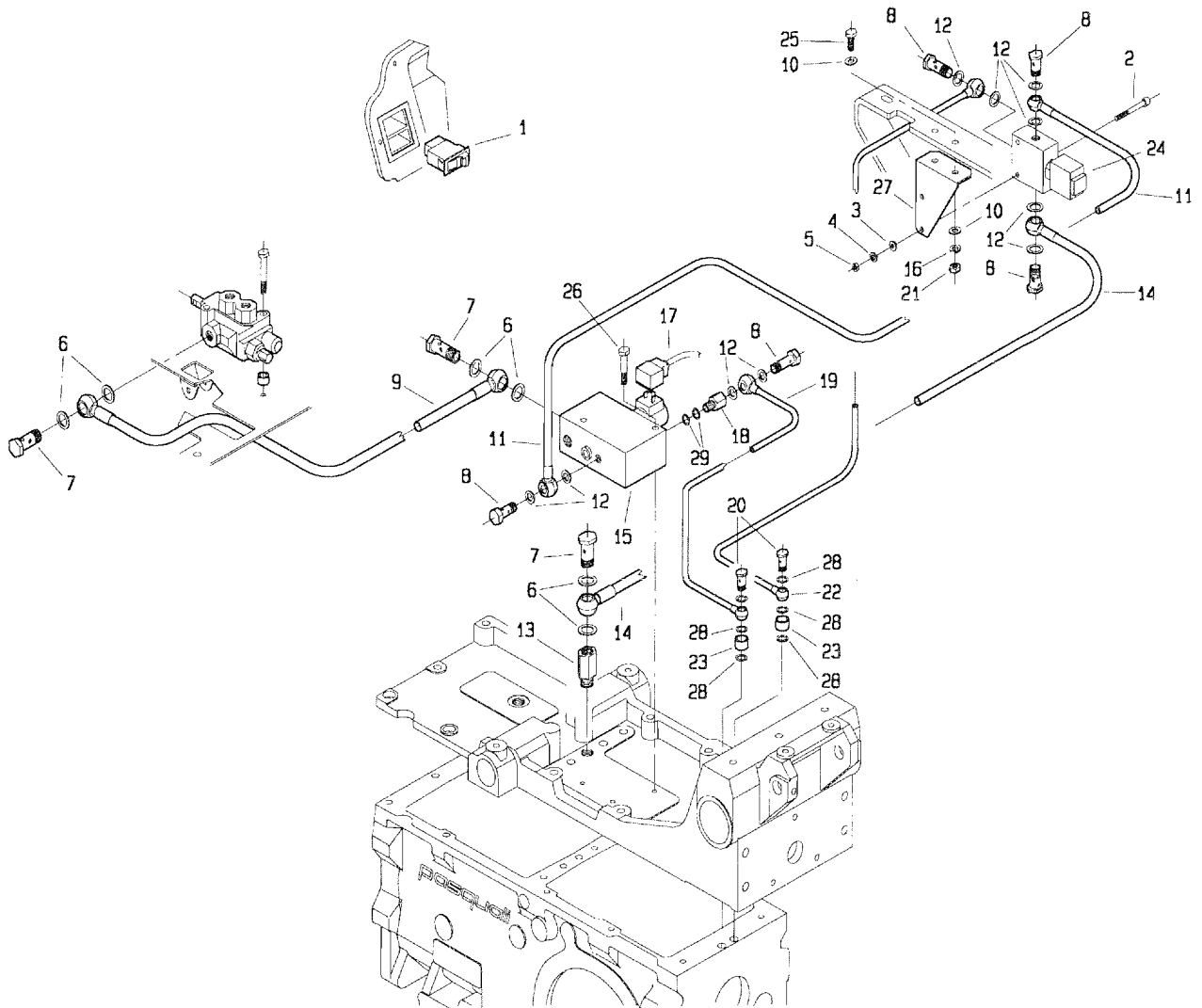


51203

POS.	CODICE	DENOMINAZIONE	POS.	CODICE	DENOMINAZIONE
45	996.508.2	Distributore			
46	241.146.0	Molla			
47	6463	Rosetta 8.4 uni 6592			
48	2931	Vite M8x45 uni 5737			
49	2263	Dado M8 uni 7473			
50	3113	Vite M8x40 uni 5739			
51	241.138.1	Leva			
52	917.280.0	Manopola			
53	3123	Vite M10x40 uni 5739			
54	3121	Vite M10x30 uni 5739			
55	241.156.0	Protezione			
56	6461	Rosetta 6.4 uni 6592			
57	3094	Vite M6x16 uni 5739			
58	241.155.0	Targhetta sollevatore			
59	986.661.2	Tubo scarico			
60	6581	Rosetta A 6.4 uni 1751			
61	5138	Vite M8x60 uni 5931			
62	241.159.0	Distanziale			

I25410M0301B

512 da Matr. 0001

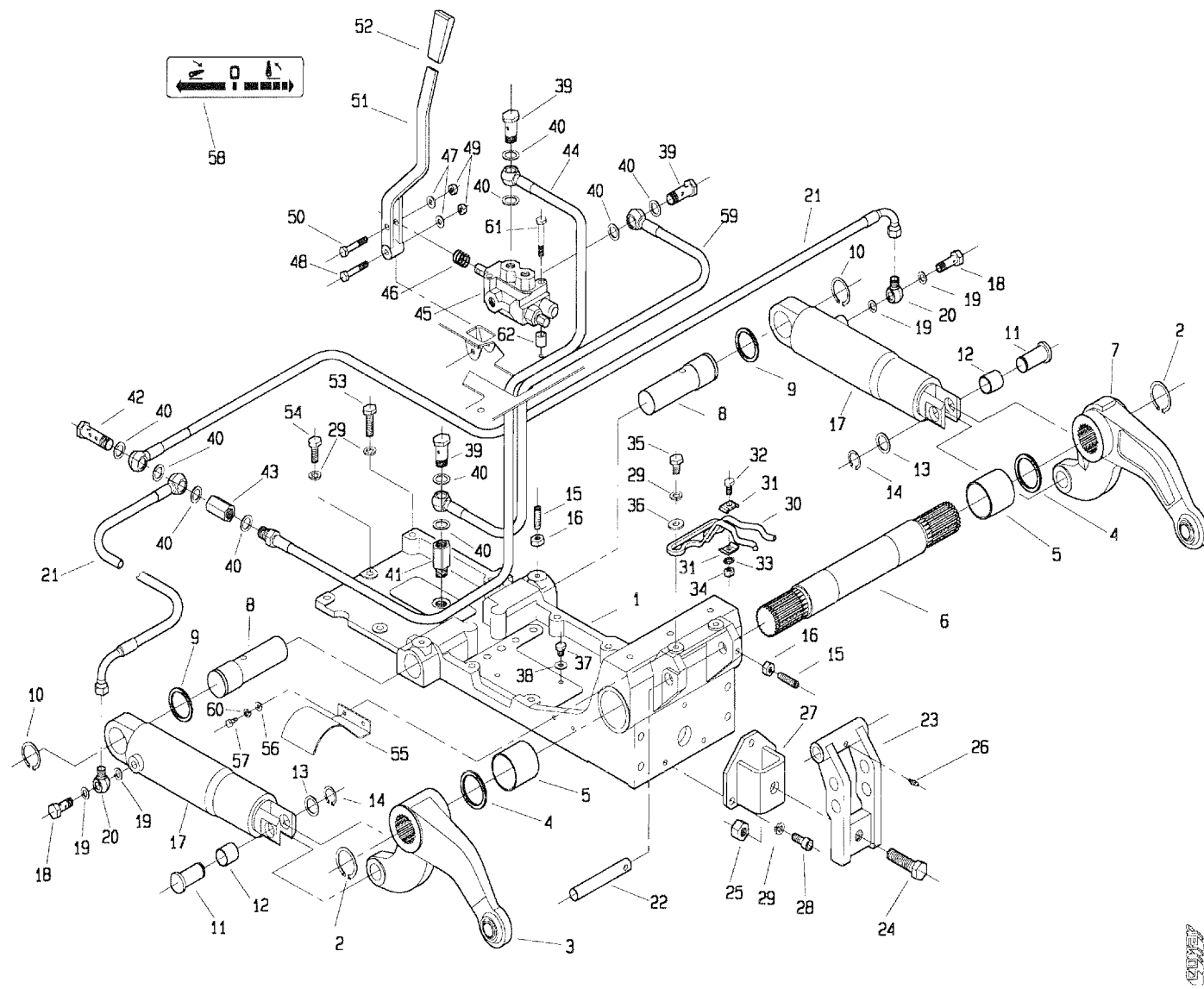


POS.	CODICE	DENOMINAZIONE	CODICE	DENOMINAZIONE	
01	254.110.0	Interruttore con sicurezza	23	254.113.0	Distanziale
02	5124	Vite M6x45 uni 5931	24	254.115.0	Valvola 3 vie
03	6461	Rosetta 6.4 uni 6592	25	3109	Vite 8x25 uni 5739
04	6581	Rosetta A 6.4 uni 1751	26	2934	Vite M8x60 uni 5737
05	2006	Dado M6 uni 5588	27	254.114.0	Supporto valvola
06	996.510.0	Rondella di tenuta	28	950.407.0	Rondella di rame
07	996.509.0	Bullone cavo 3/8"	29	493.260.0	Rondella di rame
08	988.438.0	Bullone cavo 1/4"			
09	254.107.1	Tubo di collegamento			
10	6463	Rosetta 8.4 uni 6592			
11	254.117.0	Tubo			
12	979.514.0	Rondella di tenuta 1/4"			
13	241.139.0	Prolunga filettata 3/8"			
14	254.118.0	Tubo di scarico			
15	254.101.0	Blocco valvola comando frizione			
16	6583	Rosetta A 8.4 uni 1751			
17	254.108.0	Morsetto			
18	254.116.0	Raccordo MF 1/8"-1/4"			
19	254.106.0	Tubo mandata frizione			
20	254.112.0	Bullone cavo M12			
21	2007	Dado M8 uni 5588			
22	254.104.0	Tubo lubrificazione			

T25410M0302A

45007

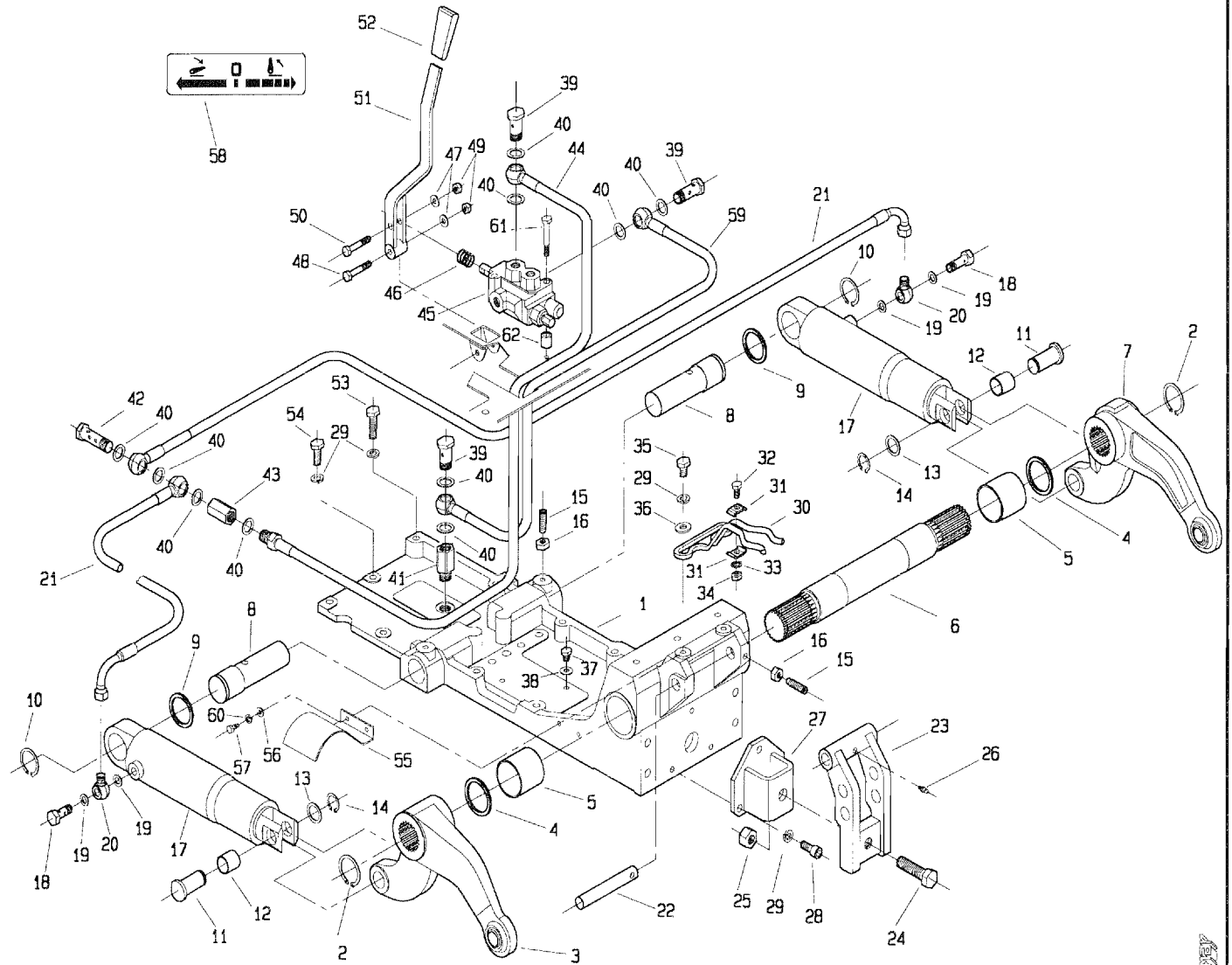
512. da Matr. 0088



POS.	CODICE	DENOMINAZIONE	POS.	CODICE	DENOMINAZIONE
01	241.148.1	Supporto sollevatore	23	241.120.0	Leva attacco 3 punto
02	6778	Anello 45 uni 7435	24	3159	Vite 16x50 uni 5929
03	241.103.0	Braccio sollevamento DX	25	2288	Dado M16 uni 7473
04	241.106.0	Rondella fermaleve	26	7942	Ingrassatore M8x1
05	309114	Bronzina MB5050 DU	27	241.115.0	Flangia terzo punto
06	241.113.0	Albero	28	5145	Vite M10x20 uni 5931
07	241.102.0	Braccio sollevamento SX	29	6585	Rosetta A 10.5 uni 1751
08	241.121.0	Perno pistone	30	241.133.0	Bloccaggio terzo punto
09	208.119.0	Distanziale pignone conico	31	241.134.0	Piastra bloccaggio 3 punto
10	6776	Anello 40 uni 7435	32	3107	Vite M8x20 uni 5739
11	241.107.0	Perno leva pistone	33	6622	Rosetta 8 uni 3704
12	309102	Bronzina MB2225 DU	34	2007	Dado M8 uni 5588
13	241.135.0	Rondella perno	35	3117	Vite M10x20 uni 5739
14	6764	Anello 22 uni 7435	36	6455	Rosetta 11x30 uni 6593
15	5465	Vite M10x35 uni 5925	37	3104	Vite M8x10 uni 5739
16	2008	Dado M10 uni 5588	38	453.704.0	Rondella di rame 14/8/1.5
17	241.104.0	Cilindro di sollevamento	39	996.509.0	Bullone cavo
18	453.609.0	Raccordo filettato	40	996.510.0	Rondella di tenuta
19	681.106.0	Rondella di tenuta	41	241.139.0	Prolunga filettata 3/8
20	241.123.0	Raccordo di tenuta	42	241.136.0	Bullone cavo doppio
21	241.131.0	Tubo idraulico sollevatore	43	241.157.0	Prolunga femmina 3/8x3/8
22	241.122.1	Perno	44	241.144.0	Tubo distributore-martinetti

T25410M0501A

512. da Matr. 0088

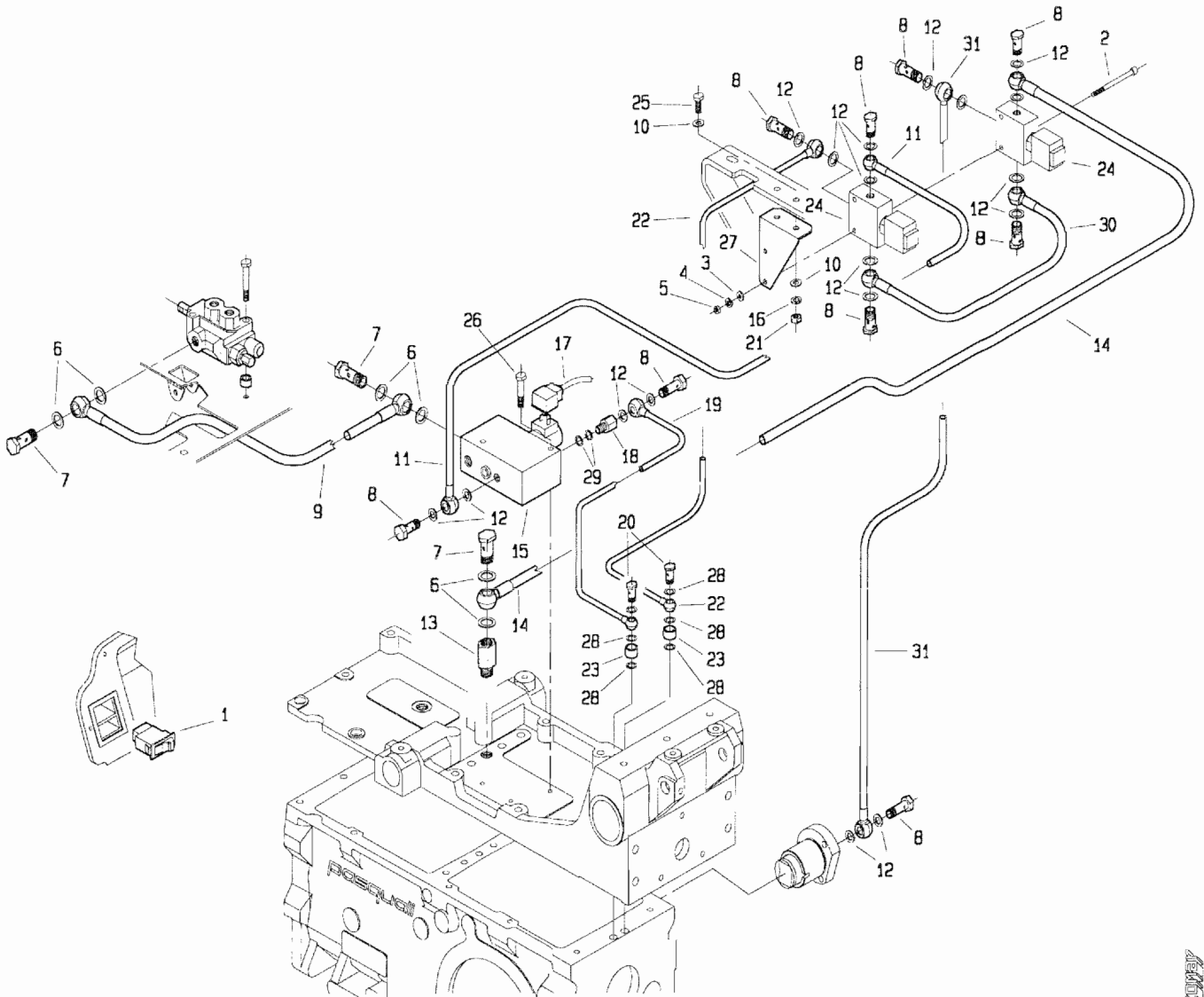


KEY

POS.	CODICE	DENOMINAZIONE	POS.	CODICE	DENOMINAZIONE
45	996.508.2	Distributore			
46	241.146.0	Molla			
47	6463	Rosetta 8.4 uni 6592			
48	2931	Vite M8x45 uni 5737			
49	2263	Dado M8 uni 7473			
50	3113	Vite M8x40 uni 5739			
51	241.138.1	Leva			
52	917.280.0	Manopola			
53	3123	Vite M10x40 uni 5739			
54	3121	Vite M10x30 uni 5739			
55	241.156.0	Protezione			
56	6461	Rosetta 6.4 uni 6592			
57	3094	Vite M6x16 uni 5739			
58	241.155.0	Targhetta sollevatore			
59	986.661.2	Tubo scarico			
60	6581	Rosetta A 6.4 uni 1751			
61	5138	Vite M8x60 uni 5931			
62	241.159.0	Distanziale			

I25410M0501B

512 da Matr. 0088

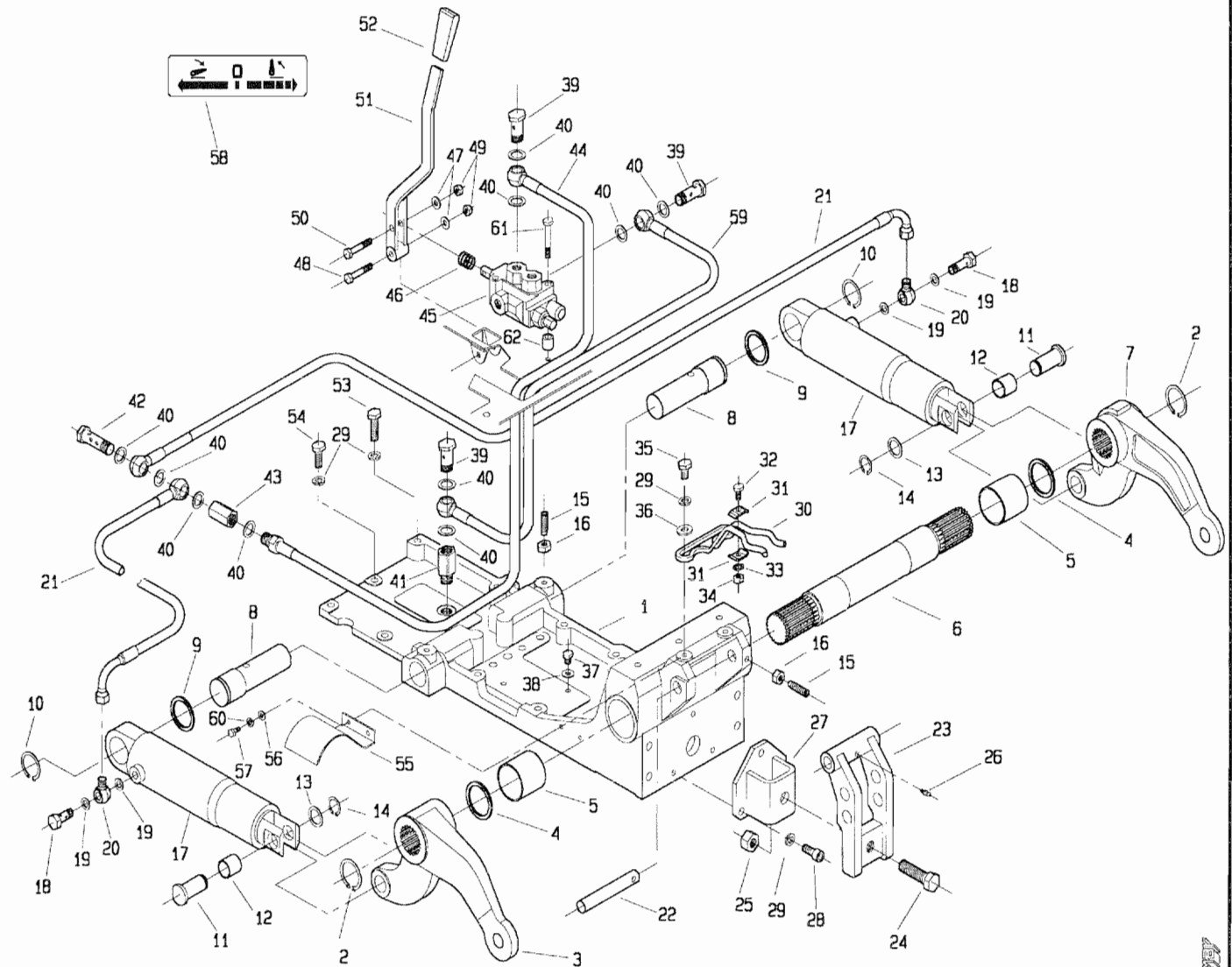


POS.	CODICE	DENOMINAZIONE	CODICE	DENOMINAZIONE	
01	254.110.0	Interruttore con sicurezza	23	254.113.0	Distanziale
02	5125	Vite M6x75 uni 5931	24	254.115.0	Valvola 3 vie
03	6461	Rosetta 6.4 uni 6592	25	3109	Vite 8x25 uni 5739
04	6581	Rosetta A 6.4 uni 1751	26	2934	Vite M8x60 uni 5737
05	2006	Dado M6 uni 5588	27	254.114.0	Supporto valvola
06	996.510.0	Rondella di tenuta	28	950.407.0	Rondella di rame
07	996.509.0	Bullone cavo 3/8"	29	493.260.0	Rondella di rame
08	988.438.0	Bullone cavo 1/4"	30	254.119.0	Tubo da valvola P.T.O a valvola
09	254.107.1	Tubo di collegamento	31	254.120.0	Tubo da valvola P.T.O a P.T.O
10	6463	Rosetta 8.4 uni 6592			
11	254.117.0	Tubo			
12	979.514.0	Rondella di tenuta 1/4"			
13	241.139.0	Prolunga filettata 3/8"			
14	254.118.1	Tubo di scarico			
15	254.101.0	Blocco valvola comando frizione			
16	6583	Rosetta A 8.4 uni 1751			
17	254.108.0	Morsetto			
18	254.116.0	Raccordo MF 1/8"-1/4"			
19	254.106.0	Tubo mandata frizione			
20	254.112.0	Bullone cavo M12			
21	2007	Dado M8 uni 5588			
22	254.104.0	Tubo lubrificazione			

T25410M0502A

Pasquali

512. da Matr. 0114

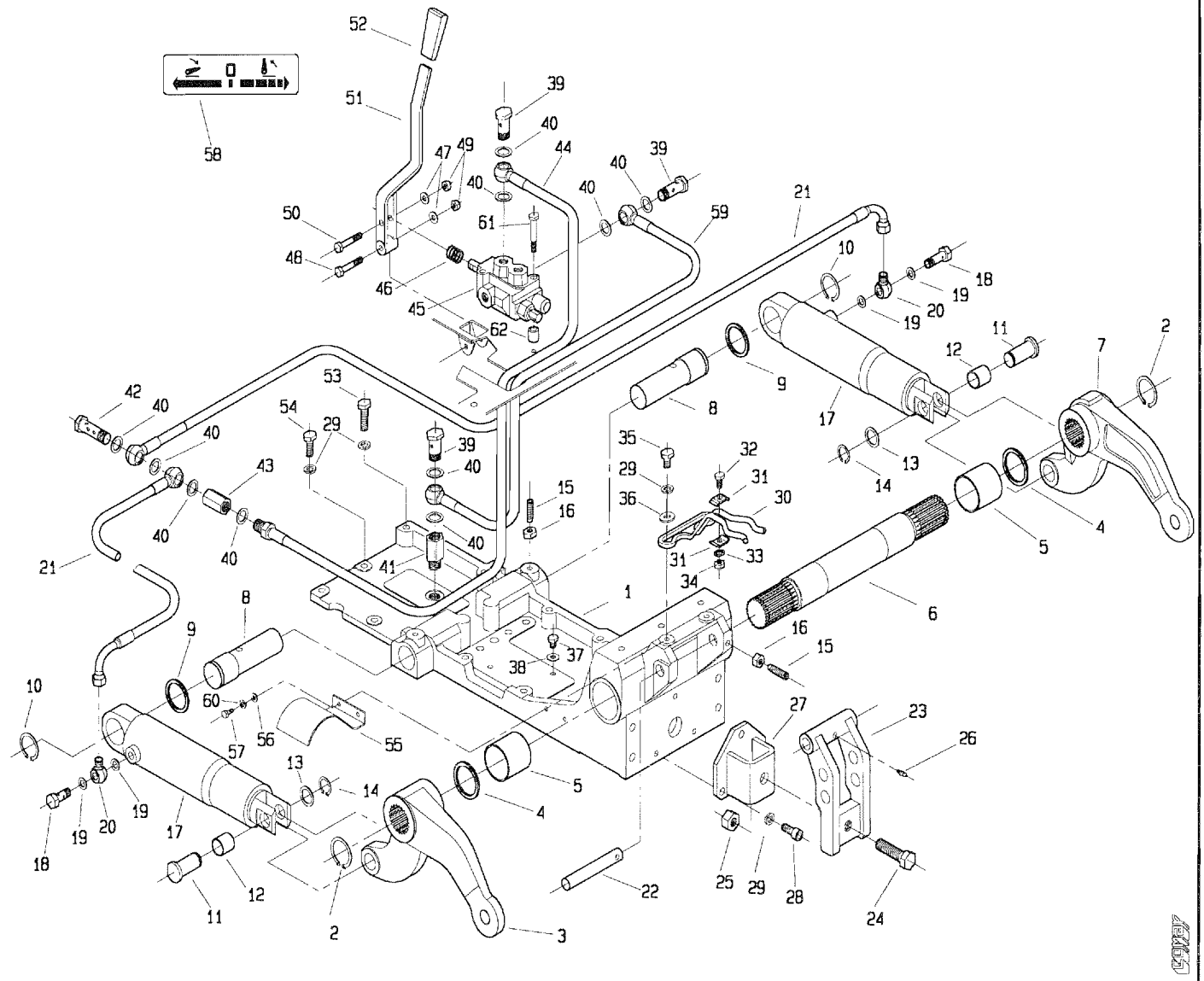


AEM

POS.	CODICE	DENOMINAZIONE	POS.	CODICE	DENOMINAZIONE
01	241.148.1	Supporto sollevatore	23	241.120.0	Leva attacco 3 punto
02	6778	Anello 45 uni 7435	24	3159	Vite 16x50 uni 5929
03	241.162.0	Braccio sollevamento DX	25	2288	Dado M16 uni 7473
04	241.106.0	Rondella fermaleve	26	7942	Ingrassatore M8x1
05	309114	Bronzina MB5050 DU	27	241.115.0	Flangia terzo punto
06	241.113.0	Albero	28	5145	Vite M10x20 uni 5931
07	241.161.0	Braccio sollevamento SX	29	6585	Rosetta A 10.5 uni 1751
08	241.121.0	Perno pistone	30	241.133.0	Bloccaggio terzo punto
09	208.119.0	Distanziale pignone conico	31	241.134.0	Piastra bloccaggio 3 punto
10	6776	Anello 40 uni 7435	32	3107	Vite M8x20 uni 5739
11	241.107.0	Perno leva pistone	33	6622	Rosetta 8 uni 3704
12	309102	Bronzina MB2225 DU	34	2007	Dado M8 uni 5588
13	241.135.0	Rondella perno	35	3117	Vite M10x20 uni 5739
14	6764	Anello 22 uni 7435	36	6455	Rosetta 11x30 uni 6593
15	5465	Vite M10x35 uni 5925	37	3104	Vite M8x10 uni 5739
16	2008	Dado M10 uni 5588	38	453.704.0	Rondella di rame 14/8/1.5
17	241.104.0	Cilindro di sollevamento	39	996.509.0	Bullone cavo
18	453.609.0	Raccordo filettato	40	996.510.0	Rondella di tenuta
19	681.106.0	Rondella di tenuta	41	241.139.0	Prolunga filettata 3/8
20	241.123.0	Raccordo di tenuta	42	241.136.0	Bullone cavo doppio
21	241.131.0	Tubo idraulico sollevatore	43	241.157.0	Prolunga femmina 3/8x3/8
22	241.122.1	Perno	44	241.144.0	Tubo distributore-martinetti

T25410M0601A

512. da Matr. 0114

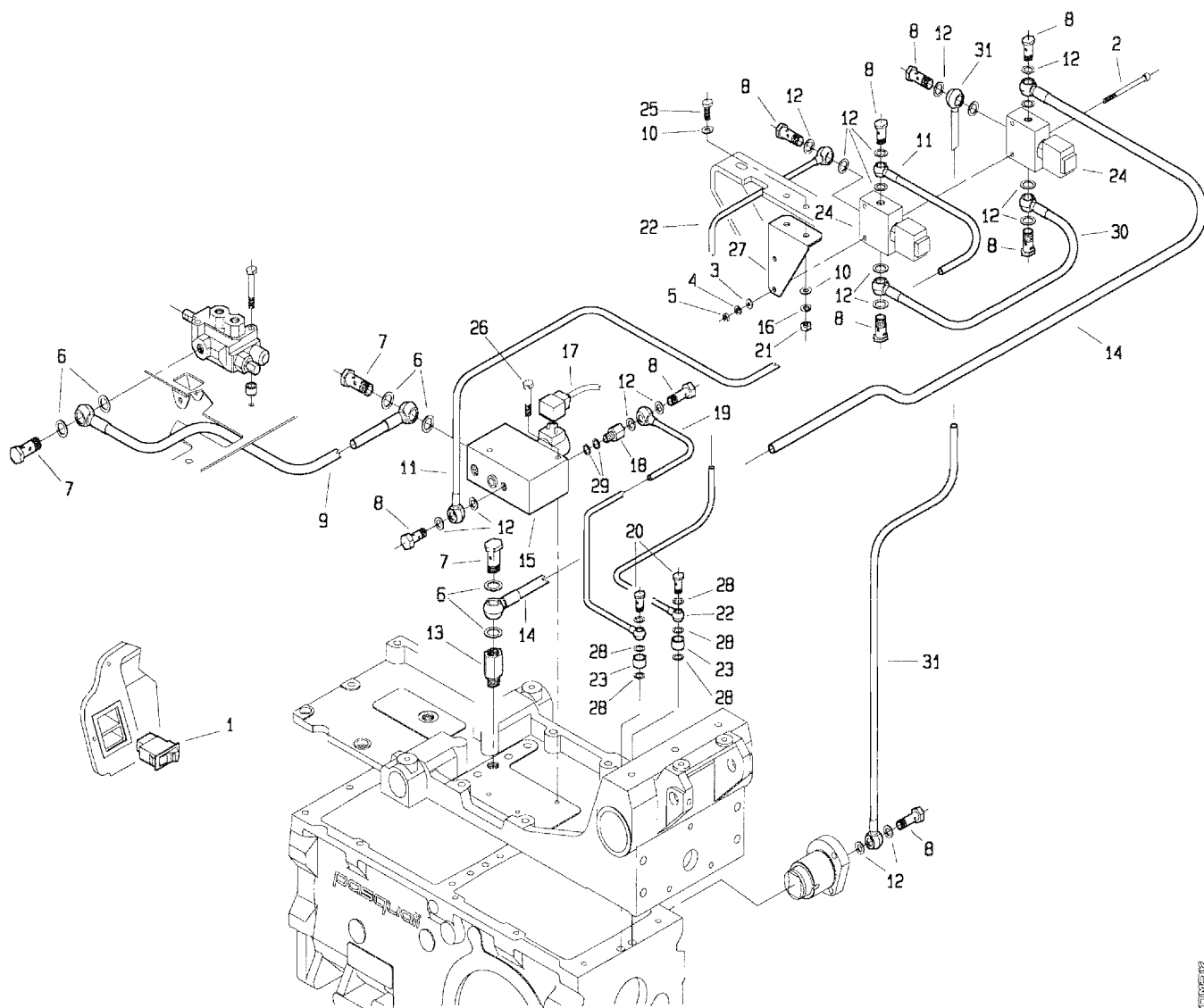


42103

POS.	CODICE	DENOMINAZIONE	POS.	CODICE	DENOMINAZIONE
45	996.508.2	Distributore			
46	241.146.0	Molla			
47	6463	Rosetta 8.4 uni 6592			
48	2931	Vite M8x45 uni 5737			
49	2263	Dado M8 uni 7473			
50	3113	Vite M8x40 uni 5739			
51	241.138.1	Leva			
52	917.280.0	Manopola			
53	3123	Vite M10x40 uni 5739			
54	3121	Vite M10x30 uni 5739			
55	241.156.0	Protezione			
56	6461	Rosetta 6.4 uni 6592			
57	3094	Vite M6x16 uni 5739			
58	241.155.0	Targhetta sollevatore			
59	986.661.2	Tubo scarico			
60	6581	Rosetta A 6.4 uni 1751			
61	5138	Vite M8x60 uni 5931			
62	241.159.0	Distanziale			

T25410M0601B

512 da Matr. 0114



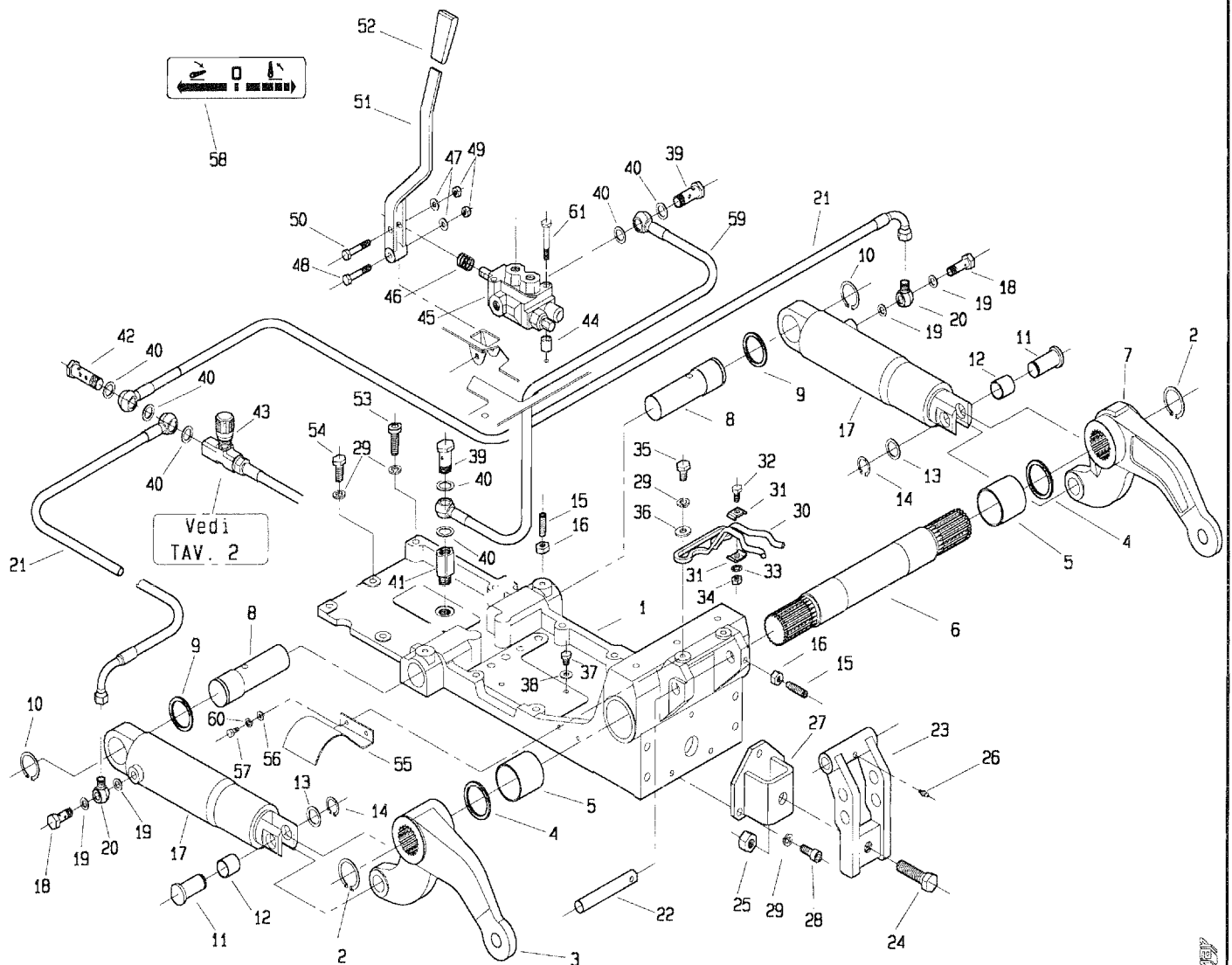
POS.	CODICE	DENOMINAZIONE	CODICE	DENOMINAZIONE	
01	254.110.0	Interruttore con sicurezza	23	254.113.0	Distanziale
02	5125	Vite M6x75 uni 5931	24	254.115.0	Valvola 3 vie
03	6461	Rosetta 6.4 uni 6592	25	3109	Vite 8x25 uni 5739
04	6581	Rosetta A 6.4 uni 1751	26	2934	Vite M8x60 uni 5737
05	2006	Dado M6 uni 5588	27	254.114.0	Supporto valvola
06	996.510.0	Rondella di tenuta	28	950.407.0	Rondella di rame
07	996.509.0	Bullone cavo 3/8"	29	493.260.0	Rondella di rame
08	988.438.0	Bullone cavo 1/4"	30	254.119.0	Tubo da valvola P.T.O a valvola
09	254.107.1	Tubo di collegamento	31	254.120.0	Tubo da valvola P.T.O a P.T.O
10	6463	Rosetta 8.4 uni 6592			
11	254.117.0	Tubo			
12	979.514.0	Rondella di tenuta 1/4"			
13	241.139.0	Prolunga filettata 3/8"			
14	254.118.1	Tubo di scarico			
15	254.101.0	Blocco valvola comando frizione			
16	6583	Rosetta A 8.4 uni 1751			
17	254.108.0	Morsetto			
18	254.116.0	Raccordo MF 1/8"-1/4"			
19	254.106.0	Tubo mandata frizione			
20	254.112.0	Bullone cavo M12			
21	2007	Dado M8 uni 5588			
22	254.104.0	Tubo lubrificazione			

I25410M0602A

512

512. da Matr. 0129

515. da Matr. 0001

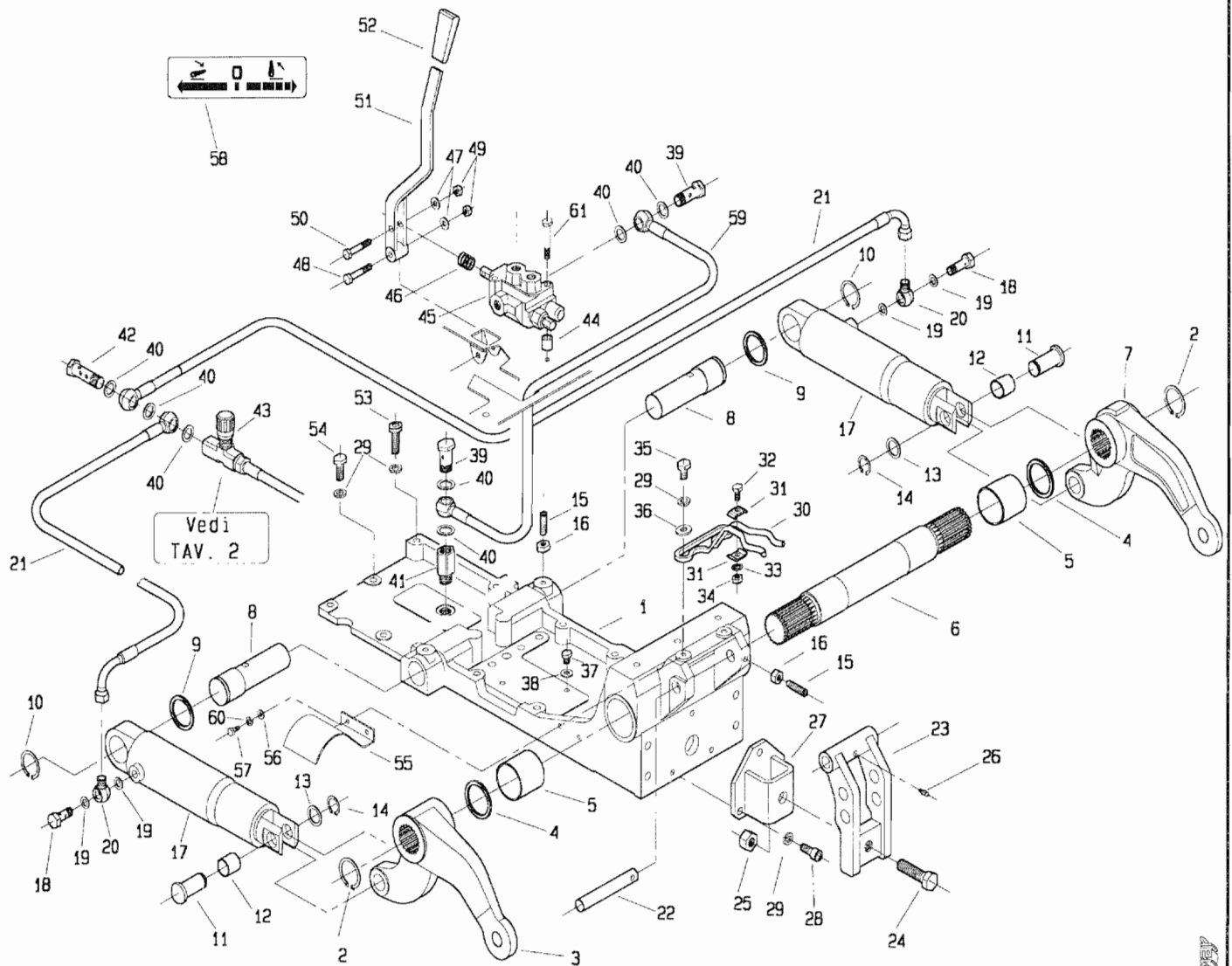


POS.	CODICE	DENOMINAZIONE	POS.	CODICE	DENOMINAZIONE
01	241.148.2	Supporto sollevatore	23	241.120.0	Leva attacco 3 punto
02	6778	Anello 45 uni 7435	24	3159	Vite 16x50 uni 5929
03	241.162.0	Braccio sollevamento DX	25	2288	Dado M16 uni 7473
04	241.106.0	Rondella fermaleve	26	7942	Ingrassatore M8x1
05	309114	Bronzina MB5050 DU	27	241.115.0	Flangia terzo punto
06	241.113.0	Albero	28	5145	Vite M10x20 uni 5931
07	241.161.0	Braccio sollevamento SX	29	6585	Rosetta A 10.5 uni 1751
08	241.121.0	Perno pistone	30	241.133.0	Bloccaggio terzo punto
09	208.119.0	Distanziale pignone conico	31	241.134.0	Piastra bloccaggio 3 punto
10	6776	Anello 40 uni 7435	32	3107	Vite M8x20 uni 5739
11	241.107.0	Perno leva pistone	33	6622	Rosetta 8 uni 3704
12	309102	Bronzina MB2225 DU	34	2007	Dado M8 uni 5588
13	241.135.0	Rondella perno	35	3117	Vite M10x20 uni 5739
14	6764	Anello 22 uni 7435	36	6455	Rosetta 11x30 uni 6593
15	5465	Vite M10x35 uni 5925	37	3104	Vite M8x10 uni 5739
16	2008	Dado M10 uni 5588	38	453.704.0	Rondella di rame 14/8/1.5
17	241.104.0	Cilindro di sollevamento	39	996.509.0	Bullone cavo
18	453.609.0	Raccordo filettato	40	996.510.0	Rondella di tenuta
19	681.106.0	Rondella di tenuta	41	241.139.0	Prolunga filettata 3/8
20	241.123.0	Raccordo di tenuta	42	241.136.0	Bullone cavo doppio
21	241.131.0	Tubo idraulico sollevatore	43	241.171.0	Regolatore di flusso
22	241.122.1	Perno	44	241.159.0	Distanziale

T25410M0901A

512. da Matr. 0129

515. da Matr. 0001



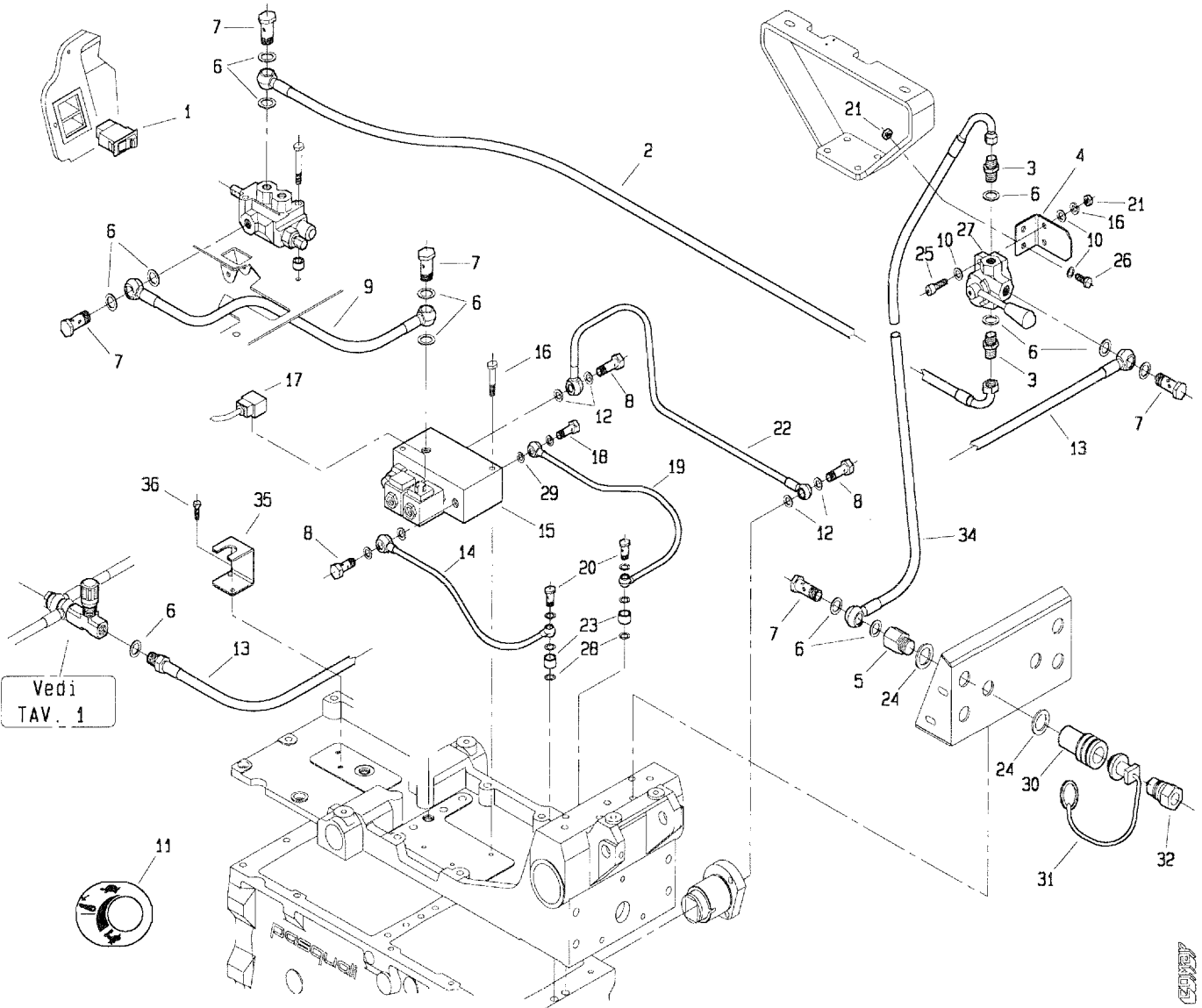
ZOMER

POS.	CODICE	DENOMINAZIONE	POS.	CODICE	DENOMINAZIONE
45	996.508.2	Distributore			
46	241.146.0	Molla			
47	6463	Rosetta 8.4 uni 6592			
48	2931	Vite M8x45 uni 5737			
49	2263	Dado M8 uni 7473			
50	3113	Vite M8x40 uni 5739			
51	241.138.1	Leva			
52	917.280.0	Manopola			
53	5188	Vite M10x50 uni 5931			
54	3121	Vite M10x30 uni 5739			
55	241.156.0	Protezione			
56	6461	Rosetta 6.4 uni 6592			
57	3094	Vite M6x16 uni 5739			
58	241.155.0	Targhetta sollevatore			
59	986.661.2	Tubo scarico			
60	6581	Rosetta A 6.4 uni 1751			
61	5138	Vite M8x60 uni 5931			

T25410M0901B

512 da Matr. 0129

515 da Matr. 0001

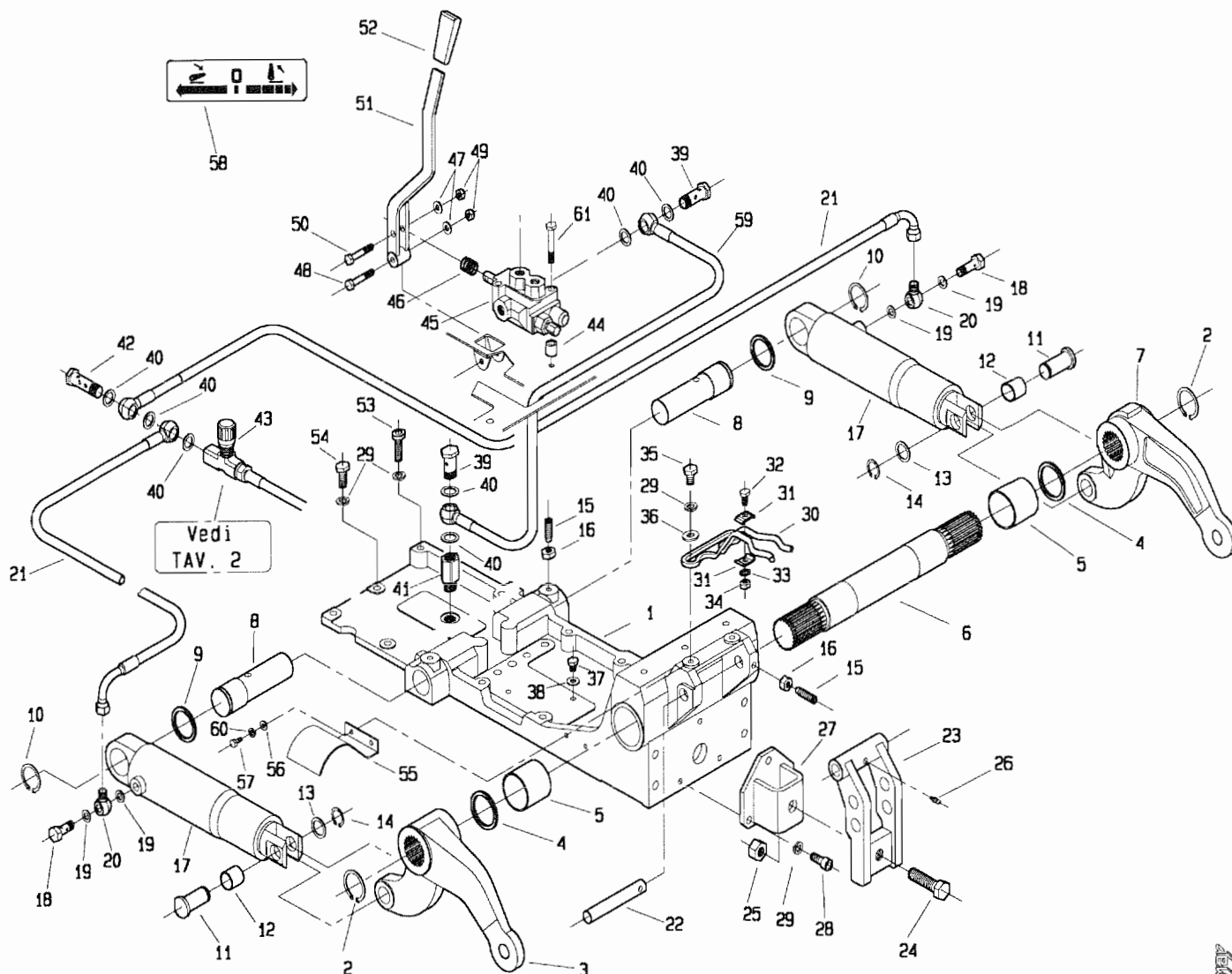


POS.	CODICE	DENOMINAZIONE	CODICE	DENOMINAZIONE
01	254.110.0	Interruttore con sicurezza	23	254.113.0 Distanziale
02	241.174.0	Tubo mandata dev.-regolatore	24	439.294.0 Rondella di tenuta 1/2"
03	123.328.0	Raccordo 3/8"	25	5131 Vite M8x25 uni 5931
04	241.172.0	Supporto deviatore di flusso	26	3109 Vite M8x25 uni 5739
05	263.122.0	Riduzione	27	241.173.0 Deviatore di flusso
06	996.510.0	Rondella di tenuta	28	950.407.0 Rondella di rame
07	996.509.0	Bullone cavo 3/8"	29	254.124.0 Rondella di tenuta 1/8"
08	988.438.0	Bullone cavo 1/4"	30	470.451.0 Innesto rapido femmina
09	254.107.2	Tubo di collegamento	31	470.394.0 Tappo in plastica
10	6463	Rosetta 8.4 uni 6592	32	470.450.0 Innesto rapido maschio
11	241.151.0	Targhetta reg. velocita' soll.	33	241.171.0 Regolatore di flusso
12	979.514.0	Rondella di tenuta 1/4"	34	241.176.0 Tubo mandata dev.-att.rapido
13	241.175.0	Tubo mandata distr.-deviatore	35	241.170.0 Supporto valvola regolatrice
14	254.106.2	Tubo mandata frizione	36	3094 Vite M6x16 uni 5739
15	254.101.2	Blocco valvola comando frizione		
16	2934	Vite M8x60 uni 5737		
17	254.108.0	Morsetto		
18	281.207.0	Bullone cavo 1/8"		
19	254.104.2	Tubo lubrificazione frizione		
20	254.112.0	Bullone cavo M12		
21	2263	Dado M8 uni 7473 autobloccante		
22	254.121.0	Tubo freno		

T25410M0902A

512. da Matr. 0287

515. da Matr. 0020

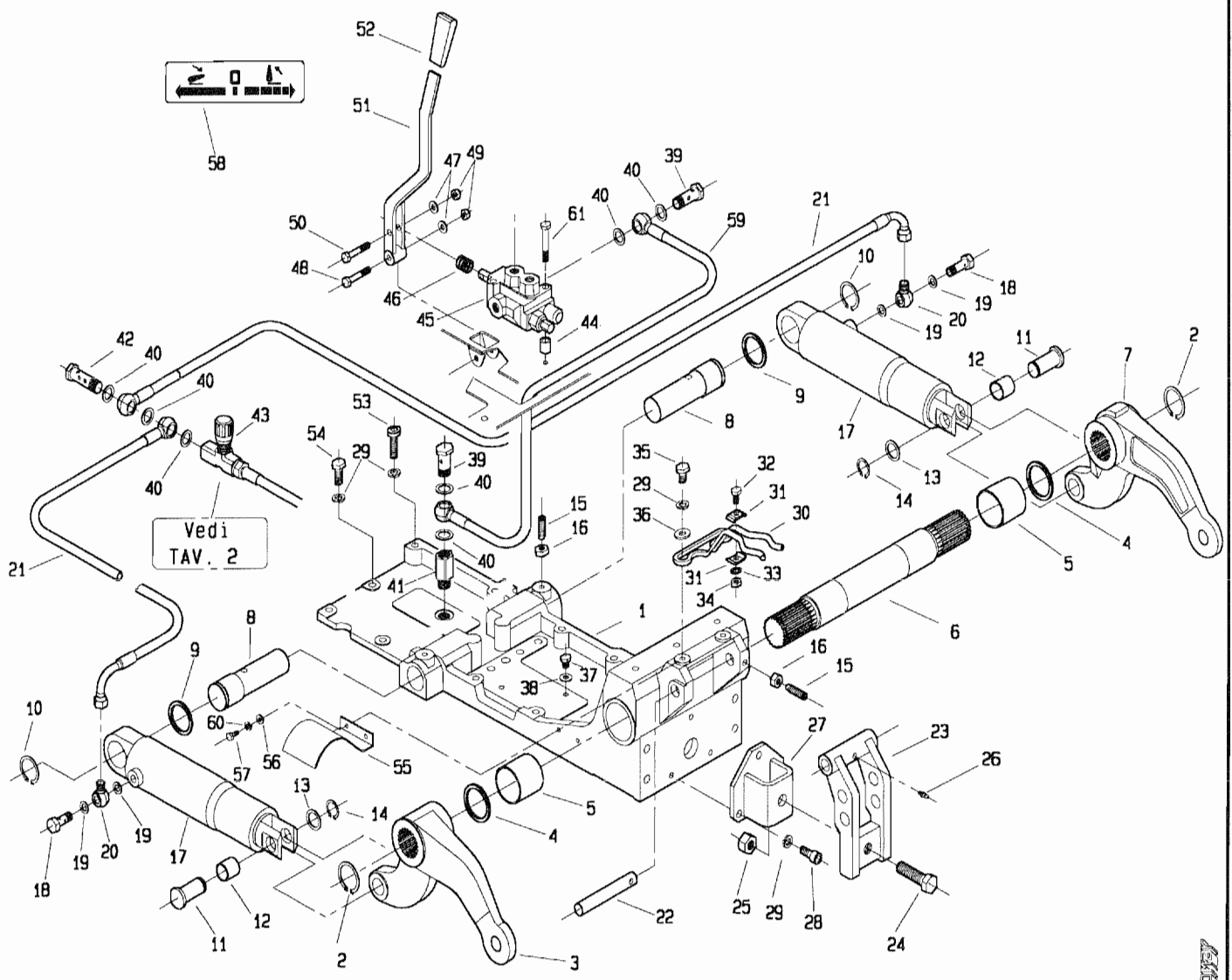


POS.	CODICE	DENOMINAZIONE	POS.	CODICE	DENOMINAZIONE
01	241.148.2	Supporto sollevatore	23	241.120.0	Leva attacco 3 punto
02	6778	Anello 45 uni 7435	24	3159	Vite 16x50 uni 5929
03	241.162.0	Braccio sollevamento DX	25	2288	Dado M16 uni 7473
04	241.106.0	Rondella fermaleve	26	7942	Ingrassatore M8x1
05	309114	Bronzina M85050 DU	27	241.115.0	Flangia terzo punto
06	241.113.0	Albero	28	5145	Vite M10x20 uni 5931
07	241.161.0	Braccio sollevamento SX	29	6585	Rosetta A 10.5 uni 1751
08	241.121.0	Perno pistone	30	241.133.0	Bloccaggio terzo punto
09	208.119.0	Distanziale pignone conico	31	241.134.0	Piastra bloccaggio 3 punto
10	6776	Anello 40 uni 7435	32	3107	Vite M8x20 uni 5739
11	241.107.0	Perno leva pistone	33	6622	Rosetta 8 uni 3704
12	309102	Bronzina M82225 DU	34	2007	Dado M8 uni 5588
13	241.135.0	Rondella perno	35	3117	Vite M10x20 uni 5739
14	6764	Anello 22 uni 7435	36	6455	Rosetta 11x30 uni 6593
15	5465	Vite M10x35 uni 5925	37	3104	Vite M8x10 uni 5739
16	2008	Dado M10 uni 5588	38	453.704.0	Rondella di rame 14/8/1.5
17	241.104.0	Cilindro di sollevamento	39	996.509.0	Bullone cavo
18	453.609.0	Raccordo filettato	40	996.510.0	Rondella di tenuta
19	681.106.0	Rondella di tenuta	41	241.139.0	Prolunga filettata 3/8
20	241.123.0	Raccordo di tenuta	42	241.136.0	Bullone cavo doppio
21	241.131.0	Tubo idraulico sollevatore	43	241.171.0	Regolatore di flusso
22	241.122.1	Perno	44	241.159.0	Distanziale

T25410M100.1A

512. da Matr. 0287

515. da Matr. 0020



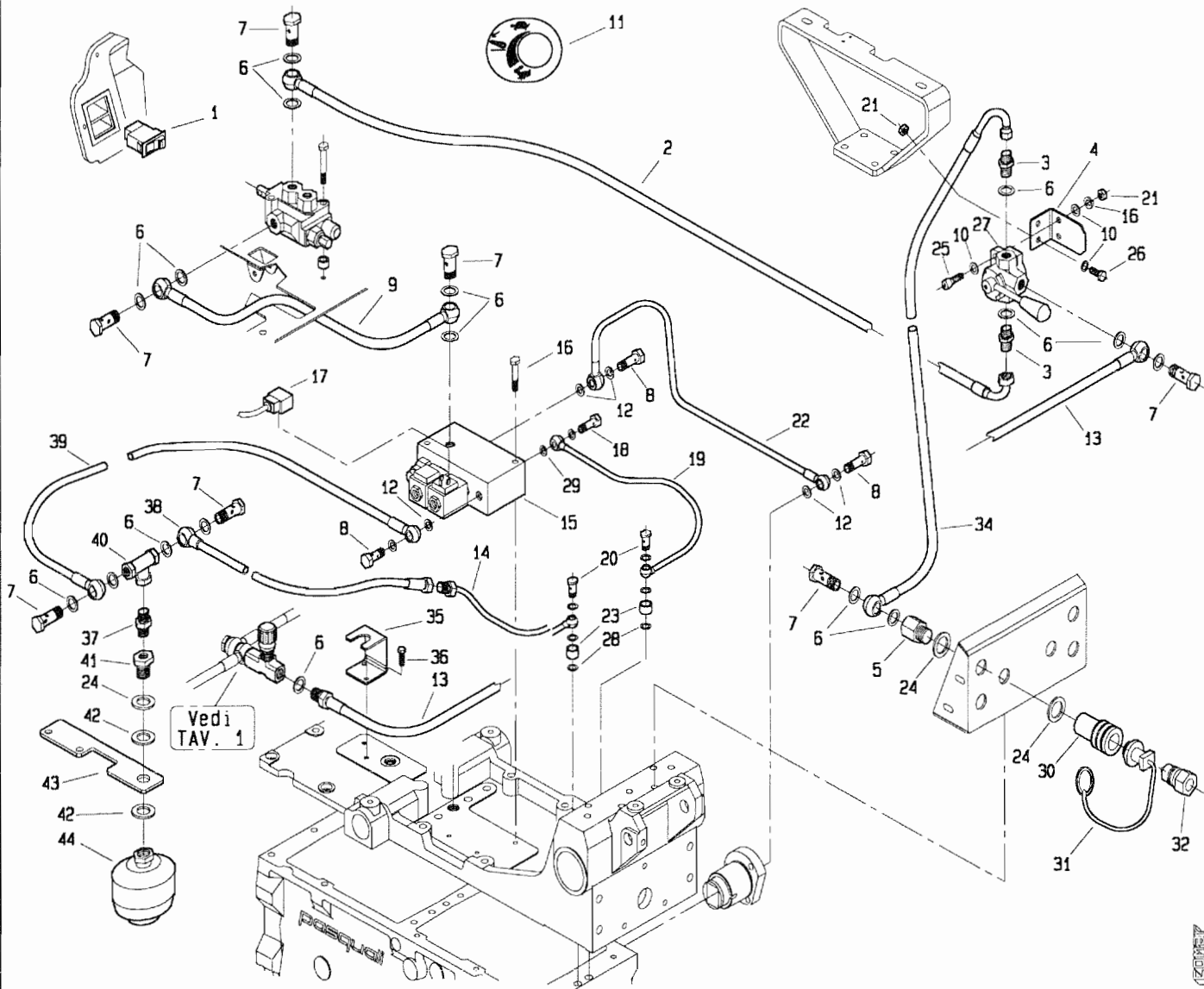
POS.	CODICE	DENOMINAZIONE	POS.	CODICE	DENOMINAZIONE
45	996.508.2	Distributore			
46	241.146.0	Molla			
47	6463	Rosetta 8.4 uni 6592			
48	2931	Vite M8x45 uni 5737			
49	2263	Dado M8 uni 7473			
50	3113	Vite M8x40 uni 5739			
51	241.138.1	Leva			
52	917.280.0	Manopola			
53	5188	Vite M10x50 uni 5931			
54	3121	Vite M10x30 uni 5739			
55	241.156.0	Protezione			
56	6461	Rosetta 6.4 uni 6592			
57	3094	Vite M6x16 uni 5739			
58	241.155.0	Targhetta sollevatore			
59	986.661.2	Tubo scarico			
60	6581	Rosetta A 6.4 uni 1751			
61	5138	Vite M8x60 uni 5931			

T25410M1001B



512 da Matr. 0287

515 da Matr. 0020

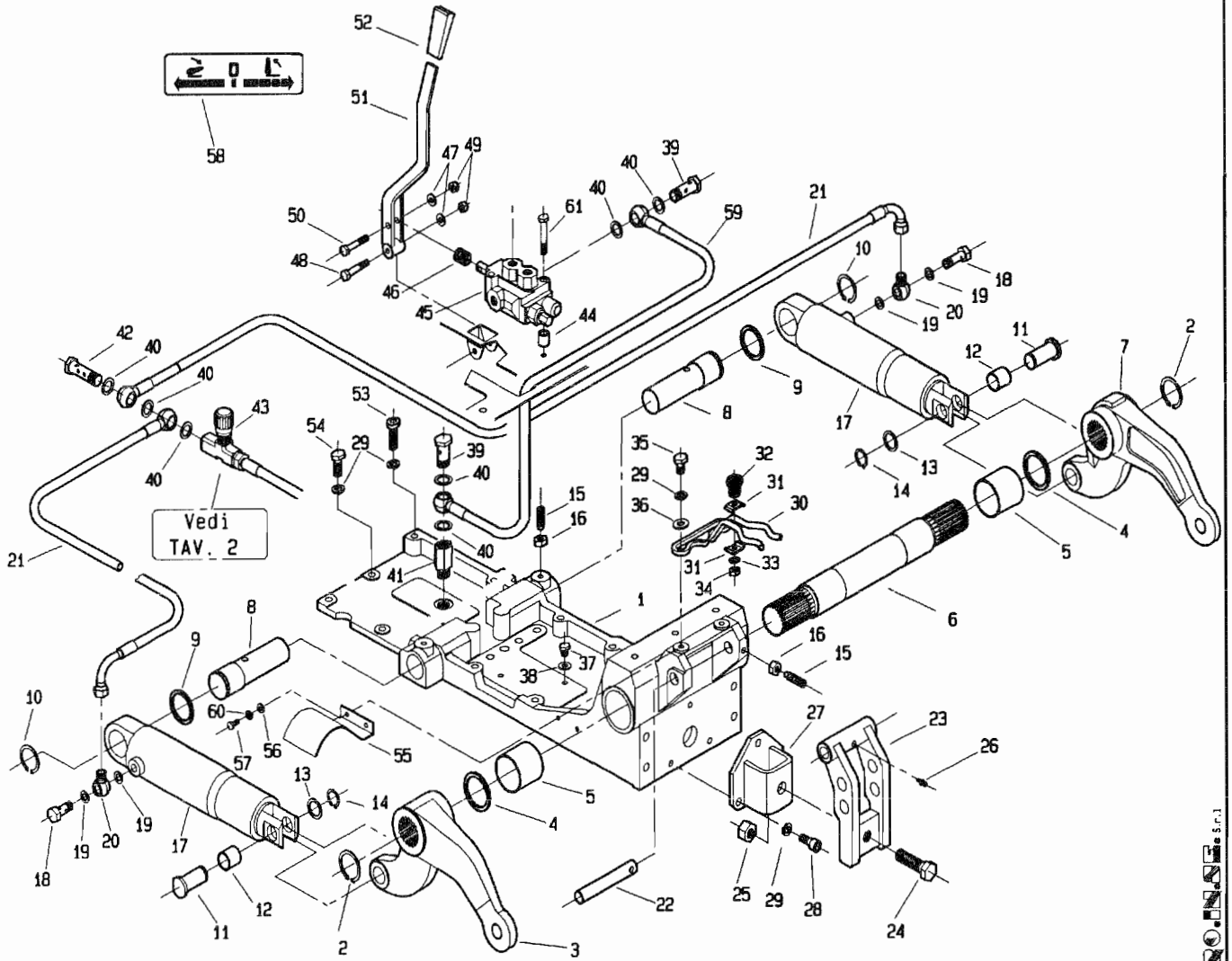


POS.	CODICE	DENOMINAZIONE	CODICE	DENOMINAZIONE
01	254.110.0	Interruttore con sicurezza	23	254.113.0 Distanziale
02	241.174.0	Tubo mandata dev.-regolatore	24	439.294.0 Rondella di tenuta 1/2"
03	123.328.0	Raccordo 3/8"	25	5131 Vite M8x25 uni 5931
04	241.172.0	Supporto deviatore di flusso	26	3109 Vite M8x25 uni 5739
05	263.122.0	Riduzione	27	241.173.0 Deviatore di flusso
06	996.510.0	Rondella di tenuta	28	950.407.0 Rondella di rame
07	996.509.0	Bullone cavo 3/8"	29	254.124.0 Rondella di tenuta 1/8"
08	988.438.0	Bullone cavo 1/4"	30	470.451.0 Innesto rapido femmina
09	254.107.2	Tubo di collegamento	31	470.394.0 Tappo in plastica
10	6463	Rosetta 8.4 uni 6592	32	470.450.0 Innesto rapido maschio
11	241.151.0	Targhetta reg. velocita' soll.	33	241.171.0 Regolatore di flusso
12	979.514.0	Rondella di tenuta 1/4"	34	241.176.0 Tubo mandata dev.-att.rapido
13	241.175.0	Tubo mandata distr.-deviatore	35	241.170.0 Supporto valvola regolatrice
14	254.229.1	Tubo mandata frizione	36	3094 Vite M6x16 uni 5739
15	254.101.2	Blocco valvola comando frizione	37	123.328.0 Raccordo 3/8"
16	2934	Vite M8x60 uni 5737	38	254.319.0 Tubo accumulatore - tubo rame
17	254.108.0	Morsetto	39	254.318.0 Tubo mandata frizione - accumul.
18	281.207.0	Bullone cavo 1/8"	40	295.189.0 Raccordo
19	254.104.2	Tubo lubrificazione frizione	41	295.172.0 Riduzione
20	254.112.0	Bullone cavo M12	42	453.745.0 Rondella di tenuta 1/2"
21	2263	Dado M8 uni 7473 autobloccante	43	254.320.0 Staffa supporto accumul. friz.
22	254.121.0	Tubo freno	44	254.224.0 Accumulatore frizione

T25410M1002A

512. da Matr. 0475

515. da Matr. 0104



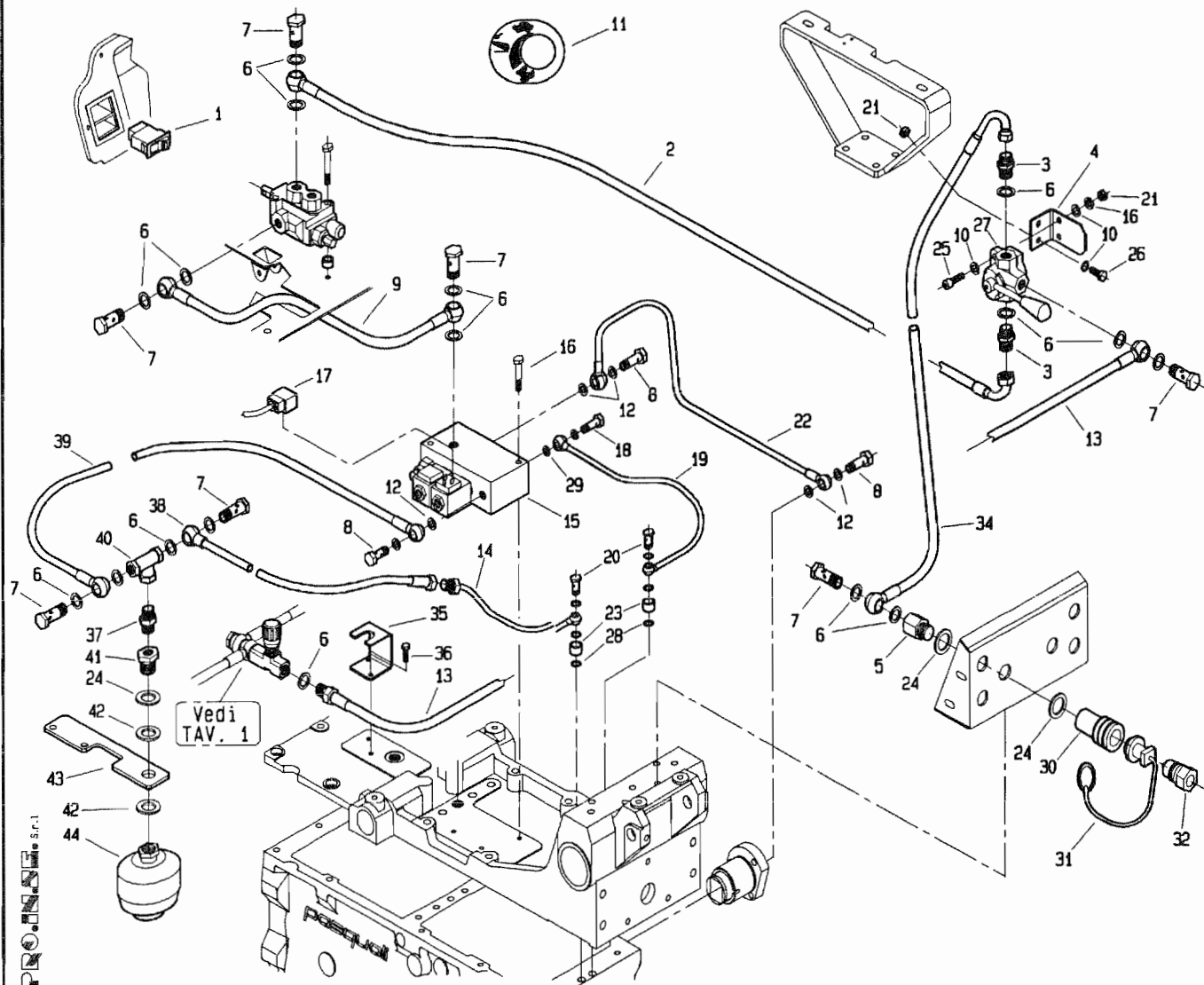
PROINSE S.p.A.

POS.	CODICE	DENOMINAZIONE	POS.	CODICE	DENOMINAZIONE
45	996.508.2	Distributore			
46	241.146.0	Molla			
47	6463	Rosetta 8.4 uni 6592			
48	2931	Vite M8x45 uni 5737			
49	2263	Dado M8 uni 7473			
50	3113	Vite M8x40 uni 5739			
51	241.138.1	Leva			
52	917.280.0	Manopola			
53	5188	Vite M10x50 uni 5931			
54	3121	Vite M10x30 uni 5739			
55	241.156.0	Protezione			
56	6461	Rosetta 6.4 uni 6592			
57	3094	Vite M6x16 uni 5739			
58	241.155.0	Targhetta sollevatore			
59	986.661.2	Tubo scarico			
60	6581	Rosetta A 6.4 uni 1751			
61	5138	Vite M8x60 uni 5931			

T25410M1101B

512 da Matr. 0475

515 da Matr. 0104

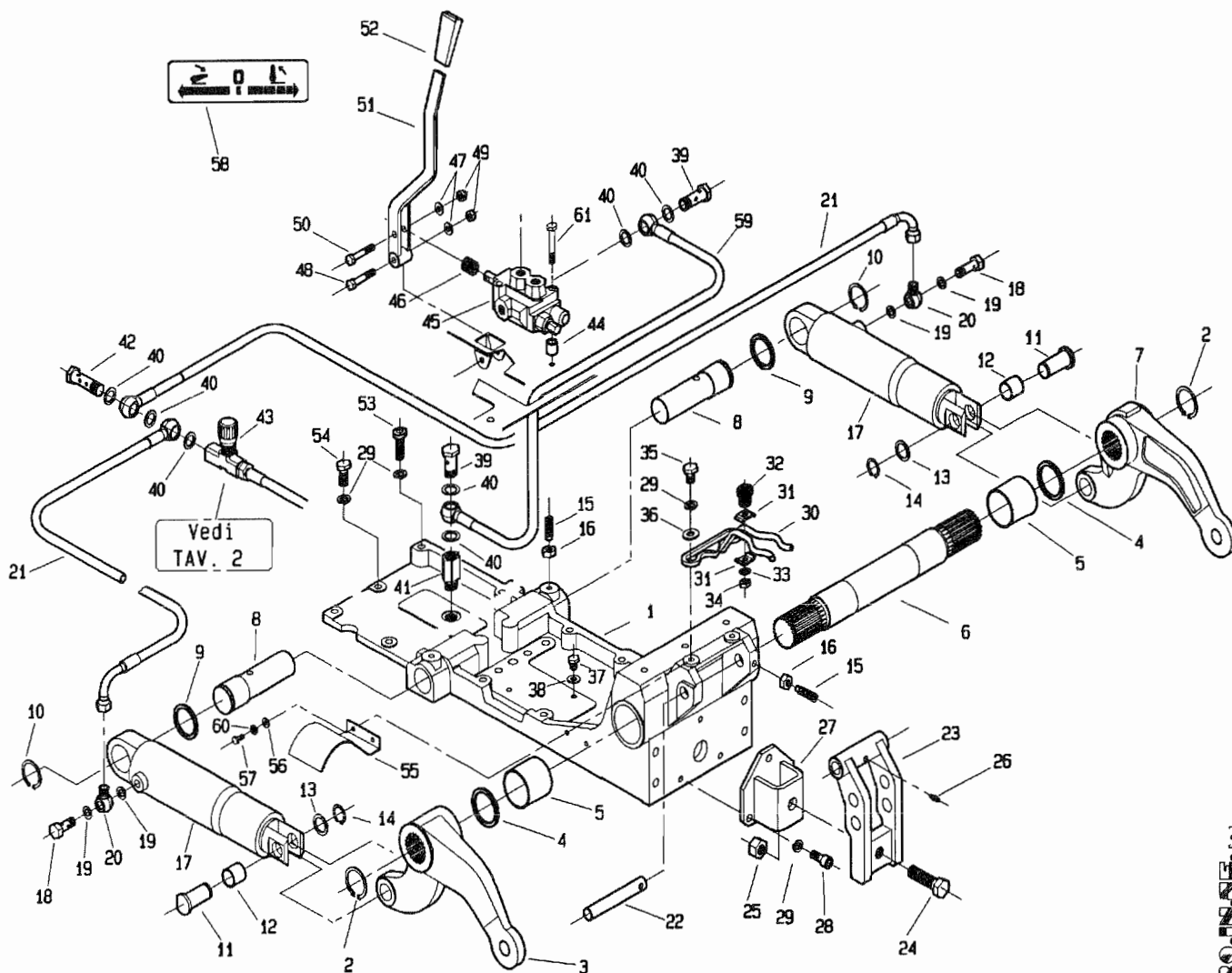


POS.	CODICE	DENOMINAZIONE	CODICE	DENOMINAZIONE	
01	254.110.0	Interruttore con sicurezza	23	254.113.0	Distanziale
02	241.174.0	Tubo mandata dev.-regolatore	24	439.294.0	Rondella di tenuta 1/2"
03	123.328.0	Raccordo 3/8"	25	5134	Vite M8x40 uni 5931
04	241.172.1	Supporto deviatore di flusso	26	3109	Vite M8x25 uni 5739
05	263.122.0	Riduzione	27	241.173.1	Deviatore di flusso
06	996.510.0	Rondella di tenuta	28	950.407.0	Rondella di rame
07	996.509.0	Bullone cavo 3/8"	29	254.124.0	Rondella di tenuta 1/8"
08	988.438.0	Bullone cavo 1/4"	30	470.451.0	Innesto rapido femmina
09	254.107.2	Tubo di collegamento	31	470.394.0	Tappo in plastica
10	6463	Rosetta 8.4 uni 6592	32	470.450.0	Innesto rapido maschio
11	241.151.0	Targhetta reg. velocita' soll.	33	241.171.0	Regolatore di flusso
12	979.514.0	Rondella di tenuta 1/4"	34	241.176.0	Tubo mandata dev.-att.rapido
13	241.175.0	Tubo mandata distr.-deviatore	35	241.170.0	Supporto valvola regolatrice
14	254.229.1	Tubo mandata frizione	36	3094	Vite M6x16 uni 5739
15	254.101.2	Blocco valvola comando frizione	37	123.328.0	Raccordo 3/8"
16	2934	Vite M8x60 uni 5737	38	254.319.0	Tubo accumulatore - tubo rame
17	254.108.0	Morsetto	39	254.318.0	Tubo mandata frizione - accumul.
18	281.207.0	Bullone cavo 1/8"	40	295.189.0	Raccordo
19	254.104.2	Tubo lubrificazione frizione	41	295.172.0	Riduzione
20	254.112.0	Bullone cavo M12	42	453.745.0	Rondella di tenuta 1/2"
21	2263	Dado M8 uni 7473 autobloccante	43	254.320.0	Staffa supporto accumul. friz.
22	254.121.0	Tubo freno	44	254.224.0	Accumulatore frizione

T25410M1102A

512. da Matr. 1375

515. da Matr. 1372



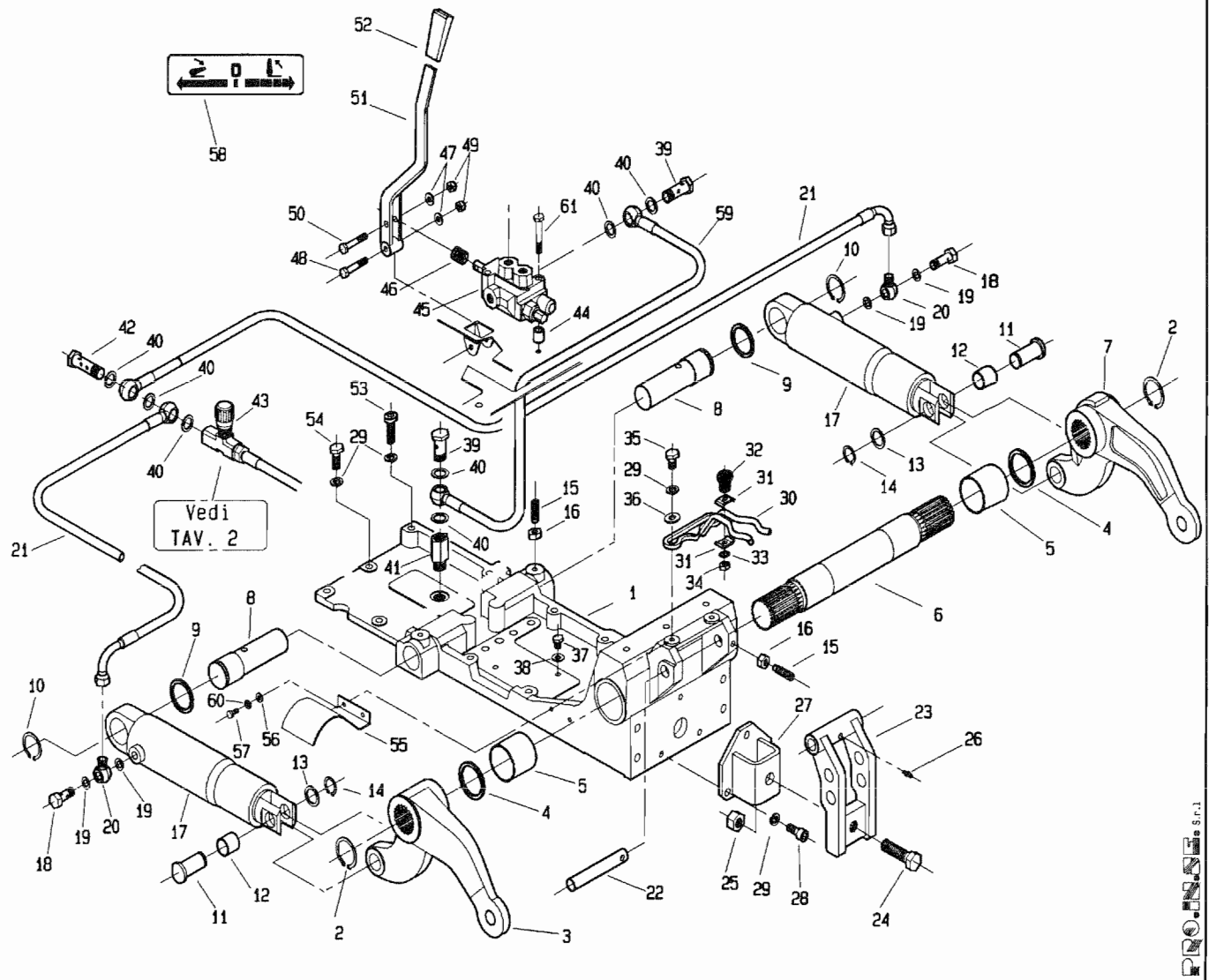
PRO.INGE. S.p.A.

POS.	CODICE	DENOMINAZIONE	POS.	CODICE	DENOMINAZIONE
01	241.148.2	Supporto sollevatore	23	241.120.0	Leva attacco 3 punto
02	6778	Anello 45 uni 7435	24	3159	Vite 16x50 uni 5929
03	241.162.0	Braccio sollevamento DX	25	2288	Dado M16 uni 7473
04	241.106.0	Rondella fermaleve	26	7942	Ingrassatore M8x1
05	309114	Bronzina MB5050 DU	27	241.115.0	Flangia terzo punto
06	241.113.0	Albero	28	5145	Vite M10x20 uni 5931
07	241.161.0	Braccio sollevamento SX	29	6585	Rosetta A 10.5 uni 1751
08	241.121.0	Perno pistone	30	241.133.0	Bloccaggio terzo punto
09	208.119.0	Distanziale pignone conico	31	241.134.0	Piastra bloccaggio 3 punto
10	6776	Anello 40 uni 7435	32	3107	Vite M8x20 uni 5739
11	241.107.0	Perno leva pistone	33	6622	Rosetta 8 uni 3704
12	309102	Bronzina MB2225 DU	34	2007	Dado M8 uni 5588
13	241.135.0	Rondella perno	35	3117	Vite M10x20 uni 5739
14	6764	Anello 22 uni 7435	36	6455	Rosetta 11x30 uni 6593
15	5465	Vite M10x35 uni 5925	37	3104	Vite M8x10 uni 5739
16	2008	Dado M10 uni 5588	38	453.704.0	Rondella di rame 14/8/1.5
17	241.104.0	Cilindro di sollevamento	39	996.509.0	Bullone cavo
18	453.609.0	Raccordo filettato	40	996.510.0	Rondella di tenuta
19	681.106.0	Rondella di tenuta	41	241.139.0	Prolunga filettata 3/8
20	241.123.0	Raccordo di tenuta	42	241.136.0	Bullone cavo doppio
21	241.131.0	Tubo idraulico sollevatore	43	241.171.0	Regolatore di flusso
22	241.122.1	Perno	44	241.159.0	Distanziale

T25410M1201A

512. da Matr. 1375

515. da Matr. 1375



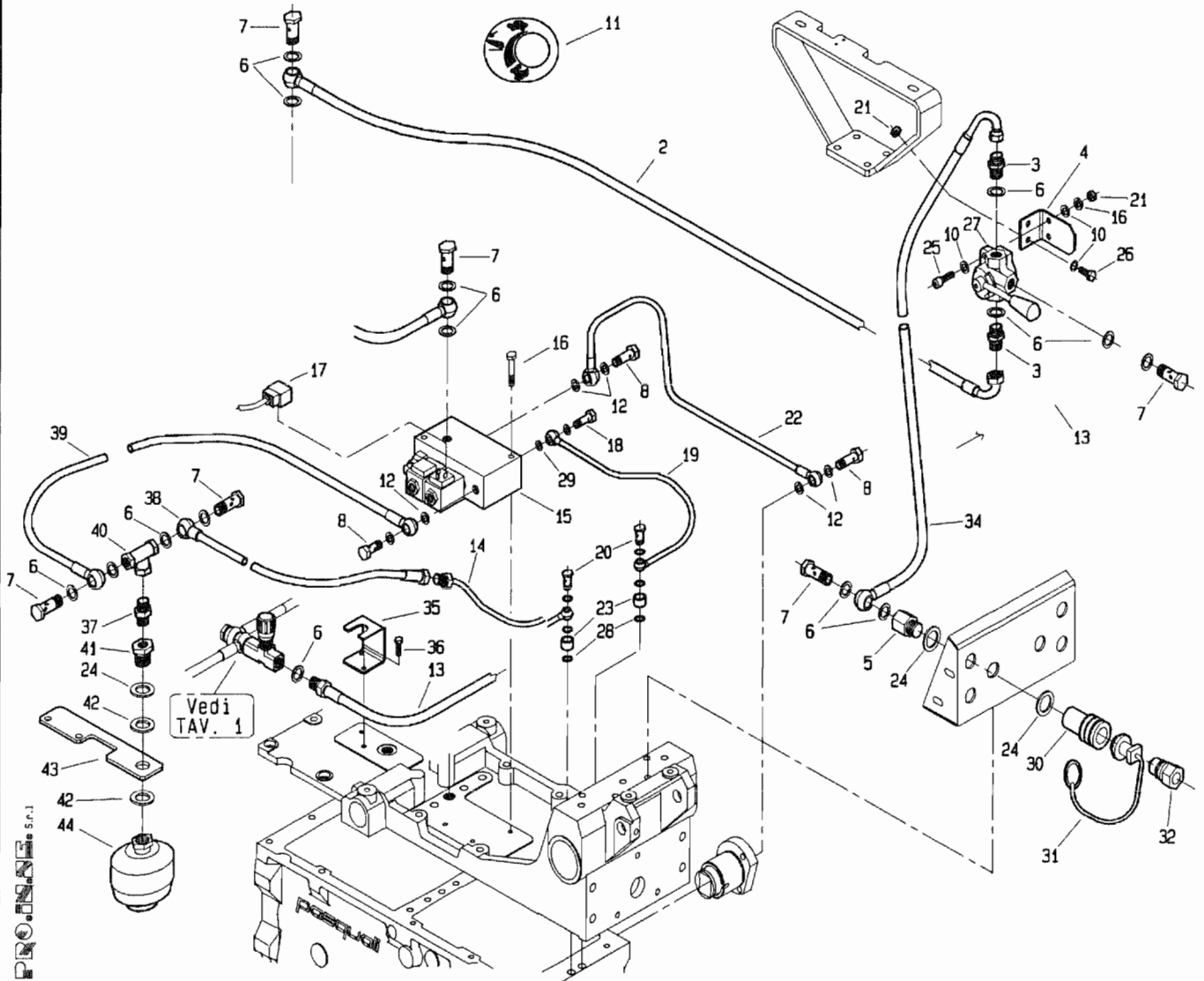
PROINSE s.r.l.

POS.	CODICE	DENOMINAZIONE	POS.	CODICE	DENOMINAZIONE
45	996.508.2	Distributore			
46	241.146.0	Molla			
47	6463	Rosetta 8.4 uni 6592			
48	2931	Vite M8x45 uni 5737			
49	2263	Dado M8 uni 7473			
50	3113	Vite M8x40 uni 5739			
51	241.138.2	Leva			
52	917.280.0	Manopola			
53	5188	Vite M10x50 uni 5931			
54	3121	Vite M10x30 uni 5739			
55	241.156.0	Protezione			
56	6461	Rosetta 6.4 uni 6592			
57	3094	Vite M6x16 uni 5739			
58	241.155.0	Targhetta sollevatore			
59	241.186.0	Tubo scarico			
60	6581	Rosetta A 6.4 uni 1751			
61	5138	Vite M8x60 uni 5931			

I25410M1201B

512 da Matr. 1375

515 da Matr. 1372



POS.	CODICE	DENOMINAZIONE	CODICE	DENOMINAZIONE
01	254.110.0	Interruttore con sicurezza	23	254.113.0
02	241.174.0	Tubo mandata dev.-regolatore	24	439.294.0
03	123.328.0	Raccordo 3/8"	25	5134
04	241.172.1	Supporto deviatore di flusso	26	3109
05	263.122.0	Riduzione	27	241.173.1
06	996.510.0	Rondella di tenuta	28	950.407.0
07	996.509.0	Bullone cavo 3/8"	29	254.124.0
08	988.438.0	Bullone cavo 1/4"	30	470.451.0
09	254.107.2	Tubo di collegamento	31	470.394.0
10	6463	Rosetta 8.4 uni 6592	32	470.450.0
11	241.151.0	Targhetta reg. velocita' soll.	33	241.171.0
12	979.514.0	Rondella di tenuta 1/4"	34	241.176.0
13	241.175.0	Tubo mandata distr.-deviatore	35	241.170.0
14	254.229.1	Tubo mandata frizione	36	3094
15	254.101.3	Blocco valvola comando frizione	37	123.328.0
16	2934	Vite M8x60 uni 5737		
17	254.108.0	Morsetto		
18	281.207.0	Bullone cavo 1/8"		
19	254.104.2	Tubo lubrificazione frizione		
20	254.112.0	Bullone cavo M12		
21	2263	Dado M8 uni 7473 autobloccante		
22	254.121.0	Tubo freno		
				Distanziale
				Rondella di tenuta 1/2"
				Vite M8x40 uni 5931
				Vite M8x25 uni 5739
				Deviatore di flusso
				Rondella di rame
				Rondella di tenuta 1/8"
				Innesto rapido femmina
				Tappo in plastica
				Innesto rapido maschio
				Regolatore di flusso
				Tubo mandata dev.-att.rapido
				Supporto valvola regolatrice
				Vite M6x16 uni 5739
				Raccordo 3/8"

T25410M1202A

PROLINE s.r.l.