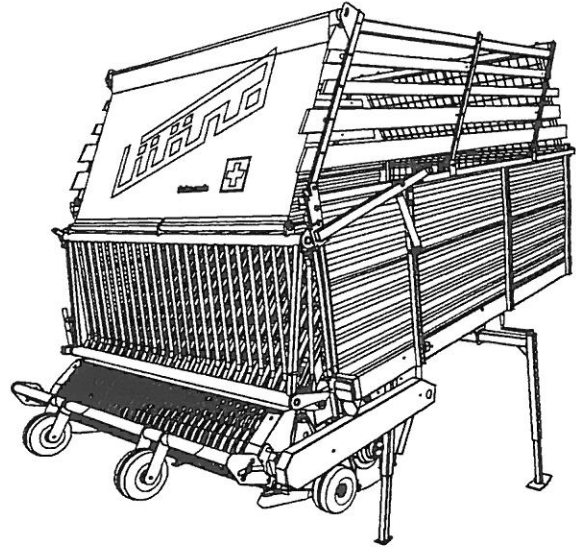




Heckladegerät

Ersatzteilliste

Swiss-Profi

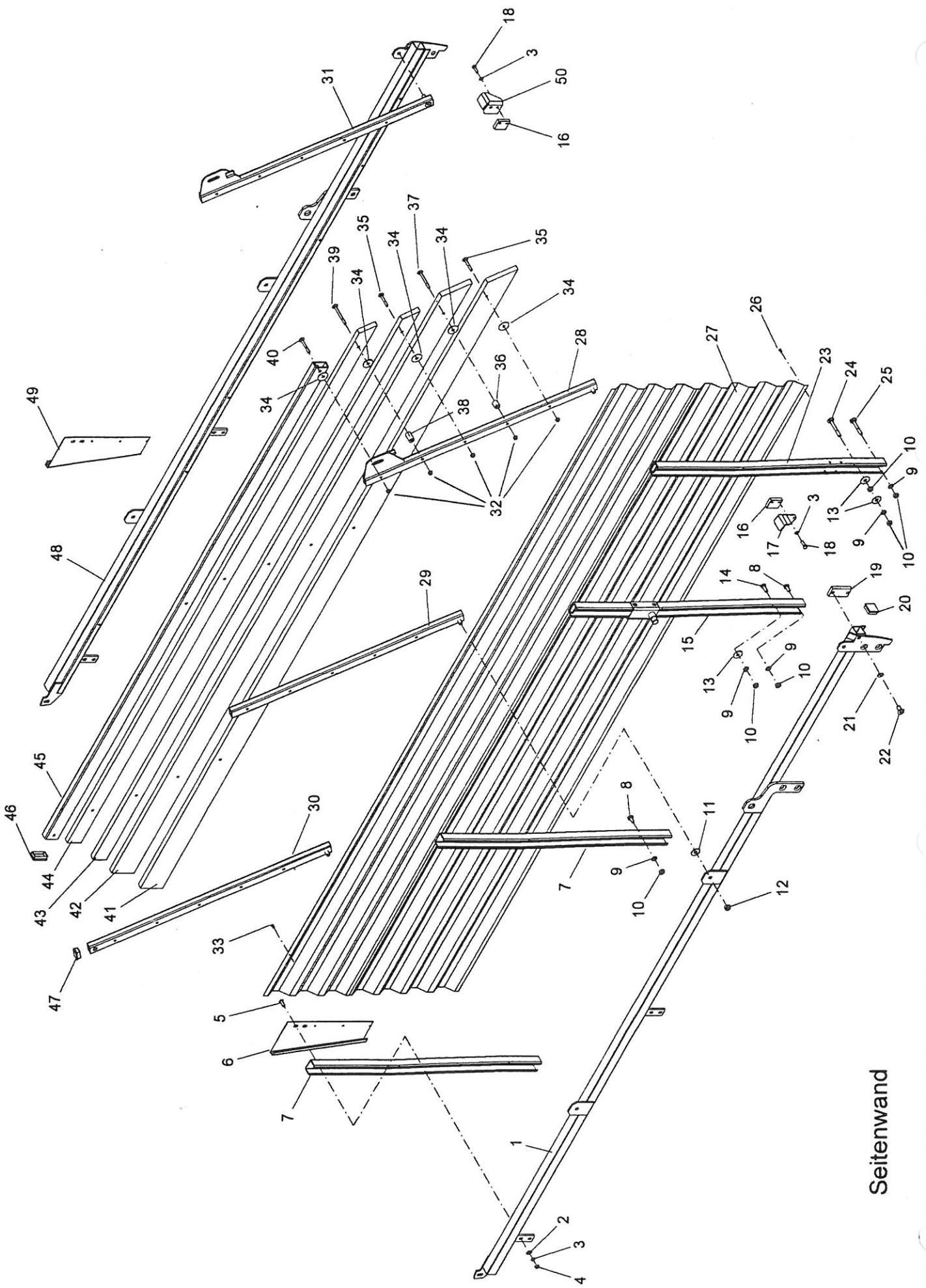


Bildtafelverzeichnis

- | | |
|----------------------------|-------------------------------|
| 1 Seitenwand | 12 Pick-up |
| 2 Frontgitter | 13 Kratzbodengetriebe |
| 3 Hecktor | 14 Kratzboden |
| 4 Antrieb | 15 Hydr.Anlage |
| 5 Getriebe | 16 Umschaltventil |
| 6 Antrieb Schnellkupplung | 17 Hydr.Toröffnung |
| 7 Getriebe Schnellkupplung | 18 Hydr.Schläuche Transporter |
| 8 Förderaggregat | 19 Schmieranlage |
| 9 Förderkorb / Messer | 20 Abbaustütze |
| 10 Pick-up Zubehör 1 | 21 Anbauteile 1+2 |
| 11 Pick-up Zubehör 2 | 22 Heckbeleuchtung |

Verwenden Sie nur Original  -Ersatzteile

Lüönd & Co.AG Hydr.-Schlauchservice Telefon 055 / 414 60 40
Landmaschinen- Waagtalstrasse 7 Ersatzteil. 055 / 414 60 46
und Fahrzeugbau CH- 8842 Unteriberg Telefax 055 / 414 60 44



Seitenwand

Seitenwand

SWP 20 21 22 23 24 25 26

Pos	Bezeichnung	Z.nr.	Stk.	Stk.	Stk.	Stk.	Stk.	Stk.	Stk.
1	Verbindungsträger lks.kurz Verbindungsträger lks.mittel Verbindungsträger lks.lang	350'076 350'041 350'019		1	1			1	1
2	U-Scheibe 8.4/20x2 BN 737		8						
3	Federring M8 DIN 127		4						
4	Mutter M8 DIN 934		8						
5	Becherschraube M8x25 BN 354		8						
6	Abschlussblech vorne lks.	350'063	1						
7	Stütze schmal Nr.1+2	350'029		4			4		4
8	Stütze breit Nr.1+2	350'016			4				4
9	6-kt.Schraube M10x20 DIN 933		10						
10	Sperrkantscheibe M10		16						
11	Mutter M10		18						
12	U-Scheibe 12/35/2.5 BN 732		6						
13	Sicherungsmutter M12		6						
14	U-Scheibe 10.5/35/2.5 BN 732		6						
15	6-kt.Schraube M10x25 DIN 933		2						
16	Stütze schmal Nr.3	350'061		2			2		2
17	Stütze breit Nr.3	350'059			2			2	
18	Gewindeplatte M8	350'026	2						
19	Torauflage lks.	350'003	1						
20	6-kt.Schraube M8x25 DIN 933		4						
21	Gewindeplatte M12	350'025	4						
22	Flachkopfgleiter 40x40	300'374	4						
23	Fächerscheibe M12		8						
24	Senkschraube mit I-6kt M12x25 DIN 7991		8						
25	Stütze schmal Nr.4	350'062		2			2		2
26	Stütze breit Nr.4	350'060			2			2	
27	Flachrundscheibe M10x80 DIN 603		2						
28	Flachrundscheibe M10x70 DIN 603		2						
29	Pop-Niete Stahl 4.8x10.9		50						
30	Stahlblechseite kurz gerade	350'073		2					
31	Stahlblechseite kurz breit	350'082		2					
32	Stahlblechseite mittel gerade	350'072					2		

Seitenwand

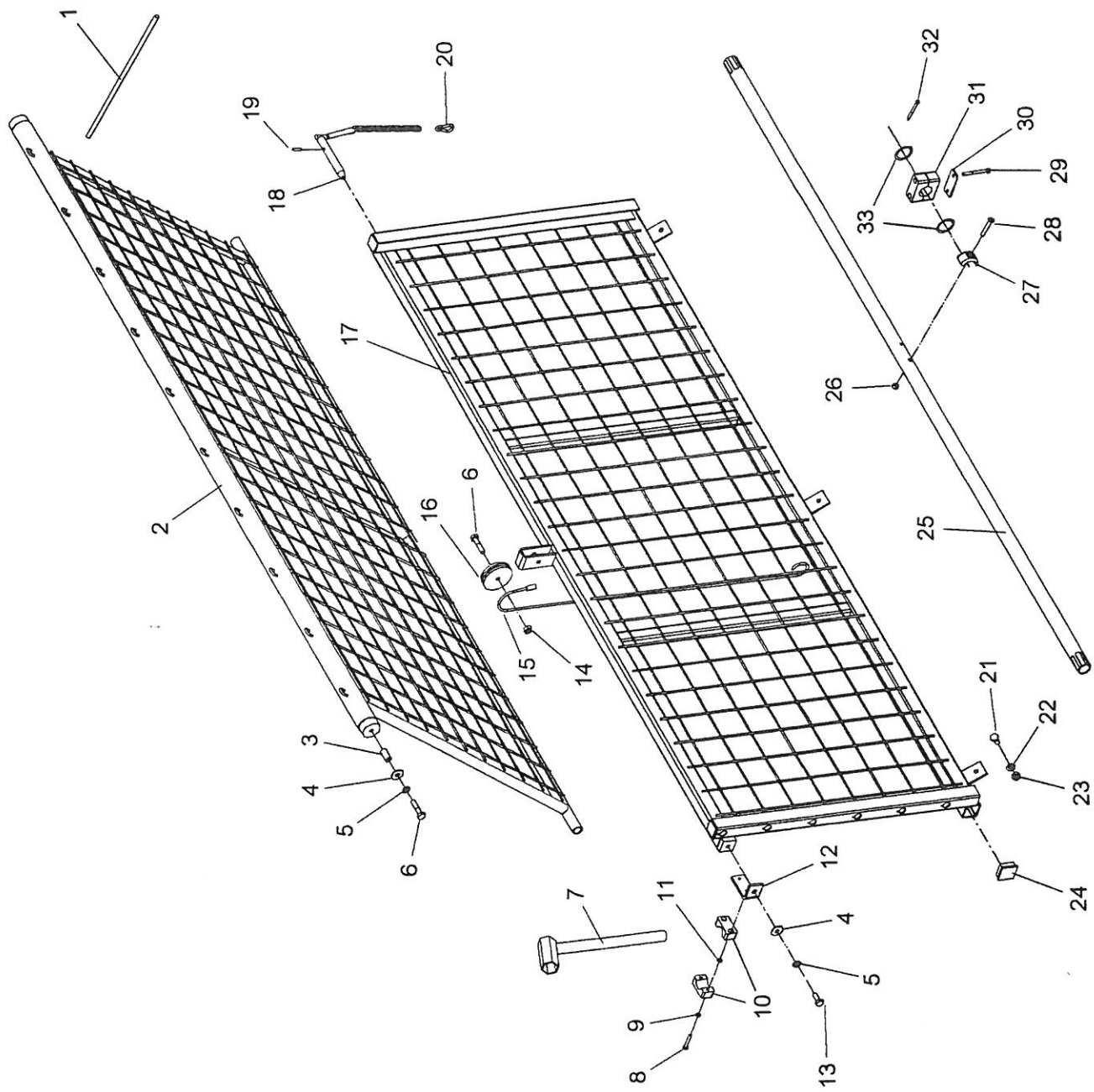
SWP 20 22 21 24 23 26

Pos	Bezeichnung	Z.nr.	Stk.	Stk.	Stk.	Stk.	Stk.	Stk.
27	Stahlblechseite mittel breit	350'083						
	Stahlblechseite lang gerade	350'017			2			
	Stahlblechseite lang breit	350'084					2	
28	Arm lks.hinten	350'021	1					
29	Arm mitte	350'022	2					
30	Arm vorne	350'023	2					
31	Arm rts.hinten	350'020	1					
32	Sicherungsmutter M8	DIN 985	30					
33	Pop-Niete Stahl 4.8x12.7		18					
34	U-Scheibe 9.4/40/2.5	BN 732	30					
35	Flachrundschraube M8x55	DIN 603	12					
36	Distanzrohr 24mm		6					
37	Flachrundschraube M8x80	DIN 603	6					
38	Distanzrohr 34mm		6					
39	Flachrundschraube M8x90	DIN 603	6					
40	Flachrundschraube M8x65	DIN 603	6					
41	Brett Nr.1 kurz	350'078		2	2			
	Brett Nr.1 mittel	350'055				2	2	
42	Brett Nr.1 lang	350'051						2
	Brett Nr.2 kurz	350'079		2	2			
	Brett Nr.2 mittel	350'056				2	2	
43	Brett Nr.2 lang	350'052						2
	Brett Nr.3 kurz	350'080		2	2			
	Brett Nr.3 mittel	350'057				2	2	
44	Brett Nr.3 lang	350'053						2
	Brett Nr.4 kurz	350'081		2	2			
	Brett Nr.4 mittel	350'058				2	2	
45	Brett Nr.4 lang	350'054						2
	Stahlrohr kurz	350'077		2	2			
	Stahlrohr mittel	350'044				2	2	
46	Stahlrohr lang	350'024						2
47	Flachkopfleiter 60x30	300'315	4					
	Flachkopfleiter 40x25	350'085	6					
48	Verbindungsträger rts.kurz	350'075		1				1

Seitenwand

SWP 20 22 21 24 23 26

Pos	Bezeichnung	Z.nr.	Stk.	Stk.	Stk.	Stk.	Stk.	Stk.
48	Verbindungsträger rts.mittel	350'040			1	1		
48	Verbindungsträger rts.lang	350'018					1	1
49	Abschlussblech vorne rts.	350'064	1					
50	Torauflage rts.	350'002	1					

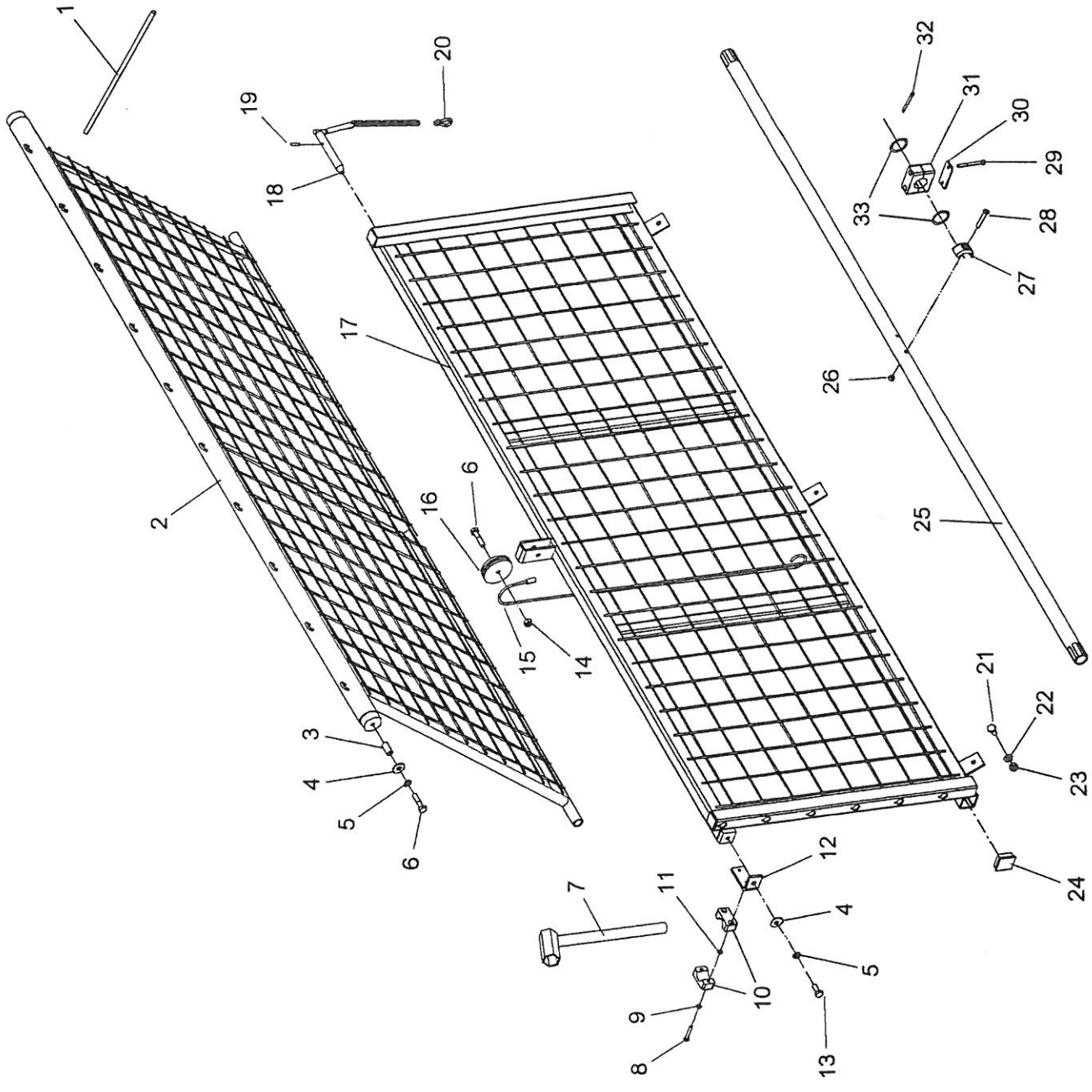


Frontgitter

Frontgitter

SWP 20 22 21 24 23 26

Pos	Bezeichnung	Z.nr.	Stk.	Stk.	Stk.	Stk.	Stk.	Stk.
1	Nylonseil	300'353	2					
2	Frongitter oben schmal	350'042	1	1			1	
	Frongitter oben breit	350'031		1				1
3	Distanzhülse	350'086	2					
4	U-Scheibe		4					
5	Federring		4					
6	6-kt. Schraube		3					
7	Serviceschlüssel	300'326	1					
8	Flachkopfschraube mit Schlitz		2					
9	Federring		2					
10	Einfach-Rohrschelle	300'763	1					
11	U-Scheibe		2					
12	Schlüsselhalter	300'761	1					
13	6-kt. Schraube		2					
14	Sicherungsmutter		1					
15	Zugseil 5mm	300'354	1					
16	Seilrolle	300'083	1					
17	Frontgitter unten schmal	350'039	1	1			1	
	Frontgitter unten breit	350'027		1				1
18	Stecknagel	300'026	2					
19	Spannstift		2					
20	Karabinerhaken	300'029	2					
21	6-kt. Schraube		3					
22	Sperrkantscheibe		3					
23	Mutter		3					
24	Flachkopfleiter	300'374	2					
25	Windenrohr schmal	350'043	1	1			1	
	Windenrohr breit	350'030		1				1
26	Sicherungsmutter		1					
27	Seilklemme	300'615	1					
28	Senkschraube mit Schlitz		1					
29	6-kt. Schraube		2					
30	Deckplatte	300'759	1					
31	Einfach-Rohrschelle	300'769	1					

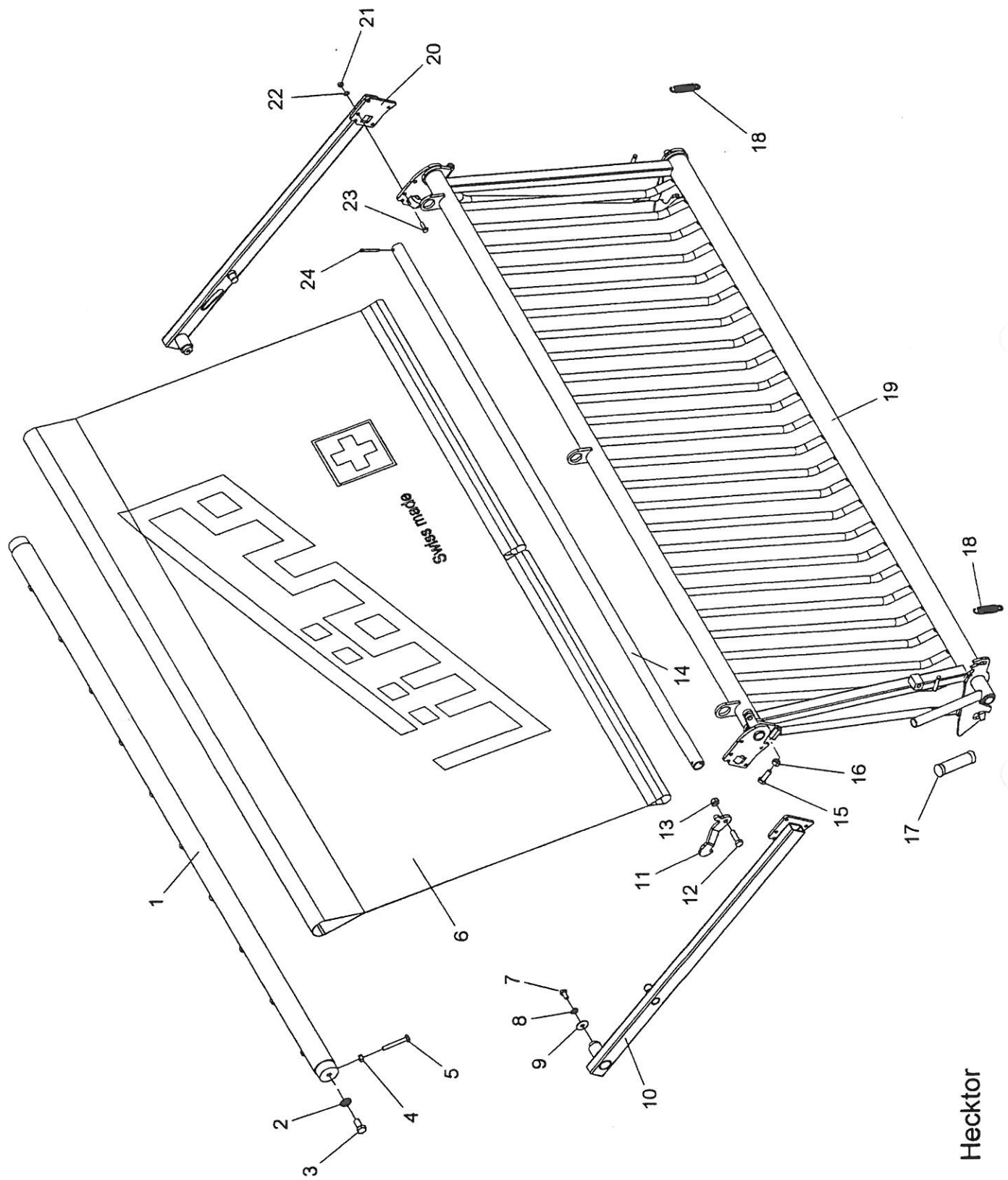


Frontgitter

Frontgitter

SWP 20 21 22 23 24 25 26

Pos	Bezeichnung	Z.nr.	Stk.	Stk.	Stk.	Stk.	Stk.	Stk.
32	Splinten 5x50		1					
33	Distanzscheibe 35/45x0.5		2					

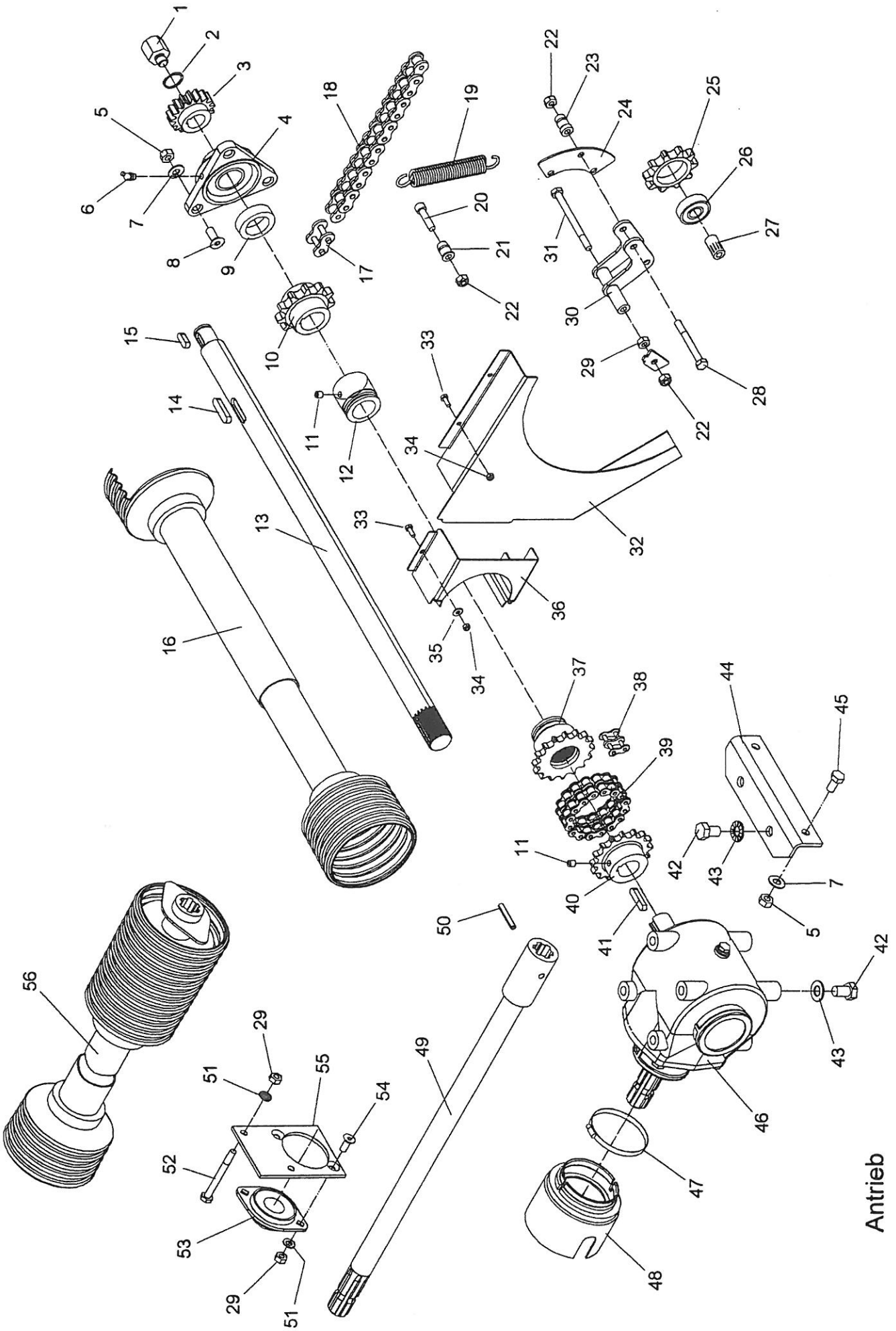


Hecktor

Hecktor

SWP 20 21 22 23 26

Pos	Bezeichnung	Z.nr.	Stk.	Stk.	Stk.	Stk.	Stk.	Stk.
1	Verbindungsachse oben	300'977	1				1	
2	Verbindungsachse oben	350'032		1				1
	Sperrkantscheibe	M14	2					
3	6-kt.Schraube	M14x30	2					
4	Mutter	M10	2					
5	6-kt.Schraube	M10x70	2					
6	Heckblache schmal	350'028		1			1	
	Heckblache breit	350'015	2	1			1	1
7	6-kt.Schraube	M10x20	2					
8	Sperrkantscheibe	M10	2					
9	U-Scheibe	10.5/35/2.5	2					
10	Torarm lks.	BN 732	1					
11	Hacken	350'035	1					
12	6-kt.Schraube	300'818	1					
13	Sicherungsmutter	M12x40	1					
		M12	1					
14	Achse unten schmal	300'983		1			1	
	Achse unten breit	350'033		1			1	1
15	6-kt.Schraube	M12x35	2					
16	Mutter	M12	2					
17	Handgriff	300'776	1					
18	Zugfeder Oese offen	300'777	2					
19	Hecktor schmal	350'047		1			1	
	Hecktor breit	350'038		1			1	1
20	Torarm rts.	350'034	1					
21	Mutter	M8	8					
22	Federring	M8	8					
23	6-kt.Schraube	M8x25	8					
24	Splinten	5x50	2					
		DIN 94						

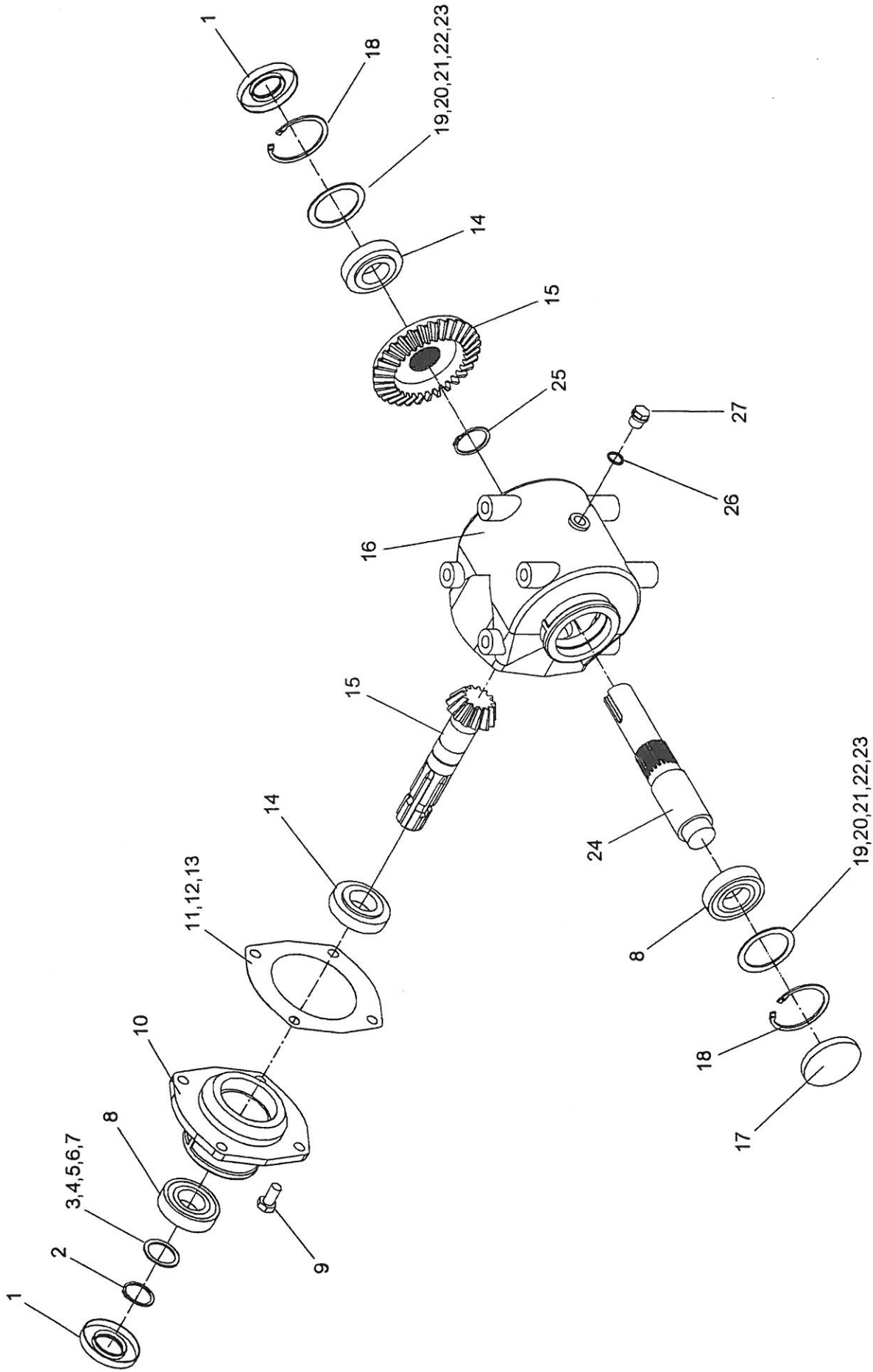


Antrieb

Antrieb

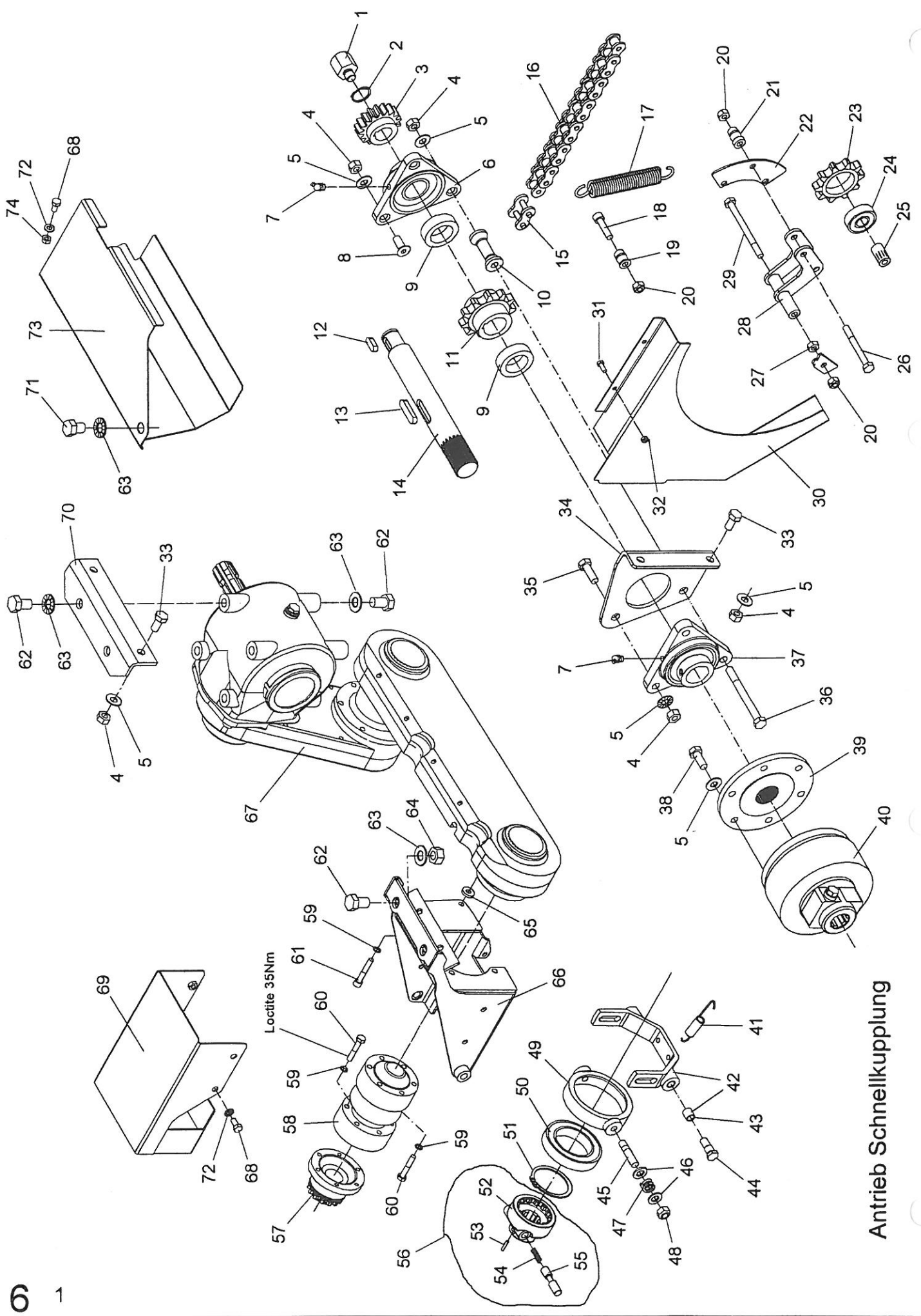
Pos	Bezeichnung	Z.nr.	Stk.
1	Wartungsschraube M16	300'550	1
2	Sicherungsring A30	DIN 471	1
3	Zahnrad z17	330'001	1
4	Flanschlager PCFTR 40	330'014	1
5	Mutter M12	DIN 934	5
6	Schmiernippel G1/8"	DIN 71412 H2	1
7	Sperrkantscheibe M12		5
8	Senkschraube mit I-6kt M12x30	DIN 7991	3
9	Distanzring Vorgelege		1
10	Kettenrad z11	330'011	1
11	Gewindestift mit I-6kt M10x10	DIN 913	2
12	Stellring Vorgelege	330'010	1
13	Vorgelegewelle	330'004	1
14	Keil 12x8x50	DIN 6885A	1
15	Keil 10x8x28	DIN 6885A	1
16	Kunststoffschutz		1
17	Kettenschloss ANSI 80H	330'015	1
18	Kette ANSI 80H 69GI.	330'028 330'005	1 1
19	Zugfeder Kettenspanner	330'020	1
20	Zylinderschraube mit I-6kt M10x40	DIN 912	1
21	Federbüchse oben	330'023	1
22	Sicherungsmutter M10	DIN 985	3
23	Federbüchse unten	330'024	1
24	Abdeckung Kettenspanner	330'022	1
25	Kettenspanner 1"	330'027	1
26	Kugellager 6304 2RS		1
27	Distanzbüchse Kettenspanner	330'025	1
28	6-kt.Schraube M10x90	DIN 931	1
29	Mutter M10	DIN 934	5
30	Kettenspanner	330'026	1
31	6-kt.Schraube M10x120	DIN 931	1
32	Abdeckung Antriebskette		1
33	6-kt.Schraube M6x16	DIN 933	5
34	Sicherungsmutter M6	DIN 985	5

Pos	Bezeichnung	Z.nr.	Stk.
35	U-Scheibe 6.4/16x1.6	BN 737	2
36	Schutzblech Vorgelege	330'009	1
37	Kettenkupplung D35	330'002	1
38	Kettenschloss 3/4" Duplex	330'016	1
39	Kette 3/4" duplex 15GI.	330'006	1
40	Kettenkupplung D40	330'003	1
41	Keil 10x8x45	DIN 6885A	1
42	6-kt.Schraube M16x25	DIN 933	4
43	Sperrkantscheibe M16		4
44	Getriebehalter		1
45	6-kt.Schraube M12x25	DIN 933	2
46	Winkelgetriebe		1
47	Briede 100mm	300'668	1
48	Wickelschutz Plastik	300'974.1	1
49	Verlängerungswelle	300'974 332'002	1 1
50	Spannstift 8x50	DIN 1481	1
51	Sperrkantscheibe M10		4
52	6-kt.Schraube M10x100	DIN 931	2
53	Flanschlager 2Loch		1
54	Senkschraube mit I-6kt M10x25	DIN 7991	2
55	Lagerplatte	332'001	1
56	Gelenkwelle 1410mm	330'029	1
	Gelenkwelle 1610mm	330'030	1
	Gelenkwelle 2050mm	330'031	1



Getriebe

Pos	Bezeichnung	Z.nr.	Stk.
1	Wellendichtring 35/72x10 AS		2
2	Sicherungsring A35 DIN 471		1
3	Distanzscheibe 35/45x2 DIN 988		
4	Distanzscheibe 35/45x0.1 DIN 988		
5	Distanzscheibe 35/45x0.2 DIN 988		
6	Distanzscheibe 35/45x0.3 DIN 988		
7	Distanzscheibe 35/45x0.5 DIN 988		
8	Kugellager 6207		2
9	6-kt.Schraube M12x25 DIN 933		4
10	Nabe	300'751	1
11	Passscheibe 0.2	300'752	
12	Passscheibe 0.25	300'753	
13	Passscheibe 0.35	300'754	
14	Kegelrollenlager 30207		2
15	Zahnradatz 2.46:1	300'755	1
16	Gehäuse	300'750	1
17	Verschlussdeckel 72x9	300'757	1
18	Sicherungsring J72 DIN 472		2
19	Distanzscheibe 56/72x2 DIN 988		
20	Distanzscheibe 56/72x0.1 DIN 988		
21	Distanzscheibe 56/72x0.2 DIN 988		
22	Distanzscheibe 56/72x0.3 DIN 988		
23	Distanzscheibe 56/72x0.5 DIN 988		
24	Welle	300'756	1
25	Sicherungsring A40 DIN 471		1
26	Dichtring 16x20 DIN 7603		1
27	Verschlusschraube M16x1.5 DIN 910		1
	Getriebe ohne Anbauteile	300'668	



Antrieb Schnellkupplung

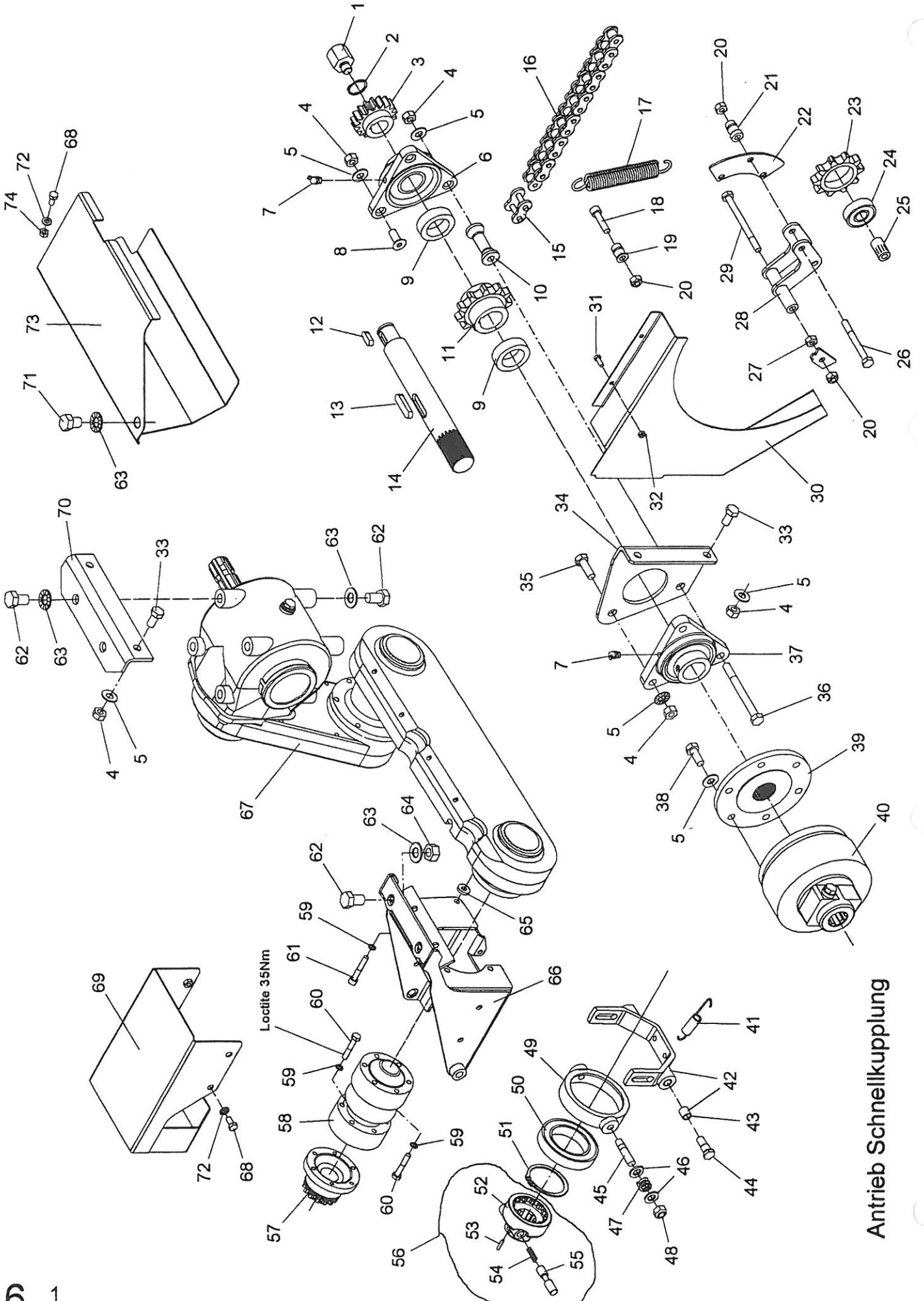
Locitime 35Nm

Antrieb

Schnellkupplung

Pos	Bezeichnung	Z.nr.	Stk.
1	Wartungsschraube M16	300'550	1
2	Sicherungsring A30	DIN 471	1
3	Zahnrad z17	330'001	1
4	Mutter M12	DIN 934	9
5	Sperrkantscheibe M12		15
6	Flanschlager PCFTR 40	330'014	1
7	Schmiernippel G1/8"	DIN 71412 H2	2
8	Senkschraube mit I-6kt M12x30	DIN 7991	2
9	Distanzring Vorgelege	330'011	2
10	Distanzrohr	331'042	1
11	Kettenrad z11	330'012	1
12	Keil 10x8x28	DIN 6885A	1
13	Keil 12x8x50	DIN 6885A	1
14	Vorgelegewelle	331'021	1
15	Kettenschloss ANSI 80H	330'028	1
16	Kette ANSI 80H 69Gl.	330'005	1
17	Zugfeder Kettenspanner	330'020	1
18	Zylinderschraube mit I-6kt M10x40	DIN 912	1
19	Federbüchse oben	330'023	1
20	Sicherungsmutter M10	DIN 985	3
21	Federbüchse unten	330'024	1
22	Abdeckung Kettenspanner	330'022	1
23	Kettenspannrad 1"	330'027	1
24	Kugellager 6304 2RS		1
25	Distanzbüchse Kettenspanner	330'025	1
26	6-kt. Schraube M10x90	DIN 931	1
27	Mutter M10	DIN 934	1
28	Kettenspanner	330'026	1
29	6-kt. Schraube M10x120	DIN 931	1
30	Abdeckung Antriebskette	330'018	1
31	6-kt. Schraube M6x16	DIN 933	3
32	Sicherungsmutter M6	DIN 985	3
33	6-kt. Schraube M12x25	DIN 933	4
34	Stehplatte	331'019	1

Pos	Bezeichnung	Z.nr.	Stk.
35	6-kt. Schraube M12x35	DIN 933	2
36	6-kt. Schraube M12x120	DIN 931	1
37	Flanschlager PCFTR 40	331'026	1
38	6-kt. Schraube M12x30	DIN 933	6
39	Flansch Vorgelege	331'020	1
40	Nockenschaltkupplung	331'060	1
41	Zugfeder	331'031	2
42	Lagerbock vollst.	331'030	1
43	Büchse 12/15x12	331'059	2
44	Lagerschraube	331'032	2
45	Stiftschraube M12x40	DIN 938 8.8	2
46	U-Scheibe 13/24x2.5	DIN 125A	4
47	Druckfeder 20.2/13x15.5	331'035	2
48	Sicherungsmutter M12	DIN 985	2
49	Ausrücker	331'029	1
50	Kugellager 6013 2RS		1
51	Sicherungsring A65	DIN 471	1
52	Schaltmuffe leer	331'056	1
53	Spannstift 4x20	DIN 1481	1
54	Druckfeder 8.0/6.0x28		1
55	Druckstift	331'057	1
56	Schaltmuffe kpl.	331'062	1
57	Zwischennabe	331'028	1
58	Gleicl. Gelenkwelle	331'027	1
59	Rippenscheibe M8	BN 792	16
60	6-kt. Schraube M8x45	DIN 931 10.9	12
61	Zylinderschraube mit I-6kt M8x50	DIN 912	4
62	6-kt. Schraube M16x25	DIN 933	6
63	Sperrkantscheibe M16		7
64	Mutter M16	DIN 934	2
65	U-Scheibe 8.4/21x4	DIN 7349	4
66	Konsole	331'055	1
67	Getriebe leer	331'061	1
68	6-kt. Schraube M8x16	DIN 933	5

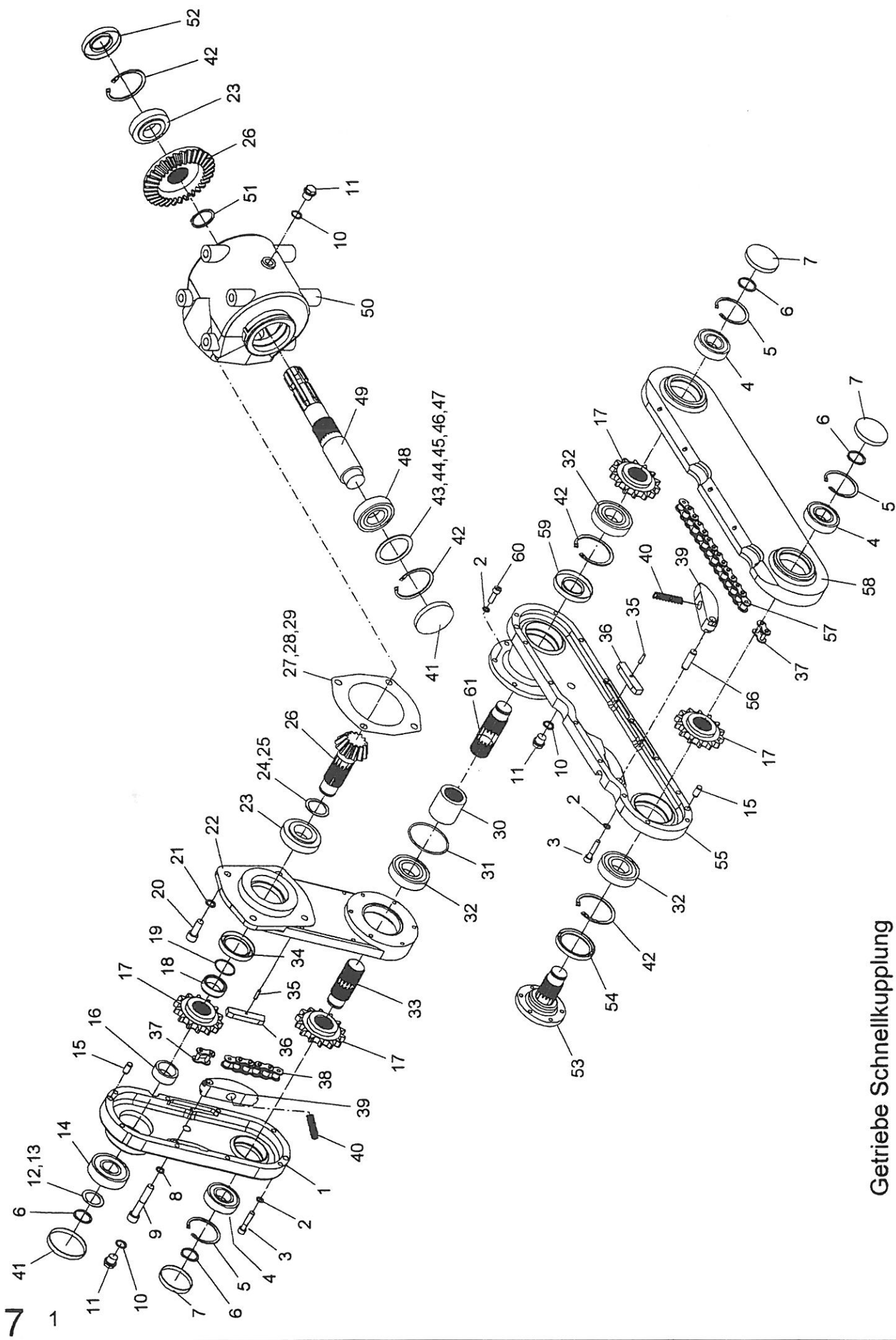


Antrieb Schnellkupplung

Loctite 35Nm

Antrieb Schnellkupplung

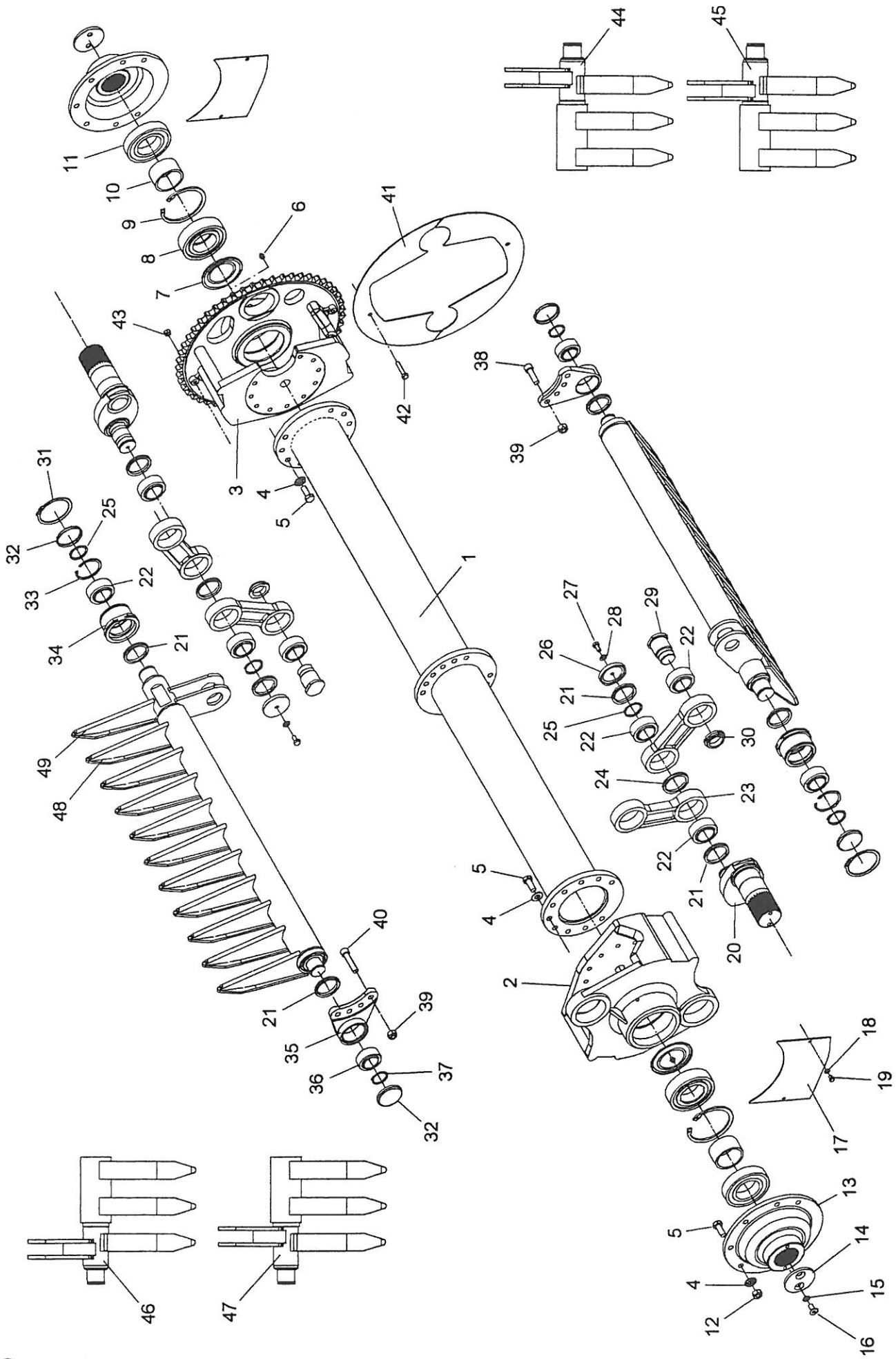
<u>Pos</u>	<u>Bezeichnung</u>	<u>Z.nr.</u>	<u>Stk.</u>
69	Wellenschutz	331'022	1
70	Getriebehalter	330'013	1
71	6-kt.Schraube M16x20 DIN 933		1
72	Sperkantscheibe M8		5
73	Vorgelegeschutz	331'024	1
74	Mutter M8 DIN 934		1



Getriebe Schnellkupplung

Getriebe Schnellkupplung

Pos	Bezeichnung	Z.nr.	Stk.	Pos	Bezeichnung	Z.nr.	Stk.
1	Gehäuseteil vorne Winkelgetr.	331'006	1	35	Zylinderstift	5h8x20	DIN 7
2	Rippenscheibe M8	BN 792	24	36	Kettenführung	ANSI 60H	331'039
3	Zylinderschraube mit I-6kt M8x40	DIN 912	18	37	Kettenschloss	ANSI 60H 37GI.	331'048
4	Kugellager 6206 2RS		3	38	Kette	2.0/10x55	331'041
5	Sicherungsring J62	DIN 472	3	39	Kettengleiter	72x9	331'038
6	Sicherungsring A30	DIN 471	4	40	Druckfeder	J72	331'037
7	Verschlussschloß 62x8	331'049	3	41	Verschlussschloß	DIN 472	300'757
8	Dichtring 12x15.5	DIN 7603	1	42	Sicherungsring	DIN 988	
9	Zylinderschraube mit I-6kt M12x70	DIN 912	1	43	Distanzscheibe	56/72x0.5	
10	Dichtring 16x20	DIN 7603	3	44	Distanzscheibe	56/72x0.3	
11	Verschlussschraube M16x1.5	DIN 910	3	45	Distanzscheibe	56/72x0.2	
12	Distanzscheibe 30/42x1	DIN 988		46	Distanzscheibe	56/72x0.1	
13	Distanzscheibe 30/42x0.25	DIN 988		47	Distanzscheibe	6207	
14	Kugellager 6306 2RS		1	48	Kugellager	A40	300'750
15	Zylinderstift 10h8x20	DIN 7	4	49	Welle	35/72x10 AS	300'768
16	Distanzring	331'012	1	50	Gehäuse	DIN 471	
17	Kettenrad z16	331'013	4	51	Sicherungsring	55/72x8 A	
18	Laufing	331'010	1	52	Wellendichtring		
19	O-Ring 35x2		1	53	Antriebswelle		331'014
20	Zylinderschraube mit I-6kt M12x30	DIN 912	3	54	Wellendichtring		
21	Rippenscheibe M12	BN 792	3	55	Gehäuseteil vorne quer		331'004
22	Gehäuseteil hinten Winkelgetr.	331'007	1	56	Zylinderstift	12h8x40	DIN 7
23	Kegelrollenlager 30207		2	57	Kette	ANSI 60H 59GI.	331'040
24	Distanzscheibe 35/45x1	DIN 988	1	58	Gehäuseteil hinten quer		331'005
25	Distanzscheibe 35/45x0.25	DIN 988	1	59	Wellendichtring	35/72x10 A	
26	Zahnradatz 2.46:1		1	60	Zylinderschraube mit I-6kt M8x25	DIN 912	
27	Passscheibe 0.2	331'051	1	61	Zwischenwelle hinten		331'015
28	Passscheibe 0.25	300'753					
29	Passscheibe 0.35	300'754					
30	Muffe	331'036	1				
31	O-Ring 72x3		1				
32	Kugellager 6207 2RS		3				
33	Zwischenwelle vorne	331'016	1				
34	Wellendichtring 44/65x10 A		1				

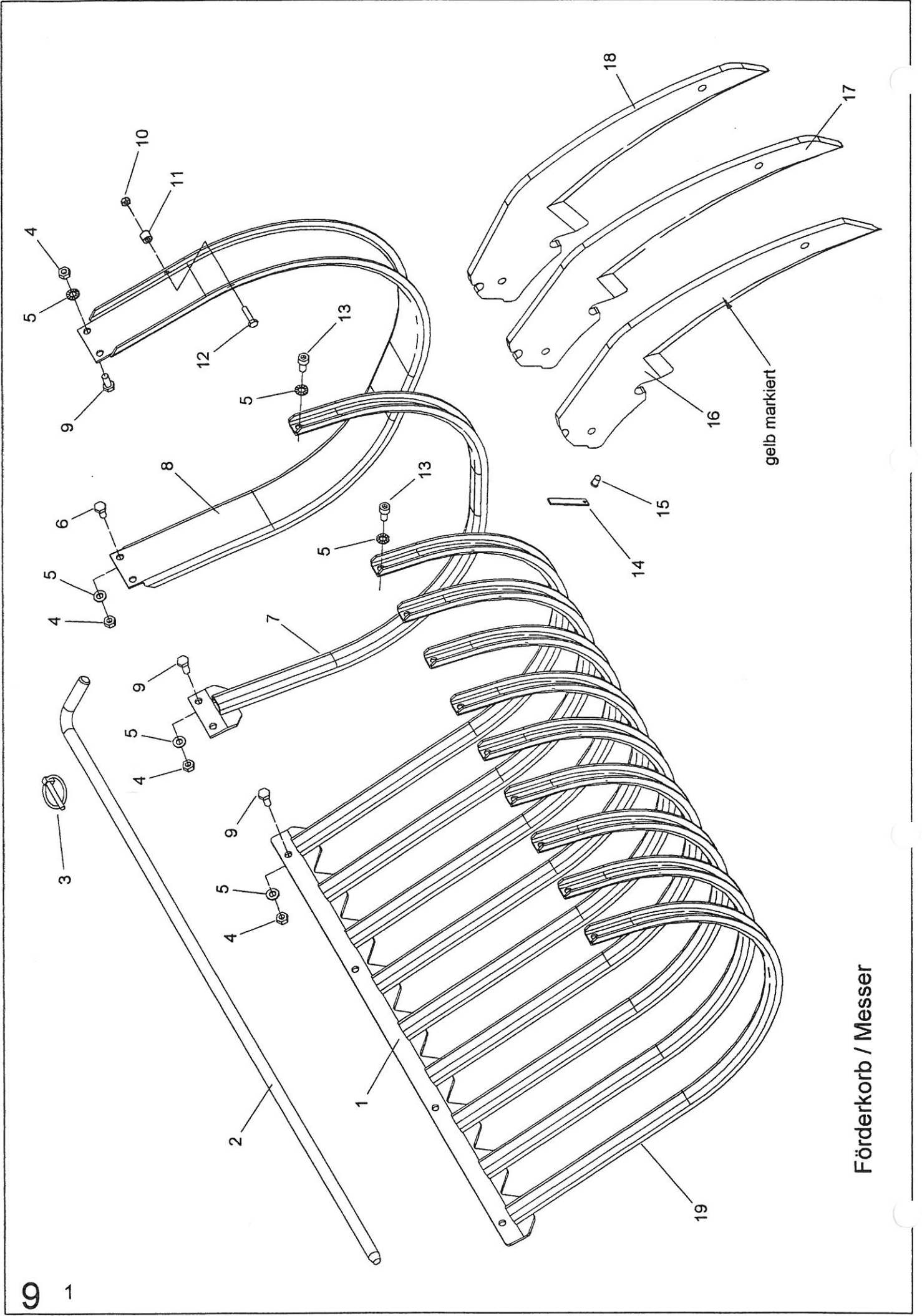


Förderaggregat

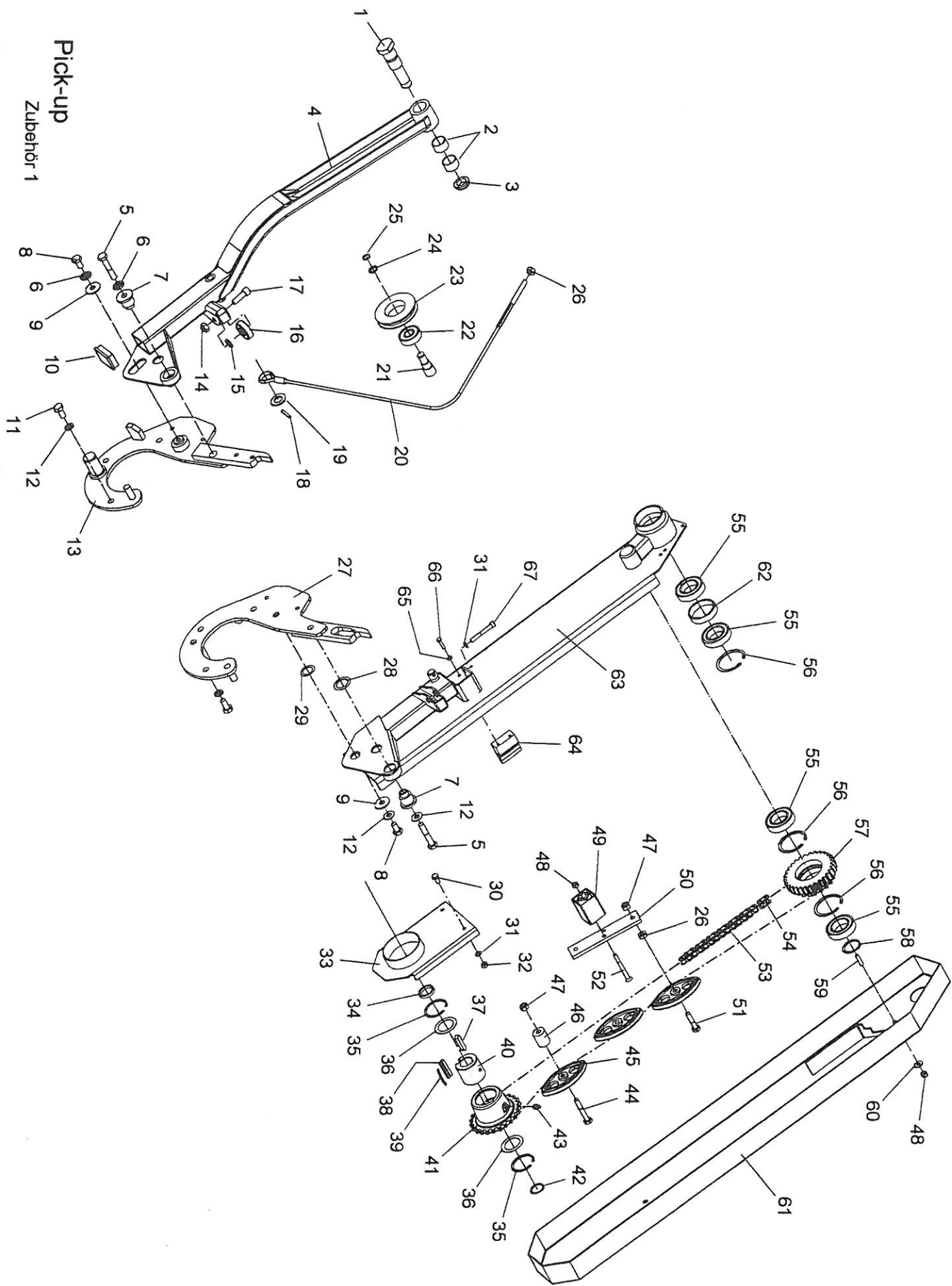
Förderaggregat

Pos	Bezeichnung	Z.nr.	Stk.
1	Hauptwelle	320'025	1
2	Steuergehäuse lks.	320'030	1
3	Steuergehäuse rts.	320'029	1
4	Sperrkantscheibe M12		32
5	6-kt.Schraube M12x30 DIN 933		32
6	Schmiernippel M8 DIN 71412 H1		2
7	Nylos-Ring NL6212-AV		2
8	Zylinderrollenlager NUP 2212		2
9	Sicherungsring J110 DIN 472		2
10	Distanzrohr	320'040	2
11	Kugellager 6212 2RS		1
12	Mutter M12 DIN 934		12
13	Zahnnahe	320'039	2
14	Scheibe Zahnnahe	320'031	2
15	Fächerscheibe M10 DIN 6798 V		4
16	Senkschraube mit I-6kt M10x25 DIN 7991		4
17	Deckblech Zahnnahe	320'014	2
18	Federring M6 DIN 127		4
19	6-kt.Schraube M6x8 DIN 933		4
20	Steuerkurbel	320'038	2
21	V-Ring V55A		12
22	Gelenklager GE40 2RS	320'043	12
23	Kurbelarm	320'006	4
24	V-Ring V60A		2
25	Sicherungsring A40 DIN 471		6
26	Deckel Steuerkurbel	320'033	2
27	6-kt.Schraube M8x16 DIN 933		2
28	Sperrkantscheibe M8		2
29	Bundschraube M35x1.5 BN 1235	320'035	4
30	Sicherungsmutter A75 DIN 471	200'365	4
31	Sicherungsring J62 DIN 472	320'007	4
32	Verschlussdeckel		8
33	Sicherungsring		4

Pos	Bezeichnung	Z.nr.	Stk.
34	Lagerbüchse	320'032	4
35	Support	320'028	4
36	Gelenklager GE35 2RS	320'042	4
37	Sicherungsring A35 DIN 471		4
38	Zylinderschraube M12x40 DIN 912		8
39	Quetschmutter M12 DIN 980V		12
40	Zylinderschraube M12x55 DIN 912		4
41	Kettenabdeckung	320'041	2
42	6-kt.Schraube M8x40 DIN 933		2
43	Sicherungsmutter M8 DIN 985		2
44	Förderschwinge lks.aussen	320'023	1
45	Förderschwinge lks.innen	320'024	1
46	Förderschwinge rts.aussen	320'021	1
47	Förderschwinge rts.innen	320'022	1
48	Anschweisszinken innen	320'019	
49	Anschweisszinken aussen	320'020	

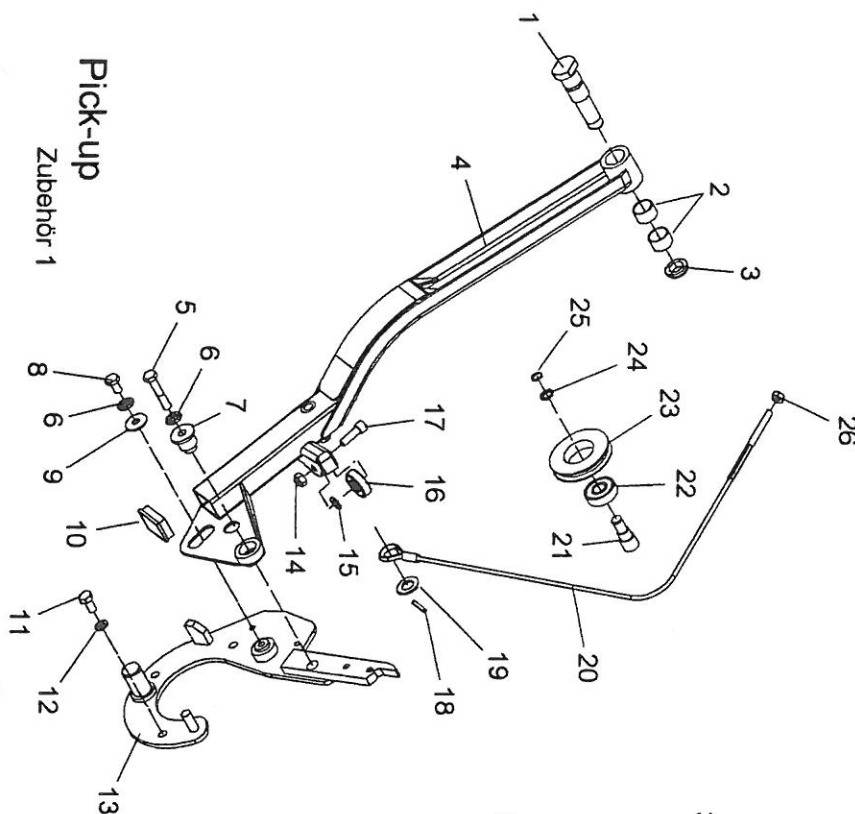


Förderkorb / Messer



Pick-up

Zubehör 1



Förderkorb / Messer

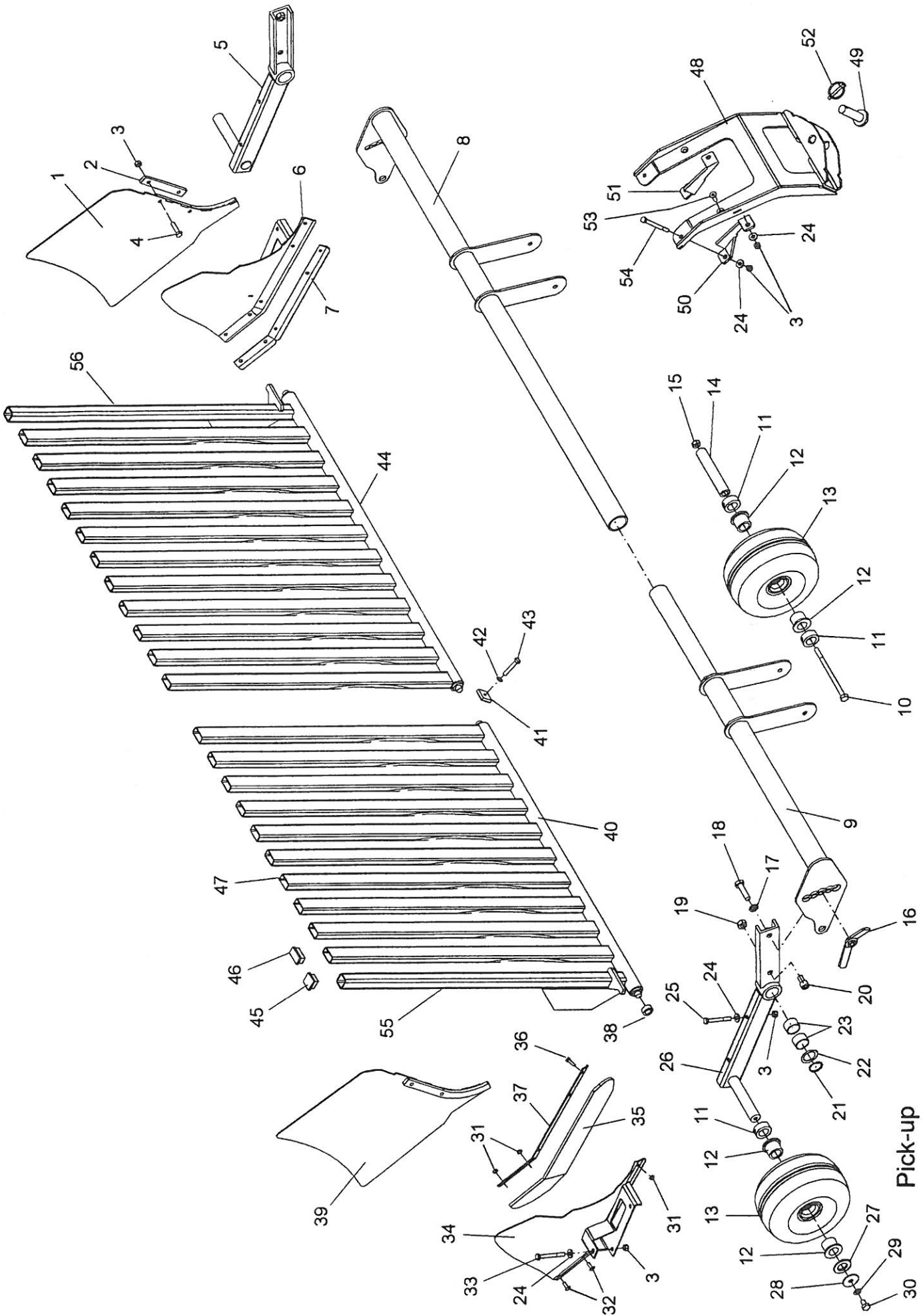
<u>Pos</u>	<u>Bezeichnung</u>	<u>Z.nr.</u>	<u>Stk.</u>
1	Förderkorb	321'003	2
2	Messerstab	321'007	2
3	Klappsplinten	6mm BN 914	2
4	Mutter	M8 DIN 934	20
5	Sperrkantscheibe	M8	40
6	6-kt. Schraube	M8x16 DIN 933	4
7	Korbschiene 2. Aussen	321'004	2
8	Korbschiene 1. Aussen	321'005	2
9	6-kt. Schraube	M8x20 DIN 933	16
10	Sicherungsmutter	M6 DIN 985	2
11	Distanzrohr	10mm	2
12	6-kt. Schraube	M6x25 DIN 933	2
13	Zylinderschraube mit I-6kt	M8x16 DIN 912	20
14	Blattfeder Rastrierung	321'010	20
15	Rastbolzen	321'009	20
16	Messer mitte	321'011	1
17	Messer unten	321'002	9
18	Messer oben	321'001	10
19	Anschweisschiene Förderkorb	321'012	

Pick-up

Zubehör 1

Pos	Bezeichnung	Z.nr.	Stk.
1	Bolzen kurz	200'621	1
2	Gleitlager	200'385	2
3	Sicherungsmutter	200'357	1
4	Schwenkarm lks.	310'042	1
5	6-kt.Schraube	M12x65	2
6	Sperrkantscheibe	M12	4
7	Führungszapfen		2
8	6-kt.Schraube	M12x20	2
9	U-Scheibe	13/37x3	2
10	Flachkopfgleiter	60x40	1
11	6-kt.Schraube	M12x25	6
12	Federring	M12	6
13	Tragplatte lks.	310'033	1
14	Sicherungsmutter	M12	2
15	U-Scheibe	13/24x2.5	2
16	Kugellager	6303 2RS	2
17	Zylinderschraube	M12x35	2
18	Spannstift	6x36	2
19	U-Scheibe	21/37x3	2
20	Seil Pick-up		2
21	Seilrollenachse	310'021	2
22	Kugellager	310'027	2
23	Seilrolle		2
24	U-Scheibe	6304 2RS	2
25	Sicherungsring	16/22x2	2
26	Mutter	A16	2
27	Tragplatte rhs.	M10	4
28	Distanzscheibe	310'065	1
29	Distanzscheibe		1
30	6-kt.Schraube	30/42x1	1
31	Federring	25/35x1	2
32	Mutter	M8x16	4
33	Wellenschutz Schwenkarm	M8	2
34	Distanzring Antrieb	M8	1

Pos	Bezeichnung	Z.nr.	Stk.
35	Sicherungsring	J55	2
36	Abdeckscheibe	39/55x1	2
37	Keil	10x8x45	1
38	Sperrkeil	DIN 472	1
39	Blattfeder		1
40	Freilaufnabe	DIN 6885A	1
41	Kettenrad zu Freilauf		1
42	Sicherungsring	A30	1
43	Schmiernippel	M10x1	1
44	6-kt.Schraube	M10x65	1
45	Kettengleiter P5/8"	DIN 931	3
46	Distanzrohr		1
47	Sicherungsmutter	M10	3
48	Sicherungsmutter	M8	4
49	Gummifederelement	DR-A 27x60	1
50	Flachstahl Kettenspanner		1
51	6-kt.Schraube	M10x45	2
52	Senkschraube mit I-6kt	M8x80	2
53	Kette	5/8" 139Gl.	1
54	Kettenschloss 5/8"		1
55	Kugellager	6008 2RS	4
56	Sicherungsring	J68	3
57	Zahnkettenrad	DIN 472	1
58	Sicherungsring	A40	1
59	Gewindestift	M8x30	2
60	U-Scheibe	8.4/20x2	2
61	Kettenschutz	BN 737	1
62	Distanzring Schwenkarm rts		1
63	Schwenkarm rts.		1
64	Kettenführung		1
65	Federring	M6	2
66	6-kt.Schraube	M6x25	2
67	Zylinderschraube	M8x60	2

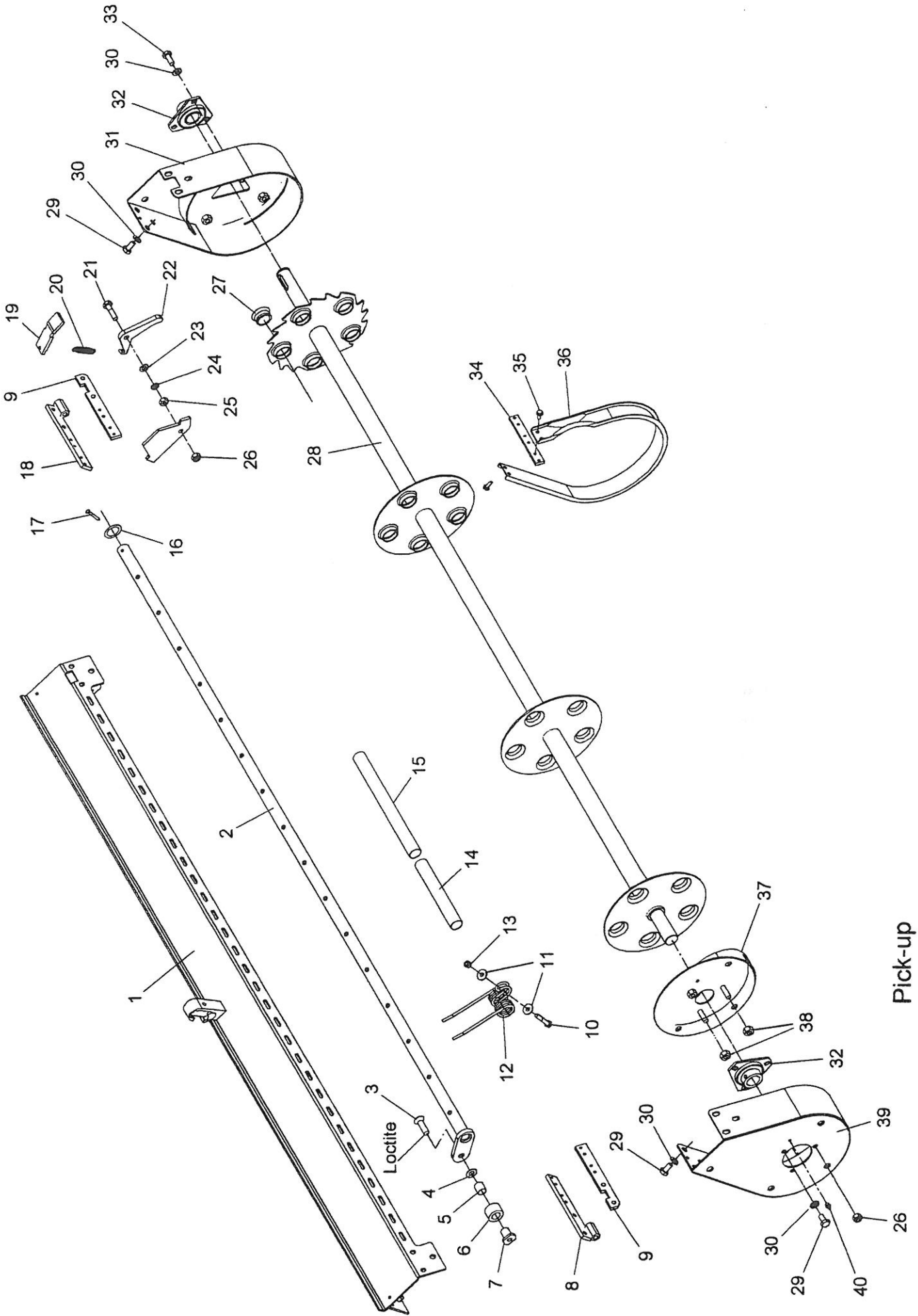


Pick-up
Zubehör 2

Pick-up Zubehör 2

Pos	Bezeichnung	Z.nr.	Stk.
1	Seitenblech rts.	310'053	1
2	Distanz Seitenblech	310'060	2
3	Sicherungsmutter M8	DIN 985	12
4	6-kt.Schraube M8x35	DIN 933	4
5	Tastarm rts.	310'002	1
6	Zuführblech rts.	310'056	1
7	Unterlage rts.	310'062	1
8	Tastrollenhalter rts.	310'029	1
9	Tastrollenhalter lks.	310'028	1
10	6-kt.Schraube M10x160	DIN 931	2
11	Stelling 25	DIN 705 A	6
12	Gleitlager 25/35x30	310'014	8
13	Tastrolle	310'000	4
14	Achse	310'012	2
15	Sicherungsmutter M10	DIN 985	2
16	Knebeischraube	310'016	2
17	Federring M12	DIN 127	2
18	6-kt.Schraube M12x45x1.5	DIN 961	2
19	Sicherungsmutter M12	DIN 985	2
20	Zylinderschraube M12x20	DIN 912	2
21	Sicherungsring A30	DIN 471	2
22	Distanzscheibe 30/42x1	DIN 988	2
23	Gleitlager 30/34x20	200'385	4
24	U-Scheibe 8.4/20x2	BN 737	8
25	6-kt.Schraube M8x65	DIN 931	2
26	Tastarm lks.	310'003	1
27	U-Scheibe M24	DIN 125A	2
28	U-Scheibe 10.5/40/2.5	BN 732	2
29	Federring M10	DIN 127	2
30	6-kt.Schraube M10x16	DIN 933	2
31	Sicherungsmutter M6	DIN 985	10
32	Becherschraube M6x16	BN 354	4
33	6-kt.Schraube M8x70	DIN 931	2
34	Zuführblech lks.	310'057	1

Pos	Bezeichnung	Z.nr.	Stk.
35	Gummiplatte	310'066	2
36	Flachkopfschraube mit Schli M6x20	DIN 85A	6
37	Unterlage lks.	310'063	1
38	Rolle	310'039	4
39	Seitenblech lks.	310'054	1
40	Schutzgitter lks.	310'034	1
41	Gewindeplatte Schutzgitter	310'084	1
42	Federring M8	DIN 127	1
43	6-kt.Schraube M8x45	DIN 933	1
44	Schutzgitter rts.	310'035	1
45	Flachkopfgleiter 30x30	310'085	2
46	Flachkopfgleiter 40x20	300'964	21
47	Anschweisrohr 40x20	310'087	1
48	Anhängevorrichtung	312'004	1
49	Stecknagel	312'008	1
50	Strebe lks.	312'006	1
51	Strebe rts.	312'007	1
52	Klappsplinten 6mm	BN 914	1
53	Senkschraube mit I-6kt M8x25	DIN 7991	2
54	6-kt.Schraube M8x90	DIN 931	2
55	Anschweisrohr lks. 30x30	310'088	2
56	Anschweisrohr rts. 30x30	310'089	2

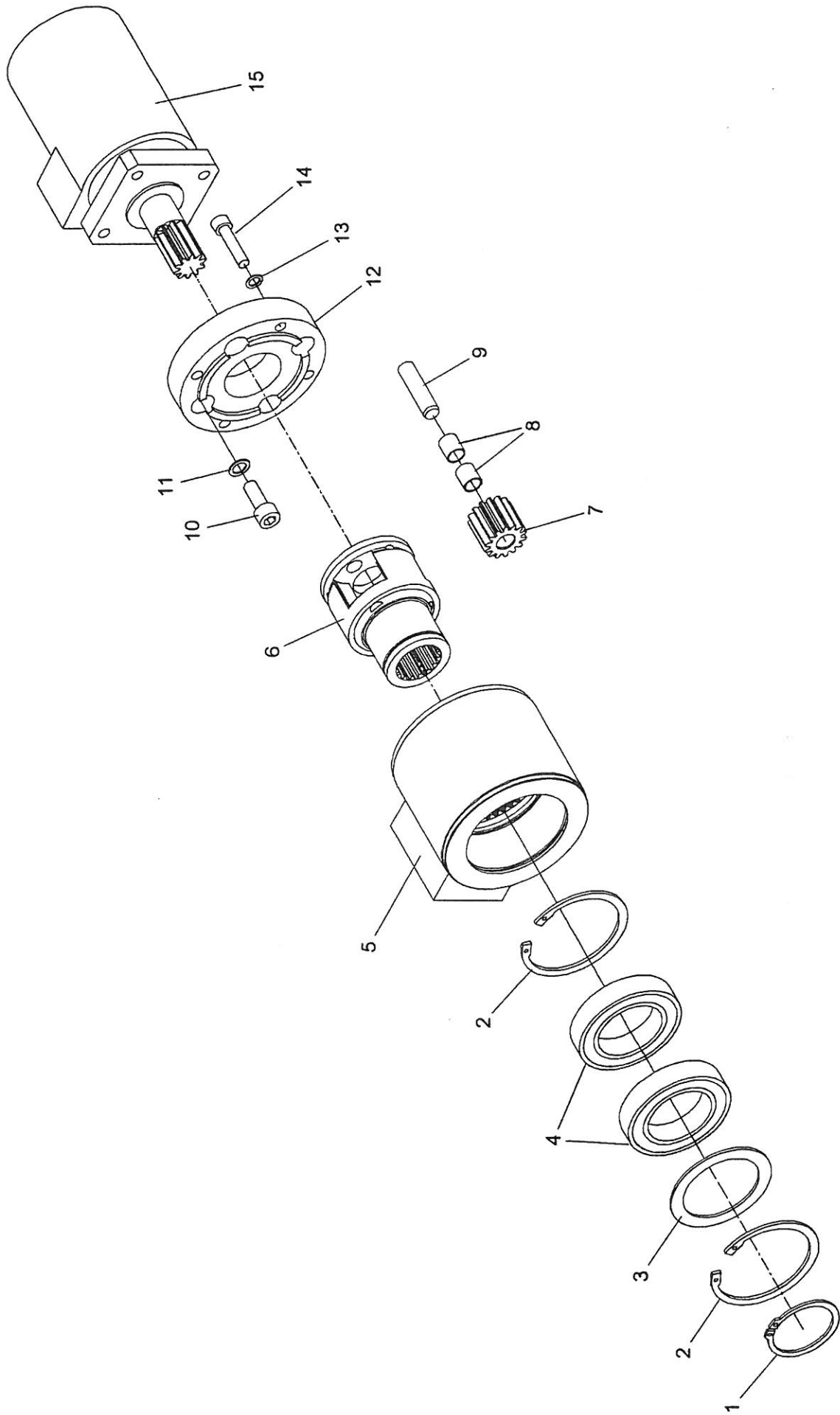


Pick-up

Pick-up

Pos	Bezeichnung	Z.nr.	Stk.
1	Pick-up Rücken	311'008	1
2	Steuervelle	311'014	5
3	Senkschraube mit I-6kt	M12x40	5
		DIN 7991	
4	Tellerfeder	300'117	5
		12.2/25x1.5	
		DIN 2093A	
5	Gleitlager	311'018	5
		18/20x20 P10	
6	Steuerrolle	311'017	5
7	Gewindebüchse	300'109	5
8	Gewindeplatte aussen lks.	311'030	1
9	Gewindeplatte aussen	311'020	2
10	6-kt. Schraube	M8x50	80
		DIN 931	
11	U-Scheibe	8.4/24x2	160
		DIN 9021	
12	Federzinken	300'152	80
13	Sicherungsmutter	M8	80
		DIN 985	
14	Zinkenrohr 190mm	300'153	10
15	Zinkenrohr 300mm	300'114	20
16	Distanzscheibe	28/40x0.5	5
		DIN 988	
17	Splinten	5x40	5
		DIN 94	
18	Gewindeplatte aussen rts.	311'031	1
19	Hebel Rücklaufsperr	311'027	1
20	Zugfeder Rücklaufsperr	311'028	1
21	6-kt. Schraube	M10x40	1
		DIN 931	
22	Klinke	311'024	1
23	U-Scheibe	10.5/20x2	1
		DIN 125A	
24	Federring	M10	1
		DIN 127	
25	Mutter	M10	1
		DIN 934	
26	Sicherungsmutter	M10	3
		DIN 985	
27	Plastiklager	300'136	20
28	Zentralwelle	311'015	1
29	6-kt. Schraube	M10x20	13
		DIN 933	
30	Sperrkantscheibe	M10	16
31	Deckel rts.	311'011	1
32	Flanschlager	RATR 30	2
33	6-kt. Schraube	M10x25	3
		DIN 933	
34	Gewindeplatte mitte	311'021	18

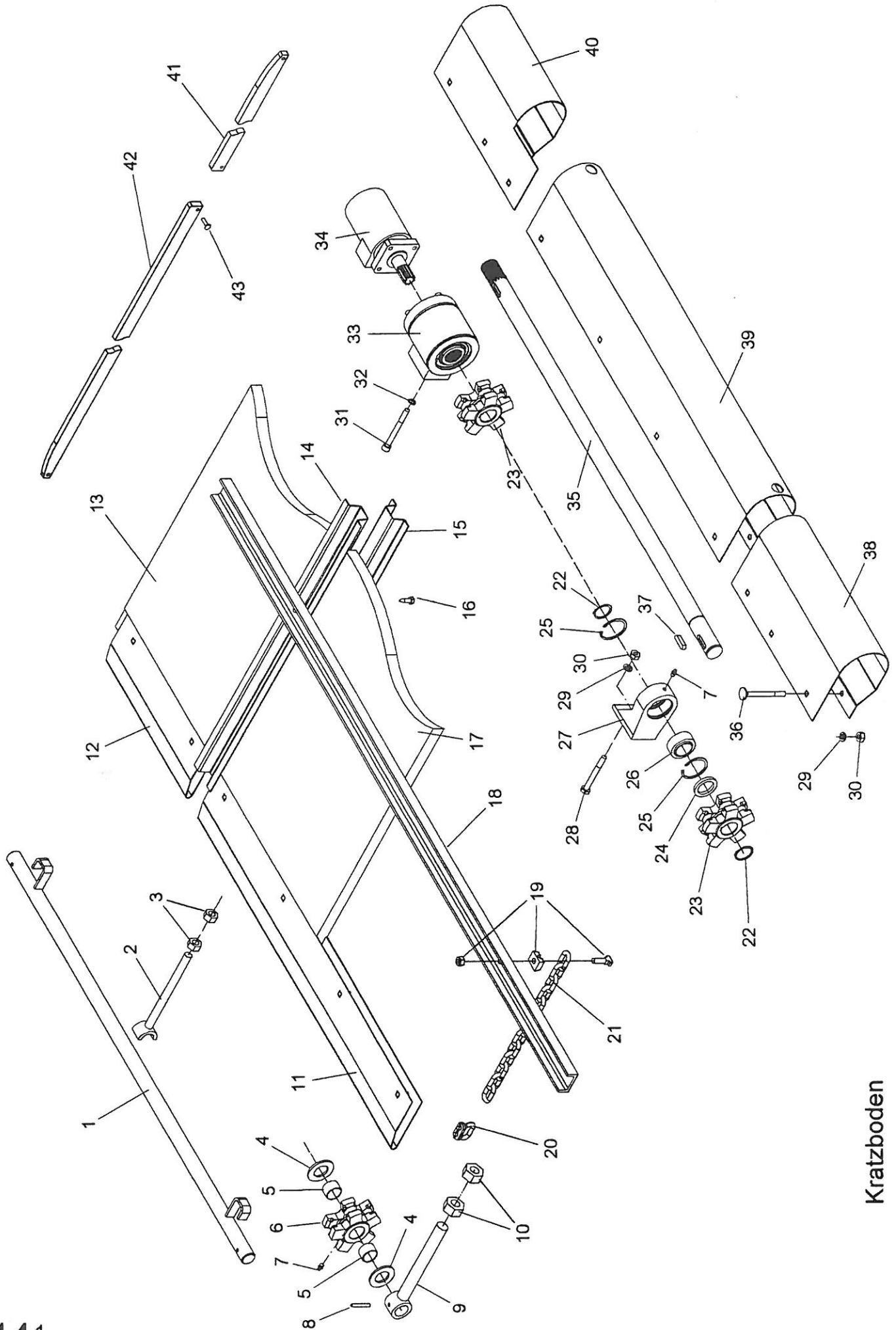
Pos	Bezeichnung	Z.nr.	Stk.
35	6-kt. Sperrzahnschraube	M6x16	124
		Tensiloc	
36	Korbband	311'013	31
37	Steuerkurve	311'012	1
38	Mutter	M12	2
		DIN 934	
39	Deckel lks.	311'010	1
40	Schmiernippel	M8	1
		DIN 71412 H1	



Kratzbodengetriebe

Kratzbodengetriebe

Pos	Bezeichnung	Z.nr.	Stk.
1	Sicherungsring A50	DIN 471	1
2	Sicherungsring J80	DIN 472	2
3	Deckscheibe	340'020	1
4	Kugellager 6010 2RS		2
5	Hohlradgehäuse	340'012	1
6	Planetenträger	340'013	1
7	Zahnrad z14	340'010	3
8	Gleitlager 12/14x15	340'009	6
9	Zylinderstift 12x50 m6	DIN 6325	3
10	Zylinderschraube mit I-6kt M10x25	DIN 912	4
11	Rippenscheibe M10	BN 792	4
12	Zwischenflansch	340'017	1
13	Rippenscheibe M8	BN 792	4
14	Zylinderschraube mit I-6kt M8x35	DIN 912	4
15	Hydraulikmotor	340'011	1
	Kratzbodengetriebe ohne hydr.Motor	340'034	

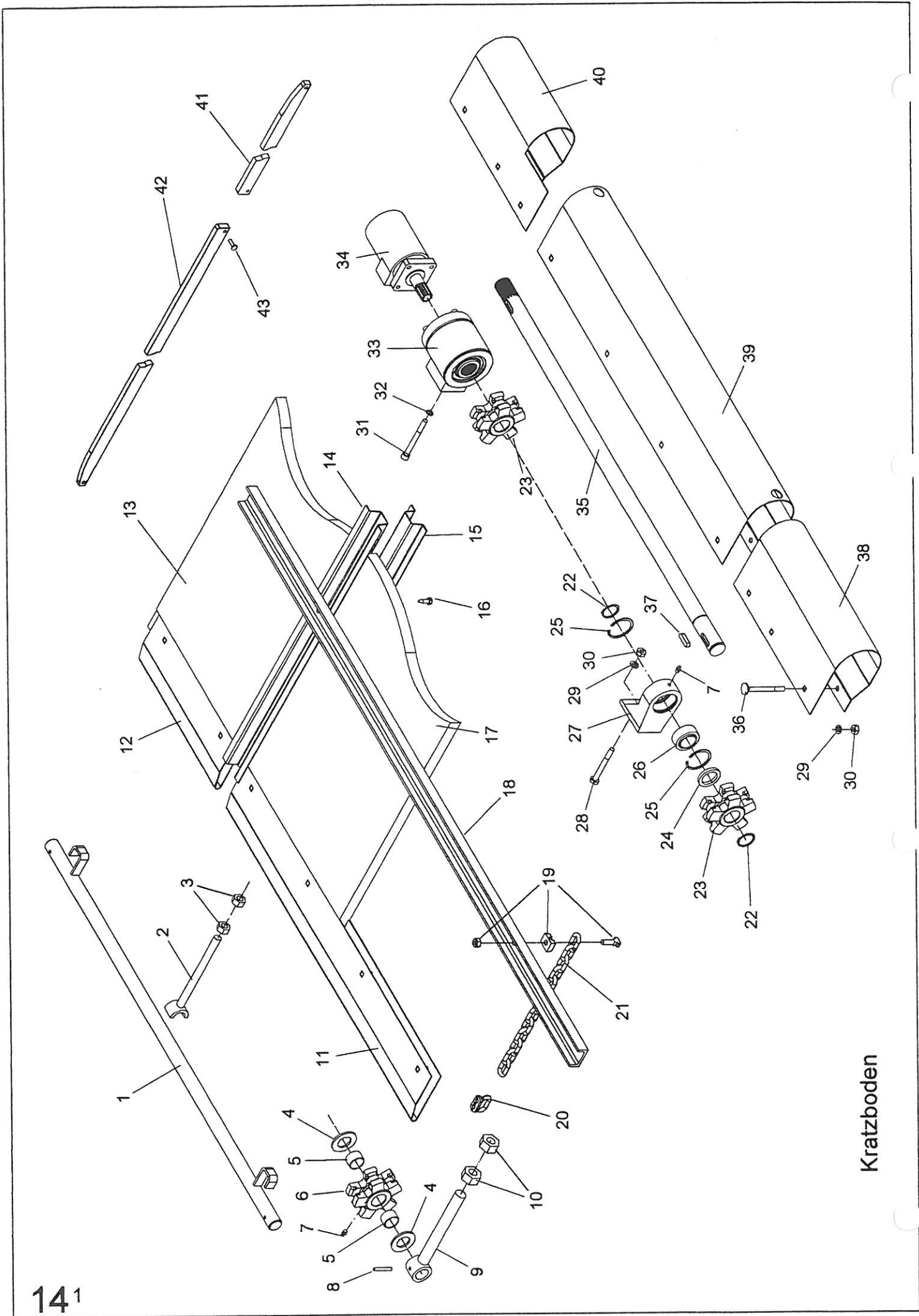


Kratzboden

Kratzboden

SWP 20 21 22 23 24 25 26

Pos	Bezeichnung	Z.nr.	Stk.	Stk.	Stk.	Stk.	Stk.	Stk.	Stk.
1	Welle vorne	200'163	1						
2	Spannschraube M16	340'008	1						
3	Mutter	M16	2						
4	U-Scheibe	31/56x4	4						
5	Gleitlager	30/34x20	3						
6	Kettennuss vorne	200'017	2						
7	Schmiernippel	M8	3						
8	Spannstift	6x45	2						
9	Spannschraube M24	340'004	2						
10	Mutter	M24	4						
11	Schutzblech mitte	200'344	1						
12	Schutzblech aussen	340'025	2						
13	Bodenblech aussen	340'033		2	2				
	Bodenblech aussen	340'024				2	2		
	Bodenblech aussen	340'022						2	2
14	Kettenkanal	390'046		2	2				
	Kettenkanal	390'037				2	2		
	Kettenkanal	390'036						2	2
15	Kettenkanal	390'049		2	2				
	Kettenkanal	390'048				2	2		
	Kettenkanal	390'047						2	2
16	6-kt. Holzschraube	8x25	4						
17	Bodenblech mitte	DIN 571		2	2				
	Bodenblech mitte					2	2		
	Bodenblech mitte							2	2
18	Kratzbodenschiene	340'021						2	2
19	Hammerkopfschraube kpl.	340'005		11	11	12	12	13	13
20	Kettenschloss kpl.	200'286		22	22	24	24	26	26
21	Rundgliederkette	88'506	2						
	Rundgliederkette	340'031		2	2				
	Rundgliederkette	340'030				2	2		
	Rundgliederkette	340'029						2	2
22	Sicherungsring	A35	2						
23	Kettennuss hinten	200'042	2						
24	Distanzring	200'284	1						

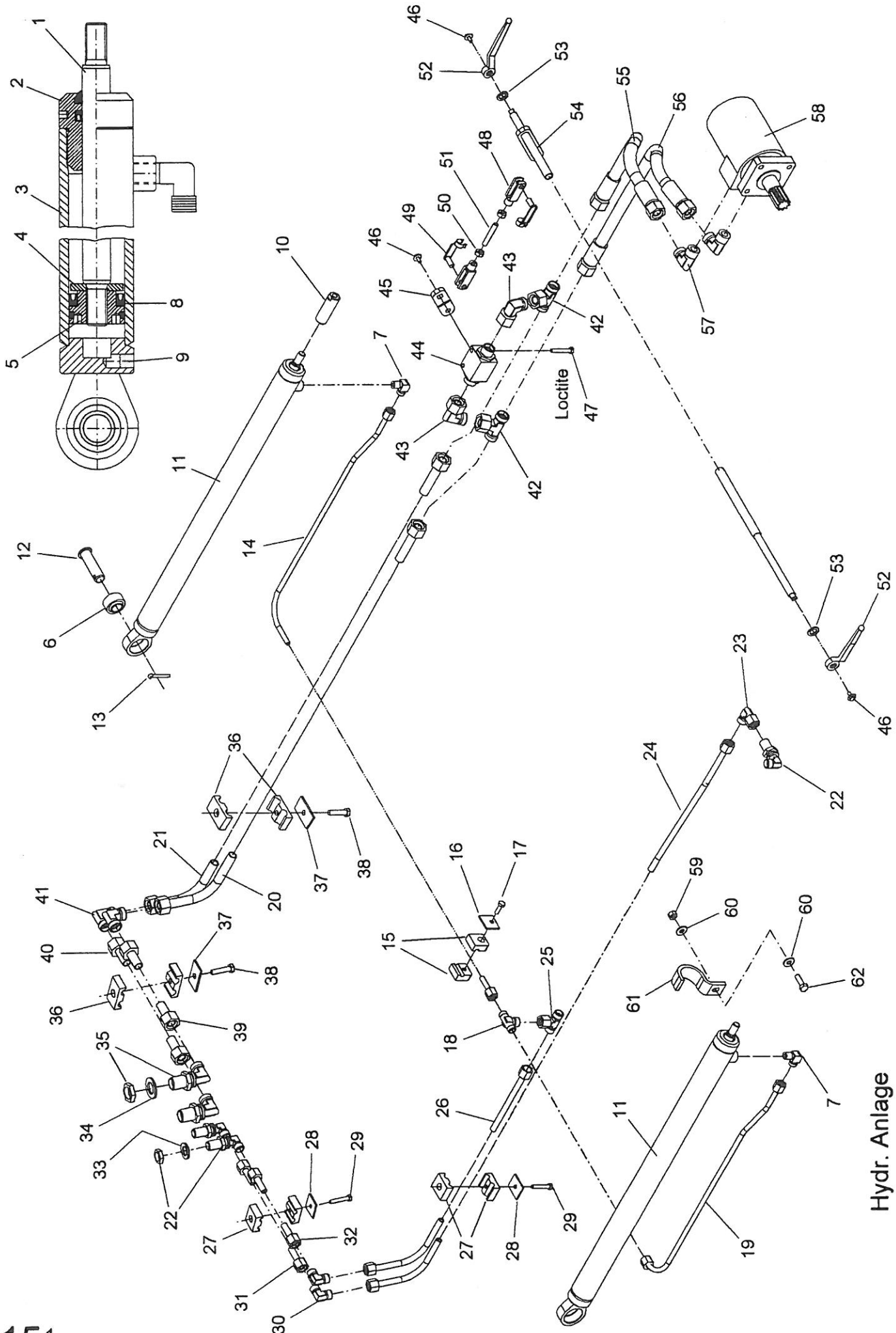


Kratzboden

Kratzboden

SWP 20 22 21 24 23 26

Pos	Bezeichnung	Z.nr.	Stk.	Stk.	Stk.	Stk.	Stk.	Stk.
25	Sicherungsring	J55	DIN 472	2				
26	Gelenklager GE35	200'288		1				
27	Lagersupport	200'037		1				
28	6-kt.Schraube	M10x90	DIN 931	2				
29	Federring	M10	DIN 127	20				
30	Mutter	M10	DIN 934	20				
31	Zylinderschraube mit I-6kt	M10x100	12.5 DIN 912	4				
32	Sperrkantscheibe	M10		4				
33	Kratzbodenge triebe ohne hydr.Motor	340'034		1				
34	Hydraulikmotor	340'011		1				
35	Antriebswelle	340'019		1				
36	Flachrundschr aube	M10x100	DIN 603	18				
37	Keil	10x8x36	DIN 6885A	2				
38	Führungsblech aussen lks.	340'026		1				
39	Führungsblech mitte	200'342		1				
40	Führungsblech aussen rts.	340'028		1				
41	Schienen gleiter hinten	340'035		2				
42	Schienen gleiter vorne kurz	340'036		2	2			
	Schienen gleiter vorne mittel	340'037			2	2		
	Schienen gleiter vorne lang	340'038					2	2
43	Pop-Niete Stahl		6.4 x 21.9	14				

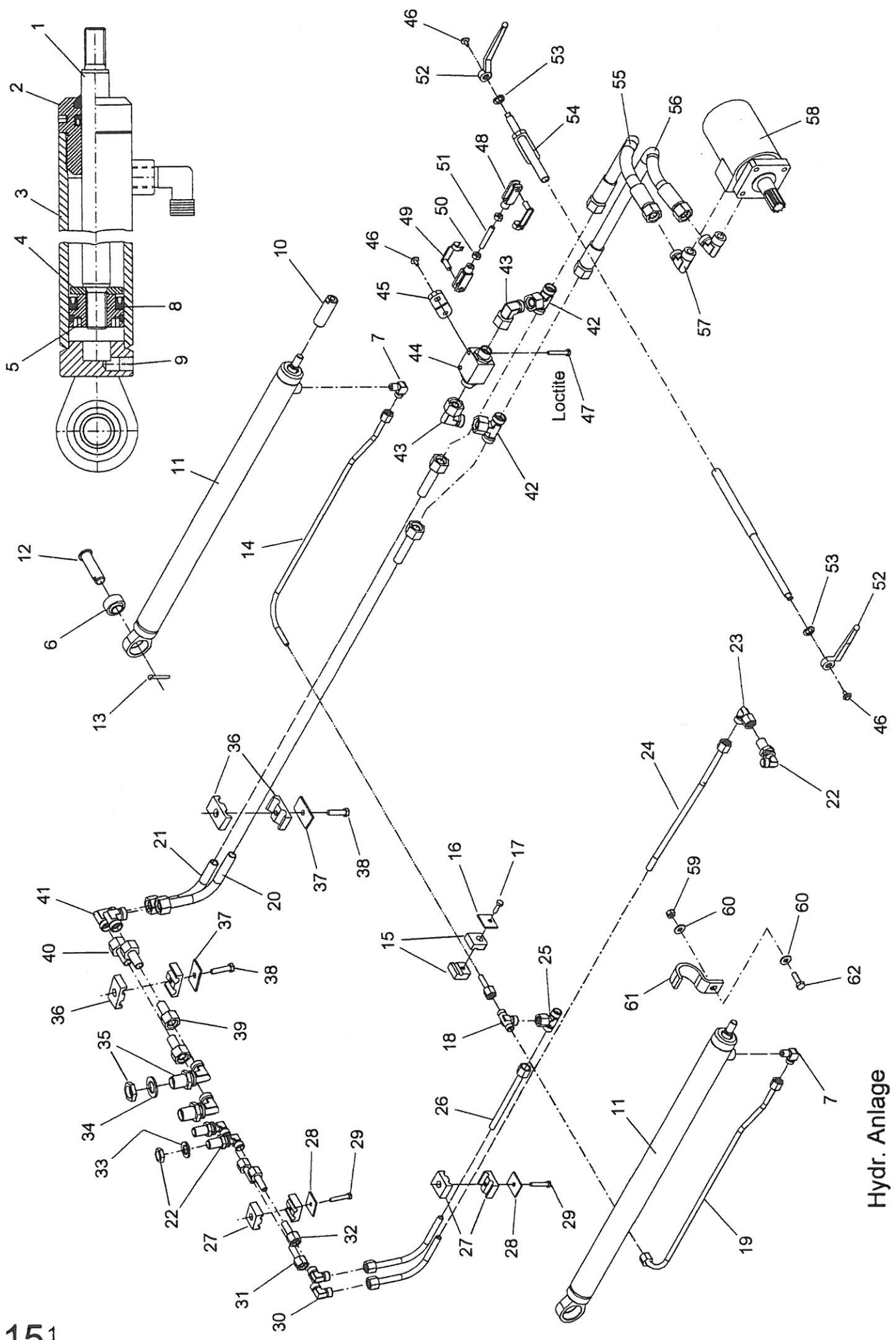


Hydr. Anlage

Hydr.Anlage

SWP 20 21 22 23 26

Pos	Bezeichnung	Z.nr.	Stk.	Stk.	Stk.	Stk.	Stk.	Stk.
1	Kolbenstange	341'002	2					
2	Gewindekopf	300'852	2					
3	Zylinderrohr	341'001	2					
4	Scheibe	300'853	2					
5	Kolben	300'854	2					
6	Gelenklager GE18PB	300'855	2					
7	Winkel-Einschraubverschr.	P-WEV 8LMK	2					
8	Dichtsatz	300'856	2					
9	Sinterfilter	300'857	2					
10	Zwischenstück	341'003	2					
11	Zylinder kpl.	341'033	2					
12	Zylinderbolzen	200'930	2					
13	Splinten	5x32	2					
14	Leitung quer rts.	8L	1					
15	Einfach-Rohrschelle	8mm Gr.0	2					
16	Deckplatte	Gr.0	2					
17	6-kt. Schraube	M6x20	2					
18	T-Verschraubung	P-TV 8/10/8L	1					
19	Leitung quer lks.	8L	1					
20	Leitung innen kurz	15L	1	1				
	Leitung innen mittel	15L		1	1			
21	Leitung innen lang	15L				1	1	1
	Leitung aussen kurz	15L	1	1				
	Leitung aussen mittel	15L		1	1			
	Leitung aussen lang	15L				1	1	1
22	Winkel-Schottverschraubung	P-WSV 10L	3					
23	Einstellbare Winkel-Versch.	P-EWW 10L-SV	1					
24	Leitung hydr. Tor kurz	10L		1	1			
	Leitung hydr. Tor mittel	10L			1	1		
	Leitung hydr. Tor lang	10L				1	1	1
25	Einstellbare T-Verschraubung	P-ETV 10L-SV	1					
26	Leitung Pick-up kurz	10L	1	1				
	Leitung Pick-up mittel	10L		1	1			
	Leitung Pick-up lang	10L				1	1	1

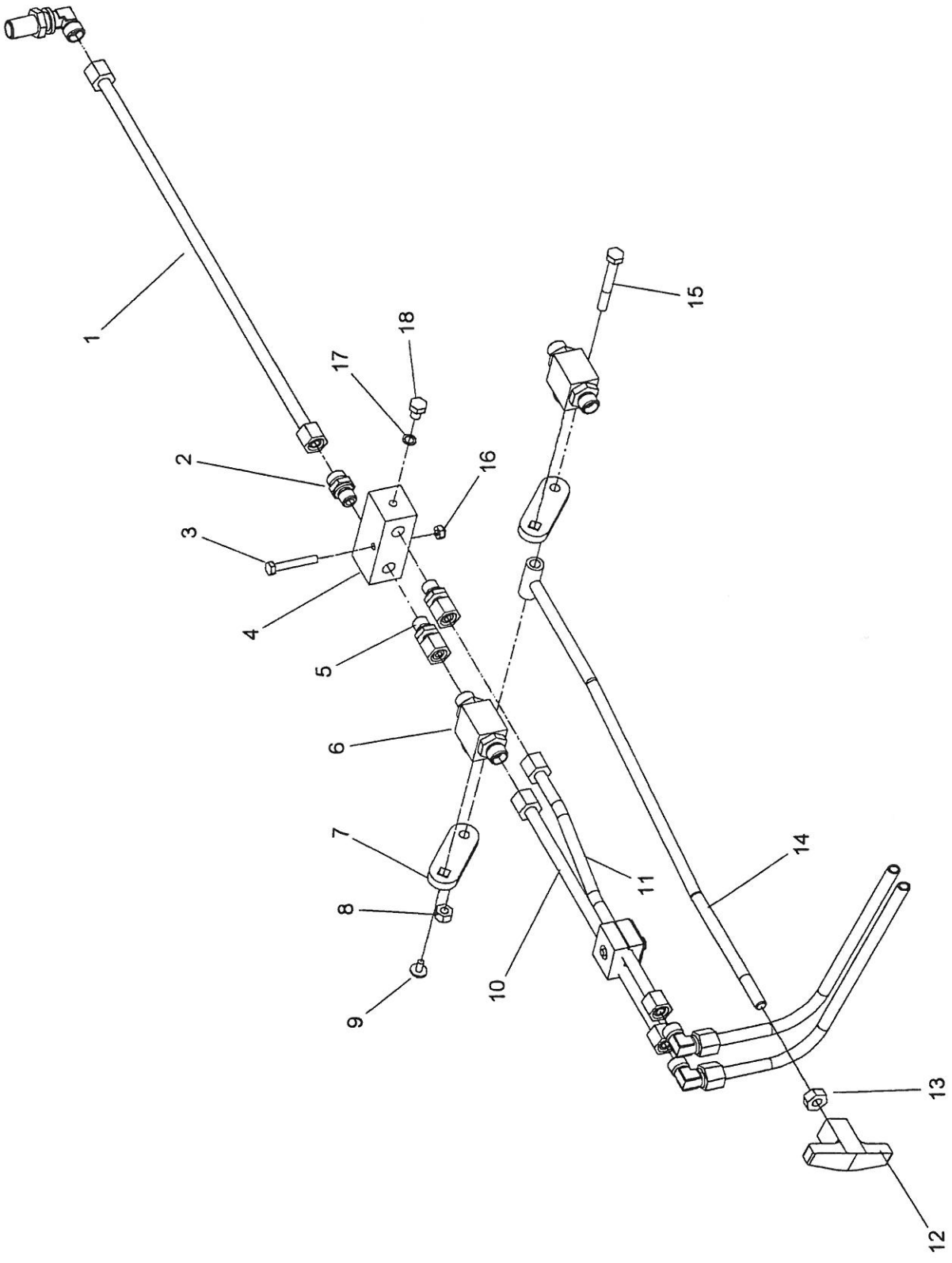


Hydr. Anlage

Hydr.Anlage

Pos	Bezeichnung	Z.nr.	Stk.
27	Zweifach-Rohrschelle 10-10 Gr.1	341'028	3
28	Deckplatte Zweifach Gr.1	341'029	3
29	6-kt.Schraube M6x35 DIN 933		3
30	Winkel-Verschraubung P-VWV 10L	200'895	2
31	Leitung Front hydr. Tor 10L	341'022	1
32	Leitung Front Pick-up 10L	341'023	1
33	U-Scheibe 17/28x2.5 DIN 433		2
34	U-Scheibe 22/37x3 DIN 126		2
35	Winkel-Schottverschraubung P-WSV 15L	341'038	2
36	Zweifach-Rohrschelle 15-15 Gr.2	341'030	3
37	Deckplatte Zweifach Gr.2	341'031	3
38	6-kt.Schraube M8x35 DIN 933		3
39	Leitung Front hintere 15L	341'025	1
40	Leitung Front vordere 15L	341'024	1
41	Winkel-Verschraubung P-VWV 15L	96'414	2
42	Einstellbare T-Verschraubung P-ETV 15L-SV	341'034	2
43	Einstellbare Winkel-Verschraubung P-EWV 15L-SV	200'404	2
44	Kugelhahn 15L	341'005	1
45	Hebel	340'007	1
46	6-kt.Sperrzahnschraube M5x10	341'032	3
47	6-kt.Schraube M6x40 DIN 933		2
48	Gabelkopf 8x32 DIN 71752		2
49	ES-Boizen 8x32 BN 484		2
50	Mutter M8 DIN 934		2
51	Gewindestift mit I-6kt M8x50 DIN 913		1
52	Hebel Kugelhahn 9mm	200'591	2
53	U-Scheibe 13/20x2 DIN 433		2
54	Querstab	340'006	1
55	Schlauch NW13 L 380mm	341'006	1
56	Schlauch NW13 L 465mm	341'007	1
57	Winkel-Einschraubverschraubung P-WEV 15LRK	200'259	2
58	Hydraulikmotor	340'011	1
59	Sicherungsmutter M8 DIN 985		2
60	U-Scheibe 8.4/20x2 BN 737		4

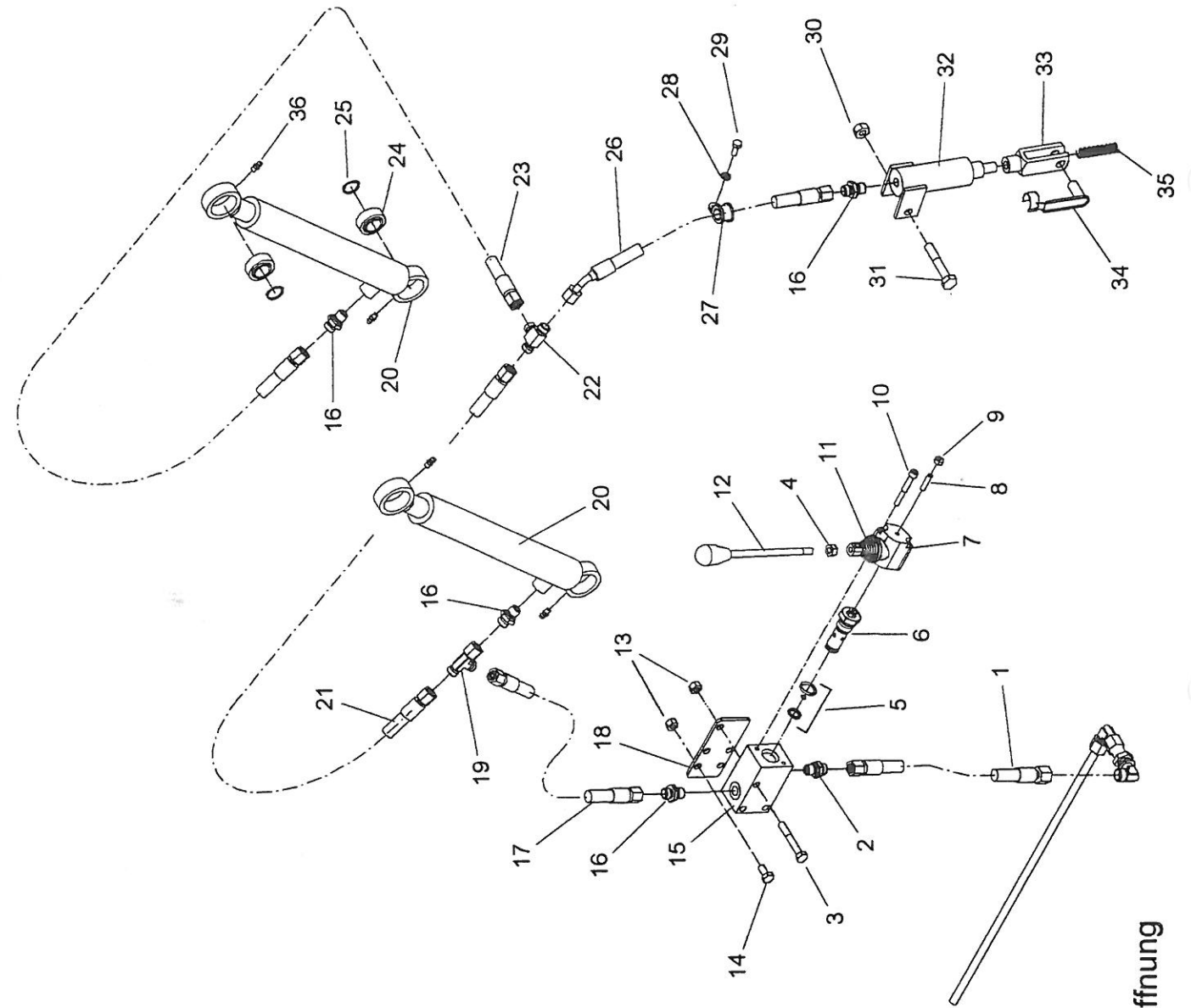
Pos	Bezeichnung	Z.nr.	Stk.
61	Zylinderhalter	341'004	2
62	6-kt.Schraube M8x25 DIN 933		2



Umschaltventil

Umschaltventil

Pos	Bezeichnung	Z.nr.	Stk.
1	Leitung Front mitte	343'007	1
2	Gerade-Einschr. verschraubt P-GEV 10LR	343'009	1
3	6-kt. Schraube M6x40 DIN 933		1
4	Umschaltblock leer	343'002	1
5	Gerade-Einschr. stutzen P-EGES 10LR-WD-SV	343'008	2
6	Kugelhahn 10L	300'384	2
7	Hebel Umschaltventil	343'004	2
8	Sicherungsmutter M8 DIN 985		1
9	6-kt. Sperrzahnschraube M5x10	341'032	1
10	Leitung Front vordere	343'005	1
11	Leitung Front hintere	343'006	1
12	T-Griff M10	343'001	1
13	Mutter M10 DIN 934		1
14	Gestänge	343'003	1
15	6-kt. Schraube M8x60 DIN 931		1
16	Sicherungsmutter M6 DIN 985		1
17	Dichtring 8x11.5 DIN 7603		1
18	6-kt. Schraube M8x10 DIN 933		1
	Umschaltventil kpl. Pos. 1-18	343'010	

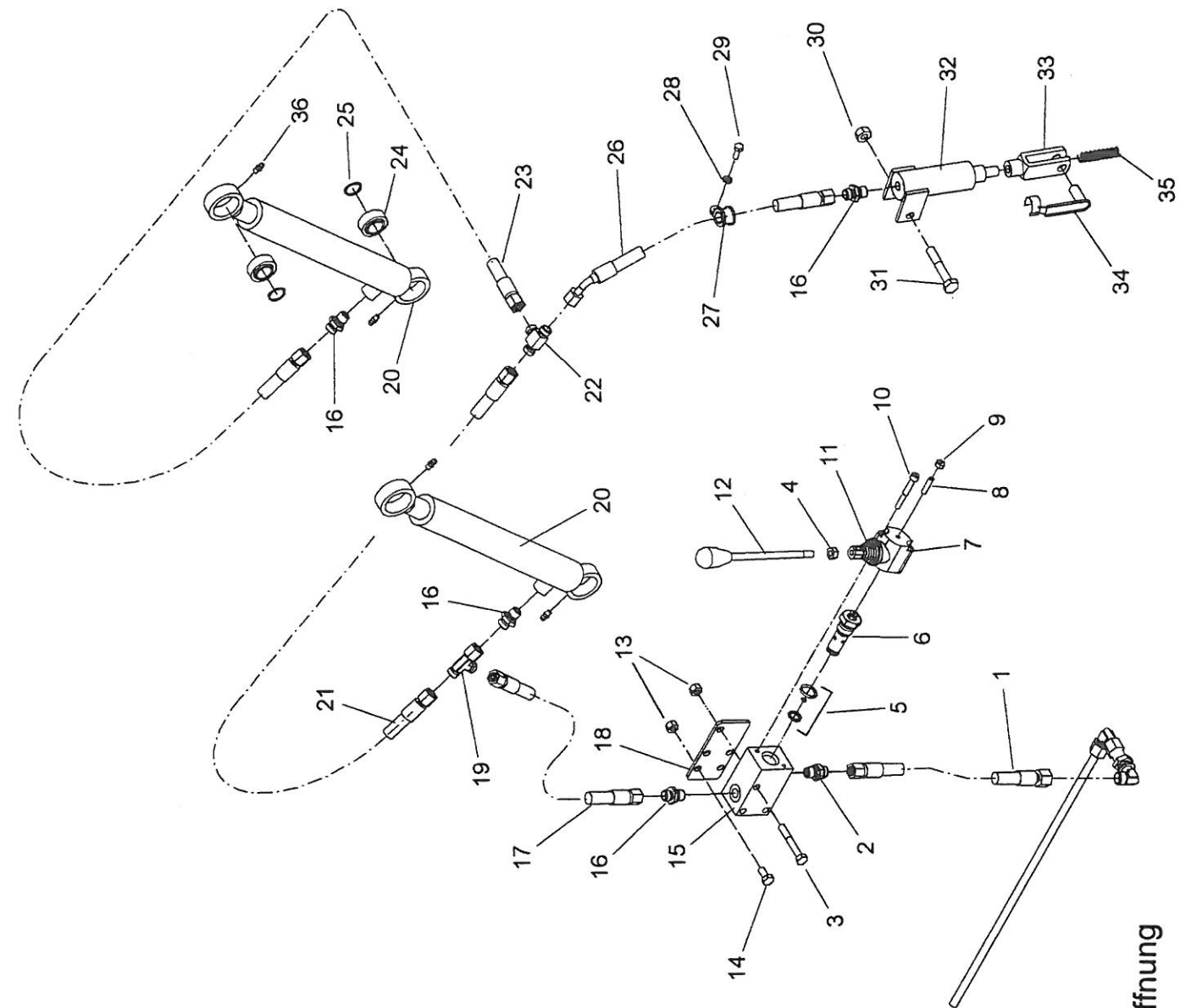


Hydr. Toröffnung

Hydr.Toröffnung

SWP 20 21 22 23 24 25 26

Pos	Bezeichnung	Z.nr.	Stk.	Stk.	Stk.	Stk.	Stk.	Stk.
1	Schlauch NW6 L=370	10L - 8L	1					
2	Gerade-Einschr. verschr.	P-GEV 8LR mit Drossel	1					
3	6-kt. Schraube	M8x55 DIN 931	3					
4	Mutter	M8 DIN 934	3					
5	Dichtsatz		2					
6	Ventileinsatz		1					
7	Hebelgehäuse		1					
8	Gewindestift mit I-6kt	M6x25 DIN 913	1					
9	Mutter	M6 DIN 934	1					
10	Zylinderschraube mit I-6kt	M6x50 DIN 912	2					
11	Faltenbalg		1					
12	Handhebel		1					
13	Sicherungsmutter	M8 DIN 985	5					
14	6-kt. Schraube	M8x16 DIN 933	2					
15	Ventilblock leer		1					
16	Gerade-Einschr. verschr.	P-GEV 8LR	4					
17	Schlauch NW6 L=340	8L - 8L		1	1			1
	Schlauch NW6 L=355	8L - 8L		1	1			1
18	Platte		1					
19	Einstellbare L-Versch.	P-ELV 8L-SV	1					
20	Öffnungszylinder		1					
21	Schlauch NW6 L=1455	8L - 8L	2					
22	T-Verschraubung	P-TV 8L	1					
23	Schlauch NW6 L=3900	8L - 8L	1		1			1
24	Schlauch NW6 L=3650	8L - 8L		1	1			1
25	Gelenklager	GE20	4					
26	Sicherungsring	A20 DIN 471	4					
27	Schlauch NW6 L=590	8L 45° - 8L		1	1			1
	Schlauch NW6 L=535	8L 45° - 8L		1	1			1
28	Rohrgummischelle	15x15	1					
29	Federring	M6 DIN 127	1					
30	6-kt. Schraube	M6x16 DIN 933	1					
31	Sicherungsmutter	M10 DIN 985	1					
32	6-kt. Schraube	M10x60 DIN 931	1					

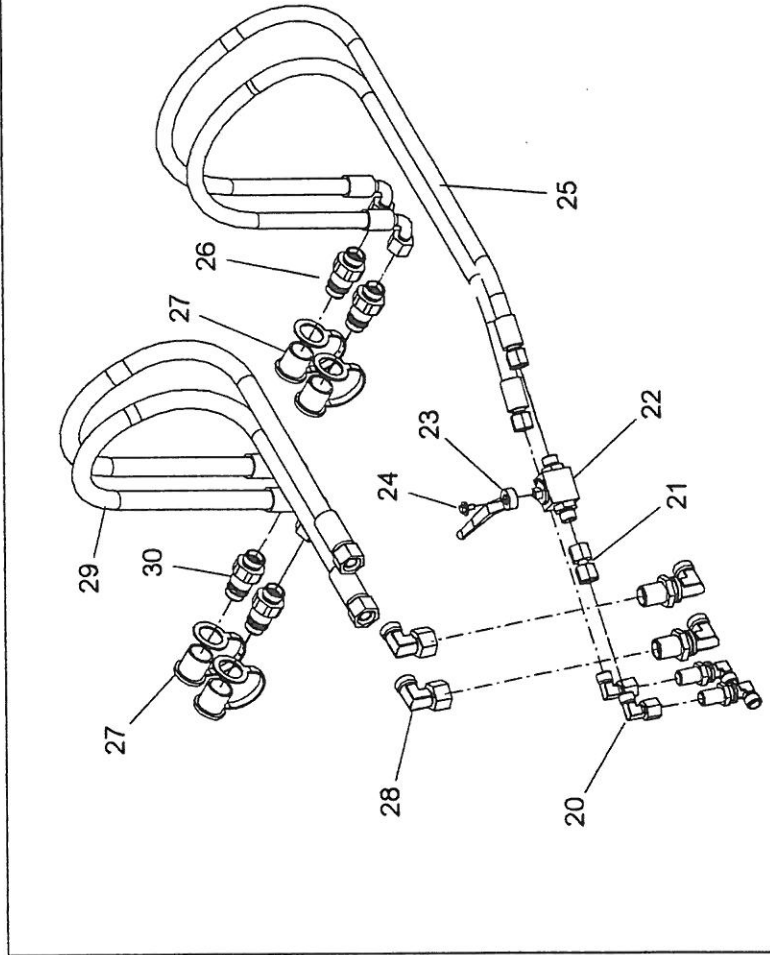
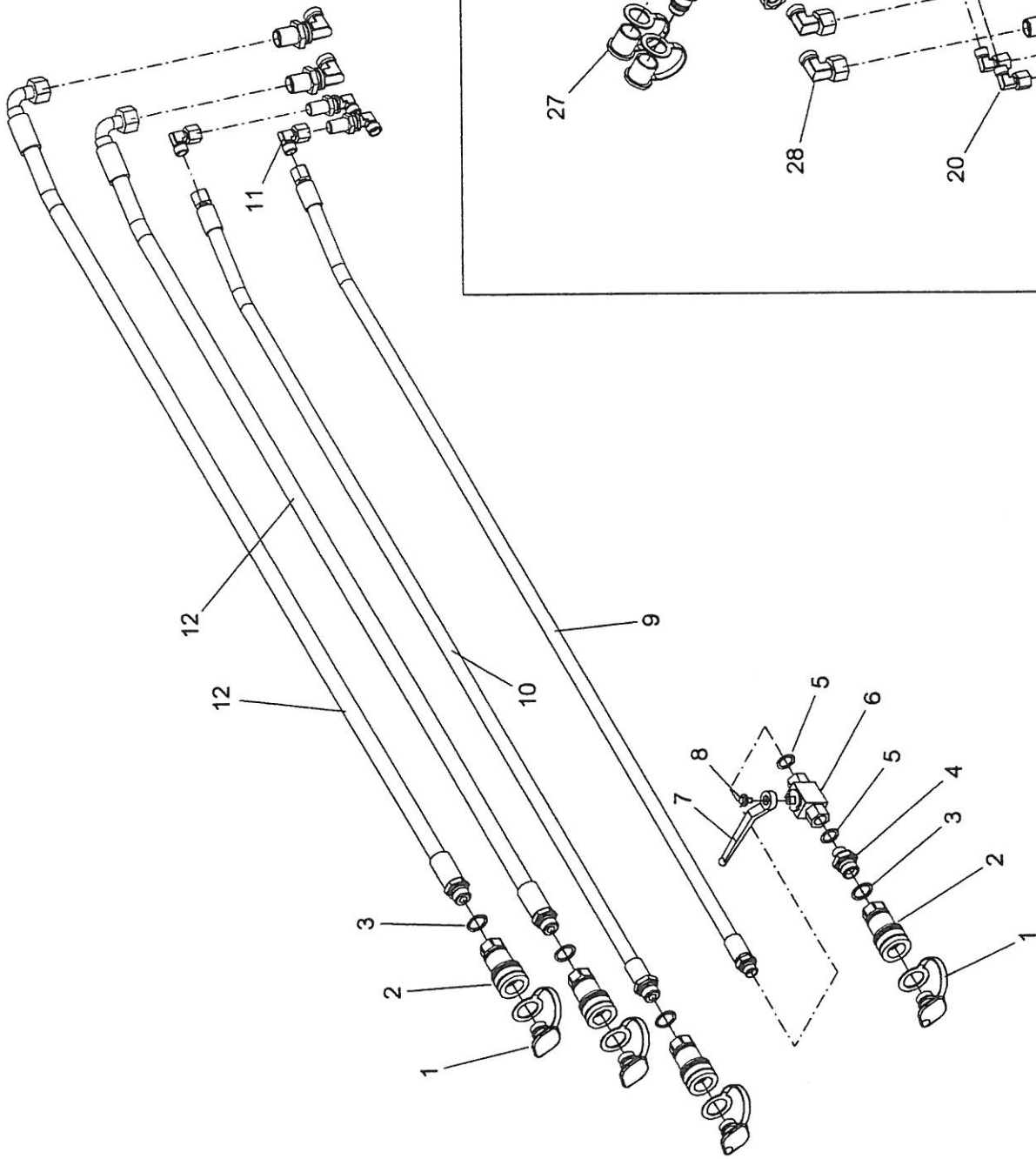


Hydr. Toröffnung

Hydr.Toröffnung

SWP 20 21 22 23 26

Pos	Bezeichnung	Z.nr.	Stk.	Stk.	Stk.	Stk.	Stk.
32	Entriegelungszyylinder	300'708	1				
33	Gabelkopf	351'014	1				
34	ES-Bolzen	BN 484	1				
35	Druckfeder	2.0/10x55	1				
36	Schmiernippel	M6 DIN 71412 H1	4				



hydr. Schläuche Transporter Standard

Variante 2

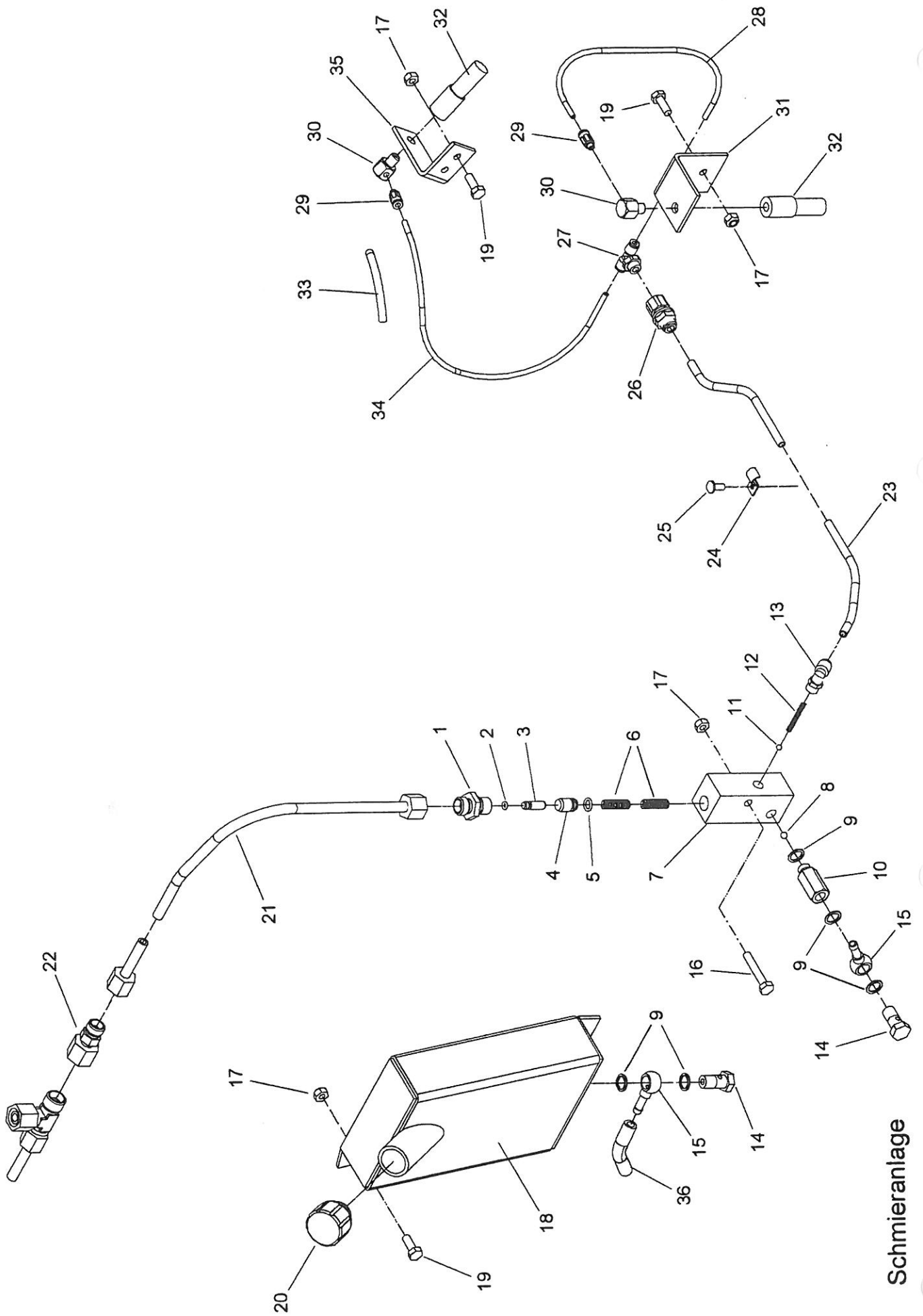
Hydr.Schläuche

Transporter Standard

Transporter Variante 2

Pos	Bezeichnung	Z.nr.	Stk.
1	Staubstecker Gr.3	300'386	4
	Staubkappe Gr.3	203'650	
	Staubstecker Gr.2	300'387	
2	Staubkappe Gr.2	203'646	
	Kupplungsmuffe	Gr.3 IG1/2"	4
	Kupplungsstecker	Gr.3 IG1/2"	
	Kupplungsmuffe	Gr.2 IG3/8"	
	Kupplungsstecker	Gr.2 IG3/8"	
	Kupplungsmuffe leckölfrei	Gr.2 IG1/2"	
	Kupplungsstecker leckölfrei	Gr.2 IG1/2"	
3	Dichtring	21/27x1.5	4
4	Adapter	3/8" - 1/2" AG	1
	Adapter	3/8" - 3/8" AG	
5	Dichtring	17/23x1.5	2
6	Kugelhahn G3/8" IG	Pos.6 - 8	1
7	Hebel Kugelhahn	9mm	1
8	6-kt. Sperrzahnschraube	M5x10	1
9	Schlauch NW10 L=1350mm	10L - 3/8"BSP	1
10	Schlauch NW10 L=1350mm	10L - 1/2"BSP	1
11	Einstellbare Winkel-Versch.	P-EWV 10L-SV	2
12	Schlauch NW13 L=1350mm	15L 90° - 1/2"BSP	2

Pos	Bezeichnung	Z.nr.	Stk.
20	Einstellbare Winkel-Versch.	341'036	2
21	Gerade-Verbindung	342'008	1
22	Kugelhahn 10L-10L	300'384	1
23	Hebel Kugelhahn	200'591	1
24	6-kt. Sperrzahnschraube	341'032	1
25	Schlauch NW10 L=1150	342'004	2
		10L - 12L 90°	
26	Kupplungsstecker	342'009	2
		Gr.3 12L	
27	Staubkappe Gr.3	203'650	4
28	Einstellbare Winkel-Versch.	200'404	2
		P-EWV 15L-SV	
29	Schlauch NW13 L=1150	342'002	2
		15L - 15L 90°	
30	Kupplungsstecker	342'007	2
		Gr.3 15L	



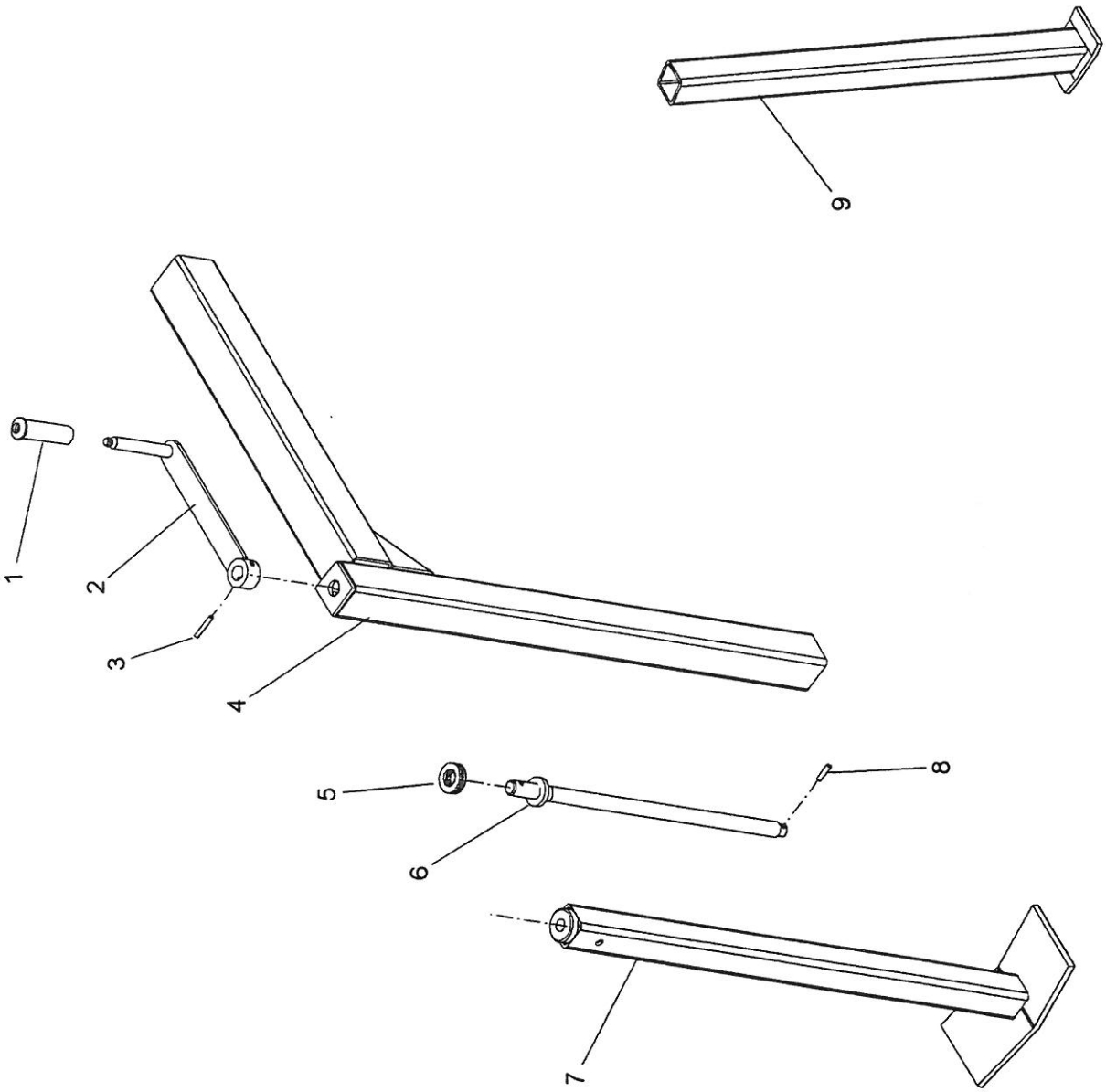
Schmieranlage

Schmieranlage

Pos	Bezeichnung	Z.nr.	Stk.
1	Verschraubung	333'009	1
2	O-Ring 2.9x1.78		1
3	Druckstift 6mm	330'010	1
4	Druckstift 10mm	333'021	1
5	O-Ring 6.75x1.78		1
6	Druckfeder 1.5/5.5/22.8	333'013	2
7	Schmierblock	333'008	1
8	Stahlkugel 5mm DIN 5401		1
9	Dichtring 10x13.5 DIN 7603		5
10	Verlängerung RED02MU-R1/8	333'012	1
11	Stahlkugel 4mm DIN 5401		1
12	Druckfeder 0.32/3.2/29.3	333'011	1
13	Winkel-Einschr. Anschluss 6mm G1/8"	333'006	1
14	Hohlschraube G1/8"x20	333'025	2
15	Ringschlauchnippel RS06-10	333'027	2
16	6-kt. Schraube M6x35 DIN 933		1
17	Sicherungsmutter M6 DIN 985		7
18	Oeltank	333'007	1
19	6-kt. Schraube M6x16 DIN 933		6
20	Entlüftungsschraube G1/2"	333'014	1
21	Leitung 8x1.5	333'015	1
22	Reduzierverschraubung P-REDV 10/8L-SV	333'026	1
23	Kunststoffrohr Schmierblock 6/4x1850	333'018	1
24	Kabelbriede 8mm	54'653	2
25	Pop-Niete Stahl 4.8x10.9		2
26	Schottsteckanschluss 6mm gerade	333'004	1
27	T-Einschr. Anschluss 4-4 G1/8"	333'005	1
28	Kunststoffrohr Hauptkette 4/2x250 mit 1 Drossel	333'019	1
29	Einschraubanschluss 4mm gerade	333'003	2
30	Winkelverschraubung	333'002	2
31	Pinselfalter Hauptkette	333'016	1
32	Pinself	333'001	2
33	Schutzschlauch Pick-up 6/4x60	333'022	1
34	Kunststoffrohr Pick-up 4/2x310 mit 2 Drossel	333'020	1

Pos Bezeichnung

Pos	Bezeichnung	Z.nr.	Stk.
35	Pinselfalter Pick-up	333'017	1
36	Schlauch Oeltank 6/10x50	333'024	1
	Schmierblock kpl. Pos. 1-13	333'028	1

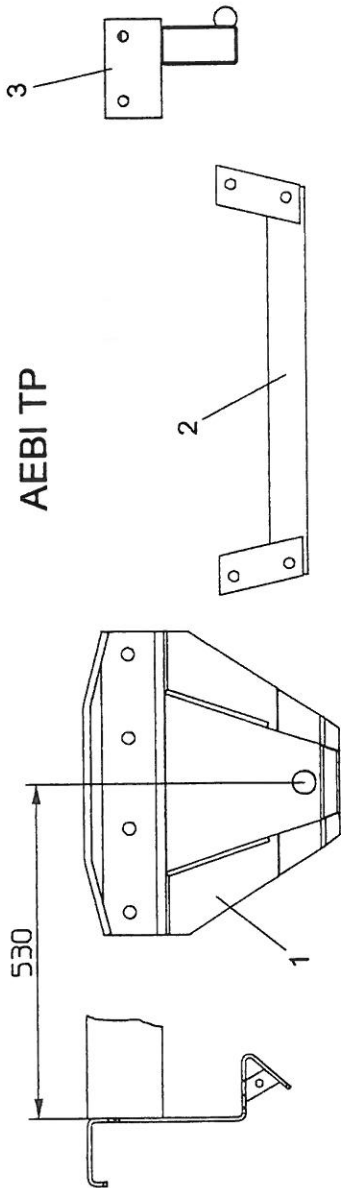


Abbaustütze

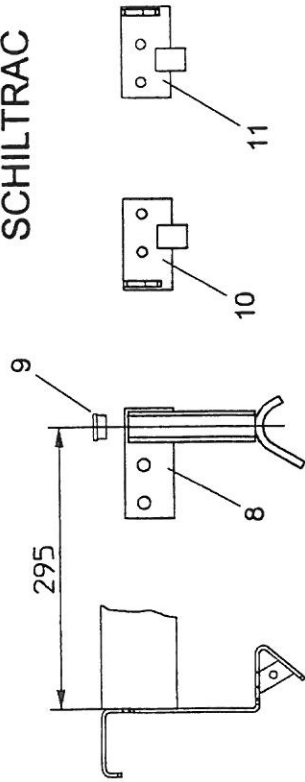
Abbaustütze

<u>Pos</u>	<u>Bezeichnung</u>	<u>Z.nr.</u>	<u>Stk.</u>
1	Kunststoffgriff	361'003	2
2	Kurbel	92'635	2
3	Spannstift 5x32	DIN 1481	2
4	Stützenoberenteil	361'001	2
5	Axiallager 51104		2
6	Spindel 200'399		2
7	Stützenunterteil 361'002		2
8	Spannstift 6x22	DIN 1481	2
9	Stütze hinten 361'000		2
	Stütze kpl. Pos.1-8	361'004	2

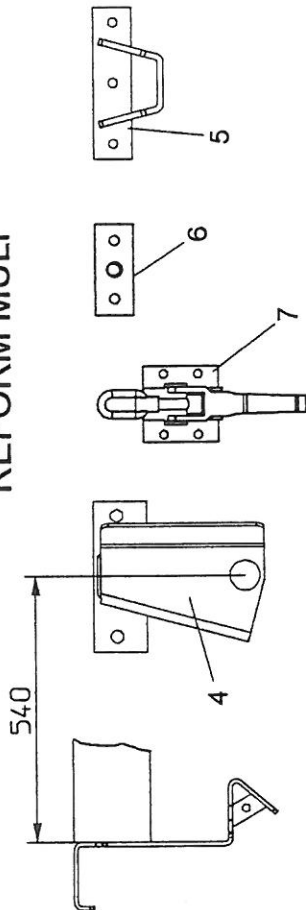
AEBI TP



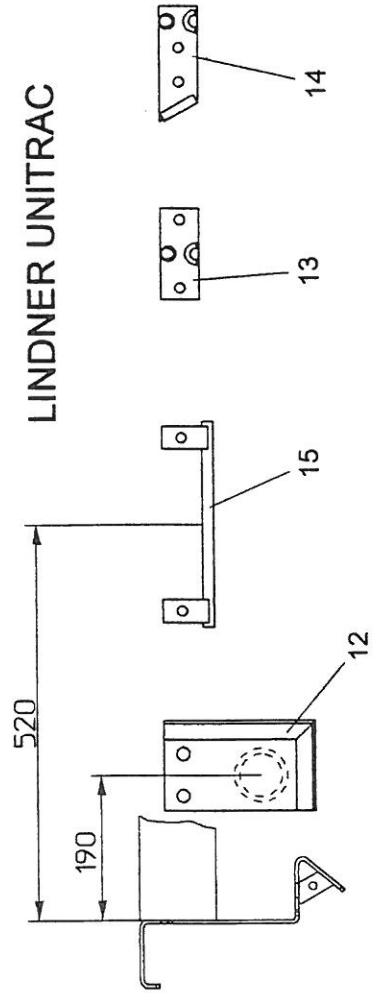
SCHILTRAC



REFORM MULI



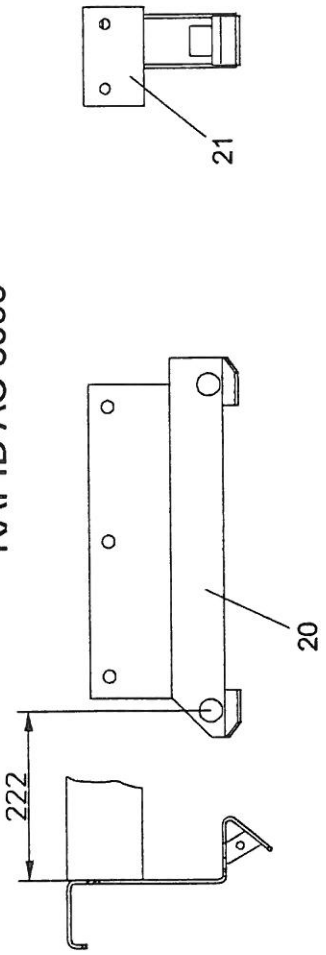
LINDNER UNITRAC



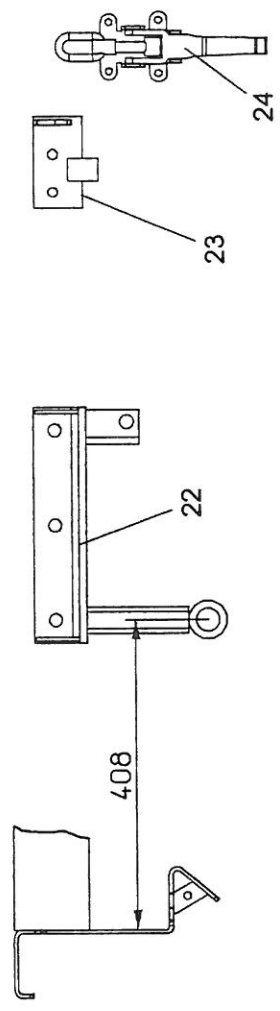
Anbauteile 1

Pos	Bezeichnung	Z.nr.	Stk.	Pos	Bezeichnung	Z.nr.	Stk.
1	<u>AEBI TP</u> Aufsattellager hinten Halfenkopfschraube Sperrkantschraube Mutter	360'002 300'516	2 8 8	8	<u>SCHILTRAC</u> Aufsattellager hinten lks. Aufsattellager hinten rts. Flachkopfleiter	300'873 300'874 300'775	1 1 2
2	Strebe AEBI 6-kt. Schraube Sperrkantschraube Mutter	360'010	1 8		Halfenkopfschraube Sperrkantschraube Mutter	300'517	4 4 4
3	Anbauteil vorne AEBI Halfenkopfplatte	300'881 300'518	1 4	10	Anbauteil vorne lks./hinten rts.	300'871	2
				11	Anbauteil vorne rts./hinten lks.	300'872	2
					6-kt. Schraube		8
					Sperrkantschraube		8
					Halfenkopfplatte		8
4	<u>REFORM MULI</u> Aufsattellager hinten rts. Aufsattellager hinten lks. Halfenkopfschraube Sperrkantschraube Mutter	360'003 360'004 300'517	1 1 4	12	<u>LINDNER UNITRAC</u> Aufsattellager hinten lks. Aufsattellager hinten rts. Halfenkopfschraube	300'864 300'865 300'516	1 1 4
5	Anbauteil	360'005	2		Sperrkantschraube Mutter		4 4
6	Anbauteil mitte 6-kt. Schraube Sperrkantschraube	300'921	2 10	13	Anbauteil mitte	300'863	2
				14	Anbauteil vorne rts.	300'862	1
					Anbauteil vorne lks.		1
7	Halfenkopfplatte Schnellverschluss mit Platte 6-kt. Schraube	300'518 300'914	10 2	15	Anschlag hinten	300'866	2
					6-kt. Schraube		12
					Sperrkantschraube		12
					Halfenkopfplatte		12
				16	Schienenführung	360'001	2
					6-kt. Schraube		4
					Sperrkantschraube		4
					Halfenkopfplatte		4

RAPID AC 3000



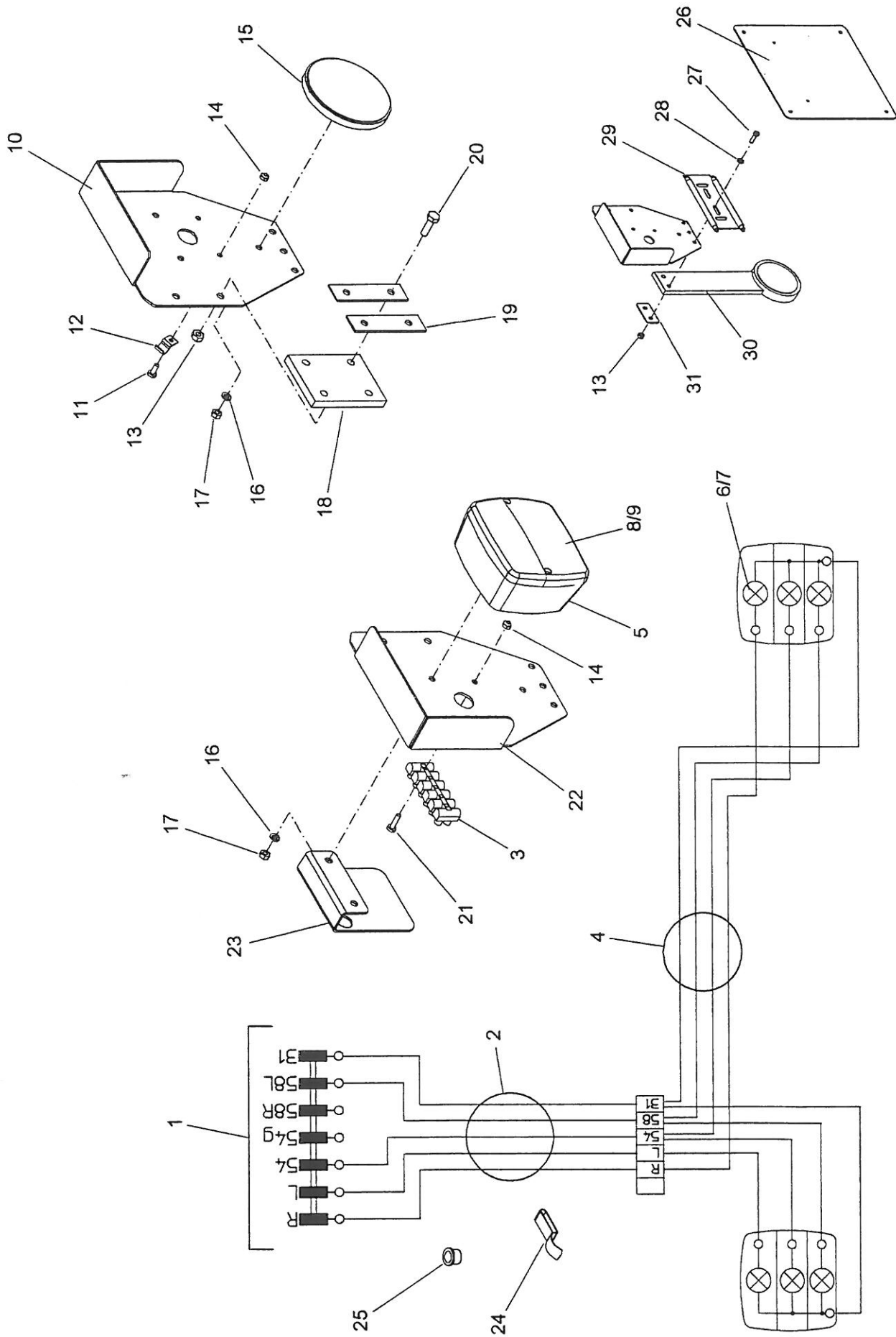
BUCHER ZENIT 4000



Anbauteile 2

Pos	Bezeichnung	Z.nr.	Stk.
20	RAPID AC 3000		
	Anbauteil hinten lks.	360'012	1
	Anbauteil hinten rts.	360'011	1
	Halfenkopfschraube	300'516	6
	Sperrkantscheibe		6
21	Mutter		6
	Anbauteil vorne	300'892	1
	6-kt.Schraube		4
	Sperrkantscheibe		4
	Halfenkopfplatte	300'518	4

22	BUCHER ZENIT 4000		
	Aufsattellager hinten lks.	300'912	1
	Aufsattellager hinten rts.	300'913	1
	Halfenkopfschraube	300'516	6
	Sperrkantscheibe		6
23	Mutter		6
	Anbauteil vorne rts.	300'872	1
	Anbauteil vorne lks.	300'871	1
	6-kt.Schraube		4
	Sperrkantscheibe		4
24	Halfenkopfplatte	300'518	4
	Schnellverschluss	300'692	2



Heckbeleuchtung

Heckbeleuchtung

Pos	Bezeichnung	Z.nr.	Stk.
1	Anhängerstecker	300'660	1
2	Anhängerkabel 5x1,5mm2	300'661	1
3	Lüsterklemme	75'779	1
4	Anhängerkabel 4x1,5mm2	300'662	1
5	Dreikammerleuchte	200'990	2
6	Glühlampe BA 15 S	76'068	4
7	Glühlampe SV 8,5	15'966	2
8	Lichtscheibe zu Dreikammerleuchte	200'991	2
9	Lichtscheibe zu Kennzeichenbeleuchtung	300'667	1
10	Verschaltung rts.	352'001	1
11	Flachkopfschraube mit Schlitz	M4x10	DIN 85A
12	Kabelbriede	8mm	1
13	Sicherungsmutter	M6	DIN 985
14	Sicherungsmutter	M4	DIN 985
15	Rückstrahler	32'137	2
16	Federring	M5	DIN 127
17	Mutter	M5	DIN 934
18	Gummiplatte	300'613	2
19	Unterlage	20x80	4
20	6-kt.Schraube	M6x20	DIN 933
21	Flachkopfschraube mit Schlitz	M4x16	DIN 85A
22	Verschaltung lks.	352'002	1
23	Schutzblech	200'992	1
24	Chassis-Klammer	352'005	4
25	Schnappdurchführung	352'004	1
26	Kennzeichenplatte	300'666	1
27	Flachkopfschraube mit Schlitz	M6x20	DIN 85A
28	U-Scheibe	6.4/12x1.6	DIN 125A
29	Grundplatte zu Wechselhalter	300'665	1
30	Pendelrückstrahler	300'664	1
31	Unterlage	30x50	1

