

Doppel - Messer - Frontmäherwerk

System Kunzelmann.

Ersatzteilliste

Serie 5.007.....

ab Geräte Nr. 3001

ab Baujahr 1994.....

Hersteller:

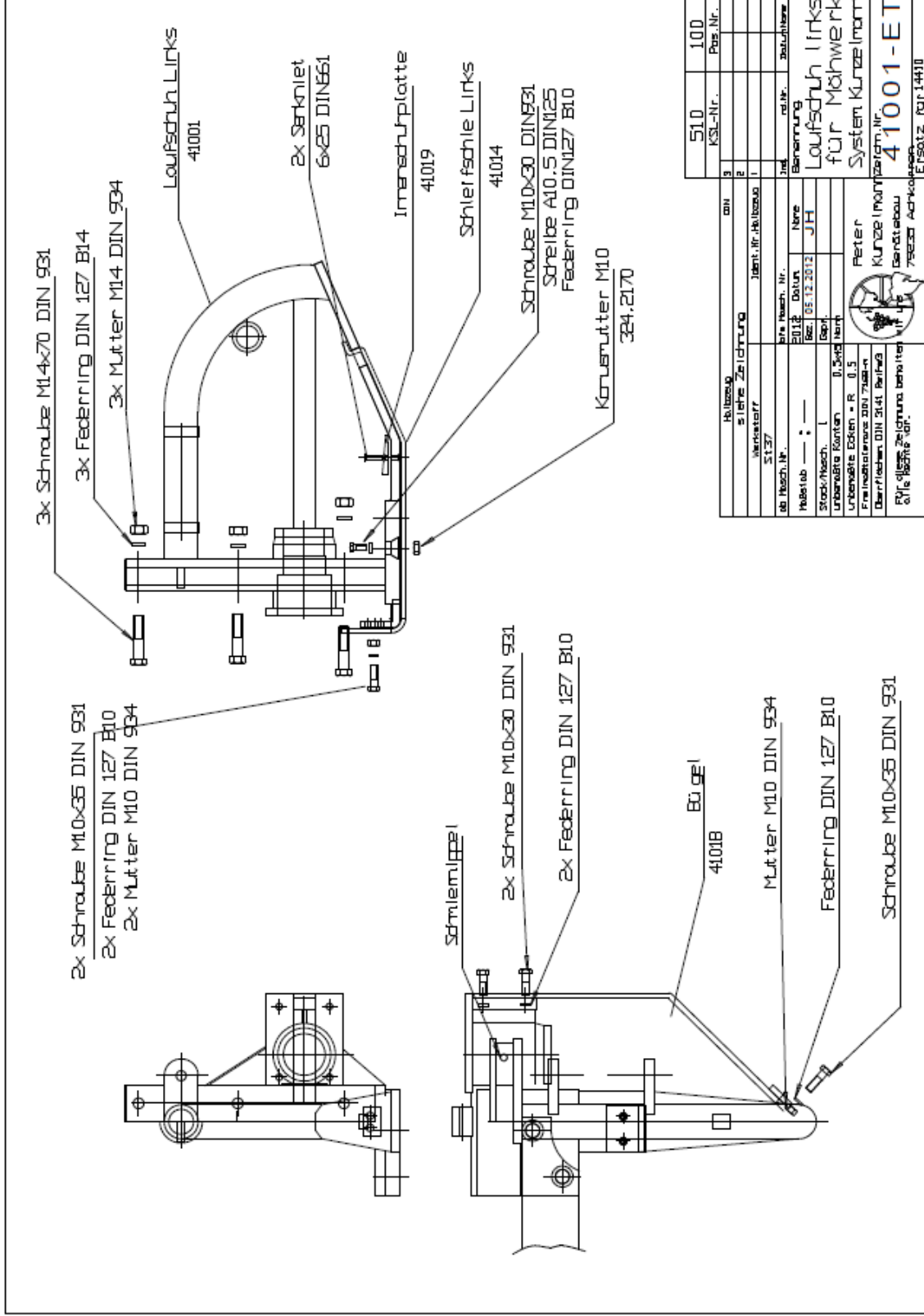
P e t e r K u n z e l m a n n

Maschinen- u. Gerätebau

Castellbergstraße 1

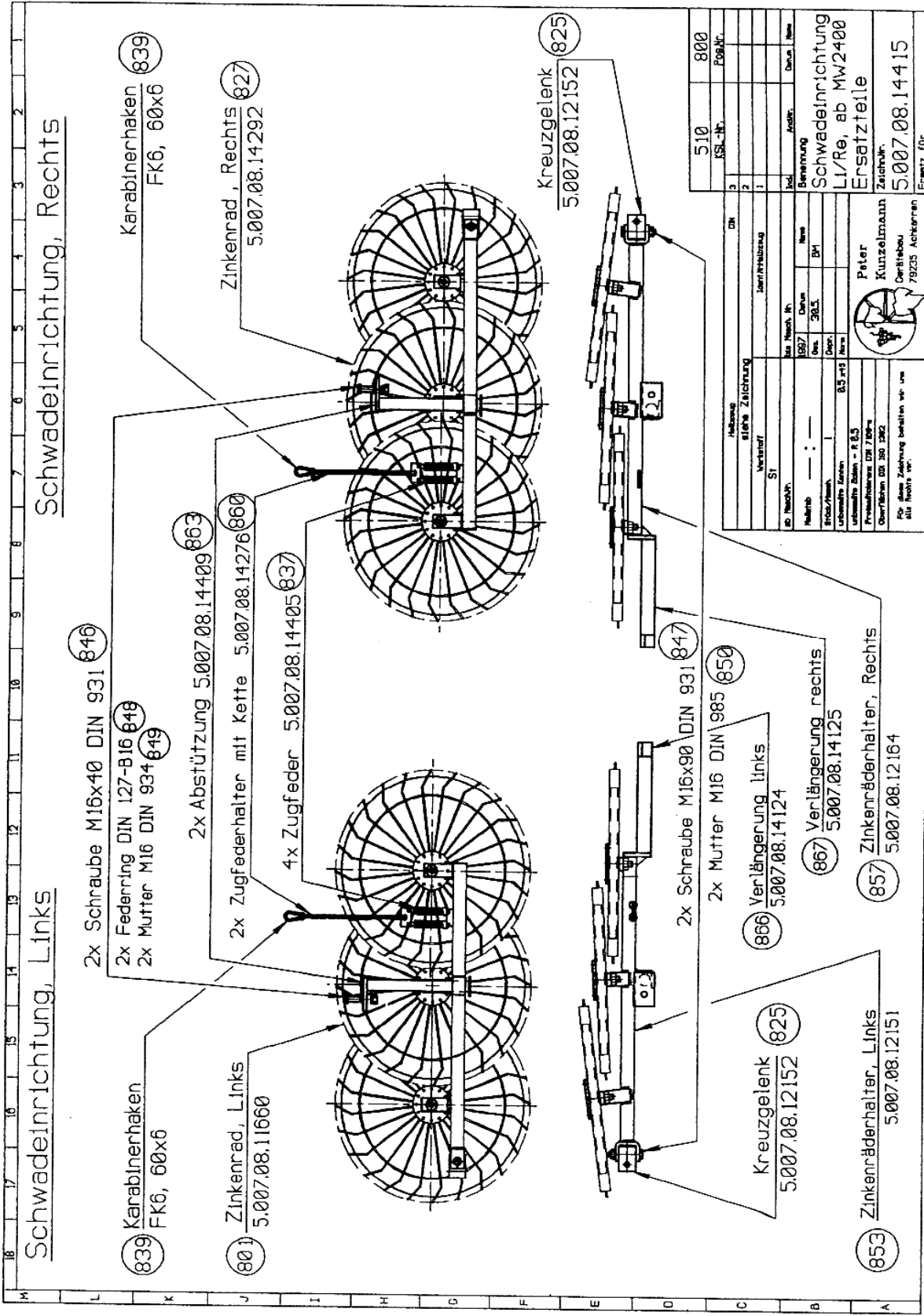
79235 Vogtsburg Achkarren

Tel: 07662/6998 Fax: 07662/6061



510	100
KSt-Nr.	Pos.Nr.
01	02
02	03
03	04
04	05
05	06
06	07
07	08
08	09
09	10
10	11
11	12
12	13
13	14
14	15
15	16
16	17
17	18
18	19
19	20
20	21
21	22
22	23
23	24
24	25
25	26
26	27
27	28
28	29
29	30
30	31
31	32
32	33
33	34
34	35
35	36
36	37
37	38
38	39
39	40
40	41
41	42
42	43
43	44
44	45
45	46
46	47
47	48
48	49
49	50
50	51
51	52
52	53
53	54
54	55
55	56
56	57
57	58
58	59
59	60
60	61
61	62
62	63
63	64
64	65
65	66
66	67
67	68
68	69
69	70
70	71
71	72
72	73
73	74
74	75
75	76
76	77
77	78
78	79
79	80
80	81
81	82
82	83
83	84
84	85
85	86
86	87
87	88
88	89
89	90
90	91
91	92
92	93
93	94
94	95
95	96
96	97
97	98
98	99
99	100

Halbschuh siehe Zeichnung
 Werkstoff 51237
 ab Masch. Nr. 30112
 Datum 05.12.2012
 JH
 Bes. 05.12.2012
 JH
 Peter
 Kurze Montagebau
 75633 Achk...
 Ersatz pos.14110



Schwadeinrichtung, Rechts

Schwadeinrichtung, Links

Halbzeug	DN	510	800
Verstärkt	Identifizierung	KSL-Nr.	Fabr.Nr.
St			
Stückzahl	Stückzahl	Stückzahl	Stückzahl
Material	Material	Material	Material
Bezeichnung	Bezeichnung	Bezeichnung	Bezeichnung
Umsatzpreis	Umsatzpreis	Umsatzpreis	Umsatzpreis
Netto	Netto	Netto	Netto
Gesamt	Gesamt	Gesamt	Gesamt
Benennung Schwadeinrichtung LI/Re, ab MW2400 Ersatzteile Zeichner Peter Kunzelmann Gezeichnet 5.007.08.14415 Ersatz für 79235 Achtkreuz			

Scheibe A17 DIN 125

Karosserie-
scheibe

Schraube
M8x15 DIN931

Lager
5205 EEG 15

Lagerflansch
41300

Flonschdeckel
11664

Mutter
M16 DIN 934

Lagerbohlen
41301

Ring f. r Zinkenrod
11661

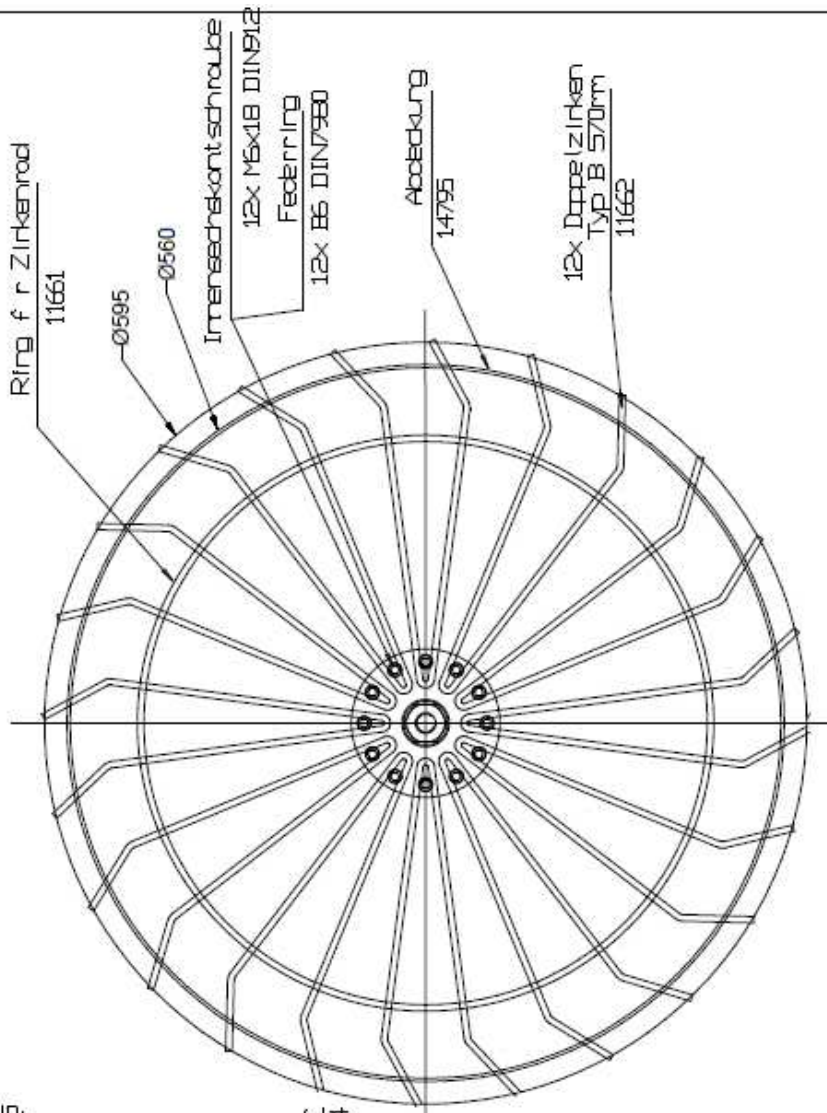
Ø595

Innensechskantschraube
12x M6x18 DIN912

Federtring
12x B6 DIN7980

Abdeckung
14795

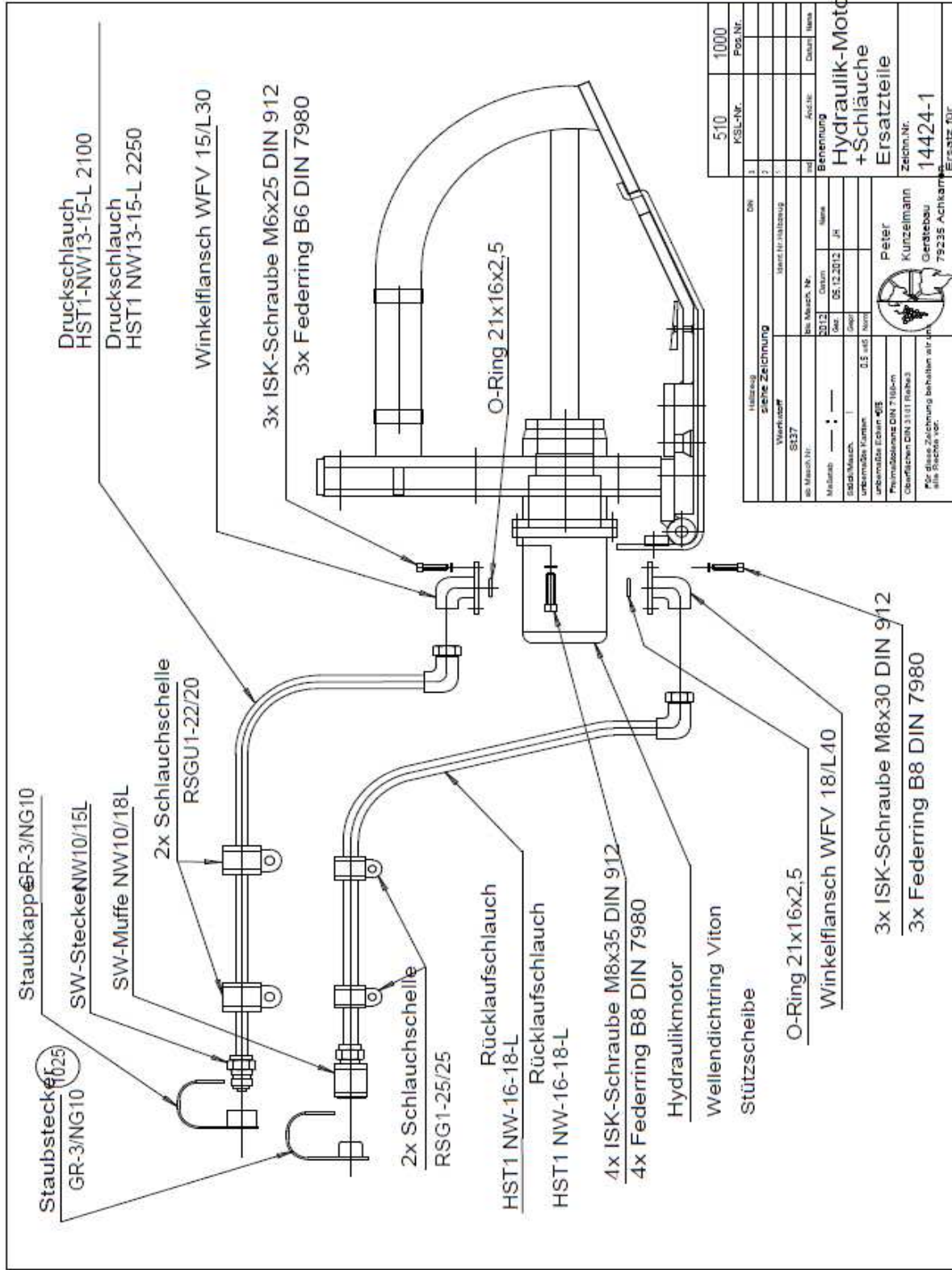
12x Doppelzinken
Typ B 570mm
11662




510	801
KSt-Nr.	Pos. Nr.
3	
2	
1	
0	
10	
11	
12	
13	
14	
15	
16	
17	
18	
19	
20	
21	
22	
23	
24	
25	
26	
27	
28	
29	
30	
31	
32	
33	
34	
35	
36	
37	
38	
39	
40	
41	
42	
43	
44	
45	
46	
47	
48	
49	
50	
51	
52	
53	
54	
55	
56	
57	
58	
59	
60	
61	
62	
63	
64	
65	
66	
67	
68	
69	
70	
71	
72	
73	
74	
75	
76	
77	
78	
79	
80	
81	
82	
83	
84	
85	
86	
87	
88	
89	
90	
91	
92	
93	
94	
95	
96	
97	
98	
99	
100	

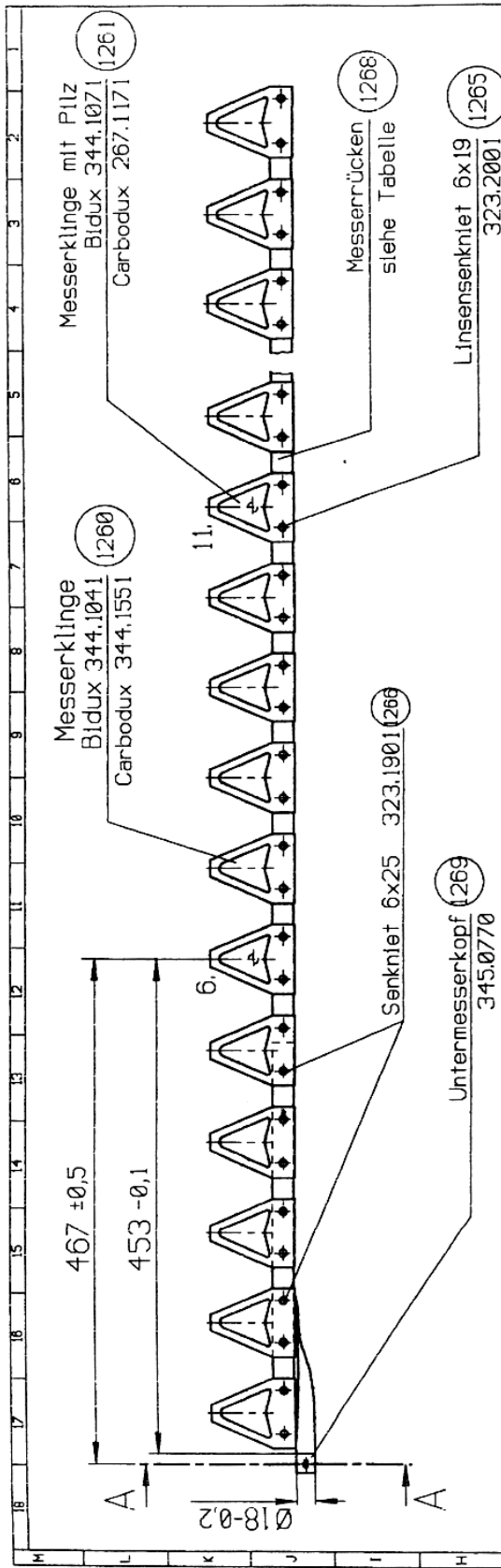


Zinkenrod, Links
560. kpl.
Ersatzteile
Zahnrad
11660-1
Ersatz f. r

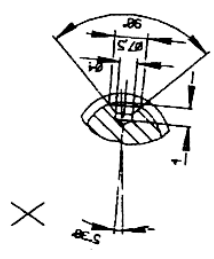
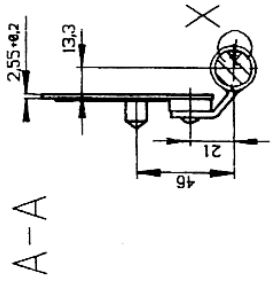


510	1000
KSL-Nr.	Pos.Nr.
3	
2	
1	
0	
Benennung	Hydraulik-Motor + Schlauche
Ersatzteile	Ersatzteile
Zeichn.Nr.	14424-1
Ersatz für	
	
Peter Kunzelmann Gerätebau 75235 Achternbach	
Für diese Zeichnung behalten wir uns alle Rechte vor.	

Hilfszeichnung	DN
Zweite Zeichnung	Identifizierung
Vorwerkstatt	SR37
des Masch.Nr.	
2012	Datum
05.12.2012	Jahr
05	Blatt
05	Blatt
unbenutzte Ecken	4/5
Prüfmaßstab DIN 7180	
Gezeichnet DIN 3117 Blatt 3	



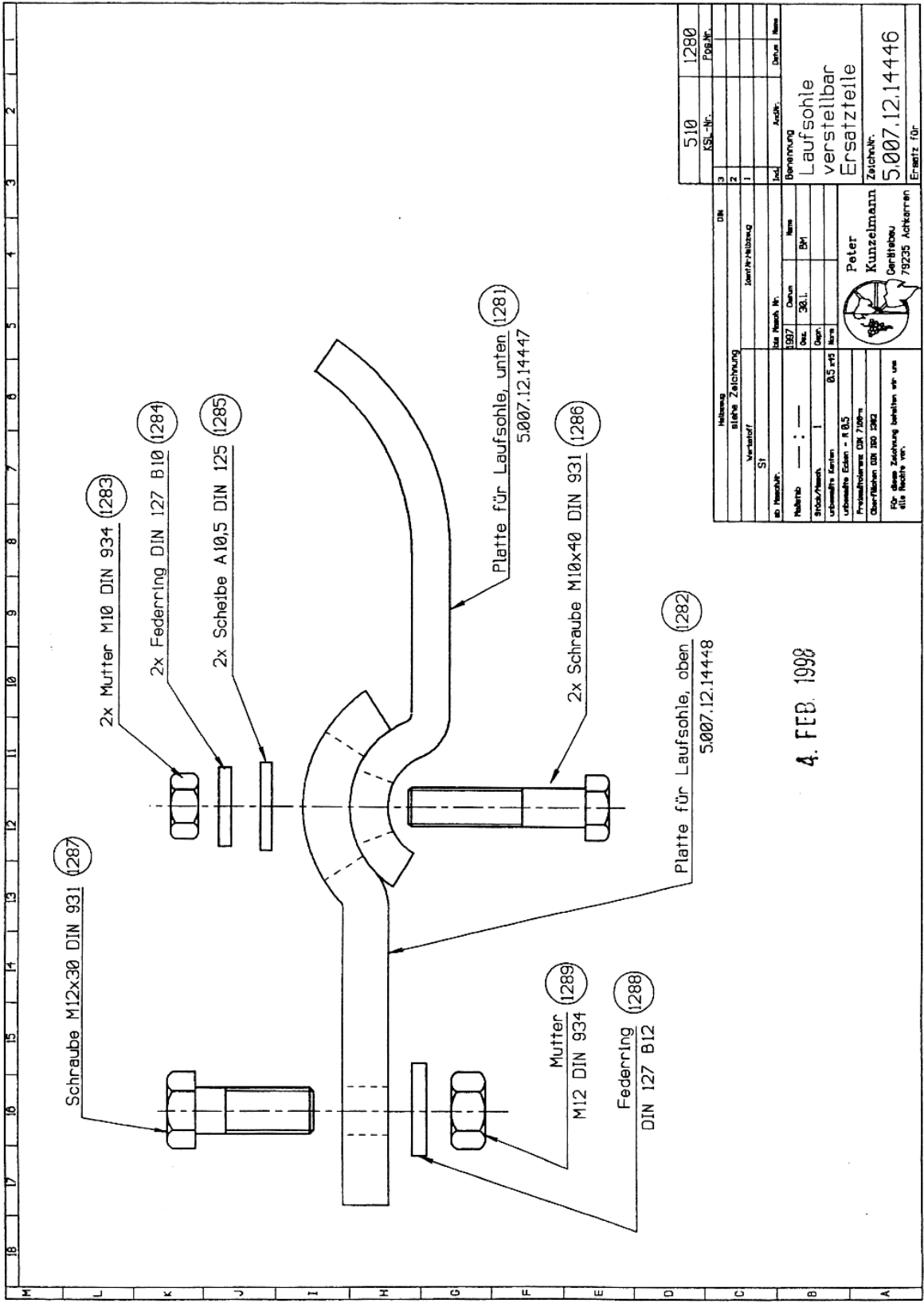
Ersatzmesser	Klingen Gesamt	Klingen ohne Pilz	Klingen mit Pilz	Position	Messer-rücken	
DMF 3100	265.6240	39	32	7	6,11,16,21,26,31,35	355.3940
DMF 2700	265.6230	34	28	6	6,11,16,21,26,30	355.3900
DMF 2400	265.6220	30	25	5	6,11,16,21,26	355.3860
DMF 2100	265.6210	26	22	4	6,11,16,21	355.3820
DMF 1950	265.6130	24	20	4	6,11,16,20	355.3800
DMF 1650	265.6150	21	18	3	6,11,16	355.3770



510	1240
KSL-Nr.	Pos.Nr.
3	
2	
1	
Ind.	Zentr.
Benennung	
Untermesser	
X	
X	
Zeichn.	
Kunzelmann	
Gerlebau	
5.007.12.14440	
Ersatz für	
79235 Achkaren	

Heißung		DIN	
tiefe Zeichnung		Identifizierung	
Verstärker		SI	
ist Messer in		Name	
356	Datum	BH	
0.3			
0.3			
Norm			
Stahl/Messing		Norm	
unbeschichte Kanten		0.5 - 0.8	
Freiwahlweise Ecken - R 0.5			
Freiwahlweise DIN 7180-1			
Oberflächen DIN ISO 1362			
Für diese Zeichnung bestehen vier von			
dieser Nachtr. vor.			

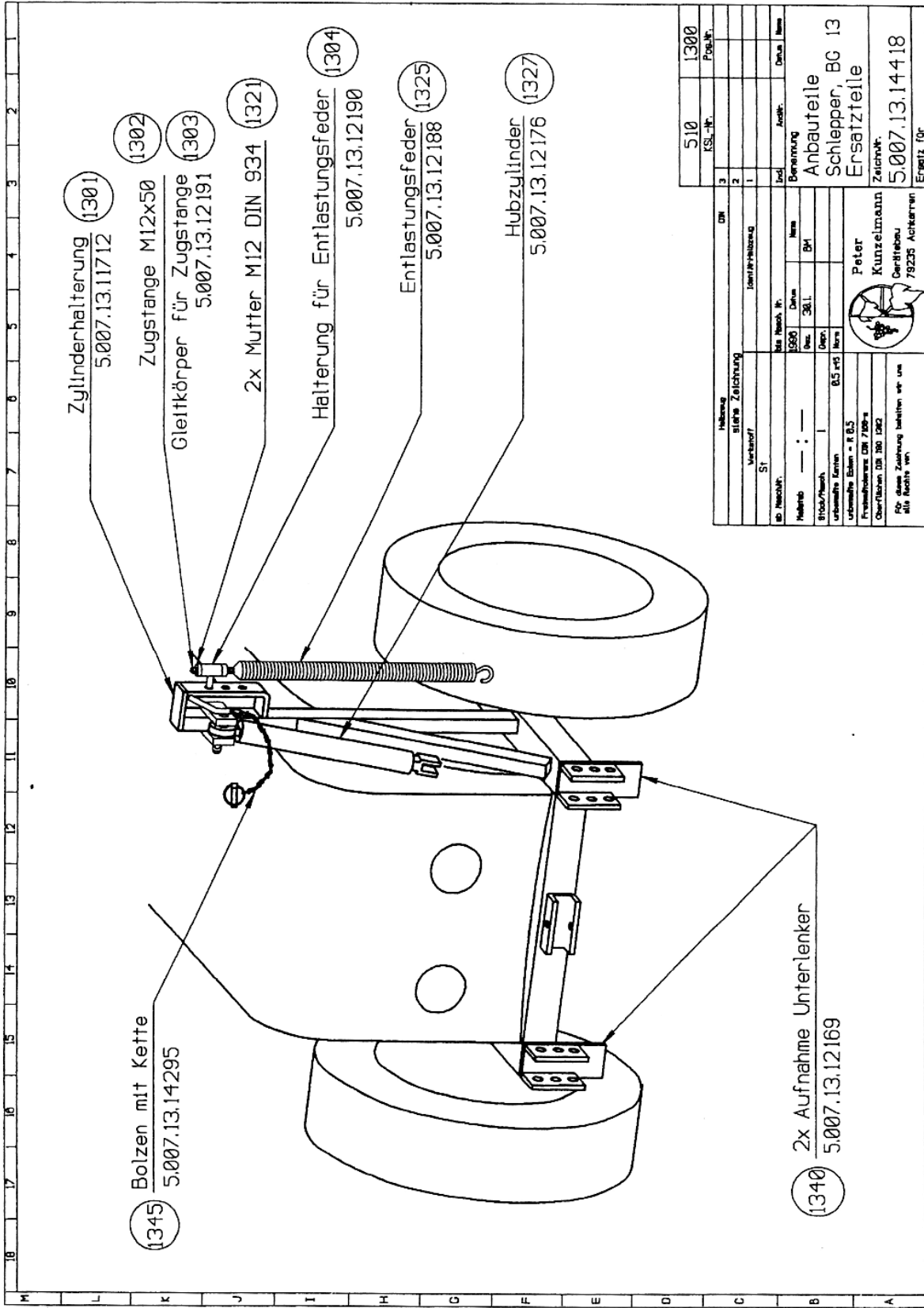




4. FEB. 1998

510	1280
KSJ-Nr.	Form-Nr.
1	1
2	2
3	3
4	4
5	5
6	6
7	7
8	8
9	9
10	10
11	11
12	12
13	13
14	14
15	15
16	16
17	17
18	18

Mittels Zeichnung		DIN	
Veränder		Identifizierung	
ST		1	
Zur Nachr. Nr.		Name	
1287		Peter	
Dess.		DIN	
36.1.		79235 Achtkarren	
Stück/Mensch		Kunzelmann	
0,5 m ²		Denflebeu	
Lernschritte Ecken = R.0,5		Zeichnr.	
Projektschritte DIN 7106m		5.007.12.14446	
Überprüfen DIN 100 1282		Ersatz für	
Für diese Zeichnung behalten wir uns alle Rechte vor.			



M 18 17 16 15 14 13 12 11 10 9 8 7 6 5 4 3 2 1

1345 Bolzen mit Kette
5.007.13.14295

Zylinderhalterung 1301
5.007.13.11712

1302 Zugstange M12x50

1303 Gleitkörper für Zugstange
5.007.13.12191

2x Mutter M12 DIN 934 1321

1304 Halterung für Entlastungsfeder
5.007.13.12190

1325 Entlastungsfeder
5.007.13.12188

1327 Hubzylinder
5.007.13.12176

1340 2x Aufnahme Unterlenker
5.007.13.12169

Halterung		DN		510	1300
SIEHE ZEICHNUNG				ESL-Nr.	Proj.Nr.
Verbauf		Identifizierung		3	
SI				1	
Ed. Beschf.		Edel. Beschf.		Anzahl	
Halterung		Hubzylinder		Benennung	
: : - -		1325		Anbauteile	
Stück/Mensch		Stück		Schlepper, BG 13	
1		1		Ersatzteile	
Ursprüngl. Zeichen		05 m3		Zeichner	
Kontrollzeichen		R 6,5		Peter	
Oberflächen		DN 7100-1		Kunzelmann	
DN 100 1202				Dortleben	
Für diese Zeichnung behalten wir uns				5.007.13.14418	
alle Rechte vor.				Erstellt für	
		79235 Aufkernen			