

Doppel - Messer - Frontmähwerk

System Kunzelmann.

Ersatzteilliste

Serie 5.007.....

ab Geräte Nr. 3001

ab Baujahr 1994.....

Hersteller:

P e t e r K u n z e l m a n n

Maschinen- u. Gerätebau

Castellbergstraße 1

79235 Vogtsburg Achkarren

Tel: 07662/6998 Fax: 07662/6061

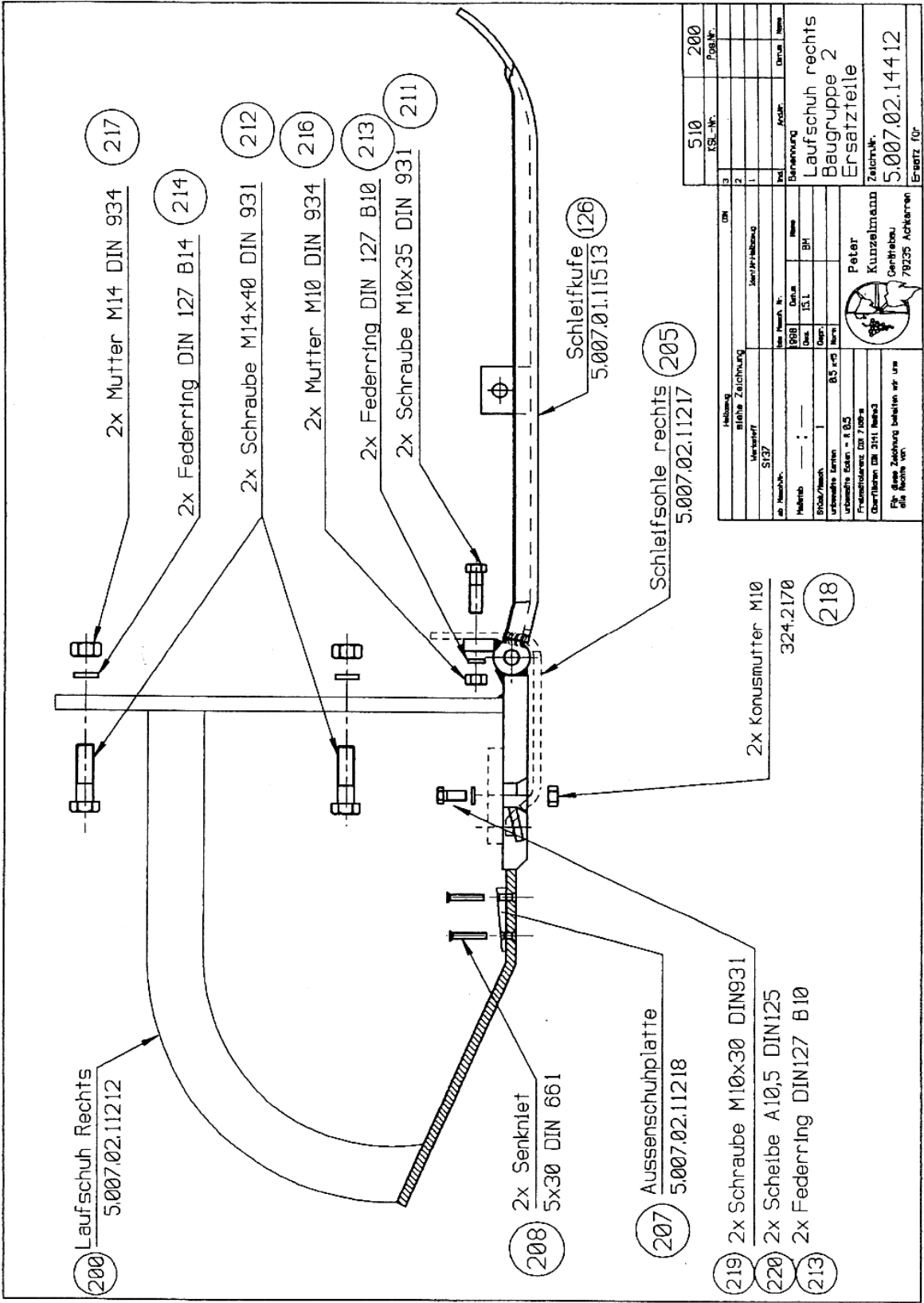
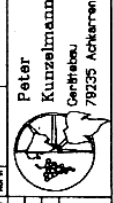
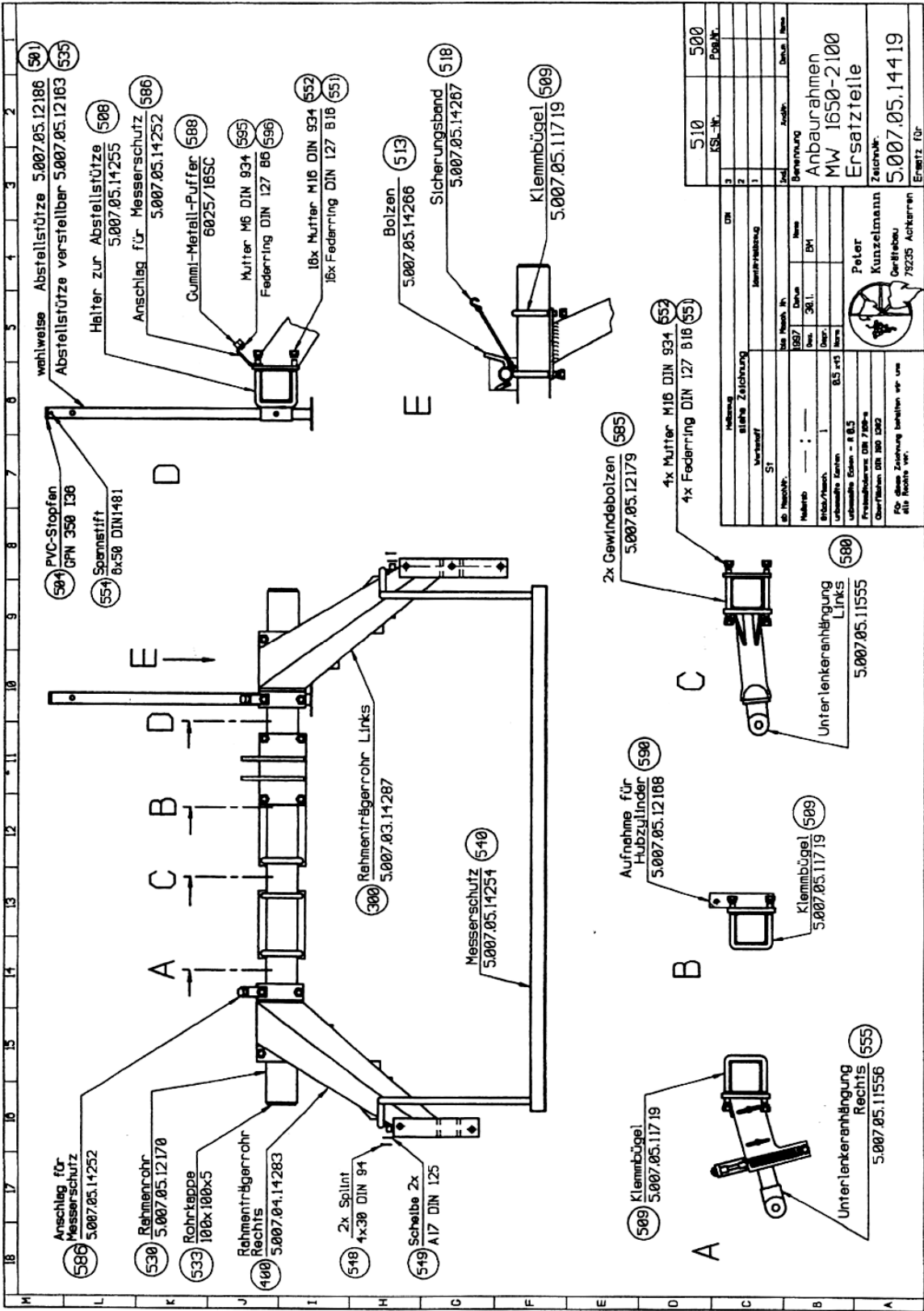


Abbildung	Blöße Zeichnung		DIN	510	200
Verzeichnis	S137		KSZ-Nr.		Publ.Nr.
Dr. Name			Bl.		
Modell			Art.		
Blau/Weiss			Benennung	Laufschuh rechts	
Umschaltbar				Baugruppe 2	
Umschaltbar				Ersatzteile	
Umschaltbar			Zeich.Nr.	5.007.02.14412	
Umschaltbar			Erstellt	5.007.02.14412	
Umschaltbar			Erstellt	5.007.02.14412	





Bewertung		Best.-Nr.	Preis
1	510	500	
2			
3			

Mitteilung		DIN	Benennung
1			510
2			500

Berechnung		Benennung	DIN
1		510	
2		500	

Gr.-Nr.	Gr.-Name	Gr.-Zeichn.

Anbauzeichnungen		Benennung

ST		
Gr.-Nr.	Gr.-Name	Gr.-Zeichn.
1007		
301		
05		
245		

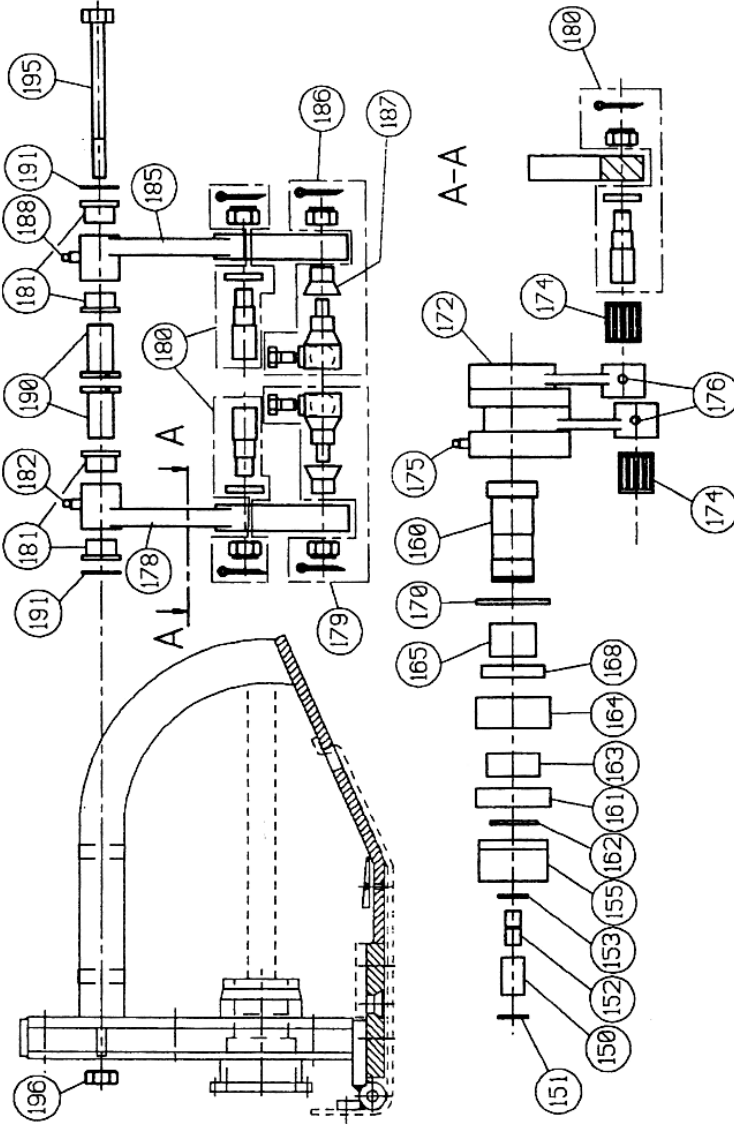
Für diese Zeichnung behalten wir uns alle Rechte vor.

79235 Achtkarren

Kunzelmann
Gerätebau

Peler

Pos.	Benennung	ZgNr./Best.Nr.
150	Profilhülse	5.007.01.11566
151	Seegerring	SW 16
152	Profilbolzen	5.007.01.11586
153	Sicherungsring	14x1
155	Distanzhülse	5.007.01.11224
160	Antriebswelle	5.007.01.11456
161	Kugellager	6009ZR
162	Sicherungsring	A 45
163	Distanzhülse	5.007.01.11477
164	Nadelager Außenring	HK5025
165	Nadelager Innenring	JR45x50x35
168	Dichttring	G 50x58x4
170	Scheibe	5.007.01.11478
172	Kurbeltrieb	286.0140
174	Nadelhülse	590.1900
175	Schmierlippe	M8x1 Wl.
176	Schmierlippe	M8x1
178	Untermesserschwinghebel	267.1650
179	Untermesser-Kugelgelenk	289.0100
180	Konusbolzen	267.0670
181	DU-Buchse	324.2930
182	Schmierlippe	M8x1 Wl.
185	Obermesserschwinghebel	267.1880
188	Obermesser-Kugelgelenk	289.0090
187	Dichtelement	511.1310
188	Schmierlippe	M8x1 Wl.
190	Exzenterbolzen	5.007.01.11514
191	Distanzschleife	5.007.01.11515
195	Sechskantschraube, M14x170	560.5020
196	Stopfmutter	M14x1

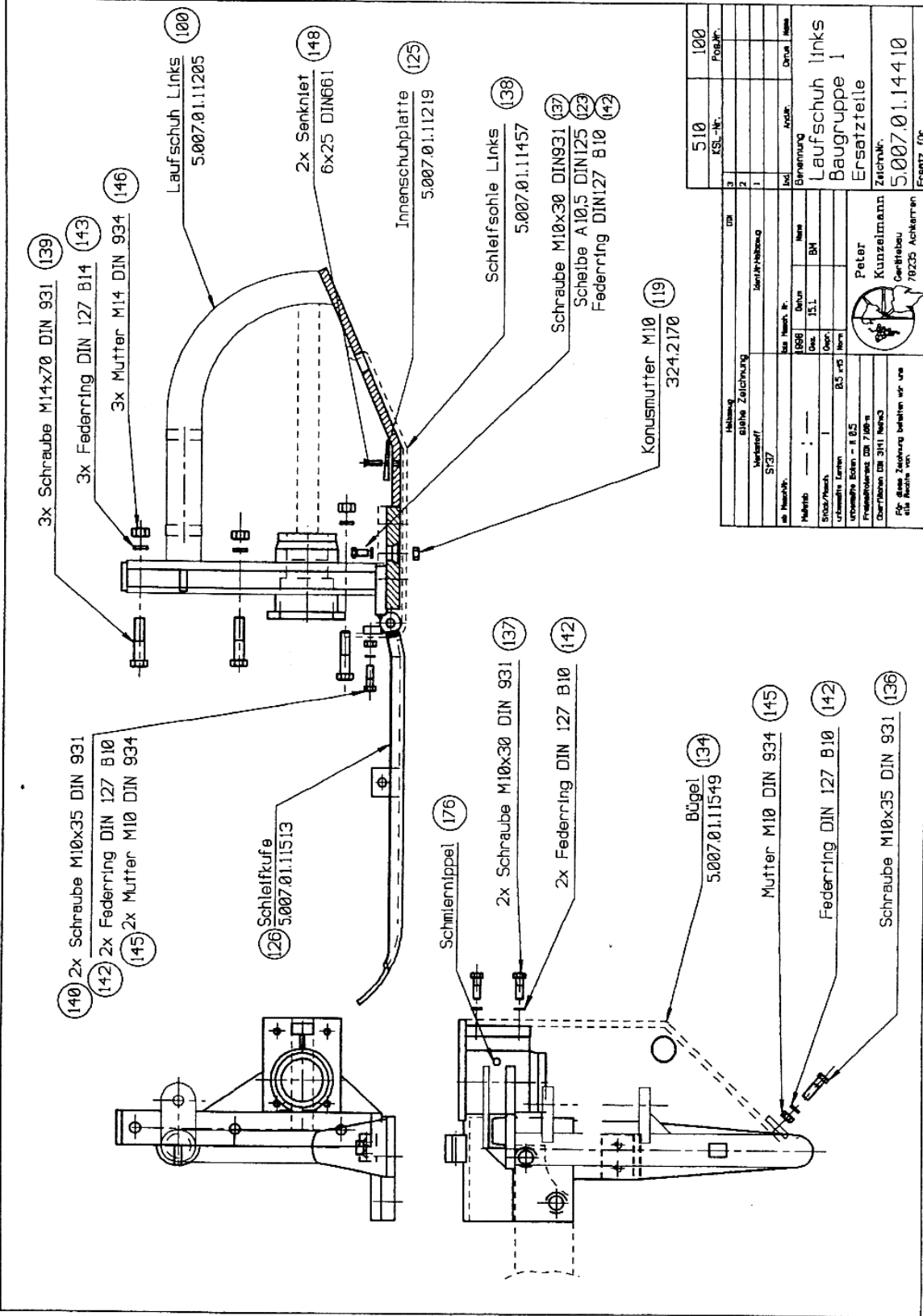


Halbzeug		DN
510	100	
KSJ-Nr.	Pos.Nr.	
3		
Material		
Material	Material	
S137	Schmierhülse	
Zug-Nr. des		
1	2	3
Benennung		
Kurbelantrieb		
Bidux		
mit Lagerung		
Zeichner		
Peter Kuczelmanna		
5.007.01.14428		
Geprüfter		
79235 Achterhorn		
Erstellt für		

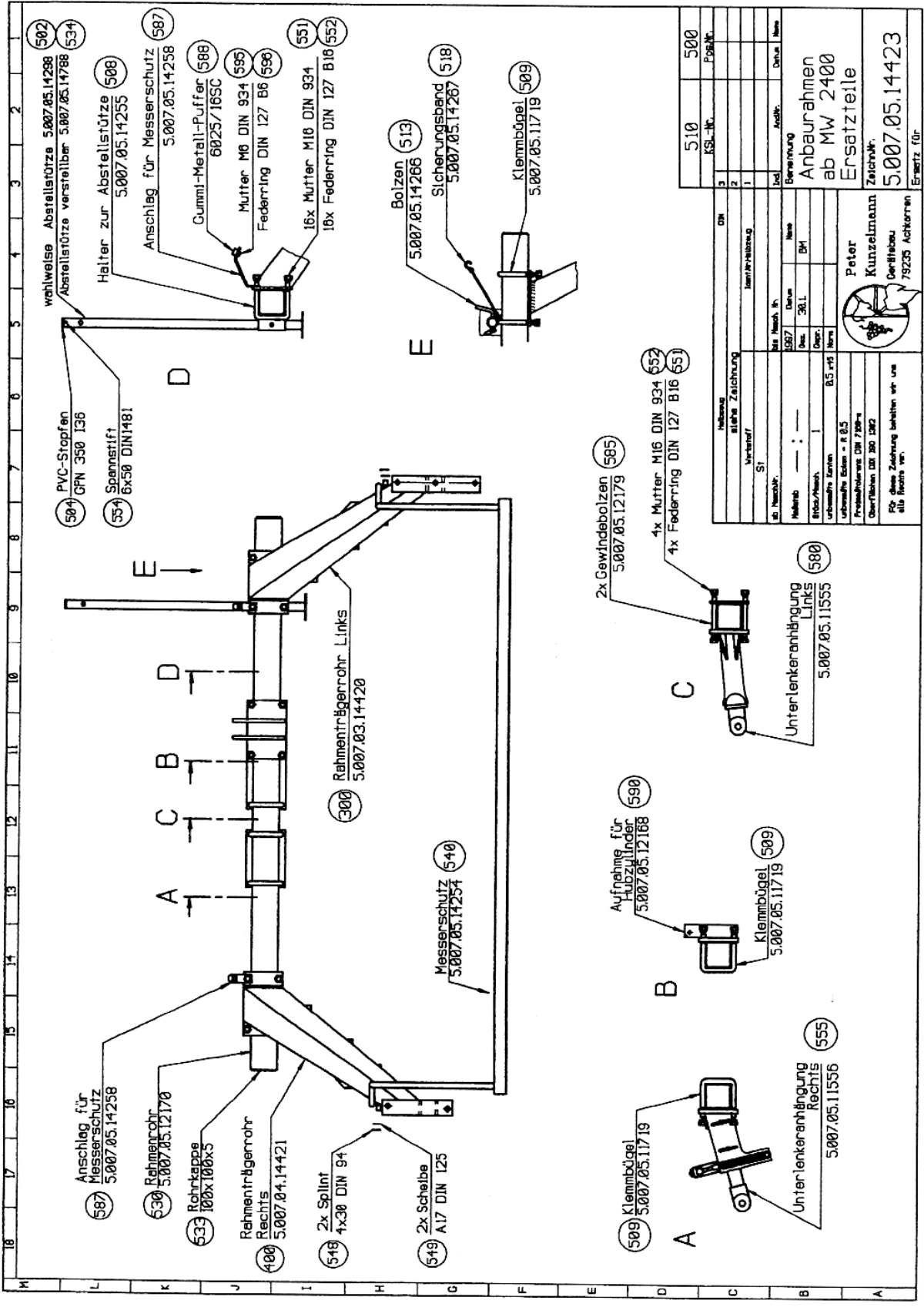


Peter Kuczelmanna
Geprüfter
79235 Achterhorn

Zeichner
5.007.01.14428
Geprüfter
79235 Achterhorn
Erstellt für

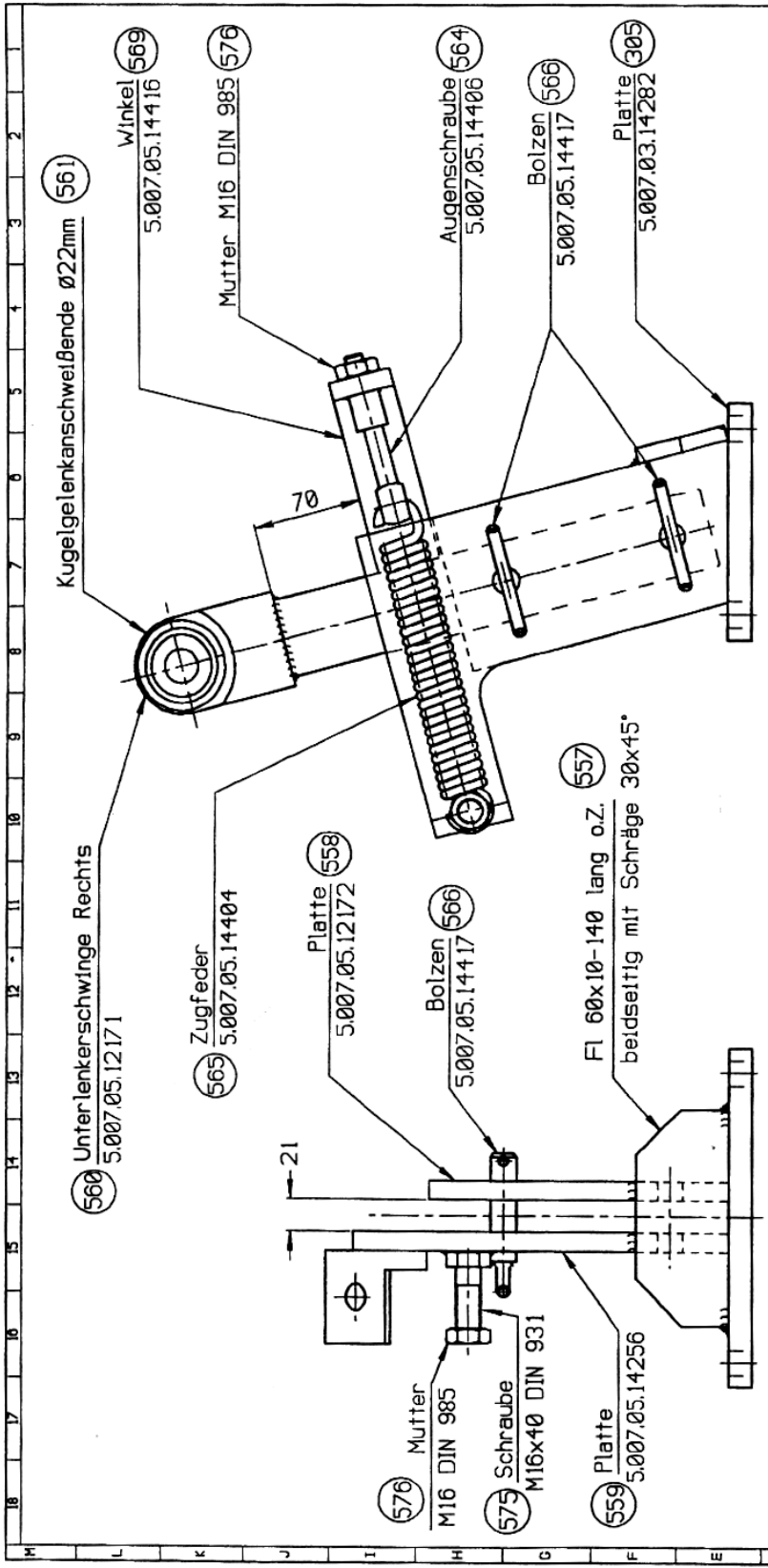


Menge		510		100	
KSL-Nr.					
Pos.Nr.					
Menge		1		2	
Verstärk.		1		2	
Stück/Nr.		1		2	
Dauer		15.1		B1	
Lichtmaß		1		85 r15	
Kontrollmaß		85		125	
Fertigungsdim		DIN 7100		DIN 311	
Überflächen		DIN 311		DIN 311	
Für diese Zeichnung behalten wir uns die Rechte vor.					
Zeichner:		Peter Kunzelmann		5.007.01.14410	
Gezeichnet:		Peter Kunzelmann		70225 Achtern	
Ersatz für:		510		100	

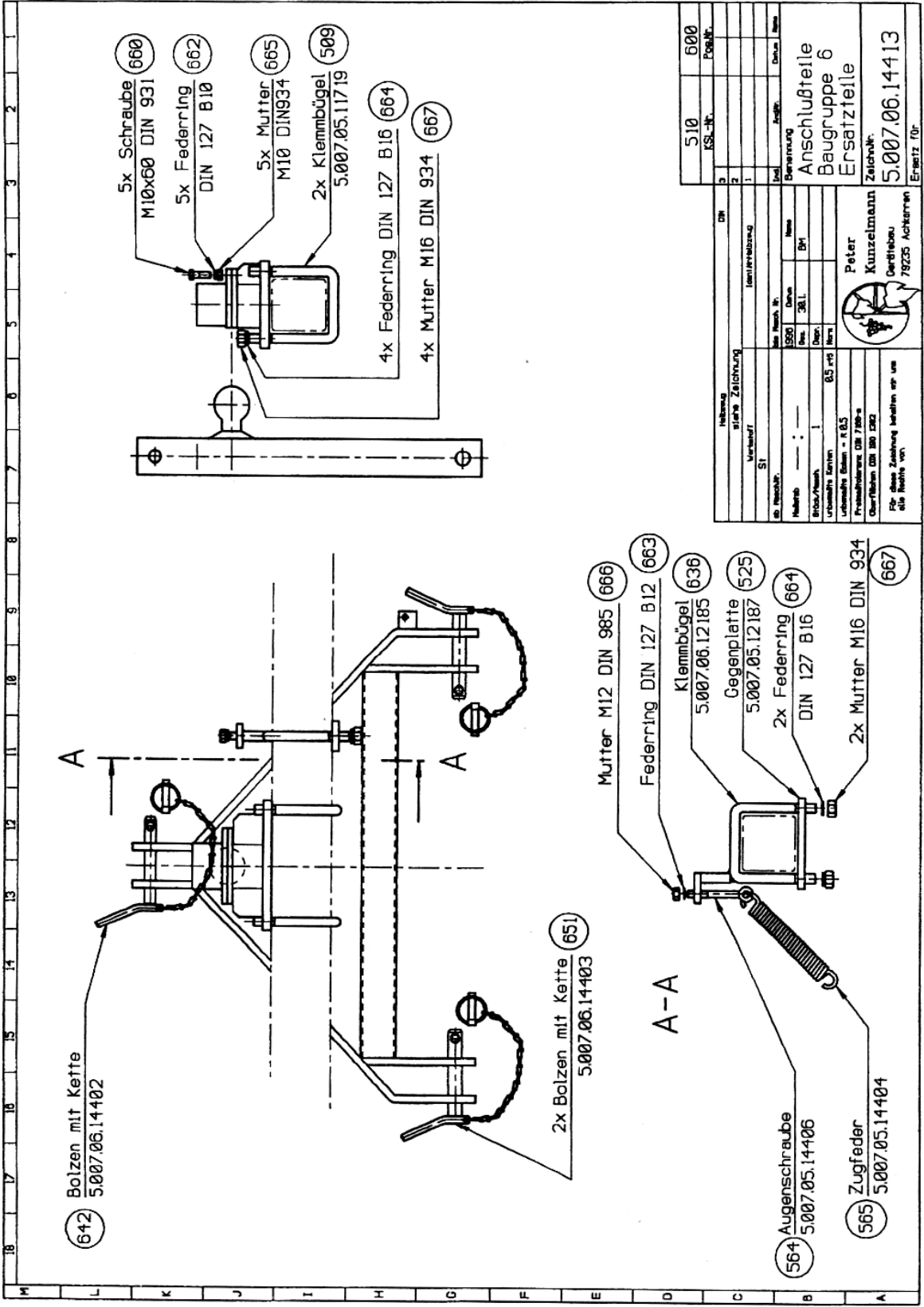


Druck	510	500
ISO-Nr.		Positiv
DIN		
Bearbeitung		
Bezeichnung	Anbaurahmen ab MW 2400 Ersatzteile	
Zeichner	Peter Kunzelmann	
Gezeichnet	5.007.05.14423	
Erteilt für	79235 Achterden	
Zeichnungsgruppe	5.007.05.14423	
Erteilt für	79235 Achterden	
Erteilt für	79235 Achterden	

Titelblock		Zustimmung	
Druck	510	500	Positiv
ISO-Nr.			
DIN			
Bearbeitung			
Bezeichnung	Anbaurahmen ab MW 2400 Ersatzteile		
Zeichner	Peter Kunzelmann		
Gezeichnet	5.007.05.14423		
Erteilt für	79235 Achterden		
Zeichnungsgruppe	5.007.05.14423		
Erteilt für	79235 Achterden		
Erteilt für	79235 Achterden		



510	555
ASL-Nr.	Pos.Nr.
Halbschwinge rechte Zeichnung	
Vertriebsart ST	
Mit Nachr. Nr. 1957	Datum 31.11.81
Name Kunzelmann	Pos.Nr. 510
Unterschrift Peter Kunzelmann	Zeichner Peter Kunzelmann
Unterschrift Peter Kunzelmann	Gezeichnet Peter Kunzelmann
Unterschrift Peter Kunzelmann	Geprüft Peter Kunzelmann
Für diese Zeichnung behalten wir uns alle Rechte vor.	
Zeichenr. 5.007.05.11556	
Ersatz für gleiche Zeichnung	



Heilbrunn		DIN		510	500
steife Zeichnung		Ismi/Verfahren		KSL-JR.	Positiv
Verstärkt		1		3	
SI		2		1	
St		3		1	
St		4		1	
St		5		1	
St		6		1	
St		7		1	
St		8		1	
St		9		1	
St		10		1	
St		11		1	
St		12		1	
St		13		1	
St		14		1	
St		15		1	
St		16		1	
St		17		1	
St		18		1	

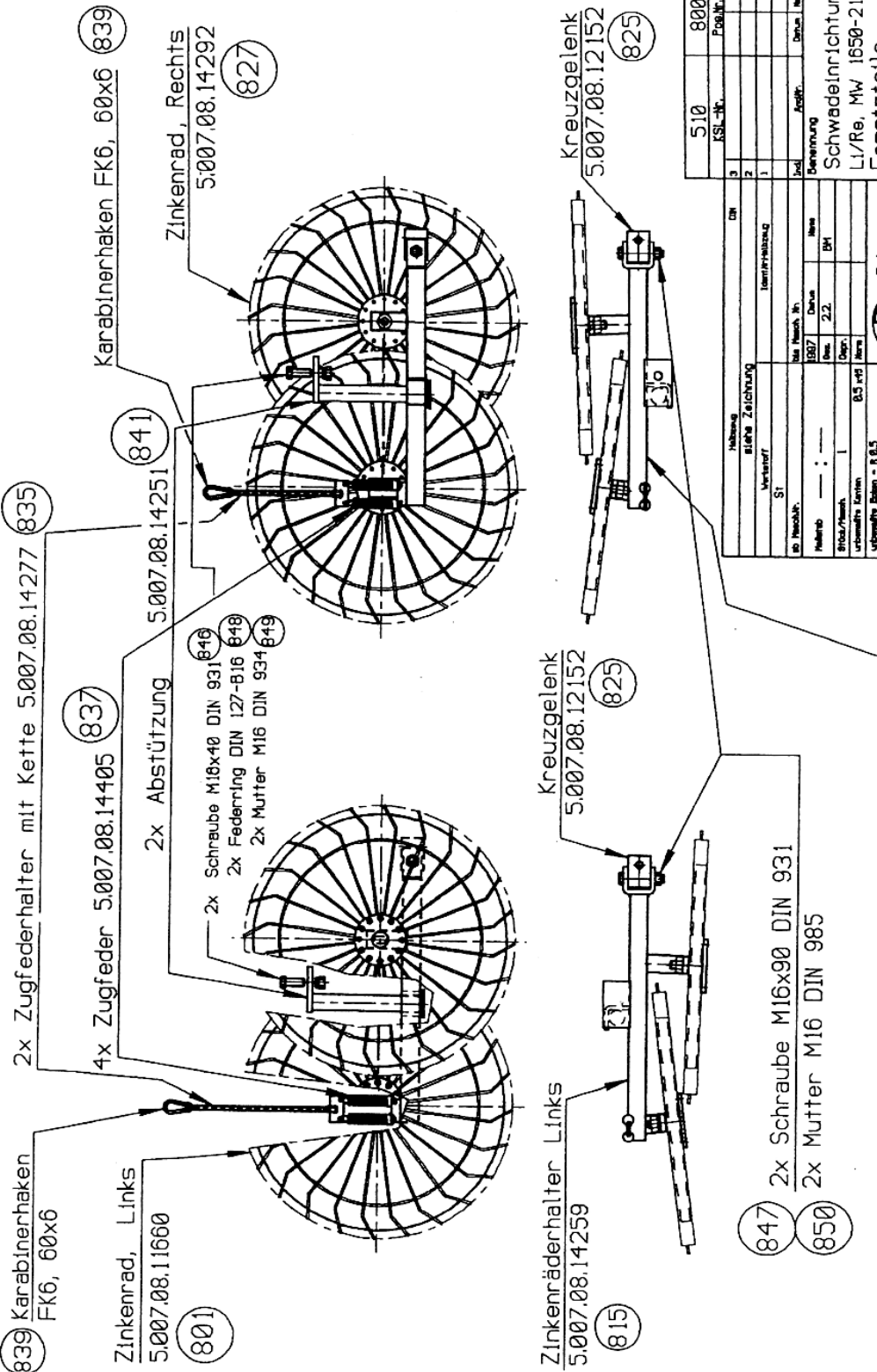


Peter Kunzelmann
 Zeichner
 79235 Achternheim
 5.007.06.14413
 Ersatz 10r

18 17 16 15 14 13 12 11 10 9 8 7 6 5 4 3 2

Schwadeinrichtung Links

Schwadeinrichtung Rechts



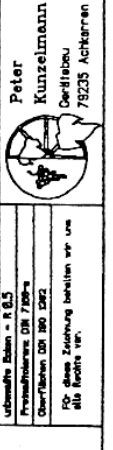
830 Zinkenräderhalter Rechts
5.007.08.14268

847 2x Schraube M16x90 DIN 931
850 2x Mutter M16 DIN 985

Zinkenräderhalter Links
5.007.08.14259 (815)

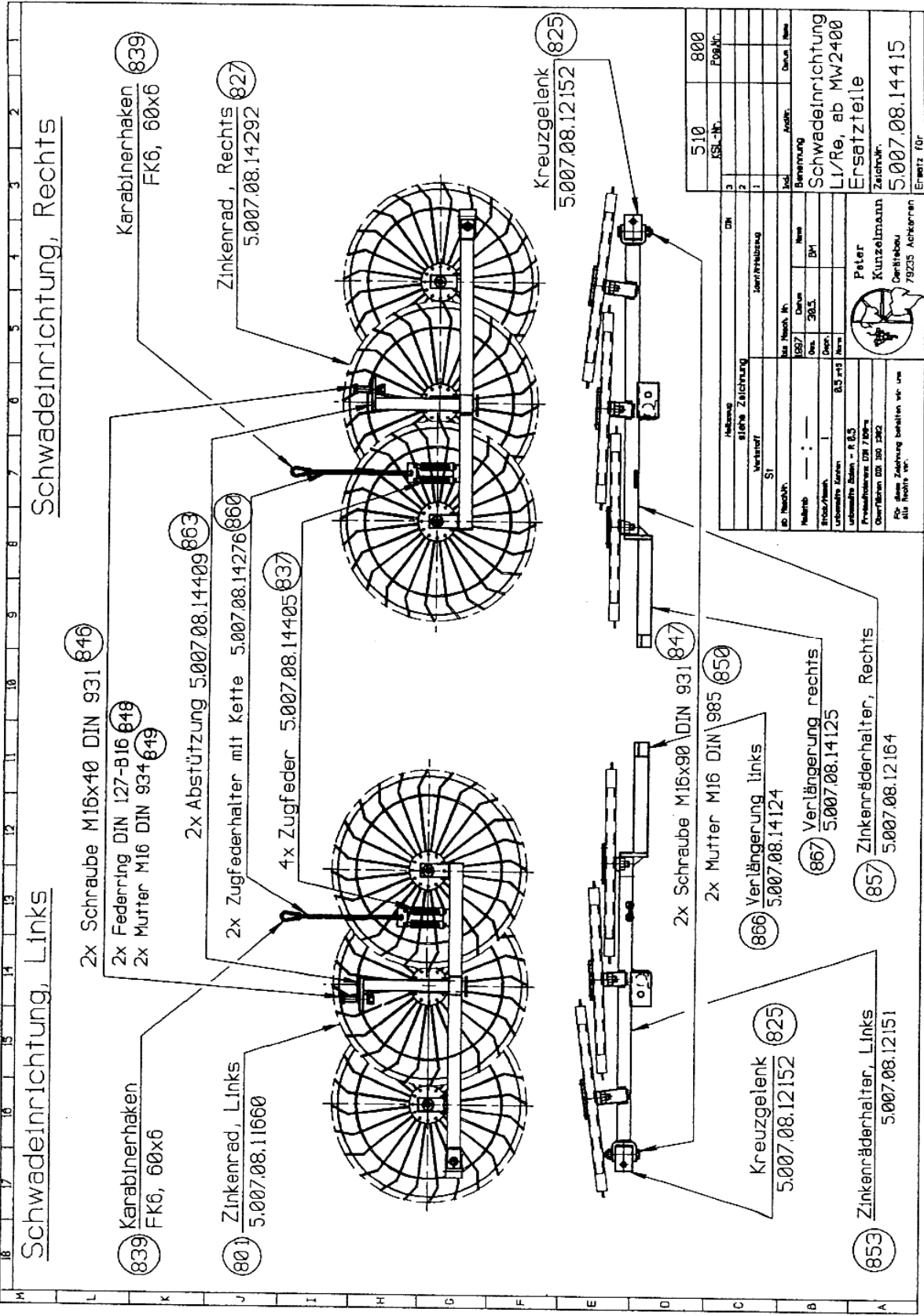
Kreuzgelenk
5.007.08.12152 (825)

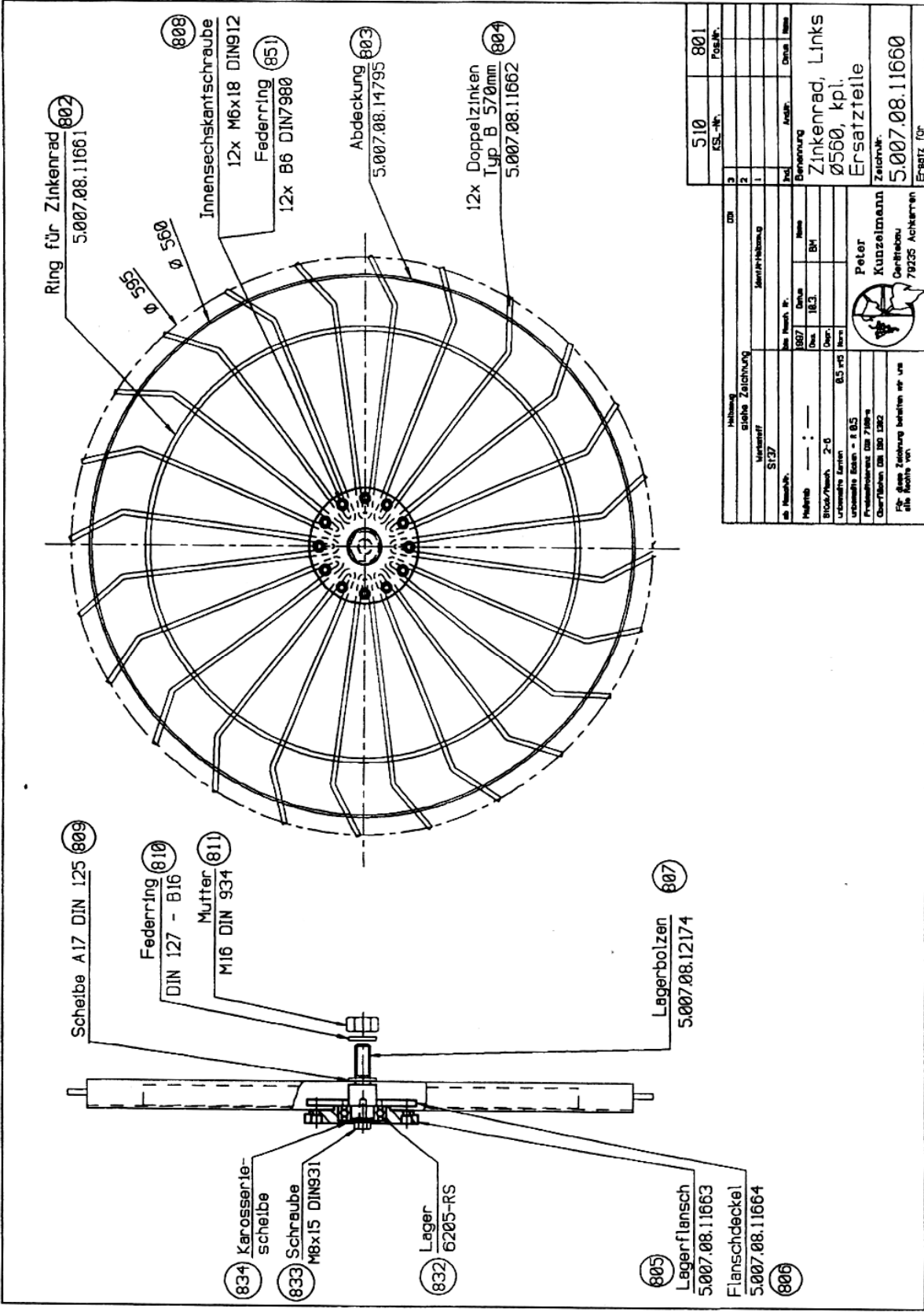
Best.-Nr.	510	800
KSZ.-Nr.		
Pos.Nr.		
Abt.		
Arzt.		
Defin. Name		
Benennung	Schwadeinrichtung Li/Re, Mw 1650-2100 Ersatzteile	
Zuschuhr.	Peter Kunzelmann Dorflebu	
5.007.08.14414		
Ersatz für:	50235 Achskarren	



Peter Kunzelmann
Dorflebu
79235 Achskarren

Mitbestimmung
Stückzahl
Menge
Preis
Beschreibung
Material
Größe
Einheit
Abteilung
Werkstoff
Verfahren
Wahl
Norm
Einheit
Abteilung
Werkstoff
Verfahren
Wahl
Norm





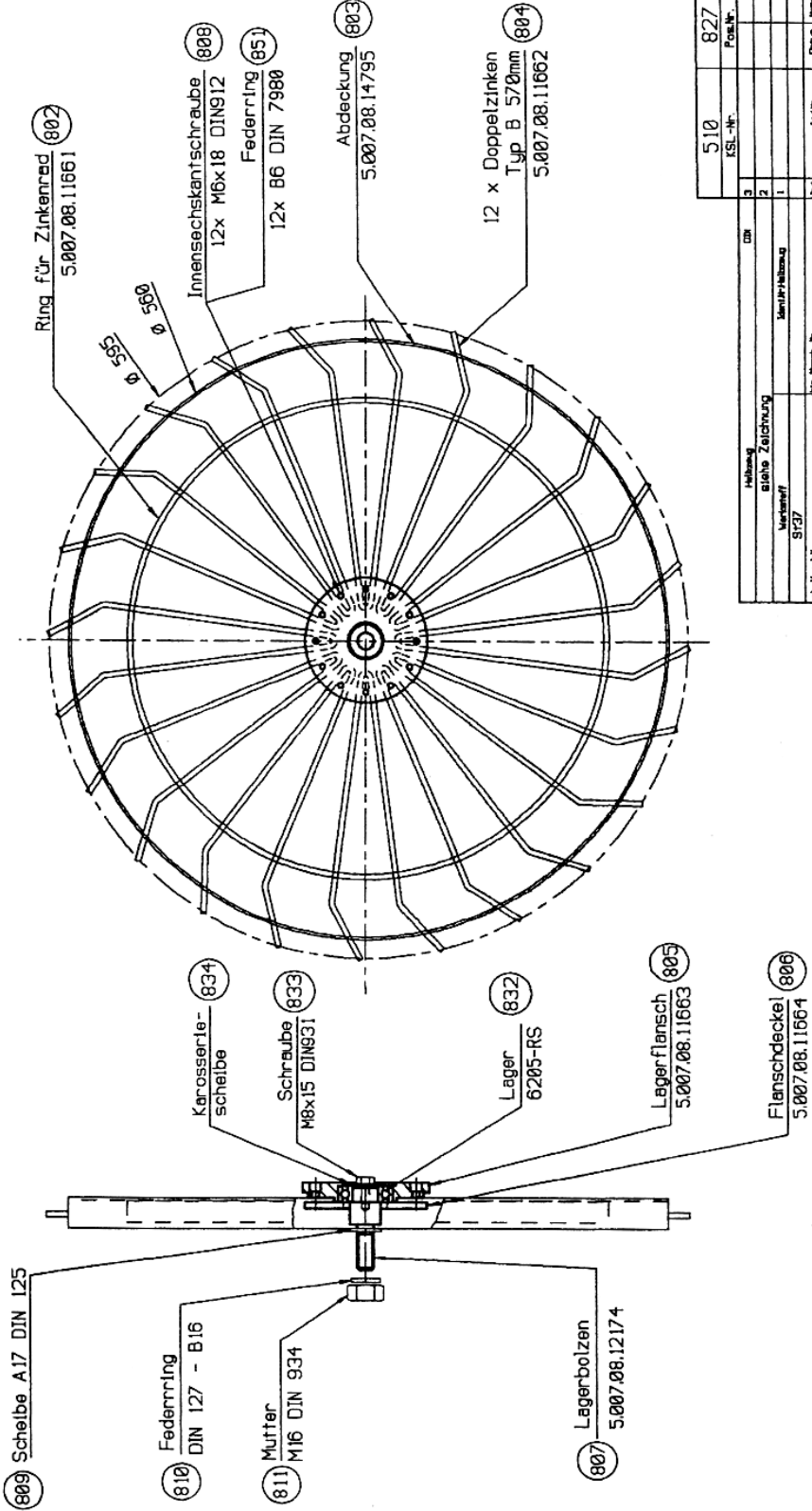
510	801
ESL-Nr.	Fabr-Nr.
2	
2	
1	
Incl.	Andr.
Benennung	
Zinkenrad, Links	
Ø560, kpl.	
Ersatzteile	
Zusatz:	
5.007.08.11660	
Ersatz für	

Nr.	Benennung	Druck	Material
1	Speichen	18,3	BH
2	Speichen	18,3	BH
3	Speichen	18,3	BH
4	Speichen	18,3	BH
5	Speichen	18,3	BH
6	Speichen	18,3	BH
7	Speichen	18,3	BH
8	Speichen	18,3	BH
9	Speichen	18,3	BH
10	Speichen	18,3	BH
11	Speichen	18,3	BH
12	Speichen	18,3	BH
13	Speichen	18,3	BH
14	Speichen	18,3	BH
15	Speichen	18,3	BH
16	Speichen	18,3	BH
17	Speichen	18,3	BH
18	Speichen	18,3	BH
19	Speichen	18,3	BH
20	Speichen	18,3	BH
21	Speichen	18,3	BH
22	Speichen	18,3	BH
23	Speichen	18,3	BH
24	Speichen	18,3	BH
25	Speichen	18,3	BH
26	Speichen	18,3	BH
27	Speichen	18,3	BH
28	Speichen	18,3	BH
29	Speichen	18,3	BH
30	Speichen	18,3	BH
31	Speichen	18,3	BH
32	Speichen	18,3	BH
33	Speichen	18,3	BH
34	Speichen	18,3	BH
35	Speichen	18,3	BH
36	Speichen	18,3	BH
37	Speichen	18,3	BH
38	Speichen	18,3	BH
39	Speichen	18,3	BH
40	Speichen	18,3	BH
41	Speichen	18,3	BH
42	Speichen	18,3	BH
43	Speichen	18,3	BH
44	Speichen	18,3	BH
45	Speichen	18,3	BH
46	Speichen	18,3	BH
47	Speichen	18,3	BH
48	Speichen	18,3	BH
49	Speichen	18,3	BH
50	Speichen	18,3	BH
51	Speichen	18,3	BH
52	Speichen	18,3	BH
53	Speichen	18,3	BH
54	Speichen	18,3	BH
55	Speichen	18,3	BH
56	Speichen	18,3	BH
57	Speichen	18,3	BH
58	Speichen	18,3	BH
59	Speichen	18,3	BH
60	Speichen	18,3	BH
61	Speichen	18,3	BH
62	Speichen	18,3	BH
63	Speichen	18,3	BH
64	Speichen	18,3	BH
65	Speichen	18,3	BH
66	Speichen	18,3	BH
67	Speichen	18,3	BH
68	Speichen	18,3	BH
69	Speichen	18,3	BH
70	Speichen	18,3	BH
71	Speichen	18,3	BH
72	Speichen	18,3	BH
73	Speichen	18,3	BH
74	Speichen	18,3	BH
75	Speichen	18,3	BH
76	Speichen	18,3	BH
77	Speichen	18,3	BH
78	Speichen	18,3	BH
79	Speichen	18,3	BH
80	Speichen	18,3	BH
81	Speichen	18,3	BH
82	Speichen	18,3	BH
83	Speichen	18,3	BH
84	Speichen	18,3	BH
85	Speichen	18,3	BH
86	Speichen	18,3	BH
87	Speichen	18,3	BH
88	Speichen	18,3	BH
89	Speichen	18,3	BH
90	Speichen	18,3	BH
91	Speichen	18,3	BH
92	Speichen	18,3	BH
93	Speichen	18,3	BH
94	Speichen	18,3	BH
95	Speichen	18,3	BH
96	Speichen	18,3	BH
97	Speichen	18,3	BH
98	Speichen	18,3	BH
99	Speichen	18,3	BH
100	Speichen	18,3	BH



Peter
Kunzelmann
Car-Rebau
79235 Achern

Bitte diese Zeichnung behalten mit uns
alle Rechte vorbehalten

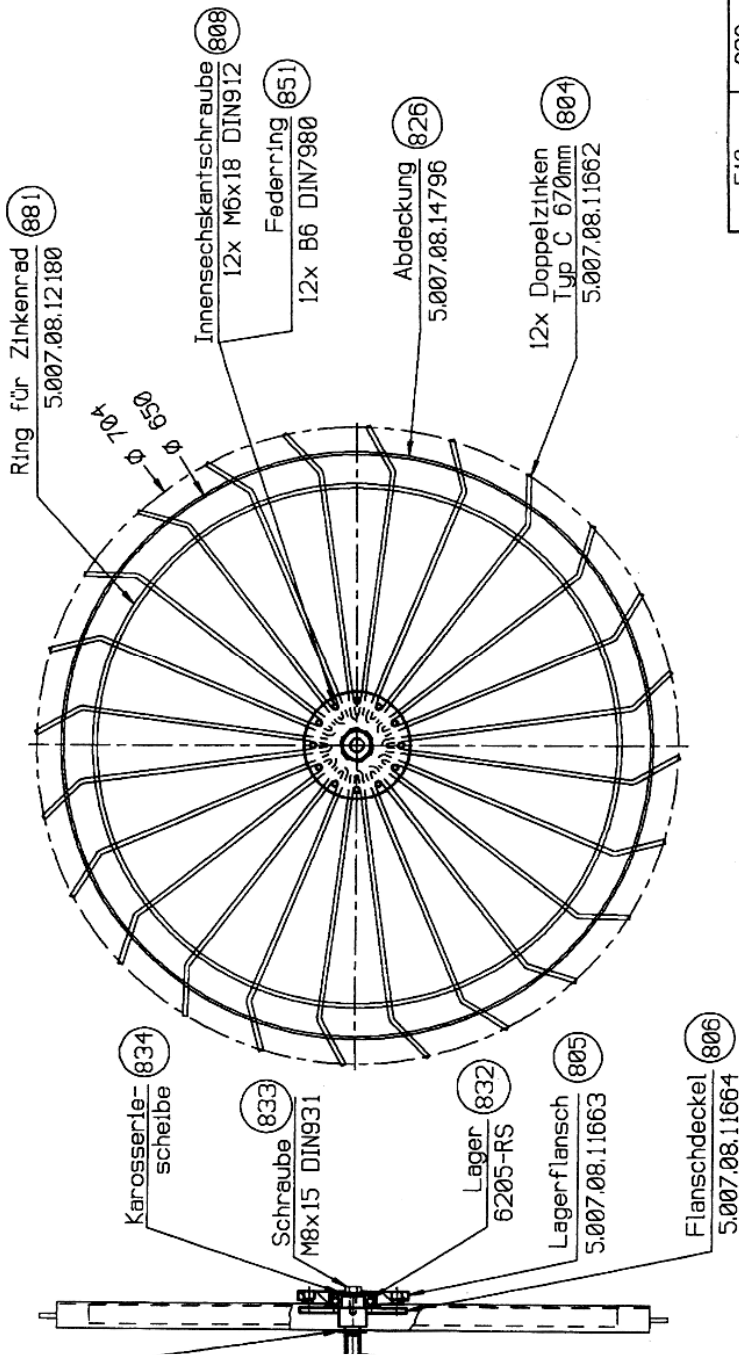


Abg. Nachtr.							
Material	1807	Drehen					
Stück/Zeichn.	2-9	Ø	18,3	BH			
Verfahren	2-9	Ø					
Umschicht	Edelst.						
Umschicht	Edelst.						
Prüfverfahren	DIN 7109-1						
Überflächen	DIN ISO 1302						
Für diese Zeichnung bestehen wir uns als Recht vor.							
 Peter Kunzelmann GmbH 79235 Achtern							
Zusammenfassung		Zusammenfassung		Zusammenfassung		Zusammenfassung	
Abg. Nachtr.		Abg. Nachtr.		Abg. Nachtr.		Abg. Nachtr.	
1		1		1		1	
2		2		2		2	
3		3		3		3	
4		4		4		4	
5		5		5		5	
6		6		6		6	
7		7		7		7	
8		8		8		8	
9		9		9		9	
10		10		10		10	
11		11		11		11	
12		12		12		12	
13		13		13		13	
14		14		14		14	
15		15		15		15	
16		16		16		16	
17		17		17		17	
18		18		18		18	
19		19		19		19	
20		20		20		20	
21		21		21		21	
22		22		22		22	
23		23		23		23	
24		24		24		24	
25		25		25		25	
26		26		26		26	
27		27		27		27	
28		28		28		28	
29		29		29		29	
30		30		30		30	
31		31		31		31	
32		32		32		32	
33		33		33		33	
34		34		34		34	
35		35		35		35	
36		36		36		36	
37		37		37		37	
38		38		38		38	
39		39		39		39	
40		40		40		40	
41		41		41		41	
42		42		42		42	
43		43		43		43	
44		44		44		44	
45		45		45		45	
46		46		46		46	
47		47		47		47	
48		48		48		48	
49		49		49		49	
50		50		50		50	
51		51		51		51	
52		52		52		52	
53		53		53		53	
54		54		54		54	
55		55		55		55	
56		56		56		56	
57		57		57		57	
58		58		58		58	
59		59		59		59	
60		60		60		60	
61		61		61		61	
62		62		62		62	
63		63		63		63	
64		64		64		64	
65		65		65		65	
66		66		66		66	
67		67		67		67	
68		68		68		68	
69		69		69		69	
70		70		70		70	
71		71		71		71	
72		72		72		72	
73		73		73		73	
74		74		74		74	
75		75		75		75	
76		76		76		76	
77		77		77		77	
78		78		78		78	
79		79		79		79	
80		80		80		80	
81		81		81		81	
82		82		82		82	
83		83		83		83	
84		84		84		84	
85		85		85		85	
86		86		86		86	
87		87		87		87	
88		88		88		88	
89		89		89		89	
90		90		90		90	
91		91		91		91	
92		92		92		92	
93		93		93		93	
94		94		94		94	
95		95		95		95	
96		96		96		96	
97		97		97		97	
98		98		98		98	
99		99		99		99	
100		100		100		100	

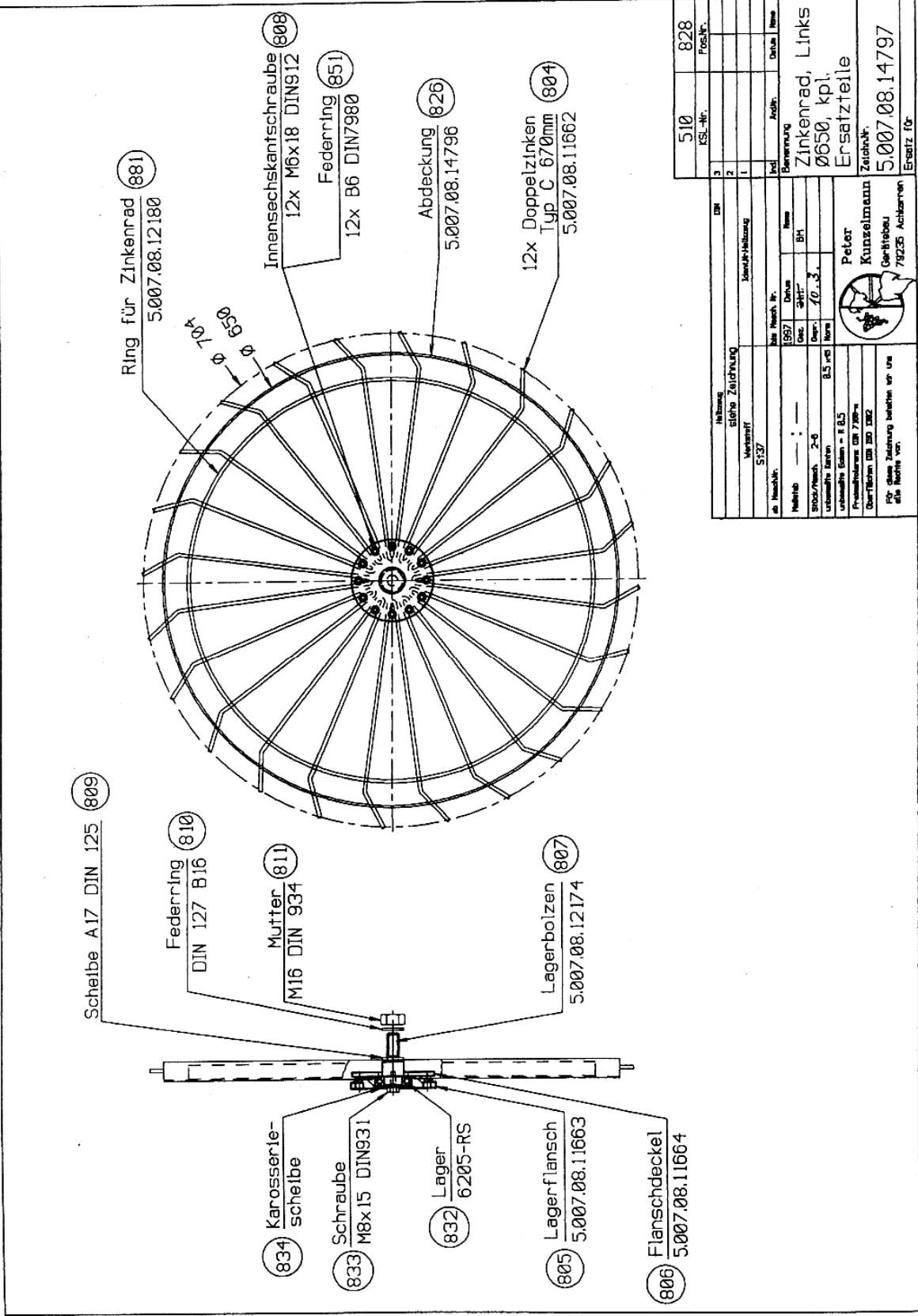


Peter Kunzelmann
 GmbH
 79235 Achtern

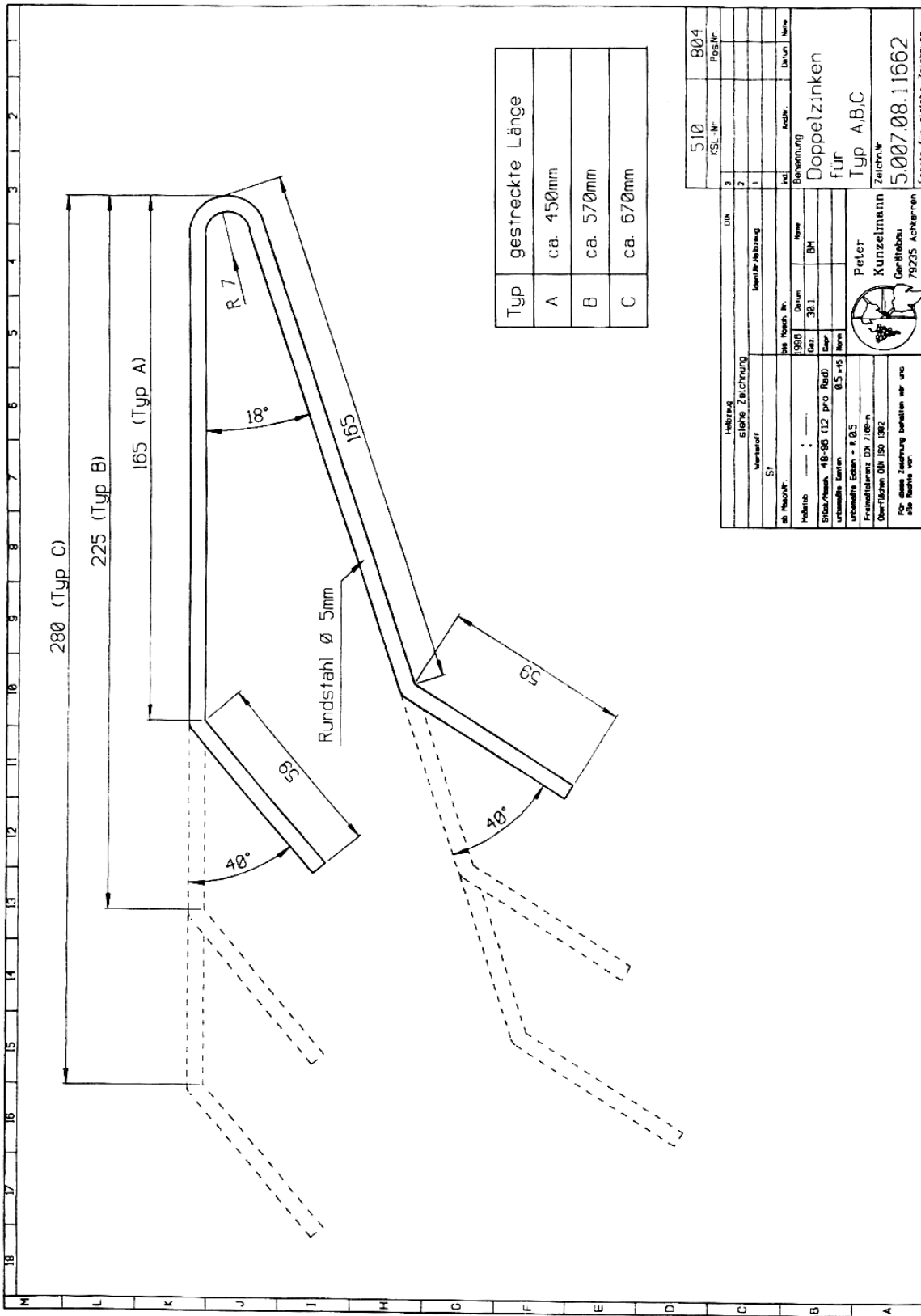
Zeichnung
 Zinkenrad, Rechts
 Ø560 kpl.
 Ersatzteile
 5.007.08.14292
 Ersatz für



510		829																																								
KSt.-Nr.		Pos.Nr.																																								
3																																										
2																																										
1																																										
3																																										
Benennung																																										
Zinkenrad, Rechts																																										
Ø650, kpl.																																										
Ersatzteile																																										
Zeichnr.		5.007.08.1.4798																																								
Erstellt für																																										
<table border="1"> <tr> <td colspan="2">Hilfsangabe</td> <td colspan="2">DM</td> </tr> <tr> <td colspan="4">Siehe Zeichnung</td> </tr> <tr> <td colspan="4">Verfahren</td> </tr> <tr> <td colspan="4">S137</td> </tr> <tr> <td>ab Nachh.</td> <td>ab Nachh. Nr.</td> <td>1897</td> <td>Denen</td> </tr> <tr> <td>Material</td> <td>Gr.</td> <td>10.3</td> <td>BN</td> </tr> <tr> <td>Stück/Mensch</td> <td>2-6</td> <td></td> <td></td> </tr> <tr> <td>Umfangliche Erläut.</td> <td>0,5 verb</td> <td></td> <td></td> </tr> <tr> <td>Umfangliche Erläut.</td> <td>0,5 verb</td> <td></td> <td></td> </tr> <tr> <td colspan="4"> Peter Kunzelmann Gerätebau 79235 Achkarren </td> </tr> </table>			Hilfsangabe		DM		Siehe Zeichnung				Verfahren				S137				ab Nachh.	ab Nachh. Nr.	1897	Denen	Material	Gr.	10.3	BN	Stück/Mensch	2-6			Umfangliche Erläut.	0,5 verb			Umfangliche Erläut.	0,5 verb			Peter Kunzelmann Gerätebau 79235 Achkarren			
Hilfsangabe		DM																																								
Siehe Zeichnung																																										
Verfahren																																										
S137																																										
ab Nachh.	ab Nachh. Nr.	1897	Denen																																							
Material	Gr.	10.3	BN																																							
Stück/Mensch	2-6																																									
Umfangliche Erläut.	0,5 verb																																									
Umfangliche Erläut.	0,5 verb																																									
Peter Kunzelmann Gerätebau 79235 Achkarren																																										



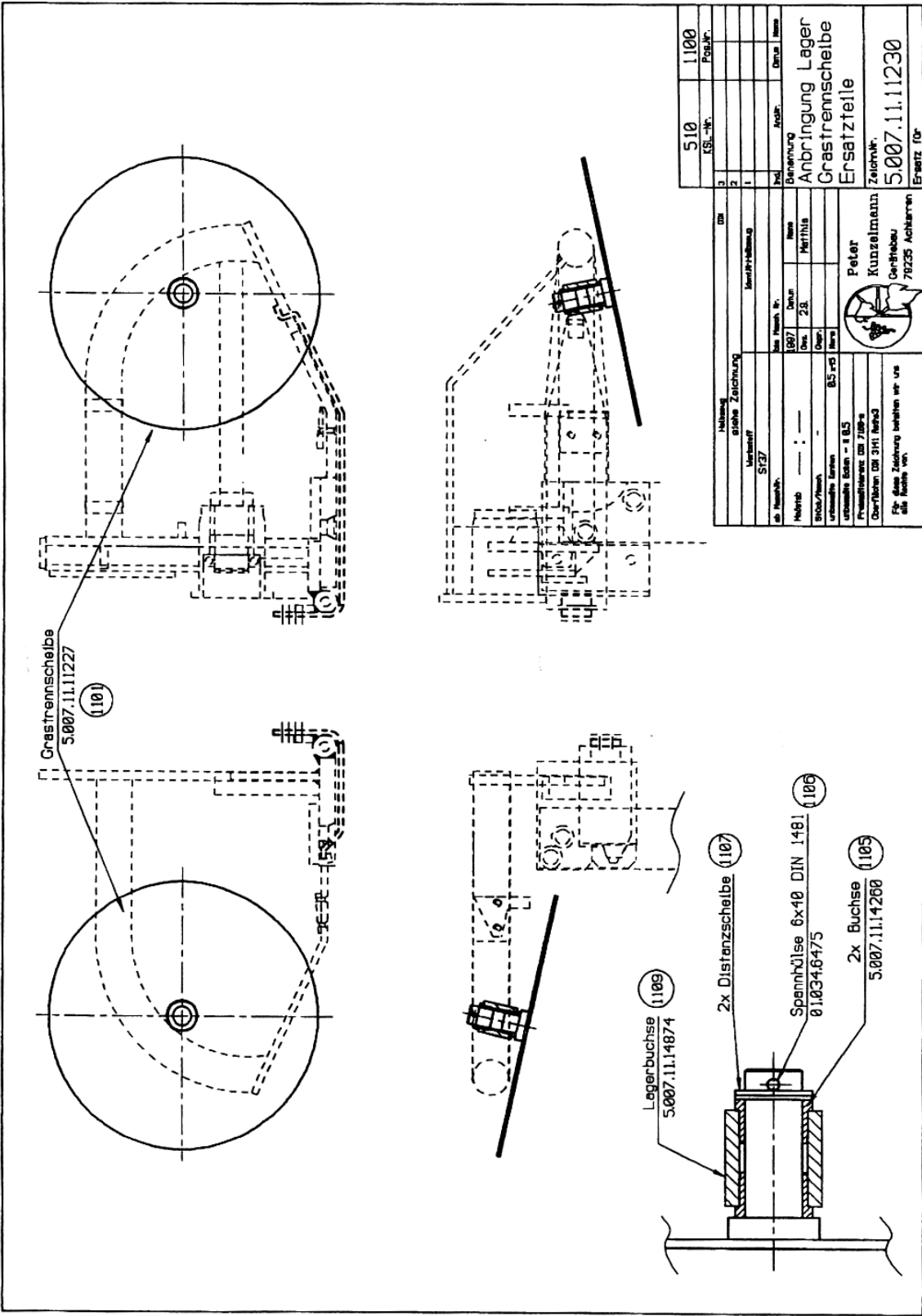
510	828
ESL-Nr.	Pos.Nr.
3	
2	
1	
Mitarbeiter	
Sicht Zeichnung	
Standard-Verzeichnung	
Zustimmung	
Name	
BH	
DIN	
Ges. 10.3.	
Menge	
8,5 x 8	
Verfahren	
Eisen - II B3	
Fertigstellungsart	
DIN 200 382	
DIN 200 382	
Für diese Zeichnung bestehen vor uns	
keine Nachfrage vor.	
Peter Kunzelmann	
Gehtschau	
79235 Achern	
Zeichn.Nr.	
5.007.08.14.797	
Ersatz für	



510	804
KSt.-Nr.	Pos.Nr.

Halbtrag siehe Zeichnung		DIN	
Material St		Kunden-Halbtrag	
Dr. Herrsch. Nr.		Benennung	
1998		Doppelzinken für Typ A,B,C	
Süddeutsches 48-98 (12 pro Bord)		DIN	
38.1		BH	
0,5-15		Norm	
Peter		Zerleiher	
Kunzelmann		5007.08.11662	
Gerblieb		Ersatz für gleiche Zeichnung	
79235 Achenheim			





Grastrennschelbe
5.007.11.11227
(1101)

Lagerbuchse (1109)
5.007.11.14874

2x Distanzschelbe (1107)

Spannhülse 6x10 DIN 1481 (1106)
81.034.6475

2x Buchse (1105)
5.007.11.14268

510	1100	Pos. 1	510
181.11.11		Pos. 2	
		Pos. 3	
		Pos. 4	
		Pos. 5	
		Pos. 6	
		Pos. 7	
		Pos. 8	
		Pos. 9	
		Pos. 10	
		Pos. 11	
		Pos. 12	
		Pos. 13	
		Pos. 14	
		Pos. 15	
		Pos. 16	
		Pos. 17	
		Pos. 18	
		Pos. 19	
		Pos. 20	
		Pos. 21	
		Pos. 22	
		Pos. 23	
		Pos. 24	
		Pos. 25	
		Pos. 26	
		Pos. 27	
		Pos. 28	
		Pos. 29	
		Pos. 30	
		Pos. 31	
		Pos. 32	
		Pos. 33	
		Pos. 34	
		Pos. 35	
		Pos. 36	
		Pos. 37	
		Pos. 38	
		Pos. 39	
		Pos. 40	
		Pos. 41	
		Pos. 42	
		Pos. 43	
		Pos. 44	
		Pos. 45	
		Pos. 46	
		Pos. 47	
		Pos. 48	
		Pos. 49	
		Pos. 50	
		Pos. 51	
		Pos. 52	
		Pos. 53	
		Pos. 54	
		Pos. 55	
		Pos. 56	
		Pos. 57	
		Pos. 58	
		Pos. 59	
		Pos. 60	
		Pos. 61	
		Pos. 62	
		Pos. 63	
		Pos. 64	
		Pos. 65	
		Pos. 66	
		Pos. 67	
		Pos. 68	
		Pos. 69	
		Pos. 70	
		Pos. 71	
		Pos. 72	
		Pos. 73	
		Pos. 74	
		Pos. 75	
		Pos. 76	
		Pos. 77	
		Pos. 78	
		Pos. 79	
		Pos. 80	
		Pos. 81	
		Pos. 82	
		Pos. 83	
		Pos. 84	
		Pos. 85	
		Pos. 86	
		Pos. 87	
		Pos. 88	
		Pos. 89	
		Pos. 90	
		Pos. 91	
		Pos. 92	
		Pos. 93	
		Pos. 94	
		Pos. 95	
		Pos. 96	
		Pos. 97	
		Pos. 98	
		Pos. 99	
		Pos. 100	
		Pos. 101	
		Pos. 102	
		Pos. 103	
		Pos. 104	
		Pos. 105	
		Pos. 106	
		Pos. 107	
		Pos. 108	
		Pos. 109	
		Pos. 110	

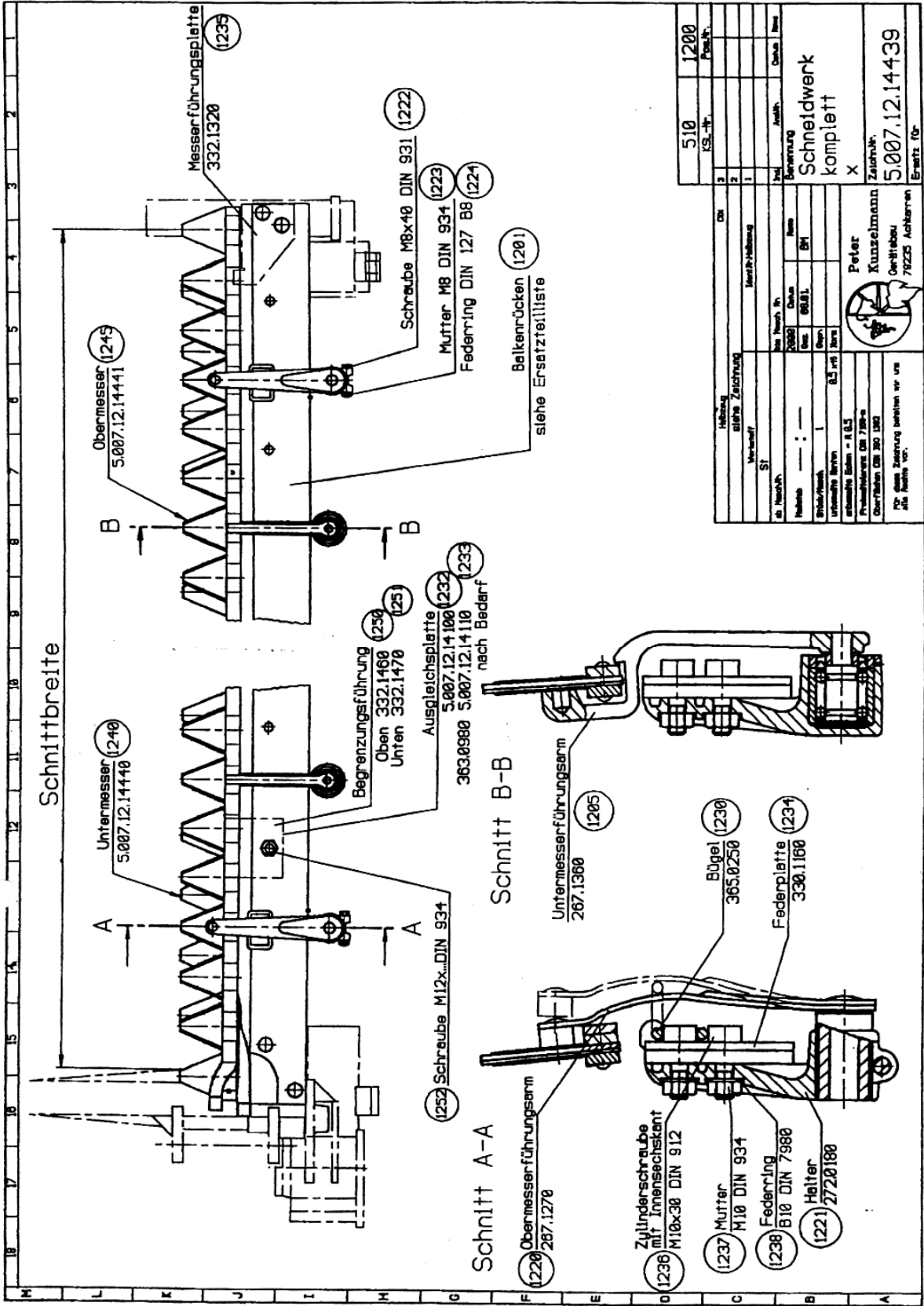
Benennung
Anbringung Lager
Grastrennschelbe
Ersatzteile

Zeichn.Nr.
5.007.11.11230

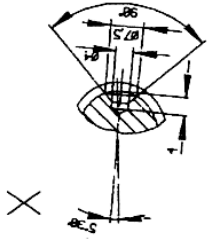
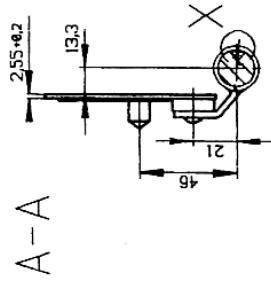
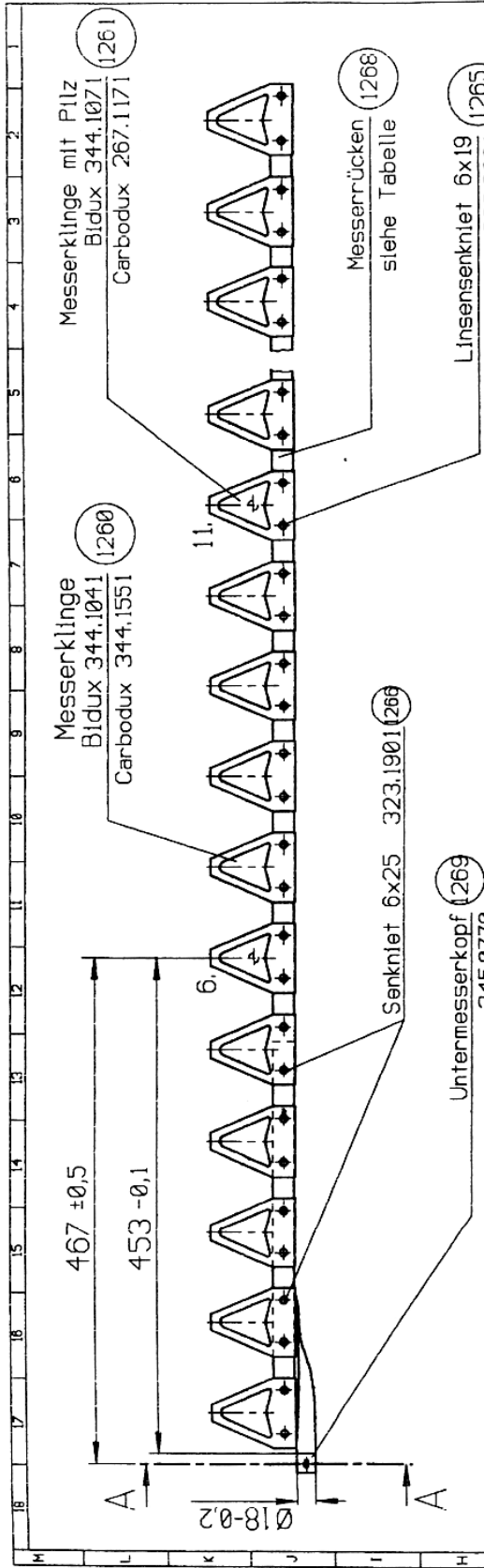
Ersatz für

Peter
Kunzelmann
Gerätebau
70225 Achternheim

Für diese Zeichnung behalten wir uns die Rechte vor.



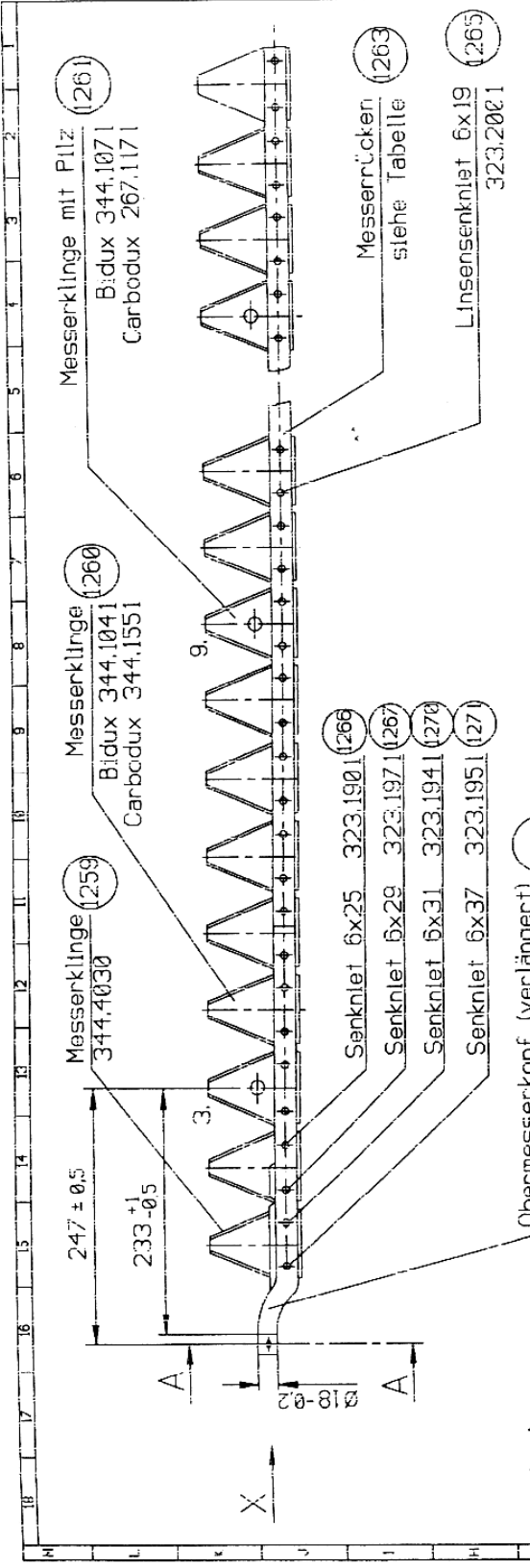
510	1200		
KS-Pr	Positiv		
3			
2			
1			
Ziel	Ansatz	Ordnung	Ordnung
Benennung	Schneidwerk komplett		
X			
Zeichn.Nr. 5.007.12.14439			
Erstellt für			
Peter Kunzelmann Schneidwerk Oertraben 76225 Achern			
Für diese Zeichnung gelten die in der Norm DIN 20130 über die Zeichnung von Maschinen und Anlagen (MNA)			
1. Aufl. 1985 2. Aufl. 1991 3. Aufl. 1995 4. Aufl. 2001 5. Aufl. 2007 6. Aufl. 2012 7. Aufl. 2017 8. Aufl. 2022			



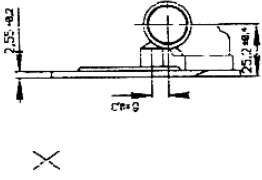
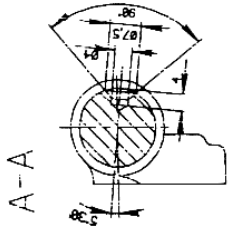
Ersatzmesser	Klingen Gesamt	Klingen ohne Pilz	Klingen mit Pilz	Position Pilzklingen	Messer- rücken
DMF 3100	39	32	7	6,11,16,21,26,31,35	355.3940
DMF 2700	34	28	6	6,11,16,21,26,30	355.3900
DMF 2400	30	25	5	6,11,16,21,26	355.3860
DMF 2100	26	22	4	6,11,16,21	355.3820
DMF 1950	24	20	4	6,11,16,20	355.3800
DMF 1650	21	18	3	6,11,16	355.3770

Maßstab: DIN
 Original-Zeichnung
 Vermaßstab: 1:1
 Blatt-Nr.: 51
 Blatt-Titel: Identifizierung
 Blatt-Nr. in: 2588
 Datum: 0.3
 Name: BH
 Stück/Manch.: 1
 Oper.:
 Vermaßstab: 0.5 x 0
 Norm:
 Unterschrift: Peter
 Unterschrift: Kunzelmann
 Unterschrift: Gerlebeu
 Unterschrift: 79235 Achternen
 Zeichen: 5.007.12.14440
 Ersatz für:

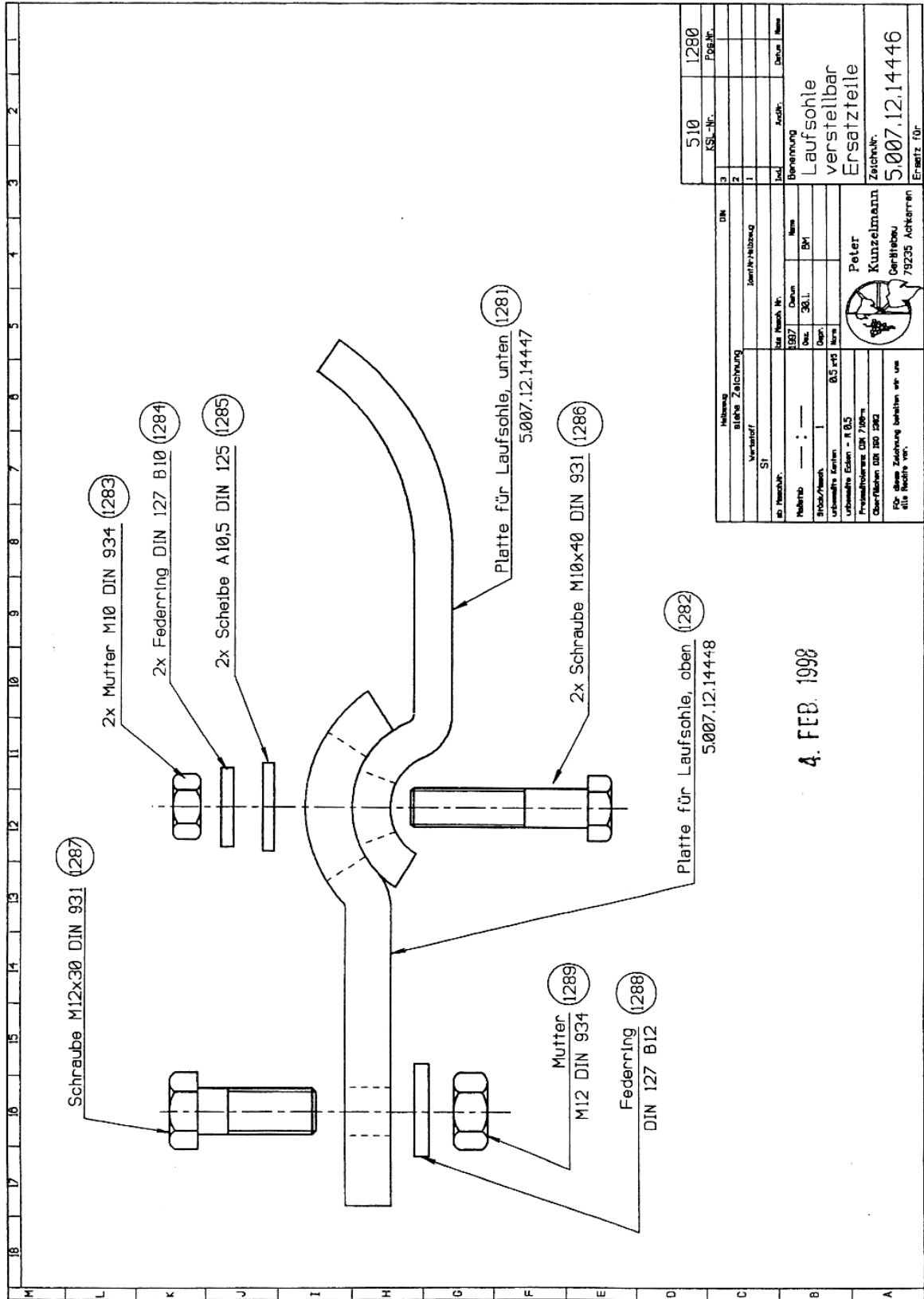
510	1240
KSL-Nr.	Pos.Nr.



Ersatzmesser	Klingen Gesamt	Klingen ohne Pilz	Klingen mit Pilz	Position Pilzklinge	Messer- rücken
DMF 3100	45	37	8	3,9;15;21,27;33;39;43	355.3040
DMF 2700	39	32	7	3,9;15;21,27;33,37	355.3020
DMF 2400	34	28	6	3,9;15;21,27;32	355.2990
DMF 2100	30	25	5	3,9;15;21,27	355.2950
DMF 1950	27	22	5	3,9;15;21,25	355.2920
DMF 1650	24	20	4	3,9;15,21	355.2890



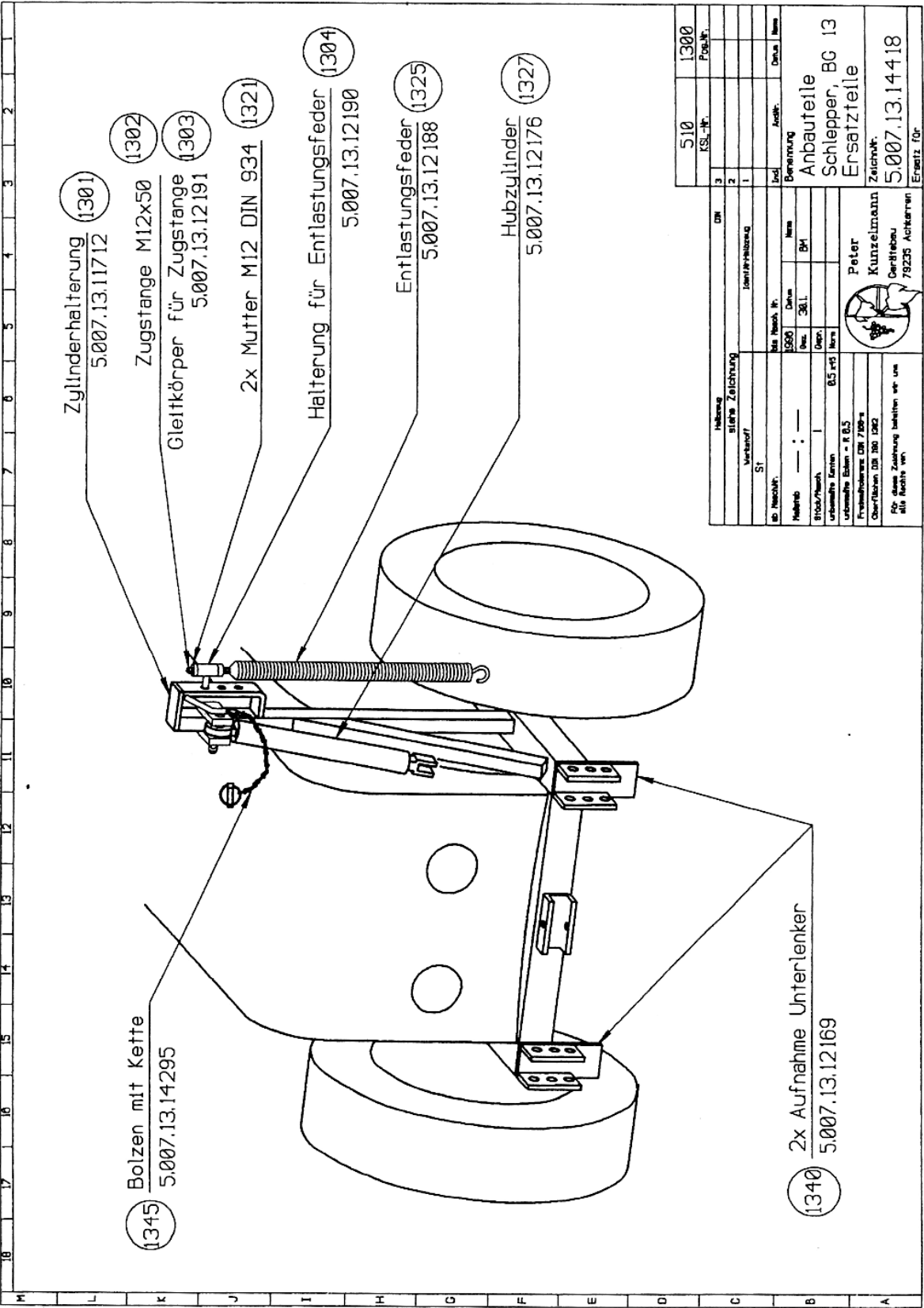
Hilfsmaß		510	1245
KS. Nr.			
Post.Nr.			
DIN			
Identif. Hilfsmaß			
Lsg. Messz. in			
300	Dicke		
400	Bl.		
Name		Obermesser	
Fabr. /		x	
Reparatur		x	
Zeich.Nr.		5107.12.14441	
Zurück.Nr.		79325 Achterren	
Firma		Peter Kunze Gerthaus	
Platz		5007.12.14441	
Für diese Zeichnung gelten nur die Regeln etc.			



M 16 17 18 19 20 21 22 23 24 25 26 27 28 29 30 31 32 33 34 35 36 37 38 39 40 41 42 43 44 45 46 47 48 49 50 51 52 53 54 55 56 57 58 59 60 61 62 63 64 65 66 67 68 69 70 71 72 73 74 75 76 77 78 79 80 81 82 83 84 85 86 87 88 89 90 91 92 93 94 95 96 97 98 99 100

Titel		510	1280
Blatte Zeichnung		KSt.-Nr.	Föhr.
Verfasser			
SI			
Datei-Nr.			
Name			
Des.		30.1.	
Draht.			
Lichtmaß		85 x 45	
Lichtmaß			
Prüfung			
Überprüfung			
Für diese Zeichnung bestehen vor uns alle Rechte vor.			
 Peter Kunzelmann Gerblbau 79235 Achternen		Benennung Laufsohle verstellbar Ersatzteile Zeichn.- 5007.12.14446 Ersatz für	

4. FEB. 1998



M 18 17 16 15 14 13 12 11 10 9 8 7 6 5 4 3 2 1

1345 Bolzen mit Kette
5.007.13.14295

Zylinderhalterung **1301**
5.007.13.11712

Zugstange M12x50 **1302**

Gleitkörper für Zugstange **1303**
5.007.13.12191


2x Mutter M12 DIN 934 **1321**

Halterung für Entlastungsfeder **1304**
5.007.13.12190

Entlastungsfeder **1325**
5.007.13.12188

Hubzylinder **1327**
5.007.13.12176

1340 2x Aufnahme Unterlenker
5.007.13.12169

Hilfsangabe	DN	510	1300
Verstärkung	ESL-Nr.		Proj.Nr.
SI	Identifizierung	3	
Id. Nachtr.		2	
Nachtr.		1	
Id. Nachtr. Nr.	Zeich.		Detail Name
Material	Bezeichnung		Anbauteile
Stück/Mess.	Best.		Schlepper, BG 13
Verwendete Kerne	Umr.		Ersatzteile
Lebensdauer in h	Umr.		
Fräshalterung DN 700's			
Überflächen DN 700 1202			
Für diese Zeichnung behalten wir uns alle Rechte vor.			
 Peter Kunzelmann Gerätebau 79235 Achternbach			
Zeichnr. 5.007.13.1418			
Ersatz für			