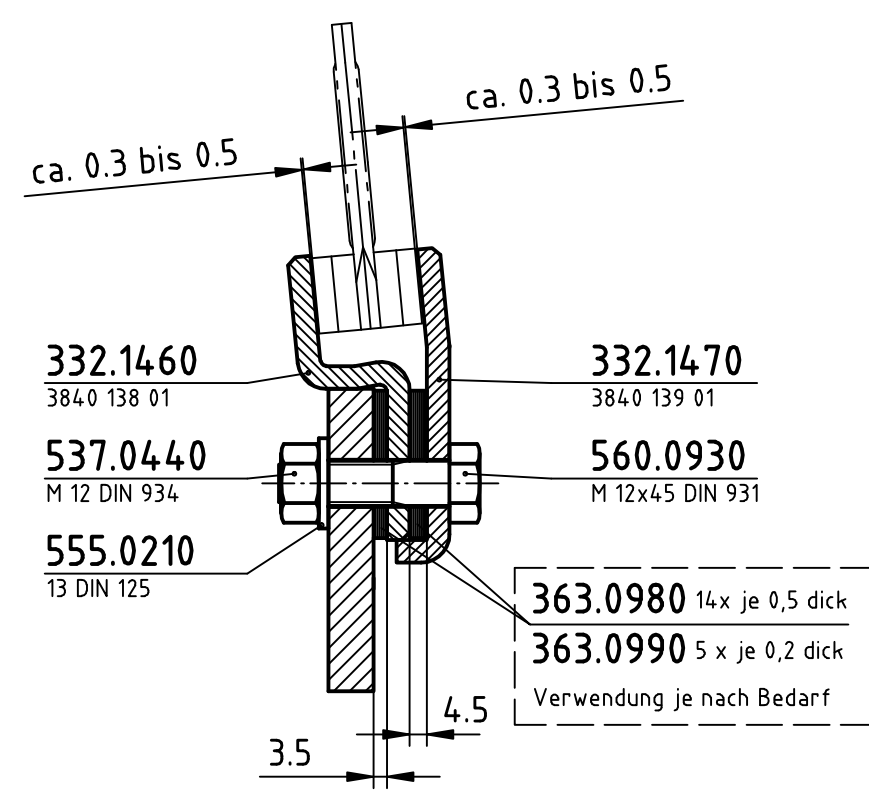
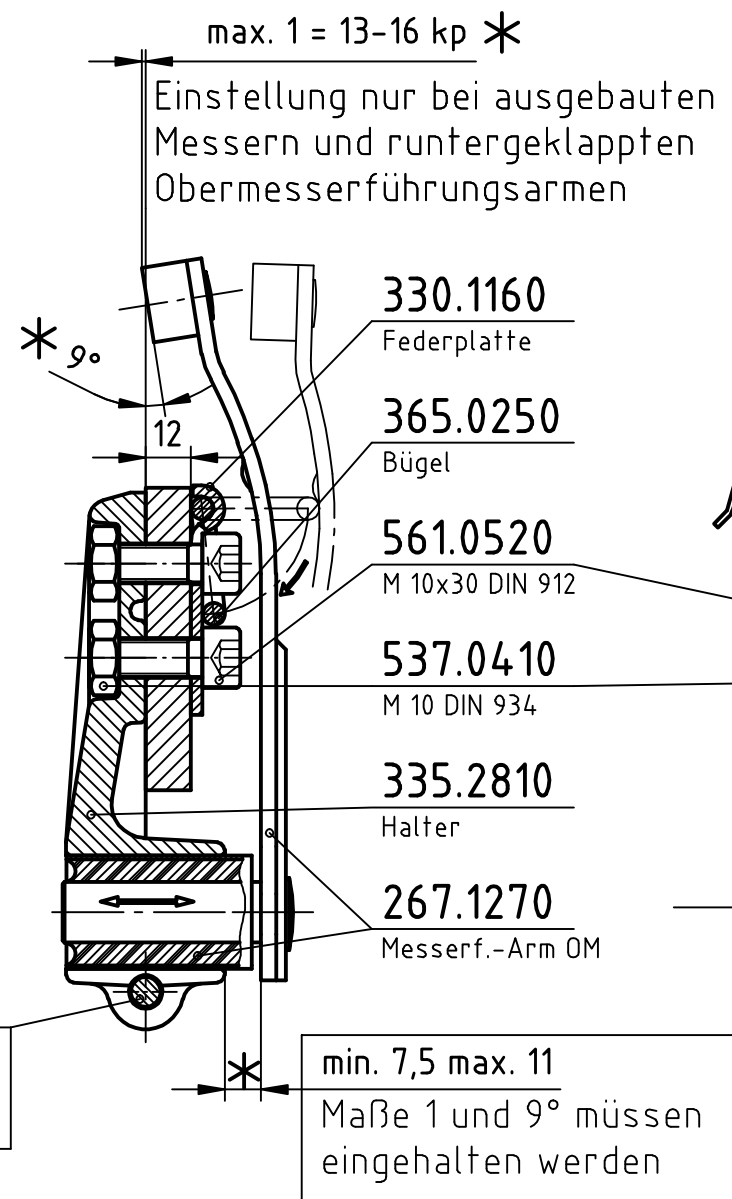


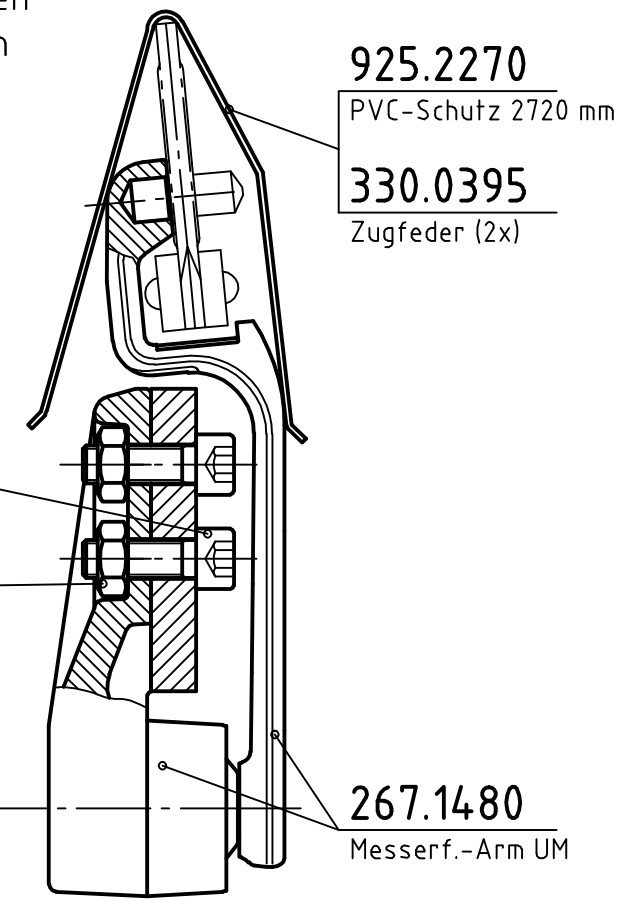
**Schnitt A - A**  
M 1:2



**Schnitt B - B**  
M 1:2



**Schnitt C - C**  
M 1:2



Allgemeintoleranz DIN 7168 fein- mittel <b>sehr-grob</b>		Datum	Name	Werkstoff.	 Ennepetaler Schneid- u. Mähtechnik GmbH & Co. KG 58256 Ennepetal Kölner Straße 29
Maße werden bei Abnahme besonders geprüft		Gez.	25.02.2009 BECKMANN		
		Geseh.	03.03.2009 JAKOBS	Roht.o.Mod.	Zeichnung Nr. <b>120.5748</b> Ersatz für: Ersetzt durch:
				Nr.	
Maßstab 1:5 (1:2)		<b>Schneidwerk DM 275 cm Tlg 84/84L</b> Kunzelmann Frontanbau UM OZ			Revision <b>00</b> Pause Nr.