



Morellato Pietro & Figli S.n.c.

RANGHINATORE VOLTAFIENO A NASTRO PER TRATTORI

Modello AVANT



COSTRUTTORE:

MORELLATO PIETRO E FIGLI s.n.c.
Via Ospitale 2/C
35010 Carmignano di Brenta
Padova - ITALIA
Tel. +039 (049)5957274
Fax +039 (049)9430536

MANUALE PARTI DI RICAMBIO

EDIZIONE:

02/2008

LINGUA:

I

Ditta:

MORELLATO PIETRO E FIGLI s.n.c.

Via Ospitale 2/C - 35010 Carmignano di Brenta

Padova - ITALIA

Tel. +039 (049)5957274

Fax +039 (049)9430536

Macchina:

**RANGHINATORE VOLTAFIENO
A NASTRO PER TRATTORI**

Modello:

AVANT

200 - 220 - 240 - 260

Anno di costruzione

2008

A

GRUPPO NASTRO

Mod. AVANT 200/220/240/260

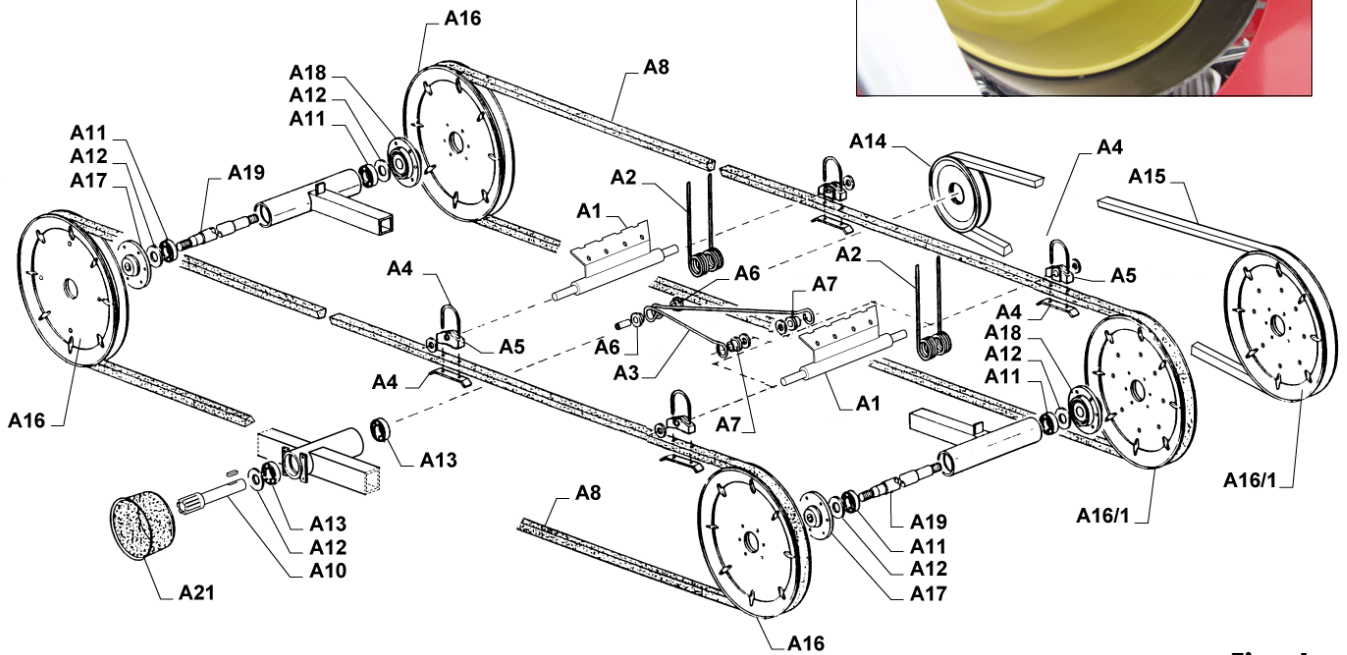


Fig. A

Pos.	I Descrizione	Q.tà	Pos.	I Descrizione	Q.tà
	Gruppo Nastro			Gruppo di trasmissione	
Av. A1a	Bilancere zincato/4	1(*)	Av. A10	Albero centrale	1
Av. A1b	Bilancere zincato/5	1(*)	Av. A11	Cuscinetto 6205 1RS	4
Av. A1c	Bilancere zincato/3	1(*)	Av. A12	Rosetta 51x25.5x2	4
Av. A2	Dente verniciato	4(*)	Av. A13	Cuscinetto 6206 1RS	2
Av. A3	Tirante doppio zincato	1(*)	Av. A14	Puleggia diametro 140/160/170	1
Av. A4	Cavallotto completo zincato M8	2(*)	Av. A15	Cinghia sez. C (22x14mm)	1 (**)
Av. A5	Supportino in nylon	2(*)	Av. A16	Puleggia diametro 390x1D	3
Av. A6	Boccola corta in nylon	2(*)	Av. A16/1	Puleggia diametro 390x1D traino	2
Av. A7	Boccola lunga in nylon	2(*)	Av. A17	Mozzo in ghisa foro conico	2
Av. A8	Cinghia sezione D (32x19):	2 (**)	Av. A18	Mozzo in ghisa foro cilindrico	2
Av. A9	Nastro completo	1 (**)	Av. A19	Albero porta mozzi	2
			Av. A21	Cuffia di protezione in plastica	1
(*) - Q.tà totale legata al modello macchina			(**) - Misura legata alla larghezza della macchina		

B

GRUPPO SUPPORTO E RUOTA ANTERIORE

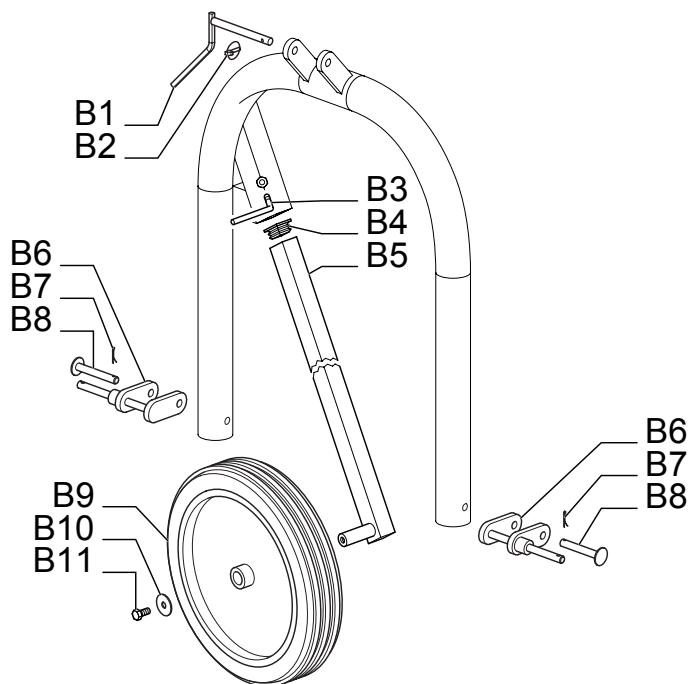
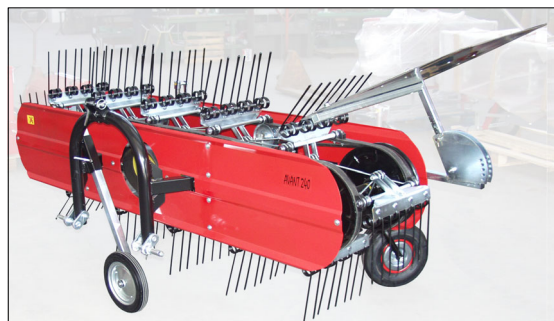


Fig. B

Pos.	I Descrizione	Q.tà	Pos.	I Descrizione	Q.tà
	Gruppo Supporto e ruota anteriore				
Av. B1	Spina terzo punto	1			
Av. B2	Spina snodo	1			
Av. B3	Maniglia filettata	1			
Av. B4	Tappo	1			
Av. B5	Montante ruota anteriore	1			
Av. B6a	Snodo categoria I	2			
Av. B6b	Snodo categoria II	2			
Av. B7	Spina	2			
Av. B8	Perno	2			
Av. B9	Ruota	1			
Av. B10	Rondella	1			
Av. B11	Vite	1			

C

GRUPPO CARTER E PARAFIENO

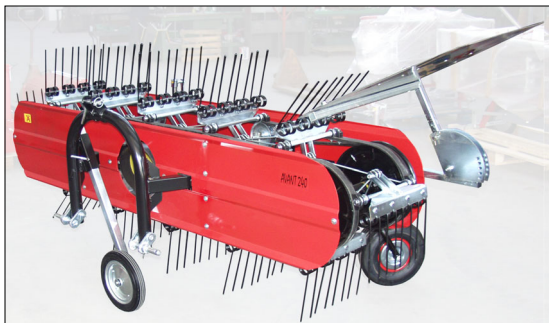
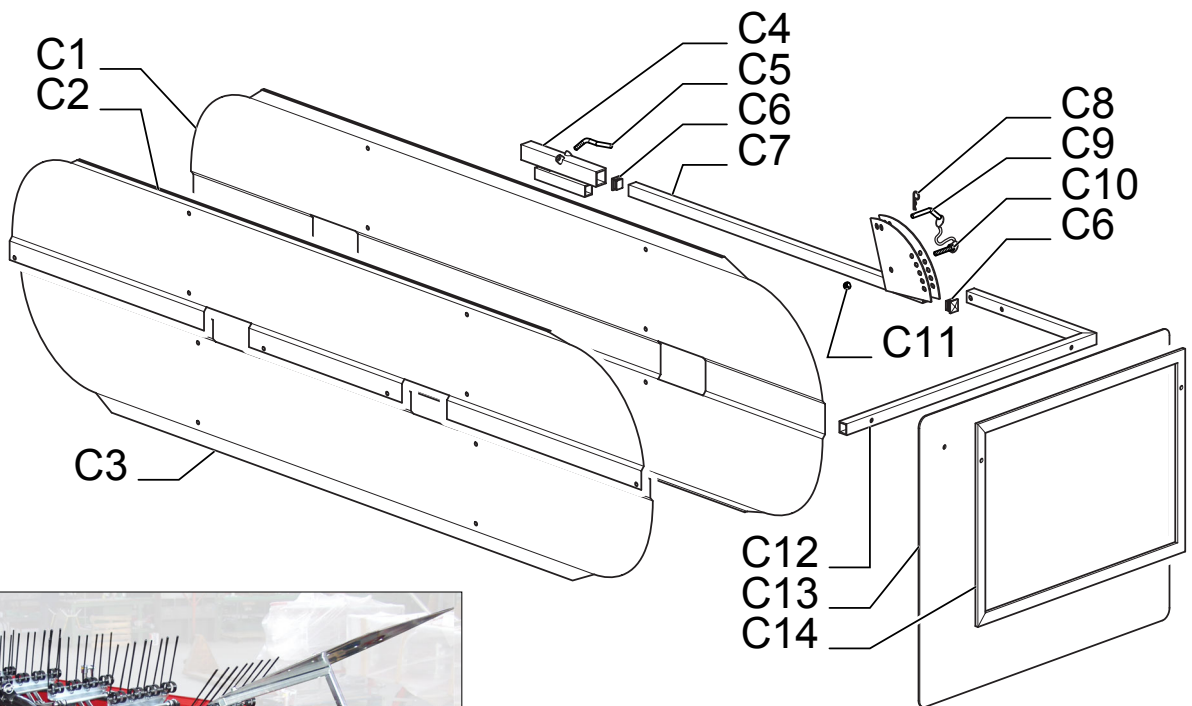


Fig. C

Pos.	I	Descrizione	Q.tà	Pos.	I	Descrizione	Q.tà
		Gruppo carter e parafieno					
Av.C1		Spondina posteriore	1	Av.C13		Parafieno in plastica	1
Av.C2		Spondina anteriore superiore	1	Av.C14		Profilo fissaggio parafieno	1
Av.C3		Spondina anteriore inferiore	1				
Av.C4		Supporto parafieno	1				
Av.C5		Leva bloccaggio	1				
Av.C6		Tappo	2				
Av.C7		Asta parafieno regolabile	1				
Av.C8		Spina	1				
Av.C9		Leva bloccaggio	1				
Av.C10		Vite	1				
Av.C11		Dado	2				
Av.C12		Asta parafieno	1				

D GRUPPO SUPPORTO E RUOTA POSTERIORE

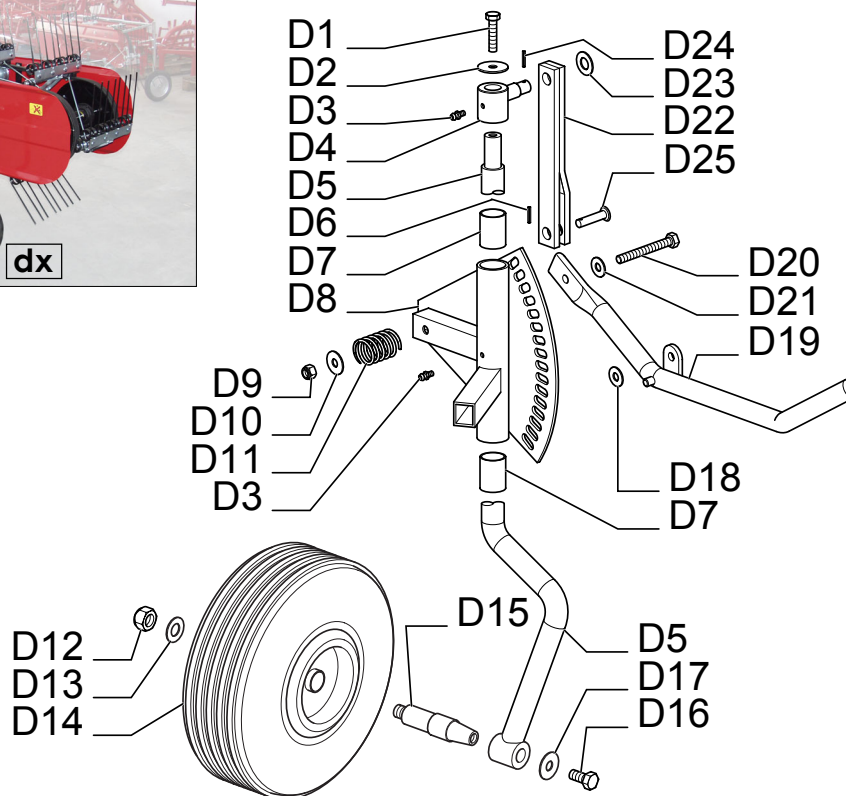
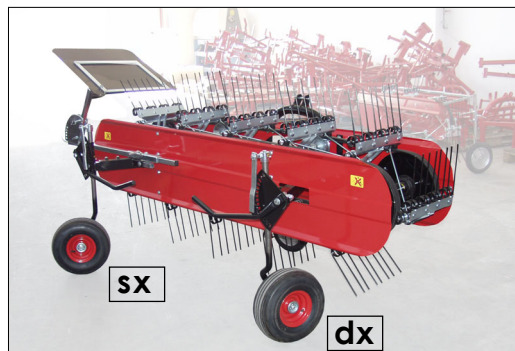


Fig. D

Pos.	I Descrizione	Q.tà	Pos.	I Descrizione	Q.tà
	Gruppo ruote posteriori				
Av.D1	Vite	1	Av.D13	Rondella	1
Av.D2	Rondella	1	Av.D14	Ruota	1
Av.D3	Ingrassatore	2	Av.D15	Perno per ruote posteriori	1
Av.D4	Supporto per registro ruota	1	Av.D16	Vite	1
Av.D5a	Montante ruote posteriori dx	1	Av.D17	Rondella	1
Av.D5b	Montante ruote posteriori sx	1	Av.D18	Rondella	1
Av.D6	Spina	1	Av.D19a	Leva regolazione altezza dx	1
Av.D7	Bussola	2	Av.D19b	Leva regolazione altezza s x	1
Av.D8a	Supporto ruote con ventaglio dx	1	Av.D20	Vite	1
Av.D8b	Supporto ruote con ventaglio sx	1	Av.D21	Rondella	1
Av.D9	Dado	1	Av.D22	Piastra	1
Av.D10	Rondella	1	Av.D23	Rondella	1
Av.D11	Molla	1	Av.D24	Spina	1
Av.D12	Dado	1	Av.D25	Perno	1

E

GRUPPO SUPPORTO PULEGGIE

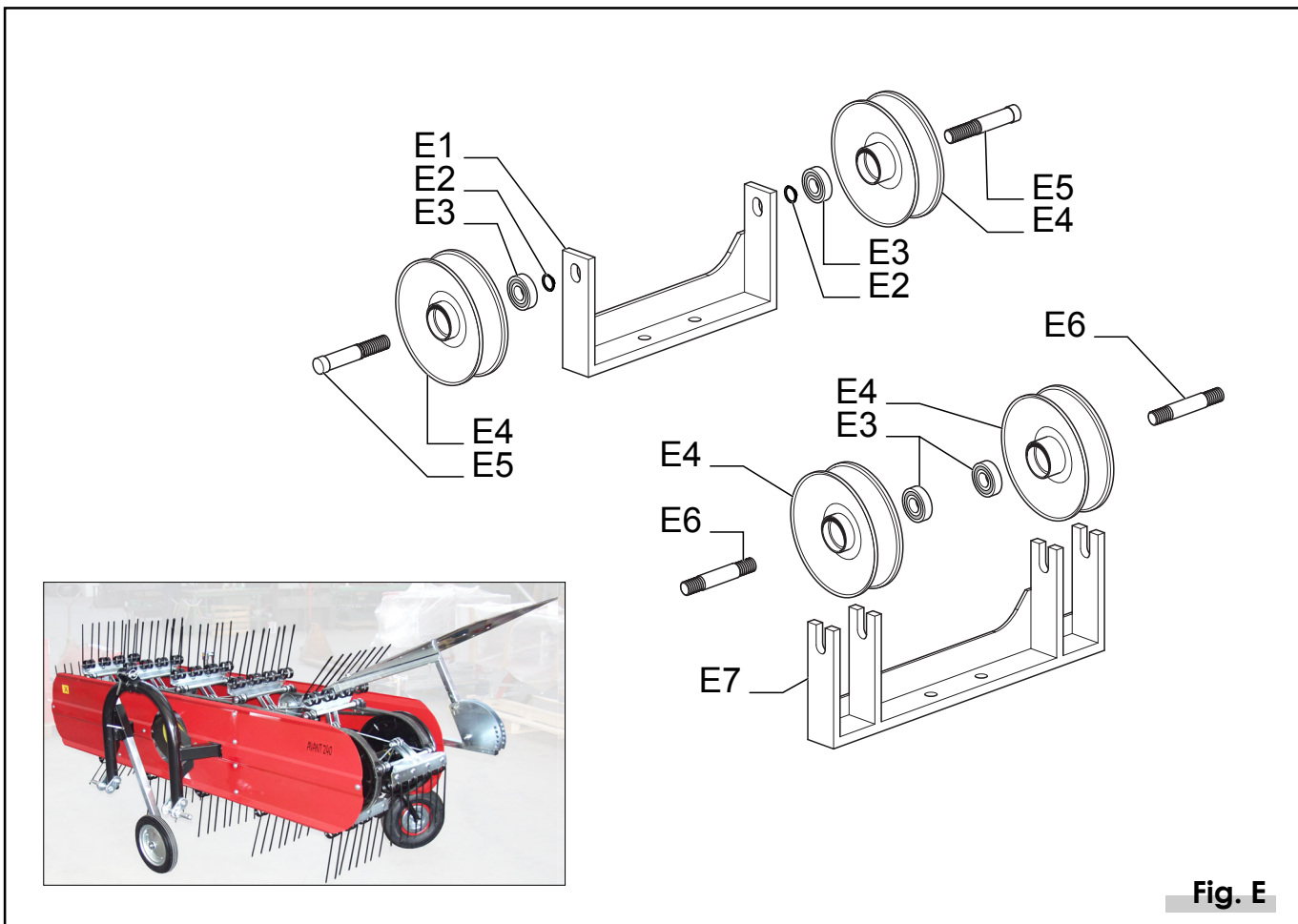


Fig. E

Pos.	I Descrizione	Q.tà	Pos.	I Descrizione	Q.tà
	Gruppo ruote posteriori				
Av.E1	Supporto A	1			
Av.E2	Anello seeger	2			
Av.E3	Cuscinetto	2+2			
Av.E4	Puleggia	2+2			
Av.E5	Perno A	2			
Av.E6	Perno B	2			
Av.E7	Supporto B	1			



COSTRUTTORE

MORELLATO PIETRO E FIGLI s.n.c.

Via Ospitale 2/C - 35010 Carmignano di Brenta (PD) - ITALIA
Tel. +039 (049)5957274 - Fax +039 (049)9430536