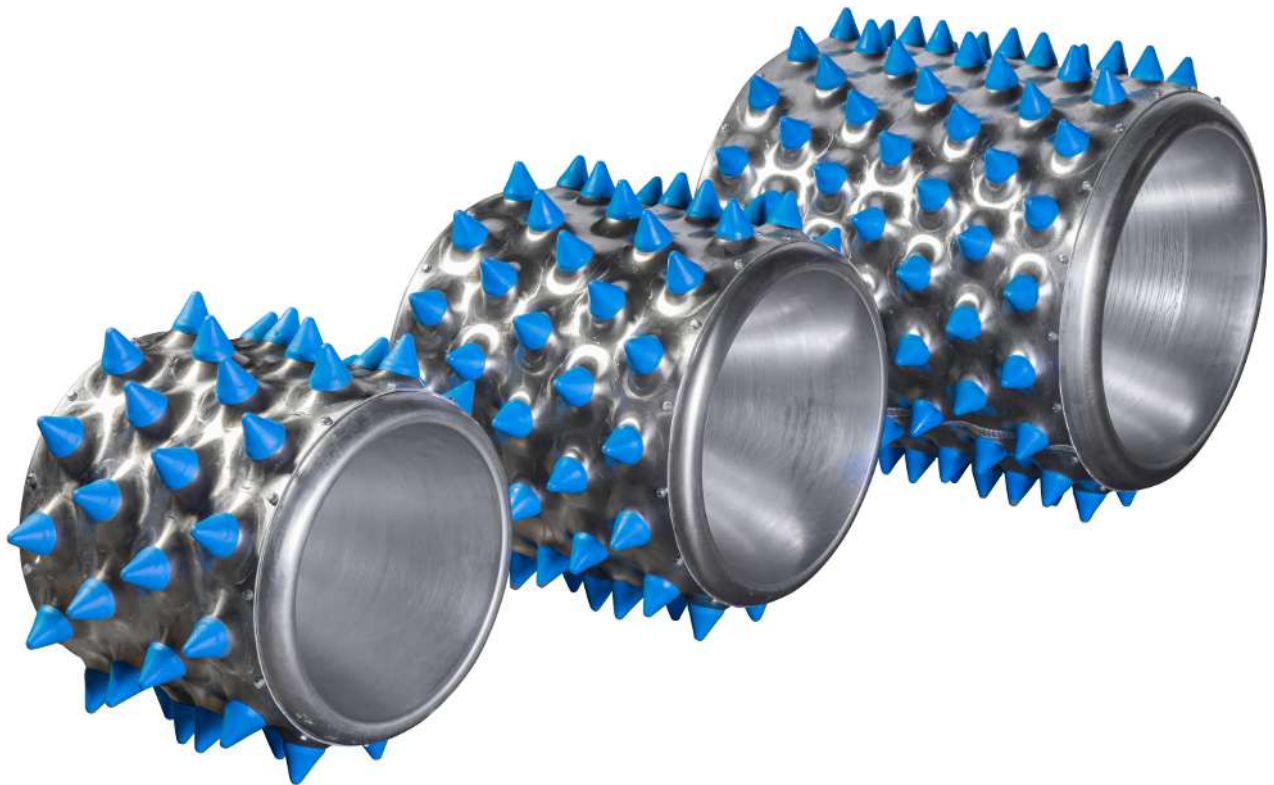


Ersatzteilliste / Liste des pièces de rechange / Elenco pezzi ricambio / Spare parts list

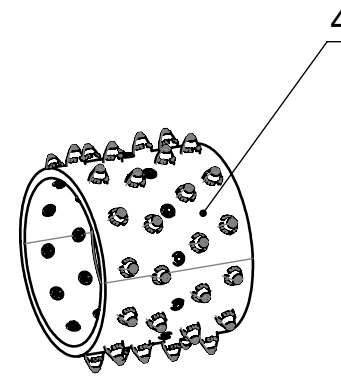
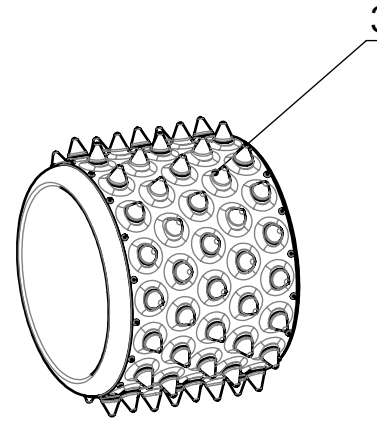
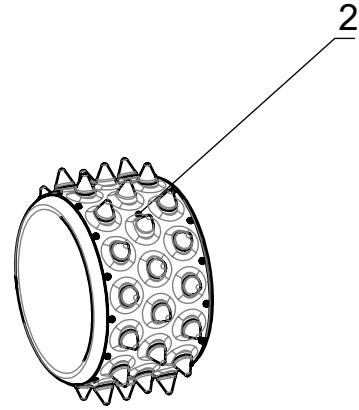
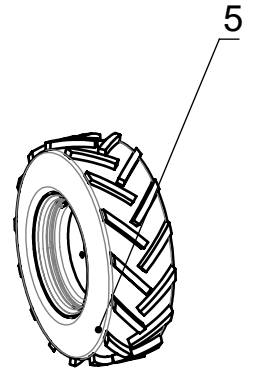
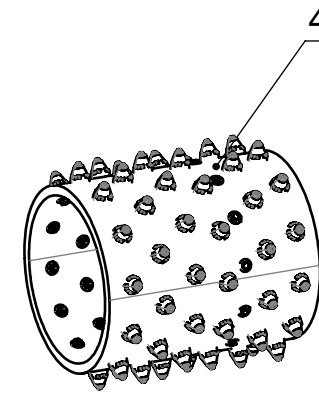
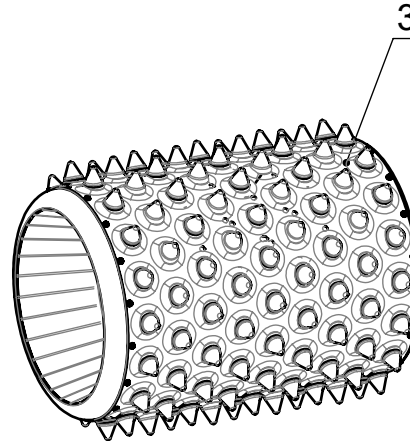
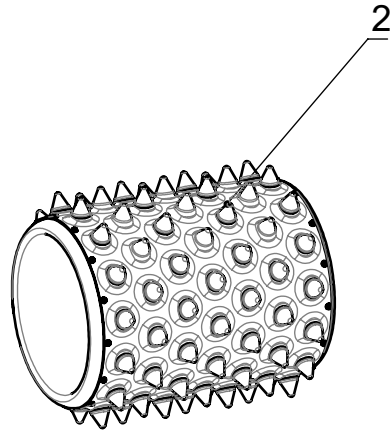
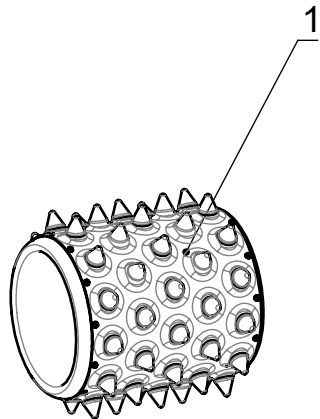
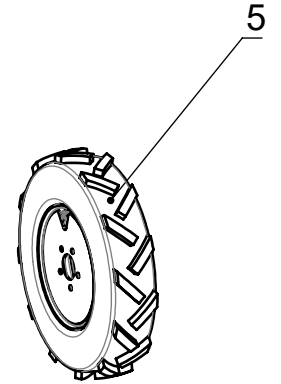
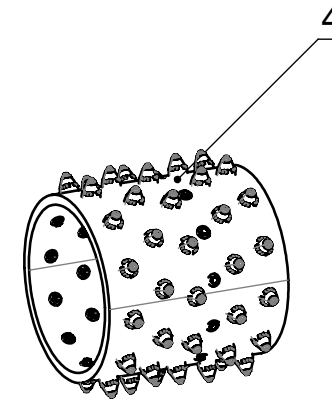
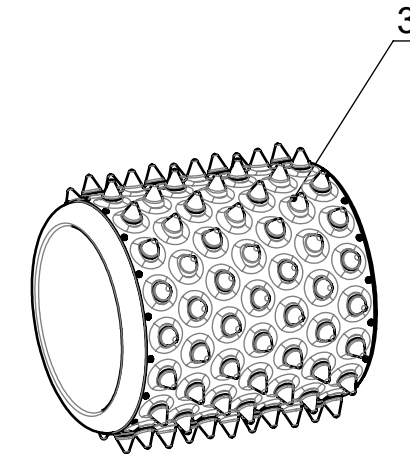
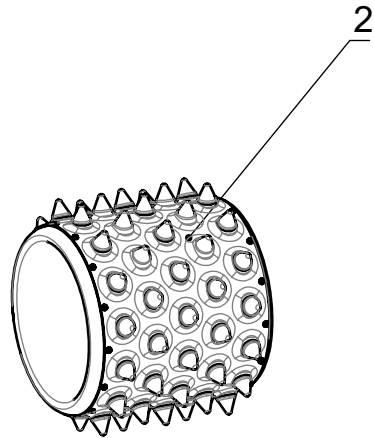
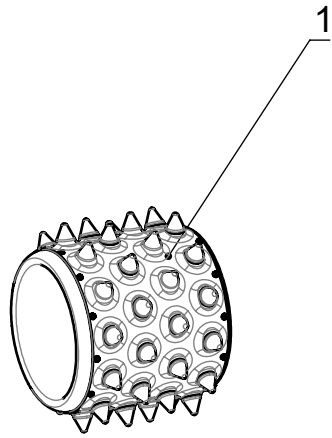
Stachelwalzen und Räder



Inhalt / Contents

chapter

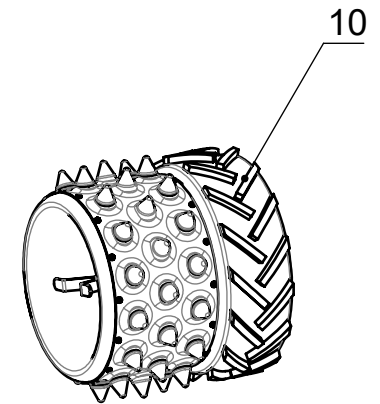
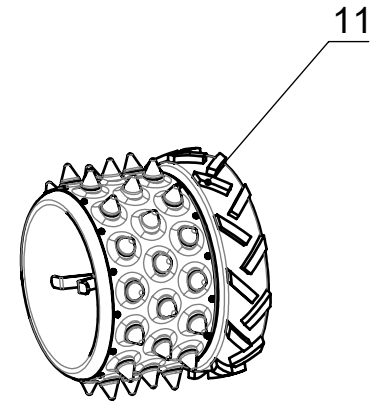
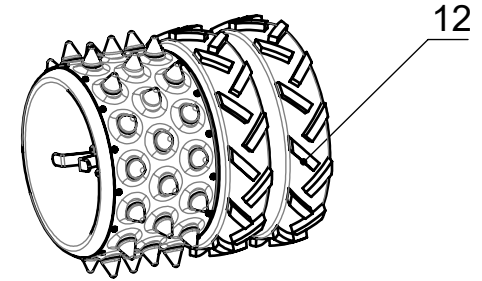
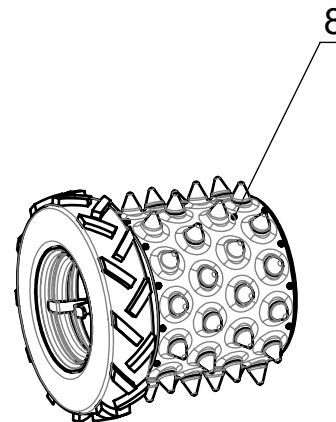
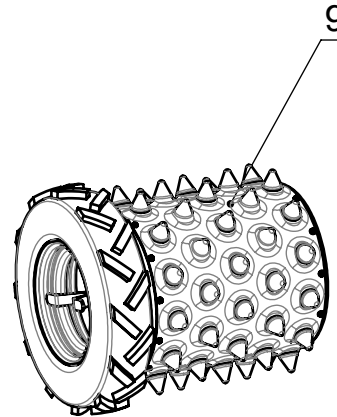
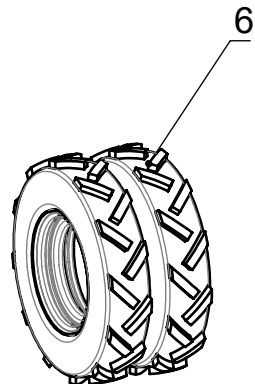
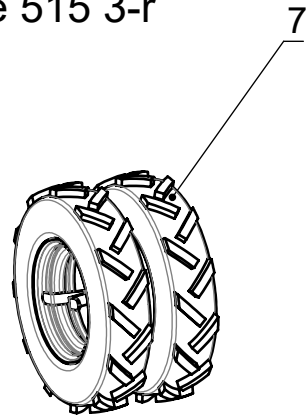
- 1 Stachelwalze 440
- 2 Stachelwalze 515
- 3 Stachelwalze 620
- 4 Flexispike
- 5 Einfach- und Terrarad



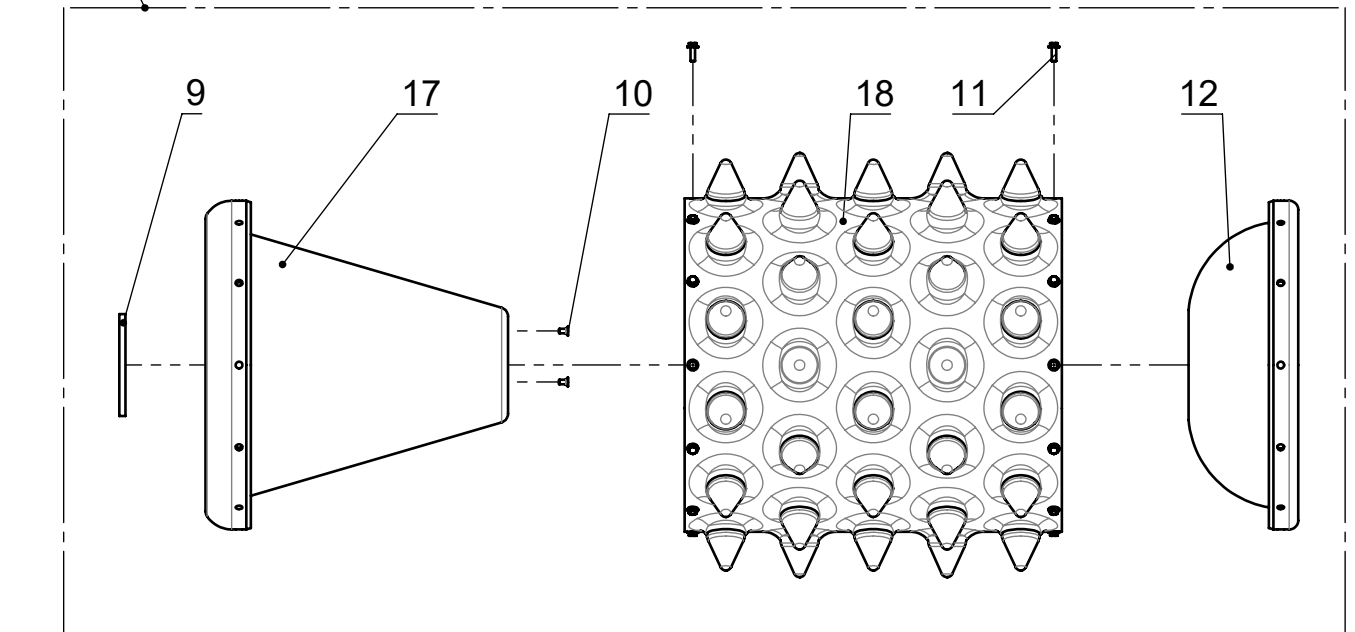
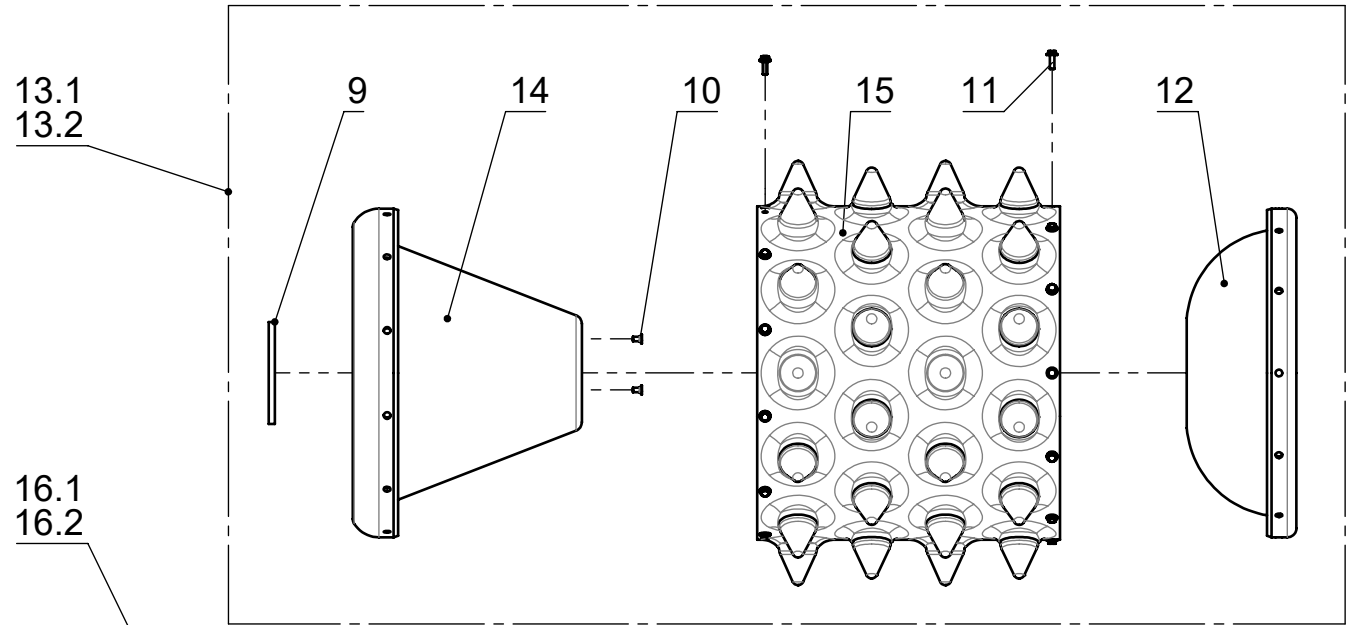
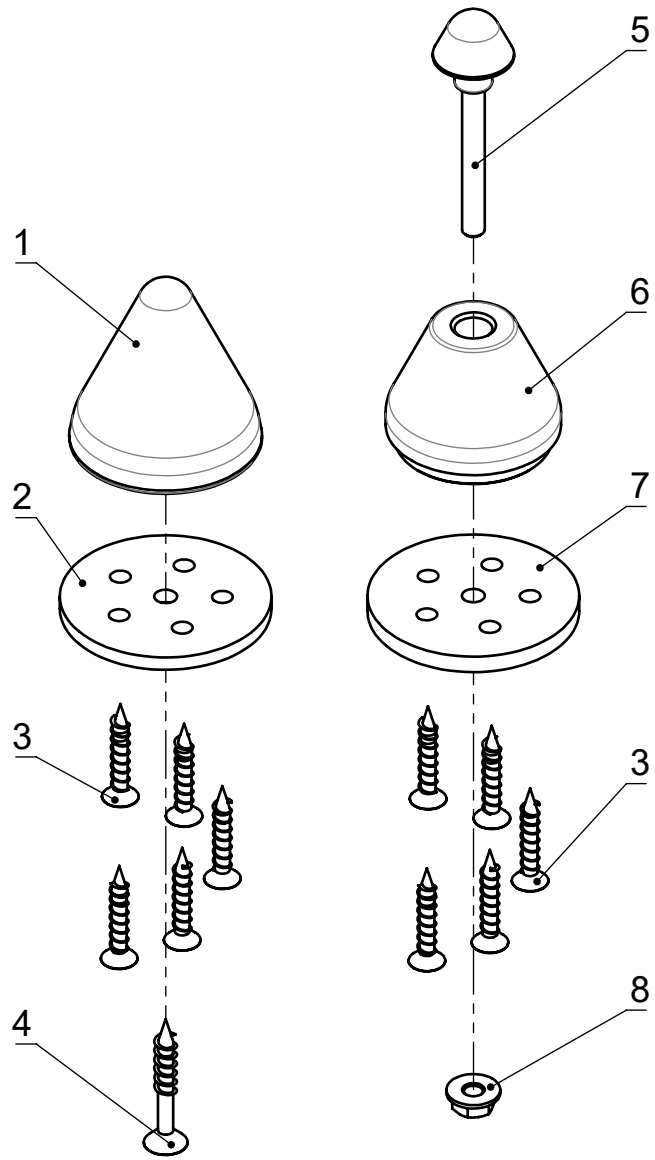
Inhalt / Contents

chapter

- 6 Zwillingssrad fix
- 7 Zwillingssrad Schnellverschluss
- 8 Stachelwalze 440 4-r + Einfachrad
- 9 Stachelwalze 440 5-r + Einfachrad
- 10 Terrarad + Stachelwalze 515 3-r
- 11 Einfachrad + Stachelwalze 515 3-r
- 12 Zwillingssrad + Stachelwalze 515 3-r



chapter 1

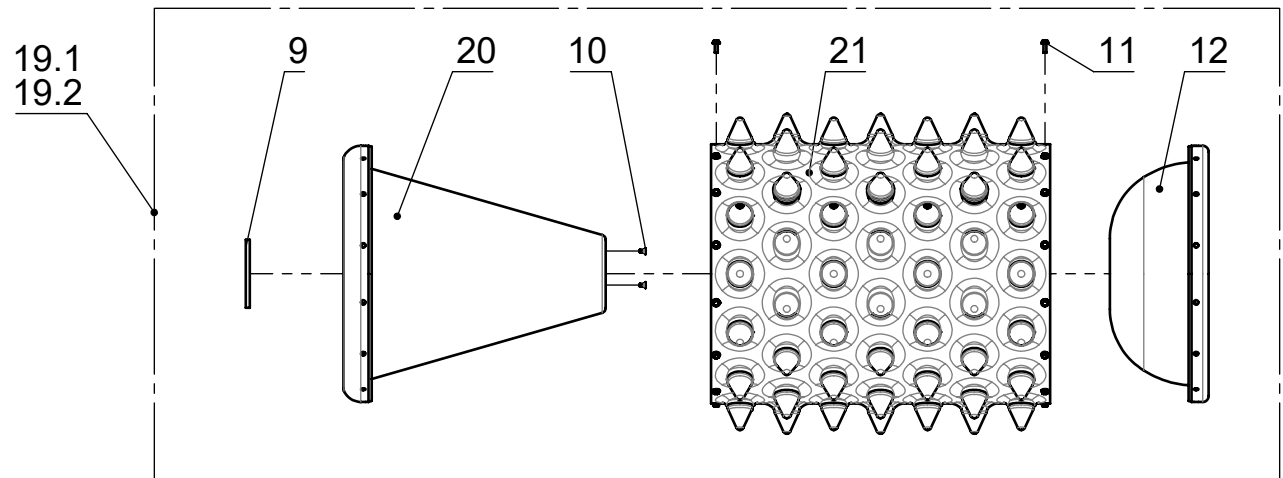
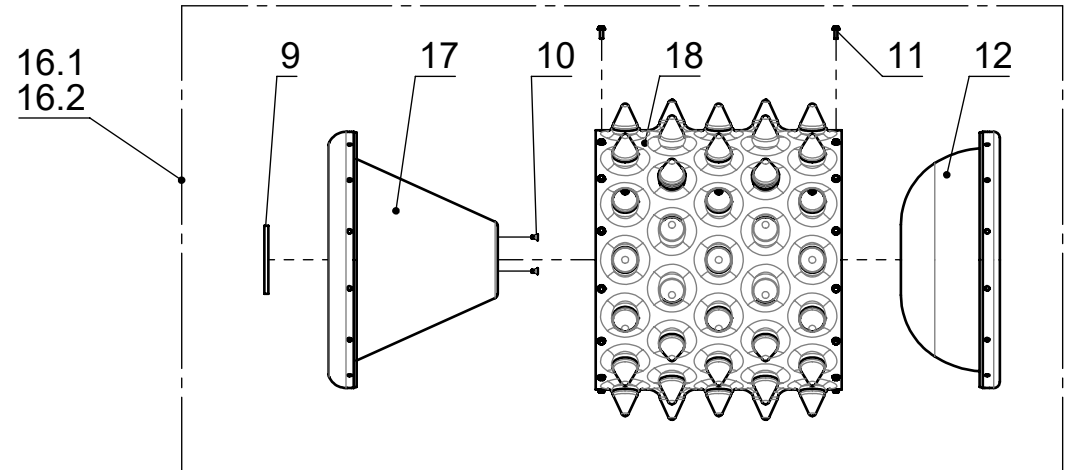
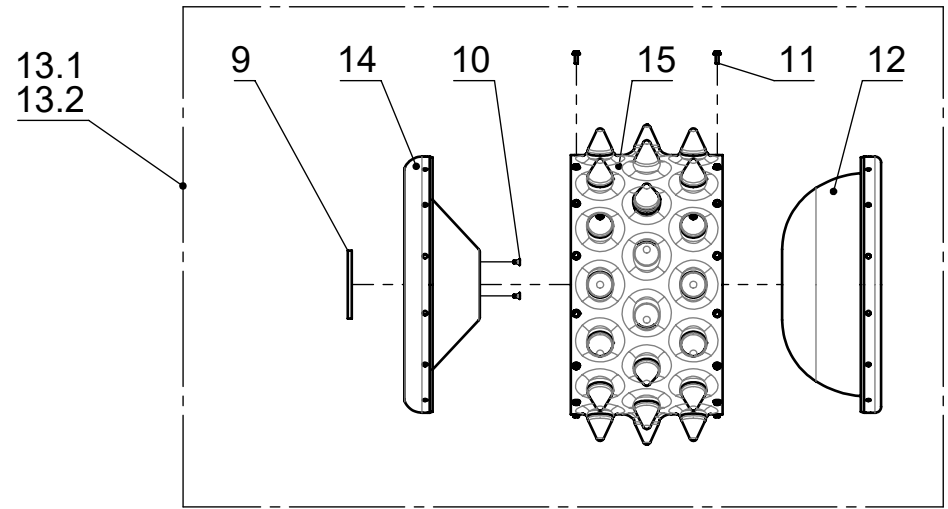
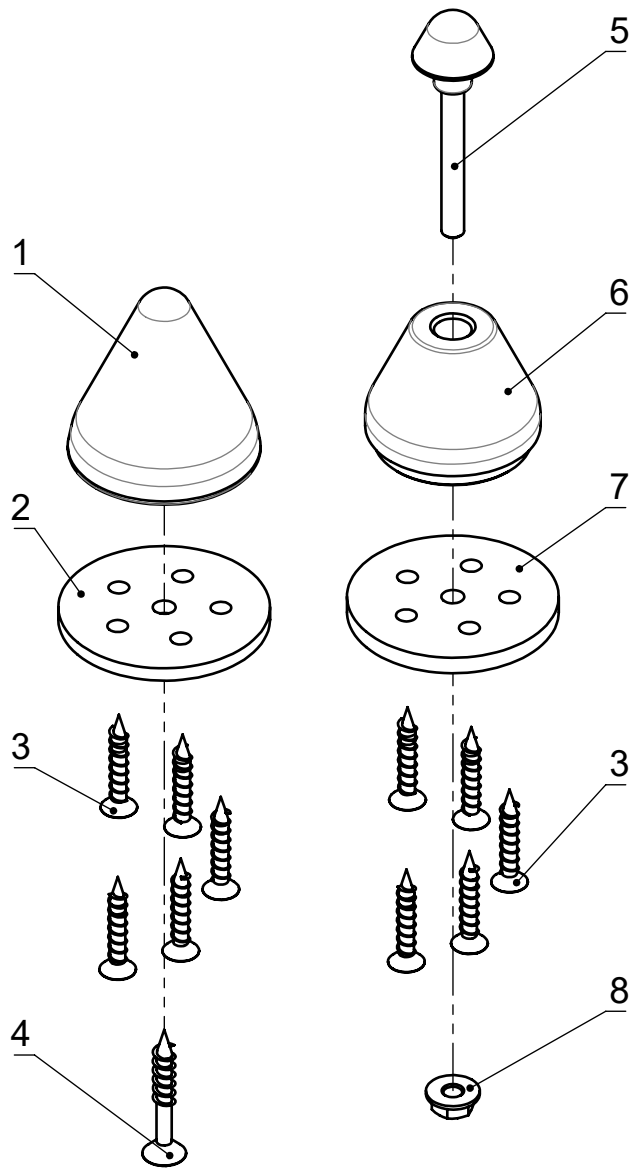


chapter 1

Stachelwalzen 440 sprocket rolls 440

Pos.	Artikel-Nr.	Bemerkung	Abmessung	Stk.	Bezeichnung	Désignation	Descrizione	Designation
1	100049				Stollen, blau			cleat, blue
2	103875		4mm		Scheibe			washer
3	100906		5x30		Spax-Schraube			Spax screw
4	101336		6x40		Spax-Schraube			Spax screw
5	104454				Metallspitze mit Schaft			metal tip with shaft
6	104455				Stollen für Metallspitze, blau			cleat für metal tip
7	101430		5mm		Scheibe			washer
8	104668		M6 VZ		Sperrkantmutter			lock nut
9	101355				Scheibe 5-loch, blau			washer 5 holes, blue
10	100911		M6x12 DIN-7991 VZ		Senkschraube			countersunk screw
11	105216		M6x20		Sperrkantschraube			lock screw
12	101364		Ø440		Innenring			inner ring
13.1			Ø440 4-r		Stachelwalze			sprocket roll
13.2			Ø440 4-r		Stachelwalze mit Metallspitzen			sprocket roll with metal tips
14	101365		Ø440 4-r		Aussenring			outer ring
15	101359		Ø440 4-r		Zarge ohne Stollen			barrel without cleats
16.1			Ø440 5-r		Stachelwalze			sprocket roll
16.2			Ø440 5-r		Stachelwalze mit Metallspitzen			sprocket roll with metal tips
17	101366		Ø440 5-r		Aussenring			outer ring
18	101361		Ø440 5-r		Zarge ohne Stollen			barrel without cleats

chapter 2

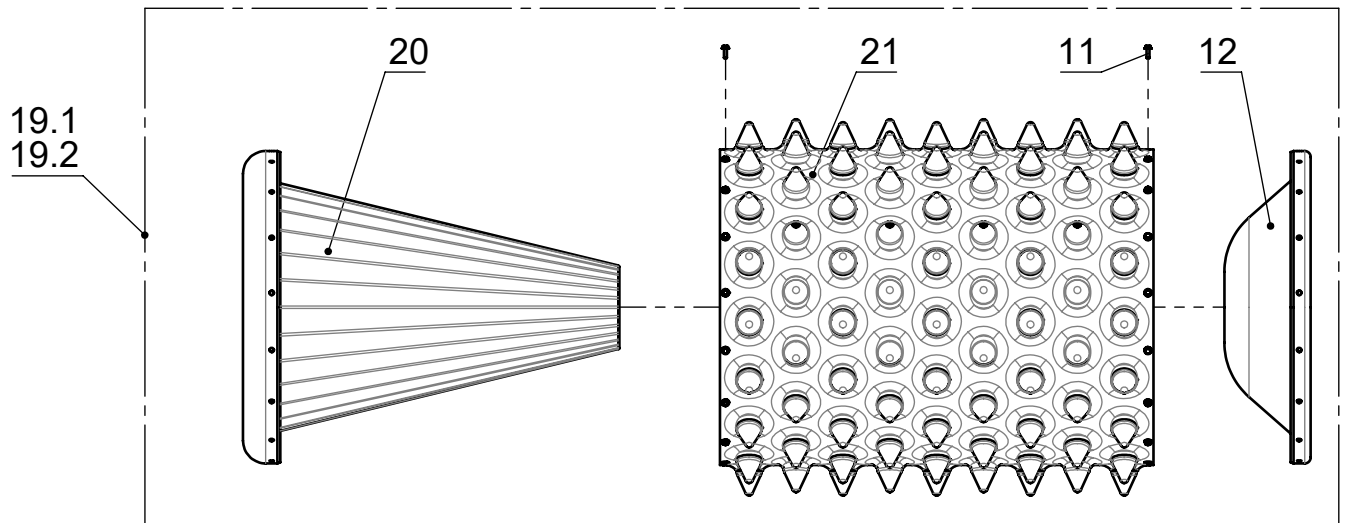
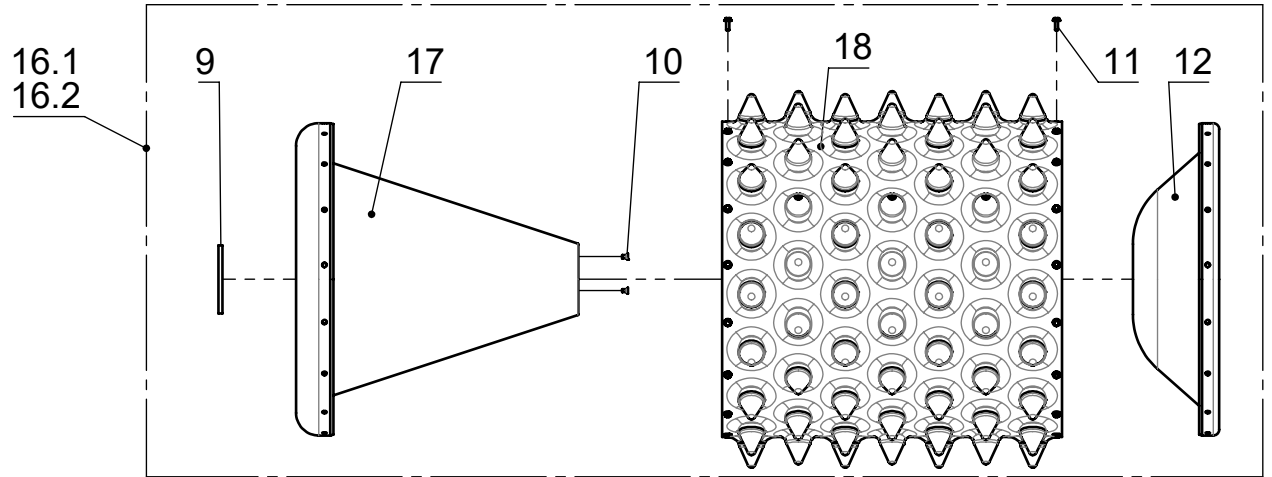
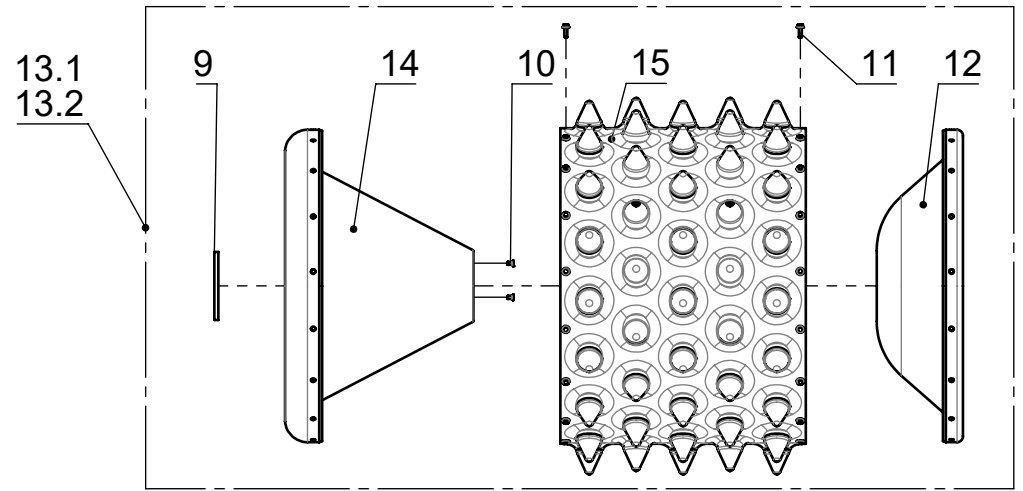
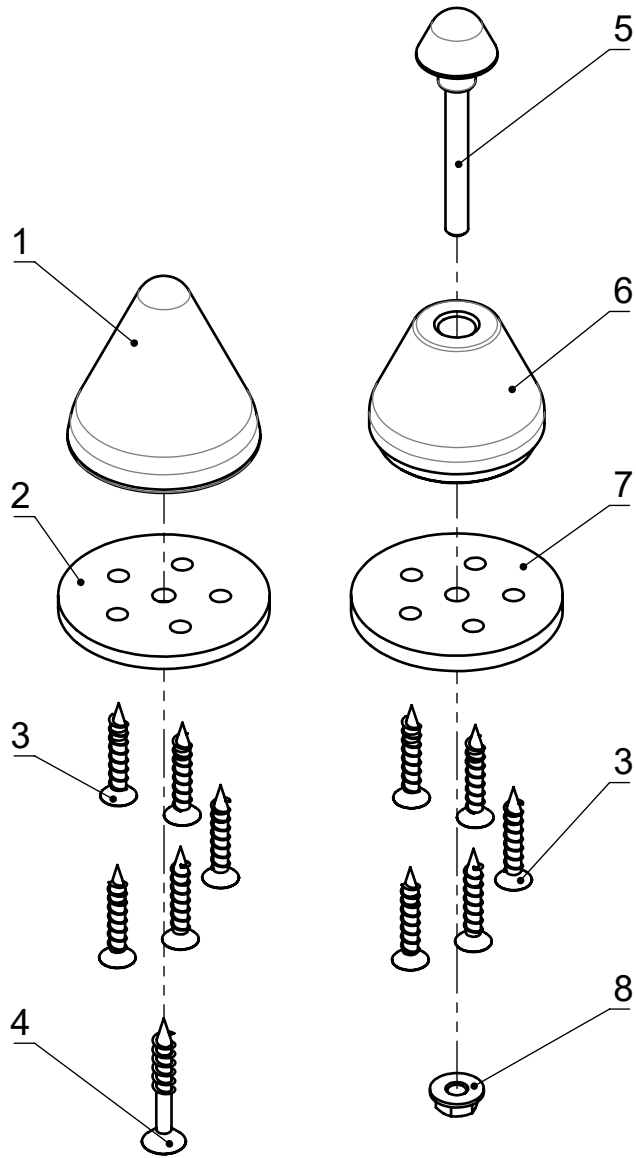


chapter 2

Stachelwalzen 515 sprocket rolls 515

Pos.	Artikel-Nr.	Bemerkung	Abmessung	Stk.	Bezeichnung	Désignation	Descrizione	Designation
1	100049				Stollen, blau			cleat, blue
2	103875		4mm		Scheibe			washer
3	100906		5x30		Spax-Schraube			Spax screw
4	101336		6x40		Spax-Schraube			Spax screw
5	104454				Metallspitze mit Schaft			metal tip with shaft
6	104455				Stollen für Metallspitze, blau			cleat für metal tip
7	101430		5mm		Scheibe			washer
8	104668		M6 VZ		Sperrkantmutter			lock nut
9	101355				Scheibe 5-loch, blau			washer 5 holes, blue
10	100911		M6x12 DIN-7991 VZ		Senkschraube			countersunk screw
11	105216		M6x20		Sperrkantschraube			lock washer
12	101363		Ø515		Innenring			inner ring
13.1			Ø515 3-r		Stachelwalze			sprocket roll
13.2			Ø515 3-r		Stachelwalze mit Metallspitzen			sprocket roll with metal tips
14	101362		Ø515 3-r		Aussenring			outer ring
15	101357		Ø515 3-r		Zarge ohne Stollen			barrel without cleats
16.1			Ø515 5-r		Stachelwalze			sprocket roll
16.2			Ø515 5-r		Stachelwalze mit Metallspitzen			sprocket roll with metal tips
17	102997		Ø515 5-r		Aussenring			outer ring
18	102998		Ø515 5-r		Zarge ohne Stollen			barrel without cleats
19.1			Ø515 7-r		Stachelwalze			sprocket roll
19.2			Ø515 7-r		Stachelwalze mit Metallspitzen			sprocket roll with metal tips
20	102999		Ø515 7-r		Aussenring			outer ring
21	103000		Ø515 7-r		Zarge ohne Stollen			barrel without cleats

chapter 3

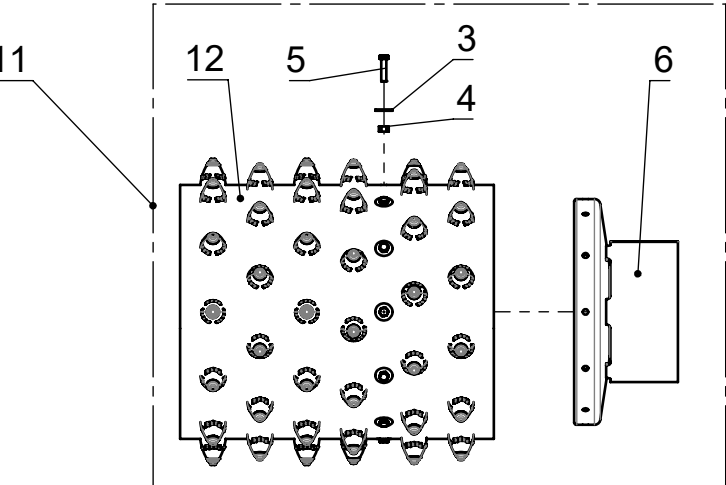
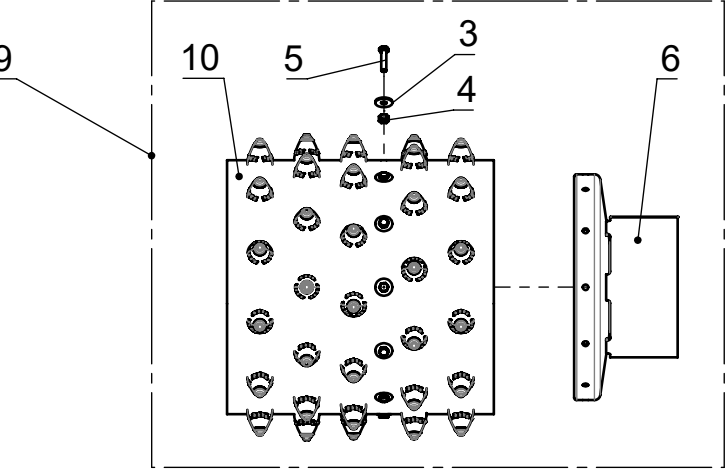
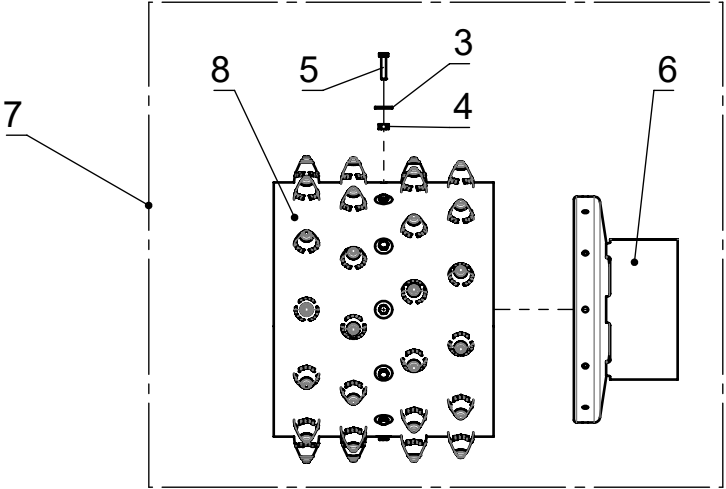
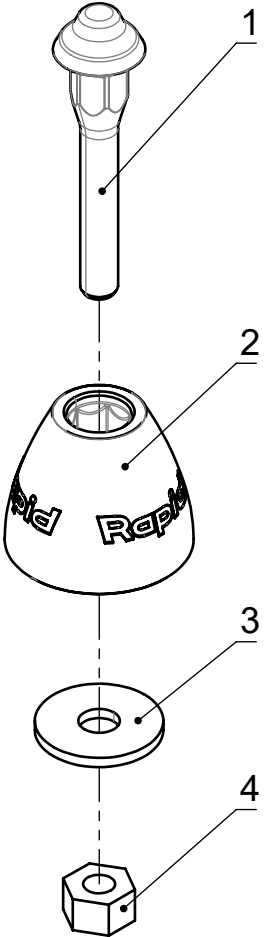


chapter 3

Stachelwalzen 620 sprocket rolls 620

Pos.	Artikel-Nr.	Bemerkung	Abmessung	Stk.	Bezeichnung	Désignation	Descrizione	Designation
1	100049				Stollen, blau			cleat, blue
2	103875		4mm		Scheibe			washer
3	100906		5x30		Spax-Schraube			Spax screw
4	101336		6x40		Spax-Schraube			Spax screw
5	104454				Metallspitze mit Schaft			metal tip with shaft
6	104455				Stollen für Metallspitze, blau			cleat für metal tip
7	101430		5mm		Scheibe			washer
8	104668		M6 VZ		Sperrkantmutter			lock nut
9	101355				Scheibe 5-loch, blau			washer 5 holes, blue
10	100911		M6x12 DIN-7991 VZ		Senkschraube			countersunk screw
11	105216		M6x20		Sperrkantschraube			lock screw
12	103917		Ø620		Innenring			inner ring
13.1			Ø620 5-r		Stachelwalze			sprocket roll
13.2			Ø620 5-r		Stachelwalze mit Metallspitzen			sprocket roll with metal tips
14	106277		Ø620 5-r		Aussenring			outer ring
15	106254		Ø620 5-r		Zarge ohne Stollen			barrel without cleats
16.1			Ø620 7-r		Stachelwalze			sprocket roll
16.2			Ø620 7-r		Stachelwalze mit Metallspitzen			sprocket roll with metal tips
17	105436		Ø620 7-r		Aussenring			outer ring
18	104449		Ø620 7-r		Zarge ohne Stollen			barrel without cleats
19.1			Ø620 9-r		Stachelwalze			sprocket roll
19.2			Ø620 9-r		Stachelwalze mit Metallspitzen			sprocket roll with metal tips
20	104133		Ø620 9-r		Aussenring			outer ring
21	103916		Ø620 9-r		Zarge ohne Stollen			barrel without cleats

chapter 4

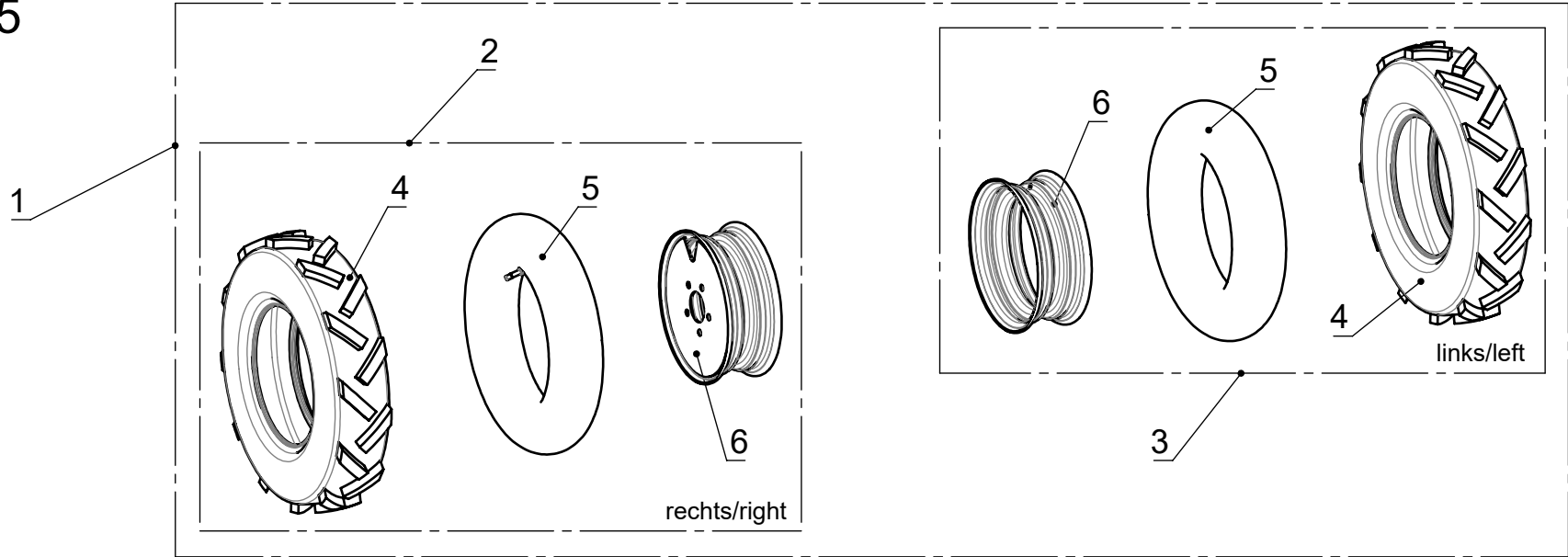


chapter 4

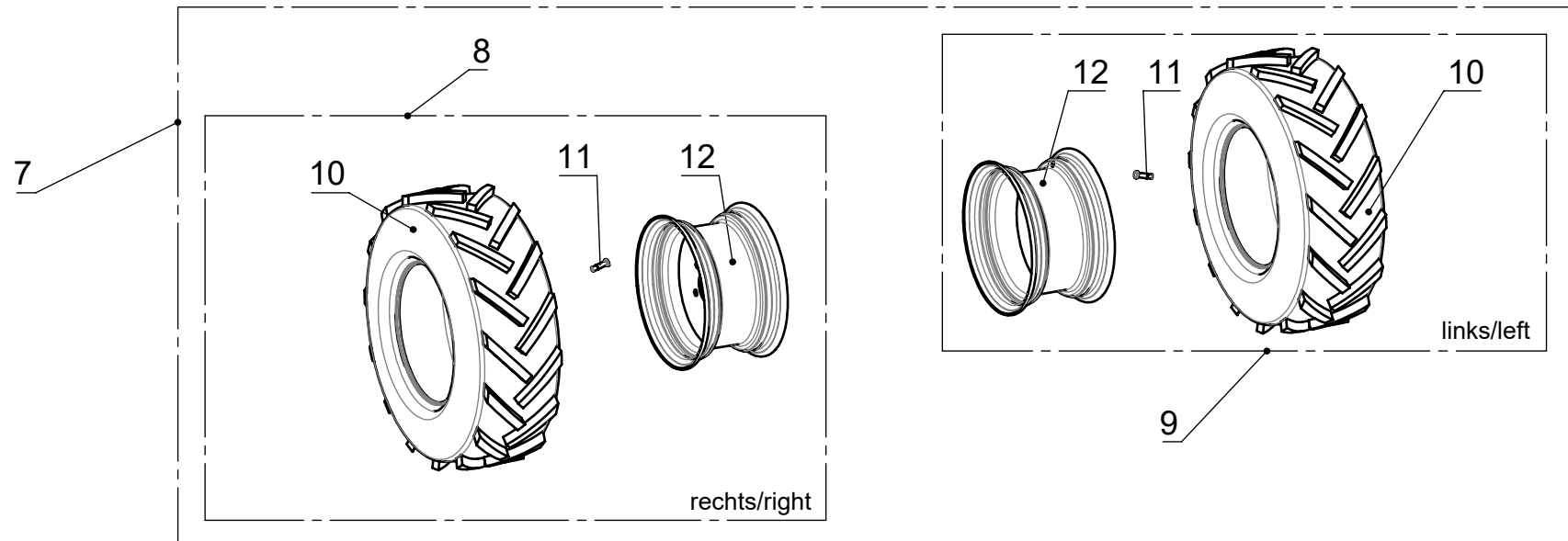
Flexispike

Pos.	Artikel-Nr.	Bemerkung	Abmessung	Stk.	Bezeichnung	Désignation	Descrizione	Designation
1	105972		M10x90		Spitzschraube			metal tip with shaft
2	105974				Stollen Flexispike, grau			cleat, grey
3	106406		11x34x3		Scheibe			washer
4	106005		M10 DIN-980 VZ		Sechskantmutter mit Klemmteil			lock nut
5	104807		M10x45 DIN-931 VZ		Sechskantschraube			hexagon bolt
6	105987		11"		Radnabe			wheel hub
7			11" 4-r		Flexispike 11" 4-r			Flexispike 11" 4-r
8	105983		11" 4-r		Gewebeschlauch ohne Stollen			fabric tube without cleats
9			11" 5-r		Flexispike 11" 5-r			Flexispike 11" 5-r
10	105982		11" 5-r		Gewebeschlauch			fabric tube
11			11" 6-r		Flexispike 11" 6-r			Flexispike 11" 6-r
12	105981		11" 6-r		Gewebeschlauch ohne Stollen			fabric tube without cleats

chapter 5



Fahrtrichtung
driving direction

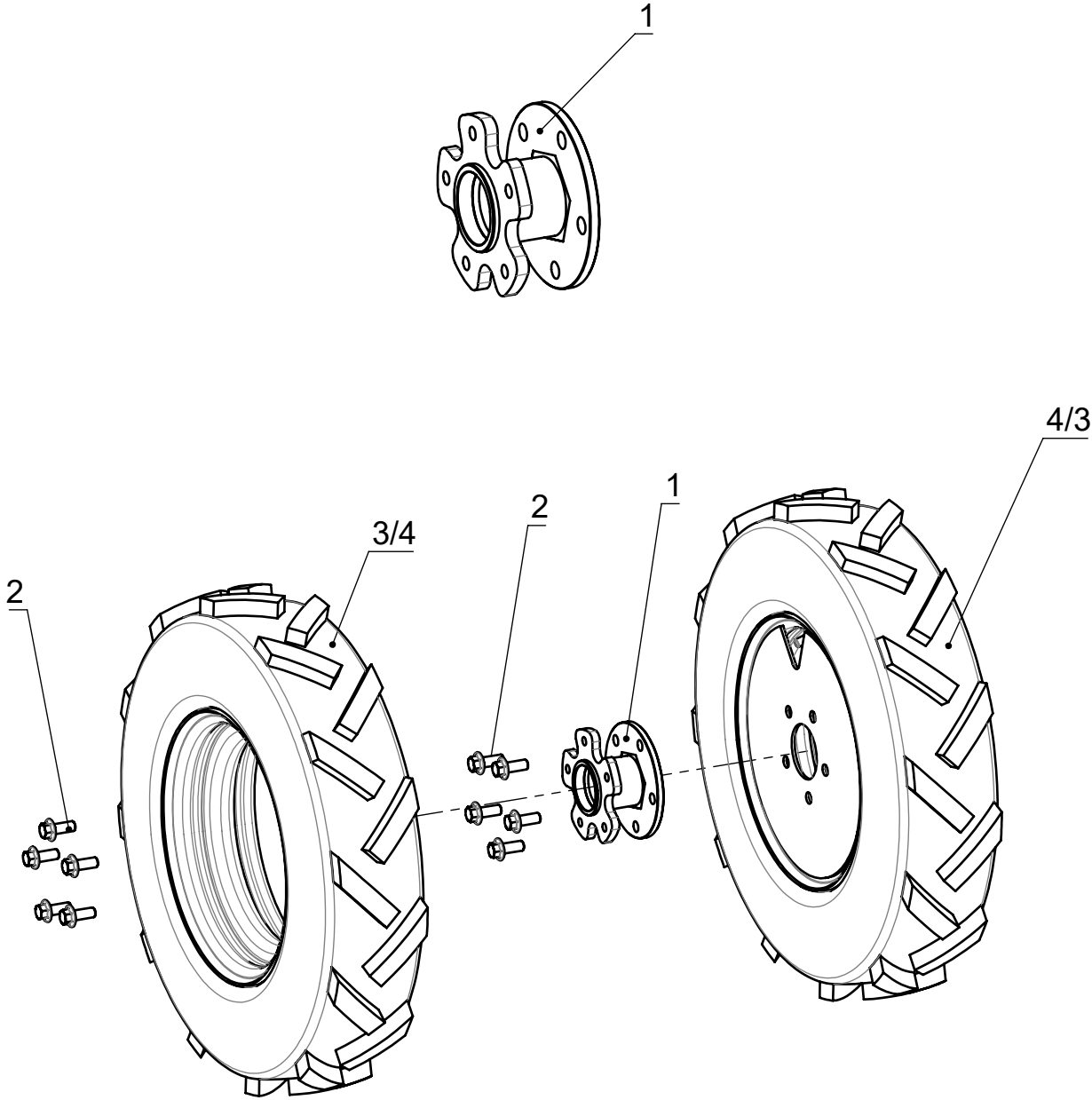


chapter 5

Einfach- und Terrabereifung single and terra-tired wheels

Pos.	Artikel-Nr.	Bemerkung	Abmessung	Stk.	Bezeichnung	Désignation	Descrizione	Designation
1	100042		5x12		Luftbereifung Paar			pair of pneumatic-tired wheels
2	106339		5x12		Rad rechts			right wheel
3	106340		5x12		Rad links			left wheel
4	100040		5x12		Reifen			tire
5	100039		5x12		Schlauch			tube
6	101767		5x12		Felge			rim
7	100359		23x10,5x12		Terra Bereifung Paar			pair of terra-tired wheels
8	106337		23x10,5x12		Terra Rad rechts			terra-tired wheel right side
9	106338		23x10,5x12		Terra Rad links			terra-tired wheel left side
10	100044		23x10,5x12		Terra Reifen			terra-tire
11	101766		23x10,5x12		Ventil			valve
12	100036		23x10,5x12		Terra Felge			terra-tire rim

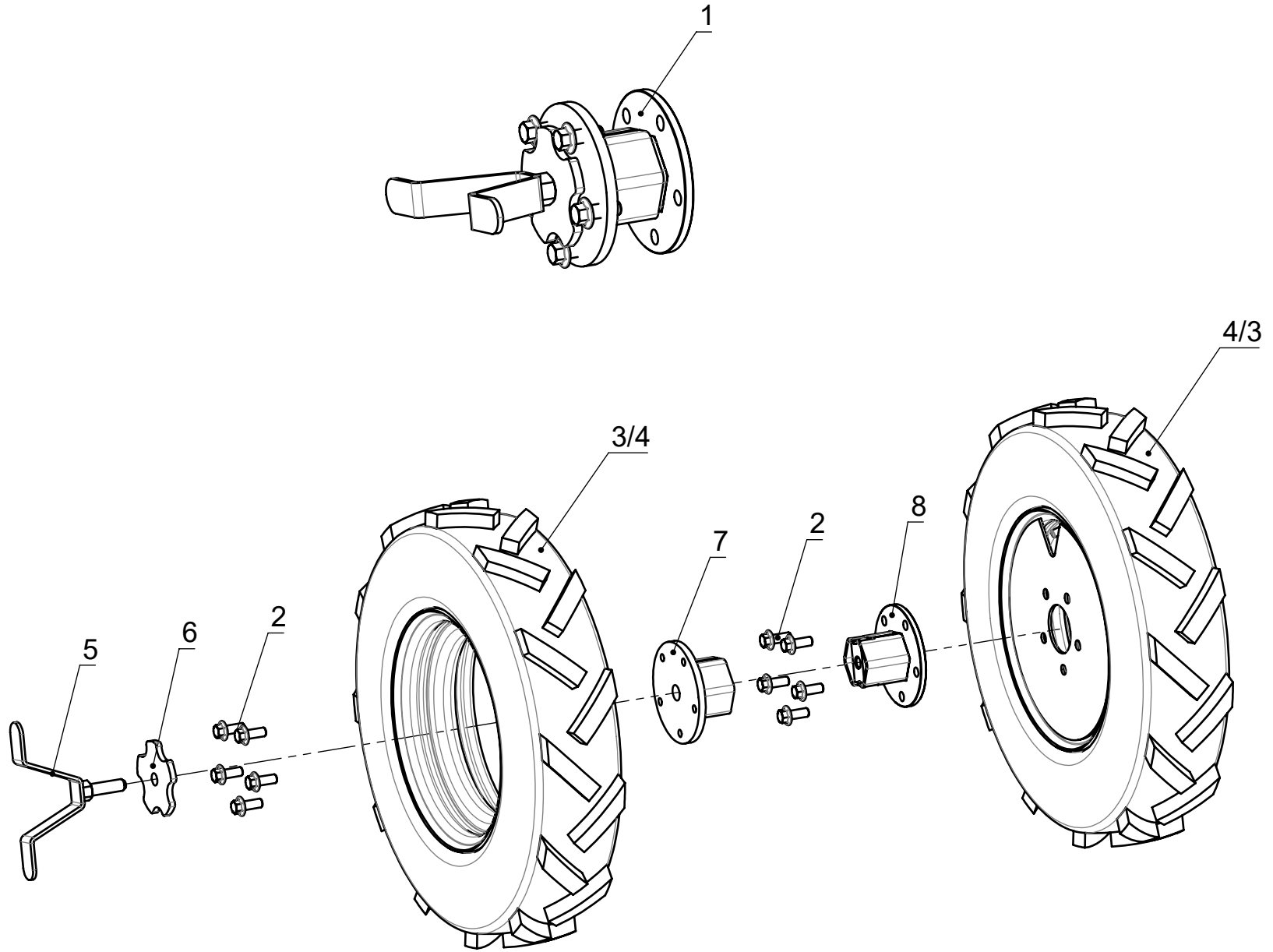
chapter 6



chapter 6**Distanz für Zwillingrad distance for twin wheels**

Pos.	Artikel-Nr.	Bemerkung	Abmessung	Stk.	Bezeichnung	Désignation	Descrizione	Designation
1	100105		65mm		Distanz für Zwillingbereifung			distance for twin wheels
2	100709		M12x30		Radschraube			wheel rim screw
3	106340		5x12		Rad links			left wheel
4	106339		5x12		Rad rechts			right wheel

chapter 7

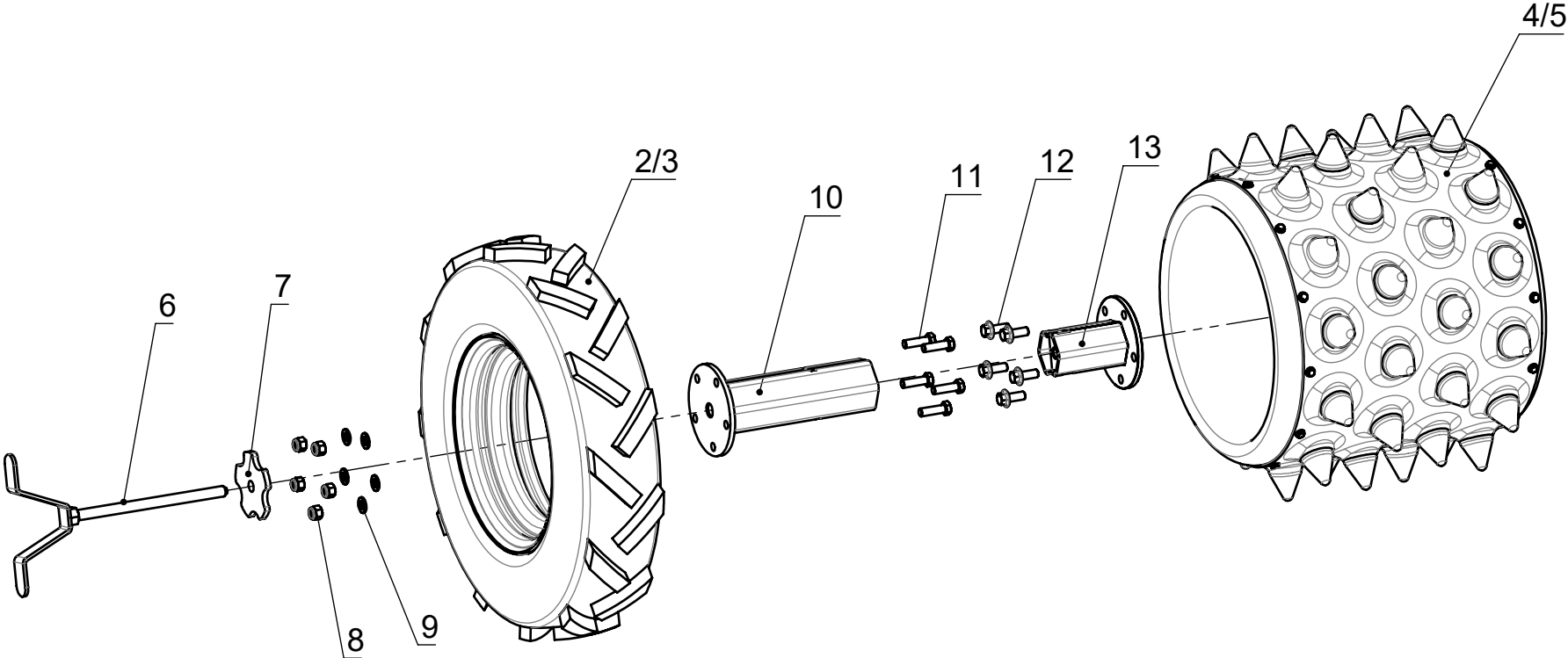
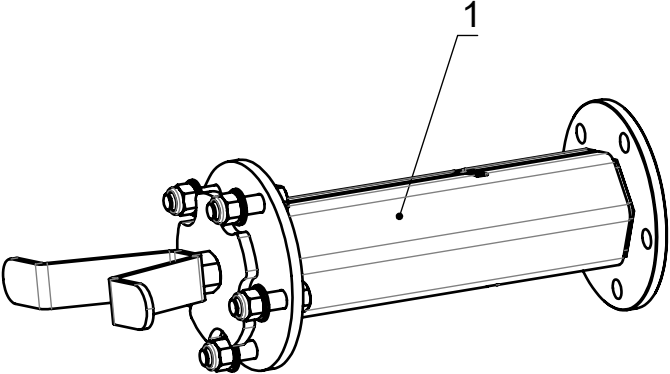


chapter 7

SV-Distanz für Zwillingrad QR-distance for twin wheels

Pos.	Artikel-Nr.	Bemerkung	Abmessung	Stk.	Bezeichnung	Désignation	Descrizione	Designation
1	104196		82mm		SV Distanz für Zwillingbereifung			distance for twin wheels
2	100709		M12x30		Radschraube			wheel rim screw
3	106340		5x12		Rad links			left wheel
4	106339		5x12		Rad rechts			right wheel
5	104194		54mm		Spannschraube			clamping screw
6	104185				Spannscheibe			spring washer
7	104193		68mm		Steckflansch aussen			outer plug-on flange
8	104192		72mm		Steckflansch innen			inner plug-on flange

chapter 8

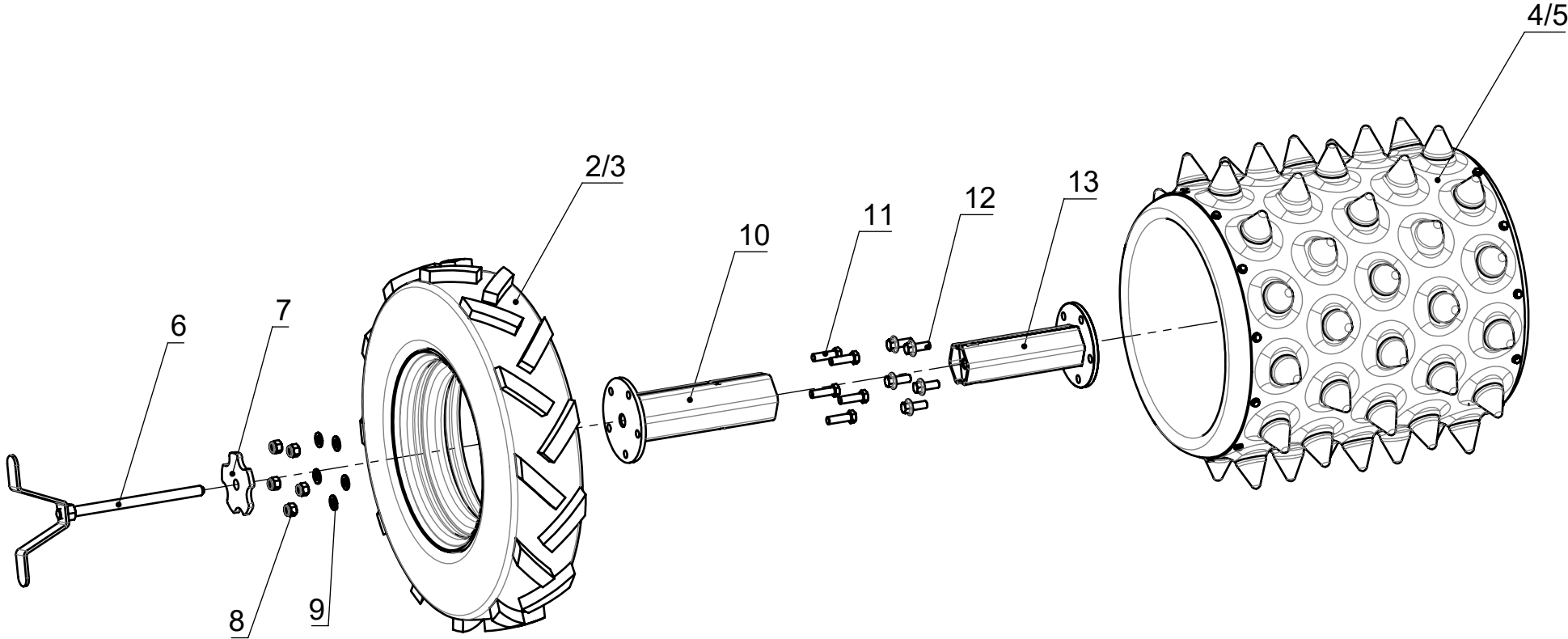
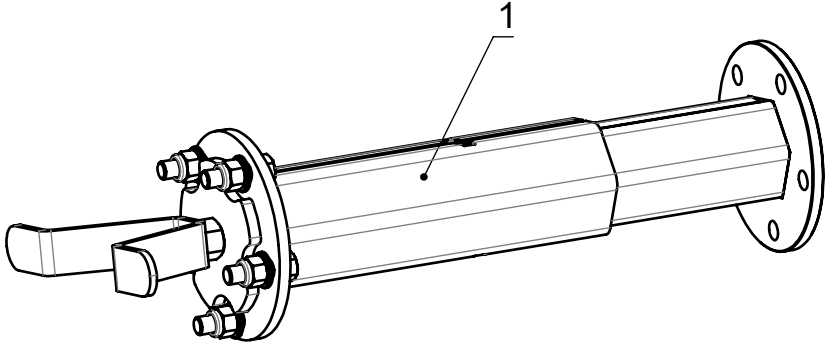


chapter 8

SV-Distanz Stachelwalze 440 4-r + Einfachrad QR-distance for sprocket roller 440 4-r + single wheel

Pos.	Artikel-Nr.	Bemerkung	Abmessung	Stk.	Bezeichnung	Désignation	Descrizione	Designation
1	103810		305mm		SV Distanz 305			QR distance 305
2	106340		5x12		Rad links			left wheel
3	106339		5x12		Rad rechts			right wheel
4			Ø440 4-r		Stachelwalze			sprocket roll
5			Ø440 4-r		Stachelwalze mit Metallspitzen			sprocket roll with metal tips
6	104183		253mm		Spannschraube			clamping screw
7	104185				Spannscheibe			spring washer
8	100782		M12 DIN-985 VZ		Sechskantmutter			nut
9	100790		Ø12		U-Scheibe			washer
10	104181		264mm		Steckflansch aussen			outer plug-on flange
11	104188		M12x40		Sechskantschraube			hexagon bolt
12	100709		M12x30		Radschraube			wheel rim screw
13	104189		123mm		Steckflansch innen			inner plug-on flange

chapter 9

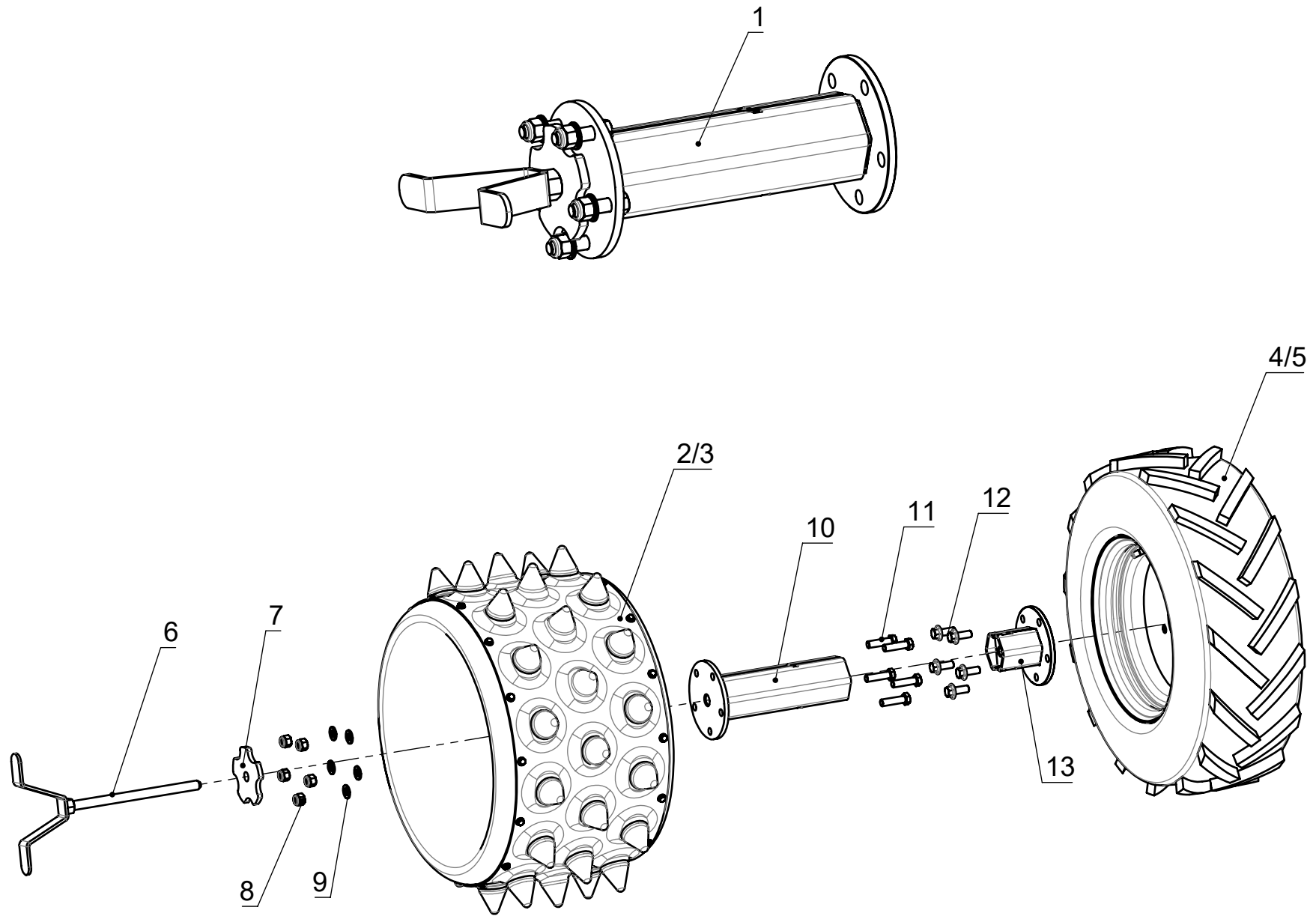


chapter 9

SV-Distanz Stachelwalze 440 5-r + Einfachrad QR-distance for sprocket roller 440 5-r + single wheel

Pos.	Artikel-Nr.	Bemerkung	Abmessung	Stk.	Bezeichnung	Désignation	Descrizione	Designation
1	103811		402mm		SV Distanz 402			QR distance 305
2	106340		5x12		Rad links			left wheel
3	106339		5x12		Rad rechts			right wheel
4			Ø440 5-r		Stachelwalze			sprocket roll
5			Ø440 5-r		Stachelwalze mit Metallspitzen			sprocket roll with metal tips
6	104183		253mm		Spannschraube			clamping screw
7	104185				Spannscheibe			spring washer
8	100782		M12 DIN-985 VZ		Sechskantmutter			nut
9	100790		Ø12 DIN-125 VZ		U-Scheibe			washer
10	104181		264mm		Steckflansch aussen			outer plug-on flange
11	104188		M12x40		Sechskantschraube			hexagon bolt
12	104191		220mm		Steckflansch innen			inner plug-on flange

chapter 10

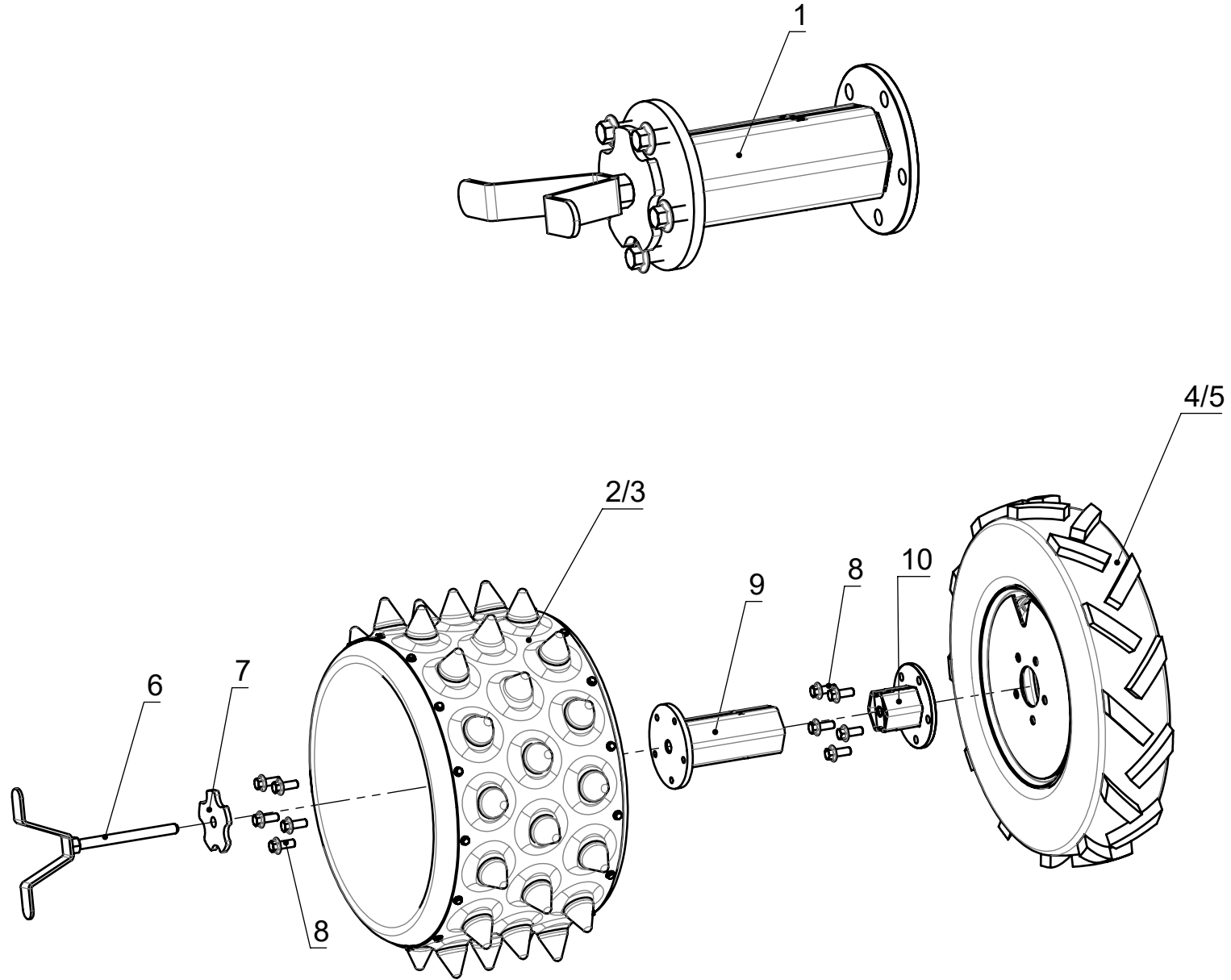


chapter 10

SV-Distanz Terra-Rad + Stachelwalze 515 3-r QR-distance for Terra-tired wheel + sprocket roller 515 3-r

Pos.	Artikel-Nr.	Bemerkung	Abmessung	Stk.	Bezeichnung	Désignation	Descrizione	Designation
1	102564		277mm		SV Distanz 277			QR distance 277
2			Ø515 3-r		Stachelwalze			sprocket roll
3			Ø515 3-r		Stachelwalze mit Metallspitzen			sprocket roll with metal tips
4	106337		23x10,5x12		Terra Rad rechts			terra-tired wheel right side
5	106338		23x10,5x12		Terra Rad links			terra-tired wheel left side
6	104183		253mm		Spannschraube			clamping screw
7	104185				Spannscheibe			spring washer
8	100782		M12 DIN-985 VZ		Sechskantmutter			nut
9	100790		Ø12 DIN-125 VZ		U-Scheibe			washer
10	104181		264mm		Steckflansch aussen			outer plug-on flange
11	104184		M12x45		Sechskantschraube			hexagon bolt
12	100709		M12x30		Radschraube			wheel rim screw
13	104180		84mm		Steckflansch innen			inner plug-on flange

chapter 11

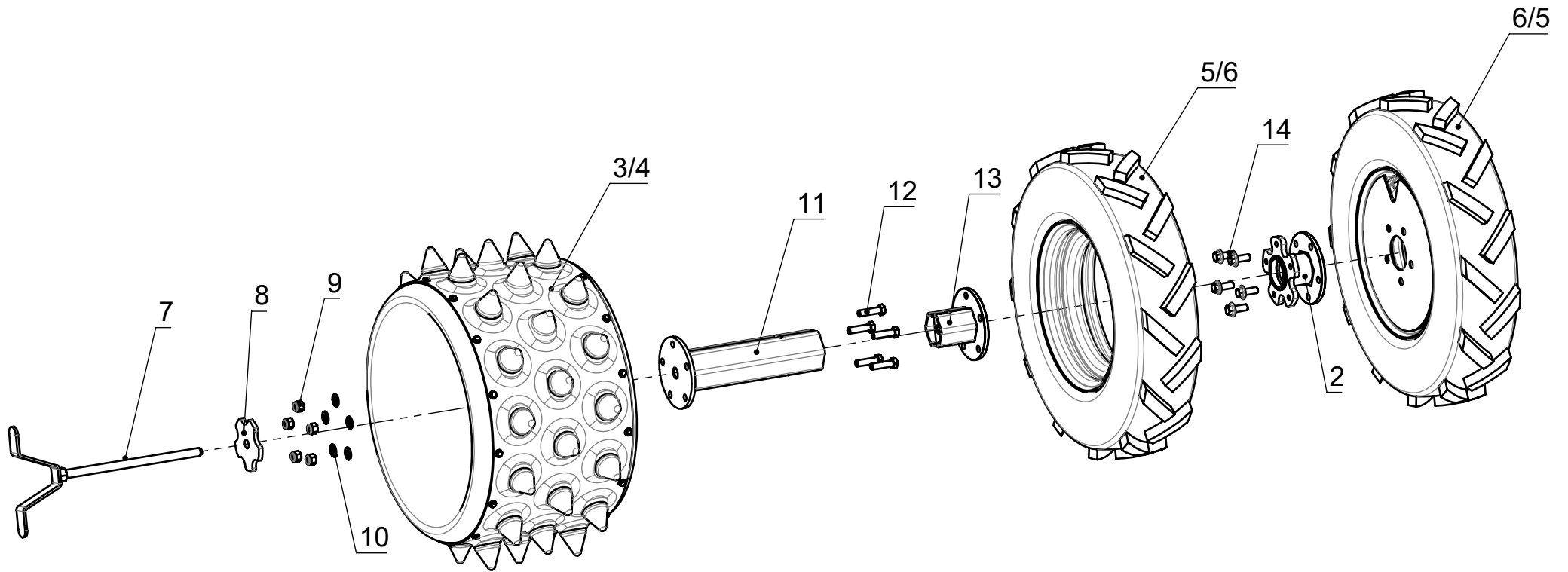
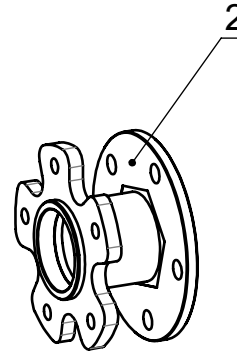
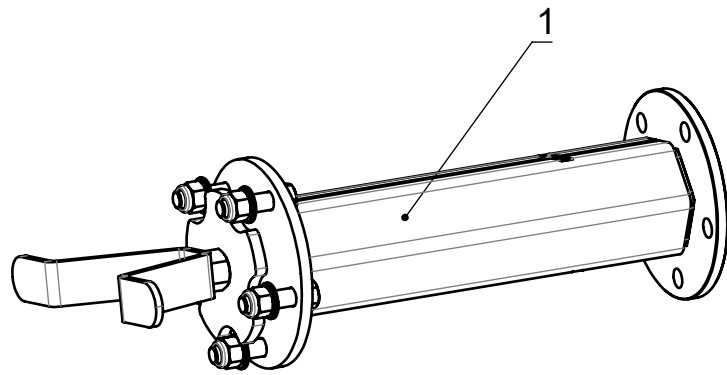


chapter 11

SV-Distanz Einfachrad + Stachelwalze 515 3-r QR-distance for single wheel + sprocket roller 515 3-r

Pos.	Artikel-Nr.	Bemerkung	Abmessung	Stk.	Bezeichnung	Désignation	Descrizione	Designation
1	104197		206mm		SV Distanz 206			QR distance 206
2			Ø515 3-r		Stachelwalze			sprocket roll
3			Ø515 3-r		Stachelwalze mit Metallspitzen			sprocket roll with metal tips
4	106339		5x12		Rad rechts			right wheel
5	106340		5x12		Rad links			left wheel
6	104198		183mm		Spannschraube			clamping screw
7	104185				Spannscheibe			spring washer
8	100709		M12x30		Radschraube			wheel rim screw
9	104199		193mm		Steckflansch aussen			outer plug-on flange
10	104192		72mm		Steckflansch innen			inner plug-on flange

chapter 12



chapter 12

SV-Distanz Zwillingrad + Stachelwalze 515 3-r QR-distance for twin wheel + sprocket roller 515 3-r

Pos.	Artikel-Nr.	Bemerkung	Abmessung	Stk.	Bezeichnung	Désignation	Descrizione	Designation
1	104201				SV Distanz 315			QR distance 315
2	100105		65mm		Distanz für Zwillingbereifung			distance for twin wheels
3			Ø515 3-r		Stachelwalze			sprocket roll
4			Ø515 3-r		Stachelwalze mit Metallspitzen			sprocket roll with metal tips
5	106339		5x12		Rad rechts			right wheel
6	106340		5x12		Rad links			left wheel
7	104203		295mm		Spannschraube			clamping screw
8	104185				Spannscheibe			spring washer
9	100782		M12 DIN-985 VZ		Sechskantmutter			nut
10	100790		Ø12		U-Scheibe			washer
11	104202		302mm		Steckflansch aussen			outer plug-on flange
12	104184		M12x45		Sechskantschraube			hexagon bolt
13	104180		84mm		Steckflansch innen			inner plug-on flange