



Ersatzteilliste

Mit technischen Daten und Zubehör

Schlegelmulchgeräte

MU-B 80-160

Frontanbau

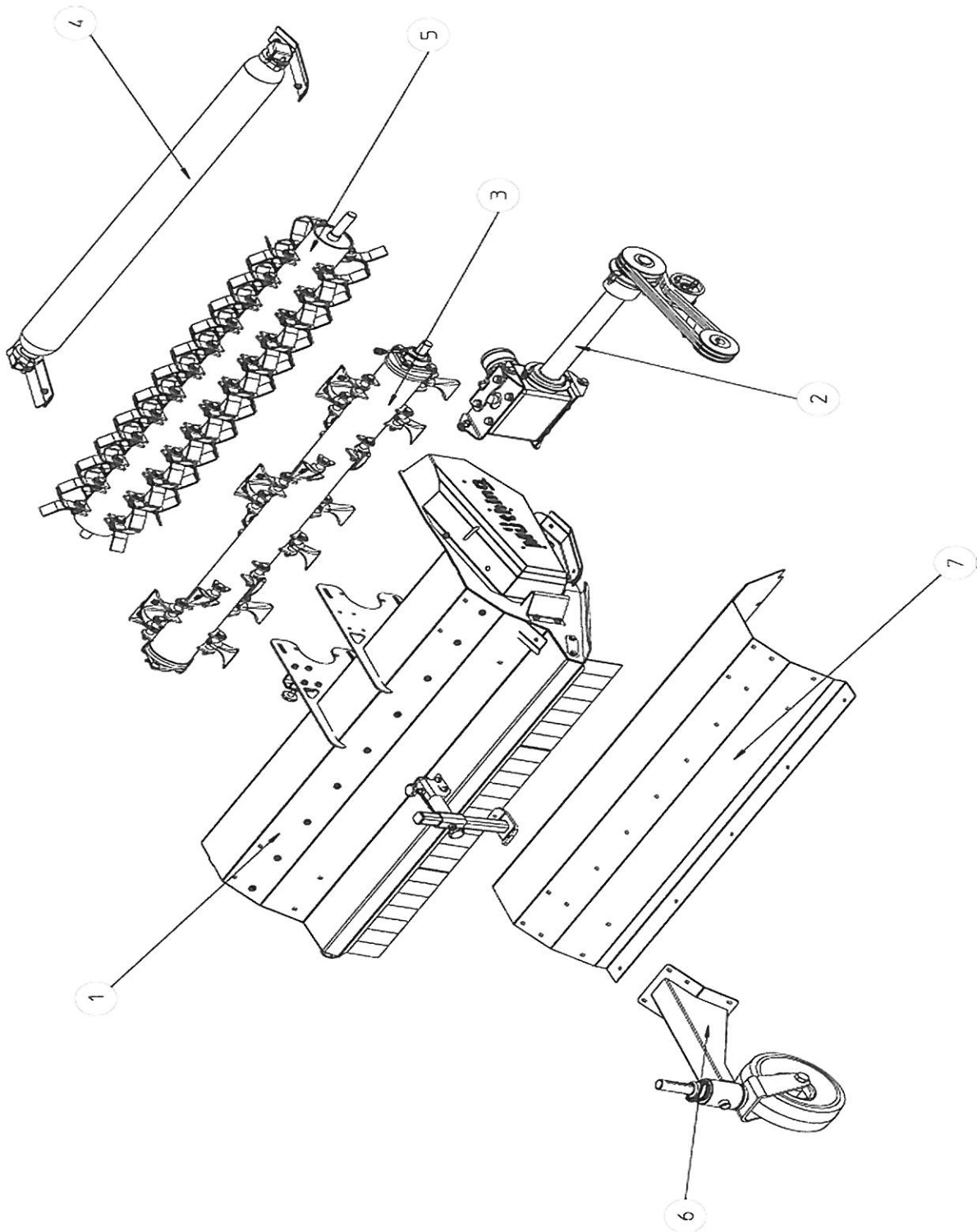
Vor Inbetriebnahme sorgfältig lesen.
Für künftige Verwendung aufbewahren

Müthing GmbH & Co KG Soest
Am Silberg 23 , D -59494 Soest
Tel.+49 (0)2921 / 96510 Fax +49 (0)2921 / 73080

www.muething.com / www.shop.muething.com
Service ø Hotline +49 (0) 29 21 / 96 51-0

Stand 05 / 2013 – Version 1.0
Copyright © 2013 by Müthing GmbH & Co KG Soest

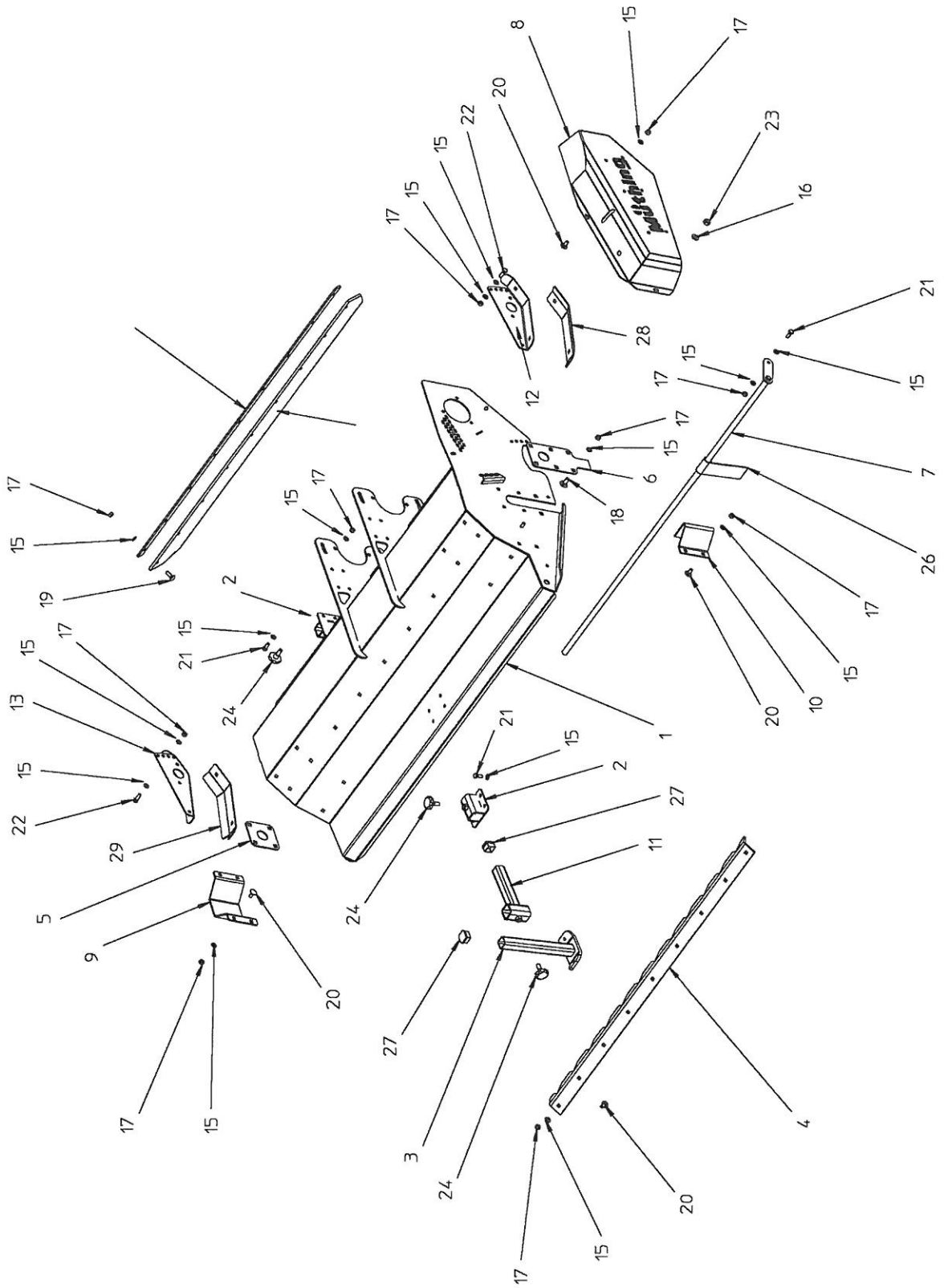
01. MU-B kpl.



01.MU-B kpl

PosNr.	Nummer	Beschreibung	Gesamtmenge				
			80	100	120	140	160
	00009112	MU-B_80_kpl	1				
	00001321-2	MU-B_100_kpl		1			
	00001219-3	MU-B_120_kpl			1		
	00001388-2	MU-B_160_kpl				1	
	00005810	MU-B_140_kpl					1
	00009106	Gehäuse_MU-B-80_kpl	1				
1	00001296-2	Gehäuse_MU-B-100_kpl		1			
1	00001140-3	Gehäuse_MU-B-120_kpl			1		
1	00001375-2	Gehäuse_MU-B-140_kpl				1	
1	00005809	Gehäuse_MU-B-160_kpl					1
2	00009099	Antrieb_MU-B_80	1				
2	00001285	Antrieb_MU-B_100		1			
2	00001098	Antrieb_MU-B_120			1		
2	00001392	Antrieb_MU-B_140				1	
2	00005801	Antrieb_MU-B_160					1
3	///	M_Schaufelmesserrotor_80_kpl	1				
3	00001299	M_Schaufelmesserrotor_100_kpl		1			
3	00001164	M_Schaufelmesserrotor_120_kpl			1		
3	00001383	M_Schaufelmesserrotor_140_kpl				1	
3	///	M_Schaufelmesserrotor_160_kpl					1
4	00009110	Stützwalze_80_kpl	1				
4	00001395	Stützwalze_100_kpl		1			
4	00001198	Stützwalze_120_kpl			1		
4	00001399	Stützwalze_140_kpl				1	
4	///	Stützwalze_160_kpl					1
5	///	Y-Messerrotor_80_kpl	1				
5	00003439	Y-Messerrotor_100_kpl		1			
5	00003437	Y-Messerrotor_120_kpl			1		
5	00003445	Y-Messerrotor_140_kpl				1	
5	///	Y-Messerrotor_160_kpl					1
6	00001182	Stützrad_MU-B_C	2	2	2	2	2
7	00009111	Verschleißeinlage_MUB_80	1				
7	00001320-2	Verschleißeinlage_MUB_100		1			
7	00001228-2	Verschleißeinlage_MUB_120			1		
7	00001387-2	Verschleißeinlage_MUB_140				1	
7	00005811	Verschleißeinlage_MUB_160					1

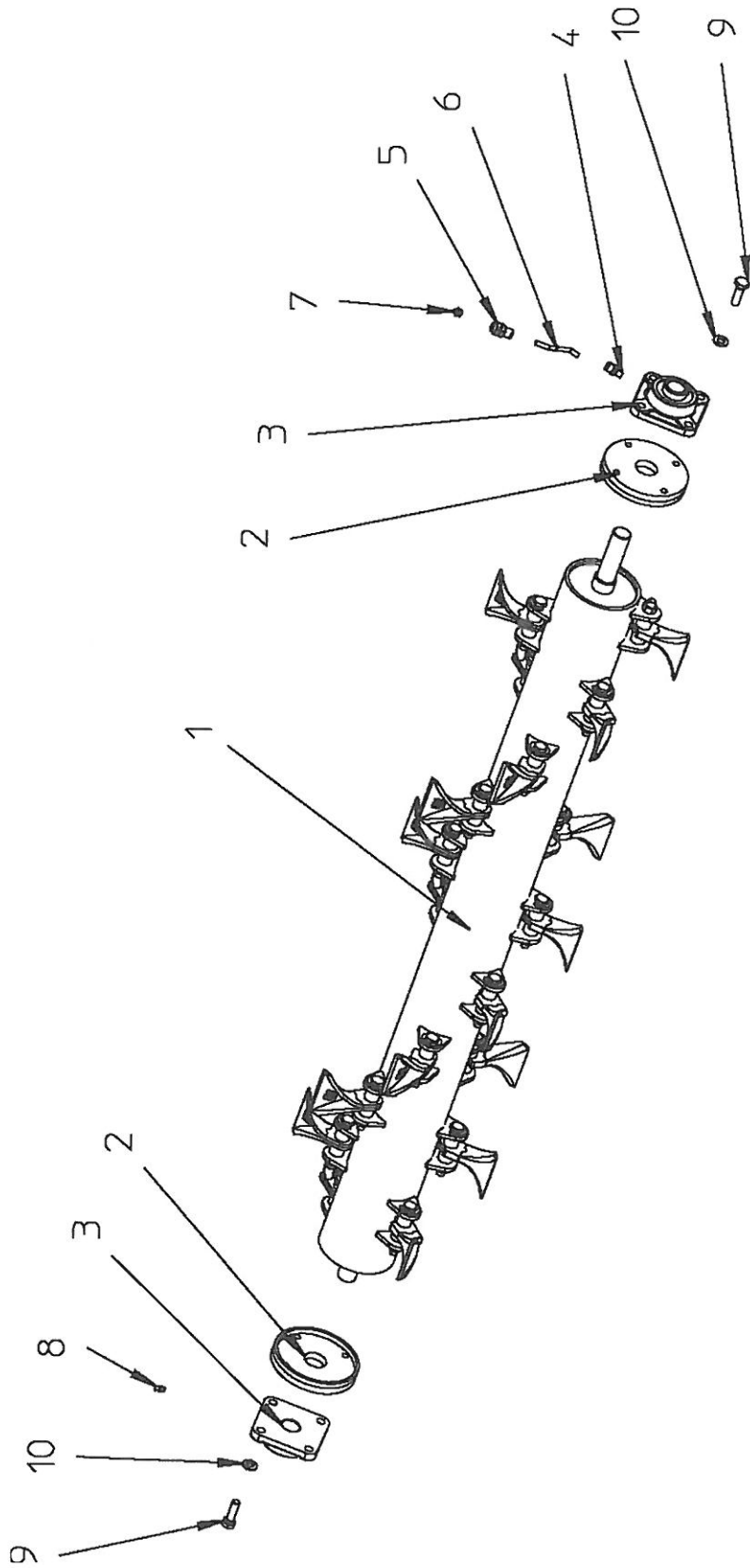
02.MU-B Gehäuse



02. MU-B Gehäuse

PosNr	Nummer	Beschreibung	Gesamtmenge				
			80	100	120	140	160
	00009106	Gehäuse_MU-B_80_kpl	1				
	00001296-2	Gehäuse_MU-B_100_kpl		1			
	00001140-3	Gehäuse_MU-B_120_kpl			1		
	00001375-2	Gehäuse_MU-B_140_kpl				1	
	00005809-2	Gehäuse_MU-B_160_kpl					1
1	00009104	Gehäuse_MU-B_80_geschw	1				
1	00001290-2	Gehäuse_MU-B_100_geschw		1			
1	00001220-3	Gehäuse_MU-B_120_geschw			1		
1	00001368-2	Gehäuse_MU-B_140_geschw				1	
1	00005807-3	Gehäuse_MU-B_160_geschw					1
2	00001134-3	Stützenhalter	2	2	2	2	2
3	00001101-2	Abstellstütze	1	1	1	1	1
4	00009105	Häckselleiste_80	1				
4	00001292	Häckselleiste_100		1			
4	00001117	Häckselleiste_120			1		
4	00001370	Häckselleiste_140				1	
4	00005808	Häckselleiste_160					1
5	00001119	Lagerflansch	1	1	1	1	1
6	00001120	Lagerflansch_links	1	1	1	1	1
7	00005523	Pendelwelle_MU-C_800_kpl	1				
7	00001295-2	Pendelwelle_MU-B_100_kpl		1			
7	00001124	Pendelwelle_MU-B_120_kpl			1		
7	00001374	Pendelwelle_MU-B_140_kpl				1	
7	00001798	Pendelwelle-160_kpl					1
8	00001128	Riemenkasten_kpl	1	1	1	1	1
9	00001129	Schutzblech	1	1	1	1	1
10	00001130	Schutzwinkel	1	1	1	1	1
11	00001137-3	Stützenverstellung	1	1	1	1	1
12	00001138	Walzenflansch_links	1	1	1	1	1
13	00001139	Walzenflansch_rechts	1	1	1	1	1
14	00005499	Klemmleiste_80	1				
14	00005493	Klemmleiste_100		1			
14	00003529	Klemmleiste_120			1		
14	00003523	Klemmleiste_140				1	
14	00003518	Klemmleiste_160					1
15		Scheibe_A_8_4_DIN_125	49	53	57	61	59
16		Scheibe_A_10_5_DIN_125	2	2	2	2	2
17		Sicherungsmutter_M_8_DIN_985	34	38	42	46	44
18	00000903	Flachrundschrabe_M10x25_DIN_603	2	2	2	2	2
19	00000910	Flachrundschrabe_M8x25_DIN_603	9	11	13	15	13
20	00001102	Flachrundschrabe_M8x20_DIN_603	13	15	17	19	19
21		Schraube_M_8x20_DIN_933	9	9	9	9	9
22		Schraube_M_8x25_DIN_933	6	6	6	6	6
23		Sicherungsmutter_M_10_DIN_985	2	2	2	2	2
24	00001131	Sterngriffschraube_GN_6336_4_SG_30_M10_20	2	2	2	2	2
25	00005500	Gummi_80	1				
25	00005494	Gummi_100		1			
25	00003530	Gummi_120			1		
25	00003524	Gummi_140				1	
25	00003519	Schutzgummi-160					1
26	00001055	Pendelklappe_100mm	16	20	24	28	32
27	00003433	Verschlußstopfen	2	2	2	2	2
28	00003515-2	Verschleißkufe_links (Sonderzubehör)	1	1	1	1	1
29	00003516-2	Verschleißkufe_rechts (Sonderzubehör)	1	1	1	1	1

03.MU-B Rotor

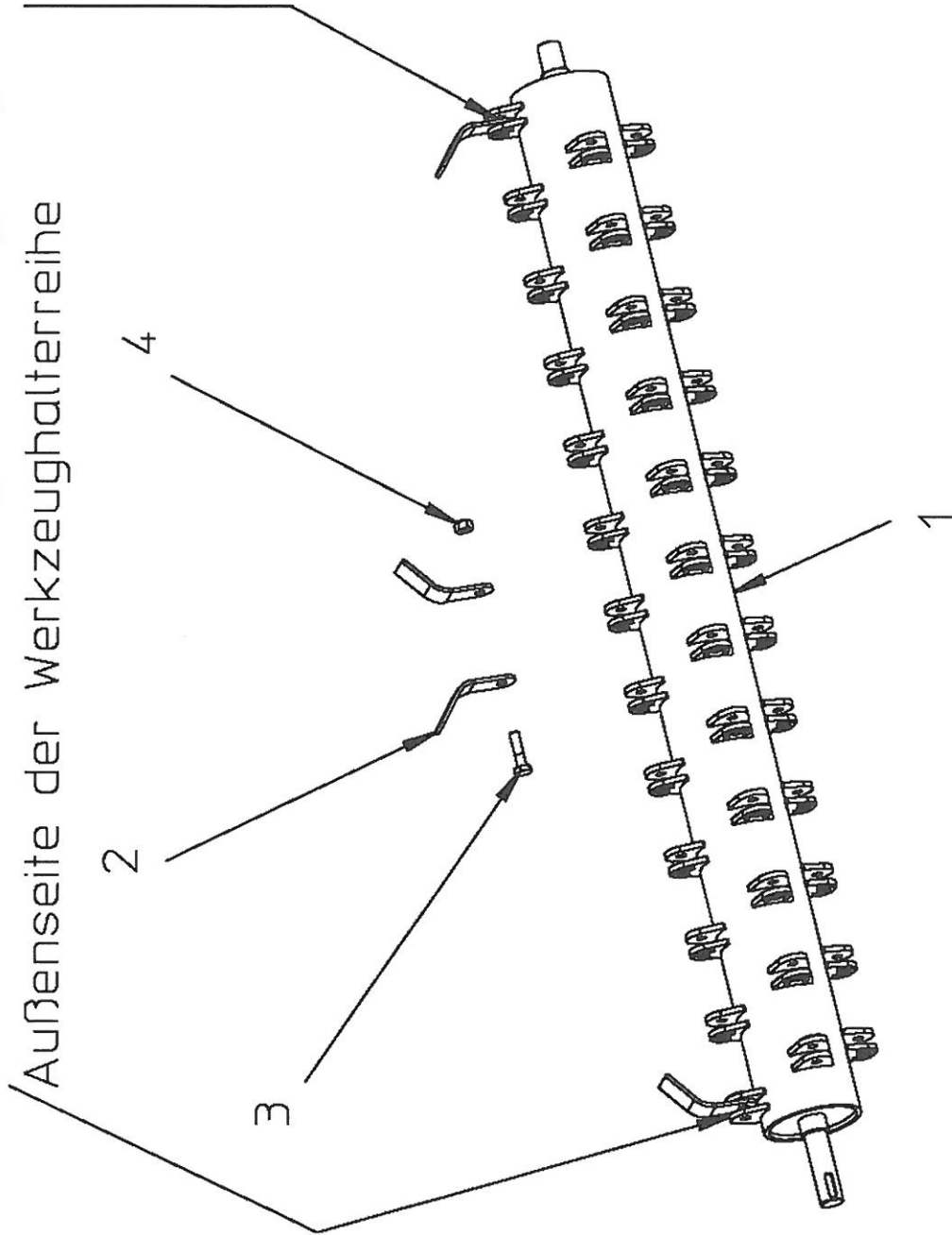


03. MU-B Rotor

PosNr	Nummer	Beschreibung	Gesamtmenge				
			80	100	120	140	160
	//	Schaufelmesserrotor-80-montiert	1				
	00005476	Schaufelmesserrotor-100-montiert		1			
	00005477	Schaufelmesserrotor-120-montiert			1		
	00005478	Schaufelmesserrotor-140-montiert				1	
	//	Schaufelmesserrotor-160-montiert					1
1	//	Rotor_80_geschw	1				
1	00001298	Rotor_100_geschw		1			
1	00001153	Rotor_120_geschw			1		
1	00001382	Rotor_140_geschw				1	
1	//	Rotor_160_geschw					1
2	00001155	Schaufelmesser_MU1		16	20	24	28
3	00001141	Distanzbuchse		32	40	48	56
4	00001159	Schraube_M_10x80_DIN_931		16	20	24	28
5	00001160	Sicherungsmutter_V_M_10_DIN_980		16	20	24	28

04.MU-B Rotor Y-Messer

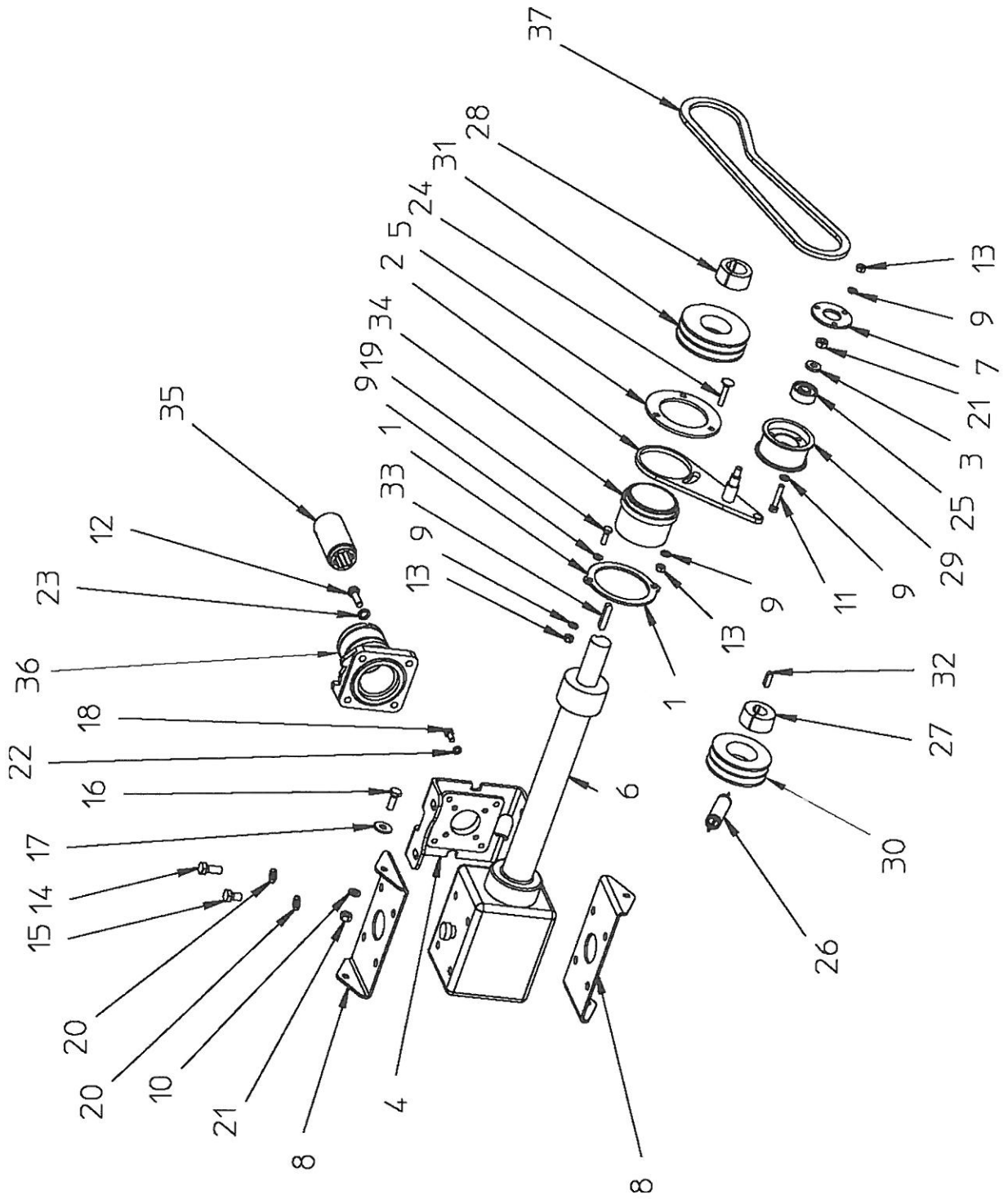
Keine Y-Messer-Paarung auf der gezeigten
Außenseite der Werkzeughalterreihe



04. MU-B Rotor Y-Messer

PosNr	Nummer	Beschreibung	Gesamtmenge		
			100	120	140
	00003439	Y-Messerrotor_100_kpl	1		
	00003437	Y-Messerrotor_120_kpl		1	
	00003445	Y-Messerrotor_140_kpl			1
1	00003438	Y-Messerrotor_100_geschw	1		
1	00003436	Y-Messerrotor_120_geschw		1	
1	00003444	Y-Messerrotor_140_geschw			1
2	00003435	Y-Messer	80	96	112
3		Schraube_M_10x40_DIN_931	41	49	57
4		Sicherungsmutter_V_M_10_DIN_980	41	49	57

06.MU-B Antrieb



06. MU-B Antrieb

PosNr.	Nummer	Beschreibung	Gesamtmenge				
			80	100	120	140	160
	00009099	Antrieb MU-B 80	1				
	00001285	Antrieb MU-B 100		1			
	00001098	Antrieb MU-B 120			1		
	00001392	Antrieb MU-B 140				1	
	00005801	Antrieb MU-B 160					1
1	00001095	Zentrierring	1	1	1	1	1
2	00001091	Spannhebel_geschw	1	1	1	1	1
3	00001088	Scheibe_Spannrolle	1	1	1	1	1
4	00001081	Momentenstütze	1	1	1	1	//
5	00001076	Haltescheibe	1	1	1	1	1
6	00009098	Getriebe MU-B 80 (incl.Verlängerungswelle)	1				
6	00001284	Getriebe MU-B 100 (incl.Verlängerungswelle)		1			
6	00001074	Getriebe MU-B 120 (incl. Verlängerungswelle)			1		
6	00001391	Getriebe MU-B 140 (incl Verlängerungswelle)				1	
6		Getriebe					//
7	00001073	Flansch	1	1	1	1	1
8	00001075	Getriebehalter	2	2	2	2	//
9		Scheibe_A_8_4_DIN_125	13	13	13	13	9
10		Scheibe_A_10_5_DIN_125	4	4	4	4	//
11		Schraube_M_8x45_DIN_933	3	3	3	3	3
12		Schraube_M_10x35_DIN_933	4	4	4	4	//
13		Sicherungsmutter_M_8_DIN_985	8	8	8	8	8
14		Schraube_M_12x30_DIN_933	4	4	4	4	//
15		Schraube_M_12x20_DIN_933	4	4	4	4	//
16		Schraube_M_10x30_DIN_933	4	4	4	4	//
17		Scheibe_10_5_DIN_9021	4	4	4	4	//
18		Schraube_M_8x20_DIN_933	4	4	4	4	//
19		Schraube_M_8x25_DIN_933	2	2	2	2	2
20		Scheibe_A_13_DIN_125	8	8	8	8	//
21		Sicherungsmutter_M_10_DIN_985	5	5	5	5	1
22	00001083	NL8-Nord-Lock	4	4	4	4	//
23	00001082	NL12-Nord-Lock	4	4	4	4	//
24	00001072	Flachrundschraube_M8x45_DIN_603	3	3	3	3	3
25	00001097	Zylinderrollenlager_DIN5412_einr_d15_D42_B17	1	1	1	1	1
26	00001096	Zugfeder	1	1	1	1	1
27	00001094	Taperbuchse_Rotor_1610-25	1	1	1	1	1
28	00001093	Taperbuchse_Getriebe_1610-35	1	1	1	1	1
29	00001092	Spannrolle	1	1	1	1	1
30	00001087	Riemenscheibe_Rotor	1	1	1	1	1
31	00001086	Riemenscheibe_Getriebe	1	1	1	1	1
32	00001085	Paßfeder_Rotor_L28_B8_H7_DIN6885	1	1	1	1	1
33	00001084	Paßfeder_Antrieb_L50_B10_H8_DIN6885	1	1	1	1	1
34	00001078	Lagerbuchse	1	1	1	1	1
35	00001071	Antriebsadapter	1	1	1	1	//
36	00003510	Anbauadapter_(Fa. Aebi)	1	1	1	1	//
37	00001077	Keilriemen_13x1050	2	2	2	2	2

// = nicht vorhanden