



# Ersatzteilliste

## Schlegelmulchgerät **MU-B 100-120-140**

zum Frontanbau

für Einachsmotormäher

und Spezial-Trägerfahrzeuge

Vor Inbetriebnahme sorgfältig lesen  
Für künftige Verwendung aufbewahren

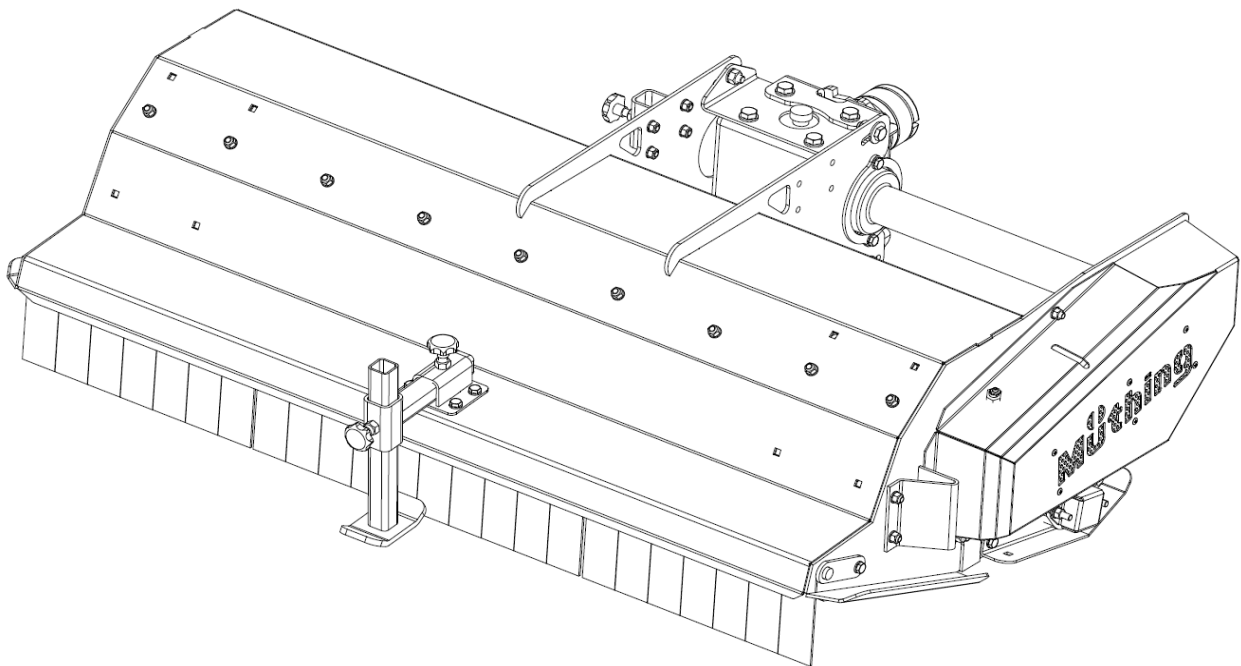
**Müthing GmbH & Co. KG Uffenheim**  
Am Brunnlein 2      D- 97215 Uffenheim  
Tel. +49 (0)9842 / 98660      Fax +49 (0)9842 / 986667

**Müthing GmbH & Co KG Soest**  
Am Silberg 23      D - 59494 Soest  
Tel. +49 (0)2921 / 96510      Fax +49 (0)2921 / 73080

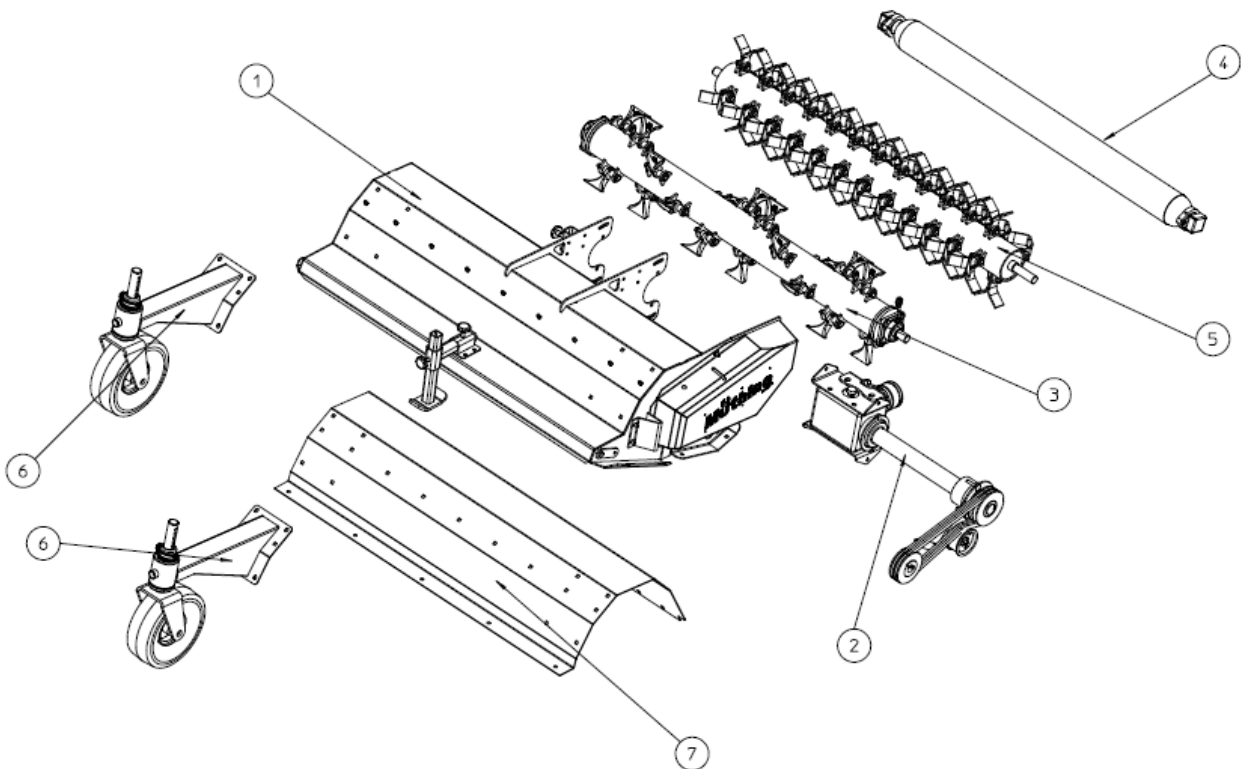
[www.muething.com](http://www.muething.com) / [www.shop.muething.com](http://www.shop.muething.com)  
Service – Hotline +49 (0) 29 21 / 96 51 - 0

Stand 09 / 2008 – Version 2008  
Copyright      2008 by Müthing GmbH & Co KG Soest

## Gesamtübersicht MU-B



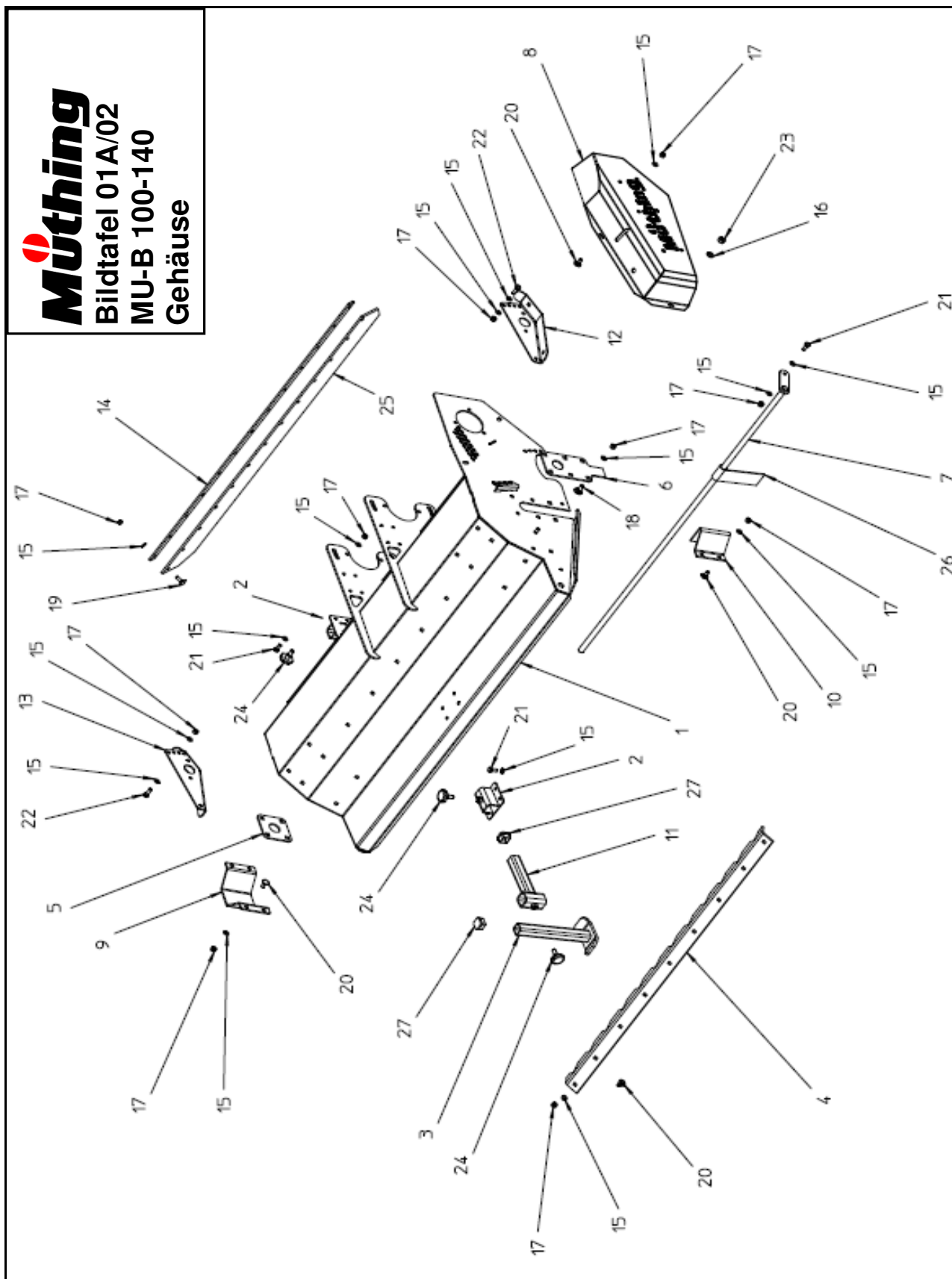
## Baugruppenübersicht MU-B



## MU-B 100 - 140 Baugruppenübersicht

PosNr.	Name	Beschreibung	Gesamtmenge		
			100	120	140
	00001321	MU-B_100_kpl	1		
	00001219	MU-B_120_kpl		1	
	00001388	MU-B_140_kpl			1
1	00001296	Gehäuse_MU-B_kpl	1		
1	00001140	Gehäuse_MU-B_kpl		1	
1	00001375	Gehäuse_MU-B_kpl			1
2	00001285	Antrieb_MU-B_100	1		
2	00001098	Antrieb_MU-B_120		1	
2	00001392	Antrieb_MU-B_140			1
3	00001299	M_Schaufelmesserrotor_100_kpl	1		
3	00001164	M_Schaufelmesserrotor_120_kpl		1	
3	00001383	M_Schaufelmesserrotor_140_kpl			1
4	00001395	Stützwalze_100_kpl	1		
4	00001198	Stützwalze_120_kpl		1	
4	00001399	Stützwalze_140_kpl			1
5	00003439	Y-Messerrotor_100_kpl	1		
5	00003437	Y-Messerrotor_120_kpl		1	
5	00003445	Y-Messerrotor_140_kpl			1
6	00001182	Stützrad_MU-B_C	2	2	2
7	00001320	Verschleißeinlage_MUB_100	1		
7	00001228	Verschleißeinlage_MUB_120		1	
7	00001387	Verschleißeinlage_MUB_140			1

01A / 02 – MU-B 100 - 140 Gehäuse



## 01A / 02 – MU-B 100 – 140 Gehäuse

### Bildtafel MU-B Gehäuse 100/120/140

Kundenf.

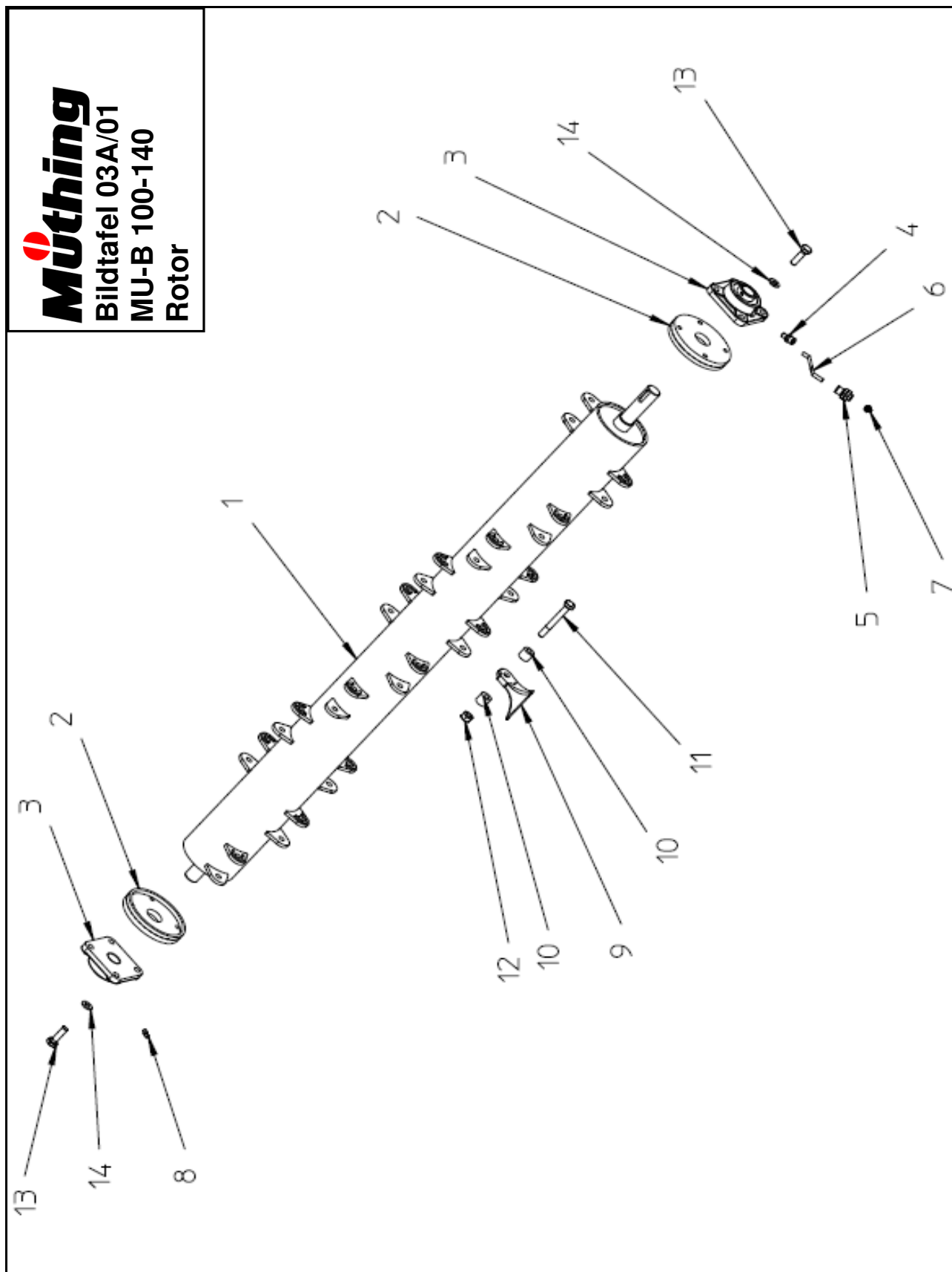
PosNr	Name	Beschreibung	Gesamtmenge		
			100	120	140
	00001296	Gehäuse_MU-B_100_kpl	1		
	00001140	Gehäuse_MU-B_120_kpl		1	
	00001375	Gehäuse_MU-B_140_kpl			1
1	00001290	Gehäuse_MU-B_100_geschw	1		
1	00001220	Gehäuse_MU-B_120_geschw		1	
1	00001368	Gehäuse_MU-B_140_geschw			1
2	00001134	Stützenhalter	2	2	2
3	00001101	Abstellstütze	1	1	1
4	00001292	Häckselleiste_100	1		
4	00001117	Häckselleiste_120		1	
4	00001370	Häckselleiste_140			1
5	00001119	Lagerflansch	1	1	1
6	00001120	Lagerflansch_links	1	1	1
7	00001295	Pendelwelle_MU-B_100_kpl	1		
7	00001124	Pendelwelle_MU-B_120_kpl		1	
7	00001374	Pendelwelle_MU-B_140_kpl			1
8	00001128	Riemenkasten_kpl	1	1	1
9	00001129	Schutzblech	1	1	1
10	00001130	Schutzwinkel	1	1	1
11	00001137	Stützenverstellung	1	1	1
12	00001138	Walzenflansch_links	1	1	1
13	00001139	Walzenflansch_rechts	1	1	1
14	00001293	Klemmleiste_100	1		
14	00001232	Klemmleiste_120		1	
14	00001371	Klemmleiste_140			1
15	MU980102	Scheibe	53	57	61
16	MU980202	Scheibe	2	2	2
17	MU980100	Sicherungsmutter	38	42	46
18	00000903	Flachrundschraube	2	2	2
19	00000910	Flachrundschraube	11	13	15
20	00001102	Flachrundschraube	15	17	19
21	MU980109	Schraube	9	9	9
22	MU980113	Schraube	6	6	6
23	MU980201	Sicherungsmutter	2	2	2
24	00001131	Sterngriffschraube	2	2	2
25	00001291	Gummi_100	1		
25	00001234	Gummi_120		1	
25	880208012-1	Gummi_140			1
26	00001057	Pendelklappe_140mm	20	24	28
27	00003433	Verschlußstopfen	2	2	2



## 02A / 01 – MU-B 100 - 140 Antrieb

PosNr.	Name	Beschreibung	Gesamtmenge		
			100	120	140
	00001285	Antrieb_MU-B_100	1		
	00001098	Antrieb_MU-B_120		1	
	00001392	Antrieb_MU-B_140			1
1	00001095	Zentrierring		1	
2	00001091	Spannhebel_geschw		1	
3	00001088	Scheibe_Spannrolle		1	
4	00001081	Momentenstütze		1	
5	00001076	Haltescheibe		1	
6	00001284	Getriebe_MU-B_100 (incl.Verlängerungswelle)	1		
6	00001074	Getriebe_MU-B_120 (incl. Verlängerungswelle)		1	
6	00001391	Getriebe_MU-B_140 (incl Verlängerungswelle)			1
7	00001073	Flansch	1	1	1
8	00001075	Getriebehalter	2	2	2
9	MU980102	Scheibe	13	13	13
10	MU980202	Scheibe	4	4	4
11	MU980108	Schraube	3	3	3
12	MU980205	Schraube	4	4	4
13	MU980100	Sicherungsmutter	8	8	8
14	MU980311	Schraube	4	4	4
15	MU980307	Schraube	4	4	4
16	MU980205	Schraube	4	4	4
17	MU980203	Scheibe	4	4	4
18	MU980109	Schraube	4	4	4
19	MU980113	Schraube	2	2	2
20	MU980302	Scheibe	8	8	8
21	MU980201	Sicherungsmutter	5	5	5
22	00001083	NL8-Nord-Lock	4	4	4
23	00001082	NL12-Nord-Lock	4	4	4
24	00001072	Flachrundschraube	3	3	3
25	00001097	Zylinderrollenlager	1	1	1
26	00001096	Zugfeder	1	1	1
27	00001094	Taperbuchse_Rotor	1	1	1
28	00001093	Taperbuchse_Getriebe	1	1	1
29	00001092	Spannrolle	1	1	1
30	00001087	Riemenscheibe_Rotor	1	1	1
31	00001086	Riemenscheibe_Getriebe	1	1	1
32	00001085	Paßfeder_Rotor	1	1	1
33	00001084	Paßfeder_Antrieb	1	1	1
34	00001078	Lagerbuchse	1	1	1
35	00001071	Antriebsadapter	1	1	1
36	00001070	Anbauadapter_(Fa. Aebi)	1	1	1
37	00001077	Keilriemen	2	2	2

03A / 01 – MU-B 100 - 140 Rotor

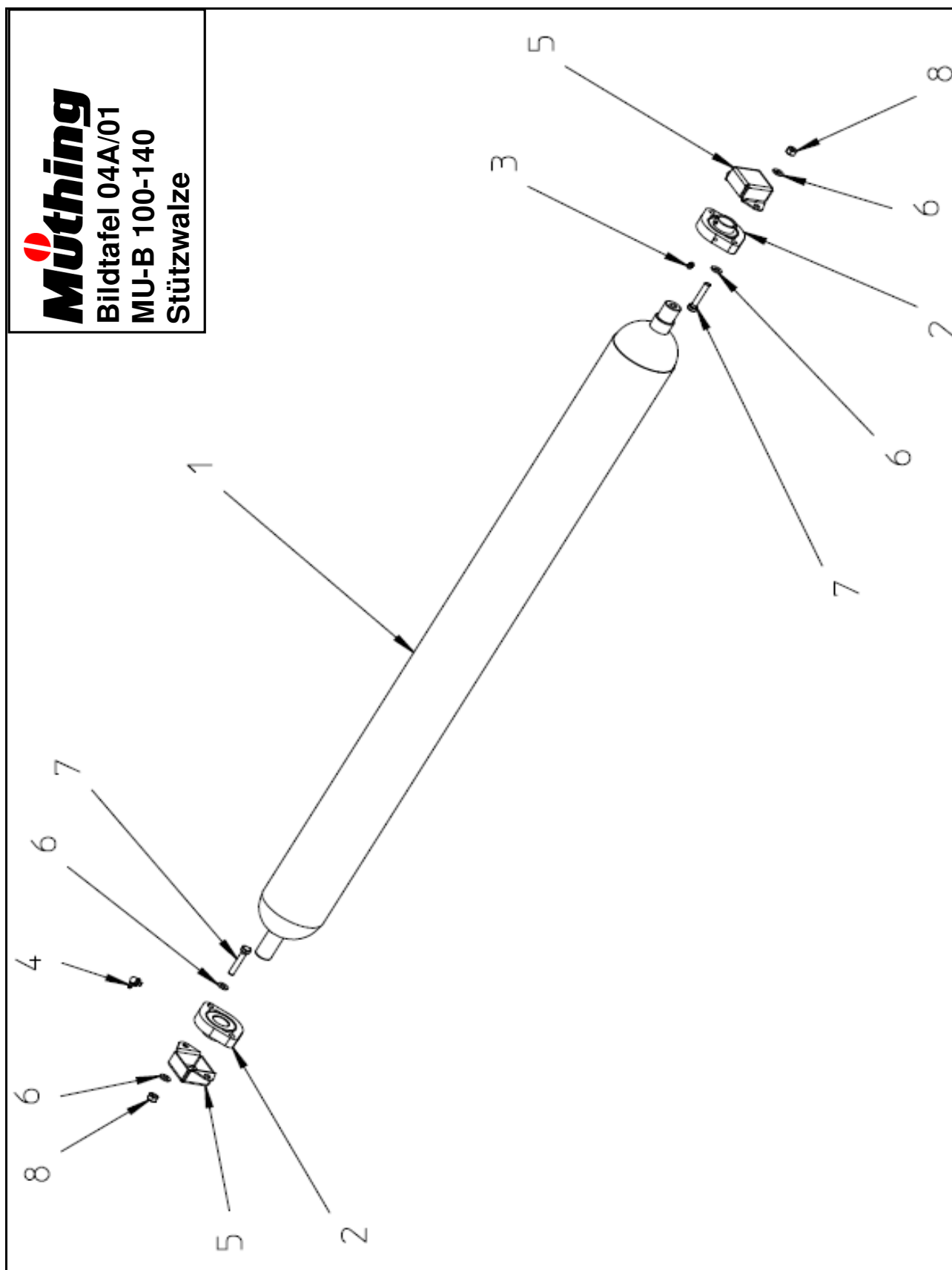




## 03A / 01 – MU-B 100 - 140 Rotor

PosNr	Name	Beschreibung	Gesamtmenge		
			100	120	140
	00001299	M_Schaufelmesserrotor_100_kpl	1		
	00001164	M_Schaufelmesserrotor_120_kpl		1	
	00001383	M_Schaufelmesserrotor_140_kpl			1
1	00001298	Rotor_100_geschw	1		
1	00001153	Rotor_120_geschw		1	
1	00001382	Rotor_140_geschw			1
2	00001163	Wickelschutz	2	2	2
3	00001154	Rotorlager	2	2	2
4	00001142	Steckverschraubung gerade	1	1	1
5	00001143	Schottverschraubung-steckbar	1	1	1
6	00001156	Rohr	1	1	1
7	00001158	Kegelschmiernippel	1	1	1
8	00001157	Schmiernippel	1	1	1
9	00001155	Schaufelmesser_MU1	16	20	24
10	00001141	Distanzbuchse	32	40	48
11	00001159	Schraube	16	20	24
12	00001160	Sicherungsmutter	16	20	24
13	MU980205	Schraube	8	8	8
14	MU980202	Scheibe	8	8	8

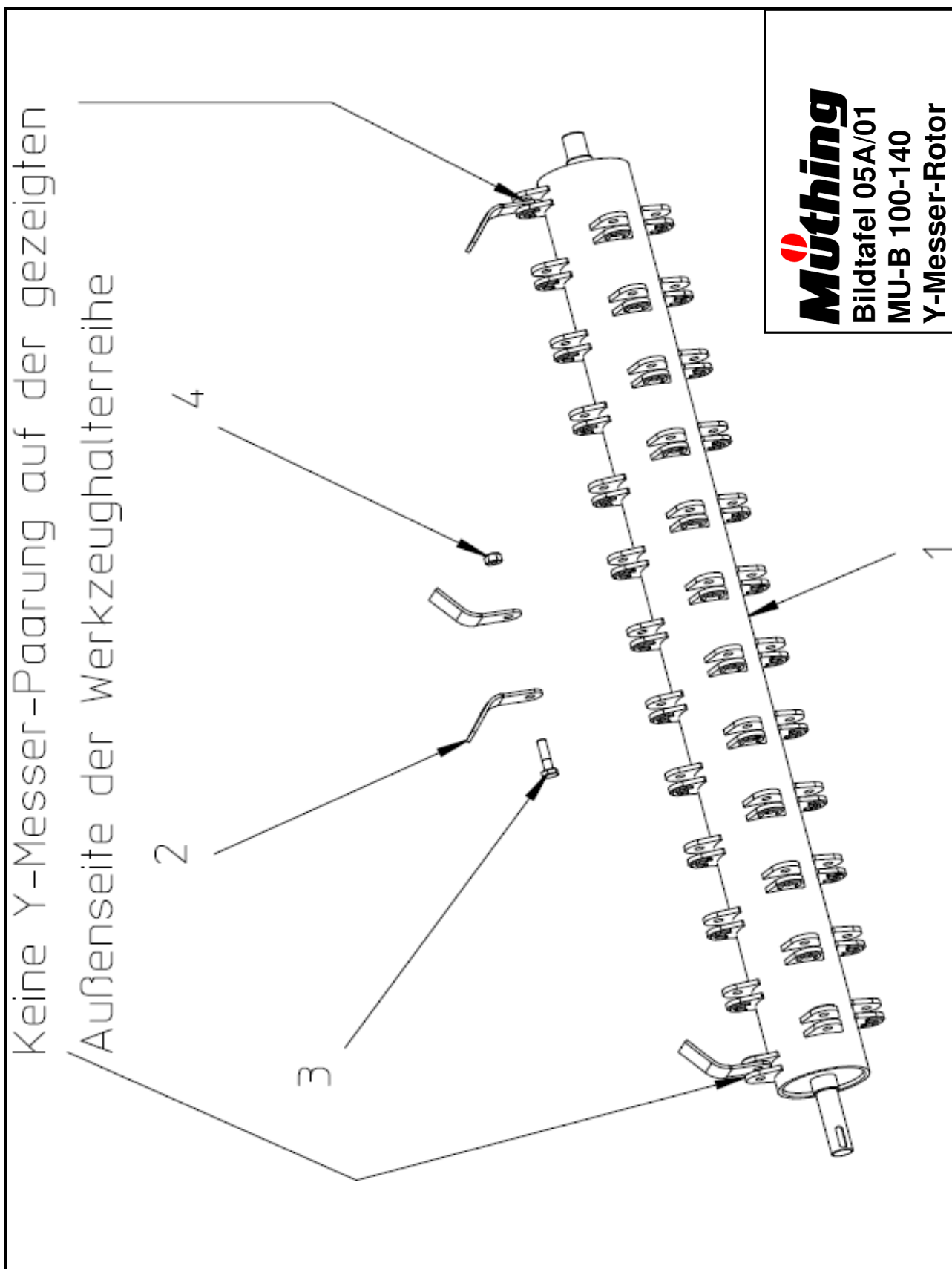
04A / 01 – MU-B 100 - 140 Stützwalze



## 04A / 01 – MU-B 100 - 140 Stützwalze

PosNr	Name	Beschreibung	Gesamtmenge		
			100	120	140
	00001395	Stützwalze_100_kpl	1		
	00001198	Stützwalze_120_kpl		1	
	00001399	Stützwalze_140_kpl			1
1	00001394	Stützwalze_MU-B_100_geschw	1		
1	00001197	Stützwalze_MU-B_120_geschw		1	
1	00001398	Stützwalze_MU-B_140_geschw			1
2	00001185	2_Loch_Flanschlager	2	2	2
3	00001157	Schmiernippel	1	1	1
4	00001187	Schmiernippel	1	1	1
5	00001186	Abdeckung_Stützwalzenlager	2	2	2
6	MU980102	Scheibe	8	8	8
7	MU980108	Schraube	4	4	4
8	MU980100	Sicherungsmutter	4	4	4

05A / 01 – MU-B 100 - 140 Y-Messer-Rotor



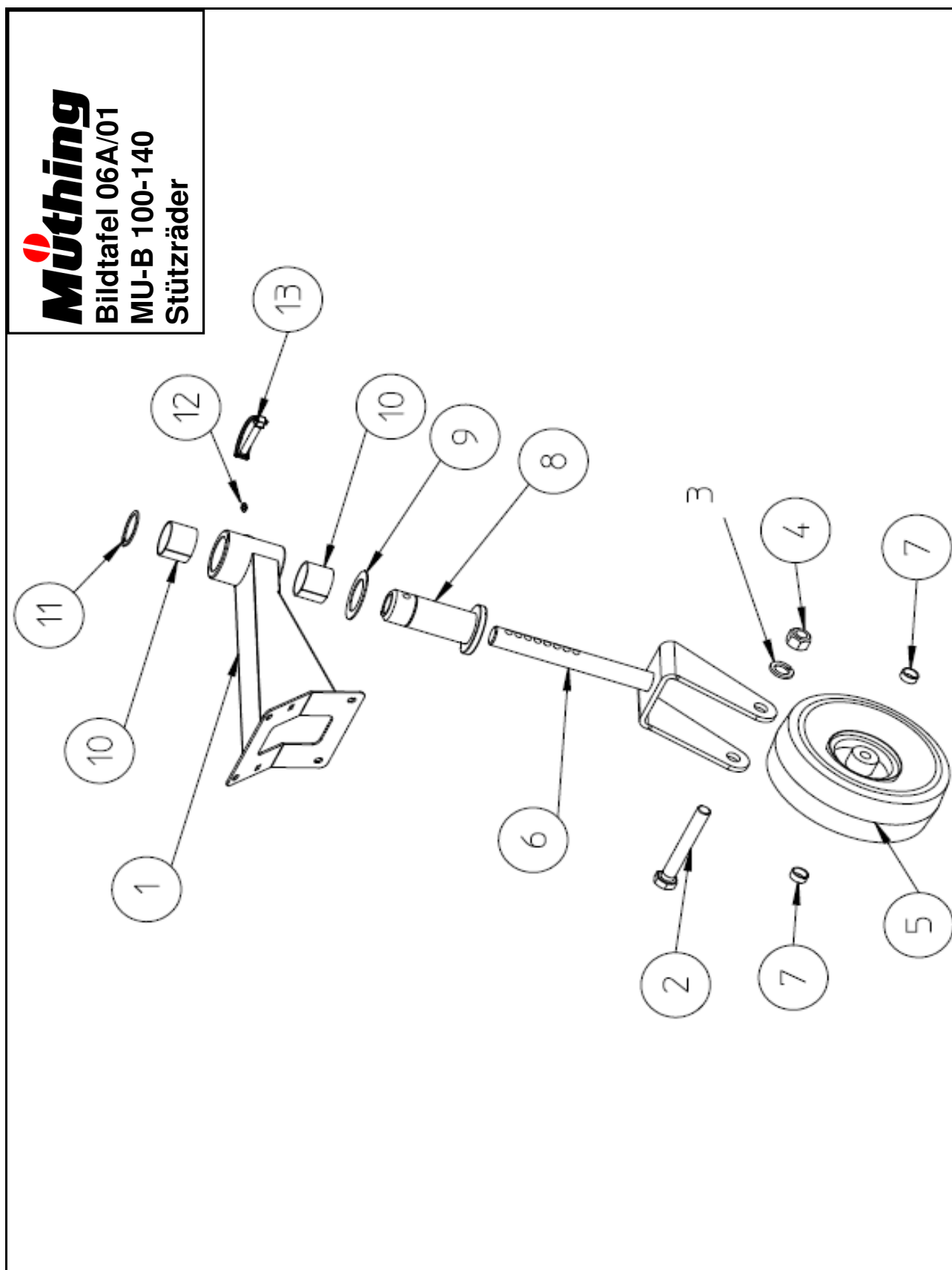
---

**05A / 01 – MU-B 100 - 140 Y-Messer-Rotor**


---

PosNr	Name	Beschreibung	Gesamtmenge		
			100	120	140
	00003439	Y-Messerrotor_100_kpl	1		
	00003437	Y-Messerrotor_120_kpl		1	
	00003445	Y-Messerrotor_140_kpl			1
1	00003438	Y-Messerrotor_100_geschw	1		
1	00003436	Y-Messerrotor_120_geschw		1	
1	00003444	Y-Messerrotor_140_geschw			1
2	00003435	Y-Messer	80	96	112
3		Schraube M10x40 DIN931	41	49	57
4	MU0099960	Sicherungsmutter	41	49	57

06A / 01 – MU-B 100 - 140 Stützräder



## 06A / 01 – MU-B 100 - 140 Stützräder

PosNr	Name	Beschreibung	Menge
0	00001182	Stützrad_MU-B_C	<b>0</b>
1	00001171	Achsschenkel_gescw	<b>1</b>
2	MU0099977	Schraube	<b>1</b>
3		Federring DIN127-A21-5	<b>1</b>
4		Sicherungsmutter	<b>1</b>
5	00001181	Stützrad	<b>1</b>
6	00001179	Radgabel_geschw	<b>1</b>
7	00001174	Distanzhülse	<b>2</b>
8	00001175	Flanschmuffe	<b>1</b>
9	00001172	Anlaufscheibe	<b>1</b>
10	00001176	Gleitlagerbuchse	<b>2</b>
11	00001173	Außensicherungsring	<b>1</b>
12	00001157	Schmiernippel	<b>1</b>
13	00001180	Rohrklappsplint	<b>1</b>





## 07A / 01 – MU-B 100 - 140 Getriebe

Pos.	Teil-Nr.	Benennung	MU-B 100	MU-B 120	MU-B 140
1	MU280001	Getriebegehäuse M28	1	1	1
2	MU280002	Getriebedeckel M28	1	1	1
3	MU280003	Tellerrad RL Z30 M3.93 R1/3	1	1	1
4	MU280004	Ritzelwelle Z10 M3.93 R1/3	1	1	1
5	MU280005	Getriebeeingangswelle	1	1	1
6	MU280006	Kegelrollenlager (399305)	1	1	1
7	MUR20217	Kegelrollenlager (399326)	1	1	1
8	MU280008	Rillenkugellager (399049)	1	1	1
9	MUR20216	Rillenkugellager 35x62x14mm	1	1	1
10	MU280010	Rillenkugellager 25x52x15mm	1	1	1
11	MU0099972	Sechskantschraube M8x20 vz.	4	4	4
12	MU280012	Außensicherungsring	1	1	1
13	MU7T1025	Innensicherungsring	4	4	4
14	MU280014	Bremsnabe	1	1	1
15	MU280015	Zentriering	1	1	1
16	MU280016	Bremsbelagträger	1	1	1
17	MU623017	Ablass- und Kontrollschraube	3	3	3
18	MU623018	Entlüftungsschraube	1	1	1
19	MU280019	Winkel 3/8 AG auf 3/8 IG	1	1	1
20	MU280440	Verlängerungswelle kpl. 440mm	1	1	1
20	MU280520	Verlängerungswelle kpl. 520mm	1	1	1
20	MU280615	Verlängerungswelle kpl. 615mm	1	1	1
21	MUR20204	Wellendichtring BASL	2	2	2
22	siehe POS.20	kpl. Pos 20/21/22/9/13	1	1	1
22	siehe POS.20	kpl. Pos 20/21/22/9/13	1	1	1
22	siehe POS.20	kpl. Pos 20/21/22/9/13	1	1	1
23	MU280023	Bremsfeder	1	1	1
24	MU280024	Paßscheibe 25x35x1 mm	1	1	1
25	MU280025	Paßscheibe 25x35x0,5 mm	1	1	1
26	MUR20205	Verschlussdeckel	1	1	1
27	MU280027	Passfeder DIN 6885	1	1	1
28	MU280028	Innensechskantschraube M6x30	7	7	7
29	MU280029	Innensechskantschraube M6x30	1	1	1
30	MU280030	Innensechskantschraube M8x25	4	4	4