

Ersatzteilliste / Liste des pièces de rechange / Elenco pezzi ricambio / Spare parts list

Mulcher

TYP TBF 101-125 HY



Inhalt / Contents

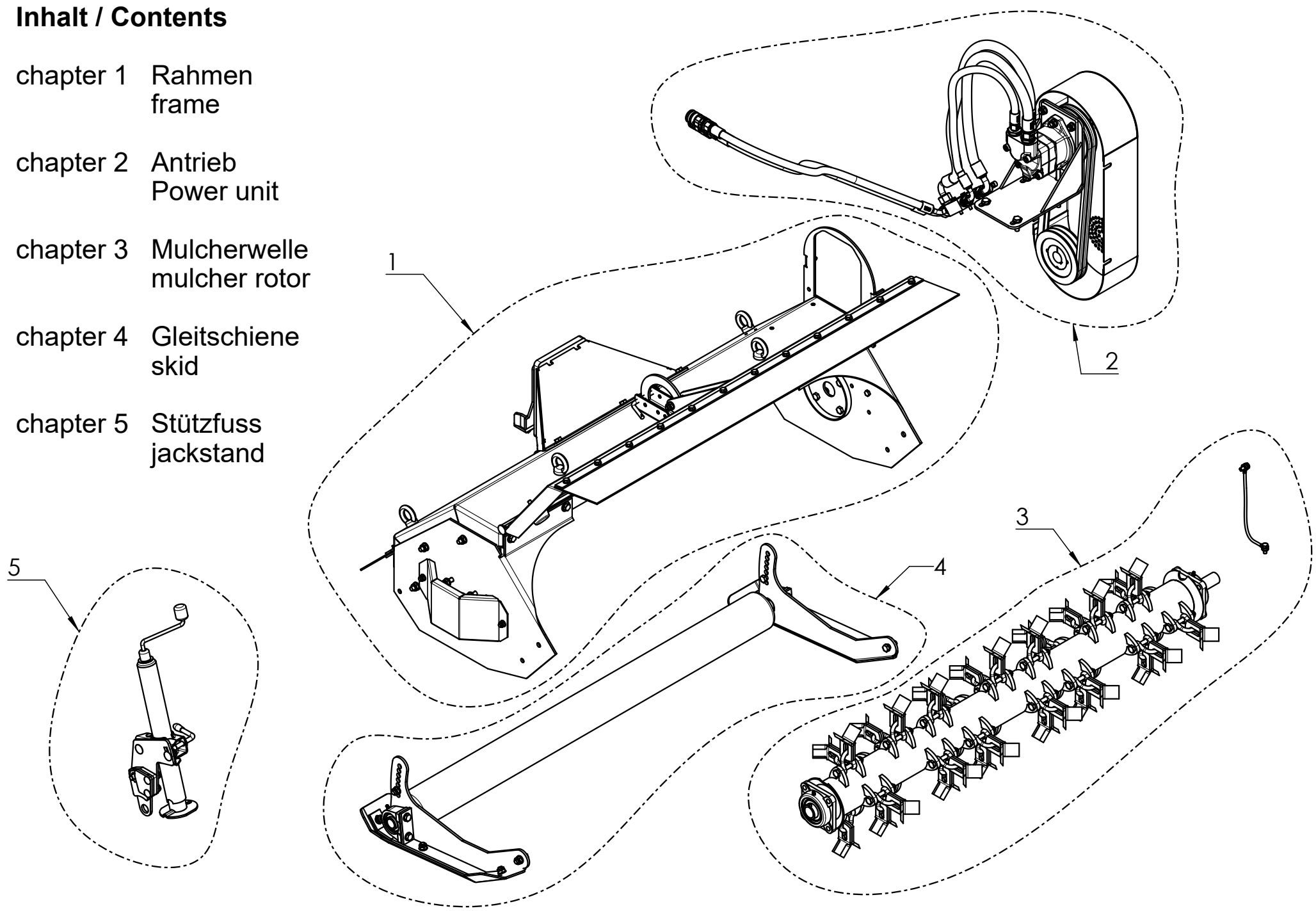
chapter 1 Rahmen
frame

chapter 2 Antrieb
Power unit

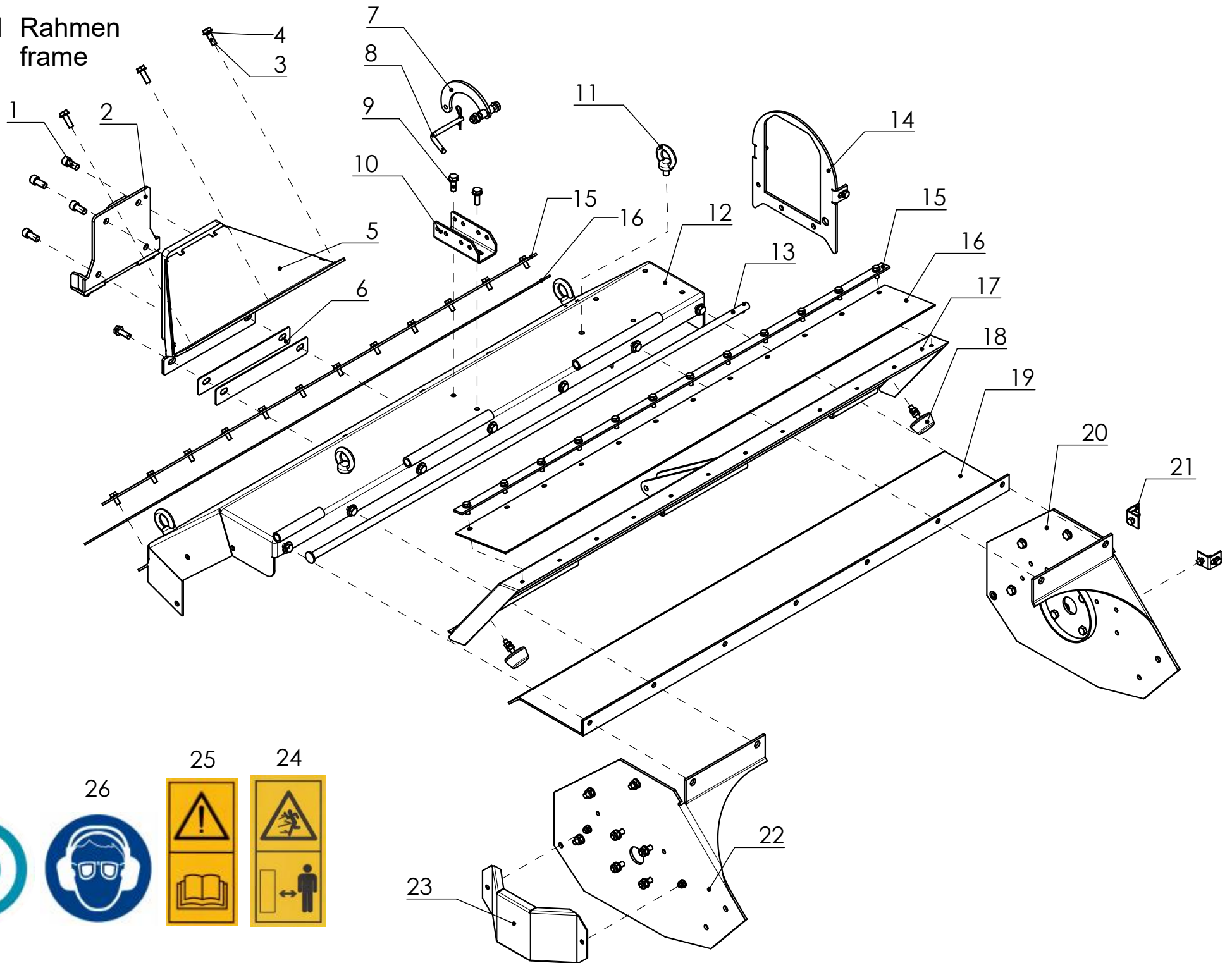
chapter 3 Mulcherwelle
mulcher rotor

chapter 4 Gleitschiene
skid

chapter 5 Stützfuß
jackstand



chapter 1 Rahmen frame

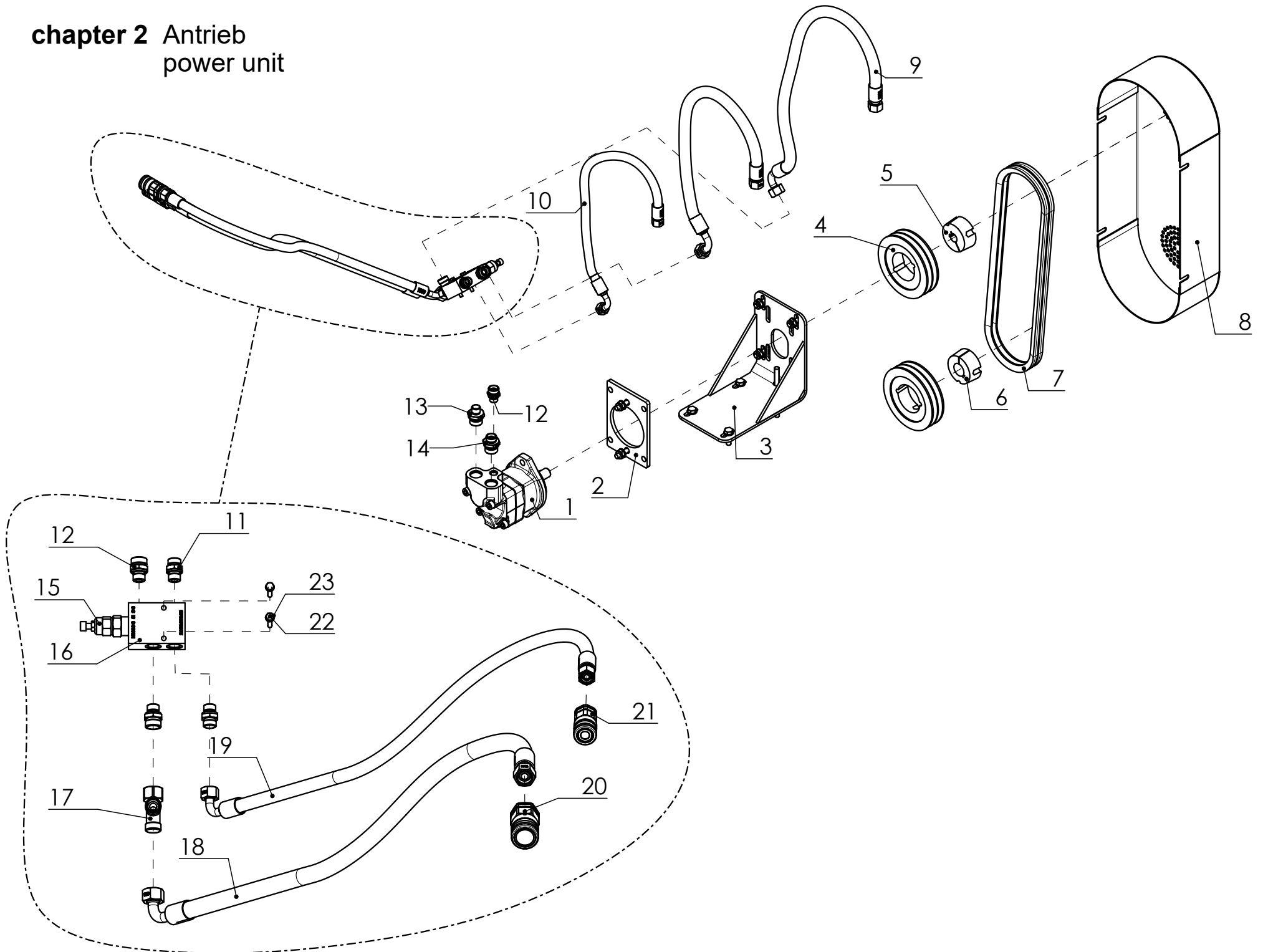


chapter 1

Rahmen / frame

Pos.	Artikel-Nr.	Bemerkung	Abmessung	Stk.	Bezeichnung	Désignation	Descrizione	Designation
1	104547		M12 x 25 DIN 912 VZ	4	Zylinderschraube			cylinderhead screw
2	100133			1	Fangschale			quick-release coupling
3	101340		10 VZ	7	Sperrkantscheibe			lock washer
4	100740		M10 x 25 DIN 933 VZ	6	Sechskantschraube			hexagon bolt
5	103470			1	Konsole Mulcher Carroy TBF			console
6	104676			2	Unterlegblech Konsole			shim
7		47648		1	Einstellbarer Verschluss	BARRE REGLAGE VOLET		adjustable latch
8		47646		1	Bolzen	AXE GOUPILLE		pin
9	100738		M10 x 20 DIN 933 VZ	2	Sechskantschraube			hexagon bolt
10		47646		1	Hakengabel	CHAPE ACCROCHAGE VOLET		adjustable bracket
11		47845		4	Ringschraube	ANNEAU LEVAGE		eyebolt
12	105438	47842		1	Rahmen	BATI TBF 101-125 BRIEMAIER		frame
13		42218		1	Knickachse ASS 125	AXE ARTICULATION ASS 125		axle
14		46384		1	Aufnahmeblech	JOUE TBF 100 HY GV ASS		mounting plate
15	105438	47280	ZN004403	2	Leiste	JONC TB 125		ledge
16	101715	47467		2	Schmutzfänger	BAVETTE TB 125 3PLIS HT 150		mud flap
17		47844		1	Haube	VOLET TBF 100-125		hood
18		40699		2	Gummidämpfer	PIED ANTI-VIBRATOIRE		rubber damper
19		41913		1	Schirmblech	TOLE BLINDAGE TBF GV		baffle plate
20	104428	41910		1	Seitenteil links	FLANC GAUCHE TBF100		side plate left
21		37954		2	Halter	PATTE FIXATION FLASQUE		bracket
22	104429	41911		1	Seitenteil rechts	FLANC DROITE TBF100		side plate right
23		33324		1	Schutz	CARTER DE PALIER		guard plate
24	104472			1	Aufkleber "Steinschlag"			decals stone-chipping
25	103321			1	Aufkleber "Dokumentation"			decals documentation
26	104404			1	Aufkleber "Gehörschutz & Schutzbrille"			decals ear protection & safety goggles
27	100950			1	Aufkleber "b" Logo			decals "b" logo

chapter 2 Antrieb
power unit

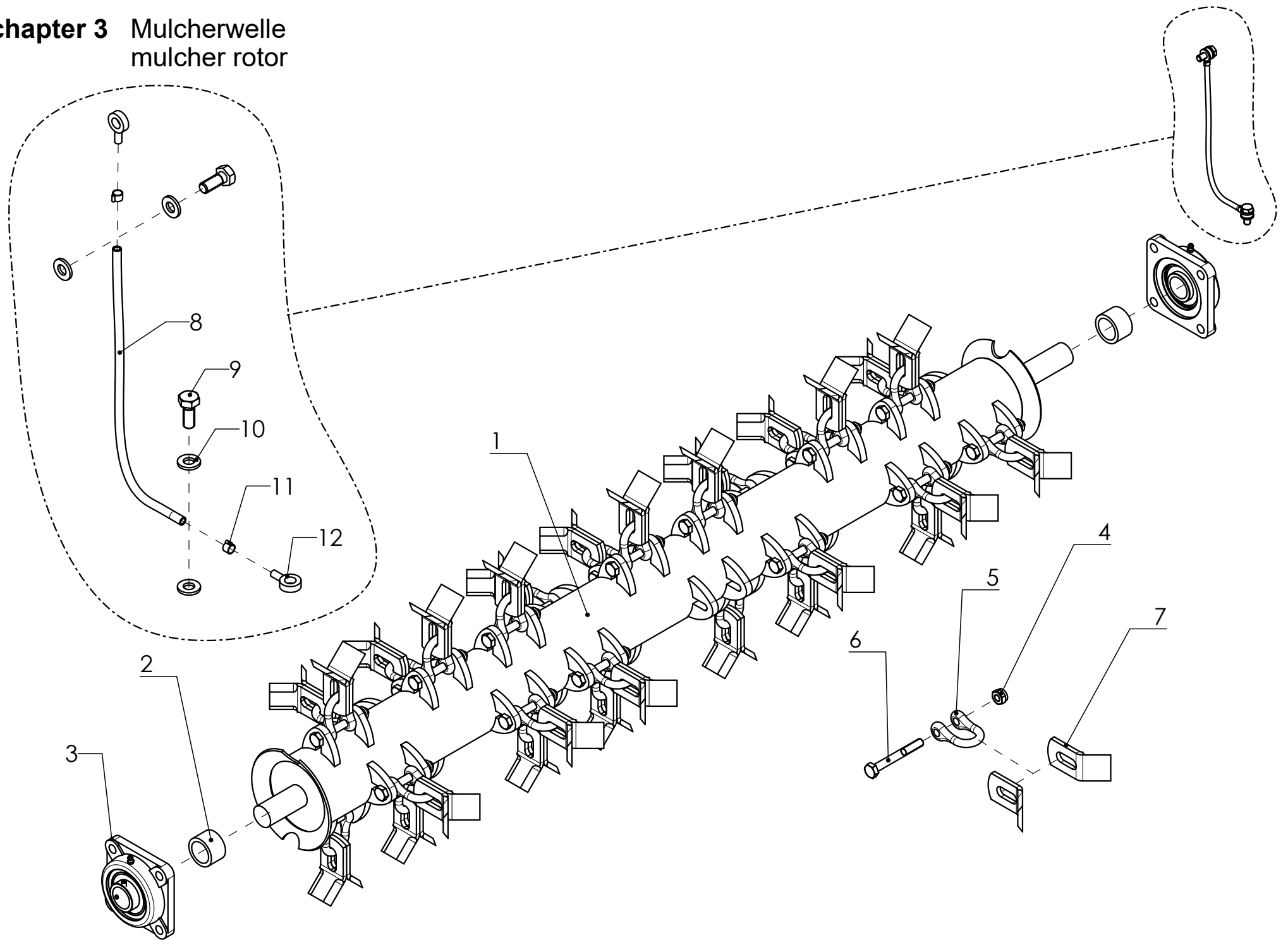


chapter 2

Antrieb/ powerunit

Pos.	Artikel-Nr.	Bemerkung	Abmessung	Stk.	Bezeichnung	Désignation	Descrizione	Designation
1	100650		F11	1	Axialkolbenmotor			hydraulic motor
2	103345	47834	ZN001233	1	Hydraulikmotor Halterung	SUPPORT MOTEUR HYDR.		hydraulic motor bracket
3		44082		1	Halterung	SUPPORT ASS GR2/GR3		support
4	101568	8035		2	Riemenscheibe	POULIE		pulley
5	103278	7958		1	Taper-Spannbuchse	MOYEU		taper bush
6	105655	8007		1	Taper-Spannbuchse	MOYEU		taper bush
7	104361	3708		2	Riemen	COURROIE		belt
8		47803		1	Riemenschutz	CARTER TBA 11/51		belt protection
9	100838		DN 12, 90°, 580 lang	2	HD-Schlauch			high pressure hose
10	100837		DN 10, 90°, 580 lang	1	HD-Schlauch			high pressure hose
11	100374		GE 3/8 12LR EDOMD	2	gerade Einschraubverschraubung			straight screwed fitting
12	100375		GE 3/8 15LR EDOMD	3	gerade Einschraubverschraubung			straight screwed fitting
13	100373		GE 3/4"x12 L	1	gerade Einschraubverschraubung			straight screwed fitting
14	101320		GE 3/4 15LR EDOMD	1	gerade Einschraubverschraubung			straight screwed fitting
15	100630		2.9:1 VCB06/EN-2-B-00 70 bar	1	Lasthalteventil kurz			load-holding valve
16	100312			1	Steuerblock Lasthalteventil			hydraulic block load-holding valve
17	100316		15-L	1	T-Einschraubverschraubung			T-screw fitting
18	104400		DN 12, 90°,1000 lang	1	HD-Schlauch			high pressure hose
19	104399		DN 10, 90°,1000 lang	1	HD-Schlauch			high pressure hose
20	100842		15L	1	Schnellkupplung Muffe Rücklauf			quick-release coupling return flow
21	100840		A9, Bgr 2	1	Schnellkupplung Muffe Druckseite			quick-release coupling high pressure
22	104880		M 6 x 40 DIN 931 VZ	2	Sechskantschraube			hexagon bolt
23	101338		6 VZ	2	Sperrkantscheibe			lock washer

chapter 3 Mulcherwelle
mulcher rotor

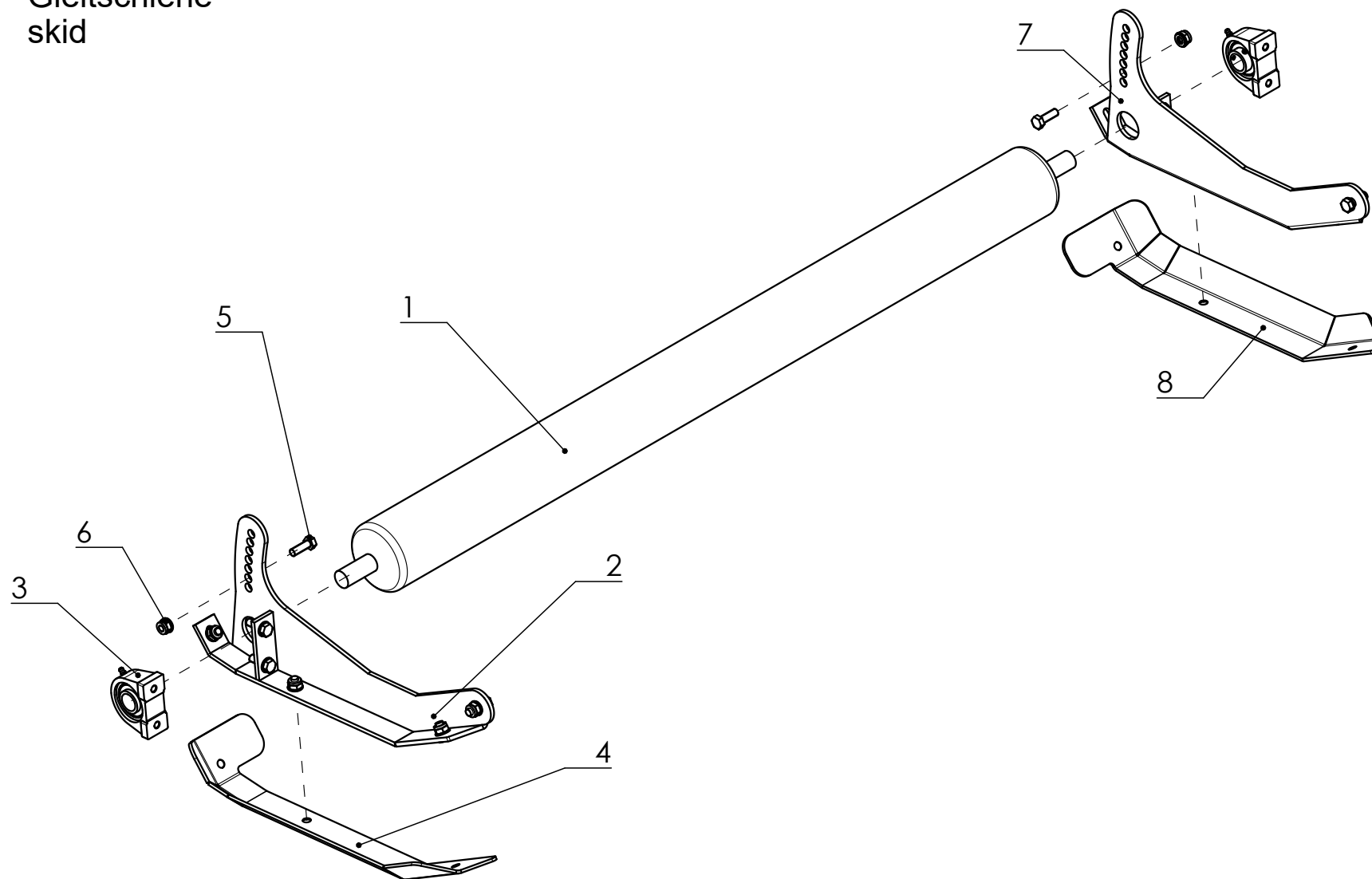


chapter 3

Mulcherwelle mulcher rotor

Pos.	Artikel-Nr.	Bemerkung	Abmessung	Stk.	Bezeichnung	Désignation	Descrizione	Designation
1	104270	23817		1	Mulcherwelle Komplett	ROTOR TPL 1250 C6		mulcher rotor
2		23670		2	Distanzring	ENTRETOISE		spacer ring
3	104793	3009		2	Flanschlager	PALIER		flange bearing
4	104246	1224		28	Sechskantmutter	ECROU		nut
5	102515	16085		28	Schäkel	MANILLE		shackle
6	104232	1438		28	Sechskantschraube	VIS		hexagon bolt
7	102514	16039		56	Y-Messer	COUTEAU C6		Y-blade
8		47846		1	Schmierleitung	TUBE RISLAN		lubrication line
9		23381		2	Hohlschraube	VIS		hollow bolt
10		4422		6	Dichtungsring	RONDELLE FIBRE		sealing ring
11		7157		2	Klemmschelle	COLLIER 1 OREILLE		clamp
12		23380		2	Schlauchnippel	RACCORD CARRE		hose nipple

chapter 4 Gleitschiene
skid

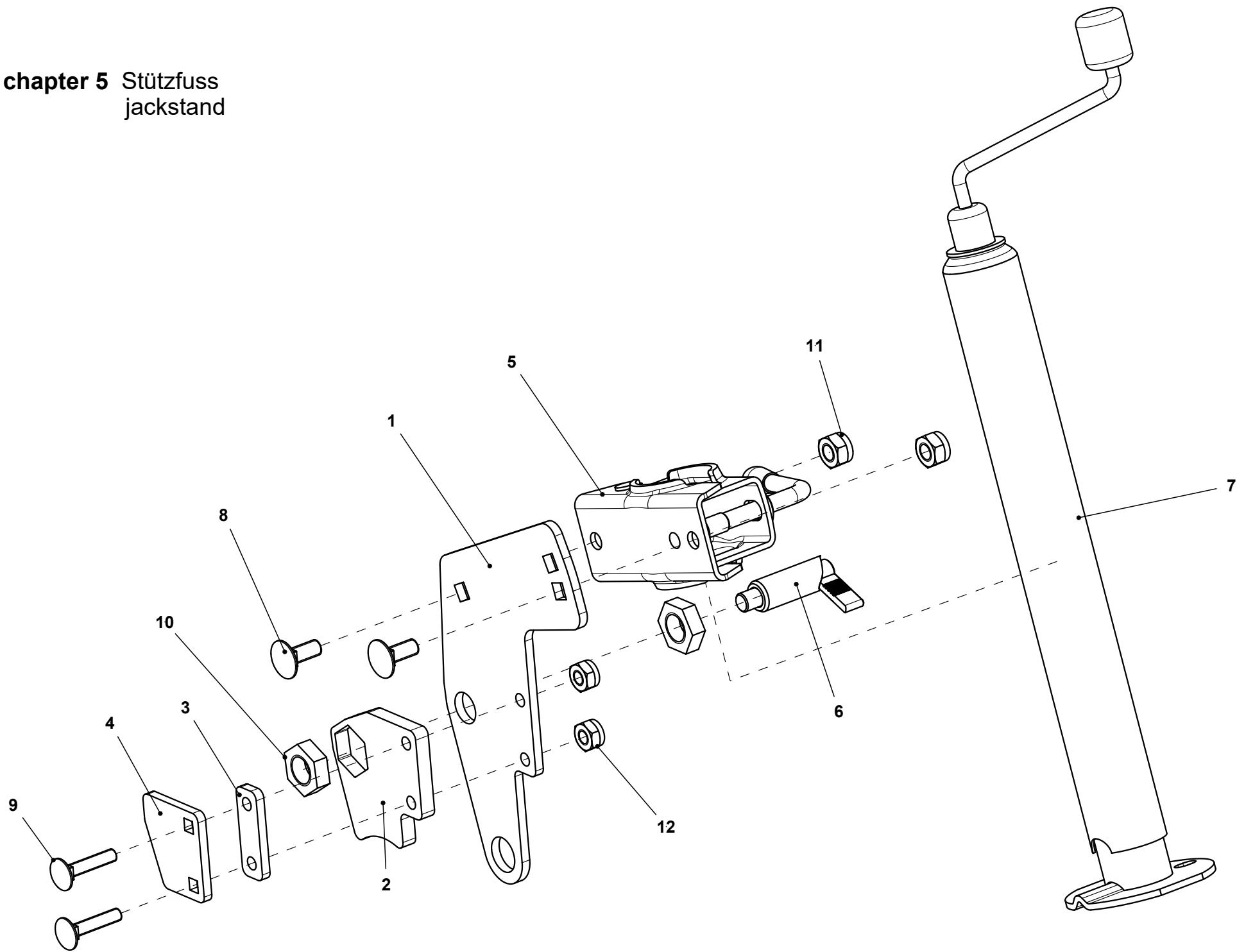


chapter 4

Gleitschiene skid

Pos.	Artikel-Nr.	Bemerkung	Abmessung	Stk.	Bezeichnung	Désignation	Descrizione	Designation
1	106372	38630		1	Laufrolle	ROULEAU TB 100-125		roller
2	104568	41915		1	Verstellschiene links	SUPPORT ROULEAU		left adjustment rail
3	104570	41945		2	Stehlager	PALIER		pedestal bearing
4	104388	47836		1	Kufe rechts	PATIN TBF 101 DROIT		right skid
5	104054		M10 x 30 DIN 933 VZ	2	Sechskantschraube			hexagon bolt
6	100780		M10 DIN 985 VZ	2	Sechskantmutter			nut
7	104569	41914		1	Verstellschiene rechts	SUPPORT ROULEAU		right adjustment rail
8	104389	47835		1	Kufe links	PATIN TBF 100 GAUCHE		left skid

chapter 5 Stützfuss
jackstand



chapter 5

Stützfuss / jackstand

Pos.	Artikel-Nr.	Bemerkung	Abmessung	Stk.	Bezeichnung	Désignation	Descrizione	Designation
1	275008			1	Aufnahmeblech			bracket
2	275009			1	Kunststoff Distanz			distance piece
3	275010			1	Distanzblech			distance sheet
4	275011			1	Verriegelungsblech			lock bracket
5	283197			1	Stützradhalter			jackstand mount
6	275012			1	Edelstahl Rastriegel			stainless pinlock
7	275013			1	Stützfuß			jackstand
8	52513		M10 x 25 DIN 603 VZ	2	Flachrundschrabe			truss head screw
9	31380		M8 x 40 DIN 603 VZ	2	Flachrundschrabe			truss head screw
10	84014		M20 0,5 DIN 439B	2	Sechskantmutter 0.5d			hex nut 0,5
11	58074		M12 DIN 985	2	Sicherungsmutter			lock nut
12	19253		M10 DIN 985	2	Sicherungsmutter			lock nut