

**PIECES DE RECHANGE  
SPARE PARTS  
ERSATZTEILE**



**Attelage 2 points  
2-point hitch  
Zweipunktanbau**



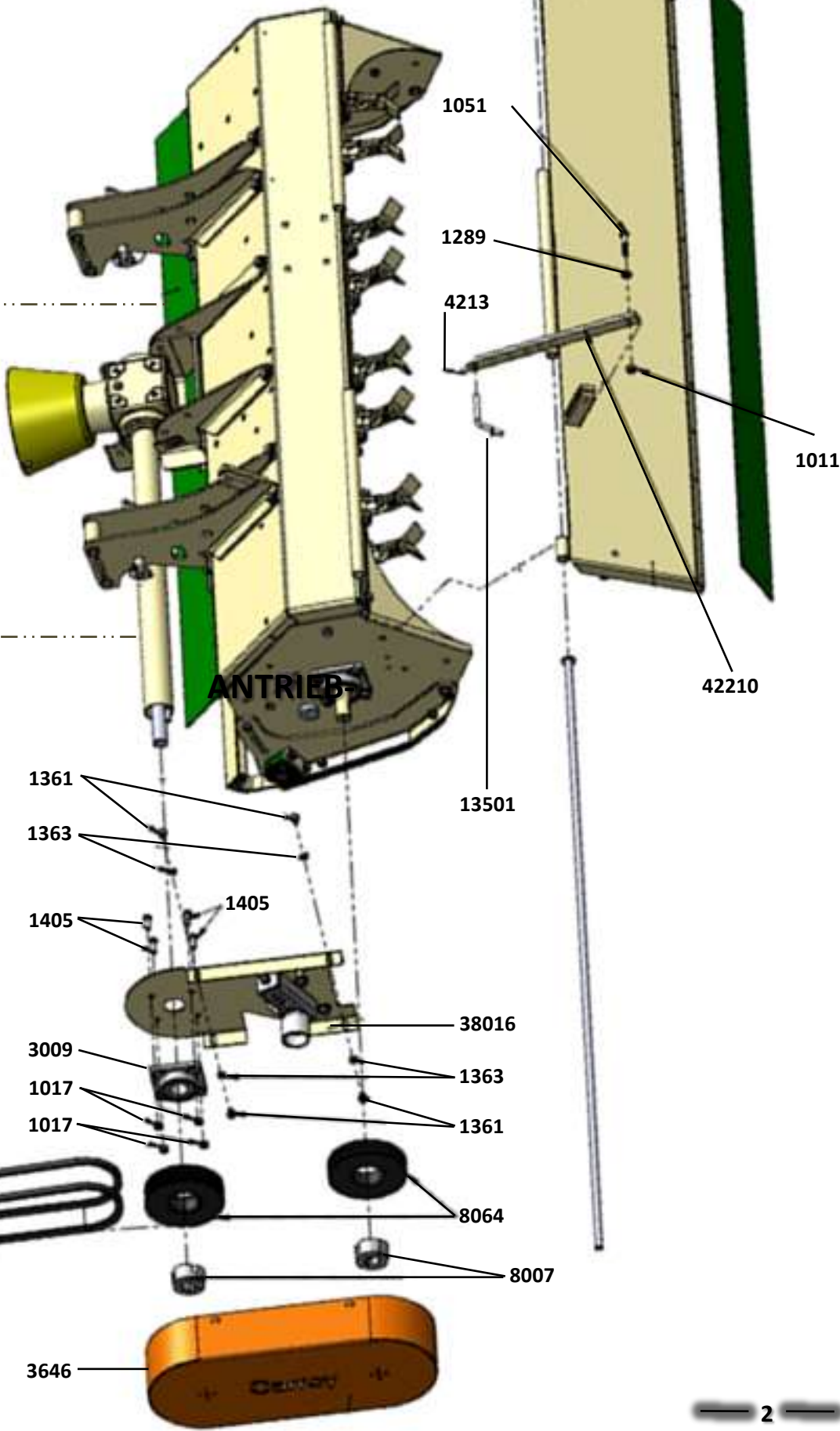
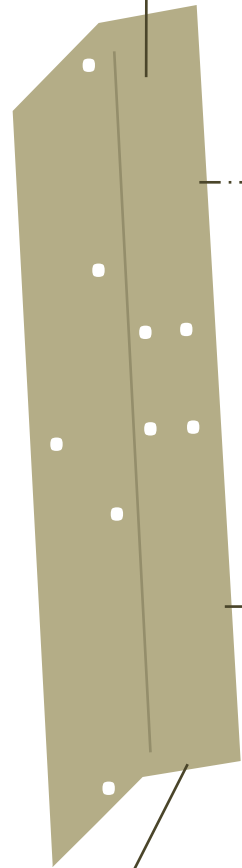
**Attelage 3 points  
3-point hitch  
Dreipunktanbau**

**TBF 100**



<b>ENTRAÎNEMENT-CAPOT AV/ DRIVE-FRONT HOOD/ ANTRIEB-VORDERE HAUBE</b> -----	<b>2-3</b>
<b>CAPOT AV/ FRONT HOOD/ VORDERE HAUBE</b> -----	<b>4-5</b>
<b>ROULEAU-DECROTTEUR/ ROLLER-SCRAPER/ STÜTZWALZE-ABSTREIFER</b> -----	<b>6-7</b>
<b>ROUES AV (attelage 2 points)/ WHEELS FRONT (2-point hitch)/ VORDERE STÜTZRÄDER (Zweipunktanbau)</b> -----	<b>8-9</b>
<b>CHÂSSIS-ROULEAU-DECROTTEUR/ FRAME-ROLLER-SCRAPER/ RAHMEN-STÜTZWALZE-ABSTREIFER</b> -----	<b>10-11</b>
<b>ATTELAGE 2 POINTS-CARTER/ 2-POINT HITCH-GEARBOX/ ZWEIPUNKTANBAU-GETRIEBE</b> -----	<b>12-13</b>
<b>ATTELAGE 3 POINTS/ 3-POINT HITCH/ DREIPUNKTANBAU</b> -----	<b>14-15</b>
<b>ROTOR-COUTEAUX/ ROTOR-BLADE/ ROTOR-MESSER</b> -----	<b>16-17</b>

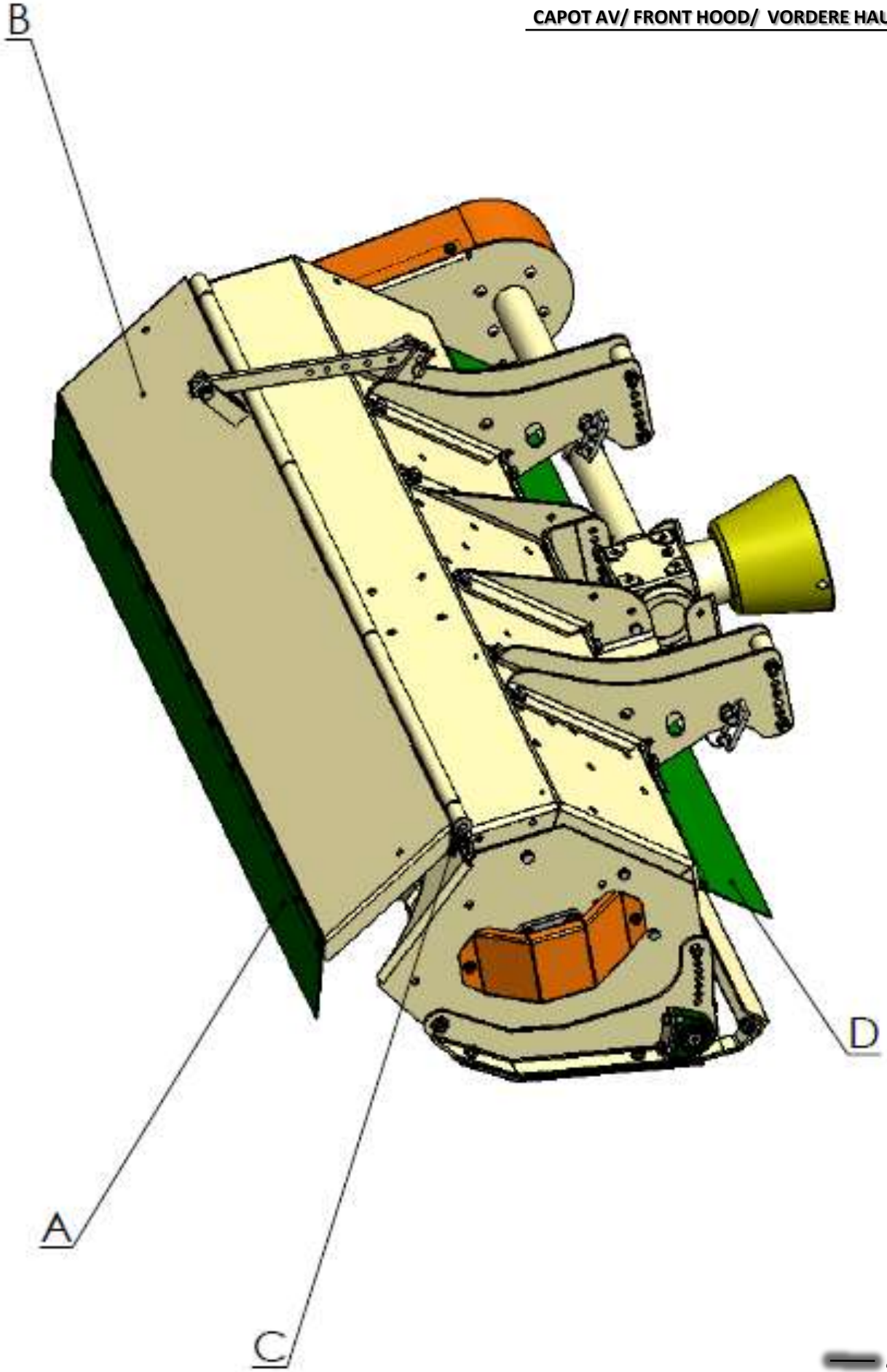
Tôle de blindage int.  
 Splash plate inside  
 Prallblech innen



- TBF 100-98 :
- TBF 100-114 : 41428
- TBF 100-125 : 38645
- TBF 100-137 : 43180
- TBF 100-152 : 38646
- TBF 100-180 : 38647
- TBF 100-207 : 38478

Code article Part number Artikel-Nr.	Désignation Description Benennung	Quantité Quantity Menge
1011	Ecrou M 10 autofreiné/Self-locking nut/Selbstsichernd.Mutter	1
1017	Ecrou M 10/Nut M 10/Mutter M 10	1
1051	Vis M 10X50/Bolt M 10X50/Schraube M 10X50	1
1289	Rondelle M 10/Spring washer M 10/Scheibe M 10	3
1361	Vis M 8X16/Bolt 8X16/Schraube M 8X16	1
1363	Ecrou cage M 8/Clamp nut M 8/Klemmkaefig Mutter M 8	1
1405	Vis M 10X30/Bolt M 10X30/Schraube M 10X30	1
3009	Palier/Bearing housing/Lagergehaeuse	1
3646	Courroie SPA 1307/Belt SPA 1307/Keilriemen SPA 1307	1
4213	Goupille 2,5/Spring cotter/Federstecker	1
8007	Moyeu Ø 30 mm/Hub Ø 30 mm/Nabe Ø 30 mm	1
8064	Poulie SPA 160/Pulley SPA 60/Keilriemenscheibe SPA 160	1
13501	Broche/Pin/Bolzen	1
35462	Rivet 8x6,4/Rivet 8x6,4/Niet 8x6,4	1
38016	Support palier/Support Housing/Traeger gehaeuse	2
38425	Carter/Gearbox/Getriebe	1
42210	Tringle de réglage/Link/Strebe	1

Remarques/Comment/Bemerkung



**A**

Code article Part number Artikel-Nr.	Désignation Description Benennung	Modèle Model Modell	Quantité Quantity Menge
42404	Bavette AV/Flap Front/Schutzklappen vorne	TBF 100/98	1
41429	Bavette AV/Flap Front/Schutzklappen vorne	TBF 100/114	1
38618	Bavette AV/Flap Front/Schutzklappen vorne	TBF 100/125	1
43161	Bavette AV/Flap Front/Schutzklappen vorne	TBF 100/137	1
38619	Bavette AV/Flap Front/Schutzklappen vorne	TBF 100/152	1
38620	Bavette AV/Flap Front/Schutzklappen vorne	TBF 100/180	1
43195	Bavette AV/Flap Front/Schutzklappen vorne	TBF 100/207	1

**B**

Code article Part number Artikel-Nr.	Désignation Description Benennung	Modèle Model Modell	Quantité Quantity Menge
43482	Capot AV/Hood Front/Haube vorne	TBF 100/98	1
42197	Capot AV/Hood Front/Haube vorne	TBF 100/114	1
42198	Capot AV/Hood Front/Haube vorne	TBF 100/125	1
43164	Capot AV/Hood Front/Haube vorne	TBF 100/137	1
42199	Capot AV/Hood Front/Haube vorne	TBF 100/152	1
42019	Capot AV/Hood Front/Haube vorne	TBF 100/180	1
42200	Capot AV/Hood Front/Haube vorne	TBF 100/207	1

**C**

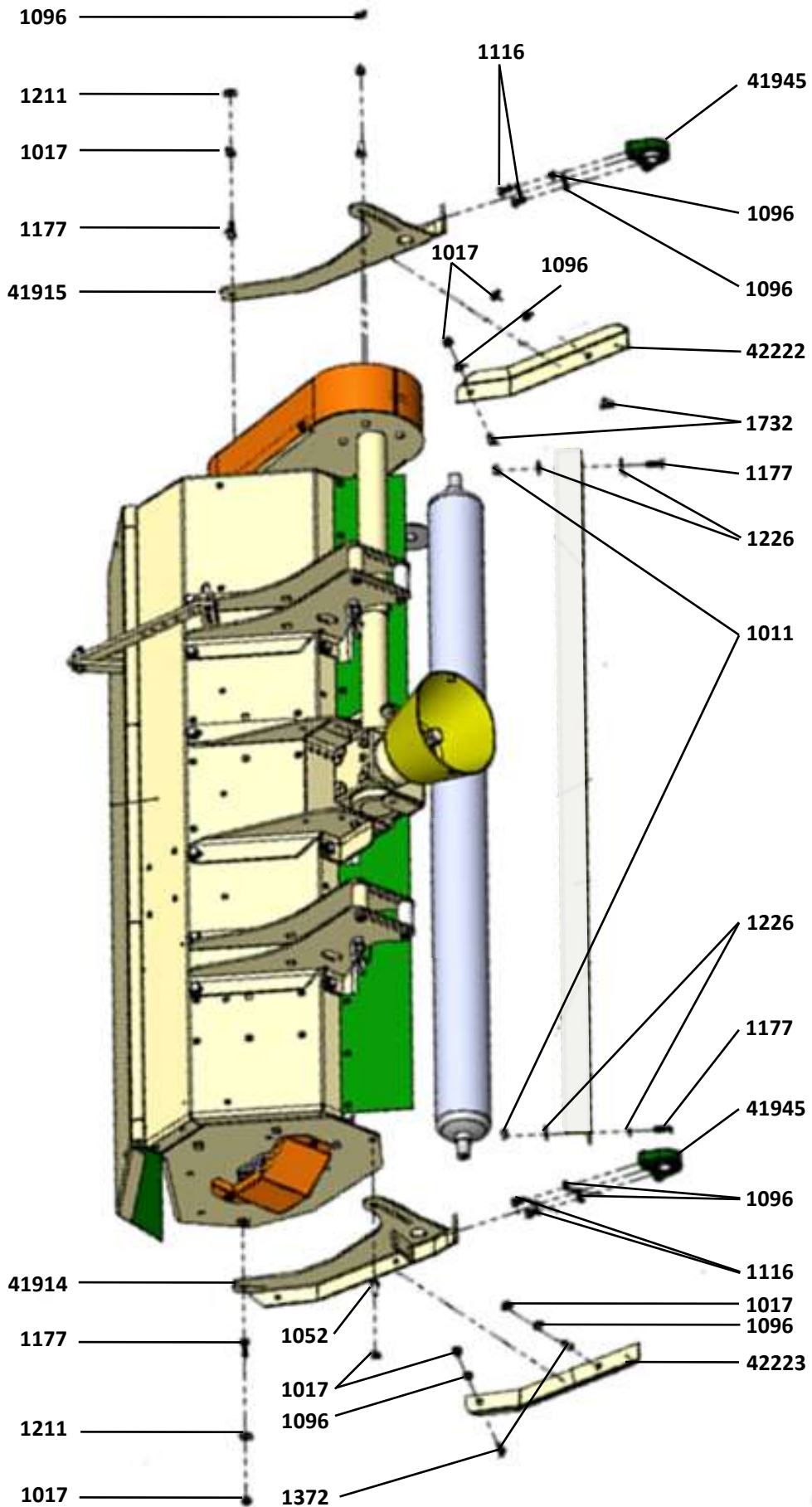
Code article Part number Artikel-Nr.	Désignation Description Benennung	Modèle Model Modell	Quantité Quantity Menge
43483	Tringle/Pin/Achse	TBF 100/98	1
42217	Tringle/Pin/Achse	TBF 100/114	1
42218	Tringle/Pin/Achse	TBF 100/125	1
43169	Tringle/Pin/Achse	TBF 100/137	1
42219	Tringle/Pin/Achse	TBF 100/152	1
42220	Tringle/Pin/Achse	TBF 100/180	1
42221	Tringle/Pin/Achse	TBF 100/207	1

**D**

Code article Part number Artikel-Nr.	Désignation Description Benennung	Modèle Model Modell	Quantité Quantity Menge
42404	Bavette ARR/Flap Rear/Schutzklappen hinten	TBF 100/98	1
41429	Bavette ARR/Flap Rear/Schutzklappen hinten	TBF 100/114	1
38618	Bavette ARR/Flap Rear/Schutzklappen hinten	TBF 100/125	1
43161	Bavette ARR/Flap Rear/Schutzklappen hinten	TBF 100/137	1
38263	Bavette ARR/Flap Rear/Schutzklappen hinten	TBF 100/152	1
38620	Bavette ARR/Flap Rear/Schutzklappen hinten	TBF 100/180	1
43196	Bavette ARR/Flap Rear/Schutzklappen hinten	TBF 100/207	1



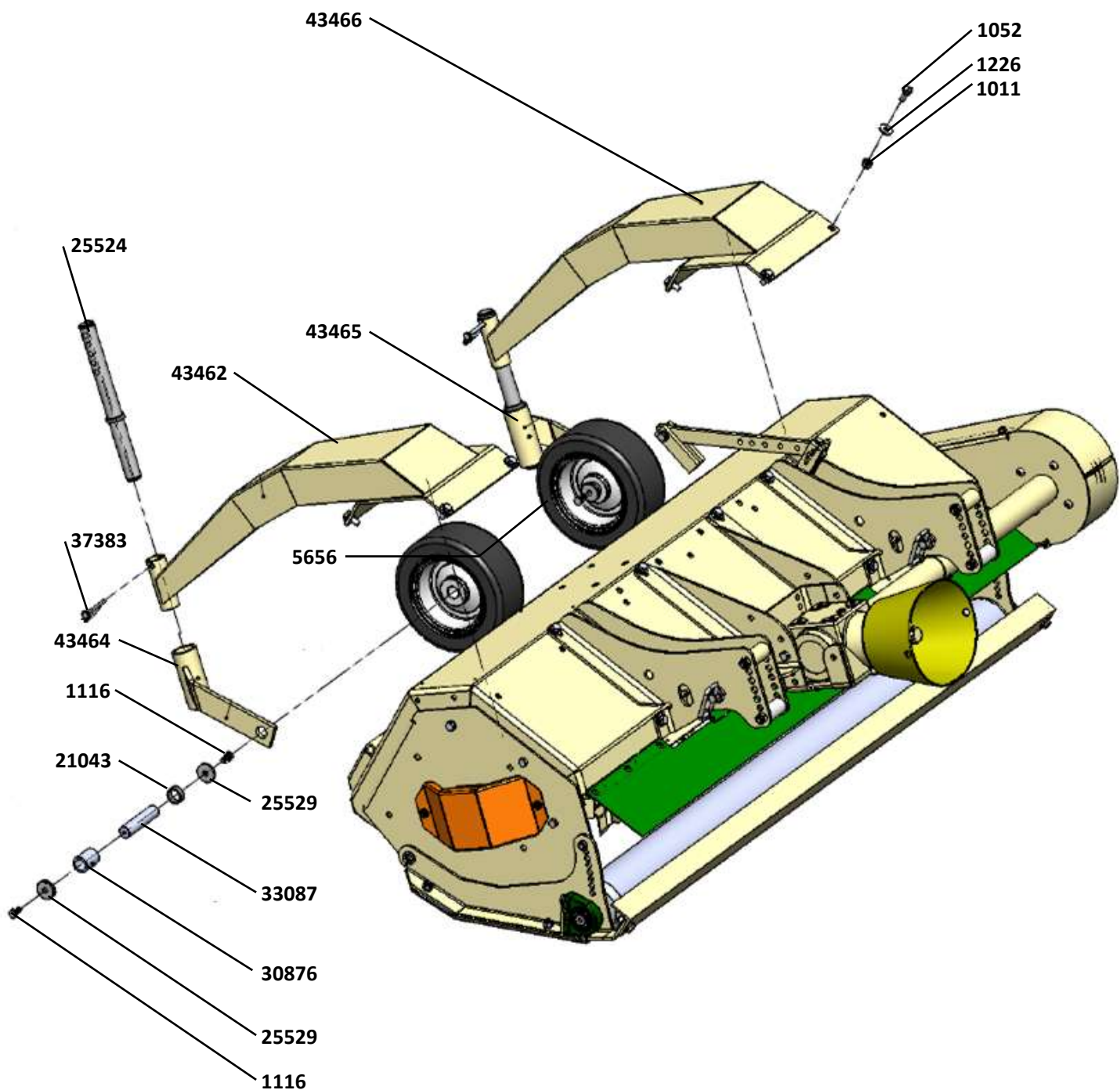
**ROULEAU-DECROTTEUR/ ROLLER-SCRAPER/ STÜTZWALZE-ABSTREIFER**



Code article Part number Artikel-Nr.	Désignation Description Benennung	Quantité Quantity Menge
1011	Ecrou M 10 autofreiné/Self-locking nut/Selbstsichernd.Mutter	2
1017	Ecrou M 10 / Nut M 10/Mutter M 10	8
1052	Vis M 10x25/Bolt M 10x25/Schraube M 10x25	2
1096	Rondelle M 10/Spring washer M 10/Scheibe M 10	8
1116	Vis M 10x20/Bolt M 10x20/Schraube M 10x20	4
1177	Vis M 10x30/Bolt M 10x30/Schraube M 10x30	4
1211	Rondelle M 10/Spring washer M 10/Scheibe M 10	2
1226	Rondelle conique M 10/Conical spring washer M 10/Konische Scheibe M 10	4
1392	Vis autotaraudeuse M 10x25/Self-cuttingscrew M 10x25/Selbstgewindescheidendeschraube M 10x25	4
41914	Support rouleau gauche/Support roller left/Traeger Walze links	1
41915	Support rouleau droit/Support roller right/Traeger Walze rechts	1
41945	Palier/Bearing Housing//Lagergehaeuse	2
42222	Patin droit/Skid right/Gleitkufe rechts	1
42223	Patin gauche/Skid left/Gleitkufe links	1

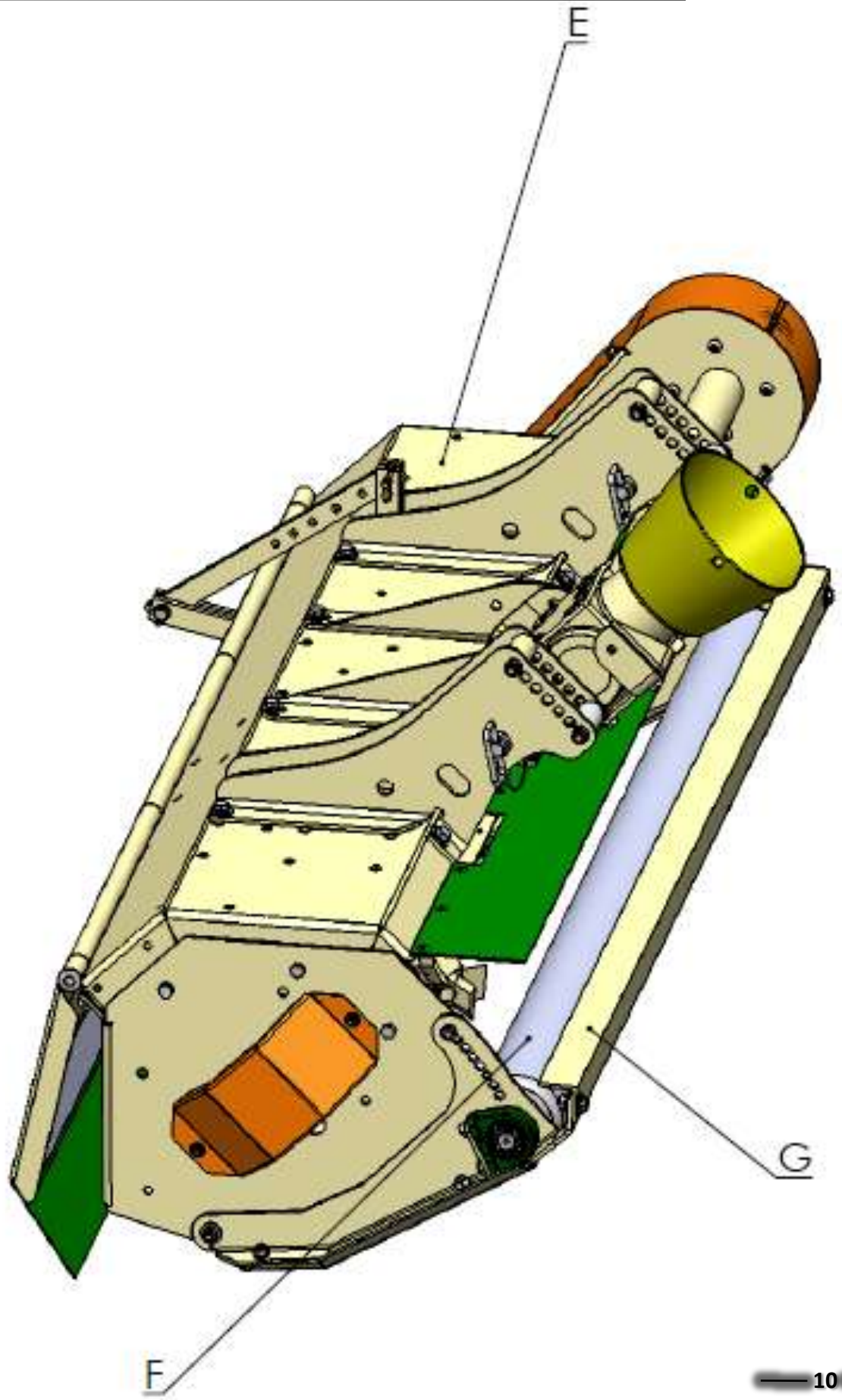
Remarques/Comment/Bemerkung





Code article Part number Artikel-Nr.	Désignation Description Benennung	Quantité Quantity Menge
1011	Ecrou M 10 autofreiné/Self-locking nut/Selbstsichernd.Mutter	8
1052	Vis M 10x25/Bolt M 10x25/Schraube M 10x25	8
1116	Vis M 10x20/Bolt M 10x20/Schraube M 10x20	4
1226	Rondelle M 10/Spring washer M 10/Scheibe M 10	8
5656	Roues Ø 250 mm/Wheels Ø 250 mm/Räder Ø 250 mm	2
21043	Entretoise 45 mm/Spacer 45 mm/Distanzhülse 45 mm	2
25524	Axe/Axle/Achse	2
25529	Rondelle /Spring washer /Scheibe	4
30876	Entretoise 12 mm/Spacer 12 mm/Distanzhülse 2 mm	2
33087	Axe de roue/Wheel axle/Radeachse	2
37383	Goupille rapide/Lynch pin/Klappstecker	2
43462	Bras de roue droit/Wheel arm right/Radarm rechts	1
43464	Support de roue droit/Wheel support right/Rad halterung rechts	1
43465	Support de roue gauche/Wheel support left/Rad halterung links	1
43466	Bras de roue gauche/Wheel arm left/Radarm links	1

Remarques/Comment/Bemerkung



## E

Code article Part number Artikel-Nr.	Désignation Description Benennung	Modèle Model Modell	Quantité Quantity Menge
42395	Bâti/Frame/Rahmen	TBF 100/98	1
42011	Bâti/Frame/Rahmen	TBF 100/114	1
41909	Bâti/Frame/Rahmen	TBF 100/125	1
43148	Bâti/Frame/Rahmen	TBF 100/137	1
42183	Bâti/Frame/Rahmen	TBF 100/152	1
42018	Bâti/Frame/Rahmen	TBF 100/180	1
42184	Bâti/Frame/Rahmen	TBF 100/207	1

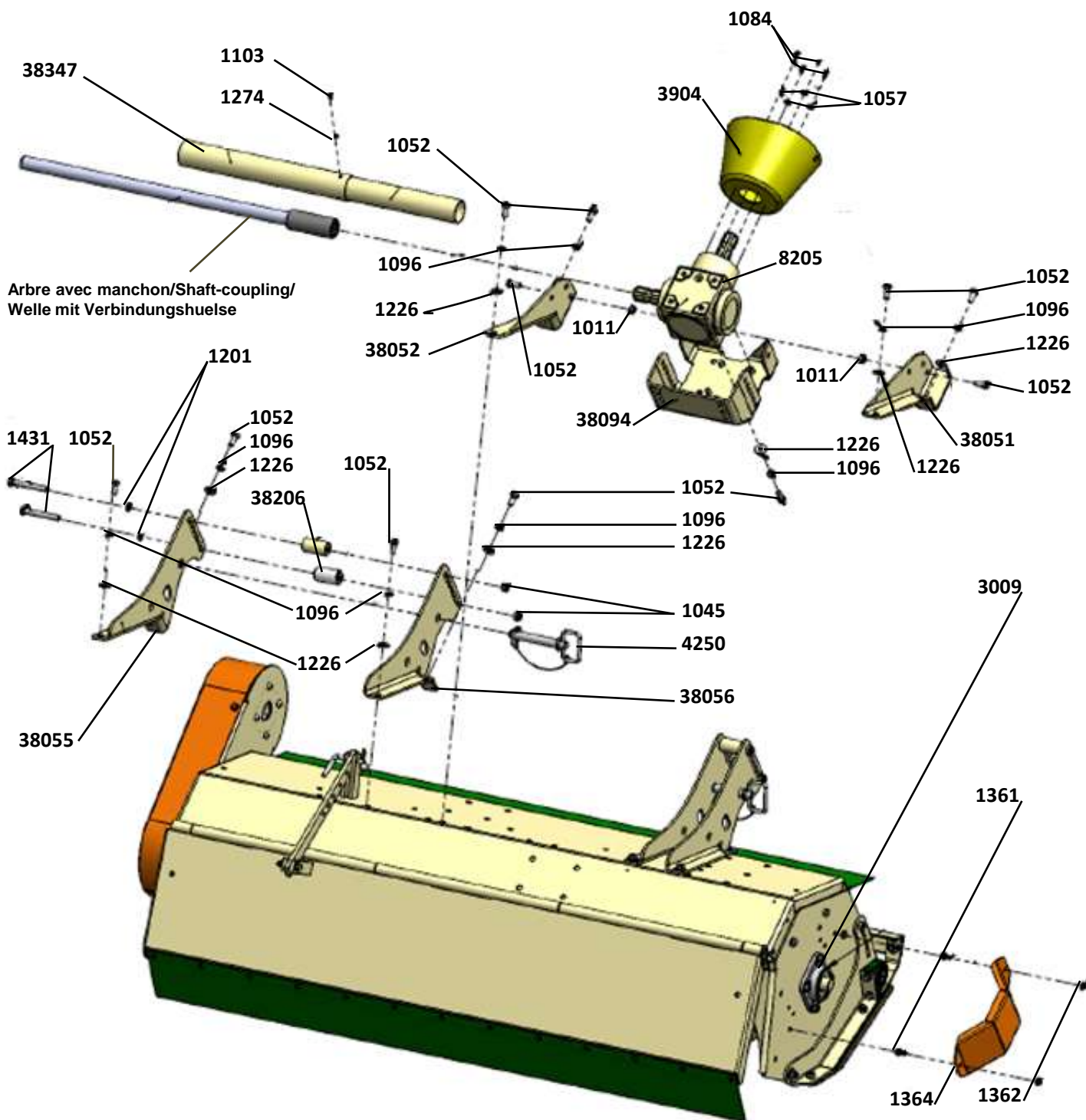
## F

Code article Part number Artikel-Nr.	Désignation Description Benennung	Modèle Model Modell	Quantité Quantity Menge
42401	Rouleau/Roll/Walze	TBF 100/98	1
41424	Rouleau/Roll/Walze	TBF 100/114	1
38630	Rouleau/Roll/Walze	TBF 100/125	1
43155	Rouleau/Roll/Walze	TBF 100/137	1
38631	Rouleau/Roll/Walze	TBF 100/152	1
38632	Rouleau/Roll/Walze	TBF 100/180	1
38491	Rouleau/Roll/Walze	TBF 100/207	1

## G

Code article Part number Artikel-Nr.	Désignation Description Benennung	Modèle Model Modell	Quantité Quantity Menge
42400	Racleur/Scraper/Abstreifer	TBF 100/98	1
42012	Racleur/Scraper/Abstreifer	TBF 100/114	1
42225	Racleur/Scraper/Abstreifer	TBF 100/125	1
43115	Racleur/Scraper/Abstreifer	TBF 100/137	1
41912	Racleur/Scraper/Abstreifer	TBF 100/152	1
42226	Racleur/Scraper/Abstreifer	TBF 100/180	1
42227	Racleur/Scraper/Abstreifer	TBF 100/207	1

Remarques/Comment/Bemerkung

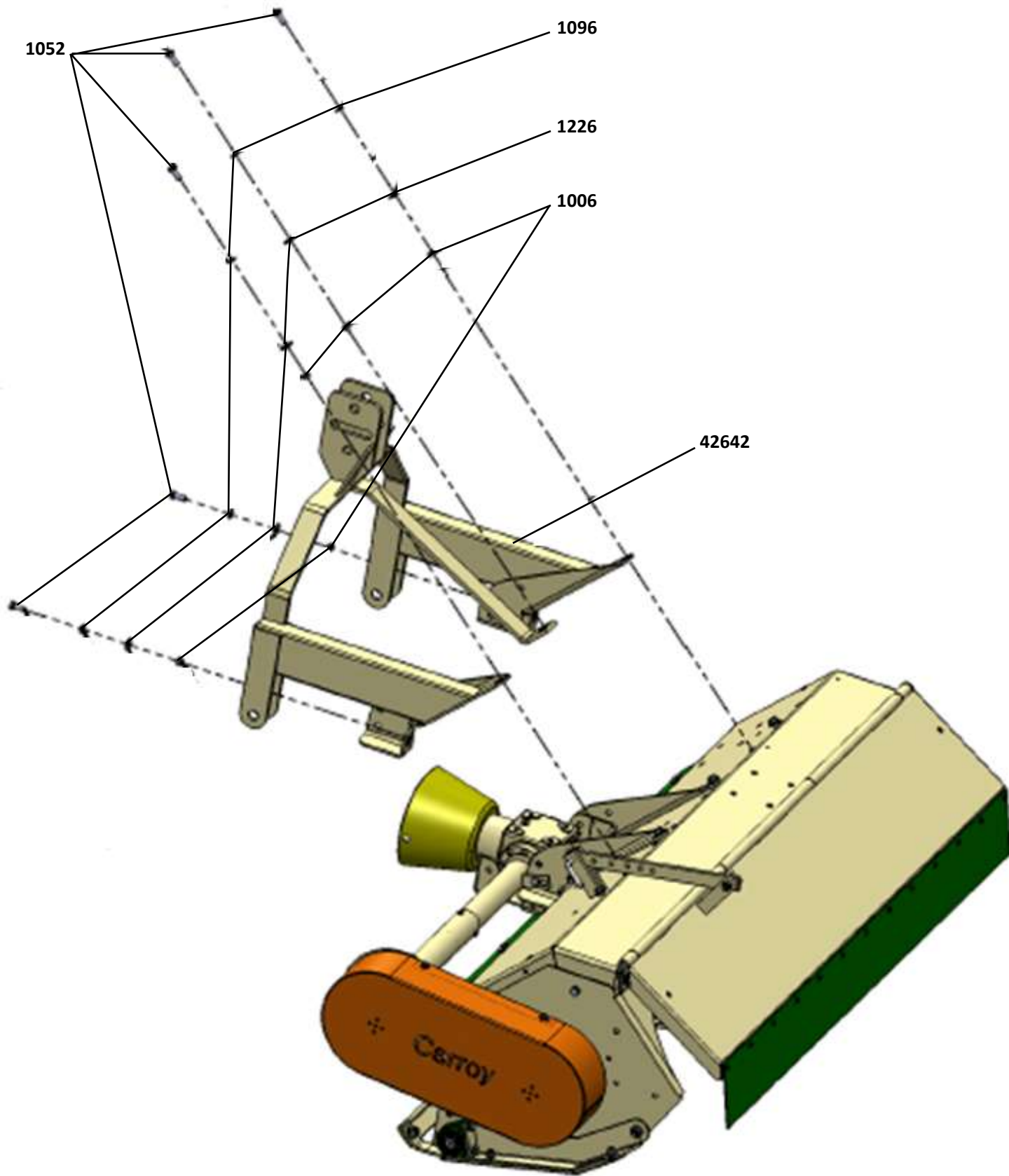




Code article Part number Artikel-Nr.	Désignation Description Benennung	Quantité Quantity Menge
1045	Ecrou M 12 autofreiné/Self-locking nut M 12/Selbstsichernd.Mutter M 10	4
1052	Vis M 10x25/Bolt M 10x25/Schraube M 10x25	20
1057	Rondelle M 6/Spring washer M 6 /Scheibe M 6	4
1084	Vis M 6x16/Bolt M 6x16/Schraube M 6x16	4
1096	Rondelle M 10/Spring washer M 10 /Scheibe M 10	20
1103	Vis M 6x10/Bolt M 6x10/Schraube M 6x10	3
1201	Rondelle M 12/Spring washer M 12 /Scheibe M 12	4
1226	Rondelle conique M 10/Conical spring washer M 10/Konische Scheibe M 10	20
1274	Rondelle contact M 6/Self-locking spring washer M 6/Selbstsichernd. Scheibe M 6	3
1361	Vis Tensilock M 8x16/Self-locking bolt M 8x16/Selbstsichernd.Schraube M 8x16	2
1362	Ecrou Tensilock M 8/Self-locking nut M 8/Selbstsichernd.Mutter M 8	2
1431	Vis M 12x90/Bolt M 12x90/Schraube M 12x90	4
3009	Palier/Bearing Housing//Lagergehaeuse	1
3904	Bol/Guard/Schutz	1
4250	Axe/Axle/Achse	2
8205	Carter de renvoi/Angle gearbox/Winkelgetriebe	1
33324	Carter /Gearbox/Getriebe	1
38051	Support carter droit/Support gearbox right/Halterung getriebe rechts	1
38052	Support carter gauche/Support gearbox left/Halterung getriebe links	1
38055	<sup>1/2</sup> chape droit/ <sup>1/2</sup> clevis right / <sup>1/2</sup> Gabel rechts	2
38056	<sup>1/2</sup> chape gauche/ <sup>1/2</sup> clevis left / <sup>1/2</sup> gabel links	2
38094	Support carter /Support gearbox /Halterung getriebe	1
38206	Entretoise /Spacer /Distanzhuelse	4
38347	Protecteur /Guard/Schutz	1
38349	Protecteur /Guard/Schutz	1
-----	Arbre avec manchon/Shaft-coupling/Welle mit Verbindungshuelse TBF 100-98	1
42569	Arbre avec manchon/Shaft-coupling/Welle mit Verbindungshuelse TBF 100-114	1
42570	Arbre avec manchon/Shaft-coupling/Welle mit Verbindungshuelse TBF 100-125	1
43159	Arbre avec manchon/Shaft-coupling/Welle mit Verbindungshuelse TBF 100-137	1
42571	Arbre avec manchon/Shaft-coupling/Welle mit Verbindungshuelse TBF 100-152	1
-----	Arbre avec manchon/Shaft-coupling/Welle mit Verbindungshuelse TBF 100-180	1
-----	Arbre avec manchon/Shaft-coupling/Welle mit Verbindungshuelse TBF 100-207	1

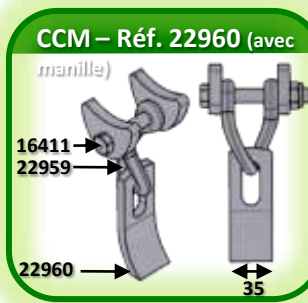
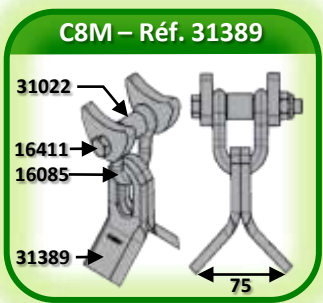
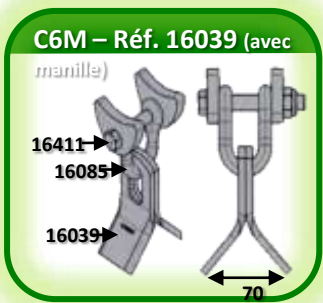
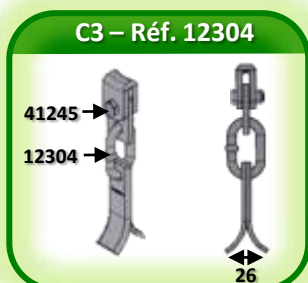
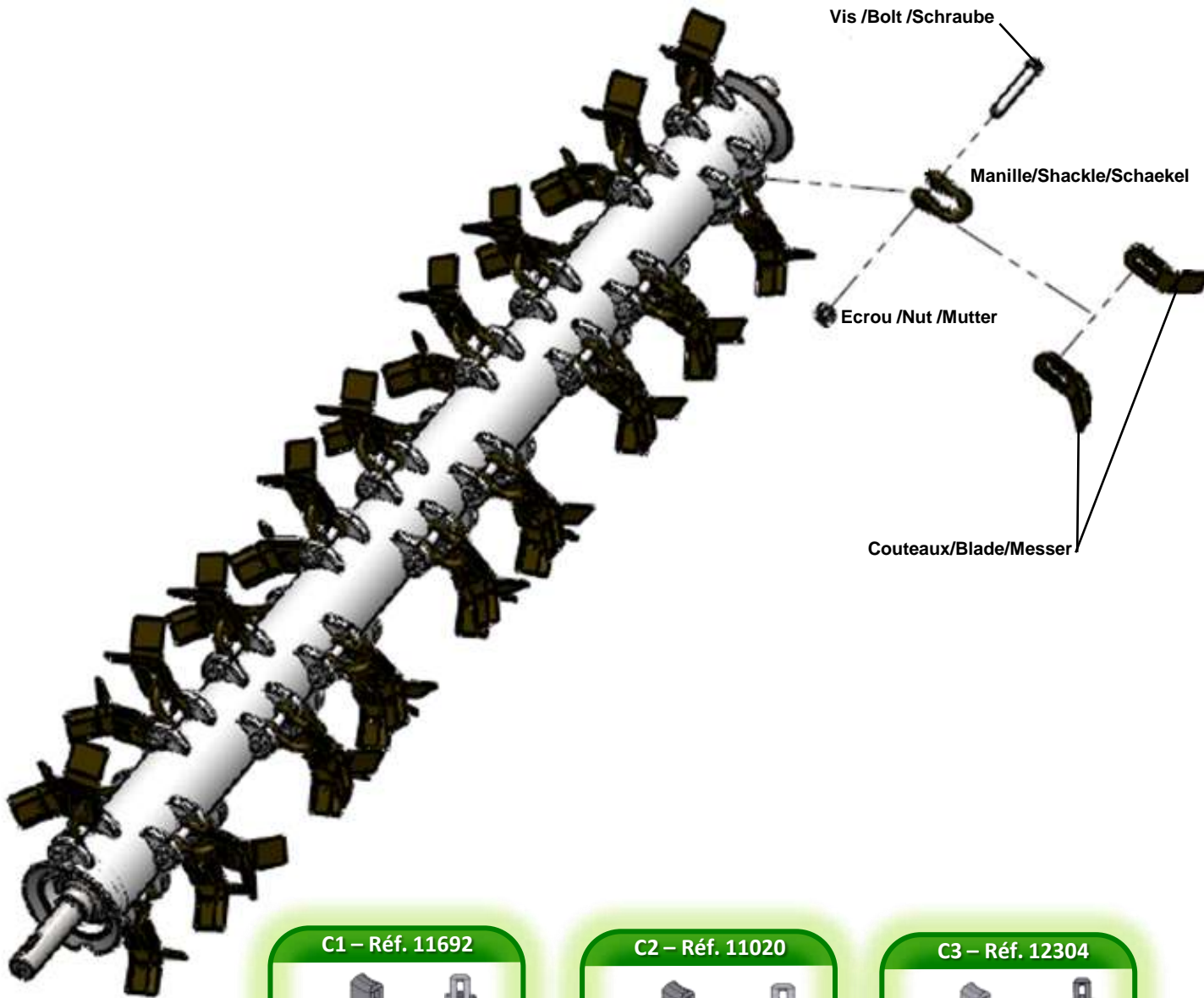
Remarques/Comment/Bemerkung





Code article Part number Artikel-Nr.	Désignation Description Benennung	Quantité Quantity Menge
1052	Vis M 10x25/Bolt M 10x25/Schraube M 10x25	4
1096	Rondelle M 10/Spring washer M 10 /Scheibe M 10	4
1226	Rondelle conique M 10/Conical spring washer M 10/Konische Scheibe M 10	4
1006	Ecrou M 10/Nut M 10/Mutter M 10	4
42642	Cadre 3 points/3 point-hitch/Dreipunktrahmen	1

Remarques/Comment/Bemerkung





Modèle Model Modell	Rotor C1 Code article Part number Artikel-Nr.	Rotor C2 Code article Part number Artikel-Nr.	Rotor C3 Code article Part number Artikel-Nr.	Rotor CCM Code article Part number Artikel-Nr.	Rotor C6M Code article Part number Artikel-Nr.	Rotor C8M Code article Part number Artikel-Nr.
TBF 100/98	43352	23715	23811	26189	23815	42403
TBF 100/114	23808	23716	23812	26190	23816	43353
TBF 100/125	43354	23717	23813	26191	23817	35467
TBF 100/137	43357	43356	35513	43358	43132	43359
TBF 100/152	23810	23718	43252	26192	23818	36539
TBF 100/180	23808	26409	26410	28822	26889	35861
TBF 100/207	28233	26411	26891	28823	26890	42757



Modèle Model Modell	C1 Nb couteaux Quantity blade Menge Messer	C2 Nb couteaux Quantity blade Menge Messer	C3 Nb couteaux Quantity blade Menge Messer	Nb vis+écrou Quantity bolt+nut Menge Schraube+Mutter
TBF 100/98	112	112	56	56
TBF 100/114	128	128	64	64
TBF 100/125	144	144	72	72
TBF 100/137	160	160	80	80
TBF 100/152	176	176	88	88
TBF 100/180	208	208	104	104
TBF 100/207	240	240	120	120



Modèle Model Modell	CCM Nb couteaux Quantity blade Menge Messer	C6M Nb couteaux Quantity blade Menge Messer	C8M Nb couteaux Quantity blade Menge Messer	Nb vis+écrou Quantity bolt+nut Menge Schraube+Mutter
TBF 100/98	22	44	44	22
TBF 100/114	24	48	48	24
TBF 100/125	28	56	56	28
TBF 100/137	30	60	60	30
TBF 100/152	34	68	68	34
TBF 100/180	40	80	80	40
TBF 100/207	46	92	92	46

Remarques/Comment/Bemerkung



**21, rue Albert et Paul Thouvenin  
18100 VIERZON  
France**

**Tél. : + 33 (0) 2 48 71 25 83  
Fax : 02 48 71 78 01**